

1

2

3

4

5

6

CATALOGUS INRICHTING

Tweede editie

Schuifdeuren

Draaideuren

Glasklemming

Glasplaatdragers

Wandrails

AFWERKINGEN



/1
Chroom



/2
Goud



/3
Geborsteld nikkel



/4
Brons



/5
Wit



/6
Mat zwart



/7
Mat chroom



/8
Geborsteld staal



/9
Staal voor bewerking (CNC)



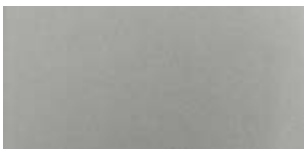
/10
Onbewerkt aluminium



/15
Glanzend staal



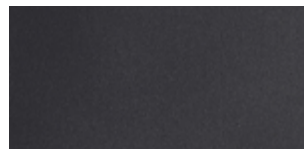
/24
RVS-look



/45
Matte aluminiumlook



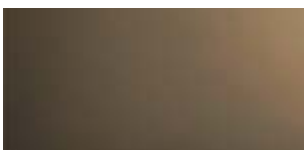
/56
Grijs



/65
Zwart



/66
Champagne-aluminium



/67
Geborsteld donkerbrons aluminium



/73
Glanzend zwart nikkel



/83
PVD geborsteld staal



/88
Geborsteld aluminium RVS-look



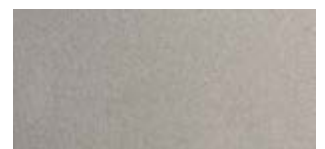
/89
Verzinkt ijzer



/90
Aluminium voor bewerking



/91
Glanzend aluminium



/92
Mat nikkel



/93
Messing-gecoat



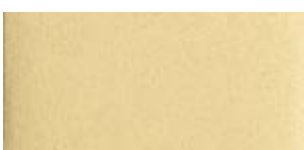
/94
Geborsteld chroom



/95
Nikkel-gecoat



/97
Mat aluminium



/99
Geborsteld goud



/R2
RAL9005 zwart



/R6
RAL9016 verkeerswit



/R13
RAL7016 antracietgrijs



/R25
RAL Rubigo



/RAL
RAL9010 zuiver wit

CATALOGUS INRICHTING

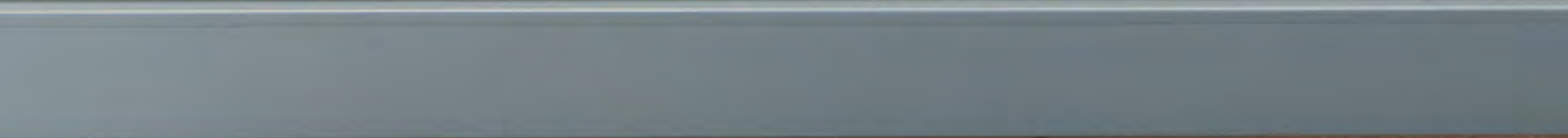
INRICHTING	Pag. 18
GLASPLAATDRAGERS	Pag. 110
KLEMMEN	Pag. 138
PUNTBEVESTIGINGEN	Pag. 166

SINDS 1989

AL MEER DAN 35 JAAR INNOVATIE IN DIENST VAN DESIGN

Sinds 1989 streven wij ernaar om tegemoet te komen aan de behoeften van glasmakers, installateurs en ontwerpers en bieden wij geavanceerde oplossingen die maximaal comfort garanderen. Onze missie is het leveren van hoogtechnologische, duurzame, betrouwbare en hoogwaardige producten, ontworpen om de verwachtingen van elke klant te overtreffen.





INNOVATIE EN ONDERZOEK

ONZE TECHNOLOGISCHE AANPAK

Dankzij ons laboratorium en een team van gespecialiseerde ingenieurs zijn wij in staat oplossingen op maat te ontwerpen en te ontwikkelen voor glasmakers, installateurs, ontwerpers en binnenhuisarchitecten. Ons hooggekwalificeerde personeel biedt constante ondersteuning aan klanten met technisch advies en trainingen.

Actieve samenwerking met nationale en internationale universiteiten en onderzoeksinstituten, zoals TÜV, Politecnico di Milano, CSTB (Frankrijk), LSL (Duitsland), garandeert ons toegang tot gespecialiseerde vaardigheden en apparatuur bij de verificatie van systemen zoals glazen borstweringen, luifels, glazen deuren en scheidingswanden. Dit maakt maximale snelheid en efficiëntie mogelijk bij de ontwikkeling van nieuwe producten en bij de ondersteuning van klanten in het geval van ad-hoc laboratoriumtests.





AVIS
TECHNIQUE



ABP
Allgemeines
bauaufsichtliches
Prüfzeugnis

**British
Standard**
6180:2011

UNI 11678:2017

NTC 2018

NBN B 03-004

ALUMINIUM ASSOCIATION
★★★ EUROPEAN
EURAS
ASSOCIATION
ANDISERS
WAA

Qualanod



• TEST REPORT •
Politecnico di Milano

GINGER
CEBTP

LUCIDEON

Certificaten en testrapporten zijn van toepassing op producten die zijn geselecteerd op basis van het type en het beoogde gebruik.





HET MAGAZIJN EN DE WERKPLAATS

EFFICIËNTIE, BREED ASSORTIMENT EN ONMIDDELLIJKE BESCHIKBAARHEID

De kenmerken waarmee het merk Logli zich onderscheidt en die het uniek maken op de markt zijn de structuur, het personeel, het product en bovenal de service: met ruim 7.000 artikelen op voorraad garanderen wij onmiddellijke beschikbaarheid. Dit niet alleen voor de eenvoudigste accessoires, maar ook voor de meest complexe systemen. Dankzij belangrijke investeringen in 4 geautomatiseerde verticale magazijnen, met een geavanceerd logistiek management, kunnen we in Italië verzending van bestellingen binnen 24 uur en een snelle en tijdige levering garanderen.

DE ERVARING EN HET ONDERZOEK **VAN EEN WERELDWIJDE LEIDER**

16 maart 2018 staat symbool voor een van de cruciale momenten in onze geschiedenis: toetreding tot de prestigieuze Saint-Gobain-groep, een multinational met een geschiedenis van meer dan 360 jaar in het ontwerpen van duurzame bouwoplossingen. Deze belangrijke stap betekende een erkenning van de uitmuntendheid die het bedrijf heeft bereikt in de sector van technologische glasoplossingen.

In toekomstige innovatie zal voordeel worden gehaald uit de synergie met de andere merken van de groep, om vanuit technologisch oogpunt steeds geavanceerdere oplossingen te creëren.

De cultuur van Saint-Gobain, die ook de onze is geworden, is gebaseerd op een reeks waarden die zijn vervat in de Principes van Gedrag en Actie: respect voor mensen, legaliteit, milieu, gezondheid en veiligheid op het werk zijn slechts enkele van de fundamentele principes die de activiteiten van de groep en het voortdurende streven om leider in duurzaam bouwen te worden richting geven.



De groep ontwerpt, produceert en distribueert materialen voor veiligheid en wooncomfort, die in alle leefruimtes terug te vinden zijn: gebouwen, transport, infrastructuur en vele industriële toepassingen.



80 landen

100 TOP 100 van de meest vernieuwende bedrijven ter wereld

161 duizend werknemers

400 geregistreerde patenten per jaar

46,6 miljard € totale omzet 2024

450 miljoen € investeringen in R&S afgelopen jaar

Met 360 jaar geschiedenis biedt de groep een nieuwe generatie aan materialen en geïntegreerde oplossingen met als doel 'leefruimtes' comfortabeler en duurzamer te maken, om bij te dragen aan het welzijn van mensen en de bescherming van de planeet, en zichzelf te positioneren als mondiaal referentiepunt in het efficiënt gebruik van natuurlijke hulpbronnen, met respect voor het milieu.



In Italië is Saint-Gobain vertegenwoordigd in de sectoren van materiaal voor bouw, transport en industrie.

Ongeveer 2.100 werknemers

1,1 miljard € omzet 2024

42 werkplaatsen



Bouw

Nieuwe generaties materialen, voor 90% geproduceerd in ons land, ontworpen om uitstekende woonruimtes te creëren en de kwaliteit van het dagelijks leven te verbeteren, dankzij oplossingen die zijn ontworpen om gebouwen te bouwen die efficiënter zijn in het gebruik van energie en om verbruik en vervuilende uitstoot te verminderen.



Transport

Productie en distributie over de hele wereld van glas voor de sectoren automotive, lucht- en ruimtevaart, spoorwegen, scheepvaart en industriële voertuigen.



Industrie

Een grote verscheidenheid aan oplossingen: schuurmiddelen, keramische producten voor de markt van glasovens en de staalindustrie, technische tapes die een uniek assortiment vormen met hoge prestaties, chemische en speciale producten voor de bouw.



DUURZAAMHEID VOOR SAINT-GOBAIN: EEN GROEPSSTRATEGIE

In 2020 heeft de Saint-Gobain-groep de groepsmissie bekend gemaakt: *“Making the world a better home”*. De ambitie is om ieders leven te verbeteren door van de planeet een rechtvaardigere, duurzamere, openere en inclusievere plek om te leven te maken. Samen met onze klanten en voor onze klanten **ontwerpen wij materialen en oplossingen die welzijn, wooncomfort en veiligheid garanderen, en tegelijkertijd zorgen we ervoor de planeet te respecteren.**

Onze missie is een oproep tot actie, een toekomstgerichte strategie die ons vraagt te innoveren met respect voor de eenheid tussen mens en natuur.

Saint-Gobain heeft de ambitie om erkend te worden als wereldleider op het gebied van duurzaam bouwen, waarbij het dagelijks leven van alle gebruikers van de geboden oplossingen wordt verbeterd. Deze inzet heeft niet alleen betrekking op onze activiteiten en processen, maar omvat ook het op de markt brengen van oplossingen die actief bijdragen aan het bereiken van de decarbonisatiedoelstellingen van de sector.

Leider zijn betekent het bevorderen van een systeemtransformatie door waarden, verplichtingen en acties te omarmen die richting geven aan verandering en een referentiepunt worden voor alle belanghebbenden.

De geografische spreiding van de groep maakt het mogelijk om oplossingen op maat aan te bieden voor de specifieke behoeften van lokale markten, op het gebied van bouwmethoden of -stijlen, systemen voor gebouwen, onderscheidende klimatologische kenmerken, zowel voor de renovatie van bestaande gebouwen als voor nieuwe gebouwen.

**MAKING
THE WORLD
A BETTER
HOME**

Better for the people, better for the planet

Wij als Saint-Gobain omarmen onze sociale en ecologische verantwoordelijkheid als een kans om samen met onze stakeholders waarde te creëren. Door het creëren van relaties van wederzijds vertrouwen geloven wij dat we het bewustzijn over duurzaamheidskwesaties kunnen vergroten en positieve cirkels kunnen creëren voor het langetermijntraject van het bedrijf.



BETTER FOR THE PEOPLE

Voor werknemers, medewerkers, leveranciers en partners betekent dit het doen groeien van de 'bedrijfscultuur' door solide bestuur, **aandacht voor gezondheid en veiligheid, voortdurende training en het creëren van een inclusieve werkomgeving.**

Voor de lokale gemeenschappen zetten we ons in door solidariteitsinitiatieven te ondersteunen **via de Saint-Gobain Foundation** en we ondersteunen jonge talenten door het promoten van de **Architecture Student Contest**, een jaarlijkse wedstrijd voor studenten van architectuur- en bouwkundefaculteiten van over de hele wereld.



BETTER FOR THE PLANET

De bouw is een van de sectoren die de toekomst van de planeet meer dan andere kan beïnvloeden. **Daarom vormen bouw en duurzaamheid een onafscheidelijke combinatie.**

Onze producties hebben een impact op het milieu door uitstoot, energieverbruik, onttrekking van water en gebruik van natuurlijke hulpbronnen. **De waardepropositie van de groep wordt gevormd door duurzame en efficiënte producten en bouwmethoden, ontworpen om de impact op het milieu in productieprocessen te minimaliseren. De technische ontwikkeling is erop gericht om de prestaties gedurende de gehele levenscyclus van de gebouwen te maximaliseren, wat een aanzienlijke bijdrage levert aan de decarbonisatie- en circulaire doelstellingen van de sector.** Saint-Gobain Italia is ISO 14001:2015 en ISO 9001:2015 gecertificeerd.

onze inzet voor het milieu

Bijdragen die onze materialen kunnen leveren aan de verschillende duurzaamheids-certificeringen.



Terugdringen van energieverbruik en vervuilende uitstoot is een van de belangrijkste doelstellingen van Saint-Gobain, dat innovatieve oplossingen ontwikkelt, produceert en distribueert om energie-efficiëntere gebouwen te creëren. Het creëren van een **passieve behuizing**, die helpt om geen energie te verspillen, is de economisch meest duurzame oplossing om de efficiëntie van gebouwen te verhogen.



Veel van onze producten bevatten gerecycled materiaal: we streven er voortdurend naar om de hoeveelheid daarvan te vergroten en zo bij te dragen aan het verminderen van het verbruik van grondstoffen en de met hun levenscyclus samenhangende milieueffecten.



De Saint-Gobain-groep heeft verschillende projecten ontwikkeld die als doel hebben **afval te valoriseren**, het energieverbruik te verminderen en kleinere hoeveelheden grondstoffen te gebruiken.



Er wordt veel belang gehecht aan de levenscyclusanalyse van het product (LCA - Life Cycle Assessment): deze studie evalueert de materiaal- en energiestromen die verband houden met de verschillende levensfasen van een product (winning van grondstoffen, productie, gebruik, definitieve afvoer). Het doel van de analyse is om de milieueffecten te evalueren die verband houden met de verschillende fasen van de levenscyclus van een product, om de productieprocessen te optimaliseren vanuit het oogpunt van ecologische duurzaamheid.



Nauw verbonden met de levenscyclusanalyse is het behalen van de EPD-certificering® (Environmental Product Declaration). Het doel van de Environmental Product Declaration is het kenbaar maken van de milieu-informatie uit de LCA-studie, in een format en op basis van gemeenschappelijke en vooraf gedefinieerde regels, de PCR (Product Category Rules). Veel producten van de Saint-Gobain-groep zijn voorzien van deze certificering.



De wijdverspreide aanwezigheid van Saint-Gobain in het hele land, met productie-eenheden en logistieke centra in heel Italië, beperkt het wegtransport en daarmee de vervuilende uitstoot, waardoor de verspreiding van **nul-kilometer materialen** wordt bevorderd.



Saint-Gobain wil een verantwoordelijke en gevoelige houding ten opzichte van het milieu bevorderen en heeft daarom besloten zich als lid aan te sluiten bij de vereniging GBC Italia.

ecologische duurzaamheidsnormen



De norm **LEED V4.1**, die een aanvulling is op de reeds bestaande norm LEED v4, is gebaseerd op een systeem van basisvoorwaarden en punten voor het ontwerp, de constructie en het beheer van duurzame gebouwen en gebieden.



Het **BREEAM**-systeem (Building Research Establishment Environmental Assessment Method) is gebaseerd op de beoordeling van het ontwerp, de bouw en het gebruik van een gebouw.



Het **WELL**-protocol heeft als doel aspecten die verband houden met de gezondheid en het welzijn van mensen te integreren in de ontwerp- en bouwfasen van gebouwen.



Met de inwerkingtreding van de nieuwe aanbestedingswet zijn de **CAM** bijgewerkt met het ministerieel besluit (D.M.) van 23 juni 2022, voor de gunning van ontwerp en werkzaamheden voor nieuw bouwen, renovatie en onderhoud van openbare gebouwen.





GEACTUALISEERDE COLLECTIE 2026

6 DELEN

1770 PAGINA'S

De serie bestaat uit 6 delen waarin het gehele assortiment glasoplossingen van Logli is opgenomen. Een collectie die is ontworpen om een compleet en gedetailleerd overzicht te bieden van alle items in het aanbod van Logli. Elk deel gaat dieper in op een specifieke productfamilie en biedt technische informatie gecombineerd met praktische toepassingen.

Een ideaal overzicht voor wie op zoek is naar glasoplossingen van de hoogste kwaliteit.

Alle delen kunnen worden
gedownload door de
QR-code te scannen



Alle oplossingen van Logli in één bundel

Deel 1
BORSTWERINGEN

Deel 2
BUITENTOEPASSINGEN

Deel 3
BINNENTOEPASSINGEN

Deel 4 Geactualiseerd
DOUCHES

Deel 5 Geactualiseerd
INRICHTING

Deel 6 Geactualiseerd
ACCESSOIRES VOOR GLASBEWERKING





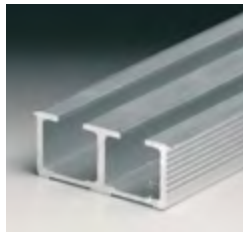
INRICHTING



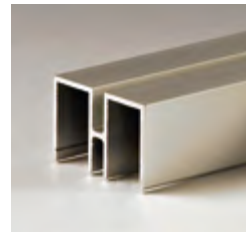
SCHUIFDEUREN



SUPRA EN ROBUSTUS
Pag. 20



CLIPO
Pag. 32



PV-PROFIELEN
Pag. 42



**SLOTEN VOOR
SCHUIFDEUREN**
Pag. 46

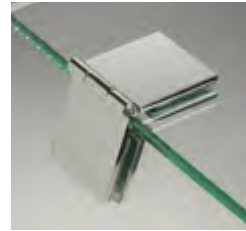
DRAAIDEUREN



PIVOTS
Pag. 49



**LATERALE
ZELFSLUITENDE
SCHARNIER**
Pag. 58



**LATERALE LOSSE
SCHARNIEREN**
Pag. 68



**SLOTEN VOOR
DRAAIDEUREN**
Pag. 70

GLASKLEMMINGEN EN
GLASPLAATDRAGERS

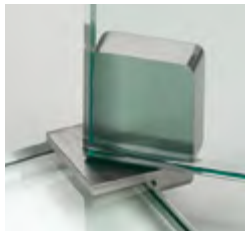


GLASKLEMMINGEN
Pag. 76

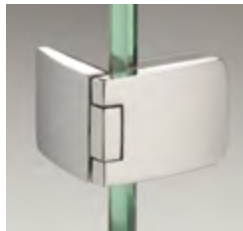


GLASPLAATDRAGER
Pag. 78

DRAAIDEUREN VOOR
UV-VERLIJMING



PIVOTS
Pag. 82



**LATERALE
ZELFSLUITENDE
SCHARNIER**
Pag. 86

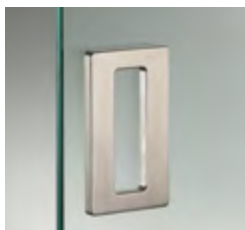


**LATERALE LOSSE
SCHARNIEREN**
Pag. 92



SLOTEN
Pag. 96

ARTIKELN VOOR
UV-VERLIJMING



**KNOPPEN EN
HANDGREPEN**
Pag. 99



MAGNETEN
Pag. 101



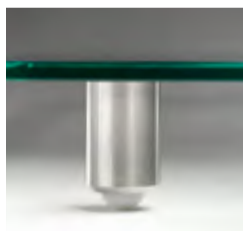
GLASPLAATDRAGERS
Pag. 103



STALEN SCHIJVEN
Pag. 106



WIELEN
Pag. 107



STEUNVOETEN
Pag. 108

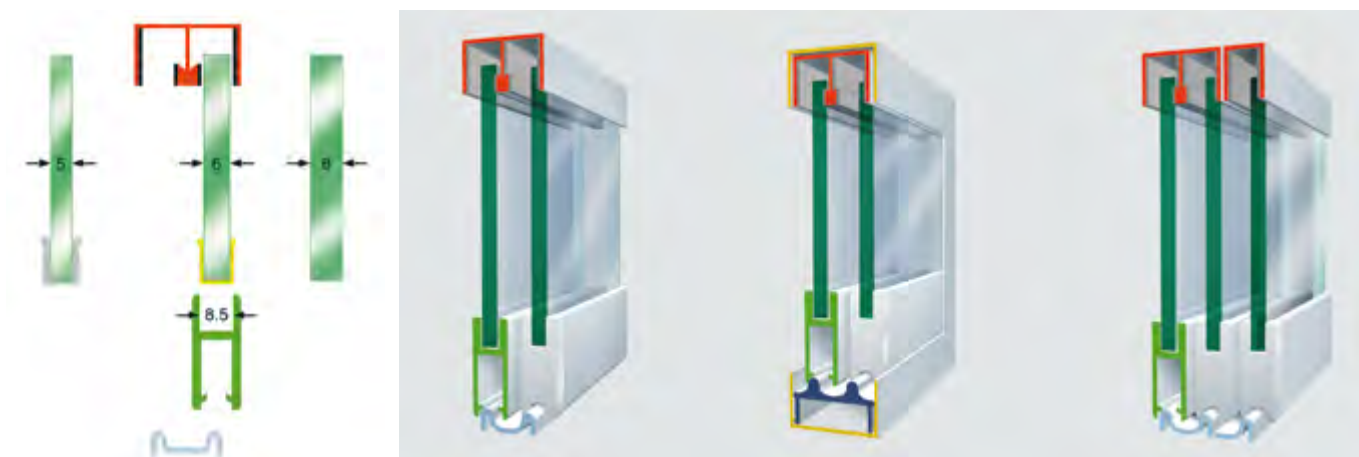
SUPRA en ROBUSTUS

Sluitsystemen voor vitrines met schuifprofielen Willach

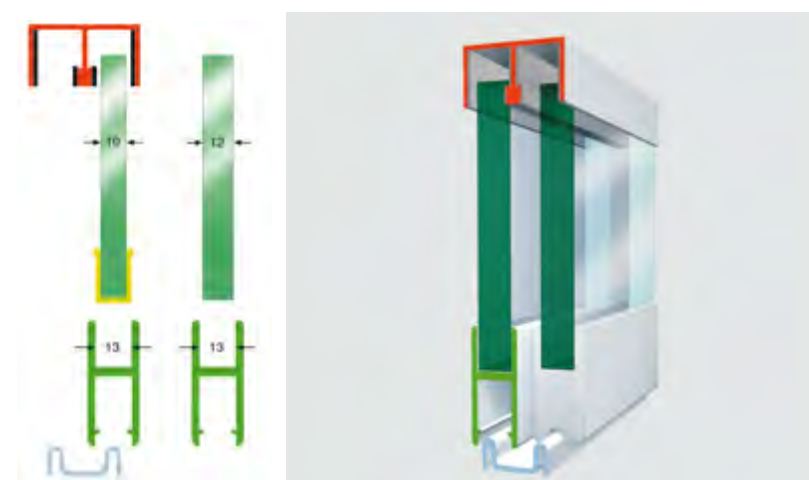
Het assortiment van het Willach-systeem omvat twee productlijnen genaamd SUPRA en ROBUSTUS in staven van zowel 2497 mm als 5000 mm.



Het SUPRA-systeem is toepasbaar voor glas van 5 tot 8 mm met een capaciteit van 25 kg (met gebruik van 2 wielen) en 50 kg (met gebruik van 4 wielen). Het systeem kan worden gemonteerd met 1, 2 of meer schuifdeuren door een bovengeleider en een enkele ondergeleider toe te voegen. Het systeem met 2 deuren kan worden aangevuld met een frameprofiel.



Het ROBUSTUS-systeem is toepasbaar voor glas van 10 tot 12 mm met een capaciteit van 70 kg (met gebruik van 2 wielen) en 140 kg (met gebruik van 4 wielen). Deze lijn is alleen te gebruiken met een dubbel profiel en heeft geen profielen, geleiders of frameprofielen.



Kenmerken van het Willach vitrinesysteem:

- Stevigheid van de deuren
- Duurzaamheid van het loopwerk
- Stilte tijdens het schuiven
- Eenvoud van montage
- Beveiliging tegen inbraak
- Modulariteit van de profielen
- Minimalistische esthetiek



Het stalen kogellager met POM-coating is zeer resistent waardoor geen vervormingen optreden als gevolg van slijtage en gewicht, zodat duurzaamheid, stevigheid en weinig geluid tijdens het schuiven zijn gegarandeerd.

Het lager, gemonteerd op een veerbelaste metalen behuizing, wordt op het glashouderprofiel geplaatst met behulp van een specifiek montagegereedschap (uit voorraad leverbaar), met vermindering van het gebruik van schroeven en een snelle montage.



Dankzij de binnenbekleding van de bovengeleider met geluiddicht gevlokt weefsel wordt het geluid van het schuiven van de deur nog verder gedempt.

In de SUPRA-serie zijn de schuifrails voorzien van dubbelzijdige tape voor een gemakkelijke montage, ook zonder schroeven.



Alle profielen uit de Willach-serie, behalve de onderprofielen, worden tijdens transport beschermd door een speciale kleeffolie.

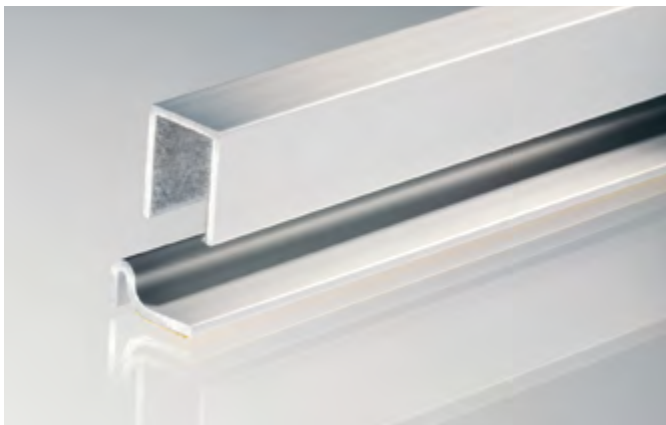
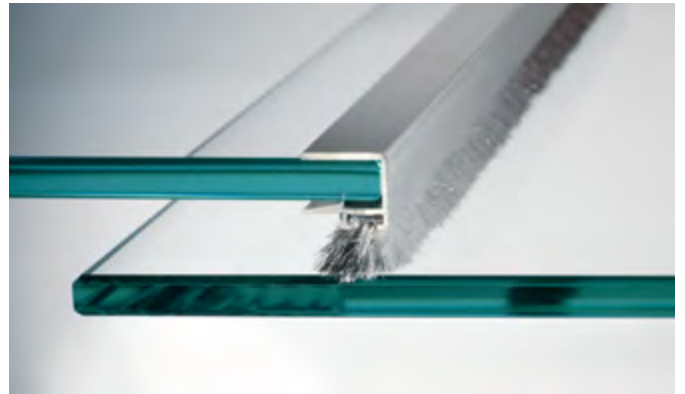




De glashouder uit de SUPRA-serie heeft een binnenzijde van 8,5 mm en er zijn 2 soorten transparante rubberen dichtingen beschikbaar voor het plaatsen van twee deurdiktes: 5 mm en 6 mm.

De glashouder uit de ROBUSTUS-serie heeft daarentegen een binnendiameter van 13 mm. Voor deze serie is een dichting verkrijgbaar om 10 mm dik glas in te plaatsen.

Beide systemen zijn voorzien van verticale borstelhouderprofielen voor 6 mm, 8 mm of 10 mm glas.



Voor de SUPRA-serie is er ook de mogelijkheid om een enkel onderprofiel en een bovengeleider aan te brengen, waardoor extra deuren kunnen worden geplaatst.

Bij toepassing van systemen met 3 of meer deuren is het niet mogelijk om het SECURA-slot aan te brengen.

De systemen zijn voorzien van eindkappen in matte chroomkleurige kunststof en een handgreep om te slepen.



Alleen voor de SUPRA-serie is er een U-frameprofiel waarmee de volledige structuur van de vitrine in kan worden gelijst.

Bovendien verschaft extra rubberprofiel bescherming tegen stof, evenals een gedempte zijdelingse aanslag van de deuren.



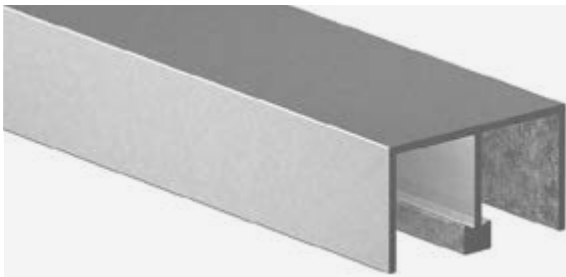
Willach schuifdeuren zijn voorzien van een speciaal gepatenteerd sluitsysteem genaamd SECURA.

Het SECURA-systeem bestaat uit een glashouderterminal met een geperforeerde zitting en een cilindervormig hoofddeel met een excentrische staaf die, met de cilinder erin geplaatst, een horizontale anti-ontgrendelingssluiting oplevert. Voor anti-ontgrendeling wordt gezorgd door een adapter die eindstandig op de glashouder van de tweede deur wordt gestoken. Een ander voordeel van dit systeem is de omkeerbaarheid van de adapter, die zowel rechts als links gericht kan zijn. Het SECURA-slot is verkrijgbaar met zowel een gelijksluitende sleutel als een verschillend sluitende sleutel. De verschillend sluitende sleutel heeft een mogelijkheid tot 40 versleutelingen (afhankelijk van de beschikbaarheid op het moment van bestelling).

Bovendien kan de cilinder met een master-sleutel uit elke slotkast worden verwijderd (alleen als het schuifstelsel in geopende stand staat). Bovendien is de cilinder voor zowel de SUPRA- als de ROBUSTUS-serie dezelfde.



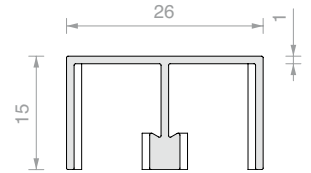
Een andere inbraakafwerende eigenschap is een plastic onderdeel op de bovengeleider, dat voorkomt dat de deuren omhoog kunnen worden getild en kunnen worden verwijderd in gesloten positie.



DUBBELE BOVENGELEIDER SUPRA

Materiaal: Aluminium

Afwerking: /97



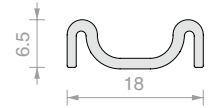
Art.	Lengte	Aantal
W.605.020.250	2497 mm	1 st.
W.605.020.500	5000 mm	1 st.



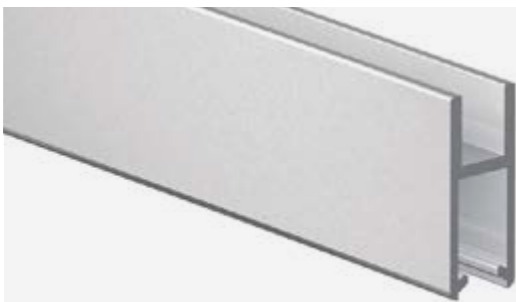
DUBBEL ONDERPROFIEL SUPRA

Materiaal: Aluminium

Afwerking: /97



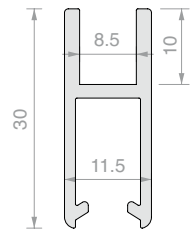
Art.	Lengte	Aantal
W.605.090.250	2497 mm	1 st.
W.605.090.500	5000 mm	1 st.



GLASHOUDERPROFIEL SUPRA

Materiaal: Aluminium

Afwerking: /97



Art.	Lengte	Aantal
W.605.040.250	2497 mm	1 st.
W.605.040.500	5000 mm	1 st.



LOOPWIEL SUPRA

Materiaal: Kast in staal, rol in kunststof

Gereedschap voor de montage art. W.606.400

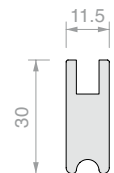
Art.	Vermogen	Aantal
W.605.050	25 Kg per paar	1 st.



EINDSTUK GLASHOUDER SUPRA

Materiaal: Kunststof

Afwerking: /97



Art.	Aantal
W.605.071	1 st.



GEREEDSCHAP VOOR MONTAGE LOOPWIELEN SUPRA

Art.	Aantal
W.606.400	1 st.

**EINDSTUK MET GREEP SUPRA**

Materiaal: Kunststof

Afwerking: /97

Art.	Aantal
W.606.450	1 st.

**DICHTING VOOR GLAS**

Materiaal: Kunststof

Gebruiken met profiel art. W.605.040.

Kleur: Transparant

Art.	Voor glas	Aantal
W.606.320	5 mm	1 m
W.606.310	6 mm	1 m

**SLOT SECURA VOOR SERIE SUPRA**

Materiaal: Zink

Adapter W.606.600 is nodig

Afwerking: /97

Art.	Sleutel	Aantal
W.606.620U	Gelijksluitend	1 st.
W.606.620D	Verschillend sluitend	1 st.
W.606.640	Demontagesleutel voor cilinder	1 st.

**EINDSTUK MET TEGENPLAAT VOOR SLOT SECURA VOOR SERIE SUPRA**

Materiaal: Zink

Afwerking: /97

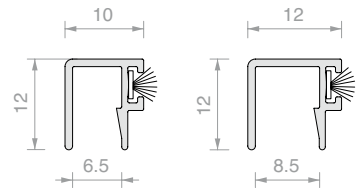
Art.	Aantal
W.606.600	1 st.



STOFDICHTINGSPROFIEL VERTICAAL MET BORSTEL

Materiaal: Aluminium

Afwerking: /97



Art.	Lengte	Voor glas	Aantal
W.606.350.250	2497 mm	6 mm	1 st.
W.606.350.500	5000 mm	6 mm	1 st.
W.606.360.250	2497 mm	8 mm	1 st.
W.606.360.500	5000 mm	8 mm	1 st.



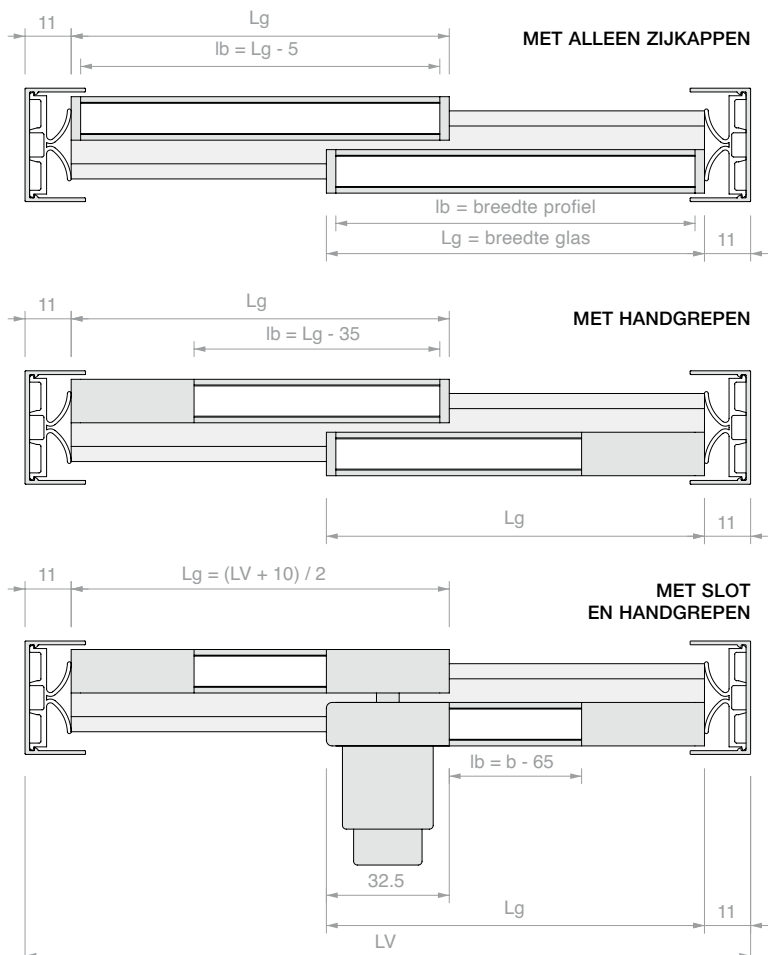
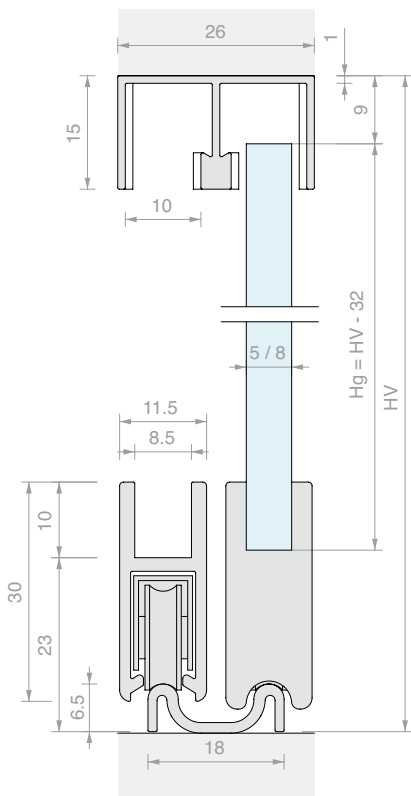
ANTIDIEFSTALTOEBEHOREN SUPRA

Materiaal: Kunststof

Kleur: Transparant

Art.	Aantal
W.606.420	1 st.

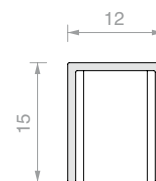
MONTAGESCHEMA



**ENKELE BOVENGELEIDER SUPRA**

Materiaal: Aluminium

Afwerking: /97

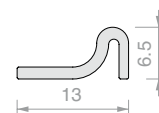


Art.	Lengte	Aantal
W.606.220.250	2497 mm	1 st.
W.606.220.500	5000 mm	1 st.

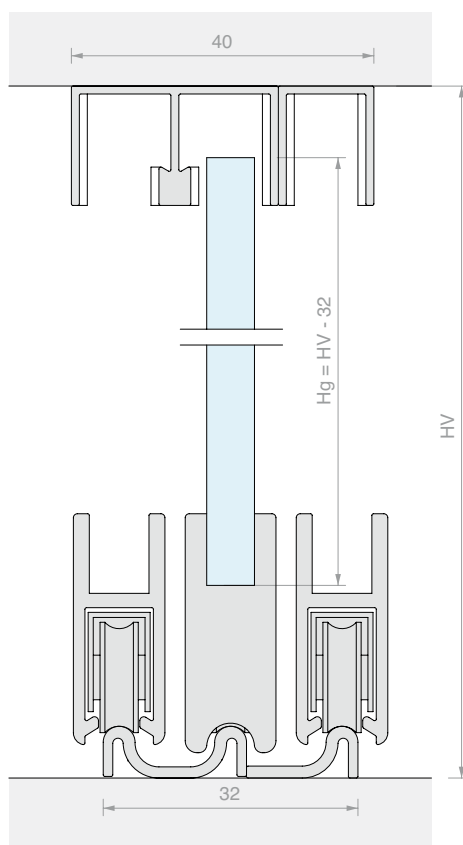
**ENKEL ONDERPROFIEL SUPRA**

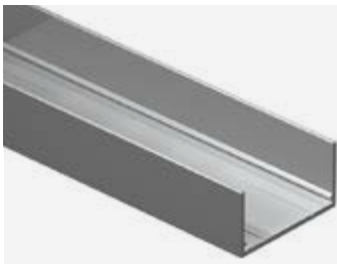
Materiaal: Aluminium

Afwerking: /97



Art.	Lengte	Aantal
W.606.290.250	2497 mm	1 st.
W.606.290.500	5000 mm	1 st.

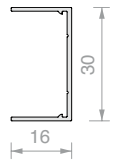
MONTAGESHEMA MET 3 RAILS



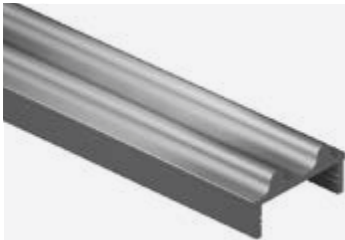
KADERPROFIEL SUPRA

Materiaal: Aluminium

Afwerking: /97



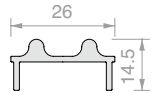
Art.	Lengte	Aantal
W.606.110.250	2497 mm	1 st.
W.606.110.500	5000 mm	1 st.



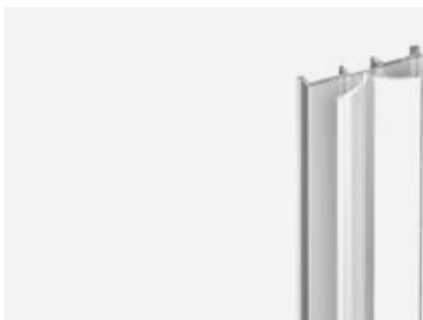
DUBBEL ONDERPROFIEL VOOR PLAATSIING IN HET KADERPROFIEL SUPRA

Materiaal: Aluminium

Afwerking: /97



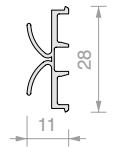
Art.	Lengte	Aantal
W.606.100.250	2497 mm	1 st.
W.606.100.500	5000 mm	1 st.



STOFDICHTINGSPROFIEL SUPRA

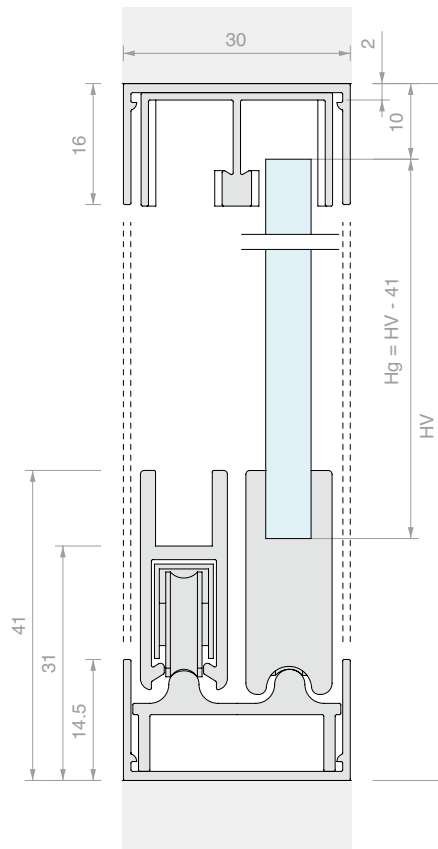
Materiaal: Kunststof

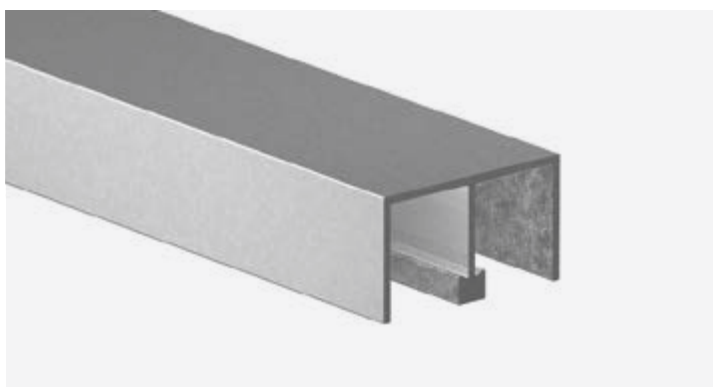
Kleur: Transparant



Art.	Lengte	Aantal
W.606.120.250	2497 mm	1 st.
W.606.120.500	5000 mm	1 st.

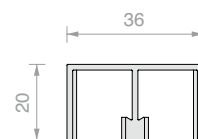
MONTAGESCHEMA MET KADERPROFIEL BOVEN EN ONDER



**DUBBELE BOVENGELEIDER ROBUSTUS**

Materiaal: Aluminium

Afwerking: /97

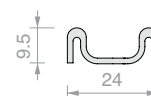


Art.	Lengte	Aantal
W.610.020.250	2497 mm	1 st.
W.610.020.500	5000 mm	1 st.

**DUBBEL ONDERPROFIEL ROBUSTUS**

Materiaal: Aluminium

Afwerking: /97

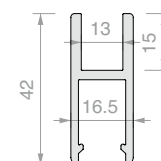


Art.	Lengte	Aantal
W.610.090.250	2497 mm	1 st.
W.610.090.500	5000 mm	1 st.

**GLASHOUDERPROFIEL ROBUSTUS**

Materiaal: Aluminium

Afwerking: /97

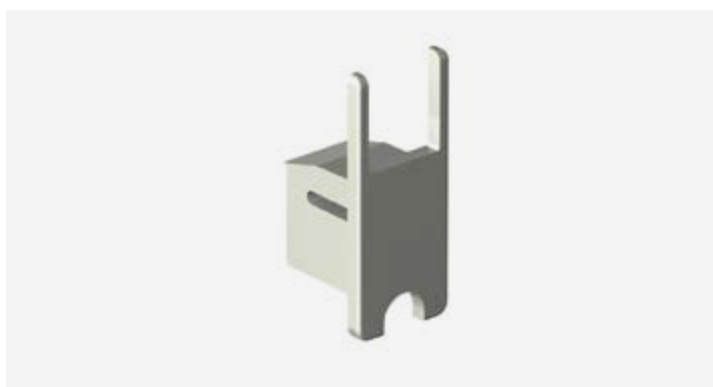


Art.	Lengte	Aantal
W.610.040.250	2497 mm	1 st.
W.610.040.500	5000 mm	1 st.

**LOOPWIEL ROBUSTUS**

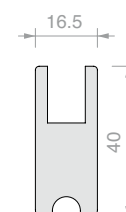
Materiaal: Kast in staal, rol in kunststof

Art.	Vermogen	Aantal
W.610.050	70 Kg per paar	1 st.

**EINDSTUK GLASHOUDER ROBUSTUS**

Materiaal: Kunststof

Afwerking: /97



Art.	Aantal
W.610.070	1 st.



GEREEDSCHAP VOOR MONTAGE LOOPWIELEN ROBUSTUS

Art.	Aantal
W.610.400	1 st.



EINDSTUK MET GREEP ROBUSTUS

Materiaal: Zink
Afwerking: /97

Art.	Aantal
W.610.450	1 st.



DICHTING VOOR GLAS

Materiaal: Kunststof
Gebruiken met profiel art. W.610.040.
Kleur: Transparant

Art.	Voor glas	Aantal
W.610.320	10 mm	1 m



SLOT SECURA VOOR SERIE ROBUSTUS

Materiaal: Zink
Adapter W.610.600 is nodig
Afwerking: /97

Art.	Sleutel	Aantal
W.610.620U	Gelijksluitend	1 st.
W.610.620D	Verschillend sluitend	1 st.
W.606.640	Demontagesleutel voor cilinder	1 st.



EINDSTUK MET TEGENPLAAT VOOR SLOT SECURA VOOR SERIE ROBUSTUS

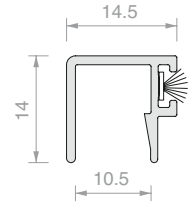
Materiaal: Zink
Afwerking: /97

Art.	Aantal
W.610.600	1 st.



STOFDICHTINGSPROFIEL VERTICAAL MET BORSTEL

Materiaal: Aluminium
 Afwerking: /97



Art.	Lengte	Voor glas	Aantal
W.610.370.250	2497 mm	10 mm	1 st.
W.610.370.500	5000 mm	10 mm	1 st.

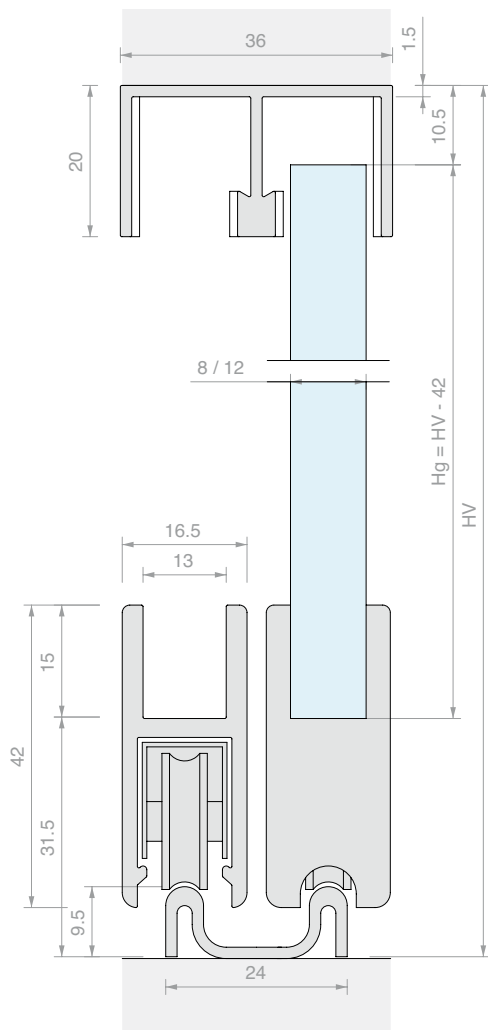


ANTIDIEFSTALTOEBEHOREN ROBUSTUS

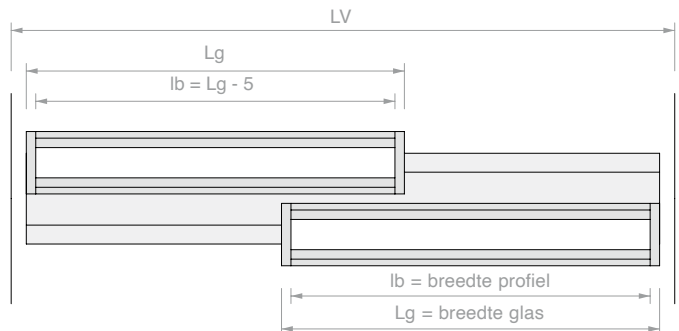
Materiaal: Kunststof
 Kleur: Transparant

Art.	Aantal
W.610.420	1 st.

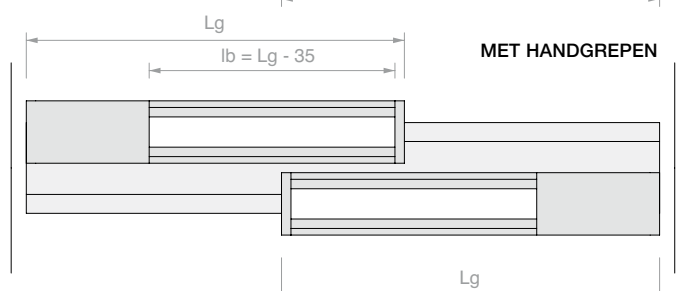
MONTAGESHEMA



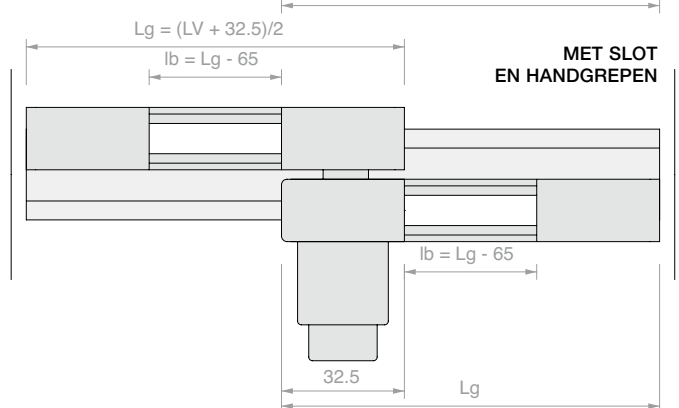
MET ALLEEN ZIJKAPPEN



MET HANDGREPEN



MET SLOT EN HANDGREPEN



CLIPO 36

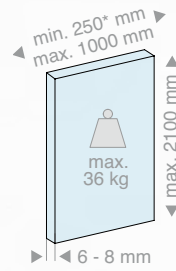
Sluitsystemen voor vitrines met schuifprofielen

Met het systeem CLIPO 36 heeft U de mogelijkheid om vitrines te creëren voor elk soort installatie: inbouw-, plafond- of wandinstallatie.

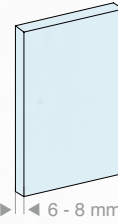
Het systeem is ontwikkeld voor glasmaten van max L 1000 mm x H 2100 mm en glasdiktes van 6 tot 8 mm in twee verschillende configuraties: met een glashouderprofiel boven en onder, model GPPK, of met een glashouderprofiel boven en een U-vormige ondergeleider, model GPK.

Met de CLIPO 36-modellen kunnen glasplaten tot 36 kg worden gerealiseerd met dempersysteem.

Verkrijgbaar in de afwerkingen: mat aluminium, geborsteld aluminium RVS-look en mat zwart.



SCHUIFDEUR



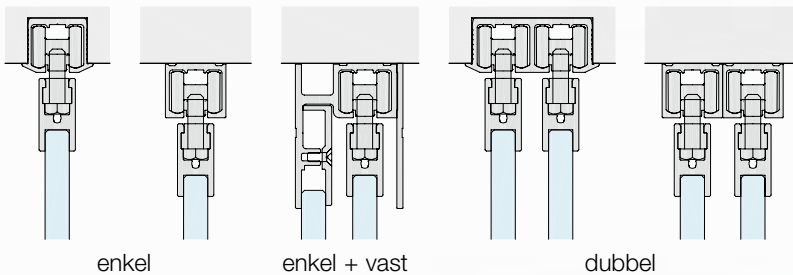
VASTE GLASPANELEN



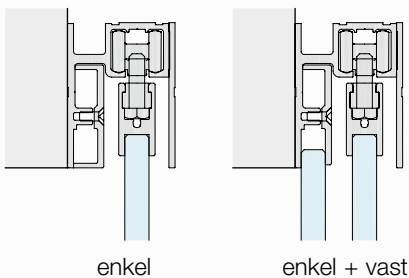
* Minimale breedte zonder dempers

2 soorten installatie

Plafond



Wand



2 soorten installatie van deur

GPPK - met glashouderprofiel boven en onder



GPK - met glashouderprofiel boven en ondergeleider





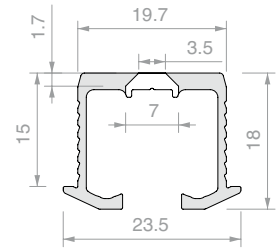


ENKEL PROFIEL VOOR INBOUWMONTAGE CLIPO 36

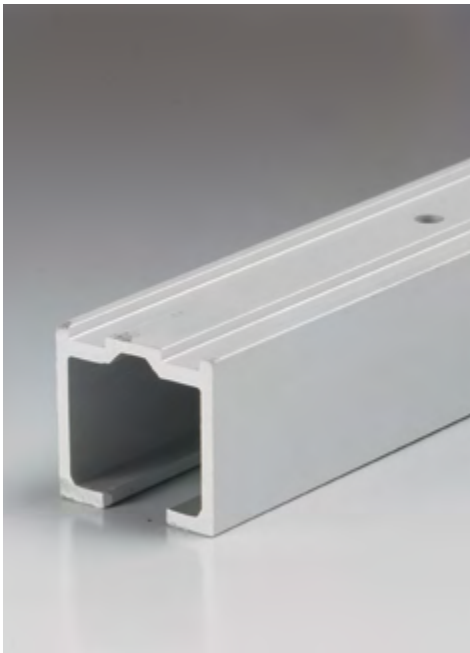
Materiaal: Aluminium

Voorgeboord profiel met tussenafstand van 150 mm

Afwerking: /6 /88 /97



Art.	Lengte	Aantal
053.3324.200	1997 mm	1 st.
053.3324.300	2998 mm	1 st.
053.3324.600	6000 mm	1 st.

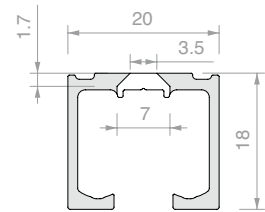


ENKEL PROFIEL VOOR PLAFONDMONTAGE CLIPO 36

Materiaal: Aluminium

Voorgeboord profiel met tussenafstand van 150 mm

Afwerking: /6 /88 /97



Art.	Lengte	Aantal
053.3326.200	1997 mm	1 st.
053.3326.300	2998 mm	1 st.
053.3326.400	3998 mm	1 st.
053.3326.600	6000 mm	1 st.

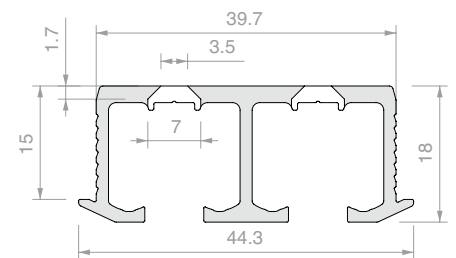


DUBBEL PROFIEL VOOR INBOUWMONTAGE CLIPO 36

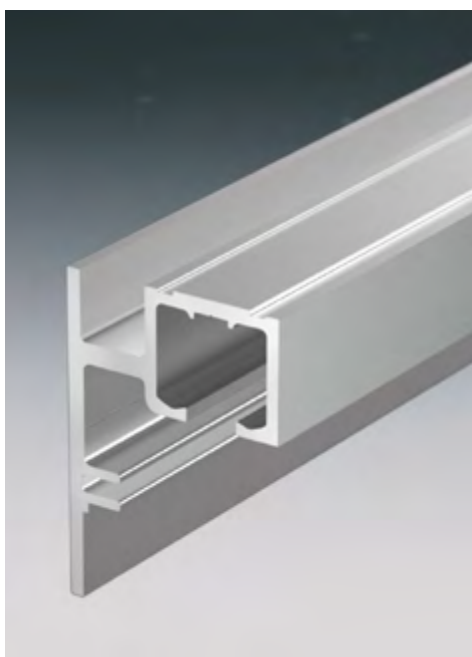
Materiaal: Aluminium

Voorgeboord profiel met tussenafstand van 150 mm

Afwerking: /6 /88 /97



Art.	Lengte	Aantal
053.3342.200	1997 mm	1 st.
053.3342.300	2998 mm	1 st.
053.3342.600	6000 mm	1 st.

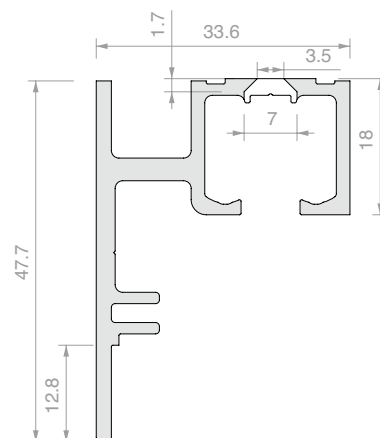
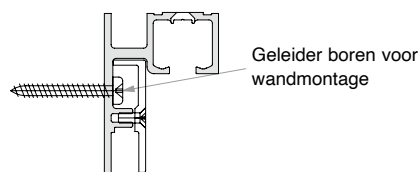


ENKEL PROFIEL VOOR WAND- OF PLAFONDMONTAGE MET OF ZONDER VAST GLASPANEEL CLIPO 36

Materiaal: Aluminium

Voorgeboord profiel op plafond met tussenafstand van 150 mm. Volg voor boren bij wandmontage de daarvoor bedoelde geleider

Afwerking: /6 /88 /97



Art.	Lengte	Voor glas	Aantal
053.3338.200	1997 mm	Van 6 tot 8 mm	1 st.
053.3338.300	2998 mm	Van 6 tot 8 mm	1 st.
053.3338.400	3998 mm	Van 6 tot 8 mm	1 st.
053.3338.600	6000 mm	Van 6 tot 8 mm	1 st.

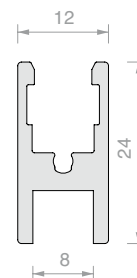


GLASHOUDERPROFIEL CLIPO 36

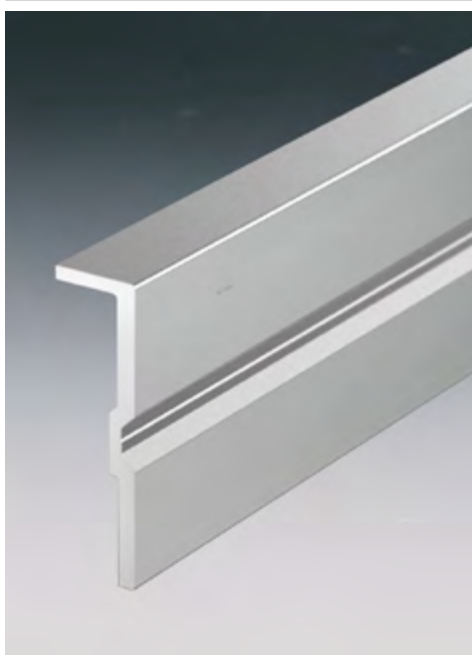
Materiaal: Aluminium

Afwerking: /6 /88 /97

Opmerking: Aanbrengen met behulp van silicone over de volledige lengte van het profiel.



Art.	Lengte	Voor glas	Aantal
053.3072.100	996 mm	Van 6 tot 8 mm	1 st.
053.3072.200	1997 mm	Van 6 tot 8 mm	1 st.
053.3072.300	2998 mm	Van 6 tot 8 mm	1 st.
053.3072.600	6000 mm	Van 6 tot 8 mm	1 st.

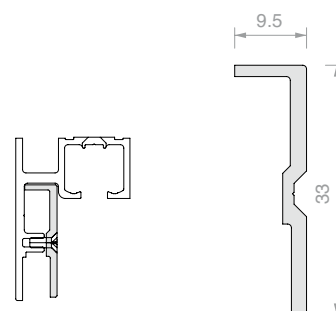


STEUNPROFIEL VOOR VAST GLASPANEEL CLIPO 36

Materiaal: Aluminium

Afwerking: /6 /88 /97

Opmerking: Om het profiel vast te zetten op het profiel gebruik schroeven M3 x 8 mm Art. **VIT965-3x8-ZN**



Art.	Lengte	Aantal
053.3071.300	3000 mm	1 st.

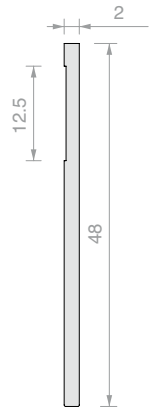
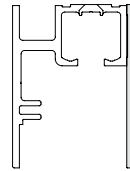


AFDEKKING VOOR PROFIEL 053.3338 CLIPO 36

Materiaal: Aluminium

Afwerking: /6 /88 /97

Opmerking: Aanbrengen met dubbelzijdige tape over de gehele lengte.



Art.	Lengte	Aantal
053.3075.300	3000 mm	1 st.



SCHUIFDEURKIT DEUR CLIPO 36 GPPK

Voor de kit is het glashouderprofiel 053.3372 nodig zowel boven als onder.

Zijkappen voor afsluiting alleen inbegrepen bij zwarte afwerking.

Art.	Voor glas	Aantal
053.3361.072	Van 6 tot 8 mm	1 st.



SCHUIFDEURKIT DEUR CLIPO 36 GPK

Voor de kit is het glashouderprofiel 053.3372 nodig alleen boven.

Zijkappen voor afsluiting alleen inbegrepen bij zwarte afwerking.

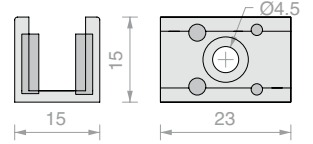
Afwerking: /3 /97 /R2

Art.	Voor glas	Aantal
053.3361.071	Van 6 tot 8 mm	1 st.



ONDERGELEIDER VOOR MODEL CLIPO 36 GPK

Materiaal: Messing
 Afwerking: /3 /97 /R2

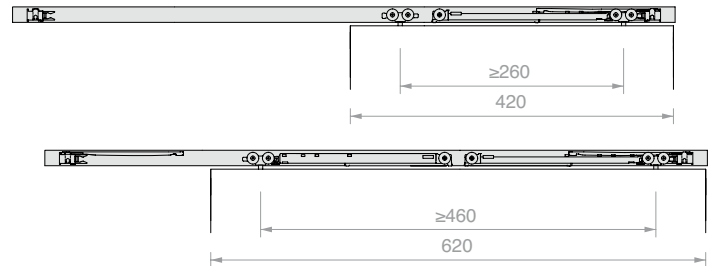


Art.	Voor glas	Aantal
LMGF15	Van 6 tot 8 mm	1 st.

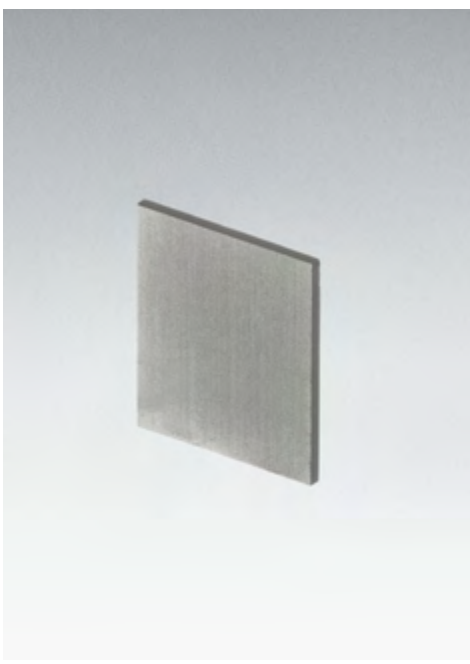


2 DEMPERS CLIPO 36

Minimale breedte deur voor montage van 1 demper 420 mm
 Minimale breedte deur voor montage van 2 dempers 620 mm



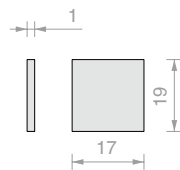
Art.	Vermogen	Aantal
057.3159.071	Tot 15 kg	1 st.
057.3159.072	Tot 26 kg	1 st.
057.3159.073	Tot 36 kg	1 st.



EINDSTUK VOOR PROFIEL 053.3326 CLIPO 36

Materiaal: Aluminium
 Afwerking: /6 /88 /97

Opmerking: Aanbrengen met behulp van silicone over het volledige oppervlak van het eindstuk.

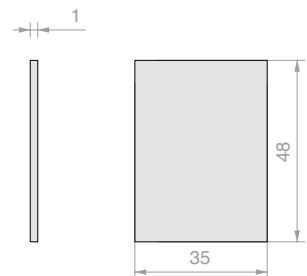


Art.	Aantal
LM17019TP10	1 st.

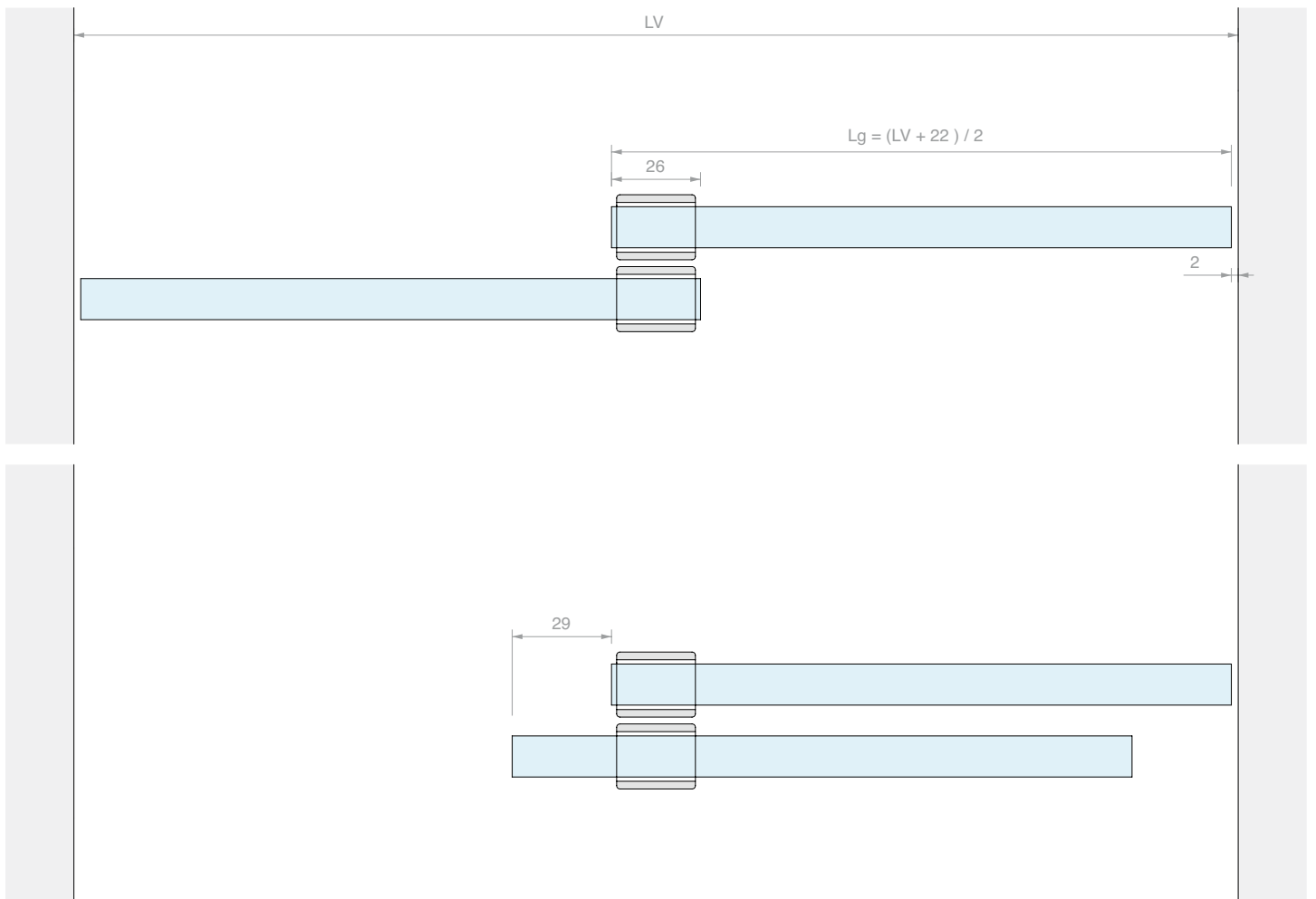
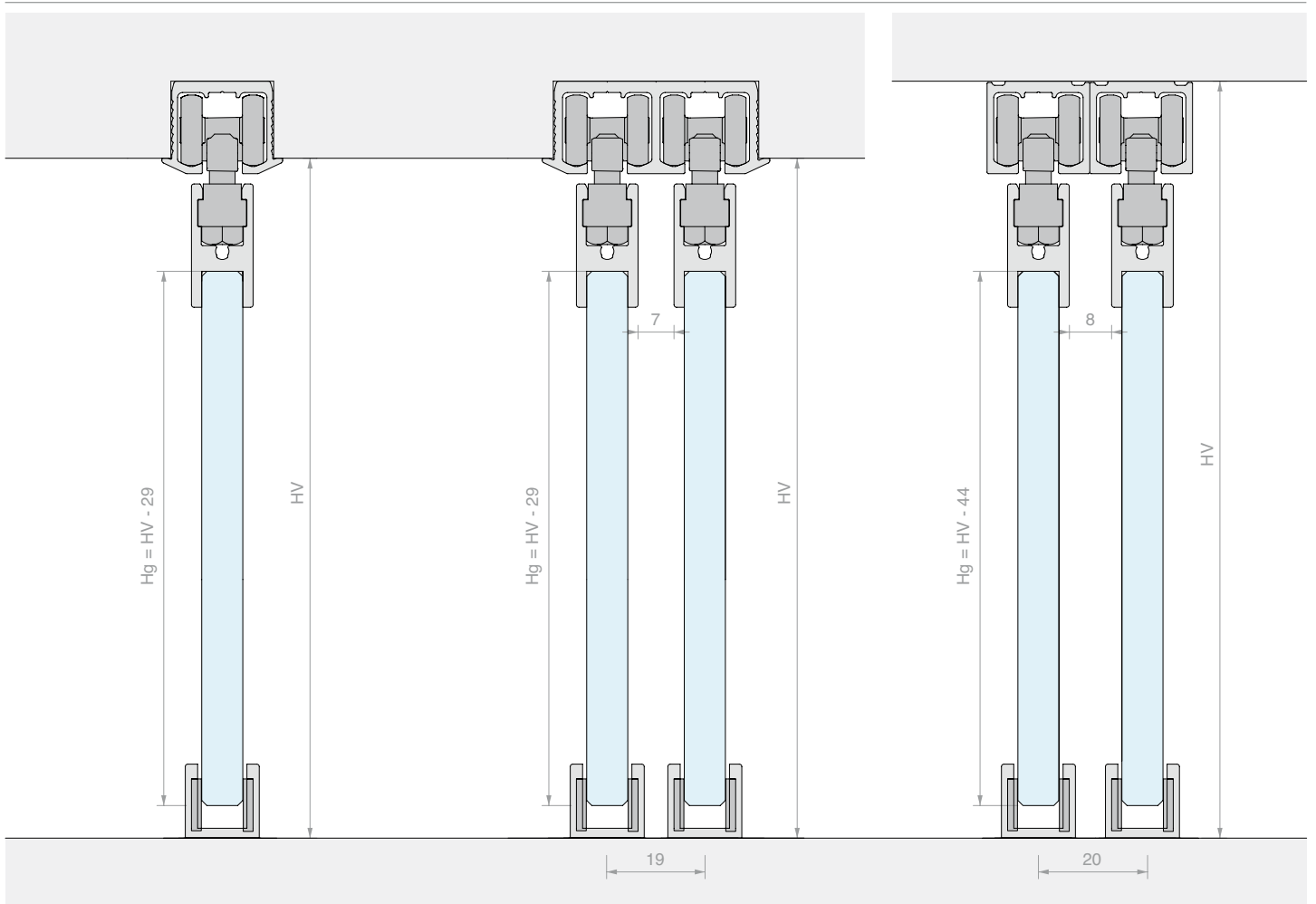
EINDSTUK VOOR PROFIEL 053.3338 CLIPO 36

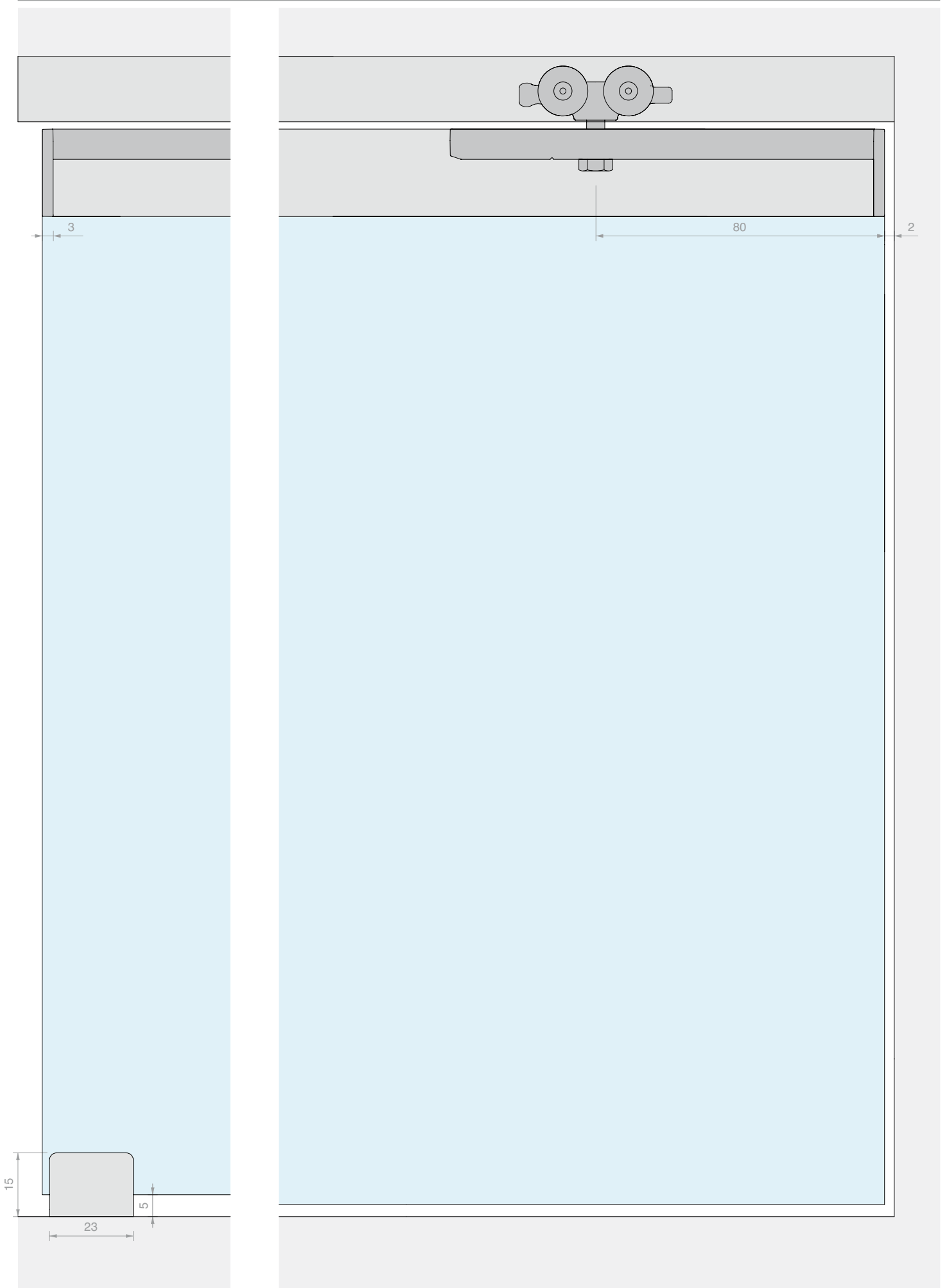
Materiaal: Aluminium
 Afwerking: /6 /88 /97

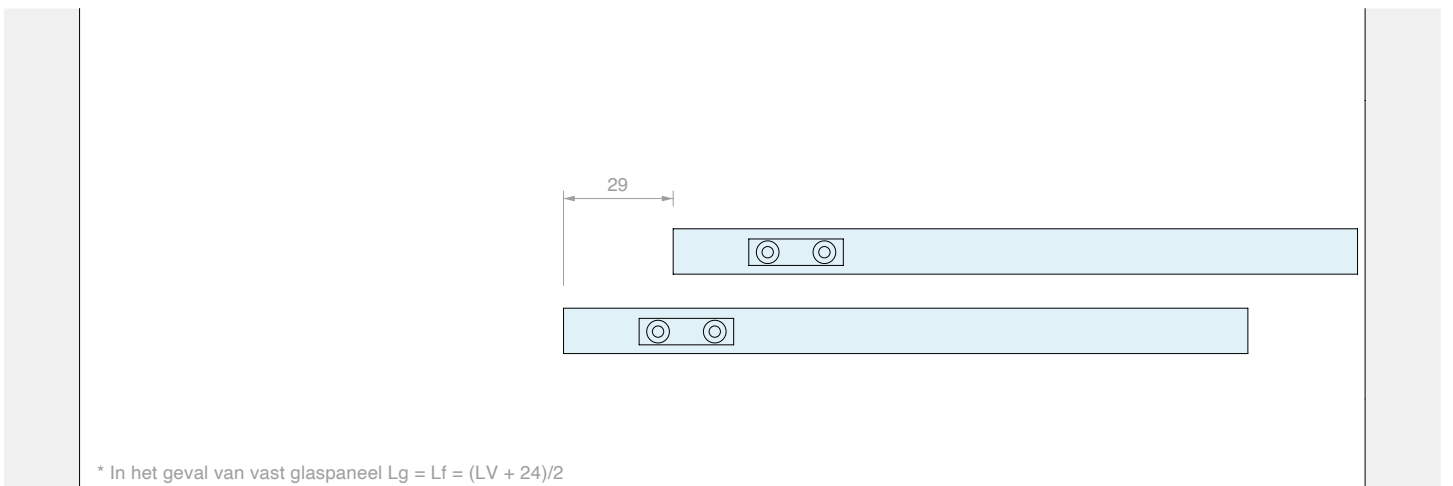
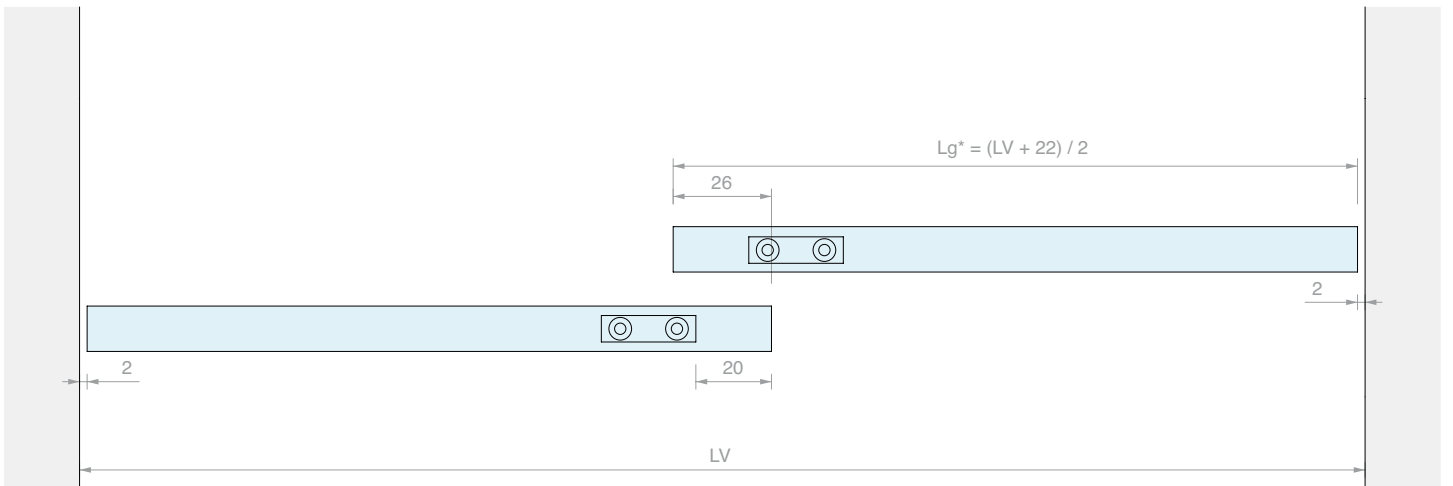
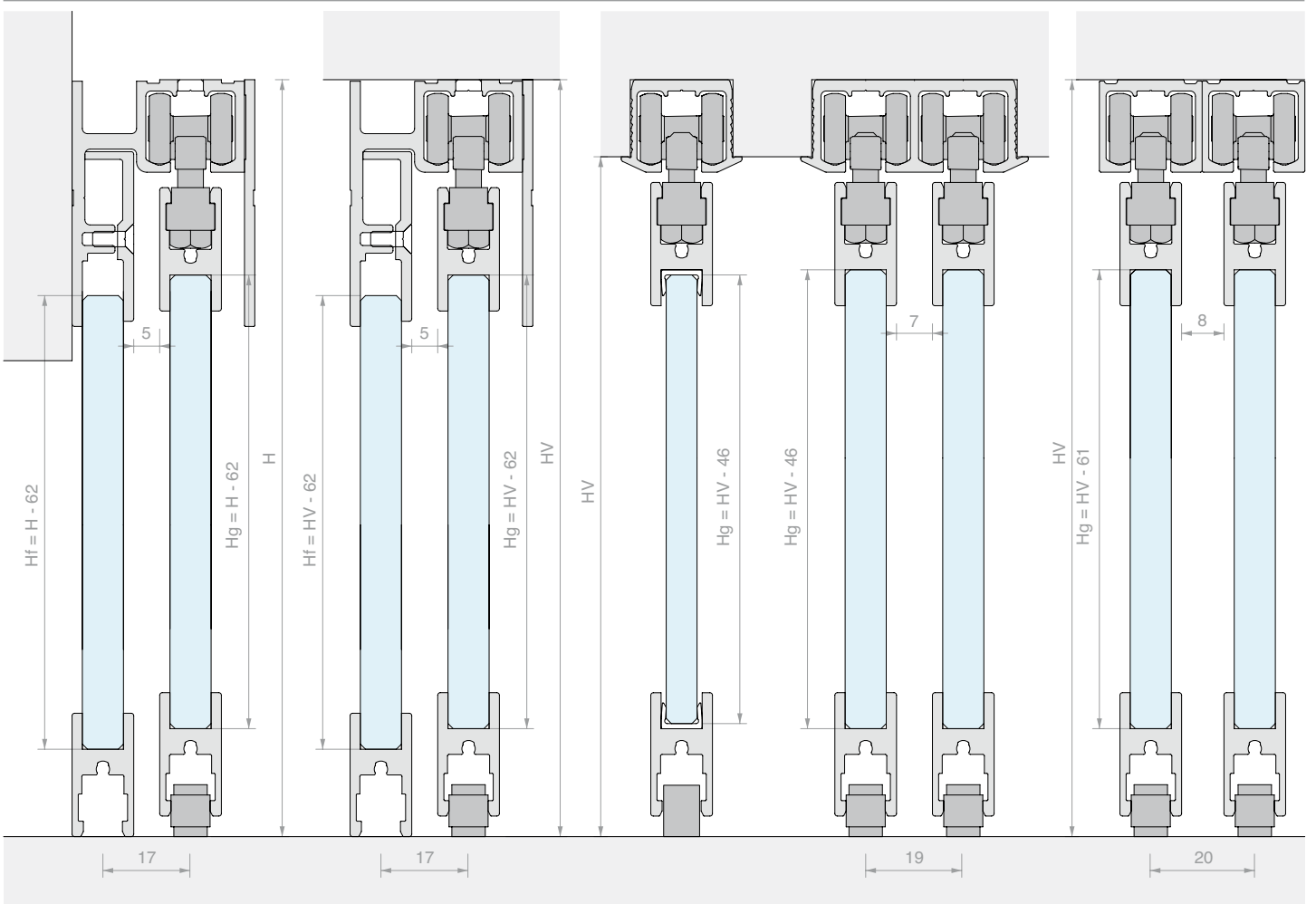
Opmerking: Aanbrengen met behulp van silicone over het volledige oppervlak van het eindstuk.



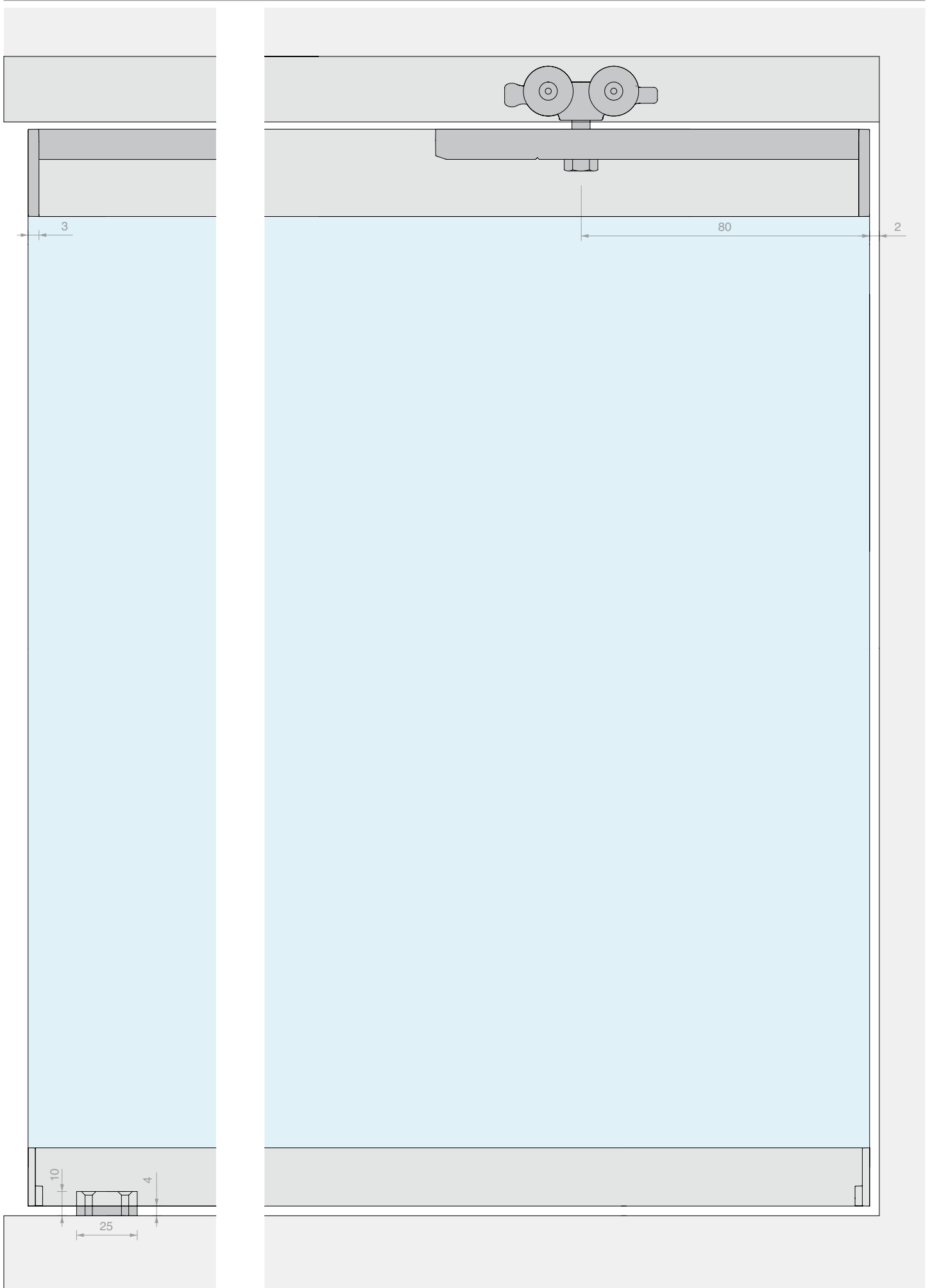
Art.	Aantal
LM48035TP10	1 st.







* In het geval van vast glaspaneel $Lg = Lf = (LV + 24) / 2$



SERIE PV

Sluitsystemen voor vitrines met schuifprofielen

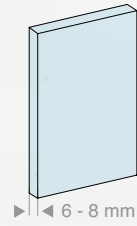
Kies voor de vitrinekastsystemen uit de Logli PV-serie, de lichtheid van glas gecombineerd met de kracht van aluminium.

Dankzij de loopwielen in POM is het systeem nog stiller, en garandeert soepel glijden en een benijdenswaardige duurzaamheid.

Profielen verkrijgbaar in 3 afwerkingen: mat aluminium, geborstelde RVS-look, mat zwart.



SCHUIFDEUR

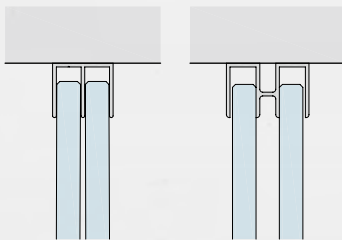


VASTE
GLASPANELEN



2 soorten installatie

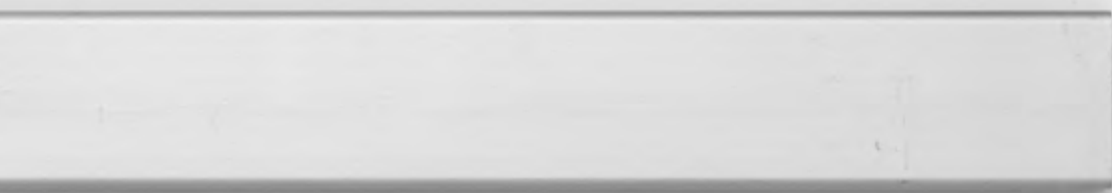
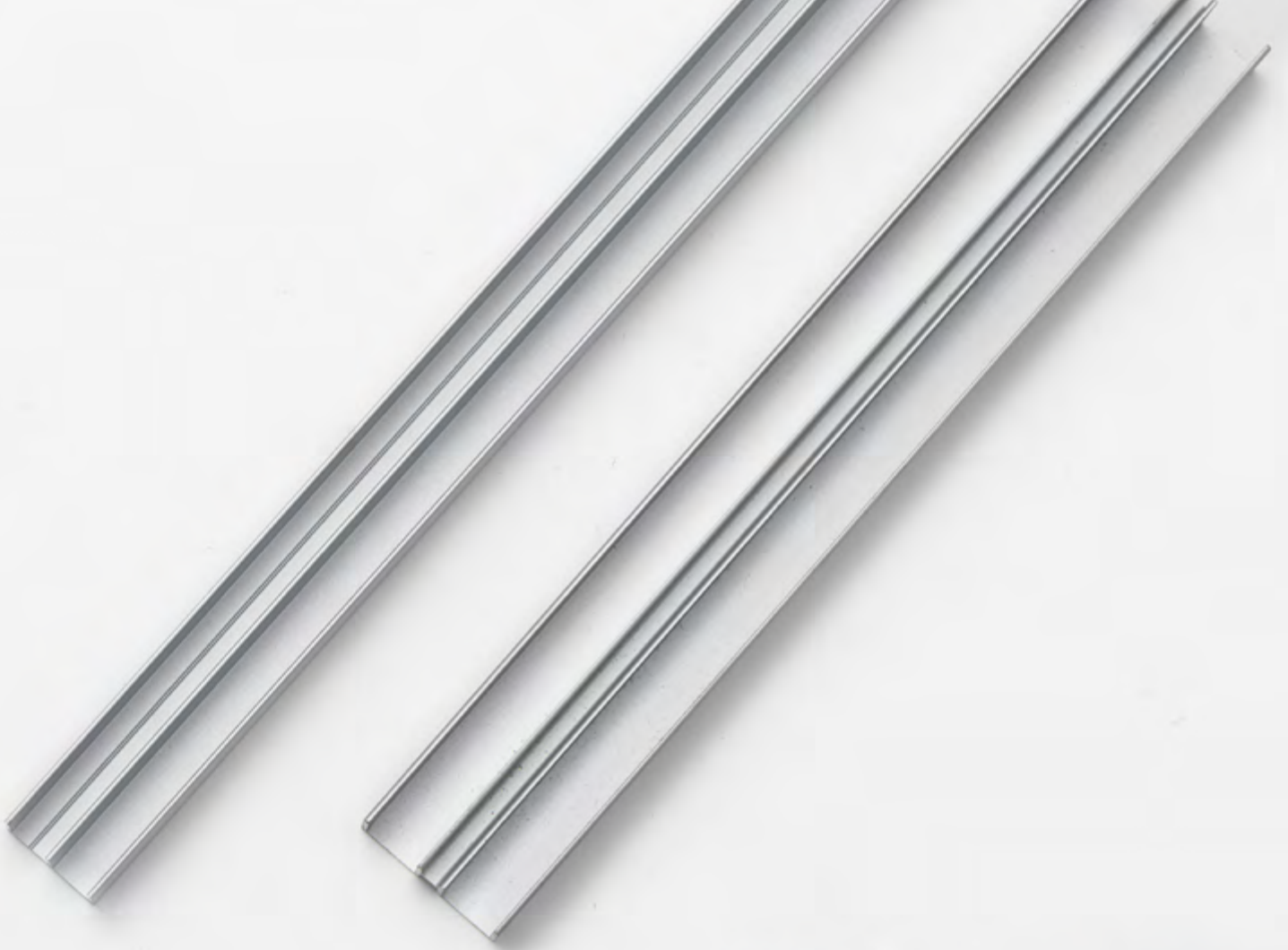
Plafond

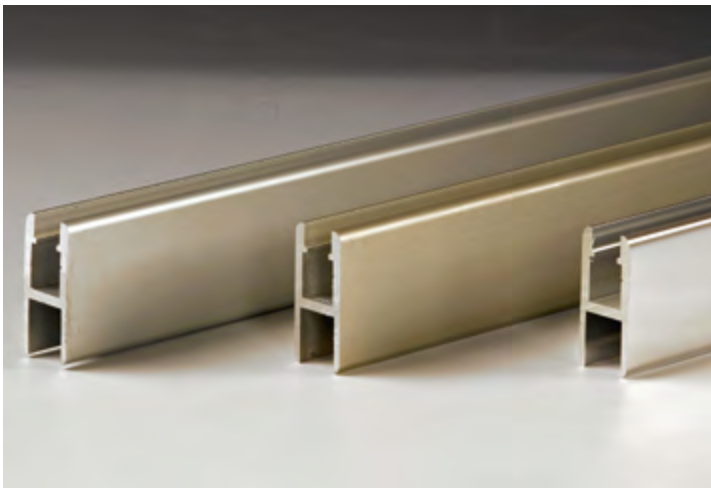


dubbel

Type deur





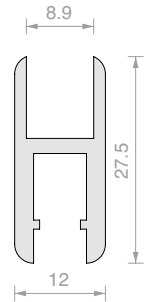


GLASHOUDERPROFIEL

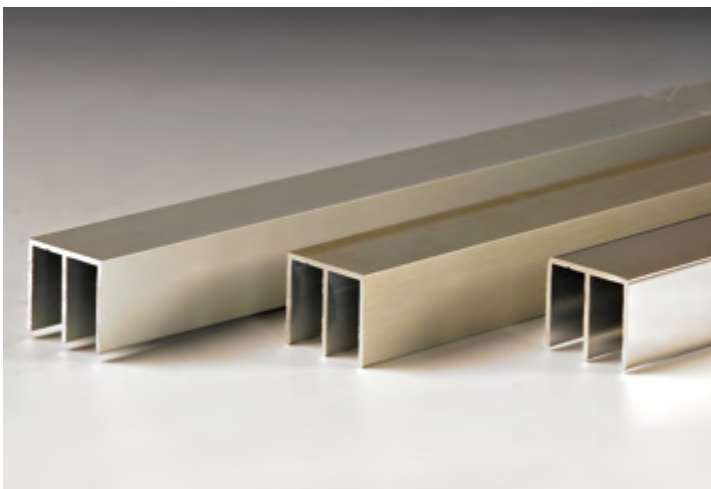
Materiaal: Aluminium

Afwerking: /6 /88 /97

Opmerking: Glas aanbrengen met behulp van silicone.



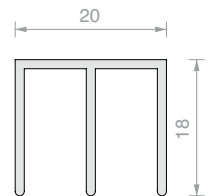
Art.	Lengte	Voor glas	Aantal
PV053000	3000 mm	Van 6 tot 8 mm	1 st.



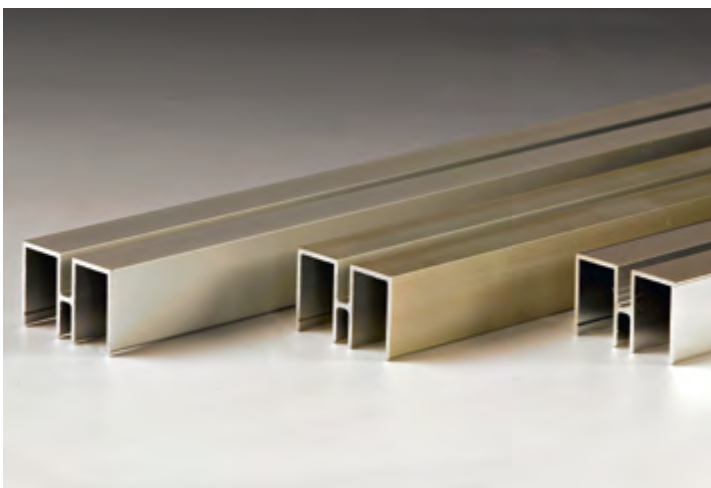
SMALLE BOVENGELEIDER

Materiaal: Aluminium

Afwerking: /6 /88 /97



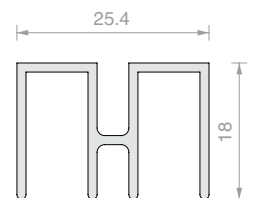
Art.	Lengte	Aantal
G953000	3000 mm	1 st.



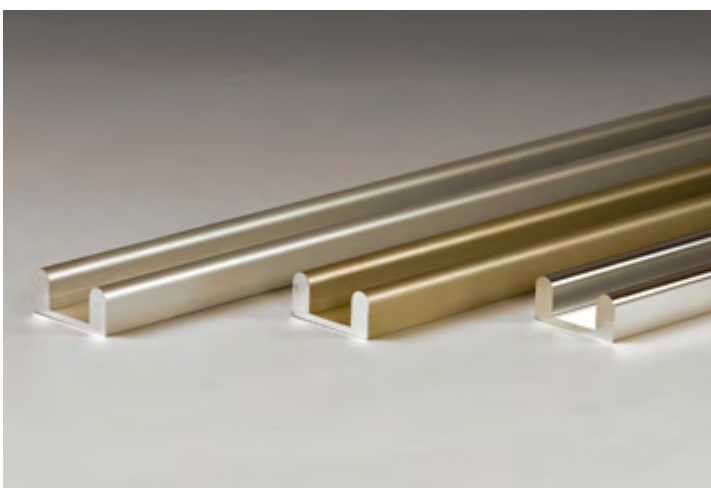
BOVENGELEIDER

Materiaal: Aluminium

Afwerking: /6 /88 /97



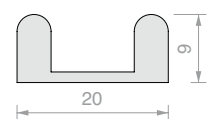
Art.	Lengte	Aantal
G933000	3000 mm	1 st.



ONDERPROFIEL

Materiaal: Aluminium

Afwerking: /6 /88 /97



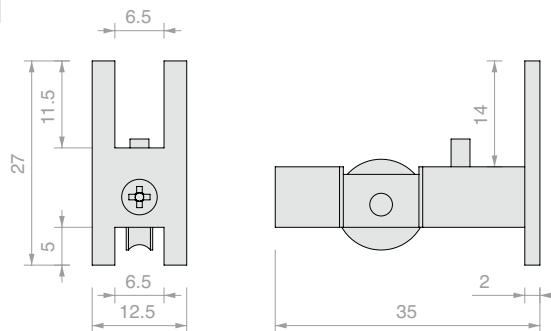
Art.	Lengte	Aantal
B273000	3000 mm	1 st.



OPEN LOOPWAGEN

Materiaal: Kast in aluminium, rol in kunststof

Afwerking: /97



Art.

CUSC006

Aantal

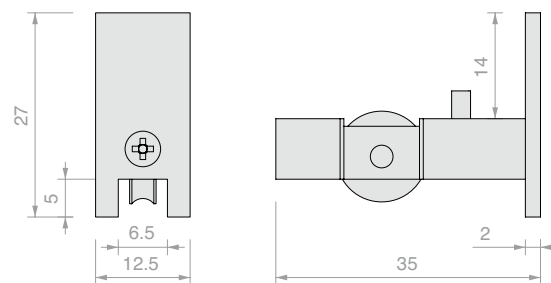
1 st.



GESLOTEN LOOPWAGEN

Materiaal: Kast in aluminium, rol in kunststof

Afwerking: /97

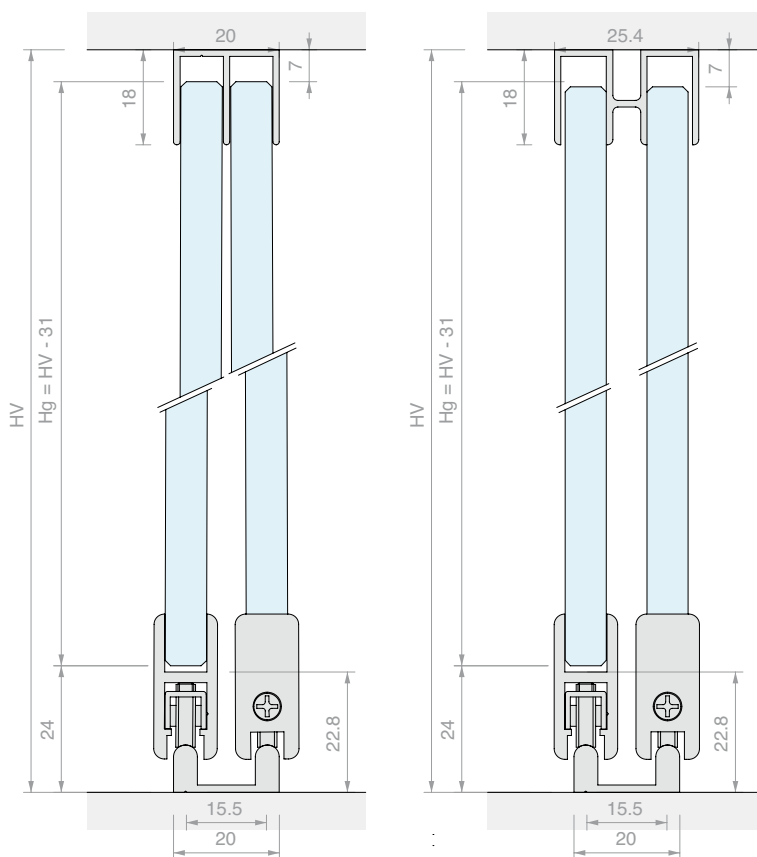


Art.

CUSC007

Aantal

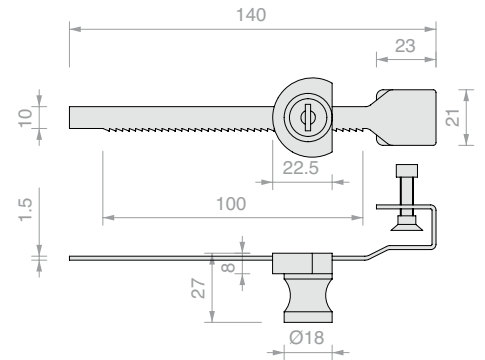
1 st.





ZAAGTANDSLOT

Materiaal: Messing
 Geleverd met 2 sleutels
 Afwerking: /1

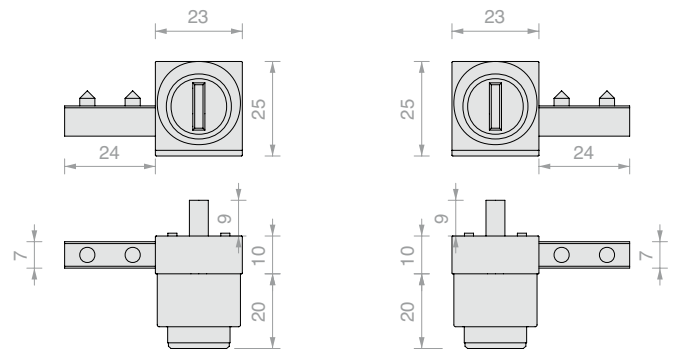


Art.	Sleutel	Voor glas	Aantal
SER004U	Gelijksluitend	Van 4 tot 8 mm	1 st.



SLOT VOOR SCHUIFDEURPROFIEL PV

Materiaal: Zamak
 Afwerking: /6 /95 /97



SER23SX

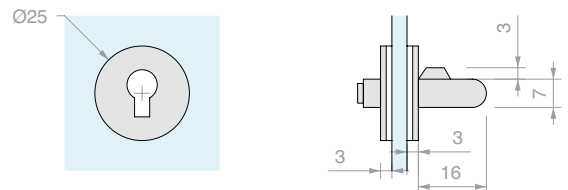
SER23DX

Art.	Sleutel	Aantal
SER23SX	Gelijksluitend	1 st.
SER23DX	Gelijksluitend	1 st.



SLOT VOOR SCHUIFVITRINES KYR31

Materiaal: Messing
 Aanbevolen glasboring: Ø16 mm
 Geleverd met 2 sleutels
 Afwerking: /1



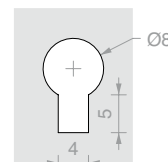
Art.	Sleutel	Pen	Voor glas	Aantal
SERKYR31	Gelijksluitend	Ø7 x 16 mm	Van 5 tot 6 mm	1 st.



SLOT VOOR SCHUIFVITRINES KYR30

Materiaal: Messing
 Geleverd met 2 sleutels
 Afwerking: /1

Boringsschema profielen

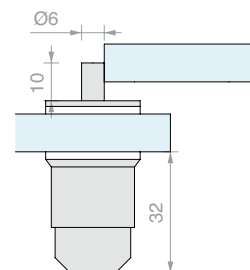
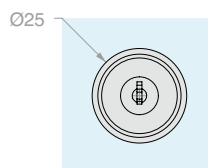


Art.	Sleutel	Aantal
SERKYR30	Gelijksluitend	1 st.



SLOT VOOR SCHUIFVITRINES 007

Materiaal: Messing
 Aanbevolen glasboring: Ø17 mm
 Geleverd met 2 sleutels
 Afwerking: /1

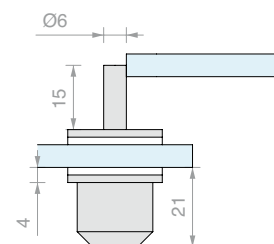
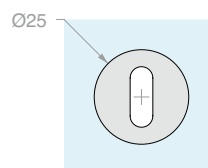


Art.	Sleutel	Pen	Voor glas	Aantal
SER007	Gelijksluitend	Ø6 x 10 mm	Van 4 tot 10 mm	1 st.



SLOT VOOR SCHUIFVITRINES 006

Materiaal: Messing
 Aanbevolen glasboring: Ø17 mm
 Geleverd met 2 sleutels
 Afwerking: /95



Art.	Sleutel	Pen	Voor glas	Aantal
SER006	Gelijksluitend	Ø6 x 15 mm	Van 5 tot 6 mm	1 st.

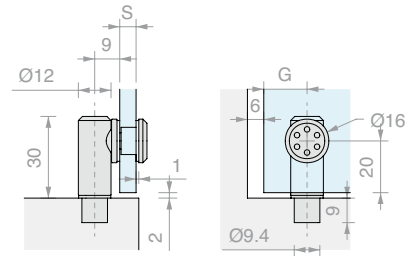




SCHARNIER HOUT/GLAS SVL2

Materiaal: AISI 304 roestvrij staal
 Aanbevolen glasboring: Ø12 mm
 Afwerking: /9

S	G
6	30
8	36
10	42



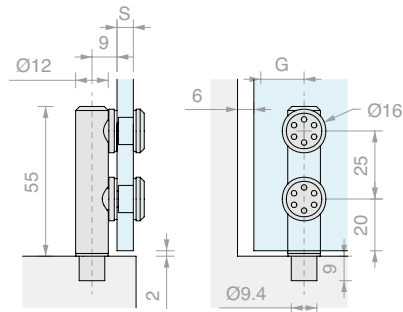
Art.	Voor glas - S	Aantal
SVL2	Van 6 tot 10 mm	1 st.



SCHARNIER HOUT/GLAS SVL14

Materiaal: AISI 304 roestvrij staal
 Aanbevolen glasboring: Ø12 mm
 Afwerking: /9

S	G
6	30
8	36
10	42



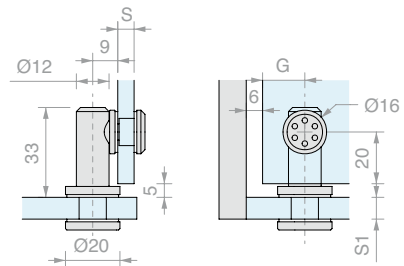
Art.	Voor glas - S	Aantal
SVL14	Van 6 tot 10 mm	1 st.



SCHARNIER GLAS/GLAS SVV1

Materiaal: AISI 304 roestvrij staal
 Aanbevolen glasboring deur: Ø12 mm
 Aanbevolen glasboring basis: Ø14 mm
 Afwerking: /9

S	G
6	30
8	36
10	42



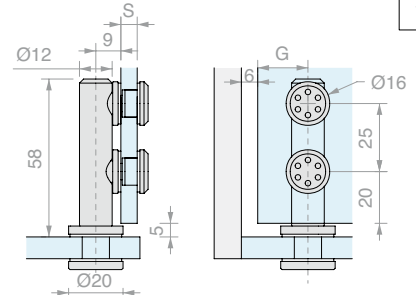
Art.	Glas basis	Glas deur - S	Aantal
SVV1	Van 8 tot 10 mm	Van 6 tot 10 mm	1 st.



SCHARNIER GLAS/GLAS SVV16

Materiaal: AISI 304 roestvrij staal
 Aanbevolen glasboring deur: Ø12 mm
 Aanbevolen glasboring basis: Ø14 mm
 Afwerking: /9

S	G
6	30
8	36
10	42



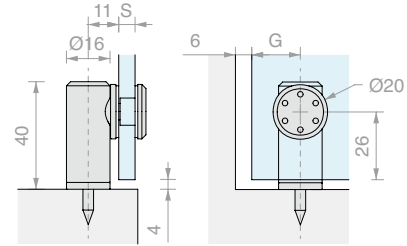
Art.	Glas basis	Glas deur - S	Aantal
SVV16	Van 8 tot 10 mm	Van 6 tot 10 mm	1 st.



SCHARNIER HOUT/GLAS SVL7

Materiaal: AISI 304 roestvrij staal
 Aanbevolen glasboring: Ø14 mm
 Afwerking: /9

S	G
6	30
8	36
10	42



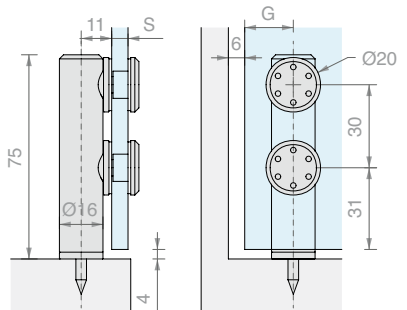
Art.	Voor glas - S	Aantal
SVL7	Van 6 tot 10 mm	1 st.



SCHARNIER HOUT/GLAS SVL70

Materiaal: AISI 304 roestvrij staal
 Aanbevolen glasboring: Ø14 mm
 Afwerking: /9

S	G
6	30
8	36
10	42



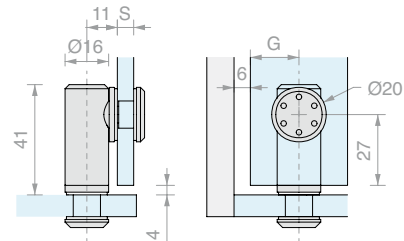
Art.	Voor glas - S	Aantal
SVL70	Van 6 tot 10 mm	1 st.



SCHARNIER GLAS/GLAS SVV5

Materiaal: AISI 304 roestvrij staal
 Aanbevolen glasboring deur: Ø14 mm
 Aanbevolen glasboring basis: Ø10 mm
 Afwerking: /9

S	G
6	30
8	36
10	42



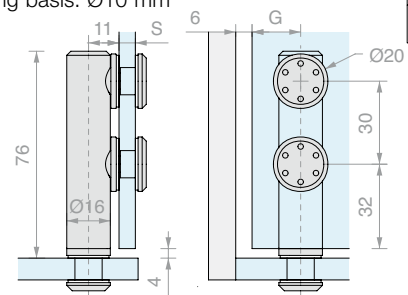
Art.	Glas basis	Glas deur - S	Aantal
SVV5	Van 8 tot 10 mm	Van 6 tot 10 mm	1 st.



SCHARNIER GLAS/GLAS SVV72

Materiaal: AISI 304 roestvrij staal
 Aanbevolen glasboring deur: Ø14 mm
 Aanbevolen glasboring basis: Ø10 mm
 Afwerking: /9

S	G
6	30
8	36
10	42



Art.	Glas basis	Glas deur - S	Aantal
SVV72	Van 8 tot 10 mm	Van 6 tot 10 mm	1 st.

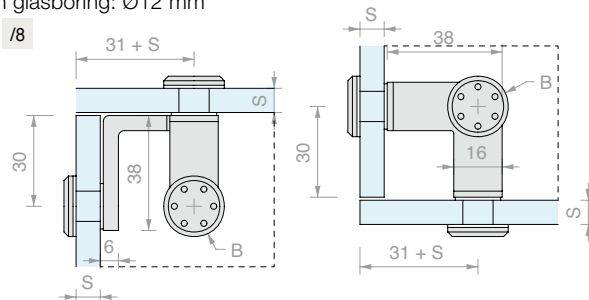


DRIEZIJDIGE HOEKBEVESTIGING

Materiaal: AISI 304 roestvrij staal

Aanbevolen glasboring: Ø12 mm

Afwerking: /8



Art.	Voor glas - S	B	Aantal
ANG316	Van 6 tot 10 mm	Ø16 mm	1 st.
ANG320	Van 6 tot 10 mm	Ø20 mm	1 st.

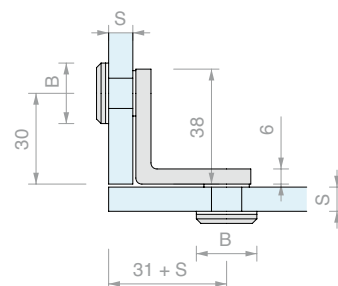


HOEKVORMIGE BEVESTIGING MET HOEK VAN 90°

Materiaal: AISI 304 roestvrij staal

Aanbevolen glasboring: Ø12 mm

Afwerking: /8



Art.	Voor glas - S	B	Aantal
ANG216	Van 6 tot 10 mm	Ø16 mm	1 st.
ANG220	Van 6 tot 10 mm	Ø20 mm	1 st.

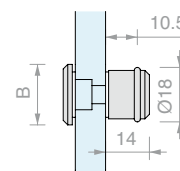


GLASPLAATDRAGER ENKELE GLASBEVESTIGING

Materiaal: AISI 304 roestvrij staal

Aanbevolen glasboring: Ø12 mm

Afwerking: /9



Art.	Voor glas	B	Aantal
REG116	Van 6 tot 10 mm	Ø16 mm	1 st.
REG120	Van 6 tot 10 mm	Ø20 mm	1 st.

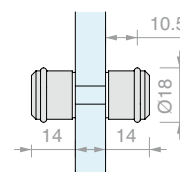


GLASPLAATDRAGER DUBBELE GLASBEVESTIGING

Materiaal: AISI 304 roestvrij staal

Aanbevolen glasboring: Ø12 mm

Afwerking: /9



Art.	Voor glas	Aantal
REG150	Van 6 tot 10 mm	1 st.



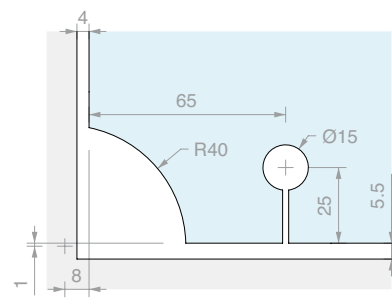
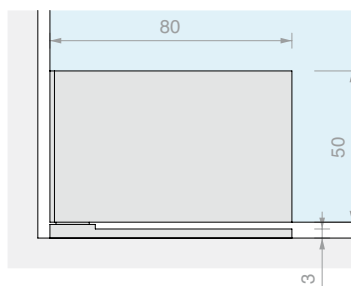
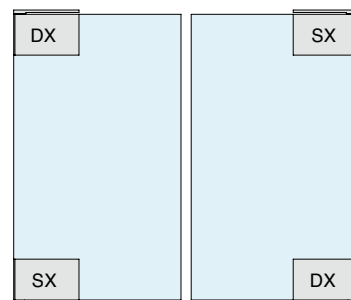
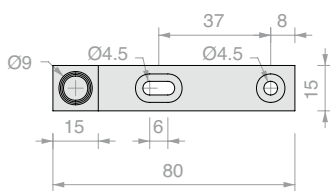


LINKS

PIVOT HOUT/GLAS 80

Materiaal: Messing

Afwerking: /1 /3



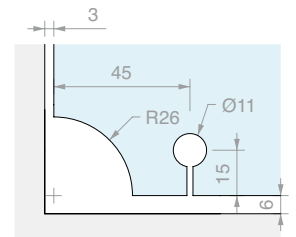
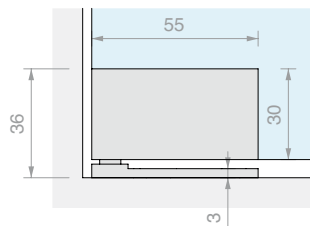
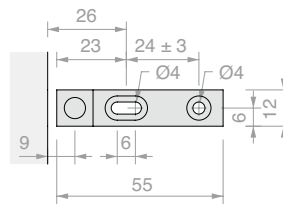
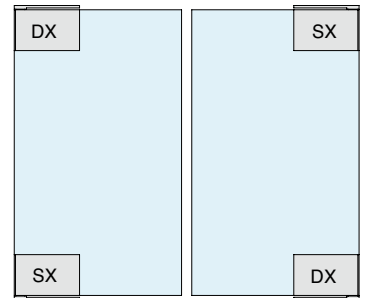
Art.	Positie	Max. breedte	Max. draagvermogen	Voor glas	Aantal
CERBIL80SX	Links	650 mm	30 kg	Van 8 tot 10 mm	1 st.
CERBIL80DX	Rechts	650 mm	30 kg	Van 8 tot 10 mm	1 st.



PIVOT HOUT/GLAS 55

Materiaal: Messing

Afwerking: /1 /2 /3



Art.	Positie	Max. breedte	Max. draagvermogen	Voor glas	Aantal
CERBIL55SX	Links	450 mm	20 kg	Van 6 tot 8 mm	1 st.
CERBIL55DX	Rechts	450 mm	20 kg	Van 6 tot 8 mm	1 st.

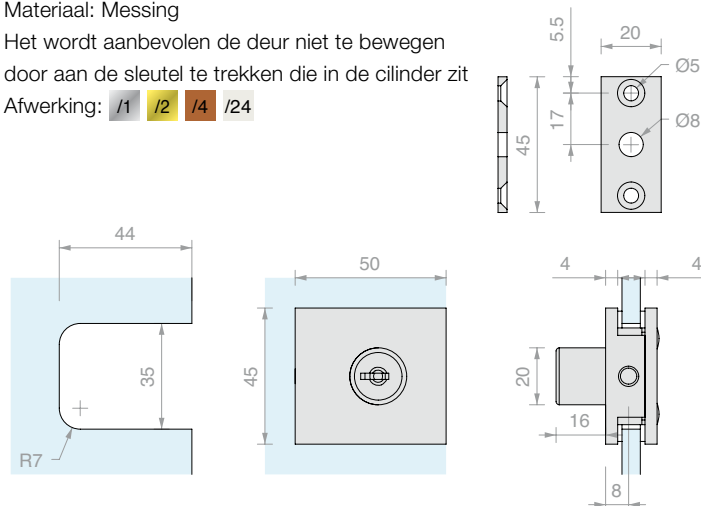


VIERKANT SLOT SERMAX

Materiaal: Messing

Het wordt aanbevolen de deur niet te bewegen door aan de sleutel te trekken die in de cilinder zit

Afwerking: /1 /2 /4 /24



Art.	Sleutel	Pen	Voor glas	Aantal
SERMAXU	Gelijksluitend	Ø6 x 11 mm	Van 6 tot 10 mm	1 st.
SERMAXD	Verschillend sluitend	Ø6 x 11 mm	Van 6 tot 10 mm	1 st.

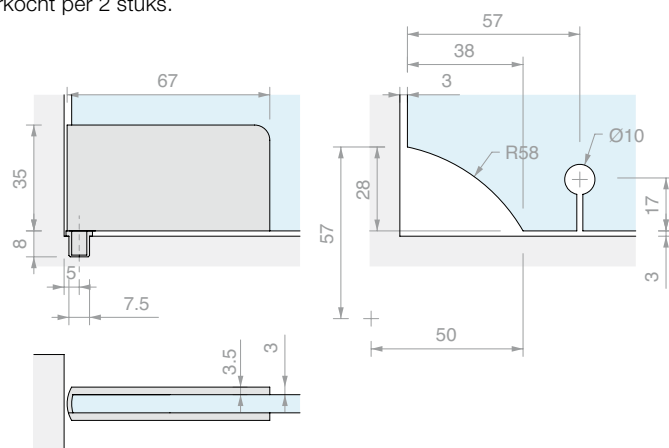


PIVOT HOUT/GLAS 305PA6

Materiaal: Aluminium

Afwerking: /1 /94

Verkocht per 2 stuks.



Art.	Voor glas	Aantal
CER305PA6	6 mm	1 st.

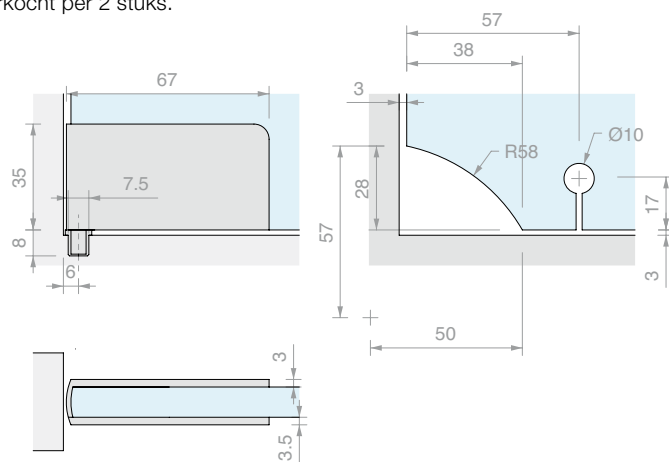


PIVOT HOUT/GLAS 305PG10

Materiaal: Aluminium

Afwerking: /1 /94

Verkocht per 2 stuks.

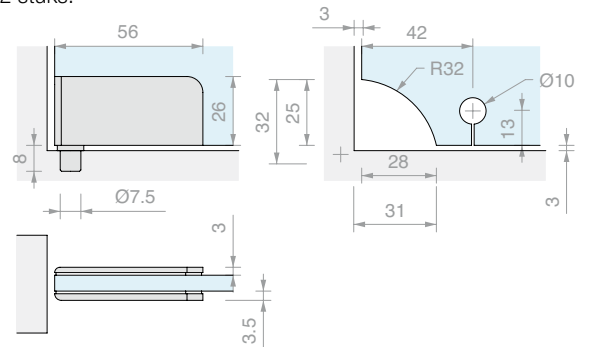


Art.	Voor glas	Aantal
CE305PG10	10 mm	1 st.



PIVOT HOUT/GLAS 305PB

Materiaal: Aluminium
 Afwerking: /1 /94
 Verkocht per 2 stuks.

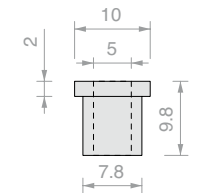


Art.	Voor glas	Aantal
CER305PB	6 mm	1 st.



BUS IN ROESTVRIJ STAAL VOOR CER305

Materiaal: AISI 303 roestvrij staal
 Afwerking: /9

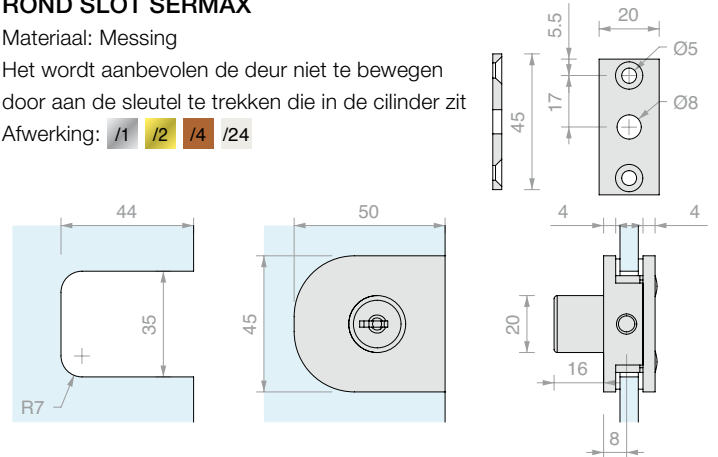


Art.	Aantal
CERBUS	1 st.



ROND SLOT SERMAX

Materiaal: Messing
 Het wordt aanbevolen de deur niet te bewegen door aan de sleutel te trekken die in de cilinder zit
 Afwerking: /1 /2 /4 /24

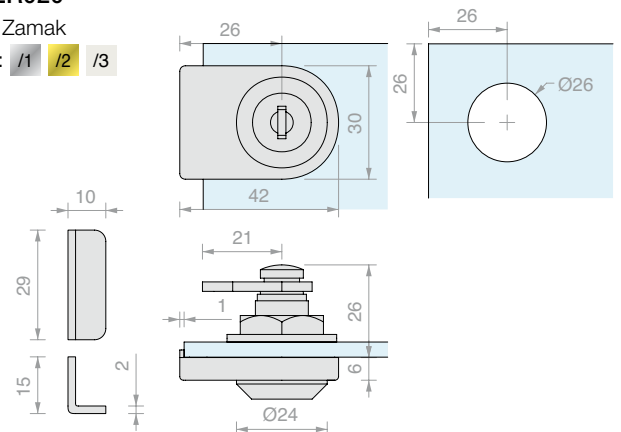


Art.	Sleutel	Pen	Voor glas	Aantal
SERMAX20U	Gelijksluitend	Ø6 x 11 mm	Van 6 tot 10 mm	1 st.
SERMAX20D	Verschillend sluitend	Ø6 x 11 mm	Van 6 tot 10 mm	1 st.



SLOT SER020

Materiaal: Zamak
 Afwerking: /1 /2 /3



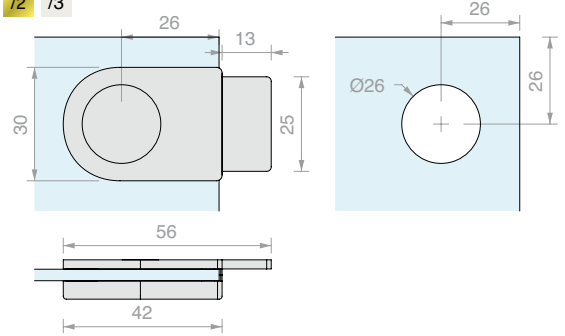
Art.	Sleutel	Voor glas	Aantal
SER020U	Gelijksluitend	Van 4 tot 10 mm	1 st.
SER020D	Verschillend sluitend	Van 4 tot 10 mm	1 st.



TEGENPLAAT OP GLAS VOOR SER020

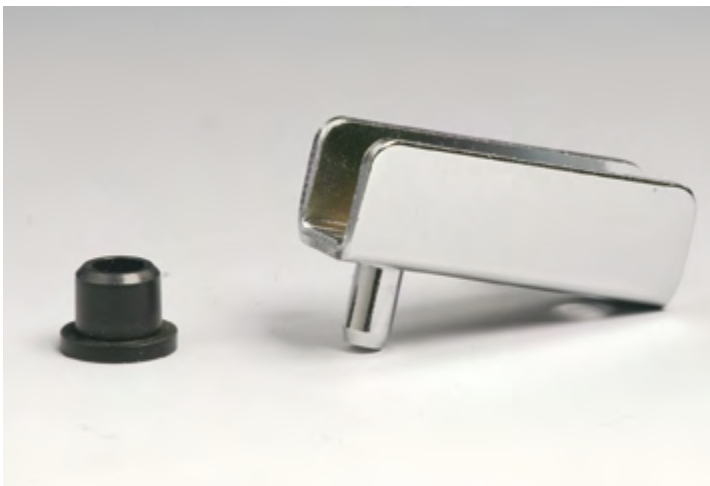
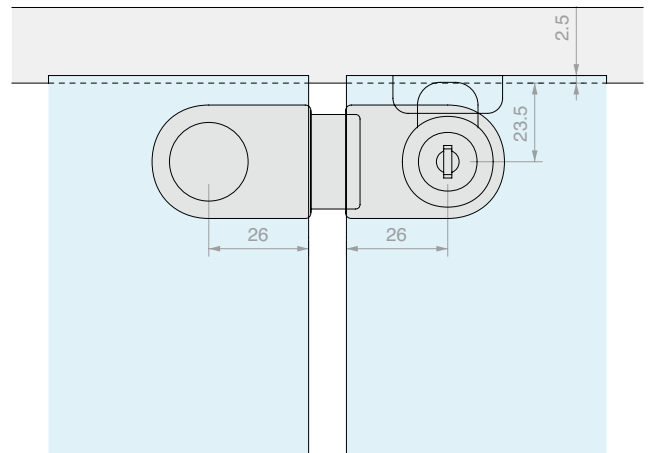
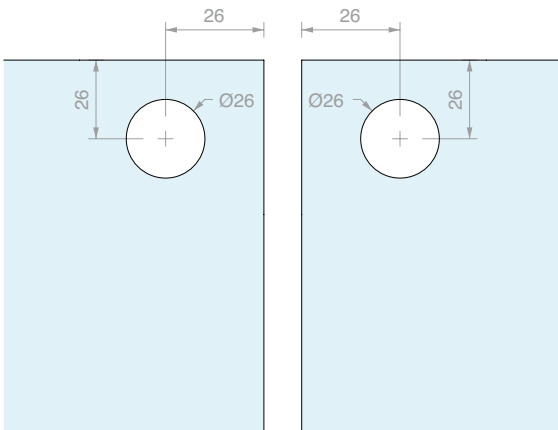
Materiaal: Zamak

Afwerking: /1 /2 /3



Art.	Voor glas	Aantal
SER021	Van 4 tot 10 mm	1 st.

MONTAGESHEMA SER020 EN SER021

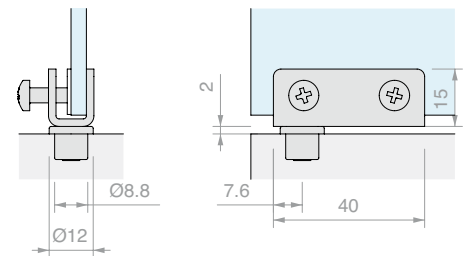


PIVOT HOUT/GLAS 560

Materiaal: AVP

Afwerking: /1 /6

Verkocht per 2 stuks.



Art.	Voor glas	Aantal
CER560	6 mm	1 st.

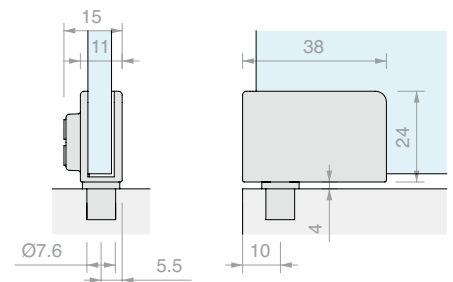


PIVOT HOUT/GLAS 560

Materiaal: Aluminium

Afwerking: /1 /3

Verkocht per 2 stuks.



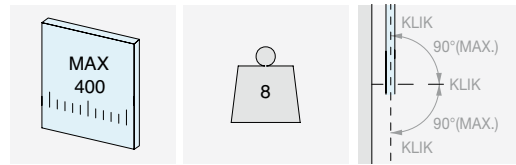
Art.	Voor glas	Aantal
CER1173	6 mm	1 st.



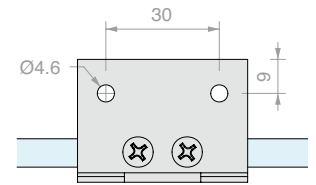
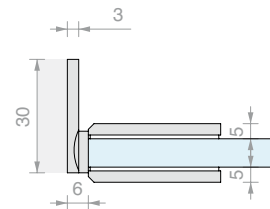
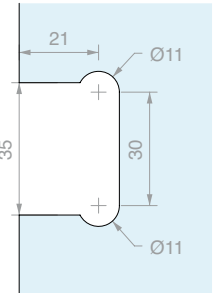
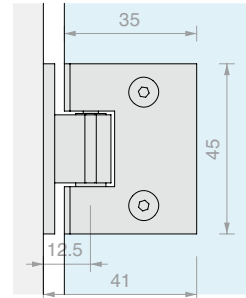
LATERALE VIERKANTE ZELFSLUITENDE SCHARNIER WAND/GLAS

Materiaal: Messing

Afwerking: /1 /2 /24



ROTATIE 90°



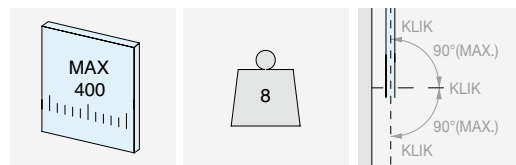
Art.	Voor glas	Aantal
MINIHINGE10	Van 6 tot 8 mm	1 st.



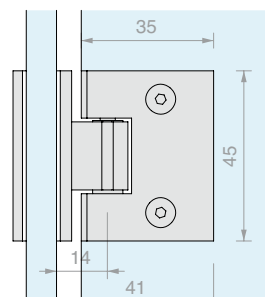
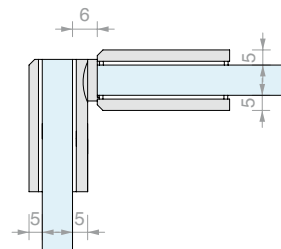
VIERKANTE ZELFSLUITENDE SCHARNIER GLAS/GLAS MET HOEK VAN 90°

Materiaal: Messing

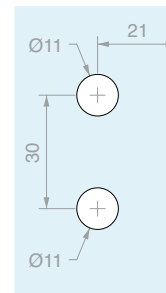
Afwerking: /1 /2 /24



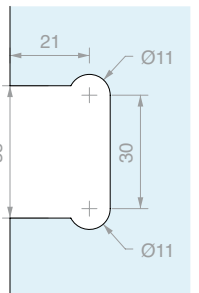
ROTATIE 90°



VAST GLASPANEEL



GLAS DEUR



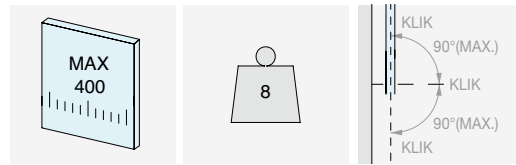
Art.	Voor glas	Aantal
MINIHINGE90	Van 6 tot 8 mm	1 st.



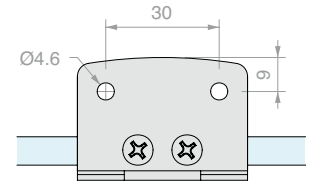
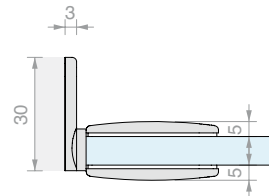
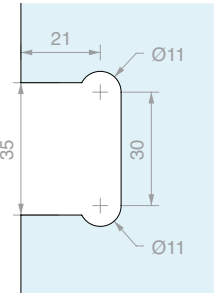
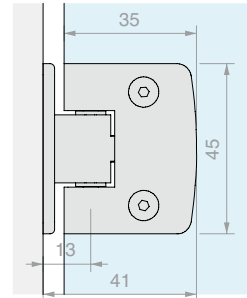
LATERALE RONDE ZELFSLUITENDE SCHARNIER WAND/GLAS

Materiaal: Messing

Afwerking: /1 /2 /24



ROTATIE 90°



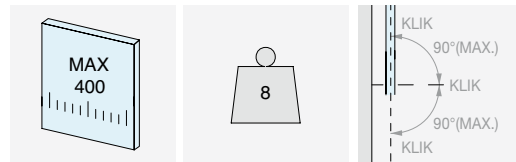
Art.	Voor glas	Aantal
MINIHINGE20	Van 6 tot 8 mm	1 st.



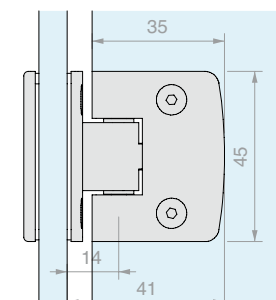
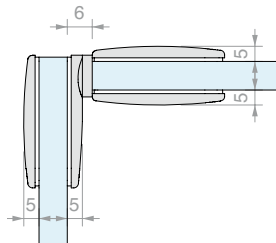
RONDE ZELFSLUITENDE SCHARNIER GLAS/GLAS MET HOEK VAN 90°

Materiaal: Messing

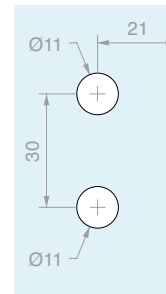
Afwerking: /1 /2 /24



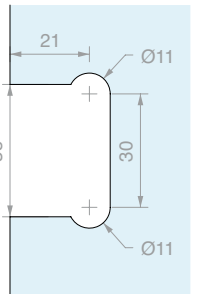
ROTATIE 90°



VAST GLASPAANEEL



GLAS DEUR



Art.	Voor glas	Aantal
MINIHINGE100	Van 6 tot 8 mm	1 st.



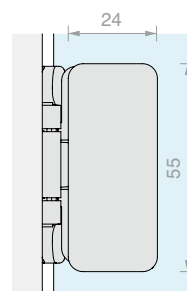
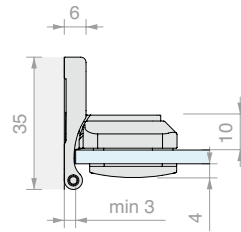
KLIKSCHARNIER INLIGGEND HOUT/GLAS 336L

Materiaal: Zamak

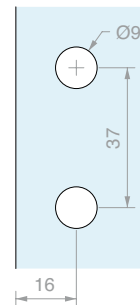
Rotatie + 190°

Afwerking: /3 /6

S	A
5	1 mm x 45°
6	2 mm x 45°
7	3 mm x 45°
8	4 mm x 45°



GLAS DEUR



Art.	Voor glas	Aantal
CER336L	Van 5 tot 8 mm	1 st.



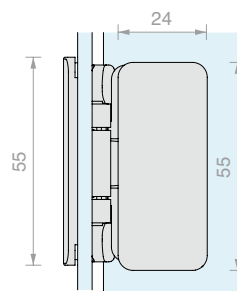
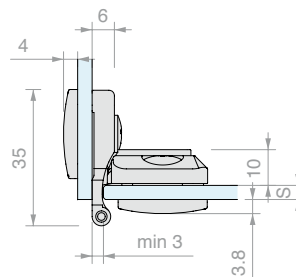
KLIKSCHARNIER INLIGGEND GLAS/GLAS 336

Materiaal: Zamak

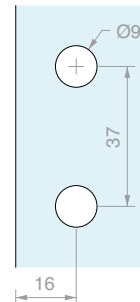
Rotatie + 190°

Afwerking: /3 /6

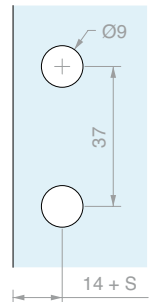
S	B
5	1 mm x 45°
6	2 mm x 45°
7	3 mm x 45°
8	4 mm x 45°



GLAS DEUR



VAST GLASPANEEL

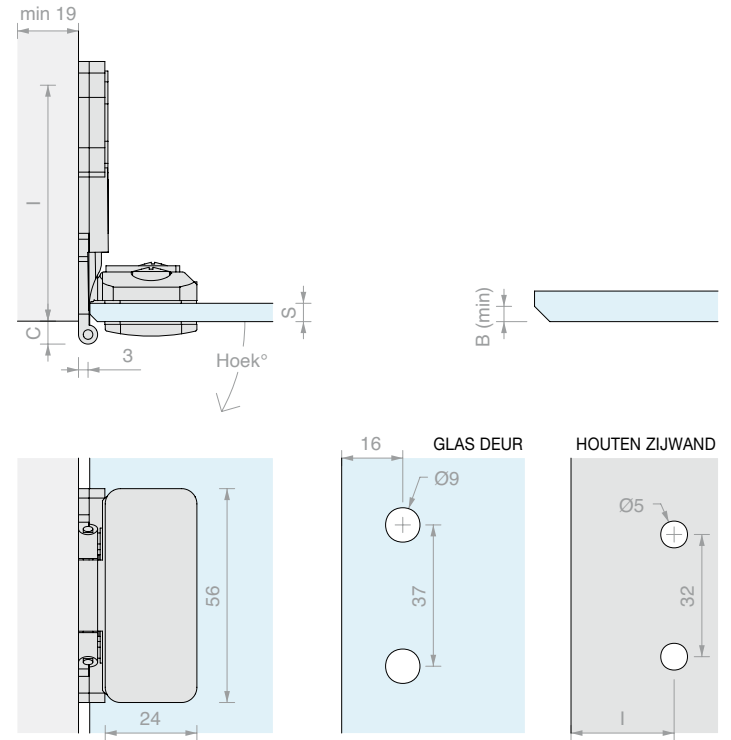


Art.	Voor glas	Aantal
CER336	Van 5 tot 8 mm	1 st.



KLIKSCHARNIER INLIGGEND HOUT/GLAS 2260

Materiaal: Zamak
 Afwerking: /3 /6



Dikte glas S	Minimale afschuining B	Afmeting C	Afmeting I	Openingshoek
4	0.5 mm x 45°	6.9	54	210°
5	1 mm x 45°	5.9	55	200°
6	2 mm x 45°	4.9	56	190°
7	3 mm x 45°	3.9	57	180°
8	4 mm x 45°	2.9	58	170°

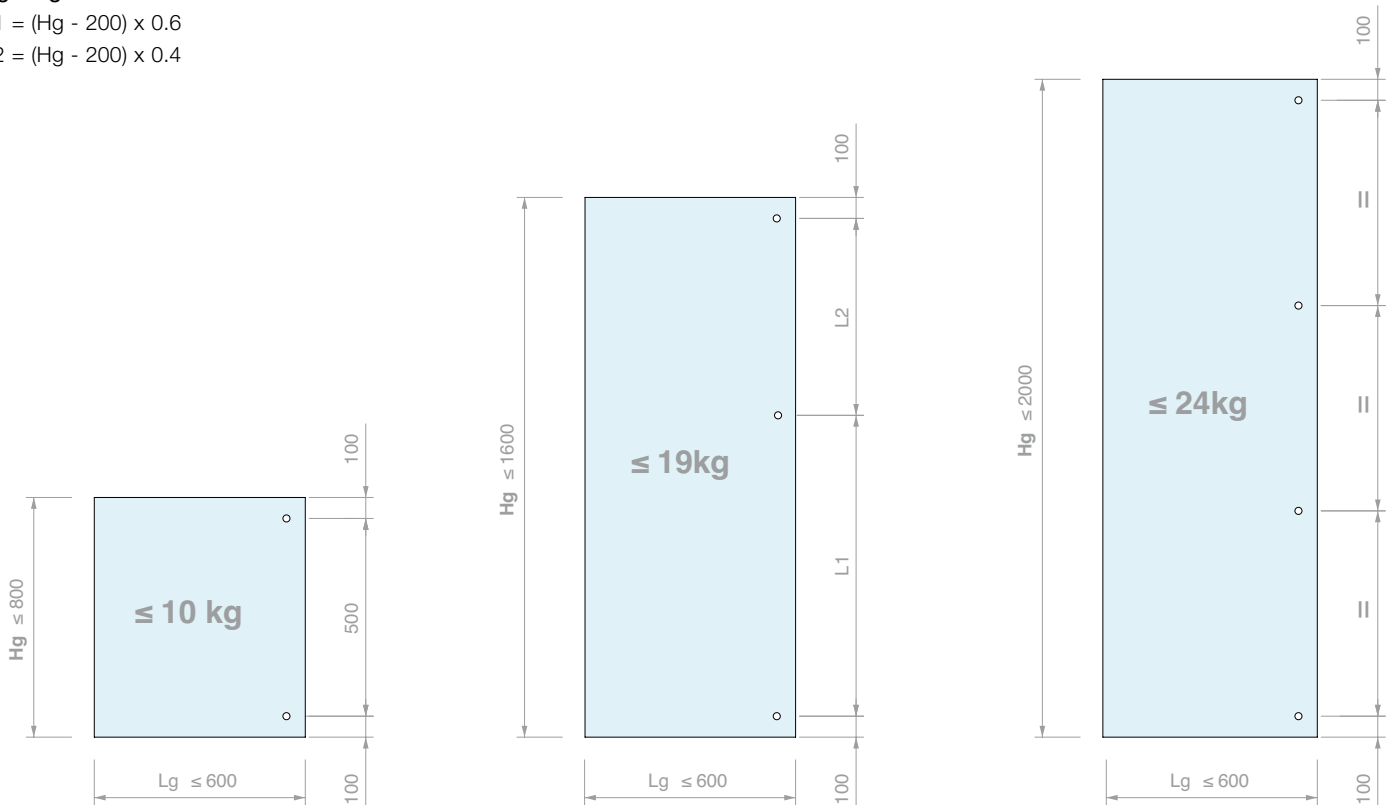
Art.	Voor glas	Aantal
CER2660	Van 4 tot 8 mm	1 st.

SCHEMA VOOR DE KEUZE VAN HET CORRECTE AANTAL SCHARNIEREN VOOR ART. CER336, CER2660

Hg > Lg

$L1 = (Hg - 200) \times 0.6$

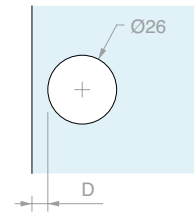
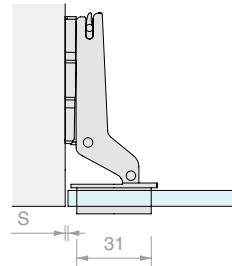
$L2 = (Hg - 200) \times 0.4$





KLIKSCHARNIER INLIGGEND WAND/GLAS 336

Materiaal: Zamak
 Rotatie + 94°
 Afwerking: /1 /92



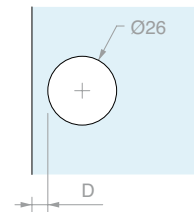
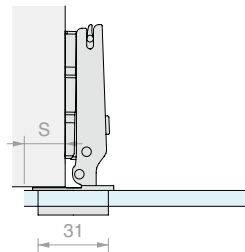
D	5.5	6.5
S	1	2

Art.	Voor glas	Aantal
CER217	Van 4 tot 6 mm	1 st.



KLIKSCHARNIER OPLIGGEND WAND/GLAS 200

Materiaal: Zamak
 Rotatie + 94°
 Afwerking: /1 /92



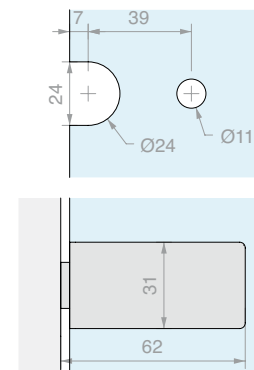
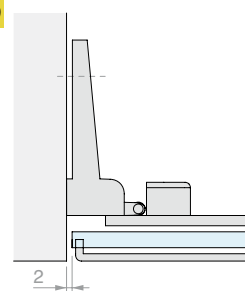
D	5.5	6.5
S	18	19

Art.	Voor glas	Aantal
CER200	Van 4 tot 6 mm	1 st.



KLIKSCHARNIER INLIGGEND WAND/GLAS 1024

Materiaal: Zamak
 Rotatie + 100°
 Afwerking: /1 /2 /3 /99

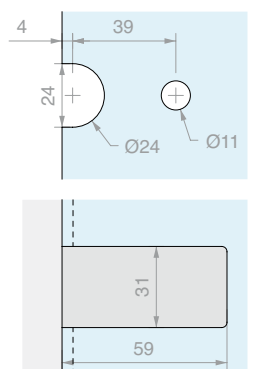
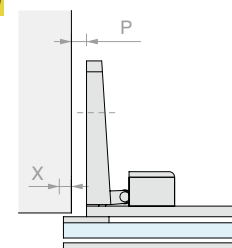


Art.	Voor glas	Aantal
CER1024	Van 4 tot 5 mm	1 st.



KLIKSCHARNIER OPLIGGEND WAND/GLAS 1025

Materiaal: Zamak
 Rotatie + 100°
 Afwerking: /1 /2 /3 /99



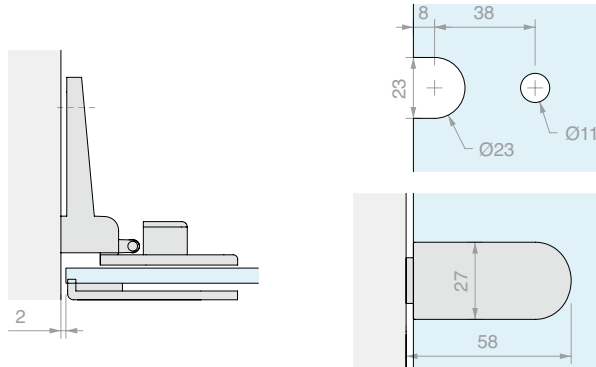
- P 0 - X 8
- P 1 - X 7
- P 2 - X 6
- P 3 - X 5
- P 4 - X 4
- P 5 - X 3
- P 8 - X 0

Art.	Voor glas	Aantal
CER1025	Van 4 tot 5 mm	1 st.



KLIKSCHARNIER INLIGGEND WAND/GLAS 1027

Materiaal: Zamak
 Rotatie + 100°
 Afwerking: /1 /3

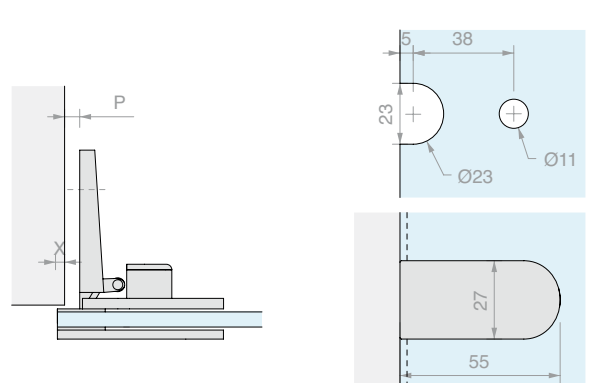


Art.	Voor glas	Aantal
CER1027	Van 4 tot 5 mm	1 st.



KLIKSCHARNIER OPLIGGEND WAND/GLAS 1028

Materiaal: Zamak
 Rotatie + 100°
 Afwerking: /1 /3



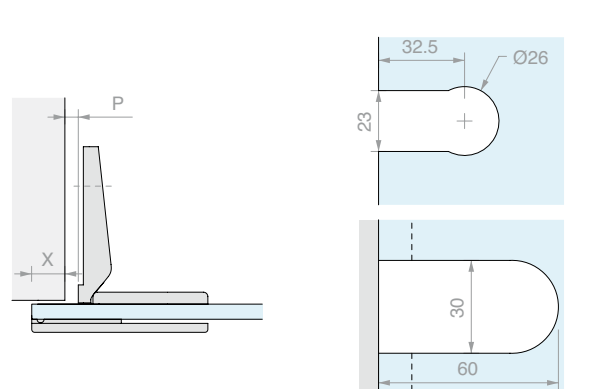
- P 0 - X 8
- P 1 - X 7
- P 2 - X 6
- P 3 - X 5
- P 4 - X 4
- P 5 - X 3
- P 8 - X 0

Art.	Voor glas	Aantal
CER1028	Van 4 tot 5 mm	1 st.



KLIKSCHARNIER OPLIGGEND WAND/GLAS 1092

Materiaal: Zamak
 Rotatie + 175°
 Afwerking: /1 /3



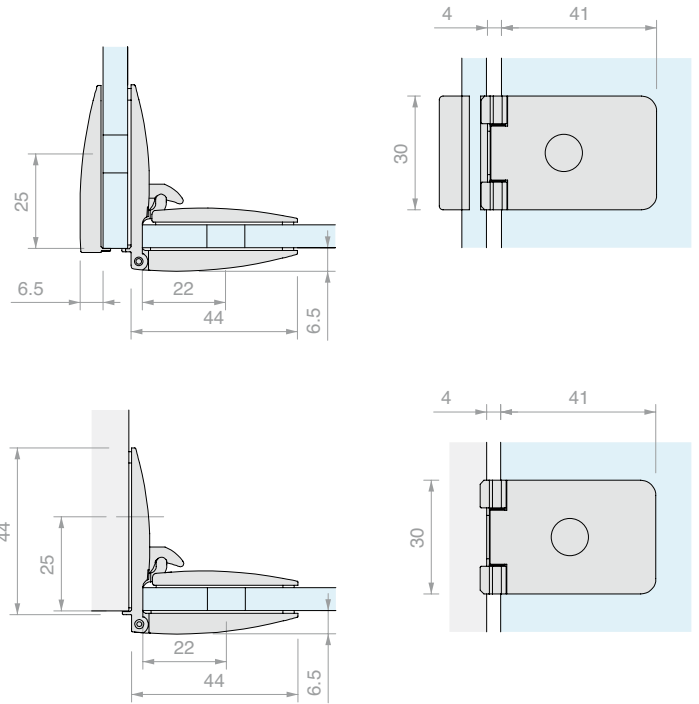
- P 2 - X 16
- P 3 - X 15
- P 4 - X 14
- P 5 - X 13
- P 8 - X 10
- P 10 - X 8

Art.	Voor glas	Aantal
CER1092	4 mm	1 st.



PAAR KLIKSCHARNIEREN INLIGGEND HOUT/GLAS EN GLAS/GLAS S401

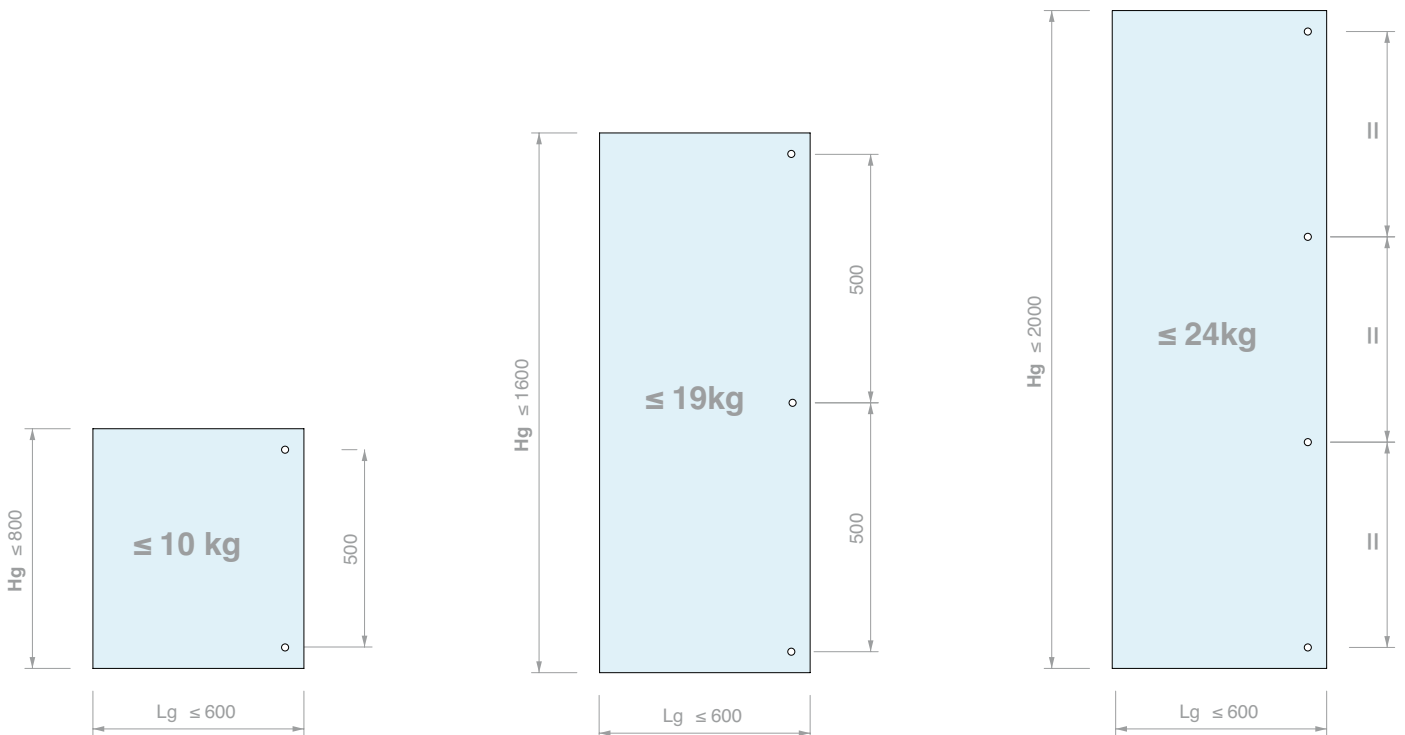
Materiaal: Zamak
 Rotatie + 180°
 Aanbevolen glasboring Ø12 mm
 Afwerking: /1 /65 /97



Art.	Voor glas	Aantal
CERS401	Van 4 tot 6.7 mm	1 st.

SCHEMA VOOR DE KEUZE VAN HET CORRECTE AANTAL SCHARNIEREN VOOR ART. CERS401

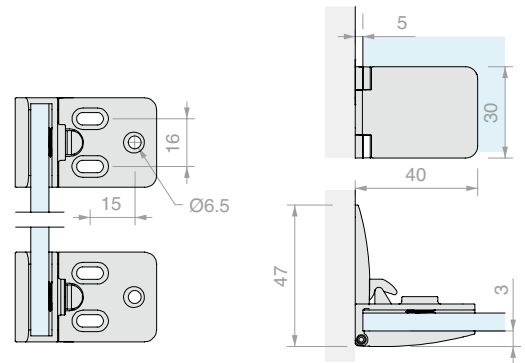
Hg > Lg





PAAR KLIKSCHARNIEREN INLIGGEND HOUT/GLAS S403

Materiaal: Zamak
 Rotatie + 180°
 Afwerking: /1 /65 /97

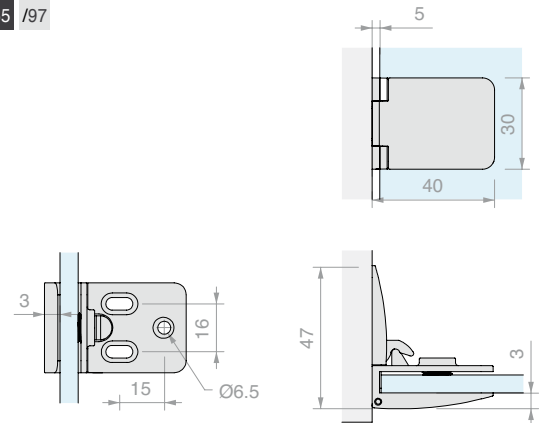


Art.	Voor glas	Max. deur	Aantal
CERS403	Van 4 tot 6 mm	400 mm x 1000 mm	1 st.



KLIKSCHARNIER INLIGGEND HOUT/GLAS TER VERSTEVIGING VAN CERS403

Materiaal: Zamak
 Rotatie + 180°
 Afwerking: /1 /65 /97

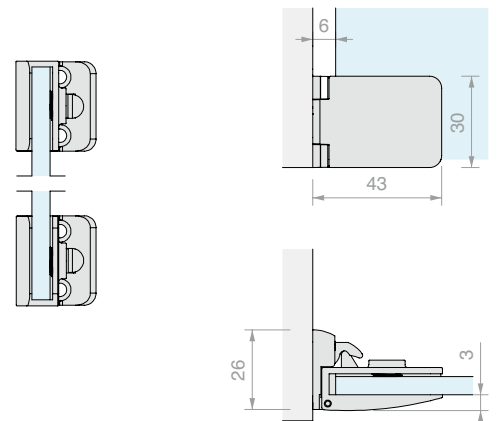


Art.	Voor glas	Aantal
CERS405	Van 4 tot 6 mm	1 st.



PAAR KLIKSCHARNIEREN INLIGGEND HOUT/GLAS VOOR SMALLE DEURPOSTEN S407

Materiaal: Zamak
 Rotatie + 180°
 Afwerking: /1 /65 /97



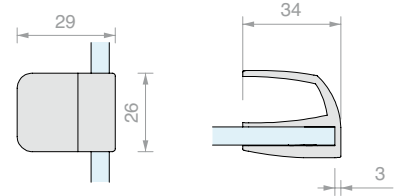
Art.	Voor glas	Aantal
CERS407	Van 4 tot 6 mm	1 st.



HANDGREEP S501

Materiaal: Zamak

Afwerking: /1 /65 /97



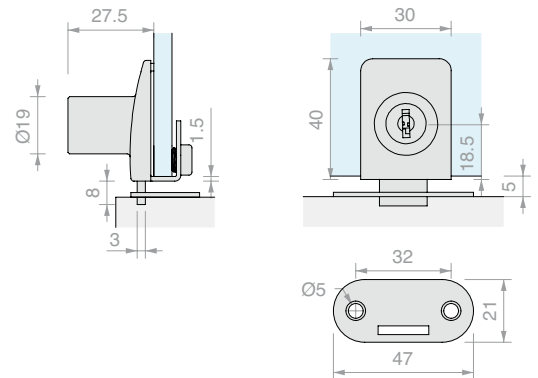
Art.	Voor glas	Aantal
MANS501	Van 4 tot 6 mm	1 st.



SLOT VOOR ENKELE DEUR S401

Materiaal: Zamak

Afwerking: /1 /65 /97



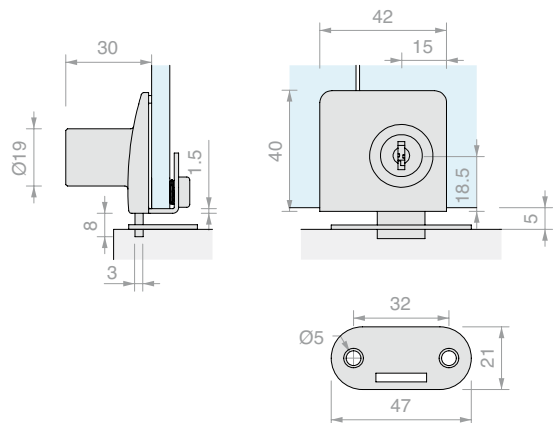
Art.	Voor glas	Sleutel	Aantal
SERS401	Van 4 tot 6 mm	Verschillend sluitend	1 st.



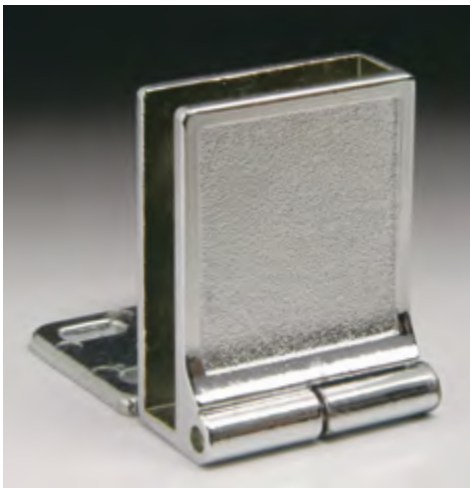
SLOT VOOR DUBBELE DEUR S403

Materiaal: Zamak

Afwerking: /1 /65 /97

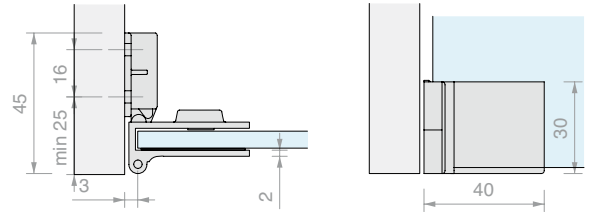


Art.	Voor glas	Sleutel	Aantal
SERS403	Van 4 tot 6 mm	Verschillend sluitend	1 st.



KLIKSCHARNIER INLIGGEND WAND/GLAS 630

Materiaal: Aluminium
 Rotatie + 170°
 Afwerking: /1
 Verkocht per 2 stuks.

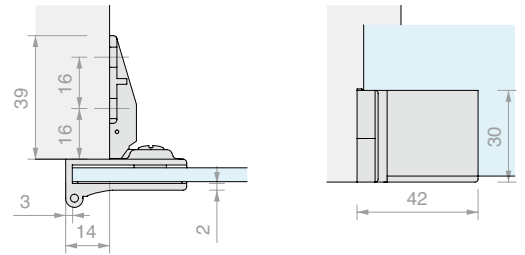


Art.	Max. breedte	Max. hoogte	Voor glas	Aantal
CER630	450 mm	600 mm	6 mm	1 st.



KLIKSCHARNIER OPLIGGEND WAND/GLAS 650

Materiaal: Aluminium
 Afwerking: /1
 Verkocht per 2 stuks.

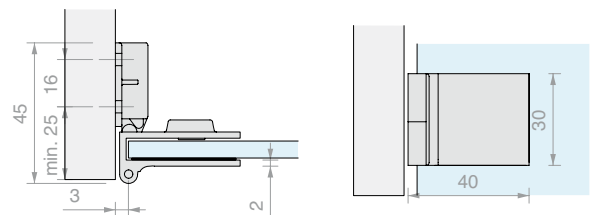


Art.	Max. breedte	Max. hoogte	Voor glas	Aantal
CER650	450 mm	600 mm	6 mm	1 st.



KLIKSCHARNIER INLIGGEND WAND/GLAS TER VERSTEVIJING VAN CER630

Materiaal: Aluminium
 Rotatie + 170°
 Afwerking: /1
 Verkocht per 2 stuks.

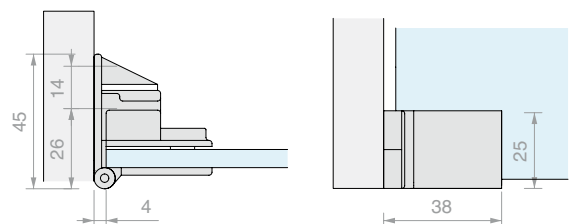


Art.	Voor glas	Aantal
CER670	6 mm	1 st.



KLIKSCHARNIER INLIGGEND WAND/GLAS 1174

Materiaal: Aluminium
 Rotatie + 180°
 Afwerking: /1 /3
 Verkocht per 2 stuks.

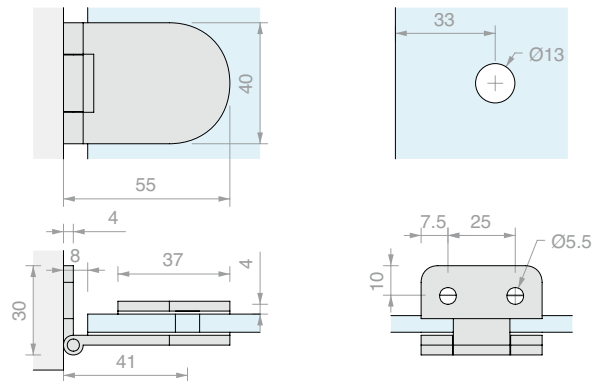


Art.	Voor glas	Aantal
CER1174	6 mm	1 st.



RONDE SCHARNIER INLIGGEND HOUT/GLAS 50

Materiaal: Messing
 Aanbevolen glasboring $\varnothing 13$ mm
 Rotatie + 290°
 Afwerking: /1 /3

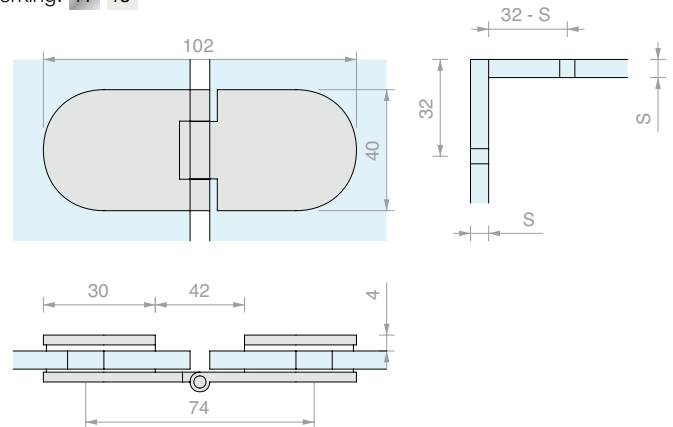


Art.	Voor glas	Aantal
CER50	Van 6 tot 10 mm	1 st.



RONDE SCHARNIER GLAS/GLAS 100

Materiaal: Messing
 Aanbevolen glasboring $\varnothing 13$ mm
 Rotatie + 270°
 Afwerking: /1 /3

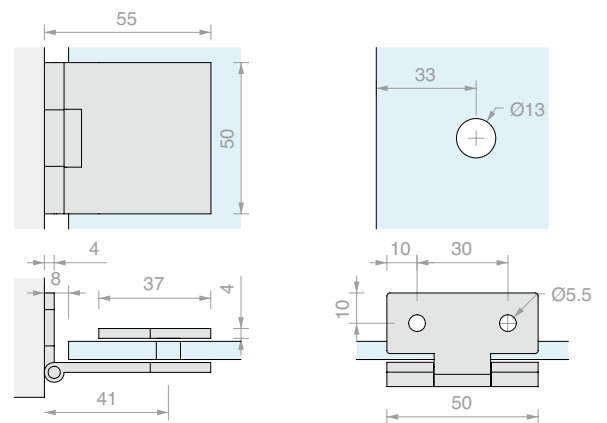


Art.	Voor glas	Aantal
CER100	Van 6 tot 10 mm	1 st.

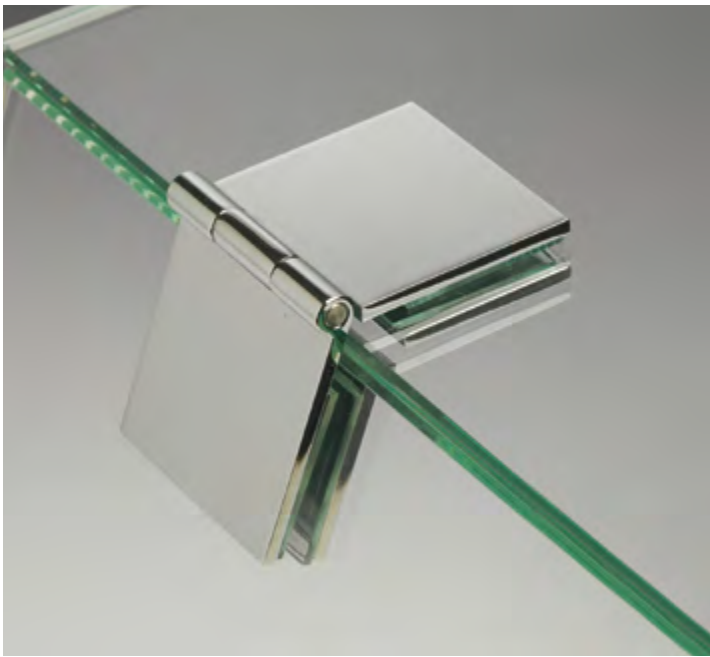


VIERKANTE SCHARNIER HOUT/GLAS 50

Materiaal: Messing
 Aanbevolen glasboring $\varnothing 13$ mm
 Rotatie + 290°
 Afwerking: /1 /3

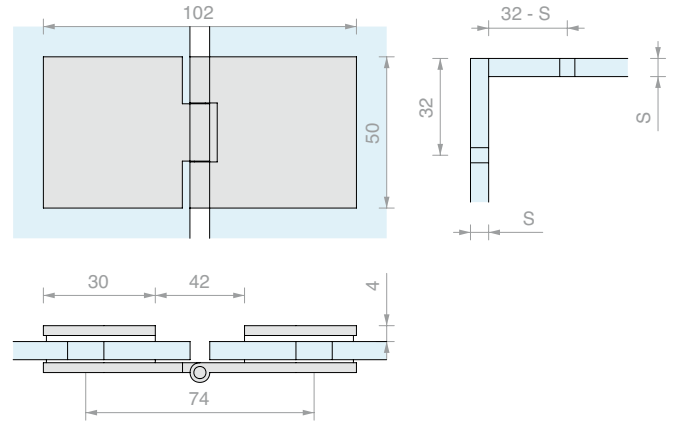


Art.	Voor glas	Aantal
CER50SQ	Van 6 tot 10 mm	1 st.

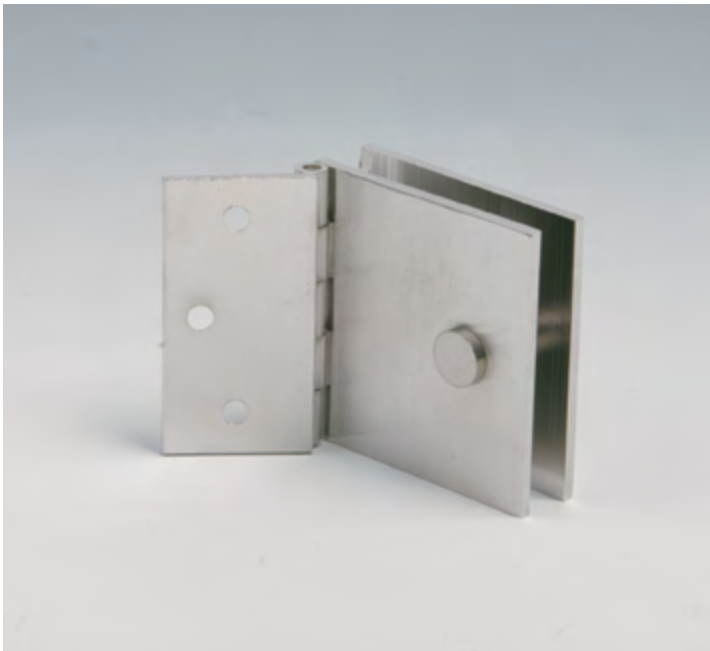


VIERKANTE SCHARNIER GLAS/GLAS 100

Materiaal: Messing
 Aanbevolen glasboring Ø13 mm
 Rotatie + 270°
 Afwerking: /1 /3

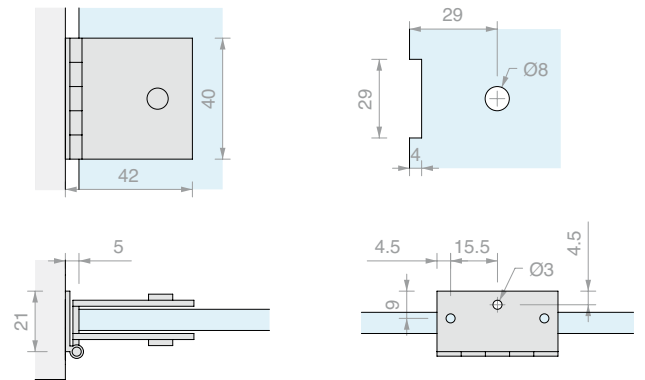


Art.	Voor glas	Aantal
CER100SQ	Van 6 tot 10 mm	1 st.



SCHARNIER HOUT/GLAS 305B

Materiaal: Messing
 Aanbevolen glasboring Ø8 mm
 Rotatie + 180°
 Afwerking: /3

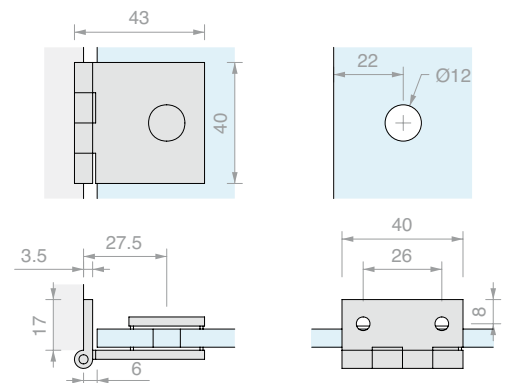


Art.	Voor glas	Aantal
CER305B	6 mm	1 st.



SCHARNIER HOUT/GLAS 755

Materiaal: Messing
 Aanbevolen glasboring Ø12 mm
 Rotatie + 290°
 Afwerking: /1 /3

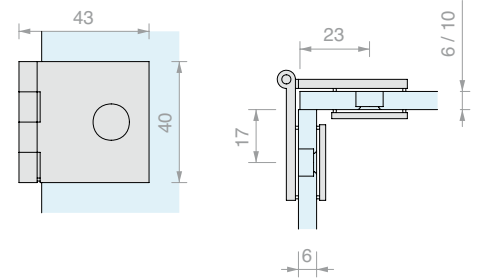


Art.	Voor glas	Aantal
CER755	Van 6 tot 10 mm	1 st.



SCHARNIER GLAS/GLAS 751

Materiaal: Messing
 Aanbevolen glasboring $\text{\O}12$ mm
 Rotatie + 290°
 Afwerking: /1 /3

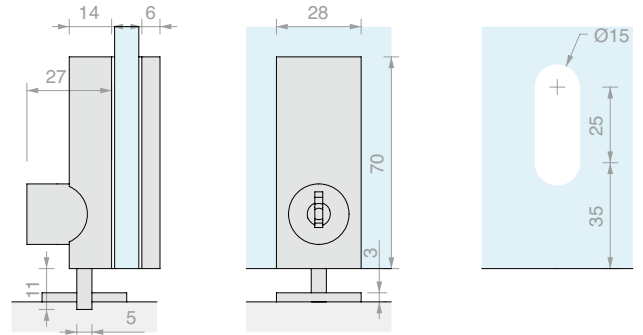


Art.	Voor vaste glaspanelen	Voor glazen deuren	Aantal
CER751	Van 6 tot 10 mm	6 mm	1 st.



CILINDERSLOT LT12

Materiaal: AISI 304 roestvrij staal
 Afwerking: /8

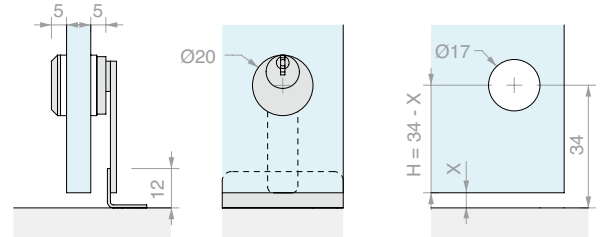


Art.	Sleutel	Voor glas	Aantal
SERLT12	Gelijksluitend	Van 6 tot 12 mm	1 st.



SLOT 001

Materiaal: Messing
 Stop art. SERF3 vereist.
 Alleen met opening rechts verkrijgbaar.
 Afwerking: /95

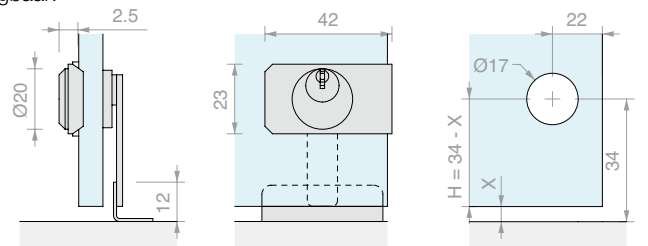


Art.	Sleutel	Voor glas	Aantal
SER001U	Gelijksluitend	8 mm	1 st.
SER001D	Verschillend sluitend	8 mm	1 st.



SLOT MET PLAAT 011

Materiaal: Messing
 Stop art. SERF3 vereist.
 Alleen met opening rechts verkrijgbaar.
 Afwerking: /95

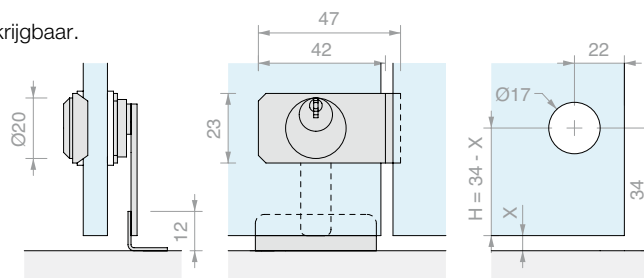


Art.	Sleutel	Voor glas	Aantal
SER011U	Gelijksluitend	8 mm	1 st.
SER011D	Verschillend sluitend	8 mm	1 st.



SLOT DUBBELE DEUR MET PLAAT 013

Materiaal: Messing
 Stop art. SERF3 vereist.
 Alleen met opening rechts verkrijgbaar.
 Afwerking: /95

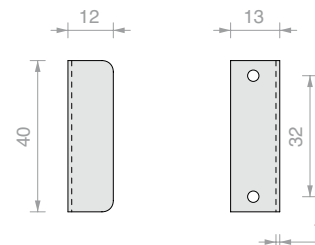


Art.	Sleutel	Voor glas	Aantal
SER013U	Gelijksluitend	8 mm	1 st.
SER013D	Verschillend sluitend	8 mm	1 st.



STOP VOOR SLOTTEN SER001, SER011 EN SER013

Materiaal: Roestvrij staal
 Afwerking: /95

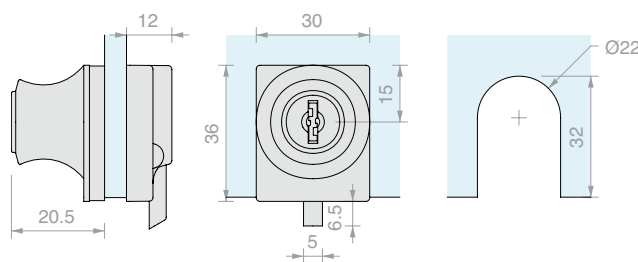


Art.	Aantal
SERF3	1 st.



SLOT 690

Materiaal: Zamak
 Stop art. SERF2 vereist.
 Afwerking: /7

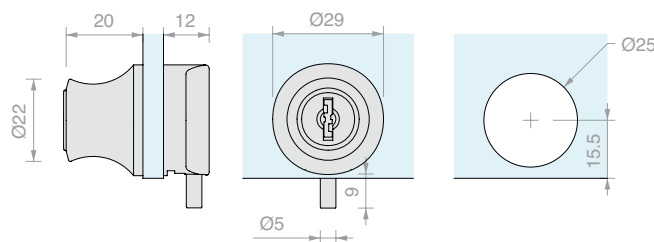


Art.	Sleutel	Voor glas	Aantal
SER690U	Gelijksluitend	Van 6 tot 10 mm	1 st.
SER690D	Verschillend sluitend	Van 6 tot 10 mm	1 st.



SLOT 022

Materiaal: Zamak
 Stop art. SERF2 vereist.
 Afwerking: /1 /3



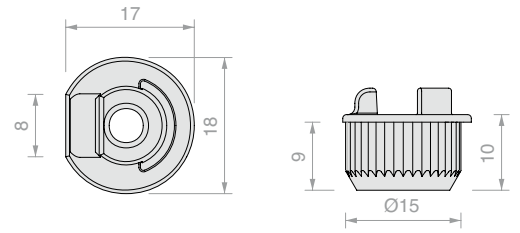
Art.	Sleutel	Voor glas	Aantal
SER022U	Gelijksluitend	Van 4 tot 6 mm	1 st.



STOP VOOR SLOT SER690 EN SER022U

Materiaal: Gegoten

Afwerking: /95



Art.

SERF2

Aantal

1 st.

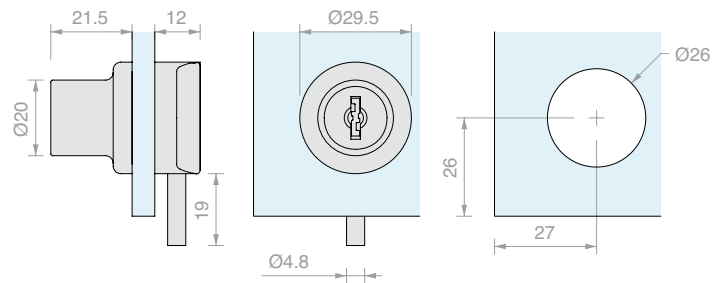


SLOT 012

Materiaal: Zamak

Stop art. SERF1 vereist.

Afwerking: /95



Art.

SER012U

Sleutel

Gelijksluitend

Voor glas

Van 4 tot 6 mm

Aantal

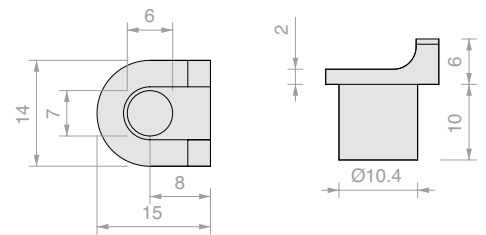
1 st.



STOP VOOR SLOT SER012U

Materiaal: Kunststof

Afwerking: /6



Art.

SERF1

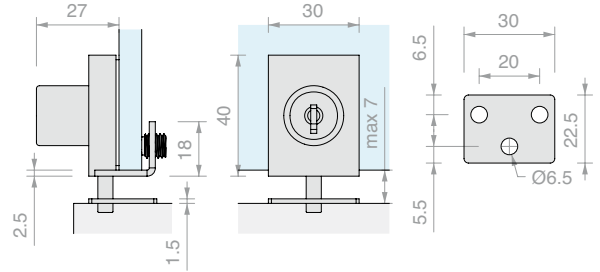
Aantal

1 st.



SLOT 810

Materiaal: AISI 304 roestvrij staal
 Het wordt aanbevolen de deur niet te bewegen door aan de sleutel te trekken die in de cilinder zit
 Afwerking: /8

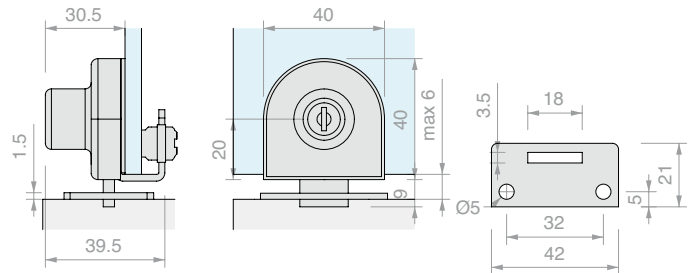


Art.	Sleutel	Voor glas	Aantal
SER810	Gelijksluitend	Van 8 tot 10 mm	1 st.



SLOT 015

Materiaal: Zamak
 Afwerking: /95

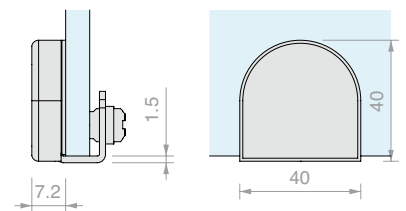


Art.	Sleutel	Voor glas	Aantal
SER015U	Gelijksluitend	Van 4 tot 6 mm	1 st.



TEGENPLAAT OP GLAS VOOR SER015U

Materiaal: Zamak
 Afwerking: /95



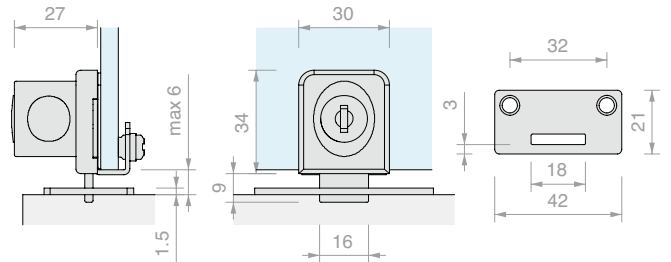
Art.	Voor glas	Aantal
SER016	Van 4 tot 6 mm	1 st.



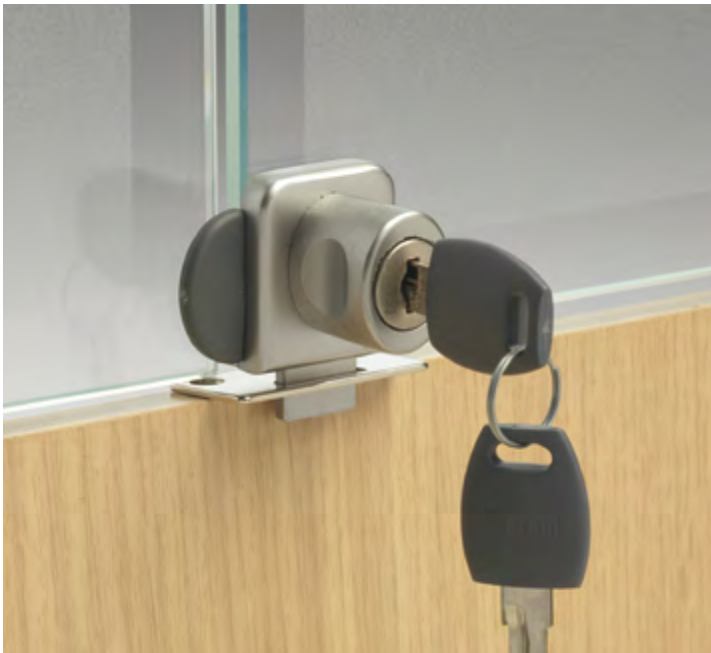
SLOT 71G1

Materiaal: Zamak

Afwerking: /7



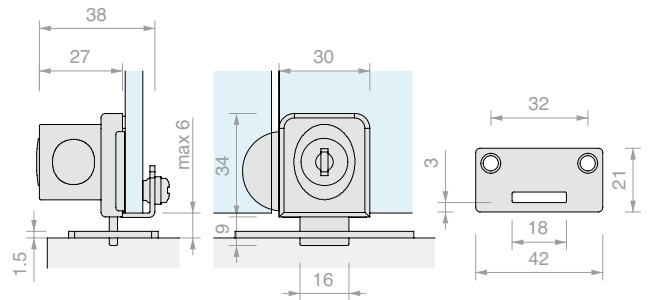
Art.	Sleutel	Voor glas	Aantal
SER71G1U	Gelijksluitend	Van 6 tot 7 mm	1 st.
SER71G1D	Verschillend sluitend	Van 6 tot 7 mm	1 st.



SLOT DUBBELE DEUR 76G4

Materiaal: Zamak

Afwerking: /7



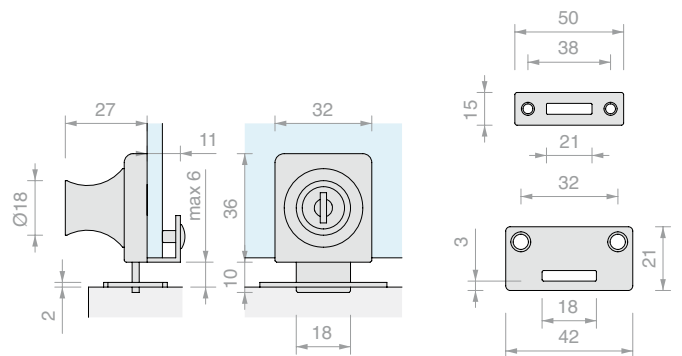
Art.	Sleutel	Voor glas	Aantal
SER76G4U	Gelijksluitend	Van 6 tot 7 mm	1 st.
SER76G4D	Verschillend sluitend	Van 6 tot 7 mm	1 st.



SLOT 024

Materiaal: Zamak

Afwerking: /1



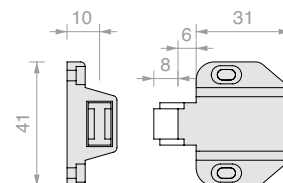
Art.	Sleutel	Voor glas	Aantal
SER024U	Gelijksluitend	Van 6 tot 8 mm	1 st.
SER024D	Verschillend sluitend	Van 6 tot 8 mm	1 st.



ENKELE DRUKMAGNEET

Materiaal: Kunststof met magneet

Afwerking: /6



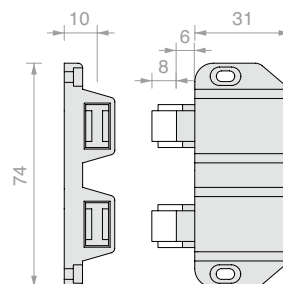
Art.	Aantal
CAL001	1 st.



DUBBELE DRUKMAGNEET

Materiaal: Kunststof met magneet

Afwerking: /6



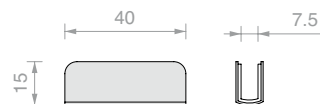
Art.	Aantal
CAL002	1 st.



TEGENPLAAT VOOR DRUKMAGNEET

Materiaal: AVP

Afwerking CAL003: /1 /3 _ CAL004: /6



Art.	Voor glas	Aantal
CAL003	6 mm	1 st.
CAL004	6 mm	1 st.

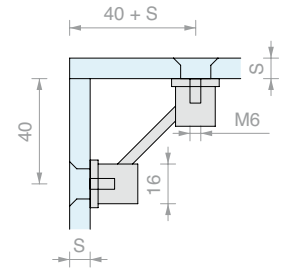


TWEEZIJDIGE BEVESTIGING MET HOEK VAN 90° TETRIS

Materiaal: Messing

Schroeven afzonderlijk te bestellen

Afwerking: /1 /3



Art.	S	Omschrijving	Aantal
MTET216	Van 8 tot 12 mm	Alleen bevestiging	1 st.
MTET21615	Van 8 tot 12 mm	Inclusief COFIS15N	1 st.

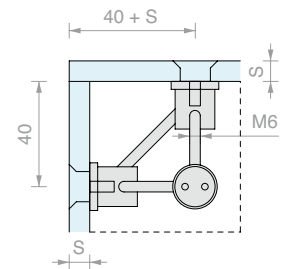


DRIEZIJDIGE BEVESTIGING TETRIS

Materiaal: Messing

Schroeven afzonderlijk te bestellen

Afwerking: /1 /3



Art.	S	Omschrijving	Aantal
MTET316	Van 8 tot 12 mm	Alleen bevestiging	1 st.
MTET31615	Van 8 tot 12 mm	Inclusief COFIS15N	1 st.

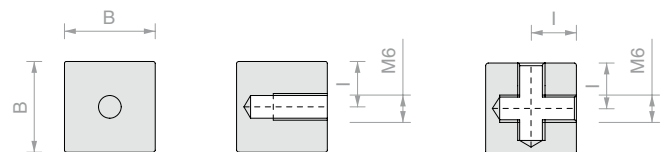


BEVESTIGINGSBLOKJES IN PLEXIGLAS MET SCHROEF

Materiaal: Plexiglas

Aanbevolen glasboring Ø10 mm

Afwerkingen: transparant, vernikkelde ijzere schroef meegeleverd

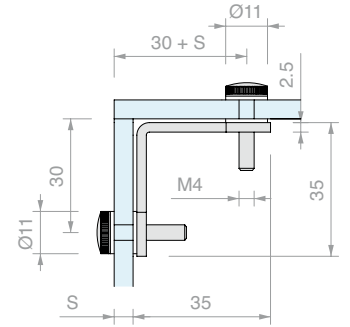


Art.	B	I	Omschrijving	Aantal
CUB001	20 mm	10 mm	Enkel	1 st.
CUB002	20 mm	10 mm	Dubbel	1 st.
CUB003	20 mm	10 mm	Driedubbel	1 st.
CUB004	25 mm	15 mm	Enkel	1 st.
CUB005	25 mm	15 mm	Dubbel	1 st.
CUB006	25 mm	15 mm	Driedubbel	1 st.
CUB007	-	-	Alleen schroef M6 x 18 mm	1 st.



PLATTE TWEEZIJDIGE BEVESTIGING MET HOEK VAN 90°

Materiaal: Messing
 Aanbevolen glasboring Ø6 mm
 Afwerking: /1

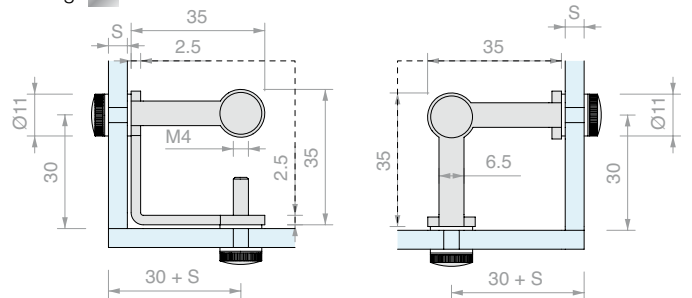


Art. **ANG001** Aantal 1 st.



PLATTE DRIEZIJDIGE BEVESTIGING

Materiaal: Messing
 Aanbevolen glasboring Ø6 mm
 Afwerking: /1

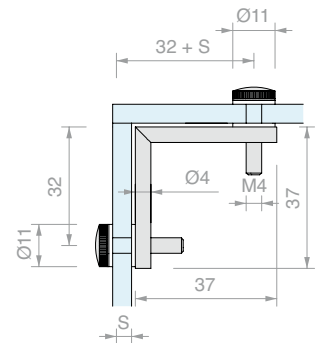


Art. **ANG002** Aantal 1 st.



RONDE TWEEZIJDIGE BEVESTIGING MET HOEK VAN 90°

Materiaal: Messing
 Aanbevolen glasboring Ø6 mm
 Afwerking: /1

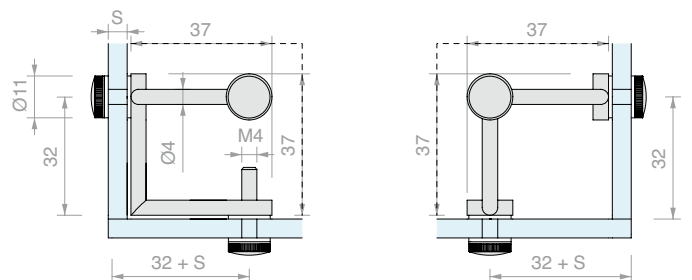


Art. **ANG003** Aantal 1 st.



RONDE DRIEZIJDIGE BEVESTIGING

Materiaal: Messing
 Aanbevolen glasboring Ø6 mm
 Afwerking: /1



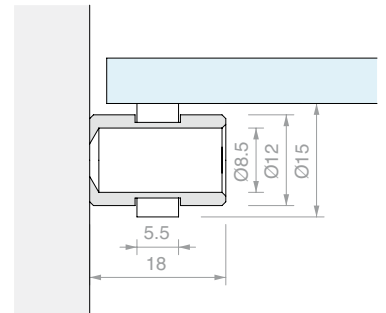
Art. **ANG004** Aantal 1 st.



GLASPLAATDRAGER OP HOUT MET OPENING

Materiaal: Messing

Afwerking: /93 /95



Art.	Rubber	Aantal
REG001T	Transparant	1 st.
REG001N	Zwart	1 st.

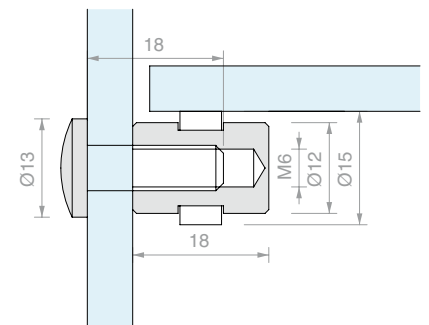


GLASPLAATDRAGER OP GLAS

Materiaal: Messing

Aanbevolen glasboring Ø8 mm

Afwerking: /93 /95



Art.	Rubber	Aantal
REG002T	Transparant	1 st.
REG002N	Zwart	1 st.

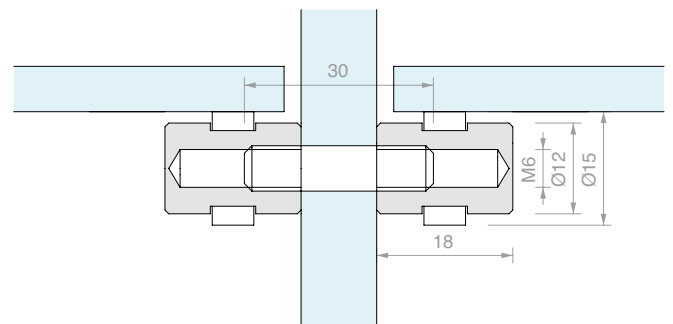


DUBBELE GLASPLAATDRAGER

Materiaal: Messing

Aanbevolen glasboring Ø8 mm

Afwerking: /93 /95



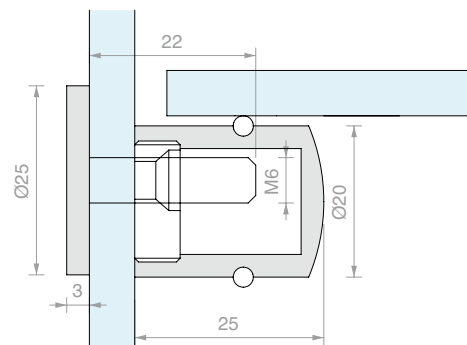
Art.	Rubber	Aantal
REG003T	Transparant	1 st.
REG003N	Zwart	1 st.



EXCENTRISCHE GLASPLAATDRAGER OP GLAS

Materiaal: Messing

Afwerking: /1 /2 /3



Art.

MRV25E

Aantal

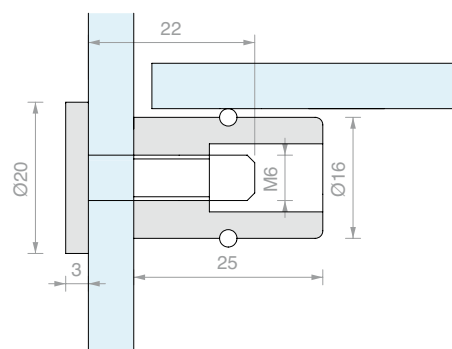
1 st.



GLASPLAATDRAGER OP GLAS MET OPENING

Materiaal: Messing

Afwerking: /1 /2 /3



Art.

MRV16

Aantal

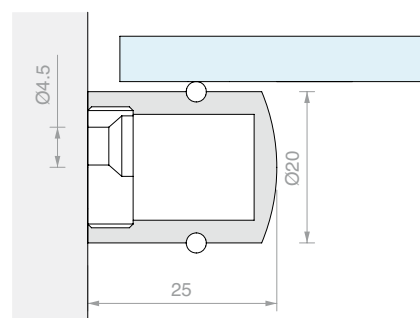
1 st.



EXCENTRISCHE GLASPLAATDRAGER OP HOUT

Materiaal: Messing

Afwerking: /1 /2 /3



Art.

MR185

Aantal

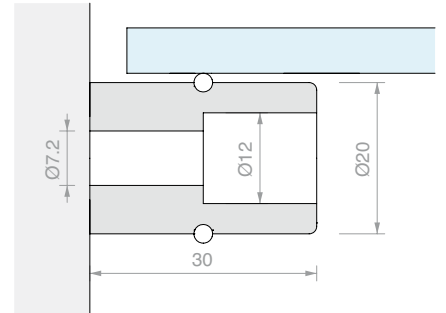
1 st.



GLASPLAATDRAGER OP HOUT MET OPENING 181

Materiaal: Messing

Afwerking: /1 /2 /3



Art.

MR181

Aantal

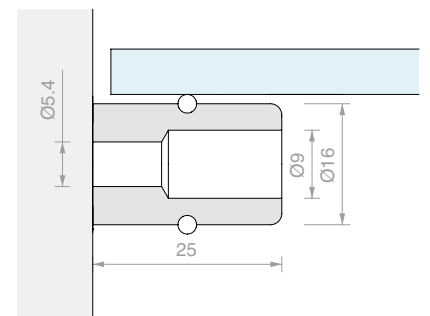
1 st.



GLASPLAATDRAGER OP HOUT MET OPENING 188

Materiaal: Messing

Afwerking: /1 /2 /3



Art.

MR188

Aantal

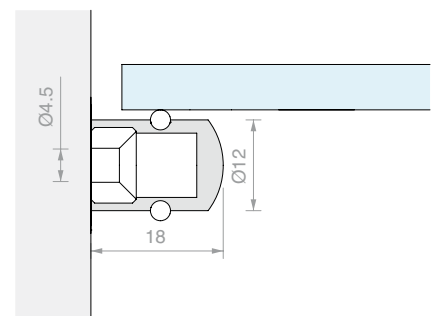
1 st.



GLASPLAATDRAGER OP HOUT 186

Materiaal: Messing

Afwerking: /1 /2 /3



Art.

MR186

Aantal

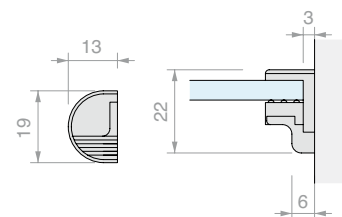
1 st.



GLASPLAATDRAGER MET STOP

Materiaal: Zamak

Afwerking: /95



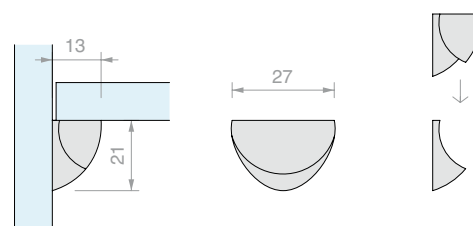
Art.	Voor glas	Aantal
REG520	Van 6 tot 10 mm	1 st.
REG540	Van 8 tot 12 mm	1 st.



RONDE GLASPLAATDRAGER DUO

Materiaal: Zamak en transparant rubber

Afwerking: /95

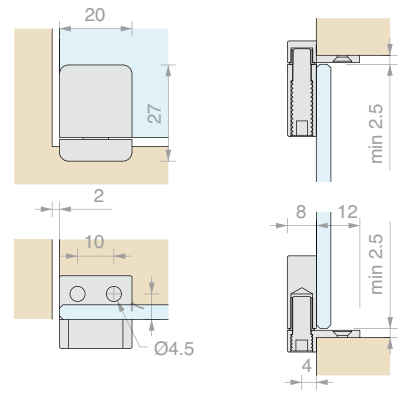
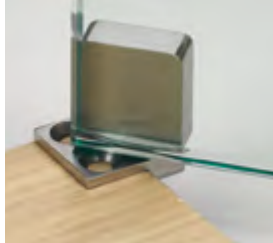


Art.	Aantal
REGDUO	1 st.



PAAR PIVOTS HOUT/GLAS

Materiaal: Roestvrij staal AISI 304
 Afwerking: /8 /15
 Maximale rotatie 200°
 Aanbevolen lijm:
 - Float / Gehard: FX630
 - Gelaagd: FX621

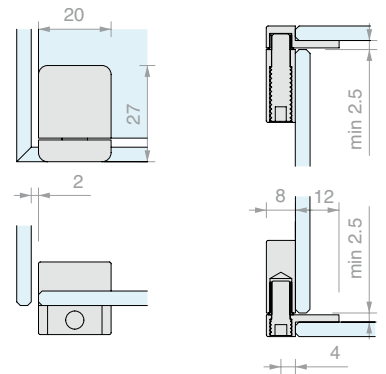
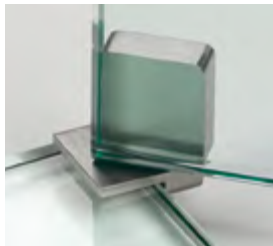


Art.	Vermogen	Voor glas	Aantal
CERUV40LG	20 kg	Van 4 tot 10 mm	1 st.



PAAR PIVOTS GLAS/GLAS

Materiaal: Roestvrij staal AISI 304
 Afwerking: /8 /15
 Maximale rotatie 200°
 Aanbevolen lijm:
 - Float / Gehard: FX630
 - Gelaagd: FX621

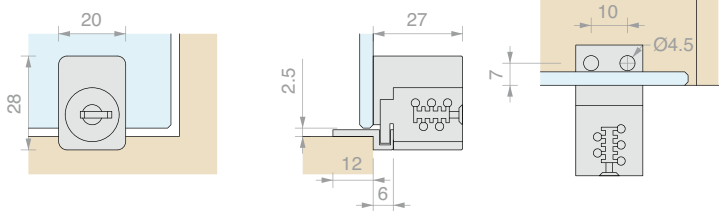


Art.	Vermogen	Voor glas	Aantal
CERUV40	20 kg	Van 4 tot 10 mm	1 st.



SLOT HOUT/GLAS ENKELE DEUR

Materiaal: Roestvrij staal AISI 304
 Het wordt aanbevolen de deur niet te bewegen door aan de sleutel te trekken die in de cilinder zit
 Afwerking: /8 /15
 Aanbevolen lijm:
 - Float / Gehard: FX630
 - Gelaagd: FX621

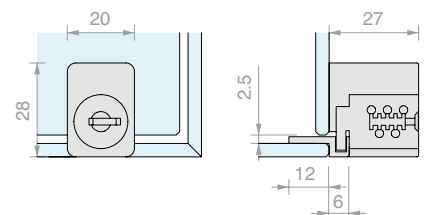


Art.	Sleutel	Voor glas	Aantal
SERUV40LGU	Gelijksluitend	Van 4 tot 10 mm	1 st.



SLOT GLAS/GLAS ENKELE DEUR

Materiaal: Roestvrij staal AISI 304
 Het wordt aanbevolen de deur niet te bewegen door aan de sleutel te trekken die in de cilinder zit
 Afwerking: /8 /15
 Aanbevolen lijm:
 - Float / Gehard: FX630
 - Gelaagd: FX621



Art.	Sleutel	Voor glas	Aantal
SERUV40U	Gelijksluitend	Van 4 tot 10 mm	1 st.



MAL VOOR MONTAGE CERUV40-SERUV40

Materiaal: Roestvrij staal AISI 304
 Afwerking: /8

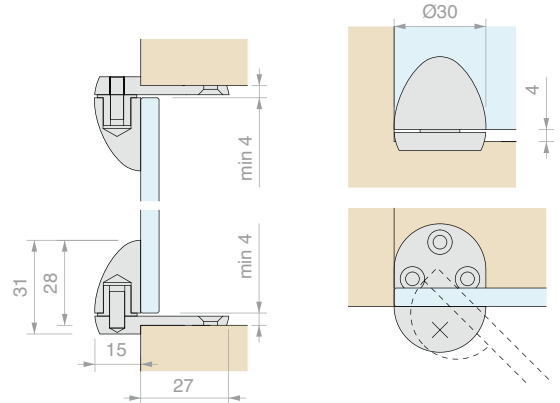
Art.
FXGAB14

Aantal
 1 st.



PAAR PIVOTS HOUT/GLAS

Materiaal: Roestvrij staal AISI 304
 Afwerking: /9
 Maximale rotatie 210°
 Aanbevolen lijm:
 - Float / Gehard: FX630
 - Gelaagd: FX621



Art.
CERUV35LG

Vermogen
 20 kg

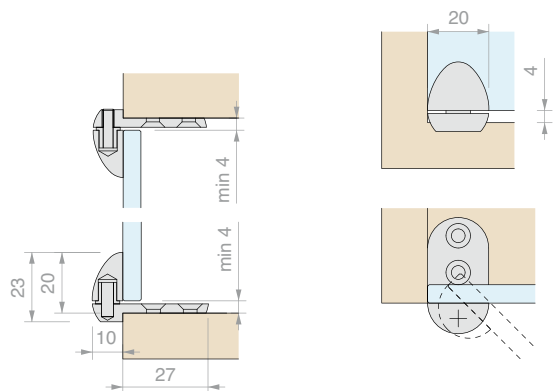
Voor glas
 < 12 mm

Aantal
 1 st.



PAAR PIVOTS HOUT/GLAS

Materiaal: Roestvrij staal AISI 304
 Afwerking: /9
 Maximale rotatie 210°
 Aanbevolen lijm:
 - Float / Gehard: FX630
 - Gelaagd: FX621



Art.
CERUV25LG

Vermogen
 10 kg

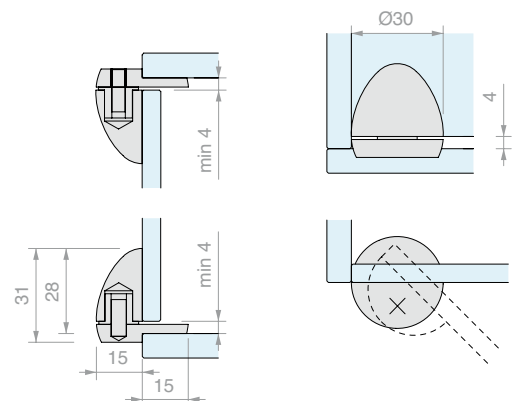
Voor glas
 < 12 mm

Aantal
 1 st.



PAAR PIVOTS GLAS/GLAS

Materiaal: Roestvrij staal AISI 304
 Afwerking: /9
 Maximale rotatie 210°
 Aanbevolen lijm:
 - Float / Gehard: FX630
 - Gelaagd: FX621



Art.
CERUV35

Vermogen
 20 kg

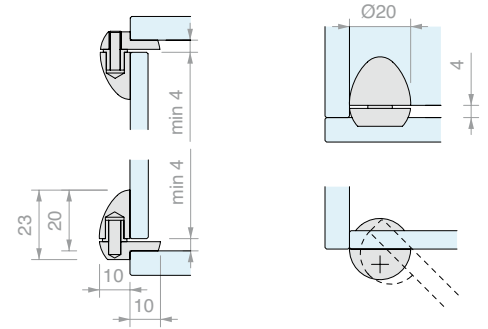
Voor glas
 < 12 mm

Aantal
 1 st.



PAAR PIVOTS GLAS/GLAS

Materiaal: Roestvrij staal AISI 304
 Afwerking: /9
 Maximale rotatie 210°
 Aanbevolen lijm:
 - Float / Gehard: FX630
 - Gelaagd: FX621

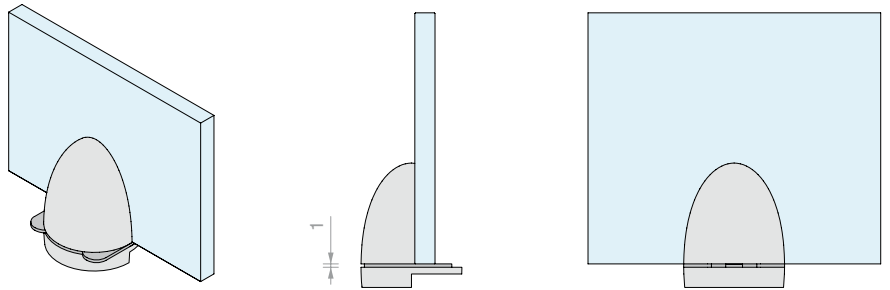


Art.	Vermogen	Voor glas	Aantal
CERUV25	10 kg	< 12 mm	1 st.



MAL VOOR MONTAGE CERUV35-CERUV25

Materiaal: Roestvrij staal AISI 304
 Afwerking: /8

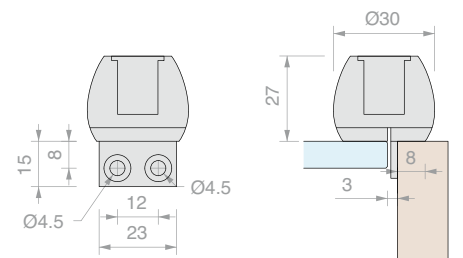


Art.	Aantal
FXGAB08	1 st.



HOEKSLOT HOUT/GLAS ENKELE DEUR

Materiaal: Roestvrij staal AISI 304
 Het wordt aanbevolen de deur niet te bewegen door aan de sleutel te trekken die in de cilinder zit
 Afwerking: /9
 Aanbevolen lijm:
 - Float / Gehard: FX630
 - Gelaagd: FX621

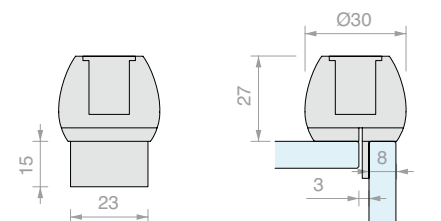


Art.	Sleutel	Voor glas	Aantal
SEREGG10U	Gelijksluitend	< 12 mm	1 st.



HOEKSLOT GLAS/GLAS ENKELE DEUR OP GLAZEN ZIJWAND

Materiaal: Roestvrij staal AISI 304
 Het wordt aanbevolen de deur niet te bewegen door aan de sleutel te trekken die in de cilinder zit
 Afwerking: /9
 Aanbevolen lijm:
 - Float / Gehard: FX630
 - Gelaagd: FX621

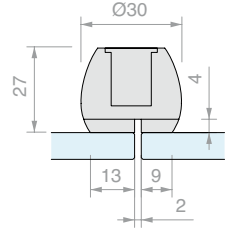


Art.	Sleutel	Voor glas	Aantal
SEREGG13U	Gelijksluitend	< 12 mm	1 st.



SLOT GLAS/GLAS DUBBELE DEUR

Materiaal: Roestvrij staal AISI 304
 Het wordt aanbevolen de deur niet te bewegen door aan de sleutel te trekken die in de cilinder zit
 Afwerking: /9
 Aanbevolen lijm:
 - Float / Gehard: FX630
 - Gelaagd: FX621

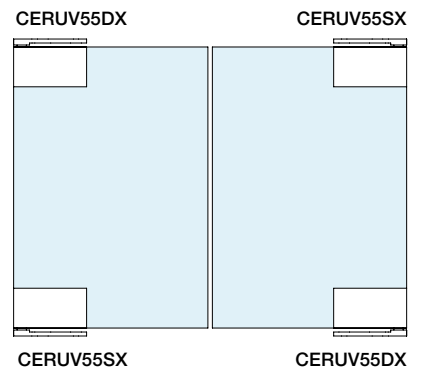
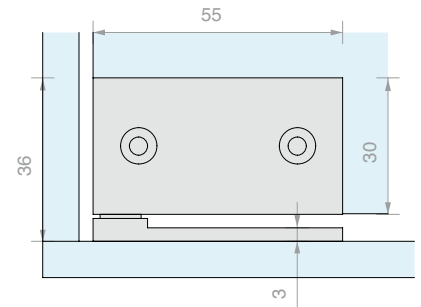
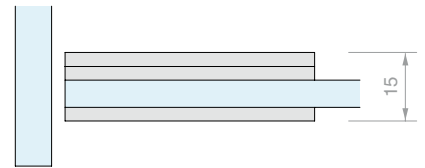
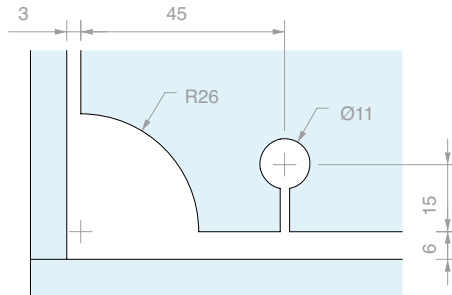


Art.	Sleutel	Voor glas	Aantal
SEREGG15U	Gelijksluitend	< 12 mm	1 st.



PIVOT GLAS/GLAS

Materiaal: Messing
 Afwerking: /1
 Aanbevolen lijm:
 - Float / Gehard: FX629
 - Gelaagd: FX621 / FX973

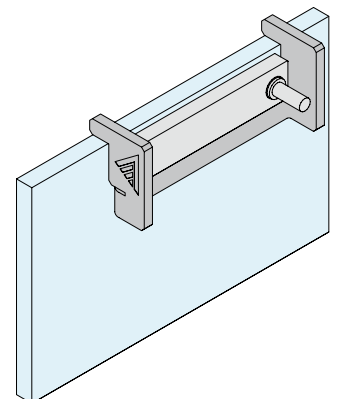


Art.	Max. breedte	Max. draagvermogen	Positie	Voor glas	Aantal
CERUV55SX	450 mm	20 kg	Links	Van 6 tot 8mm	1 st.
CERUV55DX	450 mm	20 kg	Rechts	Van 6 tot 8mm	1 st.



MAL VOOR MONTAGE CERUV55

Materiaal: AISI 304 roestvrij staal
 Afwerking: /8



Art.	Aantal
FXGAB07	1 st.



KLIKSCHARNIER INLIGGEND GLAS/GLAS

Materiaal: AISI 304 roestvrij staal

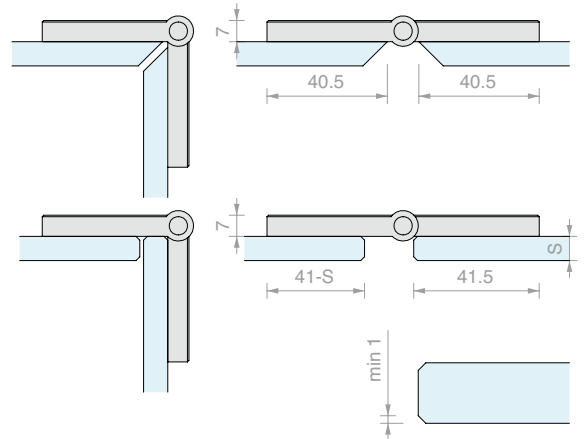
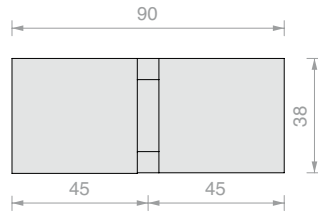
Afwerking: /8 /15

Klik op +90° met verdere opening van ongeveer 95°

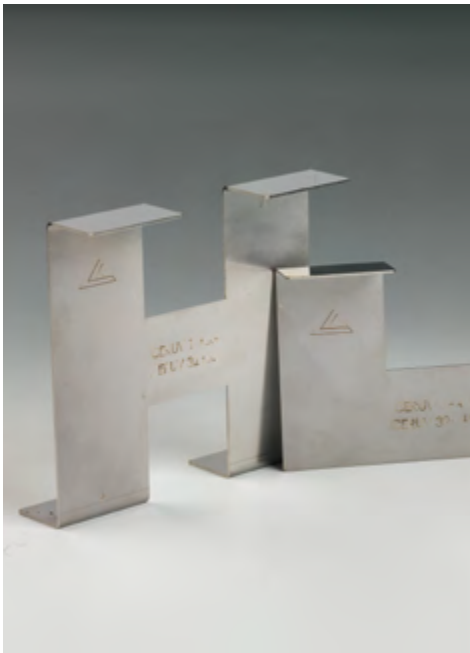
Aanbevolen lijm:

- Float / Gehard: FX630
- Gelaagd: FX621

Verkocht per 2 stuks



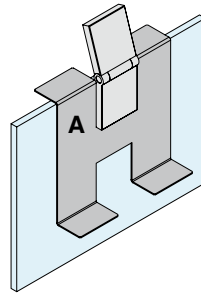
Art.	Max. breedte	Voor glas	Aantal
CERUV1	600 mm	< 8 mm	1 st.



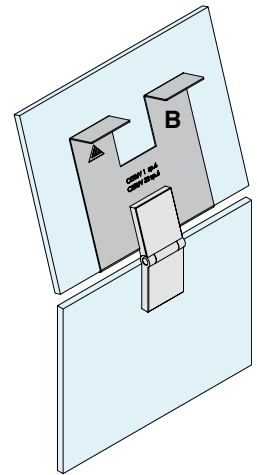
MAL VOOR MONTAGE CERUV1

Materiaal: AISI 304 roestvrij staal

Afwerking: /8



Gebruik zijde **A** van de mal voor het verlijmen van het eerste blad van de scharnier



Gebruik zijde **B** van de mal voor het verlijmen van het tweede blad van de scharnier

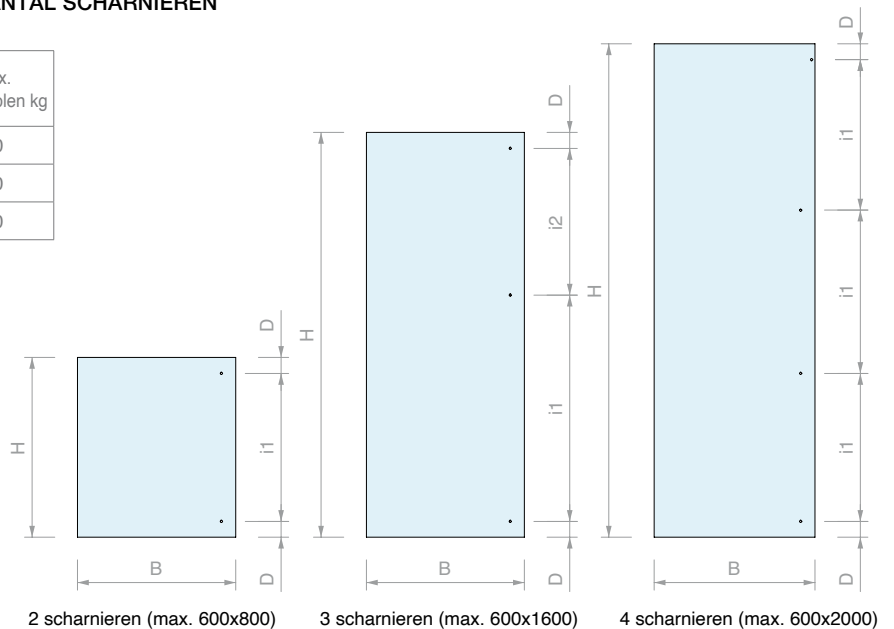
Art.	Verpakking	Aantal
FXGAB02	4 st.	1 st.

SCHEMA VOOR DE KEUZE VAN HET CORRECTE AANTAL SCHARNIEREN

aantal scharnieren	B max.	H max.	i1 min.	D min.	max. aanbevolen dikte	max. aanbevolen kg
2	600	800	420	50	8	10
3	600	1600	900	50	8	20
4	600	2000	633	50	8	30

B < H altijd

$$i2 = \begin{matrix} 2 \\ 3 \\ 3 \end{matrix} i1$$





KLIKSCHARNIER INLIGGEND HOUT/GLAS MET GEÏNTEGREERDE REM

Materiaal: gegoten metaal

Remsysteem Soft-close geïntegreerd in de arm van de scharnier.

Met behulp van een speciale kruismontageplaat is het mogelijk om de scharnier met een klik te verbinden.

Met speciale afwerkplaat die alle stelschroeven verbergt.

Het is mogelijk om installaties van open of overlappend glas te creëren.

Verlijming met UV-lijmen. Max. rotatie 125°.

Afwerking: /95

Aanbevolen lijm:

- Float / Gehard: FX630

- Gelaagd: FX621



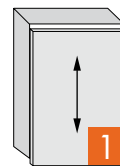
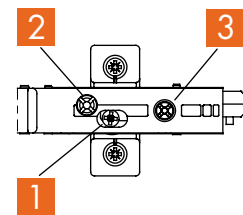
Om het remvermogen te vergroten, wordt de verstelhendel 90° naar rechts gedraaid.



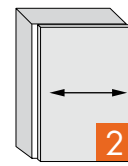
De scharnieren verlaten de fabriek met de verstelhendel in horizontale positie.



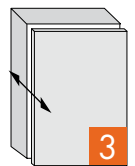
De verstelhendel van het remsysteem wordt 90° naar links gedraaid voor een lichtere sluitactie.



(HV)
Hoogteverstelling
+/-2 mm



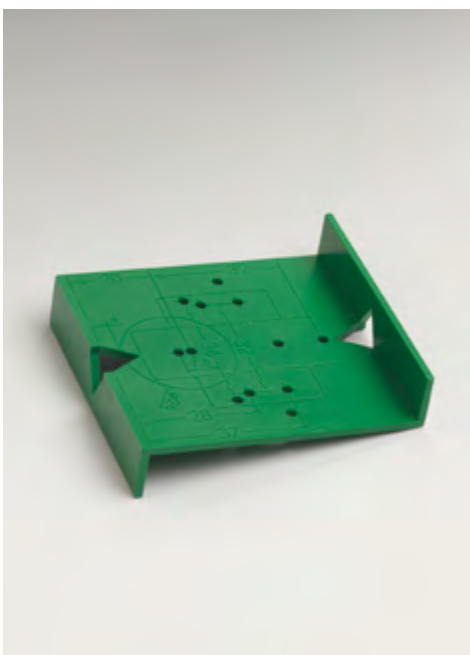
(SV) Zijwaartse
verstelling +/-2 mm



(TV) Diepteverstelling
+3/-2 mm

Alle verstelmogelijkheden kunnen zonder hulp worden uitgevoerd.

Art.	Afmetingen hoofddeel	Afmetingen plaat	Voor glas	Aantal
CERLM56	92 x 48 mm	56 x 35 mm	Van 3 tot 8mm	1 st.



MAL VOOR MONTAGE CERLM56

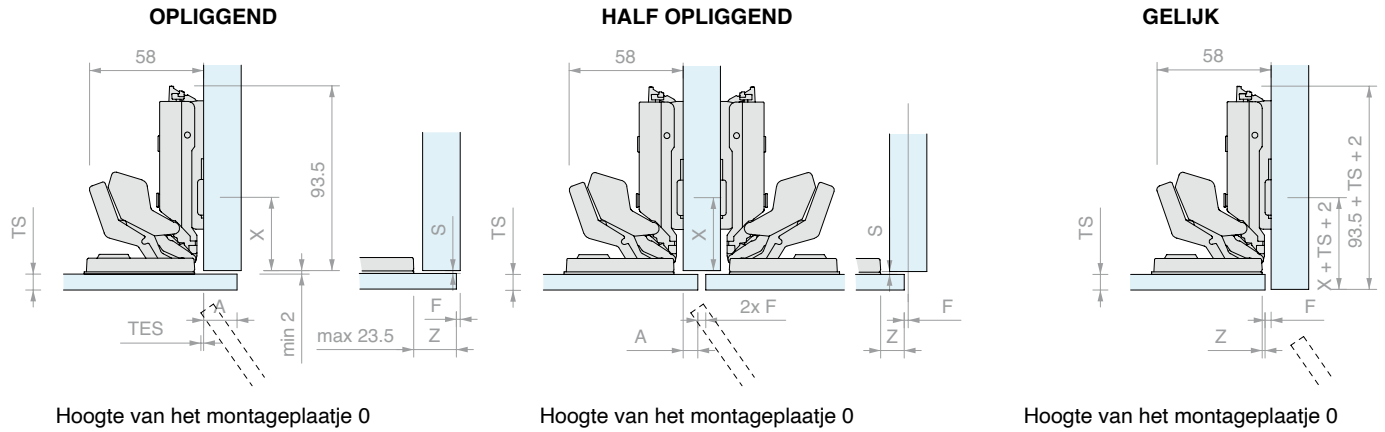
Materiaal: ABS

Hiermee kunnen gaten worden gemaakt voor het bevestigen van de verstelplaat met de juiste hartafstand.

Art.
LMGAB01

Aantal
1 st.

ONTWERPINSTRUCTIES



Hoogte van het montageplaatje 0

Hoogte van het montageplaatje 0

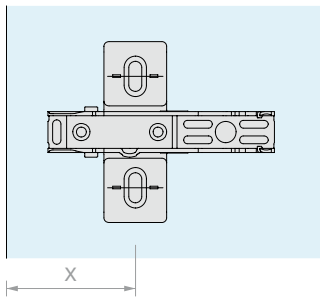
Hoogte van het montageplaatje 0

MIN. VERSCHUIVING/MIN. ONBEDEKT

Waarden voor de hoogte van het montageplaatje gelijk aan 0

Verlijmpositie (Z)	1.5	2.5	10.5	12.5	14.5	16.5	18.5	19.5	21.5	23.5
Projectie van de deur (TES)	0	0	0	0	0	0	0	0.5	1.5	3
Overlapping deur (A)	-3	-2	6	8	10	12	14	15	17	19
Onbedekt (F)/Verschuiving (S) min.	F	S	F	S	F	S	F	S	F	S
Dikte deur 3-8 (TS)	2	2	2	2	2	2	2	2	2	2

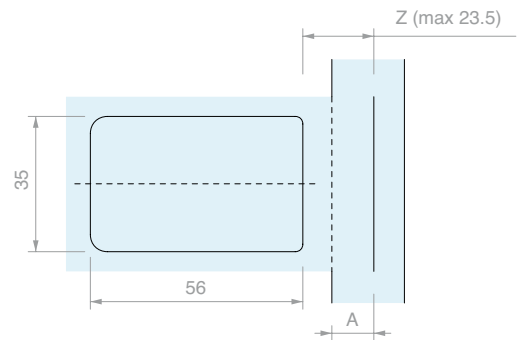
MONTAGEPLAATJE GEKRUIST ECO



Hoogte van het montageplaatje 0				
Reeks gaten	37			
	46			

Positie van het montageplaatje (X)

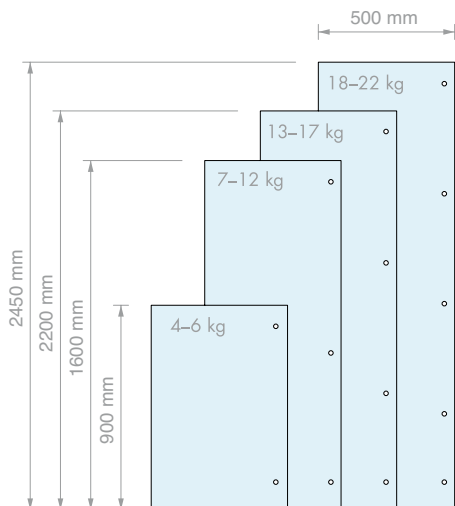
ADAPTER ZAMAK



Hoogte van het montageplaatje 0				
Reeks gaten	A	A+4.5		
	Z	max.19		

Afmeting van de lijm (Z)

AANTAL SCHARNIEREN



INSTRUCTIES

De vlakke aanslag wordt bereikt door wijziging van de bevestigingsafstand van de montageplaat (X) en verkleining van de lijm afstand (Z).

Let op: bij het openen mag de binnenrand van de deur niet in contact komen met het meubel.

**KLIKSCHARNIER HOUT/GLAS**

Materiaal: gegoten metaal

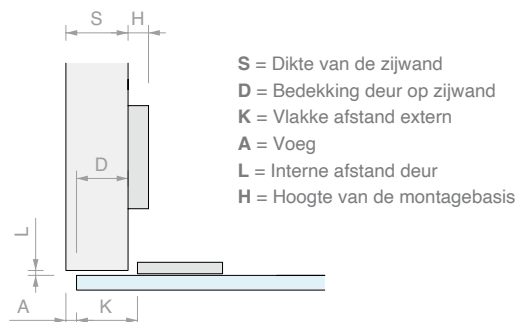
Afwerking: /95

Maximale rotatie 110°

Aanbevolen lijm:

- Float / Gehard: FX630

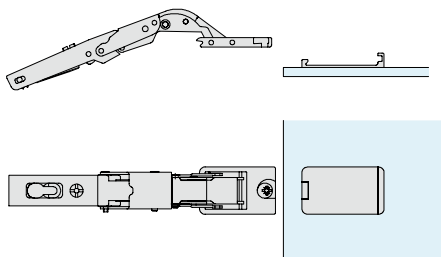
- Gelaagd: FX621



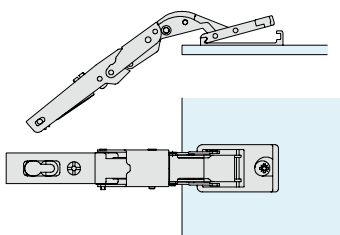
Art.	Afmeting plaatje	Voor glas	Aantal
CERBA2	44 x 25 mm	Van 3 tot 8mm	1 st.

MONTAGE:

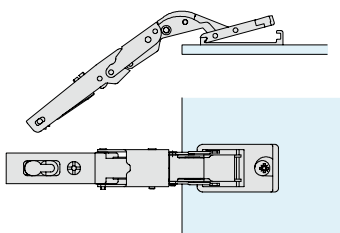
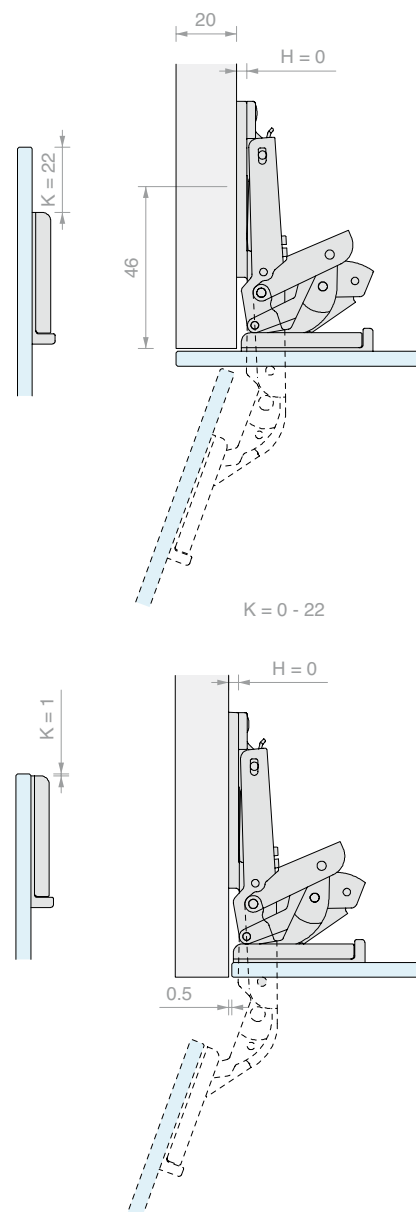
1) Bevestig het plaatje op de deur (glas of spiegel) met de specifieke UV-lijm.



2) Koppel de scharnier aan het plaatje wanneer het goed vastzit.



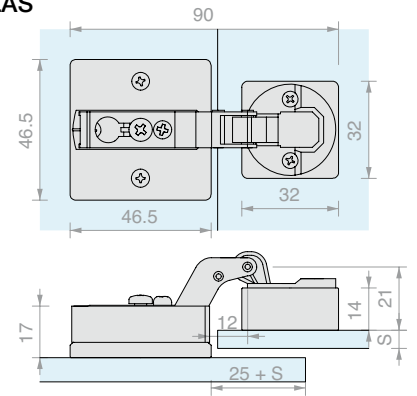
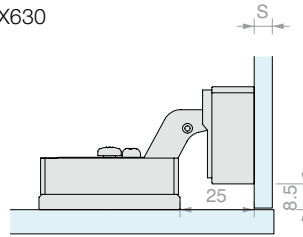
3) Positioneer de scharnier op het plaatje en draai de excentriek.

**MONTAGE PLAATJE:**



VIERKANTE SCHARNIER INLIGGEND GLAS/GLAS

Materiaal: Gegoten metaal, staal en plexiglas
 Afwerking: /9
 Klik +90°
 Aanbevolen lijm:
 - Float / Gehard: FX630
 - Gelaagd: FX621

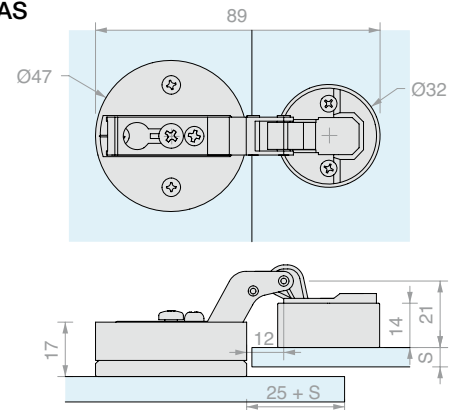
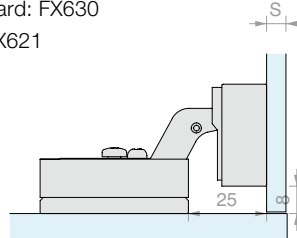


Art.	Max. breedte	Voor glas	Aantal
CERUVQ	500 mm	Van 6 tot 8 mm	1 st.



RONDE SCHARNIER INLIGGEND GLAS/GLAS

Materiaal: Gegoten metaal, staal en plexiglas
 Afwerking: /9
 Klik +90°
 Aanbevolen lijm:
 - Float / Gehard: FX630
 - Gelaagd: FX621

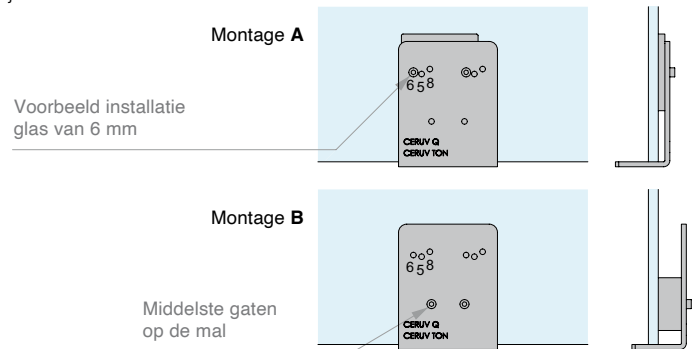


Art.	Max. breedte	Voor glas	Aantal
CERUVTON	500 mm	Van 6 tot 8 mm	1 st.



MAL VOOR MONTAGE CERUVQ-CERUVTON

Materiaal: AISI 304 roestvrij staal
 Afwerking: /8



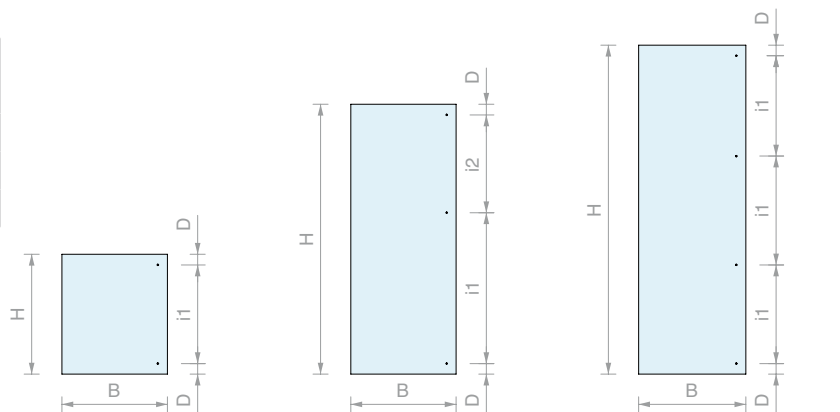
Art.	Aantal
FXGAB03	1 st.

SCHEMA VOOR DE KEUZE VAN HET CORRECTE AANTAL SCHARNIEREN

aantal scharnieren	B max.	H max.	i1 min.	D min.	max. aanbevolen dikte	Max. gewicht glas [kg]
2	500	600	400	50	8	6
3	500	1000	540	50	8	10
4	500	1600	900	50	8	16

B < H altijd

$$i2 = \frac{2}{3} i1$$



2 scharnieren (max. 500x600)

3 scharnieren (max. 500x1000)

4 scharnieren (max. 500x1600)



KLIKSCHARNIER INLIGGEND GLAS/GLAS

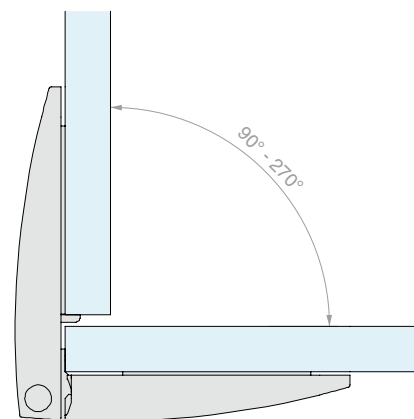
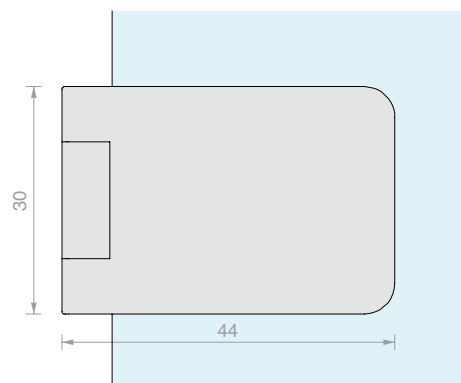
Materiaal: Zamak en roestvrij staal

Afwerking: /1 /97

Aanbevolen lijm:

- Float / Gehard: FX630

- Gelaagd: FX621

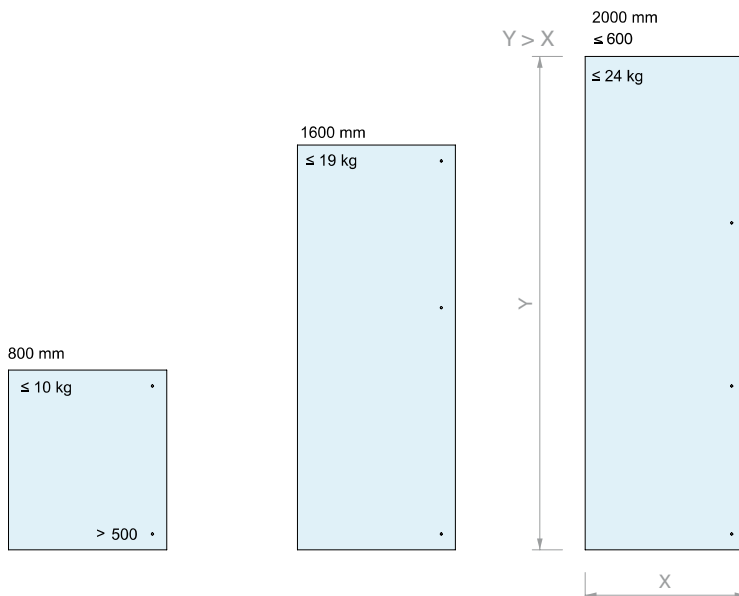


Art.	Max. breedte	Voor glas	Aantal
CERUVS100	600 mm	Van 4 tot 6.75 mm	1 st.

SCHEMA VOOR DE KEUZE VAN HET CORRECTE AANTAL SCHARNIEREN

Benodigd aantal scharnieren	Max. breedte glas [mm]	Max. hoogte glas [mm]	Max. gewicht glas [kg]
2	600	800	10
3	600	1600	19
4	600	2000	24

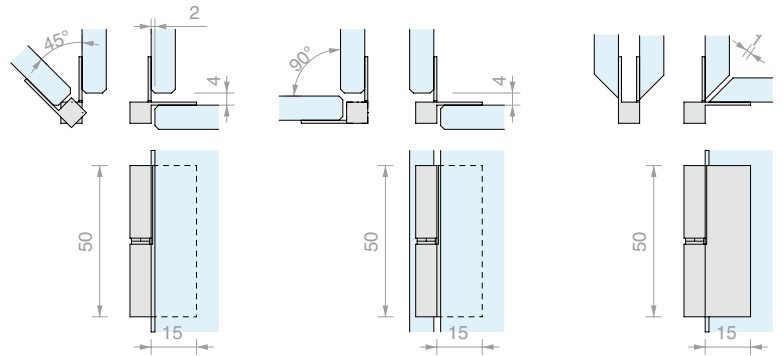
Hartafstand tussen scharnieren 500 mm
De hoogte van het glas moet groter zijn dan de breedte





PAAR LOSSE VERWIJDERBARE SCHARNIEREN GLAS/GLAS

Materiaal: AISI 304 roestvrij staal
 Afwerking: /15
 Aanbevolen lijm:
 - Float / Gehard: FX630
 - Gelaagd: FX621

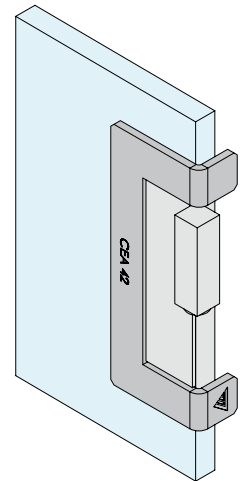


Art.	Max. breedte	Positie	Voor glas	Aantal
CEA42SX	600 mm	Links	< 8 mm	1 st.
CEA42DX	600 mm	Rechts	< 8 mm	1 st.



MAL VOOR MONTAGE CEA42

Materiaal: AISI 304 roestvrij staal
 Afwerking: /8



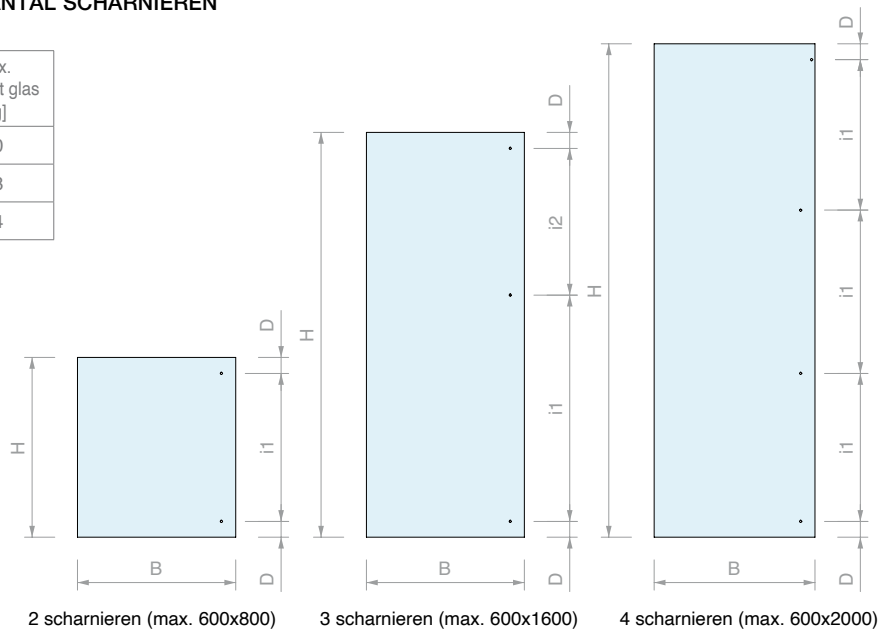
Art.	Aantal
FXGAB04	1 st.

SCHEMA VOOR DE KEUZE VAN HET CORRECTE AANTAL SCHARNIEREN

aantal scharnieren	B max.	H max.	i1 min.	D min.	max. aanbevolen dikte	Max. gewicht glas [kg]
2	600	800	420	50	8	10
3	600	1600	900	50	8	18
4	600	2000	633	50	8	24

B < H altijd

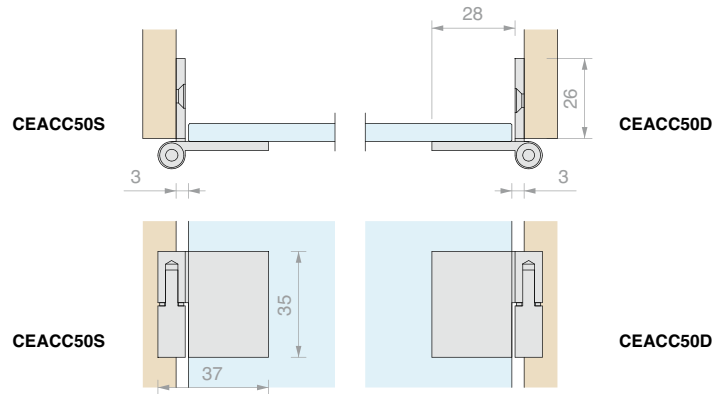
$$i2 = \sum_{i=1}^n i1$$





PAAR LOSSE VERWIJDERBARE SCHARNIEREN HOUT/GLAS

Materiaal: AISI 304 roestvrij staal
 Afwerking: /8
 Aanbevolen lijm:
 - Float / Gehard: FX630
 - Gelaagd: FX621

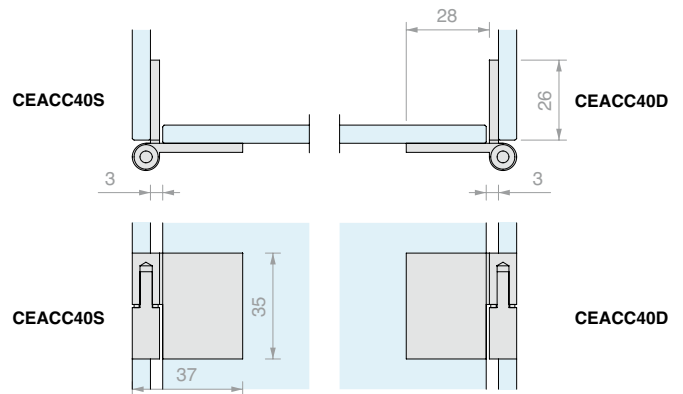


Art.	Max. breedte	Positie	Voor glas	Aantal
CEACC50S	600 mm	Links	< 8 mm	1 st.
CEACC50D	600 mm	Rechts	< 8 mm	1 st.



PAAR LOSSE VERWIJDERBARE SCHARNIEREN GLAS/GLAS

Materiaal: AISI 304 roestvrij staal
 Afwerking: /8
 Aanbevolen lijm:
 - Float / Gehard: FX630
 - Gelaagd: FX621



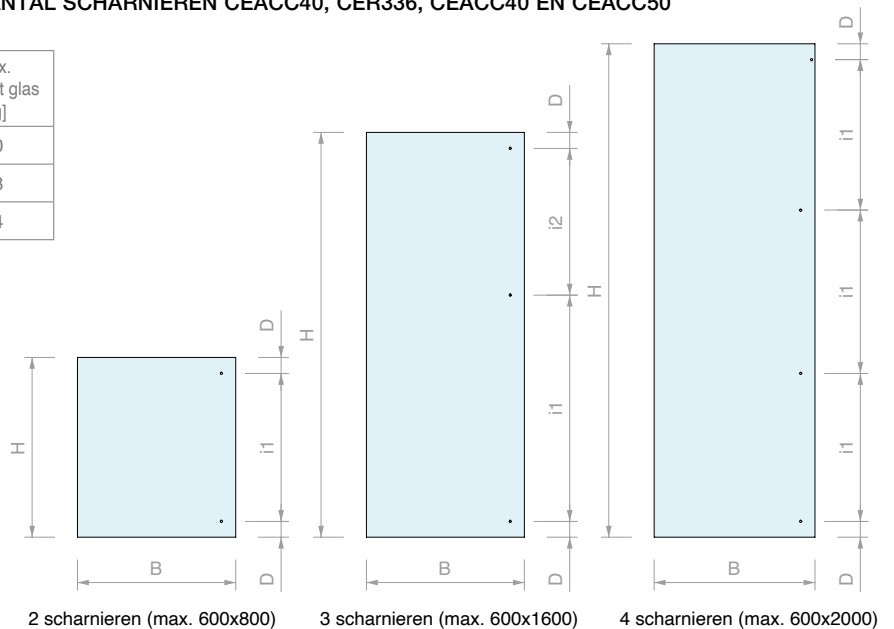
Art.	Max. breedte	Positie	Voor glas	Aantal
CEACC40S	600 mm	Links	< 8 mm	1 st.
CEACC40D	600 mm	Rechts	< 8 mm	1 st.

SCHEMA VOOR DE KEUZE VAN HET CORRECTE AANTAL SCHARNIEREN CEACC40, CER336, CEACC40 EN CEACC50

aantal scharnieren	B max.	H max.	i1 min.	D min.	max. aanbevolen dikte	Max. gewicht glas [kg]
2	600	800	420	50	8	10
3	600	1500	840	50	8	18
4	600	2000	633	50	8	24

B < H altijd

$$i2 = \frac{2}{3} i1$$



2 scharnieren (max. 600x800)

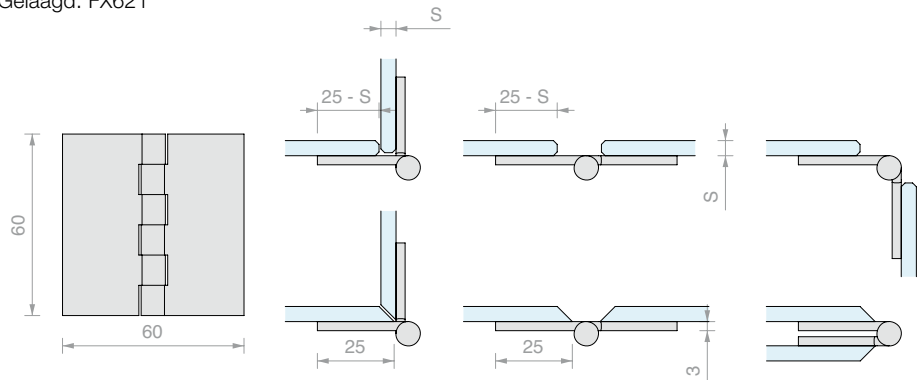
3 scharnieren (max. 600x1600)

4 scharnieren (max. 600x2000)



LOSSE SCHARNIER GLAS/GLAS

Materiaal: Messing
 Afwerking: /1 /3
 Aanbevolen lijm:
 - Float / Gehard: FX629
 - Gelaagd: FX621

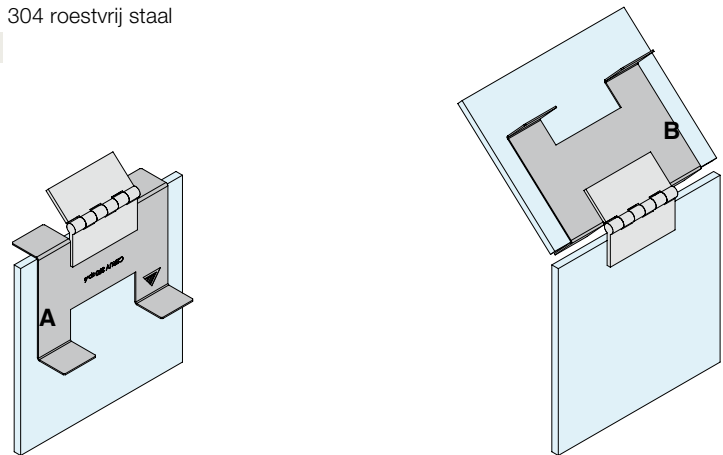


Art.	Max. breedte	Voor glas	Aantal
CERUV390	600 mm	< 8 mm	1 st.



MAL VOOR MONTAGE CERUV390

Materiaal: AISI 304 roestvrij staal
 Afwerking: /8



Gebruik zijde **A** van de mal voor het verlijmen van het eerste blad van de scharnier

Gebruik zijde **B** van de mal voor het verlijmen van het tweede blad van de scharnier

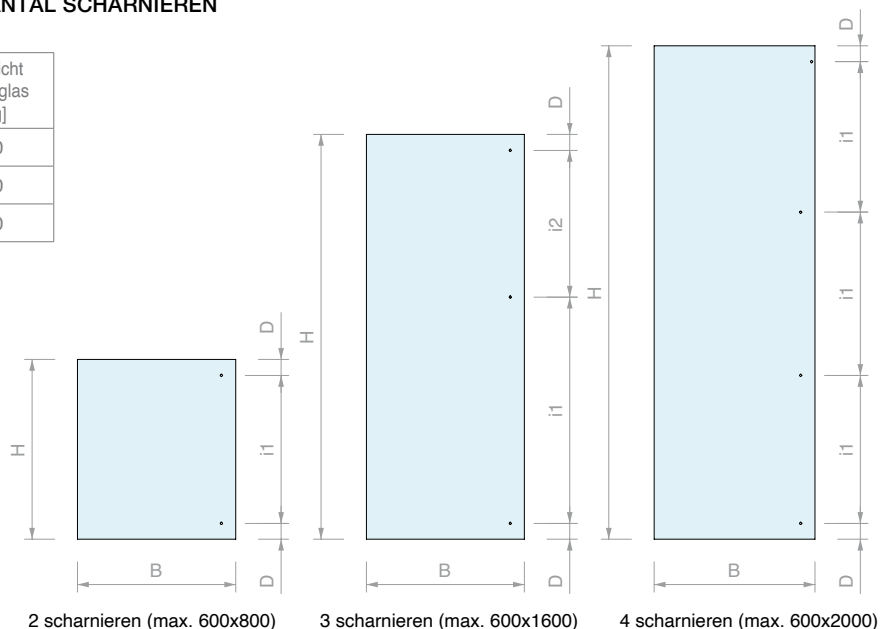
Art.	Verpakking	Aantal
FXGAB05	4 st.	1 st.

SCHEMA VOOR DE KEUZE VAN HET CORRECTE AANTAL SCHARNIEREN

aantal scharnieren	B max.	H max.	i1 min.	D min.	max. aanbevolen dikte	Gewicht max. glas [kg]
2	600	800	420	50	8	10
3	600	1600	900	50	8	20
4	600	2000	633	50	8	30

B < H altijd

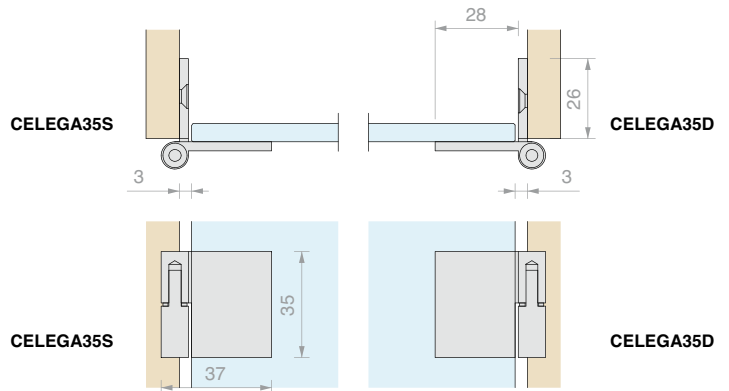
$$i2 = \begin{matrix} 2 \\ 3 \\ 3 \end{matrix} i1$$





PAAR LOSSE VERWIJDERBARE SCHARNIEREN HOUT/GLAS

Materiaal: Aluminium
 Afwerking: /90
 Aanbevolen lijm:
 - Float / Gehard: FX629
 - Gelaagd: FX621

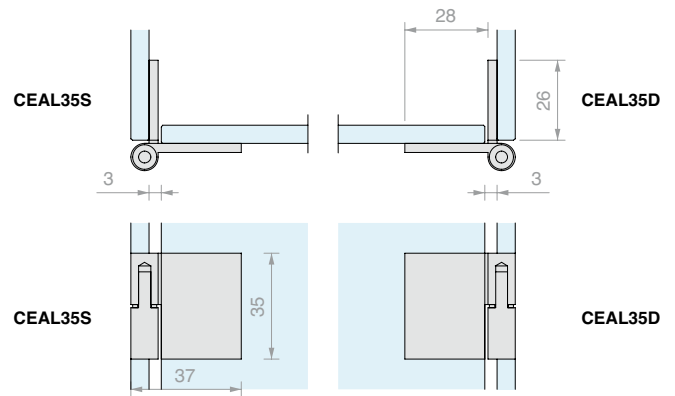


Art.	Max. breedte	Positie	Voor glas	Aantal
CELEGA35S	600 mm	Links	< 8 mm	1 st.
CELEGA35D	600 mm	Rechts	< 8 mm	1 st.



PAAR LOSSE VERWIJDERBARE SCHARNIEREN GLAS/GLAS

Materiaal: Aluminium
 Afwerking: /90
 Aanbevolen lijm:
 - Float / Gehard: FX629
 - Gelaagd: FX621

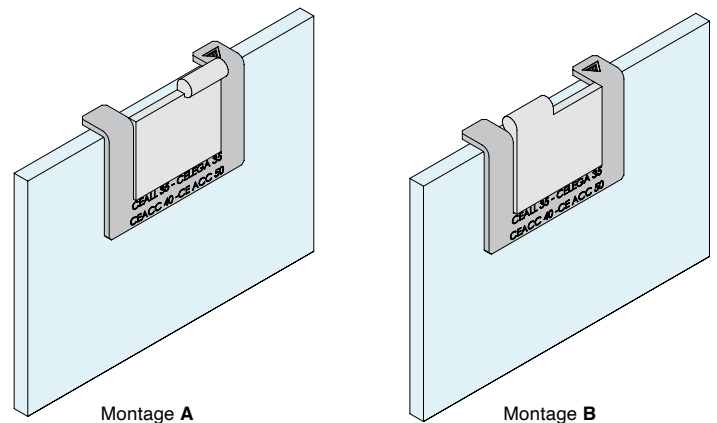


Art.	Max. breedte	Positie	Voor glas	Aantal
CEAL35S	600 mm	Links	< 8 mm	1 st.
CEAL35D	600 mm	Rechts	< 8 mm	1 st.



MAL VOOR MONTAGE CEAL35-CELEGA35-CEACC40-CEACC50

Materiaal: AISI 304 roestvrij staal
 Afwerking: /8

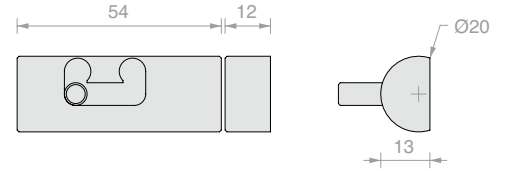


Art.	Aantal
FXGAB06	1 st.



DEURGRENDEL GLAS/GLAS

Materiaal: Roestvrij staal AISI 304
 Afwerking: /9
 Aanbevolen lijm:
 - Float / Gehard: FX629
 - Gelaagd: FX973

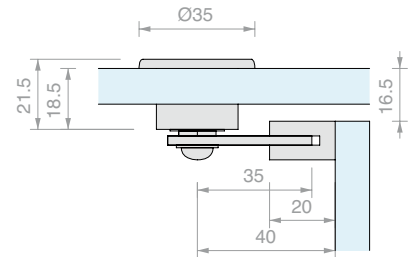


Art.	Pen	Aantal
CHLUV20	Ø8 x 8 mm	1 st.



HOEKSLOT GLAS/GLAS ENKELE DEUR

Materiaal: Roestvrij staal AISI 304
 Aanbevolen glasboring Ø25 mm
 Afwerking: /9
 Aanbevolen lijm:
 - Float / Gehard: FX630
 - Gelaagd: FX621

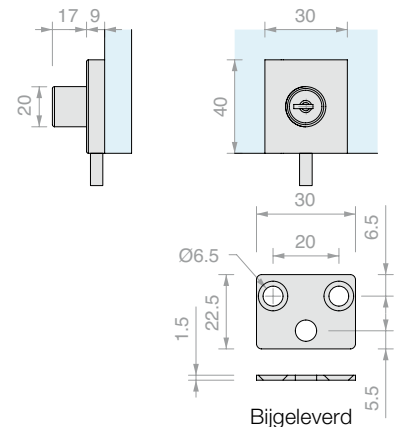


Art.	Sleutel	Aantal
SEA46	Gelijksluitend	1 st.



SLOT HOUT/GLAS ENKELE DEUR

Materiaal: Roestvrij staal AISI 304
 Het wordt aanbevolen de deur niet te bewegen door aan de sleutel te trekken die in de cilinder zit
 Afwerking: /8
 Aanbevolen lijm:
 - Float / Gehard: FX630
 - Gelaagd: FX621



Art.	Pen	Sleutel	Aantal
SERUV41U	Ø5 x 10 mm	Gelijksluitend	1 st.

**HOEKSLOT GLAS/GLAS ENKELE DEUR**

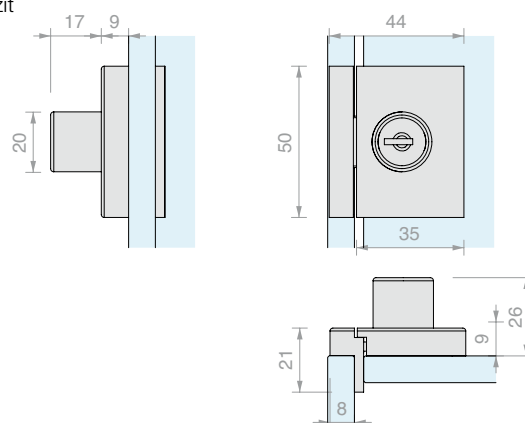
Materiaal: Roestvrij staal AISI 304

Het wordt aanbevolen de deur niet te bewegen door aan de sleutel te trekken die in de cilinder zit

Afwerking: /8 /15

Aanbevolen lijm:

- Float / Gehard: FX630
- Gelaagd: FX621



Art.
SERUV100U

Sleutel
Gelijksluitend

Aantal
1 st.

**SLOT GLAS/GLAS DUBBELE DEUR**

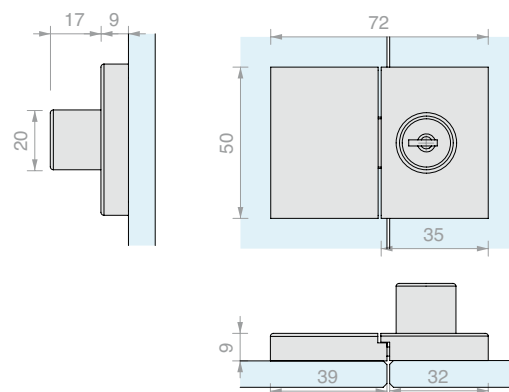
Materiaal: Roestvrij staal AISI 304

Het wordt aanbevolen de deur niet te bewegen door aan de sleutel te trekken die in de cilinder zit

Afwerking: /8 /15

Aanbevolen lijm:

- Float / Gehard: FX630
- Gelaagd: FX621



Art.
SERUV150U

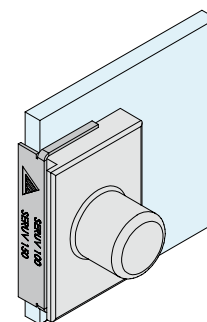
Sleutel
Gelijksluitend

Aantal
1 st.

**MAL VOOR MONTAGE SERUV100 EN SERUV150**

Materiaal: Roestvrij staal AISI 304

Afwerking: /8



Art.
FXGAB09

Aantal
1 st.



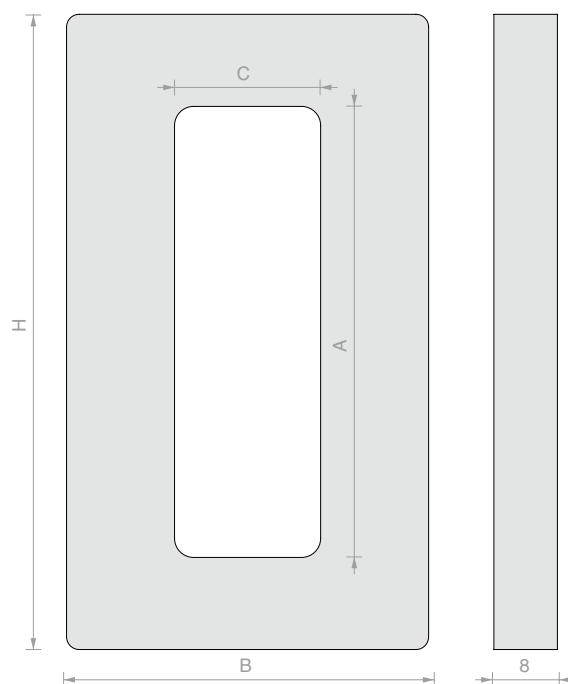
**RECHTHOEKIGE HANDGREPEN**

Materiaal: Roestvrij staal AISI 304

Afwerking: /8 /15

Aanbevolen lijm:

- Float / Gehard: FX630
- Gelaagd: FX621



Art.	H	B	A	C	Aantal
MNUV10057	100 mm	57 mm	71 mm	23 mm	1 st.
MNUV12062	120 mm	62 mm	96 mm	28 mm	1 st.

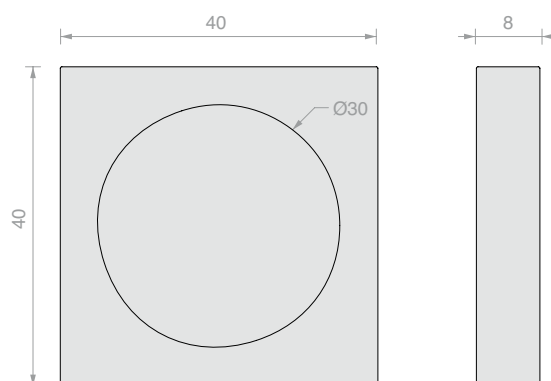
**VIERKANTE HANDGREEP**

Materiaal: Roestvrij staal AISI 304

Afwerking: /9

Aanbevolen lijm:

- Float / Gehard: FX630
- Gelaagd: FX621



Art.	Aantal
MAUVQ40	1 st.

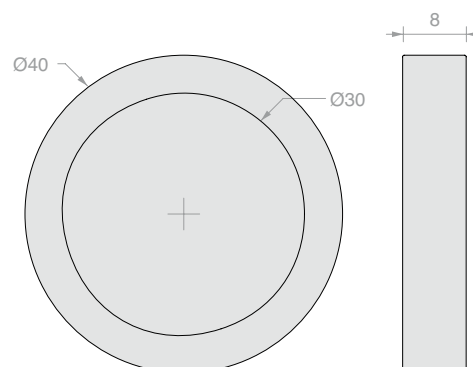
**RONDE HANDGREEP**

Materiaal: Roestvrij staal AISI 304

Afwerking: /9

Aanbevolen lijm:

- Float / Gehard: FX630
- Gelaagd: FX621

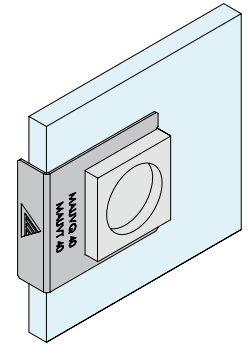


Art.	Aantal
MAUVT40	1 st.


MAL VOOR MONTAGE MABDQ40-MABDT40-MAUVQ40-MAUVT40

Materiaal: Roestvrij staal AISI 304

Afwerking: /8



Art.

FXGAB10

Aantal

1 st.


VIERKANTE KNOP

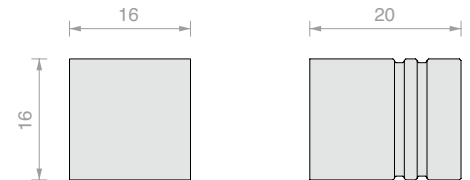
Materiaal: Roestvrij staal AISI 304

Afwerking: /8 /15

Aanbevolen lijm:

- Float / Gehard: FX629

- Gelaagd: FX973



Art.

POMUV16

Aantal

1 st.


VIERKANTE KNOP

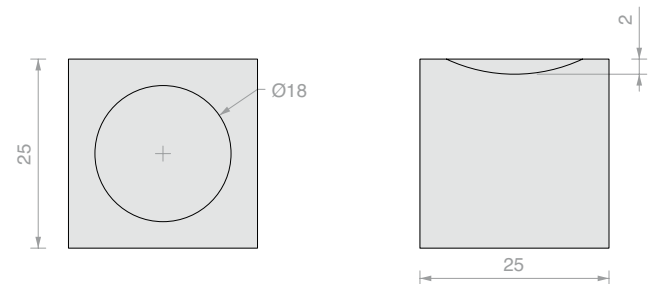
Materiaal: Roestvrij staal AISI 304

Afwerking: /9

Aanbevolen lijm:

- Float / Gehard: FX629

- Gelaagd: FX973



Art.

POMUV9

Aantal

1 st.


CONNECTOR VOOR UV-VERLIJMING VOOR KNOPPEN

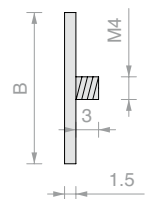
Materiaal: Roestvrij staal AISI 304

Afwerking: /9

Aanbevolen lijm:

- Float / Gehard: FX630

- Gelaagd: FX621



Art.

VETDISC20

B

20 mm

Aantal

1 st.

VETDISC30

30 mm

1 st.



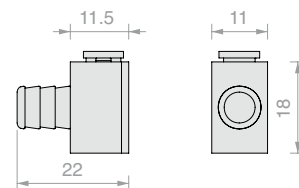
ENKELE MAGNEET HOUT/GLAS

Materiaal: Roestvrij staal AISI 304

Afwerking: /9

Aanbevolen lijm:

- Float / Gehard: FX629
- Gelaagd: FX973



Art.	Sluitplaat	Aantal
CAL23	8 mm	1 st.



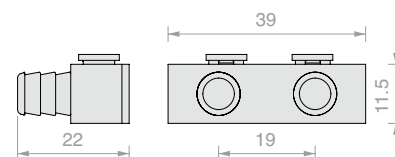
DUBBELE MAGNEET HOUT/GLAS

Materiaal: Roestvrij staal AISI 304

Afwerking: /9

Aanbevolen lijm:

- Float / Gehard: FX629
- Gelaagd: FX973



Art.	Sluitplaat	Aantal
CAL27	8 mm	1 st.



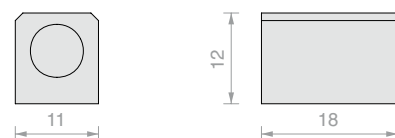
ENKELE MAGNEET GLAS/GLAS

Materiaal: Roestvrij staal AISI 304

Afwerking: /9

Aanbevolen lijm:

- Float / Gehard: FX629
- Gelaagd: FX973



Art.	Sluitplaat	Aantal
CAL009	8 mm	1 st.



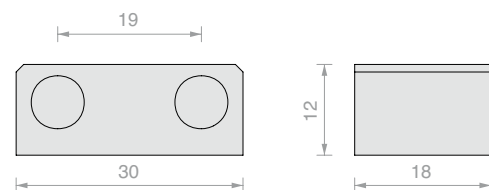
DUBBELE MAGNEET GLAS/GLAS

Materiaal: Roestvrij staal AISI 304

Afwerking: /9

Aanbevolen lijm:

- Float / Gehard: FX629
- Gelaagd: FX973



Art.	Sluitplaat	Aantal
CAL010	8 mm	1 st.

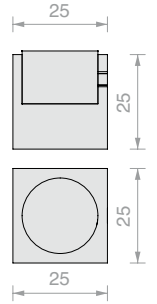

MAGNEET GLAS/GLAS

Materiaal: Roestvrij staal AISI 304

Afwerking: /9

Aanbevolen lijm:

- Float / Gehard: FX629
- Gelaagd: FX973



Art.	Sluitplaat	Aantal
CALUV25	19 mm	1 st.

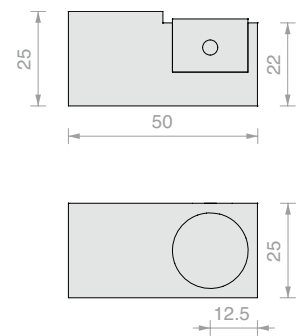

MAGNEET GLAS/GLAS MET AANSLAG

Materiaal: Roestvrij staal AISI 304

Afwerking: /9

Aanbevolen lijm:

- Float / Gehard: FX629
- Gelaagd: FX973



Art.	Sluitplaat	Aantal
CALUV50	19 mm	1 st.

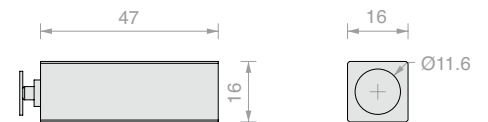

VIERKANTE DRUKMAGNEET GLAS/GLAS

Materiaal: Roestvrij staal AISI 304

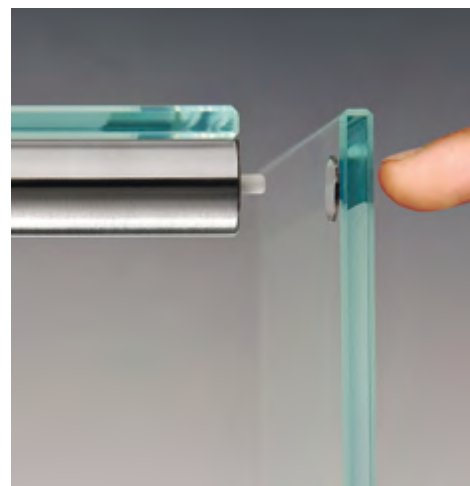
Afwerking: /9

Aanbevolen lijm:

- Float / Gehard: FX629
- Gelaagd: FX973



Art.	Aantal
CAL17	1 st.

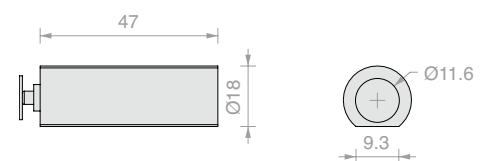

RONDE DRUKMAGNEET GLAS/GLAS

Materiaal: Roestvrij staal AISI 304

Afwerking: /9

Aanbevolen lijm:

- Float / Gehard: FX629
- Gelaagd: FX973

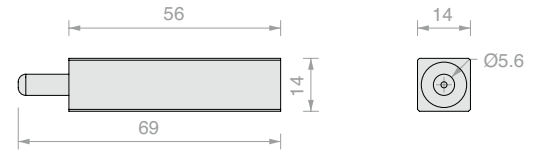


Art.	Aantal
CAL18	1 st.



SOFTSTOP GLAS/GLAS

Materiaal: Roestvrij staal AISI 304
 Afwerking: /9
 Aanbevolen lijm:
 - Float / Gehard: FX629
 - Gelaagd: FX973

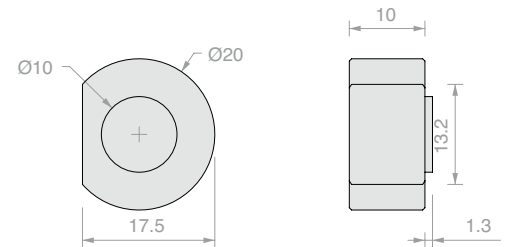


Art.	Aantal
SOFTUV18	1 st.



VERSTELBARE GLASPLAATDRAGER

Materiaal: Roestvrij staal AISI 304
 Afwerking: /9
 Aanbevolen lijm:
 - Float / Gehard: FX630
 - Gelaagd: FX621

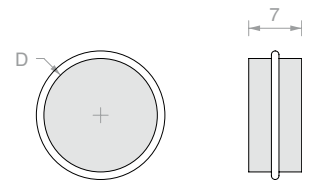


Art.	Aantal
REGUV44	1 st.



RONDE GLASPLAATDRAGER

Materiaal: Roestvrij staal AISI 304
 Afwerking: /9
 Aanbevolen lijm:
 - Float / Gehard: FX630
 - Gelaagd: FX621

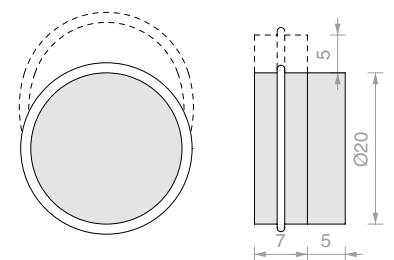


Art.	D	Aantal
REGA15	Ø15 mm	1 st.
REGA20	Ø20 mm	1 st.

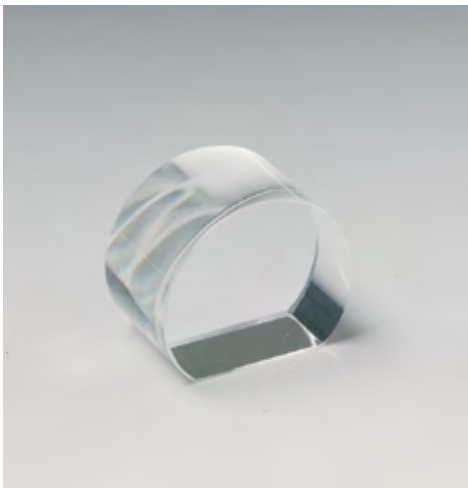


EXCENTRISCHE GLASPLAATDRAGER

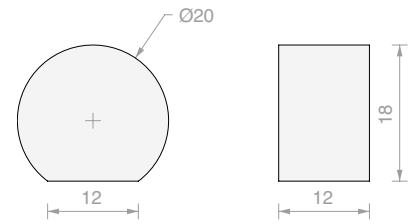
Materiaal: Roestvrij staal AISI 304
 Afwerking: /9
 Aanbevolen lijm:
 - Float / Gehard: FX630
 - Gelaagd: FX621



Art.	Aantal
REGEC20	1 st.


GLAZEN GLASPLAATDRAGER

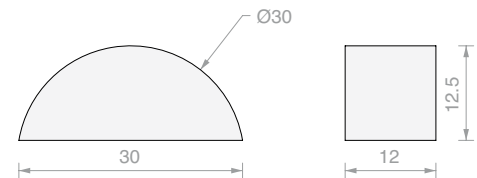
Materiaal: Optisch glas
 Afwerkingen: transparant
 Aanbevolen lijm:
 - Float / Gehard: FX627
 - Gelaagd: FX635



Art.	Aantal
CSFE20	1 st.


GLAZEN GLASPLAATDRAGER

Materiaal: Optisch glas
 Afwerkingen: transparant
 Aanbevolen lijm:
 - Float / Gehard: FX627
 - Gelaagd: FX635



Art.	Aantal
CSFE30	1 st.


GLAZEN KUBUSSEN

Materiaal: Optisch glas
 Afwerkingen: transparant
 Aanbevolen lijm:
 - Float / Gehard: FX627
 - Gelaagd: FX635

Art.	Afmetingen	Aantal
CC000	15 x 15 x 15 mm	1 st.
CC001	20 x 20 x 20 mm	1 st.
CC002	30 x 30 x 30 mm	1 st.


GLAZEN PARALLELEPIPEDUM

Materiaal: Optisch glas
 Afwerkingen: transparant
 Aanbevolen lijm:
 - Float / Gehard: FX627
 - Gelaagd: FX635

Art.	Afmetingen	Aantal
PAR001	20 x 30 x 15 mm	1 st.
PAR002	30 x 30 x 70 mm	1 st.
PAR004	50 x 50 x 80 mm	1 st.

**GLAZEN BOL MET STEEN AFGEVLAKTE BASIS**

Materiaal: Optisch glas
 Afwerkingen: transparant
 Aanbevolen lijm:
 - Float / Gehard: FX627
 - Gelaagd: FX635

Art.	Afmetingen	Afvlakking	Aantal
SFE001T	Ø20 mm	Ø11 mm	1 st.
SFE002T	Ø25 mm	Ø12 mm	1 st.
SFE003T	Ø30 mm	Ø13 mm	1 st.
SFE004T	Ø40 mm	Ø18 mm	1 st.
SFE005T	Ø50 mm	Ø23 mm	1 st.

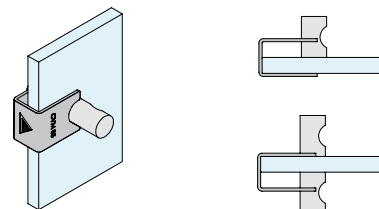
**GLAZEN KNOPPEN**

Materiaal: Optisch glas
 Afwerkingen: transparant
 Aanbevolen lijm:
 - Float / Gehard: FX627
 - Gelaagd: FX635

Art.	Afmetingen	Aantal
CVM01	Ø40 x 60 mm	1 st.
CVM03	Ø20 x 30 mm	1 st.
CVM05	Ø15 x 25 mm	1 st.

**MONTAGEMAL CVM**

Materiaal: Roestvrij staal AISI 304
 Afwerking: /8



Art.	Voor art.:	Aantal
FXGAB11	CVM01	1 st.
FXGAB12	CVM03	1 st.
FXGAB13	CVM05	1 st.

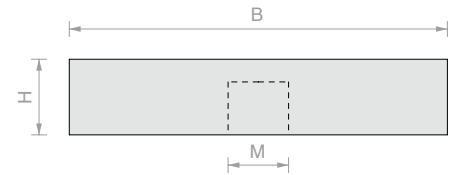

CONNECTOR VOOR UV-VERLIJMING

Materiaal: Roestvrij staal AISI 304

Afwerking: /9

Aanbevolen lijm:

- Float / Gehard: FX630
- Gelaagd: FX621



Art.	B	H	M	Aantal
DISC009	Ø25 mm	6 mm	M6	1 st.
DISC008	Ø30 mm	10 mm	M8	1 st.
DISC007	Ø35 mm	10 mm	M10	1 st.
DISC006	Ø40 mm	10 mm	M6	1 st.
DISC005	Ø40 mm	10 mm	M10	1 st.
DISC0055	Ø45 mm	10 mm	M6	1 st.
DISC004	Ø50 mm	10 mm	M8	1 st.
DISC002	Ø50 mm	10 mm	M10	1 st.
DISC036	Ø60 mm	10 mm	M10	1 st.
DISC003	Ø75 mm	10 mm	M10	1 st.
DISC001	Ø100 mm	10 mm	M10	1 st.

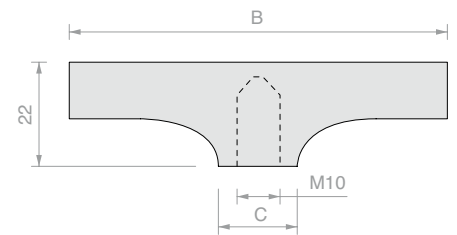

CONNECTOR VOOR UV-VERLIJMING VOOR WIELEN

Materiaal: Roestvrij staal AISI 304

Afwerking: /9

Aanbevolen lijm:

- Float / Gehard: FX630
- Gelaagd: FX621

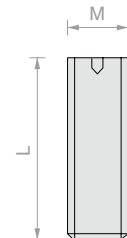


Art.	B	C	Aantal
DISC153	Ø50 mm	Ø20 mm	1 st.
DISC152	Ø75 mm	Ø30 mm	1 st.
DISC151	Ø100 mm	Ø40 mm	1 st.


INBUSDRAADSTANGEN

Materiaal: Roestvrij staal AISI 304

Afwerking: /9



Art.	L	M	Aantal	Art.	L	M	Aantal
MGRAN7	10 mm	M6	1 st.	MGRAN43	45 mm	M8	1 st.
MGRAN5	16 mm	M6	1 st.	MGRAN42	50 mm	M8	1 st.
MGRAN55	20 mm	M6	1 st.	MGRAN3	16 mm	M10	1 st.
MGRAN41	14 mm	M8	1 st.	MGRAN22	20 mm	M10	1 st.
MGRAN4	16 mm	M8	1 st.	MGRAN2	25 mm	M10	1 st.
MGRAN47	20 mm	M8	1 st.	MGRAN15	30 mm	M10	1 st.
MGRAN46	25 mm	M8	1 st.	MGRAN1	40 mm	M10	1 st.
MGRAN451	30 mm	M8	1 st.	MGRAN11	45 mm	M10	1 st.
MGRAN45	35 mm	M8	1 st.	MGRAN12	50 mm	M10	1 st.
MGRAN44	40 mm	M8	1 st.				

**WIELEN**

Materiaal: Rubber en plaatstaal in AVP

Statisch draagvermogen: 45 kg / wiel

Kleur: grijs rubber

Afwerking: /1



Art.	Afmetingen	Hoogte tot begin schroefdraad	Rem	Aantal
RUOT114010	Ø75 mm	H 100 mm x M10	NEE	1 st.
RUOT115011	Ø75 mm	H 100 mm x M10	JA	1 st.

**WIEL**

Materiaal: ABS en AVP

Statisch draagvermogen: 50 kg / wiel

Kleur: zwart rubber

Afwerking: /1

Art.	Afmetingen	Hoogte tot begin schroefdraad	Rem	Aantal
RUOT100005	Ø50 mm	H 62 mm x M10	NEE	1 st.

**WIEL**

Materiaal: Zamak en grijs rubber

Statisch draagvermogen: 70 kg / wiel

Afwerking: /1

Art.	Afmetingen	Hoogte tot begin schroefdraad	Rem	Aantal
RUOTA70C	Ø90 mm	H 120 mm x M10	JA	1 st.

**WIEL**

Materiaal: Zamak en grijs rubber

Statisch draagvermogen: 70 kg / wiel

Afwerking: /97

Art.	Afmetingen	Hoogte tot begin schroefdraad	Rem	Aantal
RUOTA70A	Ø90 mm	H 120 mm x M10	JA	1 st.

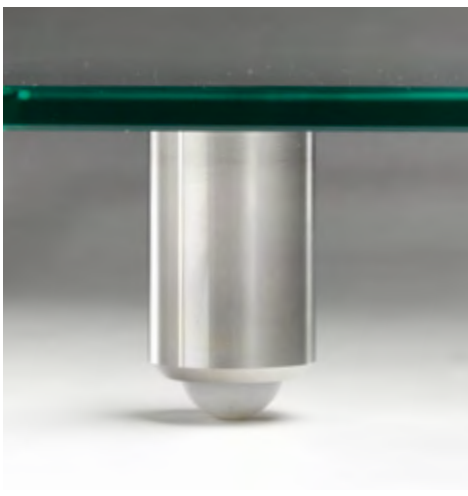

WIEL

Materiaal: Transparant nylon en hoofddeel in AVP

Statisch draagvermogen: 50 kg / wiel

Afwerking: /1

Art.	Afmetingen	Hoogte tot begin schroefdraad	Rem	Aantal
RUOT125018	Ø80 mm	H 135 mm x M10	NEE	1 st.


STEUNVOET

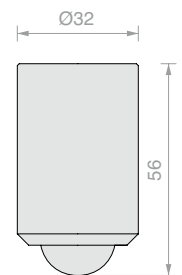
Materiaal: Roestvrij staal en pvc

Afwerking: /9

Aanbevolen lijm:

- Float / Gehard: FX630

- Gelaagd: FX621



Art.	Aantal
PIEDUV32	1 st.


VERSTELBARE STEUNVOET

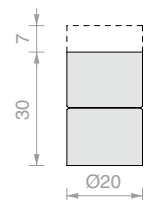
Materiaal: Roestvrij staal

Afwerking: /9

Aanbevolen lijm:

- Float / Gehard: FX630

- Gelaagd: FX621



Art.	Aantal
PIEDACC20	1 st.


VERSTELBARE STEUNVOET

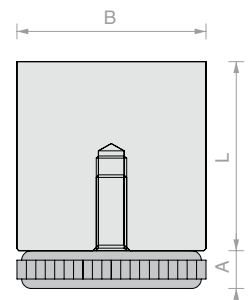
Materiaal: Roestvrij staal AISI 304 + zwart nylon

Afwerking: /9

Aanbevolen lijm:

- Float / Gehard: FX630

- Gelaagd: FX621



Art.	B	L	A	Aantal
PIEDUV25	Ø25 mm	25 mm	7 mm	1 st.
PIEDUV35	Ø35 mm	35 mm	9 mm	1 st.
PIEDUV50	Ø50 mm	50 mm	9.5 mm	1 st.

**TAFELPOOT**

Materiaal: Plaatstaal in AVP met roestvrij stalen schijf AISI 304 en messing voet

Afwerking: /1

Aanbevolen lijm:

- Float / Gehard: FX630
- Gelaagd: FX621



Afmetingen:
 $\text{Ø}60/35$ H720 mm
 steunvoet $\text{Ø}45$ mm

Art.	Schijf	Aantal
GAMB60A	$\text{Ø}100$ mm	1 st.

TAFELPOOT

Materiaal: Plaatstaal in AVP met roestvrij stalen schijf AISI 304 en verstelbare voet in PVC. Maximale verstelling 10 mm

Afwerking: /1

Aanbevolen lijm:

- Float / Gehard: FX630
- Gelaagd: FX621



Afmetingen:
 $\text{Ø}60/35$ H720 mm
 steunvoet $\text{Ø}50$ mm

Art.	Schijf	Aantal
GAMB60B	$\text{Ø}75$ mm	1 st.

TAFELPOOT

Materiaal: Plaatstaal in AVP met roestvrij stalen schijf AISI 304 en verstelbare voet in PVC. Maximale verstelling 10 mm

Afwerking: /1

Aanbevolen lijm:

- Float / Gehard: FX630
- Gelaagd: FX621



Afmetingen:
 $\text{Ø}60$ H720 mm
 steunvoet $\text{Ø}60$ mm

Art.	Schijf	Aantal
GAMB127	$\text{Ø}75$ mm	1 st.

TAFELPOOT

Materiaal: Plaatstaal in AVP met roestvrij stalen schijf AISI 304 en verstelbare voet in PVC. Maximale verstelling 10 mm

Afwerking: /1

Aanbevolen lijm:

- Float / Gehard: FX630
- Gelaagd: FX621



Afmetingen:
 $\text{Ø}80$ H720 mm
 steunvoet $\text{Ø}80$ mm

Art.	Schijf	Aantal
GAMB130	$\text{Ø}100$ mm	1 st.

GLASPLAATDRAGERS





**TOEBEHOREN VOOR AAN KABEL
HANGENDE GLASPLAATDRAGERS**
Pag. 113



**GLASPLAATDRAGER MET
DOORLOPEND PROFIEL REGTER**
Pag. 119



GLASPLAATDRAGERS
Pag. 124



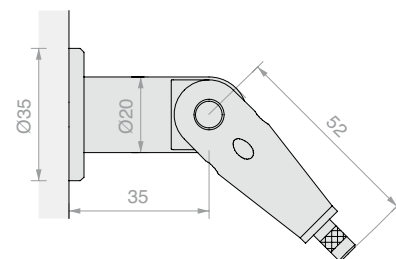
WANDRAILS
Pag. 135



**SCHARNIERENDE CONISCHE BEVESTIGING OP WAND**

Materiaal: Messing

Afwerking: /1



Art.

Aantal

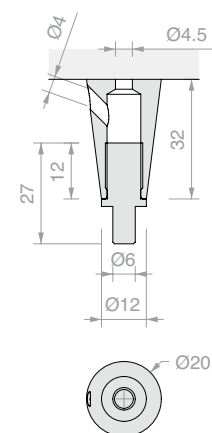
NMS35

1 st.

**CONISCHE PLAFONDBEVESTIGING**

Materiaal: Messing

Afwerking: /1



Art.

Aantal

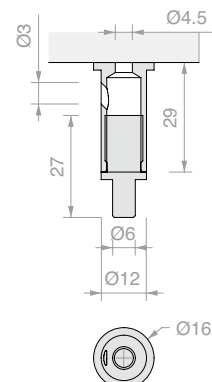
NMS14

1 st.

**CILINDERVORMIGE PLAFONDBEVESTIGING**

Materiaal: Messing

Afwerking: /1



Art.

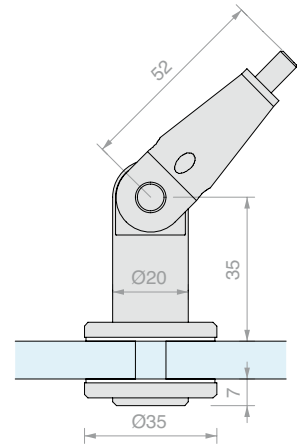
Aantal

NMS15

1 st.


SCHARNIERENDE EINDBEVESTIGING OP GLAS

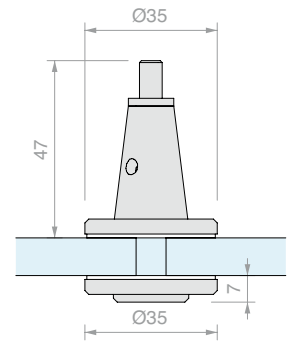
Materiaal: Messing
 Aanbevolen glasboring $\varnothing 8$ mm
 Afwerking: /1



Art.	Voor glas	Aantal
NMS40	Van 6 tot 21 mm	1 st.


CONISCHE EINDBEVESTIGING OP GLAS

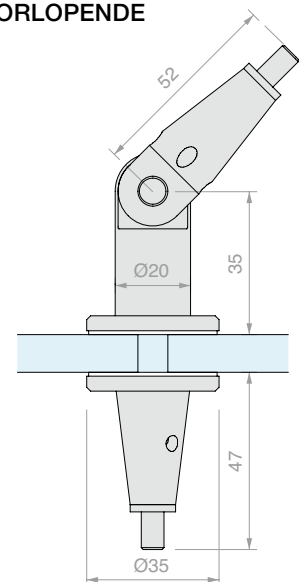
Materiaal: Messing
 Aanbevolen glasboring $\varnothing 8$ mm
 Afwerking: /1



Art.	Voor glas	Aantal
NMS45	Van 6 tot 21 mm	1 st.


SCHARNIERENDE CONISCHE DOORLOPENDE GLASBEVESTIGING

Materiaal: Messing
 Aanbevolen glasboring $\varnothing 8$ mm
 Afwerking: /1



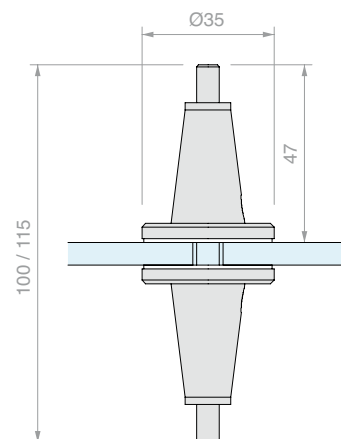
Art.	Voor glas	Aantal
NMS50	Van 6 tot 21 mm	1 st.

**CONISCHE DOORLOPENDE GLASBEVESTIGING**

Materiaal: Messing

Aanbevolen glasboring $\text{\O}8$ mm

Afwerking: /1



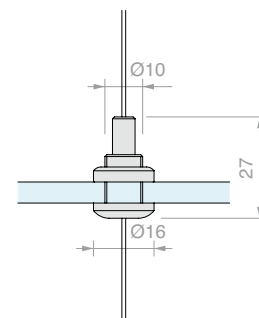
Art.	Voor glas	Aantal
NMS75	Van 6 tot 21 mm	1 st.

**GLASBEVESTIGING MET KABELOPENING**

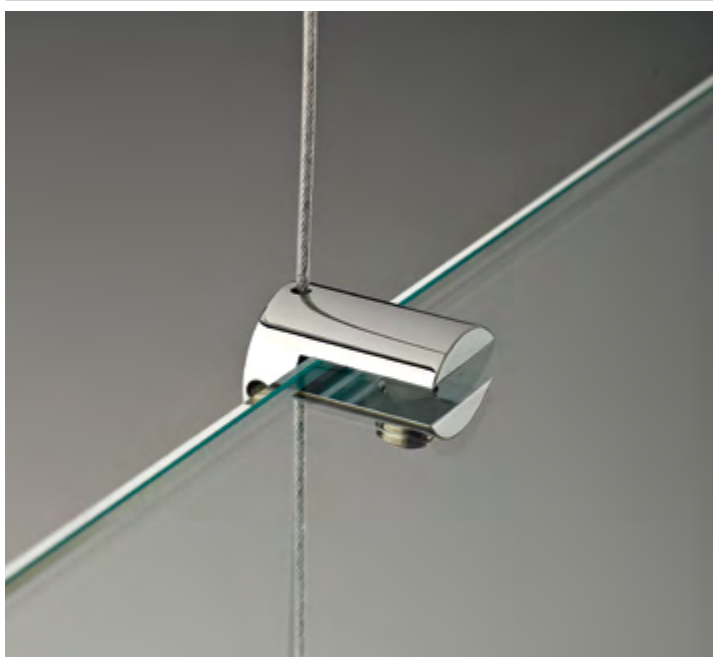
Materiaal: Messing

Aanbevolen glasboring $\text{\O}11$ mm

Afwerking: /95

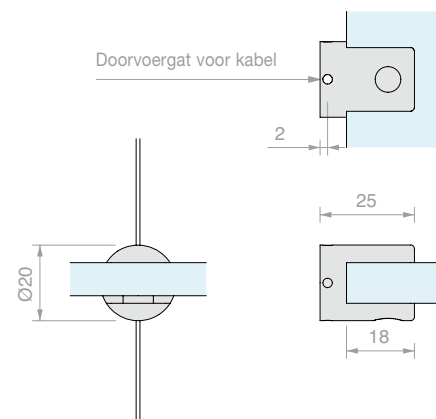


Art.	Voor glas	Aantal
NMS16	Van 4 tot 10 mm	1 st.

**GLASPLAATDRAGER VOOR GLASPLATEN MET KABELOPENING**

Materiaal: Messing

Afwerking: /1 /3



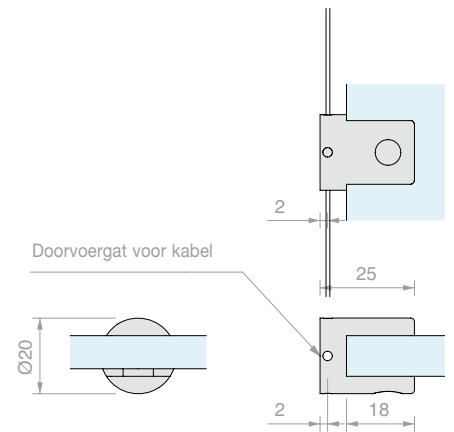
Art.	Voor glas	Aantal
NMS006	Van 5 tot 10 mm	1 st.



VERTICALE GLASPLAATDRAGER MET KABELOPENING

Materiaal: Messing

Afwerking: /1 /3



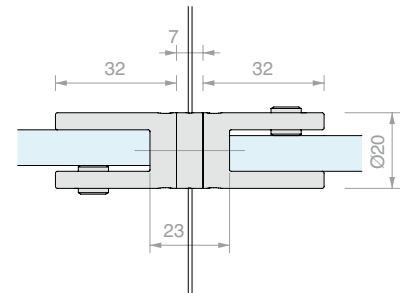
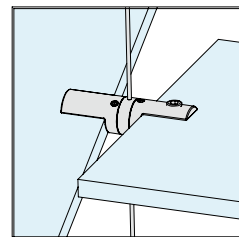
Art.	Voor glas	Aantal
NMS007	Van 5 tot 10 mm	1 st.



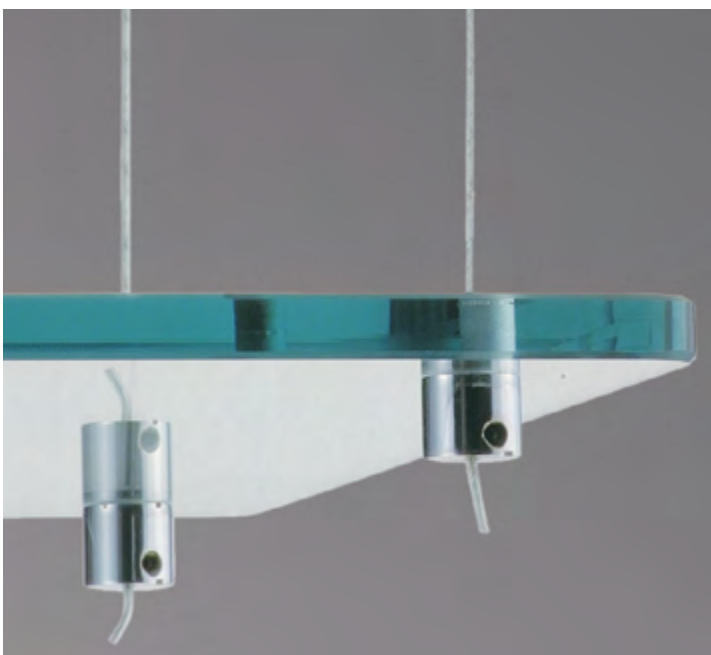
DUBBELE RICHTBARE GLASPLAATDRAGER MET KABELOPENING

Materiaal: Messing

Afwerking: /1



Art.	Voor glas	Aantal
NMS008	Van 5 tot 10 mm	1 st.

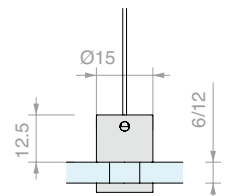


EINDBEVESTIGING OP GLAS MET KABEL

Materiaal: Messing

Aanbevolen glasboring Ø10 mm

Afwerking: /1 /3

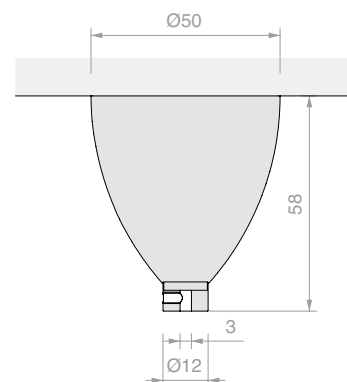


Art.	Voor glas	Aantal
NMS002	Van 6 tot 8 mm	1 st.
NMS003	Van 10 tot 12 mm	1 st.

**AFDEKKING VOOR PLAFONDBEVESTIGING**

Materiaal: Messing

Afwerking: /1 /3



Art.

Aantal

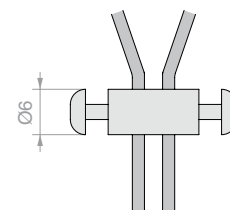
NMS005

1 st.

**STOP VOOR KABEL**

Materiaal: Messing

Afwerking: /1



Art.

Aantal

NMS004

1 st.

**KABEL VOOR GLASPLAATDRAGERS**

Materiaal: Staal, nylon

Nominale diameter 1 mm, nominale diameter enkele kabel 0.25 mm,
 totaal aantal draden 12, Ø1.6 met nylon mantel.

- Materiaal kabels: staal C70
- Weerstand kabels: 180/200 kg/mm²
- Breukbelasting van alleen de kabel (kg): 110 kg*
- Oppervlakbescherming: Verzinkt
- Modulus elasticiteit: 700 Mpa

Minimale verpakking 3 m - Lineaire verpakking max. 10 m

*De breukwaarde van de NMS001-kabel moet niet worden beschouwd
 als het draagvermogen van de complete plank

Art.

Afmetingen

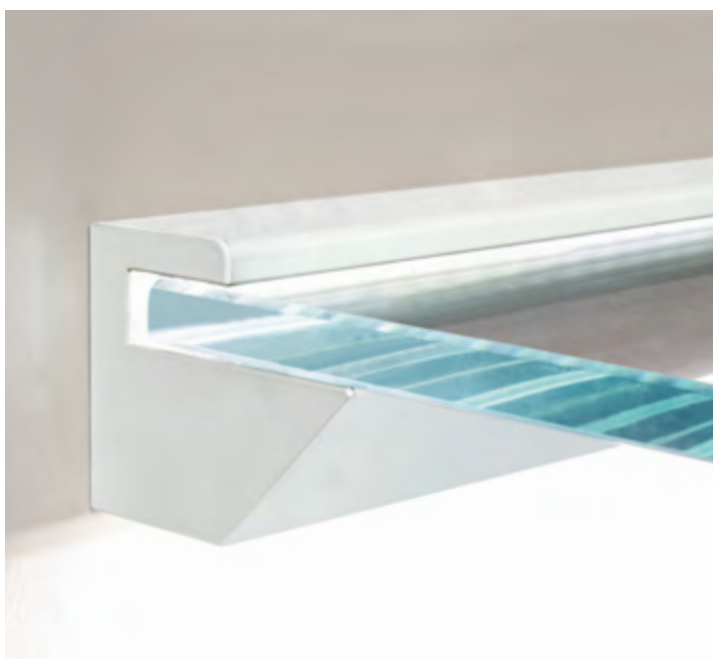
Aantal

NMS001

Ø1.6 mm

1 m

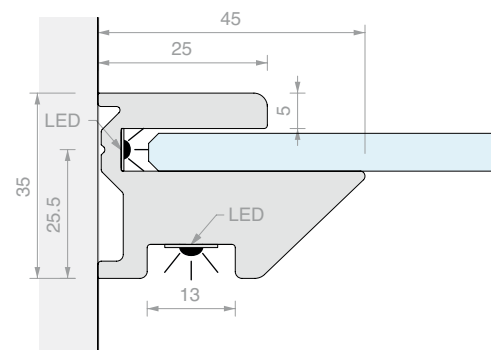


**GLASPLAATDRAGERPROFIEL REGTER08**

Materiaal: Aluminium

Afwerking: /6 /88 /91 /97 /RAL

LED en eindstukken afzonderlijk te bestellen



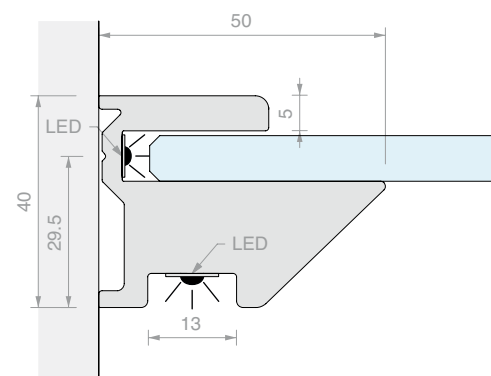
Art.	Lengte	Voor glas	Aantal
REGTER08	3000 mm	8 mm	1 st.

**GLASPLAATDRAGERPROFIEL REGTER10**

Materiaal: Aluminium

Afwerking: /6 /88 /91 /97 /RAL

LED en eindstukken afzonderlijk te bestellen



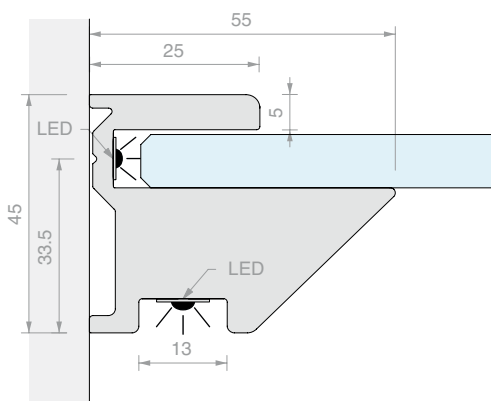
Art.	Lengte	Voor glas	Aantal
REGTER10	3000 mm	10 mm	1 st.

**GLASPLAATDRAGERPROFIEL REGTER12**

Materiaal: Aluminium

Afwerking: /6 /88 /91 /97 /RAL

LED en eindstukken afzonderlijk te bestellen



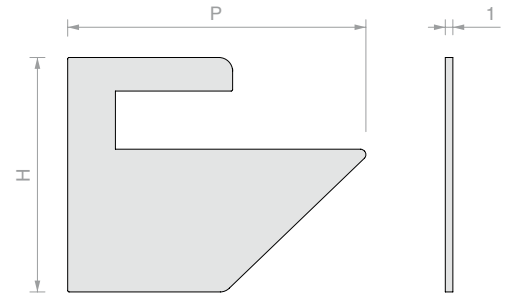
Art.	Lengte	Voor glas	Aantal
REGTER12	3000 mm	12 mm	1 st.



2 EINDKAPPEN

Materiaal: Aluminium

Afwerking: /88 /91 /97 /R2 /RAL



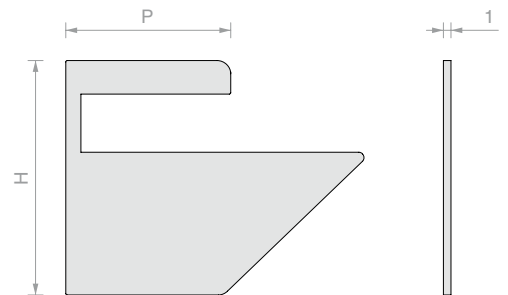
Art.	H	P	Voor profiel	Aantal
REGTP08	35 mm	44.5 mm	REGTER08	1 st.
REGTP10	40 mm	49.5 mm	REGTER10	1 st.
REGTP12	45 mm	54.5 mm	REGTER12	1 st.



2 EINDKAPPEN MET OPENING VOOR GLAS

Materiaal: Aluminium

Afwerking: /88 /91 /97 /R2 /RAL



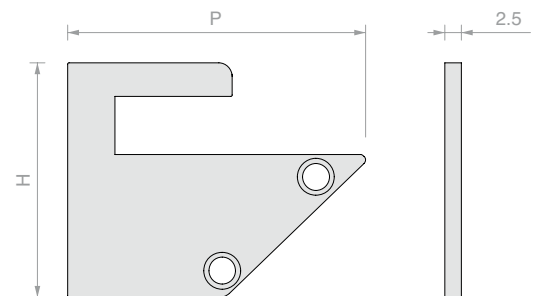
Art.	H	P	Voor profiel	Aantal
REGTP08AP	35 mm	44.5 mm	REGTER08	1 st.
REGTP10AP	40 mm	49.5 mm	REGTER10	1 st.
REGTP12AP	45 mm	54.5 mm	REGTER12	1 st.



2 EINDKAPPEN MET SCHROEF

Materiaal: Aluminium

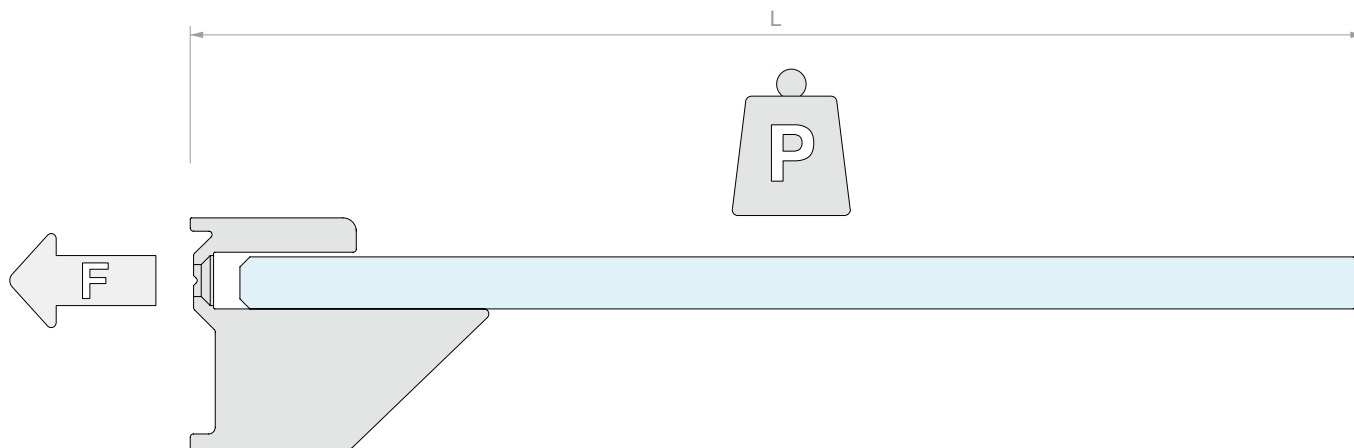
Afwerking: /88 /91 /97 /R2 /RAL



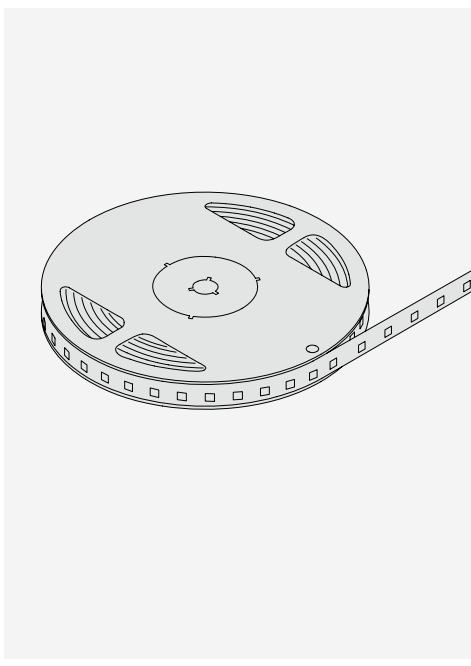
Art.	H	P	Voor profiel	Aantal
REGTP08VIT	35 mm	44.5 mm	REGTER08	1 st.
REGTP10VIT	40 mm	49.5 mm	REGTER10	1 st.
REGTP12VIT	45 mm	54.5 mm	REGTER12	1 st.



MAXIMALE BEDRIJFSBELASTINGEN REGTER

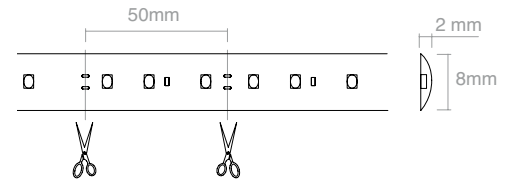


		L = 100	L = 150	L = 200	L = 250	L = 300	L = 350	L = 400
REGTER08		50kg/m	30kg/m	20kg/m	15kg/m	10kg/m		
		1kN/m						
REGTER10		80kg/m	50kg/m	30kg/m	25kg/m	20kg/m	15kg/m	10kg/m
		1.5kN/m						
REGTER12		100kg/m	80kg/m	60kg/m	40kg/m	30kg/m	25kg/m	20kg/m
		2kN/m						

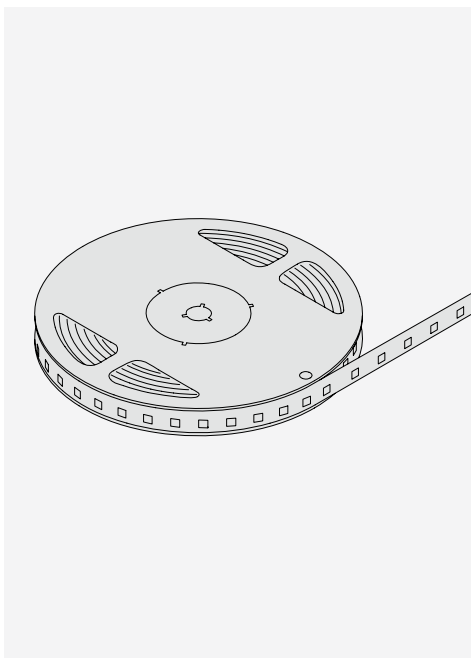


LEDSTRIP 8 - 24V DC IP20 VOOR ACHTERGRONDVERLICHTING GLAS

Strip LED 24V DC IP 20, vermogen 9,6W/m 140 LED/m
CCT 4000K - lm/m 922 - lm/W 96



Art.	Lengte	Aantal
LEDST008	5000 mm	1 st.

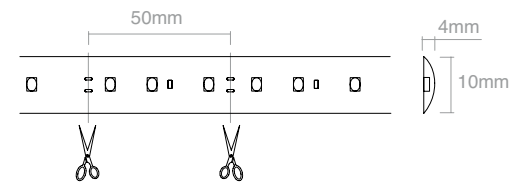


LEDSTRIP 1 - 24V DC IP66

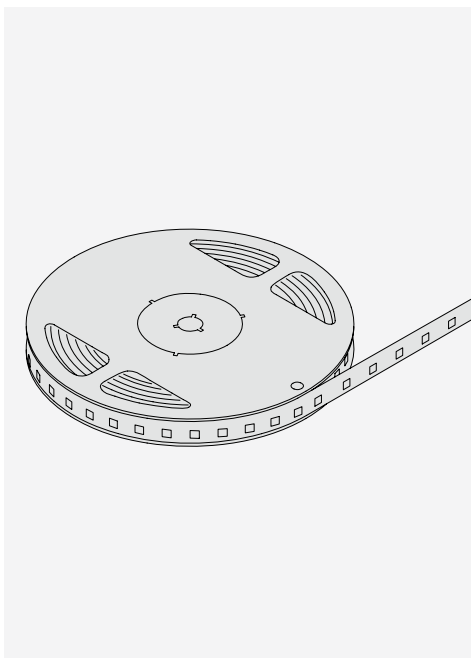
VOOR ACHTERGRONDVERLICHTING GLAS 9,6 W/M 140 LED/M

OOK GESCHIKT VOOR BUITEN

Strip LED 24V DC IP 66, vermogen 9,6W/m 140 LED/m
CCT 4000K - lm/m 922 - lm/W 96



Art.	Lengte	Aantal
LEDST001	5000 mm	1 st.

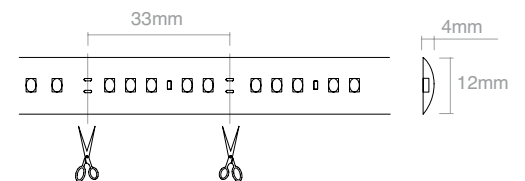


LEDSTRIP 2 - 24V DC IP66

VOOR FUNCTIONELE VERLICHTING 14,4 W/M 210 LED/M

OOK GESCHIKT VOOR BUITEN

Strip LED 24V DC IP 66, vermogen 14,4W/m 210 LED/m
CCT 4000K - lm/m 1324 - lm/W 92



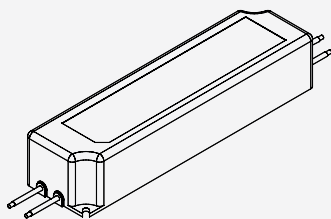
Art.	Lengte	Aantal
LEDST002	5000 mm	1 st.

**VOEDINGEN 24VDC**

OOK GESCHIKT VOOR BUITEN

Voeding 24V DC 35W tot 150W IP67

Functioneert op 100-240V



Art.	Voeding	L	B	H	Aantal
LED24035IP	24V DC 35W IP67	150 mm	40 mm	30 mm	1 st.
LED24060IP	24V DC 60W IP67	162 mm	42 mm	32 mm	1 st.
LED24100IP	24V DC 100W IP67	190 mm	52 mm	37 mm	1 st.
LED24150IP	24V DC 150W IP67	222 mm	68 mm	38 mm	1 st.

AANSLUITSCHEMA - PARALLEL CIRCUIT

- Let op de polariteit van de producten.
- Gebruik uitsluitend in 24V DC gestabiliseerde voedingen.
- Kies na het berekenen van de totale vermogensopname van de te installeren apparatuur een voeding die altijd een belastingsmarge heeft die 15/20% hoger is dan berekend.
- Schakel bij onderhoud de spanning uit.

Meerdere apparaten parallel aansluiten:

Om schade aan de LED's te voorkomen, moet u alle verbindingen tot stand brengen voordat u de stroom inschakelt.

Max. continue lengte 5 meter

Voorbeeld: Lengte STRIP 3 m

type LEDSTRIP 1 24 Vdc MAX. 9,6 W/m (Art. LEDST001)

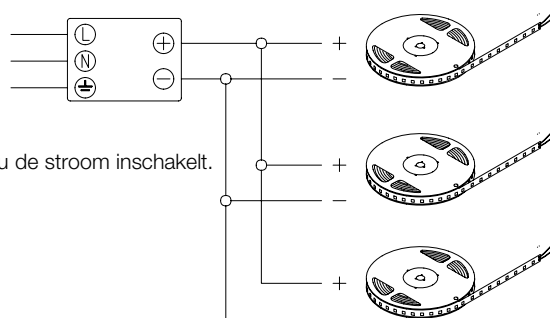
Keuze voedings-DRIVER: vermogensopname type LED x lengte led + 15%

(minimaal extra als gevolg van spanningsval) $9,6 \times 3 \times 1,15 = 33,15 \text{ W (MIN)}$

De te kiezen voedings-DRIVER: 24 Vdc 35 W (Art. LED24035IP)

Complete lijst artikelen: LEDST001, 1st, LED24035IP, 1st.

220-240V | DRIVER LED | 24V DC



Voor toepassingen van meer dan 5 meter LEDSTRIP is het raadzaam om meerdere voedingen te gebruiken om de effecten van natuurlijke spanningsdalingen te verminderen.

Toepassingen met verschillende vertakkingen zijn mogelijk, mits de DRIVERS voldoende sterk zijn.

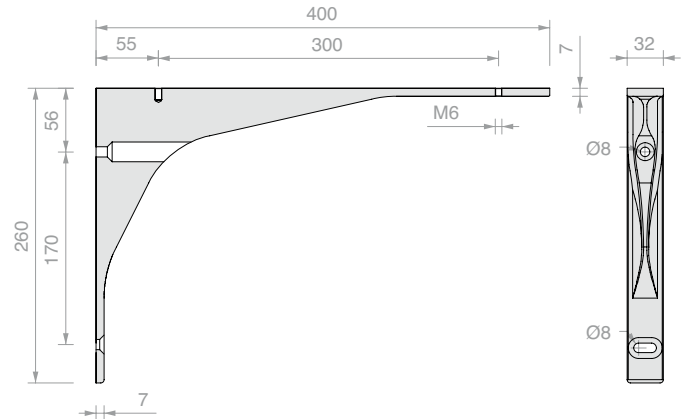
Waar van toepassing wordt het gebruik van siliconenkit aanbevolen om de bedrading afdoende te beschermen.

Voor de aansluiting van de LEDSTRIP op het stroomnet wordt de tussenkomst van een gekwalificeerde monteur aangeraden.



GLASPLAATDRAGER QUANTUM 4000

Materiaal: AISI 304 roestvrij staal
 Inclusief: 2 schijven art. DISC009
 2 zuignappen art. VENCIL20.
 Afwerking: /8 /15

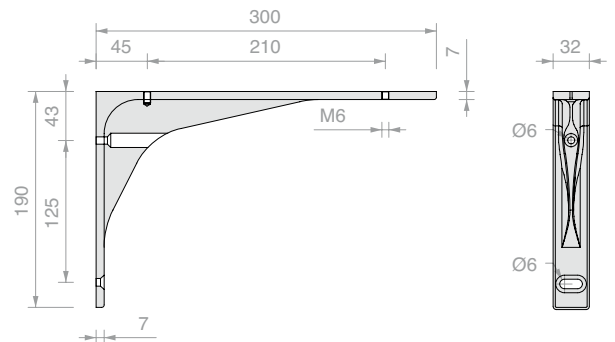


Art.	Max. diepte	Max. draagvermogen	Aantal
NRM4000	500 mm	25 kg	1 st.



GLASPLAATDRAGER QUANTUM 3000

Materiaal: AISI 304 roestvrij staal
 Inclusief: 2 schijven art. DISC009
 2 zuignappen art. VENCIL20.
 Afwerking: /8 /15

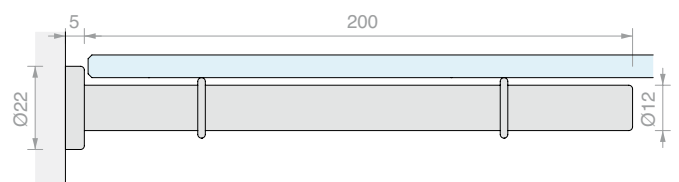


Art.	Max. diepte	Max. draagvermogen	Aantal
NRM3000	400 mm	25 kg	1 st.



STANGVORMIGE GLASPLAATDRAGER

Materiaal: AVP
 Afwerking: /1 /97

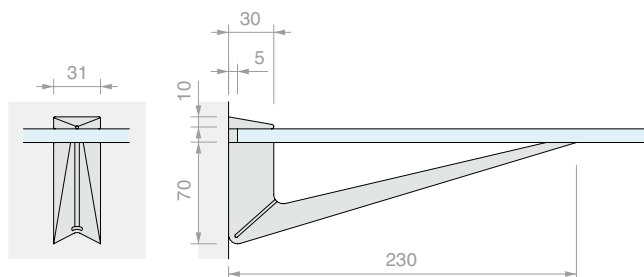


Art.	Max. diepte	Max. draagvermogen	Aantal
REGASTA200	200 mm	18 kg	1 st.

**GLASPLAATDRAGER 18300**

Materiaal: Zamak

Afwerking: /1 /3

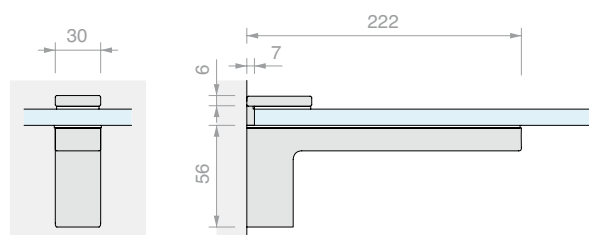


Art.	Max. diepte	Max. draagvermogen	Voor glas	Aantal
NRM18300	300 mm	15 kg	Van 6 tot 40 mm	1 st.

**GLASPLAATDRAGER 222**

Materiaal: Zamak

Afwerking: /1 /3

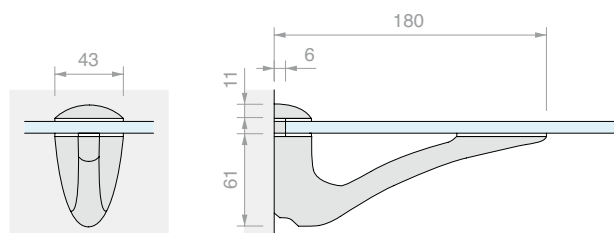


Art.	Max. diepte	Max. draagvermogen	Voor glas	Aantal
NRM222	300 mm	15 kg	Van 8 tot 12 mm	1 st.

**GLASPLAATDRAGER 3200**

Materiaal: Zamak

Afwerking: /1 /92



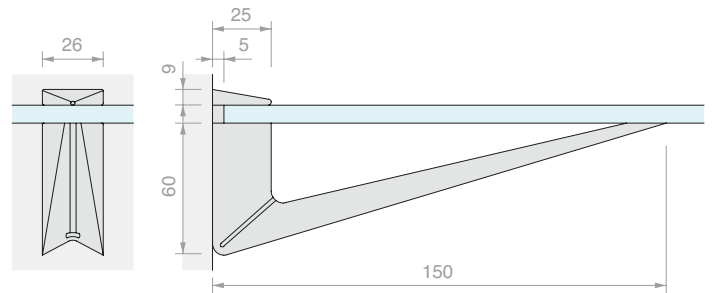
Art.	Max. diepte	Max. draagvermogen	Voor glas	Aantal
NRM3200	280 mm	14 kg	Van 6 tot 38 mm	1 st.



GLASPLAATDRAGER 18200

Materiaal: Zamak

Afwerking: /1 /3



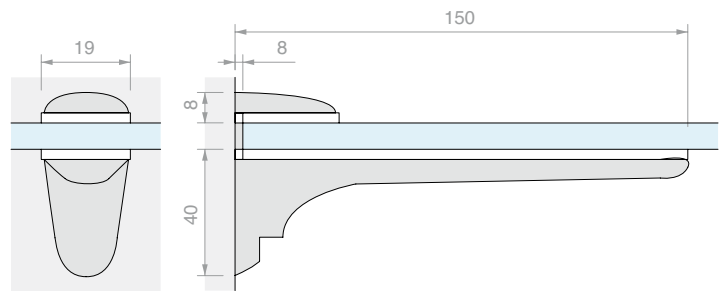
Art.	Max. diepte	Max. draagvermogen	Voor glas	Aantal
NRM18200	200 mm	10 kg	Van 6 tot 26 mm	1 st.



GLASPLAATDRAGER 1222

Materiaal: Zamak

Afwerking: /1 /2 /3 /97



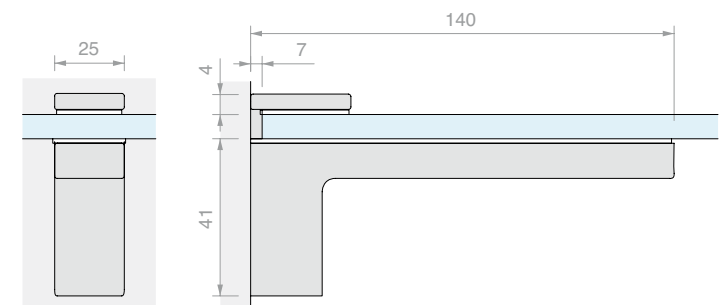
Art.	Max. diepte	Max. draagvermogen	Voor glas	Aantal
NRM1222	160 mm	10 kg	Van 6 tot 20 mm	1 st.



GLASPLAATDRAGER 104

Materiaal: Zamak

Afwerking: /1 /3

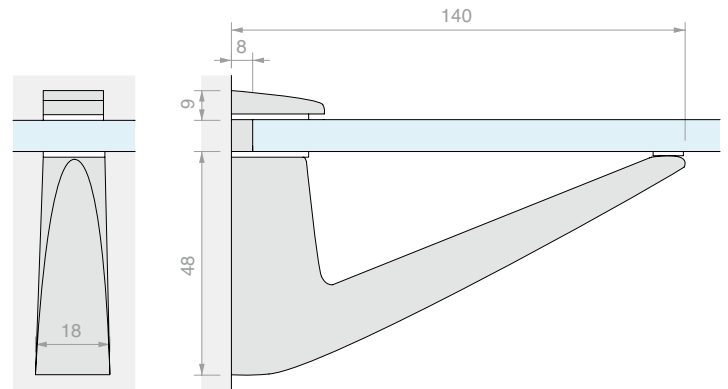


Art.	Max. diepte	Max. draagvermogen	Voor glas	Aantal
NRM104	200 mm	11 kg	Van 6 tot 21 mm	1 st.

**GLASPLAATDRAGER 1433**

Materiaal: Zamak

Afwerking: /1 /3 /97

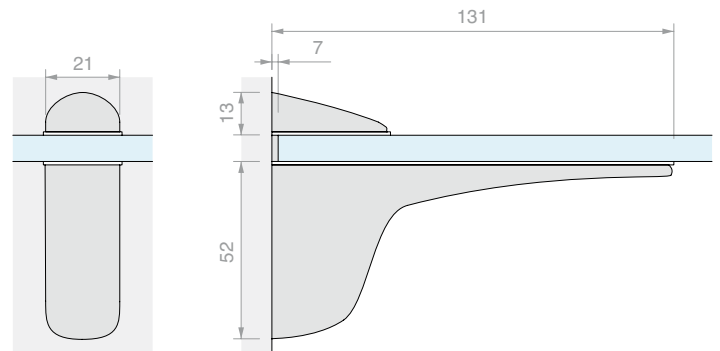


Art.	Max. diepte	Max. draagvermogen	Voor glas	Aantal
NRM1433	160 mm	12 kg	Van 6 tot 18 mm	1 st.

**GLASPLAATDRAGER 131**

Materiaal: Zamak

Afwerking: /1 /97

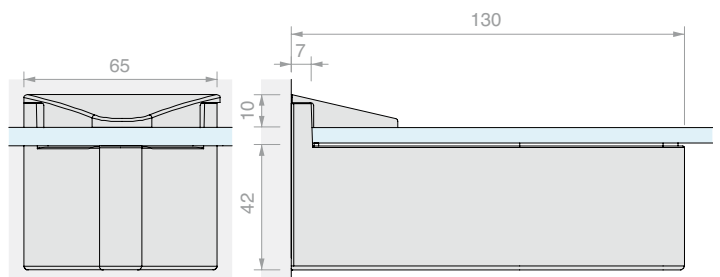


Art.	Max. diepte	Max. draagvermogen	Voor glas	Aantal
NRM131	200 mm	8 kg	Van 3 tot 27 mm	1 st.

**GLASPLAATDRAGER 740**

Materiaal: Zamak

Afwerking: /1 /97



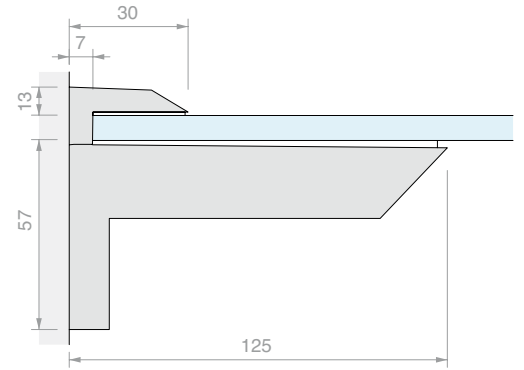
Art.	Max. diepte	Max. draagvermogen	Voor glas	Aantal
NRM740	250 mm	18 kg	Van 6 tot 30 mm	1 st.



GLASPLAATDRAGER 111

Materiaal: Zamak

Afwerking: /1 /3



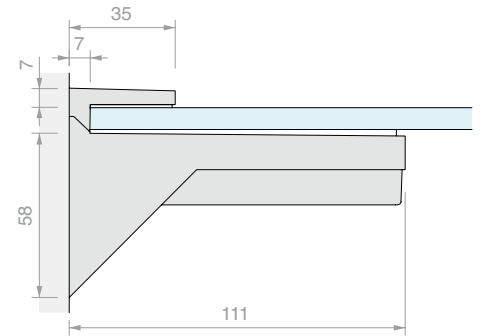
Art.	Max. diepte	Max. draagvermogen	Voor glas	Aantal
NRMKA111	300 mm	25 kg	Van 7 tot 41 mm	1 st.



GLASPLAATDRAGER 125

Materiaal: Zamak

Afwerking: /1 /3



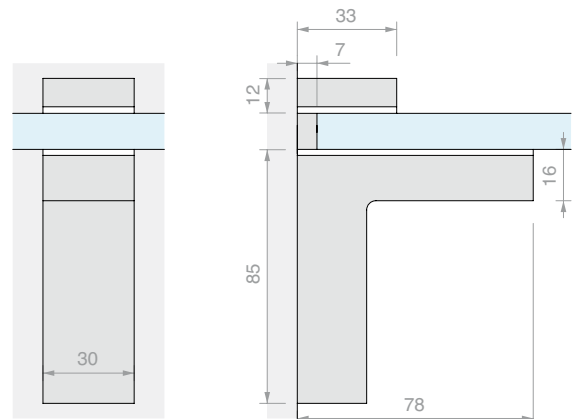
Art.	Max. diepte	Max. draagvermogen	Voor glas	Aantal
NRMKA125	300 mm	25 kg	Van 8 tot 30 mm	1 st.



GLASPLAATDRAGER 18600

Materiaal: Zamak

Afwerking: /3 /6

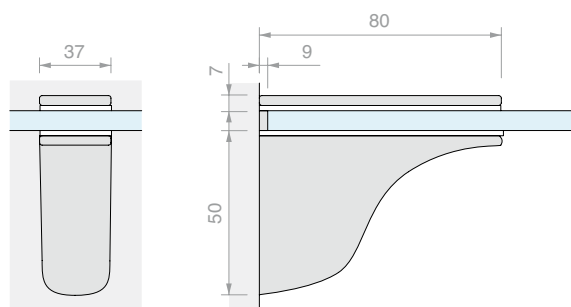


Art.	Max. diepte	Max. draagvermogen	Voor glas	Aantal
NRM18600	200 mm	9 kg	Van 5 tot 25 mm	1 st.

**GLASPLAATDRAGER 1550**

Materiaal: Zamak

Afwerking: /1

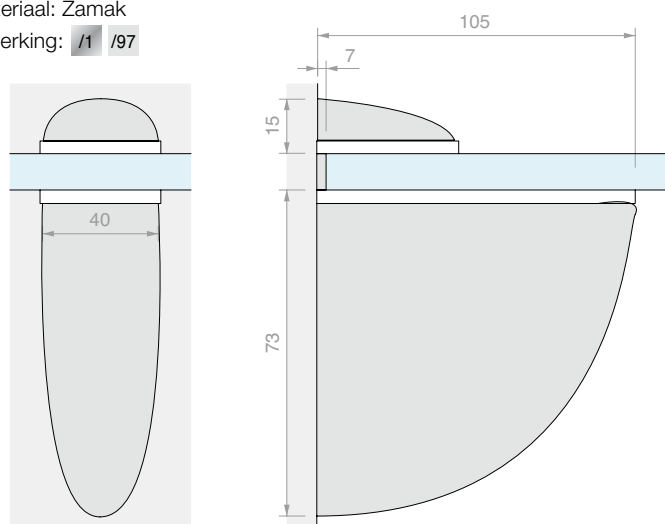


Art.	Max. diepte	Max. draagvermogen	Voor glas	Aantal
NRM1550	200 mm	20 kg	Van 8 tot 21 mm	1 st.

**GLASPLAATDRAGER 9100**

Materiaal: Zamak

Afwerking: /1 /97

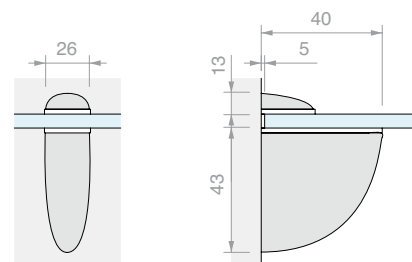


Art.	Max. diepte	Max. draagvermogen	Voor glas	Aantal
NRM9100	300 mm	14 kg	Van 2 tot 32 mm	1 st.

**GLASPLAATDRAGER 9035**

Materiaal: Zamak

Afwerking: /1 /97

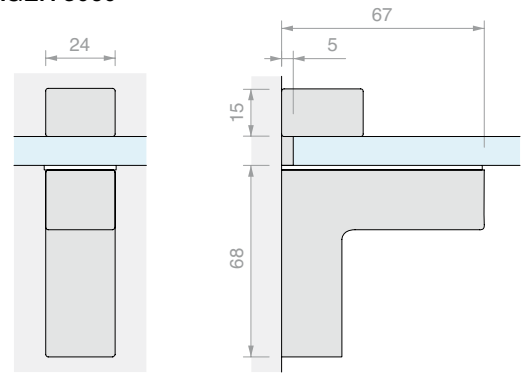


Art.	Max. diepte	Max. draagvermogen	Voor glas	Aantal
NRM9035	200 mm	6 kg	Van 2 tot 17 mm	1 st.



GLASPLAATDRAGER 3060

Materiaal: Zamak
Afwerking: /1 /97

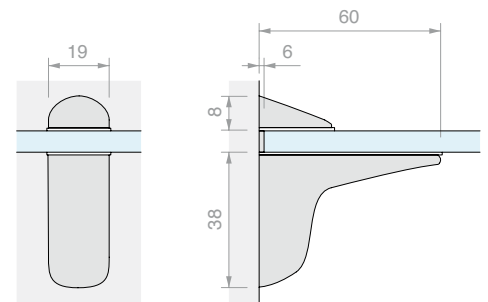


Art.	Max. diepte	Max. draagvermogen	Voor glas	Aantal
NRM3060	280 mm	14 kg	Van 4 tot 16 mm	1 st.



GLASPLAATDRAGER 60

Materiaal: Zamak
Afwerking: /1 /97

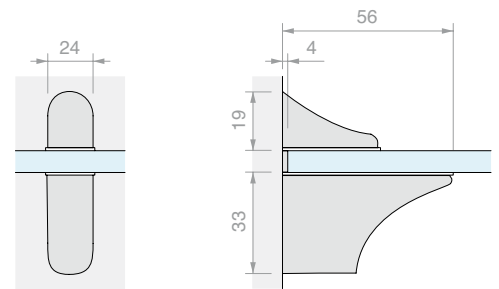


Art.	Max. diepte	Max. draagvermogen	Voor glas	Aantal
NRM60	110 mm	2 kg	Van 3 tot 12 mm	1 st.



GLASPLAATDRAGER 2002

Materiaal: Zamak
Afwerking: /1 /3 /97

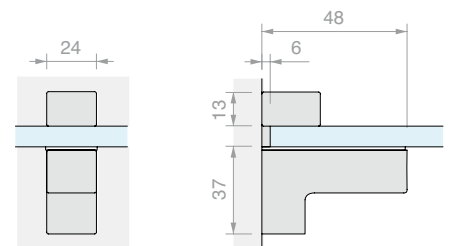


Art.	Max. diepte	Max. draagvermogen	Voor glas	Aantal
NRM2002	350 mm	12 kg	Van 4 tot 14 mm	1 st.



GLASPLAATDRAGER 3050

Materiaal: Zamak
Afwerking: /97

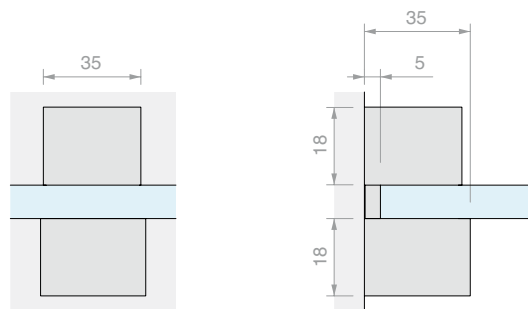


Art.	Max. diepte	Max. draagvermogen	Voor glas	Aantal
NRM3050	180 mm	5 kg	Van 4 tot 16 mm	1 st.



GLASPLAATDRAGER 540

Materiaal: Zamak
 Afwerking: /1 /97

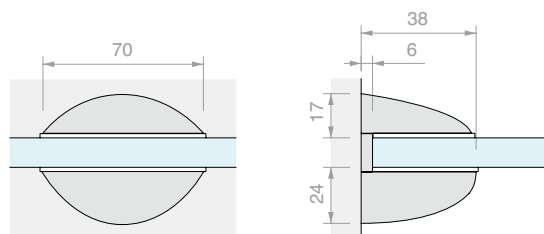


Art.	Max. diepte	Max. draagvermogen	Voor glas	Aantal
NRM540	110 mm	3 kg	Van 6 tot 15 mm	1 st.



GLASPLAATDRAGER 1425

Materiaal: Zamak
 Afwerking: /1 /2 /3

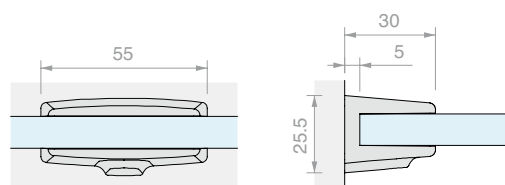


Art.	Max. diepte	Max. draagvermogen	Voor glas	Aantal
NRM1425	110 mm	12 kg	Van 5 tot 16 mm	1 st.



GLASPLAATDRAGER 29

Materiaal: Zamak
 Afwerking: /1 /97

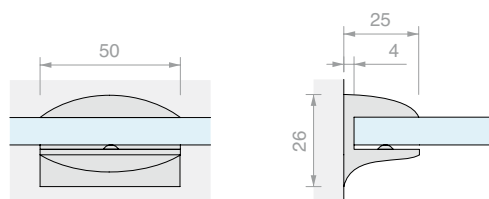


Art.	Max. diepte	Max. draagvermogen	Voor glas	Aantal
NRM29	130 mm	12 kg	Van 6 tot 10 mm	1 st.



GLASPLAATDRAGER 9050

Materiaal: Zamak
 Afwerking: /1 /97

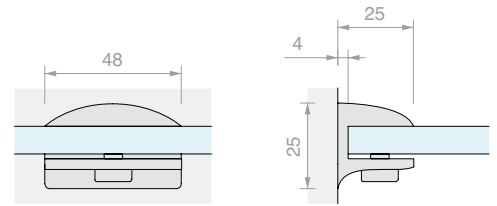


Art.	Max. diepte	Max. draagvermogen	Voor glas	Aantal
NRM9050	150 mm	6 kg	Van 6 tot 10 mm	1 st.



GLASPLAATDRAGER 24

Materiaal: Zamak
 Afwerking: /1 /3

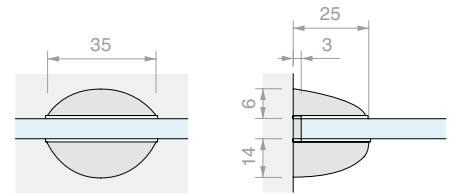


Art.	Max. diepte	Max. draagvermogen	Voor glas	Aantal
NRM24	150 mm	6 kg	Van 6 tot 11 mm	1 st.



GLASPLAATDRAGER 8010

Materiaal: Zamak
 Afwerking: /1 /3

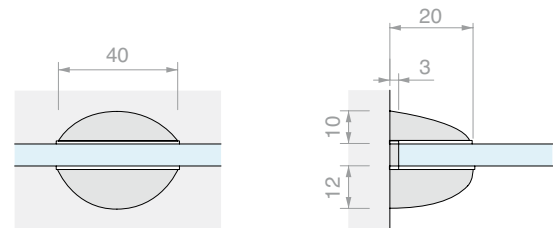


Art.	Max. diepte	Max. draagvermogen	Voor glas	Aantal
NRM8010	100 mm	6 kg	Van 5 tot 10 mm	1 st.



GLASPLAATDRAGER 1424

Materiaal: Zamak
 Afwerking: /1 /2 /3

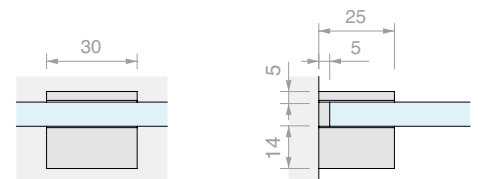


Art.	Max. diepte	Max. draagvermogen	Voor glas	Aantal
NRM1424	100 mm	6 kg	Van 5 tot 10 mm	1 st.



GLASPLAATDRAGER 1840

Materiaal: Zamak
 Afwerking: /1 /3

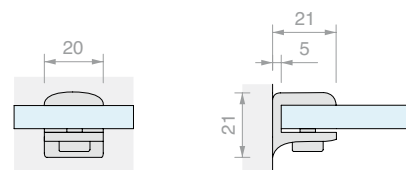


Art.	Max. diepte	Max. draagvermogen	Voor glas	Aantal
NRM1840	120 mm	4 kg	Van 6 tot 8 mm	1 st.

**GLASPLAATDRAGER 26**

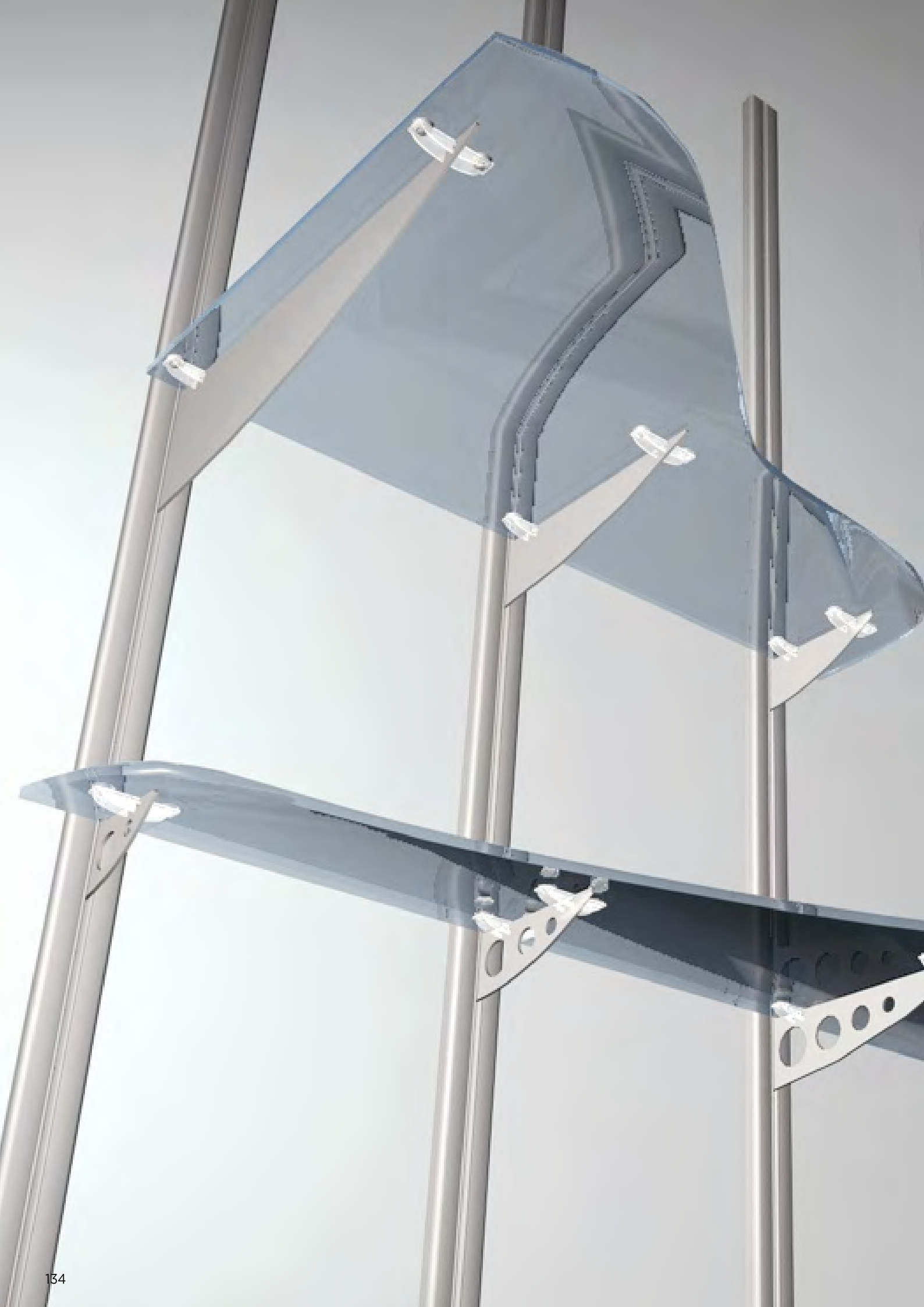
Materiaal: Zamak

Afwerking: /1 /3



Art.	Max. diepte	Max. draagvermogen	Voor glas	Aantal
NRM26	120 mm	5 kg	Van 6 tot 11 mm	1 st.

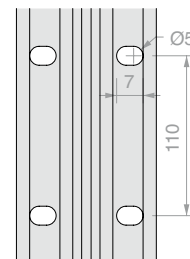
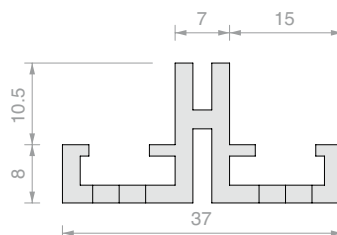




**WANDRAIL MIDDEN**

Materiaal: Aluminium

Afwerking: /97

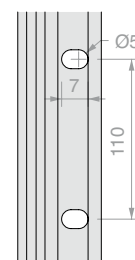
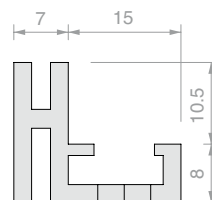


Art.	Lengte	Aantal
CREPK11	2013 mm	1 st.
CREPK13	3012 mm	1 st.

**WANDRAIL LATERAAL**

Materiaal: Aluminium

Afwerking: /97

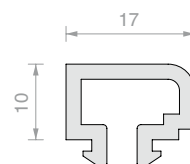


Art.	Lengte	Aantal
CREPK71	2013 mm	1 st.
CREPK73	3012 mm	1 st.

**AFDEKKINGSPROFIEL**

Materiaal: Aluminium

Afwerking: /97

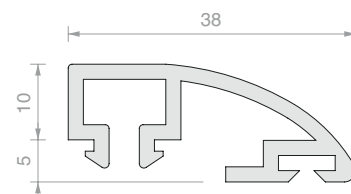


Art.	Lengte	Aantal
CRECPK1	2013 mm	1 st.
CRECPK3	3012 mm	1 st.

**BREED AFDEKKINGSPROFIEL**

Materiaal: Aluminium

Afwerking: /97



Art.	Lengte	Aantal
CRECLK1	2013 mm	1 st.
CRECLK3	3012 mm	1 st.

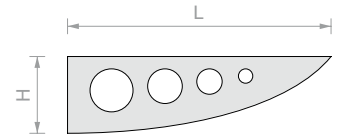


GEBOORDE GLASPLAATDRAGER VOOR WANDRAILS

Materiaal: AVP en aluminium

Glasplaatdragers met uitsparingen voor glasplaathouders SV.

Afwerking: /1 /97



Art.	H	L	Vermogen	Aantal
CREMDMA1	58 mm	180 mm	90 kg per paar	1 st.
CREMDMA2	66 mm	280 mm	80 kg per paar	1 st.
CREMDMA3	105 mm	380 mm	70 kg per paar	1 st.



PLANKDRAGER VOOR GLASPLAATDRAGER CREMDMA

Materiaal: AVP

Glasplaathouder in AVP voorzien van boring $\varnothing 5$ mm voor plaatsing van vacuümdopje voor glasblokkering.

Afwerking: /1, Transparant polycarbonaat

Art.	Type	Afmetingen	Aantal
CRESVDX1	Enkel rechts	H 10 x L 32 x P 12 mm	1 st.



PLANKDRAGER VOOR GLASPLAATDRAGER CREMDMA

Materiaal: AVP

Glasplaathouder in AVP voorzien van boring $\varnothing 5$ mm voor plaatsing van vacuümdopje voor glasblokkering.

Afwerking: /1, Transparant polycarbonaat

Art.	Type	Afmetingen	Aantal
CRESVCE2	Dubbel midden	H 10 x L 53 x P 12 mm	1 st.



PLANKDRAGER VOOR GLASPLAATDRAGER CREMDMA

Materiaal: AVP

Glasplaathouder in AVP voorzien van boring $\varnothing 5$ mm voor plaatsing van vacuümdopje voor glasblokkering.

Afwerking: /1, Transparant polycarbonaat

Art.	Type	Afmetingen	Aantal
CRESVSX3	Enkel links	H 10 x L 32 x P 12 mm	1 st.

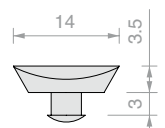


VACUÛMDOP VOOR GLASPLAATHOUDERS CRESV

Materiaal: PVC

Vacuümdoppen voor op glasplaathouders.

Kleur: transparant



Art.	Aantal
CREVEN1	1 st.

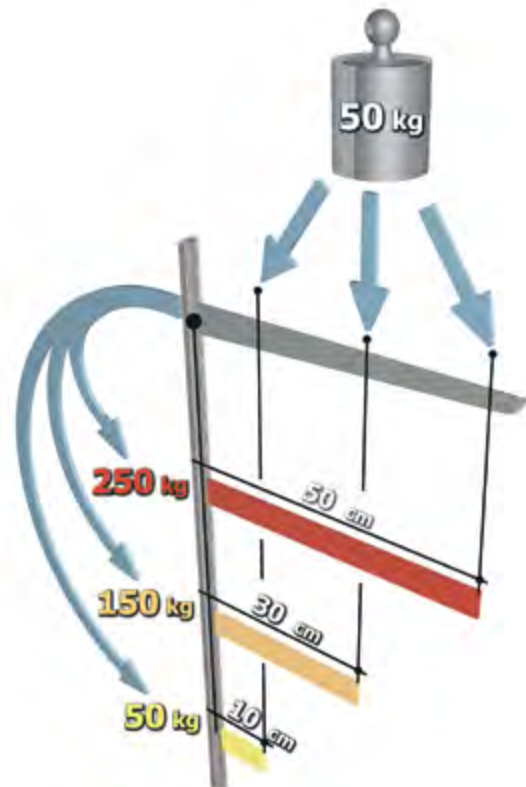


WANDRAILS EN ZELFDRAGENDE SYSTEMEN

Draagvermogen van de profielen

Bij dezelfde belasting neemt de hoeveelheid kracht toe naarmate de afstand tot de belasting vanaf de wandrail toeneemt

Het draagvermogen van de hierna vermelde profielen voldoet aan de lastbestendigheid die is gemarkeerd met de rode lijn van de tekening

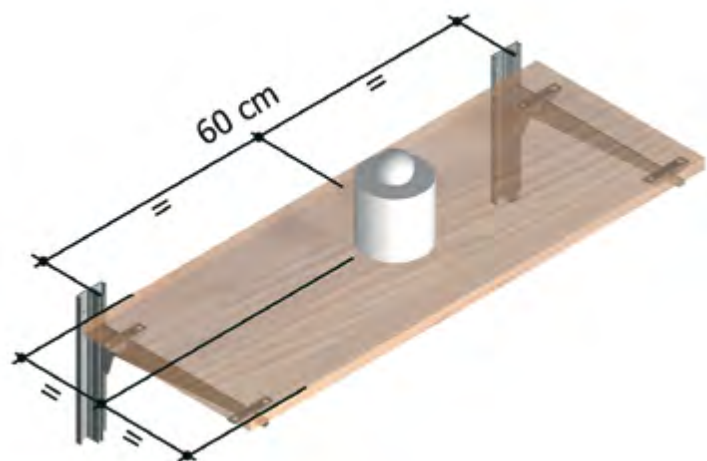
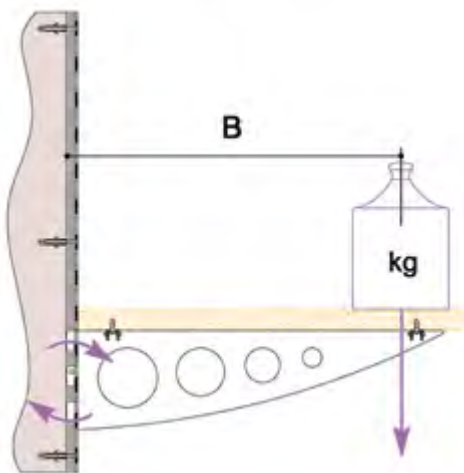


Het uitoefenen van belastingen op glasplaatdragers die op wandrails zijn gemonteerd, staat gelijk aan het blootstellen van de wandrails aan spanning, wat resulteert in een poging om ze te vervormen door ze uit de muur te trekken, zoals weergegeven in de onderstaande afbeelding. Het is algemeen bekend dat de zo tot stand gekomen hefboomwerking de belasting laat toenemen, zowel bij een toename van de belasting als bij een toename van de afstand van het steunpunt, technisch gezien de arm van de hefboom. De wandrail is in staat weerstand te bieden aan het mogelijke loskomen van de muur dankzij de stevige structuur van het profiel en het verankeringsstelsel aan de muur met de juiste pluggen.

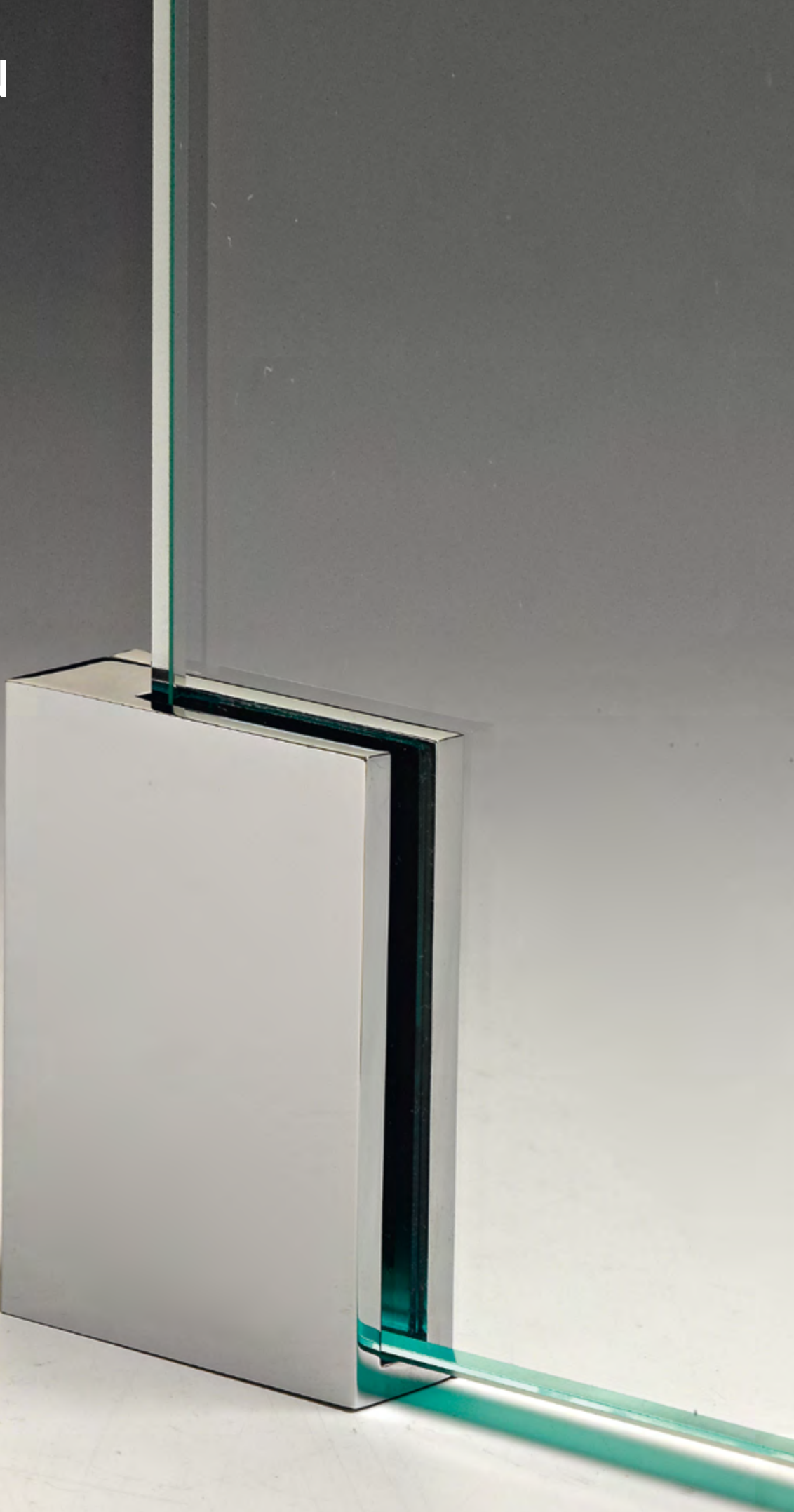
Hierdoor is het onvermijdelijk dat dunne wandrails met een slechte muurverankering aanzienlijk minder weerstand bieden aan het loskomen van de muur en de daaruit voortvloeiende vervorming dan wandrails die voor meer veeleisende toepassingen worden gebruikt.

Bij wijze van voorbeeld: het uitoefenen van een puntbelasting van 20 kg op een afstand $B=300$ mm van de wandrail staat gelijk aan het blootstellen van de wandrail, op het steunpunt, aan een vervormingskoppel dat gelijk is aan het koppel dat zou worden verkregen door het op de plank plaatsen van een tweemaal zo groot gewicht op de helft van de afstand, of driemaal het gewicht op een derde van de afstand (60 kg op 100 mm) of 120 kg op 50 mm.

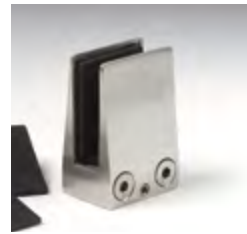
Dit gezegd zijnde, is het duidelijk dat het ontwerp en de maatvoering van de wandrails fundamenteel zijn. Daarom is het van belang dat er goed gekeken wordt naar de te dragen gewichten en de lengtes van de glasplaatdragers die deze gewichten moeten dragen.



KLEMMEN



ROESTVRIJ STALEN
KLEMMEN

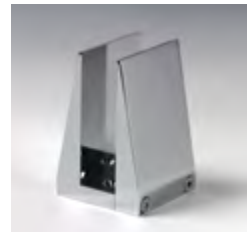


**RECHTHOEKIGE
KLEMMEN**
Pag. 141

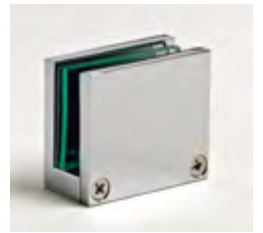


**RONDE
KLEMMEN**
Pag. 142

MESSING KLEMMEN



**TRAPEZIUMVORMIGE
KLEMMEN**
Pag. 143



**RECHTHOEKIGE
KLEMMEN**
Pag. 145



**RONDE
KLEMMEN**
Pag. 157

ZAMAK KLEMMEN



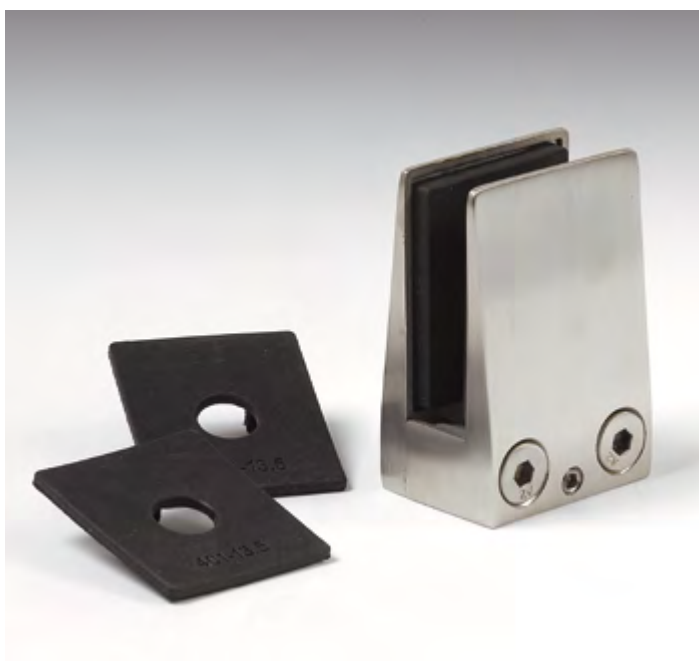
**RONDE
KLEMMEN**
Pag. 161

AFSCHEMINGSKIT



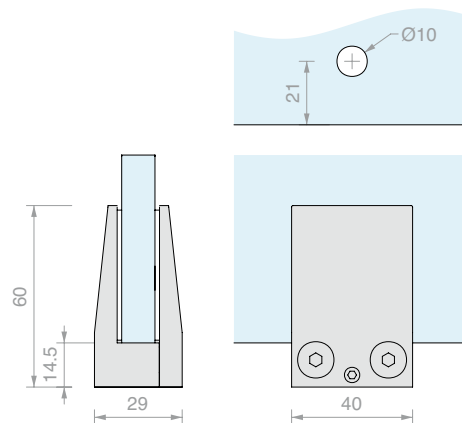
AFSCHEMINGSKIT
Pag. 163





TRAPEZIUMVORMIGE KLEM

Materiaal: AISI 304 roestvrij staal
 Optionele glasboring voor veiligheid Ø10 mm
 Afwerking: /8 /15

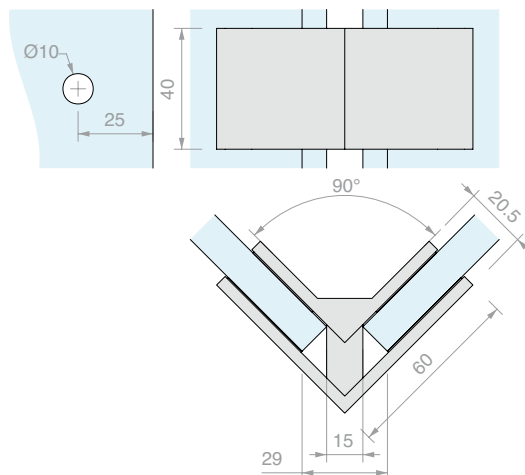


Art.	Voor glas	Aantal
MA401	Van 10 tot 13.5 mm	1 st.

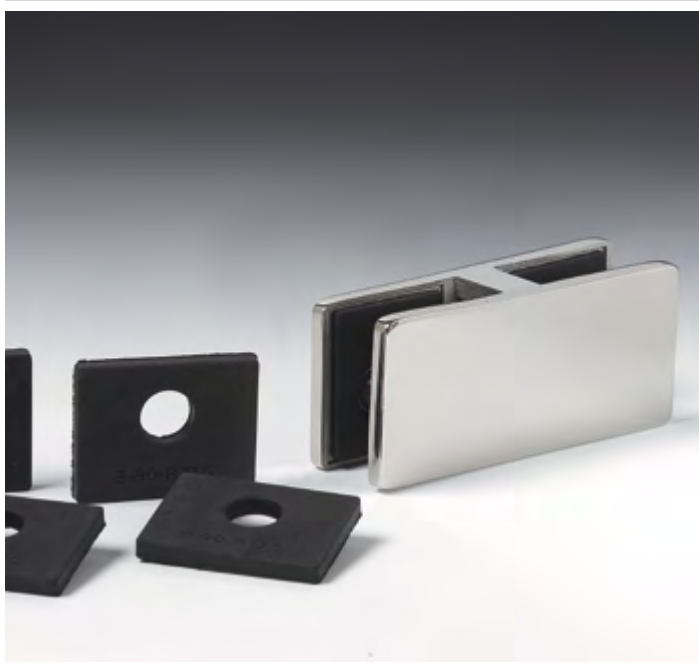


HOEKVORMIGE KLEM

Materiaal: AISI 304 roestvrij staal
 Optionele glasboring voor veiligheid Ø10 mm
 Afwerking: /8 /15

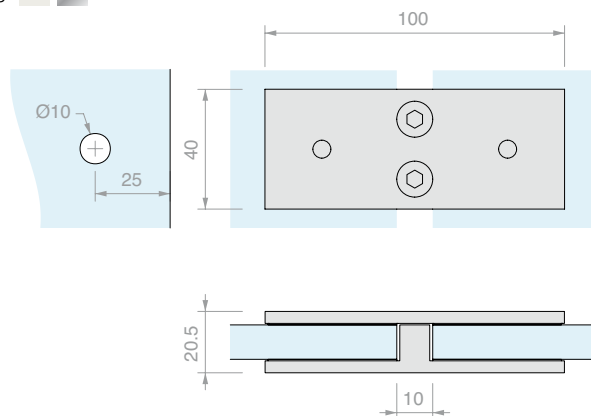


Art.	Voor glas	Aantal
MBLOK90L	Van 8 tot 12 mm	1 st.



KLEM IN LIJN

Materiaal: AISI 304 roestvrij staal
 Optionele glasboring voor veiligheid Ø10 mm
 Afwerking: /8 /15

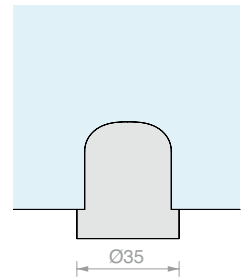
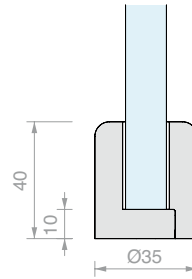


Art.	Voor glas	Aantal
MBLOK180L	Van 8 tot 12 mm	1 st.



RONDE KLEM MA1540

Materiaal: AISI 304 roestvrij staal
 Afwerking: /8 /15

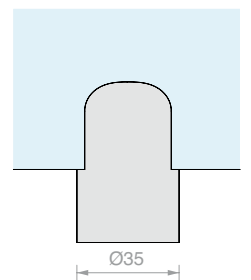
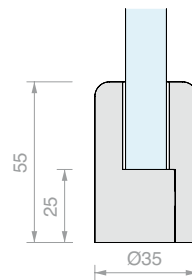


Art.	Voor glas	Aantal
MA1540	15 mm	1 st.



RONDE KLEM MA1555

Materiaal: AISI 304 roestvrij staal
 Afwerking: /8 /15

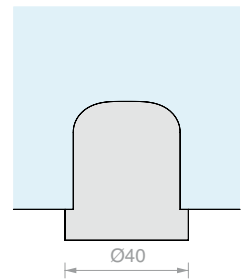
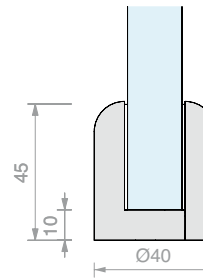


Art.	Voor glas	Aantal
MA1555	15 mm	1 st.



RONDE KLEM MA1945

Materiaal: AISI 304 roestvrij staal
 Afwerking: /8 /15

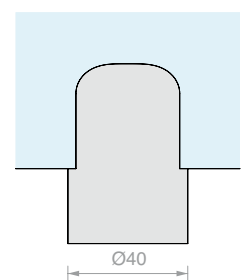
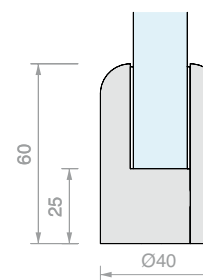


Art.	Voor glas	Aantal
MA1945	19 mm	1 st.

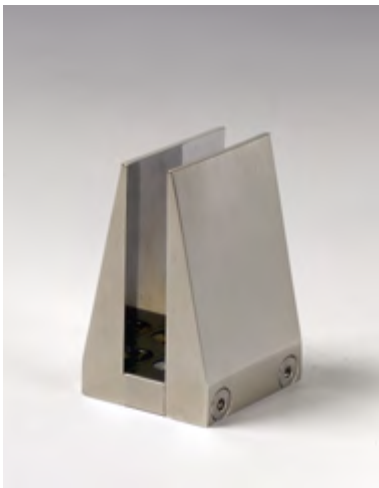


RONDE KLEM MA1960

Materiaal: AISI 304 roestvrij staal
 Afwerking: /8 /15



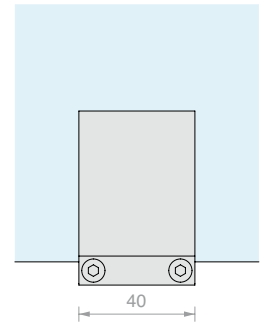
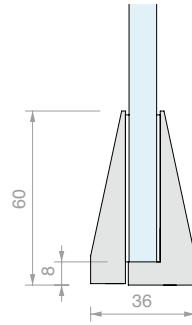
Art.	Voor glas	Aantal
MA1960	19 mm	1 st.



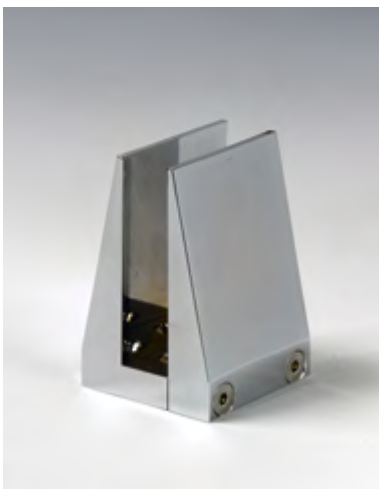
TRAPEZIUMVORMIGE KLEM MA12

Materiaal: messing

Afwerking: /1 /3



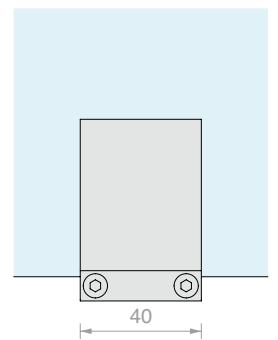
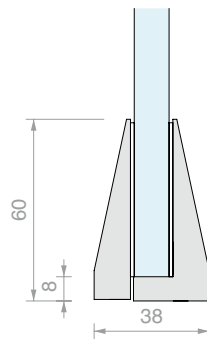
Art.	Voor glas	Aantal
MA12	Van 8 tot 10 mm	1 st.



TRAPEZIUMVORMIGE KLEM MA14

Materiaal: messing

Afwerking: /1 /3



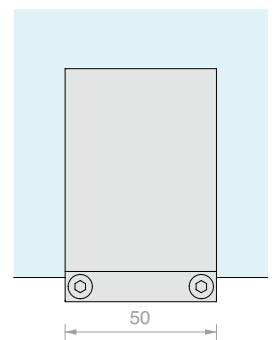
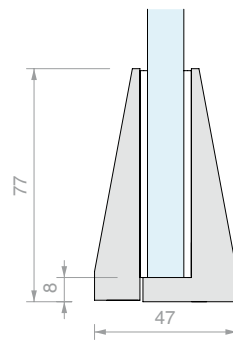
Art.	Voor glas	Aantal
MA14	Van 10 tot 12 mm	1 st.



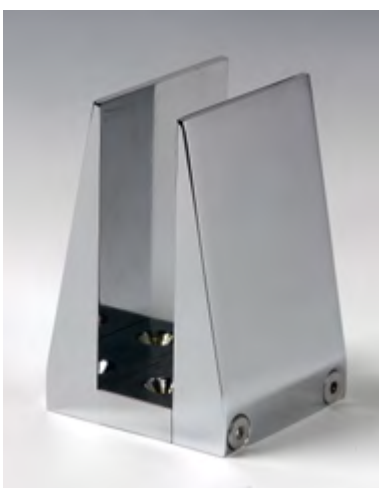
TRAPEZIUMVORMIGE KLEM MA17

Materiaal: messing

Afwerking: /1 /3



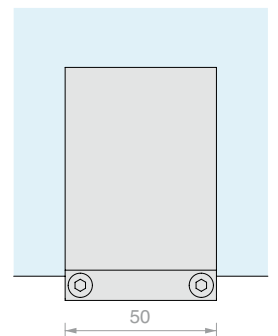
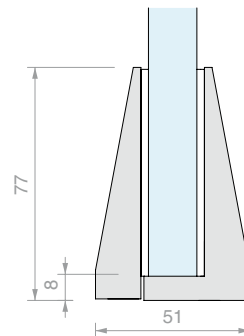
Art.	Voor glas	Aantal
MA17	Van 13.5 tot 15 mm	1 st.



TRAPEZIUMVORMIGE KLEM MA21

Materiaal: messing

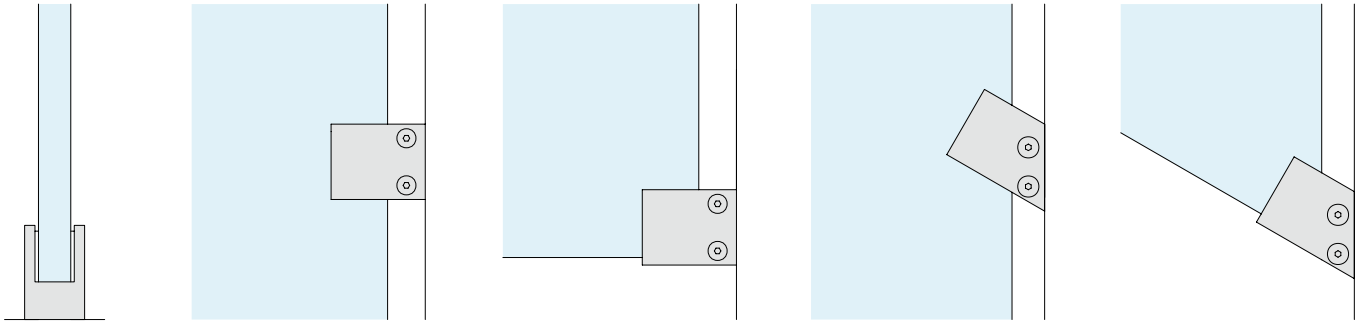
Afwerking: /1 /3



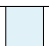
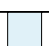

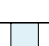
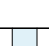
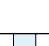
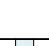
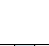


Art.	Voor glas	Aantal
MA21	Van 17.5 tot 19 mm	1 st.



OVERZICHT VAN OPLOSSINGEN



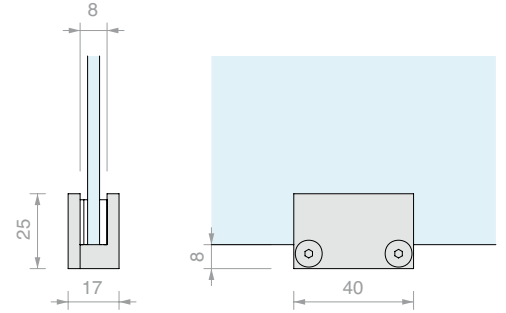
 21.5	MRET007 Pag.151			
 19	MRET006 Pag.150	MREC006SX MREC006DX Pag.151		
 17.5	MRET006 Pag.150	MREC006SX MREC006DX Pag.151		
 15	MRET005 Pag.150	MREC005SX MREC005DX Pag.150		
 13.5	MRET005 Pag.150	MREC005SX MREC005DX Pag.150		
 12	MRET004 Pag.146	MREC004SX MREC004DX Pag.147	MRET010SX MRET010DX Pag.148	MRET011SX MRET011DX MRET009SX MRET009DX Pag.149
 10	MRET004 MRET003 MRET0027 Pag.145.-146	MREC004SX MREC004DX MREC003SX MREC003DX Pag.146.-147		
 8	MRET003 MRET0023 Pag.145	MREC003SX MREC003DX Pag.146		
 6	MRET002 MRET001 Pag.145			
 4	MRET001 Pag.145			



RECHTHOEKIGE KLEM MRET001

Materiaal: messing

Afwerking: /1 /2 /3



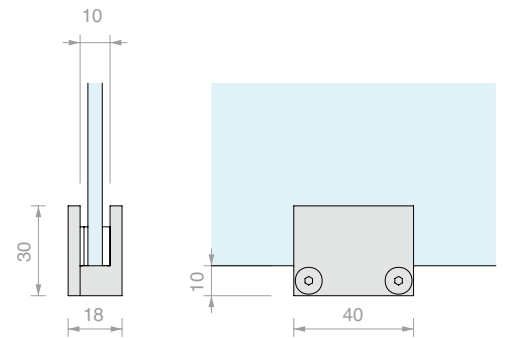
Art.	Dichtingen	Voor glas	Aantal
MRET001	1 x 2 mm en 2 x 1 mm	Van 4 tot 6 mm	1 st.



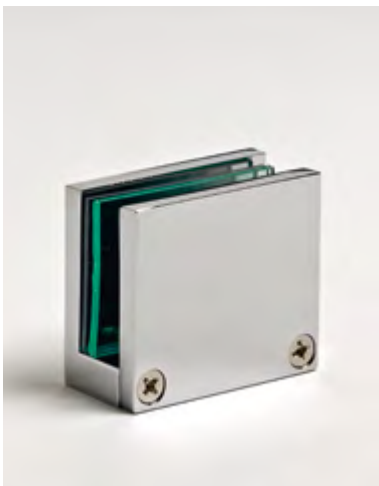
RECHTHOEKIGE KLEM MRET002

Materiaal: messing

Afwerking: /1 /2 /3



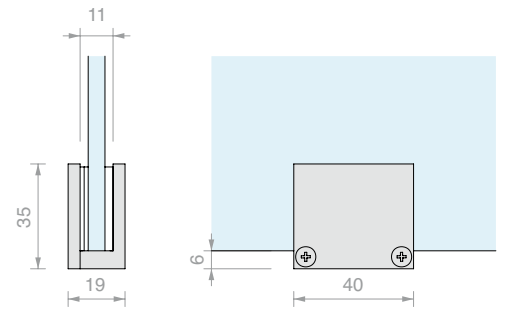
Art.	Dichtingen	Voor glas	Aantal
MRET002	1 x 2 mm en 2 x 1 mm	Van 6 tot 8 mm	1 st.



RECHTHOEKIGE KLEM MRET003

Materiaal: messing

Afwerking: /1 /2 /3



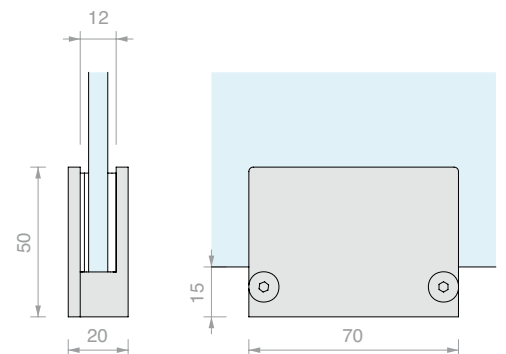
Art.	Dichtingen	Voor glas	Aantal
MRET003	1 x 2 mm en 2 x 1 mm	Van 7 tot 9 mm	1 st.



RECHTHOEKIGE KLEM MRET003

Materiaal: messing

Afwerking: /1 /2 /3



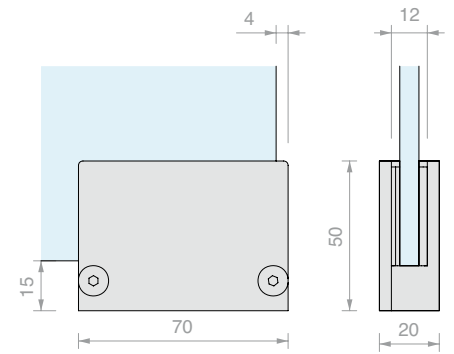
Art.	Dichtingen	Voor glas	Aantal
MRET003	1 x 2 mm en 2 x 1 mm	Van 8 tot 10 mm	1 st.



RECHTHOEKIGE KLEM MREC003SX
LINKS GESLOTEN

Materiaal: messing

Afwerking: /1 /2 /3



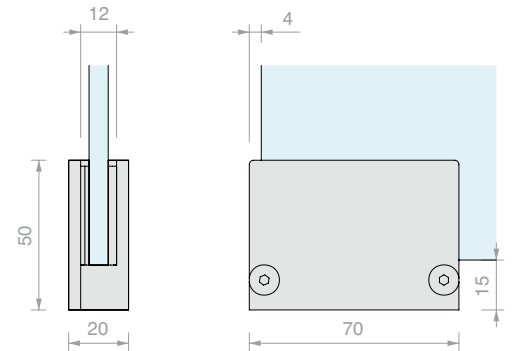
Art.	Dichtingen	Voor glas	Aantal
MREC003SX	1 x 2 mm en 2 x 1 mm	Van 8 tot 10 mm	1 st.



RECHTHOEKIGE KLEM MREC003DX
RECHTS GESLOTEN

Materiaal: messing

Afwerking: /1 /2 /3



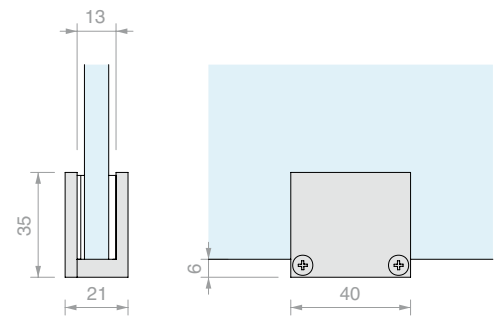
Art.	Dichtingen	Voor glas	Aantal
MREC003DX	1 x 2 mm en 2 x 1 mm	Van 8 tot 10 mm	1 st.



RECHTHOEKIGE KLEM MRET0027

Materiaal: messing

Afwerking: /1 /2 /3



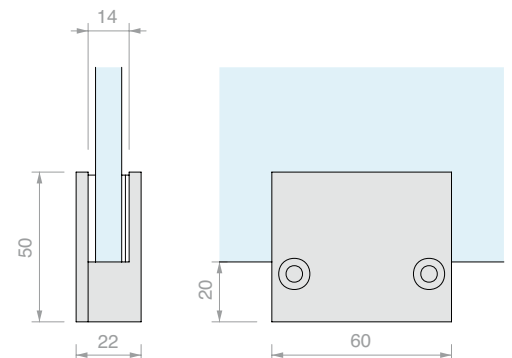
Art.	Dichtingen	Voor glas	Aantal
MRET0027	1 x 2 mm en 2 x 1 mm	Van 9 tot 11 mm	1 st.



RECHTHOEKIGE KLEM MRET004

Materiaal: messing

Afwerking: /1 /2 /3

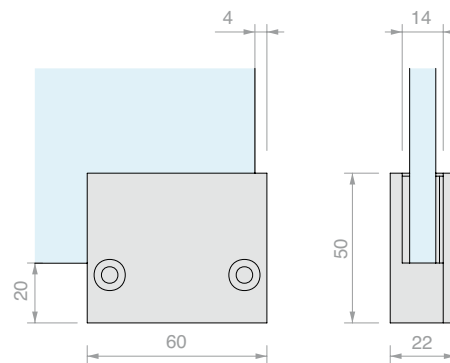


Art.	Dichtingen	Voor glas	Aantal
MRET004	1 x 2 mm en 2 x 1 mm	Van 10 tot 12 mm	1 st.



RECHTHOEKIGE KLEM MREC004SX
LINKS GESLOTEN

Materiaal: messing
Afwerking: /1 /2 /3

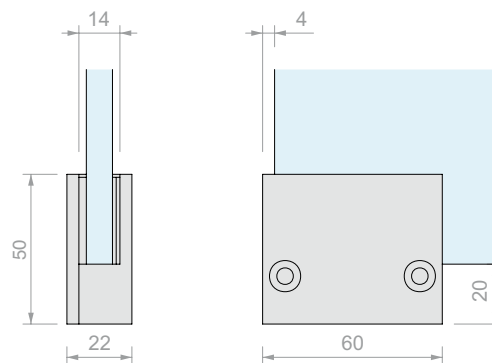


Art.	Dichtingen	Voor glas	Aantal
MREC004SX	1 x 2 mm en 2 x 1 mm	Van 10 tot 12 mm	1 st.

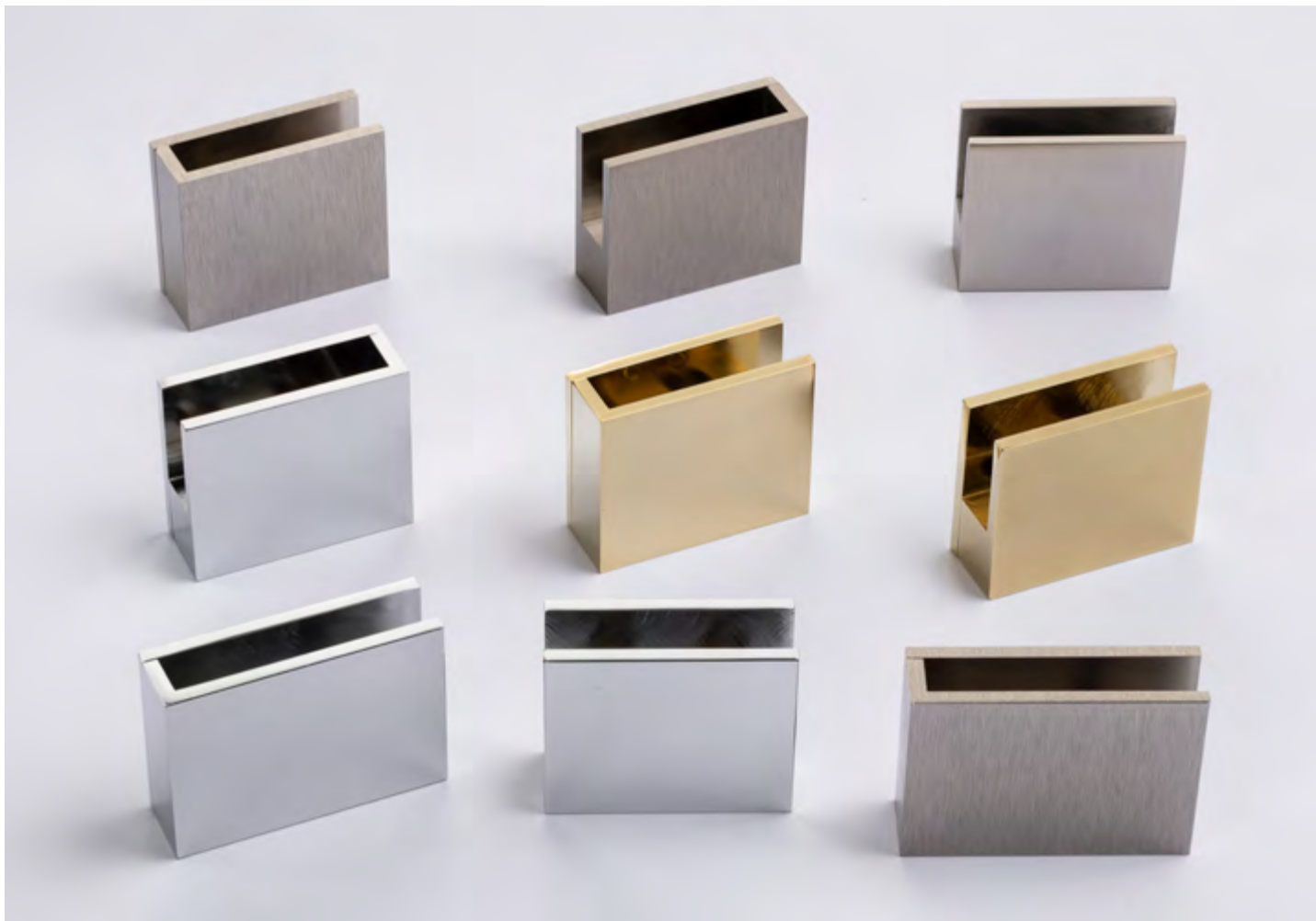


RECHTHOEKIGE KLEM MREC004DX
RECHTS GESLOTEN

Materiaal: messing
Afwerking: /1 /2 /3

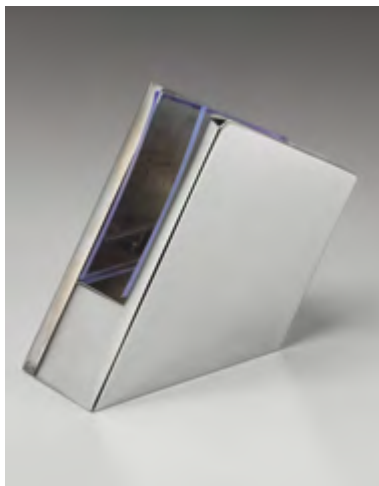
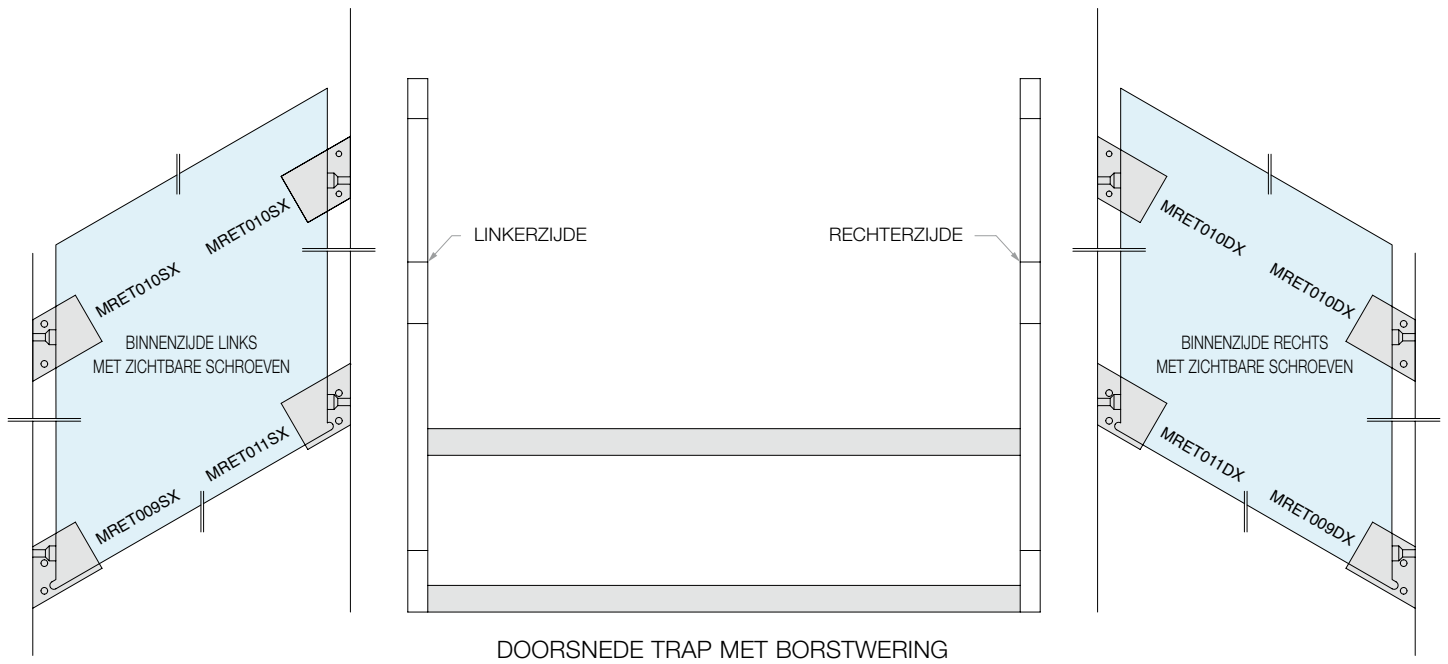


Art.	Dichtingen	Voor glas	Aantal
MREC004DX	1 x 2 mm en 2 x 1 mm	Van 10 tot 12 mm	1 st.





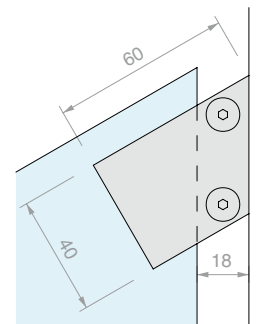
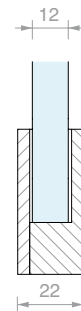
REFERENTIESAMENSTELLING



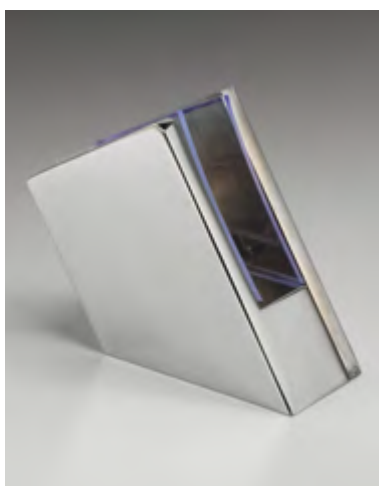
RECHTHOEKIGE KLEM MRET010SX
30° LINKS OPEN

Materiaal: messing

Afwerking: /1 /2 /3



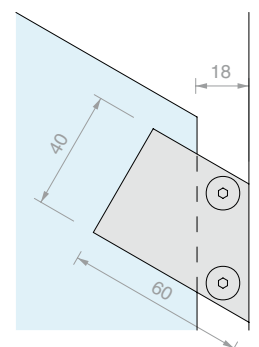
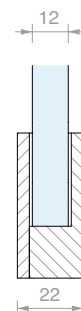
Art.	Dichtingen	Voor glas	Aantal
MRET010SX	2 x 1 mm	12 mm	1 st.



RECHTHOEKIGE KLEM MRET010DX
30° RECHTS OPEN

Materiaal: messing

Afwerking: /1 /2 /3



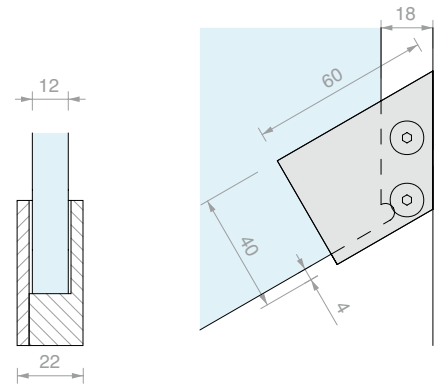
Art.	Dichtingen	Voor glas	Aantal
MRET010DX	2 x 1 mm	12 mm	1 st.



RECHTHOEKIGE KLEM MRET011SX
30° LINKS GESLOTEN

Materiaal: messing

Afwerking: /1 /2 /3



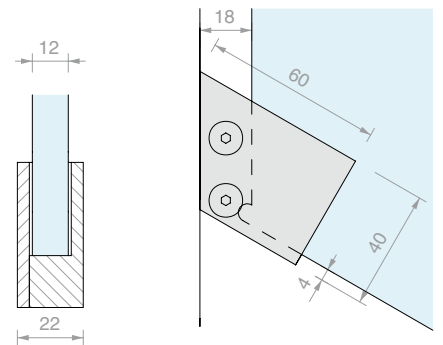
Art.	Dichtingen	Voor glas	Aantal
MRET011SX	2 x 1 mm	12 mm	1 st.



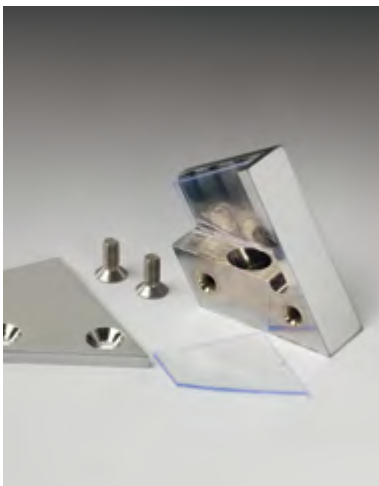
RECHTHOEKIGE KLEM MRET011DX
30° RECHTS GESLOTEN

Materiaal: messing

Afwerking: /1 /2 /3



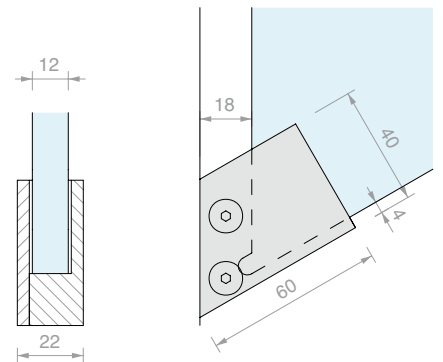
Art.	Dichtingen	Voor glas	Aantal
MRET011DX	2 x 1 mm	12 mm	1 st.



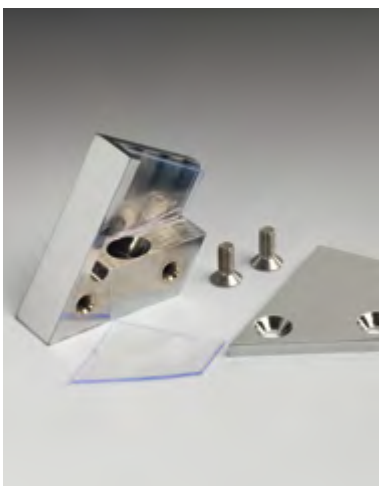
RECHTHOEKIGE KLEM MRET009SX
30° LINKS GESLOTEN

Materiaal: messing

Afwerking: /1 /2 /3



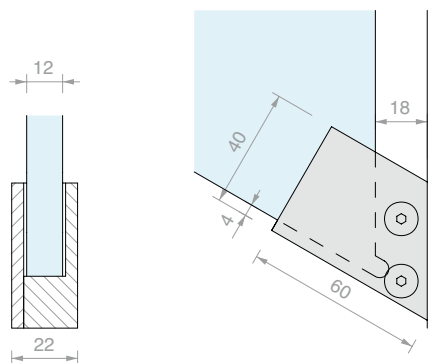
Art.	Dichtingen	Voor glas	Aantal
MRET009SX	2 x 1 mm	12 mm	1 st.



RECHTHOEKIGE KLEM MRET009DX
30° RECHTS GESLOTEN

Materiaal: messing

Afwerking: /1 /2 /3



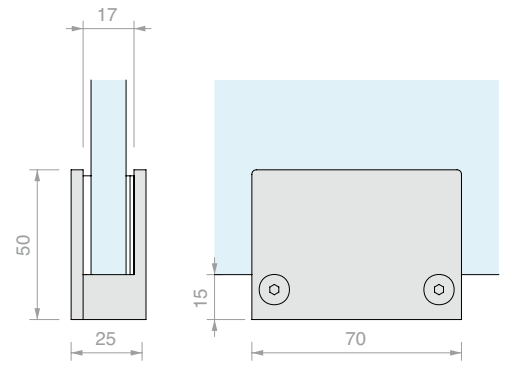
Art.	Dichtingen	Voor glas	Aantal
MRET009DX	2 x 1 mm	12 mm	1 st.



RECHTHOEKIGE KLEM MRET005

Materiaal: messing

Afwerking: /1 /2 /3



Art.	Dichtingen	Voor glas	Aantal
MRET005	1 x 2 mm en 2 x 1 mm	Van 13 tot 15 mm	1 st.

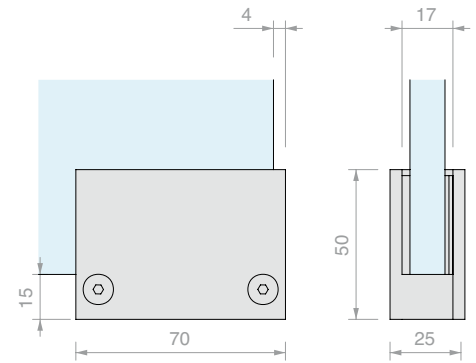


RECHTHOEKIGE KLEM MREC005SX

LINKS GESLOTEN

Materiaal: messing

Afwerking: /1 /2 /3



Art.	Dichtingen	Voor glas	Aantal
MREC005SX	1 x 2 mm en 2 x 1 mm	Van 13 tot 15 mm	1 st.

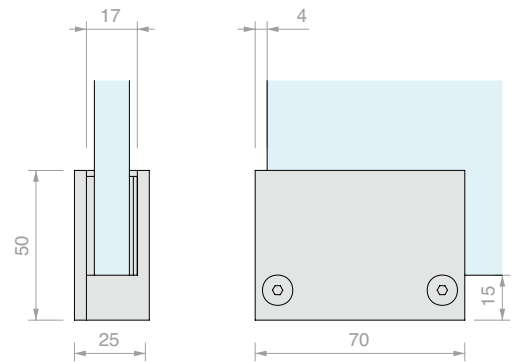


RECHTHOEKIGE KLEM MREC005DX

RECHTS GESLOTEN

Materiaal: messing

Afwerking: /1 /2 /3



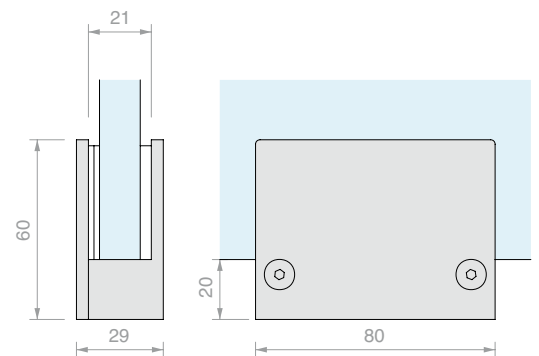
Art.	Dichtingen	Voor glas	Aantal
MREC005DX	1 x 2 mm en 2 x 1 mm	Van 13 tot 15 mm	1 st.



RECHTHOEKIGE KLEM MRET006

Materiaal: messing

Afwerking: /1 /2 /3



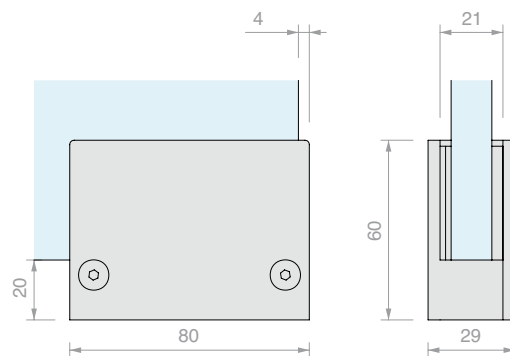
Art.	Dichtingen	Voor glas	Aantal
MRET006	1 x 2 mm en 2 x 1 mm	Van 17 tot 19 mm	1 st.



RECHTHOEKIGE KLEM MREC006SX LINKS GESLOTEN

Materiaal: messing

Afwerking: /1 /2 /3



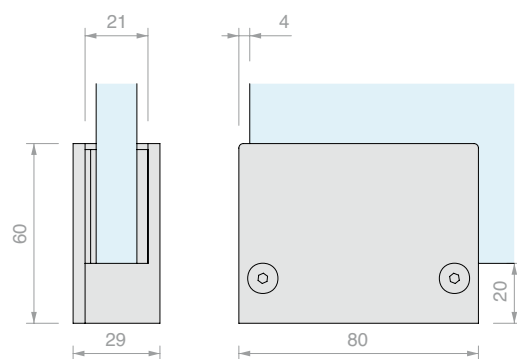
Art.	Dichtingen	Voor glas	Aantal
MREC006SX	1 x 2 mm en 2 x 1 mm	Van 17 tot 19 mm	1 st.



RECHTHOEKIGE KLEM MREC006DX RECHTS GESLOTEN

Materiaal: messing

Afwerking: /1 /2 /3



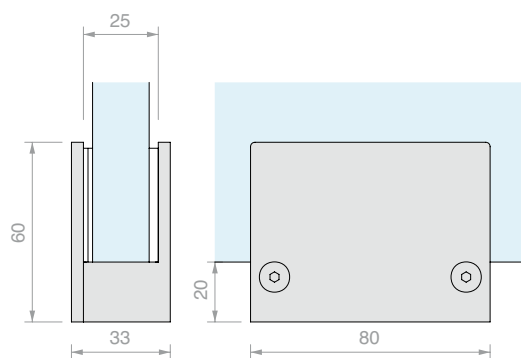
Art.	Dichtingen	Voor glas	Aantal
MREC006DX	1 x 2 mm en 2 x 1 mm	Van 17 tot 19 mm	1 st.



RECHTHOEKIGE KLEM MRET007

Materiaal: messing

Afwerking: /1 /2 /3



Art.	Dichtingen	Voor glas	Aantal
MRET007	1 x 2 mm en 2 x 1 mm	Van 21 tot 23 mm	1 st.

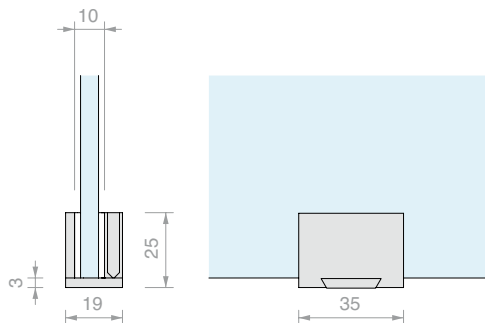




RECHTHOEKIGE KLEM MFV68

Materiaal: messing

Afwerking: /1 /3



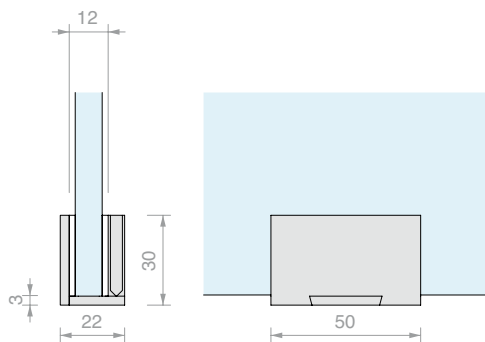
Art.	Voor glas	Aantal
MFV68	Van 6 tot 8 mm	1 st.



RECHTHOEKIGE KLEM MFV810

Materiaal: messing

Afwerking: /1 /3



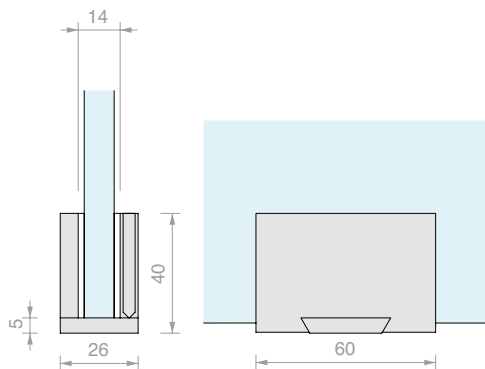
Art.	Voor glas	Aantal
MFV810	Van 8 tot 10 mm	1 st.



RECHTHOEKIGE KLEM MFV1012

Materiaal: messing

Afwerking: /1 /3



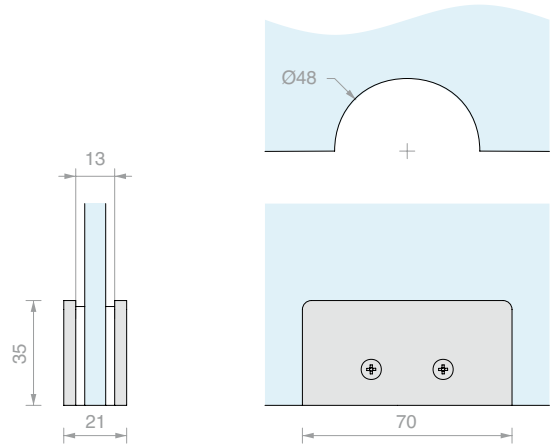
Art.	Voor glas	Aantal
MFV1012	Van 10 tot 12 mm	1 st.



RECHTHOEKIGE KLEM FA7035

Materiaal: messing

Afwerking: /1 /24



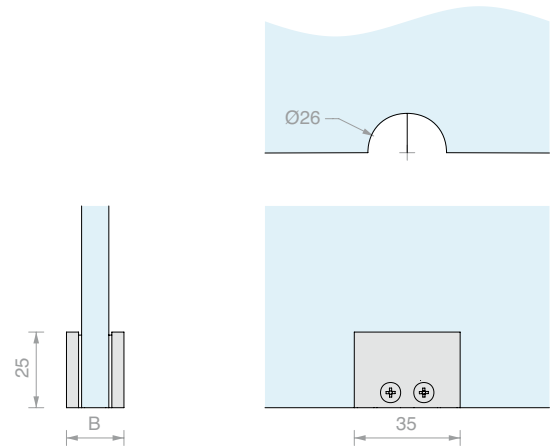
Art.	Voor glas	Aantal
FA7035	Van 8 tot 12 mm	1 st.



RECHTHOEKIGE KLEM MA

Materiaal: messing

Afwerking: /1 /2 /24



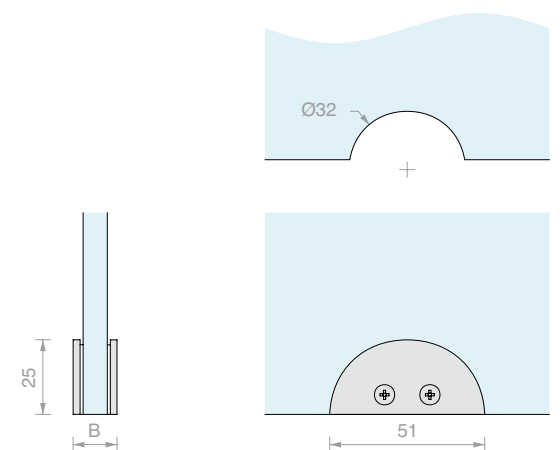
Art.	B	Voor glas	Aantal
MA101	20 mm	10 mm	1 st.
MA102	18 mm	8 mm	1 st.



HALFRONDE KLEM MA

Materiaal: messing

Afwerking: /1 /2 /24



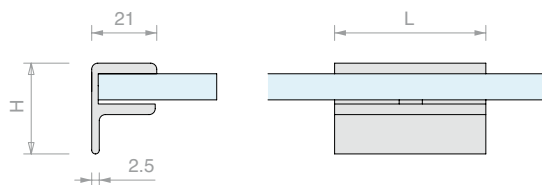
Art.	B	Voor glas	Aantal
MA091	16 mm	10 mm	1 st.
MA092	14 mm	8 mm	1 st.



F-VORMIGE KLEM NMF

Materiaal: messing

Afwerking: /1 /2 /3



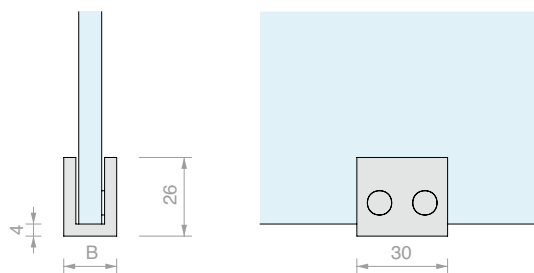
Art.	H	L	Voor glas	Aantal
NMF4508	30 mm	45 mm	Van 6 tot 8 mm	1 st.
NMF4510	32 mm	45 mm	Van 8 tot 10 mm	1 st.
NMF4512	35 mm	45 mm	Van 10 tot 12 mm	1 st.
NMF3008	30 mm	30 mm	Van 6 tot 8 mm	1 st.
NMF3010	32 mm	30 mm	Van 8 tot 10 mm	1 st.
NMF3012	35 mm	30 mm	Van 10 tot 12 mm	1 st.
NMF2208	30 mm	22 mm	Van 6 tot 8 mm	1 st.
NMF2210	32 mm	22 mm	Van 8 tot 10 mm	1 st.
NMF2212	35 mm	22 mm	Van 10 tot 12 mm	1 st.



U-VORMIGE KLEM

Materiaal: messing

Afwerking: /1 /3



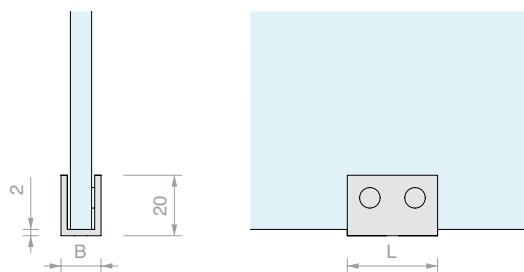
Art.	B	Voor glas	Aantal
MU30095	17.5 mm	Van 6 tot 8 mm	1 st.
MU30135	21.5 mm	Van 10 tot 12 mm	1 st.



U-VORMIGE KLEM

Materiaal: messing

Afwerking: /1 /7



Art.	B	L	Voor glas	Aantal
MU3068	14 mm	30 mm	Van 6 tot 8 mm	1 st.
MU30810	16 mm	30 mm	Van 8 tot 10 mm	1 st.
MU301012	19 mm	30 mm	Van 10 tot 12 mm	1 st.
MU4568	14 mm	45 mm	Van 6 tot 8 mm	1 st.
MU45810	16 mm	45 mm	Van 8 tot 10 mm	1 st.
MU451012	19 mm	45 mm	Van 10 tot 12 mm	1 st.

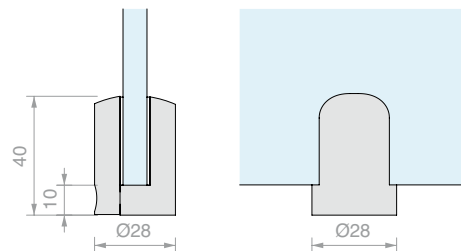




RONDE KLEM MA08210

Materiaal: messing
 Afwerking: /1 /2 /3

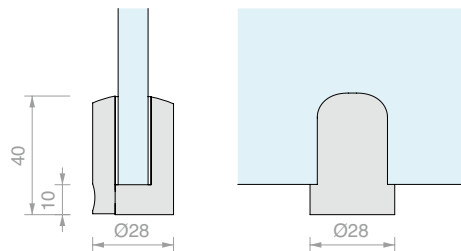
Art.	Voor glas	Aantal
MA08210	8 mm	1 st.



RONDE KLEM MA08110

Materiaal: messing
 Afwerking: /1 /2 /3 /4

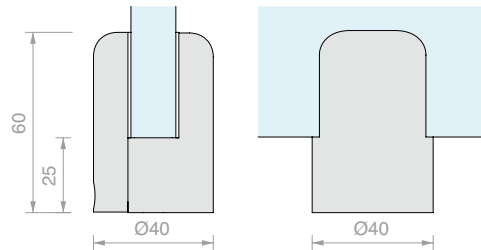
Art.	Voor glas	Aantal
MA08110	10 mm	1 st.



RONDE KLEM MA084

Materiaal: messing
 Afwerking: /1 /2 /3

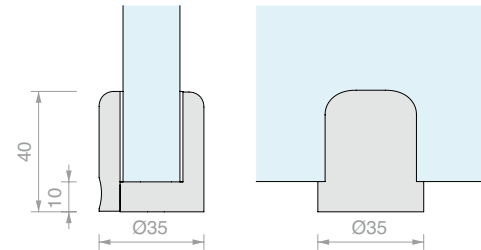
Art.	Voor glas	Aantal
MA084	15 mm	1 st.



RONDE KLEM MA089

Materiaal: messing
 Afwerking: /1 /2 /3

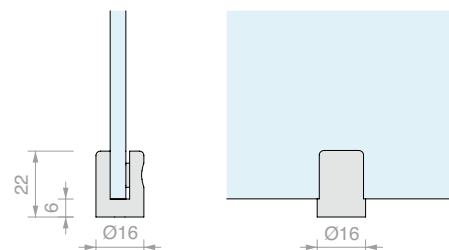
Art.	Voor glas	Aantal
MA089	19 mm	1 st.



RONDE KLEM MT016

Materiaal: messing
 Afwerking: /1 /2 /3 /4
 Met draadstang met kop in PVC

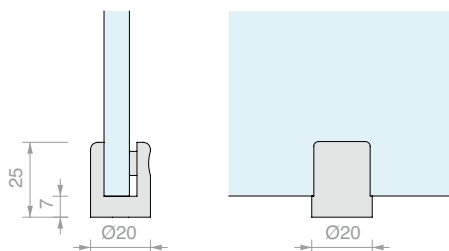
Art.	Voor glas	Aantal
MT016	Van 4 tot 6 mm	1 st.



RONDE KLEM MT001

Materiaal: messing
 Afwerking: /1 /2 /3 /4
 Met draadstang met kop in PVC

Art.	Voor glas	Aantal
MT001	Van 6 tot 10 mm	1 st.

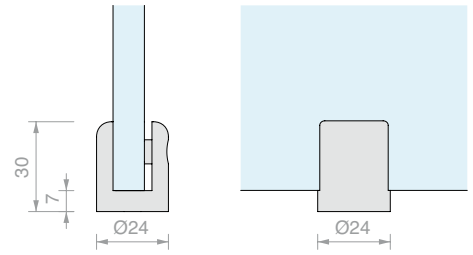




RONDE KLEM MT021

Materiaal: messing
 Afwerking: /1 /2 /3 /4
 Met draadstang met kop in PVC

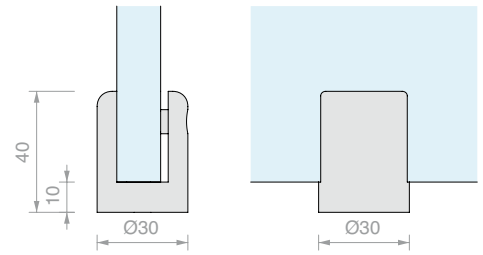
Art.	Voor glas	Aantal
MT021	Van 10 tot 12 mm	1 st.



RONDE KLEM MT031

Materiaal: messing
 Afwerking: /1 /2 /3
 Met draadstang met kop in PVC

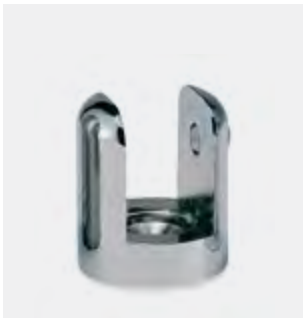
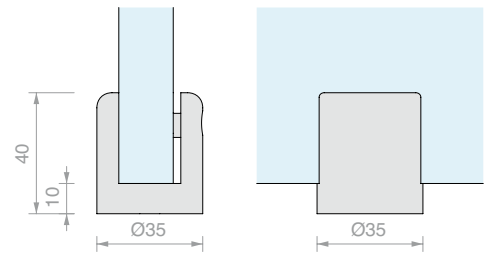
Art.	Voor glas	Aantal
MT031	15 mm	1 st.



RONDE KLEM MT041

Materiaal: messing
 Afwerking: /1 /2 /3
 Met draadstang met kop in PVC

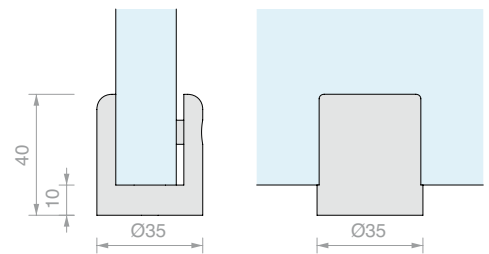
Art.	Voor glas	Aantal
MT041	19 mm	1 st.



RONDE KLEM MT04122

Materiaal: messing
 Afwerking: /1 /2 /3
 Met draadstang met kop in PVC

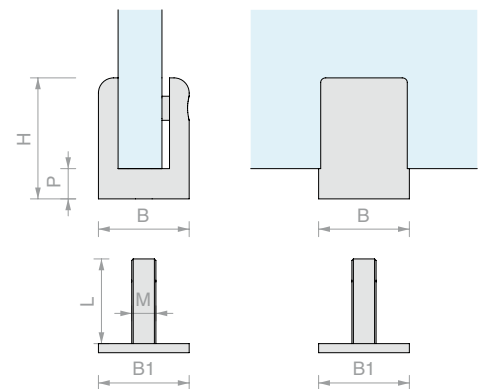
Art.	Voor glas	Aantal
MT04122	21.5 mm	1 st.



RONDE KLEM MET SCHROEF

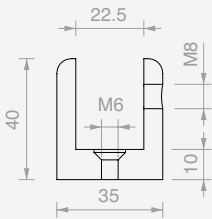
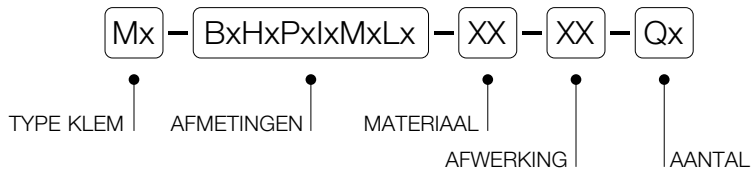
Materiaal: messing
 Afwerking: /1 /2 /3
 Met draadstang met kop in PVC

Art.	B	H	P	B1	L	M	Voor glas	Aantal
MT050	Ø16 mm	22 mm	6 mm	Ø14 mm	16 mm	M4	Van 4 tot 6 mm	1 st.
MT051	Ø20 mm	25 mm	7 mm	Ø20 mm	16 mm	M6	Van 6 tot 10 mm	1 st.
MT061	Ø24 mm	30 mm	7 mm	Ø24 mm	16 mm	M6	Van 10 tot 12 mm	1 st.
MT071	Ø30 mm	40 mm	10 mm	Ø30 mm	28 mm	M8	15 mm	1 st.





SAMENSTELLING CUSTOM-CODE



Invulvoorbeeld:

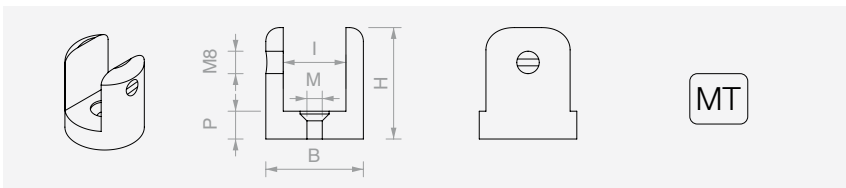
MT-B35H40P10I22.5MM6-OT-CL-Q1



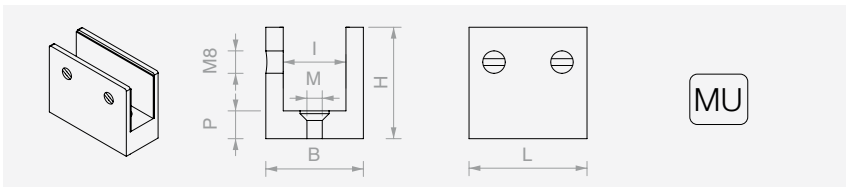
TYPE KLEM

MATERIAAL

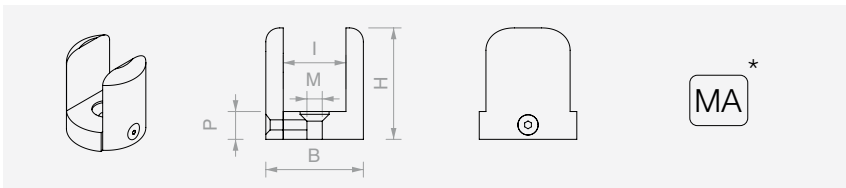
AFWERKING



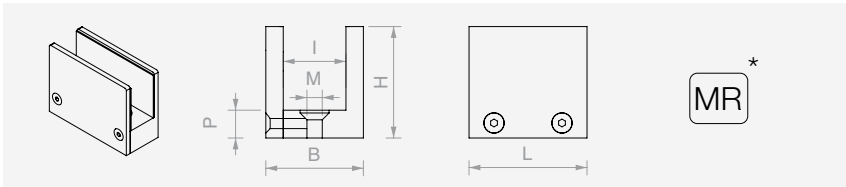
MT



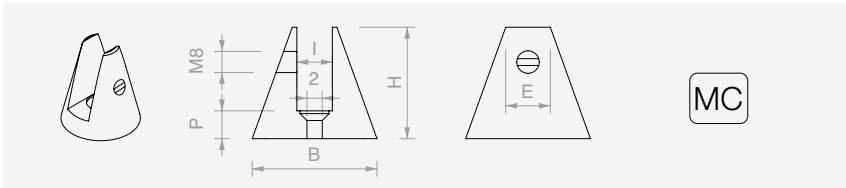
MU



MA*



MR*



MC

A2 ROESTVRIJ STAAL
AISI 304

A4 ROESTVRIJ STAAL
AISI 316

OT MESSING

LU GLANZEND

SA GEBORSTELD

RA RAL-KLEUR

-- OVERIGE

CL GLANZEND
CHROOM

NS GEBORSTELD
NIKKEL

RA RAL-KLEUR

-- OVERIGE

OPMERKINGEN

* Alleen in messing mogelijk

Dichting GUR afzonderlijk te bestellen pag. 88 Deel 6

Afmetingen aangeven in mm

Voor bevestiging op glas, kies schroef pag. 196 Deel 5



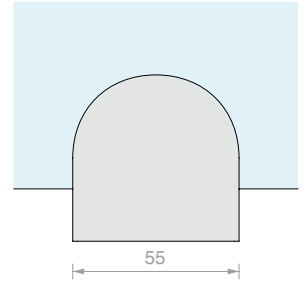
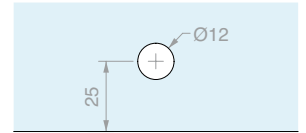
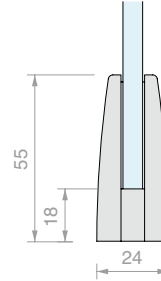
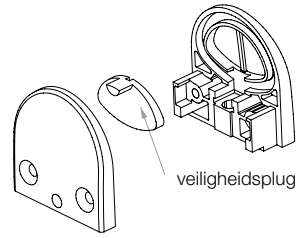


AFGERONDE KLEM M4335Z

Materiaal: zamak

Afwerking: /1 /7

Opmerking: inclusief optioneel veiligheidsaccessoire waarvoor een glasboring van Ø12 mm nodig is



Art.	Voor glas	Aantal
M4335Z	Van 4 tot 10 mm	1 st.

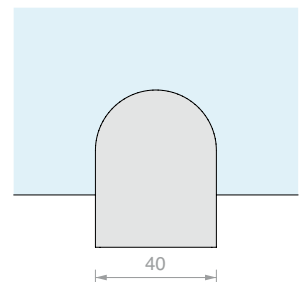
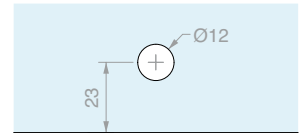
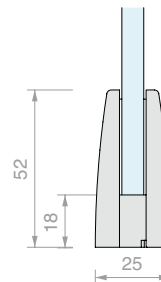
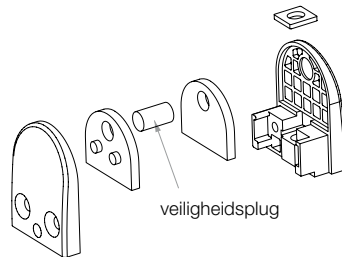


AFGERONDE KLEM M4345Z

Materiaal: zamak

Afwerking: /1 /7

Opmerking: inclusief optioneel veiligheidsaccessoire waarvoor een glasboring van Ø12 mm nodig is



Art.	Voor glas	Aantal
M4345Z	Van 5 tot 8 mm	1 st.

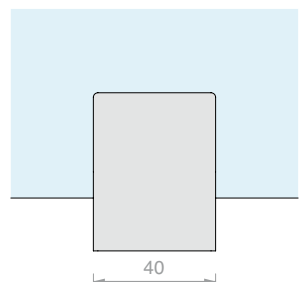
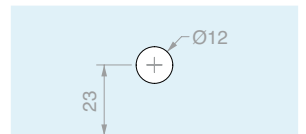
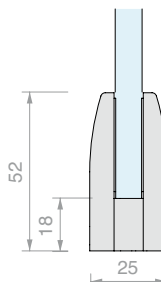
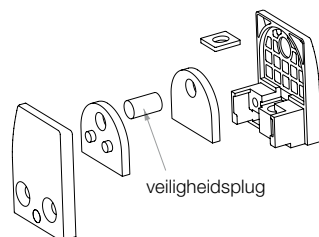


RECHTHOEKIGE KLEM M4353Z

Materiaal: zamak

Afwerking: /1 /7

Opmerking: inclusief optioneel veiligheidsaccessoire waarvoor een glasboring van Ø12 mm nodig is



Art.	Voor glas	Aantal
M4353Z	Van 6 tot 10 mm	1 st.

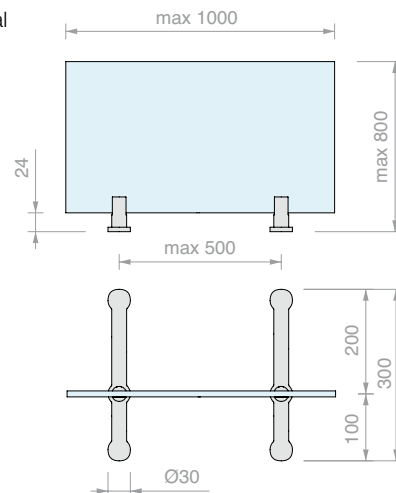




**AFSCHEMINGSKIT
MET RONDE KLEMMEN**

Materiaal: AISI 304 roestvrij staal

Afwerking: /8



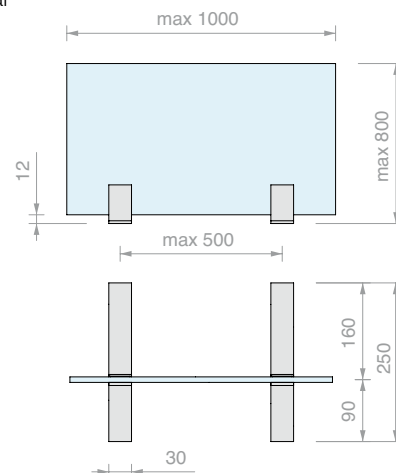
Art.	Voor glas	Aantal
CRIEASY21	Van 4 tot 6 mm	1 st.



**AFSCHEMINGSKIT
MET RECHTHOEKIGE KLEMMEN**

Materiaal: AISI 304 roestvrij staal

Afwerking: /8



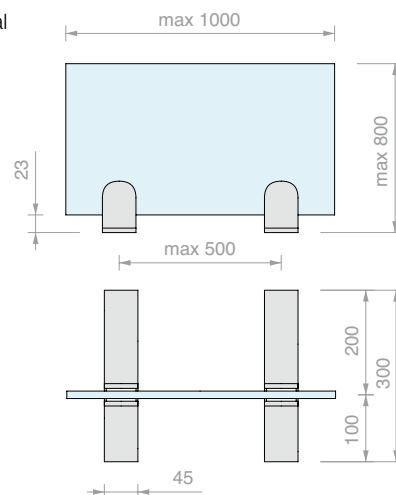
Art.	Voor glas	Aantal
CRIEASY17	Van 4 tot 6 mm	1 st.



**AFSCHEMINGSKIT
MET AFGERONDE KLEMMEN**

Materiaal: AISI 304 roestvrij staal

Afwerking: /8

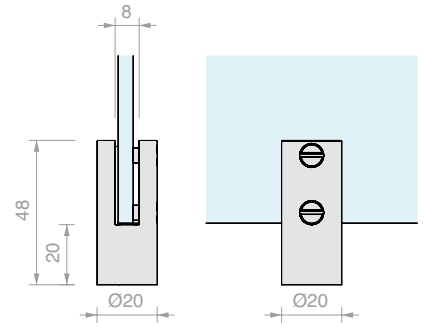


Art.	Voor glas	Aantal
CRIEASY13	Van 6 tot 10 mm	1 st.



RONDE KLEM

Materiaal: AISI 304 roestvrij staal
 Afwerking: /9

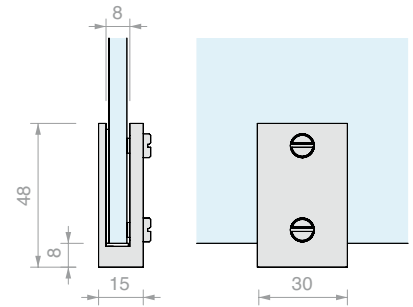


Art.	Voor glas	Aantal
MT2050	Van 4 tot 6 mm	1 st.



U-VORMIGE KLEM

Materiaal: AISI 304 roestvrij staal
 Afwerking: /8

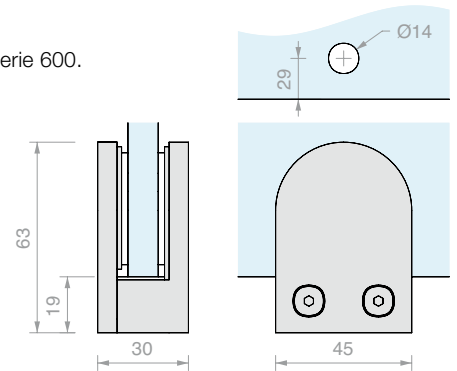


Art.	Voor glas	Aantal
MU5030	Van 4 tot 6 mm	1 st.



KLEM SERIE BALLON

Materiaal: AISI 316 roestvrij staal
 Te gebruiken voor bevestiging van glas op MQ-stijlen serie 600.
 Geleverd met verwijderbare veiligheidspin.
 Aanbevolen optionele glasboring Ø14 mm.
 Afwerking: /8 /15



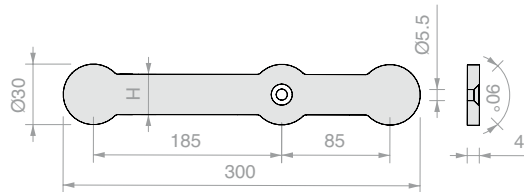
Art.	Voor glas	Aantal
MS1207.006	6 mm	1 st.
MS1207.008	8 mm	1 st.
MS1207.087	8.7 mm	1 st.
MS1207.010	10 mm	1 st.
MS1207.107	10.7 mm	1 st.
MS1207.012	12 mm	1 st.
MS1207.127	12.7 mm	1 st.



VOORGEVORMD DRAAGVLAK

Materiaal: AISI 304 roestvrij staal

Afwerking: /8



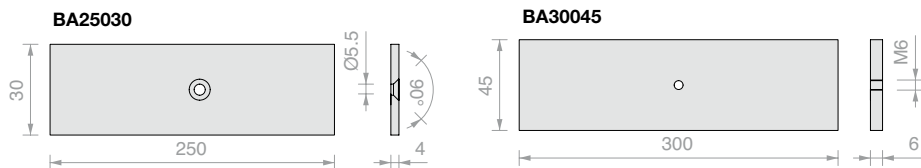
Art.	Aantal
BAT30030	1 st.



RECHTHOEKIG DRAAGVLAK

Materiaal: AISI 304 roestvrij staal

Afwerking: /8



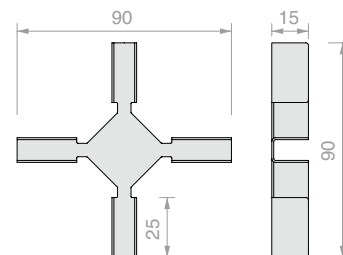
Art.	Aantal
BA25030	1 st.
BA30045	1 st.



VIERZIJDIGE VERBINDING

Materiaal: AISI 304 roestvrij staal

Afwerking: /8 /15 /97



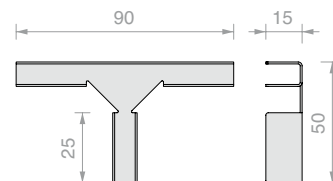
Art.	Voor glas	Aantal
GIUNTOX06	6 mm	1 st.
GIUNTOX08	8 mm	1 st.
GIUNTOX10	10 mm	1 st.



T-VERBINDING

Materiaal: AISI 304 roestvrij staal

Afwerking: /8 /15 /97



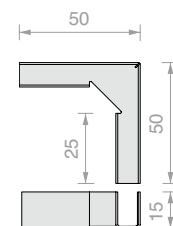
Art.	Voor glas	Aantal
GIUNTOT06	6 mm	1 st.
GIUNTOT08	8 mm	1 st.
GIUNTOT10	10 mm	1 st.



HOEKVERBINDING

Materiaal: AISI 304 roestvrij staal

Afwerking: /8 /15 /97



Art.	Voor glas	Aantal
GIUNTOA06	6 mm	1 st.
GIUNTOA08	8 mm	1 st.
GIUNTOA10	10 mm	1 st.

PUNTBEVESTIGINGEN



PUNTBEVESTIGINGEN



**GEARTICULEERD
EN VAST**
Pag. 170



SERIE DOMINO
Pag. 176



SERIE ATT
Pag. 178

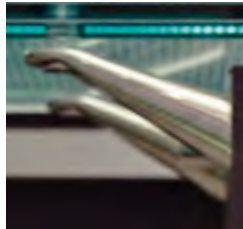


SERIE ETOILE
Pag. 180



SERIE SOLEIL ROYAL
Pag. 181

ONDERSTEUNING
VOOR TRAPTREDEN

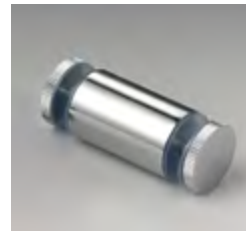


**ONDERSTEUNING
VOOR TRAPTREDEN**
Pag. 183

AFSTANDHOUDERS EN
SCHROEVEN



AFSTANDHOUDERS
Pag. 186



**DUBBELE
AFSTANDHOUDERS**
Pag. 189



**MODULAIRE
AFSTANDHOUDERS**
Pag. 190



**BEVESTIGINGS-
CONNECTOREN**
Pag. 192



SCHROEVEN
Pag. 195



**AFSTANDHOUDERS
VOOR PLATEN**
Pag. 200



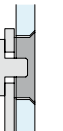
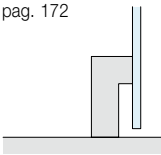
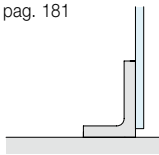
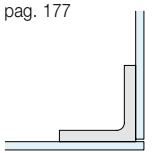
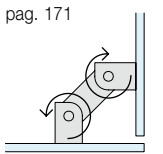
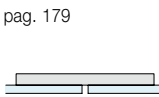
**PUNTHOUDER
SCHROEFADFDEKINGEN**
Pag. 204



GEREEDSCHAPPEN
Pag. 205





Serie							
	CON	CON7	IG	DOMINO	ATT	SPC4	SPC5
Glasdikte (mm)	 Glas 8/10	 Glas 8/13.5	 Glas 10/17.5	 Glas 10/12	 Glas 8/10	 Glas 8/10	 Glas 8/10
Type bevestiging							
Wand/Glas vast		 pag. 172	 pag. 174	 pag. 177	 pag. 179	 pag. 180	 pag. 181
Wand/Glas verstelbaar 1X	 pag. 170						
Wand/Glas verstelbaar 2X	 pag. 171	 pag. 173					
Glas/Glas hoek vast			 pag. 175	 pag. 177	 pag. 179	 pag. 180	 pag. 181
Glas/Glas hoek verstelbaar	 pag. 171	 pag. 173	 pag. 175				
Glas/Glas in lijn vast				 pag. 177	 pag. 179	 pag. 180	 pag. 181
Glas/Glas T-vormig verstelbaar	 pag. 171	 pag. 173					
Glas/glas driezijdig vast				 pag. 176	 pag. 178		



Vervang bij andere glasdiktes de
DIN 7991 M8-schroef door een
schroef van de juiste lengte

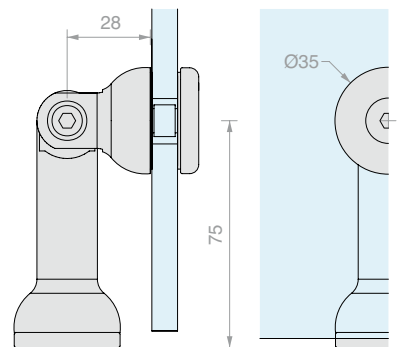


**PUNTBEVESTIGING WAND/GLAS
MET SCHARNIER OP GLAS**

Materiaal: AISI 304 roestvrij staal

Afwerking: /9

Aanbevolen glasboring Ø16 mm



Art.
CON3075B

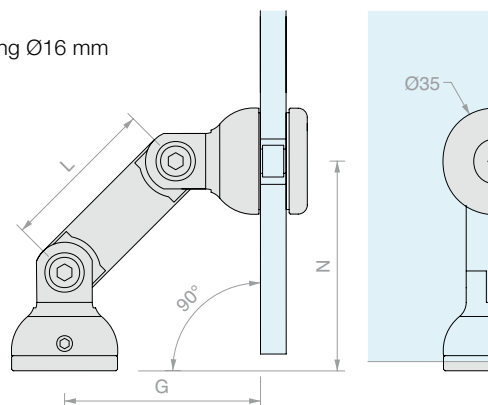
Voor glas
Van 8 tot 10 mm

Aantal
1 st.



**PUNTBEVESTIGING WAND/GLAS
MET DUBBELE SCHARNIER**

Materiaal: AISI 304 roestvrij staal
 Afwerking: /9
 Aanbevolen glasboring Ø16 mm

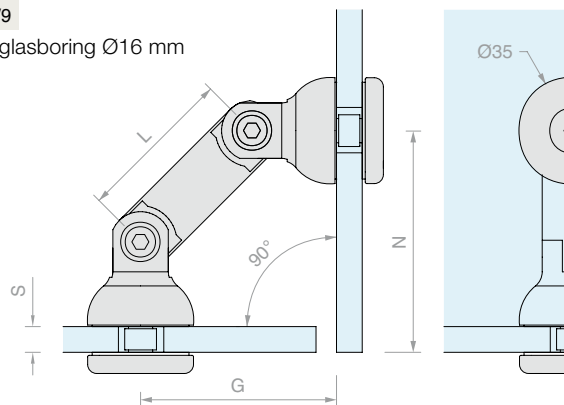


Art.	L	N	G	Voor glas	Aantal
CON1052B	52	69	65	Van 8 tot 10 mm	1 st.
CON1072B	72	83	79	Van 8 tot 10 mm	1 st.
CON1102B	102	105	100	Van 8 tot 10 mm	1 st.



**PUNTBEVESTIGING GLAS/GLAS
MET DUBBELE SCHARNIER**

Materiaal: AISI 304 roestvrij staal
 Afwerking: /9
 Aanbevolen glasboring Ø16 mm

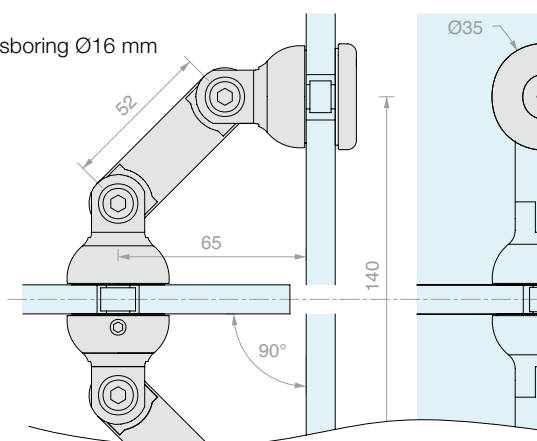


Art.	L	N	G	Voor glas	Aantal
CON2052B	52	65+S	65	Van 8 tot 10 mm	1 st.
CON2072B	72	79+S	79	Van 8 tot 10 mm	1 st.
CON2102B	102	100+S	100	Van 8 tot 10 mm	1 st.



**PUNTBEVESTIGING GLAS/GLAS
VOOR T-MONTAGE**

Materiaal: AISI 304 roestvrij staal
 Afwerking: /9
 Aanbevolen glasboring Ø16 mm



Art.	Voor glas	Aantal
CON4104B	Van 8 tot 10 mm	1 st.



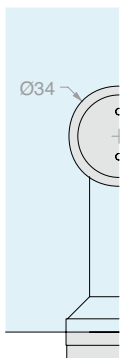
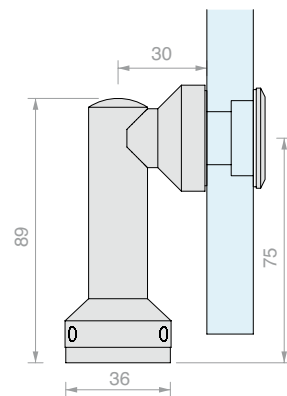
VASTE PUNTBEVESTIGING WAND/GLAS

Materiaal: AISI 304 roestvrij staal

Afwerking: /9

Aanbevolen glasboring $\text{Ø}27$ mm

Aanbevolen gereedschap voor de montage art.UT300



Art.	Voor glas	Aantal
CON712B	Van 8 tot 13.5 mm	1 st.



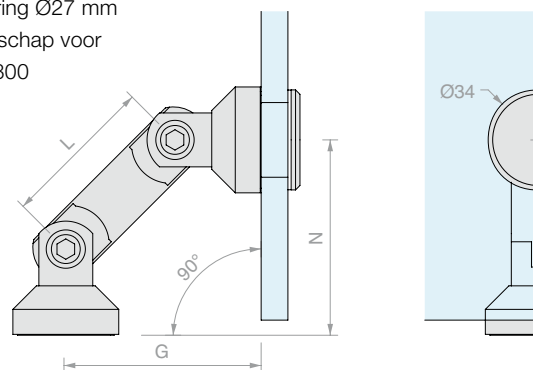
**PUNTBEVESTIGING WAND/GLAS
MET DUBBELE SCHARNIER**

Materiaal: AISI 304 roestvrij staal

Afwerking: /9

Aanbevolen glasboring Ø27 mm

Aanbevolen gereedschap voor de montage art.UT300



Art.	L	N	G	Voor glas	Aantal
CON7052MB	52	66	67	Van 8 tot 13.5 mm	1 st.
CON7082MB	82	87	88	Van 8 tot 13.5 mm	1 st.
CON7103MB	103	102	103	Van 8 tot 13.5 mm	1 st.



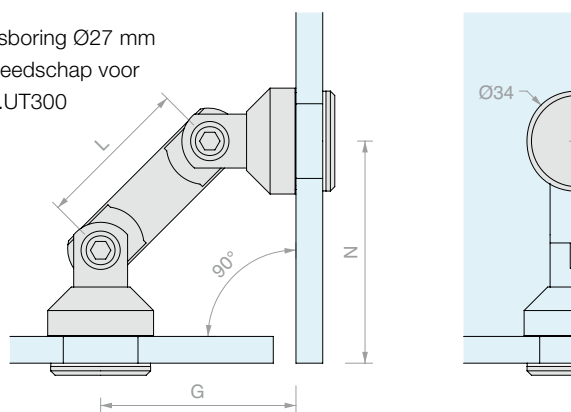
**PUNTBEVESTIGING GLAS/GLAS
MET DUBBELE SCHARNIER**

Materiaal: AISI 304 roestvrij staal

Afwerking: /9

Aanbevolen glasboring Ø27 mm

Aanbevolen gereedschap voor de montage art.UT300



Art.	L	N	G	Voor glas	Aantal
CON7052VB	52	75	66	Van 8 tot 13.5 mm	1 st.
CON7082VB	82	87	88	Van 8 tot 13.5 mm	1 st.
CON7103VB	103	102	103	Van 8 tot 13.5 mm	1 st.



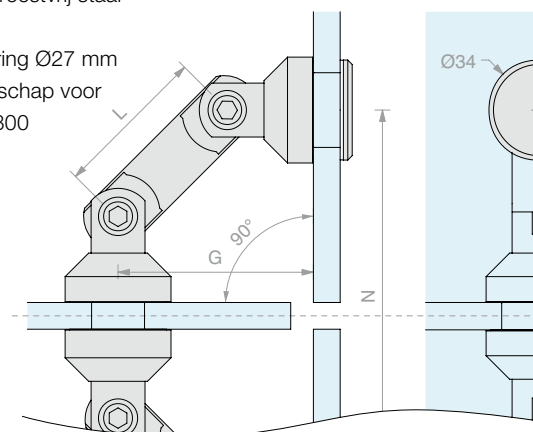
**PUNTBEVESTIGING GLAS/GLAS
VOOR T-MONTAGE**

Materiaal: AISI 304 roestvrij staal

Afwerking: /9

Aanbevolen glasboring Ø27 mm

Aanbevolen gereedschap voor de montage art.UT300



Art.	L	N	G	Voor glas	Aantal
CON7052TB	52	140	66	Van 8 tot 13.5 mm	1 st.
CON7082TB	82	182	88	Van 8 tot 13.5 mm	1 st.
CON7103TB	103	211	103	Van 8 tot 13.5 mm	1 st.



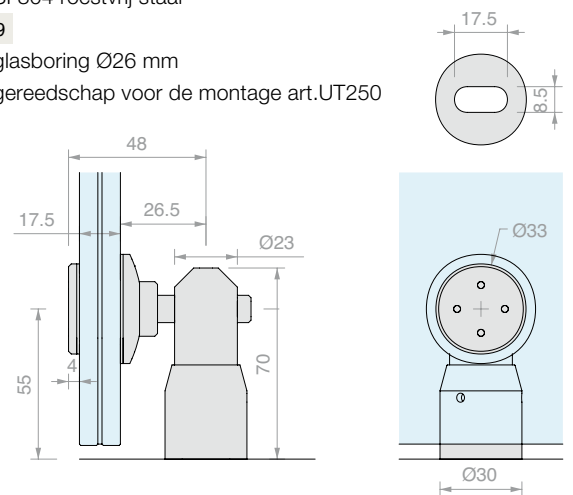
VERSTELBARE PUNTBEVESTIGING WAND/GLAS

Materiaal: AISI 304 roestvrij staal

Afwerking: /9

Aanbevolen glasboring $\text{Ø}26$ mm

Aanbevolen gereedschap voor de montage art.UT250



Art.	Voor glas	Aantal
IG500TP	Van 10 tot 17.5 mm	1 st.
IG500	Alleen hoofddeel	1 st.



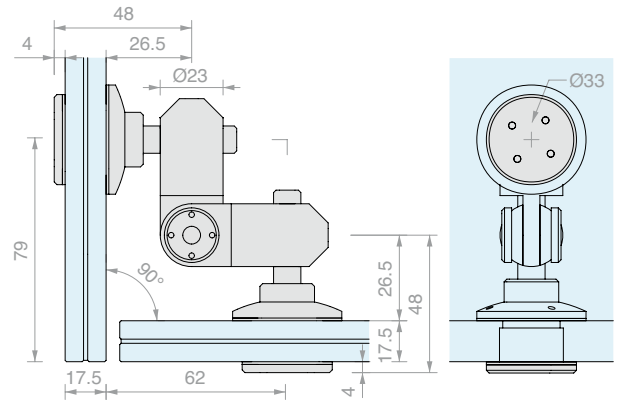
SCHARNIERENDE PUNTBEVESTIGING GLAS/GLAS

Materiaal: AISI 304 roestvrij staal

Afwerking: /9

Aanbevolen glasboring Ø26 mm

Aanbevolen gereedschap voor de montage art.UT250



Art.	Voor glas	Aantal
IG650TP	Van 10 tot 17.5 mm	1 st.
IG650	Alleen hoofddeel	1 st.



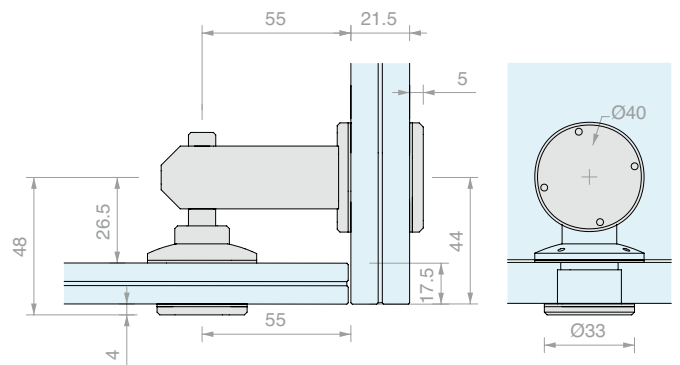
PUNTBEVESTIGING GLAS/GLAS 90°

Materiaal: AISI 304 roestvrij staal

Afwerking: /9

Aanbevolen glasboring Ø26 mm

Aanbevolen gereedschap voor de montage art.UT250



Art.	Voor glas	Aantal
IG850TP	Van 10 tot 17.5 mm	1 st.
IG850	Alleen hoofddeel	1 st.



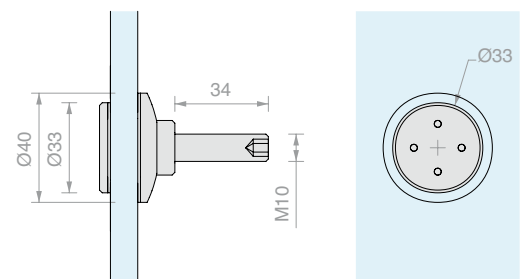
JOINFIX-BEVESTIGING

Materiaal: AISI 304 roestvrij staal

Afwerking: /9

Aanbevolen glasboring Ø26 mm

Aanbevolen gereedschap voor de montage art.UT250



Art.	Voor glas	Aantal
JOFAG	Van 10 tot 17.5 mm	1 st.

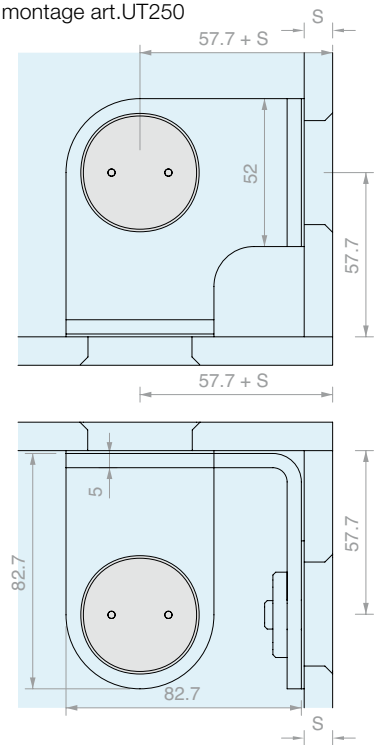


DRIEZIJDIGE BEVESTIGING SERIE DOMINO

Materiaal: AISI 304 roestvrij staal

Afwerking: /8

Aanbevolen gereedschap voor de montage art.UT250



Art.	Omschrijving	Glasboring	Voor glas - S	Aantal
DOM3VCF2	Inclusief COFIS 40B	Ø36/37 verzonken 3 mm x 45°	Van 10 tot 12 mm	1 st.
DOM3VCF3	Inclusief COFIS 30B	Ø26/27 verzonken 3 mm x 45°	Van 10 tot 12 mm	1 st.
DOM3V	Alleen beugel	-	-	1 st.

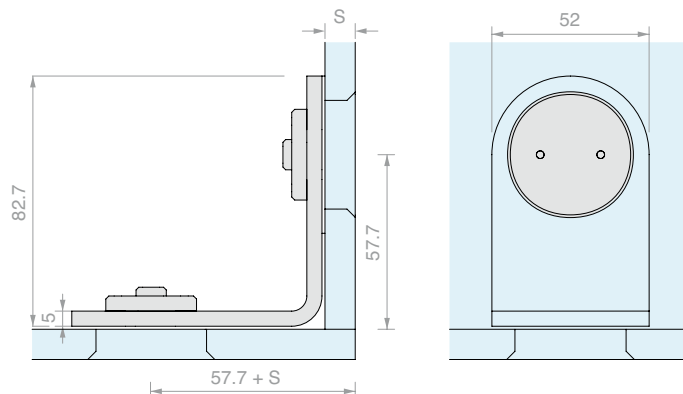


TWEEZIJDIGE BEVESTIGING 90° SERIE DOMINO

Materiaal: AISI 304 roestvrij staal

Afwerking: /8

Aanbevolen gereedschap voor de montage art.UT250



Art.	Omschrijving	Glasboring	Voor glas - S	Aantal
DOM90CF2	Inclusief COFIS 40B	Ø36/37 verzonken 3 mm x 45°	Van 10 tot 12 mm	1 st.
DOM90CF3	Inclusief COFIS 30B	Ø26/27 verzonken 3 mm x 45°	Van 10 tot 12 mm	1 st.
DOM90	Alleen beugel	-	-	1 st.

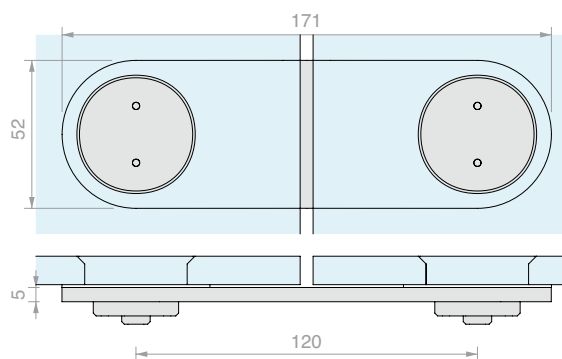


TWEEZIJDIGE BEVESTIGING IN LIJN SERIE DOMINO

Materiaal: AISI 304 roestvrij staal

Afwerking: /8

Aanbevolen gereedschap voor de montage art.UT250



Art.	Omschrijving	Glasboring	Voor glas	Aantal
DOMLINCF2	Inclusief COFIS 40B	Ø36/37 verzonken 3 mm x 45°	Van 10 tot 12 mm	1 st.
DOMLINCF3	Inclusief COFIS 30B	Ø26/27 verzonken 3 mm x 45°	Van 10 tot 12 mm	1 st.
DOMLIN	Alleen beugel	-	-	1 st.

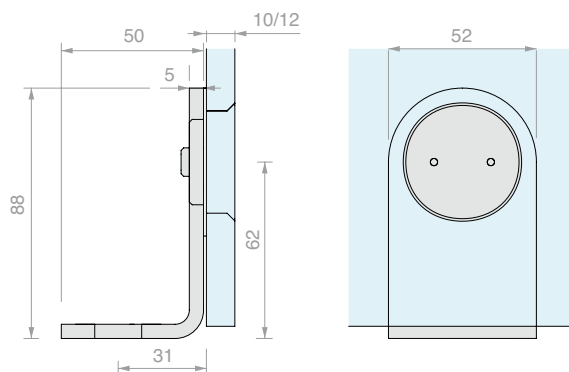


L-BEVESTIGING SERIE DOMINO

Materiaal: AISI 304 roestvrij staal

Afwerking: /8

Aanbevolen gereedschap voor de montage art.UT250



Art.	Omschrijving	Glasboring	Voor glas	Aantal
DOMANGCF2	Inclusief COFIS 40B	Ø36/37 verzonken 3 mm x 45°	Van 10 tot 12 mm	1 st.
DOMANGCF3	Inclusief COFIS 30B	Ø26/27 verzonken 3 mm x 45°	Van 10 tot 12 mm	1 st.
DOMANG	Alleen beugel	-	-	1 st.

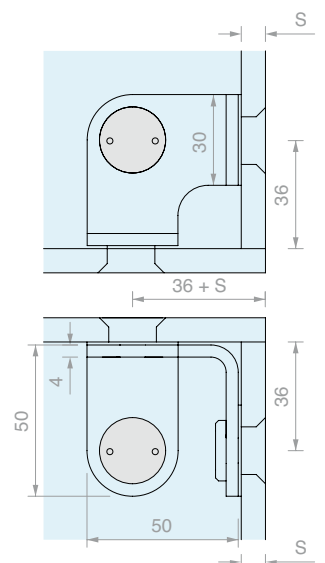


DRIEZIJDIGE BEVESTIGING SERIE ATT

Materiaal: AISI 304 roestvrij staal

Afwerking: /8

Aanbevolen gereedschap voor de montage art.UT250



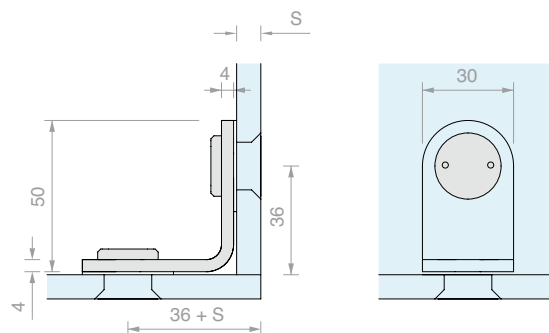
Art.	Omschrijving	Glasboring	Voor glas - S	Aantal
ATT3VCF5	Inclusief COFIS 20N	Ø17/18 verzonken 3 mm x 45°	Van 8 tot 10 mm	1 st.
ATT3V	Alleen beugel	-	-	1 st.

**TWEEZIJDIGE BEVESTIGING 90° SERIE ATT**

Materiaal: AISI 304 roestvrij staal

Afwerking: /8

Aanbevolen gereedschap voor de montage art.UT250



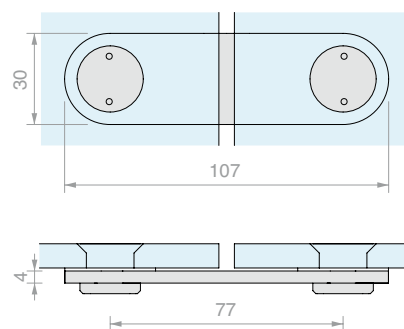
Art.	Omschrijving	Glasboring	Voor glas - S	Aantal
ATT90CF5	Inclusief COFIS 20N	Ø17/18 verzonken 3 mm x 45°	Van 8 tot 10 mm	1 st.
ATT90	Alleen beugel	-	-	1 st.

**TWEEZIJDIGE BEVESTIGING IN LIJN SERIE ATT**

Materiaal: AISI 304 roestvrij staal

Afwerking: /8

Aanbevolen gereedschap voor de montage art.UT250



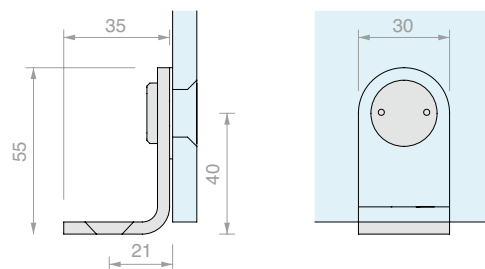
Art.	Omschrijving	Glasboring	Voor glas	Aantal
ATTLINCF5	Inclusief COFIS 20N	Ø17/18 verzonken 3 mm x 45°	Van 8 tot 10 mm	1 st.
ATTLIN	Alleen beugel	-	-	1 st.

**L-BEVESTIGING SERIE ATT**

Materiaal: AISI 304 roestvrij staal

Afwerking: /8

Aanbevolen gereedschap voor de montage art.UT250



Art.	Omschrijving	Glasboring	Voor glas	Aantal
ATTANGCF5	Inclusief COFIS 20N	Ø17/18 verzonken 3 mm x 45°	Van 8 tot 10 mm	1 st.
ATTANG	Alleen beugel	-	-	1 st.



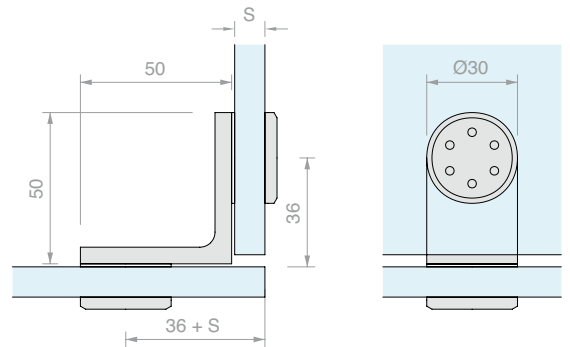
TWEEZIJDIGE BEVESTIGING 90° SERIE ETOILE

Materiaal: AISI 304 roestvrij staal

Afwerking: /9

Aanbevolen glasboring Ø20 mm

Aanbevolen gereedschap voor de montage art.UT300



Art.	Voor glas - S	Aantal
SPC419	Van 8 tot 10 mm	1 st.



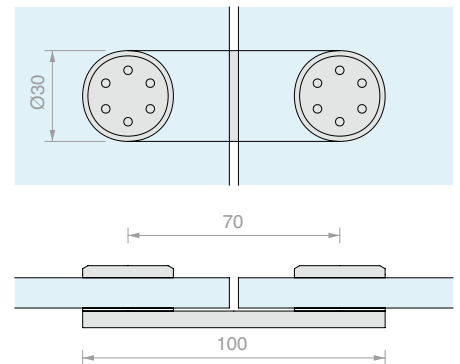
TWEEZIJDIGE BEVESTIGING IN LIJN SERIE ETOILE

Materiaal: AISI 304 roestvrij staal

Afwerking: /9

Aanbevolen glasboring Ø20 mm

Aanbevolen gereedschap voor de montage art.UT300



Art.	Voor glas	Aantal
SPC420	Van 8 tot 10 mm	1 st.



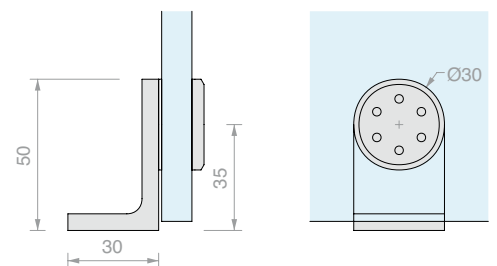
L-BEVESTIGING SERIE ETOILE

Materiaal: AISI 304 roestvrij staal

Afwerking: /9

Aanbevolen glasboring Ø20 mm

Aanbevolen gereedschap voor de montage art.UT300

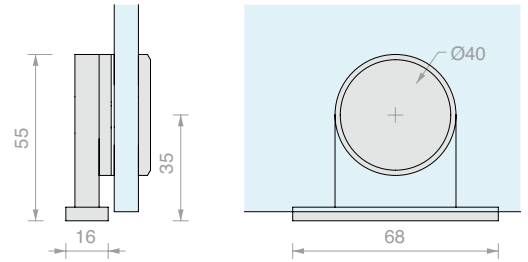


Art.	Voor glas	Aantal
SPC415	Van 8 tot 10 mm	1 st.



BEVESTIGING WAND/GLAS SOLEIL ROYAL-SERIE

Materiaal: AISI 304 roestvrij staal
 Afwerking: /9
 Aanbevolen glasboring Ø20 mm

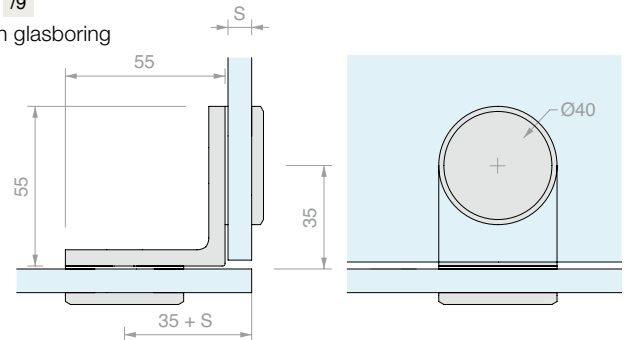


Art.	Voor glas	Aantal
SPC501	Van 8 tot 10 mm	1 st.



TWEEZIJDIGE BEVESTIGING 90° SOLEIL ROYAL-SERIE

Materiaal: AISI 304 roestvrij staal
 Afwerking: /9
 Aanbevolen glasboring Ø20 mm

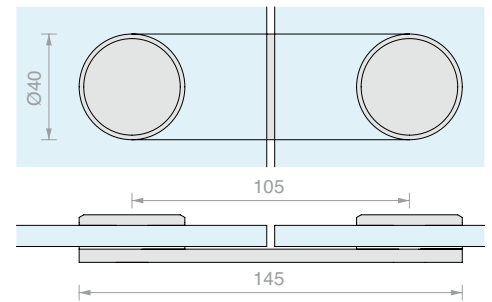


Art.	Voor glas - S	Aantal
SPC507	Van 8 tot 10 mm	1 st.

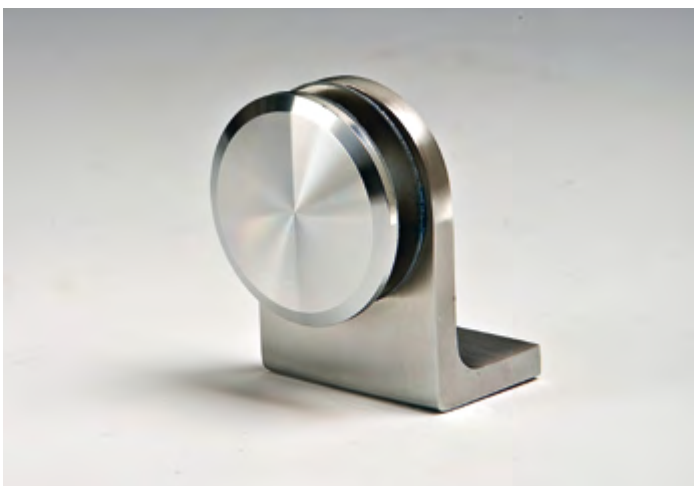


TWEEZIJDIGE BEVESTIGING IN LIJN SOLEIL ROYAL-SERIE

Materiaal: AISI 304 roestvrij staal
 Afwerking: /9
 Aanbevolen glasboring Ø20 mm

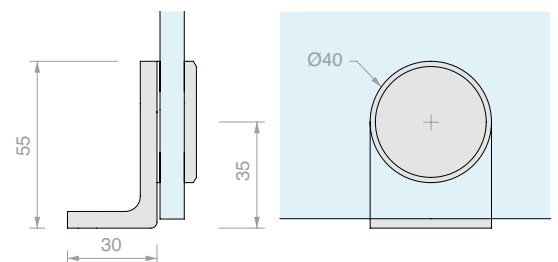


Art.	Voor glas	Aantal
SPC509	Van 8 tot 10 mm	1 st.



L-BEVESTIGING SOLEIL ROYAL-SERIE

Materiaal: AISI 304 roestvrij staal
 Afwerking: /9
 Aanbevolen glasboring Ø20 mm



Art.	Voor glas	Aantal
SPC503	Van 8 tot 10 mm	1 st.



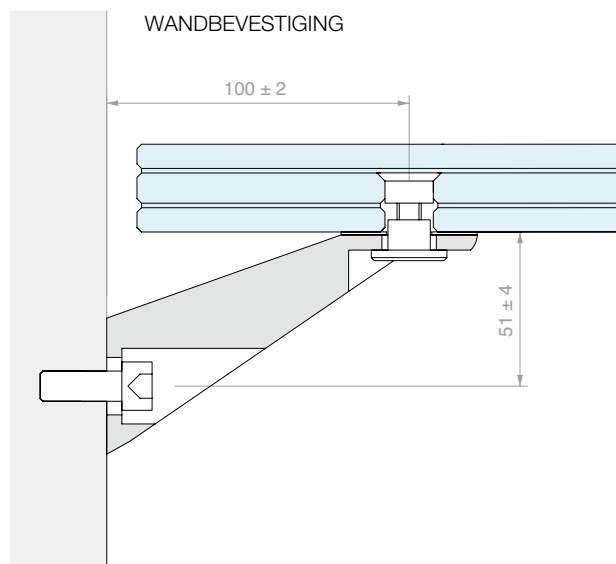
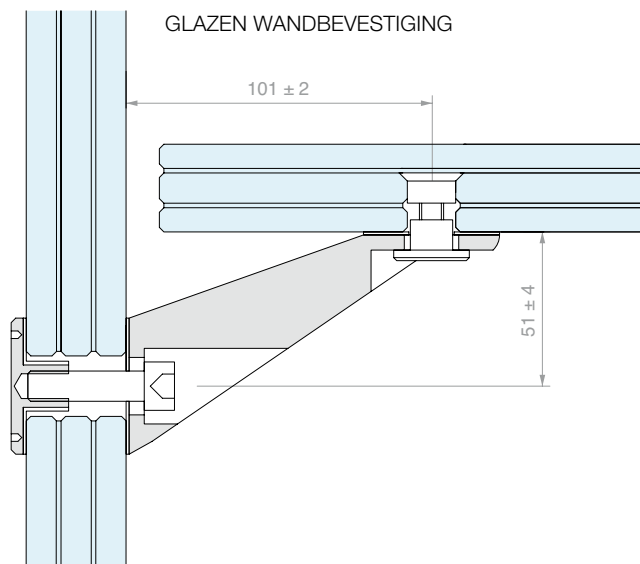
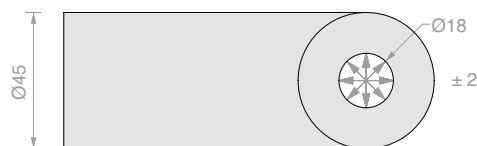
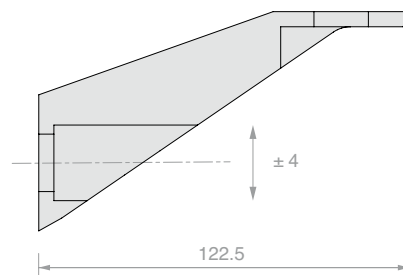
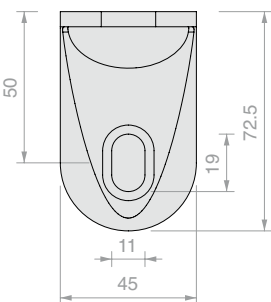


ONDERSTEUNING VOOR TRAPTREDEN

Materiaal: AISI 304 roestvrij staal

Afwerking: /8 /15

Aanbevolen gereedschap voor de montage art.UT250



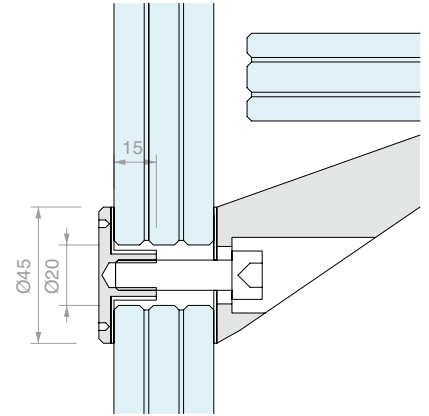
Art.
SUPGR01

Aantal
1 st.



BEVESTIGINGSPUNTHOUDER

Materiaal: AISI 304 roestvrij staal
 Afwerking: /9
 Aanbevolen glasboring Ø20 mm
 Aanbevolen gereedschap voor de montage art.UT250

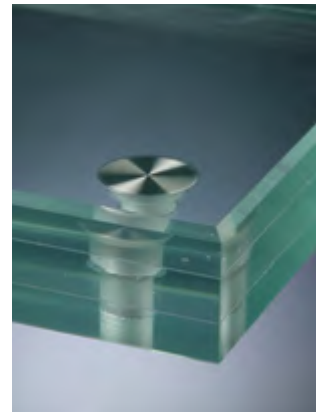
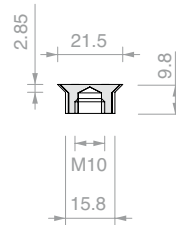


Art.	SUPGR03	Aantal	1 st.
------	----------------	--------	-------



BEVESTIGINGSCONNECTOR 20A

Materiaal: roestvrij staal AISI 304 met aluminium dichting
 Afwerking: /9
 Glasboring Ø16/17 verzonken 3 mm x 45°

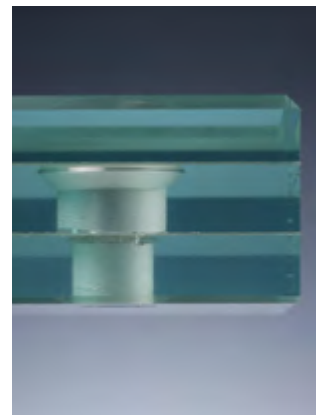
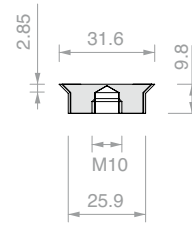


Art.	COFIS20A	Aantal	1 st.
------	-----------------	--------	-------



BEVESTIGINGSCONNECTOR 30A

Materiaal: roestvrij staal AISI 304 met aluminium dichting
 Afwerking: /9
 Glasboring Ø26/27 verzonken 3 mm x 45°

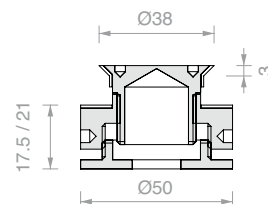


Art.	COFIS30A	Aantal	1 st.
------	-----------------	--------	-------



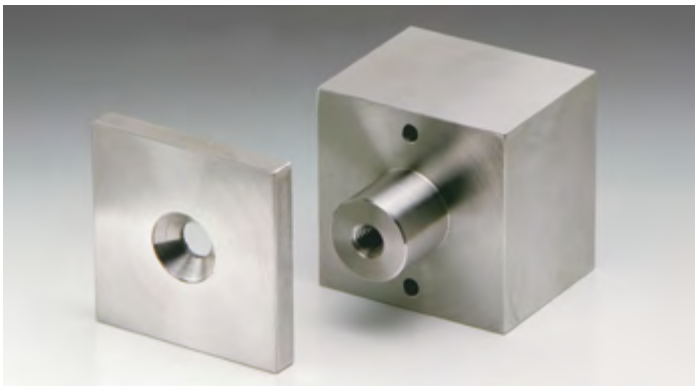
VERSTELBARE ONDERSTEUNING VOOR TRAPTREDEN

Materiaal: AISI 304 roestvrij staal
 Afwerking: /9
 Glasboring Ø32 verzonken 3 mm x 45°



Art.	MDSCA38	Voor glas	Aantal
		Van 16 tot 30 mm	1 st.



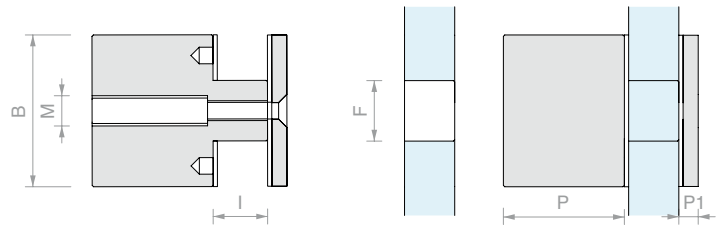


VIERKANTE AFSTANDHOUDER MET HALS EN PUNTHOUDER

Materiaal: AISI 304 roestvrij staal

Afwerking: /9

Aanbevolen gereedschap voor de montage art.UT300



Art.	B	P	M	I	P1	F	Aantal
DISTQA50	50x50 mm	40 mm	M10	18 mm	7 mm	Ø23 mm	1 st.
DISTQA35	35x35 mm	30 mm	M8	13 mm	5 mm	Ø18 mm	1 st.



AFSTANDHOUDER MET HALS EN VERZONKEN CONNECTOR

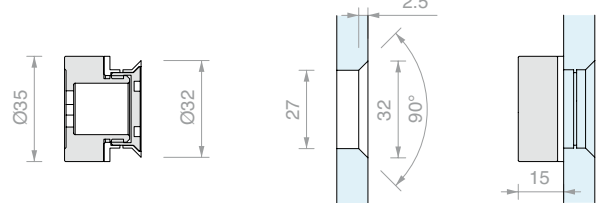
Materiaal: AISI 304 roestvrij staal

Afwerking: /8 /15

Glasboring Ø27 verzonken 2.5 mm x 45°

Voorzien van sleuf voor wandbevestiging

Aanbevolen gereedschap voor de montage art.UT300



Art.	Voor glas	Aantal
PF134	Van 10 tot 12 mm	1 st.



AFSTANDHOUDER MET HALS EN PUNTHOUDER

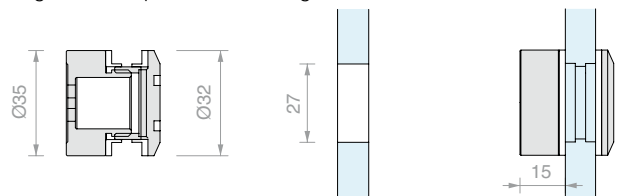
Materiaal: AISI 304 roestvrij staal

Afwerking: /8 /15

Aanbevolen glasboring Ø27 mm

Voorzien van sleuf voor wandbevestiging

Aanbevolen gereedschap voor de montage art.UT300



Art.	Voor glas	Aantal
PB174	Van 8 tot 12 mm	1 st.

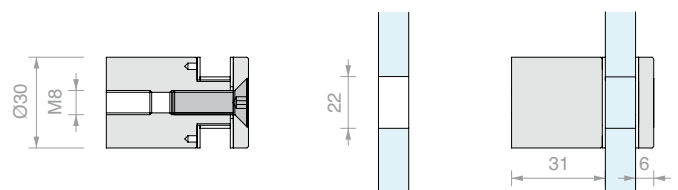


AFSTANDHOUDER MET HALS EN SCHROEF

Materiaal: AISI 304 roestvrij staal

Afwerking: /9

Aanbevolen glasboring Ø22 mm

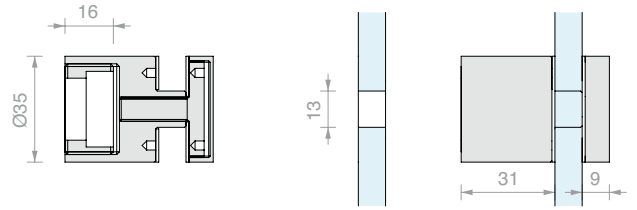


Art.	Voor glas	Aantal
DISTB30	Van 13.5 tot 21.5 mm	1 st.



AFSTANDHOUDER MET HALS EN PUNTHOUDER MD3540A

Materiaal: AISI 304 roestvrij staal
 Afwerking: /9
 Aanbevolen glasboring Ø13 mm
 Voorzien van sleuf voor wandbevestiging
 Aanbevolen gereedschap voor de montage art.UT300



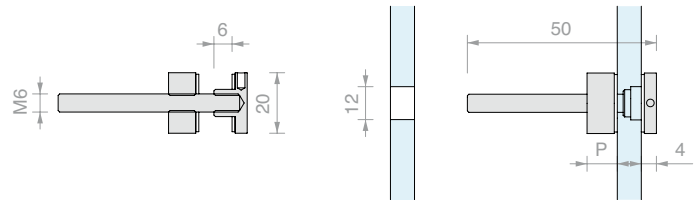
Art.
MD3540A

Voor glas
 Van 10 tot 21.5 mm
 Aantal
 1 st.



AFSTANDHOUDER MET PUNTHOUDER DISTC

Materiaal: AISI 304 roestvrij staal
 Afwerking: /9
 Aanbevolen glasboring Ø12 mm
 Opmerking: inclusief schroef M6 x 62 mm



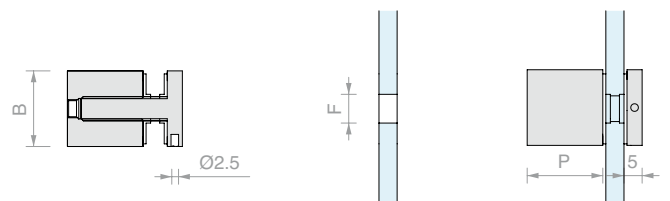
Art. P
DISTC2004 5 mm
DISTC2010 11 mm

Aantal
 1 st.
 1 st.



AFSTANDHOUDER MET PUNTHOUDER DH

Materiaal: AISI 304 roestvrij staal
 Afwerking: /9
 Opmerking: schroef met links schroefdraad

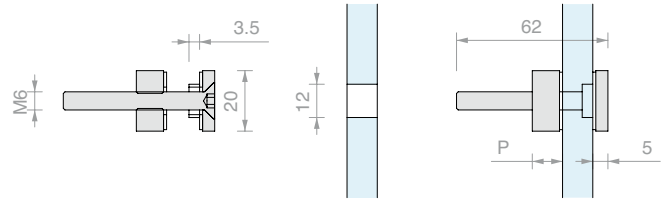


Art.	B	P	Voor schroef F	Voor glas	Aantal
DH1510	Ø15 mm	10 mm	M3 Ø11 mm	Van 4 tot 5 mm	1 st.
DH1515	Ø15 mm	15 mm	M3 Ø11 mm	Van 4 tot 8 mm	1 st.
DH1520	Ø15 mm	20 mm	M3 Ø11 mm	Van 4 tot 12 mm	1 st.
DH1810	Ø18 mm	10 mm	M3 Ø11 mm	Van 4 tot 5 mm	1 st.
DH1815	Ø18 mm	15 mm	M3 Ø11 mm	Van 4 tot 8 mm	1 st.
DH1820	Ø18 mm	20 mm	M3 Ø11 mm	Van 4 tot 12 mm	1 st.
DH2215	Ø22 mm	15 mm	M5 Ø15 mm	Van 4 tot 8 mm	1 st.
DH2220	Ø22 mm	20 mm	M5 Ø15 mm	Van 4 tot 12 mm	1 st.
DH2225	Ø22 mm	25 mm	M5 Ø15 mm	Van 4 tot 12 mm	1 st.
DH2515	Ø25 mm	15 mm	M5 Ø15 mm	Van 4 tot 8 mm	1 st.
DH2520	Ø25 mm	20 mm	M5 Ø15 mm	Van 4 tot 12 mm	1 st.
DH2525	Ø25 mm	25 mm	M5 Ø15 mm	Van 4 tot 12 mm	1 st.



AFSTANDHOUDER MET SCHROEF DISTV

Materiaal: AISI 304 roestvrij staal
 Afwerking: /9
 Aanbevolen glasboring Ø12 mm
 Opmerking: inclusief schroef M6 x 50 mm

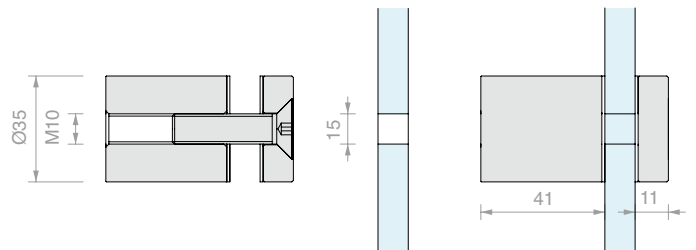


Art.	P	Aantal
DISTV2004	5 mm	1 st.
DISTV2010	11 mm	1 st.



AFSTANDHOUDER MET SCHROEF MDMAC52

Materiaal: AISI 304 roestvrij staal
 Afwerking: /9
 Aanbevolen glasboring Ø15 mm

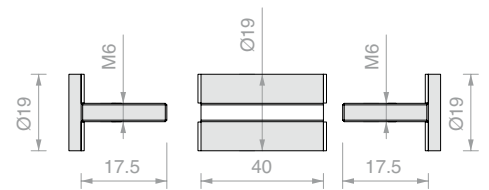


Art.	Voor glas	Aantal
MDMAC52	Van 10 tot 17.5 mm	1 st.



DUBBELE AFSTANDHOUDER MET SCHROEVEN DIST007

Materiaal: AISI 304 roestvrij staal
 Afwerking: /9
 Aanbevolen glasboring Ø8 mm

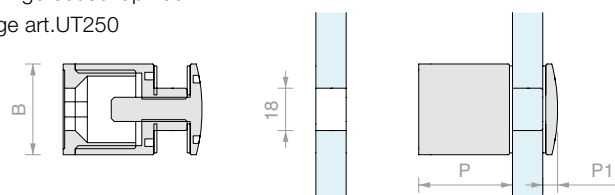


Art.	Omschrijving	Aantal
DIST007	Met schroeven Ø19 mm platte kop	1 st.



VERSTELBARE AFSTANDHOUDER MET HALS EN SCHROEF MD

Materiaal: messing
 Afwerking: /1 /3
 Aanbevolen glasboring Ø18 mm
 Voorzien van sleuf voor wandbevestiging
 Aanbevolen gereedschap voor de montage art.UT250



Art.	B	P	P1	Voor glas	Aantal
MD4035	Ø40 mm	36 + 10 mm	6 mm	Van 10 tot 21.5 mm	1 st.
MD3030	Ø30 mm	31 + 10 mm	5 mm	Van 10 tot 21.5 mm	1 st.

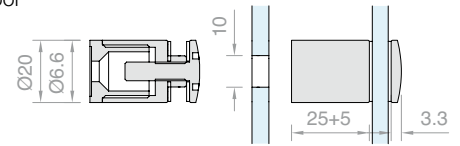
**VERSTELBARE AFSTANDHOUDER MET SCHROEF MD**

Materiaal: messing

Afwerking: /1 /3

Aanbevolen glasboring $\varnothing 14$ mm

Aanbevolen gereedschap voor de montage art.UT250



Art.	Voor glas	Aantal
MD2025	Van 5 tot 15 mm	1 st.

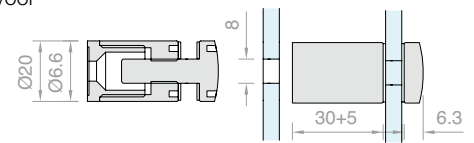
**VERSTELBARE AFSTANDHOUDER MET SCHROEF MD**

Materiaal: messing

Afwerking: /1 /3

Aanbevolen glasboring $\varnothing 12$ mm

Aanbevolen gereedschap voor de montage art.UT250



Art.	Voor glas	Aantal
MD230	Van 5 tot 15 mm	1 st.

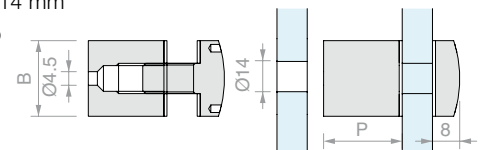
**AFSTANDHOUDER MET SCHROEF MD**

Materiaal: messing

Afwerking: /1 /2 /3

Aanbevolen glasboring $\varnothing 14$ mm

Aanbevolen gereedschap voor de montage art.UT300

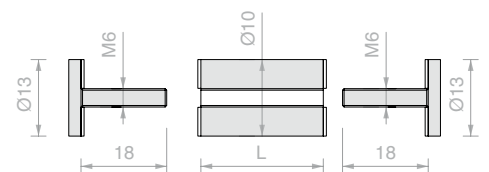


Art.	B	P	Voor glas	Aantal
MD193	$\varnothing 25$ mm	41 mm	Van 4 tot 12 mm	1 st.
MD192	$\varnothing 25$ mm	26 mm	Van 4 tot 12 mm	1 st.

**DUBBELE AFSTANDHOUDER DIST MET IJZEREN SCHROEVEN**

Materiaal: messing, ijzer

Afwerking: /95

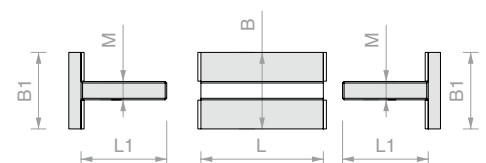
Aanbevolen glasboring $\varnothing 8$ mm

Art.	L	Omschrijving	Aantal
DIST002	30 mm	Met schroef $\varnothing 13$ mm gekartelde platte kop	1 st.
DIST003	40 mm	Met schroef $\varnothing 13$ mm gekartelde platte kop	1 st.

**DUBBELE AFSTANDHOUDER DIST MET SCHROEVEN**

Materiaal: messing

Afwerking: /1 /2 /3

Aanbevolen glasboring $\varnothing 8$ mm

Art.	B	L	Omschrijving B1	L1	M	Aantal
DIST001	$\varnothing 25$ mm	40 mm	Met schroef $\varnothing 24$ mm gekartelde platte kop	28 mm	M6	1 st.
DIST004	$\varnothing 18$ mm	35 mm	Met schroef $\varnothing 18$ mm bolkop	20 mm	M5	1 st.
DIST005	$\varnothing 20$ mm	28 mm	Met schroef $\varnothing 20$ mm gekartelde platte kop	22 mm	M6	1 st.

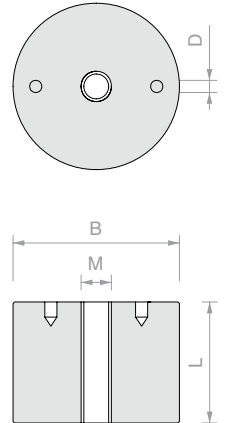
AFSTANDHOUDER DISTCOFIS

Materiaal: AISI 304 roestvrij staal

Afwerking: /9

Aanbevolen gereedschap voor de montage

art.UT200 / UT300 / UT400 op basis van de letter D

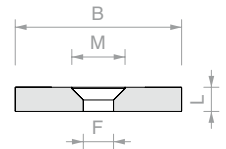


Art.	B	L	M	D	Aantal
DISTCOFIS925	Ø25 mm	25 mm	M6	Ø2 mm	1 st.
DISTCOFIS940	Ø25 mm	40 mm	M6	Ø2 mm	1 st.
DISTCOFIS10	Ø25 mm	25 mm	M8	Ø2 mm	1 st.
DISTCOFIS9	Ø25 mm	40 mm	M8	Ø2 mm	1 st.
DISTCOFIS76	Ø30 mm	40 mm	M6	Ø3 mm	1 st.
DISTCOFIS78	Ø30 mm	40 mm	M8	Ø3 mm	1 st.
DISTCOFIS86	Ø30 mm	25 mm	M6	Ø3 mm	1 st.
DISTCOFIS88	Ø30 mm	25 mm	M8	Ø3 mm	1 st.
DISTCOFIS8	Ø30 mm	25 mm	M10	Ø3 mm	1 st.
DISTCOFIS7	Ø30 mm	40 mm	M10	Ø3 mm	1 st.
DISTCOFIS6	Ø35 mm	25 mm	M10	Ø4 mm	1 st.
DISTCOFIS5	Ø35 mm	40 mm	M10	Ø4 mm	1 st.
DISTCOFIS4025	Ø40 mm	25 mm	M10	Ø4 mm	1 st.
DISTCOFIS4040	Ø40 mm	40 mm	M10	Ø4 mm	1 st.
DISTCOFIS4	Ø45 mm	25 mm	M10	Ø4 mm	1 st.
DISTCOFIS3	Ø45 mm	40 mm	M10	Ø4 mm	1 st.
DISTCOFIS5025	Ø50 mm	25 mm	M10	Ø4 mm	1 st.
DISTCOFIS5040	Ø50 mm	40 mm	M10	Ø4 mm	1 st.
DISTCOFIS2	Ø55 mm	25 mm	M10	Ø4 mm	1 st.
DISTCOFIS1	Ø55 mm	40 mm	M10	Ø4 mm	1 st.

PUNTHOUDERS VOOR SCHROEVEN BORKIA

Materiaal: AISI 304 roestvrij staal

Afwerking: /9



Art.	B	L	F	M	Aantal
BORKIA0	Ø25 mm	5 mm	6.5 mm	Voor schroef M6	1 st.
BORKIA1	Ø25 mm	7 mm	8.5 mm	Voor schroef M8	1 st.
BORKIA2	Ø30 mm	5 mm	6.5 mm	Voor schroef M6	1 st.
BORKIA3	Ø30 mm	7 mm	8.5 mm	Voor schroef M8	1 st.
BORKIA33	Ø30 mm	8 mm	10.5 mm	Voor schroef M10	1 st.
BORKIA4	Ø35 mm	8 mm	10.5 mm	Voor schroef M10	1 st.
BORKIA40	Ø40 mm	8 mm	10.5 mm	Voor schroef M10	1 st.
BORKIA5	Ø45 mm	8 mm	10.5 mm	Voor schroef M10	1 st.
BORKIA6	Ø50 mm	8 mm	10.5 mm	Voor schroef M10	1 st.
BORKIA66	Ø55 mm	8 mm	10.5 mm	Voor schroef M10	1 st.
BORKIA7	Ø75 mm	8 mm	10.5 mm	Voor schroef M10	1 st.

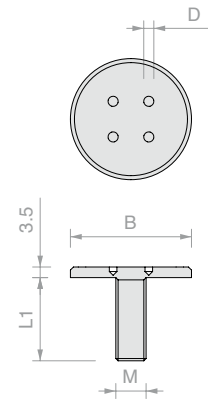
**SCHROEF MET 4 BLINDE GATEN**

Materiaal: AISI 304 roestvrij staal

Afwerking: /9

Aanbevolen gereedschap voor de montage

art.UT200 / UT300 op basis van de letter D



Art.	B	L1	M	D	Aantal
MVAC3041	Ø25 mm	27.5 mm	M8	Ø2.5 mm	1 st.
MVAC3044	Ø35 mm	36 mm	M12	Ø2.5 mm	1 st.
MVAC3048	Ø40 mm	30 mm	M10	Ø3 mm	1 st.

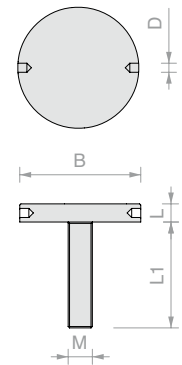
**SCHROEF MET PLATTE KOP**

Materiaal: AISI 304 roestvrij staal

Afwerking: /9

Aanbevolen gereedschap voor de montage

art.CHSETT19 / CHSETT32 op basis van de letter D



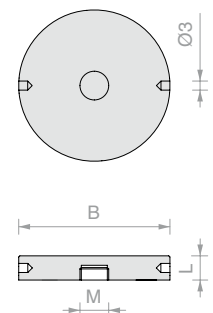
Art.	B	L	L1	M	D	Aantal
VITC256	Ø25 mm	6 mm	25 mm	M6	Ø3 mm	1 st.
VITC258	Ø25 mm	6 mm	30 mm	M8	Ø3 mm	1 st.
VITC30825	Ø30 mm	6 mm	25 mm	M8	Ø3 mm	1 st.
VITC30830	Ø30 mm	6 mm	30 mm	M8	Ø3 mm	1 st.
VITC40825	Ø40 mm	7 mm	25 mm	M10	Ø4 mm	1 st.
VITC40830	Ø40 mm	7 mm	30 mm	M10	Ø4 mm	1 st.
VITC50830	Ø50 mm	7 mm	30 mm	M10	Ø4 mm	1 st.
VITC50835	Ø50 mm	7 mm	35 mm	M10	Ø4 mm	1 st.

**PUNTHOUDER MET PLATTE KOP**

Materiaal: AISI 304 roestvrij staal

Afwerking: /9

Aanbevolen gereedschap voor de montage art.CHSETT19

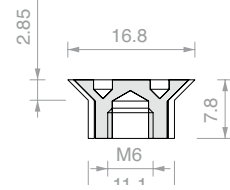


Art.	B	L	M	Aantal
BORC25	Ø25 mm	6 mm	M6	1 st.
BORC30	Ø30 mm	6 mm	M8	1 st.
BORC35	Ø35 mm	7 mm	M10	1 st.
BORC40	Ø40 mm	7 mm	M10	1 st.
BORC45	Ø45 mm	8 mm	M10	1 st.
BORC50	Ø50 mm	8 mm	M10	1 st.
BORC55	Ø55 mm	8 mm	M10	1 st.



VERZONKEN CONNECTOR 15

Materiaal: AISI 304 roestvrij staal
 met dichtingen in PVC
 Afwerking: /9
 Aanbevolen glasboring Ø11/12 mm
 3 mm diep verzonken
 Aanbevolen gereedschap voor de montage art.UT200

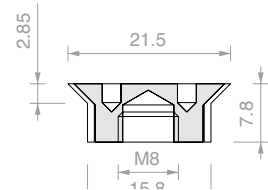


Art.	Dichting	Aantal
COFIS15B	Wit	1 st.
COFIS15N	Zwart	1 st.



VERZONKEN CONNECTOR 20

Materiaal: AISI 304 roestvrij staal
 met dichtingen in PVC
 Afwerking: /9
 Aanbevolen glasboring Ø16/17 mm
 3 mm diep verzonken
 Aanbevolen gereedschap voor de montage art.UT250

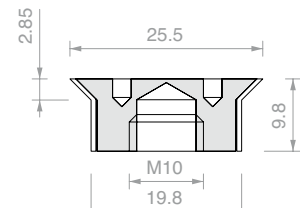


Art.	Dichting	Aantal
COFIS20B	Wit	1 st.
COFIS20N	Zwart	1 st.

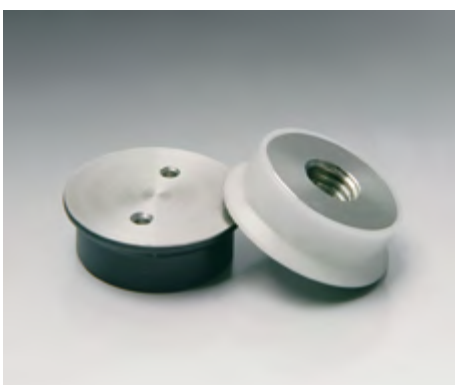


VERZONKEN CONNECTOR 25

Materiaal: AISI 304 roestvrij staal
 met dichtingen in PVC
 Afwerking: /9
 Aanbevolen glasboring Ø21/22 mm
 3 mm diep verzonken
 Aanbevolen gereedschap voor de montage art.UT250

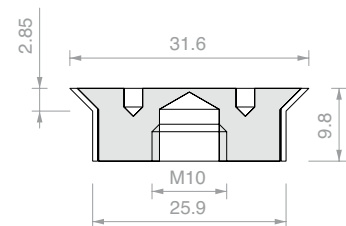


Art.	Dichting	Aantal
COFIS25B	Wit	1 st.
COFIS25N	Zwart	1 st.

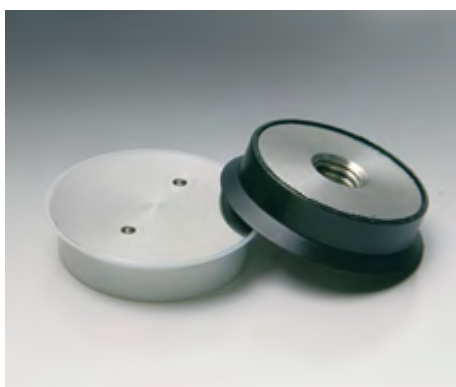


VERZONKEN CONNECTOR 30

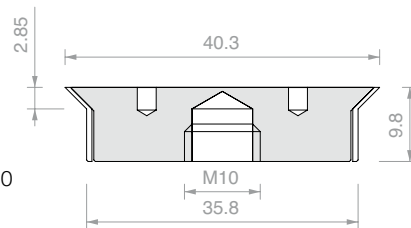
Materiaal: AISI 304 roestvrij staal
 met dichtingen in PVC
 Afwerking: /9
 Aanbevolen glasboring Ø26/27 mm
 3 mm diep verzonken
 Aanbevolen gereedschap voor de montage art.UT250



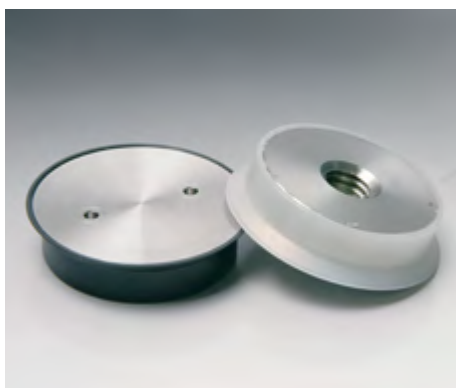
Art.	Dichting	Aantal
COFIS30B	Wit	1 st.
COFIS30N	Zwart	1 st.

**VERZONKEN CONNECTOR 40**

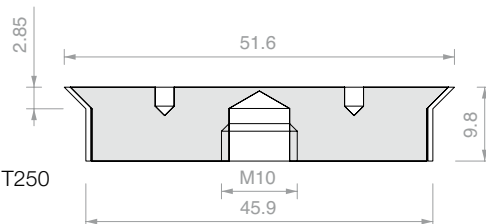
Materiaal: AISI 304 roestvrij staal
 met dichtingen in PVC
 Afwerking: /9
 Aanbevolen glasboring $\text{\O}36/37$ mm
 2.5 mm diep verzonken
 Aanbevolen gereedschap voor de montage art.UT250



Art.	Dichting	Aantal
COFIS40B	Wit	1 st.
COFIS40N	Zwart	1 st.

**VERZONKEN CONNECTOR 50**

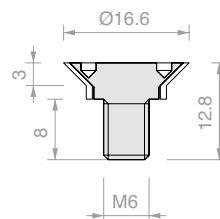
Materiaal: AISI 304 roestvrij staal
 met dichtingen in PVC
 Afwerking: /9
 Aanbevolen glasboring $\text{\O}46/47$ mm
 3 mm diep verzonken
 Aanbevolen gereedschap voor de montage art.UT250



Art.	Dichting	Aantal
COFIS50B	Wit	1 st.
COFIS50N	Zwart	1 st.

**VERZONKEN SCHROEF 6**

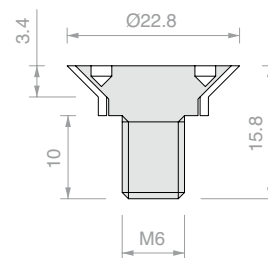
Materiaal: AISI 304 roestvrij staal
 met dichtingen in PVC
 Afwerking: /9
 Aanbevolen glasboring $\text{\O}11/12$ mm
 3 mm diep verzonken
 Aanbevolen gereedschap voor de montage art.UT250



Art.	Dichting	Voor glas	Aantal
COFIS6B	Wit	Van 5 tot 6 mm	1 st.
COFIS6N	Zwart	Van 5 tot 6 mm	1 st.

**VERZONKEN SCHROEF 7**

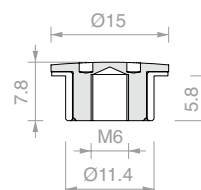
Materiaal: AISI 304 roestvrij staal
 met dichtingen in PVC
 Afwerking: /9
 Aanbevolen glasboring $\text{\O}17/18$ mm
 3.5 mm diep verzonken
 Aanbevolen gereedschap voor de montage art.UT250



Art.	Dichting	Voor glas	Aantal
COFIS7B	Wit	Van 6 tot 8 mm	1 st.
COFIS7N	Zwart	Van 6 tot 8 mm	1 st.

**BOLKOPCONNECTOR 15**

Materiaal: AISI 304 roestvrij staal
 met POM-dichtingen
 Afwerking: /9
 Aanbevolen glasboring $\text{\O}12$ mm
 Aanbevolen gereedschap voor de montage art.UT200



Art.	Dichting	Aantal
BCOFIS15B	Wit	1 st.

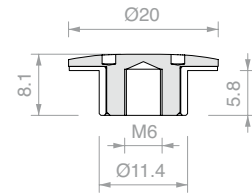

BOLKOPCONNECTOR 20

Materiaal: roestvrij staal AISI 304, met dichtingen in POM

Afwerking: /9

 Aanbevolen glasboring $\text{\O}12$ mm

Aanbevolen gereedschap voor de montage art.UT200



Art.	Dichting	Aantal
BCOFIS20B	Wit	1 st.

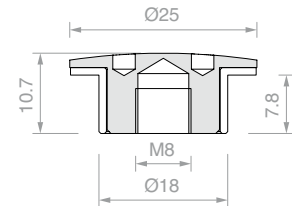

BOLKOPCONNECTOR 25

Materiaal: roestvrij staal AISI 304, met dichtingen in POM

Afwerking: /9

 Aanbevolen glasboring $\text{\O}20$ mm

Aanbevolen gereedschap voor de montage art.UT250



Art.	Dichting	Aantal
BCOFIS25B	Wit	1 st.

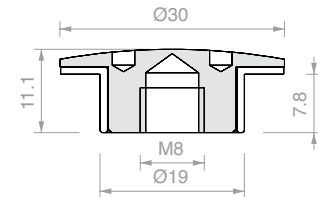

BOLKOPCONNECTOR 30

Materiaal: roestvrij staal AISI 304, met dichtingen in POM

Afwerking: /9

 Aanbevolen glasboring $\text{\O}20$ mm

Aanbevolen gereedschap voor de montage art.UT250



Art.	Dichting	Aantal
BCOFIS30B	Wit	1 st.

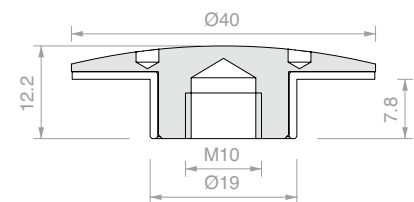

BOLKOPCONNECTOR 40

Materiaal: roestvrij staal AISI 304, met dichtingen in POM

Afwerking: /9

 Aanbevolen glasboring $\text{\O}20$ mm

Aanbevolen gereedschap voor de montage art.UT300



Art.	Dichting	Aantal
BCOFIS40B	Wit	1 st.

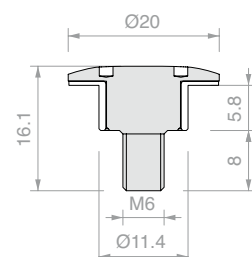

BOLKOPSCHROEF 20

Materiaal: roestvrij staal AISI 304, met dichtingen in POM

Afwerking: /9

 Aanbevolen glasboring $\text{\O}12$ mm

Aanbevolen gereedschap voor de montage art.UT200



Art.	Dichting	Voor glas	Aantal
BCOFIS7B	Wit	Van 6 tot 8 mm	1 st.



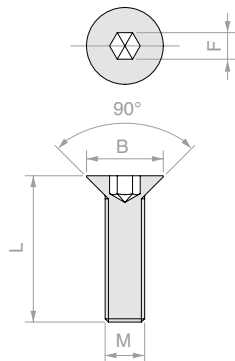
ROESTVRIJ STALEN INBUSSCHROEVEN MET VERZONKEN KOP

Materiaal: AISI 304 roestvrij staal

Afwerking: /9

Op aanvraag leverbaar met bewerkte kop

Op aanvraag leverbaar in klasse A4 (AISI 316)

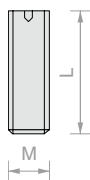


Art.	B	F	L	M	Aantal
MVITCE1	Ø7.7 mm	2.55 mm	8 mm	M4	1 st.
MVITCE2	Ø7.7 mm	2.55 mm	10 mm	M4	1 st.
MVITCE3	Ø7.7 mm	2.55 mm	12 mm	M4	1 st.
MVITCE31	Ø7.7 mm	2.55 mm	14 mm	M4	1 st.
MVITCE4	Ø7.7 mm	2.55 mm	16 mm	M4	1 st.
MVITCE41	Ø7.7 mm	2.55 mm	18 mm	M4	1 st.
MVITCE42	Ø7.7 mm	2.55 mm	20 mm	M4	1 st.
MVITCE43	Ø7.7 mm	2.55 mm	30 mm	M4	1 st.
MVITCE5	Ø9.9 mm	3.05 mm	10 mm	M5	1 st.
MVITCE6	Ø9.9 mm	3.05 mm	12 mm	M5	1 st.
MVITCE61	Ø9.9 mm	3.05 mm	14 mm	M5	1 st.
MVITCE7	Ø9.9 mm	3.05 mm	16 mm	M5	1 st.
MVITCE71	Ø9.9 mm	3.05 mm	20 mm	M5	1 st.
MVITCE81	Ø11.85 mm	4.05 mm	10 mm	M6	1 st.
MVITCE9	Ø11.85 mm	4.05 mm	12 mm	M6	1 st.
MVITCE10	Ø11.85 mm	4.05 mm	16 mm	M6	1 st.
MVITCE11	Ø11.85 mm	4.05 mm	20 mm	M6	1 st.
MVITCE12	Ø11.85 mm	4.05 mm	25 mm	M6	1 st.
MVITCE13	Ø11.85 mm	4.05 mm	30 mm	M6	1 st.
MVITCE14	Ø11.85 mm	4.05 mm	40 mm	M6	1 st.
MVITCE15	Ø15.85 mm	5.05 mm	10 mm	M8	1 st.
MVITCE16	Ø15.85 mm	5.05 mm	12 mm	M8	1 st.
MVITCE17	Ø15.85 mm	5.05 mm	16 mm	M8	1 st.
MVITCE18	Ø15.85 mm	5.05 mm	20 mm	M8	1 st.
MVITCE19	Ø15.85 mm	5.05 mm	25 mm	M8	1 st.
MVITCE20	Ø15.85 mm	5.05 mm	30 mm	M8	1 st.
MVITCE21	Ø15.85 mm	5.05 mm	40 mm	M8	1 st.
MVITCE22	Ø15.85 mm	5.05 mm	80 mm	M8	1 st.
MVITCE23	Ø19.6 mm	6.05 mm	16 mm	M10	1 st.
MVITCE24	Ø19.6 mm	6.05 mm	20 mm	M10	1 st.
MVITCE25	Ø19.6 mm	6.05 mm	25 mm	M10	1 st.
MVITCE26	Ø19.6 mm	6.05 mm	30 mm	M10	1 st.
MVITCE27	Ø19.6 mm	6.05 mm	40 mm	M10	1 st.
MVITCE28	Ø19.6 mm	6.05 mm	50 mm	M10	1 st.
MVITCE29	Ø23.5 mm	8.05 mm	25 mm	M12	1 st.
MVITCE30	Ø23.5 mm	8.05 mm	30 mm	M12	1 st.
MVITCE33	Ø23.5 mm	8.05 mm	35 mm	M12	1 st.
MVITCE32	Ø23.5 mm	8.05 mm	40 mm	M12	1 st.

INBUSSDRAADSTANGEN

Materiaal: AISI 304 roestvrij staal

Afwerking: /9



Art.	L	M	Aantal
MGRAN7	10 mm	M6	1 st.
MGRAN5	16 mm	M6	1 st.
MGRAN55	20 mm	M6	1 st.
MGRAN41	14 mm	M8	1 st.
MGRAN4	16 mm	M8	1 st.
MGRAN47	20 mm	M8	1 st.
MGRAN46	25 mm	M8	1 st.
MGRAN451	30 mm	M8	1 st.
MGRAN45	35 mm	M8	1 st.
MGRAN44	40 mm	M8	1 st.
MGRAN43	45 mm	M8	1 st.
MGRAN42	50 mm	M8	1 st.
MGRAN3	16 mm	M10	1 st.
MGRAN22	20 mm	M10	1 st.
MGRAN2	25 mm	M10	1 st.
MGRAN15	30 mm	M10	1 st.
MGRAN1	40 mm	M10	1 st.
MGRAN11	45 mm	M10	1 st.
MGRAN12	50 mm	M10	1 st.

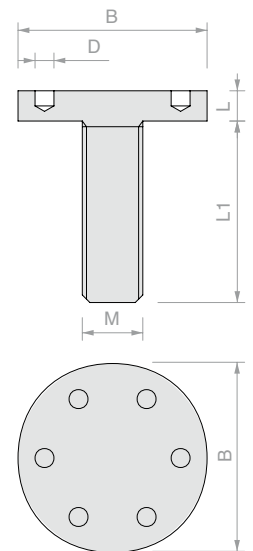

SCHROEF MET PLATTE KOP MET 6 BLINDE GATEN

Materiaal: messing

Afwerking: /1 /3

Aanbevolen gereedschap voor de montage

art.UT250 / UT300 op basis van letter D

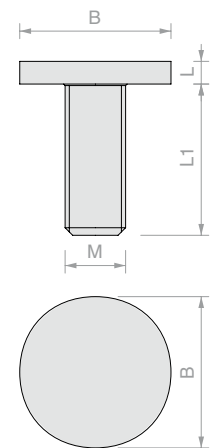


Art.	B	L	L1	M	D	Aantal
MVIT061	Ø25 mm	4 mm	24 mm	M8	Ø2.5 mm	1 st.
MVIT068	Ø40 mm	5 mm	35 mm	M10	Ø3 mm	1 st.


SCHROEF MET PLATTE KOP

Materiaal: messing

Afwerking: /1 /3

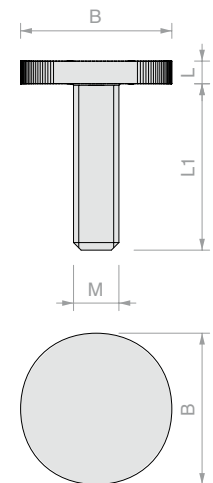


Art.	B	L	L1	M	Aantal
MVIT0110	Ø14 mm	4 mm	20 mm	M4	1 st.
MVIT015	Ø20 mm	3 mm	25 mm	M6	1 st.
MVIT016	Ø20 mm	3 mm	25 mm	M8	1 st.
MVIT013	Ø25 mm	5 mm	28 mm	M6	1 st.
MVIT014	Ø30 mm	3.5 mm	28 mm	M8	1 st.


SCHROEF MET PLATTE KARTELKOP

Materiaal: messing

Afwerking: /1 /3



Art.	B	L	L1	M	Aantal
MVIT022	Ø14 mm	2.5 mm	20 mm	M4	1 st.
MVIT023	Ø20 mm	3 mm	16 mm	M6	1 st.
MVIT026	Ø20 mm	3 mm	22 mm	M6	1 st.



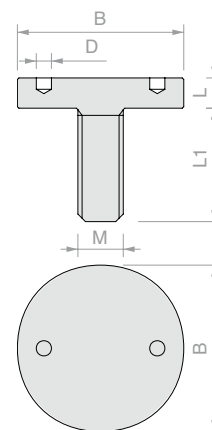
SCHROEF MET PLATTE KOP MET 2 BLINDE GATEN

Materiaal: messing

Afwerking: /1 /3

Aanbevolen gereedschap voor de montage

art.UT250 / UT300 op basis van letter D

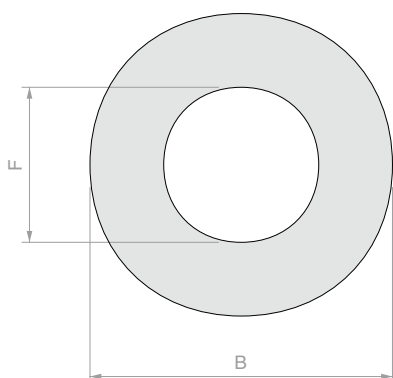


Art.	B	L	L1	M	D	Aantal
MVIT0511	Ø22 mm	3 mm	24 mm	M4	Ø2.5 mm	1 st.
MVIT0512	Ø22 mm	4 mm	24 mm	M6	Ø2.5 mm	1 st.
MVIT052	Ø22 mm	4 mm	24 mm	M8	Ø2.5 mm	1 st.
MVIT053	Ø25 mm	4 mm	20 mm	M10	Ø2.5 mm	1 st.
MVIT055	Ø30 mm	3.5 mm	24 mm	M8	Ø3 mm	1 st.
MVIT057	Ø35 mm	5 mm	16 mm	M8	Ø2.5 mm	1 st.

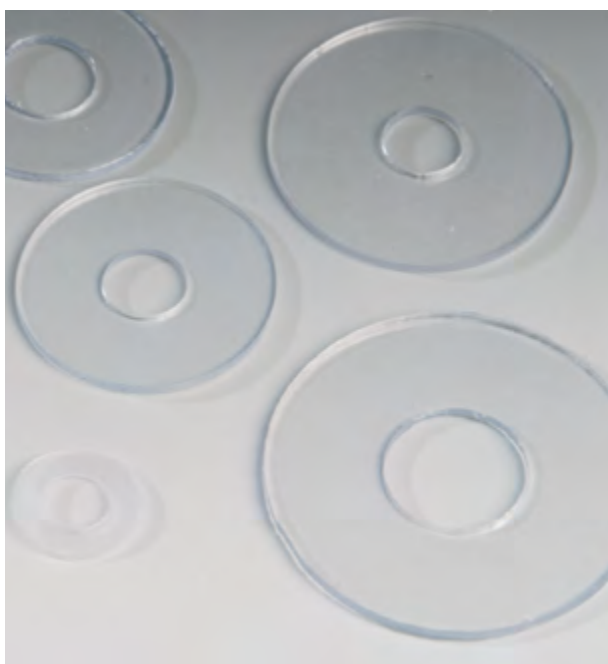
UITGESNEDEN SLUITRINGEN IN PVC

Materiaal: Dikte PVC 1 mm

Kleur: transparant



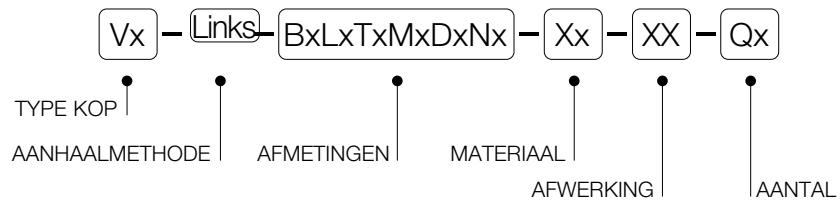
Art.	B	F	Aantal
GT01	Ø14 mm	Ø4.5 mm	1 st.
GT02	Ø16 mm	Ø6.5 mm	1 st.
GT03	Ø16 mm	Ø8.5 mm	1 st.
GT035	Ø16 mm	Ø10.5 mm	1 st.
GT04	Ø18 mm	Ø5.5 mm	1 st.
GT041	Ø18 mm	Ø6.5 mm	1 st.
GT05	Ø20 mm	Ø6.5 mm	1 st.
GT06	Ø20 mm	Ø8.5 mm	1 st.
GT061	Ø20 mm	Ø10.5 mm	1 st.
GT07	Ø22 mm	Ø8.5 mm	1 st.
GT08	Ø24 mm	Ø6.5 mm	1 st.
GT091	Ø25 mm	Ø6.5 mm	1 st.
GT09	Ø25 mm	Ø8.5 mm	1 st.
GT10	Ø25 mm	Ø10.5 mm	1 st.
GT105	Ø25 mm	Ø12.5 mm	1 st.
GT11	Ø27 mm	Ø10.5 mm	1 st.
GT12	Ø30 mm	Ø6.5 mm	1 st.
GT13	Ø30 mm	Ø8.5 mm	1 st.
GT14	Ø30 mm	Ø10.5 mm	1 st.
GT145	Ø30 mm	Ø12.5 mm	1 st.
GT15	Ø30 mm	Ø16.5 mm	1 st.
GT17	Ø35 mm	Ø8.5 mm	1 st.
GT185	Ø35 mm	Ø10.5 mm	1 st.
GT18	Ø35 mm	Ø12.5 mm	1 st.
GT19	Ø40 mm	Ø10.5 mm	1 st.
GT195	Ø40 mm	Ø14.5 mm	1 st.
GT20	Ø40 mm	Ø20.5 mm	1 st.
GT215	Ø45 mm	Ø10.5 mm	1 st.
GT216	Ø45 mm	Ø18.5 mm	1 st.
GT217	Ø45 mm	Ø28.5 mm	1 st.
GT21	Ø50 mm	Ø10.5 mm	1 st.
GT22	Ø50 mm	Ø15.5 mm	1 st.
GT23	Ø50 mm	Ø25.5 mm	1 st.
GT231	Ø55 mm	Ø10.5 mm	1 st.
GT235	Ø60 mm	Ø12.5 mm	1 st.







SAMENSTELLING CUSTOM-CODE



Invulvoorbeeld:

V4-S4-B14L4T18M6D2.5-OT-CL-Q20

TYPE KOP	AANHAALMETHODE	AFMETINGEN	MATERIAAL	AFWERKING			
V1	S1	<p>AANBEVOLEN WAARDEN</p> <p>B = van 14 tot 30 mm L = van 3 tot 6 mm T = tot 40 mm M = M4-M5-M6-M8-M10 D = 2 - 2,5 - 3 mm</p>	OT MESSING	CL GLANZEND CHROOM NS GEBORSTELD NIKKEL RA RAL-CODE -- OVERIGE			
V2	S2			A2 ROESTVRIJ STAAL AISI 304 A4 ROESTVRIJ STAAL AISI 316	LU GLANZEND SA GEBORSTELD RA RAL-CODE -- OVERIGE		
V3	S3					AL ALUMINIUM	LU GLANZEND AN GEANODISEERD SA GEBORSTELD RA RAL-CODE -- OVERIGE
V4	S4						
V5	S5						
V6							

OPMERKINGEN * Tenzij anders aangegeven is de schroef voorzien van volledig schroefdraad
 Schroeven met kop V2 zijn uitsluitend leverbaar met aanhaalmethode S1



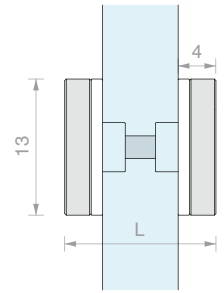
AFSTANDHOUDER MET PUNTHOUDER DCYF

Materiaal: AISI 304 roestvrij staal

Afwerking: /9

Een draadstang in het midden zorgt voor beter aanhalen

Aanbevolen glasboring $\varnothing 10$ mm



Art.	L	Voor glas	Aantal
DCYF1316	16 mm	8 mm	1 st.
DCYF1318	18 mm	10 mm	1 st.

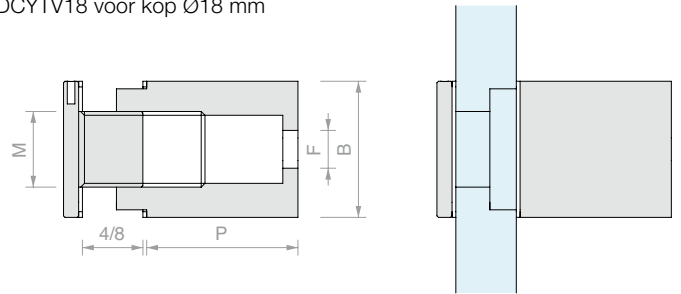


AFSTANDHOUDER VOOR PLATEN

Materiaal: AISI 304 roestvrij staal

Afwerking: /9

Aanbevolen gereedschap voor de montage art.DCYTV13 voor kop $\varnothing 13$ mm / DCYTV18 voor kop $\varnothing 18$ mm



Art.	P	B	F	M	Glasboring	Aantal
DCY101010	10 mm	$\varnothing 10$ mm	$\varnothing 3$ mm	M6	$\varnothing 8$ mm	1 st.
DCY101015	15 mm	$\varnothing 10$ mm	$\varnothing 3$ mm	M6	$\varnothing 8$ mm	1 st.
DCY101310	10 mm	$\varnothing 13$ mm	$\varnothing 5$ mm	M8	$\varnothing 10$ mm	1 st.
DCY101315	15 mm	$\varnothing 13$ mm	$\varnothing 5$ mm	M8	$\varnothing 10$ mm	1 st.
DCY101815	15 mm	$\varnothing 18$ mm	$\varnothing 5$ mm	M10	$\varnothing 13$ mm	1 st.
DCY101820	20 mm	$\varnothing 18$ mm	$\varnothing 5$ mm	M10	$\varnothing 13$ mm	1 st.



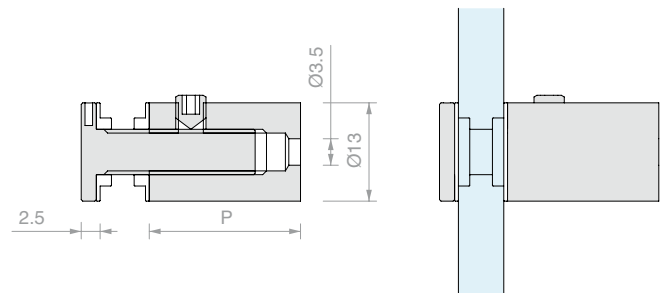
AFSTANDHOUDER VOOR PLATEN MET DRAADSTANG

Materiaal: AISI 304 roestvrij staal

Afwerking: /9

Aanbevolen glasboring $\varnothing 10$ mm

Aanbevolen gereedschap voor de montage art.DCYTV13



Art.	P	Voor glas	Aantal
DCYM615	15 mm	Van 4 tot 9 mm	1 st.
DCYM620	20 mm	Van 4 tot 12 mm	1 st.

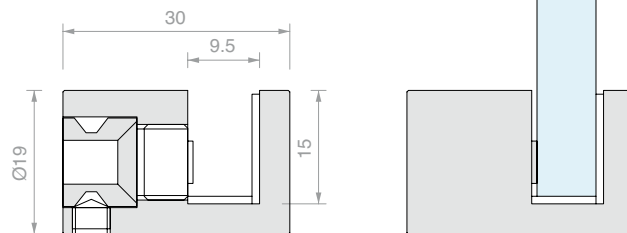


4 AFSTANDHOUDERS VOOR PLATEN MET DRAADSTANG

Materiaal: AISI 304 roestvrij staal

Afwerking: /8 /15

Opmerking: inclusief bevestigingsschroeven op wand en dichtingen



Art.	Voor glas	Aantal
MPB1930	Van 6 tot 8 mm	1 st.

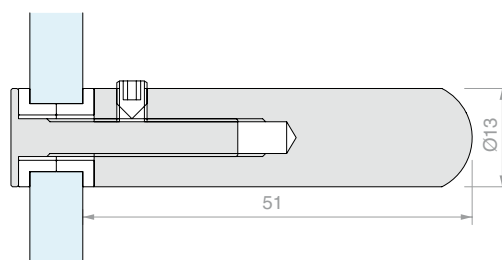


STEUN VOOR PLATEN

Materiaal: AISI 304 roestvrij staal

Afwerking: /9

Aanbevolen glasboring Ø10 mm



Art.	Voor glas	Aantal
DCST13	Van 8 tot 16 mm	1 st.

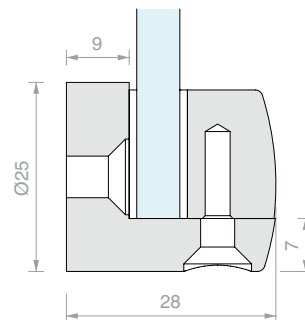




AFSTANDHOUDER MPB110

Materiaal: messing

Afwerking: /1 /2 /24



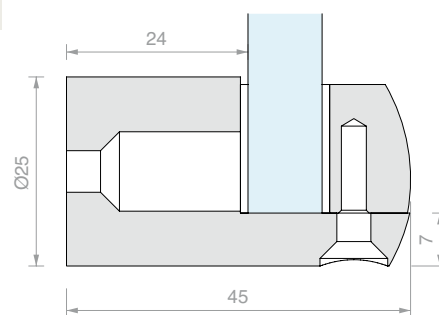
Art.	Voor glas	Aantal
MPB110	6 mm	1 st.



AFSTANDHOUDER MPB111

Materiaal: messing

Afwerking: /1 /2 /24



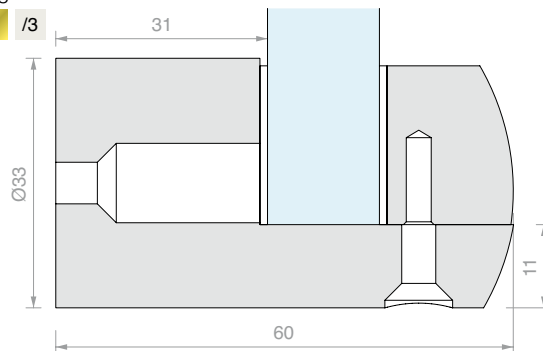
Art.	Voor glas	Aantal
MPB111	10 mm	1 st.



AFSTANDHOUDER MPB121

Materiaal: messing

Afwerking: /1 /2 /3



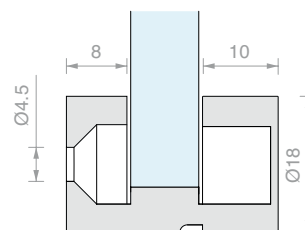
Art.	Voor glas	Aantal
MPB121	12 mm	1 st.



AFSTANDHOUDER VOOR PLATEN PATA

Materiaal: messing

Afwerking: /1 /2 /3

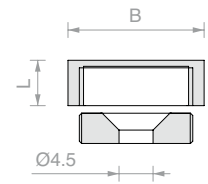


Art.	Voor glas	Aantal
PATA46	Van 4 tot 6 mm	1 st.
PATA810	Van 8 tot 10 mm	1 st.


PUNTHOUDER SCHROEFADFDEKKING DCYB

Materiaal: AISI 304 roestvrij staal

Afwerking: /9

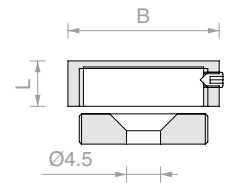
 Uitgevoerd met linkse draad
om onbedoeld losdraaien te voorkomen


Art.	B	L	Aantal
DCYB13	Ø13 mm	5 mm	1 st.
DCYB18	Ø18 mm	6 mm	1 st.


PUNTHOUDER SCHROEFADFDEKKING MET DRAADSTANG DCYB

Materiaal: AISI 304 roestvrij staal

Afwerking: /9

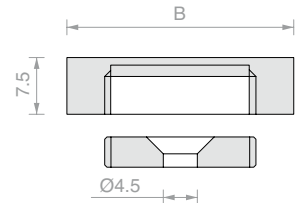
 Uitgevoerd met linkse draad
om onbedoeld losdraaien te voorkomen


Art.	B	L	Aantal
DCYB15	Ø15 mm	5 mm	1 st.
DCYB20	Ø20 mm	6 mm	1 st.


PUNTHOUDER SCHROEFADFDEKKING MBOR

Materiaal: messing

Afwerking: /1 /2 /3



Art.	B	Aantal
MBOR004	Ø15 mm	1 st.
MBOR003	Ø20 mm	1 st.
MBOR001	Ø30 mm	1 st.
MBOR002	Ø50 mm	1 st.


PUNTHOUDER SCHROEFADFDEKKING BOR

Materiaal: messing

Afwerking: /95

Art.	Afmetingen	Verpakking	Aantal
BOR01	Ø14 mm	100 st.	1 st.
BOR02	Ø20 mm	100 st.	1 st.


PUNTHOUDER MET SCHROEF

Materiaal: messing

Afwerking: /95

Art.	Afmetingen	Verpakking	Aantal
BOR03	Ø20 mm	100 st.	1 st.



AANSPANSLEUTEL VOOR BLINDE GATEN Ø4 mm

Materiaal: steel van ijzer en pennen van roestvrij staal
Dankzij de verstelbare klauw kan in een grote radius worden gewerkt, voor gatenparen met hartafstand van 7 mm tot 55 mm

Art.	Omschrijving	Aantal
UT400	Chiave a compasso con perni Ø3.9 mm	1 st.



AANSPANSLEUTEL VOOR BLINDE GATEN Ø3 / Ø2,5 / Ø2 mm

Materiaal: steel van ijzer en pennen van roestvrij staal
Dankzij de verstelbare klauw kan in een grote radius worden gewerkt, voor gatenparen met hartafstand van 9 mm tot 55 mm

Art.	Omschrijving	Aantal
UT300	Aanspansleutel met pennen Ø2.9 mm	1 st.
UTC300R	2 reservepennen Ø2.9 mm	1 st.
UT250	Aanspansleutel met pennen Ø2.4 mm	1 st.
UTC250R	2 reservepennen Ø2.4 mm	1 st.
UT200	Aanspansleutel met pennen Ø1.9 mm	1 st.
UTC200R	2 reservepennen Ø1.9 mm	1 st.



HAAKSLEUTEL

Materiaal: roestvrij staal
Kenmerken: gereedschap voor het vastdraaien van alle metalen onderdelen met gat rond hun as.
Verwisselbare pennen

Art.	Verlenging	Pen	Voor blind gat	Aantal
CHSETT19	Ø19/50 mm	Ø2.8 mm	Ø3 mm	1 st.
CHSETT32	Ø32/75 mm	Ø3.8 mm	Ø4 mm	1 st.



TOEBEHOREN VOOR HET AANHALEN VAN AFSTANDHOUDERS MET PLATTE KOP EN GAT VAN 2 mm

Materiaal: AISI 304 roestvrij staal
Afwerking: /9



Art.	Voor afstandhouders DCY, DCYM	Aantal
DCYTV13	Ø13 mm	1 st.
DCYTV18	Ø18 mm	1 st.



INDEX
DEEL 5





Art.	Pag.	Art.	Pag.	Art.	Pag.	Art.	Pag.	Art.	Pag.
053.3071.300	35	BCOFIS15B	193	CE305PG10	55	CERLM56	87	CON2052B	171
053.3072.200	35	BCOFIS20B	194	CEA42DX	92	CERS401	64	CON2072B	171
053.3072.300	35	BCOFIS25B	194	CEA42SX	92	CERS403	65	CON2102B	171
053.3072.600	35	BCOFIS30B	194	CEACC40D	93	CERS405	65	CON3075B	170
053.3075.300	36	BCOFIS40B	194	CEACC40S	93	CERS407	65	CON4104B	171
053.3324.200	34	BCOFIS7B	194	CEACC50D	93	CERUV1	86	CON7052MB	173
053.3324.300	34	BOR01	205	CEACC50S	93	CERUV25	84	CON7052TB	173
053.3324.600	34	BOR02	205	CEALL35D	95	CERUV25LG	83	CON7052VB	173
053.3326.200	34	BOR03	205	CEALL35S	95	CERUV35	83	CON7082MB	173
053.3326.300	34	BORC25	191	CELEGA35D	95	CERUV35LG	83	CON7082TB	173
053.3326.600	34	BORC30	191	CELEGA35S	95	CERUV390	94	CON7082VB	173
053.3338.200	35	BORC35	191	CER100	68	CERUV40	82	CON7103MB	173
053.3338.300	35	BORC40	191	CER100SQ	69	CERUV40LG	82	CON7103TB	173
053.3338.600	35	BORC45	191	CER1024	62	CERUV55DX	85	CON7103VB	173
053.3342.200	34	BORC50	191	CER1025	62	CERUV55SX	85	CON712B	172
053.3342.300	34	BORC55	191	CER1027	63	CERUVQ	90	CRECLK1	135
053.3342.600	34	BORKIA0	190	CER1028	63	CERUVS100	91	CRECLK3	135
053.3361.071	36	BORKIA1	190	CER1092	63	CERUVTON	90	CRECPK1	135
053.3361.072	36	BORKIA2	190	CER1173	57	CHLUV20	96	CRECPK3	135
057.3159.071	37	BORKIA3	190	CER1174	67	CHSETT19	205	CREMDMA1	136
057.3159.072	37	BORKIA33	190	CER200	62	CHSETT32	205	CREMDMA2	136
057.3159.073	37	BORKIA4	190	CER217	62	COFIS15B	192	CREMDMA3	136
ANG001	77	BORKIA40	190	CER2660	61	COFIS15N	192	CREPK11	135
ANG002	77	BORKIA5	190	CER305B	69	COFIS20A	184	CREPK13	135
ANG003	77	BORKIA6	190	CER305PA6	55	COFIS20B	192	CREPK71	135
ANG004	77	BORKIA66	190	CER305PB	56	COFIS20N	192	CREPK73	135
ANG216	51	BORKIA7	190	CER336	60	COFIS25B	192	CRESVCE2	136
ANG220	51	CAL001	75	CER336L	60	COFIS25N	192	CRESVDX1	136
ANG316	51	CAL002	75	CER50	68	COFIS30A	184	CRESVSX3	136
ANG320	51	CAL003	75	CER50SQ	68	COFIS30B	192	CREVEN1	136
ATT3V	178	CAL004	75	CER560	57	COFIS30N	192	CRIEASY13	163
ATT3VCF5	178	CAL009	101	CER630	67	COFIS40B	193	CRIEASY17	163
ATT90	179	CAL010	101	CER650	67	COFIS40N	193	CRIEASY21	163
ATT90CF5	179	CAL17	102	CER670	67	COFIS50B	193	CSFE20	104
ATTANG	179	CAL18	102	CER751	70	COFIS50N	193	CSFE30	104
ATTANGCF5	179	CAL23	101	CER755	69	COFIS6B	193	CUB001	76
ATTLIN	179	CAL27	101	CERBA2	89	COFIS6N	193	CUB002	76
ATTLINCF5	179	CALUV25	102	CERBIL55DX	54	COFIS7B	193	CUB003	76
B273000	44	CALUV50	102	CERBIL55SX	54	COFIS7N	193	CUB004	76
BA25030	164	CC000	104	CERBIL80DX	53	CON1052B	171	CUB005	76
BA30045	164	CC001	104	CERBIL80SX	53	CON1072B	171	CUB006	76
BAT30030	164	CC002	104	CERBUS	56	CON1102B	171	CUB007	76



Art.	Pag.	Art.	Pag.	Art.	Pag.	Art.	Pag.	Art.	Pag.
CUSC006	45	DISC008	106	DOM90	177	GT04	197	LEDST001	122
CUSC007	45	DISC009	106	DOM90CF2	177	GT041	197	LEDST002	122
CVM01	105	DISC036	106	DOM90CF3	177	GT05	197	LEDST008	122
CVM03	105	DISC151	106	DOMANG	177	GT06	197	LM17019TP10	37
CVM05	105	DISC152	106	DOMANGCF2	177	GT061	197	LM48035TP10	37
DCST13	201	DISC153	106	DOMANGCF3	177	GT07	197	LMGAB01	87
DCY101010	200	DIST001	189	DOMLIN	177	GT08	197	LMGF15	37
DCY101015	200	DIST002	189	DOMLINCF2	177	GT09	197	M4335Z	161
DCY101310	200	DIST003	189	DOMLINCF3	177	GT091	197	M4345Z	161
DCY101315	200	DIST004	189	FA7035	154	GT10	197	M4353Z	161
DCY101815	200	DIST005	189	FXGAB02	86	GT105	197	MA08110	157
DCY101820	200	DIST007	188	FXGAB03	90	GT11	197	MA08210	157
DCYB13	204	DISTB30	186	FXGAB04	92	GT12	197	MA084	157
DCYB15	204	DISTC2004	187	FXGAB05	94	GT13	197	MA089	157
DCYB18	204	DISTC2010	187	FXGAB06	95	GT14	197	MA091	154
DCYB20	204	DISTCOFIS1	190	FXGAB07	85	GT145	197	MA092	154
DCYF1316	202	DISTCOFIS10	190	FXGAB08	84	GT15	197	MA101	154
DCYF1318	202	DISTCOFIS2	190	FXGAB09	97	GT17	197	MA102	154
DCYM615	202	DISTCOFIS3	190	FXGAB10	100	GT18	197	MA12	143
DCYM620	202	DISTCOFIS4	190	FXGAB11	105	GT185	197	MA14	143
DCYTV13	205	DISTCOFIS4025	190	FXGAB12	105	GT19	197	MA1540	142
DCYTV18	205	DISTCOFIS4040	190	FXGAB13	105	GT195	197	MA1555	142
DH1510	187	DISTCOFIS5	190	FXGAB14	83	GT20	197	MA17	143
DH1515	187	DISTCOFIS5025	190	G933000	44	GT21	197	MA1945	142
DH1520	187	DISTCOFIS5040	190	G953000	44	GT215	197	MA1960	142
DH1810	187	DISTCOFIS6	190	GAMB127	108	GT216	197	MA21	143
DH1815	187	DISTCOFIS7	190	GAMB130	108	GT217	197	MA401	141
DH1820	187	DISTCOFIS76	190	GAMB60A	108	GT22	197	MANS501	66
DH2215	187	DISTCOFIS78	190	GAMB60B	108	GT23	197	MAUVQ40	99
DH2220	187	DISTCOFIS8	190	GIUNTOA06	165	GT231	197	MAUVT40	99
DH2225	187	DISTCOFIS86	190	GIUNTOA08	165	GT235	197	MBLOK180L	141
DH2515	187	DISTCOFIS88	190	GIUNTOA10	165	IG500	174	MBLOK90L	141
DH2520	187	DISTCOFIS9	190	GIUNTOT06	165	IG500TP	174	MBOR001	204
DH2525	187	DISTCOFIS925	190	GIUNTOT08	165	IG650	175	MBOR002	204
DISC001	106	DISTCOFIS940	190	GIUNTOT10	165	IG650TP	175	MBOR003	204
DISC002	106	DISTQA35	186	GIUNTOX06	165	IG850	175	MBOR004	204
DISC003	106	DISTQA50	186	GIUNTOX08	165	IG850TP	175	MD192	189
DISC004	106	DISTV2004	188	GIUNTOX10	165	JOFAG	175	MD193	189
DISC005	106	DISTV2010	188	GT01	197	LED24035IP	123	MD2025	189
DISC0055	106	DOM3V	176	GT02	197	LED24060IP	123	MD230	189
DISC006	106	DOM3VCF2	176	GT03	197	LED24100IP	123	MD3030	188
DISC007	106	DOM3VCF3	176	GT035	197	LED24150IP	123	MD3540A	187



Art.	Pag.	Art.	Pag.	Art.	Pag.	Art.	Pag.	Art.	Pag.
MD4035	188	MREC004SX	147	MTET316	76	MVITCE20	195	NMS008	116
MDMAC52	188	MREC005DX	150	MTET31615	76	MVITCE21	195	NMS14	113
MDSCA38	184	MREC005SX	150	MU30095	155	MVITCE22	195	NMS15	113
MFV1012	153	MREC006DX	151	MU301012	155	MVITCE23	195	NMS16	115
MFV68	153	MREC006SX	151	MU30135	155	MVITCE24	195	NMS35	113
MFV810	153	MRET001	145	MU3068	155	MVITCE25	195	NMS40	114
MGRAN1	106	MRET002	145	MU30810	155	MVITCE26	195	NMS45	114
MGRAN11	106	MRET0023	145	MU451012	155	MVITCE27	195	NMS50	114
MGRAN12	106	MRET0027	146	MU4568	155	MVITCE28	195	NMS75	115
MGRAN15	106	MRET003	145	MU45810	155	MVITCE29	195	NRM104	126
MGRAN2	106	MRET004	146	MU5030	164	MVITCE3	195	NRM1222	126
MGRAN22	106	MRET005	150	MVAC3041	191	MVITCE30	195	NRM131	127
MGRAN3	106	MRET006	150	MVAC3044	191	MVITCE31	195	NRM1424	132
MGRAN4	106	MRET007	151	MVAC3048	191	MVITCE32	195	NRM1425	131
MGRAN41	106	MRET009DX	149	MVIT0110	196	MVITCE33	195	NRM1433	127
MGRAN42	106	MRET009SX	149	MVIT013	196	MVITCE4	195	NRM1550	129
MGRAN43	106	MRET010DX	148	MVIT014	196	MVITCE41	195	NRM18200	126
MGRAN44	106	MRET010SX	148	MVIT015	196	MVITCE42	195	NRM18300	125
MGRAN45	106	MRET011DX	149	MVIT016	196	MVITCE43	195	NRM1840	133
MGRAN451	106	MRET011SX	149	MVIT022	196	MVITCE5	195	NRM18600	128
MGRAN46	106	MRV16	79	MVIT023	196	MVITCE6	195	NRM2002	130
MGRAN47	106	MRV25E	79	MVIT026	196	MVITCE61	195	NRM222	125
MGRAN5	106	MS1207.006	164	MVIT0511	197	MVITCE7	195	NRM24	132
MGRAN55	106	MS1207.008	164	MVIT0512	197	MVITCE71	195	NRM26	133
MGRAN7	106	MS1207.010	164	MVIT052	197	MVITCE81	195	NRM29	131
MINIHINGE10	58	MS1207.012	164	MVIT053	197	MVITCE9	195	NRM3000	124
MINIHINGE100	59	MS1207.087	164	MVIT055	197	NMF2208	155	NRM3050	130
MINIHINGE20	59	MS1207.107	164	MVIT057	197	NMF2210	155	NRM3060	130
MINIHINGE90	58	MS1207.127	164	MVIT061	196	NMF2212	155	NRM3200	125
MNUV10057	99	MT001	157	MVIT068	196	NMF3008	155	NRM4000	124
MNUV12062	99	MT016	157	MVITCE1	195	NMF3010	155	NRM540	131
MPB110	203	MT021	158	MVITCE10	195	NMF3012	155	NRM60	130
MPB111	203	MT031	158	MVITCE11	195	NMF4508	155	NRM740	127
MPB121	203	MT041	158	MVITCE12	195	NMF4510	155	NRM8010	132
MPB1930	201	MT04122	158	MVITCE13	195	NMF4512	155	NRM9035	129
MR181	80	MT050	158	MVITCE14	195	NMS001	117	NRM9050	131
MR185	79	MT051	158	MVITCE15	195	NMS002	116	NRM9100	129
MR186	80	MT061	158	MVITCE16	195	NMS003	116	NRMKA111	128
MR188	80	MT071	158	MVITCE17	195	NMS004	117	NRMKA125	128
MREC003DX	146	MT2050	164	MVITCE18	195	NMS005	117	PAR001	104
MREC003SX	146	MTET216	76	MVITCE19	195	NMS006	115	PAR002	104
MREC004DX	147	MTET21615	76	MVITCE2	195	NMS007	116	PAR004	104



Art.	Pag.	Art.	Pag.	Art.	Pag.	Art.	Pag.	Art.	Pag.
PATA46	203	RUOT114010	107	SERMAX20D	56	VETDISC30	100	W.610.020.500	29
PATA810	203	RUOT115011	107	SERMAX20U	56	VITC256	191	W.610.040.250	29
PB174	186	RUOT125018	108	SERMAXD	55	VITC258	191	W.610.040.500	29
PF134	186	RUOTA70A	107	SERMAXU	55	VITC30825	191	W.610.050	29
PIEDACC20	108	RUOTA70C	107	SERS401	66	VITC30830	191	W.610.070	29
PIEDUV25	108	SEA46	96	SERS403	66	VITC40825	191	W.610.090.250	29
PIEDUV32	108	SER001D	70	SERUV100U	97	VITC40830	191	W.610.090.500	29
PIEDUV35	108	SER001U	70	SERUV150U	97	VITC50830	191	W.610.320	30
PIEDUV50	108	SER004U	46	SERUV40LGU	82	VITC50835	191	W.610.370.250	31
POMUV16	100	SER006	47	SERUV40U	82	W.605.020.250	24	W.610.370.500	31
POMUV9	100	SER007	47	SERUV41U	96	W.605.020.500	24	W.610.400	30
PV053000	44	SER011D	70	SFE001T	105	W.605.040.250	24	W.610.420	31
REG001N	78	SER011U	70	SFE002T	105	W.605.040.500	24	W.610.450	30
REG001T	78	SER012U	72	SFE003T	105	W.605.050	24	W.610.600	30
REG002N	78	SER013D	71	SFE004T	105	W.605.071	24	W.610.620D	30
REG002T	78	SER013U	71	SFE005T	105	W.605.090.250	24	W.610.620U	30
REG003N	78	SER015U	73	SOFTUV18	103	W.605.090.500	24		
REG003T	78	SER016	73	SPC415	180	W.606.100.250	28		
REG116	51	SER020D	56	SPC419	180	W.606.100.500	28		
REG120	51	SER020U	56	SPC420	180	W.606.110.250	28		
REG150	51	SER021	57	SPC501	181	W.606.110.500	28		
REG520	81	SER022U	71	SPC503	181	W.606.120.250	28		
REG540	81	SER024D	74	SPC507	181	W.606.120.500	28		
REGA15	103	SER024U	74	SPC509	181	W.606.220.250	27		
REGA20	103	SER23DX	46	SUPGR01	183	W.606.220.500	27		
REGASTA200	124	SER23SX	46	SUPGR03	184	W.606.290.250	27		
REGDUO	81	SER690D	71	SVL14	49	W.606.290.500	27		
REGGCC20	103	SER690U	71	SVL2	49	W.606.310	25		
REGTER08	119	SER71G1D	74	SVL7	50	W.606.320	25		
REGTER10	119	SER71G1U	74	SVL70	50	W.606.350.250	26		
REGTER12	119	SER76G4D	74	SWV1	49	W.606.350.500	26		
REGTP08	120	SER76G4U	74	SWV16	49	W.606.360.250	26		
REGTP08AP	120	SER810	73	SWV5	50	W.606.360.500	26		
REGTP08VIT	120	SEREGG10U	84	SWV72	50	W.606.400	24		
REGTP10	120	SEREGG13U	84	UT200	205	W.606.420	26		
REGTP10AP	120	SEREGG15U	85	UT250	205	W.606.450	25		
REGTP10VIT	120	SERF1	72	UT300	205	W.606.600	25		
REGTP12	120	SERF2	72	UT400	205	W.606.620D	25		
REGTP12AP	120	SERF3	71	UTC200R	205	W.606.620U	25		
REGTP12VIT	120	SERKYR30	47	UTC250R	205	W.606.640	25		
REGUV44	103	SERKYR31	46	UTC300R	205	W.606.640	30		
RUOT100005	107	SERLT12	70	VETDISC20	100	W.610.020.250	29		

De verstrekte informatie is alleen voor illustratieve doeleinden. Saint-Gobain Logli S.r.l. behoudt zich het recht voor om op ieder moment en zonder voorafgaande kennisgeving wijzigingen van welke aard dan ook aan een of meerdere producten aan te brengen, of de productie ervan te staken. De algemene verkoopvoorwaarden zijn te raadplegen op de prijslijst.



SAINT-GOBAIN

SAINT-GOBAIN LOGLI S.R.L.

Via Chemnitz, 49/51

59100 Prato - Italië

www.sg-logli.it

info.logli@saint-gobain.com