

1

2

3

4

5

6

CATALOGO  
**VETRINE**

Seconda Edizione

Ante scorrevoli

Ante a battente

Fermavetri

Mensole

Profili a cremagliera

## FINITURE



**/1**  
Cromo



**/2**  
Oro



**/3**  
Nichel satinato



**/4**  
Bronzo



**/5**  
Bianco



**/6**  
Nero opaco



**/7**  
Cromo opaco



**/8**  
Acciaio satinato



**/9**  
Acciaio di lavorazione (CNC)



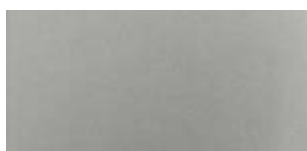
**/10**  
Alluminio grezzo



**/15**  
Acciaio lucido



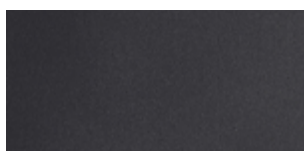
**/24**  
Simil acciaio inox



**/45**  
Simil alluminio opaco



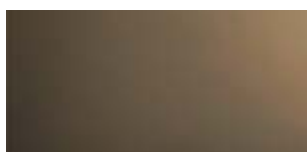
**/56**  
Grigio



**/65**  
Nero



**/66**  
Alluminio champagne



**/67**  
Alluminio bronzo scuro satinato



**/73**  
Nichel Nero Lucido



**/83**  
PVD acciaio satinato



**/88**  
Alluminio simil-inox satin



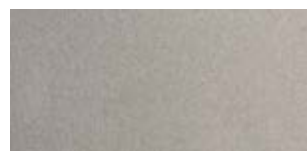
**/89**  
Ferro zincato



**/90**  
Alluminio di lavorazione



**/91**  
Alluminio lucido



**/92**  
Nichel opaco



**/93**  
Otonato



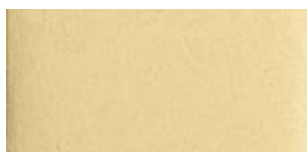
**/94**  
Cromo satinato



**/95**  
Nichelato



**/97**  
Alluminio opaco



**/99**  
Oro satinato



**/R2**  
RAL9005 nero opaco



**/R6**  
RAL9016 bianco traffico opaco



**/R13**  
RAL7016 grigio pastello opaco



**/R25**  
RAL Rubigo



**/RAL**  
RAL9010 bianco lucido

# CATALOGO **VETRINE**

|                   |         |
|-------------------|---------|
| VETRINE           | Pag 18  |
| MENSOLE           | Pag 110 |
| MORSETTI          | Pag 138 |
| FISSAGGI PUNTUALI | Pag 166 |

DAL 1989

## L'INNOVAZIONE AL SERVIZIO DEL DESIGN DA OLTRE 35 ANNI

Dal 1989 siamo impegnati a soddisfare le esigenze di vetrerie, installatori e progettisti, offrendo soluzioni all'avanguardia che garantiscono il massimo comfort. La nostra mission è fornire prodotti altamente tecnologici, durevoli, affidabili e di alta qualità, pensati per superare le aspettative di ogni cliente.





# INNOVAZIONE E RICERCA

## **IL NOSTRO APPROCCIO TECNOLOGICO**

Grazie al nostro laboratorio e ad un team di ingegneri specializzati siamo in grado di progettare e sviluppare soluzioni su misura per vetrai, installatori, progettisti e arredatori. Il nostro personale altamente qualificato offre un supporto costante ai clienti attraverso consulenze tecniche e corsi di formazione.

La collaborazione attiva con università e istituti di ricerca nazionali e internazionali, come ad esempio TÜV, Politecnico di Milano, CSTB (Francia), LSL (Germania), ci garantisce l'accesso a competenze e attrezzature specializzate nella verifica di sistemi quali parapetti, pensiline, porte e partizioni in vetro. Ciò consente la massima rapidità ed efficienza nello sviluppo dei nuovi prodotti e nel supporto al cliente in caso di prove di laboratorio ad hoc.





**AVIS**  
TECHNIQUE



**ABP**  
Allgemeines  
bauaufsichtliches  
Prüfzeugnis

**British  
Standard**  
6180:2011

**UNI** 11678:2017

**NTC** 2018

**NBN B 03-004**

ALUMINIUM ASSOCIATION  
★★★ EUROPEAN  
**EURAS**  
ASSOCIATION  
ANODISERS  
**WAA**

**Qualanod**



• TEST REPORT •  
Politecnico di Milano

**GINGER**  
CEBTP

**LUCIDEON**

Certificati e rapporti di prova si applicano per prodotti selezionati  
in relazione al tipo e alla destinazione d'uso.



A close-up photograph of a circular saw blade cutting through a metal profile. The blade is on the left, and the metal profile is on the right. The background is a bright, slightly blurred industrial setting.

# IL MAGAZZINO E L'OFFICINA

## **EFFICIENZA, VASTA GAMMA E DISPONIBILITA' IMMEDIATA**

Le peculiarità che permettono al marchio Logli di distinguersi e lo rendono unico sul mercato sono la struttura, il personale, il prodotto e soprattutto il servizio: con oltre 7.000 articoli a magazzino garantiamo infatti una disponibilità immediata non solo degli accessori più semplici ma anche dei sistemi più complessi. Grazie ad importanti investimenti in 4 magazzini verticali automatizzati, con una gestione logistica all'avanguardia, riusciamo a garantire la spedizione degli ordini in Italia entro 24 ore ed una consegna veloce e tempestiva.

# L'ESPERIENZA E LA RICERCA DI UN LEADER MONDIALE

Il 16 marzo 2018 simboleggia uno dei momenti cruciali della nostra storia: l'ingresso nel prestigioso Gruppo Saint-Gobain, multinazionale con una storia di oltre 360 anni nella progettazione di soluzioni per la costruzione sostenibile. Questo importante passo ha rappresentato un riconoscimento dell'eccellenza raggiunta dall'azienda nel settore delle soluzioni tecnologiche in vetro.

L'innovazione futura potrà avvalersi della sinergia con gli altri marchi del Gruppo, per dare vita a soluzioni sempre più avanzate dal punto di vista tecnologico.

La cultura di Saint-Gobain, che abbiamo fatto nostra, è fondata su un insieme di valori racchiusi nei Principi di Comportamento e di Azione: rispetto per le persone, legalità, ambiente, salute e sicurezza sul lavoro sono solo alcuni dei fondamenti che guidano l'operato del Gruppo e la sua costante aspirazione a diventare leader dell'edilizia sostenibile.



Progetta, produce e distribuisce materiali per la sicurezza e il comfort abitativo, che si trovano in tutti gli spazi di vita: edifici, trasporti, infrastrutture e molte applicazioni industriali.



80 Paesi

100 TOP 100 società più innovative al mondo

161 mila dipendenti

400 brevetti registrati ogni anno

46,6 miliardi € fatturato totale 2024

450 milioni € investimenti R&S ultimo anno

Con i suoi 360 anni di storia, il Gruppo offre materiali di nuova generazione e soluzioni integrate con l'obiettivo di rendere più confortevoli e sostenibili gli "spazi dell'abitare", per contribuire al benessere delle persone e alla salvaguardia del pianeta, ponendosi come punto di riferimento globale nell'utilizzo efficiente delle risorse naturali, nel rispetto dell'ambiente.



In Italia, Saint-Gobain è presente nei settori dei materiali da costruzione, dei trasporti e dell'industria.

Circa 2.100 dipendenti

1,1 miliardi € fatturato 2024

42 siti



### COSTRUZIONE

Nuove generazioni di materiali, prodotti per il 90% nel nostro Paese, pensati per realizzare spazi abitativi d'eccellenza e migliorare la qualità della vita quotidiana, grazie a soluzioni progettate per costruire edifici più efficienti dal punto di vista energetico e per ridurre consumi ed emissioni inquinanti.



### TRASPORTI

Produzione e distribuzione in tutto il mondo di vetri per i settori automotive, aerospaziale, ferroviario, navale e dei veicoli industriali.



### INDUSTRIA

Un'ampia varietà di soluzioni: prodotti abrasivi, prodotti ceramici per il mercato dei forni da vetro e della siderurgia, nastri adesivi tecnici che costituiscono una gamma unica ad alte prestazioni, prodotti chimici e speciali per l'edilizia.



# LA SOSTENIBILITÀ PER SAINT-GOBAIN: UNA STRATEGIA DI GRUPPO

Nel 2020, il Gruppo Saint-Gobain ha dichiarato la sua ragion d'essere: **"Making the world a better home"**. L'ambizione è quella di migliorare la vita di tutti rendendo il pianeta un luogo di vita più equo e sostenibile, aperto ed inclusivo. Insieme ai nostri clienti, e per loro, **progettiamo materiali e soluzioni che garantiscono benessere, comfort abitativo e sicurezza, prendendoci cura al tempo stesso di rispettare il pianeta.**

La nostra ragion d'essere è un invito all'azione, una strategia orientata al futuro che ci chiede di innovare rispettando il connubio tra umanità e natura.

Saint-Gobain ha l'ambizione di essere riconosciuta come leader mondiale dell'edilizia sostenibile, migliorando la vita quotidiana di tutti i fruitori delle proprie soluzioni. **Questo impegno non riguarda solamente le nostre operazioni e i nostri processi, ma prevede anche di portare sul mercato soluzioni che contribuiscano attivamente al raggiungimento degli obiettivi di decarbonizzazione del settore.**

Essere leader significa promuovere una trasformazione sistemica abbracciando valori, impegni e azioni che guidino il cambiamento, diventando un punto di riferimento per tutti gli stakeholder.

L'organizzazione geografica del Gruppo permette di offrire soluzioni su misura per le specifiche esigenze dei mercati locali, in termini di metodi o stili di costruzione, di sistemi di edifici, di caratteristiche climatiche distintive, sia per la ristrutturazione di edifici esistenti sia per le nuove costruzioni.

**MAKING  
THE WORLD  
A BETTER  
HOME**

## BETTER FOR THE PEOPLE, BETTER FOR THE PLANET

Come Saint-Gobain abbracciamo la nostra responsabilità sociale e ambientale come un'opportunità per creare valore insieme ai nostri stakeholder. Attraverso la creazione di relazioni di fiducia reciproca, infatti, crediamo di poter accrescere la consapevolezza sui temi della sostenibilità e di poter creare circoli virtuosi per il percorso di lungo periodo del business.



### BETTER FOR THE PEOPLE

Per dipendenti, collaboratori, fornitori, partner significa accrescere la "cultura aziendale" attraverso una solida governance, **l'attenzione per la salute e la sicurezza, la formazione costante e la creazione di un ambiente di lavoro inclusivo.**

Per le comunità locali ci impegniamo a sostenere **iniziative di solidarietà attraverso la Fondazione Saint-Gobain** e ai giovani talenti diamo supporto anche promuovendo **l'Architecture Student Contest**, un concorso annuale dedicato agli studenti delle facoltà di Architettura e Ingegneria Edile di tutto il mondo.



### BETTER FOR THE PLANET

L'edilizia è uno dei settori che più di altri può influenzare il futuro del pianeta pertanto **costruzioni e sostenibilità rappresentano un binomio inscindibile.**

Le nostre produzioni hanno un impatto sull'ambiente in termini di emissioni, di consumi energetici, di acqua prelevata e di risorse naturali impiegate. La proposta di valore del Gruppo si compone di **prodotti e metodi di costruzione sostenibili ed efficienti, progettati per minimizzare l'impatto sull'ambiente** nei processi di fabbricazione e ingegnerizzati per **massimizzare le performance** durante l'intero ciclo di vita degli edifici, contribuendo significativamente agli obiettivi di decarbonizzazione e circolarità del settore. Saint-Gobain Italia è certificata ISO 14001:2015 e ISO 9001:2015.

# IL NOSTRO IMPEGNO PER L'AMBIENTE

Contributi che i nostri materiali possono apportare alle diverse certificazioni di sostenibilità.



**La riduzione dei consumi energetici e delle emissioni inquinanti** è uno degli obiettivi prioritari di Saint-Gobain, che sviluppa, produce e distribuisce soluzioni innovative per realizzare edifici più efficienti dal punto di vista energetico. La realizzazione di un **involucro passivo**, che contribuisce a non disperdere energia, risulta la soluzione economicamente più sostenibile per efficientare gli edifici.



**Numerosi dei nostri prodotti contengono al loro interno materiale riciclato:** ci impegniamo costantemente ad incrementarne il contenuto, contribuendo così a ridurre il consumo di materie prime e gli impatti ambientali legati al loro ciclo di vita.



**Il Gruppo Saint-Gobain ha sviluppato diversi progetti** che hanno l'obiettivo di **valorizzare i rifiuti**, diminuire i consumi energetici, utilizzare minori quantità di materie prime.



**Grande importanza è data all'Analisi del Ciclo di Vita del prodotto (LCA - Life Cycle Assessment):**

questo studio valuta i flussi di materia ed energia associati alle diverse fasi della vita di un prodotto (estrazione delle materie prime, produzione, utilizzo, smaltimento finale). Obiettivo dell'analisi è valutare gli impatti ambientali associati alle diverse fasi del ciclo di vita del prodotto, al fine di ottimizzare i processi produttivi dal punto di vista della sostenibilità ambientale.



**Strettamente connesso all'Analisi del Ciclo di Vita è l'ottenimento della Certificazione EPD®** (Environmental Product Declaration). Scopo della Dichiarazione Ambientale di Prodotto è comunicare le informazioni ambientali derivanti dallo studio LCA, in un formato e sulla base di regole comuni e predefinite, le PCR (Product Category Rules). Molti prodotti del Gruppo Saint-Gobain sono in possesso di tale Certificazione.



**La presenza capillare di Saint-Gobain sul territorio nazionale**, con unità produttive e centri logistici in tutta Italia, limita il trasporto su strada e di conseguenza le emissioni inquinanti, favorendo la diffusione di **materiali a km zero**.



*Saint-Gobain, nel suo promuovere un atteggiamento responsabile e sensibile nei confronti dell'ambiente, ha deciso di aderire all'associazione GBC Italia in qualità di socio ordinario.*

## GLI STANDARD DI SOSTENIBILITÀ AMBIENTALE



Lo standard **LEED V4.1** che si affianca a quello già esistente LEED v4, si basa su un sistema di requisiti e crediti per la progettazione, la costruzione e la gestione di edifici ed aree sostenibili.



Il sistema **BREEAM** (Building Research Establishment Environmental Assessment Method) si basa sulla verifica della progettazione, costruzione e uso dell'immobile.



Il protocollo **WELL** ha lo scopo di integrare nelle fasi di progetto e costruzione degli edifici gli aspetti connessi alla salute e al benessere delle persone.



Con l'entrata in vigore del nuovo Codice appalti, sono stati aggiornati i **CAM**, con il D.M. 23 giugno 2022, per l'affidamento di servizi di progettazione e lavori per la nuova costruzione, ristrutturazione e manutenzione di edifici pubblici.





# COLLEZIONE AGGIORNATA 2026

**6** VOLUMI

**1770** PAGINE

La collana composta da 6 volumi che racchiude tutta la gamma di soluzioni per il vetro firmate Logli. Una raccolta concepita per fornire una panoramica completa e dettagliata di tutti gli articoli che compongono l'offerta Logli. Ogni volume tratta in modo approfondito una specifica famiglia di prodotti, offrendo informazioni tecniche unite ad applicazioni pratiche.

Un compendio ideale per chi è alla ricerca di soluzioni per il vetro di altissima qualità.

Tutti i volumi sono  
disponibili per il download  
inquadrando il QRcode



Tutte le **soluzioni Logli**  
in un **unico** contenitore

Volume 1  
**PARAPETTI**

Volume 2  
**ESTERNI**

Volume 3  
**INTERNI**

Volume 4 Aggiornato  
**DOCCE**

Volume 5 Aggiornato  
**VETRINE**

Volume 6 Aggiornato  
**LAVORAZIONI**





# VETRINE



ANTE SCORREVOLI



**SUPRA E ROBUSTUS**  
Pag 20



**CLIPO**  
Pag 32



**PROFILI PV**  
Pag 42



**SERRATURE PER SCORREVOLI**  
Pag 46

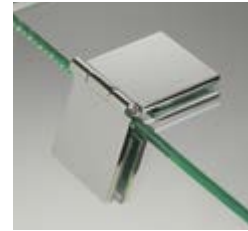
ANTE A BATTENTE



**CERNIERE A BILICO**  
Pag 49



**CERNIERE LATERALI A SCATTO**  
Pag 58



**CERNIERE LATERALI LIBERE**  
Pag 68



**SERRATURE PER ANTE A BATTENTE**  
Pag 70

FERMAVETRI E REGGIPIANI

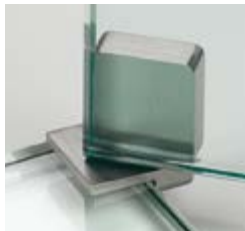


**FERMAVETRO**  
Pag 76



**REGGIPIANO**  
Pag 78

ANTE A BATTENTE PER INCOLLAGGIO UV



**CERNIERE A BILICO**  
Pag 82



**CERNIERE LATERALI A SCATTO**  
Pag 86



**CERNIERE LATERALI LIBERE**  
Pag 92



**SERRATURE**  
Pag 96

COMPLEMENTI PER INCOLLAGGIO UV



**POMELLI E MANIGLIE**  
Pag 99



**CALAMITE**  
Pag 101



**REGGIPIANI**  
Pag 103



**DISCHI IN ACCIAIO**  
Pag 106



**RUOTE**  
Pag 107



**PIEDINI**  
Pag 108

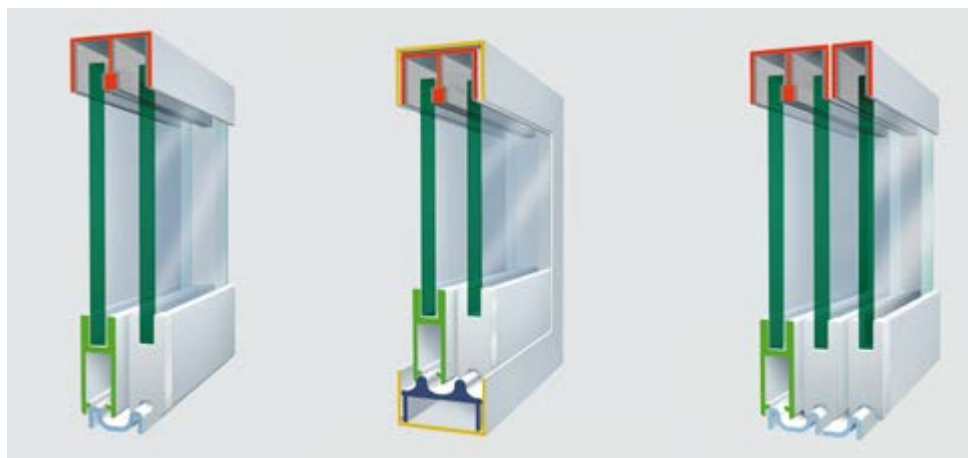
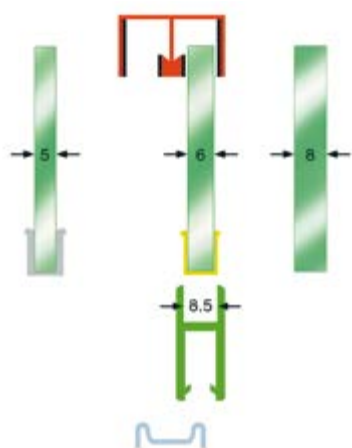
# SUPRA e ROBUSTUS

## Sistemi di chiusura per vetrine con profili scorrevoli Willach

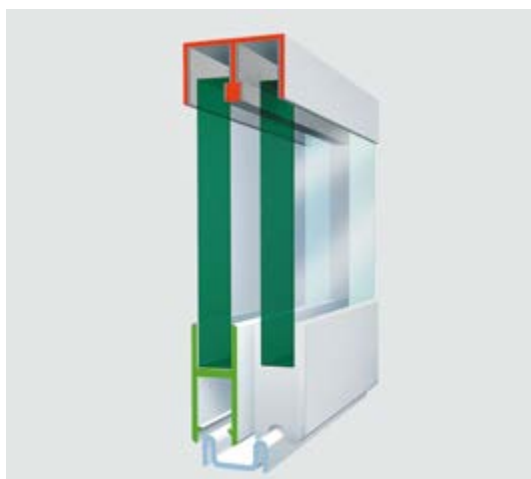
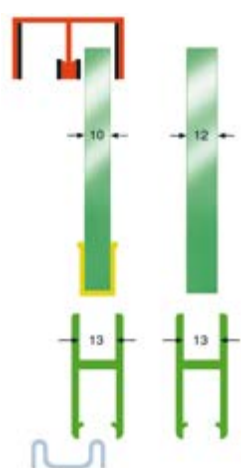
La gamma del sistema Willach comprende due linee di prodotti denominati SUPRA e ROBUSTUS in barre sia da 2497 mm che 5000 mm.



Il sistema SUPRA è utilizzabile per vetri da 5 a 8 mm con portata di 25 kg (utilizzando 2 carrelli) e 50 kg (utilizzando 4 carrelli). Può essere montato con 1, 2 o più ante scorrevoli mediante l'aggiunta di una guida superiore ed una guida inferiore singola. Il sistema a 2 ante può essere completato con un profilo di cornice.



Il sistema ROBUSTUS è utilizzato per spessori vetro da 10 a 12 mm con portata di 70 kg (utilizzando 2 carrelli) e 140 kg (utilizzando 4 carrelli). Questa linea è utilizzabile solo con binario doppio, non è provvisto di binari o guide singole né di profili di cornice.



Caratteristiche del sistema per vetrine Willach:

- Solidità delle ante
- Durata dei carrelli
- Silenziosità durante lo scorrimento
- Semplicità di montaggio
- Sicurezza contro l'effrazione
- Modularità dei binari
- Estetica minimale



Il cuscinetto a sfere in acciaio rivestito in POM risulta essere molto resistente evitando eventuali deformazioni legate all'usura e al peso, garantendo durabilità nel tempo, solidità ed una riduzione della rumorosità durante lo scorrimento.

Il cuscinetto montato su un corpo metallico a molla, viene inserito sul profilo portavetro mediante uno specifico utensile di montaggio (disponibile a stock) evitando l'utilizzo di viti e velocizzando l'assemblaggio.



Grazie al rivestimento interno della guida superiore con tessuto floccato insonorizzante il rumore dello scorrimento dell'anta è ulteriormente attenuato.

Nella serie SUPRA i binari di scorrimento sono provvisti di un biadesivo per facilitare il montaggio anche in assenza di viti.



Tutti i profili della serie Willach, tranne i binari inferiori, sono protetti durante il trasporto da una speciale pellicola adesiva.





Il portavetro della serie SUPRA ha un interno di 8.5 mm e sono disponibili 2 tipi di guarnizioni in gomma trasparente per l'inserimento di due spessori anta: 5 mm e 6 mm.

Il portavetro della serie ROBUSTUS invece, ha un interno di 13 mm. Per questa serie è disponibile una guarnizione per inserire un vetro di spessore 10 mm.

Entrambi i sistemi sono provvisti di profili portaspazzolini verticali per vetri da 6 mm, 8 mm o 10 mm.



Per la serie SUPRA esiste inoltre la possibilità di applicare un binario inferiore ed una guida superiore singoli che permettono di inserire ante aggiuntive.

In caso di applicazione di sistemi a 3 o più ante, non è possibile applicare la serratura SECURA.

I sistemi sono dotati di tappi terminali di chiusura in materiale plastico colore cromo opaco oltre che di maniglia per il trascinamento.



Solo per la serie SUPRA esiste un profilo di cornice di sezione a "U" che dà la possibilità di incorniciare l'intera struttura della vetrina.

Inoltre con l'aggiunta di un profilo in gomma si ottiene protezione dalla polvere oltre che una battuta laterale delle ante attenuata.



Gli scorrevoli Willach sono provvisti di uno speciale sistema brevettato di chiusura denominato SECURA.

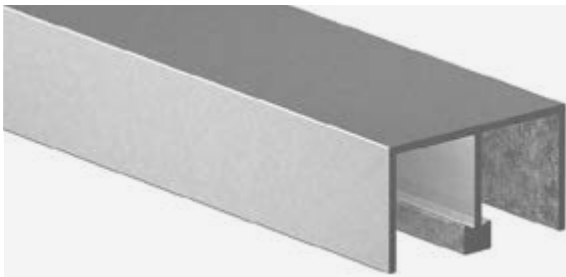
Il sistema SECURA è formato da un terminale portavetro con sede forata ed un corpo cilindrico munito di asticella eccentrica che con il cilindro inserito garantisce una chiusura orizzontale antisganciamento. L'antisganciamento è garantito da un adattatore che viene inserito terminale sul portavetro della seconda anta.

Un altro vantaggio di questo sistema è dato dalla reversibilità dell'adattatore che può avere sia un verso destro che sinistro. La serratura SECURA si può avere sia in chiave unica che diversificata. La chiave diversa ha una possibilità di 40 cifrature (dipendente dalla disponibilità al momento dell'ordine).

Inoltre grazie ad una chiave master il cilindro può essere rimosso da qualsiasi corpo serratura (solo se il sistema scorrevole è in posizione aperta). Inoltre il cilindro è il medesimo sia per la serie SUPRA che per la serie ROBUSTUS.

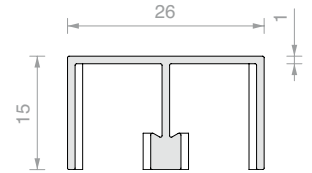


Altro deterrente contro l'effrazione è un particolare plastico posto sulla guida superiore che evita il sollevamento delle ante e la possibile rimozione in posizione di chiusura.

**GUIDA SUPERIORE DOPPIA SUPRA**

Materiale: Alluminio

Finitura: /97

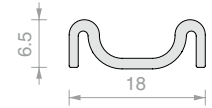


| Art.                 | Lunghezza | Q.tà |
|----------------------|-----------|------|
| <b>W.605.020.250</b> | 2497 mm   | 1 Pz |
| <b>W.605.020.500</b> | 5000 mm   | 1 Pz |

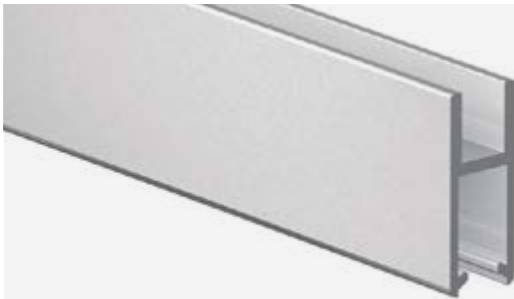
**BINARIO INFERIORE DOPPIO SUPRA**

Materiale: Alluminio

Finitura: /97

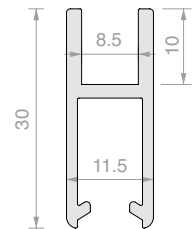


| Art.                 | Lunghezza | Q.tà |
|----------------------|-----------|------|
| <b>W.605.090.250</b> | 2497 mm   | 1 Pz |
| <b>W.605.090.500</b> | 5000 mm   | 1 Pz |

**PROFILO PORTAVETRO SUPRA**

Materiale: Alluminio

Finitura: /97



| Art.                 | Lunghezza | Q.tà |
|----------------------|-----------|------|
| <b>W.605.040.250</b> | 2497 mm   | 1 Pz |
| <b>W.605.040.500</b> | 5000 mm   | 1 Pz |

**CARRELLO SUPRA**

Materiale: Corpo in acciaio, rullo in plastica

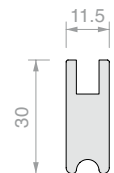
Utensile per il montaggio art. W.606.400

| Art.             | Portata         | Q.tà |
|------------------|-----------------|------|
| <b>W.605.050</b> | 25 Kg la coppia | 1 Pz |

**TAPPO TERMINALE PORTAVETRO SUPRA**

Materiale: Plastica

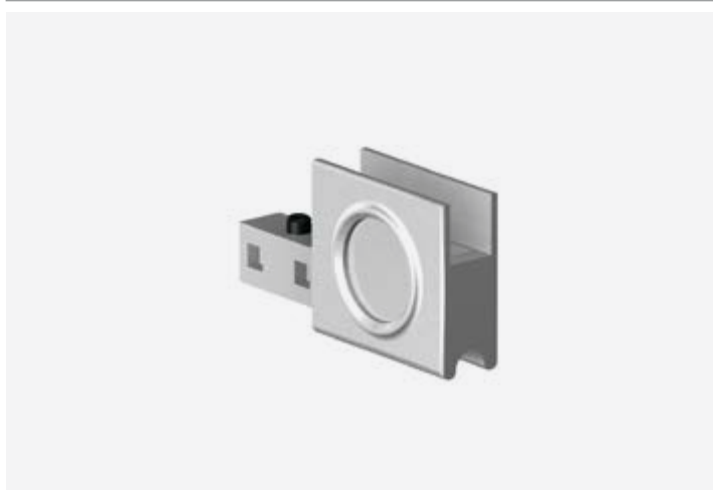
Finitura: /97



| Art.             | Q.tà |
|------------------|------|
| <b>W.605.071</b> | 1 Pz |

**UTENSILE PER MONTAGGIO CARRELLI SUPRA**

| Art.             | Q.tà |
|------------------|------|
| <b>W.606.400</b> | 1 Pz |

**MANIGLIA DI TRASCINAMENTO SUPRA**

Materiale: Plastica

Finitura: /97

| Art.             | Q.tà |
|------------------|------|
| <b>W.606.450</b> | 1 Pz |

**GUARNIZIONE PER INSERIMENTO VETRO**

Materiale: Plastica

Da utilizzare con profilo art. W.605.040.

Colore: Trasparente

| Art.             | Per vetri | Q.tà |
|------------------|-----------|------|
| <b>W.606.320</b> | 5 mm      | 1 m  |
| <b>W.606.310</b> | 6 mm      | 1 m  |

**SERRATURA SECURA PER SERIE SUPRA**

Materiale: Zinco

Necessita di adattatore W.606.600

Finitura: /97

| Art.              | Chiave                        | Q.tà |
|-------------------|-------------------------------|------|
| <b>W.606.620U</b> | Unica                         | 1 Pz |
| <b>W.606.620D</b> | Diversa                       | 1 Pz |
| <b>W.606.640</b>  | Chiave per rimozione cilindro | 1 Pz |

**ADATTATORE PER SERRATURA SECURA PER SERIE SUPRA**

Materiale: Zinco

Finitura: /97

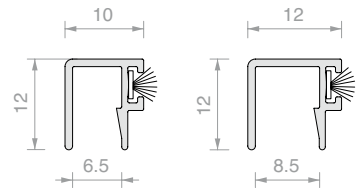
| Art.             | Q.tà |
|------------------|------|
| <b>W.606.600</b> | 1 Pz |



**PROFILO VERTICALE ANTIPOLVERE CON SPAZZOLINO**

Materiale: Alluminio

Finitura: /97



| Art.                 | Lunghezza      | Per vetri   | Q.tà        |
|----------------------|----------------|-------------|-------------|
| <b>W.606.350.250</b> | <b>2497 mm</b> | <b>6 mm</b> | <b>1 Pz</b> |
| <b>W.606.350.500</b> | <b>5000 mm</b> | <b>6 mm</b> | <b>1 Pz</b> |
| <b>W.606.360.250</b> | <b>2497 mm</b> | <b>8 mm</b> | <b>1 Pz</b> |
| <b>W.606.360.500</b> | <b>5000 mm</b> | <b>8 mm</b> | <b>1 Pz</b> |



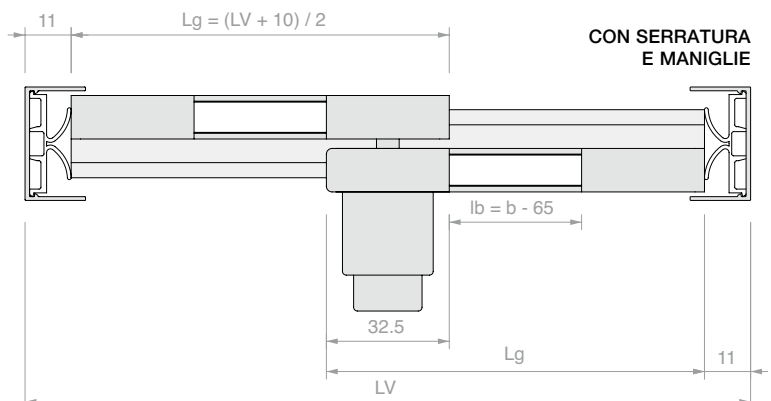
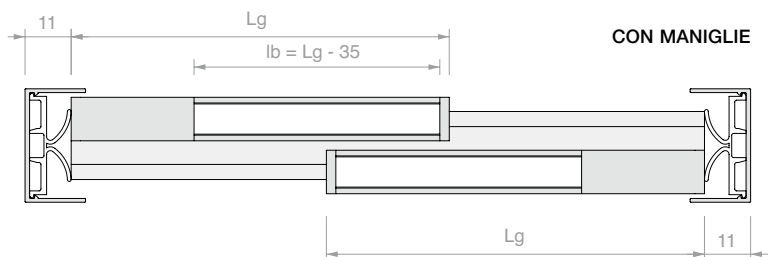
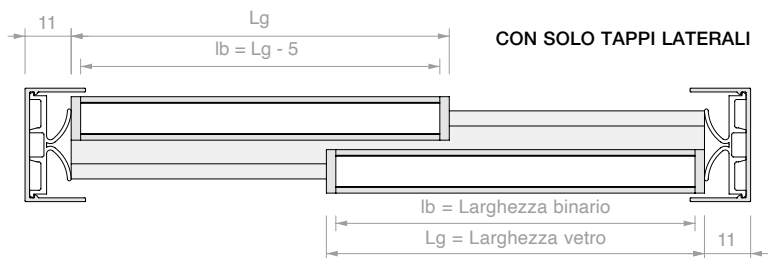
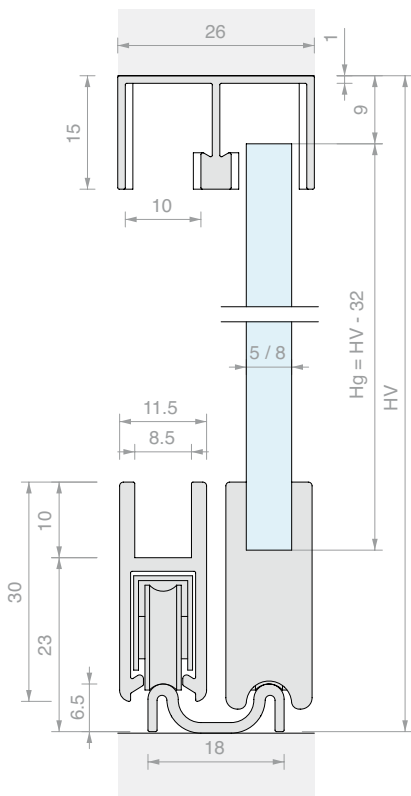
**ACCESSORIO ANTIEFFRAZIONE SUPRA**

Materiale: Plastica

Colore: Trasparente

| Art.             | Q.tà        |
|------------------|-------------|
| <b>W.606.420</b> | <b>1 Pz</b> |

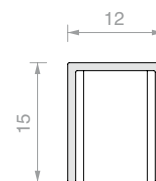
**SCHEMA MONTAGGIO**



**GUIDA SUPERIORE SINGOLA SUPRA**

Materiale: Alluminio

Finitura: /97

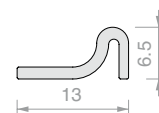


| Art.                 | Lunghezza      | Q.tà        |
|----------------------|----------------|-------------|
| <b>W.606.220.250</b> | <b>2497 mm</b> | <b>1 Pz</b> |
| <b>W.606.220.500</b> | <b>5000 mm</b> | <b>1 Pz</b> |

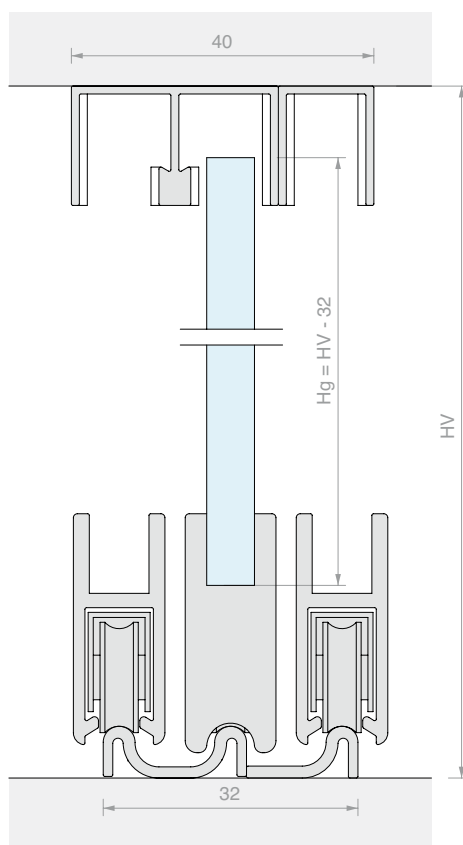
**BINARIO INFERIORE SINGOLO SUPRA**

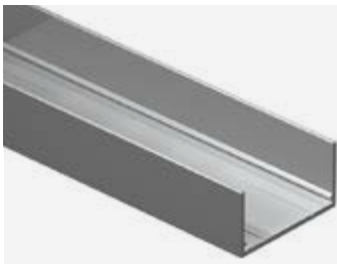
Materiale: Alluminio

Finitura: /97



| Art.                 | Lunghezza      | Q.tà        |
|----------------------|----------------|-------------|
| <b>W.606.290.250</b> | <b>2497 mm</b> | <b>1 Pz</b> |
| <b>W.606.290.500</b> | <b>5000 mm</b> | <b>1 Pz</b> |

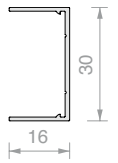
**SCHEMA MONTAGGIO A 3 VIE**



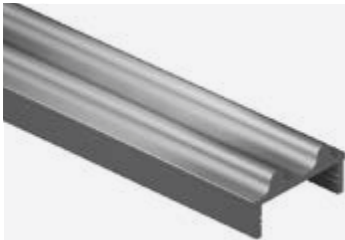
**PROFIO DI CORNICE SUPRA**

Materiale: Alluminio

Finitura: /97



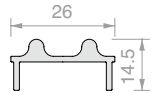
| Art.                 | Lunghezza      | Q.tà        |
|----------------------|----------------|-------------|
| <b>W.606.110.250</b> | <b>2497 mm</b> | <b>1 Pz</b> |
| <b>W.606.110.500</b> | <b>5000 mm</b> | <b>1 Pz</b> |



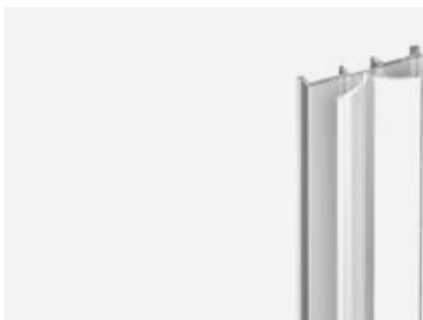
**BINARIO INFERIORE DOPPIO PER INSERIMENTO NEL PROFIO DI CORNICE SUPRA**

Materiale: Alluminio

Finitura: /97



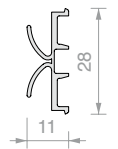
| Art.                 | Lunghezza      | Q.tà        |
|----------------------|----------------|-------------|
| <b>W.606.100.250</b> | <b>2497 mm</b> | <b>1 Pz</b> |
| <b>W.606.100.500</b> | <b>5000 mm</b> | <b>1 Pz</b> |



**PROFIO DI PROTEZIONE ANTIPOLVERE SUPRA**

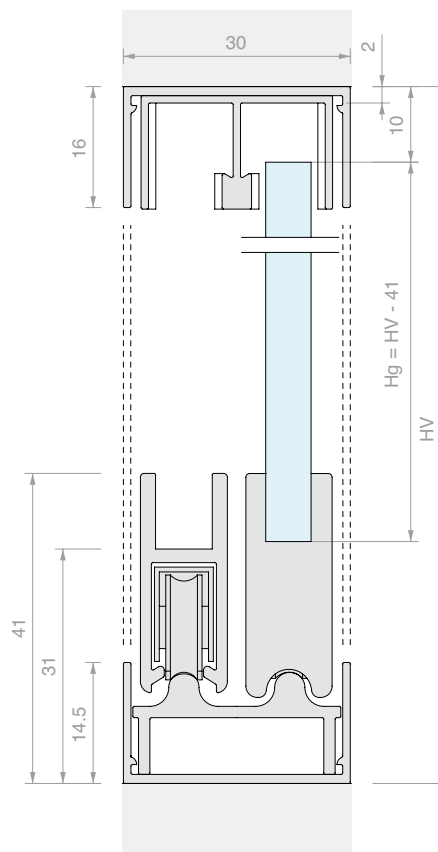
Materiale: Plastica

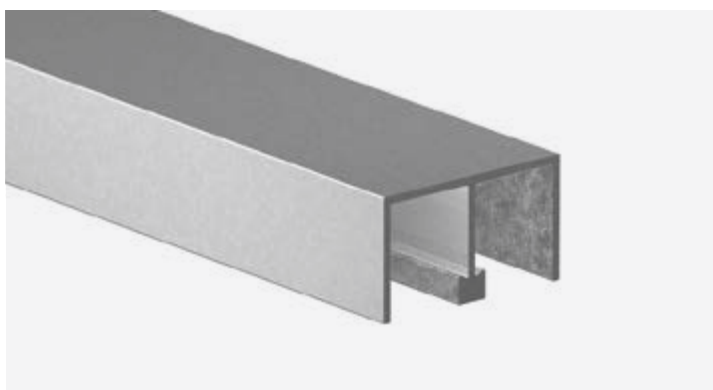
Colore: Trasparente



| Art.                 | Lunghezza      | Q.tà        |
|----------------------|----------------|-------------|
| <b>W.606.120.250</b> | <b>2497 mm</b> | <b>1 Pz</b> |
| <b>W.606.120.500</b> | <b>5000 mm</b> | <b>1 Pz</b> |

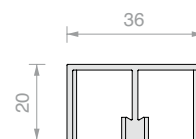
**SCHEMA MONTAGGIO CON PROFIO DI CORNICE SUPERIORE E INFERIORE**



**GUIDA SUPERIORE DOPPIA ROBUSTUS**

Materiale: Alluminio

Finitura: /97

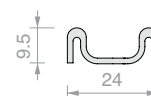


| Art.                 | Lunghezza | Q.tà |
|----------------------|-----------|------|
| <b>W.610.020.250</b> | 2497 mm   | 1 Pz |
| <b>W.610.020.500</b> | 5000 mm   | 1 Pz |

**BINARIO INFERIORE DOPPIO ROBUSTUS**

Materiale: Alluminio

Finitura: /97

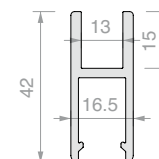


| Art.                 | Lunghezza | Q.tà |
|----------------------|-----------|------|
| <b>W.610.090.250</b> | 2497 mm   | 1 Pz |
| <b>W.610.090.500</b> | 5000 mm   | 1 Pz |

**PROFILO PORTAVETRO ROBUSTUS**

Materiale: Alluminio

Finitura: /97



| Art.                 | Lunghezza | Q.tà |
|----------------------|-----------|------|
| <b>W.610.040.250</b> | 2497 mm   | 1 Pz |
| <b>W.610.040.500</b> | 5000 mm   | 1 Pz |

**CARRELLO ROBUSTUS**

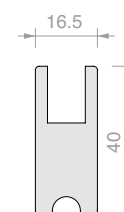
Materiale: Corpo in acciaio, rullo in plastica

| Art.             | Portata         | Q.tà |
|------------------|-----------------|------|
| <b>W.610.050</b> | 70 Kg la coppia | 1 Pz |

**TAPPO TERMINALE PORTAVETRO ROBUSTUS**

Materiale: Plastica

Finitura: /97



| Art.             | Q.tà |
|------------------|------|
| <b>W.610.070</b> | 1 Pz |



**UTENSILE PER MONTAGGIO CARRELLI ROBUSTUS**

| Art.             | Q.tà |
|------------------|------|
| <b>W.610.400</b> | 1 Pz |



**MANIGLIA DI TRASCINAMENTO ROBUSTUS**

Materiale: Zinco

Finitura: /97

| Art.             | Q.tà |
|------------------|------|
| <b>W.610.450</b> | 1 Pz |



**GUARNIZIONE PER INSERIMENTO VETRO**

Materiale: Plastica

Da utilizzare con profilo art. W.610.040.

Colore: Trasparente

| Art.             | Per vetri | Q.tà |
|------------------|-----------|------|
| <b>W.610.320</b> | 10 mm     | 1 m  |



**SERRATURA SECCA PER SERIE ROBUSTUS**

Materiale: Zinco

Necessita di adattatore W.610.600

Finitura: /97

| Art.              | Chiave                        | Q.tà |
|-------------------|-------------------------------|------|
| <b>W.610.620U</b> | Unica                         | 1 Pz |
| <b>W.610.620D</b> | Diversa                       | 1 Pz |
| <b>W.606.640</b>  | Chiave per rimozione cilindro | 1 Pz |



**ADATTATORE PER SERRATURA SECCA PER SERIE ROBUSTUS**

Materiale: Zinco

Finitura: /97

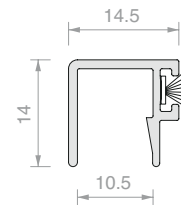
| Art.             | Q.tà |
|------------------|------|
| <b>W.610.600</b> | 1 Pz |



**PROFILO VERTICALE ANTIPOLVERE CON SPAZZOLINO**

Materiale: Alluminio

Finitura: /97



| Art.                 | Lunghezza      | Per vetri    | Q.tà        |
|----------------------|----------------|--------------|-------------|
| <b>W.610.370.250</b> | <b>2497 mm</b> | <b>10 mm</b> | <b>1 Pz</b> |
| <b>W.610.370.500</b> | <b>5000 mm</b> | <b>10 mm</b> | <b>1 Pz</b> |



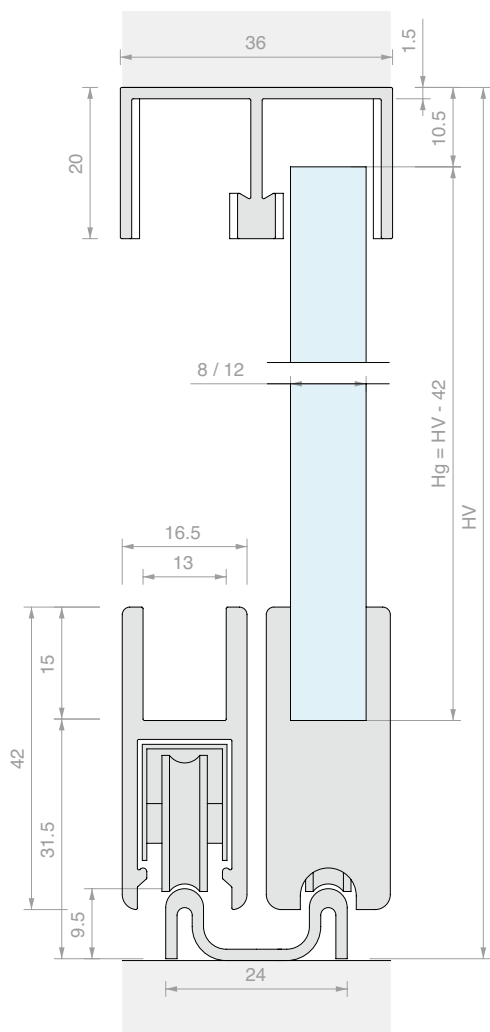
**ACCESSORIO ANTIEFFRAZIONE ROBUSTUS**

Materiale: Plastica

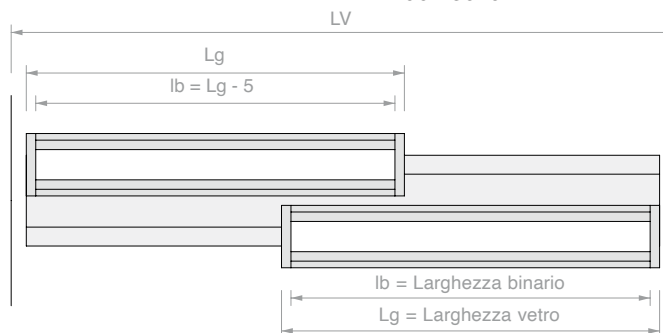
Colore: Trasparente

| Art.             | Q.tà        |
|------------------|-------------|
| <b>W.610.420</b> | <b>1 Pz</b> |

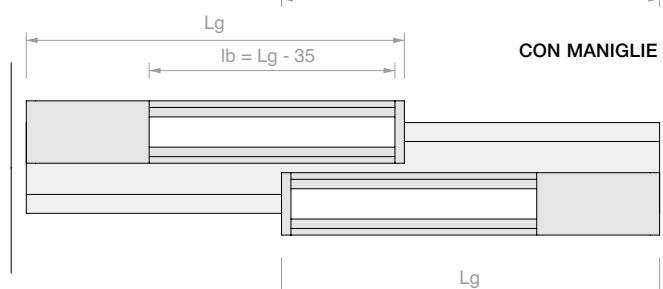
**SCHEMA MONTAGGIO**



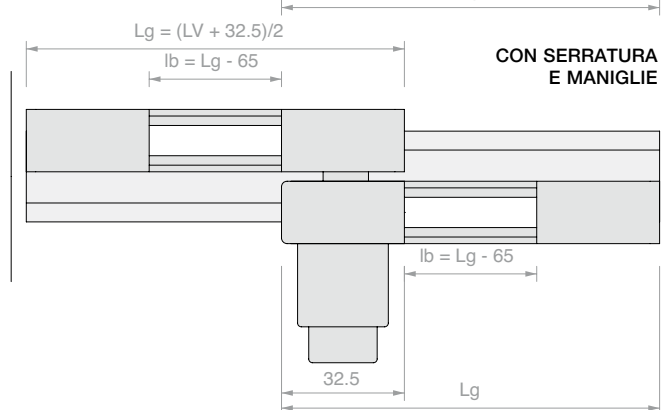
**CON SOLO TAPPI LATERALI**



**CON MANIGLIE**



**CON SERRATURA E MANIGLIE**



# CLIPO 36

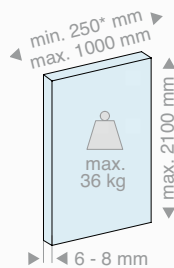
## Sistemi di chiusura per vetrine con profili scorrevoli

Con il sistema CLIPO 36 hai la possibilità di realizzare vetrinette per ogni installazione: binario a incasso, a soffitto o a parete.

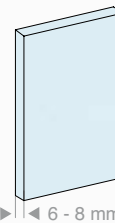
Il sistema è sviluppato per ante max L 1000 mm x H 2100 mm e spessori da 6 a 8 mm in due diverse configurazioni: con profilo portavetro superiore ed inferiore, modello GPPK, o con profilo portavetro superiore e guida ad U inferiore, modello GPK.

I modelli CLIPO 36 permettono inoltre di realizzare ante fino a 36 kg con sistema di chiusura ammortizzata.

Disponibili in finitura: alluminio opaco, simil inox satinato e nero opaco.



ANTA MOBILE



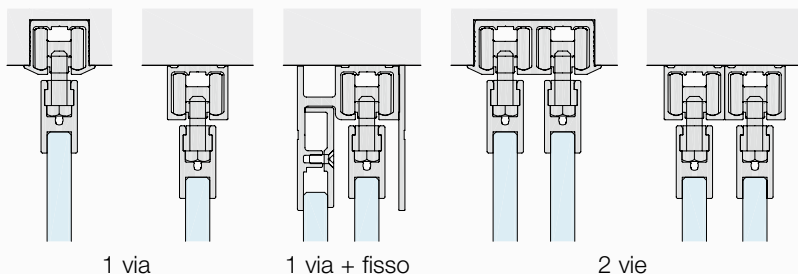
VETRI FISSI



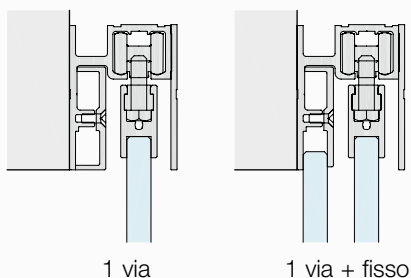
\* Larghezza minima senza ammortizzatori

### 2 tipologie di installazione

#### Soffitto

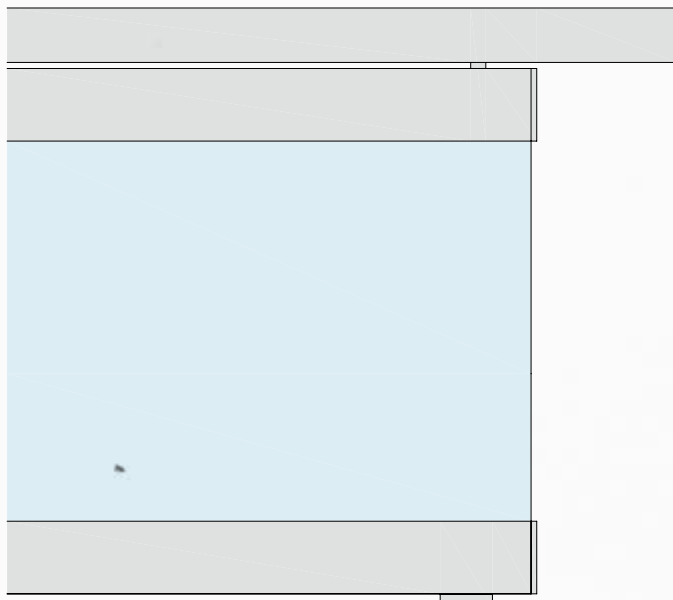


#### Parete

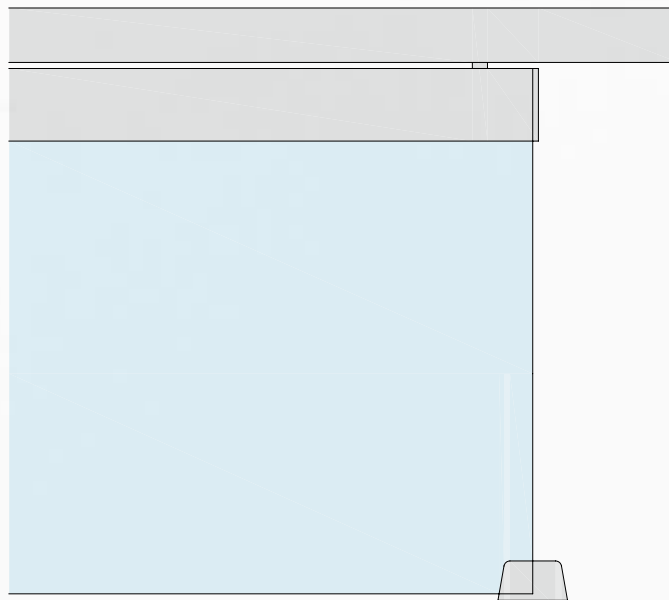


### 2 tipologie di installazione anta

GPPK - con profilo porta vetro superiore ed inferiore



GPK - con profilo portavetro superiore e guida a U inferiore





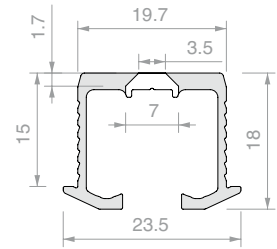


**BINARIO SINGOLO PER MONTAGGIO A INCASSO CLIPO 36**

Materiale: Alluminio

Profilo preforato con passo 150 mm

Finitura: /6 /88 /97



| Art.                | Lunghezza      | Q.tà        |
|---------------------|----------------|-------------|
| <b>053.3324.200</b> | <b>1997 mm</b> | <b>1 Pz</b> |
| <b>053.3324.300</b> | <b>2998 mm</b> | <b>1 Pz</b> |
| <b>053.3324.600</b> | <b>6000 mm</b> | <b>1 Pz</b> |

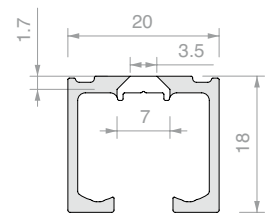


**BINARIO SINGOLO PER MONTAGGIO A SOFFITTO CLIPO 36**

Materiale: Alluminio

Profilo preforato con passo 150 mm

Finitura: /6 /88 /97



| Art.                | Lunghezza      | Q.tà        |
|---------------------|----------------|-------------|
| <b>053.3326.200</b> | <b>1997 mm</b> | <b>1 Pz</b> |
| <b>053.3326.300</b> | <b>2998 mm</b> | <b>1 Pz</b> |
| <b>053.3326.400</b> | <b>3998 mm</b> | <b>1 Pz</b> |
| <b>053.3326.600</b> | <b>6000 mm</b> | <b>1 Pz</b> |

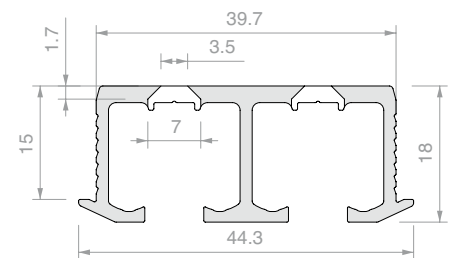


**BINARIO DOPPIO PER MONTAGGIO A INCASSO CLIPO 36**

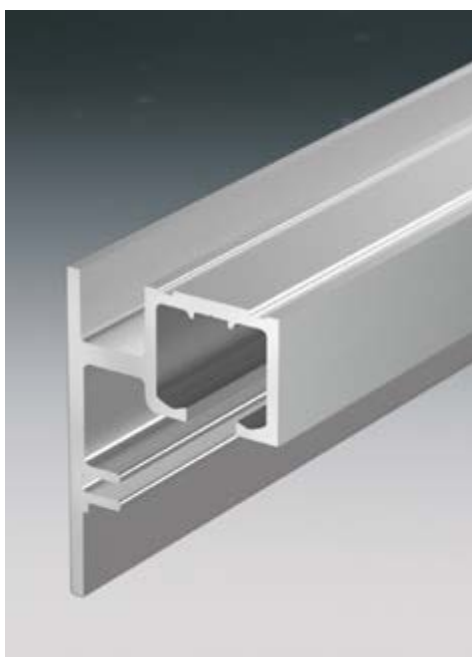
Materiale: Alluminio

Profilo preforato con passo 150 mm

Finitura: /6 /88 /97



| Art.                | Lunghezza      | Q.tà        |
|---------------------|----------------|-------------|
| <b>053.3342.200</b> | <b>1997 mm</b> | <b>1 Pz</b> |
| <b>053.3342.300</b> | <b>2998 mm</b> | <b>1 Pz</b> |
| <b>053.3342.600</b> | <b>6000 mm</b> | <b>1 Pz</b> |



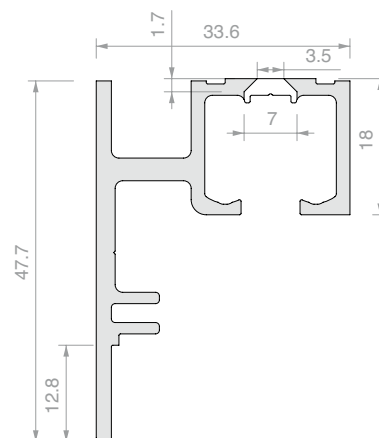
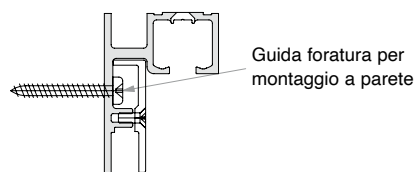
### BINARIO SINGOLO PER MONTAGGIO A PARETE O SOFFITTO CON O SENZA VETRO FISSO CLIPO 36

Materiale: Alluminio

Profilo preforato a soffitto con passo 150 mm.

Per montaggio a parete forare seguendo l'apposita guida

Finitura: /6 /88 /97



| Art.                | Lunghezza      | Per vetri   | Q.tà |
|---------------------|----------------|-------------|------|
| <b>053.3338.200</b> | <b>1997 mm</b> | Da 6 a 8 mm | 1 Pz |
| <b>053.3338.300</b> | <b>2998 mm</b> | Da 6 a 8 mm | 1 Pz |
| <b>053.3338.400</b> | <b>3998 mm</b> | Da 6 a 8 mm | 1 Pz |
| <b>053.3338.600</b> | <b>6000 mm</b> | Da 6 a 8 mm | 1 Pz |

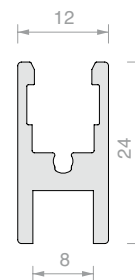


### PROFILO PORTAVETRO CLIPO 36

Materiale: Alluminio

Finitura: /6 /88 /97

**Nota:** Installare con l'ausilio di silicone per tutta la lunghezza del profilo.



| Art.                | Lunghezza      | Per vetri   | Q.tà |
|---------------------|----------------|-------------|------|
| <b>053.3072.100</b> | <b>996 mm</b>  | Da 6 a 8 mm | 1 Pz |
| <b>053.3072.200</b> | <b>1997 mm</b> | Da 6 a 8 mm | 1 Pz |
| <b>053.3072.300</b> | <b>2998 mm</b> | Da 6 a 8 mm | 1 Pz |
| <b>053.3072.600</b> | <b>6000 mm</b> | Da 6 a 8 mm | 1 Pz |

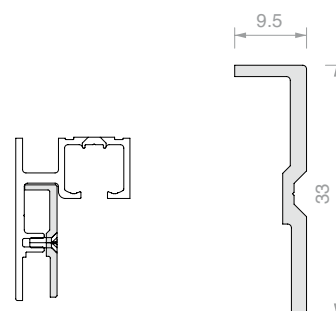


### PROFILO DI SUPPORTO PER VETRO FISSO CLIPO 36

Materiale: Alluminio

Finitura: /6 /88 /97

**Nota:** Per vincolare il profilo al binario utilizzare viti M3 x 8 mm Art. **VIT965-3x8-ZN**



| Art.                | Lunghezza      | Q.tà |
|---------------------|----------------|------|
| <b>053.3071.300</b> | <b>3000 mm</b> | 1 Pz |

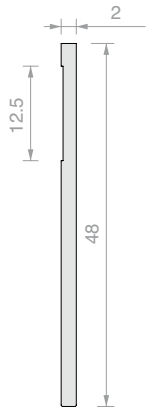
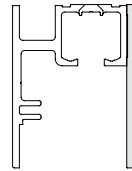


**COVER PER BINARIO 053.3338 CLIPO 36**

Materiale: Alluminio

Finitura: /6 /88 /97

**Nota:** Applicare con biadesivo su tutta la lunghezza.



| Art.                | Lunghezza      | Q.tà        |
|---------------------|----------------|-------------|
| <b>053.3075.300</b> | <b>3000 mm</b> | <b>1 Pz</b> |



**KIT DI SCORRIMENTO ANTA CLIPO 36 GPPK**

Il kit necessita del profilo portavetro 053.3372

sia superiormente che inferiormente.

Tappi laterali di chiusura inclusi solo in finitura nera.

| Art.                | Per vetri          | Q.tà        |
|---------------------|--------------------|-------------|
| <b>053.3361.072</b> | Da <b>6 a 8 mm</b> | <b>1 Pz</b> |



**KIT DI SCORRIMENTO ANTA CLIPO 36 GPK**

Il kit necessita del profilo portavetro 053.3372 solo superiormente.

Tappi laterali di chiusura inclusi solo in finitura nera.

Finitura: /3 /97 /R2

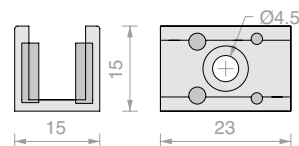
| Art.                | Per vetri          | Q.tà        |
|---------------------|--------------------|-------------|
| <b>053.3361.071</b> | Da <b>6 a 8 mm</b> | <b>1 Pz</b> |



### GUIDA INFERIORE PER MODELLO CLIPO 36 GPK

Materiale: Ottone

Finitura: /3 /97 /R2



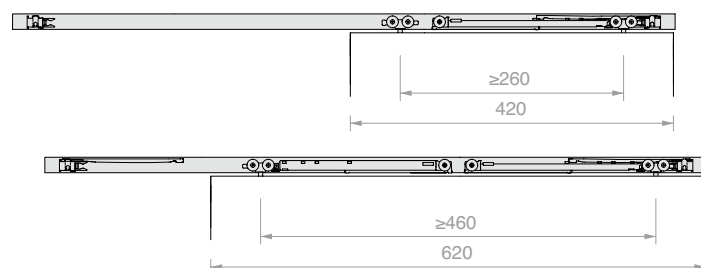
| Art.          | Per vetri   | Q.tà |
|---------------|-------------|------|
| <b>LMGF15</b> | Da 6 a 8 mm | 1 Pz |



### N. 2 AMMORTIZZATORI CLIPO 36

Larghezza minima anta per montare 1 ammortizzatore 420 mm

Larghezza minima anta per montare 2 ammortizzatori 620 mm



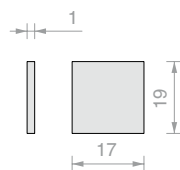
| Art.                | Portata      | Q.tà |
|---------------------|--------------|------|
| <b>057.3159.071</b> | Fino a 15 kg | 1 Pz |
| <b>057.3159.072</b> | Fino a 26 kg | 1 Pz |
| <b>057.3159.073</b> | Fino a 36 kg | 1 Pz |

### TAPPO PER BINARIO 053.3326 CLIPO 36

Materiale: Alluminio

Finitura: /6 /88 /97

**Nota:** Installare con l'ausilio di silicone per tutta la superficie del tappo.



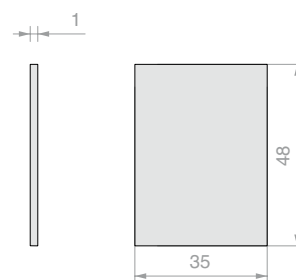
| Art.               | Q.tà |
|--------------------|------|
| <b>LM17019TP10</b> | 1 Pz |

### TAPPO PER BINARIO 053.3338 CLIPO 36

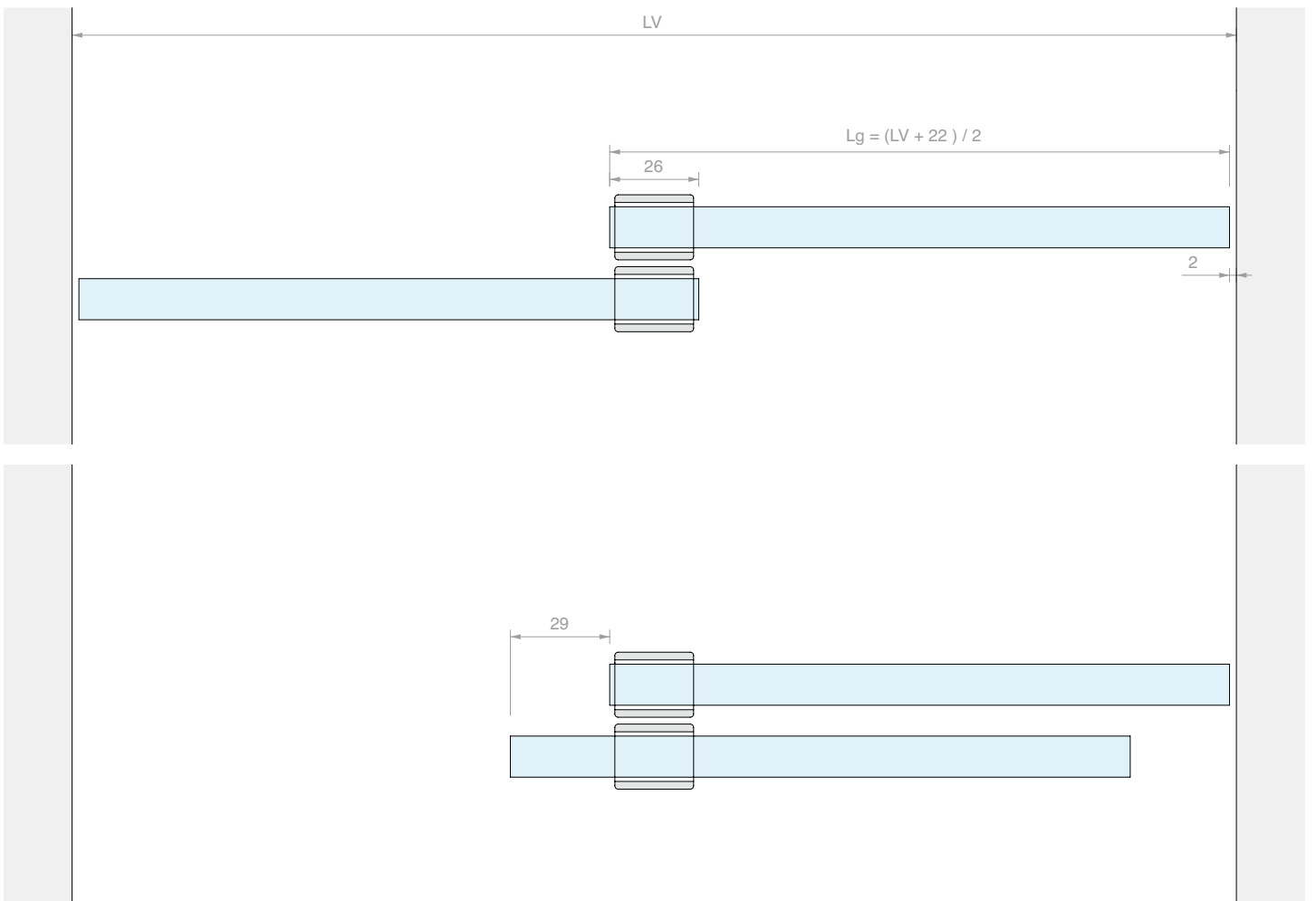
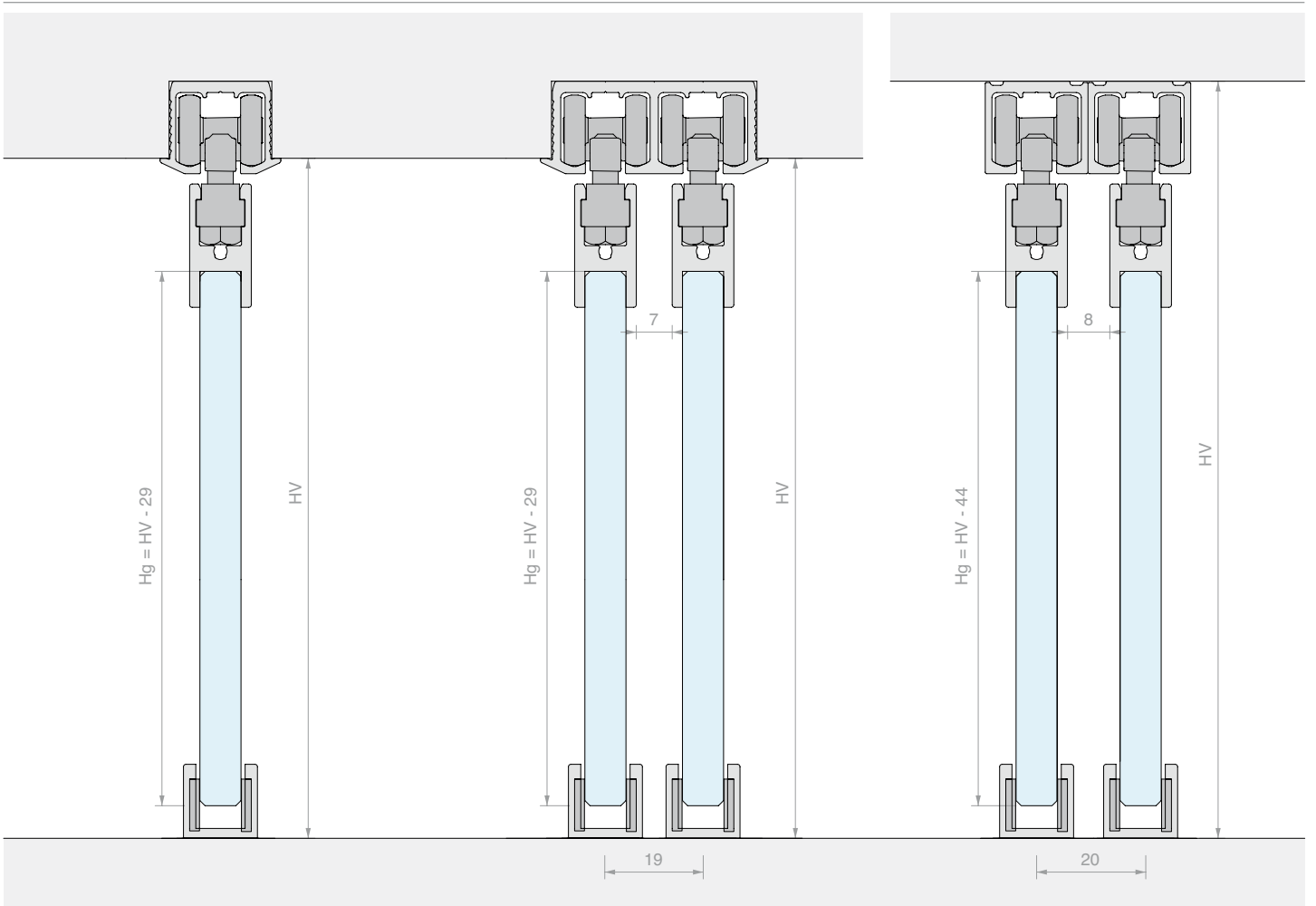
Materiale: Alluminio

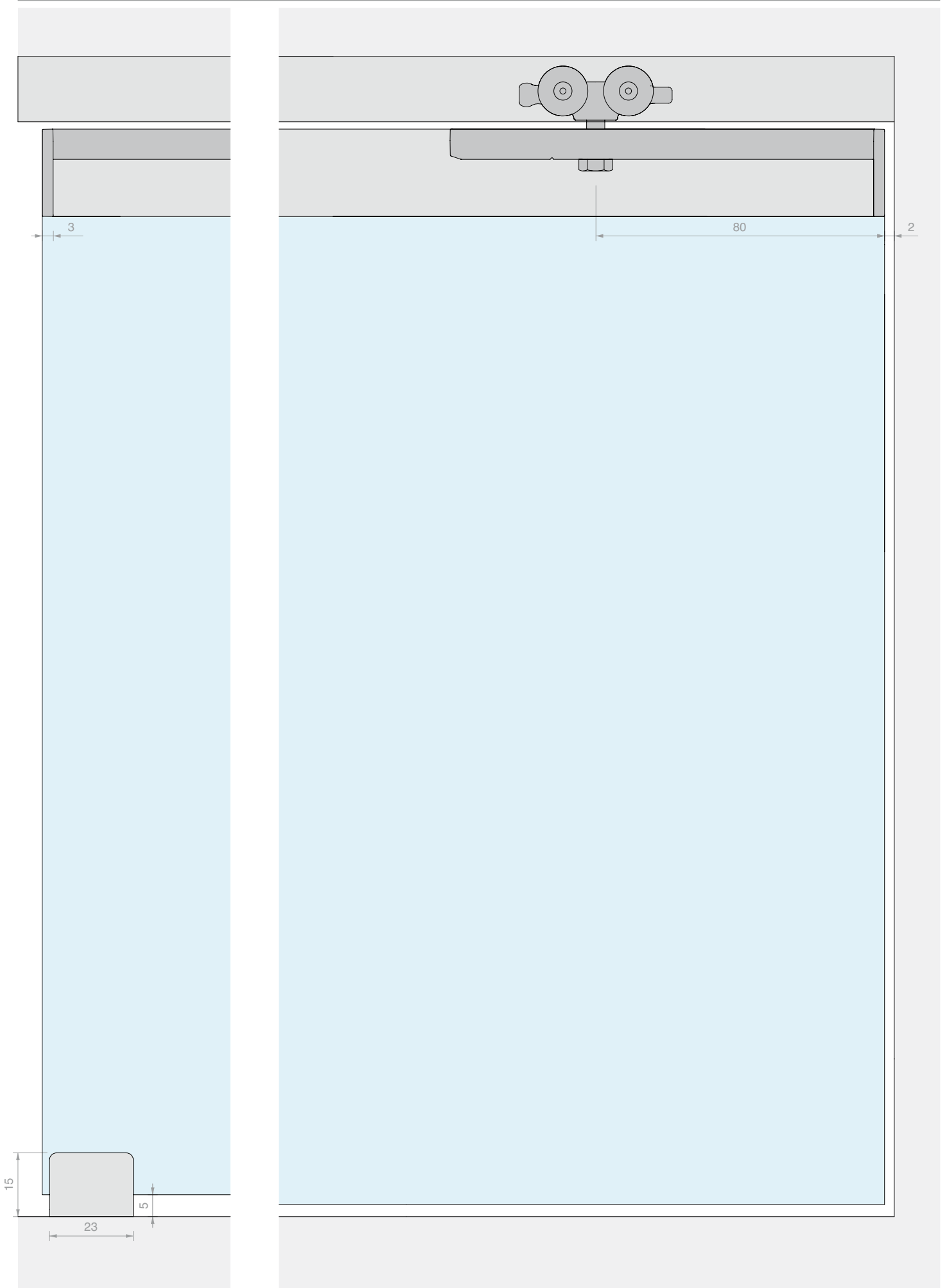
Finitura: /6 /88 /97

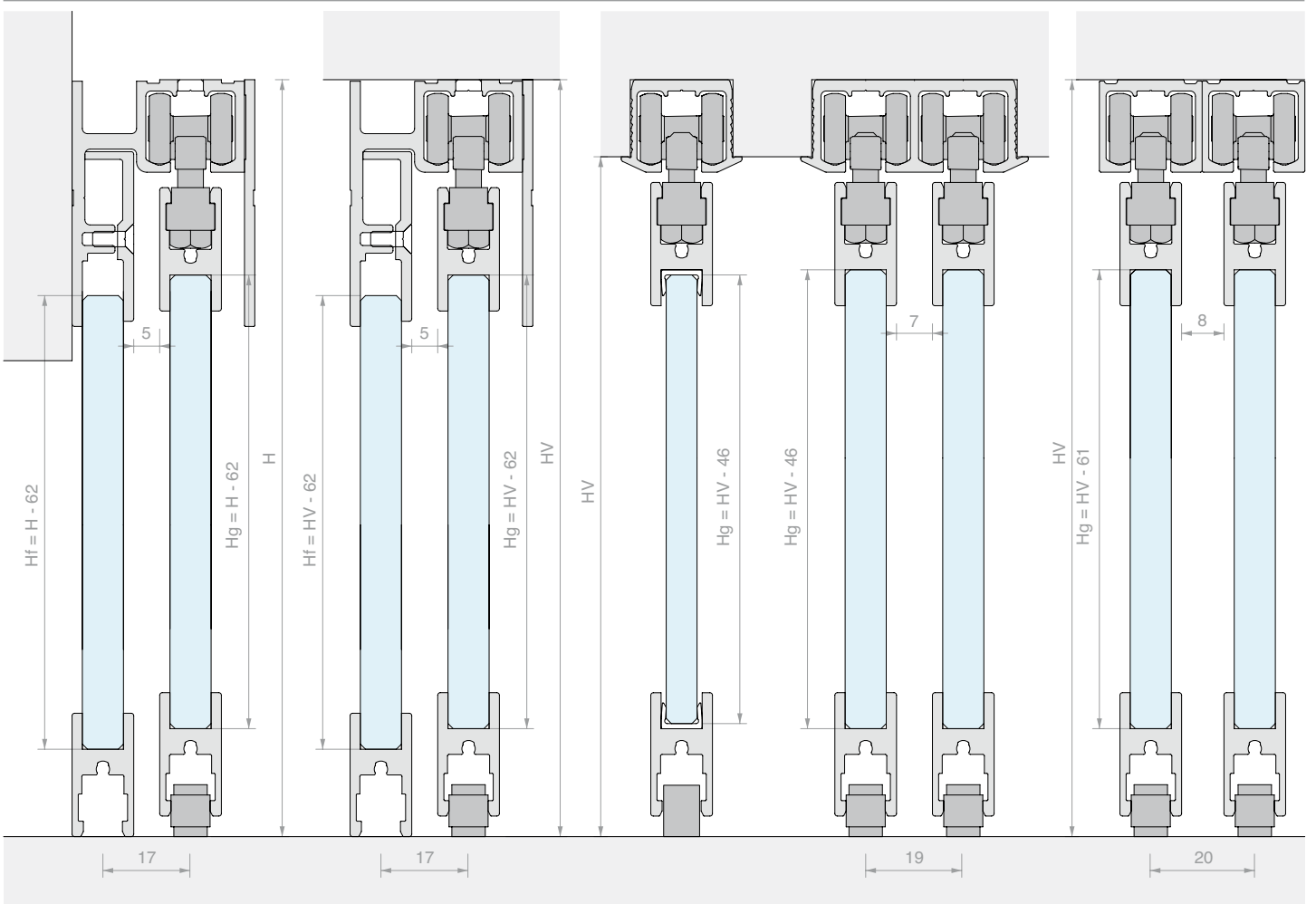
**Nota:** Installare con l'ausilio di silicone per tutta la superficie del tappo.



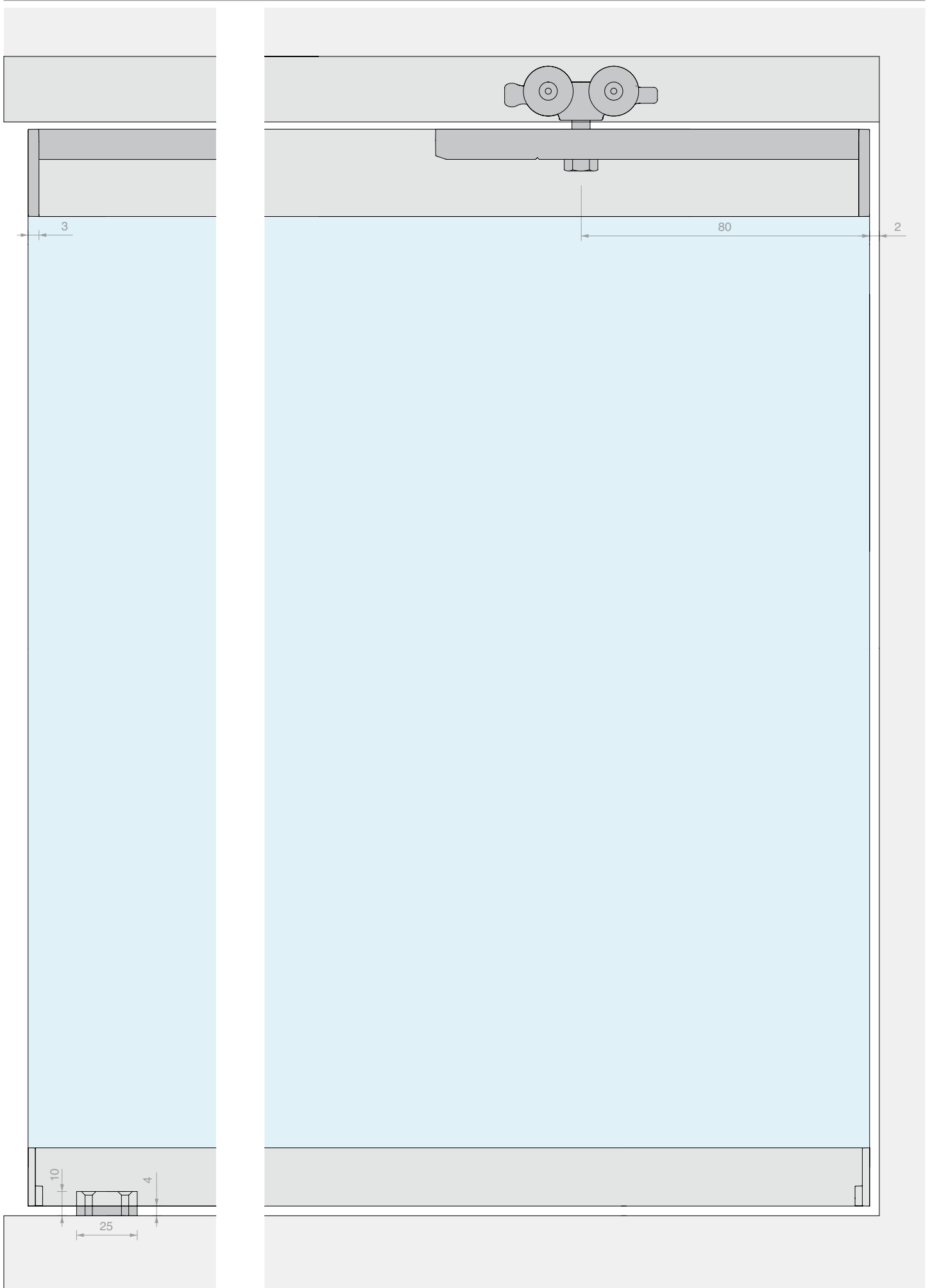
| Art.               | Q.tà |
|--------------------|------|
| <b>LM48035TP10</b> | 1 Pz |







\* In caso di vetro fisso  $L_g = L_f = (LV + 24) / 2$



# SERIE PV

## Sistemi di chiusura per vetrine con profili scorrevoli

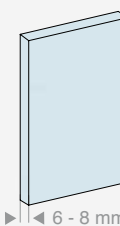
Scegli i sistemi per vetrinette serie PV Logli, la leggerezza del vetro si combina alla resistenza dell'alluminio.

Grazie alle ruote in POM dei carrelli il sistema risulta ancora più silenzioso garantendo uno scorrimento fluido e una durabilità invidiabile.

Profili disponibili in 3 finiture: alluminio opaco, simil inox satinato, nero opaco.



ANTA MOBILE

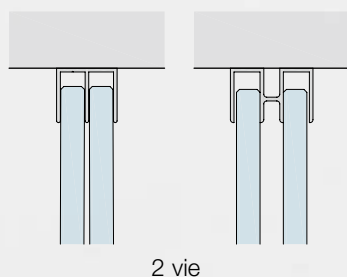


VETRI FISSI



### 2 tipologie di installazione

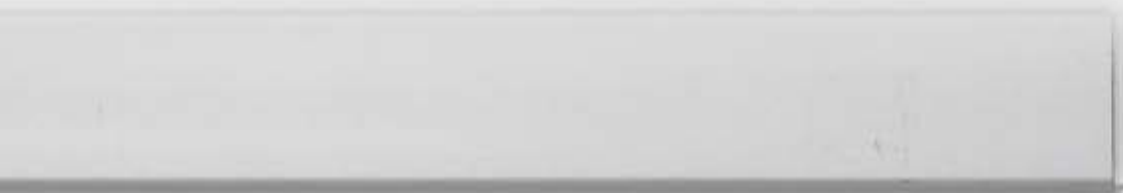
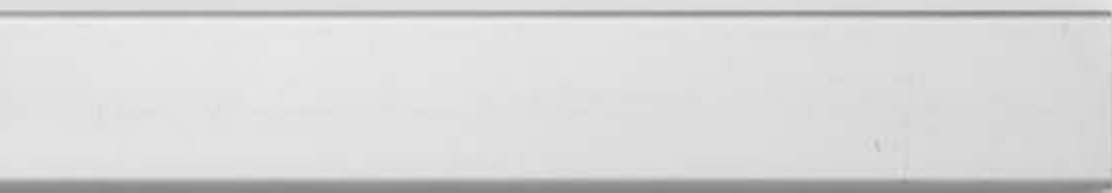
#### Soffitto



2 vie

### Tipologia di anta





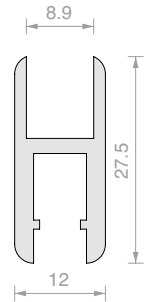


**PROFILO PORTAVETRO**

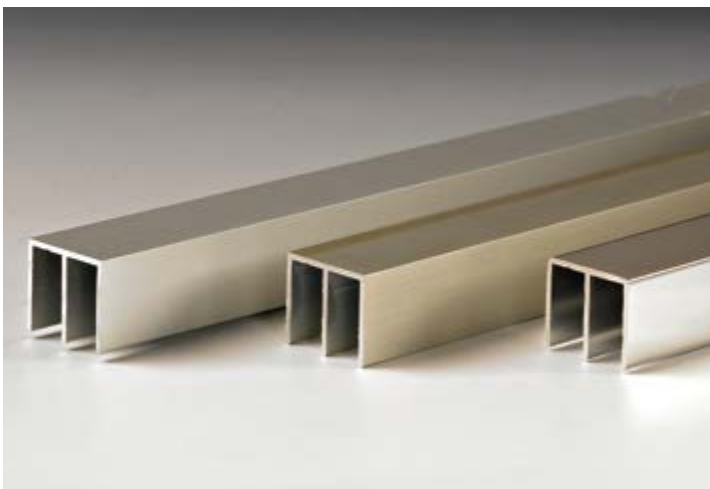
Materiale: Alluminio

Finitura: /6 /88 /97

**Nota:** Vetro da installare con l'ausilio di silicone.



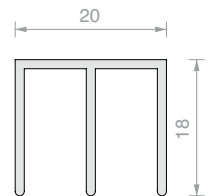
| Art.            | Lunghezza      | Per vetri          | Q.tà        |
|-----------------|----------------|--------------------|-------------|
| <b>PV053000</b> | <b>3000 mm</b> | Da <b>6 a 8 mm</b> | <b>1 Pz</b> |



**GUIDA SUPERIORE STRETTA**

Materiale: Alluminio

Finitura: /6 /88 /97



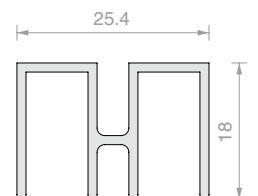
| Art.           | Lunghezza      | Q.tà        |
|----------------|----------------|-------------|
| <b>G953000</b> | <b>3000 mm</b> | <b>1 Pz</b> |



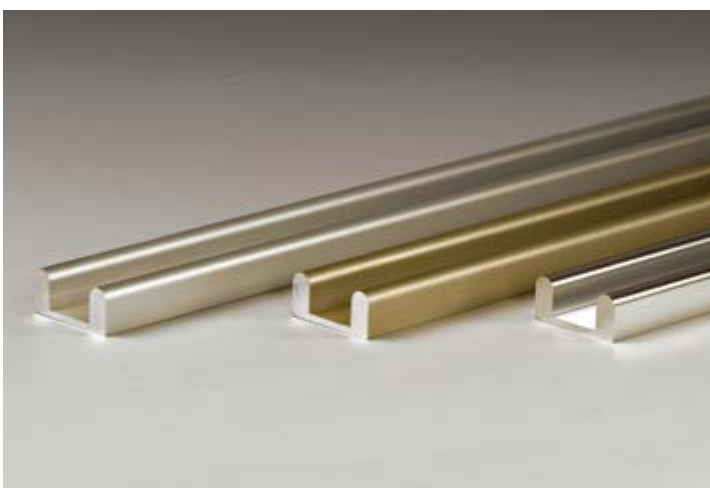
**GUIDA SUPERIORE**

Materiale: Alluminio

Finitura: /6 /88 /97



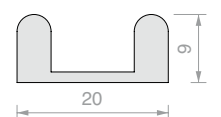
| Art.           | Lunghezza      | Q.tà        |
|----------------|----------------|-------------|
| <b>G933000</b> | <b>3000 mm</b> | <b>1 Pz</b> |



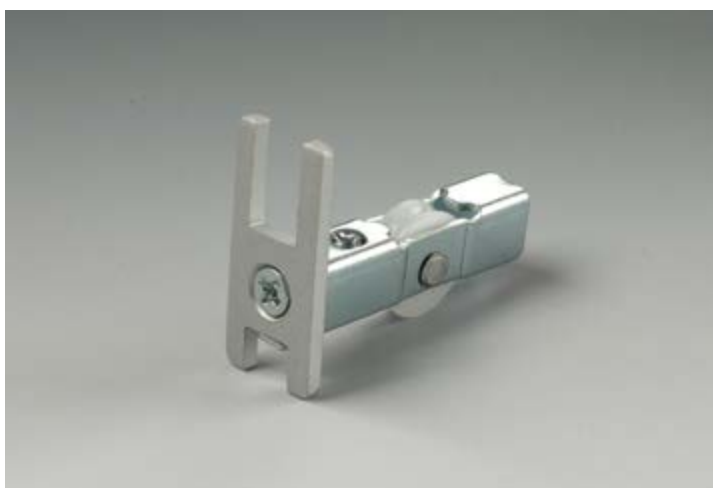
**BINARIO INFERIORE**

Materiale: Alluminio

Finitura: /6 /88 /97



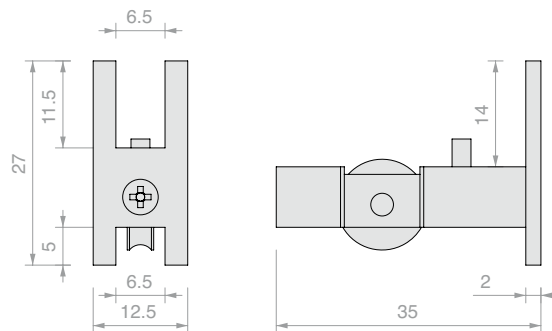
| Art.           | Lunghezza      | Q.tà        |
|----------------|----------------|-------------|
| <b>B273000</b> | <b>3000 mm</b> | <b>1 Pz</b> |



**CARRELLO APERTO**

Materiale: Corpo in alluminio, rullo in plastica

Finitura: /97



Art. **CUSC006**

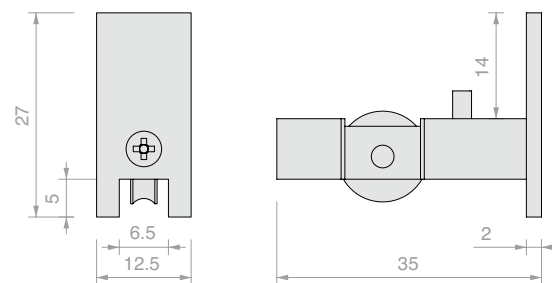
Q.tà  
1 Pz



**CARRELLO CHIUSO**

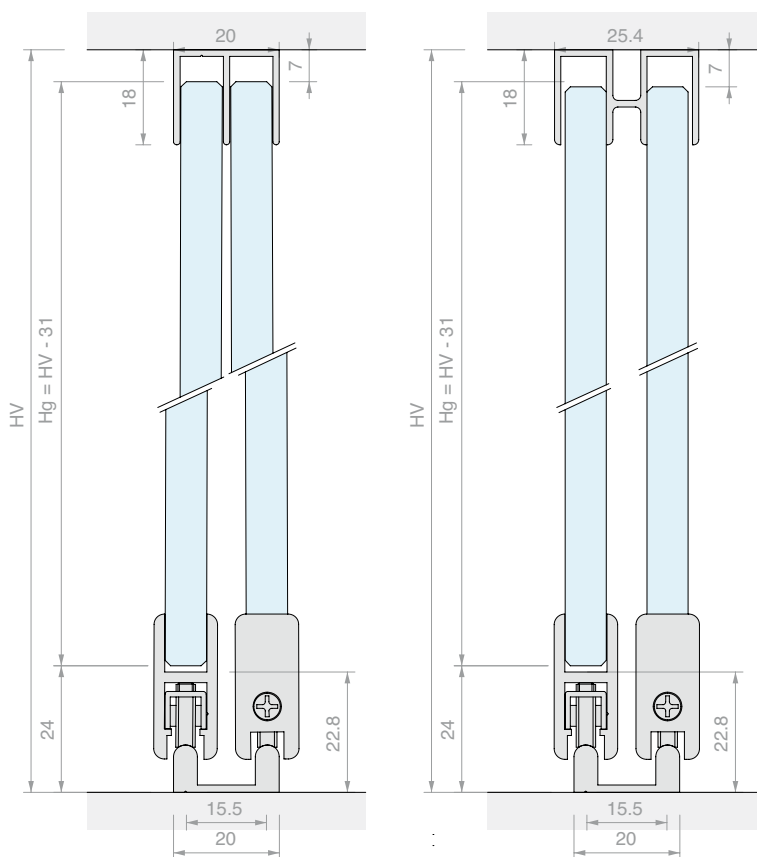
Materiale: Corpo in alluminio, rullo in plastica

Finitura: /97



Art. **CUSC007**

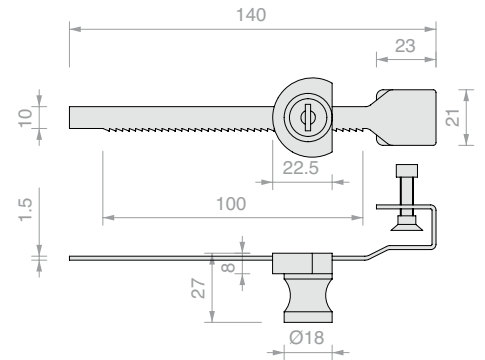
Q.tà  
1 Pz





**SERRATURA A CREMAGLIERA**

Materiale: Ottone  
 Fornita con 2 chiavi  
 Finitura: /1

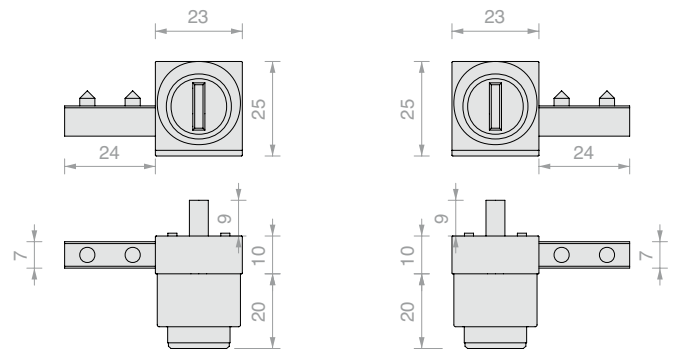


| Art.           | Chiave | Per vetri   | Q.tà |
|----------------|--------|-------------|------|
| <b>SER004U</b> | Unica  | Da 4 a 8 mm | 1 Pz |



**SERRATURA PER PROFILO SCORREVOLE PV**

Materiale: Zama  
 Finitura: /6 /95 /97



SER23SX

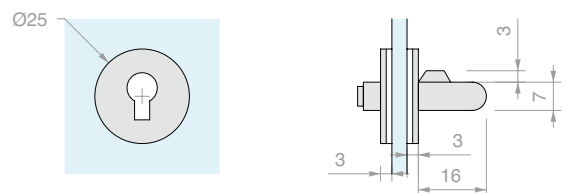
SER23DX

| Art.           | Chiave | Q.tà |
|----------------|--------|------|
| <b>SER23SX</b> | Unica  | 1 Pz |
| <b>SER23DX</b> | Unica  | 1 Pz |



**SERRATURA PER VETRINE SCORREVOLI KYR31**

Materiale: Ottone  
 Foro nel vetro consigliato: Ø16 mm  
 Fornita con 2 chiavi  
 Finitura: /1



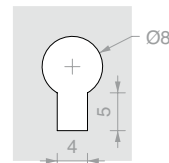
| Art.            | Chiave | Perno      | Per vetri   | Q.tà |
|-----------------|--------|------------|-------------|------|
| <b>SERKYR31</b> | Unica  | Ø7 x 16 mm | Da 5 a 6 mm | 1 Pz |



**SERRATURA PER VETRINE SCORREVOLI KYR30**

Materiale: Ottone  
 Fornita con 2 chiavi  
 Finitura: /1

Schema di foratura profili

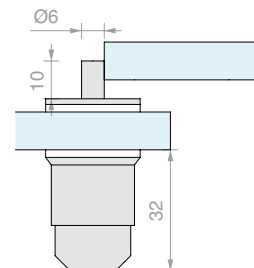
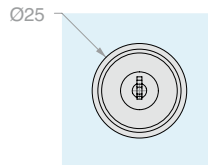


| Art.            | Chiave | Q.tà |
|-----------------|--------|------|
| <b>SERKYR30</b> | Unica  | 1 Pz |



**SERRATURA PER VETRINE SCORREVOLI 007**

Materiale: Ottone  
 Foro nel vetro consigliato: Ø17 mm  
 Fornita con 2 chiavi  
 Finitura: /1

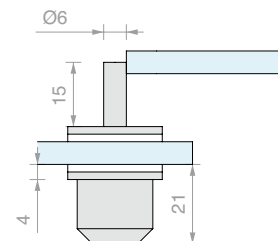
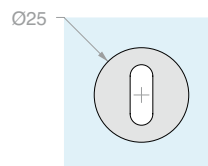


| Art.          | Chiave | Perno      | Per vetri    | Q.tà |
|---------------|--------|------------|--------------|------|
| <b>SER007</b> | Unica  | Ø6 x 10 mm | Da 4 a 10 mm | 1 Pz |



**SERRATURA PER VETRINE SCORREVOLI 006**

Materiale: Ottone  
 Foro nel vetro consigliato: Ø17 mm  
 Fornita con 2 chiavi  
 Finitura: /95



| Art.          | Chiave | Perno      | Per vetri   | Q.tà |
|---------------|--------|------------|-------------|------|
| <b>SER006</b> | Unica  | Ø6 x 15 mm | Da 5 a 6 mm | 1 Pz |



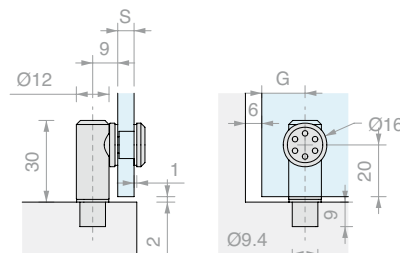
**CERNIERA LEGNO/VETRO SVL2**

Materiale: Acciaio inox AISI 304

Foro nel vetro consigliato: Ø12 mm

Finitura: /9

| S  | G  |
|----|----|
| 6  | 30 |
| 8  | 36 |
| 10 | 42 |



| Art.        | Per vetri - S | Q.tà |
|-------------|---------------|------|
| <b>SVL2</b> | Da 6 a 10 mm  | 1 Pz |

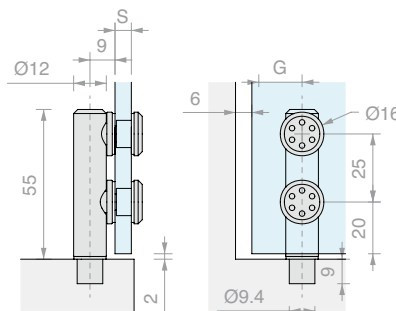
**CERNIERA LEGNO/VETRO SVL14**

Materiale: Acciaio inox AISI 304

Foro nel vetro consigliato: Ø12 mm

Finitura: /9

| S  | G  |
|----|----|
| 6  | 30 |
| 8  | 36 |
| 10 | 42 |



| Art.         | Per vetri - S | Q.tà |
|--------------|---------------|------|
| <b>SVL14</b> | Da 6 a 10 mm  | 1 Pz |

**CERNIERA VETRO/VETRO SVV1**

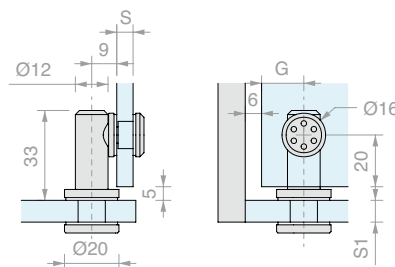
Materiale: Acciaio inox AISI 304

Foro nel vetro anta consigliato: Ø12 mm

Foro nel vetro base consigliato: Ø14 mm

Finitura: /9

| S  | G  |
|----|----|
| 6  | 30 |
| 8  | 36 |
| 10 | 42 |



| Art.        | Vetro base   | Vetro anta - S | Q.tà |
|-------------|--------------|----------------|------|
| <b>SVV1</b> | Da 8 a 10 mm | Da 6 a 10 mm   | 1 Pz |

**CERNIERA VETRO/VETRO SVV16**

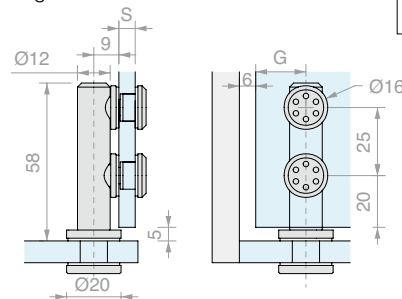
Materiale: Acciaio inox AISI 304

Foro nel vetro anta consigliato: Ø12 mm

Foro nel vetro base consigliato: Ø14 mm

Finitura: /9

| S  | G  |
|----|----|
| 6  | 30 |
| 8  | 36 |
| 10 | 42 |



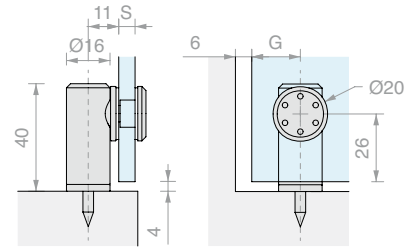
| Art.         | Vetro base   | Vetro anta - S | Q.tà |
|--------------|--------------|----------------|------|
| <b>SVV16</b> | Da 8 a 10 mm | Da 6 a 10 mm   | 1 Pz |



**CERNIERA LEGNO/VETRO SVL7**

Materiale: Acciaio inox AISI 304  
 Foro nel vetro consigliato: Ø14 mm  
 Finitura: /9

| S  | G  |
|----|----|
| 6  | 30 |
| 8  | 36 |
| 10 | 42 |



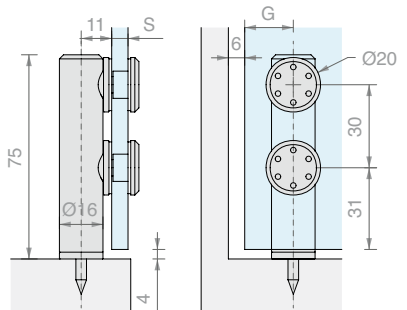
| Art.        | Per vetri - S | Q.tà |
|-------------|---------------|------|
| <b>SVL7</b> | Da 6 a 10 mm  | 1 Pz |



**CERNIERA LEGNO/VETRO SVL70**

Materiale: Acciaio inox AISI 304  
 Foro nel vetro consigliato: Ø14 mm  
 Finitura: /9

| S  | G  |
|----|----|
| 6  | 30 |
| 8  | 36 |
| 10 | 42 |



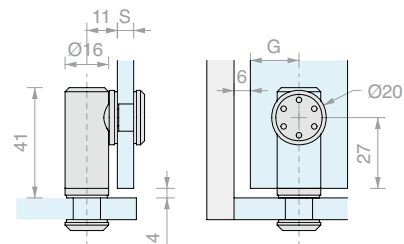
| Art.         | Per vetri - S | Q.tà |
|--------------|---------------|------|
| <b>SVL70</b> | Da 6 a 10 mm  | 1 Pz |



**CERNIERA VETRO/VETRO SVV5**

Materiale: Acciaio inox AISI 304  
 Foro nel vetro anta consigliato: Ø14 mm  
 Foro nel vetro base consigliato: Ø10 mm  
 Finitura: /9

| S  | G  |
|----|----|
| 6  | 30 |
| 8  | 36 |
| 10 | 42 |



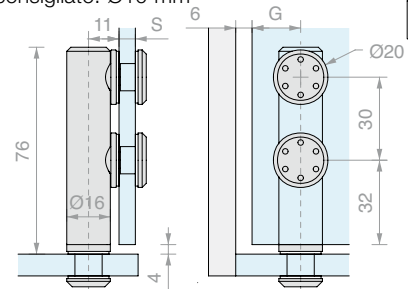
| Art.        | Vetro base   | Vetro anta - S | Q.tà |
|-------------|--------------|----------------|------|
| <b>SVV5</b> | Da 8 a 10 mm | Da 6 a 10 mm   | 1 Pz |



**CERNIERA VETRO/VETRO SVV72**

Materiale: Acciaio inox AISI 304  
 Foro nel vetro anta consigliato: Ø14 mm  
 Foro nel vetro base consigliato: Ø10 mm  
 Finitura: /9

| S  | G  |
|----|----|
| 6  | 30 |
| 8  | 36 |
| 10 | 42 |



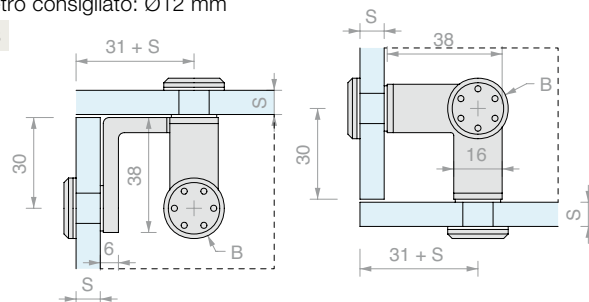
| Art.         | Vetro base   | Vetro anta - S | Q.tà |
|--------------|--------------|----------------|------|
| <b>SVV72</b> | Da 8 a 10 mm | Da 6 a 10 mm   | 1 Pz |

**FISSAGGIO ANGOLARE A 3 VIE**

Materiale: Acciaio inox AISI 304

Foro nel vetro consigliato: Ø12 mm

Finitura: /8



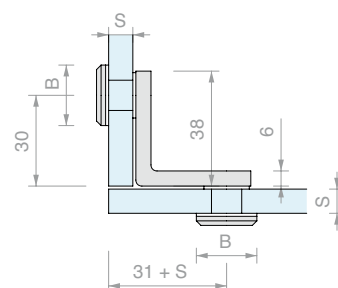
| Art.          | Per vetri - S | B      | Q.tà |
|---------------|---------------|--------|------|
| <b>ANG316</b> | Da 6 a 10 mm  | Ø16 mm | 1 Pz |
| <b>ANG320</b> | Da 6 a 10 mm  | Ø20 mm | 1 Pz |

**FISSAGGIO ANGOLARE A 90°**

Materiale: Acciaio inox AISI 304

Foro nel vetro consigliato: Ø12 mm

Finitura: /8



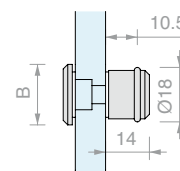
| Art.          | Per vetri - S | B      | Q.tà |
|---------------|---------------|--------|------|
| <b>ANG216</b> | Da 6 a 10 mm  | Ø16 mm | 1 Pz |
| <b>ANG220</b> | Da 6 a 10 mm  | Ø20 mm | 1 Pz |

**REGGIPIANO SINGOLO FISSAGGIO A VETRO**

Materiale: Acciaio inox AISI 304

Foro nel vetro consigliato: Ø12 mm

Finitura: /9



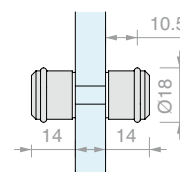
| Art.          | Per vetri    | B      | Q.tà |
|---------------|--------------|--------|------|
| <b>REG116</b> | Da 6 a 10 mm | Ø16 mm | 1 Pz |
| <b>REG120</b> | Da 6 a 10 mm | Ø20 mm | 1 Pz |

**REGGIPIANO DOPPIO FISSAGGIO A VETRO**

Materiale: Acciaio inox AISI 304

Foro nel vetro consigliato: Ø12 mm

Finitura: /9



| Art.          | Per vetri    | Q.tà |
|---------------|--------------|------|
| <b>REG150</b> | Da 6 a 10 mm | 1 Pz |

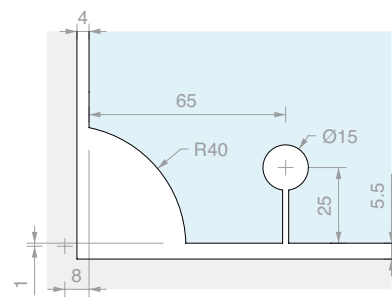
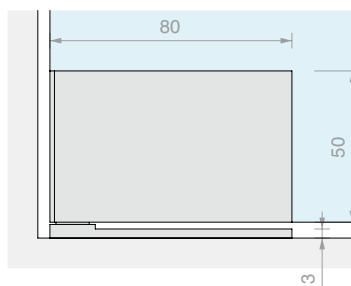
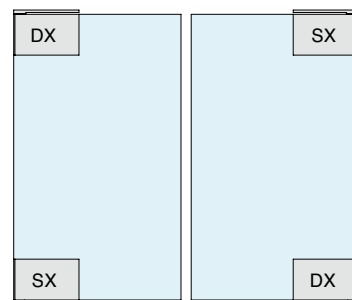
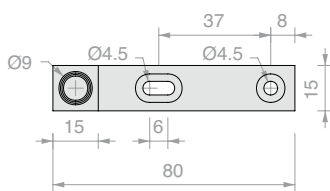




**CERNIERA LEGNO/VETRO A BILICO 80**

Materiale: Ottone

Finitura: /1 /3



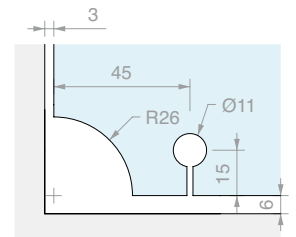
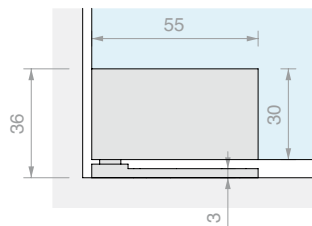
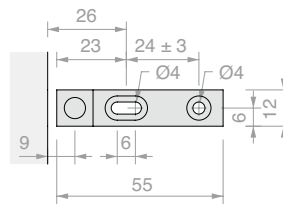
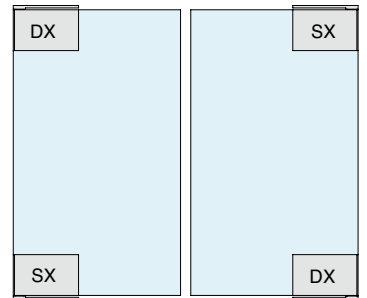
| Art.              | Posizione | Larghezza max | Portata max  | Per vetri    | Q.tà |
|-------------------|-----------|---------------|--------------|--------------|------|
| <b>CERBIL80SX</b> | Sinistra  | <b>650 mm</b> | <b>30 Kg</b> | Da 8 a 10 mm | 1 Pz |
| <b>CERBIL80DX</b> | Destra    | <b>650 mm</b> | <b>30 Kg</b> | Da 8 a 10 mm | 1 Pz |



**CERNIERA LEGNO/VETRO A BILICO 55**

Materiale: Ottone

Finitura: /1 /2 /3



| Art.              | Posizione | Larghezza max | Portata max  | Per vetri          | Q.tà |
|-------------------|-----------|---------------|--------------|--------------------|------|
| <b>CERBIL55SX</b> | Sinistra  | <b>450 mm</b> | <b>20 Kg</b> | Da <b>6 a 8 mm</b> | 1 Pz |
| <b>CERBIL55DX</b> | Destra    | <b>450 mm</b> | <b>20 Kg</b> | Da <b>6 a 8 mm</b> | 1 Pz |

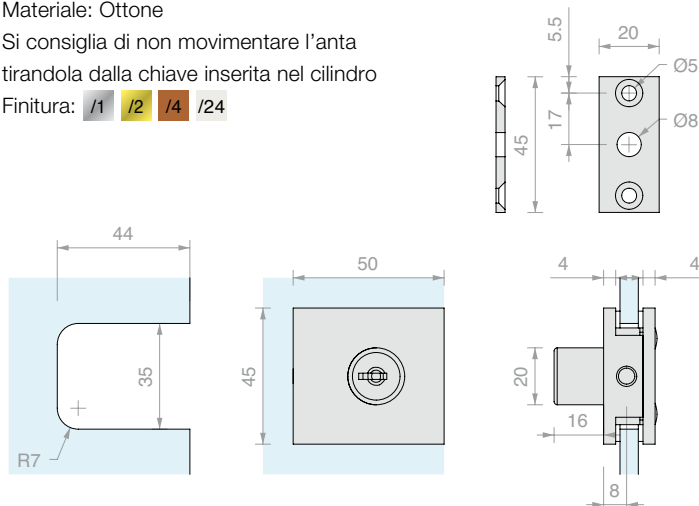


**SERRATURA SQUADRATA SERMAX**

Materiale: Ottone

Si consiglia di non movimentare l'anta tirandola dalla chiave inserita nel cilindro

Finitura: /1 /2 /4 /24



| Art.           | Chiave  | Perno      | Per vetri    | Q.tà |
|----------------|---------|------------|--------------|------|
| <b>SERMAXU</b> | Unica   | Ø6 x 11 mm | Da 6 a 10 mm | 1 Pz |
| <b>SERMAXD</b> | Diversa | Ø6 x 11 mm | Da 6 a 10 mm | 1 Pz |

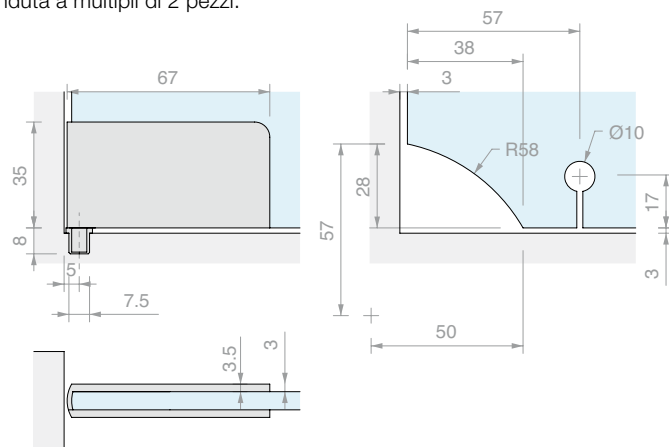


**CERNIERA LEGNO/VETRO A BILICO 305PA6**

Materiale: Alluminio

Finitura: /1 /94

Venduta a multipli di 2 pezzi.



| Art.             | Per vetri | Q.tà |
|------------------|-----------|------|
| <b>CER305PA6</b> | 6 mm      | 1 Pz |

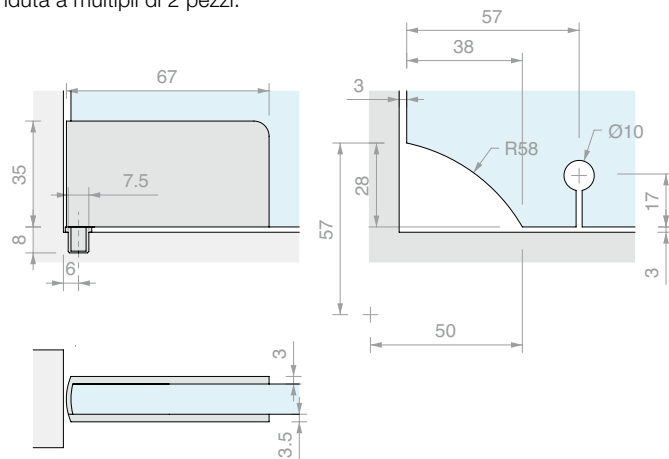


**CERNIERA LEGNO/VETRO A BILICO 305PG10**

Materiale: Alluminio

Finitura: /1 /94

Venduta a multipli di 2 pezzi.



| Art.             | Per vetri | Q.tà |
|------------------|-----------|------|
| <b>CE305PG10</b> | 10 mm     | 1 Pz |

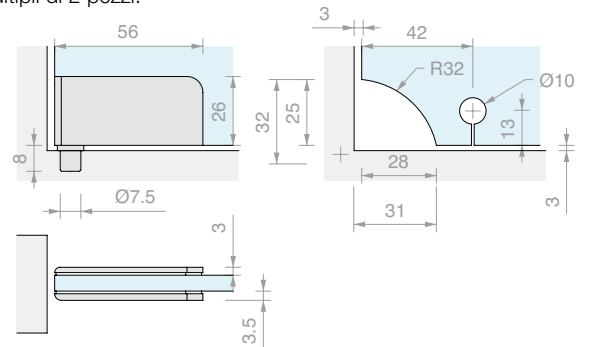


**CERNIERA LEGNO/VETRO A BILICO 305PB**

Materiale: Alluminio

Finitura: /1 /94

Venduta a multipli di 2 pezzi.



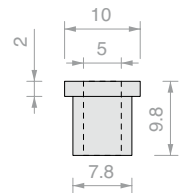
| Art.            | Per vetri | Q.tà |
|-----------------|-----------|------|
| <b>CER305PB</b> | 6 mm      | 1 Pz |



**BUSSOLA IN ACCIAIO PER CER305**

Materiale: Acciaio inox AISI 303

Finitura: /9



| Art.          | Q.tà |
|---------------|------|
| <b>CERBUS</b> | 1 Pz |

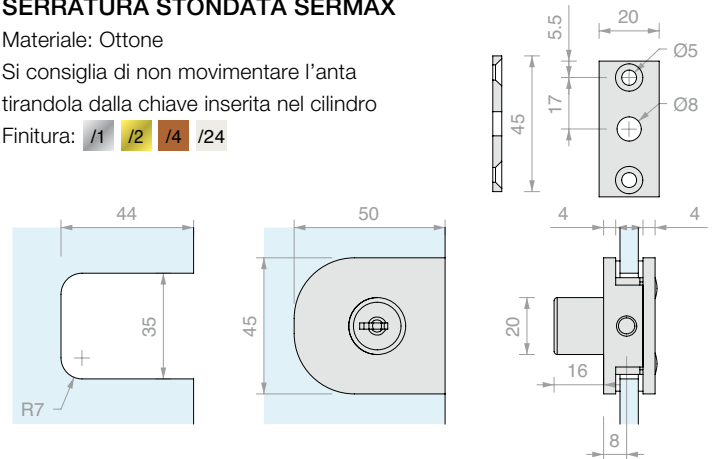


**SERRATURA STONDATA SERMAX**

Materiale: Ottone

Si consiglia di non movimentare l'anta tirandola dalla chiave inserita nel cilindro

Finitura: /1 /2 /4 /24



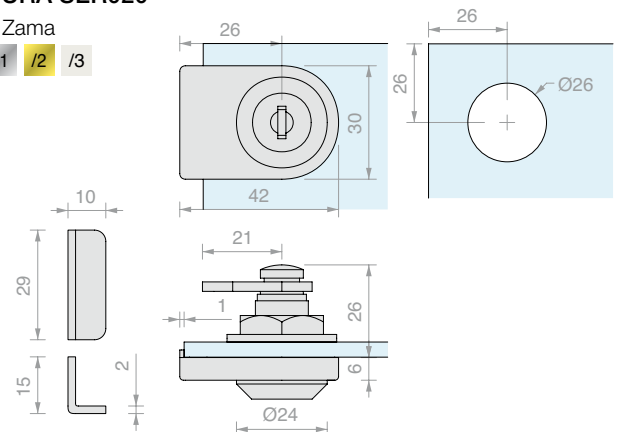
| Art.             | Chiave  | Perno      | Per vetri    | Q.tà |
|------------------|---------|------------|--------------|------|
| <b>SERMAX20U</b> | Unica   | Ø6 x 11 mm | Da 6 a 10 mm | 1 Pz |
| <b>SERMAX20D</b> | Diversa | Ø6 x 11 mm | Da 6 a 10 mm | 1 Pz |



**SERRATURA SER020**

Materiale: Zama

Finitura: /1 /2 /3



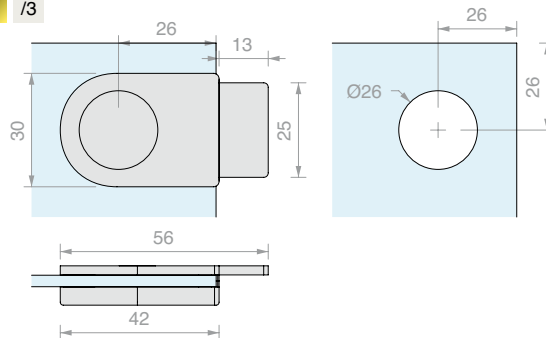
| Art.           | Chiave  | Per vetri    | Q.tà |
|----------------|---------|--------------|------|
| <b>SER020U</b> | Unica   | Da 4 a 10 mm | 1 Pz |
| <b>SER020D</b> | Diversa | Da 4 a 10 mm | 1 Pz |



**INCONTRO A VETRO PER SER020**

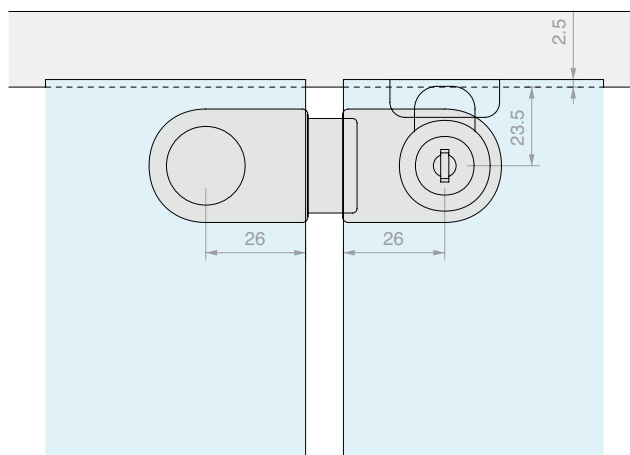
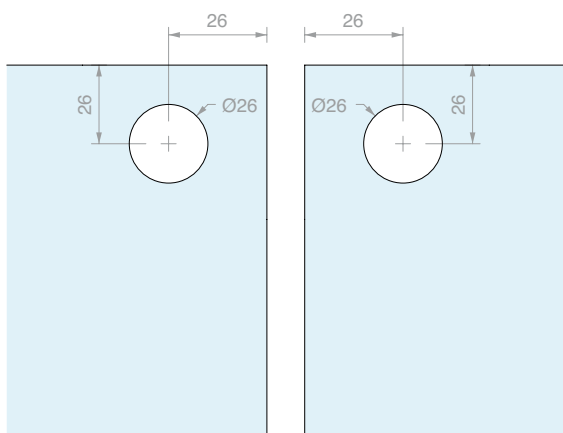
Materiale: Zama

Finitura: /1 /2 /3



|               |              |      |
|---------------|--------------|------|
| Art.          | Per vetri    | Q.tà |
| <b>SER021</b> | Da 4 a 10 mm | 1 Pz |

**SCHEMA MONTAGGIO SER020 E SER021**

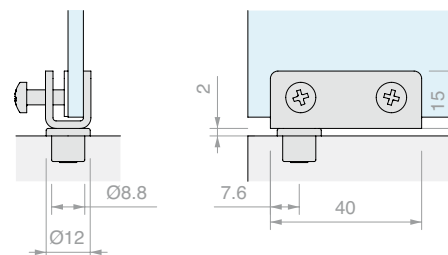


**CERNIERA LEGNO/VETRO A BILICO 560**

Materiale: AVP

Finitura: /1 /6

Venduta a multipli di 2 pezzi.



|               |           |      |
|---------------|-----------|------|
| Art.          | Per vetri | Q.tà |
| <b>CER560</b> | 6 mm      | 1 Pz |

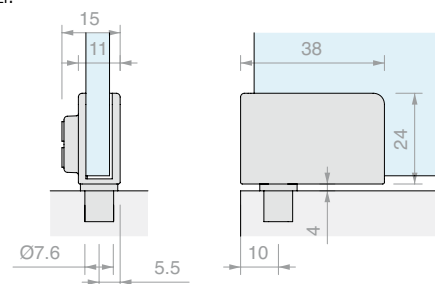


**CERNIERA LEGNO/VETRO A BILICO 560**

Materiale: Alluminio

Finitura: /1 /3

Venduta a multipli di 2 pezzi.



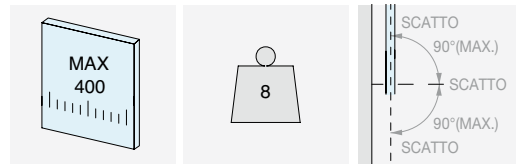
|                |           |      |
|----------------|-----------|------|
| Art.           | Per vetri | Q.tà |
| <b>CER1173</b> | 6 mm      | 1 Pz |



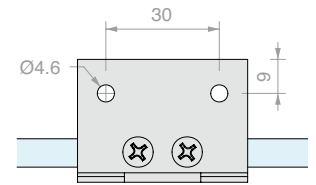
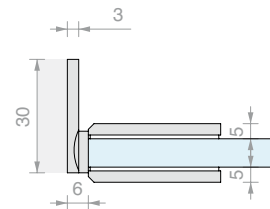
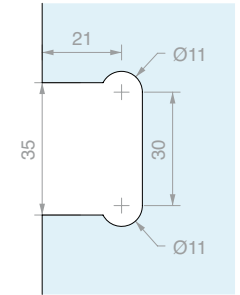
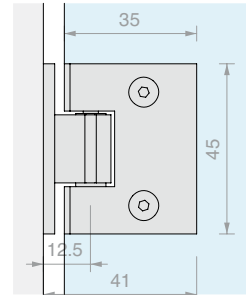
**CERNIERA MURO/VETRO LATERALE  
A SCATTO QUADRATA**

Materiale: Ottone

Finitura: /1 /2 /24



ROTAZIONE ± 90°



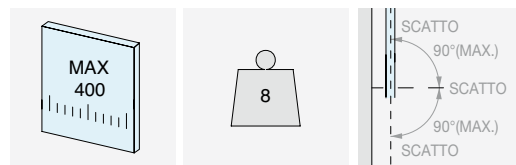
| Art.               | Per vetri   | Q.tà |
|--------------------|-------------|------|
| <b>MINIHINGE10</b> | Da 6 a 8 mm | 1 Pz |



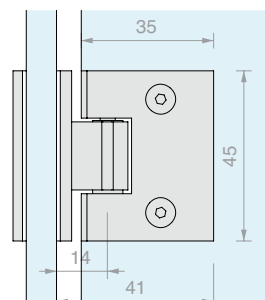
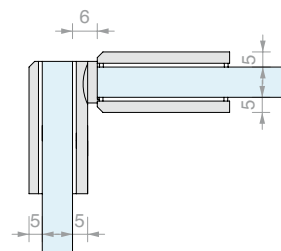
**CERNIERA VETRO/VETRO A 90°  
A SCATTO QUADRATA**

Materiale: Ottone

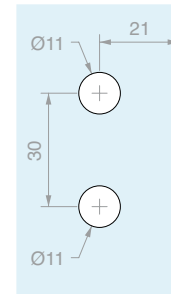
Finitura: /1 /2 /24



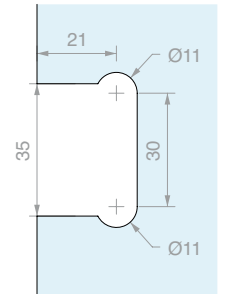
ROTAZIONE ± 90°



VETRO FISSO



VETRO ANTA



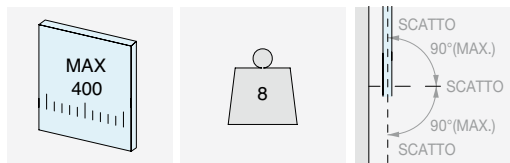
| Art.               | Per vetri   | Q.tà |
|--------------------|-------------|------|
| <b>MINIHINGE90</b> | Da 6 a 8 mm | 1 Pz |



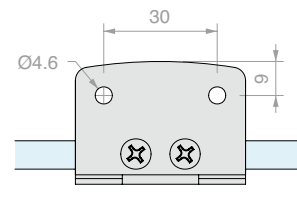
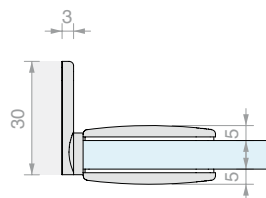
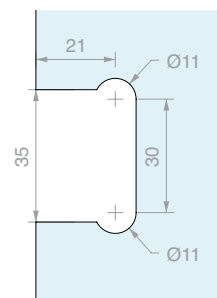
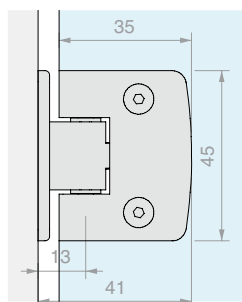
**CERNIERA MURO/VETRO LATERALE  
A SCATTO STONDATA**

Materiale: Ottone

Finitura: /1 /2 /24



ROTAZIONE ± 90°



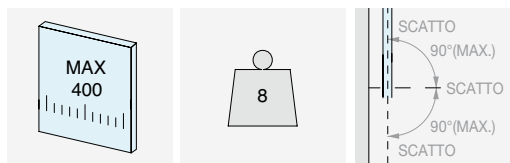
| Art.               | Per vetri   | Q.tà |
|--------------------|-------------|------|
| <b>MINIHINGE20</b> | Da 6 a 8 mm | 1 Pz |



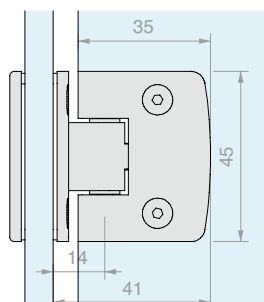
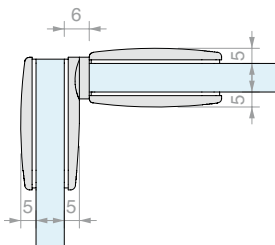
**CERNIERA VETRO/VETRO A 90°  
A SCATTO STONDATA**

Materiale: Ottone

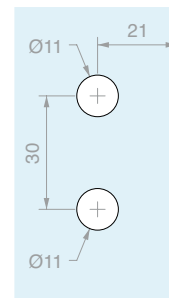
Finitura: /1 /2 /24



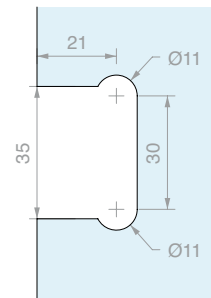
ROTAZIONE ± 90°



VETRO FISSO



VETRO ANTA



| Art.                | Per vetri   | Q.tà |
|---------------------|-------------|------|
| <b>MINIHINGE100</b> | Da 6 a 8 mm | 1 Pz |



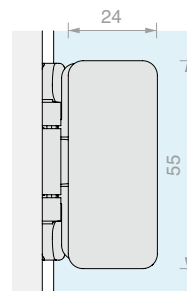
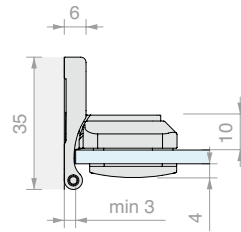
**CERNIERA LEGNO/VETRO A SCATTO 336L**

Materiale: Zama

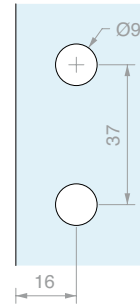
Angolo di rotazione + 190°

Finitura: /3 /6

| S | A          |
|---|------------|
| 5 | 1 mm x 45° |
| 6 | 2 mm x 45° |
| 7 | 3 mm x 45° |
| 8 | 4 mm x 45° |



VETRO ANTA



Art.

Per vetri

Q.tà

**CER336L**

Da 5 a 8 mm

1 Pz



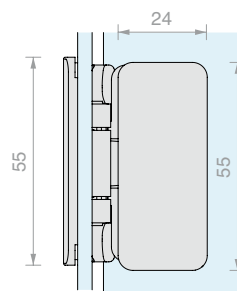
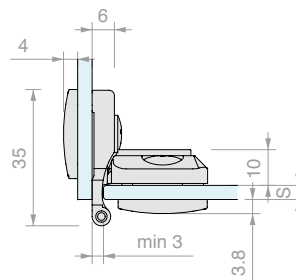
**CERNIERA VETRO/VETRO A SCATTO 336**

Materiale: Zama

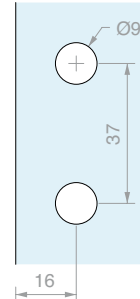
Angolo di rotazione + 190°

Finitura: /3 /6

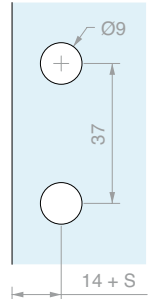
| S | B          |
|---|------------|
| 5 | 1 mm x 45° |
| 6 | 2 mm x 45° |
| 7 | 3 mm x 45° |
| 8 | 4 mm x 45° |



VETRO ANTA



VETRO FISSO



Art.

Per vetri

Q.tà

**CER336**

Da 5 a 8 mm

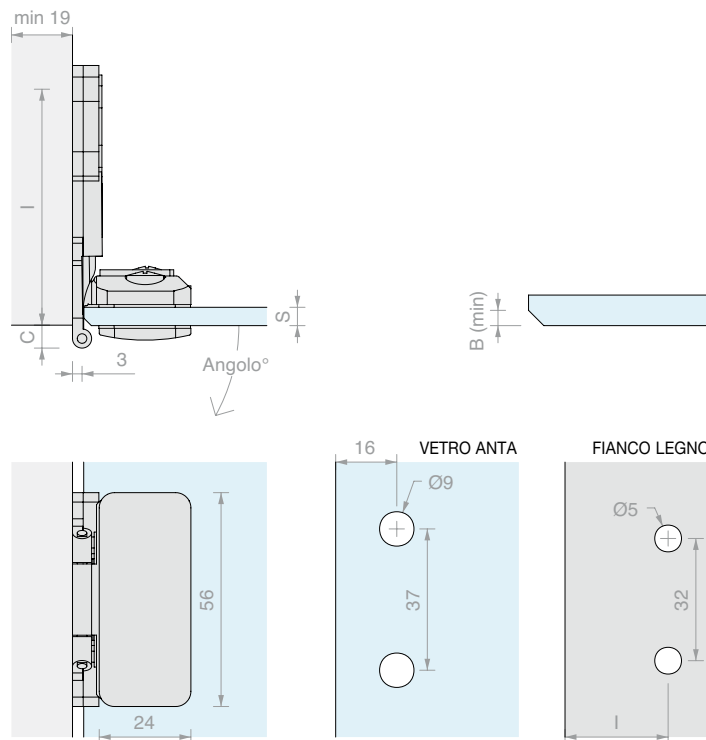
1 Pz



**CERNIERA LEGNO/VETRO A SCATTO 2260**

Materiale: Zama

Finitura: /3 /6



| Spessore vetro S | Smusso minimo B | Misura C | Misura I | Angolo di apertura |
|------------------|-----------------|----------|----------|--------------------|
| 4                | 0.5 mm x 45°    | 6.9      | 54       | 210°               |
| 5                | 1 mm x 45°      | 5.9      | 55       | 200°               |
| 6                | 2 mm x 45°      | 4.9      | 56       | 190°               |
| 7                | 3 mm x 45°      | 3.9      | 57       | 180°               |
| 8                | 4 mm x 45°      | 2.9      | 58       | 170°               |

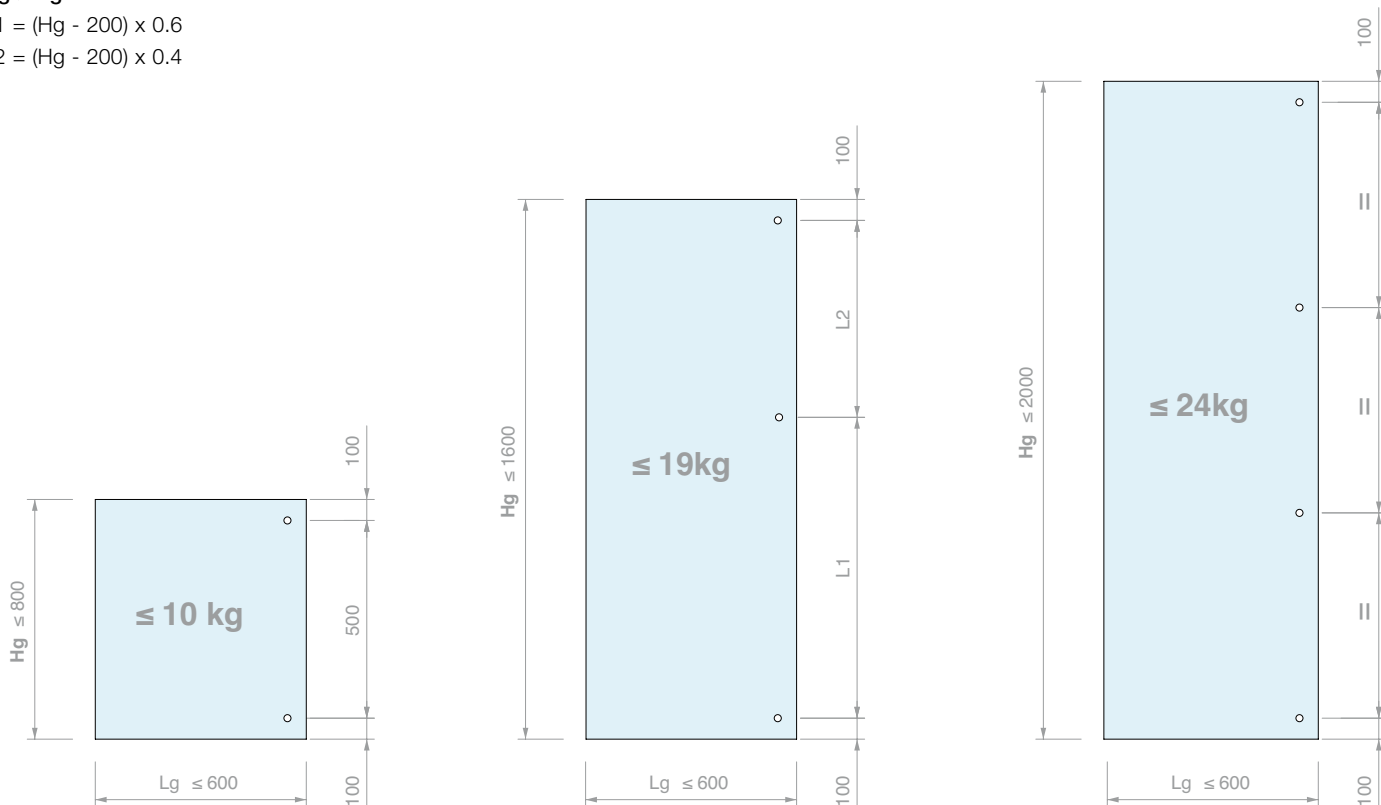
| Art.           | Per vetri   | Q.tà |
|----------------|-------------|------|
| <b>CER2660</b> | Da 4 a 8 mm | 1 Pz |

**SCHEMA PER LA SCELTA DEL NUMERO CORRETTO DI CERNIERE PER ART. CER336, CER2660**

Hg > Lg

$L1 = (Hg - 200) \times 0.6$

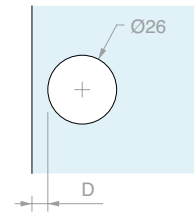
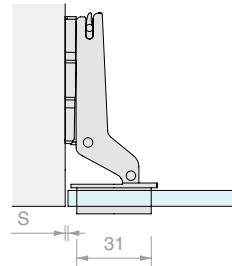
$L2 = (Hg - 200) \times 0.4$





**CERNIERA MURO/VETRO A SCATTO 336**

Materiale: Zama  
 Angolo di rotazione + 94°  
 Finitura: /1 /92



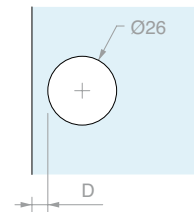
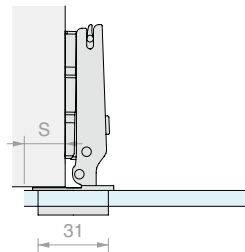
|   |     |     |
|---|-----|-----|
| D | 5.5 | 6.5 |
| S | 1   | 2   |

|               |             |      |
|---------------|-------------|------|
| Art.          | Per vetri   | Q.tà |
| <b>CER217</b> | Da 4 a 6 mm | 1 Pz |



**CERNIERA MURO/VETRO A SORMONTO A SCATTO 200**

Materiale: Zama  
 Angolo di rotazione + 94°  
 Finitura: /1 /92



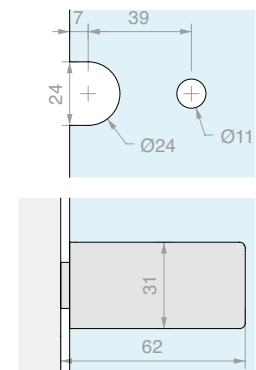
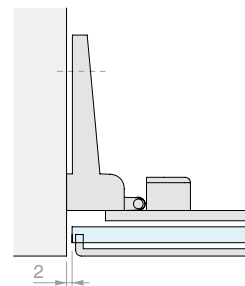
|   |     |     |
|---|-----|-----|
| D | 5.5 | 6.5 |
| S | 18  | 19  |

|               |             |      |
|---------------|-------------|------|
| Art.          | Per vetri   | Q.tà |
| <b>CER200</b> | Da 4 a 6 mm | 1 Pz |



**CERNIERA MURO/VETRO A SCATTO 1024**

Materiale: Zama  
 Angolo di rotazione + 100°  
 Finitura: /1 /2 /3 /99

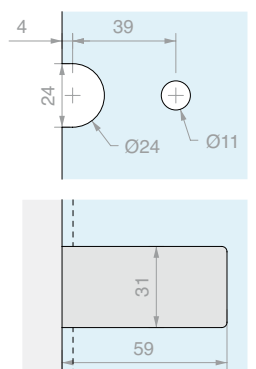
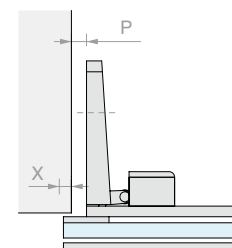


|                |             |      |
|----------------|-------------|------|
| Art.           | Per vetri   | Q.tà |
| <b>CER1024</b> | Da 4 a 5 mm | 1 Pz |



**CERNIERA MURO/VETRO A SORMONTO A SCATTO 1025**

Materiale: Zama  
 Angolo di rotazione + 100°  
 Finitura: /1 /2 /3 /99



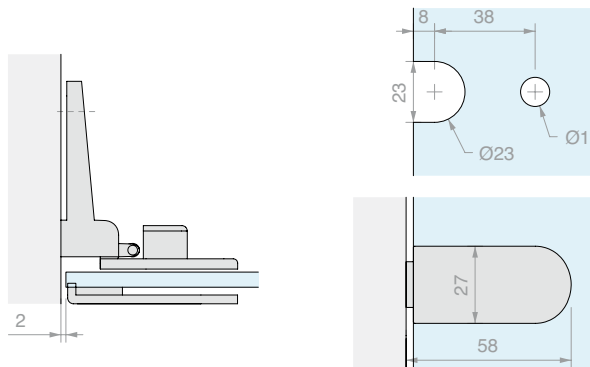
- P 0 - X 8
- P 1 - X 7
- P 2 - X 6
- P 3 - X 5
- P 4 - X 4
- P 5 - X 3
- P 8 - X 0

|                |             |      |
|----------------|-------------|------|
| Art.           | Per vetri   | Q.tà |
| <b>CER1025</b> | Da 4 a 5 mm | 1 Pz |



**CERNIERA MURO/VETRO A SCATTO 1027**

Materiale: Zama  
 Angolo di rotazione + 100°  
 Finitura: /1 /3

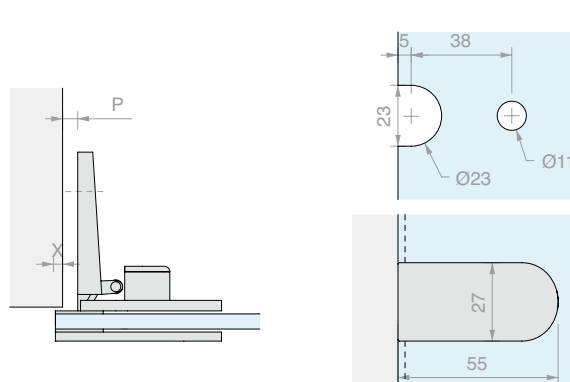


| Art.           | Per vetri   | Q.tà |
|----------------|-------------|------|
| <b>CER1027</b> | Da 4 a 5 mm | 1 Pz |



**CERNIERA MURO/VETRO A SORMONTO A SCATTO 1028**

Materiale: Zama  
 Angolo di rotazione + 100°  
 Finitura: /1 /3



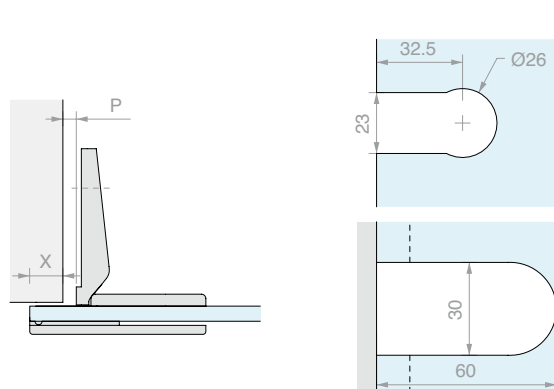
- P 0 - X 8
- P 1 - X 7
- P 2 - X 6
- P 3 - X 5
- P 4 - X 4
- P 5 - X 3
- P 8 - X 0

| Art.           | Per vetri   | Q.tà |
|----------------|-------------|------|
| <b>CER1028</b> | Da 4 a 5 mm | 1 Pz |



**CERNIERA MURO/VETRO A SORMONTO A SCATTO 1092**

Materiale: Zama  
 Angolo di rotazione + 175°  
 Finitura: /1 /3



- P 2 - X 16
- P 3 - X 15
- P 4 - X 14
- P 5 - X 13
- P 8 - X 10
- P 10 - X 8

| Art.           | Per vetri | Q.tà |
|----------------|-----------|------|
| <b>CER1092</b> | 4 mm      | 1 Pz |



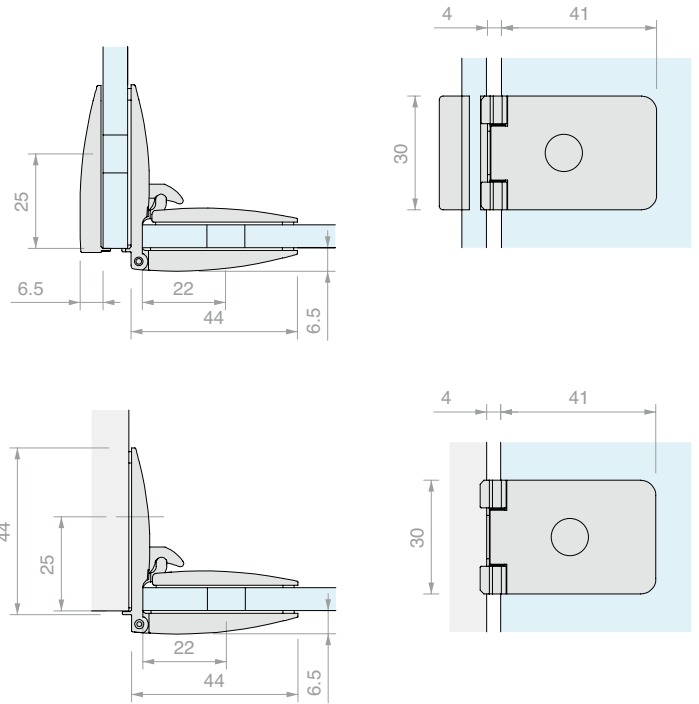
**COPPIA CERNIERE LEGNO/VETRO E VETRO/VETRO A SCATTO S401**

Materiale: Zama

Angolo di rotazione + 180°

Foro vetro consigliato Ø12 mm

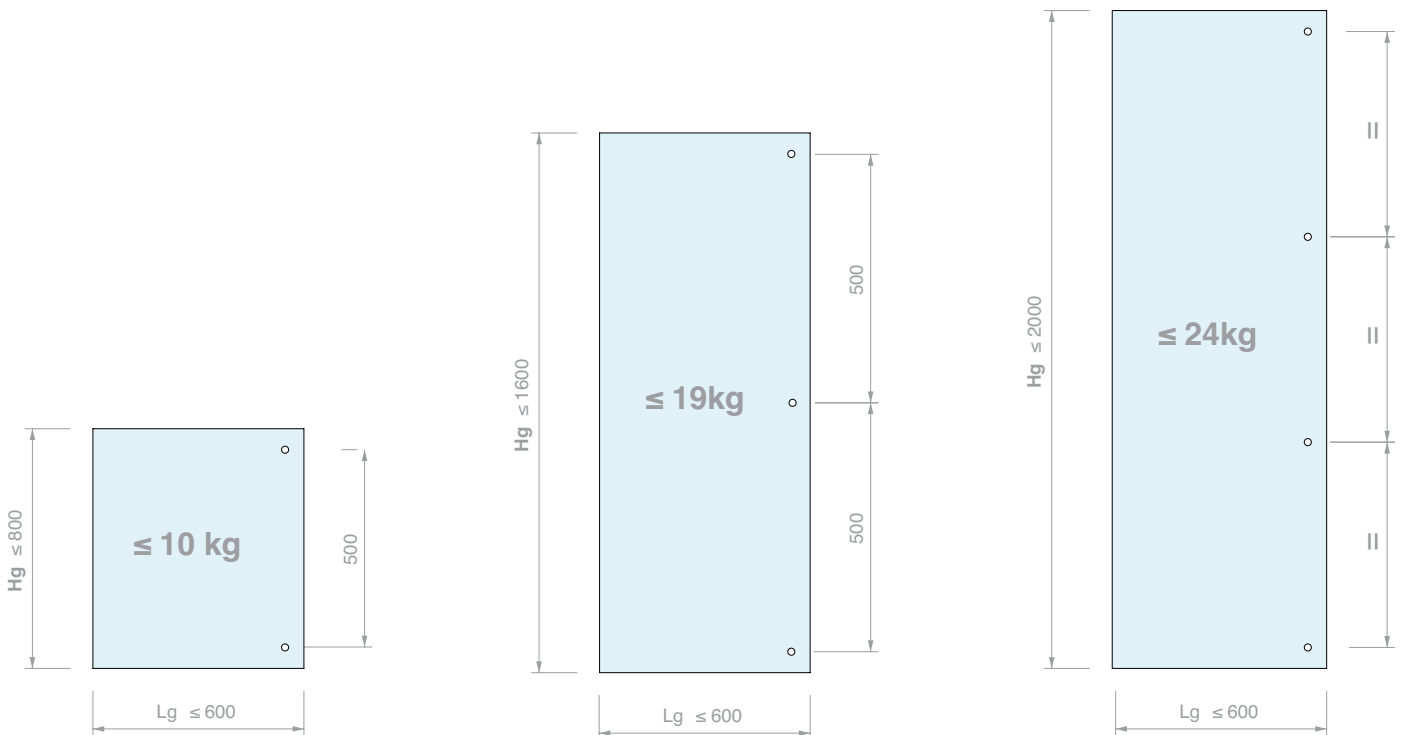
Finitura: /1 /65 /97



| Art.           | Per vetri     | Q.tà |
|----------------|---------------|------|
| <b>CERS401</b> | Da 4 a 6.7 mm | 1 Pz |

**SCHEMA PER LA SCELTA DEL NUMERO CORRETTO DI CERNIERE PER ART. CERS401**

Hg > Lg



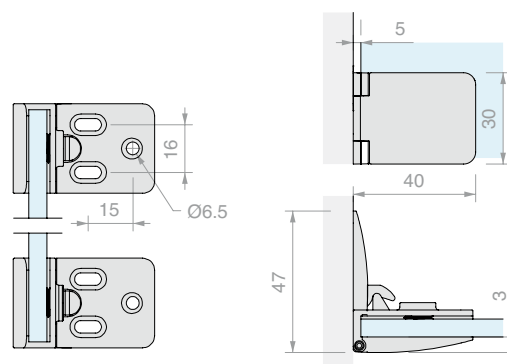


### COPPIA CERNIERE LEGNO/VETRO A SCATTO S403

Materiale: Zama

Angolo di rotazione + 180°

Finitura: /1 /65 /97



| Art.           | Per vetri   | Anta max         | Q.tà |
|----------------|-------------|------------------|------|
| <b>CERS403</b> | Da 4 a 6 mm | 400 mm x 1000 mm | 1 Pz |

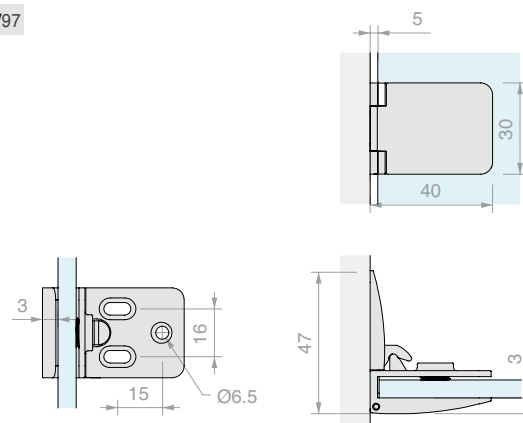


### CERNIERA LEGNO/VETRO A SCATTO DI RINFORZO PER CERS403

Materiale: Zama

Angolo di rotazione + 180°

Finitura: /1 /65 /97



| Art.           | Per vetri   | Q.tà |
|----------------|-------------|------|
| <b>CERS405</b> | Da 4 a 6 mm | 1 Pz |

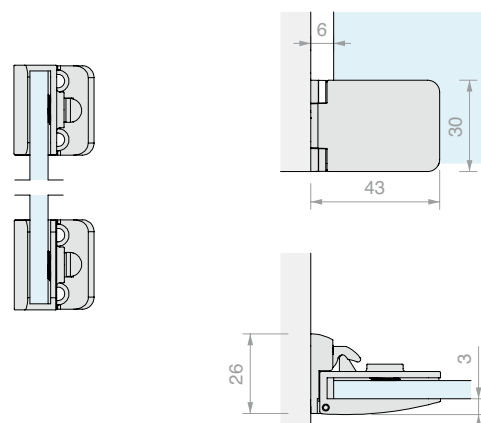


### COPPIA CERNIERE LEGNO/VETRO A SCATTO PER STIPITI STRETTI S407

Materiale: Zama

Angolo di rotazione + 180°

Finitura: /1 /65 /97



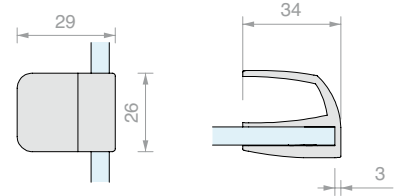
| Art.           | Per vetri   | Q.tà |
|----------------|-------------|------|
| <b>CERS407</b> | Da 4 a 6 mm | 1 Pz |



**MANIGLIA S501**

Materiale: Zama

Finitura: /1 /65 /97



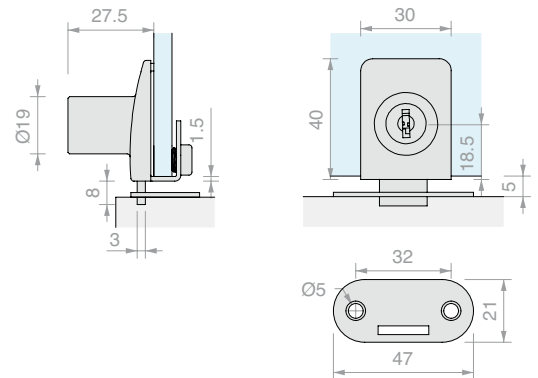
| Art.           | Per vetri   | Q.tà |
|----------------|-------------|------|
| <b>MANS501</b> | Da 4 a 6 mm | 1 Pz |



**SERRATURA PER ANTA SINGOLA S401**

Materiale: Zama

Finitura: /1 /65 /97



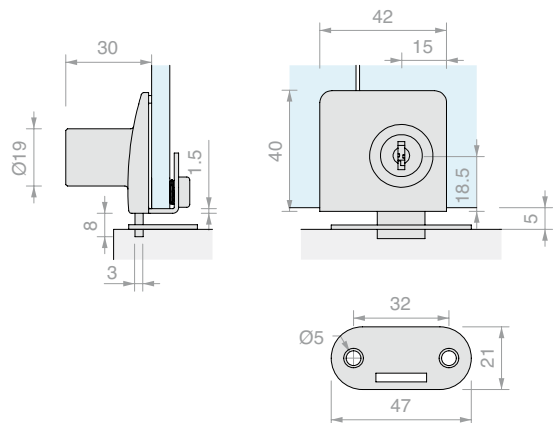
| Art.           | Per vetri   | Chiave  | Q.tà |
|----------------|-------------|---------|------|
| <b>SERS401</b> | Da 4 a 6 mm | Diversa | 1 Pz |



**SERRATURA PER ANTA DOPPIA S403**

Materiale: Zama

Finitura: /1 /65 /97

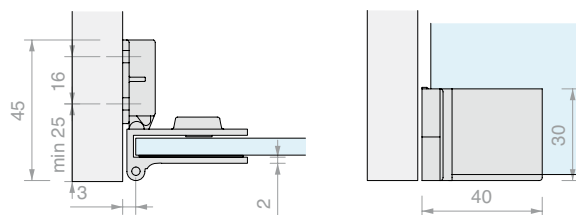


| Art.           | Per vetri   | Chiave  | Q.tà |
|----------------|-------------|---------|------|
| <b>SERS403</b> | Da 4 a 6 mm | Diversa | 1 Pz |



**CERNIERA MURO/VETRO A SCATTO 630**

Materiale: Alluminio  
 Angolo di rotazione + 170°  
 Finitura: /1  
 Vendita a multipli di 2 pezzi.

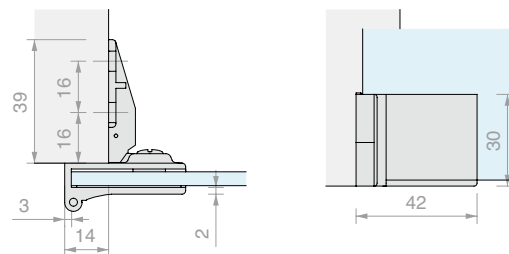


| Art.          | Larghezza max | Altezza max   | Per vetri   | Q.tà        |
|---------------|---------------|---------------|-------------|-------------|
| <b>CER630</b> | <b>450 mm</b> | <b>600 mm</b> | <b>6 mm</b> | <b>1 Pz</b> |



**CERNIERA MURO/VETRO A SORMONTO A SCATTO 650**

Materiale: Alluminio  
 Finitura: /1  
 Vendita a multipli di 2 pezzi.

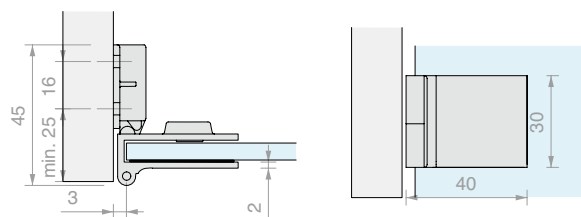


| Art.          | Larghezza max | Altezza max   | Per vetri   | Q.tà        |
|---------------|---------------|---------------|-------------|-------------|
| <b>CER650</b> | <b>450 mm</b> | <b>600 mm</b> | <b>6 mm</b> | <b>1 Pz</b> |



**CERNIERA MURO/VETRO A SCATTO DI RINFORZO PER CER630**

Materiale: Alluminio  
 Angolo di rotazione + 170°  
 Finitura: /1  
 Vendita a multipli di 2 pezzi.

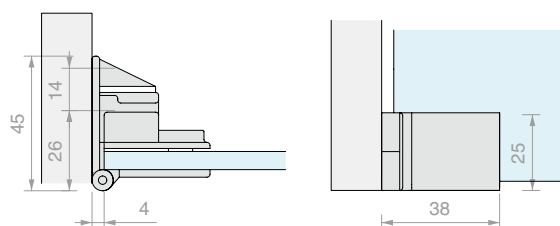


| Art.          | Per vetri   | Q.tà        |
|---------------|-------------|-------------|
| <b>CER670</b> | <b>6 mm</b> | <b>1 Pz</b> |

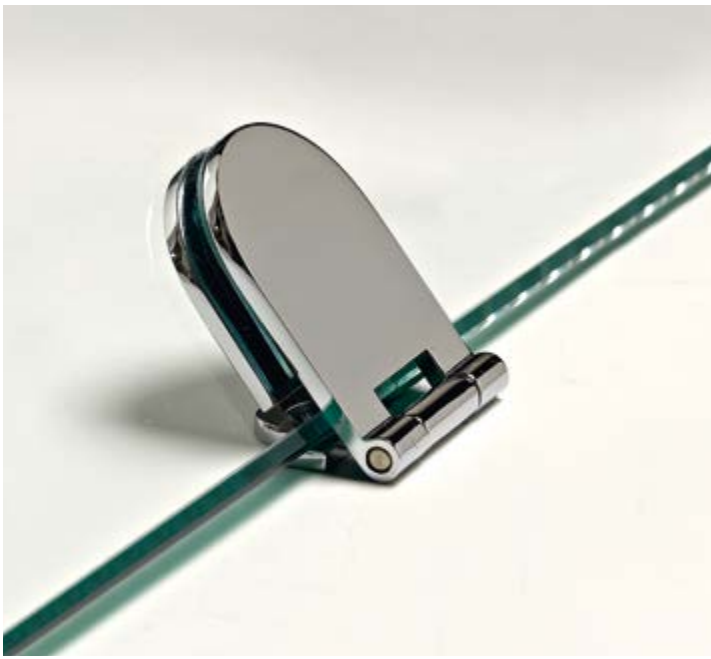


**CERNIERA MURO/VETRO A SCATTO 1174**

Materiale: Alluminio  
 Angolo di rotazione + 180°  
 Finitura: /1 /3  
 Vendita a multipli di 2 pezzi.



| Art.           | Per vetri   | Q.tà        |
|----------------|-------------|-------------|
| <b>CER1174</b> | <b>6 mm</b> | <b>1 Pz</b> |



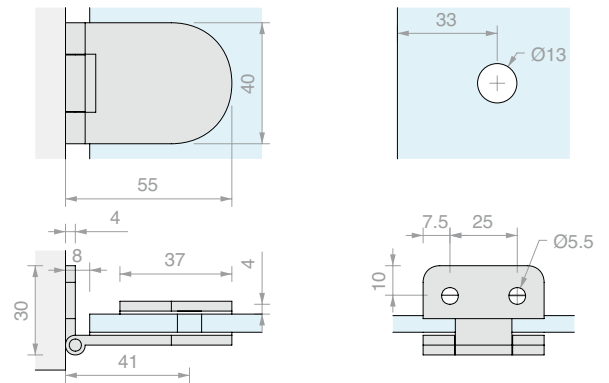
**CERNIERA LEGNO/VETRO STONDATA 50**

Materiale: Ottone

Foro nel vetro consigliato Ø13 mm

Angolo di rotazione + 290°

Finitura: /1 /3



| Art.         | Per vetri    | Q.tà |
|--------------|--------------|------|
| <b>CER50</b> | Da 6 a 10 mm | 1 Pz |



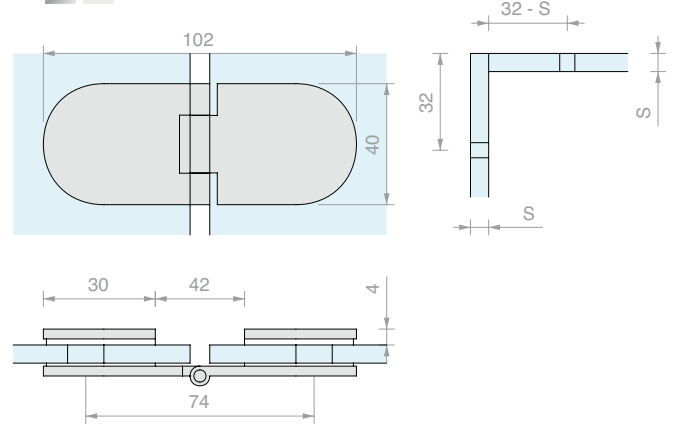
**CERNIERA VETRO/VETRO STONDATA 100**

Materiale: Ottone

Foro nel vetro consigliato Ø13 mm

Angolo di rotazione + 270°

Finitura: /1 /3



| Art.          | Per vetri    | Q.tà |
|---------------|--------------|------|
| <b>CER100</b> | Da 6 a 10 mm | 1 Pz |



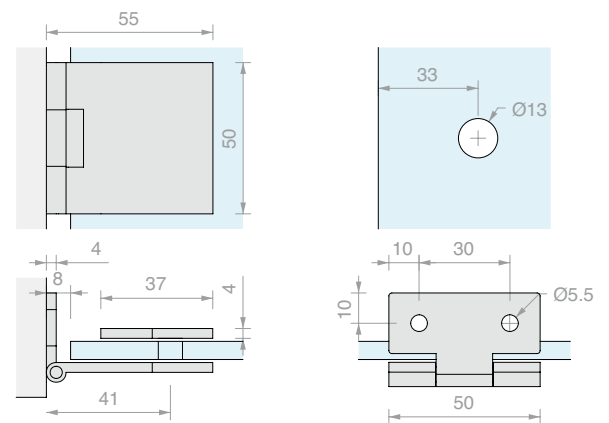
**CERNIERA LEGNO/VETRO QUADRATA 50**

Materiale: Ottone

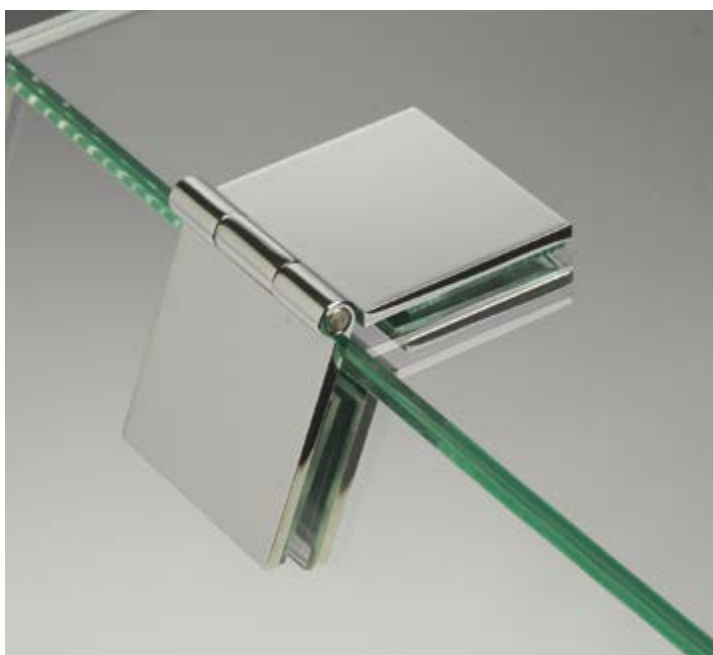
Foro nel vetro consigliato Ø13 mm

Angolo di rotazione + 290°

Finitura: /1 /3

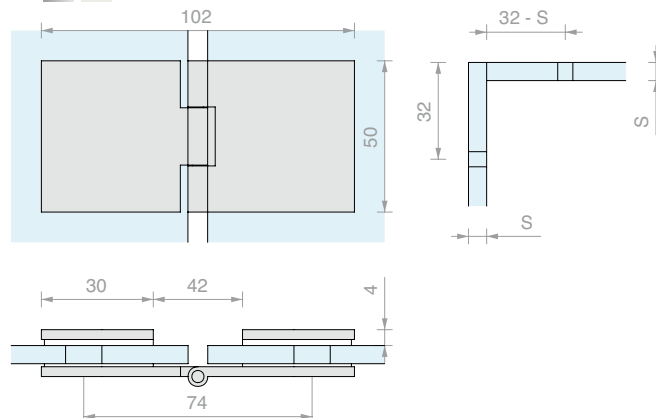


| Art.           | Per vetri    | Q.tà |
|----------------|--------------|------|
| <b>CER50SQ</b> | Da 6 a 10 mm | 1 Pz |



**CERNIERA VETRO/VETRO SQUADRATA 100**

Materiale: Ottone  
 Foro nel vetro consigliato Ø13 mm  
 Angolo di rotazione + 270°  
 Finitura: /1 /3

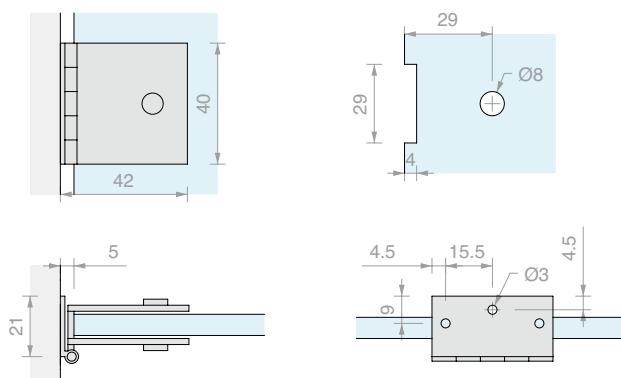


| Art.            | Per vetri    | Q.tà |
|-----------------|--------------|------|
| <b>CER100SQ</b> | Da 6 a 10 mm | 1 Pz |



**CERNIERA LEGNO/VETRO 305B**

Materiale: Ottone  
 Foro nel vetro consigliato Ø8 mm  
 Angolo di rotazione + 180°  
 Finitura: /3

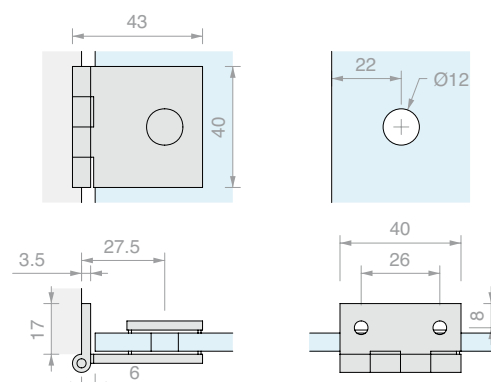


| Art.           | Per vetri | Q.tà |
|----------------|-----------|------|
| <b>CER305B</b> | 6 mm      | 1 Pz |



**CERNIERA LEGNO/VETRO 755**

Materiale: Ottone  
 Foro nel vetro consigliato Ø12 mm  
 Angolo di rotazione + 290°  
 Finitura: /1 /3

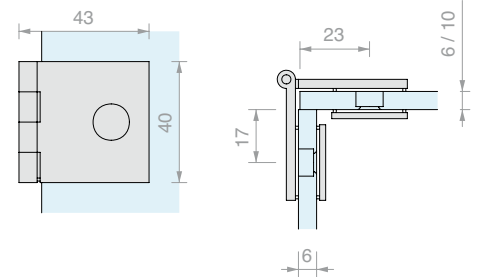


| Art.          | Per vetri    | Q.tà |
|---------------|--------------|------|
| <b>CER755</b> | Da 6 a 10 mm | 1 Pz |



**CERNIERA VETRO/VETRO 751**

Materiale: Ottone  
 Foro nel vetro consigliato Ø12 mm  
 Angolo di rotazione + 290°  
 Finitura: /1 /3

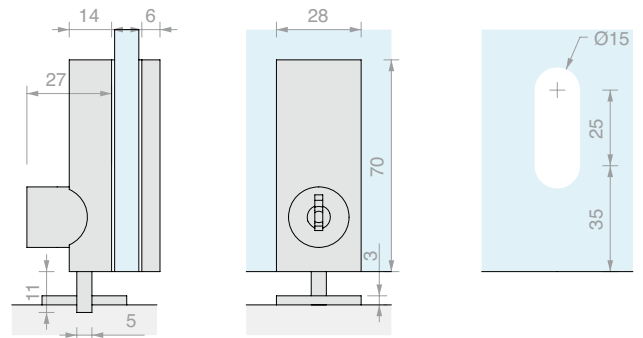


| Art.          | Per vetri fissi | Per vetri ante | Q.tà |
|---------------|-----------------|----------------|------|
| <b>CER751</b> | Da 6 a 10 mm    | 6 mm           | 1 Pz |



**SERRATURA CILINDRICA LT12**

Materiale: Acciaio inox AISI 304  
 Finitura: /8

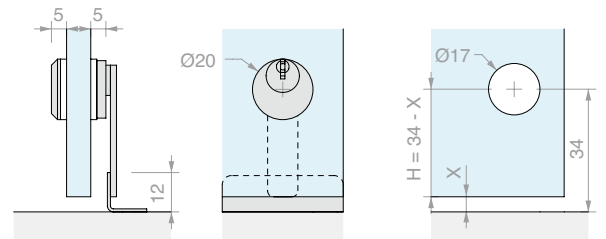


| Art.           | Chiave | Per vetri    | Q.tà |
|----------------|--------|--------------|------|
| <b>SERLT12</b> | Unica  | Da 6 a 12 mm | 1 Pz |



**SERRATURA 001**

Materiale: Ottone  
 Necessita del fermo Art. SERF3.  
 Disponibile solo con apertura DX.  
 Finitura: /95

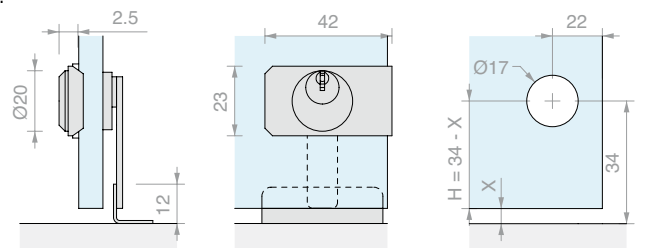


| Art.           | Chiave  | Per vetri | Q.tà |
|----------------|---------|-----------|------|
| <b>SER001U</b> | Unica   | 8 mm      | 1 Pz |
| <b>SER001D</b> | Diversa | 8 mm      | 1 Pz |



**SERRATURA CON PIASTRA 011**

Materiale: Ottone  
 Necessita del fermo Art. SERF3.  
 Disponibile solo con apertura DX.  
 Finitura: /95

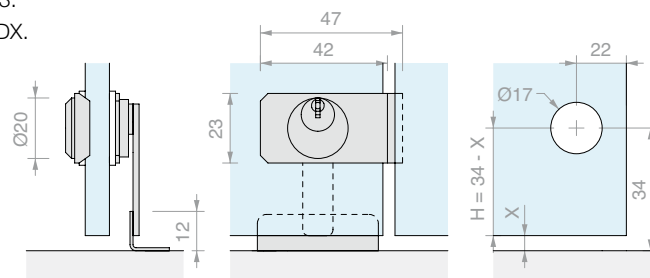


| Art.           | Chiave  | Per vetri | Q.tà |
|----------------|---------|-----------|------|
| <b>SER011U</b> | Unica   | 8 mm      | 1 Pz |
| <b>SER011D</b> | Diversa | 8 mm      | 1 Pz |



**SERRATURA DOPPIA ANTA CON PIASTRA 013**

Materiale: Ottone  
 Necessita del fermo Art. SERF3.  
 Disponibile solo con apertura DX.  
 Finitura: /95

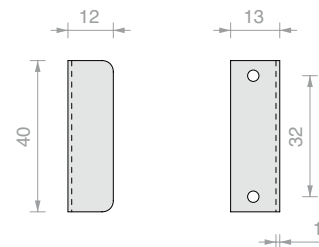


| Art.           | Chiave  | Per vetri | Q.tà |
|----------------|---------|-----------|------|
| <b>SER013U</b> | Unica   | 8 mm      | 1 Pz |
| <b>SER013D</b> | Diversa | 8 mm      | 1 Pz |



**FERMO PER SERRATURA SER001, SER011 E SER013**

Materiale: Acciaio  
 Finitura: /95

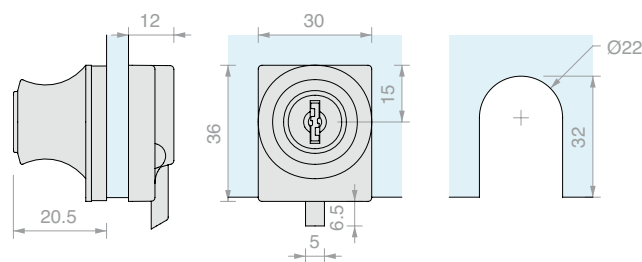


| Art.         | Q.tà |
|--------------|------|
| <b>SERF3</b> | 1 Pz |



**SERRATURA 690**

Materiale: Zama  
 Necessita del fermo Art. SERF2.  
 Finitura: /7

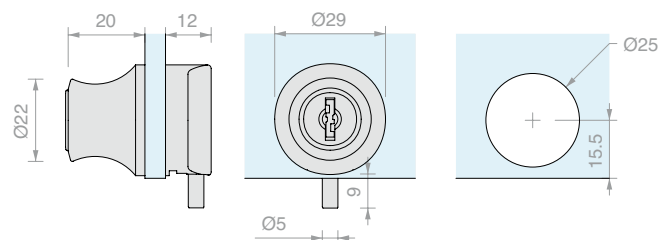


| Art.           | Chiave  | Per vetri    | Q.tà |
|----------------|---------|--------------|------|
| <b>SER690U</b> | Unica   | Da 6 a 10 mm | 1 Pz |
| <b>SER690D</b> | Diversa | Da 6 a 10 mm | 1 Pz |



**SERRATURA 022**

Materiale: Zama  
 Necessita del fermo Art. SERF2.  
 Finitura: /1 /3



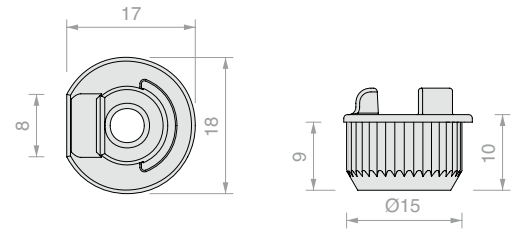
| Art.           | Chiave | Per vetri   | Q.tà |
|----------------|--------|-------------|------|
| <b>SER022U</b> | Unica  | Da 4 a 6 mm | 1 Pz |



**FERMO PER SERRATURA SER690 E SER022U**

Materiale: Pressofusione

Finitura: /95



Art.

**SERF2**

Q.tà

1 Pz

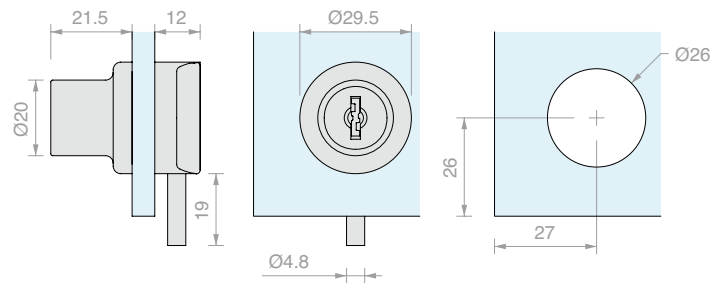


**SERRATURA 012**

Materiale: Zama

Necessita del fermo Art. SERF1.

Finitura: /95



Art.

**SER012U**

Chiave

Unica

Per vetri

Da 4 a 6 mm

Q.tà

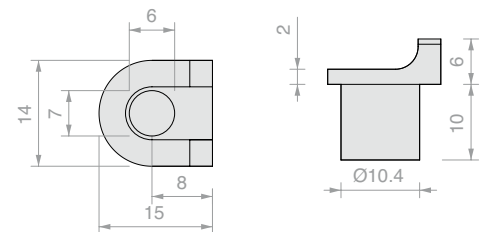
1 Pz



**FERMO PER SERRATURA SER012U**

Materiale: Plastica

Finitura: /6



Art.

**SERF1**

Q.tà

1 Pz

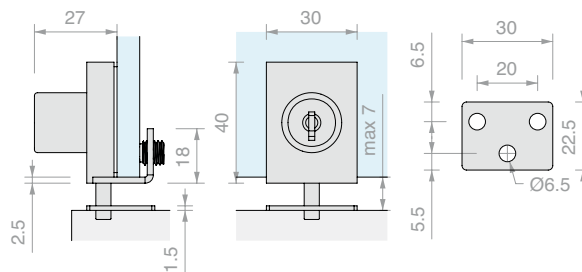


**SERRATURA 810**

Materiale: Acciaio inox AISI 304

Si consiglia di non movimentare l'anta tirandola dalla chiave inserita nel cilindro

Finitura: /8



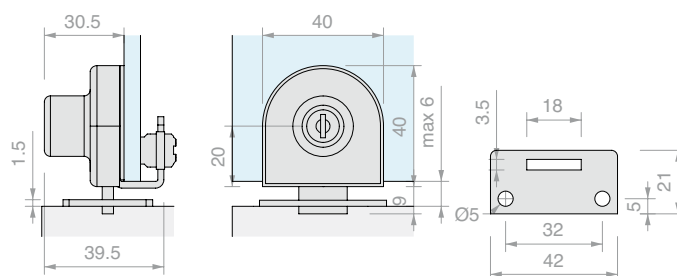
| Art.          | Chiave | Per vetri    | Q.tà |
|---------------|--------|--------------|------|
| <b>SER810</b> | Unica  | Da 8 a 10 mm | 1 Pz |



**SERRATURA 015**

Materiale: Zama

Finitura: /95



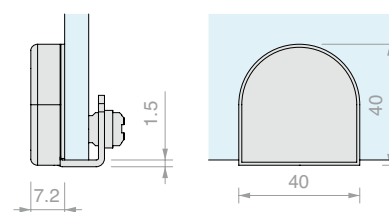
| Art.           | Chiave | Per vetri   | Q.tà |
|----------------|--------|-------------|------|
| <b>SER015U</b> | Unica  | Da 4 a 6 mm | 1 Pz |



**INCONTRO A VETRO PER SER015U**

Materiale: Zama

Finitura: /95



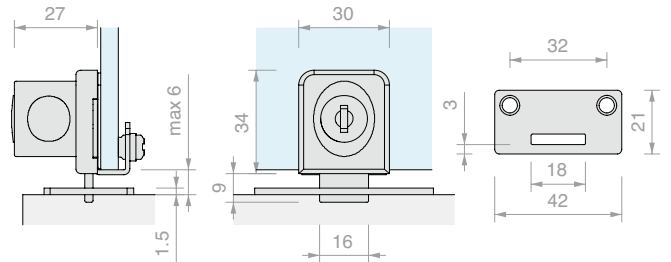
| Art.          | Per vetri   | Q.tà |
|---------------|-------------|------|
| <b>SER016</b> | Da 4 a 6 mm | 1 Pz |



**SERRATURA 71G1**

Materiale: Zama

Finitura: /7



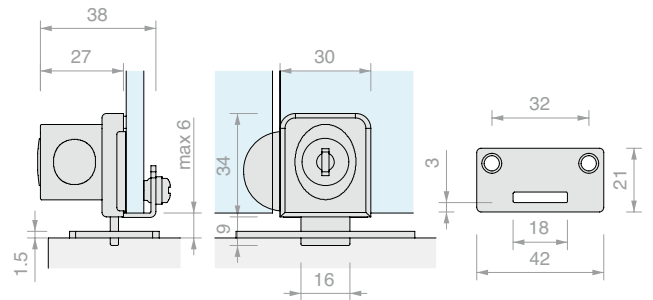
| Art.            | Chiave  | Per vetri   | Q.tà |
|-----------------|---------|-------------|------|
| <b>SER71G1U</b> | Unica   | Da 6 a 7 mm | 1 Pz |
| <b>SER71G1D</b> | Diversa | Da 6 a 7 mm | 1 Pz |



**SERRATURA ANTA DOPPIA 76G4**

Materiale: Zama

Finitura: /7



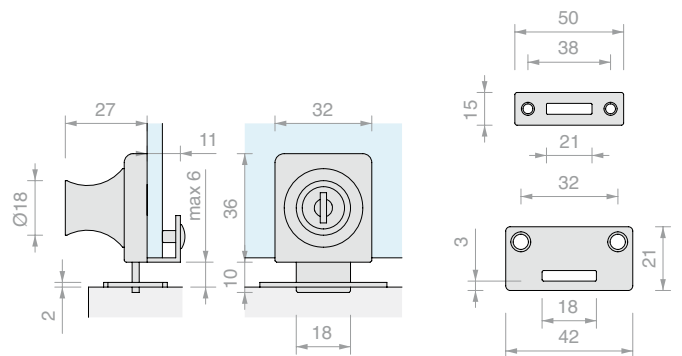
| Art.            | Chiave  | Per vetri   | Q.tà |
|-----------------|---------|-------------|------|
| <b>SER76G4U</b> | Unica   | Da 6 a 7 mm | 1 Pz |
| <b>SER76G4D</b> | Diversa | Da 6 a 7 mm | 1 Pz |



**SERRATURA 024**

Materiale: Zama

Finitura: /1

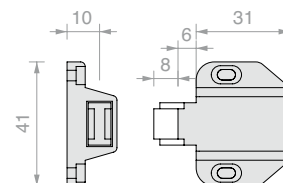


| Art.           | Chiave  | Per vetri   | Q.tà |
|----------------|---------|-------------|------|
| <b>SER024U</b> | Unica   | Da 6 a 8 mm | 1 Pz |
| <b>SER024D</b> | Diversa | Da 6 a 8 mm | 1 Pz |

**CALAMITA PREMI-APRI SINGOLA**

Materiale: Plastica con magnete

Finitura: /6



Art.

Q.tà

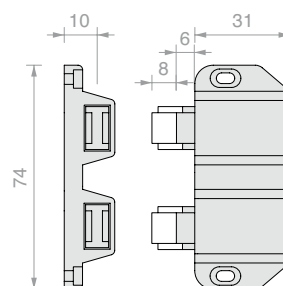
**CAL001**

1 Pz

**CALAMITA PREMI-APRI DOPPIA**

Materiale: Plastica con magnete

Finitura: /6



Art.

Q.tà

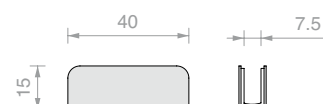
**CAL002**

1 Pz

**CONTROPIASTRA PER CALAMITA PREMI-APRI**

Materiale: AVP

Finitura CAL003: /1 /3 \_ CAL004: /6



Art.

Per vetri

Q.tà

**CAL003**

6 mm

1 Pz

**CAL004**

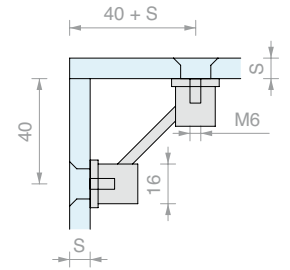
6 mm

1 Pz



**FISSAGGIO A 2 VIE A 90° TETRIS**

Materiale: Ottone  
 Viti da ordinare separatamente  
 Finitura: /1 /3

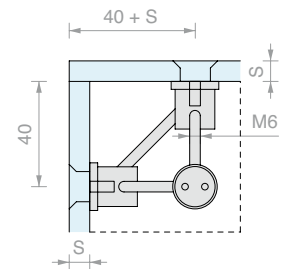


| Art.             | S            | Descrizione          | Q.tà |
|------------------|--------------|----------------------|------|
| <b>MTET216</b>   | Da 8 a 12 mm | Solo staffa          | 1 Pz |
| <b>MTET21615</b> | Da 8 a 12 mm | Completa di COFIS15N | 1 Pz |



**FISSAGGIO A 3 VIE TETRIS**

Materiale: Ottone  
 Viti da ordinare separatamente  
 Finitura: /1 /3

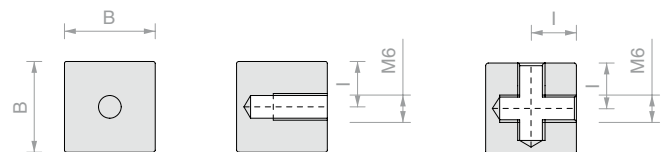


| Art.             | S            | Descrizione          | Q.tà |
|------------------|--------------|----------------------|------|
| <b>MTET316</b>   | Da 8 a 12 mm | Solo staffa          | 1 Pz |
| <b>MTET31615</b> | Da 8 a 12 mm | Completa di COFIS15N | 1 Pz |



**CUBETTI DI FISSAGGIO IN PLEXYGLASS CON VITE**

Materiale: Plexyglass  
 Foro nel vetro consigliato Ø10 mm  
 Finiture: trasparente, viti nichelata in ferro in dotazione



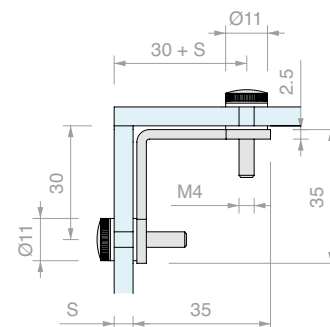
| Art.          | B     | I     | Descrizione          | Q.tà |
|---------------|-------|-------|----------------------|------|
| <b>CUB001</b> | 20 mm | 10 mm | 1 Via                | 1 Pz |
| <b>CUB002</b> | 20 mm | 10 mm | 2 Vie                | 1 Pz |
| <b>CUB003</b> | 20 mm | 10 mm | 3 Vie                | 1 Pz |
| <b>CUB004</b> | 25 mm | 15 mm | 1 Via                | 1 Pz |
| <b>CUB005</b> | 25 mm | 15 mm | 2 Vie                | 1 Pz |
| <b>CUB006</b> | 25 mm | 15 mm | 3 Vie                | 1 Pz |
| <b>CUB007</b> | -     | -     | Solo viti M6 x 18 mm | 1 Pz |

**FISSAGGIO A 2 VIE A 90° PIATTO**

Materiale: Ottone

Foro nel vetro consigliato Ø6 mm

Finitura: /1



Art.

Q.tà

**ANG001**

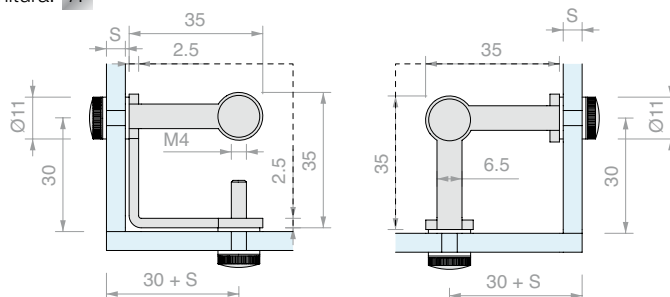
1 Pz

**FISSAGGIO A 3 VIE PIATTO**

Materiale: Ottone

Foro nel vetro consigliato Ø6 mm

Finitura: /1



Art.

Q.tà

**ANG002**

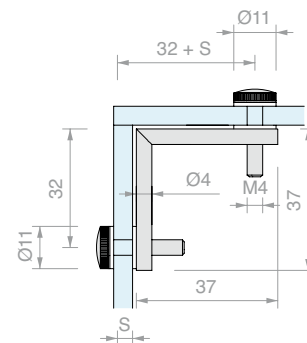
1 Pz

**FISSAGGIO A 2 VIE A 90° TONDO**

Materiale: Ottone

Foro nel vetro consigliato Ø6 mm

Finitura: /1



Art.

Q.tà

**ANG003**

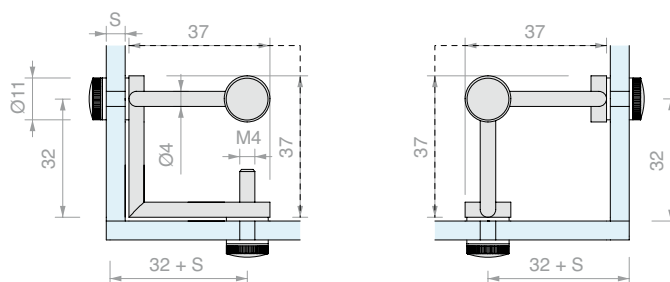
1 Pz

**FISSAGGIO A 3 VIE TONDO**

Materiale: Ottone

Foro nel vetro consigliato Ø6 mm

Finitura: /1



Art.

Q.tà

**ANG004**

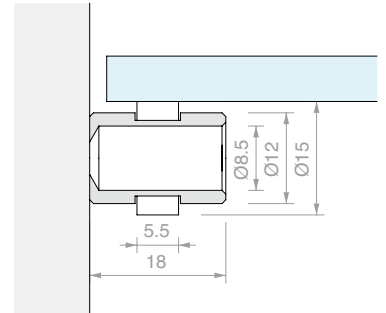
1 Pz



**REGGIPIANO A LEGNO CON FORO PASSANTE**

Materiale: Ottone

Finitura: /93 /95



| Art.           | Gomma       | Q.tà |
|----------------|-------------|------|
| <b>REG001T</b> | Trasparente | 1 Pz |
| <b>REG001N</b> | Nera        | 1 Pz |

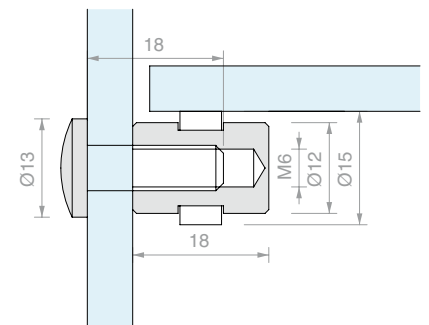


**REGGIPIANO A VETRO**

Materiale: Ottone

Foro nel vetro consigliato Ø8 mm

Finitura: /93 /95



| Art.           | Gomma       | Q.tà |
|----------------|-------------|------|
| <b>REG002T</b> | Trasparente | 1 Pz |
| <b>REG002N</b> | Nera        | 1 Pz |

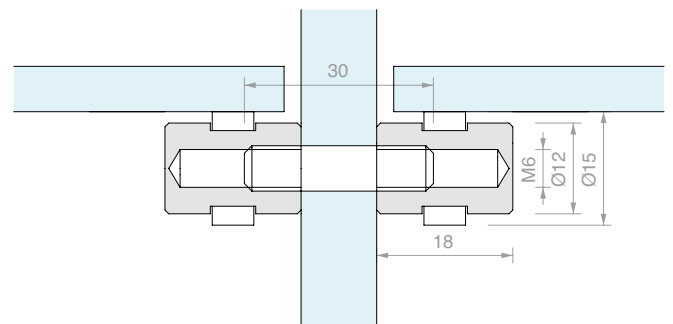


**REGGIPIANO DOPPIO**

Materiale: Ottone

Foro nel vetro consigliato Ø8 mm

Finitura: /93 /95

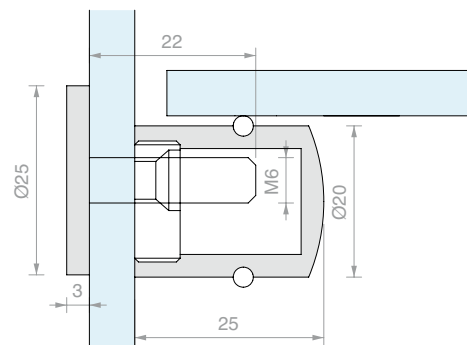


| Art.           | Gomma       | Q.tà |
|----------------|-------------|------|
| <b>REG003T</b> | Trasparente | 1 Pz |
| <b>REG003N</b> | Nera        | 1 Pz |

**REGGIPIANO A VETRO ECCENTRICO**

Materiale: Ottone

Finitura: /1 /2 /3



Art.

Q.tà

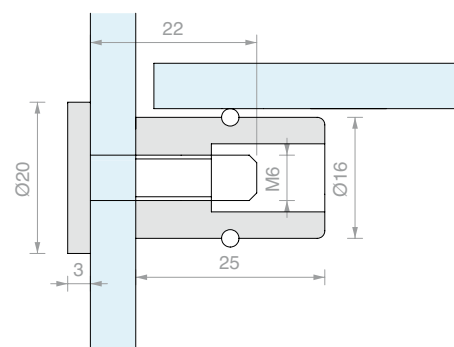
**MRV25E**

1 Pz

**REGGIPIANO A VETRO CON FORO PASSANTE**

Materiale: Ottone

Finitura: /1 /2 /3



Art.

Q.tà

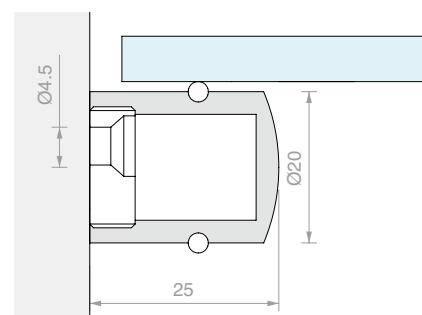
**MRV16**

1 Pz

**REGGIPIANO A LEGNO ECCENTRICO**

Materiale: Ottone

Finitura: /1 /2 /3



Art.

Q.tà

**MR185**

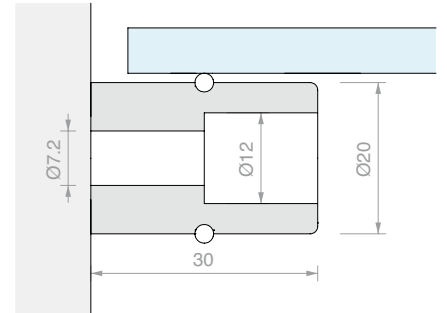
1 Pz



**REGGIPIANO A LEGNO CON FORO PASSANTE 181**

Materiale: Ottone

Finitura: /1 /2 /3



Art.

Q.tà

**MR181**

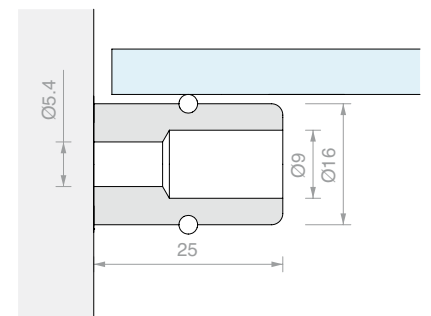
1 Pz



**REGGIPIANO A LEGNO CON FORO PASSANTE 188**

Materiale: Ottone

Finitura: /1 /2 /3



Art.

Q.tà

**MR188**

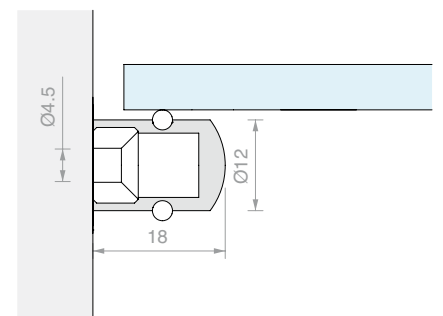
1 Pz



**REGGIPIANO A LEGNO 186**

Materiale: Ottone

Finitura: /1 /2 /3



Art.

Q.tà

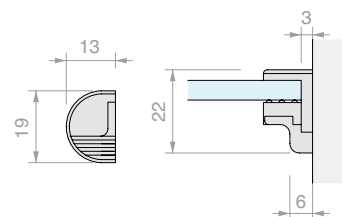
**MR186**

1 Pz

**REGGIPIANO CON FERMO**

Materiale: Zama

Finitura: /95

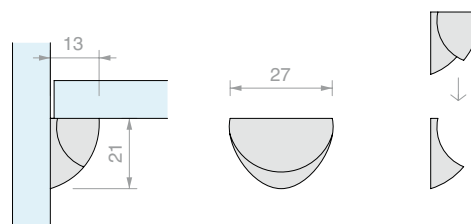


| Art.          | Per vetri    | Q.tà |
|---------------|--------------|------|
| <b>REG520</b> | Da 6 a 10 mm | 1 Pz |
| <b>REG540</b> | Da 8 a 12 mm | 1 Pz |

**REGGIPIANO STONDATO DUO**

Materiale: Zama e gomma trasparente

Finitura: /95

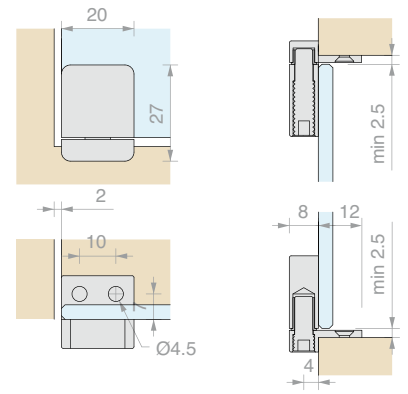


| Art.          | Q.tà |
|---------------|------|
| <b>REGDUO</b> | 1 Pz |



**COPPIA CERNIERE LEGNO/VETRO A BILICO**

Materiale: Acciaio AISI 304  
 Finitura: /8 /15  
 Rotazione massima 200°  
 Adesivo consigliato:  
 - Float / Temprato: FX630  
 - Stratificato: FX621

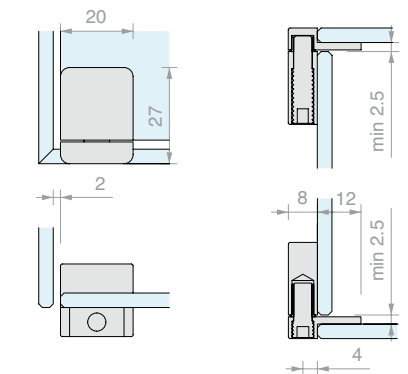
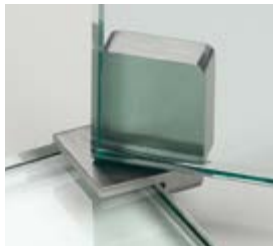


| Art.             | Portata      | Per vetri           | Q.tà        |
|------------------|--------------|---------------------|-------------|
| <b>CERUV40LG</b> | <b>20 Kg</b> | Da <b>4 a 10 mm</b> | <b>1 Pz</b> |



**COPPIA CERNIERE VETRO/VETRO A BILICO**

Materiale: Acciaio AISI 304  
 Finitura: /8 /15  
 Rotazione massima 200°  
 Adesivo consigliato:  
 - Float / Temprato: FX630  
 - Stratificato: FX621

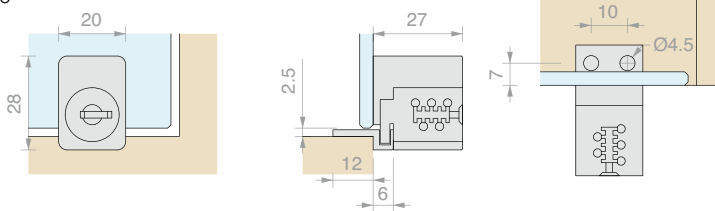


| Art.           | Portata      | Per vetri           | Q.tà        |
|----------------|--------------|---------------------|-------------|
| <b>CERUV40</b> | <b>20 Kg</b> | Da <b>4 a 10 mm</b> | <b>1 Pz</b> |



**SERRATURA LEGNO/VETRO ANTA SINGOLA**

Materiale: Acciaio AISI 304  
 Si consiglia di non movimentare l'anta tirandola dalla chiave inserita nel cilindro  
 Finitura: /8 /15  
 Adesivo consigliato:  
 - Float / Temprato: FX630  
 - Stratificato: FX621

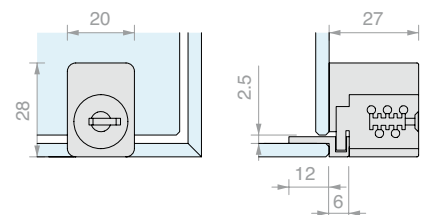


| Art.              | Chiave | Per vetri           | Q.tà        |
|-------------------|--------|---------------------|-------------|
| <b>SERUV40LGU</b> | Unica  | Da <b>4 a 10 mm</b> | <b>1 Pz</b> |



**SERRATURA VETRO/VETRO ANTA SINGOLA**

Materiale: Acciaio AISI 304  
 Si consiglia di non movimentare l'anta tirandola dalla chiave inserita nel cilindro  
 Finitura: /8 /15  
 Adesivo consigliato:  
 - Float / Temprato: FX630  
 - Stratificato: FX621



| Art.            | Chiave | Per vetri           | Q.tà        |
|-----------------|--------|---------------------|-------------|
| <b>SERUV40U</b> | Unica  | Da <b>4 a 10 mm</b> | <b>1 Pz</b> |



**DIMA DI MONTAGGIO CERUV40-SERUV40**

Materiale: Acciaio AISI 304

Finitura: /8

Art.  
**FXGAB14**

Q.tà  
1 Pz



**COPPIA CERNIERE LEGNO/VETRO A BILICO**

Materiale: Acciaio AISI 304

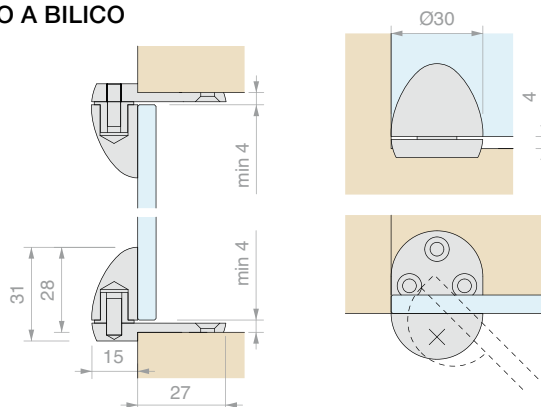
Finitura: /9

Rotazione massima 210°

Adesivo consigliato:

- Float / Temprato: FX630

- Stratificato: FX621



|                          |                         |                                |              |
|--------------------------|-------------------------|--------------------------------|--------------|
| Art.<br><b>CERUV35LG</b> | Portata<br><b>20 Kg</b> | Per vetri<br><b>&lt; 12 mm</b> | Q.tà<br>1 Pz |
|--------------------------|-------------------------|--------------------------------|--------------|



**COPPIA CERNIERE LEGNO/VETRO A BILICO**

Materiale: Acciaio AISI 304

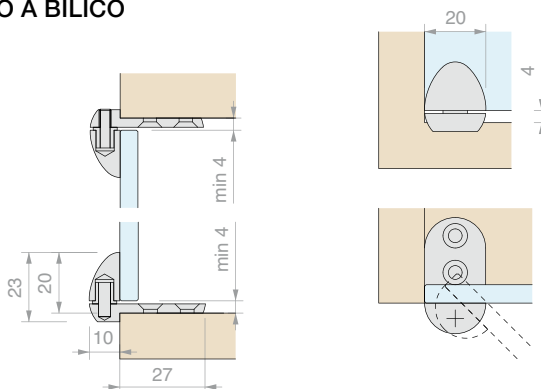
Finitura: /9

Rotazione massima 210°

Adesivo consigliato:

- Float / Temprato: FX630

- Stratificato: FX621



|                          |                         |                                |              |
|--------------------------|-------------------------|--------------------------------|--------------|
| Art.<br><b>CERUV25LG</b> | Portata<br><b>10 Kg</b> | Per vetri<br><b>&lt; 12 mm</b> | Q.tà<br>1 Pz |
|--------------------------|-------------------------|--------------------------------|--------------|



**COPPIA CERNIERE VETRO/VETRO A BILICO**

Materiale: Acciaio AISI 304

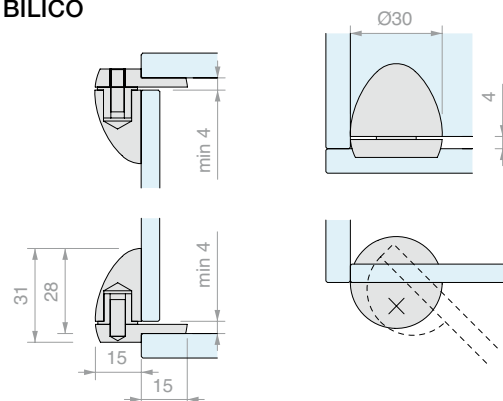
Finitura: /9

Rotazione massima 210°

Adesivo consigliato:

- Float / Temprato: FX630

- Stratificato: FX621

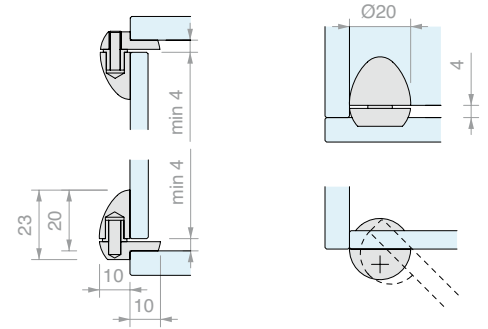


|                        |                         |                                |              |
|------------------------|-------------------------|--------------------------------|--------------|
| Art.<br><b>CERUV35</b> | Portata<br><b>20 Kg</b> | Per vetri<br><b>&lt; 12 mm</b> | Q.tà<br>1 Pz |
|------------------------|-------------------------|--------------------------------|--------------|



**COPPIA CERNIERE VETRO/VETRO A BILICO**

Materiale: Acciaio AISI 304  
 Finitura: /9  
 Rotazione massima 210°  
 Adesivo consigliato:  
 - Float / Temprato: FX630  
 - Stratificato: FX621

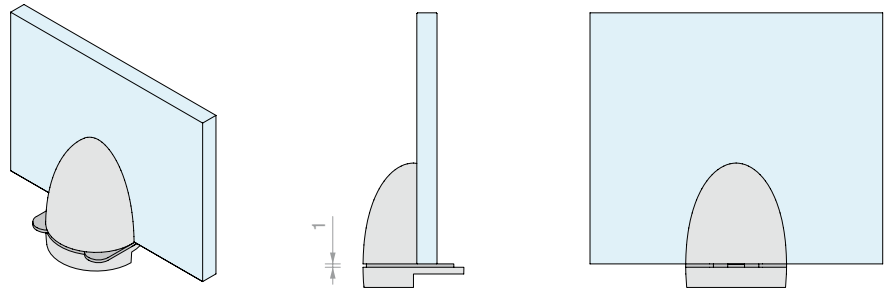


| Art.           | Portata      | Per vetri         | Q.tà        |
|----------------|--------------|-------------------|-------------|
| <b>CERUV25</b> | <b>10 Kg</b> | <b>&lt; 12 mm</b> | <b>1 Pz</b> |



**DIMA DI MONTAGGIO CERUV35-CERUV25**

Materiale: Acciaio AISI 304  
 Finitura: /8

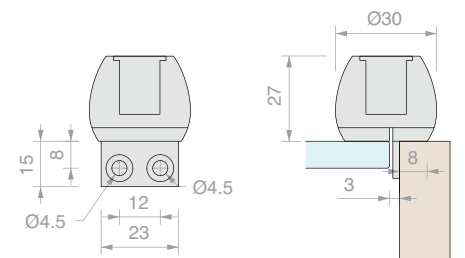


| Art.           | Q.tà        |
|----------------|-------------|
| <b>FXGAB08</b> | <b>1 Pz</b> |



**SERRATURA LEGNO/VETRO ANGOLARE ANTA SINGOLA**

Materiale: Acciaio AISI 304  
 Si consiglia di non movimentare l'anta tirandola dalla chiave inserita nel cilindro  
 Finitura: /9  
 Adesivo consigliato:  
 - Float / Temprato: FX630  
 - Stratificato: FX621

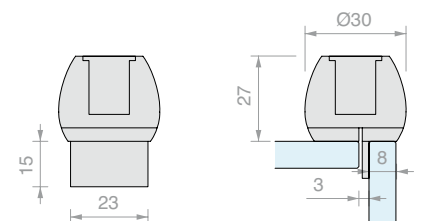


| Art.             | Chiave | Per vetri         | Q.tà        |
|------------------|--------|-------------------|-------------|
| <b>SEREGG10U</b> | Unica  | <b>&lt; 12 mm</b> | <b>1 Pz</b> |



**SERRATURA VETRO/VETRO ANGOLARE ANTA SINGOLA SU FIANCO IN VETRO**

Materiale: Acciaio AISI 304  
 Si consiglia di non movimentare l'anta tirandola dalla chiave inserita nel cilindro  
 Finitura: /9  
 Adesivo consigliato:  
 - Float / Temprato: FX630  
 - Stratificato: FX621



| Art.             | Chiave | Per vetri         | Q.tà        |
|------------------|--------|-------------------|-------------|
| <b>SEREGG13U</b> | Unica  | <b>&lt; 12 mm</b> | <b>1 Pz</b> |



**SERRATURA VETRO/VETRO ANTA DOPPIA**

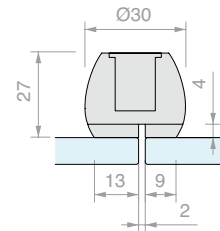
Materiale: Acciaio AISI 304

Si consiglia di non movimentare l'anta tirandola dalla chiave inserita nel cilindro

Finitura: /9

Adesivo consigliato:

- Float / Temprato: FX630
- Stratificato: FX621



| Art.             | Chiave | Per vetri | Q.tà |
|------------------|--------|-----------|------|
| <b>SEREGG15U</b> | Unica  | < 12 mm   | 1 Pz |



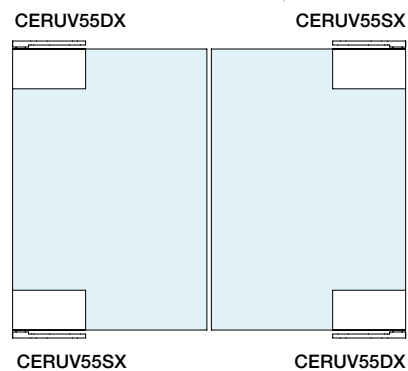
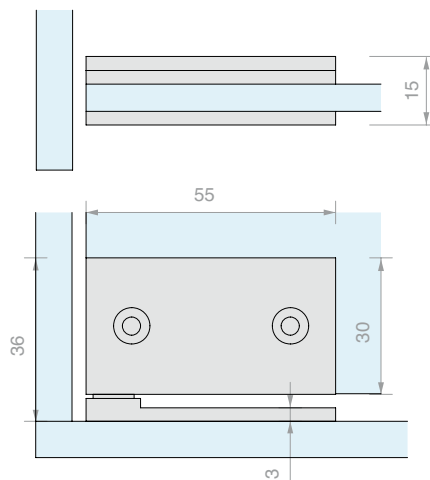
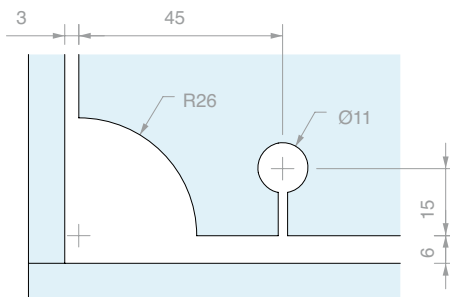
**CERNIERA VETRO/VETRO A BILICO**

Materiale: Ottone

Finitura: /1

Adesivo consigliato:

- Float / Temprato: FX629
- Stratificato: FX621 / FX973



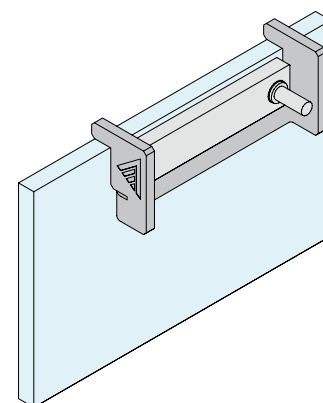
| Art.             | Larghezza max | Portata max | Posizione | Per vetri   | Q.tà |
|------------------|---------------|-------------|-----------|-------------|------|
| <b>CERUV55SX</b> | 450 mm        | 20 kg       | Sinistra  | Da 6 a 8 mm | 1 Pz |
| <b>CERUV55DX</b> | 450 mm        | 20 kg       | Destra    | Da 6 a 8 mm | 1 Pz |



**DIMA DI MONTAGGIO CERUV55**

Materiale: Acciaio inox AISI 304

Finitura: /8



| Art.           | Q.tà |
|----------------|------|
| <b>FXGAB07</b> | 1 Pz |



**CERNIERA VETRO/VETRO A SCATTO**

Materiale: Acciaio inox AISI 304

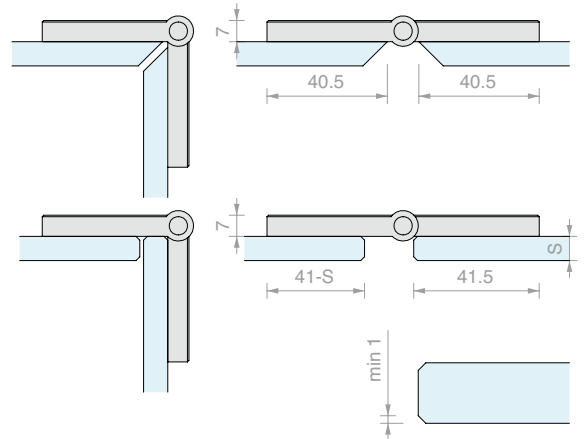
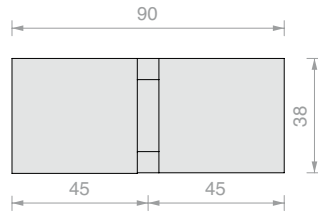
Finitura: /8 /15

Scatto a +90° con ulteriore apertura di circa 95°

Adesivo consigliato:

- Float / Temprato: FX630
- Stratificato: FX621

Venduta a multipli di 2 pezzi



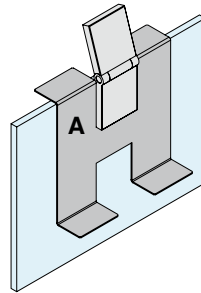
|               |               |                  |             |
|---------------|---------------|------------------|-------------|
| Art.          | Larghezza max | Per vetri        | Q.tà        |
| <b>CERUV1</b> | <b>600 mm</b> | <b>&lt; 8 mm</b> | <b>1 Pz</b> |



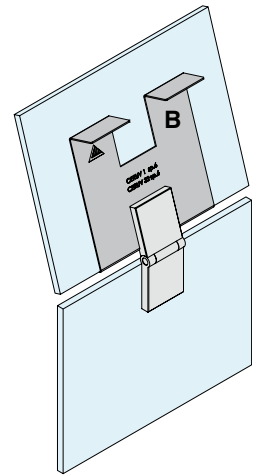
**DIMA DI MONTAGGIO CERUV1**

Materiale: Acciaio inox AISI 304

Finitura: /8



Usare il lato **A** della dima per incollare il primo lembo della cerniera



Usare il lato **B** della dima per incollare il secondo lembo della cerniera

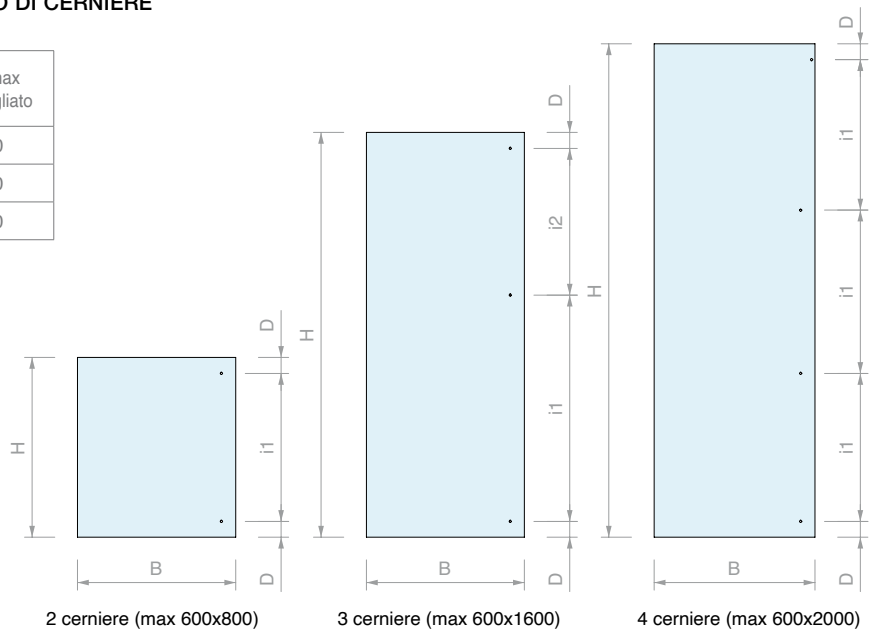
|                |             |             |
|----------------|-------------|-------------|
| Art.           | Confezione  | Q.tà        |
| <b>FXGAB02</b> | <b>4 Pz</b> | <b>1 Pz</b> |

**SCHEMA PER LA SCELTA DEL NUMERO CORRETTO DI CERNIERE**

| n° cerniere | B max | H max | i1 min | D min | spessore max consigliato | kg max consigliato |
|-------------|-------|-------|--------|-------|--------------------------|--------------------|
| 2           | 600   | 800   | 420    | 50    | 8                        | 10                 |
| 3           | 600   | 1600  | 900    | 50    | 8                        | 20                 |
| 4           | 600   | 2000  | 633    | 50    | 8                        | 30                 |

B < H sempre

$$i2 = \begin{matrix} 2 \\ 3 \\ 4 \end{matrix} i1$$





### CERNIERA LEGNO/VETRO A SCATTO CON FRENATA INTEGRATA

Materiale: metallo pressofuso

Sistema di frenata Soft-close integrato nel braccio della cerniera.

Tramite apposita piastrina di montaggio a croce è possibile collegare la cerniera con un click.

Con apposita piastrina di finitura che nasconde tutte le viti di regolazione.

E' possibile realizzare installazioni di vetri in luce o a sormonto.

Incollaggio mediante adesivi UV. Rotazione max. 125°.

Finitura: /95

Adesivo consigliato:

- Float / Temprato: FX630

- Stratificato: FX621



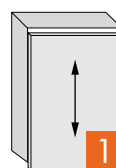
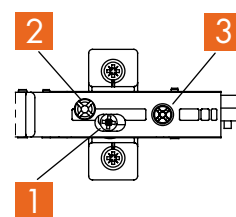
Per aumentare le prestazioni di frenata, la leva di regolazione viene ruotata a destra di 90°.



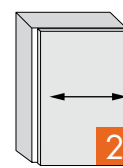
Le cerniere lasciano la fabbrica con la leva di regolazione in posizione orizzontale.



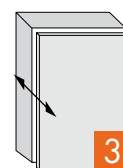
La leva di regolazione del sistema di frenata viene ruotata a sinistra di 90° per un'azione di chiusura più leggera.



(HV) Regolazione in altezza +/-2 mm



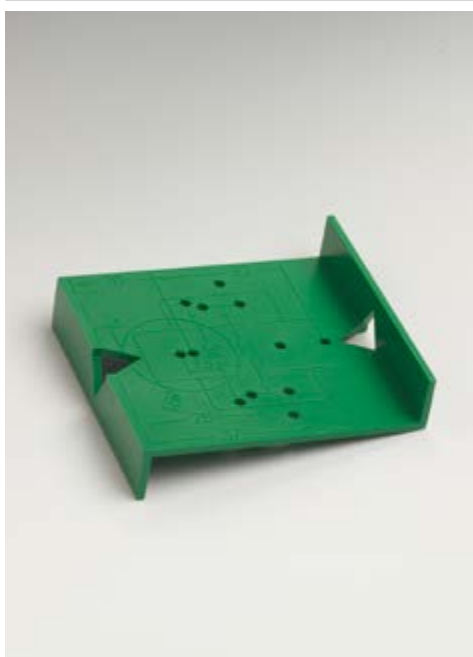
(SV) Regolazione laterale +/-2 mm



(TV) Regolazione in profondità +3/-2 mm

E' possibile eseguire autonomamente tutte le possibilità di regolazione.

| Art.           | Dimensioni corpo  | Dimensioni piastrina | Per vetri          | Q.tà        |
|----------------|-------------------|----------------------|--------------------|-------------|
| <b>CERLM56</b> | <b>92 x 48 mm</b> | <b>56 x 35 mm</b>    | Da <b>3 a 8 mm</b> | <b>1 Pz</b> |



### DIMA DI MONTAGGIO CERLM56

Materiale: ABS

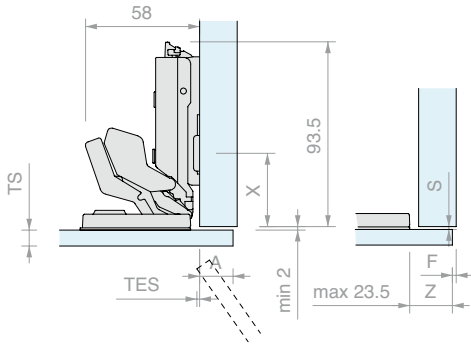
Permette di effettuare forature per il fissaggio della piastra di regolazione col giusto interasse.

Art.  
**LMGAB01**

Q.tà  
**1 Pz**

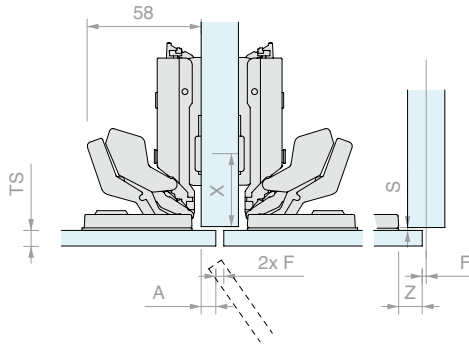
ISTRUZIONI PER LA PROGETTAZIONE

**A SORMONTO**



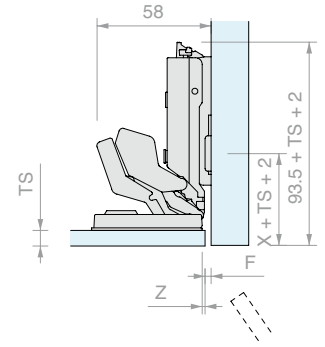
Altezza della piastrina di montaggio 0

**SEMISORMONTO**



Altezza della piastrina di montaggio 0

**A FILO**



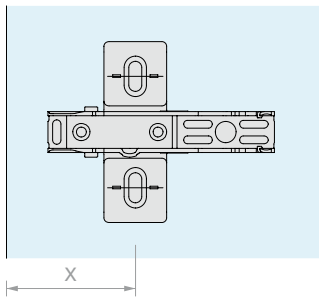
Altezza della piastrina di montaggio 0

**SCOSTAMENTO MINIMO/SCOPERTO MINIMO**

Valori per altezza della piastrina di montaggio pari a 0

|                                   |     |     |      |      |      |      |      |      |      |      |
|-----------------------------------|-----|-----|------|------|------|------|------|------|------|------|
| Posizione incollaggio (Z)         | 1.5 | 2.5 | 10.5 | 12.5 | 14.5 | 16.5 | 18.5 | 19.5 | 21.5 | 23.5 |
| Sporgenza dell'anta (TES)         | 0   | 0   | 0    | 0    | 0    | 0    | 0    | 0.5  | 1.5  | 3    |
| Sormonto anta (A)                 | -3  | -2  | 6    | 8    | 10   | 12   | 14   | 15   | 17   | 19   |
| Scoperto (F)/Scostamento (S) min. | F   | S   | F    | S    | F    | S    | F    | S    | F    | S    |
| Spessore anta 3-8 (TS)            | 2   | 2   | 2    | 2    | 2    | 2    | 2    | 2    | 2    | 2    |

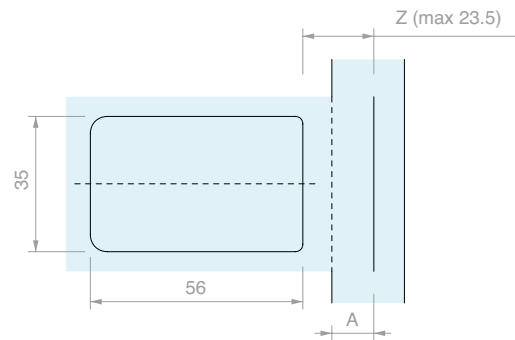
**PIASTRINA DI MONTAGGIO INCROCIATA ECO**



|  |    |  |  |  |
|--|----|--|--|--|
| Altezza della piastrina di montaggio 0 |    |  |  |  |
| Serie di fori                          | 37 |  |  |  |
|  | 46 |  |  |  |

Posizione delle piastrine di montaggio (X)

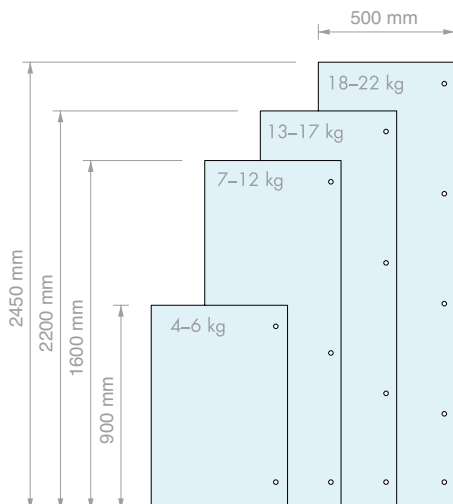
**ADATTATORE DI ZAMA**



|  |          |        |  |  |
|--|----------|--------|--|--|
| Altezza della piastrina di montaggio 0 |          |        |  |  |
| Serie di fori                          | <b>A</b> | A+4.5  |  |  |
|  | <b>Z</b> | max.19 |  |  |

Misura della colla (Z)

**NUMERO DI CERNIERE**



**ISTRUZIONI**

La battuta a filo viene raggiunta attraverso la modifica della distanza di fissaggio della piastrina di montaggio (X) e dalla riduzione della distanza di incollaggio (Z).

**Attenzione:** in fase di apertura, il bordo interno dell'anta non deve venire a contatto con il mobile.



### CERNIERA LEGNO/VETRO A SCATTO

Materiale: metallo pressofuso

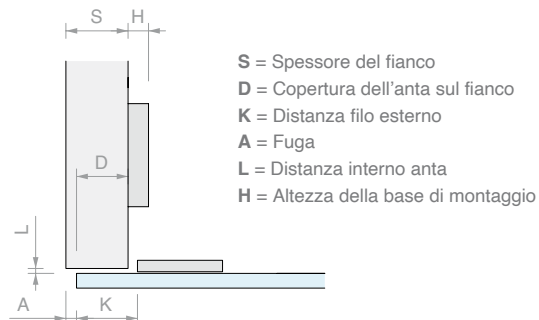
Finitura: /95

Rotazione massima 110°

Adesivo consigliato:

- Float / Temprato: FX630

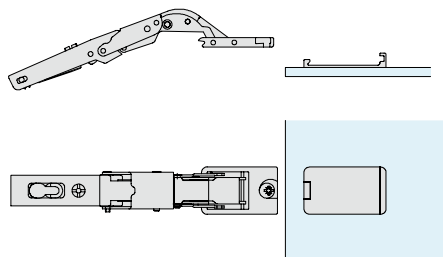
- Stratificato: FX621



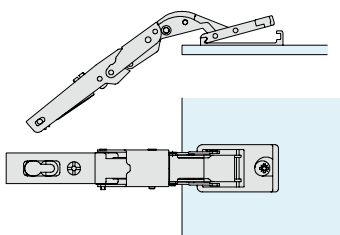
| Art.          | Dimensione piastrina | Per vetri          | Q.tà        |
|---------------|----------------------|--------------------|-------------|
| <b>CERBA2</b> | <b>44 x 25 mm</b>    | Da <b>3 a 8 mm</b> | <b>1 Pz</b> |

### MONTAGGIO:

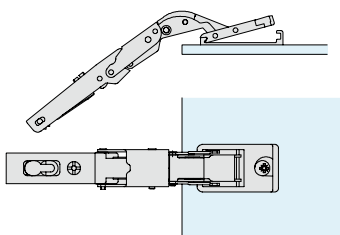
1) Fissare la piastra all'anta (vetro o specchio) con lo specifico adesivo UV.



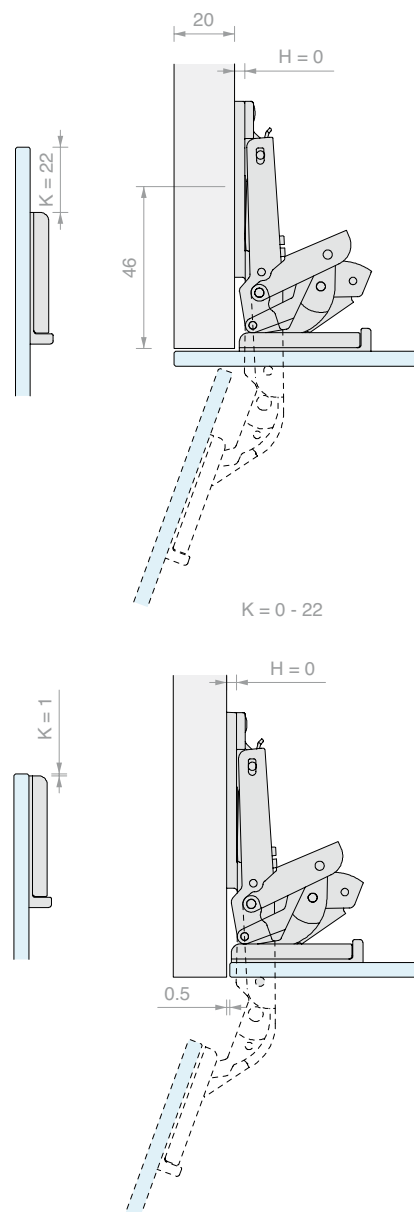
2) Quando la piastra è ben fissata, agganciare la cerniera.



3) Posizionare il corpo della cerniera sulla piastra e far ruotare l'eccentrico.



### MONTAGGIO PIASTRA:





**CERNIERA VETRO/VETRO A SCATTO QUADRATA**

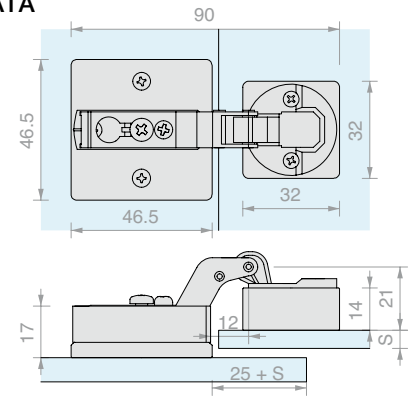
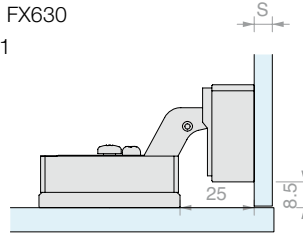
Materiale: Metallo pressofuso, acciaio e plexyglass

Finitura: /9

Scatto +90°

Adesivo consigliato:

- Float / Temprato: FX630
- Stratificato: FX621



|               |               |                    |             |
|---------------|---------------|--------------------|-------------|
| Art.          | Larghezza max | Per vetri          | Q.tà        |
| <b>CERUVQ</b> | <b>500 mm</b> | Da <b>6 a 8 mm</b> | <b>1 Pz</b> |



**CERNIERA VETRO/VETRO A SCATTO TONDA**

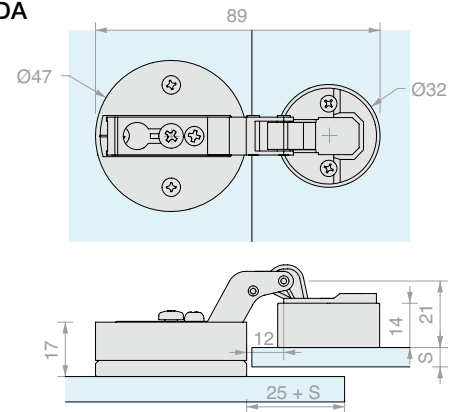
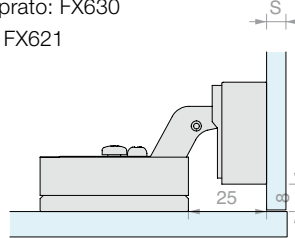
Materiale: Metallo pressofuso, acciaio e plexyglass

Finitura: /9

Scatto +90°

Adesivo consigliato:

- Float / Temprato: FX630
- Stratificato: FX621



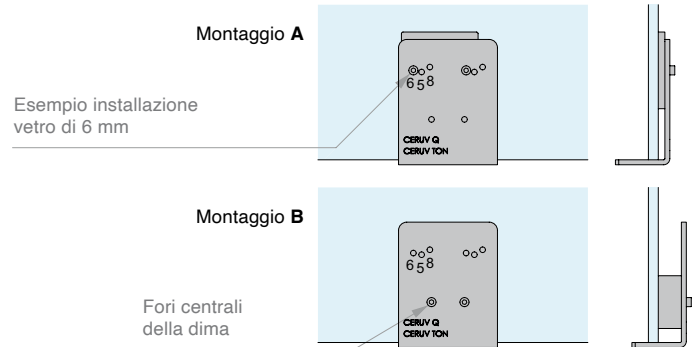
|                 |               |                    |             |
|-----------------|---------------|--------------------|-------------|
| Art.            | Larghezza max | Per vetri          | Q.tà        |
| <b>CERUVTON</b> | <b>500 mm</b> | Da <b>6 a 8 mm</b> | <b>1 Pz</b> |



**DIMA DI MONTAGGIO CERUVQ-CERUVTON**

Materiale: Acciaio inox AISI 304

Finitura: /8



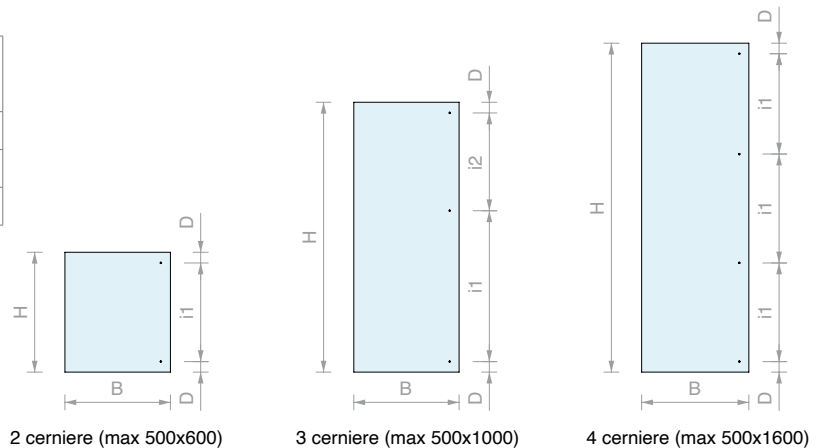
|                |             |
|----------------|-------------|
| Art.           | Q.tà        |
| <b>FXGAB03</b> | <b>1 Pz</b> |

**SCHEMA PER LA SCELTA DEL NUMERO CORRETTO DI CERNIERE**

| n°<br>cerniere | B<br>max | H<br>max | i1<br>min | D<br>min | spessore<br>max<br>consigliato | Peso<br>max<br>vetro<br>[kg] |
|----------------|----------|----------|-----------|----------|--------------------------------|------------------------------|
| 2              | 500      | 600      | 400       | 50       | 8                              | 6                            |
| 3              | 500      | 1000     | 540       | 50       | 8                              | 10                           |
| 4              | 500      | 1600     | 900       | 50       | 8                              | 16                           |

B < H sempre

$$i2 = \frac{2}{3} i1$$



2 cerniere (max 500x600)

3 cerniere (max 500x1000)

4 cerniere (max 500x1600)



**CERNIERA VETRO/VETRO A SCATTO**

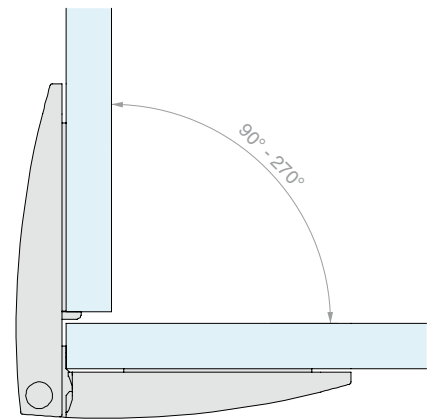
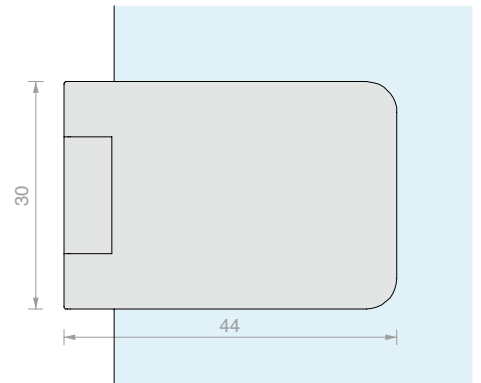
Materiale: Zama e acciaio

Finitura: /1 /97

Adesivo consigliato:

- Float / Temprato: FX630

- Stratificato: FX621

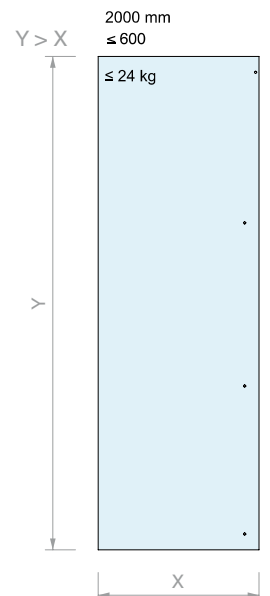
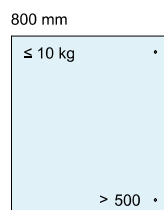


| Art.             | Larghezza max | Per vetri      | Q.tà |
|------------------|---------------|----------------|------|
| <b>CERUVS100</b> | <b>600 mm</b> | Da 4 a 6.75 mm | 1 Pz |

**SCHEMA PER LA SCELTA DEL NUMERO CORRETTO DI CERNIERE**

| N° cerniere necessarie | Larghezza max vetro [mm] | Altezza max vetro [mm] | Peso max vetro [kg] |
|------------------------|--------------------------|------------------------|---------------------|
| 2                      | 600                      | 800                    | 10                  |
| 3                      | 600                      | 1600                   | 19                  |
| 4                      | 600                      | 2000                   | 24                  |

Interasse tra le cerniere 500 mm  
L'altezza del vetro deve essere maggiore della larghezza





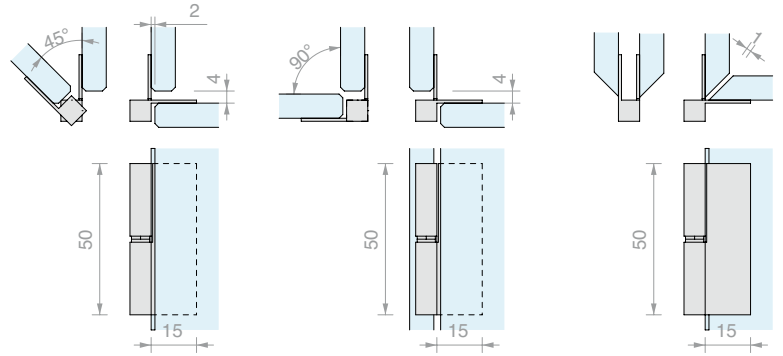
**COPPIA CERNIERE VETRO/VETRO LIBERE SFILABILI**

Materiale: Acciaio inox AISI 304

Finitura: /15

Adesivo consigliato:

- Float / Temprato: FX630
- Stratificato: FX621



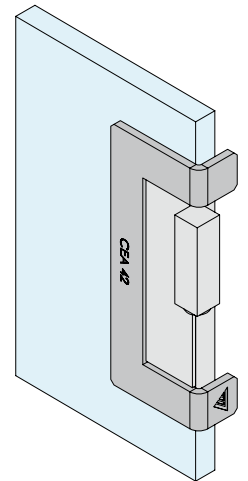
| Art.           | Larghezza max | Posizione | Per vetri | Q.tà |
|----------------|---------------|-----------|-----------|------|
| <b>CEA42SX</b> | <b>600 mm</b> | Sinistra  | < 8 mm    | 1 Pz |
| <b>CEA42DX</b> | <b>600 mm</b> | Destra    | < 8 mm    | 1 Pz |



**DIMA DI MONTAGGIO CEA42**

Materiale: Acciaio inox AISI 304

Finitura: /8



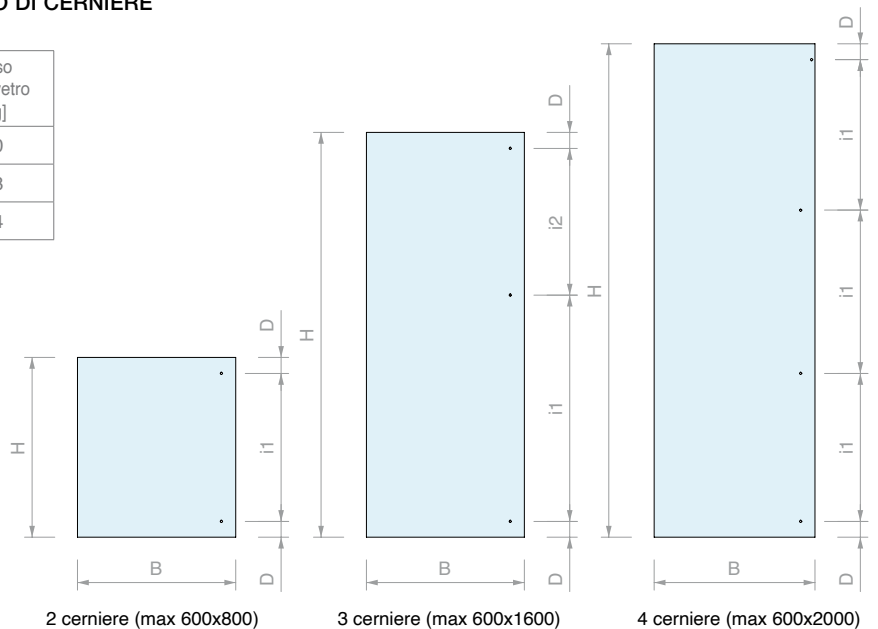
| Art.           | Q.tà |
|----------------|------|
| <b>FXGAB04</b> | 1 Pz |

**SCHEMA PER LA SCELTA DEL NUMERO CORRETTO DI CERNIERE**

| n°<br>cerniere | B<br>max | H<br>max | i1<br>min | D<br>min | spessore<br>max<br>consigliato | Peso<br>max vetro<br>[kg] |
|----------------|----------|----------|-----------|----------|--------------------------------|---------------------------|
| 2              | 600      | 800      | 420       | 50       | 8                              | 10                        |
| 3              | 600      | 1600     | 900       | 50       | 8                              | 18                        |
| 4              | 600      | 2000     | 633       | 50       | 8                              | 24                        |

B < H sempre

$$i2 = \frac{2}{3} i1$$





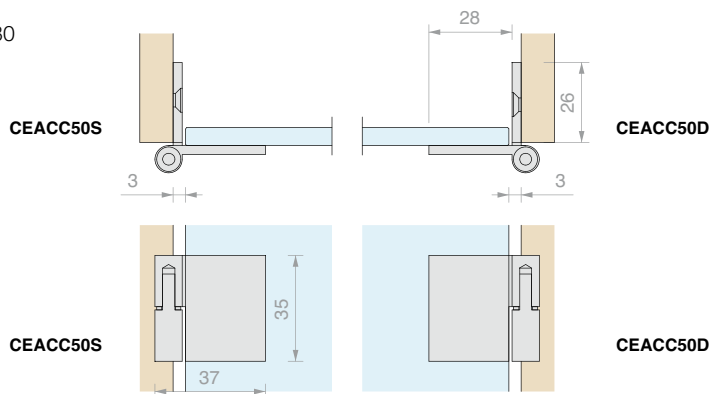
**COPPIA CERNIERE LEGNO/VETRO LIBERE SFILABILI**

Materiale: Acciaio inox AISI 304

Finitura: /8

Adesivo consigliato:

- Float / Temprato: FX630
- Stratificato: FX621



| Art.            | Larghezza max | Posizione | Per vetri | Q.tà |
|-----------------|---------------|-----------|-----------|------|
| <b>CEACC50S</b> | <b>600 mm</b> | Sinistra  | < 8 mm    | 1 Pz |
| <b>CEACC50D</b> | <b>600 mm</b> | Destra    | < 8 mm    | 1 Pz |



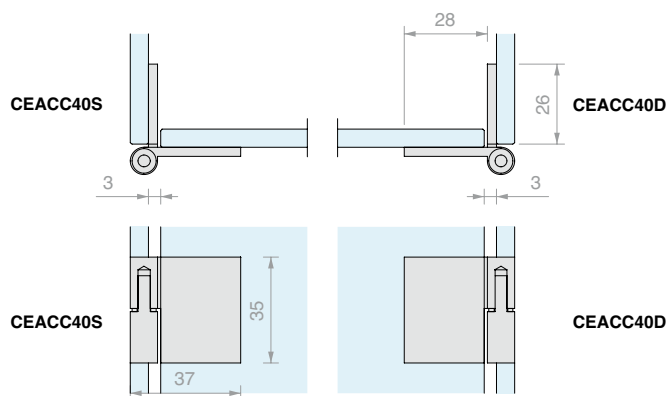
**COPPIA CERNIERE VETRO/VETRO LIBERE SFILABILI**

Materiale: Acciaio inox AISI 304

Finitura: /8

Adesivo consigliato:

- Float / Temprato: FX630
- Stratificato: FX621



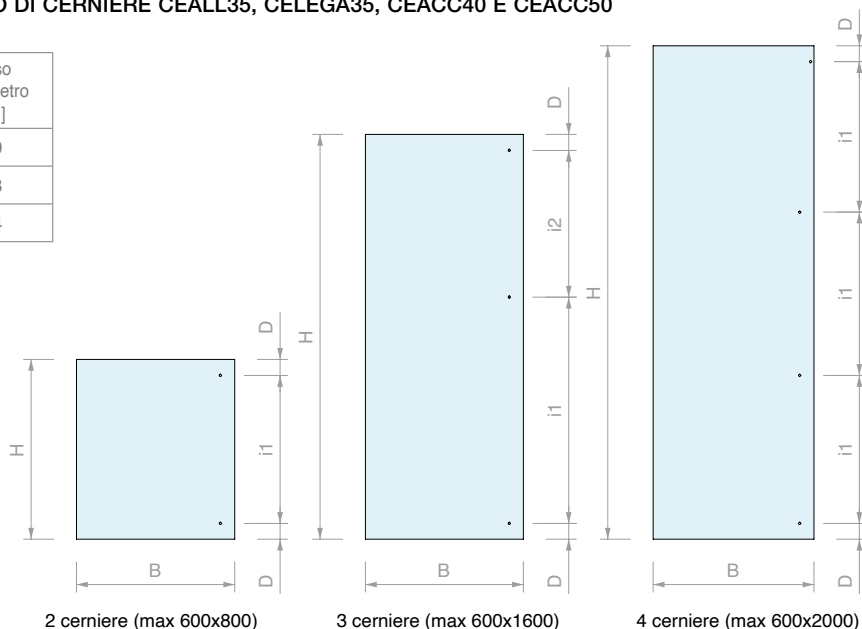
| Art.            | Larghezza max | Posizione | Per vetri | Q.tà |
|-----------------|---------------|-----------|-----------|------|
| <b>CEACC40S</b> | <b>600 mm</b> | Sinistra  | < 8 mm    | 1 Pz |
| <b>CEACC40D</b> | <b>600 mm</b> | Destra    | < 8 mm    | 1 Pz |

**SCHEMA PER LA SCELTA DEL NUMERO CORRETTO DI CERNIERE CEALL35, CELEGA35, CEACC40 E CEACC50**

| n°<br>cerniere | B<br>max | H<br>max | i1<br>min | D<br>min | spessore<br>max<br>consigliato | Peso<br>max vetro<br>[kg] |
|----------------|----------|----------|-----------|----------|--------------------------------|---------------------------|
| 2              | 600      | 800      | 420       | 50       | 8                              | 10                        |
| 3              | 600      | 1500     | 840       | 50       | 8                              | 18                        |
| 4              | 600      | 2000     | 633       | 50       | 8                              | 24                        |

B < H sempre

$$i2 = \begin{matrix} 2 \\ 3 \\ 4 \end{matrix} i1$$





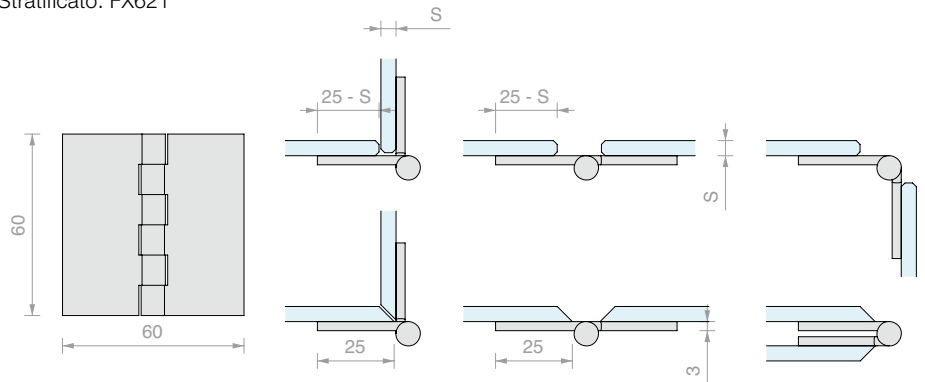
**CERNIERA VETRO/VETRO LIBERA**

Materiale: Ottone

Finitura: /1 /3

Adesivo consigliato:

- Float / Temprato: FX629
- Stratificato: FX621



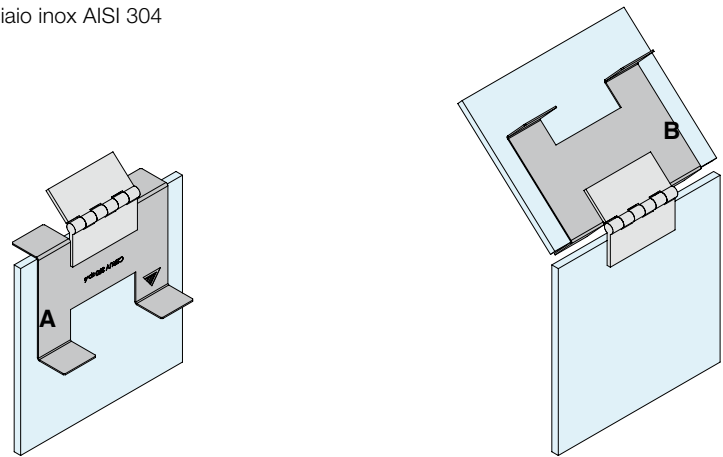
|                 |               |                  |             |
|-----------------|---------------|------------------|-------------|
| Art.            | Larghezza max | Per vetri        | Q.tà        |
| <b>CERUV390</b> | <b>600 mm</b> | <b>&lt; 8 mm</b> | <b>1 Pz</b> |



**DIMA DI MONTAGGIO CERUV390**

Materiale: Acciaio inox AISI 304

Finitura: /8



Usare il lato **A** della dima per incollare il primo lembo della cerniera

Usare il lato **B** della dima per incollare il secondo lembo della cerniera

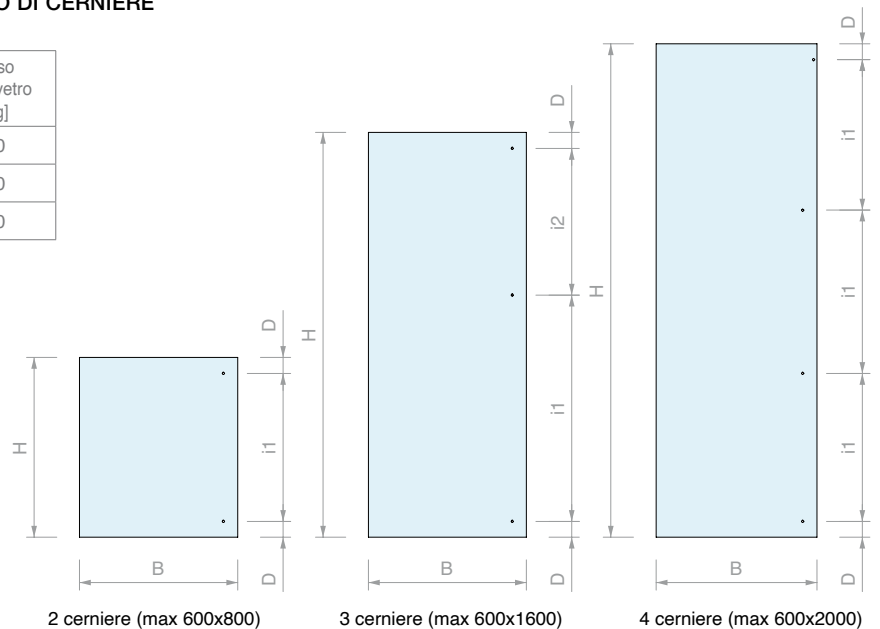
|                |             |             |
|----------------|-------------|-------------|
| Art.           | Confezione  | Q.tà        |
| <b>FXGAB05</b> | <b>4 Pz</b> | <b>1 Pz</b> |

**SCHEMA PER LA SCELTA DEL NUMERO CORRETTO DI CERNIERE**

| n° cerniere | B max | H max | i1 min | D min | spessore max consigliato | Peso max vetro [kg] |
|-------------|-------|-------|--------|-------|--------------------------|---------------------|
| 2           | 600   | 800   | 420    | 50    | 8                        | 10                  |
| 3           | 600   | 1600  | 900    | 50    | 8                        | 20                  |
| 4           | 600   | 2000  | 633    | 50    | 8                        | 30                  |

**B < H** sempre

$$i2 = \begin{matrix} 2 \\ 3 \\ 4 \end{matrix} i1$$





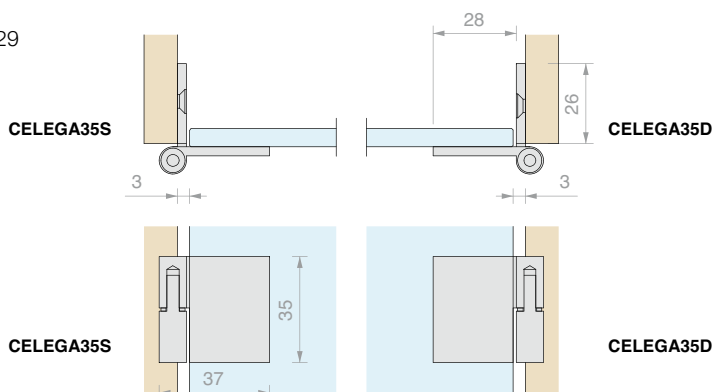
**COPPIA CERNIERE LEGNO/VETRO LIBERE SFILABILI**

Materiale: Alluminio

Finitura: /90

Adesivo consigliato:

- Float / Temprato: FX629
- Stratificato: FX621



| Art.             | Larghezza max | Posizione | Per vetri | Q.tà |
|------------------|---------------|-----------|-----------|------|
| <b>CELEGA35S</b> | 600 mm        | Sinistra  | < 8 mm    | 1 Pz |
| <b>CELEGA35D</b> | 600 mm        | Destra    | < 8 mm    | 1 Pz |



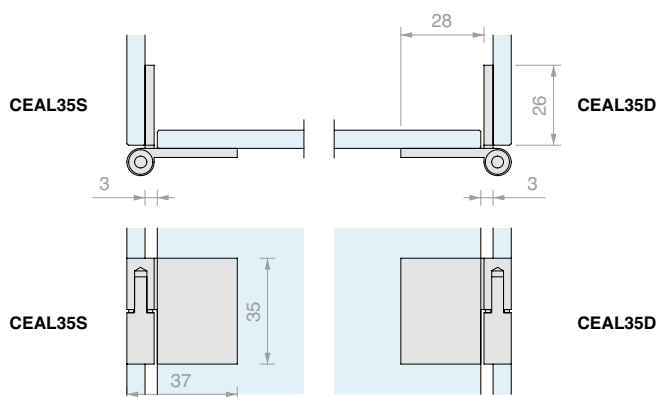
**COPPIA CERNIERE VETRO/VETRO LIBERE SFILABILI**

Materiale: Alluminio

Finitura: /90

Adesivo consigliato:

- Float / Temprato: FX629
- Stratificato: FX621



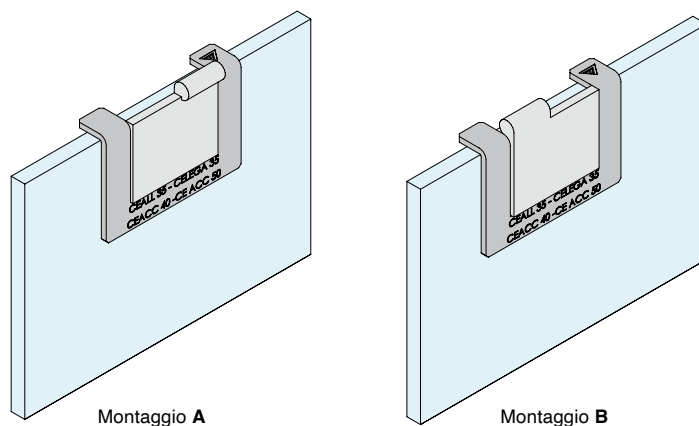
| Art.           | Larghezza max | Posizione | Per vetri | Q.tà |
|----------------|---------------|-----------|-----------|------|
| <b>CEAL35S</b> | 600 mm        | Sinistra  | < 8 mm    | 1 Pz |
| <b>CEAL35D</b> | 600 mm        | Destra    | < 8 mm    | 1 Pz |



**DIMA DI MONTAGGIO CEAL35-CELEGA35-CEACC40-CEACC50**

Materiale: Acciaio inox AISI 304

Finitura: /8

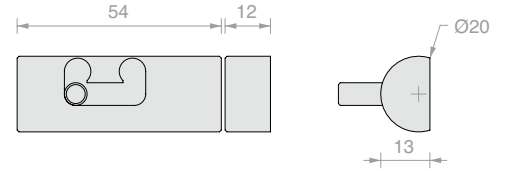


|                |  |      |
|----------------|--|------|
| Art.           |  | Q.tà |
| <b>FXGAB06</b> |  | 1 Pz |



**CHIAVISTELLO VETRO/VETRO**

Materiale: Acciaio AISI 304  
 Finitura: /9  
 Adesivo consigliato:  
 - Float / Temprato: FX629  
 - Stratificato: FX973

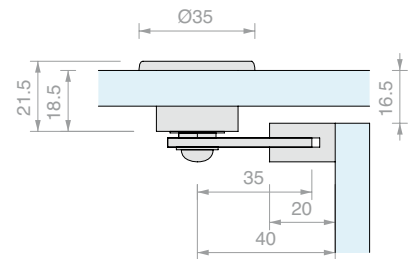


| Art.           | Perno            | Q.tà        |
|----------------|------------------|-------------|
| <b>CHLUV20</b> | <b>Ø8 x 8 mm</b> | <b>1 Pz</b> |



**SERRATURA VETRO/VETRO ANGOLARE ANTA SINGOLA**

Materiale: Acciaio AISI 304  
 Foro nel vetro consigliato Ø25 mm  
 Finitura: /9  
 Adesivo consigliato:  
 - Float / Temprato: FX630  
 - Stratificato: FX621

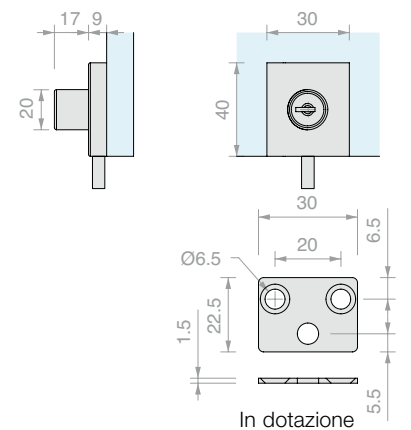


| Art.         | Chiave       | Q.tà        |
|--------------|--------------|-------------|
| <b>SEA46</b> | <b>Unica</b> | <b>1 Pz</b> |



**SERRATURA LEGNO/VETRO ANTA SINGOLA**

Materiale: Acciaio AISI 304  
 Si consiglia di non movimentare l'anta tirandola dalla chiave inserita nel cilindro  
 Finitura: /8  
 Adesivo consigliato:  
 - Float / Temprato: FX630  
 - Stratificato: FX621



| Art.            | Perno             | Chiave       | Q.tà        |
|-----------------|-------------------|--------------|-------------|
| <b>SERUV41U</b> | <b>Ø5 x 10 mm</b> | <b>Unica</b> | <b>1 Pz</b> |



### SERRATURA VETRO/VETRO ANGOLARE ANTA SINGOLA

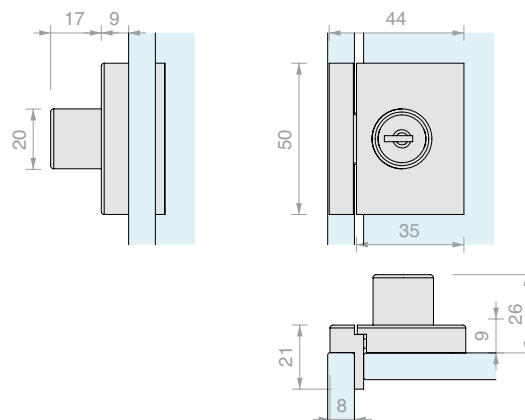
Materiale: Acciaio AISI 304

Si consiglia di non movimentare l'anta tirandola dalla chiave inserita nel cilindro

Finitura: /8 /15

Adesivo consigliato:

- Float / Temprato: FX630
- Stratificato: FX621



Art.

**SERUV100U**

Chiave

Unica

Q.tà

1 Pz



### SERRATURA VETRO/VETRO ANTA DOPPIA

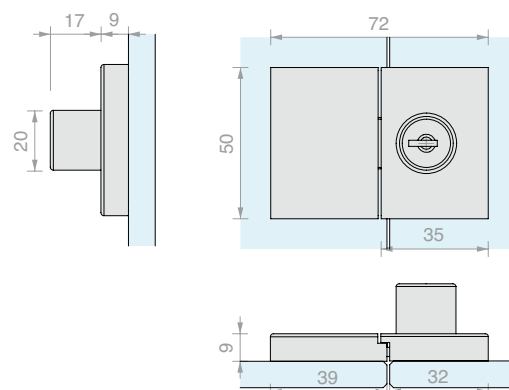
Materiale: Acciaio AISI 304

Si consiglia di non movimentare l'anta tirandola dalla chiave inserita nel cilindro

Finitura: /8 /15

Adesivo consigliato:

- Float / Temprato: FX630
- Stratificato: FX621



Art.

**SERUV150U**

Chiave

Unica

Q.tà

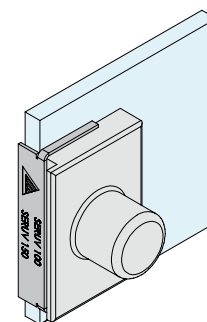
1 Pz



### DIMA DI MONTAGGIO SERUV100 E SERUV150

Materiale: Acciaio AISI 304

Finitura: /8



Art.

**FXGAB09**

Q.tà

1 Pz



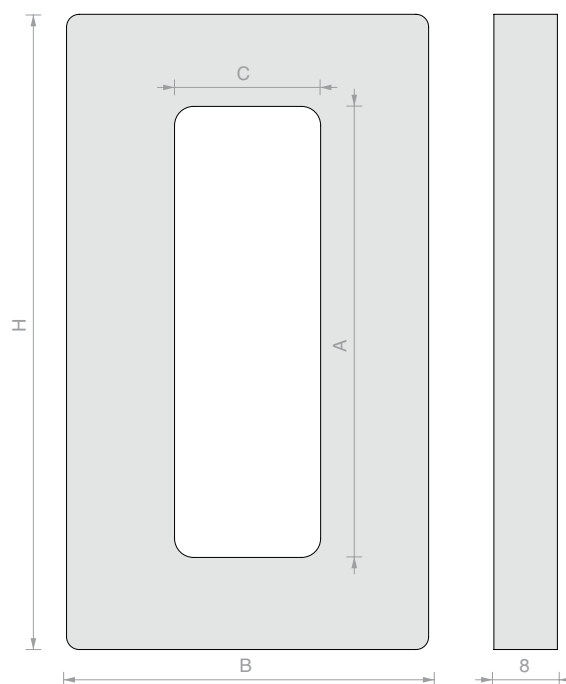
**MANIGLIE RETTANGOLARI**

Materiale: Acciaio AISI 304

Finitura: /8 /15

Adesivo consigliato:

- Float / Temprato: FX630
- Stratificato: FX621



| Art.             | H      | B     | A     | C     | Q.tà |
|------------------|--------|-------|-------|-------|------|
| <b>MNUV10057</b> | 100 mm | 57 mm | 71 mm | 23 mm | 1 Pz |
| <b>MNUV12062</b> | 120 mm | 62 mm | 96 mm | 28 mm | 1 Pz |

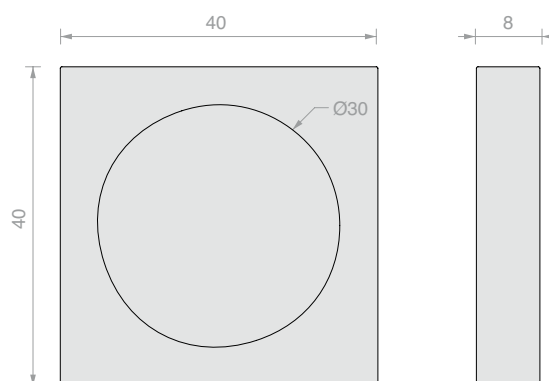
**MANIGLIA QUADRA**

Materiale: Acciaio AISI 304

Finitura: /9

Adesivo consigliato:

- Float / Temprato: FX630
- Stratificato: FX621



| Art.           | Q.tà |
|----------------|------|
| <b>MAUVQ40</b> | 1 Pz |

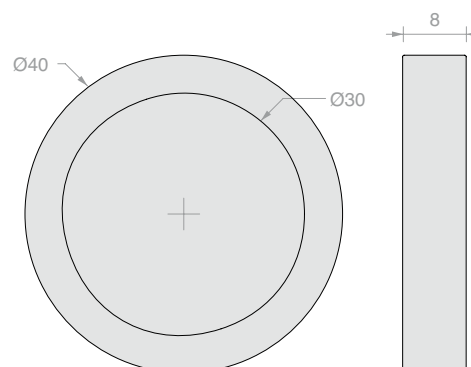
**MANIGLIA TONDA**

Materiale: Acciaio AISI 304

Finitura: /9

Adesivo consigliato:

- Float / Temprato: FX630
- Stratificato: FX621



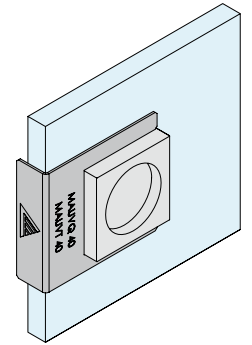
| Art.           | Q.tà |
|----------------|------|
| <b>MAUVT40</b> | 1 Pz |



**DIMA DI MONTAGGIO MABDQ40-MABDT40-MAUVQ40-MAUVT40**

Materiale: Acciaio AISI 304

Finitura: /8



Art.  
**FXGAB10**

Q.tà  
1 Pz



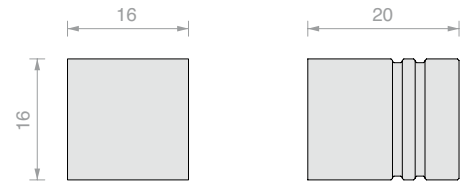
**POMELLO QUADRO**

Materiale: Acciaio AISI 304

Finitura: /8 /15

Adesivo consigliato:

- Float / Temprato: FX629
- Stratificato: FX973



Art.  
**POMUV16**

Q.tà  
1 Pz



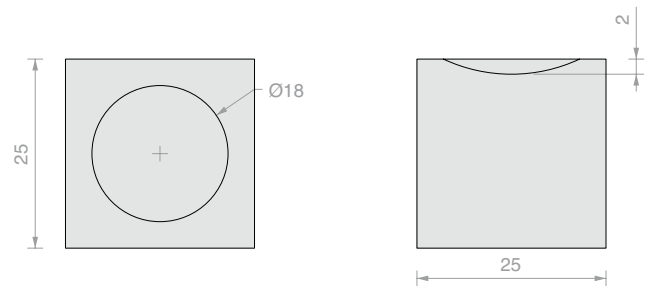
**POMELLO QUADRO**

Materiale: Acciaio AISI 304

Finitura: /9

Adesivo consigliato:

- Float / Temprato: FX629
- Stratificato: FX973



Art.  
**POMUV9**

Q.tà  
1 Pz



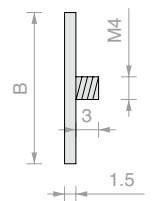
**DISCO A INCOLLAGGIO UV PER POMELLI**

Materiale: Acciaio AISI 304

Finitura: /9

Adesivo consigliato:

- Float / Temprato: FX630
- Stratificato: FX621



|                  |       |      |
|------------------|-------|------|
| Art.             | B     | Q.tà |
| <b>VETDISC20</b> | 20 mm | 1 Pz |
| <b>VETDISC30</b> | 30 mm | 1 Pz |

Q.tà  
1 Pz  
1 Pz

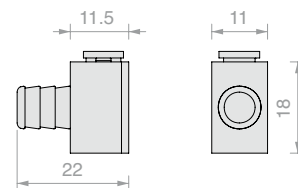
**CALAMITA LEGNO/VETRO SINGOLA**

Materiale: Acciaio AISI 304

Finitura: /9

Adesivo consigliato:

- Float / Temprato: FX629
- Stratificato: FX973



| Art.         | Piastrina di riscontro | Q.tà |
|--------------|------------------------|------|
| <b>CAL23</b> | 8 mm                   | 1 Pz |

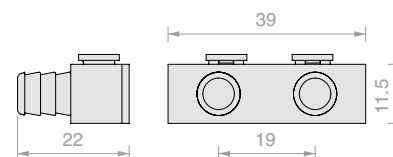
**CALAMITA LEGNO/VETRO DOPPIA**

Materiale: Acciaio AISI 304

Finitura: /9

Adesivo consigliato:

- Float / Temprato: FX629
- Stratificato: FX973



| Art.         | Piastrina di riscontro | Q.tà |
|--------------|------------------------|------|
| <b>CAL27</b> | 8 mm                   | 1 Pz |

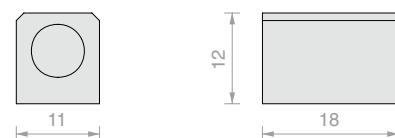
**CALAMITA VETRO/VETRO SINGOLA**

Materiale: Acciaio AISI 304

Finitura: /9

Adesivo consigliato:

- Float / Temprato: FX629
- Stratificato: FX973



| Art.          | Piastrina di riscontro | Q.tà |
|---------------|------------------------|------|
| <b>CAL009</b> | 8 mm                   | 1 Pz |

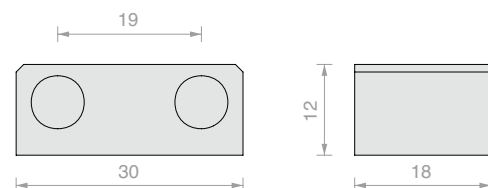
**CALAMITA VETRO/VETRO DOPPIA**

Materiale: Acciaio AISI 304

Finitura: /9

Adesivo consigliato:

- Float / Temprato: FX629
- Stratificato: FX973

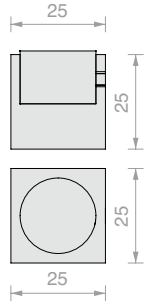


| Art.          | Piastrina di riscontro | Q.tà |
|---------------|------------------------|------|
| <b>CAL010</b> | 8 mm                   | 1 Pz |



**CALAMITA VETRO/VETRO**

Materiale: Acciaio AISI 304  
 Finitura: /9  
 Adesivo consigliato:  
 - Float / Temprato: FX629  
 - Stratificato: FX973

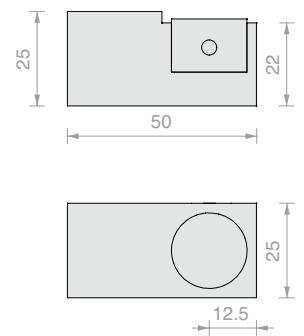


| Art.           | Piastrina di riscontro | Q.tà        |
|----------------|------------------------|-------------|
| <b>CALUV25</b> | <b>19 mm</b>           | <b>1 Pz</b> |



**CALAMITA VETRO/VETRO CON BATTENTE**

Materiale: Acciaio AISI 304  
 Finitura: /9  
 Adesivo consigliato:  
 - Float / Temprato: FX629  
 - Stratificato: FX973

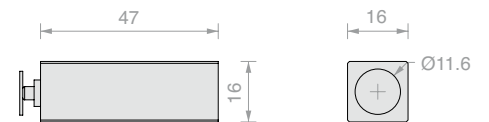


| Art.           | Piastrina di riscontro | Q.tà        |
|----------------|------------------------|-------------|
| <b>CALUV50</b> | <b>19 mm</b>           | <b>1 Pz</b> |



**CALAMITA VETRO/VETRO PREMI-APRI QUADRA**

Materiale: Acciaio AISI 304  
 Finitura: /9  
 Adesivo consigliato:  
 - Float / Temprato: FX629  
 - Stratificato: FX973

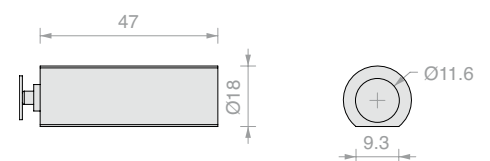


| Art.         | Q.tà        |
|--------------|-------------|
| <b>CAL17</b> | <b>1 Pz</b> |



**CALAMITA VETRO/VETRO PREMI-APRI TONDA**

Materiale: Acciaio AISI 304  
 Finitura: /9  
 Adesivo consigliato:  
 - Float / Temprato: FX629  
 - Stratificato: FX973



| Art.         | Q.tà        |
|--------------|-------------|
| <b>CAL18</b> | <b>1 Pz</b> |

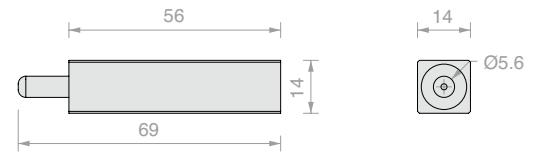
**SOFTSTOP VETRO/VETRO**

Materiale: Acciaio AISI 304

Finitura: /9

Adesivo consigliato:

- Float / Temprato: FX629
- Stratificato: FX973



Art.

**SOFTUV18**

Q.tà

1 Pz

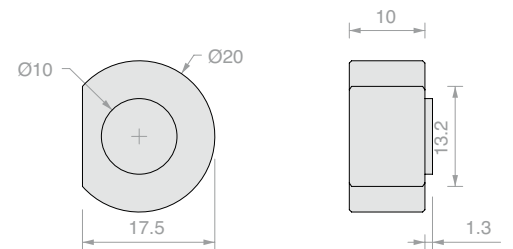
**REGGIMENSOLA REGOLABILE**

Materiale: Acciaio AISI 304

Finitura: /9

Adesivo consigliato:

- Float / Temprato: FX630
- Stratificato: FX621



Art.

**REGUV44**

Q.tà

1 Pz

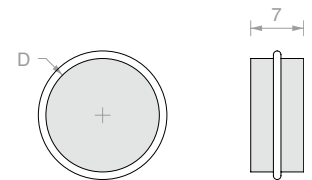
**REGGIMENSOLA TONDO**

Materiale: Acciaio AISI 304

Finitura: /9

Adesivo consigliato:

- Float / Temprato: FX630
- Stratificato: FX621



Art.

**REGA15**

D

Ø15 mm

Q.tà

1 Pz

**REGA20**

Ø20 mm

1 Pz

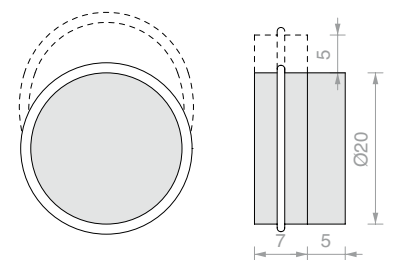
**REGGIMENSOLA ECCENTRICO**

Materiale: Acciaio AISI 304

Finitura: /9

Adesivo consigliato:

- Float / Temprato: FX630
- Stratificato: FX621



Art.

**REGGCC20**

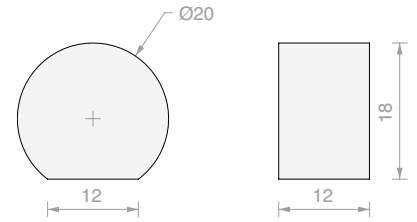
Q.tà

1 Pz



**REGGIMENSOLA IN VETRO**

Materiale: Vetro ottico  
 Finiture: trasparente  
 Adesivo consigliato:  
 - Float / Temprato: FX627  
 - Stratificato: FX635

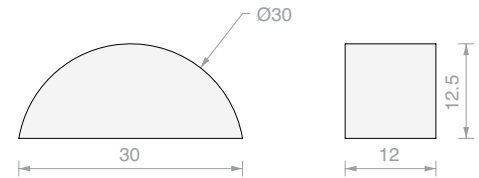


| Art.          | Q.tà |
|---------------|------|
| <b>CSFE20</b> | 1 Pz |



**REGGIMENSOLA IN VETRO**

Materiale: Vetro ottico  
 Finiture: trasparente  
 Adesivo consigliato:  
 - Float / Temprato: FX627  
 - Stratificato: FX635



| Art.          | Q.tà |
|---------------|------|
| <b>CSFE30</b> | 1 Pz |



**CUBI IN VETRO**

Materiale: Vetro ottico  
 Finiture: trasparente  
 Adesivo consigliato:  
 - Float / Temprato: FX627  
 - Stratificato: FX635

| Art.         | Dimensioni      | Q.tà |
|--------------|-----------------|------|
| <b>CC000</b> | 15 x 15 x 15 mm | 1 Pz |
| <b>CC001</b> | 20 x 20 x 20 mm | 1 Pz |
| <b>CC002</b> | 30 x 30 x 30 mm | 1 Pz |



**PARALLELEPIPEDI IN VETRO**

Materiale: Vetro ottico  
 Finiture: trasparente  
 Adesivo consigliato:  
 - Float / Temprato: FX627  
 - Stratificato: FX635

| Art.          | Dimensioni      | Q.tà |
|---------------|-----------------|------|
| <b>PAR001</b> | 20 x 30 x 15 mm | 1 Pz |
| <b>PAR002</b> | 30 x 30 x 70 mm | 1 Pz |
| <b>PAR004</b> | 50 x 50 x 80 mm | 1 Pz |

**SFERE IN VETRO CON FONDO SPIANATO A PIETRA**

Materiale: Vetro ottico

Finiture: trasparente

Adesivo consigliato:

- Float / Temprato: FX627

- Stratificato: FX635

| Art.           | Dimensioni | Spianatura | Q.tà |
|----------------|------------|------------|------|
| <b>SFE001T</b> | Ø20 mm     | Ø11 mm     | 1 Pz |
| <b>SFE002T</b> | Ø25 mm     | Ø12 mm     | 1 Pz |
| <b>SFE003T</b> | Ø30 mm     | Ø13 mm     | 1 Pz |
| <b>SFE004T</b> | Ø40 mm     | Ø18 mm     | 1 Pz |
| <b>SFE005T</b> | Ø50 mm     | Ø23 mm     | 1 Pz |

**POMELLI IN VETRO**

Materiale: Vetro ottico

Finiture: trasparente

Adesivo consigliato:

- Float / Temprato: FX627

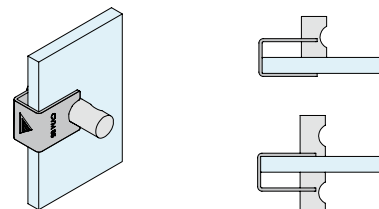
- Stratificato: FX635

| Art.         | Dimensioni  | Q.tà |
|--------------|-------------|------|
| <b>CVM01</b> | Ø40 x 60 mm | 1 Pz |
| <b>CVM03</b> | Ø20 x 30 mm | 1 Pz |
| <b>CVM05</b> | Ø15 x 25 mm | 1 Pz |

**DIMA DI MONTAGGIO CVM**

Materiale: Acciaio AISI 304

Finitura: /8



| Art.           | Per Art.:    | Q.tà |
|----------------|--------------|------|
| <b>FXGAB11</b> | <b>CVM01</b> | 1 Pz |
| <b>FXGAB12</b> | <b>CVM03</b> | 1 Pz |
| <b>FXGAB13</b> | <b>CVM05</b> | 1 Pz |



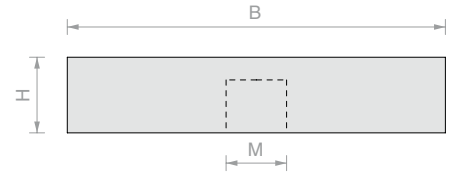
**DISCHI A INCOLLAGGIO UV**

Materiale: Acciaio AISI 304

Finitura: /9

Adesivo consigliato:

- Float / Temprato: FX630
- Stratificato: FX621



| Art.            | B       | H     | M          | Q.tà |
|-----------------|---------|-------|------------|------|
| <b>DISC009</b>  | Ø25 mm  | 6 mm  | <b>M6</b>  | 1 Pz |
| <b>DISC008</b>  | Ø30 mm  | 10 mm | <b>M8</b>  | 1 Pz |
| <b>DISC007</b>  | Ø35 mm  | 10 mm | <b>M10</b> | 1 Pz |
| <b>DISC006</b>  | Ø40 mm  | 10 mm | <b>M6</b>  | 1 Pz |
| <b>DISC005</b>  | Ø40 mm  | 10 mm | <b>M10</b> | 1 Pz |
| <b>DISC0055</b> | Ø45 mm  | 10 mm | <b>M6</b>  | 1 Pz |
| <b>DISC004</b>  | Ø50 mm  | 10 mm | <b>M8</b>  | 1 Pz |
| <b>DISC002</b>  | Ø50 mm  | 10 mm | <b>M10</b> | 1 Pz |
| <b>DISC036</b>  | Ø60 mm  | 10 mm | <b>M10</b> | 1 Pz |
| <b>DISC003</b>  | Ø75 mm  | 10 mm | <b>M10</b> | 1 Pz |
| <b>DISC001</b>  | Ø100 mm | 10 mm | <b>M10</b> | 1 Pz |



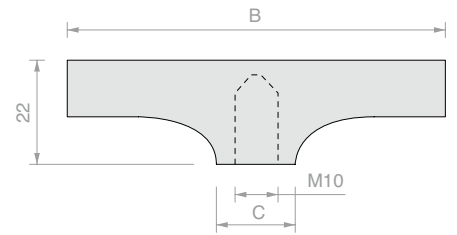
**DISCHI A INCOLLAGGIO UV PER RUOTE**

Materiale: Acciaio AISI 304

Finitura: /9

Adesivo consigliato:

- Float / Temprato: FX630
- Stratificato: FX621



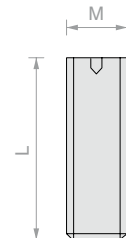
| Art.           | B       | C      | Q.tà |
|----------------|---------|--------|------|
| <b>DISC153</b> | Ø50 mm  | Ø20 mm | 1 Pz |
| <b>DISC152</b> | Ø75 mm  | Ø30 mm | 1 Pz |
| <b>DISC151</b> | Ø100 mm | Ø40 mm | 1 Pz |



**GRANI CON TESTA A CAVA ESAGONALE**

Materiale: Acciaio AISI 304

Finitura: /9



| Art.            | L     | M         | Q.tà | Art.           | L     | M          | Q.tà |
|-----------------|-------|-----------|------|----------------|-------|------------|------|
| <b>MGRAN7</b>   | 10 mm | <b>M6</b> | 1 Pz | <b>MGRAN43</b> | 45 mm | <b>M8</b>  | 1 Pz |
| <b>MGRAN5</b>   | 16 mm | <b>M6</b> | 1 Pz | <b>MGRAN42</b> | 50 mm | <b>M8</b>  | 1 Pz |
| <b>MGRAN55</b>  | 20 mm | <b>M6</b> | 1 Pz | <b>MGRAN3</b>  | 16 mm | <b>M10</b> | 1 Pz |
| <b>MGRAN41</b>  | 14 mm | <b>M8</b> | 1 Pz | <b>MGRAN22</b> | 20 mm | <b>M10</b> | 1 Pz |
| <b>MGRAN4</b>   | 16 mm | <b>M8</b> | 1 Pz | <b>MGRAN2</b>  | 25 mm | <b>M10</b> | 1 Pz |
| <b>MGRAN47</b>  | 20 mm | <b>M8</b> | 1 Pz | <b>MGRAN15</b> | 30 mm | <b>M10</b> | 1 Pz |
| <b>MGRAN46</b>  | 25 mm | <b>M8</b> | 1 Pz | <b>MGRAN1</b>  | 40 mm | <b>M10</b> | 1 Pz |
| <b>MGRAN451</b> | 30 mm | <b>M8</b> | 1 Pz | <b>MGRAN11</b> | 45 mm | <b>M10</b> | 1 Pz |
| <b>MGRAN45</b>  | 35 mm | <b>M8</b> | 1 Pz | <b>MGRAN12</b> | 50 mm | <b>M10</b> | 1 Pz |
| <b>MGRAN44</b>  | 40 mm | <b>M8</b> | 1 Pz |                |       |            |      |

**RUOTE**

Materiale: Gomma e lamiera in AVP

Portata statica: 45 kg / ruota

Colore: gomma grigia

Finitura: /1



| Art.              | Dimensioni | Altezza fino inizio filettatura | Fermo | Q.tà |
|-------------------|------------|---------------------------------|-------|------|
| <b>RUOT114010</b> | Ø75 mm     | H 100 mm x M10                  | NO    | 1 Pz |
| <b>RUOT115011</b> | Ø75 mm     | H 100 mm x M10                  | SI    | 1 Pz |

**RUOTA**

Materiale: ABS e AVP

Portata statica: 50 kg / ruota

Colore: gomma nera

Finitura: /1

| Art.              | Dimensioni | Altezza fino inizio filettatura | Fermo | Q.tà |
|-------------------|------------|---------------------------------|-------|------|
| <b>RUOT100005</b> | Ø50 mm     | H 62 mm x M10                   | NO    | 1 Pz |

**RUOTA**

Materiale: Zama e gomma grigia

Portata statica: 70 kg / ruota

Finitura: /1

| Art.            | Dimensioni | Altezza fino inizio filettatura | Fermo | Q.tà |
|-----------------|------------|---------------------------------|-------|------|
| <b>RUOTA70C</b> | Ø90 mm     | H 120 mm x M10                  | SI    | 1 Pz |

**RUOTA**

Materiale: Zama e gomma grigia

Portata statica: 70 kg / ruota

Finitura: /97

| Art.            | Dimensioni | Altezza fino inizio filettatura | Fermo | Q.tà |
|-----------------|------------|---------------------------------|-------|------|
| <b>RUOTA70A</b> | Ø90 mm     | H 120 mm x M10                  | SI    | 1 Pz |


**RUOTA**

Materiale: Nylon trasparente e corpo in AVP

Portata statica: 50 kg / ruota

Finitura: /1

| Art.              | Dimensioni    | Altezza fino inizio filettatura | Fermo | Q.tà |
|-------------------|---------------|---------------------------------|-------|------|
| <b>RUOT125018</b> | <b>Ø80 mm</b> | <b>H 135 mm x M10</b>           | NO    | 1 Pz |

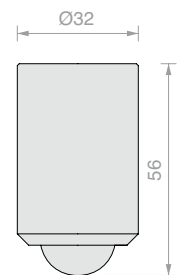

**PIEDE DI APPOGGIO**

Materiale: Acciaio inox e pvc

Finitura: /9

Adesivo consigliato:

- Float / Temprato: FX630
- Stratificato: FX621



| Art.            | Q.tà |
|-----------------|------|
| <b>PIEDUV32</b> | 1 Pz |

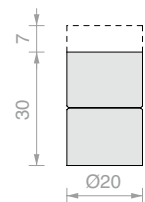

**PIEDE DI APPOGGIO REGOLABILE**

Materiale: Acciaio inox

Finitura: /9

Adesivo consigliato:

- Float / Temprato: FX630
- Stratificato: FX621



| Art.             | Q.tà |
|------------------|------|
| <b>PIEDACC20</b> | 1 Pz |

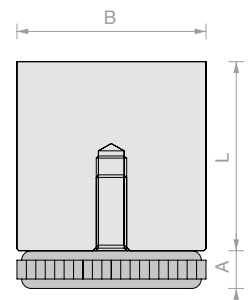

**PIEDE DI APPOGGIO REGOLABILE**

Materiale: Acciaio inox AISI 304 + nylon nero

Finitura: /9

Adesivo consigliato:

- Float / Temprato: FX630
- Stratificato: FX621



| Art.            | B             | L            | A             | Q.tà |
|-----------------|---------------|--------------|---------------|------|
| <b>PIEDUV25</b> | <b>Ø25 mm</b> | <b>25 mm</b> | <b>7 mm</b>   | 1 Pz |
| <b>PIEDUV35</b> | <b>Ø35 mm</b> | <b>35 mm</b> | <b>9 mm</b>   | 1 Pz |
| <b>PIEDUV50</b> | <b>Ø50 mm</b> | <b>50 mm</b> | <b>9.5 mm</b> | 1 Pz |

**GAMBA PER TAVOLI**

Materiale: Lameria in AVP con disco in acciaio inox AISI 304 e piede in ottone

Finitura: /1

Adesivo consigliato:

- Float / Temprato: FX630
- Stratificato: FX621



Dimensioni:  
**Ø60/35 H720 mm**  
 piede d'appoggio **Ø45 mm**

| Art.           | Disco          | Q.tà |
|----------------|----------------|------|
| <b>GAMB60A</b> | <b>Ø100 mm</b> | 1 Pz |

**GAMBA PER TAVOLI**

Materiale: Lameria in AVP con disco in acciaio inox AISI 304 e piede in PVC regolabile. Regolazione massima 10 mm

Finitura: /1

Adesivo consigliato:

- Float / Temprato: FX630
- Stratificato: FX621



Dimensioni:  
**Ø60/35 H720 mm**  
 piede d'appoggio **Ø50 mm**

| Art.           | Disco         | Q.tà |
|----------------|---------------|------|
| <b>GAMB60B</b> | <b>Ø75 mm</b> | 1 Pz |

**GAMBA PER TAVOLI**

Materiale: Lameria in AVP con disco in acciaio inox AISI 304 e piede in PVC regolabile. Regolazione massima 10 mm

Finitura: /1

Adesivo consigliato:

- Float / Temprato: FX630
- Stratificato: FX621



Dimensioni:  
**Ø60 H720 mm**  
 piede d'appoggio **Ø60 mm**

| Art.           | Disco         | Q.tà |
|----------------|---------------|------|
| <b>GAMB127</b> | <b>Ø75 mm</b> | 1 Pz |

**GAMBA PER TAVOLI**

Materiale: Lameria in AVP con disco in acciaio inox AISI 304 e piede in PVC regolabile. Regolazione massima 10 mm

Finitura: /1

Adesivo consigliato:

- Float / Temprato: FX630
- Stratificato: FX621

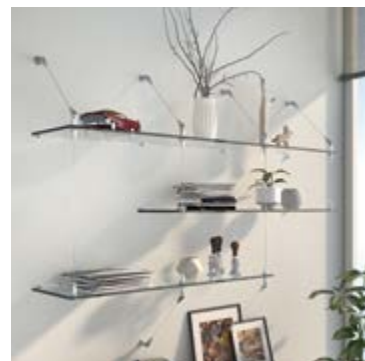


Dimensioni:  
**Ø80 H720 mm**  
 piede d'appoggio **Ø80 mm**

| Art.           | Disco          | Q.tà |
|----------------|----------------|------|
| <b>GAMB130</b> | <b>Ø100 mm</b> | 1 Pz |

# MENSOLE





**ACCESSORI PER MENSOLE  
SOSPESE CON CAVO**  
Pag 113



**REGGIMENSOLA CON  
PROFILO CONTINUO REGTER**  
Pag 119



**REGGIMENSOLA PUNTUALI**  
Pag 124



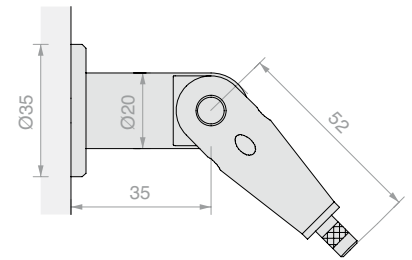
**SISTEMI A CREMAGLIERA**  
Pag 135



**FISSAGGIO A MURO CONICO SNODATO**

Materiale: Ottone

Finitura: /1



Art.

**NMS35**

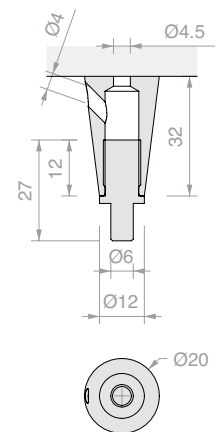
Q.tà

1 Pz

**FISSAGGIO A SOFFITTO CONICO**

Materiale: Ottone

Finitura: /1



Art.

**NMS14**

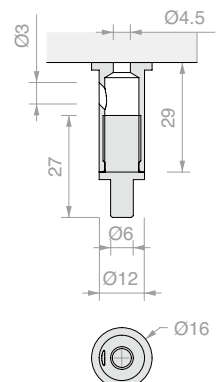
Q.tà

1 Pz

**FISSAGGIO A SOFFITTO CILINDRICO**

Materiale: Ottone

Finitura: /1



Art.

**NMS15**

Q.tà

1 Pz

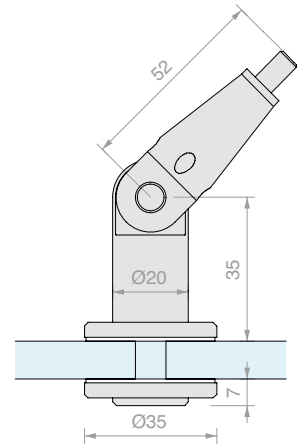


**FISSAGGIO A VETRO TERMINALE SNODATO**

Materiale: Ottone

Foro nel vetro consigliato Ø8 mm

Finitura: /1



| Art.         | Per vetri    | Q.tà |
|--------------|--------------|------|
| <b>NMS40</b> | Da 6 a 21 mm | 1 Pz |

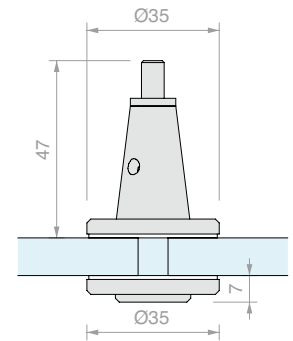


**FISSAGGIO A VETRO TERMINALE CONICO**

Materiale: Ottone

Foro nel vetro consigliato Ø8 mm

Finitura: /1



| Art.         | Per vetri    | Q.tà |
|--------------|--------------|------|
| <b>NMS45</b> | Da 6 a 21 mm | 1 Pz |

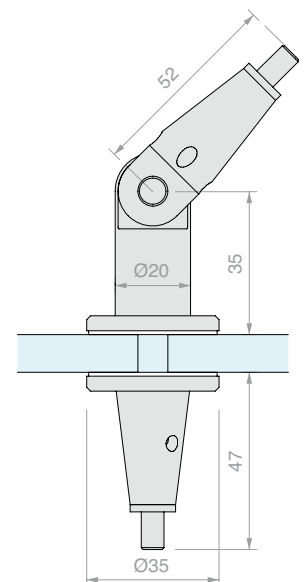


**FISSAGGIO A VETRO PASSANTE CONICO SNODATO**

Materiale: Ottone

Foro nel vetro consigliato Ø8 mm

Finitura: /1



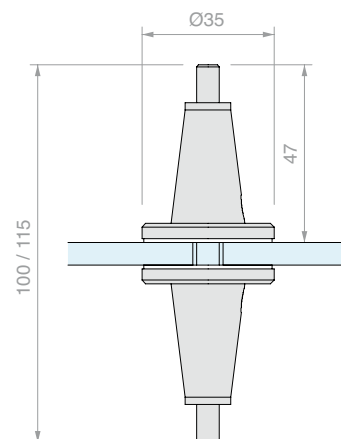
| Art.         | Per vetri    | Q.tà |
|--------------|--------------|------|
| <b>NMS50</b> | Da 6 a 21 mm | 1 Pz |

**FISSAGGIO A VETRO PASSANTE CONICO**

Materiale: Ottone

Foro nel vetro consigliato Ø8 mm

Finitura: /1



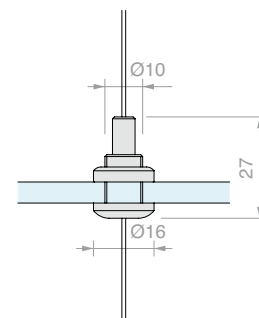
| Art.         | Per vetri    | Q.tà |
|--------------|--------------|------|
| <b>NMS75</b> | Da 6 a 21 mm | 1 Pz |

**FISSAGGIO A VETRO CON CAVO PASSANTE**

Materiale: Ottone

Foro nel vetro consigliato Ø11 mm

Finitura: /95

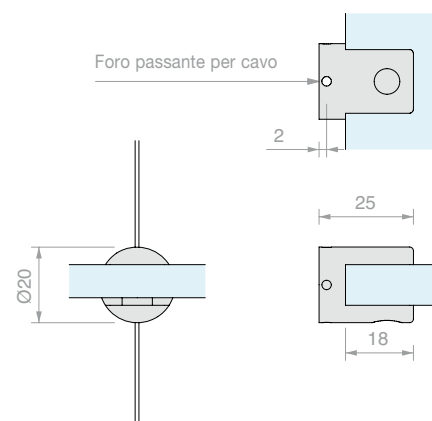


| Art.         | Per vetri    | Q.tà |
|--------------|--------------|------|
| <b>NMS16</b> | Da 4 a 10 mm | 1 Pz |

**REGGIPIANO PER MENSOLE CON CAVO PASSANTE**

Materiale: Ottone

Finitura: /1 /3



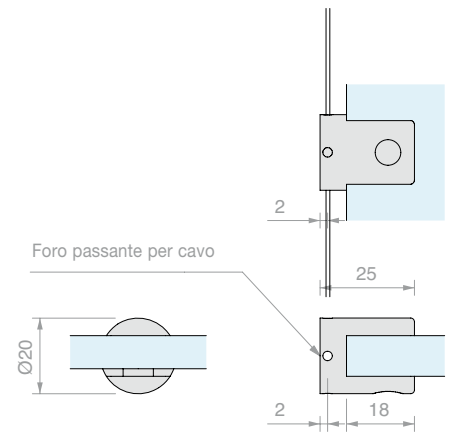
| Art.          | Per vetri    | Q.tà |
|---------------|--------------|------|
| <b>NMS006</b> | Da 5 a 10 mm | 1 Pz |



**REGGIPIANO IN VERTICALE CON CAVO PASSANTE**

Materiale: Ottone

Finitura: /1 /3



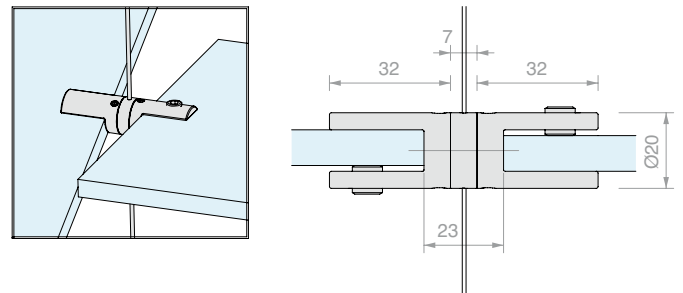
| Art.          | Per vetri    | Q.tà |
|---------------|--------------|------|
| <b>NMS007</b> | Da 5 a 10 mm | 1 Pz |



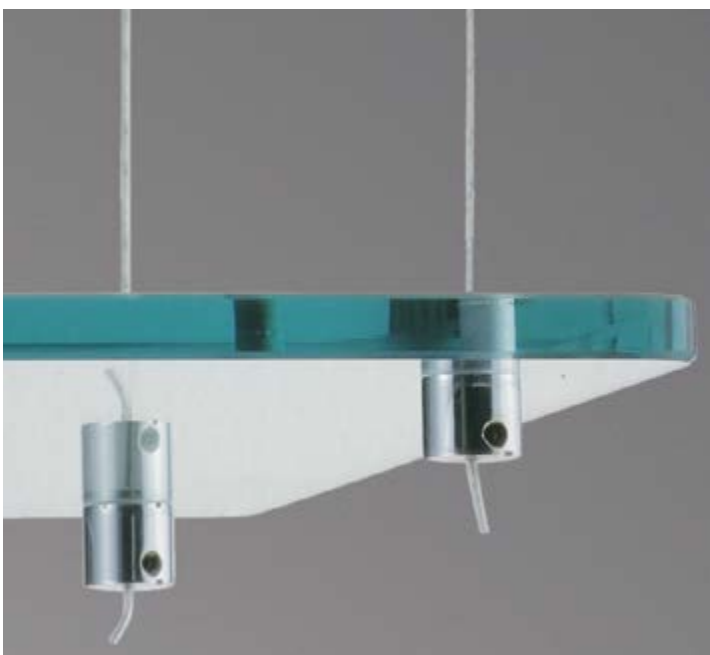
**REGGIPIANO DOPPIO ORIENTABILE CON CAVO PASSANTE**

Materiale: Ottone

Finitura: /1



| Art.          | Per vetri    | Q.tà |
|---------------|--------------|------|
| <b>NMS008</b> | Da 5 a 10 mm | 1 Pz |

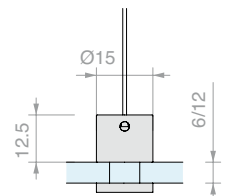


**FISSAGGIO A VETRO TERMINALE CON CAVO**

Materiale: Ottone

Foro nel vetro consigliato  $\varnothing 10$  mm

Finitura: /1 /3

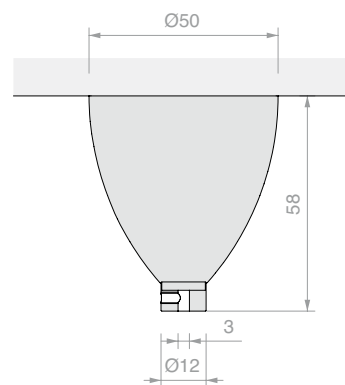


| Art.          | Per vetri     | Q.tà |
|---------------|---------------|------|
| <b>NMS002</b> | Da 6 a 8 mm   | 1 Pz |
| <b>NMS003</b> | Da 10 a 12 mm | 1 Pz |

**COVER PER FISSAGGIO A SOFFITTO**

Materiale: Ottone

Finitura: /1 /3



Art.

Q.tà

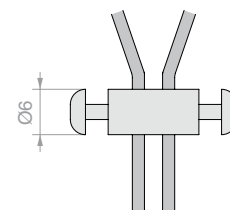
**NMS005**

1 Pz

**FERMO PER CAVO**

Materiale: Ottone

Finitura: /1



Art.

Q.tà

**NMS004**

1 Pz

**CAVO PER MENSOLE**

Materiale: Acciaio, Nylon

Diametro nominale 1 mm, diametro nominale singolo cavo 0.25mm, fili totali 12, Ø1.6 con il rivestimento in nylon.

- Materiale fili: acciaio C70
  - Resistenza fili: 180/200 Kg/mm<sup>2</sup>
  - Carico di rottura del solo cavo (kg): 110 Kg\*
  - Protezione superficiale: Zincato
  - Modulo elasticità: 700 Mpa
- Confezione minima 3 m - Confezione lineare max 10 m

\*Il valore di rottura del cavo NMS001 non è da considerarsi come portata della mensola completa

Art.

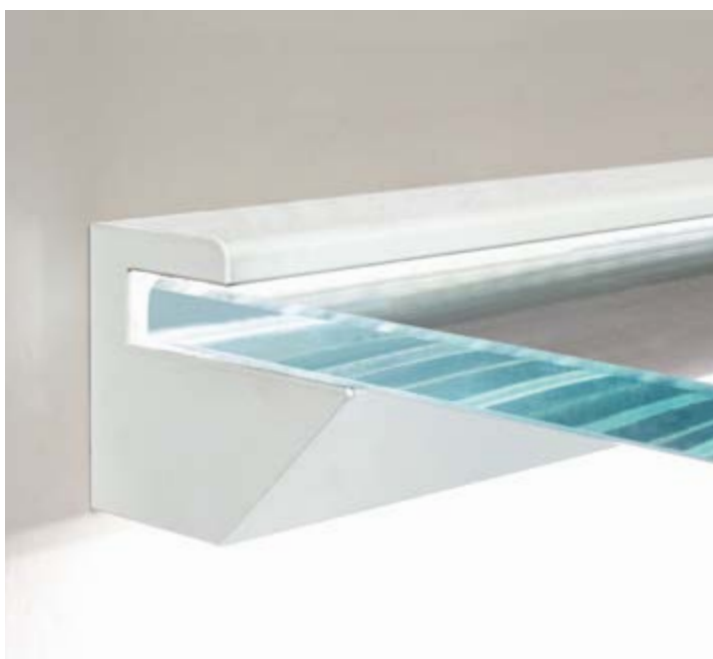
Dimensioni

Q.tà

**NMS001****Ø1.6 mm**

1 m

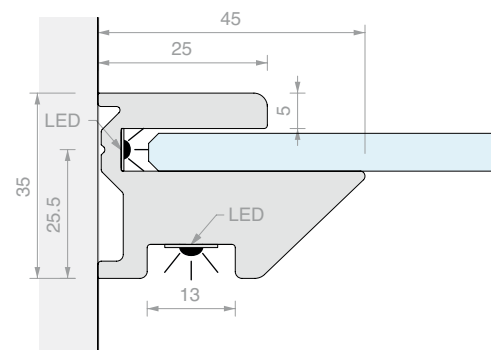


**PROFILO REGGIMENSOLA REGTER08**

Materiale: Alluminio

Finitura: /6 /88 /91 /97 /RAL

LED e Tappi da ordinare separatamente



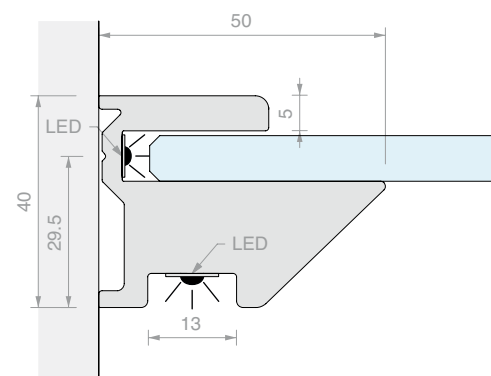
| Art.            | Lunghezza      | Per vetri   | Q.tà        |
|-----------------|----------------|-------------|-------------|
| <b>REGTER08</b> | <b>3000 mm</b> | <b>8 mm</b> | <b>1 Pz</b> |

**PROFILO REGGIMENSOLA REGTER10**

Materiale: Alluminio

Finitura: /6 /88 /91 /97 /RAL

LED e Tappi da ordinare separatamente



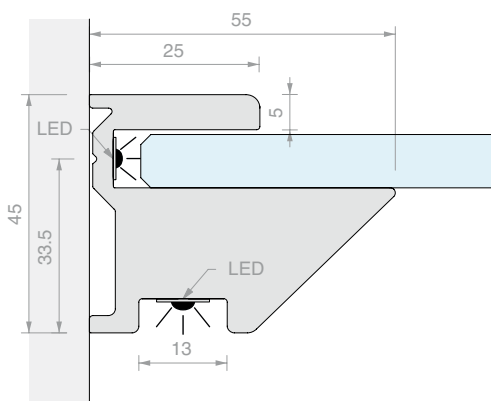
| Art.            | Lunghezza      | Per vetri    | Q.tà        |
|-----------------|----------------|--------------|-------------|
| <b>REGTER10</b> | <b>3000 mm</b> | <b>10 mm</b> | <b>1 Pz</b> |

**PROFILO REGGIMENSOLA REGTER12**

Materiale: Alluminio

Finitura: /6 /88 /91 /97 /RAL

LED e Tappi da ordinare separatamente

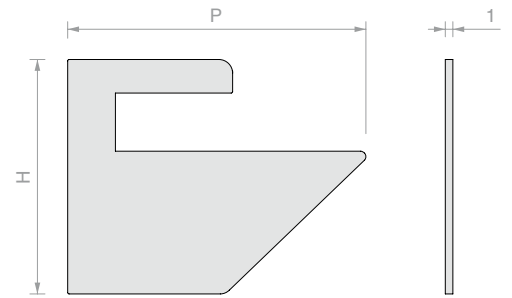


| Art.            | Lunghezza      | Per vetri    | Q.tà        |
|-----------------|----------------|--------------|-------------|
| <b>REGTER12</b> | <b>3000 mm</b> | <b>12 mm</b> | <b>1 Pz</b> |


**N.2 TAPPI TERMINALI**

Materiale: Alluminio

Finitura: /88 /91 /97 /R2 /RAL

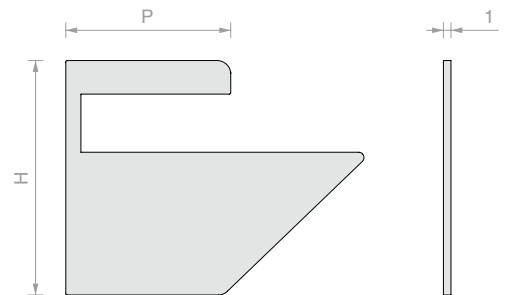


| Art.           | H     | P       | Per profilo | Q.tà |
|----------------|-------|---------|-------------|------|
| <b>REGTP08</b> | 35 mm | 44.5 mm | REGTER08    | 1 Pz |
| <b>REGTP10</b> | 40 mm | 49.5 mm | REGTER10    | 1 Pz |
| <b>REGTP12</b> | 45 mm | 54.5 mm | REGTER12    | 1 Pz |


**N. 2 TAPPI TERMINALI PER VETRO PASSANTE**

Materiale: Alluminio

Finitura: /88 /91 /97 /R2 /RAL

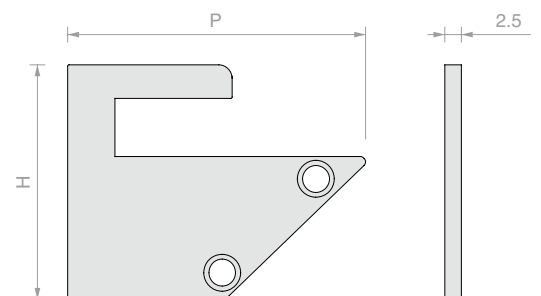


| Art.             | H     | P       | Per profilo | Q.tà |
|------------------|-------|---------|-------------|------|
| <b>REGTP08AP</b> | 35 mm | 44.5 mm | REGTER08    | 1 Pz |
| <b>REGTP10AP</b> | 40 mm | 49.5 mm | REGTER10    | 1 Pz |
| <b>REGTP12AP</b> | 45 mm | 54.5 mm | REGTER12    | 1 Pz |


**N.2 TAPPI TERMINALI CON VITE**

Materiale: Alluminio

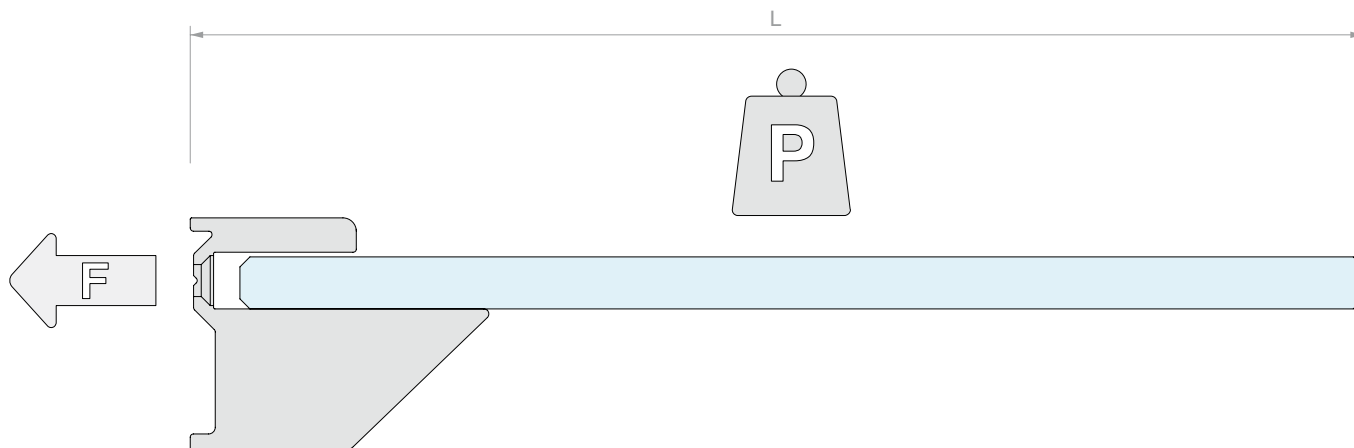
Finitura: /88 /91 /97 /R2 /RAL



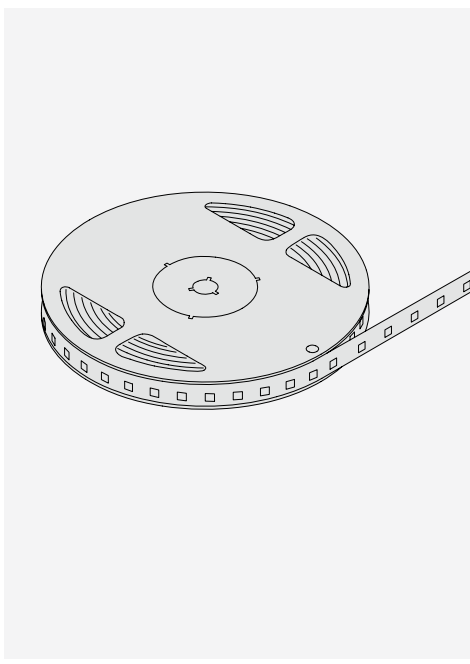
| Art.              | H     | P       | Per profilo | Q.tà |
|-------------------|-------|---------|-------------|------|
| <b>REGTP08VIT</b> | 35 mm | 44.5 mm | REGTER08    | 1 Pz |
| <b>REGTP10VIT</b> | 40 mm | 49.5 mm | REGTER10    | 1 Pz |
| <b>REGTP12VIT</b> | 45 mm | 54.5 mm | REGTER12    | 1 Pz |



## CARICHI MASSIMI DI ESERCIZIO REGTER

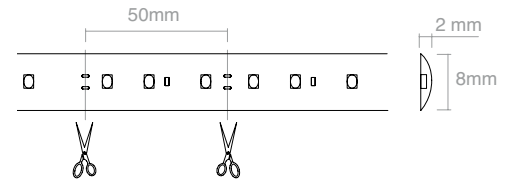


|          |  | L = 100 | L = 150 | L = 200 | L = 250 | L = 300 | L = 350 | L = 400 |
|----------|--|---------|---------|---------|---------|---------|---------|---------|
| REGTER08 |  | 50kg/m  | 30kg/m  | 20kg/m  | 15kg/m  | 10kg/m  |         |         |
|          |  | 1kN/m   |         |         |         |         |         |         |
| REGTER10 |  | 80kg/m  | 50kg/m  | 30kg/m  | 25kg/m  | 20kg/m  | 15kg/m  | 10kg/m  |
|          |  | 1.5kN/m |         |         |         |         |         |         |
| REGTER12 |  | 100kg/m | 80kg/m  | 60kg/m  | 40kg/m  | 30kg/m  | 25kg/m  | 20kg/m  |
|          |  | 2kN/m   |         |         |         |         |         |         |

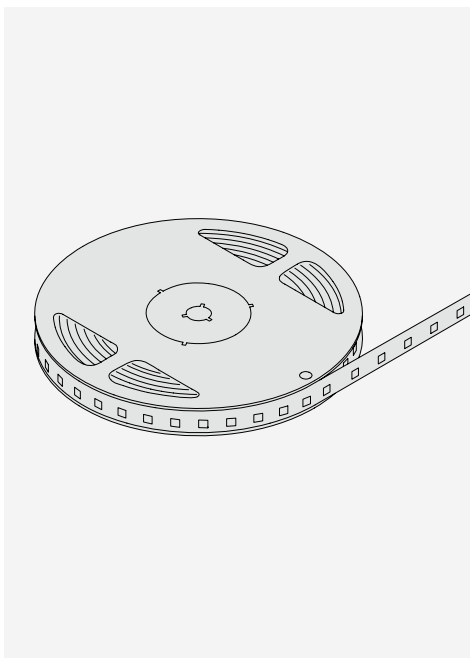


**LED STRIP 8 - 24V DC IP20 PER RETROILLUMINAZIONE VETRO**

Strip LED 24V DC IP 20, potenza 9,6W/m 140 LED/m  
CCT 4000K - lm/m 922 - lm/W 96



| Art.            | Lunghezza      | Q.tà        |
|-----------------|----------------|-------------|
| <b>LEDST008</b> | <b>5000 mm</b> | <b>1 Pz</b> |

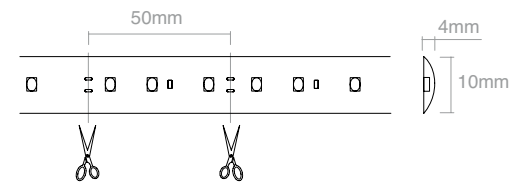


**LED STRIP 1 - 24V DC IP66**

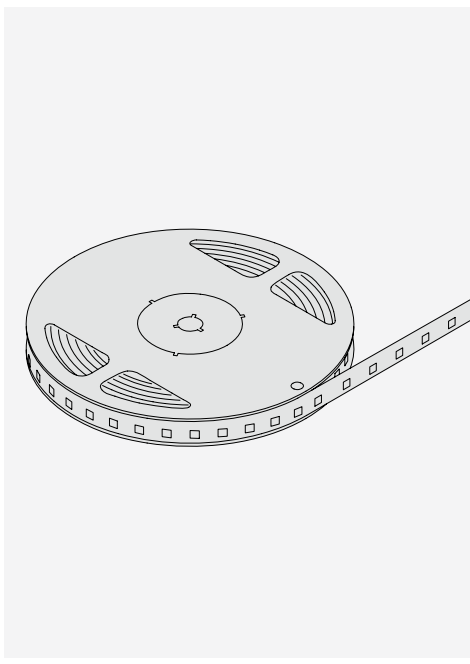
**PER RETROILLUMINAZIONE VETRO 9,6 W/M 140 LED/M**

ADATTO ANCHE PER ESTERNI

Strip LED 24V DC IP 66, potenza 9,6W/m 140 LED/m  
CCT 4000K - lm/m 922 - lm/W 96



| Art.            | Lunghezza      | Q.tà        |
|-----------------|----------------|-------------|
| <b>LEDST001</b> | <b>5000 mm</b> | <b>1 Pz</b> |

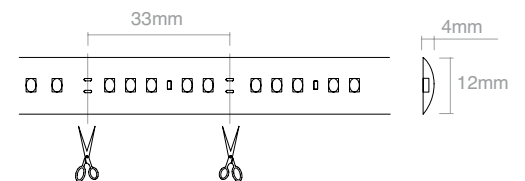


**LED STRIP 2 - 24V DC IP66**

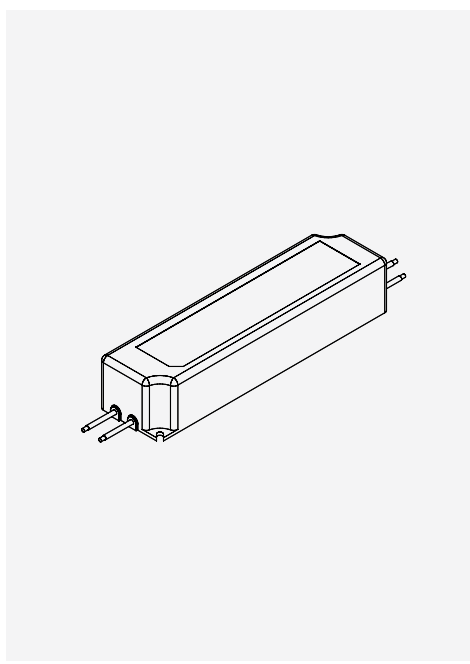
**PER ILLUMINAZIONE FUNZIONALE 14,4 W/M 210 LED/M**

ADATTO ANCHE PER ESTERNI

Strip LED 24V DC IP 66, potenza 14,4W/m 210 LED/m  
CCT 4000K - lm/m 1324 - lm/W 92



| Art.            | Lunghezza      | Q.tà        |
|-----------------|----------------|-------------|
| <b>LEDST002</b> | <b>5000 mm</b> | <b>1 Pz</b> |

**ALIMENTATORI 24VDC**

ADATTO ANCHE PER ESTERNI

**Alimentatore 24V DC 35W a 150W IP67****Funzionamento 100-240V**

| Art.              | Alimentatore            | L             | B            | H            | Q.tà |
|-------------------|-------------------------|---------------|--------------|--------------|------|
| <b>LED24035IP</b> | <b>24V DC 35W IP67</b>  | <b>150 mm</b> | <b>40 mm</b> | <b>30 mm</b> | 1 Pz |
| <b>LED24060IP</b> | <b>24V DC 60W IP67</b>  | <b>162 mm</b> | <b>42 mm</b> | <b>32 mm</b> | 1 Pz |
| <b>LED24100IP</b> | <b>24V DC 100W IP67</b> | <b>190 mm</b> | <b>52 mm</b> | <b>37 mm</b> | 1 Pz |
| <b>LED24150IP</b> | <b>24V DC 150W IP67</b> | <b>222 mm</b> | <b>68 mm</b> | <b>38 mm</b> | 1 Pz |

**SCHEMA DI CONNESSIONE - CIRCUITO PARALLELO**

- Fare attenzione alla polarità dei prodotti.
- Utilizzare solo alimentatori stabilizzati in tensione 24V DC.
- Dopo aver calcolato l'assorbimento totale degli apparecchi da installare, scegliere un alimentatore che abbia sempre un margine di carico superiore del 15/20% rispetto a quello calcolato.
- In caso di manutenzione togliere tensione.

Collegare più apparecchi in parallelo:

Per evitare di danneggiare i LED effettuare tutti i collegamenti prima di dare tensione.

Lunghezza max continua 5 metri

Esempio: Lunghezza STRIP 3 m

tipo LED STRIP 1 24 Vdc MAX 9,6 W/m (Art.LEDST001)

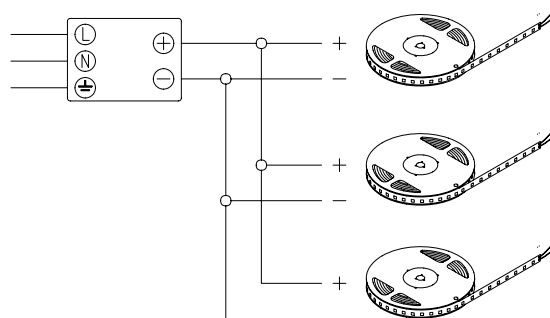
Scelta alimentatore DRIVER: assorbimento tipo LED x lunghezza led + 15%

(aumento minimo dovuto alla caduta di tensione)  $9,6 \times 3 \times 1,15 = 33,15$  W (MIN)

Il DRIVER di alimentazione da scegliere: 24 Vdc 35 W (Art. LED24035IP)

Lista articoli completa: LEDST001 1Pz - LED24035IP 1Pz

220-240V | DRIVER LED | 24V DC



Per applicazioni superiori a 5 metri lineari di LED STRIP è consigliabile l'utilizzo di più alimentatori per ridurre gli effetti legati alle naturali cadute di tensione.

Sono possibili applicazioni con più derivazioni con DRIVER adeguatamente dimensionati.

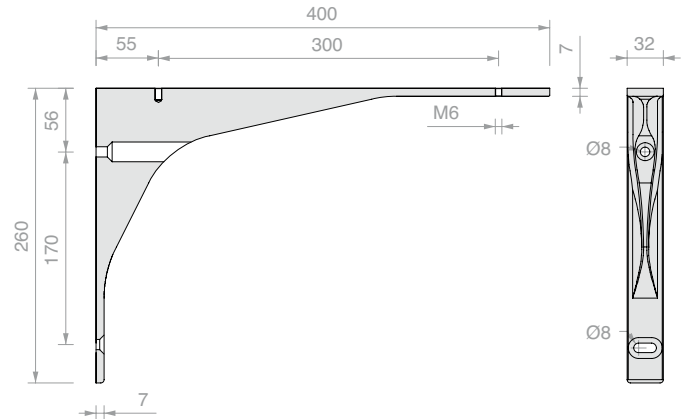
Dove opportuno, è consigliato l'utilizzo di silicone per proteggere adeguatamente i cablaggi.

Per il collegamento alla rete delle LED STRIP è raccomandato l'intervento di un tecnico qualificato.



**REGGIMENSOLA QUANTUM 4000**

Materiale: Acciaio inox AISI 304  
 Completo di: 2 dischi Art. DISC009  
 2 ventose Art. VENCIL20.  
 Finitura: /8 /15

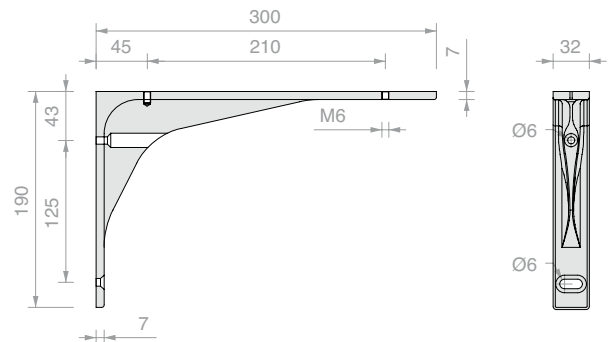


| Art.           | Profondità max | Portata max  | Q.tà        |
|----------------|----------------|--------------|-------------|
| <b>NRM4000</b> | <b>500 mm</b>  | <b>25 Kg</b> | <b>1 Pz</b> |



**REGGIMENSOLA QUANTUM 3000**

Materiale: Acciaio inox AISI 304  
 Completo di: 2 dischi Art. DISC009  
 2 ventose Art. VENCIL20.  
 Finitura: /8 /15

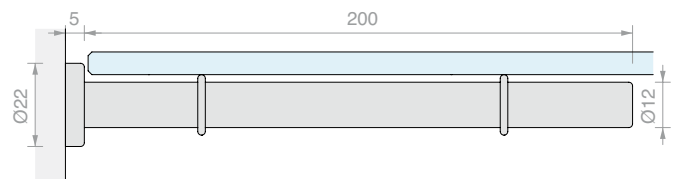


| Art.           | Profondità max | Portata max  | Q.tà        |
|----------------|----------------|--------------|-------------|
| <b>NRM3000</b> | <b>400 mm</b>  | <b>25 Kg</b> | <b>1 Pz</b> |



**REGGIMENSOLA AD ASTA**

Materiale: AVP  
 Finitura: /1 /97

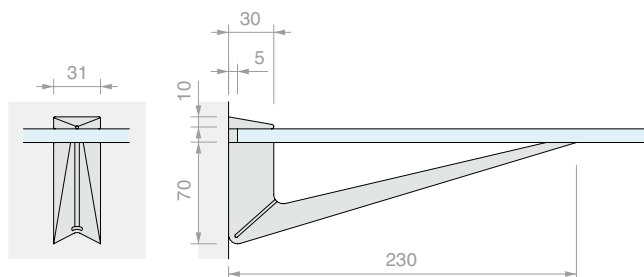


| Art.              | Profondità max | Portata max  | Q.tà        |
|-------------------|----------------|--------------|-------------|
| <b>REGASTA200</b> | <b>200 mm</b>  | <b>18 Kg</b> | <b>1 Pz</b> |

**REGGIMENSOLA 18300**

Materiale: Zama

Finitura: /1 /3

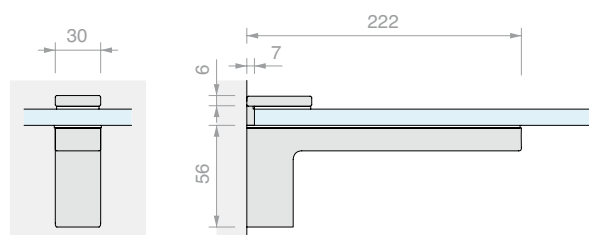


| Art.            | Profondità max | Portata max  | Per vetri    | Q.tà |
|-----------------|----------------|--------------|--------------|------|
| <b>NRM18300</b> | <b>300 mm</b>  | <b>15 Kg</b> | Da 6 a 40 mm | 1 Pz |

**REGGIMENSOLA 222**

Materiale: Zama

Finitura: /1 /3

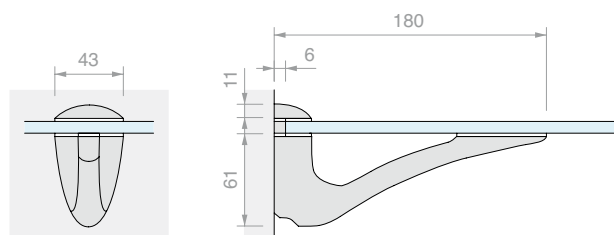


| Art.          | Profondità max | Portata max  | Per vetri    | Q.tà |
|---------------|----------------|--------------|--------------|------|
| <b>NRM222</b> | <b>300 mm</b>  | <b>15 Kg</b> | Da 8 a 12 mm | 1 Pz |

**REGGIMENSOLA 3200**

Materiale: Zama

Finitura: /1 /92



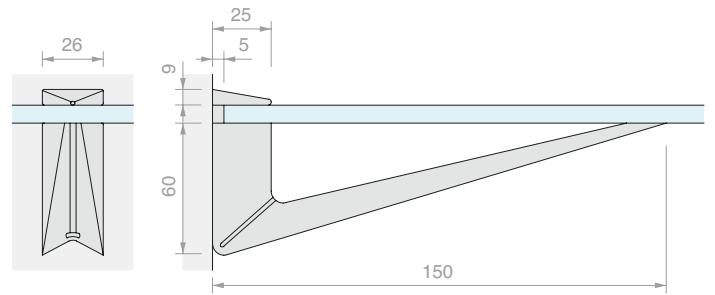
| Art.           | Profondità max | Portata max  | Per vetri    | Q.tà |
|----------------|----------------|--------------|--------------|------|
| <b>NRM3200</b> | <b>280 mm</b>  | <b>14 Kg</b> | Da 6 a 38 mm | 1 Pz |



**REGGIMENSOLA 18200**

Materiale: Zama

Finitura: /1 /3



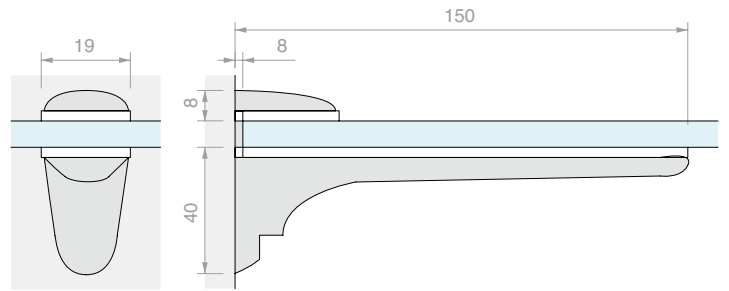
| Art.            | Profondità max | Portata max  | Per vetri           | Q.tà        |
|-----------------|----------------|--------------|---------------------|-------------|
| <b>NRM18200</b> | <b>200 mm</b>  | <b>10 Kg</b> | Da <b>6 a 26 mm</b> | <b>1 Pz</b> |



**REGGIMENSOLA 1222**

Materiale: Zama

Finitura: /1 /2 /3 /97



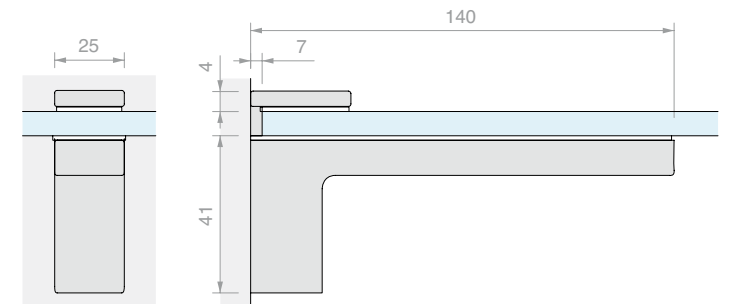
| Art.           | Profondità max | Portata max  | Per vetri           | Q.tà        |
|----------------|----------------|--------------|---------------------|-------------|
| <b>NRM1222</b> | <b>160 mm</b>  | <b>10 Kg</b> | Da <b>6 a 20 mm</b> | <b>1 Pz</b> |



**REGGIMENSOLA 104**

Materiale: Zama

Finitura: /1 /3

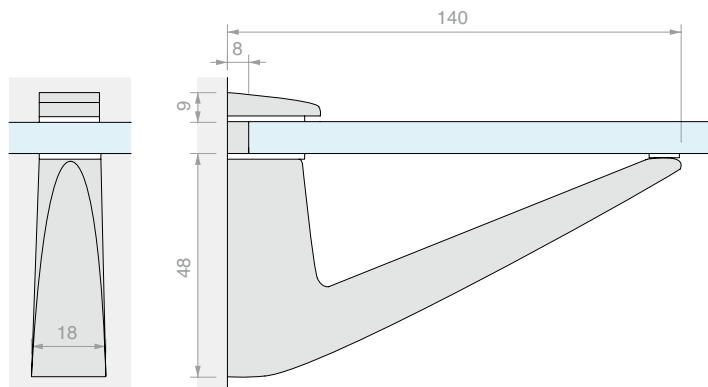


| Art.          | Profondità max | Portata max  | Per vetri           | Q.tà        |
|---------------|----------------|--------------|---------------------|-------------|
| <b>NRM104</b> | <b>200 mm</b>  | <b>11 Kg</b> | Da <b>6 a 21 mm</b> | <b>1 Pz</b> |

**REGGIMENSOLA 1433**

Materiale: Zama

Finitura: /1 /3 /97

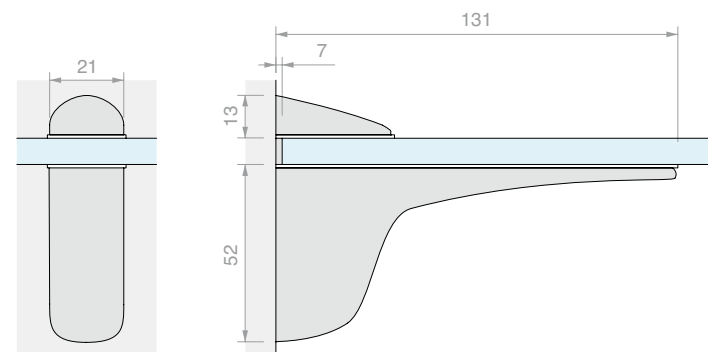


| Art.           | Profondità max | Portata max  | Per vetri    | Q.tà |
|----------------|----------------|--------------|--------------|------|
| <b>NRM1433</b> | <b>160 mm</b>  | <b>12 Kg</b> | Da 6 a 18 mm | 1 Pz |

**REGGIMENSOLA 131**

Materiale: Zama

Finitura: /1 /97

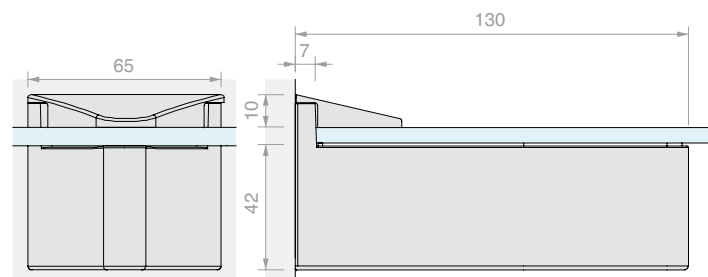


| Art.          | Profondità max | Portata max | Per vetri    | Q.tà |
|---------------|----------------|-------------|--------------|------|
| <b>NRM131</b> | <b>200 mm</b>  | <b>8 Kg</b> | Da 3 a 27 mm | 1 Pz |

**REGGIMENSOLA 740**

Materiale: Zama

Finitura: /1 /97



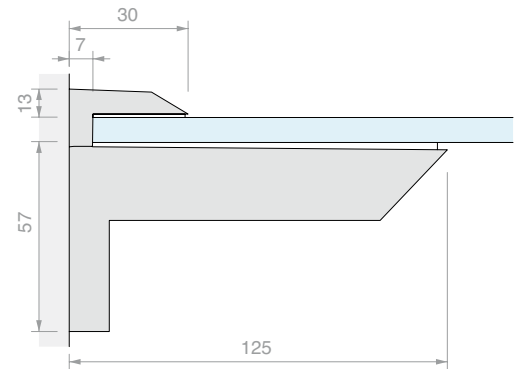
| Art.          | Profondità max | Portata max  | Per vetri    | Q.tà |
|---------------|----------------|--------------|--------------|------|
| <b>NRM740</b> | <b>250 mm</b>  | <b>18 Kg</b> | Da 6 a 30 mm | 1 Pz |



**REGGIMENSOLA 111**

Materiale: Zama

Finitura: /1 /3



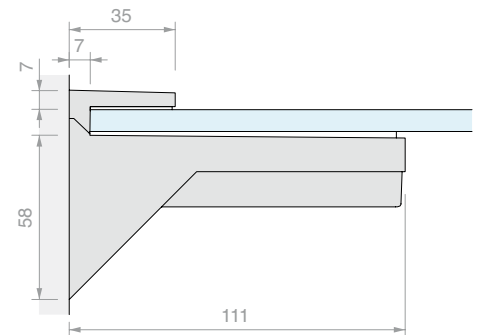
| Art.            | Profondità max | Portata max  | Per vetri    | Q.tà |
|-----------------|----------------|--------------|--------------|------|
| <b>NRMKA111</b> | <b>300 mm</b>  | <b>25 Kg</b> | Da 7 a 41 mm | 1 Pz |



**REGGIMENSOLA 125**

Materiale: Zama

Finitura: /1 /3



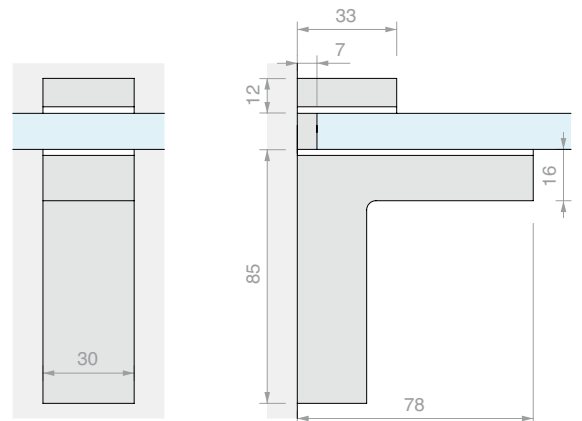
| Art.            | Profondità max | Portata max  | Per vetri    | Q.tà |
|-----------------|----------------|--------------|--------------|------|
| <b>NRMKA125</b> | <b>300 mm</b>  | <b>25 Kg</b> | Da 8 a 30 mm | 1 Pz |



**REGGIMENSOLA 18600**

Materiale: Zama

Finitura: /3 /6

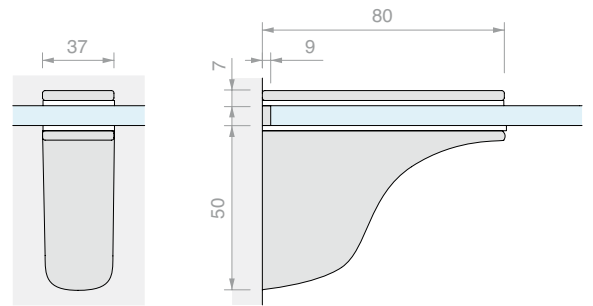


| Art.            | Profondità max | Portata max | Per vetri    | Q.tà |
|-----------------|----------------|-------------|--------------|------|
| <b>NRM18600</b> | <b>200 mm</b>  | <b>9 Kg</b> | Da 5 a 25 mm | 1 Pz |

**REGGIMENSOLA 1550**

Materiale: Zama

Finitura: /1

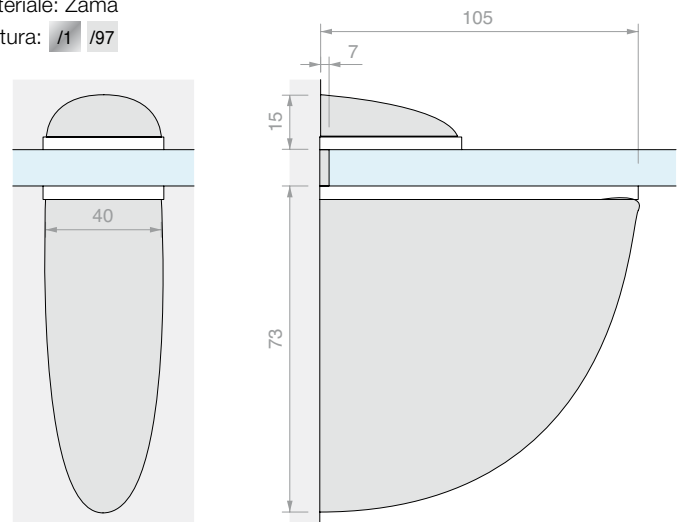


| Art.           | Profondità max | Portata max | Per vetri    | Q.tà |
|----------------|----------------|-------------|--------------|------|
| <b>NRM1550</b> | 200 mm         | 20 Kg       | Da 8 a 21 mm | 1 Pz |

**REGGIMENSOLA 9100**

Materiale: Zama

Finitura: /1 /97

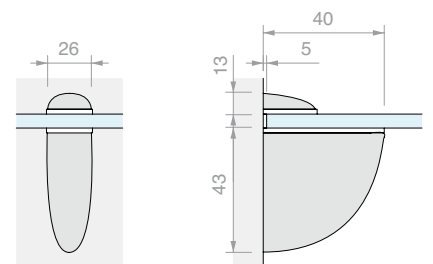


| Art.           | Profondità max | Portata max | Per vetri    | Q.tà |
|----------------|----------------|-------------|--------------|------|
| <b>NRM9100</b> | 300 mm         | 14 Kg       | Da 2 a 32 mm | 1 Pz |

**REGGIMENSOLA 9035**

Materiale: Zama

Finitura: /1 /97



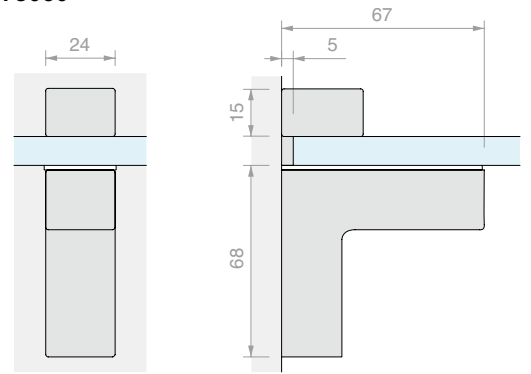
| Art.           | Profondità max | Portata max | Per vetri    | Q.tà |
|----------------|----------------|-------------|--------------|------|
| <b>NRM9035</b> | 200 mm         | 6 Kg        | Da 2 a 17 mm | 1 Pz |



**REGGIMENSOLA 3060**

Materiale: Zama

Finitura: /1 /97



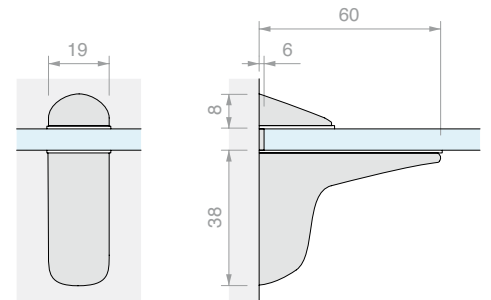
| Art.           | Profondità max | Portata max | Per vetri    | Q.tà |
|----------------|----------------|-------------|--------------|------|
| <b>NRM3060</b> | 280 mm         | 14 Kg       | Da 4 a 16 mm | 1 Pz |



**REGGIMENSOLA 60**

Materiale: Zama

Finitura: /1 /97



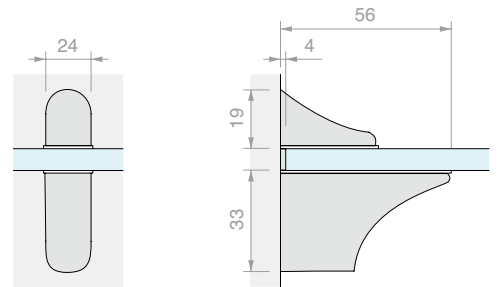
| Art.         | Profondità max | Portata max | Per vetri    | Q.tà |
|--------------|----------------|-------------|--------------|------|
| <b>NRM60</b> | 110 mm         | 2 Kg        | Da 3 a 12 mm | 1 Pz |



**REGGIMENSOLA 2002**

Materiale: Zama

Finitura: /1 /3 /97



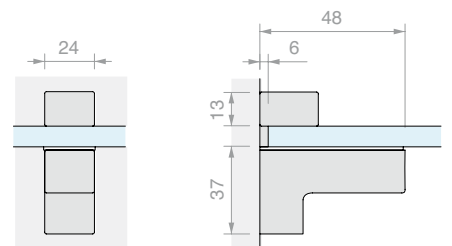
| Art.           | Profondità max | Portata max | Per vetri    | Q.tà |
|----------------|----------------|-------------|--------------|------|
| <b>NRM2002</b> | 350 mm         | 12 Kg       | Da 4 a 14 mm | 1 Pz |



**REGGIMENSOLA 3050**

Materiale: Zama

Finitura: /97

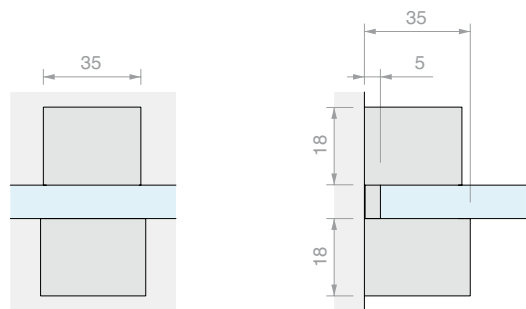


| Art.           | Profondità max | Portata max | Per vetri    | Q.tà |
|----------------|----------------|-------------|--------------|------|
| <b>NRM3050</b> | 180 mm         | 5 Kg        | Da 4 a 16 mm | 1 Pz |

**REGGIMENSOLA 540**

Materiale: Zama

Finitura: /1 /97

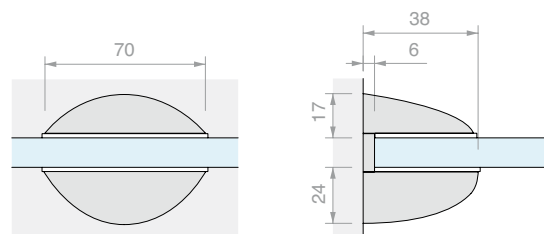


| Art.          | Profondità max | Portata max | Per vetri           | Q.tà        |
|---------------|----------------|-------------|---------------------|-------------|
| <b>NRM540</b> | <b>110 mm</b>  | <b>3 Kg</b> | Da <b>6 a 15 mm</b> | <b>1 Pz</b> |

**REGGIMENSOLA 1425**

Materiale: Zama

Finitura: /1 /2 /3

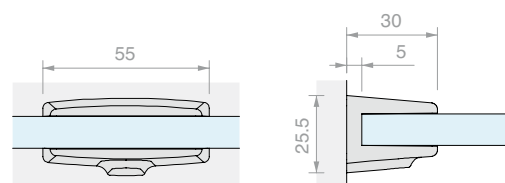


| Art.           | Profondità max | Portata max  | Per vetri           | Q.tà        |
|----------------|----------------|--------------|---------------------|-------------|
| <b>NRM1425</b> | <b>110 mm</b>  | <b>12 Kg</b> | Da <b>5 a 16 mm</b> | <b>1 Pz</b> |

**REGGIMENSOLA 29**

Materiale: Zama

Finitura: /1 /97

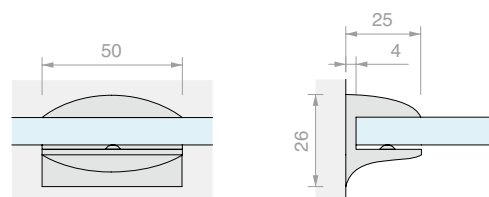


| Art.         | Profondità max | Portata max  | Per vetri           | Q.tà        |
|--------------|----------------|--------------|---------------------|-------------|
| <b>NRM29</b> | <b>130 mm</b>  | <b>12 Kg</b> | Da <b>6 a 10 mm</b> | <b>1 Pz</b> |

**REGGIMENSOLA 9050**

Materiale: Zama

Finitura: /1 /97



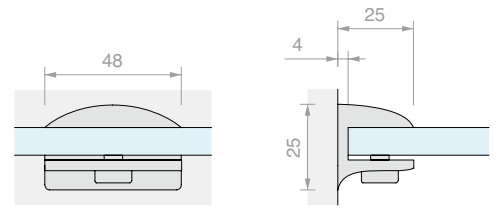
| Art.           | Profondità max | Portata max | Per vetri           | Q.tà        |
|----------------|----------------|-------------|---------------------|-------------|
| <b>NRM9050</b> | <b>150 mm</b>  | <b>6 Kg</b> | Da <b>6 a 10 mm</b> | <b>1 Pz</b> |



**REGGIMENSOLA 24**

Materiale: Zama

Finitura: /1 /3



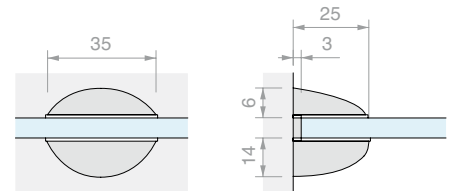
| Art.         | Profondità max | Portata max | Per vetri    | Q.tà |
|--------------|----------------|-------------|--------------|------|
| <b>NRM24</b> | 150 mm         | 6 Kg        | Da 6 a 11 mm | 1 Pz |



**REGGIMENSOLA 8010**

Materiale: Zama

Finitura: /1 /3



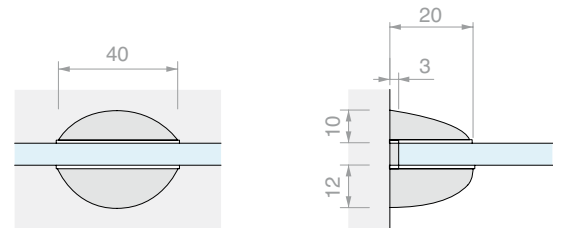
| Art.           | Profondità max | Portata max | Per vetri    | Q.tà |
|----------------|----------------|-------------|--------------|------|
| <b>NRM8010</b> | 100 mm         | 6 Kg        | Da 5 a 10 mm | 1 Pz |



**REGGIMENSOLA 1424**

Materiale: Zama

Finitura: /1 /2 /3



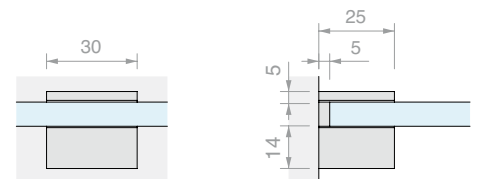
| Art.           | Profondità max | Portata max | Per vetri    | Q.tà |
|----------------|----------------|-------------|--------------|------|
| <b>NRM1424</b> | 100 mm         | 6 Kg        | Da 5 a 10 mm | 1 Pz |



**REGGIMENSOLA 1840**

Materiale: Zama

Finitura: /1 /3

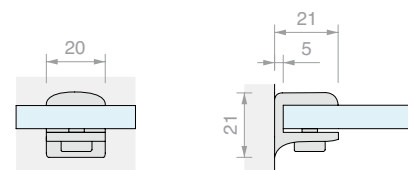


| Art.           | Profondità max | Portata max | Per vetri   | Q.tà |
|----------------|----------------|-------------|-------------|------|
| <b>NRM1840</b> | 120 mm         | 4 Kg        | Da 6 a 8 mm | 1 Pz |

**REGGIMENSOLA 26**

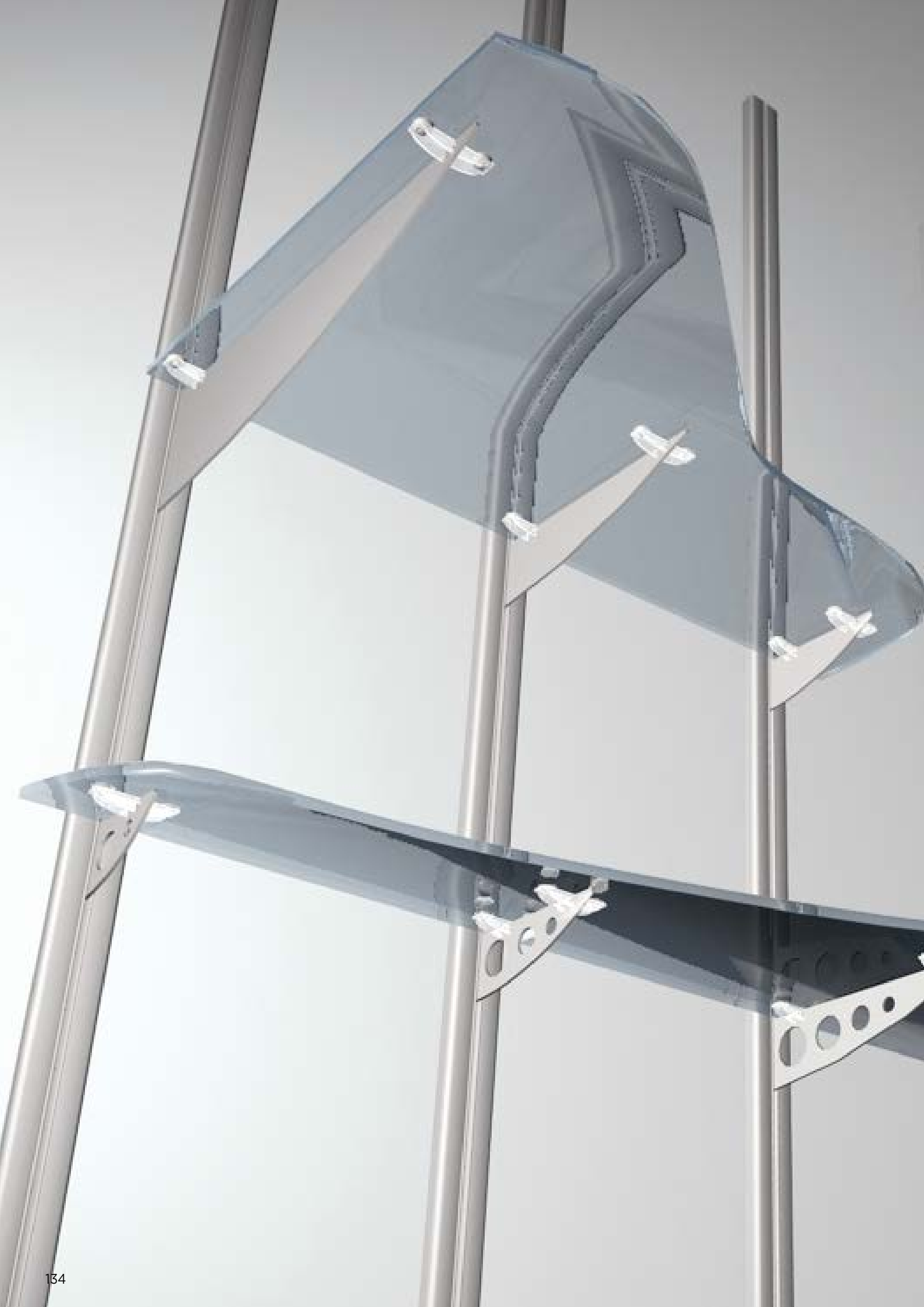
Materiale: Zama

Finitura: /1 /3



| Art.         | Profondità max | Portata max | Per vetri           | Q.tà        |
|--------------|----------------|-------------|---------------------|-------------|
| <b>NRM26</b> | <b>120 mm</b>  | <b>5 Kg</b> | Da <b>6 a 11 mm</b> | <b>1 Pz</b> |

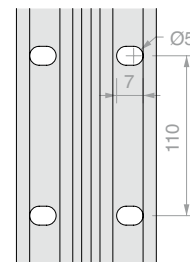
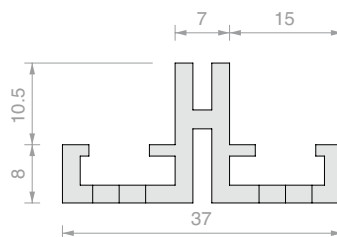




**PROFILO CENTRALE A CREMAGLIERA**

Materiale: Alluminio

Finitura: /97

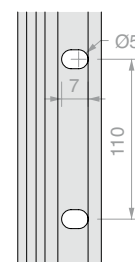
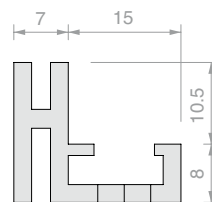


| Art.           | Lunghezza | Q.tà |
|----------------|-----------|------|
| <b>CREPK11</b> | 2013 mm   | 1 Pz |
| <b>CREPK13</b> | 3012 mm   | 1 Pz |

**PROFILO LATERALE A CREMAGLIERA**

Materiale: Alluminio

Finitura: /97

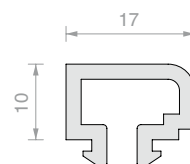


| Art.           | Lunghezza | Q.tà |
|----------------|-----------|------|
| <b>CREPK71</b> | 2013 mm   | 1 Pz |
| <b>CREPK73</b> | 3012 mm   | 1 Pz |

**PROFILO COVER**

Materiale: Alluminio

Finitura: /97

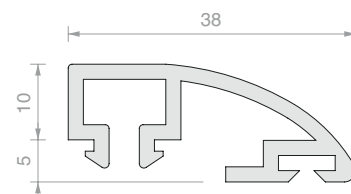


| Art.           | Lunghezza | Q.tà |
|----------------|-----------|------|
| <b>CRECPK1</b> | 2013 mm   | 1 Pz |
| <b>CRECPK3</b> | 3012 mm   | 1 Pz |

**PROFILO COVER LARGO**

Materiale: Alluminio

Finitura: /97



| Art.           | Lunghezza | Q.tà |
|----------------|-----------|------|
| <b>CRECLK1</b> | 2013 mm   | 1 Pz |
| <b>CRECLK3</b> | 3012 mm   | 1 Pz |

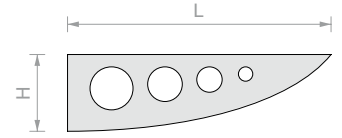


**REGGIMENSOLA FORATA PER PROFILI A CREMAGLIERA**

Materiale: AVP e alluminio

Mensole complete di tacche per l'inserimento di cavalieri SV.

Finitura: /1 /97



| Art.            | H      | L      | Portata           | Q.tà |
|-----------------|--------|--------|-------------------|------|
| <b>CREMDMA1</b> | 58 mm  | 180 mm | 90 kg alla coppia | 1 Pz |
| <b>CREMDMA2</b> | 66 mm  | 280 mm | 80 kg alla coppia | 1 Pz |
| <b>CREMDMA3</b> | 105 mm | 380 mm | 70 kg alla coppia | 1 Pz |



**CAVALIERE PER REGGIMENSOLA CREMDMA**

Materiale: AVP

Cavaliere in AVP dotato di foro Ø5 mm

per l'inserimento di una ventosa ferma vetro.

Finitura: /1, Policarbonato trasparente

| Art.            | Tipo           | Dimensioni            | Q.tà |
|-----------------|----------------|-----------------------|------|
| <b>CRESVDX1</b> | Singolo destro | H 10 x L 32 x P 12 mm | 1 Pz |



**CAVALIERE PER REGGIMENSOLA CREMDMA**

Materiale: AVP

Cavaliere in AVP dotato di foro Ø5 mm

per l'inserimento di una ventosa ferma vetro.

Finitura: /1, Policarbonato trasparente

| Art.            | Tipo            | Dimensioni            | Q.tà |
|-----------------|-----------------|-----------------------|------|
| <b>CRESVCE2</b> | Doppio centrale | H 10 x L 53 x P 12 mm | 1 Pz |



**CAVALIERE PER REGGIMENSOLA CREMDMA**

Materiale: AVP

Cavaliere in AVP dotato di foro Ø5 mm

per l'inserimento di una ventosa ferma vetro.

Finitura: /1, Policarbonato trasparente

| Art.            | Tipo             | Dimensioni            | Q.tà |
|-----------------|------------------|-----------------------|------|
| <b>CRESVSX3</b> | Singolo sinistro | H 10 x L 32 x P 12 mm | 1 Pz |

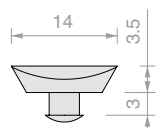


**VENTOSA PER CAVALIERI CRESV**

Materiale: PVC

Ventose da applicare sugli appositi cavalieri.

Colore: trasparente



| Art.           | Q.tà |
|----------------|------|
| <b>CREVEN1</b> | 1 Pz |

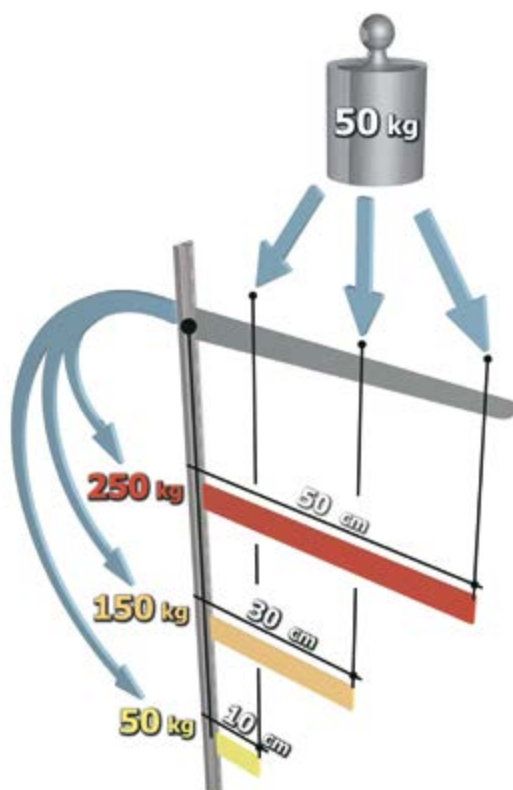


## PROFILI A CREMAGLIERA E SISTEMI AUTOPORTANTI

### Portata dei profili

A parità di carico, l'entità dello sforzo aumenta con l'aumentare della distanza del carico stesso dalla cremagliera

I profili che seguiranno hanno una capacità di tenuta al carico come evidenziato dalla linea rossa del disegno

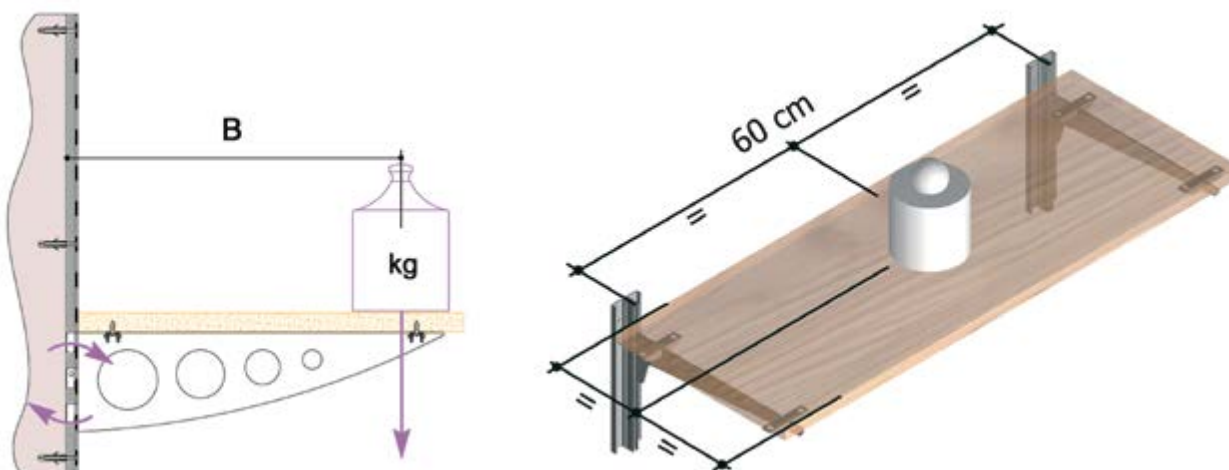


Applicare dei carichi su dei ripiani montati su mensole equivale a sottoporre le cremagliere ad uno sforzo il cui risultato è un tentativo di deformarle, scardinandole dal muro, come illustrato nella figura sottostante. E' risaputo che la leva di prova creata in questo modo aumenta la sua azione da sforzo, tanto con l'aumentare del carico applicato, quanto con l'aumentare della distanza dello stesso dal fulcro, definita tecnicamente "braccio" della leva. Il profilo a cremagliera è in grado di opporre resistenza al potenziale strappo al quale viene ad essere esposto grazie alla sua robustezza e al suo ancoraggio a muro mediante gli appositi tasselli.

Ciò premesso, ne consegue inevitabilmente che cremagliere esili e munite di una scarsa foratura di fissaggio risulteranno avere una tenuta allo strappo e alla risultante deformazione sicuramente minore rispetto a cremagliere utilizzate per applicazioni più impegnative.

Si fa presente, a titolo esemplificativo, che applicare un carico puntuale di 20 kg ad una distanza  $B=300$  mm dalla cremagliera equivale a sottoporla, nel punto di fulcro, ad una coppia di deformazione pari a quella che si otterrebbe caricando sulla mensola il doppio del peso a metà della distanza, ovvero 40 kg a 150 mm, oppure il triplo del peso a un terzo della distanza (60 kg a 100 mm), o, ancora 120 kg a 50 mm.

Ciò detto, risulta quanto mai evidente l'importanza della fase di progettazione e dimensionamento delle strutture, là dove occorre valutare con attenzione i carichi da sostenere e le lunghezze delle mensole sulle quali questi dovranno essere ripartiti.



MORSETTI



MORSETTI IN ACCIAIO



**MORSETTI  
RETTANGOLARI**  
Pag 141

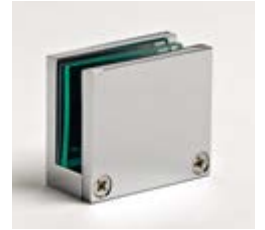


**MORSETTI  
TONDI**  
Pag 142

MORSETTI IN OTTONE



**MORSETTI  
TRAPEZOIDALI**  
Pag 143



**MORSETTI  
RETTANGOLARI**  
Pag 145



**MORSETTI  
TONDI**  
Pag 157

MORSETTI IN ZAMA



**MORSETTI  
TONDI**  
Pag 161

KIT DI PROTEZIONE



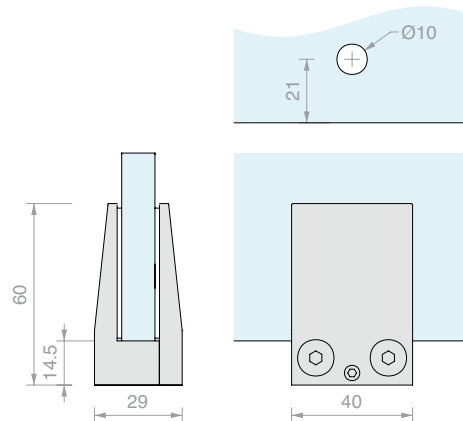
**KIT DI PROTEZIONE**  
Pag 163





**MORSETTO TRAPEZOIDALE**

Materiale: acciaio inox AISI 304  
 Foro di sicurezza nel vetro opzionale Ø10 mm  
 Finitura: /8 /15

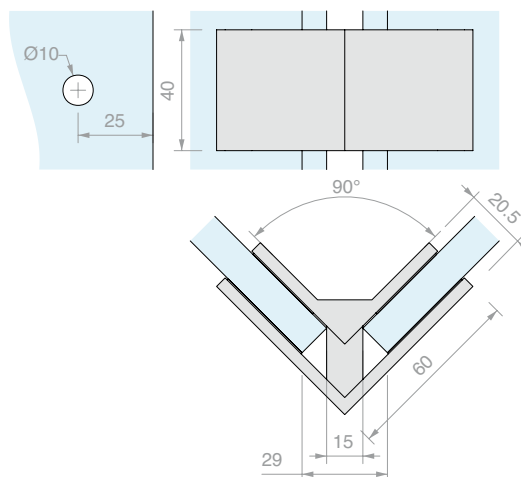


| Art.         | Per vetri       | Q.tà |
|--------------|-----------------|------|
| <b>MA401</b> | Da 10 a 13.5 mm | 1 Pz |



**MORSETTO ANGOLARE**

Materiale: acciaio inox AISI 304  
 Foro di sicurezza nel vetro opzionale Ø10 mm  
 Finitura: /8 /15

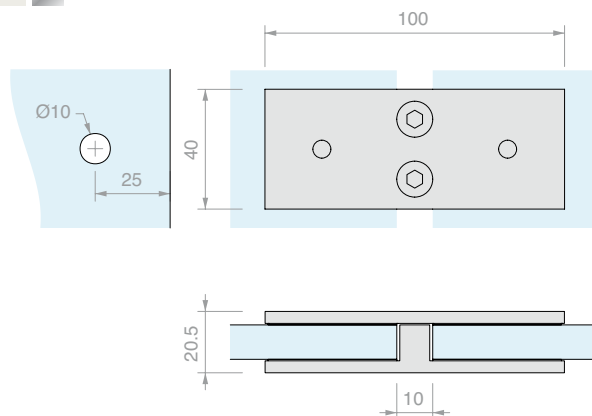


| Art.            | Per vetri    | Q.tà |
|-----------------|--------------|------|
| <b>MBLOK90L</b> | Da 8 a 12 mm | 1 Pz |



**MORSETTO IN LINEA**

Materiale: acciaio inox AISI 304  
 Foro di sicurezza nel vetro opzionale Ø10 mm  
 Finitura: /8 /15



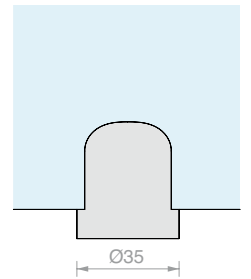
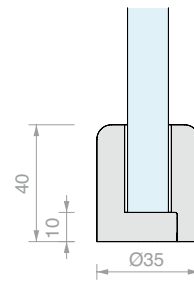
| Art.             | Per vetri    | Q.tà |
|------------------|--------------|------|
| <b>MBLOK180L</b> | Da 8 a 12 mm | 1 Pz |



**MORSETTO TONDO MA1540**

Materiale: acciaio inox AISI 304

Finitura: /8 /15



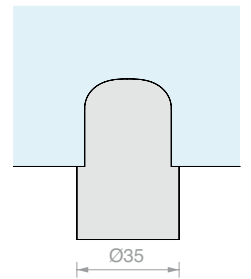
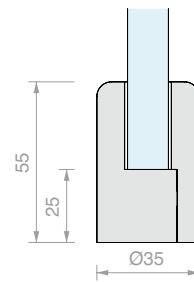
| Art.          | Per vetri    | Q.tà        |
|---------------|--------------|-------------|
| <b>MA1540</b> | <b>15 mm</b> | <b>1 Pz</b> |



**MORSETTO TONDO MA1555**

Materiale: acciaio inox AISI 304

Finitura: /8 /15



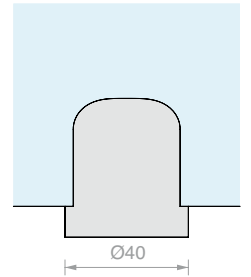
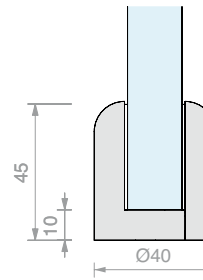
| Art.          | Per vetri    | Q.tà        |
|---------------|--------------|-------------|
| <b>MA1555</b> | <b>15 mm</b> | <b>1 Pz</b> |



**MORSETTO TONDO MA1945**

Materiale: acciaio inox AISI 304

Finitura: /8 /15



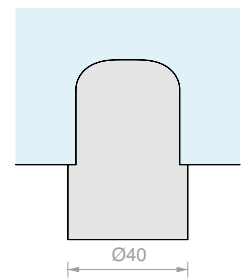
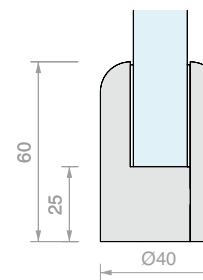
| Art.          | Per vetri    | Q.tà        |
|---------------|--------------|-------------|
| <b>MA1945</b> | <b>19 mm</b> | <b>1 Pz</b> |



**MORSETTO TONDO MA1960**

Materiale: acciaio inox AISI 304

Finitura: /8 /15

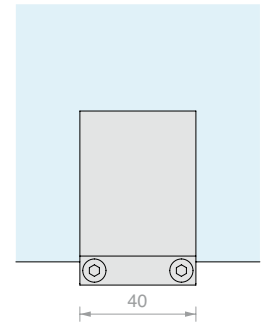
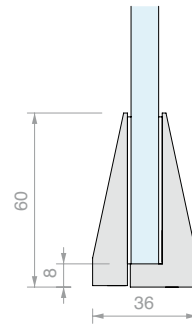


| Art.          | Per vetri    | Q.tà        |
|---------------|--------------|-------------|
| <b>MA1960</b> | <b>19 mm</b> | <b>1 Pz</b> |

**MORSETTO TRAPEZOIDALE MA12**

Materiale: ottone

Finitura: /1 /3



Art.

Per vetri

Q.tà

**MA12**

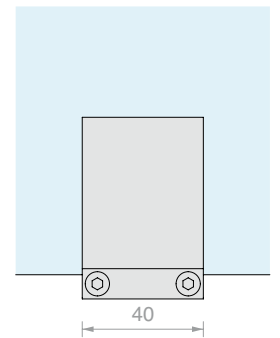
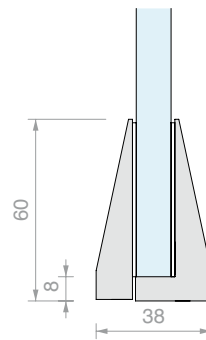
Da 8 a 10 mm

1 Pz

**MORSETTO TRAPEZOIDALE MA14**

Materiale: ottone

Finitura: /1 /3



Art.

Per vetri

Q.tà

**MA14**

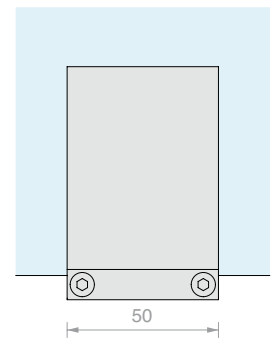
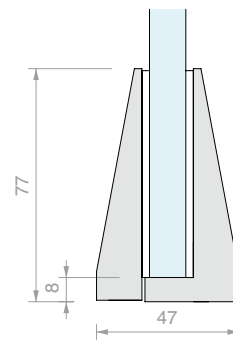
Da 10 a 12 mm

1 Pz

**MORSETTO TRAPEZOIDALE MA17**

Materiale: ottone

Finitura: /1 /3



Art.

Per vetri

Q.tà

**MA17**

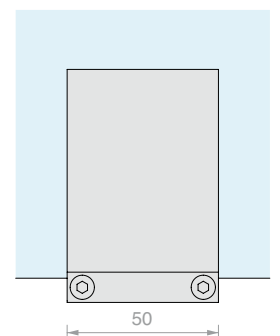
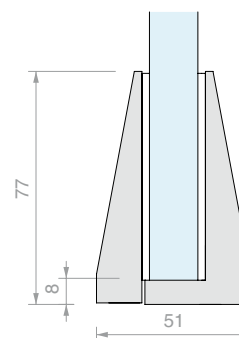
Da 13.5 a 15 mm

1 Pz

**MORSETTO TRAPEZOIDALE MA21**

Materiale: ottone

Finitura: /1 /3



Art.

Per vetri

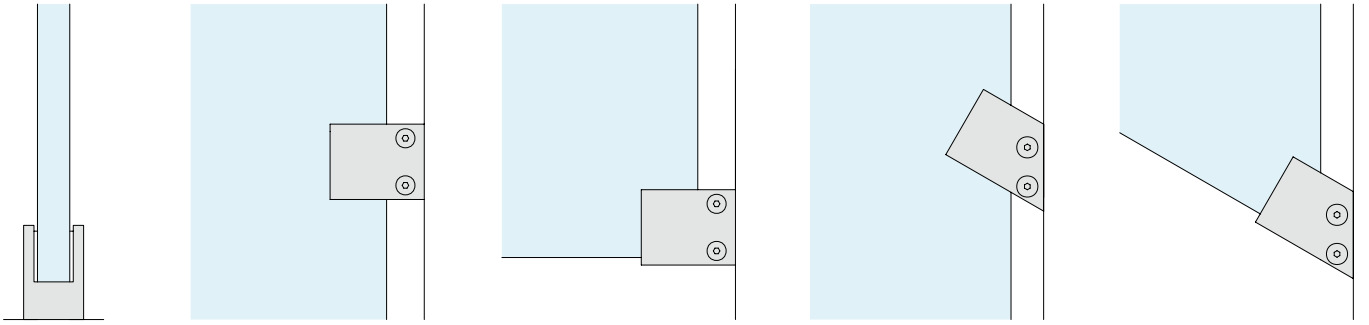
Q.tà

**MA21**

Da 17.5 a 19 mm

1 Pz

ABACO DELLE SOLUZIONI

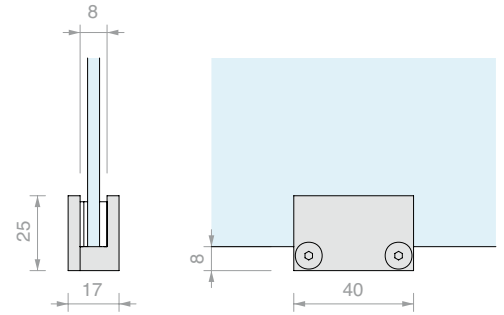


|                 |   |   |                                   |   |
|-----------------|---|---|-----------------------------------|---|
| <br><b>21.5</b> | MRET007<br>Pag.151                            |   |                                   |   |
| <br><b>19</b>   | MRET006<br>Pag.150                            | MREC006SX<br>MREC006DX<br>Pag.151                               |                                   |   |
| <br><b>17.5</b> | MRET006<br>Pag.150                            | MREC006SX<br>MREC006DX<br>Pag.151                               |                                   |   |
| <br><b>15</b>   | MRET005<br>Pag.150                            | MREC005SX<br>MREC005DX<br>Pag.150                               |                                   |   |
| <br><b>13.5</b> | MRET005<br>Pag.150                            | MREC005SX<br>MREC005DX<br>Pag.150                               |                                   |   |
| <br><b>12</b>   | MRET004<br>Pag.146                            | MREC004SX<br>MREC004DX<br>Pag.147                               | MRET010SX<br>MRET010DX<br>Pag.148 | MRET011SX<br>MRET011DX<br>MRET009SX<br>MRET009DX<br>Pag.149 |
| <br><b>10</b>   | MRET004<br>MRET003<br>MRET0027<br>Pag.145-146 | MREC004SX<br>MREC004DX<br>MREC003SX<br>MREC003DX<br>Pag.146-147 |                                   |   |
| <br><b>8</b>    | MRET003<br>MRET0023<br>Pag.145                | MREC003SX<br>MREC003DX<br>Pag.146                               |                                   |   |
| <br><b>6</b>    | MRET002<br>MRET001<br>Pag.145                 |   |                                   |   |
| <br><b>4</b>    | MRET001<br>Pag.145                            |   |                                   |   |

**MORSETTO RETTANGOLARE MRET001**

Materiale: ottone

Finitura: /1 /2 /3

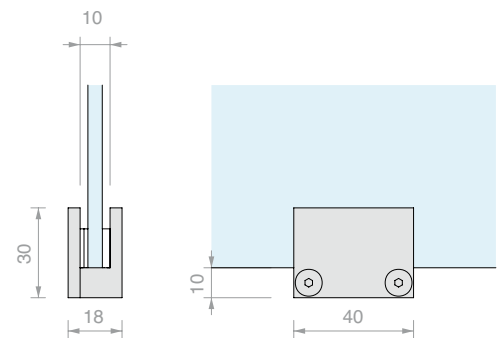


| Art.           | Guarnizioni         | Per vetri   | Q.tà |
|----------------|---------------------|-------------|------|
| <b>MRET001</b> | 1 x 2 mm e 2 x 1 mm | Da 4 a 6 mm | 1 Pz |

**MORSETTO RETTANGOLARE MRET002**

Materiale: ottone

Finitura: /1 /2 /3

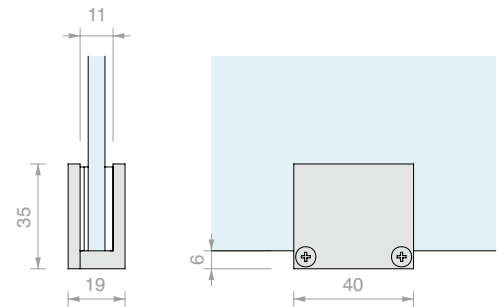


| Art.           | Guarnizioni         | Per vetri   | Q.tà |
|----------------|---------------------|-------------|------|
| <b>MRET002</b> | 1 x 2 mm e 2 x 1 mm | Da 6 a 8 mm | 1 Pz |

**MORSETTO RETTANGOLARE MRET003**

Materiale: ottone

Finitura: /1 /2 /3

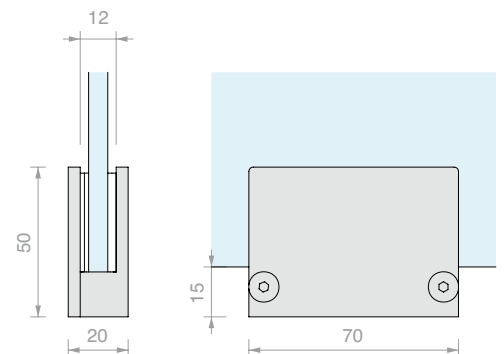


| Art.           | Guarnizioni         | Per vetri   | Q.tà |
|----------------|---------------------|-------------|------|
| <b>MRET003</b> | 1 x 2 mm e 2 x 1 mm | Da 7 a 9 mm | 1 Pz |

**MORSETTO RETTANGOLARE MRET003**

Materiale: ottone

Finitura: /1 /2 /3

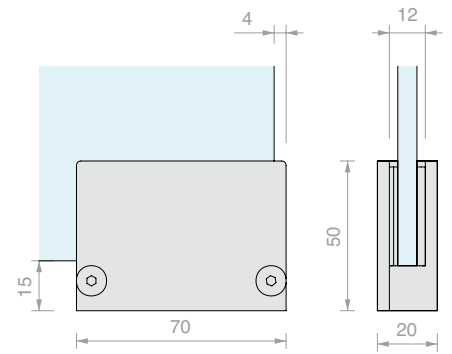


| Art.           | Guarnizioni         | Per vetri    | Q.tà |
|----------------|---------------------|--------------|------|
| <b>MRET003</b> | 1 x 2 mm e 2 x 1 mm | Da 8 a 10 mm | 1 Pz |



**MORSETTO RETTANGOLARE MREC003SX**  
**CHIUSO SINISTRO**

Materiale: ottone  
Finitura: /1 /2 /3

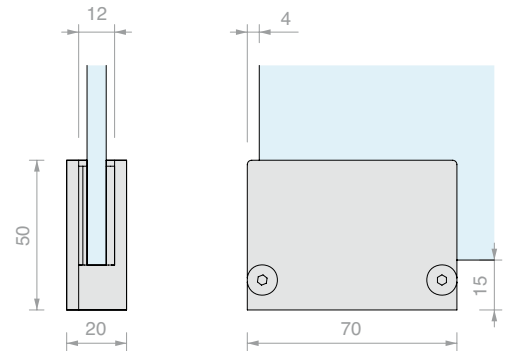


| Art.             | Guarnizioni         | Per vetri    | Q.tà |
|------------------|---------------------|--------------|------|
| <b>MREC003SX</b> | 1 x 2 mm e 2 x 1 mm | Da 8 a 10 mm | 1 Pz |



**MORSETTO RETTANGOLARE MREC003DX**  
**CHIUSO DESTRO**

Materiale: ottone  
Finitura: /1 /2 /3

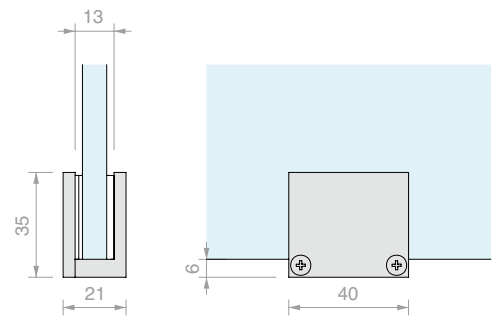


| Art.             | Guarnizioni         | Per vetri    | Q.tà |
|------------------|---------------------|--------------|------|
| <b>MREC003DX</b> | 1 x 2 mm e 2 x 1 mm | Da 8 a 10 mm | 1 Pz |



**MORSETTO RETTANGOLARE MRET0027**

Materiale: ottone  
Finitura: /1 /2 /3

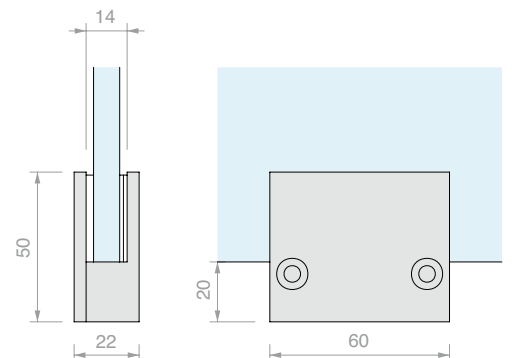


| Art.            | Guarnizioni         | Per vetri    | Q.tà |
|-----------------|---------------------|--------------|------|
| <b>MRET0027</b> | 1 x 2 mm e 2 x 1 mm | Da 9 a 11 mm | 1 Pz |



**MORSETTO RETTANGOLARE MRET004**

Materiale: ottone  
Finitura: /1 /2 /3

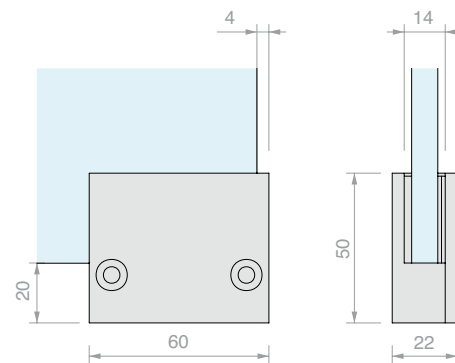


| Art.           | Guarnizioni         | Per vetri     | Q.tà |
|----------------|---------------------|---------------|------|
| <b>MRET004</b> | 1 x 2 mm e 2 x 1 mm | Da 10 a 12 mm | 1 Pz |



**MORSETTO RETTANGOLARE MREC004SX  
CHIUSO SINISTRO**

Materiale: ottone  
Finitura: /1 /2 /3

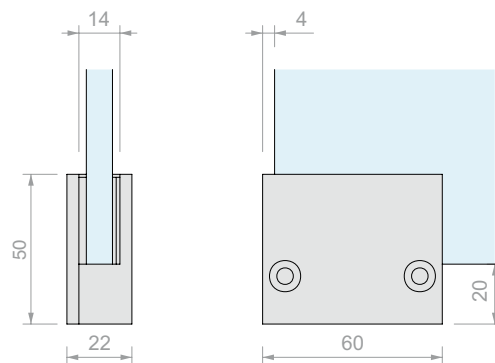


| Art.             | Guarnizioni         | Per vetri     | Q.tà |
|------------------|---------------------|---------------|------|
| <b>MREC004SX</b> | 1 x 2 mm e 2 x 1 mm | Da 10 a 12 mm | 1 Pz |



**MORSETTO RETTANGOLARE MREC004DX  
CHIUSO DESTRO**

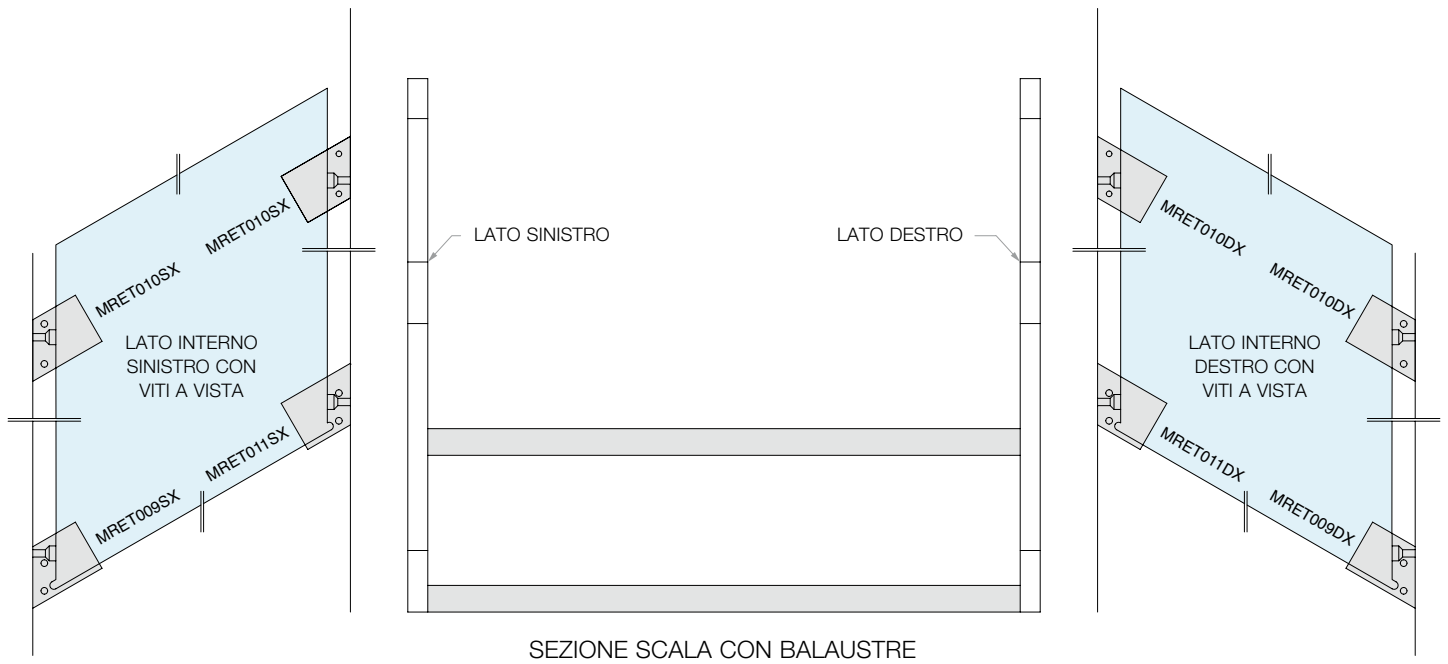
Materiale: ottone  
Finitura: /1 /2 /3



| Art.             | Guarnizioni         | Per vetri     | Q.tà |
|------------------|---------------------|---------------|------|
| <b>MREC004DX</b> | 1 x 2 mm e 2 x 1 mm | Da 10 a 12 mm | 1 Pz |

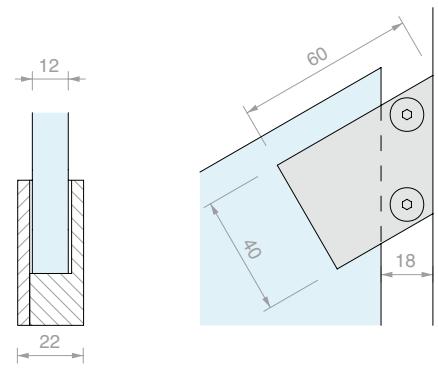


COMPOSIZIONE DI RIFERIMENTO



**MORSETTO RETTANGOLARE MRET010SX**  
**30° APERTO SINISTRO**

Materiale: ottone  
Finitura: /1 /2 /3

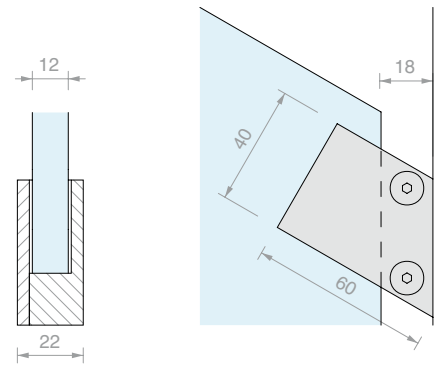


| Art.             | Guarnizioni | Per vetri    | Q.tà        |
|------------------|-------------|--------------|-------------|
| <b>MRET010SX</b> | 2 x 1 mm    | <b>12 mm</b> | <b>1 Pz</b> |



**MORSETTO RETTANGOLARE MRET010DX**  
**30° APERTO DESTRO**

Materiale: ottone  
Finitura: /1 /2 /3



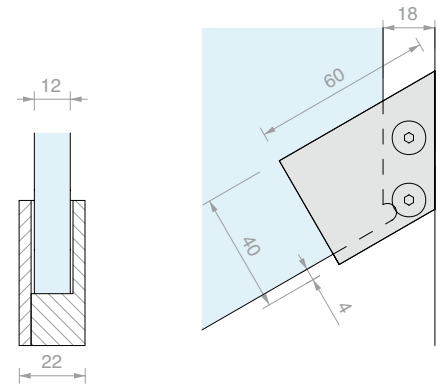
| Art.             | Guarnizioni | Per vetri    | Q.tà        |
|------------------|-------------|--------------|-------------|
| <b>MRET010DX</b> | 2 x 1 mm    | <b>12 mm</b> | <b>1 Pz</b> |



### MORSETTO RETTANGOLARE MRET011SX 30° CHIUSO SINISTRO

Materiale: ottone

Finitura: /1 /2 /3



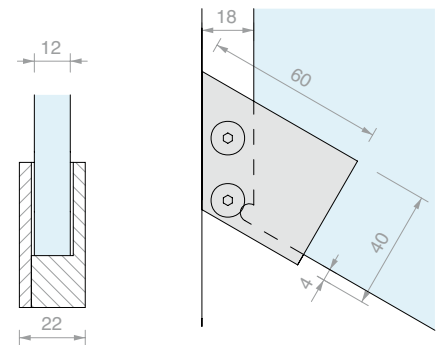
| Art.             | Guarnizioni | Per vetri | Q.tà |
|------------------|-------------|-----------|------|
| <b>MRET011SX</b> | 2 x 1 mm    | 12 mm     | 1 Pz |



### MORSETTO RETTANGOLARE MRET011DX 30° CHIUSO DESTRO

Materiale: ottone

Finitura: /1 /2 /3



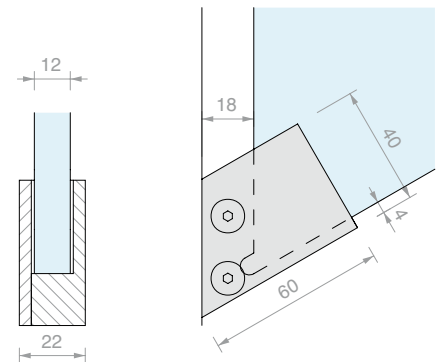
| Art.             | Guarnizioni | Per vetri | Q.tà |
|------------------|-------------|-----------|------|
| <b>MRET011DX</b> | 2 x 1 mm    | 12 mm     | 1 Pz |



### MORSETTO RETTANGOLARE MRET009SX 30° CHIUSO SINISTRO

Materiale: ottone

Finitura: /1 /2 /3



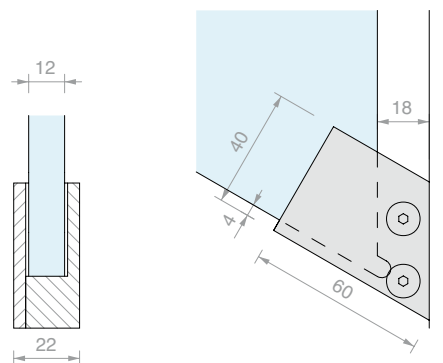
| Art.             | Guarnizioni | Per vetri | Q.tà |
|------------------|-------------|-----------|------|
| <b>MRET009SX</b> | 2 x 1 mm    | 12 mm     | 1 Pz |



### MORSETTO RETTANGOLARE MRET009DX 30° CHIUSO DESTRO

Materiale: ottone

Finitura: /1 /2 /3

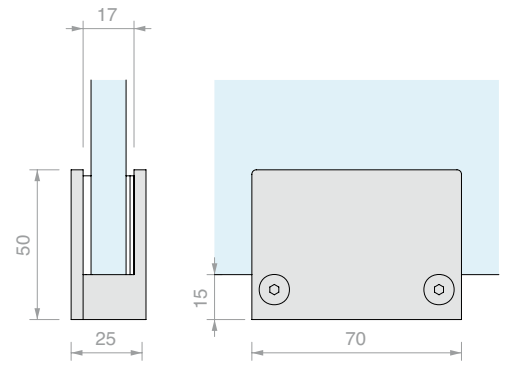


| Art.             | Guarnizioni | Per vetri | Q.tà |
|------------------|-------------|-----------|------|
| <b>MRET009DX</b> | 2 x 1 mm    | 12 mm     | 1 Pz |



**MORSETTO RETTANGOLARE MRET005**

Materiale: ottone  
 Finitura: /1 /2 /3

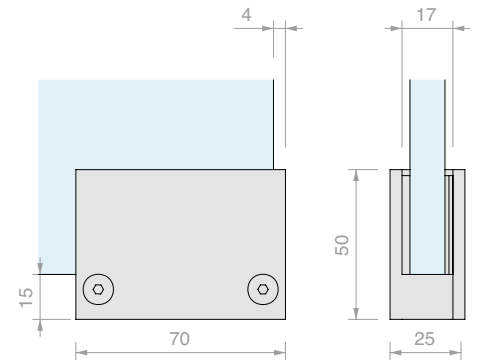


| Art.           | Guarnizioni         | Per vetri     | Q.tà |
|----------------|---------------------|---------------|------|
| <b>MRET005</b> | 1 x 2 mm e 2 x 1 mm | Da 13 a 15 mm | 1 Pz |



**MORSETTO RETTANGOLARE MREC005SX  
 CHIUSO SINISTRO**

Materiale: ottone  
 Finitura: /1 /2 /3

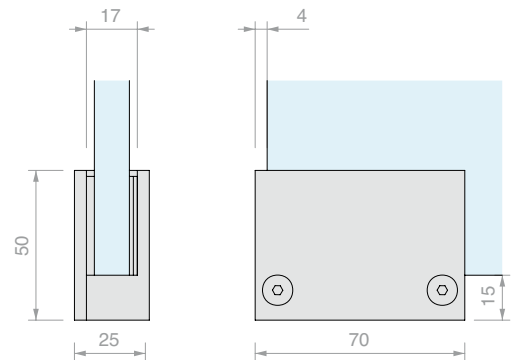


| Art.             | Guarnizioni         | Per vetri     | Q.tà |
|------------------|---------------------|---------------|------|
| <b>MREC005SX</b> | 1 x 2 mm e 2 x 1 mm | Da 13 a 15 mm | 1 Pz |



**MORSETTO RETTANGOLARE MREC005DX  
 CHIUSO DESTRO**

Materiale: ottone  
 Finitura: /1 /2 /3

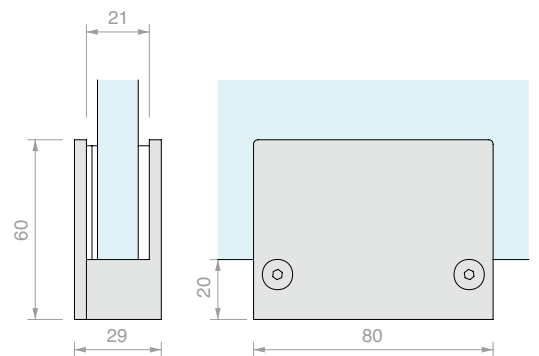


| Art.             | Guarnizioni         | Per vetri     | Q.tà |
|------------------|---------------------|---------------|------|
| <b>MREC005DX</b> | 1 x 2 mm e 2 x 1 mm | Da 13 a 15 mm | 1 Pz |



**MORSETTO RETTANGOLARE MRET006**

Materiale: ottone  
 Finitura: /1 /2 /3



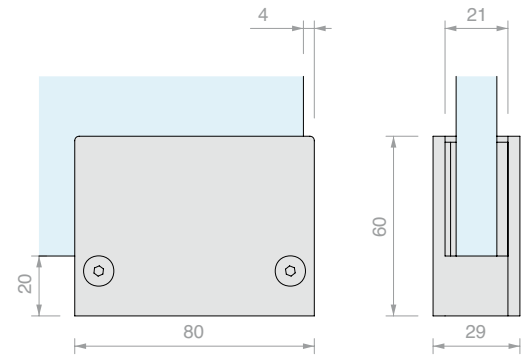
| Art.           | Guarnizioni         | Per vetri     | Q.tà |
|----------------|---------------------|---------------|------|
| <b>MRET006</b> | 1 x 2 mm e 2 x 1 mm | Da 17 a 19 mm | 1 Pz |



### MORSETTO RETTANGOLARE MREC006SX CHIUSO SINISTRO

Materiale: ottone

Finitura: /1 /2 /3



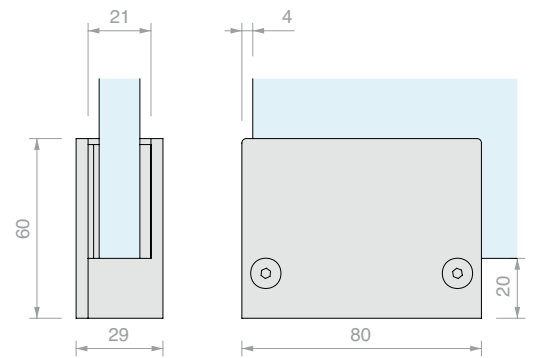
| Art.             | Guarnizioni         | Per vetri     | Q.tà |
|------------------|---------------------|---------------|------|
| <b>MREC006SX</b> | 1 x 2 mm e 2 x 1 mm | Da 17 a 19 mm | 1 Pz |



### MORSETTO RETTANGOLARE MREC006DX CHIUSO DESTRO

Materiale: ottone

Finitura: /1 /2 /3



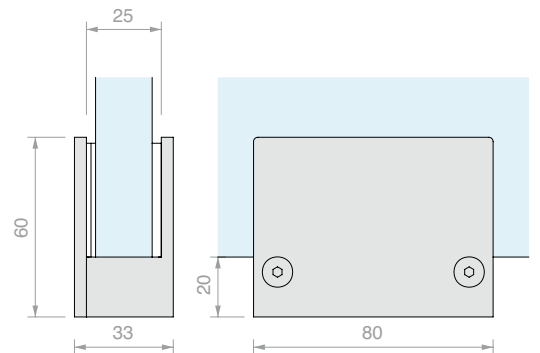
| Art.             | Guarnizioni         | Per vetri     | Q.tà |
|------------------|---------------------|---------------|------|
| <b>MREC006DX</b> | 1 x 2 mm e 2 x 1 mm | Da 17 a 19 mm | 1 Pz |



### MORSETTO RETTANGOLARE MRET007

Materiale: ottone

Finitura: /1 /2 /3



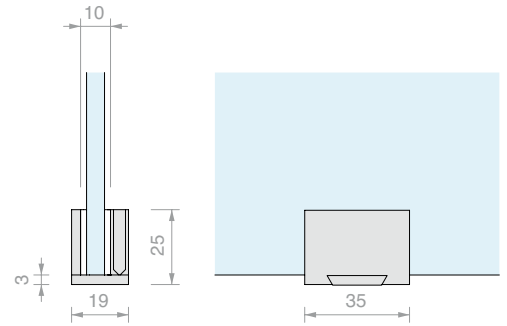
| Art.           | Guarnizioni         | Per vetri     | Q.tà |
|----------------|---------------------|---------------|------|
| <b>MRET007</b> | 1 x 2 mm e 2 x 1 mm | Da 21 a 23 mm | 1 Pz |



**MORSETTO RETTANGOLARE MFV68**

Materiale: ottone

Finitura: /1 /3



Art.

Per vetri

Q.tà

**MFV68**

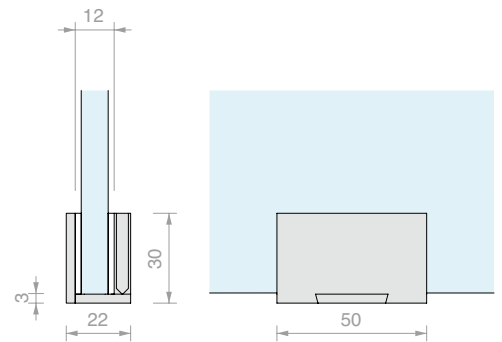
Da 6 a 8 mm

1 Pz

**MORSETTO RETTANGOLARE MFV810**

Materiale: ottone

Finitura: /1 /3



Art.

Per vetri

Q.tà

**MFV810**

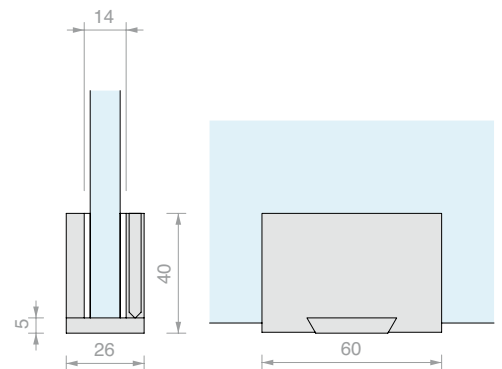
Da 8 a 10 mm

1 Pz

**MORSETTO RETTANGOLARE MFV1012**

Materiale: ottone

Finitura: /1 /3



Art.

Per vetri

Q.tà

**MFV1012**

Da 10 a 12 mm

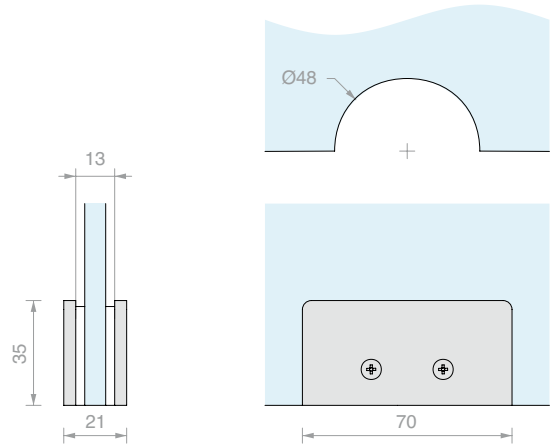
1 Pz



**MORSETTO RETTANGOLARE FA7035**

Materiale: ottone

Finitura: /1 /24



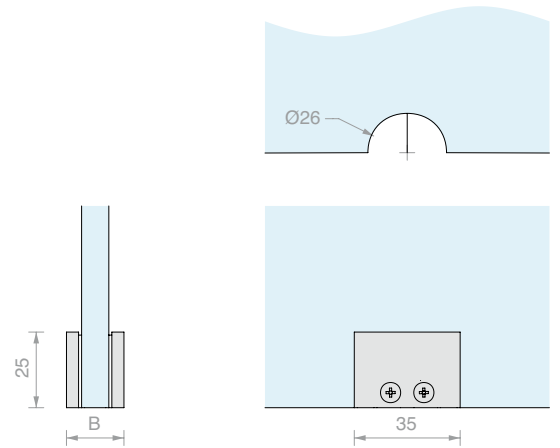
| Art.          | Per vetri    | Q.tà |
|---------------|--------------|------|
| <b>FA7035</b> | Da 8 a 12 mm | 1 Pz |



**MORSETTO RETTANGOLARE MA**

Materiale: ottone

Finitura: /1 /2 /24



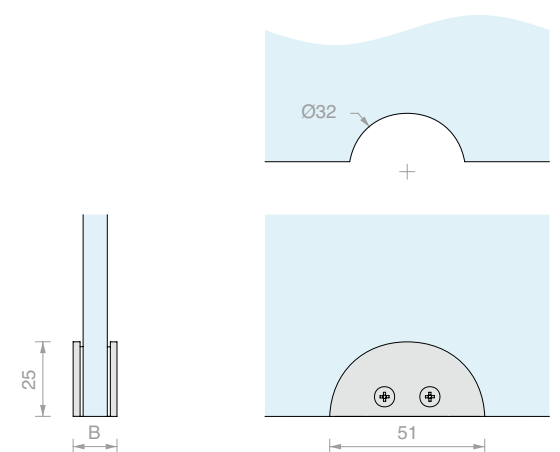
| Art.         | B     | Per vetri | Q.tà |
|--------------|-------|-----------|------|
| <b>MA101</b> | 20 mm | 10 mm     | 1 Pz |
| <b>MA102</b> | 18 mm | 8 mm      | 1 Pz |



**MORSETTO SEMICIRCOLARE MA**

Materiale: ottone

Finitura: /1 /2 /24

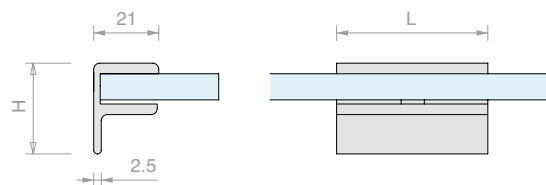


| Art.         | B     | Per vetri | Q.tà |
|--------------|-------|-----------|------|
| <b>MA091</b> | 16 mm | 10 mm     | 1 Pz |
| <b>MA092</b> | 14 mm | 8 mm      | 1 Pz |

**MORSETTO A "F" NMF**

Materiale: ottone

Finitura: /1 /2 /3

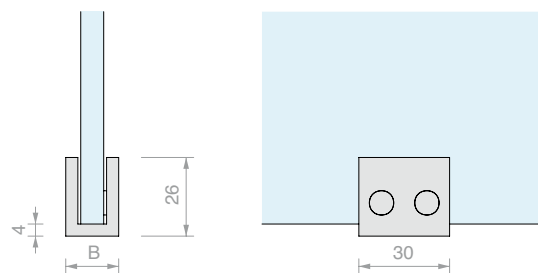


| Art.           | H     | L     | Per vetri     | Q.tà |
|----------------|-------|-------|---------------|------|
| <b>NMF4508</b> | 30 mm | 45 mm | Da 6 a 8 mm   | 1 Pz |
| <b>NMF4510</b> | 32 mm | 45 mm | Da 8 a 10 mm  | 1 Pz |
| <b>NMF4512</b> | 35 mm | 45 mm | Da 10 a 12 mm | 1 Pz |
| <b>NMF3008</b> | 30 mm | 30 mm | Da 6 a 8 mm   | 1 Pz |
| <b>NMF3010</b> | 32 mm | 30 mm | Da 8 a 10 mm  | 1 Pz |
| <b>NMF3012</b> | 35 mm | 30 mm | Da 10 a 12 mm | 1 Pz |
| <b>NMF2208</b> | 30 mm | 22 mm | Da 6 a 8 mm   | 1 Pz |
| <b>NMF2210</b> | 32 mm | 22 mm | Da 8 a 10 mm  | 1 Pz |
| <b>NMF2212</b> | 35 mm | 22 mm | Da 10 a 12 mm | 1 Pz |

**MORSETTO A "U"**

Materiale: ottone

Finitura: /1 /3

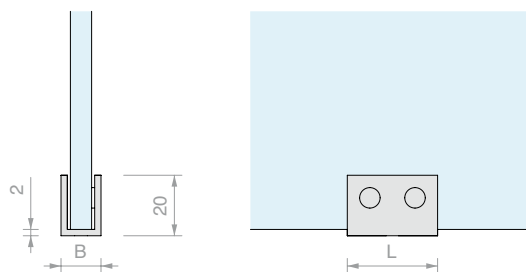


| Art.           | B       | Per vetri     | Q.tà |
|----------------|---------|---------------|------|
| <b>MU30095</b> | 17.5 mm | Da 6 a 8 mm   | 1 Pz |
| <b>MU30135</b> | 21.5 mm | Da 10 a 12 mm | 1 Pz |

**MORSETTO A "U"**

Materiale: ottone

Finitura: /1 /7



| Art.            | B     | L     | Per vetri     | Q.tà |
|-----------------|-------|-------|---------------|------|
| <b>MU3068</b>   | 14 mm | 30 mm | Da 6 a 8 mm   | 1 Pz |
| <b>MU30810</b>  | 16 mm | 30 mm | Da 8 a 10 mm  | 1 Pz |
| <b>MU301012</b> | 19 mm | 30 mm | Da 10 a 12 mm | 1 Pz |
| <b>MU4568</b>   | 14 mm | 45 mm | Da 6 a 8 mm   | 1 Pz |
| <b>MU45810</b>  | 16 mm | 45 mm | Da 8 a 10 mm  | 1 Pz |
| <b>MU451012</b> | 19 mm | 45 mm | Da 10 a 12 mm | 1 Pz |

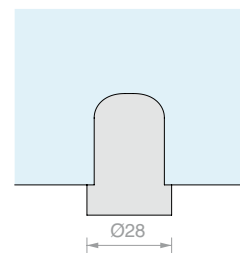
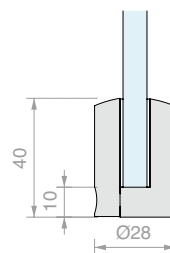


**MORSETTO TONDO MA08210**

Materiale: ottone

Finitura: /1 /2 /3

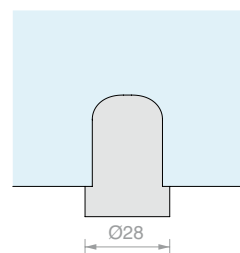
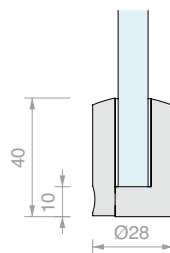
| Art.           | Per vetri | Q.tà |
|----------------|-----------|------|
| <b>MA08210</b> | 8 mm      | 1 Pz |

**MORSETTO TONDO MA08110**

Materiale: ottone

Finitura: /1 /2 /3 /4

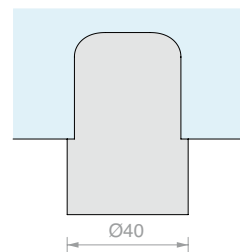
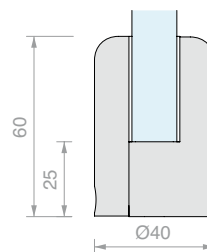
| Art.           | Per vetri | Q.tà |
|----------------|-----------|------|
| <b>MA08110</b> | 10 mm     | 1 Pz |

**MORSETTO TONDO MA084**

Materiale: ottone

Finitura: /1 /2 /3

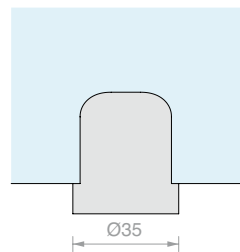
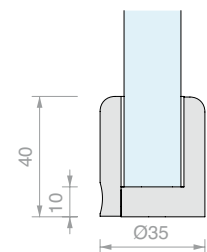
| Art.         | Per vetri | Q.tà |
|--------------|-----------|------|
| <b>MA084</b> | 15 mm     | 1 Pz |

**MORSETTO TONDO MA089**

Materiale: ottone

Finitura: /1 /2 /3

| Art.         | Per vetri | Q.tà |
|--------------|-----------|------|
| <b>MA089</b> | 19 mm     | 1 Pz |

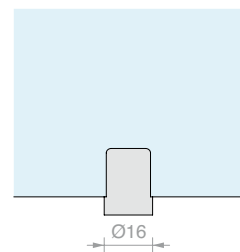
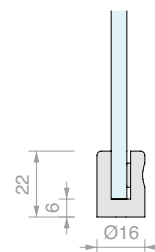
**MORSETTO TONDO MT016**

Materiale: ottone

Finitura: /1 /2 /3 /4

Con grano fermavetro con testa in PVC

| Art.         | Per vetri   | Q.tà |
|--------------|-------------|------|
| <b>MT016</b> | Da 4 a 6 mm | 1 Pz |

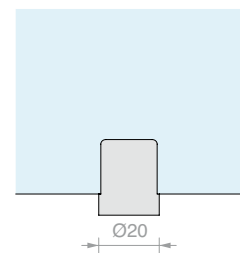
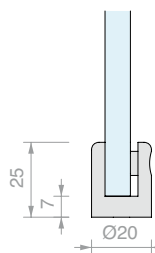
**MORSETTO TONDO MT001**

Materiale: ottone

Finitura: /1 /2 /3 /4

Con grano fermavetro con testa in PVC

| Art.         | Per vetri    | Q.tà |
|--------------|--------------|------|
| <b>MT001</b> | Da 6 a 10 mm | 1 Pz |



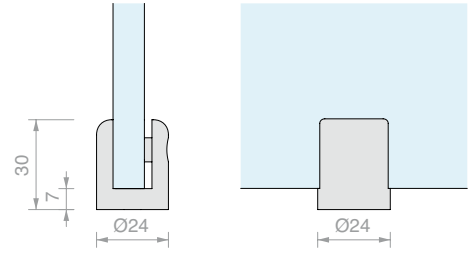


**MORSETTO TONDO MT021**

Materiale: ottone

Finitura: /1 /2 /3 /4

Con grano fermavetro con testa in PVC



|              |               |      |
|--------------|---------------|------|
| Art.         | Per vetri     | Q.tà |
| <b>MT021</b> | Da 10 a 12 mm | 1 Pz |

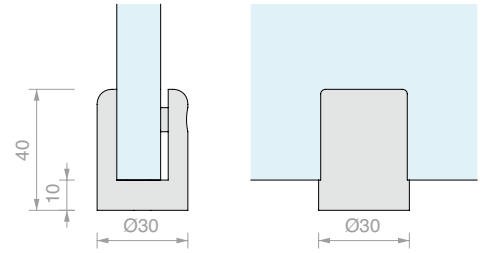


**MORSETTO TONDO MT031**

Materiale: ottone

Finitura: /1 /2 /3

Con grano fermavetro con testa in PVC



|              |           |      |
|--------------|-----------|------|
| Art.         | Per vetri | Q.tà |
| <b>MT031</b> | 15 mm     | 1 Pz |

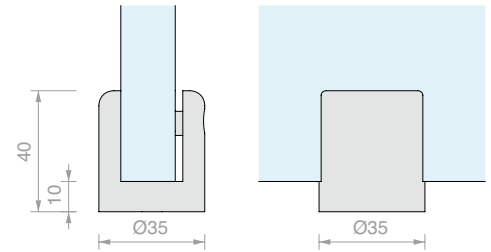


**MORSETTO TONDO MT041**

Materiale: ottone

Finitura: /1 /2 /3

Con grano fermavetro con testa in PVC



|              |           |      |
|--------------|-----------|------|
| Art.         | Per vetri | Q.tà |
| <b>MT041</b> | 19 mm     | 1 Pz |

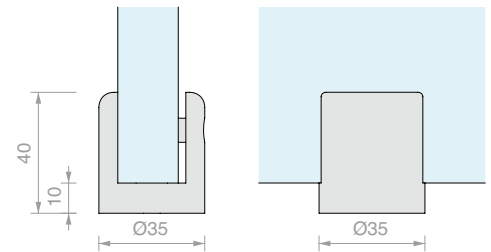


**MORSETTO TONDO MT04122**

Materiale: ottone

Finitura: /1 /2 /3

Con grano fermavetro con testa in PVC



|                |           |      |
|----------------|-----------|------|
| Art.           | Per vetri | Q.tà |
| <b>MT04122</b> | 21.5 mm   | 1 Pz |

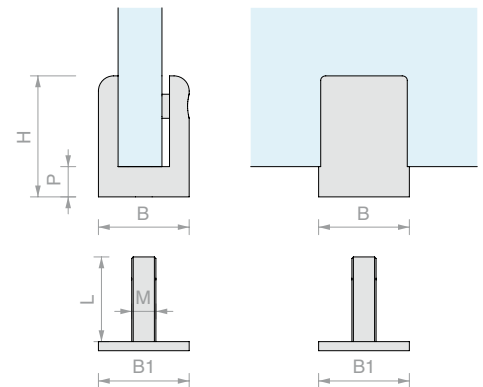


**MORSETTO TONDO CON VITE**

Materiale: ottone

Finitura: /1 /2 /3

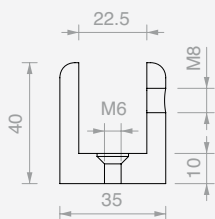
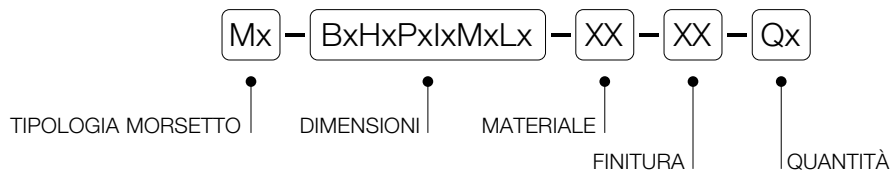
Con grano fermavetro con testa in PVC



| Art.         | B      | H     | P     | B1     | L     | M  | Per vetri     | Q.tà |
|--------------|--------|-------|-------|--------|-------|----|---------------|------|
| <b>MT050</b> | Ø16 mm | 22 mm | 6 mm  | Ø14 mm | 16 mm | M4 | Da 4 a 6 mm   | 1 Pz |
| <b>MT051</b> | Ø20 mm | 25 mm | 7 mm  | Ø20 mm | 16 mm | M6 | Da 6 a 10 mm  | 1 Pz |
| <b>MT061</b> | Ø24 mm | 30 mm | 7 mm  | Ø24 mm | 16 mm | M6 | Da 10 a 12 mm | 1 Pz |
| <b>MT071</b> | Ø30 mm | 40 mm | 10 mm | Ø30 mm | 28 mm | M8 | 15 mm         | 1 Pz |



COMPOSIZIONE CODICE CUSTOM



Esempio di compilazione:

**MT-B35H40P10I22.5MM6-OT-CL-Q1**



| TIPOLOGIA MORSETTO | MATERIALE  | FINITURA   |
|--------------------|--|--|
|                    |  | <span style="border: 1px solid black; padding: 2px;">LU</span> LUCIDO  |
|                    | <span style="border: 1px solid black; padding: 2px;">A2</span> ACCIAIO AISI 304<br><span style="border: 1px solid black; padding: 2px;">A4</span> ACCIAIO AISI 316 | <span style="border: 1px solid black; padding: 2px;">SA</span> SATINATO<br><span style="border: 1px solid black; padding: 2px;">RA</span> RAL COLORE<br><span style="border: 1px solid black; padding: 2px;">--</span> ALTRO   |
|                    |  | <span style="border: 1px solid black; padding: 2px;">MA</span> *   |
|                    |  | <span style="border: 1px solid black; padding: 2px;">MR</span> *   |
|                    | <span style="border: 1px solid black; padding: 2px;">OT</span> OTTONE  | <span style="border: 1px solid black; padding: 2px;">CL</span> CROMO LUCIDO<br><span style="border: 1px solid black; padding: 2px;">NS</span> NICHEL SATINATO<br><span style="border: 1px solid black; padding: 2px;">RA</span> RAL COLORE<br><span style="border: 1px solid black; padding: 2px;">--</span> ALTRO |

NOTE

\* Realizzabile solo in ottone  
 Guarnizione GUR da ordinare separatamente pag. 88 Vol. 6

Indicare misure in mm  
 Per fissaggio su vetro scegliere vite pag. 196 Vol. 5



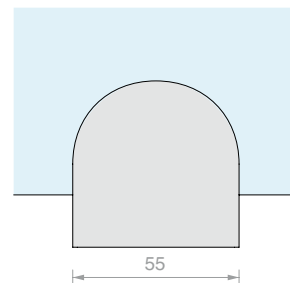
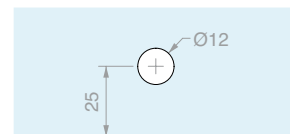
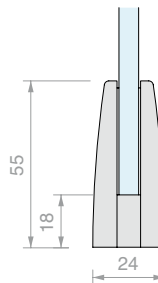
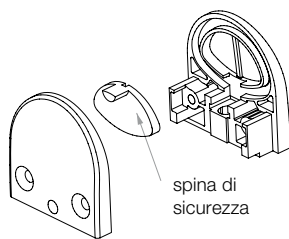


**MORSETTO STONDATO M4335Z**

Materiale: zama

Finitura: /1 /7

Nota: completo di accessorio di sicurezza opzionale che necessita di un foro di Ø12 mm



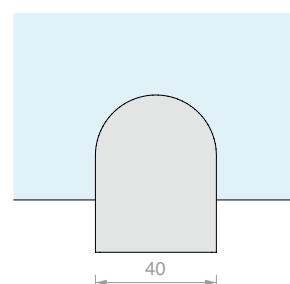
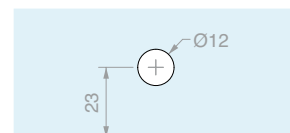
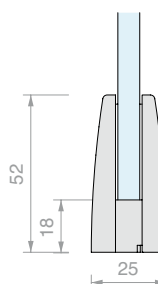
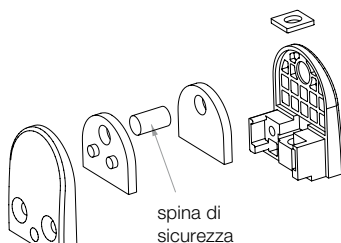
| Art.          | Per vetri    | Q.tà |
|---------------|--------------|------|
| <b>M4335Z</b> | Da 4 a 10 mm | 1 Pz |

**MORSETTO STONDATO M4345Z**

Materiale: zama

Finitura: /1 /7

Nota: completo di accessorio di sicurezza opzionale che necessita di un foro di Ø12 mm



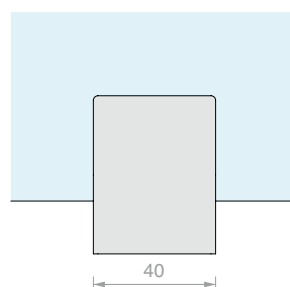
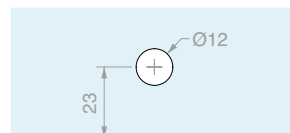
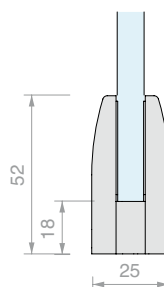
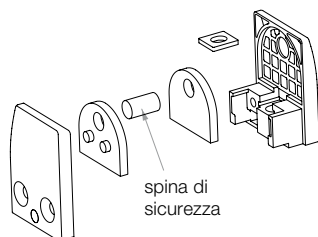
| Art.          | Per vetri   | Q.tà |
|---------------|-------------|------|
| <b>M4345Z</b> | Da 5 a 8 mm | 1 Pz |

**MORSETTO RETTANGOLARE M4353Z**

Materiale: zama

Finitura: /1 /7

Nota: completo di accessorio di sicurezza opzionale che necessita di un foro di Ø12 mm



| Art.          | Per vetri    | Q.tà |
|---------------|--------------|------|
| <b>M4353Z</b> | Da 6 a 10 mm | 1 Pz |

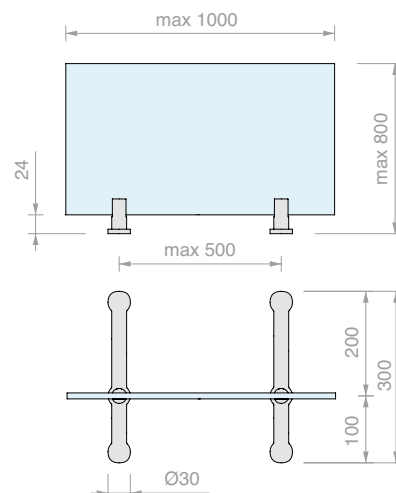




### KIT DI PROTEZIONE CON MORSETTI TONDI

Materiale: acciaio inox AISI 304

Finitura: /8



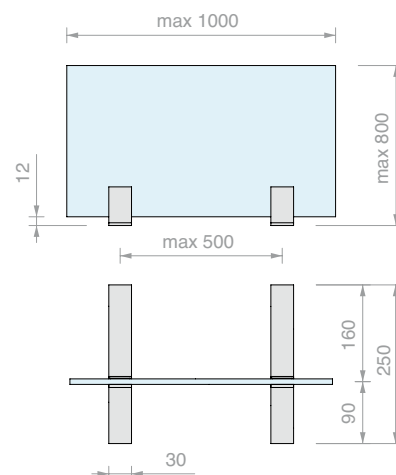
| Art.             | Per vetri   | Q.tà |
|------------------|-------------|------|
| <b>CRIEASY21</b> | Da 4 a 6 mm | 1 Pz |



### KIT DI PROTEZIONE CON MORSETTI RETTANGOLARI

Materiale: acciaio inox AISI 304

Finitura: /8



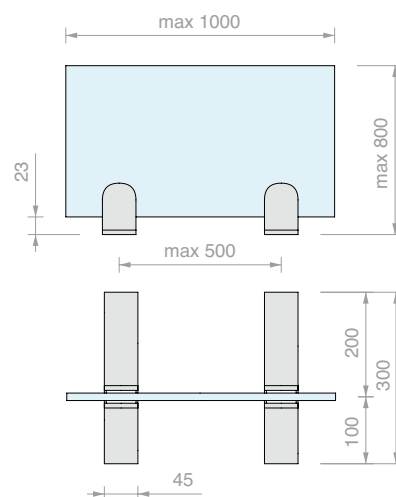
| Art.             | Per vetri   | Q.tà |
|------------------|-------------|------|
| <b>CRIEASY17</b> | Da 4 a 6 mm | 1 Pz |



### KIT DI PROTEZIONE CON MORSETTI STONDATI

Materiale: acciaio inox AISI 304

Finitura: /8



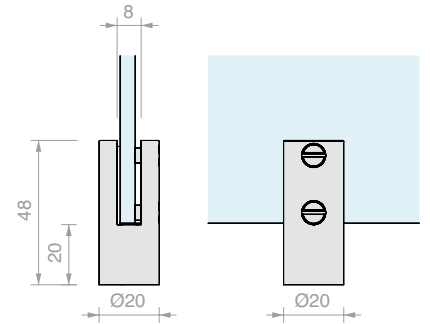
| Art.             | Per vetri    | Q.tà |
|------------------|--------------|------|
| <b>CRIEASY13</b> | Da 6 a 10 mm | 1 Pz |



**MORSETTO TONDO**

Materiale: acciaio inox AISI 304

Finitura: /9



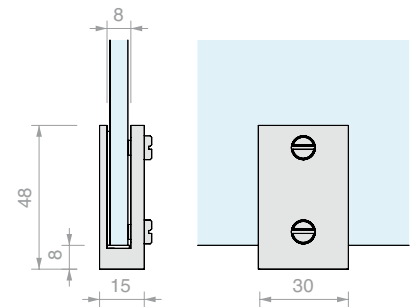
| Art.          | Per vetri   | Q.tà |
|---------------|-------------|------|
| <b>MT2050</b> | Da 4 a 6 mm | 1 Pz |



**MORSETTO A "U"**

Materiale: acciaio inox AISI 304

Finitura: /8



| Art.          | Per vetri   | Q.tà |
|---------------|-------------|------|
| <b>MU5030</b> | Da 4 a 6 mm | 1 Pz |



**MORSETTO SERIE BALLON**

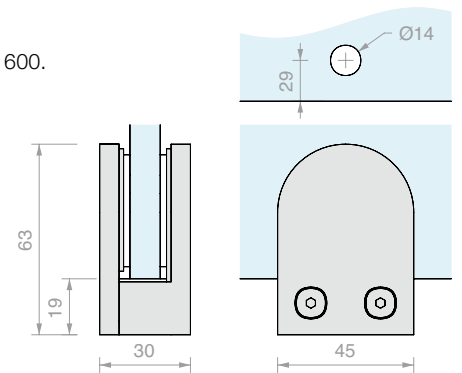
Materiale: Acciaio inox AISI 316

Utilizzabile per fissaggio dei vetri su montanti MQ serie 600.

Fornito con spinotto di sicurezza removibile.

Foro opzionale vetro consigliato Ø14 mm.

Finitura: /8 /15

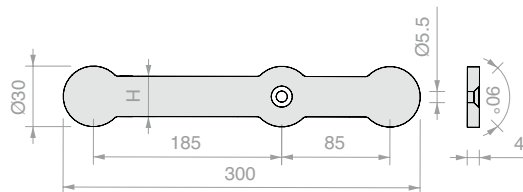


| Art.              | Per vetri | Q.tà |
|-------------------|-----------|------|
| <b>MS1207.006</b> | 6 mm      | 1 Pz |
| <b>MS1207.008</b> | 8 mm      | 1 Pz |
| <b>MS1207.087</b> | 8.7 mm    | 1 Pz |
| <b>MS1207.010</b> | 10 mm     | 1 Pz |
| <b>MS1207.107</b> | 10.7 mm   | 1 Pz |
| <b>MS1207.012</b> | 12 mm     | 1 Pz |
| <b>MS1207.127</b> | 12.7 mm   | 1 Pz |

**BASE DI APPOGGIO SAGOMATA**

Materiale: acciaio inox AISI 304

Finitura: /8



Art.

**BAT30030**

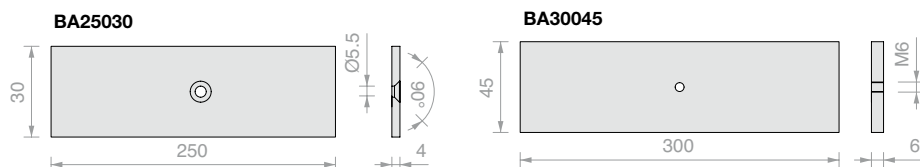
Q.tà

1 Pz

**BASE DI APPOGGIO RETTANGOLARE**

Materiale: acciaio inox AISI 304

Finitura: /8



Art.

**BA25030**

Q.tà

1 Pz

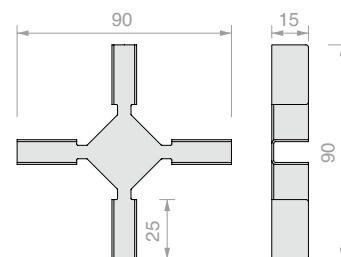
**BA30045**

1 Pz

**GIUNTO A 4 VIE**

Materiale: acciaio inox AISI 304

Finitura: /8 /15 /97



Art.

Per vetri

Q.tà

**GIUNTOX06**

6 mm

1 Pz

**GIUNTOX08**

8 mm

1 Pz

**GIUNTOX10**

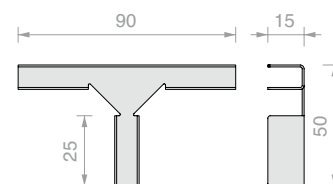
10 mm

1 Pz

**GIUNTO A "T"**

Materiale: acciaio inox AISI 304

Finitura: /8 /15 /97



Art.

Per vetri

Q.tà

**GIUNTOT06**

6 mm

1 Pz

**GIUNTOT08**

8 mm

1 Pz

**GIUNTOT10**

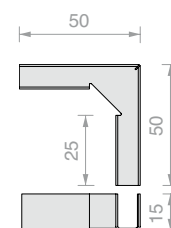
10 mm

1 Pz

**GIUNTO ANGOLARE**

Materiale: acciaio inox AISI 304

Finitura: /8 /15 /97



Art.

Per vetri

Q.tà

**GIUNTOA06**

6 mm

1 Pz

**GIUNTOA08**

8 mm

1 Pz

**GIUNTOA10**

10 mm

1 Pz

# FISSAGGI PUNTUALI



FISSAGGI PUNTUALI



**SNODATI E FISSI**  
Pag 170



**SERIE DOMINO**  
Pag 176



**SERIE ATT**  
Pag 178



**SERIE ETOILE**  
Pag 180



**SERIE SOLEIL ROYAL**  
Pag 181

SUPPORTI  
PER GRADINI



**SUPPORTI  
PER GRADINI**  
Pag 183

DISTANZIATORI E VITI



**DISTANZIATORI**  
Pag 186



**DISTANZIATORI DOPPI**  
Pag 189



**DISTANZIATORI  
COMPONIBILI**  
Pag 190



**CONNETTORI DI  
FISSAGGIO**  
Pag 192



**VITI**  
Pag 195



**DISTANZIATORI  
PER TARGHE**  
Pag 200




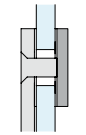
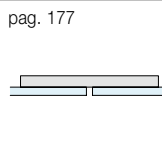
**BORCHIE COPRIVITE**  
Pag 204



**UTENSILI**  
Pag 205





| Serie                                 |                |                  |                   |                 |                 |                |                |
|---------------------------------------|---|---|--|--|---|---|---|
| Pannello<br>Spessore (mm)             | <br>Vetro 8/10 | <br>Vetro 8/13.5 | <br>Vetro 10/17.5 | <br>Vetro 10/12 | <br>Vetro 8/10 | <br>Vetro 8/10 | <br>Vetro 8/10 |
| Tipologia di<br>Fissaggio             |                |                  |                   |                 |                |                |                |
| Muro/Vetro<br>Fisso                   |   | pag. 172<br>     | pag. 174<br>      | pag. 177<br>    | pag. 179<br>    | pag. 180<br>   | pag. 181<br>   |
| Muro/Vetro<br>Regolabile 1X           | pag. 170<br>  |   |  |  |   |   |   |
| Muro/Vetro<br>Regolabile 2X           | pag. 171<br> | pag. 173<br>   |  |  |   |   |   |
| Vetro/Vetro<br>Angolare<br>Fisso      |   |   | pag. 175<br>    | pag. 177<br>  | pag. 179<br>  | pag. 180<br> | pag. 181<br> |
| Vetro/Vetro<br>Angolare<br>Regolabile | pag. 171<br> | pag. 173<br>   | pag. 175<br>    |  |   |   |   |
| Vetro/Vetro<br>In linea<br>Fisso      |   |   |  | pag. 177<br>  | pag. 179<br>  | pag. 180<br> | pag. 181<br> |
| Vetro/Vetro<br>a "T"<br>Regolabile    | pag. 171<br> | pag. 173<br>   |  |  |   |   |   |
| Vetro/Vetro<br>3 vie<br>Fisso         |   |   |  | pag. 176<br>  | pag. 178<br>  |   |   |



Per spessori di vetro diversi  
sostituire la vite DIN 7991 M8  
con una di lunghezza appropriata

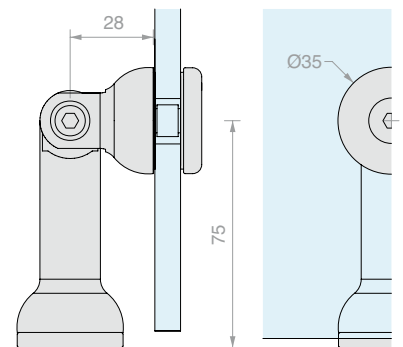


**FISSAGGIO PUNTUALE MURO/VETRO  
CON SNODO SU VETRO**

Materiale: acciaio inox AISI 304

Finitura: /9

Foro consigliato Ø16 mm



Art.  
**CON3075B**

Per vetri  
Da 8 a 10 mm

Q.tà  
1 Pz

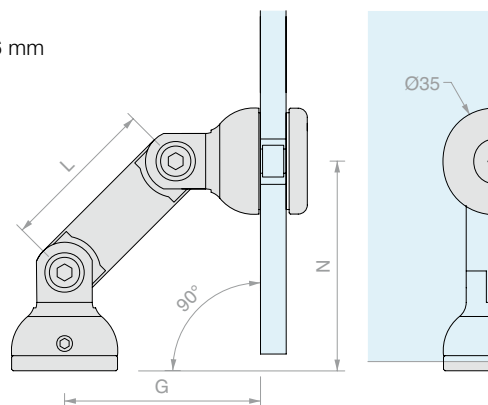


**FISSAGGIO PUNTUALE MURO/VETRO  
CON DOPPIO SNODO**

Materiale: acciaio inox AISI 304

Finitura: /9

Foro consigliato Ø16 mm



| Art.            | L   | N   | G   | Per vetri    | Q.tà |
|-----------------|-----|-----|-----|--------------|------|
| <b>CON1052B</b> | 52  | 69  | 65  | Da 8 a 10 mm | 1 Pz |
| <b>CON1072B</b> | 72  | 83  | 79  | Da 8 a 10 mm | 1 Pz |
| <b>CON1102B</b> | 102 | 105 | 100 | Da 8 a 10 mm | 1 Pz |

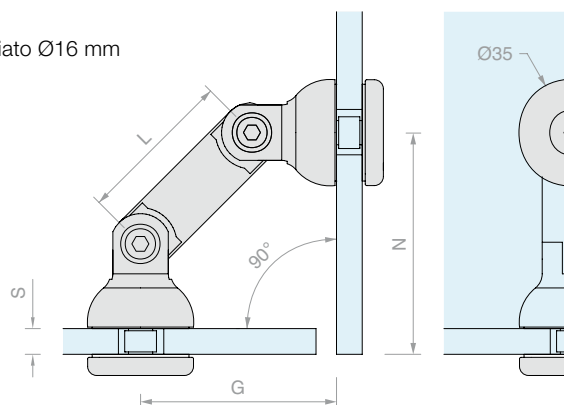


**FISSAGGIO PUNTUALE VETRO/VETRO  
CON DOPPIO SNODO**

Materiale: acciaio inox AISI 304

Finitura: /9

Foro consigliato Ø16 mm



| Art.            | L   | N     | G   | Per vetri    | Q.tà |
|-----------------|-----|-------|-----|--------------|------|
| <b>CON2052B</b> | 52  | 65+S  | 65  | Da 8 a 10 mm | 1 Pz |
| <b>CON2072B</b> | 72  | 79+S  | 79  | Da 8 a 10 mm | 1 Pz |
| <b>CON2102B</b> | 102 | 100+S | 100 | Da 8 a 10 mm | 1 Pz |

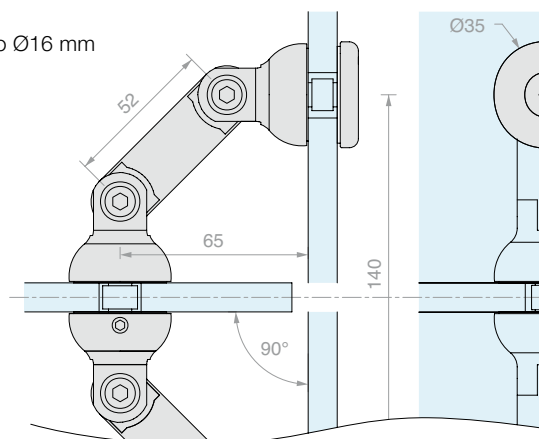


**FISSAGGIO PUNTUALE VETRO/VETRO  
PER MONTAGGIO A "T"**

Materiale: acciaio inox AISI 304

Finitura: /9

Foro consigliato Ø16 mm



| Art.            | Per vetri    | Q.tà |
|-----------------|--------------|------|
| <b>CON4104B</b> | Da 8 a 10 mm | 1 Pz |



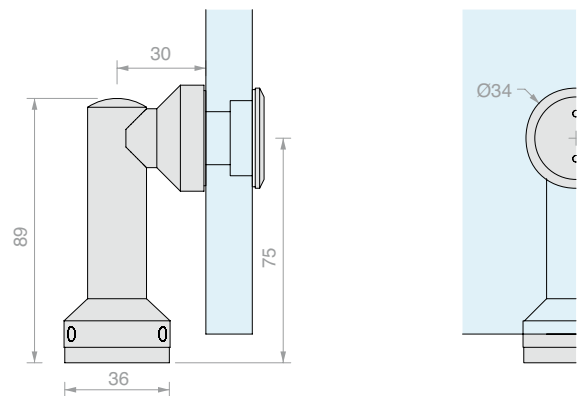
**FISSAGGIO PUNTUALE MURO/VETRO FISSO**

Materiale: acciaio inox AISI 304

Finitura: /9

Foro consigliato Ø27 mm

Utensile consigliato per il montaggio Art.UT300



Art.  
**CON712B**

Per vetri  
Da 8 a 13.5 mm

Q.tà  
1 Pz



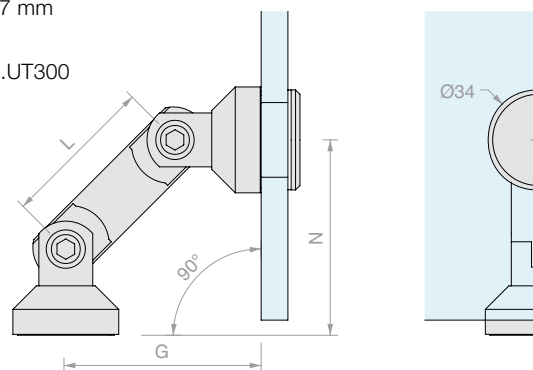
**FISSAGGIO PUNTUALE MURO/VETRO  
CON DOPPIO SNODO**

Materiale: acciaio inox AISI 304

Finitura: /9

Foro consigliato Ø27 mm

Utensile consigliato  
per il montaggio Art.UT300



| Art.             | L   | N   | G   | Per vetri      | Q.tà |
|------------------|-----|-----|-----|----------------|------|
| <b>CON7052MB</b> | 52  | 66  | 67  | Da 8 a 13.5 mm | 1 Pz |
| <b>CON7082MB</b> | 82  | 87  | 88  | Da 8 a 13.5 mm | 1 Pz |
| <b>CON7103MB</b> | 103 | 102 | 103 | Da 8 a 13.5 mm | 1 Pz |



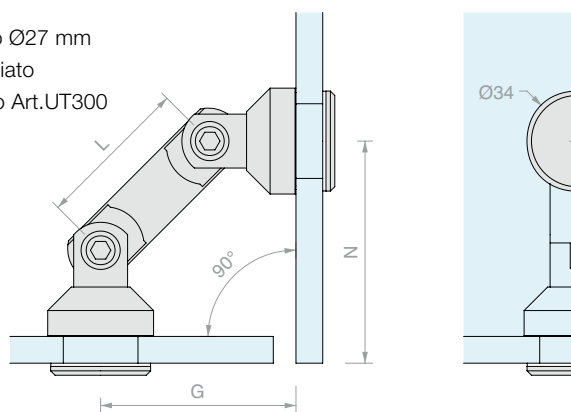
**FISSAGGIO PUNTUALE VETRO/VETRO  
CON DOPPIO SNODO**

Materiale: acciaio inox AISI 304

Finitura: /9

Foro consigliato Ø27 mm

Utensile consigliato  
per il montaggio Art.UT300



| Art.             | L   | N   | G   | Per vetri      | Q.tà |
|------------------|-----|-----|-----|----------------|------|
| <b>CON7052VB</b> | 52  | 75  | 66  | Da 8 a 13.5 mm | 1 Pz |
| <b>CON7082VB</b> | 82  | 87  | 88  | Da 8 a 13.5 mm | 1 Pz |
| <b>CON7103VB</b> | 103 | 102 | 103 | Da 8 a 13.5 mm | 1 Pz |



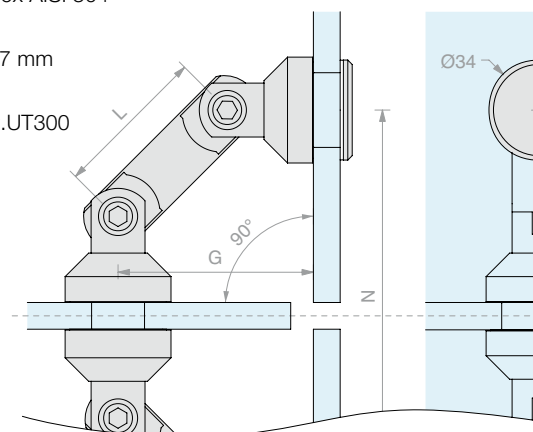
**FISSAGGIO PUNTUALE VETRO/VETRO  
PER MONTAGGIO A "T"**

Materiale: acciaio inox AISI 304

Finitura: /9

Foro consigliato Ø27 mm

Utensile consigliato  
per il montaggio Art.UT300



| Art.             | L   | N   | G   | Per vetri      | Q.tà |
|------------------|-----|-----|-----|----------------|------|
| <b>CON7052TB</b> | 52  | 140 | 66  | Da 8 a 13.5 mm | 1 Pz |
| <b>CON7082TB</b> | 82  | 182 | 88  | Da 8 a 13.5 mm | 1 Pz |
| <b>CON7103TB</b> | 103 | 211 | 103 | Da 8 a 13.5 mm | 1 Pz |



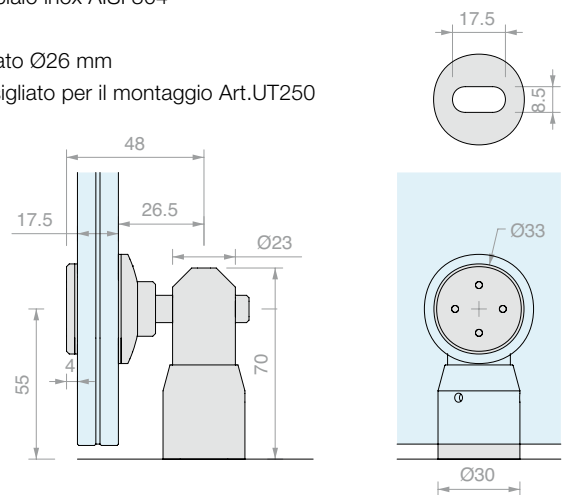
**FISSAGGIO PUNTUALE MURO/VETRO REGOLABILE**

Materiale: acciaio inox AISI 304

Finitura: /9

Foro consigliato Ø26 mm

Utensile consigliato per il montaggio Art.UT250



| Art.           | Per vetri       | Q.tà |
|----------------|-----------------|------|
| <b>IG500TP</b> | Da 10 a 17.5 mm | 1 Pz |
| <b>IG500</b>   | Solo corpo      | 1 Pz |



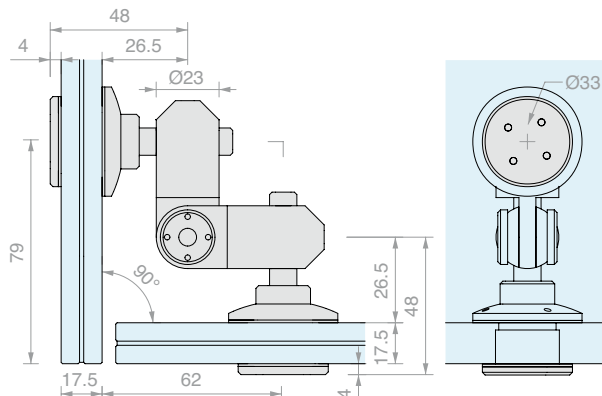
**FISSAGGIO PUNTUALE VETRO/VETRO SNODATO**

Materiale: acciaio inox AISI 304

Finitura: /9

Foro consigliato Ø26 mm

Utensile consigliato per il montaggio Art.UT250



| Art.           | Per vetri       | Q.tà |
|----------------|-----------------|------|
| <b>IG650TP</b> | Da 10 a 17.5 mm | 1 Pz |
| <b>IG650</b>   | Solo corpo      | 1 Pz |



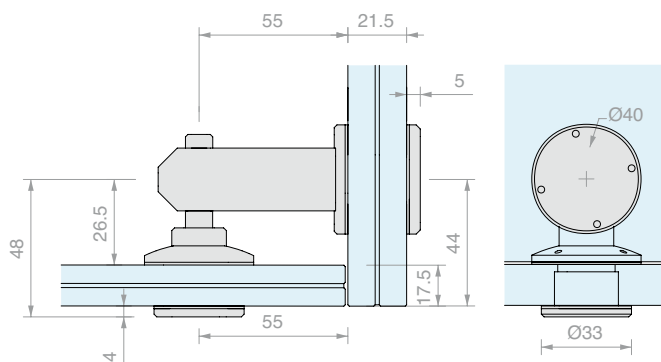
**FISSAGGIO PUNTUALE VETRO/VETRO A 90°**

Materiale: acciaio inox AISI 304

Finitura: /9

Foro consigliato Ø26 mm

Utensile consigliato per il montaggio Art.UT250



| Art.           | Per vetri       | Q.tà |
|----------------|-----------------|------|
| <b>IG850TP</b> | Da 10 a 17.5 mm | 1 Pz |
| <b>IG850</b>   | Solo corpo      | 1 Pz |



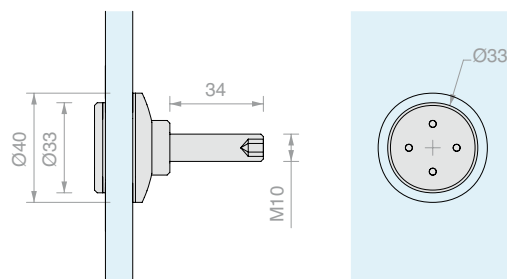
**FISSAGGIO JOINFIX**

Materiale: acciaio inox AISI 304

Finitura: /9

Foro consigliato Ø26 mm

Utensile consigliato per il montaggio Art.UT250



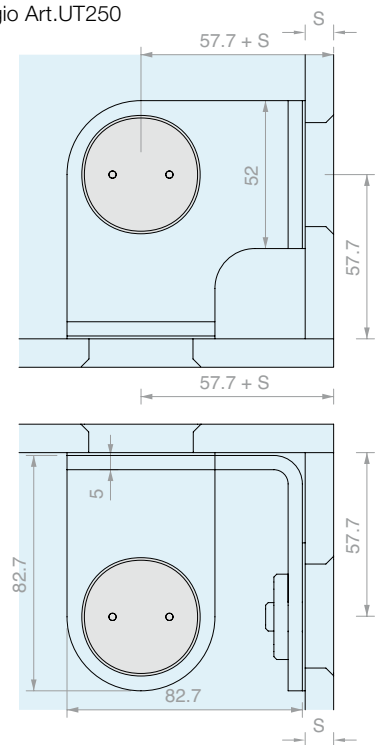
| Art.         | Per vetri       | Q.tà |
|--------------|-----------------|------|
| <b>JOFAG</b> | Da 10 a 17.5 mm | 1 Pz |


**FISSAGGIO A 3 VIE SERIE DOMINO**

Materiale: acciaio inox AISI 304

Finitura: /8

Utensile consigliato per il montaggio Art.UT250



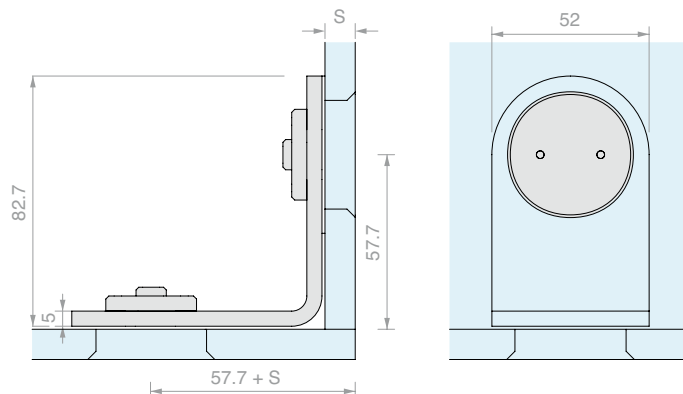
| Art.            | Descrizione           | Foro nel vetro            | Per vetri - S | Q.tà |
|-----------------|-----------------------|---------------------------|---------------|------|
| <b>DOM3VCF2</b> | Completo di COFIS 40B | Ø36/37 svasato 3 mm x 45° | Da 10 a 12 mm | 1 Pz |
| <b>DOM3VCF3</b> | Completo di COFIS 30B | Ø26/27 svasato 3 mm x 45° | Da 10 a 12 mm | 1 Pz |
| <b>DOM3V</b>    | Solo staffa           | -                         | -             | 1 Pz |

**FISSAGGIO A 2 VIE 90° SERIE DOMINO**

Materiale: acciaio inox AISI 304

Finitura: /8

Utensile consigliato per il montaggio Art.UT250



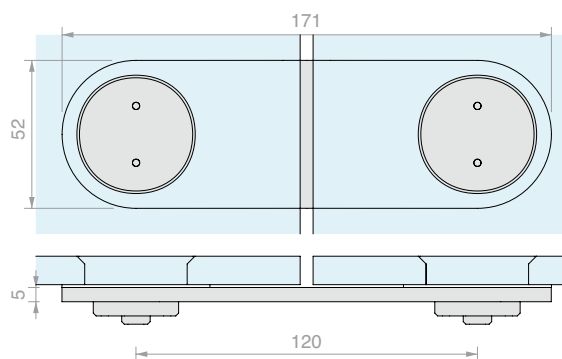
| Art.            | Descrizione           | Foro nel vetro            | Per vetri - S | Q.tà |
|-----------------|-----------------------|---------------------------|---------------|------|
| <b>DOM90CF2</b> | Completo di COFIS 40B | Ø36/37 svasato 3 mm x 45° | Da 10 a 12 mm | 1 Pz |
| <b>DOM90CF3</b> | Completo di COFIS 30B | Ø26/27 svasato 3 mm x 45° | Da 10 a 12 mm | 1 Pz |
| <b>DOM90</b>    | Solo staffa           | -                         | -             | 1 Pz |

**FISSAGGIO A 2 VIE IN LINEA SERIE DOMINO**

Materiale: acciaio inox AISI 304

Finitura: /8

Utensile consigliato per il montaggio Art.UT250



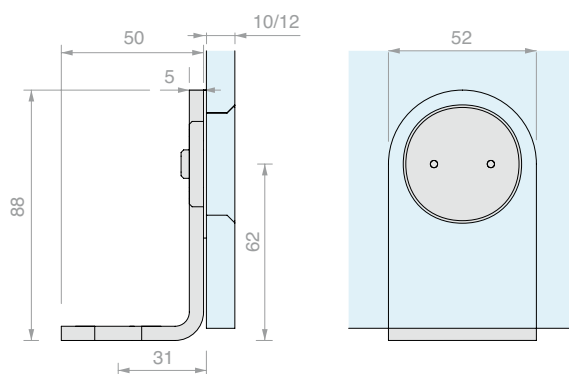
| Art.             | Descrizione           | Foro nel vetro            | Per vetri     | Q.tà |
|------------------|-----------------------|---------------------------|---------------|------|
| <b>DOMLINCF2</b> | Completo di COFIS 40B | Ø36/37 svasato 3 mm x 45° | Da 10 a 12 mm | 1 Pz |
| <b>DOMLINCF3</b> | Completo di COFIS 30B | Ø26/27 svasato 3 mm x 45° | Da 10 a 12 mm | 1 Pz |
| <b>DOMLIN</b>    | Solo staffa           | -                         | -             | 1 Pz |

**FISSAGGIO A "L" SERIE DOMINO**

Materiale: acciaio inox AISI 304

Finitura: /8

Utensile consigliato per il montaggio Art.UT250



| Art.             | Descrizione           | Foro nel vetro            | Per vetri     | Q.tà |
|------------------|-----------------------|---------------------------|---------------|------|
| <b>DOMANGCF2</b> | Completo di COFIS 40B | Ø36/37 svasato 3 mm x 45° | Da 10 a 12 mm | 1 Pz |
| <b>DOMANGCF3</b> | Completo di COFIS 30B | Ø26/27 svasato 3 mm x 45° | Da 10 a 12 mm | 1 Pz |
| <b>DOMANG</b>    | Solo staffa           | -                         | -             | 1 Pz |

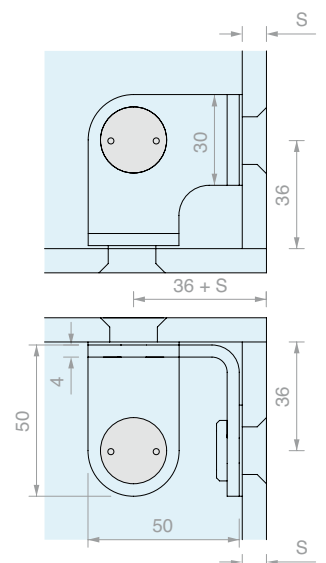


**FISSAGGIO A 3 VIE SERIE ATT**

Materiale: acciaio inox AISI 304

Finitura: /8

Utensile consigliato per il montaggio Art.UT250



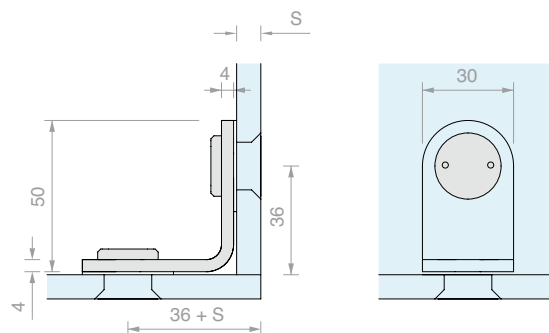
| Art.            | Descrizione           | Foro nel vetro            | Per vetri - S | Q.tà |
|-----------------|-----------------------|---------------------------|---------------|------|
| <b>ATT3VCF5</b> | Completo di COFIS 20N | Ø17/18 svasato 3 mm x 45° | Da 8 a 10 mm  | 1 Pz |
| <b>ATT3V</b>    | Solo staffa           | -                         | -             | 1 Pz |

**FISSAGGIO A 2 VIE 90° SERIE ATT**

Materiale: acciaio inox AISI 304

Finitura: /8

Utensile consigliato per il montaggio Art.UT250



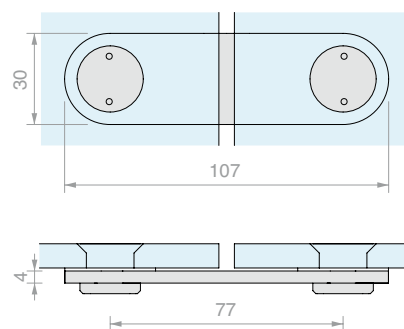
| Art.            | Descrizione           | Foro nel vetro            | Per vetri - S | Q.tà |
|-----------------|-----------------------|---------------------------|---------------|------|
| <b>ATT90CF5</b> | Completo di COFIS 20N | Ø17/18 svasato 3 mm x 45° | Da 8 a 10 mm  | 1 Pz |
| <b>ATT90</b>    | Solo staffa           | -                         | -             | 1 Pz |

**FISSAGGIO A 2 VIE IN LINEA SERIE ATT**

Materiale: acciaio inox AISI 304

Finitura: /8

Utensile consigliato per il montaggio Art.UT250



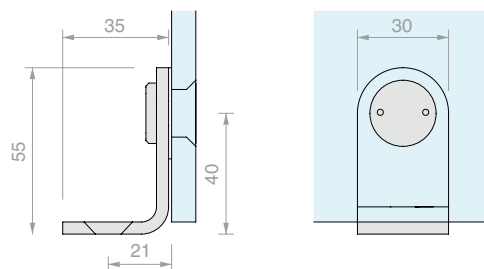
| Art.             | Descrizione           | Foro nel vetro            | Per vetri    | Q.tà |
|------------------|-----------------------|---------------------------|--------------|------|
| <b>ATTLINCF5</b> | Completo di COFIS 20N | Ø17/18 svasato 3 mm x 45° | Da 8 a 10 mm | 1 Pz |
| <b>ATTLIN</b>    | Solo staffa           | -                         | -            | 1 Pz |

**FISSAGGIO A "L" SERIE ATT**

Materiale: acciaio inox AISI 304

Finitura: /8

Utensile consigliato per il montaggio Art.UT250



| Art.             | Descrizione           | Foro nel vetro            | Per vetri    | Q.tà |
|------------------|-----------------------|---------------------------|--------------|------|
| <b>ATTANGCF5</b> | Completo di COFIS 20N | Ø17/18 svasato 3 mm x 45° | Da 8 a 10 mm | 1 Pz |
| <b>ATTANG</b>    | Solo staffa           | -                         | -            | 1 Pz |



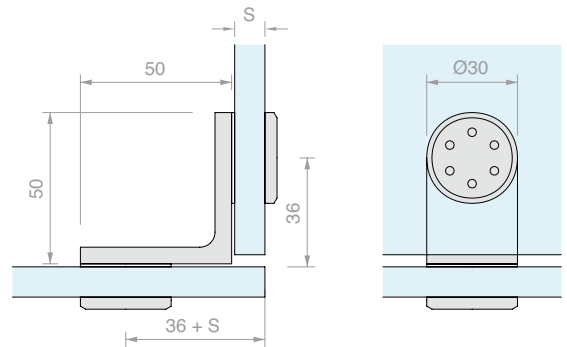
**FISSAGGIO A 2 VIE 90° SERIE ETOILE**

Materiale: acciaio inox AISI 304

Finitura: /9

Foro consigliato Ø20 mm

Utensile consigliato per il montaggio Art.UT300



| Art.          | Per vetri - S | Q.tà |
|---------------|---------------|------|
| <b>SPC419</b> | Da 8 a 10 mm  | 1 Pz |



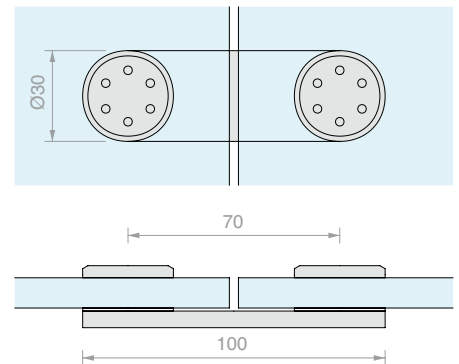
**FISSAGGIO A 2 VIE IN LINEA SERIE ETOILE**

Materiale: acciaio inox AISI 304

Finitura: /9

Foro consigliato Ø20 mm

Utensile consigliato per il montaggio Art.UT300



| Art.          | Per vetri    | Q.tà |
|---------------|--------------|------|
| <b>SPC420</b> | Da 8 a 10 mm | 1 Pz |



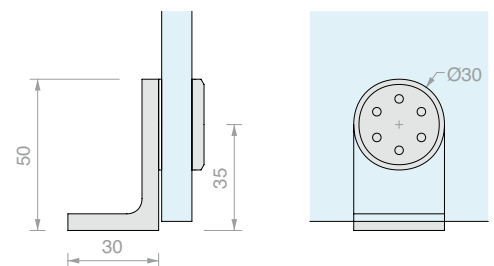
**FISSAGGIO A "L" SERIE ETOILE**

Materiale: acciaio inox AISI 304

Finitura: /9

Foro consigliato Ø20 mm

Utensile consigliato per il montaggio Art.UT300



| Art.          | Per vetri    | Q.tà |
|---------------|--------------|------|
| <b>SPC415</b> | Da 8 a 10 mm | 1 Pz |

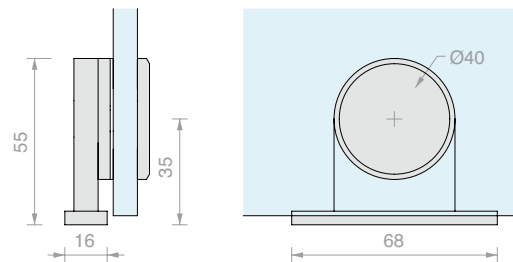


**FISSAGGIO MURO/VETRO SERIE SOLEIL ROYAL**

Materiale: acciaio inox AISI 304

Finitura: /9

Foro consigliato Ø20 mm



| Art.          | Per vetri    | Q.tà |
|---------------|--------------|------|
| <b>SPC501</b> | Da 8 a 10 mm | 1 Pz |

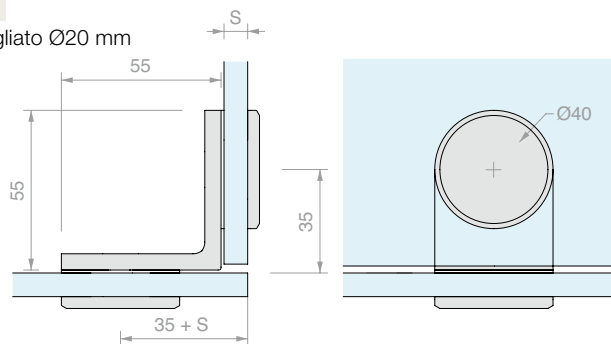


**FISSAGGIO A 2 VIE 90° SERIE SOLEIL ROYAL**

Materiale: acciaio inox AISI 304

Finitura: /9

Foro consigliato Ø20 mm



| Art.          | Per vetri - S | Q.tà |
|---------------|---------------|------|
| <b>SPC507</b> | Da 8 a 10 mm  | 1 Pz |

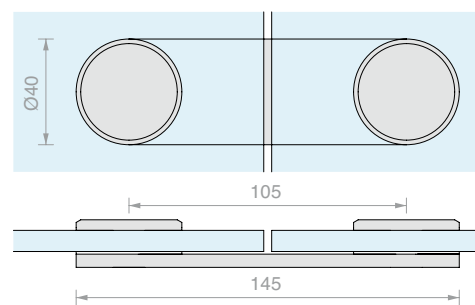


**FISSAGGIO A 2 VIE IN LINEA SERIE SOLEIL ROYAL**

Materiale: acciaio inox AISI 304

Finitura: /9

Foro consigliato Ø20 mm



| Art.          | Per vetri    | Q.tà |
|---------------|--------------|------|
| <b>SPC509</b> | Da 8 a 10 mm | 1 Pz |

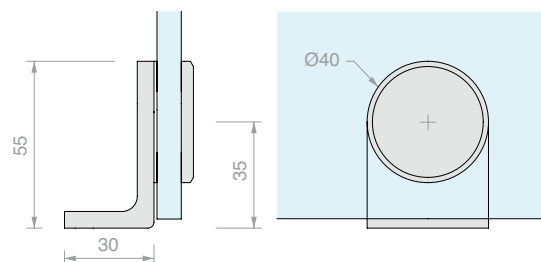


**FISSAGGIO A "L" SERIE SOLEIL ROYAL**

Materiale: acciaio inox AISI 304

Finitura: /9

Foro consigliato Ø20 mm



| Art.          | Per vetri    | Q.tà |
|---------------|--------------|------|
| <b>SPC503</b> | Da 8 a 10 mm | 1 Pz |



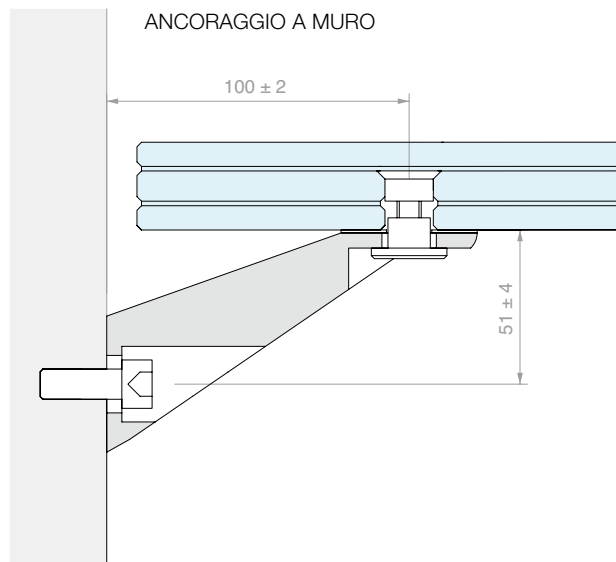
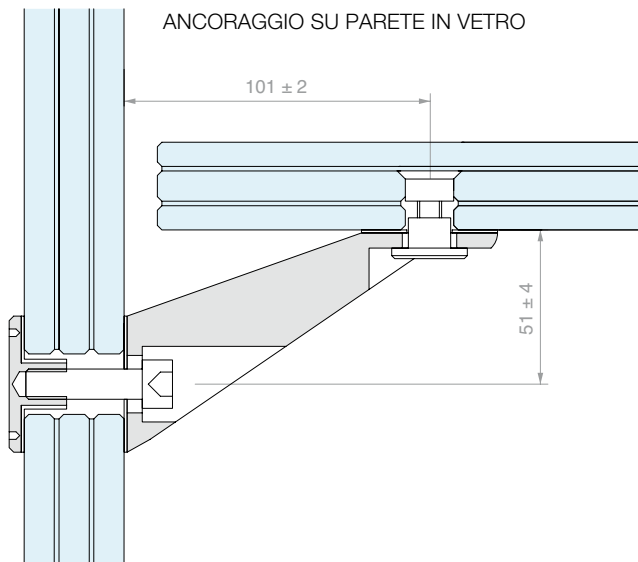
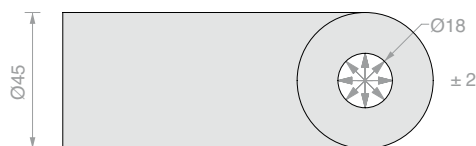
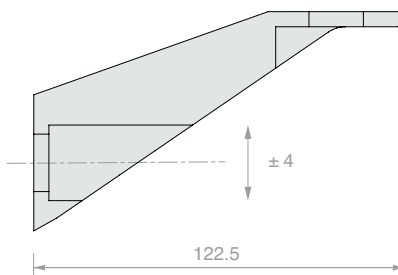
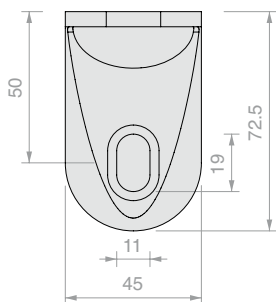


**SUPPORTO PER GRADINI**

Materiale: acciaio inox AISI 304

Finitura: /8 /15

Utensile consigliato per il montaggio Art.UT250



Art.  
**SUPGR01**

Q.tà  
1 Pz



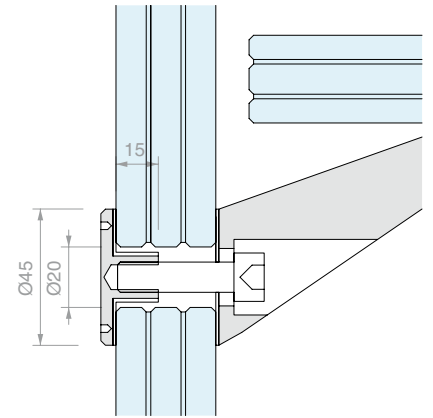
**BORCHIA DI FISSAGGIO**

Materiale: acciaio inox AISI 304

Finitura: /9

Foro consigliato Ø20 mm

Utensile consigliato per il montaggio Art.UT250



Art.

**SUPGR03**

Q.tà

1 Pz

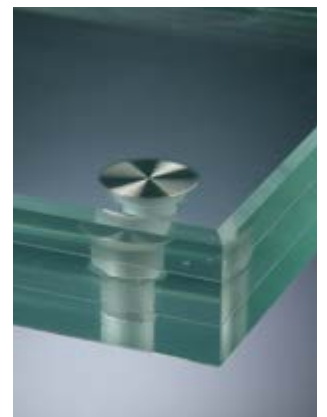
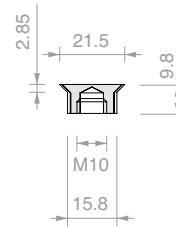


**CONNETTORE DI FISSAGGIO 20A**

Materiale: acciaio inox AISI 304 con guarnizione in alluminio

Finitura: /9

Foro nel vetro Ø16/17 svasato 3 mm x 45°



Art.

**COFIS20A**

Q.tà

1 Pz

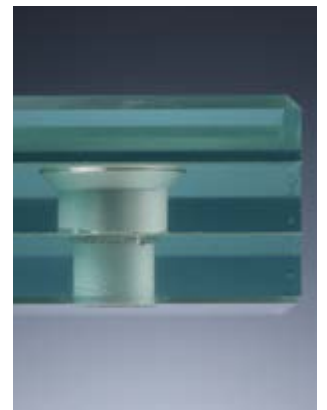
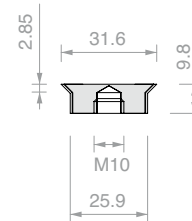


**CONNETTORE DI FISSAGGIO 30A**

Materiale: acciaio inox AISI 304 con guarnizione in alluminio

Finitura: /9

Foro nel vetro Ø26/27 svasato 3 mm x 45°



Art.

**COFIS30A**

Q.tà

1 Pz

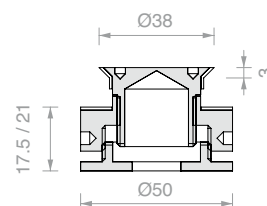


**SUPPORTO PER GRADINI REGOLABILE**

Materiale: acciaio inox AISI 304

Finitura: /9

Foro nel vetro Ø32 svasato 3 mm x 45°



Art.

**MDSCA38**

Per vetri

Da 16 a 30 mm

Q.tà

1 Pz



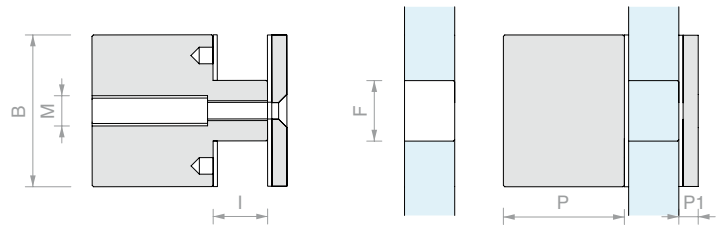


**DISTANZIATORE QUADRO CON COLLO E BORCHIA**

Materiale: acciaio inox AISI 304

Finitura: /9

Utensile consigliato per il montaggio Art.UT300



| Art.            | B        | P     | M   | I     | P1   | F      | Q.tà |
|-----------------|----------|-------|-----|-------|------|--------|------|
| <b>DISTQA50</b> | 50x50 mm | 40 mm | M10 | 18 mm | 7 mm | Ø23 mm | 1 Pz |
| <b>DISTQA35</b> | 35x35 mm | 30 mm | M8  | 13 mm | 5 mm | Ø18 mm | 1 Pz |



**DISTANZIATORE CON COLLO E CONNETTORE SVASATO**

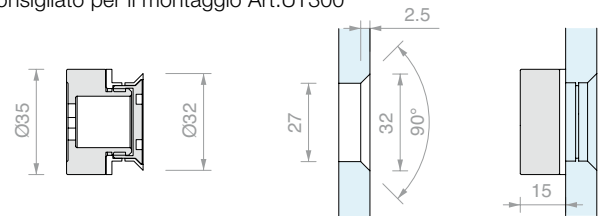
Materiale: acciaio inox AISI 304

Finitura: /8 /15

Foro nel vetro Ø27 svasato 2.5 mm x 45°

Dotato di asola per il fissaggio a parete

Utensile consigliato per il montaggio Art.UT300



| Art.         | Per vetri     | Q.tà |
|--------------|---------------|------|
| <b>PF134</b> | Da 10 a 12 mm | 1 Pz |



**DISTANZIATORE CON COLLO E BORCHIA**

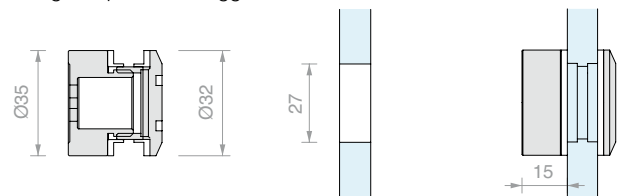
Materiale: acciaio inox AISI 304

Finitura: /8 /15

Foro consigliato Ø27 mm

Dotato di asola per il fissaggio a parete

Utensile consigliato per il montaggio Art.UT300



| Art.         | Per vetri    | Q.tà |
|--------------|--------------|------|
| <b>PB174</b> | Da 8 a 12 mm | 1 Pz |

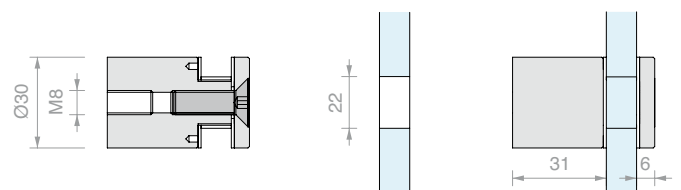


**DISTANZIATORE CON COLLO E VITE**

Materiale: acciaio inox AISI 304

Finitura: /9

Foro consigliato Ø22 mm



| Art.           | Per vetri         | Q.tà |
|----------------|-------------------|------|
| <b>DISTB30</b> | Da 13.5 a 21.5 mm | 1 Pz |

**DISTANZIATORE CON COLLO E BORCHIA MD3540A**

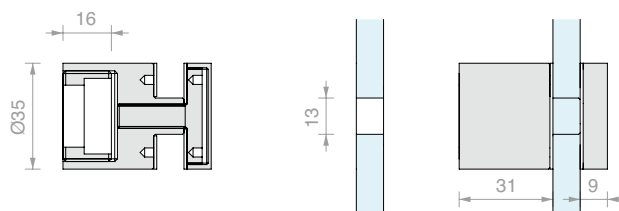
Materiale: acciaio inox AISI 304

Finitura: /9

Foro consigliato Ø13 mm

Dotato di asola per il fissaggio a parete

Utensile consigliato per il montaggio Art.UT300



Art.

**MD3540A**

Per vetri

Da 10 a 21.5 mm

Q.tà

1 Pz

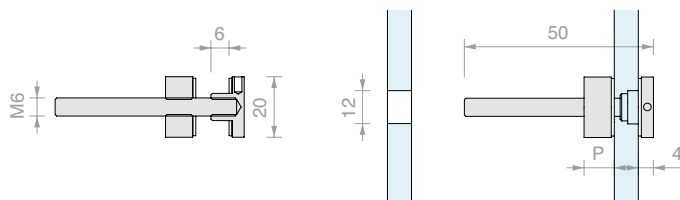
**DISTANZIATORE CON BORCHIA DISTC**

Materiale: acciaio inox AISI 304

Finitura: /9

Foro consigliato Ø12 mm

Nota: completo di vite M6 x 62 mm



Art.

**DISTC2004**

P

5 mm

Q.tà

1 Pz

**DISTC2010**

11 mm

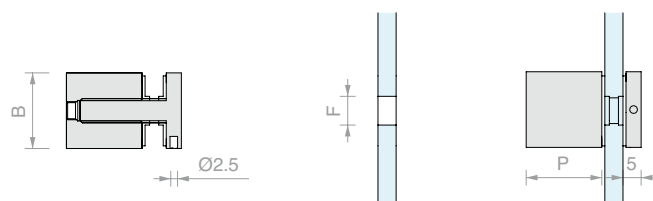
1 Pz

**DISTANZIATORE CON BORCHIA DH**

Materiale: acciaio inox AISI 304

Finitura: /9

Nota: vite con filettatura sinistra



Art.

B

P

Per vite

F

Per vetri

Q.tà

**DH1510**

Ø15 mm

10 mm

M3

Ø11 mm

Da 4 a 5 mm

1 Pz

**DH1515**

Ø15 mm

15 mm

M3

Ø11 mm

Da 4 a 8 mm

1 Pz

**DH1520**

Ø15 mm

20 mm

M3

Ø11 mm

Da 4 a 12 mm

1 Pz

**DH1810**

Ø18 mm

10 mm

M3

Ø11 mm

Da 4 a 5 mm

1 Pz

**DH1815**

Ø18 mm

15 mm

M3

Ø11 mm

Da 4 a 8 mm

1 Pz

**DH1820**

Ø18 mm

20 mm

M3

Ø11 mm

Da 4 a 12 mm

1 Pz

**DH2215**

Ø22 mm

15 mm

M5

Ø15 mm

Da 4 a 8 mm

1 Pz

**DH2220**

Ø22 mm

20 mm

M5

Ø15 mm

Da 4 a 12 mm

1 Pz

**DH2225**

Ø22 mm

25 mm

M5

Ø15 mm

Da 4 a 12 mm

1 Pz

**DH2515**

Ø25 mm

15 mm

M5

Ø15 mm

Da 4 a 8 mm

1 Pz

**DH2520**

Ø25 mm

20 mm

M5

Ø15 mm

Da 4 a 12 mm

1 Pz

**DH2525**

Ø25 mm

25 mm

M5

Ø15 mm

Da 4 a 12 mm

1 Pz



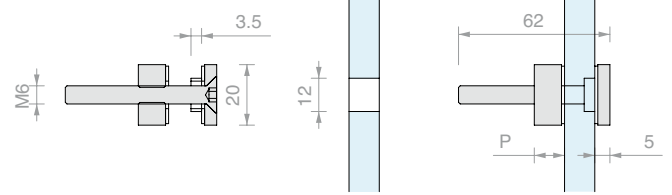
**DISTANZIATORE CON VITE DISTV**

Materiale: acciaio inox AISI 304

Finitura: /9

Foro consigliato Ø12 mm

Nota: completo di vite M6 x 50 mm



| Art.             | P     | Q.tà |
|------------------|-------|------|
| <b>DISTV2004</b> | 5 mm  | 1 Pz |
| <b>DISTV2010</b> | 11 mm | 1 Pz |

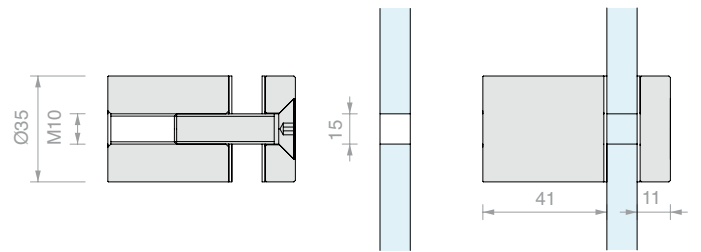


**DISTANZIATORE CON VITE MDMAC52**

Materiale: acciaio inox AISI 304

Finitura: /9

Foro consigliato Ø15 mm



| Art.           | Per vetri       | Q.tà |
|----------------|-----------------|------|
| <b>MDMAC52</b> | Da 10 a 17.5 mm | 1 Pz |

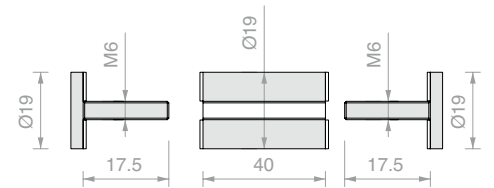


**DISTANZIATORE DOPPIO CON VITI DIST007**

Materiale: acciaio inox AISI 304

Finitura: /9

Foro consigliato Ø8 mm



| Art.           | Descrizione                  | Q.tà |
|----------------|------------------------------|------|
| <b>DIST007</b> | Con vite Ø19 mm testa piatta | 1 Pz |



**DISTANZIATORE REGOLABILE CON COLLO E VITE MD**

Materiale: ottone

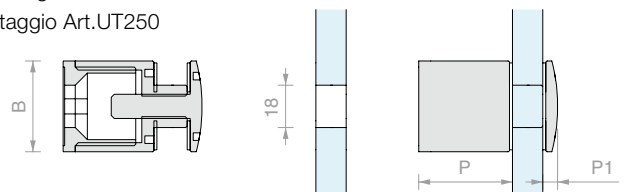
Finitura: /1 /3

Foro consigliato Ø18 mm

Dotato di asola per il fissaggio a parete

Utensile consigliato

per il montaggio Art.UT250

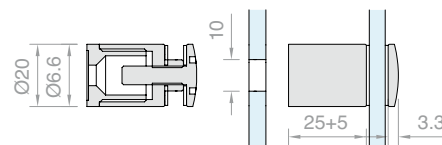


| Art.          | B      | P          | P1   | Per vetri       | Q.tà |
|---------------|--------|------------|------|-----------------|------|
| <b>MD4035</b> | Ø40 mm | 36 + 10 mm | 6 mm | Da 10 a 21.5 mm | 1 Pz |
| <b>MD3030</b> | Ø30 mm | 31 + 10 mm | 5 mm | Da 10 a 21.5 mm | 1 Pz |



**DISTANZIATORE REGOLABILE CON VITE MD**

Materiale: ottone  
 Finitura: /1 /3  
 Foro consigliato Ø14 mm  
 Utensile consigliato per il montaggio Art.UT250

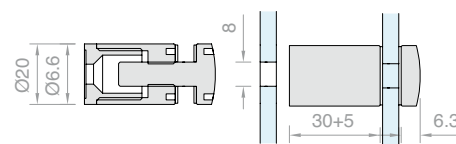


|              |              |      |
|--------------|--------------|------|
| Art.         | Per vetri    | Q.tà |
| <b>MD205</b> | Da 5 a 15 mm | 1 Pz |



**DISTANZIATORE REGOLABILE CON VITE MD**

Materiale: ottone  
 Finitura: /1 /3  
 Foro consigliato Ø12 mm  
 Utensile consigliato per il montaggio Art.UT250

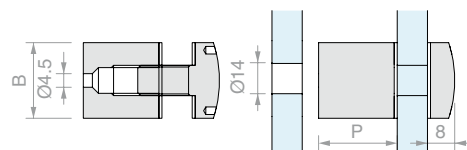


|              |              |      |
|--------------|--------------|------|
| Art.         | Per vetri    | Q.tà |
| <b>MD230</b> | Da 5 a 15 mm | 1 Pz |



**DISTANZIATORE CON VITE MD**

Materiale: ottone  
 Finitura: /1 /2 /3  
 Foro consigliato Ø14 mm  
 Utensile consigliato per il montaggio Art.UT300

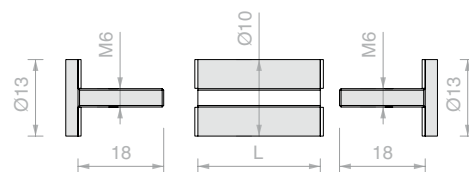


|              |        |       |              |      |
|--------------|--------|-------|--------------|------|
| Art.         | B      | P     | Per vetri    | Q.tà |
| <b>MD193</b> | Ø25 mm | 41 mm | Da 4 a 12 mm | 1 Pz |
| <b>MD192</b> | Ø25 mm | 26 mm | Da 4 a 12 mm | 1 Pz |



**DISTANZIATORE DOPPIO DIST CON VITI IN FERRO**

Materiale: ottone, ferro  
 Finitura: /95  
 Foro consigliato Ø8 mm

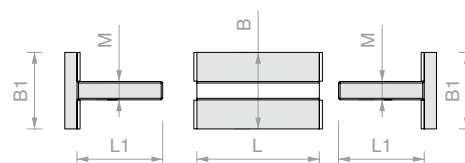


|                |       |  |      |
|----------------|-------|--|------|
| Art.           | L     | Descrizione                            | Q.tà |
| <b>DIST002</b> | 30 mm | Con vite Ø13 mm testa zigrinata piatta | 1 Pz |
| <b>DIST003</b> | 40 mm | Con vite Ø13 mm testa zigrinata piatta | 1 Pz |



**DISTANZIATORE DOPPIO DIST CON VITI**

Materiale: ottone  
 Finitura: /1 /2 /3  
 Foro consigliato Ø8 mm



|                |        |       |  |       |    |      |
|----------------|--------|-------|--|-------|----|------|
| Art.           | B      | L     | Descrizione B1                         | L1    | M  | Q.tà |
| <b>DIST001</b> | Ø25 mm | 40 mm | Con vite Ø24 mm testa zigrinata piatta | 28 mm | M6 | 1 Pz |
| <b>DIST004</b> | Ø18 mm | 35 mm | Con vite Ø18 mm testa bombata          | 20 mm | M5 | 1 Pz |
| <b>DIST005</b> | Ø20 mm | 28 mm | Con vite Ø20 mm testa zigrinata piatta | 22 mm | M6 | 1 Pz |

**DISTANZIATORE DISTCOFIS**

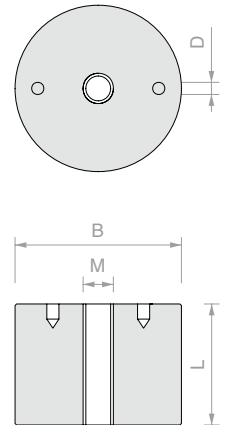
Materiale: acciaio inox AISI 304

Finitura: /9

Utensile consigliato per il montaggio

Art. UT200 / UT300 / UT400

in base alla lettera D

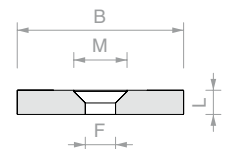


| Art.                 | B      | L     | M          | D     | Q.tà |
|----------------------|--------|-------|------------|-------|------|
| <b>DISTCOFIS925</b>  | Ø25 mm | 25 mm | <b>M6</b>  | Ø2 mm | 1 Pz |
| <b>DISTCOFIS940</b>  | Ø25 mm | 40 mm | <b>M6</b>  | Ø2 mm | 1 Pz |
| <b>DISTCOFIS10</b>   | Ø25 mm | 25 mm | <b>M8</b>  | Ø2 mm | 1 Pz |
| <b>DISTCOFIS9</b>    | Ø25 mm | 40 mm | <b>M8</b>  | Ø2 mm | 1 Pz |
| <b>DISTCOFIS76</b>   | Ø30 mm | 40 mm | <b>M6</b>  | Ø3 mm | 1 Pz |
| <b>DISTCOFIS78</b>   | Ø30 mm | 40 mm | <b>M8</b>  | Ø3 mm | 1 Pz |
| <b>DISTCOFIS86</b>   | Ø30 mm | 25 mm | <b>M6</b>  | Ø3 mm | 1 Pz |
| <b>DISTCOFIS88</b>   | Ø30 mm | 25 mm | <b>M8</b>  | Ø3 mm | 1 Pz |
| <b>DISTCOFIS8</b>    | Ø30 mm | 25 mm | <b>M10</b> | Ø3 mm | 1 Pz |
| <b>DISTCOFIS7</b>    | Ø30 mm | 40 mm | <b>M10</b> | Ø3 mm | 1 Pz |
| <b>DISTCOFIS6</b>    | Ø35 mm | 25 mm | <b>M10</b> | Ø4 mm | 1 Pz |
| <b>DISTCOFIS5</b>    | Ø35 mm | 40 mm | <b>M10</b> | Ø4 mm | 1 Pz |
| <b>DISTCOFIS4025</b> | Ø40 mm | 25 mm | <b>M10</b> | Ø4 mm | 1 Pz |
| <b>DISTCOFIS4040</b> | Ø40 mm | 40 mm | <b>M10</b> | Ø4 mm | 1 Pz |
| <b>DISTCOFIS4</b>    | Ø45 mm | 25 mm | <b>M10</b> | Ø4 mm | 1 Pz |
| <b>DISTCOFIS3</b>    | Ø45 mm | 40 mm | <b>M10</b> | Ø4 mm | 1 Pz |
| <b>DISTCOFIS5025</b> | Ø50 mm | 25 mm | <b>M10</b> | Ø4 mm | 1 Pz |
| <b>DISTCOFIS5040</b> | Ø50 mm | 40 mm | <b>M10</b> | Ø4 mm | 1 Pz |
| <b>DISTCOFIS2</b>    | Ø55 mm | 25 mm | <b>M10</b> | Ø4 mm | 1 Pz |
| <b>DISTCOFIS1</b>    | Ø55 mm | 40 mm | <b>M10</b> | Ø4 mm | 1 Pz |

**BORCHIE PER VITI BORKIA**

Materiale: acciaio inox AISI 304

Finitura: /9



| Art.            | B      | L    | F       | M                   | Q.tà |
|-----------------|--------|------|---------|---------------------|------|
| <b>BORKIA0</b>  | Ø25 mm | 5 mm | 6.5 mm  | Per vite <b>M6</b>  | 1 Pz |
| <b>BORKIA1</b>  | Ø25 mm | 7 mm | 8.5 mm  | Per vite <b>M8</b>  | 1 Pz |
| <b>BORKIA2</b>  | Ø30 mm | 5 mm | 6.5 mm  | Per vite <b>M6</b>  | 1 Pz |
| <b>BORKIA3</b>  | Ø30 mm | 7 mm | 8.5 mm  | Per vite <b>M8</b>  | 1 Pz |
| <b>BORKIA33</b> | Ø30 mm | 8 mm | 10.5 mm | Per vite <b>M10</b> | 1 Pz |
| <b>BORKIA4</b>  | Ø35 mm | 8 mm | 10.5 mm | Per vite <b>M10</b> | 1 Pz |
| <b>BORKIA40</b> | Ø40 mm | 8 mm | 10.5 mm | Per vite <b>M10</b> | 1 Pz |
| <b>BORKIA5</b>  | Ø45 mm | 8 mm | 10.5 mm | Per vite <b>M10</b> | 1 Pz |
| <b>BORKIA6</b>  | Ø50 mm | 8 mm | 10.5 mm | Per vite <b>M10</b> | 1 Pz |
| <b>BORKIA66</b> | Ø55 mm | 8 mm | 10.5 mm | Per vite <b>M10</b> | 1 Pz |
| <b>BORKIA7</b>  | Ø75 mm | 8 mm | 10.5 mm | Per vite <b>M10</b> | 1 Pz |

**VITE CON 4 FORI CIECHI**

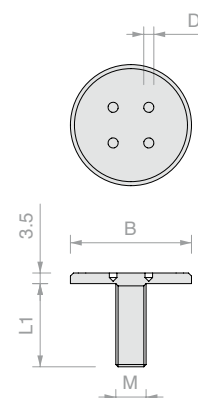
Materiale: acciaio inox AISI 304

Finitura: /9

Utensile consigliato per il montaggio

Art. UT200 / UT300

in base alla lettera D



| Art.            | B      | L1      | M   | D       | Q.tà |
|-----------------|--------|---------|-----|---------|------|
| <b>MVAC3041</b> | Ø25 mm | 27.5 mm | M8  | Ø2.5 mm | 1 Pz |
| <b>MVAC3044</b> | Ø35 mm | 36 mm   | M12 | Ø2.5 mm | 1 Pz |
| <b>MVAC3048</b> | Ø40 mm | 30 mm   | M10 | Ø3 mm   | 1 Pz |

**VITE TESTA PIANA**

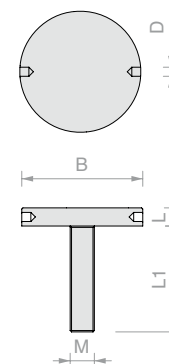
Materiale: acciaio inox AISI 304

Finitura: /9

Utensile consigliato per il montaggio

Art. CHSETT19 / CHSETT32

in base alla lettera D



| Art.             | B      | L    | L1    | M   | D     | Q.tà |
|------------------|--------|------|-------|-----|-------|------|
| <b>VITC256</b>   | Ø25 mm | 6 mm | 25 mm | M6  | Ø3 mm | 1 Pz |
| <b>VITC258</b>   | Ø25 mm | 6 mm | 30 mm | M8  | Ø3 mm | 1 Pz |
| <b>VITC30825</b> | Ø30 mm | 6 mm | 25 mm | M8  | Ø3 mm | 1 Pz |
| <b>VITC30830</b> | Ø30 mm | 6 mm | 30 mm | M8  | Ø3 mm | 1 Pz |
| <b>VITC40825</b> | Ø40 mm | 7 mm | 25 mm | M10 | Ø4 mm | 1 Pz |
| <b>VITC40830</b> | Ø40 mm | 7 mm | 30 mm | M10 | Ø4 mm | 1 Pz |
| <b>VITC50830</b> | Ø50 mm | 7 mm | 30 mm | M10 | Ø4 mm | 1 Pz |
| <b>VITC50835</b> | Ø50 mm | 7 mm | 35 mm | M10 | Ø4 mm | 1 Pz |

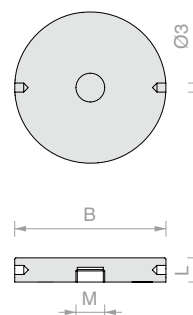
**BORCHIA TESTA PIANA**

Materiale: acciaio inox AISI 304

Finitura: /9

Utensile consigliato per il montaggio

Art. CHSETT19

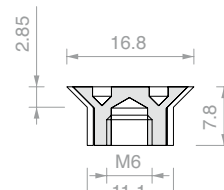


| Art.          | B      | L    | M   | Q.tà |
|---------------|--------|------|-----|------|
| <b>BORC25</b> | Ø25 mm | 6 mm | M6  | 1 Pz |
| <b>BORC30</b> | Ø30 mm | 6 mm | M8  | 1 Pz |
| <b>BORC35</b> | Ø35 mm | 7 mm | M10 | 1 Pz |
| <b>BORC40</b> | Ø40 mm | 7 mm | M10 | 1 Pz |
| <b>BORC45</b> | Ø45 mm | 8 mm | M10 | 1 Pz |
| <b>BORC50</b> | Ø50 mm | 8 mm | M10 | 1 Pz |
| <b>BORC55</b> | Ø55 mm | 8 mm | M10 | 1 Pz |



**CONNETTORE SVASATO 15**

Materiale: acciaio inox AISI 304,  
con guarnizioni in PVC  
Finitura: /9  
Foro consigliato Ø11/12 mm  
svasato 3 mm di profondità  
Utensile consigliato per il montaggio Art.UT200

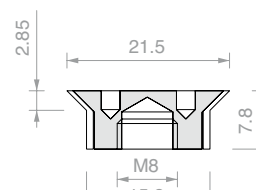


| Art.            | Guarnizione | Q.tà |
|-----------------|-------------|------|
| <b>COFIS15B</b> | Bianca      | 1 Pz |
| <b>COFIS15N</b> | Nera        | 1 Pz |



**CONNETTORE SVASATO 20**

Materiale: acciaio inox AISI 304,  
con guarnizioni in PVC  
Finitura: /9  
Foro consigliato Ø16/17 mm  
svasato 3 mm di profondità  
Utensile consigliato per il montaggio Art.UT250

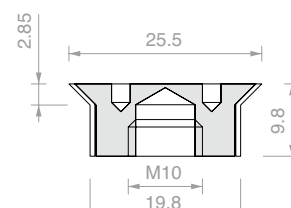


| Art.            | Guarnizione | Q.tà |
|-----------------|-------------|------|
| <b>COFIS20B</b> | Bianca      | 1 Pz |
| <b>COFIS20N</b> | Nera        | 1 Pz |



**CONNETTORE SVASATO 25**

Materiale: acciaio inox AISI 304,  
con guarnizioni in PVC  
Finitura: /9  
Foro consigliato Ø21/22 mm  
svasato 3 mm di profondità  
Utensile consigliato per il montaggio Art.UT250

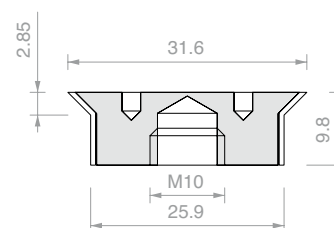


| Art.            | Guarnizione | Q.tà |
|-----------------|-------------|------|
| <b>COFIS25B</b> | Bianca      | 1 Pz |
| <b>COFIS25N</b> | Nera        | 1 Pz |



**CONNETTORE SVASATO 30**

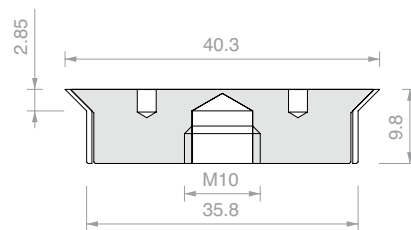
Materiale: acciaio inox AISI 304,  
con guarnizioni in PVC  
Finitura: /9  
Foro consigliato Ø26/27 mm  
svasato 3 mm di profondità  
Utensile consigliato per il montaggio Art.UT250



| Art.            | Guarnizione | Q.tà |
|-----------------|-------------|------|
| <b>COFIS30B</b> | Bianca      | 1 Pz |
| <b>COFIS30N</b> | Nera        | 1 Pz |

**CONNETTORE SVASATO 40**

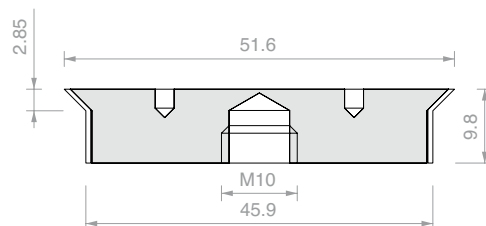
Materiale: acciaio inox AISI 304,  
con guarnizioni in PVC  
Finitura: /9  
Foro consigliato Ø36/37 mm  
svasato 2.5 mm di profondità  
Utensile consigliato per il montaggio Art.UT250



| Art.            | Guarnizione | Q.tà |
|-----------------|-------------|------|
| <b>COFIS40B</b> | Bianca      | 1 Pz |
| <b>COFIS40N</b> | Nera        | 1 Pz |

**CONNETTORE SVASATO 50**

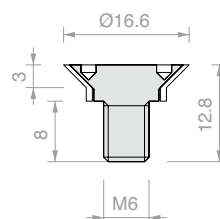
Materiale: acciaio inox AISI 304,  
con guarnizioni in PVC  
Finitura: /9  
Foro consigliato Ø46/47 mm  
svasato 3 mm di profondità  
Utensile consigliato per il montaggio Art.UT250



| Art.            | Guarnizione | Q.tà |
|-----------------|-------------|------|
| <b>COFIS50B</b> | Bianca      | 1 Pz |
| <b>COFIS50N</b> | Nera        | 1 Pz |

**VITE SVASATA 6**

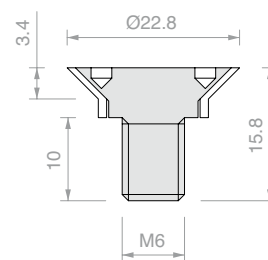
Materiale: acciaio inox AISI 304,  
con guarnizioni in PVC  
Finitura: /9  
Foro consigliato Ø11/12 mm  
svasato 3 mm di profondità  
Utensile consigliato per il montaggio Art.UT250



| Art.           | Guarnizione | Per vetri   | Q.tà |
|----------------|-------------|-------------|------|
| <b>COFIS6B</b> | Bianca      | Da 5 a 6 mm | 1 Pz |
| <b>COFIS6N</b> | Nera        | Da 5 a 6 mm | 1 Pz |

**VITE SVASATA 7**

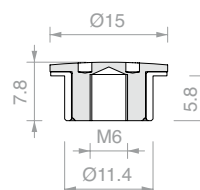
Materiale: acciaio inox AISI 304,  
con guarnizioni in PVC  
Finitura: /9  
Foro consigliato Ø17/18 mm  
svasato 3.5 mm di profondità  
Utensile consigliato per il montaggio Art.UT250



| Art.           | Guarnizione | Per vetri   | Q.tà |
|----------------|-------------|-------------|------|
| <b>COFIS7B</b> | Bianca      | Da 6 a 8 mm | 1 Pz |
| <b>COFIS7N</b> | Nera        | Da 6 a 8 mm | 1 Pz |

**CONNETTORE BOMBATO 15**

Materiale: acciaio inox AISI 304,  
con guarnizioni in POM  
Finitura: /9  
Foro consigliato Ø12 mm  
Utensile consigliato per il montaggio Art.UT200

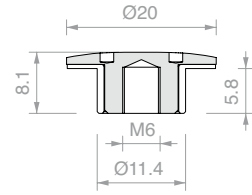


| Art.             | Guarnizione | Q.tà |
|------------------|-------------|------|
| <b>BCOFIS15B</b> | Bianca      | 1 Pz |



**CONNETTORE BOMBATO 20**

Materiale: acciaio inox AISI 304,  
con guarnizioni in POM  
Finitura: /9  
Foro consigliato Ø12 mm  
Utensile consigliato per il montaggio Art.UT200

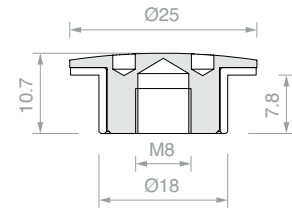


| Art.             | Guarnizione | Q.tà |
|------------------|-------------|------|
| <b>BCOFIS20B</b> | Bianca      | 1 Pz |



**CONNETTORE BOMBATO 25**

Materiale: acciaio inox AISI 304,  
con guarnizioni in POM  
Finitura: /9  
Foro consigliato Ø20 mm  
Utensile consigliato per il montaggio Art.UT250

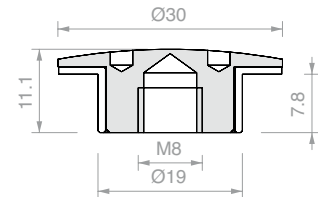


| Art.             | Guarnizione | Q.tà |
|------------------|-------------|------|
| <b>BCOFIS25B</b> | Bianca      | 1 Pz |



**CONNETTORE BOMBATO 30**

Materiale: acciaio inox AISI 304,  
con guarnizioni in POM  
Finitura: /9  
Foro consigliato Ø20 mm  
Utensile consigliato per il montaggio Art.UT250

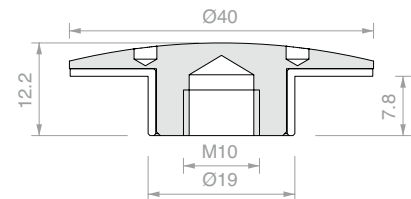


| Art.             | Guarnizione | Q.tà |
|------------------|-------------|------|
| <b>BCOFIS30B</b> | Bianca      | 1 Pz |



**CONNETTORE BOMBATO 40**

Materiale: acciaio inox AISI 304,  
con guarnizioni in POM  
Finitura: /9  
Foro consigliato Ø20 mm  
Utensile consigliato per il montaggio Art.UT300

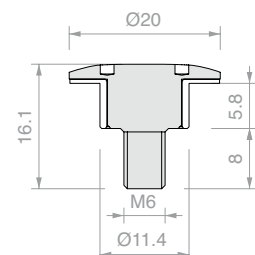


| Art.             | Guarnizione | Q.tà |
|------------------|-------------|------|
| <b>BCOFIS40B</b> | Bianca      | 1 Pz |



**VITE BOMBATA 20**

Materiale: acciaio inox AISI 304,  
con guarnizioni in POM  
Finitura: /9  
Foro consigliato Ø12 mm  
Utensile consigliato per il montaggio Art.UT200



| Art.            | Guarnizione | Per vetri   | Q.tà |
|-----------------|-------------|-------------|------|
| <b>BCOFIS7B</b> | Bianca      | Da 6 a 8 mm | 1 Pz |



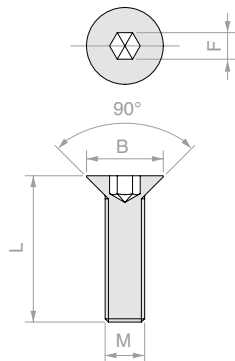
### VITI TESTA SVASATA CON CAVA ESAGONALE

Materiale: acciaio inox AISI 304

Finitura: /9

Su richiesta fornibili con testa tornita

Su richiesta fornibili di classe A4 (AISI 316)

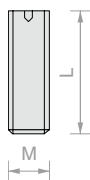


| Art.            | B         | F       | L     | M          | Q.tà |
|-----------------|-----------|---------|-------|------------|------|
| <b>MVITCE1</b>  | Ø7.7 mm   | 2.55 mm | 8 mm  | <b>M4</b>  | 1 Pz |
| <b>MVITCE2</b>  | Ø7.7 mm   | 2.55 mm | 10 mm | <b>M4</b>  | 1 Pz |
| <b>MVITCE3</b>  | Ø7.7 mm   | 2.55 mm | 12 mm | <b>M4</b>  | 1 Pz |
| <b>MVITCE31</b> | Ø7.7 mm   | 2.55 mm | 14 mm | <b>M4</b>  | 1 Pz |
| <b>MVITCE4</b>  | Ø7.7 mm   | 2.55 mm | 16 mm | <b>M4</b>  | 1 Pz |
| <b>MVITCE41</b> | Ø7.7 mm   | 2.55 mm | 18 mm | <b>M4</b>  | 1 Pz |
| <b>MVITCE42</b> | Ø7.7 mm   | 2.55 mm | 20 mm | <b>M4</b>  | 1 Pz |
| <b>MVITCE43</b> | Ø7.7 mm   | 2.55 mm | 30 mm | <b>M4</b>  | 1 Pz |
| <b>MVITCE5</b>  | Ø9.9 mm   | 3.05 mm | 10 mm | <b>M5</b>  | 1 Pz |
| <b>MVITCE6</b>  | Ø9.9 mm   | 3.05 mm | 12 mm | <b>M5</b>  | 1 Pz |
| <b>MVITCE61</b> | Ø9.9 mm   | 3.05 mm | 14 mm | <b>M5</b>  | 1 Pz |
| <b>MVITCE7</b>  | Ø9.9 mm   | 3.05 mm | 16 mm | <b>M5</b>  | 1 Pz |
| <b>MVITCE71</b> | Ø9.9 mm   | 3.05 mm | 20 mm | <b>M5</b>  | 1 Pz |
| <b>MVITCE81</b> | Ø11.85 mm | 4.05 mm | 10 mm | <b>M6</b>  | 1 Pz |
| <b>MVITCE9</b>  | Ø11.85 mm | 4.05 mm | 12 mm | <b>M6</b>  | 1 Pz |
| <b>MVITCE10</b> | Ø11.85 mm | 4.05 mm | 16 mm | <b>M6</b>  | 1 Pz |
| <b>MVITCE11</b> | Ø11.85 mm | 4.05 mm | 20 mm | <b>M6</b>  | 1 Pz |
| <b>MVITCE12</b> | Ø11.85 mm | 4.05 mm | 25 mm | <b>M6</b>  | 1 Pz |
| <b>MVITCE13</b> | Ø11.85 mm | 4.05 mm | 30 mm | <b>M6</b>  | 1 Pz |
| <b>MVITCE14</b> | Ø11.85 mm | 4.05 mm | 40 mm | <b>M6</b>  | 1 Pz |
| <b>MVITCE15</b> | Ø15.85 mm | 5.05 mm | 10 mm | <b>M8</b>  | 1 Pz |
| <b>MVITCE16</b> | Ø15.85 mm | 5.05 mm | 12 mm | <b>M8</b>  | 1 Pz |
| <b>MVITCE17</b> | Ø15.85 mm | 5.05 mm | 16 mm | <b>M8</b>  | 1 Pz |
| <b>MVITCE18</b> | Ø15.85 mm | 5.05 mm | 20 mm | <b>M8</b>  | 1 Pz |
| <b>MVITCE19</b> | Ø15.85 mm | 5.05 mm | 25 mm | <b>M8</b>  | 1 Pz |
| <b>MVITCE20</b> | Ø15.85 mm | 5.05 mm | 30 mm | <b>M8</b>  | 1 Pz |
| <b>MVITCE21</b> | Ø15.85 mm | 5.05 mm | 40 mm | <b>M8</b>  | 1 Pz |
| <b>MVITCE22</b> | Ø15.85 mm | 5.05 mm | 80 mm | <b>M8</b>  | 1 Pz |
| <b>MVITCE23</b> | Ø19.6 mm  | 6.05 mm | 16 mm | <b>M10</b> | 1 Pz |
| <b>MVITCE24</b> | Ø19.6 mm  | 6.05 mm | 20 mm | <b>M10</b> | 1 Pz |
| <b>MVITCE25</b> | Ø19.6 mm  | 6.05 mm | 25 mm | <b>M10</b> | 1 Pz |
| <b>MVITCE26</b> | Ø19.6 mm  | 6.05 mm | 30 mm | <b>M10</b> | 1 Pz |
| <b>MVITCE27</b> | Ø19.6 mm  | 6.05 mm | 40 mm | <b>M10</b> | 1 Pz |
| <b>MVITCE28</b> | Ø19.6 mm  | 6.05 mm | 50 mm | <b>M10</b> | 1 Pz |
| <b>MVITCE29</b> | Ø23.5 mm  | 8.05 mm | 25 mm | <b>M12</b> | 1 Pz |
| <b>MVITCE30</b> | Ø23.5 mm  | 8.05 mm | 30 mm | <b>M12</b> | 1 Pz |
| <b>MVITCE33</b> | Ø23.5 mm  | 8.05 mm | 35 mm | <b>M12</b> | 1 Pz |
| <b>MVITCE32</b> | Ø23.5 mm  | 8.05 mm | 40 mm | <b>M12</b> | 1 Pz |

### GRANI TESTA CAVA ESAGONALE

Materiale: acciaio inox AISI 304

Finitura: /9

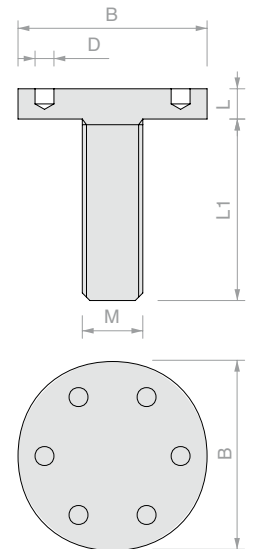


| Art.            | L     | M          | Q.tà |
|-----------------|-------|------------|------|
| <b>MGRAN7</b>   | 10 mm | <b>M6</b>  | 1 Pz |
| <b>MGRAN5</b>   | 16 mm | <b>M6</b>  | 1 Pz |
| <b>MGRAN55</b>  | 20 mm | <b>M6</b>  | 1 Pz |
| <b>MGRAN41</b>  | 14 mm | <b>M8</b>  | 1 Pz |
| <b>MGRAN4</b>   | 16 mm | <b>M8</b>  | 1 Pz |
| <b>MGRAN47</b>  | 20 mm | <b>M8</b>  | 1 Pz |
| <b>MGRAN46</b>  | 25 mm | <b>M8</b>  | 1 Pz |
| <b>MGRAN451</b> | 30 mm | <b>M8</b>  | 1 Pz |
| <b>MGRAN45</b>  | 35 mm | <b>M8</b>  | 1 Pz |
| <b>MGRAN44</b>  | 40 mm | <b>M8</b>  | 1 Pz |
| <b>MGRAN43</b>  | 45 mm | <b>M8</b>  | 1 Pz |
| <b>MGRAN42</b>  | 50 mm | <b>M8</b>  | 1 Pz |
| <b>MGRAN3</b>   | 16 mm | <b>M10</b> | 1 Pz |
| <b>MGRAN22</b>  | 20 mm | <b>M10</b> | 1 Pz |
| <b>MGRAN2</b>   | 25 mm | <b>M10</b> | 1 Pz |
| <b>MGRAN15</b>  | 30 mm | <b>M10</b> | 1 Pz |
| <b>MGRAN1</b>   | 40 mm | <b>M10</b> | 1 Pz |
| <b>MGRAN11</b>  | 45 mm | <b>M10</b> | 1 Pz |
| <b>MGRAN12</b>  | 50 mm | <b>M10</b> | 1 Pz |



**VITE TESTA PIANA CON 6 FORI CIECHI**

Materiale: ottone  
 Finitura: /1 /3  
 Utensile consigliato per il montaggio  
 Art. UT250 / UT300  
 in base alla lettera D

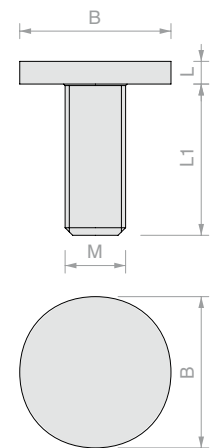


| Art.           | B      | L    | L1    | M          | D       | Q.tà |
|----------------|--------|------|-------|------------|---------|------|
| <b>MVIT061</b> | Ø25 mm | 4 mm | 24 mm | <b>M8</b>  | Ø2.5 mm | 1 Pz |
| <b>MVIT068</b> | Ø40 mm | 5 mm | 35 mm | <b>M10</b> | Ø3 mm   | 1 Pz |



**VITE TESTA PIANA**

Materiale: ottone  
 Finitura: /1 /3

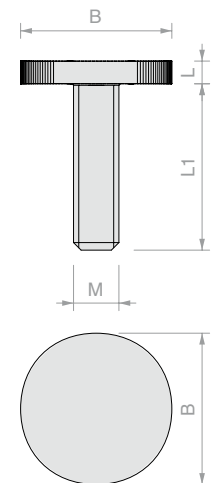


| Art.            | B      | L      | L1    | M         | Q.tà |
|-----------------|--------|--------|-------|-----------|------|
| <b>MVIT0110</b> | Ø14 mm | 4 mm   | 20 mm | <b>M4</b> | 1 Pz |
| <b>MVIT015</b>  | Ø20 mm | 3 mm   | 25 mm | <b>M6</b> | 1 Pz |
| <b>MVIT016</b>  | Ø20 mm | 3 mm   | 25 mm | <b>M8</b> | 1 Pz |
| <b>MVIT013</b>  | Ø25 mm | 5 mm   | 28 mm | <b>M6</b> | 1 Pz |
| <b>MVIT014</b>  | Ø30 mm | 3.5 mm | 28 mm | <b>M8</b> | 1 Pz |



**VITE TESTA PIANA ZIGRINATA**

Materiale: ottone  
 Finitura: /1 /3



| Art.           | B      | L      | L1    | M         | Q.tà |
|----------------|--------|--------|-------|-----------|------|
| <b>MVIT022</b> | Ø14 mm | 2.5 mm | 20 mm | <b>M4</b> | 1 Pz |
| <b>MVIT023</b> | Ø20 mm | 3 mm   | 16 mm | <b>M6</b> | 1 Pz |
| <b>MVIT026</b> | Ø20 mm | 3 mm   | 22 mm | <b>M6</b> | 1 Pz |

**VITE TESTA PIANA CON 2 FORI CIECHI**

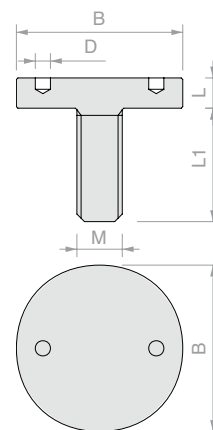
Materiale: ottone

Finitura: /1 /3

Utensile consigliato per il montaggio

Art. UT250 / UT300

in base alla lettera D

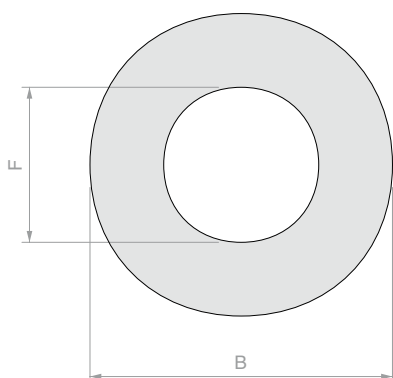


| Art.            | B      | L      | L1    | M   | D       | Q.tà |
|-----------------|--------|--------|-------|-----|---------|------|
| <b>MVIT0511</b> | Ø22 mm | 3 mm   | 24 mm | M4  | Ø2.5 mm | 1 Pz |
| <b>MVIT0512</b> | Ø22 mm | 4 mm   | 24 mm | M6  | Ø2.5 mm | 1 Pz |
| <b>MVIT052</b>  | Ø22 mm | 4 mm   | 24 mm | M8  | Ø2.5 mm | 1 Pz |
| <b>MVIT053</b>  | Ø25 mm | 4 mm   | 20 mm | M10 | Ø2.5 mm | 1 Pz |
| <b>MVIT055</b>  | Ø30 mm | 3.5 mm | 24 mm | M8  | Ø3 mm   | 1 Pz |
| <b>MVIT057</b>  | Ø35 mm | 5 mm   | 16 mm | M8  | Ø2.5 mm | 1 Pz |

**RONDELLE IN PVC FUSTELLATO**

Materiale: PVC spessore 1 mm

Colore: trasparente



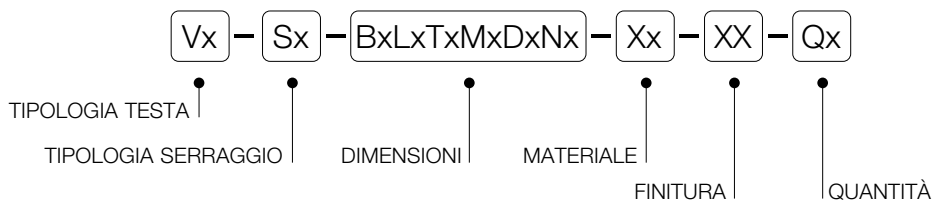
| Art.         | B      | F        | Q.tà |
|--------------|--------|----------|------|
| <b>GT01</b>  | Ø14 mm | Ø4.5 mm  | 1 Pz |
| <b>GT02</b>  | Ø16 mm | Ø6.5 mm  | 1 Pz |
| <b>GT03</b>  | Ø16 mm | Ø8.5 mm  | 1 Pz |
| <b>GT035</b> | Ø16 mm | Ø10.5 mm | 1 Pz |
| <b>GT04</b>  | Ø18 mm | Ø5.5 mm  | 1 Pz |
| <b>GT041</b> | Ø18 mm | Ø6.5 mm  | 1 Pz |
| <b>GT05</b>  | Ø20 mm | Ø6.5 mm  | 1 Pz |
| <b>GT06</b>  | Ø20 mm | Ø8.5 mm  | 1 Pz |
| <b>GT061</b> | Ø20 mm | Ø10.5 mm | 1 Pz |
| <b>GT07</b>  | Ø22 mm | Ø8.5 mm  | 1 Pz |
| <b>GT08</b>  | Ø24 mm | Ø6.5 mm  | 1 Pz |
| <b>GT091</b> | Ø25 mm | Ø6.5 mm  | 1 Pz |
| <b>GT09</b>  | Ø25 mm | Ø8.5 mm  | 1 Pz |
| <b>GT10</b>  | Ø25 mm | Ø10.5 mm | 1 Pz |
| <b>GT105</b> | Ø25 mm | Ø12.5 mm | 1 Pz |
| <b>GT11</b>  | Ø27 mm | Ø10.5 mm | 1 Pz |
| <b>GT12</b>  | Ø30 mm | Ø6.5 mm  | 1 Pz |
| <b>GT13</b>  | Ø30 mm | Ø8.5 mm  | 1 Pz |
| <b>GT14</b>  | Ø30 mm | Ø10.5 mm | 1 Pz |
| <b>GT145</b> | Ø30 mm | Ø12.5 mm | 1 Pz |
| <b>GT15</b>  | Ø30 mm | Ø16.5 mm | 1 Pz |
| <b>GT17</b>  | Ø35 mm | Ø8.5 mm  | 1 Pz |
| <b>GT185</b> | Ø35 mm | Ø10.5 mm | 1 Pz |
| <b>GT18</b>  | Ø35 mm | Ø12.5 mm | 1 Pz |
| <b>GT19</b>  | Ø40 mm | Ø10.5 mm | 1 Pz |
| <b>GT195</b> | Ø40 mm | Ø14.5 mm | 1 Pz |
| <b>GT20</b>  | Ø40 mm | Ø20.5 mm | 1 Pz |
| <b>GT215</b> | Ø45 mm | Ø10.5 mm | 1 Pz |
| <b>GT216</b> | Ø45 mm | Ø18.5 mm | 1 Pz |
| <b>GT217</b> | Ø45 mm | Ø28.5 mm | 1 Pz |
| <b>GT21</b>  | Ø50 mm | Ø10.5 mm | 1 Pz |
| <b>GT22</b>  | Ø50 mm | Ø15.5 mm | 1 Pz |
| <b>GT23</b>  | Ø50 mm | Ø25.5 mm | 1 Pz |
| <b>GT231</b> | Ø55 mm | Ø10.5 mm | 1 Pz |
| <b>GT235</b> | Ø60 mm | Ø12.5 mm | 1 Pz |







COMPOSIZIONE CODICE CUSTOM



Esempio di compilazione:

**V4-S4-B14L4T18M6D2.5-OT-CL-Q20**

| TIPOLOGIA TESTA | TIPOLOGIA SERRAGGIO | DIMENSIONI  | MATERIALE                  | FINITURA  |  |
|-----------------|---------------------|---|----------------------------|---|--|
|                 |                     | <p>VALORI RACCOMANDATI</p> <p>B = da 14 a 30 mm</p> <p>L = da 3 a 6 mm</p> <p>T = fino a 40 mm</p> <p>M = M4-M5-M6-M8-M10</p> <p>D = 2 - 2,5 - 3 mm</p> | <p><b>OT</b> OTTONE</p>    | <p><b>CL</b> CROMO LUCIDO</p> <p><b>NS</b> NICHEL SATINATO</p> <p><b>RA</b> RAL CODICE</p> <p><b>--</b> ALTRO</p> |  |
|                 |                     |   |                            | <p><b>A2</b> ACCIAIO AISI 304</p> <p><b>A4</b> ACCIAIO AISI 316</p>   | <p><b>LU</b> LUCIDO</p> <p><b>SA</b> SATINATO</p> <p><b>RA</b> RAL CODICE</p> <p><b>--</b> ALTRO</p>                             |
|                 |                     |   | <p><b>AL</b> ALLUMINIO</p> |   | <p><b>LU</b> LUCIDO</p> <p><b>AN</b> ANODIZZATO</p> <p><b>SA</b> SATINATO</p> <p><b>RA</b> RAL CODICE</p> <p><b>--</b> ALTRO</p> |
|                 |                     |   |                            |   | <p><b>LU</b> LUCIDO</p> <p><b>AN</b> ANODIZZATO</p> <p><b>SA</b> SATINATO</p> <p><b>RA</b> RAL CODICE</p> <p><b>--</b> ALTRO</p> |
|                 |                     |   |                            |   | <p><b>LU</b> LUCIDO</p> <p><b>AN</b> ANODIZZATO</p> <p><b>SA</b> SATINATO</p> <p><b>RA</b> RAL CODICE</p> <p><b>--</b> ALTRO</p> |
|                 |                     |   |                            |   | <p><b>LU</b> LUCIDO</p> <p><b>AN</b> ANODIZZATO</p> <p><b>SA</b> SATINATO</p> <p><b>RA</b> RAL CODICE</p> <p><b>--</b> ALTRO</p> |

NOTE \* In assenza di indicazioni, la vite si intende interamente filettata  
 Viti con testa V2 sono fornibili unicamente con serraggio S1



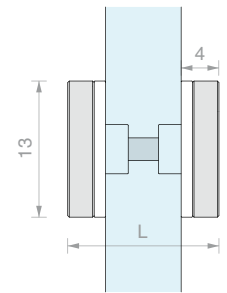
**DISTANZIATORE CON BORCHIA DCYF**

Materiale: acciaio inox AISI 304

Finitura: /9

Un grano centrale permetterà un migliore serraggio

Foro consigliato Ø10 mm



| Art.            | L     | Per vetri | Q.tà |
|-----------------|-------|-----------|------|
| <b>DCYF1316</b> | 16 mm | 8 mm      | 1 Pz |
| <b>DCYF1318</b> | 18 mm | 10 mm     | 1 Pz |



**DISTANZIATORE PER TARGHE**

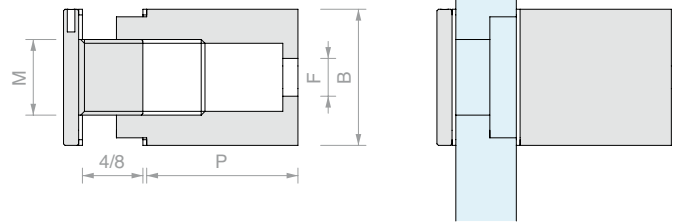
Materiale: acciaio inox AISI 304

Finitura: /9

Utensile consigliato per il montaggio

Art.DCYTV13 per testa Ø13 mm /

DCYTV18 per testa Ø18 mm



| Art.             | P     | B      | F     | M   | Foro nel vetro | Q.tà |
|------------------|-------|--------|-------|-----|----------------|------|
| <b>DCY101010</b> | 10 mm | Ø10 mm | Ø3 mm | M6  | Ø8 mm          | 1 Pz |
| <b>DCY101015</b> | 15 mm | Ø10 mm | Ø3 mm | M6  | Ø8 mm          | 1 Pz |
| <b>DCY101310</b> | 10 mm | Ø13 mm | Ø5 mm | M8  | Ø10 mm         | 1 Pz |
| <b>DCY101315</b> | 15 mm | Ø13 mm | Ø5 mm | M8  | Ø10 mm         | 1 Pz |
| <b>DCY101815</b> | 15 mm | Ø18 mm | Ø5 mm | M10 | Ø13 mm         | 1 Pz |
| <b>DCY101820</b> | 20 mm | Ø18 mm | Ø5 mm | M10 | Ø13 mm         | 1 Pz |



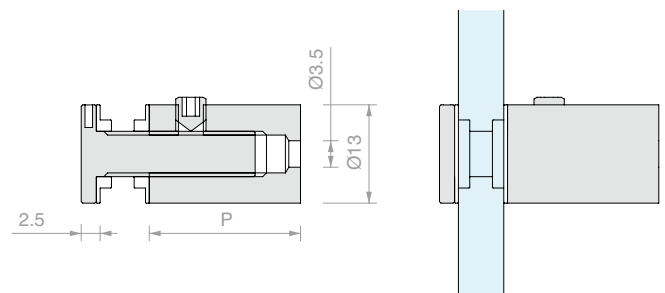
**DISTANZIATORE PER TARGHE CON GRANO**

Materiale: acciaio inox AISI 304

Finitura: /9

Foro consigliato Ø10 mm

Utensile consigliato per il montaggio Art.DCYTV13



| Art.           | P     | Per vetri    | Q.tà |
|----------------|-------|--------------|------|
| <b>DCYM615</b> | 15 mm | Da 4 a 9 mm  | 1 Pz |
| <b>DCYM620</b> | 20 mm | Da 4 a 12 mm | 1 Pz |



### N°4 DISTANZIATORI PER TARGHE CON GRANO

Materiale: acciaio inox AISI 304

Finitura: /8 /15

Nota: completi di vite di fissaggio a parete e guarnizioni



| Art.           | Per vetri   | Q.tà |
|----------------|-------------|------|
| <b>MPB1930</b> | Da 6 a 8 mm | 1 Pz |

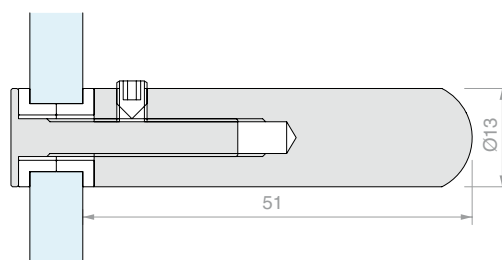


### SUPPORTO PER TARGHE

Materiale: acciaio inox AISI 304

Finitura: /9

Foro consigliato Ø10 mm



| Art.          | Per vetri    | Q.tà |
|---------------|--------------|------|
| <b>DCST13</b> | Da 8 a 16 mm | 1 Pz |

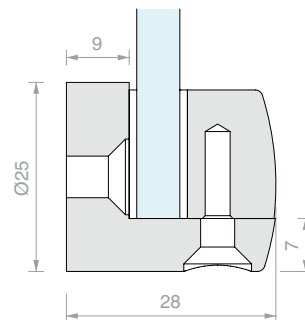




**DISTANZIATORE MPB110**

Materiale: ottone

Finitura: /1 /2 /24



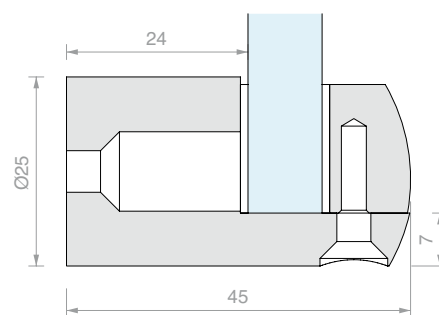
| Art.          | Per vetri   | Q.tà        |
|---------------|-------------|-------------|
| <b>MPB110</b> | <b>6 mm</b> | <b>1 Pz</b> |



**DISTANZIATORE MPB111**

Materiale: ottone

Finitura: /1 /2 /24



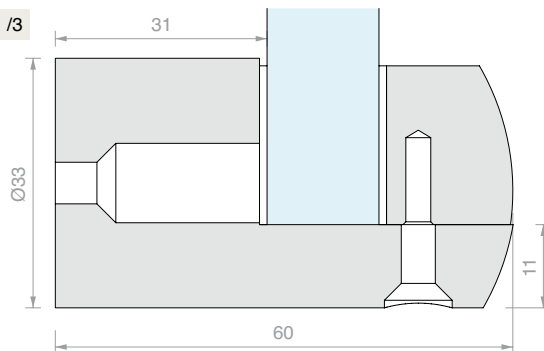
| Art.          | Per vetri    | Q.tà        |
|---------------|--------------|-------------|
| <b>MPB111</b> | <b>10 mm</b> | <b>1 Pz</b> |



**DISTANZIATORE MPB121**

Materiale: ottone

Finitura: /1 /2 /3



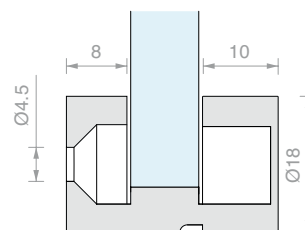
| Art.          | Per vetri    | Q.tà        |
|---------------|--------------|-------------|
| <b>MPB121</b> | <b>12 mm</b> | <b>1 Pz</b> |



**DISTANZIATORE PER TARGHE PATA**

Materiale: ottone

Finitura: /1 /2 /3



| Art.           | Per vetri    | Q.tà |
|----------------|--------------|------|
| <b>PATA46</b>  | Da 4 a 6 mm  | 1 Pz |
| <b>PATA810</b> | Da 8 a 10 mm | 1 Pz |

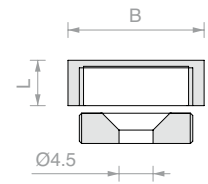


**BORCHIA COPRIVITE DCYB**

Materiale: acciaio inox AISI 304

Finitura: /9

Realizzati con filettatura sinistra per evitare la svitatura accidentale



| Art.          | B      | L    | Q.tà |
|---------------|--------|------|------|
| <b>DCYB13</b> | Ø13 mm | 5 mm | 1 Pz |
| <b>DCYB18</b> | Ø18 mm | 6 mm | 1 Pz |

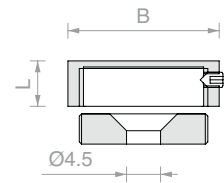


**BORCHIA COPRIVITE CON GRANO DCYB**

Materiale: acciaio inox AISI 304

Finitura: /9

Realizzati con filettatura sinistra per evitare la svitatura accidentale



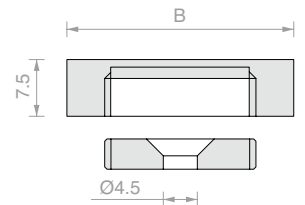
| Art.          | B      | L    | Q.tà |
|---------------|--------|------|------|
| <b>DCYB15</b> | Ø15 mm | 5 mm | 1 Pz |
| <b>DCYB20</b> | Ø20 mm | 6 mm | 1 Pz |



**BORCHIA COPRIVITE MBOR**

Materiale: ottone

Finitura: /1 /2 /3



| Art.           | B      | Q.tà |
|----------------|--------|------|
| <b>MBOR004</b> | Ø15 mm | 1 Pz |
| <b>MBOR003</b> | Ø20 mm | 1 Pz |
| <b>MBOR001</b> | Ø30 mm | 1 Pz |
| <b>MBOR002</b> | Ø50 mm | 1 Pz |



**BORCHIA COPRIVITE BOR**

Materiale: ottone

Finitura: /95

| Art.         | Dimensioni | Confezione | Q.tà |
|--------------|------------|------------|------|
| <b>BOR01</b> | Ø14 mm     | 100 Pz     | 1 Pz |
| <b>BOR02</b> | Ø20 mm     | 100 Pz     | 1 Pz |



**BORCHIA CON VITE**

Materiale: ottone

Finitura: /95

| Art.         | Dimensioni | Confezione | Q.tà |
|--------------|------------|------------|------|
| <b>BOR03</b> | Ø20 mm     | 100 Pz     | 1 Pz |



### CHIAVE A COMPASSO PER FORI CIECHI Ø4 mm

Materiale: corpo in ferro e perni in acciaio

Mediante l'apertura a compasso è possibile lavorare su ampi raggi, per coppia di fori con interasse variabile da 7 mm a 55 mm

| Art.         | Descrizione                         | Q.tà |
|--------------|-------------------------------------|------|
| <b>UT400</b> | Chiave a compasso con perni Ø3.9 mm | 1 Pz |



### CHIAVE A COMPASSO PER FORI CIECHI Ø3 / Ø2.5 / Ø2 mm

Materiale: corpo in ferro e perni in acciaio

Mediante l'apertura a compasso è possibile lavorare su ampi raggi, per coppia di fori con interasse variabile da 9 mm a 55 mm

| Art.           | Descrizione                         | Q.tà |
|----------------|-------------------------------------|------|
| <b>UT300</b>   | Chiave a compasso con perni Ø2.9 mm | 1 Pz |
| <b>UTC300R</b> | N.2 perni di ricambio Ø2.9 mm       | 1 Pz |
| <b>UT250</b>   | Chiave a compasso con perni Ø2.4 mm | 1 Pz |
| <b>UTC250R</b> | N.2 perni di ricambio Ø2.4 mm       | 1 Pz |
| <b>UT200</b>   | Chiave a compasso con perni Ø1.9 mm | 1 Pz |
| <b>UTC200R</b> | N.2 perni di ricambio Ø1.9 mm       | 1 Pz |



### CHIAVE A SETTORE

Materiale: acciaio

Caratteristiche: utensile necessario per il serraggio di tutte quelle parti metalliche con foro intorno al loro asse.

Perni intercambiabili

| Art.            | Estensione | Perno   | Per foro cieco | Q.tà |
|-----------------|------------|---------|----------------|------|
| <b>CHSETT19</b> | Ø19/50 mm  | Ø2.8 mm | Ø3 mm          | 1 Pz |
| <b>CHSETT32</b> | Ø32/75 mm  | Ø3.8 mm | Ø4 mm          | 1 Pz |



### ACCESSORIO PER SERRARE DISTANZIATORI CON TESTA PIATTA E FORO 2 mm

Materiale: acciaio inox AISI 304

Finitura: /9



| Art.           | Per distanziatori DCY, DCYM | Q.tà |
|----------------|-----------------------------|------|
| <b>DCYTV13</b> | Ø13 mm                      | 1 Pz |
| <b>DCYTV18</b> | Ø18 mm                      | 1 Pz |



INDICE  
ANALITICO  
VOLUME 5





| Art.         | Pag. | Art.      | Pag. | Art.       | Pag. | Art.      | Pag. | Art.      | Pag. |
|--------------|------|-----------|------|------------|------|-----------|------|-----------|------|
| 053.3071.300 | 35   | BCOFIS15B | 193  | CE305PG10  | 55   | CERLM56   | 87   | CON2052B  | 171  |
| 053.3072.200 | 35   | BCOFIS20B | 194  | CEA42DX    | 92   | CERS401   | 64   | CON2072B  | 171  |
| 053.3072.300 | 35   | BCOFIS25B | 194  | CEA42SX    | 92   | CERS403   | 65   | CON2102B  | 171  |
| 053.3072.600 | 35   | BCOFIS30B | 194  | CEACC40D   | 93   | CERS405   | 65   | CON3075B  | 170  |
| 053.3075.300 | 36   | BCOFIS40B | 194  | CEACC40S   | 93   | CERS407   | 65   | CON4104B  | 171  |
| 053.3324.200 | 34   | BCOFIS7B  | 194  | CEACC50D   | 93   | CERUV1    | 86   | CON7052MB | 173  |
| 053.3324.300 | 34   | BOR01     | 205  | CEACC50S   | 93   | CERUV25   | 84   | CON7052TB | 173  |
| 053.3324.600 | 34   | BOR02     | 205  | CEALL35D   | 95   | CERUV25LG | 83   | CON7052VB | 173  |
| 053.3326.200 | 34   | BOR03     | 205  | CEALL35S   | 95   | CERUV35   | 83   | CON7082MB | 173  |
| 053.3326.300 | 34   | BORC25    | 191  | CELEGA35D  | 95   | CERUV35LG | 83   | CON7082TB | 173  |
| 053.3326.600 | 34   | BORC30    | 191  | CELEGA35S  | 95   | CERUV390  | 94   | CON7082VB | 173  |
| 053.3338.200 | 35   | BORC35    | 191  | CER100     | 68   | CERUV40   | 82   | CON7103MB | 173  |
| 053.3338.300 | 35   | BORC40    | 191  | CER100SQ   | 69   | CERUV40LG | 82   | CON7103TB | 173  |
| 053.3338.600 | 35   | BORC45    | 191  | CER1024    | 62   | CERUV55DX | 85   | CON7103VB | 173  |
| 053.3342.200 | 34   | BORC50    | 191  | CER1025    | 62   | CERUV55SX | 85   | CON712B   | 172  |
| 053.3342.300 | 34   | BORC55    | 191  | CER1027    | 63   | CERUVQ    | 90   | CRECLK1   | 135  |
| 053.3342.600 | 34   | BORKIA0   | 190  | CER1028    | 63   | CERUVS100 | 91   | CRECLK3   | 135  |
| 053.3361.071 | 36   | BORKIA1   | 190  | CER1092    | 63   | CERUVTON  | 90   | CRECPK1   | 135  |
| 053.3361.072 | 36   | BORKIA2   | 190  | CER1173    | 57   | CHLUV20   | 96   | CRECPK3   | 135  |
| 057.3159.071 | 37   | BORKIA3   | 190  | CER1174    | 67   | CHSETT19  | 205  | CREMDMA1  | 136  |
| 057.3159.072 | 37   | BORKIA33  | 190  | CER200     | 62   | CHSETT32  | 205  | CREMDMA2  | 136  |
| 057.3159.073 | 37   | BORKIA4   | 190  | CER217     | 62   | COFIS15B  | 192  | CREMDMA3  | 136  |
| ANG001       | 77   | BORKIA40  | 190  | CER2660    | 61   | COFIS15N  | 192  | CREPK11   | 135  |
| ANG002       | 77   | BORKIA5   | 190  | CER305B    | 69   | COFIS20A  | 184  | CREPK13   | 135  |
| ANG003       | 77   | BORKIA6   | 190  | CER305PA6  | 55   | COFIS20B  | 192  | CREPK71   | 135  |
| ANG004       | 77   | BORKIA66  | 190  | CER305PB   | 56   | COFIS20N  | 192  | CREPK73   | 135  |
| ANG216       | 51   | BORKIA7   | 190  | CER336     | 60   | COFIS25B  | 192  | CRESVCE2  | 136  |
| ANG220       | 51   | CAL001    | 75   | CER336L    | 60   | COFIS25N  | 192  | CRESVDX1  | 136  |
| ANG316       | 51   | CAL002    | 75   | CER50      | 68   | COFIS30A  | 184  | CRESVSX3  | 136  |
| ANG320       | 51   | CAL003    | 75   | CER50SQ    | 68   | COFIS30B  | 192  | CREVEN1   | 136  |
| ATT3V        | 178  | CAL004    | 75   | CER560     | 57   | COFIS30N  | 192  | CRIEASY13 | 163  |
| ATT3VCF5     | 178  | CAL009    | 101  | CER630     | 67   | COFIS40B  | 193  | CRIEASY17 | 163  |
| ATT90        | 179  | CAL010    | 101  | CER650     | 67   | COFIS40N  | 193  | CRIEASY21 | 163  |
| ATT90CF5     | 179  | CAL17     | 102  | CER670     | 67   | COFIS50B  | 193  | CSFE20    | 104  |
| ATTANG       | 179  | CAL18     | 102  | CER751     | 70   | COFIS50N  | 193  | CSFE30    | 104  |
| ATTANGCF5    | 179  | CAL23     | 101  | CER755     | 69   | COFIS6B   | 193  | CUB001    | 76   |
| ATTLIN       | 179  | CAL27     | 101  | CERBA2     | 89   | COFIS6N   | 193  | CUB002    | 76   |
| ATTLINCF5    | 179  | CALUV25   | 102  | CERBIL55DX | 54   | COFIS7B   | 193  | CUB003    | 76   |
| B273000      | 44   | CALUV50   | 102  | CERBIL55SX | 54   | COFIS7N   | 193  | CUB004    | 76   |
| BA25030      | 164  | CC000     | 104  | CERBIL80DX | 53   | CON1052B  | 171  | CUB005    | 76   |
| BA30045      | 164  | CC001     | 104  | CERBIL80SX | 53   | CON1072B  | 171  | CUB006    | 76   |
| BAT30030     | 164  | CC002     | 104  | CERBUS     | 56   | CON1102B  | 171  | CUB007    | 76   |



| Art.      | Pag. | Art.          | Pag. | Art.      | Pag. | Art.       | Pag. | Art.        | Pag. |
|-----------|------|---------------|------|-----------|------|------------|------|-------------|------|
| CUSC006   | 45   | DISC008       | 106  | DOM90     | 177  | GT04       | 197  | LEDST001    | 122  |
| CUSC007   | 45   | DISC009       | 106  | DOM90CF2  | 177  | GT041      | 197  | LEDST002    | 122  |
| CVM01     | 105  | DISC036       | 106  | DOM90CF3  | 177  | GT05       | 197  | LEDST008    | 122  |
| CVM03     | 105  | DISC151       | 106  | DOMANG    | 177  | GT06       | 197  | LM17019TP10 | 37   |
| CVM05     | 105  | DISC152       | 106  | DOMANGCF2 | 177  | GT061      | 197  | LM48035TP10 | 37   |
| DCST13    | 201  | DISC153       | 106  | DOMANGCF3 | 177  | GT07       | 197  | LMGAB01     | 87   |
| DCY101010 | 200  | DIST001       | 189  | DOMLIN    | 177  | GT08       | 197  | LMGF15      | 37   |
| DCY101015 | 200  | DIST002       | 189  | DOMLINCF2 | 177  | GT09       | 197  | M4335Z      | 161  |
| DCY101310 | 200  | DIST003       | 189  | DOMLINCF3 | 177  | GT091      | 197  | M4345Z      | 161  |
| DCY101315 | 200  | DIST004       | 189  | FA7035    | 154  | GT10       | 197  | M4353Z      | 161  |
| DCY101815 | 200  | DIST005       | 189  | FXGAB02   | 86   | GT105      | 197  | MA08110     | 157  |
| DCY101820 | 200  | DIST007       | 188  | FXGAB03   | 90   | GT11       | 197  | MA08210     | 157  |
| DCYB13    | 204  | DISTB30       | 186  | FXGAB04   | 92   | GT12       | 197  | MA084       | 157  |
| DCYB15    | 204  | DISTC2004     | 187  | FXGAB05   | 94   | GT13       | 197  | MA089       | 157  |
| DCYB18    | 204  | DISTC2010     | 187  | FXGAB06   | 95   | GT14       | 197  | MA091       | 154  |
| DCYB20    | 204  | DISTCOFIS1    | 190  | FXGAB07   | 85   | GT145      | 197  | MA092       | 154  |
| DCYF1316  | 202  | DISTCOFIS10   | 190  | FXGAB08   | 84   | GT15       | 197  | MA101       | 154  |
| DCYF1318  | 202  | DISTCOFIS2    | 190  | FXGAB09   | 97   | GT17       | 197  | MA102       | 154  |
| DCYM615   | 202  | DISTCOFIS3    | 190  | FXGAB10   | 100  | GT18       | 197  | MA12        | 143  |
| DCYM620   | 202  | DISTCOFIS4    | 190  | FXGAB11   | 105  | GT185      | 197  | MA14        | 143  |
| DCYTV13   | 205  | DISTCOFIS4025 | 190  | FXGAB12   | 105  | GT19       | 197  | MA1540      | 142  |
| DCYTV18   | 205  | DISTCOFIS4040 | 190  | FXGAB13   | 105  | GT195      | 197  | MA1555      | 142  |
| DH1510    | 187  | DISTCOFIS5    | 190  | FXGAB14   | 83   | GT20       | 197  | MA17        | 143  |
| DH1515    | 187  | DISTCOFIS5025 | 190  | G933000   | 44   | GT21       | 197  | MA1945      | 142  |
| DH1520    | 187  | DISTCOFIS5040 | 190  | G953000   | 44   | GT215      | 197  | MA1960      | 142  |
| DH1810    | 187  | DISTCOFIS6    | 190  | GAMB127   | 108  | GT216      | 197  | MA21        | 143  |
| DH1815    | 187  | DISTCOFIS7    | 190  | GAMB130   | 108  | GT217      | 197  | MA401       | 141  |
| DH1820    | 187  | DISTCOFIS76   | 190  | GAMB60A   | 108  | GT22       | 197  | MANS501     | 66   |
| DH2215    | 187  | DISTCOFIS78   | 190  | GAMB60B   | 108  | GT23       | 197  | MAUVQ40     | 99   |
| DH2220    | 187  | DISTCOFIS8    | 190  | GIUNTOA06 | 165  | GT231      | 197  | MAUVT40     | 99   |
| DH2225    | 187  | DISTCOFIS86   | 190  | GIUNTOA08 | 165  | GT235      | 197  | MBLOK180L   | 141  |
| DH2515    | 187  | DISTCOFIS88   | 190  | GIUNTOA10 | 165  | IG500      | 174  | MBLOK90L    | 141  |
| DH2520    | 187  | DISTCOFIS9    | 190  | GIUNTOT06 | 165  | IG500TP    | 174  | MBOR001     | 204  |
| DH2525    | 187  | DISTCOFIS925  | 190  | GIUNTOT08 | 165  | IG650      | 175  | MBOR002     | 204  |
| DISC001   | 106  | DISTCOFIS940  | 190  | GIUNTOT10 | 165  | IG650TP    | 175  | MBOR003     | 204  |
| DISC002   | 106  | DISTQA35      | 186  | GIUNTOX06 | 165  | IG850      | 175  | MBOR004     | 204  |
| DISC003   | 106  | DISTQA50      | 186  | GIUNTOX08 | 165  | IG850TP    | 175  | MD192       | 189  |
| DISC004   | 106  | DISTV2004     | 188  | GIUNTOX10 | 165  | JOFAG      | 175  | MD193       | 189  |
| DISC005   | 106  | DISTV2010     | 188  | GT01      | 197  | LED24035IP | 123  | MD2025      | 189  |
| DISC0055  | 106  | DOM3V         | 176  | GT02      | 197  | LED24060IP | 123  | MD230       | 189  |
| DISC006   | 106  | DOM3VCF2      | 176  | GT03      | 197  | LED24100IP | 123  | MD3030      | 188  |
| DISC007   | 106  | DOM3VCF3      | 176  | GT035     | 197  | LED24150IP | 123  | MD3540A     | 187  |



| Art.         | Pag. | Art.       | Pag. | Art.      | Pag. | Art.     | Pag. | Art.     | Pag. |
|--------------|------|------------|------|-----------|------|----------|------|----------|------|
| MD4035       | 188  | MREC004SX  | 147  | MTET316   | 76   | MVITCE20 | 195  | NMS008   | 116  |
| MDMAC52      | 188  | MREC005DX  | 150  | MTET31615 | 76   | MVITCE21 | 195  | NMS14    | 113  |
| MDSCA38      | 184  | MREC005SX  | 150  | MU30095   | 155  | MVITCE22 | 195  | NMS15    | 113  |
| MFV1012      | 153  | MREC006DX  | 151  | MU301012  | 155  | MVITCE23 | 195  | NMS16    | 115  |
| MFV68        | 153  | MREC006SX  | 151  | MU30135   | 155  | MVITCE24 | 195  | NMS35    | 113  |
| MFV810       | 153  | MRET001    | 145  | MU3068    | 155  | MVITCE25 | 195  | NMS40    | 114  |
| MGRAN1       | 106  | MRET002    | 145  | MU30810   | 155  | MVITCE26 | 195  | NMS45    | 114  |
| MGRAN11      | 106  | MRET0023   | 145  | MU451012  | 155  | MVITCE27 | 195  | NMS50    | 114  |
| MGRAN12      | 106  | MRET0027   | 146  | MU4568    | 155  | MVITCE28 | 195  | NMS75    | 115  |
| MGRAN15      | 106  | MRET003    | 145  | MU45810   | 155  | MVITCE29 | 195  | NRM104   | 126  |
| MGRAN2       | 106  | MRET004    | 146  | MU5030    | 164  | MVITCE3  | 195  | NRM1222  | 126  |
| MGRAN22      | 106  | MRET005    | 150  | MVAC3041  | 191  | MVITCE30 | 195  | NRM131   | 127  |
| MGRAN3       | 106  | MRET006    | 150  | MVAC3044  | 191  | MVITCE31 | 195  | NRM1424  | 132  |
| MGRAN4       | 106  | MRET007    | 151  | MVAC3048  | 191  | MVITCE32 | 195  | NRM1425  | 131  |
| MGRAN41      | 106  | MRET009DX  | 149  | MVIT0110  | 196  | MVITCE33 | 195  | NRM1433  | 127  |
| MGRAN42      | 106  | MRET009SX  | 149  | MVIT013   | 196  | MVITCE4  | 195  | NRM1550  | 129  |
| MGRAN43      | 106  | MRET010DX  | 148  | MVIT014   | 196  | MVITCE41 | 195  | NRM18200 | 126  |
| MGRAN44      | 106  | MRET010SX  | 148  | MVIT015   | 196  | MVITCE42 | 195  | NRM18300 | 125  |
| MGRAN45      | 106  | MRET011DX  | 149  | MVIT016   | 196  | MVITCE43 | 195  | NRM1840  | 133  |
| MGRAN451     | 106  | MRET011SX  | 149  | MVIT022   | 196  | MVITCE5  | 195  | NRM18600 | 128  |
| MGRAN46      | 106  | MRV16      | 79   | MVIT023   | 196  | MVITCE6  | 195  | NRM2002  | 130  |
| MGRAN47      | 106  | MRV25E     | 79   | MVIT026   | 196  | MVITCE61 | 195  | NRM222   | 125  |
| MGRAN5       | 106  | MS1207.006 | 164  | MVIT0511  | 197  | MVITCE7  | 195  | NRM24    | 132  |
| MGRAN55      | 106  | MS1207.008 | 164  | MVIT0512  | 197  | MVITCE71 | 195  | NRM26    | 133  |
| MGRAN7       | 106  | MS1207.010 | 164  | MVIT052   | 197  | MVITCE81 | 195  | NRM29    | 131  |
| MINIHINGE10  | 58   | MS1207.012 | 164  | MVIT053   | 197  | MVITCE9  | 195  | NRM3000  | 124  |
| MINIHINGE100 | 59   | MS1207.087 | 164  | MVIT055   | 197  | NMF2208  | 155  | NRM3050  | 130  |
| MINIHINGE20  | 59   | MS1207.107 | 164  | MVIT057   | 197  | NMF2210  | 155  | NRM3060  | 130  |
| MINIHINGE90  | 58   | MS1207.127 | 164  | MVIT061   | 196  | NMF2212  | 155  | NRM3200  | 125  |
| MNUV10057    | 99   | MT001      | 157  | MVIT068   | 196  | NMF3008  | 155  | NRM4000  | 124  |
| MNUV12062    | 99   | MT016      | 157  | MVITCE1   | 195  | NMF3010  | 155  | NRM540   | 131  |
| MPB110       | 203  | MT021      | 158  | MVITCE10  | 195  | NMF3012  | 155  | NRM60    | 130  |
| MPB111       | 203  | MT031      | 158  | MVITCE11  | 195  | NMF4508  | 155  | NRM740   | 127  |
| MPB121       | 203  | MT041      | 158  | MVITCE12  | 195  | NMF4510  | 155  | NRM8010  | 132  |
| MPB1930      | 201  | MT04122    | 158  | MVITCE13  | 195  | NMF4512  | 155  | NRM9035  | 129  |
| MR181        | 80   | MT050      | 158  | MVITCE14  | 195  | NMS001   | 117  | NRM9050  | 131  |
| MR185        | 79   | MT051      | 158  | MVITCE15  | 195  | NMS002   | 116  | NRM9100  | 129  |
| MR186        | 80   | MT061      | 158  | MVITCE16  | 195  | NMS003   | 116  | NRMKA111 | 128  |
| MR188        | 80   | MT071      | 158  | MVITCE17  | 195  | NMS004   | 117  | NRMKA125 | 128  |
| MREC003DX    | 146  | MT2050     | 164  | MVITCE18  | 195  | NMS005   | 117  | PAR001   | 104  |
| MREC003SX    | 146  | MTET216    | 76   | MVITCE19  | 195  | NMS006   | 115  | PAR002   | 104  |
| MREC004DX    | 147  | MTET21615  | 76   | MVITCE2   | 195  | NMS007   | 116  | PAR004   | 104  |



| Art.       | Pag. | Art.       | Pag. | Art.       | Pag. | Art.          | Pag. | Art.          | Pag. |
|------------|------|------------|------|------------|------|---------------|------|---------------|------|
| PATA46     | 203  | RUOT114010 | 107  | SERMAX20D  | 56   | VETDISC30     | 100  | W.610.020.500 | 29   |
| PATA810    | 203  | RUOT115011 | 107  | SERMAX20U  | 56   | VITC256       | 191  | W.610.040.250 | 29   |
| PB174      | 186  | RUOT125018 | 108  | SERMAXD    | 55   | VITC258       | 191  | W.610.040.500 | 29   |
| PF134      | 186  | RUOTA70A   | 107  | SERMAXU    | 55   | VITC30825     | 191  | W.610.050     | 29   |
| PIEDACC20  | 108  | RUOTA70C   | 107  | SERS401    | 66   | VITC30830     | 191  | W.610.070     | 29   |
| PIEDUV25   | 108  | SEA46      | 96   | SERS403    | 66   | VITC40825     | 191  | W.610.090.250 | 29   |
| PIEDUV32   | 108  | SER001D    | 70   | SERUV100U  | 97   | VITC40830     | 191  | W.610.090.500 | 29   |
| PIEDUV35   | 108  | SER001U    | 70   | SERUV150U  | 97   | VITC50830     | 191  | W.610.320     | 30   |
| PIEDUV50   | 108  | SER004U    | 46   | SERUV40LGU | 82   | VITC50835     | 191  | W.610.370.250 | 31   |
| POMUV16    | 100  | SER006     | 47   | SERUV40U   | 82   | W.605.020.250 | 24   | W.610.370.500 | 31   |
| POMUV9     | 100  | SER007     | 47   | SERUV41U   | 96   | W.605.020.500 | 24   | W.610.400     | 30   |
| PV053000   | 44   | SER011D    | 70   | SFE001T    | 105  | W.605.040.250 | 24   | W.610.420     | 31   |
| REG001N    | 78   | SER011U    | 70   | SFE002T    | 105  | W.605.040.500 | 24   | W.610.450     | 30   |
| REG001T    | 78   | SER012U    | 72   | SFE003T    | 105  | W.605.050     | 24   | W.610.600     | 30   |
| REG002N    | 78   | SER013D    | 71   | SFE004T    | 105  | W.605.071     | 24   | W.610.620D    | 30   |
| REG002T    | 78   | SER013U    | 71   | SFE005T    | 105  | W.605.090.250 | 24   | W.610.620U    | 30   |
| REG003N    | 78   | SER015U    | 73   | SOFTUV18   | 103  | W.605.090.500 | 24   |               |      |
| REG003T    | 78   | SER016     | 73   | SPC415     | 180  | W.606.100.250 | 28   |               |      |
| REG116     | 51   | SER020D    | 56   | SPC419     | 180  | W.606.100.500 | 28   |               |      |
| REG120     | 51   | SER020U    | 56   | SPC420     | 180  | W.606.110.250 | 28   |               |      |
| REG150     | 51   | SER021     | 57   | SPC501     | 181  | W.606.110.500 | 28   |               |      |
| REG520     | 81   | SER022U    | 71   | SPC503     | 181  | W.606.120.250 | 28   |               |      |
| REG540     | 81   | SER024D    | 74   | SPC507     | 181  | W.606.120.500 | 28   |               |      |
| REGA15     | 103  | SER024U    | 74   | SPC509     | 181  | W.606.220.250 | 27   |               |      |
| REGA20     | 103  | SER23DX    | 46   | SUPGR01    | 183  | W.606.220.500 | 27   |               |      |
| REGASTA200 | 124  | SER23SX    | 46   | SUPGR03    | 184  | W.606.290.250 | 27   |               |      |
| REGDUO     | 81   | SER690D    | 71   | SVL14      | 49   | W.606.290.500 | 27   |               |      |
| REGGCC20   | 103  | SER690U    | 71   | SVL2       | 49   | W.606.310     | 25   |               |      |
| REGTER08   | 119  | SER71G1D   | 74   | SVL7       | 50   | W.606.320     | 25   |               |      |
| REGTER10   | 119  | SER71G1U   | 74   | SVL70      | 50   | W.606.350.250 | 26   |               |      |
| REGTER12   | 119  | SER76G4D   | 74   | SWV1       | 49   | W.606.350.500 | 26   |               |      |
| REGTP08    | 120  | SER76G4U   | 74   | SWV16      | 49   | W.606.360.250 | 26   |               |      |
| REGTP08AP  | 120  | SER810     | 73   | SWV5       | 50   | W.606.360.500 | 26   |               |      |
| REGTP08VIT | 120  | SEREGG10U  | 84   | SWV72      | 50   | W.606.400     | 24   |               |      |
| REGTP10    | 120  | SEREGG13U  | 84   | UT200      | 205  | W.606.420     | 26   |               |      |
| REGTP10AP  | 120  | SEREGG15U  | 85   | UT250      | 205  | W.606.450     | 25   |               |      |
| REGTP10VIT | 120  | SERF1      | 72   | UT300      | 205  | W.606.600     | 25   |               |      |
| REGTP12    | 120  | SERF2      | 72   | UT400      | 205  | W.606.620D    | 25   |               |      |
| REGTP12AP  | 120  | SERF3      | 71   | UTC200R    | 205  | W.606.620U    | 25   |               |      |
| REGTP12VIT | 120  | SERKYR30   | 47   | UTC250R    | 205  | W.606.640     | 25   |               |      |
| REGUV44    | 103  | SERKYR31   | 46   | UTC300R    | 205  | W.606.640     | 30   |               |      |
| RUOT100005 | 107  | SERLT12    | 70   | VETDISC20  | 100  | W.610.020.250 | 29   |               |      |

Le informazioni riportate hanno carattere esplicativo. Saint-Gobain Logli S.r.l. si riserva il diritto di apportare in ogni momento e senza preavviso modifiche di qualsivoglia natura a uno o più prodotti, nonché di cessarne la produzione.

Le condizioni generali di vendita sono consultabili sul listino prezzi.





**SAINT-GOBAIN LOGLI S.R.L.**

Via Chemnitz, 49/51

59100 Prato - Italia

[www.sg-logli.it](http://www.sg-logli.it)

[info.logli@saint-gobain.com](mailto:info.logli@saint-gobain.com)