



GLASBRÜSTUNGEN EVODR - LOGLI

Typenstatik Punkthalter

Datum

16.12.2019

Revision

02

Bearbeiter

DI Roland Rossi
DI Graziella Frascá

Auftraggeber

Logli Massimo GmbH.
Chemnitzstraße 49/51
I-59100 Prato

Änderungsverzeichnis

Revision	Urheber	Datum	Änderung	Bemerkungen
00	gfe	20-06-2018	Erstfassung	
01	gfe	20-06-2018	Zweite Fassung	Änderungen : Tabelle
02	gfe	16-12-2019	Dritte Fassung	Änderungen : PVB und 8 + 8 gelöscht

INHALTSVERZEICHNIS

1	Grundlagen	5
1.1	Baubeschreibung	5
1.2	Geometrie	6
1.3	Aufstellungsort.....	7
1.4	Nutzungsdauer = 50 Jahre.....	7
1.5	Tragwerkskonzept	7
1.6	Berücksichtigte Grenzzustände	7
1.7	Berichte, Gutachten und Protokolle.....	7
1.8	Bauteilversuche	7
1.9	Punkthalter Zeichnungen.....	8
1.10	Normen.....	15
1.10.1	Normen in Deutschland	15
1.10.2	Lastannahmen.....	15
1.10.3	Glasbau	15
1.11	Verwendete Literatur.....	16
1.11.1	Allgemein	16
1.11.2	Glasbau	16
1.12	Software.....	17
1.13	Lastkombinationen nach EN 1990 (2013).....	18
1.13.1	Grenzzustand der Tragfähigkeit EC	18
1.13.2	Grenzzustand der Gebrauchstauglichkeit EC.....	18
1.13.3	Teilsicherheitsbeiwerte für Einwirkungen DIN.....	18
1.13.4	Kombinationsbeiwerte laut DIN.....	19
1.14	Werkstoffkennwerte	20
1.14.1	Edelstahl	20
1.14.2	Glas nach DIN 18008.....	21
1.14.3	SGP-Zwischenschicht (SentryGlas SGP 5000) nach DIN 18008.....	22
1.14.4	EVASAFE (Bridgestone Evasafe G77)	23
2	Dauerhaftigkeit nach EN 1990 (Kapitel 2.4)	24
3	Lastannahmen.....	25
3.1	Horizontale Lasten	25
4	Statische Berechnung	28
4.1	Glasbemessung	28
4.1.1	Allgemeine Berechnungshinweise.....	28
4.1.2	10 ESG / 1,52 SG / 10 ESG	31
4.1.3	10 ESG / 1,52 EVA / 10 ESG	35

4.2	MR _d des Brüstungssystems	39
4.3	Widerstandsfähigkeit des Glases gegen Bruch eines Elements.....	42
4.4	Bemessung Handlauf.....	43
4.5	Tragfähigkeit der Punkthalter	45
4.5.1	Punkthalter (M12).....	45
4.5.2	Beobachtungen	46
5	Zusammenfassung MR _d	49
5.1	ESG VSG + EVASAFE Innenbereich.....	49
5.1.1	100 mm.....	49
5.1.1	200 mm.....	50
5.1.1	300 mm.....	51
5.2	ESG VSG + EVASAFE Außenbereich	52
5.2.1	100 mm.....	52
5.2.2	200 mm.....	53
5.2.3	300 mm.....	54
5.3	SG5000 VSG + EVASAFE Innenbereich	55
5.3.1	100 mm.....	55
5.3.2	200 mm.....	56
5.3.3	300 mm.....	57
5.4	ESG VSG + SG5000 Außenbereich	58
5.4.1	100 mm.....	58
5.4.2	200 mm.....	59
5.4.3	300 mm.....	60
6	Anhang A	61

1 Grundlagen

1.1 Baubeschreibung

Auf den folgenden Seiten werden auftragsgemäß die statischen Nachweise einer punktgehaltenen Brüstungsverglasungen geführt.

Die Kanten der Verglasung sind geschützt. Die obere Kante muss durch einen lastabtragenden Handlauf abgedeckt werden. Die statischen Berechnungen wurden unter Berücksichtigung einer variablen Brüstungshöhe von 1000 mm bis 1600 mm durchgeführt über dem fertigen Fußboden.

Die Punkthalter sind aus Edelstahl AISI 304/AISI 316 hergestellt und sind auf Achsabständen angeordnet. Le proposte per il fissaggio dovranno essere verificate per ogni progetto in funzione alle condizioni al contorno.

Die Berechnungen werden für den Einsatz in Deutschland nach dem Stand der Technik und den aktuell gültigen Normen durchgeführt. Die Brüstung kann sowohl im Innen- als auch im Außenbereich für Balkone und / oder Treppenläufe verwendet werden. Bei geneigten Rampen, bei parallelogrammförmigen Gläser, sind die gleichen Geometrien wie in den Tabellen in Kapitel 5 und den entsprechenden Unterabsätzen zu beachten. Die maximal zulässigen Höhen für Brüstungen von geneigten Rampen müssen den für horizontale Einbauten beschriebenen Grenzen entsprechen (siehe Abschnitt 1.2). Bei Parallelogrammglas sind die Verbindungsradien zwischen den Kanten der Platten in Bezug auf die Winkel zwischen benachbarten Kanten zu bewerten.

Die vorliegende Konstruktion kann im Freien und in Innenräumen für Brüstungen und/oder Treppen verwendet werden.

Die Konstruktion wird mit einer Holmlast von 0,5 kN/m, 1 kN/m, 2 kN/m nachgewiesen.

Es werden folgende Glasaufbauten untersucht:

- 10 + 10 ESG + SG / EVA SECURE (1,52)
- 12 + 12 ESG + SG 5000 (1,52)

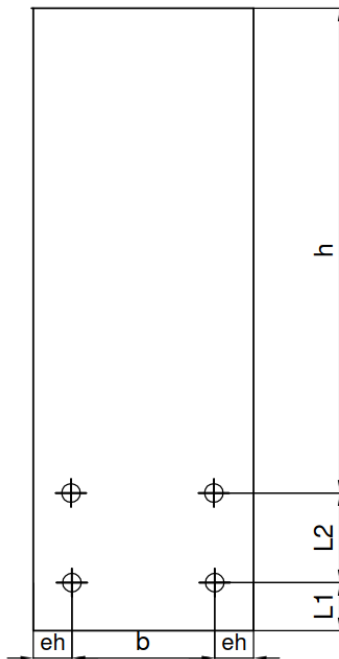
Durch den Einsatz von Zwischenschichten wie SG 5000 und EVASECURE ist die Schubverbund gewährleistet. Dies ist für SG 5000 von AbZ Nr. Z-70.3-170 und für EVA SAFE von AbZ Nr. Z-70.3-197 vorgesehen.

Der Nachweis der Absturzsicherheit (Pendelschlagversuch) wird durch das AbP (P-2019-3092 und P-2019-3093) erbracht.

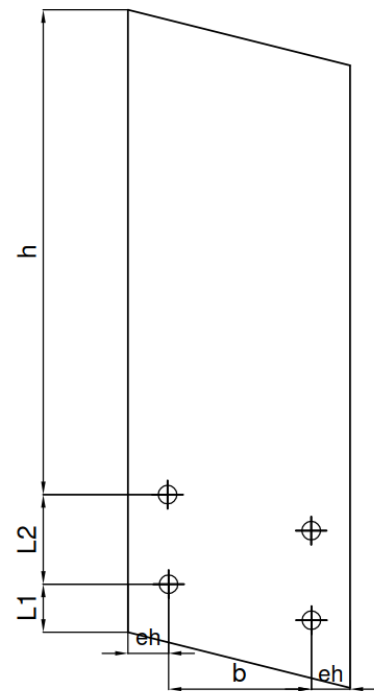
Die Anwendbarkeit dieser Typenstatik und die hier definierten Randbedingungen sind von einem befugten Techniker zu untersuchen.

1.2 Geometrie

Schema 1



Schema 2



Ø Punkthalter (mm)	50	
Ø Glas (mm)	26	
L1 (mm)	93	
eh (mm)	min. 80	max. 200
b (mm)	min. 180	max. 800
L2 (mm)	min. 60	max. 300
h (mm)*	min. 1000	max. 1600

*Bei parallelogrammförmigen Elementen (Diagramm 2) sind die Höhen h-Werte von Fall zu Fall zu bewerten.

Die Geometrien variieren je nach den verwendeten Lasten und Glasaufbauten (siehe Tabelle in Kapitel 4, Unterabschnitt 4.1.1).

1.3 Aufstellungsort

Deutschland

1.4 Nutzungsdauer = 50 Jahre

Tabelle 2.1 — Klassifizierung der Nutzungsdauer

Klasse der Nutzungsdauer	Planungsgröße der Nutzungsdauer (in Jahren)	Beispiele
1	10	Tragwerke mit befristeter Standzeit ^a
2	10–25	Austauschbare Tragwerksteile, z. B Kranbahnträger, Lager
3	15–30	Landwirtschaftlich genutzte und ähnliche Tragwerke
4	50	Gebäude und andere gewöhnliche Tragwerke
5	100	Monumentale Gebäude, Brücken und andere Ingenieurbauwerke

^a ANMERKUNG Tragwerke oder Teile eines Tragwerks, die mit der Absicht der Wiederverwendung demontiert werden können, sollten nicht als Tragwerke mit befristeter Standzeit betrachtet werden.

Abbildung.: 1.1 (Quelle: EN 1990 (2010) Kapitel 2.3 Tabelle 2.1)

1.5 Tragwerkskonzept

Das Tragwerkskonzept der Verglasung ist ein am unteren Ende eingespannter Kragträger.

1.6 Berücksichtigte Grenzzustände

In der Berechnung werden folgende Grenzzustände berücksichtigt:

- Grenzzustand der Tragfähigkeit – Tragfähigkeit (ruhende Belastung)
- Grenzzustand der Gebrauchstauglichkeit – Verformungen

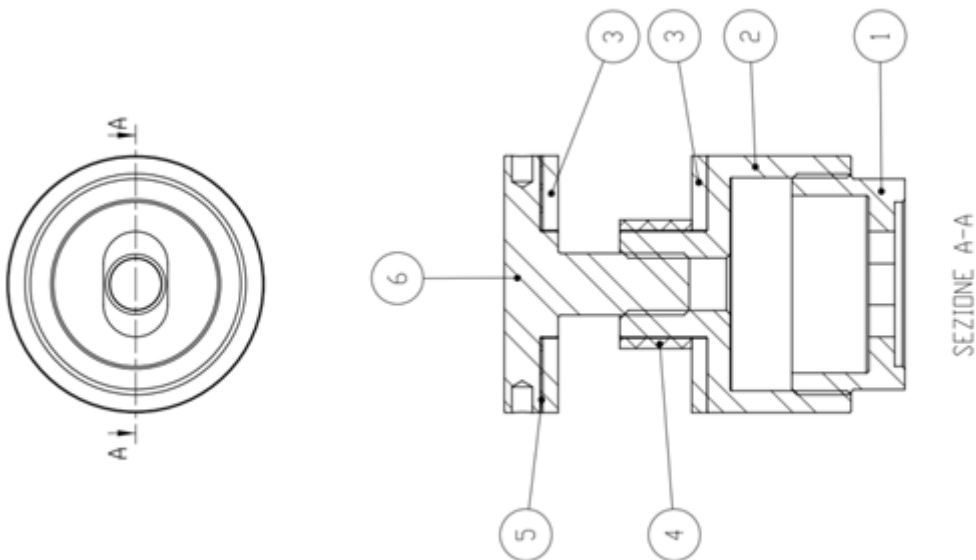
1.7 Berichte, Gutachten und Protokolle

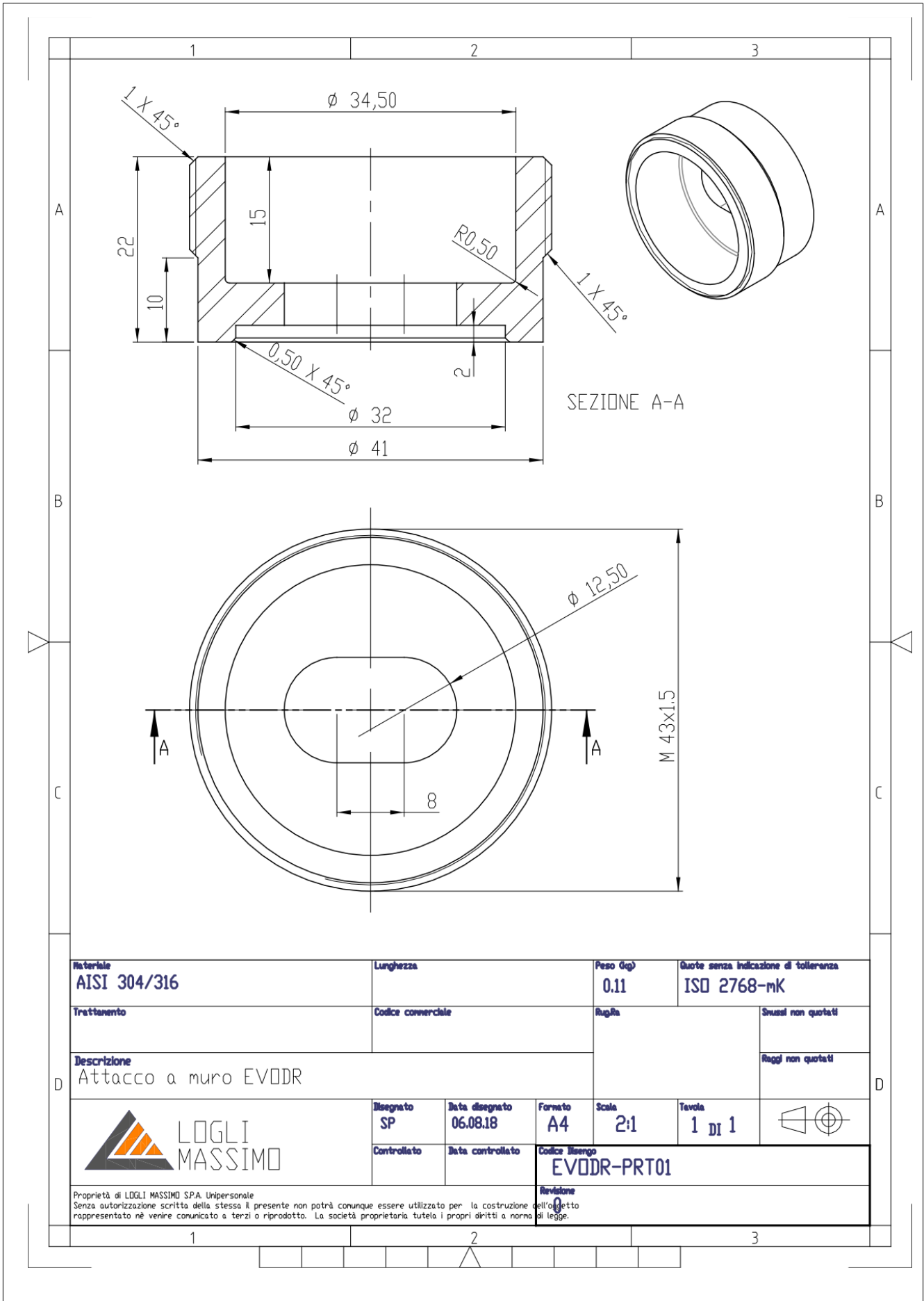
Bericht / Gutachten / Protokoll	Inhalt	Datum
AbP Pendelschlag D	Pendelschlagversuch Deutschland P-2019-3092	04.12.2019
AbP Pendelschlag D	Pendelschlagversuch Deutschland P-2019-3093	04.12.2019

1.8 Bauteilversuche

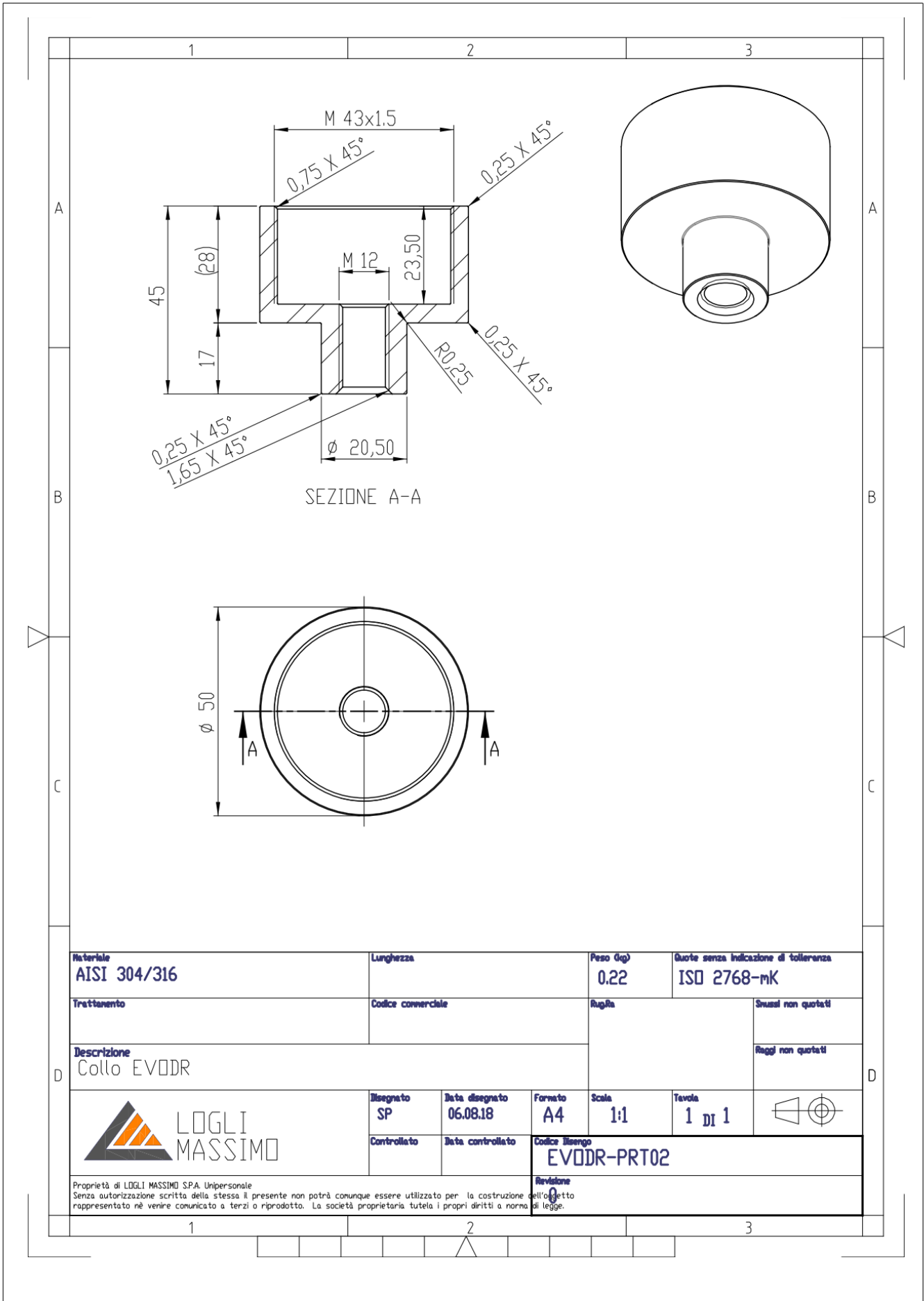
Der Pendelversuch wird experimentell im Labor "Labor für Stahl – und Leichtmetallbau GmbH" Hochschule München durchgeführt. Die Tests wurden gemäß den in Anhang A aufgeführten Konfigurationen durchgeführt, und überprüfen die Glasaufbauten, die Handläufe und Punktbefestigungen.

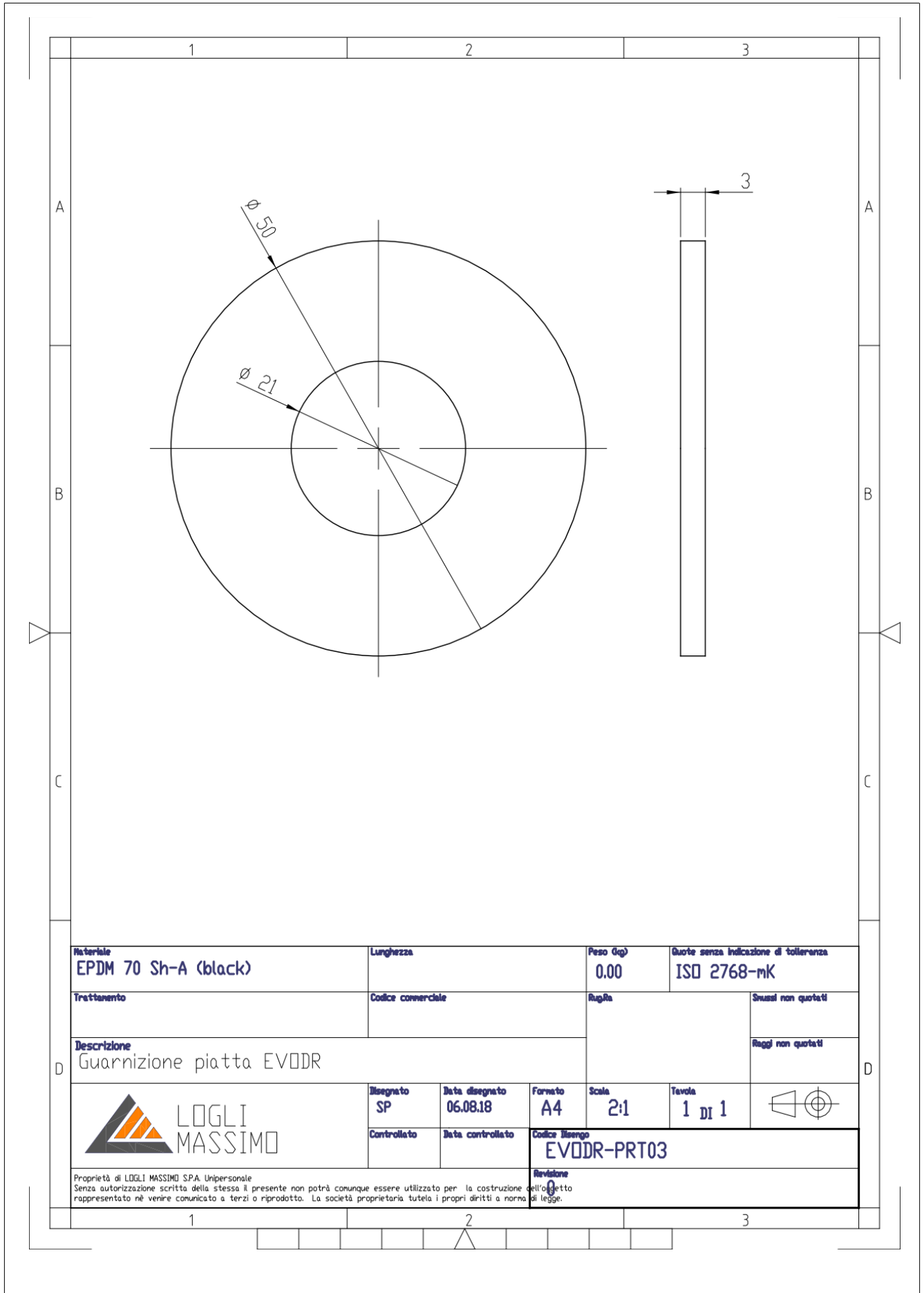
1.9 Punkthalter Zeichnungen



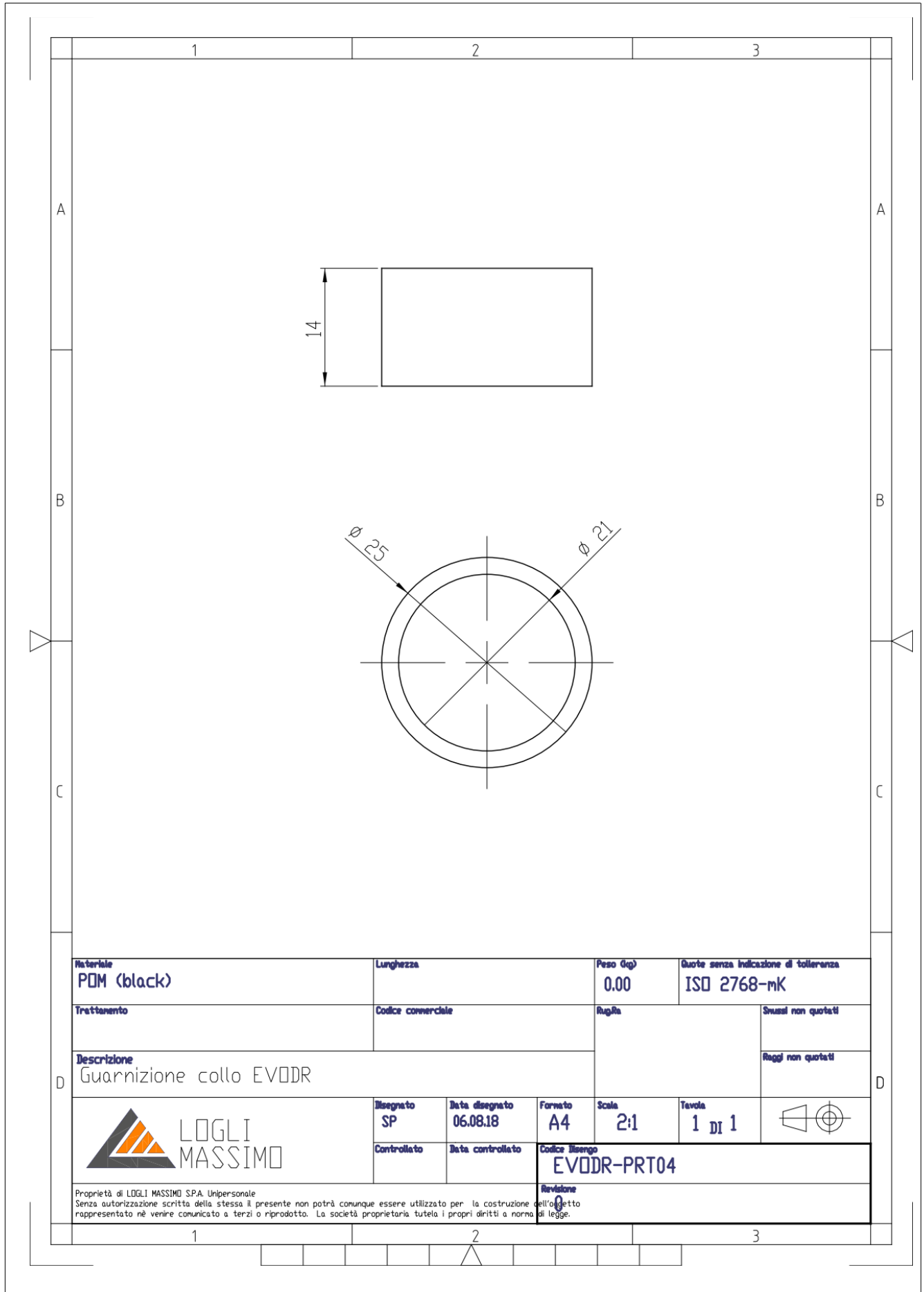


Materiale AISI 304/316		Lunghezza		Peso (kg) 0.11		Quote senza indicazione di tolleranza ISO 2768-mK	
Trattamento		Codice commerciale		Rughe		Smussi non quotati	
Descrizione Attacco a muro EVODR						Raggi non quotati	
		Disegnato SP	Data disegnato 06.08.18	Formato A4	Scala 2:1	Tavola 1 DI 1	
		Controllato	Data controllato	Codice disegno EVODR-PRT01			
Proprietà di LOGLI MASSIMO S.P.A. Unipersonale Senza autorizzazione scritta della stessa il presente non potrà comunque essere utilizzato per la costruzione dell'oggetto rappresentato né venire comunicato a terzi o riprodotto. La società proprietaria tutela i propri diritti a norma di legge.				Revisione			

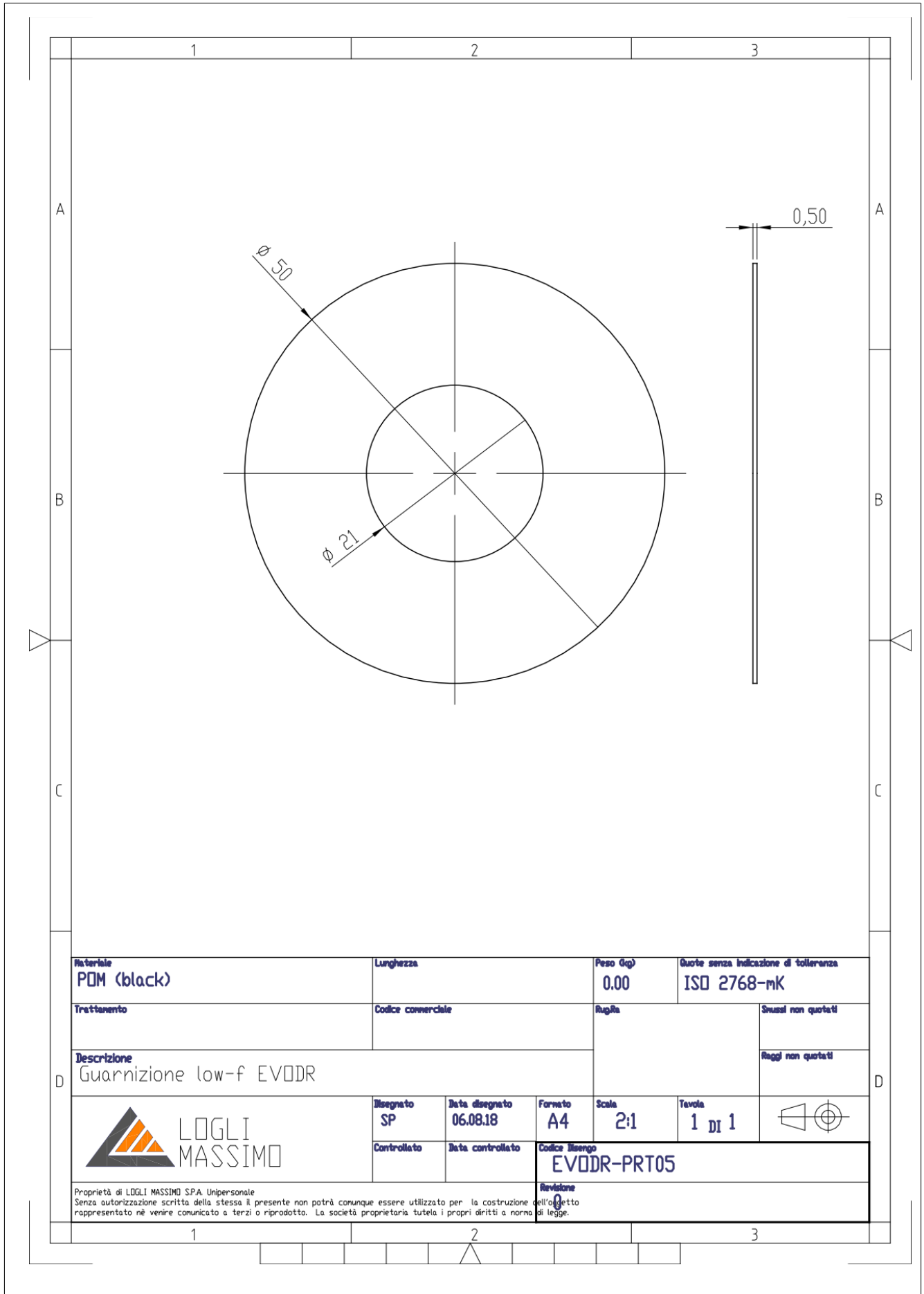


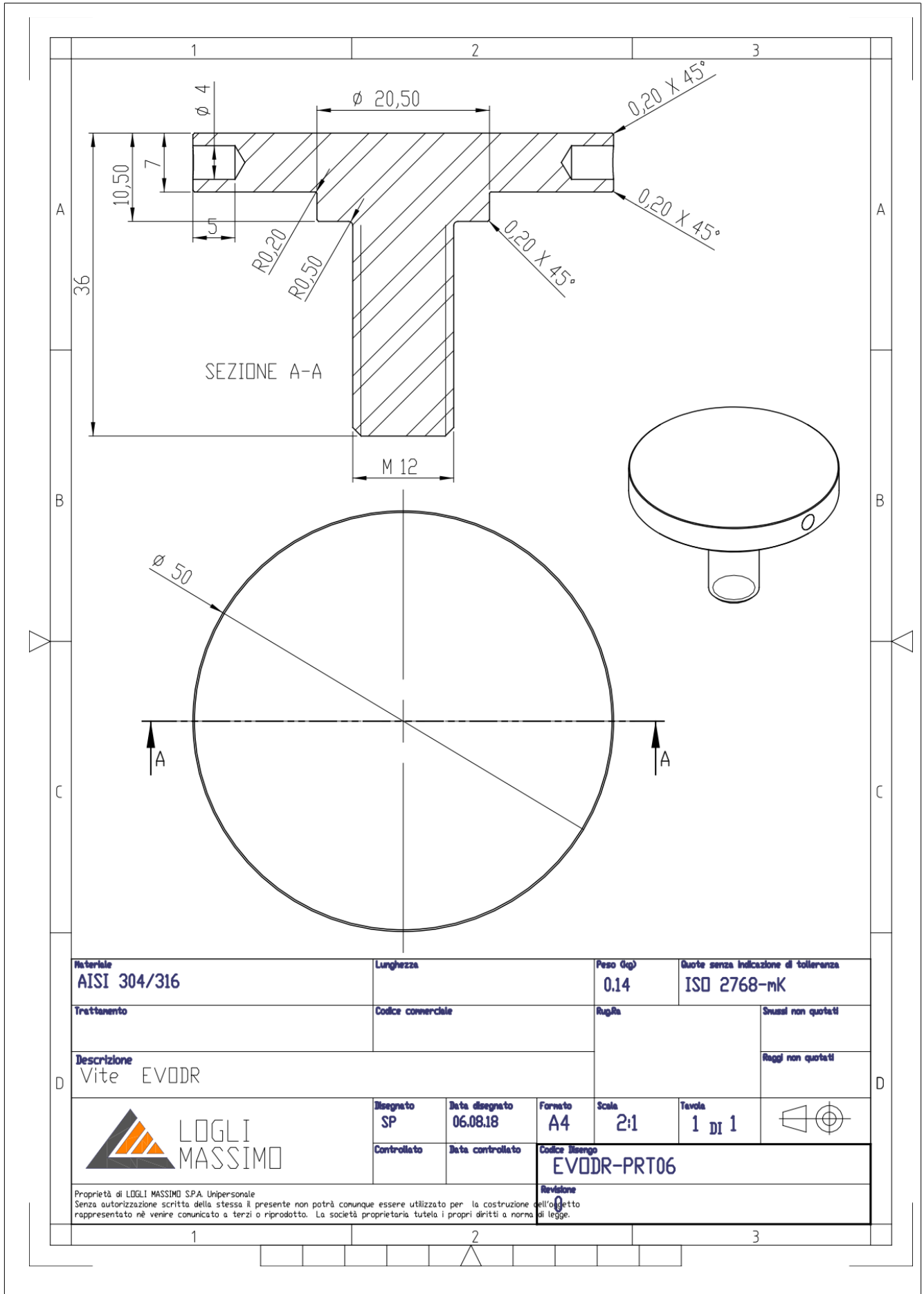


Materiale EPDM 70 Sh-A (black)	Lunghezza	Peso (kg) 0.00	Quote senza indicazione di tolleranza ISO 2768-mK		
Trattamento	Codice commerciale	Rug/Ra	Smussi non quotati		
Descrizione Guarnizione piatta EVODR			Raggi non quotati		
	Disegnato SP	Data disegnato 06.08.18	Formato A4	Scala 2:1	Tavola 1 DI 1
	Controllato	Data controllato	Codice disegno EVODR-PRT03		
Proprietà di LOGLI MASSIMO S.P.A. Unipersonale Senza autorizzazione scritta della stessa il presente non potrà comunque essere utilizzato per la costruzione dell'oggetto rappresentato né venire comunicato a terzi o riprodotto. La società proprietaria tutela i propri diritti a norma di legge.			Revisione		



Materiale PDM (black)	Lunghezza	Peso (kg) 0.00	Quote senza indicazione di tolleranza ISO 2768-mK	
Trattamento	Codice commerciale	Rugola	Smussi non quotati	
Descrizione Guarnizione collo EVODR			Raggi non quotati	
	Disegnato SP	Data disegnato 06.08.18	Formato A4	Scala 2:1
	Controllato	Data controllato	Tavola 1 DI 1	
			Codice disegno EVODR-PR04	
Proprietà di LOGLI MASSIMO SPA Unipersonale Senza autorizzazione scritta della stessa il presente non potrà comunque essere utilizzato per la costruzione dell'oggetto rappresentato né venire comunicato a terzi o riprodotto. La società proprietaria tutela i propri diritti a norma di legge.			Revisione 0	





1.10 Normen

1.10.1 Normen in Deutschland

EN 1090 Ausführung von Aluminium- und Stahltragwerken

EN 1090-1	Teil1: Konformitätsnachweisverfahren für tragende Bauteile	03.2012
EN 1090-2	Teil2: Technische Anforderungen an Tragwerke aus Stahl	01.2012
EN 1090-3	Teil3: Technische Regeln für die Ausführung von Aluminiumtragwerken	12.2008

1.10.2 Lastannahmen

Eurocode 0: Grundlagen der Tragwerksplanung

DIN EN 1990	Grundlagen der Tragwerksplanung	12.2010
DIN EN 1990/NA	NAD Grundlagen der Tragwerksplanung	08.2012

Eurocode 1: Einwirkungen auf Tragwerke

DIN EN 1991-1-1	Teil 1-1: Allgemeine Einwirkungen – Wichten, Eigengewicht und Nutzlasten im Hochbau	12.2010
DIN EN 1991-1-1/NA	NAD Teil 1-1: Allgemeine Einwirkungen auf Tragwerke – Wichten, Eigengewicht und Nutzlasten im Hochbau	12.2010
DIN EN 1991-1-4	Teil 1-4: Allgemeine Einwirkungen – Windlasten	12.2010

1.10.3 Glasbau

DIN 18008: Glas im Bauwesen – Bemessungs- und Konstruktionsregeln

DIN 18008-1	Teil 1: Begriffe und allgemeine Grundlagen	12.2010
DIN 18008-3	Teil 3: Punktförmig gelagerte Verglasungen	07.2013
DIN 18008-4	Teil 4: Zusatzanforderungen an absturzsichernde Verglasungen	07.2013
DIN 18008-5	Teil 5: Zusatzanforderungen an begehbare Verglasungen	07.2013
EN 13830	Vorhangfassaden - Produktnorm	06.2015

Materialnormen

DIN EN 572-1	Glas im Bauwesen – Basiserzeugnisse aus Kalk-Natronsilicatglas – Teil 1: Definitionen und allgemeine physikalische und mechanische Eigenschaften	09.2012
DIN EN 1863-1	Glas im Bauwesen – Teilvorgespanntes Kalknatronglas – Teil 1: Definition und Beschreibung	01.2012
DIN EN 12150-1	Glas im Bauwesen – Thermisch vorgespanntes Kalknatron-Einscheibensicherheitsglas – Teil 1: Definition und Beschreibung	12.2000

1.11 Verwendete Literatur

1.11.1 Allgemein

Schneider: Bautabellen für Ingenieure, 20. Auflage, Werner Verlag	2012
Krapfenbauer: Bautabellen, 17. Ausgabe, J&V	2010
Wendehorst: Bautechnische Zahlentafeln, 32. Auflage	2007

1.11.2 Glasbau

Wörner: Schneider, Fink, Glasbau, VDI	1998
Sedlacek: Glas im konstruktiven Ingenieurbau, Ernst&Sohn	1999

1.12 Software

- ANSYS 19.2
- Mepla 5.0

1.13 Lastkombinationen nach EN 1990 (2013)

1.13.1 Grenzzustand der Tragfähigkeit EC

Grundkombination

$$\sum_{j \geq 1} \gamma_{G,j} G_{k,j} + \gamma_P P + \gamma_{Q,1} Q_{k,1} + \sum_{i > 1} \gamma_{Q,i} \psi_{0,i} Q_{k,i}$$

Außergewöhnliche Kombination

$$\sum_{j \geq 1} G_{k,j} + P + A_d (\psi_{1,1} \text{ oder } \psi_{2,1}) Q_{k,1} + \sum_{i > 1} \psi_{2,i} Q_{k,i}$$

Erdbebenkombination

$$\sum_{j \geq 1} G_{k,j} + P + A_{Ed} + \sum_{i \geq 1} \psi_{2,i} Q_{k,i}$$

1.13.2 Grenzzustand der Gebrauchstauglichkeit EC

Charakteristische Kombination

$$\sum_{j \geq 1} G_{k,j} + P + Q_{k,1} + \sum_{i > 1} \psi_{0,i} Q_{k,i}$$

Häufige Kombination

$$\sum_{j \geq 1} G_{k,j} + P + \psi_{1,1} Q_{k,1} + \sum_{i > 1} \psi_{2,i} Q_{k,i}$$

Quasi-ständige Kombination

$$\sum_{j \geq 1} G_{k,j} + P + \sum_{i \geq 1} \psi_{2,i} Q_{k,i}$$

1.13.3 Teilsicherheitsbeiwerte für Einwirkungen DIN

Die Teilsicherheitsbeiwerte sind ungünstigste anzusetzen

Teilsicherheitsbeiwerte

(keine nationalen Festlegungen)

- Ständige Lasten: 1,35 / 1,00
- Veränderliche Lasten 1,50 / 0,00

1.13.4 Kombinationsbeiwerte laut DIN

Tabelle NA.A.1.1 — Zahlenwerte für Kombinationsbeiwerte im Hochbau

Einwirkung	ψ_0	ψ_1	ψ_2
Nutzlasten im Hochbau (Kategorien siehe EN 1991-1-1) ^a			
— Kategorie A: Wohn- und Aufenthaltsräume	0,7	0,5	0,3
— Kategorie B: Büros	0,7	0,5	0,3
— Kategorie C: Versammlungsräume	0,7	0,7	0,6
— Kategorie D: Verkaufsräume	0,7	0,7	0,6
— Kategorie E: Lagerräume	1,0	0,9	0,8
— Kategorie F: Verkehrsflächen, Fahrzeuglast ≤ 30 kN	0,7	0,7	0,6
— Kategorie G: Verkehrsflächen, 30 kN \leq Fahrzeuglast ≤ 160 kN	0,7	0,5	0,3
— Kategorie H: Dächer	0	0	0
Schnee- und Eislasten, siehe DIN EN 1991-1-3			
— Orte bis zu NN + 1 000 m	0,5	0,2	0
— Orte über NN + 1 000 m	0,7	0,5	0,2
Windlasten, siehe DIN EN 1991-1-4	0,6	0,2	0
Temperatureinwirkungen (nicht Brand), siehe DIN EN 1991-1-5	0,6	0,5	0
Baugrundsetzungen, siehe DIN EN 1997	1,0	1,0	1,0
Sonstige Einwirkungen ^{b,c}	0,8	0,7	0,5
^a Abminderungsbeiwerte für Nutzlasten in mehrgeschossigen Hochbauten siehe DIN EN 1991-1-1. ^b Flüssigkeitsdruck ist im allgemeinen als eine veränderliche Einwirkung zu behandeln, für die die ψ -Beiwerte standortbedingt festzulegen sind. Flüssigkeitsdruck, dessen Größe durch geometrische Verhältnisse begrenzt ist, darf als eine ständige Einwirkung behandelt werden, wobei alle ψ -Beiwerte gleich 1,0 zu setzen sind. ^c ψ -Beiwerte für Maschinenlasten sind betriebsbedingt festzulegen.			

Abbildung.: 1.2 Kombinationsbeiwerte (Quelle DIN EN 1990/NA (2013) NDP zu A.1.2.2 Tabelle NA.A.1.1)

1.14 Werkstoffkennwerte

1.14.1 Edelstahl

E-Modul E = 200000 N/mm²
 Poisson'sche Zahl ν = 0,3
 Temperatureausdehnungskoeffizient (für T ≤ 100 °C) α = 12 · 10⁻⁶ 1/K

Tabelle 2.1 — Nennwerte der Streckgrenze f_y und der Zugfestigkeit f_u für nichtrostende Konstruktionsstähle nach EN 10088^a

Gefügeart der nichtrostenden Stähle	Sorte	Erzeugnisform							
		Kaltgewalztes Band		Warmgewalztes Band		Warmgewalztes Blech		Stab-, Rund- und Profilstahl	
		Nenndicke t							
		$t \leq 6$ mm		$t \leq 12$ mm		$t \leq 75$ mm		$t \leq 250$ mm	
		f_y	f_u	f_y	f_u	f_y	f_u	f_y	f_u
N/mm ²		N/mm ²		N/mm ²		N/mm ²		N/mm ²	
Ferritische Stähle	1.4003	280	450	280	450	250 ^c	450 ^c	260 ^d	450 ^d
	1.4016	260	450	240	450	240 ^c	430 ^c	240 ^d	400 ^d
	1.4512	210	380	210	380	—	—	—	—
Austenitische Stähle	1.4306	220	520	200	520	200	500	180	460
	1.4307							175	450
	1.4541							190	500
	1.4301	230	540	210	520	210	520	200	500
	1.4401	240	530	220	530	220	520	230	530
	1.4404							200	500
	1.4539							200	500
	1.4571	240	540	220	550	220	520	200	500
	1.4432		270		550				
	1.4435		270		550				
	1.4311	290	550	270	550	270	550	270	550
	1.4406	300	580	280	580	280	580	280	580
	1.4439	290		270					
	1.4529	300	650	300	650	300	650		
	1.4547	320	650	300	650	300	650	300	650
1.4318	350	650	330	650	330	630	—	—	
Austenitisch-ferritische Stähle	1.4362	420	600	400	600	400	630	400 ^b	600 ^b
	1.4462	480	660	460	660	460	640	450	650

^a Die Nennwerte f_y und f_u in dieser Tabelle dürfen ohne gesonderte Beachtung der Anisotropie oder von Verfestigungseffekten für die Bemessung verwendet werden.

^b $t \leq 160$ mm

^c $t \leq 25$ mm

^d $t \leq 100$ mm

Abbildung.: 1.3 (Quelle: EN 1993-1-4 (2006) Cap. 2.1.2 Tab. 2.1)

Austenitische und Austenitisch-ferritische Stähle sind bis zu einer Temperatur von -40 °C ausreichend zäh und unempfindlich gegen Sprödbbruch (EN 1993-1-4 (2007) Kap. 2.1.4). Somit muss keine maximale Erzeugnisdicke bzw. Gütegruppe angeführt werden.

1.14.2 Glas nach DIN 18008

E-Modul	$E = 70000$	N/mm ²
Querkontraktionszahl	$\nu = 0,23$	
Temperaturausdehnungskoeffizient	$\alpha = 9 \cdot 10^{-6}$	1/K
Charakteristische Festigkeitswerte f_k		
Floatglas nach EN 572-1 (2012)	$f_k = 45$	N/mm ²
ESG nach EN 12150-1 (2000)	$f_k = 120$	N/mm ²
ESG-emailliert* nach EN 12150-1 (2000)	$f_k = 75$	N/mm ²
TVG nach EN 1863-1 (2011)	$f_k = 70$	N/mm ²
TVG-emailliert* nach EN 1863-1 (2011)	$f_k = 45$	N/mm ²

1.14.3 SGP-Zwischenschicht (SentryGlas SGP 5000) nach DIN 18008

 Zulassung
 Gültig bis

 Nr. Z-70.3-170
 14.04.2020

Tabelle 3: Kennwerte für Einfachverglasungen

Lastfall		Schubmodul G [N/mm ²]	k_{vsg}^{12}	k_{mod}
Fassadenbereich	Verglasungen ohne absturzsichernde Funktion			
	Lastfall Wind	100	1	0,7
	Verglasungen mit absturzsichernder Funktion			
	Lastfall horizontale Nutzlast infolge von Personen ¹³	4	1	0,7
	Lastfall Holm und Wind	65	1	0,7
Innenbereich	Verglasungen ohne absturzsichernde Funktion			
	Lastfall Wind	100	1	0,7
	Verglasungen mit absturzsichernder Funktion			
	Lastfall Holm	65	1	0,7
	Lastfall Holm und Wind	65	1	0,7
Überkopf- bereich	Lastfall Schnee	60	1	0,4
	Lastfall Wind und Schnee	60	1	0,7
	Lastfall Eigengewicht	0	1,1	0,25

Abbildung 1.4 (Z-70.3-170)

1.14.4 EVASAFE (Bridgestone Evasafe G77)

Tabelle 1: Kennwerte für Einfachverglasungen aus Floatglas

Lastfall		Schubmodul G [N/mm ²]	$\sigma_{zul, VSG-S}$ aus Float [N/mm ²]
Fassadenbereich	Verglasungen ohne absturzsichernde Funktion		
	Lastfall Wind	3,6 (3s, T=25°)	18
	Verglasungen mit absturzsichernder Funktion		
	Lastfall horizontale Nutzlast infolge von Personen ¹⁴	1,4 (T=50°C)	18
	Lastfall Holm und Wind	1,6 (T=50°, Wind 3s)	18
Innenbereich	Verglasungen ohne absturzsichernde Funktion		
	Lastfall Wind	3,6 (T=25°)	18
	Verglasungen mit absturzsichernder Funktion		
	Lastfall Holm	2,5 (T=30°, 1h)	18
	Lastfall Holm und Wind	3,0 (T=30°, Wind 3s)	18
Überkopfbereich	Lastfall Schnee	2,5	12
	Lastfall Eigengewicht	0	12

Abbildung 1.5 (Z-70.3-197)

Zulassung
Gültig bis

Nr. Z-70.3-197
01.02.2020

2 Dauerhaftigkeit nach EN 1990 (Kapitel 2.4)

Die geplante Nutzungsdauer wird in der Berechnung berücksichtigt (zeitabhängige Veränderung der Eigenschaften infolge Umwelteinflüsse bzw. Instandhaltungsmaßnahmen).

Die Bauteile, die anfällig sind gegen Abnutzung, Ermüdung und auf Korrosion müssen so konstruiert werden, dass die Bauwerksinspektion, Wartung und Instandsetzung in geeigneter Form möglich ist.

Für Bauteile, die nicht inspiziert werden können, muss ein geeigneter Korrosions- bzw. Oberflächenschutz vorgesehen werden.

3 Lastannahmen

3.1 Horizontale Lasten

Nachfolgend werden die in Deutschland anzusetzenden horizontalen Holmlasten erläutert:

Hk = 0,5 kN/m

Hk = 1 kN/m

Hk = 2 kN/m

Tabelle 6.1DE — Lotrechte Nutzlasten für Decken, Treppen und Balkone

Spalte	1	2	3	4	5	
Zeile	Kategorie	Nutzung	Beispiele	q_k kN/m ²	Q_k^e kN	
1	A	A1	Spitzböden	Für Wohnzwecke nicht geeigneter, aber zugänglicher Dachraum bis 1,80 m lichter Höhe	1,0	1,0
2		A2	Wohn- und Aufenthaltsräume	Decken mit ausreichender Querverteilung der Lasten, Räume und Flure in Wohngebäuden, Bettenräume in Krankenhäusern, Hotelzimmer einschl. zugehöriger Küchen und Bäder	1,5	—
3		A3		wie A2, aber ohne ausreichende Querverteilung der Lasten	2,0 ^c	1,0
4	B	B1	Büroflächen, Arbeitsflächen, Flure	Flure in Bürogebäuden, Büroflächen, Arztpraxen ohne schweres Gerät , Stationsräume, Aufenthaltsräume einschl. der Flure, Kleinviehställe	2,0	2,0
5		B2		Flure und Küchen in Krankenhäusern, Hotels, Altenheimen, Flure in Internaten usw.; Behandlungsräume in Krankenhäusern , einschl. Operationsräume ohne schweres Gerät; Kellerräume in Wohngebäuden	3,0	3,0
6		B3		Alle Beispiele von B1 u. B2, jedoch mit schwerem Gerät	5,0	4,0
7	C	C1	Räume, Versammlungsräume und Flächen, die der Ansammlung von Personen dienen können (mit Ausnahme von unter A, B, D und L festgelegten Kategorien).	Flächen mit Tischen; z. B. Kindertagesstätten, Kinderkrippen , Schulräume, Cafés, Restaurants, Speisesäle, Lesesäle, Empfangsräume, Lehrerzimmer	3,0	4,0
8		C2		Flächen mit fester Bestuhlung; z. B. Flächen in Kirchen, Theatern oder Kinos, Kongresssäle, Hörsäle, Wartesäle	4,0	4,0
9		C3		Frei begehbare Flächen; z. B. Museumsflächen, Ausstellungsflächen, Eingangsbereiche in öffentlichen Gebäuden, Hotels, nicht befahrbare Hofkellerdecken, sowie die zur Nutzungskategorie C1 bis C3 gehörigen Flure	5,0	4,0
10		C4		Sport- und Spielflächen; z. B. Tanzsäle, Sporthallen, Gymnastik- und Kraftsporträume, Bühnen	5,0	7,0
11		C5		Flächen für große Menschenansammlungen; z. B. in Gebäuden wie Konzertsäle, Terrassen und Eingangsbereiche sowie Tribünen mit fester Bestuhlung	5,0	4,0
12		C6		Flächen mit regelmäßiger Nutzung durch erhebliche Menschenansammlungen, Tribünen ohne feste Bestuhlung	7,5	10,0

Spalte	1	2	3	4	5				
Zeile	Kategorie	Nutzung	Beispiele	q_k kN/m ²	Q_k^e kN				
13	D	D1	Verkaufsräume	Flächen von Verkaufsräumen bis 50 m ² Grundfläche in Wohn-, Büro- und vergleichbaren Gebäuden	2,0	2,0			
14		D2					Flächen in Einzelhandelsgeschäften und Warenhäusern	5,0	4,0
15		D3					Flächen wie D2, jedoch mit erhöhten Einzellasten infolge hoher Lagerregale	5,0	7,0
16	E	E1.1	Lager, Fabriken und Werkstätten, Ställe, Lagerräume und Zugänge	Flächen in Fabriken ^a und Werkstätten ^a mit leichtem Betrieb und Flächen in Großviehställen	5,0	4,0			
17		E1.2					Allgemeine Lagerflächen, einschließlich Bibliotheken	6,0 ^b	7,0
18		E2.1					Flächen in Fabriken ^a und Werkstätten ^a mit mittlerem oder schwerem Betrieb	7,5 ^b	10,0
19	T ^d	T1	Treppen und Treppenpodeste	Treppen und Treppenpodeste in Wohngebäuden, Bürogebäuden und von Arztpraxen ohne schweres Gerät	3,0	2,0			
20		T2					Alle Treppen und Treppenpodeste, die nicht in T1 oder T3 eingeordnet werden können	5,0	2,0
21		T3					Zugänge und Treppen von Tribünen ohne feste Sitzplätze, die als Fluchtwege dienen	7,5	3,0
22	Z ^d	Zugänge, Balkone und ähnliches	Dachterrassen, Laubengänge, Loggien usw., Balkone, Ausstiegspodeste	4,0	2,0				

^a Nutzlasten in Fabriken und Werkstätten gelten als vorwiegend ruhend. Im Einzelfall sind sich häufig wiederholende Lasten je nach Gegebenheit als nicht vorwiegend ruhende Lasten einzuordnen.

^b Bei diesen Werten handelt es sich um Mindestwerte. In Fällen, in denen höhere Lasten vorherrschen, sind die höheren Lasten anzusetzen.

^c Für die Weiterleitung der Lasten in Räumen mit Decken ohne ausreichende Querverteilung auf stützende Bauteile darf der angegebene Wert um 0,5 kN/m² abgemindert werden.

^d Hinsichtlich der Einwirkungskombinationen sind die Einwirkungen der Nutzungskategorie des jeweiligen Gebäudes oder Gebäudeteils zuzuordnen.

^e Falls der Nachweis der örtlichen Mindesttragfähigkeit erforderlich ist (z. B. bei Bauteilen ohne ausreichende Querverteilung der Lasten), so ist er mit den charakteristischen Werten für die Einzellast Q_k ohne Überlagerung mit der Flächenlast q_k zu führen. Die Aufstandsfläche für Q_k umfasst ein Quadrat mit einer Seitenlänge von 50 mm.

Tabelle 6.12DE — Horizontale Lasten auf Zwischenwände und Absturzsicherungen

Spalte	1	2
Zeile	Belastete Fläche nach Kategorie	Horizontale Nutzlast q_k kN/m
1	A, B1, H, F1 ^b bis F4 ^b , T1, Z ^a	0,5
2	B2, B3, C1 bis C4, D, E1.1 ^c , E1.2 ^c , E2.1 ^c bis E2.5 ^c , FL1 ^b bis FL6 ^b , HC, T2, Z ^a	1,0
3	C5, C6, T3	2,0

^a Für Kategorie Z ist die Zuordnung in Zeile 1 bzw. Zeile 2 entsprechend der zugehörigen maßgeblichen Nutzungskategorie nach Tabelle 6.1DE vorzunehmen.

^b Anprall wird durch konstruktive Maßnahmen ausgeschlossen.

^c Bei Flächen der Kategorie E1.1, E1.2, E2.1 bis E2.5, die nur zu Kontroll- und Wartungszwecken begangen werden, sind die Lasten in Abstimmung mit dem Bauherrn festzulegen, jedoch mindestens 0,5 kN/m.

(2) Die horizontalen Nutzlasten nach Tabelle 6.12 DE sind in Absturzrichtung in voller Höhe und in der Gegenrichtung mit 50 %, mindestens jedoch 0,5 kN/m, anzusetzen.

Die vorliegende Konstruktion kann im Freien und in Innenräumen verwendet werden.
Die Linienlast und die auf die Glasbrüstung wirkenden Windlasten werden entsprechend den Anforderungen der Normen über die folgenden Zusammenhänge kombiniert:

$$F_{cd} = h_k \cdot \gamma + \psi_w \cdot \gamma \cdot w_k \qquad \psi_w = 0,6$$

$$F_{cd} = \psi_{hk} \cdot h_k \cdot \gamma + \gamma \cdot w_k \qquad \psi_{hk} = 0,7$$

4 Statische Berechnung

4.1 Glasbemessung

4.1.1 Allgemeine Berechnungshinweise

Die Glasberechnung wurde mit dem Berechnungsprogramm Mepla durchgeführt. Die maximale Höhe des Glases, die durch den Schwerpunkt der oberen Punktbefestigung berücksichtigt wird, beträgt 1600 mm. Die geometrischen Konfigurationen des Glases werden unter Lastbedingungen zu dem Zeitpunkt erhalten, zu dem die Berechnungsspannungen im Glas gleich den maximal zulässigen Spannungen sind. ($\sigma_{\max} = 80 \text{ N/mm}^2$ für ESG).

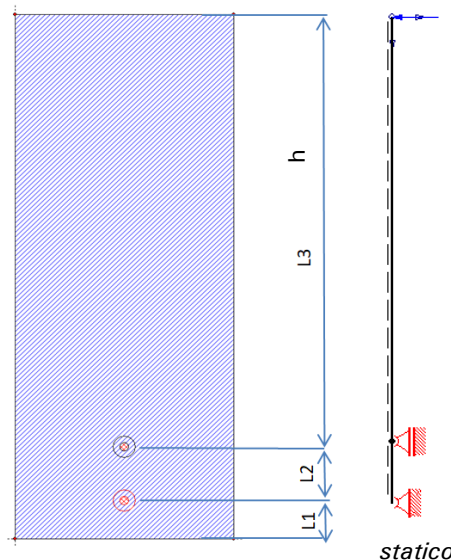


Abbildung 4.1: Sistema

statico

Die folgenden Zwischenschichten werden zur Berechnung des Glases verwendet:

EVASAFE Innenbereich → E-Modul = $7,25 \text{ N/mm}^2$

EVASAFE Außenbereich → E-Modul = $4,06 \text{ N/mm}^2$

SG 5000 Innenbereich → E-Modul = $195,00 \text{ N/mm}^2$

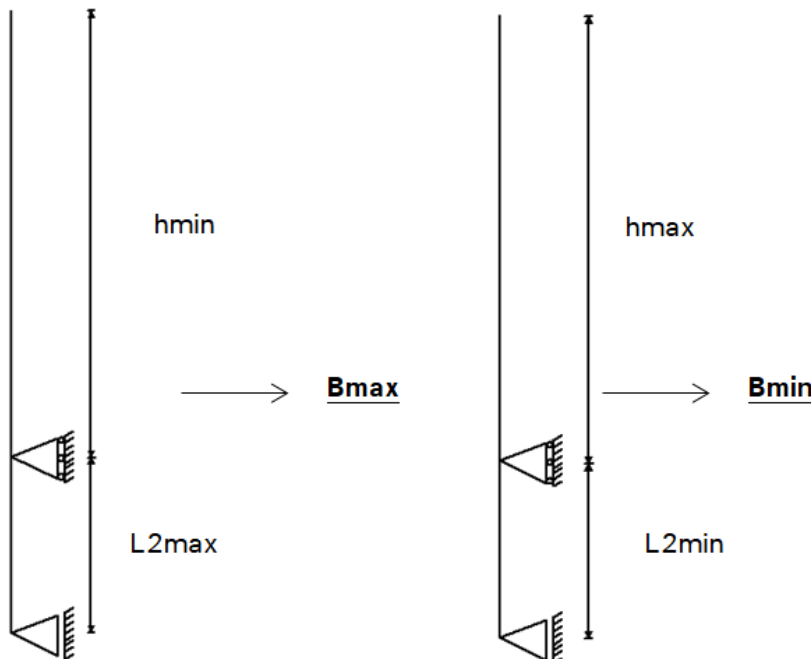
SG 5000 Außenbereich → E-Modul = $12,00 \text{ N/mm}^2$

Durchmesser Teller $d = 50 \text{ mm}$

Glaslochdurchmesser $d = 26 \text{ mm}$

ESG mit SGP (bis T 30°)						
hk=0,5kN/m	h		L2		b	
	min (mm)	max (mm)	min (mm)	max (mm)	min (mm)	max (mm)
10 ESG/ 1.52 SGP / 10 ESG	1000	1600	60	80	400	800
hk=1kN/m	h		L2		b	
	min (mm)	max (mm)	min (mm)	max (mm)	min (mm)	max (mm)
10 ESG/ 1.52 SGP / 10 ESG	1000	1600	100	150	180	550
hk=2kN/m	h		L2		b	
	min (mm)	max (mm)	min (mm)	max (mm)	min (mm)	max (mm)
12 ESG/ 1.52 SGP / 12 ESG	1000	1200	250	300	250	450
ESG mit EVA SECURE (bis T 50°)						
hk=0,5kN/m	h		L2		b	
	min (mm)	max (mm)	min (mm)	max (mm)	min (mm)	max (mm)
10 ESG/ EVA SECURE / 10 ESG	1000	1600	60	100	300	600
hk=1kN/m	h		L2		b	
	min (mm)	max (mm)	min (mm)	max (mm)	min (mm)	max (mm)
10 ESG/ EVA SECURE / 10 ESG	1000	1200	150	250	200	300
12 ESG/ EVA SECURE / 12 ESG	1000	1600	200	150	200	300
hk=2kN/m	h		L2		b	
	min (mm)	max (mm)	min (mm)	max (mm)	min (mm)	max (mm)
12 ESG/ EVA SECURE / 12 ESG	-	-	-	-	-	-

Øborchia (mm)	50
Øvetro (mm)	26
L1 (mm)	60
eh (mm)	min 80 max 200



Die Tabelle zeigt auf der Grundlage der charakteristischen horizontalen Linienlast h_k , die zulässige Glasaufbauten und Geometrie. Geometrische Werte sind baryzentrische Abstände. Die wichtigsten Konfigurationen wurden für den Pendelversuch übernommen. (Siehe Anhang A).

Nur ein Teil der Berechnungen, aus denen die Geometrien in der Tabelle gewonnen wurden, sind nachfolgend dargestellt. Die maximale Höhe (h), der minimale vertikale Achsabstand (L_2) und der minimale horizontale Achsabstand der Verbindungselemente (b) werden berücksichtigt.

Glasaufbauten für eine Belastung von 1 kN/m:

10 Temp / 1.52 SG / 10 Temp

10 Temp / 1.52 EVASAFE / 10 Temp

4.1.2 10 ESG / 1,52 SG / 10 ESG

SJ MEPLA Berechnungsprotokoll:



Geometrie:

Rand	Randpunkt		Bogenmitte		Drehrichtung
	mm	mm	mm	mm	+/-
1	0.00	0.00			
2	180.00	0.00			
3	180.00	1793.00			
4	0.00	1793.00			

Lager:

Randlager:

Rand	Lagerungsart	
2	u,φ	: fest - w,v,θ : frei (Symmetrie in x-Richtung)
4	u,φ	: fest - w,v,θ : frei (Symmetrie in x-Richtung)

Federlager:

Paket	Schicht	x	y	z	C_x	C_y	C_z	C_φ	C_θ
		mm	mm	mm	N/mm	N/mm	N/mm	Nmm	Nmm
1	1	0.0	0.0	0.0	1.000e+00	1.000e+00	0.000e+00	0.00e+00	0.00e+00
1	1	180.0	0.0	0.0	0.000e+00	1.000e+00	0.000e+00	0.00e+00	0.00e+00

Glashalter:

Lage der Glashalter:

Referenz	x	y	z	C_x	C_y	C_z	C_φ	C_θ
	mm	mm	mm	N/mm	N/mm	N/mm	Nmm/rad	Nmm/rad
1	90.00	193.00	30.00	0.000e+00	0.000e+00	1.000e+05	0.000e+00	0.000e+00
1	90.00	93.00	30.00	0.000e+00	0.000e+00	1.000e+05	0.000e+00	0.000e+00

Punkthalter Typ:

Referenz	Art	Radius	Radius	E-Modul	E-Modul	Dicke	Dicke	Höhe	Radius
		Hülse	Teller	Teller	Hülse	Teller	Hülse	Konus	Konus
		mm	mm	N/mm ²	N/mm ²	mm	mm	mm	mm
1	2	13.00	25.00	8.80	500.00	3.00	2.00	-	-

Glashalter Referenz:

Referenz	Hersteller/Name
1	Tellerhalter

Krafteinleitung im Bohrungsbereich:

Punkthalter Art 2: Alle Glasschichten liegen an der Hülse an

Kontakteneinstellungen:

Ohne Kontaktansatz zwischen Hülse bzw. Kantenschutz und Glas
 Alle Glashalter mit Tellerschicht-Glas Kontakt: Toleranzbereich 1.000e-03 [mm]

Schichten:
Schichtenaufbau:

Paket	Schicht	Beschreibung
1	3	ESG
1	2	SG5000, 30°C, Holm+Wind, AbZ Z-70.3-170
1	1	ESG

Kennwerte:

Paket	Schicht	E-Mod. N/mm ²	ν	Dicke mm	Dichte kg/m ³	α_T 1/K	ΔT K
1	3	70000.00	0.23	10.00	2550.00	1.0000e-05	0.00
1	2	195.00	0.49	1.52	950.00	1.5000e-04	0.00
1	1	70000.00	0.23	10.00	2550.00	1.0000e-05	0.00

Lasten:
Linienlasten:

Paket	--- von ---	--- nach ---	qx	qy	qz
	x	y	x	y	
			N/mm	N/mm	N/mm
1	0.00	1793.00	180.00	1793.00	0.00

Konstante und linear steigende Flächenlasten: siehe Lastfall

Eigengewicht:

Neigungswinkel der Scheibe: 90.00° Grad
 Richtungsvektor der Erdbeschleunigung [$g = 9.81 \text{ m/s}^2$]:

e_x	e_y	e_z
0.00000	-1.00000	0.00000

Berechnungsverfahren:

geometrisch nicht-linear (Ansatz großer Verformungen quer zur Plattenebene)
 statische Berechnung

Kenndaten des finiten Element Netzes:

Elementgröße : 30.0 mm
 Anzahl der Elemente : 760
 Anzahl der Knoten : 2577 (pro Paket)
 Anzahl der Unbekannten : 22233

Lastfall: 1 (GZT)
Beiwerte / Sicherheitsfaktoren:

---- Klima ----							
Eigengewicht	Wind	Schnee	Linie	Punkt	$\Delta p, \Delta T$	ΔH	Schub
0.00	0.00	0.00	1.50	0.00	0.00	0.00	1.00

Lastfallkombination:

	Wind N/mm ²	Schnee N/mm ²	Klima
außen	0.00000	0.00000	keine Klimalast
innen	0.00000		

Resultierende Flächenlast aus Wind und Schnee:

	N/mm ²
außen	0.00000 N/mm ² = 0.00000 * 0.00 + 0.00000 * 0.00
innen	0.00000 N/mm ² = 0.00000 * 0.00

Zusätzliche begrenzte Flächenlast (linear verteilt, außen) - hier nicht ausgewählt!

Berechnungsergebnis:
Minimale und maximale Verformungen w:

Paket	--- Ort ---		Verformung
	x	y	
	mm	mm	mm
1	0.00	0.00	-3.20 (min)
	135.00	1793.00	75.62 (max)

Maximale Hauptzugspannung:

Paket	Schicht	x	y	σ	σ (max)
		mm	mm	N/mm ²	N/mm ²
1	3 (oben)	90.48	79.33	20.51	26.04
	(unten)	89.59	206.67	26.04	
1	1 (oben)	103.65	92.22	26.95	80.20
	(unten)	76.54	195.42	80.20	

Federkräfte und Verformungen am Glashalterfußpunkt :

u	v	w	φ	θ	Fx	Fy	Fz	M _{φ}	M _{θ}
mm	mm	mm	rad	rad	N	N	N	Nmm	Nmm
(x: 90.00 y: 193.00)									
0.00	-0.67	0.05	5.880e-11	-2.536e-02	0.00	-0.00	4587.05	0.00	-0.00
(x: 90.00 y: 93.00)									
-0.00	-0.61	-0.04	-4.458e-13	-2.324e-02	-0.00	-0.00	-4317.05	-0.00	-0.00

Federn:

Paket	Schicht	u	v	w	φ	θ	Fx	Fy	Fz	M _{φ}	M _{θ}
(x / y)		mm	mm	mm	rad	rad	N	N	N	Nmm	Nmm
(0.00 / 0.00)											
1	1	0.00	0.00	-3.20	-0.0000	-0.0230	0.00	0.00	-0.00	-0.00	-0.00
(180.00 / 0.00)											
1	1	-0.00	-0.00	-3.20	0.0000	-0.0230	-0.00	-0.00	-0.00	0.00	-0.00

Lastfall: 2 (GZG)
Beiwerte / Sicherheitsfaktoren:

Eigengewicht	Wind	Schnee	Linie	Punkt	--- Klima ---			Schub
					$\Delta p, \Delta T$	ΔH		
0.00	0.00	0.00	1.00	0.00	0.00	0.00		1.00

Lastfallkombination:

	Wind	Schnee	Klima
	N/mm ²	N/mm ²	
außen	0.00000	0.00000	keine Klimalast

innen 0.00000

Resultierende Flächenlast aus Wind und Schnee:

	N/mm ²
außen	0.00000 N/mm ² = 0.00000 * 0.00 + 0.00000 * 0.00
innen	0.00000 N/mm ² = 0.00000 * 0.00

Zusätzliche begrenzte Flächenlast (linear verteilt, außen) - hier nicht ausgewählt!

Berechnungsergebnis:
Minimale und maximale Verformungen w:

Paket	--- Ort ---			Verformung
	x	y	w	
	mm	mm	mm	
1	0.00	0.00	50.42 (max)	
	165.00	1793.00		

Maximale Hauptzugspannung:

Paket	Schicht	x	y	σ	σ (max)
		mm	mm	N/mm ²	N/mm ²
1	3 (oben)	90.48	79.33	13.63	17.31
	(unten)	89.59	206.67	17.31	
1	1 (oben)	103.65	92.22	17.83	53.28
	(unten)	76.54	195.42	53.28	

Federkräfte und Verformungen am Glashalterfußpunkt :

u	v	w	φ	θ	Fx	Fy	Fz	M _{φ}	M _{θ}
mm	mm	mm	rad	rad	N	N	N	Nmm	Nmm
(x: 90.00 y: 193.00)									
0.00	-0.44	0.03	3.921e-11	-1.691e-02	0.00	-0.00	3059.12	0.00	-0.00
(x: 90.00 y: 93.00)									
-0.00	-0.40	-0.03	-2.971e-13	-1.550e-02	-0.00	-0.00	-2879.12	-0.00	-0.00

Federn:

Paket	Schicht	u	v	w	φ	θ	Fx	Fy	Fz	M _{φ}	M _{θ}
(x / y)		mm	mm	mm	rad	rad	N	N	N	Nmm	Nmm

```

( 0.00 / 0.00 )
1 1 0.00 -0.00 -2.14 -0.0000 -0.0153 0.00 -0.00 -0.00 -0.00 -0.00
( 180.00 / 0.00 )
1 1 -0.00 -0.00 -2.14 0.0000 -0.0153 -0.00 -0.00 -0.00 0.00 -0.00
    
```

Lastfallauswertung:
Maximale Hauptzugspannung:

Paket	Schicht	σ N/mm ²	Lastfall
1	3 (oben)	20.51	1
	(unten)	26.04	1
1	1 (oben)	26.95	1
	(unten)	80.20	1

Minimale und maximale Verformungen w:

Paket	Verformung mm	Lastfall
1	75.62 (max)	1
1	-3.20 (min)	1

4.1.3 10 ESG / 1,52 EVA / 10 ESG

SJ MEPLA Berechnungsprotokoll:



Geometrie:

Rand	Randpunkt		Bogenmitte		Drehrichtung
	mm	mm	mm	mm	+/-
1	0.00	0.00			
2	200.00	0.00			
3	200.00	1543.00			
4	0.00	1543.00			

Lager:

Randlager:

Rand	Lagerungsart	
2	u,φ	: fest - w,v,θ : frei (Symmetrie in x-Richtung)
4	u,φ	: fest - w,v,θ : frei (Symmetrie in x-Richtung)

Federlager:

Paket	Schicht	x	y	z	C _x	C _y	C _z	C _φ	C _θ
		mm	mm	mm	N/mm	N/mm	N/mm	Nmm	Nmm
1	1	0.0	0.0	0.0	1.000e+00	1.000e+00	0.000e+00	0.00e+00	0.00e+00
1	1	200.0	0.0	0.0	0.000e+00	1.000e+00	0.000e+00	0.00e+00	0.00e+00

Glashalter:

Lage der Glashalter:				Federsteifigkeiten am Halterfußpunkt					
Referenz	x	y	z	C _x	C _y	C _z	C _φ	C _θ	
	mm	mm	mm	N/mm	N/mm	N/mm	Nmm/rad	Nmm/rad	
1	100.00	343.00	30.00	0.000e+00	0.000e+00	9.999e+03	0.000e+00	0.000e+00	
1	100.00	93.00	30.00	0.000e+00	0.000e+00	9.999e+03	0.000e+00	0.000e+00	

Punkthalter Typ:

Referenz	Art	Radius Hülse	Radius Teller	E-Modul Teller	E-Modul Hülse	Dicke Teller	Dicke Hülse	Höhe Konus	Radius Konus
		mm	mm	N/mm ²	N/mm ²	mm	mm	mm	mm
1	2	13.00	25.00	8.80	500.00	3.00	2.00	-	-

Glashalter Referenz:

Referenz	Hersteller/Name
1	Tellerhalter

Krafteinleitung im Bohrungsbereich:

Punkthalter Art 2: Alle Glasschichten liegen an der Hülse an

Kontakteinstellungen:

Ohne Kontaktansatz zwischen Hülse bzw. Kantenschutz und Glas
 Ohne Kontaktansatz zwischen Tellerschicht und Glas

Schichten:
Schichtenaufbau:

Paket	Schicht	Beschreibung
1	3	ESG
1	2	EVASAFE < 50°C, Lastdauer < 1 St, AbZ Z-70.3-197
1	1	ESG

Kennwerte:

Paket	Schicht	E-Mod. N/mm ²	ν	Dicke mm	Dichte kg/m ³	α 1/K	ΔT K
1	3	70000.00	0.23	10.00	2550.00	1.0000e-05	0.00
1	2	4.06	0.45	1.52	950.00	3.0000e-03	0.00
1	1	70000.00	0.23	10.00	2550.00	1.0000e-05	0.00

Lasten:
Linienlasten:

Paket	--- von ---		-- nach --		qx	qy	qz
	x	y	x	y	N/mm	N/mm	N/mm
1	0.00	1543.00	200.00	1543.00	0.00	0.00	1.00

Konstante und linear steigende Flächenlasten: siehe Lastfall

Eigengewicht:

Neigungswinkel der Scheibe: 0.00° Grad
 Richtungsvektor der Erdbeschleunigung [g = 9.81 m/s²):

ex	ey	ez
0.00000	0.00000	-1.00000

Berechnungsverfahren:

geometrisch nicht-linear (Ansatz großer Verformungen quer zur Plattenebene)
 statische Berechnung

Kenndaten des finiten Element Netzes:

Elementgröße : 20.0 mm
 Anzahl der Elemente : 1232
 Anzahl der Knoten : 4421 (pro Paket)
 Anzahl der Unbekannten : 38541

Lastfall: 1 (SLU)
Beiwerte / Sicherheitsfaktoren:

Eigengewicht	Wind	Schnee	Linie	Punkt	---- Klima ---		
					$\Delta p, \Delta T$	ΔH	Schub
0.00	0.00	0.00	1.50	0.00	0.00	0.00	1.00

Lastfallkombination:

	Wind N/mm ²	Schnee N/mm ²	Klima
außen	0.00000	0.00000	keine Klimlast
innen	0.00000		

Resultierende Flächenlast aus Wind und Schnee:

	N/mm ²
außen	0.00000 N/mm ² = 0.00000 * 0.00 + 0.00000 * 0.00
innen	0.00000 N/mm ² = 0.00000 * 0.00

Zusätzliche begrenzte Flächenlast (linear verteilt, außen) - hier nicht ausgewählt!

Berechnungsergebnis:
Minimale und maximale Verformungen w:

Paket	--- Ort ---		Verformung w
	x	y	
1	0.00	0.00	-0.49 (min)
	190.00	1543.00	39.31 (max)

Maximale Hauptzugspannung:

Paket	Schicht	x mm	y mm	σ N/mm ²	σ (max) N/mm ²
1	3 (oben)	100.34	106.67	10.07	44.26
	(unten)	113.64	344.05	44.26	
1	1 (oben)	113.52	90.94	19.05	75.03
	(unten)	113.68	343.00	75.03	

Federkräfte und Verformungen am Glashalterfußpunkt :

u mm	v mm	w mm	φ rad	θ rad	Fx N	Fy N	Fz N	M _{φ} Nmm	M _{θ} Nmm
(x: 100.00 y: 343.00)									
-0.00	-0.38	0.17	-5.472e-12	-1.512e-02	-0.00	-0.00	1739.96	-0.00	-0.00
(x: 100.00 y: 93.00)									
0.00	-0.29	-0.14	5.767e-13	-1.068e-02	0.00	-0.00	-1439.96	0.00	-0.00

Federn:

Paket	Schicht	u mm	v mm	w mm	φ rad	θ rad	Fx N	Fy N	Fz N	M _{φ} Nmm	M _{θ} Nmm
(x / y) _____											
(0.00 / 0.00)											
1	1	-0.00	0.00	-0.49	-0.0000	-0.0019	-0.00	0.00	-0.00	-0.00	-0.00
(200.00 / 0.00)											
1	1	0.00	-0.00	-0.49	0.0000	-0.0019	0.00	-0.00	-0.00	0.00	-0.00

Lastfall: 2 (SLE)
Beiwerte / Sicherheitsfaktoren:

Eigengewicht	Wind	Schnee	Linie	Punkt	$\Delta p, \Delta T$	ΔH	Schub
0.00	0.00	0.00	1.00	0.00	0.00	0.00	1.00

Lastfallkombination:

	Wind N/mm ²	Schnee N/mm ²	Klima
außen	0.00000	0.00000	keine Klimalast

innen 0.00000

Resultierende Flächenlast aus Wind und Schnee:

	N/mm ²
außen	0.00000 N/mm ² = 0.00000 * 0.00 + 0.00000 * 0.00
innen	0.00000 N/mm ² = 0.00000 * 0.00

Zusätzliche begrenzte Flächenlast (linear verteilt, außen) - hier nicht ausgewählt!

Berechnungsergebnis:
Minimale und maximale Verformungen w:

Paket	x mm	y mm	w mm
1	0.00	0.00	-0.32 (min)
	190.00	1543.00	26.21 (max)

Maximale Hauptzugspannung:

Paket	Schicht	x mm	y mm	σ N/mm ²	σ (max) N/mm ²
1	3 (oben)	100.34	106.67	6.71	29.45
	(unten)	113.64	344.05	29.45	
1	1 (oben)	113.52	90.94	12.70	49.96
	(unten)	113.68	343.00	49.96	

Federkräfte und Verformungen am Glashalterfußpunkt :

u mm	v mm	w mm	φ rad	θ rad	Fx N	Fy N	Fz N	M _{φ} Nmm	M _{θ} Nmm
(x: 100.00 y: 343.00)									
-0.00	-0.25	0.12	-3.646e-12	-1.008e-02	-0.00	-0.00	1159.99	-0.00	-0.00
(x: 100.00 y: 93.00)									
0.00	-0.20	-0.10	3.845e-13	-7.121e-03	0.00	-0.00	-959.99	0.00	-0.00

Federn:

Paket	Schicht	u mm	v mm	w mm	φ rad	θ rad	Fx N	Fy N	Fz N	M _{φ} Nmm	M _{θ} Nmm
(x / y) _____											

```

( 0.00 / 0.00 )
1 1 -0.00 0.00 -0.32 -0.0000 -0.0013 -0.00 0.00 -0.00 -0.00 -0.00
( 200.00 / 0.00 )
1 1 0.00 -0.00 -0.32 0.0000 -0.0013 0.00 -0.00 -0.00 0.00 -0.00
    
```

Lastfallauswertung:
Maximale Hauptzugspannung:

Paket	Schicht	σ N/mm ²	Lastfall
1	3 (oben)	10.07	1
	(unten)	44.26	1
1	1 (oben)	19.05	1
	(unten)	75.03	1

Minimale und maximale Verformungen w:

Paket	Verformung mm	Lastfall
1	39.31 (max)	1
1	-0.49 (min)	1

4.2 MR_d des Brüstungssystems

Das maximale Widerstandsmoment definiert den Widerstand des Glases. Da es in einigen Zwischenschichten eine Schubverbund gibt, ist dieser Moment nicht konstant.

In einem System mit Punkthalterungen sind mehrere Variablen zu berücksichtigen (vertikaler Abstand zwischen den Halterungen, horizontaler Abstand zwischen den Halterungen, Höhe der Brüstung).

Es ist möglich, mathematisch eine Funktion zu finden, die die widerstandsfähige Moment Mr_d definiert, aus der Sie verschiedene Werte des Systems unter Berücksichtigung der beteiligten Variablen ableiten können.

Um Punkte zu erhalten, die die Entwicklung des Widerstandsmoments jeder Stratigraphie approximieren können, werden sie festgelegt:

- vertikaler Achsabstand zwischen den Halterungen bei 100 mm, 200 mm und 300 mm
- horizontaler Abstand zwischen den Halterungen bis 200mm, 300mm, 400mm, 400mm, 500mm
- Höhe über dem Schwerpunkt der oberen Punkthalterung: 1000mm, 1200mm, 1400mm 1600mm

Die Definition von MR_d ist wie folgt. Ein Beispiel dafür ist die 10+10 ESG + 1,52 EVA SECURE mit einem vertikalen Abstand zwischen den Punkthaltern von 100 mm:

- Mit der Mepla-Software werden die Berechnungsspannungen im Glas in verschiedenen Höhen und mit einer Holmlast von 1 kN/m ermittelt.

10 + 10 ESG + 1,52 EVA				
σ _{ed} [N/mm ²] Spannungen für H = 1kN/m				
h [m]	b [mm]			
	200	300	400	500
1,00	45,69	54,68	65,36	76,92
1,20	54,35	65,02	77,73	91,50
1,40	63,01	75,39	90,16	106,16
1,60	71,69	85,79	102,64	120,89

- Die zulässige Spannung des Glases dividiert durch die in den vorangegangenen Berechnungen erhaltene Spannung, definiert die maximale Belastung, die der Glasaufbau tragen kann.

$$Hd_{\max} = \frac{\sigma_{\text{adm}}}{\sigma_{1\text{kN}}}$$

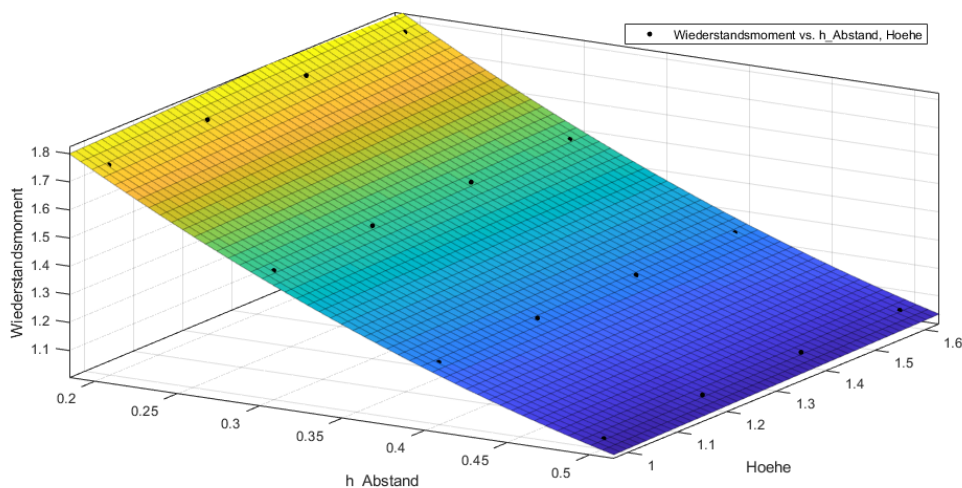
Hd [kN/m] Linear Load für σ _{max} = 80 N/mm ²				
h [m]	b [mm]			
	200	300	400	500
1,00	1,751	1,463	1,224	1,040
1,20	1,472	1,230	1,029	0,874
1,40	1,270	1,061	0,887	0,754
1,60	1,116	0,933	0,779	0,662

- Aus dem Wert der Last H_d kann das Widerstandsmoment durch Multiplikation von H_d mit der Höhe h der Brüstung ermittelt werden.

$$M_{Rd} = H_{d_{max}} \cdot \text{höhe}$$

Mrd [kNm/m] Max. Biegung pBiegung für $\sigma_{max} = 80N/mm^2$				
h [m]	b [mm]			
	200	300	400	500
1,00	1,751	1,463	1,224	1,040
1,20	1,766	1,476	1,235	1,049
1,40	1,777	1,486	1,242	1,055
1,60	1,785	1,492	1,247	1,059

- Mit Hilfe eines mathematischen Manipulators zeichnet man eine Fläche auf der Grundlage der zuvor gefundenen Eingabedaten auf:



- Diese Oberfläche wird mathematisch durch eine Polynomfunktion definiert.

Linear model Poly22:

$$f(x,y) = p00 + p10 \cdot x + p01 \cdot y + p20 \cdot x^2 + p11 \cdot x \cdot y + p02 \cdot y^2$$

wobei:

x = horizontaler Abstand zwischen Punkthalter b (m)

y = Höhe h (m)

Kapitel 5 enthält die Werte, die das Polynom für jedes Glaspaket definieren.

Die Konstanten dieser Funktion $p00, p10$...werden von Fall zu Fall definiert:

$$\begin{aligned}
 p00 &= 2.348 \quad (2.319, 2.377) \\
 p10 &= -4.112 \quad (-4.166, -4.058) \\
 p01 &= 0.18 \quad (0.1389, 0.2211) \\
 p20 &= 2.611 \quad (2.549, 2.672) \\
 p11 &= -0.08885 \quad (-0.1135, -0.0642) \\
 p02 &= -0.04047 \quad (-0.05587, -0.02506)
 \end{aligned}$$

Wenn x und y bekannt sind, wird M_{rd} erhalten.

- Wenn wir den Wert von M_{rd} kennen, können wir aus einer inversen Berechnung den Wert von H_d oder W_{ind} oder die Kombination von beidem ableiten.

$$M_{Rd} = H_k \cdot \gamma \cdot \text{Höhe} + \psi \cdot \gamma \cdot q_{windk} \cdot \frac{\text{Höhe}^2}{2} \rightarrow \text{Kombination 1}$$

$$M_{Rd} = \psi \cdot H_k \cdot \gamma \cdot \text{Höhe} + \gamma \cdot q_{windk} \cdot \frac{\text{Höhe}^2}{2} \rightarrow \text{Kombination 2}$$

Wenn die Last $H_k = 1 \text{ kN/m}$ ist, ist der Windwert der niedrigere der beiden.

4.3 Widerstandsfähigkeit des Glases gegen Bruch eines Elements

Lt. DIN 18008 ist bei der Bemessung einer Brüstung der außergewöhnliche Bruchzustand eines Glaselements zu berücksichtigen. Unter diesen Bedingungen ist die auf den Handlauf wirkende horizontale Linienlast auf die beiden Seitenelemente mit einer 45°-Verteilung, wie in der folgenden Abbildung definiert, zu übertragen. Die an das beschädigte Element angrenzenden Elemente müssen daher unter idealen Bedingungen den horizontalen Belastungen und der zusätzlichen Belastung durch den Bruch des Zwischenglases standhalten.

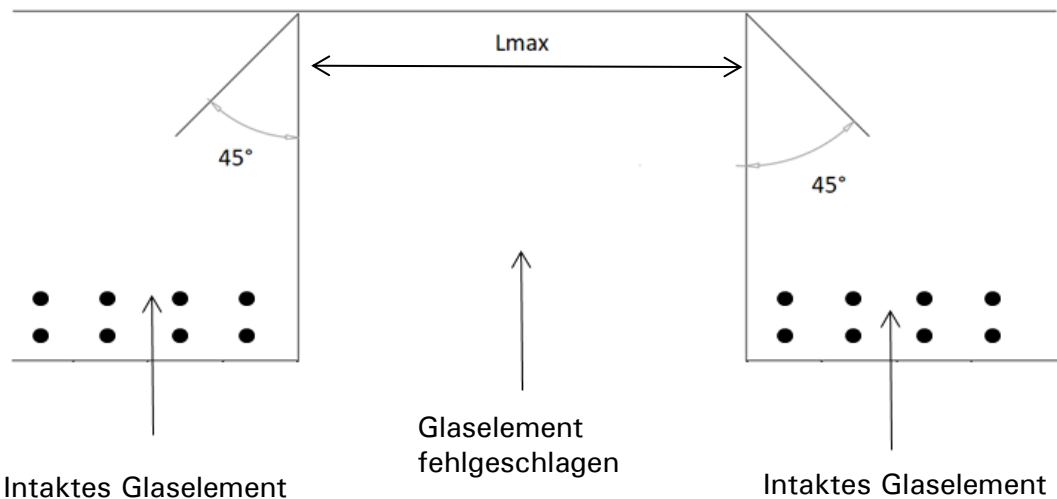


Abbildung 4.2: Bruch eines Elements - L_{max}

Die Berechnung von L_{max} muss projektbezogen definiert werden, da die Berechnung von der Stratigraphie des Glases, der Höhe des Glases, der Position der Träger und der Breite des Glases abhängt.

Auf den folgenden Seiten wird der L_{max} -Wert für jeden Handlauf basierend auf seinem Widerstand angegeben.

4.4 Bemessung Handlauf

Die Berechnung des Handlaufs erfolgt nach DIN 18008-4. Im Falle eines Bruchs eines Glaselements muss der Handlauf so gestaltet sein, dass er die Lasten in den Glaselementen neben dem beschädigten verteilt.

Der Handlauf muss an den Enden befestigt werden.

Werkstoff: AISI 316 – 1.4404

Die folgende Tabelle zeigt die maximal zulässigen Breiten für jeden Handlauf in der Logli-Linie, basierend auf den aufgetragenen Lasten.

Die maximale Tragfähigkeit des Handlaufs wird durch seine Biegefestigkeit bestimmt.

AISI 316 - 1.4404		$\gamma_m = 1,15$	CORF50
		1,15	8+8 / 10+10
		f_{ok} [kN/cm ²]	20
		f_{oD} [kN/cm ²]	17,4
		W_{el} [cm ³]	2,41
		M_{RD} [kNcm]	41,9
h_k [kN/m]	0,5	l_{max} [cm]	211,4
	1		149,5
	2		105,7

Abbildung 4.3: Handlauf Berechnung

Beispiel CORF50: $h_k = 2$ kN/m

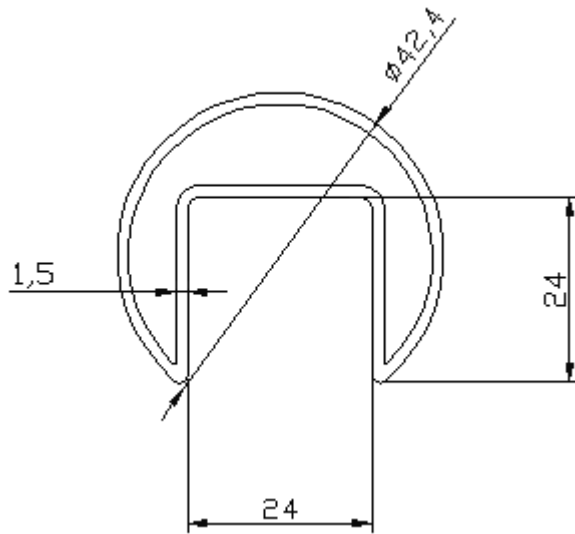
$$M_{rd} = W_{el} \times f_{ok} / \gamma_m = 1,5 \times h_k \times l^2 / 8$$

$$l_{max} = (M_{rd} \times 8) / (1,5 \times h_k)^{0,5} =$$

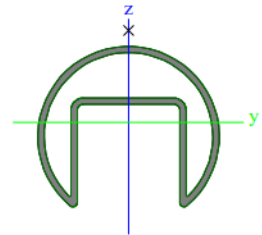
$$M_{rd} = 2,41 \text{ cm}^3 \times 20 \text{ kN/cm}^2 / 1,15 = 41,9 \text{ kNcm}$$

$$l_{max} = ((0,419 \text{ kNm} \times 8) / (1,5 \times 2 \text{ kN/m}))^{0,5} = 1,057 \text{ m} \approx 106 \text{ cm}$$

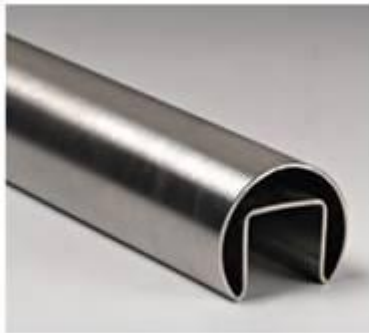
Der Handlauf erfüllt die baulichen Anforderungen an den Kantenschutz nach DIN 18008-4, Anhang F. Die verschiedenen Arten von Handläufen sind unten aufgeführt.



Name	CS1	
Typ	Allgemeiner Querschnitt	
Materialangabe	AISI 316 - 1.4404	
Herstellung	allgemein	
2D-FEM-Analyse einschalten	✓	

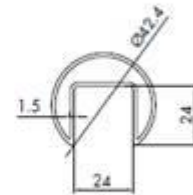


A [cm ²]	2,58	
A y, z [cm ²]	1,33	2,09
I y, z [cm ⁴]	2,94	5,10
I w [cm ⁶], t [cm ⁴]	5,22	1,32
Wel y, z [cm ³]	1,50	2,41
d y, z [mm]	0	22
c YUCS, ZUCS [mm]	0	1
A [deg]	0,00	
A L, D [cm ² /cm]	17,70	34,11
Mplz +, - [Ncm]	8,02e+04	8,02e+04



CORRIMANO A FILO AISI 316

Materiale: acciaio Inox AISI 316
 Caratteristiche: Tubolare sagomato ad uso corrimano per inserimento a bordo vetro.
 Finitura: acciaio satinato



Art. CORFSO	Dimensioni Ø42.4 x l. 3000 mm - Sp. 1.5 mm	Q.tà 1 Pz
-----------------------	--	---------------------



GUARNIZIONE PER BORDO VETRO

Materiale: EPDM
 Colore: nero



Art. CORFGM175	Per vetri 17,52	Q.tà Al mt
--------------------------	---------------------------	----------------------

4.5 Tragfähigkeit der Punkthalter

Die Tragfähigkeit der Punkthalter wird durch die Zugtragfähigkeit der Schraube begrenzt.

4.5.1 Punkthalter (M12)

$$NRd_{M12A2-70} = \frac{k_2 * f_{ub} * A_{kern}}{\gamma_{M2}} = \frac{0,9 * 700MPa * 84,3mm^2}{1,25} = 42.5 kN$$

Definition von N_{Edmax} , maximale Zugspannung auf das Befestigungsmittel:

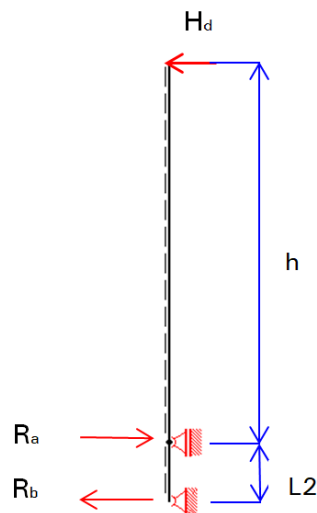
Beispiel :

$hk = 2 \text{ kN/m}$

$L2 = 100\text{mm}$

$h = 1600\text{mm}$

$b = 500\text{mm}$



$$Ra = \gamma \cdot hk \cdot b \frac{h+L2}{L2} = 1,5 \cdot \frac{2\text{kN}}{\text{m}} \cdot 0,3\text{m} \frac{(1.600\text{m} + 0.100 \text{ m})}{0.100 \text{ m}} = 25.5 \text{ kN}$$

$$N_{Edmax} = Ra$$

$$\frac{N_{Edmax} < N_{Rd}}{\text{Ausnutzung } 60\%}$$

4.5.2 Beobachtungen

Der Tragfähigkeit des Systems wird durch den kleineren Widerstand von Punkthalter und Glas definiert.

Der Punkthalter muss die folgende Gleichung beachten:

$$\left(\frac{\sigma_{x,Ed}}{f_y/\gamma_{M0}}\right)^2 + 3 \cdot \left(\frac{\tau_{Ed}}{f_y/\gamma_{M0}}\right)^2 \leq 1$$

wobei:

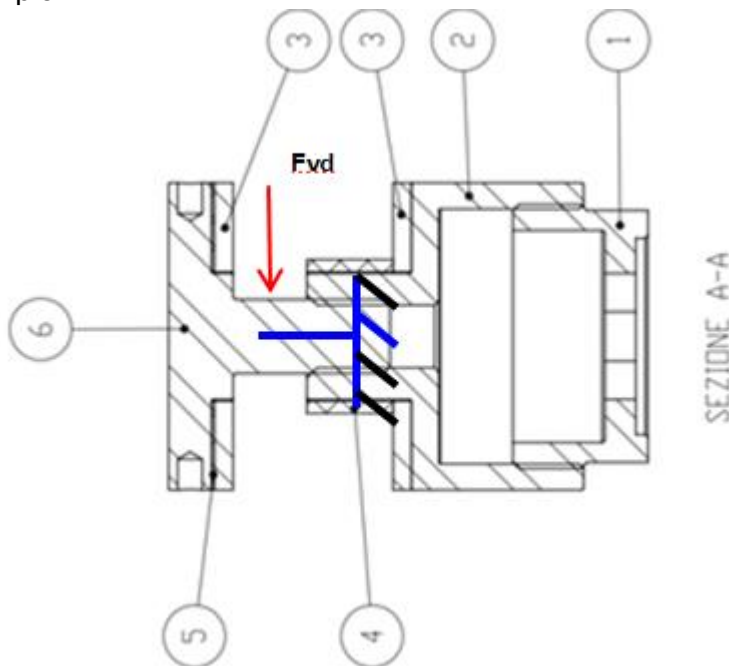
$$\tau_{Ed} = \frac{F_{v,Ed}}{A_w}$$

$$\sigma_{x,Ed} = \frac{N_{Ed}}{A} + \frac{M_{y,Ed}}{W_y} + \frac{M_{z,Ed}}{W_z}$$

Die Glasberechnung sollte die folgende Gleichung erfüllen:

$$M_{Ed} \leq M_{Rd}$$

Esempio M12:



* DATI INPUT

$$g_{GLASS} = 25 \text{ kN/m}^3$$

$$b = 500 \text{ mm}$$

$$h = 1600 \text{ mm}$$

$$t_{GLASS} = 24 \text{ mm}$$

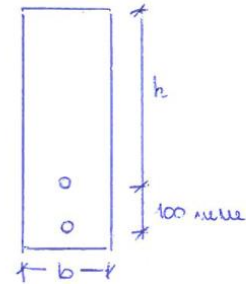
$$d_B = 12 \text{ mm} \rightarrow A_B = 84,3 \text{ mm}^2$$

$$F_{U,B} = 700 \text{ MPa}$$

$$N_{Ed,MAX} = 25,5 \text{ kN}$$

$$V_{Ed,EXTRA} = 1,5 \text{ kN}$$

$$e_h = 17 \text{ mm} / 2 = 8,5 \text{ mm}$$



$$F_{vd} = \frac{g_{GLASS} \cdot b \cdot h \cdot t \cdot \gamma_d + V_{Ed,EXTRA} \cdot \gamma_{ol}}{i} = \underline{\underline{1,737 \text{ kN}}}$$

* TENSION RESISTANCE

$$N_{Ed,MAX} = 25,5 \text{ kN}$$

$$\sigma_1 = \frac{N_{Ed,MAX}}{A_B} = 30,249 \frac{\text{kN}}{\text{cm}^2}$$

* MOMENT RESISTANCE

$$M = F_{vd} \cdot e_h = 1,221 \text{ kN cm}$$

$$\text{Radius} = \frac{d_B}{2} = 6 \text{ mm}$$

$$\sigma_2 = \frac{M}{\frac{3,14 \text{ Radius}^3}{4}} = 7,2 \text{ kN/cm}^2$$

* SHEAR RESISTANCE

$$F_{vd} = 11437 \text{ kN}$$

$$\sigma_3 = \frac{F_{vd}}{A_B} = 1705 \text{ kN/cm}^2$$

* CAPACITY

$$\sigma_{1,2} = \sigma_1 + \sigma_2$$

$$\text{CAPACITY} = \left(\frac{\sigma_{1,2}}{f_{0,b}} \right)^2 + 3 \left(\frac{\sigma_3}{f_{0,b}} \right)^2 = \underline{0,288} \quad \checkmark$$

5 Zusammenfassung MR_d

5.1 ESG VSG + EVASAFE Innenbereich

5.1.1 100 mm

	10 + 10 ESG + 1,52 EVA					12 + 12 ESG + 1,52 EVA				
	σ _{ed} [N/mm ²] Spannungen für H _k = 1kN/m					σ _{ed} [N/mm ²] Spannungen für H _k = 1kN/m				
	h [m]	b [mm]				h [m]	b [mm]			
	200	300	400	500		200	300	400	500	
1,00	45,69	54,68	65,36	76,92	1,00	32,83	39,03	46,48	54,57	
1,20	54,35	65,02	77,73	91,50	1,20	39,03	46,39	55,28	64,92	
1,40	63,01	75,39	90,16	106,16	1,40	45,24	53,78	64,11	75,31	
1,60	71,69	85,79	102,64	120,89	1,60	51,45	61,19	72,98	85,77	
	H _k [kN/m] Charakteristische Last für σ _{max} = 80 N/mm ²					H _k [kN/m] Charakteristische Last für σ _{max} = 80 N/mm ²				
	h [m]	b [mm]				h [m]	b [mm]			
		200	300	400	500		200	300	400	500
	1,00	1,17	0,98	0,82	0,69	1,00	1,62	1,37	1,15	0,98
	1,20	0,98	0,82	0,69	0,58	1,20	1,37	1,15	0,96	0,82
	1,40	0,85	0,71	0,59	0,50	1,40	1,18	0,99	0,83	0,71
	1,60	0,74	0,62	0,52	0,44	1,60	1,04	0,87	0,73	0,62
	M _{rd} [kNm/m] Max. Biegung					M _{rd} [kNm/m] Max. Biegung				
	h [m]	b [mm]				h [m]	b [mm]			
		200	300	400	500		200	300	400	500
	1,00	1,75	1,46	1,22	1,04	1,00	2,44	2,05	1,72	1,47
	1,20	1,77	1,48	1,24	1,05	1,20	2,46	2,07	1,74	1,48
	1,40	1,78	1,49	1,24	1,06	1,40	2,48	2,08	1,75	1,49
	1,60	1,79	1,49	1,25	1,06	1,60	2,49	2,09	1,75	1,49

EVASAFE Innenbereich

	H _k ≥ 2 kN/m
	2 kN/m > H _k ≥ 1 kN/m
	1 kN/m > H _k ≥ 0,5 kN/m

MR_d (hAbstand, Höhe)

	10 + 10	12 + 12
p00 =	2,414	3,311
p10 =	-4,112	-5,434
p01 =	0,07478	0,1115
p20 =	2,611	3,326
p11 =	-0,08885	-0,138
p02 =		

5.1.1 200 mm

	10 + 10 ESG + 1,52 EVA					12 + 12 ESG + 1,52 EVA						
	bed. N/mm ² Spannungen für Hk = 1kN/m											
	h [m]	b [mm]	200	300	400	500	h [m]	b [mm]	200	300	400	500
	1,00	37,29	41,81	47,34	53,63	1,00	26,93	30,03	33,85	38,21		
	1,20	48,90	54,57	61,68	69,77	1,20	35,28	39,14	44,06	49,66		
	1,40	56,63	63,08	71,26	80,57	1,40	40,83	45,23	50,87	57,31		
	1,60	64,36	71,61	80,85	91,39	1,60	46,39	51,31	57,69	64,97		
	Hk [kN/m] Charakteristische Last für $\sigma_{max} = 80$ N/mm ²											
	h [m]	b [mm]	200	300	400	500	h [m]	b [mm]	200	300	400	500
	1,00	1,43	1,28	1,13	0,99	1,00	1,98	1,78	1,58	1,40		
1,20	1,09	0,98	0,86	0,76	1,20	1,51	1,36	1,21	1,07			
1,40	0,94	0,85	0,75	0,66	1,40	1,31	1,18	1,05	0,93			
1,60	0,83	0,74	0,66	0,58	1,60	1,15	1,04	0,92	0,82			
Mrd [kNm/m] Max. Biegung												
h [m]	b [mm]	200	300	400	500	h [m]	b [mm]	200	300	400	500	
1,00	2,15	1,91	1,69	1,49	1,00	2,97	2,66	2,36	2,09			
1,20	1,96	1,76	1,56	1,38	1,20	2,72	2,45	2,18	1,93			
1,40	1,98	1,78	1,57	1,39	1,40	2,74	2,48	2,20	1,95			
1,60	1,99	1,79	1,58	1,40	1,60	2,76	2,49	2,22	1,97			

EVASAFE Innenbereich

- Hk ≥ 2 kN/m
- $2 \text{ kN/m} > \text{Hk} \geq 1 \text{ kN/m}$
- $1 \text{ kN/m} > \text{Hk} \geq 0,5 \text{ kN/m}$

MRd (hAbstand, Höhe)

	10 + 10	12 + 12
p00 =	4,471	6,139
p10 =	-2,862	-3,69
p01 =	-2,847	-3,932
p20 =	0,6038	0,5944
p11 =	0,322	0,4313
p02 =	0,9853	1,365

5.1.1 300 mm

		10 + 10 ESG + 1,52 EVA					12 + 12 ESG + 1,52 EVA				
		σ _{ed} [N/mm ²] Spannungen für H _k = 1kN/m									
h [m]	b [mm]	b [mm]				b [mm]					
		200	300	400	500	200	300	400	500		
1,00		31,44	34,57	38,09	42,17	22,77	24,92	27,34	30,16		
1,20		46,00	50,02	54,87	60,51	33,26	35,99	39,33	43,22		
1,40		53,28	57,75	63,28	69,71	38,50	41,53	45,33	49,76		
1,60		60,55	65,49	71,69	78,93	43,73	47,07	51,33	56,30		
H _k [kN/m] Charakteristische Last für σ _{max} = 80 N/mm ²		σ _{ed} [N/mm ²] Spannungen für H _k = 1kN/m									
h [m]	b [mm]	b [mm]				b [mm]					
		200	300	400	500	200	300	400	500		
1,00		1,70	1,54	1,40	1,26	2,34	2,14	1,95	1,77		
1,20		1,16	1,07	0,97	0,88	1,60	1,48	1,36	1,23		
1,40		1,00	0,92	0,84	0,77	1,39	1,28	1,18	1,07		
1,60		0,88	0,81	0,74	0,68	1,22	1,13	1,04	0,95		
MRd [kNm/m] Max. Biegung		MRd [kNm/m] Max. Biegung									
h [m]	b [mm]	b [mm]				b [mm]					
		200	300	400	500	200	300	400	500		
1,00		2,54	2,31	2,10	1,90	3,51	3,21	2,93	2,65		
1,20		2,09	1,92	1,75	1,59	2,89	2,67	2,44	2,22		
1,40		2,10	1,94	1,77	1,61	2,91	2,70	2,47	2,25		
1,60		2,11	1,95	1,79	1,62	2,93	2,72	2,49	2,27		

EVASAFE Innenbereich

- H_k ≥ 2 kN/m
- 2 kN/m > H_k ≥ 1 kN/m
- 1 kN/m > H_k ≥ 0,5 kN/m

MRd (hAbstand, Höhe)

	10 + 10	12 + 12
p00 =	7,624	10,48
p10 =	-2,905	-3,747
p01 =	-7,162	-9,882
p20 =	0,1694	0,05313
p11 =	0,7729	1,031
p02 =	2,455	3,395

5.2 ESG VSG + EVASAFE Außenbereich

5.2.1 100 mm

		10 + 10 ESG + 1,52 EVA					12 + 12 ESG + 1,52 EVA				
		σ _{ed} [N/mm ²] Spannungen für H _k = 1kN/m					σ _{ed} [N/mm ²] Spannungen für H _k = 1kN/m				
h [m]	b [mm]	b [mm]				h [m]	b [mm]				
		200	300	400	500		200	300	400	500	
1,00		47,52	56,82	67,71	79,46	1,00	34,10	40,47	48,06	56,26	
1,20		56,40	67,47	80,46	94,46	1,20	40,46	48,05	57,11	66,88	
1,40		65,29	78,14	93,26	109,54	1,40	46,82	55,64	66,18	77,55	
1,60		74,18	88,85	106,11	124,69	1,60	53,19	63,25	75,29	88,28	
		H _k [kN/m] Charakteristische Last für σ _{max} = 80 N/mm ²					H _k [kN/m] Charakteristische Last für σ _{max} = 80 N/mm ²				
h [m]	b [mm]	b [mm]				h [m]	b [mm]				
		200	300	400	500		200	300	400	500	
1,00		1,12	0,94	0,79	0,67	1,00	1,56	1,32	1,11	0,95	
1,20		0,95	0,79	0,66	0,56	1,20	1,32	1,11	0,93	0,80	
1,40		0,82	0,68	0,57	0,49	1,40	1,14	0,96	0,81	0,69	
1,60		0,72	0,60	0,50	0,43	1,60	1,00	0,84	0,71	0,60	
		MRd [kNm/m] Max. Biegung					MRd [kNm/m] Max. Biegung				
h [m]	b [mm]	b [mm]				h [m]	b [mm]				
		200	300	400	500		200	300	400	500	
1,00		1,68	1,41	1,18	1,01	1,00	2,35	1,98	1,66	1,42	
1,20		1,70	1,42	1,19	1,02	1,20	2,37	2,00	1,68	1,44	
1,40		1,72	1,43	1,20	1,02	1,40	2,39	2,01	1,69	1,44	
1,60		1,73	1,44	1,21	1,03	1,60	2,41	2,02	1,70	1,45	

EVASAFE Außenbereich

	H _k ≥ 2 kN/m
	2 kN/m > H _k ≥ 1 kN/m
	1 kN/m > H _k ≥ 0,5 kN/m

MRd (hAbstand, Höhe)

	10 + 10	12 + 12
p00 =	2,232	3,058
p10 =	-3,938	-5,179
p01 =	0,2057	0,2928
p20 =	2,575	3,246
p11 =	-0,124	-0,1815
p02 =	-0,04344	-0,06094

5.2.2 200 mm

		10 + 10 ESG + 1,52 EVA					12 + 12 ESG + 1,52 EVA				
		Bed. N/mm ² Spannungen für Hk = 1kN/m					Bed. N/mm ² Spannungen für Hk = 1kN/m				
h [m]	b [mm]				h [m]	b [mm]					
	200	300	400	500		200	300	400	500		
1,00	39,31	44,05	49,74	56,21	1,00	28,37	31,59	35,51	39,97		
1,20	51,33	57,30	64,66	72,99	1,20	37,01	41,06	46,12	51,86		
1,40	59,33	66,15	74,61	84,21	1,40	42,76	47,37	53,19	59,80		
1,60	67,34	75,00	84,59	95,45	1,60	48,50	53,68	60,27	67,74		
Hk [kN/m] Charakteristische Last für $\sigma_{max} = 80$ N/mm ²		b [mm]				Hk [kN/m] Charakteristische Last für $\sigma_{max} = 80$ N/mm ²		b [mm]			
h [m]	b [mm]				h [m]	b [mm]					
	200	300	400	500		200	300	400	500		
1,00	1,36	1,21	1,07	0,95	1,00	1,88	1,69	1,50	1,33		
1,20	1,04	0,93	0,82	0,73	1,20	1,44	1,30	1,16	1,03		
1,40	0,90	0,81	0,71	0,63	1,40	1,25	1,13	1,00	0,89		
1,60	0,79	0,71	0,63	0,56	1,60	1,10	0,99	0,88	0,79		
Mrd [kNm/m] Max. Biegung		b [mm]				Mrd [kNm/m] Max. Biegung		b [mm]			
h [m]	b [mm]				h [m]	b [mm]					
	200	300	400	500		200	300	400	500		
1,00	2,04	1,82	1,61	1,42	1,00	2,82	2,53	2,25	2,00		
1,20	1,87	1,68	1,48	1,32	1,20	2,59	2,34	2,08	1,85		
1,40	1,89	1,69	1,50	1,33	1,40	2,62	2,36	2,11	1,87		
1,60	1,90	1,71	1,51	1,34	1,60	2,64	2,38	2,12	1,89		

EVASAFE Außenbereich

- $Hk \geq 2$ kN/m
- 2 kN/m $>$ $Hk \geq 1$ kN/m
- 1 kN/m $>$ $Hk \geq 0,5$ kN/m

MRd (hAbstand, Höhe)

	10 + 10	12 + 12
p00 =	4,185	5,752
p10 =	-2,694	-3,443
p01 =	-2,622	-3,636
p20 =	0,6538	0,6513
p11 =	0,2512	0,3313
p02 =	0,9172	1,277

5.2.3 300 mm

	10 + 10 ESG + 1,52 EVA					12 + 12 ESG + 1,52 EVA				
	σ _{ed} [N/mm ²] Spannungen für H _k = 1kN/m					σ _{ed} [N/mm ²] Spannungen für H _k = 1kN/m				
	h [m]	b [mm]				h [m]	b [mm]			
	200	300	400	500	200	300	400	500		
1,00	33,51	36,70	40,32	44,53	24,26	26,43	28,92	31,81		
1,20	48,58	52,82	57,85	63,68	35,13	38,00	41,44	45,44		
1,40	56,14	60,88	66,61	73,28	40,57	43,76	47,69	52,25		
1,60	63,70	68,94	75,39	82,89	46,01	49,53	53,94	59,07		
H _k [kN/m] Charakteristische Last für σ _{max} = 80 N/mm ²										
h [m]	b [mm]				h [m]	b [mm]				
	200	300	400	500		200	300	400	500	
1,00	1,59	1,45	1,32	1,20	1,00	2,20	2,02	1,84	1,68	
1,20	1,10	1,01	0,92	0,84	1,20	1,52	1,40	1,29	1,17	
1,40	0,95	0,88	0,80	0,73	1,40	1,31	1,22	1,12	1,02	
1,60	0,84	0,77	0,71	0,64	1,60	1,16	1,08	0,99	0,90	
M _{rd} [kNm/m] Max. Biegung										
h [m]	b [mm]				h [m]	b [mm]				
	200	300	400	500		200	300	400	500	
1,00	2,39	2,18	1,98	1,80	1,00	3,30	3,03	2,77	2,51	
1,20	1,98	1,82	1,66	1,51	1,20	2,73	2,53	2,32	2,11	
1,40	2,00	1,84	1,68	1,53	1,40	2,76	2,56	2,35	2,14	
1,60	2,01	1,86	1,70	1,54	1,60	2,78	2,58	2,37	2,17	

EVASAFE Außenbereich

- H_k ≥ 2 kN/m
- 2 kN/m > H_k ≥ 1 kN/m
- 1 kN/m > H_k ≥ 0,5 kN/m

MRd (hAbstand, Höhe)

	10 + 10	12 + 12
p00 =	7,034	9,681
p10 =	-2,593	-3,323
p01 =	-6,566	-9,085
p20 =	0,1744	0,06063
p11 =	0,6233	0,8318
p02 =	2,267	3,143

5.3 SG5000 VSG + EVASAFE Innenbereich

5.3.1 100 mm

		10 + 10 ESG + 1,52 SG 5000					12 + 12 ESG + 1,52 SG 5000										
		σ _{ed} [N/mm ²] Spannungen für H _k = 11kN/m					σ _{ed} [N/mm ²] Spannungen für H _k = 11kN/m										
h [m]	b [mm]				h [m]	b [mm]				h [m]	b [mm]						
	200	300	400	500		200	300	400	500		200	300	400	500			
	1,00	34,97	41,52	49,50		58,17	1,00	25,26	30,02		35,83	42,17	1,00	2,11	1,78	1,49	1,26
	1,20	41,88	49,63	59,13		69,47	1,20	30,25	35,89		42,82	50,38	1,20	1,76	1,49	1,25	1,06
	1,40	48,80	57,77	68,81		80,82	1,40	35,25	41,78		49,83	58,63	1,40	1,51	1,28	1,07	0,91
1,60	55,72	65,94	78,52	92,23	1,60	40,25	47,69	56,88	66,94	1,60	1,33	1,12	0,94	0,80			
		H _k [kN/m] Charakteristische Last für σ _{max} = 80 N/mm ²							H _k [kN/m] Charakteristische Last für σ _{max} = 80 N/mm ²								
h [m]	b [mm]				h [m]	b [mm]				h [m]	b [mm]						
	200	300	400	500		200	300	400	500		200	300	400	500			
	1,00	1,53	1,28	1,08		0,92	1,00	2,11	1,78		1,49	1,26	1,00	1,53	1,28	1,08	0,92
	1,20	1,27	1,07	0,90		0,77	1,20	1,76	1,49		1,25	1,06	1,20	1,27	1,07	0,90	0,77
	1,40	1,09	0,92	0,78		0,66	1,40	1,51	1,28		1,07	0,91	1,40	1,09	0,92	0,78	0,66
1,60	0,96	0,81	0,68	0,58	1,60	1,33	1,12	0,94	0,80	1,60	0,96	0,81	0,68	0,58			
		M _{rd} [kNm/m] Max. Biegung							M _{rd} [kNm/m] Max. Biegung								
h [m]	b [mm]				h [m]	b [mm]				h [m]	b [mm]						
	200	300	400	500		200	300	400	500		200	300	400	500			
	1,00	2,29	1,93	1,62		1,38	1,00	3,17	2,66		2,23	1,90	1,00	3,17	2,66	2,23	1,90
	1,20	2,29	1,93	1,62		1,38	1,20	3,17	2,67		2,24	1,91	1,20	3,17	2,67	2,24	1,91
	1,40	2,30	1,94	1,63		1,39	1,40	3,18	2,68		2,25	1,91	1,40	3,18	2,68	2,25	1,91
1,60	2,30	1,94	1,63	1,39	1,60	3,18	2,68	2,25	1,91	1,60	3,18	2,68	2,25	1,91			

SG5000 Innenbereich

- H_k ≥ 2 kN/m
- 2 kN/m > H_k ≥ 1 kN/m
- 1 kN/m > H_k ≥ 0,5 kN/m

MRd (hAbstand, Höhe)

	10 + 10	12 + 12
p00 =	1,198	4,337
p10 =	-0,2357	-7,076
p01 =	0,00302	0,1176
p20 =	0,02592	4,038
p11 =	0,0003227	0,00875
p02 =	-0,0009333	-0,03609

5.3.2 200 mm

		10 + 10 ESG + 1,52 SG 5000					12 + 12 ESG + 1,52 SG 5000				
		σ _{ed} [N/mm ²] Spannungen für H _k = 1kN/m					σ _{ed} [N/mm ²] Spannungen für H _k = 1kN/m				
h [m]	b [mm]				h [m]	b [mm]					
	200	300	400	500		200	300	400	500		
1,00	28,29	31,38	35,19	39,51	1,00	20,40	22,63	25,39	28,52		
1,20	37,61	41,44	46,32	51,86	1,20	27,11	29,87	33,41	37,42		
1,40	43,82	48,15	53,75	60,10	1,40	31,58	34,71	38,76	43,36		
1,60	50,03	54,86	61,19	68,36	1,60	36,05	39,54	44,11	49,31		
H _k [kN/m] Charakteristische Last für σ _{max} = 80 N/mm ²		b [mm]				H _k [kN/m] Charakteristische Last für σ _{max} = 80 N/mm ²		b [mm]			
h [m]	b [mm]				h [m]	b [mm]					
	200	300	400	500		200	300	400	500		
1,00	1,89	1,70	1,52	1,35	1,00	2,61	2,36	2,10	1,87		
1,20	1,42	1,29	1,15	1,03	1,20	1,97	1,79	1,60	1,43		
1,40	1,22	1,11	0,99	0,89	1,40	1,69	1,54	1,38	1,23		
1,60	1,07	0,97	0,87	0,78	1,60	1,48	1,35	1,21	1,08		
M _{rd} [kNm/m] Max. Biegung		b [mm]				M _{rd} [kNm/m] Max. Biegung		b [mm]			
h [m]	b [mm]				h [m]	b [mm]					
	200	300	400	500		200	300	400	500		
1,00	2,83	2,55	2,27	2,02	1,00	3,92	3,54	3,15	2,81		
1,20	2,55	2,32	2,07	1,85	1,20	3,54	3,21	2,87	2,57		
1,40	2,56	2,33	2,08	1,86	1,40	3,55	3,23	2,89	2,58		
1,60	2,56	2,33	2,09	1,87	1,60	3,55	3,24	2,90	2,60		

SG5000 Innenbereich

- H_k ≥ 2 kN/m
- 2 kN/m > H_k ≥ 1 kN/m
- 1 kN/m > H_k ≥ 0,5 kN/m

MRd (hAbstand, Höhe)

	10 + 10	12 + 12
p00 =	6,139	8,503
p10 =	-3,446	-4,778
p01 =	-4,205	-5,815
p20 =	0,375	0,5038
p11 =	0,5929	0,8213
p02 =	1,421	1,966

5.3.3 300 mm

		10 + 10 ESG + 1,52 SG 5000					12 + 12 ESG + 1,52 SG 5000				
		Ged. N/mm ² Spannungen für Hk = 1kN/m					Ged. N/mm ² Spannungen für Hk = 1kN/m				
h [m]	b [mm]	b [mm]				b [mm]					
				200	300	400	500	200	300	400	500
1,00		24,10	26,26	28,66	31,40	17,35	18,91	20,65	22,63		
1,20		36,08	38,78	42,07	45,83	25,96	27,91	30,28	33,00		
1,40		42,07	45,05	48,77	53,05	30,26	32,41	35,10	38,19		
1,60		48,05	51,31	55,49	60,29	34,56	36,92	39,93	43,39		
Hk [kN/m] Charakteristische Last für q _{max} = 80 N/mm ²		b [mm]				b [mm]					
h [m]	b [mm]	200	300	400	500	200	300	400	500		
1,00		2,21	2,03	1,86	1,70	3,07	2,82	2,58	2,36		
1,20		1,48	1,38	1,27	1,16	2,05	1,91	1,76	1,62		
1,40		1,27	1,18	1,09	1,01	1,76	1,65	1,52	1,40		
1,60		1,11	1,04	0,96	0,88	1,54	1,44	1,34	1,23		
Mrd [kNm/m] Max. Biegung		b [mm]				b [mm]					
h [m]	b [mm]	200	300	400	500	200	300	400	500		
1,00		3,32	3,05	2,79	2,55	4,61	4,23	3,87	3,54		
1,20		2,66	2,48	2,28	2,09	3,70	3,44	3,17	2,91		
1,40		2,66	2,49	2,30	2,11	3,70	3,46	3,19	2,93		
1,60		2,66	2,49	2,31	2,12	3,70	3,47	3,21	2,95		

SG5000 Innenbereich

- Hk ≥ 2 kN/m
- 2 kN/m > Hk ≥ 1 kN/m
- 1 kN/m > Hk ≥ 0,5 kN/m

MRd (hAbstand, Höhe)

	10 + 10	12 + 12
p00 =	10,49	14,55
p10 =	-3,561	-4,972
p01 =	-10,23	-14,17
p20 =	0,02563	0,04375
p11 =	1,165	1,625
p02 =	3,476	4,812

5.4 ESG VSG + SG5000 Außenbereich

5.4.1 100 mm

		10 + 10 ESG + 1,52 SG 5000					12 + 12 ESG + 1,52 SG 5000				
		σ _{ed} [N/mm ²] Spannungen für H _k = 1kN/m									
		h [m]	b [mm]								
	200	300	400	500		200	300	400	500		
1,00	44,08	52,82	63,29	74,66		31,69	37,75	45,08	53,06		
1,20	52,51	62,87	75,33	88,87		37,73	44,92	53,65	63,16		
1,40	60,95	72,95	87,42	103,15		43,78	52,11	62,26	73,31		
1,60	69,40	83,06	99,57	117,51		49,84	59,32	70,90	83,51		
H _k [kN/m] Charakteristische Last für σ _{max} = 80 N/mm ²											
h [m]	b [mm]					h [m]	b [mm]				
	200	300	400	500		200	300	400	500		
1,00	1,21	1,01	0,84	0,71		1,68	1,41	1,18	1,01		
1,20	1,02	0,85	0,71	0,60		1,41	1,19	0,99	0,84		
1,40	0,88	0,73	0,61	0,52		1,22	1,02	0,86	0,73		
1,60	0,77	0,64	0,54	0,45		1,07	0,90	0,75	0,64		
M _{rd} [kNm/m] Max. Biegung											
h [m]	b [mm]					h [m]	b [mm]				
	200	300	400	500		200	300	400	500		
1,00	1,81	1,51	1,26	1,07		2,52	2,12	1,77	1,51		
1,20	1,83	1,53	1,27	1,08		2,54	2,14	1,79	1,52		
1,40	1,84	1,54	1,28	1,09		2,56	2,15	1,80	1,53		
1,60	1,84	1,54	1,29	1,09		2,57	2,16	1,81	1,53		

SG5000 Außenbereich

	H _k ≥ 2 kN/m
	2 kN/m > H _k ≥ 1 kN/m
	1 kN/m > H _k ≥ 0,5 kN/m

MRd (hAbstand, Höhe)

	10 + 10	12 + 12
p00 =	2,456	3,369
p10 =	-4,291	-5,706
p01 =	0,1619	0,2356
p20 =	2,68	3,449
p11 =	-0,0666	-0,1056
p02 =	-0,03812	-0,05437

5.4.2 200 mm

		10 + 10 ESG + 1,52 SG 5000					12 + 12 ESG + 1,52 SG 5000				
		σ _{ed} [N/mm ²] Spannungen für H _k = 1kN/m					σ _{ed} [N/mm ²] Spannungen für H _k = 1kN/m				
h [m]	b [mm]	b [mm]				b [mm]					
		200	300	400	500	200	300	400	500		
1,00		35,66	40,02	45,39	51,52	25,75	28,75	32,48	36,75		
1,20		46,90	52,35	59,25	67,13	33,83	37,57	42,36	47,84		
1,40		54,38	60,58	68,51	77,56	39,21	43,46	48,96	55,24		
1,60		61,87	68,82	77,79	88,02	44,59	49,35	55,56	62,66		
		H _k [kN/m] Charakteristische Last für σ _{max} = 80 N/mm ²					H _k [kN/m] Charakteristische Last für σ _{max} = 80 N/mm ²				
h [m]	b [mm]	b [mm]				b [mm]					
		200	300	400	500	200	300	400	500		
1,00		1,50	1,33	1,18	1,04	2,07	1,86	1,64	1,45		
1,20		1,14	1,02	0,90	0,79	1,58	1,42	1,26	1,11		
1,40		0,98	0,88	0,78	0,69	1,36	1,23	1,09	0,97		
1,60		0,86	0,77	0,69	0,61	1,20	1,08	0,96	0,85		
		M _{rd} [kNm/m] Max. Biegung					M _{rd} [kNm/m] Max. Biegung				
h [m]	b [mm]	b [mm]				b [mm]					
		200	300	400	500	200	300	400	500		
1,00		2,24	2,00	1,76	1,55	3,11	2,78	2,46	2,18		
1,20		2,05	1,83	1,62	1,43	2,84	2,56	2,27	2,01		
1,40		2,06	1,85	1,63	1,44	2,86	2,58	2,29	2,03		
1,60		2,07	1,86	1,65	1,45	2,87	2,59	2,30	2,04		

SG5000 Außenbereich

- H_k ≥ 2 kN/m
- 2 kN/m > H_k ≥ 1 kN/m
- 1 kN/m > H_k ≥ 0,5 kN/m

MRd (hAbstand, Höhe)

	10 + 10	12 + 12
p00 =	4,722	6,491
p10 =	-3,029	-3,939
p01 =	-3,036	-4,198
p20 =	0,5956	0,6
p11 =	0,3763	0,5067
p02 =	1,044	1,447

5.4.3 300 mm

	10 + 10 ESG + 1,52 SG 5000					12 + 12 ESG + 1,52 SG 5000				
	σ _{ed} [N/mm ²] Spannungen für H _k = 1kN/m									
	h [m]	b [mm]				h [m]	b [mm]			
		200	300	400	500		200	300	400	500
	1,00	29,93	32,96	36,38	40,34	1,00	21,66	23,75	26,12	28,87
	1,20	44,02	47,88	52,59	58,06	1,20	31,80	34,45	37,70	41,49
	1,40	51,05	55,35	60,72	66,95	1,40	36,87	39,80	43,50	47,81
	1,60	58,09	62,83	68,85	75,85	1,60	41,93	45,16	49,30	54,14
	H _k [kN/m] Charakteristische Last für σ _{max} = 80 N/mm ²									
	h [m]	b [mm]				h [m]	b [mm]			
	200	300	400	500		200	300	400	500	
1,00	1,78	1,62	1,47	1,32	1,00	2,46	2,25	2,04	1,85	
1,20	1,21	1,11	1,01	0,92	1,20	1,68	1,55	1,41	1,29	
1,40	1,04	0,96	0,88	0,80	1,40	1,45	1,34	1,23	1,12	
1,60	0,92	0,85	0,77	0,70	1,60	1,27	1,18	1,08	0,99	
MRd [kNm/m] Max. Biegung										
h [m]	b [mm]				h [m]	b [mm]				
	200	300	400	500		200	300	400	500	
1,00	2,67	2,43	2,20	1,98	1,00	3,69	3,37	3,06	2,77	
1,20	2,18	2,01	1,83	1,65	1,20	3,02	2,79	2,55	2,31	
1,40	2,19	2,02	1,84	1,67	1,40	3,04	2,81	2,57	2,34	
1,60	2,20	2,04	1,86	1,69	1,60	3,05	2,83	2,60	2,36	

SG5000 Außenbereich

- H_k ≥ 2 kN/m
- 2 kN/m > H_k ≥ 1 kN/m
- 1 kN/m > H_k ≥ 0,5 kN/m

MRd (hAbstand, Höhe)

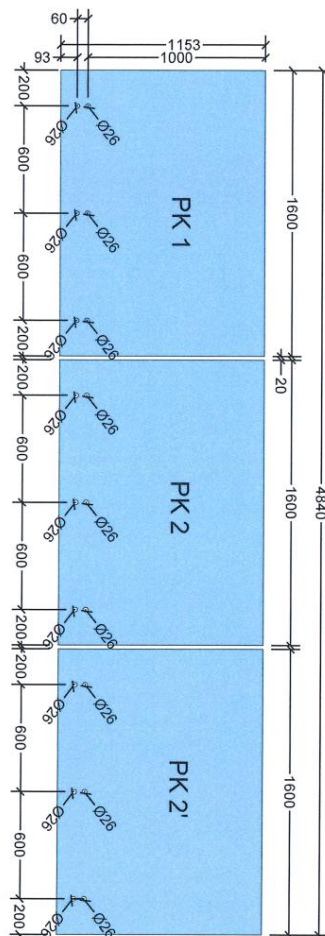
	10 + 10	12 + 12
p00 =	8,098	11,14
p10 =	-3,128	-4,08
p01 =	-7,64	-10,54
p20 =	0,17	0,06625
p11 =	0,867	1,169
p02 =	2,609	3,607

6 Anhang A

(Abp, Testkonfiguration)



ALL. 1
7/12



10+10+1.52 EVA SECURE
PK 1/2/2'
Temp + Temp. 120 MPa polish MFL
toll Ø26 +/- 0.5 mm



Logli Massimo - s.p.a.

Società a socio unico

Sede legale: Via Ettore Romagnoli, 6 • 20146 Milano • Italia • Tel. +39 02 42431

Sede Operativa: Via Chemnitz, 49/51 • 59100 Prato • Italia • Tel. +39 0574 701035 • Fax. +39 574 527574

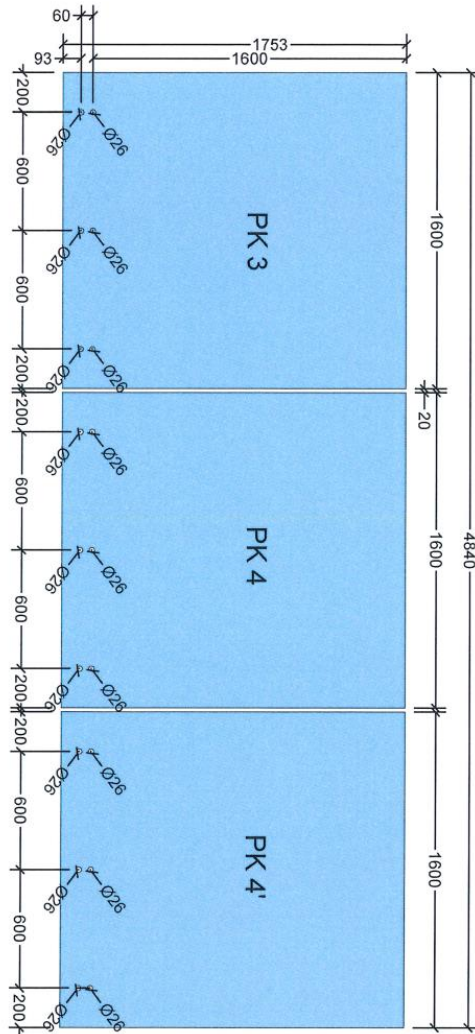
Registro Imprese: Milano Monza Brianza Lodi n. 02333830046 • R.E.A.: MI - 2519149

Capitale Sociale: Euro 120.000,00 i.v. • Codice Fiscale e P. IVA: 02221630979

• www.loglimassimo.it • loglimassimospa@legalmail.it



ALL. 1
8/12



10+10+1.52 EVA SECURE
PK 3/4/4'
Temp + Temp. 120 MPa polish MFL
toll Ø26 +- 0.5 mm

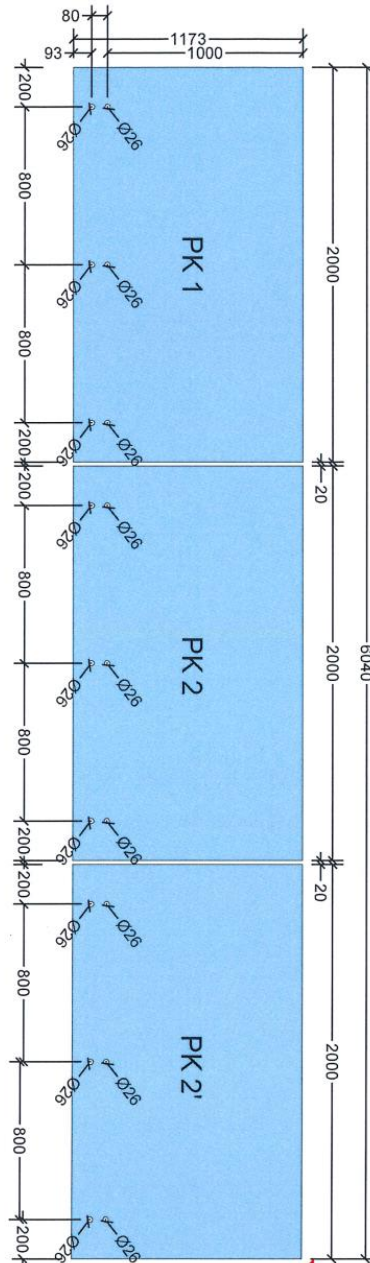


Logli Massimo - s.p.a.

Società a socio unico
Sede legale: Via Ettore Romagnoli, 6 • 20146 Milano • Italia • Tel. +39 02 42431
Sede Operativa: Via Chemnitz, 49/51 • 59100 Prato • Italia • Tel. +39 0574 701035 • Fax. +39 574 527574
Registro Imprese: Milano Monza Brianza Lodi n. 02333830046 • R.E.A.: MI - 2519149
Capitale Sociale: Euro 120.000,00 i.v. • Codice Fiscale e P. IVA: 02221630979
• www.loglimassimo.it • loglimassimospa@legalmail.it



ALL. 1
9/12



10+10+1.52 SGP
PK 1/2/2'
Temp + Temp. 120 MPa polish MFL
toll Ø26 +- 0.5 mm

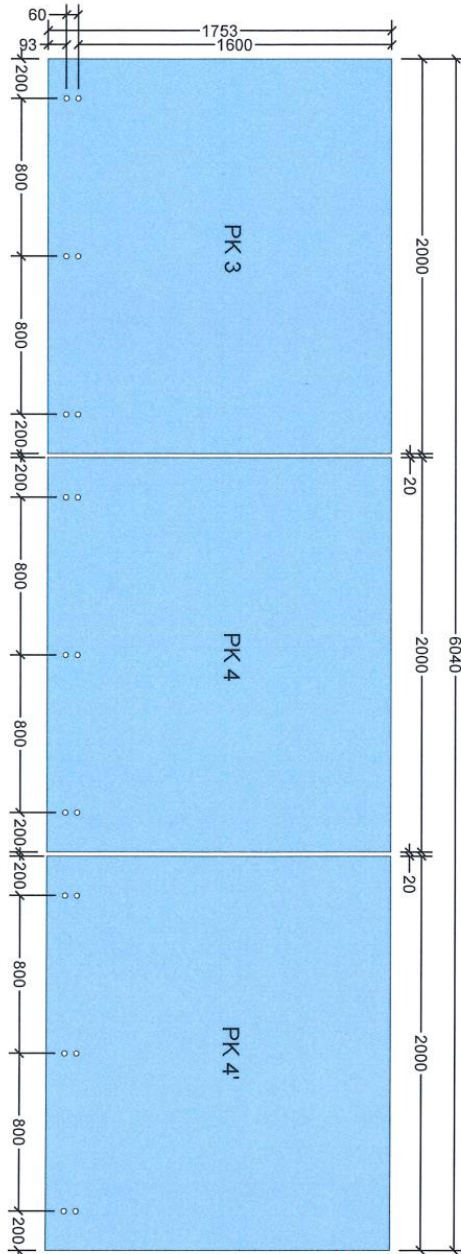


Logli Massimo - s.p.a.
Società a socio unico

Sede legale: Via Ettore Romagnoli, 6 • 20146 Milano • Italia • Tel. +39 02 42431
Sede Operativa: Via Chemnitz, 49/51 • 59100 Prato • Italia • Tel. +39 0574 701035 • Fax. +39 574 527574
Registro Imprese: Milano Monza Brianza Lodi n. 02333830046 • R.E.A.: MI - 2519149
Capitale Sociale: Euro 120.000,00 i.v. • Codice Fiscale e P. IVA: 02221630979
• www.loglimassimo.it • loglimassimospa@legalmail.it



ALL. 1
10/12



10+10+1.52 SGP
PK 3/4/4'
Temp + Temp. 120 MPa polish MFL
toll Ø26 +- 0.5 mm



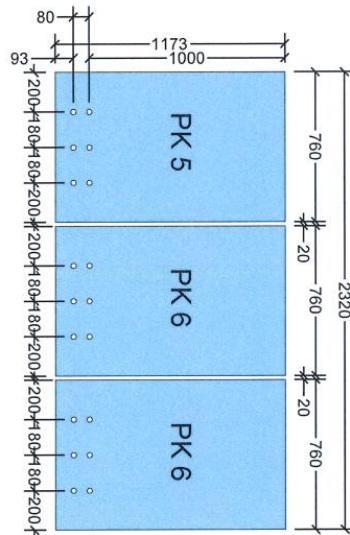
Logli Massimo - s.p.a.

Società a socio unico

Sede legale: Via Ettore Romagnoli, 6 • 20146 Milano • Italia • Tel. +39 02 42431
Sede Operativa: Via Chemnitz, 49/51 • 59100 Prato • Italia • Tel. +39 0574 701035 • Fax. +39 574 527574
Registro Imprese: Milano Monza Brianza Lodi n. 02333830046 • R.E.A.: MI - 2519149
Capitale Sociale: Euro 120.000,00 i.v. • Codice Fiscale e P. IVA: 02221630979
• www.loglimassimo.it • loglimassimospa@legalmail.it



ALL. 1
11/12



10+10+1.52 SGP
PK 5/6/6'
Temp + Temp. 120 MPa polish MFL
toll Ø26 +/- 0.5 mm

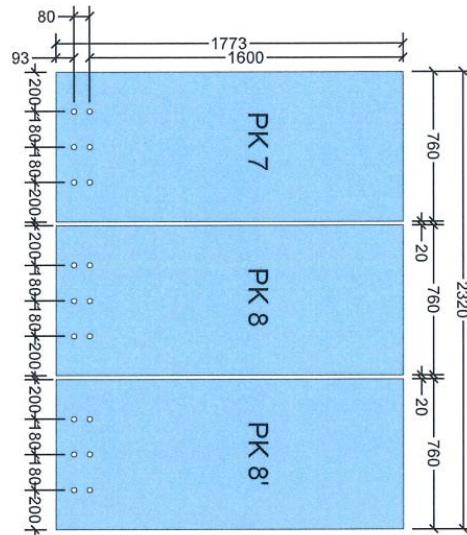


Logli Massimo - s.p.a.
Società a socio unico

Sede legale: Via Ettore Romagnoli, 6 • 20146 Milano • Italia • Tel. +39 02 42431
Sede Operativa: Via Chemnitz, 49/51 • 59100 Prato • Italia • Tel. +39 0574 701035 • Fax. +39 574 527574
Registro Imprese: Milano Monza Brianza Lodi n. 02333830046 • R.E.A.: MI - 2519149
Capitale Sociale: Euro 120.000,00 i.v. • Codice Fiscale e P. IVA: 02221630979
• www.loglimassimo.it • loglimassimospa@legalmail.it



ALL. 1
12/12



10+10+1.52 SGP
PK 7/8/8'
Temp + Temp. 120 MPa polish MFL
toll Ø26 +- 0.5 mm

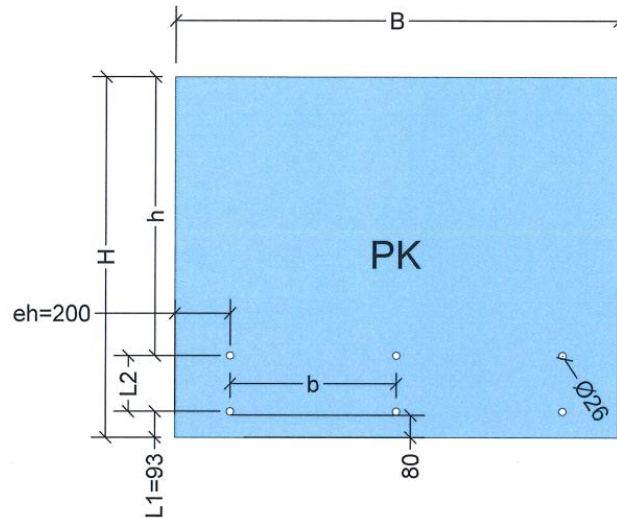


Logli Massimo - s.p.a.
Società a socio unico

Sede legale: Via Ettore Romagnoli, 6 • 20146 Milano • Italia • Tel. +39 02 42431
Sede Operativa: Via Chemnitz, 49/51 • 59100 Prato • Italia • Tel. +39 0574 701035 • Fax. +39 574 527574
Registro Imprese: Milano Monza Brianza Lodi n. 02333830046 • R.E.A.: MI - 2519149
Capitale Sociale: Euro 120.000,00 i.v. • Codice Fiscale e P. IVA: 02221630979
• www.loglimassimo.it • loglimassimospa@legalmail.it



ALL. 2
1/1



Logli Massimo - s.p.a.
Società a socio unico

Sede legale: Via Ettore Romagnoli, 6 • 20146 Milano • Italia • Tel. +39 02 42431
Sede Operativa: Via Chemnitz, 49/51 • 59100 Prato • Italia • Tel. +39 0574 701035 • Fax. +39 574 527574
Registro Imprese: Milano Monza Brianza Lodi n. 02333830046 • R.E.A.: MI - 2519149
Capitale Sociale: Euro 120.000,00 i.v. • Codice Fiscale e P. IVA: 02221630979
• www.loglimassimo.it • loglimassimospa@legalmail.it