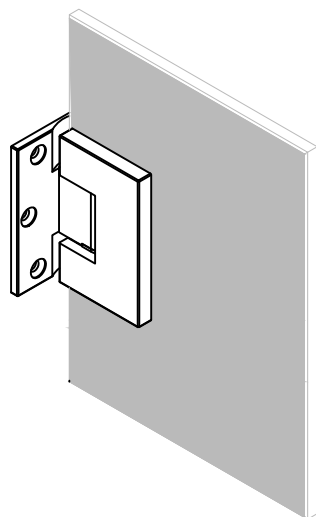


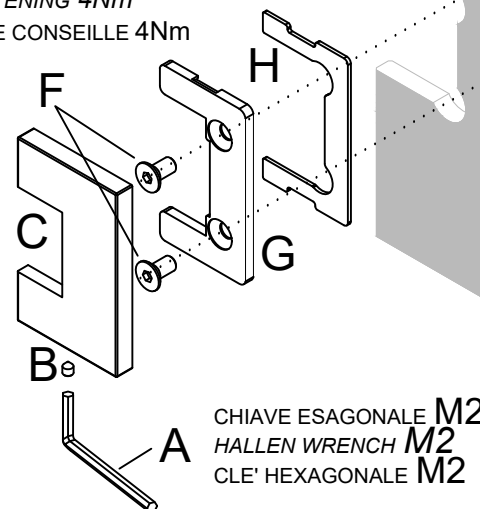
VETRO - GLASS - VERRE	GUARNIZIONE - GASKET - JOINT
8mm	1+1 pz (spess-thick-Ep=2,5mm+Ep=1,5mm) + 1+1 pz (spess-thick-Ep=2,5mm+Ep=1,5mm)
10mm	1 pz (spess-thick-Ep=2,5mm) + 1 pz (spess-thick-Ep=2,5mm)
12mm	1 pz (spess-thick-Ep=1,5mm) + 1 pz (spess-thick-Ep=1,5mm)

DQ40 - DQ42 - DQ490 - DQ480
DQ4135 - DQ475 - DQ497



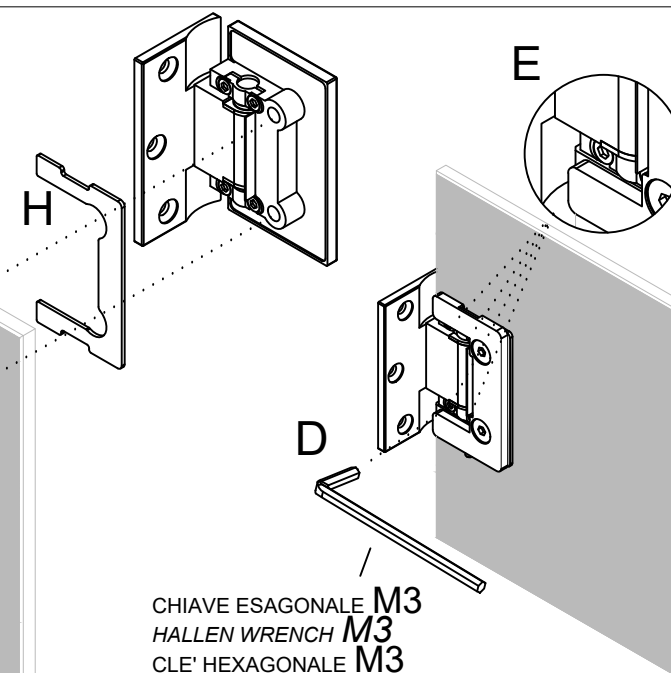
PATENT RIGHT

COPPIA DI SERRAGGIO 4Nm
RACIMMENDED TIGHTENING 4Nm
COUPLE DE SERRAGE CONSEILLE 4Nm

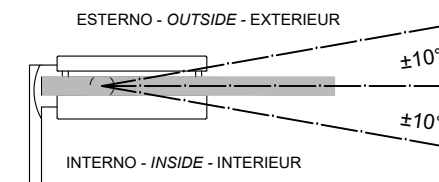


CHIAVE ESAGONALE M2
HALLEN WRENCH M2
CLE' HEXAGONALE M2

VETRO
GLASS
VERRE



CHIAVE ESAGONALE M3
HALLEN WRENCH M3
CLE' HEXAGONALE M3



ESTERNO - OUTSIDE - EXTERIEUR

INTERNO - INSIDE - INTERIEUR

IT - ISTRUZIONI PER IL CORRETTO MONTAGGIO E REGOLAZIONE:

- 1 - SVITARE IL GRANO (B) CON LA CHIAVE ESAGONALE M2 (A) E RIMUOVERE LA COVER (C) (SE LA COVER NON È ANCORA INSTALLATA, SALTARE QUESTO PASSAGGIO)
- 2 - RIMUOVERE LE DUE VITI (F) PER SMONTARE IL MORSETTO INTERNO (G)
- 3 - METTERE LA GUARNIZIONE ADESIVA (H) SU ENTRAMBI I LATI DEL MORSETTO DELLA CERNIERA
- 4 - BLOCCARE LE CERNIERE SUL VETRO SERRANDO LE VITI (F) (COPPIA CONSIGLIATA 4N/m) (PASSAGGI DA ESEGUIRE DOPO L'INSTALLAZIONE DELLA PORTA)
- 5 - PER LA REGOLAZIONE DEL VETRO, UTILIZZARE LA CHIAVE ESAGONALE M3 (D) ED AGIRE SULLE QUATTRO VITI (E) PER CIASCUNA CERNIERA
- 6 - DOPO AVER POSIZIONATO CORRETTAMENTE IL VETRO, SERRARE DI NUOVO LE QUATTRO VITI (E) SU CIASCUNA CERNIERA
- 7 - INSERIRE LE COVER (C) AVVITANDO IL GRANO (B) CON LA CHIAVE ESAGONALE M2 (A)

EN- INSTRUCTIONS FOR CORRECT ASSEMBLY AND ADJUSTMENT:

- 1 - REMOVE THE SCREW (B) WITH THE M2 HEXAGONAL WRENCH (A) AND DISPLACE THE COVER (C) (IF THE COVER IS NOT INSTALLED YET, SKIP THIS STEP)
- 2 - REMOVE THE TWO SCREWS (F) TO DISASSEMBLE THE INTERNAL PLIERS (G)
- 3 - PUT THE ADHESIVE GASKET (H) ON BOTH SIDES OF THE PLIERS
- 4 - LOCK THE HINGES ON THE GLASS BY TIGHTENING THE SCREWS (F) (RECOMMENDED COUPLE 4N/m) (STEPS TO BE TAKEN AFTER INSTALLING THE DOOR)
- 5 - TO ADJUST THE GLASS, USE THE M3 HEXAGONAL WRENCH (D) AND ACT ON THE FOUR SCREWS (E) FOR EACH HINGE
- 6 - AFTER POSITIONING THE GLASS CORRECTLY, TIGHTEN THE FOUR SCREWS (E) ON EACH HINGE AGAIN
- 7 - INSERT THE COVER (C) TIGHTENING THE SCREW (B) WITH THE M2 HEXAGONAL WRENCH (A)

FR - INSTRUCTIONS POUR LE CORRECT MONTAGE ET RÉGLAGE:

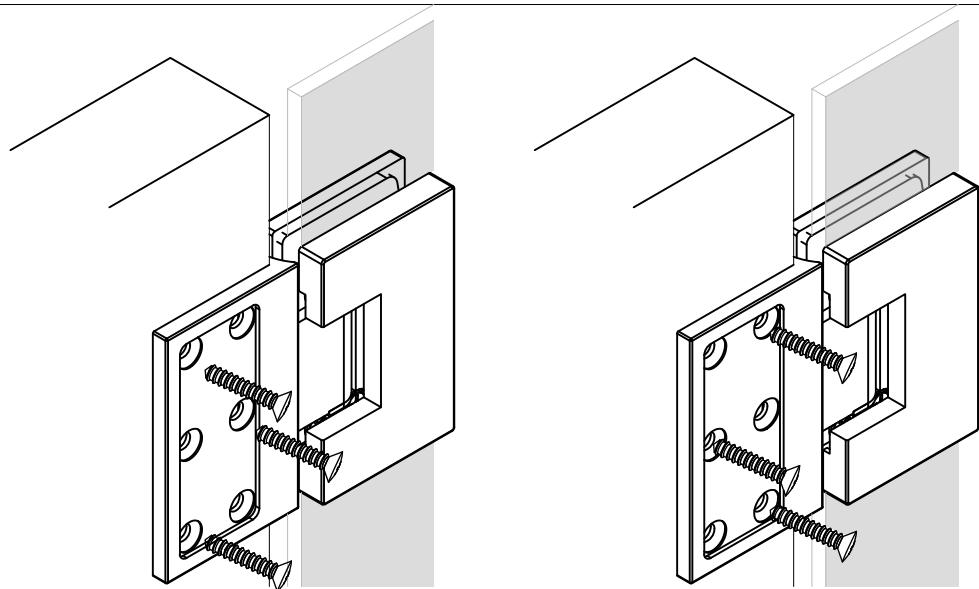
- 1 - DEVISSER LA TIGE FILETÉE (B) AVEC LA CLÉ HEXAGONALE M2 (A) ET ENLEVER LE CACHE (C) (SI LE CACHE N'EST PAS ENCORE INSTALLÉ, SAUTEZ CETTE ÉTAPE)
- 2 - ENLEVER LES 2 VIS (F) POUR DEMONTER LA PINCE INTERNE (G)
- 3 - METTEZ LE JOINT ADHÉSIF (H) SUR LES DEUX CÔTÉS DE LA PINCE
- 4 - VERROUILLEZ LES CHARNIÈRES SUR LE VERRE EN SERRANT LES VIS (F) (COUPLE RECOMMANDÉ 4N/m) (ÉTAPES À EFFECTUER APRÈS L'INSTALLATION DE LA PORTE)
- 5 - POUR RÉGLER LE VETRO, UTILISER LA CLÉ HEXAGONALE M3 (D) ET AGIR SUR LES QUATRE VIS (E) POUR CHAQUE CHARNIÈRE
- 6 - APRÈS AVOIR POSITIONNÉ CORRECTEMENT LE VETRO, SERRER À NOUVEAU LES 4 VIS (E) SUR CHAQUE CHARNIÈRE
- 7 - INSÉRER LES CACHES (C) EN VISSANT LA TIGE FILETÉE (B) AVEC LA CLÉ HEXAGONALE M2 (A)

NL - INSTRUCTIES VOOR EEN CORRECTE MONTAGE EN AFSTELLING:

- 1 - DRAAI DE INBUSSCHROEF (B) LOS MET EEN INBUSSLEUTEL M2 (A) EN VERWIJDER DE AFDEKKAP (C) (DEZE STAP OVERSLAAN WANNEER DE AFDEKKAP NOG NIET IS GE'INSTALLEERD)
- 2 - VERWIJDER DE TWEE SCHROEVEN (F) OM DE INTERNE KLEM LOS TE MAKEN (G)
- 3 - PLAATS DE KLEEFADFICHTING (H) OP BEIDE ZIJDEN VAN DE KLEM
- 4 - BEVESTIG DE SCHARNIEREN OP HET GLAS DOOR DE SCHROEVEN (F) AAN TE DRAAIEN (AANBEVOLEN 4N/m) (STAPPEN DIE MOETEN WORDEN UITGEVOERD NA HET INSTALLEREN VAN DE DEUR)
- 5 - GEBRUIK DE INBUSSLEUTEL M3 (D) OM DE VIER SCHROEVEN (E) OP ELKE SCHARNIER AAN TE DRAAIEN OM HET GLAS AF TE STELLEN
- 6 - NA CORRECTE PLAATSING VAN HET GLAS, OPNIEUW DE VIER SCHROEVEN (E) AANSPANNEN OP ELKE SCHARNIER
- 7 - BEVESTIG DE AFDEKKAP (C) DOOR DE INBUSSCHROEF VAST TE ZETTEN MET DE INBUSSLEUTEL M2 (A)

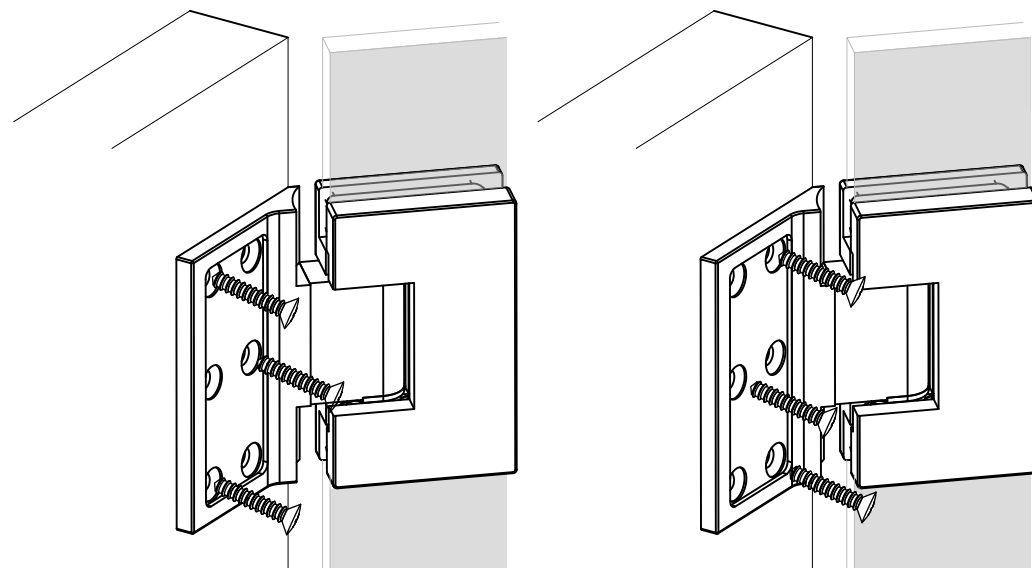
ISTRUZIONI DI MONTAGGIO PIASTRA PARETE
BASE PLATE INSTRUCTION SHEET
INSTRUCTIONS POUR ANCRAGE PLAQUE MURALE

DQ475



CORRETTO CORRECT CORRECT

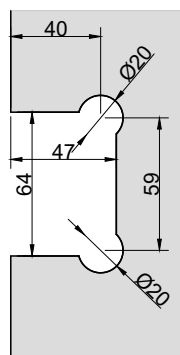
DQ497



CORRETTO CORRECT CORRECT

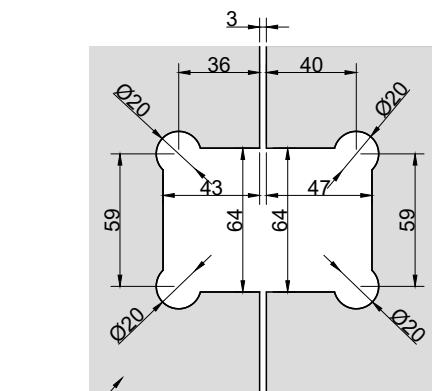
TRACCIA VETRO GLASS CUT-OUT ENCOCHE VERRE

DQ40/DQ42
DQ475/DQ497



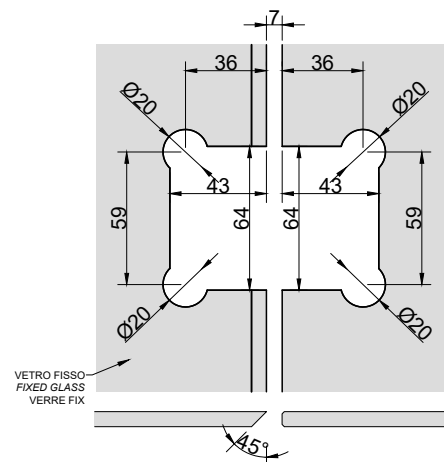
MURO/VETRO
WALL/GLASS
MUR/VERRE

DQ480



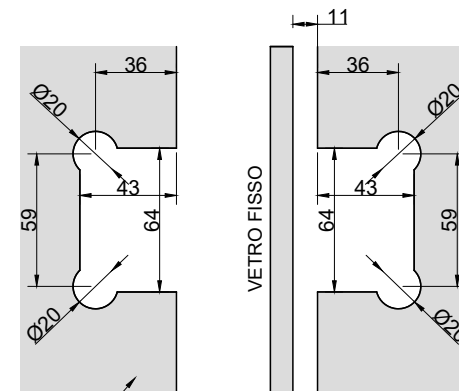
VETRO/VETRO IN LINEA
GLASS/GLASS IN LINE
VERRE/VERRE EN LIGNE

DQ4135



VETRO/VETRO 135°
GLASS/GLASS 135°
VERRE/VERRE 135°

DQ490



VETRO/VETRO 90°
GLASS/GLASS 90°
VERRE/VERRE 90°