

1

# CATALOGUS BORSTWERINGEN

2

DEFENDER-Profielen

Puntbevestigingen

Stijlen

Handreling

3

4

5

6

## AFWERKINGEN



**/1**  
Chroom



**/2**  
Goud



**/3**  
Geborsteld nikkel



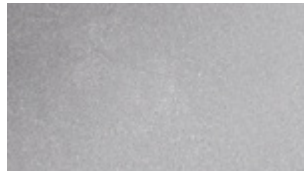
**/4**  
Bron



**/5**  
Wit



**/6**  
Mat zwart



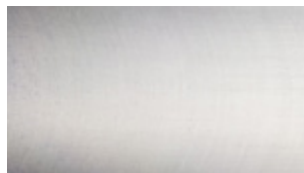
**/7**  
Mat chroom



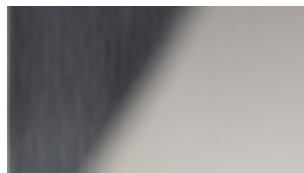
**/8**  
Geborsteld staal



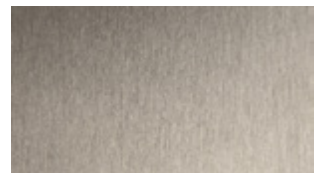
**/9**  
Staal voor bewerking (CNC)



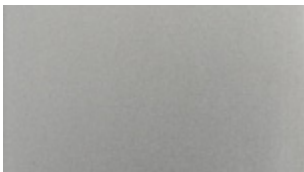
**/10**  
Onbewerkt aluminium



**/15**  
Glanzend staal



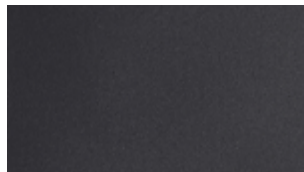
**/24**  
RVS-look



**/45**  
Matte aluminiumlook



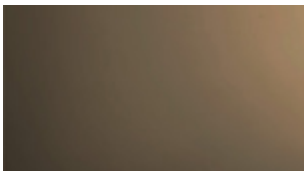
**/56**  
Grijs



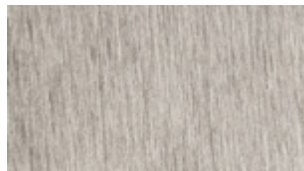
**/65**  
Zwart



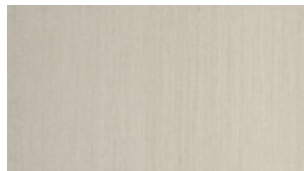
**/66**  
Champagne-aluminium



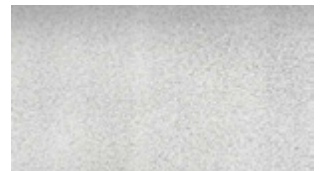
**/67**  
Geborsteld donkerbrons aluminium



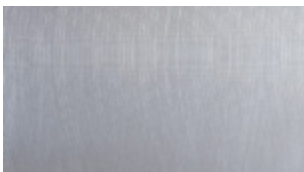
**/83**  
PVD geborsteld staal



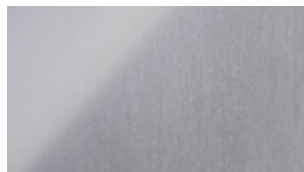
**/88**  
Geborsteld aluminium RVS-look



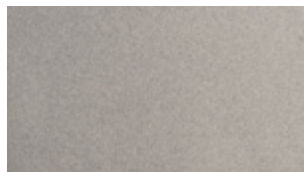
**/89**  
Verzinkt ijzer



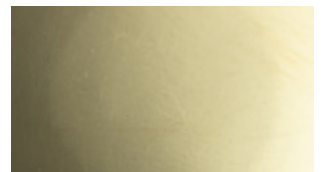
**/90**  
Aluminium voor bewerking



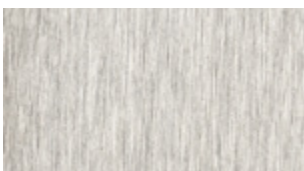
**/91**  
Glanzend aluminium



**/92**  
Mat nikkel



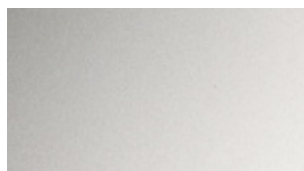
**/93**  
Messing-gecoat



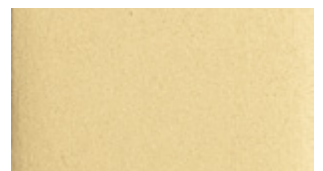
**/94**  
Geborsteld chroom



**/95**  
Nikkel-gecoat



**/97**  
Mat aluminium



**/99**  
Geborsteld goud



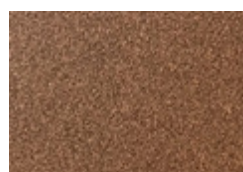
**/R2**  
RAL9005 zwart



**/R6**  
RAL9016 verkeerswit



**/R13**  
RAL7016 antracietgrijs



**/R25**  
RAL Rubigo



**/RAL**  
RAL9010 zuiver wit

CATALOGUS  
**BORSTWERINGEN**

# SINDS 1989

## **AL MEER DAN 30 JAAR INNOVATIE IN DIENST VAN DESIGN**

Sinds 1989 streven wij ernaar om tegemoet te komen aan de behoeften van glasmakers, installateurs en ontwerpers en bieden wij geavanceerde oplossingen die maximaal comfort garanderen. Onze missie is het leveren van hoogtechnologische, duurzame, betrouwbare en hoogwaardige producten, ontworpen om de verwachtingen van elke klant te overtreffen.





# INNOVATIE EN ONDERZOEK

## **ONZE TECHNOLOGISCHE AANPAK**

Dankzij ons laboratorium en een team van gespecialiseerde ingenieurs zijn wij in staat oplossingen op maat te ontwerpen en te ontwikkelen voor glasmakers, installateurs, ontwerpers en binnenhuisarchitecten. Ons hooggekwalificeerde personeel biedt constante ondersteuning aan klanten met technisch advies en trainingen.

Actieve samenwerking met nationale en internationale universiteiten en onderzoeksinstituten, zoals TÜV, Politecnico di Milano, CSTB (Frankrijk), LSL (Duitsland), garandeert ons toegang tot gespecialiseerde vaardigheden en apparatuur bij de verificatie van systemen zoals glazen borstweringen, luifels, glazen deuren en scheidingswanden. Dit maakt maximale snelheid en efficiëntie mogelijk bij de ontwikkeling van nieuwe producten en bij de ondersteuning van klanten in het geval van ad-hoc laboratoriumtests.





**AVIS**  
TECHNIQUE



**ABP**  
Allgemeines  
bauaufsichtliches  
Prüfzeugnis

**British  
Standard**  
6180:2011

**UNI** 11678:2017

**NTC** 2018

**NBN B 03-004**

ALUMINIUM ASSOCIATION  
\*\*\* EUROPEAN  
**EURAS**  
ASSOCIATION  
**WAA**  
ANODISERS ASSOCIATION

**Qualanod**



• TEST REPORT •  
Politecnico di Milano

**GINGER**  
CEBTP

**LUCIDEON**

Certificaten en testrapporten zijn van toepassing op producten die zijn geselecteerd op basis van het type en het beoogde gebruik.





# HET MAGAZIJN EN DE WERKPLAATS

## **EFFICIËNTIE, BREED ASSORTIMENT EN ONMIDDELLIJKE BESCHIKBAARHEID**

De kenmerken waarmee het merk Logli zich onderscheidt en die het uniek maken op de markt zijn de structuur, het personeel, het product en bovenal de service: met ruim 7.000 artikelen op voorraad garanderen wij onmiddellijke beschikbaarheid. Dit niet alleen voor de eenvoudigste accessoires, maar ook voor de meest complexe systemen. Dankzij belangrijke investeringen in 4 geautomatiseerde verticale magazijnen, met een geavanceerd logistiek management, kunnen we in Italië verzending van bestellingen binnen 24 uur en een snelle en tijdige levering garanderen.

# DE ERVARING EN HET ONDERZOEK VAN EEN WERELDWIJDE LEIDER

16 maart 2018 staat symbool voor een van de cruciale momenten in onze geschiedenis: toetreding tot de prestigieuze Saint-Gobain-groep, een multinational met een geschiedenis van meer dan 355 jaar in het ontwerpen van duurzame bouwoplossingen. Deze belangrijke stap betekende een erkenning van de uitmuntendheid die het bedrijf heeft bereikt in de sector van technologische glasoplossingen.

In toekomstige innovatie zal voordeel worden gehaald uit de synergie met de andere merken van de groep, om vanuit technologisch oogpunt steeds geavanceerdere oplossingen te creëren.

De cultuur van Saint-Gobain, die ook de onze is geworden, is gebaseerd op een reeks waarden die zijn vervat in de Principes van Gedrag en Actie: respect voor mensen, legaliteit, milieu, gezondheid en veiligheid op het werk zijn slechts enkele van de fundamentele principes die de activiteiten van de groep en het voortdurende streven om leider in duurzaam bouwen te worden richting geven.



De groep ontwerpt, produceert en distribueert materialen voor veiligheid en wooncomfort, die in alle leefruimtes terug te vinden zijn: gebouwen, transport, infrastructuur en vele industriële toepassingen.



75 landen

100 TOP 100 van de meest vernieuwende bedrijven ter wereld

168 duizend werknemers

400 geregistreerde patenten per jaar

51,2 miljard € totale omzet 2022

450 miljoen € investeringen in R&S afgelopen jaar

Met 355 jaar geschiedenis biedt de groep een nieuwe generatie aan materialen en geïntegreerde oplossingen met als doel 'leefruimtes' comfortabeler en duurzamer te maken, om bij te dragen aan het welzijn van mensen en de bescherming van de planeet, en zichzelf te positioneren als mondiaal referentiepunt in het efficiënt gebruik van natuurlijke hulpbronnen, met respect voor het milieu.



In Italië is Saint-Gobain vertegenwoordigd in de sectoren van materiaal voor bouw, transport en industrie.

2.100 werknemers

1 miljard € omzet 2022

41 werkplaatsen



### Bouw

Nieuwe generaties materialen, voor 90% geproduceerd in ons land, ontworpen om uitstekende woonruimtes te creëren en de kwaliteit van het dagelijks leven te verbeteren, dankzij oplossingen die zijn ontworpen om gebouwen te bouwen die efficiënter zijn in het gebruik van energie en om verbruik en vervuilende uitstoot te verminderen.



### Transport

Productie en distributie over de hele wereld van glas voor de sectoren automotive, lucht- en ruimtevaart, spoorwegen, scheepvaart en industriële voertuigen.



### Industrie

Een grote verscheidenheid aan oplossingen: schuurmiddelen, keramische producten voor de markt van glasovens en de staalindustrie, technische tapes die een uniek assortiment vormen met hoge prestaties, chemische en speciale producten voor de bouw.



# DUURZAAMHEID VOOR SAINT-GOBAIN: EEN GROEPSSTRATEGIE

In 2020 heeft de Saint-Gobain-groep de groepsmissie bekend gemaakt: *“Making the world a better home”*. De ambitie is om ieders leven te verbeteren door van de planeet een rechtvaardigere, duurzamere, openere en inclusievere plek om te leven te maken. Samen met onze klanten en voor onze klanten **ontwerpen wij materialen en oplossingen die welzijn, wooncomfort en veiligheid garanderen, en tegelijkertijd zorgen we ervoor de planeet te respecteren.**

Onze missie is een oproep tot actie, een toekomstgerichte strategie die ons vraagt te innoveren met respect voor de eenheid tussen mens en natuur.

Saint-Gobain heeft de ambitie om erkend te worden als wereldleider op het gebied van duurzaam bouwen, waarbij het dagelijks leven van alle gebruikers van de geboden oplossingen wordt verbeterd. Deze inzet heeft niet alleen betrekking op onze activiteiten en processen, maar omvat ook het op de markt brengen van oplossingen die actief bijdragen aan het bereiken van de decarbonisatiedoelstellingen van de sector.

Leider zijn betekent het bevorderen van een systeemtransformatie door waarden, verplichtingen en acties te omarmen die richting geven aan verandering en een referentiepunt worden voor alle belanghebbenden.

De geografische spreiding van de groep maakt het mogelijk om oplossingen op maat aan te bieden voor de specifieke behoeften van lokale markten, op het gebied van bouwmethoden of -stijlen, systemen voor gebouwen, onderscheidende klimatologische kenmerken, zowel voor de renovatie van bestaande gebouwen als voor nieuwe gebouwen.

**MAKING  
THE WORLD  
A BETTER  
HOME**

## Better for the people, better for the planet

Wij als Saint-Gobain omarmen onze sociale en ecologische verantwoordelijkheid als een kans om samen met onze stakeholders waarde te creëren. Door het creëren van relaties van wederzijds vertrouwen geloven wij dat we het bewustzijn over duurzaamheidskwesaties kunnen vergroten en positieve cirkels kunnen creëren voor het langetermijntraject van het bedrijf.



### BETTER FOR THE PEOPLE

Voor werknemers, medewerkers, leveranciers en partners betekent dit het doen groeien van de 'bedrijfscultuur' door solide bestuur, **aandacht voor gezondheid en veiligheid, voortdurende training en het creëren van een inclusieve werkomgeving.**

Voor de lokale gemeenschappen zetten we ons in door solidariteitsinitiatieven te ondersteunen **via de Saint-Gobain Foundation** en we ondersteunen jonge talenten door het promoten van de **Architecture Student Contest**, een jaarlijkse wedstrijd voor studenten van architectuur- en bouwkundefaculteiten van over de hele wereld.



### BETTER FOR THE PLANET

De bouw is een van de sectoren die de toekomst van de planeet meer dan andere kan beïnvloeden. **Daarom vormen bouw en duurzaamheid een onafscheidelijke combinatie.**

Onze producties hebben een impact op het milieu door uitstoot, energieverbruik, onttrekking van water en gebruik van natuurlijke hulpbronnen. **De waardepropositie van de groep wordt gevormd door duurzame en efficiënte producten en bouwmethoden, ontworpen om de impact op het milieu in productieprocessen te minimaliseren. De technische ontwikkeling is erop gericht om de prestaties gedurende de gehele levenscyclus van de gebouwen te maximaliseren, wat een aanzienlijke bijdrage levert aan de decarbonisatie- en circulaire doelstellingen van de sector.** Saint-Gobain Italia is ISO 14001:2015 en ISO 9001:2015 gecertificeerd.

# onze inzet voor het milieu

Bijdragen die onze materialen kunnen leveren aan de verschillende duurzaamheids-certificeringen.



**Terugdringen van energieverbruik en vervuulende uitstoot** is een van de belangrijkste doelstellingen van Saint-Gobain, dat innovatieve oplossingen ontwikkelt, produceert en distribueert om energie-efficiëntere gebouwen te creëren. Het creëren van een **passieve behuizing**, die helpt om geen energie te verspillen, is de economisch meest duurzame oplossing om de efficiëntie van gebouwen te verhogen.



**Veel van onze producten bevatten gerecycled materiaal:** we streven er voortdurend naar om de hoeveelheid daarvan te vergroten en zo bij te dragen aan het verminderen van het verbruik van grondstoffen en de met hun levenscyclus samenhangende milieueffecten.



**De Saint-Gobain-groep heeft verschillende projecten ontwikkeld** die als doel hebben **afval te valoriseren**, het energieverbruik te verminderen en kleinere hoeveelheden grondstoffen te gebruiken.



**Er wordt veel belang gehecht aan de levenscyclusanalyse van het product (LCA - Life Cycle Assessment):** deze studie evalueert de materiaal- en energiestromen die verband houden met de verschillende levensfasen van een product (winning van grondstoffen, productie, gebruik, definitieve afvoer). Het doel van de analyse is om de milieueffecten te evalueren die verband houden met de verschillende fasen van de levenscyclus van een product, om de productieprocessen te optimaliseren vanuit het oogpunt van ecologische duurzaamheid.



**Nauw verbonden met de levenscyclusanalyse is het behalen van de EPD-certificering®** (Environmental Product Declaration). Het doel van de Environmental Product Declaration is het kenbaar maken van de milieu-informatie uit de LCA-studie, in een format en op basis van gemeenschappelijke en vooraf gedefinieerde regels, de PCR (Product Category Rules). Veel producten van de Saint-Gobain-groep zijn voorzien van deze certificering.



**De wijdverspreide aanwezigheid van Saint-Gobain in het hele land**, met productie-eenheden en logistieke centra in heel Italië, beperkt het wegtransport en daarmee de vervuulende uitstoot, waardoor de verspreiding van **nul-kilometer materialen** wordt bevorderd.



*Saint-Gobain wil een verantwoordelijke en gevoelige houding ten opzichte van het milieu bevorderen en heeft daarom besloten zich als lid aan te sluiten bij de vereniging GBC Italia.*

## ecologische duurzaamheidsnormen



De norm **LEED V4.1**, die een aanvulling is op de reeds bestaande norm LEED v4, is gebaseerd op een systeem van basisvoorwaarden en punten voor het ontwerp, de constructie en het beheer van duurzame gebouwen en gebieden.



Het **BREEAM**-systeem (Building Research Establishment Environmental Assessment Method) is gebaseerd op de beoordeling van het ontwerp, de bouw en het gebruik van een gebouw.



Het **WELL**-protocol heeft als doel aspecten die verband houden met de gezondheid en het welzijn van mensen te integreren in de ontwerp- en bouwfasen van gebouwen.



Met de inwerkingtreding van de nieuwe aanbestedingswet zijn de **CAM** bijgewerkt met het ministerieel besluit (D.M.) van 23 juni 2022, voor de gunning van ontwerp en werkzaamheden voor nieuw bouwen, renovatie en onderhoud van openbare gebouwen.





# COLLECTIE 2024

**6** DELEN

**1750** PAGINA'S

De eerste serie bestaat uit 6 delen waarin het gehele assortiment glasoplossingen van Logli is opgenomen. Een collectie die is ontworpen om een compleet en gedetailleerd overzicht te bieden van alle items in het aanbod van Logli. Elk deel gaat dieper in op een specifieke productfamilie en biedt technische informatie gecombineerd met praktische toepassingen.

Een ideaal overzicht voor wie op zoek is naar glasoplossingen van de hoogste kwaliteit.

Alle delen kunnen worden  
gedownload door de  
QR-code te scannen



# Alle oplossingen van Logli in één bundel

Deel 1  
**BORSTWERINGEN**

Deel 2  
**BUITENTOEPASSINGEN**

Deel 3  
**BINNENTOEPASSINGEN**

Deel 4  
**DOUCHES**

Deel 5  
**INRICHTING**

Deel 6  
**ACCESSOIRES VOOR GLASBEWERKING**





# BORSTWERINGEN



BORSTWERINGEN MET  
PROFIEL DEFENDER



**DEFENDER 810**  
Pag. 44



**DEFENDER XP - PICO**  
Pag. 84



**DEFENDER 1212**  
Pag. 100

BORSTWERINGEN  
MET PUNTBEVESTIGINGEN



**PUNTBEVESTIGINGEN**  
Pag. 173



**DUBBELE  
PUNTBEVESTIGINGEN  
VOOR BORSTWERINGEN**  
Pag. 191

BORSTWERINGEN  
MET STIJLEN



**STIJLEN VOOR  
PUNTBEVESTIGINGEN**  
Pag. 201



**STIJLEN VOOR KLEMMEN**  
Pag. 207

ACCESSOIRES  
VOOR BORSTWERINGEN



**HANDRELING**  
Pag. 215



**AFWERKINGSPROFIEL**  
Pag. 230



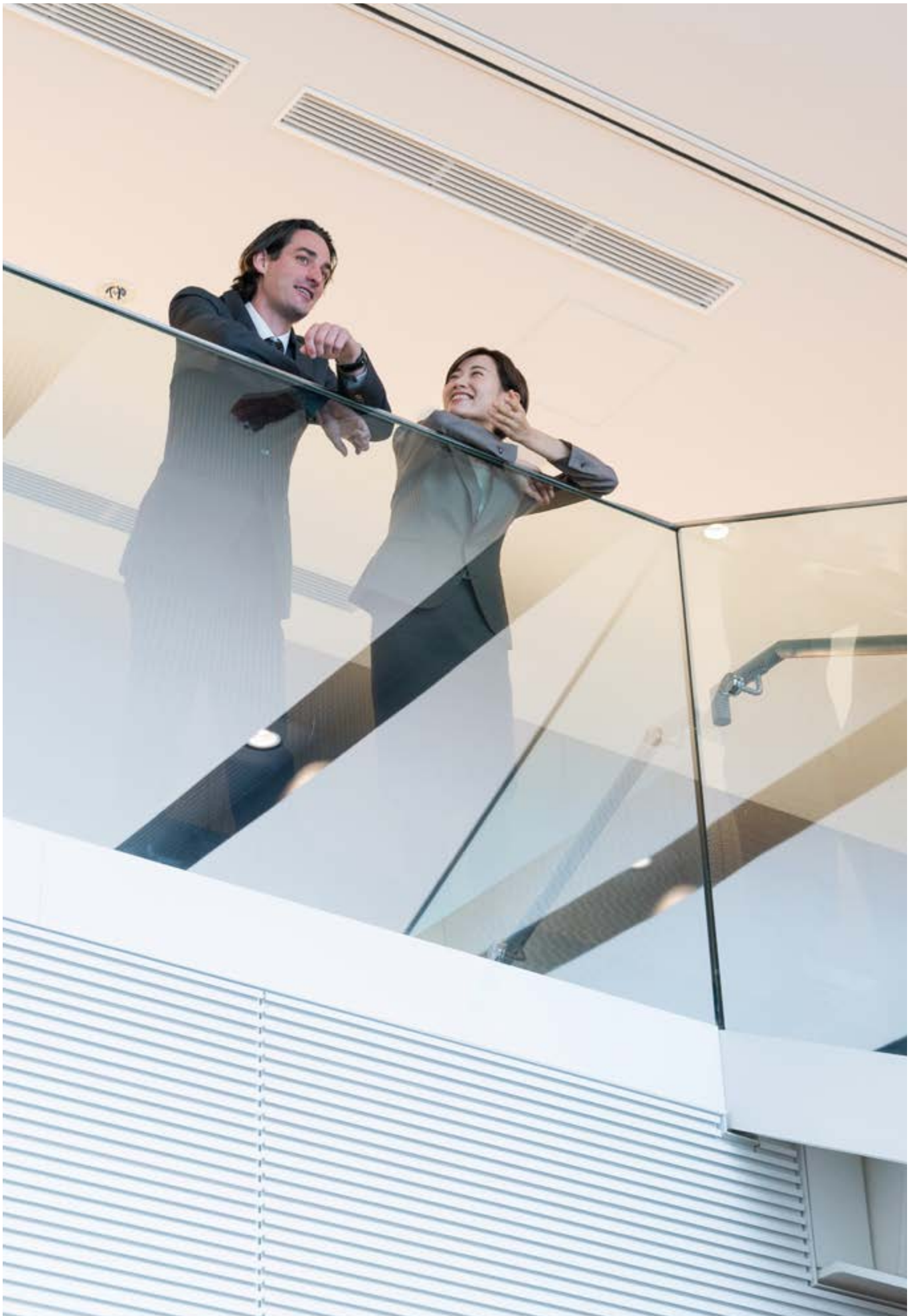
**LED**  
Pag. 233

# Glazen borstweringen

*Jouw venster op de wereld*







# Geef de schoonheid en veiligheid van Logli's borstweringssystemen de ruimte

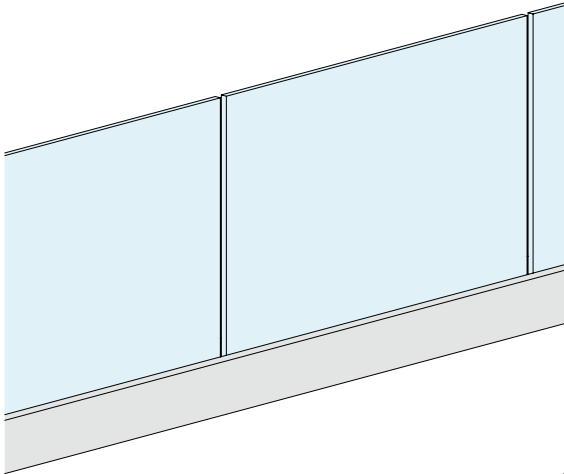
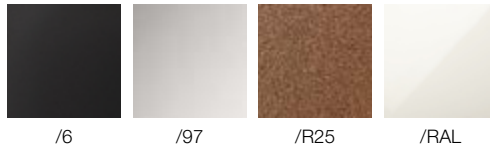
## VEELZIJDIGHEID VAN HET ASSORTIMENT VOOR ALLE TYPEN INSTALLATIES

Onze series borstweringen zijn onderverdeeld in verschillende typen zodat je het meest geschikte model voor je project kunt kiezen.

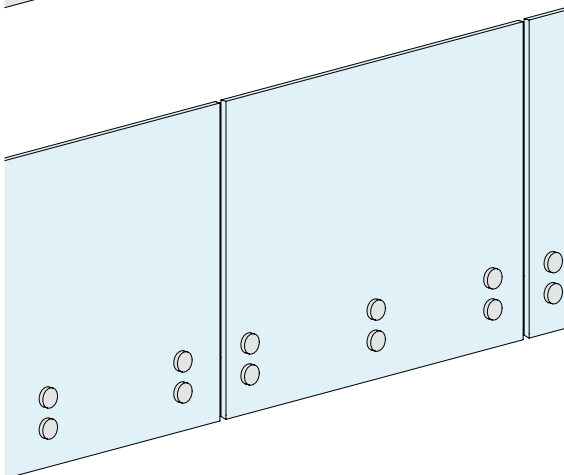
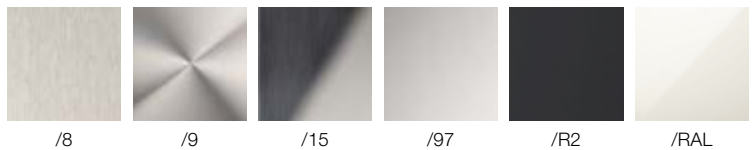
## EEN DESIGN DAT ESTHETIEK EN FUNCTIONALITEIT VERENIGT

Minimale systemen verkrijgbaar in vele afwerkingen aanpasbaar voor elke behoefte.

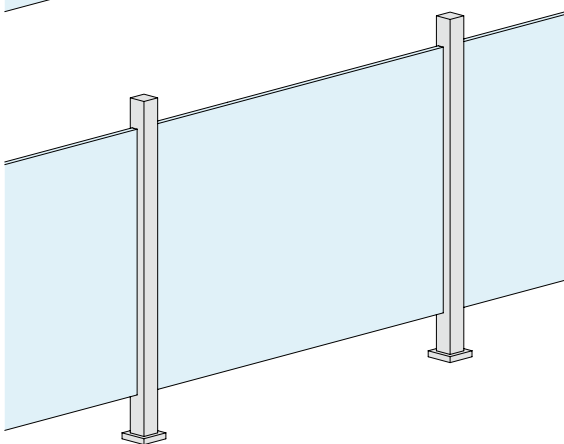
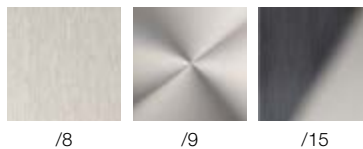
### BORSTWERING MET HORIZONTALE KLEMMING



### BORSTWERINGEN MET PUNTBEVESTIGINGEN



### BORSTWERINGEN MET STIJLEN

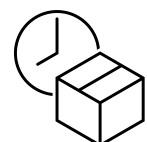


Speciale en RAL-afwerkingen op aanvraag.

Productietijden voor op aanvraag gelakte afwerkingen moeten van geval tot geval worden beoordeeld. Houd rekening met productietijden en minimale bestelhoeveelheden voor geanodiseerde afwerkingen.

### SNEL, NIET ALLEEN BIJ DE INSTALLATIE

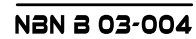
We proberen zelfs aan de meest dringende verzoeken te voldoen, dankzij de grote voorraad beschikbaar materiaal en snelle verzendingen.



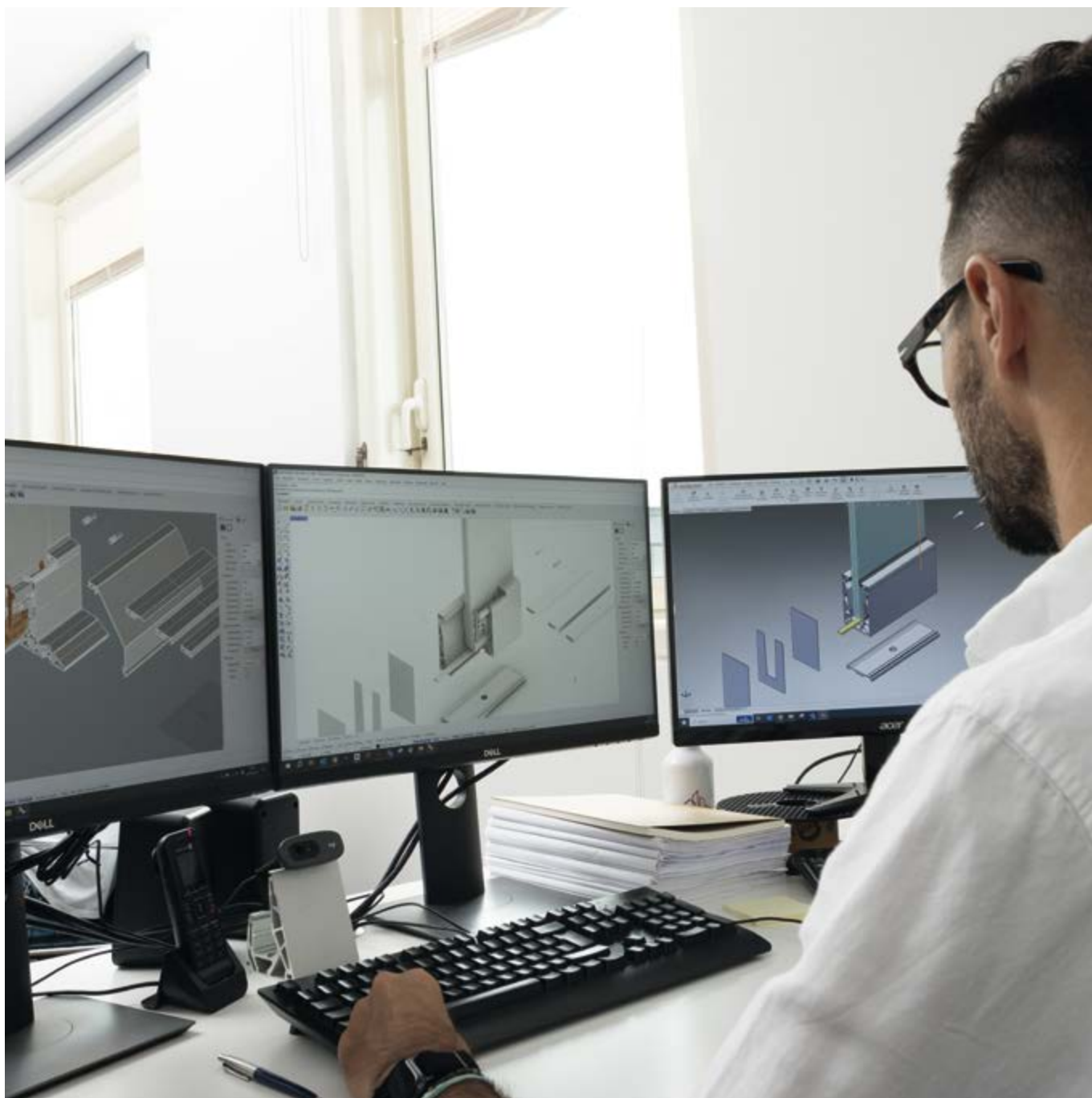
# VEILIGHEID ALS PRIORITEIT, SYSTEMEN DIE ELKE UITDAGING AANKUNNEN.



Testrapporten en berekeningen altijd bijgewerkt met de laatste regelgeving. Certificaten en testrapporten zijn van toepassing op producten die zijn geselecteerd op basis van het type en het beoogde gebruik.



## VOORTDURENDE ONDERSTEUNING VAN DE SELECTIE TOT DE MONTAGE



Als je kiest voor een borstweringsysteem van Logli sta je er nooit alleen voor. Onze filosofie is gericht op ondersteuning in elke fase van het proces.

DE KRACHT VAN TRADITIE,  
DE POTENTIE VAN INNOVATIE.

De borstweringsystemen van Logli Saint-Gobain worden voortdurend bijgewerkt om de prestaties te verbeteren en een altijd innovatief product te garanderen.

# *Verbind je met de omgeving*

Een glazen borstwering uit het Logli-assortiment laat u volop genieten van het panorama dat u omringt.





## BELANGRIJKSTE TECHNISCHE VEREISTEN AAN EEN GLAZEN BORSTWERING.

### MINIMALE HOOGTE H

In de meeste gevallen is de minimaal vereiste beschermingshoogte 100 cm. Het is echter niet ongebruikelijk dat door lokale regelgeving of bijzondere vereisten moet worden voldaan aan hogere limieten, met een minimale hoogte tussen 110 en 120 cm.

### TRAPPEN

De beschermingshoogte H wordt gemeten vanaf de rand van het loopvlak en is minimaal 90 cm.



## STIJFHEID

Veiligheid in "uitzonderlijke" situaties is fundamenteel, maar zeker niet minder belangrijk is de perceptie van veiligheid, gekoppeld aan het gedrag van de borstwering bij dagelijks gebruik!

Het is gemakkelijk te begrijpen hoe een flexibel of wankel systeem als "onveilig" kan worden ervaren, waardoor het comfort en de bruikbaarheid van de ruimtes aanzienlijk worden verminderd.

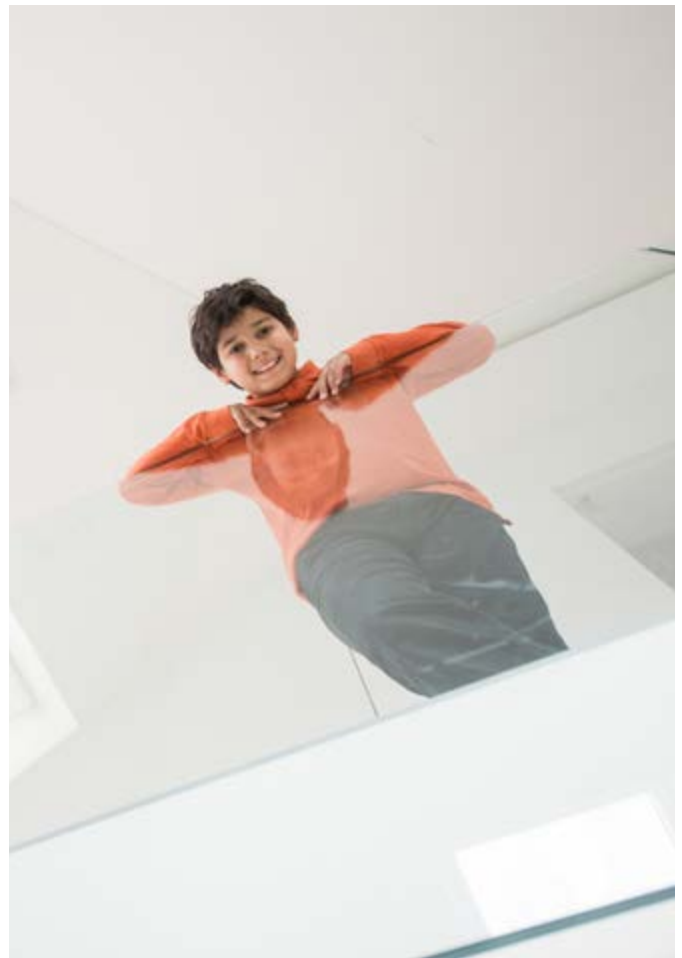
DEFENDER-systemen zijn altijd toonaangevend geweest in het combineren van stijfheid en weerstand, voor een combinatie van maximaal welzijn en maximale veiligheid: ook hierom, als alle andere factoren gelijk blijven, adviseren wij altijd het gebruik van stijve tussenlagen in de in onze systemen te installeren glaslagen.

## WEERSTAND

De mechanische weerstand van een borstwering wordt uitgedrukt als belasting per breedte-eenheid. Deze ontwerpbelasting kan variëren afhankelijk van de normen en het beoogde gebruik: in het algemeen, als de mogelijkheid van grote drukte bestaat, moet de weerstand die door het systeem wordt gegarandeerd groter zijn.

Naast de belasting kunnen controles op bestendigheid tegen stoten van zware of harde voorwerpen nodig zijn. Als hier niet goed rekening mee wordt gehouden, kunnen dergelijke acties plaatselijk de platen of systemen beschadigen, waardoor de algehele veiligheid in gevaar komt.

Een ander niet te onderschatten aspect: de winddruk. Voor hoge borstweringen of borstweringen die sterk zijn blootgesteld aan windvlagen kan de stuwkracht van de wind het maatgevende element worden.



## OPSTAPMOGELIJKHEID

De beschermingshoogte moet worden gemeten vanaf het eerste bruikbare oppervlak.

Het is belangrijk om na te gaan of er risico's verbonden zijn aan draagvlakken dicht bij de borstwering, vaak beschouwd in breedtes van 5 tot 30 cm, of aan de aanwezigheid van treden of verhoogde vaste oppervlakken.

Dergelijke elementen moeten worden geëvalueerd om na te gaan of ze kunnen worden gebruikt om makkelijker over de barrière heen te gaan: als dat het geval is, is het raadzaam om de hoogte te vergroten.



## GEEN DOORGANG

Om de veiligheid zowel aan de bovenkant als de onderkant van de borstwering te waarborgen, is het noodzakelijk te voorkomen dat voorwerpen door de verschillende elementen van de barrière vallen: op elk punt moet minimaal een bolvormig object met een diameter van 10 cm worden geblokkeerd.



Raadpleeg de verzameling tabellen om het meest geschikte systeem voor de te maken installatie te identificeren, op basis van de eisen die worden gesteld door de technische normen: de essentiële gegevens worden op een eenvoudige en beknopte manier gepresenteerd, maar ze ontheffen ontwerpers en installateurs niet van de verplichting om de volledige tekst van de normen en de technische documentatie van de systemen te raadplegen. Deze kan worden gedownload van onze website of is beschikbaar bij de technische dienst van de klantenservice van Logli Saint-Gobain.

Hieronder vindt u een lijst met wetten, normen en technische documenten die worden gebruikt om de resultaten van onze tests samen te vatten:

**EUROPESE normen (geldig voor alle landen van de Europese Unie)**

CPR 305 - Verordening bouwproducten  
EN 12150 - Thermisch gehard natronkalk veiligheidsglas  
EN 12543 - Gelaagd glas en gelaagd veiligheidsglas  
EN 12600 - Slingerproef, stootbelastingproef en classificatie voor vlakglas  
EN 13200 - Toeschouwersaccommodaties  
EN 14179 - Heat Soaked thermisch gehard natronkalk-veiligheidsglas  
EN 16612 - Bepaling van de weerstand van vlakglas tegen laterale belasting, door middel van berekening  
EN 16613 - Bepaling van mechanische eigenschappen van de tussenlaag

**ITALIË**

NTC 2018 - Technische normen voor de bouw (ministerieel besluit 17 januari 2018)  
UNI 7697 - Veiligheidscriteria voor glastoepassingen  
UNI 10809 - Leuningen, balustrades of geprefabriceerde borstweringen, afmetingen, prestaties en testen  
UNI 11678 - Testmethoden voor glazen vulelementen met valbeveiligingsfunctie

**FRANKRIJK**

NF P 06-001 - Bedrijfsbelastingen voor gebouwen  
NF P 01-012 - Dimensionering van borstweringen  
NF P 01-013 - Weerstandstests op borstweringen  
Cahier 3034 du CSTB - Testprocedure voor glazen borstweringen die aan de basis zijn verankerd

**DUITSLAND**

DIN 1990 en DIN 1990/NA - Grondbeginselen van de bouwkunde en nationale bijlage  
DIN 1991-1 - Belastingen op constructies  
DIN 18008 - Ontwerp- en constructienormen voor glas in de bouw

**BELGIË**

NBN B 03-004 - Borstweringen in gebouwen

**ZWITSERLAND**

SIA 261 - Opgelegde belasting op de structuren  
SIA 358 - Leuningen en balustraden  
SIGAB 004 - Eisen voor glazen onderdelen in balustraden

**NEDERLAND**

NEN 2608 - Vlakglas voor gebouwen, eisen en bepalingsmethode  
BRL 4107 - Richtlijn voor de beoordeling van balustraden

**VERENIGD KONINKRIJK**

BS 6180 - Barrières in en rond gebouwen  
Approved Document K - Val-, botsings- en stootbeveiliging

Documento Básico SE-AE - Bouwkundige veiligheid



# Defender: borstwering met horizontale klemming

*Laten we glas de ruimte geven*

Een compleet assortiment profielen voor glazen borstweringen voor de beste prestaties gecombineerd met elegantie en ruimte voor de schoonheid van glas.

Sinds de introductie in 2014 heeft het DEFENDER-assortiment de gunst van glasprofessionals weten te winnen vanwege de elegantie, functionaliteit en veiligheid.

Onze systemen zijn tegenwoordig het antwoord op elke installatievereiste en elk type installatie, dankzij een proces van onderzoek en voortdurende verbetering en met het gebruik van steeds geavanceerdere technologieën.

DEFENDER staat synoniem voor veiligheid, schoonheid en kwaliteit.



## Overzicht van het Defender-assortiment

Serie:	Voor glas:	Model:	Montage:	Instelling:					
DEFENDER 810	 16.7 / 21.5  20.7 / 21.5	<i>LM</i>		 Bilateraal					
		<i>DK</i>							
		<i>FR</i>							
		<i>SP</i>							
DEFENDER 810 ENKELZIJDIG VERSTELBAAR	 16.7 / 21.5  20.7 / 21.5	<i>MR</i>		 Enkelzijdig					
		<i>MF</i>							
DEFENDER XP	 12.7 / 13.5  15  16.7 / 17.5			 Bilateraal					
					DEFENDER PICO	 12.7 / 13.5  15  16.7 / 17.5			 Vast
<i>DK</i>									
<i>FR</i>									
<i>SP</i>									

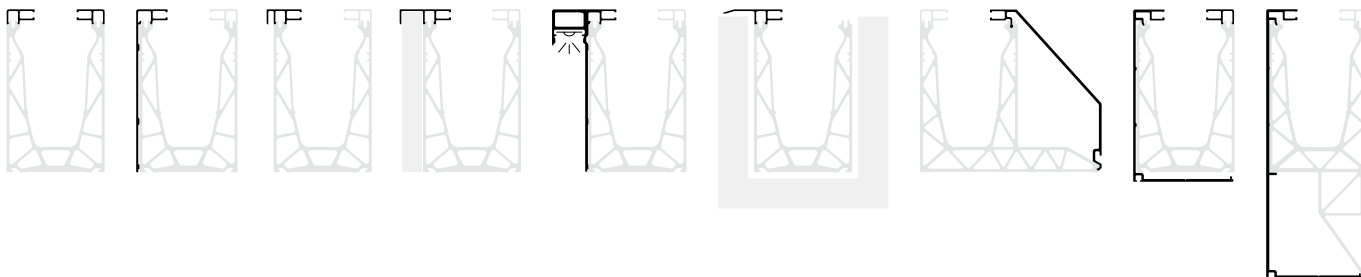
# DEFENDER 810

## Het overzicht binnen handbereik

Met de verschillende montage mogelijkheden past het DEFENDER 810-assortiment zich perfect aan elke installatievereiste in openbare of residentiële omgevingen aan: een minimaal profiel dat zich onderscheidt door veelzijdigheid en uitzonderlijke prestaties.

Alle aluminiumprofielen zijn beschermd met 20 micron anodisatie of HPQ-lak voor hoge duurzaamheid, zelfs in agressieve omgevingen\*. De draagprofielen worden vorgeboord geleverd met een afstand tussen de boringen van 200 mm, klaar voor montage. Op aanvraag is er de mogelijkheid om profielen te maken met extra boringen of sneden op maat, voor elk project. Met de voorgemonteerde klemmen in hoogwaardige composietkunststoffen kan het glas gemakkelijk en snel vastgezet worden, voor een maximale veiligheid en superieure duurzaamheid. Bovendien kunt u dankzij het nieuwe modulaire concept van de blokkeersystemen glas van verschillende diktes installeren zonder veranderingen aan het systeem. Hellingaanpassing van het glas en het vastzetten van de positie wordt aan beide zijden van het systeem uitgevoerd.

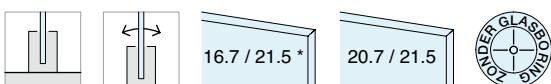
### Beschikbare afwerkingsafdekkingen:



### KIT DEFENDER 810LM

VLOERMONTAGE

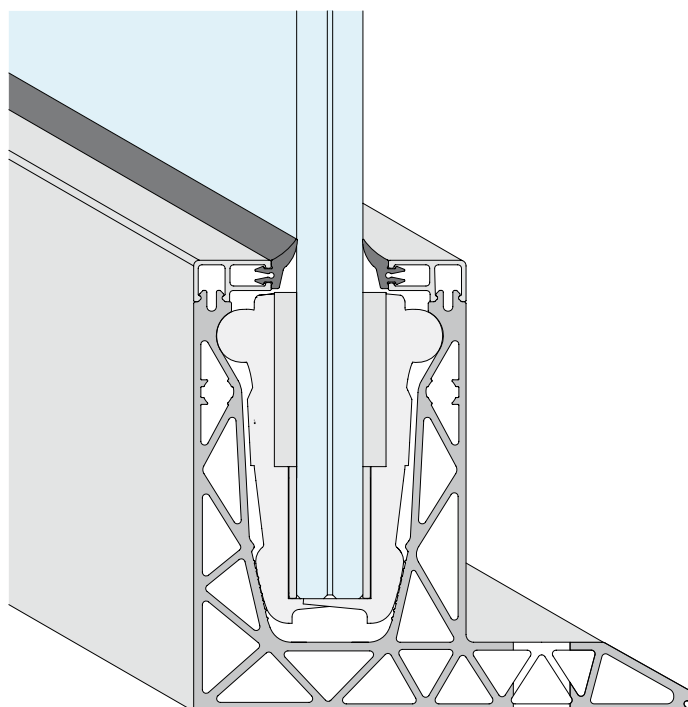
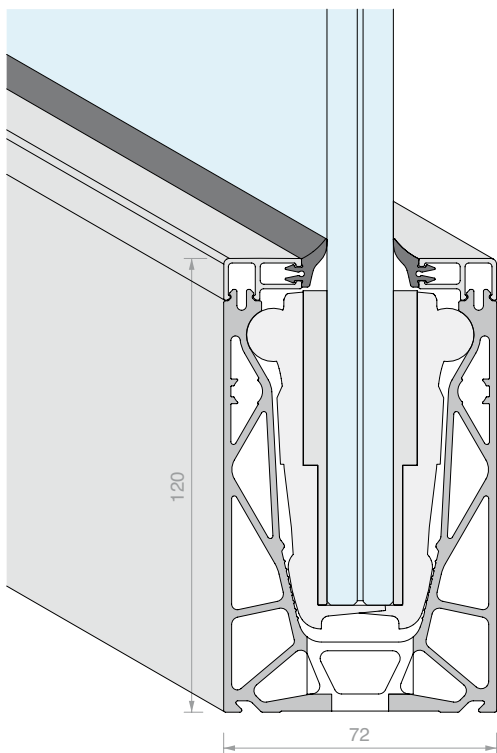
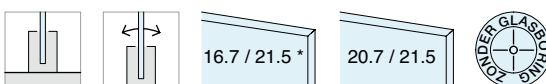
Afwerking: /6 /10 /97 /R25 /RAL



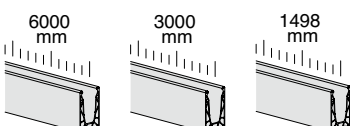
### KIT DEFENDER 810DK

VLOERMONTAGE MET ZIJSTEUN

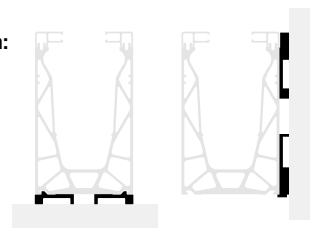
Afwerking: /97



Alle Defender-kits zijn uit voorraad leverbaar in 3 maten:

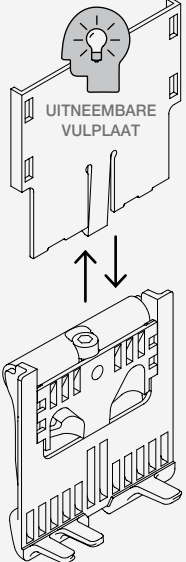


Optionele afvoerprofielen:



**\*CONFIGUREERBARE KLEMMEN voor DEFENDER810**

De DEFENDER810-klemmen maken een dubbele configuratie mogelijk: voor 8+8 mm glas met gebruik van vulplaten, voor 10+10 mm glas zonder gebruik van vulplaten.



**DF1721**  
Dit model klem is al geconfigureerd voor 8+8 mm glas, met gebruik van vulplaten.

**Omkeerbaarheid van de configuratie**  
De klem is omkeerbaar wanneer de vulplaten worden verwijderd en is dan geschikt voor 10+10 mm glas.

**DF2121**  
Dit model klem is al geconfigureerd voor 10+10 mm glas, zonder gebruik van vulplaten.

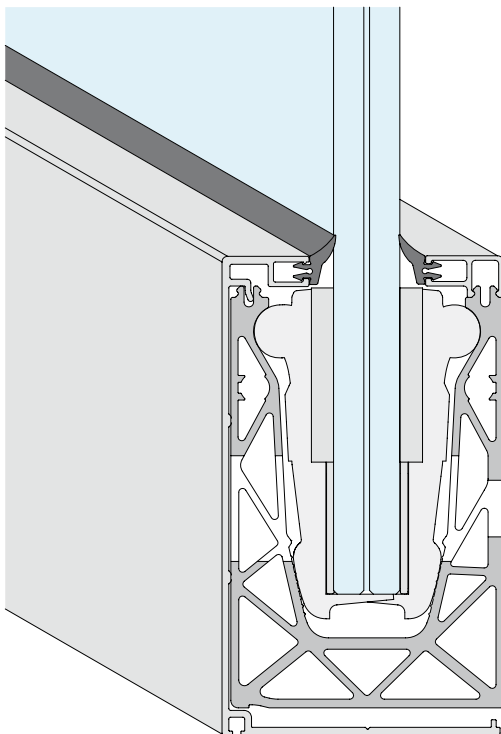
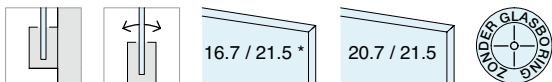
**Omkeerbaarheid van de configuratie**  
De klem is omkeerbaar: vulplaten kunnen afzonderlijk besteld worden en na montage is de klem geschikt voor 8+8 mm glas.



### KIT DEFENDER 810FR

ZIJMONTAGE

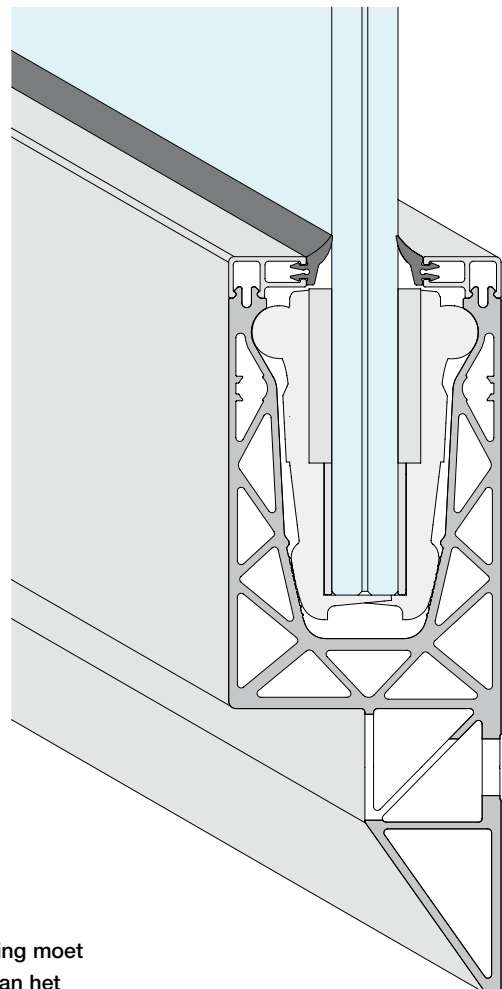
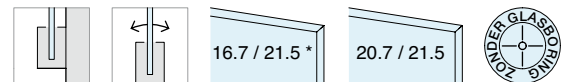
Afwerking: /6 /10 /97 /R25 /RAL



### KIT DEFENDER 810SP

ZIJMONTAGE MET STEUN AAN DE BASIS

Afwerking: /97



\*de onbewerkte geleverde profielen zijn niet beschermd, de bescherming moet worden verzekerd door middel van geschikte technieken, afhankelijk van het beoogde gebruik.

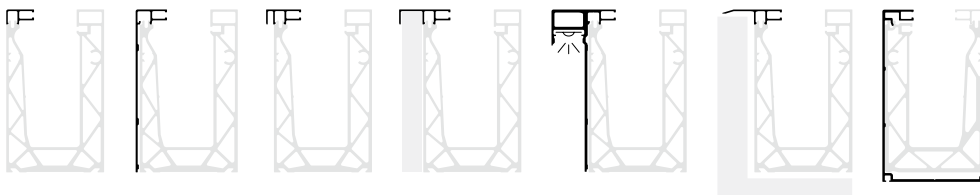
# DEFENDER 810 ENKELZIJDIG VERSTELBAAR

## Verstelling binnen handbereik

Het DEFENDER-assortiment is uitgebreid met het innovatieve enkelzijdige verstel- en bevestigingssysteem: een onmisbare nieuwe bondgenoot in de meest complexe montagesituaties, vooral waar toegang tot beide zijden van het systeem niet eenvoudig is. Het nieuwe profiel blijft niet alleen minimaal, net als de rest van het assortiment, maar zorgt er zelfs voor dat de prestaties van het glas worden verbeterd dankzij de doorlopende steundichting aan de buitenzijde.

Alle aluminiumprofielen zijn beschermd met 20 micron anodisatie of HPQ-lak voor hoge duurzaamheid, zelfs in agressieve omgevingen\*. De draagprofielen worden vorgeboord geleverd met een afstand tussen de boringen van 200 mm, zodat ze klaar zijn voor montage. Op aanvraag is er de mogelijkheid om profielen te maken met extra boringen of sneden op maat, voor elk project. Het innovatieve systeem voor het plaatsen en verstellen van het glas bestaat uit voorgemonteerde klemmen van zeer hoogwaardige composietkunststoffen. De klemmen zijn voorzien van een mechanisme met een mobiele ring waarmee het glas vanaf de binnenzijde veresteld kan worden. Bovendien kunt u dankzij het nieuwe modulaire concept van de blokkeersystemen glas van verschillende diktes installeren zonder veranderingen aan het systeem.

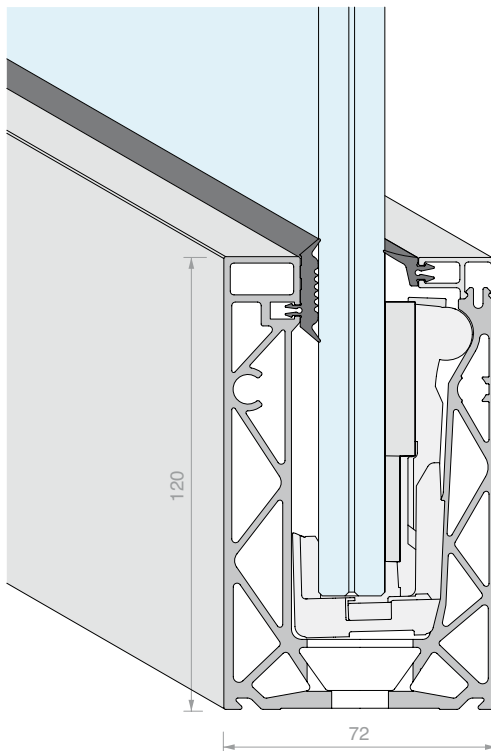
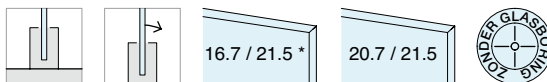
### Beschikbare afwerkingsafdekkingen:



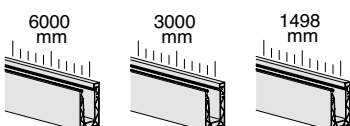
### KIT DEFENDER 810MR

VLOERMONTAGE

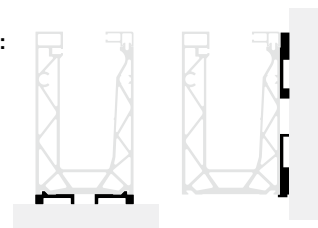
Afwerking: /6 /10 /97 /R25 /RAL



Alle Defender-kits zijn uit voorraad leverbaar in 3 maten:



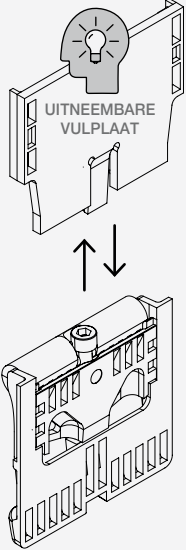
Optionele afvoerprofielen:



**\*CONFIGUREERBARE KLEMMEN voor DEFENDER810MR**

De DEFENDER810MR-klemmen maken een dubbele configuratie mogelijk: voor 8+8 mm glas met gebruik van een vulplaat, voor 10+10 mm glas zonder gebruik van de vulplaat.

Set klemmen geleverd met stelgereedschap DFUT01



**DF1721MR**  
Dit model klem is al geconfigureerd voor 8+8 mm glas, met gebruik van vulplaten.

**Omkeerbaarheid van de configuratie**  
De klem is omkeerbaar wanneer de vulplaat wordt verwijderd en is dan geschikt voor 10+10 mm glas.

**DF2121MR**  
Dit model klem is al geconfigureerd voor 10+10 mm glas, zonder gebruik van vulplaten.

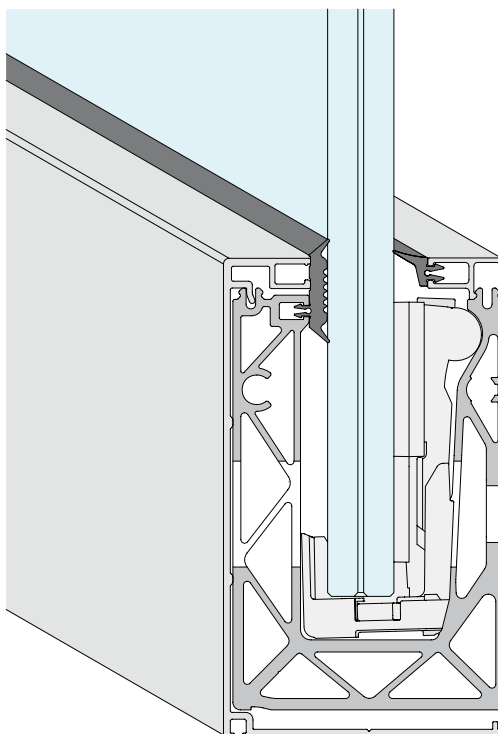
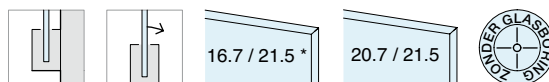
**Omkeerbaarheid van de configuratie**  
De klem is omkeerbaar: de vulplaat kan afzonderlijk besteld worden en na montage is de klem geschikt voor 8+8 mm glas.



### KIT DEFENDER 810MF

ZIJMONTAGE

Afwerking: /6 /10 /97 /R25 /RAL



\*de onbewerkte geleverde profielen zijn niet beschermd, de bescherming moet worden verzekerd door middel van geschikte technieken, afhankelijk van het beoogde gebruik.

# DEFENDER XP en PICO

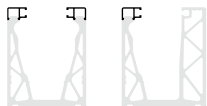
## *De kleinste, de sterkste*

Het assortiment XP en PICO biedt alle veiligheid van de DEFENDER-lijn, in het klein. Ideaal voor toepassing op lage wanden, voor scheidingswanden op volledige hoogte en voor alle situaties waarin de belastingen lager zijn dan de typische waarden die vereist zijn voor borstweringen.

Alle aluminiumprofielen zijn beschermd met 20 micron anodisatie of HPQ-lak voor hoge duurzaamheid, zelfs in agressieve omgevingen\*. De draagprofielen worden vorgeboord geleverd met een afstand tussen de boringen van 200 mm, zodat ze klaar zijn voor montage. Op aanvraag is er de mogelijkheid om profielen te maken met extra boringen of sneden op maat, voor elk project.

Klemmen van hoogwaardige kunststoffen voor een superieure duurzaamheid en veiligheid: klaar voor gebruik voor nog sneller installeren. XP-serie met tweezijdige glasverstelling. PICO-serie met eenzijdige installatie zonder verstelling.

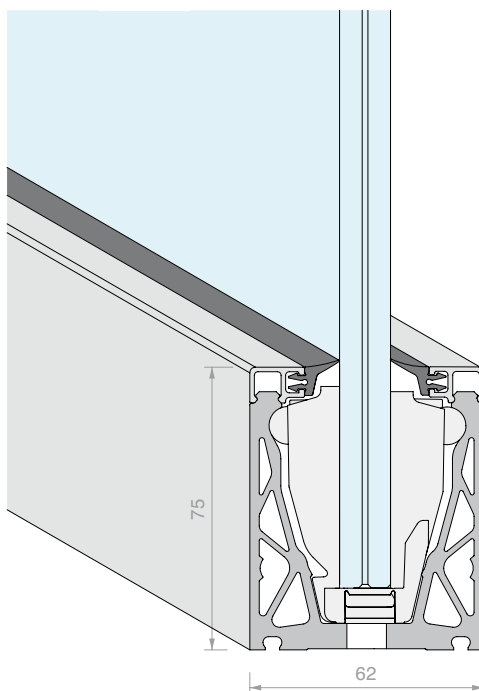
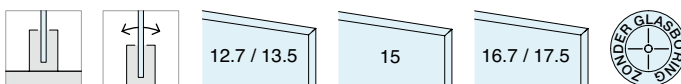
### Beschikbare afwerkingsafdekkingen:



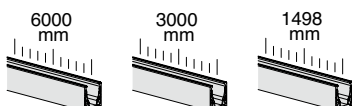
### KIT DEFENDER XP

VLOERMONTAGE

Afwerking: /6 /10 /97 /R25 /RAL



Alle Defender-kits zijn uit voorraad leverbaar in 3 maten:





**KLEMMEN DEFENDER XP  
TWEEZIJDIG VERSTELBAAR**

Materiaal: POM, Grivory, Roestvrij staal



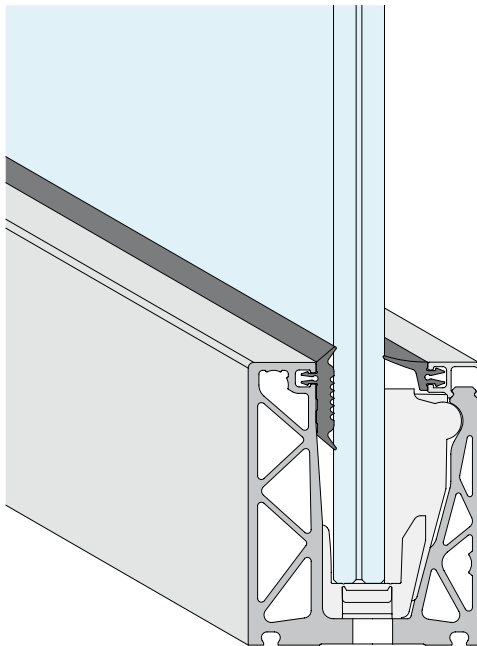
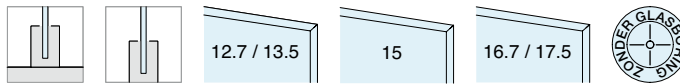
**KLEMMEN DEFENDER PICO  
EENZIJDIG**

Materiaal: POM, Aluminium (DFP17) of Grivory, Roestvrij staal

**KIT DEFENDER PICO**

VLOERMONTAGE

Afwerking: /6 /10 /97 /R25 /RAL



\*de onbewerkte geleverde profielen zijn niet beschermd, de bescherming moet worden verzekerd door middel van geschikte technieken, afhankelijk van het beoogde gebruik.

# DEFENDER 1212

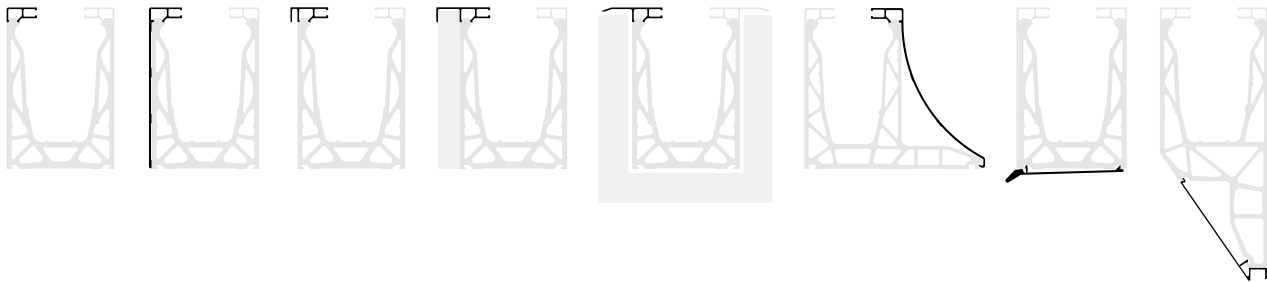
## Pure kracht voor de extreemste oplossingen

Het DEFENDER 1212-assortiment is speciaal ontworpen om aan de hoogste prestatie-eisen te voldoen; door de mogelijkheid dikke, stijve en resistente glasplaten te installeren, bereiken deze systemen zeer hoge bedrijfsbelastingen. De uitzonderlijke eigenschappen maken deze profielen bijzonder geschikt voor gebruik in tribunes van stadions, drukke plaatsen of voor ruiten op grote hoogte in buitengebieden die worden blootgesteld aan sterke windstoten.

Alle aluminiumprofielen zijn beschermd met 20 micron anodisatie of HPQ-lak voor hoge duurzaamheid, zelfs in agressieve omgevingen\*. De draagprofielen worden voorgeboord geleverd met een afstand tussen de boringen van 200 mm, zodat ze klaar zijn voor montage. Op aanvraag is er de mogelijkheid om profielen te maken met extra boringen of sneden op maat, voor elk project.

Met de voorgemonteerde klemmen in hoogwaardige composietkunststoffen kan het glas gemakkelijk en snel vastgezet worden, voor een maximale veiligheid en superieure duurzaamheid. Hellingaanpassing van het glas en het vastzetten van de positie wordt aan beide zijden uitgevoerd.

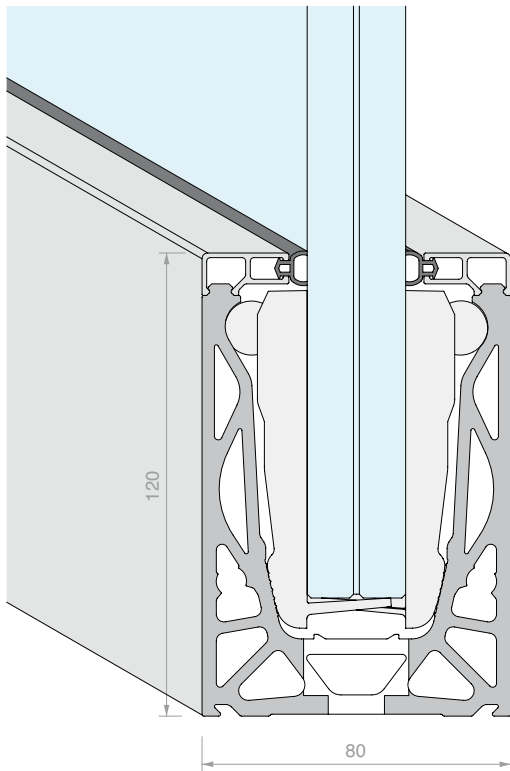
### Beschikbare afwerkingsafdekkingen:



### KIT DEFENDER 1212LM

VLOERMONTAGE

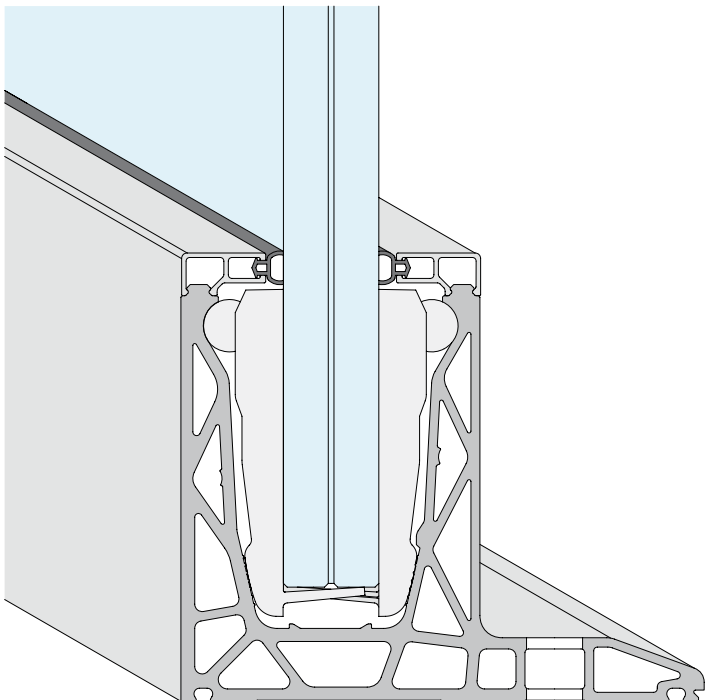
Afwerking: /97



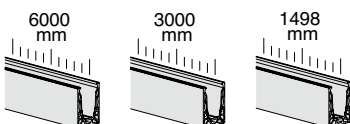
### KIT DEFENDER 1212DK

VLOERMONTAGE MET ZIJSTEUN

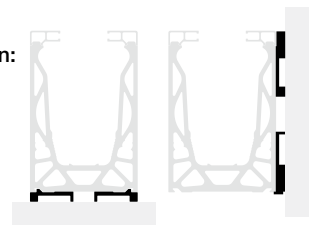
Afwerking: /97



Alle Defender-kits zijn uit voorraad leverbaar in 3 maten:



Optionele afvoerprofielen:





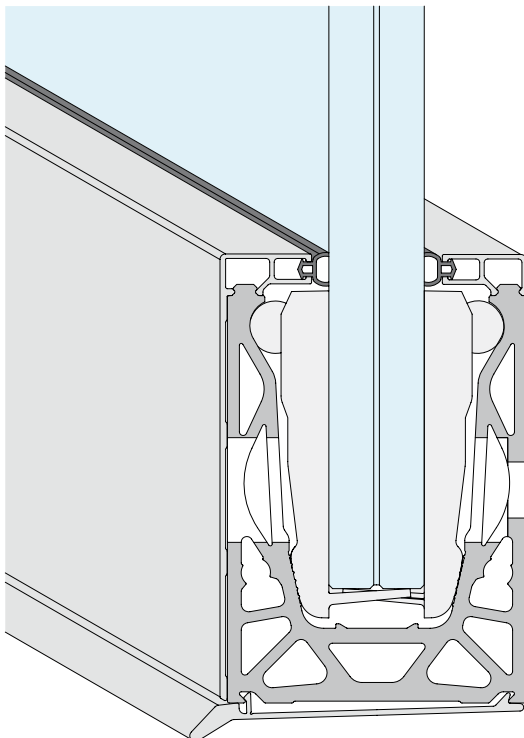
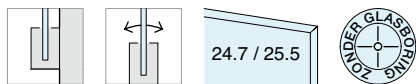
**KLEMMEN DEFENDER 1212  
TWEEZIJDIG VERSTELBAAR**

Materiaal: POM, Aluminium, Roestvrij staal, TPE

**KIT DEFENDER 1212FR**

ZIJMONTAGE

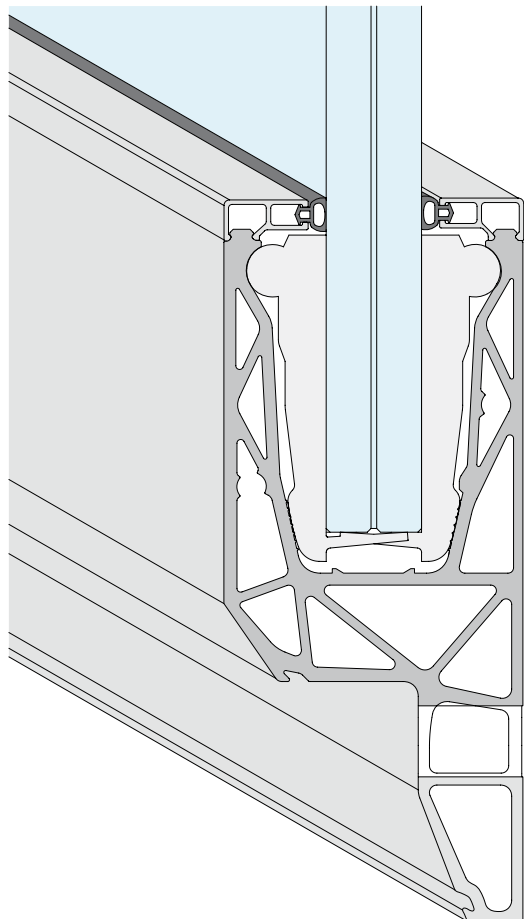
Afwerking: /97



**KIT DEFENDER 1212SP**

ZIJMONTAGE MET STEUN AAN DE BASIS

Afwerking: /97



\*de onbewerkte geleverde profielen zijn niet beschermd, de bescherming moet worden verzekerd door middel van geschikte technieken, afhankelijk van het beoogde gebruik.





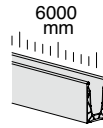
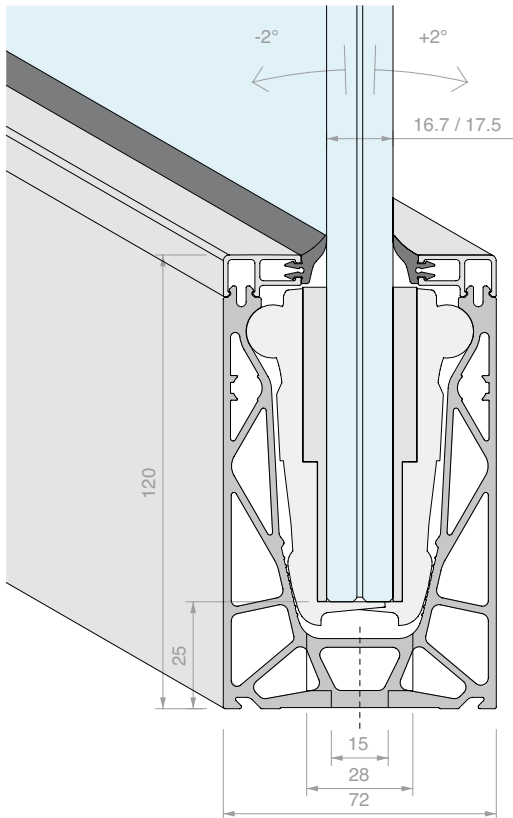
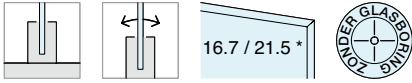
**KIT DEFENDER 810LM**

VLOERMONTAGE

GECONFIGUREERD VOOR 8+8 MM GLAS

Materiaal: Aluminium

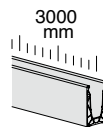
Afwerking: /6 /10 /97 /R25 /RAL



Inhoud van de kit:

Art.	Omschrijving	Aantal
<b>DFP88G01.03</b>	Dichtingsprofiel met lip	4 st.
<b>DF100.60</b>	Klipsbaar afwerkingsprofiel boven	2 st.
<b>DF1721</b>	Klemmen 810 voor 8+8 mm glas	24 st.
<b>DF810LM.60</b>	Vloerprofiel	1 st.

Art.	Lengte	Aantal
<b>DF810LM17KIT.60</b>	6000 mm	1 st.



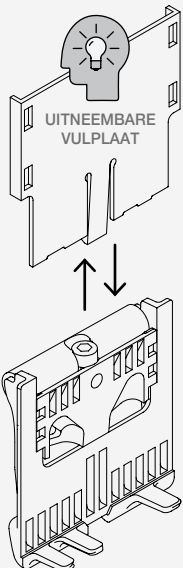
Inhoud van de kit:

Art.	Omschrijving	Aantal
<b>DFP88G01.03</b>	Dichtingsprofiel met lip	2 st.
<b>DF100.30</b>	Klipsbaar afwerkingsprofiel boven	2 st.
<b>DF1721</b>	Klemmen 810 voor 8+8 mm glas	12 st.
<b>DF810LM.30</b>	Vloerprofiel	1 st.

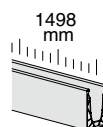
Art.	Lengte	Aantal
<b>DF810LM17KIT.30</b>	3000 mm	1 st.

**\*CONFIGUREERBARE KLEMMEN voor DEFENDER810**

De DEFENDER810-klemmen maken een dubbele configuratie mogelijk: voor 8+8 mm glas met gebruik van vulplaten, voor 10+10 mm glas zonder gebruik van vulplaten.



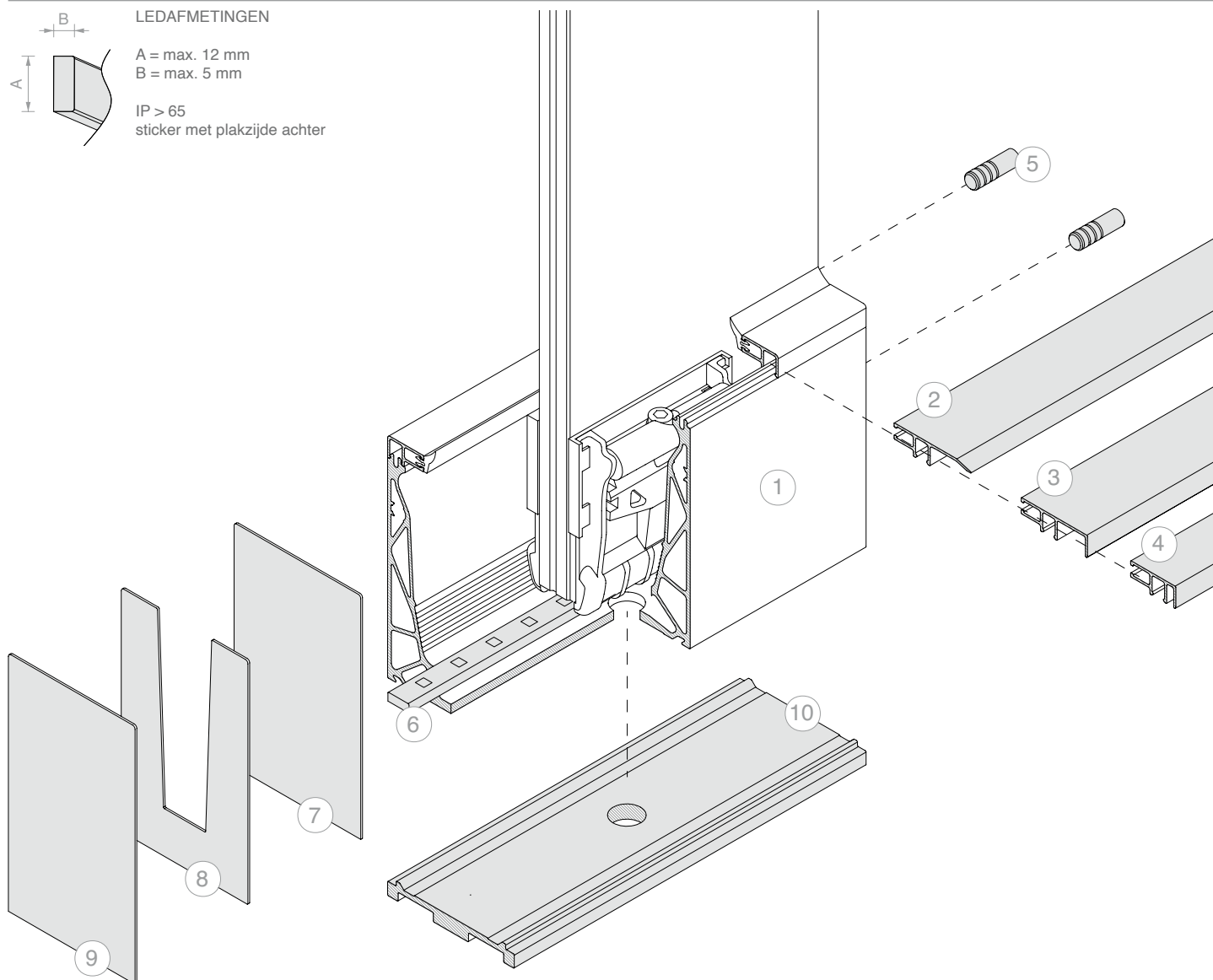
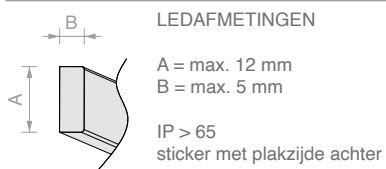
<b>DF1721</b>	Dit model klem is al geconfigureerd voor 8+8 mm glas, met gebruik van vulplaten.
<b>Omkeerbaarheid van de configuratie</b>	De klem is omkeerbaar wanneer de vulplaten worden verwijderd en is dan geschikt voor 10+10 mm glas.
<b>DF2121</b>	Dit model klem is al geconfigureerd voor 10+10 mm glas, zonder gebruik van vulplaten.
<b>Omkeerbaarheid van de configuratie</b>	De klem is omkeerbaar: vulplaten kunnen afzonderlijk besteld worden en na montage is de klem geschikt voor 8+8 mm glas.



Inhoud van de kit:

Art.	Omschrijving	Aantal
<b>DFP88G01.03</b>	Dichtingsprofiel met lip	1 st.
<b>DF100.15</b>	Klipsbaar afwerkingsprofiel boven	2 st.
<b>DF1721</b>	Klemmen 810 voor 8+8 mm glas	6 st.
<b>DF810LM.15</b>	Vloerprofiel	1 st.

Art.	Lengte	Aantal
<b>DF810LM17KIT.15</b>	1498 mm	1 st.



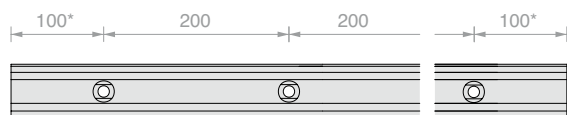
N. Art.  
 1 **DF810LM17KIT**

Optioneel:

N.	Art.	Omschrijving
2	<b>DF101</b>	Klipsbaar profiel voetlijst
3	<b>DF216</b>	Profiel voor plaatsing frontale cover met max. dikte 16 mm
4	<b>DF204</b>	Profiel voor plaatsing frontale cover met max. dikte 4 mm
5	<b>DF25</b>	2 centreerstiften
6	<b>LED</b>	Ledstrip voor buitengebruik
7	<b>DF12072AL</b>	Gesloten eindkap
8	<b>DF2TPAL</b>	Eindkap met V-opening
9	<b>DF12772AL</b>	Gesloten eindkap met profiel DFA72
10	<b>DFA72</b>	Waterafvoerprofiel



AFSTAND TUSSEN BORINGEN



\* de positie van de eerste en de laatste boring is slechts een indicatie, voor specifieke verzoeken kunt u contact opnemen met de klantenservice.

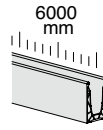
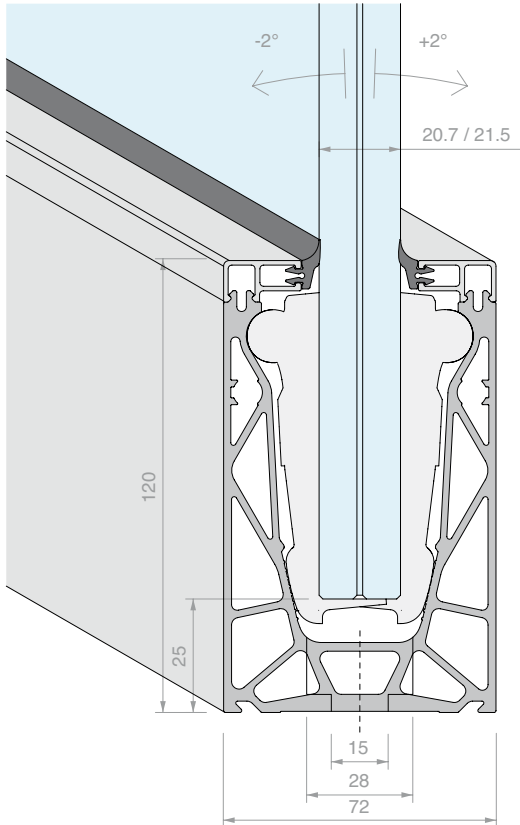
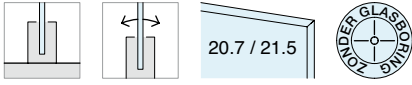
**KIT DEFENDER 810LM**

VLOERMONTAGE

GECONFIGUREERD VOOR 10+10 MM GLAS

Materiaal: Aluminium

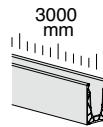
Afwerking: /6 /10 /97 /R25 /RAL



Inhoud van de kit:

Art.	Omschrijving	Aantal
<b>DFP88G01.03</b>	Dichtingsprofiel met lip	4 st.
<b>DF100.60</b>	Klipsbaar afwerkingsprofiel boven	2 st.
<b>DF2121</b>	Klemmen 810 voor 10+10 mm glas	24 st.
<b>DF810LM.60</b>	Vloerprofiel	1 st.

Art.	Lengte	Aantal
<b>DF810LM21KIT.60</b>	6000 mm	1 st.



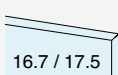
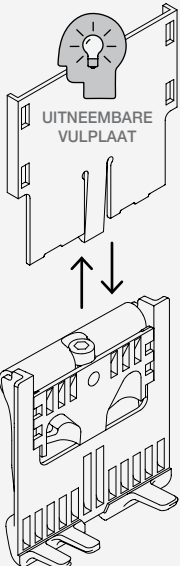
Inhoud van de kit:

Art.	Omschrijving	Aantal
<b>DFP88G01.03</b>	Dichtingsprofiel met lip	2 st.
<b>DF100.30</b>	Klipsbaar afwerkingsprofiel boven	2 st.
<b>DF2121</b>	Klemmen 810 voor 10+10 mm glas	12 st.
<b>DF810LM.30</b>	Vloerprofiel	1 st.

Art.	Lengte	Aantal
<b>DF810LM21KIT.30</b>	3000 mm	1 st.

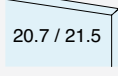
**CONFIGUREERBARE KLEMMEN voor DEFENDER810**

De DEFENDER810-klemmen maken een dubbele configuratie mogelijk: voor 8+8 mm glas met gebruik van vulplaten, voor 10+10 mm glas zonder gebruik van vulplaten.

**DF1721**

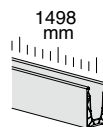
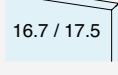
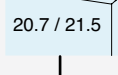
Dit model klem is al geconfigureerd voor 8+8 mm glas, met gebruik van vulplaten.

**Omkeerbaarheid van de configuratie**  
De klem is omkeerbaar wanneer de vulplaten worden verwijderd en is dan geschikt voor 10+10 mm glas.

**DF2121**

Dit model klem is al geconfigureerd voor 10+10 mm glas, zonder gebruik van vulplaten.

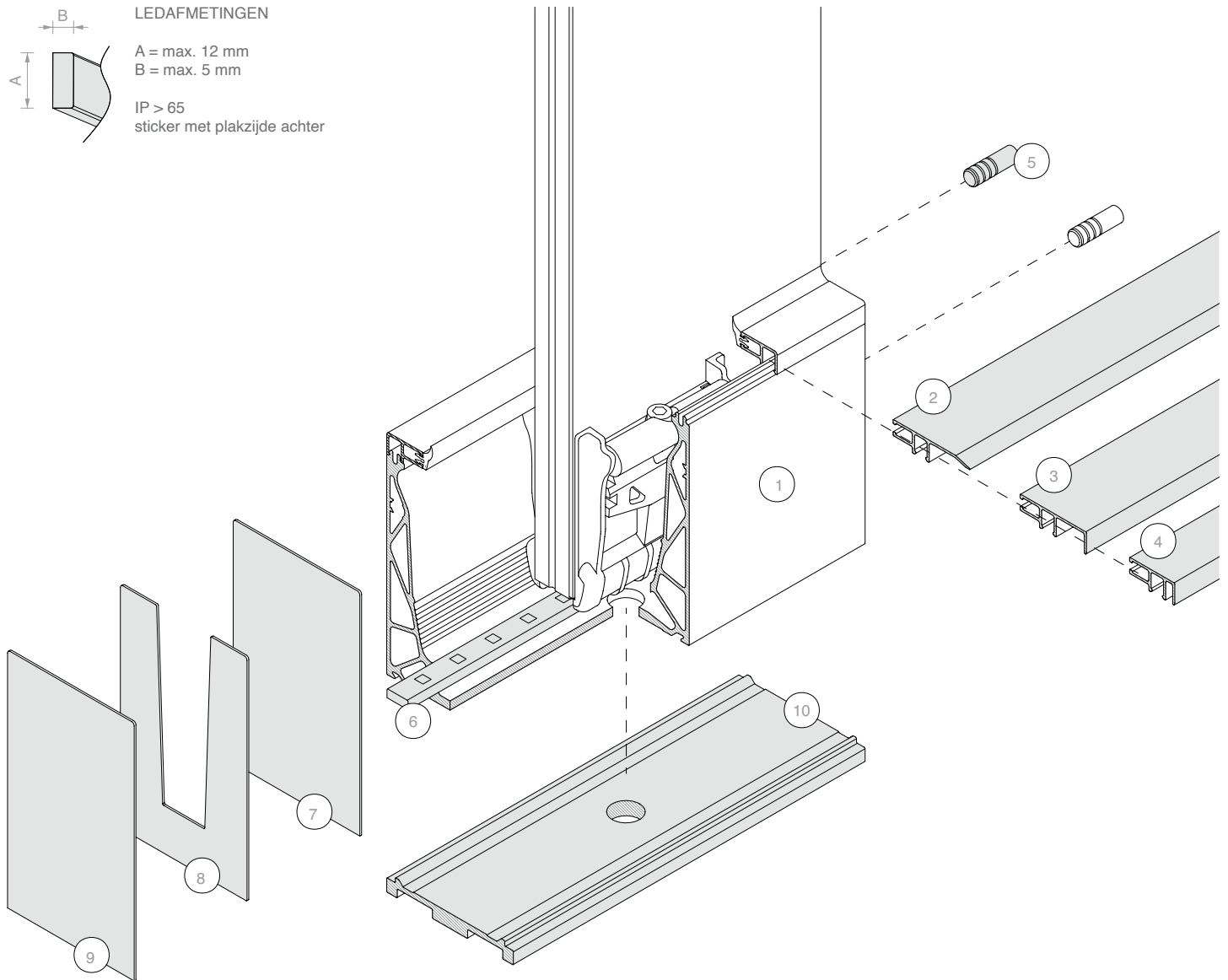
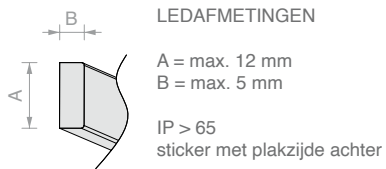
**Omkeerbaarheid van de configuratie**  
De klem is omkeerbaar: vulplaten kunnen afzonderlijk besteld worden en na montage is de klem geschikt voor 8+8 mm glas.



Inhoud van de kit:

Art.	Omschrijving	Aantal
<b>DFP88G01.03</b>	Dichtingsprofiel met lip	1 st.
<b>DF100.15</b>	Klipsbaar afwerkingsprofiel boven	2 st.
<b>DF2121</b>	Klemmen 810 voor 10+10 mm glas	6 st.
<b>DF810LM.15</b>	Vloerprofiel	1 st.

Art.	Lengte	Aantal
<b>DF810LM21KIT.15</b>	1498 mm	1 st.



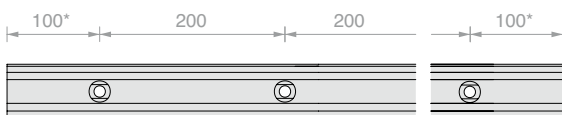
N. Art.  
 1 **DF810LM21KIT**

Optioneel:

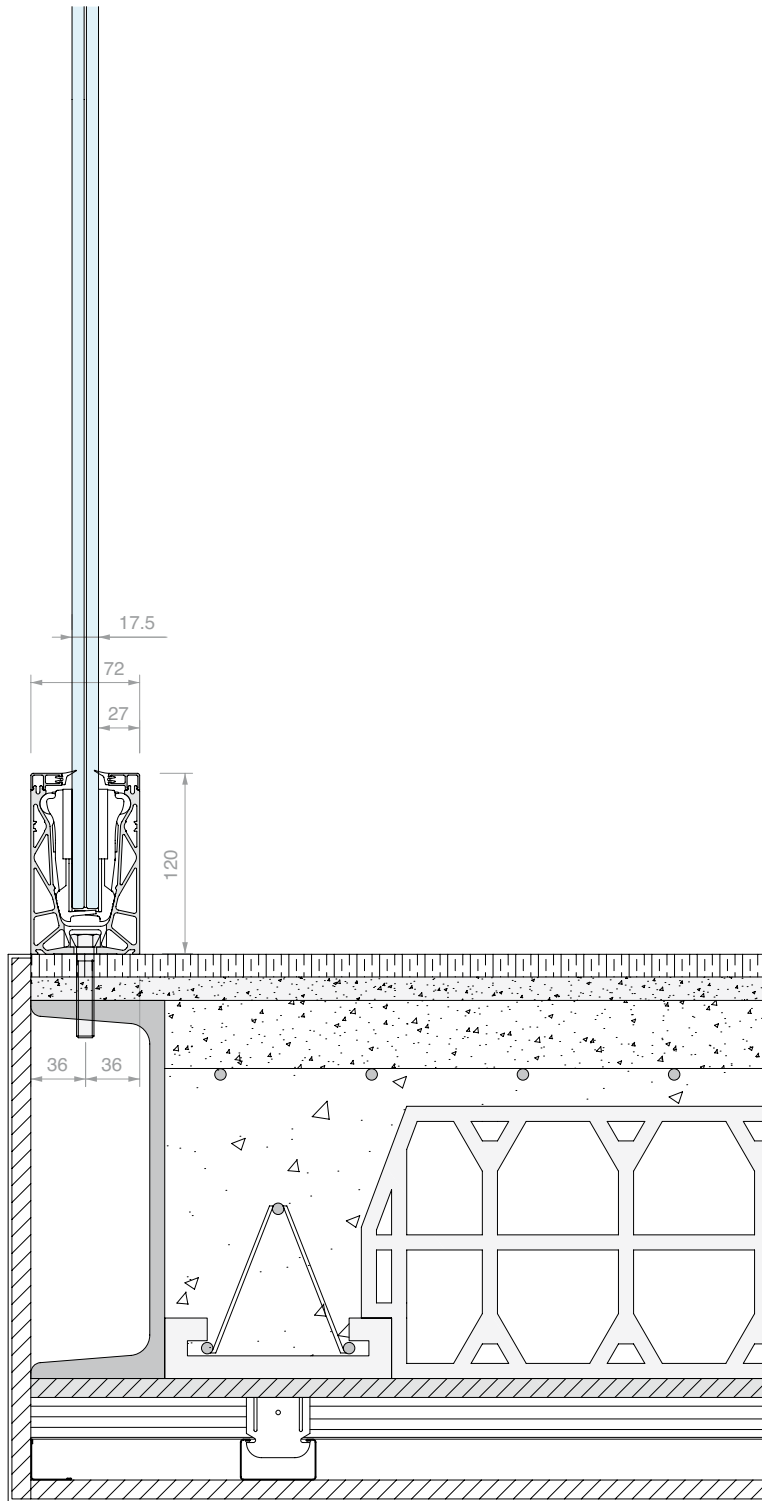
N.	Art.	Omschrijving
2	<b>DF101</b>	Klipsbaar profiel voetlijst
3	<b>DF216</b>	Profiel voor plaatsing frontale cover met max. dikte 16 mm
4	<b>DF204</b>	Profiel voor plaatsing frontale cover met max. dikte 4 mm
5	<b>DF25</b>	2 centreerstiften
6	<b>LED</b>	Ledstrip voor buitengebruik
7	<b>DF12072AL</b>	Gesloten eindkap
8	<b>DF2TPAL</b>	Eindkap met V-opening
9	<b>DF12772AL</b>	Gesloten eindkap met profiel DFA72
10	<b>DFA72</b>	Waterafvoerprofiel



AFSTAND TUSSEN BORINGEN



\* de positie van de eerste en de laatste boring is slechts een indicatie, voor specifieke verzoeken kunt u contact opnemen met de klantenservice.





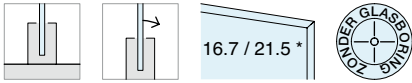
**KIT DEFENDER 810MR**

VLOERMONTAGE

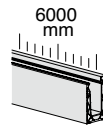
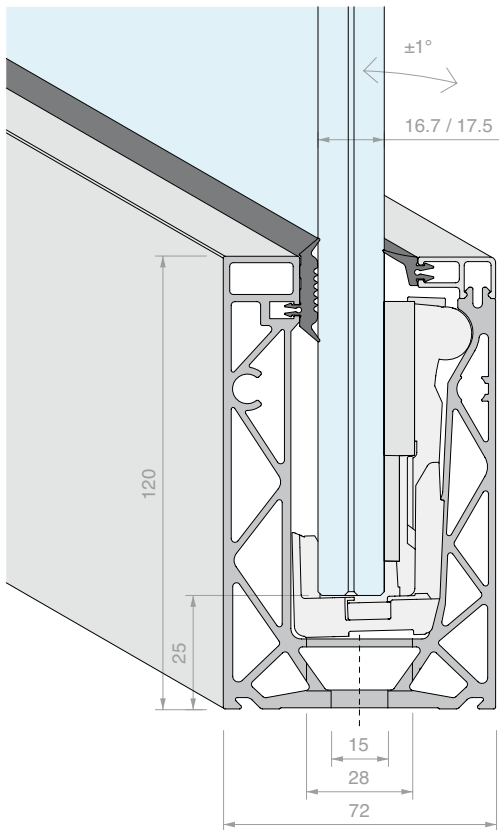
GECONFIGUREERD VOOR 8+8 MM GLAS

Materiaal: Aluminium

Afwerking: /6 /10 /97 /R25 /RAL



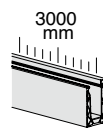
16.7 / 21.5\*



Inhoud van de kit:

Art.	Omschrijving	Aantal
<b>DFP88G01.03</b>	Dichtingsprofiel met lip	2 st.
<b>DFPG03.03</b>	Plat dichtingsprofiel	2 st.
<b>DF100.60</b>	Klipsbaar afwerkingsprofiel boven	1 st.
<b>DF1721MR</b>	Klemmen 810 voor 8+8 mm glas	24 st.
<b>DF810MR.60</b>	Enkelzijdig vloerprofiel	1 st.

Art.	Lengte	Aantal
<b>DF810MR17KIT.60</b>	6000 mm	1 st.



Inhoud van de kit:

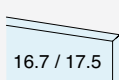
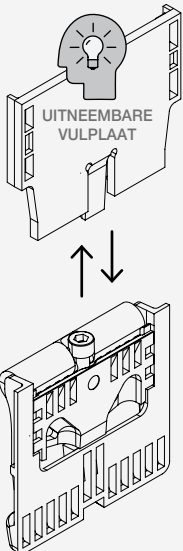
Art.	Omschrijving	Aantal
<b>DFP88G01.03</b>	Dichtingsprofiel met lip	1 st.
<b>DFPG03.03</b>	Plat dichtingsprofiel	1 st.
<b>DF100.30</b>	Klipsbaar afwerkingsprofiel boven	1 st.
<b>DF1721MR</b>	Klemmen 810 voor 8+8 mm glas	12 st.
<b>DF810MR.30</b>	Enkelzijdig vloerprofiel	1 st.

Art.	Lengte	Aantal
<b>DF810MR17KIT.30</b>	3000 mm	1 st.

**\*CONFIGUREERBARE KLEMMEN voor DEFENDER810MR**

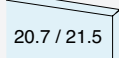
De DEFENDER810MR-klemmen maken een dubbele configuratie mogelijk: voor 8+8 mm glas met gebruik van een vulplaat, voor 10+10 mm glas zonder gebruik van de vulplaat.

Set klemmen geleverd met stelgereedschap DFUT01

**DF1721MR**

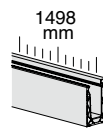
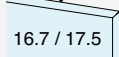
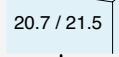
Dit model klem is al geconfigureerd voor 8+8 mm glas, met gebruik van vulplaten.

**Omkeerbaarheid van de configuratie**  
De klem is omkeerbaar wanneer de vulplaat wordt verwijderd en is dan geschikt voor 10+10 mm glas.

**DF2121MR**

Dit model klem is al geconfigureerd voor 10+10 mm glas, zonder gebruik van vulplaten.

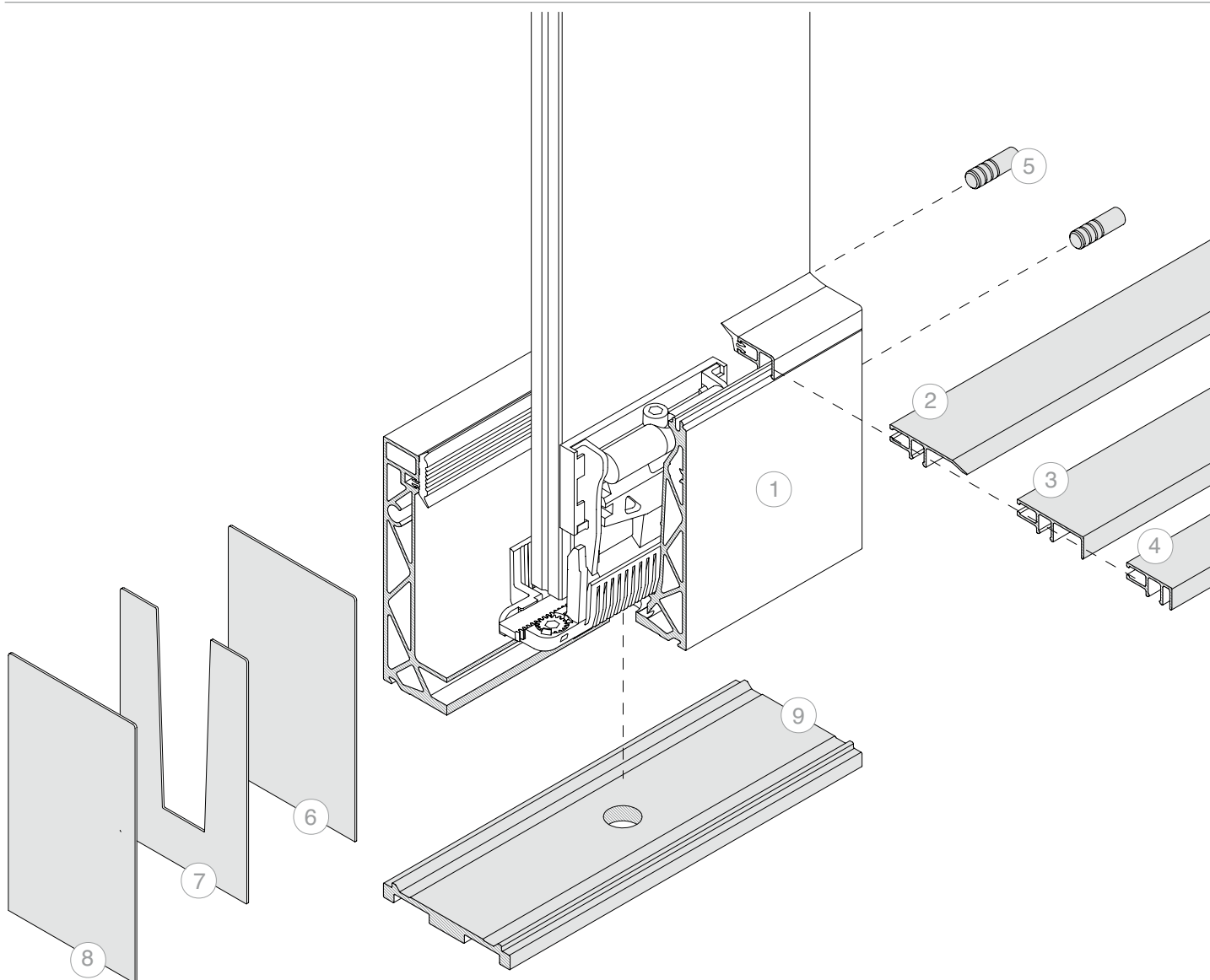
**Omkeerbaarheid van de configuratie**  
De klem is omkeerbaar: de vulplaat kan afzonderlijk besteld worden en na montage is de klem geschikt voor 8+8 mm glas.



Inhoud van de kit:

Art.	Omschrijving	Aantal
<b>DFP88G01</b>	Dichtingsprofiel met lip	1.5 m
<b>DFPG03</b>	Plat dichtingsprofiel	1.5 m
<b>DF100.15</b>	Klipsbaar afwerkingsprofiel boven	1 st.
<b>DF1721MR</b>	Klemmen 810 voor 8+8 mm glas	6 st.
<b>DF810MR.15</b>	Enkelzijdig vloerprofiel	1 st.

Art.	Lengte	Aantal
<b>DF810MR17KIT.15</b>	1498 mm	1 st.



N. Art.  
1 **DF810MR17KIT**

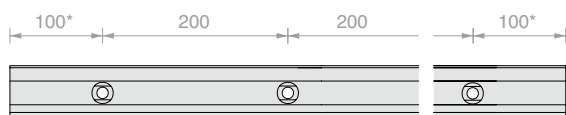
Optioneel:

N.	Art.	Omschrijving
2	<b>DF101</b>	Klipsbaar profiel voetlijst
3	<b>DF216</b>	Profiel voor plaatsing frontale cover met max. dikte 16 mm
4	<b>DF204</b>	Profiel voor plaatsing frontale cover met max. dikte 4 mm
5	<b>DF25</b>	2 centreerstiften
6	<b>DF12072AL</b>	Gesloten eindkap
7	<b>DF2TPAL</b>	Eindkap met V-opening
8	<b>DF12772AL</b>	Gesloten eindkap met profiel DFA72
9	<b>DFA72</b>	Waterafvoerprofiel



**Opmerking:** Systeem niet compatibel met LED-strips in het kanaal

AFSTAND TUSSEN BORINGEN



\* de positie van de eerste en de laatste boring is slechts een indicatie, voor specifieke verzoeken kunt u contact opnemen met de klantenservice.

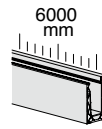
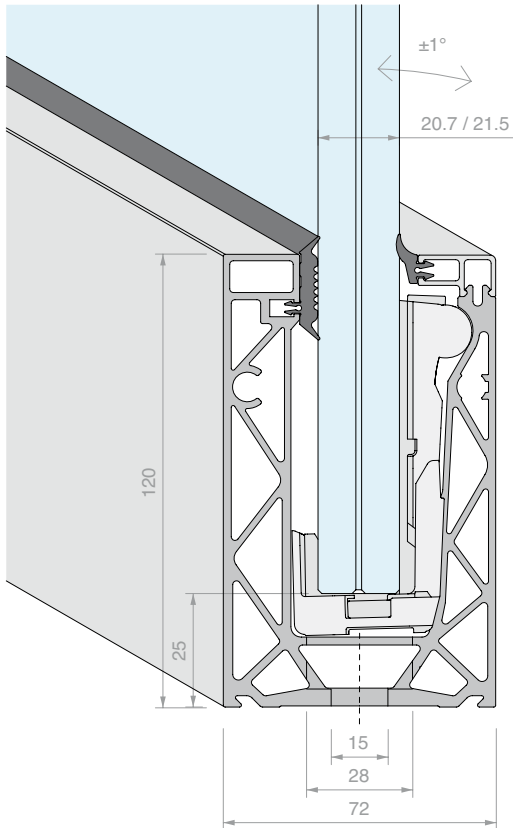
**KIT DEFENDER 810MR**

VLOERMONTAGE

GECONFIGUREERD VOOR 10+10 MM GLAS

Materiaal: Aluminium

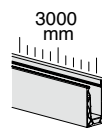
Afwerking: /6 /10 /97 /R25 /RAL



Inhoud van de kit:

Art.	Omschrijving	Aantal
<b>DFP88G01.03</b>	Dichtingsprofiel met lip	2 st.
<b>DFPG03.03</b>	Plat dichtingsprofiel	2 st.
<b>DF100.60</b>	Klipsbaar afwerkingsprofiel boven	1 st.
<b>DF2121MR</b>	Klemmen 810 voor 10+10 mm glas	24 st.
<b>DF810MR.60</b>	Enkelzijdig vloerprofiel	1 st.

Art.	Lengte	Aantal
<b>DF810MR21KIT.60</b>	6000 mm	1 st.



Inhoud van de kit:

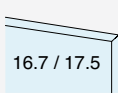
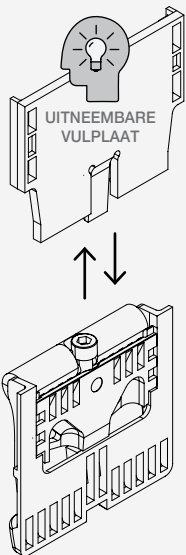
Art.	Omschrijving	Aantal
<b>DFP88G01.03</b>	Dichtingsprofiel met lip	1 st.
<b>DFPG03.03</b>	Plat dichtingsprofiel	1 st.
<b>DF100.30</b>	Klipsbaar afwerkingsprofiel boven	1 st.
<b>DF2121MR</b>	Klemmen 810 voor 10+10 mm glas	12 st.
<b>DF810MR.30</b>	Enkelzijdig vloerprofiel	1 st.

Art.	Lengte	Aantal
<b>DF810MR21KIT.30</b>	3000 mm	1 st.

**CONFIGUREERBARE KLEMMEN voor DEFENDER810MR**

De DEFENDER810MR-klemmen maken een dubbele configuratie mogelijk: voor 8+8 mm glas met gebruik van een vulplaat, voor 10+10 mm glas zonder gebruik van de vulplaat.

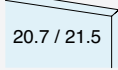
Set klemmen geleverd met stelgereedschap DFUT01



**DF1721MR**

Dit model klem is al geconfigureerd voor 8+8 mm glas, met gebruik van vulplaten.

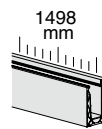
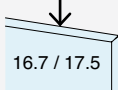
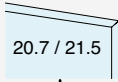
**Omkeerbaarheid van de configuratie**  
De klem is omkeerbaar wanneer de vulplaat wordt verwijderd en is dan geschikt voor 10+10 mm glas.



**DF2121MR**

Dit model klem is al geconfigureerd voor 10+10 mm glas, zonder gebruik van vulplaten.

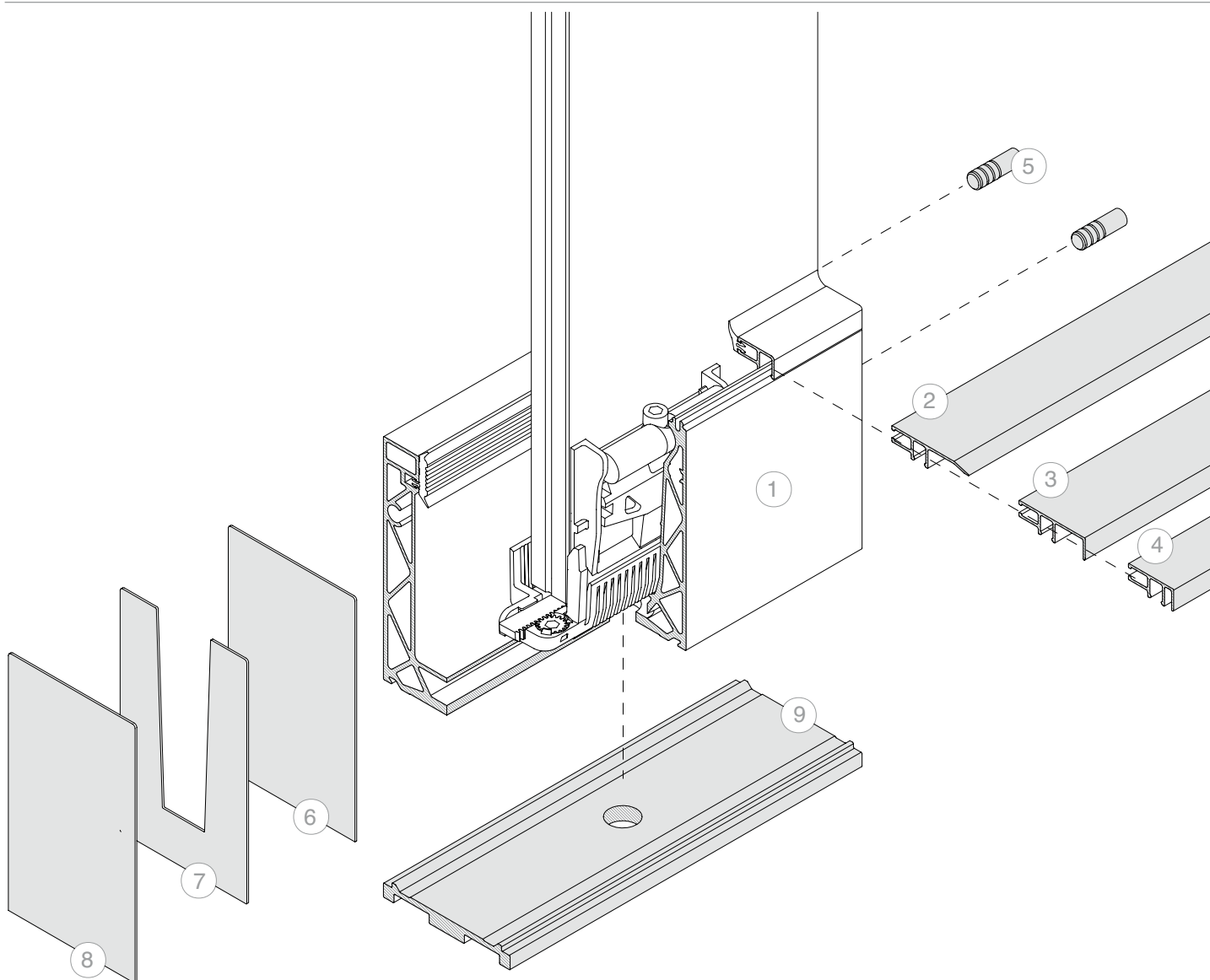
**Omkeerbaarheid van de configuratie**  
De klem is omkeerbaar: de vulplaat kan afzonderlijk besteld worden en na montage is de klem geschikt voor 8+8 mm glas.



Inhoud van de kit:

Art.	Omschrijving	Aantal
<b>DFP88G01</b>	Dichtingsprofiel met lip	1.5 m
<b>DFPG03</b>	Plat dichtingsprofiel	1.5 m
<b>DF100.15</b>	Klipsbaar afwerkingsprofiel boven	1 st.
<b>DF2121MR</b>	Klemmen 810 voor 10+10 mm glas	6 st.
<b>DF810MR.15</b>	Enkelzijdig vloerprofiel	1 st.

Art.	Lengte	Aantal
<b>DF810MR21KIT.15</b>	1498 mm	1 st.



N. Art.

1 **DF810MR21KIT**

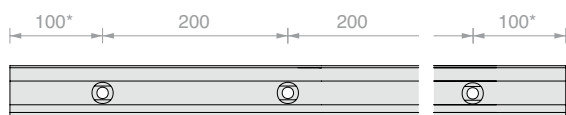
Optioneel:

N.	Art.	Omschrijving
2	<b>DF101</b>	Klipsbaar profiel voetlijst
3	<b>DF216</b>	Profiel voor plaatsing frontale cover met max. dikte 16 mm
4	<b>DF204</b>	Profiel voor plaatsing frontale cover met max. dikte 4 mm
5	<b>DF25</b>	2 centreerstiften
6	<b>DF12072AL</b>	Gesloten eindkap
7	<b>DF2TPAL</b>	Eindkap met V-opening
8	<b>DF12772AL</b>	Gesloten eindkap met profiel DFA72
9	<b>DFA72</b>	Waterafvoerprofiel

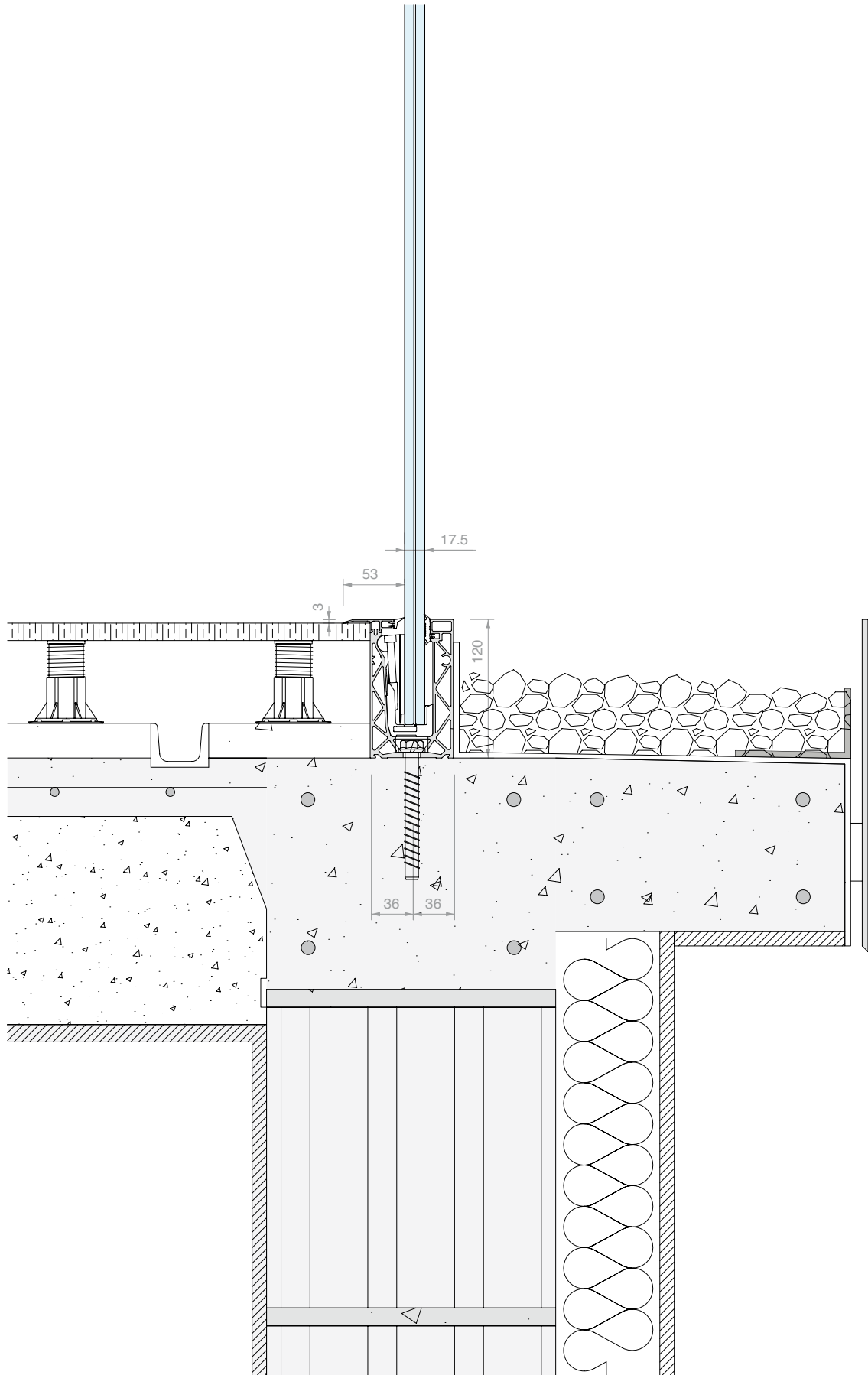


**Opmerking:** Systeem niet compatibel met LED-strips in het kanaal

AFSTAND TUSSEN BORINGEN



\* de positie van de eerste en de laatste boring is slechts een indicatie, voor specifieke verzoeken kunt u contact opnemen met de klantenservice.









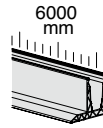
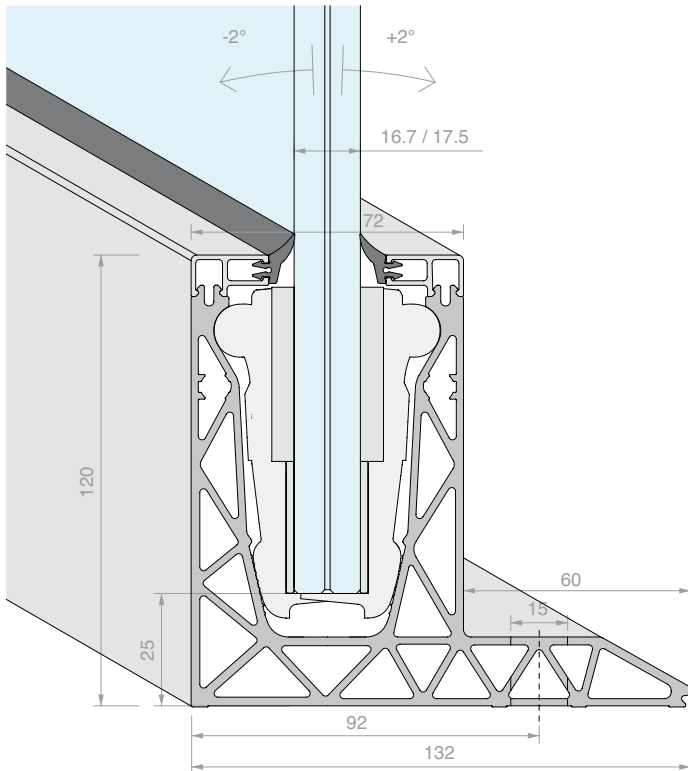
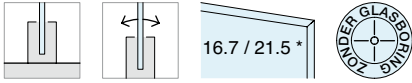
**KIT DEFENDER 810DK**

VLOERMONTAGE MET ZIJSTEUN

GECONFIGUREERD VOOR 8+8 MM GLAS

Materiaal: Aluminium

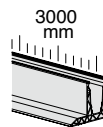
Afwerking: /97



Inhoud van de kit:

Art.	Omschrijving	Aantal
<b>DFP88G01.03</b>	Dichtingsprofiel met lip	4 st.
<b>DF100.60</b>	Klipsbaar afwerkingsprofiel boven	2 st.
<b>DF1721</b>	Klemmen 810 voor 8+8 mm glas	24 st.
<b>DF810DK.60</b>	Vloerprofiel met zijsteun	1 st.

Art.	Lengte	Aantal
<b>DF810DK17KIT.60</b>	6000 mm	1 st.



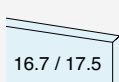
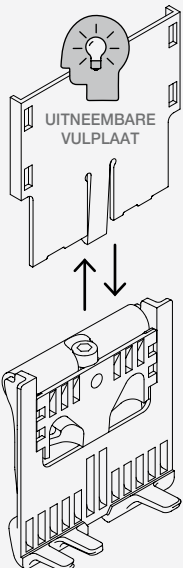
Inhoud van de kit:

Art.	Omschrijving	Aantal
<b>DFP88G01.03</b>	Dichtingsprofiel met lip	2 st.
<b>DF100.30</b>	Klipsbaar afwerkingsprofiel boven	2 st.
<b>DF1721</b>	Klemmen 810 voor 8+8 mm glas	12 st.
<b>DF810DK.30</b>	Vloerprofiel met zijsteun	1 st.

Art.	Lengte	Aantal
<b>DF810DK17KIT.30</b>	3000 mm	1 st.

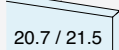
**\*CONFIGUREERBARE KLEMMEN voor DEFENDER810**

De DEFENDER810-klemmen maken een dubbele configuratie mogelijk: voor 8+8 mm glas met gebruik van vulplaten, voor 10+10 mm glas zonder gebruik van vulplaten.

**DF1721**

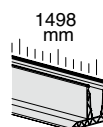
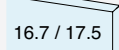
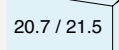
Dit model klem is al geconfigureerd voor 8+8 mm glas, met gebruik van vulplaten.

**Omkeerbaarheid van de configuratie**  
De klem is omkeerbaar wanneer de vulplaten worden verwijderd en is dan geschikt voor 10+10 mm glas.

**DF2121**

Dit model klem is al geconfigureerd voor 10+10 mm glas, zonder gebruik van vulplaten.

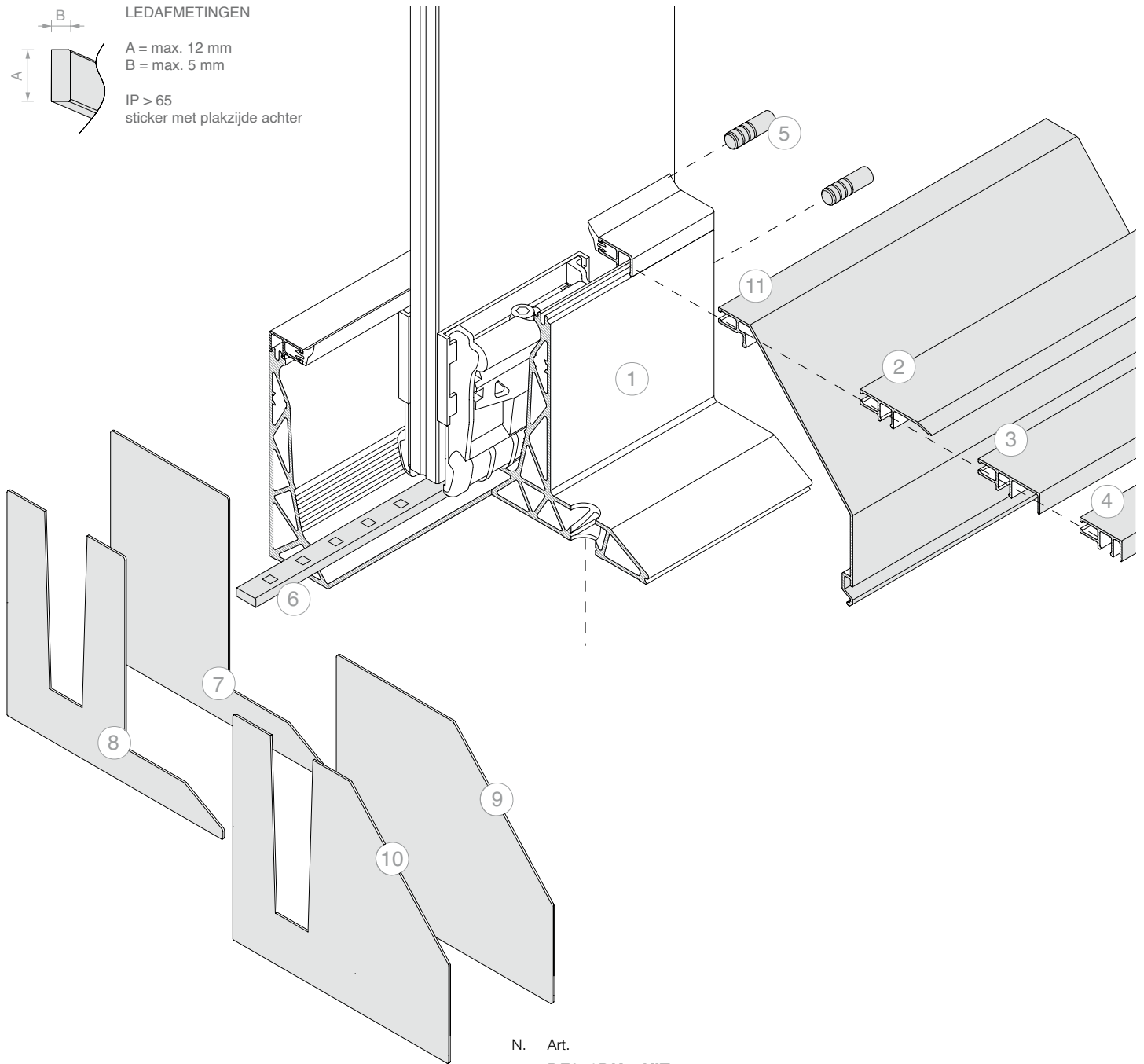
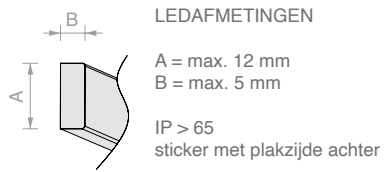
**Omkeerbaarheid van de configuratie**  
De klem is omkeerbaar: vulplaten kunnen afzonderlijk besteld worden en na montage is de klem geschikt voor 8+8 mm glas.



Inhoud van de kit:

Art.	Omschrijving	Aantal
<b>DFP88G01.03</b>	Dichtingsprofiel met lip	1 st.
<b>DF100.15</b>	Klipsbaar afwerkingsprofiel boven	2 st.
<b>DF1721</b>	Klemmen 810 voor 8+8 mm glas	6 st.
<b>DF810DK.15</b>	Vloerprofiel met zijsteun	1 st.

Art.	Lengte	Aantal
<b>DF810DK17KIT.15</b>	1498 mm	1 st.



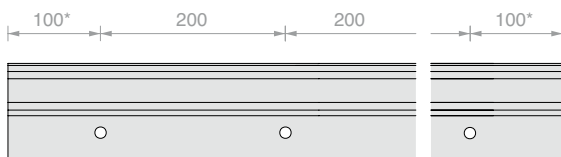
N.	Art.
1	<b>DF810DK17KIT</b>

Optioneel:

N.	Art.	Omschrijving
2	<b>DF101</b>	Klipsbaar profiel voetlijst
3	<b>DF216</b>	Profiel voor plaatsing frontale cover met max. dikte 16 mm
4	<b>DF204</b>	Profiel voor plaatsing frontale cover met max. dikte 4 mm
5	<b>DF25</b>	2 centrerstiften
6	<b>LED</b>	Ledstrip voor buitengebruik
7	<b>DFDKTP08</b>	Gesloten eindkap
8	<b>DFDKTP10</b>	Eindkap met V-opening
9	<b>DFDKTP29</b>	Gesloten eindkap met DFDK07
10	<b>DFDKTP31</b>	Eindkap met V-opening met DFDK07
11	<b>DFDK07</b>	Schuin aflopend klipsbaar afwerkingsprofiel



AFSTAND TUSSEN BORINGEN



\* de positie van de eerste en de laatste boring is slechts een indicatie, voor specifieke verzoeken kunt u contact opnemen met de klantenservice.

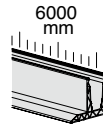
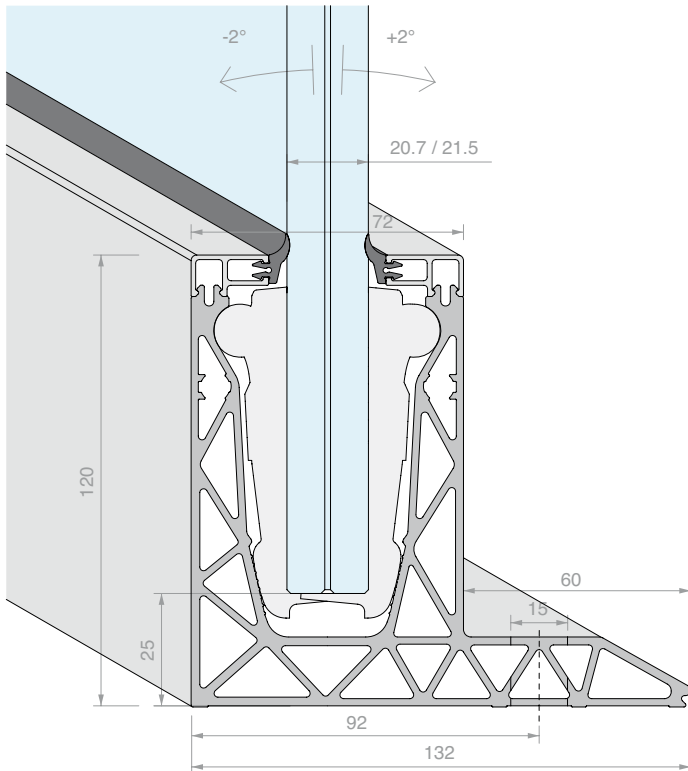
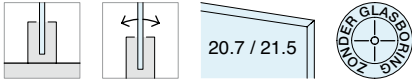
**KIT DEFENDER 810DK**

VLOERMONTAGE MET ZIJSTEUN

GECONFIGUREERD VOOR 10+10 MM GLAS

Materiaal: Aluminium

Afwerking: /97

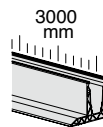
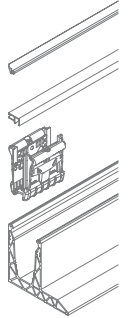


Inhoud van de kit:

Art.	Omschrijving	Aantal
<b>DFP88G01.03</b>	Dichtingsprofiel met lip	4 st.
<b>DF100.60</b>	Klipsbaar afwerkingsprofiel boven	2 st.
<b>DF2121</b>	Klemmen 810 voor 10+10 mm glas	24 st.
<b>DF810DK.60</b>	Vloerprofiel met zijsteun	1 st.

Art.	Lengte	Aantal
<b>DF810DK21KIT.60</b>	6000 mm	1 st.

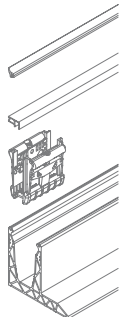


Inhoud van de kit:

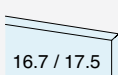
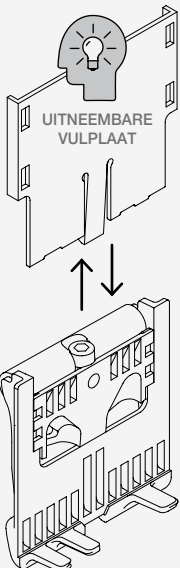
Art.	Omschrijving	Aantal
<b>DFP88G01.03</b>	Dichtingsprofiel met lip	2 st.
<b>DF100.30</b>	Klipsbaar afwerkingsprofiel boven	2 st.
<b>DF2121</b>	Klemmen 810 voor 10+10 mm glas	12 st.
<b>DF810DK.30</b>	Vloerprofiel met zijsteun	1 st.

Art.	Lengte	Aantal
<b>DF810DK21KIT.30</b>	3000 mm	1 st.

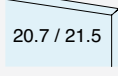
**CONFIGUREERBARE KLEMMEN voor DEFENDER810**

De DEFENDER810-klemmen maken een dubbele configuratie mogelijk: voor 8+8 mm glas met gebruik van vulplaten, voor 10+10 mm glas zonder gebruik van vulplaten.

**DF1721**

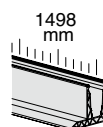
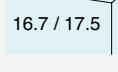
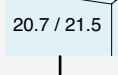
Dit model klem is al geconfigureerd voor 8+8 mm glas, met gebruik van vulplaten.

**Omkeerbaarheid van de configuratie**  
De klem is omkeerbaar wanneer de vulplaten worden verwijderd en is dan geschikt voor 10+10 mm glas.

**DF2121**

Dit model klem is al geconfigureerd voor 10+10 mm glas, zonder gebruik van vulplaten.

**Omkeerbaarheid van de configuratie**  
De klem is omkeerbaar: vulplaten kunnen afzonderlijk besteld worden en na montage is de klem geschikt voor 8+8 mm glas.

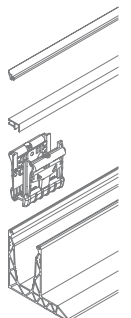


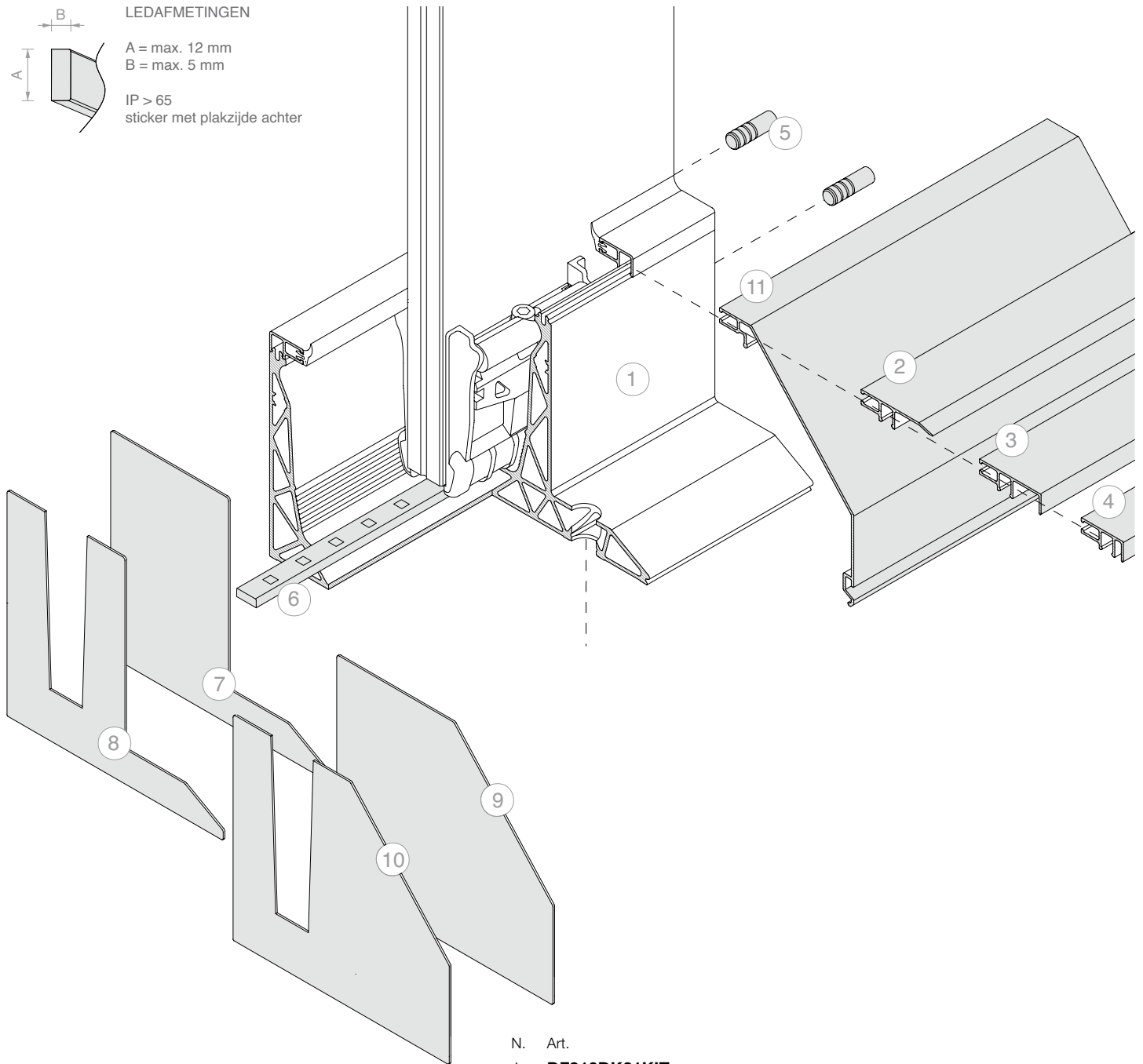
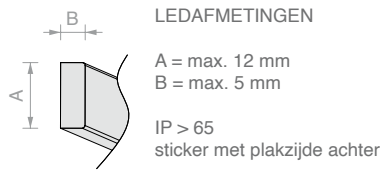
Inhoud van de kit:

Art.	Omschrijving	Aantal
<b>DFP88G01.03</b>	Dichtingsprofiel met lip	1 st.
<b>DF100.15</b>	Klipsbaar afwerkingsprofiel boven	2 st.
<b>DF2121</b>	Klemmen 810 voor 10+10 mm glas	6 st.
<b>DF810DK.15</b>	Vloerprofiel met zijsteun	1 st.

Art.	Lengte	Aantal
<b>DF810DK21KIT.15</b>	1498 mm	1 st.





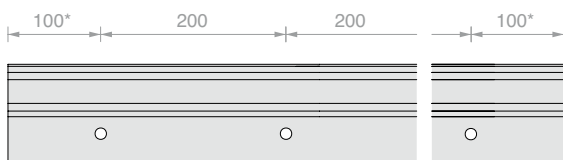
N.	Art.
1	<b>DF810DK21KIT</b>

Optioneel:

N.	Art.	Omschrijving
2	<b>DF101</b>	Klipsbaar profiel voetlijst
3	<b>DF216</b>	Profiel voor plaatsing frontale cover met max. dikte 16 mm
4	<b>DF204</b>	Profiel voor plaatsing frontale cover met max. dikte 4 mm
5	<b>DF25</b>	2 centrerstiften
6	<b>LED</b>	Ledstrip voor buitengebruik
7	<b>DFDKTP08</b>	Gesloten eindkap
8	<b>DFDKTP10</b>	Eindkap met V-opening
9	<b>DFDKTP29</b>	Gesloten eindkap met DFDK07
10	<b>DFDKTP31</b>	Eindkap met V-opening met DFDK07
11	<b>DFDK07</b>	Schuin aflopend klipsbaar afwerkingsprofiel



AFSTAND TUSSEN BORINGEN



\* de positie van de eerste en de laatste boring is slechts een indicatie, voor specifieke verzoeken kunt u contact opnemen met de klantenservice.





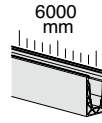
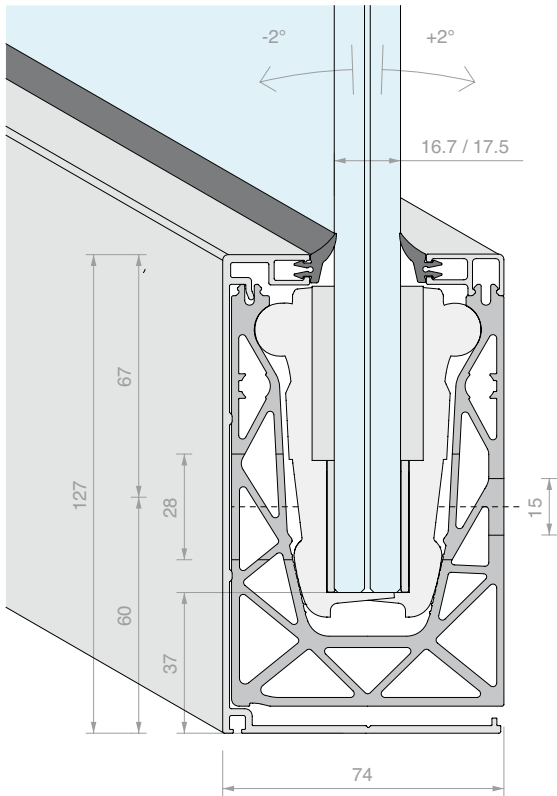
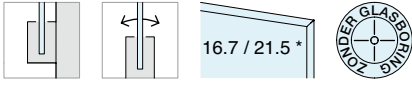
**KIT DEFENDER 810FR**

ZIJMONTAGE

GECONFIGUREERD VOOR 8+8 MM GLAS

Materiaal: Aluminium

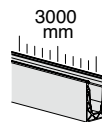
Afwerking: /6 /10 /97 /R25 /RAL



Inhoud van de kit:

Art.	Omschrijving	Aantal
<b>DFP88G01.03</b>	Dichtingsprofiel met lip	4 st.
<b>DFS15.60</b>	Afwerkingsprofiel met druppelprofiel	1 st.
<b>DF100.60</b>	Klipsbaar afwerkingsprofiel boven	1 st.
<b>DF1721</b>	Klemmen 810 voor 8+8 mm glas	24 st.
<b>DF810FR.60</b>	Zijprofiel	1 st.

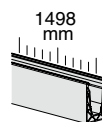
Art.	Lengte	Aantal
<b>DF810FR17KIT.60</b>	6000 mm	1 st.



Inhoud van de kit:

Art.	Omschrijving	Aantal
<b>DFP88G01.03</b>	Dichtingsprofiel met lip	2 st.
<b>DFS15.30</b>	Afwerkingsprofiel met druppelprofiel	1 st.
<b>DF100.30</b>	Klipsbaar afwerkingsprofiel boven	1 st.
<b>DF1721</b>	Klemmen 810 voor 8+8 mm glas	12 st.
<b>DF810FR.30</b>	Zijprofiel	1 st.

Art.	Lengte	Aantal
<b>DF810FR17KIT.30</b>	3000 mm	1 st.



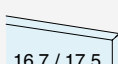
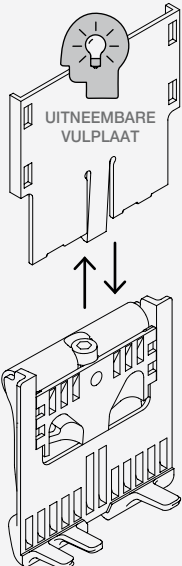
Inhoud van de kit:

Art.	Omschrijving	Aantal
<b>DFP88G01.03</b>	Dichtingsprofiel met lip	1 st.
<b>DFS15.15</b>	Afwerkingsprofiel met druppelprofiel	1 st.
<b>DF100.15</b>	Klipsbaar afwerkingsprofiel boven	1 st.
<b>DF1721</b>	Klemmen 810 voor 8+8 mm glas	6 st.
<b>DF810FR.15</b>	Zijprofiel	1 st.

Art.	Lengte	Aantal
<b>DF810FR17KIT.15</b>	1498 mm	1 st.

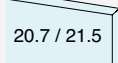
**\*CONFIGUREERBARE KLEMMEN voor DEFENDER810**

De DEFENDER810-klemmen maken een dubbele configuratie mogelijk: voor 8+8 mm glas met gebruik van vulplaten, voor 10+10 mm glas zonder gebruik van vulplaten.

**DF1721**

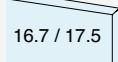
Dit model klem is al geconfigureerd voor 8+8 mm glas, met gebruik van vulplaten.

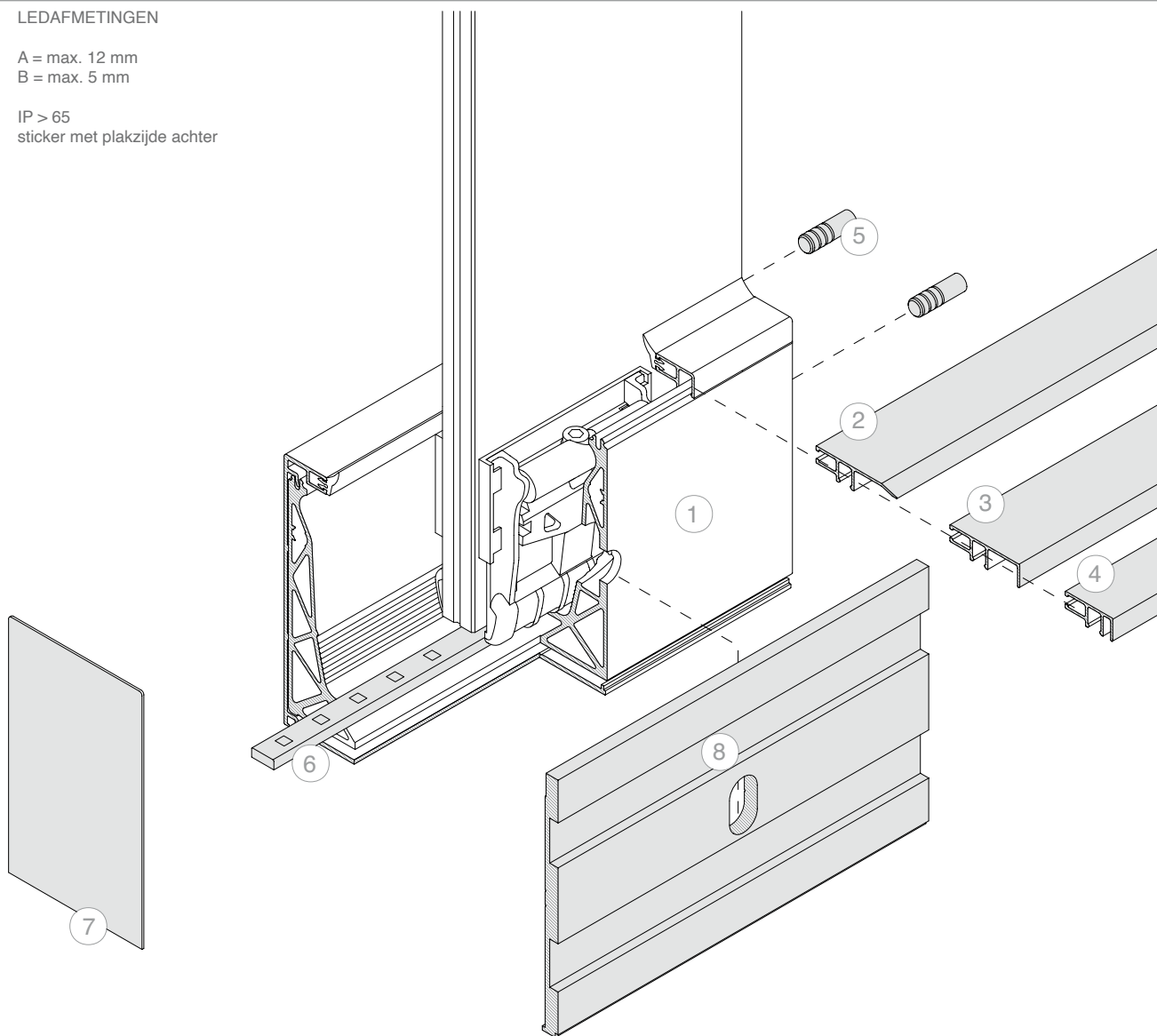
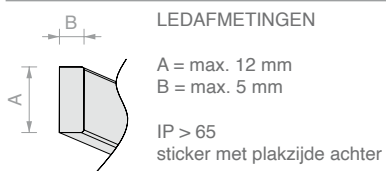
**Omkeerbaarheid van de configuratie**  
De klem is omkeerbaar wanneer de vulplaten worden verwijderd en is dan geschikt voor 10+10 mm glas.

**DF2121**

Dit model klem is al geconfigureerd voor 10+10 mm glas, zonder gebruik van vulplaten.

**Omkeerbaarheid van de configuratie**  
De klem is omkeerbaar: vulplaten kunnen afzonderlijk besteld worden en na montage is de klem geschikt voor 8+8 mm glas.





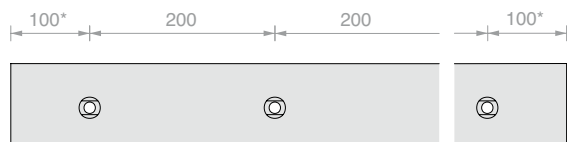
N. Art.  
1 **DF810FR17KIT**

Optioneel:

N.	Art.	Omschrijving
2	<b>DF101</b>	Klipsbaar profiel voetlijst
3	<b>DF216</b>	Profiel voor plaatsing frontale cover met max. dikte 16 mm
4	<b>DF204</b>	Profiel voor plaatsing frontale cover met max. dikte 4 mm
5	<b>DF25</b>	2 centrestiften
6	<b>LED</b>	Ledstrip voor buitengebruik
7	<b>DF12774AL</b>	Gesloten eindkap
8	<b>DFSA121</b>	Zijprofiel voor waterafvoer



AFSTAND TUSSEN BORINGEN



\* de positie van de eerste en de laatste boring is slechts een indicatie, voor specifieke verzoeken kunt u contact opnemen met de klantenservice.



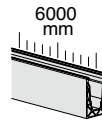
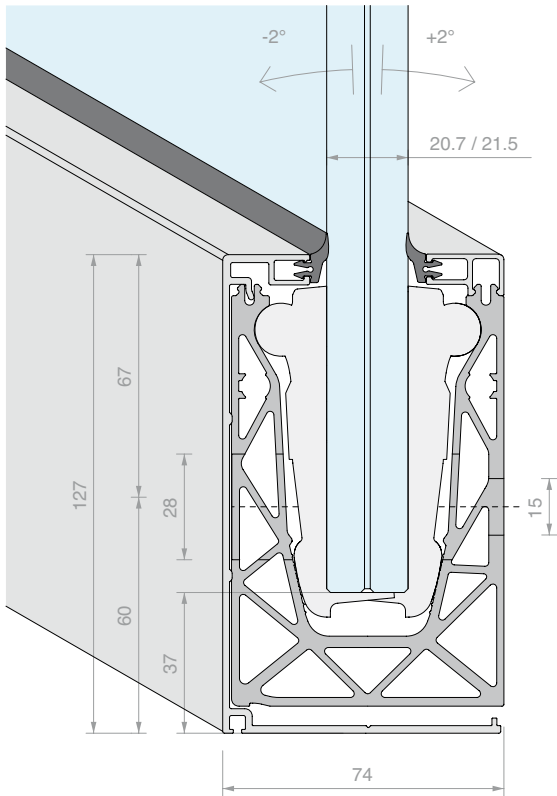
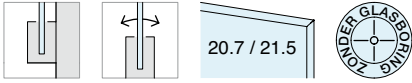
## KIT DEFENDER 810FR

ZIJMONTAGE

GECONFIGUREERD VOOR 10+10 MM GLAS

Materiaal: Aluminium

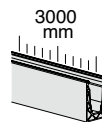
Afwerking: /6 /10 /97 /R25 /RAL



Inhoud van de kit:

Art.	Omschrijving	Aantal
<b>DFP88G01.03</b>	Dichtingsprofiel met lip	4 st.
<b>DFS15.60</b>	Afwerkingsprofiel met druppelprofiel	1 st.
<b>DF100.60</b>	Klipsbaar afwerkingsprofiel boven	1 st.
<b>DF2121</b>	Klemmen 810 voor 10+10 mm glas	24 st.
<b>DF810FR.60</b>	Zijprofiel	1 st.

Art.	Lengte	Aantal
<b>DF810FR21KIT.60</b>	6000 mm	1 st.



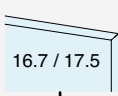
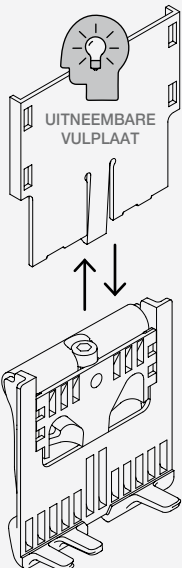
Inhoud van de kit:

Art.	Omschrijving	Aantal
<b>DFP88G01.03</b>	Dichtingsprofiel met lip	2 st.
<b>DFS15.30</b>	Afwerkingsprofiel met druppelprofiel	1 st.
<b>DF100.30</b>	Klipsbaar afwerkingsprofiel boven	1 st.
<b>DF2121</b>	Klemmen 810 voor 10+10 mm glas	12 st.
<b>DF810FR.30</b>	Zijprofiel	1 st.

Art.	Lengte	Aantal
<b>DF810FR21KIT.30</b>	3000 mm	1 st.

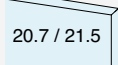
## CONFIGUREERBARE KLEMMEN voor DEFENDER810

De DEFENDER810-klemmen maken een dubbele configuratie mogelijk: voor 8+8 mm glas met gebruik van vulplaten, voor 10+10 mm glas zonder gebruik van vulplaten.

**DF1721**

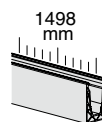
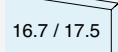
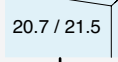
Dit model klem is al geconfigureerd voor 8+8 mm glas, met gebruik van vulplaten.

**Omkeerbaarheid van de configuratie**  
De klem is omkeerbaar wanneer de vulplaten worden verwijderd en is dan geschikt voor 10+10 mm glas.

**DF2121**

Dit model klem is al geconfigureerd voor 10+10 mm glas, zonder gebruik van vulplaten.

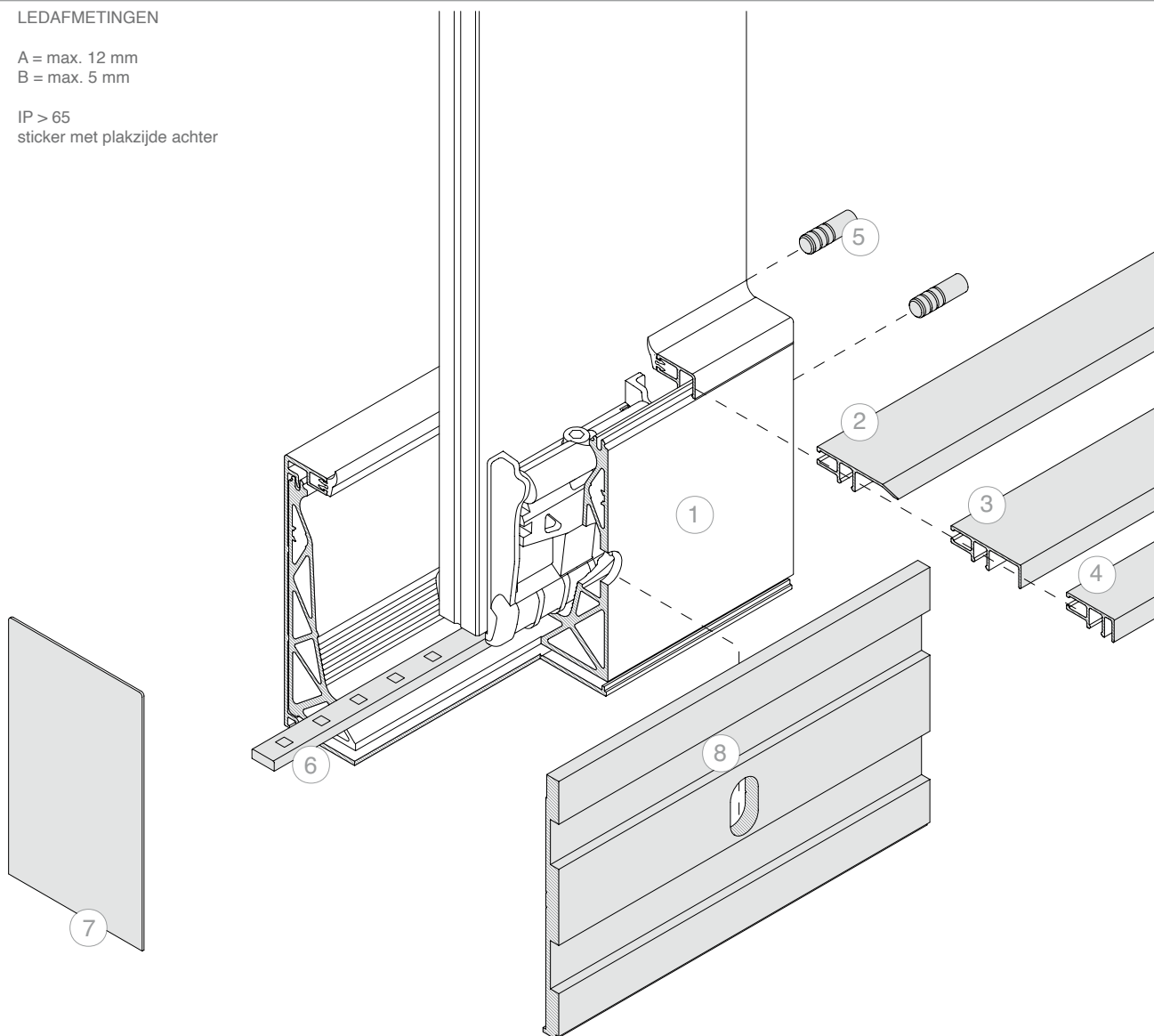
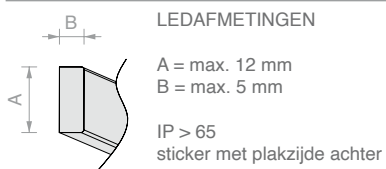
**Omkeerbaarheid van de configuratie**  
De klem is omkeerbaar: vulplaten kunnen afzonderlijk besteld worden en na montage is de klem geschikt voor 8+8 mm glas.



Inhoud van de kit:

Art.	Omschrijving	Aantal
<b>DFP88G01.03</b>	Dichtingsprofiel met lip	1 st.
<b>DFS15.15</b>	Afwerkingsprofiel met druppelprofiel	1 st.
<b>DF100.15</b>	Klipsbaar afwerkingsprofiel boven	1 st.
<b>DF2121</b>	Klemmen 810 voor 10+10 mm glas	6 st.
<b>DF810FR.15</b>	Zijprofiel	1 st.

Art.	Lengte	Aantal
<b>DF810FR21KIT.15</b>	1498 mm	1 st.



N. Art.

1 **DF810FR21KIT**

Optioneel:

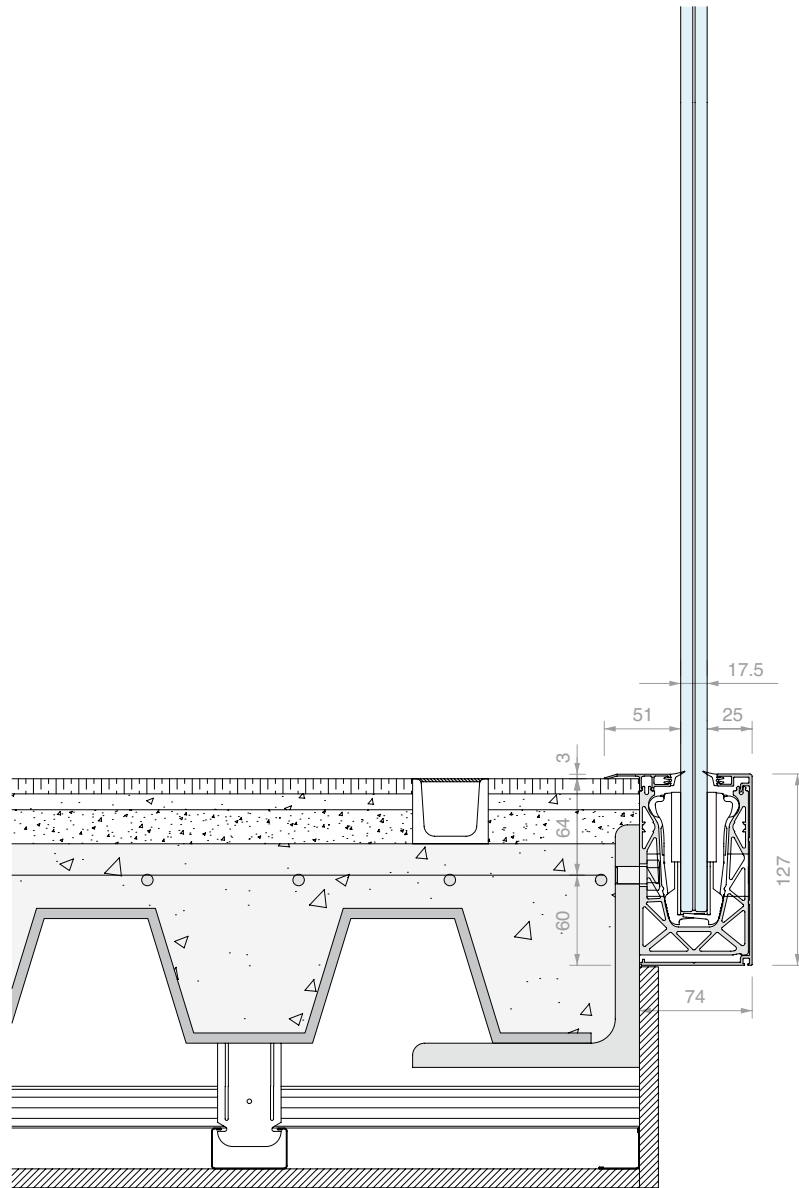
N.	Art.	Omschrijving
2	<b>DF101</b>	Klipsbaar profiel voetlijst
3	<b>DF216</b>	Profiel voor plaatsing frontale cover met max. dikte 16 mm
4	<b>DF204</b>	Profiel voor plaatsing frontale cover met max. dikte 4 mm
5	<b>DF25</b>	2 centreeerstiften
6	<b>LED</b>	Ledstrip voor buitengebruik
7	<b>DF12774AL</b>	Gesloten eindkap
8	<b>DFSA121</b>	Zijprofiel voor waterafvoer



AFSTAND TUSSEN BORINGEN



\* de positie van de eerste en de laatste boring is slechts een indicatie, voor specifieke verzoeken kunt u contact opnemen met de klantenservice.







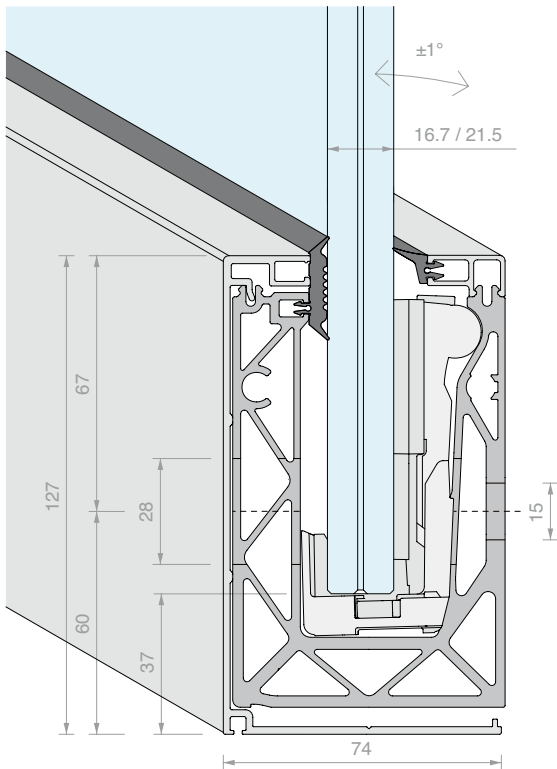
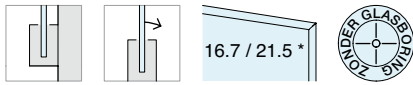
## KIT DEFENDER 810MF

ZIJMONTAGE

GECONFIGUREERD VOOR 8+8 MM GLAS

Materiaal: Aluminium

Afwerking: /6 /10 /97 /R25 /RAL



**\*CONFIGUREERBARE KLEMMEN voor DEFENDER810MR**

De DEFENDER810MR-klemmen maken een dubbele configuratie mogelijk: voor 8+8 mm glas met gebruik van een vulplaat, voor 10+10 mm glas zonder gebruik van de vulplaat.

Set klemmen geleverd met stelgereedschap DFUT01

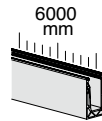
**DF1721MR**  
Dit model klem is al geconfigureerd voor 8+8 mm glas, met gebruik van vulplaten.  
16.7 / 17.5

**Omkeerbaarheid van de configuratie**  
De klem is omkeerbaar wanneer de vulplaat wordt verwijderd en is dan geschikt voor 10+10 mm glas.  
20.7 / 21.5

**DF2121MR**  
Dit model klem is al geconfigureerd voor 10+10 mm glas, zonder gebruik van vulplaten.  
20.7 / 21.5

**Omkeerbaarheid van de configuratie**  
De klem is omkeerbaar: de vulplaat kan afzonderlijk besteld worden en na montage is de klem geschikt voor 8+8 mm glas.  
16.7 / 17.5

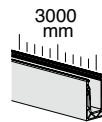
**UITNEEMBARE VULPLAAT**



Inhoud van de kit:

Art.	Omschrijving	Aantal
<b>DFP88G01.03</b>	Dichtingsprofiel met lip	2 st.
<b>DFPG03.03</b>	Plat dichtingsprofiel	2 st.
<b>DFS15.60</b>	Afwerkingsprofiel met druppelprofiel	1 st.
<b>DF100.60</b>	Klipsbaar afwerkingsprofiel boven	1 st.
<b>DF1721MR</b>	Klemmen 810 voor 8+8 mm glas	24 st.
<b>DF810MF.60</b>	Enkelzijdig zijprofiel	1 st.

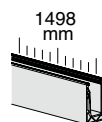
Art.	Lengte	Aantal
<b>DF810MF17KIT.60</b>	6000 mm	1 st.



Inhoud van de kit:

Art.	Omschrijving	Aantal
<b>DFP88G01.03</b>	Dichtingsprofiel met lip	1 st.
<b>DFPG03.03</b>	Plat dichtingsprofiel	1 st.
<b>DFS15.30</b>	Afwerkingsprofiel met druppelprofiel	1 st.
<b>DF100.30</b>	Klipsbaar afwerkingsprofiel boven	1 st.
<b>DF1721MR</b>	Klemmen 810 voor 8+8 mm glas	12 st.
<b>DF810MF.30</b>	Enkelzijdig zijprofiel	1 st.

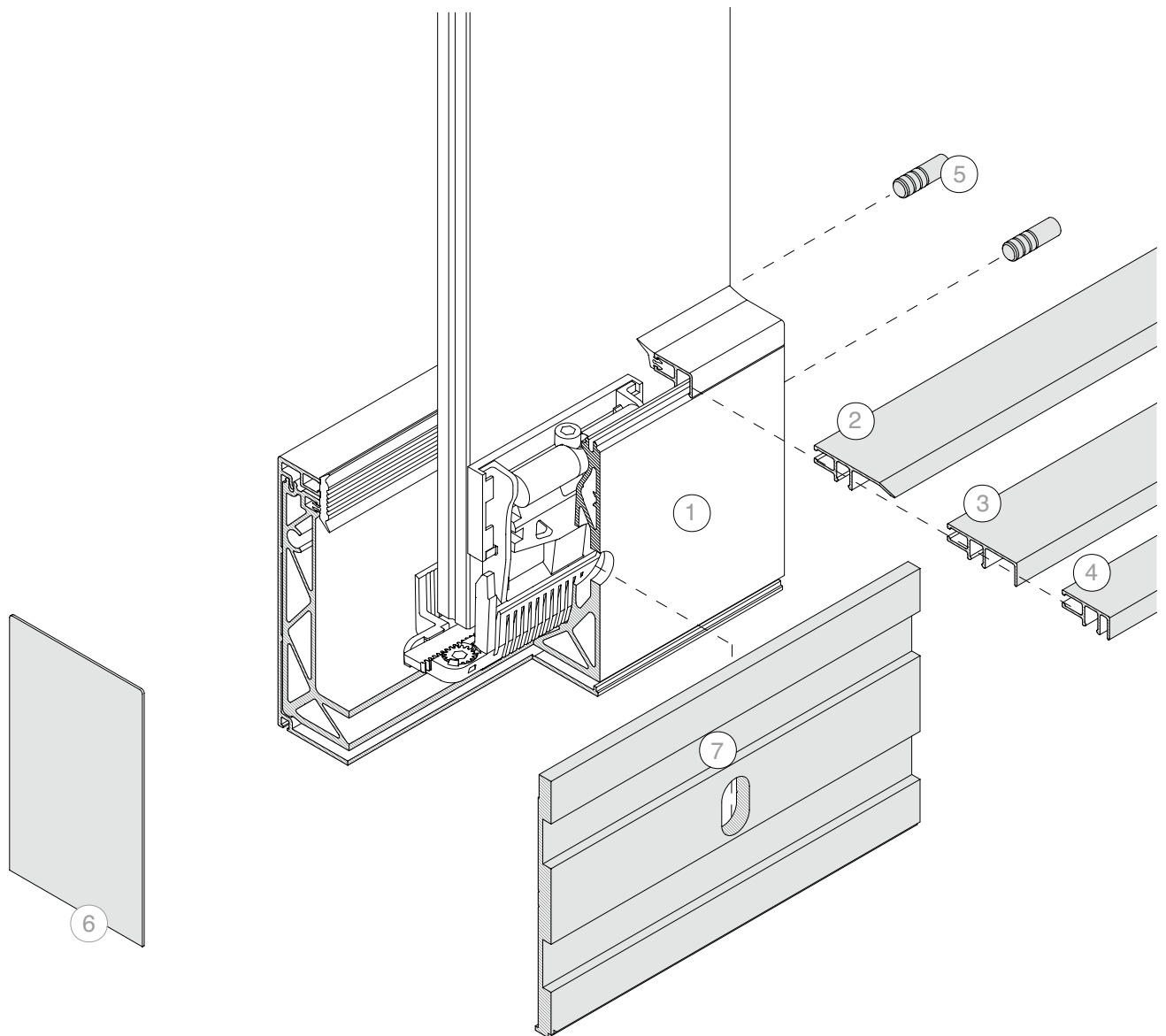
Art.	Lengte	Aantal
<b>DF810MF17KIT.30</b>	3000 mm	1 st.



Inhoud van de kit:

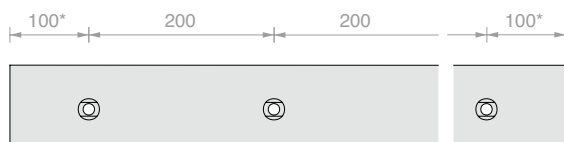
Art.	Omschrijving	Aantal
<b>DFP88G01</b>	Dichtingsprofiel met lip	1.5 m
<b>DFPG03</b>	Plat dichtingsprofiel	1.5 m
<b>DFS15.15</b>	Afwerkingsprofiel met druppelprofiel	1 st.
<b>DF100.15</b>	Klipsbaar afwerkingsprofiel boven	1 st.
<b>DF1721MR</b>	Klemmen 810 voor 8+8 mm glas	6 st.
<b>DF810MF.15</b>	Enkelzijdig zijprofiel	1 st.

Art.	Lengte	Aantal
<b>DF810MF17KIT.15</b>	1498 mm	1 st.



**Opmerking:** Systeem niet compatibel met LED-strips in het kanaal

#### AFSTAND TUSSEN BORINGEN



\* de positie van de eerste en de laatste boring is slechts een indicatie, voor specifieke verzoeken kunt u contact opnemen met de klantenservice.

N. Art.

1 **DF810MF17KIT**

Optioneel:

N.	Art.	Omschrijving
2	<b>DF101</b>	Klipsbaar profiel voetlijst
3	<b>DF216</b>	Profiel voor plaatsing frontale cover met max. dikte 16 mm
4	<b>DF204</b>	Profiel voor plaatsing frontale cover met max. dikte 4 mm
5	<b>DF25</b>	2 centreeerstiften
6	<b>DF12774AL</b>	Gesloten eindkap
7	<b>DFSA121</b>	Zijprofiel voor waterafvoer



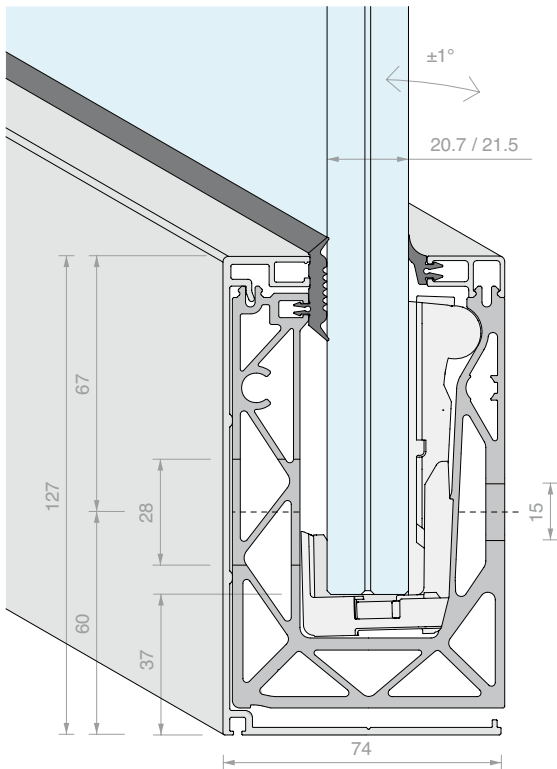
## KIT DEFENDER 810MF

ZIJMONTAGE

GECONFIGUREERD VOOR 10+10 MM GLAS

Materiaal: Aluminium

Afwerking: /6 /10 /97 /R25 /RAL



**CONFIGUREERBARE KLEMMEN voor DEFENDER810MR**

De DEFENDER810MR-klemmen maken een dubbele configuratie mogelijk: voor 8+8 mm glas met gebruik van een vulplaat, voor 10+10 mm glas zonder gebruik van de vulplaat.

Set klemmen geleverd met stelgereedschap DFUT01

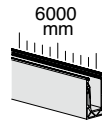
**DF1721MR**  
Dit model klem is al geconfigureerd voor 8+8 mm glas, met gebruik van vulplaten.  
16.7 / 17.5

**Omkeerbaarheid van de configuratie**  
De klem is omkeerbaar wanneer de vulplaat wordt verwijderd en is dan geschikt voor 10+10 mm glas.  
20.7 / 21.5

**DF2121MR**  
Dit model klem is al geconfigureerd voor 10+10 mm glas, zonder gebruik van vulplaten.  
20.7 / 21.5

**Omkeerbaarheid van de configuratie**  
De klem is omkeerbaar: de vulplaat kan afzonderlijk besteld worden en na montage is de klem geschikt voor 8+8 mm glas.  
16.7 / 17.5

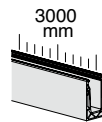
**UITNEEMBARE VULPLAAT**



Inhoud van de kit:

Art.	Omschrijving	Aantal
<b>DFP88G01.03</b>	Dichtingsprofiel met lip	2 st.
<b>DFPG03.03</b>	Plat dichtingsprofiel	2 st.
<b>DFS15.60</b>	Afwerkingsprofiel met druppelprofiel	1 st.
<b>DF100.60</b>	Klipsbaar afwerkingsprofiel boven	1 st.
<b>DF2121MR</b>	Klemmen 810 voor 10+10 mm glas	24 st.
<b>DF810MF.60</b>	Enkelzijdig zijprofiel	1 st.

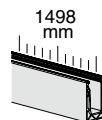
Art.	Lengte	Aantal
<b>DF810MF21KIT.60</b>	6000 mm	1 st.



Inhoud van de kit:

Art.	Omschrijving	Aantal
<b>DFP88G01.03</b>	Dichtingsprofiel met lip	1 st.
<b>DFPG03.03</b>	Plat dichtingsprofiel	1 st.
<b>DFS15.30</b>	Afwerkingsprofiel met druppelprofiel	1 st.
<b>DF100.30</b>	Klipsbaar afwerkingsprofiel boven	1 st.
<b>DF2121MR</b>	Klemmen 810 voor 10+10 mm glas	12 st.
<b>DF810MF.30</b>	Enkelzijdig zijprofiel	1 st.

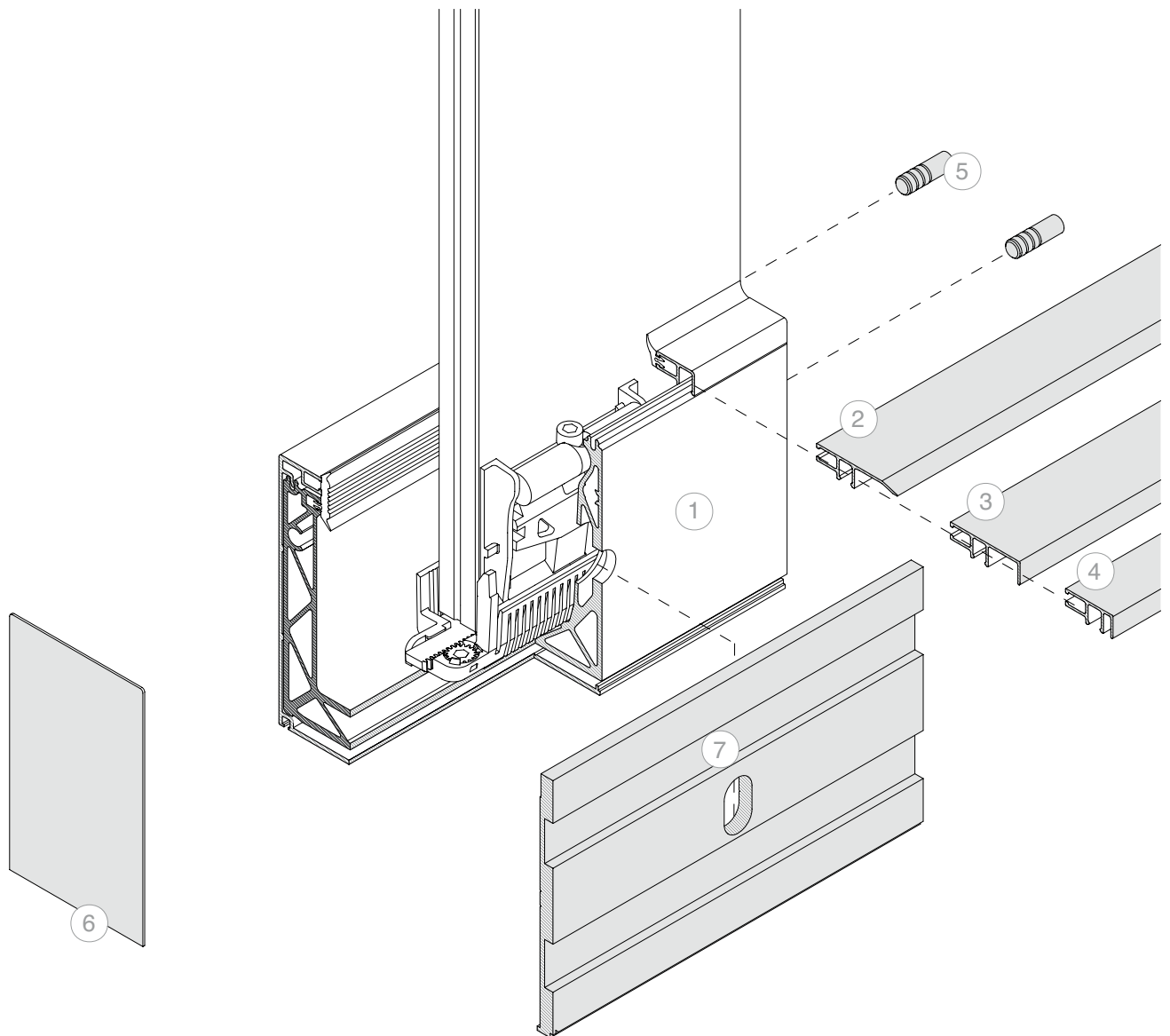
Art.	Lengte	Aantal
<b>DF810MF21KIT.30</b>	3000 mm	1 st.



Inhoud van de kit:

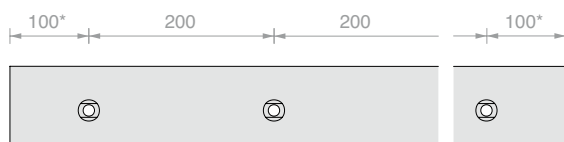
Art.	Omschrijving	Aantal
<b>DFP88G01</b>	Dichtingsprofiel met lip	1.5 m
<b>DFPG03</b>	Plat dichtingsprofiel	1.5 m
<b>DFS15.15</b>	Afwerkingsprofiel met druppelprofiel	1 st.
<b>DF100.15</b>	Klipsbaar afwerkingsprofiel boven	1 st.
<b>DF2121MR</b>	Klemmen 810 voor 10+10 mm glas	6 st.
<b>DF810MF.15</b>	Enkelzijdig zijprofiel	1 st.

Art.	Lengte	Aantal
<b>DF810MF21KIT.15</b>	1498 mm	1 st.



**Opmerking:** Systeem niet compatibel met LED-strips in het kanaal

#### AFSTAND TUSSEN BORINGEN



\* de positie van de eerste en de laatste boring is slechts een indicatie, voor specifieke verzoeken kunt u contact opnemen met de klantenservice.

N. Art.

1 **DF810MF21KIT**

Optioneel:

N.	Art.	Omschrijving
2	<b>DF101</b>	Klipsbaar profiel voetlijst
3	<b>DF216</b>	Profiel voor plaatsing frontale cover met max. dikte 16 mm
4	<b>DF204</b>	Profiel voor plaatsing frontale cover met max. dikte 4 mm
5	<b>DF25</b>	2 centreerstiften
6	<b>DF12774AL</b>	Gesloten eindkap
7	<b>DFSA121</b>	Zijprofiel voor waterafvoer





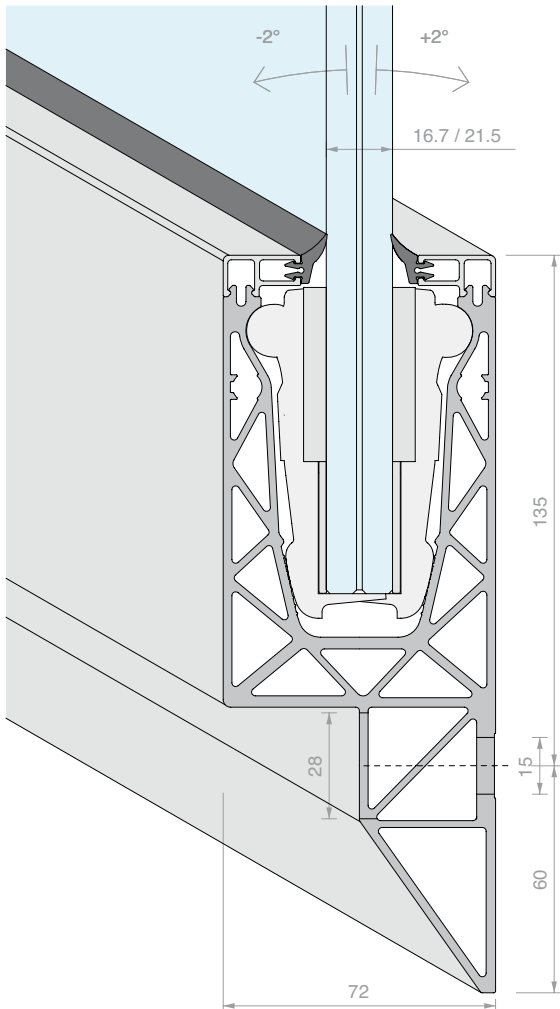
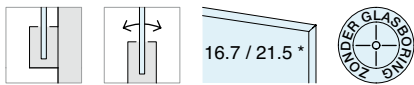
**KIT DEFENDER 810SP**

ZIJMONTAGE MET STEUN AAN DE BASIS

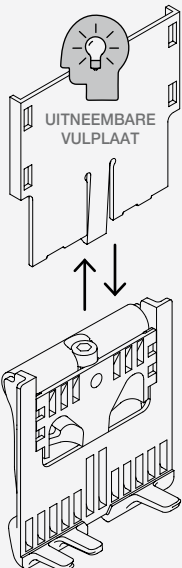
GECONFIGUREERD VOOR 8+8 MM GLAS

Materiaal: Aluminium

Afwerking: /97

**\*CONFIGUREERBARE KLEMMEN voor DEFENDER810**

De DEFENDER810-klemmen maken een dubbele configuratie mogelijk: voor 8+8 mm glas met gebruik van vulplaten, voor 10+10 mm glas zonder gebruik van vulplaten.



16.7 / 17.5

**DF1721**

Dit model klem is al geconfigureerd voor 8+8 mm glas, met gebruik van vulplaten.

**Omkeerbaarheid van de configuratie**  
De klem is omkeerbaar wanneer de vulplaten worden verwijderd en is dan geschikt voor 10+10 mm glas.

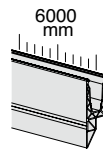
20.7 / 21.5

**DF2121**

Dit model klem is al geconfigureerd voor 10+10 mm glas, zonder gebruik van vulplaten.

**Omkeerbaarheid van de configuratie**  
De klem is omkeerbaar: vulplaten kunnen afzonderlijk besteld worden en na montage is de klem geschikt voor 8+8 mm glas.

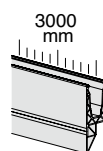
16.7 / 17.5



Inhoud van de kit:

Art.	Omschrijving	Aantal
<b>DFP88G01.03</b>	Dichtingsprofiel met lip	4 st.
<b>DF100.60</b>	Klipsbaar afwerkingsprofiel boven	2 st.
<b>DF1721</b>	Klemmen 810 voor 8+8 mm glas	24 st.
<b>DF810SP.60</b>	Zijprofiel met steun aan de basis	1 st.

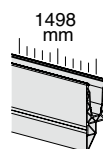
Art.	Lengte	Aantal
<b>DF810SP17KIT.60</b>	6000 mm	1 st.



Inhoud van de kit:

Art.	Omschrijving	Aantal
<b>DFP88G01.03</b>	Dichtingsprofiel met lip	2 st.
<b>DF100.30</b>	Klipsbaar afwerkingsprofiel boven	2 st.
<b>DF1721</b>	Klemmen 810 voor 8+8 mm glas	12 st.
<b>DF810SP.30</b>	Zijprofiel met steun aan de basis	1 st.

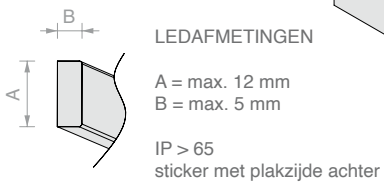
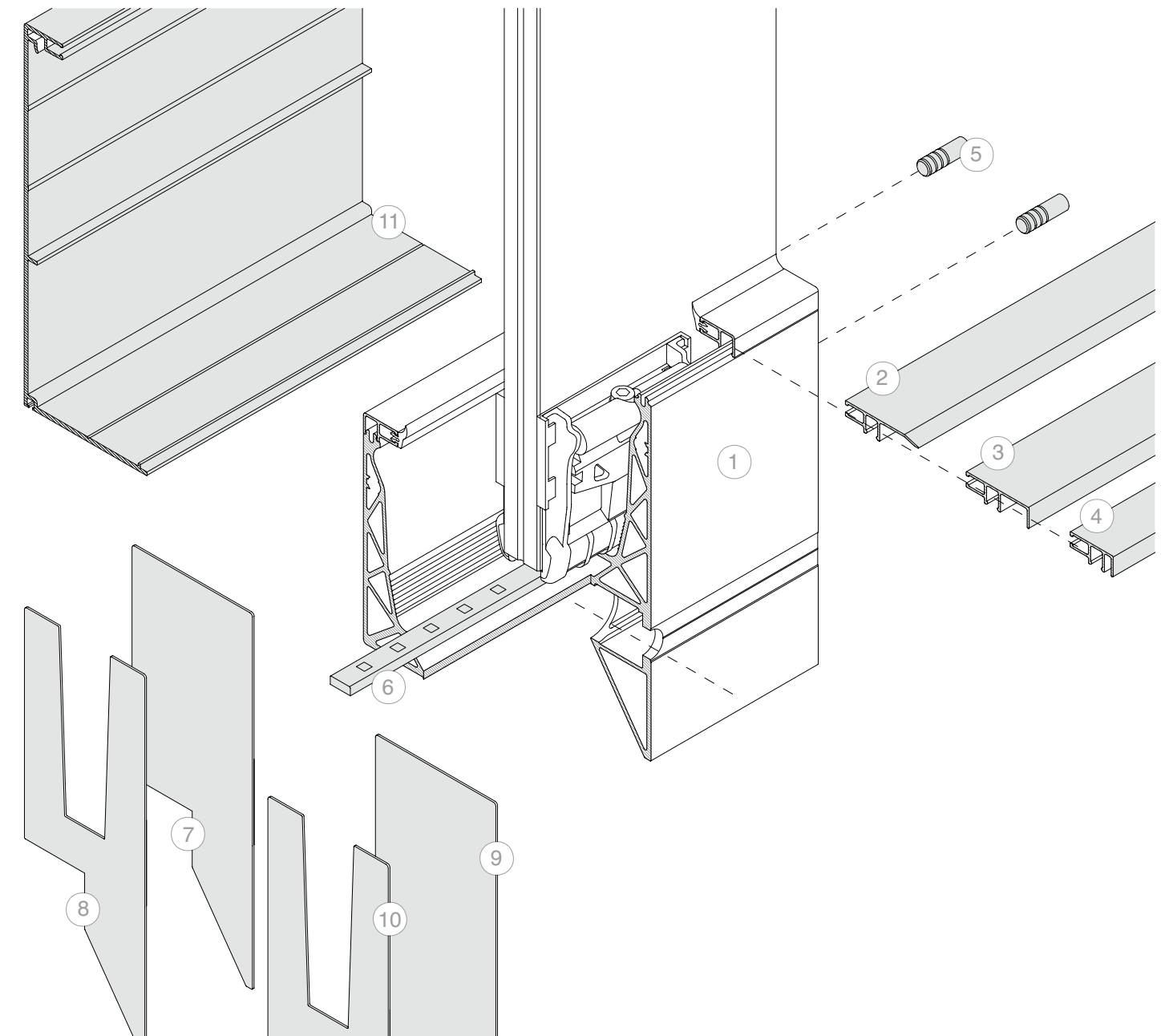
Art.	Lengte	Aantal
<b>DF810SP17KIT.30</b>	3000 mm	1 st.



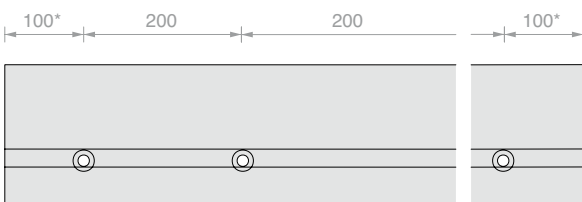
Inhoud van de kit:

Art.	Omschrijving	Aantal
<b>DFP88G01.03</b>	Dichtingsprofiel met lip	1 st.
<b>DF100.15</b>	Klipsbaar afwerkingsprofiel boven	2 st.
<b>DF1721</b>	Klemmen 810 voor 8+8 mm glas	6 st.
<b>DF810SP.15</b>	Zijprofiel met steun aan de basis	1 st.

Art.	Lengte	Aantal
<b>DF810SP17KIT.15</b>	1498 mm	1 st.



**AFSTAND TUSSEN BORINGEN**



N. Art.  
1 **DF810SP17KIT**

Optioneel:

N.	Art.	Omschrijving
2	<b>DF101</b>	Klipsbaar profiel voetlijst
3	<b>DF216</b>	Profiel voor plaatsing frontale cover met max. dikte 16 mm
4	<b>DF204</b>	Profiel voor plaatsing frontale cover met max. dikte 4 mm
5	<b>DF25</b>	2 centrerstiften
6	<b>LED</b>	Ledstrip voor buitengebruik
7	<b>DFSPTP08</b>	Gesloten eindkap
8	<b>DFSPTP10</b>	Eindkap met V-opening
9	<b>DFSPTP12</b>	Gesloten eindkap met DFS17
10	<b>DFSPTP14</b>	Eindkap met V-opening met DFS17
10	<b>DFS17</b>	Afwerkingsprofiel voor DF810SP7

\* de positie van de eerste en de laatste boring is slechts een indicatie, voor specifieke verzoeken kunt u contact opnemen met de klantenservice.

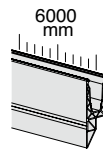
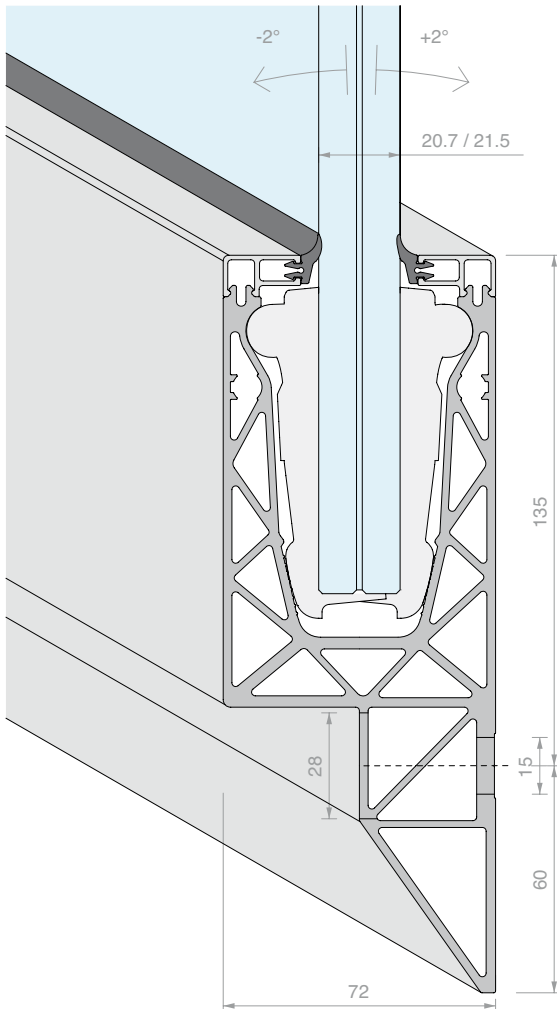
**KIT DEFENDER 810SP**

ZIJMONTAGE MET STEUN AAN DE BASIS

GECONFIGUREERD VOOR 10+10 MM GLAS

Materiaal: Aluminium

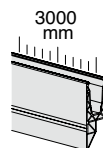
Afwerking: /97



Inhoud van de kit:

Art.	Omschrijving	Aantal
<b>DFP88G01.03</b>	Dichtingsprofiel met lip	4 st.
<b>DF100.60</b>	Klipsbaar afwerkingsprofiel boven	2 st.
<b>DF2121</b>	Klemmen 810 voor 10+10 mm glas	24 st.
<b>DF810SP.60</b>	Zijprofiel met steun aan de basis	1 st.

Art.	Lengte	Aantal
<b>DF810SP21KIT.60</b>	6000 mm	1 st.



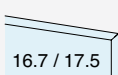
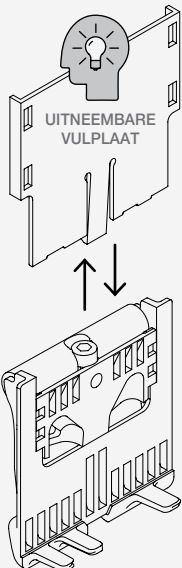
Inhoud van de kit:

Art.	Omschrijving	Aantal
<b>DFP88G01.03</b>	Dichtingsprofiel met lip	2 st.
<b>DF100.30</b>	Klipsbaar afwerkingsprofiel boven	2 st.
<b>DF2121</b>	Klemmen 810 voor 10+10 mm glas	12 st.
<b>DF810SP.30</b>	Zijprofiel met steun aan de basis	1 st.

Art.	Lengte	Aantal
<b>DF810SP21KIT.30</b>	3000 mm	1 st.

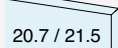
**CONFIGUREERBARE KLEMMEN voor DEFENDER810**

De DEFENDER810-klemmen maken een dubbele configuratie mogelijk: voor 8+8 mm glas met gebruik van vulplaten, voor 10+10 mm glas zonder gebruik van vulplaten.

**DF1721**

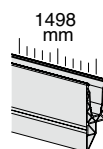
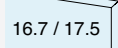
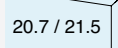
Dit model klem is al geconfigureerd voor 8+8 mm glas, met gebruik van vulplaten.

**Omkeerbaarheid van de configuratie**  
De klem is omkeerbaar wanneer de vulplaten worden verwijderd en is dan geschikt voor 10+10 mm glas.

**DF2121**

Dit model klem is al geconfigureerd voor 10+10 mm glas, zonder gebruik van vulplaten.

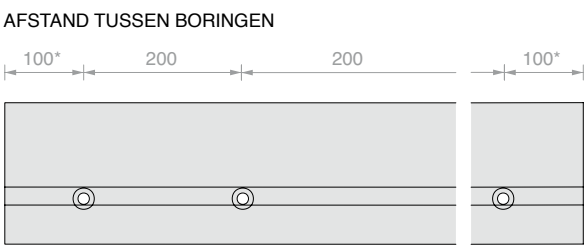
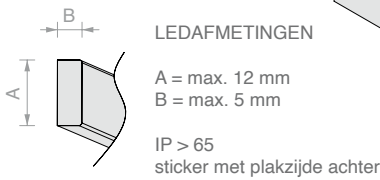
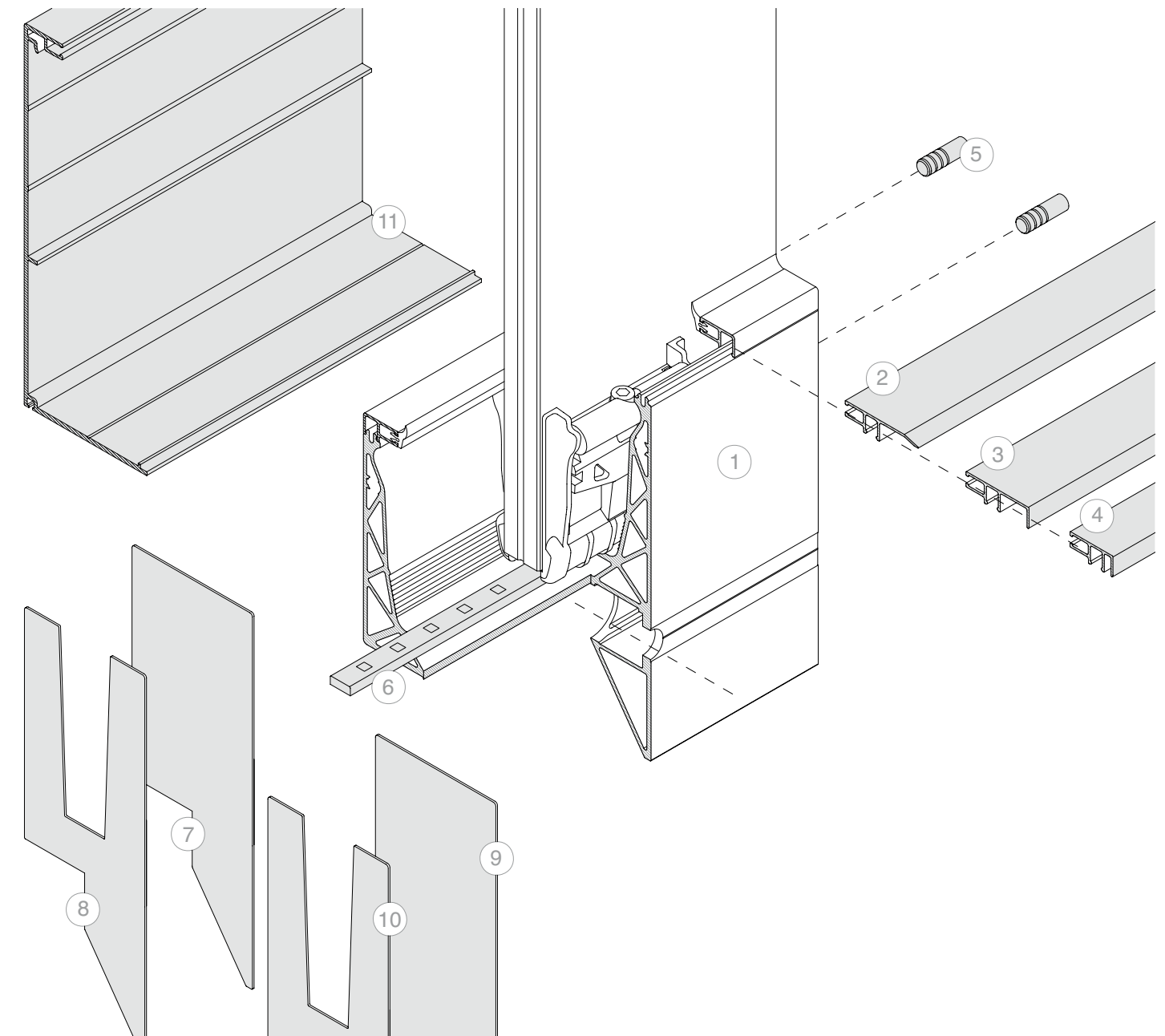
**Omkeerbaarheid van de configuratie**  
De klem is omkeerbaar: vulplaten kunnen afzonderlijk besteld worden en na montage is de klem geschikt voor 8+8 mm glas.



Inhoud van de kit:

Art.	Omschrijving	Aantal
<b>DFP88G01.03</b>	Dichtingsprofiel met lip	1 st.
<b>DF100.15</b>	Klipsbaar afwerkingsprofiel boven	2 st.
<b>DF2121</b>	Klemmen 810 voor 10+10 mm glas	6 st.
<b>DF810SP.15</b>	Zijprofiel met steun aan de basis	1 st.

Art.	Lengte	Aantal
<b>DF810SP21KIT.15</b>	1498 mm	1 st.

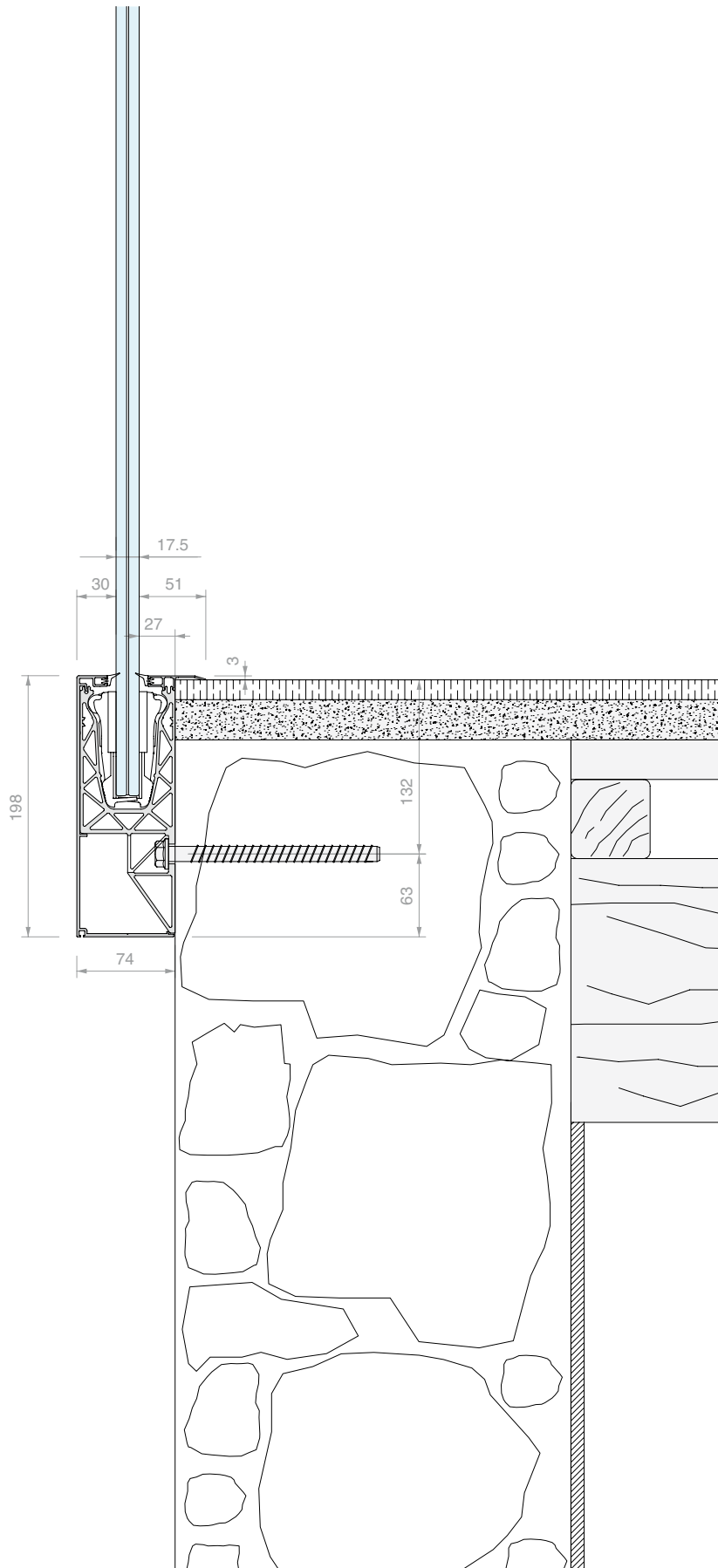


N. Art.  
 1 **DF810SP21KIT**

Optioneel:

N.	Art.	Omschrijving
2	<b>DF101</b>	Klipsbaar profiel voetlijst
3	<b>DF216</b>	Profiel voor plaatsing frontale cover met max. dikte 16 mm
4	<b>DF204</b>	Profiel voor plaatsing frontale cover met max. dikte 4 mm
5	<b>DF25</b>	2 centreerstiften
6	<b>LED</b>	Ledstrip voor buitengebruik
7	<b>DFSPTP08</b>	Gesloten eindkap
8	<b>DFSPTP10</b>	Eindkap met V-opening
9	<b>DFSPTP12</b>	Gesloten eindkap met DFS17
10	<b>DFSPTP14</b>	Eindkap met V-opening met DFS17
10	<b>DFS17</b>	Afwerkingsprofiel voor DF810SP7

\* de positie van de eerste en de laatste boring is slechts een indicatie, voor specifieke verzoeken kunt u contact opnemen met de klantenservice.







D'OLIVO  
★ ★ ★ ★ ★

D'OLIVO  
★ ★ ★ ★ ★



D'OLIVO  
\*\*\*\*\*

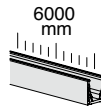
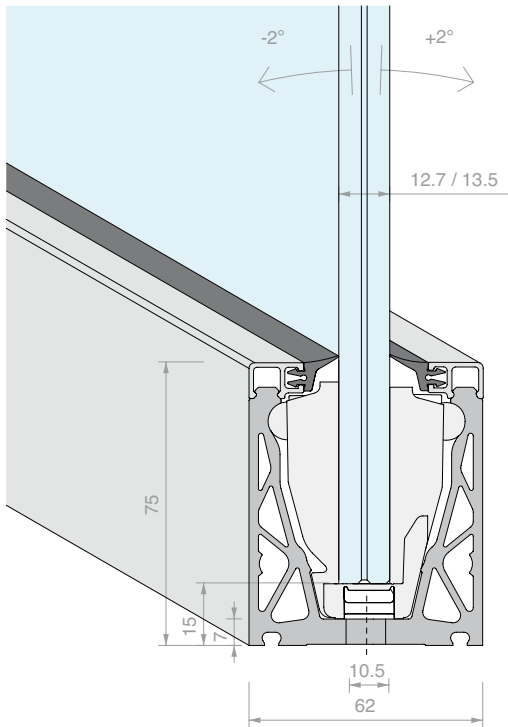
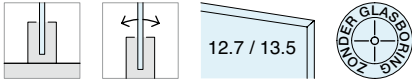
**KIT DEFENDER XP**

VLOERMONTAGE

GECONFIGUREERD VOOR 6+6 MM GLAS

Materiaal: Aluminium

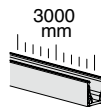
Afwerking: /6 /10 /97 /R25 /RAL



Inhoud van de kit:

Art.	Omschrijving	Aantal
<b>DFP15G01.03</b>	Dichtingsprofiel met lip	2 st.
<b>DFP88G01.03</b>	Dichtingsprofiel met lip	2 st.
<b>DFP100.60</b>	Klipsbaar afwerkingsprofiel boven	2 st.
<b>DFXP135</b>	Klemmen XP voor 6+6 mm glas	24 st.
<b>DFXP88.60</b>	Vloerprofiel	1 st.

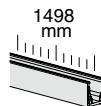
Art.	Lengte	Aantal
<b>DF66XPKIT.60</b>	<b>6000 mm</b>	1 st.



Inhoud van de kit:

Art.	Omschrijving	Aantal
<b>DFP15G01.03</b>	Dichtingsprofiel met lip	1 st.
<b>DFP88G01.03</b>	Dichtingsprofiel met lip	1 st.
<b>DFP100.30</b>	Klipsbaar afwerkingsprofiel boven	2 st.
<b>DFXP135</b>	Klemmen XP voor 6+6 mm glas	12 st.
<b>DFXP88.30</b>	Vloerprofiel	1 st.

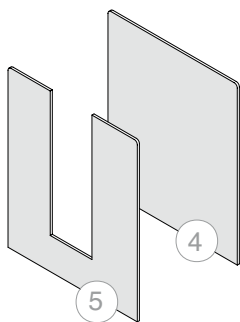
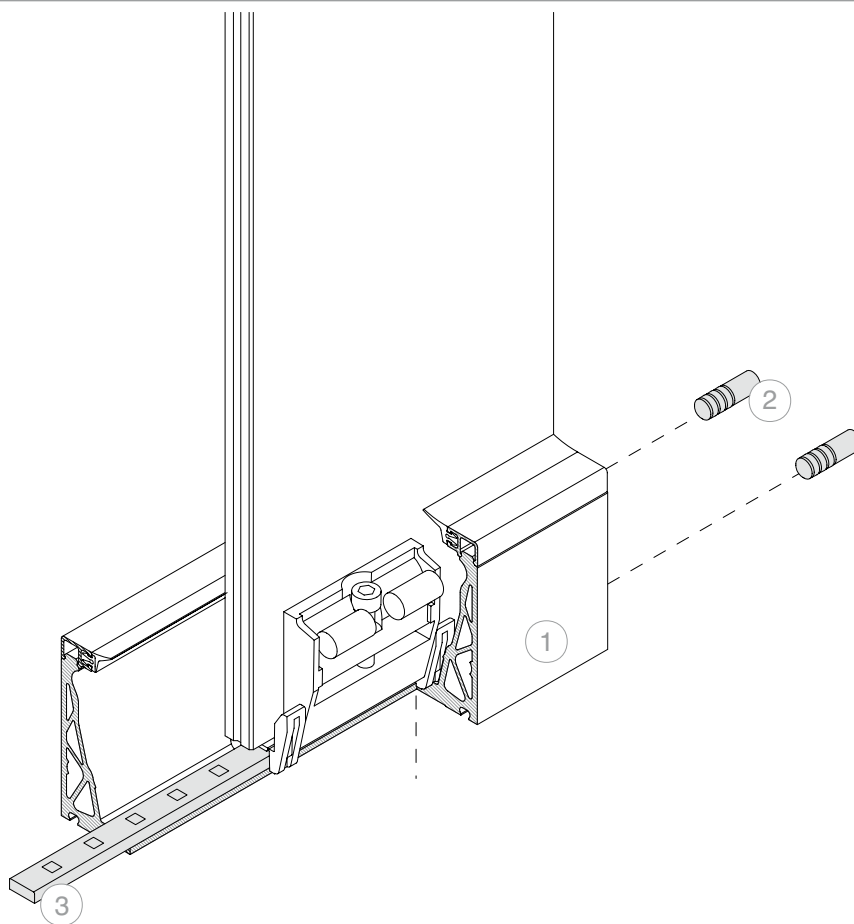
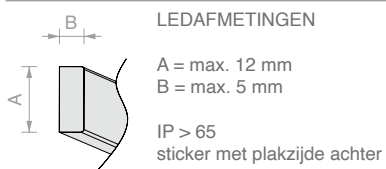
Art.	Lengte	Aantal
<b>DF66XPKIT.30</b>	<b>3000 mm</b>	1 st.



Inhoud van de kit:

Art.	Omschrijving	Aantal
<b>DFP15G01</b>	Dichtingsprofiel met lip	1.5 m
<b>DFP88G01</b>	Dichtingsprofiel met lip	1.5 m
<b>DFP100.15</b>	Klipsbaar afwerkingsprofiel boven	2 st.
<b>DFXP135</b>	Klemmen XP voor 6+6 mm glas	6 st.
<b>DFXP88.15</b>	Vloerprofiel	1 st.

Art.	Lengte	Aantal
<b>DF66XPKIT.15</b>	<b>6000 mm</b>	1 st.



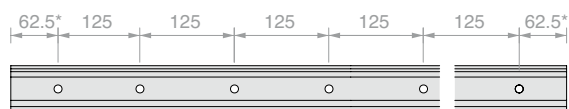
**Opmerking:** Systeem compatibel met LED-strips aan de onderkant van het kanaal, alleen in de versie voor 8+8 mm glas

N.	Art.
1	<b>DF66XPKIT</b>

Optioneel:

N.	Art.	Omschrijving
2	<b>DF25</b>	2 centreeerstiften
3	<b>LED</b>	Ledstrip voor buitengebruik
4	<b>DFP7562</b>	Gesloten eindkap
5	<b>DFP7562U</b>	Eindkap met U-opening

**AFSTAND TUSSEN BORINGEN**



\* de positie van de eerste en de laatste boring is slechts een indicatie, voor specifieke verzoeken kunt u contact opnemen met de klantenservice.

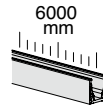
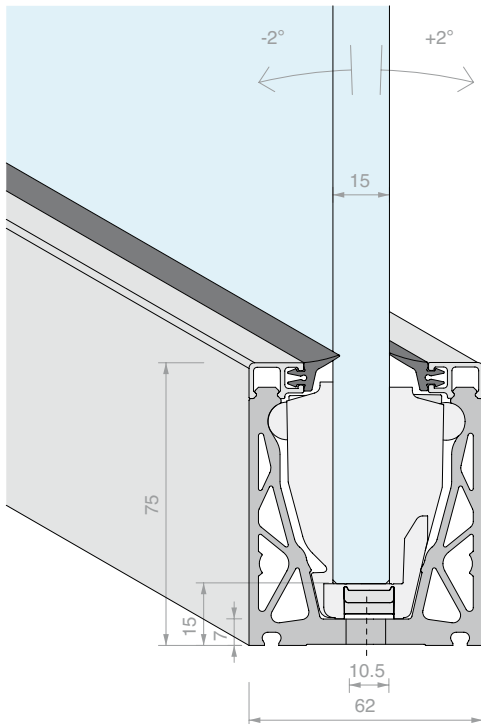
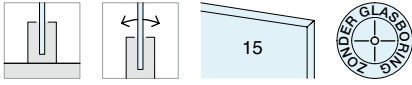
**KIT DEFENDER XP**

VLOERMONTAGE

GECONFIGUREERD VOOR 15 MM GLAS

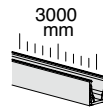
Materiaal: Aluminium

Afwerking: /6 /10 /97 /R25 /RAL



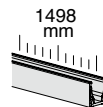
Inhoud van de kit:

Art.	Omschrijving	Aantal
<b>DFP15G01.03</b>	Dichtingsprofiel met lip	2 st.
<b>DFP88G01.03</b>	Dichtingsprofiel met lip	2 st.
<b>DFP100.60</b>	Klipsbaar afwerkingsprofiel boven	2 st.
<b>DFXP150</b>	Klemmen XP voor 15 mm glas	24 st.
<b>DFXP88.60</b>	Vloerprofiel	1 st.
Art.	Lengte	Aantal
<b>DF15XPKIT.60</b>	<b>6000 mm</b>	<b>1 st.</b>



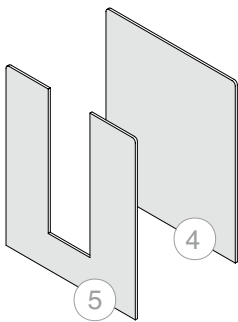
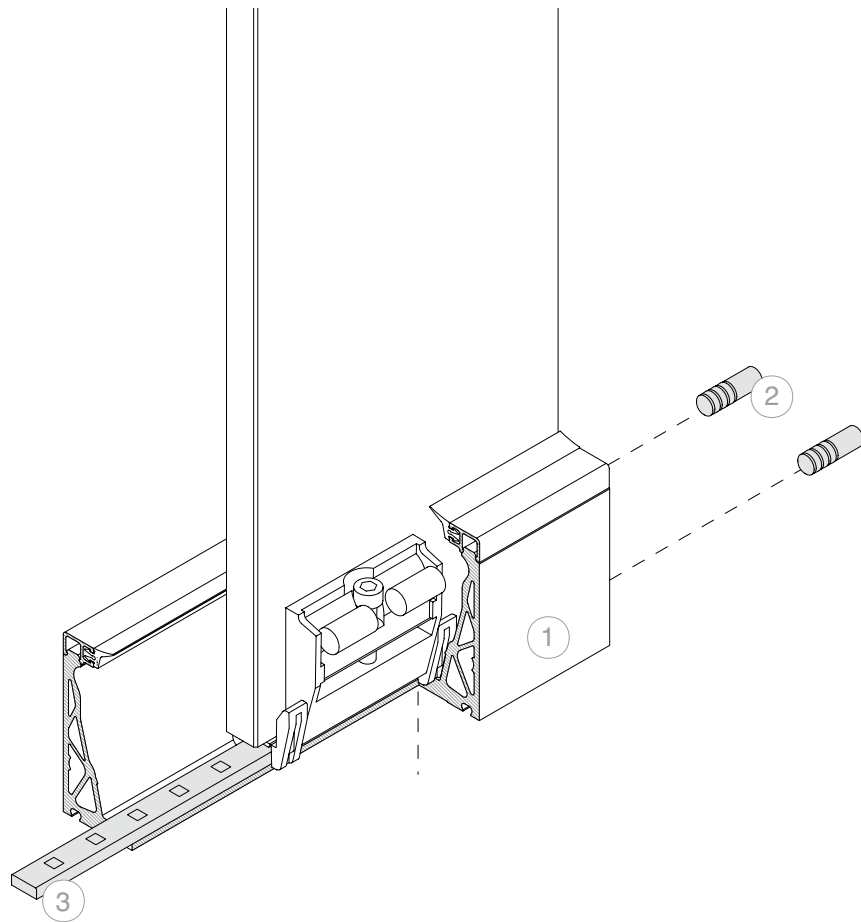
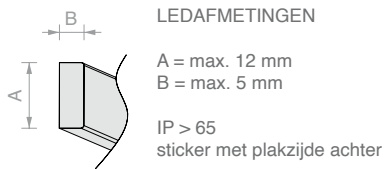
Inhoud van de kit:

Art.	Omschrijving	Aantal
<b>DFP15G01.03</b>	Dichtingsprofiel met lip	1 st.
<b>DFP88G01.03</b>	Dichtingsprofiel met lip	1 st.
<b>DFP100.30</b>	Klipsbaar afwerkingsprofiel boven	2 st.
<b>DFXP150</b>	Klemmen XP voor 15 mm glas	12 st.
<b>DFXP88.30</b>	Vloerprofiel	1 st.
Art.	Lengte	Aantal
<b>DF15XPKIT.30</b>	<b>3000 mm</b>	<b>1 st.</b>



Inhoud van de kit:

Art.	Omschrijving	Aantal
<b>DFP15G01</b>	Dichtingsprofiel met lip	1.5 m
<b>DFP88G01</b>	Dichtingsprofiel met lip	1.5 m
<b>DFP100.15</b>	Klipsbaar afwerkingsprofiel boven	2 st.
<b>DFXP150</b>	Klemmen XP voor 15 mm glas	6 st.
<b>DFXP88.15</b>	Vloerprofiel	1 st.
Art.	Lengte	Aantal
<b>DF15XPKIT.15</b>	<b>6000 mm</b>	<b>1 st.</b>



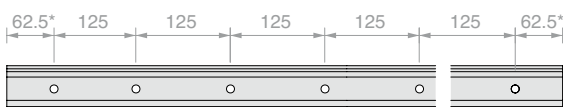
**Opmerking:** Systeem compatibel met LED-strips aan de onderkant van het kanaal, alleen in de versie voor 8+8 mm glas

N.	Art.
1	<b>DF15XPKIT</b>

Optioneel:

N.	Art.	Omschrijving
2	<b>DF25</b>	2 centreeerstiften
3	<b>LED</b>	Ledstrip voor buitengebruik
4	<b>DFP7562</b>	Gesloten eindkap
5	<b>DFP7562U</b>	Eindkap met U-opening

**AFSTAND TUSSEN BORINGEN**



\* de positie van de eerste en de laatste boring is slechts een indicatie, voor specifieke verzoeken kunt u contact opnemen met de klantenservice.

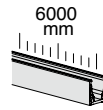
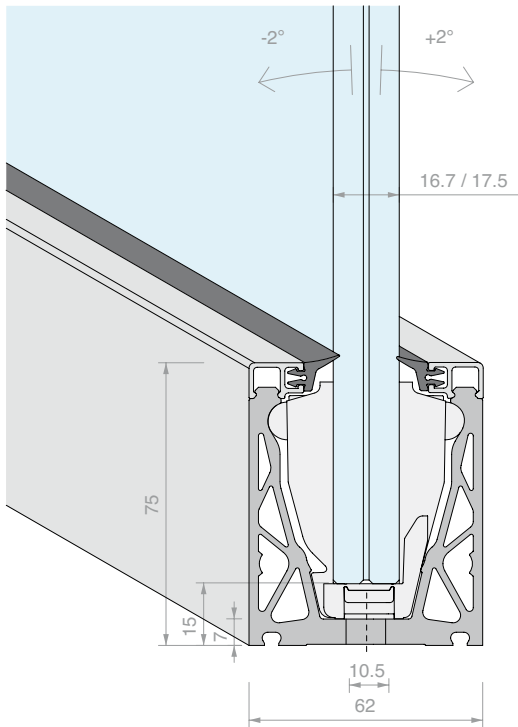
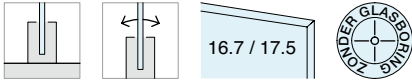
**KIT DEFENDER XP**

VLOERMONTAGE

GECONFIGUREERD VOOR 8+8 MM GLAS

Materiaal: Aluminium

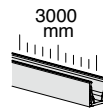
Afwerking: /6 /10 /97 /R25 /RAL



Inhoud van de kit:

Art.	Omschrijving	Aantal
<b>DFP88G01.03</b>	Dichtingsprofiel met lip	4 st.
<b>DFP100.60</b>	Klipsbaar afwerkingsprofiel boven	2 st.
<b>DFXP175</b>	Klemmen XP voor 8+8 mm glas	24 st.
<b>DFXP88.60</b>	Vloerprofiel	1 st.

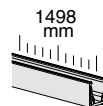
Art.	Lengte	Aantal
<b>DF88XPKIT.60</b>	6000 mm	1 st.



Inhoud van de kit:

Art.	Omschrijving	Aantal
<b>DFP88G01.03</b>	Dichtingsprofiel met lip	2 st.
<b>DFP100.30</b>	Klipsbaar afwerkingsprofiel boven	2 st.
<b>DFXP175</b>	Klemmen XP voor 8+8 mm glas	12 st.
<b>DFXP88.30</b>	Vloerprofiel	1 st.

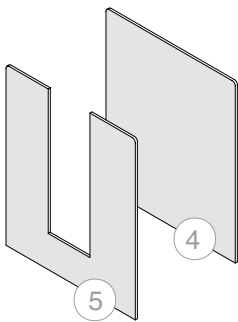
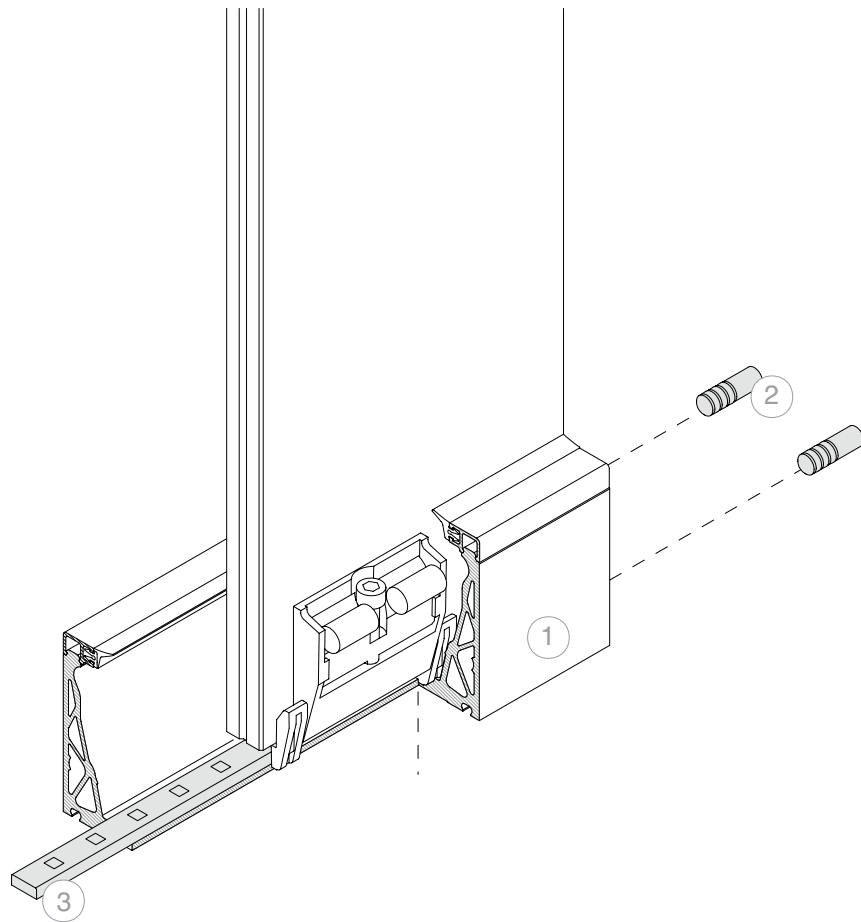
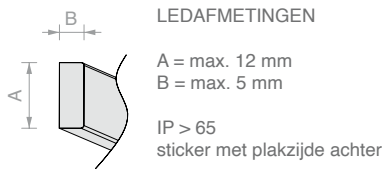
Art.	Lengte	Aantal
<b>DF88XPKIT.30</b>	3000 mm	1 st.



Inhoud van de kit:

Art.	Omschrijving	Aantal
<b>DFP88G01.03</b>	Dichtingsprofiel met lip	1 st.
<b>DFP100.15</b>	Klipsbaar afwerkingsprofiel boven	2 st.
<b>DFXP175</b>	Klemmen XP voor 8+8 mm glas	6 st.
<b>DFXP88.15</b>	Vloerprofiel	1 st.

Art.	Lengte	Aantal
<b>DF88XPKIT.15</b>	6000 mm	1 st.



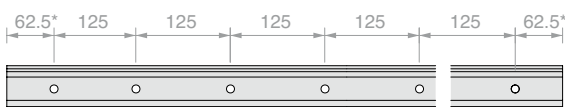
**Opmerking:** Systeem compatibel met LED-strips aan de onderkant van het kanaal, alleen in de versie voor 8+8 mm glas

N.	Art.
1	<b>DF88XPKIT</b>

Optioneel:

N.	Art.	Omschrijving
2	<b>DF25</b>	2 centreeerstiften
3	<b>LED</b>	Ledstrip voor buitengebruik
4	<b>DFP7562</b>	Gesloten eindkap
5	<b>DFP7562U</b>	Eindkap met U-opening

**AFSTAND TUSSEN BORINGEN**



\* de positie van de eerste en de laatste boring is slechts een indicatie, voor specifieke verzoeken kunt u contact opnemen met de klantenservice.

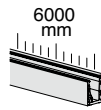
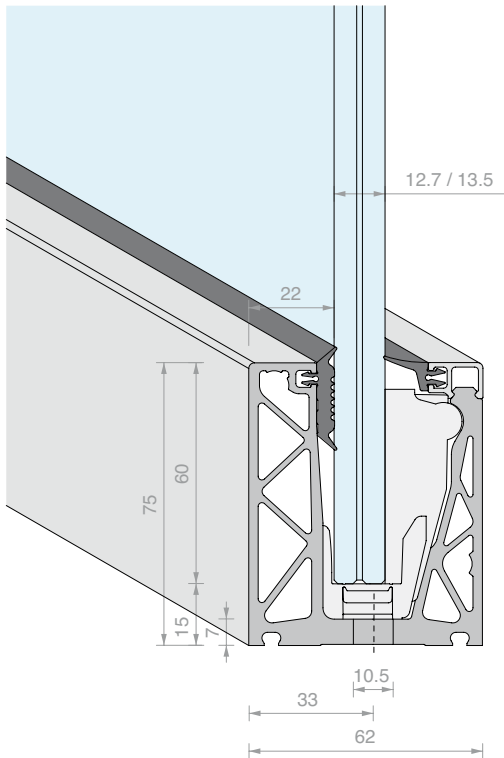
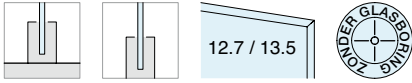
**KIT DEFENDER PICO**

VLOERMONTAGE

GECONFIGUREERD VOOR 6+6 MM GLAS

Materiaal: Aluminium

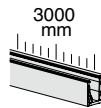
Afwerking: /6 /10 /97 /R25 /RAL



Inhoud van de kit:

Art.	Omschrijving	Aantal
<b>DFP15G01.03</b>	Dichtingsprofiel met lip	2 st.
<b>DFPG03.03</b>	Plat dichtingsprofiel	2 st.
<b>DFP100.60</b>	Klipsbaar afwerkingsprofiel boven	1 st.
<b>DFP135</b>	Klemmen PICO voor 6+6 mm glas	24 st.
<b>DFP88.60</b>	Vloerprofiel	1 st.

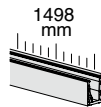
Art.	Lengte	Aantal
<b>DF66PICOKIT.60</b>	6000 mm	1 st.



Inhoud van de kit:

Art.	Omschrijving	Aantal
<b>DFP15G01.03</b>	Dichtingsprofiel met lip	1 st.
<b>DFPG03.03</b>	Plat dichtingsprofiel	1 st.
<b>DFP100.30</b>	Klipsbaar afwerkingsprofiel boven	1 st.
<b>DFP135</b>	Klemmen PICO voor 6+6 mm glas	12 st.
<b>DFP88.30</b>	Vloerprofiel	1 st.

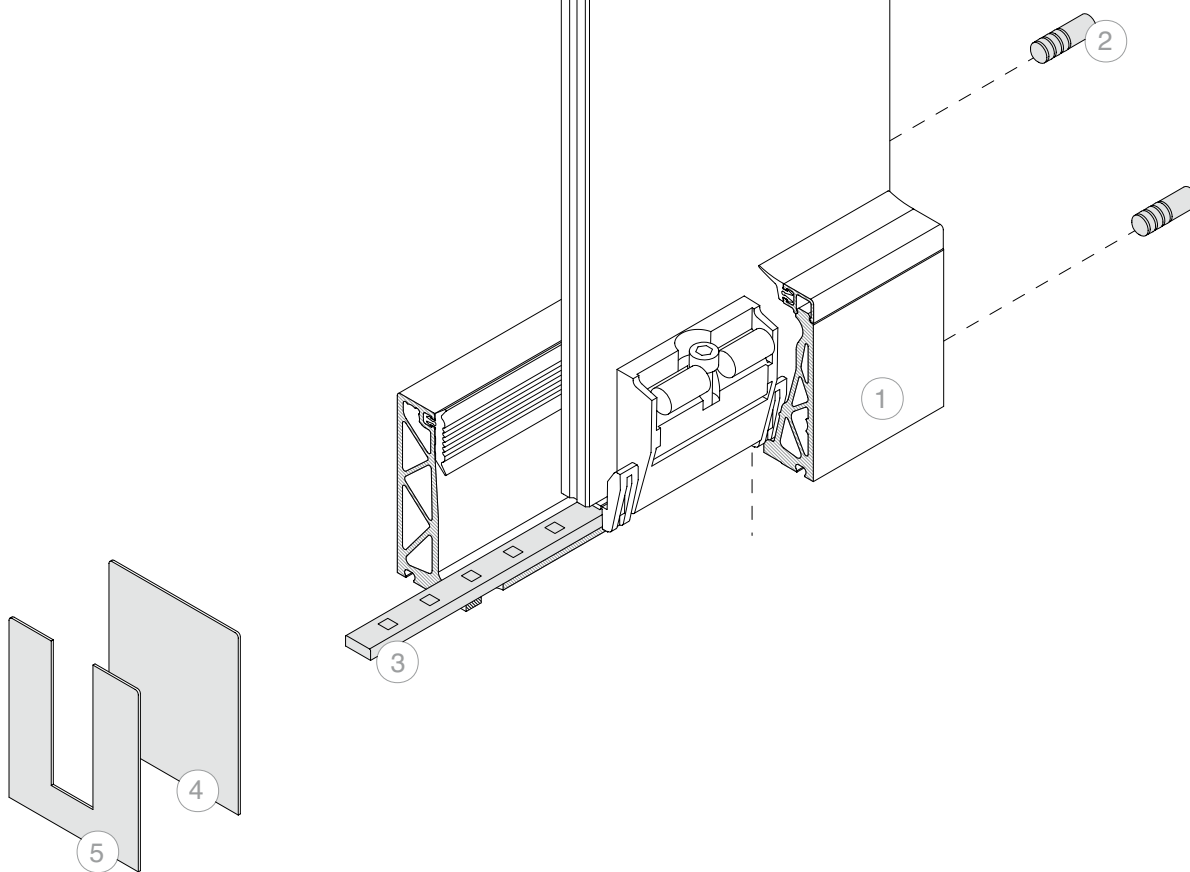
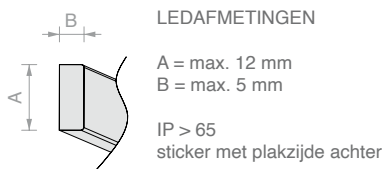
Art.	Lengte	Aantal
<b>DF66PICOKIT.30</b>	3000 mm	1 st.



Inhoud van de kit:

Art.	Omschrijving	Aantal
<b>DFP15G01</b>	Dichtingsprofiel met lip	1.5 m
<b>DFPG03</b>	Plat dichtingsprofiel	1.5 m
<b>DFP100.15</b>	Klipsbaar afwerkingsprofiel boven	1 st.
<b>DFP135</b>	Klemmen PICO voor 6+6 mm glas	6 st.
<b>DFP88.15</b>	Vloerprofiel	1 st.

Art.	Lengte	Aantal
<b>DF66PICOKIT.15</b>	1498 mm	1 st.



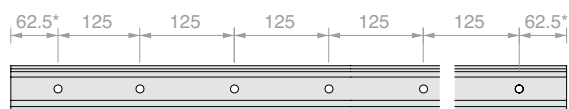
**Opmerking:** Systeem compatibel met LED-strips aan de onderkant van het kanaal, alleen in de versie voor 8+8 mm glas

N.	Art.
1	<b>DF66PICOKIT</b>

Optioneel:

N.	Art.	Omschrijving
2	<b>DF25</b>	2 centreeerstiften
3	<b>LED</b>	Ledstrip voor buitengebruik
4	<b>DFP7562</b>	Gesloten eindkap
5	<b>DFP7562U</b>	Eindkap met U-opening

**AFSTAND TUSSEN BORINGEN**



\* de positie van de eerste en de laatste boring is slechts een indicatie, voor specifieke verzoeken kunt u contact opnemen met de klantenservice.

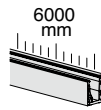
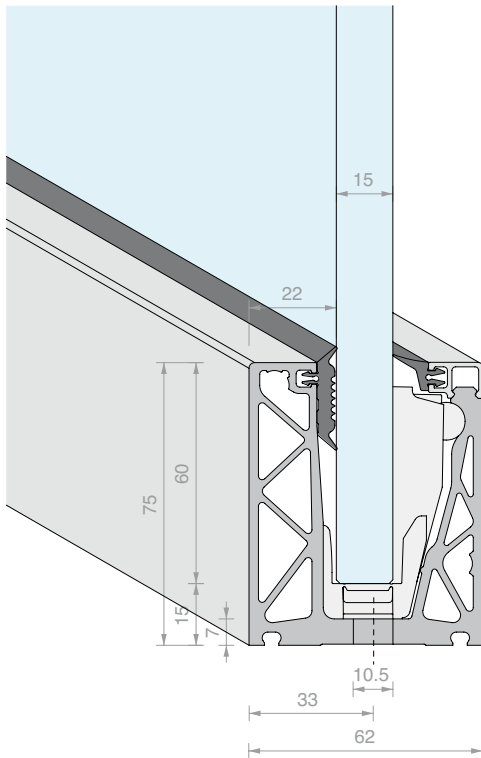
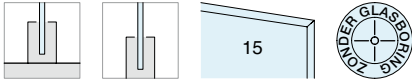
**KIT DEFENDER PICO**

VLOERMONTAGE

GECONFIGUREERD VOOR 15 MM GLAS

Materiaal: Aluminium

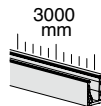
Afwerking: /6 /10 /97 /R25 /RAL



Inhoud van de kit:

Art.	Omschrijving	Aantal
<b>DFP15G01.03</b>	Dichtingsprofiel met lip	2 st.
<b>DFPG03.03</b>	Plat dichtingsprofiel	2 st.
<b>DFP100.60</b>	Klipsbaar afwerkingsprofiel boven	1 st.
<b>DFP150</b>	Klemmen PICO voor 15 mm glas	24 st.
<b>DFP88.60</b>	Vloerprofiel	1 st.

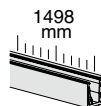
Art.	Lengte	Aantal
<b>DF15PICOKIT.60</b>	6000 mm	1 st.



Inhoud van de kit:

Art.	Omschrijving	Aantal
<b>DFP15G01.03</b>	Dichtingsprofiel met lip	1 st.
<b>DFPG03.03</b>	Plat dichtingsprofiel	1 st.
<b>DFP100.30</b>	Klipsbaar afwerkingsprofiel boven	1 st.
<b>DFP150</b>	Klemmen PICO voor 15 mm glas	12 st.
<b>DFP88.30</b>	Vloerprofiel	1 st.

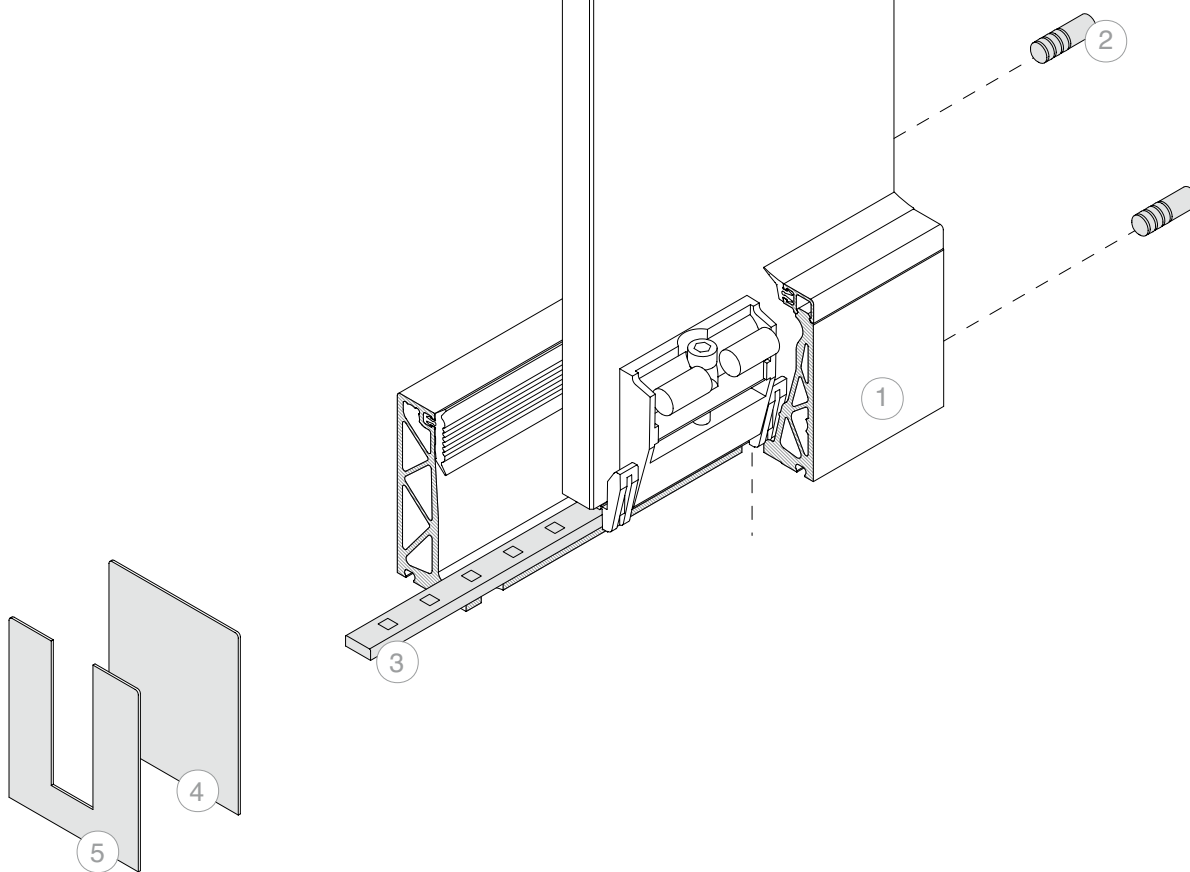
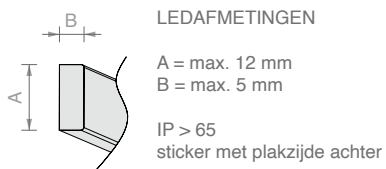
Art.	Lengte	Aantal
<b>DF15PICOKIT.30</b>	3000 mm	1 st.



Inhoud van de kit:

Art.	Omschrijving	Aantal
<b>DFP15G01</b>	Dichtingsprofiel met lip	1.5 m
<b>DFPG03</b>	Plat dichtingsprofiel	1.5 m
<b>DFP100.15</b>	Klipsbaar afwerkingsprofiel boven	1 st.
<b>DFP150</b>	Klemmen PICO voor 15 mm glas	6 st.
<b>DFP88.15</b>	Vloerprofiel	1 st.

Art.	Lengte	Aantal
<b>DF15PICOKIT.15</b>	1498 mm	1 st.



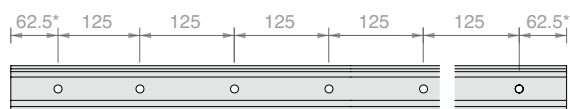
**Opmerking:** Systeem compatibel met LED-strips aan de onderkant van het kanaal, alleen in de versie voor 8+8 mm glas

N.	Art.
1	<b>DF15PICOKIT</b>

Optioneel:

N.	Art.	Omschrijving
2	<b>DF25</b>	2 centreeerstiften
3	<b>LED</b>	Ledstrip voor buitengebruik
4	<b>DFP7562</b>	Gesloten eindkap
5	<b>DFP7562U</b>	Eindkap met U-opening

**AFSTAND TUSSEN BORINGEN**



\* de positie van de eerste en de laatste boring is slechts een indicatie, voor specifieke verzoeken kunt u contact opnemen met de klantenservice.

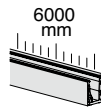
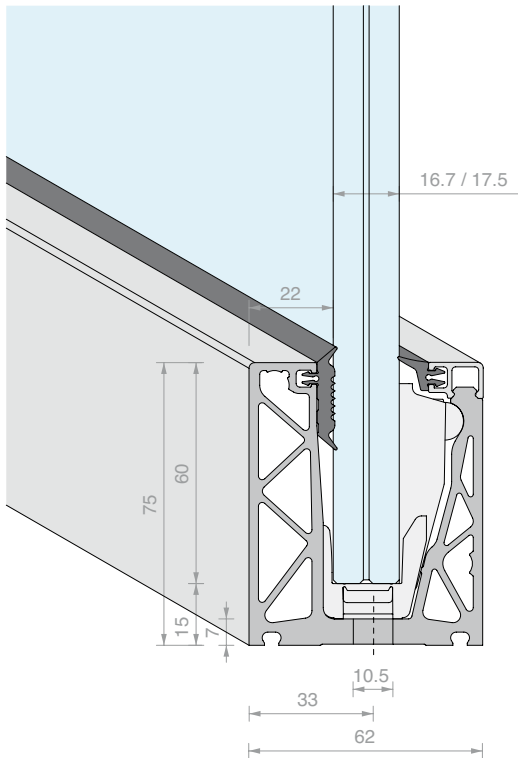
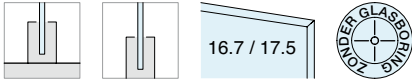
**KIT DEFENDER PICO**

VLOERMONTAGE

GECONFIGUREERD VOOR 8+8 MM GLAS

Materiaal: Aluminium

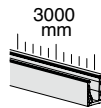
Afwerking: /6 /10 /97 /R25 /RAL



Inhoud van de kit:

Art.	Omschrijving	Aantal
<b>DFP88G01.03</b>	Dichtingsprofiel met lip	2 st.
<b>DFPG03.03</b>	Plat dichtingsprofiel	2 st.
<b>DFP100.60</b>	Klipsbaar afwerkingsprofiel boven	1 st.
<b>DFP175</b>	Klemmen PICO voor 8+8 mm glas	24 st.
<b>DFP88.60</b>	Vloerprofiel	1 st.

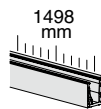
Art.	Lengte	Aantal
<b>DF88PICOKIT.60</b>	6000 mm	1 st.



Inhoud van de kit:

Art.	Omschrijving	Aantal
<b>DFP88G01.03</b>	Dichtingsprofiel met lip	1 st.
<b>DFPG03.03</b>	Plat dichtingsprofiel	1 st.
<b>DFP100.30</b>	Klipsbaar afwerkingsprofiel boven	1 st.
<b>DFP175</b>	Klemmen PICO voor 8+8 mm glas	12 st.
<b>DFP88.30</b>	Vloerprofiel	1 st.

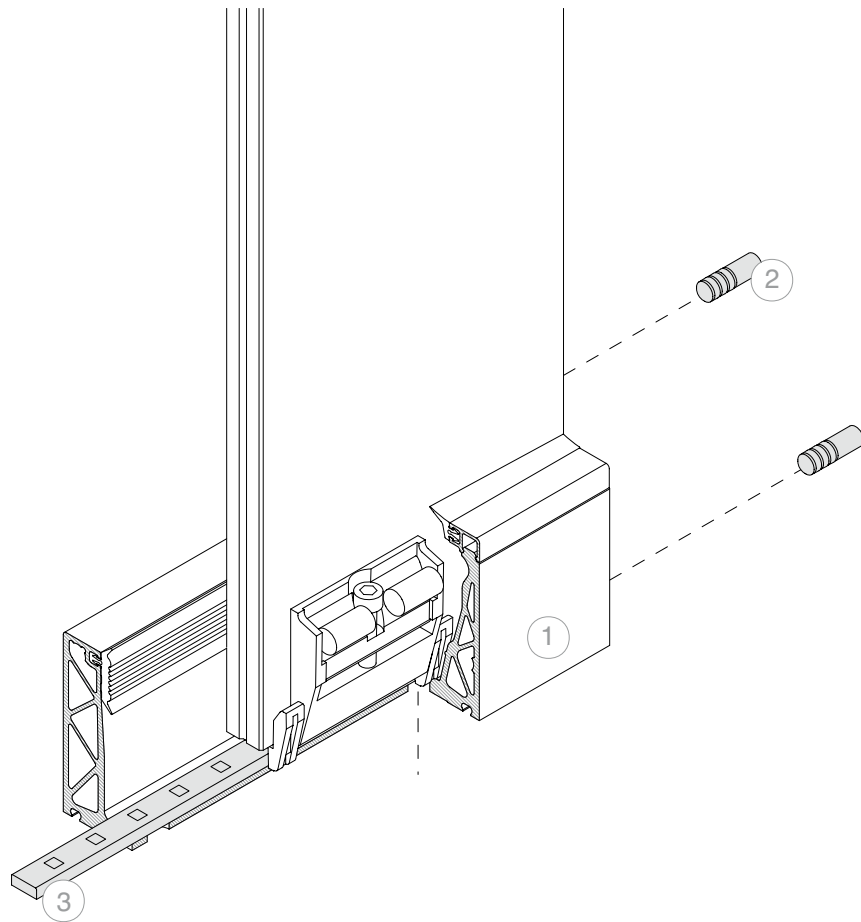
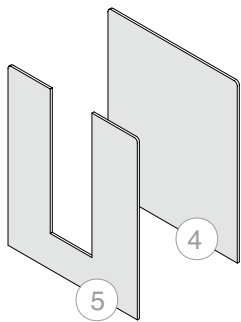
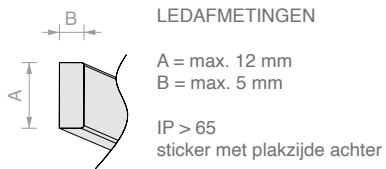
Art.	Lengte	Aantal
<b>DF88PICOKIT.30</b>	3000 mm	1 st.



Inhoud van de kit:

Art.	Omschrijving	Aantal
<b>DFP88G01</b>	Dichtingsprofiel met lip	1.5 m
<b>DFPG03</b>	Plat dichtingsprofiel	1.5 m
<b>DFP100.15</b>	Klipsbaar afwerkingsprofiel boven	1 st.
<b>DFP175</b>	Klemmen PICO voor 8+8 mm glas	6 st.
<b>DFP88.15</b>	Vloerprofiel	1 st.

Art.	Lengte	Aantal
<b>DF88PICOKIT.15</b>	1498 mm	1 st.



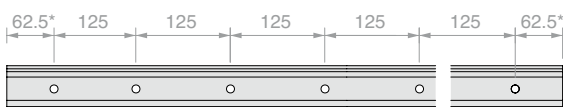
**Opmerking:** Systeem compatibel met LED-strips aan de onderkant van het kanaal, alleen in de versie voor 8+8 mm glas

- N. Art.  
1 **DF88PICOKIT**

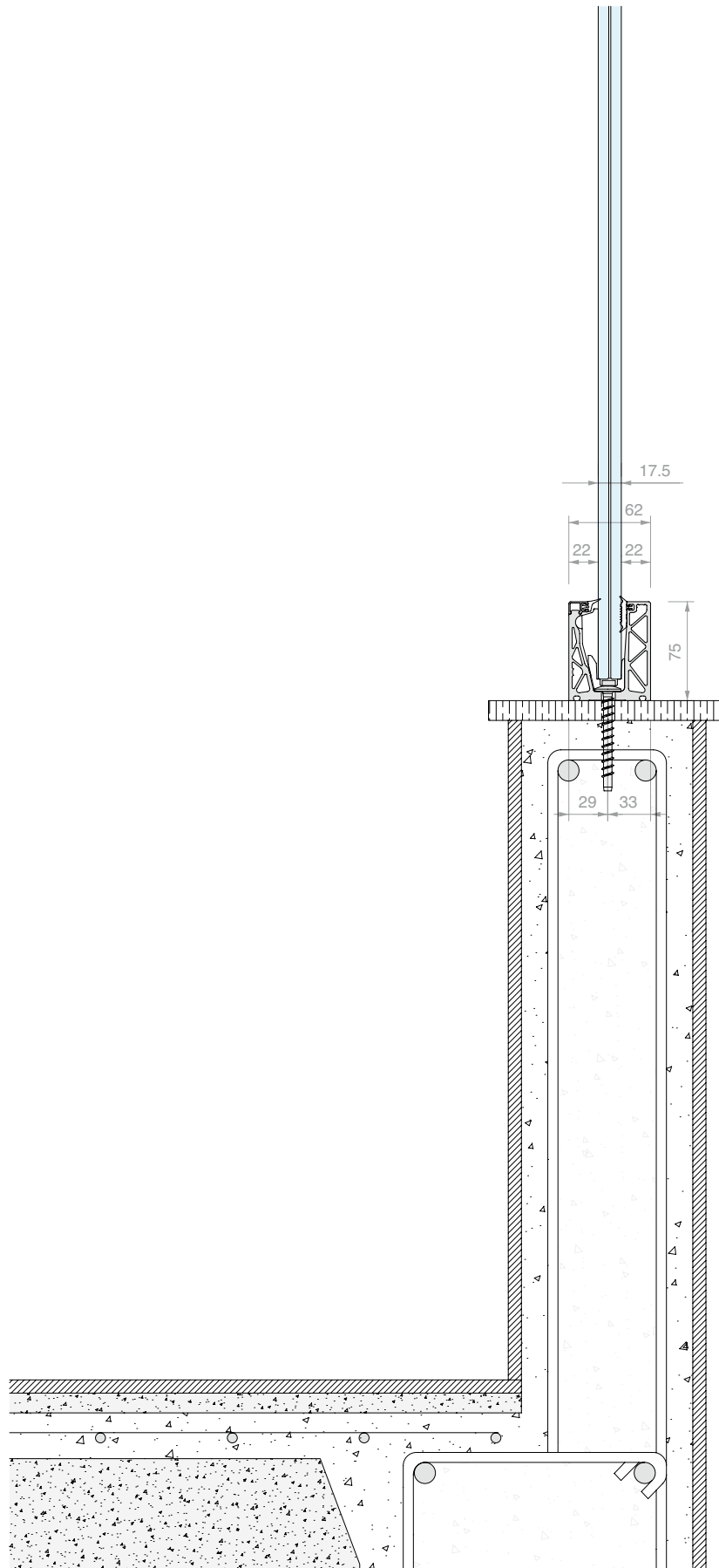
Optioneel:

- | N. | Art.            | Omschrijving                |
|----|-----------------|-----------------------------|
| 2  | <b>DF25</b>     | 2 centreeerstiften          |
| 3  | <b>LED</b>      | Ledstrip voor buitengebruik |
| 4  | <b>DFP7562</b>  | Gesloten eindkap            |
| 5  | <b>DFP7562U</b> | Eindkap met U-opening       |

**AFSTAND TUSSEN BORINGEN**



\* de positie van de eerste en de laatste boring is slechts een indicatie, voor specifieke verzoeken kunt u contact opnemen met de klantenservice.









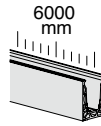
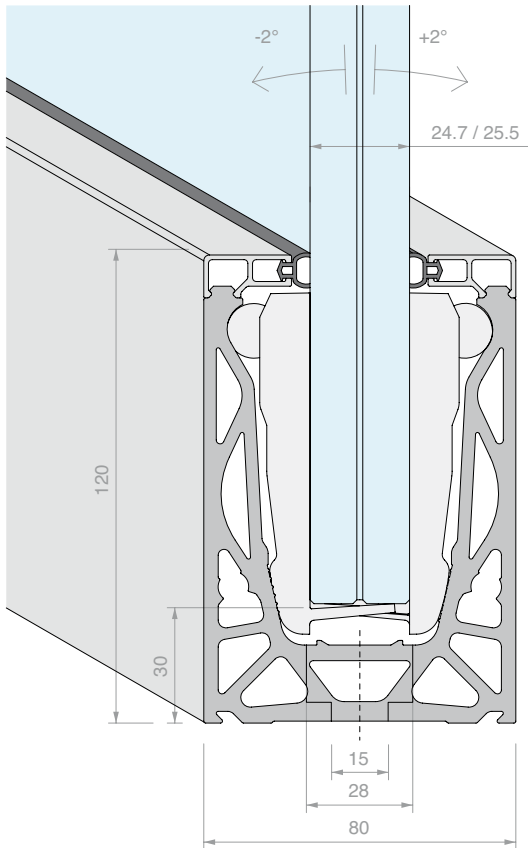
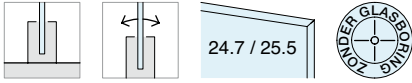
**KIT DEFENDER 1212LM**

VLOERMONTAGE

GECONFIGUREERD VOOR 12+12 MM GLAS

Materiaal: Aluminium

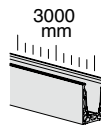
Afwerking: /97



Inhoud van de kit:

Art.	Omschrijving	Aantal
<b>DF1010</b>	Ballondichting	12 m
<b>DF105.60</b>	Klipsbaar afwerkingsprofiel boven	2 st.
<b>DF1212255</b>	Klemmen voor 12+12 mm glas	24 st.
<b>DF1012LM.60</b>	Vloerprofiel	1 st.

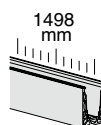
Art.	Lengte	Aantal
<b>DF1212LMKIT.60</b>	6000 mm	1 st.



Inhoud van de kit:

Art.	Omschrijving	Aantal
<b>DF1010</b>	Ballondichting	6 m
<b>DF105.30</b>	Klipsbaar afwerkingsprofiel boven	2 st.
<b>DF1212255</b>	Klemmen voor 12+12 mm glas	12 st.
<b>DF1012LM.30</b>	Vloerprofiel	1 st.

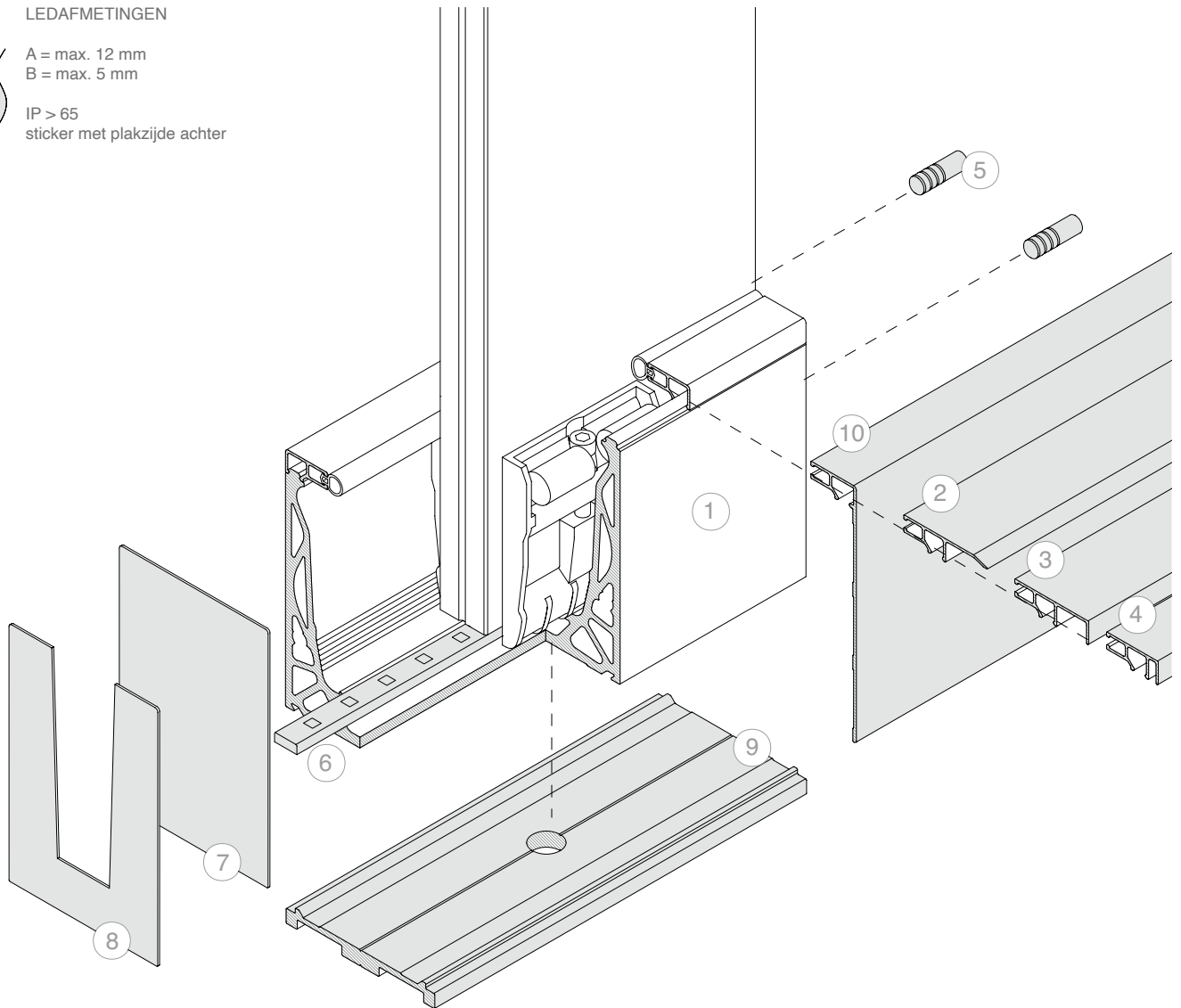
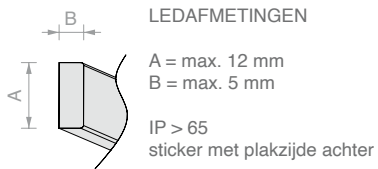
Art.	Lengte	Aantal
<b>DF1212LMKIT.30</b>	3000 mm	1 st.



Inhoud van de kit:

Art.	Omschrijving	Aantal
<b>DF1010</b>	Ballondichting	3 m
<b>DF105.15</b>	Klipsbaar afwerkingsprofiel boven	2 st.
<b>DF1212255</b>	Klemmen voor 12+12 mm glas	6 st.
<b>DF1012LM.15</b>	Vloerprofiel	1 st.

Art.	Lengte	Aantal
<b>DF1212LMKIT.15</b>	1498 mm	1 st.



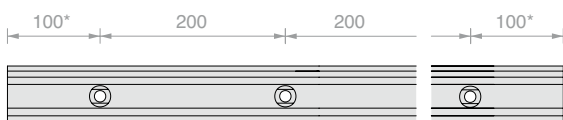
N. Art.  
1 **DF1212LMKIT**

Optioneel:

N.	Art.	Omschrijving
2	<b>DF8801</b>	Klipsbaar profiel voetlijst
3	<b>DF116</b>	Profiel voor plaatsing frontale cover met max. dikte 16 mm
4	<b>DF104</b>	Profiel voor plaatsing frontale cover met max. dikte 4 mm
5	<b>DF25</b>	2 centreerstiften
6	<b>LED</b>	Ledstrip voor buitengebruik
7	<b>DF12080</b>	Gesloten eindkap
8	<b>DF4TP</b>	Eindkap met V-opening
9	<b>DFA80</b>	Waterafvoerprofiel
10	<b>DF8803</b>	Afwerkingsprofiel



AFSTAND TUSSEN BORINGEN



\* de positie van de eerste en de laatste boring is slechts een indicatie, voor specifieke verzoeken kunt u contact opnemen met de klantenservice.





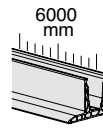
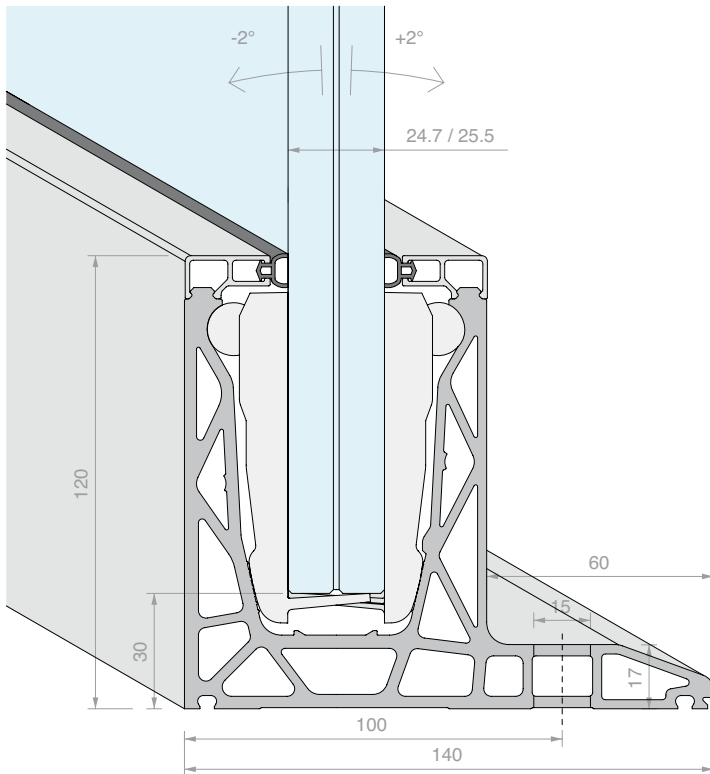
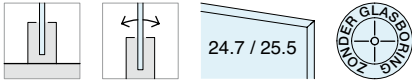
**KIT DEFENDER 1212DK**

VLOERMONTAGE MET ZIJSTEUN

GECONFIGUREERD VOOR 12+12 MM GLAS

Materiaal: Aluminium

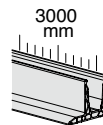
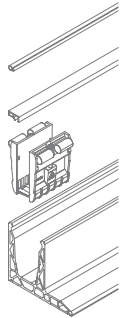
Afwerking: /97



Inhoud van de kit:

Art.	Omschrijving	Aantal
<b>DF1010</b>	Ballondichting	12 m
<b>DF105.60</b>	Klipsbaar afwerkingsprofiel boven	2 st.
<b>DF1212255</b>	Klemmen voor 12+12 mm glas	24 st.
<b>DF1012DK.60</b>	Vloerprofiel met zijsteun	1 st.

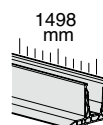
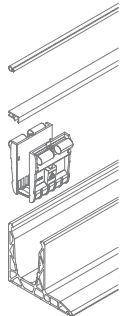
Art.	Lengte	Aantal
<b>DF1212DKKIT.60</b>	6000 mm	1 st.



Inhoud van de kit:

Art.	Omschrijving	Aantal
<b>DF1010</b>	Ballondichting	6 m
<b>DF105.30</b>	Klipsbaar afwerkingsprofiel boven	2 st.
<b>DF1212255</b>	Klemmen voor 12+12 mm glas	12 st.
<b>DF1012DK.30</b>	Vloerprofiel met zijsteun	1 st.

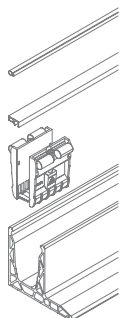
Art.	Lengte	Aantal
<b>DF1212DKKIT.30</b>	3000 mm	1 st.

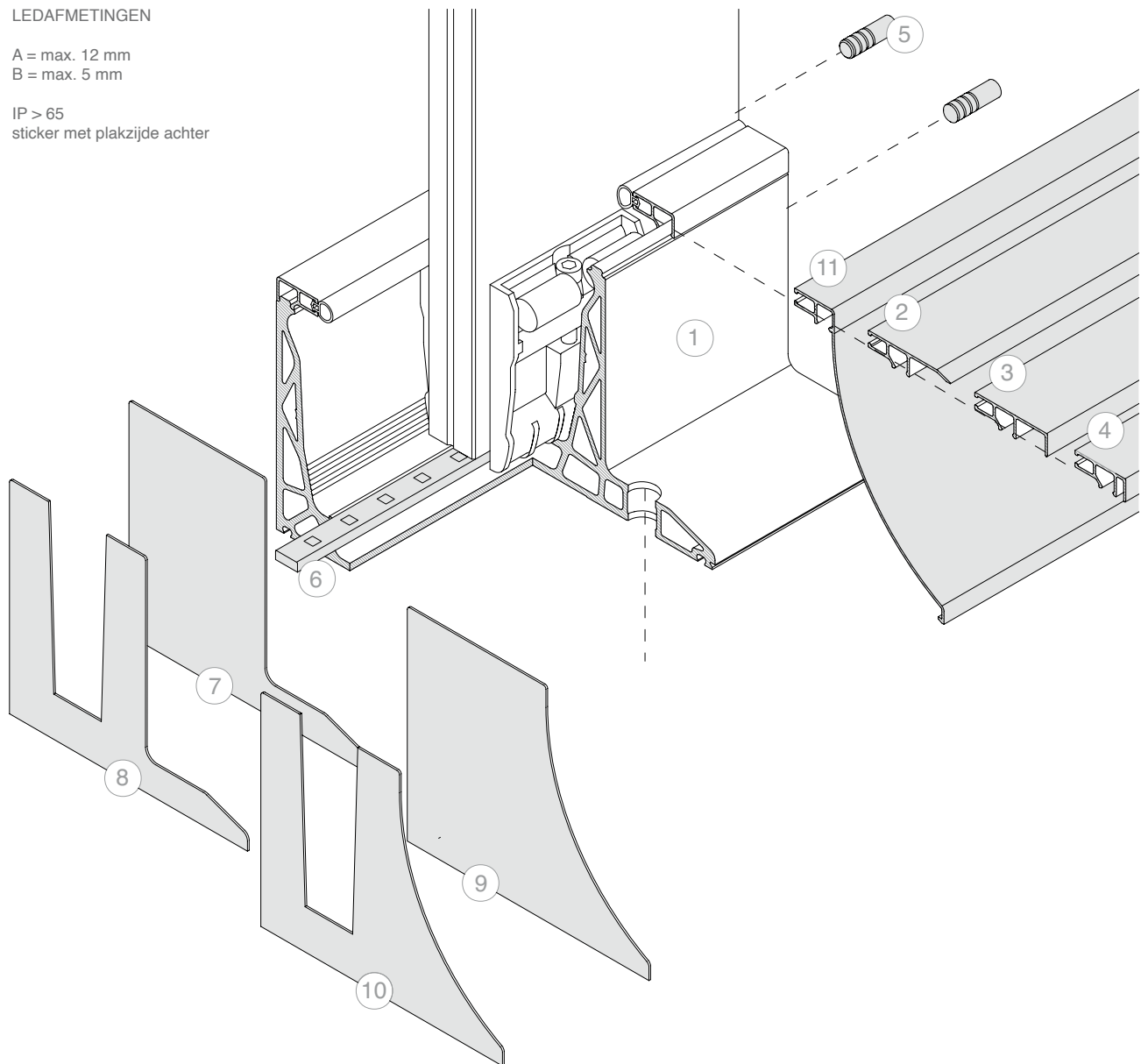
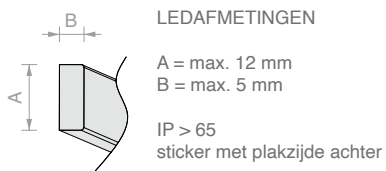


Inhoud van de kit:

Art.	Omschrijving	Aantal
<b>DF1010</b>	Ballondichting	3 m
<b>DF105.15</b>	Klipsbaar afwerkingsprofiel boven	2 st.
<b>DF1212255</b>	Klemmen voor 12+12 mm glas	6 st.
<b>DF1012DK.15</b>	Vloerprofiel met zijsteun	1 st.

Art.	Lengte	Aantal
<b>DF1212DKKIT.15</b>	1498 mm	1 st.





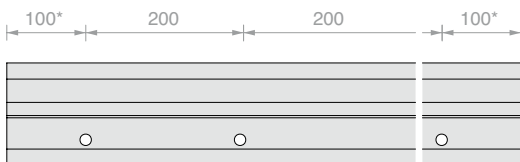
N. Art.  
1 **DF1212DKKIT**

Optioneel:

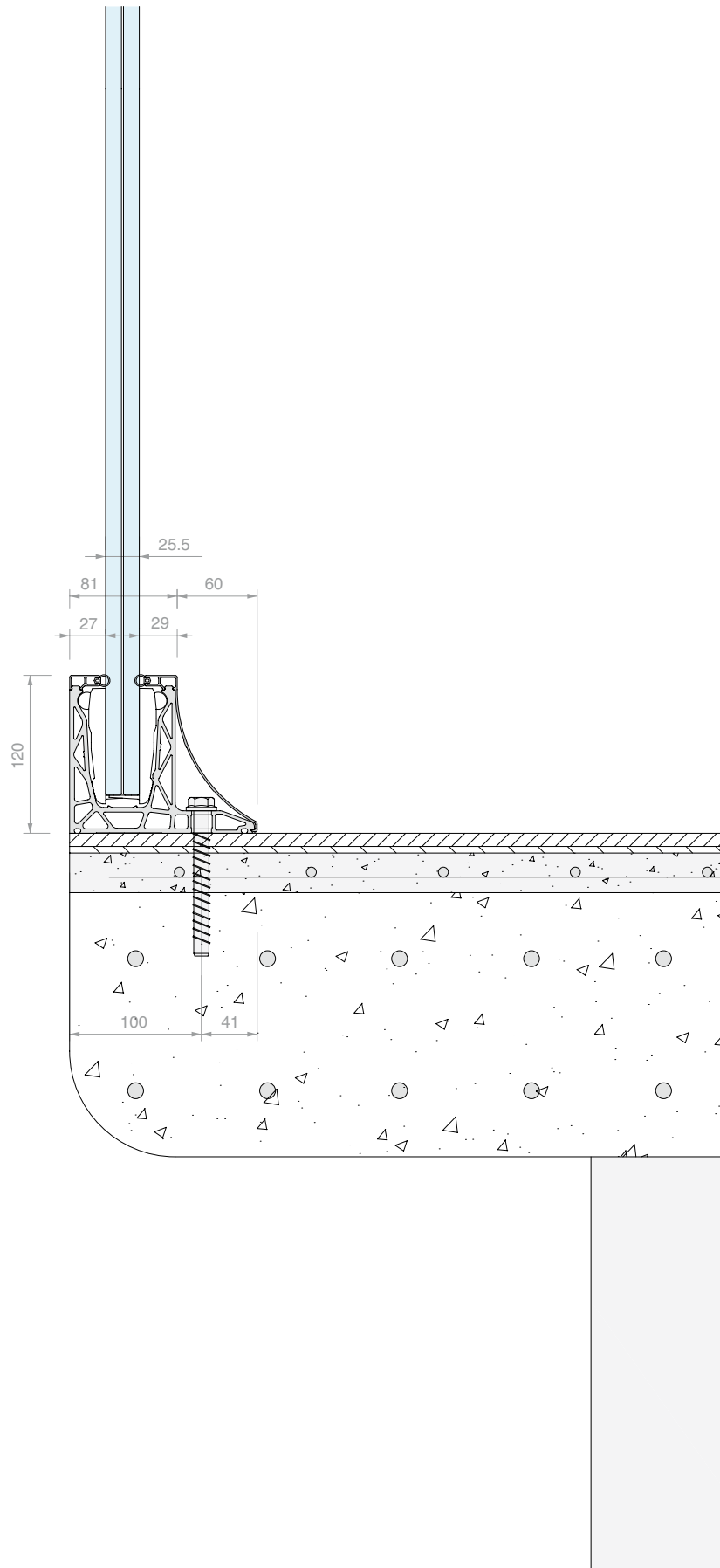
N.	Art.	Omschrijving
2	<b>DF8801</b>	Klipsbaar profiel voetlijst
3	<b>DF116</b>	Profiel voor plaatsing frontale cover met max. dikte 16 mm
4	<b>DF104</b>	Profiel voor plaatsing frontale cover met max. dikte 4 mm
5	<b>DF25</b>	2 centreerstiften
6	<b>LED</b>	Ledstrip voor buitengebruik
7	<b>DFDKTP17</b>	Gesloten eindkap
8	<b>DFDKTP21</b>	Eindkap met V-opening
9	<b>DFDKTP23</b>	Gesloten eindkap voor DFDK05
10	<b>DFDKTP27</b>	Eindkap met V-opening voor DFDK05
11	<b>DFDK05</b>	Schuin aflopend klipsbaar afwerkingsprofiel

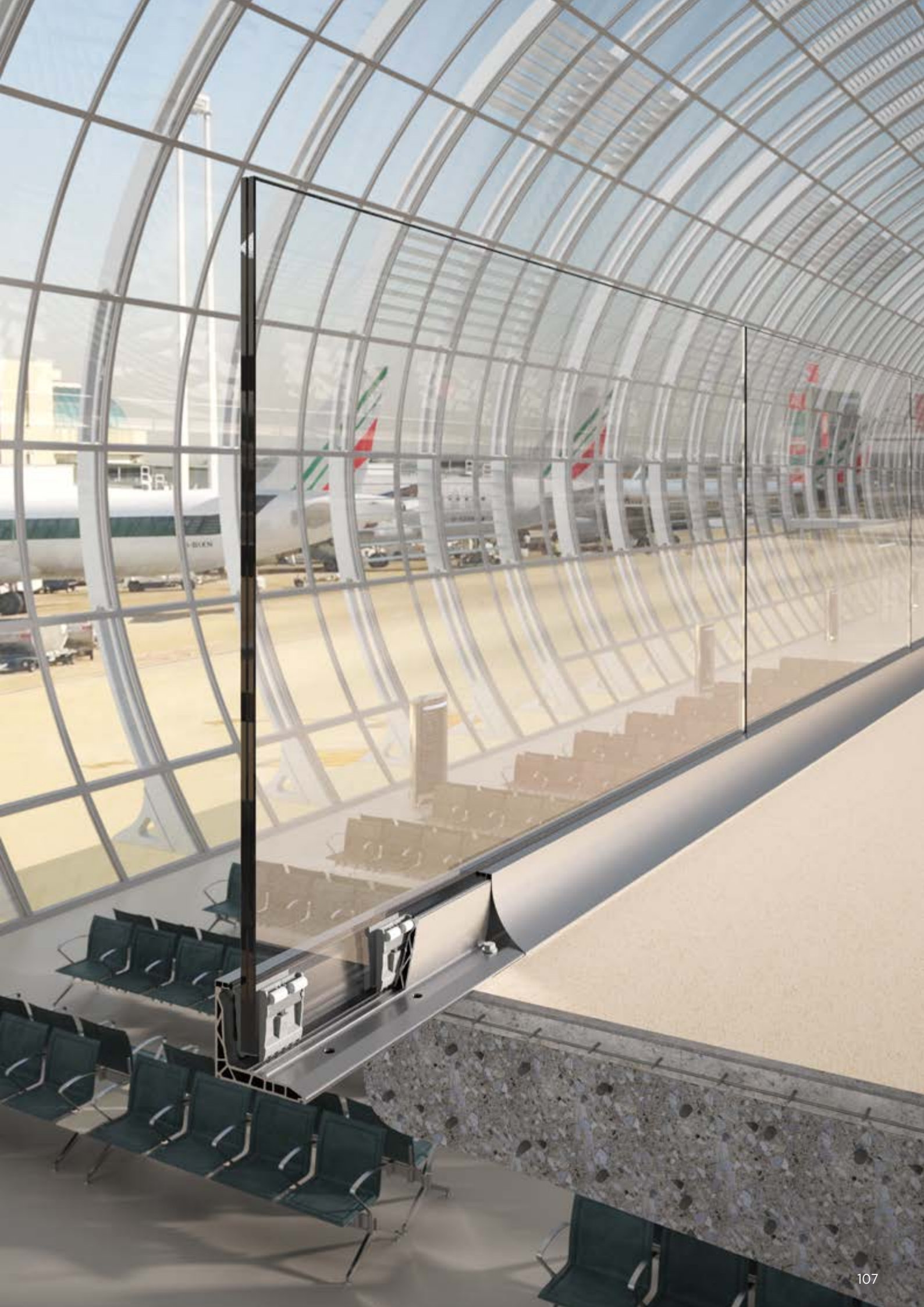


AFSTAND TUSSEN BORINGEN



\* de positie van de eerste en de laatste boring is slechts een indicatie, voor specifieke verzoeken kunt u contact opnemen met de klantenservice.











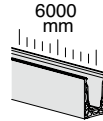
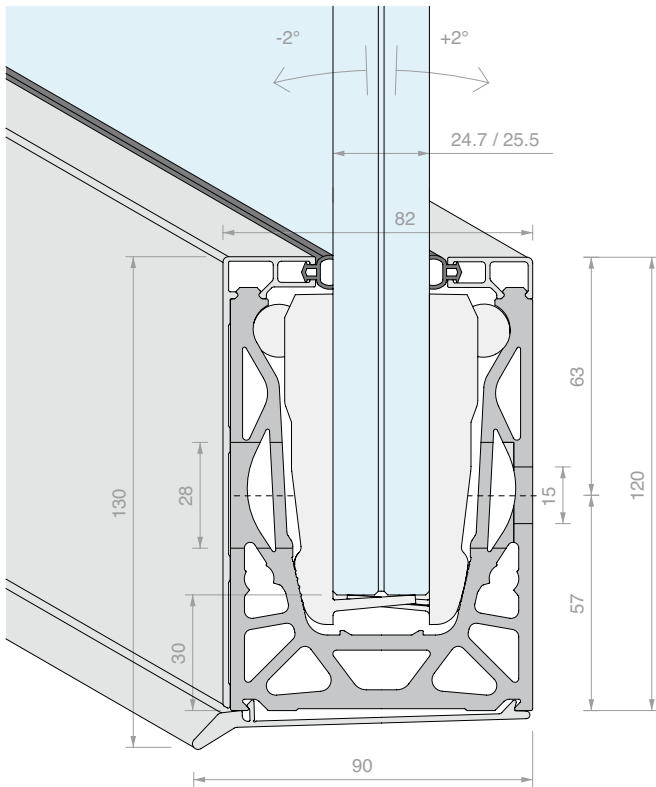
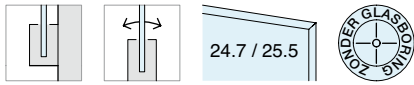
## KIT DEFENDER 1212FR

ZIJMONTAGE

GECONFIGUREERD VOOR 12+12 MM GLAS

Materiaal: Aluminium

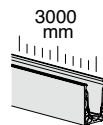
Afwerking: /97



Inhoud van de kit:

Art.	Omschrijving	Aantal
<b>DF1010</b>	Ballondichting	12 m
<b>DF8803.60</b>	Klipsbaar afwerkingsprofiel	1 st.
<b>DFS09.60</b>	Klipsbaar afwerkingsprofiel onder	1 st.
<b>DF105.60</b>	Klipsbaar afwerkingsprofiel boven	1 st.
<b>DF1212255</b>	Klemmen voor 12+12 mm glas	24 st.
<b>DF1012FR.60</b>	Zijprofiel	1 st.

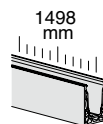
Art.	Lengte	Aantal
<b>DF1212FRKIT.60</b>	6000 mm	1 st.



Inhoud van de kit:

Art.	Omschrijving	Aantal
<b>DF1010</b>	Ballondichting	6 m
<b>DF8803.30</b>	Klipsbaar afwerkingsprofiel	1 st.
<b>DFS09.30</b>	Klipsbaar afwerkingsprofiel onder	1 st.
<b>DF105.30</b>	Klipsbaar afwerkingsprofiel boven	1 st.
<b>DF1212255</b>	Klemmen voor 12+12 mm glas	12 st.
<b>DF1012FR.30</b>	Zijprofiel	1 st.

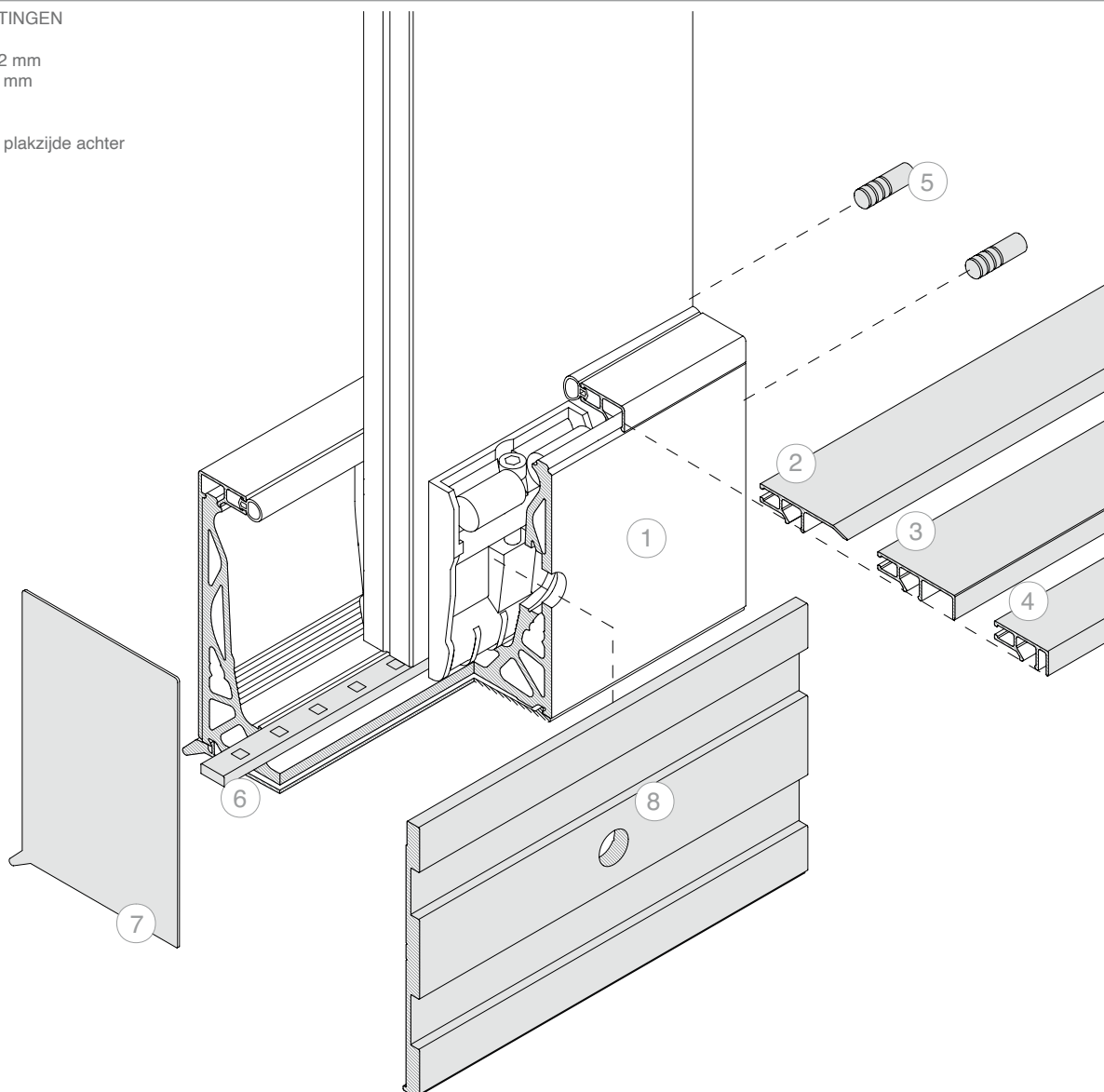
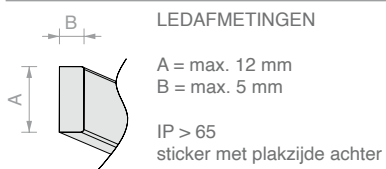
Art.	Lengte	Aantal
<b>DF1212FRKIT.30</b>	3000 mm	1 st.



Inhoud van de kit:

Art.	Omschrijving	Aantal
<b>DF1010</b>	Ballondichting	3 m
<b>DF8803.15</b>	Klipsbaar afwerkingsprofiel	1 st.
<b>DFS09.15</b>	Klipsbaar afwerkingsprofiel onder	1 st.
<b>DF105.15</b>	Klipsbaar afwerkingsprofiel boven	1 st.
<b>DF1212255</b>	Klemmen voor 12+12 mm glas	6 st.
<b>DF1012FR.15</b>	Zijprofiel	1 st.

Art.	Lengte	Aantal
<b>DF1212FRKIT.15</b>	1498 mm	1 st.



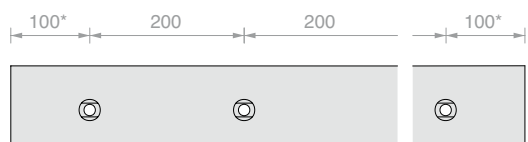
N. Art.  
1 **DF1212FRKIT**

Optioneel:

N.	Art.	Omschrijving
2	<b>DF8801</b>	Klipsbaar profiel voetlijst
3	<b>DF116</b>	Profiel voor plaatsing frontale cover met max. dikte 16 mm
4	<b>DF104</b>	Profiel voor plaatsing frontale cover met max. dikte 4 mm
5	<b>DF25</b>	2 centreeerstiften
6	<b>LED</b>	Ledstrip voor buitengebruik
7	<b>DFS13083</b>	Gesloten eindkap
8	<b>DFSA121</b>	Waterafvoerprofiel



**AFSTAND TUSSEN BORINGEN**



\* de positie van de eerste en de laatste boring is slechts een indicatie, voor specifieke verzoeken kunt u contact opnemen met de klantenservice.





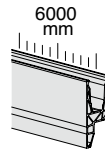
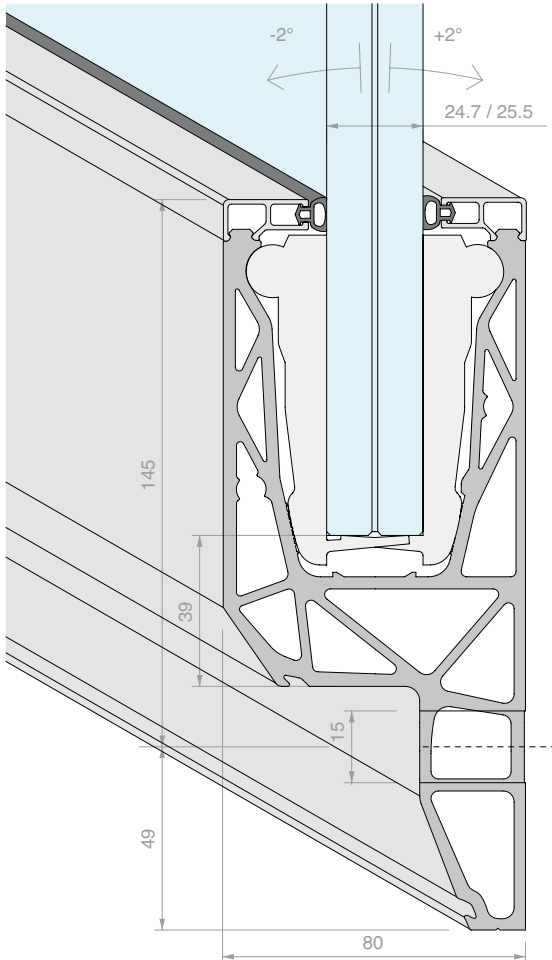
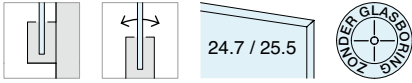
**KIT DEFENDER 1212SP**

ZIJMONTAGE MET STEUN AAN DE BASIS

GECONFIGUREERD VOOR 12+12 MM GLAS

Materiaal: Aluminium

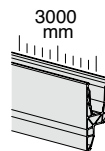
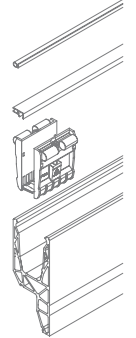
Afwerking: /97



Inhoud van de kit:

Art.	Omschrijving	Aantal
<b>DF1010</b>	Ballondichting	12 m
<b>DF105.60</b>	Klipsbaar afwerkingsprofiel boven	2 st.
<b>DF1212255</b>	Klemmen voor 12+12 mm glas	24 st.
<b>DF1012SP.60</b>	Zijprofiel met steun aan de basis	1 st.

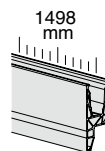
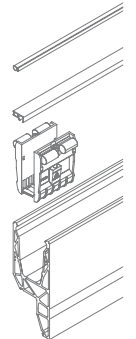
Art.	Lengte	Aantal
<b>DF1212SPKIT.60</b>	6000 mm	1 st.



Inhoud van de kit:

Art.	Omschrijving	Aantal
<b>DF1010</b>	Ballondichting	6 m
<b>DF105.30</b>	Klipsbaar afwerkingsprofiel boven	2 st.
<b>DF1212255</b>	Klemmen voor 12+12 mm glas	12 st.
<b>DF1012SP.30</b>	Zijprofiel met steun aan de basis	1 st.

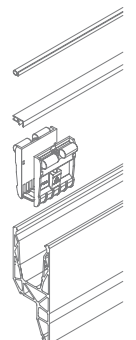
Art.	Lengte	Aantal
<b>DF1212SPKIT.30</b>	3000 mm	1 st.

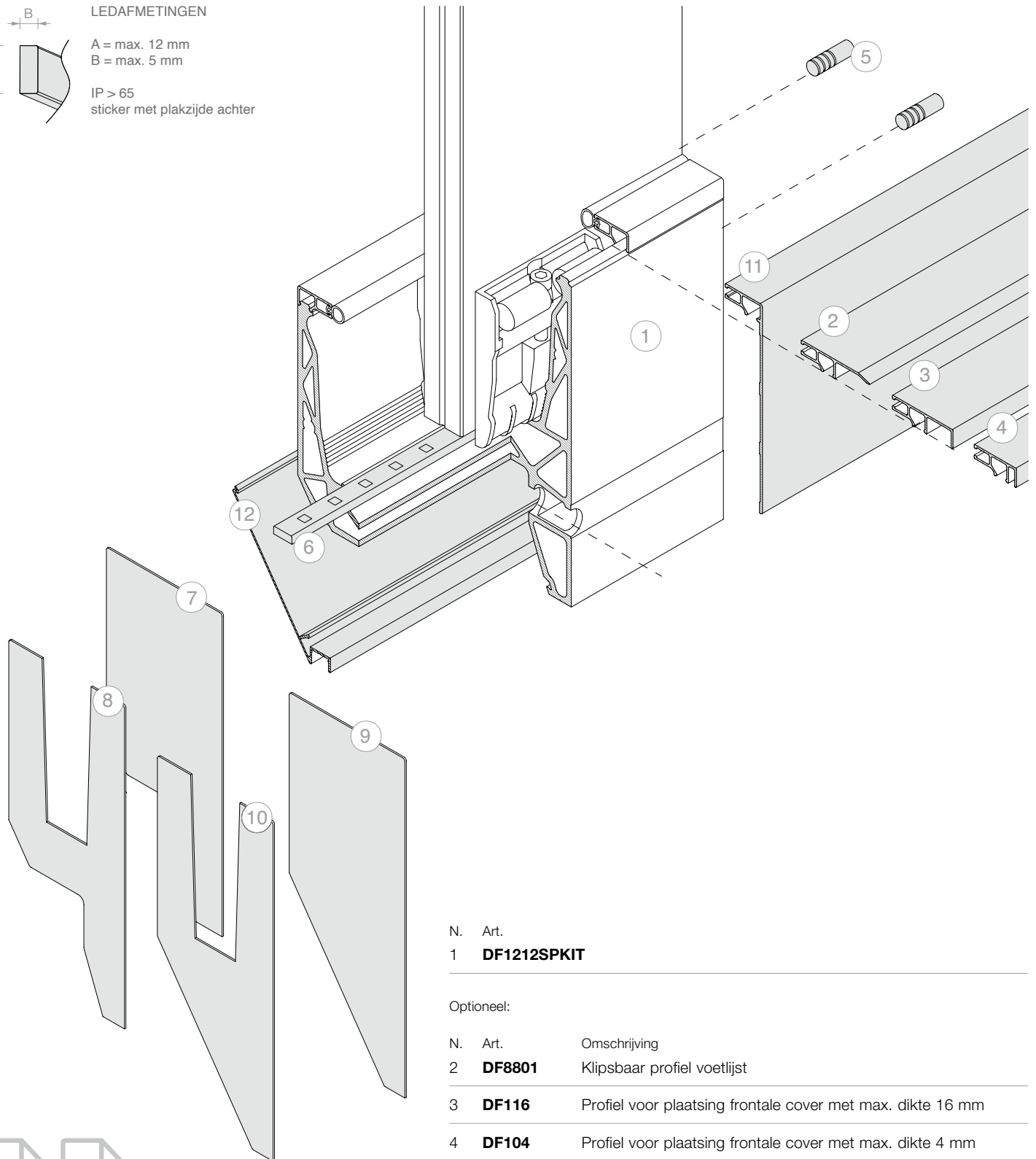
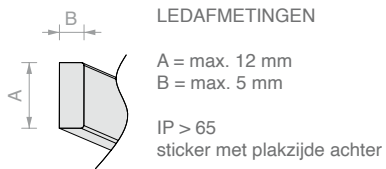


Inhoud van de kit:

Art.	Omschrijving	Aantal
<b>DF1010</b>	Ballondichting	3 m
<b>DF105.15</b>	Klipsbaar afwerkingsprofiel boven	2 st.
<b>DF1212255</b>	Klemmen voor 12+12 mm glas	6 st.
<b>DF1012SP.15</b>	Zijprofiel met steun aan de basis	1 st.

Art.	Lengte	Aantal
<b>DF1212SPKIT.15</b>	1498 mm	1 st.





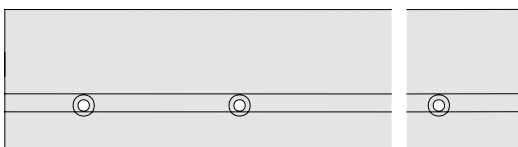
N. Art.  
1 **DF1212SPKIT**

Optioneel:

N.	Art.	Omschrijving
2	<b>DF8801</b>	Klipsbaar profiel voetlijst
3	<b>DF116</b>	Profiel voor plaatsing frontale cover met max. dikte 16 mm
4	<b>DF104</b>	Profiel voor plaatsing frontale cover met max. dikte 4 mm
5	<b>DF25</b>	2 centreerstiften
6	<b>LED</b>	Ledstrip voor buitengebruik
7	<b>DFSPTP17</b>	Gesloten eindkap
8	<b>DFSPTP21</b>	Eindkap met V-opening
9	<b>DFSPTP23</b>	Gesloten eindkap voor DFS11
10	<b>DFSPTP27</b>	Eindkap met V-opening voor DFS11
11	<b>DF8803</b>	Klipsbaar afwerkingsprofiel
12	<b>DFS11</b>	Schuin aflopend klipsbaar afwerkingsprofiel



AFSTAND TUSSEN BORINGEN



\* de positie van de eerste en de laatste boring is slechts een indicatie, voor specifieke verzoeken kunt u contact opnemen met de klantenservice.





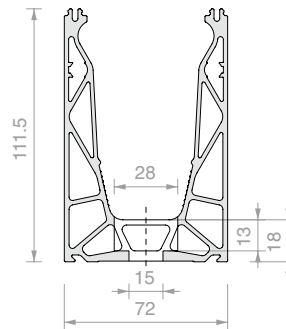


**VLOERPROFIEL DEFENDER 810**

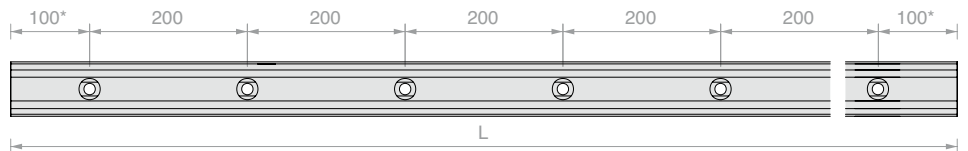
Materiaal: Aluminium (6063-T6)

Afwerking: /6 /10 /97 /R25 /RAL

\* de positie van de eerste en de laatste boring is slechts een indicatie, voor specifieke verzoeken kunt u contact opnemen met de klantenservice.



**AFSTAND TUSSEN BORINGEN**



Art.	L	Aantal
<b>DF810LM.60</b>	<b>6000 mm</b>	1 st.
<b>DF810LM.30</b>	<b>3000 mm</b>	1 st.
<b>DF810LM.15</b>	<b>1498 mm</b>	1 st.

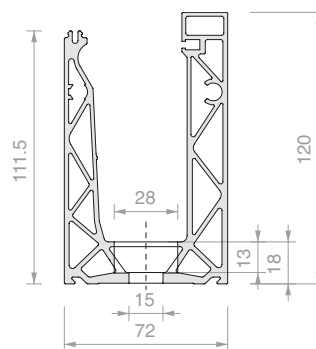


**VLOERPROFIEL DEFENDER 810 ENKELZIJDIG**

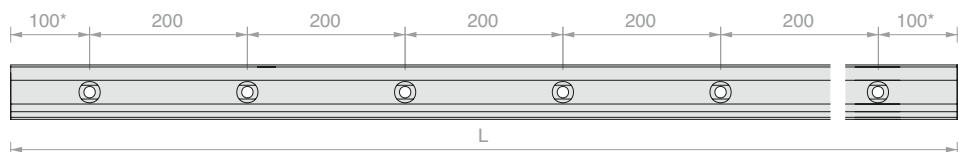
Materiaal: Aluminium (6063-T6)

Afwerking: /6 /10 /97 /R25 /RAL

\* de positie van de eerste en de laatste boring is slechts een indicatie, voor specifieke verzoeken kunt u contact opnemen met de klantenservice.



**AFSTAND TUSSEN BORINGEN**



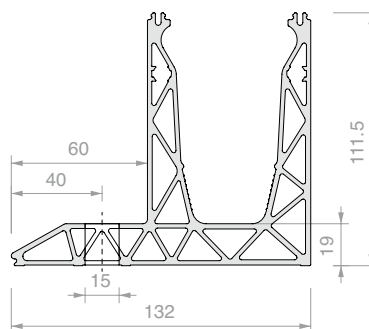
Art.	L	Aantal
<b>DF810MR.60</b>	<b>6000 mm</b>	1 st.
<b>DF810MR.30</b>	<b>3000 mm</b>	1 st.
<b>DF810MR.15</b>	<b>1498 mm</b>	1 st.



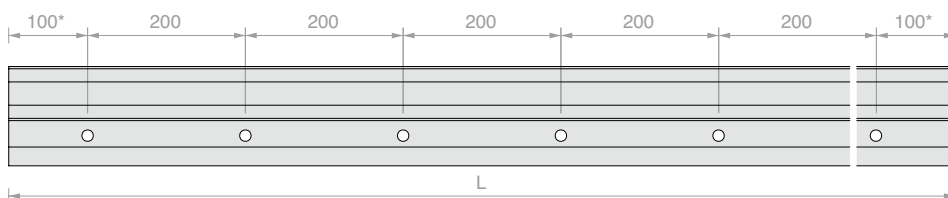
**VLOERPROFIEL DEFENDER 810  
MET ZIJSTEUN**

Materiaal: Aluminium (6063-T6)  
Afwerking: /97

\* de positie van de eerste en de laatste boring is slechts een indicatie, voor specifieke verzoeken kunt u contact opnemen met de klantenservice.



AFSTAND TUSSEN BORINGEN



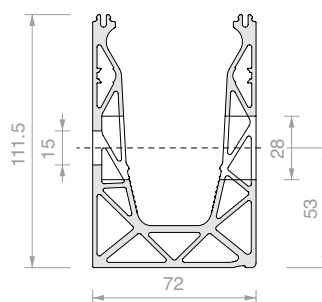
Art.	L	Aantal
<b>DF810DK.60</b>	<b>6000 mm</b>	1 st.
<b>DF810DK.30</b>	<b>3000 mm</b>	1 st.
<b>DF810DK.15</b>	<b>1498 mm</b>	1 st.



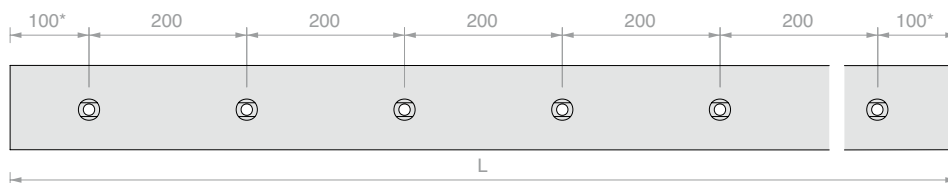
**ZIJPROFIEL DEFENDER 810**

Materiaal: Aluminium (6063-T6)  
Afwerking: /10 /97

\* de positie van de eerste en de laatste boring is slechts een indicatie, voor specifieke verzoeken kunt u contact opnemen met de klantenservice.



AFSTAND TUSSEN BORINGEN



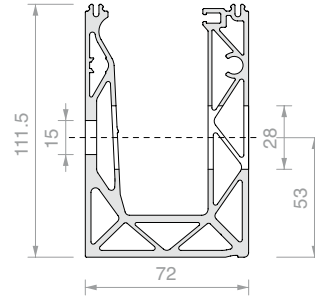
Art.	L	Aantal
<b>DF810FR.60</b>	<b>6000 mm</b>	1 st.
<b>DF810FR.30</b>	<b>3000 mm</b>	1 st.
<b>DF810FR.15</b>	<b>1498 mm</b>	1 st.



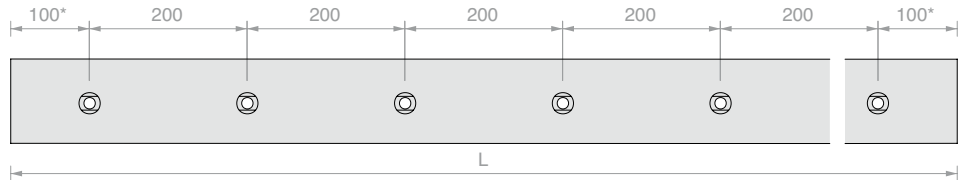
**ZIJPROFIEL DEFENDER 810  
ENKELZIJDIG**

Materiaal: Aluminium (6063-T6)  
Afwerking: /10 /97

\* de positie van de eerste en de laatste boring is slechts een indicatie, voor specifieke verzoeken kunt u contact opnemen met de klantenservice.



**AFSTAND TUSSEN BORINGEN**



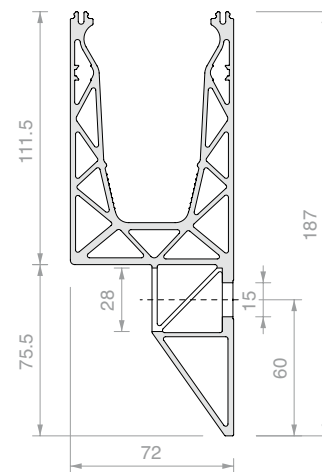
Art.	L	Aantal
<b>DF810MF.60</b>	<b>6000 mm</b>	1 st.
<b>DF810MF.30</b>	<b>3000 mm</b>	1 st.
<b>DF810MF.15</b>	<b>1498 mm</b>	1 st.



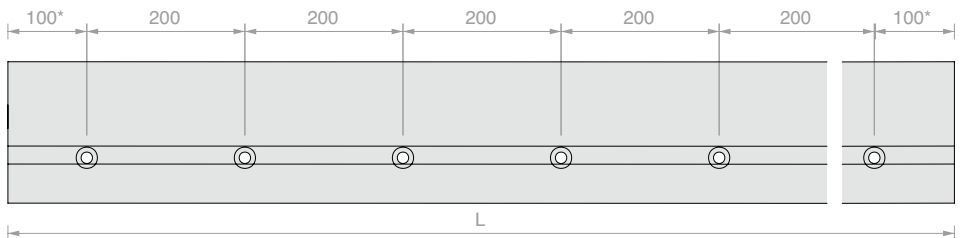
**ZIJPROFIEL DEFENDER 810  
MET STEUN AAN DE BASIS**

Materiaal: Aluminium (6063-T6)  
Afwerking: /97

\* de positie van de eerste en de laatste boring is slechts een indicatie, voor specifieke verzoeken kunt u contact opnemen met de klantenservice.



**AFSTAND TUSSEN BORINGEN**



Art.	L	Aantal
<b>DF810SP.60</b>	<b>6000 mm</b>	1 st.
<b>DF810SP.30</b>	<b>3000 mm</b>	1 st.
<b>DF810SP.15</b>	<b>1498 mm</b>	1 st.

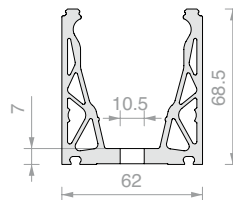


**VLOERPROFIEL DEFENDER XP**

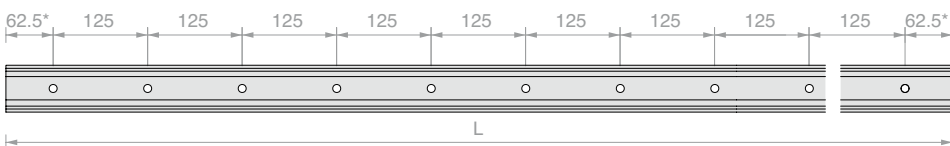
Materiaal: Aluminium (6063-T6)

Afwerking: /6 /10 /97 /R25 /RAL

\* de positie van de eerste en de laatste boring is slechts een indicatie, voor specifieke verzoeken kunt u contact opnemen met de klantenservice.



**AFSTAND TUSSEN BORINGEN**



Art.	L	Aantal
<b>DFXP88.60</b>	<b>6000 mm</b>	1 st.
<b>DFXP88.30</b>	<b>3000 mm</b>	1 st.
<b>DFXP88.15</b>	<b>1498 mm</b>	1 st.

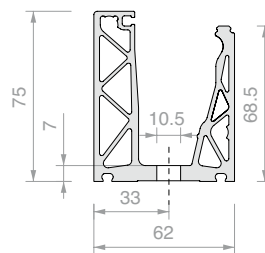


**VLOERPROFIEL DEFENDER PICO ENKELZIJDIG**

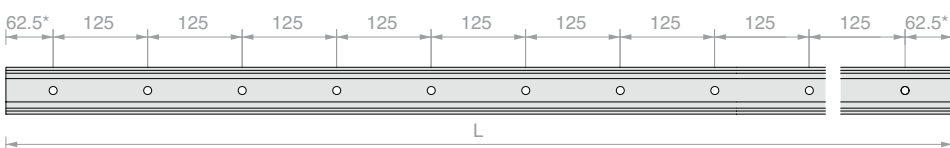
Materiaal: Aluminium (6063-T6)

Afwerking: /6 /10 /97 /R25 /RAL

\* de positie van de eerste en de laatste boring is slechts een indicatie, voor specifieke verzoeken kunt u contact opnemen met de klantenservice.



**AFSTAND TUSSEN BORINGEN**



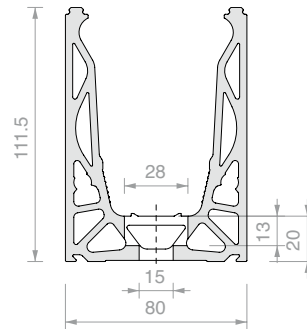
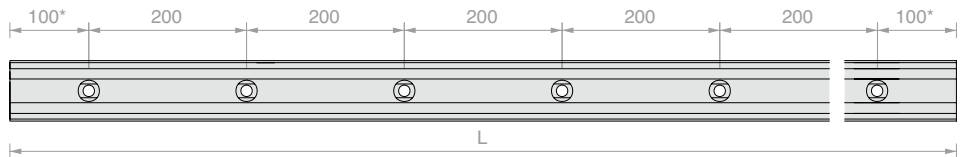
Art.	L	Aantal
<b>DFP88.60</b>	<b>6000 mm</b>	1 st.
<b>DFP88.30</b>	<b>3000 mm</b>	1 st.
<b>DFP88.15</b>	<b>1498 mm</b>	1 st.

**VLOERPROFIEL DEFENDER 1212**

Materiaal: Aluminium (6063-T6)

Afwerking: /97

\* de positie van de eerste en de laatste boring is slechts een indicatie, voor specifieke verzoeken kunt u contact opnemen met de klantenservice.

**AFSTAND TUSSEN BORINGEN**

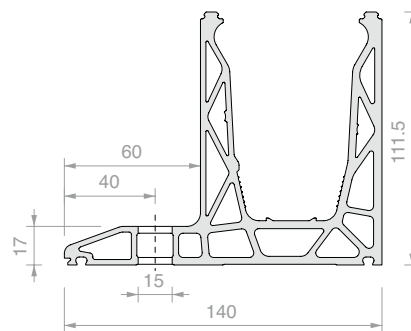
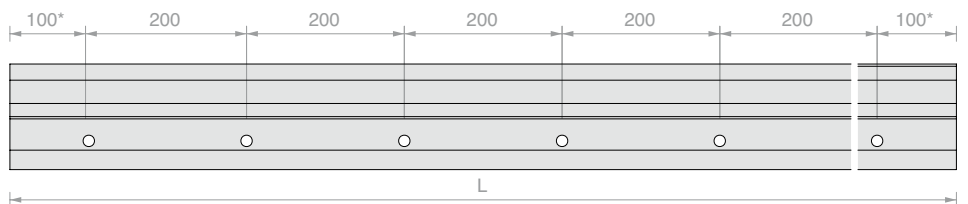
Art.	L	Aantal
<b>DF1012LM.60</b>	<b>6000 mm</b>	1 st.
<b>DF1012LM.30</b>	<b>3000 mm</b>	1 st.
<b>DF1012LM.15</b>	<b>1498 mm</b>	1 st.

**VLOERPROFIEL DEFENDER 1212 MET ZIJSTEUN**

Materiaal: Aluminium (6063-T6)

Afwerking: /97

\* de positie van de eerste en de laatste boring is slechts een indicatie, voor specifieke verzoeken kunt u contact opnemen met de klantenservice.

**AFSTAND TUSSEN BORINGEN**

Art.	L	Aantal
<b>DF1012DK.60</b>	<b>6000 mm</b>	1 st.
<b>DF1012DK.30</b>	<b>3000 mm</b>	1 st.
<b>DF1012DK.15</b>	<b>1498 mm</b>	1 st.

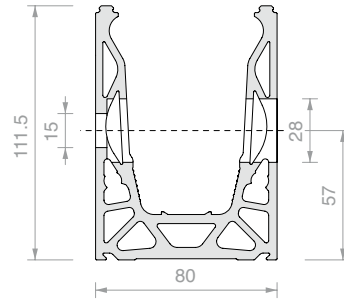


**ZIJPROFIEL DEFENDER 1212**

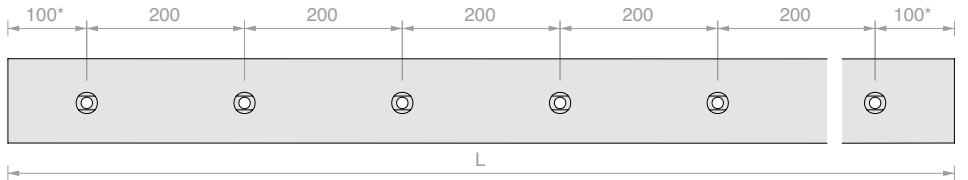
Materiaal: Aluminium (6063-T6)

Afwerking: /97

\* de positie van de eerste en de laatste boring is slechts een indicatie, voor specifieke verzoeken kunt u contact opnemen met de klantenservice.



**AFSTAND TUSSEN BORINGEN**



Art.	L	Aantal
<b>DF1012FR.60</b>	<b>6000 mm</b>	1 st.
<b>DF1012FR.30</b>	<b>3000 mm</b>	1 st.
<b>DF1012FR.15</b>	<b>1498 mm</b>	1 st.

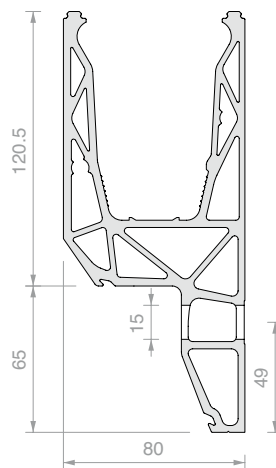


**ZIJPROFIEL DEFENDER 1212 MET STEUN AAN DE BASIS**

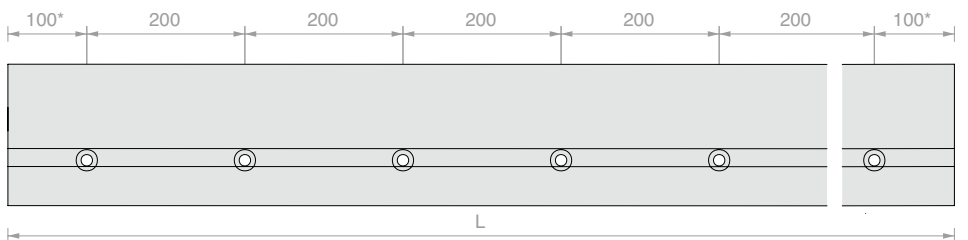
Materiaal: Aluminium (6063-T6)

Afwerking: /97

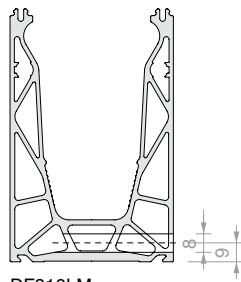
\* de positie van de eerste en de laatste boring is slechts een indicatie, voor specifieke verzoeken kunt u contact opnemen met de klantenservice.



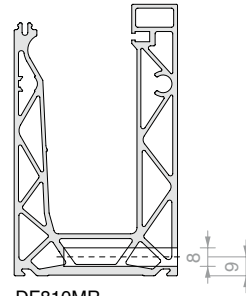
**AFSTAND TUSSEN BORINGEN**



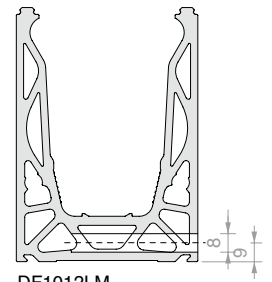
Art.	L	Aantal
<b>DF1012SP.60</b>	<b>6000 mm</b>	1 st.
<b>DF1012SP.30</b>	<b>3000 mm</b>	1 st.
<b>DF1012SP.15</b>	<b>1498 mm</b>	1 st.


**BEWERKING VOOR WATERAFVOERSLEUVEN  
OP PROFIEL DF810LM - DF810MR - DF1012LM**


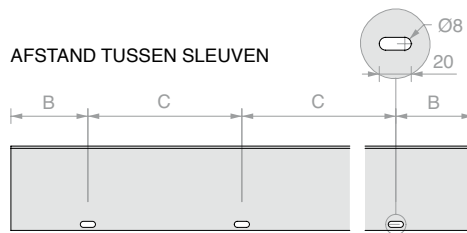
DF810LM



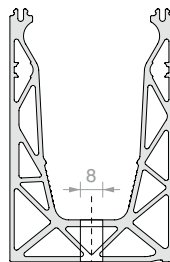
DF810MR



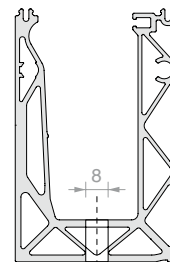
DF1012LM

**AFSTAND TUSSEN SLEUVEN**


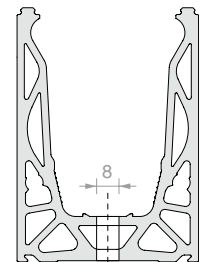
Art.	B	C	Aantal sleuven	Aantal
<b>DFFOROAS9</b>	600 mm	600 mm	9	1 st.
<b>DFFOROAS4</b>	600 mm	600 mm	4	1 st.
<b>DFFOROAS2</b>	449 mm	600 mm	2	1 st.
<b>DFFOROAS</b>	-	-	Extra sleuf	1 st.


**BEWERKING VOOR WATERAFVOERBORINGEN  
OP PROFIEL DF810FR - DF810MF - DF1012FR**


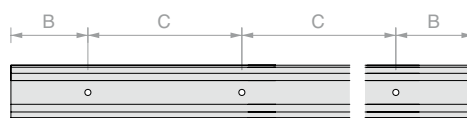
DF810FR



DF810MF



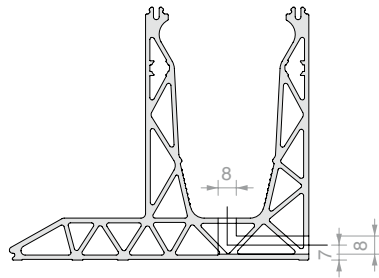
DF1012FR

**AFSTAND TUSSEN BORINGEN**


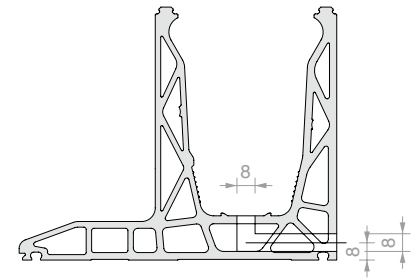
Art.	B	C	Aantal boringen	Aantal
<b>DFFORODR9</b>	600 mm	600 mm	9	1 st.
<b>DFFORODR4</b>	600 mm	600 mm	4	1 st.
<b>DFFORODR2</b>	449 mm	600 mm	2	1 st.
<b>DFFORODR</b>	-	-	Extra boring	1 st.



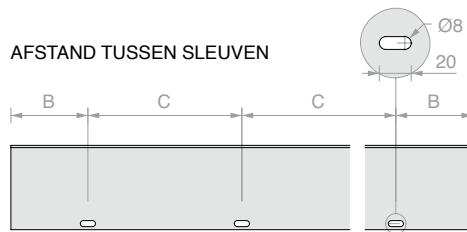
**BEWERKING VOOR WATERAFVOERBORINGEN EN -SLEUVEN  
OP PROFIEL DF810DK - DF1012DK**



DF810DK



DF1012DK

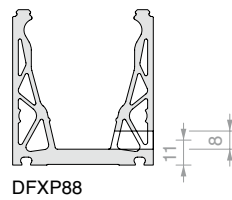


AFSTAND TUSSEN SLEUVEN

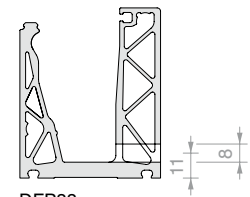
Art.	B	C	Aantal sleuven en boringen	Aantal
<b>DFFORODRAS9</b>	600 mm	600 mm	9	1 st.
<b>DFFORODRAS4</b>	600 mm	600 mm	4	1 st.
<b>DFFORODRAS2</b>	449 mm	600 mm	2	1 st.
<b>DFFORODRAS</b>	-	-	Extra boringen en sleuven	1 st.



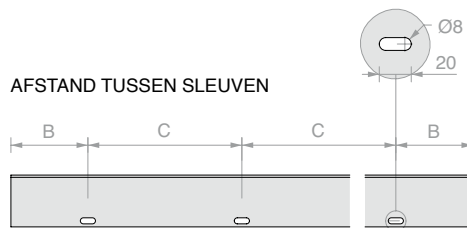
**BEWERKING VOOR WATERAFVOERSLEUVEN  
OP PROFIEL DFXP88 - DFP88**



DFXP88

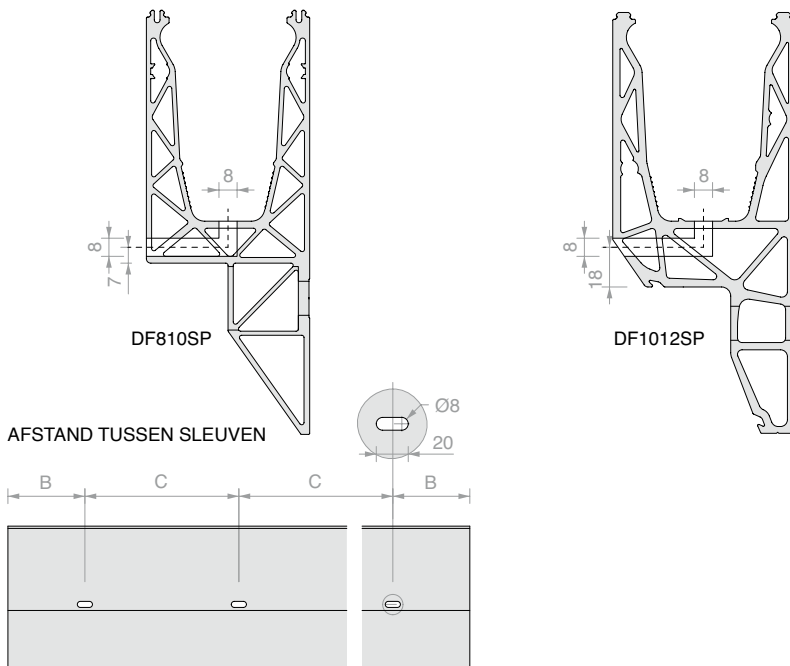


DFP88

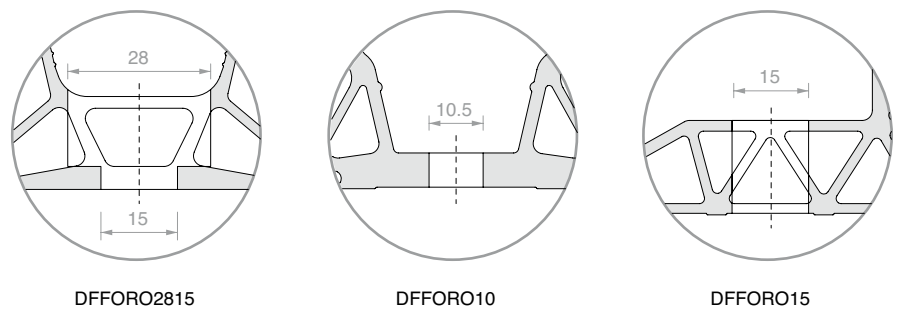


AFSTAND TUSSEN SLEUVEN

Art.	B	C	Aantal sleuven	Aantal
<b>DFFOROAS9</b>	600 mm	600 mm	9	1 st.
<b>DFFOROAS4</b>	600 mm	600 mm	4	1 st.
<b>DFFOROAS2</b>	449 mm	600 mm	2	1 st.
<b>DFFOROAS</b>	-	-	Extra sleuf	1 st.


**BEWERKING VOOR WATERAFVOERBORINGEN EN -SLEUVEN  
OP PROFIEL DF810SP - DF1012SP**


Art.	B	C	Aantal sleuven en boringen	Aantal
<b>DFFORODRAS9</b>	600 mm	600 mm	9	1 st.
<b>DFFORODRAS4</b>	600 mm	600 mm	4	1 st.
<b>DFFORODRAS2</b>	449 mm	600 mm	2	1 st.
<b>DFFORODRAS</b>	-	-	Extra boringen en sleuven	1 st.


**BEWERKING VOOR EXTRA BORING VOOR VERANKERING  
OP DEFENDER-PROFIELEN**


Art.	Voor profielen	Aantal
<b>DFFORO2815</b>	DF810LM - DF810MR - DF810FR - DF810MF - DF810SP - DF1012LM - DF1012FR	1 st.
<b>DFFORO10</b>	DFXP88 - DFP88	1 st.
<b>DFFORO15</b>	DF810DK - DF1012DK - DF1012SP	1 st.



### KLEMMEN DEFENDER 810 TWEEZIJDIG VERSTELBAAR

Materiaal: POM, Roestvrij staal

Klem geconfigureerd voor 8+8 mm glas, met vulplaat DFAD17

Wanneer de vulplaten DFAD17 worden verwijderd is de klem geschikt voor 10+10 mm glas.

Art.	Voor glas	Aantal	Aantal
<b>DF1721KIT6</b>	Van 16.7 tot 21.5 mm	6 klemmen	1 st.
<b>DF1721</b>	Van 16.7 tot 21.5 mm	1 klem	1 st.

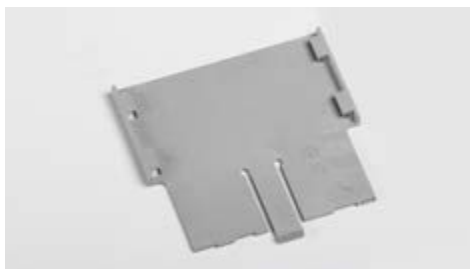
Klem geconfigureerd voor 10+10 mm glas, zonder vulplaten DFAD17



Art.	Voor glas	Aantal	Aantal
<b>DF2121KIT6</b>	Van 20.7 tot 21.5 mm	6 klemmen	1 st.
<b>DF2121</b>	Van 20.7 tot 21.5 mm	1 klem	1 st.

### 1 VULPLAAT DEFENDER 810 VOOR TWEEZIJDIGE KLEM

Materiaal: POM



Art.	Voor glas	Aantal
<b>DFAD17</b>	Van 16.7 tot 17.5 mm	1 st.



### EENZIJDIG VERSTELBARE KLEMMEN DEFENDER 810MR

Materiaal: POM, Roestvrij staal

Klem geconfigureerd voor 8+8 mm glas, met vulplaat DFAD17MR

Wanneer de vulplaat DFAD17MR wordt verwijderd is de klem geschikt voor 10+10 mm glas.

Art.	Voor glas	Aantal	Aantal
<b>DF1721MRKIT3</b>	Van 16.7 tot 21.5 mm	3 klemmen	1 st.
<b>DF1721MR</b>	Van 16.7 tot 21.5 mm	1 klem	1 st.

Klem geconfigureerd voor 10+10 mm glas, zonder vulplaat DFAD17MR



Art.	Voor glas	Aantal	Aantal
<b>DF2121MRKIT3</b>	Van 20.7 tot 21.5 mm	3 klemmen	1 st.
<b>DF2121MR</b>	Van 20.7 tot 21.5 mm	1 klem	1 st.

### 1 VULPLAAT DEFENDER 810MR VOOR ENKELZIJDIGE KLEM

Materiaal: POM



Art.	Voor glas	Aantal
<b>DFAD17MR</b>	Van 16.7 tot 17.5 mm	1 st.

### STELGEREEDSCHAP DEFENDER 810MR VOOR ENKELZIJDIGE KLEM

Materiaal: POM



Art.	Aantal
<b>DFUT01</b>	1 st.



**TWEEZIJDIG VERSTELBARE KLEMMEN DEFENDER XP**

Materiaal: POM, Grivory, Roestvrij staal

Art.	Voor glas	Aantal	Aantal
<b>DFXP66KIT12</b>	Van 12.7 tot 13.5 mm	12 klemmen	1 st.
<b>DFXP15KIT12</b>	15 mm	12 klemmen	1 st.
<b>DFXP88KIT12</b>	Van 16.7 tot 17.5 mm	12 klemmen	1 st.
<b>DFXP135</b>	Van 12.7 tot 13.5 mm	1 klem	1 st.
<b>DFXP150</b>	15 mm	1 klem	1 st.
<b>DFXP175</b>	Van 16.7 tot 17.5 mm	1 klem	1 st.



**EENZIJDIGE KLEMMEN DEFENDER PICO**

Materiaal: POM, Aluminium (DFP17) of Grivory, Roestvrij staal

Art.	Voor glas	Aantal	Aantal
<b>DFP66KIT12</b>	Van 12.7 tot 13.5 mm	12 klemmen	1 st.
<b>DFP15KIT12</b>	15 mm	12 klemmen	1 st.
<b>DFP88KIT12</b>	Van 16.7 tot 17.5 mm	12 klemmen	1 st.
<b>DFP135</b>	Van 12.7 tot 13.5 mm	1 klem	1 st.
<b>DFP150</b>	15 mm	1 klem	1 st.
<b>DFP175</b>	Van 16.7 tot 17.5 mm	1 klem	1 st.



**TWEEZIJDIG VERSTELBARE KLEMMEN DEFENDER 1212 MET ZWARTE BALLONDICHTING**

Materiaal: POM, Aluminium, Roestvrij staal, TPE

Art.	Voor glas	Aantal	Aantal
<b>DF1212KIT12</b>	Van 24.7 tot 25.5 mm	12 klemmen + 6 m dichting	1 st.



**TWEEZIJDIG VERSTELBARE KLEM DEFENDER 1212**

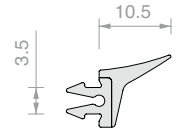
Materiaal: POM, Aluminium, Roestvrij staal, TPE

Art.	Voor glas	Aantal	Aantal
<b>DF1212255</b>	Van 24.7 tot 25.5 mm	1 klem	1 st.

**DICHTING MET KORTE LIP**

Materiaal: TPE

Afwerking: /6 /97

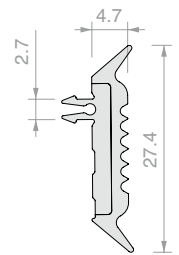


Art.	Verpakking	Aantal
<b>DFP88G01</b>		1 m
<b>DFP88G01.03</b>	Profiel 3 m	1 st.
<b>DFP88G01.60</b>	Rol 60 m	1 st.

**PLATTE DICHTING**

Materiaal: TPE

Afwerking: /6 /97

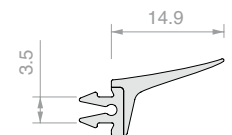


Art.	Verpakking	Aantal
<b>DFPG03</b>		1 m
<b>DFPG03.03</b>	Profiel 3 m	1 st.
<b>DFPG03.60</b>	Rol 60 m	1 st.

**DICHTING MET LANGE LIP**

Materiaal: TPE

Afwerking: /6 /97

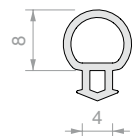


Art.	Voor glas	Verpakking	Aantal
<b>DFP15G01</b>	12.7 mm / 13.5 mm / 15 mm		1 st.
<b>DFP15G01.03</b>	12.7 mm / 13.5 mm / 15 mm	Profiel 3 m	1 st.
<b>DFP15G01.60</b>	12.7 mm / 13.5 mm / 15 mm	Rol 60 m	1 st.

**BALLONDICHTING**

Materiaal: TPE

Afwerking: /6 /56



Art.	Voor glas	Verpakking	Aantal
<b>DF1010</b>	Van 16.7 tot 25.5 mm	1 st.	
<b>DF1010.60</b>	Van 16.7 tot 25.5 mm	Rol 60 m	1 st.

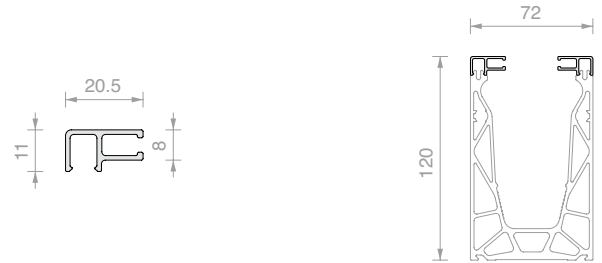


**KLIPSBAAR AFWERKINGSPROFIEL BOVEN VOOR DEFENDER 810**

Materiaal: Aluminium

Afwerking: /6 /10 /97 /R25 /RAL

**NB:** aanbrengen met behulp van silicone over de volledige lengte van het profiel is raadzaam.



Art.	Lengte	Aantal
<b>DF100.60</b>	<b>6000 mm</b>	1 st.
<b>DF100.30</b>	<b>3000 mm</b>	1 st.
<b>DF100.15</b>	<b>1498 mm</b>	1 st.

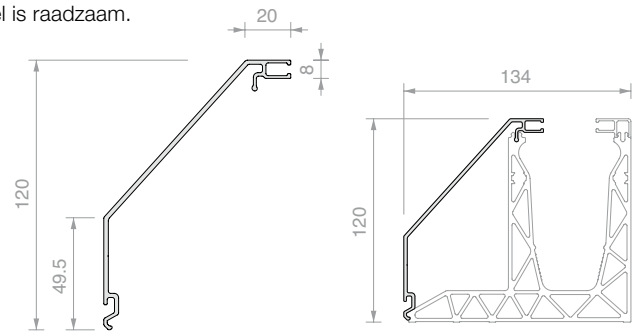


**SCHUIN AFLOPEND KLIPSBAAR AFWERKINGSPROFIEL MET DRUPPELPROFIEL VOOR DEFENDER 810DK**

Materiaal: Aluminium

Afwerking: /97

**NB:** aanbrengen met behulp van silicone over de volledige lengte van het profiel is raadzaam.



Art.	Lengte	Aantal
<b>DFDK07.60</b>	<b>6000 mm</b>	1 st.
<b>DFDK07.30</b>	<b>3000 mm</b>	1 st.
<b>DFDK07.15</b>	<b>1498 mm</b>	1 st.

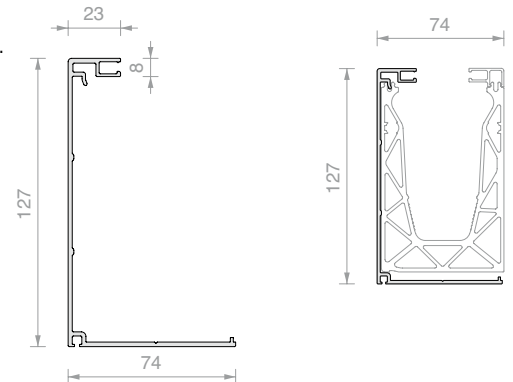


**KLIPSBAAR AFWERKINGSPROFIEL LATERAAL EN ONDER MET DRUPPELPROFIEL VOOR DEFENDER 810FR, 810MF**

Materiaal: Aluminium

Afwerking: /6 /10 /97 /R25 /RAL

**NB:** aanbrengen met behulp van silicone over de volledige lengte van het profiel is raadzaam.



Art.	Lengte	Aantal
<b>DFS15.60</b>	<b>6000 mm</b>	1 st.
<b>DFS15.30</b>	<b>3000 mm</b>	1 st.
<b>DFS15.15</b>	<b>1498 mm</b>	1 st.

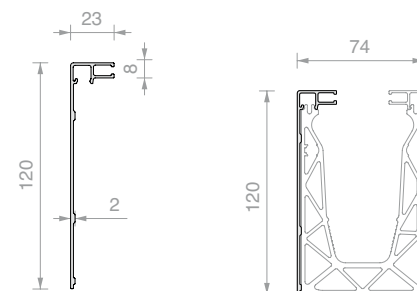


### KLIPSBAAR AFWERKINGSPROFIEL LATERAAL VOOR DEFENDER-ASSORTIMENT 810

Materiaal: Aluminium

Afwerking: /6 /10 /97 /R25 /RAL

**NB:** aanbrengen met behulp van silicone over de volledige lengte van het profiel is raadzaam.



Art.	Lengte	Aantal
<b>DFS03.60</b>	<b>6000 mm</b>	1 st.
<b>DFS03.30</b>	<b>3000 mm</b>	1 st.
<b>DFS03.15</b>	<b>1498 mm</b>	1 st.

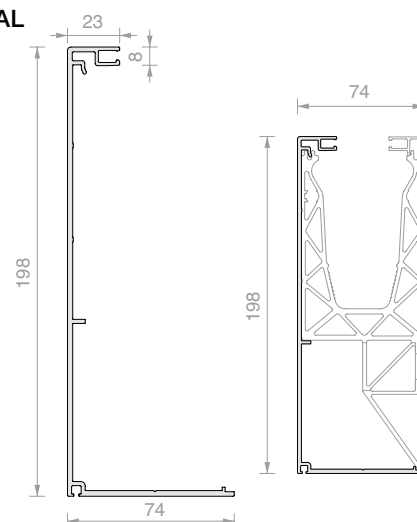


### KLIPSBAAR AFWERKINGSPROFIEL LATERAAL EN ONDER MET DRUPPELPROFIEL VOOR DEFENDER 810SP

Materiaal: Aluminium

Afwerking: /97

**NB:** aanbrengen met behulp van silicone over de volledige lengte van het profiel is raadzaam.



Art.	Lengte	Aantal
<b>DFS17.60</b>	<b>6000 mm</b>	1 st.
<b>DFS17.30</b>	<b>3000 mm</b>	1 st.
<b>DFS17.15</b>	<b>1498 mm</b>	1 st.

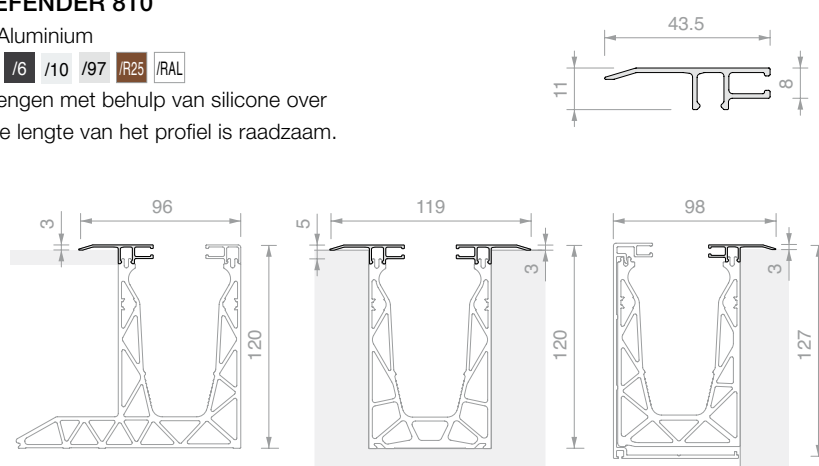


### KLIPSBAAR AFWERKINGSPROFIEL VOETLIJST VOOR DEFENDER 810

Materiaal: Aluminium

Afwerking: /6 /10 /97 /R25 /RAL

**NB:** aanbrengen met behulp van silicone over de volledige lengte van het profiel is raadzaam.



Art.	Lengte	Aantal
<b>DF101.60</b>	<b>6000 mm</b>	1 st.
<b>DF101.30</b>	<b>3000 mm</b>	1 st.
<b>DF101.15</b>	<b>1498 mm</b>	1 st.

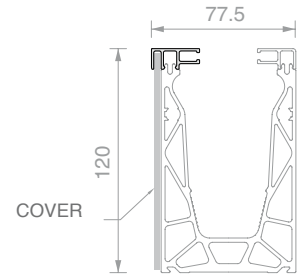
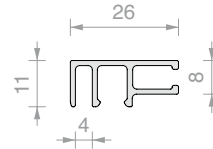


**KLIPSBAAR AFWERKINGSPROFIEL VOOR PLAATSING COVER  
MET MAX. DIKTE 4 mm VOOR DEFENDER 810**

Materiaal: Aluminium

Afwerking: /6 /10 /97 /R25 /RAL

**NB:** aanbrengen met behulp van silicone over de volledige lengte van het profiel is raadzaam.



Art.	Lengte	Aantal
<b>DF204.60</b>	<b>6000 mm</b>	1 st.
<b>DF204.30</b>	<b>3000 mm</b>	1 st.
<b>DF204.15</b>	<b>1498 mm</b>	1 st.

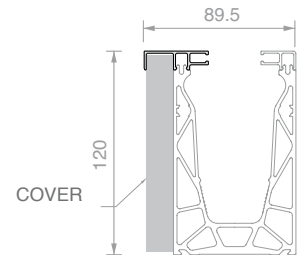
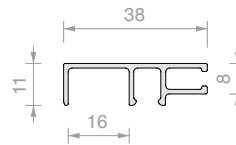


**KLIPSBAAR AFWERKINGSPROFIEL VOOR PLAATSING COVER  
MET MAX. DIKTE 16 mm VOOR DEFENDER 810**

Materiaal: Aluminium

Afwerking: /6 /10 /97 /R25 /RAL

**NB:** aanbrengen met behulp van silicone over de volledige lengte van het profiel is raadzaam.



Art.	Lengte	Aantal
<b>DF216.60</b>	<b>6000 mm</b>	1 st.
<b>DF216.30</b>	<b>3000 mm</b>	1 st.
<b>DF216.15</b>	<b>1498 mm</b>	1 st.



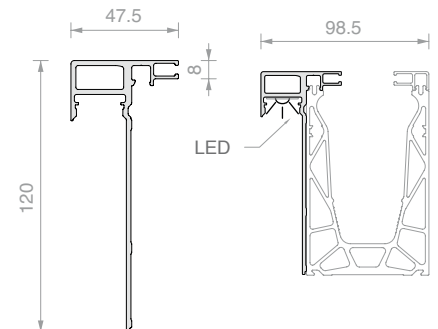
**FRONTAAL KLIPSBAAR AFWERKINGSPROFIEL VOOR PLAATSING  
LED VOOR DEFENDER 810**

Materiaal: Aluminium

Afwerking: /6 /10 /97 /R25 /RAL

**NB:** geleverd met 2 zelfborende schroeven art. PENLVIT

Aanbrengen met behulp van silicone over de volledige lengte van het profiel is raadzaam.



Art.	Lengte	Aantal
<b>DF147L.60</b>	<b>6000 mm</b>	1 st.
<b>DF147L.30</b>	<b>3000 mm</b>	1 st.
<b>DF147L.15</b>	<b>1498 mm</b>	1 st.

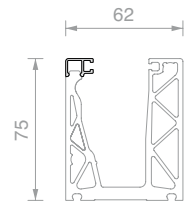
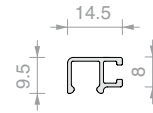


### KLIPSBAAR AFWERKINGSPROFIEL BOVEN VOOR DEFENDER XP / PICO

Materiaal: Aluminium

Afwerking: /6 /10 /97 /R25 /RAL

**NB:** aanbrengen met behulp van silicone over de volledige lengte van het profiel is raadzaam.



Art.	Lengte	Aantal
<b>DFP100.60</b>	<b>6000 mm</b>	1 st.
<b>DFP100.30</b>	<b>3000 mm</b>	1 st.
<b>DFP100.15</b>	<b>1498 mm</b>	1 st.

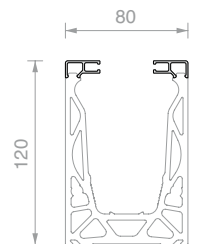
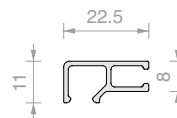


### KLIPSBAAR AFWERKINGSPROFIEL BOVEN VOOR DEFENDER 1212

Materiaal: Aluminium

Afwerking: /97

**NB:** aanbrengen met behulp van silicone over de volledige lengte van het profiel is raadzaam.



Art.	Lengte	Aantal
<b>DF105.60</b>	<b>6000 mm</b>	1 st.
<b>DF105.30</b>	<b>3000 mm</b>	1 st.
<b>DF105.15</b>	<b>1498 mm</b>	1 st.

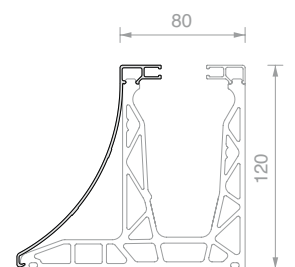
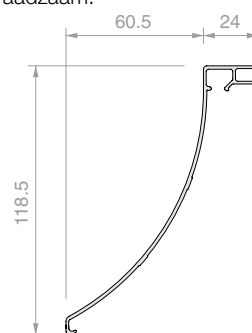


### SCHUIN AFLOPEND KLIPSBAAR AFWERKINGSPROFIEL VOOR DEFENDER 1212DK

Materiaal: Aluminium

Afwerking: /97

**NB:** aanbrengen met behulp van silicone over de volledige lengte van het profiel is raadzaam.



Art.	Lengte	Aantal
<b>DFDK05.60</b>	<b>6000 mm</b>	1 st.
<b>DFDK05.30</b>	<b>3000 mm</b>	1 st.
<b>DFDK05.15</b>	<b>1498 mm</b>	1 st.

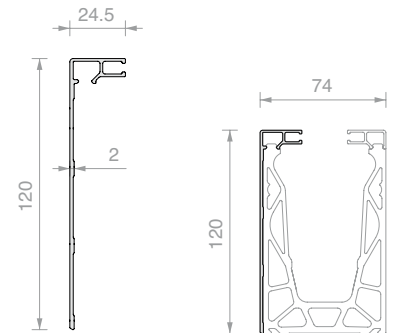


### LATERAAL KLIPSBAAR AFWERKINGSPROFIEL VOOR DEFENDER 1212

Materiaal: Aluminium

Afwerking: /97

**NB:** aanbrengen met behulp van silicone over de volledige lengte van het profiel is raadzaam.



Art.	Lengte	Aantal
<b>DF8803.60</b>	<b>6000 mm</b>	1 st.
<b>DF8803.30</b>	<b>3000 mm</b>	1 st.
<b>DF8803.15</b>	<b>1498 mm</b>	1 st.

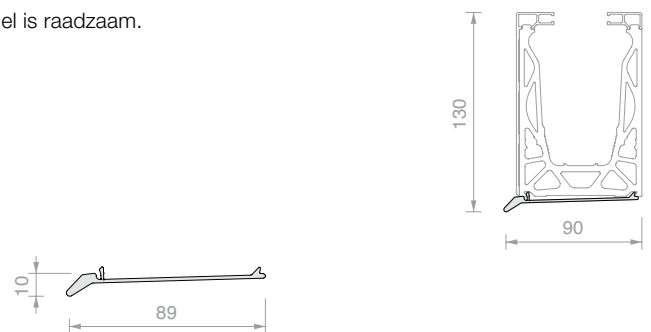


### KLIPSBAAR AFWERKINGSPROFIEL ONDER MET DRUPPELPROFIEL VOOR DEFENDER 1212FR

Materiaal: Aluminium

Afwerking: /97

**NB:** aanbrengen met behulp van silicone over de volledige lengte van het profiel is raadzaam.



Art.	Lengte	Aantal
<b>DFS09.60</b>	<b>6000 mm</b>	1 st.
<b>DFS09.30</b>	<b>3000 mm</b>	1 st.
<b>DFS09.15</b>	<b>1498 mm</b>	1 st.

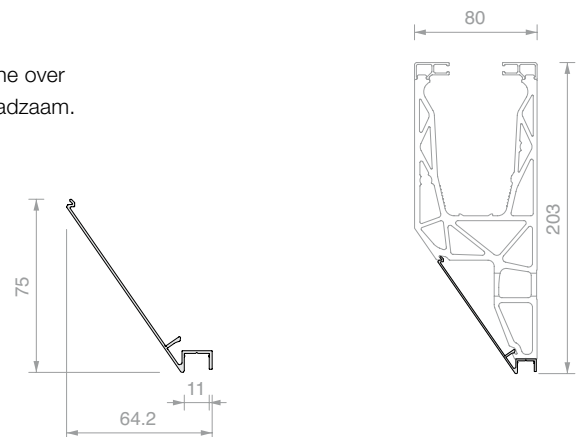


### SCHUIN AFLOPEND KLIPSBAAR AFWERKINGSPROFIEL ONDER VOOR DEFENDER 1212SP

Materiaal: Aluminium

Afwerking: /97

**NB:** aanbrengen met behulp van silicone over de volledige lengte van het profiel is raadzaam.



Art.	Lengte	Aantal
<b>DFS11.60</b>	<b>6000 mm</b>	1 st.
<b>DFS11.30</b>	<b>3000 mm</b>	1 st.
<b>DFS11.15</b>	<b>1498 mm</b>	1 st.

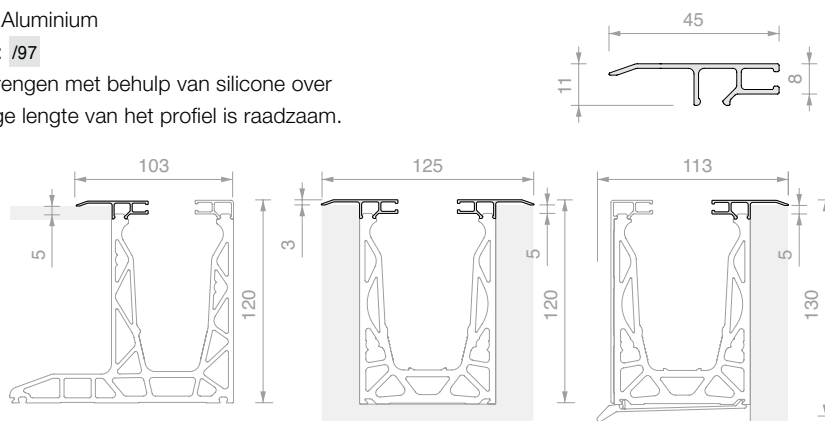


### KLIPSBAAR AFWERKINGSPROFIEL VOETLIJST VOOR DEFENDER 1212

Materiaal: Aluminium

Afwerking: /97

**NB:** aanbrengen met behulp van silicone over de volledige lengte van het profiel is raadzaam.



Art.	Lengte	Aantal
<b>DF8801.60</b>	<b>6000 mm</b>	1 st.
<b>DF8801.30</b>	<b>3000 mm</b>	1 st.
<b>DF8801.15</b>	<b>1498 mm</b>	1 st.

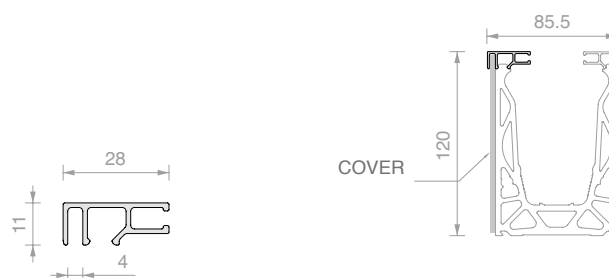


### KLIPSBAAR AFWERKINGSPROFIEL VOOR PLAATSING FRONTALE COVER MET MAX. DIKTE 4 mm VOOR DEFENDER 1212

Materiaal: Aluminium

Afwerking: /97

**NB:** aanbrengen met behulp van silicone over de volledige lengte van het profiel is raadzaam.



Art.	Lengte	Aantal
<b>DF104.60</b>	<b>6000 mm</b>	1 st.
<b>DF104.30</b>	<b>3000 mm</b>	1 st.
<b>DF104.15</b>	<b>1498 mm</b>	1 st.

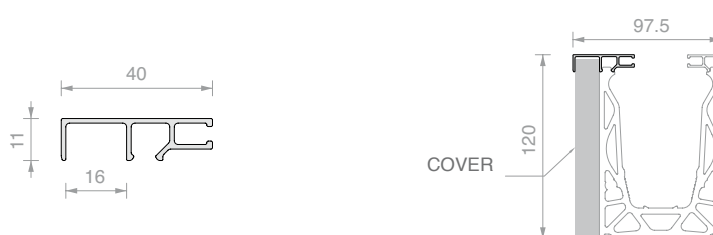


### KLIPSBAAR AFWERKINGSPROFIEL VOOR PLAATSING FRONTALE COVER MET MAX. DIKTE 16 mm VOOR DEFENDER 1212

Materiaal: Aluminium

Afwerking: /97

**NB:** aanbrengen met behulp van silicone over de volledige lengte van het profiel is raadzaam.



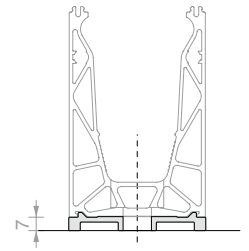
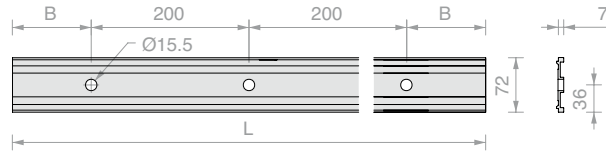
Art.	Lengte	Aantal
<b>DF116.60</b>	<b>6000 mm</b>	1 st.
<b>DF116.30</b>	<b>3000 mm</b>	1 st.
<b>DF116.15</b>	<b>1498 mm</b>	1 st.



**WATERAFVOERPROFIEL VOOR DEFENDER 810LM / 810MR**

Materiaal: Aluminium

Afwerking: /10 /97 /R25



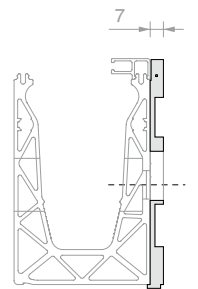
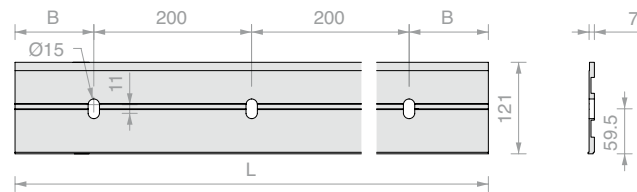
Art.	L	B	Aantal boringen	Aantal
<b>DFA7260</b>	6000 mm	100 mm	30	1 st.
<b>DFA7230</b>	3000 mm	100 mm	15	1 st.
<b>DFA72054</b>	540 mm	70 mm	3	1 st.



**WATERAFVOERPROFIEL VOOR DEFENDER 810FR / 810MF / 1212FR**

Materiaal: Aluminium

Afwerking: /10 /97 /R25



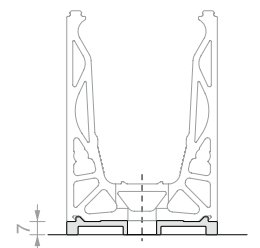
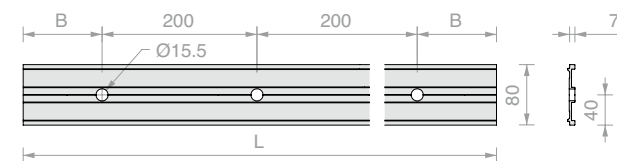
Art.	L	B	Aantal sleuven	Aantal
<b>DFSA12160</b>	6000 mm	100 mm	30	1 st.
<b>DFSA12130</b>	3000 mm	100 mm	15	1 st.
<b>DFSA121054</b>	540 mm	70 mm	3	1 st.



**WATERAFVOERPROFIEL VOOR DEFENDER 1212LM**

Materiaal: Aluminium

Afwerking: /97



Art.	L	B	Aantal boringen	Aantal
<b>DFA8060</b>	6000 mm	100 mm	30	1 st.
<b>DFA8030</b>	3000 mm	100 mm	15	1 st.
<b>DFA80054</b>	540 mm	70 mm	3	1 st.



A



B



C

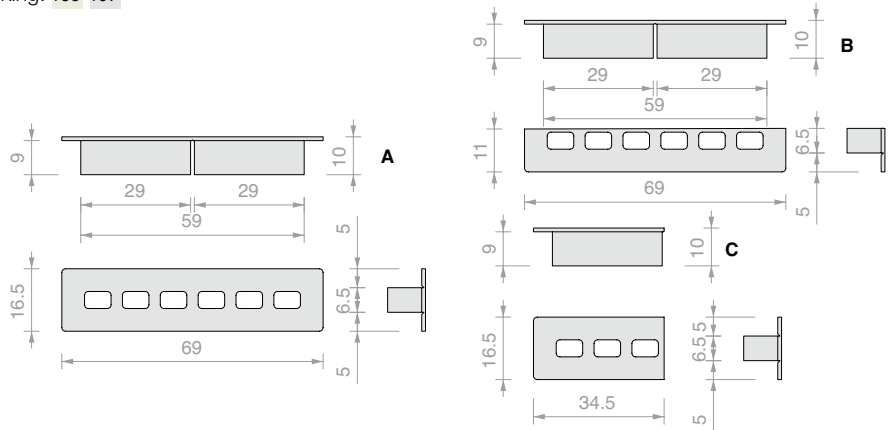
**ROOSTER VOOR WATERAFVOERPROFIELEN VOOR DEFENDER**

Materiaal: POM

Rooster voor DFA- en DFSA-profielen om doorgang van vuil uit de waterafvoer te voorkomen.

Afstelbaar in de drie maten A, B, C.

Afwerking: /88 /97



Art.

**DFGD**

Aantal

1 st.



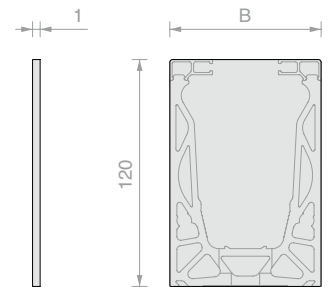
**GESLOTEN EINDKAP**

Materiaal: Aluminium

Afwerking: /6 /10 /97 /R25 /RAL

Afwerking: /97 \*

**Opmerking:** Aanbrengen met behulp van silicone over het volledige oppervlak van de kap.



Art.

**DF12072AL**

**DF12080AL \***

B

72 mm

80 mm

Voor profielen

DF810LM - DF810MR

DF1212LM

Aantal

1 st.

1 st.



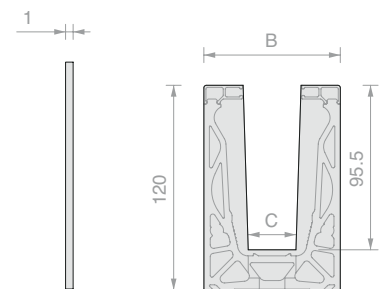
**EINDKAP MET V-OPENING**

Materiaal: Aluminium

Afwerking: /6 /10 /97 /R25 /RAL

Afwerking: /97 \*

**Opmerking:** Aanbrengen met behulp van silicone over het volledige oppervlak van de kap.



Art.

**DF2TPAL**

**DF4TPAL \***

B

72 mm

80 mm

C

24 mm

28 mm

Voor profielen

DF810LM - DF810MR

DF1212LM

Aantal

1 st.

1 st.

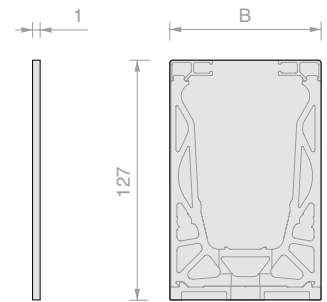

**GESLOTEN EINDKAP VOOR PROFIEL MET DFA**

Materiaal: Aluminium

Afwerking: /10 /97 /R25

Afwerking: /97 \*

**Opmerking:** Aanbrengen met behulp van silicone over het volledige oppervlak van de kap.



Art.	B	Voor profielen	Aantal
<b>DF12772AL</b>	72 mm	DF810LM - DF810MR	1 st.
<b>DF12780AL*</b>	80 mm	DF1212LM	1 st.

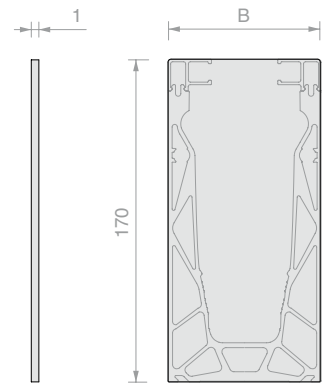

**GESLOTEN EINDKAP SCHUINE MONTAGE**

Materiaal: Aluminium

Afwerking: /6 /10 /97 /R25 /RAL

Afwerking: /97 \*

**Opmerking:** Aanbrengen met behulp van silicone over het volledige oppervlak van de kap.



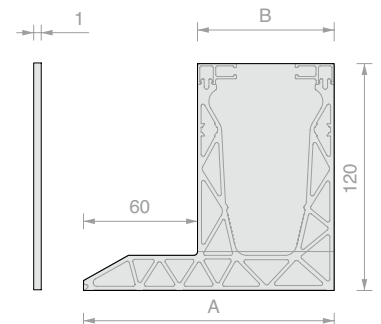
Art.	B	Voor profielen	Aantal
<b>DF17072AL</b>	72 mm	DF810LM - DF810MR	1 st.
<b>DF17080AL*</b>	80 mm	DF1212LM	1 st.


**GESLOTEN EINDKAP**

Materiaal: Aluminium

Afwerking: /97

**Opmerking:** Aanbrengen met behulp van silicone over het volledige oppervlak van de kap.



Art.	A	B	Voor profielen	Aantal
<b>DFDKTP08AL</b>	132 mm	72 mm	DF810DK	1 st.
<b>DFDKTP17AL</b>	140 mm	80 mm	DF1212DK	1 st.

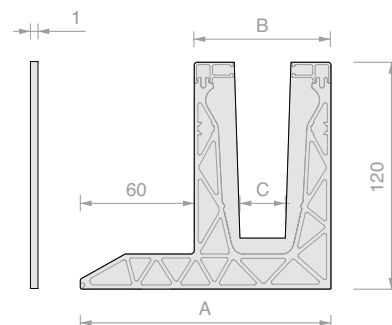


### EINDKAP MET V-OPENING

Materiaal: Aluminium

Afwerking: /97

**Opmerking:** Aanbrengen met behulp van silicone over het volledige oppervlak van de kap.



Art.	A	B	C	Voor profielen	Aantal
<b>DFDKTP10AL</b>	<b>132 mm</b>	<b>72 mm</b>	<b>24 mm</b>	DF810DK	1 st.
<b>DFDKTP21AL</b>	<b>140 mm</b>	<b>80 mm</b>	<b>28 mm</b>	DF1212DK	1 st.

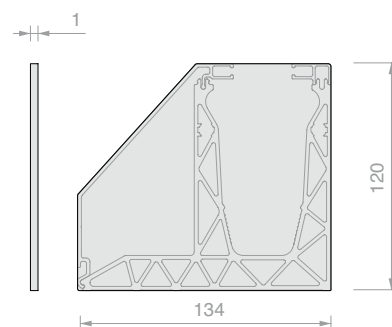


### GESLOTEN EINDKAP VOOR PROFIEL MET DFDK07

Materiaal: Aluminium

Afwerking: /97

**Opmerking:** Aanbrengen met behulp van silicone over het volledige oppervlak van de kap.



Art.	Voor profielen	Aantal
<b>DFDKTP29AL</b>	DF810DK	1 st.

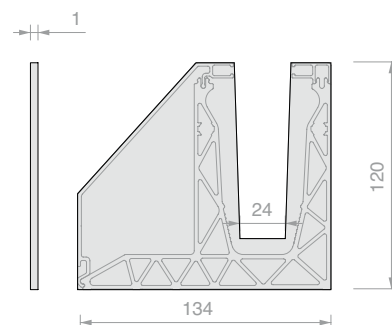


### EINDKAP MET V-OPENING VOOR PROFIEL MET DFDK07

Materiaal: Aluminium

Afwerking: /97

**Opmerking:** Aanbrengen met behulp van silicone over het volledige oppervlak van de kap.



Art.	Voor profielen	Aantal
<b>DFDKTP31AL</b>	DF810DK	1 st.

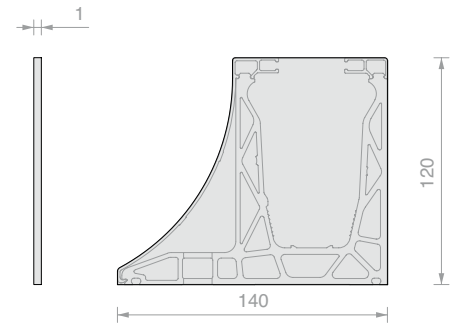


**GESLOTEN EINDKAP VOOR PROFIEL MET DFDK05**

Materiaal: Aluminium

Afwerking: /97

**Opmerking:** Aanbrengen met behulp van silicone over het volledige oppervlak van de kap.



Art.	Voor profielen	Aantal
<b>DFDKTP23AL</b>	DF1212DK	1 st.

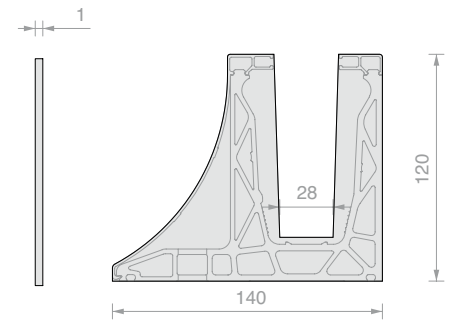


**EINDKAP MET V-OPENING VOOR PROFIEL DFDK05**

Materiaal: Aluminium

Afwerking: /97

**Opmerking:** Aanbrengen met behulp van silicone over het volledige oppervlak van de kap.



Art.	Voor profielen	Aantal
<b>DFDKTP27AL</b>	DF1212DK	1 st.

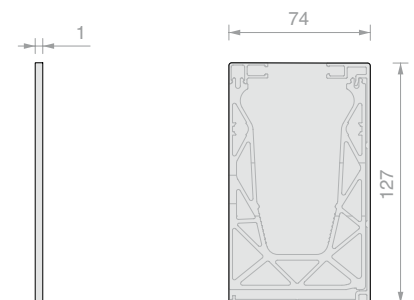


**GESLOTEN EINDKAP**

Materiaal: Aluminium

Afwerking: /6 /10 /97 /R25 /RAL

**Opmerking:** Aanbrengen met behulp van silicone over het volledige oppervlak van de kap.

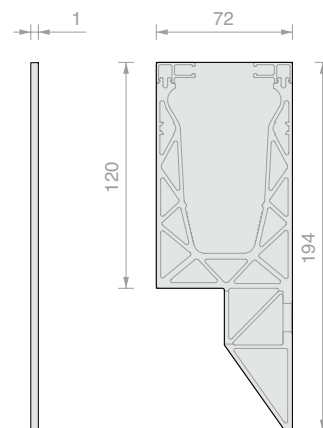


Art.	Voor profielen	Aantal
<b>DF12774AL</b>	DF810FR	1 st.

**GESLOTEN EINDKAP**

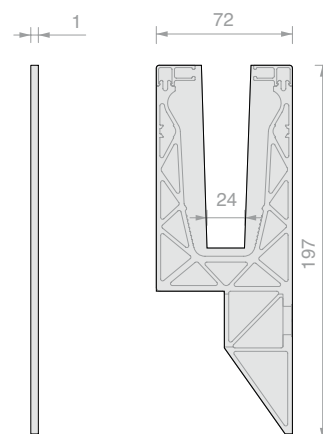
Materiaal: Aluminium

Afwerking: /97

**Opmerking:** Aanbrengen met behulp van silicone over het volledige oppervlak van de kap.Art.  
**DFSPTP08AL**Voor profielen  
DF810SPAantal  
1 st.**EINDKAP MET V-OPENING**

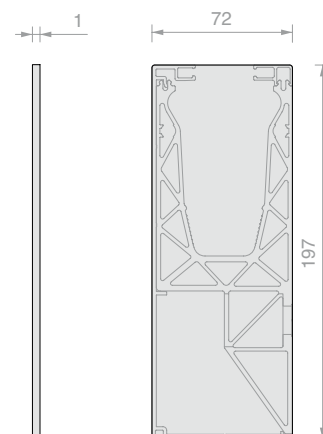
Materiaal: Aluminium

Afwerking: /97

**Opmerking:** Aanbrengen met behulp van silicone over het volledige oppervlak van de kap.Art.  
**DFSPTP10AL**Voor profielen  
DF810SPAantal  
1 st.**GESLOTEN EINDKAP VOOR PROFIEL MET DFS17**

Materiaal: Aluminium

Afwerking: /97

**Opmerking:** Aanbrengen met behulp van silicone over het volledige oppervlak van de kap.Art.  
**DFSPTP12AL**Voor profielen  
DF810SPAantal  
1 st.

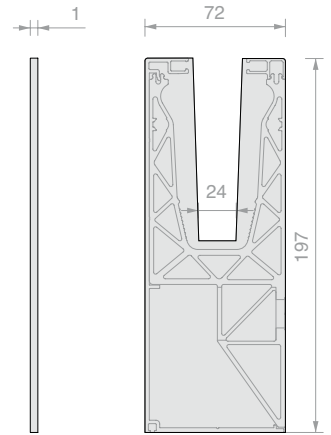


**EINDKAP MET V-OPENING VOOR PROFIEL MET DFS17**

Materiaal: Aluminium

Afwerking: /97

**Opmerking:** Aanbrengen met behulp van silicone over het volledige oppervlak van de kap.



Art.  
**DFSP14AL**

Voor profielen  
DF81OSP

Aantal  
1 st.

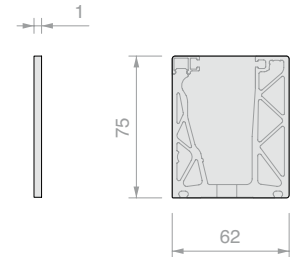


**GESLOTEN EINDKAP**

Materiaal: Aluminium

Afwerking: /6 /10 /97 /R25 /RAL

**Opmerking:** Aanbrengen met behulp van silicone over het volledige oppervlak van de kap.



Art.  
**DFP7562AL**

Voor profielen  
DFP88 - DFXP88

Aantal  
1 st.

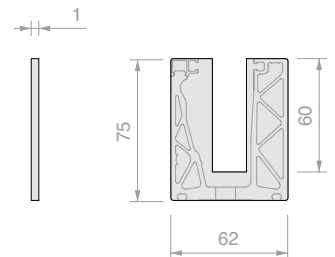


**EINDKAP MET U-OPENING**

Materiaal: Aluminium

Afwerking: /6 /10 /97 /R25 /RAL

**Opmerking:** Aanbrengen met behulp van silicone over het volledige oppervlak van de kap.



Art.  
**DFP7562UAL**

Voor profielen  
DFP88 - DFXP88

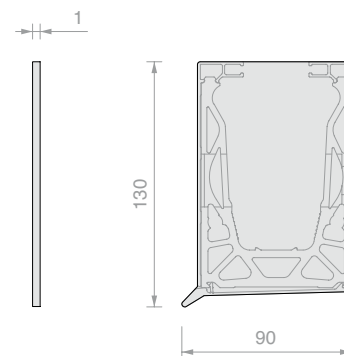
Aantal  
1 st.

**GESLOTEN EINDKAP**

Materiaal: Aluminium

Afwerking: /97

**Opmerking:** Aanbrengen met behulp van silicone over het volledige oppervlak van de kap.



Art.  
**DFS13083AL**

Voor profielen  
DF1012FR

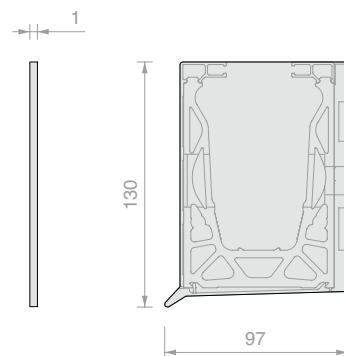
Aantal  
1 st.

**GESLOTEN EINDKAP MET PROFIEL DFSA**

Materiaal: Aluminium

Afwerking: /97

**Opmerking:** Aanbrengen met behulp van silicone over het volledige oppervlak van de kap.



Art.  
**DFS13090AL**

Voor profielen  
DF1012FR

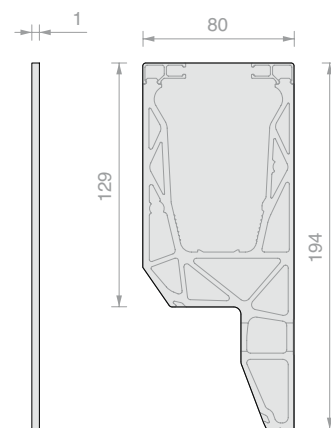
Aantal  
1 st.

**GESLOTEN EINDKAP**

Materiaal: Aluminium

Afwerking: /97

**Opmerking:** Aanbrengen met behulp van silicone over het volledige oppervlak van de kap.



Art.  
**DFSPTP17AL**

Voor profielen  
DF1012SP

Aantal  
1 st.

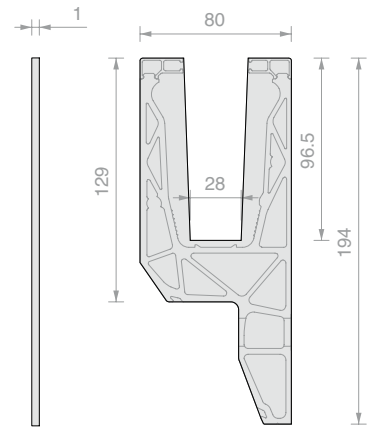


**EINDKAP MET V-OPENING**

Materiaal: Aluminium

Afwerking: /97

**Opmerking:** Aanbrengen met behulp van silicone over het volledige oppervlak van de kap.



Art.  
**DFSP21AL**

Voor profielen  
DF1012SP

Aantal  
1 st.

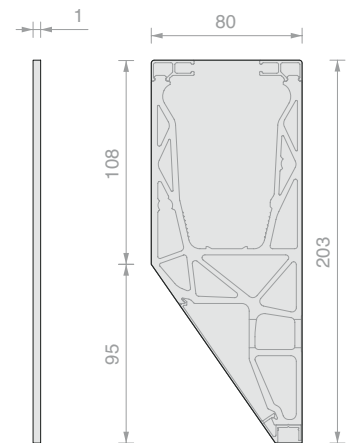


**GESLOTEN EINDKAP VOOR PROFIEL MET DFS11**

Materiaal: Aluminium

Afwerking: /97

**Opmerking:** Aanbrengen met behulp van silicone over het volledige oppervlak van de kap.



Art.  
**DFSP23AL**

Voor profielen  
DF1012SP

Aantal  
1 st.

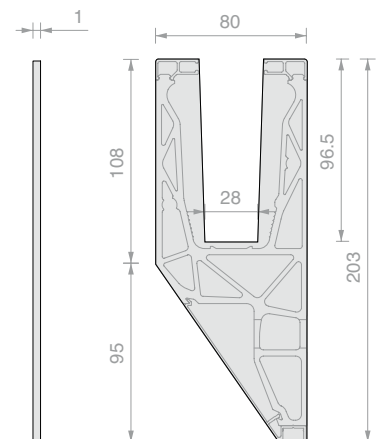


**EINDKAP MET V-OPENING VOOR PROFIEL MET DFS11**

Materiaal: Aluminium

Afwerking: /97

**Opmerking:** Aanbrengen met behulp van silicone over het volledige oppervlak van de kap.



Art.  
**DFSP27AL**

Voor profielen  
DF1012SP

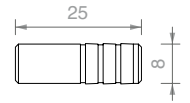
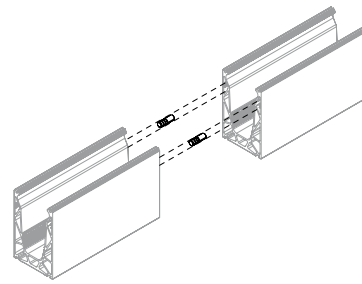
Aantal  
1 st.





**2 CENTREERSTIFTEN OP ÉÉN LIJN**

Materiaal: Aluminium  
Afwerking: aluminium

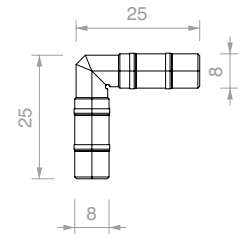
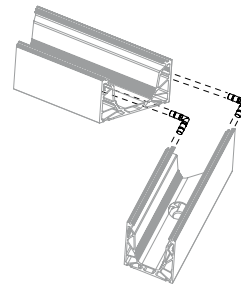


Art.	Aantal
<b>DF25</b>	1 st.



**2 CENTREERSTIFTEN 90°**

Materiaal: Grivory®  
Afwerkingen: zwart

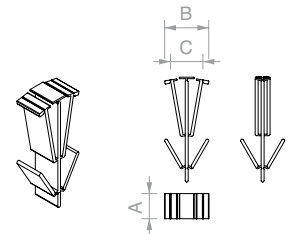


Art.	Aantal
<b>DF2525</b>	1 st.



**SPACER VEREND  
VOOR PROFIELEN DF810 / DF1212**

Materiaal: POM  
Afwerkingen: zwart, grijs

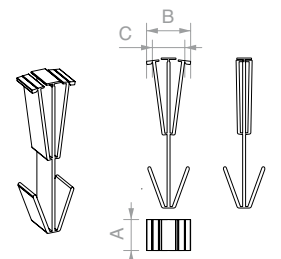
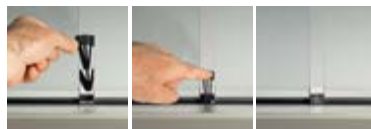


Art.	B	C	Voor glas - A	Afwerkingen	Aantal
<b>DFP88TEC</b>	18 / 26 mm	10 / 18.5 mm	17.5 mm	Zwart	1 st.
<b>DFP88TECG</b>	18 / 26 mm	10 / 18.5 mm	17.5 mm	Grijs	1 st.



**SPACER VEREND  
VOOR PROFIELEN DF810 / DF1212**

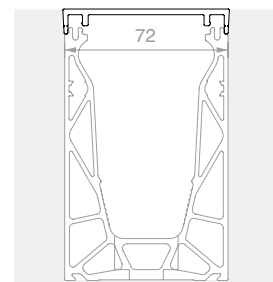
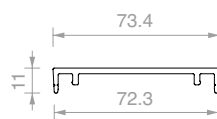
Materiaal: POM  
Afwerkingen: zwart, grijs



Art.	B	C	Voor glas - A	Afwerkingen	Aantal
<b>DFTEC88</b>	18 / 26 mm	10 / 18.5 mm	17.5 mm	Zwart	1 st.
<b>DFTEC88G</b>	18 / 26 mm	10 / 18.5 mm	17.5 mm	Grijs	1 st.
<b>DFTEC1010</b>	18 / 26 mm	10 / 18.5 mm	21.5 mm	Zwart	1 st.
<b>DFTEC1010G</b>	18 / 26 mm	10 / 18.5 mm	21.5 mm	Grijs	1 st.
<b>DFTEC1212</b>	18 / 26 mm	10 / 18.5 mm	25.5 mm	Zwart	1 st.
<b>DFTEC1212G</b>	18 / 26 mm	10 / 18.5 mm	25.5 mm	Grijs	1 st.

**VOORLOPIG AFSLUITPROFIEL**

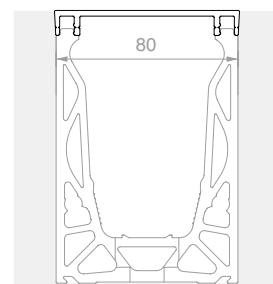
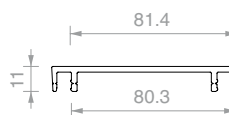
Materiaal: PVC



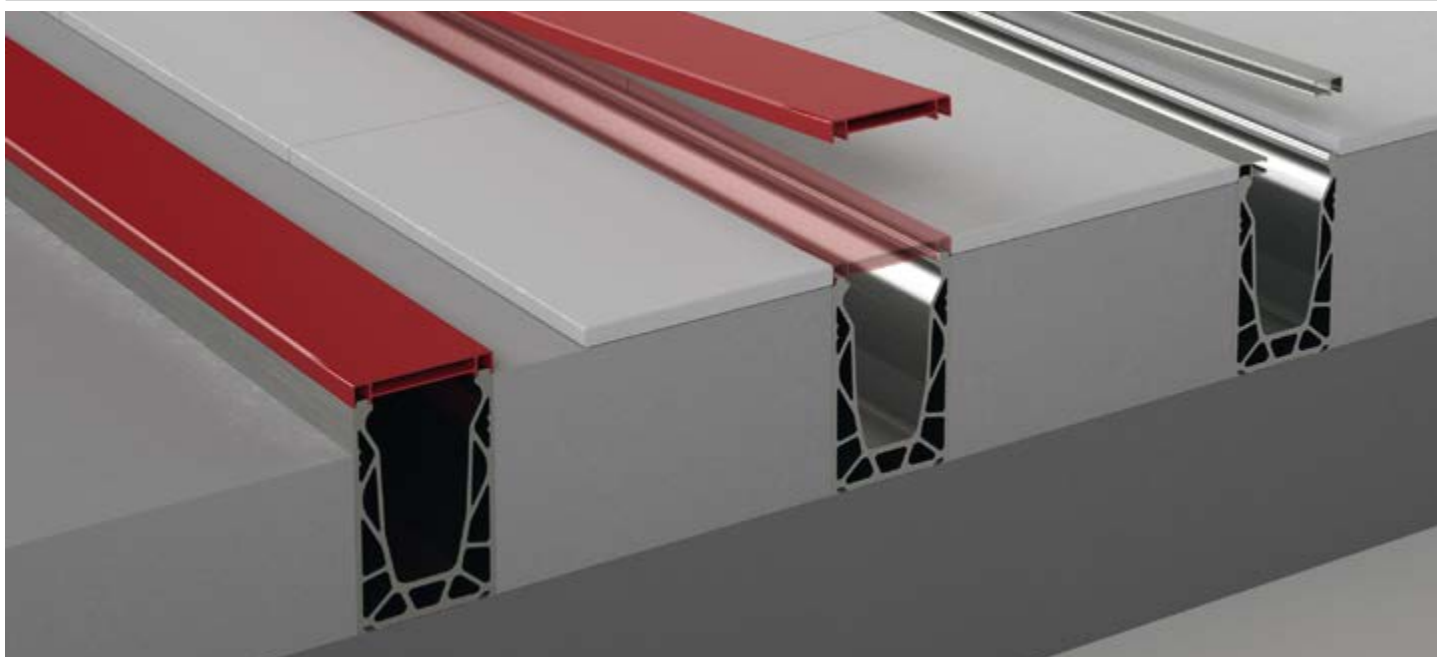
Art.	Lengte	Voor profielen	Aantal
<b>DFCLS72.30</b>	<b>3000 mm</b>	DF810LM - DF810FR - DF810MF - DF810DK - DF810SP	1 st.

**VOORLOPIG AFSLUITPROFIEL**

Materiaal: PVC



Art.	Lengte	Voor profielen	Aantal
<b>DFCLS80.30</b>	<b>3000 mm</b>	DF1012LM - DF1012FR - DF1012DK - DF1012SP	1 st.





**FLEXIBELE SCHROEVENDRAAIER MET INZETSTUK CH5**

Art.	Aantal
<b>DFFLEX03</b>	1 st.



**PISTOOLSCHROEVENDRAAIER MAKITA**

Dubbel toerental - Uitschakelkoppeling - LED-verlichting - Omkeerbaar  
**AANHAALMOMENT = 2.9 Nm**

Art.	Aantal
<b>DFMAK21</b>	1 st.



**FLEXIBEL VERLENGSTUK VOOR SCHROEVENDRAAIER**

Te gebruiken in combinatie met schroevendraaier MAKITA art. DFMAK21 of equivalent

Art.	Omschrijving	Aantal
<b>DFFLEX01</b>	Flexibel verlengstuk met inzetstuk CH5	1 st.
<b>DFFLEX05</b>	Zeskantinzetstuk CH5	1 st.



**BEREKENING EN VERZAGEN**

Schuine snede op project (22° - 89°)

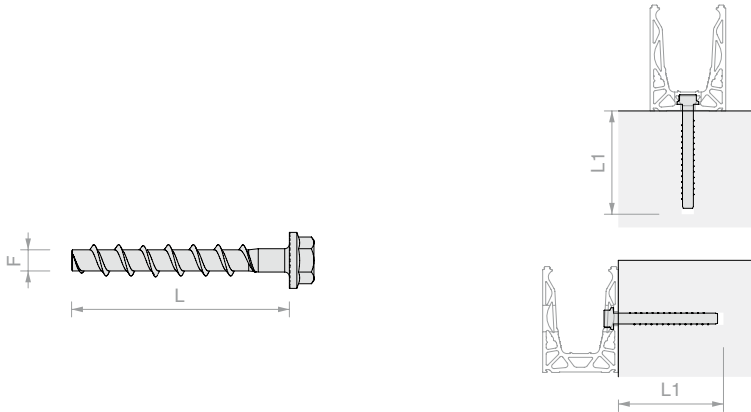
Art.	Omschrijving	Aantal
<b>DFTAGLIO</b>	Schuine snede op project (22° - 89°)	1 st.
<b>DFTAG90</b>	Rechte snede	1 st.

**BETONANKERS  
VOOR PROFIELEN DF810 / DF1012**

Materiaal: Verzinkt / roestvrij staal A4

Kenmerken: Zeer krachtig mechanisch anker voor gescheurd en ongescheurd beton in sterkteklasse C20/25 tot C50/60.

Verpakking: 15 st.

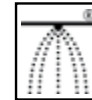


Art.	L - Lengte plug	F - Ø boring	L1 - Diepte boring	Aandraaisleutel	Materiaal	Aantal
<b>DFFH10ZN</b>	100 mm	10 mm	110 mm	<b>SW16</b>	Verzinkt	1 st.
<b>DFFH10A4</b>	100 mm	10 mm	110 mm	<b>SW16</b>	Verzinkt A4	1 st.
<b>DFFH12ZN</b>	110 mm	12 mm	120 mm	<b>SW17</b>	Verzinkt	1 st.
<b>DFFH12A4</b>	110 mm	12 mm	120 mm	<b>SW17</b>	Verzinkt A4	1 st.

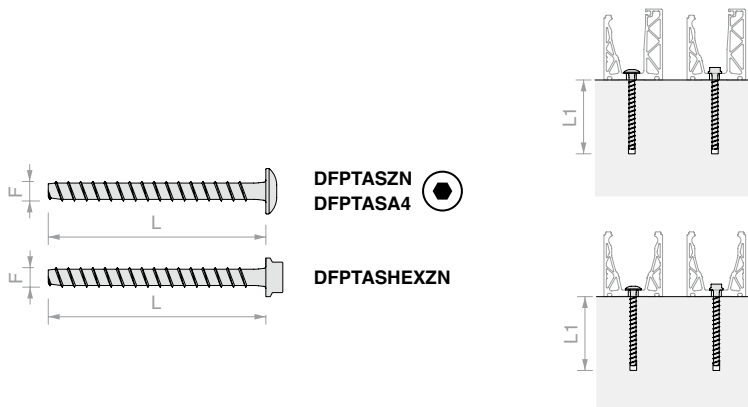
**BETONANKERS  
VOOR PROFIELEN DFXP / DFPICO**

Materiaal: verzinkt / roestvrij staal A4

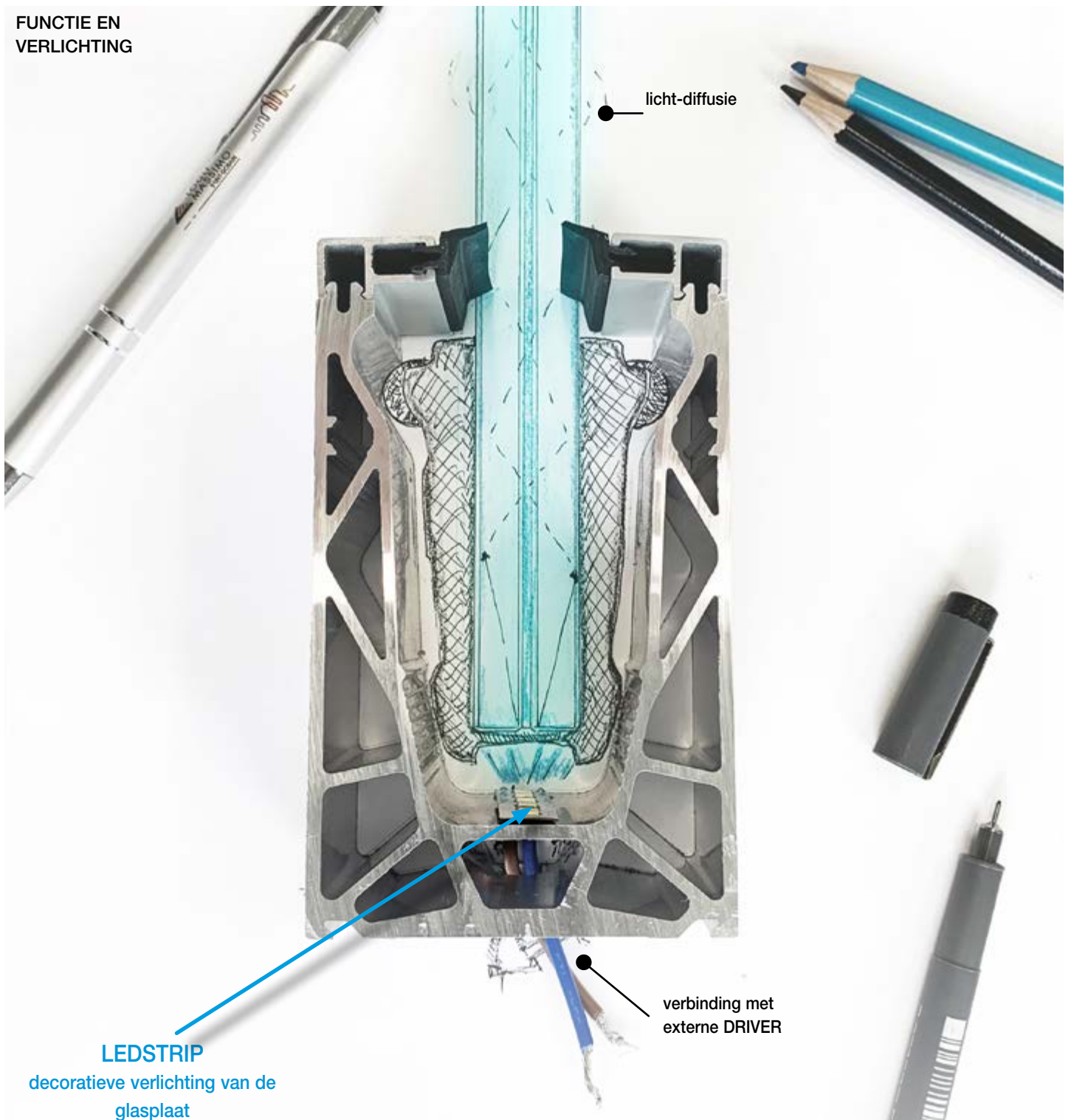
Kenmerken: Zeer krachtig mechanisch anker voor gescheurd en ongescheurd beton in sterkteklasse C20/25 tot C50/60.



Homologatie ETA Optie 1  
Gecertificeerde dubbele verankeringsdiepte  
Homologatie AbZ voor bevestigingen op vers beton  
Brandweringsheidverificatie R120 ook op metselwerk



Art.	L - Lengte plug	F - Ø boring	L1 - Diepte boring	Aandraaisleutel	Materiaal	Aantal
<b>DFPTASZN</b>	80 mm	6 mm	90 mm	<b>TORX T-30</b>	Verzinkt	1 st.
<b>DFPTASA4</b>	90 mm	6 mm	100 mm	<b>TORX T-30</b>	Verzinkt A4	1 st.
<b>DFPTASHEXZN</b>	80 mm	6 mm	90 mm	<b>SW10</b>	Verzinkt	1 st.

FUNCTIE EN  
VERLICHTING

Voor toepassingen van meer dan 5 meter LEDSTRIPS is het raadzaam om meerdere voedingen te gebruiken om de effecten van natuurlijke spanningsdalingen te verminderen. Toepassingen met verschillende vertakkingen zijn mogelijk, mits de DRIVERS voldoende sterk zijn. Waar van toepassing wordt het gebruik van siliconenkit voor buiten aanbevolen om de bedrading afdoende te beschermen tegen weersinvloeden. Voor de aansluiting van de LEDSTRIP op het stroomnet wordt de tussenkomst van een gekwalificeerde monteur aangeraden.

**LEDSTRIP: decoratieve verlichting van de glasplaat (aanbevolen LEDST001)**

Het decoratieve verlichtingseffect van het glas kan defecten aan het oppervlak en in de platen accentueren. Ze veroorzaken een effect met lichtdiffusie. Deze defecten worden meestal duidelijker naarmate de lichtintensiteit toeneemt: er wordt geadviseerd zeer zorgvuldig te werk te gaan bij de productie van de platen en om LEDSTRIPS te gebruiken met een niet te hoge lichtintensiteit.

We adviseren om voorafgaand aan montage de werking van iedere LEDSTRIP te controleren.



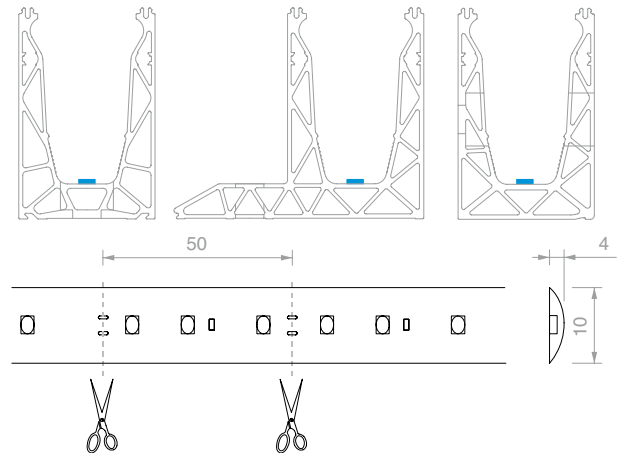
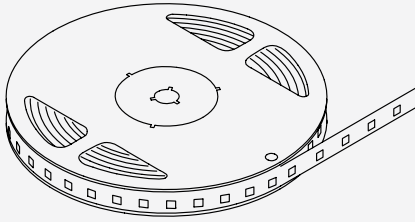
### LED STRIP IP66

Ook geschikt voor buiten

Input: 24V DC, Vermogen 9,6W/m

L=5000 mm - 140 LED/m - lm/m 922 - lm/W 96

CCT 4000K



Art.	Omschrijving	Lengte	Aantal
<b>LEDST001</b>	LEDSTRIP 24V IP67 9,6 W/m 140 LED/m	<b>5000 mm</b>	1 st.

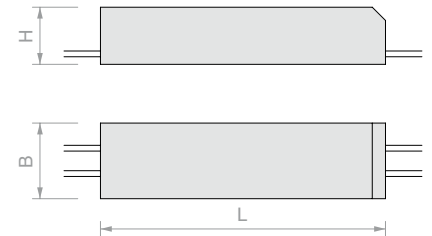
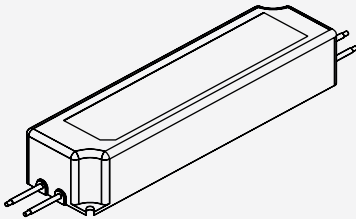
### VOEDING 24V DC IP67

Ook geschikt voor buiten

Input: 100 - 240V AC

Output: 24V DC vermogen 35W, 60W, 100W, 150W

Kabels IN/OUT - Beschermingsklasse 2



Art.	Omschrijving	H	B	L	Aantal
<b>LED24035IP</b>	24V DC 35W IP67	<b>30 mm</b>	<b>40 mm</b>	<b>150 mm</b>	1 st.
<b>LED24060IP</b>	24V DC 60W IP67	<b>32 mm</b>	<b>42 mm</b>	<b>162 mm</b>	1 st.
<b>LED24100IP</b>	24V DC 100W IP67	<b>37 mm</b>	<b>52 mm</b>	<b>190 mm</b>	1 st.
<b>LED24150IP</b>	24V DC 150W IP67	<b>38 mm</b>	<b>68 mm</b>	<b>222 mm</b>	1 st.

- Let op de polariteit van de producten.
- Gebruik uitsluitend in 24V DC gestabiliseerde voedingen.
- Kies na het berekenen van de totale vermogensopname van de te installeren apparatuur een voeding die altijd een belastingsmarge heeft die 15/20% hoger is dan berekend.
- Schakel bij onderhoud de spanning uit.

#### Meerdere apparaten parallel aansluiten:

Om schade aan de LED's te voorkomen, moet u alle verbindingen tot stand brengen voordat u de stroom inschakelt

Max. continue lengte 5 meter.

**Voorbeeld:** Lengte STRIP 3 m

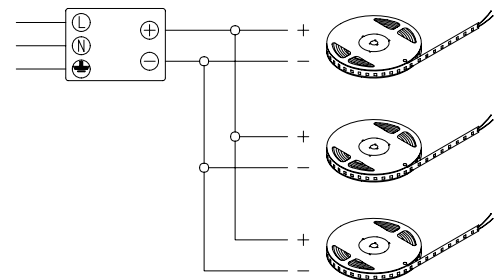
type LEDSTRIP 1 24V DC MAX. 9.6 W/m (Art.LEDST001)

**Keuze voedings-DRIVER:** vermogensopname type LED x lengte led + 15% (minimaal extra als gevolg van spanningsval)  $9.6 \times 3 \times 1.15 = 33.15 \text{ W (MIN)}$ .

De te kiezen voedings-DRIVER: 24V DC 35 W ( Art. LED24035IP)

**Complete lijst artikelen:** LEDST001, 1st, LED24035IP, 1st.

220-240V | DRIVER LED | 24V DC







# DEFENDER-systemen

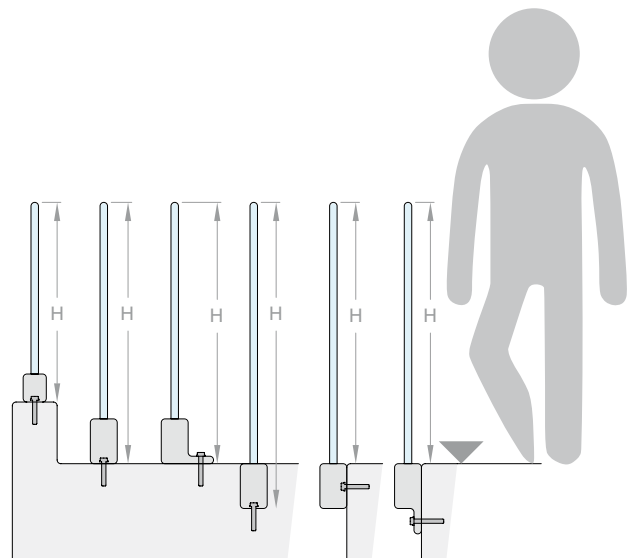
## Overzichten normeringen en maatvoeringen

De volgende pagina's bieden nuttige informatie die een beeld geeft van de huidige stand van de techniek, op basis van de de documentatie en ervaring van het bedrijf. Deze informatie heeft als doel de keuze voor het meest geschikte bouwsysteem en de voorafgaande dimensionering ervan te vergemakkelijken. Er wordt een overzicht voorgesteld van technische alternatieven op basis van normen en gebruiksklassen.

De beschrijvingen in de tabellen zijn een beknopte en vereenvoudigde weergave van de belangrijkste vereisten; het is daarom strikt noodzakelijk dat de ontwerper de volledige tekst van de normen doorneemt voor verdere details en wenselijk uitgebreider inzicht. De gekwalificeerde technicus die verantwoordelijk is voor de werkzaamheden zal beoordelen of het systeem voldoet aan alle veiligheidseisen. Hij/zij zal verifiëren in hoeverre de resultaten passend zijn voor de feitelijke installatieomstandigheden (belasting en druk op het systeem, kenmerken van de ondersteuning, effecten van temperatuur, geometrie van de platen en profielen, type en maatvoering van de ankers, enz...). Voor informatie en documenten kunt u de website raadplegen of contact opnemen met de technische dienst van Logli.

Op de datum van publicatie is er op Europees niveau geen geharmoniseerde norm beschikbaar: technische vereisten en ontwerpcriteria verschillen derhalve van land tot land, zijn aldaar van toepassing en de relevante nationale normen dienen te worden gerespecteerd. Door deze verschillen kunnen de voorgestelde oplossingen zijn afgeleid van experimentele tests of numerieke berekeningen en het is dan ook niet verwonderlijk dat de uitvoerbare technische oplossingen niet homogeen zijn tussen landen, zelfs niet met dezelfde omstandigheden en hetzelfde beoogde gebruik.

### Verwijzing naar beschermingshoogte H op basis van het type systeem



#### Legenda tabellen pag. 160-170

soorten glas:

F – plaat van floatglas EN 572

I – plaat van versterkt glas EN 1863

T – plaat van thermisch gehard glas EN 12150

TH – heat soaked thermisch gehard glas EN 14179

<sup>1</sup> beschermingshoogte H op basis van het type bevestiging, verschillend gemeten voor vloer- of plaatsystemen (zie bovenstaande schema's).

<sup>2</sup> waarde die betrekking heeft op de correcte werking van het aluminium- en glassysteem; de weerstand van de ankers en de constructie moet van geval tot geval worden bepaald en kan een groter aantal bevestigingspunten vereisen. Het wordt aanbevolen om stangen nooit vast te zetten met minder dan drie ankers.

<sup>3</sup> de omcirkelde waarden ⊕ geven oplossingen aan waarvoor specifieke test- of berekeningsdocumenten beschikbaar zijn. In landen waar validatietrajecten bestaan voor volledige systemen (zoals ATec in Frankrijk of AbP in Duitsland), kunnen deze posities vergezeld gaan van de relevante documentatie. Niet omcirkelde waarden ✓ verwijzen naar posities die op basis van tests op vergelijkbare glassamenstellingen of extrapolaties van veeleisendere tests voldoende zijn gebleken. Het wordt de ontwerper aanbevolen om alvorens te bestellen de technische documentatie op te vragen en te verifiëren.

<sup>4</sup> in gevallen waarin bij het ontwerp geen rekening hoeft te worden gehouden met de werking van de wind en als het steunprofiel niet verzonken is onder het loopvlak, mag de hoogte van het systeem groter zijn dan de aangegeven waarde (uit te voeren controles zijn vergelijkbaar met uitgevoerde controles). In het specifieke geval van Avis Techniques voor borstweringen in Frankrijk is het toepassingsgebied hiervan beperkt tot een hoogte van 1,10 m vanaf het loopoppervlak: grotere hoogtes sluiten het product uit van de categorie borstweringen en classificeren het als een wand of scherm.

<sup>5</sup> met uitzondering van ruimtes waar zich mogelijk uitzonderlijk grote drukte voordoet, zoals concertzalen, stadions en tribunes.

<sup>6</sup> de numerieke waarden verwijzen naar de windblootstellingscategorie voor een blootstellingscoëfficiënt -2. De waarden met een zwarte achtergrond ❶❷❸ duiden op oplossingen waarvoor testcertificaten beschikbaar zijn, de andere waarden ❹❺❻ verwijzen naar oplossingen die op basis van tests op vergelijkbare glassamenstellingen of extrapolaties van veeleisendere tests voldoende zijn gebleken.

<sup>7</sup> omvat het gebruik van een structurele handreling tussen aangrenzende platen of die zijdelings aan de constructie wordt verankerd.

<sup>8</sup> omvat het gebruik van een groter aantal verankeringsgaten dan standaard voor het profiel

<sup>9</sup> omvat het gebruik van een groter aantal klemmen dan standaard voor de kit

<sup>10</sup> alleen voor binnenruimtes

## **EUROPESE normen**

(ingevoerd in alle EU-landen)

EN 12150 - Thermisch gehard glas

EN 12543 - Gelaagd glas en gelaagd veiligheidsglas

EN 12600 - Slingerproef

EN 13200 - Toeschouwersaccommodaties

EN 14179 - Heat soak-test

EN 16612 - Bepaling door middel van berekening voor vlakglas

EN 16613 - Mechanische eigenschappen van de tussenlaag

## **ITALIË**

NTC 2018 - Technische normen

UNI 7697 - Glastoepassingen

UNI 10809 - Leuningen en borstweringen

UNI 11678 - Testmethoden voor glazen borstweringen

## **FRANKRIJK**

NF P 06-001 - Belastingen op constructies

NF P 01-012 - Dimensionering van borstweringen

Cahier 3034 du CSTB - Testprocedure voor glazen borstweringen

## **DUITSLAND**

DIN 1990 e DIN 1990/NA - Bouwkunde en nationale bijlage

DIN 1991-1 - Belastingen op constructies

DIN 18008 - Constructies in glas

## **BELGIË**

NBN B 03-004 - Borstweringen in gebouwen

## **VERENIGD KONINKRIJK**

BS 6180 - Barrières in en rond gebouwen

Approved Document K - Valbeveiliging

## **ZWITSERLAND**

SIA 261 - Belastingen op constructies

SIA 358 - Leuningen en borstweringen

SIA 2057 - Vlakglas voor gebouwen

## **NEDERLAND**

NEN 2608 - Vlakglas voor gebouwen

BRL 4107 - Ontwerp van borstweringen

## **SPANJE**

Documento Básico SE-AE - Belastingen op constructies

Documento Básico SU - Veiligheid in het gebruik

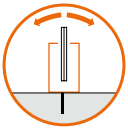
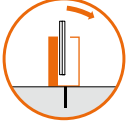
**ITALIË** NTC 2018 - UNI 11678

**Systemen DEFENDER 810** P.44-81

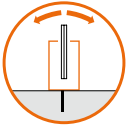
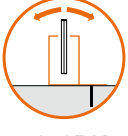
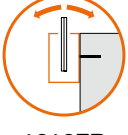
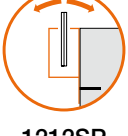
DEFENDER-systeem	Glasdikte	Hoogte <sup>(1)</sup> [cm]	Bevestigingen <sup>(2)</sup> [cm]	samenstelling glasplaten		Beoogd gebruik <sup>(3)</sup>		
						Trappen voor particulier gebruik	Particulier	Publiek
				Tussenlaag	Glas	1.0 kN/m	2.0 kN/m	3.0 kN/m
 810LM	8+8	110	40	PVB	T/I	✓	⊗	
			20	SentryGlas®	T/T	✓	✓	⊗
		120 <sup>(4)</sup>	40	PVB	T/I	✓	✓	
				EVA SECURE	T/T	✓	✓	
	10+10	110	20	PVB	T/I	✓	✓	⊗
				EVA SECURE	T/T	✓	✓	✓
		120 <sup>(4)</sup>	20	DG41	T/T	✓	✓	✓
				SentryGlas®	T/T	✓	✓	⊗
 810MR	8+8	110	40	PVB	T/I	✓	⊗	
			20	SentryGlas®	T/T	✓	✓	✓
		120 <sup>(4)</sup>	40	PVB	T/I	✓	✓	
				EVA SECURE	T/T	✓	✓	
	10+10	110	20	PVB	T/I	✓	✓	⊗
				EVA SECURE	T/T	✓	✓	✓
		120 <sup>(4)</sup>	20	DG41	T/T	✓	✓	✓
				SentryGlas®	T/T	✓	✓	✓
 810DK	8+8	110	40	SentryGlas®	T/T	✓	✓	✓
		120 <sup>(4)</sup>	60	PVB	T/I	✓	⊗	
				EVA SECURE	T/T	✓	✓	
	10+10	110	40	PVB	T/I	✓	✓	✓
				EVA SECURE	T/T	✓	✓	✓
				DG41	T/T	✓	✓	✓
		120 <sup>(4)</sup>		SentryGlas®	T/T	✓	✓	⊗
 810FR	8+8	110	40	PVB	T/I	✓	⊗	
		120 <sup>(4)</sup>	20	SentryGlas®	T/T	✓	✓	
	10+10	110	20	SentryGlas®	T/T	✓	✓	⊗
		120 <sup>(4)</sup>	20	EVA SECURE	T/T	✓	✓	
				DG41	T/T	✓	✓	
 810MF	8+8	110	40	PVB	T/I	✓	✓	
		120 <sup>(4)</sup>	20	SentryGlas®	T/I	✓	✓	
	10+10	110	20	SentryGlas®	T/T	✓	✓	✓
		120 <sup>(4)</sup>	20	EVA SECURE	T/T	✓	✓	
				DG41	T/T	✓	✓	
 810SP	8+8	110	20	PVB	T/I	✓	✓	
		120 <sup>(4)</sup>	20	SentryGlas®	T/T	✓	✓	
	10+10	110	20	SentryGlas®	T/T	✓	✓	✓
		120 <sup>(4)</sup>	20	EVA SECURE	T/T	✓	✓	
				DG41	T/T	✓	✓	



## Systemen DEFENDER XP/PICO P.84-97

DEFENDER-systeem	Glasdikte	Hoogte <sup>(1)</sup> [cm]	Bevestigingen <sup>(2)</sup> [cm]	samenstelling glasplaten		Beoogd gebruik <sup>(3)</sup>		
						Trappen voor particulier gebruik	Particulier	Publiek
				Tussenlaag	Glas	1.0 kN/m	2.0 kN/m	3.0 kN/m
 XP	6+6	60	25	SentryGlas®	T/T	✓	✓ <sup>(7)</sup>	
		80	25	PVB	T/I	✓		
		100	25	SentryGlas®	T/T	✓		
	8+8	80	25	PVB	T/I	✓	⊗	
		100	25	PVB	T/I	✓		
		110	25	SentryGlas®	T/T	✓		
 PICO	6+6	60	25	PVB	T/I	✓	⊗ <sup>(7)</sup>	
		80	25	SentryGlas®	T/T	✓	⊗ <sup>(7)</sup>	
		100	25	SentryGlas®	T/T	✓		
	8+8	80	25	PVB	T/I	✓	⊗	
		100	25	PVB	T/I	✓ <sup>(7)</sup>		
		110	25	SentryGlas®	T/T	✓ <sup>(7)</sup>		

## Systemen DEFENDER 1212 P.100-115

DEFENDER-systeem	Glasdikte	Hoogte <sup>(1)</sup> [cm]	Bevestigingen <sup>(2)</sup> [cm]	samenstelling glasplaten		Beoogd gebruik <sup>(3)</sup>		
						Trappen voor particulier gebruik	Particulier	Publiek
				Tussenlaag	Glas	1.0 kN/m	2.0 kN/m	3.0 kN/m
 1212LM	12+12	120 <sup>(4)</sup>	40	DG41	F/F	✓	⊗	
				EVA SECURE	T/T	✓	✓	✓
 1212DK			20	DG41	T/T	✓	✓	✓
				SentryGlas®	T/T	✓	✓	✓
 1212FR   1212SP	12+12	110	20	DG41	F/F	✓	✓	
				PVB	T/T	✓	✓	✓ <sup>(7)</sup>
				EVA SECURE	T/T	✓	✓	✓
				DG41	T/T	✓	✓	✓
		120 <sup>(4)</sup>	SentryGlas®	T/T	✓	✓	✓	

Onderzoek vormt de basis van elke technologische ontwikkeling

Al meer dan vijftien jaar lopen we voorop bij het evalueren en verifiëren van de prestaties van glas in borstweringen, in samenwerking met belangrijke entiteiten in de wereld van universiteiten en van het onderzoek.

Met geavanceerde apparatuur en de technisch-wetenschappelijke bijdrage van universiteiten zijn we in staat voortdurend nieuwe bouwoplossingen te ontwikkelen. Ook voeren wij testen uit op onze systemen in combinatie met vele soorten platen, zodat ontwerpers en installateurs duidelijke en betrouwbare indicaties kunnen krijgen.

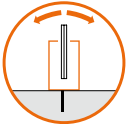
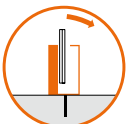
**FRANKRIJK** NF 1991-1-1 / Cahier 3034 du CSTB

**Systemen DEFENDER 810** P.44-81

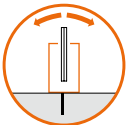
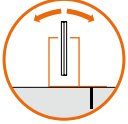
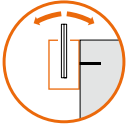
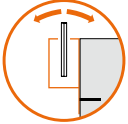
DEFENDER-systeem	Glasdikte	Hoogte <sup>(1)</sup> [cm]	Bevestigingen <sup>(2)</sup> [cm]	samenstelling glasplaten		Beoogd gebruik <sup>(3)</sup>		
				Tussenlaag	Glas	Particulier	Publiek	Stadions
						0.6 kN/m	1.0 kN/m	3.0 kN/m
 810LM	8+8	110	40	PVB	TH/TH	☑		
				EVA Daylight	TH/TH	☑		
			20	PVB	TH/TH	✓	☑	
	10+10	160 <sup>(4)</sup>	20	PVB	TH/TH	✓	☑	
				EVALAM	I/I	✓	☑	
				EVA Daylight	TH/TH	✓	☑	
 810MR	8+8	110	40	PVB	TH/TH	☑		
				EVA Daylight	TH/TH	✓		
			20	PVB	TH/TH	✓	☑	
	10+10	160 <sup>(4)</sup>	20	PVB	TH/TH	✓	☑	
				EVALAM	I/I	✓	☑	
				EVA Daylight	TH/TH	✓	☑	
 810DK	8+8	110	60	PVB	TH/TH	☑		
				EVA Daylight	TH/TH	✓		
			40	SentryGlas®	TH/TH	✓	☑	
	10+10	160 <sup>(4)</sup>	40	PVB	TH/TH	✓	☑	
				EVA Daylight	TH/TH	✓	✓	
				EVALAM	I/I	✓	✓	
 810FR	8+8	110	40	PVB	TH/TH	☑		
				EVA Daylight	TH/TH	☑		
			20	SentryGlas®	TH/TH	✓	☑	
	10+10	110	20	EVALAM	I/I	✓	☑	
				160 <sup>(4)</sup>	20	PVB	TH/TH	✓
		EVA Daylight	TH/TH	✓		☑		
 810MF	8+8	110	40	PVB	TH/TH	☑		
				EVA Daylight	TH/TH	✓		
			20	SentryGlas®	TH/TH	✓	☑	
	10+10	110	20	EVALAM	I/I	✓	☑	
				160 <sup>(4)</sup>	20	PVB	TH/TH	✓
		EVA Daylight	TH/TH	✓		☑		
 810SP	8+8	110	40	PVB	TH/TH	☑		
				EVA Daylight	TH/TH	✓		
			20	SentryGlas®	TH/TH	✓	☑	
	10+10	160 <sup>(4)</sup>	20	EVALAM	I/I	✓	✓	
				PVB	TH/TH	✓	☑	
				EVA Daylight	TH/TH	✓	✓	



## Systemen DEFENDER XP/PICO P.84-97

DEFENDER-systeem	Glasdikte	Hoogte <sup>(1)</sup> [cm]	Bevestigingen <sup>(2)</sup> [cm]	samenstelling glasplaten		Beoogd gebruik <sup>(3)</sup>		
						Particulier	Publiek	Stadions
				Tussenlaag	Glas	0.6 kN/m	1.0 kN/m	3.0 kN/m
 XP	8+8	80	25	PVB	TH/TH	√ <sup>(7)</sup>	√ <sup>(7)</sup>	
		90	25	SentryGlas®	TH/TH	√ <sup>(7)</sup>		
 PICO	8+8	80	25	PVB	TH/TH	√	⊗	
		90	25	SentryGlas®	TH/TH	√	√	
		110	25	SentryGlas®	TH/TH	⊗		

## Systemen DEFENDER 1212 P.100-115

DEFENDER-systeem	Glasdikte	Hoogte <sup>(1)</sup> [cm]	Bevestigingen <sup>(2)</sup> [cm]	samenstelling glasplaten		Beoogd gebruik <sup>(3)</sup>		
						Particulier	Publiek	Stadions
				Tussenlaag	Glas	0.6 kN/m	1.0 kN/m	3.0 kN/m
 1212LM	12+12	60	20	PVB	TH/TH	√	√	√
		110	10 <sup>(8)</sup>	SentryGlas®	TH/TH	√	√	⊗ <sup>(9)</sup>
 1212DK	12+12	60	20	PVB	TH/TH	√	√	√
		110		SentryGlas®	TH/TH	√	√	√ <sup>(9)</sup>
 1212FR	12+12	50	20	PVB	TH/TH	√	√	√
		70		SentryGlas®	TH/TH	√	√	√
 1212SP	12+12	50	20	PVB	TH/TH	√	√	√
		70		SentryGlas®	TH/TH	√	√	√

**DUITSLAND** DIN 18008

**Systemen DEFENDER 810** P.44-81

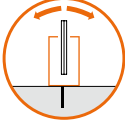
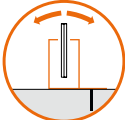
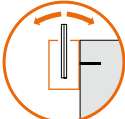
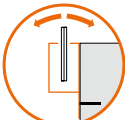
DEFENDER-systeem	Glasdikte	Hoogte <sup>(1)</sup> [cm]	Bevestigingen <sup>(2)</sup> [cm]	samenstelling glasplaten		Beoogd gebruik <sup>(3)</sup>		
						Particulier	Publiek	Stadions
				Tussenlaag	Glas	0.5 kN/m	1.0 kN/m	2.0 kN/m
 810LM	8+8	100	20	PVB	T/T	✓	✓	
		110	40	PVB	T/T	✓		
		110	20	SentryGlas®	T/T	✓	✓ <sup>(7)</sup>	
	10+10	80	20	SentryGlas®	T/T	✓	✓	✓ <sup>(7)(10)</sup>
		120	20	PVB	T/T	✓	✓ <sup>(7)</sup>	
 810MR	8+8	110	40	PVB	T/T	✓		
		110	20	PVB	T/T	✓	✓	
	10+10	80	20	PVB	T/T	✓	✓	✓ <sup>(7)</sup>
		120	20	PVB	T/T	✓	✓	
 810DK	8+8	100	20	PVB	T/T	✓	✓	
		110	40	PVB	T/T	✓		
		110	20	SentryGlas®	T/T	✓	✓ <sup>(7)</sup>	
	10+10	110	20	SentryGlas®	T/T	✓	✓ <sup>(7)</sup>	✓ <sup>(7)(10)</sup>
120		20	PVB	T/T	✓	✓ <sup>(7)</sup>		
 810FR	8+8	90	20	PVB	T/T	✓	✓	
		100	20	SentryGlas®	T/T	✓	✓ <sup>(7)</sup>	
		110	40	PVB	T/T	✓		
	10+10	80	20	SentryGlas®	T/T	✓	✓	✓ <sup>(7)(10)</sup>
		120	20	PVB	T/T	✓	✓	
 810MF	8+8	110	40	PVB	T/T	✓		
		110	20	PVB	T/T	✓	✓	
	10+10	110	20	SentryGlas®	T/T	✓	✓	✓ <sup>(7)(10)</sup>
		120	20	PVB	T/T	✓	✓	
 810SP	8+8	90	20	PVB	T/T	✓	✓	
		100	20	SentryGlas®	T/T	✓	✓ <sup>(7)</sup>	
		110	40	PVB	T/T	✓		
	10+10	100	20	SentryGlas®	T/T	✓	✓	✓ <sup>(7)(10)</sup>
		120	20	PVB	T/T	✓	✓	

**Systemen DEFENDER PICO** P.90-97

DEFENDER-systeem	Glasdikte	Hoogte <sup>(1)</sup> [cm]	Bevestigingen <sup>(2)</sup> [cm]	samenstelling glasplaten		Beoogd gebruik <sup>(3)</sup>		
						Particulier	Publiek	Stadions
				Tussenlaag	Glas	0.5 kN/m	1.0 kN/m	2.0 kN/m
 PICO	8+8	60	25	PVB	T/T	✓	✓ <sup>(7)</sup>	✓ <sup>(7)</sup>
		90	25	PVB	T/T	✓	✓ <sup>(7)</sup>	
		80	12.5	SentryGlas®	T/T	✓	✓ <sup>(7)</sup>	✓ <sup>(7)</sup>
		100	25	SentryGlas®	T/T	✓	✓ <sup>(7)</sup>	
		110	25	SentryGlas®	T/T	✓ <sup>(7)</sup>		



## Systemen DEFENDER 1212 P.100-115

DEFENDER-systeem	Glasdikte	Ruimte	Hoogte <sup>(1)</sup> [cm]	Bevestigingen <sup>(2)</sup> [cm]	samenstelling glasplaten		Beoogd gebruik <sup>(3)</sup>		
							Particulier	Publiek	Stadions
					Tussenlaag	Glas	0.5 kN/m	1.0 kN/m	2.0 kN/m
 <b>1212LM</b>  <b>1212DK</b>	12+12	binnen	120	20	PVB	T/T	✓ <sup>(7)</sup>	✓ <sup>(7)</sup>	✓ <sup>(7)</sup>
			130	20	SentryGlas®	T/T	✓ <sup>(7)</sup>	✓ <sup>(7)</sup>	✓ <sup>(7)</sup>
		buiten	110	20	PVB	T/T	✓ <sup>(7)</sup>	✓ <sup>(7)</sup>	✓ <sup>(7)</sup>
			130	20	SentryGlas®	T/T	✓ <sup>(7)</sup>	✓ <sup>(7)</sup>	✓ <sup>(7)</sup>
 <b>1212FR</b>  <b>1212SP</b>	12+12	binnen	110	20	PVB	T/T	✓ <sup>(7)</sup>	✓ <sup>(7)</sup>	✓ <sup>(7)</sup>
			130	20	SentryGlas®	T/T	✓ <sup>(7)</sup>	✓ <sup>(7)</sup>	✓ <sup>(7)</sup>
		buiten	100	20	PVB	T/T	✓ <sup>(7)</sup>	✓ <sup>(7)</sup>	✓ <sup>(7)</sup>
			130	20	SentryGlas®	T/T	✓ <sup>(7)</sup>	✓ <sup>(7)</sup>	✓ <sup>(7)</sup>

### Waarom een stijve tussenlaag gebruiken?

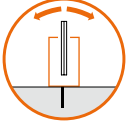

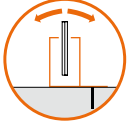
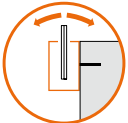

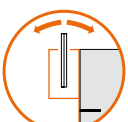
De tussenlaag speelt een fundamentele rol!

Deze kunststoflaag zorgt er bij glasbreuk niet alleen voor dat glassplinters ongevaarlijk blijven, maar ook dat de glasplaten hun krachten kunnen bundelen en zo efficiënter worden.

Gelaagd glas met stijve tussenlagen kan grotere belastingen weerstaan of, bij dezelfde weerstand, een kleinere dikte hebben, zonder de veiligheid in gevaar te brengen!

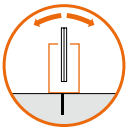
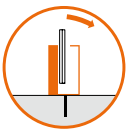
 **BELGIË** NBN B 03-004

**Systemen DEFENDER 810** P.44-81

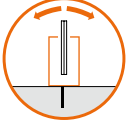
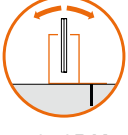
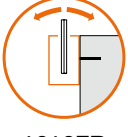
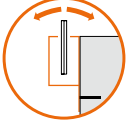
DEFENDER-systeem	Glasdikte	Hoogte <sup>(1)</sup> [cm]	Bevestigingen <sup>(2)</sup> [cm]	samenstelling glasplaten		Beoogd gebruik <sup>(6)</sup>		
				Tussenlaag	Glas	Particulier	Publiek	Stadions
						0.5 kN/m	1.0 kN/m	3.0 kN/m
 810LM	8+8	110	60	PVB	F/F	2		
			40	DG41	T/T	5	5	
		120	40	DG41	T/T	4	4	
	10+10	110	40	DG41	F/F	5	5	
			20	DG41	T/T	8	8	
		120	40	DG41	F/F	4	4	
			20	DG41	T/T	7	7	
 810MR	8+8	110	60	PVB	F/F	2		
		110	40	DG41	T/T	4	4	
		120	40	DG41	T/T	3	3	
	10+10	110	40	DG41	F/F	5	5	
			20	DG41	T/T	7	7	
		120	40	DG41	F/F	4	4	
			20	DG41	T/T	6	6	
 810DK	8+8	110	60	DG41	T/T	4	4	
		120	60	DG41	T/T	3	3	
	10+10	110	40	DG41	T/T	8	8	
		120	40	DG41	T/T	7	7	
 810FR	8+8	110	40	PVB	F/F	1		
			20	DG41	T/T	3	3	
		120	20	DG41	T/T	2	2	
	10+10	110	20	DG41	F/F	4	4	
			20	DG41	T/T	6	6	
		120	20	DG41	F/F	3	3	
			20	DG41	T/T	5	5	
 810MF	8+8	110	40	PVB	F/F	1		
			20	DG41	T/T	3		
		120	20	DG41	T/T	2		
	10+10	110	20	DG41	F/F	4	4	
			20	DG41	T/T	5	5	
		120	20	DG41	F/F	3	3	
			20	DG41	T/T	4	4	
 810SP	8+8	110	40	DG41	T/T	3		
		120	40	DG41	T/T	2		
	10+10	110	20	DG41	T/T	6	6	
		120	20	DG41	T/T	5	5	



## Systemen DEFENDER XP/PICO P.84-97

DEFENDER-systeem	Glasdikte	Hoogte <sup>(1)</sup> [cm]	Bevestigingen <sup>(2)</sup> [cm]	samenstelling glasplaten		Beoogd gebruik <sup>(6)</sup>		
						Particulier	Publiek	Stadions
				Tussenlaag	Glas	0.5 kN/m	1.0 kN/m	3.0 kN/m
 XP	6+6	50	25	DG41	F/F	7		
	8+8	110		PVB	F/F	0		
		120		DG41	T/T	1		
 PICO	6+6	50	25	DG41	T/T	7		
	8+8	110		PVB	F/F	0		
		120		DG41	T/T	2		

## Systemen DEFENDER 1212 P.100-115

DEFENDER-systeem	Glasdikte	Hoogte <sup>(1)</sup> [cm]	Bevestigingen <sup>(2)</sup> [cm]	samenstelling glasplaten		Beoogd gebruik <sup>(6)</sup>		
						Particulier	Publiek	Stadions
				Tussenlaag	Glas	0.5 kN/m	1.0 kN/m	3.0 kN/m
 1212LM	12+12	120	40	DG41	F/F	8	7	
		120	20	DG41	T/T	8	8	7
 1212DK	12+12	120	40	DG41	F/F	8	7	
		120	20	DG41	T/T	8	8	7
 1212FR	12+12	110	20	DG41	T/T	7	7	
		120	20	DG41	T/T	6	6	
 1212SP	12+12	110	20	DG41	T/T	6	6	
		120	20	DG41	T/T	5	5	

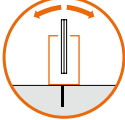

**VERENIGD KONINKRIJK** Britse norm 6180

**Systemen DEFENDER 810** P.44-81

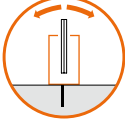
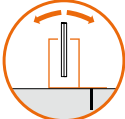
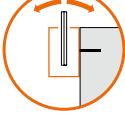
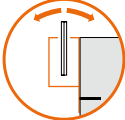
DEFENDER-systeem	Glasdikte	Hoogte <sup>(1)</sup> [cm]	Bevestigingen <sup>(2)</sup> [cm]	samenstelling glasplaten		Beoogd gebruik <sup>(3)</sup>		
				Tussenlaag	Glas	Particulier	Publiek	Stadions
						0.74 kN/m	1.5 kN/m	3.0 kN/m
 810LM	8+8	60	40	PVB	T/T	✓	✓	✓
		100		PVB	T/T	✓	✓	
		110	PVB	T/T	⊗			
		110	SentryGlas®	T/T	✓	⊗		
	10+10	120	20	SentryGlas®	T/T	✓		
		80		PVB	T/T	✓	✓	✓
		110		PVB	T/T	✓	⊗	
		120		SentryGlas®	T/T	✓	⊗	
	140	SentryGlas®	T/T	✓				
 810MR	8+8	60	40	PVB	T/T	✓	✓	✓
		100		PVB	T/T	✓	✓	
		110	PVB	T/T	✓			
		110	SentryGlas®	T/T	✓	✓		
	10+10	120	20	SentryGlas®	T/T	✓		
		80		PVB	T/T	✓	✓	✓
		110		PVB	T/T	✓	✓	
		120		SentryGlas®	T/T	✓	✓	
	140	SentryGlas®	T/T	✓				
 810DK	8+8	60	60	PVB	T/T	✓	✓	✓
		100		PVB	T/T	✓	✓	
		120	PVB	T/T	⊗			
		110	SentryGlas®	T/T	✓	✓		
	10+10	80	40	PVB	T/T	✓	✓	✓
		120		PVB	T/T	✓	⊗	
	140	SentryGlas®	T/T	✓				
 810FR	8+8	60	20	PVB	T/T	✓	✓	✓
		100	40	PVB	T/T	✓	✓	
		110	PVB	T/T	⊗			
	10+10	80	20	PVB	T/T	✓	✓	✓
		110		SentryGlas®	T/T	✓	⊗	
	140	SentryGlas®	T/T	✓				
 810MF	8+8	60	20	PVB	T/T	✓	✓	✓
		100	40	PVB	T/T	✓	✓	
		110	PVB	T/T	✓			
	10+10	80	20	PVB	T/T	✓	✓	✓
		110		SentryGlas®	T/T	✓	✓	
	140	SentryGlas®	T/T	✓				
 810SP	8+8	60	20	PVB	T/T	✓	✓	✓
		100	40	PVB	T/T	✓	✓	
		110	PVB	T/T	✓			
	10+10	80	20	PVB	T/T	✓	✓	✓
		110		SentryGlas®	T/T	✓	✓	
	140	SentryGlas®	T/T	✓				



## Systemen DEFENDER XP/PICO P.84-97

DEFENDER-systeem	Glasdikte	Hoogte <sup>(1)</sup> [cm]	Bevestigingen <sup>(2)</sup> [cm]	samenstelling glasplaten		Beoogd gebruik <sup>(3)</sup>		
						Particulier	Publiek	Stadions
				Tussenlaag	Glas	0.74 kN/m	1.5 kN/m	3.0 kN/m
 XP	6+6	50	25	PVB	T/T	✓	✓	
		60	25	PVB	T/T	✓		
		80	25	SentryGlas®	T/T	✓		
 PICO	8+8	40	25	PVB	T/T	✓	✓	✓
		60	25	PVB	T/T	✓	✓	
		70	25	PVB	T/T	✓		
	15	90	25	SentryGlas®	T/T	✓		
		50	25	-	T	✓	✓	✓
		70	25	-	T	✓	✓	
		90	25	-	T	✓		

## Systemen DEFENDER 1212 P.100-115

DEFENDER-systeem	Glasdikte	Hoogte <sup>(1)</sup> [cm]	Bevestigingen <sup>(2)</sup> [cm]	samenstelling glasplaten		Beoogd gebruik <sup>(3)</sup>		
						Particulier	Publiek	Stadions
				Tussenlaag	Glas	0.74 kN/m	1.5 kN/m	3.0 kN/m
 1212LM	12+12	100	20	SentryGlas®	T/T	✓	⊗	✓
		110	10 <sup>(9)</sup>	SentryGlas®	T/T	✓	✓	⊗ <sup>(9)</sup>
		130	20	SentryGlas®	T/T	✓	✓	
		140	10 <sup>(9)</sup>	SentryGlas®	T/T	✓	✓ <sup>(9)</sup>	
		150	20	SentryGlas®	T/T	✓		
		180	10 <sup>(9)</sup>	SentryGlas®	T/T	✓ <sup>(9)</sup>		
 1212DK	12+12	100	20	SentryGlas®	T/T	✓	✓	✓
		130	20	SentryGlas®	T/T	✓	✓	
		150	20	SentryGlas®	T/T	✓		
 1212FR	12+12	70	20	SentryGlas®	T/T	✓	✓	✓
		100	20	SentryGlas®	T/T	✓	✓	
		130	20	SentryGlas®	T/T	✓		
 1212SP								

## Een verantwoordelijk ontwerp

het is belangrijk om verhogingen te identificeren die het beklimmen van de borstwering kunnen vergemakkelijken, waardoor de veiligheid voor volwassenen en kinderen wordt vermindert.

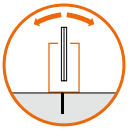

Als er treden of vaste elementen in de buurt van de borstwering zijn, kan het ook nodig zijn om de in normale situaties verwachte minimumhoogte te vergroten.

**ZWITSERLAND SIA 261 - SIA2057**
**Systemen DEFENDER 810** P.44-81

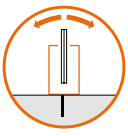
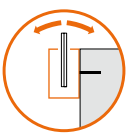
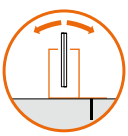
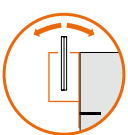
DEFENDER-systeem	Glasdikte	Ruimte	Hoogte <sup>(1)</sup> [cm]	Bevestigingen <sup>(2)</sup> [cm]	samenstelling glasplaten		Beoogd gebruik <sup>(3)</sup>		
					Tussenlaag	Glas	Particulier	Publiek	Stadions
							0.8 kN/m	1.6 kN/m	3.0 kN/m
 810LM	8+8	buiten	70	20	PVB	T/T	✓	✓	
			130	20	PVB	T/T	✓		
	10+10	buiten	100	20	PVB	T/T	✓	✓	
			110	20	SentryGlas®	T/T	✓	✓ <sup>(7)</sup>	
 810MR	8+8	buiten	80	20	PVB	T/T	✓	✓	
			110	40	PVB	T/T	✓		
			130	20	PVB	T/T	✓		
	10+10	buiten	110	20	PVB	T/T	✓	✓	
130			20	PVB	T/T	✓			
 810DK	8+8	buiten	70	20	PVB	T/T	✓	✓	
			130	20	PVB	T/T	✓		
	10+10	binnen	130	20	SentryGlas®	T/T	✓	✓ <sup>(7)</sup>	
		buiten	100	20	PVB	T/T	✓	✓	
			110	20	SentryGlas®	T/T	✓	✓ <sup>(7)</sup>	
 810FR	8+8	buiten	50	20	PVB	T/T	✓	✓	
			60	20	PVB	T/T	✓	✓ <sup>(7)</sup>	
			110	40	PVB	T/T	✓		
			120	20	PVB	T/T	✓ <sup>(7)</sup>		
	10+10	binnen	110	20	SentryGlas®	T/T	✓	✓ <sup>(7)</sup>	
		buiten	90	20	PVB	T/T	✓	✓	
			100	20	SentryGlas®	T/T	✓	✓ <sup>(7)</sup>	
		130	20	PVB	T/T	✓			
 810MF	8+8	buiten	70	20	PVB	T/T	✓	✓	
			130	40	PVB	T/T	✓		
	10+10	buiten	110	20	PVB	T/T	✓	✓	
			130	20	SentryGlas®	T/T	✓	✓ <sup>(7)</sup>	
		130	20	PVB	T/T	✓			
 810SP	8+8	buiten	50	20	PVB	T/T	✓	✓	
			60	20	PVB	T/T	✓	✓ <sup>(7)</sup>	
			110	40	PVB	T/T	✓		
			120	40	PVB	T/T	✓ <sup>(7)</sup>		
	10+10	binnen	120	20	SentryGlas®	T/T	✓	✓ <sup>(7)</sup>	
		buiten	90	20	PVB	T/T	✓	✓	
			100	20	SentryGlas®	T/T	✓	✓ <sup>(7)</sup>	
		130	20	PVB	T/T	✓			



## Systemen DEFENDER XP/PICO P.84-97

DEFENDER-systeem	Glasdikte	Ruimte	Hoogte <sup>(1)</sup> [cm]	Bevestigingen <sup>(2)</sup> [cm]	samenstelling glasplaten		Beoogd gebruik <sup>(3)</sup>		
							Particulier	Publiek	Stadions
					Tussenlaag	Glas	0.8 kN/m	1.6 kN/m	3.0 kN/m
 XP	8+8	binnen	40	25	PVB	I/I	✓	✓	
			90	25	PVB	I/I	✓		
		buiten	60	25	SentryGlas®	I/I	✓	✓	
			90	25	SentryGlas®	I/I	✓		
 PICO	8+8	binnen	50	25	PVB	I/I	✓	✓	
			80	25	SentryGlas®	I/I	✓	✓	
		buiten	70	25	SentryGlas®	I/I	✓	✓	
			90	25	PVB	I/I	✓		

## Systemen DEFENDER 1212 P.100-115

DEFENDER-systeem	Glasdikte	Ruimte	Hoogte <sup>(1)</sup> [cm]	Bevestigingen <sup>(2)</sup> [cm]	samenstelling glasplaten		Beoogd gebruik <sup>(3)</sup>		
							Particulier	Publiek	Stadions
					Tussenlaag	Glas	0.8 kN/m	1.6 kN/m	3.0 kN/m
 1212LM   1212FR	12+12	binnen	100	20	SentryGlas®	F/F	✓	✓	
			120	40	PVB	F/F	✓		
			120	20	PVB	I/I	✓	✓	
			120	20	PVB	T/T	✓	✓	✓
		buiten	80	20	SentryGlas®	F/F	✓	✓	
			90	20	SentryGlas®	I/I	✓	✓	✓
			100	20	PVB	T/T	✓	✓	✓
 1212DK   1212SP	12+12	binnen	120	40	PVB	F/F	✓		
			120	20	PVB	I/I	✓	✓	
			120	20	PVB	T/T	✓	✓	✓
		buiten	90	20	SentryGlas®	I/I	✓	✓	✓
			100	20	PVB	T/T	✓	✓	✓
			110	20	SentryGlas®	T/T	✓	✓	✓

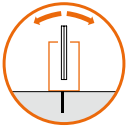
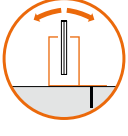
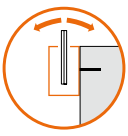
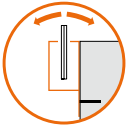
**NEDERLAND NEN-EN 1991-1-1**
**Systemen DEFENDER 810** P.44-81

DEFENDER-systeem	Glasdikte	Handrailing	Hoogte <sup>(1)</sup> [cm]	Bevestigingen <sup>(2)</sup> [cm]	samenstelling glasplaten		Beoogd gebruik <sup>(3)</sup>		
					Tussenlaag	Glas	Privéwoonruimte	Gemeenschappelijke woonruimte	Publiek <sup>(5)</sup>
							0.3 kN/m	0.5 kN/m	0.8 kN/m
 810LM	8+8	nee	120	40	PVB	T/T	✓		
		ja	110		PVB		✓ <sup>(7)</sup>	✓ <sup>(7)</sup>	
			130		SentryGlas®		✓ <sup>(7)</sup>	✓ <sup>(7)</sup>	
 810MR	10+10	nee	110	20	PVB	T/T	✓	✓	
		ja	120		PVB		✓ <sup>(7)</sup>	✓ <sup>(7)</sup>	✓ <sup>(7)</sup>
			130		SentryGlas®		✓ <sup>(7)</sup>	✓ <sup>(7)</sup>	✓ <sup>(7)</sup>
 810DK	8+8	nee	110	40	PVB	T/T	✓		
		ja	110		PVB		✓ <sup>(7)</sup>	✓ <sup>(7)</sup>	
			120		SentryGlas®		✓ <sup>(7)</sup>	✓ <sup>(7)</sup>	
 810MF	10+10	nee	110	20	PVB	T/T	✓	✓	
		ja	100		PVB		✓ <sup>(7)</sup>	✓ <sup>(7)</sup>	✓ <sup>(7)</sup>
			120		SentryGlas®		✓ <sup>(7)</sup>	✓ <sup>(7)</sup>	✓ <sup>(7)</sup>
 810SP	8+8	nee	120	25	PVB	T/T	⊗		
		ja	110		PVB		✓ <sup>(7)</sup>	⊗ <sup>(7)</sup>	
			120		SentryGlas®		✓ <sup>(7)</sup>	⊗ <sup>(7)</sup>	

**Systemen DEFENDER PICO** P.90-97

DEFENDER-systeem	Glasdikte	Handreling	Hoogte <sup>(1)</sup> [cm]	Bevestigingen <sup>(2)</sup> [cm]	samenstelling glasplaten		Beoogd gebruik <sup>(3)</sup>		
					Tussenlaag	Glas	Privéwoonruimte	Gemeenschappelijke woonruimte	Publiek <sup>(5)</sup>
							0.3 kN/m	0.5 kN/m	0.8 kN/m
 PICO	8+8	nee	120	25	PVB	T/T	⊗		
		ja	110	12.5	PVB		✓ <sup>(7)</sup>	⊗ <sup>(7)</sup>	
			120	12.5	SentryGlas®		✓ <sup>(7)</sup>	⊗ <sup>(7)</sup>	

## Systemen DEFENDER 1212 P.100-115

DEFENDER-systeem	Glasdikte	Hoogte <sup>(1)</sup> [cm]	Bevestigingen <sup>(2)</sup> [cm]	samenstelling glasplaten		Beoogd gebruik <sup>(3)</sup>		
				Tussenlaag	Glas	Woonruimte	Publiek	Stadions
						0.5 kN/m	0.8 kN/m	3.0 kN/m
 1212LM	12+12	120	20	PVB	T/T	✓	⊗	
 1212DK	10+10+4	110		Sentryglas®	T/T	✓	✓	⊗
 1212FR	12+12	110	20	PVB	T/T	✓	⊗	
 1212SP	10+10+4	100		Sentryglas®	T/T	✓	✓	⊗



# PUNTBEVESTIGINGEN VOOR BORSTWERINGEN

*Volledige transparantie  
en veiligheid*

De puntbevestigingen versterken alle kwaliteiten van het glas en bieden uw borstwering de lichtheid van een volledig glazen product.

# Serie EVO



Een reeks puntbevestigingen met hoge mechanische eigenschappen, geschikt voor elke behoefte.

Kies tussen zichtbare schroef of blinde punthouder, tussen verstelbare of vaste afstandhouder, de serie EVO biedt benijdenswaardige prestaties in al zijn vormen.

Een materiaal voor iedere toepassing: de puntbevestigingen EVO zijn volledig gemaakt van roestvrij staal en zijn beschikbaar in:

**AISI 304**

voor binnentoepassingen

**AISI 316**

voor gebruik in agressievere omgevingen



**3** MODELLEN

**2** MATERIALEN

**5** AFWERKINGEN

**AISI 316 /8 /15**

**AISI 304 /8 /15**

**/97**

**/R2**

**/RAL**



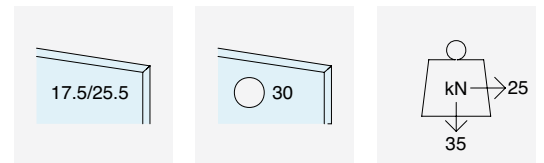




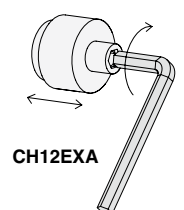
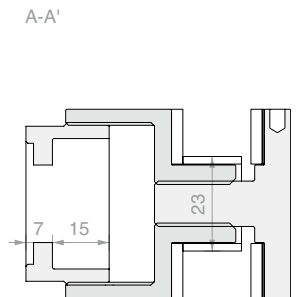
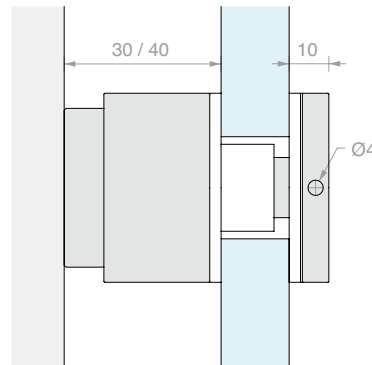
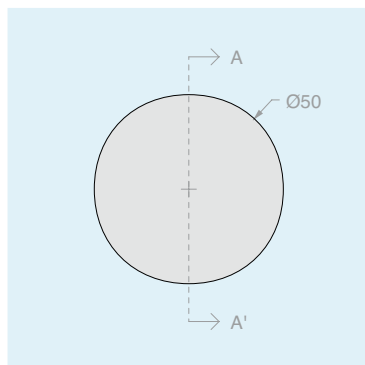
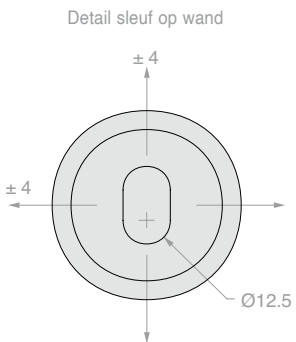
**PUNTBEVESTIGING MET VERSTELBARE AFSTANDHOUDER EN BLINDE PUNTHOUDER**

Frontale verstelling van de afstandhouder met 10 mm, van 30 naar 40 mm. Verstelling van de positie aan de wand  $\pm 4$  mm in alle richtingen  
Bevestiging met draadstang M12 (niet bijgeleverd)

Aanbevolen gereedschap voor de montage art. CHSETT32 / CH12EXA



AANBEVOLEN  
GLASBORING



Materiaal: AISI 304 roestvrij staal  
Afwerking: /8 /15 /97 /R2 /RAL

Art.  
**EVODR304**

Aantal  
1 st.

Materiaal: AISI 316 roestvrij staal  
Afwerking: /8 /15

Art.  
**EVODR316**

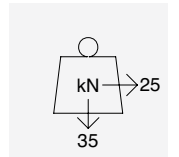
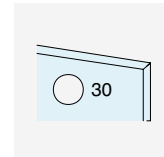
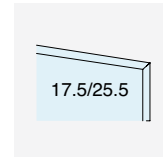
Aantal  
1 st.



**PUNTBEVESTIGING MET  
BLINDE PUNTHOUDER**

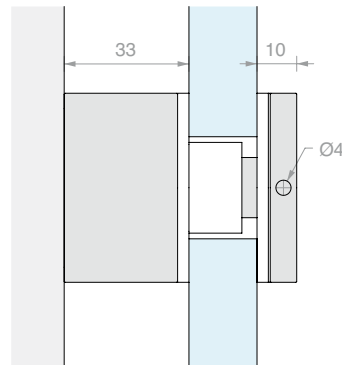
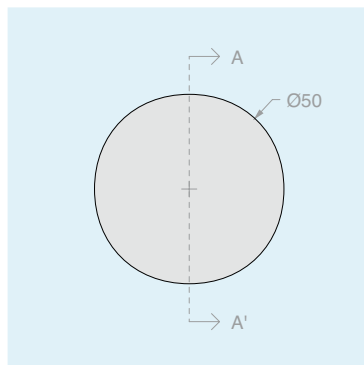
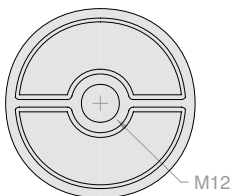
Bevestiging met draadstang M12 (niet bijgeleverd)

Aanbevolen gereedschap voor de montage art. CHSETT32

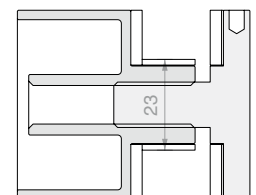


AANBEVOLEN  
GLASBORING

Detail boring op wand



A-A'



Materiaal: AISI 304 roestvrij staal

Afwerking: /8 /15 /97 /R2 /RAL

Art.  
**EVOFIX304**

Aantal  
1 st.

Materiaal: AISI 316 roestvrij staal

Afwerking: /8 /15

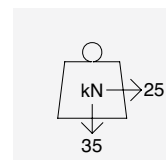
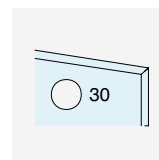
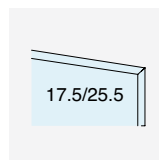
Art.  
**EVOFIX316**

Aantal  
1 st.



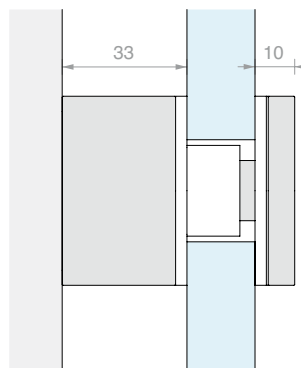
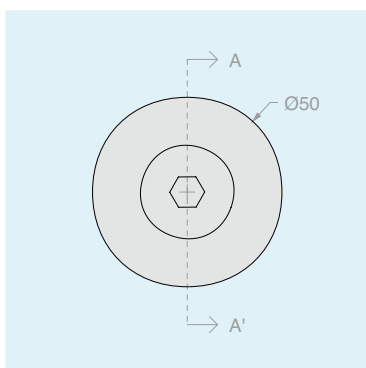
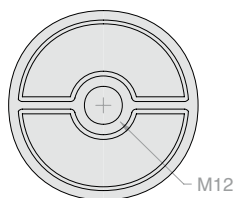
**PUNTBEVESTIGING MET ZICHTBARE SCHROEF**

Bevestiging met draadstang M12 (niet bijgeleverd)

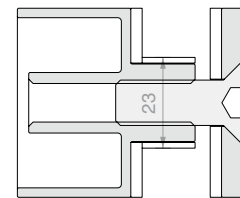


AANBEVOLEN GLASBORING

Detail boring op wand



A-A'



Materiaal: AISI 304 roestvrij staal

Afwerking: /8 /15 /97 /R2 /RAL

Art.  
**EVOBOR304**

Aantal  
1 st.

Materiaal: AISI 316 roestvrij staal

Afwerking: /8 /15

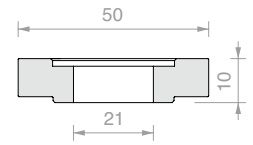
Art.  
**EVOBOR316**

Aantal  
1 st.



**EXTRA AFSTANDHOUDER VOOR EVODR**

Er kunnen meerdere afstandhouders samen worden gebruikt om de afstand te vergroten.



Materiaal: AISI 304 roestvrij staal  
 Afwerking: /8 /15 /97 /R2 /RAL

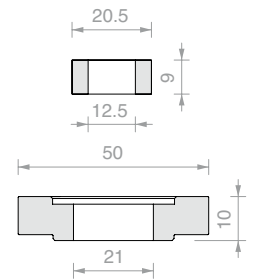
Materiaal: AISI 316 roestvrij staal  
 Afwerking: /8 /15

Art.	Aantal	Art.	Aantal
<b>EVODR304DIST</b>	1 st.	<b>EVODR316DIST</b>	1 st.



**EXTRA AFSTANDHOUDER VOOR EVOFIX EN EVOBOR**

Er kunnen meerdere afstandhouders samen worden gebruikt om de afstand te vergroten.



Materiaal: AISI 304 roestvrij staal  
 Afwerking: /8 /15 /97 /R2 /RAL

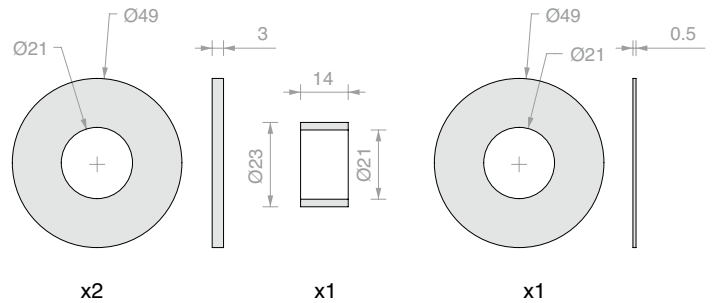
Materiaal: AISI 316 roestvrij staal  
 Afwerking: /8 /15

Art.	Aantal	Art.	Aantal
<b>EVOBOR304DIST</b>	1 st.	<b>EVOBOR316DIST</b>	1 st.



**SET GRIJZE DICHTINGEN VOOR EVO-BEVESTIGINGEN**

Materiaal: EPDM, POM



Art.	Aantal
<b>EVODRG</b>	1 st.



**HAAKSLEUTEL**

Materiaal: roestvrij staal

Gereedschap voor het vastdraaien van alle metalen onderdelen met blind gat rond hun as.

Art.	Verlenging	Pen	Voor blind gat	Aantal
<b>CHSETT19</b>	Ø19/50 mm	Ø2.8 mm	Ø3 mm	1 st.
<b>CHSETT32</b>	Ø32/75 mm	Ø3.8 mm	Ø4 mm	1 st.



**INBUSSLEUTEL MAAT 12**

Materiaal: roestvrij staal

Art.	Aantal
<b>CH12EXA</b>	1 st.







**PUNTBEVESTIGING  
MET VERSTELBARE AFSTANDHOUDER**

Materiaal: AISI 316 roestvrij staal

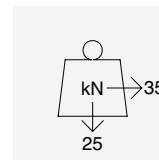
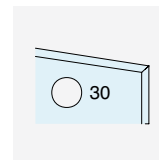
Frontale verstelling van de afstandhouder met 8 mm van 43 naar 51 mm

Verstelling van de positie aan de wand  $\pm 4$  mm in alle richtingen

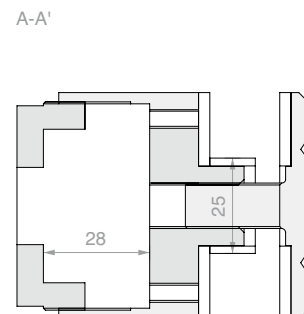
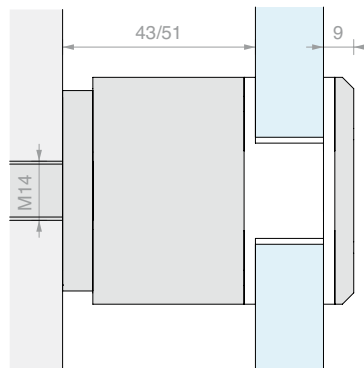
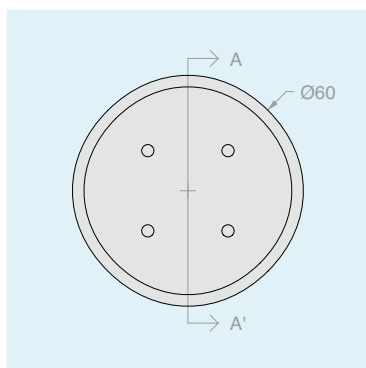
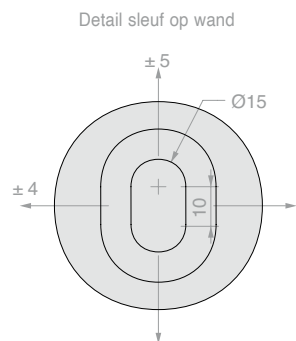
Bevestiging met draadstang M14x140 (bijgeleverd)

Afwerking: /8 /15

Aanbevolen gereedschap voor de montage art. UT300



AANBEVOLEN  
GLASBORING





**PUNTBEVESTIGING  
MET VERSTELBARE AFSTANDHOUDER**

Materiaal: AISI 316 roestvrij staal

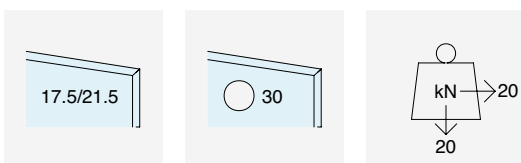
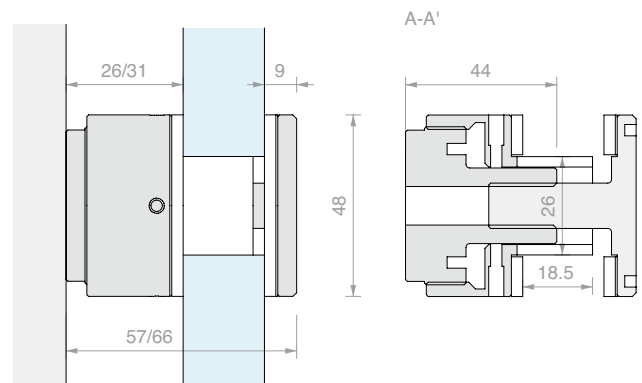
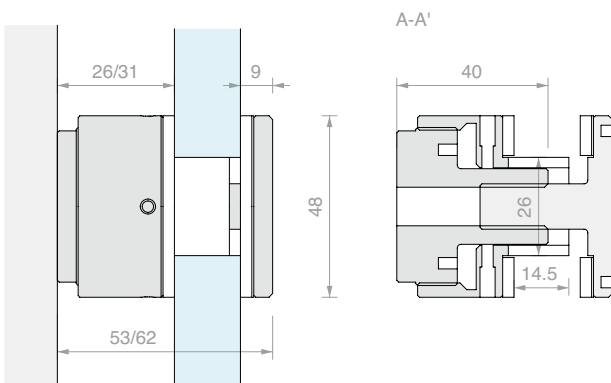
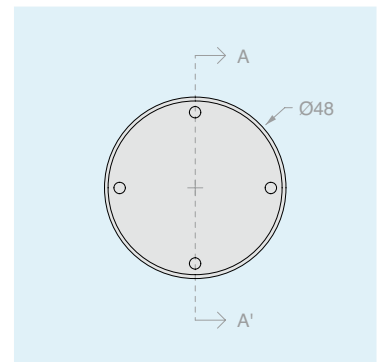
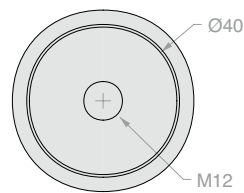
Frontale verstelling van de afstandhouder met 5 mm van 26 naar 31 mm

Bevestiging met draadstang M12 (niet bijgeleverd)

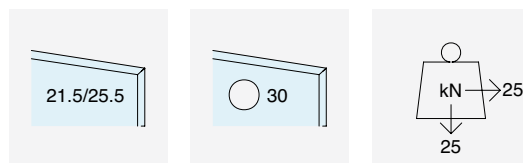
Afwerking: /8 /15

Aanbevolen gereedschap voor de montage art. UT300 / CHSETT32

Detail boring op wand



AANBEVOLEN  
GLASBORING



AANBEVOLEN  
GLASBORING

Art.  
**SB40DR**

Aantal  
1 st.

Art.  
**SB48DR**

Aantal  
1 st.



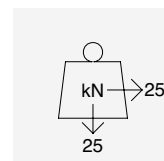
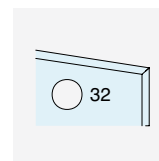
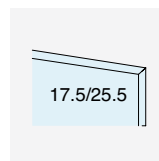
### BEVESTIGINGSPUNTHOUDER

Materiaal: AISI 316 roestvrij staal

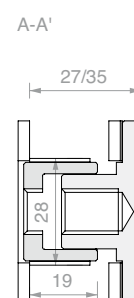
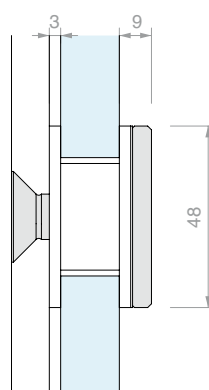
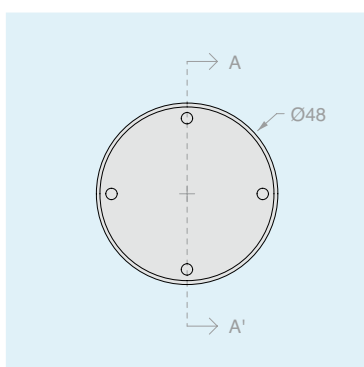
Voorzien van verzonken schroeven M12x30 mm, M12x35 mm, M12x40mm

Afwerking: /8 /15

Aanbevolen gereedschap voor de montage art. UT300



AANBEVOLEN  
GLASBORING



Art.

**SB-BORK**

Aantal

1 st.



**PUNTBEVESTIGING  
MET VERSTELBARE AFSTANDHOUDER**

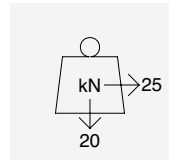
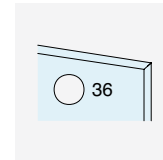
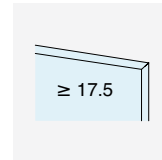
Materiaal: AISI 304 roestvrij staal

Frontale verstelling van de afstandhouder met 8 mm van 42 naar 50 mm

Bevestiging met draadstang M14x140 (bijgeleverd)

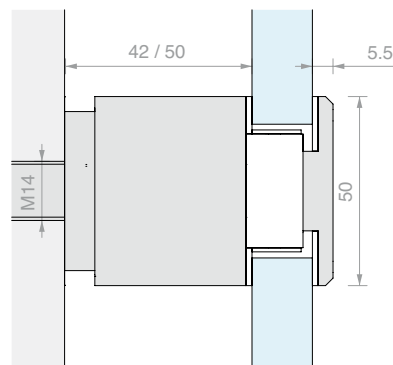
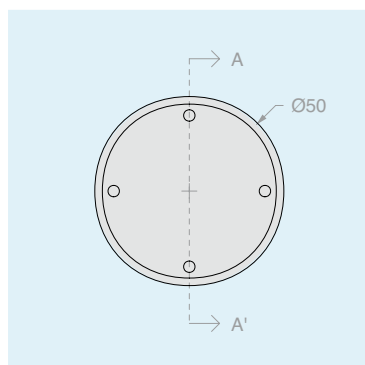
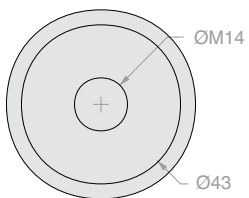
Afwerking: /9

Aanbevolen gereedschap voor de montage art. UT300

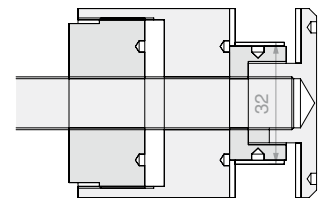


AANBEVOLEN  
GLASBORING

Detail boring op wand



A-A'







**PUNTBEVESTIGINGEN**

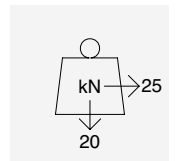
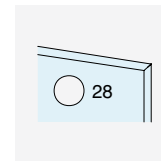
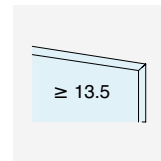
Materiaal: AISI 304 roestvrij staal

Mogelijkheid om een glas van 11.5 mm te plaatsen met toevoeging van art. ATP452

Bevestiging met draadstang M14x140 (bijgeleverd)

Afwerking: /9

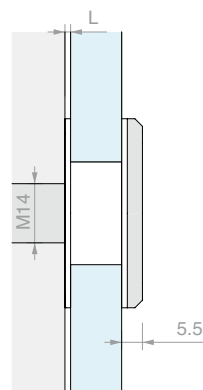
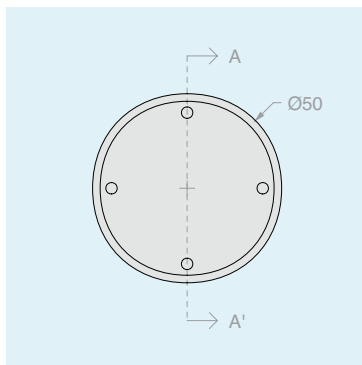
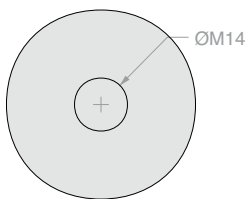
Aanbevolen gereedschap voor de montage art. UT300



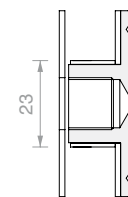
AANBEVOLEN  
GLASBORING

ATP5365

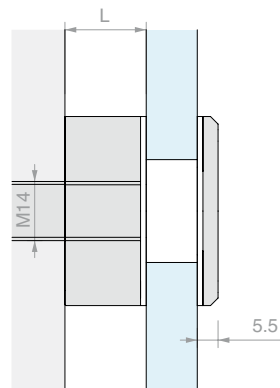
Detail boring op wand



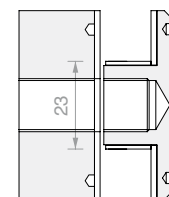
A-A'



**ATP515**



A-A'



**ATP565  
ATP5215  
ATP5365**

Art.	L	Aantal
<b>ATP515</b>	1.5 mm	1 st.
<b>ATP565</b>	6.5 mm	1 st.
<b>ATP5215</b>	21.5 mm	1 st.
<b>ATP5365</b>	36.5 mm	1 st.



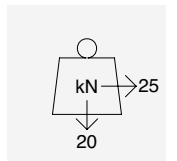
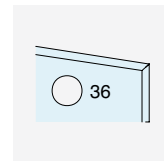
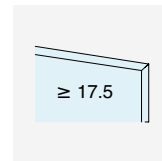
**PUNTBEVESTIGINGEN MET HALS**

Materiaal: AISI 304 roestvrij staal

Bevestiging met draadstang M14x140 (bijgeleverd)

Afwerking: /9

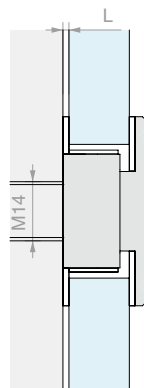
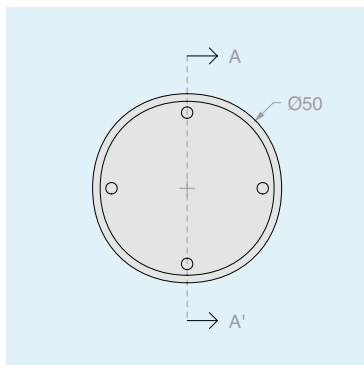
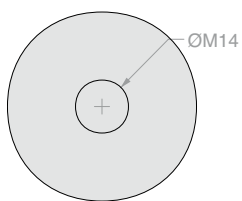
Aanbevolen gereedschap voor de montage art. UT300



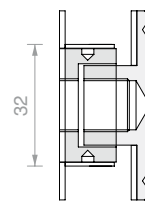
AANBEVOLEN  
GLASBORING

ATP503365

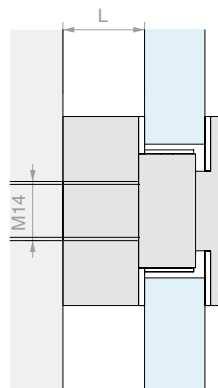
Detail boring op wand



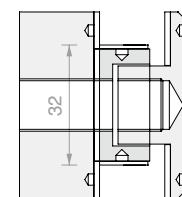
A-A'



**ATP50315**



A-A'



**ATP50365  
ATP503215  
ATP503365**

Art.	L	Aantal
<b>ATP50315</b>	1.5 mm	1 st.
<b>ATP50365</b>	6.5 mm	1 st.
<b>ATP503215</b>	21.5 mm	1 st.
<b>ATP503365</b>	36.5 mm	1 st.

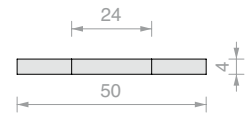


**EXTRA DICHTING**

Materiaal: PVC

Extra dichting voor gebruik van art. ATP515, ATP565, ATP5215, ATP5365 met glas met een dikte van 11.5 mm

Afwerking: wit



Art.	Aantal
<b>ATP452</b>	1 st.

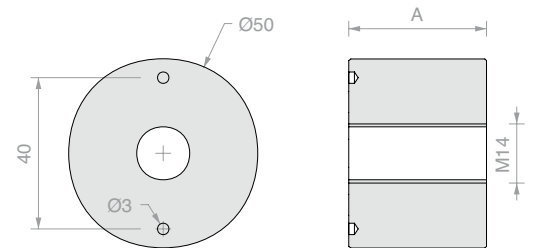


**AFSTANDHOUDER**

Materiaal: AISI 304 roestvrij staal

Afwerking: /9

Aanbevolen gereedschap voor de montage art. UT300



Art.	A	Aantal
<b>DISTCOFIS11</b>	20 mm	1 st.
<b>DISTCOFIS12</b>	35 mm	1 st.



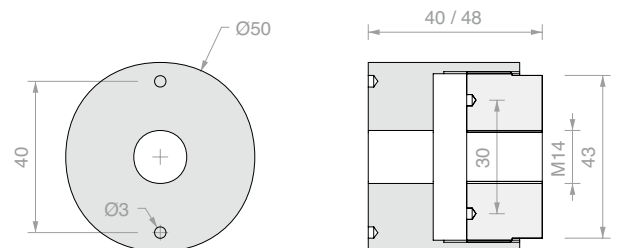
**VERSTELBARE AFSTANDHOUDER**

Materiaal: AISI 304 roestvrij staal

Frontale verstelling van de afstandhouder met 8 mm van 40 naar 48 mm

Afwerking: /9

Aanbevolen gereedschap voor de montage art. UT300



Art.	Aantal
<b>DISTCOFISR</b>	1 st.



### PUNTBEVESTIGING MET ZICHTBARE SCHROEF

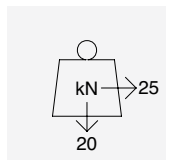
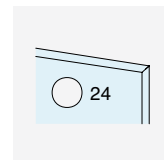
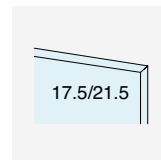
Materiaal: AISI 304 roestvrij staal

Inclusief schroef M10x35 mm

Bevestiging aan de wand met draadstang M10 (niet bijgeleverd)

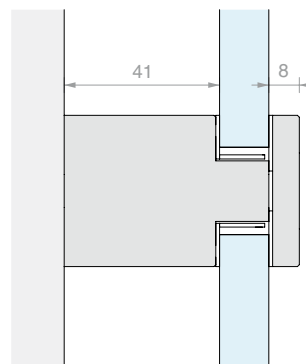
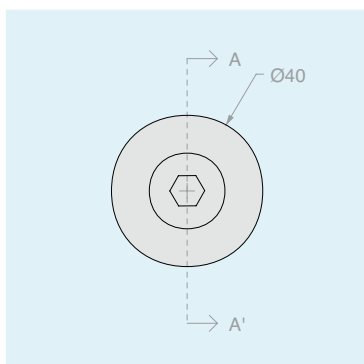
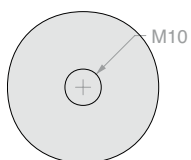
Afwerking: /9

Aanbevolen gereedschap voor de montage art. UT300

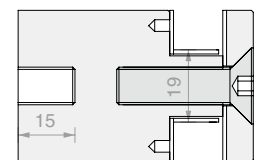


AANBEVOLEN  
GLASBORING

Detail boring op wand



A-A'



Art.

**DISTB40**

Aantal

1 st.



**PUNTBEVESTIGING MET ZICHTBARE SCHROEF**

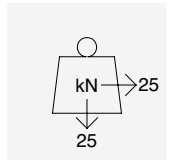
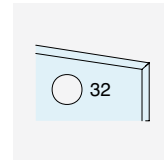
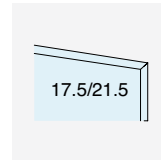
Materiaal: AISI 304 roestvrij staal

Inclusief schroef M12x35 mm.

Bevestiging aan de wand met draadstang M12 (niet bijgeleverd)

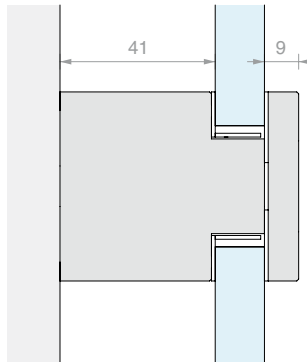
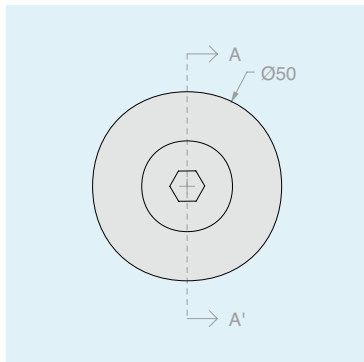
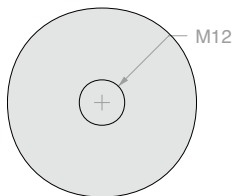
Afwerking: /9

Aanbevolen gereedschap voor de montage art. UT300 / CH12EXA

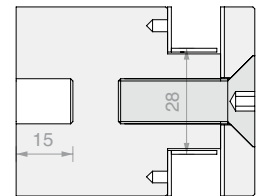


AANBEVOLEN  
GLASBORING

Detail boring op wand



A-A'



Art.

**DISTB50**

Aantal

1 st.



# DUBBELE PUNTBEVESTIGINGEN VOOR BORSTWERINGEN

## *Gepatenteerde stevigheid*

Eigenschappen van de serie:

twee beugels, verschillende afstanden tot de wand, dezelfde zeer hoge mechanische eigenschappen.

Met of zonder verstelbare afstandhouder, de serie SB-beugels biedt alle praktische voordelen van een bevestiging met een enkele draadstang, maar wel met twee klempunten op het glas.

De garantie van roestvrij staal:

uitgevoerd in AISI 316 voor gebruik in de meest agressieve omgevingen





### BEUGEL MET VERSTELBARE AFSTANDHOUDERS

Materiaal: AISI 316 roestvrij staal

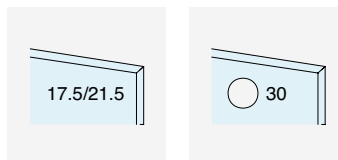
Frontale verstelling van de afstandhouder met 5 mm van 26 naar 31 mm en vanaf de positie met 5 mm in alle richtingen ten opzichte van de steel van de beugel.

Tevens met mogelijkheid van verstelling van de positie aan de wand van de hele beugel  $\pm 5$  mm in alle richtingen.

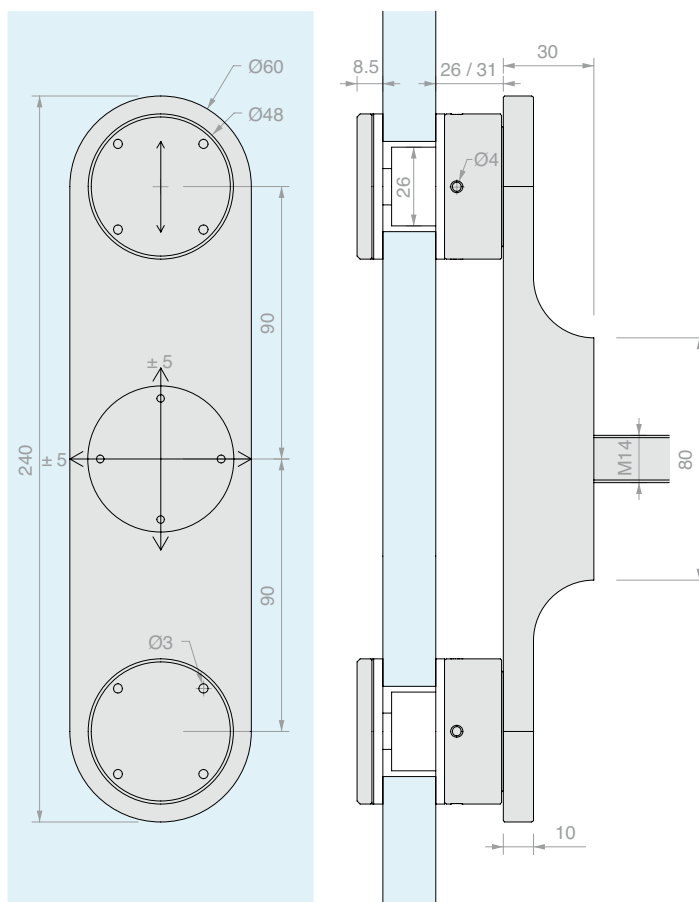
Bevestiging met enkele draadstang M14x200 mm (bijgeleverd)

Afwerking: /8 /15

Aanbevolen gereedschap voor de montage art. UT300/ CHSETT32 / UT250



AANBEVOLEN  
GLASBORING



Art.  
**SB200K**

Aantal  
1 st.

**BEUGEL MET PUNTHOUDERS**

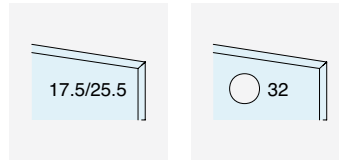
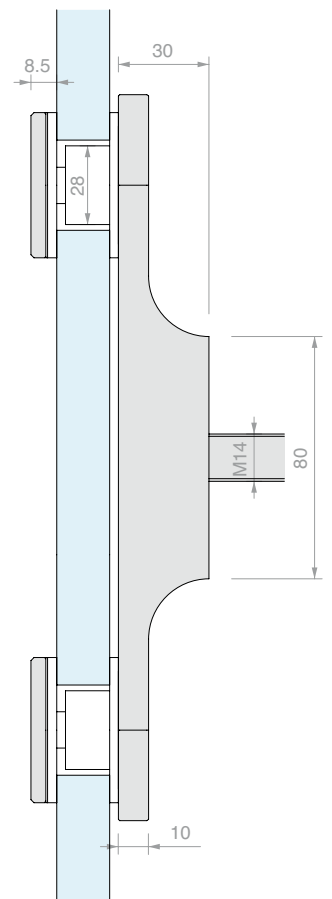
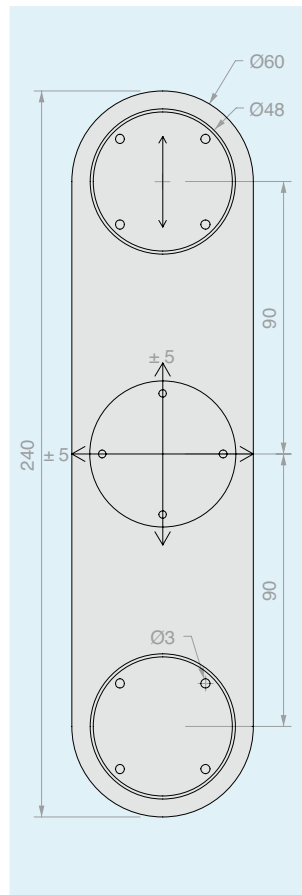
Materiaal: AISI 316 roestvrij staal

Verstelling van zowel de punthouder die het glas vastklemt, als de volledige beugel met  $\pm 5$  mm in alle richtingen.

Bevestiging met enkele draadstang M14x200 mm (bijgeleverd)

Afwerking: /8 /15

Aanbevolen gereedschap voor de montage art. UT300 / UT250

AANBEVOLEN  
GLASBORINGArt.  
**SB148**Aantal  
1 st.



**ALLEEN BEUGEL**

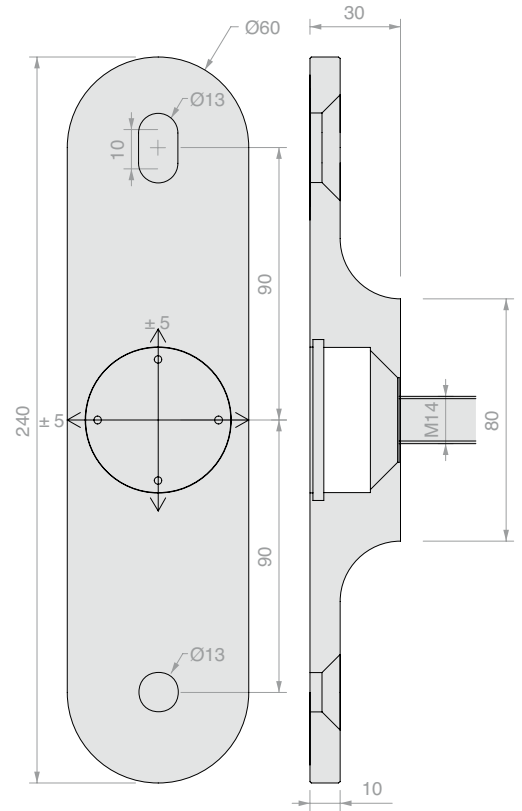
Materiaal: AISI 316 roestvrij staal

Frontale bevestigings sleuf en verstelling van de hele beugel met ± 5 mm in alle richtingen.

Bevestiging met enkele draadstang M14x200 mm (bijgeleverd)

Afwerking: /8 /15

Aanbevolen gereedschap voor de montage art. UT300



Art.	Aantal
<b>SB200ST</b>	1 st.



**PUNTBEVESTIGING MET VERSTELBARE AFSTANDHOUDER**

Materiaal: AISI 316 roestvrij staal

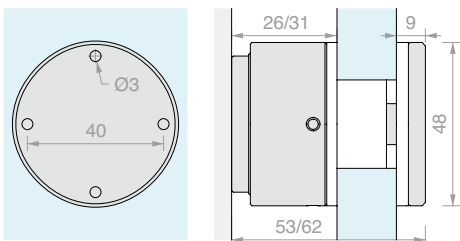
Frontale verstelling van 26 naar 31 mm

Bevestiging met draadstang M12 (niet bijgeleverd). Aanbevolen glasboring Ø 30 mm

Aanbevolen gereedschap voor de montage

Art. UT300 / CHSETT32

Afwerking: /8 /15



Art.	Voor glas	Aantal
<b>SB40DR</b>	Van 17.5 tot 21.5 mm	1 st.



**BEVESTIGINGSPUNTHOUDER**

Materiaal: AISI 316 roestvrij staal

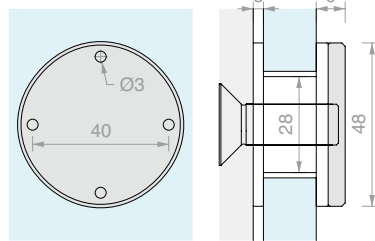
Voorzien van verzonken schroeven M12x30 mm, M12x35 mm, M12x40mm. Te gebruiken op beugel SB200ST.

Aanbevolen glasboring Ø 32 mm

Aanbevolen gereedschap voor de montage

Art. UT300

Afwerking: /8 /15



Art.	Voor glas	Aantal
<b>SB-BORK</b>	Van 17.5 tot 25.5 mm	1 st.



**RESERVEONDERDELENSET VOOR BEUGELS**

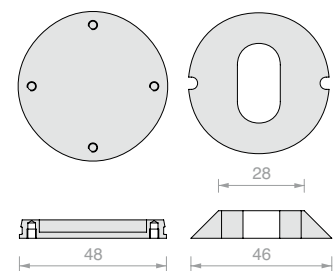
Materiaal: AISI 316 roestvrij staal

Eindkap, ringmoer, O-ring, moer en sluiting voor beugels Art. SB200ST, SB200K, SB148.

Aanbevolen gereedschap voor de montage

Art. UT250

Afwerking: /8 /15



Art.	Aantal
<b>SBSTACC</b>	1 st.


**INBUSSLEUTEL MAAT 12**

Materiaal: roestvrij staal

Art.	Aantal
<b>CH12EXA</b>	1 st.


**AANSPANSLEUTEL**
**VOOR BLINDE GATEN Ø3 / Ø2,5 / Ø2 mm**

Materiaal: steel van ijzer en pennen van roestvrij staal

Dankzij de verstelbare klauw kan in een grote radius worden gewerkt, voor gatensparen met hartafstand van 9 mm tot 55 mm

Art.	Omschrijving	Aantal
<b>UT300</b>	Aanspansleutel met pennen Ø2.9 mm	1 st.
<b>UTC300R</b>	2 reservepennen Ø2.9 mm	1 st.
<b>UT250</b>	Aanspansleutel met pennen Ø2.4 mm	1 st.
<b>UTC250R</b>	2 reservepennen Ø2.4 mm	1 st.
<b>UT200</b>	Aanspansleutel met pennen Ø1.8 mm	1 st.
<b>UTC200R</b>	2 reservepennen Ø1.8 mm	1 st.


**HAAKSLEUTEL**

Materiaal: roestvrij staal

Gereedschap voor het vastdraaien van alle metalen onderdelen met blind gat rond hun as.

Art.	Verlenging	Pen	Voor blind gat	Aantal
<b>CHSETT19</b>	Ø19/50 mm	Ø2.8 mm	Ø3 mm	1 st.
<b>CHSETT32</b>	Ø32/75 mm	Ø3.8 mm	Ø4 mm	1 st.

**DRAADSTANG DIN 975**

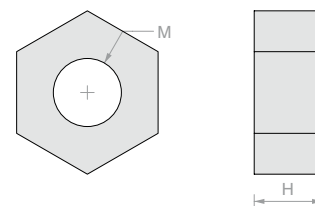
Materiaal: Verzinkt, roestvrij staal AISI 316



Art.	Materiaal	M	Aantal
<b>BFM975-10-ZN</b>	Verzinkt	<b>M10</b>	1 st.
<b>BFM975-12-ZN</b>	Verzinkt	<b>M12</b>	1 st.
<b>BFM975-14-ZN</b>	Verzinkt	<b>M14</b>	1 st.
<b>BFM975-10-A4</b>	Roestvrij staal AISI 316	<b>M10</b>	1 st.
<b>BFM975-12-A4</b>	Roestvrij staal AISI 316	<b>M12</b>	1 st.
<b>BFM975-14-A4</b>	Roestvrij staal AISI 316	<b>M14</b>	1 st.

**MOER VOOR DRAADSTANG DIN 934**

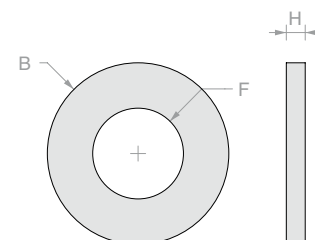
Materiaal: Verzinkt, roestvrij staal AISI 316



Art.	Materiaal	H	M	Aantal
<b>DEX934-10-ZN</b>	Verzinkt	<b>8 mm</b>	<b>M10</b>	1 st.
<b>DEX934-12-ZN</b>	Verzinkt	<b>10 mm</b>	<b>M12</b>	1 st.
<b>DEX934-14-ZN</b>	Verzinkt	<b>11 mm</b>	<b>M14</b>	1 st.
<b>DEX934-10-A4</b>	Roestvrij staal AISI 316	<b>8 mm</b>	<b>M10</b>	1 st.
<b>DEX934-12-A4</b>	Roestvrij staal AISI 316	<b>10 mm</b>	<b>M12</b>	1 st.
<b>DEX934-14-A4</b>	Roestvrij staal AISI 316	<b>11 mm</b>	<b>M14</b>	1 st.

**RING VOOR DRAADSTANG DIN 125**

Materiaal: Verzinkt, roestvrij staal AISI 316




Art.	Materiaal	B	H	F	Aantal
<b>RON125-10-ZN</b>	Verzinkt	<b>Ø20 mm</b>	<b>2 mm</b>	<b>10.5 mm</b>	1 st.
<b>RON125-12-ZN</b>	Verzinkt	<b>Ø24 mm</b>	<b>2.5 mm</b>	<b>13 mm</b>	1 st.
<b>RON125-14-ZN</b>	Verzinkt	<b>Ø28 mm</b>	<b>2.5 mm</b>	<b>15 mm</b>	1 st.
<b>RON125-10-A4</b>	Roestvrij staal AISI 316	<b>Ø20 mm</b>	<b>2 mm</b>	<b>10.5 mm</b>	1 st.
<b>RON125-12-A4</b>	Roestvrij staal AISI 316	<b>Ø24 mm</b>	<b>2.5 mm</b>	<b>13 mm</b>	1 st.
<b>RON125-14-A4</b>	Roestvrij staal AISI 316	<b>Ø28 mm</b>	<b>2.5 mm</b>	<b>15 mm</b>	1 st.


# Borstweringen met puntbevestigingen

## Overzichten normeringen en maatvoeringen


Op de volgende pagina's vindt u een overzicht van mogelijke oplossingen voor experimentele controles (tests of keuringen). Deze informatie heeft als doel de keuze van de bevestiging en de voorafgaande dimensionering ervan te vergemakkelijken voor de meest voorkomende toestand van uniforme horizontale lineaire belasting  $F$ , die wordt uitgeoefend op de handreling. De informatie verkregen uit experimentele resultaten geeft een beeld van de stand van de techniek op de datum van publicatie, volgens de documentatie en ervaring van het bedrijf Logli. Verificaties door berekening op vergelijkbare oplossingen vanuit veiligheidsoogpunt zullen leiden tot lagere weerstandswaarden, wat bijgevolg het gebruik van dikkere platen of gunstiger geometrieën impliceert.

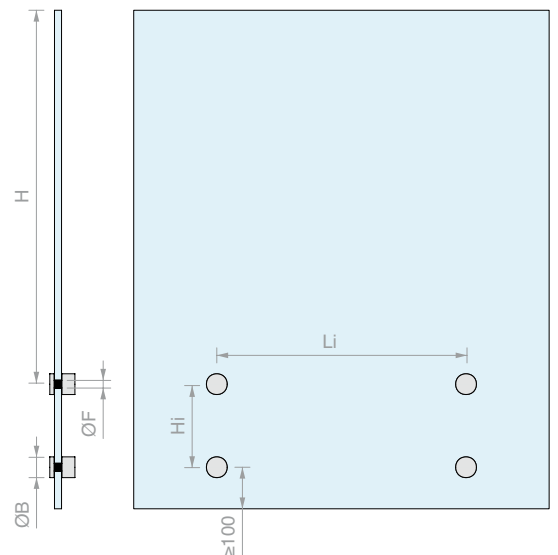
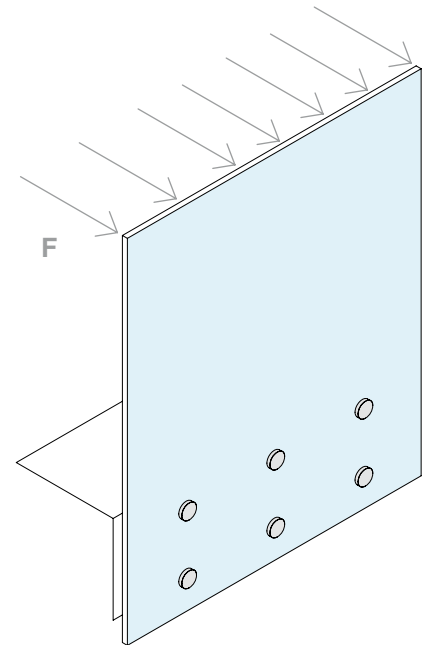
Bij gebrek aan een geharmoniseerde Europese norm kunnen nationale normen de soorten laagvormingen die kunnen worden gebruikt beperken of aanvullende controles vereisen, zoals de toepassing van puntlasten of stootbelastingproeven. Omdat het effect van deze acties gekoppeld is aan de specifieke geometrie van het product (bijvoorbeeld: de afmetingen van de glasplaat, het aantal bevestigingen per glasplaat, de positie op het gebouw, de hoogte van het loopvlak of de aanwezigheid van een structurele handreling) kan het gedrag van beglazingssystemen niet worden gegeneraliseerd en moet het door de ontwerper van geval tot geval worden beoordeeld.

 Naast de statische belasting zijn voor Italië ook dynamische stootbelastingcontroles en controles na breuk gepland. Bij stratificatie met niet-stijve tussenlagen is het gebruik van een structurele handreling vereist.

 In Frankrijk zijn naast de HST-test volgens EN 14179 op gehard glas ook dynamische stootbelastingcontroles vereist.

 De waarden in onderstaande tabellen zijn niet van toepassing voor Duitsland, waar naast het AbP-certificaat ook verificaties door berekening vereist zijn. Voor sommige productklassen zijn verificaties door berekening en AbP-certificaat beschikbaar. Voor meer informatie kunt u contact opnemen met de technische dienst.

 Naast de verificatie van de weerstand tegen lineaire belasting is het in het Verenigd Koninkrijk verplicht om de maximale hoogte tot de hoogte van de handreling te respecteren.



Gedetailleerde informatie ter ondersteuning van het ontwerp kan worden opgevraagd bij de technische dienst van Logli, evenals de uitgebreide documentatie over tests en certificaten beschikbaar op de website. De technische dienst van Logli kan technische ondersteuning bieden aan de ontwerper, maar een gekwalificeerde technicus moet beoordelen of het systeem voldoet aan alle veiligheidseisen. Hij/zij zal verifiëren in hoeverre de resultaten passend zijn voor de feitelijke installatieomstandigheden (belasting en druk op het systeem, kenmerken van de ondersteuning, effecten van temperatuur, geometrie van de glasplaten en profielen, type en maatvoering van de ankers, enz...). Het gebruik van een handreling is vanuit veiligheidsoogpunt altijd waardevol en installatie ervan wordt aanbevolen.

### Legenda tabellen:

De waarden in de gekleurde vakken verwijzen naar de aanbevolen waarde van de gelijkmatig verdeelde belasting  $F_k$ , uitgedrukt in kN/m, lineair toegepast op de hoogte van de bovenrand van de glasplaat (of handreling), die kan worden gevalideerd tijdens experimentele tests. De aangegeven waarden komen overeen met de belasting voor verificaties op de Serviceability Limit State (SLE) en houden voor de weerstandscontrole bij de Ultimate Limit State (ULS) rekening met een veiligheidscoëfficiënt van 1.5: als in een cel bijvoorbeeld de waarde 3,0 staat, betekent dit dat de maximale ontwerpbelasting  $F_{Ed}$  voor SLU  $3.0 \times 1.5 = 4.5$  kN/m is. De vakjes met een rond symbool ● verwijzen naar posities waarvoor rapporten van door onafhankelijke laboratoria uitgevoerde tests voor statische belastingen beschikbaar zijn. De vakjes met een ruitsymbool ◆ verwijzen naar posities waarvoor rapporten van door onafhankelijke laboratoria uitgevoerde tests voor dynamische stootbelasting beschikbaar zijn.

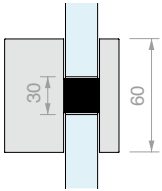
<sup>1</sup> de beschermingshoogte  $H$  wordt verticaal gemeten vanaf de lijn van de hoogste bevestiging tot aan de bovenrand van de glasplaat (of handreling).

<sup>2</sup> "stijve tussenlaag" betekent een polymeer voor glaslaminering volgens de criteria van EN 16613 voor stijfheidsklasse 2: de voorstellen in de tabel zijn gebaseerd op het gebruik van Sentryglas®. De gegevens in de tabel voor traditionele (niet-stijve) tussenlagen zijn gebaseerd op het gebruik van PVB. Tijdens de ontwerpfase wordt aanbevolen om aandacht te besteden aan nationale normen met betrekking tot het gebruik van tussenlagen voor glazen borstweringen > Let in het bijzonder op bedrijfstemperatuur (binnen/buiten) en de vereiste van gebruik van structurele handrelingen, in verband met de vereisten na breuk, in het geval van gebruik van niet-stijve producten, d.w.z. producten die niet in klasse 2 zijn ingedeeld.

<sup>3</sup> een tussenlaag met een dikte van ten minste 1,52 mm wordt aanbevolen. De platen worden beschouwd als gehard volgens EN 12150. HST-behandeling volgens EN 14179 wordt aanbevolen en is verplicht bij installaties in Frankrijk.

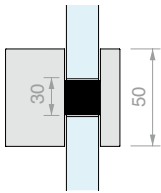


overzicht van puntbevestigingen met punthouder van 60mm op boring van 30mm



		Laminering <sup>(3)</sup> →		12+12mm				10+10mm				8+8mm					
		Li(cm) →		30	40	50	60	30	40	50	60	30	40	50	60		
		Hi(cm)	H <sup>(4)</sup> (cm)														
Binnen	stijve tussenlaag (Sentryglas®)	30	90	5,0	5,0	5,0	4,5	4,0	4,0	3,5	3,0	2,5	2,5	2,0	2,0		
			100	5,0	5,0	4,5	4,0	3,5	3,0	3,0	3,0	2,5	2,0	2,0	2,0	2,0	
			110	5,0	4,5	4,0	3,5	3,5	3,0	3,0	3,0	2,5	2,0	2,0	2,0	1,5	1,5
			120	4,5	4,0	3,5	3,5	3,0	3,0	3,0	2,5	2,5	2,0	2,0	2,0	1,5	1,5
			130	4,0	3,5	3,5	3,0	3,0	2,5	2,5	2,0	2,0	2,0	2,0	1,5	1,5	1,5
		20	90	5,0	5,0	4,5	4,0	4,0	3,5	3,5	3,0	3,0	3,0	2,5	2,5	2,0	2,0
			100	5,0	4,5	4,0	3,5	3,0	3,0	3,0	3,0	2,5	2,0	2,0	2,0	1,5	1,5
			110	4,5	4,0	3,5	3,0	3,0	2,5	2,0	2,0	2,0	2,0	1,5	1,5	1,5	1,5
			120	4,0	3,5	3,5	3,0	2,5	2,0	2,0	2,0	2,0	2,0	1,5	1,5	1,5	1,5
			130	4,0	3,5	3,0	2,5	2,5	2,0	2,0	2,0	2,0	2,0	1,5	1,5	1,5	1,0
		12	90	5,0	4,5	3,5	3,0	3,0	2,5	2,5	2,0	2,0	2,0	1,5	1,5	1,5	1,5
			100	4,5	4,0	3,5	3,0	2,5	2,0	2,0	2,0	2,0	1,5	1,5	1,5	1,5	1,0
	110		4,0	3,5	3,0	2,5	2,0	2,0	2,0	2,0	2,0	1,5	1,5	1,5	1,0	1,0	
	120		3,5	3,0	2,5	2,5	2,0	2,0	2,0	2,0	1,5	1,5	1,5	1,0	1,0	1,0	
	130		3,5	3,0	2,5	2,0	2,0	2,0	2,0	1,5	1,5	1,5	1,0	1,0	1,0	1,0	
	traditionele tussenlaag (PVB)	30	90	3,5	3,5	3,0	3,0	2,5	2,5	2,5	2,0	2,0	1,5	1,5	1,5	1,0	
			100	3,5	3,0	2,5	2,5	2,0	2,0	2,0	1,5	1,5	1,5	1,0	1,0	1,0	
			110	3,0	2,5	2,5	2,0	2,0	2,0	1,5	1,5	1,5	1,0	1,0	1,0	1,0	
			120	2,5	2,5	2,0	2,0	2,0	2,0	1,5	1,5	1,5	1,0	1,0	1,0	1,0	
			130	2,5	2,5	2,0	2,0	2,0	2,0	1,5	1,5	1,5	1,0	1,0	1,0	0,5	0,5
		20	90	3,5	3,0	3,0	2,5	2,0	2,0	2,0	1,5	1,5	1,5	1,0	1,0	1,0	1,0
			100	3,0	3,0	2,5	2,0	2,0	2,0	1,5	1,5	1,5	1,0	1,0	1,0	1,0	
			110	3,0	2,5	2,0	2,0	2,0	2,0	1,5	1,5	1,5	1,0	1,0	1,0	0,5	0,5
			120	2,5	2,5	2,0	2,0	2,0	2,0	1,5	1,5	1,5	1,0	1,0	1,0	0,5	0,5
130			2,5	2,0	2,0	1,5	1,5	1,5	1,0	1,0	1,0	1,0	0,5	0,5	0,5	0,5	
12		90	3,5	3,0	2,5	2,0	2,0	2,0	2,0	1,5	1,5	1,5	1,0	1,0	1,0	0,5	
		100	3,0	2,5	2,0	2,0	2,0	2,0	1,5	1,5	1,5	1,0	1,0	1,0	0,5	0,5	
	110	2,5	2,5	2,0	1,5	1,5	1,5	1,0	1,0	1,0	1,0	0,5	0,5	0,5			
	120	2,5	2,0	2,0	1,5	1,5	1,5	1,0	1,0	1,0	1,0	0,5	0,5	0,5			
	130	2,0	2,0	1,5	1,5	1,5	1,5	1,0	1,0	1,0	1,0	0,5	0,5	0,5			
Buiten	stijve tussenlaag (Sentryglas®)	30	90	4,5	4,0	4,0	3,5	3,5	3,0	2,5	2,5	2,0	2,0	1,5	1,5		
			100	4,0	4,0	3,5	3,0	3,0	2,5	2,0	2,0	2,0	1,5	1,5	1,5		
			110	3,5	3,5	3,0	2,5	2,5	2,0	2,0	2,0	1,5	1,5	1,5	1,0	1,0	
			120	3,5	3,0	3,0	2,5	2,5	2,0	2,0	2,0	1,5	1,5	1,5	1,0	1,0	
			130	3,0	3,0	2,5	2,5	2,0	2,0	2,0	1,5	1,5	1,5	1,0	1,0	1,0	
		20	90	4,5	4,0	3,5	3,0	3,0	2,5	2,5	2,0	2,0	1,5	1,5	1,5	1,5	
			100	4,0	3,5	3,0	2,5	2,5	2,0	2,0	2,0	1,5	1,5	1,5	1,0	1,0	
			110	3,5	3,0	2,5	2,5	2,0	2,0	2,0	1,5	1,5	1,5	1,0	1,0	1,0	
			120	3,0	3,0	2,5	2,0	2,0	2,0	1,5	1,5	1,5	1,0	1,0	1,0	1,0	
			130	3,0	2,5	2,5	2,0	2,0	2,0	1,5	1,5	1,5	1,0	1,0	1,0	1,0	
		12	90	4,0	3,5	3,0	2,5	2,5	2,0	2,0	1,5	1,5	1,5	1,0	1,0	1,0	
			100	3,5	3,0	2,5	2,0	2,0	2,0	1,5	1,5	1,5	1,0	1,0	1,0	1,0	
	110		3,0	2,5	2,5	2,0	2,0	2,0	1,5	1,5	1,5	1,0	1,0	1,0	1,0		
	120		3,0	2,5	2,0	2,0	2,0	2,0	1,5	1,5	1,5	1,0	1,0	1,0	0,5		
	130		2,5	2,0	2,0	2,0	2,0	2,0	1,5	1,5	1,5	1,0	1,0	1,0	0,5		
	traditionele tussenlaag (PVB)	30	90	3,5	3,0	3,0	2,5	2,5	2,0	2,0	2,0	1,5	1,5	1,5	1,0	1,0	
			100	3,0	3,0	2,5	2,5	2,0	2,0	2,0	1,5	1,5	1,5	1,0	1,0	1,0	
			110	2,5	2,5	2,5	2,0	2,0	2,0	1,5	1,5	1,5	1,0	1,0	1,0	1,0	
			120	2,5	2,0	2,0	2,0	2,0	2,0	1,5	1,5	1,5	1,0	1,0	1,0	0,5	
			130	2,0	2,0	2,0	1,5	1,5	1,5	1,0	1,0	1,0	1,0	0,5	0,5	0,5	
		20	90	3,0	3,0	2,5	2,5	2,0	2,0	2,0	1,5	1,5	1,5	1,0	1,0	1,0	
			100	3,0	2,5	2,5	2,0	2,0	2,0	1,5	1,5	1,5	1,0	1,0	1,0	1,0	
			110	2,5	2,5	2,0	2,0	2,0	2,0	1,5	1,5	1,5	1,0	1,0	1,0	0,5	
			120	2,5	2,0	2,0	1,5	1,5	1,5	1,0	1,0	1,0	1,0	0,5	0,5	0,5	
130			2,0	2,0	1,5	1,5	1,5	1,5	1,0	1,0	1,0	1,0	0,5	0,5	0,5		
12		90	3,0	2,5	2,5	2,0	2,0	2,0	2,0	1,5	1,5	1,5	1,0	1,0	1,0		
		100	2,5	2,5	2,0	2,0	2,0	2,0	1,5	1,5	1,5	1,0	1,0	1,0	0,5		
	110	2,5	2,0	2,0	1,5	1,5	1,5	1,0	1,0	1,0	1,0	0,5	0,5	0,5			
	120	2,0	2,0	1,5	1,5	1,5	1,5	1,0	1,0	1,0	1,0	0,5	0,5	0,5			
	130	2,0	2,0	1,5	1,5	1,5	1,5	1,0	1,0	1,0	1,0	0,5	0,5	0,5			

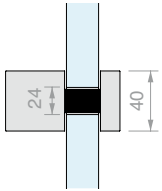
overzicht van puntbevestigingen met punthouder van 50mm op boring van 30mm



		Laminering <sup>(9)</sup> →		12+12mm				10+10mm				8+8mm				
		Li(cm) →		30	40	50	60	30	40	50	60	30	40	50	60	
		Hi(cm)	H <sup>(1)</sup> (cm)													
Binnen	stijve tussenlaag (Sentryglas®)	30	90	5,0	5,0	4,5	4,0	4,0	3,5	3,0	3,0	2,5	2,5	2,0	2,0	
			100	5,0	4,5	4,0	3,5	3,0	3,0	2,5	2,0	2,0	1,5	1,5	1,5	
			110	4,5	4,0	3,5	3,5	3,0	2,5	2,5	2,0	1,5	1,5	1,5	1,5	
			120	4,0	3,5	3,5	3,0	2,5	2,5	2,0	1,5	1,5	1,5	1,5	1,0	
			130	3,5	3,5	3,0	3,0	2,5	2,5	2,0	1,5	1,5	1,5	1,5	1,0	
		20	90	5,0	4,5	4,0	3,5	3,5	3,0	2,5	2,5	2,0	2,0	1,5	1,5	1,5
			100	4,5	4,0	3,5	3,5	3,0	2,5	2,5	2,0	1,5	1,5	1,5	1,5	
			110	4,0	4,0	3,5	3,0	2,5	2,5	2,0	1,5	1,5	1,5	1,5	1,5	
			120	4,0	3,5	3,0	2,5	2,5	2,0	2,0	1,5	1,5	1,5	1,5	1,0	
			130	3,5	3,0	3,0	2,5	2,5	2,0	1,5	1,5	1,5	1,5	1,0	1,0	
		12	90	4,5	4,0	3,5	3,0	3,0	2,5	2,0	2,0	1,5	1,5	1,5	1,5	
			100	4,5	3,5	3,0	3,0	2,5	2,0	2,0	1,5	1,5	1,5	1,5	1,0	
	110		4,0	3,0	3,0	2,5	2,0	2,0	1,5	1,5	1,0	1,0	1,0	1,0		
	120		3,5	3,0	2,5	2,0	2,0	1,5	1,5	1,5	1,5	1,0	1,0	1,0		
	130		3,0	2,5	2,0	2,0	2,0	1,5	1,5	1,5	1,5	1,0	1,0	1,0		
	traditionele tussenlaag (PVB)	30	90	3,5	3,5	3,0	2,5	2,5	2,0	2,0	1,5	1,5	1,5	1,0	1,0	
			100	3,5	3,0	2,5	2,5	2,0	2,0	1,5	1,5	1,0	1,0	1,0		
			110	3,0	2,5	2,5	2,0	2,0	1,5	1,5	1,5	1,0	1,0	1,0		
			120	2,5	2,5	2,0	2,0	2,0	1,5	1,5	1,5	1,0	1,0	1,0		
			130	2,5	2,0	2,0	2,0	2,0	1,5	1,5	1,5	1,0	1,0	0,5		
		20	90	3,5	3,0	2,5	2,5	2,5	2,0	2,0	1,5	1,5	1,5	1,5	1,0	
			100	3,0	2,5	2,5	2,0	2,0	2,0	1,5	1,5	1,5	1,5	1,0	1,0	
			110	2,5	2,5	2,0	2,0	2,0	1,5	1,5	1,5	1,5	1,0	1,0	0,5	
			120	2,5	2,0	2,0	1,5	1,5	1,5	1,5	1,0	1,0	1,0	0,5	0,5	
130			2,0	2,0	2,0	1,5	1,5	1,0	1,0	1,0	1,0	0,5	0,5	0,5		
12		90	3,0	2,5	2,5	2,0	2,0	2,0	1,5	1,5	1,5	1,5	1,0	1,0		
		100	2,5	2,5	2,0	2,0	2,0	1,5	1,5	1,5	1,0	1,0	1,0	0,5		
	110	2,5	2,0	2,0	1,5	1,5	1,5	1,5	1,0	1,0	0,5	0,5	0,5			
	120	2,0	2,0	1,5	1,5	1,5	1,5	1,0	1,0	1,0	0,5	0,5	0,5			
	130	2,0	1,5	1,5	1,5	1,5	1,5	1,0	1,0	1,0	0,5	0,5	0,5			
Buiten	stijve tussenlaag (Sentryglas®)	30	90	4,5	4,0	3,5	3,0	3,0	2,5	2,0	2,0	1,5	1,5	1,5		
			100	4,0	3,5	3,0	3,0	2,5	2,0	2,0	1,5	1,5	1,5	1,0		
			110	3,5	3,0	3,0	2,5	2,0	2,0	2,0	1,5	1,5	1,0	1,0		
			120	3,0	3,0	2,5	2,5	2,0	2,0	1,5	1,5	1,5	1,0	1,0		
			130	3,0	2,5	2,5	2,0	2,0	1,5	1,5	1,5	1,5	1,0	1,0		
		20	90	4,0	3,5	3,0	2,5	2,5	2,0	2,0	1,5	1,5	1,5	1,5		
			100	3,5	3,0	2,5	2,5	2,5	2,0	2,0	1,5	1,5	1,5	1,5		
			110	3,5	2,5	2,5	2,5	2,0	2,0	1,5	1,5	1,5	1,5	1,5		
			120	3,0	2,5	2,5	2,0	2,0	2,0	1,5	1,5	1,5	1,5	1,0		
			130	2,5	2,5	2,0	2,0	2,0	2,0	1,5	1,5	1,5	1,5	1,0		
		12	90	3,5	3,0	2,5	2,5	2,5	2,0	2,0	1,5	1,5	1,5	1,5		
			100	3,5	2,5	2,5	2,0	2,0	2,0	1,5	1,5	1,5	1,5	1,0		
	110		3,0	2,5	2,0	2,0	2,0	1,5	1,5	1,5	1,0	1,0	0,5			
	120		2,5	2,0	2,0	1,5	1,5	1,5	1,5	1,0	1,0	1,0	0,5			
	130		2,5	2,0	1,5	1,5	1,5	1,5	1,0	1,0	1,0	0,5	0,5			
	traditionele tussenlaag (PVB)	30	90	3,0	3,0	2,5	2,5	2,5	2,0	2,0	1,5	1,5	1,5	1,0		
			100	3,0	2,5	2,5	2,0	2,0	2,0	1,5	1,5	1,5	1,0	1,0		
			110	2,5	2,5	2,0	2,0	2,0	1,5	1,5	1,5	1,5	1,0	1,0		
			120	2,5	2,0	2,0	2,0	2,0	1,5	1,5	1,5	1,0	1,0	0,5		
			130	2,0	2,0	2,0	1,5	1,5	1,5	1,0	1,0	1,0	0,5	0,5		
		20	90	3,0	3,0	2,5	2,0	2,0	2,0	1,5	1,5	1,5	1,5	1,5		
			100	3,0	2,5	2,0	2,0	2,0	2,0	1,5	1,5	1,5	1,5	1,5		
			110	2,5	2,0	2,0	2,0	2,0	1,5	1,5	1,5	1,0	1,0	0,5		
			120	2,5	2,0	2,0	1,5	1,5	1,5	1,0	1,0	1,0	0,5	0,5		
130			2,0	2,0	1,5	1,5	1,5	1,5	1,0	1,0	1,0	0,5	0,5			
12		90	3,0	2,5	2,0	2,0	2,0	2,0	1,5	1,5	1,5	1,5	1,0			
		100	2,5	2,0	2,0	1,5	1,5	1,5	1,5	1,0	1,0	1,0	0,5			
	110	2,5	2,0	1,5	1,5	1,5	1,5	1,0	1,0	1,0	0,5	0,5				
	120	2,0	2,0	1,5	1,5	1,5	1,5	1,0	1,0	1,0	0,5	0,5				
	130	2,0	1,5	1,5	1,5	1,5	1,5	1,0	1,0	1,0	0,5	0,5				



overzicht van puntbevestigingen met punthouder van 40mm op boring van 24mm



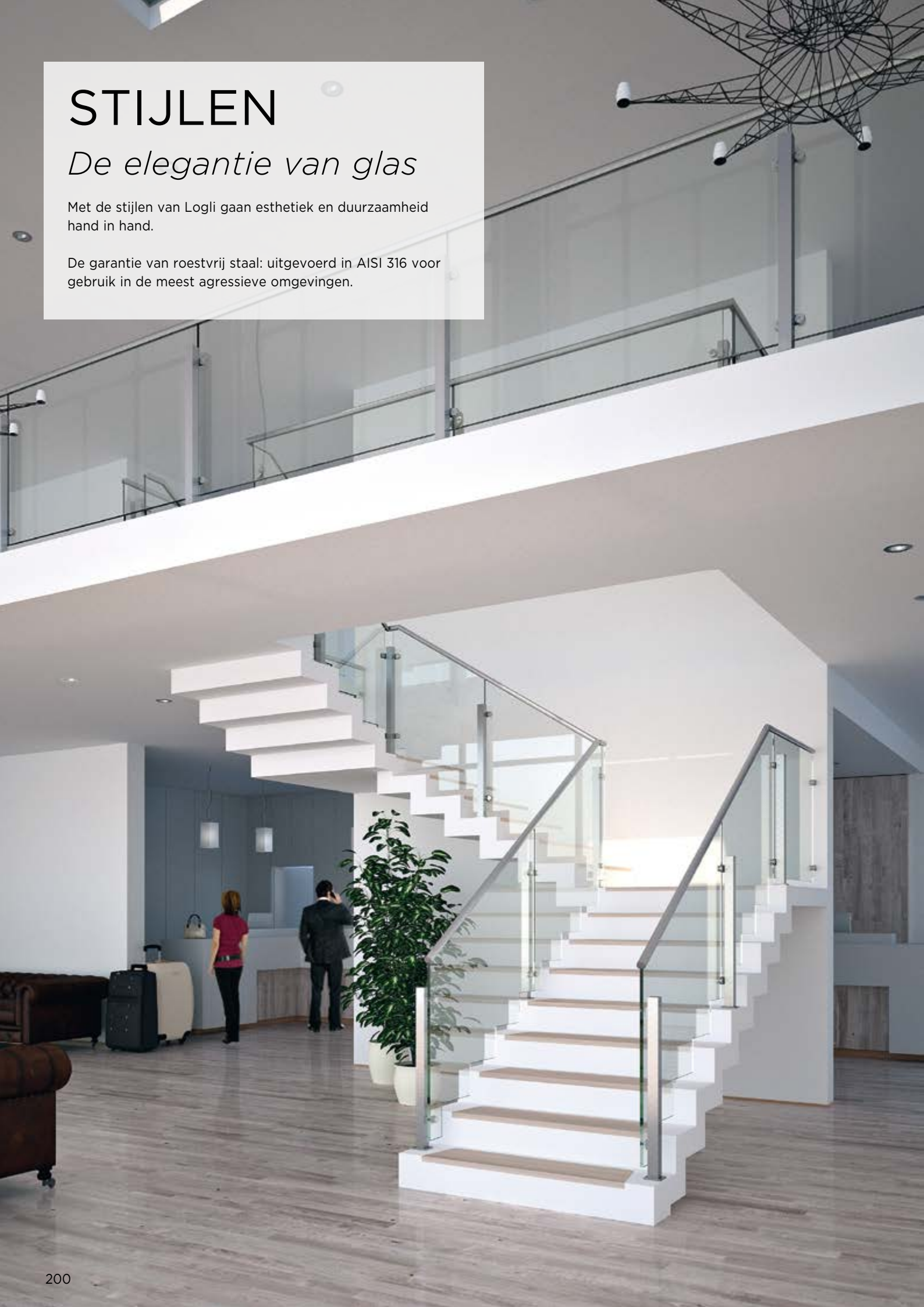
		Laminering <sup>(3)</sup> →		12+12mm				10+10mm				8+8mm					
		Li(cm) →		30	40	50	60	30	40	50	60	30	40	50	60		
		Hi(cm)	H <sup>(1)</sup> (cm)														
Binnen	stijve tussenlaag (Sentryglas®)	30	90	5,0	4,5	4,5	4,0	3,5	3,5	3,0	2,5	2,5	2,0	2,0	1,5		
			100	4,5	4,0	4,0	3,5	3,5	3,0	2,5	2,5	2,5	2,0	2,0	1,5	1,5	
			110	4,0	4,0	3,5	3,0	3,0	2,5	2,5	2,5	2,0	2,0	1,5	1,5	1,5	1,5
			120	4,0	3,5	3,0	3,0	2,5	2,5	2,5	2,0	2,0	2,0	1,5	1,5	1,5	1,0
			130	3,5	3,0	3,0	2,5	2,5	2,0	2,0	2,0	2,0	2,0	1,5	1,5	1,5	1,0
		20	90	5,0	4,5	4,0	3,5	3,5	3,0	2,5	2,5	2,5	2,5	2,0	2,0	1,5	1,5
			100	4,5	4,0	3,5	3,0	3,0	2,5	2,5	2,5	2,0	2,0	2,0	1,5	1,5	1,5
			110	4,0	3,5	3,0	2,5	2,5	2,5	2,0	2,0	2,0	2,0	1,5	1,5	1,5	1,0
			120	3,5	3,0	3,0	2,5	2,5	2,0	2,0	2,0	1,5	1,5	1,5	1,0	1,0	1,0
			130	3,5	3,0	2,5	2,0	2,0	2,0	1,5	1,5	1,5	1,5	1,0	1,0	1,0	1,0
		12	90	4,5	3,5	3,0	2,5	2,5	2,0	2,5	2,5	2,0	2,0	2,0	1,5	1,5	1,0
			100	4,0	3,0	2,5	2,5	2,5	2,0	2,5	2,5	2,0	1,5	1,5	1,0	1,0	1,0
	110		3,5	3,0	2,5	2,0	2,0	2,0	2,0	2,0	1,5	1,5	1,5	1,0	1,0	1,0	
	120		3,0	2,5	2,0	2,0	2,0	2,0	2,0	2,0	1,5	1,5	1,5	1,0	1,0	1,0	
	traditionele tussenlaag (PVB)	30	90	3,5	3,0	2,5	2,5	2,5	2,0	2,5	2,0	2,0	1,5	1,5	1,0	1,0	
			100	3,0	2,5	2,5	2,0	2,0	2,0	1,5	1,5	1,5	1,5	1,0	1,0	1,0	
			110	2,5	2,5	2,0	2,0	2,0	2,0	1,5	1,5	1,5	1,5	1,0	1,0	1,0	1,0
			120	2,5	2,0	2,0	2,0	2,0	2,0	1,5	1,5	1,5	1,0	1,0	1,0	1,0	0,5
			130	2,0	2,0	2,0	1,5	1,5	1,5	1,0	1,5	1,5	1,0	1,0	1,0	0,5	0,5
		20	90	3,0	3,0	2,5	2,0	2,0	2,0	2,0	2,0	1,5	1,5	1,5	1,0	1,0	1,0
			100	3,0	2,5	2,0	2,0	2,0	2,0	2,0	1,5	1,5	1,5	1,5	1,0	1,0	1,0
			110	2,5	2,0	2,0	1,5	1,5	1,5	1,0	1,5	1,5	1,5	1,0	1,0	1,0	0,5
			120	2,5	2,0	2,0	1,5	1,5	1,5	1,0	1,5	1,5	1,0	1,0	1,0	0,5	0,5
			130	2,0	2,0	1,5	1,5	1,5	1,0	1,0	2,0	1,5	1,5	1,0	1,0	0,5	0,5
12		90	3,0	2,5	2,0	2,0	2,0	1,5	2,0	1,5	1,5	1,0	1,0	1,0	0,5	0,5	
		100	2,5	2,0	2,0	1,5	1,5	1,5	1,5	1,5	1,0	1,0	1,0	1,0	0,5	0,5	
	110	2,5	2,0	1,5	1,5	1,5	1,5	1,5	1,0	1,0	1,0	1,0	1,0	0,5	0,5		
	120	2,0	1,5	1,5	1,5	1,5	1,5	1,5	1,5	1,0	1,0	1,0	1,0	0,5	0,5		
Buiten	stijve tussenlaag (Sentryglas®)	30	90	4,0	3,5	3,5	3,0	3,0	2,5	2,5	2,0	2,0	2,0	1,5	1,5		
			100	3,5	3,5	3,0	2,5	2,5	2,5	2,0	2,0	2,0	2,0	1,5	1,5	1,5	
			110	3,5	3,0	2,5	2,5	2,5	2,0	2,0	2,0	1,5	1,5	1,5	1,0	1,0	
			120	3,0	2,5	2,5	2,0	2,0	2,0	1,5	1,5	1,5	1,5	1,0	1,0	1,0	
			130	3,0	2,5	2,0	2,0	2,0	2,0	1,5	1,5	1,5	1,5	1,0	1,0	1,0	
		20	90	4,0	3,5	3,0	2,5	2,5	2,0	2,5	2,5	2,0	2,0	1,5	1,5	1,5	
			100	3,5	3,0	2,5	2,5	2,5	2,0	2,5	2,0	2,0	1,5	1,5	1,0	1,0	
			110	3,0	2,5	2,5	2,0	2,0	2,0	2,0	1,5	1,5	1,5	1,5	1,0	1,0	
			120	3,0	2,5	2,0	2,0	2,0	2,0	2,0	1,5	1,5	1,5	1,5	1,0	1,0	
			130	2,5	2,5	2,0	2,0	2,0	2,0	2,0	1,5	1,5	1,5	1,0	1,0	1,0	0,5
		12	90	3,5	3,0	2,5	2,0	2,0	2,0	2,0	2,0	1,5	1,5	1,5	1,0	1,0	
			100	3,0	2,5	2,0	2,0	2,0	2,0	2,0	1,5	1,5	1,5	1,0	1,0	1,0	
	110		2,5	2,5	2,0	1,5	1,5	1,5	1,5	1,5	1,0	1,0	1,0	1,0	0,5		
	120		2,5	2,0	1,5	1,5	1,5	1,5	1,5	1,5	1,0	1,0	1,0	1,0	0,5		
	traditionele tussenlaag (PVB)	30	90	3,0	3,0	2,5	2,5	2,5	2,0	2,0	2,0	1,5	1,5	1,0	1,0		
			100	2,5	2,5	2,0	2,0	2,0	2,0	1,5	1,5	1,5	1,5	1,0	1,0	1,0	
			110	2,5	2,0	2,0	2,0	2,0	2,0	1,5	1,5	1,5	1,0	1,0	1,0	0,5	
			120	2,0	2,0	2,0	1,5	1,5	1,5	1,0	1,5	1,5	1,0	1,0	1,0	0,5	
			130	2,0	2,0	1,5	1,5	1,5	1,5	1,0	1,5	1,5	1,0	1,0	1,0	0,5	
		20	90	3,0	2,5	2,5	2,0	2,0	2,0	2,0	1,5	1,5	1,5	1,5	1,0	1,0	
			100	2,5	2,5	2,0	2,0	2,0	2,0	2,0	1,5	1,5	1,5	1,0	1,0	1,0	
			110	2,5	2,0	2,0	1,5	1,5	1,5	1,0	1,5	1,5	1,0	1,0	1,0	0,5	
			120	2,0	2,0	1,5	1,5	1,5	1,5	1,0	1,5	1,5	1,0	1,0	1,0	0,5	
			130	2,0	1,5	1,5	1,5	1,5	1,5	1,0	1,5	1,5	1,0	1,0	1,0	0,5	
12		90	2,5	2,5	2,0	1,5	1,5	1,5	1,5	1,5	1,5	1,0	1,0	1,0	0,5		
		100	2,5	2,0	1,5	1,5	1,5	1,5	1,5	1,5	1,0	1,0	1,0	1,0	0,5		
	110	2,0	2,0	1,5	1,5	1,5	1,5	1,5	1,5	1,0	1,0	1,0	1,0	0,5			
	120	2,0	1,5	1,5	1,5	1,5	1,5	1,5	1,5	1,0	1,0	1,0	1,0	0,5			

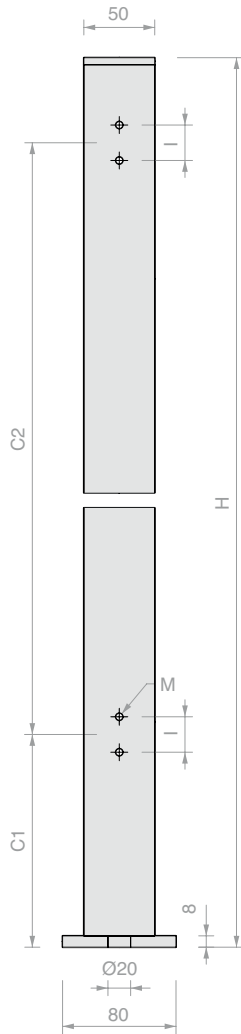
# STIJLEN

## *De elegantie van glas*

Met de stijlen van Logli gaan esthetiek en duurzaamheid hand in hand.

De garantie van roestvrij staal: uitgevoerd in AISI 316 voor gebruik in de meest agressieve omgevingen.





**VIERKANTE STIJLEN SERIE 400 EN 500  
VOOR PUNTBEVESTIGINGEN SERIE ATT**

Materiaal: AISI 316 roestvrij staal  
 Stijlen 50 x 50 mm met bevestiging aan de vloer.  
 Draagvlak 80 x 80 mm op de stijl gelast.  
 Bevestiging met enkele draadstang M16x200 mm, compleet met moer en ring  
 Afwerking: /8 /15  
 Gereedschap voor montage van Art. MONCH16 (afzonderlijke te bestellen)

CONFIGURATIE VAN DE STIJL

4 GATEN



Art.	H	I	M	C1	C2	Aantal
<b>MQ404-AISI316</b>	970 mm	26 mm	<b>M6</b>	<b>115 mm</b>	<b>650 mm</b>	1 st.
<b>MQ504-AISI316</b>	970 mm	27 mm	<b>M8</b>	<b>115 mm</b>	<b>650 mm</b>	1 st.
<b>MQC54-AISI316</b>	max. 1100 mm	26/27 mm	<b>M6/M8</b>	op maat	max 750 mm	1 st.

8 GATEN



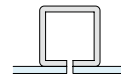
Art.	H	I	M	C1	C2	Aantal
<b>MQ408-AISI316</b>	970 mm	26 mm	<b>M6</b>	<b>115 mm</b>	<b>650 mm</b>	1 st.
<b>MQ508-AISI316</b>	970 mm	27 mm	<b>M8</b>	<b>115 mm</b>	<b>650 mm</b>	1 st.
<b>MQC58-AISI316</b>	max. 1100 mm	26/27 mm	<b>M6/M8</b>	op maat	max 750 mm	1 st.

HULPMIDDEL BIJ SAMENSTELLEN:

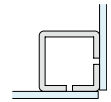
A) UITEINDE



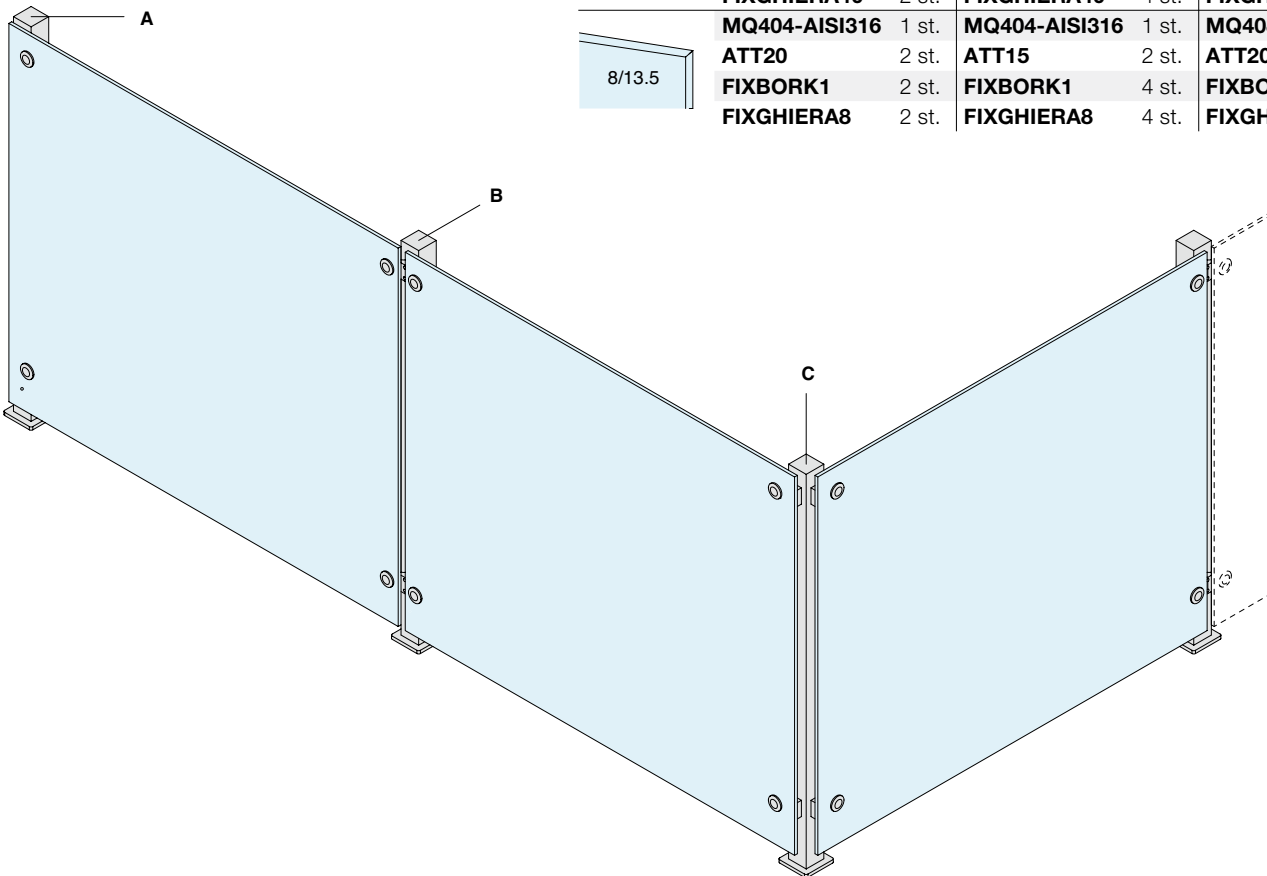
B) MIDDEN



C) HOEK 90°



Art.	Aantal	Art.	Aantal	Art.	Aantal
<b>MQ504-AISI316</b>	1 st.	<b>MQ504-AISI316</b>	1 st.	<b>MQ508-AISI316</b>	1 st.
<b>ATT50</b>	2 st.	<b>ATT45</b>	2 st.	<b>ATT50</b>	4 st.
<b>FIXBORK40</b>	2 st.	<b>FIXBORK40</b>	4 st.	<b>FIXBORK40</b>	4 st.
<b>FIXGHIERA40</b>	2 st.	<b>FIXGHIERA40</b>	4 st.	<b>FIXGHIERA40</b>	4 st.
<b>MQ404-AISI316</b>	1 st.	<b>MQ404-AISI316</b>	1 st.	<b>MQ408-AISI316</b>	1 st.
<b>ATT20</b>	2 st.	<b>ATT15</b>	2 st.	<b>ATT20</b>	4 st.
<b>FIXBORK1</b>	2 st.	<b>FIXBORK1</b>	4 st.	<b>FIXBORK1</b>	4 st.
<b>FIXGHIERA8</b>	2 st.	<b>FIXGHIERA8</b>	4 st.	<b>FIXGHIERA8</b>	4 st.





**ENKELE PUNTBEVESTIGING VOOR BEVESTIGING OP STIJLEN**

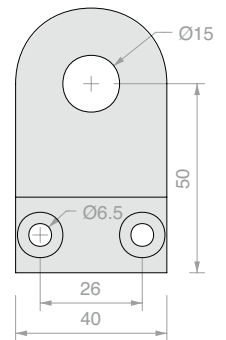
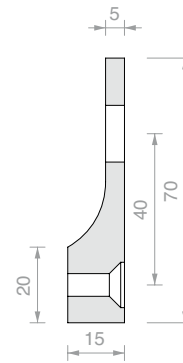
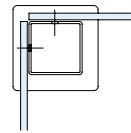
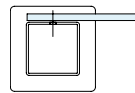
Materiaal: AISI 304 roestvrij staal

Te gebruiken voor bevestiging van glas aan het uiteinde en in een hoek van 90° op MQ-stijlen serie 400.

Aanbevolen connector Art. FIXBORK1

ringmoer Art. FIXGHIERA8

Afwerking: /8 /15



Art.	Aantal
<b>ATT20</b>	1 st.



**DUBBELE PUNTBEVESTIGINGEN VOOR BEVESTIGING OP STIJLEN**

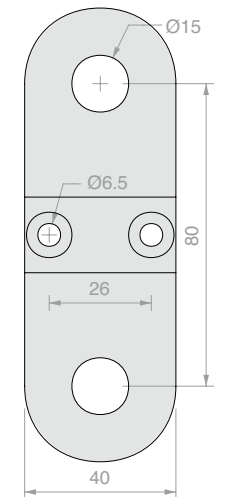
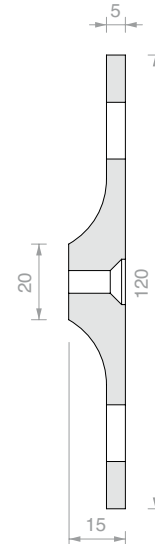
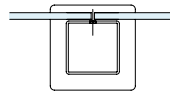
Materiaal: AISI 304 roestvrij staal

Te gebruiken voor bevestiging van glas in het midden op MQ-stijlen serie 400.

Aanbevolen connector Art. FIXBORK1

met ringmoer Art. FIXGHIERA8

Afwerking: /8 /15



Art.	Aantal
<b>ATT15</b>	1 st.



**ENKELE PUNTBEVESTIGING**

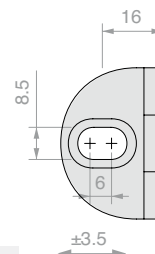
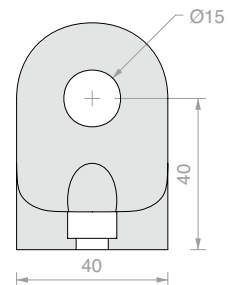
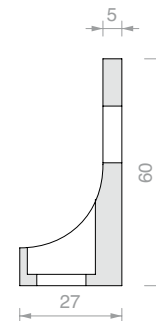
Materiaal: AISI 304 roestvrij staal

Bevestiging beugel op de vloer met schroef met cilindervormige inbuskop M8x40 mm (bijgeleverd).

Aanbevolen connector Art. FIXBORK1

met ringmoer Art. FIXGHIERA8

Afwerking: /8 /15



Art.	Aantal
<b>ATT10</b>	1 st.



### BEVESTIGINGSPUNTHOUDER VOOR BEUGELS SERIE ATT

Materiaal: AISI 304 roestvrij staal

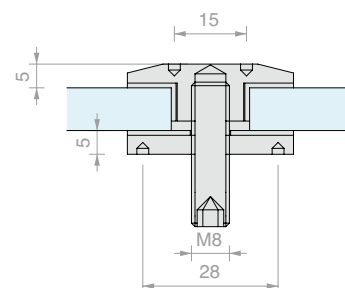
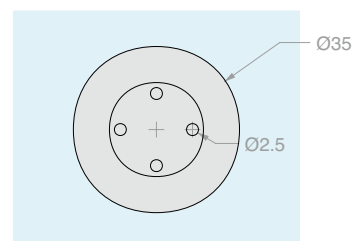
Te gebruiken voor bevestiging van glaspanelen  
op beugels ATT10/15/20

Voorzien van draadstang M8x30 mm

Aanbevolen glasboring  $\varnothing 18$  mm

Afwerking: /9

Aanbevolen gereedschap voor de montage art. UT250



Art.	Voor glas	Aantal
<b>FIXBORK1</b>	<b>8 mm</b>	<b>1 st.</b>

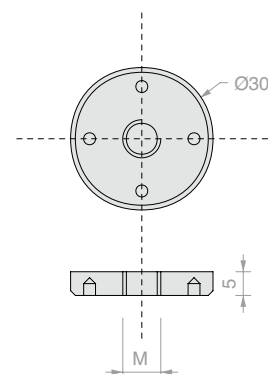
### SPANFLENS ACHTER VOOR BEUGELS SERIE ATT

Materiaal: AISI 304 roestvrij staal

Te gebruiken voor bevestiging van art. FIXBORK1\*  
op beugels ATT10/15/20

Afwerking: /9

Aanbevolen gereedschap voor de montage art. UT250



Art.	M	Aantal
<b>FIXGHIERA8*</b>	<b>M8</b>	<b>1 st.</b>
<b>FIXGHIERA10</b>	<b>M10</b>	<b>1 st.</b>



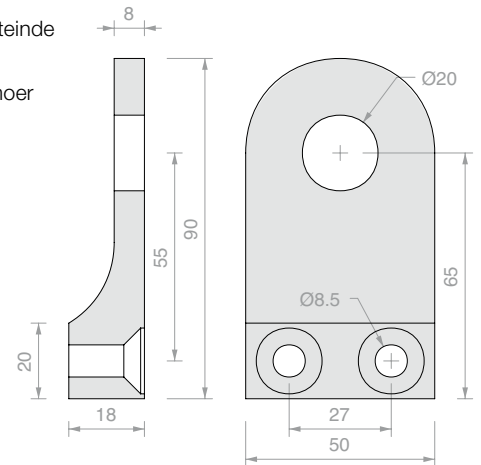
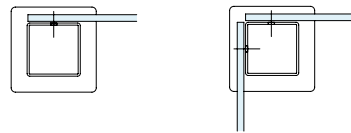
**ENKELE PUNTBEVESTIGING VOOR BEVESTIGING OP STIJLEN**

Materiaal: AISI 316 roestvrij staal

Te gebruiken voor bevestiging van glas aan het uiteinde en in een hoek van 90° op MQ-stijlen serie 500.

Aanbevolen connector Art. FIXBORK40 met ringmoer Art. FIXGHIERA40 of Art. PVTB of Art. PVTS.

Afwerking: /8 /15



Art.	Aantal
<b>ATT50</b>	1 st.



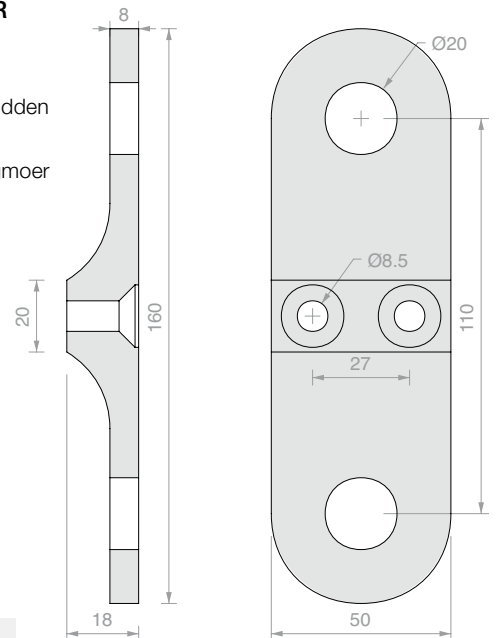
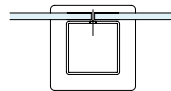
**DUBBELE PUNTBEVESTIGINGEN VOOR BEVESTIGING OP STIJLEN**

Materiaal: AISI 316 roestvrij staal

Te gebruiken voor bevestiging van glas in het midden op MQ-stijlen serie 500.

Aanbevolen connector Art. FIXBORK40 met ringmoer Art. FIXGHIERA40 of Art. PVTB of Art. PVTS.

Afwerking: /8 /15



Art.	Aantal
<b>ATT45</b>	1 st.



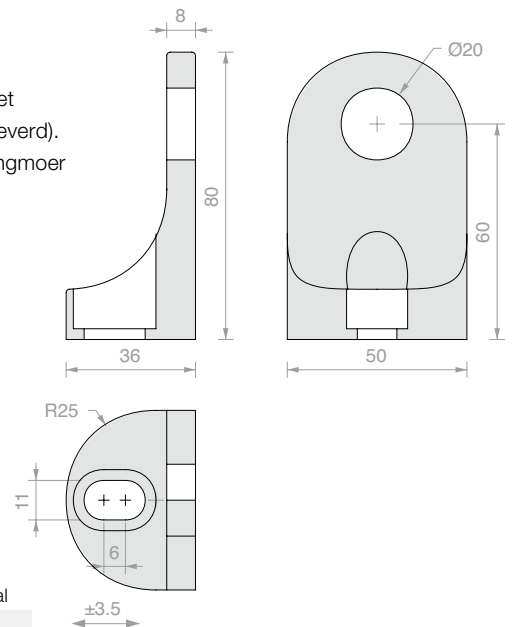
**ENKELE PUNTBEVESTIGING VOOR BEVESTIGING**

Materiaal: AISI 316 roestvrij staal

Bevestiging beugel op de vloer met schroef met cilindervormige inbuskop M10 x 40 mm (bijgeleverd).

Aanbevolen connector Art. FIXBORK40 met ringmoer Art. FIXGHIERA40 of Art. PVTB of Art. PVTS.

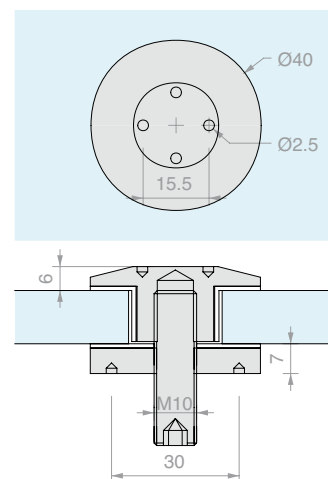
Afwerking: /8 /15



Art.	Aantal
<b>ATT40</b>	1 st.

**BEVESTIGINGSPUNTHOUDER**

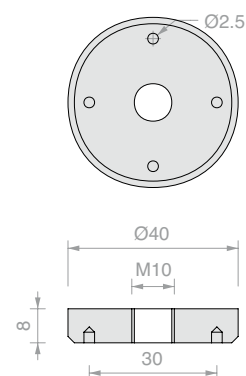
Materiaal: AISI 316 roestvrij staal  
 Voorzien van draadstang M10 x 45 mm  
 Aanbevolen glasboring  $\text{\O}22$  mm  
 Afwerking: /9  
 Aanbevolen gereedschap voor de montage Art. UT250



Art.	Voor glas	Aantal
<b>FIXBORK40</b>	10 mm	1 st.

**SPANFLENS**

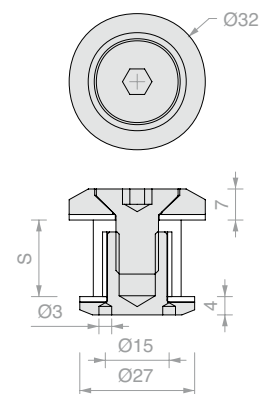
Materiaal: AISI 304 roestvrij staal  
 Te gebruiken voor bevestiging van  
 art. FIXBORK40 op beugels ATT40/45/50  
 Afwerking: /9  
 Aanbevolen gereedschap voor de montage Art. UT250



Art.	Aantal
<b>FIXGHIERA40</b>	1 st.

**BEVESTIGINGSPUNTHOUDER**

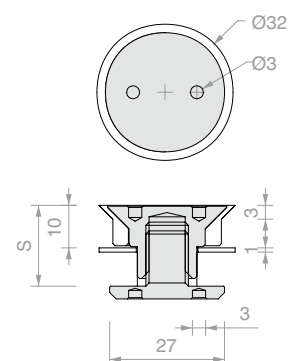
Materiaal: AISI 316 roestvrij staal  
 Aanbevolen glasboring  $\text{\O}18$  mm  
 Afwerking: /9  
 Aanbevolen gereedschap voor de montage Art. UT300



Art.	S	Aantal
<b>PVTB</b>	Van 16 tot 22 mm	1 st.

**VERZONKEN BEVESTIGINGSCONNECTOR**

Materiaal: AISI 316 roestvrij staal  
 Aanbevolen glasboring  $\text{\O}26$  verzonken 3 mm  
 Afwerking: /9  
 Aanbevolen gereedschap voor de montage Art. UT300



Art.	S	Aantal
<b>PVTS</b>	Van 18 tot 24 mm	1 st.

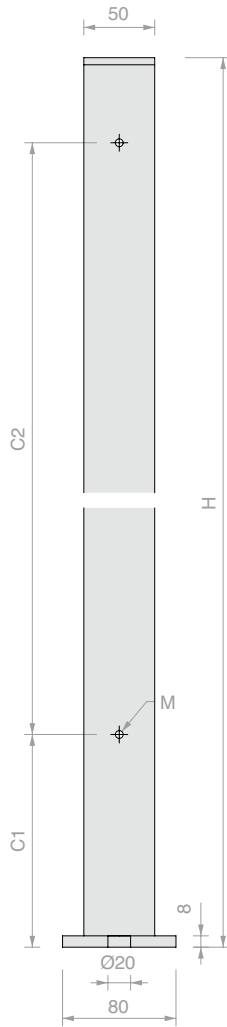
# STIJLEN

## *De stijfheid van glas*

Met de stijlen van Logli gaan esthetiek en duurzaamheid hand in hand.

De garantie van roestvrij staal: uitgevoerd in AISI 316 voor gebruik in de meest agressieve omgevingen.





**VIERTKANTE STIJLEN SERIE 600 EN 700  
VOOR BEVESTIGING MET KLEMMEN**

Materiaal: AISI 316 roestvrij staal

Stijlen 50 x 50 mm met bevestiging aan de vloer.

H op maat (max. 1100 mm) met binnenboring op aanvraag.

Draagvlak 80 x 80 mm op de stijl gelast.

Bevestiging met enkele draadstang M16x200 mm, compleet met moer en ring

Afwerking: /8 /15

Gereedschap voor montage van Art. MONCH16 (afzonderlijke te bestellen)

CONFIGURATIE VAN DE STIJL

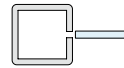
2 GATEN	Art.	H	M	C1	C2	Aantal
	<b>MQ602-AISI316</b>	970 mm	<b>M8</b>	<b>115 mm</b>	<b>650 mm</b>	1 st.
	<b>MQ702-AISI316</b>	970 mm	<b>M10</b>	<b>115 mm</b>	<b>650 mm</b>	1 st.
	<b>MQC72-AISI316</b>	max. 1100 mm	<b>M8/M10</b>	op maat	max. 750 mm	1 st.

4 GATEN	Art.	H	M	C1	C2	Aantal
	<b>MQ606LIN-316</b>	970 mm	<b>M8</b>	<b>115 mm</b>	<b>650 mm</b>	1 st.
	<b>MQ706LIN-316</b>	970 mm	<b>M10</b>	<b>115 mm</b>	<b>650 mm</b>	1 st.
	<b>MQC76LIN-316</b>	max. 1100 mm	<b>M8/M10</b>	op maat	max. 750 mm	1 st.

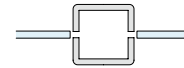
4 GATEN	Art.	H	M	C1	C2	Aantal
	<b>MQ60490-316</b>	970 mm	<b>M8</b>	<b>115 mm</b>	<b>650 mm</b>	1 st.
	<b>MQ70490-316</b>	970 mm	<b>M10</b>	<b>115 mm</b>	<b>650 mm</b>	1 st.
	<b>MQC7490-316</b>	max. 1100 mm	<b>M8/M10</b>	op maat	max. 750 mm	1 st.

HULPMIDDEL BIJ SAMENSTELLEN:

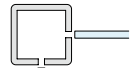
A) UITEINDE



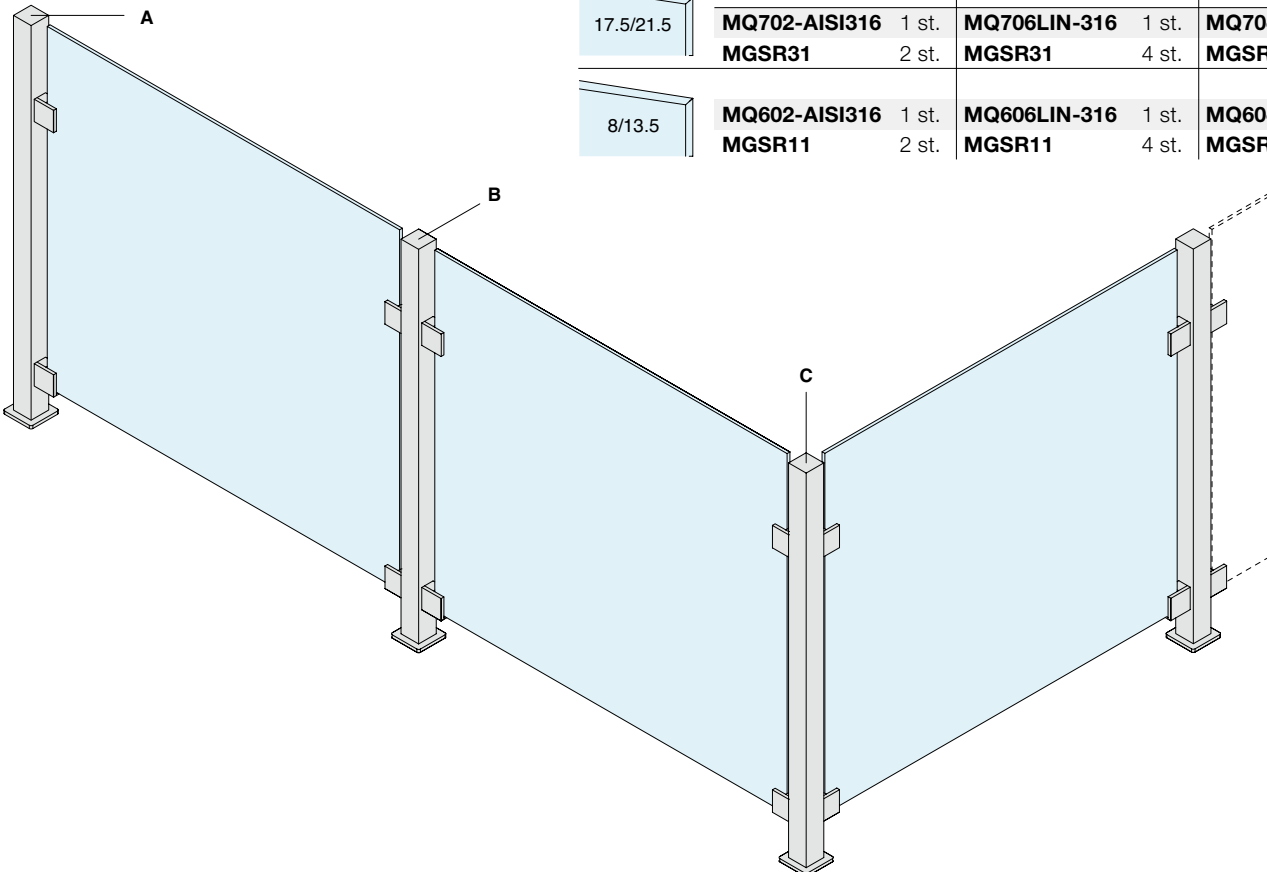
B) MIDDEN



C) HOEK 90°



	Art.	Aantal	Art.	Aantal	Art.	Aantal
	<b>MQ702-AISI316</b>	1 st.	<b>MQ706LIN-316</b>	1 st.	<b>MQ70490-316</b>	1 st.
	<b>MGSR31</b>	2 st.	<b>MGSR31</b>	4 st.	<b>MGSR31</b>	4 st.
	<b>MQ602-AISI316</b>	1 st.	<b>MQ606LIN-316</b>	1 st.	<b>MQ60490-316</b>	1 st.
	<b>MGSR11</b>	2 st.	<b>MGSR11</b>	4 st.	<b>MGSR11</b>	4 st.





### KLEM SERIE CARRÉ

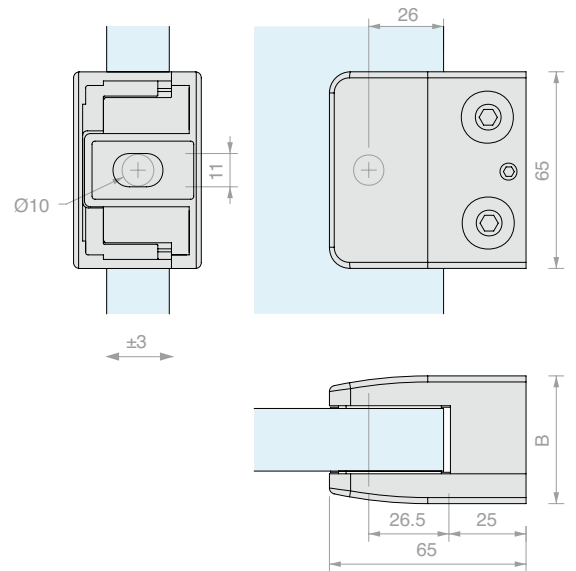
Materiaal: AISI 316 roestvrij staal

Te gebruiken voor bevestiging van glas op MQ-stijlen serie 700.

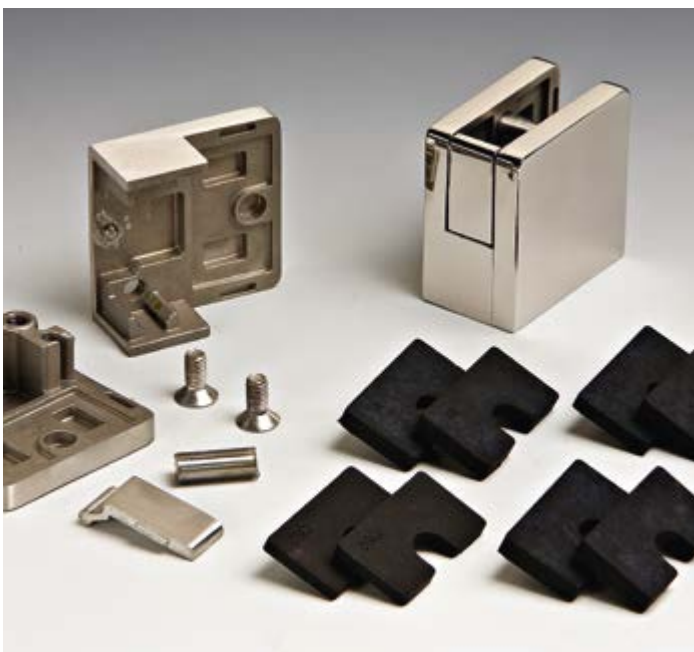
Geleverd met verwijderbare steunhoek en veiligheidspin.

Aanbevolen optionele glasboring  $\varnothing 12$  mm.

Afwerking: /8 /15



Art.	B	Voor glas	Aantal
<b>MGSR31</b>	42.2 mm - 17.5 mm	21.5 mm	1 st.
<b>MGSR31255</b>	45.2 mm	25.5 mm	1 st.



### KLEM SERIE CARRÉ

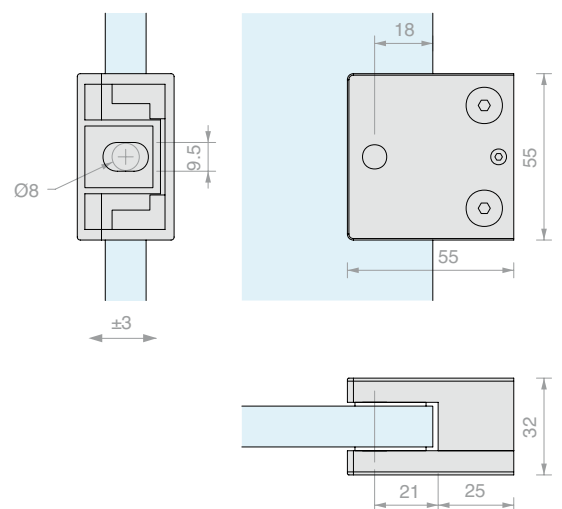
Materiaal: AISI 316 roestvrij staal

Te gebruiken voor bevestiging van glas op MQ-stijlen serie 600.

Geleverd met verwijderbare steunhoek en veiligheidspin.

Aanbevolen optionele glasboring  $\varnothing 10$  mm.

Afwerking: /8 /15



Art.	Voor glas	Aantal
<b>MGSR11</b>	8 - 10 - 11.5 - 13.5 mm	1 st.

**KLEM VOOR BUIS SERIE CARRÉ**

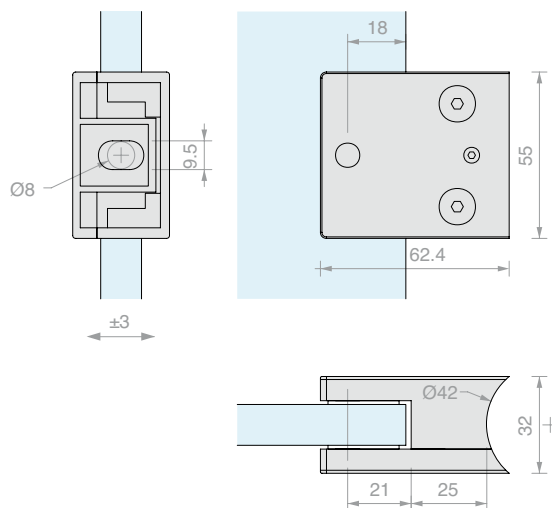
Materiaal: AISI 316 roestvrij staal

Te gebruiken voor bevestiging van glas op stijlen Ø42 mm.

Geleverd met verwijderbare steunhoek en veiligheidspin.

Aanbevolen optionele glasboring Ø10 mm.

Afwerking: /8 /15



Art.	Voor glas	Aantal
<b>MGSR13</b>	<b>8 - 10 - 11.5 - 13.5 mm</b>	<b>1 st.</b>

**KLEM SERIE CARRÉ**

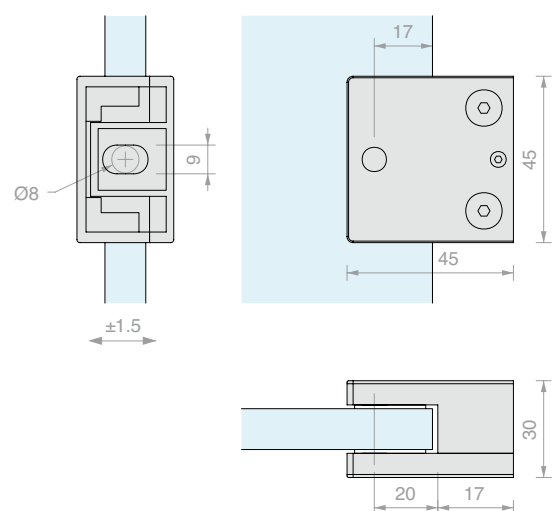
Materiaal: AISI 316 roestvrij staal

Te gebruiken voor bevestiging van glas op MQ-stijlen serie 600.

Geleverd met verwijderbare steunhoek en veiligheidspin.

Aanbevolen optionele glasboring Ø10 mm.

Afwerking: /8 /15



Art.	Voor glas	Aantal
<b>MGSR01</b>	<b>6 - 8 - 10 mm</b>	<b>1 st.</b>



**KLEM SERIE BALLON**

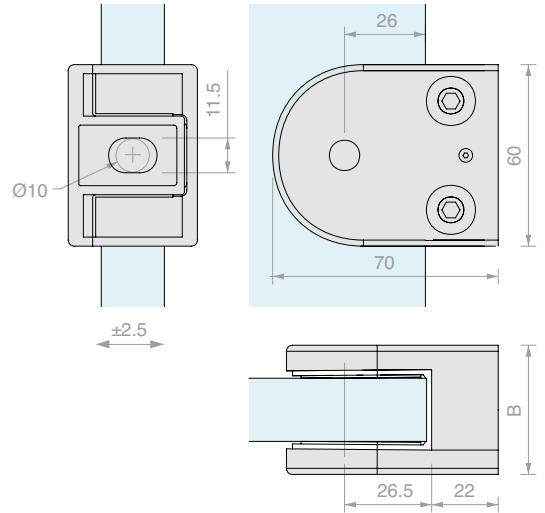
Materiaal: AISI 316 roestvrij staal

Te gebruiken voor bevestiging van glas op MQ-stijlen serie 700.

Geleverd met verwijderbare veiligheidspin.

Aanbevolen optionele glasboring Ø12 mm.

Afwerking: /8 /15



Art.	B	Voor glas	Aantal
<b>MGS21</b>	43 mm	17.5 mm - 21.5 mm	1 st.
<b>MGS21255</b>	47 mm	25.5 mm	1 st.



**KLEM SERIE BALLON**

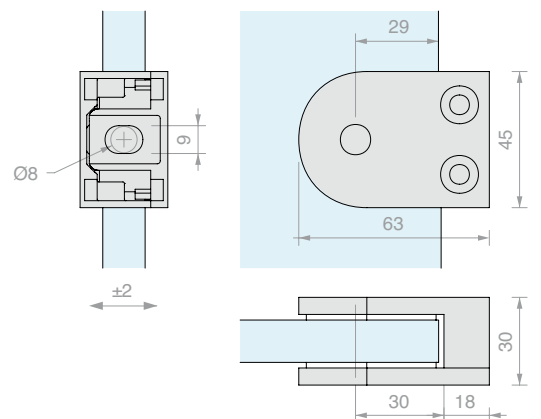
Materiaal: AISI 316 roestvrij staal

Te gebruiken voor bevestiging van glas op MQ-stijlen serie 600.

Geleverd met verwijderbare veiligheidspin.

Aanbevolen optionele glasboring Ø14 mm.

Afwerking: /8 /15



Art.	Voor glas	Aantal
<b>MS1207.006</b>	6 mm	1 st.
<b>MS1207.008</b>	8 mm	1 st.
<b>MS1207.087</b>	8.7 mm	1 st.
<b>MS1207.010</b>	10 mm	1 st.
<b>MS1207.107</b>	10.7 mm	1 st.
<b>MS1207.012</b>	12 mm	1 st.
<b>MS1207.127</b>	12.7 mm	1 st.

**KLEM SERIE BALLON**

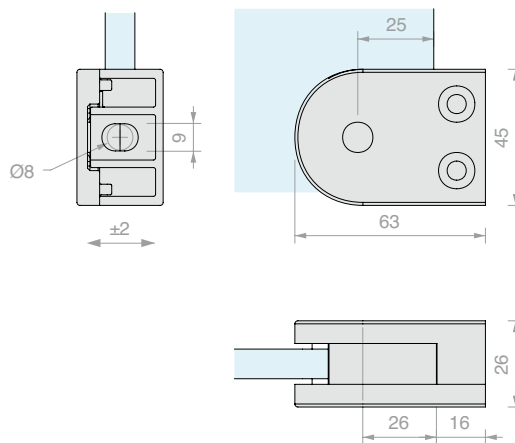
Materiaal: AISI 316 roestvrij staal

Te gebruiken voor bevestiging van glas op MQ-stijlen serie 600,

Geleverd met verwijderbare steunhoek en veiligheidspin.

Aanbevolen optionele glasboring  $\varnothing 14$  mm.

Afwerking: /8 /15



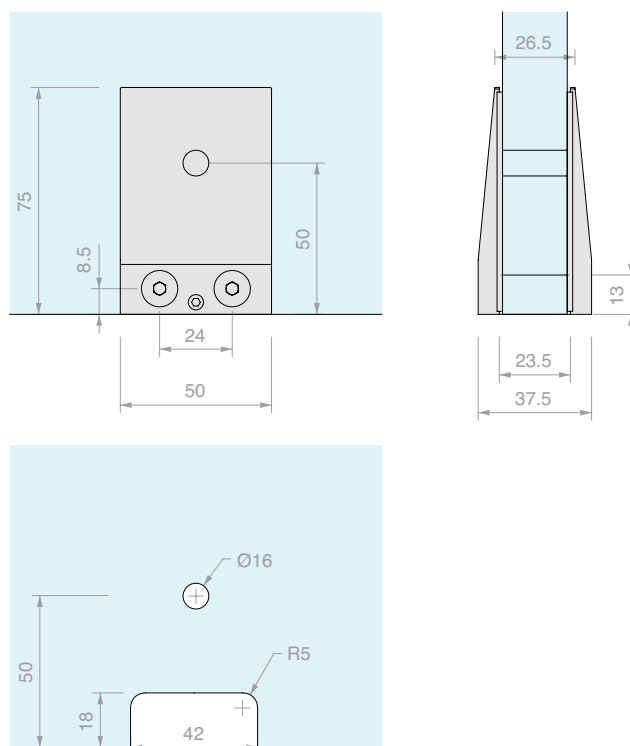
Art.	Voor glas	Aantal
<b>MS1250</b>	Van 6 tot 12.7 mm	1 st.

**TRAPEZIUMVORMIGE KLEM**

Materiaal: AISI 316 roestvrij staal

Verwijderbare veiligheidspin

Afwerking: /8 /15



Art.	Voor glas	Aantal
<b>MA402</b>	Van 15 tot 21.5 mm	1 st.

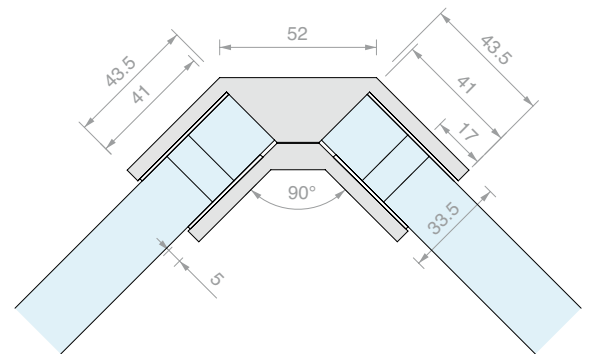
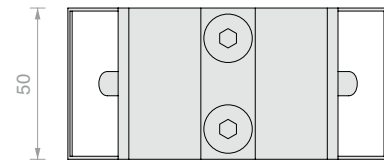
**KLEM MET HOEK VAN 90°**

Materiaal: AISI 316 roestvrij staal

Verwijderbare veiligheidsspinnen

Aanbevolen optionele glasboringen Ø12 mm.

Afwerking: /8 /15



Art.	Voor glas	Aantal
<b>MBLK90</b>	Van 17.5 tot 21.5 mm	1 st.

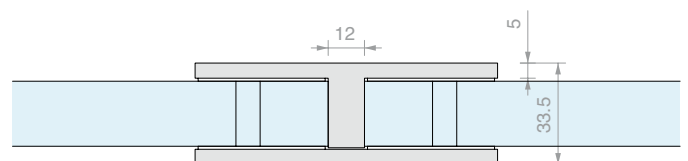
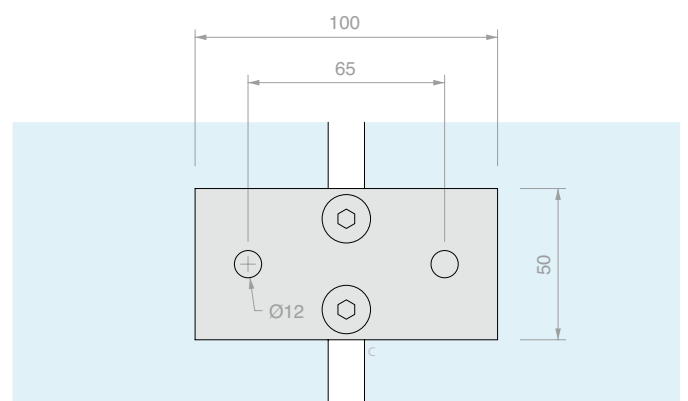
**KLEM MET HOEK VAN 180°**

Materiaal: AISI 316 roestvrij staal

Verwijderbare veiligheidsspinnen

Aanbevolen optionele glasboringen Ø10 mm.

Afwerking: /8 /15



Art.	Voor glas	Aantal
<b>MBLK180</b>	Van 17.5 tot 21.5 mm	1 st.



### RESERVEONDERDELENSET VOOR STIJLEN

Materiaal: roestvrij staal AISI 316, verzinkt staal

Reserveonderdelen voor stijlen serie MQ bestaande uit eindkap boven, draadstang M16 x 200 mm, moer en ring.

Afwerking: /8 /15

Art.	Aantal
<b>MONACC</b>	1 st.



### SLEUTEL VOOR STIJL

Materiaal: roestvrij staal

Gereedschap nodig voor vloermontage van stijlen uit de MQ-serie

Art.	Aantal
<b>MONCH16</b>	1 st.



### AANSPANSLEUTEL

#### VOOR BLINDE GATEN Ø3 / Ø2,5 / Ø2 mm

Materiaal: steel van ijzer en pennen van roestvrij staal

Dankzij de verstelbare klauw kan in een grote radius worden gewerkt, voor gatencparen met hartafstand van 9 mm tot 55 mm

Art.	Omschrijving	Aantal
<b>UT300</b>	Aanspansleutel met pennen Ø2.9 mm	1 st.
<b>UTC300R</b>	2 reservepennen Ø2.9 mm	1 st.
<b>UT250</b>	Aanspansleutel met pennen Ø2.4 mm	1 st.
<b>UTC250R</b>	2 reservepennen Ø2.4 mm	1 st.
<b>UT200</b>	Aanspansleutel met pennen Ø1.8 mm	1 st.
<b>UTC200R</b>	2 reservepennen Ø1.8 mm	1 st.

# HANDRELING

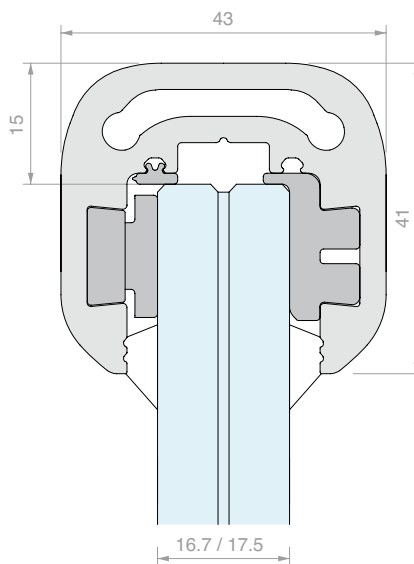
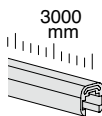
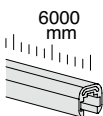




**KIT VOOR RONDE STRUCTURELE HANDRELING VOOR 8+8 MM GLAS**

Materiaal: Aluminium

Afwerking: /10 /97

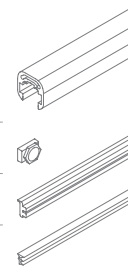


Inhoud van de kit:

Art.	Omschrijving	Aantal
<b>CORLM01</b>	Profiel ronde handreling	1 st.
<b>CORLM33</b>	Spanner	24 st.
<b>CORLM41</b>	Glashouderdichting	6 m
<b>GTUP4</b>	Dichting voor glasklemming	12 m

Inhoud van de kit:

Art.	Omschrijving	Aantal
<b>CORLM03</b>	Profiel ronde handreling	1 st.
<b>CORLM33</b>	Spanner	12 st.
<b>CORLM41</b>	Glashouderdichting	3 m
<b>GTUP4</b>	Dichting voor glasklemming	6 m



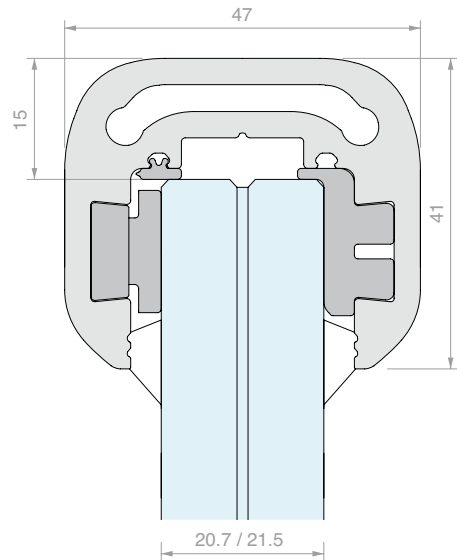
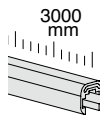
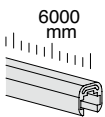
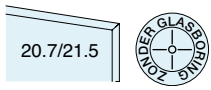
Art.	Lengte	Aantal
<b>CORLM1760C</b>	<b>6000 mm</b>	<b>1 st.</b>

Art.	Lengte	Aantal
<b>CORLM1730C</b>	<b>3000 mm</b>	<b>1 st.</b>

**KIT VOOR RONDE STRUCTURELE HANDRELING VOOR 10+10 MM GLAS**

Materiaal: Aluminium

Afwerking: /10 /97



Inhoud van de kit:

Art.	Omschrijving	Aantal
<b>CORLM05</b>	Profiel ronde handreling	1 st.
<b>CORLM33</b>	Spanner	24 st.
<b>CORLM41</b>	Glashouderdichting	6 m
<b>GTUP4</b>	Dichting voor glasklemming	12 m

Inhoud van de kit:

Art.	Omschrijving	Aantal
<b>CORLM07</b>	Profiel ronde handreling	1 st.
<b>CORLM33</b>	Spanner	12 st.
<b>CORLM41</b>	Glashouderdichting	3 m
<b>GTUP4</b>	Dichting voor glasklemming	6 m

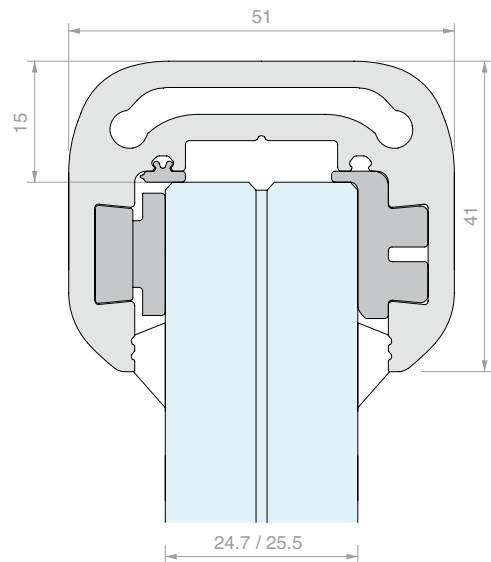
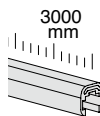
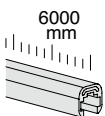
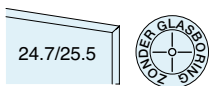
Art.	Lengte	Aantal
<b>CORLM2160C</b>	6000 mm	1 st.

Art.	Lengte	Aantal
<b>CORLM2130C</b>	3000 mm	1 st.

**KIT VOOR RONDE STRUCTURELE HANDRELING VOOR 12+12 MM GLAS**

Materiaal: Aluminium

Afwerking: /10 /97



Inhoud van de kit:

Art.	Omschrijving	Aantal
<b>CORLM255C.60</b>	Profiel ronde handreling	1 st.
<b>CORLM33</b>	Spanner	24 st.
<b>CORLM41</b>	Glashouderdichting	6 m
<b>GTUP4</b>	Dichting voor glasklemming	12 m

Inhoud van de kit:

Art.	Omschrijving	Aantal
<b>CORLM255C.30</b>	Profiel ronde handreling	1 st.
<b>CORLM33</b>	Spanner	12 st.
<b>CORLM41</b>	Glashouderdichting	3 m
<b>GTUP4</b>	Dichting voor glasklemming	6 m

Art.	Lengte	Aantal
<b>CORLM2560C</b>	6000 mm	1 st.

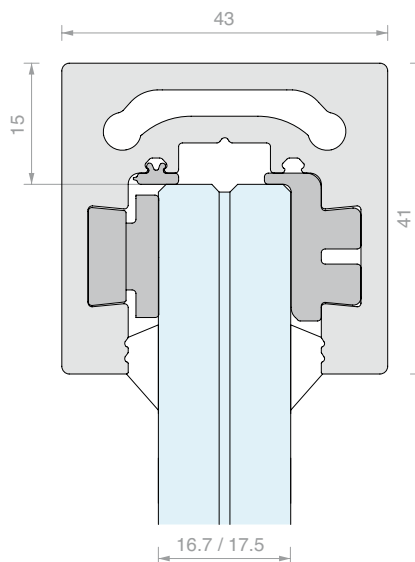
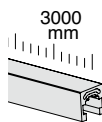
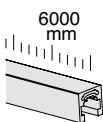
Art.	Lengte	Aantal
<b>CORLM2530C</b>	3000 mm	1 st.



**KIT VOOR VIERKANTE STRUCTURELE HANDRELING VOOR 8+8 MM GLAS**

Materiaal: Aluminium

Afwerking: /10 /97

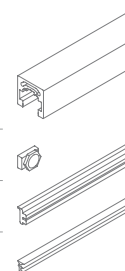


Inhoud van de kit:

Art.	Omschrijving	Aantal
<b>CORLM09</b>	Profiel vierkante handreling	1 st.
<b>CORLM33</b>	Spanner	24 st.
<b>CORLM41</b>	Glashouderdichting	6 m
<b>GTUP4</b>	Dichting voor glasklemming	12 m

Inhoud van de kit:

Art.	Omschrijving	Aantal
<b>CORLM11</b>	Profiel vierkante handreling	1 st.
<b>CORLM33</b>	Spanner	12 st.
<b>CORLM41</b>	Glashouderdichting	3 m
<b>GTUP4</b>	Dichting voor glasklemming	6 m



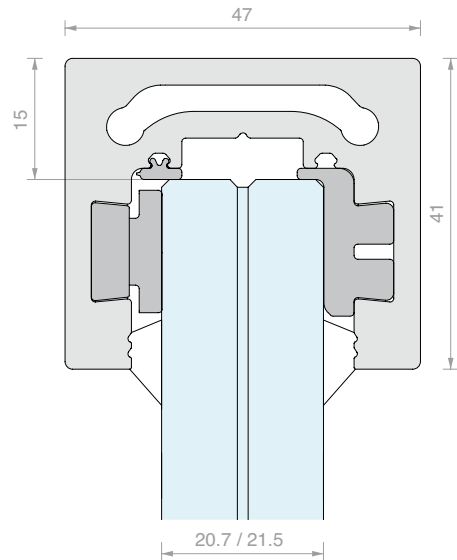
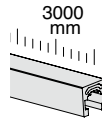
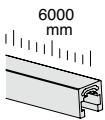
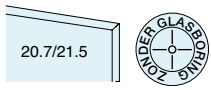
Art.	Lengte	Aantal
<b>CORLM1760S</b>	<b>6000 mm</b>	<b>1 st.</b>

Art.	Lengte	Aantal
<b>CORLM1730S</b>	<b>3000 mm</b>	<b>1 st.</b>

**KIT VOOR VIERKANTE STRUCTURELE HANDRELING VOOR 10+10 MM GLAS**

Materiaal: Aluminium

Afwerking: /10 /97



Inhoud van de kit:

Art.	Omschrijving	Aantal
<b>CORLM13</b>	Profiel vierkante handreling	1 st.
<b>CORLM33</b>	Spanner	24 st.
<b>CORLM41</b>	Glashouderdichting	6 m
<b>GTUP4</b>	Dichting voor glasklemming	12 m

Inhoud van de kit:

Art.	Omschrijving	Aantal
<b>CORLM15</b>	Profiel vierkante handreling	1 st.
<b>CORLM33</b>	Spanner	12 st.
<b>CORLM41</b>	Glashouderdichting	3 m
<b>GTUP4</b>	Dichting voor glasklemming	6 m

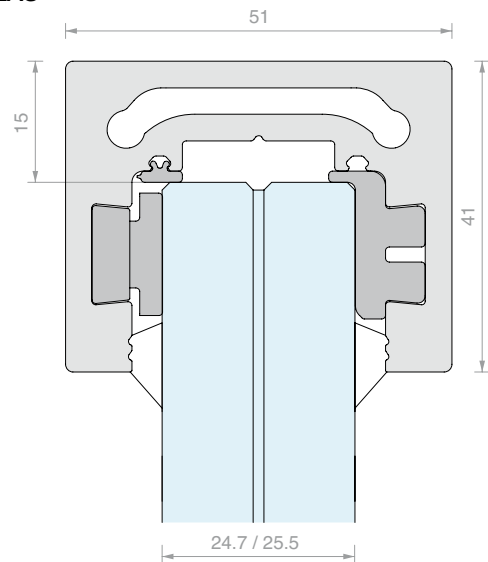
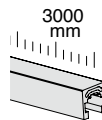
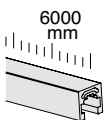
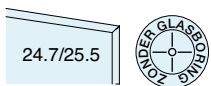
Art.	Lengte	Aantal
<b>CORLM2160S</b>	6000 mm	1 st.

Art.	Lengte	Aantal
<b>CORLM2130S</b>	3000 mm	1 st.

**KIT VOOR VIERKANTE STRUCTURELE HANDRELING VOOR 12+12 MM GLAS**

Materiaal: Aluminium

Afwerking: /10 /97



Inhoud van de kit:

Art.	Omschrijving	Aantal
<b>CORLM255S.60</b>	Profiel vierkante handreling	1 st.
<b>CORLM33</b>	Spanner	24 st.
<b>CORLM41</b>	Glashouderdichting	6 m
<b>GTUP4</b>	Dichting voor glasklemming	12 m

Inhoud van de kit:

Art.	Omschrijving	Aantal
<b>CORLM255S.30</b>	Profiel vierkante handreling	1 st.
<b>CORLM33</b>	Spanner	12 st.
<b>CORLM41</b>	Glashouderdichting	3 m
<b>GTUP4</b>	Dichting voor glasklemming	6 m

Art.	Lengte	Aantal
<b>CORLM2560S</b>	6000 mm	1 st.

Art.	Lengte	Aantal
<b>CORLM2530S</b>	3000 mm	1 st.

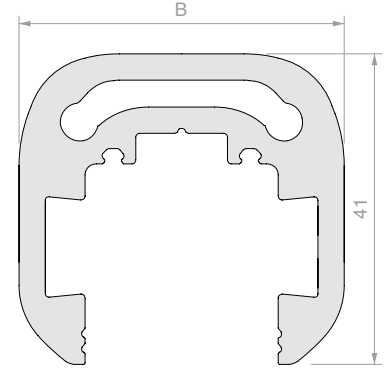




**PROFIEL RONDE HANDRELING**

Materiaal: Aluminium

Afwerking: /10 /97



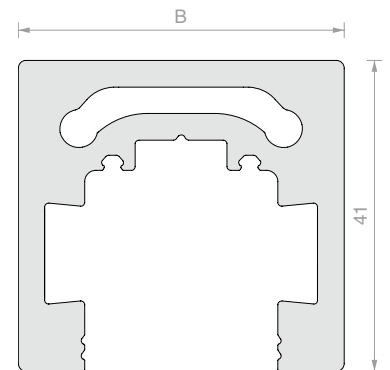
Art.	B	Lengte	Voor glas	Aantal
<b>CORLM01</b>	43 mm	6000 mm	16.7 mm	1 st.
<b>CORLM03</b>	43 mm	3000 mm	16.7 mm	1 st.
<b>CORLM05</b>	47 mm	6000 mm	20.7 mm	1 st.
<b>CORLM07</b>	47 mm	3000 mm	20.7 mm	1 st.
<b>CORLM255C.60</b>	51 mm	6000 mm	24.7 mm	1 st.
<b>CORLM255C.30</b>	51 mm	3000 mm	24.7 mm	1 st.



**PROFIEL VIERKANTE HANDRELING**

Materiaal: Aluminium

Afwerking: /10 /97

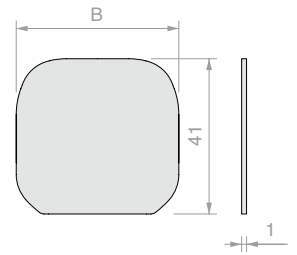


Art.	B	Lengte	Voor glas	Aantal
<b>CORLM09</b>	43 mm	6000 mm	16.7 mm	1 st.
<b>CORLM11</b>	43 mm	3000 mm	16.7 mm	1 st.
<b>CORLM13</b>	47 mm	6000 mm	20.7 mm	1 st.
<b>CORLM15</b>	47 mm	3000 mm	20.7 mm	1 st.
<b>CORLM255S.60</b>	51 mm	6000 mm	24.7 mm	1 st.
<b>CORLM255S.30</b>	51 mm	3000 mm	24.7 mm	1 st.

**GESLOTEN EINDKAP RONDE HANDRELING**

Materiaal: Aluminium

Afwerking: /10 /97

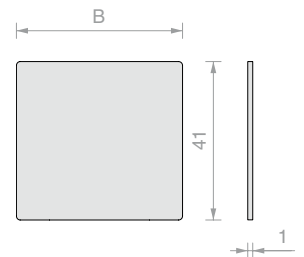


Art.	B	Aantal
<b>CORLM17</b>	43 mm	1 st.
<b>CORLM19</b>	47 mm	1 st.
<b>CORLM55</b>	51 mm	1 st.

**GESLOTEN EINDKAP VIERKANTE HANDRELING**

Materiaal: Aluminium

Afwerking: /10 /97

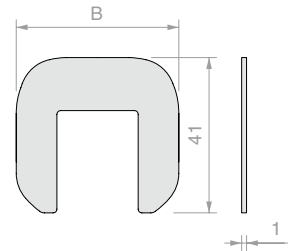


Art.	B	Aantal
<b>CORLM21</b>	43 mm	1 st.
<b>CORLM23</b>	47 mm	1 st.
<b>CORLM57</b>	51 mm	1 st.

**OPEN EINDKAP RONDE HANDRELING**

Materiaal: Aluminium

Afwerking: /10 /97

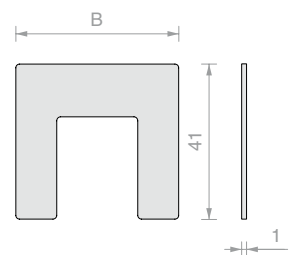


Art.	B	Voor glas	Aantal	
<b>CORLM25</b>	43 mm	16.7 mm	17.5 mm	1 st.
<b>CORLM27</b>	47 mm	20.7 mm	21.5 mm	1 st.
<b>CORLM59</b>	51 mm	24.7 mm	25.5 mm	1 st.

**OPEN EINDKAP VIERKANTE HANDRELING**

Materiaal: Aluminium

Afwerking: /10 /97



Art.	B	Voor glas	Aantal	
<b>CORLM29</b>	43 mm	16.7 mm	17.5 mm	1 st.
<b>CORLM31</b>	47 mm	20.7 mm	21.5 mm	1 st.
<b>CORLM61</b>	51 mm	24.7 mm	25.5 mm	1 st.

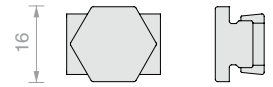


**SPANNER**

Materiaal: POM

Combinatie moer-schroef voor spannen structurele handreling.

Aanbevolen gereedschap voor het spannen art. CORLM45



Art.

**CORLM33**

Aantal

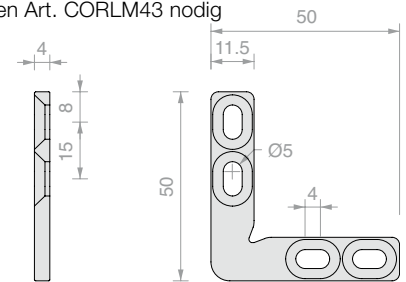
1 st.



**HOEKVERBINDINGSBEUGEL VOOR CORLM**

Materiaal: AISI 316 roestvrij staal

Voor de bevestiging aan de handreling is de set schroeven Art. CORLM43 nodig



Art.

**CORLM35**

Aantal

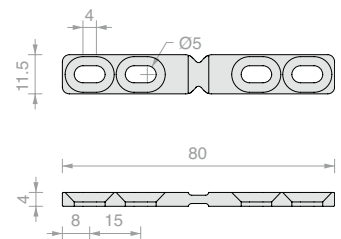
1 st.



**VERBINDINGSBEUGEL OP ÉÉN LIJN CORLM**

Materiaal: AISI 316 roestvrij staal

Voor de bevestiging aan de handreling is de set schroeven Art. CORLM43 nodig



Art.

**CORLM37**

Aantal

1 st.

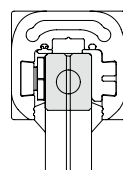


**PLUG VOOR WANDBEVESTIGING VOOR CORLM**

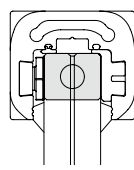
Materiaal: POM

Voor het vastzetten van de handreling aan de wand.

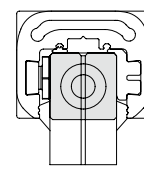
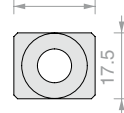
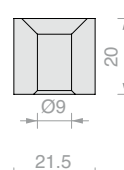
Spannen op de handreling met art. CORLM33.



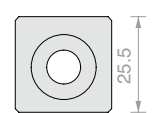
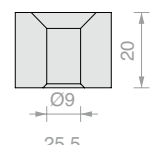
Installatie voor 8+8 mm glas  
**CORLM39**



Installatie voor 10+10 mm glas  
**CORLM39**



Installatie voor 12+12 mm glas  
**CORLM39B**



Art.

**CORLM39**

**CORLM39B**

Aantal

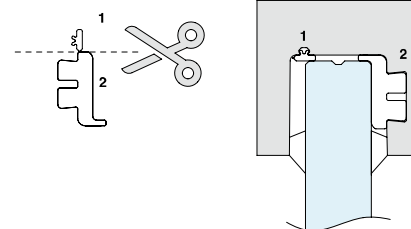
1 st.

1 st.

**GLASHOUDERDICHTING**

Materiaal: EPDM

Kleur: zwart



Art.

**CORLM41**

Aantal

1 m

**DICHTING VOOR GLASKLEMMING**

Materiaal: PVC

Art.	Dikte	Kleur	Aantal	Art.	Dikte	Kleur	Aantal	Art.	Dikte	Kleur	Aantal
<b>GTUP2</b>	2 mm	Transparant	1 m	<b>GTUP2G</b>	2 mm	Geplooid	1 m	<b>GTUP2N</b>	2 mm	Zwart	1 m
<b>GTUP3</b>	3 mm	Transparant	1 m	<b>GTUP3G</b>	3 mm	Geplooid	1 m	<b>GTUP3N</b>	3 mm	Zwart	1 m
<b>GTUP4</b>	4 mm	Transparant	1 m	<b>GTUP4G</b>	4 mm	Geplooid	1 m	<b>GTUP4N</b>	4 mm	Zwart	1 m
<b>GTUP5</b>	5 mm	Transparant	1 m	<b>GTUP5G</b>	5 mm	Geplooid	1 m	<b>GTUP5N</b>	5 mm	Zwart	1 m
<b>GTUP6</b>	6 mm	Transparant	1 m	<b>GTUP6G</b>	6 mm	Geplooid	1 m	<b>GTUP6N</b>	6 mm	Zwart	1 m

**4 ZELFBORENDE SCHROEVEN**

Zelfborende schroeven in roestvrij staal.

Ze boren en schroeven tegelijkertijd.

Art.

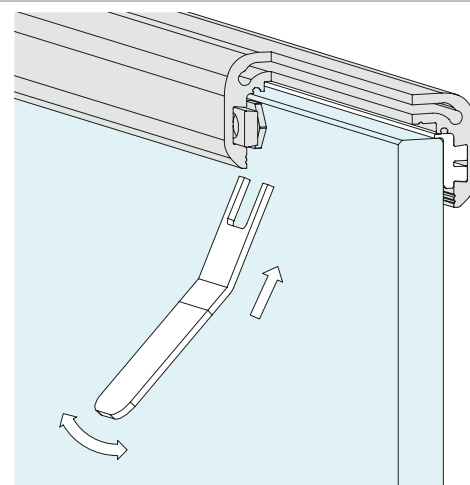
**CORLM43**

Aantal

1 st.

**SLEUTEL VOOR AANHALEN SPANNERS  
CORLM33**

Materiaal: Roestvrij staal



Art.

**CORLM45**

Aantal

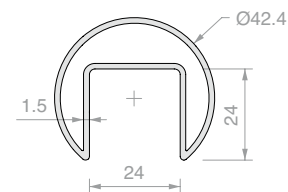
1 st.



**HANDRELING MET RECHTSTREEKSE BEVESTIGING**

Materiaal: AISI 316 roestvrij staal

Afwerking: /8

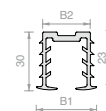


Art.	Lengte	Aantal
<b>CORF50</b>	3000 mm	1 st.

**DICHTING VOOR HANDRELING MET RECHTSTREEKSE BEVESTIGING**

Materiaal: EPDM

Kleur: zwart



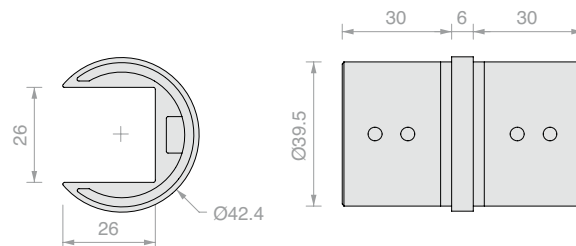
Art.	Voor glas	B1	B2	Aantal
<b>CORFGM175</b>	17.5 mm	32 mm	24 mm	1 st.
<b>CORFGM215</b>	21.5 mm	36 mm	28 mm	1 st.

**VERBINDING OP ÉÉN LIJN VOOR HANDRELING MET RECHTSTREEKSE BEVESTIGING**

Materiaal: AISI 316 roestvrij staal

Geleverd met 4 draadstangen M6

Afwerking: /8



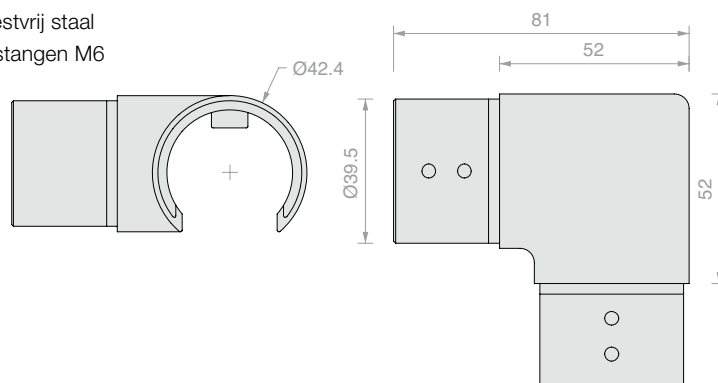
Art.	Aantal
<b>CORF50357</b>	1 st.

**HOEKVERBINDING VOOR HANDRELING MET RECHTSTREEKSE BEVESTIGING**

Materiaal: AISI 316 roestvrij staal

Geleverd met 4 draadstangen M6

Afwerking: /8

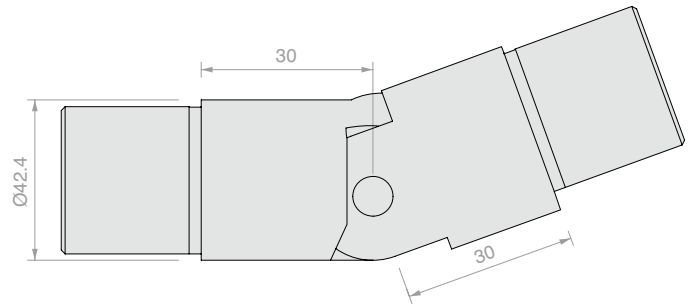


Art.	Aantal
<b>CORF50359</b>	1 st.



**VERSTELBARE HOEKVERBINDING VOOR STIJGENDE HELLING**

Materiaal: AISI 316 roestvrij staal  
 Geleverd met 4 draadstangen M6  
 Afwerking: /8

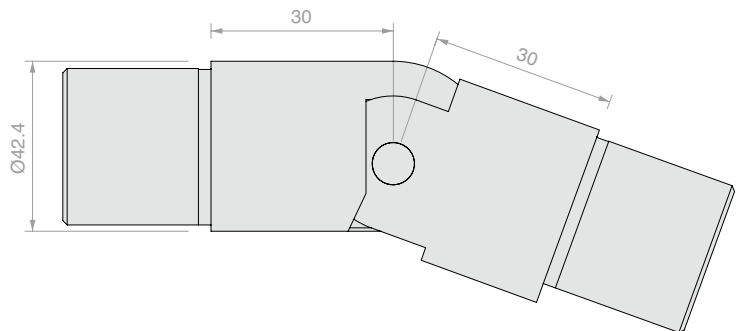


Art.	Omschrijving	Aantal
<b>CORF-UP25-55</b>	Hoek verstelbaar tussen 25° en 55°	1 st.



**VERSTELBARE HOEKVERBINDING VOOR DALENDE HELLING**

Materiaal: AISI 316 roestvrij staal  
 Geleverd met 4 draadstangen M6  
 Afwerking: /8

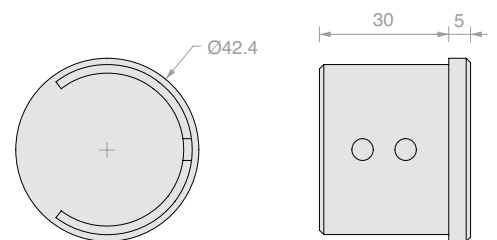


Art.	Omschrijving	Aantal
<b>CORF-DOW25-55</b>	Hoek verstelbaar tussen 25° en 55°	1 st.

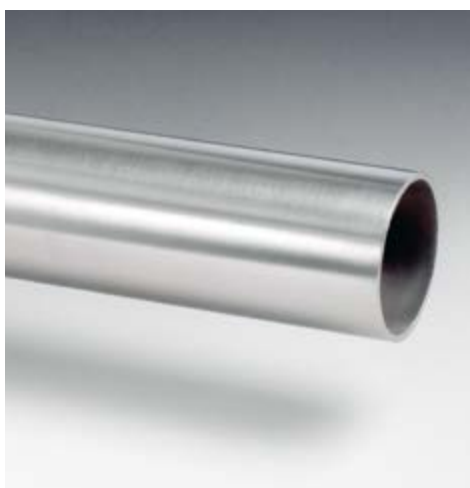


**EINDKAP VOOR HANDRELING MET RECHTSTREEKSE BEVESTIGING**

Materiaal: AISI 316 roestvrij staal  
 Geleverd met 2 draadstangen M6  
 Afwerking: /8

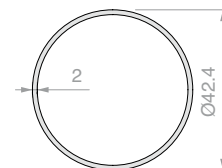


Art.	Aantal
<b>CORF50364</b>	1 st.

**BUISVORMIGE HANDRELING**

Materiaal: AISI 316 roestvrij staal

Afwerking: /8

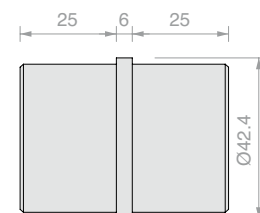


Art.	Lengte	Aantal
<b>CORFT42316</b>	<b>3000 mm</b>	<b>1 st.</b>

**VERBINDING OP ÉÉN LIJN VOOR BUISVORMIGE HANDRELING**

Materiaal: AISI 316 roestvrij staal

Afwerking: /8

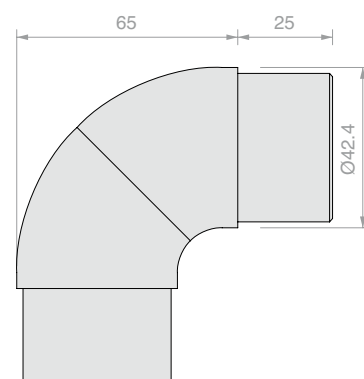


Art.	Aantal
<b>CORFGLT4101</b>	<b>1 st.</b>

**SCHARNIERENDE VERBINDING VOOR BUISVORMIGE HANDRELING**

Materiaal: AISI 316 roestvrij staal

Afwerking: /8



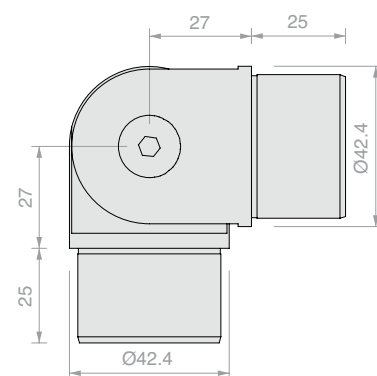
Art.	Aantal
<b>CORFCR4140</b>	<b>1 st.</b>

**VERSTELBARE HOEKVERBINDING VOOR BUISVORMIGE HANDRELING**

Materiaal: AISI 316 roestvrij staal

Bevestiging in positie door meegeleverde schroef.

Afwerking: /8



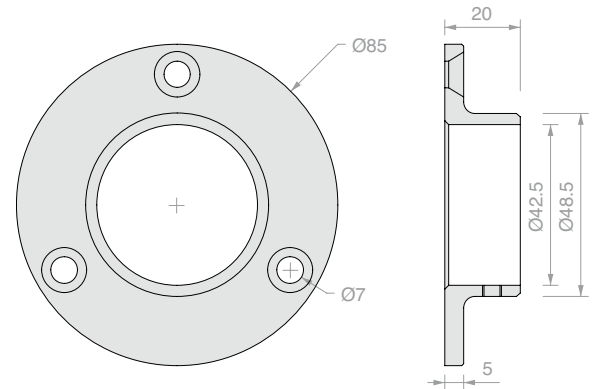
Art.	Aantal
<b>CORF-52027</b>	<b>1 st.</b>



**WANDBEVESTIGING VOOR BUISVORMIGE HANDRELING**

Materiaal: AISI 316 roestvrij staal

Afwerking: /8



Art.

**CORFPP3110**

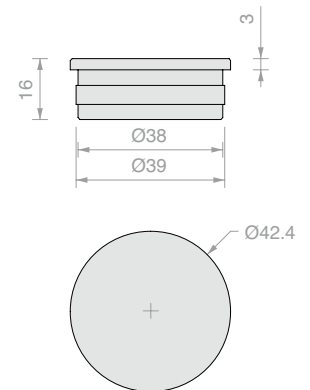
Aantal

1 st.

**EINDKAP VOOR BUISVORMIGE HANDRELING**

Materiaal: AISI 316 roestvrij staal

Afwerking: /8



Art.

**CORFTT4301**

Aantal

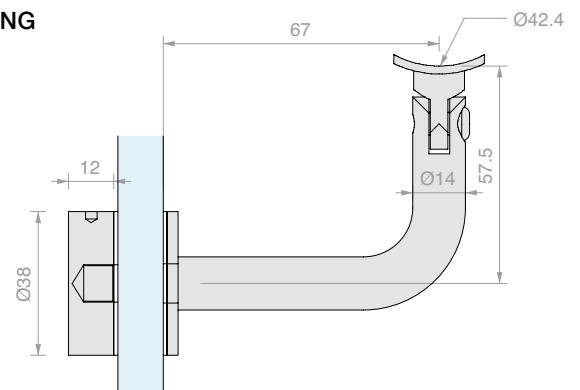
1 st.

**SCHARNIERENDE GLASBEVESTIGING VOOR BUISVORMIGE HANDRELING**

Materiaal: AISI 316 roestvrij staal

Aanbevolen glasboring Ø 15 mm

Afwerking: /8



Art.

**CORFAV44106**

Voor glas

Van 13.5 tot 25.5 mm

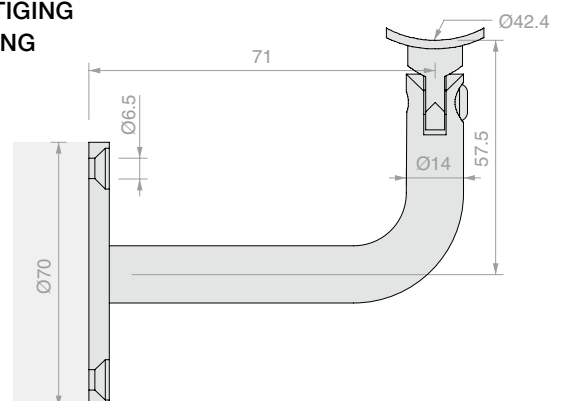
Aantal

1 st.

**SCHARNIERENDE WANDBEVESTIGING VOOR BUISVORMIGE HANDRELING**

Materiaal: AISI 316 roestvrij staal

Afwerking: /8



Art.

**CORFAM3075**

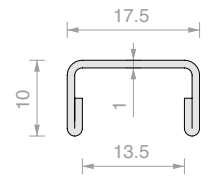
Aantal

1 st.



**AFWERKINGSPROFIEL**

Materiaal: AISI 316 roestvrij staal  
 Voor bevestiging op glas neutraal-siliconenkit gebruiken.  
 Afwerking: /8 /15

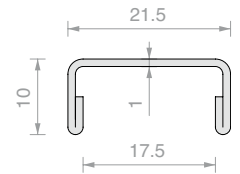


Art.	Lengte	Voor glas	Aantal
<b>CPR66</b>	<b>2500 mm</b>	<b>13.5 mm</b>	<b>1 st.</b>



**AFWERKINGSPROFIEL**

Materiaal: AISI 316 roestvrij staal  
 Voor bevestiging op glas neutraal-siliconenkit gebruiken.  
 Afwerking: /8 /15

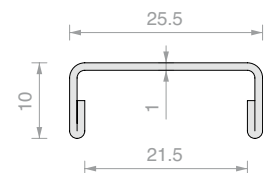


Art.	Lengte	Voor glas	Aantal
<b>CPR88</b>	<b>2500 mm</b>	<b>17.5 mm</b>	<b>1 st.</b>



**AFWERKINGSPROFIEL**

Materiaal: AISI 316 roestvrij staal  
 Voor bevestiging op glas neutraal-siliconenkit gebruiken.  
 Afwerking: /8 /15

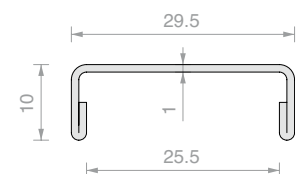


Art.	Lengte	Voor glas	Aantal
<b>CPR1010</b>	<b>2500 mm</b>	<b>21.5 mm</b>	<b>1 st.</b>



**AFWERKINGSPROFIEL**

Materiaal: AISI 316 roestvrij staal  
 Voor bevestiging op glas neutraal-siliconenkit gebruiken.  
 Afwerking: /8 /15



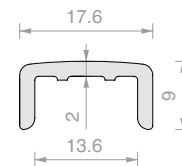
Art.	Lengte	Voor glas	Aantal
<b>CPR1212</b>	<b>2500 mm</b>	<b>25.5 mm</b>	<b>1 st.</b>

**AFWERKINGSPROFIEL**

Materiaal: Aluminium

Voor bevestiging op glas neutraal-siliconenkit gebruiken.

Afwerking: /10 /97 /RAL



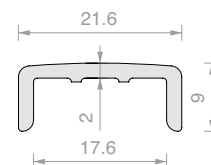
Art.	Lengte	Voor glas	Aantal
<b>CPRAL66</b>	<b>3000 mm</b>	<b>13.5 mm</b>	<b>1 st.</b>

**AFWERKINGSPROFIEL**

Materiaal: Aluminium

Voor bevestiging op glas neutraal-siliconenkit gebruiken.

Afwerking: /10 /97 /RAL



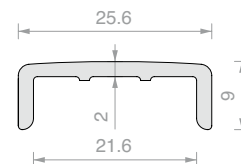
Art.	Lengte	Voor glas	Aantal
<b>CPRAL88</b>	<b>3000 mm</b>	<b>17.5 mm</b>	<b>1 st.</b>

**AFWERKINGSPROFIEL**

Materiaal: Aluminium

Voor bevestiging op glas neutraal-siliconenkit gebruiken.

Afwerking: /10 /97 /RAL



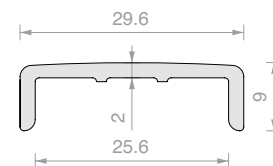
Art.	Lengte	Voor glas	Aantal
<b>CPRAL1010</b>	<b>3000 mm</b>	<b>21.5 mm</b>	<b>1 st.</b>

**AFWERKINGSPROFIEL**

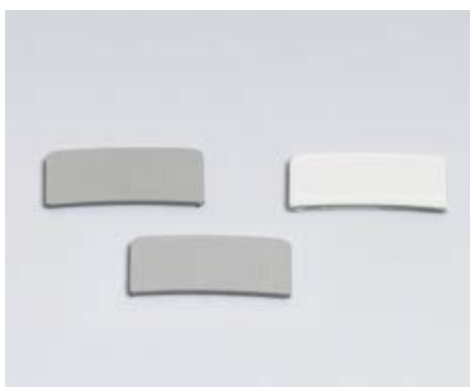
Materiaal: Aluminium

Voor bevestiging op glas neutraal-siliconenkit gebruiken.

Afwerking: /10 /97 /RAL

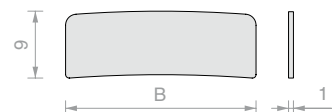


Art.	Lengte	Voor glas	Aantal
<b>CPRAL1212</b>	<b>3000 mm</b>	<b>25.5 mm</b>	<b>1 st.</b>

**EINDKAP VOOR CPRAL**

Materiaal: Aluminium

Afwerking: /10 /97 /RAL



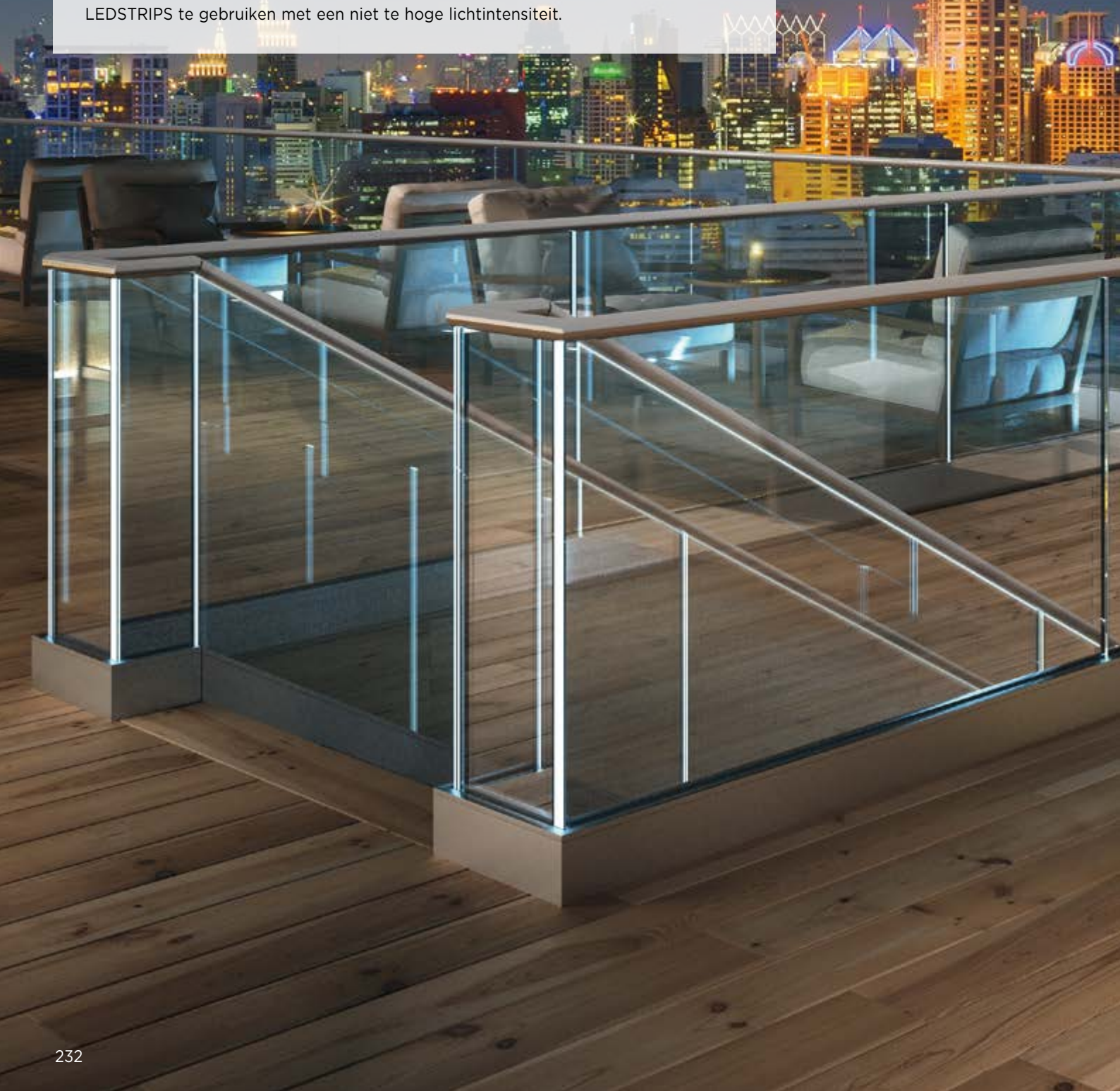
Art.	B	Aantal
<b>CPRAL66TP</b>	<b>17.6 mm</b>	<b>1 st.</b>
<b>CPRAL88TP</b>	<b>21.6 mm</b>	<b>1 st.</b>
<b>CPRAL1010TP</b>	<b>25.6 mm</b>	<b>1 st.</b>
<b>CPRAL1212TP</b>	<b>29.6 mm</b>	<b>1 st.</b>

# LED

Voor toepassingen van meer dan 5 meter LEDSTRIPS is het raadzaam om meerdere voedingen te gebruiken om de effecten van natuurlijke spanningsdalingen te verminderen. Toepassingen met verschillende vertakkingen zijn mogelijk, mits de DRIVERS voldoende sterk zijn. Waar van toepassing wordt het gebruik van siliconenkit voor buiten aanbevolen om de bedrading afdoende te beschermen tegen weersinvloeden. Voor de aansluiting van de LEDSTRIP op het stroomnet wordt de tussenkomst van een gekwalificeerde monteur aangeraden.

## **LEDSTRIP: decoratieve verlichting van de glasplaat (aanbevolen LEDST001)**

Het decoratieve verlichtingseffect van het glas kan defecten aan het oppervlak en in de platen accentueren. Ze veroorzaken een effect met licht-diffusie. Deze defecten worden meestal duidelijker naarmate de lichtintensiteit toeneemt: er wordt geadviseerd zeer zorgvuldig te werk te gaan bij de productie van de platen en om LEDSTRIPS te gebruiken met een niet te hoge lichtintensiteit.





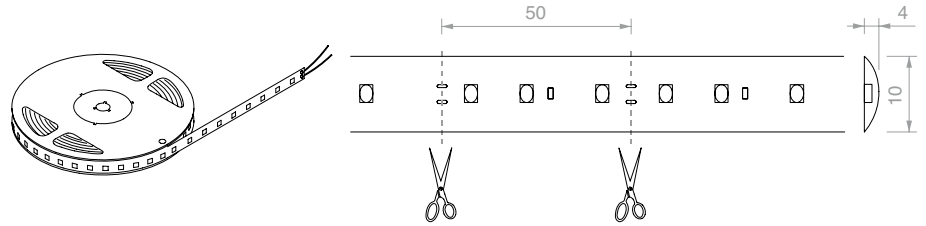
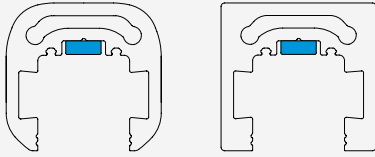
### LED STRIP IP66

Ook geschikt voor buiten

Input: 24V DC, Vermogen 9,6W/m

L=5000 mm - 140 LED/m - lm/m 922 - lm/W 96

CCT 4000K Wit



Art.

**LEDST001**

Aantal

1 st.

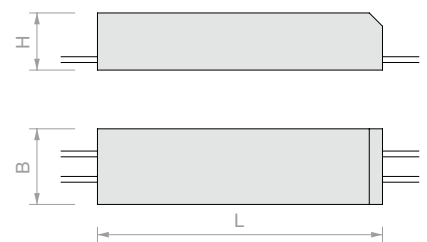
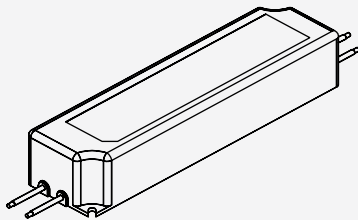
### VOEDING 24V DC IP67

Ook geschikt voor buiten

Input: 100 - 240V AC

Output: 24V DC vermogen 35W, 60W, 100W, 150W

Kabels IN/OUT - Beschermingsklasse 2



Art.	Omschrijving	H	P	L	Aantal
<b>LED24035IP</b>	24V DC 35W IP67	30 mm	40 mm	150 mm	1 st.
<b>LED24060IP</b>	24V DC 60W IP67	32 mm	42 mm	162 mm	1 st.
<b>LED24100IP</b>	24V DC 100W IP67	37 mm	52 mm	190 mm	1 st.
<b>LED24150IP</b>	24V DC 150W IP67	38 mm	68 mm	222 mm	1 st.

#### AANBEVELINGEN VOOR EEN CORRECTE INSTALLATIE:

- Let op de polariteit van de producten.
- Gebruik uitsluitend in 24V DC gestabiliseerde voedingen.
- Kies na het berekenen van de totale vermogensopname van de te installeren apparatuur een voeding die altijd een belastingsmarge heeft die 15/20% hoger is dan berekend.
- Schakel bij onderhoud de spanning uit.

#### Meerdere apparaten parallel aansluiten:

Om schade aan de LED's te voorkomen, moet u alle verbindingen tot stand brengen voordat u de stroom inschakelt

Max. continue lengte 5 meter.

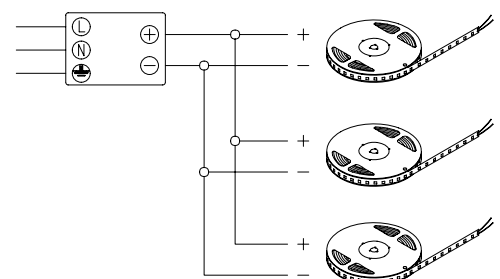
**Voorbeeld:** Lengte STRIP 3 m type LEDSTRIP 1 24V DC MAX 9.6 W/m (Art.LEDST001)

**Keuze voedings-DRIVER:** vermogensopname type LED x lengte led + 15% (minimaal extra als gevolg van spanningsval)  $9.6 \times 3 \times 1.15 = 33.15 \text{ W (MIN)}$ .

De te kiezen voedings-DRIVER: 24V DC 35 W ( Art. LED24035IP)

**Complete lijst artikelen:** LEDST001, 1st, LED24035IP, 1st.

220-240V | DRIVER LED | 24V DC





**SPECIALE EN  
RAL-AFWERKINGEN**  
OP AANVRAAG\*

RAL 9005  
MAT/R2

RAL 7021  
MAT/R14

RAL 7016  
MAT/R13

RAL 7024  
MAT/R20

RAL RUBIGO  
/R25

RAL 1004  
GLANZEND/R23

RAL 9010  
GLANZEND/RAL



**QUALITAL**

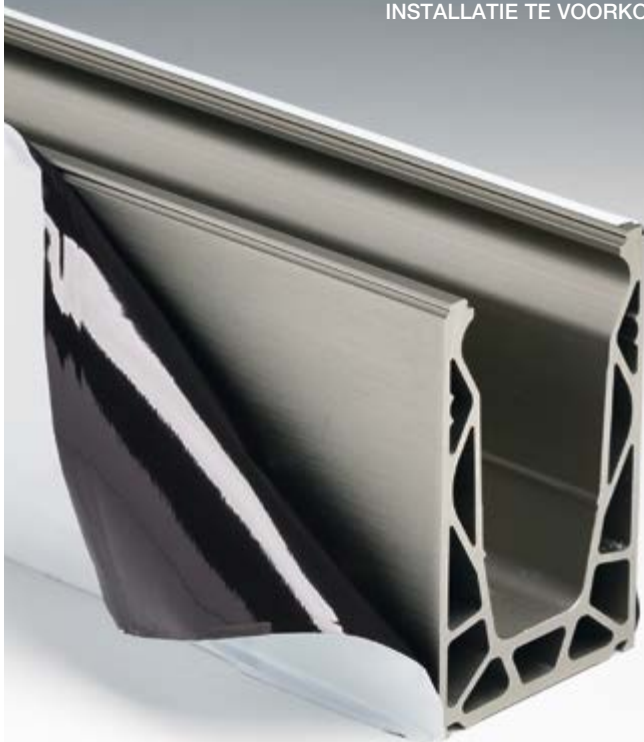
\* productietijden voor op aanvraag gelakte afwerkingen moeten van geval tot geval worden beoordeeld.  
Houd rekening met productietijden en minimale bestelhoeveelheden voor geanodiseerde afwerkingen, van geval tot geval te beoordelen.

**KLASSE 20** Minimale dikte anodisatie **20 micron**  
Geschikt voor installatie buiten, zelfs in agressieve omgevingen

## RAL-KLEUREN OP AANVRAAG

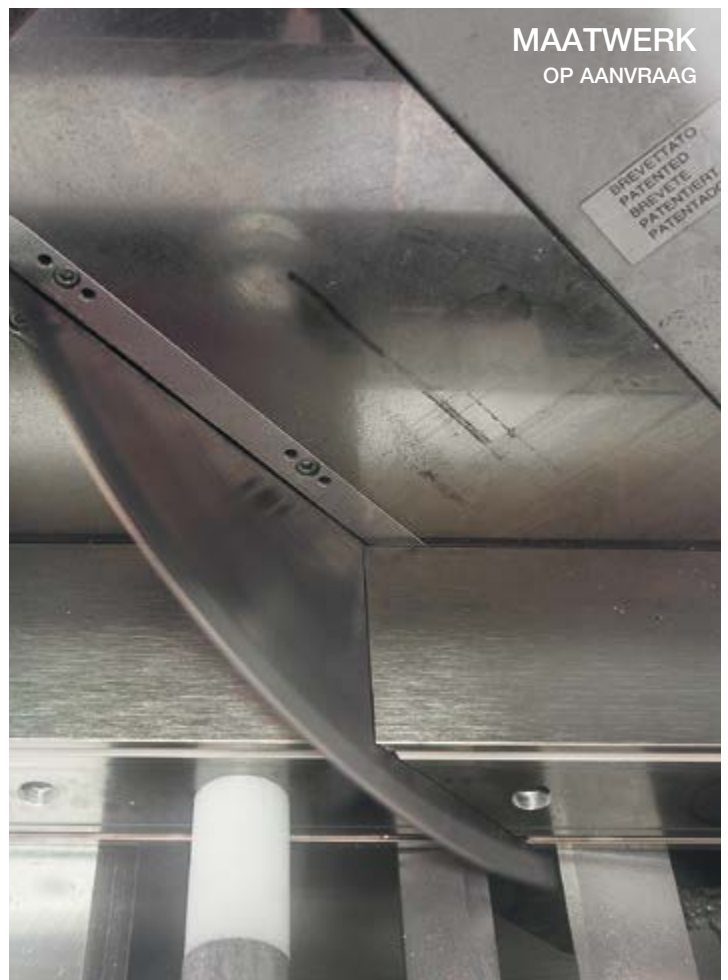
### ANTI-KRASBESCHERMING

OP VERZOEK IS HET MOGELIJK OM DE ZICHTBARE ZIJDEN VAN DE PROFIELEN TE BESCHERMEN OM KRASSEN TIJDENS DE INSTALLATIE TE VOORKOMEN



### MAATWERK

OP AANVRAAG





## ONZE DIENSTEN TOT UW BESCHIKKING

### Customer care



### Snelle orderafhandeling en verzending



**Disclaimer:** de onderstaande informatie is uitsluitend voor informatieve doeleinden en kan worden herzien en bijgewerkt.

### INSTRUCTIES VOOR INSTALLATIE

#### Houd tijdens de installatie rekening met het volgende:

- Gebruik neutrale schoonmaakmiddelen om vuil, vetvlekken en lijmresten te verwijderen. Gebruik geen schurende materialen.
- Om bij aluminium profielen de na het anodiseren gemaakte sneden en gaten tegen corrosie te beschermen, adviseren wij het gebruik van afdichtingsmiddelen (bijvoorbeeld siliconen of butyl), lakken (bijvoorbeeld metallic zinkspray) of andere geschikte corrosieremmers.

**Als de installatie plaatsvindt in de winter**, wordt aanbevolen om rekening te houden met de thermische uitzettingen die in de zomer zullen plaatsvinden als gevolg van de stijging van de omgevingstemperatuur. Zorg voor geschikte dilatatievoegen.

De thermische uitzettingscoëfficiënt van aluminium is  $2,3 \times 10^{-5} \text{ } ^\circ\text{C}^{-1}$ : als de temperatuurstijging bijvoorbeeld gelijk is aan  $35^\circ\text{C}$ , bedraagt de uitzetting van een stang van 3 m  $2,3 \times 10^{-5} \text{ } ^\circ\text{C}^{-1} \times 35^\circ\text{C} \times 3\text{m} = 2,4 \times 10^{-3} \text{ m}$ , oftewel 2,4 mm.

#### Anodisatie

Anodisatie (ook wel anodische oxidatie genoemd) is een elektrochemisch proces waarbij de vorming van oxide (aluminiumoxide) wordt geïnduceerd op het oppervlak van de aluminiumextrusie. **Deze behandeling geeft het product de volgende kenmerken:**

- corrosiebestendig
- hard oppervlak
- slijtbestendig

De kleur die de producten hebben gekregen is puur esthetisch en heeft geen gevolgen voor het beschermende vermogen van de anodisatie.

**Het is de bedoeling dat de klant op door Logli Massimo SpA verkochte profielen in onbewerkt aluminium**, dus zonder anodisatie of lak, een geschikte coating laat aanbrengen. De klant onthefte Logli Massimo SpA van elke verantwoordelijkheid voor eventuele problemen die voortvloeien uit het gebruik van onbewerkte materialen. De klant neemt eveneens alle verantwoordelijkheid op zich met betrekking tot de afwerking die hij op het onbewerkte profiel aanbrengt.

**Opmerking:** Galvanische corrosie: een fenomeen dat kan optreden op het grensvlak tussen twee verschillende metalen in de aanwezigheid van een elektrolyt (bijvoorbeeld water, vooral zout water). Dit is een elektrochemisch proces dat ervoor zorgt dat het metaal met het laagste elektrische potentieel oplost. Bij de meest voorkomende metaalcombinaties is het vrijwel altijd aluminium dat de rol van anode speelt en daardoor corrodeert. Uiteraard gebeurt dit alleen als het aluminium oppervlak niet voldoende beschermd is.

#### Onderhoud en reiniging

Periodieke reiniging van het product is cruciaal om het oorspronkelijke voorkomen te behouden. In een maritieme omgeving of in een stedelijke omgeving (vervuilende emissies in de atmosfeer) wordt aanbevolen om de oppervlakken ten minste om de drie maanden schoon te maken. In relatief schonere buitenomgevingen wordt schoonmaken om de zes maanden aanbevolen. Ook voor installaties binnen wordt aanbevolen om het product minstens één keer per jaar schoon te maken. Wassen kan met warm water en neutrale zeep; gebruik een zachte doek of een niet-schurende spons. Grondig spoelen met schoon water. Drogen met een zachte doek.



INDEX  
DEEL 1





Art.	Pag.	Art.	Pag.	Art.	Pag.	Art.	Pag.	Art.	Pag.
ATP452	186	CORLM13	220	DEX934-10-ZN	195	DF12774AL	140	DF810FR17KIT.60	64
ATP50	182	CORLM15	220	DEX934-12-A4	195	DF12780AL	138	DF810FR21KIT.15	66
ATP50315	185	CORLM17	221	DEX934-12-ZN	195	DF147L.15	132	DF810FR21KIT.30	66
ATP503215	185	CORLM1730C	215	DEX934-14-A4	195	DF147L.30	132	DF810FR21KIT.60	66
ATP503365	185	CORLM1730S	217	DEX934-14-ZN	195	DF147L.60	132	DF810LM.15	118
ATP50365	185	CORLM1760C	215	DF100.15	130	DF15PICOKIT.15	92	DF810LM.30	118
ATP515	184	CORLM1760S	217	DF100.30	130	DF15PICOKIT.30	92	DF810LM.60	118
ATP5215	184	CORLM19	221	DF100.60	130	DF15PICOKIT.60	92	DF810LM17KIT.15	44
ATP5365	184	CORLM21	221	DF101.15	131	DF15XPKIT.15	86	DF810LM17KIT.30	44
ATP565	184	CORLM2130C	216	DF101.30	131	DF15XPKIT.30	86	DF810LM17KIT.60	44
ATP60	179	CORLM2130S	218	DF101.60	131	DF15XPKIT.60	86	DF810LM21KIT.15	46
ATT10	202	CORLM2160C	216	DF1010	129	DF17072AL	138	DF810LM21KIT.30	46
ATT15	202	CORLM2160S	218	DF1010.60	129	DF17080AL	138	DF810LM21KIT.60	46
ATT20	202	CORLM23	221	DF1012DK.15	122	DF1721	127	DF810MF.15	120
ATT40	204	CORLM25	221	DF1012DK.30	122	DF1721KIT6	127	DF810MF.30	120
ATT45	204	CORLM2530C	216	DF1012DK.60	122	DF1721MR	127	DF810MF.60	120
ATT50	204	CORLM2530S	218	DF1012FR.15	123	DF1721MRKIT3	127	DF810MF17KIT.15	70
BFM975-10-A4	195	CORLM255C.30	220	DF1012FR.30	123	DF204.15	132	DF810MF17KIT.30	70
BFM975-10-ZN	195	CORLM255C.60	220	DF1012FR.60	123	DF204.30	132	DF810MF17KIT.60	70
BFM975-12-A4	195	CORLM255S.30	220	DF1012LM.15	122	DF204.60	132	DF810MF21KIT.15	72
BFM975-12-ZN	195	CORLM255S.60	220	DF1012LM.30	122	DF2121	127	DF810MF21KIT.30	72
BFM975-14-A4	195	CORLM2560C	216	DF1012LM.60	122	DF2121KIT6	127	DF810MF21KIT.60	72
BFM975-14-ZN	195	CORLM2560S	218	DF1012SP.15	123	DF2121MR	127	DF810MR.15	118
CH12EXA	176	CORLM27	221	DF1012SP.30	123	DF2121MRKIT3	127	DF810MR.30	118
CH12EXA	194	CORLM29	221	DF1012SP.60	123	DF216.15	132	DF810MR.60	118
CHSETT19	176	CORLM31	221	DF104.15	135	DF216.30	132	DF810MR17KIT.15	50
CHSETT19	194	CORLM33	222	DF104.30	135	DF216.60	132	DF810MR17KIT.30	50
CHSETT32	176	CORLM35	222	DF104.60	135	DF25	146	DF810MR17KIT.60	50
CHSETT32	194	CORLM37	222	DF105.15	133	DF2525	146	DF810MR21KIT.15	52
CORF-52027	227	CORLM39	222	DF105.30	133	DF2TPAL	137	DF810MR21KIT.30	52
CORF-DOW25-55	226	CORLM39B	222	DF105.60	133	DF4TPAL	137	DF810MR21KIT.60	52
CORF-UP25-55	226	CORLM41	223	DF116.15	135	DF66PICOKIT.15	90	DF810SP.15	120
CORF50	225	CORLM43	223	DF116.30	135	DF66PICOKIT.30	90	DF810SP.30	120
CORF50357	225	CORLM45	223	DF116.60	135	DF66PICOKIT.60	90	DF810SP.60	120
CORF50359	225	CORLM55	221	DF12072AL	137	DF66XPKIT.15	84	DF810SP17KIT.15	76
CORF50364	226	CORLM57	221	DF12080AL	137	DF66XPKIT.30	84	DF810SP17KIT.30	76
CORFAM3075	229	CORLM59	221	DF1212255	128	DF66XPKIT.60	84	DF810SP17KIT.60	76
CORFAV44106	229	CORLM61	221	DF1212DKKIT.15	104	DF810DK.15	119	DF810SP21KIT.15	78
CORFCR4140	227	CPR1010	230	DF1212DKKIT.30	104	DF810DK.30	119	DF810SP21KIT.30	78
CORFGLT4101	227	CPR1212	230	DF1212DKKIT.60	104	DF810DK.60	119	DF810SP21KIT.60	78
CORFGM175	225	CPR66	230	DF1212FRKIT.15	110	DF810DK17KIT.15	58	DF8801.15	135
CORFGM215	225	CPR88	230	DF1212FRKIT.30	110	DF810DK17KIT.30	58	DF8801.30	135
CORFPP3110	229	CPRAL1010	231	DF1212FRKIT.60	110	DF810DK17KIT.60	58	DF8801.60	135
CORFT42316	227	CPRAL1010TP	231	DF1212KIT12	128	DF810DK21KIT.15	60	DF8803.15	134
CORFTT4301	229	CPRAL1212	231	DF1212LMKIT.15	100	DF810DK21KIT.30	60	DF8803.30	134
CORLM01	220	CPRAL1212TP	231	DF1212LMKIT.30	100	DF810DK21KIT.60	60	DF8803.60	134
CORLM03	220	CPRAL66	231	DF1212LMKIT.60	100	DF810FR.15	119	DF88PICOKIT.15	94
CORLM05	220	CPRAL66TP	231	DF1212SPKIT.15	114	DF810FR.30	119	DF88PICOKIT.30	94
CORLM07	220	CPRAL88	231	DF1212SPKIT.30	114	DF810FR.60	119	DF88PICOKIT.60	94
CORLM09	220	CPRAL88TP	231	DF1212SPKIT.60	114	DF810FR17KIT.15	64	DF88XPKIT.15	88
CORLM11	220	DEX934-10-A4	195	DF12772AL	138	DF810FR17KIT.30	64	DF88XPKIT.30	88



Art.	Pag.	Art.	Pag.	Art.	Pag.	Art.	Pag.	Art.	Pag.
DF88XPKIT.60	88	DFFORODRAS4	125	DFSA121054	136	GTUP2G	223	MS1207.006	210
DFA72054	136	DFFORODRAS4	126	DFSA12130	136	GTUP2N	223	MS1207.008	210
DFA7230	136	DFFORODRAS9	125	DFSA12160	136	GTUP3	223	MS1207.010	210
DFA7260	136	DFFORODRAS9	126	DFSPTP08AL	141	GTUP3G	223	MS1207.012	210
DFA80054	136	DFGD	137	DFSPTP10AL	141	GTUP3N	223	MS1207.087	210
DFA8030	136	DFMAK21	148	DFSPTP12AL	141	GTUP4	223	MS1207.107	210
DFA8060	136	DFP100.15	133	DFSPTP14AL	142	GTUP4G	223	MS1207.127	210
DFAD17	127	DFP100.30	133	DFSPTP17AL	143	GTUP4N	223	MS1250	211
DFAD17MR	127	DFP100.60	133	DFSPTP21AL	144	GTUP5	223	PVTB	205
DFCLS72.30	147	DFP135	128	DFSPTP23AL	144	GTUP5G	223	PVTS	205
DFCLS80.30	147	DFP150	128	DFSPTP27AL	144	GTUP5N	223	RON125-10-A4	195
DFDK05.15	133	DFP15G01	129	DFTAG90	148	GTUP6	223	RON125-10-ZN	195
DFDK05.30	133	DFP15G01.03	129	DFTAGLIO	148	GTUP6G	223	RON125-12-A4	195
DFDK05.60	133	DFP15G01.60	129	DFTEC1010	146	GTUP6N	223	RON125-12-ZN	195
DFDK07.15	130	DFP15KIT12	128	DFTEC1010G	146	LED24035IP	151	RON125-14-A4	195
DFDK07.30	130	DFP175	128	DFTEC1212	146	LED24035IP	233	RON125-14-ZN	195
DFDK07.60	130	DFP66KIT12	128	DFTEC1212G	146	LED24060IP	151	SB-BORK	181
DFDKTP08AL	138	DFP7562AL	142	DFTEC88	146	LED24060IP	233	SB-BORK	193
DFDKTP10AL	139	DFP7562UAL	142	DFTEC88G	146	LED24100IP	151	SB148	192
DFDKTP17AL	138	DFP88.15	121	DFUT01	127	LED24100IP	233	SB200K	191
DFDKTP21AL	139	DFP88.30	121	DFXP135	128	LED24150IP	151	SB200ST	193
DFDKTP23AL	140	DFP88.60	121	DFXP150	128	LED24150IP	233	SB40DR	180
DFDKTP27AL	140	DFP88G01	129	DFXP15KIT12	128	LEDST001	151	SB40DR	193
DFDKTP29AL	139	DFP88G01.03	129	DFXP175	128	LEDST001	233	SB48DR	180
DFDKTP31AL	139	DFP88G01.60	129	DFXP66KIT12	128	MA402	211	SBSTACC	193
DFFH10A4	149	DFP88KIT12	128	DFXP88.15	121	MBLK180	212	UT200	194
DFFH10ZN	149	DFP88TEC	146	DFXP88.30	121	MBLK90	212	UT200	213
DFFH12A4	149	DFP88TECG	146	DFXP88.60	121	MGS21	210	UT250	194
DFFH12ZN	149	DFPG03	129	DFXP88KIT12	128	MGS21255	210	UT250	213
DFFLEX01	148	DFPG03.03	129	DISTB40	187	MGSR01	209	UT300	194
DFFLEX03	148	DFPG03.60	129	DISTB50	188	MGSR11	208	UT300	213
DFFLEX05	148	DFPTASA4	149	DISTCOFIS11	186	MGSR13	209	UTC200R	194
DFFORO10	126	DFPTASHEXZN	149	DISTCOFIS12	186	MGSR31	208	UTC200R	213
DFFORO15	126	DFPTASZN	149	DISTCOFISR	186	MGSR31255	208	UTC250R	194
DFFORO2815	126	DFS03.15	131	EVOBOR304	175	MONACC	213	UTC250R	213
DFFOROAS	124	DFS03.30	131	EVOBOR304DIST	176	MONCH16	213	UTC300R	194
DFFOROAS	125	DFS03.60	131	EVOBOR316	175	MQ404-AISI316	201	UTC300R	213
DFFOROAS2	124	DFS09.15	134	EVOBOR316DIST	176	MQ408-AISI316	201		
DFFOROAS2	125	DFS09.30	134	EVODR304	173	MQ504-AISI316	201		
DFFOROAS4	124	DFS09.60	134	EVODR304DIST	176	MQ508-AISI316	201		
DFFOROAS4	125	DFS11.15	134	EVODR316	173	MQ602-AISI316	207		
DFFOROAS9	124	DFS11.30	134	EVODR316DIST	176	MQ60490-316	207		
DFFOROAS9	125	DFS11.60	134	EVODRG	176	MQ606LIN-316	207		
DFFORODR	124	DFS13083AL	143	EVOFIX304	174	MQ702-AISI316	207		
DFFORODR2	124	DFS13090AL	143	EVOFIX316	174	MQ70490-316	207		
DFFORODR4	124	DFS15.15	130	FIXBORK1	203	MQ706LIN-316	207		
DFFORODR9	124	DFS15.30	130	FIXBORK40	205	MQC54-AISI316	201		
DFFORODRAS	125	DFS15.60	130	FIXGHIERA10	203	MQC58-AISI316	201		
DFFORODRAS	126	DFS17.15	131	FIXGHIERA40	205	MQC72-AISI316	207		
DFFORODRAS2	125	DFS17.30	131	FIXGHIERA8	203	MQC7490-316	207		
DFFORODRAS2	126	DFS17.60	131	GTUP2	223	MQC76LIN-316	207		

Deze versie van het PDF-bestand van VOLUME 1 **CAT24\_VOL1\_V3\_NL** is bijgewerkt ten opzichte van eerdere versies met enkele wijzigingen die we hieronder vermelden voor volledigheid van de informatie.

- CAT24\_VOL1\_V1\_NL 15/11/2023

- CAT24\_VOL1\_V2\_NL 20/02/2024

Pagina 50, 52: referentie van de afdichting in DFIG03.03 is gewijzigd in beide eerste kits.

- CAT24\_VOL1\_V3\_NL 01/02/2025

Pagina 34 tot 142: Defender 810 en Pico/XP-familie afwerking /88 vervangen door de nieuwe /R25 Rubigo.

Pagina 149: Betonanker voor DFXP / DFPICO profielen minimale afname van 15 stuks verwijderd.

Pagina 162: herziene tabel met waarden België.

Pagina 215 tot 221 en pagina 231: afwerking /88 verwijderd.





**Logli Massimo S.p.A**  
Via Chemnitz, 49/51  
59100 Prato - Italië  
[www.sg-logli.it](http://www.sg-logli.it)

