

1

CATÁLOGO
DUCHAS

Segunda edición

2

Duchas correderas

Duchas batiente

Duchas open

Accesorios para paredes de ducha

3

4

5

6

ACABADOS



/1
Cromo



/2
Oro



/3
Níquel satinado



/4
Bronce



/5
Blanco



/6
Negro opaco



/7
Cromo mate



/8
Acero satinado



/9
Acero de mecanizado (CNC)



/10
Aluminio bruto



/15
Acero brillante



/24
Símil-inox



/45
Símil aluminio mate



/56
Gris



/65
Negro



/66
Aluminio champán



/67
Aluminio bronce oscuro satinado



/73
Níquel negro brillante



/83
PVD acero satinado



/88
Aluminio símil-inox satinado



/89
Hierro cincado



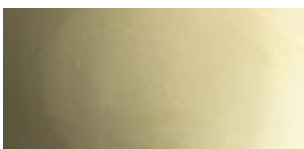
/90
Aluminio de mecanizado



/91
Aluminio brillante



/92
Níquel mate



/93
Latonado



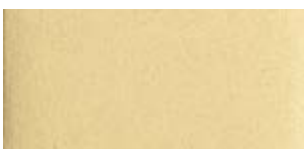
/94
Cromo satinado



/95
Níquelado



/97
Aluminio opaco



/99
Oro satinado



/R2
RAL9005 negro mate



/R6
RAL9016 blanco tráfico mate



/R13
RAL7016 gris pastel mate



/R25
RAL Rubigo



/RAL
RAL9010 blanco brillante

CATÁLOGO DUCHAS

DUCHAS CORREDERAS	Pág. 18
DUCHAS BATIENTE 	Pág. 146
ACCESORIOS PARA PAREDES DE DUCHA	Pág. 360

DESDE 1989

INNOVACIÓN AL SERVICIO DEL DESIGN DESDE HACE MÁS DE 35 AÑOS

Desde 1989, trabajamos para satisfacer las exigencias de vidrierías, instaladores y diseñadores, ofreciéndoles soluciones innovadoras que garantizan el máximo confort. Nuestra misión es ofrecer productos de alta tecnología, duraderos, fiables y de alta calidad, diseñados para exceder las expectativas de todos los clientes.





INNOVACIÓN E INVESTIGACIÓN

NUESTRO ENFOQUE TECNOLÓGICO

Gracia a nuestro laboratorio y a un equipo de ingenieros especializados, podemos diseñar y desarrollar soluciones personalizadas para vidrieros, instaladores, diseñadores y decoradores de interiores. Nuestro personal altamente cualificado ofrece apoyo constante a los clientes mediante asesoramiento técnico y cursos de formación.

La colaboración activa con universidades e institutos de investigación, tanto nacionales como internacionales, por ejemplo TÜV, Politecnico di Milano, CSTB (Francia), LSL (Alemania), nos permite acceder a conocimientos y equipamiento especializados en ensayos de sistemas como barandillas, marquesinas, puertas y particiones de vidrio . De esta forma podemos contar con la máxima rapidez y eficacia durante el desarrollo de nuevos productos y el soporte al cliente en el caso de pruebas de laboratorio ad hoc.





AVIS
TECHNIQUE



ABP
Allgemeines
bauaufsichtliches
Prüfzeugnis

**British
Standard**
6180:2011

UNI 11678:2017

NTC 2018

NBN B 03-004

ALUMINIUM ASSOCIATION
★★★ EUROPEAN
EURAS
W
AA
ANODISERS ASSOCIATION

Qualanod



• TEST REPORT •
Politecnico di Milano

GINGER
CEBTP

LUCIDEON

Los certificados e informes de ensayo se aplican a productos seleccionados según su tipo y uso previsto.



EL ALMACÉN Y EL TALLER

EFICIENCIA, AMPLIA GAMA Y DISPONIBILIDAD INMEDIATA

Las peculiaridades que distinguen a la marca Logli y la hacen única en el mercado son la estructura, el personal, el producto y, sobre todo, el servicio: con más de 7.000 artículos en stock garantizamos la disponibilidad inmediata no sólo de los accesorios más sencillos, sino también de los sistemas más complejos. Gracias a grandes inversiones en 4 almacenes verticales automatizados con una gestión logística de vanguardia, podemos garantizar la expedición de los pedidos en Italia en 24 horas y una entrega rápida y puntual.

EXPERIENCIA E INVESTIGACIÓN DE UN LÍDER MUNDIAL

El 16 de marzo de 2018 ha sido uno de los momentos fundamentales de nuestra historia: la incorporación al prestigioso Grupo Saint-Gobain, una multinacional con más de 360 años de historia en el diseño de soluciones para la construcción sostenible. Este paso importante supuso un reconocimiento de la excelencia alcanzada por la empresa en el campo de las soluciones tecnológicas en vidrio.

La innovación futura podrá beneficiar de las sinergias con las otras marcas del Grupo para crear soluciones siempre más avanzadas desde el punto de vista tecnológico. La cultura empresarial de Saint-Gobain, que hemos hecho nuestra, se basa en un conjunto de valores plasmados en los Principios de Conducta y Acción: el respeto por las personas, la legalidad, el medioambiente, la salud y la seguridad laboral son algunos de los fundamentos que guían el trabajo del Grupo y su aspiración constante a convertirse en líder de la construcción sostenible.



Diseña, produce y distribuye materiales para la seguridad y el confort, que pueden encontrarse en todos los espacios de vida: edificios, transporte, infraestructuras y muchas aplicaciones industriales.



80 Países

100 TOP 100 de las empresas más innovadoras del mundo

161 mil empleados

400 patentes registradas cada año

46.6 mil millones € facturación total / ingresos totales de ventas 2024

450 millones € inversiones en I+D en el último año

Con sus 360 años de historia el Grupo ofrece materiales de nueva generación y soluciones integradas con el objetivo de hacer más confortables y sostenibles los «espacios del vivir», para contribuir al bienestar de las personas y a la protección del planeta, poniéndose como punto de referencia mundial en el uso eficiente de los recursos naturales, respetando el medioambiente.



En Italia Saint-Gobain está presente en los sectores de los materiales de construcción, transportes e industria.

Aproximadamente 2.100 empleados

1,1 mil millones € ingresos totales de ventas 2024

42 establecimientos



Construcción

Nuevas generaciones de materiales, el 90 % de los cuales se producen en nuestro país, diseñados para crear excelentes espacios habitables y mejorar la calidad de la vida cotidiana, gracias a soluciones pensadas para construir edificios más eficientes desde el punto de vista energético y reducir consumos y emisiones contaminantes.



Transportes

Producción y distribución mundial de vidrios para los sectores automoción, aeroespacial, ferroviario, naval y vehículos industriales.



Industria

Una amplia gama de soluciones: productos abrasivos, productos cerámicos para los mercados de los hornos para vidrio y la siderurgia, cintas adhesivas técnicas que constituyen una gama única de alto rendimiento, productos químicos y especiales para el sector de la construcción.



LA SOSTENIBILIDAD PARA SAINT-GOBAIN: UNA ESTRATEGIA DE GRUPO

En 2020, el Grupo Saint-Gobain declaró su razón de ser: «**Making the world a better home**» (Hacer del mundo un hogar mejor). La ambición es mejorar la vida de todos haciendo del planeta un lugar para vivir más equitativo y sostenible, abierto e integrador. Junto con nuestros clientes, y para ellos, **diseñamos materiales y soluciones que garantizan el bienestar, el confort de vida y la seguridad, respetando al mismo tiempo el planeta.**

Nuestra razón de ser es una llamada a la acción, una estrategia orientada al futuro que nos pide innovar respetando la unión de humanidad y naturaleza.

Saint-Gobain **tiene la ambición de ser reconocida como líder mundial en la construcción sostenible**, mejorando la vida cotidiana de todos los beneficiarios de sus soluciones. **Este esfuerzo no se refiere solamente a nuestras operaciones y procesos, sino que, además, incluye la introducción en el mercado de soluciones que contribuyan activamente a los objetivos de descarbonización del sector.**

Ser líder significa promover la transformación sistémica adoptando valores, compromisos y acciones que guíen el cambio, convirtiéndose en un punto de referencia para todas las partes interesadas.

La organización geográfica del Grupo nos permite ofrecer soluciones personalizadas por las necesidades específicas de los mercados locales, en términos de métodos o estilos de construcción, sistemas constructivos y características climáticas distintivas, tanto para la renovación de edificios existentes como para las nuevas construcciones.

**MAKING
THE WORLD
A BETTER
HOME**

BETTER FOR THE PEOPLE, BETTER FOR THE PLANET

Como Saint-Gobain, asumimos nuestra responsabilidad social y medioambiental como una oportunidad para crear valor junto con nuestras partes interesadas. Mediante la creación de relaciones de confianza recíproca estamos convencidos de poder aumentar la sensibilización sobre los temas de la sostenibilidad y crear círculos virtuosos para el camino del largo-plazo de nuestras actividades.



Better for the people

Para empleados, colaboradores, proveedores, socios, significa potenciar la «cultura empresarial» mediante una gobernanza sólida, **la atención a la salud y la seguridad, la formación continua y la creación de un entorno de trabajo integrador.**

Para las comunidades locales nos comprometemos a apoyar **iniciativas solidarias a través de la Fundación Saint-Gobain** y también apoyamos a los jóvenes talentos promoviendo el **Architecture Student Contest** un concurso anual dedicado a estudiantes de las facultades de arquitectura e ingeniería de la construcción de todo el mundo.



Better for the planet

La industria de la construcción es uno de los sectores que más puede influir en el futuro del planeta, por lo que **construcción y sostenibilidad son una pareja inseparable.** Nuestras producciones tienen un impacto en el medioambiente en términos de emisiones, consumo de energía, agua extraída y recursos naturales utilizados. La propuesta de valor del Grupo consiste en **productos y métodos de construcción sostenibles y eficientes, diseñados para minimizar el impacto en el medioambiente** en los procesos de fabricación e ingeniería para **maximizar el rendimiento** durante todo el ciclo de vida de los edificios, contribuyendo significativamente a los objetivos de descarbonización y circularidad del sector. Saint-Gobain Italia cuenta con las certificaciones ISO 14001:2015 e ISO 9001:2015.

NUESTRO COMPROMISO MEDIOAMBIENTAL

Contribuciones que nuestros materiales pueden aportar a diversas certificaciones de sostenibilidad.



Reducir el consumo de energía y las emisiones contaminantes es uno de los objetivos prioritarios de Saint-Gobain, que desarrolla, produce y distribuye soluciones innovadoras para realizar edificios más eficientes desde el punto de vista energético. La realización de una **envoltura pasiva** que contribuye a no dispersar la energía, es la solución económicamente más sostenible para que los edificios sean más eficientes.



Muchos de nuestros productos contienen material reciclado: nos esforzamos continuamente para aumentar su contenido, contribuyendo así a reducir el consumo de materias primas y el impacto medioambiental relacionado con su ciclo de vida.



El Grupo Saint-Gobain desarrollò varios proyectos cuyo objetivo es **valorizar los desechos**, disminuir el consumo de energía y utilizar menos materias primas.



Se concede gran importancia a la Evaluación del Ciclo de Vida de los Productos (LCA - Life Cycle Assessment): este estudio evalúa los flujos de materiales y energía asociados a las distintas etapas de la vida de un producto (extracción de materias primas, producción, uso, eliminación final). El objetivo del análisis es evaluar los impactos ambientales asociados a las distintas fases del ciclo de vida del producto con vistas a optimizar los procesos de producción desde el punto de vista de la sostenibilidad ambiental.



Estrechamente vinculada al Análisis del Ciclo de Vida está la obtención de la Certificación EPD® (Environmental Product Declaration - Declaración Ambiental de Producto). El objetivo de la Declaración Ambiental de Producto es comunicar la información medioambiental recabada de la evaluación LCA, en un formato y sobre la base de unas reglas comunes y predefinidas, las PCR (Product Category Rules - Reglas de Categoría de Producto). Muchos productos del Grupo Saint-Gobain cuentan con esta Certificación.



La presencia capilar de Saint-Gobain en todo el territorio nacional con unidades de producción y centros logísticos en toda Italia, limita el transporte por carretera y, en consecuencia, las emisiones contaminantes, favoreciendo la difusión de **materiales de km cero**.



Saint-Gobain, en su promoción de una actitud responsable y sensible hacia el medioambiente, ha decidido unirse a la asociación GBC Italia como miembro ordinario.

LOS ESTÁNDARES DE SOSTENIBILIDAD MEDIOAMBIENTAL



La norma **LEED V4.1** que complementa la ya existente norma LEED v4, se basa en un sistema de prerrequisitos y créditos para la planificación, la construcción y el funcionamiento de edificios y áreas sostenibles.



El sistema **BREEAM** (Building Research Establishment Environmental Assessment Method) se basa en la verificación del diseño, la construcción y el uso del edificio.



El protocolo **WELL** tiene el objetivo de integrar los aspectos relacionados con la salud y el bienestar de las personas en las fases de diseño y construcción de los edificios.



Cuando entre en vigor el nuevo Código de Contratas, se han actualizados los **CAM** con el Decreto Ministerial italiano 23 de junio de 2022, para la adjudicación de servicios de diseño, construcción, renovación y mantenimiento de edificios públicos.





COLECCIÓN ACTUALIZADA 2026

6 VOLÚMENES

1770 PÁGINAS

La colección de 6 volúmenes que encierra toda la gama de soluciones Logli para el vidrio.

Una antología diseñada para ofrecer una panorámica completa y detallada de todos los artículos que componen la oferta Logli.

Cada volumen trata a fondo una familia de productos específica, ofreciendo INFO TÉCNICA junto con aplicaciones prácticas.

Un compendio ideal para los que buscan soluciones de máxima calidad para el vidrio.

Todos los volúmenes
pueden descargarse
enmarcando el código QR



Todas las **soluciones de Logli**
en un **único** contenedor

Volumen 1
BARANDILLAS

Volumen 2
EXTERIORES

Volumen 3
INTERIOR

Volumen 4 Actualizado
DUCHAS

Volumen 5 Actualizado
VITRINAS

Volumen 6 Actualizado
ACCESORIOS PARA VIDRIOS





DUCHAS CORREDERAS





GOCCIA 35
Pág. 20



GOCCIA 35 ACCESORIOS
Pág. 44



GOCCIA 50
Pág. 54



GOCCIA 50 ACCESORIOS
Pág. 74



GLMFLAT
Pág. 84



GLMFLAT ACCESORIOS
Pág. 101



DCCFLAT
Pág. 110



DCCFLAT ACCESORIOS
Pág. 124



GIUMAX
Pág. 130



GIUMAX ACCESORIOS
Pág. 141

GOCCIA 35

Design

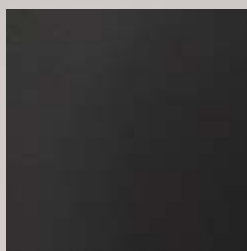
Sistema de ducha MINIMAL, medidas reducidas para una gama completa de soluciones; para vidrios de 6 u 8 mm con una capacidad de carga de hasta 35 kg.

Riel y cubiertas de aluminio con acabado,
MÁXIMA ESTÉTICA Y FUNCIONALIDAD.

Kits completos para todo tipo de instalación incluyendo
STOP o amortiguador SOFTBREAK.

Instalación sencilla para una
máxima funcionalidad
garantizada a lo largo del tiempo.





/6
Negro opaco



/88
Aluminio símil-inox satinado



/91
Aluminio brillante



/97
Aluminio opaco

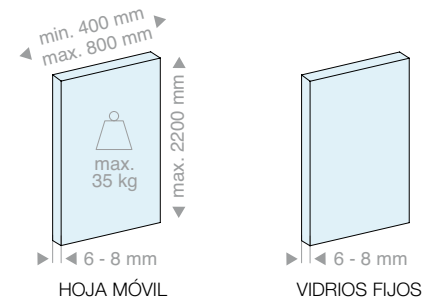


GOCCIA 35

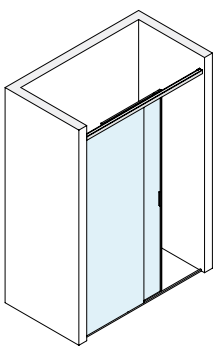
Características técnicas

El sistema se caracteriza por un único perfil de portante de aluminio de 35 x 40 mm, que ofrece una amplia gama de soluciones personalizadas para satisfacer las necesidades de cada cliente, todo esto soportando hojas de hasta 35 kg de peso. Además, la distancia entre los vidrios fijos y las hojas móviles es de tan solo 18 mm, mientras que la guía en el suelo está equipada con un mecanismo de desenganche rápido para facilitar la limpieza. En el sistema se incluye un doble sistema de amortiguación Softbreak, tanto para la apertura como para el cierre, que permite un recorrido de frenado de 60 mm.

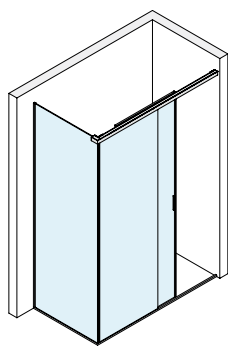
La peculiaridad de este sistema es su facilidad de montaje y una funcionalidad por la que el sistema es fiable a lo largo del tiempo.



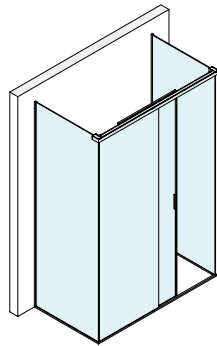
4 configuraciones



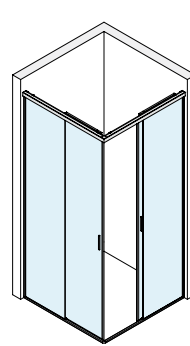
Pared/Pared



Pared/Vidrio



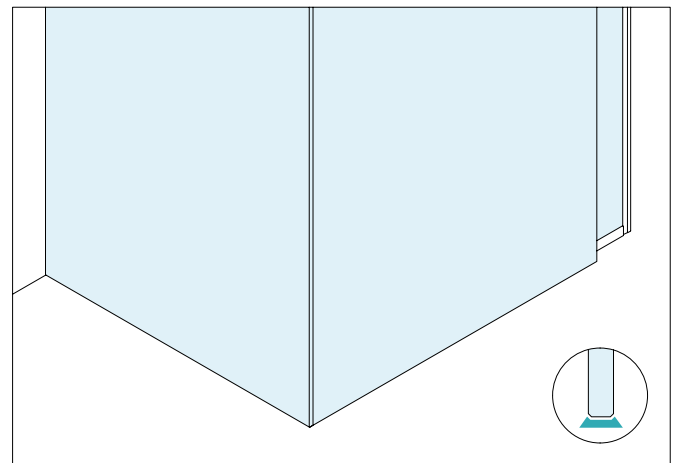
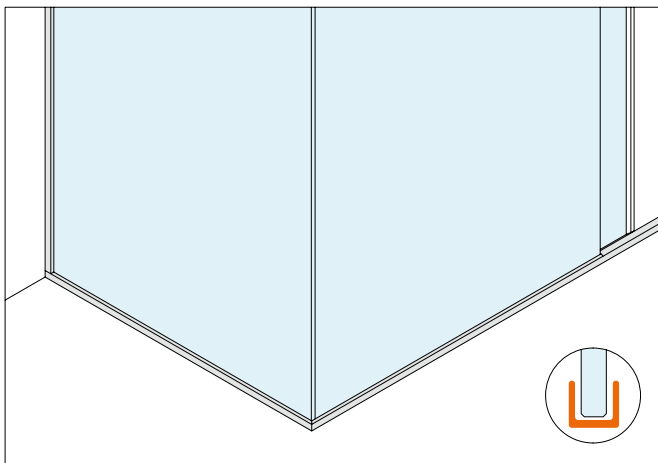
Vidrio/Vidrio



Pared/Esquina/Pared



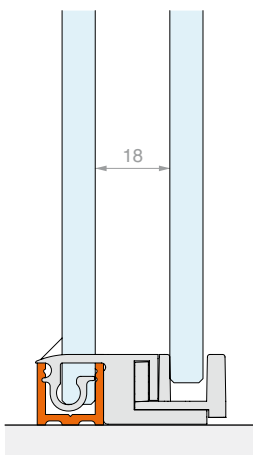
2 tipos de instalación



Linea U

Para vidrios fijos enmarcados

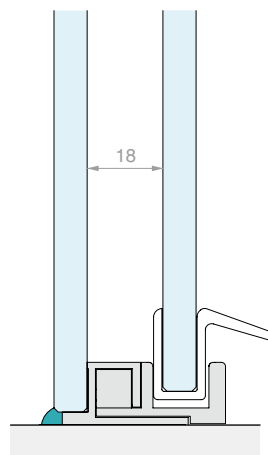
Design simple y moderno. La Linea U prevé la instalación de los vidrios fijos en un perfil de aluminio de 15 x 16 mm. El mismo perfil, provisto de una cubierta superior de presión, tiene la función de barrera en la zona abierta.



Linea S

Para vidrios fijos sellados

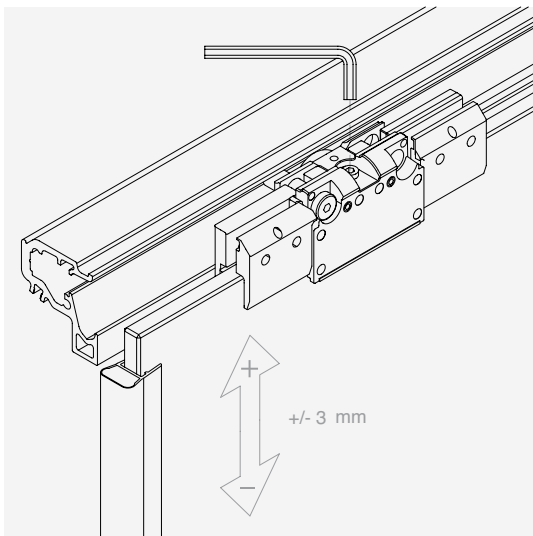
Elegancia y máxima transparencia. La Linea S prevé la instalación de vidrios fijos sellados a las superficies de apoyo. En la apertura se puede instalar un perfil de barrera de aluminio de 8 x 10 mm que ocupa espacio reducido.





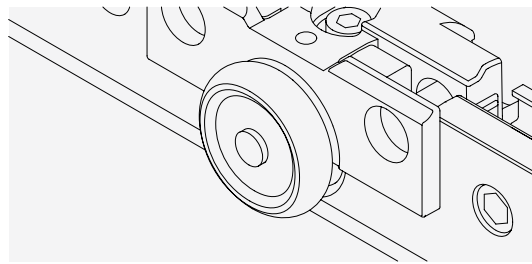
Type Approved
Safety
Regular Production
Surveillance

www.tuv.com
ID 1111292548



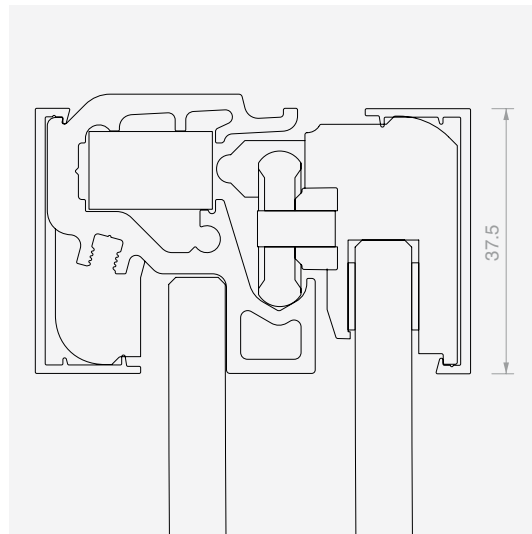
REGULACIÓN DE LA HOJA

Se puede ajustar la altura de cada carro individual para registrar la posición de la hoja.



SILENCIOSIDAD

La rueda, equipada con cojinete de acero, ofrece un funcionamiento silencioso y duradero

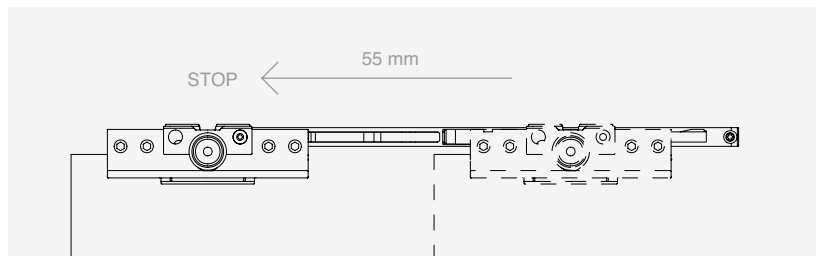


DESIGN COMPACTO

Funcionalidad total en poco espacio

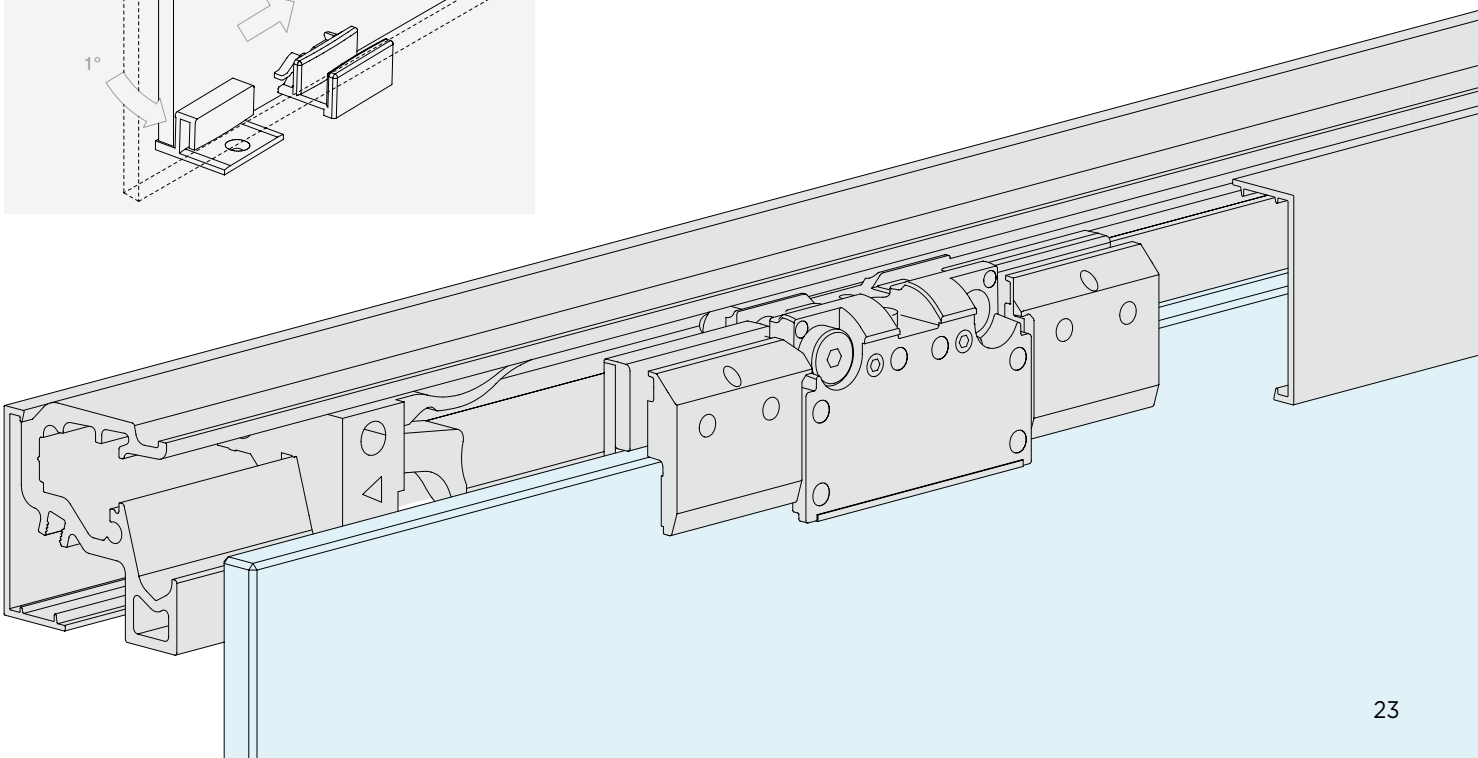
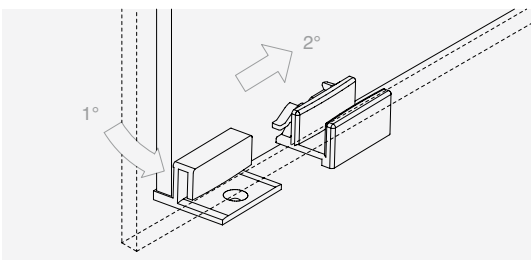
SOFT BREAK

El uso del amortiguador reduce la velocidad de movimiento de las hojas, amortiguando los impactos, y permite una apertura y cierre controlados y suaves.



LIMPIEZA

Hoja corredera desenganchable con la función PUSH & UNLOCK



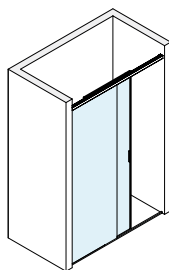


GOCCIA 35

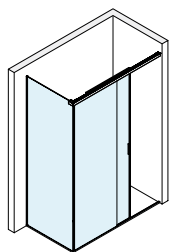
Kit



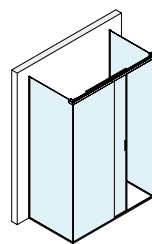
CONFIGURACIONES DE VIDRIOS FIJOS ENMARCADOS



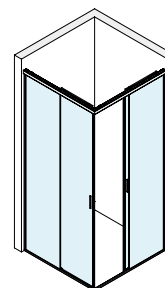
Pág. 27



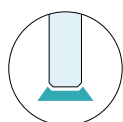
Pág. 29



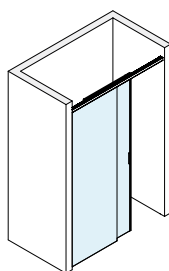
Pág. 31



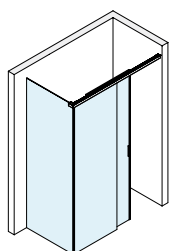
Pág. 33



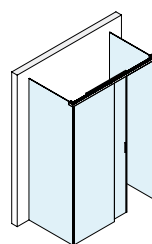
CONFIGURACIONES CON VIDRIOS FIJOS SELLADOS



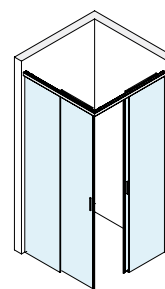
Pág. 34



Pág. 36



Pág. 38



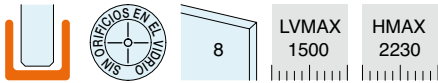
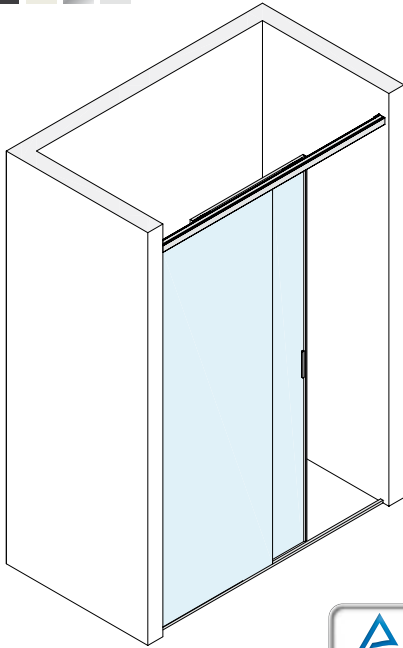
Pág. 40



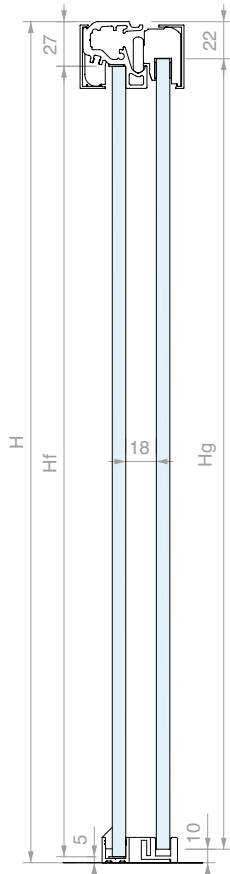


**KIT DUCHA CORREDERA PARED/PARED
CON PERFIL MARCO PARA VIDRIO FIJO**

Acabado: /6 /88 /91 /97



ESQUEMAS ACONSEJADOS



**DIMENSIONAMIENTO
DE LOS VIDRIOS:**

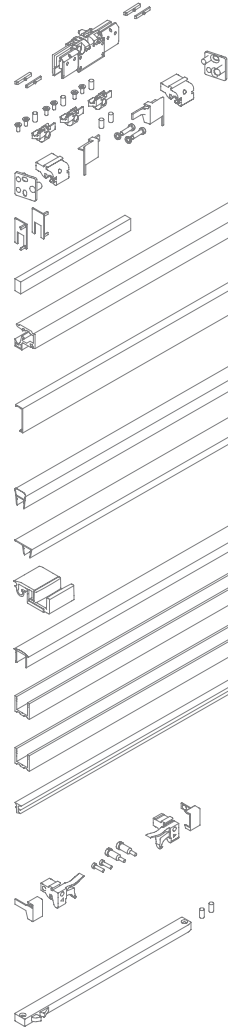
$L_g = (LV + 32) / 2$
 $L_f = L_g$

$H_g = H - 32$
 $H_f = H_g$

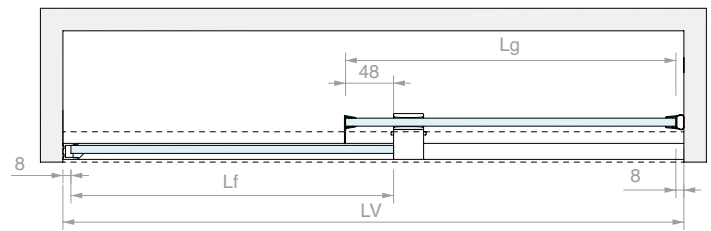
$LA = (LV - 148) / 2$

Kit formado por:

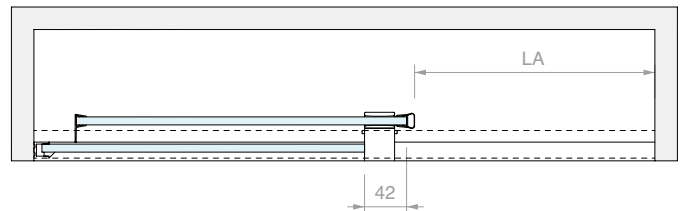
Art.	Descripción	Cant.
G35KIT01	Pinza	2 Uds.
G35KIT02	Kit de sujeción vidrio fijo	1 Ud.
G35KIT03	Kit nº 2 anclajes a pared	1 Ud.
G35KIT06	Kit nº 2 tapas abiertas	1 Ud.
MAN500V150	Manilla adhesiva	2 Uds.
LM3538.150	Riel	1 Ud.
LM3515.150	Cubierta	1 Ud.
LM3515.075	Cubierta	1 Ud.
GM0522	Junta de globo	1 Ud.
GM702022	Junta con aleta lateral	1 Ud.
DCU208SCT	Guía inferior de presión	1 Ud.
PBD3184.100	Perfil superior rayado	1 Ud.
PBD3183.150	Perfil en «U»	1 Ud.
PBD3183.220	Perfil en «U»	1 Ud.
GTUP4	Junta junquillo	4 m
Sólo en el kit con stop mecánico		
G35KIT07	Kit nº 2 stop	1 Ud.
Sólo en el kit con amortiguador Softbreak		
G35KIT08	Kit amortiguador	2 Uds.



CONFIGURACIÓN DE CORREDERA CERRADA



CONFIGURACIÓN DE CORREDERA ABIERTA



ÁBACO DE ANCHURAS PRINCIPALES (mm)

LV	Lg	Lf	LA
1500	766	766	676
1400	716	716	626
1300	666	666	576
1200	616	616	526

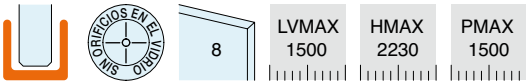
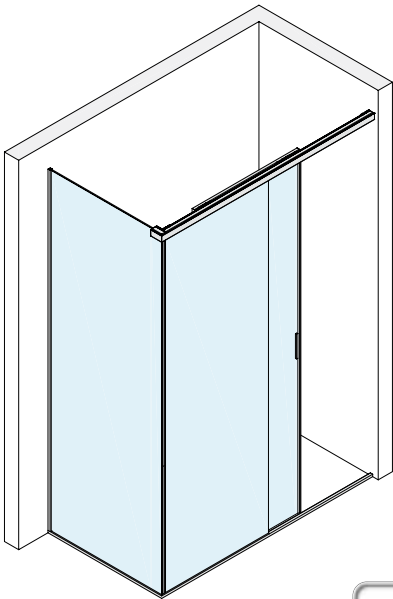
Art.	Descripción	Cant.
G35U10STP	Con stop mecánico	1 Ud.
G35U10DMP	Con amortiguador Softbreak	1 Ud.



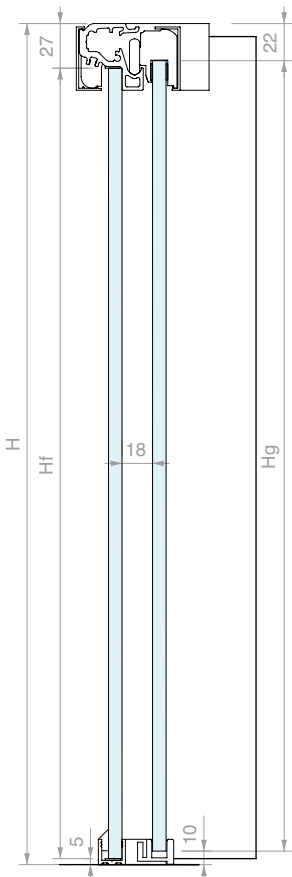


**KIT DUCHA CORREDERA PARED/VIDRIO
CON PERFIL MARCO PARA VIDRIOS FIJOS**

Acabado: /6 /88 /91 /97



ESQUEMAS ACONSEJADOS



DIMENSIONAMIENTO DE LOS VIDRIOS:

$L_g = (LV + 24) / 2$
 $L_f = L_g$

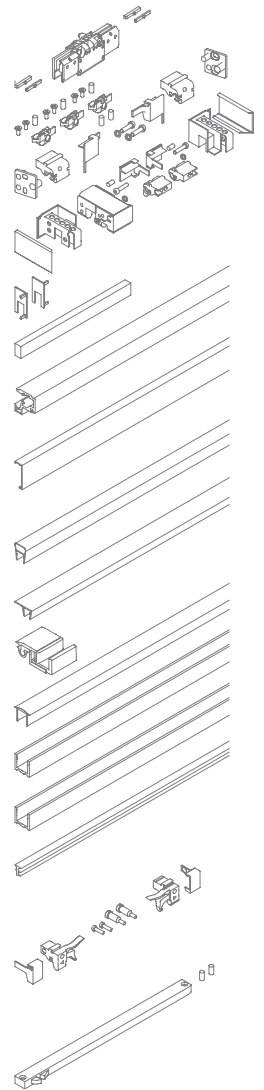
$H_g = H - 32$
 $H_f = H_g$

$L_i = P - 14$
 $H_i = H - 14$

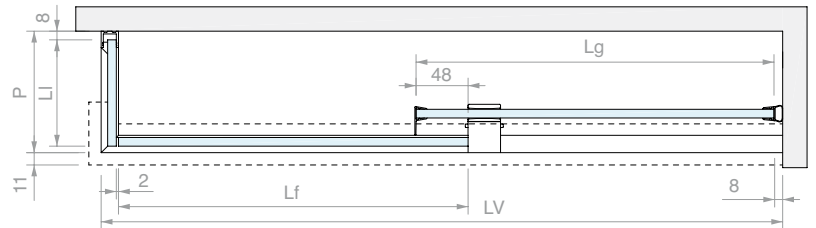
$LA = (LV - 156) / 2$

Kit formado por:

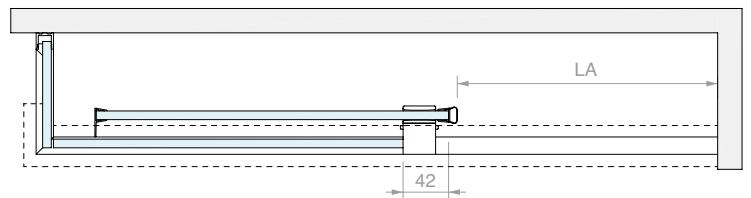
Art.	Descripción	Cant.
G35KIT01	Pinza	2 Uds.
G35KIT02	Kit de sujeción vidrio fijo	1 Ud.
G35KIT03	Kit nº 2 anclajes a pared	1 Ud.
G35KIT04	Kit anclaje a vidrio	1 Ud.
G35KIT06	Kit nº 2 tapas abiertas	1 Ud.
MAN500V150	Manilla adhesiva	2 Uds.
LM3538.150	Riel	1 Ud.
LM3515.15045	Cubierta a 45°	1 Ud.
LM3515.075	Cubierta	1 Ud.
GM0522	Junta de globo	1 Ud.
GM702022	Junta con aleta lateral	1 Ud.
DCU208SCT	Guía inferior de presión	1 Ud.
PBD3184.100	Perfil superior rayado	1 Ud.
PBD3183.150	Perfil en «U»	2 Uds.
PBD3183.220	Perfil en «U»	1 Ud.
GTUP4	Junta junquillo	6 m
Sólo en el kit con stop mecánico		
G35KIT07	Kit nº 2 stop	1 Ud.
Sólo en el kit con amortiguador Softbreak		
G35KIT08	Kit amortiguador	2 Uds.



CONFIGURACIÓN DE CORREDERA CERRADA



CONFIGURACIÓN DE CORREDERA ABIERTA



ÁBACO DE ANCHURAS PRINCIPALES (mm)

LV	Lg	Lf	LA
1500	762	762	672
1400	712	712	622
1300	662	662	572
1200	612	612	522

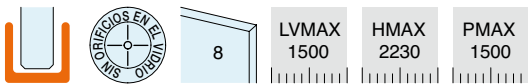
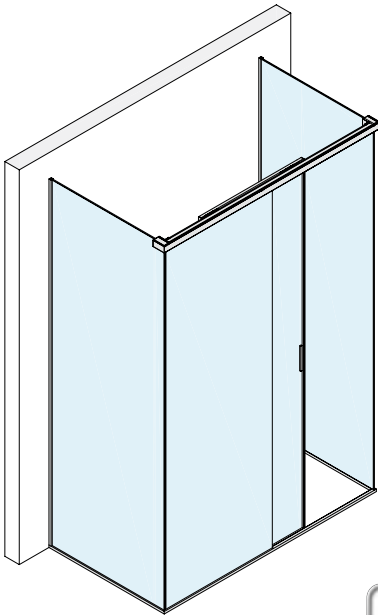
Art.	Descripción	Cant.
G35U20STP	Con stop mecánico	1 Ud.
G35U20DMP	Con amortiguador Softbreak	1 Ud.



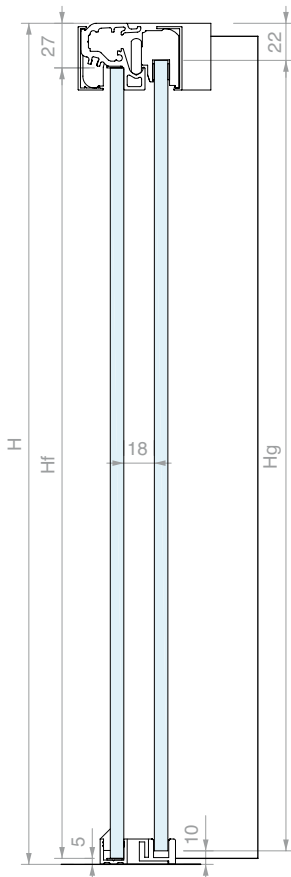


**KIT DUCHA CORREDERA VIDRIO/VIDRIO
CON PERFIL MARCO PARA VIDRIOS FIJOS**

Acabado: /6 /88 /91 /97



ESQUEMAS ACONSEJADOS



DIMENSIONAMIENTO DE LOS VIDRIOS:

$Lg = (LV + 10) / 2$
 $Lf = Lg$

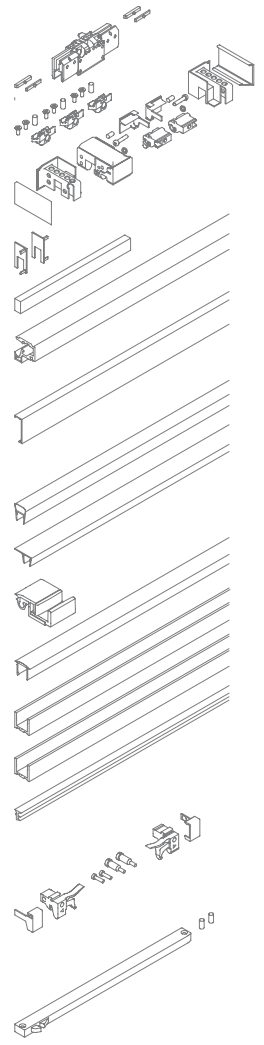
$Hg = H - 32$
 $Hf = Hg$

$LI = P - 14$
 $HI = H - 14$

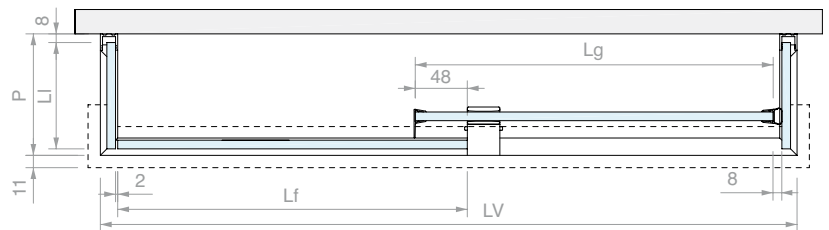
$LA = (LV - 170) / 2$

Kit formado por:

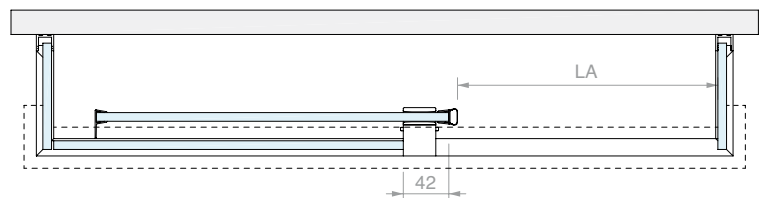
Art.	Descripción	Cant.
G35KIT01	Pinza	2 Uds.
G35KIT02	Kit de sujeción vidrio fijo	1 Ud.
G35KIT04	Kit anclaje a vidrio	2 Uds.
G35KIT06	Kit nº 2 tapas abiertas	1 Ud.
MAN500V150	Manilla adhesiva	2 Uds.
LM3538.150	Riel	1 Ud.
LM3515.15045	Cubierta a 45°	1 Ud.
LM3515.075	Cubierta	1 Ud.
GM0522	Junta de globo	1 Ud.
GM702022	Junta con aleta lateral	1 Ud.
DCU208SCT	Guía inferior de presión	1 Ud.
PBD3184.100	Perfil superior rayado	1 Ud.
PBD3183.150	Perfil en «U»	3 Uds.
PBD3183.220	Perfil en «U»	2 Uds.
GTUP4	Junta junquillo	8 m
Sólo en el kit con stop mecánico		
G35KIT07	Kit nº 2 stop	1 Ud.
Sólo en el kit con amortiguador Softbreak		
G35KIT08	Kit amortiguador	2 Uds.



CONFIGURACIÓN DE CORREDERA CERRADA



CONFIGURACIÓN DE CORREDERA ABIERTA



ÁBACO DE ANCHURAS PRINCIPALES (mm)

LV	Lg	Lf	LA
1500	755	755	665
1400	705	705	615
1300	655	655	565
1200	605	605	515

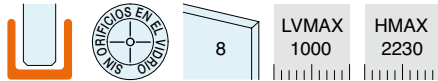
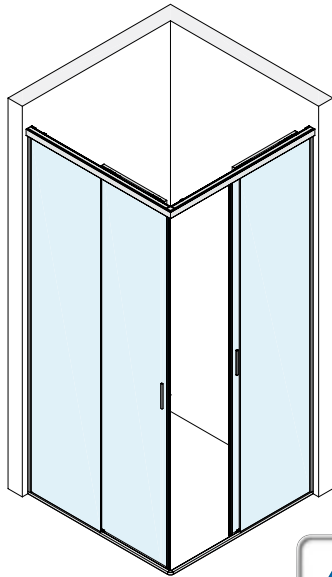
Art.	Descripción	Cant.
G35U30STP	Con stop mecánico	1 Ud.
G35U30DMP	Con amortiguador Softbreak	1 Ud.



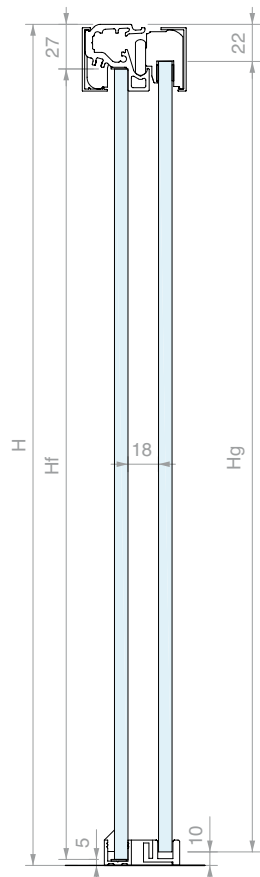


KIT DUCHA CORREDERA PARED ÁNGULO/PARED CON PERFIL MARCO PARA VIDRIOS FIJOS

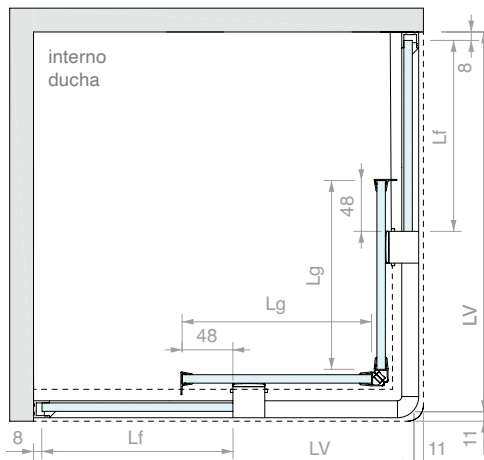
Acabado: /6 /88 /91 /97



ESQUEMAS ACONSEJADOS



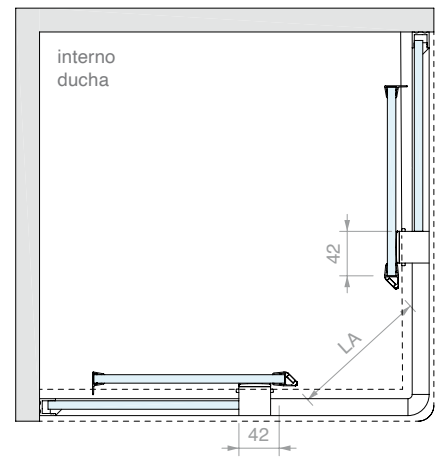
CONFIGURACIÓN DE CORREDERA CERRADA



DIMENSIONAMIENTO DE LOS VIDRIOS:

$Lg = (LV - 6) / 2$
 $Lf = Lg$
 $Hg = H - 32$
 $Hf = Hg$
 $LA = 0.7 \times (LV - 180)$

CONFIGURACIÓN DE CORREDERA ABIERTA

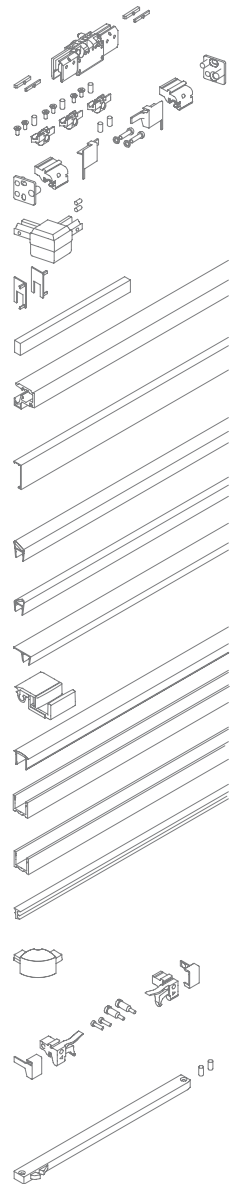


ÁBACO DE ANCHURAS PRINCIPALES (mm)

LV	Lg	Lf	LA
1000	497	497	574
900	447	447	504
800	397	397	434

Kit formado por:

Art.	Descripción	Cant.
G35KIT01	Pinza	4 Uds.
G35KIT02	Kit de sujeción vidrio fijo	2 Uds.
G35KIT03	Kit nº 2 anclajes a pared	1 Ud.
G35KIT05	Kit unión angular	1 Ud.
G35KIT06	Kit nº 2 tapas abiertas	2 Uds.
MAN500V150	Manilla adhesiva	4 Uds.
LM3538.100	Riel	2 Uds.
LM3515.10045	Cubierta a 45°	2 Uds.
LM3515.075	Cubierta	2 Uds.
GM62SX	Junta magnética a 45°	1 Ud.
GM62DX	Junta magnética a 45°	1 Ud.
GM702022	Junta con aleta lateral	2 Uds.
DCU208SCT	Guía inferior de presión	2 Uds.
PBD3184.100	Perfil superior rayado	2 Uds.
PBD3183.150	Perfil en «U»	2 Uds.
PBD3183.220	Perfil en «U»	2 Uds.
GTUP4	Junta junquillo	8 m
DCC90	Unión angular	1 Ud.
Sólo en el kit con stop mecánico		
G35KIT07	Kit nº 2 stop	2 Uds.
Sólo en el kit con amortiguador Softbreak		
G35KIT08	Kit amortiguador	4 Uds.

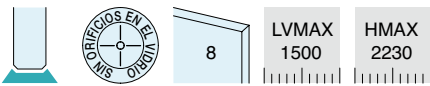
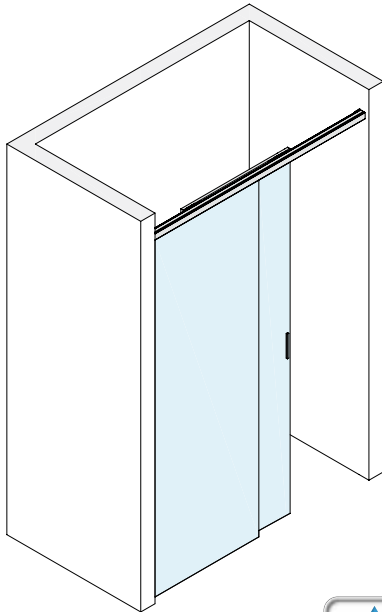


Art.	Descripción	Cant.
G35U40STP	Con stop mecánico	1 Ud.
G35U40DMP	Con amortiguador Softbreak	1 Ud.

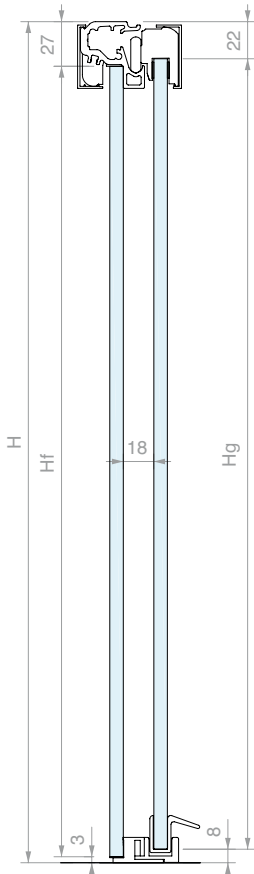


KIT DUCHA CORREDERA PARED/PARED PARA VIDRIO FIJO SELLADO

Acabado: /6 /88 /91 /97



ESQUEMAS ACONSEJADOS



DIMENSIONAMIENTO DE LOS VIDRIOS:

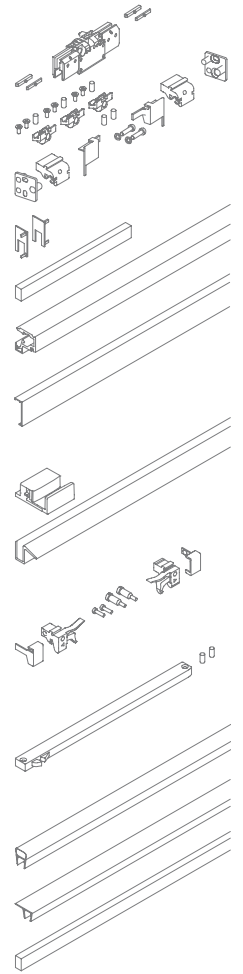
$Lg = (LV + 38) / 2$
 $Lf = Lg$

$Hg = H - 30$
 $Hf = Hg$

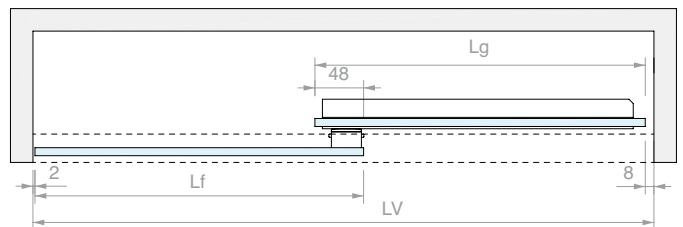
$LA = (LV - 126) / 2$

Kit formado por:

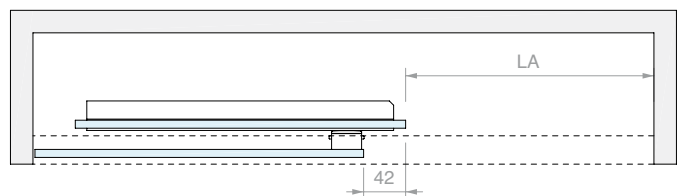
Art.	Descripción	Cant.
G35KIT01	Pinza	2 Uds.
G35KIT02	Kit de sujeción vidrio fijo	1 Ud.
G35KIT03	Kit nº 2 anclajes a pared	1 Ud.
G35KIT06	Kit nº 2 tapas abiertas	1 Ud.
MAN500V150	Manilla adhesiva	2 Uds.
LM3538.150	Riel	1 Ud.
LM3515.150	Cubierta	1 Ud.
LM3515.075	Cubierta	1 Ud.
DCS208	Guía inferior	1 Ud.
GM900807	Junta con escurridor	1 Ud.
Sólo en el kit con stop mecánico		
G35KIT07	Kit nº 2 stop	1 Ud.
Sólo en el kit con amortiguador Softbreak		
G35KIT08	Kit amortiguador	2 Uds.
Opcional		
GM0522	Junta de globo	1 Ud.
GM702022	Junta con aleta lateral	1 Ud.
PESQ0810.075	Perfil barrera	1 Ud.



CONFIGURACIÓN DE CORREDERA CERRADA



CONFIGURACIÓN DE CORREDERA ABIERTA



ÁBACO DE ANCHURAS PRINCIPALES (mm)

LV	Lg	Lf	LA
1500	769	769	687
1400	719	719	637
1300	669	669	587
1200	619	619	537

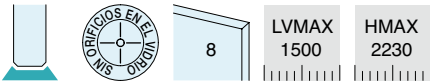
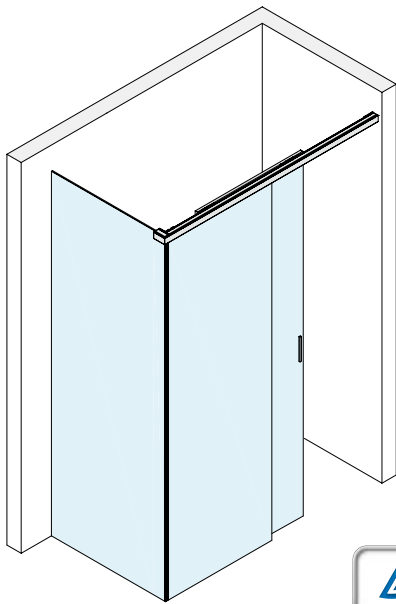
Art.	Descripción	Cant.
G35S10STP	Con stop mecánico	1 Ud.
G35S10DMP	Con amortiguador Softbreak	1 Ud.



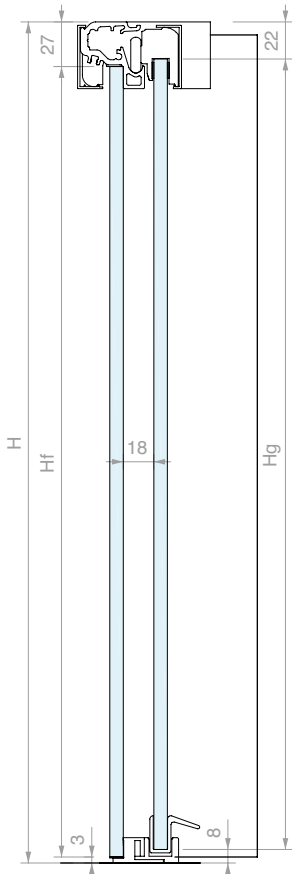


KIT DUCHA CORREDERA PARED/VIDRIO PARA VIDRIOS FIJOS SELLADOS

Acabado: /6 /88 /91 /97



ESQUEMAS ACONSEJADOS

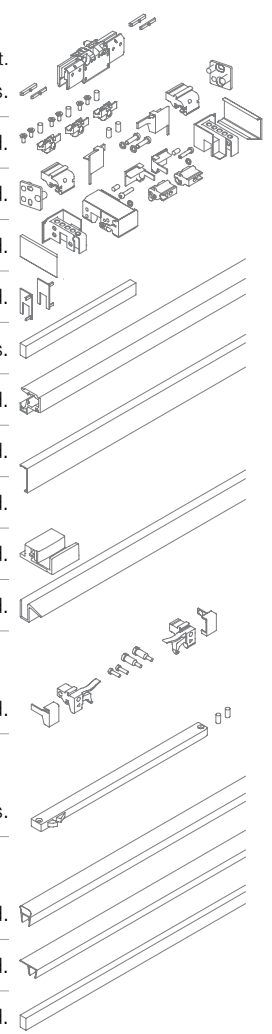


DIMENSIONAMIENTO DE LOS VIDRIOS:

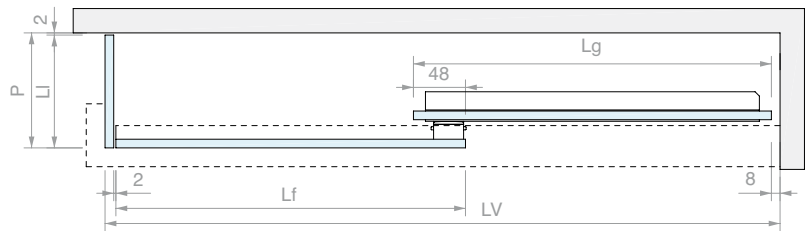
$L_g = (LV + 30) / 2$
 $L_f = L_g$
 $H_g = H - 30$
 $H_f = H_g$
 $LA = (LV - 134) / 2$
 $LI = P - 2$

Kit formado por:

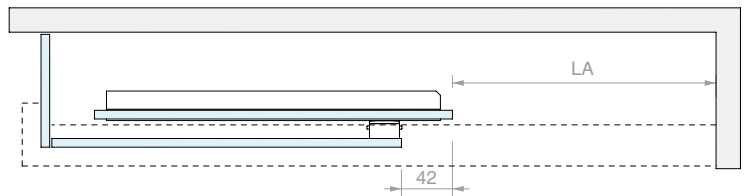
Art.	Descripción	Cant.
G35KIT01	Pinza	2 Uds.
G35KIT02	Kit de sujeción vidrio fijo	1 Ud.
G35KIT03	Kit nº 2 anclajes a pared	1 Ud.
G35KIT04	Kit anclaje a vidrio	1 Ud.
G35KIT06	Kit nº 2 tapas abiertas	1 Ud.
MAN500V150	Manilla adhesiva	2 Uds.
LM3538.150	Riel	1 Ud.
LM3515.15045	Cubierta a 45°	1 Ud.
LM3515.075	Cubierta	1 Ud.
DCS208	Guía inferior	1 Ud.
GM900807	Junta con escurridor	1 Ud.
Sólo en el kit con stop mecánico		
G35KIT07	Kit nº 2 stop	1 Ud.
Sólo en el kit con amortiguador Softbreak		
G35KIT08	Kit amortiguador	2 Uds.
Opcional		
GM0522	Junta de globo	1 Ud.
GM702022	Junta con aleta lateral	1 Ud.
PESQ0810.075	Perfil barrera	1 Ud.



CONFIGURACIÓN DE CORREDERA CERRADA



CONFIGURACIÓN DE CORREDERA ABIERTA



ÁBACO DE ANCHURAS PRINCIPALES (mm)

LV	Lg	Lf	LA
1500	765	765	683
1400	715	715	633
1300	665	665	583
1200	615	615	533

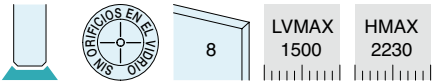
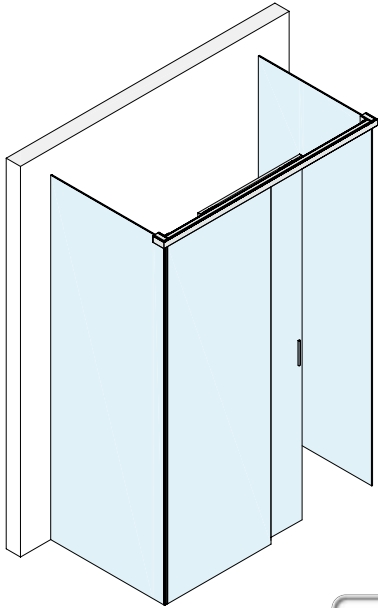
Art.	Descripción	Cant.
G35S20STP	Con stop mecánico	1 Ud.
G35S20DMP	Con amortiguador Softbreak	1 Ud.



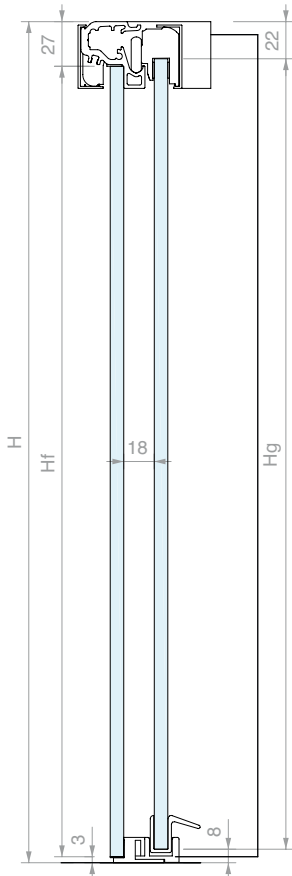


**KIT DUCHA CORREDERA VIDRIO/VIDRIO
PARA VIDRIOS FIJOS SELLADOS**

Acabado: /6 /88 /91 /97



ESQUEMAS ACONSEJADOS



DIMENSIONAMIENTO DE LOS VIDRIOS:

$L_g = (LV + 22) / 2$
 $L_f = L_g$

$H_g = H - 30$
 $H_f = H_g$

$L_i = P - 2$
 $H_i = H - 12$

$LA = (LV - 142) / 2$

Kit formado por:

Art.	Descripción	Cant.
G35KIT01	Pinza	2 Uds.
G35KIT02	Kit de sujeción vidrio fijo	1 Ud.
G35KIT04	Kit anclaje a vidrio	2 Uds.
G35KIT06	Kit nº 2 tapas abiertas	1 Ud.
MAN500V150	Manilla adhesiva	2 Uds.
LM3538.150	Riel	1 Ud.
LM3515.15045	Cubierta a 45°	1 Ud.
LM3515.075	Cubierta	1 Ud.
DCS208	Guía inferior	1 Ud.
GM900807	Junta con escurridor	1 Ud.

Sólo en el kit con stop mecánico

G35KIT07	Kit nº 2 stop	1 Ud.
-----------------	---------------	-------

Sólo en el kit con amortiguador Softbreak

G35KIT08	Kit amortiguador	2 Uds.
-----------------	------------------	--------

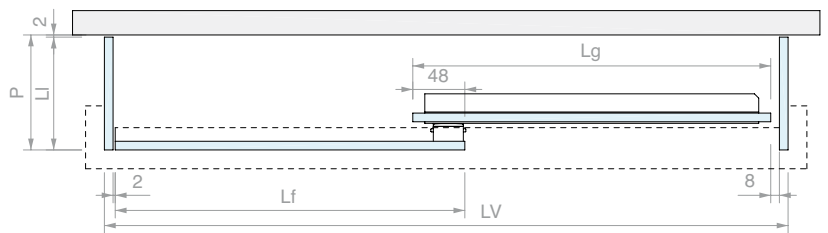
Opcional

GM0522	Junta de globo	1 Ud.
---------------	----------------	-------

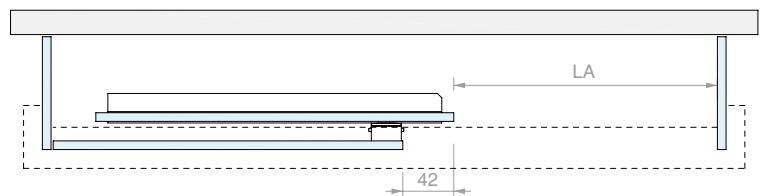
GM702022	Junta con aleta lateral	1 Ud.
-----------------	-------------------------	-------

PESQ0810.075	Perfil barrera	1 Ud.
---------------------	----------------	-------

CONFIGURACIÓN DE CORREDERA CERRADA



CONFIGURACIÓN DE CORREDERA ABIERTA



ÁBACO DE ANCHURAS PRINCIPALES (mm)

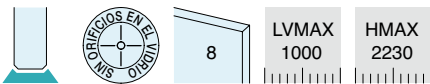
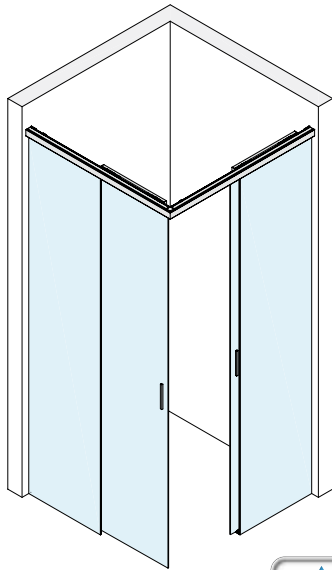
LV	Lg	Lf	LA
1500	761	761	679
1400	711	711	629
1300	661	661	579
1200	611	611	529

Art.	Descripción	Cant.
G35S30STP	Con stop mecánico	1 Ud.
G35S30DMP	Con amortiguador Softbreak	1 Ud.

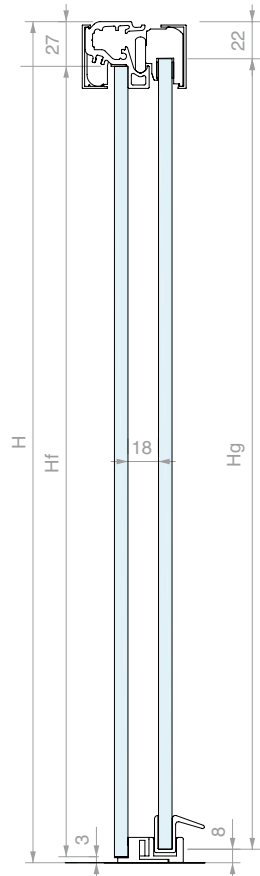


KIT DUCHA CORREDERA PARED/ÁNGULO/PARED PARA VIDRIOS FIJOS SELLADOS

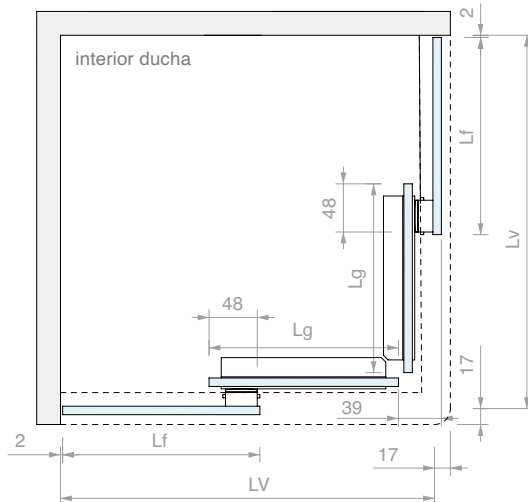
Acabado: /6 /88 /91 /97



ESQUEMAS ACONSEJADOS



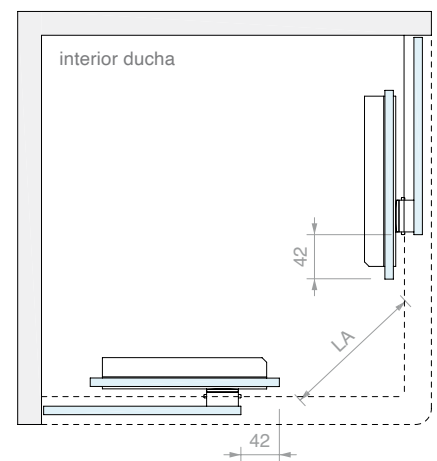
CONFIGURACIÓN DE CORREDERA CERRADA



DIMENSIONAMIENTO DE LOS VIDRIOS:

$Lg = (LV + 6) / 2$
 $Lf = Lg$
 $Hg = H - 30$
 $Hf = Hg$
 $LA = 0.7 \times (LV - 163)$

CONFIGURACIÓN DE CORREDERA ABIERTA

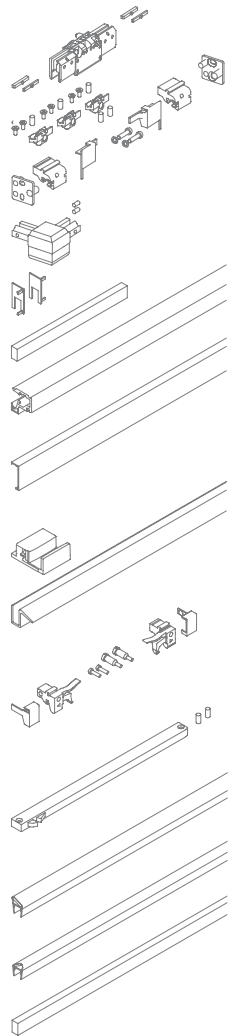


ÁBACO DE ANCHURAS PRINCIPALES (mm)

LV	Lg	Lf	LA
1000	503	503	586
900	453	453	516
800	403	403	446

Kit formado por:

Art.	Descripción	Cant.
G35KIT01	Pinza	4 Uds.
G35KIT02	Kit de sujeción vidrio fijo	2 Uds.
G35KIT03	Kit nº 2 anclajes a pared	1 Ud.
G35KIT05	Kit unión angular	1 Ud.
G35KIT06	Kit nº 2 tapas abiertas	2 Uds.
MAN500V150	Manilla adhesiva	4 Uds.
LM3538.100	Riel	2 Uds.
LM3515.10045	Cubierta a 45°	2 Uds.
LM3515.075	Cubierta	2 Uds.
DCS208	Guía inferior	2 Uds.
GM900807	Junta con escurridor	2 Uds.
Sólo en el kit con stop mecánico		
G35KIT07	Kit nº 2 stop	2 Ud.
Sólo en el kit con amortiguador Softbreak		
G35KIT08	Kit amortiguador	4 Uds.
Opcional		
GM62SX	Junta magnética a 45°	1 Ud.
GM62DX	Junta magnética a 45°	1 Ud.
PESQ0810.075	Perfil barrera	1 Ud.



Art.	Descripción	Cant.
G35S40STP	Con stop mecánico	1 Ud.
G35S40DMP	Con amortiguador Softbreak	1 Ud.





G35U10



G35U20



G35U30



G35U40



G35S10



G35S20



G35S30



G35S40



- ⊙ = Componentes universales
- = componentes de vidrios de 6 mm
- = Componentes para vidrios de 8 mm

2 Uds.	2 Uds.	2 Uds.	4 Uds.	2 Uds.	2 Uds.	2 Uds.	4 Uds.	G35KIT01	⊙	
1 Ud.	1 Ud.	1 Ud.	2 Uds.	1 Ud.	1 Ud.	1 Ud.	2 Uds.	G35KIT02	⊙	
1 Ud.	1 Ud.		1 Ud.	1 Ud.	1 Ud.		1 Ud.	G35KIT03	⊙	
	1 Ud.	2 Uds.			1 Ud.	2 Uds.		G35KIT04	⊙	
			1 Ud.				1 Ud.	G35KIT05	⊙	
1 Ud.	1 Ud.	1 Ud.	2 Uds.	1 Ud.	1 Ud.	1 Ud.	2 Uds.	G35KIT06	⊙	
1 Ud. G35U10STP	1 Ud. G35U20STP	1 Ud. G35U30STP	2 Uds. G35U40STP	1 Ud. G35S10STP	1 Ud. G35S20STP	1 Ud. G35S30STP	2 Uds. G35S40STP	G35KIT07	⊙	
2 Uds. G35U10DMP	2 Uds. G35U20DMP	2 Uds. G35U30DMP	4 Uds. G35U40DMP	2 Uds. G35S10DMP	2 Uds. G35S20DMP	2 Uds. G35S30DMP	4 Uds. G35S40DMP	G35KIT08	⊙	
2 Uds.	2 Uds.	2 Uds.	4 Uds.	2 Uds.	2 Uds.	2 Uds.	4 Uds.	MAN500V150	⊙	
1 Ud.	1 Ud.	1 Ud.	4 Uds.	1 Ud.	1 Ud.	1 Ud.	4 Uds.	LM3538.150 LM3538.100	⊙	
1 Ud. 1 Ud.	1 Ud. 1 Ud.	1 Ud. 1 Ud.	2 Uds.	1 Ud. 1 Ud.	1 Ud. 1 Ud.	1 Ud. 1 Ud.	2 Uds.	LM3515.150 LM3515.15045 LM3515.10045	⊙	
1 Ud.	1 Ud.	1 Ud.	2 Uds.	1 Ud.	1 Ud.	1 Ud.	2 Uds.	LM3515.075	⊙	
1 Ud.	1 Ud.	1 Ud.		1 Ud. opcional	1 Ud. opcional	1 Ud. opcional		GM0622	⊙	
			1 Ud.				1 Ud. opcional	GM62DX	⊙	
			1 Ud.				1 Ud. opcional	GM62SX	⊙	
1 Ud.	1 Ud.	1 Ud.	2 Uds.	1 Ud. opcional	1 Ud. opcional	1 Ud. opcional	2 Uds. opcional	GM702022	⊙	
				1 Ud.	1 Ud.	1 Ud.	2 Uds.	GM900607 GM900807	⊙ ○	
				1 Ud.	1 Ud.	1 Ud.	2 Uds.	DCS206 DCS208	○ ●	
1 Ud.	1 Ud.	1 Ud.	2 Uds.					DCU206SCT DCU208SCT	○ ●	
1 Ud.	1 Ud.	1 Ud.	2 Uds.					PBD3184.100	⊙	
1 Ud. 1 Ud.	1 Ud. 2 Uds.	3 Uds. 1 Ud.	2 Uds. 2 Uds.					PBD3183.220 PBD3183.150	⊙ ⊙	
4 m	6 m	8 m	8 m					GTUP6 GTUP4	○ ●	
			1 Ud.					DCC90	⊙	
				1 Ud. opcional	1 Ud. opcional	1 Ud. opcional	2 Uds. opcional	PESQ0810.075	⊙	



MEDIDAS A TOMAR (en mm):

LV anchura en el suelo

H altura total

P profundidad en el suelo (si relevante)



G35U10



G35U20



G35U30



G35U40



G35S10



G35S20

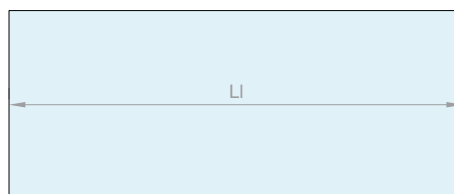
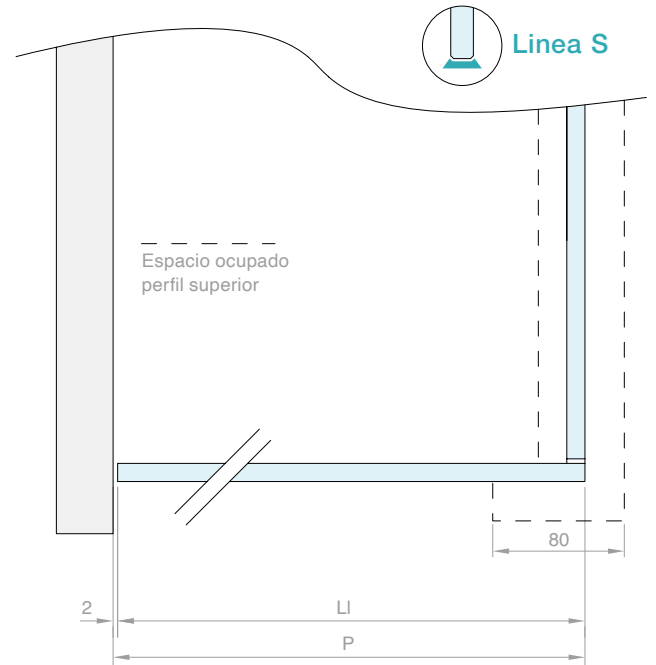
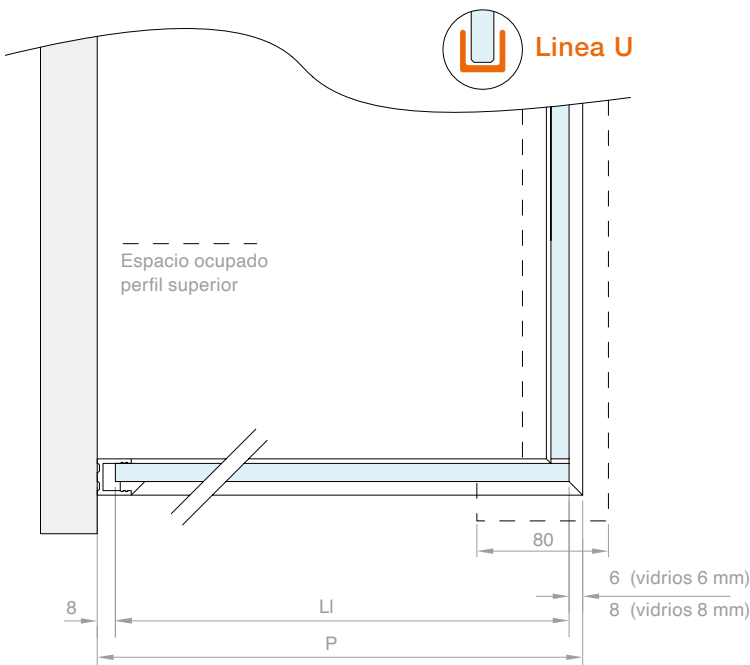


G35S30



G35S40

tipo placa	cuota	espesor placas	G35U10	G35U20	G35U30	G35U40	G35S10	G35S20	G35S30	G35S40
			LV_{max} = 1500 H_{max} = 2230	LV_{max} = 1500 H_{max} = 2230 P_{max} = 1500	LV_{max} = 1500 H_{max} = 2230 P_{max} = 1500	LV_{max} = 1000 H_{max} = 2230	LV_{max} = 1500 H_{max} = 2230	LV_{max} = 1500 H_{max} = 2230 P_{max} = n/d	LV_{max} = 1500 H_{max} = 2230 P_{max} = n/d	LV_{max} = 1500 H_{max} = 2230
puerta mueble	anchura (Lg)	6mm	$\frac{(LV + 32)}{2}$	$\frac{(LV + 24)}{2}$	$\frac{(LV + 10)}{2}$	$\frac{(LV - 6)}{2}$	$\frac{(LV + 38)}{2}$	$\frac{(LV + 30)}{2}$	$\frac{(LV + 22)}{2}$	$\frac{(LV + 6)}{2}$
		8mm	$\frac{(LV + 32)}{2}$	$\frac{(LV + 24)}{2}$	$\frac{(LV + 10)}{2}$	$\frac{(LV - 6)}{2}$	$\frac{(LV + 38)}{2}$	$\frac{(LV + 30)}{2}$	$\frac{(LV + 22)}{2}$	$\frac{(LV + 6)}{2}$
	altura (Hg)	6-8mm	H - 32	H - 32	H - 32	H - 32	H - 30	H - 30	H - 30	H - 30
vidrio fijo	anchura (Lf)	6mm	$\frac{(LV + 32)}{2}$	$\frac{(LV + 24)}{2}$	$\frac{(LV + 10)}{2}$	$\frac{(LV - 6)}{2}$	$\frac{(LV + 38)}{2}$	$\frac{(LV + 30)}{2}$	$\frac{(LV + 22)}{2}$	$\frac{(LV + 6)}{2}$
		8mm	$\frac{(LV + 32)}{2}$	$\frac{(LV + 24)}{2}$	$\frac{(LV + 10)}{2}$	$\frac{(LV - 6)}{2}$	$\frac{(LV + 38)}{2}$	$\frac{(LV + 30)}{2}$	$\frac{(LV + 22)}{2}$	$\frac{(LV + 6)}{2}$
	altura (Hf)	6-8mm	H - 32	H - 32	H - 32	H - 32	H - 30	H - 30	H - 30	H - 30
vidrio lateral	anchura (Li)	6mm	-	P - 16	P - 16	-	-	P - 2	P - 2	-
		8mm	-	P - 14	P - 14	-	-	P - 2	P - 2	-
	altura (Hi)	6-8mm	-	H - 14	H - 14	-	-	H - 12	H - 12	-

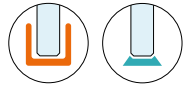


Nota: los vidrios de las hojas móviles, los vidrios fijos y los vidrios laterales no requieren mecanizados en ninguna configuración.



PINZA GOCCIA35

se compone de:
1 Ud. pinza completa

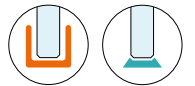


Art.	Para vidrios	Cant.
G35KIT01	DE 6 a 8 mm	1 Ud.



KIT DE SUJECIÓN VIDRIO FIJO.

se compone de:
3 Uds. inserciones
6 Uds. tornillos M4x8 cabeza avellanada de acero
3 Uds. prisioneros M5x12 de poliamida

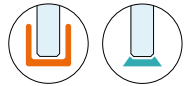


Art.	Para vidrios	Cant.
G35KIT02	DE 6 a 8 mm	1 Ud.

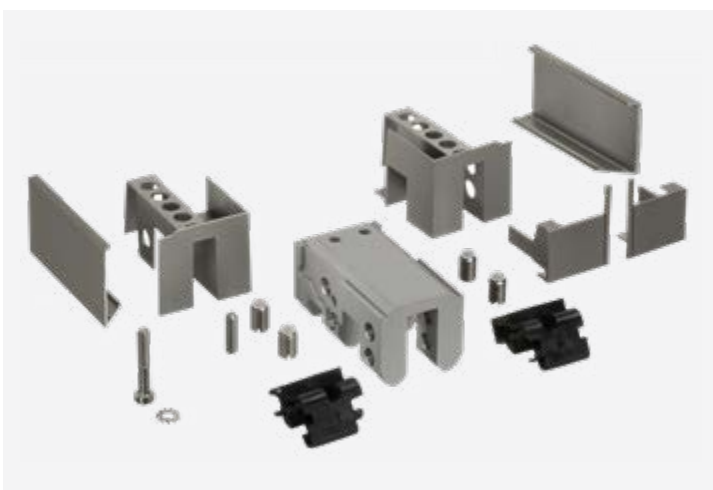


KIT N.º2 ANCLAJES A PARED

se compone de:
2 Uds. inserciones izquierda y derecha
2 Uds. prisioneros de fijación M5x12 mm
2 Uds. arandelas dentadas M5 de acero
2 Uds. tornillos cabeza cilíndrica M5x25 de acero
2 Uds. placa de anclaje a pared izquierda y derecha de acero
2 Uds. cubierta metálica de acabado izquierda y derecha
Acabado: /6 /88 /91 /97



Art.	Cant.
G35KIT03	1 Ud.



KIT ANCLAJE A VIDRIO

se compone de:
1 Ud. cuerpo de anclaje a vidrio de aluminio
2 Uds. inserción izquierda y derecha
4 Uds. prisioneros de fijación M8x12 mm
2 Uds. arandelas dentadas M5 de acero
2 Uds. tornillos cabeza cilíndrica M5x30 de acero
1 Ud. prisioneros de fijación M5x20
2 Uds. cubierta de acabado anclaje a vidrio izquierda y derecha
2 Uds. cubierta de acabado metálica izquierda y derecha
Acabado: /6 /88 /91 /97



Art.	Cant.
G35KIT04	1 Ud.



KIT UNIÓN ANGULAR

se compone de:
 1 Ud. angular de acabado de aluminio
 2 Uds. prisioneros de fijación M5x20 mm
 Acabado: /6 /88 /91 /97



Art.	Cant.
G35KIT05	1 Ud.



KIT TAPA ABIERTA PARA HOJA

se compone de:
 2 Uds. tapas abiertas izquierda y derecha
 Acabado: /6 /88 /91 /97



Art.	Para vidrios	Cant.
G35KIT06	DE 6 a 8 mm	1 Ud.



KIT N°2 STOP

se compone de:
 2 Uds. inserción izquierda y derecha de POM
 2 Uds. tornillos especiales de sujeción para pinza
 2 Uds. prisionero de fijación M5x12 mm
 2 Uds. cubierta de acabado metálica izquierda y derecha
 Acabado: /6 /88 /91 /97



Art.	Cant.
G35KIT07	1 Ud.



KIT AMORTIGUADOR

se compone de:
 1 Ud. amortiguador
 2 Uds. prisionero de fijación M5x16 mm



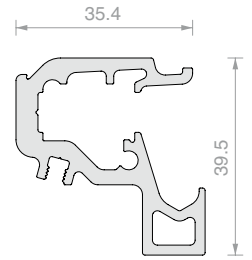
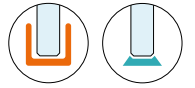
Art.	Cant.
G35KIT08	1 Ud.



RIEL

Material: Aluminio

Acabado: /6 /88 /91 /97



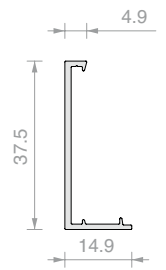
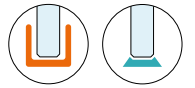
Art.	Longitud	Cant.
LM3538.100	996 mm	1 Ud.
LM3538.150	1498 mm	1 Ud.
LM3538.200	1998 mm	1 Ud.
LM3538.300	3000 mm	1 Ud.



CUBIERTA PARA RIEL

Material: Aluminio

Acabado: /6 /88 /91 /97



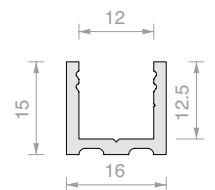
Art.	Longitud	Cant.
LM3515.075	746 mm	1 Ud.
LM3515.10045	1086 mm a 45°	1 Ud.
LM3515.150	1498 mm	1 Ud.
LM3515.15045	1588 mm a 45°	1 Ud.
LM3515.200	1998 mm	1 Ud.
LM3515.300	3000 mm	1 Ud.



PERFIL EN "U"

Material: Aluminio

Acabado: /6 /88 /91 /97



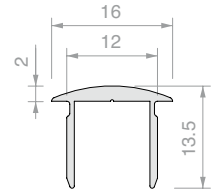
Art.	Longitud	Cant.
PBD3183.150	1498 mm	1 Ud.
PBD3183.220	2200 mm	1 Ud.
PBD3183	3000 mm	1 Ud.



PERFIL SUPERIOR RAYADO PBD3184

Material: Aluminio

Acabado: /6 /88 /91 /97



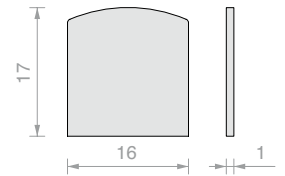
Art.	Longitud	Cant.
PBD3184.100	992 mm	1 Ud.
PBD3184.150	1498 mm	1 Ud.
PBD3184	3000 mm	1 Ud.



TAPA RAYADA PBD

Material: Aluminio

Acabado: /6 /88 /91 /97



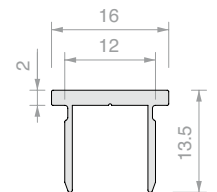
Art.	Cant.
PBDTP	1 Ud.



PERFIL SUPERIOR PLANO PBD3186

Material: Aluminio

Acabado: /6 /88 /91 /97



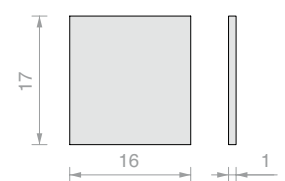
Art.	Longitud	Cant.
PBD3186.100	992 mm	1 Ud.
PBD3186.150	1498 mm	1 Ud.
PBD3186	3000 mm	1 Ud.



TAPA PLANA PBD

Material: Aluminio

Acabado: /6 /88 /91 /97



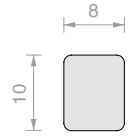
Art.	Cant.
PBD86TP	1 Ud.



PERFIL BARRERA

Material: Aluminio

Acabado: /6 /88 /91 /97



Art.	Longitud	Cant.
PESQ0810.075	747 mm	1 Ud.
PESQ0810.150	1498 mm	1 Ud.
PESQ0810.300	3000 mm	1 Ud.

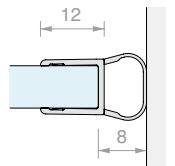
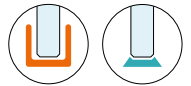


JUNTA DE GLOBO

Material: PVC coextruido rígido y blando

Fórmulas fungicidas contra la proliferación de mohos

Acabados: transparente, globo gofrado



Art.	Longitud	Para vidrios	Cant.
GM05	2000 mm	De 6 a 8 mm	1 Ud.
GM0522	2200 mm	De 6 a 8 mm	1 Ud.
GM052500	2500 mm	De 6 a 8 mm	1 Ud.
GM0530	3000 mm	De 6 a 8 mm	1 Ud.



JUNTA MAGNÉTICA A 45°.

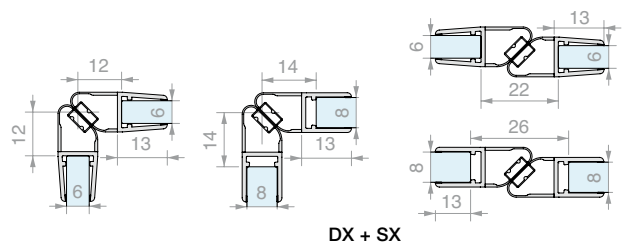
Material: PVC coextruido rígido y blando

Resistente a los rayos UV

Fórmulas fungicidas contra la proliferación de mohos

Condiciones máximas de servicio 70°C

Acabados: transparente, globo transparente, imán blanco

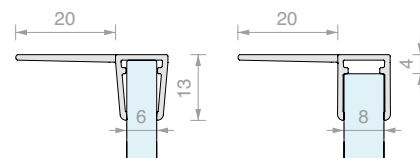


Art.	Longitud	Para vidrios	Cant.
GM62SX	2200 mm	De 6 a 8 mm	1 Ud.
GM6230SX	3000 mm	De 6 a 8 mm	1 Ud.
GM62DX	2200 mm	De 6 a 8 mm	1 Ud.
GM6230DX	3000 mm	De 6 a 8 mm	1 Ud.



JUNTA CON ALETA LATERAL

Material: PVC coextruido rígido y blando
 Resistente a los rayos UV
 Fórmulas fungicidas contra la proliferación de mohos
 Acabados: transparente, aleta gofrada



Art.	Longitud	Para vidrios	Cant.
GM702020	2000 mm	De 6 a 8 mm	1 Ud.
GM702022	2200 mm	De 6 a 8 mm	1 Ud.
GM702030	3000 mm	De 6 a 8 mm	1 Ud.



JUNTA JUNQUILLO

Material: PVC

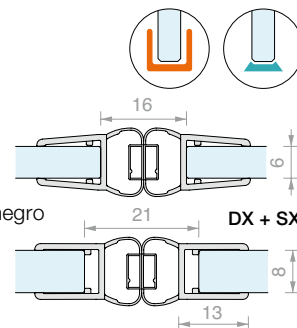


Art.	Espesor	Color	Cant.	Art.	Espesor	Color	Cant.	Art.	Espesor	Color	Cant.
GTUP2	2 mm	Transparente	1 m	GTUP2G	2 mm	Gofrada	1 m	GTUP2N	2 mm	Negra	1 m
GTUP3	3 mm	Transparente	1 m	GTUP3G	3 mm	Gofrada	1 m	GTUP3N	3 mm	Negra	1 m
GTUP4	4 mm	Transparente	1 m	GTUP4G	4 mm	Gofrada	1 m	GTUP4N	4 mm	Negra	1 m
GTUP5	5 mm	Transparente	1 m	GTUP5G	5 mm	Gofrada	1 m	GTUP5N	5 mm	Negra	1 m
GTUP6	6 mm	Transparente	1 m	GTUP6G	6 mm	Gofrada	1 m	GTUP6N	6 mm	Negra	1 m



JUNTA MAGNÉTICA EN LÍNEA

Material: PVC coextruido rígido y blando
 Resistente a los rayos UV
 Fórmulas fungicidas contra la proliferación de mohos
 Condiciones máximas de servicio 70°C
 Color: transparente, globo gofrado, imán negro



Art.	Longitud	Para vidrios	Cant.
GM11SX	2000 mm	De 6 a 8 mm	1 Ud.
GM11SX2500	2500 mm	De 6 a 8 mm	1 Ud.
GM11DX	2000 mm	De 6 a 8 mm	1 Ud.
GM11DX2500	2500 mm	De 6 a 8 mm	1 Ud.

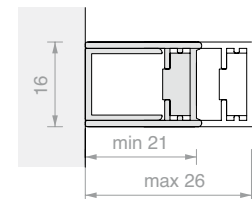


PERFIL DE COMPENSACIÓN MAGNÉTICO

Material: Aluminio
 Acabado: /91



Espesor del vidrio	Art.	Espacio entre vidrio y perfil
6 mm	GM11SX	10 mm
6 mm	GM66SX	8 mm
8 mm	GM11SX	10 mm
8 mm	GM66SX	10 mm
6 mm	GM12SX25	10 mm
8 mm	GM6630SX	8 mm



Art.	Longitud	Cant.
PBCAL10	2300 mm	1 Ud.



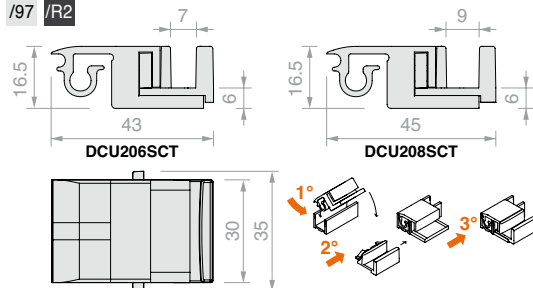


GUÍA INFERIOR DE CLIP PARA VIDRIO CON PERFIL

Material: Zamak, ABS

Compatible con perfiles de aluminio de las series PBD y LMU

Acabado: /1 /24 /97 /R2



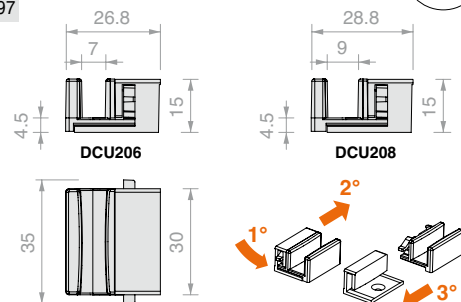
Art.	Para vidrios	Cant.
DCU206SCT	6 mm	1 Ud.
DCU208SCT	8 mm	1 Ud.



GUÍA INFERIOR PARA VIDRIO CON PERFIL

Material: ABS

Acabado: /6 /88 /91 /97



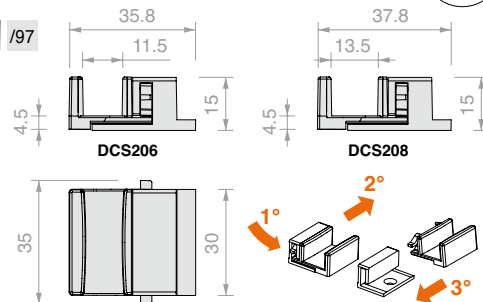
Art.	Para vidrios	Cant.
DCU206	6 mm	1 Ud.
DCU208	8 mm	1 Ud.



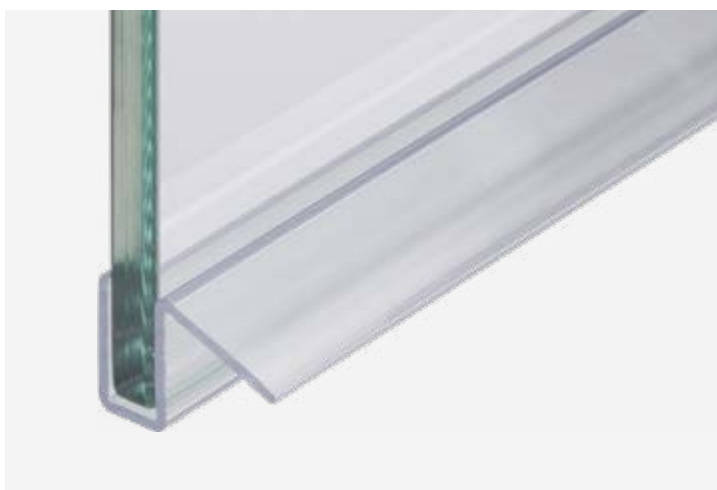
GUÍA INFERIOR PARA VIDRIO SELLADO Y ESCURRIDOR

Material: ABS

Acabado: /6 /88 /91 /97



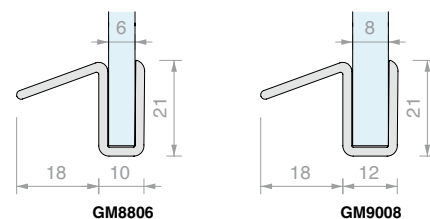
Art.	Para vidrios	Cant.
DCS206	6 mm	1 Ud.
DCS208	8 mm	1 Ud.



JUNTA CON ESCURRIDOR

Material: PVC rígido

Color: transparente

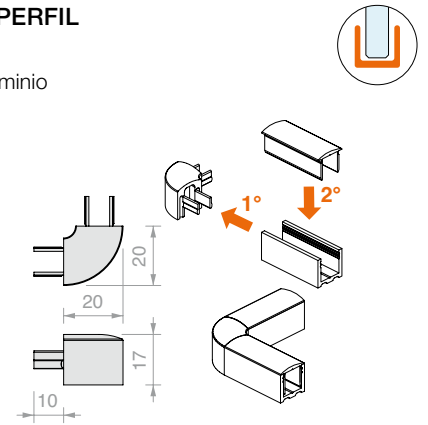


Art.	Longitud	Para vidrios	Cant.
GM880607	750 mm	6 mm	1 Ud.
GM880615	1500 mm	6 mm	1 Ud.
GM900807	750 mm	8 mm	1 Ud.
GM900815	1500 mm	8 mm	1 Ud.



UNIÓN ANGULAR PARA PERFIL

Material: Zamak
 Compatible con perfiles de aluminio de las series PBD y LMU
 Para perfil superior PBD3184
 Acabado: /1 /6 /24 /97

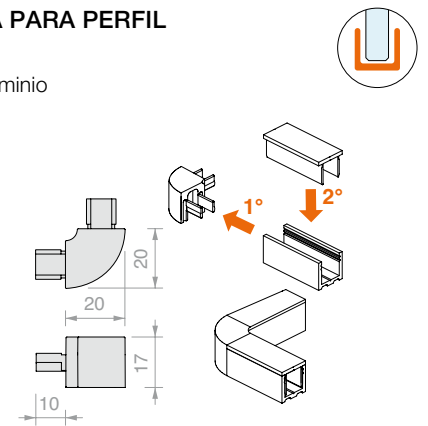


Art.	Cant.
DCC90	1 Ud.



UNIÓN ANGULAR PLANA PARA PERFIL

Material: Zamak
 Compatible con perfiles de aluminio de las series PBD y LMU
 Para perfil superior PBD3186
 Acabado: /1 /6 /24 /97

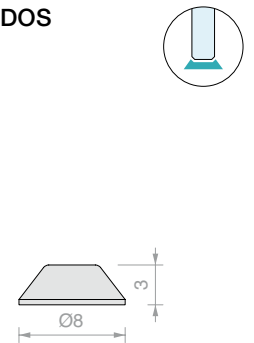


Art.	Cant.
DCC90SQ	1 Ud.

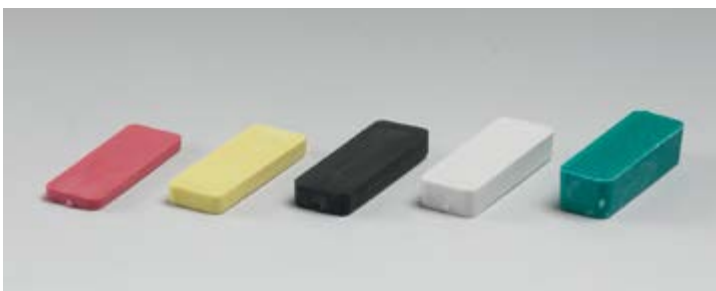


PARAGOLPES ADHESIVOS SEMIREDONDOS

Material: poliuretano, autoadhesivo, pegamento acrílico de fraguado rápido.
 Resistentes a los rayos UV, no amarillean
 Color: transparente



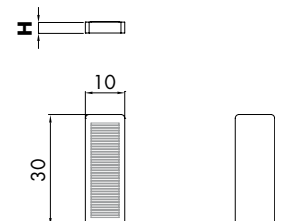
Art.	Uds. por hoja	Dureza	Cant.
GOC009	288	66-70 Shore A	1 Ud.



ESPEORES DE PLÁSTICO 10x30



Art.	H	Paquete	Color	Cant.
SPE2392	2 mm	≈ 1200 Uds.	rojo	1 Kg
SPE2393	3 mm	≈ 1000 Uds.	amarillo	1 Kg
SPE2394	4 mm	≈ 600 Uds.	negro	1 Kg
SPE2395	5 mm	≈ 500 Uds.	blanco	1 Kg
SPE2397	7 mm	≈ 400 Uds.	verde	1 Kg

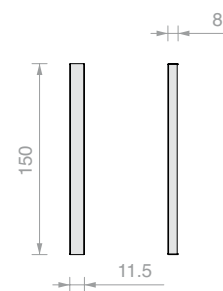




MANILLA ADHESIVA MAN500V150

Material: Aluminio

Acabado: /88 /91 /97 /R2



Art.
MAN500V150

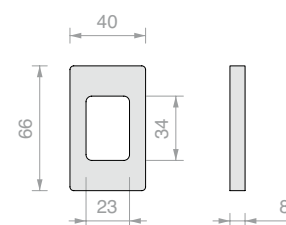
Cant.
1 Ud.



MANILLA ADHESIVA HAND6640VHB

Material: Aluminio

Acabado: /1 /91 /97 /R2



Art.
HAND6640VHB

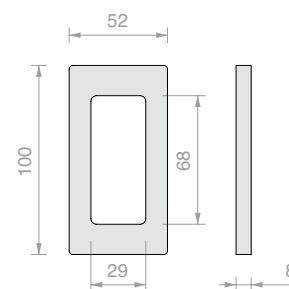
Cant.
1 Ud.



MANILLA ADHESIVA HAND10052VHB

Material: Aluminio

Acabado: /1 /91 /97 /R2



Art.
HAND10052VHB

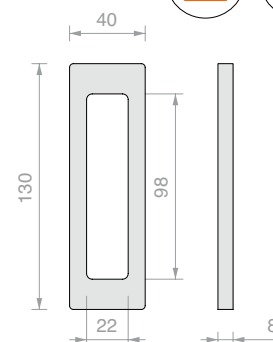
Cant.
1 Ud.



MANILLA ADHESIVA HAND13040VHB

Material: Aluminio

Acabado: /1 /88 /91 /97 /R2



Art.
HAND13040VHB

Cant.
1 Ud.

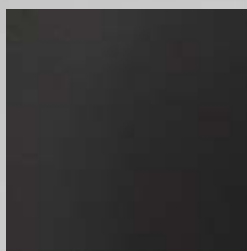
GOCCIA 50

Design

Sistema de ducha de aluminio para vidrios de 8 y 10 mm con una capacidad de carga de hasta 40 kg. Riel y cubiertas con acabado y sin componentes internos a vista.

Kits completos para todo tipo de instalación incluyendo amortiguador SOFTBREAK. Práctico, funcional y resistente.





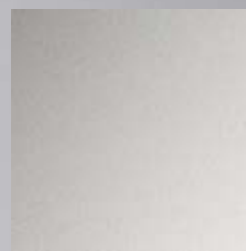
/6
Negro opaco



/88
Aluminio símil-inox satinado



/91
Aluminio brillante



/97
Aluminio opaco

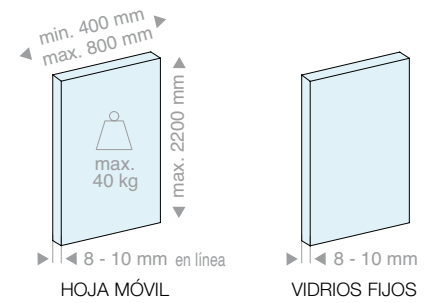


GOCCIA 50

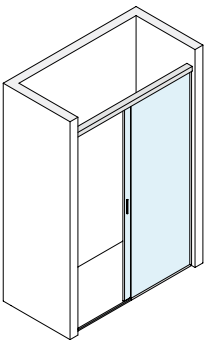
Características técnicas

Perfil portante de aluminio de 68 x 54 mm que se adapta a una gran variedad de exigencias.

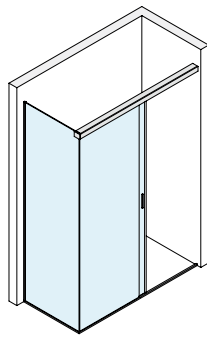
La hoja corredera puede soportar un peso de hasta 40 kg con tan solo 13 mm de distancia entre los vidrios fijos y las hojas móviles. Además, la guía inferior de desenganche rápido simplifica la limpieza. El doble sistema amortiguado Softbreak, con una carrera de frenado de 60 mm, garantiza una apertura y un cierre seguros y fiables a lo largo del tiempo.



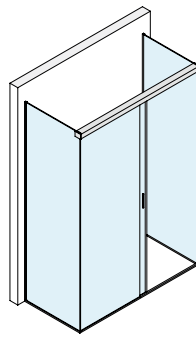
4 configuraciones



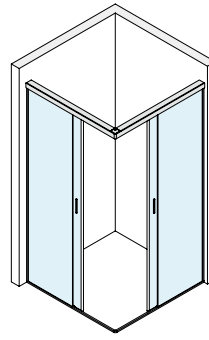
Pared/Pared



Pared/Vidrio



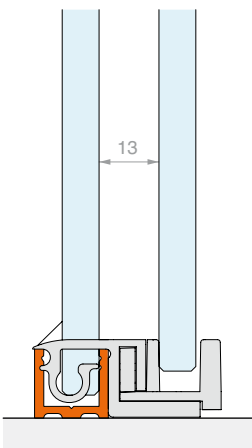
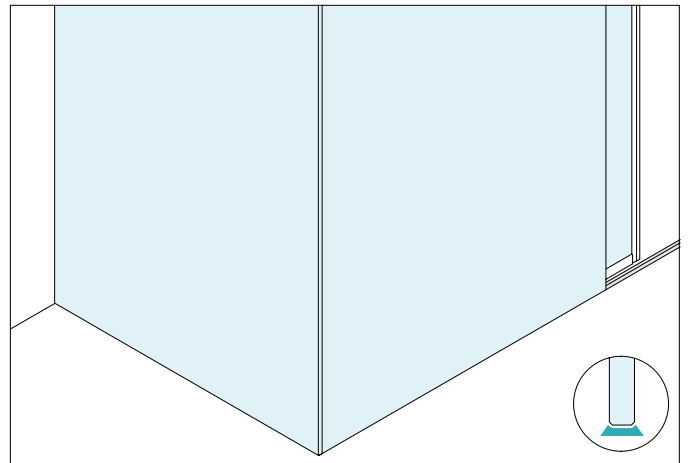
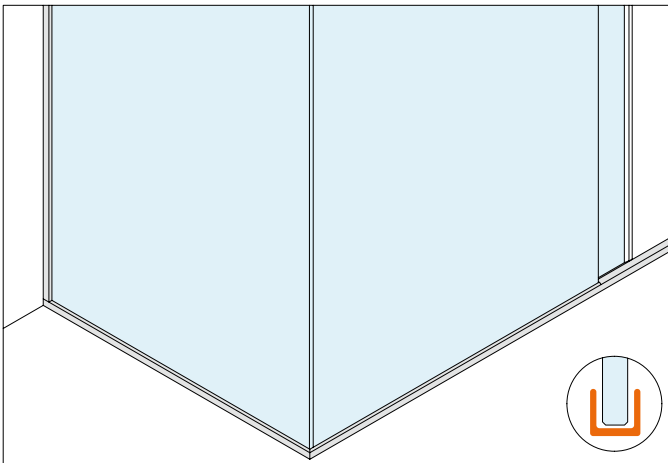
Vidrio/Vidrio*



Pared/Esquina/Pared*



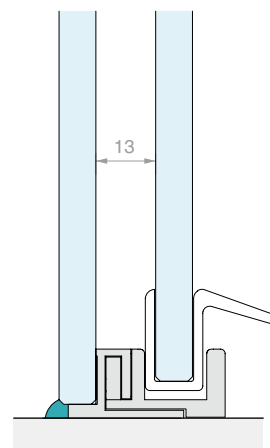
2 tipos de instalación



Linea U

Para vidrios fijos enmarcados

Design simple y moderno. La Linea U prevé la instalación de los vidrios fijos en un perfil de aluminio de 15 x 16 mm. El mismo perfil, con cubierta superior de presión, tiene la función de barrera en la zona abierta.



Linea S

Para vidrios fijos sellados

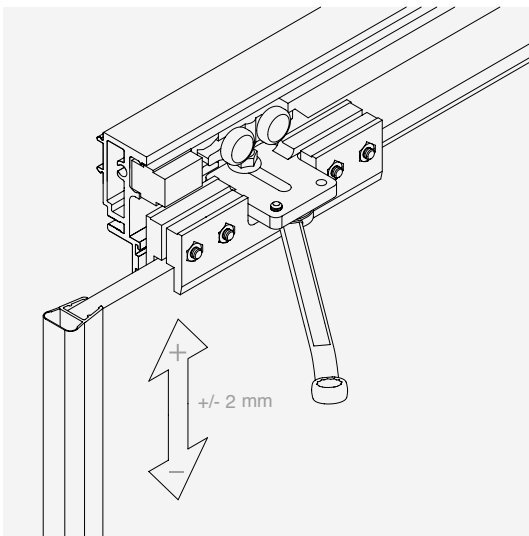
Elegancia y máxima transparencia. La Linea S prevé la instalación de vidrios fijos sellados a las superficies de apoyo. En la abertura se puede instalar un perfil de barrera de aluminio de 8 x 10 mm que ocupa espacio reducido.

* disponible solo para la línea U



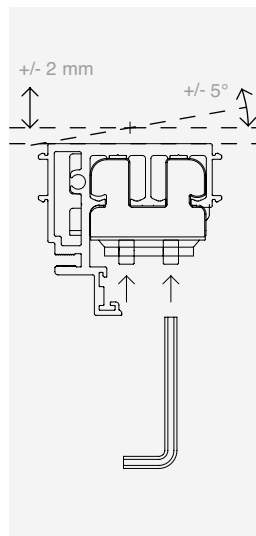
Type Approved
Safety
Regular Production
Surveillance

www.tuv.com
ID 1111292548



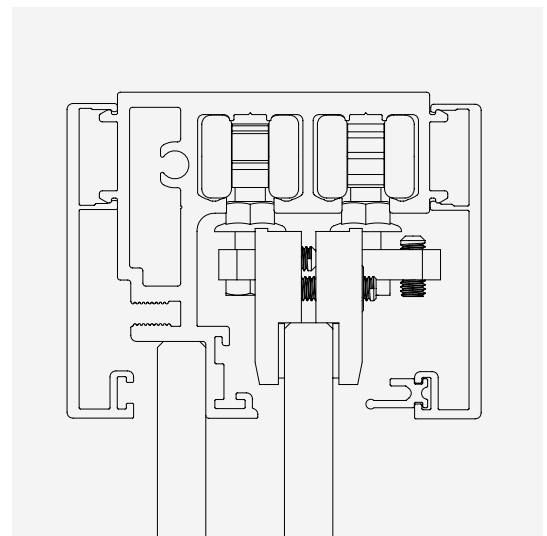
REGULACIÓN DE LA HOJA

Se puede ajustar la altura de cada carro individual para registrar la posición de la hoja.



REGULACIÓN DEL RIEL

El ajuste vertical y angular permite una adaptabilidad perfecta del riel a todo tipo de requisitos.

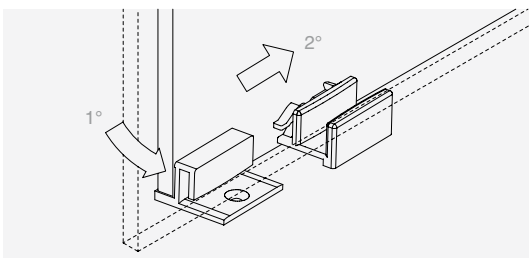
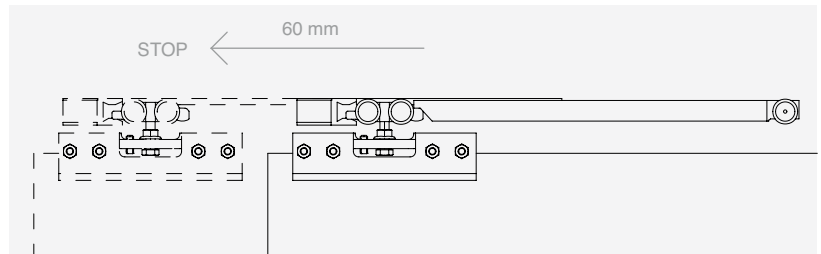


CARRO

El carro tiene cuatro ruedas para garantizar la máxima estabilidad al deslizar las hojas.

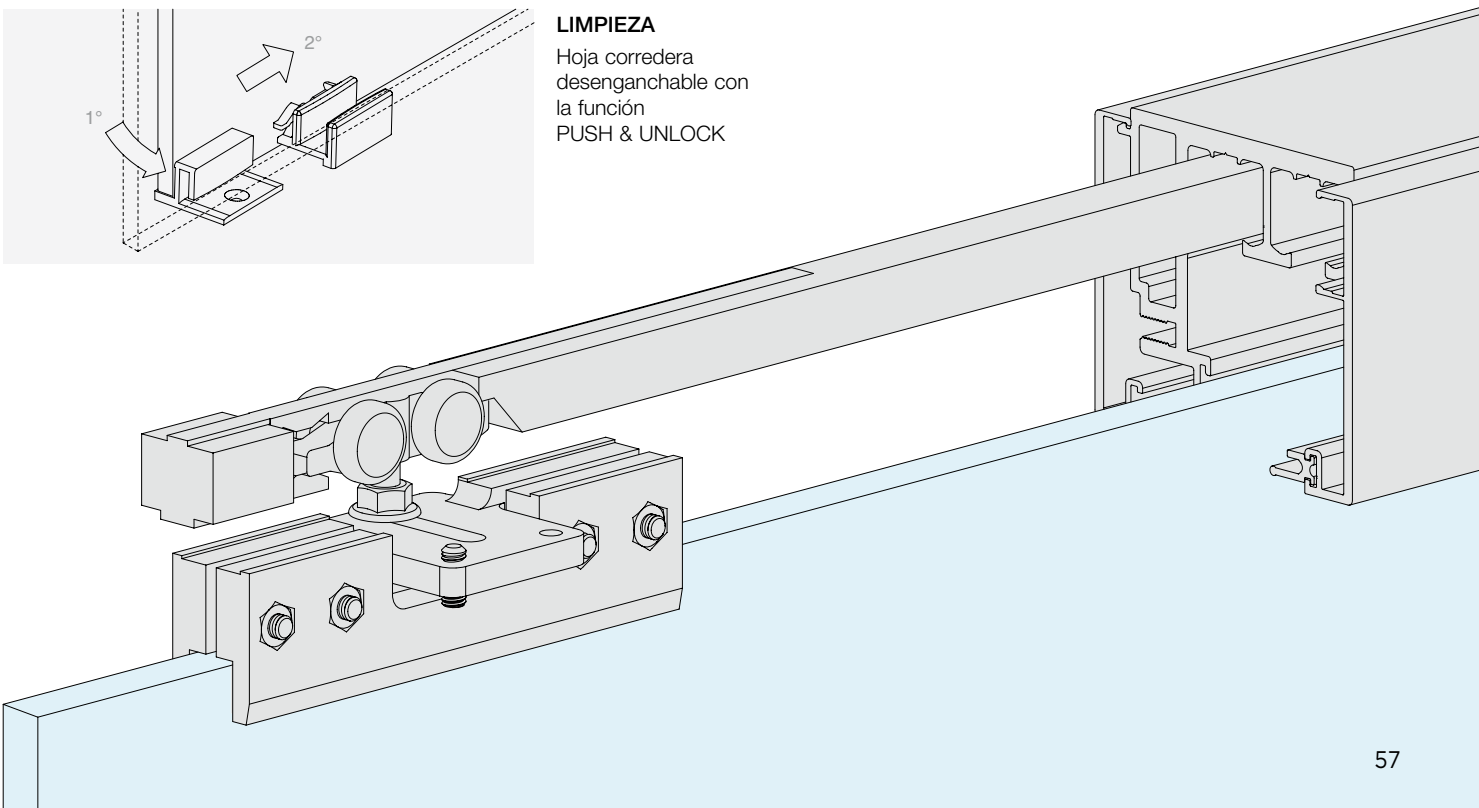
SOFT BREAK

El uso del amortiguador reduce la velocidad de movimiento de las hojas, amortiguando los impactos, y permite una apertura y cierre controlados y silenciosos.



LIMPIEZA

Hoja corredera desenganchable con la función PUSH & UNLOCK



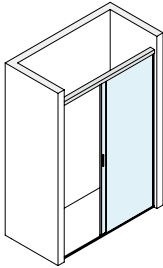


GOCCIA 50

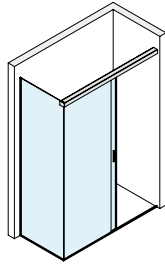
Kit



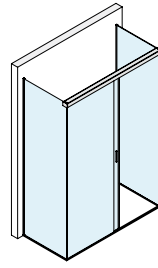
CONFIGURACIONES DE VIDRIOS FIJOS ENMARCADOS



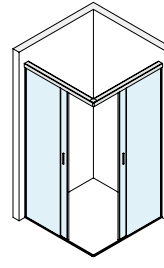
Pág. 61



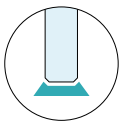
Pág. 63



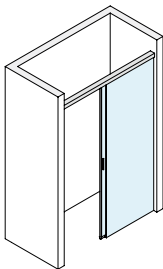
Pág. 65



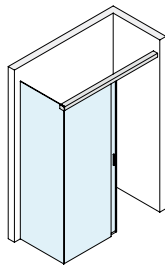
Pág. 67



CONFIGURACIONES CON VIDRIOS FIJOS SELLADOS



Pág. 68



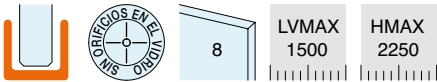
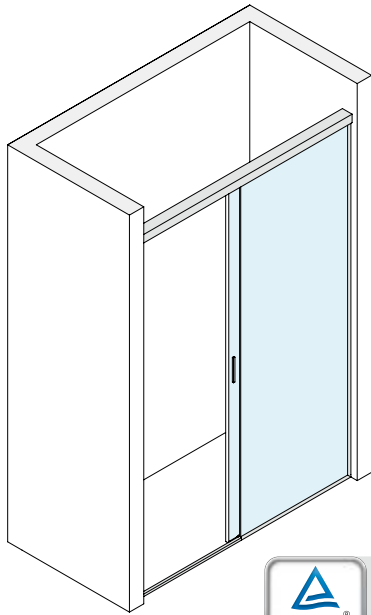
Pág. 70





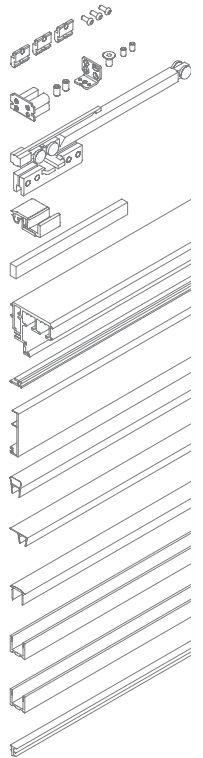
**KIT DUCHA CORREDERA PARED/PARED
CON PERFIL MARCO PARA VIDRIO FIJO**

Acabado: /6 /88 /91 /97

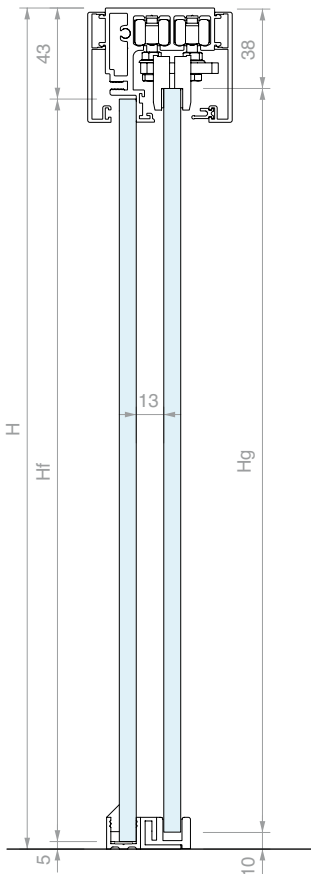


Kit formado por:

Art.	Descripción	Cant.
G50KIT02	Kit de sujeción vidrio fijo	1 Ud.
G50KIT03	Kit anclaje a pared	2 Uds.
G50KIT01	Kit pinza y amortiguador	2 Uds.
DCU108SCT	Guía inferior de presión	1 Ud.
MAN500V150	Manilla adhesiva	2 Uds.
LM5859.150	Riel	1 Ud.
057.3078.002	Junta para cubierta	3 m
LM0859.150	Cubierta	2 Uds.
GM0622	Junta de globo	1 Ud.
GM0141022	Junta con aleta lateral	1 Ud.
PBD3184.100	Perfil superior rayado	1 Ud.
PBD3183.220	Perfil en «U»	1 Ud.
PBD3183.150	Perfil en «U»	1 Ud.
GTUP4	Junta junquillo	4 m



ESQUEMAS ACONSEJADOS



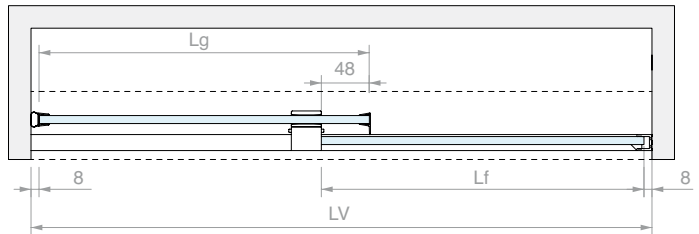
DIMENSIONAMIENTO DE LOS VIDRIOS:

$Lg = (LV + 32) / 2$
 $Lf = Lg$

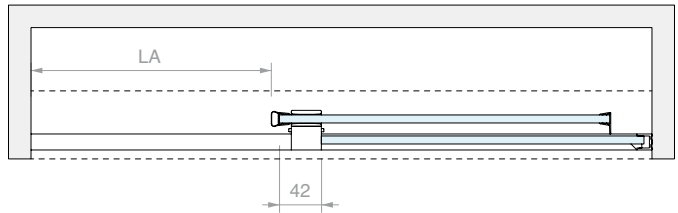
$Hg = H - 48$
 $Hf = Hg$

Otras medidas
 $LA = (LV - 148) / 2$

CONFIGURACIÓN DE CORREDERA CERRADA



CONFIGURACIÓN DE CORREDERA ABIERTA



ÁBACO DE ANCHURAS PRINCIPALES (mm)

LV	Lg	Lf	LA
1500	766	766	676
1400	716	716	626
1300	666	666	576
1200	616	616	526
1100	566	566	476

Art.
G50U10

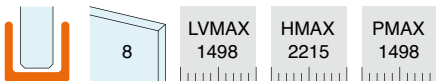
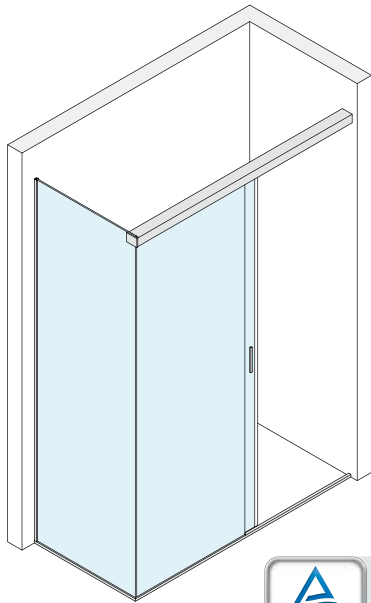
Cant.
1 Ud.





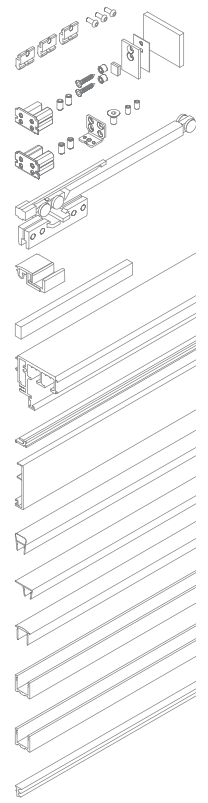
**KIT DUCHA CORREDERA PARED/VIDRIO
CON PERFIL MARCO PARA VIDRIOS FIJOS**

Acabado: /6 /88 /91 /97



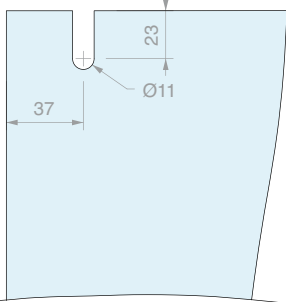
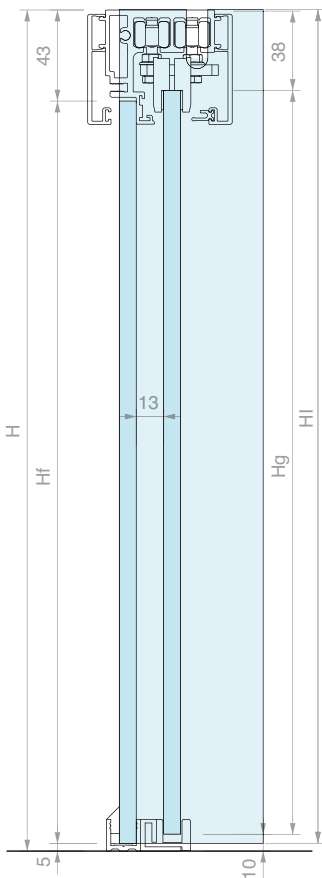
Kit formado por:

Art.	Descripción	Cant.
G50KIT02	Kit de sujeción vidrio fijo	1 Ud.
G50KIT04	Kit anclaje a vidrio	1 Ud.
G50KIT03	Kit anclaje a pared	1 Ud.
G50KIT01	Kit pinza y amortiguador	2 Uds.
DCU108SCT	Guía inferior de presión	1 Ud.
MAN500V150	Manilla adhesiva	2 Uds.
LM5859.150	Riel	1 Ud.
057.3078.002	Junta para cubierta	3 m
LM0859.150	Cubierta	2 Uds.
GM0622	Junta de globo	1 Ud.
GM0141022	Junta con aleta lateral	1 Ud.
PBD3184.100	Perfil superior rayado	1 Ud.
PBD3183.220	Perfil en «U»	1 Ud.
PBD3183.150	Perfil en «U»	2 Uds.
GTUP4	Junta junquillo	6 m



**ESQUEMAS
ACONSEJADOS**

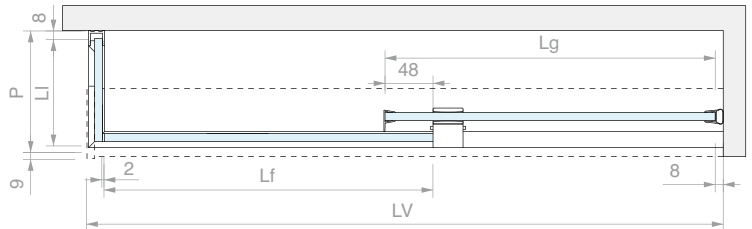
**RANURA VIDRIO FIJO
LATERAL**



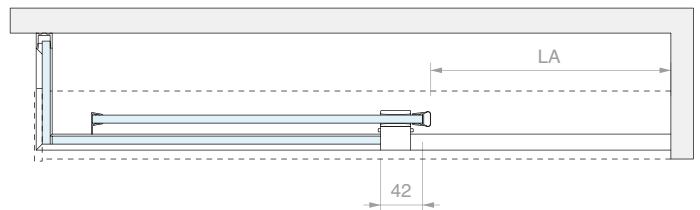
**DIMENSIONAMIENTO
DE LOS VIDRIOS:**

$Lg = (LV + 24) / 2$
 $Lf = Lg$
 $Hg = H - 48$
 $Hf = Hg$
 $LI = P - 14$
 $HI = H - 5$
 $LA = (LV - 156) / 2$

CONFIGURACIÓN DE CORREDERA CERRADA



CONFIGURACIÓN DE CORREDERA ABIERTA



ÁBACO DE ANCHURAS PRINCIPALES (mm)

LV	Lg	Lf	LA
1498	761	761	671
1398	711	711	621
1298	661	661	571
1198	611	611	521
1098	561	561	471

Art.
G50U20

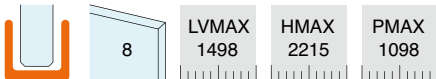
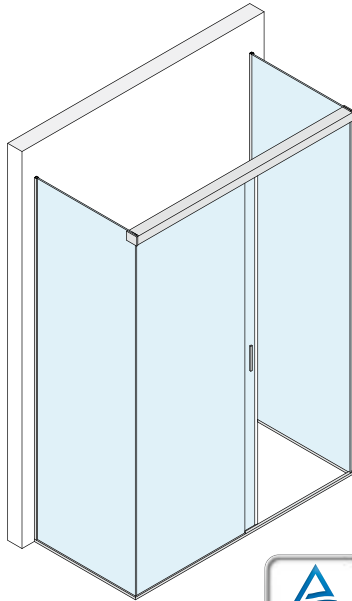
Cant.
1 Ud.





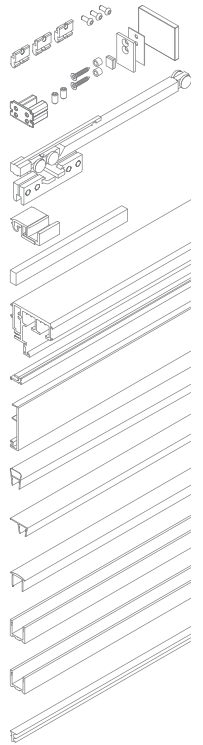
**KIT DUCHA CORREDERA VIDRIO/VIDRIO
CON PERFIL MARCO PARA VIDRIOS FIJOS**

Acabado: /6 /88 /91 /97

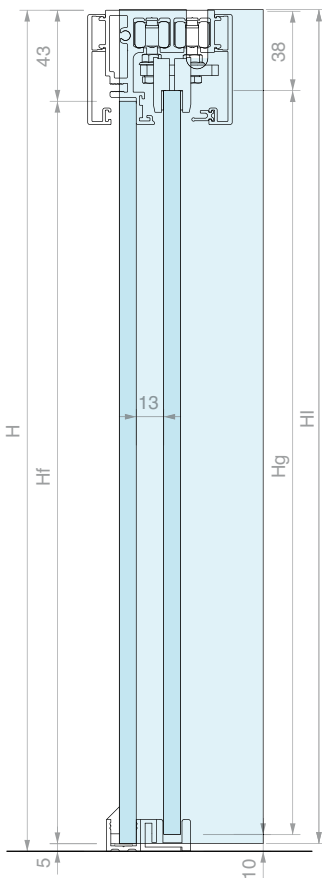


Kit formado por:

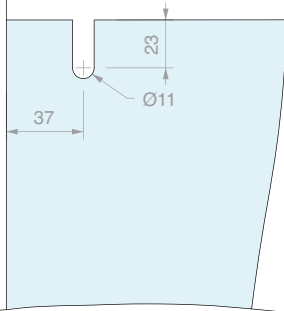
Art.	Descripción	Cant.
G50KIT02	Kit de sujeción vidrio fijo	1 Ud.
G50KIT04	Kit anclaje a vidrio	2 Uds.
G50KIT01	Kit pinza y amortiguador	2 Uds.
DCU108SCT	Guía inferior de presión	1 Ud.
MAN500V150	Manilla adhesiva	2 Uds.
LM5859.150	Riel	1 Ud.
057.3078.002	Junta para cubierta	3 m
LM0859.150	Cubierta	2 Uds.
GM0622	Junta de globo	1 Ud.
GM0141022	Junta con aleta lateral	1 Ud.
PBD3184.100	Perfil superior rayado	1 Ud.
PBD3183.220	Perfil en «U»	3 Uds.
PBD3183.150	Perfil en «U»	1 Ud.
GTUP4	Junta junquillo	9 m



**ESQUEMAS
ACONSEJADOS**



**RANURA VIDRIO FIJO
LATERAL**



**DIMENSIONAMIENTO
DE LOS VIDRIOS:**

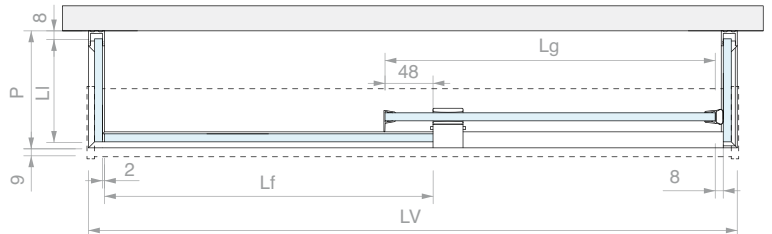
$L_g = (L_v + 10) / 2$
 $L_f = L_g$

$H_g = H - 48$
 $H_f = H_g$

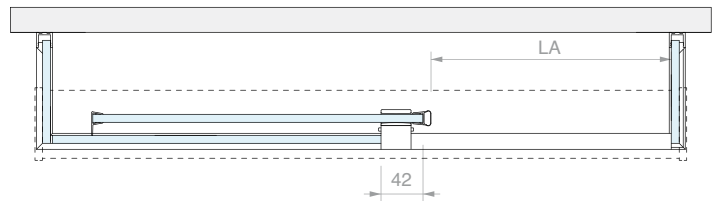
$L_i = P - 14$
 $H_i = H - 5$

Otras medidas
 $L_A = (L_v - 170) / 2$

CONFIGURACIÓN DE CORREDERA CERRADA



CONFIGURACIÓN DE CORREDERA ABIERTA



ÁBACO DE ANCHURAS PRINCIPALES (mm)

LV	Lg	Lf	LA
1498	754	754	664
1398	704	704	614
1298	654	654	564
1198	604	604	514
1098	554	554	464

Art.
G50U30

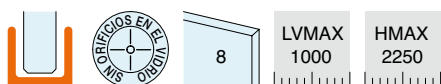
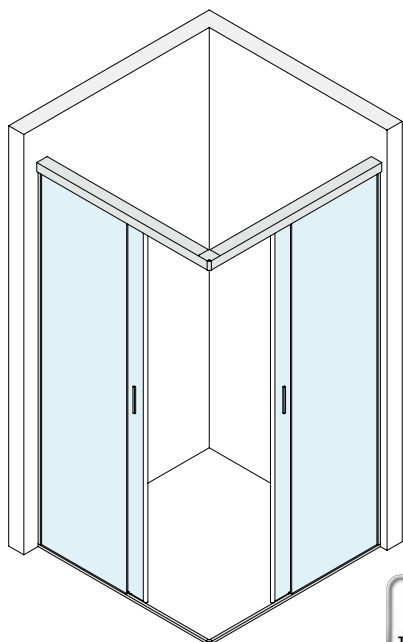
Cant.
1 Ud.





KIT DUCHA CORREDERA PARED ÁNGULO/PARED CON PERFIL MARCO PARA VIDRIOS FIJOS

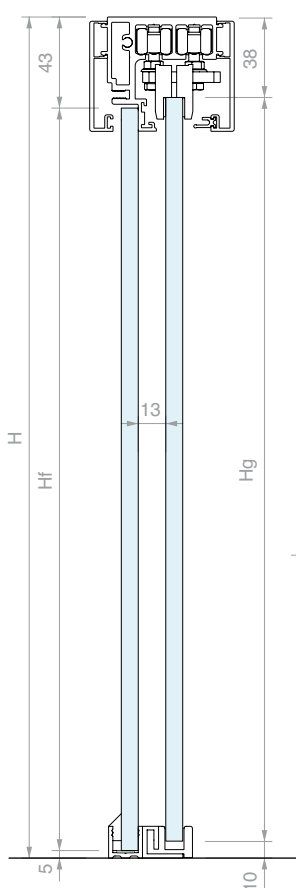
Acabado: /6 /88 /91 /97



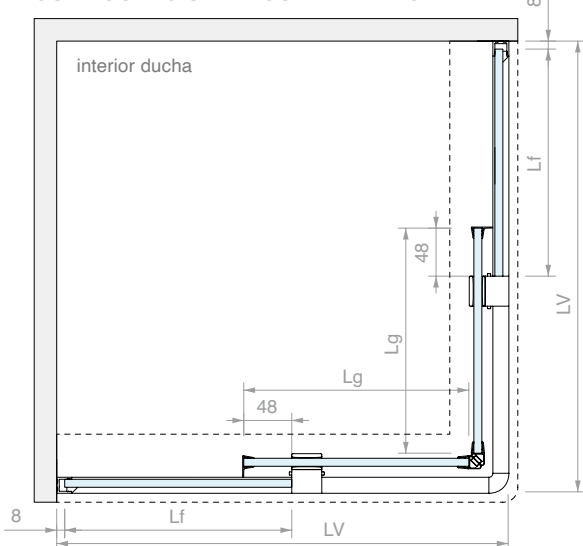
Kit formado por:

Art.	Descripción	Cant.
G50KIT02	Kit de sujeción vidrio fijo	2 Uds.
G50KIT05	Kit de unión angular	1 Ud.
G50KIT03	Kit anclaje a pared	2 Uds.
G50KIT01	Kit pinza y amortiguador	4 Uds.
DCU108SCT	Guía inferior de presión	2 Uds.
MAN500V150	Manilla adhesiva	4 Uds.
LM5859.100	Riel	2 Uds.
057.3078.002	Junta para cubierta	6 m
LM0859.100	Cubierta	4 Uds.
GM1520SX	Junta magnética a 45°	1 Ud.
GM1520SX	Junta magnética a 45°	1 Ud.
GM0141022	Junta con aleta lateral	2 Ud.
PBD3184.100	Perfil superior rayado	2 Uds.
PBD3183.220	Perfil en «U»	2 Uds.
PBD3183.150	Perfil en «U»	2 Uds.
GTUP4	Junta junquillo	8 m
DCC90	Unión angular	1 Ud.

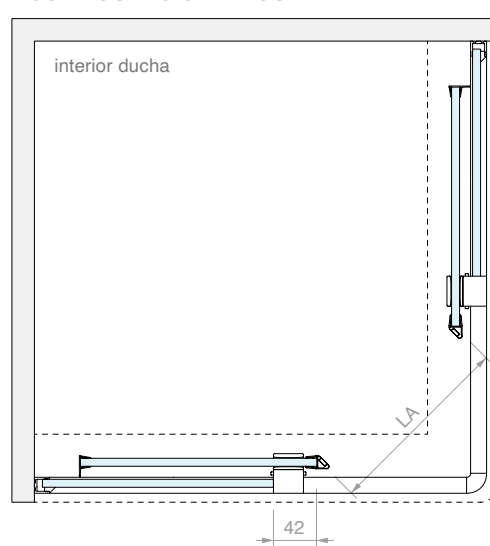
ESQUEMAS ACONSEJADOS



CONFIGURACIÓN DE CORREDERA CERRADA



CONFIGURACIÓN DE CORREDERA ABIERTA



DIMENSIONAMIENTO DE LOS VIDRIOS:

$L_g = LV / 2$
 $L_f = L_g$
 $H_g = H - 48$
 $H_f = H_g$

Otras medidas
 $LA = 0.7 \times (LV - 200)$

ÁBACO DE ANCHURAS PRINCIPALES (mm)

LV	Lg	Lf	LA
1000	500	500	560
900	450	450	490
800	400	400	420

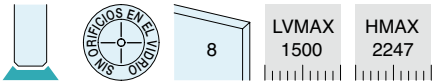
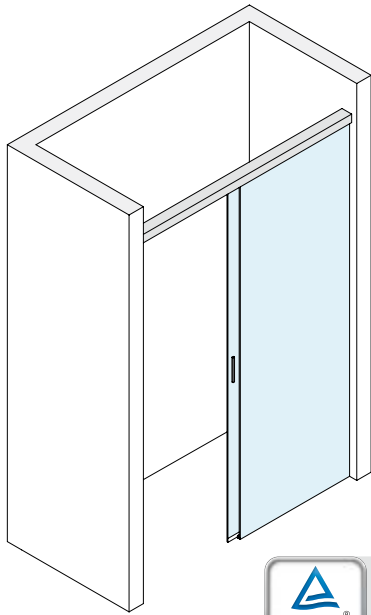
Art.
G50U40

Cant.
1 Ud.



**KIT DUCHA CORREDERA PARED/PARED
PARA VIDRIO FIJO SELLADO**

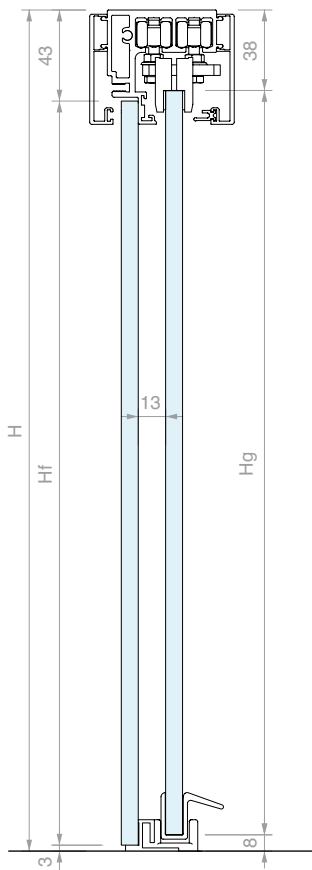
Acabado: /6 /88 /91 /97



Kit formado por:

Art.	Descripción	Cant.	
G50KIT02	Kit de sujeción vidrio fijo	1 Ud.	
G50KIT03	Kit anclaje a pared	2 Uds.	
G50KIT01	Kit pinza y amortiguador	2 Uds.	
DCS108	Guía inferior	1 Ud.	
MAN500V150	Manilla adhesiva	2 Uds.	
LM5859.150	Riel	1 Ud.	
057.3078.002	Junta para cubierta	3 m	
LM0859.150	Cubierta	2 Uds.	
GM900807	Junta con escurridor	1 Ud.	
Opcional			
GM0622	Junta de globo	1 Ud.	
GM0141022	Junta con aleta lateral	1 Ud.	
PESQ0810.075	Perfil barrera	1 Ud.	

ESQUEMAS ACONSEJADOS



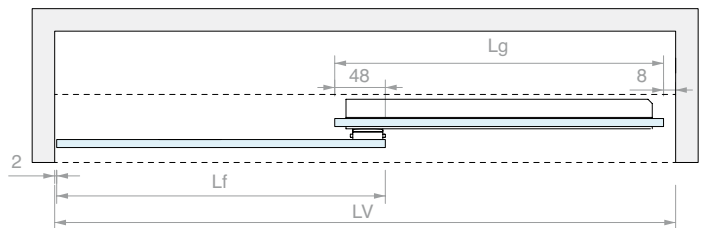
DIMENSIONAMIENTO DE LOS VIDRIOS:

$Lg = (LV + 38) / 2$
 $Lf = Lg$

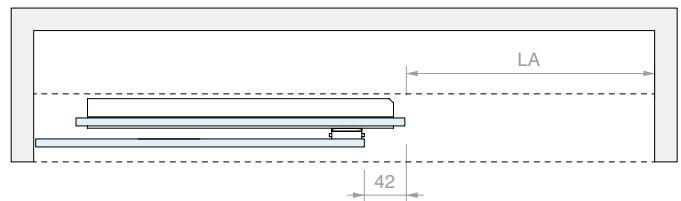
$Hg = H - 46$
 $Hf = Hg$

Otras medidas
 $LA = (LV - 126) / 2$

CONFIGURACIÓN DE CORREDERA CERRADA



CONFIGURACIÓN DE CORREDERA ABIERTA



ÁBACO DE ANCHURAS PRINCIPALES (mm)

LV	Lg	Lf	LA
1500	769	769	687
1400	719	719	637
1300	669	669	587
1200	619	619	537
1100	569	569	487

Art.
G50S10

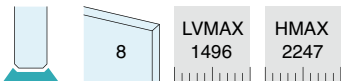
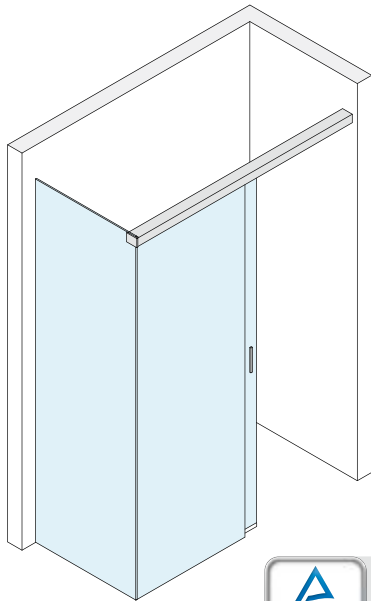
Cant.
1 Ud.





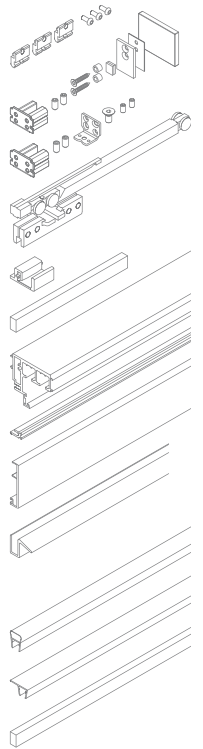
KIT DUCHA CORREDERA PARED/VIDRIO PARA VIDRIOS FIJOS SELLADOS

Acabado: /6 /88 /91 /97



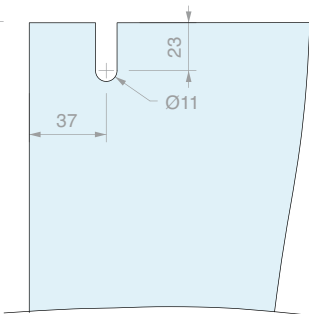
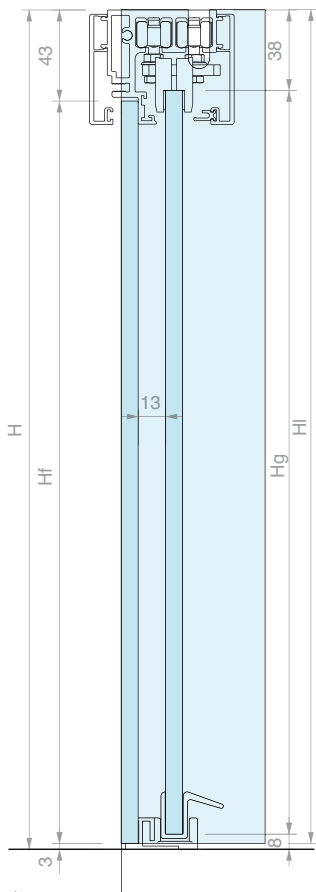
Kit formado por:

Art.	Descripción	Cant.
G50KIT02	Kit de sujeción vidrio fijo	1 Ud.
G50KIT04	Kit anclaje a vidrio	1 Ud.
G50KIT03	Kit anclaje a pared	1 Ud.
G50KIT01	Kit pinza y amortiguador	2 Uds.
DCS108	Guía inferior	1 Ud.
MAN500V150	Manilla adhesiva	2 Uds.
LM5859.150	Riel	1 Ud.
057.3078.002	Junta para cubierta	3 m
LM0859.150	Cubierta	2 Uds.
GM900807	Junta con escurridor	1 Ud.
Opcional		
GM0622	Junta de globo	1 Ud.
GM0141022	Junta con aleta lateral	1 Ud.
PESQ0810.075	Perfil barrera	1 Ud.



ESQUEMAS ACONSEJADOS

RANURA VIDRIO FIJO LATERAL



DIMENSIONAMIENTO DE LOS VIDRIOS:

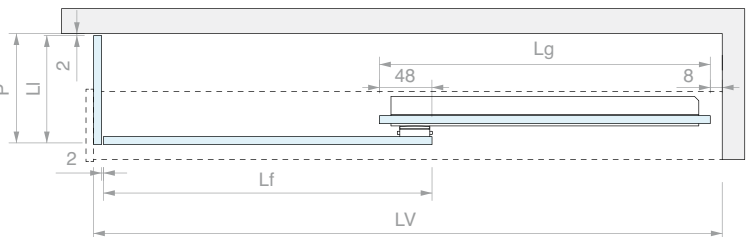
$Lg = (LV + 30) / 2$
 $Lf = Lg$

$Hg = H - 46$
 $Hf = Hg$

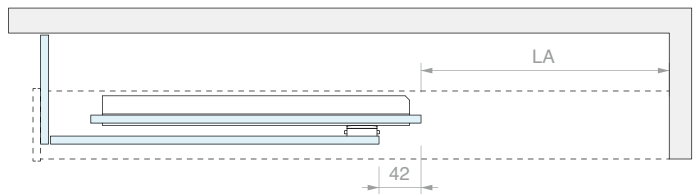
$LI = P - 2$
 $HI = H - 3$

Otras medidas
 $LA = (LV - 134) / 2$

CONFIGURACIÓN DE CORREDERA CERRADA



CONFIGURACIÓN DE CORREDERA ABIERTA



ÁBACO DE ANCHURAS PRINCIPALES (mm)

LV	Lg	Lf	LA
1496	763	763	681
1396	713	713	631
1296	663	663	581
1196	613	613	531
1096	563	563	481

Art.
G50S20

Cant.
1 Ud.





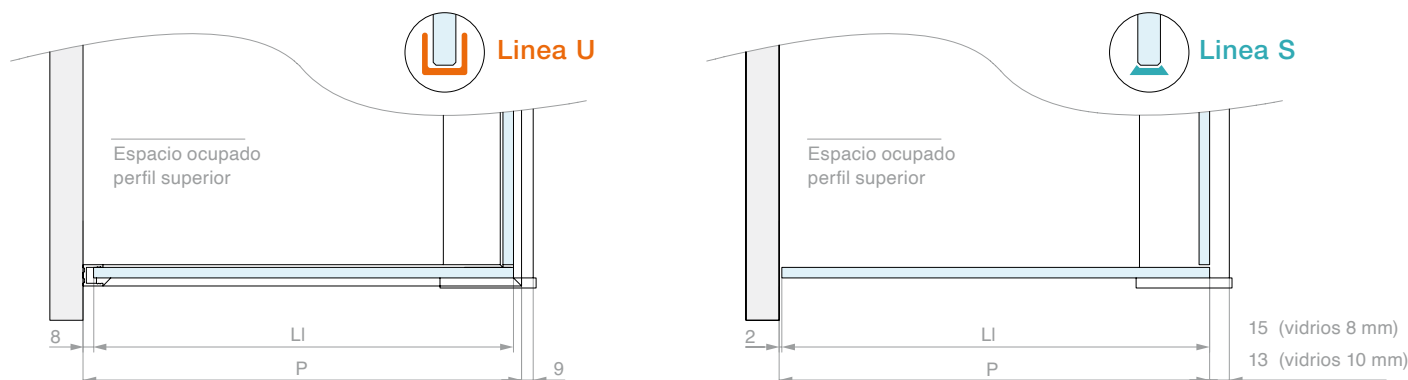
 G50U10	 G50U20	 G50U30	 G50U40	 G50S10	 G50S20			
2 Uds.	2 Uds.	2 Uds.	4 Uds.	2 Uds.	2 Uds.	G50KIT01	⊙	
1 Ud.	1 Ud.	1 Ud.	2 Uds.	1 Ud.	1 Ud.	G50KIT02	⊙	
2 Uds.	1 Ud.		2 Uds.	2 Uds.	1 Ud.	G50KIT03	⊙	
	1 Ud.	2 Uds.			1 Ud.	G50KIT04	⊙	
			1 Ud.			G50KIT05	⊙	
2 Uds.	2 Uds.	2 Uds.	4 Uds.	2 Uds.	2 Uds.	MAN500V150	⊙	
1 Ud.	1 Ud.	1 Ud.	2 Uds.	1 Ud.	1 Ud.	LM5859.150 LM5859.100	⊙	
3 m	3 m	3 m	6 m	3 m	3 m	057.3078.002	⊙	
2 Uds.	2 Uds.	2 Uds.	4 Uds.	2 Uds.	2 Uds.	LM0859.150 LM0859.100	⊙	
1 Ud.	1 Ud.	1 Ud.		1 Ud. OPCIONAL	1 Ud. OPCIONAL	GM0622	⊙	
			1 Ud.			GM1520DX	⊙	
			1 Ud.			GM1520SX	⊙	
1 Ud.	1 Ud.	1 Ud.	2 Uds.	1 Ud. OPCIONAL	1 Ud. OPCIONAL	GM0141022	⊙	
				1 Ud.	1 Ud.	GM900807 GM921007	○ ●	
				1 Ud.	1 Ud.	DCS108 DCS110	○ ●	
1 Ud.	1 Ud.	1 Ud.	2 Uds.			DCU108SCT DCU110SCT	○ ●	
1 Ud.	1 Ud.	1 Ud.	2 Uds.			PBD3184.100	⊙	
1 Ud.	1 Ud.	3 Uds.	2 Uds.			PBD3183.220	⊙	
1 Ud.	2 Uds.	1 Ud.	2 Uds.			PBD3183.150	⊙	
5 m	6 m	9 m	8 m			GTUP4 GTUP2	○ ●	
			1 Ud.			DCC90	⊙	
				1 Ud. OPCIONAL	1 Ud. OPCIONAL	PESQ0810.075	⊙	

- ⊙ = Componentes universales
- = componentes de vidrios de 8 mm
- = Componentes para vidrios de 10 mm

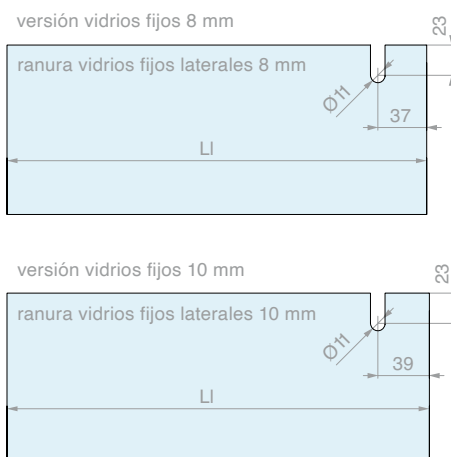


MEDIDAS A TOMAR (en mm):								
LV anchura en el suelo								
H altura total								
P profundidad en el suelo (si relevante)			G50U10	G50U20	G50U30	G50U40	G50S10	G50S20
tipo de placa	cuota	espesor placas	LV _{max} = 1500 H _{max} = 2247	LV _{max} = 1498 H _{max} = 2215 P _{max} = 1498	LV _{max} = 1498 H _{max} = 2215 P _{max} = 1098	LV _{max} = 1000 H _{max} = 2247	LV _{max} = 1500 H _{max} = 2247	LV _{max} = 1496 H _{max} = 2247 P _{max} = n/d
	hoja móvil	anchura (Lg)	8-10mm	$\frac{(LV + 32)}{2}$	$\frac{(LV + 24)}{2}$	$\frac{(LV + 10)}{2}$	$\frac{LV}{2}$	$\frac{(LV + 38)}{2}$
vidrio fijo	altura (Hg)	8-10mm	H - 48	H - 48	H - 48	H - 48	H - 46	H - 46
	anchura (Lf)	8-10mm	$\frac{(LV + 32)}{2}$	$\frac{(LV + 24)}{2}$	$\frac{(LV + 10)}{2}$	$\frac{LV}{2}$	$\frac{(LV + 38)}{2}$	$\frac{(LV + 30)}{2}$
vidrio lateral	anchura (Li)	8mm	-	P - 14	P - 14	-	-	P - 2
		10mm	-	P - 12	P - 12	-	-	P - 2
	altura (Hi)	8-10mm	-	H - 5	H - 5	-	-	H - 3

REFERENCIA MEDIDAS EN LA PROFUNDIDAD: (sólo para configuraciones Pared/Vidrio y Vidrio/Vidrio)



FORMA Y POSICIÓN DE LAS RANURAS: (sólo vidrios laterales de configuraciones Pared/Vidrio y Vidrio/Vidrio)



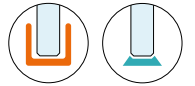
Nota: los vidrios para las hojas móviles y los vidrios fijos frontales no requieren mecanizados en ninguna configuración.



KIT PINZA Y AMORTIGUADOR

se compone de:

- 1 Ud. Activador
- 1 Ud. Carro con amortiguador
- 1 Ud. Pinza completa
- 1 Ud. Tornillo para carro
- 1 Ud. Contratuerca para tornillo carro
- 1 Ud. Antidescarrilamiento



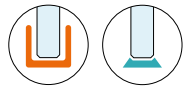
Art.	Para vidrios	Cant.
G50KIT01	DE 8 a 10 mm	1 Ud.



KIT DE SUJECIÓN VIDRIO FIJO.

se compone de:

- 3 Uds. Inserción plástico reversible
- 3 Uds. Tornillo de cabeza redondeada M4x10 mm



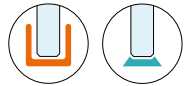
Art.	Para vidrios	Cant.
G50KIT02	DE 8 a 10 mm	1 Ud.



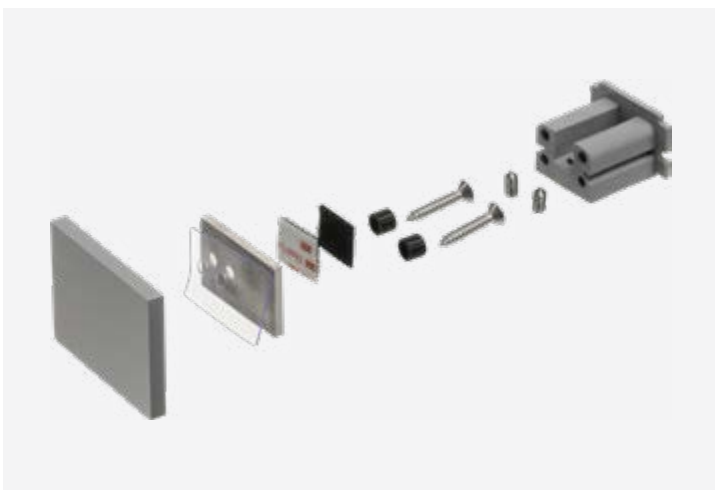
KIT ANCLAJE A PARED

se compone de:

- 1 Ud. Inserción plástico de POM
- 2 Uds. Prisionero de fijación M6x12 mm
- 1 Ud. Soporte de anclaje a pared 27 x 38 h 33 mm
- 1 Ud. Tornillo de cabeza avellanada M6x12 mm
- 2 Uds. Prisionero de regulación M5x8 mm



Art.	Cant.
G50KIT03	1 Ud.



KIT ANCLAJE A VIDRIO

se compone de:

- 1 Ud. Inserción de POM
- 2 Uds. Prisionero de fijación M6x12 mm
- 2 Uds. Tornillo autorroscante 5.5 x 32 mm
- 2 Uds. Junta cilíndrica de protección de la ranura vidrio
- 1 Ud. Junta a vidrio plana para contraplaca
- 1 Ud. Contraplaca de acero
- 1 Ud. Fijación tapa 3M Dual Lock 40 x 19 x 5.7 mm
- 1 Ud. Tapa de acabado de aluminio

Acabado: /6 /88 /91 /97



Art.	Cant.
G50KIT04	1 Ud.



KIT UNIÓN ANGULAR PARA RIEL

se compone de:

- 1 Ud. Angular de acabado de ABS pintado
- 1 Ud. Inserción de unión perfil estructural de ABS gris
- 1 Ud. Inserción inferior de unión perfil estructural de ABS gris
- 2 Uds. Tornillo de cabeza cilíndrica M5x14 mm

Acabado: /6 /88 /91 /97



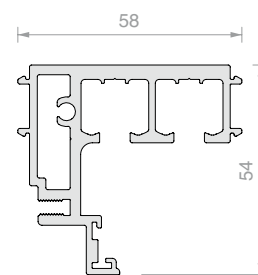
Art.	Cant.
G50KIT05	1 Ud.



RIEL

Material: Aluminio

Acabado: /6 /88 /91 /97



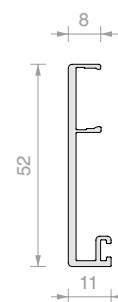
Art.	Longitud	Cant.
LM5859.100	996 mm	1 Ud.
LM5859.150	1498 mm	1 Ud.
LM5859.200	2000 mm	1 Ud.
LM5859.300	3000 mm	1 Ud.



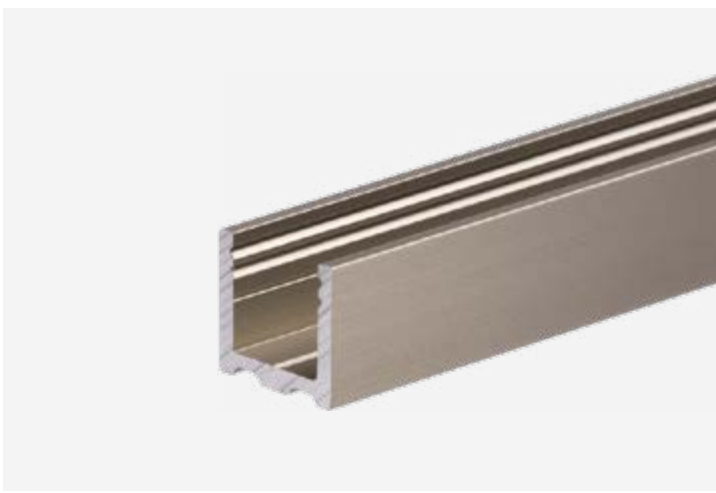
CUBIERTA PARA RIEL

Material: Aluminio

Acabado: /6 /88 /91 /97



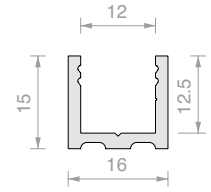
Art.	Longitud	Cant.
LM0859.100	996 mm	1 Ud.
LM0859.150	1498 mm	1 Ud.
LM0859.200	2000 mm	1 Ud.
LM0859.300	3000 mm	1 Ud.



PERFIL EN "U"

Material: Aluminio

Acabado: /6 /88 /91 /97



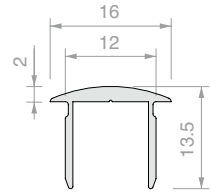
Art.	Longitud	Cant.
PBD3183.150	1498 mm	1 Ud.
PBD3183.220	2200 mm	1 Ud.
PBD3183	3000 mm	1 Ud.



PERFIL SUPERIOR RAYADO PBD3184

Material: Aluminio

Acabado: /6 /88 /91 /97



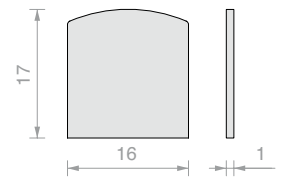
Art.	Longitud	Cant.
PBD3184.100	992 mm	1 Ud.
PBD3184.150	1498 mm	1 Ud.
PBD3184	3000 mm	1 Ud.



TAPA RAYADA PBD

Material: Aluminio

Acabado: /6 /88 /91 /97



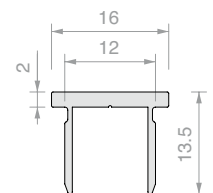
Art.	Cant.
PBDTP	1 Ud.



PERFIL SUPERIOR PLANO PBD3186

Material: Aluminio

Acabado: /6 /88 /91 /97



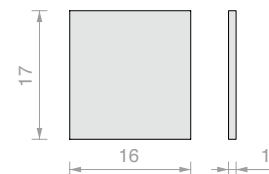
Art.	Longitud	Cant.
PBD3186.100	992 mm	1 Ud.
PBD3186.150	1498 mm	1 Ud.
PBD3186	3000 mm	1 Ud.



TAPA PLANA PBD

Material: Aluminio

Acabado: /6 /88 /91 /97



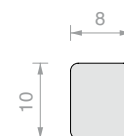
Art.	Cant.
PBD86TP	1 Ud.



PERFIL BARRERA

Material: Aluminio

Acabado: /6 /88 /91 /97



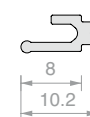
Art.	Longitud	Cant.
PESQ0810.075	747 mm	1 Ud.
PESQ0810.150	1498 mm	1 Ud.
PESQ0810.300	3000 mm	1 Ud.



JUNTA PARA CUBIERTA LM0859

Material: Goma

Acabado: negro



Art.	Cant.
057.3078.002	1 m

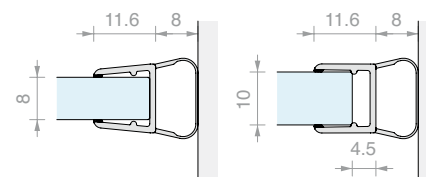


JUNTA DE GLOBO

Material: PVC coextruido rígido y blando - Resistente a los rayos UV

Fórmulas fungicidas contra la proliferación de mohos

Color: transparente / *negro, de globo gofrado

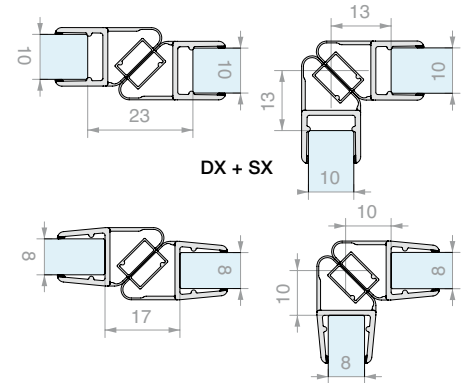
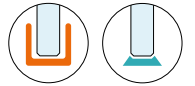


Art.	Longitud	Para vidrios	Cant.
GM06	2000 mm	De 8 a 10 mm	1 Ud.
GM0622	2200 mm	De 8 a 10 mm	1 Ud.
GM0622NR*	2200 mm	De 8 a 10 mm	1 Ud.
GM0625	2500 mm	De 8 a 10 mm	1 Ud.
GM0625NR*	2500 mm	De 8 a 10 mm	1 Ud.
GM063000	3000 mm	De 8 a 10 mm	1 Ud.
GM063000NR*	3000 mm	De 8 a 10 mm	1 Ud.



JUNTA MAGNÉTICA A 45°.

Material: PVC coextruido rígido y blando
 Resistente a los rayos UV
 Fórmulas fungicidas contra la proliferación de mohos
 Condiciones máximas de servicio 70°C
 Color: transparente / *negro, imán blanco / *negro

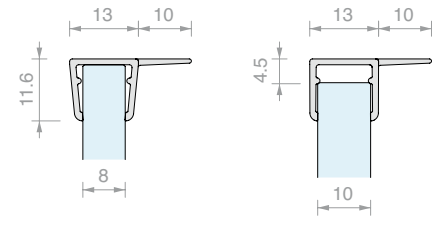
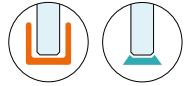


Art.	Longitud	Para vidrios	Cant.
GM1520SX	2200 mm	De 8 a 10 mm	1 Ud.
GM1520SXNR*	2200 mm	De 8 a 10 mm	1 Ud.
GM1520DX	2200 mm	De 8 a 10 mm	1 Ud.
GM1520DXNR*	2200 mm	De 8 a 10 mm	1 Ud.
GM155SX	2500 mm	De 8 a 10 mm	1 Ud.
GM155DX	2500 mm	De 8 a 10 mm	1 Ud.
GM1530SX	3000 mm	De 8 a 10 mm	1 Ud.
GM1530DX	3000 mm	De 8 a 10 mm	1 Ud.



JUNTA CON ALETA LATERAL CORTA

Material: PVC coextruido rígido y blando
 Fórmulas fungicidas contra la proliferación de mohos
 Color: transparente, aleta gofrada



Art.	Longitud	Para vidrios	Cant.
GM01410	2000 mm	De 8 a 10 mm	1 Ud.
GM0141022	2200 mm	De 8 a 10 mm	1 Ud.
GM0141025	2500 mm	De 8 a 10 mm	1 Ud.



JUNTA JUNQUILLO

Material: PVC

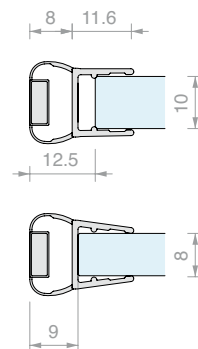


Art.	Espesor	Color	Cant.	Art.	Espesor	Color	Cant.	Art.	Espesor	Color	Cant.
GTUP2	2 mm	Transparente	1 m	GTUP2G	2 mm	Gofrada	1 m	GTUP2N	2 mm	Negra	1 m
GTUP3	3 mm	Transparente	1 m	GTUP3G	3 mm	Gofrada	1 m	GTUP3N	3 mm	Negra	1 m
GTUP4	4 mm	Transparente	1 m	GTUP4G	4 mm	Gofrada	1 m	GTUP4N	4 mm	Negra	1 m
GTUP5	5 mm	Transparente	1 m	GTUP5G	5 mm	Gofrada	1 m	GTUP5N	5 mm	Negra	1 m
GTUP6	6 mm	Transparente	1 m	GTUP6G	6 mm	Gofrada	1 m	GTUP6N	6 mm	Negra	1 m



JUNTA MAGNÉTICA EN LÍNEA

Material: PVC coextruido rígido y blando
 Color: transparente gofrado, imán blanco



Art.	Longitud	Para vidrios	Cant.
GM1720SX	2200 mm	De 8 a 10 mm	1 Ud.
GM17SX	2500 mm	De 8 a 10 mm	1 Ud.
GM1730SX	3000 mm	De 8 a 10 mm	1 Ud.

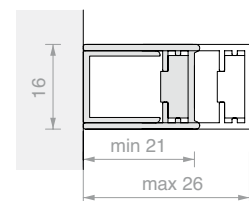


PERFIL DE COMPENSACIÓN MAGNÉTICO

Material: Aluminio
 Acabado: /91



Espesor del vidrio	Art.	Espacio entre vidrio y perfil
6 mm	GM11SX	10 mm
6 mm	GM66SX	8 mm
8 mm	GM11SX	10 mm
8 mm	GM66SX	10 mm
6 mm	GM12SX25	10 mm
8 mm	GM6630SX	8 mm

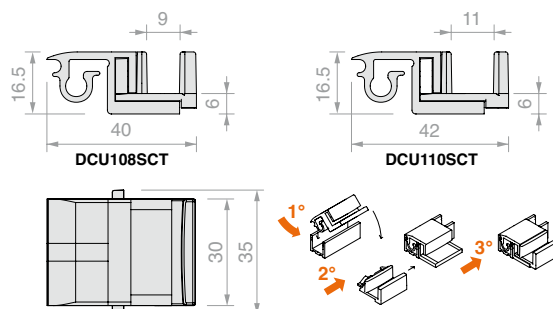


Art.	Longitud	Cant.
PBCAL10	2300 mm	1 Ud.



GUÍA INFERIOR DE CLIP PARA VIDRIO CON PERFIL

Material: Zamak, ABS
 Compatible con perfiles de aluminio de las series PBD y LMU
 Acabado: /1 /24 /97 /R2



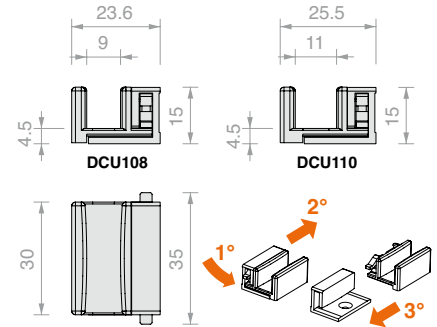
Art.	Para vidrios	Cant.
DCU108SCT	8 mm	1 Ud.
DCU110SCT	10 mm	1 Ud.



GUÍA INFERIOR PARA VIDRIO CON PERFIL

Material: ABS

Acabado: /88 /91 /97 /R2



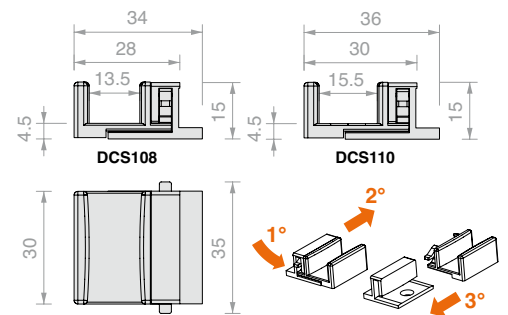
Art.	Para vidrios	Cant.
DCU108	8 mm	1 Ud.



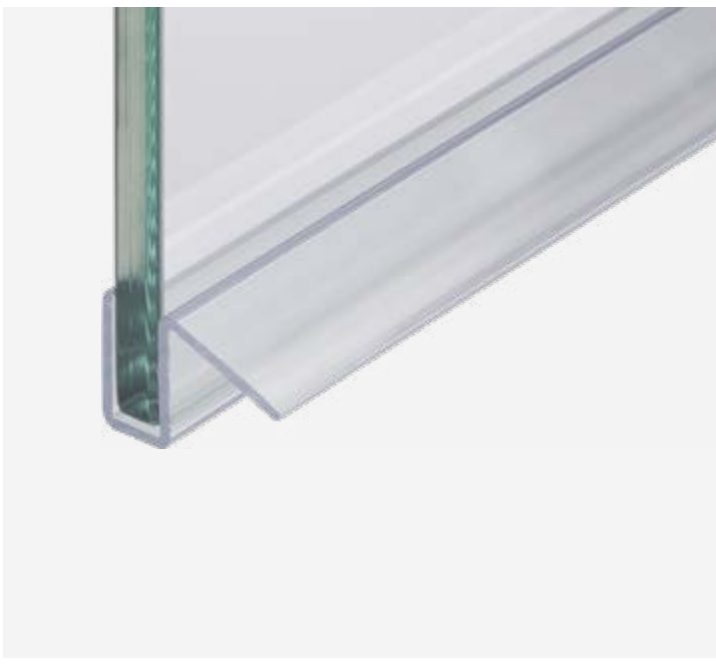
GUÍA INFERIOR PARA VIDRIO SELLADO Y ESCURRIDOR

Material: ABS

Acabado: /88 /91 /97 /R2



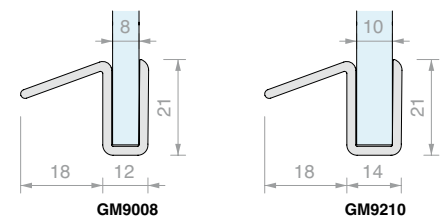
Art.	Para vidrios	Cant.
DCS108	8 mm	1 Ud.
DCS110	10 mm	1 Ud.



JUNTA CON ESCURRIDOR

Material: PVC rígido

Color: transparente

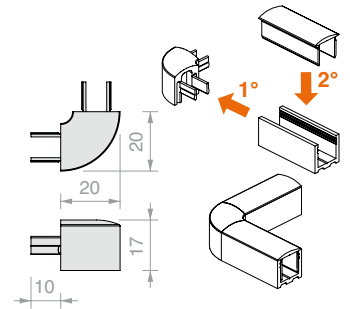


Art.	Longitud	Para vidrios	Cant.
GM900807	750 mm	8 mm	1 Ud.
GM900815	1500 mm	8 mm	1 Ud.
GM921007	750 mm	10 mm	1 Ud.
GM921015	1500 mm	10 mm	1 Ud.



UNIÓN ANGULAR PARA PERFIL

Material: Zamak
 Compatible con perfiles de aluminio de las series PBD y LMU
 Para perfil superior PBD3184
 Acabado: /1 /6 /24 /97

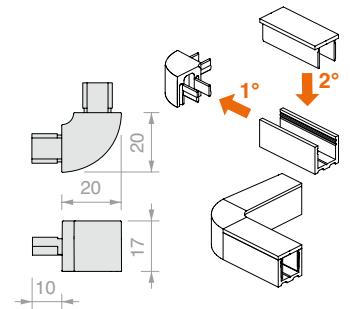


Art.	Cant.
DCC90	1 Ud.



UNIÓN ANGULAR PLANA PARA PERFIL

Material: Zamak
 Compatible con perfiles de aluminio de las series PBD y LMU
 Para perfil superior PBD3186
 Acabado: /1 /6 /24 /97

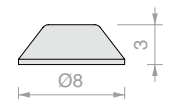


Art.	Cant.
DCC90SQ	1 Ud.



PARAGOLPES ADHESIVOS SEMIREDONDOS

Material: poliuretano, autoadhesivo, pegamento acrílico de fraguado rápido.
 Resistentes a los rayos UV, no amarillean
 Color: transparente

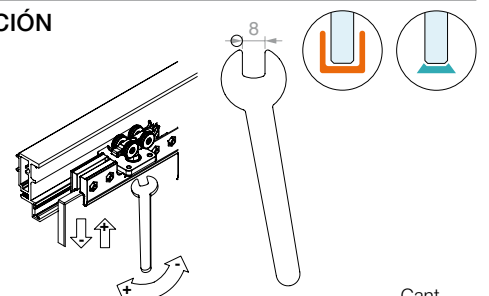


Art.	Uds. por hoja	Dureza	Cant.
GOC009	288	66-70 Shore A	1 Ud.



LLAVE DE REGULACIÓN

Material: Acero



Art.	Cant.
GOCCHIA08	1 Ud.

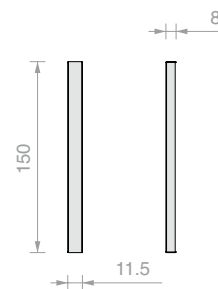




MANILLA ADHESIVA MAN500V150

Material: Aluminio

Acabado: /88 /91 /97 /R2



Art.
MAN500V150

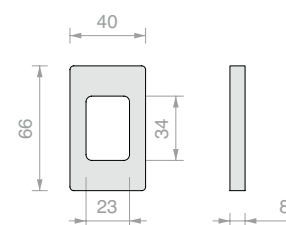
Cant.
1 Ud.



MANILLA ADHESIVA HAND6640VHB

Material: Aluminio

Acabado: /1 /91 /97 /R2



Art.
HAND6640VHB

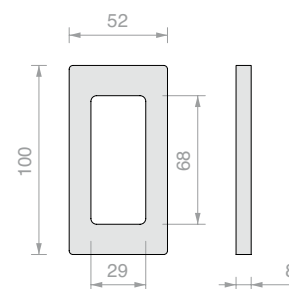
Cant.
1 Ud.



MANILLA ADHESIVA HAND10052VHB

Material: Aluminio

Acabado: /1 /91 /97 /R2



Art.
HAND10052VHB

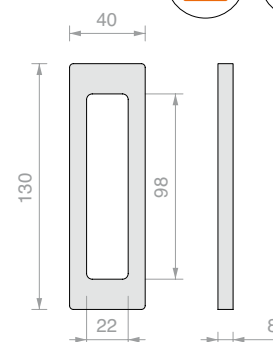
Cant.
1 Ud.



MANILLA ADHESIVA HAND13040VHB

Material: Aluminio

Acabado: /1 /88 /91 /97 /R2



Art.
HAND13040VHB

Cant.
1 Ud.

GLMFLAT

Design

La ligereza de un corredero totalmente de vidrio se combina con el diseño de líneas cuadradas y la belleza del acero.

Rodillos de deslizamiento a vista sobre un riel minimalista 30 x 10 mm, este es el sistema GLMFLAT.





/8
Acero satinado



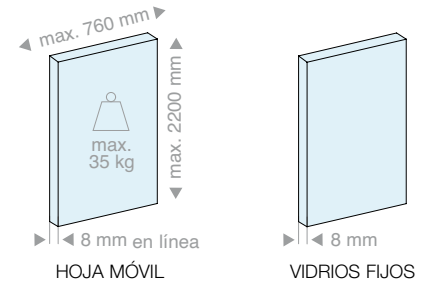
/15
Acero pulido



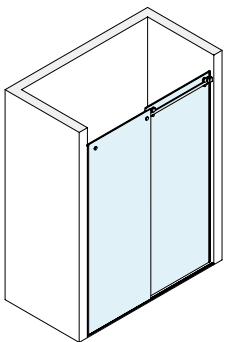
GLMFLAT

Características técnicas

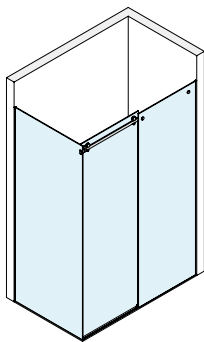
Sistema de ducha corredero para vidrios de 8 mm con una mecánica a vista. Sobre un riel robusto y minimalista, se acoplan los carros y los accesorios de estabilización para permitir el movimiento de hojas de hasta 35 kg de peso. Desde el tope de carrera hasta la guía inferior, el sistema cuenta con accesorios de diseño refinado, sin renunciar a la funcionalidad y la fiabilidad.



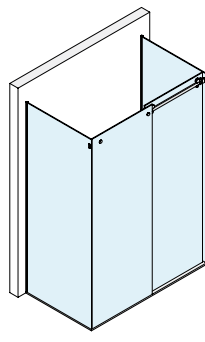
4 configuraciones



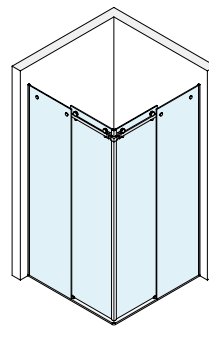
Pared/Pared



Pared/Vidrio

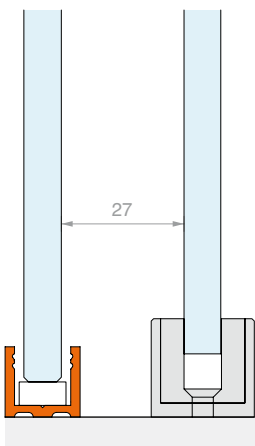
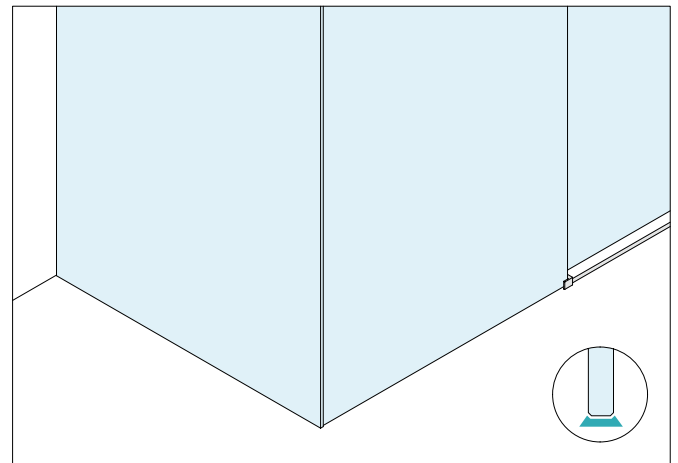
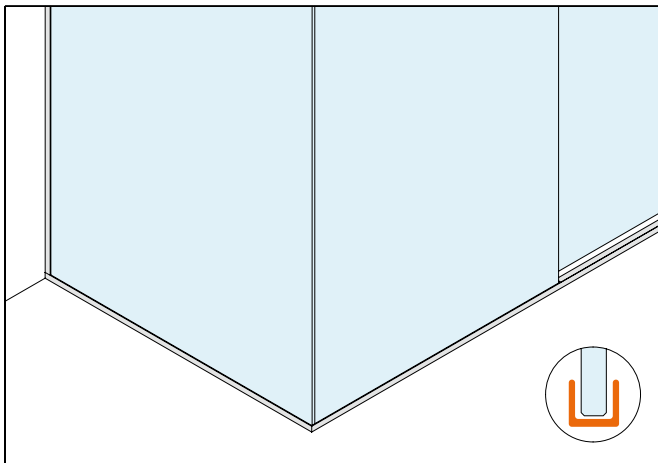


Vidrio/Vidrio



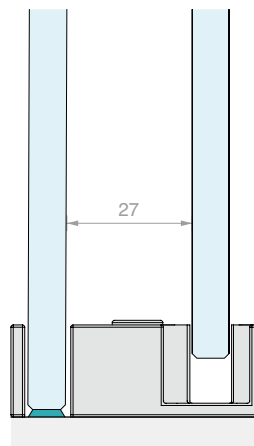
Pared/Esquina/Pared

2 tipos de instalación



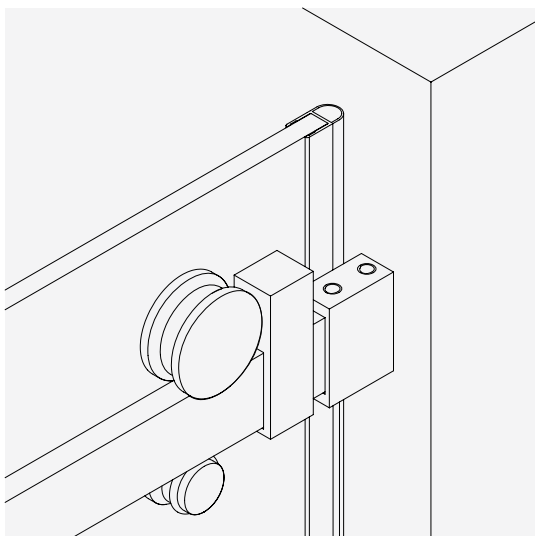
Solución en kit Con vidrios fijos enmarcados

Design simple y moderno. Esta solución prevé la instalación de los vidrios fijos en un perfil de aluminio 15 x 16 mm. El mismo perfil, con cubierta superior de presión, tiene la función de barrera en la zona abierta.



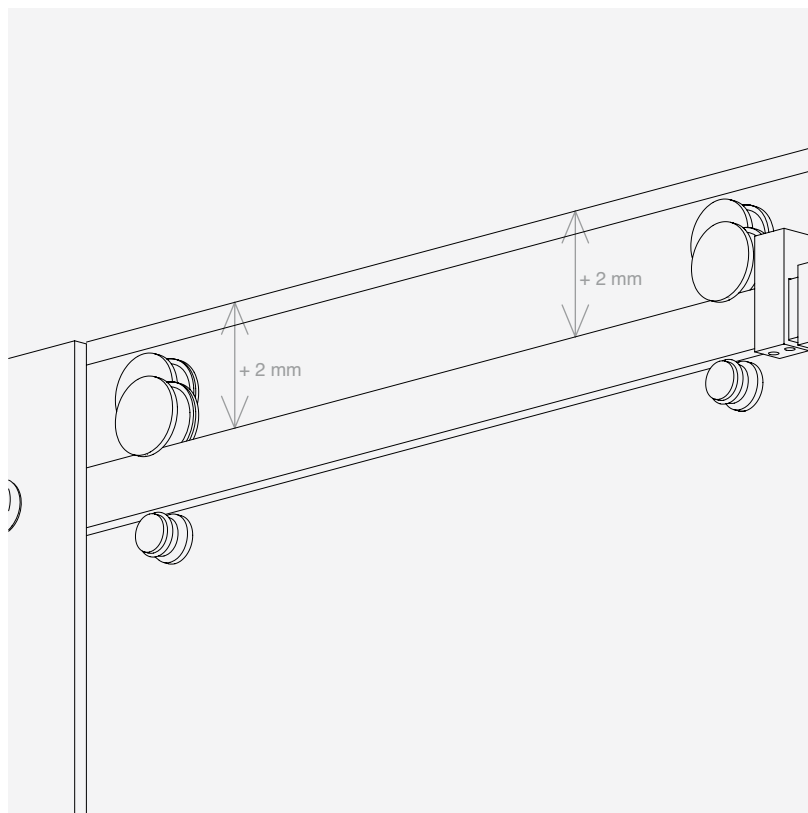
Solución en kit Para vidrios fijos sellados

Elegancia y máxima transparencia. Esta solución prevé la instalación de vidrios fijos sellados a las superficies de apoyo. En la abertura se puede instalar un perfil de barrera de aluminio alto 5 mm que ocupa espacio reducido.



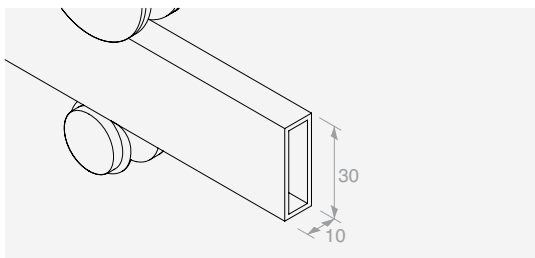
MECÁNICA A LA VISTA

Los rodillos de deslizamiento y antidescarrilamiento externos destacan los componentes funcionales



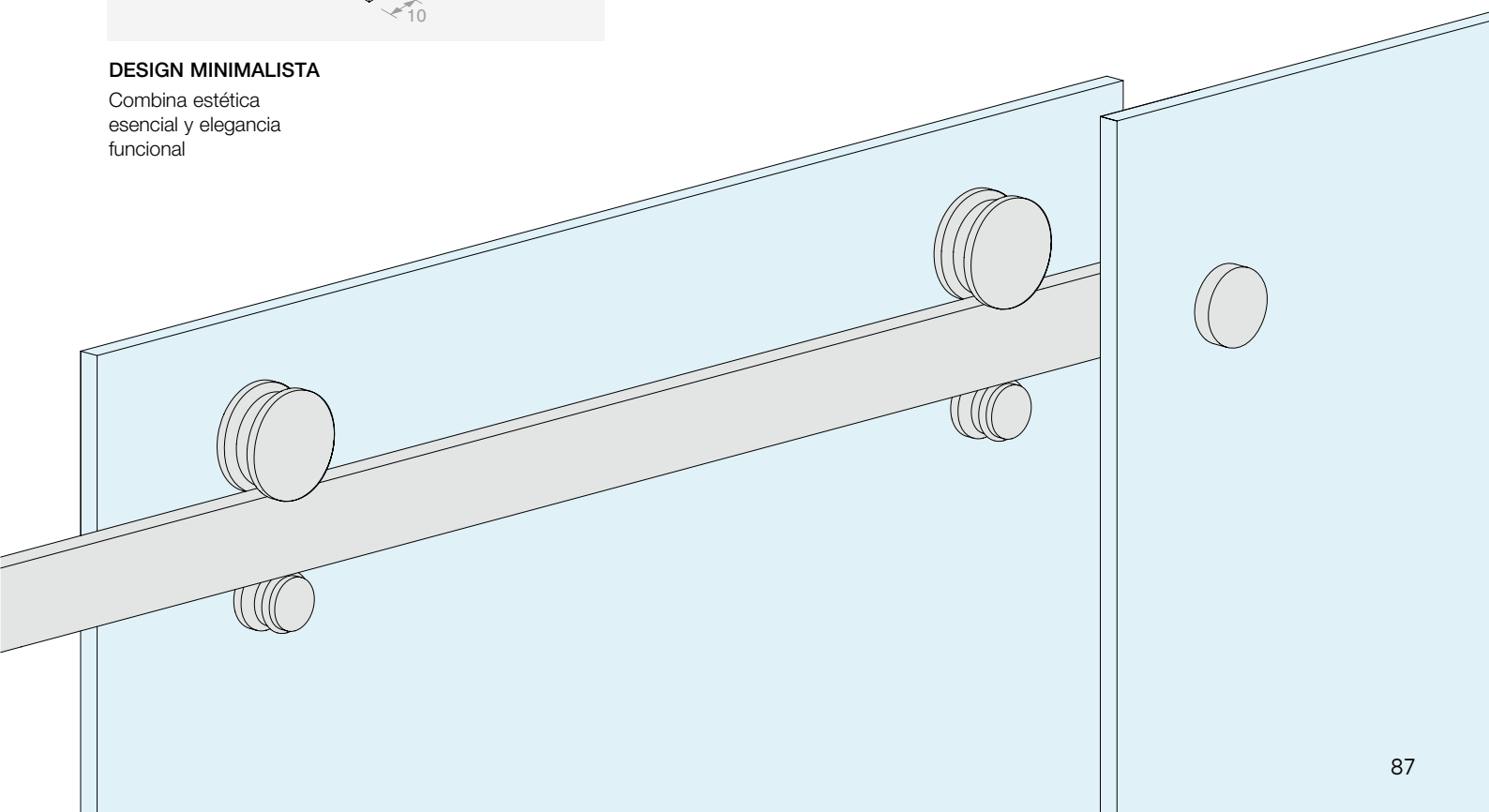
REGULACIÓN

El ajuste de altura de cada carro individual permite ajustar la posición y la inclinación de la hoja



DESIGN MINIMALISTA

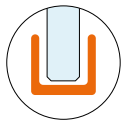
Combina estética esencial y elegancia funcional



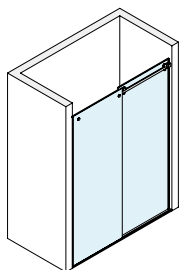


GLMFLAT

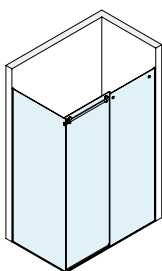
Kit



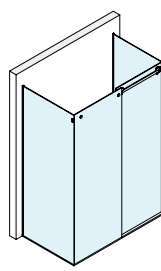
CONFIGURACIONES DE VIDRIOS FIJOS ENMARCADOS



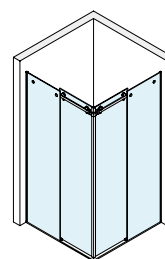
Pág. 91



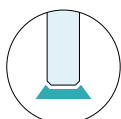
Pág. 92



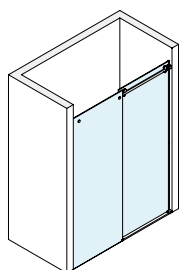
Pág. 93



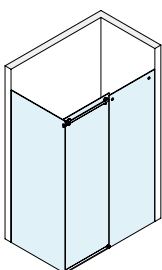
Pág. 95



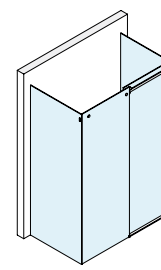
CONFIGURACIONES CON VIDRIOS FIJOS SELLADOS



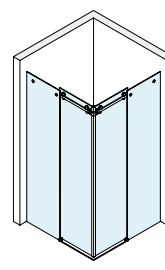
Pág. 97



Pág. 98



Pág. 99



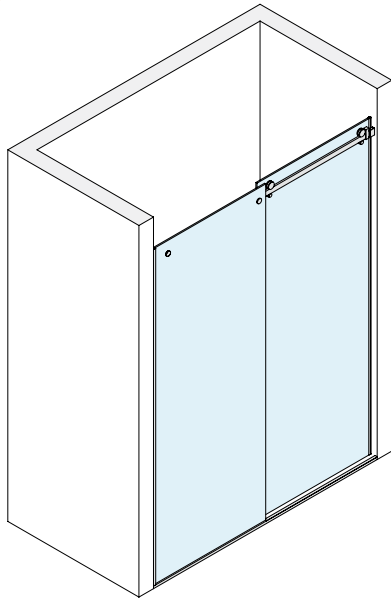
Pág. 100



**KIT DUCHA CORREDERA PARED/PARED
CON PERFIL MARCO PARA VIDRIO FIJO**

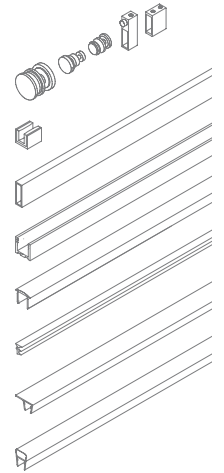
Acabado: /8 /15

Manilla que pedir
por separado

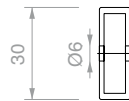
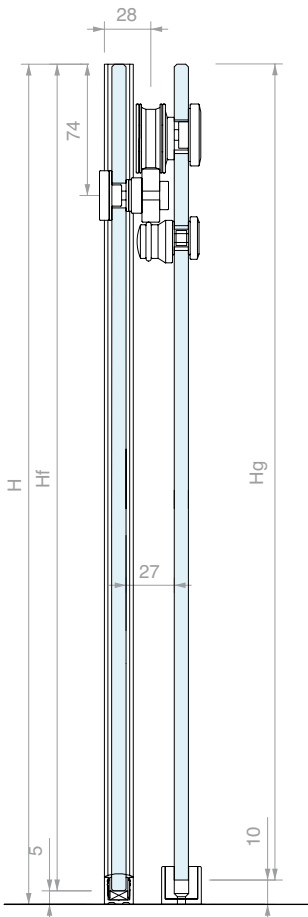


Kit formado por:

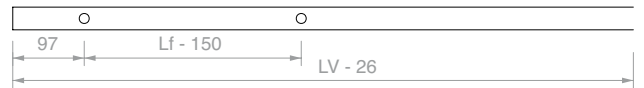
Art.	Descripción	Cant.
GLMFLATMUR	Kit accesorios pared/pared	1 Ud.
GLMSPA08	Guía inferior	1 Ud.
GLMFT2000	Riel	1 Ud.
PBD3183.220	Perfil en «U»	2 Uds.
PBD3184.150	Perfil superior rayado	1 Ud.
GTUP4	Junta junquillo	3 m
GM01422	Junta con aleta lateral	1 Ud.
GM0622	Junta de globo	1 Ud.
Opcional		
GLMSFORO	Corte y perforación	1 Ud.



ESQUEMAS ACONSEJADOS



MECANIZADO DE RIEL



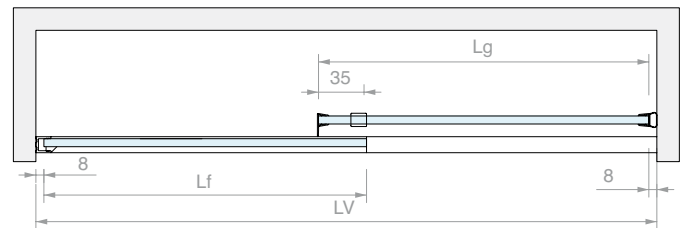
DIMENSIONAMIENTO DE LOS VIDRIOS:

$Lg = (LV + 19) / 2$
 $Lf = Lg$

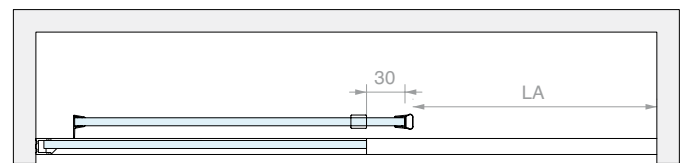
$Hg = H - 10$
 $Hf = H - 5$

$LA = (LV - 112) / 2$

CONFIGURACIÓN DE CORREDERA CERRADA

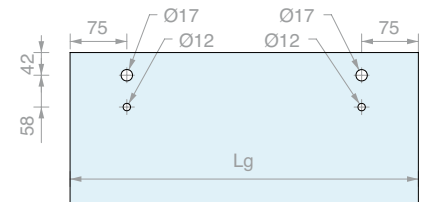
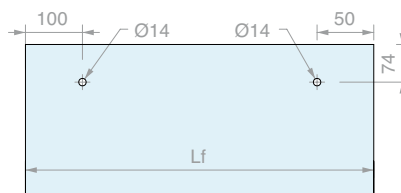


CONFIGURACIÓN DE CORREDERA ABIERTA



ÁBACO DE ANCHURAS PRINCIPALES (mm)

LV	Lg	Lf	LA
1500	760	760	694
1400	710	710	644
1300	660	660	594
1200	610	610	544



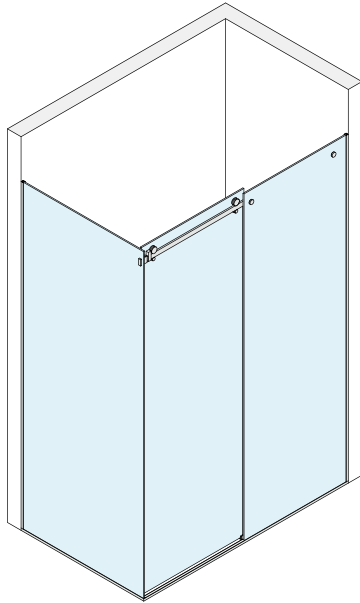
Art.
GLMFLAT030

Cant.
1 Ud.

**KIT DUCHA CORREDERA PARED/VIDRIO
CON PERFIL MARCO PARA VIDRIOS FIJOS**

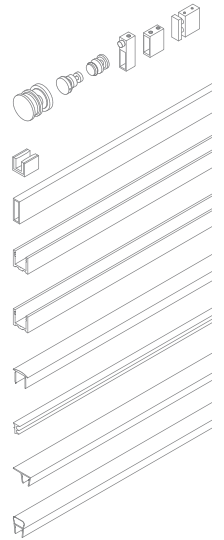
Acabado: /8 /15

Manilla que pedir
por separado

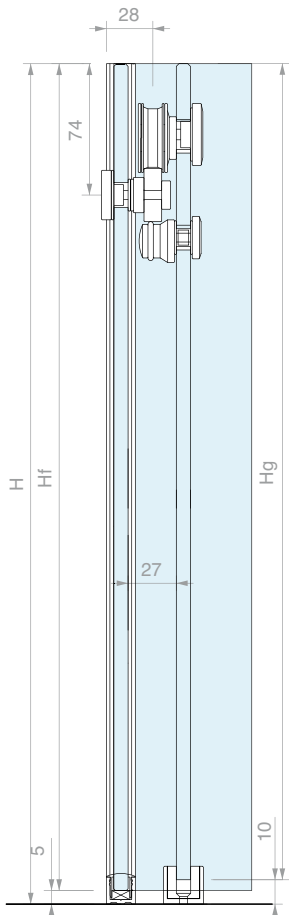


Kit formado por:

Art.	Descripción	Cant.
GLMFLATVET	Kit accesorios pared/vidrio	1 Ud.
GLMSPA08	Guía inferior	1 Ud.
GLMFT2000	Riel	1 Ud.
PBD3183.220	Perfil en «U»	3 Uds.
PBD3183.150	Perfil en «U»	1 Ud.
PBD3184.150	Perfil superior rayado	1 Ud.
GTUP4	Junta junquillo	9 m
GM01422	Junta con aleta lateral	1 Ud.
GM0622	Junta de globo	1 Ud.
Opcional		
GLMSFORO	Corte y perforación	1 Ud.



ESQUEMAS ACONSEJADOS



DIMENSIONAMIENTO DE LOS VIDRIOS:

$Lg = (LV + 5) / 2$
 $Lf = Lg$

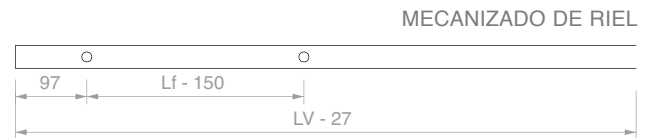
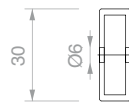
$Hg = H - 10$
 $Hf = H - 5$

$LI = P - 14$
 $HI = H - 5$

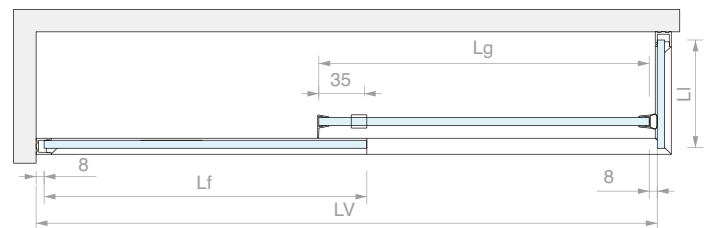
$LA = (LV - 126) / 2$

ÁBACO DE ANCHURAS PRINCIPALES (mm)

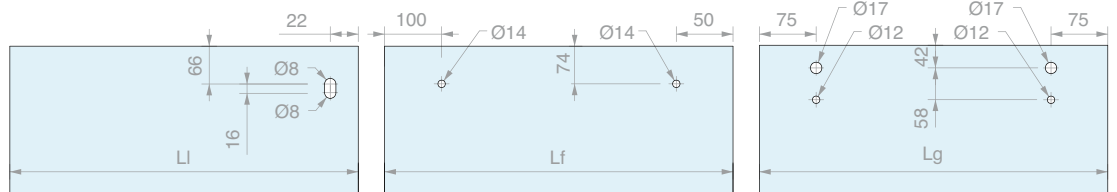
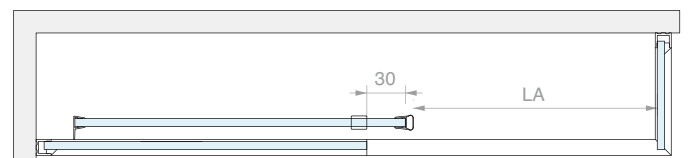
LV	Lg	Lf	LA
1500	753	703	687
1400	703	703	637
1300	653	653	587
1200	603	603	537



CONFIGURACIÓN DE CORREDERA CERRADA



CONFIGURACIÓN DE CORREDERA ABIERTA



Art.
GLMFLAT034

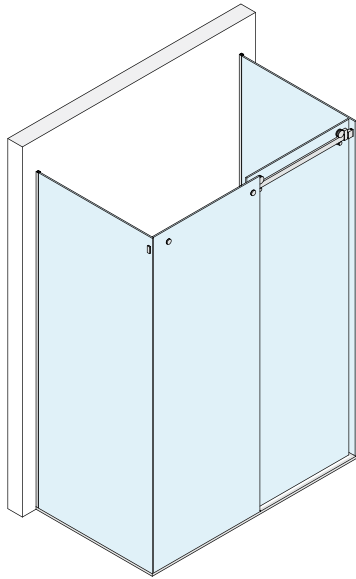
Cant.
1 Ud.



**KIT DUCHA CORREDERA VIDRIO/VIDRIO
CON PERFIL MARCO PARA VIDRIOS FIJOS**

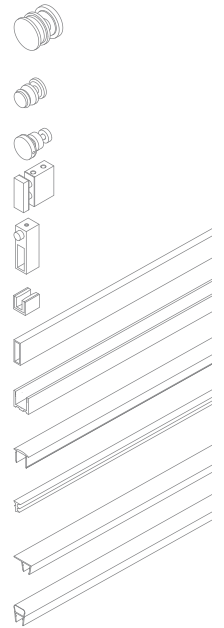
Acabado: /8 /15

Manilla que pedir
por separado

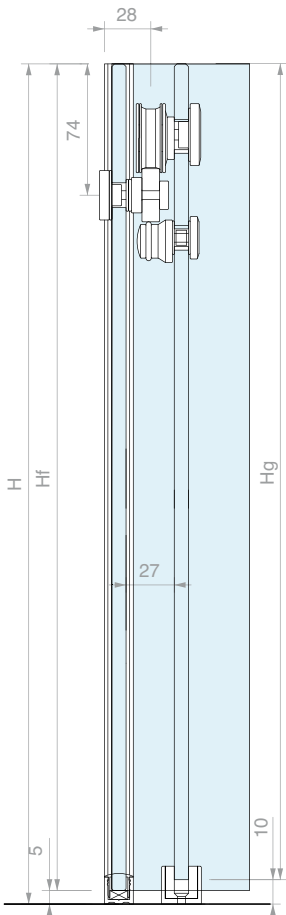


Kit formado por:

Art.	Descripción	Cant.
GLMFT12	Rodillo de deslizamiento	2 Uds.
GLMFT14	Antidescarrilamiento excéntrico	2 Uds.
GLMFT16	Fijación para vidrio fijo	2 Uds.
GLMFT37	Fijación a vidrio	2 Uds.
DCCFT20	Tope final de carrera	2 Uds.
GLMSPA08	Guía inferior	1 Ud.
GLMFT2000	Riel	1 Ud.
PBD3183.220	Perfil en «U»	4 Uds.
PBD3184.150	Perfil superior rayado	1 Ud.
GTUP4	Junta junquillo	9 m
GM01422	Junta con aleta lateral	1 Ud.
GM0622	Junta de globo	1 Ud.
Opcional		
GLMSFORO	Corte y perforación	1 Ud.



ESQUEMAS ACONSEJADOS



DIMENSIONAMIENTO DE LOS VIDRIOS:

$L_g = LV / 2$
 $L_f = L_g$

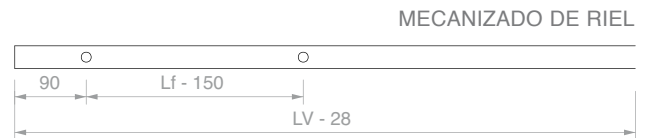
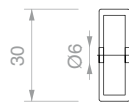
$H_g = H - 10$
 $H_f = H - 5$

$L_i = P - 14$
 $H_i = H - 5$

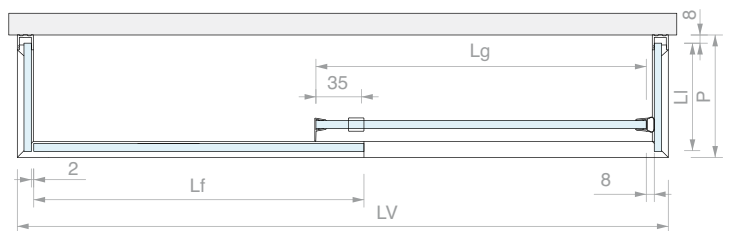
$LA = (LV - 140) / 2$

ÁBACO DE ANCHURAS PRINCIPALES (mm)

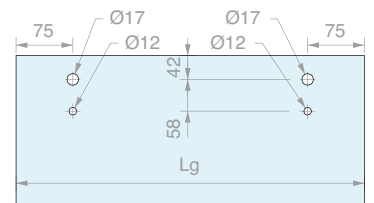
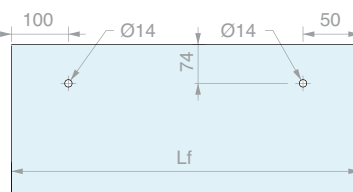
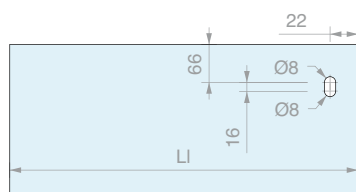
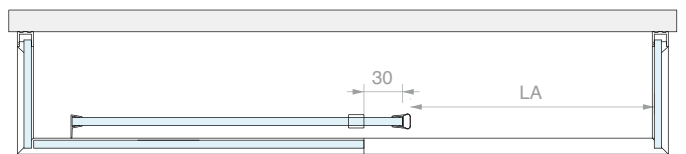
LV	Lg	Lf	LA
1500	750	750	680
1400	700	700	630
1300	650	650	580
1200	600	600	530



CONFIGURACIÓN DE CORREDERA CERRADA



CONFIGURACIÓN DE CORREDERA ABIERTA



Art.
GLMFLAT042

Cant.
1 Ud.

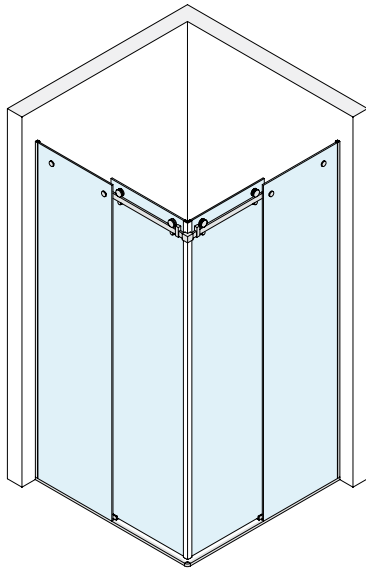




KIT DUCHA CORREDERA PARED ÁNGULO/PARED CON PERFIL MARCO PARA VIDRIOS FIJOS

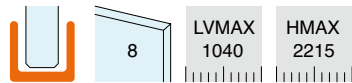
Acabado: /8 /15

Manilla que pedir por separado

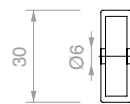
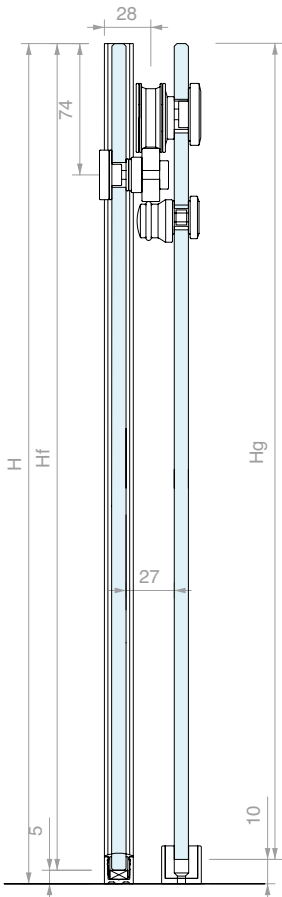


Kit formado por:

Art.	Descripción	Cant.	
GLMFT12	Kit accesorios pared/vidrio	4 Uds.	
GLMFT14	Antidescarrilamiento excéntrico	4 Uds.	
GLMFT16	Fijación para vidrio fijo	4 Uds.	
GLMFT18	Fijación a pared	2 Uds.	
GLMFT90	Fijación angular	1 Ud.	
DCCFT20	Tope final de carrera	4 Uds.	
GLMSPA08	Guía inferior	2 Uds.	
DCC90	Unión angular	1 Ud.	
GLMFT1000	Riel	2 Uds.	
PBD3183.220	Perfil en «U»	2 Uds.	
PBD3183.150	Perfil en «U»	2 Uds.	
PBD3184.150	Perfil superior rayado	1 Ud.	
GTUP4	Junta junquillo	9 m	
GM01422	Junta con aleta lateral	2 Uds.	
GM62SX	Junta magnética a 45°	1 Ud.	
GM62DX	Junta magnética a 45°	1 Ud.	



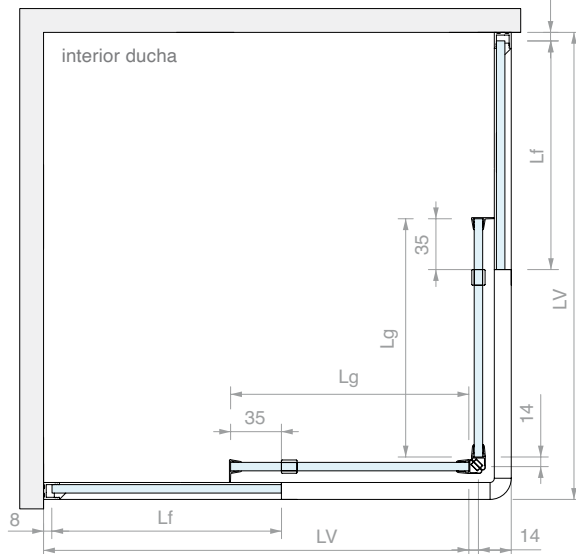
ESQUEMAS ACONSEJADOS



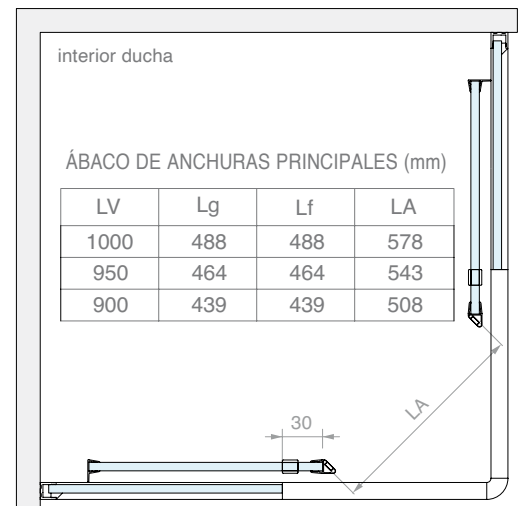
MECANIZADO DE RIEL



CONFIGURACIÓN DE CORREDERA CERRADA

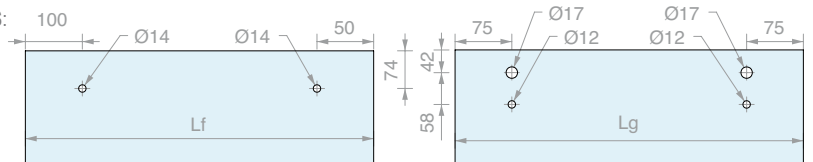


CONFIGURACIÓN DE CORREDERA ABIERTA



DIMENSIONAMIENTO DE LOS VIDRIOS:

$Lg = (LV - 23) / 2$
 $Lf = Lg$
 $Hg = H - 10$
 $Hf = H - 6$
 $LA = 0.7 \times (LV - 174)$



Art.
GLMFLAT038

Cant.
1 Ud.

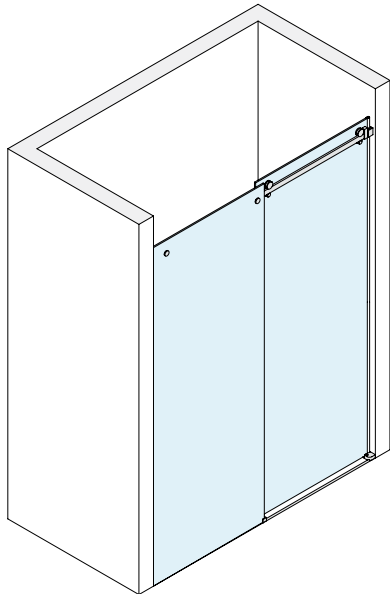




KIT DUCHA CORREDERA PARED/PARED PARA VIDRIO FIJO SELLADO

Acabado: /8 /15

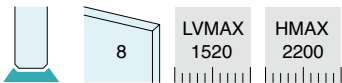
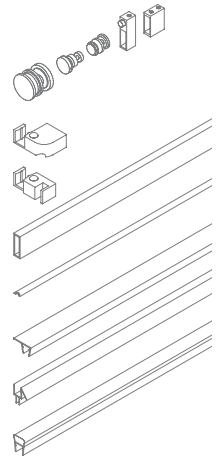
Manilla que pedir por separado



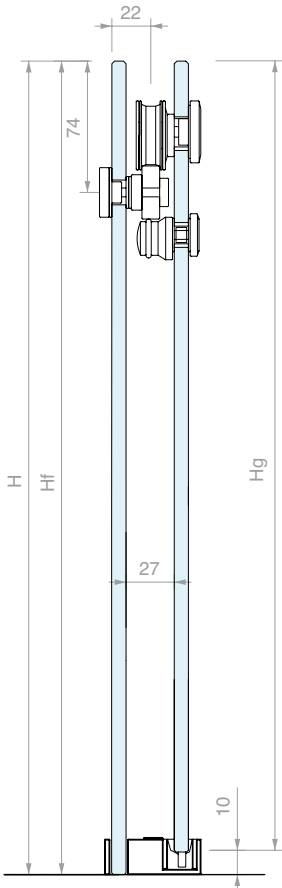
DIRECCIÓN DERECHA

Kit formado por:

Art.	Descripción	Cant.
GLMFLATMUR	Kit accesorios pared/pared	1 Ud.
BDFIX-DX/SX	Guía inferior	1 Ud.
BDFIX2-DX/SX	Guía inferior	1 Ud.
GLMFT2000	Riel	1 Ud.
BDFIX10	Perfil barrera	1 Ud.
GM01422	Junta con aleta lateral	1 Ud.
GM5610	Junta con barrera	1 Ud.
GM0622	Junta de globo	1 Ud.
Opcional		
GLMSFORO	Corte y perforación	1 Ud.



ESQUEMAS ACONSEJADOS



DIMENSIONAMIENTO DE LOS VIDRIOS:

$$Lg = (LV + 25) / 2$$

$$Lf = Lg$$

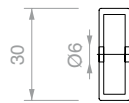
$$Hg = H - 10$$

$$Hf = H - 1$$

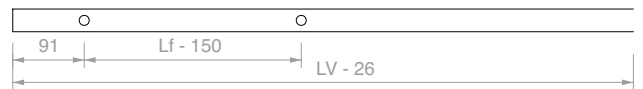
$$LA = (LV - 106) / 2$$

ÁBACO DE ANCHURAS PRINCIPALES (mm)

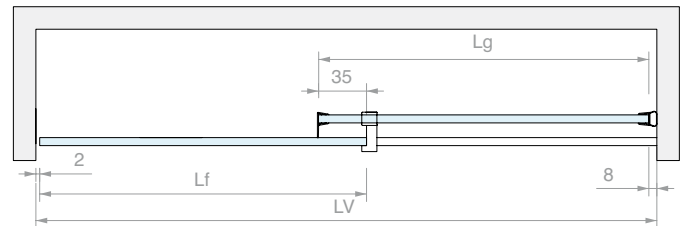
LV	Lg	Lf	LA
1500	763	763	697
1400	713	713	647
1300	663	663	597
1200	613	613	547



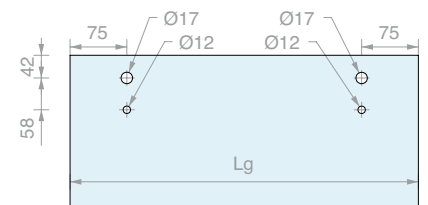
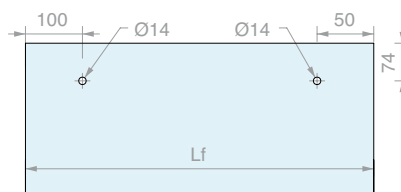
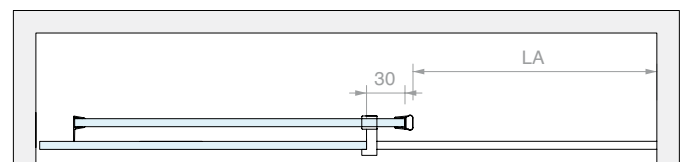
MECANIZADO DE RIEL



CONFIGURACIÓN DE CORREDERA CERRADA



CONFIGURACIÓN DE CORREDERA ABIERTA

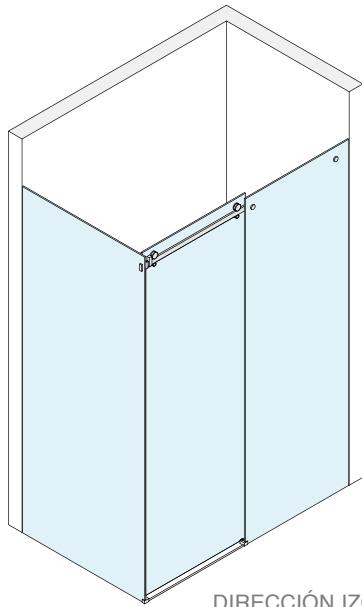


Art.	Descripción	Cant.
GLMFLAT028SX	Dirección izquierda	1 Ud.
GLMFLAT028DX	Dirección derecha	1 Ud.

**KIT DUCHA CORREDERA PARED/VIDRIO
PARA VIDRIOS FIJOS SELLADOS**

Acabado: /8 /15

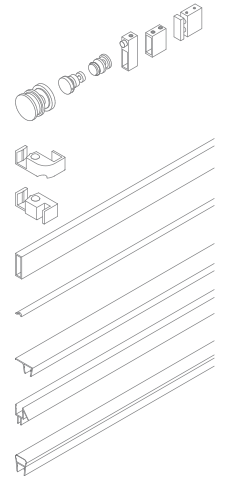
Manilla que pedir
por separado



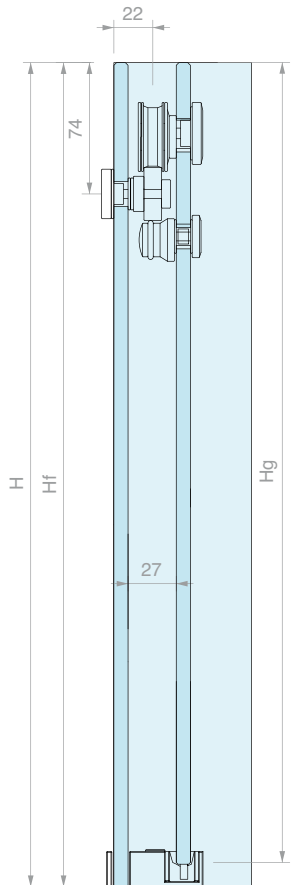
DIRECCIÓN IZQUIERDA

Kit formado por:

Art.	Descripción	Cant.
GLMFLATVET	Kit accesorios pared/vidrio	1 Ud.
BDFIX5-DX/SX	Guía inferior	1 Ud.
BDFIX2-DX/SX	Guía superior	1 Ud.
GLMFT2000	Riel	1 Ud.
BDFIX10	Perfil barrera	1 Ud.
GM01422	Junta con aleta lateral	1 Ud.
GM5610	Junta con barrera	1 Ud.
GM0622	Junta de globo	1 Ud.
Opcional		
GLMSFORO	Corte y perforación	1 Ud.



ESQUEMAS ACONSEJADOS



DIMENSIONAMIENTO DE LOS VIDRIOS:

$L_g = (LV + 17) / 2$
 $L_f = L_g$

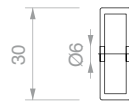
$H_g = H - 10$
 $H_f = H - 1$

$L_i = P - 2$
 $H_i = H - 1$

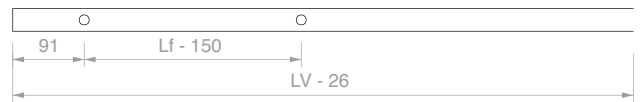
$LA = (LV - 114) / 2$

ÁBACO DE ANCHURAS PRINCIPALES (mm)

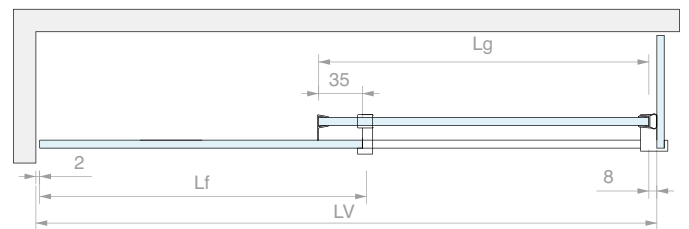
LV	Lg	Lf	LA
1500	759	759	697
1400	709	709	647
1300	659	659	597
1200	609	609	547



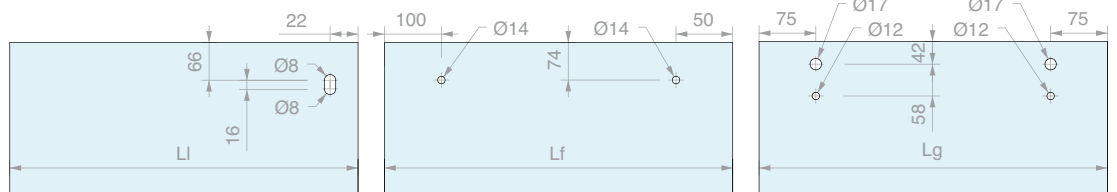
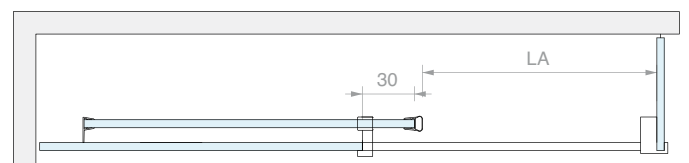
MECANIZADO DE RIEL



CONFIGURACIÓN DE CORREDERA CERRADA



CONFIGURACIÓN DE CORREDERA ABIERTA



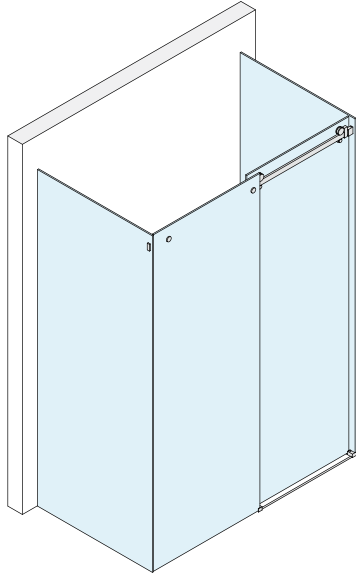
Art.	Descripción	Cant.
GLMFLAT032SX	Dirección izquierda	1 Ud.
GLMFLAT032DX	Dirección derecha	1 Ud.



**KIT DUCHA CORREDERA VIDRIO/VIDRIO
PARA VIDRIOS FIJOS SELLADOS**

Acabado: /8 /15

Manilla que pedir
por separado



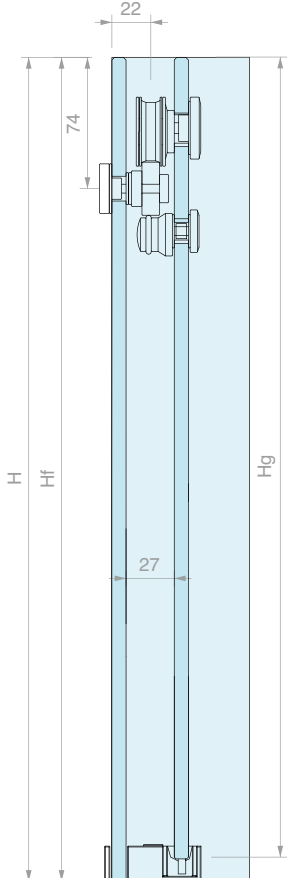
DIRECCIÓN DERECHA

Kit formado por:

Art.	Descripción	Cant.	
GLMFT12	Rodillo de deslizamiento	2 Uds.	
GLMFT14	Antidescarrilamiento excéntrico	2 Uds.	
GLMFT16	Fijación para vidrio fijo	2 Uds.	
GLMFT37	Fijación a vidrio	2 Uds.	
DCCFT20	Tope final de carrera	2 Uds.	
BDFIX5-DX/SX	Guía inferior	1 Ud.	
BDFIX2-DX/SX	Guía inferior	1 Ud.	
GLMFT2000	Riel	1 Ud.	
BDFIX10	Perfil barrera	1 Ud.	
GM01422	Junta con aleta lateral	1 Ud.	
GM5610	Junta con barrera	1 Ud.	
GM0622	Junta de globo	1 Ud.	
Opcional			
GLMSFORO	Corte y perforación	1 Ud.	



ESQUEMAS ACONSEJADOS



DIMENSIONAMIENTO DE LOS VIDRIOS:

$L_g = (LV + 7) / 2$
 $L_f = L_g$

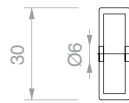
$H_g = H - 10$
 $H_f = H - 1$

$L_i = P - 2$
 $H_i = H - 1$

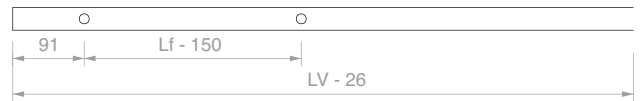
$LA = (LV - 122) / 2$

ÁBACO DE ANCHURAS PRINCIPALES (mm)

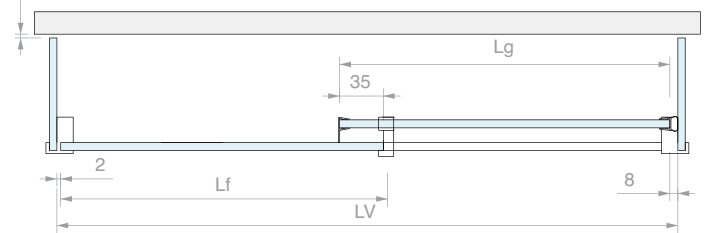
LV	Lg	Lf	LA
1500	753	753	689
1400	704	704	643
1300	654	654	589
1200	604	604	543



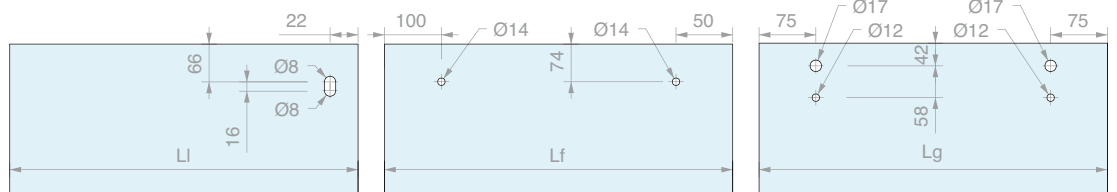
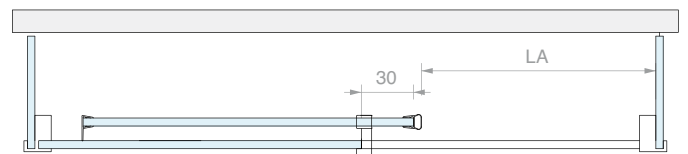
MECANIZADO DE RIEL



CONFIGURACIÓN DE CORREDERA CERRADA



CONFIGURACIÓN DE CORREDERA ABIERTA



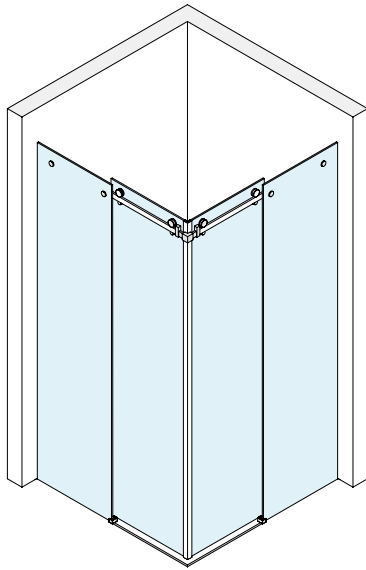
Art.	Descripción	Cant.
GLMFLAT040SX	Dirección izquierda	1 Ud.
GLMFLAT040DX	Dirección derecha	1 Ud.



KIT DUCHA CORREDERA PARED/ÁNGULO/PARED PARA VIDRIOS FIJOS SELLADOS

Acabado: /8 /15

Manilla que pedir por separado

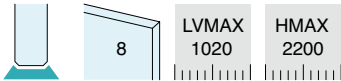


Kit formado por:

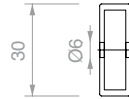
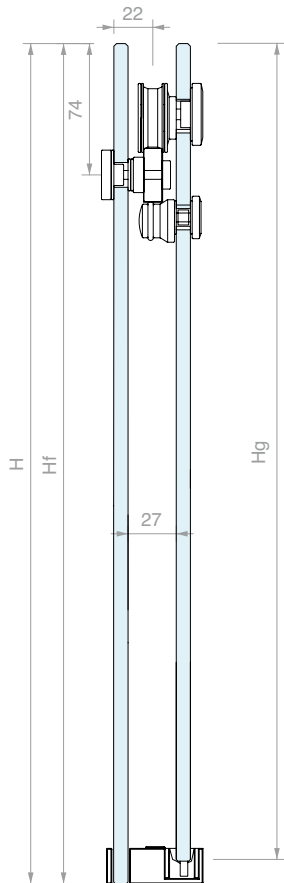
Art.	Descripción	Cant.	
GLMFT12	Rodillo de deslizamiento	4 Uds.	
GLMFT14	Antidescarrilamiento excéntrico	4 Uds.	
GLMFT16	Fijación para vidrio fijo	4 Uds.	
GLMFT18	Fijación a pared	2 Uds.	
GLMFT90	Fijación angular	1 Ud.	
DCCFT20	Tope final de carrera	4 Uds.	
BDFIX2-SX	Guía inferior izda	1 Ud.	
BDFIX2-DX	Guía inferior dcha	1 Ud.	
GLMFT1000	Riel	2 Uds.	
BDFIX8	Perfil barrera	1 Ud.	
GM5610	Junta con barrera	1 Ud.	
GM01422	Junta con aleta lateral	2 Uds.	
GM62SX	Junta magnética a 45°	1 Ud.	
GM62DX	Junta magnética a 45°	1 Ud.	

Opcional

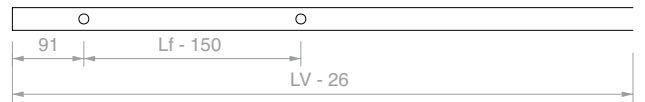
GLMSFORO	Corte y perforación	1 Ud.
-----------------	---------------------	-------



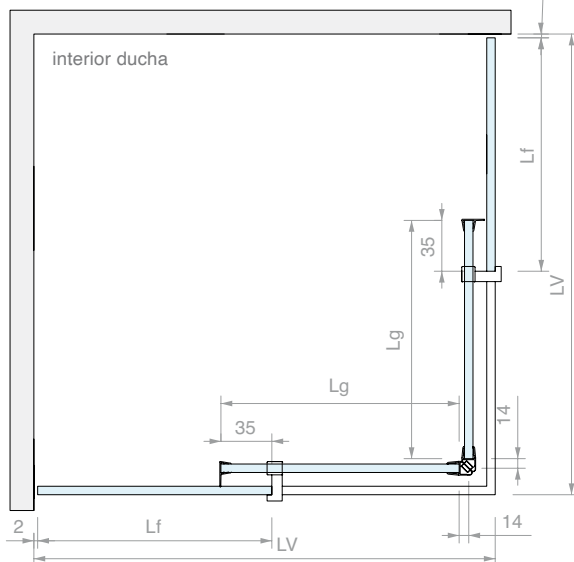
ESQUEMAS ACONSEJADOS



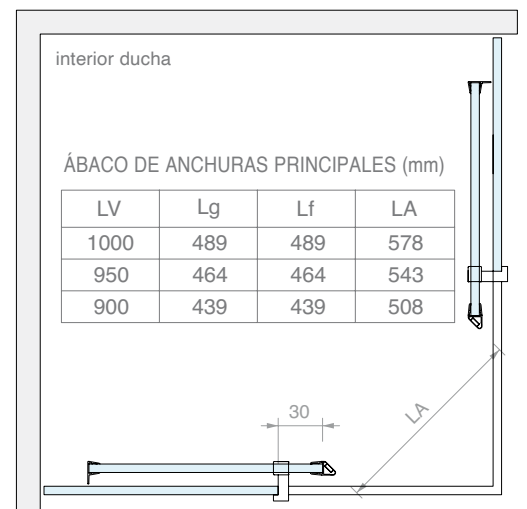
MECANIZADO DE RIEL



CONFIGURACIÓN DE CORREDERA CERRADA



CONFIGURACIÓN DE CORREDERA ABIERTA

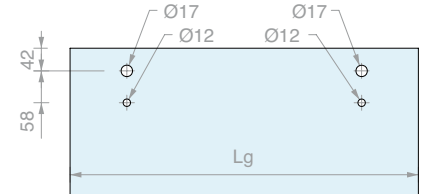
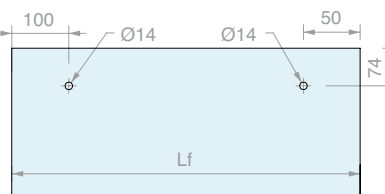


ÁBACO DE ANCHURAS PRINCIPALES (mm)

LV	Lg	Lf	LA
1000	489	489	578
950	464	464	543
900	439	439	508

DIMENSIONAMIENTO DE LOS VIDRIOS:

$Lg = (LV - 22) / 2$
 $Lf = Lg$
 $Hg = H - 10$
 $Hf = H - 1$
 $LA = 0.7 \times (LV - 122)$



Art. **GLMFLAT036**

Cant. 1 Ud.



KIT DE ACCESORIOS PARED/PARED

se compone de:

- 2 Uds. Rodillo de deslizamiento
 - 2 Uds. Pasador antidescarrilamiento excéntrico
 - 2 Uds. Fijación para vidrio fijo
 - 2 Uds. Fijación a pared
 - 2 Uds. Tope
- Acabado: /8 /15

Art.	Para vidrios	Cant.
GLMFLATMUR	8 mm	1 Ud.



KIT DE ACCESORIOS PARED/VIDRIO

se compone de:

- 2 Uds. Rodillo de deslizamiento
 - 2 Uds. Pasador antidescarrilamiento excéntrico
 - 2 Uds. Fijación para vidrio fijo
 - 1 Ud. Fijación a pared
 - 1 Ud. Fijación a vidrio
 - 2 Uds. Tope
- Acabado: /8 /15

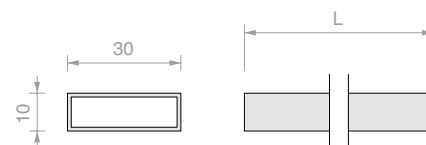
Art.	Para vidrios	Cant.
GLMFLATVET	8 mm	1 Ud.



RIEL

Material: Acero AISI 304

Acabado: /8 /15



Art.	Longitud	Cant.
GLMFT1000	1000 mm	1 Ud.
GLMFT2000	2000 mm	1 Ud.
GLMFT3000	3000 mm	1 Ud.
GLMSFORO	Corte riel y N°2 orificios	1 Ud.

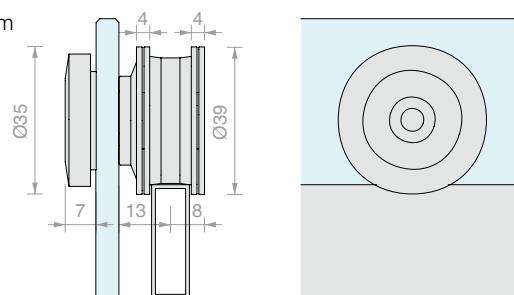


RODILLO DE DESLIZAMIENTO

Material: Acero AISI 304

Acabado: /8 /15

Orificio en el vidrio aconsejado Ø17 mm



Art.	Para vidrios	Cant.
GLMFT12	8 mm	1 Ud.

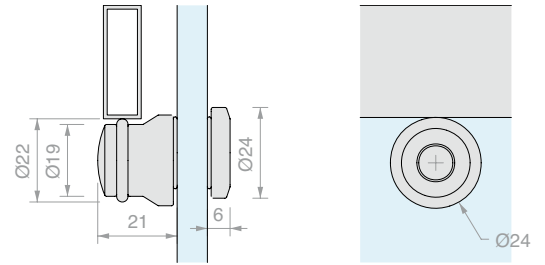


PERNO ANTIDESCARRILAMIENTO EXCÉNTRICO

Material: Acero AISI 304

Acabado: /8 /15

Orificio en el vidrio aconsejado Ø12 mm



Art.	Para vidrios	Cant.
GLMFT14	8 mm	1 Ud.



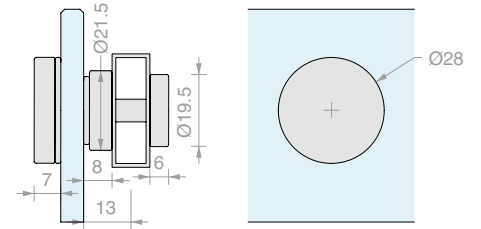
FIJACIÓN PARA VIDRIO FIJO

Material: Acero AISI 304

Acabado: /8 /15

Orificio en el vidrio aconsejado Ø14 mm

Orificio riel aconsejado Ø6 mm



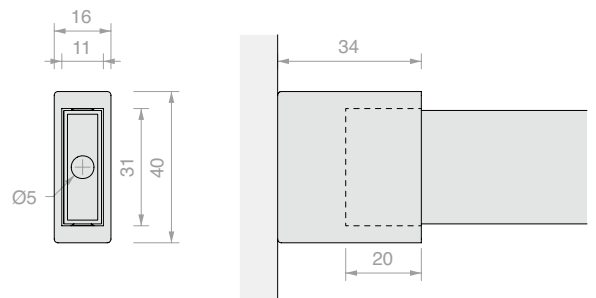
Art.	Para vidrios	Cant.
GLMFT16	8 mm	1 Ud.



FIJACIÓN A PARED

Material: Acero AISI 304

Acabado: /8 /15



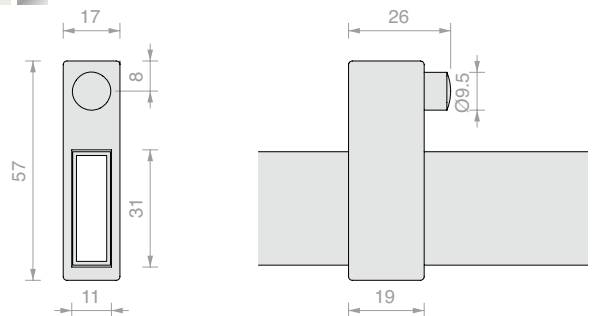
Art.		Cant.
GLMFT18		1 Ud.



TOPE CON STOP DE GOMA

Material: Acero AISI 304

Acabado: /8 /15



Art.		Cant.
DCCFT20		1 Ud.

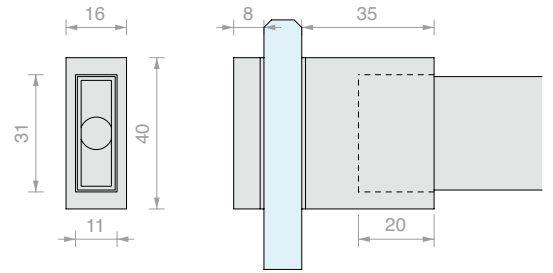


FIJACIÓN A VIDRIO

Material: Acero AISI 304

Acabado: /8 /15

Orificio en el vidrio aconsejado Ø8 mm



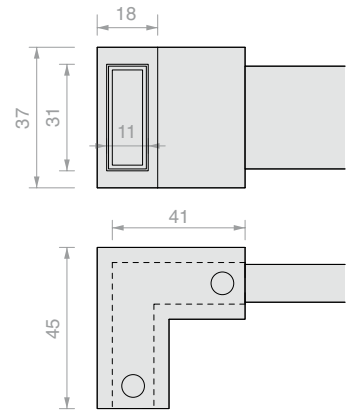
Art.	Para vidrios	Cant.
GLMFT37	DE 8 a 10 mm	1 Ud.



UNIÓN ANGULAR

Material: Acero AISI 304

Acabado: /8 /15



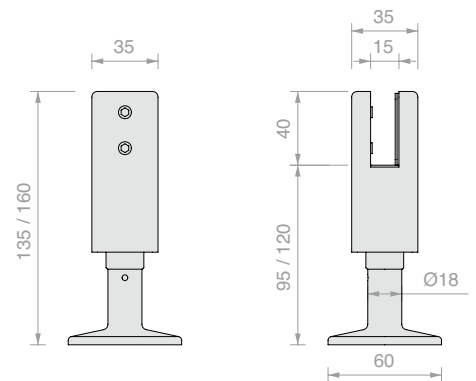
Art.		Cant.
GLMFT90		1 Ud.



PATA REGULABLE SQUARE

Material: Acero AISI 304

Acabado: /8



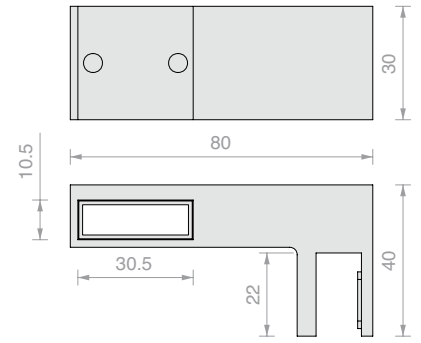
Art.	Para vidrios	Cant.
PQ95	DE 8 a 12 mm	1 Ud.



FIJACIÓN A VIDRIO PASANTE DISTANCIADO

Material: Acero AISI 304

Acabado: /8 /15



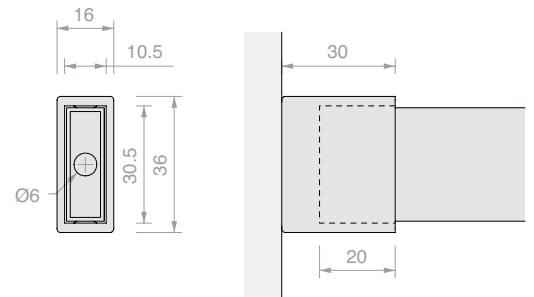
Art.	Para vidrios	Cant.
GLMFT40	DE 8 a 10 mm	1 Ud.



FIJACIÓN A PARED

Material: Acero AISI 304

Acabado: /8 /15



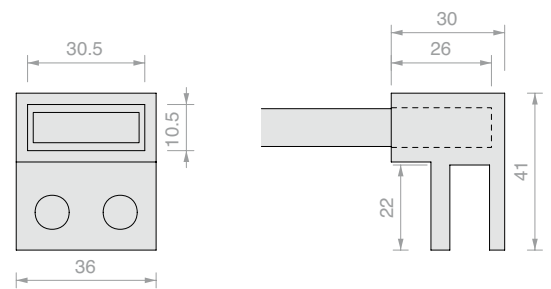
Art.	Cant.
GLMFT30	1 Ud.



FIJACIÓN A VIDRIO CIEGA

Material: Acero AISI 304

Acabado: /8 /15



Art.	Para vidrios	Cant.
GLMFT50	DE 8 a 10 mm	1 Ud.



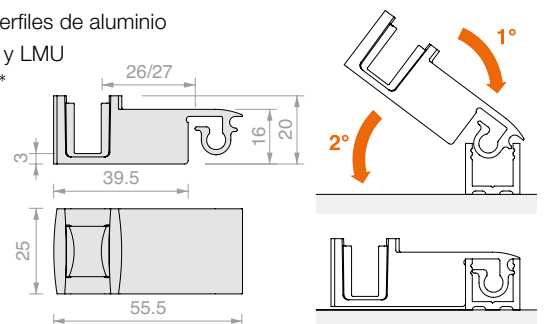
GUÍA INFERIOR DE CLIP PARA VIDRIO CON PERFIL

Material: Zamak

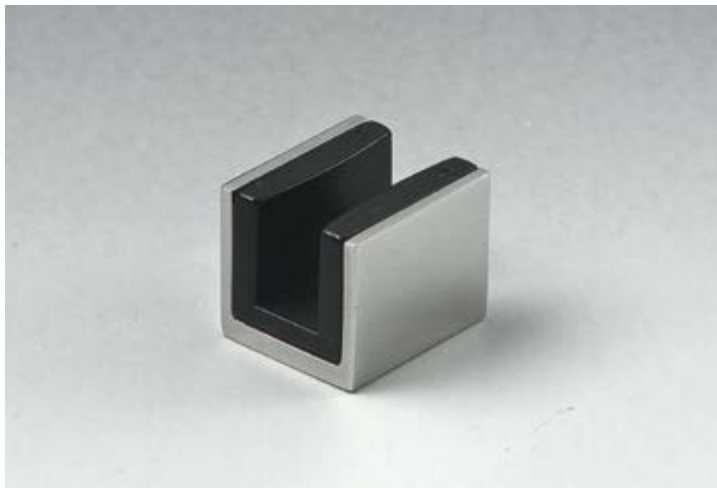
Compatible con perfiles de aluminio de las series PBD y LMU

Acabado: /1 /24*

* No disponible para art. DCC10



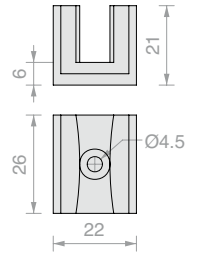
Art.	Para vidrios	Cant.
DCC08	8 mm	1 Ud.
DCC10	10 mm	1 Ud.



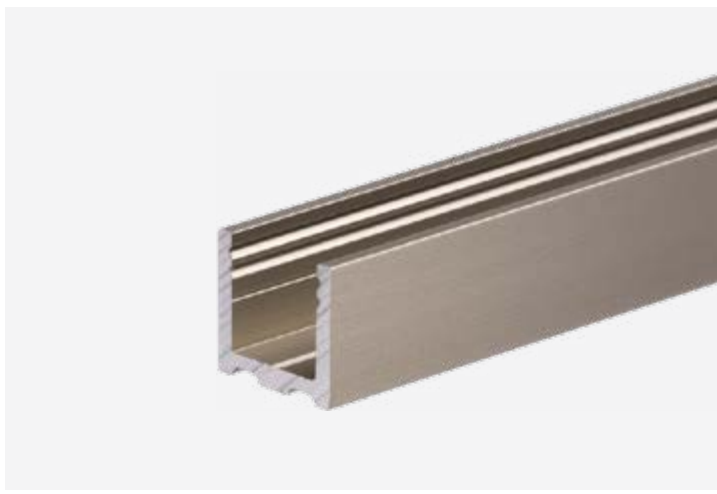
GUÍA INFERIOR

Material: Acero AISI 304

Acabado: /8 /15



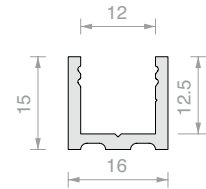
Art.	Para vidrios	Cant.
GLMSPA08	8 mm	1 Ud.
GLMSPA10	10 mm	1 Ud.



PERFIL EN "U"

Material: Aluminio

Acabado: /6 /88 /91 /97



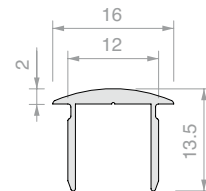
Art.	Longitud	Cant.
PBD3183.150	1498 mm	1 Ud.
PBD3183.220	2200 mm	1 Ud.
PBD3183	3000 mm	1 Ud.



PERFIL SUPERIOR RAYADO PBD3184

Material: Aluminio

Acabado: /6 /88 /91 /97



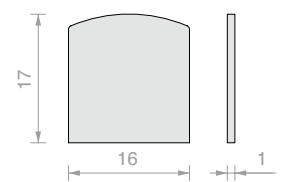
Art.	Longitud	Cant.
PBD3184.100	992 mm	1 Ud.
PBD3184.150	1498 mm	1 Ud.
PBD3184	3000 mm	1 Ud.



TAPA RAYADA PBD

Material: Aluminio

Acabado: /6 /88 /91 /97



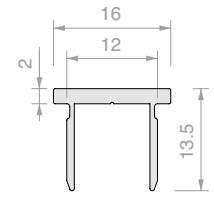
Art.	Cant.
PBDTP	1 Ud.



PERFIL SUPERIOR PLANO PBD3186

Material: Aluminio

Acabado: /6 /88 /91 /97



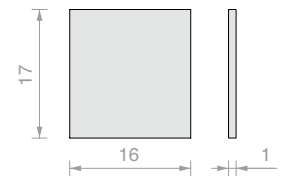
Art.	Longitud	Cant.
PBD3186.100	992 mm	1 Ud.
PBD3186.150	1498 mm	1 Ud.
PBD3186	3000 mm	1 Ud.



TAPA PLANA PBD

Material: Aluminio

Acabado: /6 /88 /91 /97



Art.	Cant.
PBD86TP	1 Ud.



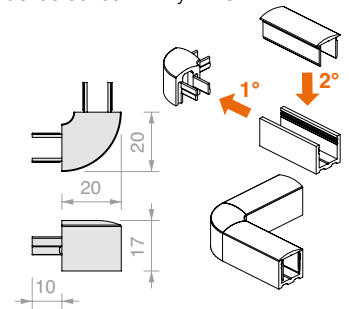
UNIÓN ANGULAR PARA PERFIL

Material: Zamak

Compatible con perfiles de aluminio de las series PBD y LMU

Para perfil superior PBD3184

Acabado: /1 /6 /24 /97



Art.	Cant.
DCC90	1 Ud.



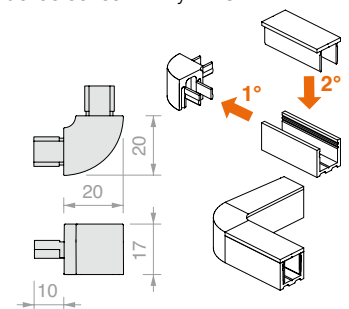
UNIÓN ANGULAR PLANA PARA PERFIL

Material: Zamak

Compatible con perfiles de aluminio de las series PBD y LMU

Para perfil superior PBD3186

Acabado: /1 /6 /24 /97



Art.	Cant.
DCC90SQ	1 Ud.



JUNTA JUNQUILLO

Material: PVC

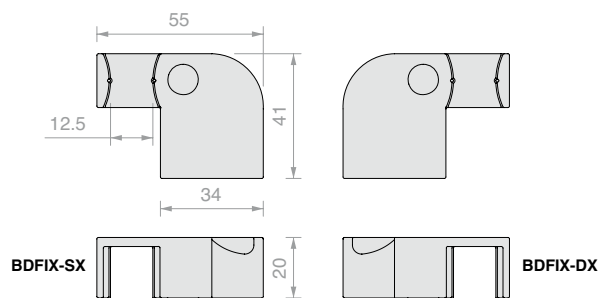
Art.	Espesor	Color	Cant.	Art.	Espesor	Color	Cant.	Art.	Espesor	Color	Cant.
GTUP2	2 mm	Transparente	1 m	GTUP2G	2 mm	Gofrada	1 m	GTUP2N	2 mm	Negra	1 m
GTUP3	3 mm	Transparente	1 m	GTUP3G	3 mm	Gofrada	1 m	GTUP3N	3 mm	Negra	1 m
GTUP4	4 mm	Transparente	1 m	GTUP4G	4 mm	Gofrada	1 m	GTUP4N	4 mm	Negra	1 m
GTUP5	5 mm	Transparente	1 m	GTUP5G	5 mm	Gofrada	1 m	GTUP5N	5 mm	Negra	1 m
GTUP6	6 mm	Transparente	1 m	GTUP6G	6 mm	Gofrada	1 m	GTUP6N	6 mm	Negra	1 m



GUÍA INFERIOR LADO PARED

Material: Acero AISI 304

Acabado: /8 /15



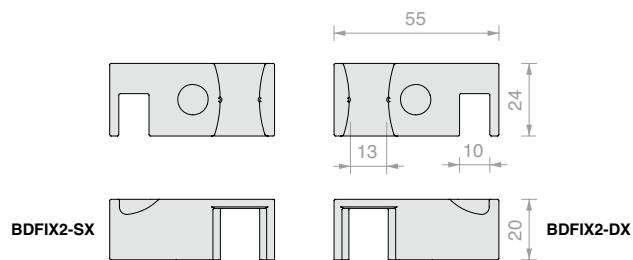
Art.	Descripción	Cant.
BDFIX-SX	Izquierdo	1 Ud.
BDFIX-DX	Derecho	1 Ud.



GUÍA INFERIOR LADO VIDRIO FIJO

Material: Acero AISI 304

Acabado: /8 /15



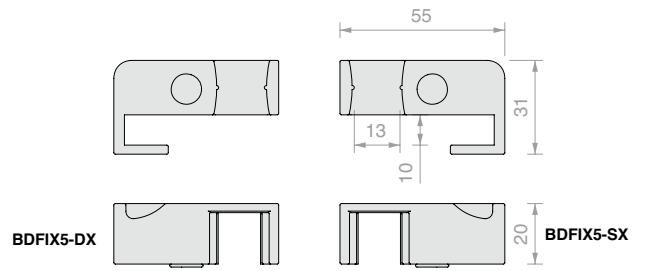
Art.	Descripción	Cant.
BDFIX2-SX	Izquierdo	1 Ud.
BDFIX2-DX	Derecho	1 Ud.



GUÍA INFERIOR LADO VIDRIO

Material: Acero AISI 304

Acabado: /8 /15



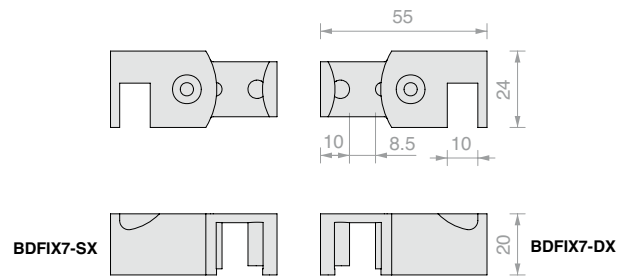
Art.	Descripción	Cant.
BDFIX5-SX	Izquierdo	1 Ud.
BDFIX5-DX	Derecho	1 Ud.



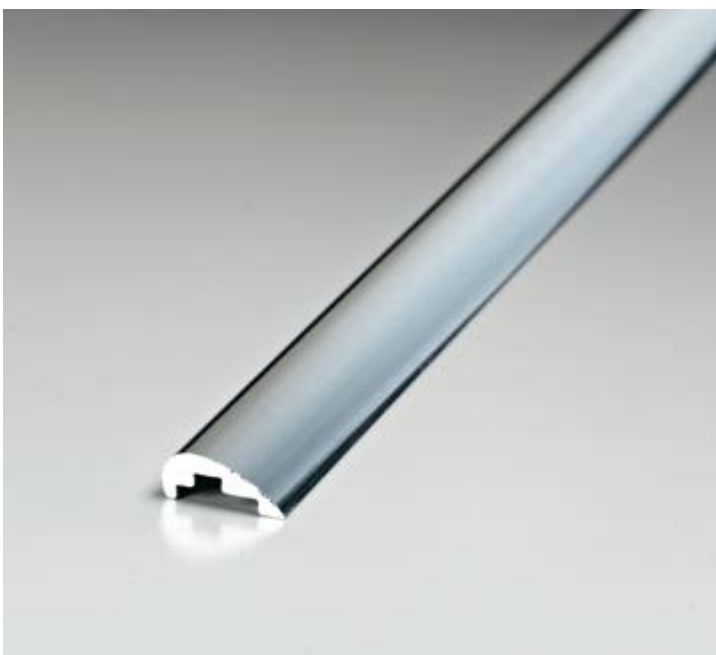
GUÍA INFERIOR LADO VIDRIO FIJO

Material: Acero AISI 304

Acabado: /8 /15



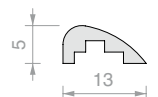
Art.	Descripción	Para vidrios	Cant.
BDFIX7-SX	Izquierdo	8 mm	1 Ud.
BDFIX7-DX	Derecho	8 mm	1 Ud.



PERFIL BARRERA BDFIX

Material: Aluminio

Acabado: /91

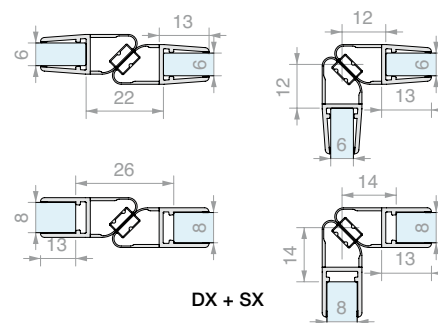


Art.	Longitud	Cant.
BDFIX8	2000 mm	1 Ud.
BDFIX10	1000 mm	1 Ud.



JUNTA MAGNÉTICA A 45°.

Material: PVC coextruido rígido y blando
 Resistente a los rayos UV
 Fórmulas fungicidas contra la proliferación de mohos
 Condiciones máximas de servicio 70°C
 Color: transparente, globo transparente, imán blanco

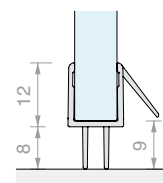


Art.	Longitud	Para vidrios	Cant.
GM62SX	2200 mm	De 6 a 8 mm	1 Ud.
GM6230SX	3000 mm	De 6 a 8 mm	1 Ud.
GM62DX	2200 mm	De 6 a 8 mm	1 Ud.
GM6230DX	3000 mm	De 6 a 8 mm	1 Ud.

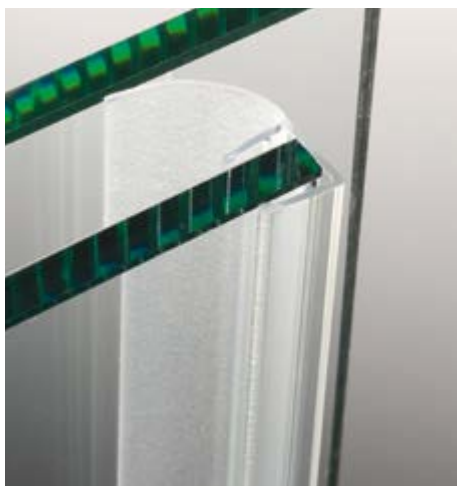


JUNTA CON BARRERA DE DOBLE ALETA Y ESCURRIDOR

Material: PVC coextruido rígido y blando
 Resistente a los rayos UV
 Fórmulas fungicidas contra la proliferación de mohos
 Condiciones máximas de servicio 70°C
 Color: transparente, aletas gofradas

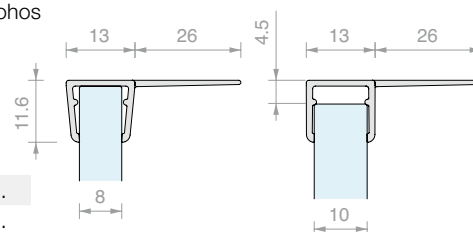


Art.	Longitud	Para vidrios	Cant.
GM5610	1000 mm	De 6 a 8 mm	1 Ud.
GM5620	2000 mm	De 6 a 8 mm	1 Ud.
GM5625	2500 mm	De 6 a 8 mm	1 Ud.
GM5630	3000 mm	De 6 a 8 mm	1 Ud.



JUNTA CON ALETA LATERAL LARGA

Material: PVC coextruido rígido y blando
 Resistente a los rayos UV
 Fórmulas fungicidas contra la proliferación de mohos
 Color: trasparente / *negra, aleta gofrada

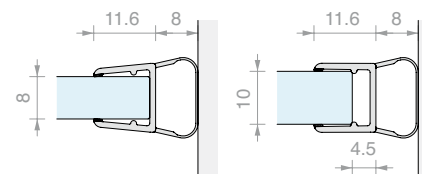


Art.	Longitud	Para vidrios	Cant.
GM014	2000 mm	De 8 a 10 mm	1 Ud.
GM01422	2200 mm	De 8 a 10 mm	1 Ud.
GM01422NR*	2200 mm	De 8 a 10 mm	1 Ud.
GM01425	2500 mm	De 8 a 10 mm	1 Ud.
GM01425NR*	2500 mm	De 8 a 10 mm	1 Ud.
GM0143000	3000 mm	De 8 a 10 mm	1 Ud.
GM0143000NR*	3000 mm	De 8 a 10 mm	1 Ud.



JUNTA DE GLOBO

Material: PVC coextruido rígido y blando
 Condiciones máximas de servicio 70°C
 Color: trasparente / *negra, globo gofrado



Art.	Longitud	Para vidrios	Cant.
GM06	2000 mm	De 8 a 10 mm	1 Ud.
GM0622	2200 mm	De 8 a 10 mm	1 Ud.
GM0622NR*	2200 mm	De 8 a 10 mm	1 Ud.
GM0625	2500 mm	De 8 a 10 mm	1 Ud.
GM0625NR*	2500 mm	De 8 a 10 mm	1 Ud.
GM063000	3000 mm	De 8 a 10 mm	1 Ud.
GM063000NR*	3000 mm	De 8 a 10 mm	1 Ud.

DCCFLAT

Design

La elegancia del acero se funde con la transparencia del vidrio.
El sistema DCCFLAT ofrece prestaciones de durabilidad
y un diseño aún más refinado.





/8
Acero satinado



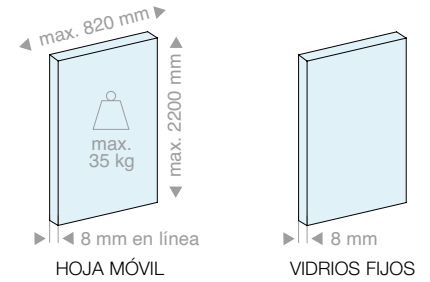
/15
Acero pulido



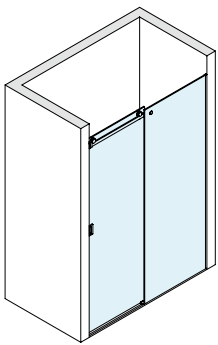
DCCFLAT

Características técnicas

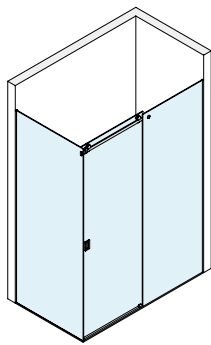
Sistema de ducha corredero para vidrios de 8 mm con una mecánica a vista.
Caracterizada por su facilidad de montaje y ajuste, esta solución elegante y funcional puede soportar hojas de hasta 35 kg de peso. Unas soluciones técnicas innovadoras permiten reducir al mínimo el número de componentes a vista, sin renunciar a ninguna de las características funcionales de un sistema tope de gama.



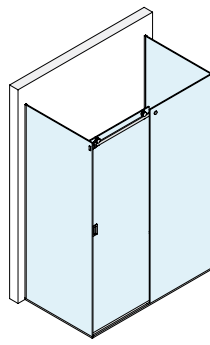
4 configuraciones



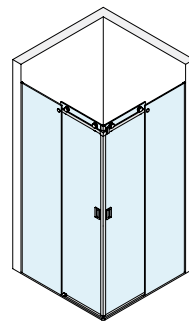
Pared/Pared



Pared/Vidrio

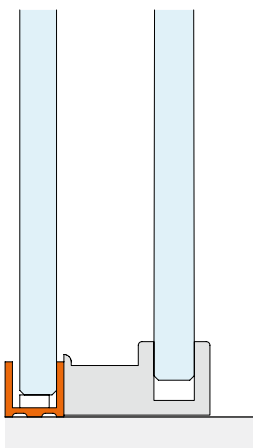
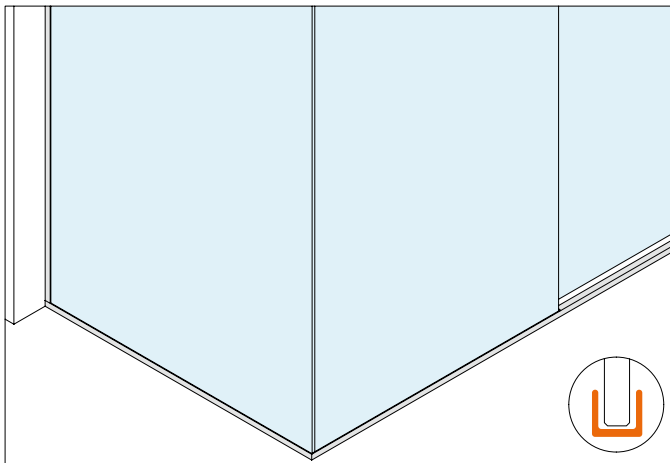


Vidrio/Vidrio



Pared/Esquina/Pared

Tipo de instalación



Solución en kit

Para vidrios fijos enmarcados

Design simple y moderno.

Esta solución prevé la instalación de los vidrios fijos en un perfil de aluminio 15 x 16 mm.

El mismo perfil, con cubierta superior de presión, tiene la función de barrera en la zona abierta.

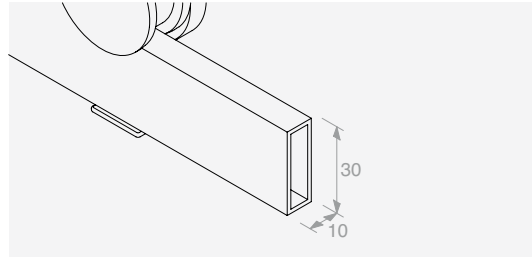
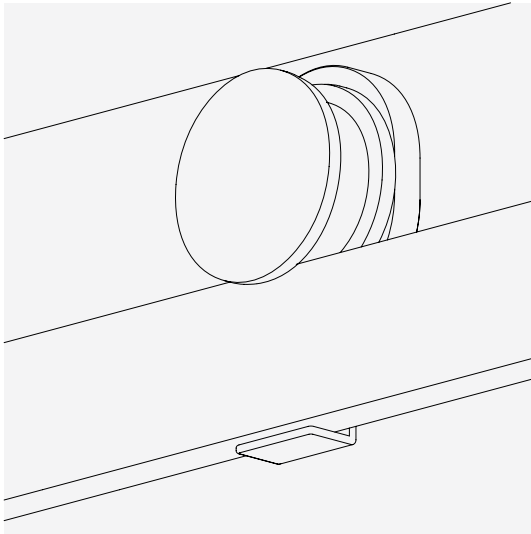


Type Approved
Safety
Regular Production
Surveillance

www.tuv.com
ID 1111292548

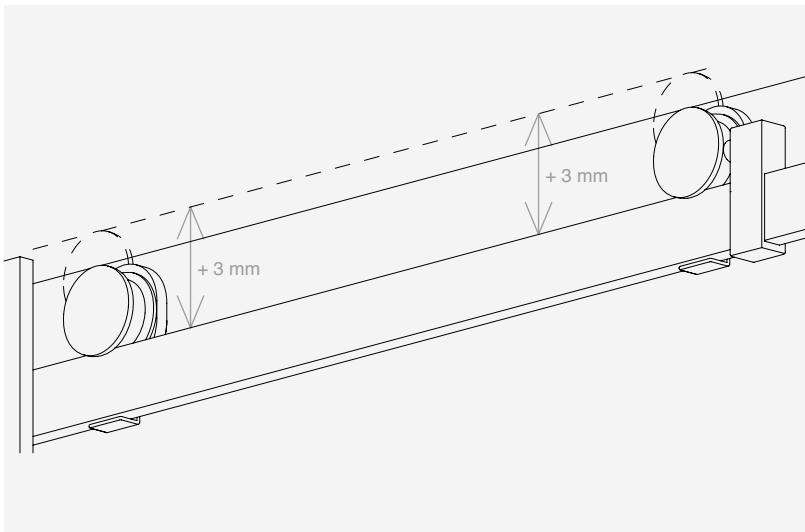
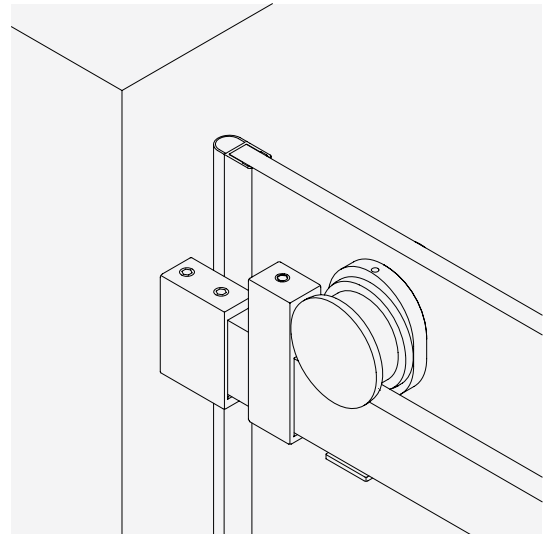
DESIGN MINIMALISTA

Combina estética
esencial y elegancia
funcional



ESTABILIZACIÓN

Sistema
antidescarrilamiento
integrado en el carro,
reduce el número de
componentes a vista
a los esenciales

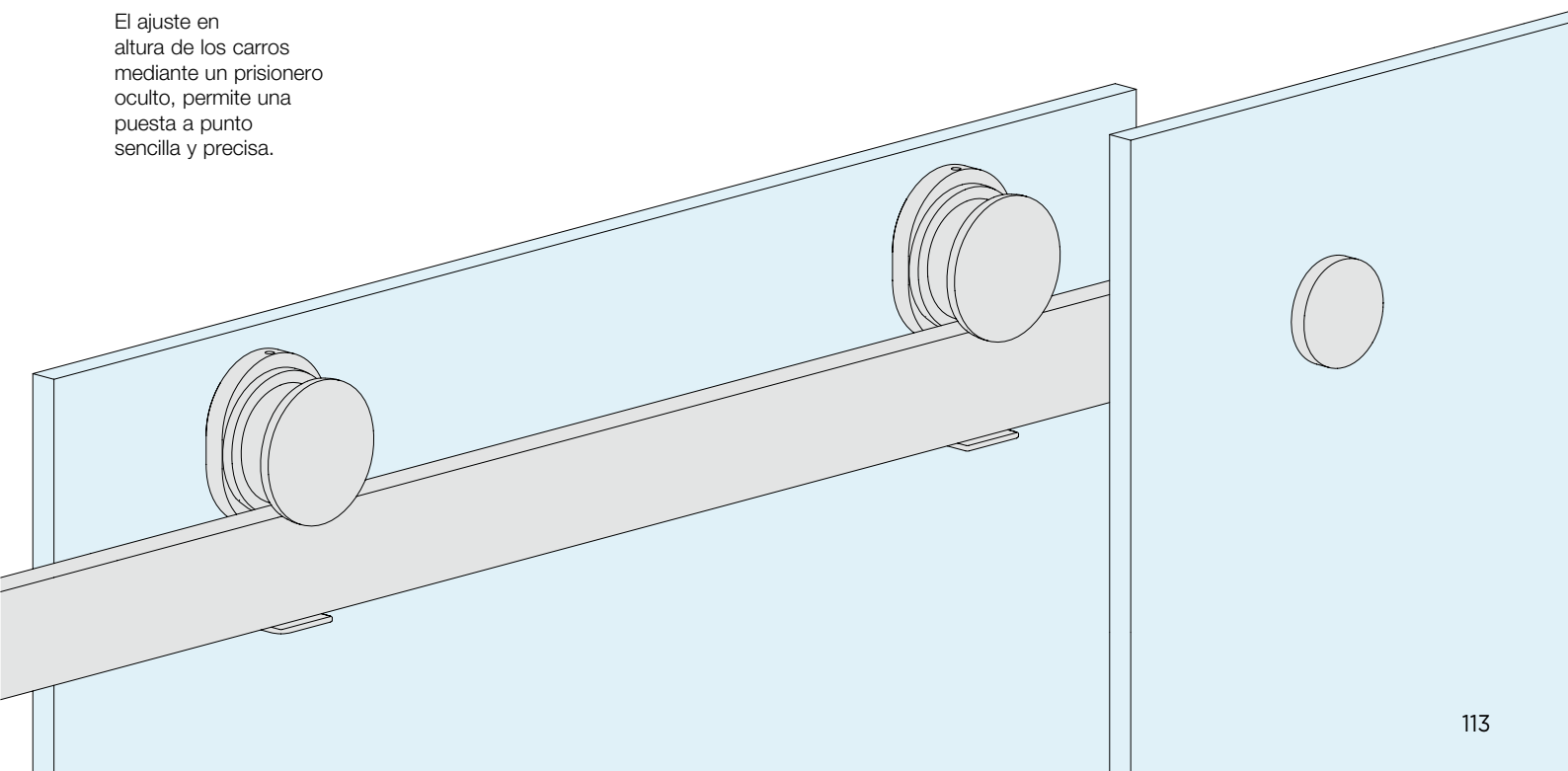


MECÁNICA A LA VISTA

Los componentes funcionales
sencillos y discretos, caracterizados por los
rodillos de deslizamiento externos, permiten
destacar el vidrio.

REGULACIÓN

El ajuste en
altura de los carros
mediante un prisionero
oculto, permite una
puesta a punto
sencilla y precisa.



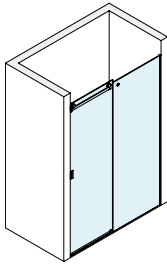


DCCFLAT

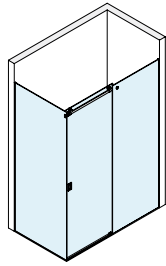
Kit



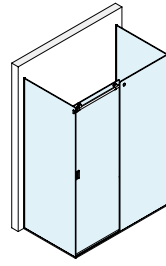
CONFIGURACIONES DE VIDRIOS FIJOS ENMARCADOS



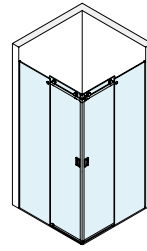
Pág. 117



Pág. 119



Pág. 121

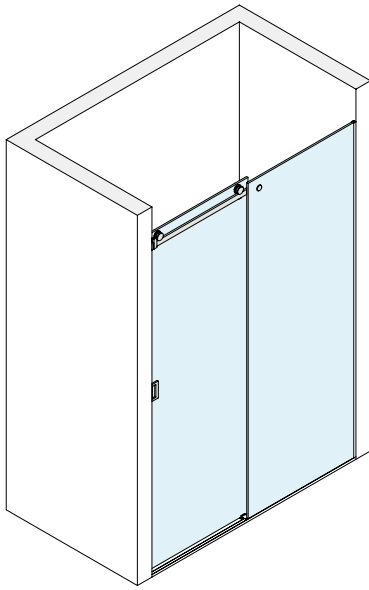


Pág. 123



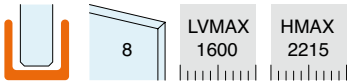
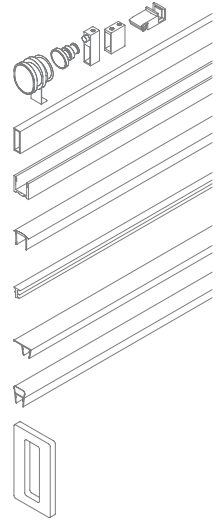
**KIT DUCHA CORREDERA PARED/PARED
CON PERFIL MARCO PARA VIDRIO FIJO**

Acabado: /8 /15

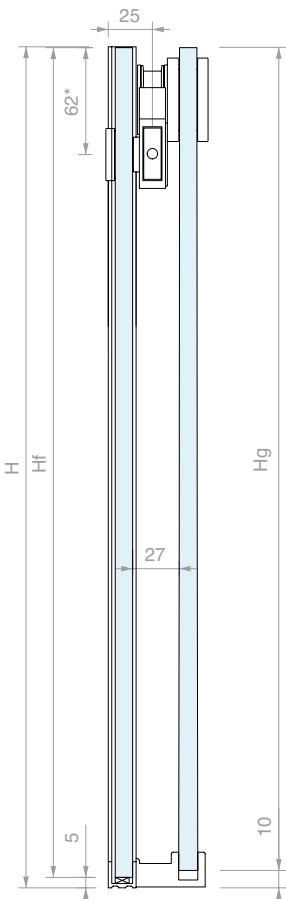


Kit formado por:

Art.	Descripción	Cant.
DCCFTMUR	Kit accesorios pared/pared	1 Ud.
GLMFT2000	Riel	1 Ud.
PBD3183.220	Perfil en «U»	2 Uds.
PBD3184.150	Perfil superior rayado	1 Ud.
GTUP4	Junta junquillo	4 m
GM01422	Junta con aleta lateral	1 Ud.
GM0622	Junta de globo	1 Ud.
HAND10057VHB	Manilla adhesiva	2 Uds.
Opcional		
GLMDCCFORO	Corte y perforación	1 Ud.



ESQUEMAS ACONSEJADOS



DIMENSIONAMIENTO DE LOS VIDRIOS:

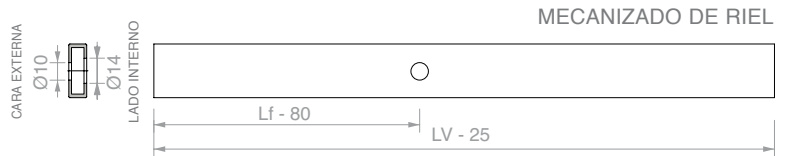
$Lg = (LV + 40) / 2$
 $Lf = Lg - 20$

$Hg = H - 10$
 $Hf = H - 5$

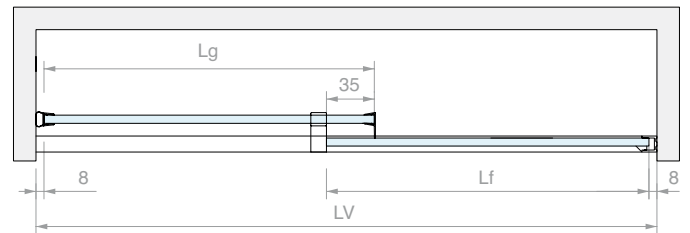
$LA = (LV - 120) / 2$

ÁBACO DE ANCHURAS PRINCIPALES (mm)

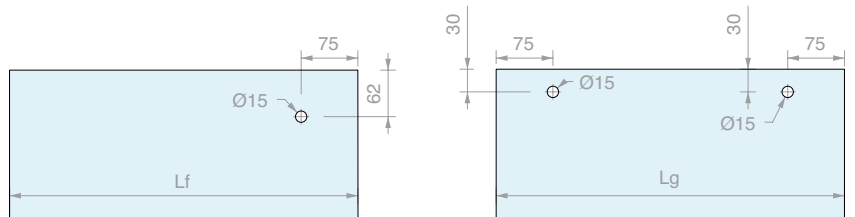
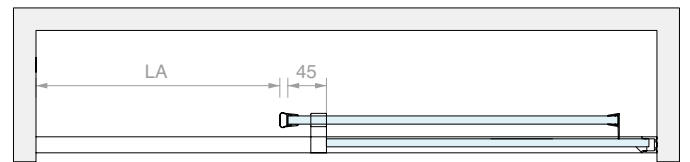
LV	Lg	Lf	LA
1600	820	800	740
1500	770	750	690
1400	720	700	640
1300	670	650	590



CONFIGURACIÓN DE CORREDERA CERRADA



CONFIGURACIÓN DE CORREDERA ABIERTA



Art.
DCCFLAT003

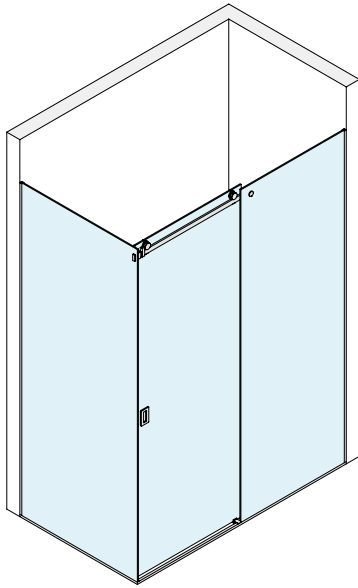
Cant.
1 Ud.





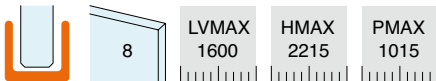
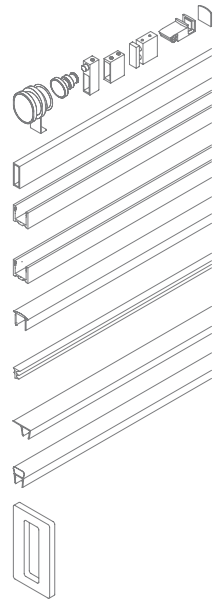
**KIT DUCHA CORREDERA PARED/VIDRIO
CON PERFIL MARCO PARA VIDRIOS FIJOS**

Acabado: /8 /15

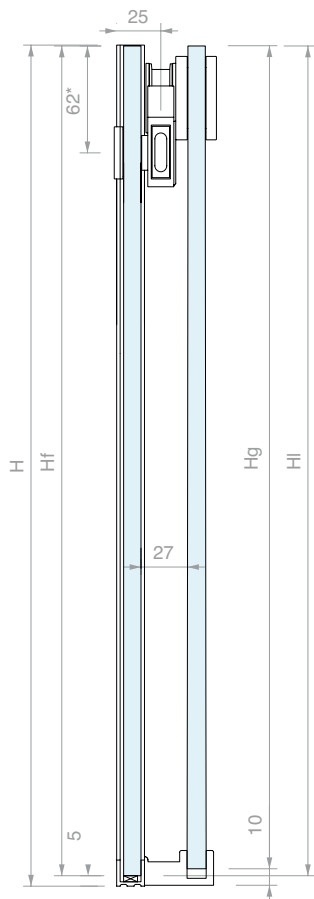


Kit formado por:

Art.	Descripción	Cant.
DCCFTVET	Kit accesorios pared/vidrio	1 Ud.
GLMFT2000	Riel	1 Ud.
PBD3183.220	Perfil en «U»	3 Uds.
PBD3183.150	Perfil en «U»	1 Ud.
PBD3184.150	Perfil superior rayado	1 Ud.
GTUP4	Junta junquillo	7 m
GM01422	Junta con aleta lateral	1 Ud.
GM0622	Junta de globo	1 Ud.
HAND10057VHB	Manilla adhesiva	2 Uds.
Opcional		
GLMDCCFORO	Corte y perforación	1 Ud.



ESQUEMAS ACONSEJADOS



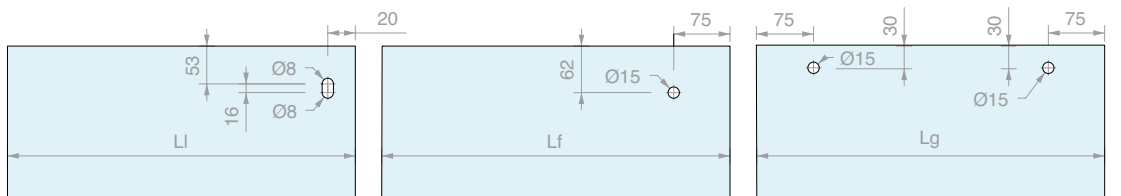
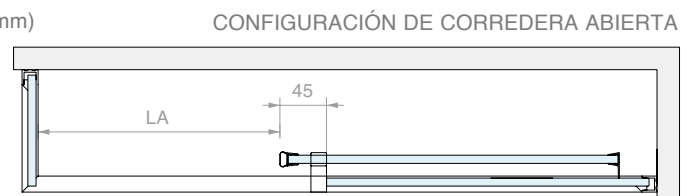
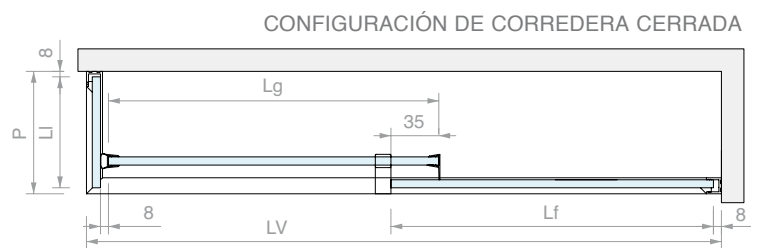
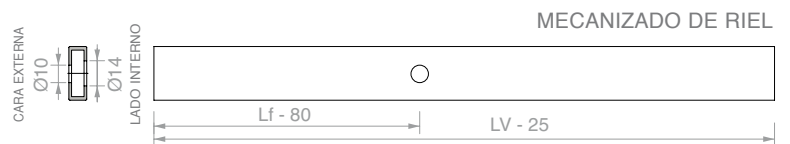
DIMENSIONAMIENTO DE LOS VIDRIOS:
 $Lg = (LV + 26) / 2$
 $Lf = Lg - 20$

$Hg = H - 10$
 $Hf = H - 5$

$LI = P - 14$
 $HI = H - 5$
 $LA = (LV - 134) / 2$

ÁBACO DE ANCHURAS PRINCIPALES (mm)

LV	Lg	Lf	LA
1600	813	793	733
1500	763	743	683
1400	713	693	633
1300	663	643	583



Art.
DCCFLAT007

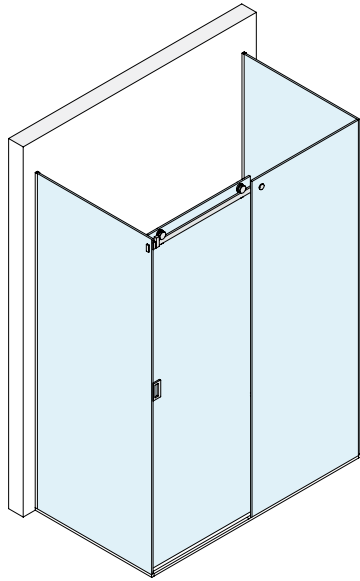
Cant.
1 Ud.





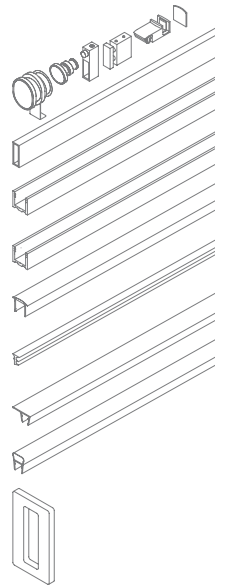
**KIT DUCHA CORREDERA VIDRIO/VIDRIO
CON PERFIL MARCO PARA VIDRIOS FIJOS**

Acabado: /8 /15



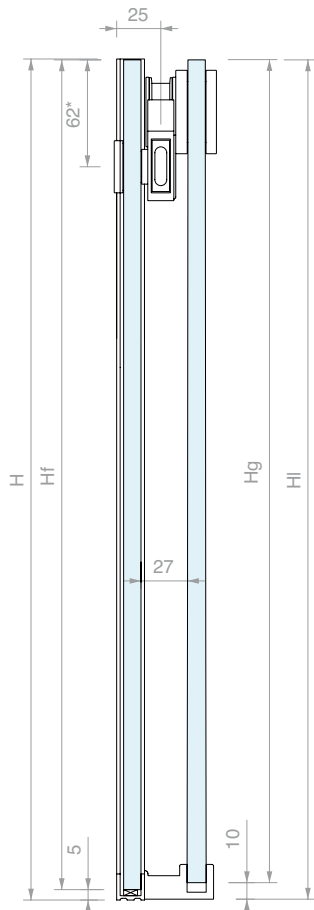
Kit formado por:

Art.	Descripción	Cant.
DCCFTVV	Kit accesorios vidrio/vidrio	1 Ud.
GLMFT2000	Riel	1 Ud.
PBD3183.220	Perfil en «U»	3 Uds.
PBD3183.150	Perfil en «U»	2 Uds.
PBD3184.150	Perfil superior rayado	1 Ud.
GTUP4	Junta junquillo	7 m
GM01422	Junta con aleta lateral	1 Ud.
GM0622	Junta de globo	1 Ud.
HAND10057VHB	Manilla adhesiva	2 Uds.
Opcional		
GLMDCCFORO	Corte y perforación	1 Ud.



	8	LVMAX 1630	HMAX 2215	PMAX 1015
--	----------	----------------------	---------------------	---------------------

ESQUEMAS ACONSEJADOS



DIMENSIONAMIENTO DE LOS VIDRIOS:

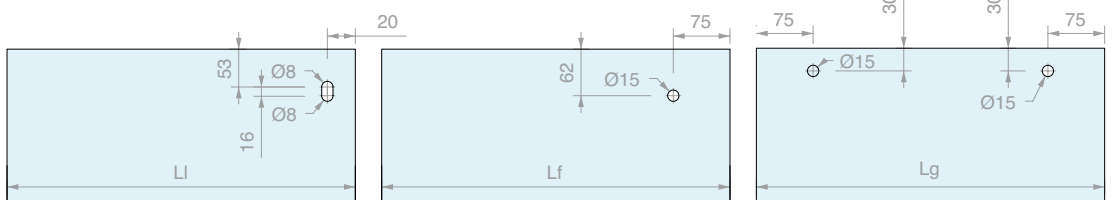
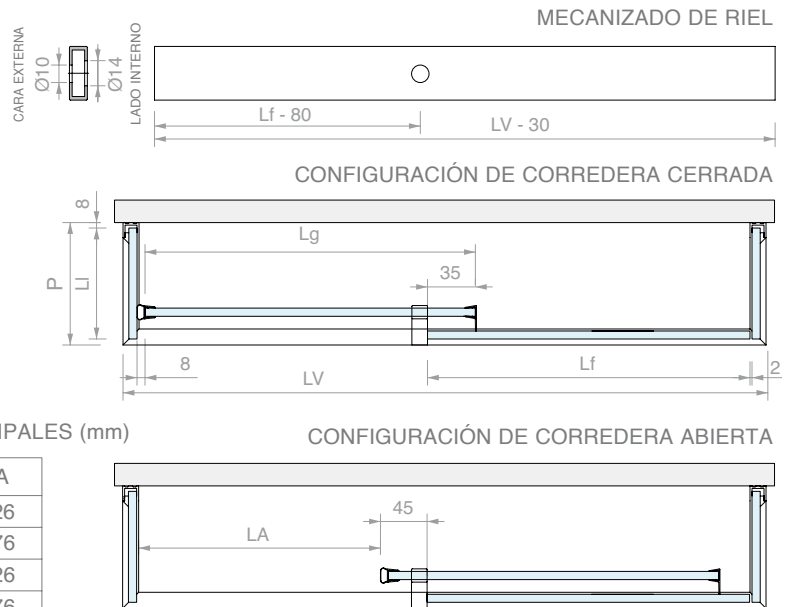
$Lg = (LV + 12) / 2$
 $Lf = Lg - 20$

$Hg = H - 10$
 $Hf = H - 5$

$LI = P - 14$
 $HI = H - 5$
 $LA = (LV - 148) / 2$

ÁBACO DE ANCHURAS PRINCIPALES (mm)

LV	Lg	Lf	LA
1600	806	786	726
1500	756	736	676
1400	706	686	626
1300	656	636	576



Art.
DCCFLAT009

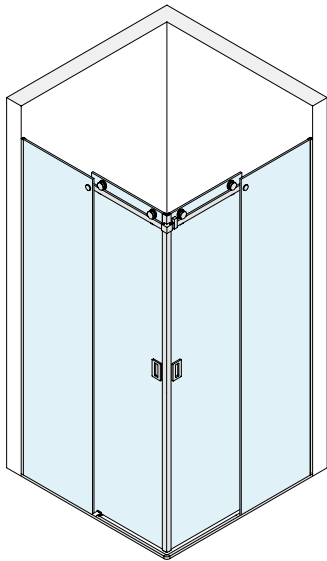
Cant.
1 Ud.





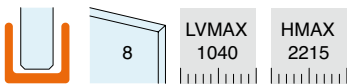
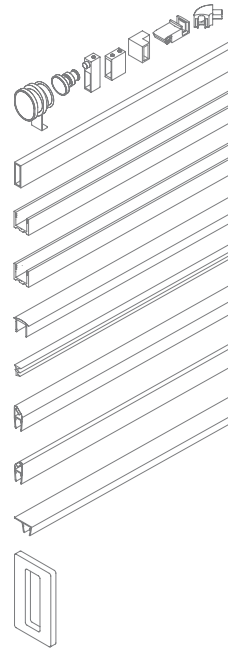
KIT DUCHA CORREDERA PARED ÁNGULO/PARED CON PERFIL MARCO PARA VIDRIOS FIJOS

Acabado: /8 /15

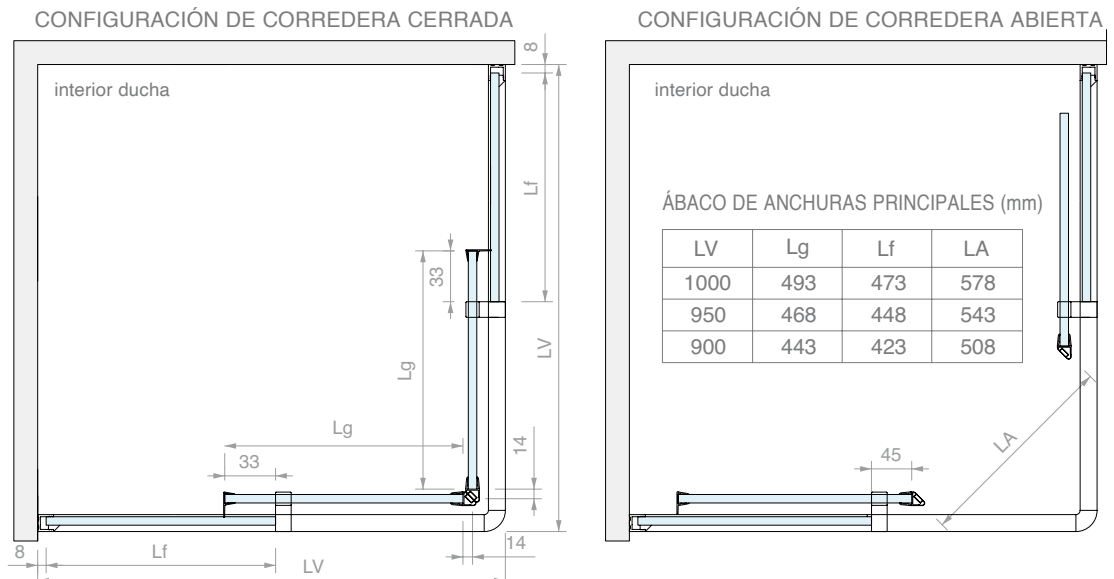
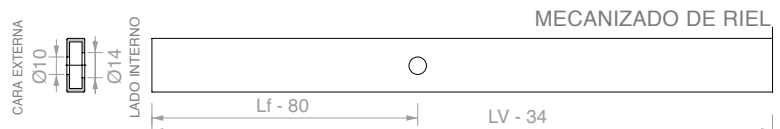
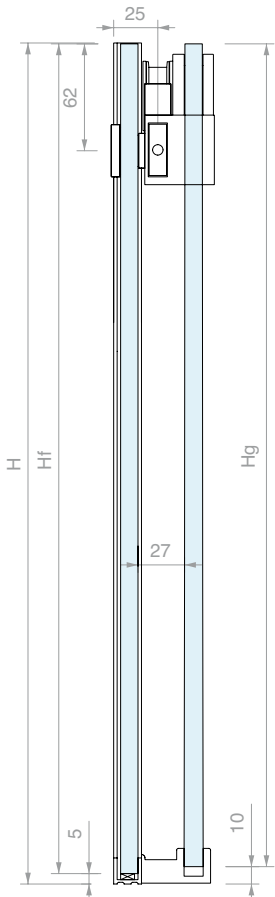


Kit formado por:

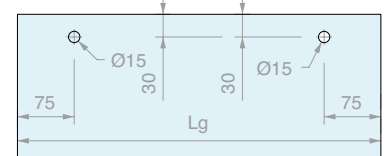
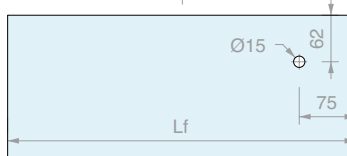
Art.	Descripción	Cant.
DCCFT90	Kit accesorios pared/ángulo/pared	1 Ud.
GLMFT1000	Riel	2 Uds.
PBD3183.220	Perfil en «U»	2 Uds.
PBD3183.150	Perfil en «U»	2 Uds.
PBD3184.150	Perfil superior rayado	1 Ud.
GTUP4	Junta junquillo	7 m
GM62SX	Junta magnética a 45°	1 Ud.
GM62DX	Junta magnética a 45°	1 Ud.
GM01422	Junta con aleta lateral	2 Ud.
HAND10057VHB	Manilla adhesiva	4 Uds.
Opcional		
GLMDCCFORO	Corte y perforación	1 Ud.



ESQUEMAS ACONSEJADOS



DIMENSIONAMIENTO DE LOS VIDRIOS:
 $Lg = (LV - 14) / 2$
 $Lf = Lg - 20$
 $Hg = H - 10$
 $Hf = H - 6$
 $LA = 0.7 \times (LV - 174)$



Art.
DCCFLAT011

Cant.
1 Ud.



KIT DE ACCESORIOS PARED/PARED

se compone de:

- 2 Uds. Rodillo de deslizamiento excéntrico con cubierta
- 2 Uds. Fijación a Pared
- 2 Uds. Tope
- 1 Ud. Fijación para vidrio fijo
- 1 Ud. Guía inferior
- Acabado: /8 /15

Art.	Para vidrios	Cant.
DCCFTMUR	8 mm	1 Ud.



KIT DE ACCESORIOS PARED/VIDRIO

se compone de:

- 2 Uds. Rodillo de deslizamiento excéntrico con cubierta
- 1 Ud. Fijación a Pared
- 1 Ud. Fijación a vidrio
- 2 Uds. Tope
- 1 Ud. Fijación para vidrio fijo
- 1 Ud. Guía inferior
- 1 Ud. Tapa para perfil
- Acabado: /8 /15

Art.	Para vidrios	Cant.
DCCFTVET	8 mm	1 Ud.



KIT DE ACCESORIOS VIDRIO/VIDRIO

se compone de:

- 2 Uds. Rodillo de deslizamiento excéntrico con cubierta
- 2 Uds. Fijación a vidrio
- 2 Uds. Tope
- 1 Ud. Fijación para vidrio fijo
- 1 Ud. Guía inferior
- 2 Uds. Tapa para perfil
- Acabado: /8 /15

Art.	Para vidrios	Cant.
DCCFTVV	8 mm	1 Ud.



KIT ACCESORIOS PARED/ÁNGULO/PARED

se compone de:

- 4 Uds. Rodillo de deslizamiento excéntrico con cubierta
- 2 Uds. Fijación a Pared
- 4 Uds. Tope
- 2 Uds. Fijación para vidrio fijo
- 2 Uds. Guía inferior
- 1 Ud. Unión angular para rieles
- 1 Ud. Unión angular para perfiles
- Acabado: /8 /15

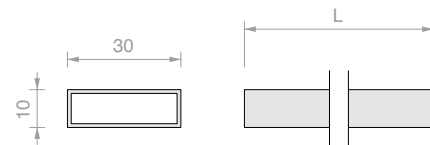
Art.	Para vidrios	Cant.
DCCFT90	8 mm	1 Ud.



RIEL

Material: Acero AISI 304

Acabado: /8 /15



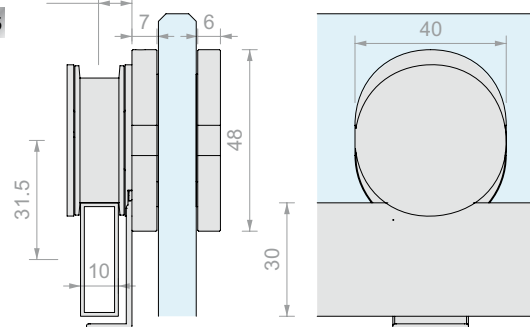
Art.	Longitud	Cant.
GLMFT1000	1000 mm	1 Ud.
GLMFT2000	2000 mm	1 Ud.
GLMFT3000	3000 mm	1 Ud.
GLMDCCFORO	Corte riel y N°1 orificio	1 Ud.



RODILLO DE DESLIZAMIENTO EXCÉNTRICO CON CUBIERTA

Material: Acero AISI 304.5

Acabado: /8 /15



Art.	Para vidrios	Cant.
DCCFT12	DE 8 a 10 mm	1 Ud.

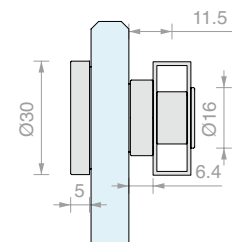


FIJACIÓN PARA VIDRIO FIJO

Material: Acero AISI 304

Orificio vidrio aconsejado Ø15 mm

Acabado: /8 /15



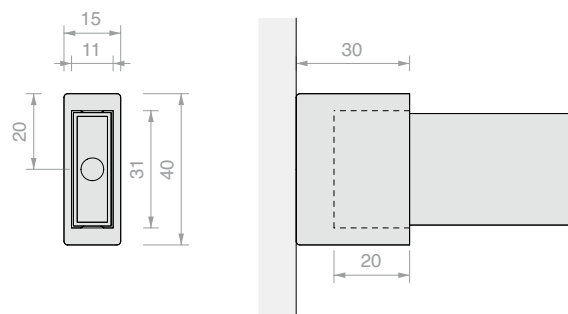
Art.	Para vidrios	Cant.
DCCFT16	DE 8 a 10 mm	1 Ud.



FIJACIÓN A PARED

Material: Acero AISI 304

Acabado: /8 /15



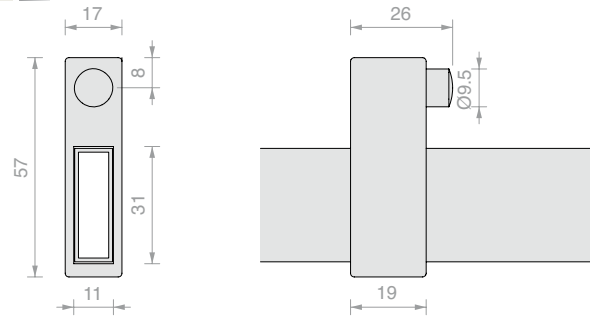
Art.	Cant.
DCCFT18	1 Ud.



TOPE FINAL DE CARRERA CON STOP DE GOMA

Material: Acero AISI 304

Acabado: /8 /15



Art.

DCCFT20

Cant.

1 Ud.

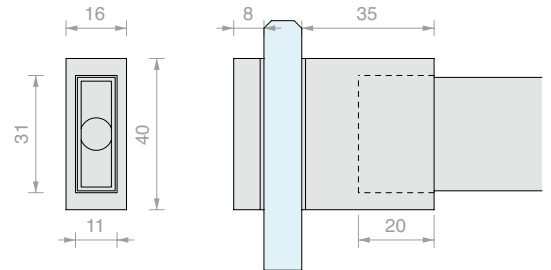


FIJACIÓN A VIDRIO

Material: Acero AISI 304

Acabado: /8 /15

Orificio en el vidrio aconsejado Ø8 mm



Art.

GLMFT37

Para vidrios

DE 8 a 10 mm

Cant.

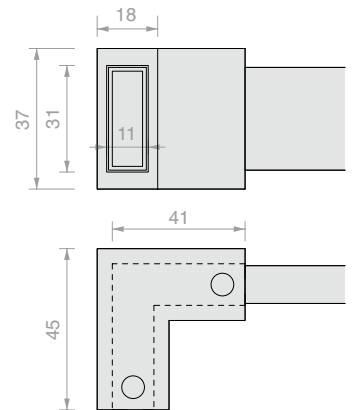
1 Ud.



UNIÓN ANGULAR

Material: Acero AISI 304

Acabado: /8 /15



Art.

GLMFT90

Cant.

1 Ud.



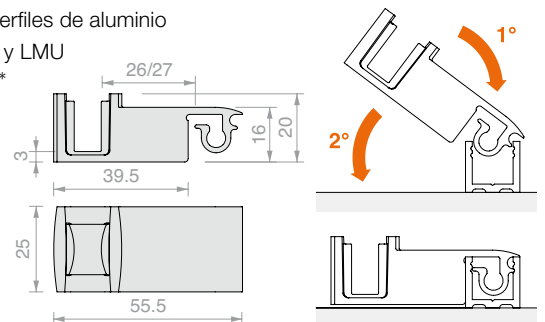
GUÍA INFERIOR DE CLIP PARA VIDRIO CON PERFIL

Material: Zamak

Compatible con perfiles de aluminio de las series PBD y LMU

Acabado: /1 /24*

* No disponible para art. DCC10



Art.

DCC08

DCC10

Para vidrios

8 mm

10 mm

Cant.

1 Ud.

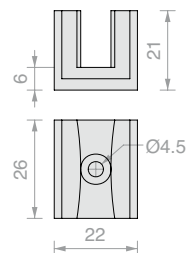
1 Ud.



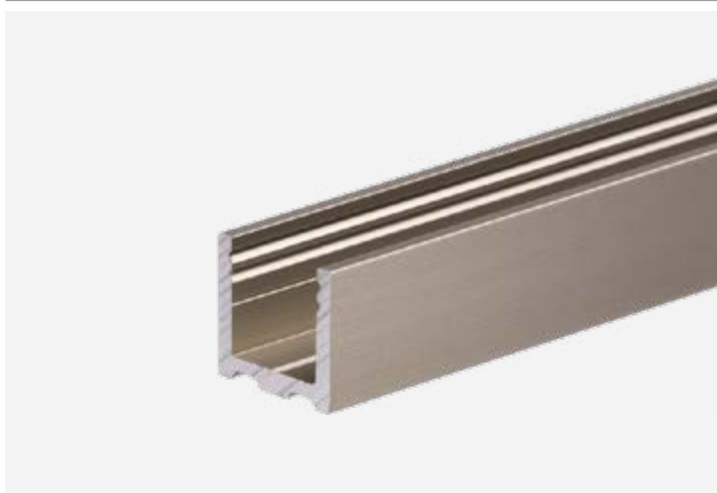
GUÍA INFERIOR

Material: Acero AISI 304

Acabado: /8 /15



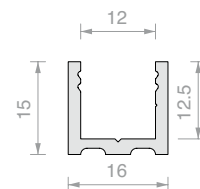
Art.	Para vidrios	Cant.
GLMSPA08	8 mm	1 Ud.
GLMSPA10	10 mm	1 Ud.



PERFIL EN "U"

Material: Aluminio

Acabado: /6 /88 /91 /97



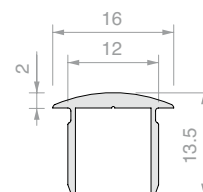
Art.	Longitud	Cant.
PBD3183.150	1498 mm	1 Ud.
PBD3183.220	2200 mm	1 Ud.
PBD3183	3000 mm	1 Ud.



PERFIL SUPERIOR RAYADO PBD3184

Material: Aluminio

Acabado: /6 /88 /91 /97



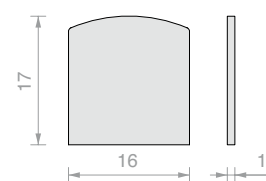
Art.	Longitud	Cant.
PBD3184.100	992 mm	1 Ud.
PBD3184.150	1498 mm	1 Ud.
PBD3184	3000 mm	1 Ud.



TAPA RAYADA PBD

Material: Aluminio

Acabado: /6 /88 /91 /97



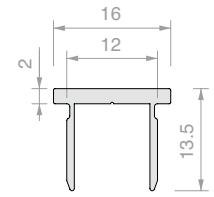
Art.	Cant.
PBDTP	1 Ud.



PERFIL SUPERIOR PLANO PBD3186

Material: Aluminio

Acabado: /6 /88 /91 /97



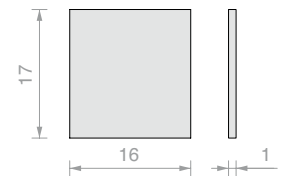
Art.	Longitud	Cant.
PBD3186.100	992 mm	1 Ud.
PBD3186.150	1498 mm	1 Ud.
PBD3186	3000 mm	1 Ud.



TAPA PLANA PBD

Material: Aluminio

Acabado: /6 /88 /91 /97



Art.	Cant.
PBD86TP	1 Ud.



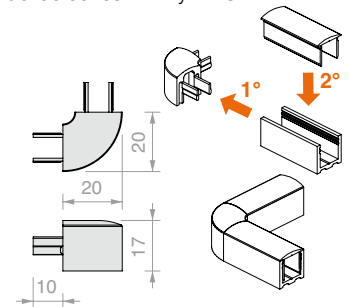
UNIÓN ANGULAR PARA PERFIL

Material: Zamak

Compatible con perfiles de aluminio de las series PBD y LMU

Para perfil superior PBD3184

Acabado: /1 /6 /24 /97



Art.	Cant.
DCC90	1 Ud.



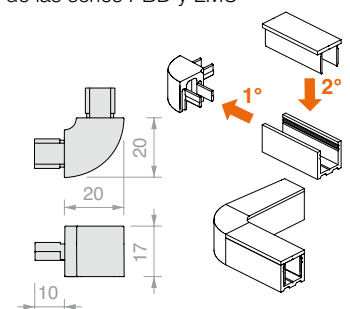
UNIÓN ANGULAR PLANA PARA PERFIL

Material: Zamak

Compatible con perfiles de aluminio de las series PBD y LMU

Para perfil superior PBD3186

Acabado: /1 /6 /24 /97



Art.	Cant.
DCC90SQ	1 Ud.



JUNTA JUNQUILLO

Material: PVC

Art.	Espesor	Color	Cant.	Art.	Espesor	Color	Cant.
GTUP2	2	Trasparente	1 m	GTUP5G	5	Gofrada	1 m
GTUP3	3	Trasparente	1 m	GTUP6G	6	Gofrada	1 m
GTUP4	4	Trasparente	1 m	GTUP2N	2	Negra	1 m
GTUP5	5	Trasparente	1 m	GTUP3N	3	Negra	1 m
GTUP6	6	Trasparente	1 m	GTUP4N	4	Negra	1 m
GTUP2G	2	Gofrada	1 m	GTUP5N	5	Negra	1 m
GTUP3G	3	Gofrada	1 m	GTUP6N	6	Negra	1 m
GTUP4G	4	Gofrada	1 m				



JUNTA MAGNÉTICA A 45°.

Material: PVC coextruido rígido y blando

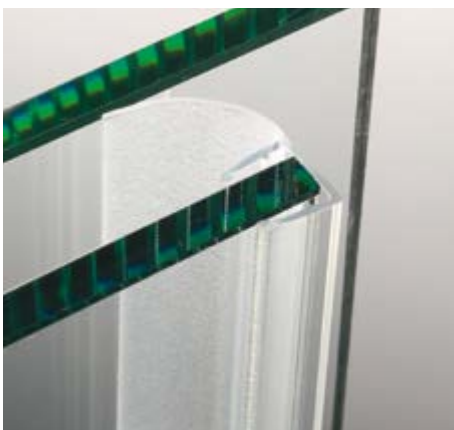
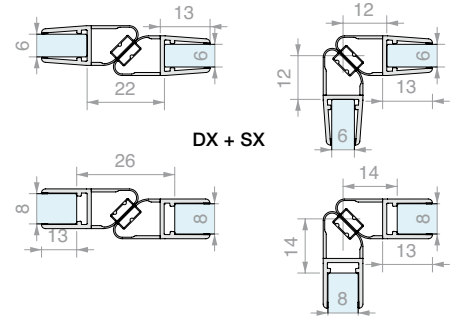
Resistente a los rayos UV

Fórmulas fungicidas contra la proliferación de mohos

Condiciones máximas de servicio 70°C

Color: transparente, globo transparente, imán blanco

Art.	Longitud	Para vidrios	Cant.
GM62SX	2200 mm	De 6 a 8 mm	1 Ud.
GM6230SX	3000 mm	De 6 a 8 mm	1 Ud.
GM62DX	2200 mm	De 6 a 8 mm	1 Ud.
GM6230DX	3000 mm	De 6 a 8 mm	1 Ud.



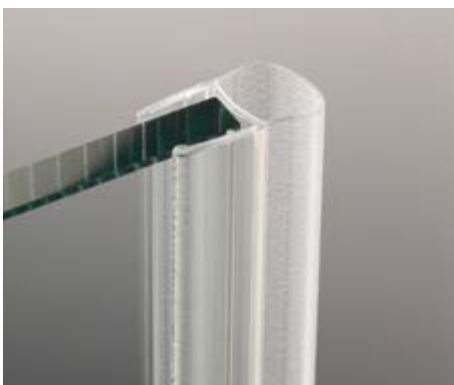
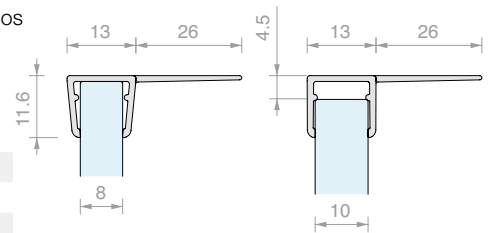
JUNTA CON ALETA LATERAL

Material: PVC coextruido rígido y blando - Resistente a los rayos UV

Fórmulas fungicidas contra la proliferación de mohos

Color: transparente / *negra, aleta gofrada

Art.	Longitud	Para vidrios	Cant.
GM014	2000 mm	De 8 a 10 mm	1 Ud.
GM01422	2200 mm	De 8 a 10 mm	1 Ud.
GM01422NR*	2200 mm	De 8 a 10 mm	1 Ud.
GM01425	2500 mm	De 8 a 10 mm	1 Ud.
GM01425NR*	2500 mm	De 8 a 10 mm	1 Ud.
GM0143000	3000 mm	De 8 a 10 mm	1 Ud.
GM0143000NR*	3000 mm	De 8 a 10 mm	1 Ud.



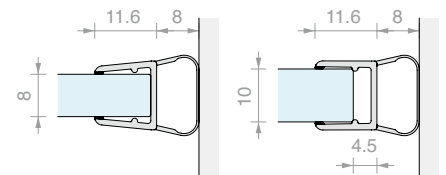
JUNTA DE GLOBO

Material: PVC coextruido rígido y blando

Resistente a los rayos UV. Fórmulas fungicidas contra la proliferación de mohos

Color: transparente / *negra, globo gofrado

Art.	Longitud	Para vidrios	Cant.
GM06	2000 mm	De 8 a 10 mm	1 Ud.
GM0622	2200 mm	De 8 a 10 mm	1 Ud.
GM0622NR*	2200 mm	De 8 a 10 mm	1 Ud.
GM0625	2500 mm	De 8 a 10 mm	1 Ud.
GM0625NR*	2500 mm	De 8 a 10 mm	1 Ud.
GM063000	3000 mm	De 8 a 10 mm	1 Ud.
GM063000NR*	3000 mm	De 8 a 10 mm	1 Ud.

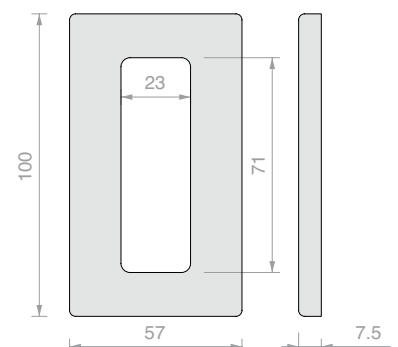


MANILLA CON FIJACIÓN VHB

Material: Acero AISI 304

Acabado: /8 /15

Art.	Cant.
HAND1005VHB	1 Ud.



GIUMAX

Design

Las formas redondeadas se combinan con la resistencia de un riel macizo de acero inoxidable para ofrecer prestaciones envidiables. GIUMAX SHOWER combina el estilo de sus carros con la resistencia del acero inoxidable AISI304.





/8
Acero satinado



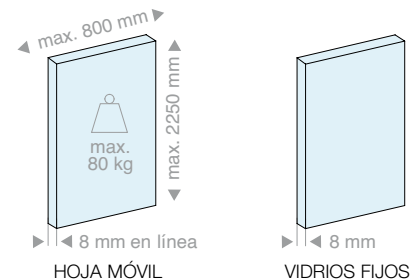
/15
Acero pulido



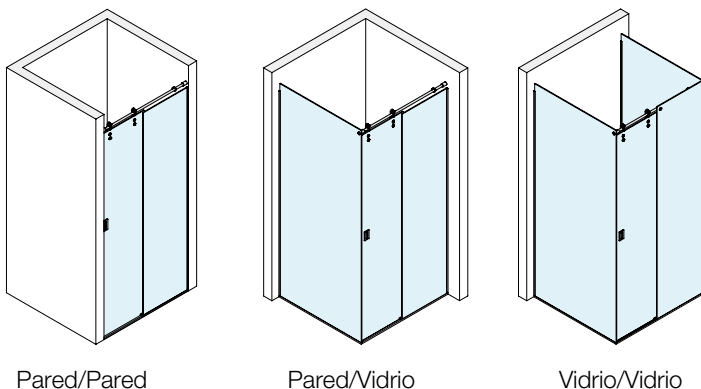
GIUMAX

Características técnicas

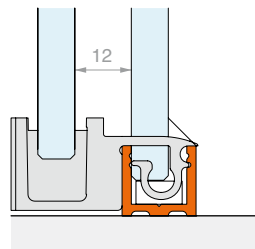
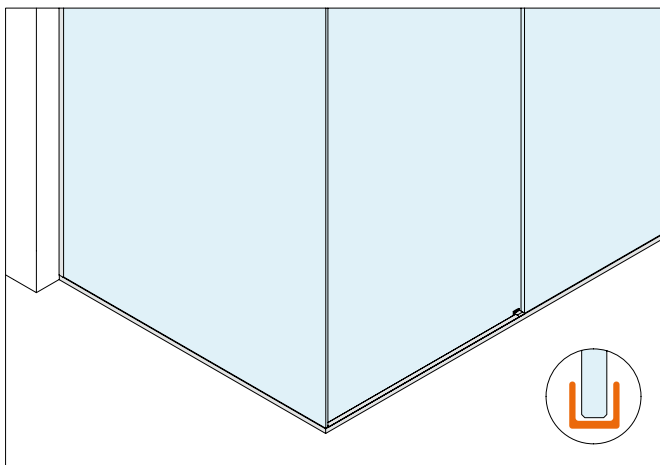
El sistema de ducha corredera para vidrios de 8 mm de la serie GIUMAX utiliza rodillos de deslizamiento a vista sobre rieles portantes. Estas soluciones están realizadas en acero inoxidable AISI 304 y se distinguen por su elegancia, fiabilidad y durabilidad.



3 configuraciones



Tipo de instalación



Solución en kit

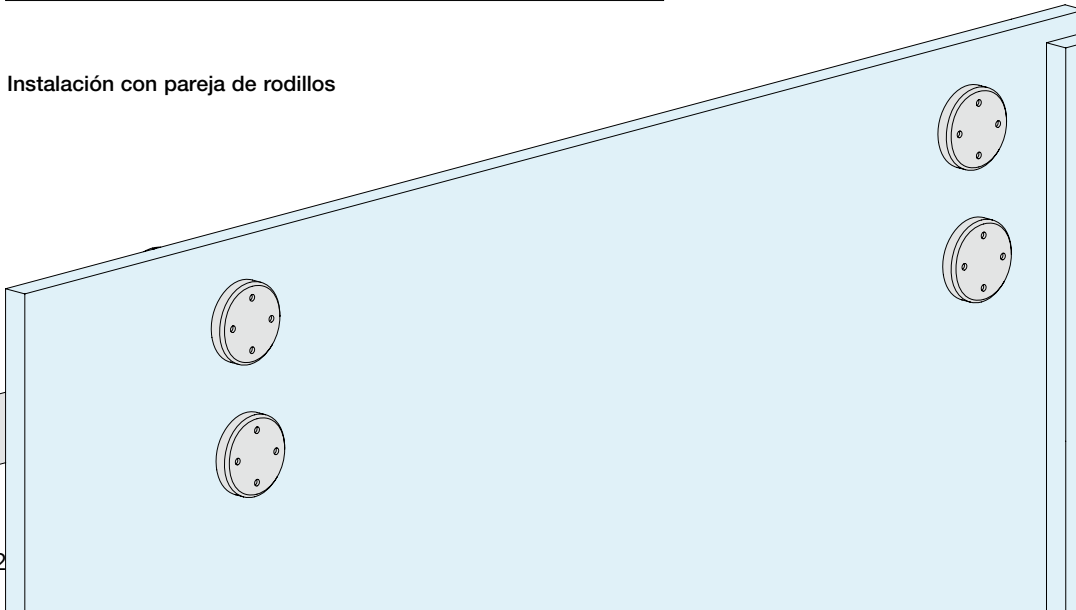
Para vidrios fijos enmarcados

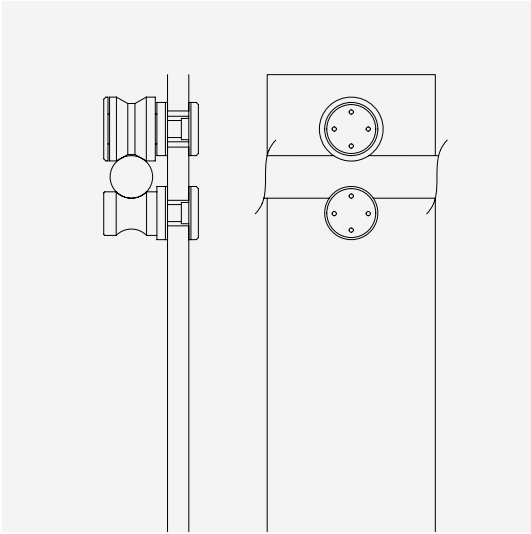
Design simple y moderno.

La Línea U prevé la instalación de los vidrios fijos en un perfil de aluminio de 15 x 16 mm.

El mismo perfil, con cubierta superior de presión, tiene la función de barrera en la zona abierta.

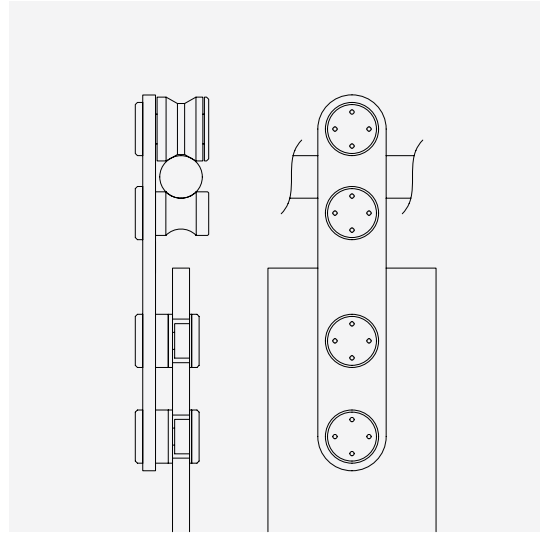
Instalación con pareja de rodillos





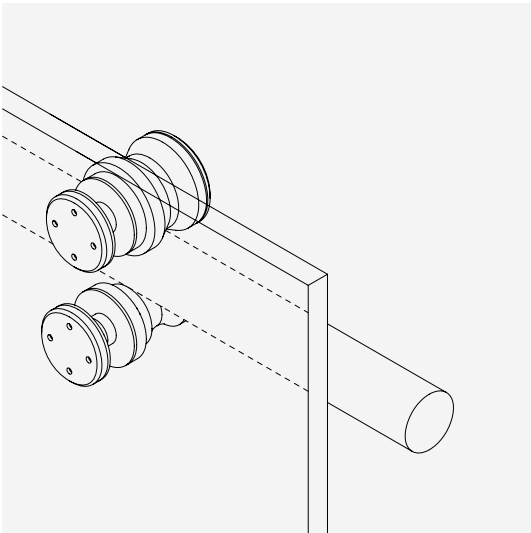
SISTEMA CON RODILLOS

La hoja está montada sobre dos rodillos, el riel funciona en el espacio de la hoja.



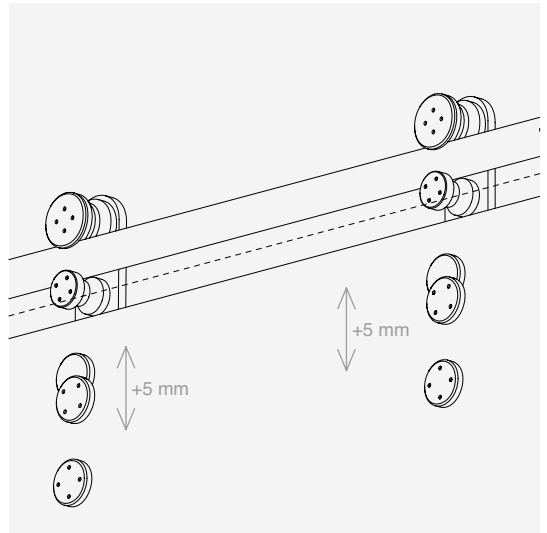
SISTEMA CON CARRO

La hoja está montada sobre un carro, el riel corre por la parte alta del carro, por encima de la hoja.



MÁXIMA TRANSPARENCIA

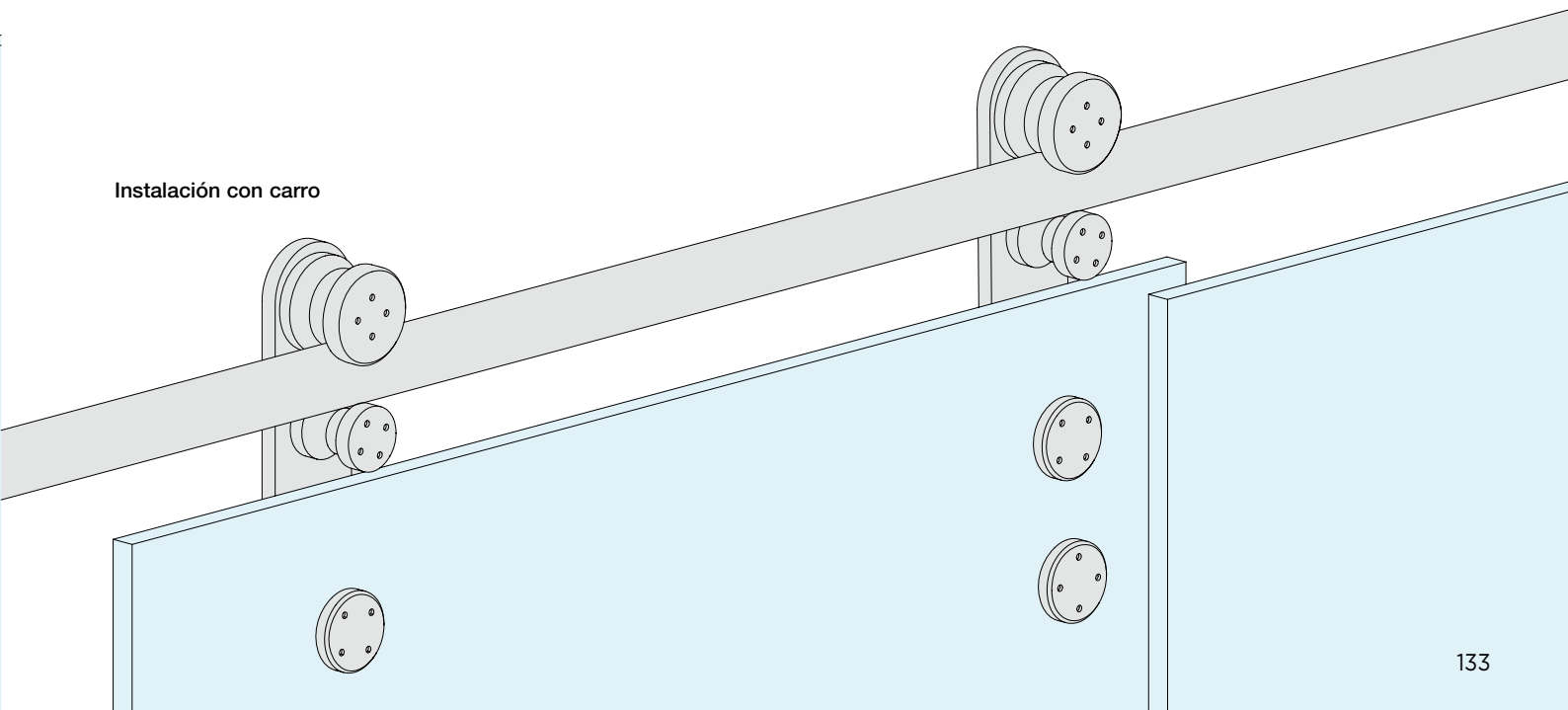
El sistema se distingue por su objetivo de lograr la máxima transparencia usando pequeños accesorios y un diseño minimalista.



REGULACIÓN DE LA HOJA

Utilizando la tecnología del carro, se puede ajustar la altura del rodillo y de las tapas, lo que simplifica el ajuste de la posición de la hoja.

Instalación con carro



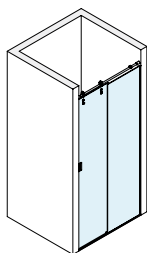


GIUMAX

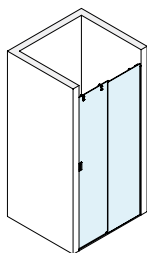
Kit



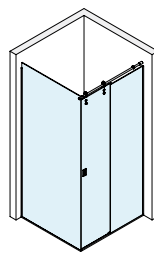
CONFIGURACIONES DE VIDRIOS FIJOS ENMARCADOS



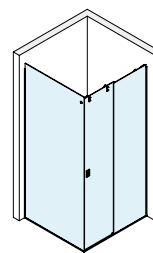
Pág. 136



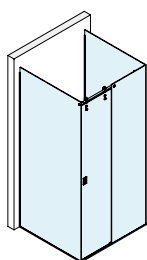
Pág. 137



Pág. 138



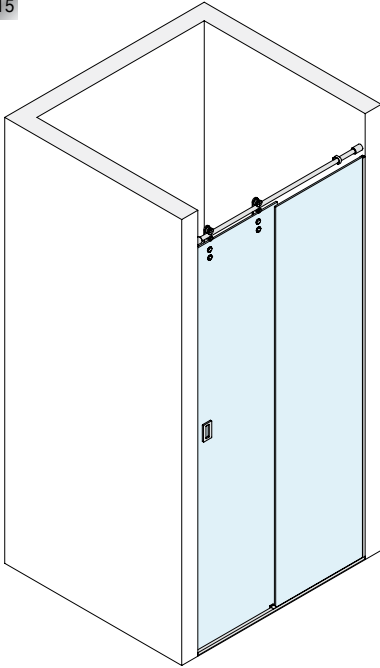
Pág. 139



Pág. 140

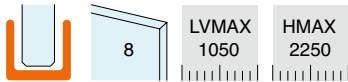
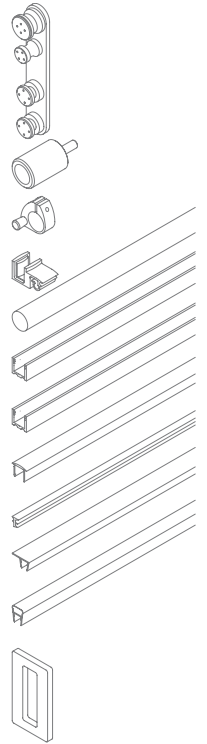
**KIT DUCHA CORREDERA PARED/PARED
CON PERFIL MARCO PARA VIDRIO FIJO
CON CARROS**

Acabado: /8 /15

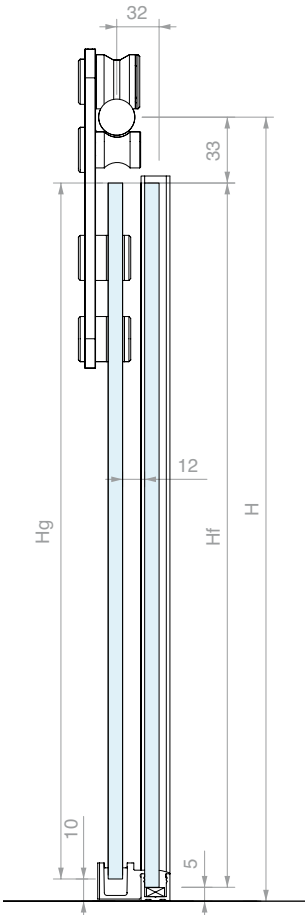


Kit formado por:

Art.	Descripción	Cant.
GLM3000	Kit n.2 carros sobre placa	1 Ud.
GLMDSTP	Anclaje a pared	2 Uds.
GLM3023	Tope final de carrera	2 Uds.
DCC218	Guía inferior	1 Ud.
GLMTND10	Riel	1 Ud.
PBD3183.220	Perfil en «U»	1 Ud.
PBD3183.150	Perfil en «U»	1 Ud.
PBD3184.150	Perfil superior rayado	1 Ud.
GTUP4	Junta junquillo	4 m
GM0141022	Junta con aleta lateral	1 Ud.
GM0622	Junta de globo	1 Ud.
HAND10057VHB	Manilla adhesiva	2 Uds.



ESQUEMAS ACONSEJADOS



DIMENSIONAMIENTO DE LOS VIDRIOS:

$$Lg = (LV + 20) / 2$$

$$Lf = Lg$$

$$Hg = H - 43$$

$$Hf = H - 38$$

$$LA = (LV - 112) / 2$$

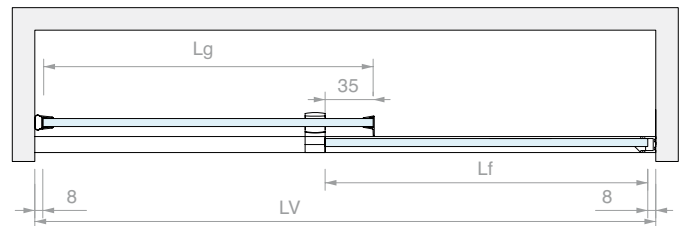
ÁBACO DE ANCHURAS PRINCIPALES (mm)

LV	Lg	Lf	LA
1000	510	510	444
950	485	485	419

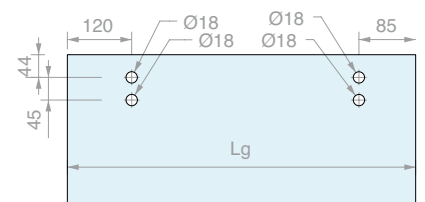
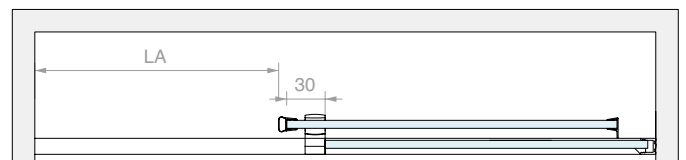
MECANIZADO DE RIEL



CONFIGURACIÓN DE CORREDERA CERRADA



CONFIGURACIÓN DE CORREDERA ABIERTA



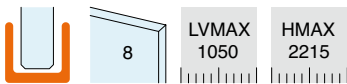
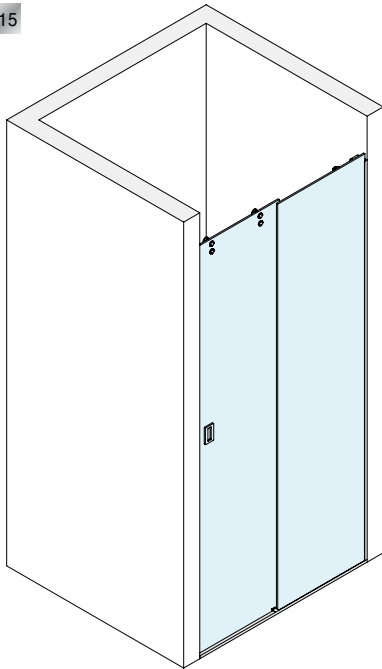
Art.
GLMKIT301

Cant.
1 Ud.

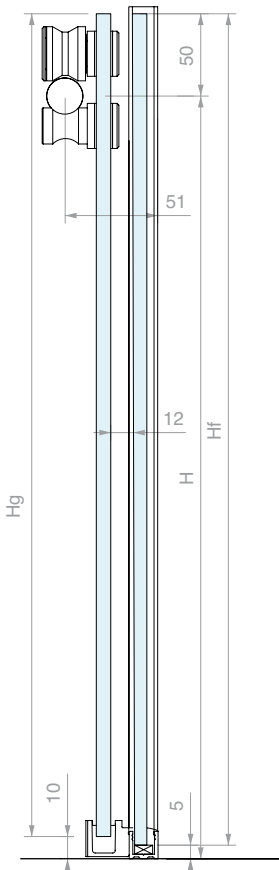


**KIT DUCHA CORREDERA PARED/PARED
CON PERFIL MARCO PARA VIDRIO FIJO
CON RODILLOS**

Acabado: /8 /15



ESQUEMAS ACONSEJADOS



DIMENSIONAMIENTO DE LOS VIDRIOS:

$L_g = (LV + 20) / 2$
 $L_f = L_g$

$H_g = H + 40$
 $H_f = H + 45$

$LA = (LV - 112) / 2$

ÁBACO DE ANCHURAS PRINCIPALES (mm)

LV	Lg	Lf	LA
1000	510	510	444
950	485	485	419

Art.
GLMKIT701

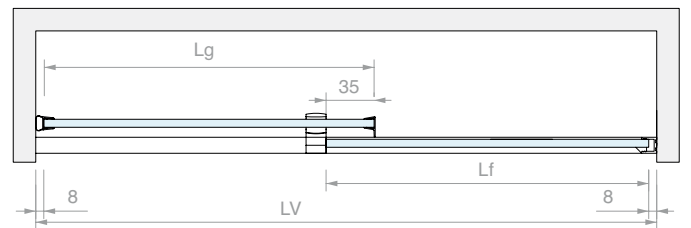
Kit formado por:

Art.	Descripción	Cant.
GLM7000	Kit n.2+2 rodillos	1 Ud.
GLMDSTP	Anclaje a pared	2 Uds.
GLM3020	Tope final de carrera	2 Uds.
DCC218	Guía inferior	1 Ud.
GLMTND10	Riel	1 Ud.
PBD3183.220	Perfil en «U»	1 Ud.
PBD3183.150	Perfil en «U»	1 Ud.
PBD3184.150	Perfil superior rayado	1 Ud.
GTUP4	Junta junquillo	4 m
GM0141022	Junta con aleta lateral	1 Ud.
GM0622	Junta de globo	1 Ud.
HAND10057VHB	Manilla adhesiva	2 Uds.

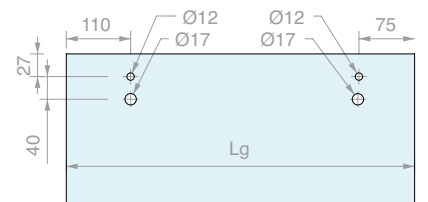
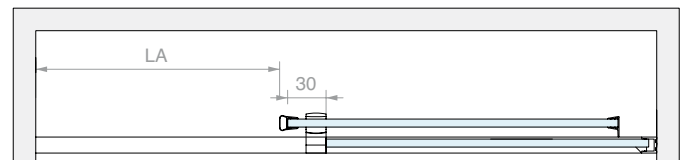
MECANIZADO DE RIEL



CONFIGURACIÓN DE CORREDERA CERRADA



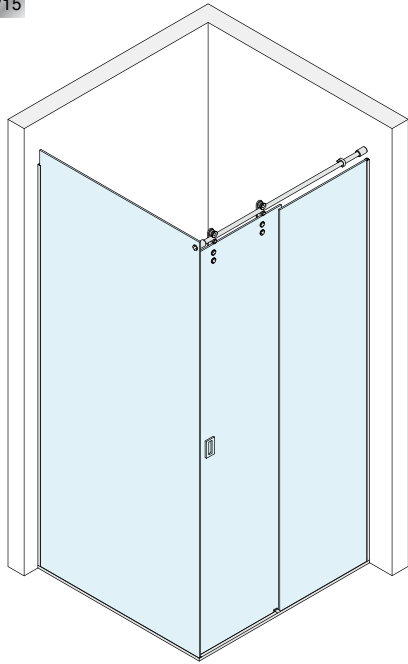
CONFIGURACIÓN DE CORREDERA ABIERTA



Cant.
1 Ud.

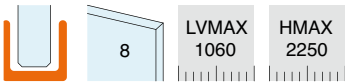
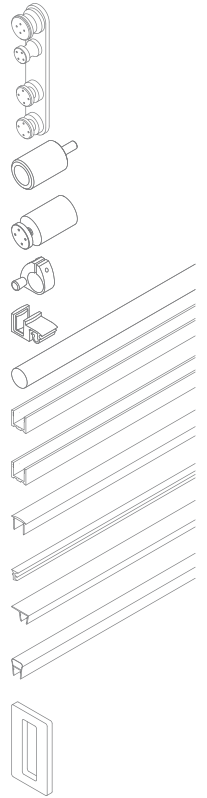
**KIT DUCHA CORREDERA PARED/VIDRIO
CON PERFIL MARCO PARA VIDRIO FIJO
CON CARROS**

Acabado: /8 /15

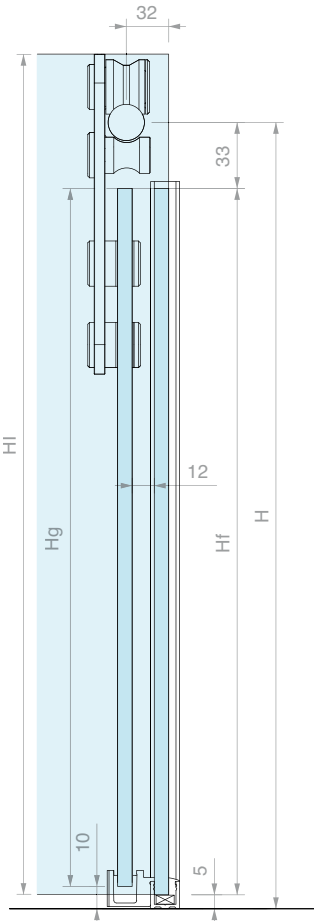


Kit formado por:

Art.	Descripción	Cant.
GLM3000	Kit n.2 carros sobre placa	1 Ud.
GLMDSTP	Anclaje a pared	1 Ud.
GLMDSTV	Anclaje a vidrio	1 Ud.
GLM3023	Tope final de carrera	2 Uds.
DCC218	Guía inferior	1 Ud.
GLMTND10	Riel	1 Ud.
PBD3183.220	Perfil en «U»	2 Uds.
PBD3183.150	Perfil en «U»	2 Uds.
PBD3184.150	Perfil superior rayado	1 Ud.
GTUP4	Junta junquillo	7 m
GM0141022	Junta con aleta lateral	1 Ud.
GM0622	Junta de globo	1 Ud.
HAND10057VHB	Manilla adhesiva	2 Uds.



ESQUEMAS ACONSEJADOS



DIMENSIONAMIENTO DE LOS VIDRIOS:

$Lg = (LV + 5) / 2$
 $Lf = Lg$

$Hg = H - 43$
 $Hf = H - 38$

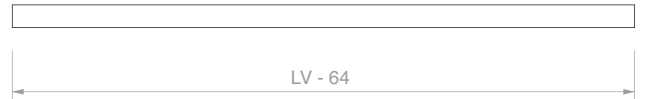
$LI = P - 14$
 $HI = H + 35$

$LA = (LV - 126) / 2$

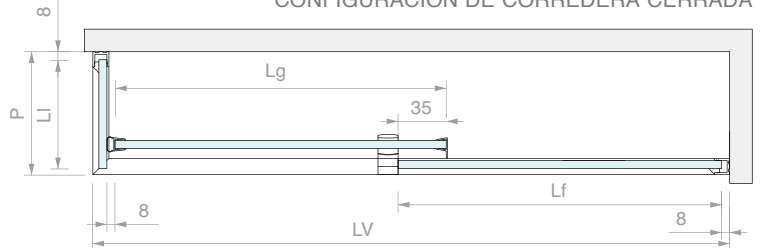
ÁBACO DE ANCHURAS PRINCIPALES (mm)

LV	Lg	Lf	LA
1000	503	503	437
950	478	478	412

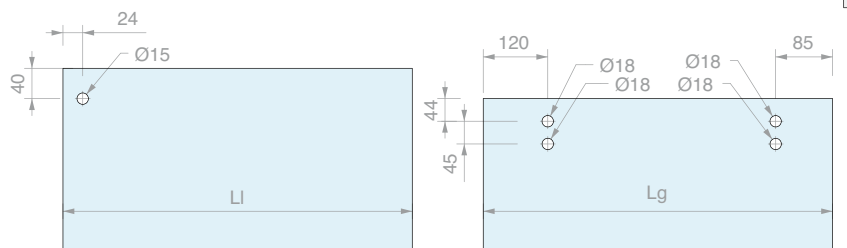
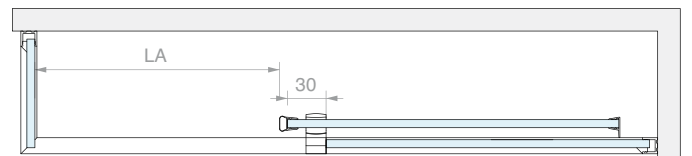
MECANIZADO DE RIEL



CONFIGURACIÓN DE CORREDERA CERRADA



CONFIGURACIÓN DE CORREDERA ABIERTA



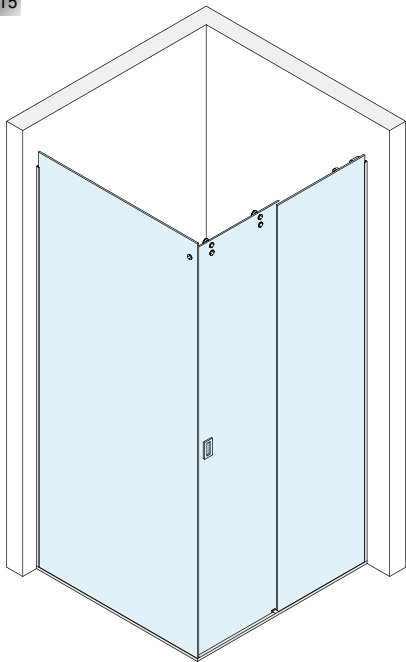
Art.
GLMKIT303

Cant.
1 Ud.



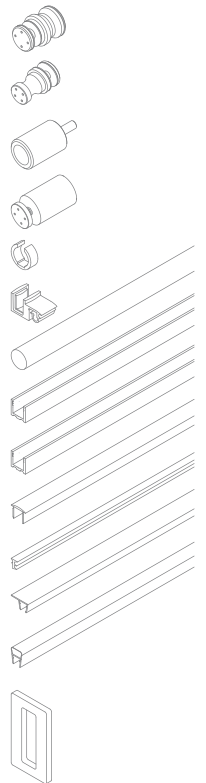
**KIT DUCHA CORREDERA PARED/VIDRIO
CON PERFIL MARCO PARA VIDRIOS FIJOS
CON RODILLOS**

Acabado: /8 /15

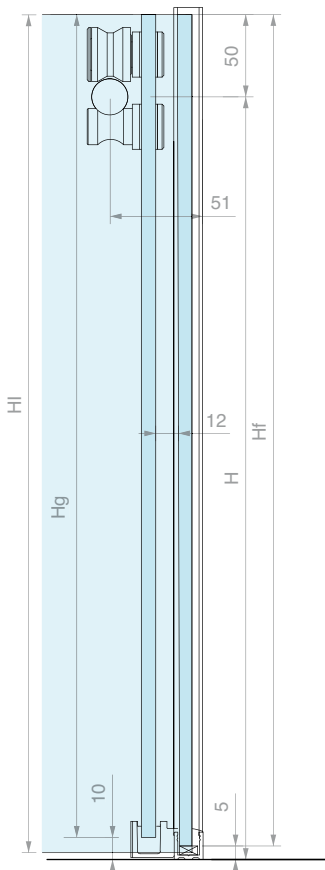


Kit formado por:

Art.	Descripción	Cant.
GLM7000	Kit n.2+2 rodillos	1 Ud.
GLMDSTP	Anclaje a pared	1 Ud.
GLMDSTV	Anclaje a vidrio	1 Ud.
GLM3020	Tope final de carrera	2 Uds.
DCC218	Guía inferior	1 Ud.
GLMTND10	Riel	1 Ud.
PBD3183.220	Perfil en «U»	2 Uds.
PBD3183.150	Perfil en «U»	2 Uds.
PBD3184.150	Perfil superior rayado	1 Ud.
GTUP4	Junta junquillo	7 m
GM0141022	Junta con aleta lateral	1 Ud.
GM0622	Junta de globo	1 Ud.
HAND10057VHB	Manilla adhesiva	2 Uds.



ESQUEMAS ACONSEJADOS



DIMENSIONAMIENTO DE LOS VIDRIOS:

$Lg = (LV + 5) / 2$
 $Lf = Lg$

$Hg = H + 40$
 $Hf = H + 45$

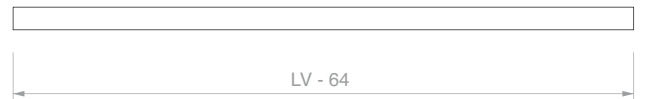
$LI = P - 14$
 $HI = H + 45$

$LA = (LV - 126) / 2$

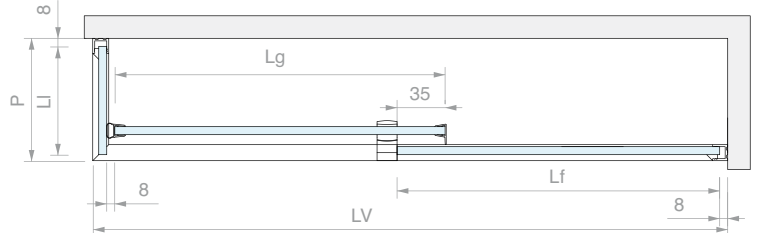
ÁBACO DE ANCHURAS PRINCIPALES (mm)

LV	Lg	Lf	LA
1000	503	503	437
950	478	478	412

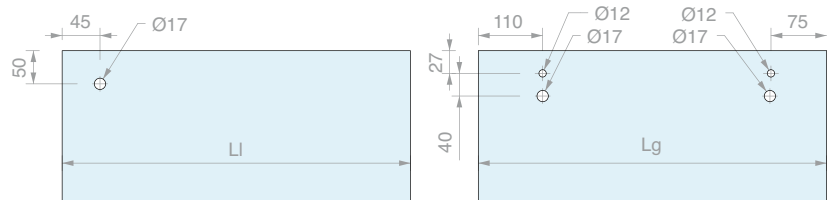
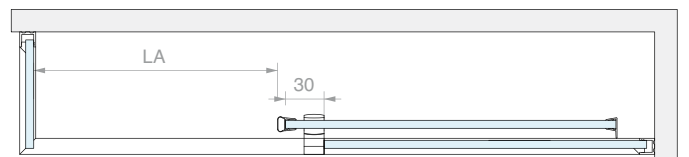
MECANIZADO DE RIEL



CONFIGURACIÓN DE CORREDERA CERRADA



CONFIGURACIÓN DE CORREDERA ABIERTA

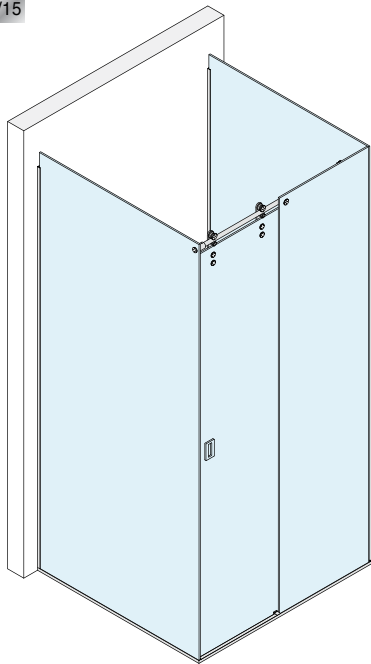


Art.
GLMKIT703

Cant.
1 Ud.

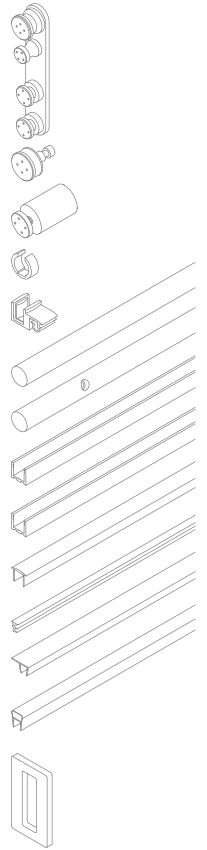
**KIT DUCHA CORREDERA VIDRIO/VIDRIO
CON PERFIL MARCO PARA VIDRIOS FIJOS
CON CARROS**

Acabado: /8 /15

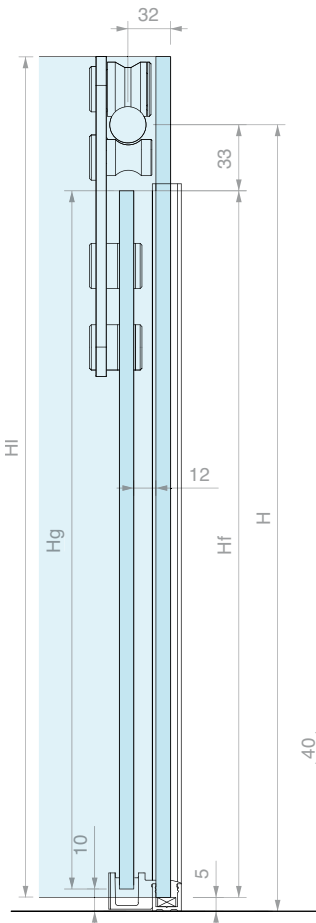


Kit formado por:

Art.	Descripción	Cant.
GLM3000	Kit n.2 carros sobre placa	1 Ud.
GLMBRV	Anclaje para vidrio fijo	1 Ud.
GLMDSTV	Anclaje a vidrio	2 Uds.
GLM3023	Tope final de carrera	2 Uds.
DCC218	Guía inferior	1 Ud.
GLMBDLN15	Riel	1.5 m
GLMFORO	Orificio a medida	1 Ud.
PBD3183.220	Perfil en «U»	2 Uds.
PBD3183.150	Perfil en «U»	3 Uds.
PBD3184.150	Perfil superior rayado	1 Ud.
GTUP4	Junta junquillo	7 m
GM0141022	Junta con aleta lateral	1 Ud.
GM0622	Junta de globo	1 Ud.
HAND10057VHB	Manilla adhesiva	2 Uds.



ESQUEMAS ACONSEJADOS



DIMENSIONAMIENTO DE LOS VIDRIOS:

$Lg = LV / 2$
 $Lf = Lg$

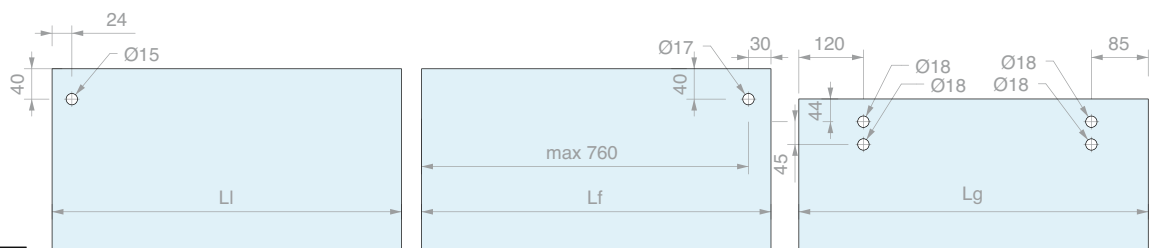
$Hg = H - 43$
 $Hf = H + 35$

$Li = P - 14$
 $Hi = H + 35$

$LA = (LV - 140) / 2$

ÁBACO DE ANCHURAS PRINCIPALES (mm)

LV	Lg	Lf	LA
1500	750	750	680
1400	700	700	630



Art.
GLMKIT305

Cant.
1 Ud.



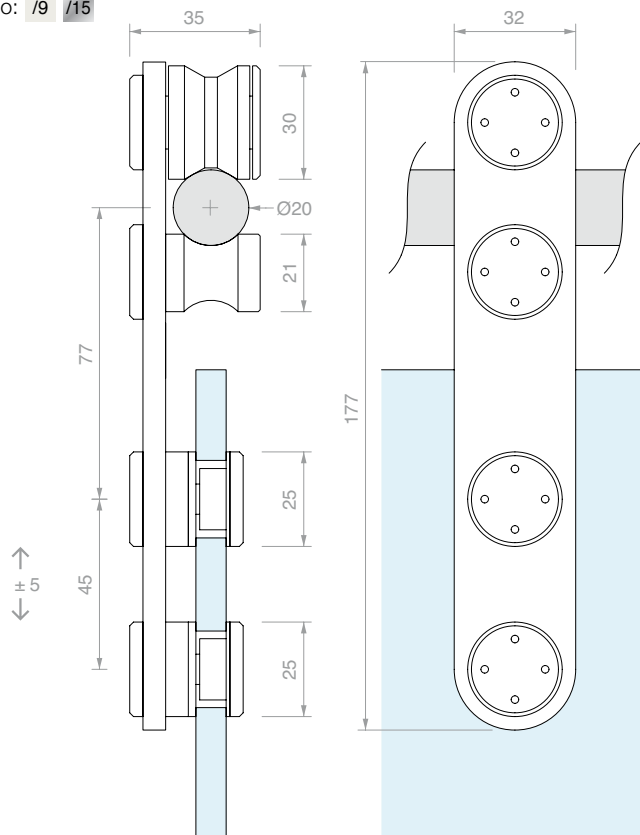
CARRO

Material: acero inox AISI 304

Orificios aconsejados Ø18 mm

Herramienta aconsejada para el apriete Art. UT200

Acabado: /9 /15



Art.	Descripción	Para vidrios	Cant.
GLM3050	Carro individual	De 8 a 10.7 mm	1 Ud.
GLM3000	Kit n°2 carros	De 8 a 10.7 mm	1 Ud.



RODILLOS

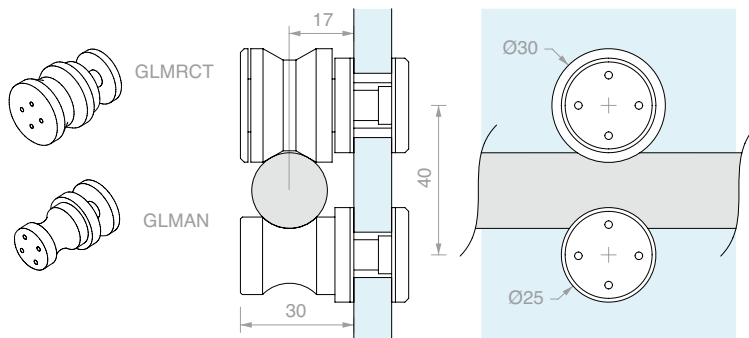
Material: acero inox AISI 304

Orificios aconsejados GLMRCT Ø12 mm

Orificios aconsejados GLMAN Ø17 mm

Herramienta aconsejada para el apriete Art. UT200

Acabado: /9 /15



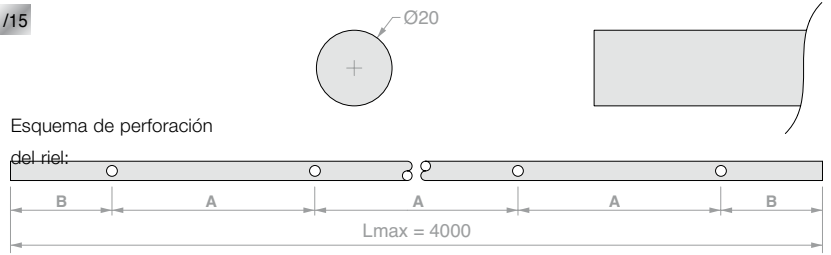
Art.	Descripción	Para vidrios	Cant.
GLMRCT	Rodillo de deslizamiento	De 6 a 12.7 mm	1 Ud.
GLMAN	Perno antidescarrilamiento	De 6 a 12.7 mm	1 Ud.
GLM7000	Kit n.2 rodillos + n.2 pernos	De 6 a 12.7 mm	1 Ud.



RIEL REDONDO MACIZO PERFORADO

Material: acero inox AISI 304

Acabado: /8 /15



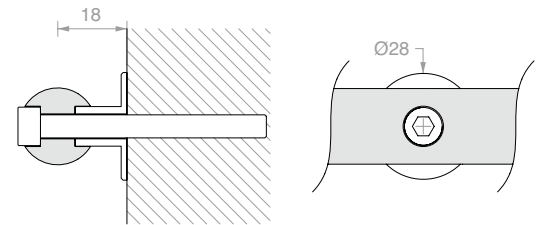
Art.	Longitud	Nº Orificios	Medidas		Cant.
GLMTND10	1000 mm	-	-	-	1 Ud.
GLMBDLN15	a medida	-	-	-	1 m
GLMFORO	Orificio para GLMBDLN15	1	a medida	a medida	1 Ud.



FIJACIÓN A PARED

Material: acero inox AISI 304

Acabado: /9 /15



Art.	Descripción	Cant.
GLMBRM	Con tornillo M6 x 60 mm	1 Ud.



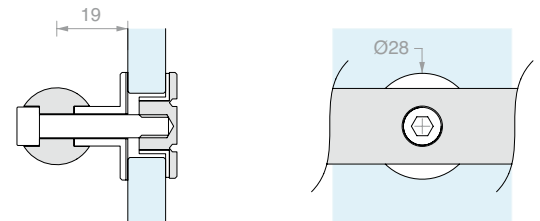
FIJACIÓN A VIDRIO

Material: acero inox AISI 304

Orificio aconsejado Ø18 mm

Herramienta aconsejada para el apriete Art. UT200

Acabado: /9 /15



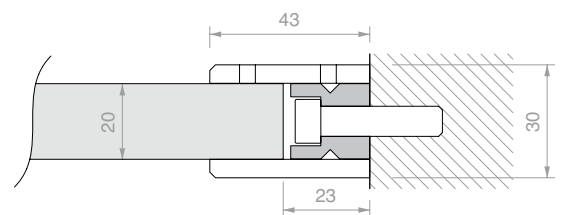
Art.	Descripción	Para vidrios	Cant.
GLMBRV	Con tornillo M6 x 30 mm	De 8 a 10 mm	1 Ud.



FIJACIÓN A PARED LATERAL

Material: acero inox AISI 304

Acabado: /9 /15

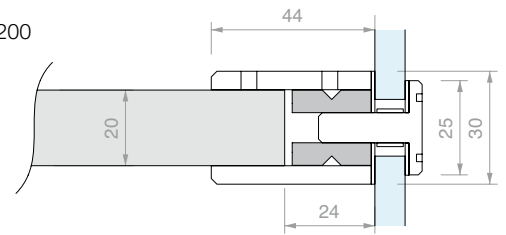


Art.	Cant.
GLMDSTP	1 Ud.



FIJACIÓN A VIDRIO LATERAL

Material: acero inox AISI 304
 Orificio aconsejado Ø15 mm
 Herramienta aconsejada para el apriete Art. UT200
 Acabado: /9 /15

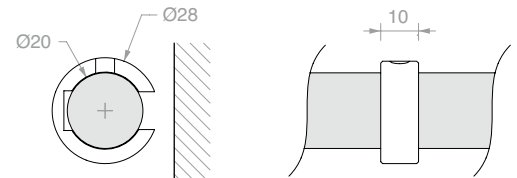


Art.	Para vidrios	Cant.
GLMDSTV	De 8 a 15 mm	1 Ud.



TOPE FINAL DE CARRERA

Material: acero inox AISI 304
 Acabado: /9 /15

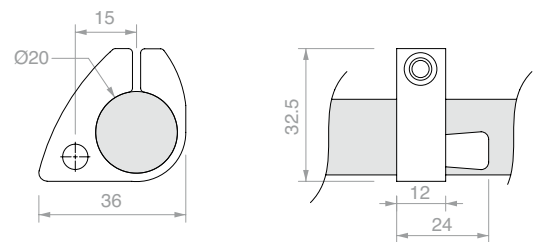


Art.	Cant.
GLM3020	1 Ud.



TOPE FINAL DE CARRERA OVAL CON STOP DE GOMA

Material: acero inox AISI 304
 Acabado: /9 /15

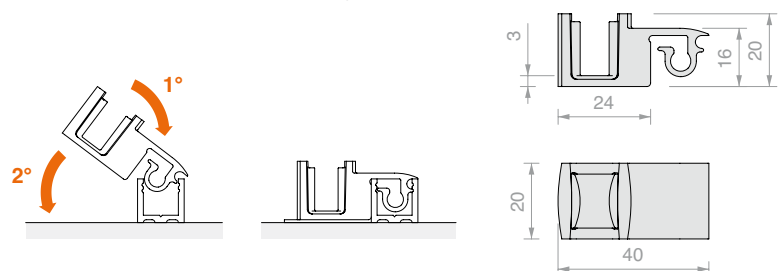


Art.	Cant.
GLM3023	1 Ud.



GUÍA INFERIOR DE CLIP PARA VIDRIO CON PERFIL

Material: Zamak
 Compatible con perfiles de aluminio de las series PBD y LMU
 Acabado: /1 /24



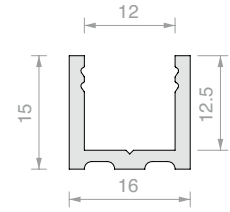
Art.	Para vidrios	Cant.
DCC218	8 mm	1 Ud.
DCC220	10 mm	1 Ud.



PERFIL EN «U» PBD3183

Material: Aluminio
Acabado: /6 /88 /91 /97

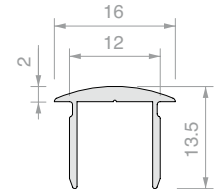
Art.	Longitud	Cant.
PBD3183.150	1498 mm	1 Ud.
PBD3183.220	2200 mm	1 Ud.
PBD3183	3000 mm	1 Ud.



PERFIL SUPERIOR RAYADO PBD3184

Material: Aluminio
Acabado: /6 /88 /91 /97

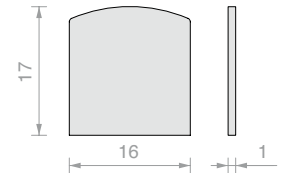
Art.	Longitud	Cant.
PBD3184.100	992 mm	1 Ud.
PBD3184.150	1498 mm	1 Ud.
PBD3184	3000 mm	1 Ud.



TAPA RAYADA PBD

Material: Aluminio
Acabado: /6 /88 /91 /97

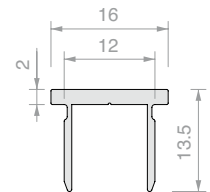
Art.	Cant.
PBDTP	1 Ud.



PERFIL SUPERIOR PLANO PBD3186

Material: Aluminio
Acabado: /6 /88 /91 /97

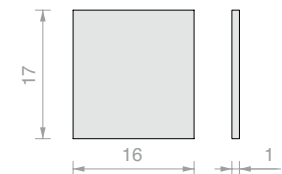
Art.	Longitud	Cant.
PBD3186.100	992 mm	1 Ud.
PBD3186.150	1498 mm	1 Ud.
PBD3186	3000 mm	1 Ud.



TAPA PLANA PBD

Material: Aluminio
Acabado: /6 /88 /91 /97

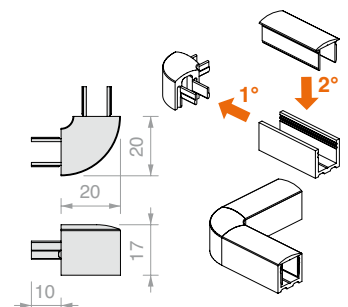
Art.	Cant.
PBD86TP	1 Ud.



UNIÓN ANGULAR PARA PERFIL

Material: Zamak
Compatible con perfiles de aluminio de las series PBD y LMU
Para perfil superior PBD3184
Acabado: /1 /6 /24 /97

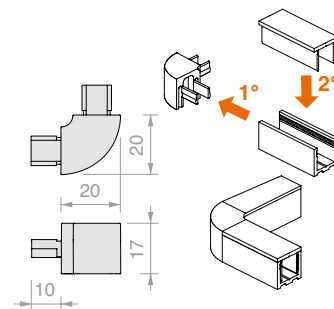
Art.	Cant.
DCC90	1 Ud.





UNIÓN ANGULAR PLANA PARA PERFIL

Material: Zamak
 Compatible con perfiles de aluminio de las series PBD y LMU
 Para perfil superior PBD3186
 Acabado: /1 /6 /24 /97



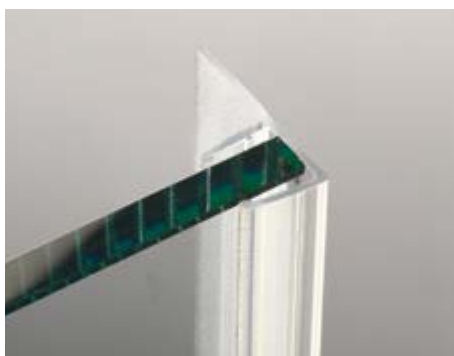
Art.	Cant.
DCC90SQ	1 Ud.



JUNTA JUNQUILLO

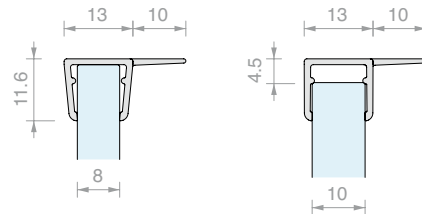
Material: PVC

Art.	Espesor	Color	Cant.	Art.	Espesor	Color	Cant.
GTUP2	2	Trasparente	1 m	GTUP5G	5	Gofrada	1 m
GTUP3	3	Trasparente	1 m	GTUP6G	6	Gofrada	1 m
GTUP4	4	Trasparente	1 m	GTUP2N	2	Negra	1 m
GTUP5	5	Trasparente	1 m	GTUP3N	3	Negra	1 m
GTUP6	6	Trasparente	1 m	GTUP4N	4	Negra	1 m
GTUP2G	2	Gofrada	1 m	GTUP5N	5	Negra	1 m
GTUP3G	3	Gofrada	1 m	GTUP6N	6	Negra	1 m
GTUP4G	4	Gofrada	1 m				



JUNTA CON ALETA LATERAL CORTA

Material: PVC coextruido rígido y blando
 Fórmulas fungicidas contra la proliferación de mohos
 Color: transparente, aleta gofrada

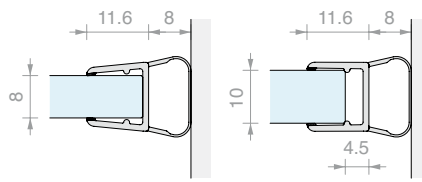


Art.	Longitud	Para vidrios	Cant.
GM01410	2000 mm	De 8 a 10 mm	1 Ud.
GM0141022	2200 mm	De 8 a 10 mm	1 Ud.
GM0141025	2500 mm	De 8 a 10 mm	1 Ud.



JUNTA DE GLOBO

Material: PVC coextruido rígido y blando - Resistente a los rayos UV
 Color: transparente / *negra, globo gofrado

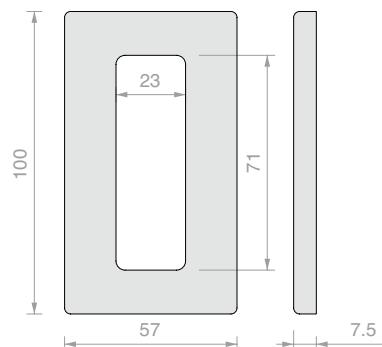


Art.	Longitud	Para vidrios	Cant.
GM06	2000 mm	De 8 a 10 mm	1 Ud.
GM0622	2200 mm	De 8 a 10 mm	1 Ud.
GM0622NR*	2200 mm	De 8 a 10 mm	1 Ud.
GM0625	2500 mm	De 8 a 10 mm	1 Ud.
GM0625NR*	2500 mm	De 8 a 10 mm	1 Ud.
GM063000	3000 mm	De 8 a 10 mm	1 Ud.
GM063000NR*	3000 mm	De 8 a 10 mm	1 Ud.



MANILLA CON FIJACIÓN VHB

Material: Acero AISI 304
 Acabado: /8 /15



Art.	Cant.
HAND10057VHB	1 Ud.

DUCHAS BATIENTE



NEW



BISAGRAS DQSG
Pág. 148



SQUARE KIT
Pág. 160



SQUARE ACCESORIOS
Pág. 203



CHD KIT
Pág. 246



CHD ACCESORIOS
Pág. 277



CER KIT
Pág. 308



CER ACCESORIOS
Pág. 335

NEW



KIT DE DUCHA PIVOTANTE
Pág. 352

DQSG **NEW**

Design

La nueva gama DQSG marca una evolución en la propuesta SQUARE: un diseño más moderno, esencial y refinado, perfectamente armonizado con el resto de los accesorios de la línea.

Una bisagra que realza la estética del ambiente de la ducha sin compromisos, garantizando continuidad estilística y la máxima libertad de diseño gracias a soluciones técnicas de nueva generación.

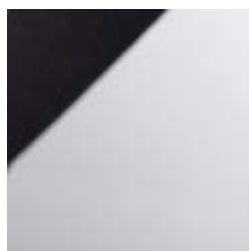
Diseñada para realzar la calidad de cada puerta batiente, la serie se divide en **dos variantes**, calibradas en función del peso de la puerta:

- Hasta **40 kg** (6-8 mm)
- Hasta **56 kg** (8-12 mm)

Para cada variante hay tres configuraciones disponibles:

- De pared con **cierre ajustable**
- De pared con **sistema de elevación PIVOT**
- **Vidrio-vidrio 180°** con cierre ajustable

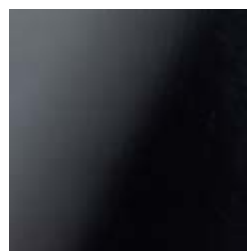




/1
Cromo



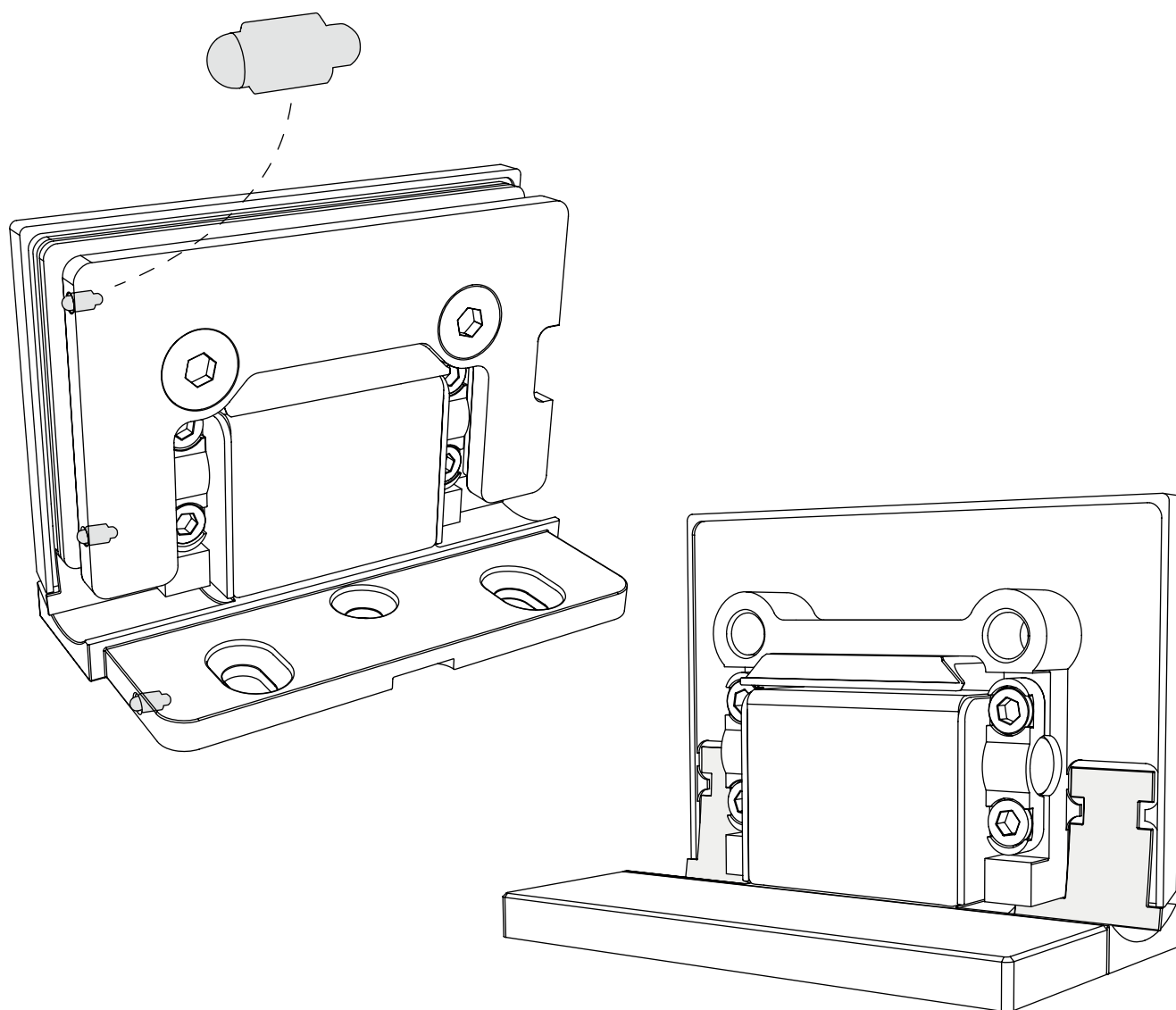
/24
Símil-inox



/73
Níquel negro brillante



/R2
RAL9005 Negro Opaco



La evolución de la serie SQUARE

- **Diseño aún más minimalista y uniforme**, gracias a la superficie plana y a la eliminación de los tornillos visibles
 - **Mejor resistencia al agua** con junta de cobertura de juntas también en la zona del pivote
 - **Instalación más simple** y ajustes más rápidos ($\pm 10^\circ$ y sistema pivotante con elevación)
 - **Nuevo acabado níquel negro brillante** para ampliar las posibilidades estéticas, también disponible en una selección de accesorios (pomos, varillas, abrazaderas)
- **Juntas y distancias cada vez más reducidas** para un impacto visual más elegante y contemporáneo

DQSG

Ventajas principales

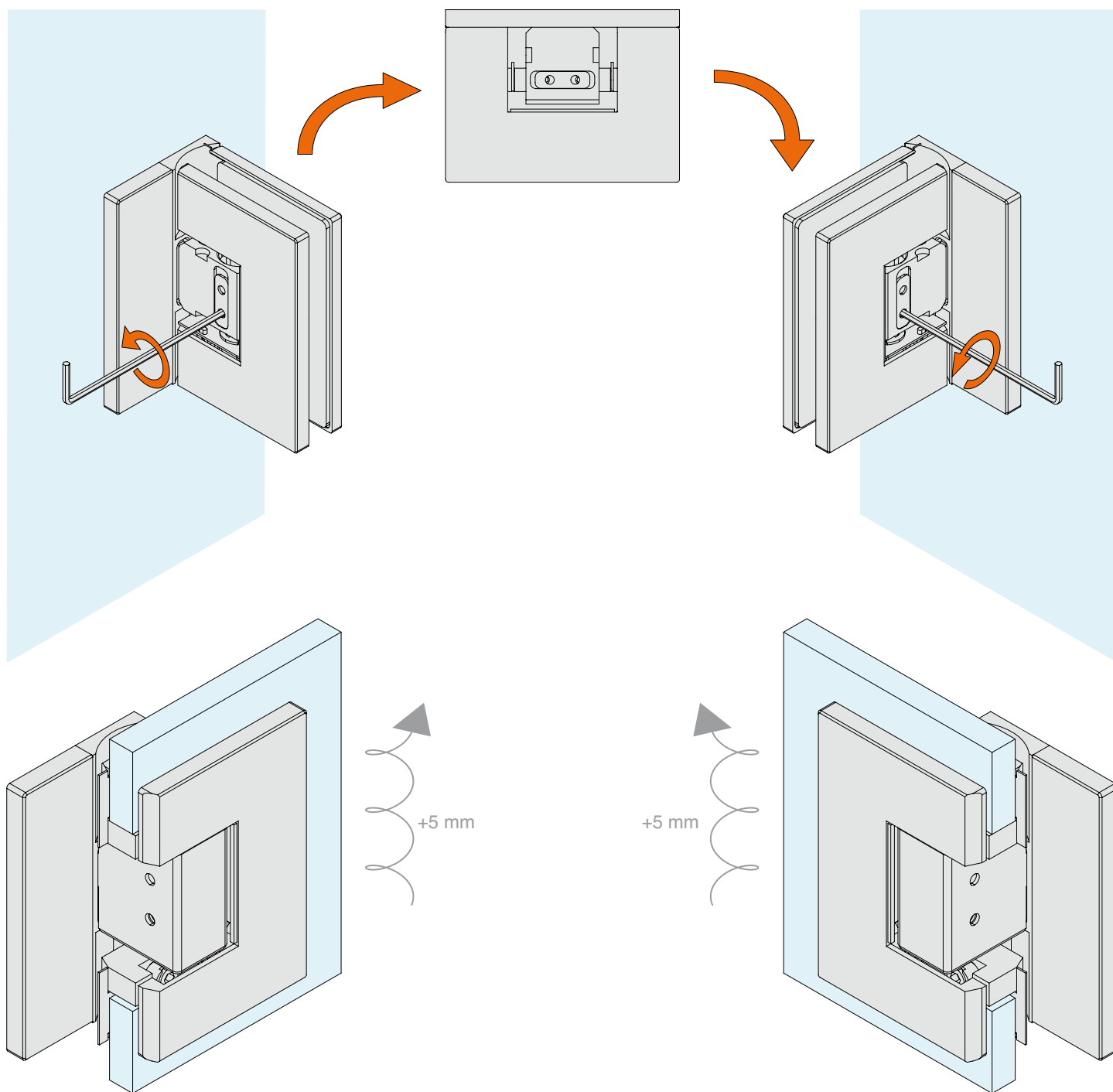
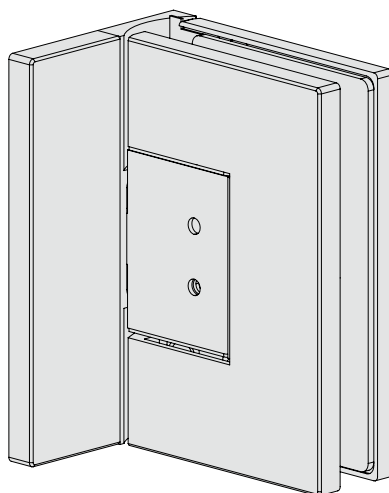
- **Superficie exterior perfectamente plana** con pivote cuadrado > estética más limpia y premium
- **Distancias minimizadas** entre la pared y las **juntas reducidas** > mayor elegancia y continuidad visual
- **Junta de cubierta** para una **impermeabilidad superior** cerca del pivote
- **Cubierta a presión** sin tornillos ni tornillos visibles > máxima limpieza formal
- **Ajuste del cierre $\pm 10^\circ$**
- Mecánica de **acero inoxidable** y cuerpo de **latón** para mayor robustez y fiabilidad
- **Nuevo acabado níquel negro brillante**, exclusivo y contemporáneo



DQSG

Versiones pivotantes

Con **innovador** sistema de elevación en apertura (+5 mm), reversible derecha/izquierda

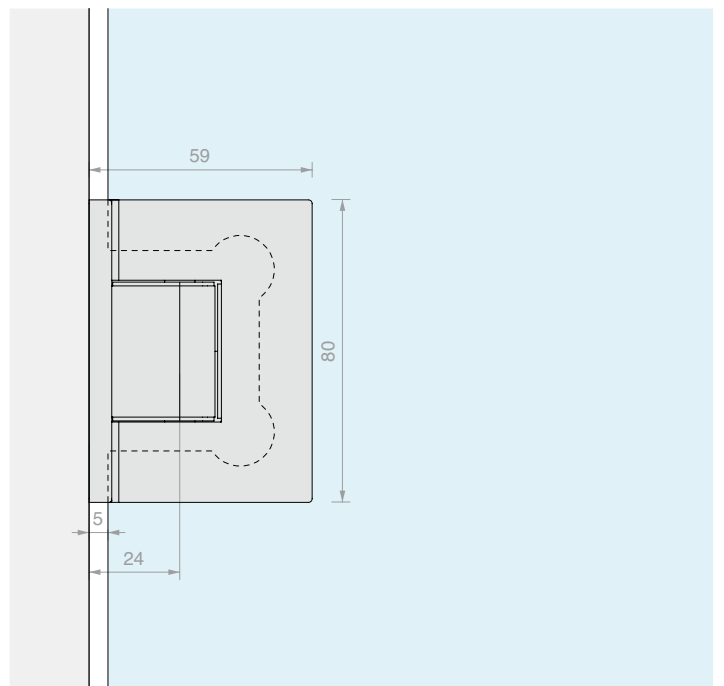
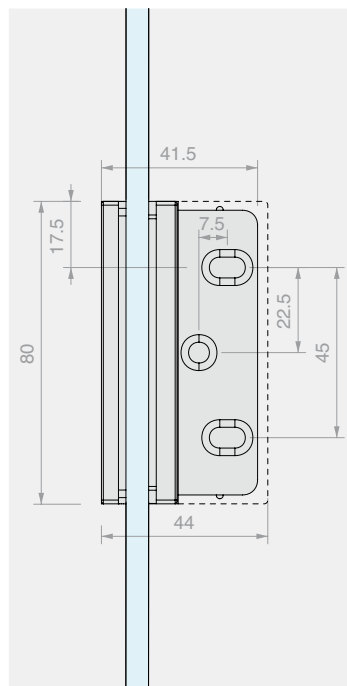
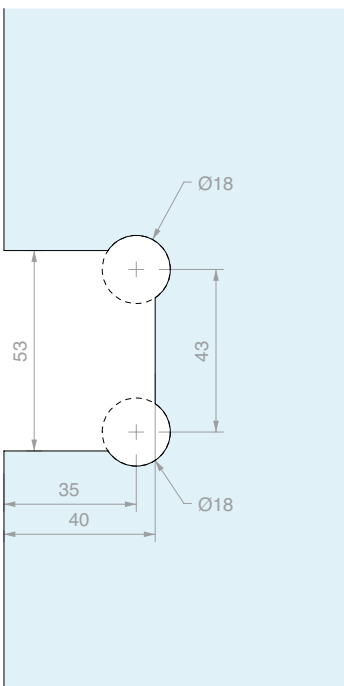
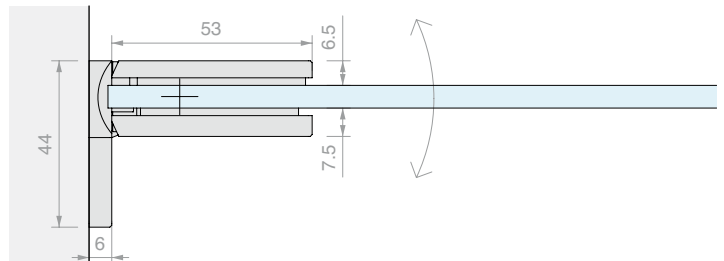
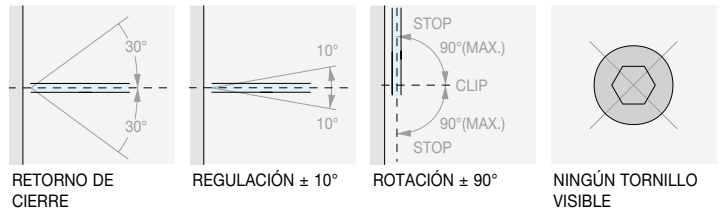
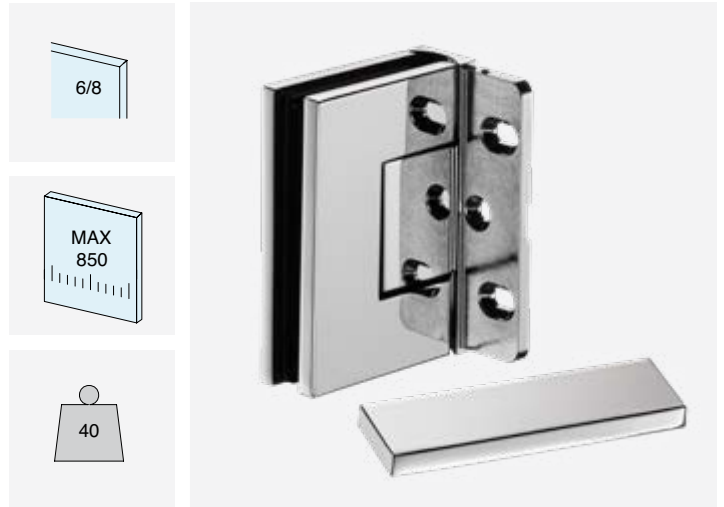




BISAGRA PARED/VIDRIO LATERAL REGULABLE

Material: Latón

Acabado: /1 /24 /73 /R2



Art. **DQ30SGCOV**

Para vidrios De 6 a 8 mm

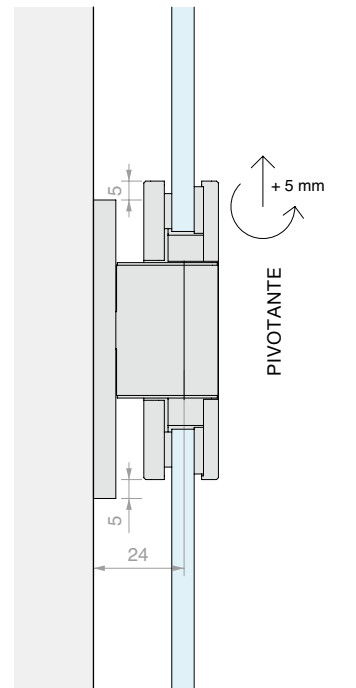
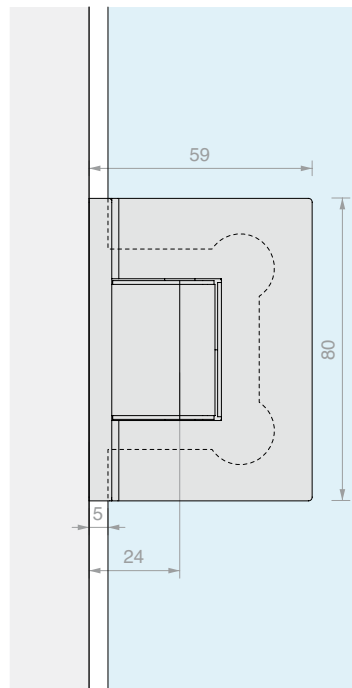
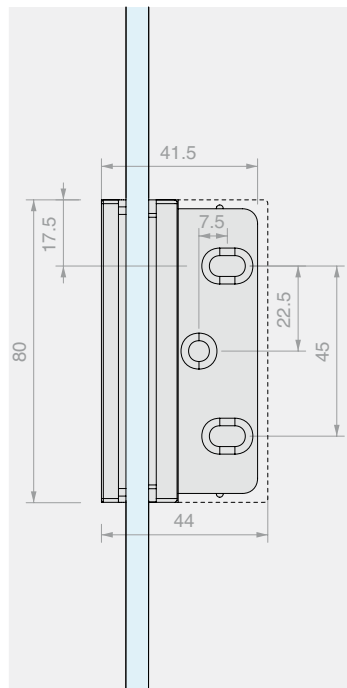
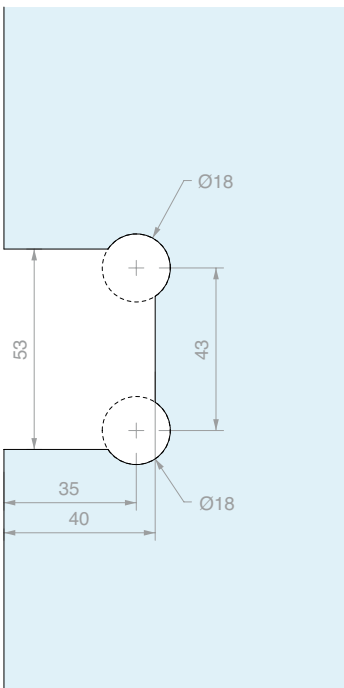
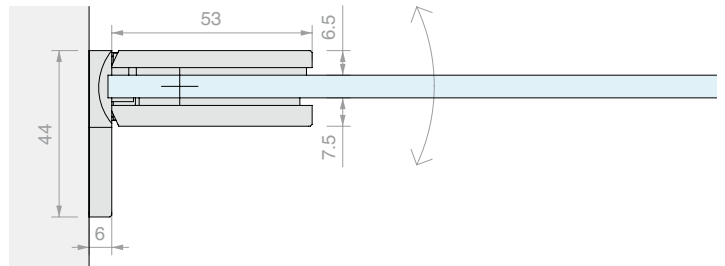
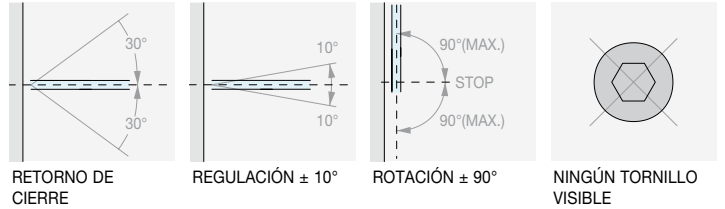
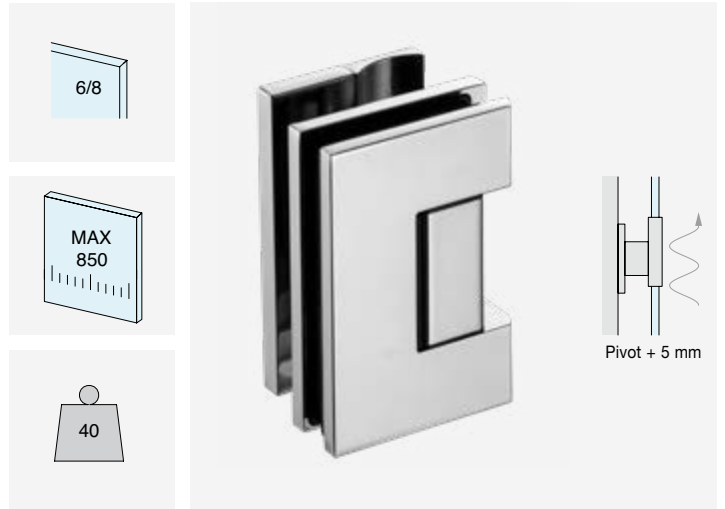
Cant. 1 Ud.



BISAGRA PARED/VIDRIO PIVOT LATERAL REGULABLE

Material: Latón

Acabado: /1 /24 /73 /R2



Art. **DQ30SGPVT**

Para vidrios
De 6 a 8 mm

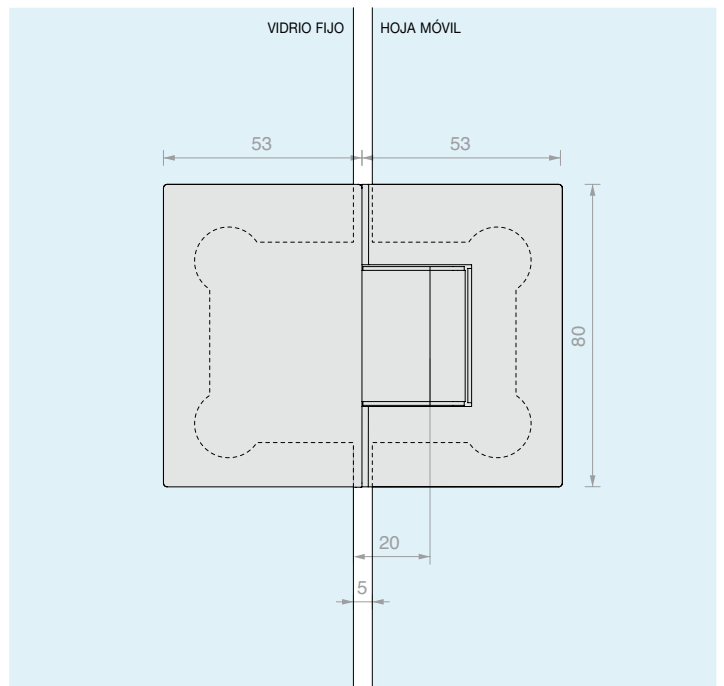
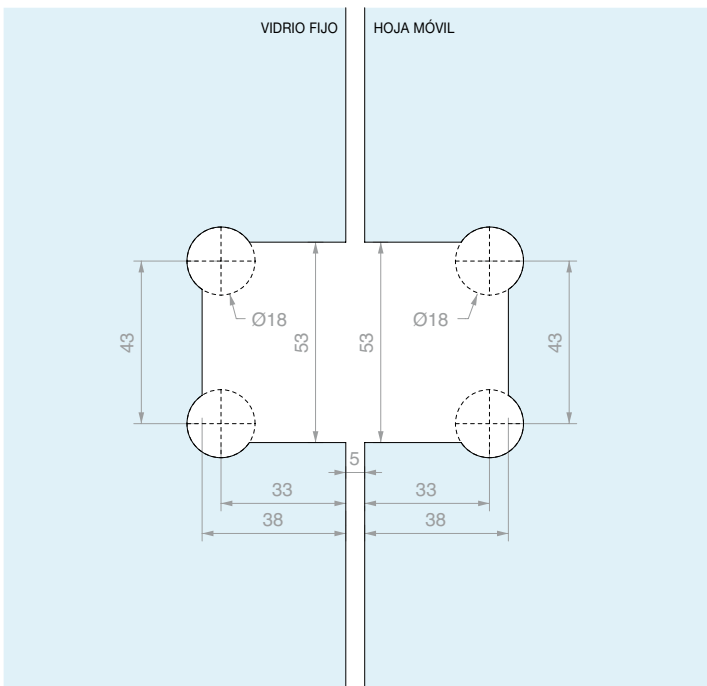
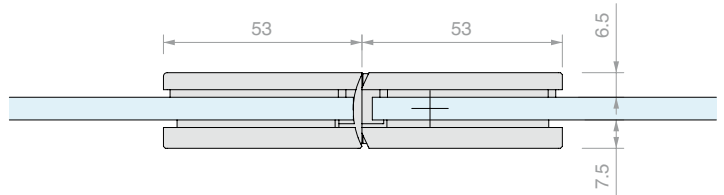
Cant.
1 Ud.



BISAGRA VIDRIO/VIDRIO EN LÍNEA RECTA REGULABLE

Material: Latón

Acabado: /1 /24 /73 /R2



Art.
DQ380SG

Para vidrios
De 6 a 8 mm

Cant.
1 Ud.

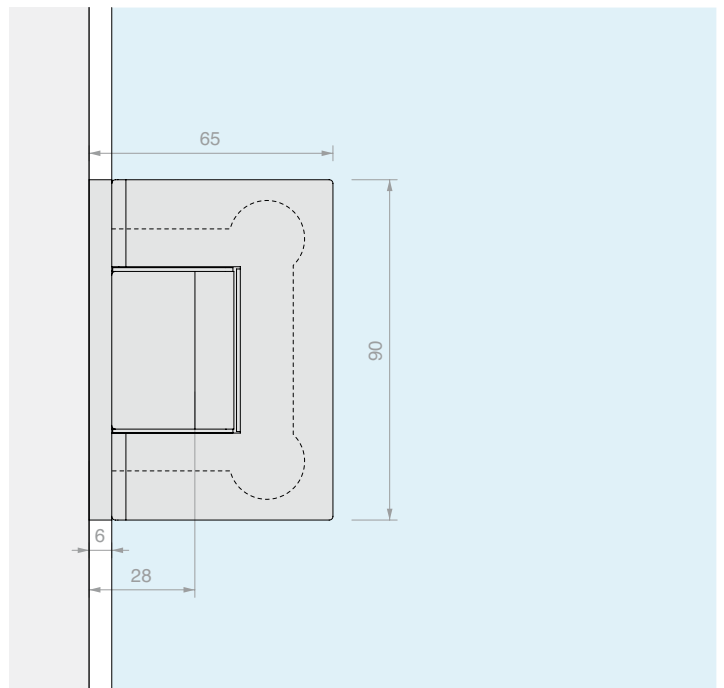
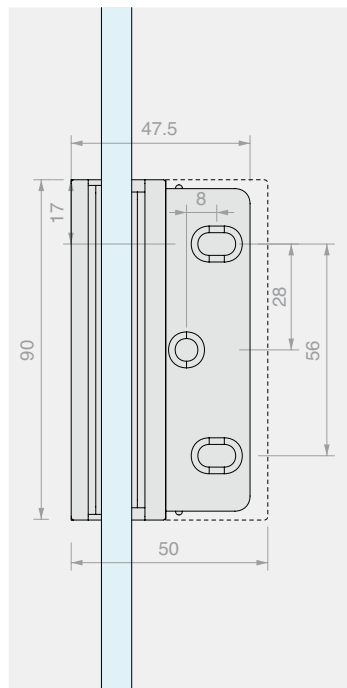
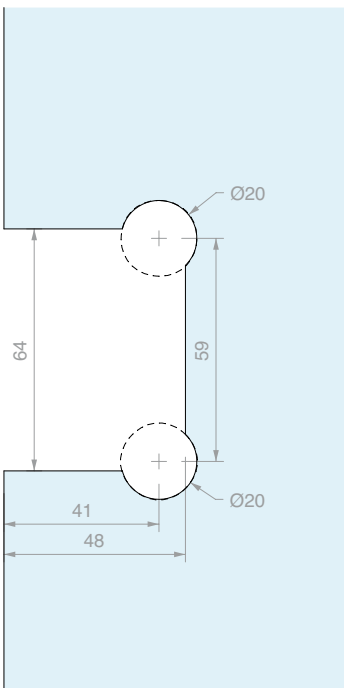
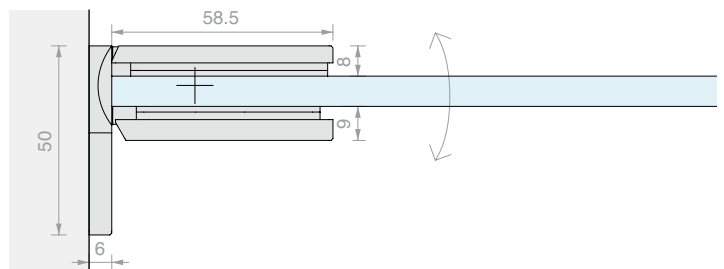
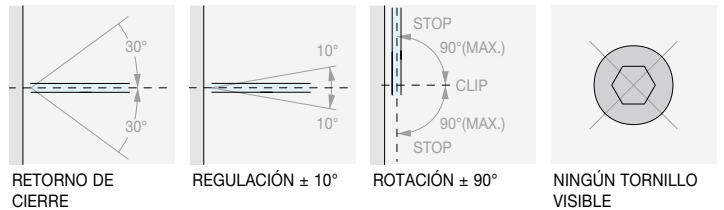
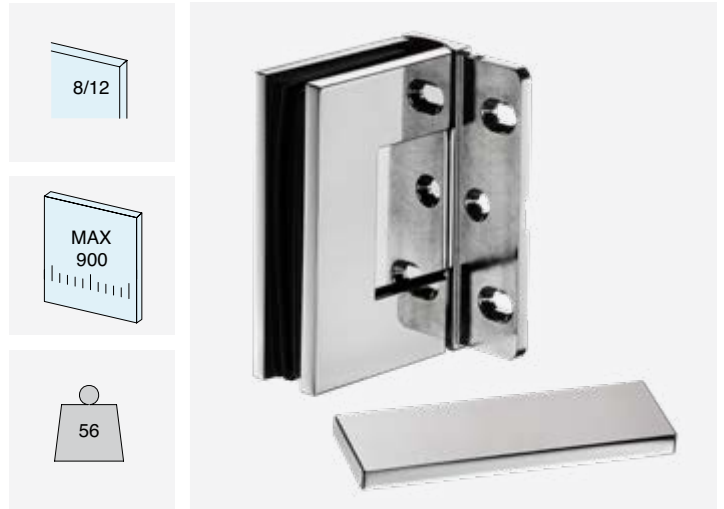




BISAGRA PARED/VIDRIO LATERAL REGULABLE

Material: Latón

Acabado: /1 /24 /73 /R2



Art. **DQ40SGCOV**

Para vidrios
De 8 a 12 mm

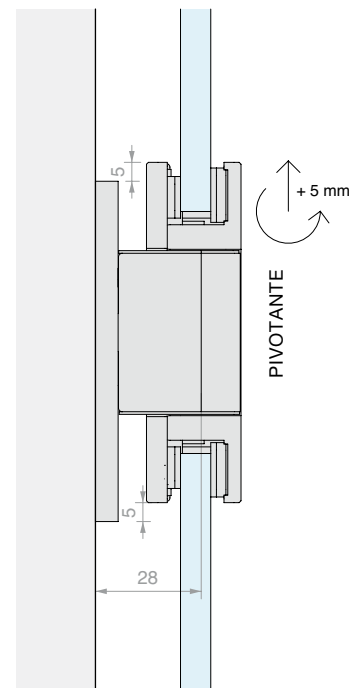
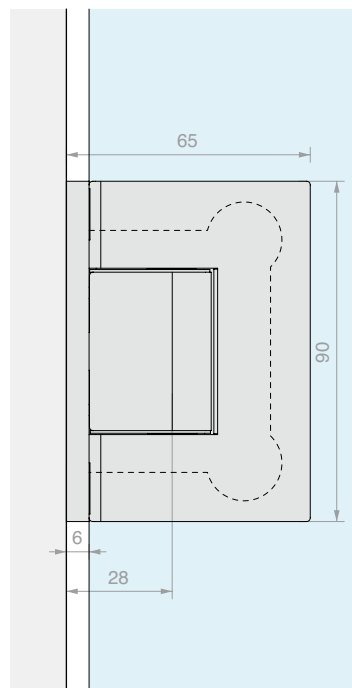
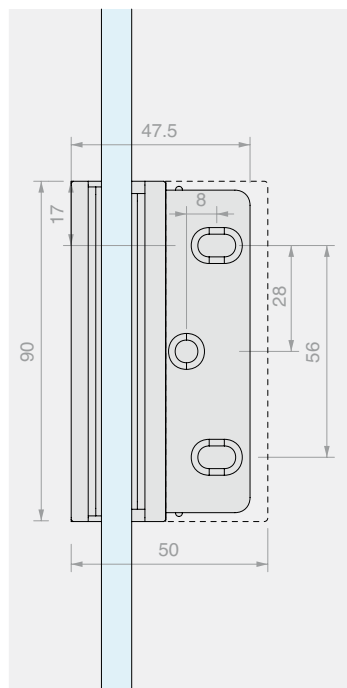
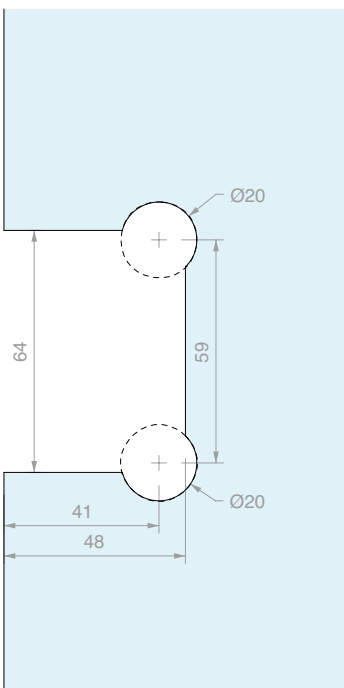
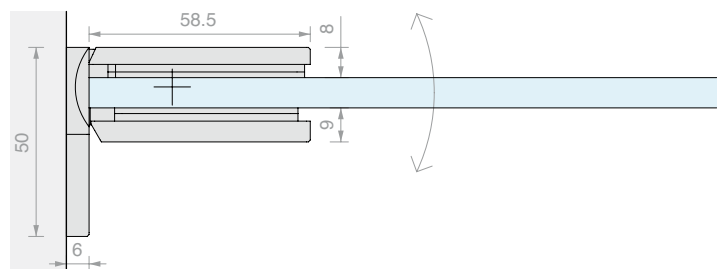
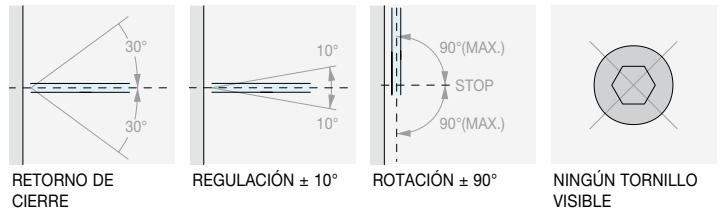
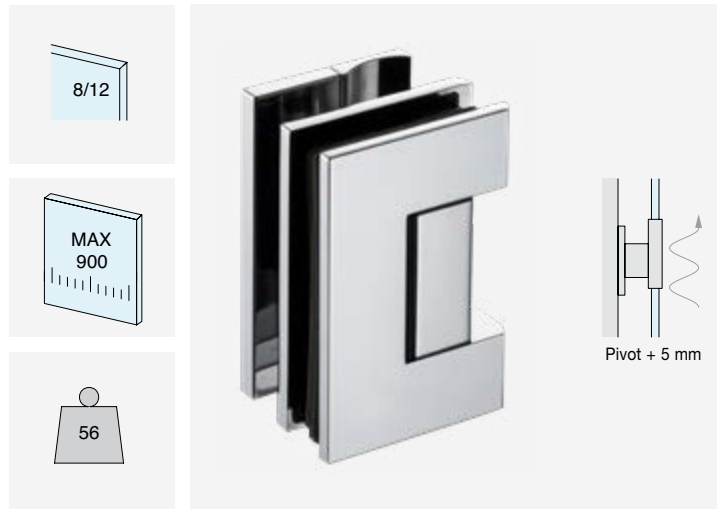
Cant.
1 Ud.



BISAGRA PARED/VIDRIO PIVOT LATERAL REGULABLE

Material: Latón

Acabado: /1 /24 /73 /R2



Art.
DQ40SGPVT

Para vidrios
De 8 a 12 mm

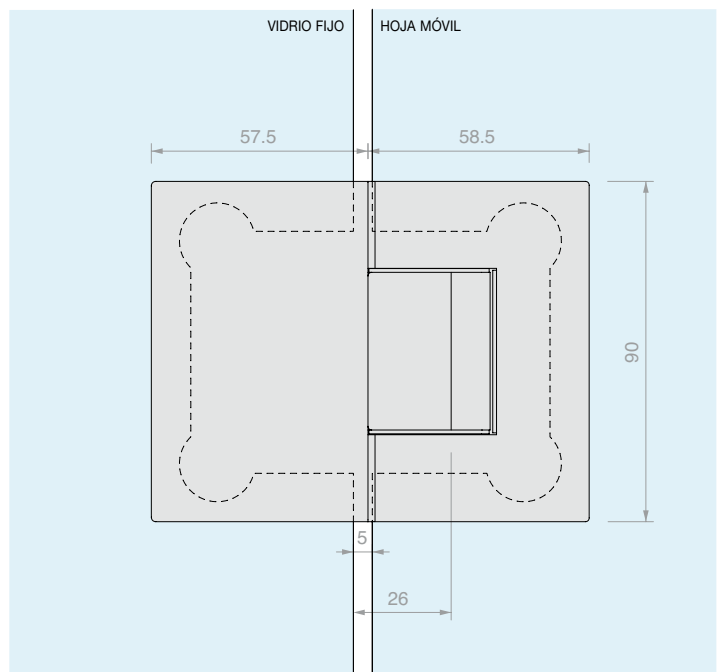
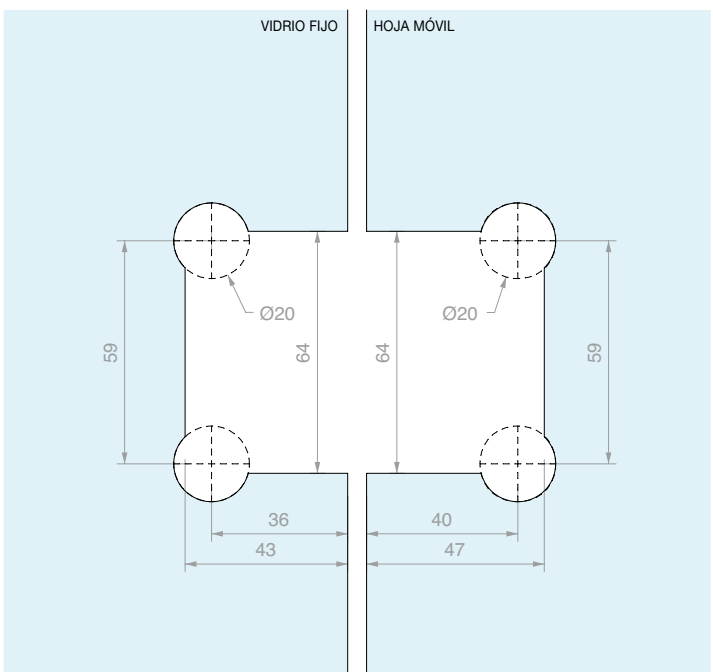
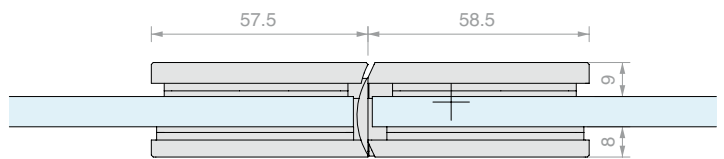
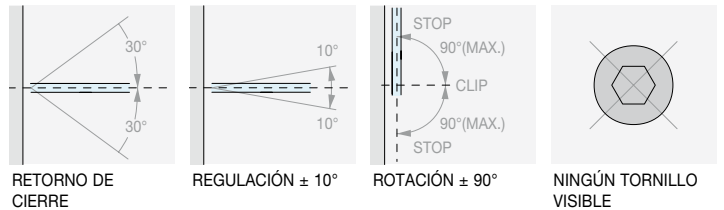
Cant.
1 Ud.



BISAGRA VIDRIO/VIDRIO EN LÍNEA RECTA REGULABLE

Material: Latón

Acabado: /1 /24 /73 /R2



Art. **DQ480SG**

Para vidrios De 8 a 12 mm

Cant. 1 Ud.



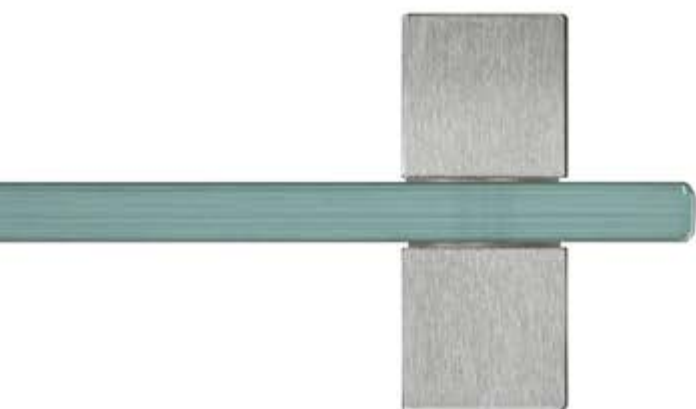
SQUARE

Design

Estética, tecnología y funcionalidad. Esto es lo que convierte a la serie SQUARE en una de las líneas de productos de más altas prestaciones.

Su diseño sencillo de líneas cuadradas realza todas las soluciones en las que se requiere la máxima transparencia y limpieza. Los distintos acabados y la garantía de la marca TUV harán que vuestras realizaciones sean únicas y fiables.

Adecuada para vidrios de 6 a 12 mm, la gama SQUARE ofrece configuraciones estándar, así como numerosas posibilidades de personalización gracias a sus bisagras, cierres, pomos, abrazaderas y varillas que pueden combinarse para adaptarse a todo tipo de necesidades.





/1
Cromo



/2
Oro



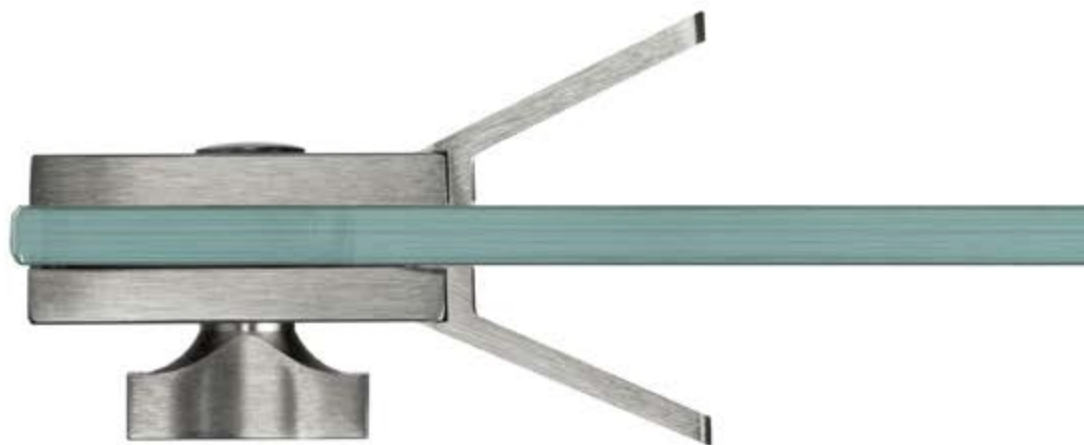
/4
Bronce



/24
Símil-inox



/R2
RAL9005 Negro Opaco



SQUARE

Bisagras DQ

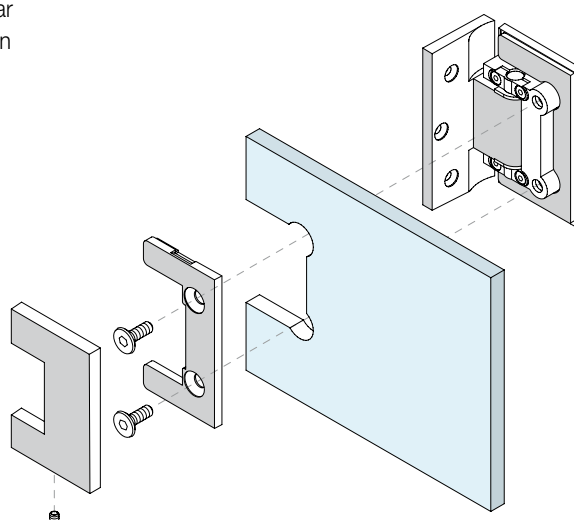
Las bisagras modelo DQ son el núcleo funcional de la SERIE HD SQUARE.
El cuerpo de la bisagra es de latón fundido, los componentes están mecanizados.



Cubierta en un lado para ocultar los tornillos que fijan la bisagra a la placa de vidrio.



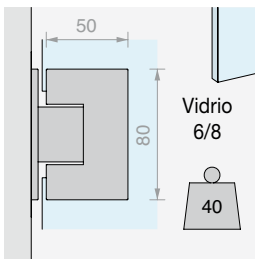
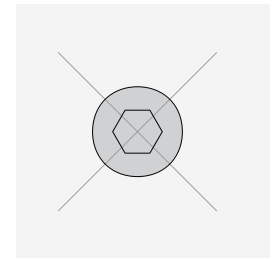
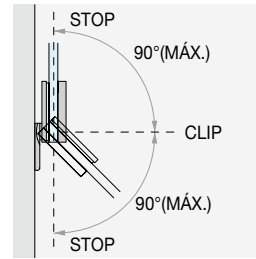
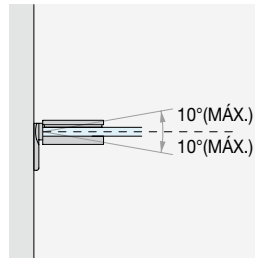
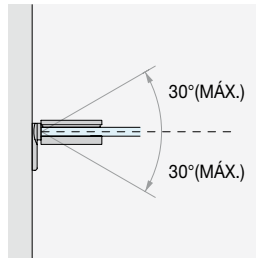
Juntas adhesivas para facilitar la colocación de la bisagra en la placa de vidrio.





Type Approved
Safety
Regular Production
Surveillance

www.tuv.com
ID 1111292548



RETORNO DE CIERRE

Retorno automático a la posición cero en los últimos 30°.

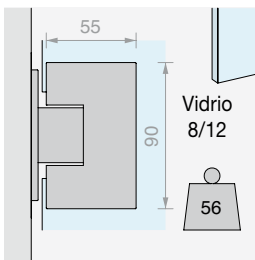
CORRECCIÓN 10°

Corrección de posición ángulo de la hoja de $\pm 10^\circ$ efectuado el montaje.

ÁNGULO DE ROTACIÓN

Ángulo de rotación de $+90^\circ$ y -90° . Con paso a 0° y tope a -90° y $+90^\circ$.

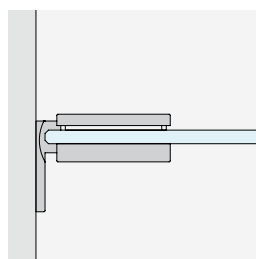
NINGÚN TORNILLO VISIBLE



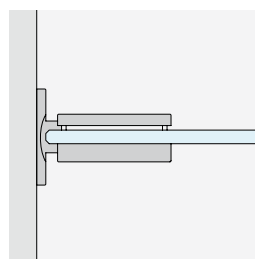
DOBLE VERSIÓN PARA VIDRIOS CON ESPESOR DE 6 A 12 mm

La SERIE HD SQUARE se puede utilizar para vidrios con espesores de 6 a 12 mm, gracias a las bisagras y cierres que se ofrecen en dos versiones, pequeña y grande. Dependiendo del vidrio elegido, se puede seleccionar la bisagra a juego.

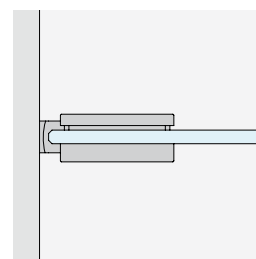
Cubierta de acabado tapatomillo adhesiva



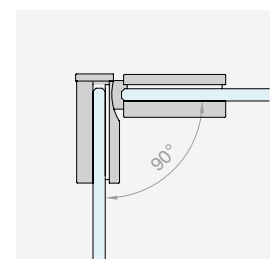
PARED/VIDRIO
con placa lateral



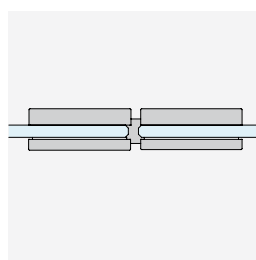
PARED/VIDRIO
con placa central



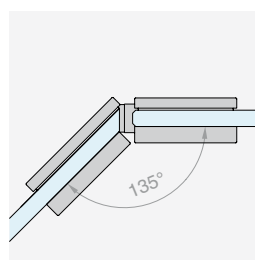
PARED/VIDRIO
para jambas estrechas



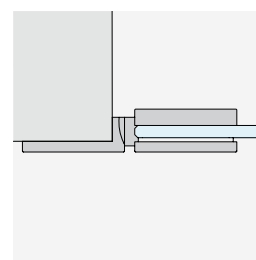
VIDRIO/VIDRIO
angular 90°



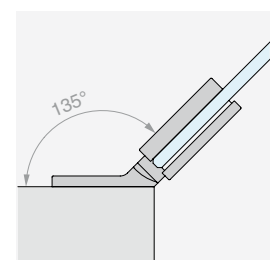
VIDRIO/VIDRIO
en línea



VIDRIO/VIDRIO
angular 135°



PARED/VIDRIO
con placa recta



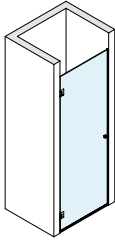
PARED/VIDRIO
con placa a 135°



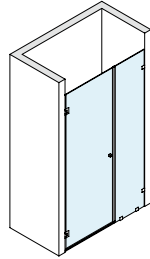
SQUARE

Kit

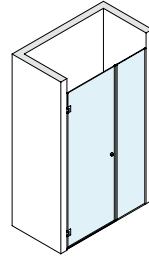
CONFIGURACIONES CON PUERTAS BATIENTES



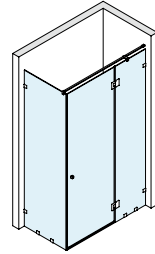
Pág. 167



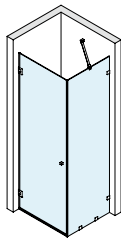
Pág. 171



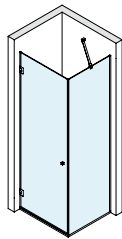
Pág. 175



Pág. 179

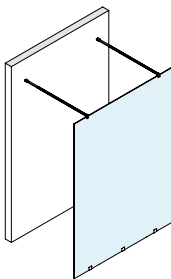


Pág. 183

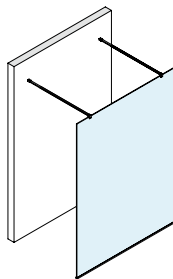


Pág. 187

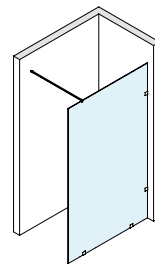
CONFIGURACIONES OPEN



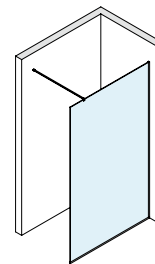
Pág. 191



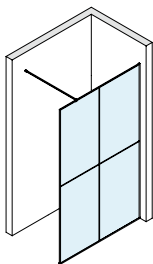
Pág. 193



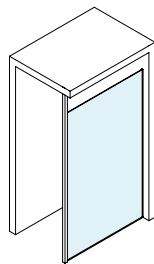
Pág. 195



Pág. 197



Pág. 199

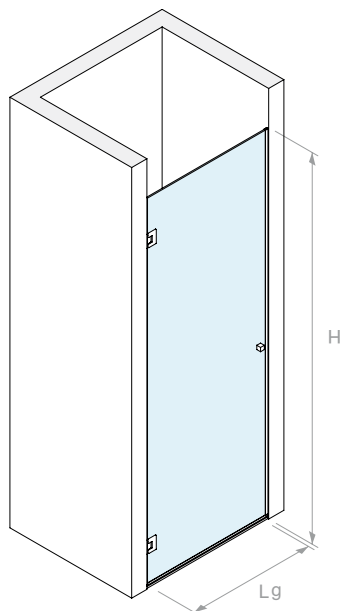


Pág. 201

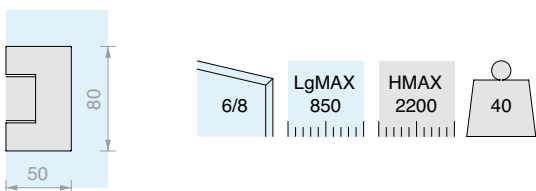


**KIT DUCHA BATIEN
PARED/PARED**

Acabado: /1 /2 /4 /24 /R2

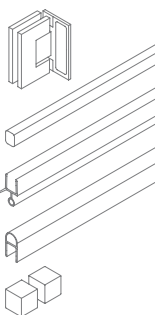


VERSIÓN CON BISAGRAS **DQ30COV** 50x80 mm

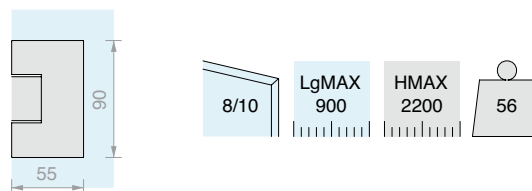


Kit formado por:

Art.	Descripción	Cant.
DQ30COV	Bisagra lateral regulable	2 Uds.
PESQ0810B.100	Perfil barrera	1 Ud.
GM6010	Junta con escurridor	1 Ud.
GM62	Junta de globo	2 Uds.
DQP2525	Pareja de pomos	1 Ud.

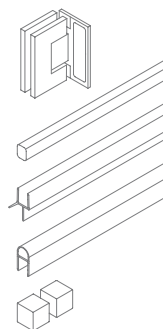


VERSIÓN CON BISAGRAS **DQ40COV** 55x90 mm



Kit formado por:

Art.	Descripción	Cant.
DQ40COV	Bisagra lateral regulable	2 Uds.
PESQ0810B.100	Perfil barrera	1 Ud.
GM0210	Junta con escurridor	1 Ud.
GM0622	Junta de globo	2 Uds.
DQP2525	Pareja de pomos	1 Ud.



Art. **BDSQ6801** Cant. 1 Ud.

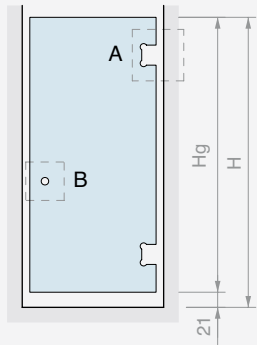
Art. **BDSQ81001** Cant. 1 Ud.

DIMENSIONAMIENTO DE LOS PANELES DE VIDRIO

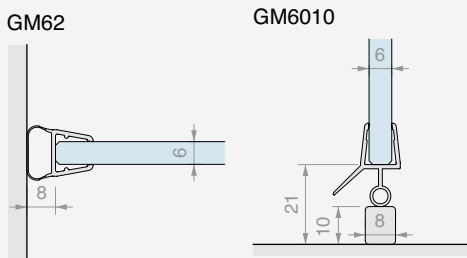
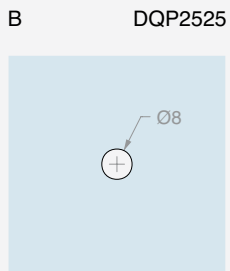
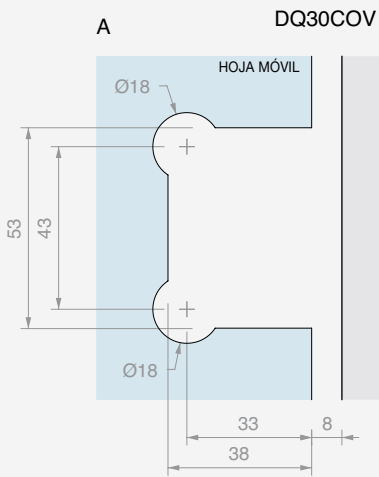
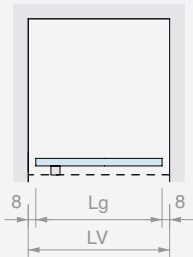
BDSQ6801



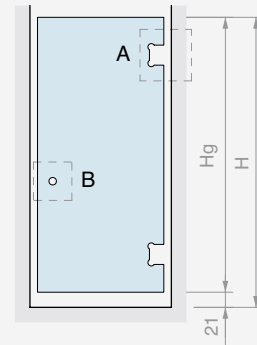
6



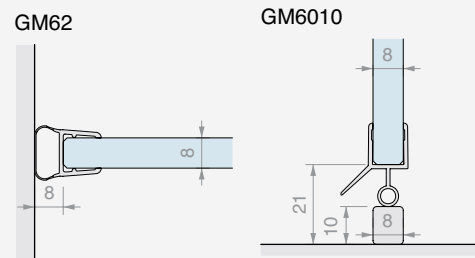
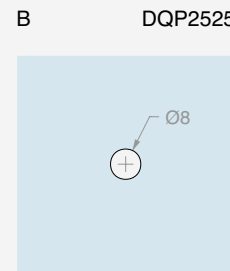
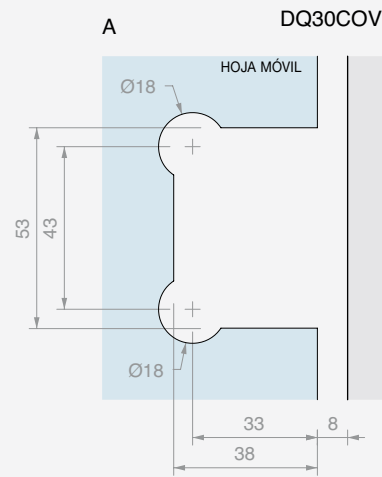
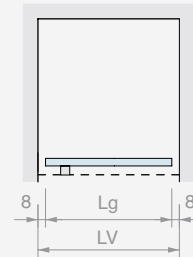
$H_g = H - 21$
 $L_g (\text{MAX } 850) = LV - 16$



8

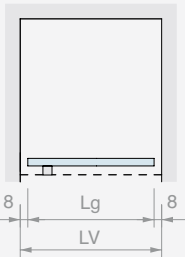
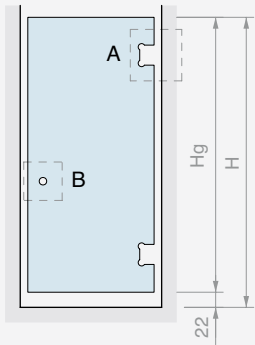


$H_g = H - 21$
 $L_g (\text{MAX } 850) = LV - 16$

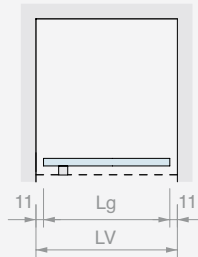
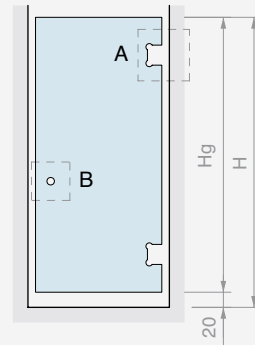


DIMENSIONAMIENTO DE LOS PANELES DE VIDRIO

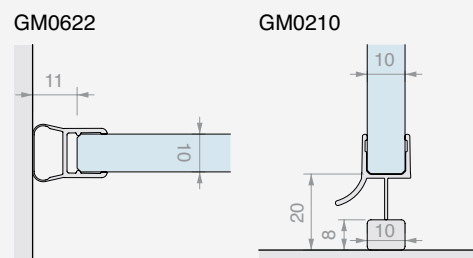
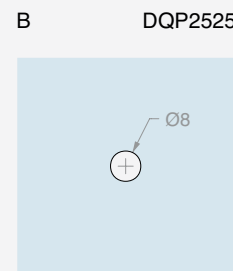
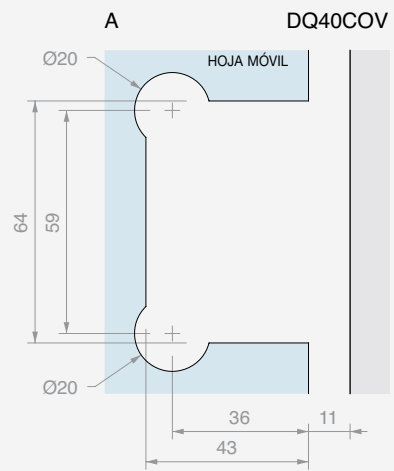
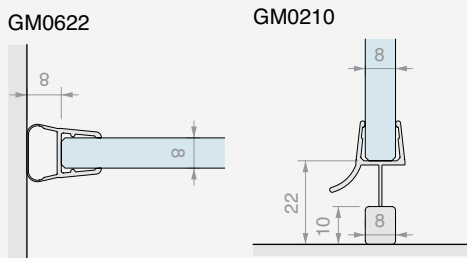
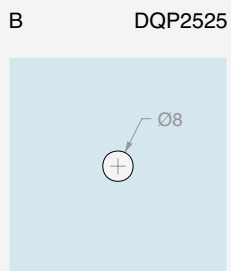
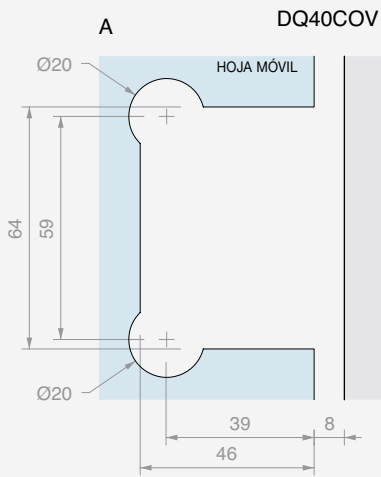
BDSQ81001



$H_g = H - 22$
 $L_g (\text{MAX } 900) = LV - 16$



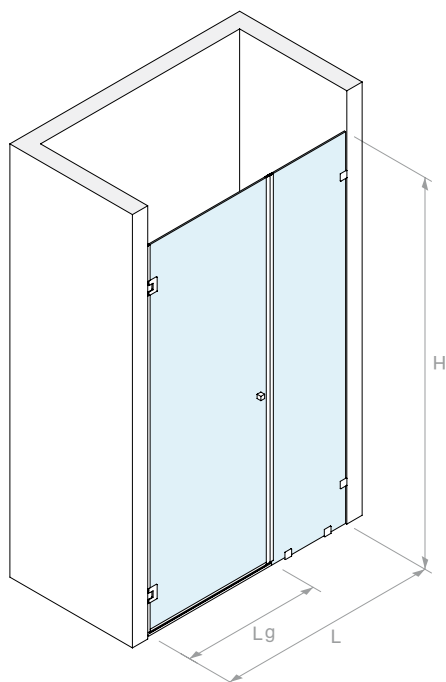
$H_g = H - 20$
 $L_g (\text{MAX } 900) = LV - 23$



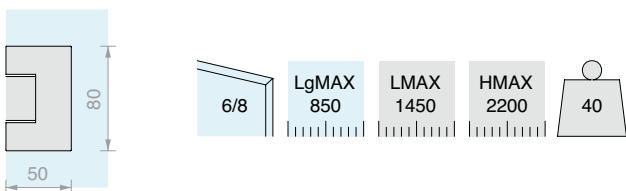


**KIT DUCHA BATIENTE
PARED/PARED CON VIDRIO FIJO Y ABRAZADERAS**











Acabado: /1 /2 /4 /24 /R2



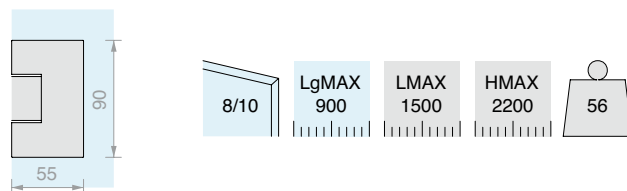
VERSIÓN CON BISAGRAS **DQ30COV** 50x80 mm









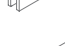


Kit formado por:

Art.	Descripción	Cant.	
DQ30COV	Bisagra lateral regulable	2 Uds.	
PESQ0810B.100	Perfil barrera	1 Ud.	
GM6010	Junta con escurridor	1 Ud.	
GM12SX22	Junta magnética a 45°	1 Ud.	
GM12DX22	Junta magnética a 45°	1 Ud.	
GM62	Junta de globo	1 Ud.	
DQP2525	Pareja de pomos	1 Ud.	
DQM41	Abrazadera a ras de pared	4 Uds.	
Opcional			
DQA55	Barra de refuerzo articulada	1 Ud.	

VERSIÓN CON BISAGRAS **DQ40COV** 55x90 mm



Kit formado por:

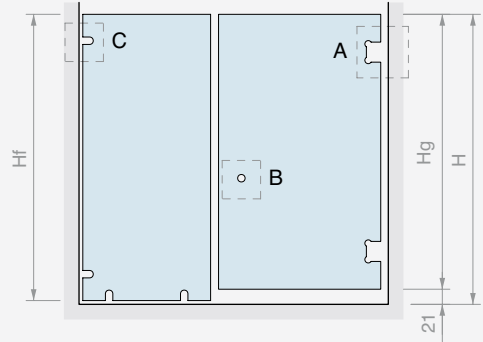
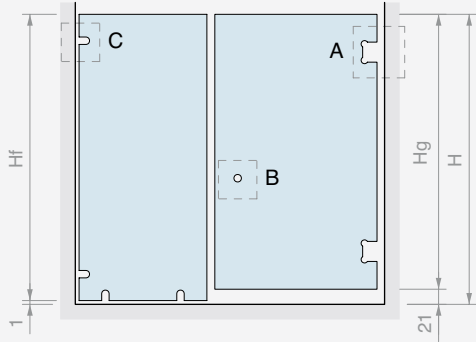
Art.	Descripción	Cant.	
DQ40COV	Bisagra lateral regulable	2 Uds.	
PESQ0810B.100	Perfil barrera	1 Ud.	
GM0210	Junta con escurridor	1 Ud.	
GM1520SX	Junta magnética a 45°	1 Ud.	
GM1520DX	Junta magnética a 45°	1 Ud.	
GM0622	Junta de globo	1 Ud.	
DQP2525	Pareja de pomos	1 Ud.	
DQM41	Abrazadera a ras de pared	4 Uds.	
Opcional			
DQA55	Barra de refuerzo articulada	1 Ud.	

Art.	Cant.
BDSQ6803	1 Ud.

Art.	Cant.
BDSQ81003	1 Ud.

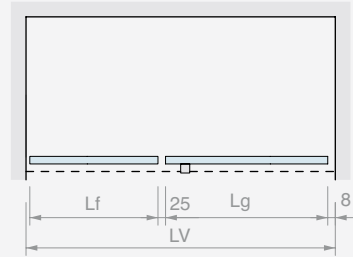
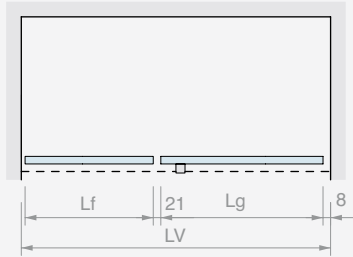
DIMENSIONAMIENTO DE LOS PANELES DE VIDRIO

BDSQ6803



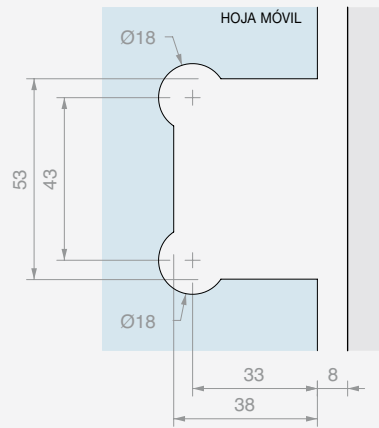
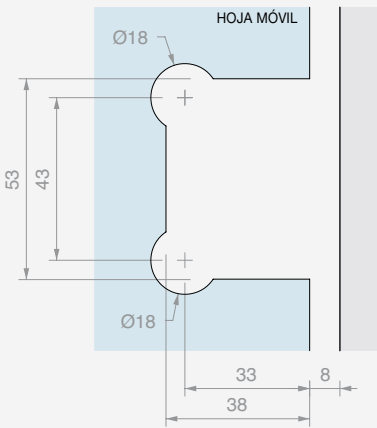
Hf = H - 1
 Hg = H - 21
 Lg MAX 850
 Lf (MAX 600) =
 LV - Lg - 30

Hf = H - 1
 Hg = H - 21
 Lg MAX 850
 Lf (MAX 600) =
 LV - Lg - 34



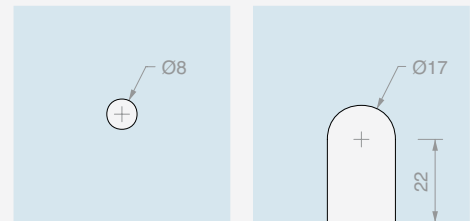
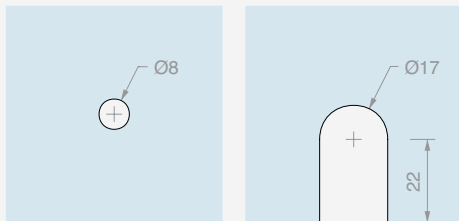
A DQ30COV

A DQ30COV



B DQP2525 C DQM41

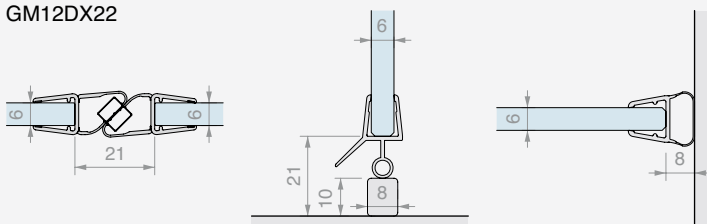
B DQP2525 C DQM41



GM12SX22
 GM12DX22

GM6010

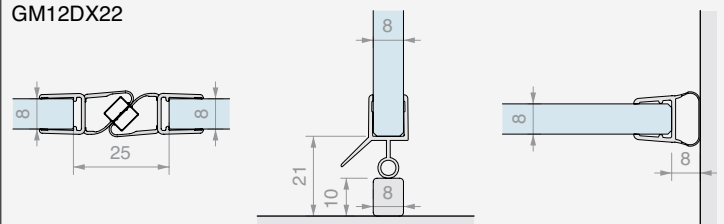
GM62



GM12SX22
 GM12DX22

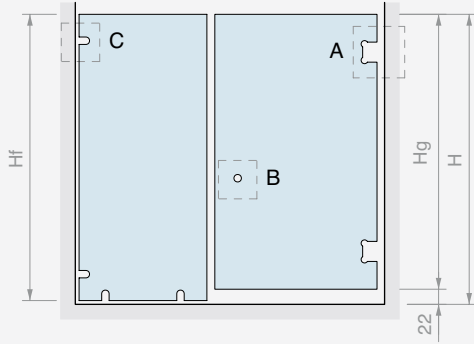
GM6010

GM62

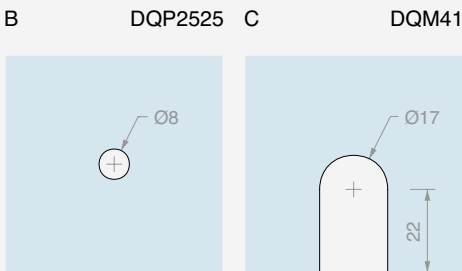
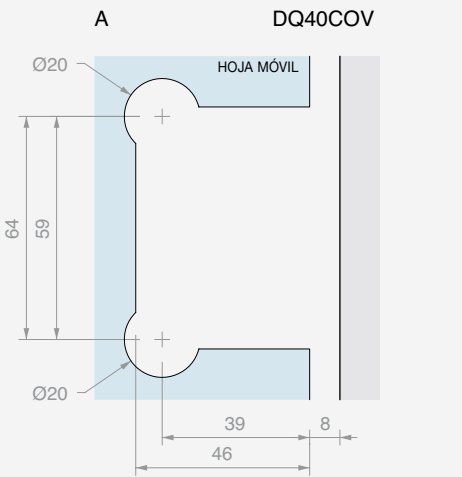
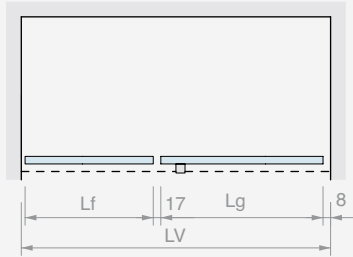


DIMENSIONAMIENTO DE LOS PANELES DE VIDRIO

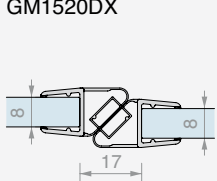
BDSQ81003



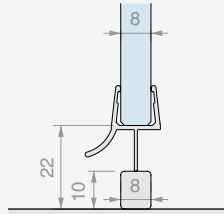
Hf = H - 1
 Hg = H - 22
 Lg MAX 900
 Lf (MAX 800) = LV - Lg - 26



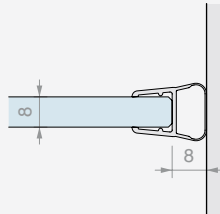
GM1520SX
 GM1520DX



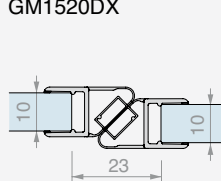
GM0210



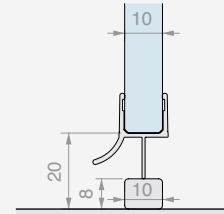
GM0622



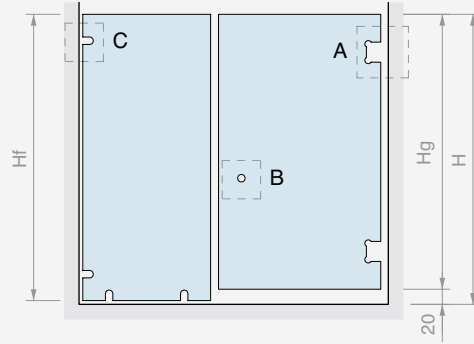
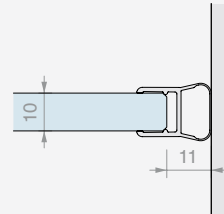
GM1520SX
 GM1520DX



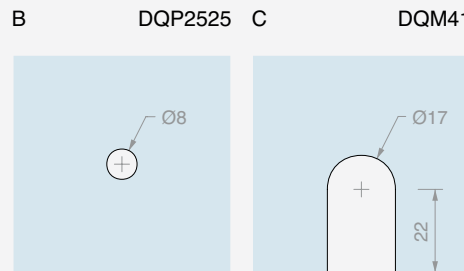
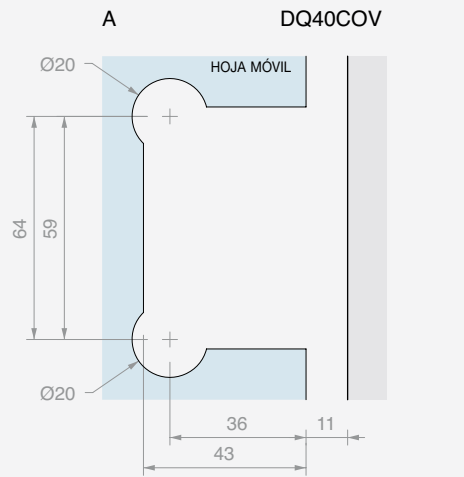
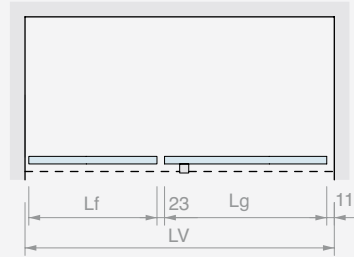
GM0210



GM0622



Hf = H - 1
 Hg = H - 20
 Lg MAX 900
 Lf (MAX 800) = LV - Lg - 35

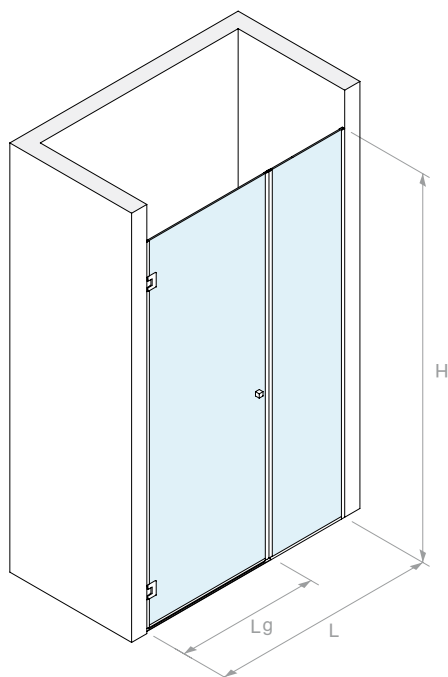




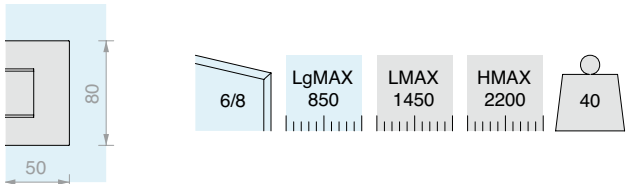


**KIT DUCHA BATIENTE
PARED/PARED CON VIDRIO FIJO Y PERFILES**

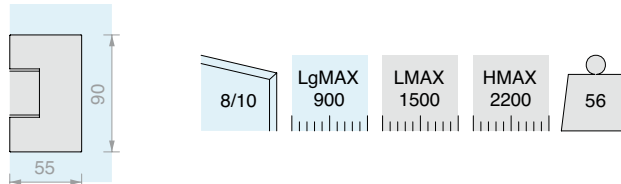
Acabado: /1 /2 /4 /24 /R2



VERSIÓN CON BISAGRAS **DQ30COV** 50x80 mm



VERSIÓN CON BISAGRAS **DQ40COV** 55x90 mm



Kit formado por:

Art.	Descripción	Cant.	
DQ30COV	Bisagra lateral regulable	2 Uds.	
LMU20B.220	Perfil en «U»	1 Ud.	
LMU20B.150	Perfil en «U»	1 Ud.	
LMU86B.100	Perfil superior plano	1 Ud.	
GTUP4	Junta junquillo	4 m	
GTUP6	Junta junquillo	4 m	
GM6010	Junta con escurridor	1 Ud.	
GM12SX22	Junta magnética a 45°	1 Ud.	
GM12DX22	Junta magnética a 45°	1 Ud.	
GM62	Junta de globo	1 Ud.	
DQP2525	Pareja de pomos	1 Ud.	
Opcional			
DQA55	Barra de refuerzo articulada	1 Ud.	

Art. **BDSQ6805** Cant. 1 Ud.

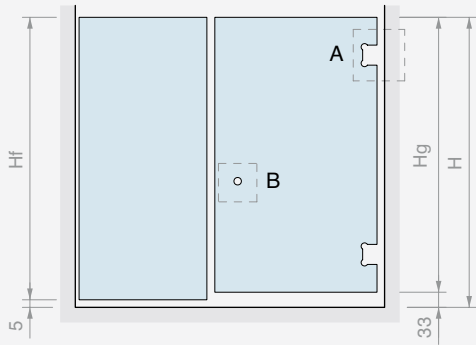
Kit formado por:

Art.	Descripción	Cant.	
DQ40COV	Bisagra lateral regulable	2 Uds.	
LMU20B.220	Perfil en «U»	1 Ud.	
LMU20B.150	Perfil en «U»	1 Ud.	
LMU86B.100	Perfil superior plano	1 Ud.	
GTUP4	Junta junquillo	4 m	
GTUP2	Junta junquillo	4 m	
GM0210	Junta con escurridor	1 Ud.	
GM1520SX	Junta magnética a 45°	1 Ud.	
GM1520DX	Junta magnética a 45°	1 Ud.	
GM0622	Junta de globo	1 Ud.	
DQP2525	Pareja de pomos	1 Ud.	
Opcional			
DQA55	Barra de refuerzo articulada	1 Ud.	

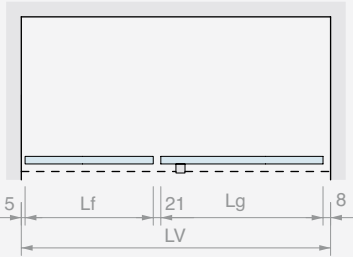
Art. **BDSQ81005** Cant. 1 Ud.

DIMENSIONAMIENTO DE LOS PANELES DE VIDRIO

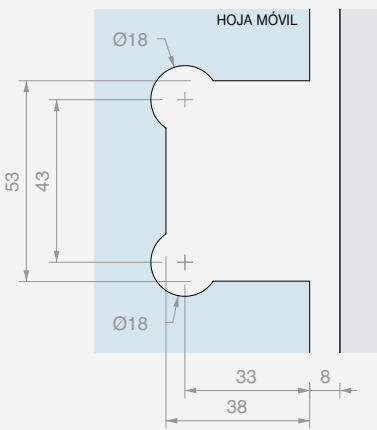
BDSQ6805



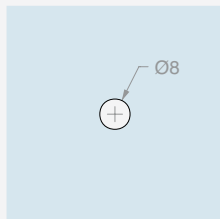
Hf = H - 5
 Hg = H - 33
 Lg MAX 850
 Lf (MAX 600) = 5 + Lf + 21 + Lg + 8
 LV - Lg - 34



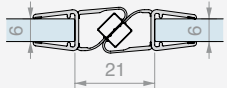
A DQ30COV



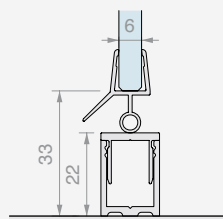
B DQP2525



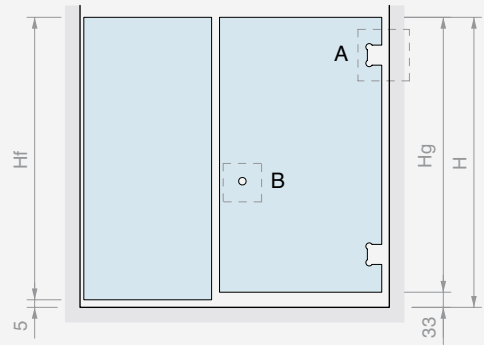
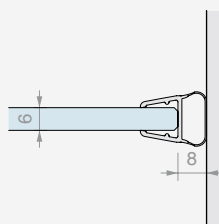
GM12SX22
 GM12DX22



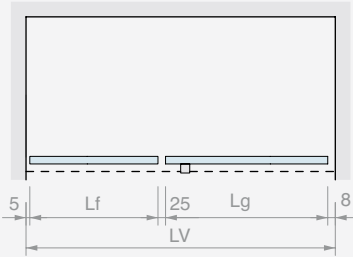
GM6010



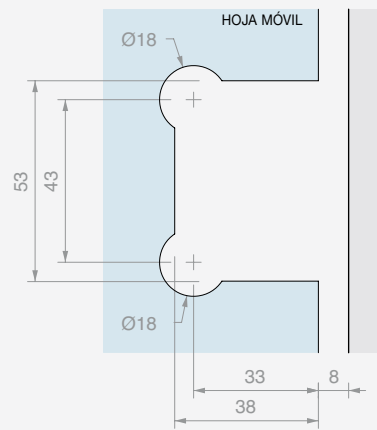
GM62



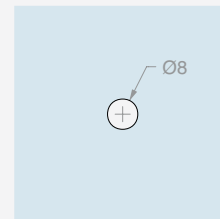
Hf = H - 5
 Hg = H - 33
 Lg MAX 850
 Lf (MAX 600) = 5 + Lf + 25 + Lg + 8
 LV - Lg - 38



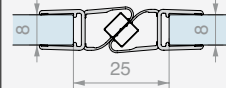
A DQ30COV



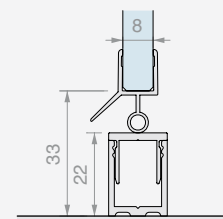
B DQP2525



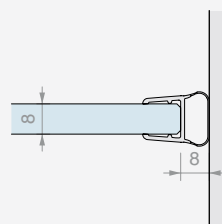
GM12SX22
 GM12DX22



GM6010

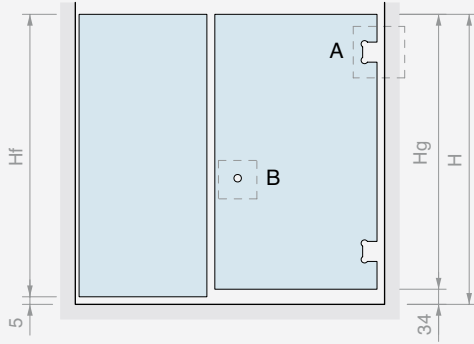


GM62

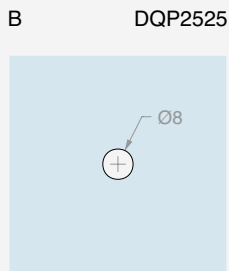
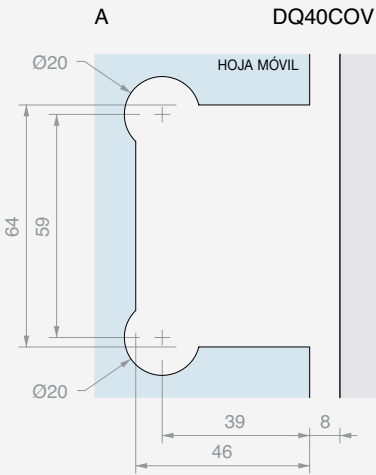
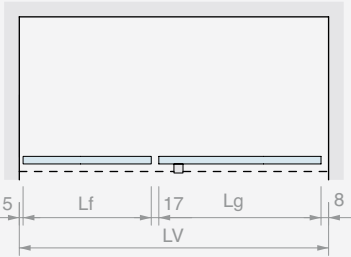


DIMENSIONAMIENTO DE LOS PANELES DE VIDRIO

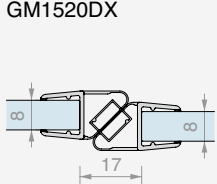
BDSQ81005



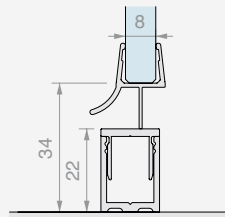
$H_f = H - 5$
 $H_g = H - 34$
 $L_g \text{ MAX } 900$
 $L_f \text{ (MAX } 600) = 5 + L_f + 17 + L_g + 8$
 $LV = L_g - 30$



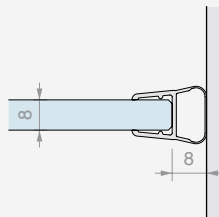
GM1520SX
GM1520DX



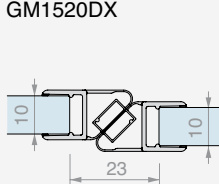
GM0210



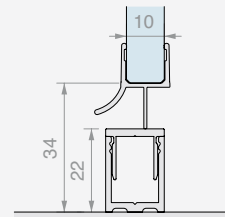
GM0622



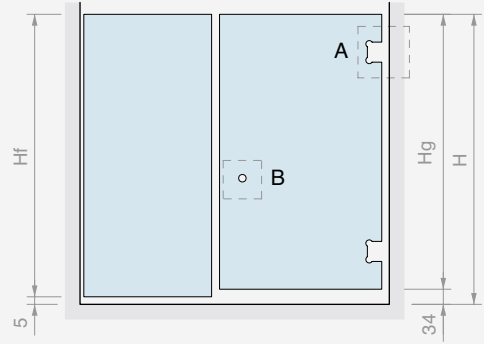
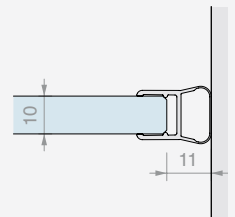
GM1520SX
GM1520DX



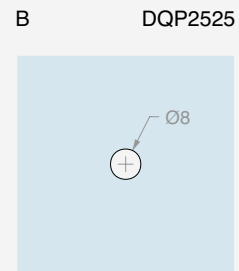
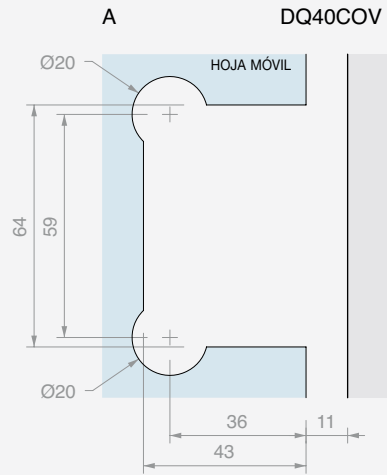
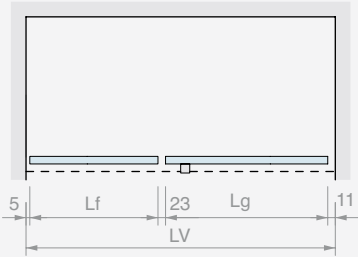
GM0210



GM0622



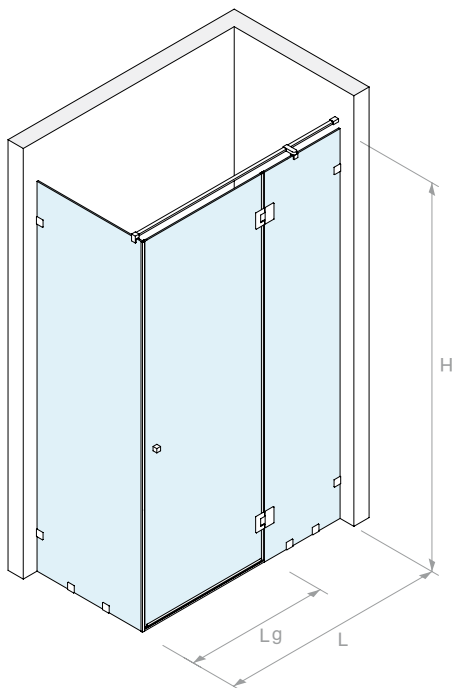
$H_f = H - 5$
 $H_g = H - 34$
 $L_g \text{ MAX } 900$
 $L_f \text{ (MAX } 600) = 5 + L_f + 23 + L_g + 11$
 $LV = L_g - 39$



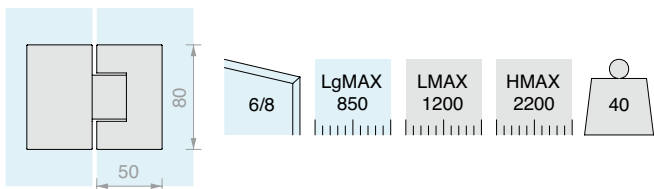


**KIT DUCHA BATIENTE
PARED/VIDRIO CON VIDRIO FIJO Y ABRAZADERAS**

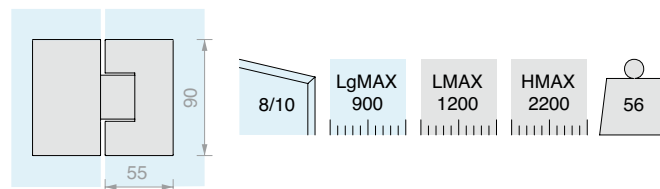
Acabado: /1 /2 /4 /24 /R2



VERSIÓN CON BISAGRAS **DQ380** 50x80 mm



VERSIÓN CON BISAGRAS **DQ480** 55x90 mm



Kit formado por:

Art.	Descripción	Cant.	
DQ380	Bisagra recta regulable	2 Uds.	
PESQ0810B.100	Perfil barrera	1 Ud.	
GM6010	Junta con escurridor	1 Ud.	
GM58	Junta con tope a 90°	1 Ud.	
GM62	Junta de globo	1 Ud.	
DQP2525	Pareja de pomos	1 Ud.	
DQT1500	Barra de refuerzo fija	1 Ud.	
DQA90	Fijación a vidrio distanciada	1 Ud.	
DQM41	Abrazadera a ras de pared	8 Ud.	

Kit formado por:

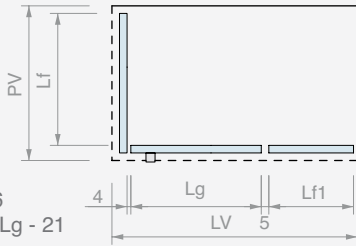
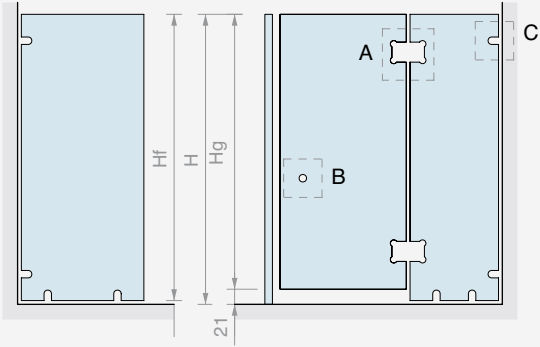
Art.	Descripción	Cant.	
DQ480	Bisagra recta regulable	2 Uds.	
PESQ0810B.100	Perfil barrera	1 Ud.	
GM0210	Junta con escurridor	1 Ud.	
GM5422	Junta con tope a 90°	1 Ud.	
GM0422	Junta de aleta	1 Ud.	
DQP2525	Pareja de pomos	1 Ud.	
DQT1500	Barra de refuerzo fija	1 Ud.	
DQA90	Fijación a vidrio distanciada	1 Ud.	
DQM41	Abrazadera a ras de pared	8 Ud.	

Art. **BDSQ6807** Cant. 1 Ud.

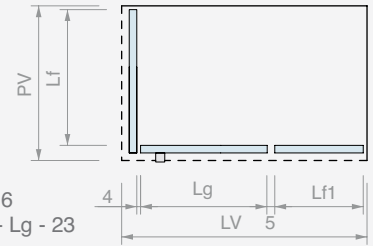
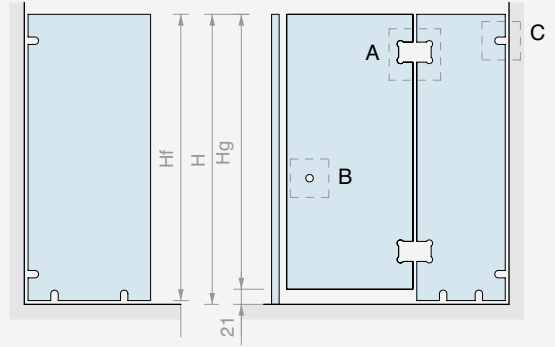
Art. **BDSQ81007** Cant. 1 Ud.

DIMENSIONAMIENTO DE LOS PANELES DE VIDRIO

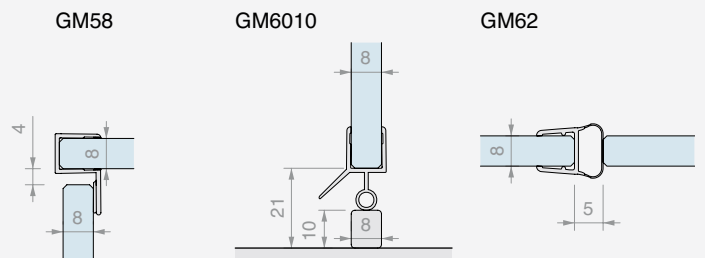
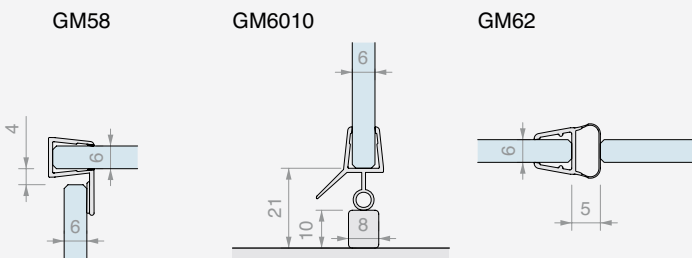
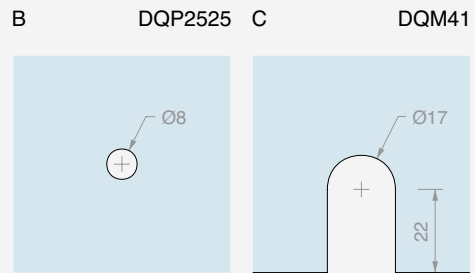
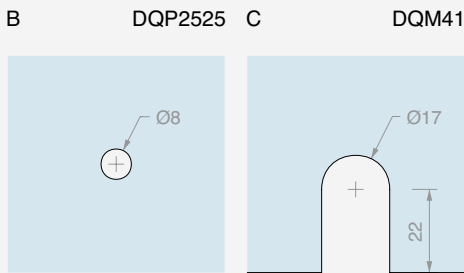
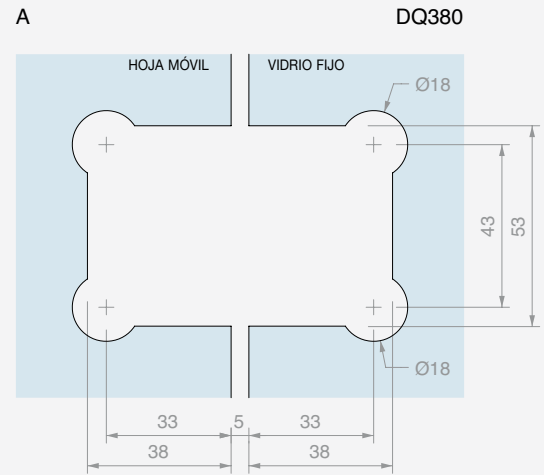
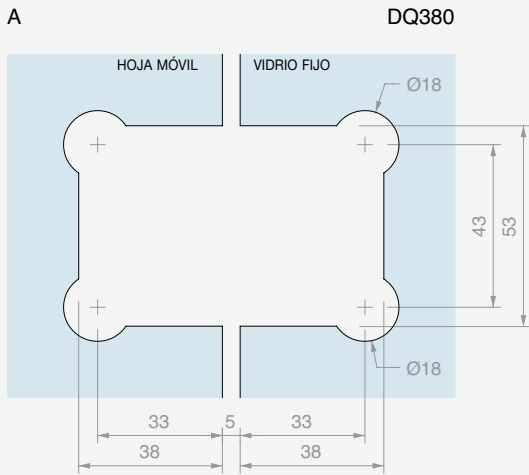
BDSQ6807



Hf = H - 1
 Hg = H - 21
 Lg MAX 850
 Lf (MAX 800) = PV - 6
 Lf1 (MAX 600) = LV - Lg - 21

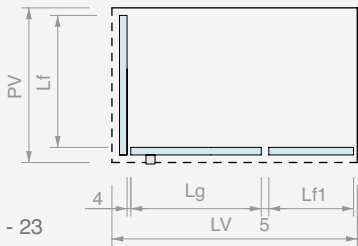
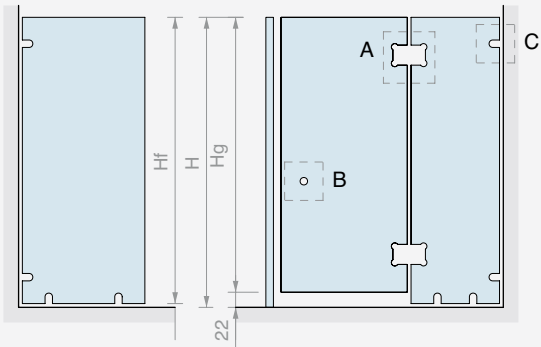


Hf = H - 1
 Hg = H - 21
 Lg MAX 850
 Lf (MAX 800) = PV - 6
 Lf1 (MAX 600) = LV - Lg - 23

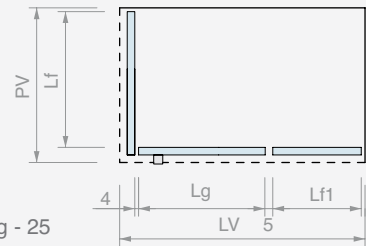
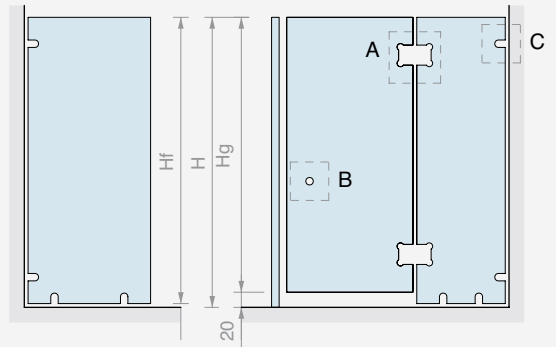


DIMENSIONAMIENTO DE LOS PANELES DE VIDRIO

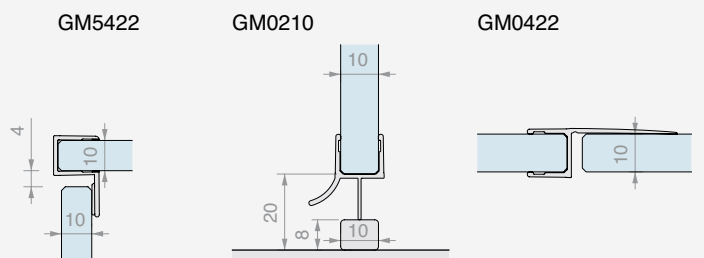
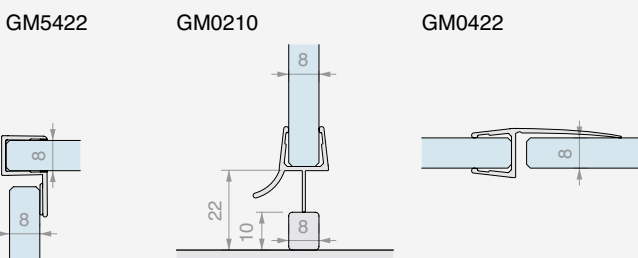
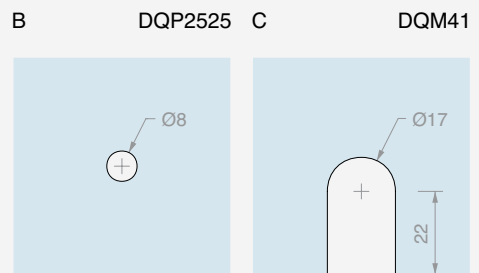
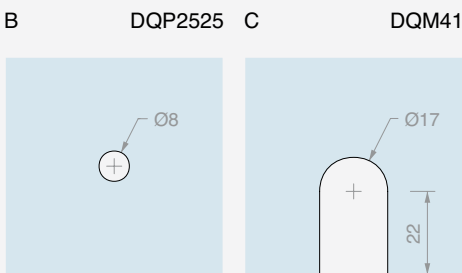
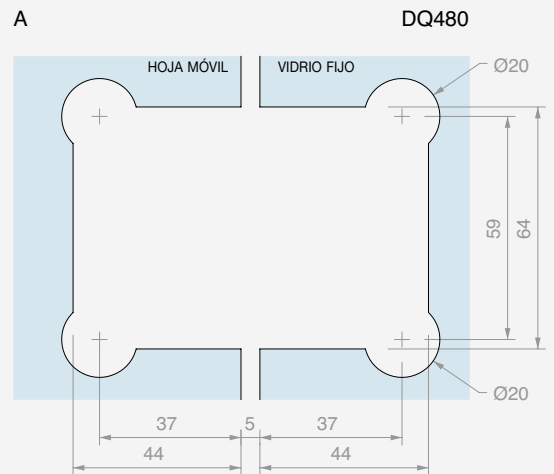
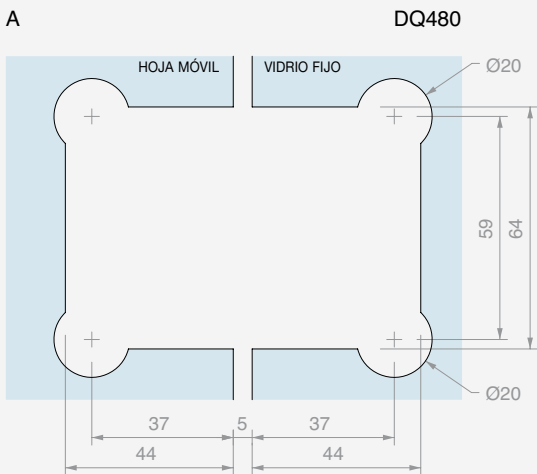
BDSQ81007



Hf = H - 1
 Hg = H - 22
 Lg MAX 900
 Lf (MAX 800) = PV - 6
 Lf1 (MAX 600) = LV - Lg - 23



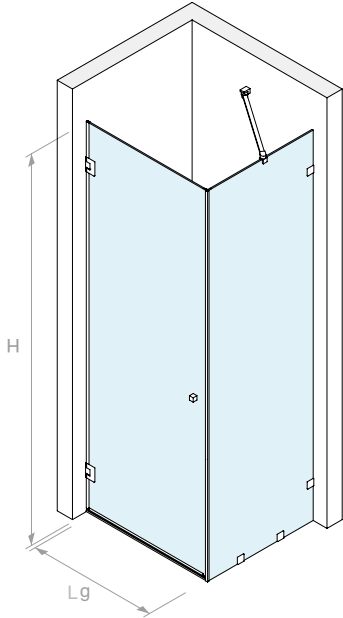
Hf = H - 1
 Hg = H - 20
 Lg MAX 900
 Lf (MAX 800) = PV - 6
 Lf1 (MAX 600) = LV - Lg - 25



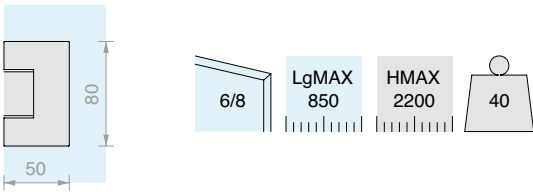


**KIT DUCHA BATIENTE ANGULAR
PARED/PARED CON VIDRIO FIJO Y ABRAZADERAS**

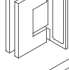
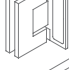







Acabado: /1 /2 /4 /24 /R2



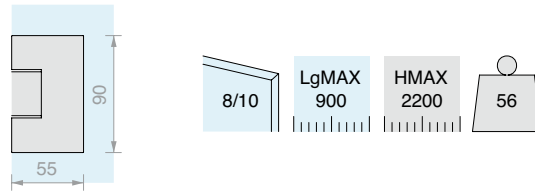
VERSIÓN CON BISAGRAS **DQ30COV** 50x80 mm



Kit formado por:

Art.	Descripción	Cant.	
DQ30COV	Bisagra lateral regulable	2 Uds.	
PESQ0810B.100	Perfil barrera	1 Ud.	
GM6010	Junta con escurridor	1 Ud.	
GM58	Junta con tope a 90°	1 Ud.	
GM62	Junta de globo	1 Ud.	
DQP2525	Pareja de pomos	1 Ud.	
DQA55	Barra de refuerzo articulada	1 Ud.	
DQM41	Abrazadera a ras de pared	4 Uds.	

VERSIÓN CON BISAGRAS **DQ40COV** 55x90 mm



Kit formado por:

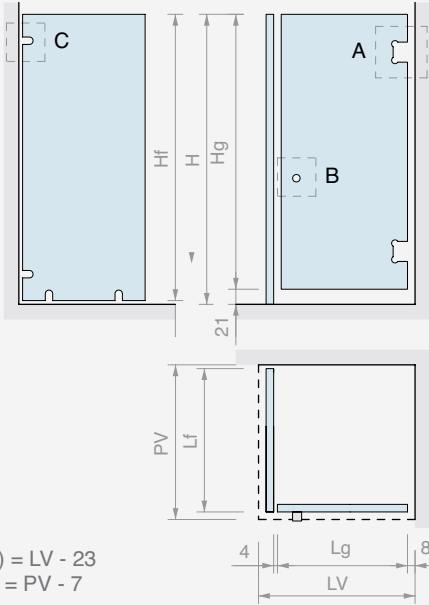
Art.	Descripción	Cant.	
DQ40COV	Bisagra lateral regulable	2 Uds.	
PESQ0810B.100	Perfil barrera	1 Ud.	
GM0210	Junta con escurridor	1 Ud.	
GM5422	Junta con tope a 90°	1 Ud.	
GM0622	Junta de globo	1 Ud.	
DQP2525	Pareja de pomos	1 Ud.	
DQA55	Barra de refuerzo articulada	1 Ud.	
DQM41	Abrazadera a ras de pared	4 Uds.	

Art. **BDSQ6813** Cant. 1 Ud.

Art. **BDSQ81013** Cant. 1 Ud.

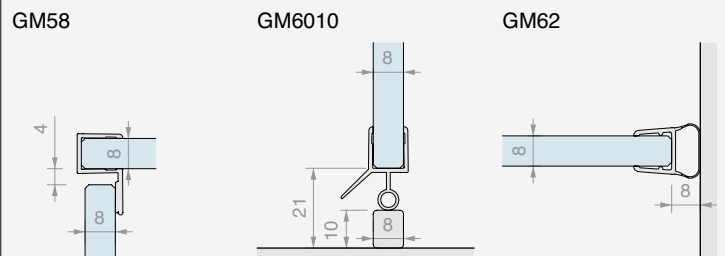
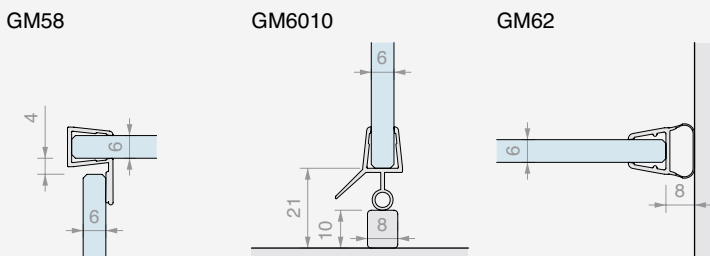
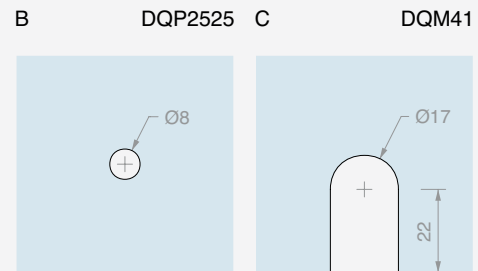
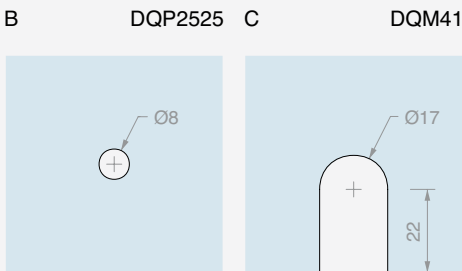
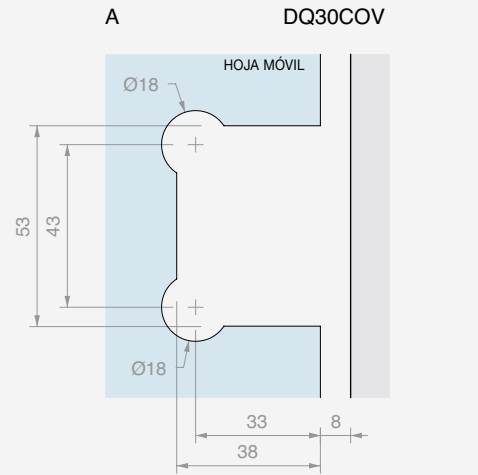
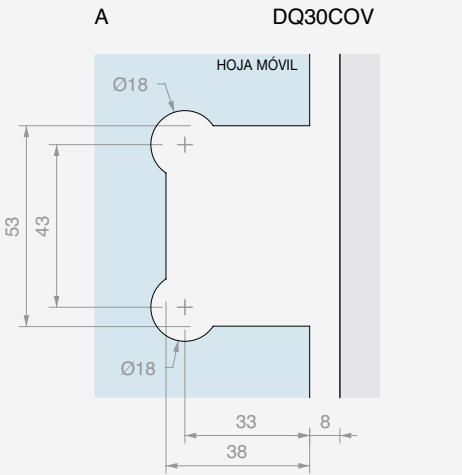
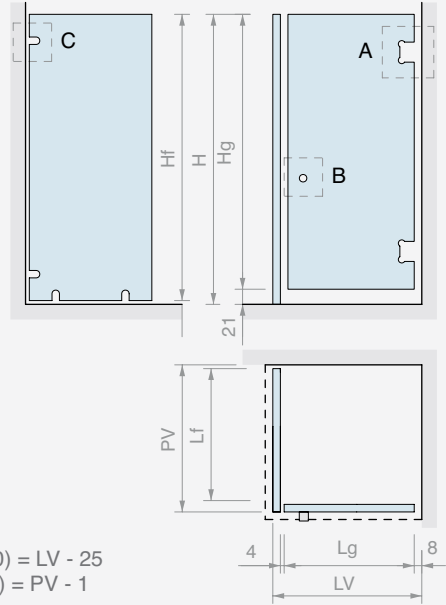
DIMENSIONAMIENTO DE LOS PANELES DE VIDRIO

BDSQ6813



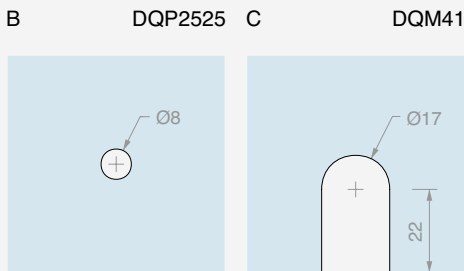
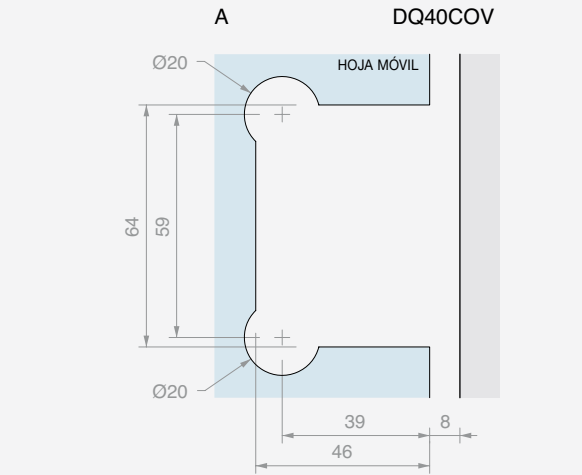
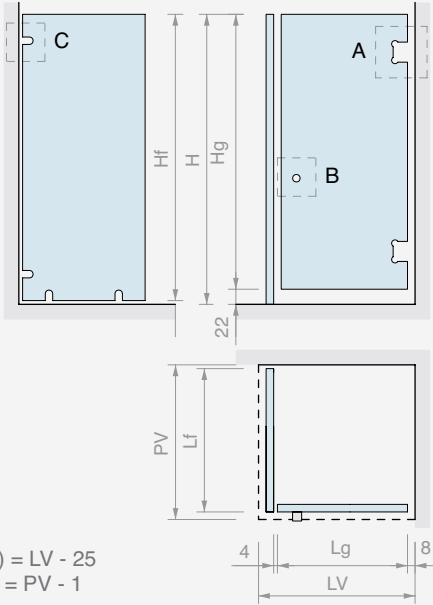
$H_f = H - 1$
 $H_g = H - 21$
 $L_g \text{ (MAX 850)} = LV - 23$
 $L_f \text{ (MAX 800)} = PV - 7$

$H_f = H - 1$
 $H_g = H - 21$
 $L_g \text{ (MAX 850)} = LV - 25$
 $L_f \text{ (MAX 800)} = PV - 1$



DIMENSIONAMIENTO DE LOS PANELES DE VIDRIO

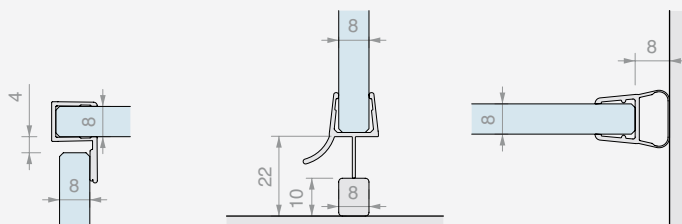
BDSQ81013



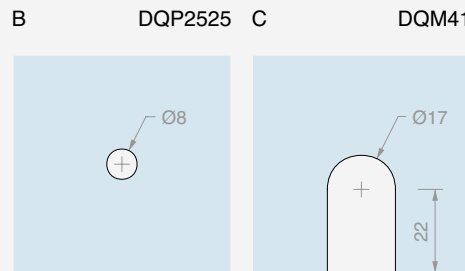
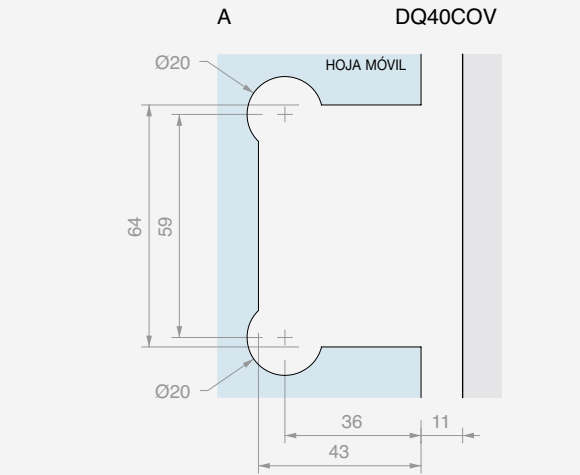
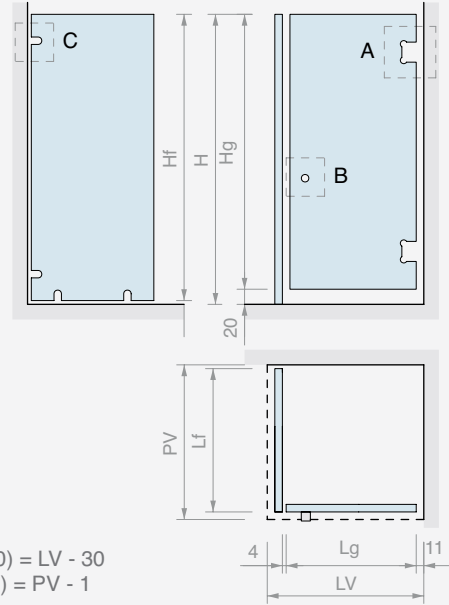
GM5422

GM0210

GM0622



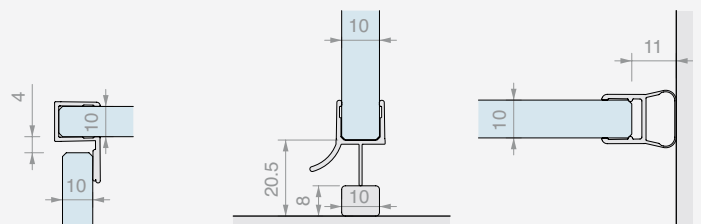
BDSQ1013



GM5422

GM0210

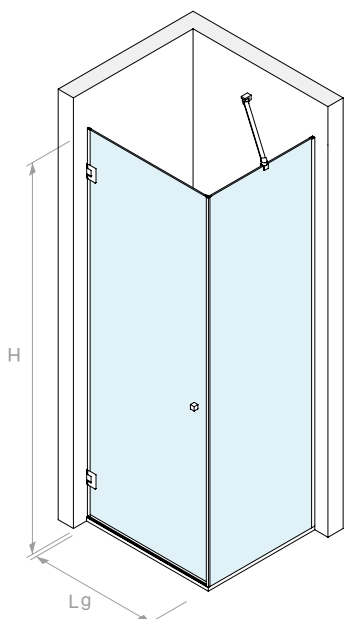
GM0622



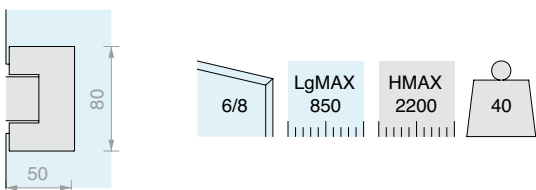


**KIT DUCHA BATIENTE ANGULAR
PARED/PARED CON VIDRIO FIJO Y PERFILES**

Acabado: /1 /2 /4 /24 /R2



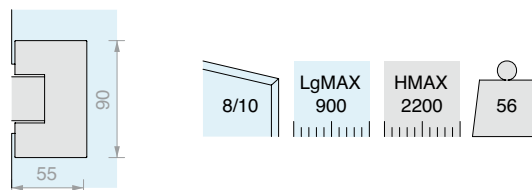
VERSIÓN CON BISAGRAS **DQ30COV** 50x80 mm



Kit formado por:

Art.	Descripción	Cant.
DQ30COV	Bisagra lateral regulable	2 Uds.
LMU20B.220	Perfil en «U»	2 Uds.
LMU86B.100	Perfil superior plano	1 Ud.
GTUP4	Junta junquillo	4 m
GTUP6	Junta junquillo	4 m
GM58	Junta con tope a 90°	1 Ud.
GM6010	Junta con escurridor	1 Ud.
GM62	Junta de globo	1 Ud.
DQP2525	Pareja de pomos	1 Ud.
DQA55	Barra de refuerzo articulada	1 Ud.

VERSIÓN CON BISAGRAS **DQ40COV** 55x90 mm



Kit formado por:

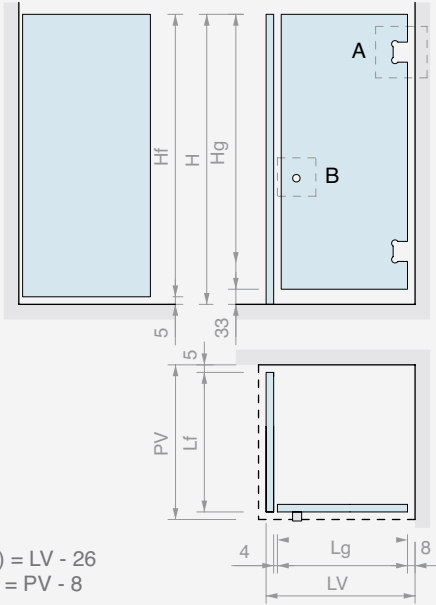
Art.	Descripción	Cant.
DQ40COV	Bisagra lateral regulable	2 Uds.
LMU20B.220	Perfil en «U»	2 Uds.
LMU86B.100	Perfil superior plano	1 Ud.
GTUP4	Junta junquillo	4 m
GTUP2	Junta junquillo	4 m
GM5422	Junta con tope a 90°	1 Ud.
GM0210	Junta con escurridor	1 Ud.
GM0622	Junta de globo	1 Ud.
DQP2525	Pareja de pomos	1 Ud.
DQA55	Barra de refuerzo articulada	1 Ud.

Art. **BDSQ6815** Cant. 1 Ud.

Art. **BDSQ81015** Cant. 1 Ud.

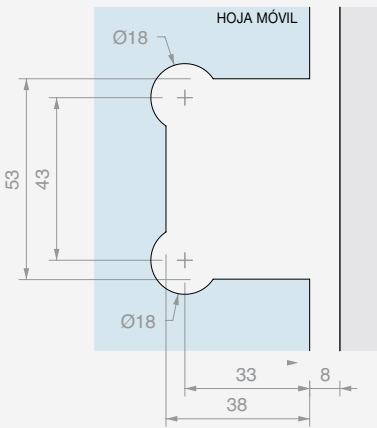
DIMENSIONAMIENTO DE LOS PANELES DE VIDRIO

BDSQ6815

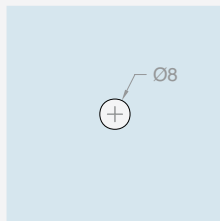


$H_f = H - 5$
 $H_g = H - 33$
 $L_g \text{ (MAX 900)} = LV - 26$
 $L_f \text{ (MAX 800)} = PV - 8$

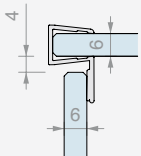
A DQ30COV



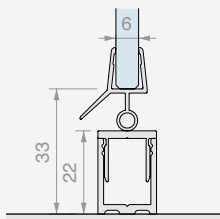
B DQP2525



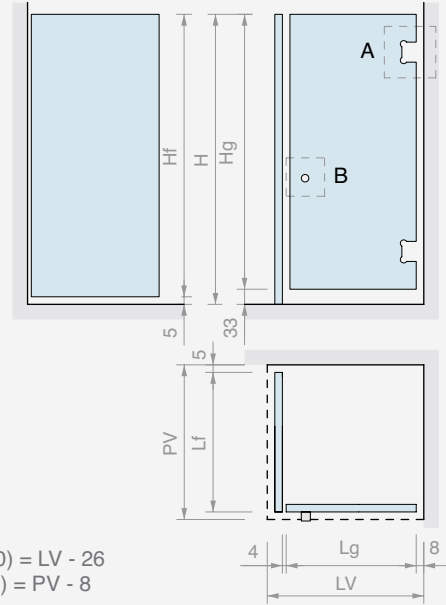
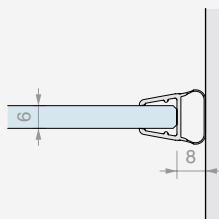
GM58



GM6010

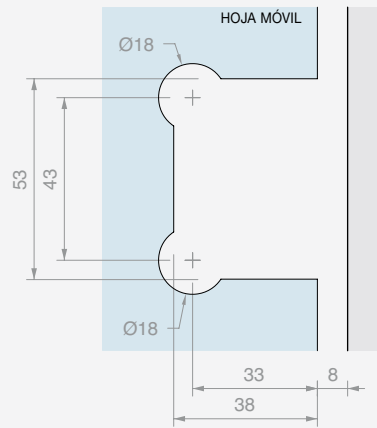


GM62

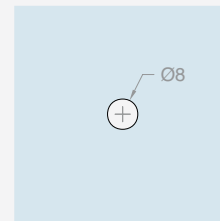


$H_f = H - 5$
 $H_g = H - 33$
 $L_g \text{ (MAX 900)} = LV - 26$
 $L_f \text{ (MAX 900)} = PV - 8$

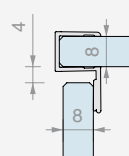
A DQ30COV



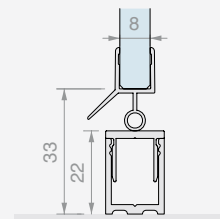
B DQP2525



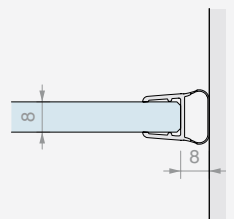
GM58



GM6010

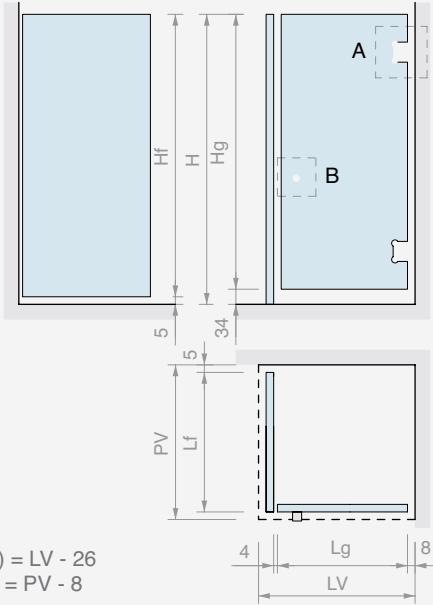


GM62

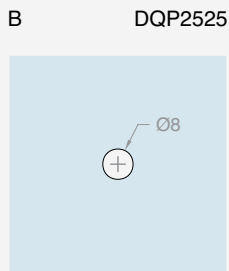
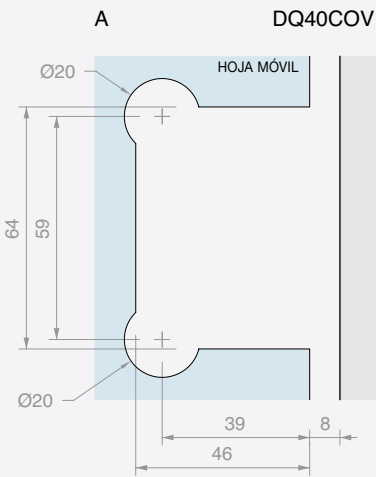


DIMENSIONAMIENTO DE LOS PANELES DE VIDRIO

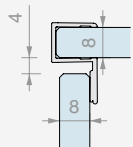
BDSQ81015



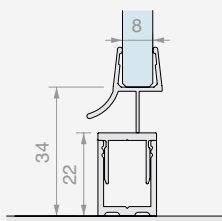
Hf = H - 5
 Hg = H - 34
 Lg (MAX 900) = LV - 26
 Lf (MAX 800) = PV - 8



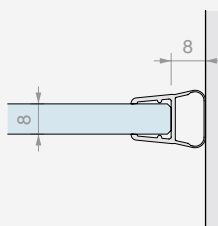
GM5422



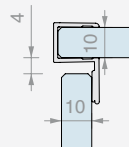
GM0210



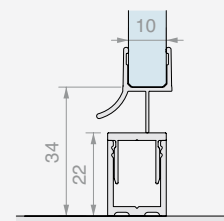
GM0622



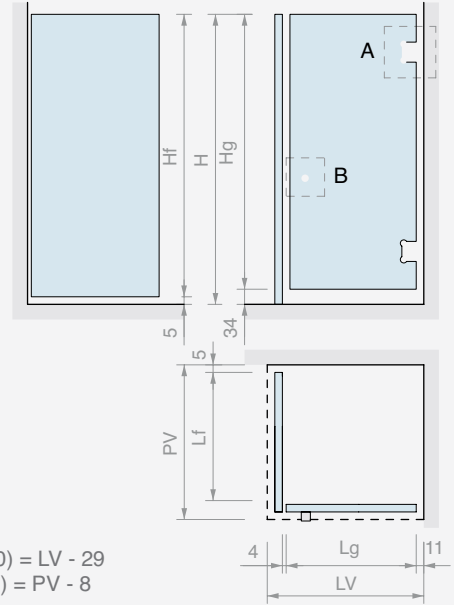
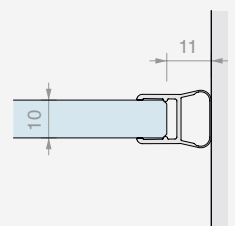
GM5422



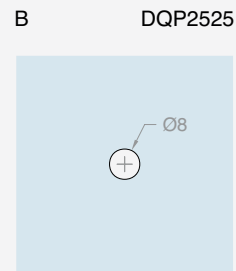
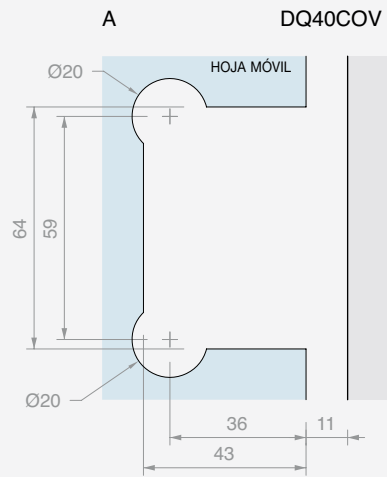
GM0210



GM0622



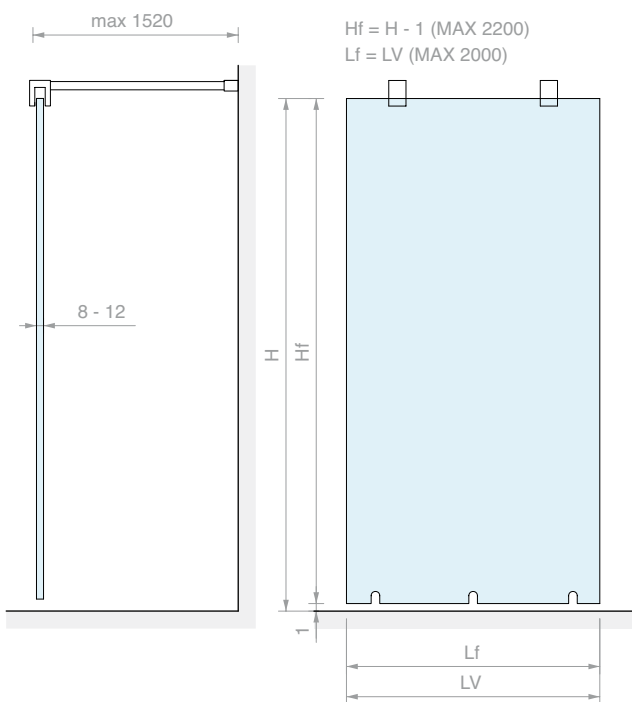
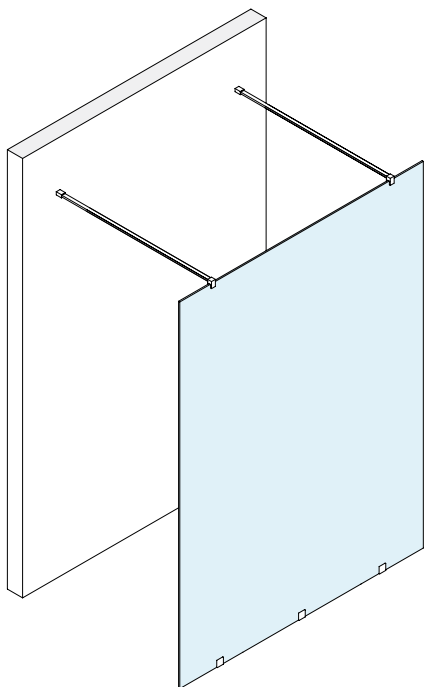
Hf = H - 5
 Hg = H - 34
 Lg (MAX 900) = LV - 29
 Lf (MAX 800) = PV - 8





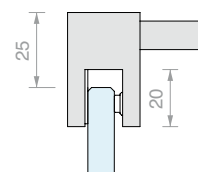
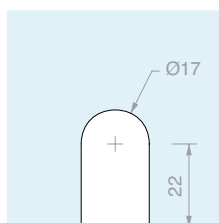
**KIT DUCHA OPEN DOBLE PASO
CON ABRAZADERAS**

Acabado: /1 /2 /4 /24 /R2



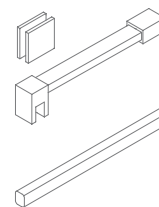
DQM41

DQT1500



Kit formado por:

Art.	Descripción	Cant.
DQM41	Abrazadera a ras de pared	3 Ud.
DQT1500	Barra de refuerzo fija	2 Uds.
Opcional		
PESQ0810B.150	Perfil barrera	2 Uds.

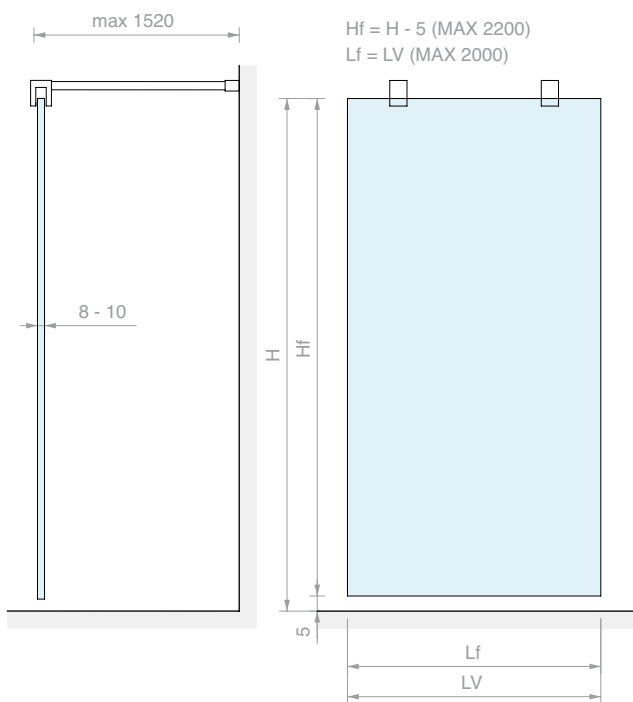
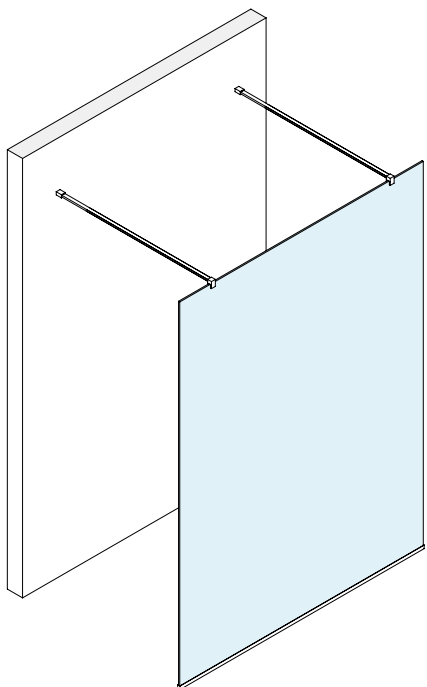


Art.	Para vidrios	Cant.
OPEN03DQ	De 8 a 12 mm	1 Ud.



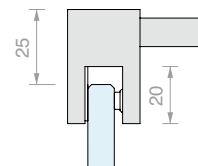
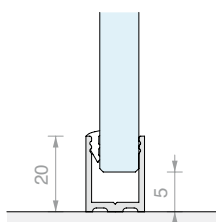
KIT DE DUCHA OPEN DOBLE PASO CON PERFILES

Acabado: /1 /2 /4 /24 /R2



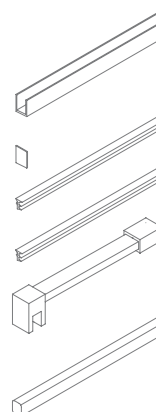
LMU20B.220

DQT1500



Kit formado por:

Art.	Descripción	Cant.
LMU20B.220	Perfil en «U»	1 Ud.
LMU20TPB	Tapa plana	2 Uds.
GTUP2	Junta junquillo	2 m
GTUP4	Junta junquillo	2 m
DQT1500	Barra de refuerzo fija	2 Uds.
Opcional		
PESQ0810B.150	Perfil barrera	2 Uds.

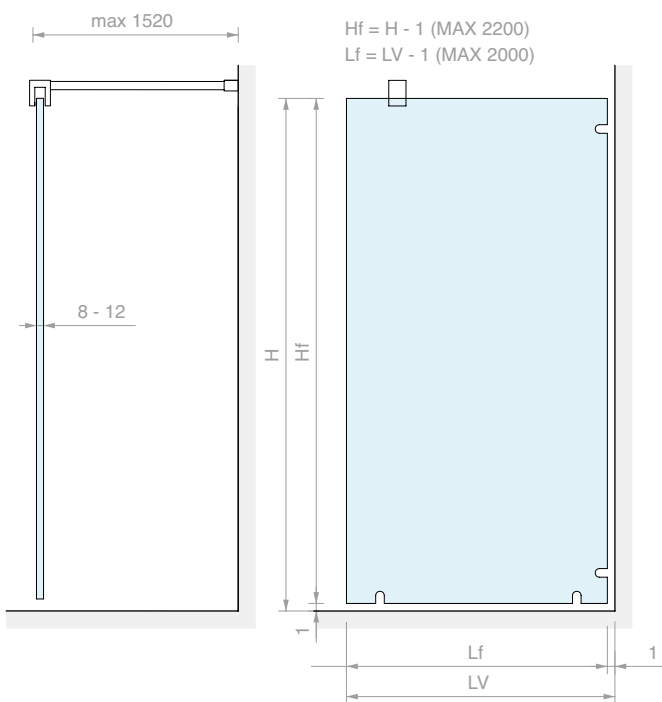
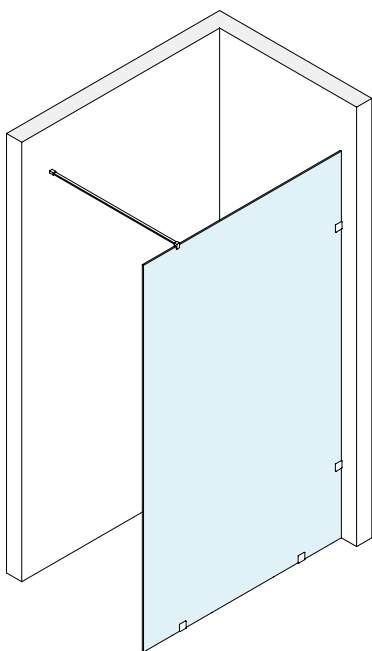


Art.	Para vidrios	Cant.
OPEN03LMUDQ	De 8 a 10 mm	1 Ud.



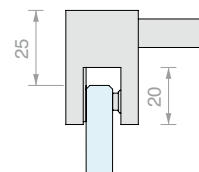
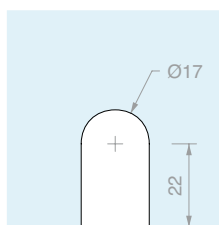
KIT DUCHA OPEN CON ABRAZADERAS

Acabado: /1 /2 /4 /24 /R2






DQM41

DQT1500



Kit formado por:

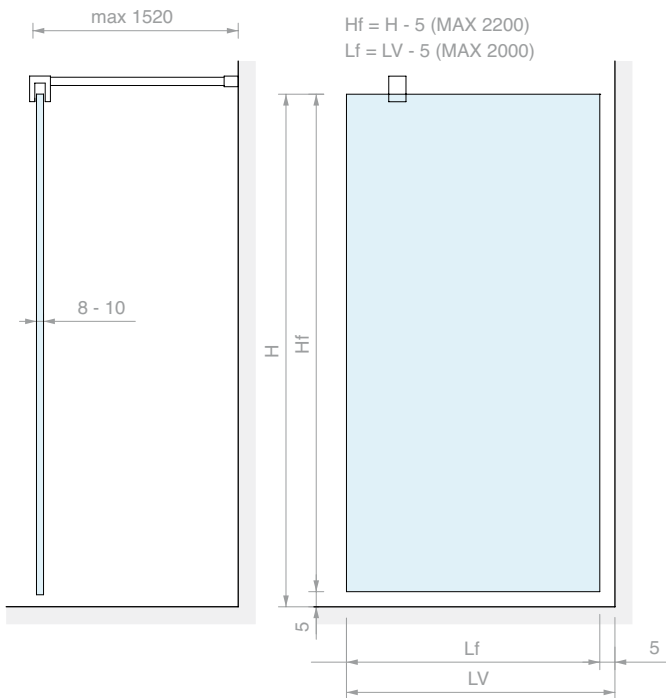
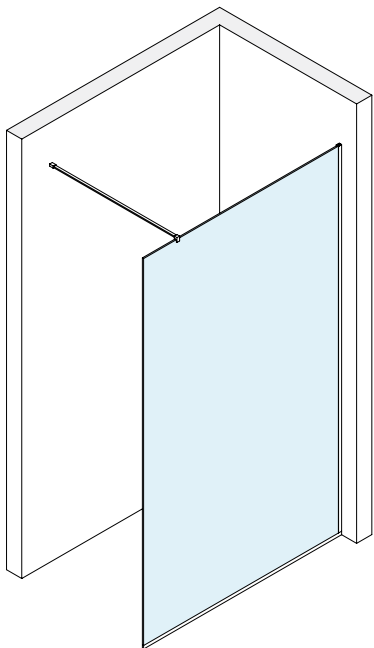
Art.	Descripción	Cant.	
DQM41	Abrazadera a ras de pared	4 Uds.	
DQT1500	Barra de refuerzo fija	1 Ud.	
Opcional			
PESQ0810B.150	Perfil barrera	1 Ud.	

Art.	Para vidrios	Cant.
OPEN01DQ	De 8 a 12 mm	1 Ud.



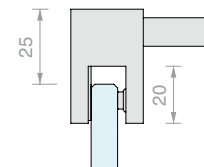
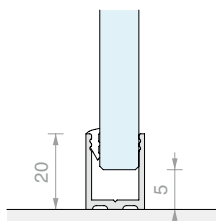
KIT DUCHA OPEN CON PERFILES

Acabado: /1 /2 /4 /24 /R2



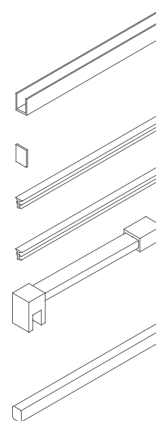
LMU20B.220

DQT1500



Kit formado por:


Art.	Descripción	Cant.
LMU20B.220	Perfil en «U»	2 Uds.
LMU20TPB	Tapa plana	1 Ud.
GTUP2	Junta junquillo	5 m
GTUP4	Junta junquillo	5 m
DQT1500	Barra de refuerzo fija	1 Ud.
Opcional		
PESQ0810B.150	Perfil barrera	1 Ud.

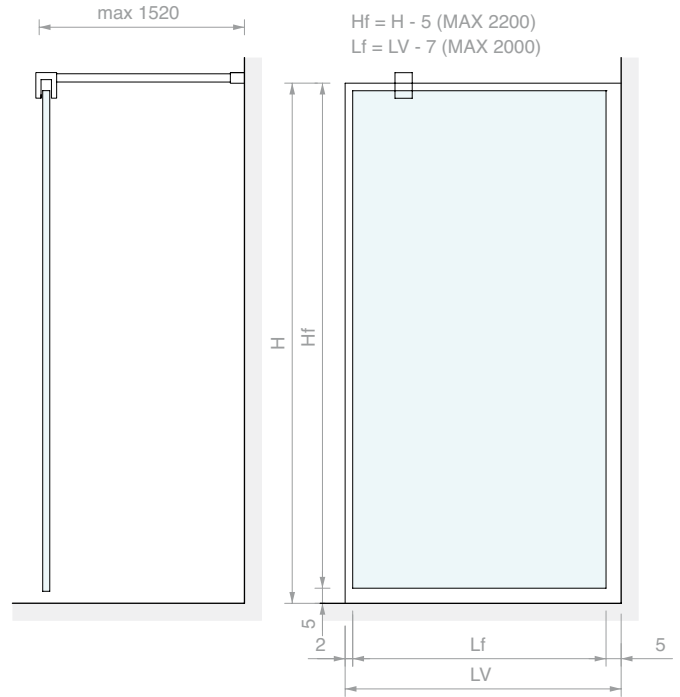
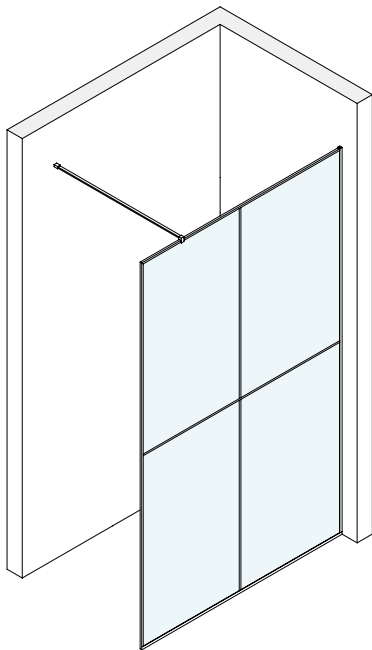


Art.	Para vidrios	Cant.
OPEN01LMUDQ	De 8 a 10 mm	1 Ud.



KIT DUCHA OPEN CON PERFILES DE ACABADO

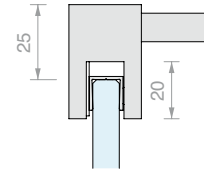
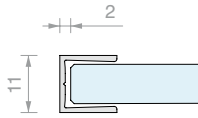
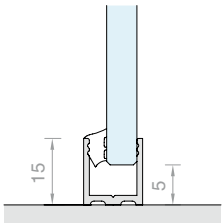
Acabado: 



PBD3183.220

FOU1011.30

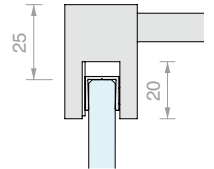
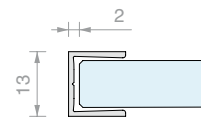
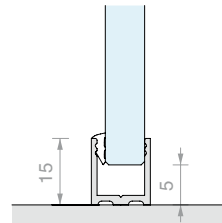
DQT1500



PBD3183.220

FOU1013.30

DQT1500



Kit formado por:

Art.	Descripción	Cant.
PBD3183.220	Perfil en «U»	2 Uds.
PBDTP	Tapa plana	1 Ud.
GTUP4	Junta junquillo	5 m
FOU1011.30	Perfil plano en «U»	2 Uds.
FOP10.30	Perfil plano	2 Uds.
DQT1500	Barra de refuerzo fija	1 Ud.
Opcional		
PBD3183.150	Perfil en «U»	1 Ud.
PBD3186.150	Perfil superior plano	1 Ud.

Kit formado por:


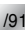
Art.	Descripción	Cant.
PBD3183.220	Perfil en «U»	2 Uds.
PBDTP	Tapa plana	1 Ud.
GTUP2	Junta junquillo	5 m
FOU1013.30	Perfil plano en «U»	2 Uds.
FOP10.30	Perfil plano	2 Uds.
DQT1500	Barra de refuerzo fija	1 Ud.
Opcional		
PBD3183.150	Perfil en «U»	1 Ud.
PBD3186.150	Perfil superior plano	1 Ud.

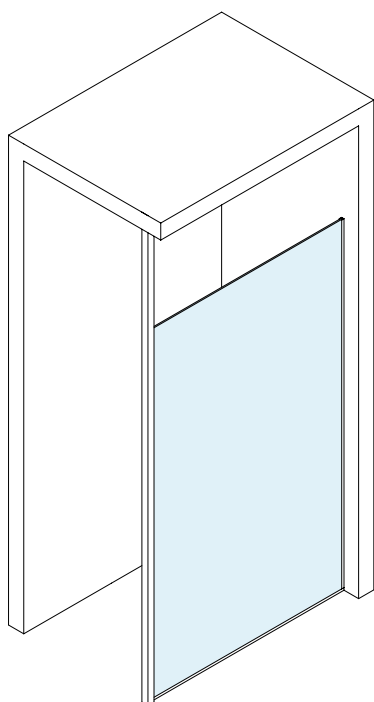
Art.	Para vidrios	Cant.
OPEN01FOR8	8 mm	1 Ud.

Art.	Para vidrios	Cant.
OPEN01FOR10	10 mm	1 Ud.

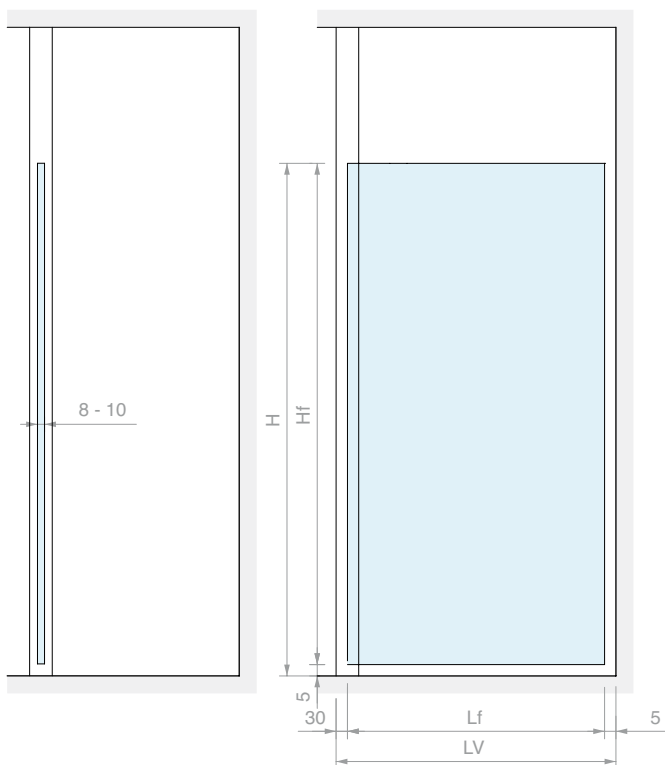


KIT DUCHA OPEN CON MONTANTE

Acabado:  / 

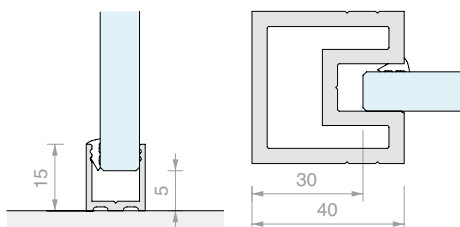


Hf = H - 5 (MAX 2200)
Lf = LV - 35 (MAX 2000)



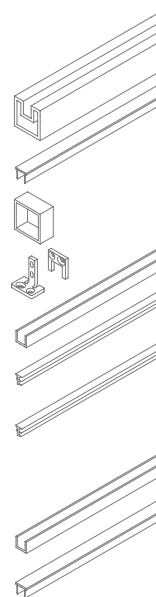
PBD3183.220

NV3100



Kit formado por:

Art.	Descripción	Cant.
NV3100	Montante central	1 Ud.
PBD3186.150	Perfil superior plano	1 Ud.
NV3500	Cubierta superior para montante	1 Ud.
NV3200	Kit fijación central	1 Ud.
PBD3183.220	Perfil en «U»	2 Uds.
GTUP2	Junta junquillo	5 m
GTUP4	Junta junquillo	5 m
Opcional		
PBD3183.150	Perfil en «U»	1 Ud.
PBD3186.150	Perfil superior plano	1 Ud.



Art.	Para vidrios	Cant.
OPEN01NOVI	De 8 a 10 mm	1 Ud.

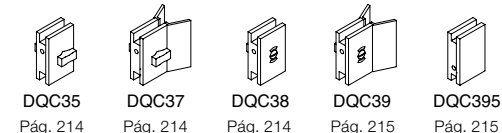


ÁBACO ARTÍCULOS SERIE SQUARE

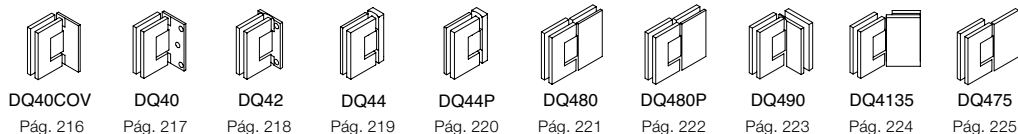
Bisagras para vidrios con espesor de 6 a 8 mm



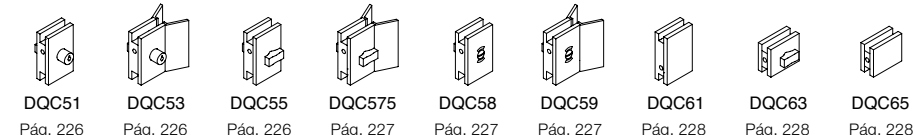
Cierres para vidrios con espesor de 6 a 8 mm



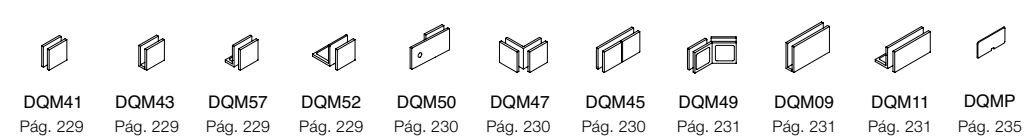
Bisagras para vidrios con espesor de 8 a 12 mm



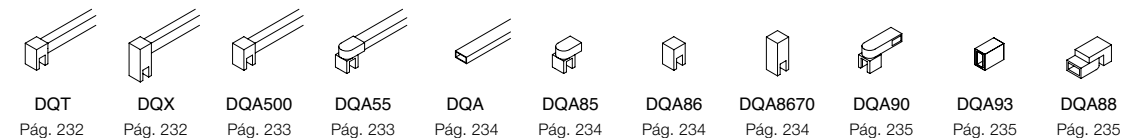
Cierres para vidrios con espesor de 8 a 10 mm



Abrazaderas



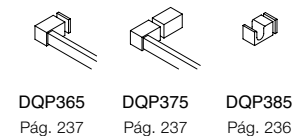
Barras de refuerzo



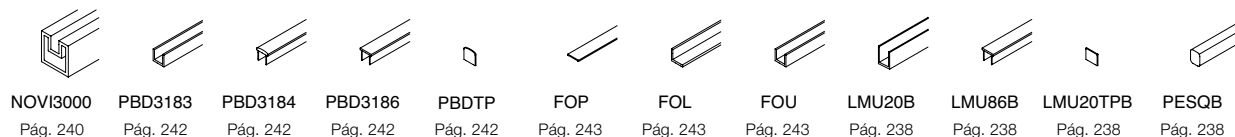
Pomos



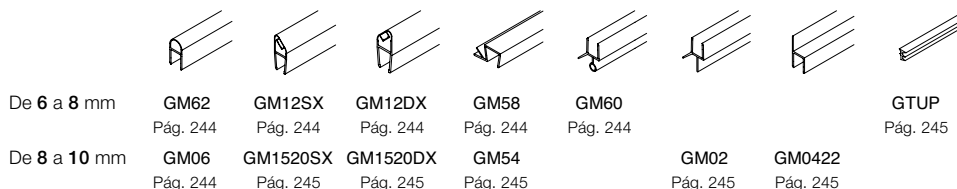
Toallero y perchero



Perfiles para vidrios fijos y tapas



Juntas



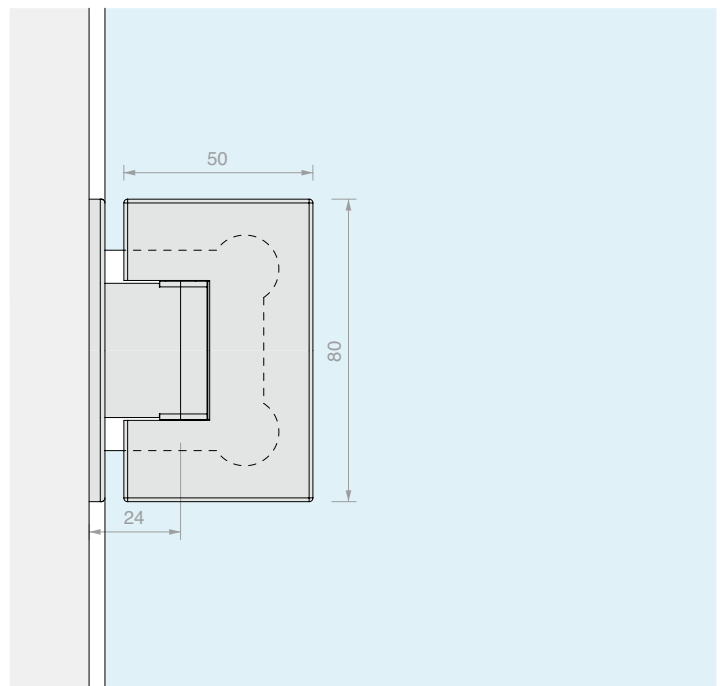
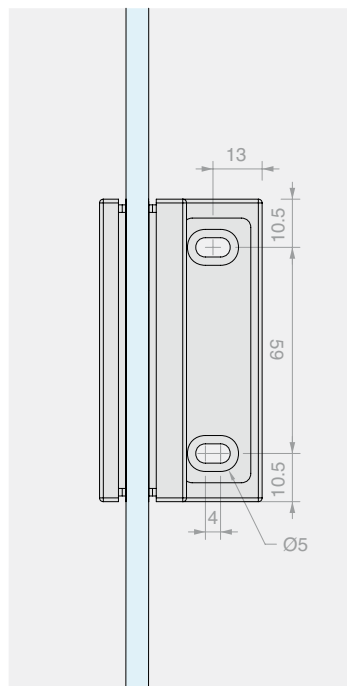
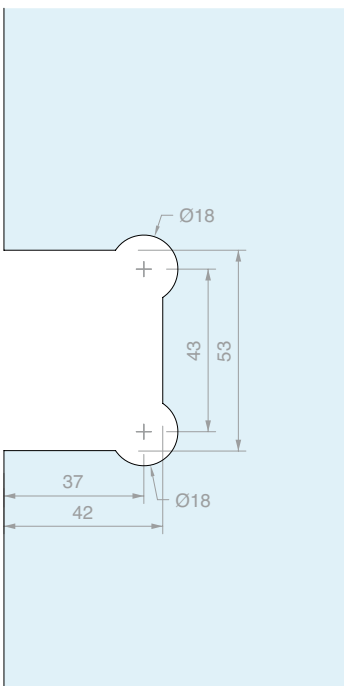
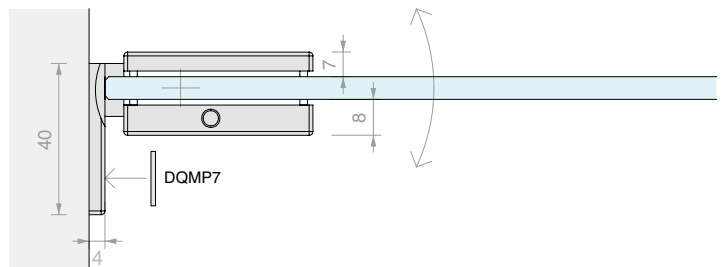
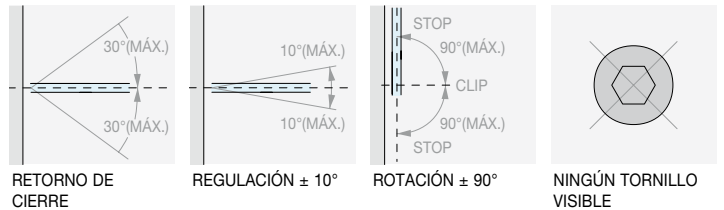


BISAGRA PARED/VIDRIO LATERAL REGULABLE

Material: Latón

Acabado: /1 /2 /4 /24 /R2

Placa de repuesto DQMP7 en la pág. 235



Art.
DQ30COV

Para vidrios
De 6 a 8 mm

Cant.
1 Ud.

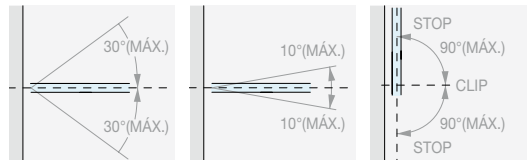


BISAGRA PARED/VIDRIO LATERAL REGULABLE

Material: Latón

Acabado: /1 /24 /R2

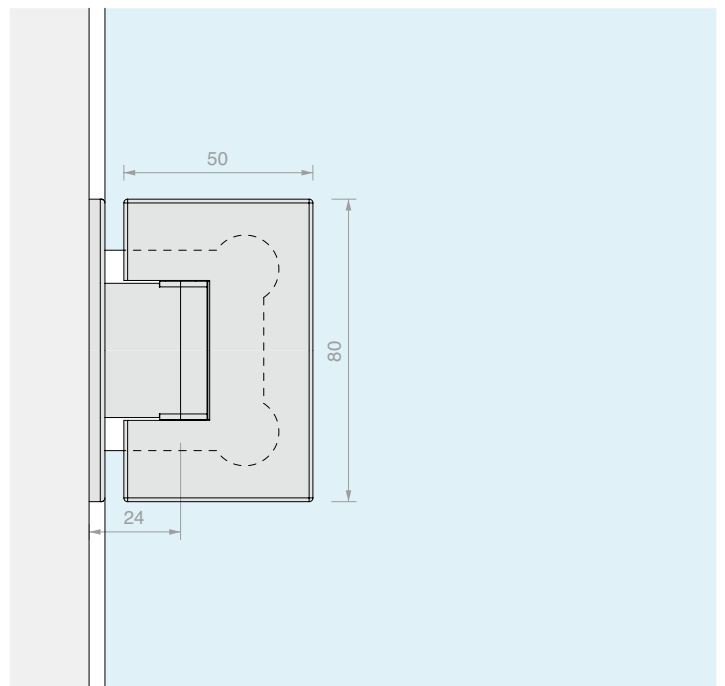
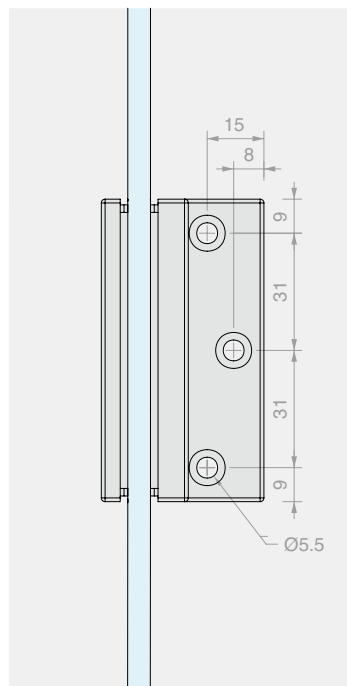
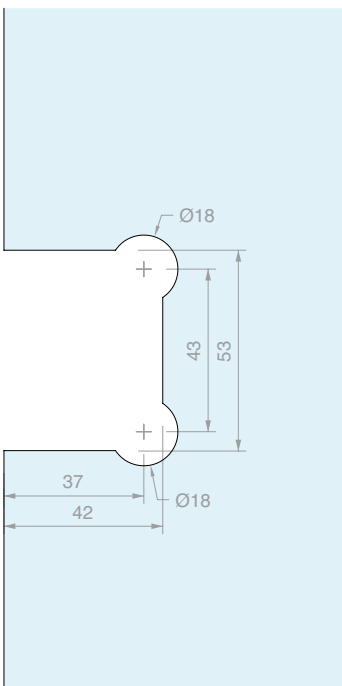
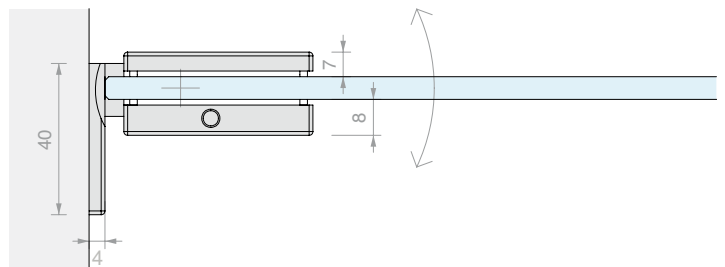
Se suministra con tapatornillos adhesivos



RETORNO DE CIERRE

REGULACIÓN ± 10°

ROTACIÓN ± 90°



Art.	Para vidrios	Cant.
DQ30	De 6 a 8 mm	1 Ud.

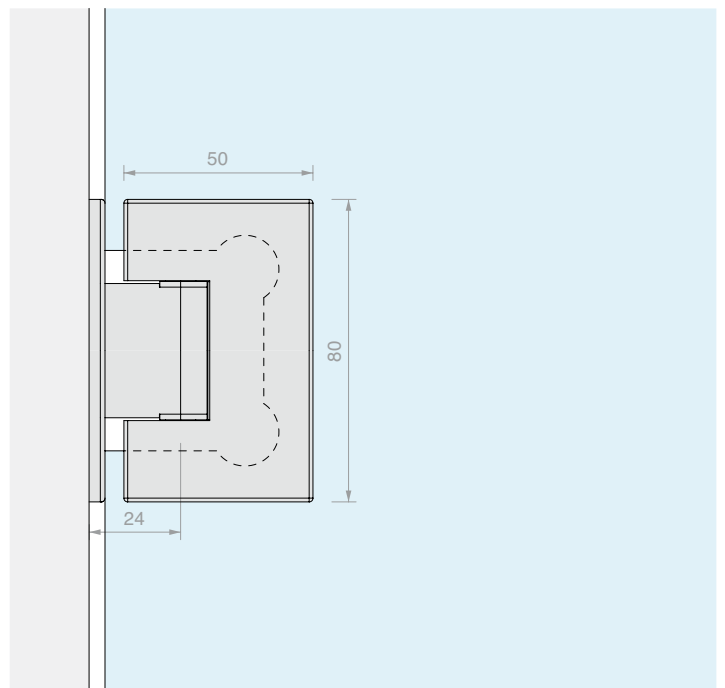
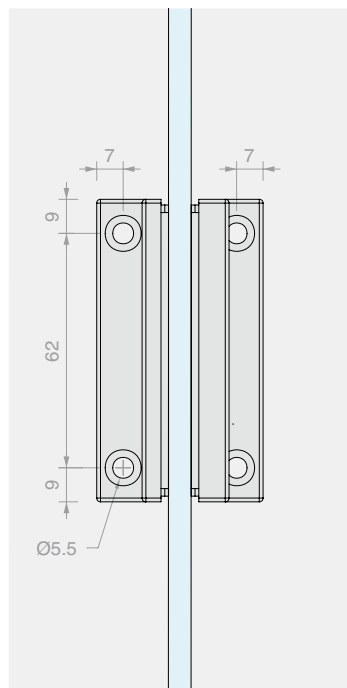
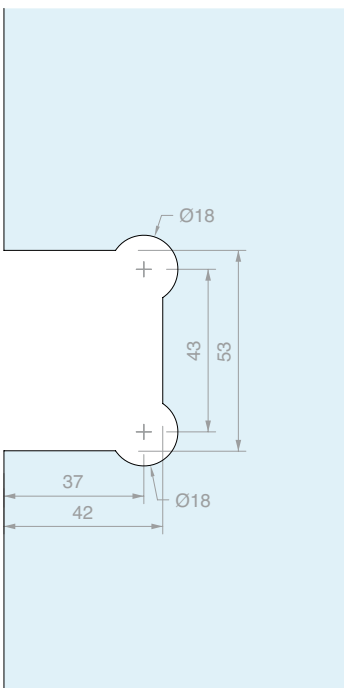
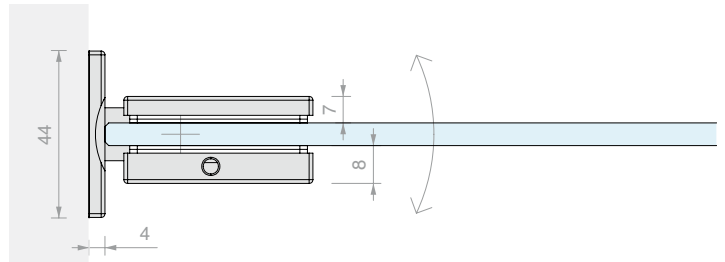
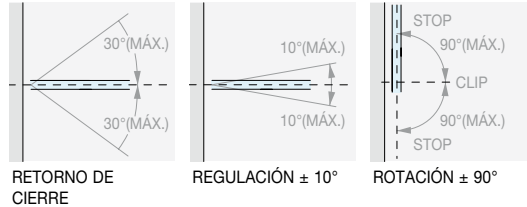
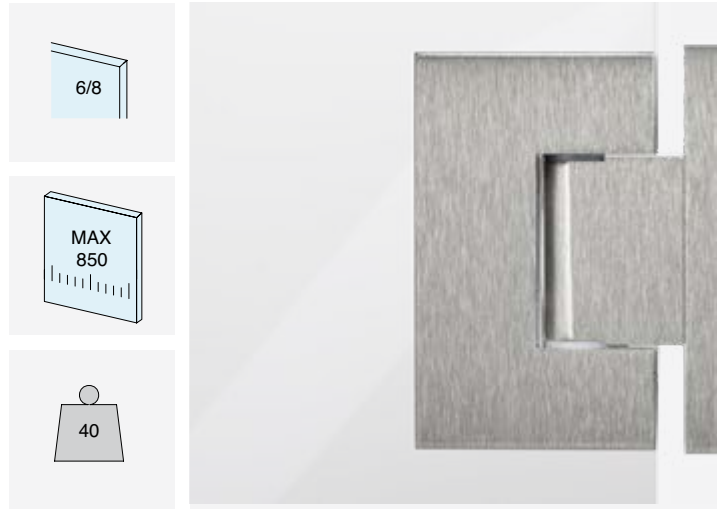


BISAGRA PARED/VIDRIO CENTRAL REGULABLE

Material: Latón

Acabado: /1 /24 /R2

Se suministra con tapatornillos adhesivos



Art.	Para vidrios	Cant.
DQ32	De 6 a 8 mm	1 Ud.

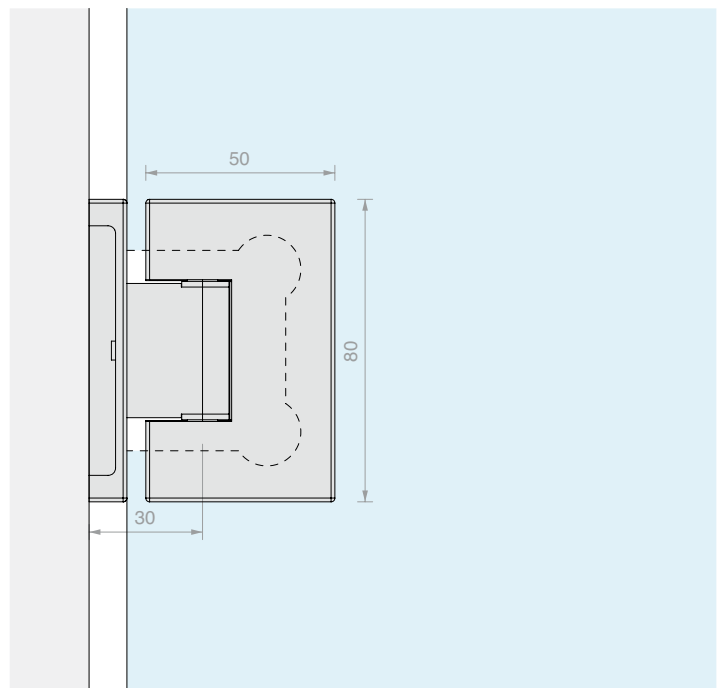
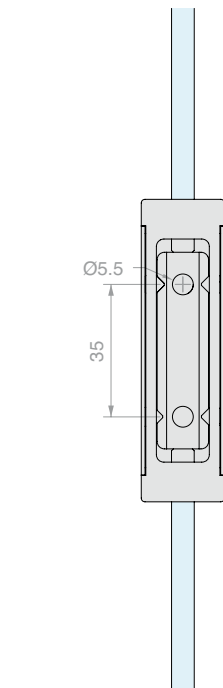
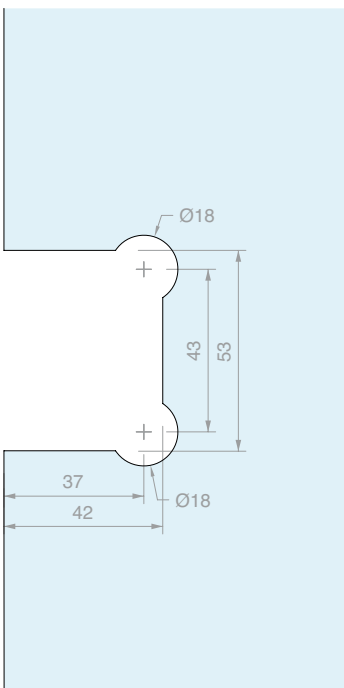
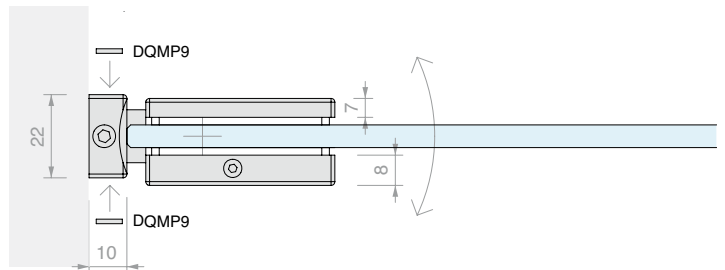
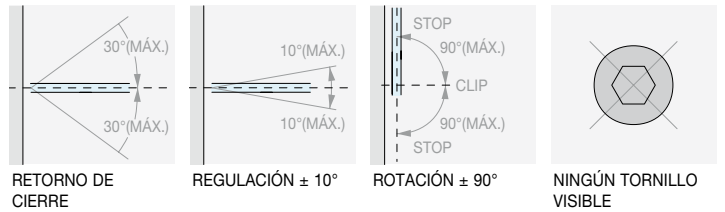
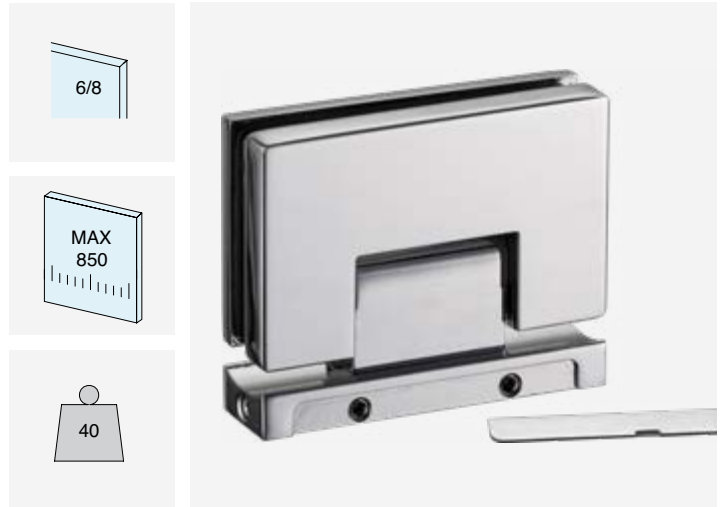


BISAGRA PARED/VIDRIO PARA JAMBAS ESTRECHAS REGULABLE

Material: Latón

Acabado: /1 /2 /24 /R2

Placa de repuesto DQMP9 en la pág. 235



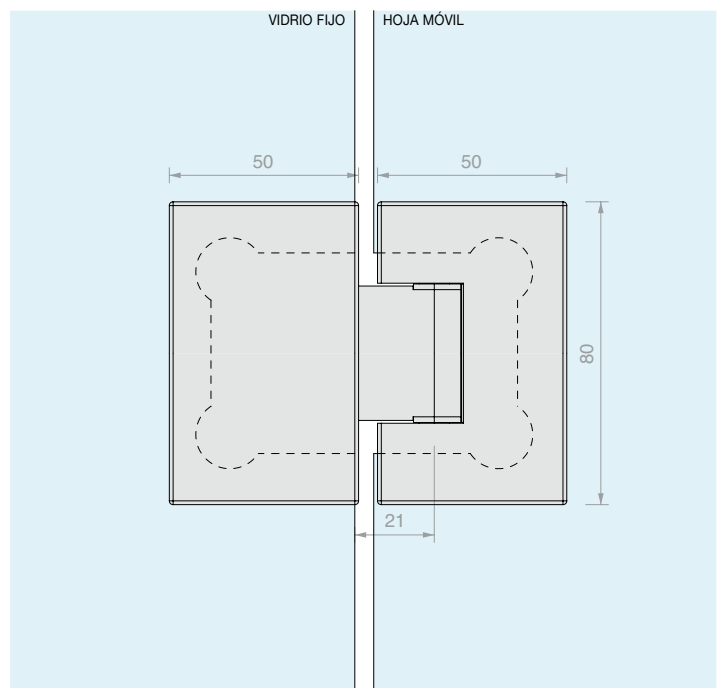
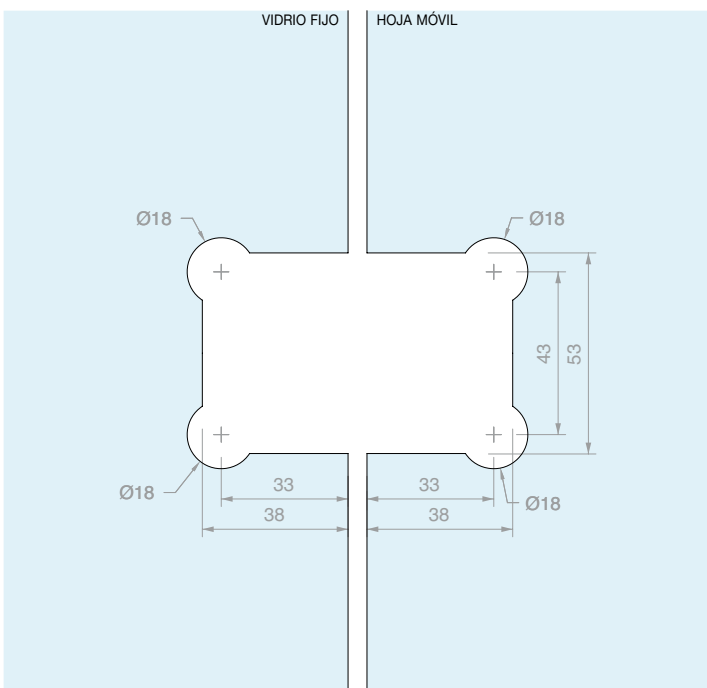
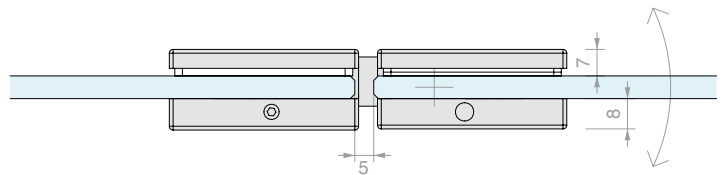
Art.	Para vidrios	Cant.
DQ34	De 6 a 8 mm	1 Ud.



**BISAGRA VIDRIO/VIDRIO
EN LÍNEA REGULABLE**

Material: Latón

Acabado: /1 /2 /4 /24 /R2



Art.
DQ380

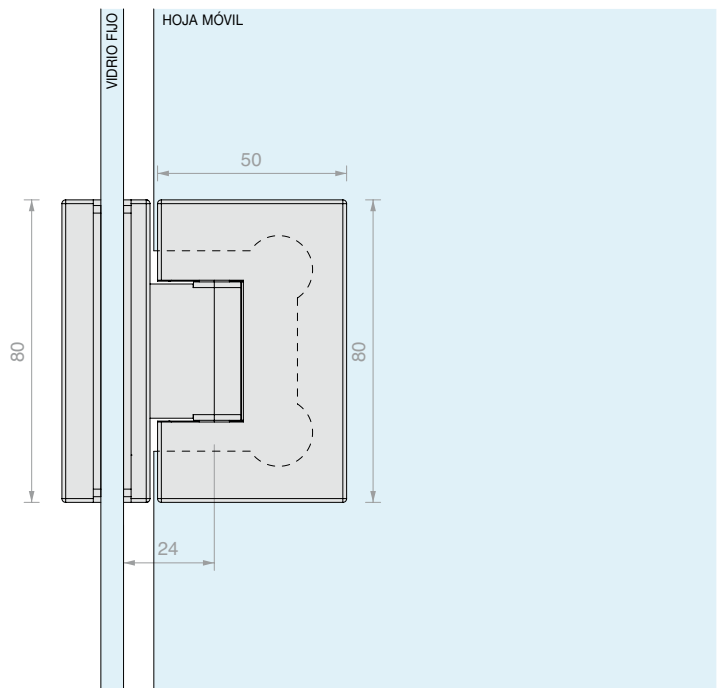
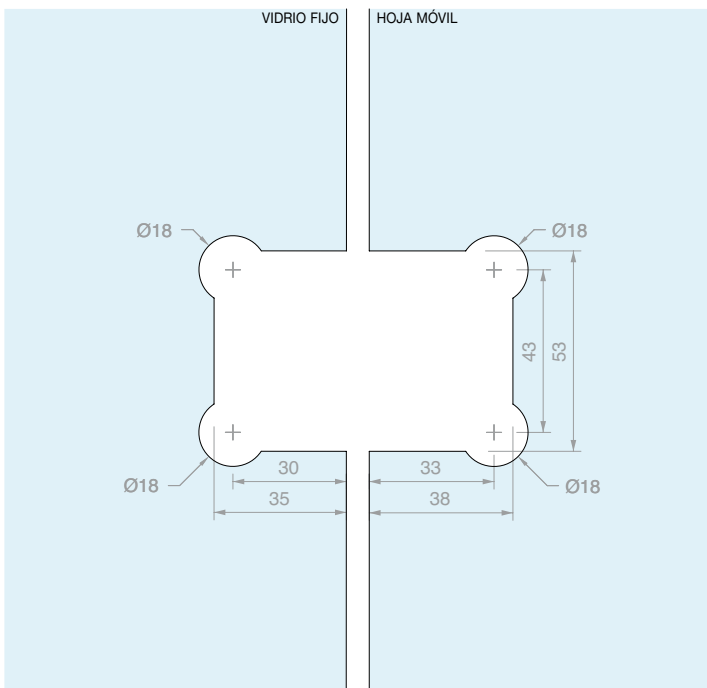
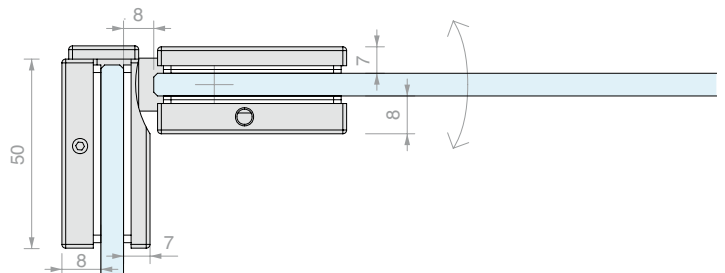
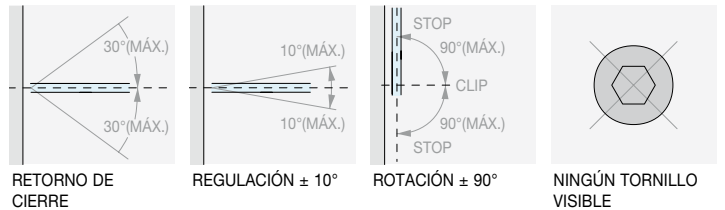
Para vidrios
De 6 a 8 mm

Cant.
1 Ud.



**BISAGRA VIDRIO/VIDRIO
A 90° REGULABLE**

Material: Latón
Acabado: /1 /24 /R2



Art.	Para vidrios	Cant.
DQ390	De 6 a 8 mm	1 Ud.



BISAGRA VIDRIO/VIDRIO A 135° REGULABLE

Material: Latón

Acabado: /1 /24 /R2

6/8

MAX 850

40

30°(MÁX.)

10°(MÁX.)

90°(MÁX.)

90°(MÁX.)

STOP

CLIP

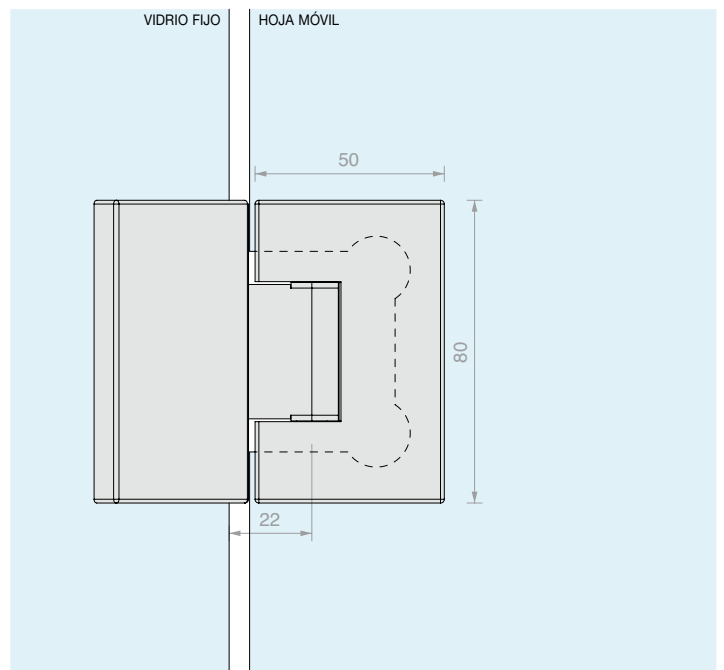
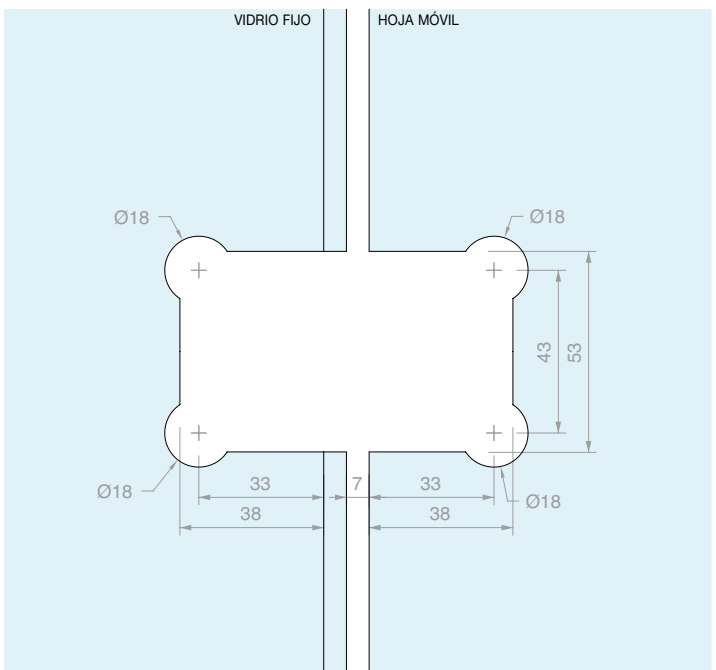
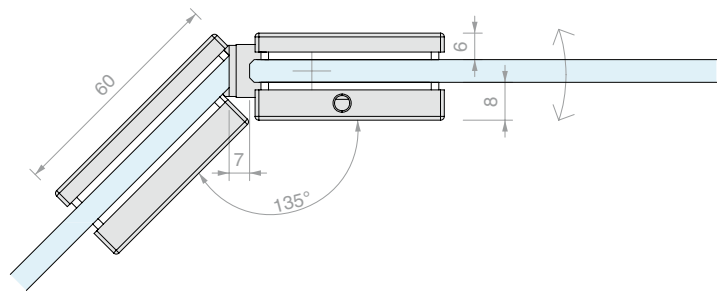
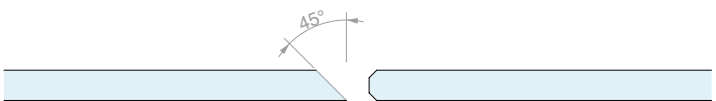
STOP

RETORNO DE CIERRE

REGULACIÓN ± 10°

ROTACIÓN ± 90°

NINGÚN TORNILLO VISIBLE



Art. **DQ3135**

Para vidrios
De 6 a 8 mm

Cant.
1 Ud.

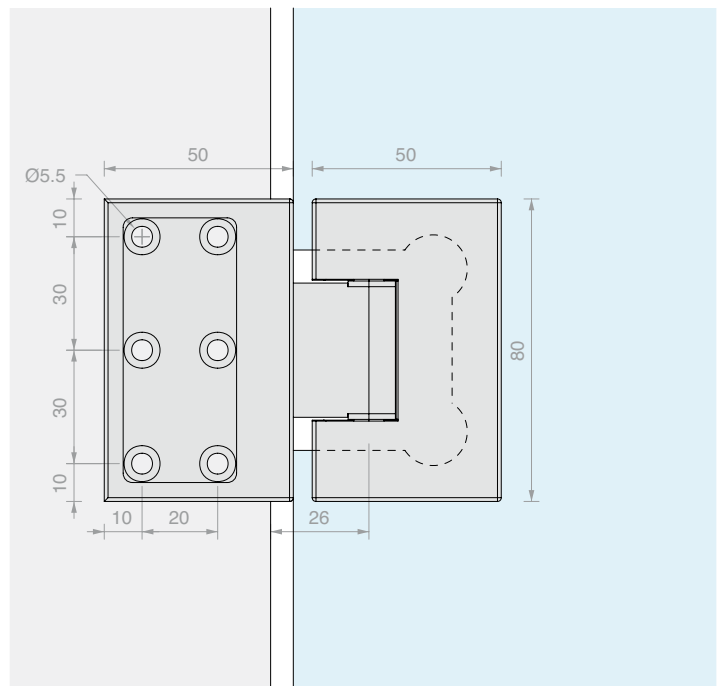
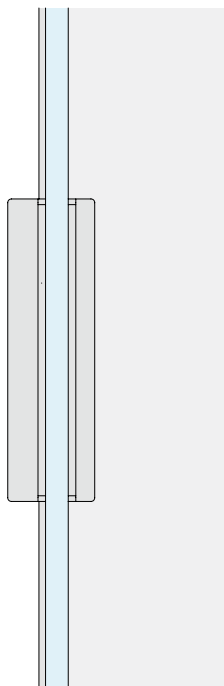
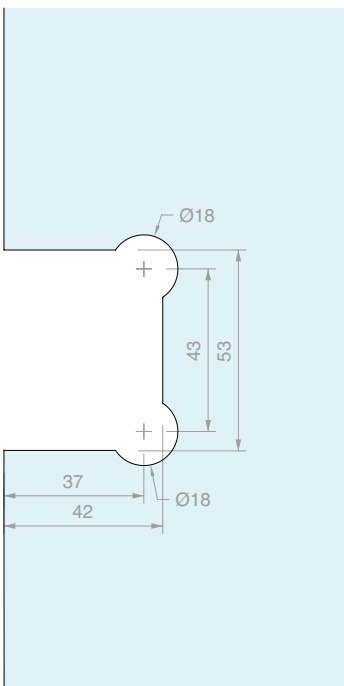
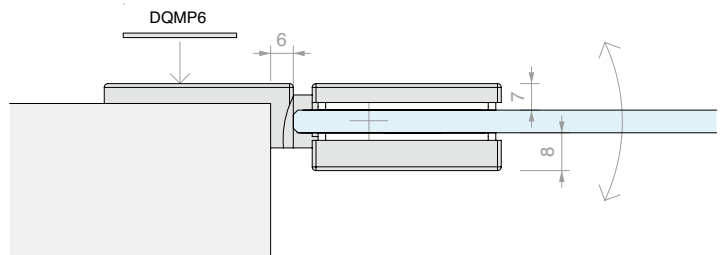


**BISAGRA PARED/VIDRIO
EN LÍNEA REGULABLE**

Material: Latón

Acabado: /1 /24

Placa de repuesto DQMP6 en la pág. 235



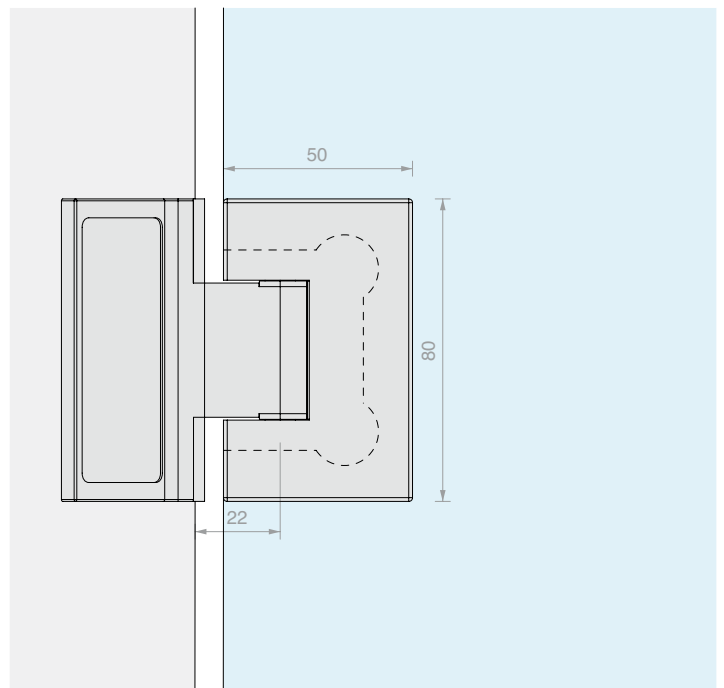
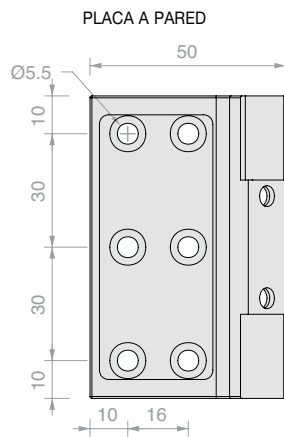
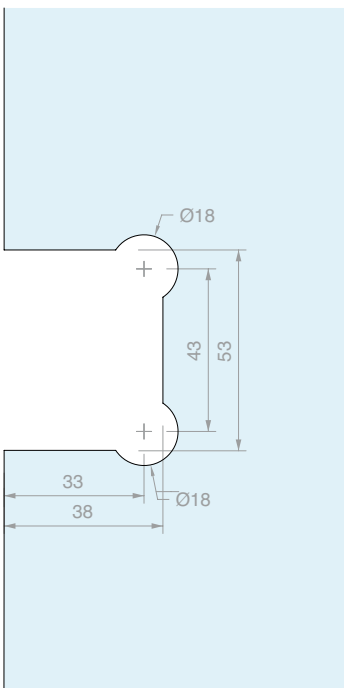
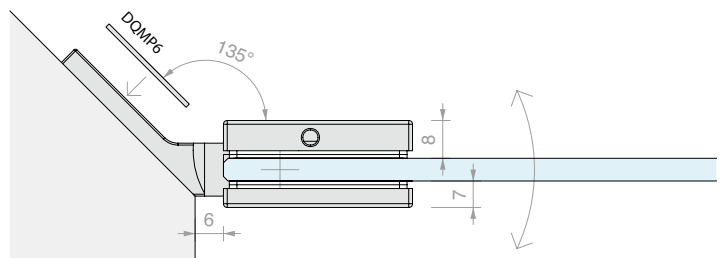
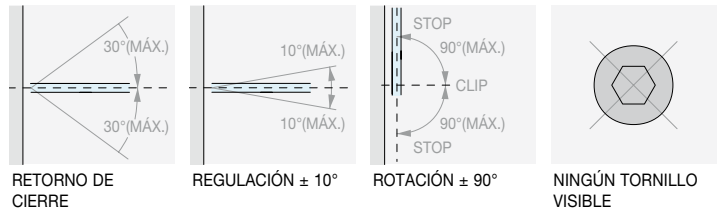
Art. DQ37	Para vidrios De 6 a 8 mm	Cant. 1 Ud.
---------------------	-----------------------------	----------------



BISAGRA PARED/VIDRIO A 135° REGULABLE

Material: Latón
Acabado: /1 /24

Placa de repuesto DQMP6 en la pág. 235



Art.
DQ375

Para vidrios
De 6 a 8 mm

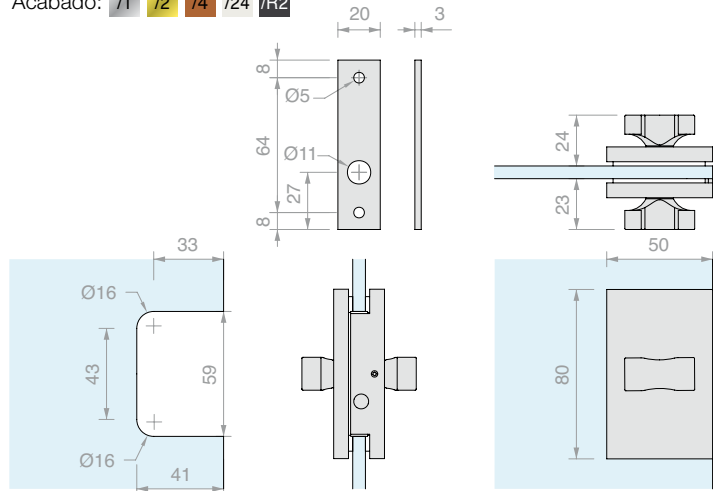
Cant.
1 Ud.





CERRADURA CON DOBLE POMO

Material: Latón
 Acabado: /1 /2 /4 /24 /R2

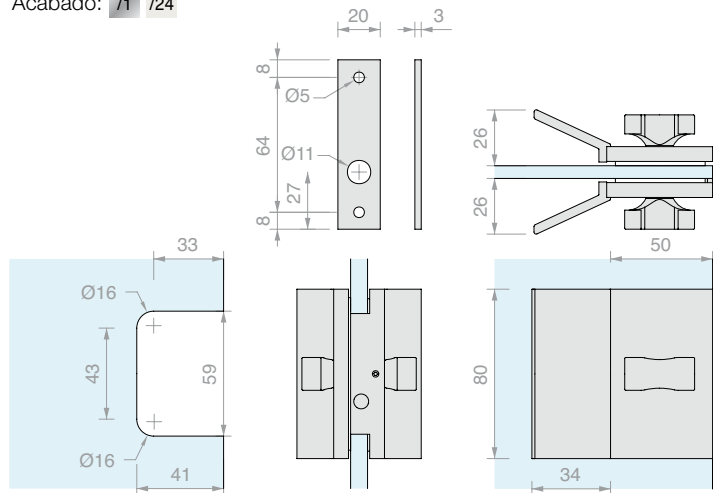


Art.	Perno	Para vidrios	Cant.
DQC35	Ø7 L 15 mm	De 6 a 8 mm	1 Ud.



CERRADURA CON DOBLE POMO Y MANILLAS

Material: Latón
 Acabado: /1 /24

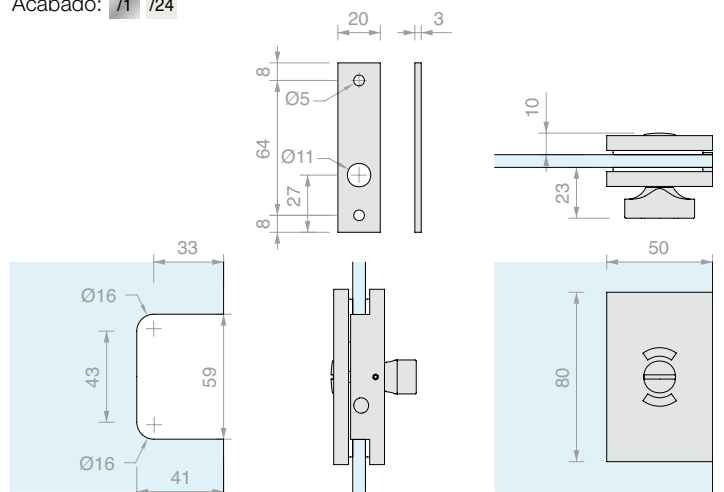


Art.	Perno	Para vidrios	Cant.
DQC37	Ø7 L 15 mm	De 6 a 8 mm	1 Ud.



CERRADURA LIBRE/OCUPADO CON POMO

Material: Latón
 Acabado: /1 /24

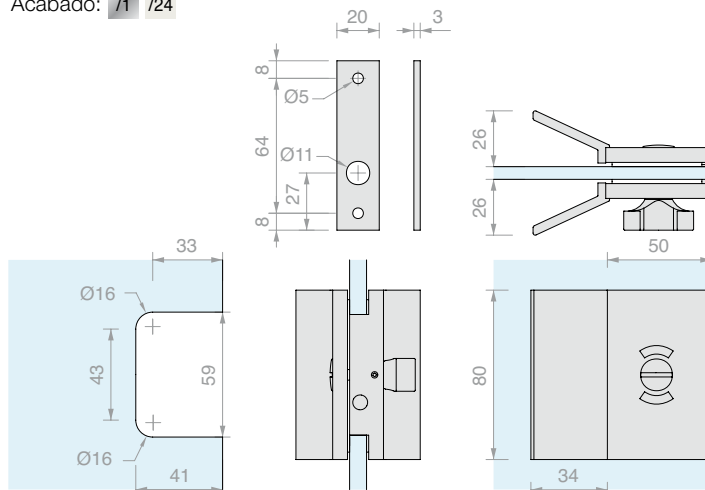


Art.	Perno	Para vidrios	Cant.
DQC38	Ø7 L 15 mm	De 6 a 8 mm	1 Ud.



CERRADURA LIBRE/OCUPADO CON POMO Y MANILLAS

Material: Latón
Acabado: /1 /24

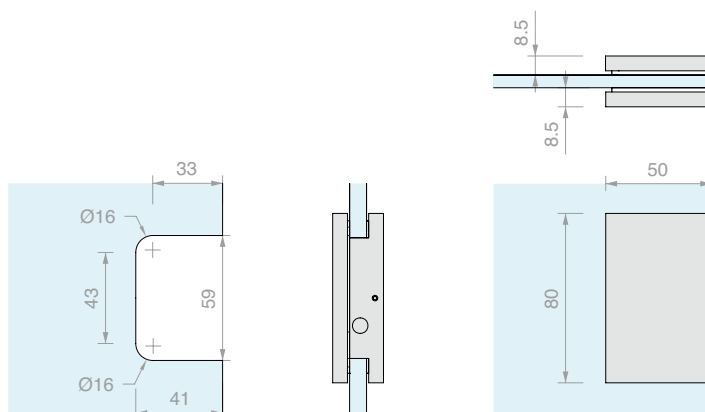


Art.	Perno	Para vidrios	Cant.
DQC39	Ø7 L 15 mm	De 6 a 8 mm	1 Ud.



CERRADERO A VIDRIO

Material: Latón
Acabado: /1 /2 /4 /24 /R2



Art.	Para vidrios	Cant.
DQC395	De 6 a 8 mm	1 Ud.



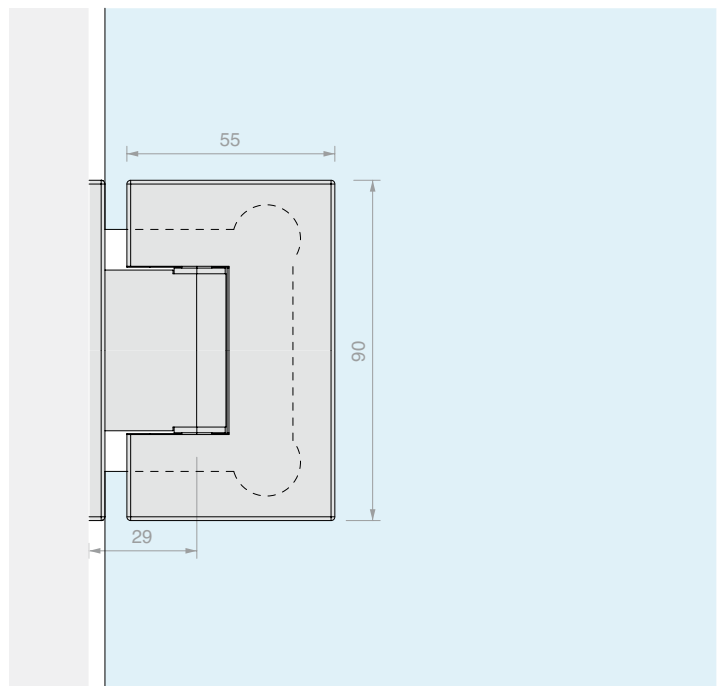
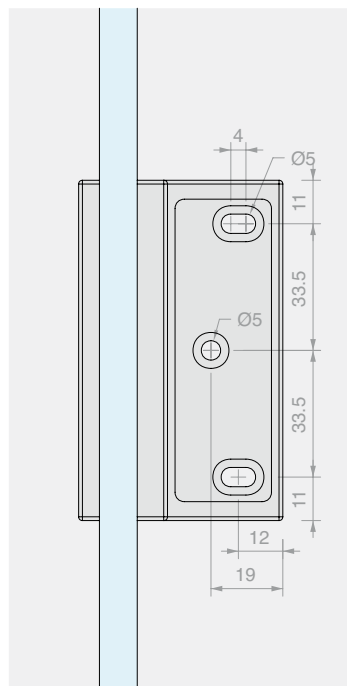
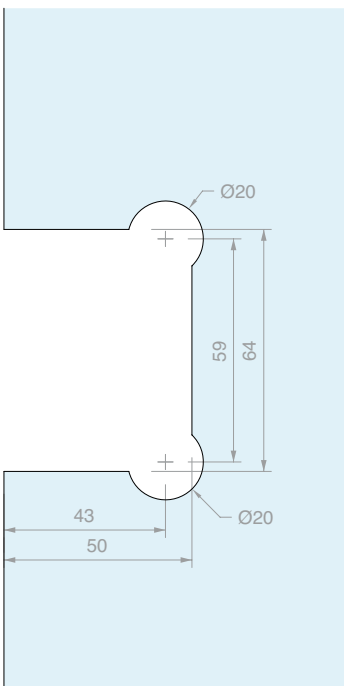
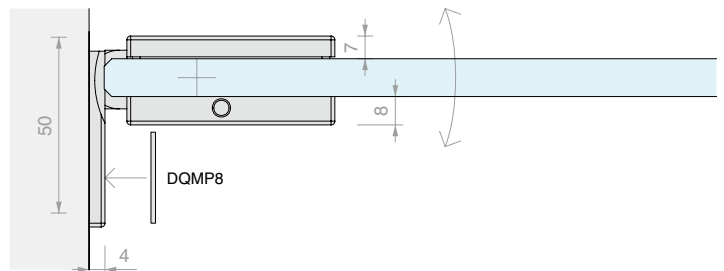
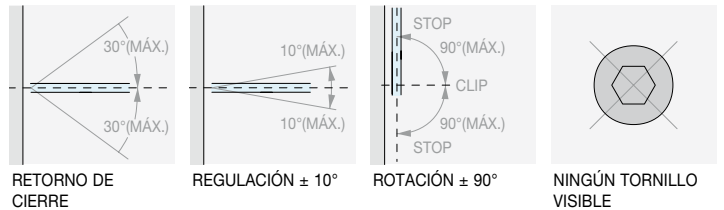
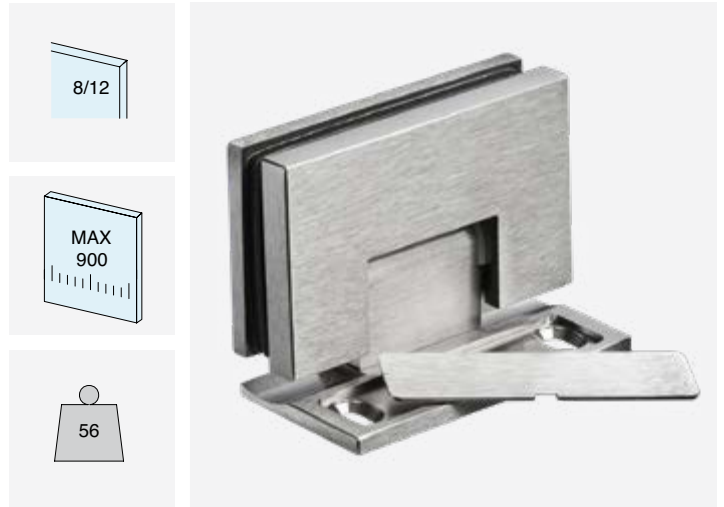


BISAGRA PARED/VIDRIO LATERAL REGULABLE

Material: Latón

Acabado: /1 /2 /4 /24 /R2

Placa de repuesto DQMP8 en la pág. 235



Art. **DQ40COV**

Para vidrios De 8 a 12 mm

Cant. 1 Ud.

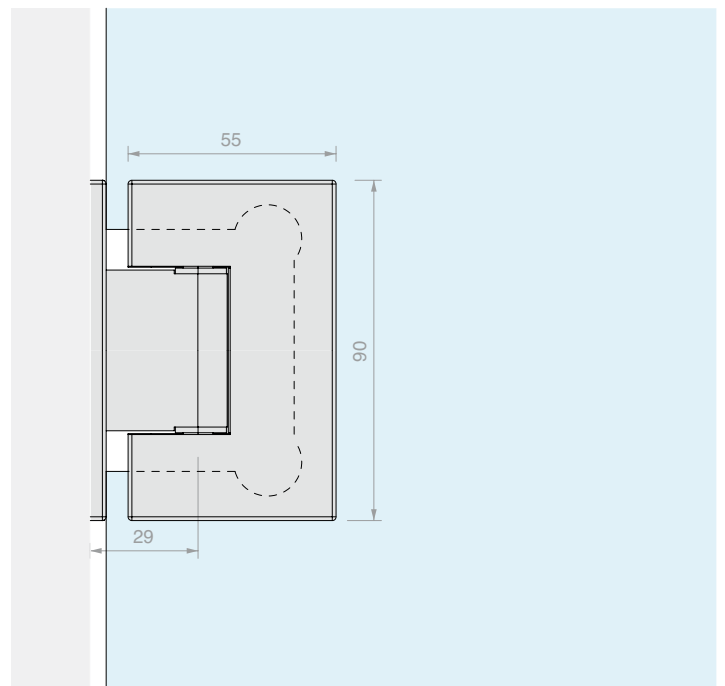
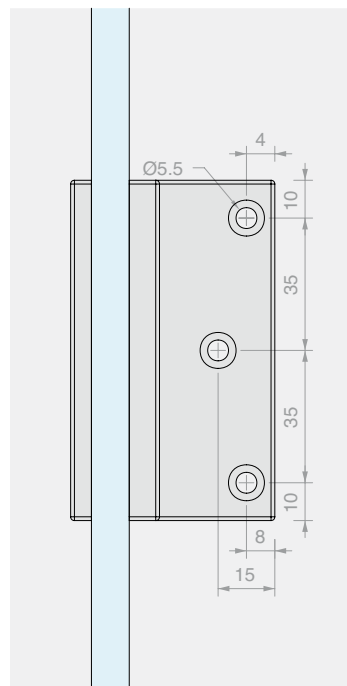
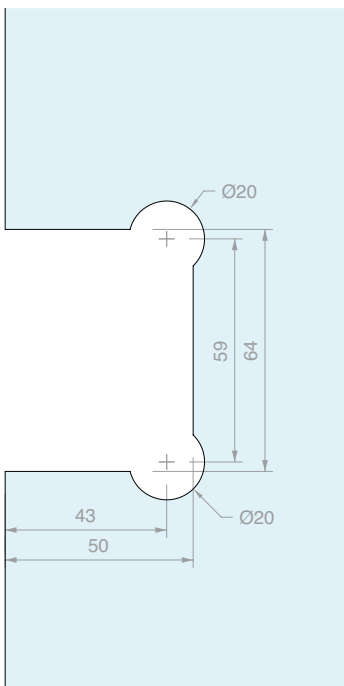
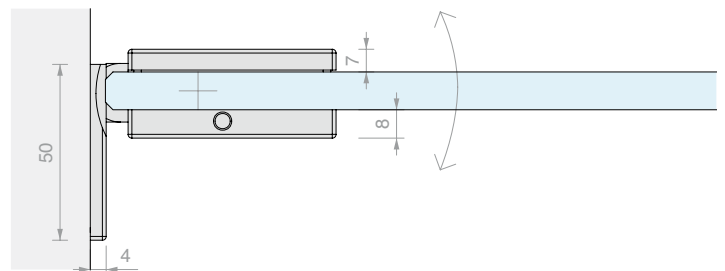
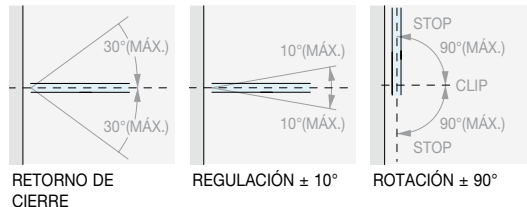


BISAGRA PARED/VIDRIO LATERAL REGULABLE

Material: Latón

Acabado: /1 /24 /R2

Se suministra con tapatornillos adhesivos



Art.	Para vidrios	Cant.
DQ40	De 8 a 12 mm	1 Ud.

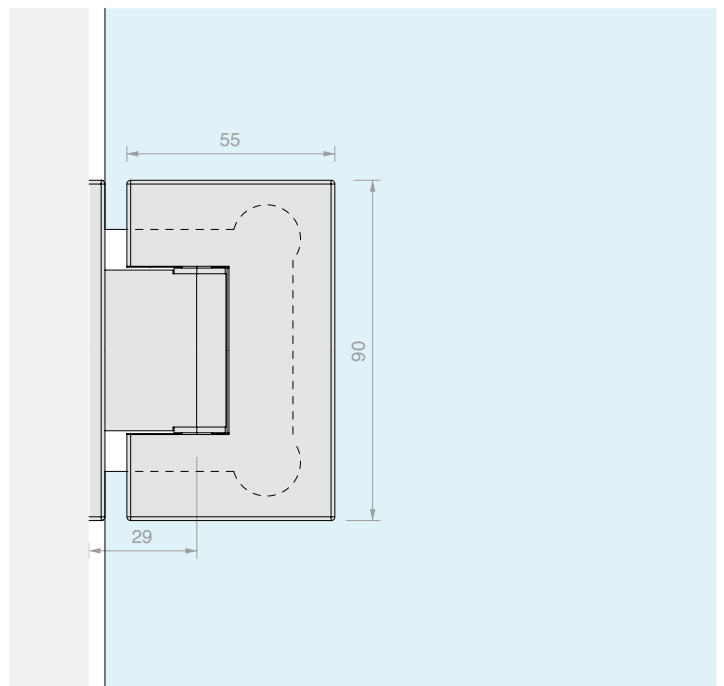
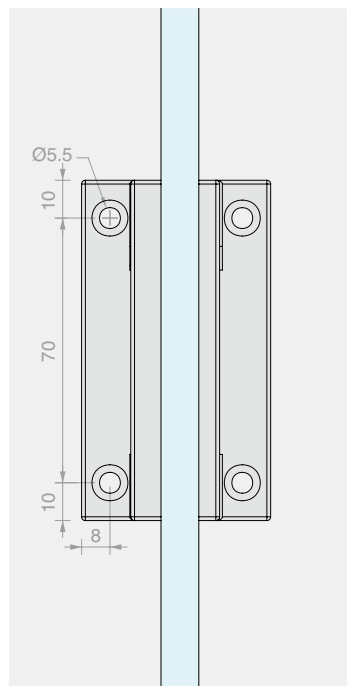
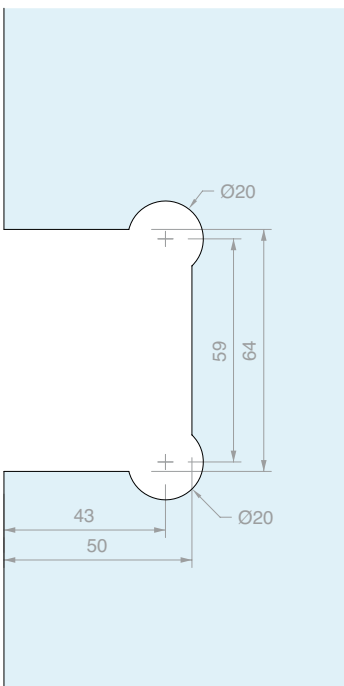
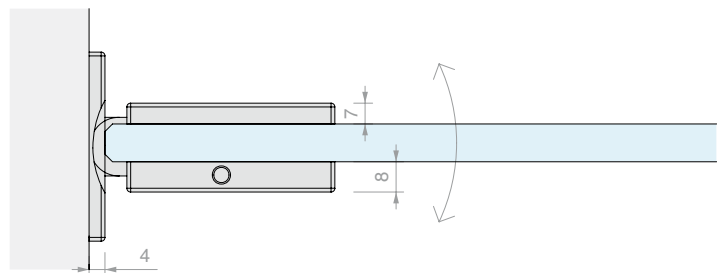
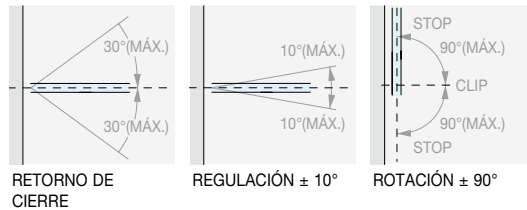
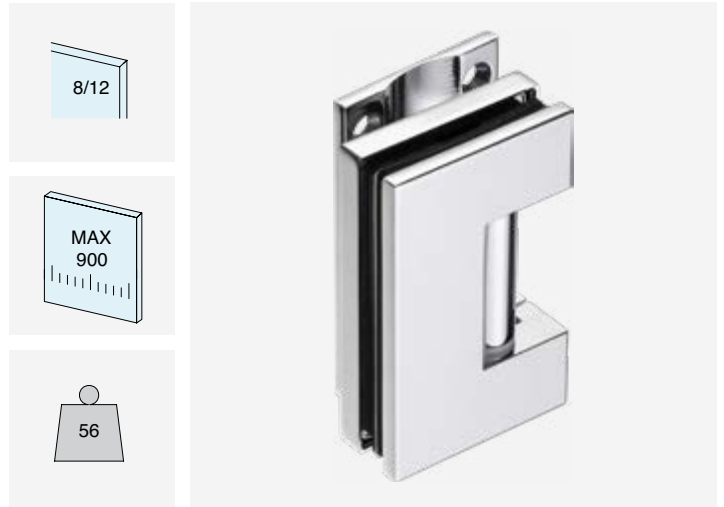


BISAGRA PARED/VIDRIO CENTRAL REGULABLE

Material: Latón

Acabado: /1 /24 /R2

Se suministra con tapatornillos adhesivos



Art.	Para vidrios	Cant.
DQ42	De 8 a 12 mm	1 Ud.

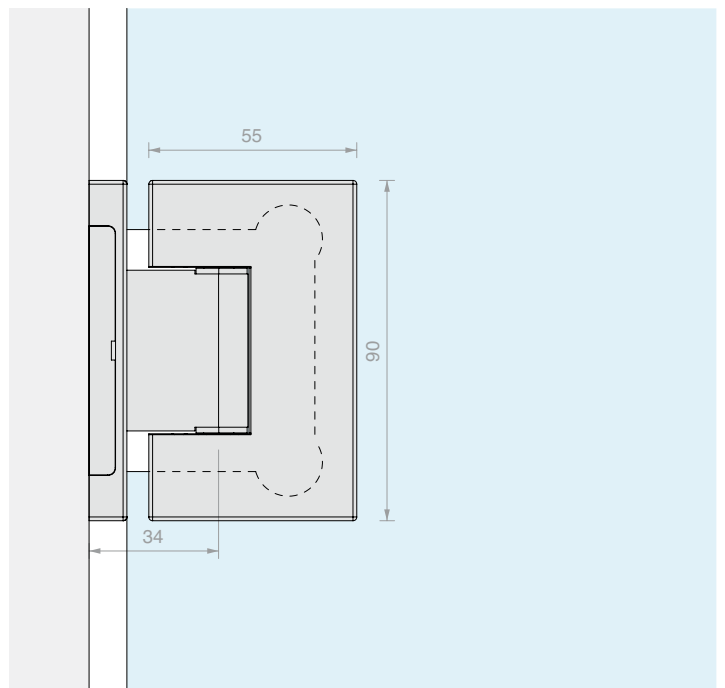
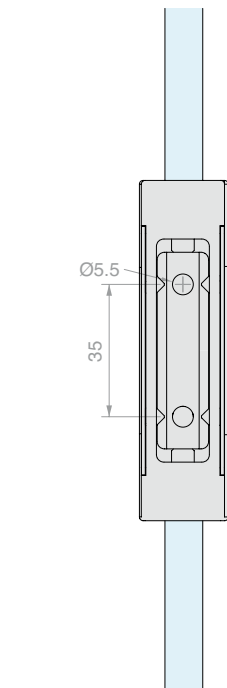
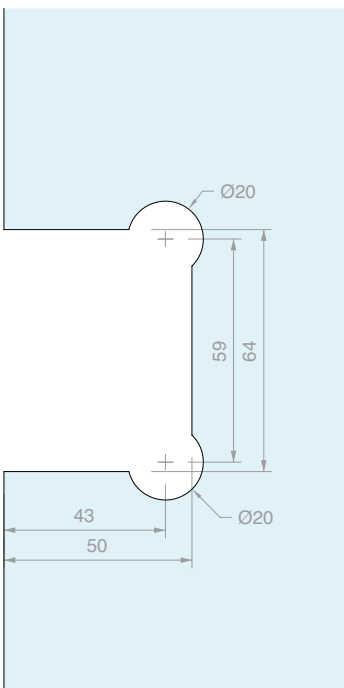
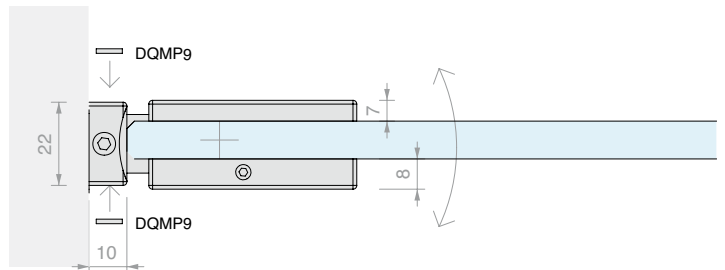
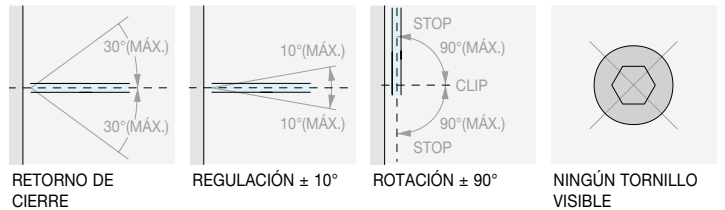


BISAGRA PARED/VIDRIO PARA JAMBAS ESTRECHAS REGULABLE

Material: Latón

Acabado: /1 /2 /24 /R2

Placa de repuesto DQMP9 en la pág. 235



Art.	Para vidrios	Cant.
DQ44	De 8 a 12 mm	1 Ud.

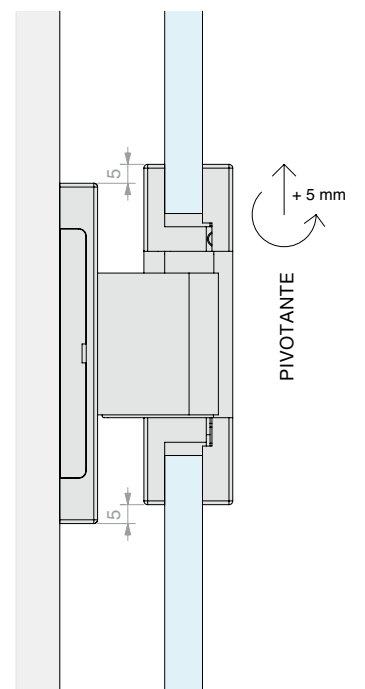
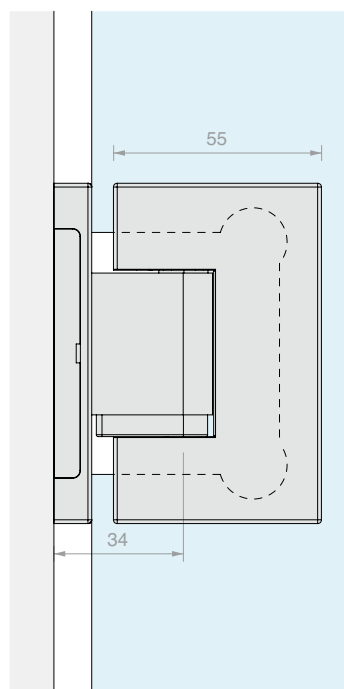
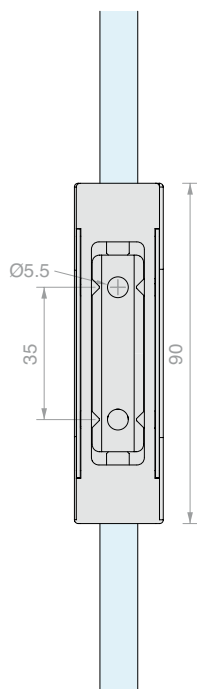
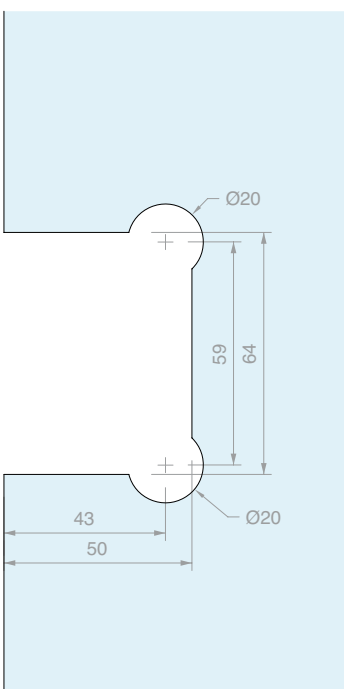
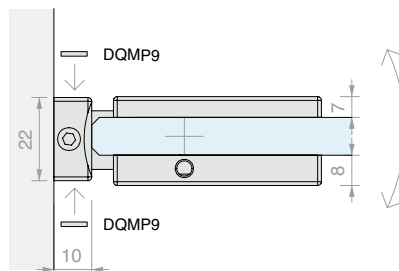
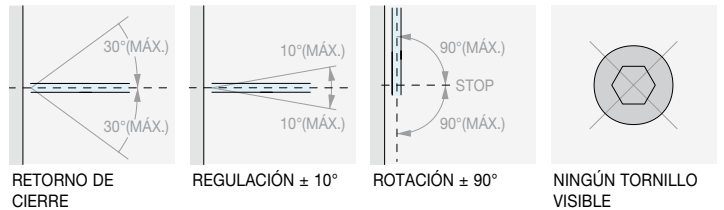


BISAGRA PARED/VIDRIO PIVOTE PARA JAMBAS ESTRECHAS REGULABLE

Material: Latón

Acabado: /1 /2 /24 /R2

Placa de repuesto DQMP9 en la pág. 235



Art.	Para vidrios	Cant.
DQ44P	De 8 a 12 mm	1 Ud.



**BISAGRA VIDRIO/VIDRIO
EN LÍNEA REGULABLE**

Material: Latón

Acabado: /1 /2 /4 /24 /R2









RETORNO DE CIERRE



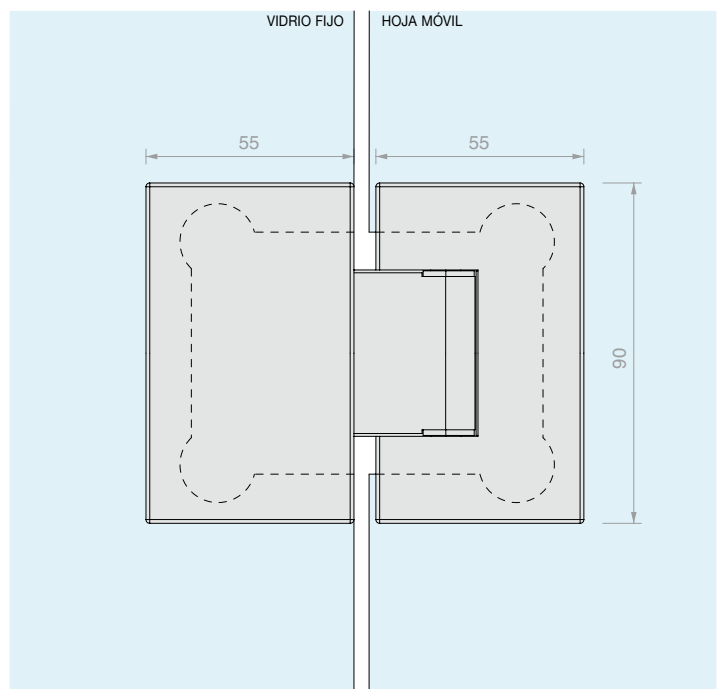
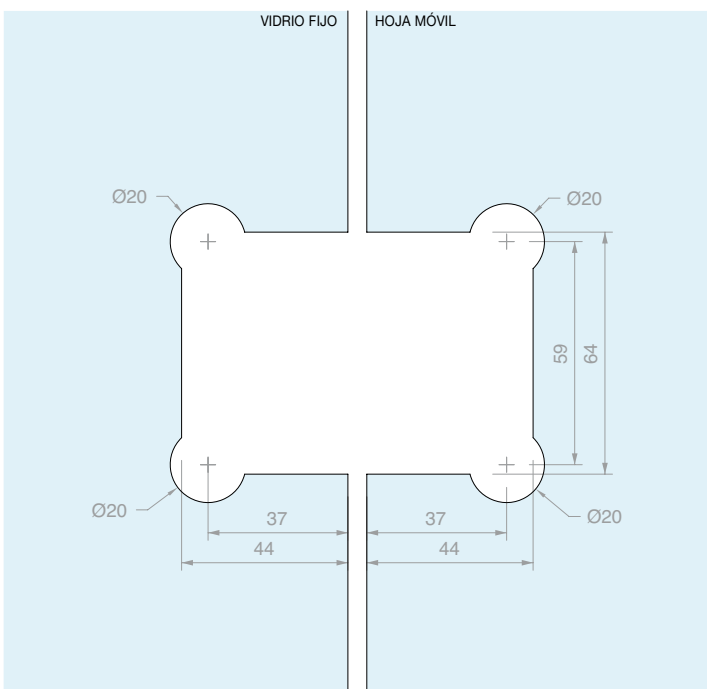
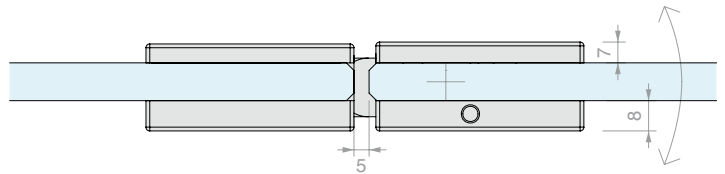
REGULACIÓN ± 10°



ROTACIÓN ± 90°



NINGÚN TORNILLO VISIBLE



Art. **DQ480** Para vidrios De 8 a 12 mm

Cant. 1 Ud.



BISAGRA VIDRIO/VIDRIO PIVOTE EN LÍNEA REGULABLE

Material: Latón

Acabado: /1 /2 /24 /R2

8/12

MAX 900

56

Pivot + 5 mm

30°(MÁX.) 30°(MÁX.)

10°(MÁX.) 10°(MÁX.)

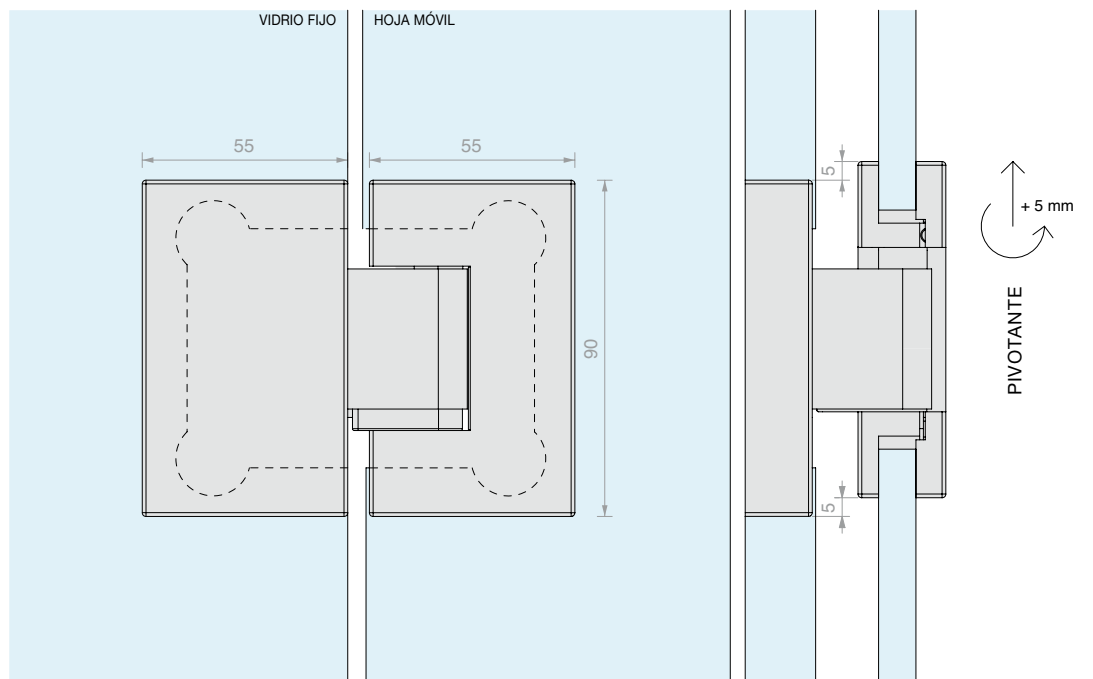
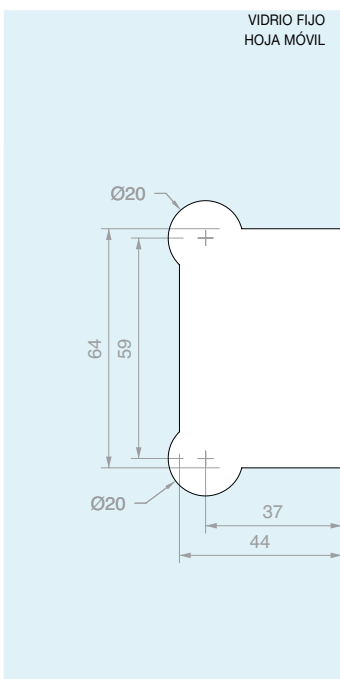
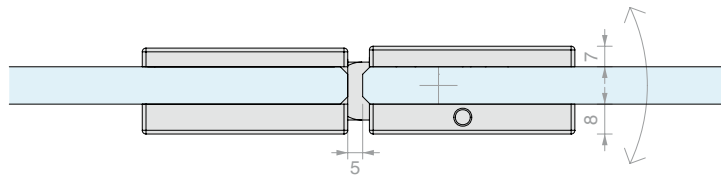
90°(MÁX.) STOP 90°(MÁX.)

NINGÚN TORNILLO VISIBLE

RETORNO DE CIERRE

REGULACIÓN ± 10°

ROTACIÓN ± 90°



Art. **DQ480P**

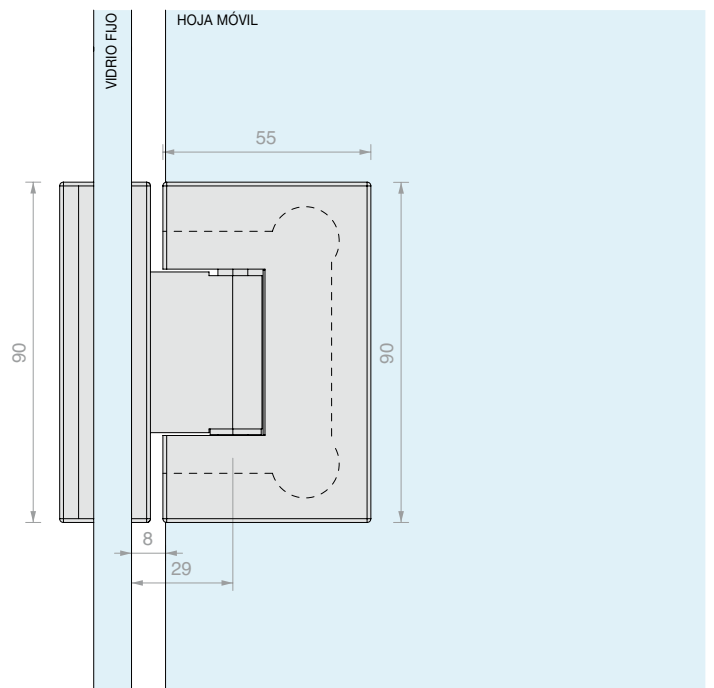
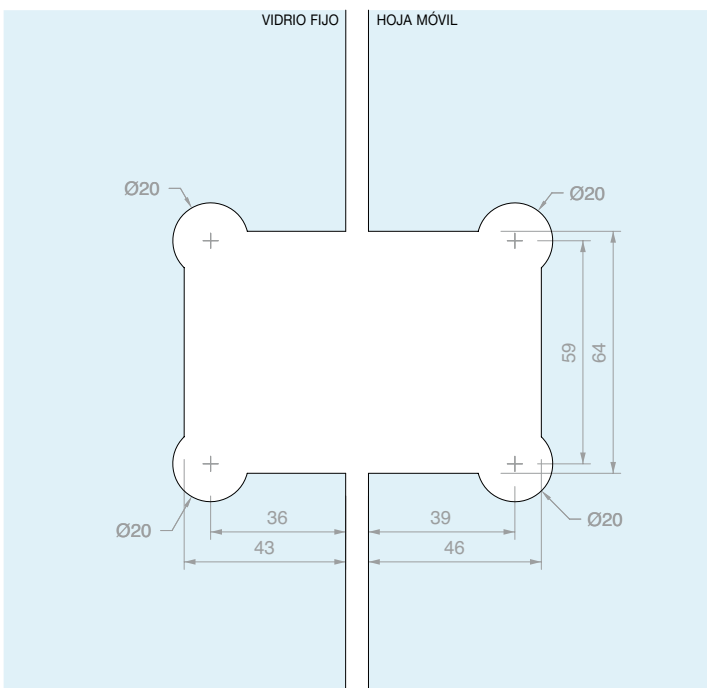
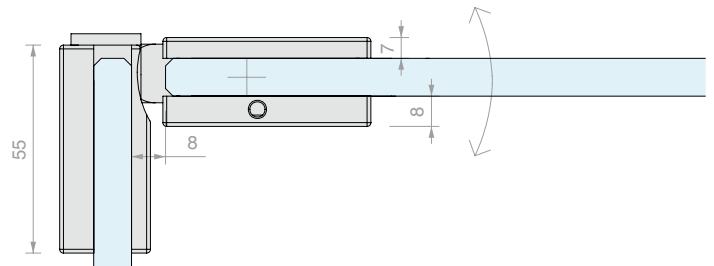
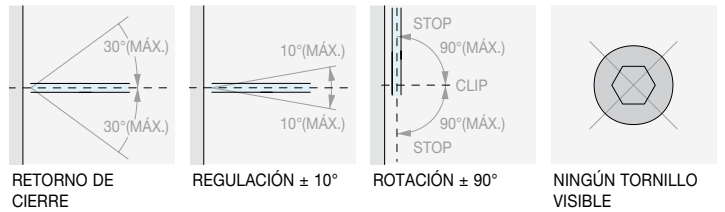
Para vidrios
De 8 a 12 mm

Cant.
1 Ud.



**BISAGRA VIDRIO/VIDRIO
A 90° REGULABLE**

Material: Latón
Acabado: /1 /24 /R2

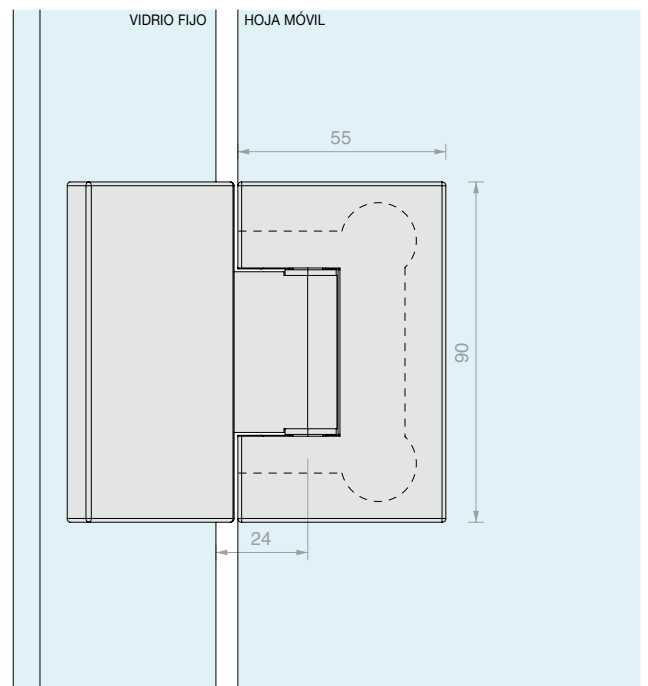
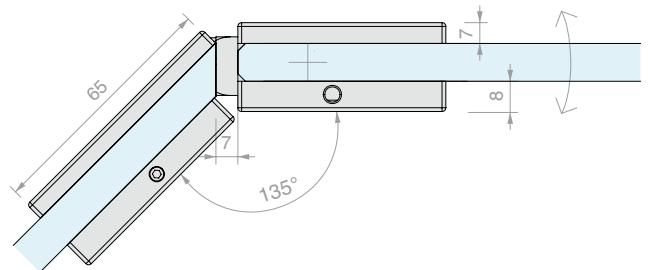
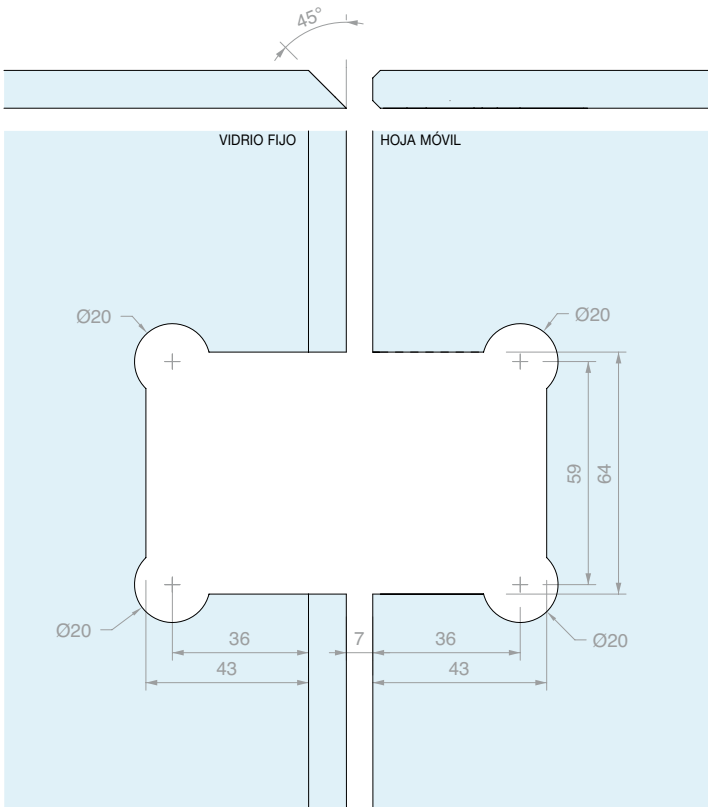


Art.	Para vidrios	Cant.
DQ490	De 8 a 12 mm	1 Ud.



**BISAGRA VIDRIO/VIDRIO A 135°
REGULABLE**

Material: Latón
Acabado: /1 /R2



Art.	Para vidrios	Cant.
DQ4135	De 8 a 12 mm	1 Ud.

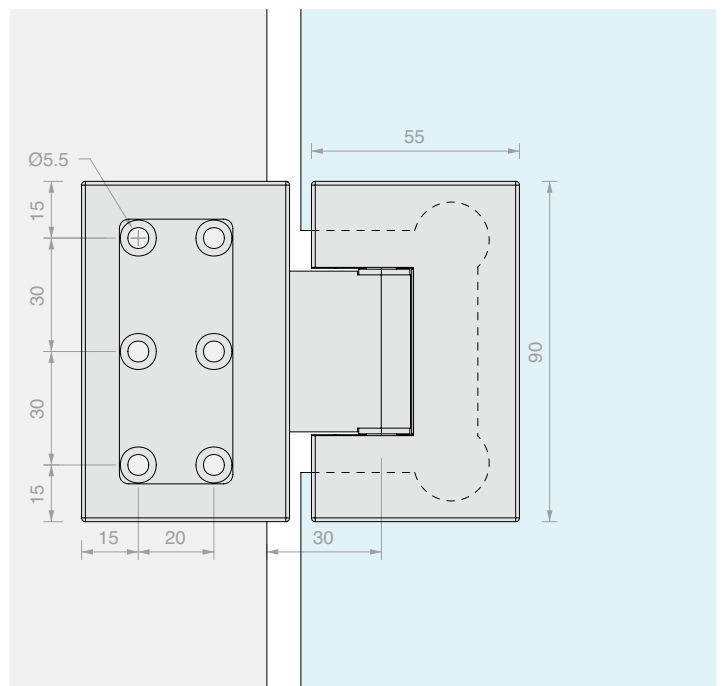
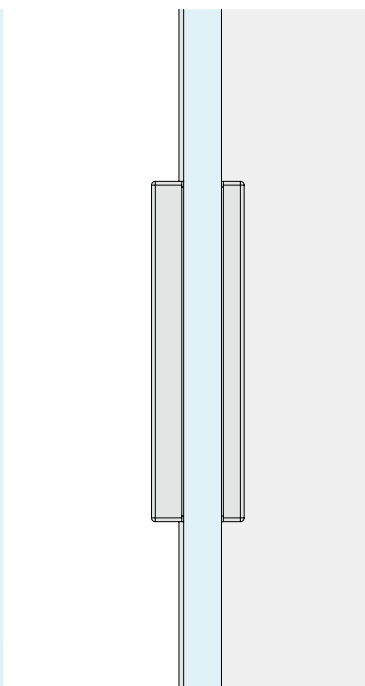
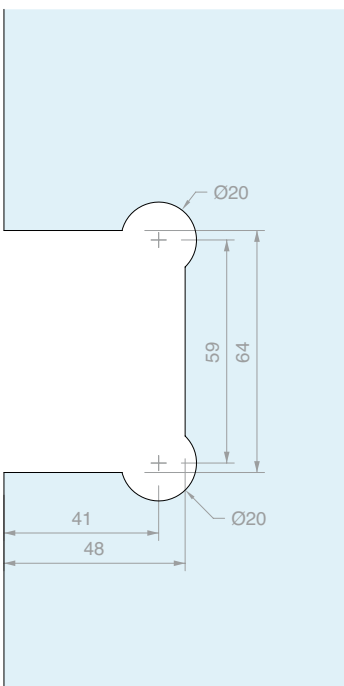
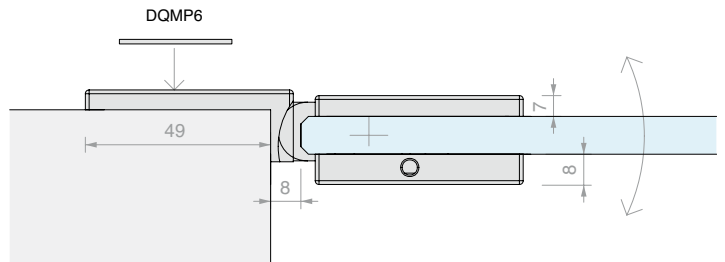
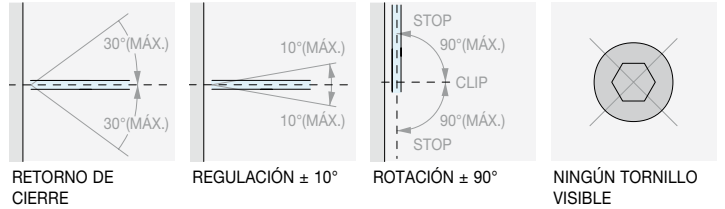
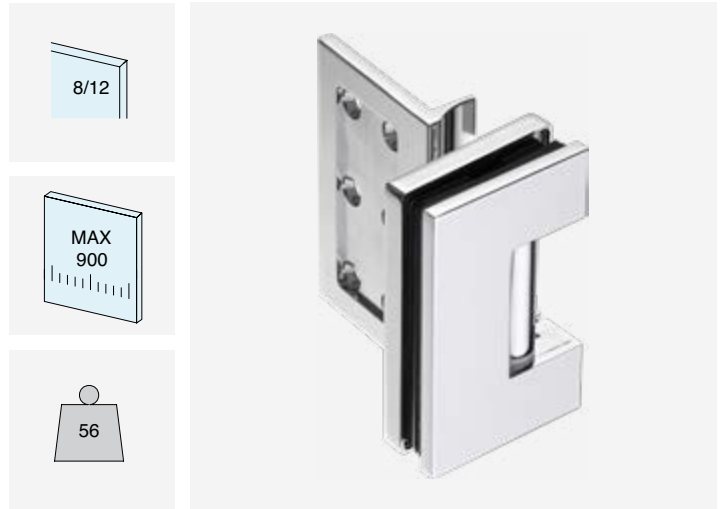


**BISAGRA PARED/VIDRIO
EN LÍNEA REGULABLE**

Material: Latón

Acabado: /1 /24

Placa de repuesto DQMP6 en la pág. 235



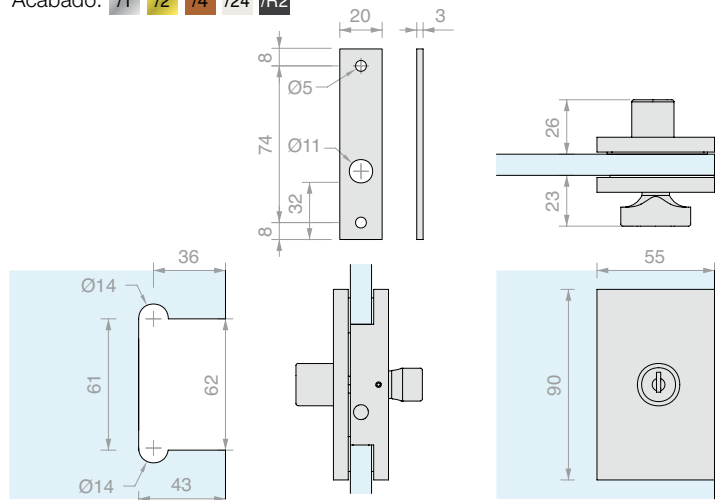
Art. DQ475	Para vidrios De 8 a 12 mm	Cant. 1 Ud.
----------------------	------------------------------	----------------



CIERRE CON POMO Y CERRADURA

Material: Latón

Acabado: /1 /2 /4 /24 /R2



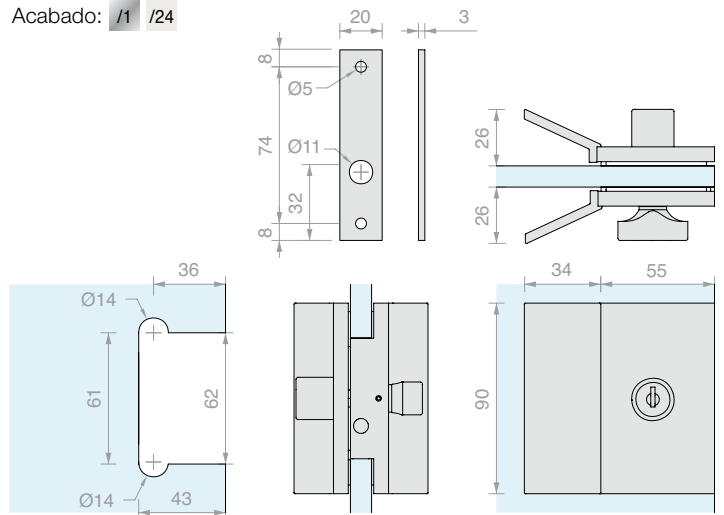
Art.	Perno	Para vidrios	Llave	Cant.
DQC51	Ø7 L 15.5 mm	De 10 a 12 mm	Diferente	1 Ud.



CIERRE CON POMO, CERRADURA Y MANILLAS

Material: Latón

Acabado: /1 /24



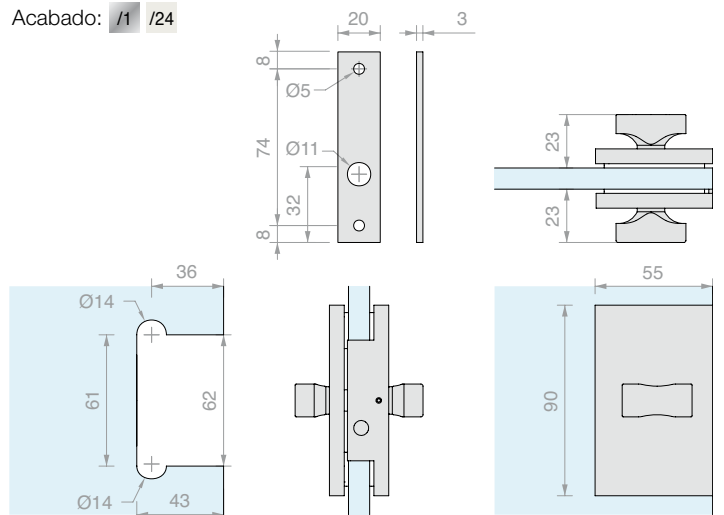
Art.	Perno	Para vidrios	Llave	Cant.
DQC53	Ø7 L 15.5 mm	De 10 a 12 mm	Diferente	1 Ud.



CERRADURA CON DOBLE POMO

Material: Latón

Acabado: /1 /24

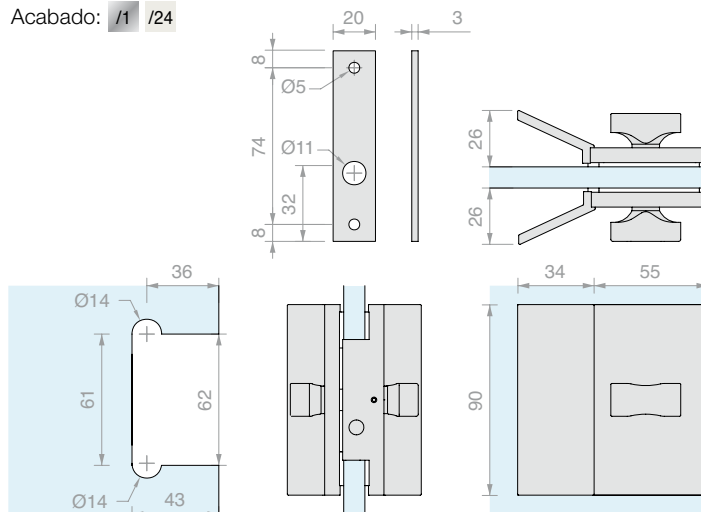


Art.	Perno	Para vidrios	Cant.
DQC55	Ø7 L 15.5 mm	De 10 a 12 mm	1 Ud.



CERRADURA CON DOBLE POMO Y MANILLAS

Material: Latón
Acabado: /1 /24

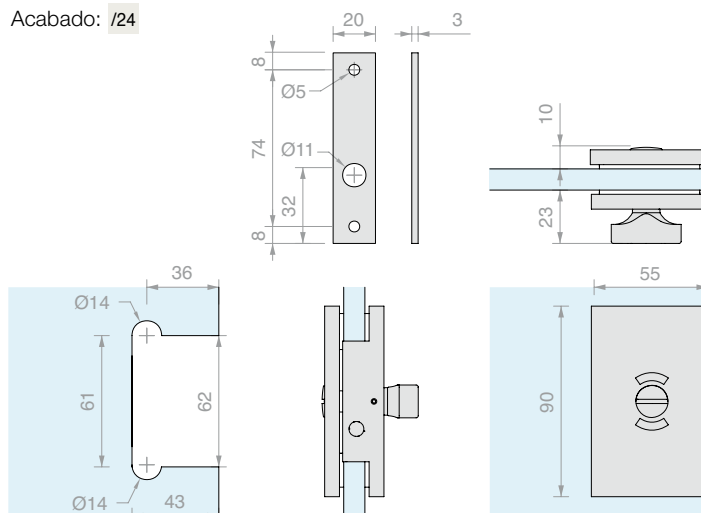


Art.	Perno	Para vidrios	Cant.
DQC575	Ø7 L 15.5 mm	De 10 a 12 mm	1 Ud.



CERRADURA LIBRE/OCUPADO CON POMO

Material: Latón
Acabado: /24

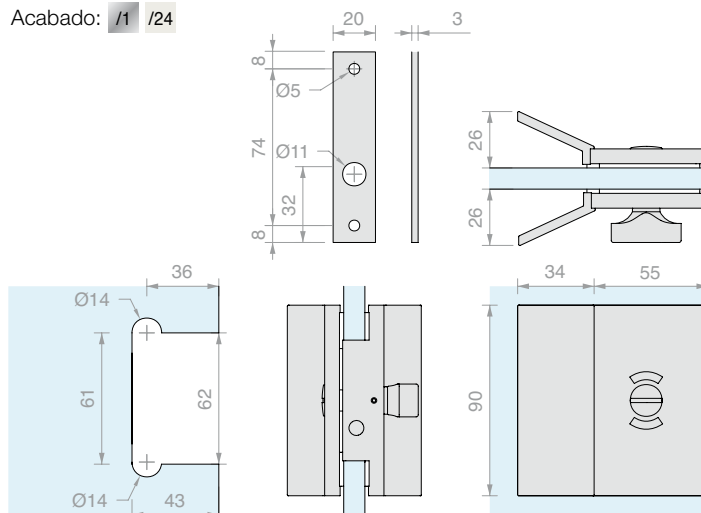


Art.	Perno	Para vidrios	Cant.
DQC58	Ø7 L 15.5 mm	De 10 a 12 mm	1 Ud.



CERRADURA LIBRE/OCUPADO CON POMO Y MANILLAS

Material: Latón
Acabado: /1 /24



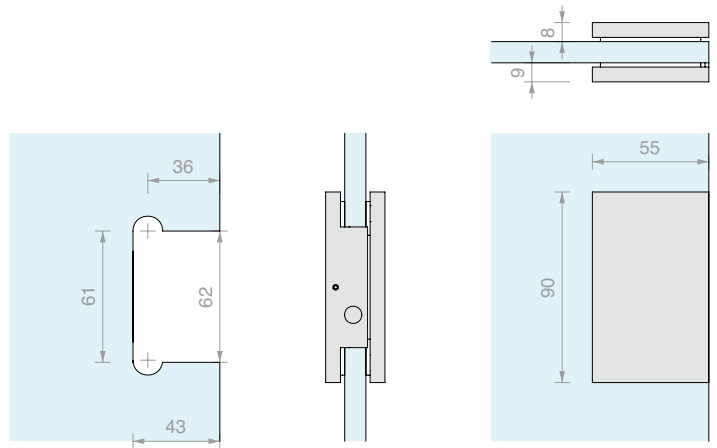
Art.	Perno	Para vidrios	Cant.
DQC59	Ø7 L 15.5 mm	De 10 a 12 mm	1 Ud.



CERRADERO A VIDRIO

Material: Latón

Acabado: /1 /2 /4 /24 /R2



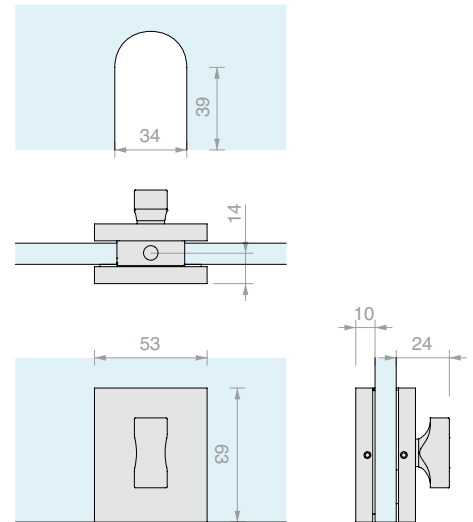
Art.	Para vidrios	Cant.
DQC61	De 10 a 12 mm	1 Ud.



CERROJO

Material: Latón

Acabado: /1 /24



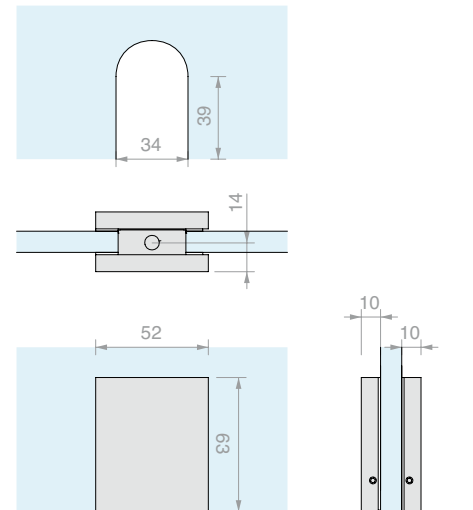
Art.	Perno	Para vidrios	Cant.
DQC63	Ø7.5 L 13.5 mm	De 10 a 12 mm	1 Ud.



CERRADERO PARA CERROJO

Material: Latón

Acabado: /1 /24

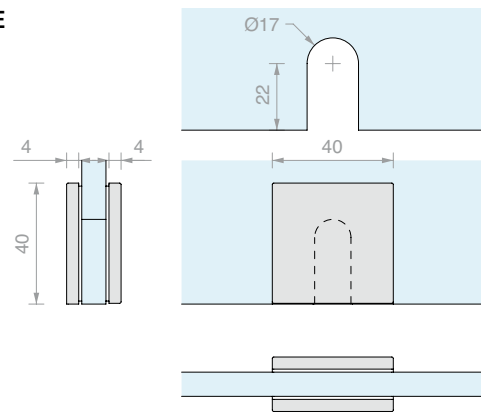


Art.	Para vidrios	Cant.
DQC65	De 10 a 12 mm	1 Ud.



ABRAZADERA PARED/VIDRIO A RAS DE PARED

Material: Latón
 Tornillos no visibles
 Acabado: /1 /2 /4 /24 /73 /R2
 Placa de repuesto DQMP2 en la pág. 235

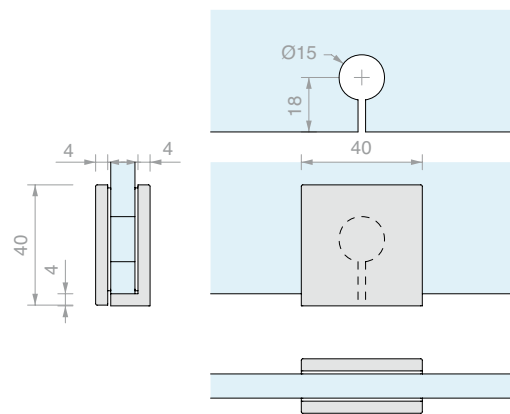


Art.	Para vidrios	Cant.
DQM41	De 6 a 12 mm	1 Ud.



ABRAZADERA PARED/VIDRIO

Material: Latón
 Tornillos no visibles
 Acabado: /1 /24 /R2
 Placa de repuesto DQMP2 en la pág. 235

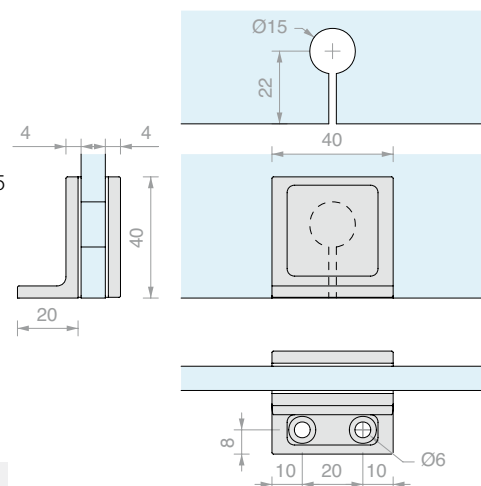


Art.	Para vidrios	Cant.
DQM43	De 6 a 12 mm	1 Ud.



ABRAZADERA PARED/VIDRIO FIJACIÓN LATERAL ESTRECHA

Material: Latón
 Tornillos no visibles
 Acabado: /1 /2 /4 /24 /73 /R2
 Placa de repuesto DQMP2 y DQPM4 en la pág. 235

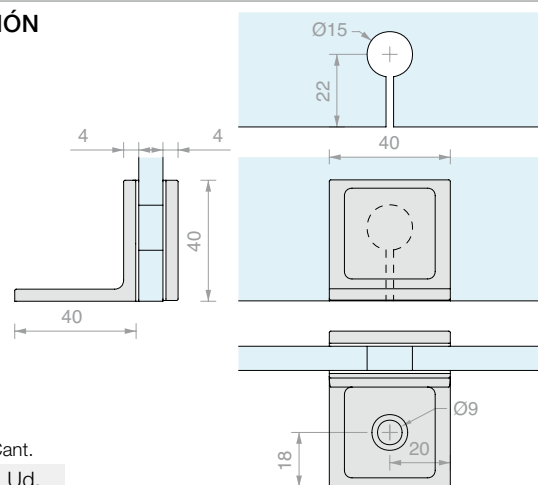


Art.	Para vidrios	Cant.
DQM57	De 6 a 12 mm	1 Ud.



ABRAZADERA PARED/VIDRIO FIJACIÓN LATERAL ANCHA

Material: Latón
 Tornillos no visibles
 Acabado: /1 /24 /R2
 Placa de repuesto DQMP2 en la pág. 235



Art.	Para vidrios	Cant.
DQM52	De 6 a 12 mm	1 Ud.

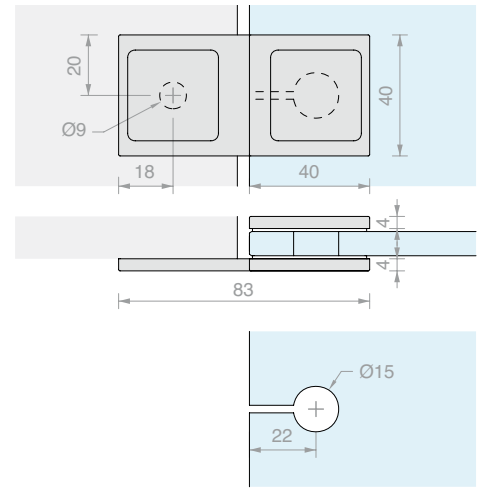
ABRAZADERA PARED/VIDRIO EN LÍNEA

Material: Latón

Tornillos no visibles

Acabado: /1 /24 /R2

Placa de repuesto DQMP2 en la pág. 235



Art.	Para vidrios	Cant.
DQM50	De 6 a 12 mm	1 Ud.

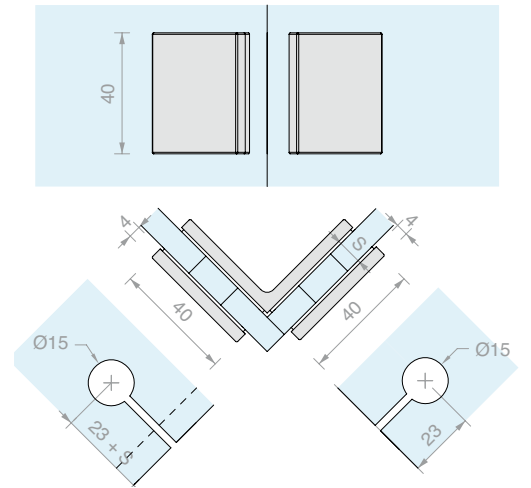
ABRAZADERA VIDRIO/VIDRIO A 90°

Material: Latón

Tornillos no visibles

Acabado: /1 /2 /4 /24 /73 /R2

Placa de repuesto DQMP2 en la pág. 235



Art.	Para vidrios	Cant.
DQM47	De 6 a 12 mm	1 Ud.

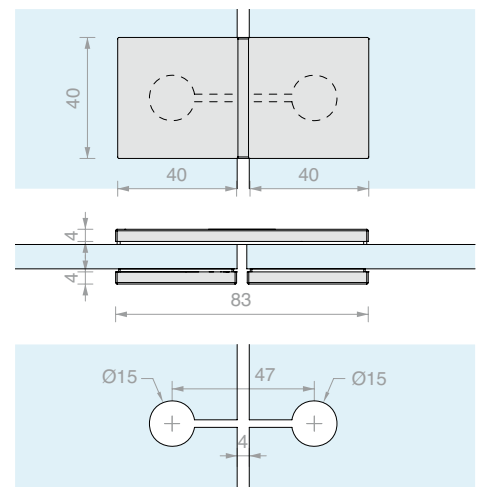
ABRAZADERA VIDRIO/VIDRIO EN LÍNEA

Material: Latón

Tornillos no visibles

Acabado: /1 /24 /R2

Placa de repuesto DQMP2 en la pág. 235



Art.	Para vidrios	Cant.
DQM45	De 6 a 12 mm	1 Ud.



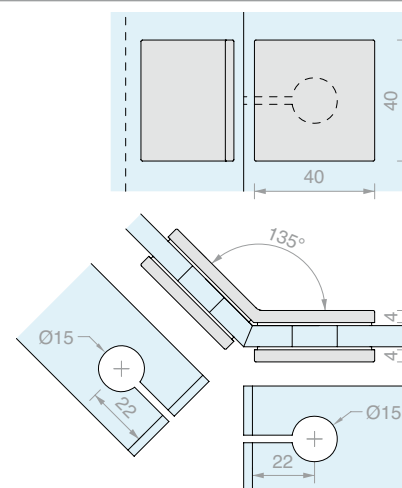
ABRAZADERA VIDRIO/VIDRIO A 135°

Material: Latón

Tornillos no visibles

Acabado: /1

Placa de repuesto DQMP2 en la pág. 235



Art.	Para vidrios	Cant.
DQM49	De 6 a 12 mm	1 Ud.

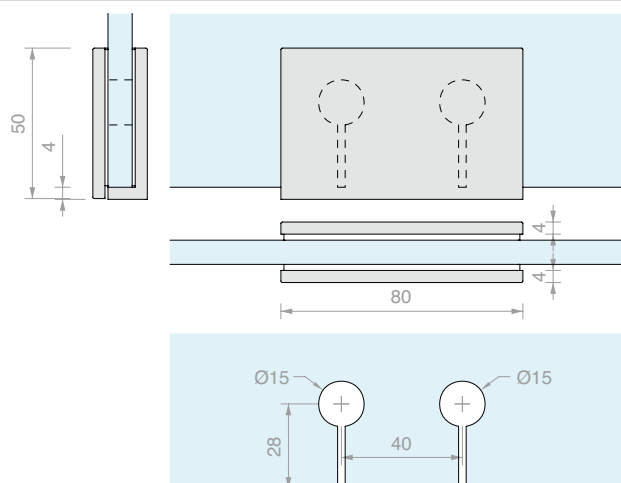
ABRAZADERA PARED/VIDRIO

Material: Latón

Tornillos no visibles

Acabado: /1 /24 /R2

Placa de repuesto DQMP6 en la pág. 235



Art.	Para vidrios	Cant.
DQM09	De 6 a 12 mm	1 Ud.

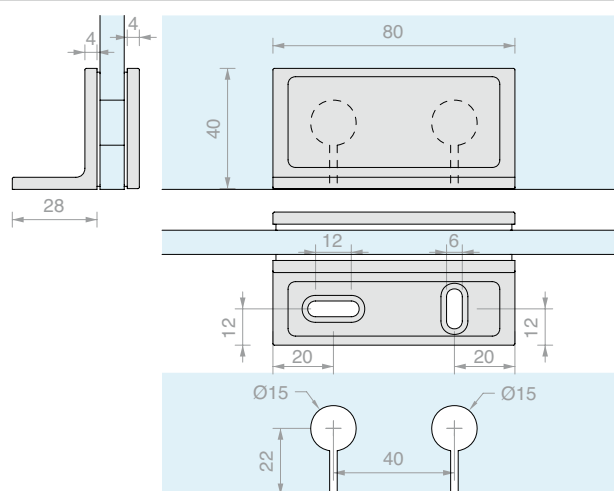
ABRAZADERA PARED/VIDRIO FIJACIÓN LATERAL ESTRECHA

Material: Latón

Tornillos no visibles

Acabado: /1 /2 /4 /24 /R2

Placa de repuesto DQMP6 y DQMP7 en la pág. 235



Art.	Para vidrios	Cant.
DQM11	De 6 a 12 mm	1 Ud.

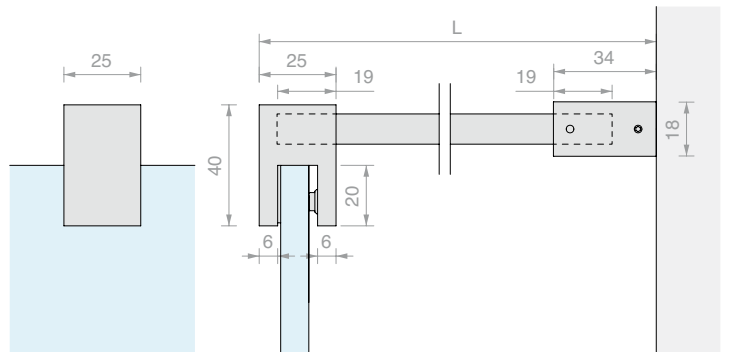


BARRA DE REFUERZO PARED/VIDRIO FIJA CON ABRAZADERA BAJA

Material: Latón

Acabado: /1 /2 /4 /24 /73* /R2

* No disponible para art. DQT1500



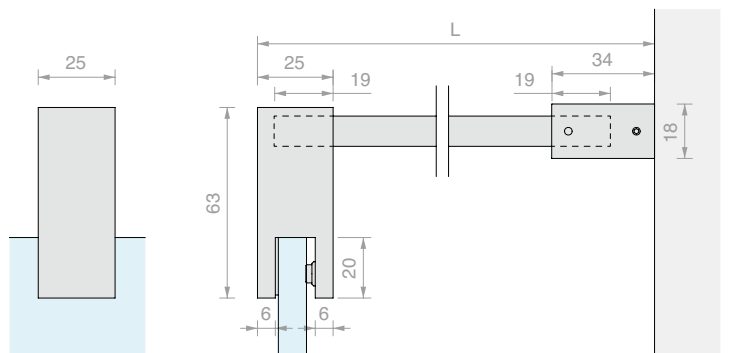
Art.	Longitud	Para vidrios	Cant.
DQT500	520 mm	De 8 a 12 mm	1 Ud.
DQT1000	1020 mm	De 8 a 12 mm	1 Ud.
DQT1500	1520 mm	De 8 a 12 mm	1 Ud.



BARRA DE REFUERZO FIJA PARED/VIDRIO CON ABRAZADERA ALTA

Material: Latón

Acabado: /1 /24



Art.	Longitud	Para vidrios	Cant.
DQX500	520 mm	De 8 a 12 mm	1 Ud.
DQX1000	1020 mm	De 8 a 12 mm	1 Ud.
DQX1500	1520 mm	De 8 a 12 mm	1 Ud.

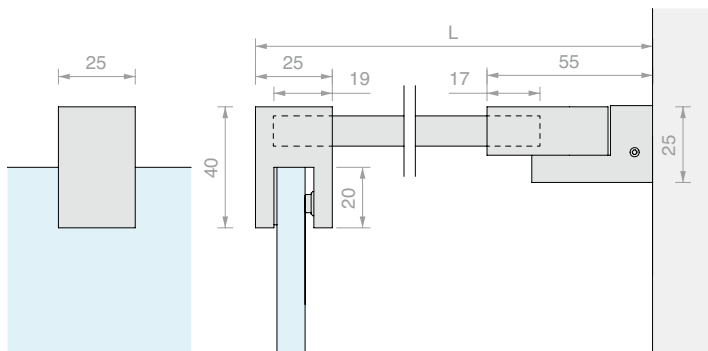


**BARRA DE REFUERZO PARED/VIDRIO
CON ARTICULACIÓN DE PARED Y ABRAZADERA BAJA**

Material: Latón

Acabado: /1 /2 /4 /24 /73* /R2

* No disponible para art. DQA1500



Art.	Longitud	Para vidrios	Cant.
DQA500	541 mm	De 8 a 12 mm	1 Ud.
DQA1000	1041 mm	De 8 a 12 mm	1 Ud.
DQA1500	1541 mm	De 8 a 12 mm	1 Ud.

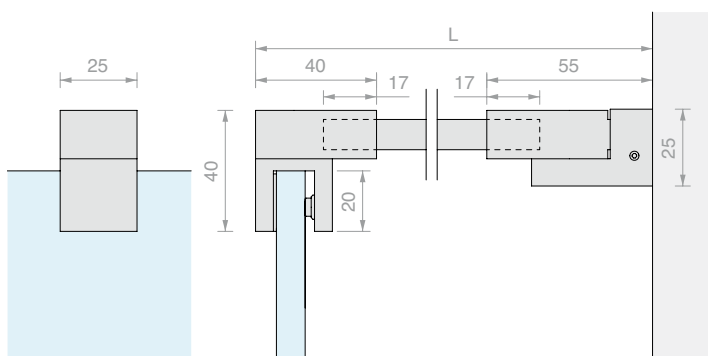
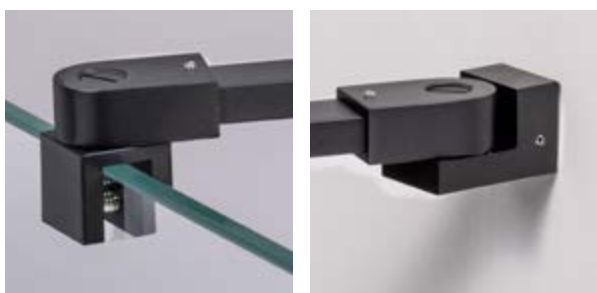


**BARRA DE REFUERZO PARED/ VIDRIO
CON DOBLE ARTICULACIÓN**

Material: Latón

Acabado: /1 /2 /4 /24 /73* /R2

* No disponible para art. DQA75



Art.	Longitud	Para vidrios	Cant.
DQA55	557 mm	De 8 a 12 mm	1 Ud.
DQA65	1057 mm	De 8 a 12 mm	1 Ud.
DQA75	1557 mm	De 8 a 12 mm	1 Ud.



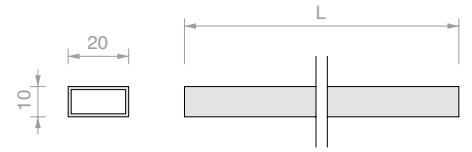
BARRA RECTANGULAR

Material: Latón

Acabado: /1 /2 /4 /24 /73* /R2

* No disponible para art. DQA08

Art.	Longitud	Cant.
DQA05	500 mm	1 Ud.
DQA06	1000 mm	1 Ud.
DQA08	1500 mm	1 Ud.

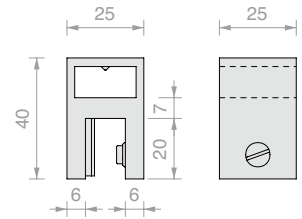


FIJACIÓN A VIDRIO EN LÍNEA PASANTE

Material: Latón

Acabado: /1 /24

Art.	Para vidrios	Cant.
DQA83	De 8 a 12 mm	1 Ud.

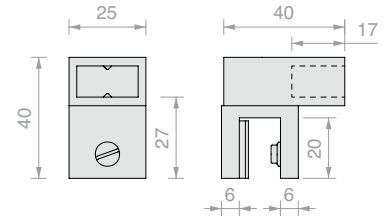


FIJACIÓN A VIDRIO ARTICULADA

Material: Latón

Acabado: /1 /2 /4 /24 /73 /R2

Art.	Para vidrios	Cant.
DQA85	De 8 a 12 mm	1 Ud.

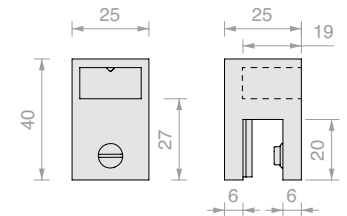


FIJACIÓN A VIDRIO CERRADA BAJA

Material: Latón

Acabado: /1 /2 /4 /24 /73 /R2

Art.	Para vidrios	Cant.
DQA86	De 8 a 12 mm	1 Ud.

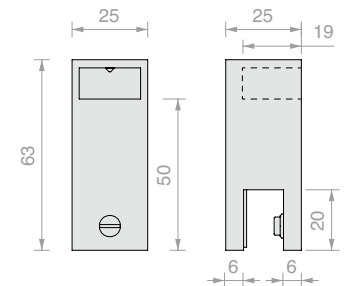


FIJACIÓN A VIDRIO CERRADA ALTA

Material: Latón

Acabado: /1 /24

Art.	Para vidrios	Cant.
DQA8670	De 8 a 12 mm	1 Ud.

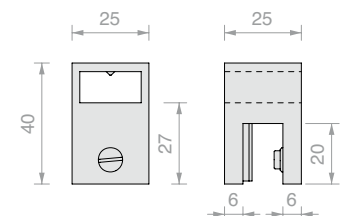


FIJACIÓN A VIDRIO A 90° PASANTE

Material: Latón

Acabado: /1 /24

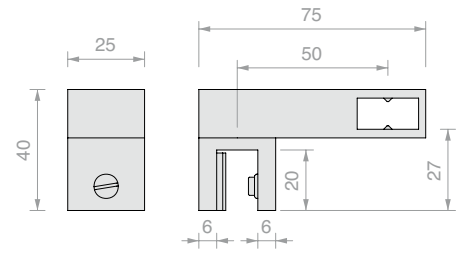
Art.	Para vidrios	Cant.
DQA87	De 8 a 12 mm	1 Ud.





FIJACIÓN A VIDRIO DISTANCIADA ARTICULADA

Material: Latón
Acabado: /1 /2 /4 /24 /73 /R2

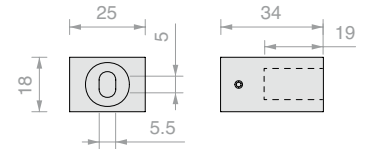
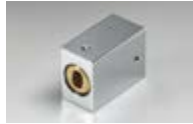


Art. Para vidrios Cant.
DQA90 De 8 a 12 mm 1 Ud.



FIJACIÓN A PARED

Material: Latón
Acabado: /1 /2 /4 /24 /73 /R2

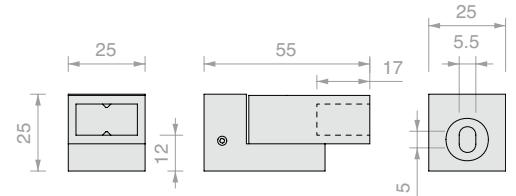


Art. Cant.
DQA93 1 Ud.



FIJACIÓN A PARED ARTICULADA

Material: Latón
Acabado: /1 /2 /4 /24 /73 /R2

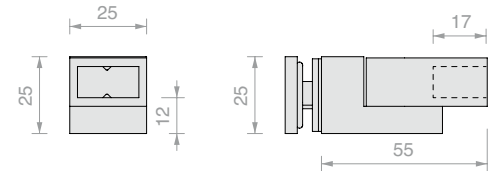


Art. Cant.
DQA88 1 Ud.



FIJACIÓN A VIDRIO ARTICULADA

Material: Latón
Orificio aconsejado Ø14
Acabado: /1 /24

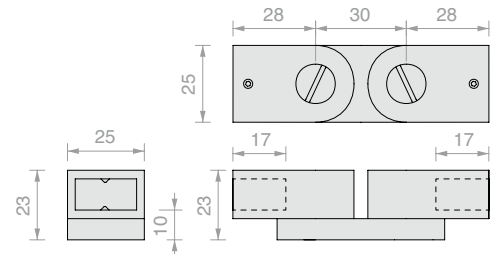


Art. Para vidrios Cant.
DQA89 De 8 a 12 mm 1 Ud.



UNIÓN ARTICULADA

Material: Latón
Acabado: /1 /24

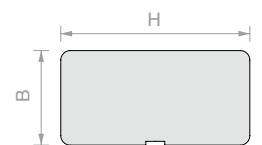


Art. Cant.
DQA99 1 Ud.



PLACA DE RECAMBIO CON ADHESIVO

Material: Latón
Acabado: /1 /2 /4 /24 /73* /R2
* No disponible para art. DQMP6 - DQMP7 - DQMP8



Art.	H	B	Cant.
DQMP2	29.6 mm	29.6 mm	1 Ud.
DQMP4	29.6 mm	9.6 mm	1 Ud.
DQMP6	69.6 mm	29.6 mm	1 Ud.
DQMP7	69.6 mm	17.6 mm	1 Ud.
DQMP8	79.6 mm	25.1 mm	1 Ud.

Material: acero AISI 304
Acabado: /2 /8 /15 /R2

Art.	H	B	Cant.
DQMP9	65.6 mm	6.6 mm	1 Ud.

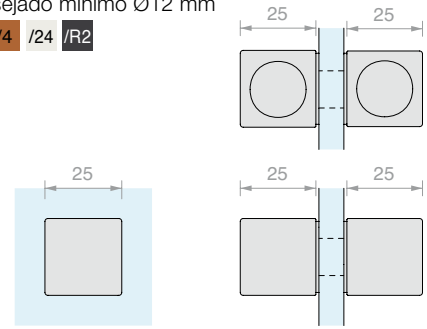


PAREJA DE POMOS CUADRADOS CON EMPUÑADURA

Material: Latón

Orificio vidrio aconsejado mínimo Ø12 mm

Acabado: /1 /2 /4 /24 /R2



Art.	Para vidrios	Cant.
DQTS2525	De 8 a 12 mm	1 Ud.

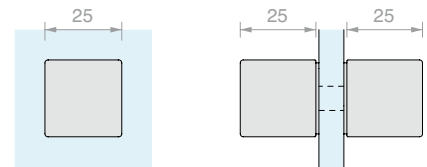


PAREJA DE POMOS CUADRADOS

Material: Latón

Orificio vidrio aconsejado mínimo Ø8 mm

Acabado: /1 /2 /3 /4 /R3 /R2



Art.	Para vidrios	Cant.
DQP2525	De 8 a 15 mm	1 Ud.

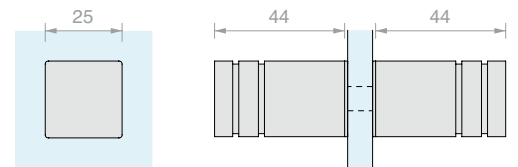


PAREJA DE POMOS LARGOS

Material: Latón

Orificio vidrio aconsejado mínimo Ø8 mm

Acabado: /1 /2 /3 /4 /R2



Art.	Para vidrios	Cant.
POM2525	De 8 a 15 mm	1 Ud.

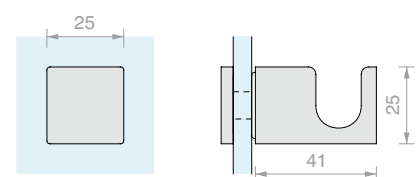


PERCHERO A VIDRIO

Material: Latón

Orificio vidrio aconsejado mínimo Ø14 mm

Acabado: /1 /24



Art.	Para vidrios	Cant.
DQP385	De 8 a 12 mm	1 Ud.

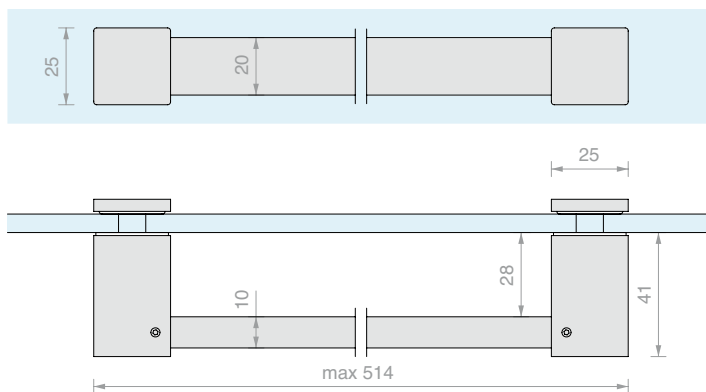


TOALLERO

Material: Latón

Orificio aconsejado Ø14

Acabado: /1 /2 /4 /24 /R2



Art.	Para vidrios	Cant.
DQP365	De 8 a 12 mm	1 Ud.

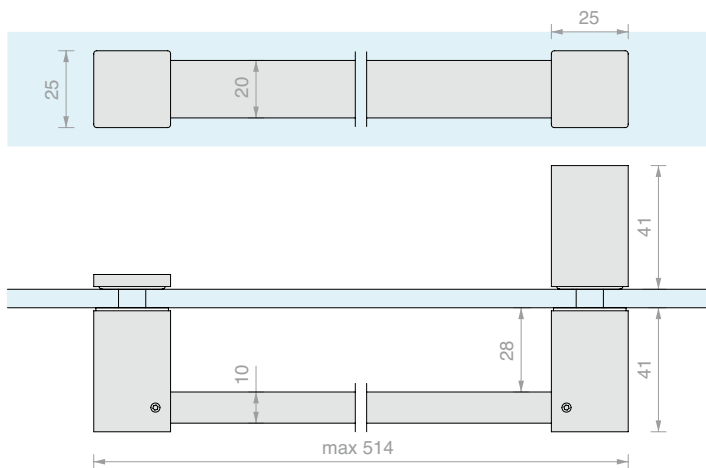


TOALLERO CON POMO

Material: Latón

Orificio aconsejado Ø14

Acabado: /1 /2 /4 /24 /R2



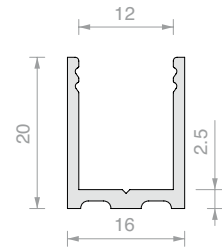
Art.	Para vidrios	Cant.
DQP375	De 8 a 12 mm	1 Ud.



PERFIL EN «U» LMU20B

Material: Latón

Acabado: /1 /2 /4 /24 /R2



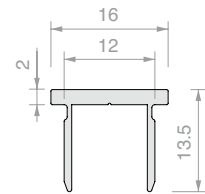
Art.	Longitud	Cant.
LMU20B.150	1498 mm	1 Ud.
LMU20B.220	2200 mm	1 Ud.
LMU20B.300	3000 mm	1 Ud.



PERFIL SUPERIOR PLANO LMU86B

Material: Latón

Acabado: /1 /2 /4 /24 /R2



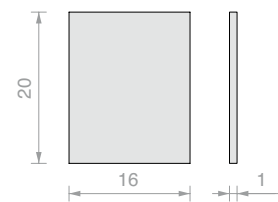
Art.	Longitud	Cant.
LMU86B.100	992 mm	1 Ud.
LMU86B.150	1498 mm	1 Ud.
LMU86B.300	3000 mm	1 Ud.



TAPA PLANA LMUB

Material: Latón

Acabado: /1 /2 /4 /24 /R2



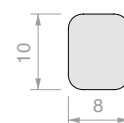
Art.	Cant.
LMU20TPB	1 Ud.



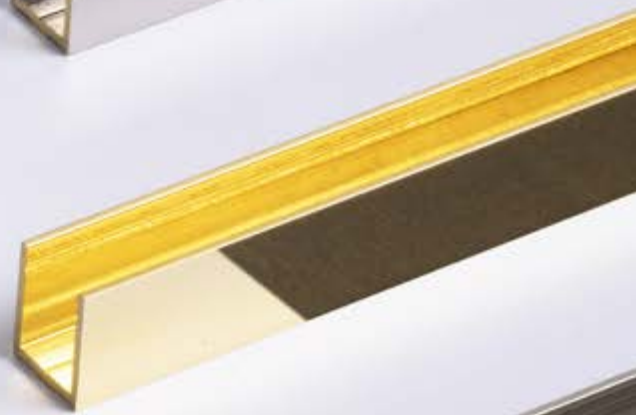
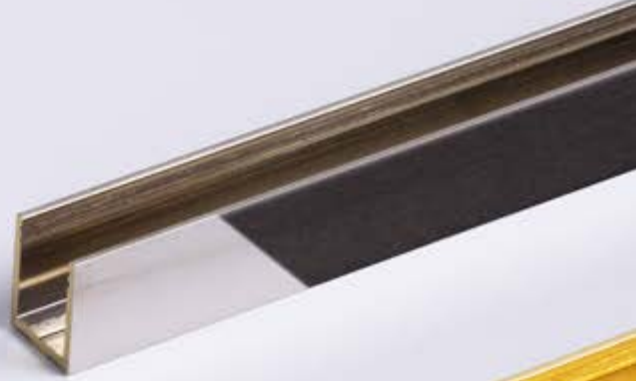
PERFIL BARRERA PESQ0810B

Material: Latón

Acabado: /1 /2 /4 /24 /R2



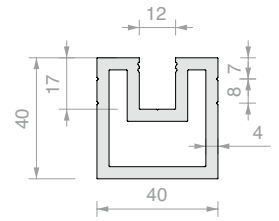
Art.	Longitud	Cant.
PESQ0810B.100	992 mm	1 Ud.
PESQ0810B.150	1498 mm	1 Ud.
PESQ0810B.300	3000 mm	1 Ud.



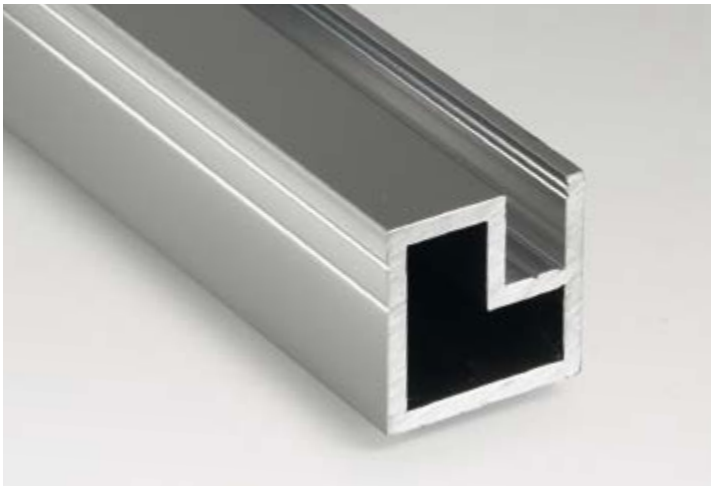


MONTANTE CENTRAL NOVI

Material: Aluminio
Acabado: /6 /91

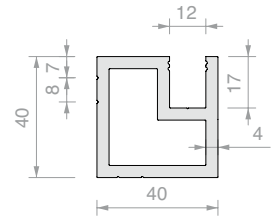


Art.	Longitud	Cant.
NV3100	3000 mm	1 Ud.



MONTANTE LATERAL NOVI

Material: Aluminio
Acabado: /6 /91

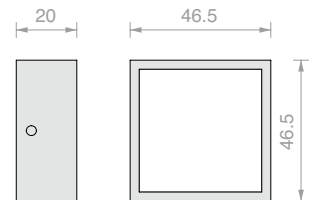


Art.	Longitud	Cant.
NV3300	3000 mm	1 Ud.



CUBIERTA SUPERIOR PARA MONTANTE NOVI

Material: Aluminio
Acabado: /6 /91



Art.	Cant.
NV3500	1 Ud.

KIT FIJACIÓN IZQUIERDA

Material: Acero AISI 304

KIT FIJACIÓN CENTRAL

Material: Acero AISI 304

KIT FIJACIÓN DERECHA

Material: Acero AISI 304

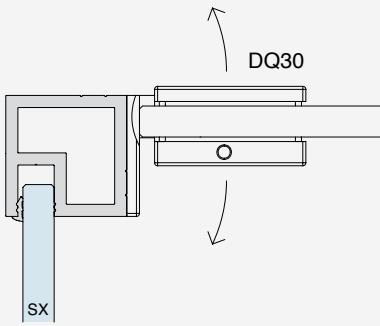
N° 3 TORNILLOS AUTOPERFORANTES

Material: Acero AISI 304

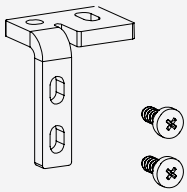


Art.	Cant.	Art.	Cant.	Art.	Cant.	Art.	Cant.
NV3400SX	1 Ud.	NV3200	1 Ud.	NV3400DX	1 Ud.	NV3600	1 Ud.

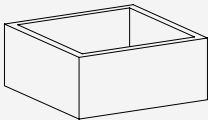
ORIENTACIÓN DE LAS FIJACIONES



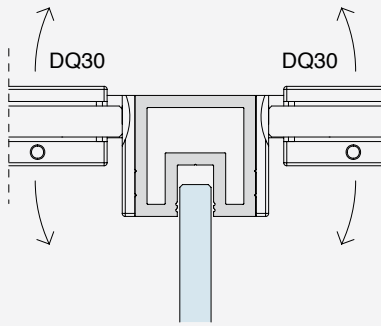
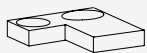
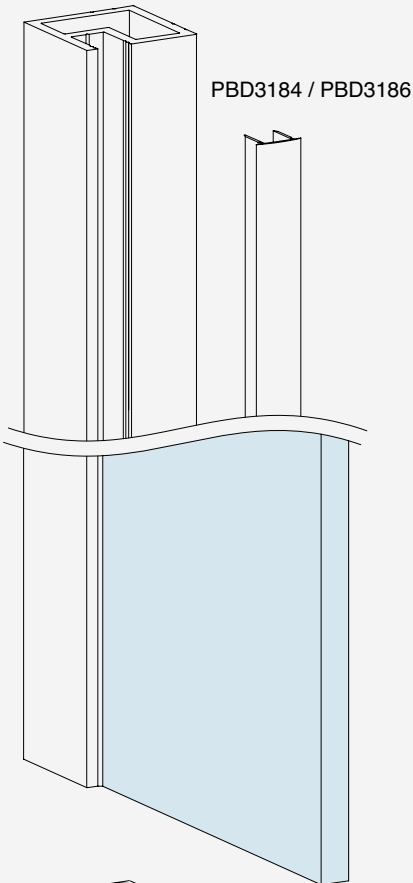
NV3400SX



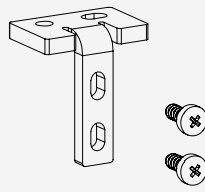
NV3500



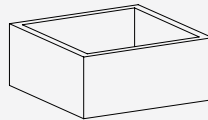
NV3300



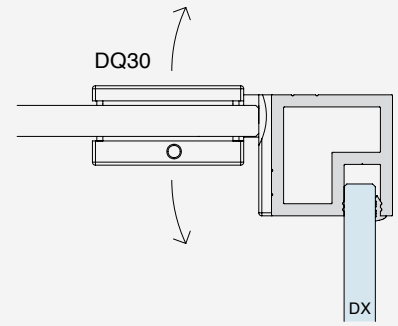
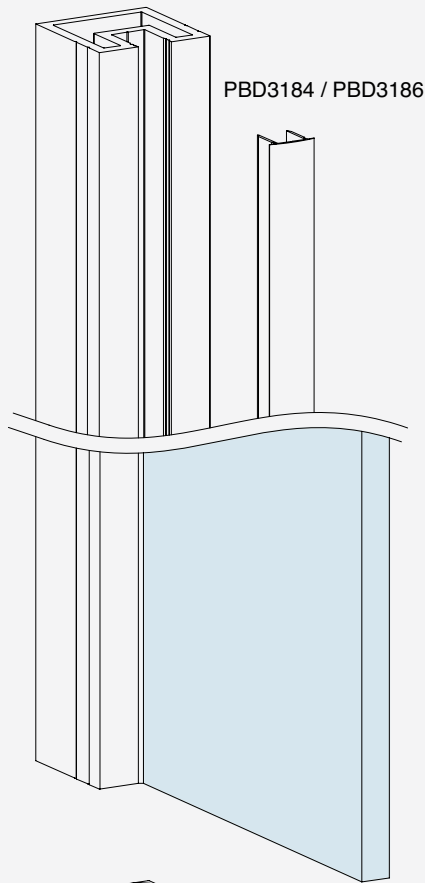
NV3200



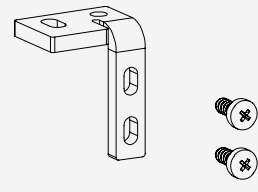
NV3500



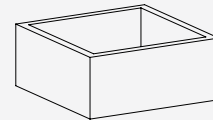
NV3100



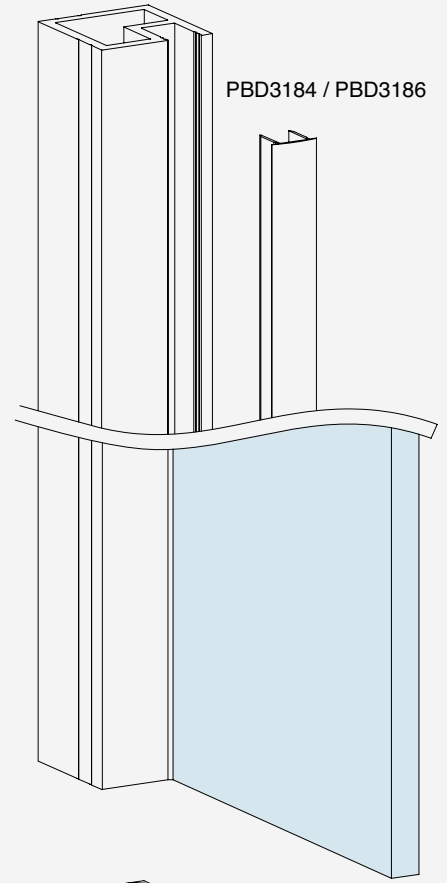
NV3400DX

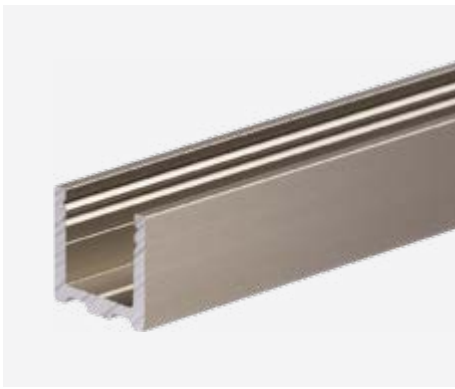


NV3500



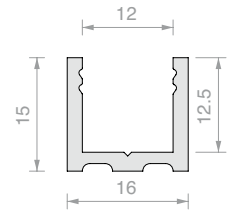
NV3300





PERFIL EN «U» PBD3183

Material: Aluminio
Acabado: /6 /88 /91 /97

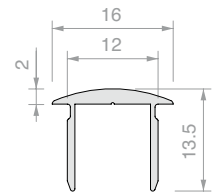


Art.	Longitud	Cant.
PBD3183.150	1498 mm	1 Ud.
PBD3183.220	2200 mm	1 Ud.
PBD3183	3000 mm	1 Ud.



PERFIL SUPERIOR RAYADO PBD3184

Material: Aluminio
Acabado: /6 /88 /91 /97

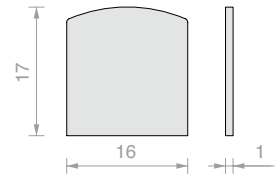


Art.	Longitud	Cant.
PBD3184.100	992 mm	1 Ud.
PBD3184.150	1498 mm	1 Ud.
PBD3184	3000 mm	1 Ud.



TAPA RAYADA PBD

Material: Aluminio
Acabado: /6 /88 /91 /97

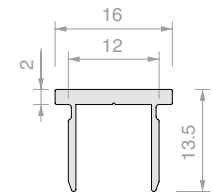


Art.	Cant.
PBDTP	1 Ud.



PERFIL SUPERIOR PLANO PBD3186

Material: Aluminio
Acabado: /6 /88 /91 /97

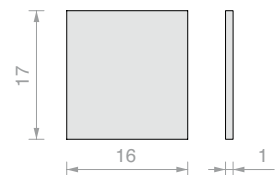


Art.	Longitud	Cant.
PBD3186.100	992 mm	1 Ud.
PBD3186.150	1498 mm	1 Ud.
PBD3186	3000 mm	1 Ud.



TAPA PLANA PBD

Material: Aluminio
Acabado: /6 /88 /91 /97

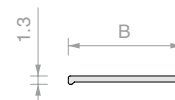


Art.	Cant.
PBD86TP	1 Ud.



PERFIL PLANO SERIE FORME

Material: Aluminio
Acabado: /6 /88 /97 /RAL

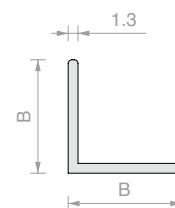


Art.	B	Longitud	Cant.
FOP10.30	10 mm	3000 mm	1 Ud.
FOP15.30	15 mm	3000 mm	1 Ud.
FOP20.30	20 mm	3000 mm	1 Ud.



PERFIL PLANO EN «L» SERIE FORME

Material: Aluminio
Acabado: /6 /88 /97 /RAL

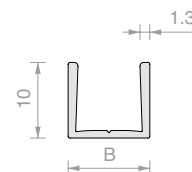


Art.	B	Longitud	Cant.
FOL1010.30	10 mm	3000 mm	1 Ud.
FOL1515.30	15 mm	3000 mm	1 Ud.
FOL2020.30	20 mm	3000 mm	1 Ud.



PERFIL PLANO EN «U» SERIE FORME

Material: Aluminio
Acabado: /6 /88 /97 /RAL



Art.	B	Longitud	Para vidrios	Cant.
FOU1009.30	8.8 mm	3000 mm	6 mm	1 Ud.
FOU1011.30	10.8 mm	3000 mm	8 mm	1 Ud.
FOU1013.30	12.8 mm	3000 mm	10 mm	1 Ud.



ADHESIVO TESA® ACX^{plus}

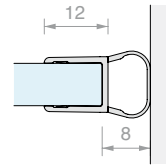
Adhesivo transparente para la fijación de vidrio, acero y aluminio. El revestimiento de papel facilita la aplicación manual de la cinta. Base acrílica sólida de altas prestaciones caracterizada por excepcionales propiedades viscoelásticas con alto poder adhesivo, disipación de tensiones estáticas y dinámicas, notable resistencia a temperaturas, humedad, rayos UV y agentes químicos. Temperatura máxima de servicio 100°C; pico de temperatura 200°C (máx. 20 minutos). Adecuado para encolado vidrio-vidrio y vidrio-metal: ideal para compensar las diferentes dilataciones térmicas sin perder resistencia. Para tener las máximas prestaciones, aconsejamos preparar las superficies de aplicación con el promotor de adhesión específico Art. TS100

Art.	Medidas	Espesor	Cant.
TS250065	6 mm x 25 m	0.5 mm	1 Ud.
TS25006	6 mm x 25 m	1 mm	1 Ud.
TS25009	9 mm x 25 m	1 mm	1 Ud.
TS250125	12 mm x 25 m	0.5 mm	1 Ud.
TS25012	12 mm x 25 m	1 mm	1 Ud.
TS250155	15 mm x 25 m	0.5 mm	1 Ud.
TS25019	19 mm x 25 m	1 mm	1 Ud.

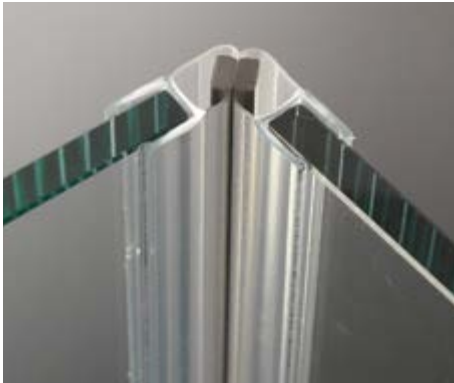


JUNTA DE GLOBO

Material: PVC coextruido rígido y blando
 Resistente a los rayos UV
 Fórmulas fungicidas contra la proliferación de mohos
 Condiciones máximas de servicio 70°C
 Color: transparente, globo transparente

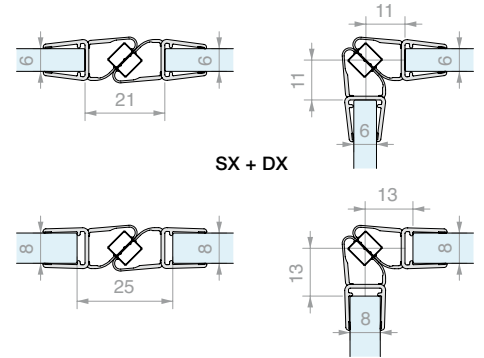


Art.	Longitud	Para vidrios	Cant.
GM62	2200 mm	De 6 a 8 mm	1 Ud.
GM6225	2500 mm	De 6 a 8 mm	1 Ud.
GM6230	3000 mm	De 6 a 8 mm	1 Ud.



JUNTA MAGNÉTICA A 45°.

Material: PVC coextruido rígido y blando
 Condiciones máximas de servicio 70°C
 Color: transparente, globo gofrado, imán gris

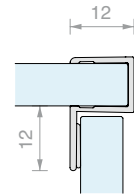


Art.	Longitud	Para vidrios	Cant.
GM12DX20	2000 mm	De 6 a 8 mm	1 Ud.
GM12DX22	2200 mm	De 6 a 8 mm	1 Ud.
GM12DX25	2500 mm	De 6 a 8 mm	1 Ud.
GM12SX20	2000 mm	De 6 a 8 mm	1 Ud.
GM12SX22	2200 mm	De 6 a 8 mm	1 Ud.
GM12SX25	2500 mm	De 6 a 8 mm	1 Ud.

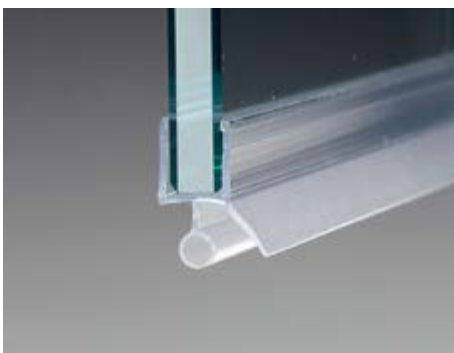


JUNTA CON TOPE A 90°

Material: PVC coextruido rígido y blando
 Resistente a los rayos UV
 Fórmulas fungicidas contra la proliferación de mohos
 Condiciones máximas de servicio 70°C
 Color: transparente / *negra, aleta gofrada

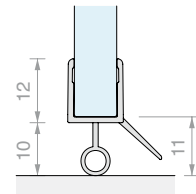


Art.	Longitud	Para vidrios	Cant.
GM58	2200 mm	De 6 a 8 mm	1 Ud.
GM58NR*	2200 mm	De 6 a 8 mm	1 Ud.
GM5830	3000 mm	De 6 a 8 mm	1 Ud.

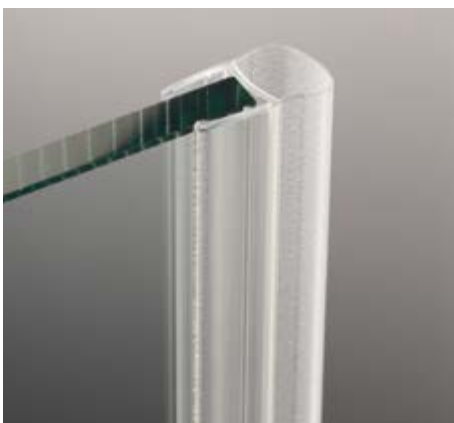


JUNTA CON BARRERA DE GLOBO Y ESCURRIDOR

Material: PVC coextruido rígido y blando
 Resistente a los rayos UV
 Fórmulas fungicidas contra la proliferación de mohos
 Condiciones máximas de servicio 70°C
 Color: transparente, aleta y globo gofrados

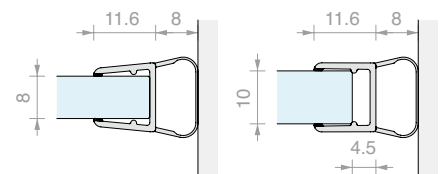


Art.	Longitud	Para vidrios	Cant.
GM6010	1000 mm	De 6 a 8 mm	1 Ud.
GM6020	2000 mm	De 6 a 8 mm	1 Ud.
GM6025	2500 mm	De 6 a 8 mm	1 Ud.
GM6030	3000 mm	De 6 a 8 mm	1 Ud.



JUNTA DE GLOBO

Material: PVC coextruido rígido y blando
 Resistente a los rayos UV
 Fórmulas fungicidas contra la proliferación de mohos
 Color: transparente / *negra, globo gofrado



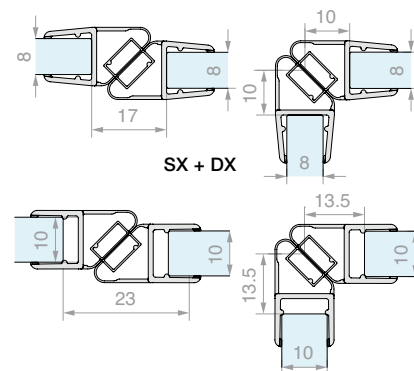
Art.	Longitud	Para vidrios	Cant.
GM06	2000 mm	De 8 a 10 mm	1 Ud.
GM0622	2200 mm	De 8 a 10 mm	1 Ud.
GM0622NR*	2200 mm	De 8 a 10 mm	1 Ud.
GM0625	2500 mm	De 8 a 10 mm	1 Ud.
GM0625NR*	2500 mm	De 8 a 10 mm	1 Ud.
GM063000	3000 mm	De 8 a 10 mm	1 Ud.
GM063000NR*	3000 mm	De 8 a 10 mm	1 Ud.



JUNTA MAGNÉTICA A 45°.

Material: PVC coextruido rígido y blando
 Resistente a los rayos UV
 Fórmulas fungicidas contra la proliferación de mohos
 Condiciones máximas de servicio 70°C
 Color: transparente / *negra, globo transparente, imán blanco / *negro

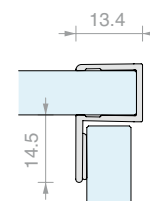
Art.	Longitud	Para vidrios	Cant.
GM1520SX	2200 mm	De 8 a 10 mm	1 Ud.
GM1520SXNR*	2200 mm	De 8 a 10 mm	1 Ud.
GM1520DX	2200 mm	De 8 a 10 mm	1 Ud.
GM1520DXNR*	2200 mm	De 8 a 10 mm	1 Ud.
GM15SX	2500 mm	De 8 a 10 mm	1 Ud.
GM15DX	2500 mm	De 8 a 10 mm	1 Ud.
GM1530SX	3000 mm	De 8 a 10 mm	1 Ud.
GM1530DX	3000 mm	De 8 a 10 mm	1 Ud.



JUNTA CON TOPE A 90°

Material: PVC coextruido rígido y blando
 Resistente a los rayos UV
 Fórmulas fungicidas contra la proliferación de mohos
 Condiciones máximas de servicio 70°C
 Color: transparente, aleta gofrada

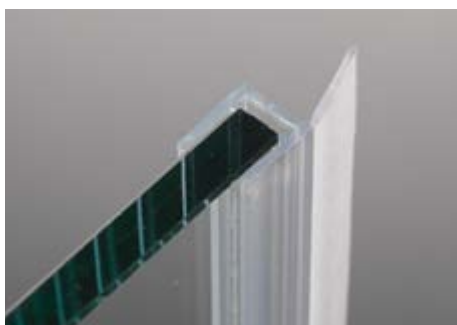
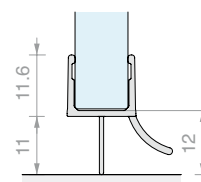
Art.	Longitud	Para vidrios	Cant.
GM5422	2200 mm	De 8 a 10 mm	1 Ud.
GM5430	3000 mm	De 8 a 10 mm	1 Ud.



JUNTA CON BARRERA DE ALETA Y ESCURRIDOR

Material: PVC coextruido rígido y blando
 Resistente a los rayos UV
 Fórmulas fungicidas contra la proliferación de mohos
 Condiciones máximas de servicio 70°C
 Color: transparente / *negra, aleta gofrada

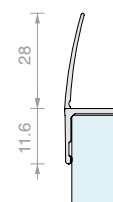
Art.	Longitud	Para vidrios	Cant.
GM0210	1000 mm	De 8 a 10 mm	1 Ud.
GM02	2000 mm	De 8 a 10 mm	1 Ud.
GM02NR*	2000 mm	De 8 a 10 mm	1 Ud.
GM022500	2500 mm	De 8 a 10 mm	1 Ud.
GM022500NR*	2500 mm	De 8 a 10 mm	1 Ud.



JUNTA CON ALETA RECTA

Material: PVC coextruido rígido y blando
 Fórmulas fungicidas contra la proliferación de mohos
 Color: transparente, aleta gofrada

Art.	Longitud	Para vidrios	Cant.
GM04	2000 mm	De 8 a 10 mm	1 Ud.
GM0422	2200 mm	De 8 a 10 mm	1 Ud.
GM0425	2500 mm	De 8 a 10 mm	1 Ud.
GM0430	3000 mm	De 8 a 10 mm	1 Ud.



JUNTA JUNQUILLO

Material: PVC

Art.	Espesor	Color	Cant.	Art.	Espesor	Color	Cant.
GTUP2	2	Transparente	1 m	GTUP5G	5	Gofrada	1 m
GTUP3	3	Transparente	1 m	GTUP6G	6	Gofrada	1 m
GTUP4	4	Transparente	1 m	GTUP2N	2	Negra	1 m
GTUP5	5	Transparente	1 m	GTUP3N	3	Negra	1 m
GTUP6	6	Transparente	1 m	GTUP4N	4	Negra	1 m
GTUP2G	2	Gofrada	1 m	GTUP5N	5	Negra	1 m
GTUP3G	3	Gofrada	1 m	GTUP6N	6	Negra	1 m
GTUP4G	4	Gofrada	1 m				

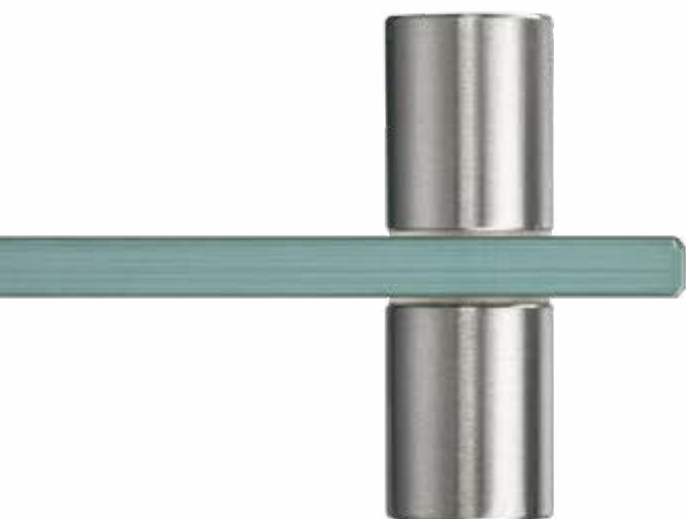
CHD

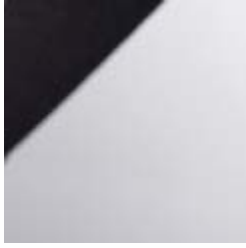
Design

La suavidad de las líneas y la tecnología de los mecanismos hacen de la serie CHD una gama de productos que combina bien con cualquier tipo de decoración.

Los certificados TUV y los distintos acabados disponibles permiten responder rápidamente a las exigencias más especiales.

Adecuada para vidrios de 6 a 10 mm, la línea CHD ofrece configuraciones estándar, así como numerosas posibilidades de personalización gracias a sus bisagras, cierres, pomos, abrazaderas y barras que pueden combinarse entre ellos.





/1
Cromo



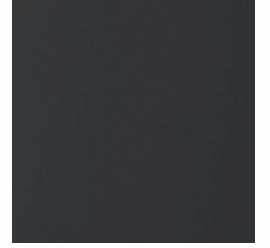
/2
Oro



/4
Bronce



/24
Símil-inox



/R2
RAL9005 Negro Opaco



CHD

Bisagras CHD

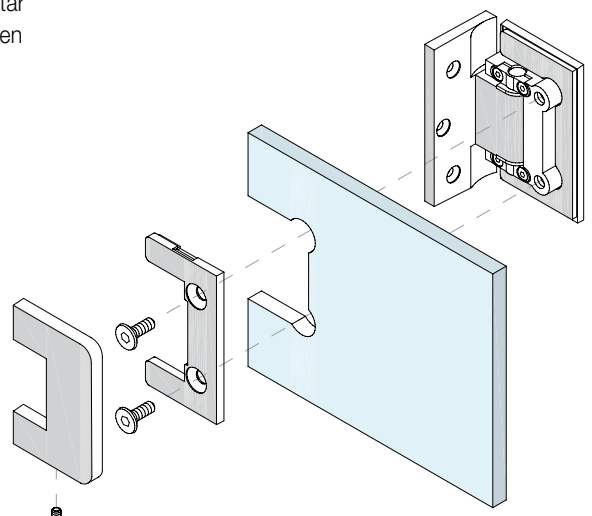
Las bisagras modelo CHD son el núcleo funcional de la serie CHD.
El cuerpo de la bisagra es de latón fundido, los componentes están mecanizados.



Cubierta en un lado para ocultar los tornillos que fijan la bisagra a la placa de vidrio.



Juntas adhesivas para facilitar la colocación de la bisagra en la placa de vidrio.



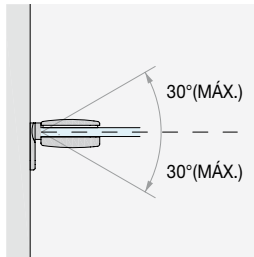


Type Approved
Safety
Regular Production
Surveillance

www.tuv.com
ID 1111292548

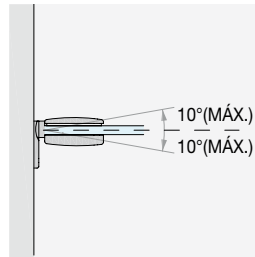


Vidrio
6/12



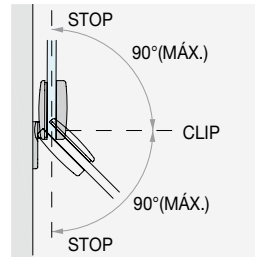
RETORNO DE CIERRE

Retorno automático a la posición cero en los últimos 30°.



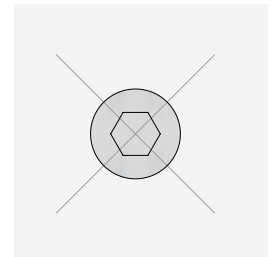
CORRECCIÓN 10°

Corrección de posición ángulo de la hoja de $\pm 10^\circ$ efectuado el montaje.

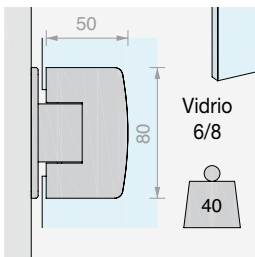


ÁNGULO DE ROTACIÓN

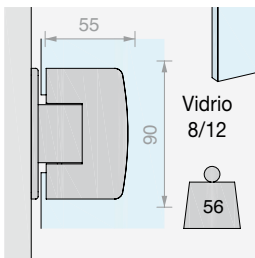
Ángulo de rotación de $+90^\circ$ y -90° . Con paso a 0° y tope a -90° y $+90^\circ$.



NINGÚN TORNILLO VISIBLE



Vidrio
6/8
40

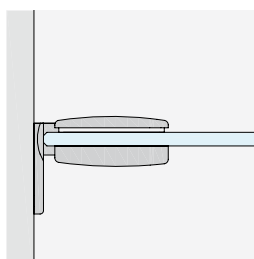


Vidrio
8/12
56

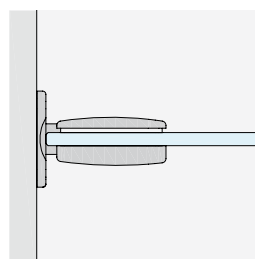
DOBLE VERSIÓN PARA VIDRIOS CON ESPESOR DE 6 A 12 mm

La SERIE CHD se puede utilizar para vidrios con espesores de 6 a 12 mm, gracias a las bisagras y cierres que se ofrecen en dos versiones, pequeña y grande. Dependiendo del vidrio elegido para la realización del proyecto, se puede seleccionar la bisagra a juego

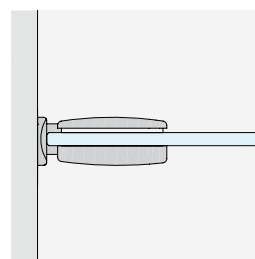
Cubierta de acabado tapatomillo adhesiva



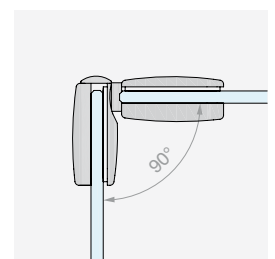
PARED/VIDRIO
con placa lateral



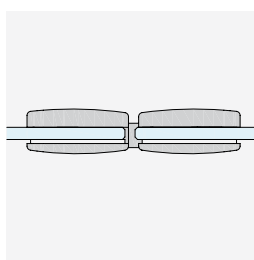
PARED/VIDRIO
con placa central



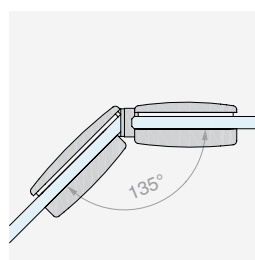
PARED/VIDRIO
para jambas estrechas



VIDRIO/VIDRIO
angular 90°



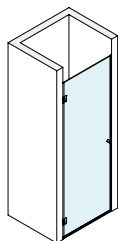
VIDRIO/VIDRIO
en línea



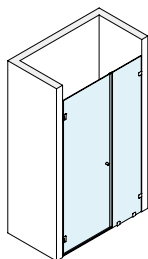
VIDRIO/VIDRIO
 135°



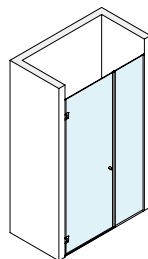
CONFIGURACIONES CON PUERTAS BATIENTES



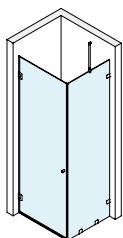
Pág. 253



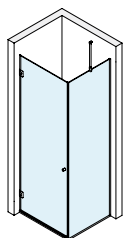
Pág. 257



Pág. 261

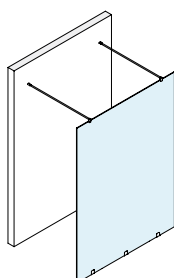


Pág. 265

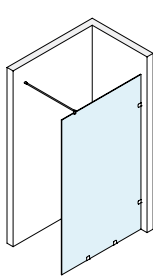


Pág. 269

CONFIGURACIONES OPEN



Pág. 273

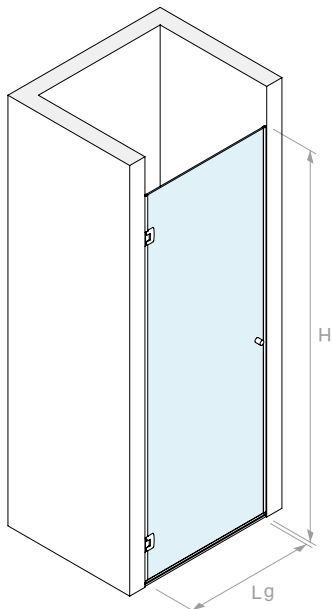


Pág. 275

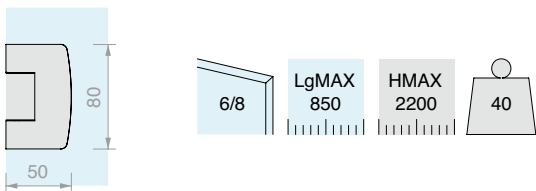


**KIT DUCHA BATIENTE
PARED/PARED**

Acabado: /1 /2 /4 /24 /R2

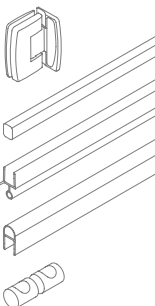


VERSIÓN CON BISAGRAS **CHD10COV** 50x80 mm

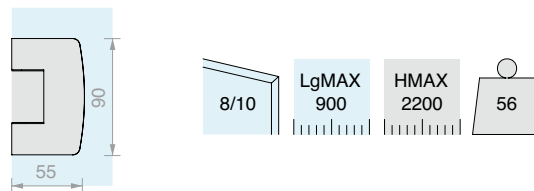


Kit formado por:

Art.	Descripción	Cant.
CHD10COV	Bisagra lateral regulable	2 Uds.
PESQ0810B.100	Perfil barrera	1 Ud.
GM6010	Junta con escurridor	1 Ud.
GM62	Junta de globo	2 Uds.
SP2255	Pareja de pomos	1 Ud.

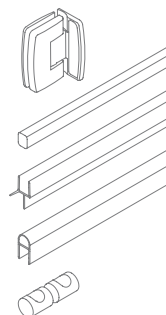


VERSIÓN CON BISAGRAS **CHD20COV** 55x90 mm



Kit formado por:

Art.	Descripción	Cant.
CHD20COV	Bisagra lateral regulable	2 Uds.
PESQ0810B.100	Perfil barrera	1 Ud.
GM0210	Junta con escurridor	1 Ud.
GM0622	Junta de globo	2 Uds.
SP2255	Pareja de pomos	1 Ud.

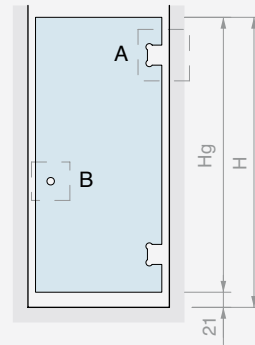
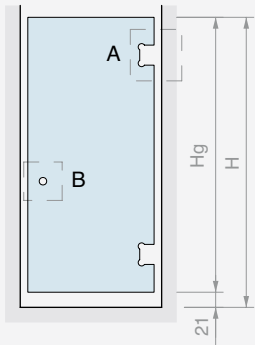


Art. **BDCHD6801** Cant. 1 Ud.

Art. **BDCHD81001** Cant. 1 Ud.

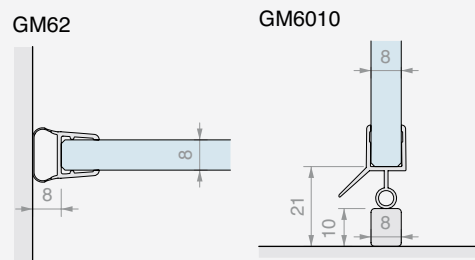
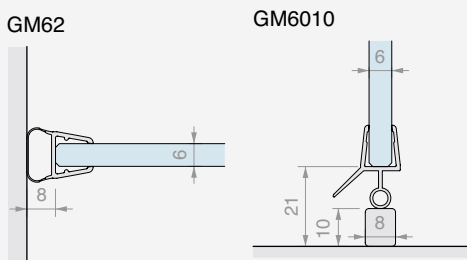
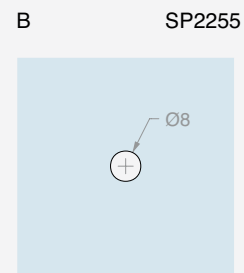
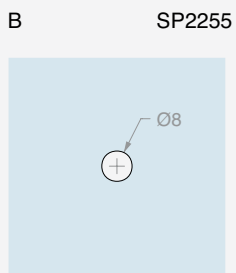
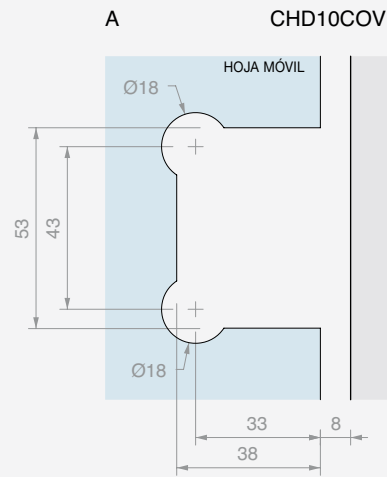
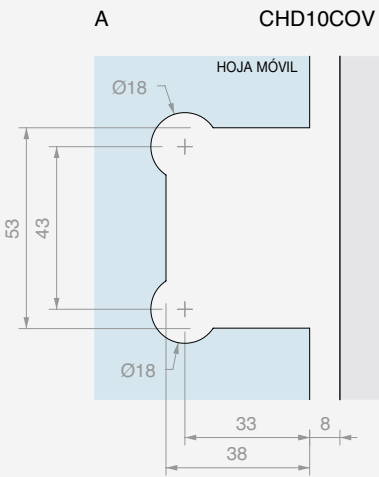
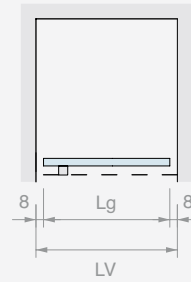
DIMENSIONAMIENTO DE LOS PANELES DE VIDRIO

BDCHD6801



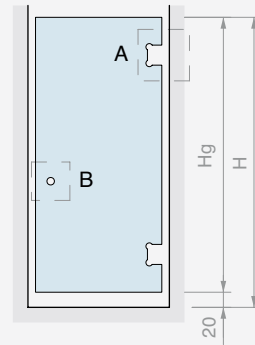
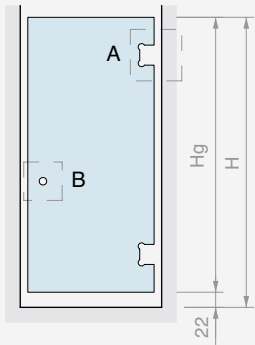
$H_g = H - 21$
 $L_g (\text{MAX } 850) = LV - 16$

$H_g = H - 21$
 $L_g (\text{MAX } 850) = LV - 16$

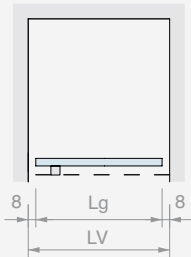


DIMENSIONAMIENTO DE LOS PANELES DE VIDRIO

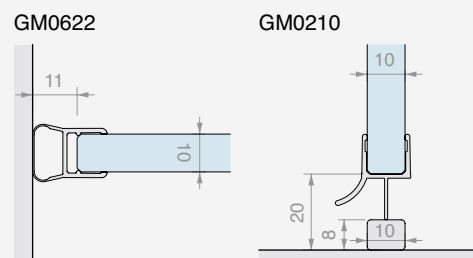
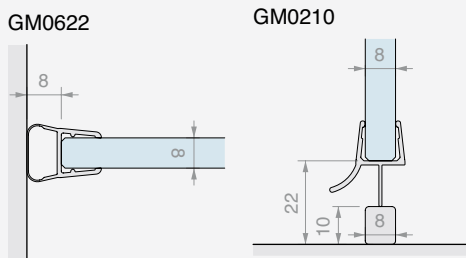
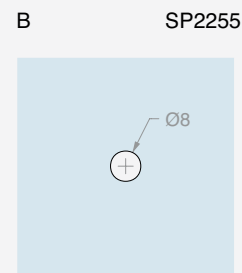
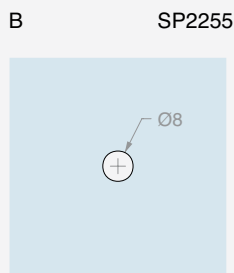
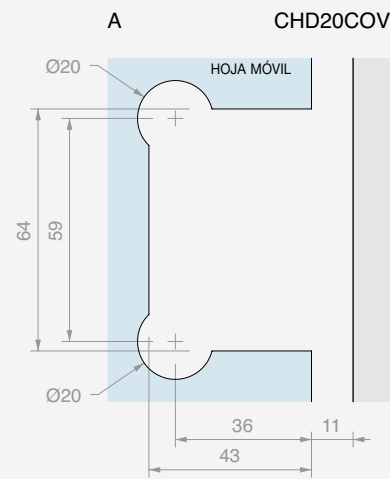
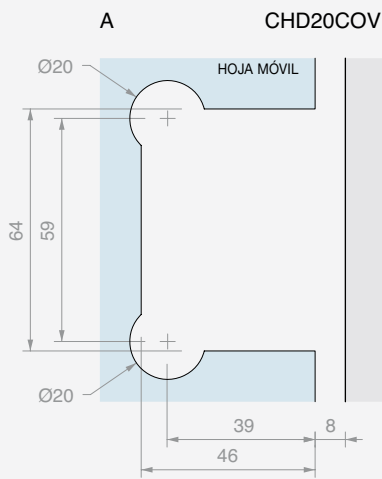
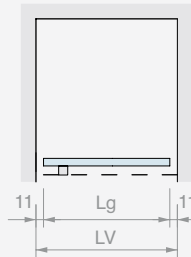
BDCHD81001



$H_g = H - 22$
 $L_g (\text{MAX } 900) = LV - 16$



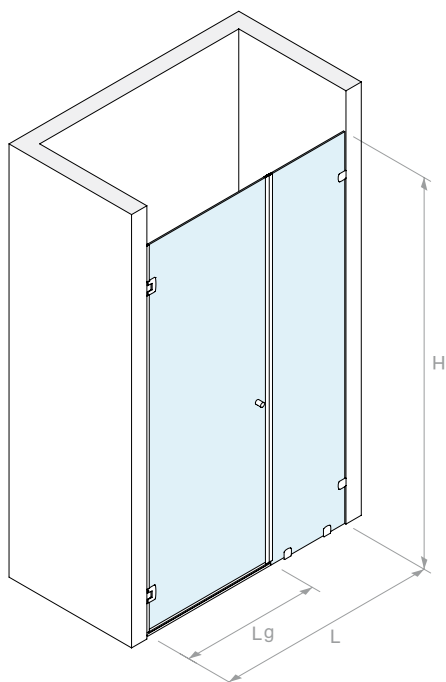
$H_g = H - 20$
 $L_g (\text{MAX } 900) = LV - 23$



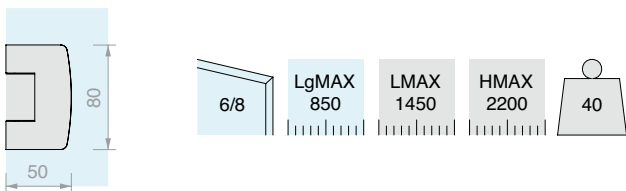


**KIT DUCHA BATIENTE
PARED/PARED CON VIDRIO FIJO Y ABRAZADERAS**

Acabado: /1 /2 /4 /24 /R2



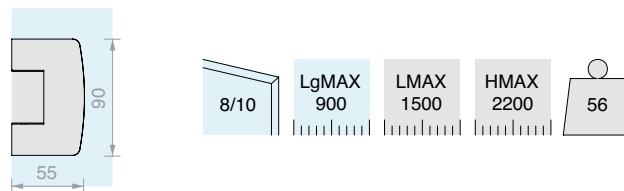
VERSIÓN CON BISAGRAS **CHD10COV** 50x80 mm









Kit formado por:

Art.	Descripción	Cant.	
CHD10COV	Bisagra lateral regulable	2 Uds.	
PESQ0810B.100	Perfil barrera	1 Ud.	
GM6010	Junta con escurridor	1 Ud.	
GM12SX22	Junta magnética a 45°	1 Ud.	
GM12DX22	Junta magnética a 45°	1 Ud.	
GM62	Junta de globo	1 Ud.	
SP2255	Pareja de pomos	1 Ud.	
CHDM41	Abrazadera a ras de pared	4 Uds.	
Opcional			
CHDA55	Barra de refuerzo articulada	1 Ud.	

VERSIÓN CON BISAGRAS **CHD20COV** 55x90 mm



Kit formado por:

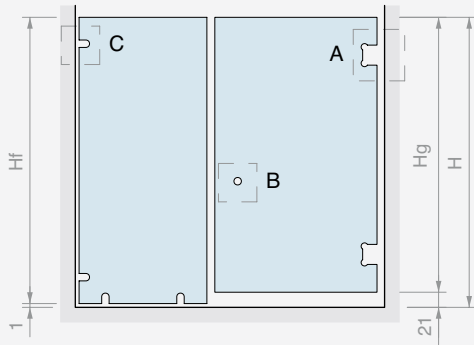
Art.	Descripción	Cant.	
CHD20COV	Bisagra lateral regulable	2 Uds.	
PESQ0810B.100	Perfil barrera	1 Ud.	
GM0210	Junta con escurridor	1 Ud.	
GM1520SX	Junta magnética a 45°	1 Ud.	
GM1520DX	Junta magnética a 45°	1 Ud.	
GM0622	Junta de globo	1 Ud.	
SP2255	Pareja de pomos	1 Ud.	
CHDM41	Abrazadera a ras de pared	4 Uds.	
Opcional			
CHDA55G	Barra de refuerzo articulada	1 Ud.	

Art. **BDCHD6803** Cant. 1 Ud.

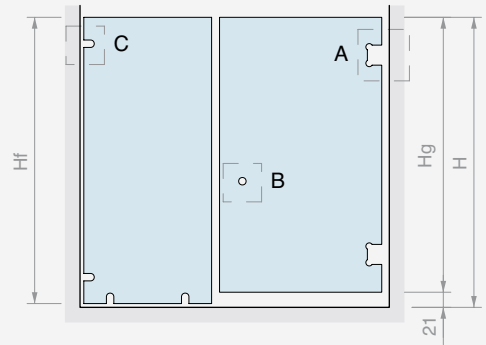
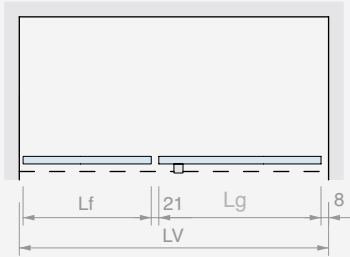
Art. **BDCHD81003** Cant. 1 Ud.

DIMENSIONAMIENTO DE LOS PANELES DE VIDRIO

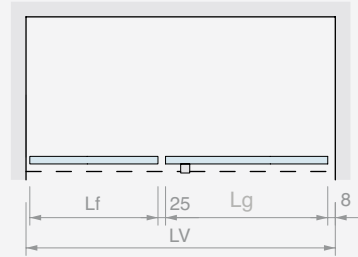
BDCHD6803



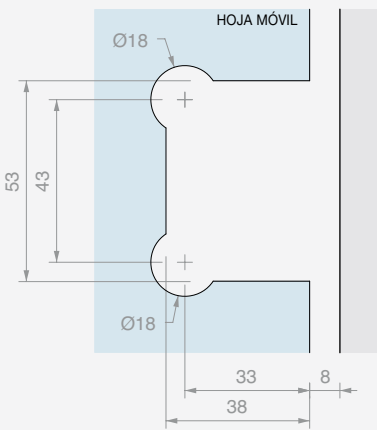
$H_f = H - 1$
 $H_g = H - 21$
 $L_g \text{ MAX } 850$
 $L_f \text{ (MAX } 600) =$
 $LV - L_g - 30$



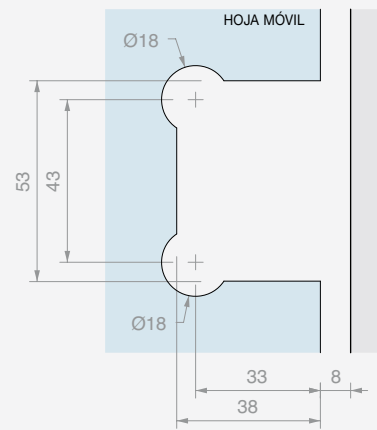
$H_f = H - 1$
 $H_g = H - 21$
 $L_g \text{ MAX } 850$
 $L_f \text{ (MAX } 600) =$
 $LV - L_g - 34$



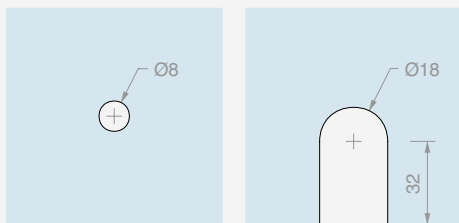
A CHD10COV



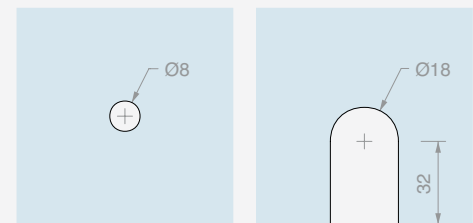
A CHD10COV



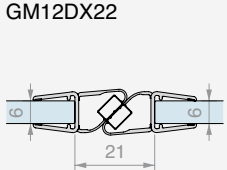
B SP2255 C CHDM41



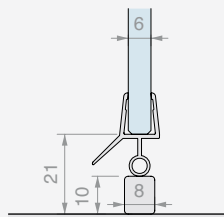
B SP2255 C CHDM41



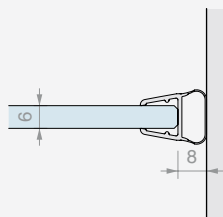
GM12SX22
GM12DX22



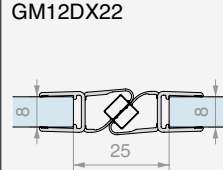
GM6010



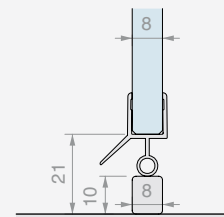
GM62



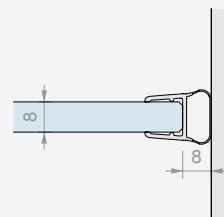
GM12SX22
GM12DX22



GM6010

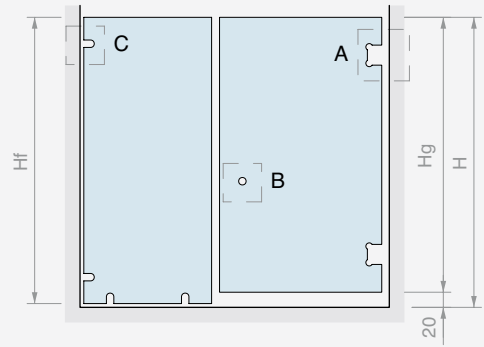
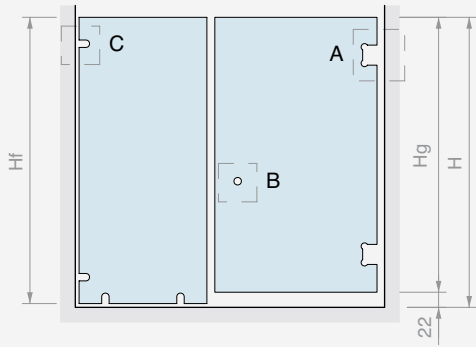


GM62

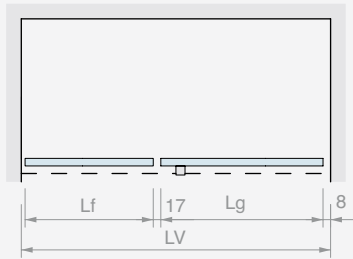


DIMENSIONAMIENTO DE LOS PANELES DE VIDRIO

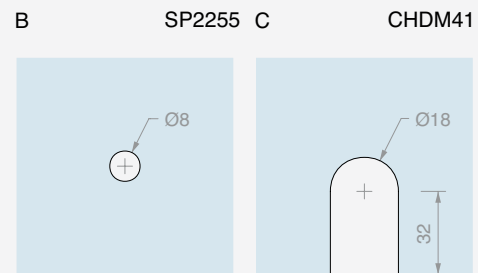
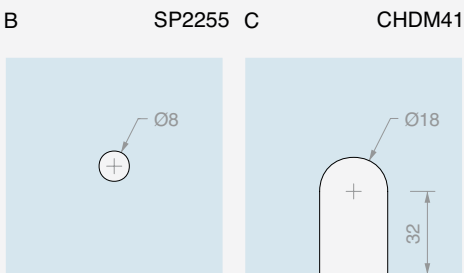
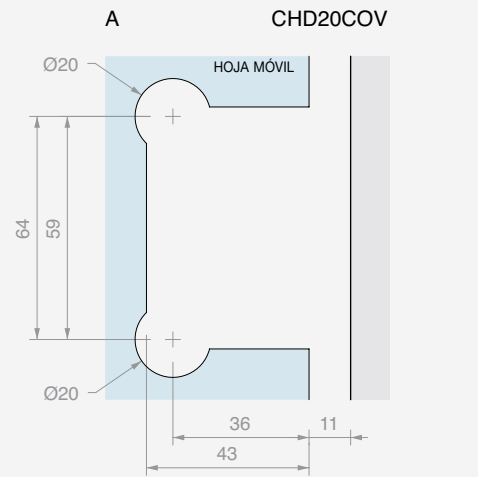
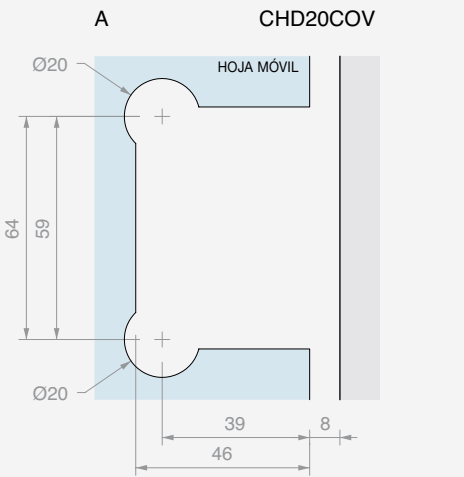
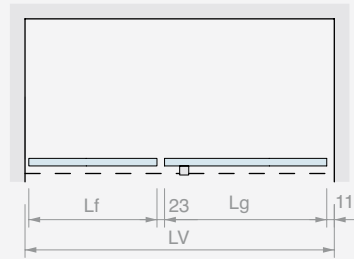
BDCHD81003



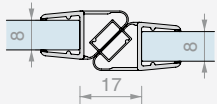
$H_f = H - 1$
 $H_g = H - 22$
 $L_g \text{ MAX } 900$
 $L_f (\text{MAX } 800) =$
 $LV - L_g - 26$



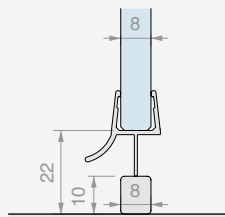
$H_f = H - 1$
 $H_g = H - 20$
 $L_g \text{ MAX } 900$
 $L_f (\text{MAX } 800) =$
 $LV - L_g - 35$



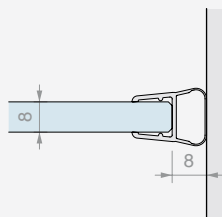
GM1520SX
GM1520DX



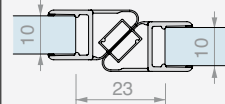
GM0210



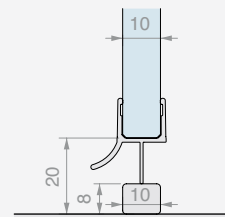
GM0622



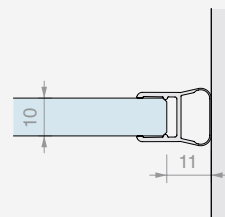
GM1520SX
GM1520DX



GM0210



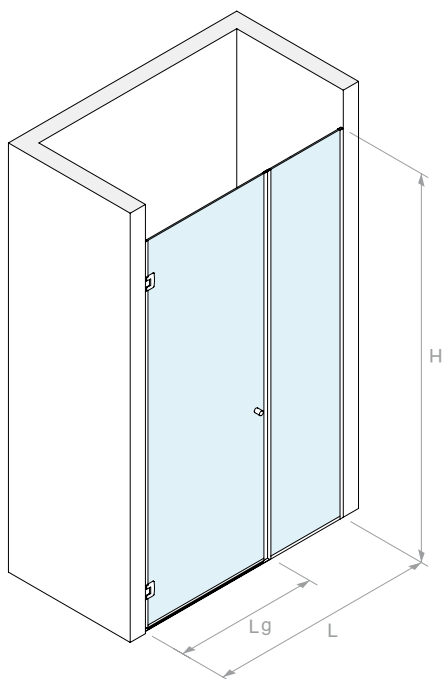
GM0622



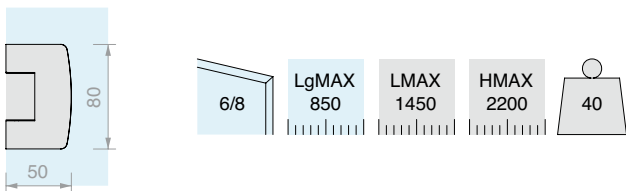


KIT DUCHA BATIENTE
PARED/PARED CON VIDRIO FIJO Y PERFILES













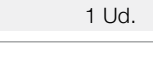
Acabado: /1 /2 /4 /24 /R2



VERSIÓN CON BISAGRAS **CHD10COV** 50x80 mm

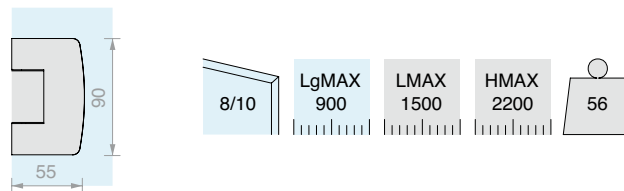


Kit formado por:













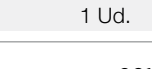
Art.	Descripción	Cant.	
CHD10COV	Bisagra lateral regulable	2 Uds.	
LMU20B.220	Perfil en «U»	1 Ud.	
LMU20B.150	Perfil en «U»	1 Ud.	
LMU86B.100	Perfil superior plano	1 Ud.	
GTUP4	Junta junquillo	4 m	
GTUP6	Junta junquillo	4 m	
GM6010	Junta con escurridor	1 Ud.	
GM12SX22	Junta magnética a 45°	1 Ud.	
GM12DX22	Junta magnética a 45°	1 Ud.	
GM62	Junta de globo	1 Ud.	
SP2255	Pareja de pomos	1 Ud.	
Opcional			
CHDA55	Barra de refuerzo articulada	1 Ud.	

Art. **BDCHD6805** Cant. 1 Ud.

VERSIÓN CON BISAGRAS **CHD20COV** 55x90 mm



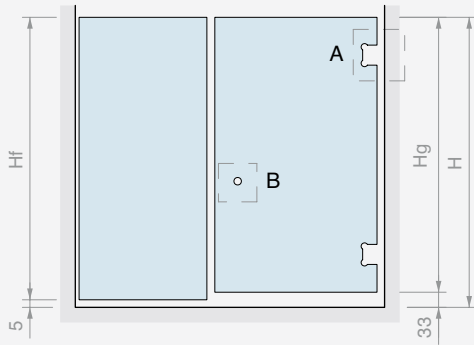
Kit formado por:

Art.	Descripción	Cant.	
CHD20COV	Bisagra lateral regulable	2 Uds.	
LMU20B.220	Perfil en «U»	1 Ud.	
LMU20B.150	Perfil en «U»	1 Ud.	
LMU86B.100	Perfil superior plano	1 Ud.	
GTUP4	Junta junquillo	4 m	
GTUP2	Junta junquillo	4 m	
GM0210	Junta con escurridor	1 Ud.	
GM1520SX	Junta magnética a 45°	1 Ud.	
GM1520DX	Junta magnética a 45°	1 Ud.	
GM0622	Junta de globo	1 Ud.	
SP2255	Pareja de pomos	1 Ud.	
Opcional			
CHDA55G	Barra de refuerzo articulada	1 Ud.	

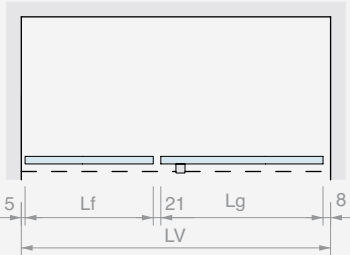
Art. **BDCHD81005** Cant. 1 Ud.

DIMENSIONAMIENTO DE LOS PANELES DE VIDRIO

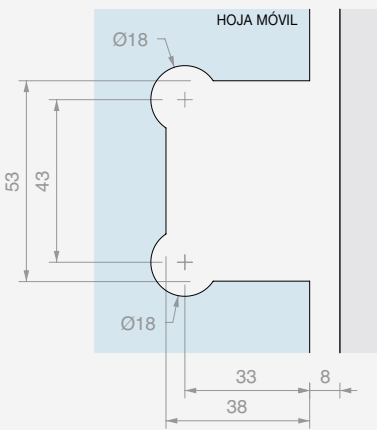
BDCHD6805



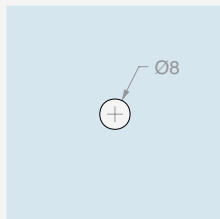
$H_f = H - 5$
 $H_g = H - 33$
 $L_g \text{ MAX } 850$
 $L_f \text{ (MAX } 600) = 5 + L_f + 21 + L_g + 8$
 $LV = L_g - 34$



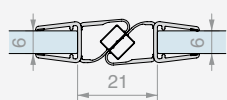
A CHD10COV



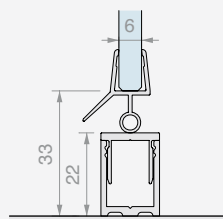
B SP2255



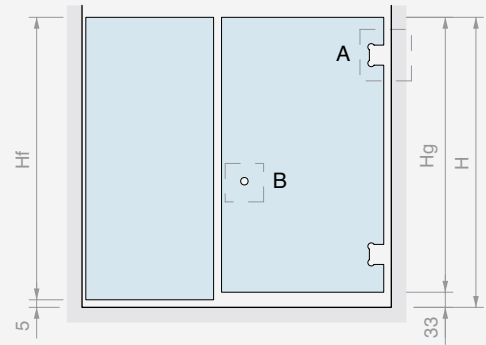
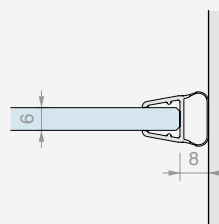
GM12SX22
GM12DX22



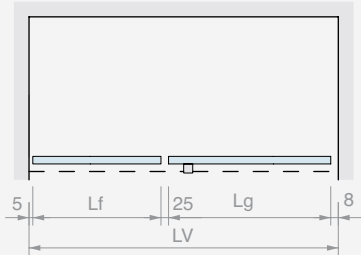
GM6010



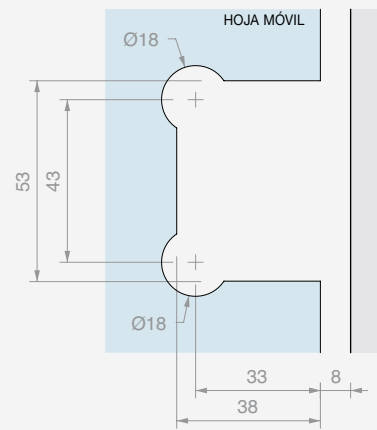
GM62



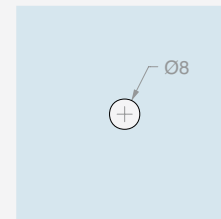
$H_f = H - 5$
 $H_g = H - 33$
 $L_g \text{ MAX } 850$
 $L_f \text{ (MAX } 600) = 5 + L_f + 25 + L_g + 8$
 $LV = L_g - 38$



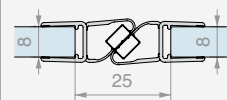
A CHD10COV



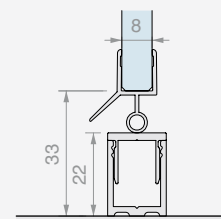
B SP2255



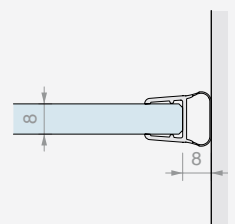
GM12SX22
GM12DX22



GM6010

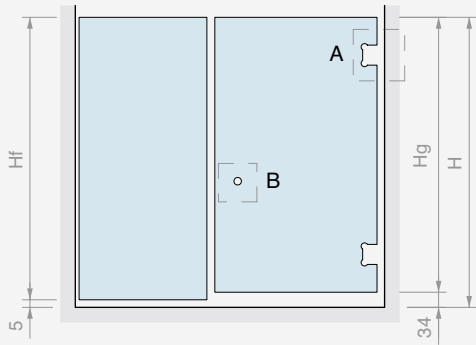


GM62

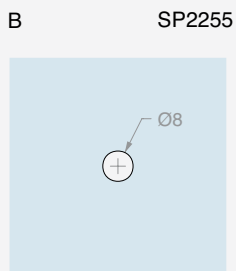
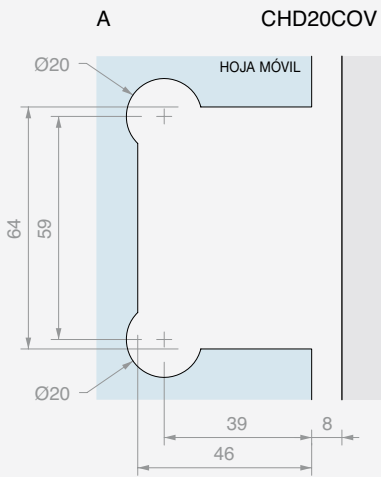
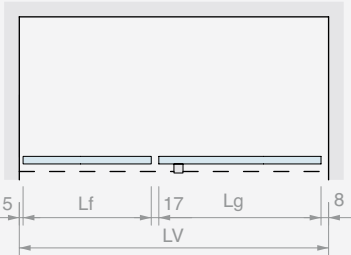


DIMENSIONAMIENTO DE LOS PANELES DE VIDRIO

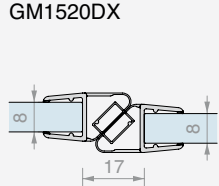
BDCHD81005



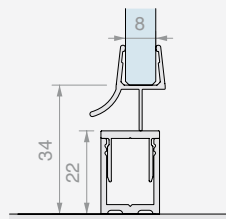
$H_f = H - 5$
 $H_g = H - 34$
 $L_g \text{ MAX } 900$
 $L_f \text{ (MAX } 600) = 5 + L_f + 17 + L_g + 8$
 $LV = L_g - 30$



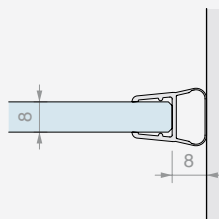
GM1520SX
GM1520DX



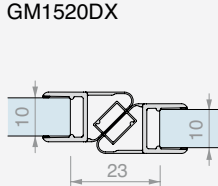
GM0210



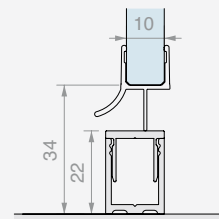
GM0622



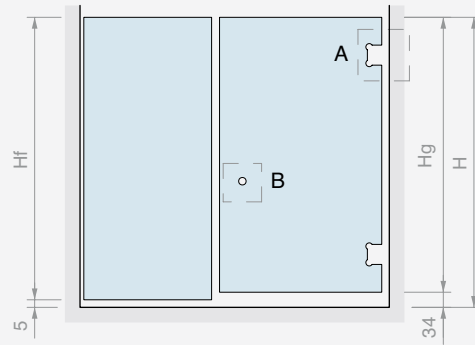
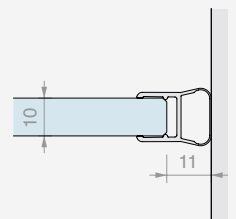
GM1520SX
GM1520DX



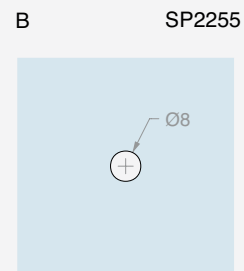
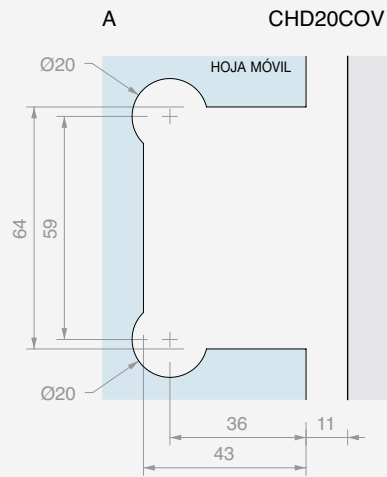
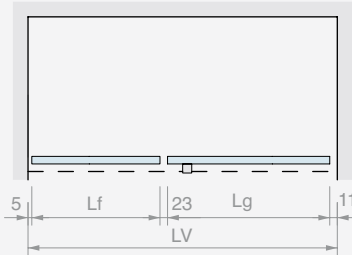
GM0210



GM0622



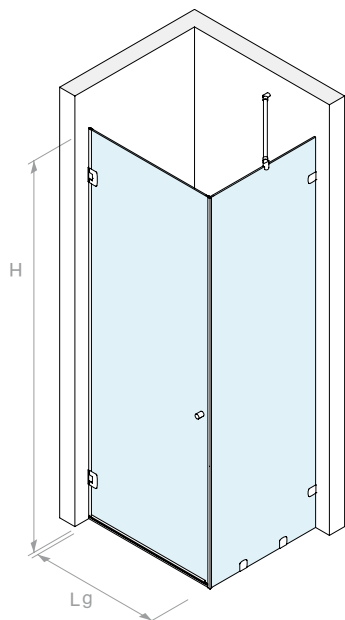
$H_f = H - 5$
 $H_g = H - 34$
 $L_g \text{ MAX } 900$
 $L_f \text{ (MAX } 600) = 5 + L_f + 23 + L_g + 11$
 $LV = L_g - 39$



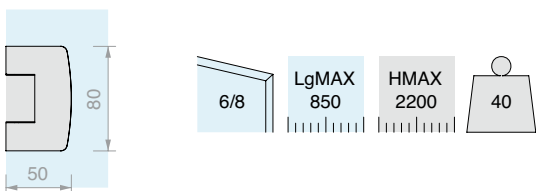


KIT DUCHA BATIENTE ANGULAR
PARED/PARED CON VIDRIO FIJO Y ABRAZADERAS

Acabado: /1 /2 /4 /24 /R2



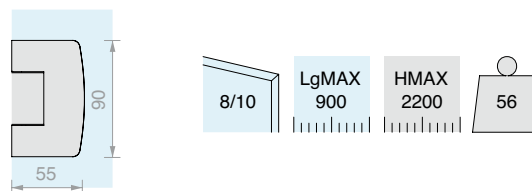
VERSIÓN CON BISAGRAS **CHD10COV** 50x80 mm



Kit formado por:

Art.	Descripción	Cant.
CHD10COV	Bisagra lateral regulable	2 Uds.
PESQ0810B.100	Perfil barrera	1 Ud.
GM6010	Junta con escurridor	1 Ud.
GM58	Junta con tope a 90°	1 Ud.
GM62	Junta de globo	1 Ud.
SP2255	Pareja de pomos	1 Ud.
CHDA55	Barra de refuerzo articulada	1 Ud.
CHDM41	Abrazadera a ras de pared	4 Uds.

VERSIÓN CON BISAGRAS **CHD20COV** 55x90 mm



Kit formado por:

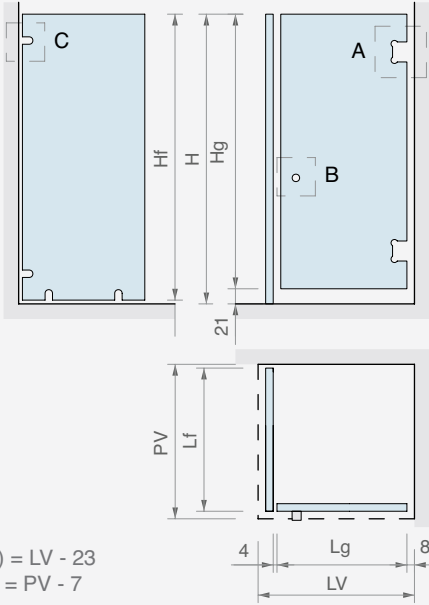
Art.	Descripción	Cant.
CHD20COV	Bisagra lateral regulable	2 Uds.
PESQ0810B.100	Perfil barrera	1 Ud.
GM0210	Junta con escurridor	1 Ud.
GM5422	Junta con tope a 90°	1 Ud.
GM0622	Junta de globo	1 Ud.
SP2255	Pareja de pomos	1 Ud.
CHDA55G	Barra de refuerzo articulada	1 Ud.
CHDM41	Abrazadera a ras de pared	4 Uds.

Art. **BDCHD6813** Cant. 1 Ud.

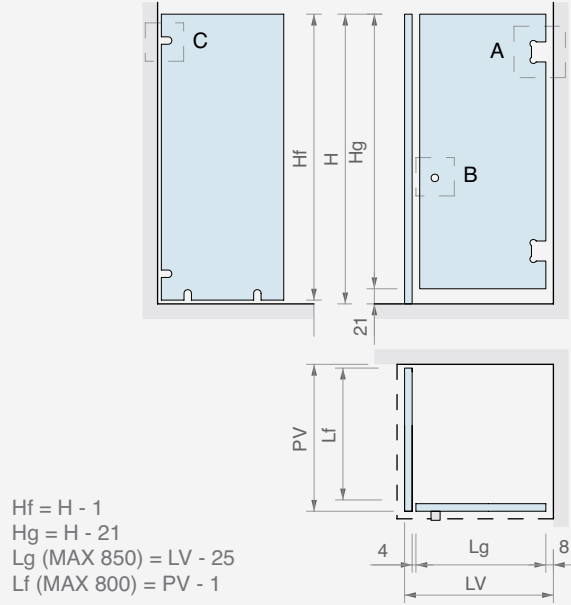
Art. **BDCHD81013** Cant. 1 Ud.

DIMENSIONAMIENTO DE LOS PANELES DE VIDRIO

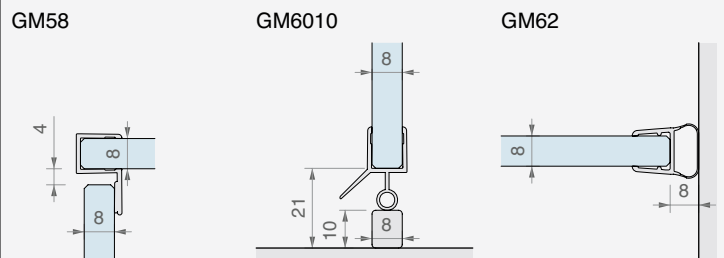
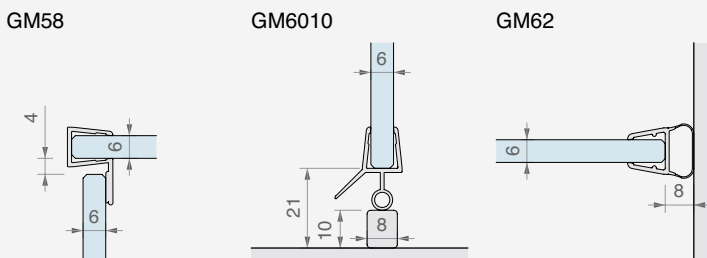
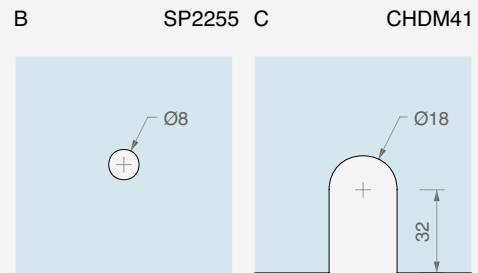
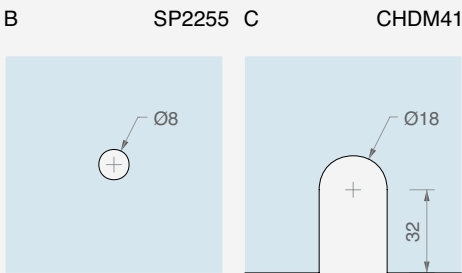
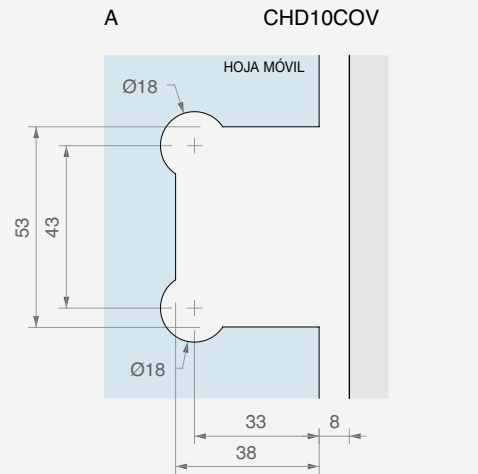
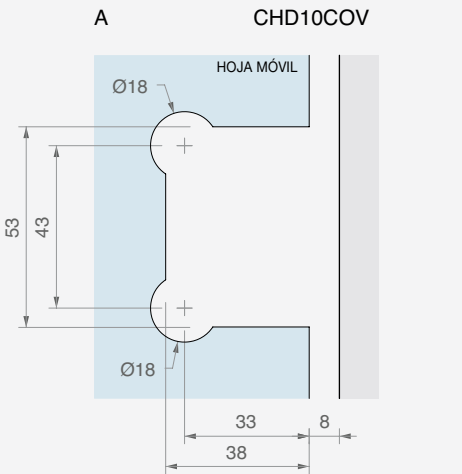
BDCHD6813



Hf = H - 1
 Hg = H - 21
 Lg (MAX 850) = LV - 23
 Lf (MAX 800) = PV - 7

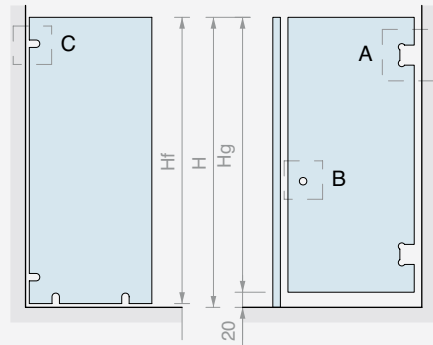
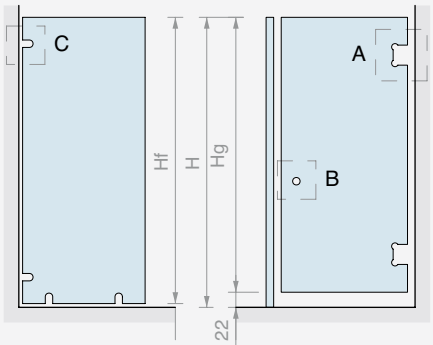


Hf = H - 1
 Hg = H - 21
 Lg (MAX 850) = LV - 25
 Lf (MAX 800) = PV - 1

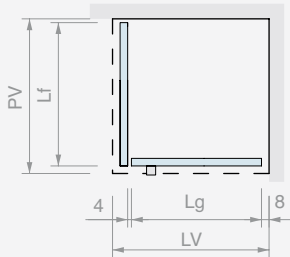


DIMENSIONAMIENTO DE LOS PANELES DE VIDRIO

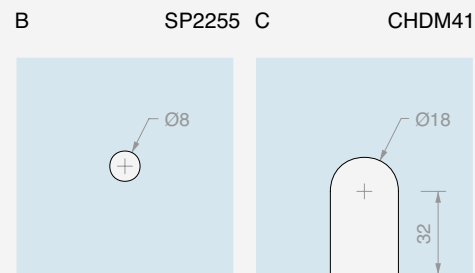
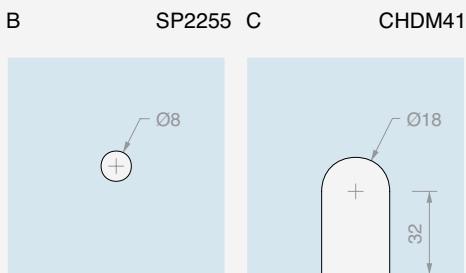
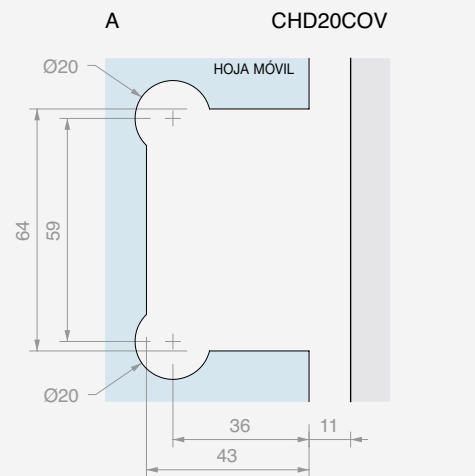
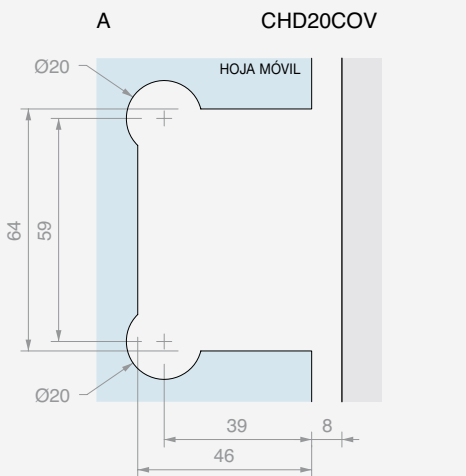
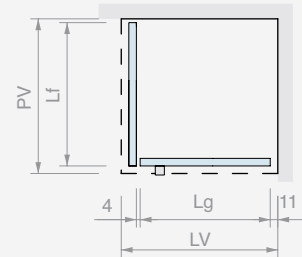
BDCHD81013



Hf = H - 1
 Hg = H - 22
 Lg (MAX 900) = LV - 25
 Lf (MAX 800) = PV - 1



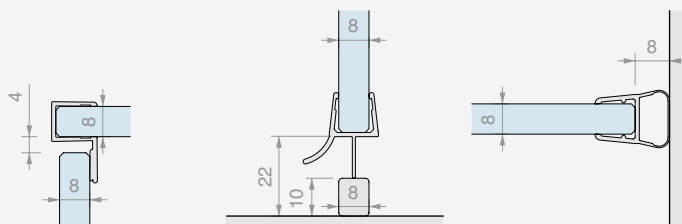
Hf = H - 1
 Hg = H - 20
 Lg (MAX 900) = LV - 30
 Lf (MAX 800) = PV - 1



GM5422

GM0210

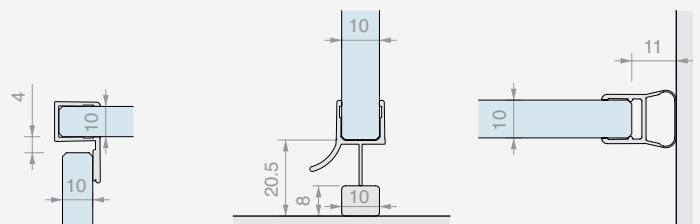
GM0622



GM5422

GM0210

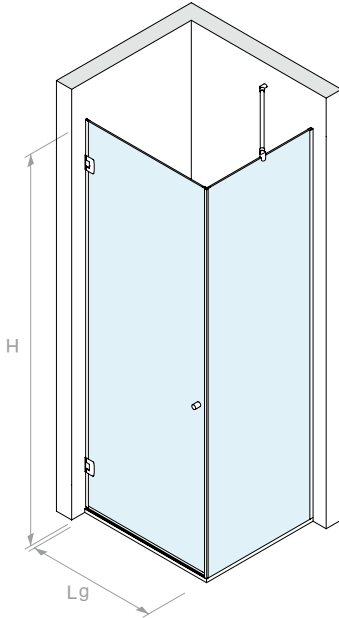
GM0622



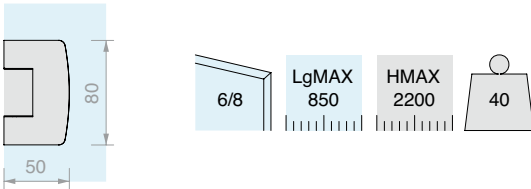


**KIT DUCHA BATIENTE ANGULAR
PARED/PARED CON VIDRIO FIJO Y PERFILES**

Acabado: /1 /2 /4 /24 /R2



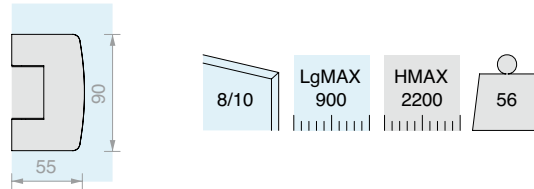
VERSIÓN CON BISAGRAS **CHD10COV** 50x80 mm



Kit formado por:

Art.	Descripción	Cant.
CHD10COV	Bisagra lateral regulable	2 Uds.
LMU20B.220	Perfil en «U»	2 Uds.
LMU86B.100	Perfil superior plano	1 Ud.
GTUP4	Junta junquillo	4 m
GTUP6	Junta junquillo	4 m
GM58	Junta con tope a 90°	1 Ud.
GM6010	Junta con escurridor	1 Ud.
GM62	Junta de globo	1 Ud.
SP2255	Pareja de pomos	1 Ud.
CHDA55	Barra de refuerzo articulada	1 Ud.

VERSIÓN CON BISAGRAS **CHD20COV** 55x90 mm



Kit formado por:

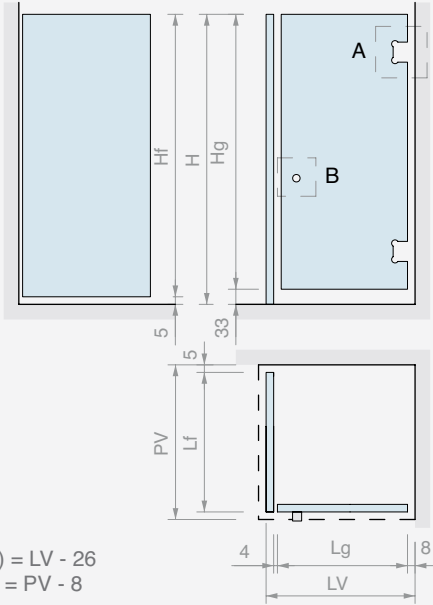
Art.	Descripción	Cant.
CHD20COV	Bisagra lateral regulable	2 Uds.
LMU20B.220	Perfil en «U»	2 Uds.
LMU86B.100	Perfil superior plano	1 Ud.
GTUP4	Junta junquillo	4 m
GTUP2	Junta junquillo	4 m
GM5422	Junta con tope a 90°	1 Ud.
GM0210	Junta con escurridor	1 Ud.
GM0622	Junta de globo	1 Ud.
SP2255	Pareja de pomos	1 Ud.
CHDA55G	Barra de refuerzo articulada	1 Ud.

Art.	Cant.
BDCHD6815	1 Ud.

Art.	Cant.
BDCHD81015	1 Ud.

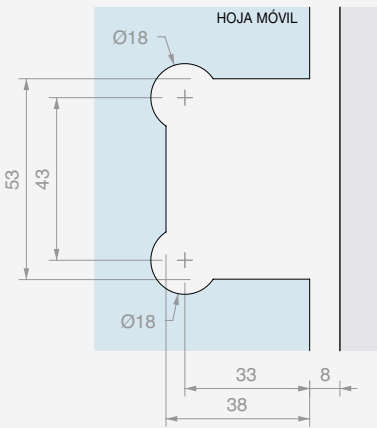
DIMENSIONAMIENTO DE LOS PANELES DE VIDRIO

BDCHD6815

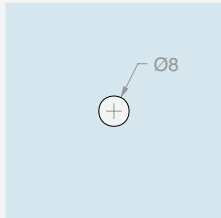


$H_f = H - 5$
 $H_g = H - 33$
 $L_g \text{ (MAX 900)} = LV - 26$
 $L_f \text{ (MAX 800)} = PV - 8$

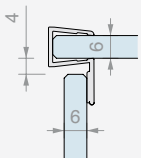
A CHD10COV



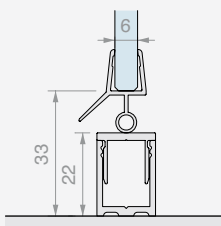
B SP2255



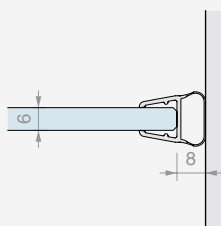
GM58



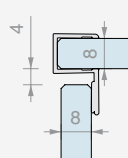
GM6010



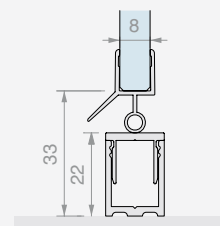
GM62



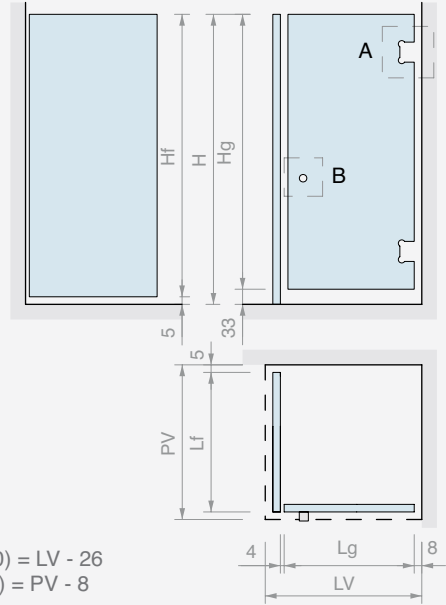
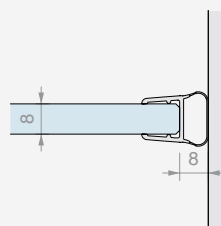
GM58



GM6010

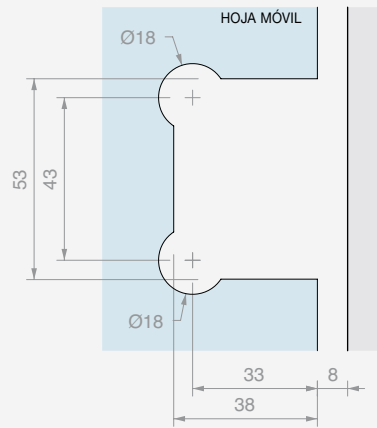


GM62

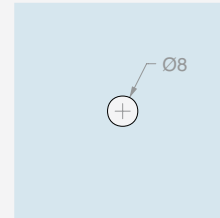


$H_f = H - 5$
 $H_g = H - 33$
 $L_g \text{ (MAX 900)} = LV - 26$
 $L_f \text{ (MAX 800)} = PV - 8$

A CHD10COV

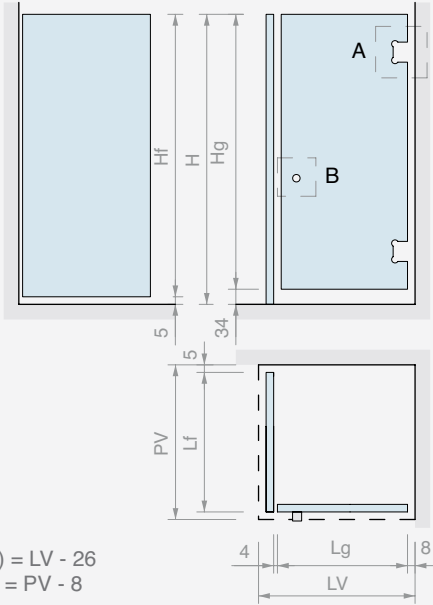


B SP2255

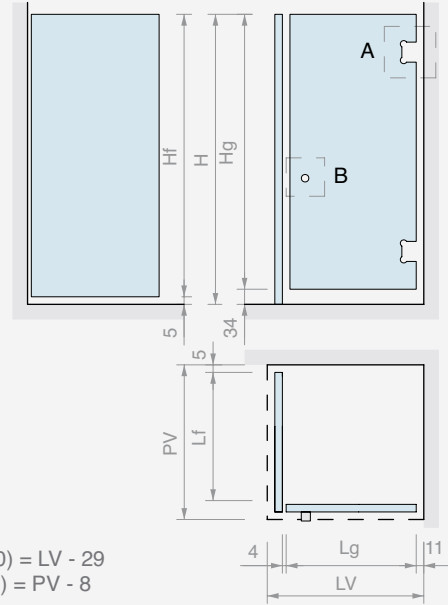


DIMENSIONAMIENTO DE LOS PANELES DE VIDRIO

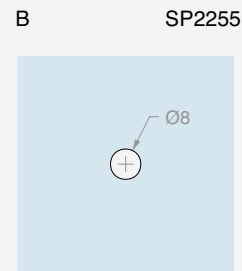
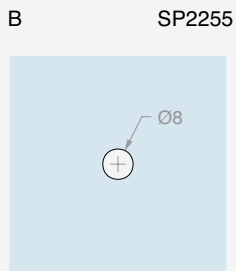
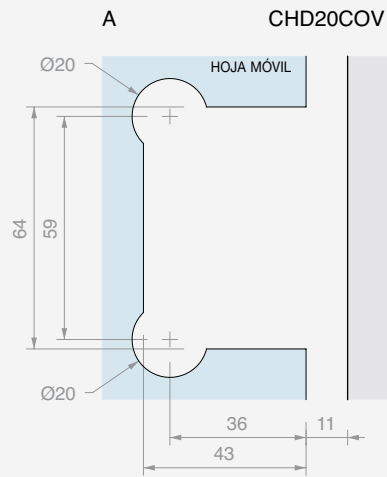
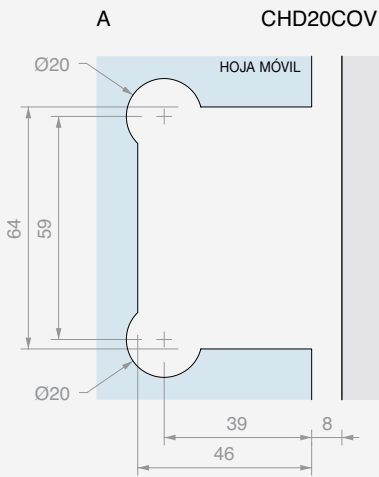
BDCHD81015



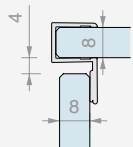
Hf = H - 5
 Hg = H - 34
 Lg (MAX 900) = LV - 26
 Lf (MAX 800) = PV - 8



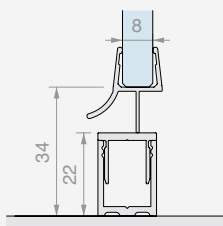
Hf = H - 5
 Hg = H - 34
 Lg (MAX 900) = LV - 29
 Lf (MAX 800) = PV - 8



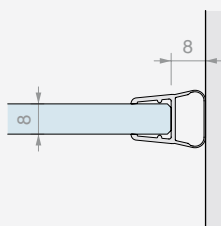
GM5422



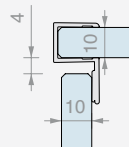
GM0210



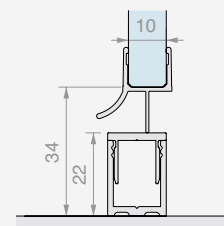
GM0622



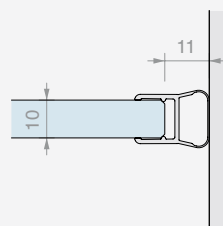
GM5422



GM0210



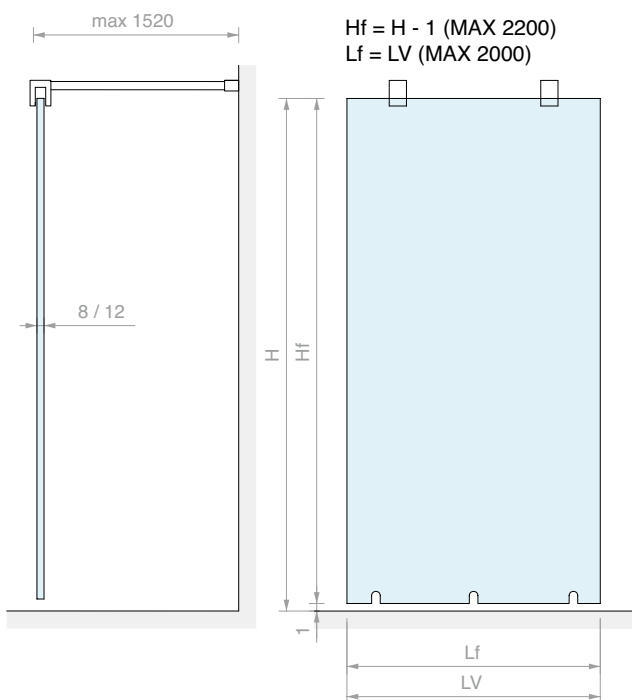
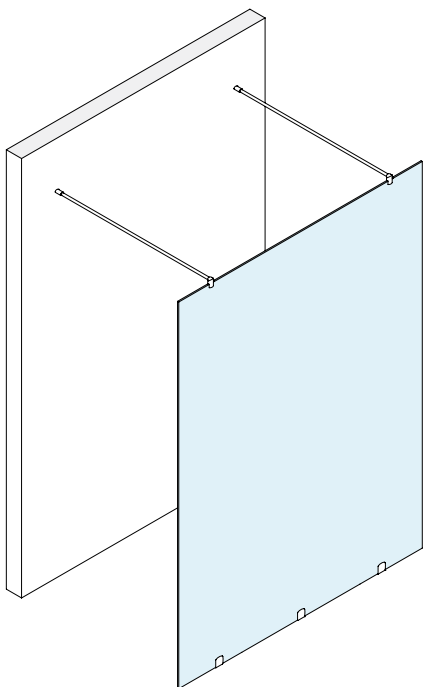
GM0622





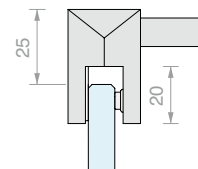
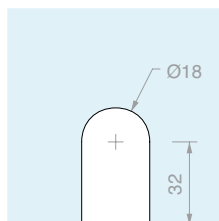
**KIT DUCHA OPEN DOBLE PASO
CON ABRAZADERAS**

Acabado: /1 /2 /4 /24 /R2



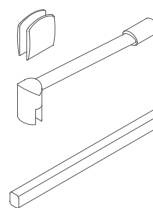
CHDM41

CHDT1500G



Kit formado por:

Art.	Descripción	Cant.
CHDM41	Abrazadera a ras de pared	3 Ud.
CHDT1500G	Barra de refuerzo fija	2 Uds.
Opcional		
PESQ0810B.150	Perfil barrera	2 Uds.

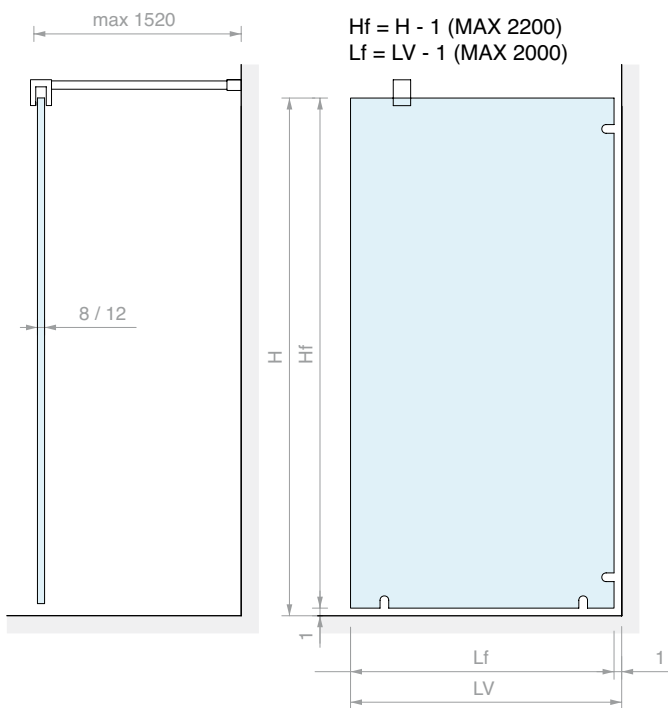
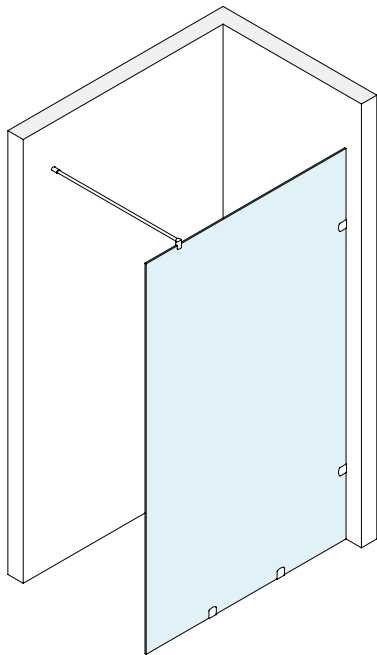


Art.	Para vidrios	Cant.
OPEN03CHD	De 8 a 12 mm	1 Ud.



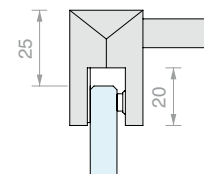
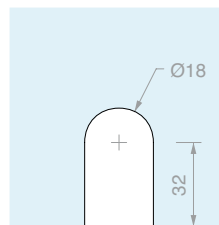
KIT DUCHA OPEN CON ABRAZADERAS

Acabado: /1 /2 /4 /24 /R2



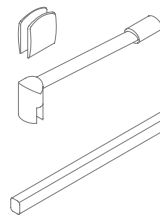
CHDM41

CHDT1500G



Kit formado por:

Art.	Descripción	Cant.
CHDM41	Abrazadera a ras de pared	4 Uds.
CHDT1500G	Barra de refuerzo fija	1 Ud.
Opcional		
PESQ0810B.150	Perfil barrera	1 Ud.

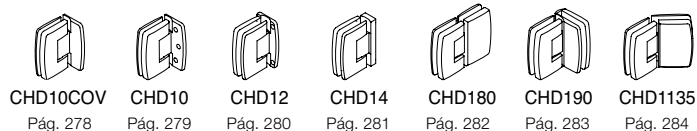


Art.	Para vidrios	Cant.
OPEN01CHD	De 8 a 12 mm	1 Ud.



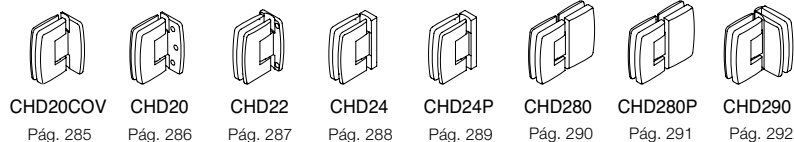
ÁBACO ARTÍCULOS SERIE CHD

Bisagras para vidrios con espesor de 6 a 8 mm



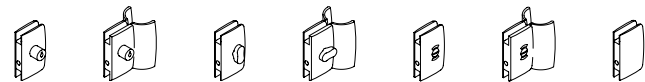
CHD10COV Pág. 278 CHD10 Pág. 279 CHD12 Pág. 280 CHD14 Pág. 281 CHD180 Pág. 282 CHD190 Pág. 283 CHD1135 Pág. 284

Bisagras para vidrios con espesor de 8 a 12 mm



CHD20COV Pág. 285 CHD20 Pág. 286 CHD22 Pág. 287 CHD24 Pág. 288 CHD24P Pág. 289 CHD280 Pág. 290 CHD280P Pág. 291 CHD290 Pág. 292

Cierres para vidrios con espesor de 8 a 10 mm



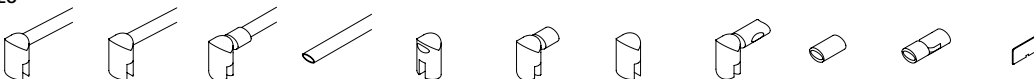
CSP75 Pág. 294 CSP85 Pág. 294 CLP23 Pág. 294 CLPM29 Pág. 294 CLS18 Pág. 295 CLM19 Pág. 295 CL105 Pág. 295

Abrazaderas para vidrios con espesor de 6 a 10 mm



CHDM41 Pág. 296 CHDM43 Pág. 296 CHDM57 Pág. 296 CHDM52 Pág. 297 CHDM47 Pág. 297 CHDM45 Pág. 297

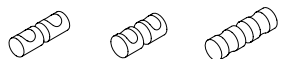
Barras de refuerzo



De 6 a 8 mm CHDT Pág. 298 CHDA500 Pág. 299 CHDA55 Pág. 299 CHDA05 Pág. 300 CHDA83 Pág. 300 CHDA85 Pág. 300 CHDA86 Pág. 301 CHDA90 Pág. 301 CHDA93 Pág. 301 CHDA88 Pág. 301 DQMP Pág. 302

De 10 a 12 mm CHDTG Pág. 298 CHDA55G Pág. 299 CHDA500G Pág. 299 CHDA851 Pág. 300 CHDA861 Pág. 301 CHDA901 Pág. 301

Pomos para vidrios con espesor de 8 a 12 mm



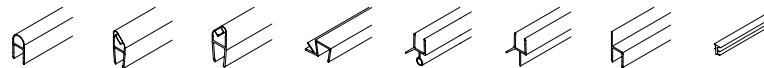
SP2255 Pág. 302 SP255 Pág. 303 VETCIL35 Pág. 303

Perfiles para vidrios fijos y tapas



De 6 a 12 mm LMU20B Pág. 304 LMU86B Pág. 304 LMU20TPB Pág. 304 PESQB Pág. 304 PBD3183 Pág. 305 PBD3184 Pág. 305 PBD3186 Pág. 305 PBDTP Pág. 305

Juntas



De 6 a 8 mm GM62 Pág. 306 GM12SX Pág. 306 GM12DX Pág. 306 GM58 Pág. 306 GM60 Pág. 306 GTUP Pág. 307

De 8 a 10 mm GM06 Pág. 306 GM1520SX Pág. 307 GM1520DX Pág. 307 GM54 Pág. 307 GM02 Pág. 307 GM0422 Pág. 307



BISAGRA PARED/VIDRIO LATERAL REGULABLE

Material: Latón

Acabado: /1 /2 /4 /24 /R2

Placa de repuesto CHDMP1 en la Pág. 302

6/8

MAX 850

40

30°(MÁX.) 30°(MÁX.)

10°(MÁX.) 10°(MÁX.)

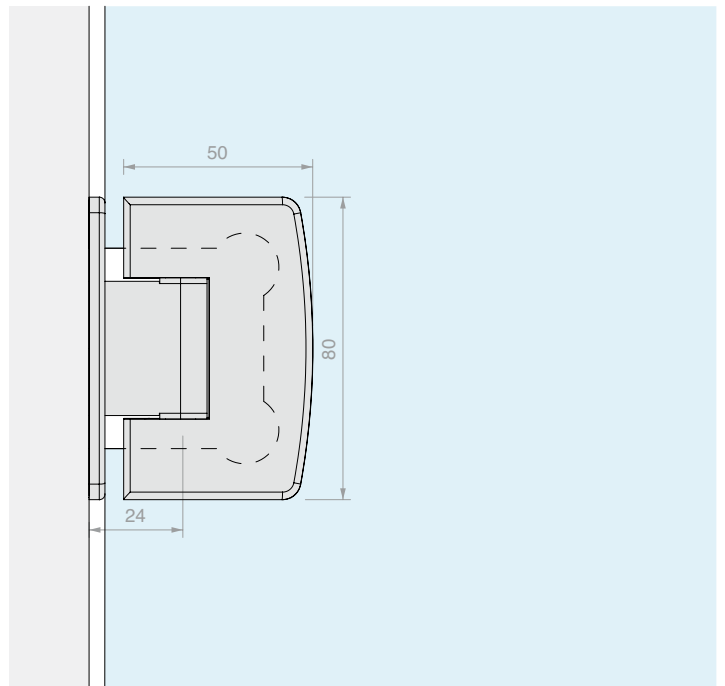
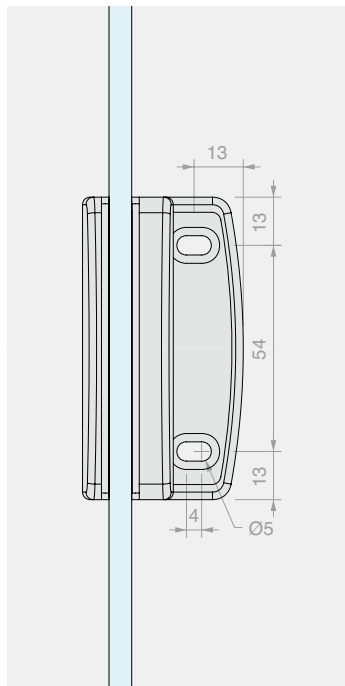
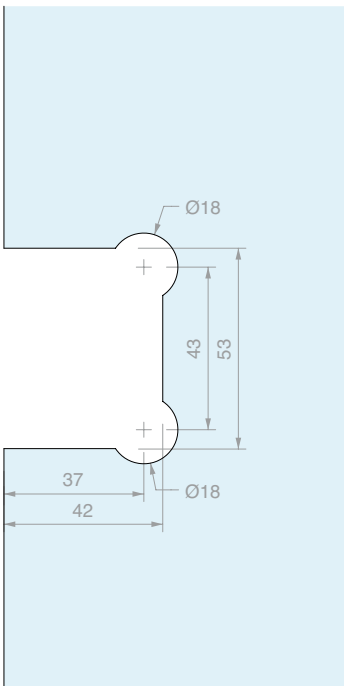
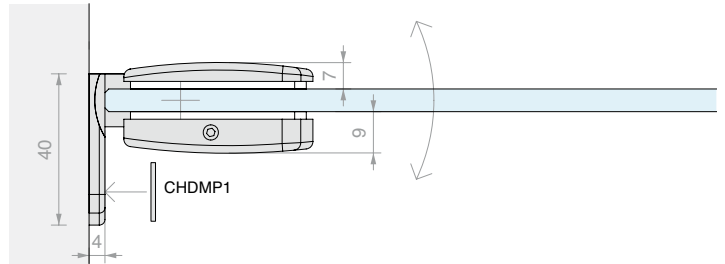
STOP 90°(MÁX.) CLIP 90°(MÁX.) STOP

RETORNO DE CIERRE

REGULACIÓN ± 10°

ROTACIÓN ± 90°

NINGÚN TORNILLO VISIBLE



Art.
CHD10COV

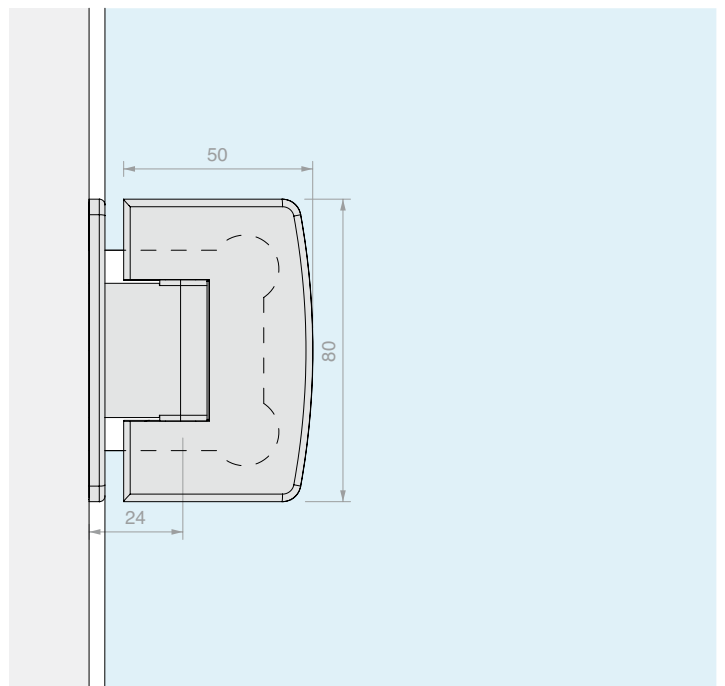
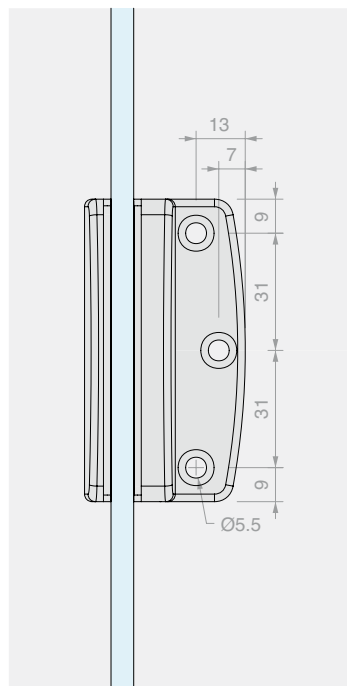
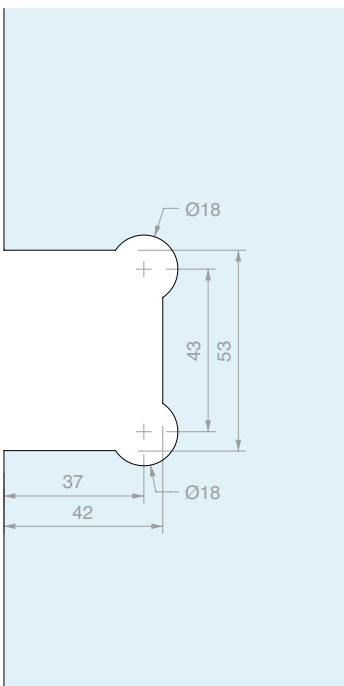
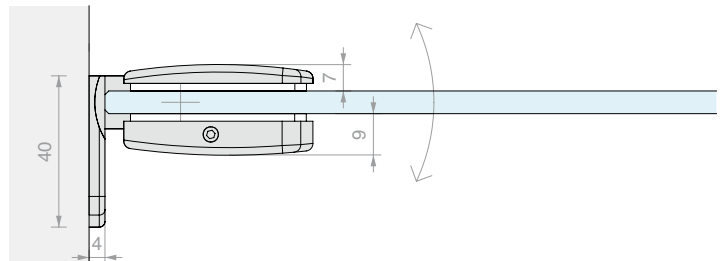
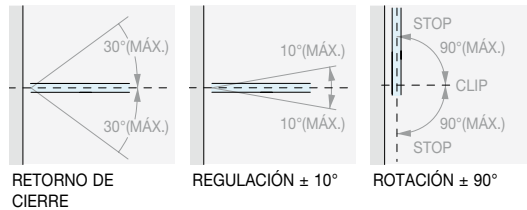
Para vidrios
De 6 a 8 mm

Cant.
1 Ud.



BISAGRA PARED/VIDRIO LATERAL REGULABLE

Material: Latón
Acabado: /1 /24



Art.
CHD10

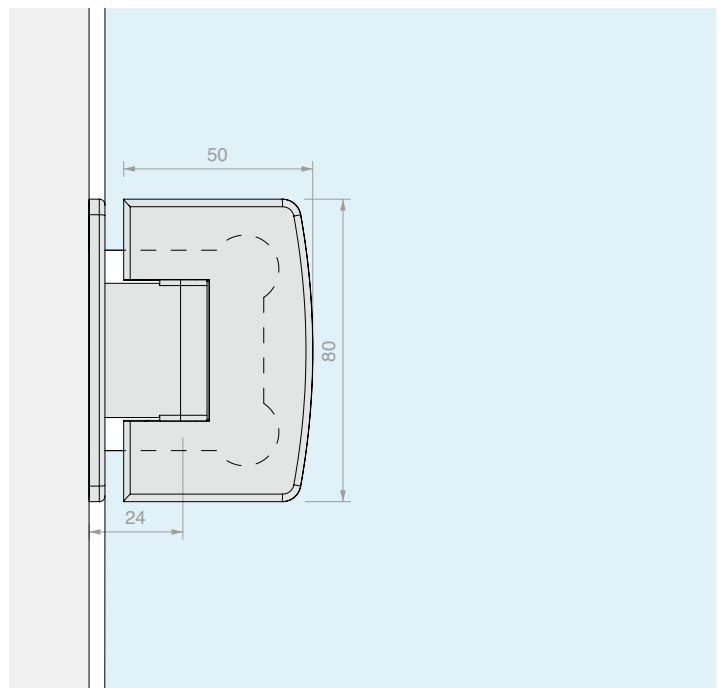
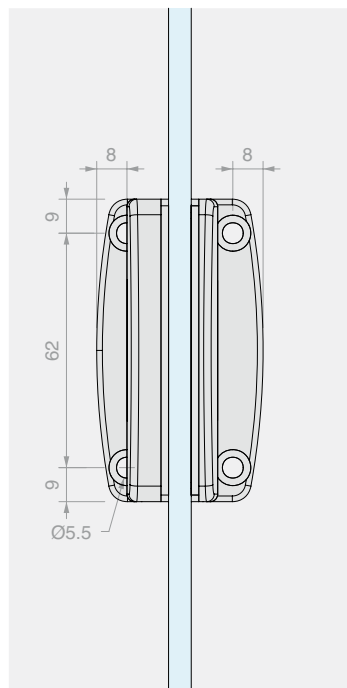
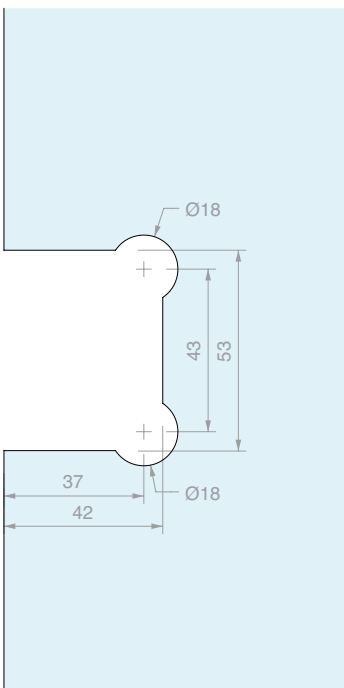
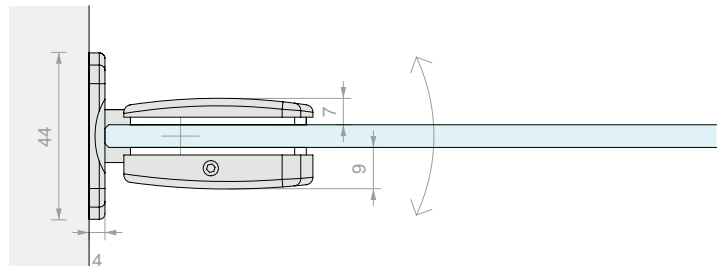
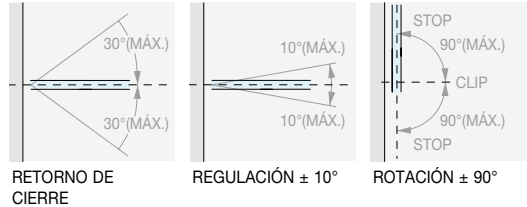
Para vidrios
De 6 a 8 mm

Cant.
1 Ud.



BISAGRA PARED/VIDRIO CENTRAL REGULABLE

Material: Latón
Acabado: /1 /24



Art.	Para vidrios	Cant.
CHD12	De 6 a 8 mm	1 Ud.

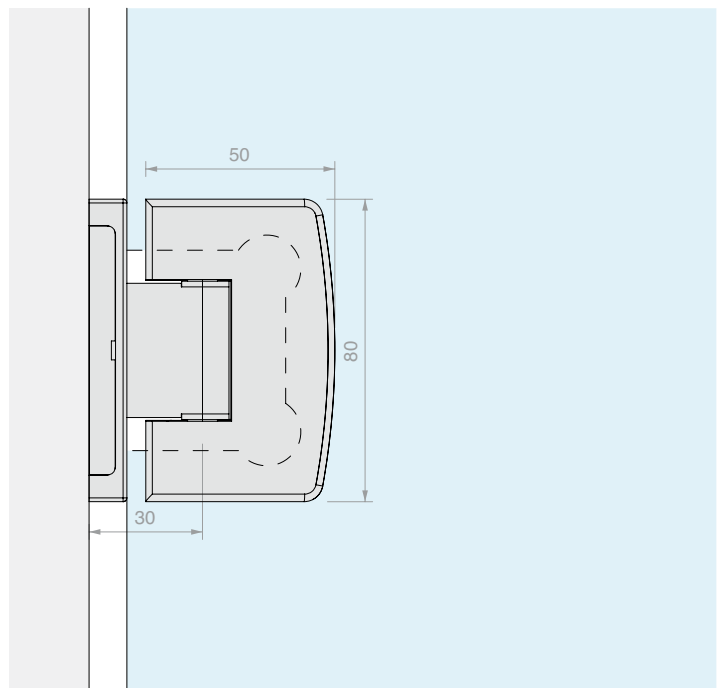
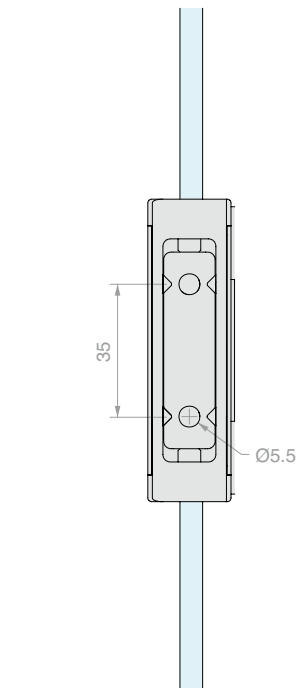
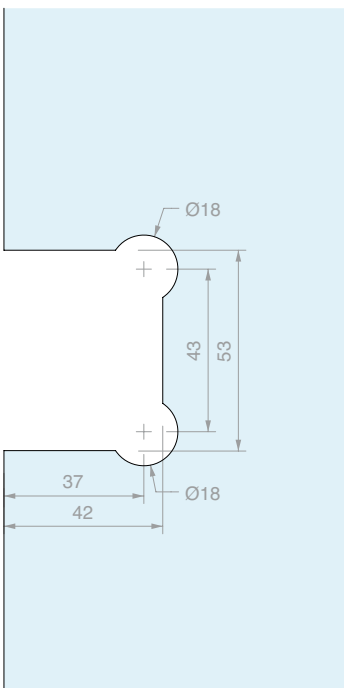
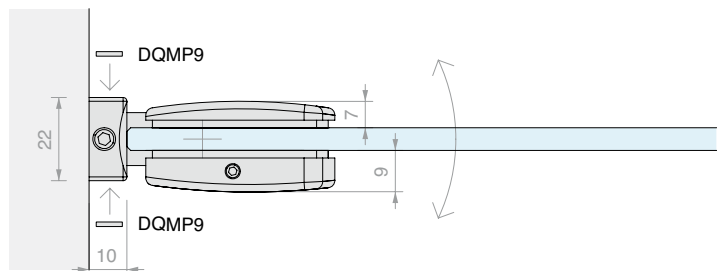
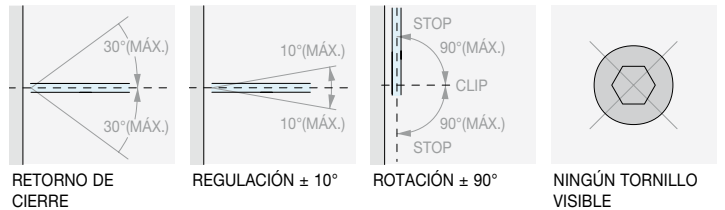


BISAGRA PARED/VIDRIO PARA JAMBAS ESTRECHAS REGULABLE

Material: Latón

Acabado: /1 /24

Placa de repuesto DQMP9 en la Pág. 302



Art. **CHD14**

Para vidrios De 6 a 8 mm

Cant. 1 Ud.



**BISAGRA VIDRIO/VIDRIO
EN LÍNEA REGULABLE**

Material: Latón

Acabado: /1 /2 /4 /24 /R2

6/8

MAX 850

40

30°(MÁX.)

10°(MÁX.)

10°(MÁX.)

STOP 90°(MÁX.)

CLIP

90°(MÁX.)

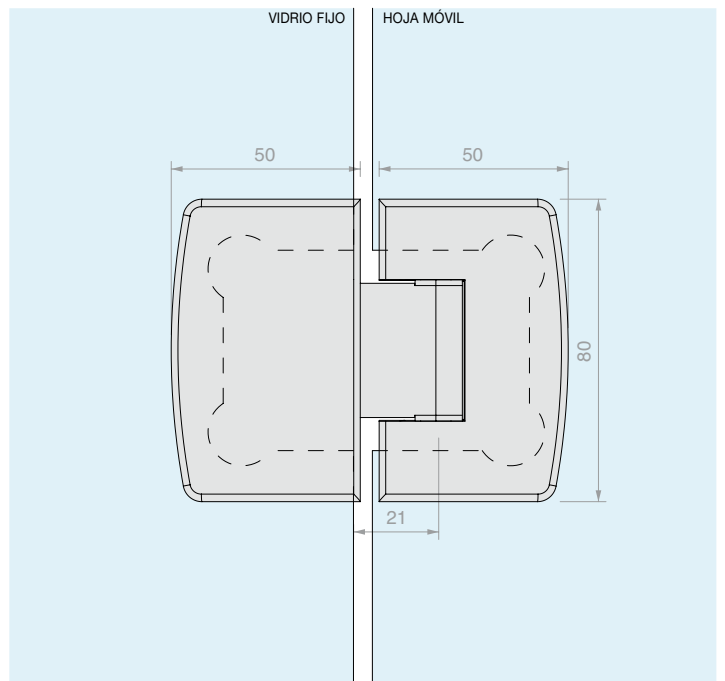
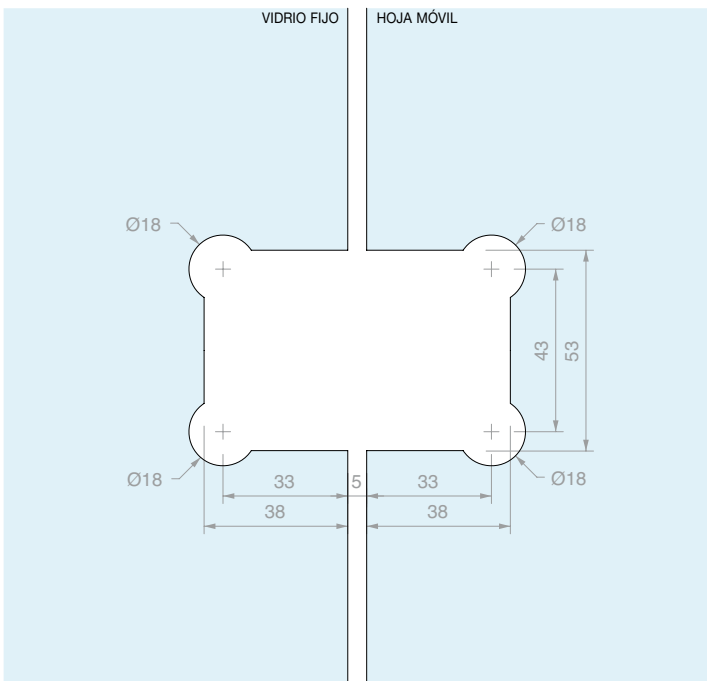
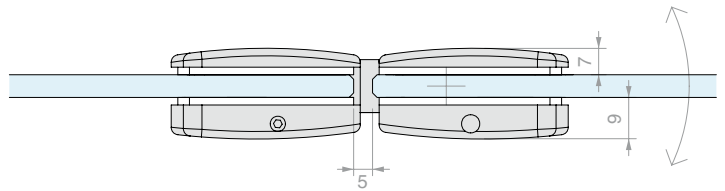
STOP

RETORNO DE CIERRE

REGULACIÓN ± 10°

ROTACIÓN ± 90°

NINGÚN TORNILLO VISIBLE



Art.
CHD180

Para vidrios
De 6 a 8 mm

Cant.
1 Ud.



**BISAGRA VIDRIO/VIDRIO
A 90° REGULABLE**

Material: Latón
Acabado: /1 /24



6/8



MAX
850



40





RETORNO DE CIERRE



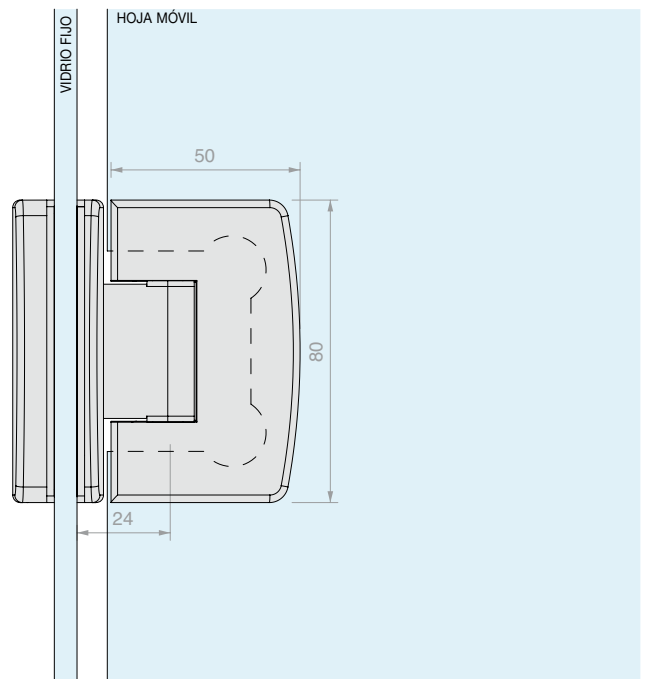
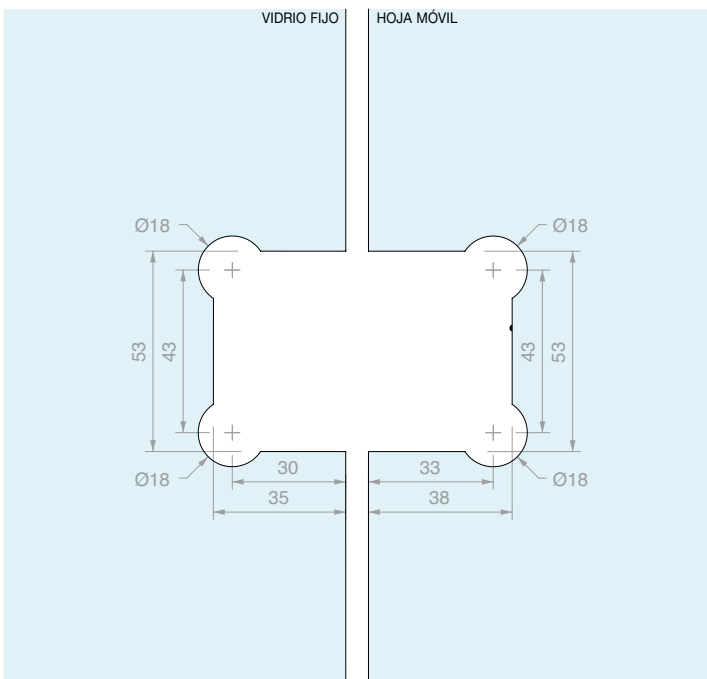
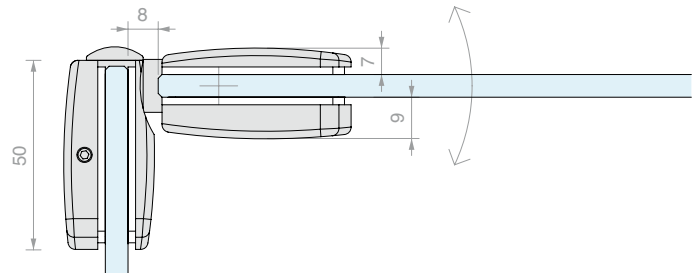
REGULACIÓN ± 10°



ROTACIÓN ± 90°



NINGÚN TORNILLO VISIBLE



Art.
CHD190

Para vidrios
De 6 a 8 mm

Cant.
1 Ud.



**BISAGRA VIDRIO/VIDRIO
A 135° REGULABLE**

Material: Latón

Acabado: /1

6/8

MAX 850

40

30°(MÁX.)

30°(MÁX.)

10°(MÁX.)

10°(MÁX.)

STOP

90°(MÁX.)

CLIP

90°(MÁX.)

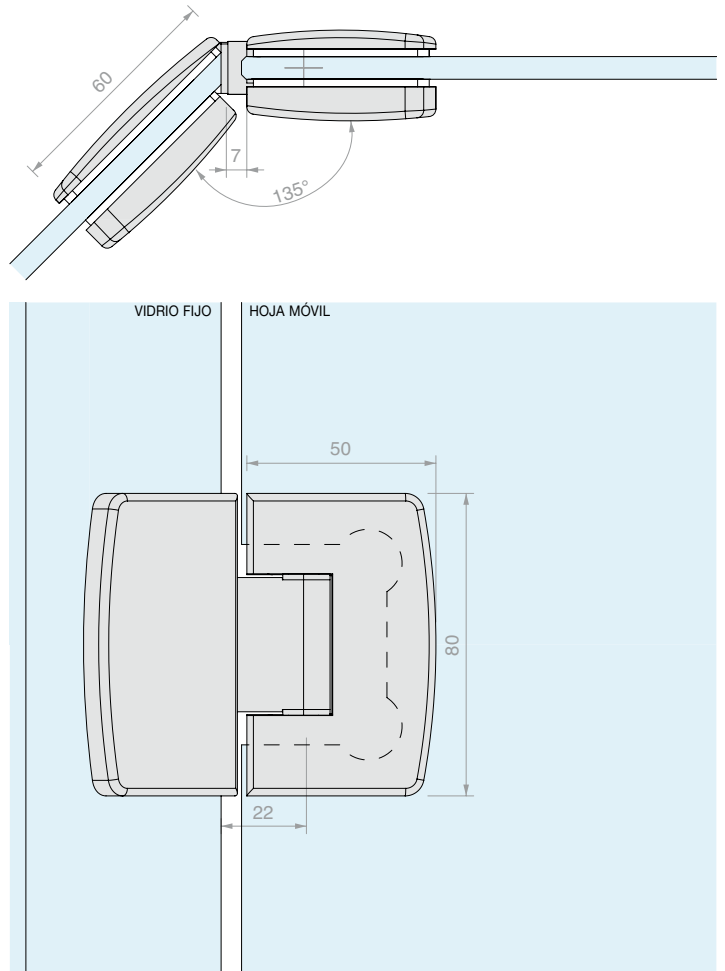
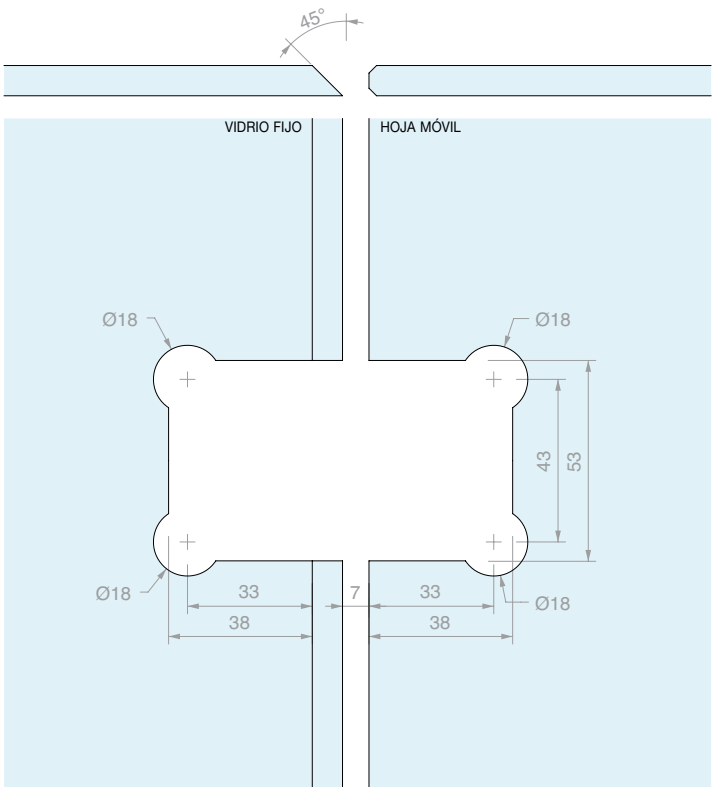
STOP

RETORNO DE CIERRE

REGULACIÓN ± 10°

ROTACIÓN ± 90°

NINGÚN TORNILLO VISIBLE



Art.
CHD1135

Para vidrios
De 6 a 8 mm

Cant.
1 Ud.



BISAGRA PARED/VIDRIO LATERAL REGULABLE

Material: Latón

Acabado: /1 /2 /4 /24 /R2

Placa de repuesto CHDMP2 en la Pág. 302

8/12

MAX 900

56

30°(MÁX.) 30°(MÁX.)

10°(MÁX.) 10°(MÁX.)

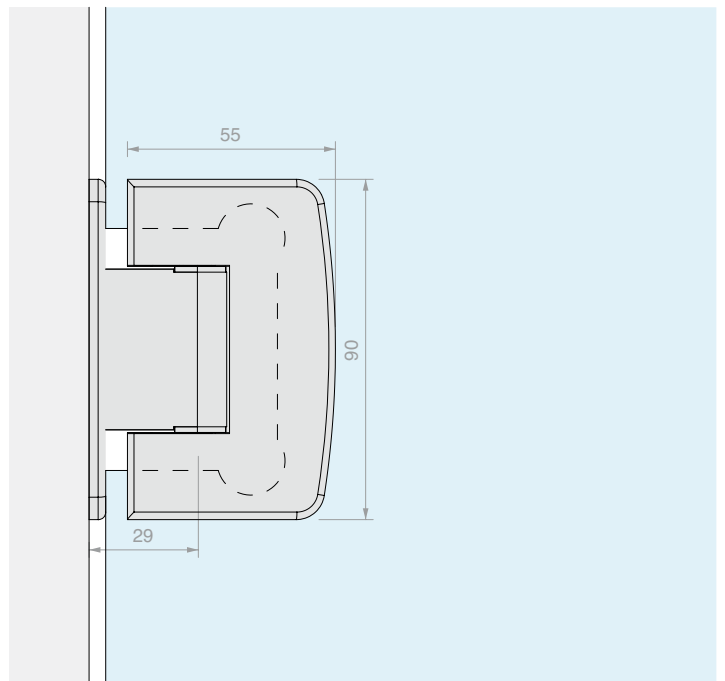
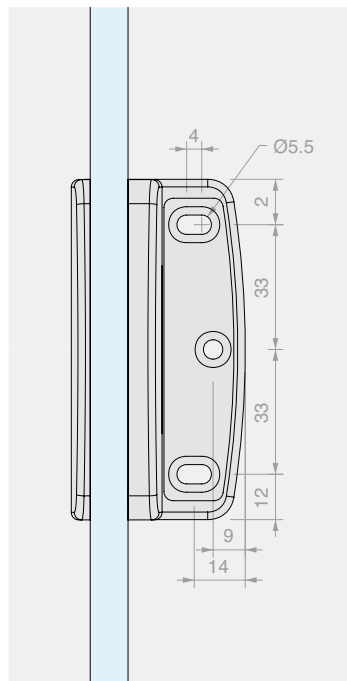
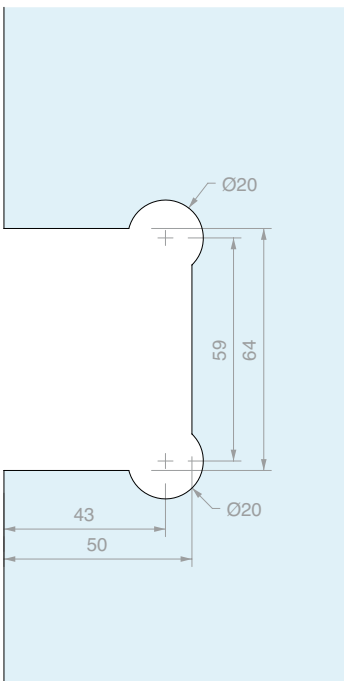
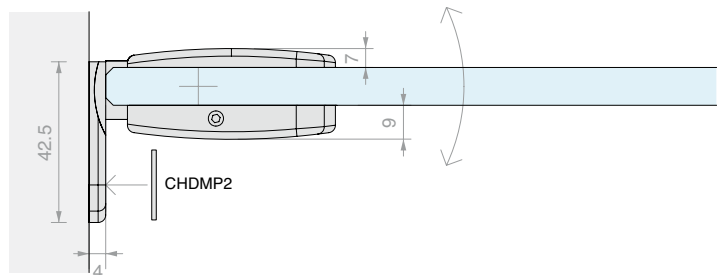
STOP 90°(MÁX.) CLIP 90°(MÁX.) STOP

RETORNO DE CIERRE

REGULACIÓN ± 10°

ROTACIÓN ± 90°

NINGÚN TORNILLO VISIBLE



Art. **CHD20COV**

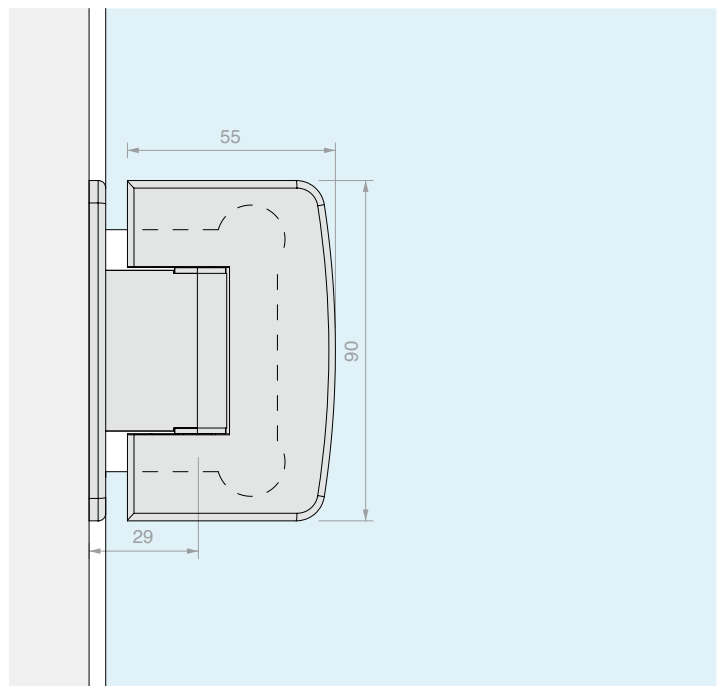
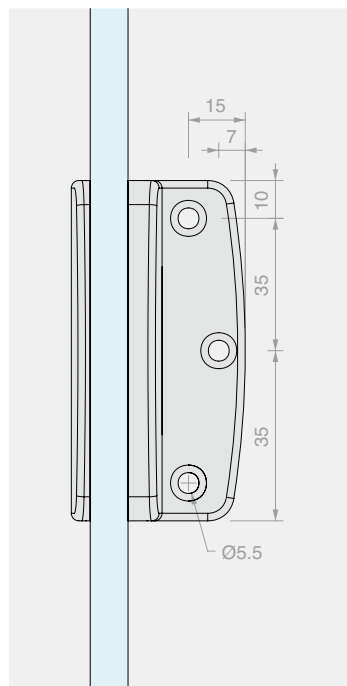
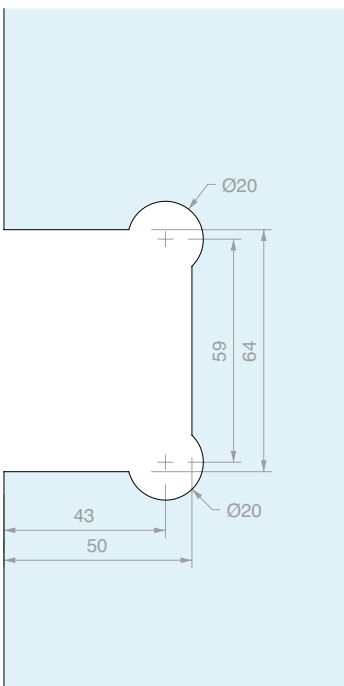
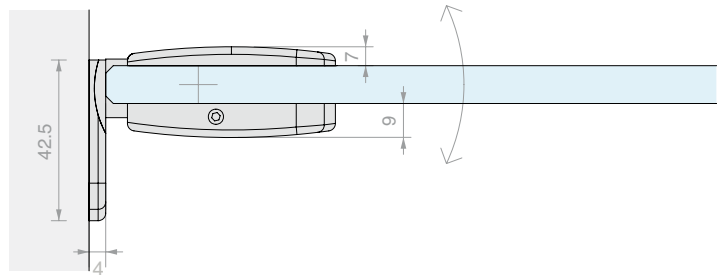
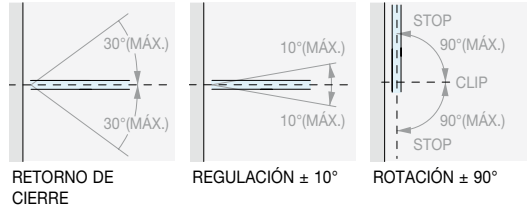
Para vidrios De 8 a 12 mm

Cant. 1 Ud.



BISAGRA PARED/VIDRIO LATERAL REGULABLE

Material: Latón
Acabado: /1 /24

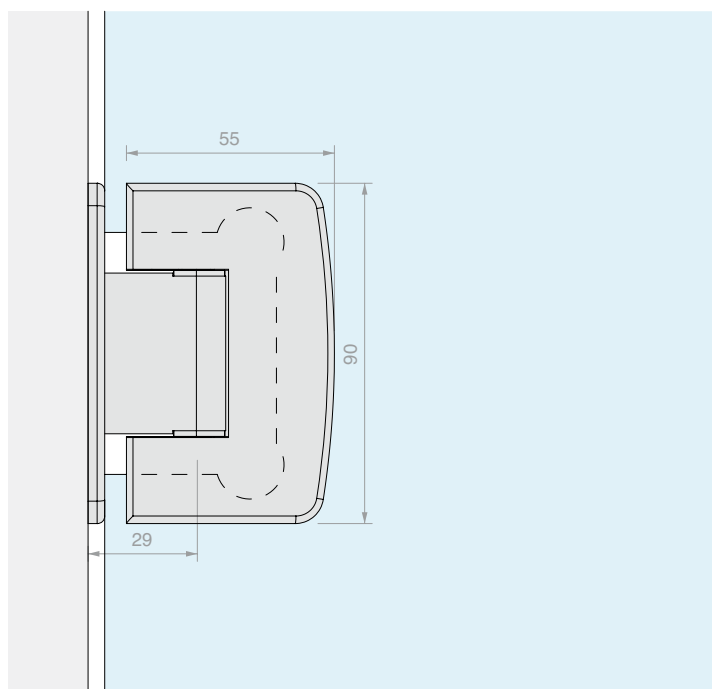
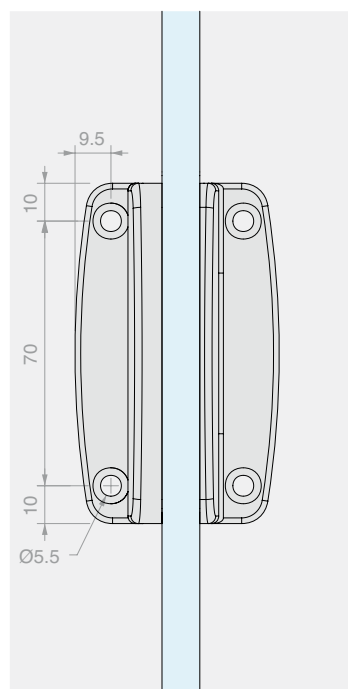
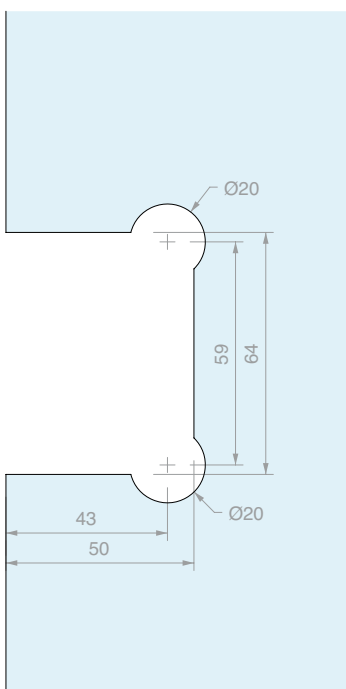
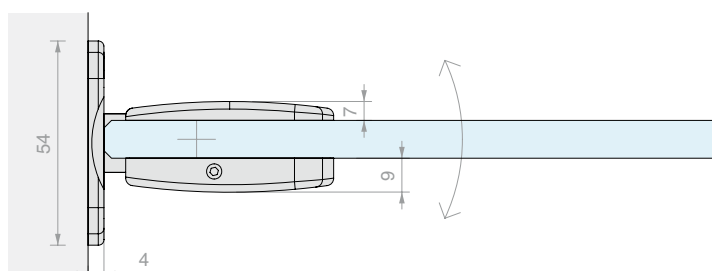
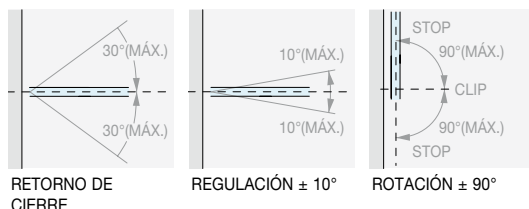


Art.	Para vidrios	Cant.
CHD20	De 8 a 12 mm	1 Ud.



BISAGRA PARED/VIDRIO CENTRAL REGULABLE

Material: Latón
Acabado: /1 /24

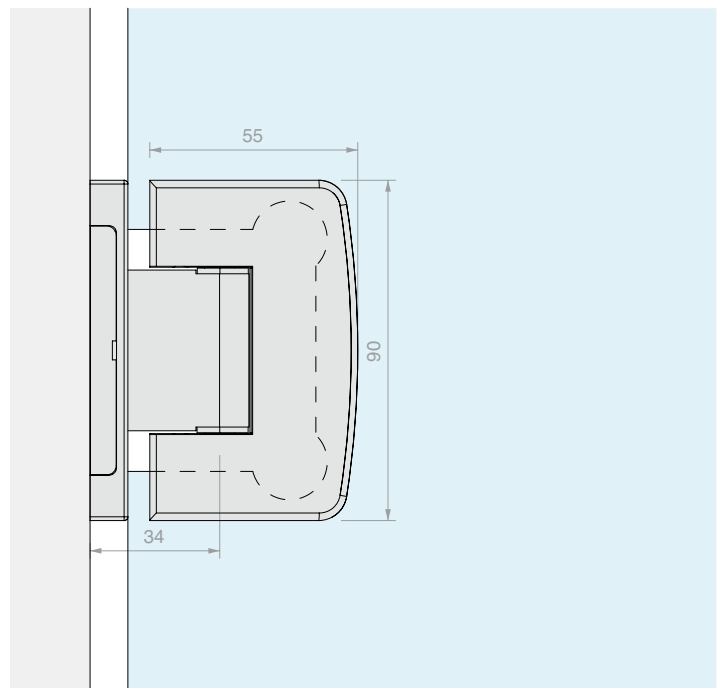
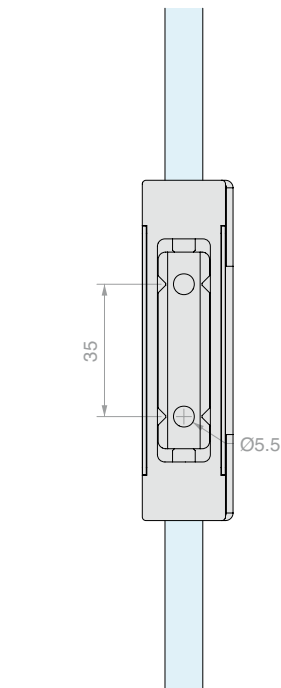
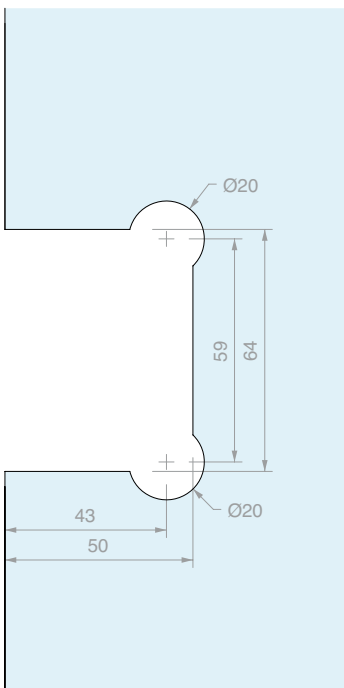
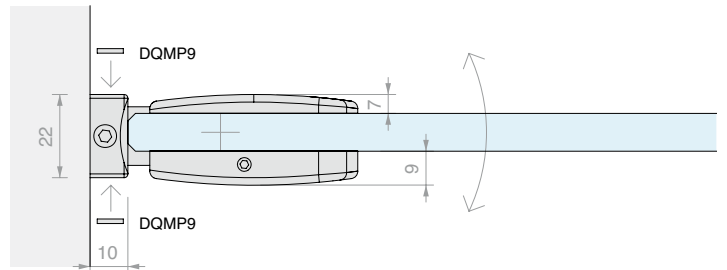
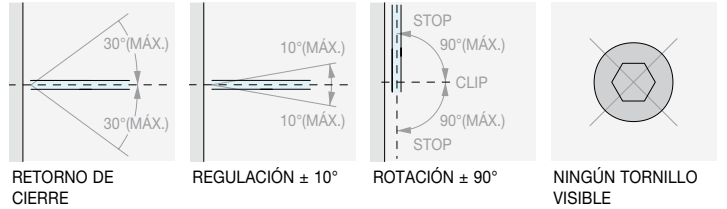


Art.	Para vidrios	Cant.
CHD22	De 8 a 12 mm	1 Ud.



BISAGRA PARED/VIDRIO PARA JAMBAS ESTRECHAS REGULABLE

Material: Latón
 Acabado: /1 /24
 Placa de repuesto DQMP9 en la Pág. 302



Art.	Para vidrios	Cant.
CHD24	De 8 a 12 mm	1 Ud.



**BISAGRA PARED/VIDRIO PIVOTE
PARA JAMBAS ESTRECHAS REGULABLE**

Material: Latón

Acabado: /1 /24

Placa de repuesto DQMP9 en la Pág. 302

8/12

MAX 900

56

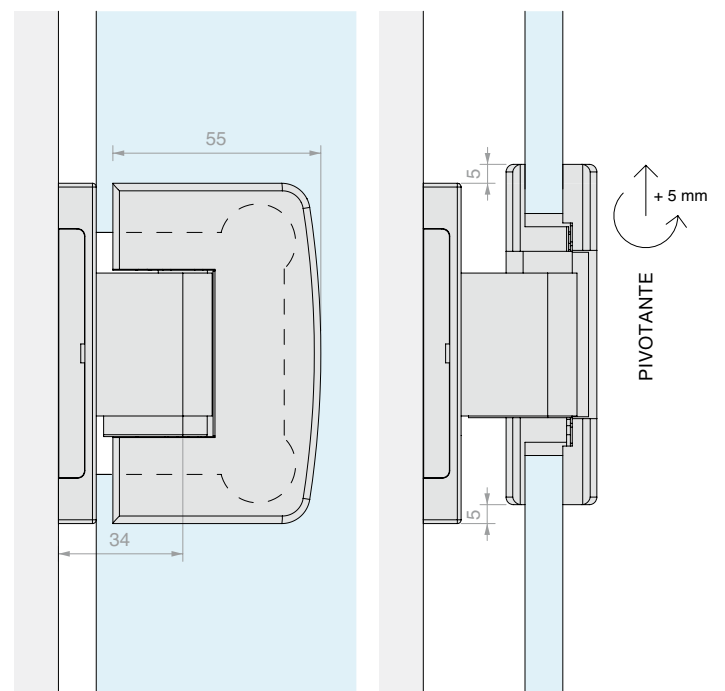
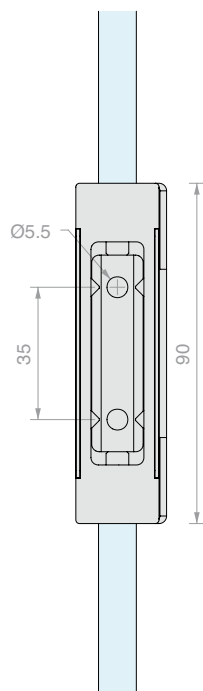
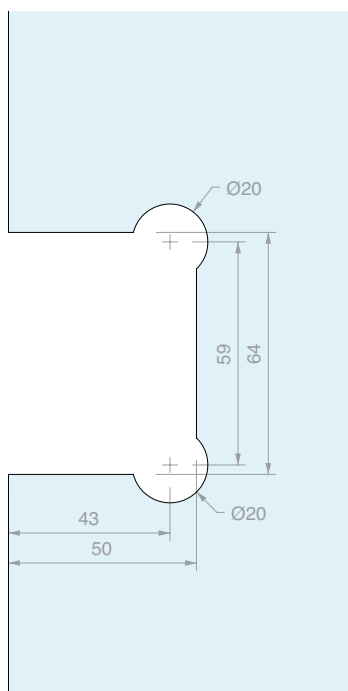
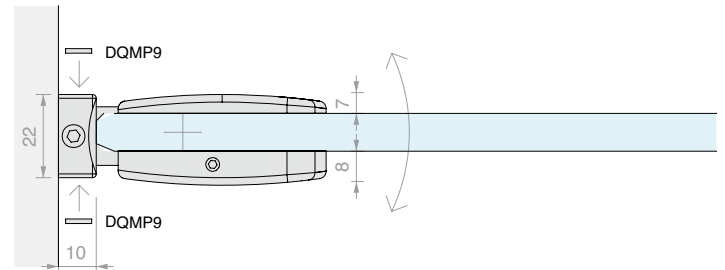
Pivot + 5 mm

RETORNO DE CIERRE: 30°(MÁX.)

REGULACIÓN ± 10°: 10°(MÁX.)

ROTACIÓN ± 90°: 90°(MÁX.) STOP 90°(MÁX.)

NINGÚN TORNILLO VISIBLE



Art.
CHD24P

Para vidrios
De 8 a 12 mm

Cant.
1 Ud.



**BISAGRA VIDRIO/VIDRIO
EN LÍNEA REGULABLE**

Material: Latón

Acabado: /1 /2 /4 /24 /R2

8/12

MAX 900

56

30°(MÁX.)

10°(MÁX.)

90°(MÁX.)

90°(MÁX.)

STOP

CLIP

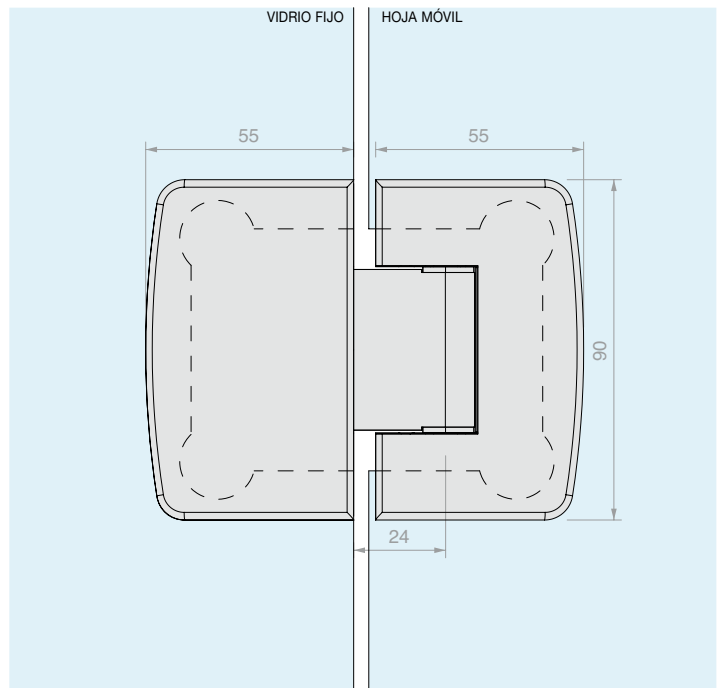
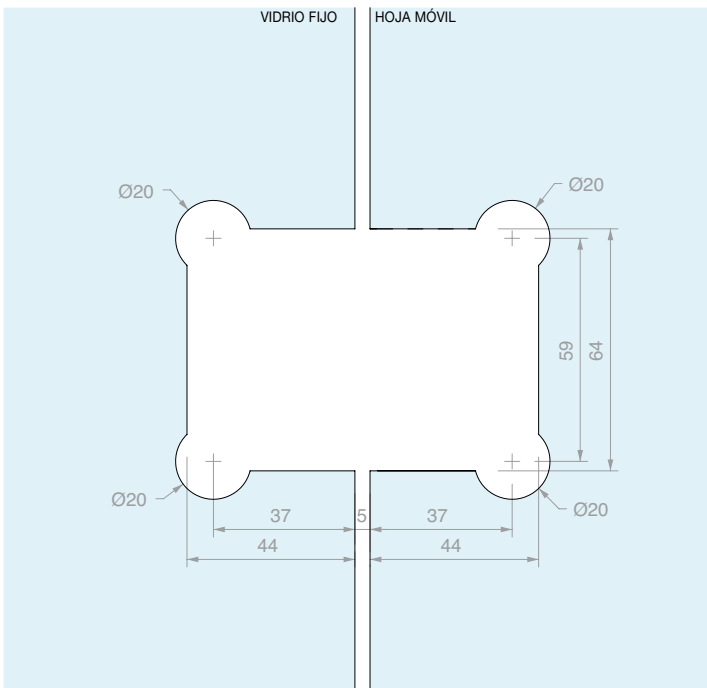
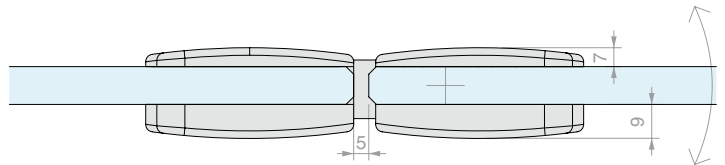
STOP

RETORNO DE CIERRE

REGULACIÓN ± 10°

ROTACIÓN ± 90°

NINGÚN TORNILLO VISIBLE



Art.
CHD280

Para vidrios
De 8 a 12 mm

Cant.
1 Ud.



BISAGRA VIDRIO/VIDRIO PIVOTE EN LÍNEA REGULABLE

Material: Latón
Acabado: /1 /24










RETORNO DE CIERRE



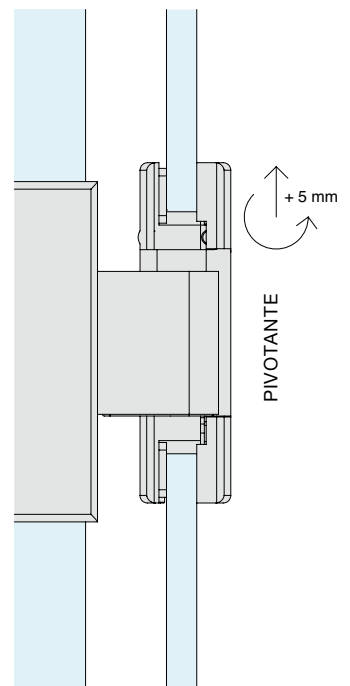
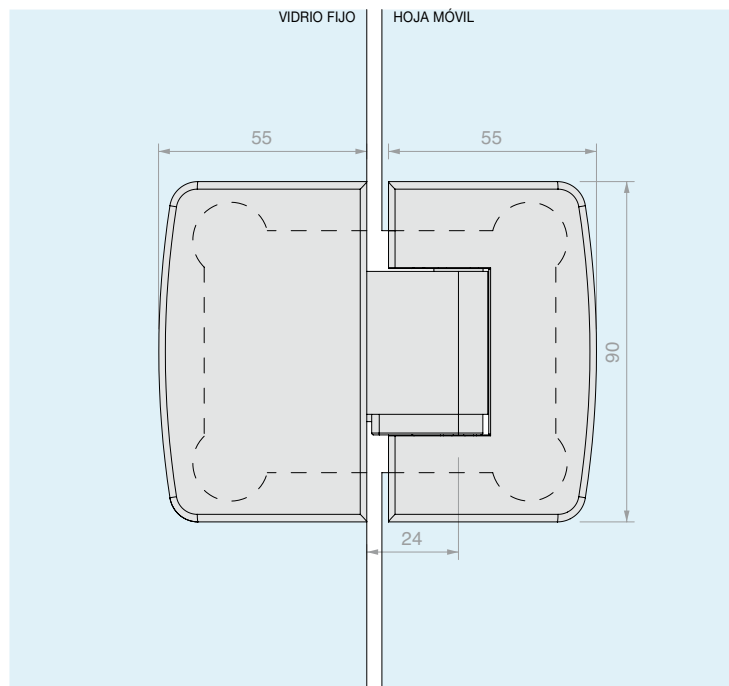
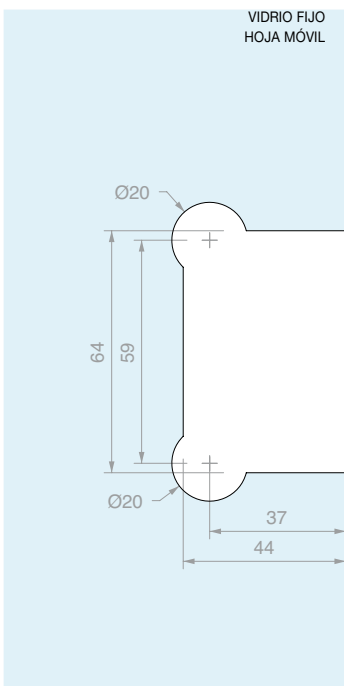
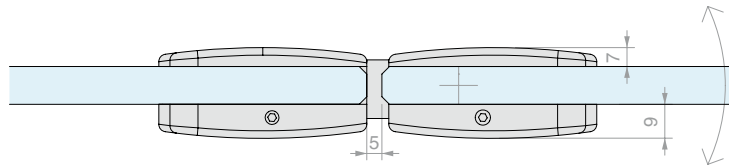
REGULACIÓN ± 10°



ROTACIÓN ± 90°



NINGÚN TORNILLO VISIBLE



Art. **CHD280P**

Para vidrios De 8 a 12 mm

Cant. 1 Ud.



**BISAGRA VIDRIO/VIDRIO
A 90° REGULABLE**

Material: Latón

Acabado: /1

8/12

MAX 900

56

30°(MÁX.)
30°(MÁX.)

10°(MÁX.)
10°(MÁX.)

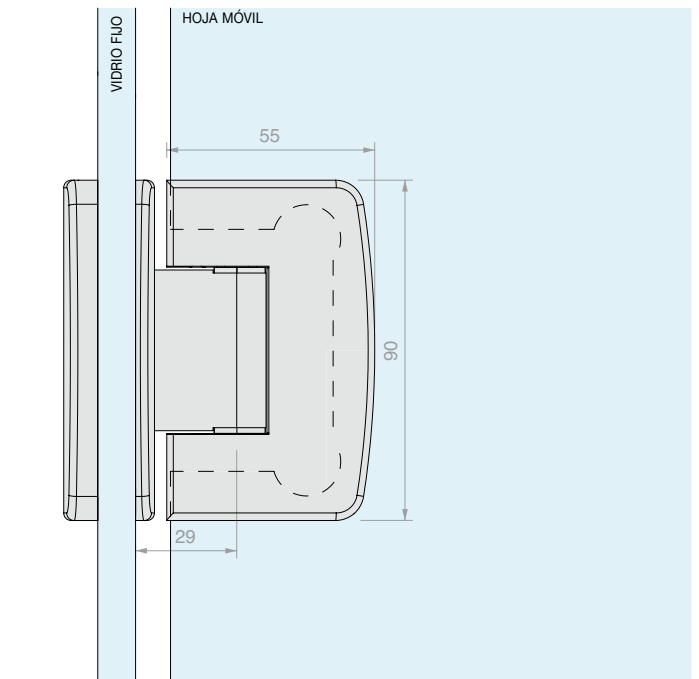
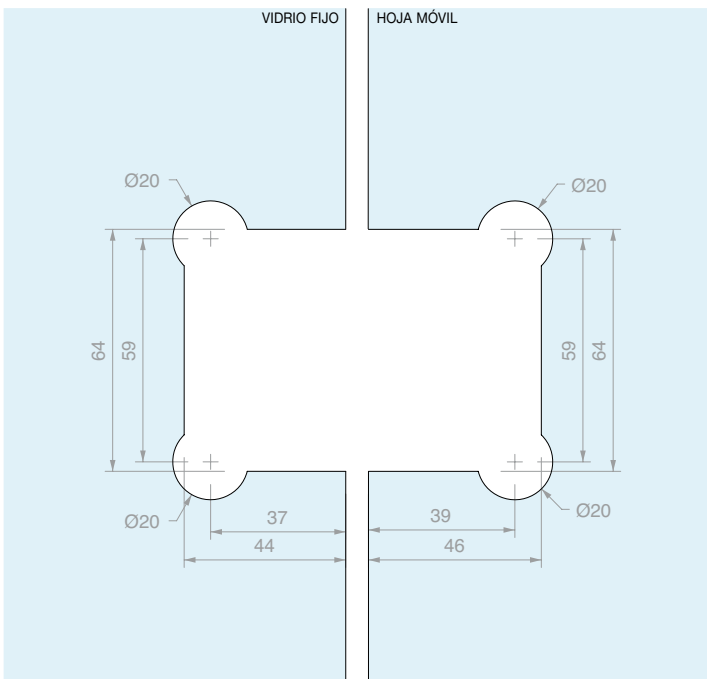
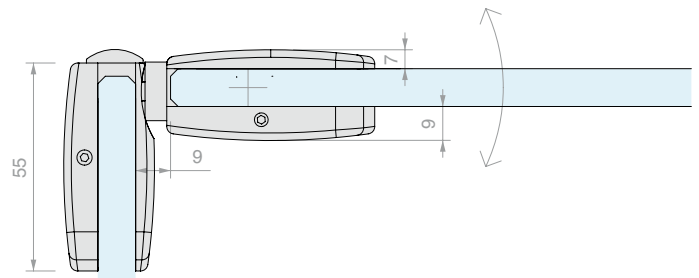
STOP
90°(MÁX.)
CLIP
90°(MÁX.)
STOP

NINGÚN TORNILLO VISIBLE

RETORNO DE CIERRE

REGULACIÓN ± 10°

ROTACIÓN ± 90°



Art.
CHD290

Para vidrios
De 8 a 12 mm

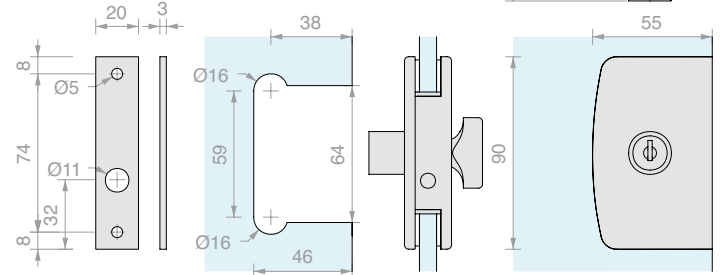
Cant.
1 Ud.





CIERRE CON POMO Y CERRADURA

Material: Latón
Acabado: /2 /4 /24 /R2

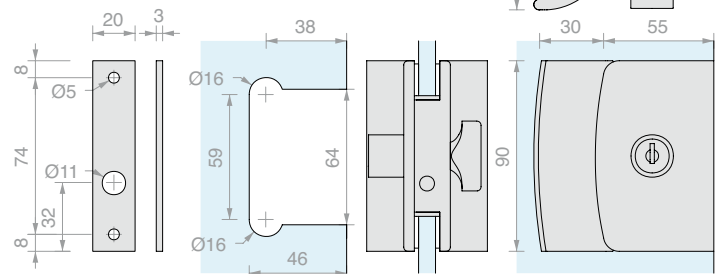


Art.	Perno	Para vidrios	Llave	Cant.
CSP75	Ø7 L 16 mm	De 8 a 10 mm	Diferente	1 Ud.



CIERRE CON POMO, CERRADURA Y MANILLAS

Material: Latón
Acabado: /24

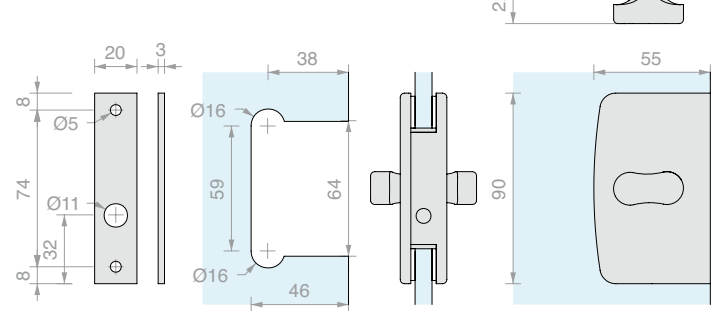


Art.	Perno	Para vidrios	Llave	Cant.
CSP85	Ø7 L 16 mm	De 8 a 10 mm	Diferente	1 Ud.



CERRADURA CON DOBLE POMO

Material: Latón
Acabado: /1 /2 /4 /24 /R2

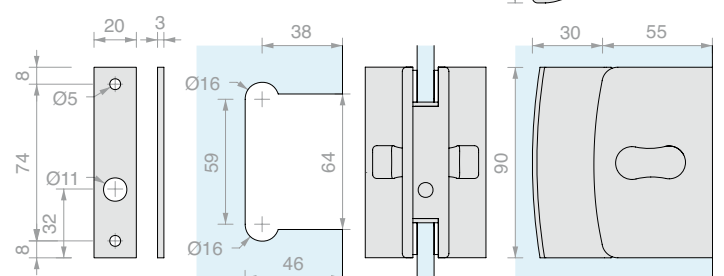


Art.	Perno	Para vidrios	Cant.
CLP23	Ø7 L 16 mm	De 8 a 10 mm	1 Ud.

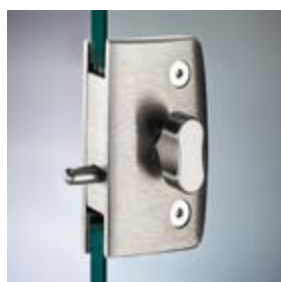


CERRADURA CON DOBLE POMO Y MANILLAS

Material: Latón
Acabado: /1 /24



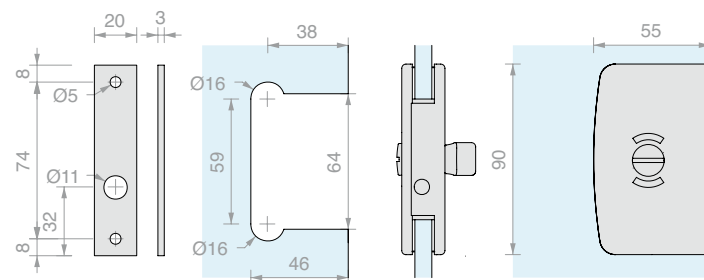
Art.	Perno	Para vidrios	Cant.
CLPM29	Ø7 L 16 mm	De 8 a 10 mm	1 Ud.



**CERRADURA LIBRE/OCUPADO
CON POMO**

Material: Latón

Acabado: /24



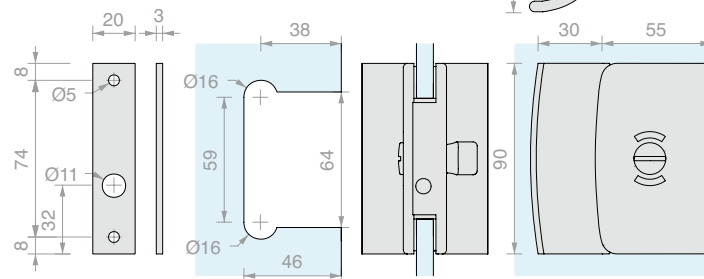
Art.	Perno	Para vidrios	Cant.
CLS18	Ø7 L 16 mm	De 8 a 10 mm	1 Ud.



**CERRADURA LIBRE/OCUPADO
CON POMO Y MANILLAS**

Material: Latón

Acabado: /1 /24



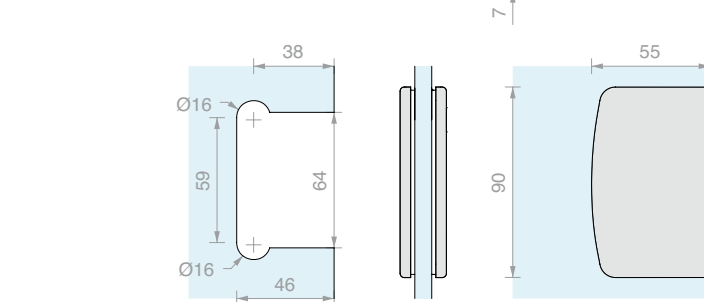
Art.	Perno	Para vidrios	Cant.
CLM19	Ø7 L 16 mm	De 8 a 10 mm	1 Ud.



CERRADERO A VIDRIO

Material: Latón

Acabado: /1 /2 /4 /24 /R2



Art.	Para vidrios	Cant.
CL105	De 8 a 10 mm	1 Ud.

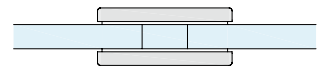
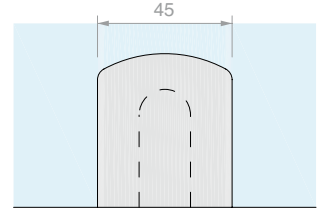
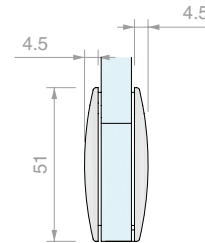
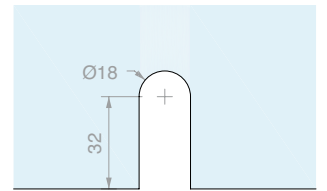


ABRAZADERA PARED/VIDRIO A RAS DE PARED

Material: Latón
 Tornillos no visibles
 Acabado: /1 /2 /4 /24 /R2
 Placa de repuesto CHDMP4 en la Pág. 302



Art.	Para vidrios	Cant.
CHDM41	De 6 a 12 mm	1 Ud.

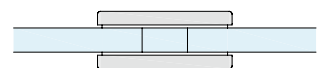
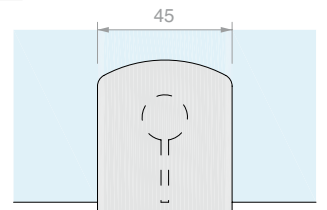
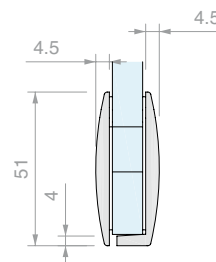
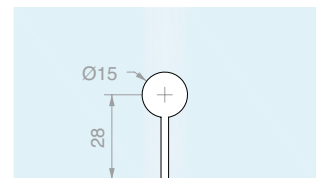


ABRAZADERA PARED/VIDRIO

Material: Latón
 Tornillos no visibles
 Acabado: /1 /24
 Placa de repuesto CHDMP4 en la Pág. 302



Art.	Para vidrios	Cant.
CHDM43	De 6 a 12 mm	1 Ud.

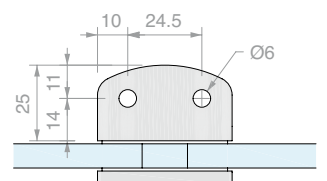
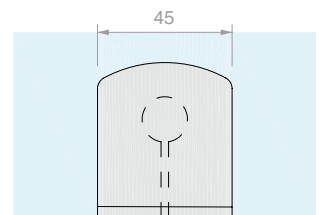
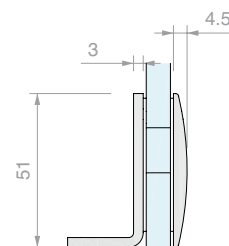
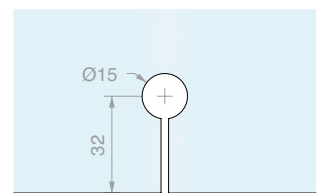


ABRAZADERA PARED/VIDRIO FIJACIÓN LATERAL ESTRECHA

Material: Latón
 Tornillos no visibles
 Acabado: /1 /24
 Placas de repuesto DQMP2 y CHDMP3 en la Pág. 302



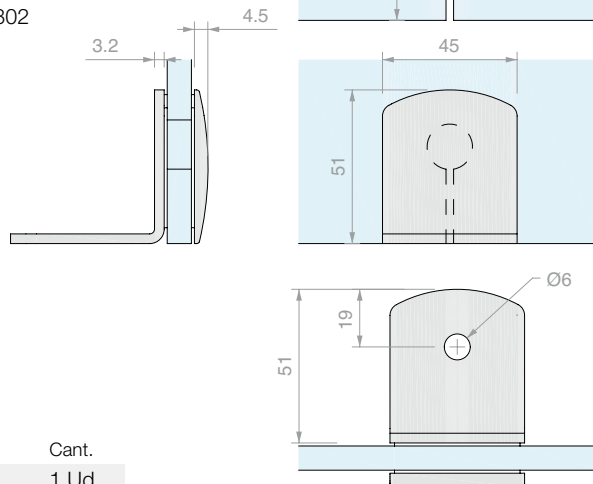
Art.	Para vidrios	Cant.
CHDM57	De 6 a 12 mm	1 Ud.





ABRAZADERA PARED/VIDRIO FIJACIÓN LATERAL ANCHA

Material: Latón
 Tornillos no visibles
 Acabado: /1 /24
 Placa de repuesto DQMP2 en la Pág. 302

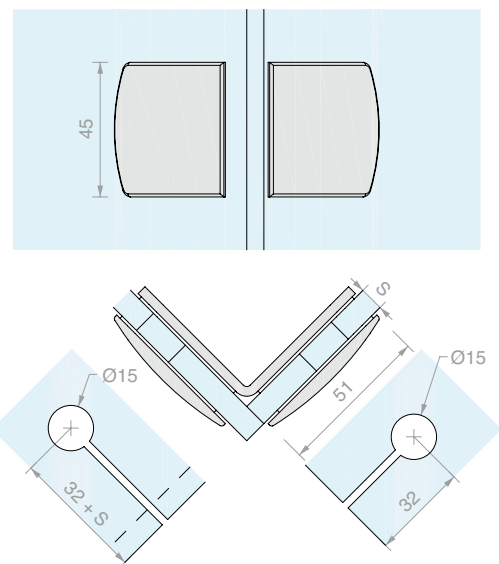


Art.	Para vidrios	Cant.
CHDM52	De 6 a 12 mm	1 Ud.



ABRAZADERA VIDRIO/VIDRIO A 90°

Material: Latón
 Tornillos no visibles
 Acabado: /1 /24
 Placa de repuesto DQMP2 en la Pág. 302

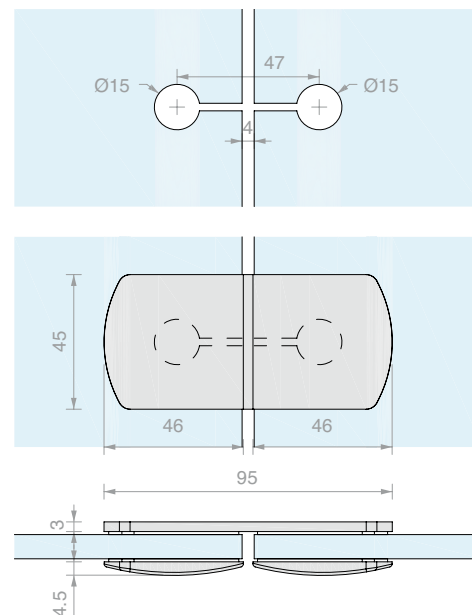


Art.	Para vidrios	Cant.
CHDM47	De 6 a 12 mm	1 Ud.



ABRAZADERA VIDRIO/VIDRIO EN LÍNEA

Material: Latón
 Tornillos no visibles
 Acabado: /1 /24
 Placa de repuesto DQMP2 en la Pág. 302



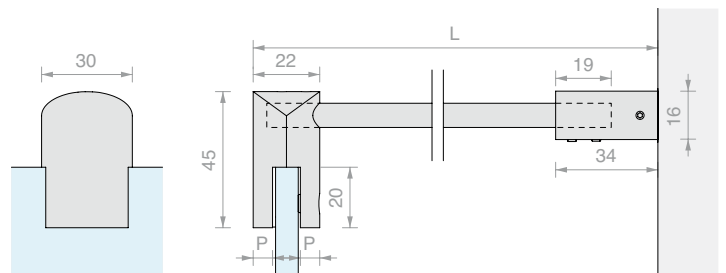
Art.	Para vidrios	Cant.
CHDM45	De 6 a 12 mm	1 Ud.



BARRA DE REFUERZO PARED/VIDRIO FIJA

Material: Latón

Acabado: /1 /2 /4 /24 /R2



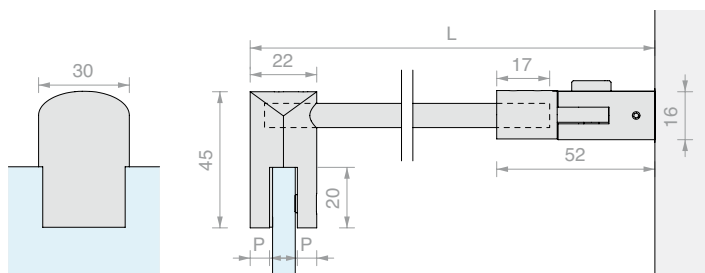
Art.	L	P	Para vidrios	Cant.
CHDT500	520 mm	6.5 mm	De 6 a 8 mm	1 Ud.
CHDT1000	1020 mm	6.5 mm	De 6 a 8 mm	1 Ud.
CHDT1500	1520 mm	6.5 mm	De 6 a 8 mm	1 Ud.
CHDT500G	520 mm	4.5 mm	De 10 a 12 mm	1 Ud.
CHDT1000G	1020 mm	4.5 mm	De 10 a 12 mm	1 Ud.
CHDT1500G	1520 mm	4.5 mm	De 10 a 12 mm	1 Ud.



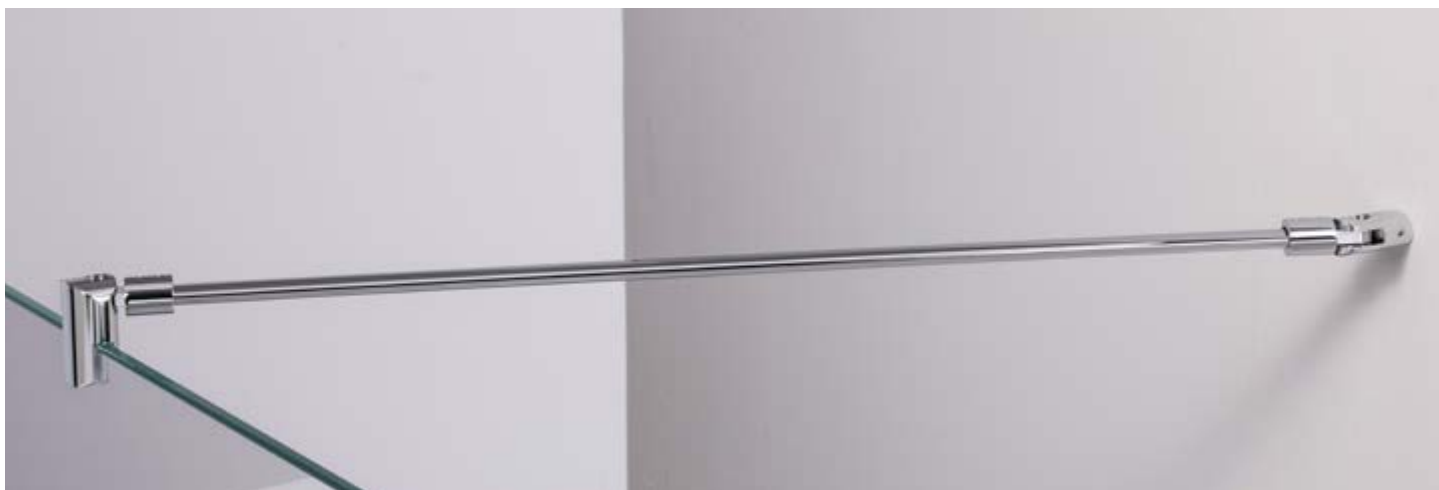
**BARRA DE REFUERZO PARED/VIDRIO
CON ARTICULACIÓN DE PARED**

Material: Latón

Acabado: /1 /2 /4 /24 /R2



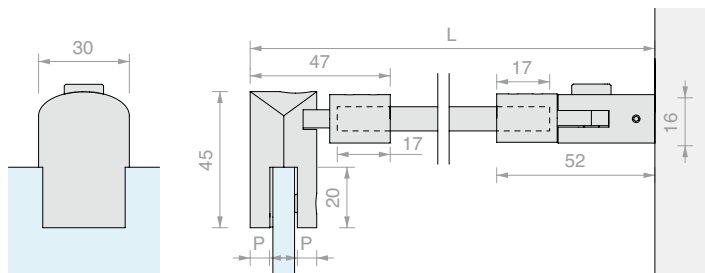
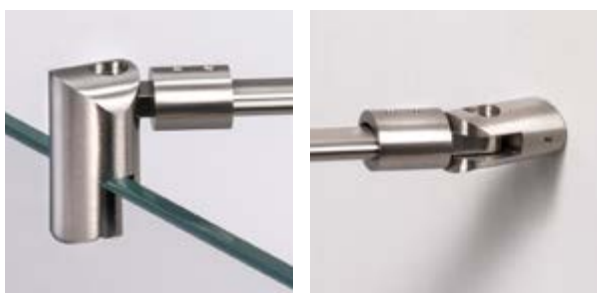
Art.	L	P	Para vidrios	Cant.
CHDA500	540 mm	6.5 mm	De 6 a 8 mm	1 Ud.
CHDA1000	1040 mm	6.5 mm	De 6 a 8 mm	1 Ud.
CHDA1500	1540 mm	6.5 mm	De 6 a 8 mm	1 Ud.
CHDA500G	540 mm	4.5 mm	De 10 a 12 mm	1 Ud.
CHDA1000G	1040 mm	4.5 mm	De 10 a 12 mm	1 Ud.
CHDA1500G	1540 mm	4.5 mm	De 10 a 12 mm	1 Ud.



**BARRA DE REFUERZO PARED/ VIDRIO
CON DOBLE ARTICULACIÓN**

Material: Latón

Acabado: /1 /2 /4 /24 /R2



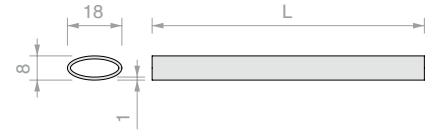
Art.	L	P	Para vidrios	Cant.
CHDA55	564 mm	6.5 mm	De 6 a 8 mm	1 Ud.
CHDA65	1064 mm	6.5 mm	De 6 a 8 mm	1 Ud.
CHDA75	1564 mm	6.5 mm	De 6 a 8 mm	1 Ud.
CHDA55G	564 mm	4.5 mm	De 10 a 12 mm	1 Ud.
CHDA65G	1064 mm	4.5 mm	De 10 a 12 mm	1 Ud.
CHDA75G	1564 mm	4.5 mm	De 10 a 12 mm	1 Ud.



BARRA ELÍPTICA

Material: Latón

Acabado: /1 /2 /4 /24 /R2



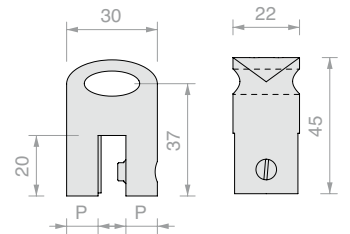
Art.	L	Cant.
CHDA05	500 mm	1 Ud.
CHDA06	1000 mm	1 Ud.
CHDA08	1500 mm	1 Ud.



FIJACIÓN A VIDRIO EN LÍNEA PASANTE

Material: Latón

Acabado: /1 /24



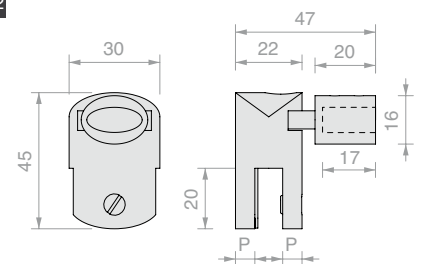
Art.	P	Para vidrios	Cant.
CHDA83	6.5 mm	De 6 a 8 mm	1 Ud.



FIJACIÓN A VIDRIO ARTICULADA

Material: Latón

Acabado: /1 /2 /4 /24 /R2



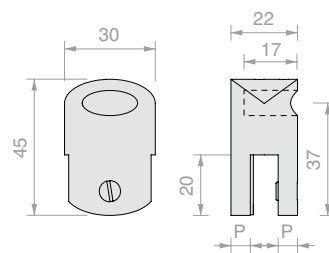
Art.	P	Para vidrios	Cant.
CHDA85	6.5 mm	De 6 a 8 mm	1 Ud.
CHDA851	4.5 mm	De 10 a 12 mm	1 Ud.



FIJACIÓN A VIDRIO CERRADA

Material: Latón

Acabado: /1 /2 /4 /24 /R2



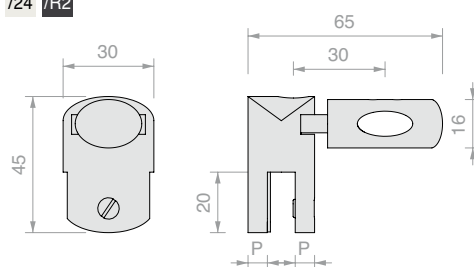
Art.	P	Para vidrios	Cant.
CHDA86	6.5 mm	De 6 a 8 mm	1 Ud.
CHDA861	4.5 mm	De 10 a 12 mm	1 Ud.



FIJACIÓN A VIDRIO DISTANCIADA ARTICULADA

Material: Latón

Acabado: /1 /2 /4 /24 /R2



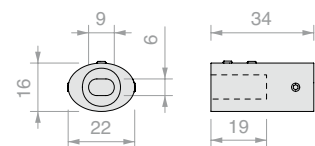
Art.	P	Para vidrios	Cant.
CHDA90	6.5 mm	De 6 a 8 mm	1 Ud.
CHDA901	4.5 mm	De 10 a 12 mm	1 Ud.



FIJACIÓN A PARED

Material: Latón

Acabado: /1 /2 /4 /24 /R2



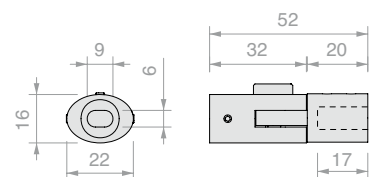
Art.	Cant.
CHDA93	1 Ud.



FIJACIÓN A PARED ARTICULADA

Material: Latón

Acabado: /1 /2 /4 /24 /R2

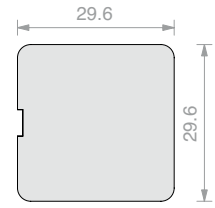


Art.	Cant.
CHDA88	1 Ud.



PLACA DE REPUESTO DQMP2

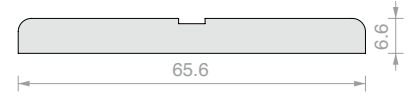
Material: Latón
 Acabado: /1 /2 /4 /24 /73 /R2



Art.	Cant.
DQMP2	1 Ud.

PLACA DE REPUESTO DQMP9

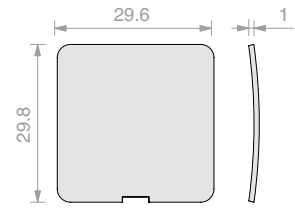
Material: acero AISI 304
 Acabado: /2 /8 /15 /R2



Art.	Cant.
DQMP9	1 Ud.

PLACA DE REPUESTO CHDMP4

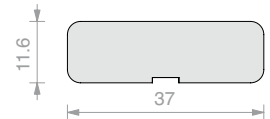
Material: Latón
 Acabado: /1 /2 /4 /24 /R2



Art.	Cant.
CHDMP4	1 Ud.

PLACA DE REPUESTO CHDMP3

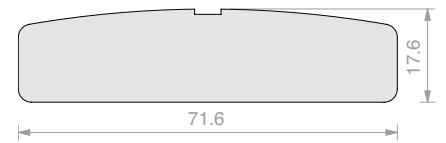
Material: Latón
 Acabado: /1 /24



Art.	Cant.
CHDMP3	1 Ud.

PLACA DE REPUESTO CHDMP1

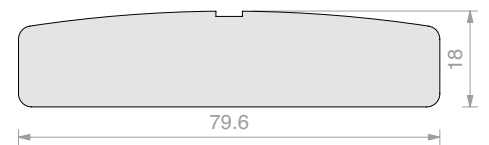
Material: Latón
 Acabado: /1 /2 /4 /24 /R2



Art.	Cant.
CHDMP1	1 Ud.

PLACA DE REPUESTO CHDMP2

Material: Latón
 Acabado: /1 /2 /4 /24 /R2

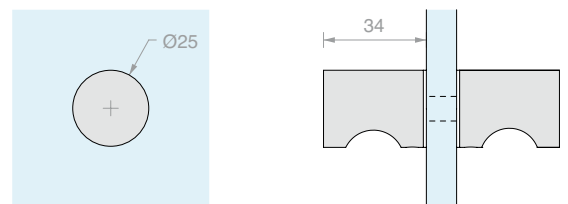


Art.	Cant.
CHDMP2	1 Ud.



PAREJA DE POMOS CON EMPUÑADURA SP2255

Material: Latón
 Orificio vidrio aconsejado mínimo Ø8 mm
 Acabado: /1 /2 /4 /24 /R2

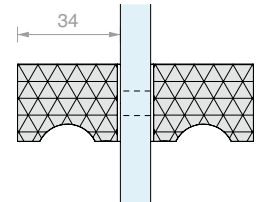
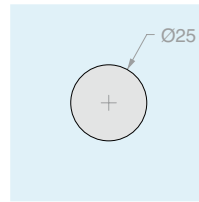


Art.	Para vidrios	Cant.
SP2255	De 6 a 12 mm	1 Ud.



PAREJA DE POMOS MOLETEADOS CON EMPUÑADURA SP2255GD

Material: Latón
 Orificio vidrio aconsejado mínimo Ø8 mm
 Acabado: /1 /2 /4 /24 /R2

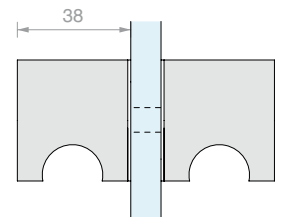
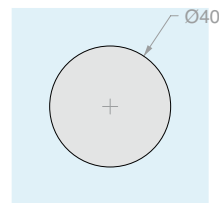


Art.	Para vidrios	Cant.
SP2255GD	De 6 a 12 mm	1 Ud.



PAREJA DE POMOS CON EMPUÑADURA SP255

Material: Latón
 Orificio vidrio aconsejado mínimo Ø8 mm
 Acabado: /1 /2 /4 /24 /R2

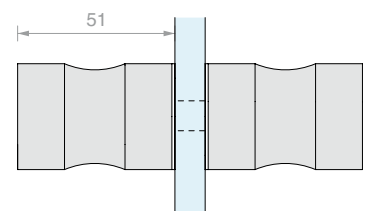
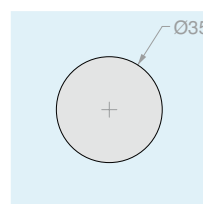


Art.	Para vidrios	Cant.
SP255	De 8 a 14 mm	1 Ud.



PAREJA DE POMOS CON EMPUÑADURA VETCIL35

Material: Latón
 Orificio vidrio aconsejado mínimo Ø10 mm
 Acabado: /1 /2 /3



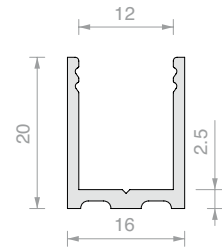
Art.	Para vidrios	Cant.
VETCIL35	De 8 a 12 mm	1 Ud.



PERFIL EN «U» LMU20B

Material: Latón

Acabado: /1 /2 /4 /24 /R2



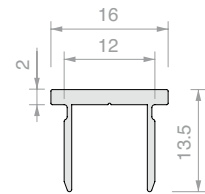
Art.	Longitud	Cant.
LMU20B.150	1498 mm	1 Ud.
LMU20B.220	2200 mm	1 Ud.
LMU20B.300	3000 mm	1 Ud.



PERFIL SUPERIOR PLANO LMU86B

Material: Latón

Acabado: /1 /2 /4 /24 /R2



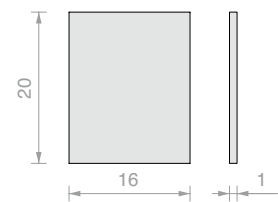
Art.	Longitud	Cant.
LMU86B.100	992 mm	1 Ud.
LMU86B.150	1498 mm	1 Ud.
LMU86B.300	3000 mm	1 Ud.



TAPA PLANA LMUB

Material: Latón

Acabado: /1 /2 /4 /24 /R2



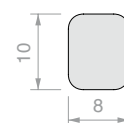
Art.	Cant.
LMU20TPB	1 Ud.



PERFIL BARRERA PESQ0810B

Material: Latón

Acabado: /1 /2 /4 /24 /R2



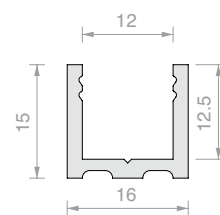
Art.	Longitud	Cant.
PESQ0810B.100	992 mm	1 Ud.
PESQ0810B.150	1498 mm	1 Ud.
PESQ0810B.300	3000 mm	1 Ud.



PERFIL EN «U» PBD3183

Material: Aluminio

Acabado: /6 /88 /91 /97



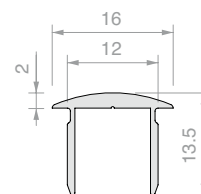
Art.	Longitud	Cant.
PBD3183.150	1498 mm	1 Ud.
PBD3183.220	2200 mm	1 Ud.
PBD3183	3000 mm	1 Ud.



PERFIL SUPERIOR RAYADO PBD3184

Material: Aluminio

Acabado: /6 /88 /91 /97



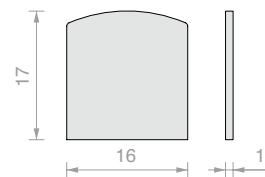
Art.	Longitud	Cant.
PBD3184.100	992 mm	1 Ud.
PBD3184.150	1498 mm	1 Ud.
PBD3184	3000 mm	1 Ud.



TAPA RAYADA PBD

Material: Aluminio

Acabado: /6 /88 /91 /97



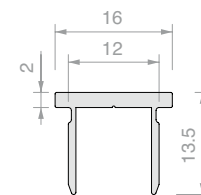
Art.	Cant.
PBDTP	1 Ud.



PERFIL SUPERIOR PLANO PBD3186

Material: Aluminio

Acabado: /6 /88 /91 /97



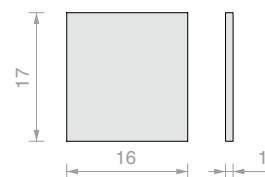
Art.	Longitud	Cant.
PBD3186.100	992 mm	1 Ud.
PBD3186.150	1498 mm	1 Ud.
PBD3186	3000 mm	1 Ud.



TAPA PLANA PBD

Material: Aluminio

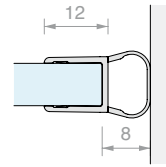
Acabado: /6 /88 /91 /97



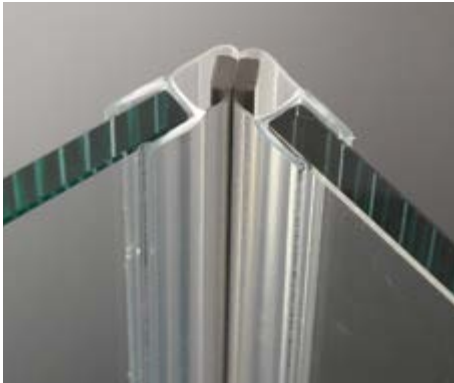
Art.	Cant.
PBD86TP	1 Ud.


JUNTA DE GLOBO

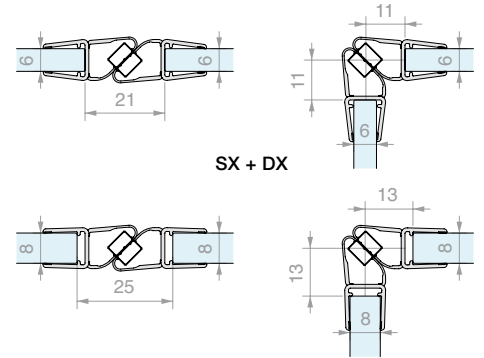
Material: PVC coextruido rígido y blando
 Resistente a los rayos UV
 Fórmulas fungicidas contra la proliferación de mohos
 Condiciones máximas de servicio 70°C
 Color: transparente, globo transparente



Art.	Longitud	Para vidrios	Cant.
GM62	2200 mm	De 6 a 8 mm	1 Ud.
GM6225	2500 mm	De 6 a 8 mm	1 Ud.
GM6230	3000 mm	De 6 a 8 mm	1 Ud.


JUNTA MAGNÉTICA A 45°.

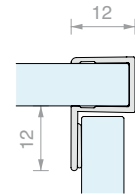
Material: PVC coextruido rígido y blando
 Condiciones máximas de servicio 70°C
 Color: transparente, globo gofrado, imán gris



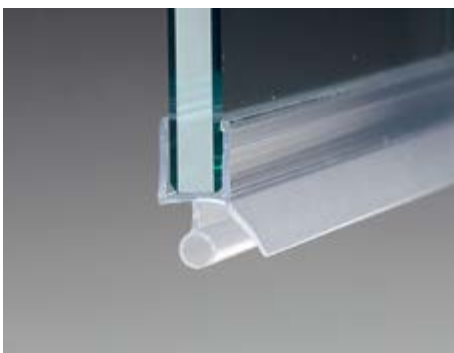
Art.	Longitud	Para vidrios	Cant.
GM12DX20	2000 mm	De 6 a 8 mm	1 Ud.
GM12DX22	2200 mm	De 6 a 8 mm	1 Ud.
GM12DX25	2500 mm	De 6 a 8 mm	1 Ud.
GM12SX20	2000 mm	De 6 a 8 mm	1 Ud.
GM12SX22	2200 mm	De 6 a 8 mm	1 Ud.
GM12SX25	2500 mm	De 6 a 8 mm	1 Ud.


JUNTA CON TOPE A 90°

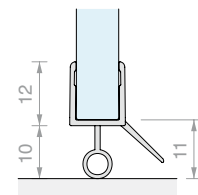
Material: PVC coextruido rígido y blando
 Resistente a los rayos UV
 Fórmulas fungicidas contra la proliferación de mohos
 Condiciones máximas de servicio 70°C
 Color: transparente / *negra, aleta gofrada



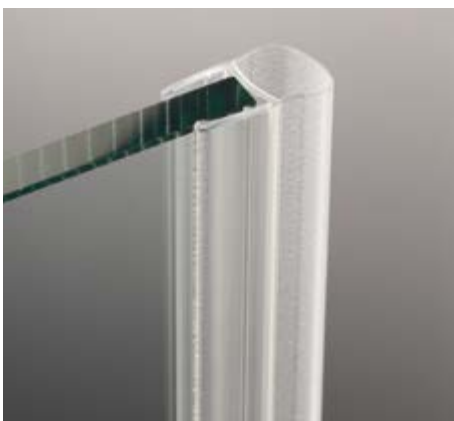
Art.	Longitud	Para vidrios	Cant.
GM58	2200 mm	De 6 a 8 mm	1 Ud.
GM58NR*	2200 mm	De 6 a 8 mm	1 Ud.
GM5830	3000 mm	De 6 a 8 mm	1 Ud.


JUNTA CON BARRERA DE GLOBO Y ESCURRIDOR

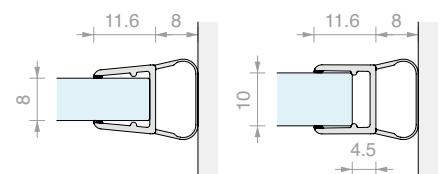
Material: PVC coextruido rígido y blando
 Resistente a los rayos UV
 Fórmulas fungicidas contra la proliferación de mohos
 Condiciones máximas de servicio 70°C
 Color: transparente, aleta y globo gofrados



Art.	Longitud	Para vidrios	Cant.
GM6010	1000 mm	De 6 a 8 mm	1 Ud.
GM6020	2000 mm	De 6 a 8 mm	1 Ud.
GM6025	2500 mm	De 6 a 8 mm	1 Ud.
GM6030	3000 mm	De 6 a 8 mm	1 Ud.


JUNTA DE GLOBO

Material: PVC coextruido rígido y blando
 Resistente a los rayos UV
 Fórmulas fungicidas contra la proliferación de mohos
 Color: transparente / *negra, globo gofrado



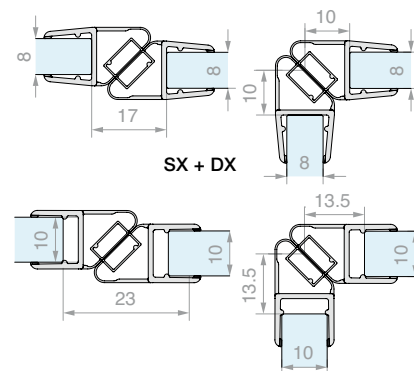
Art.	Longitud	Para vidrios	Cant.
GM06	2000 mm	De 8 a 10 mm	1 Ud.
GM0622	2200 mm	De 8 a 10 mm	1 Ud.
GM0622NR*	2200 mm	De 8 a 10 mm	1 Ud.
GM0625	2500 mm	De 8 a 10 mm	1 Ud.
GM0625NR*	2500 mm	De 8 a 10 mm	1 Ud.
GM063000	3000 mm	De 8 a 10 mm	1 Ud.
GM063000NR*	3000 mm	De 8 a 10 mm	1 Ud.



JUNTA MAGNÉTICA A 45°.

Material: PVC coextruido rígido y blando
 Resistente a los rayos UV
 Fórmulas fungicidas contra la proliferación de mohos
 Condiciones máximas de servicio 70°C
 Color: transparente / *negra, globo transparente,
 imán blanco / *negro

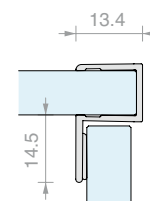
Art.	Longitud	Para vidrios	Cant.
GM1520SX	2200 mm	De 8 a 10 mm	1 Ud.
GM1520SXNR*	2200 mm	De 8 a 10 mm	1 Ud.
GM1520DX	2200 mm	De 8 a 10 mm	1 Ud.
GM1520DXNR*	2200 mm	De 8 a 10 mm	1 Ud.
GM15SX	2500 mm	De 8 a 10 mm	1 Ud.
GM15DX	2500 mm	De 8 a 10 mm	1 Ud.
GM1530SX	3000 mm	De 8 a 10 mm	1 Ud.
GM1530DX	3000 mm	De 8 a 10 mm	1 Ud.



JUNTA CON TOPE A 90°

Material: PVC coextruido rígido y blando
 Resistente a los rayos UV
 Fórmulas fungicidas contra la proliferación de mohos
 Condiciones máximas de servicio 70°C
 Color: transparente, aleta gofrada

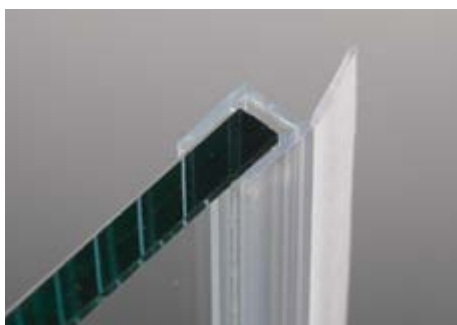
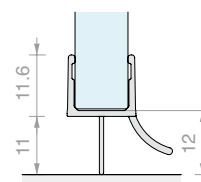
Art.	Longitud	Para vidrios	Cant.
GM5422	2200 mm	De 8 a 10 mm	1 Ud.
GM5430	3000 mm	De 8 a 10 mm	1 Ud.



JUNTA CON BARRERA DE ALETA Y ESCURRIDOR

Material: PVC coextruido rígido y blando
 Resistente a los rayos UV
 Fórmulas fungicidas contra la proliferación de mohos
 Condiciones máximas de servicio 70°C
 Color: transparente / *negra, aleta gofrada

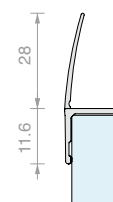
Art.	Longitud	Para vidrios	Cant.
GM0210	1000 mm	De 8 a 10 mm	1 Ud.
GM02	2000 mm	De 8 a 10 mm	1 Ud.
GM02NR*	2000 mm	De 8 a 10 mm	1 Ud.
GM022500	2500 mm	De 8 a 10 mm	1 Ud.
GM022500NR*	2500 mm	De 8 a 10 mm	1 Ud.



JUNTA CON ALETA RECTA

Material: PVC coextruido rígido y blando
 Fórmulas fungicidas contra la proliferación de mohos
 Color: transparente, aleta gofrada

Art.	Longitud	Para vidrios	Cant.
GM04	2000 mm	De 8 a 10 mm	1 Ud.
GM0422	2200 mm	De 8 a 10 mm	1 Ud.
GM0425	2500 mm	De 8 a 10 mm	1 Ud.
GM0430	3000 mm	De 8 a 10 mm	1 Ud.



JUNTA JUNQUILLO

Material: PVC

Art.	Espesor	Color	Cant.	Art.	Espesor	Color	Cant.
GTUP2	2	Transparente	1 m	GTUP5G	5	Gofrada	1 m
GTUP3	3	Transparente	1 m	GTUP6G	6	Gofrada	1 m
GTUP4	4	Transparente	1 m	GTUP2N	2	Negra	1 m
GTUP5	5	Transparente	1 m	GTUP3N	3	Negra	1 m
GTUP6	6	Transparente	1 m	GTUP4N	4	Negra	1 m
GTUP2G	2	Gofrada	1 m	GTUP5N	5	Negra	1 m
GTUP3G	3	Gofrada	1 m	GTUP6N	6	Negra	1 m
GTUP4G	4	Gofrada	1 m				

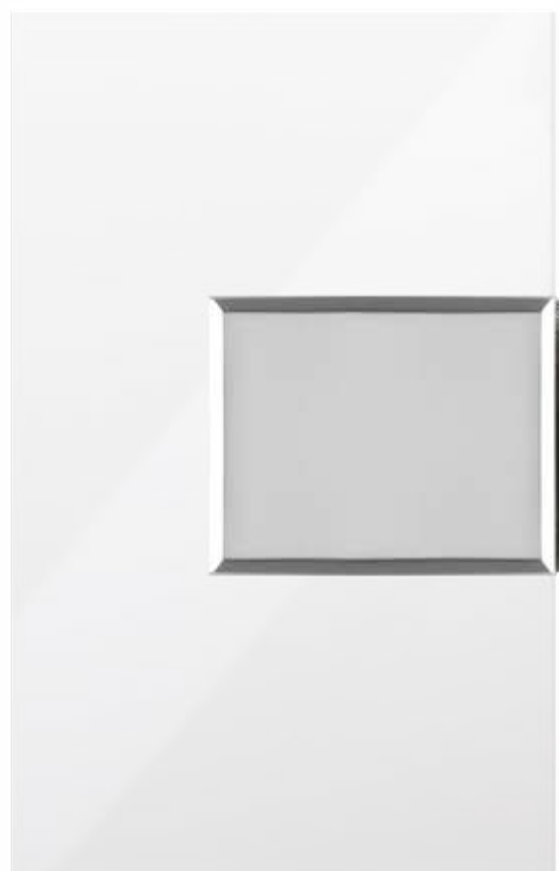
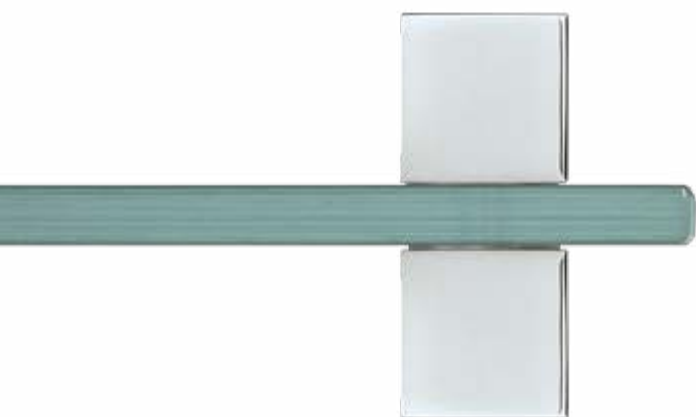
CER

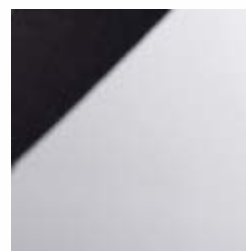
Design

Lo clásico que nunca pasa de moda.

La serie CER garantiza la familiaridad y seguridad de un producto comprobado a lo largo de los años que siempre seguirá siendo actual.

También la línea CER ofrece amplias posibilidades de personalización con los distintos acabados disponibles. Adaptándose a cristales de 6 a 10 mm, la gama ofrece sistemas estándar completos y posibilidades de personalización gracias a una amplia gama de bisagras, abrazaderas y pomos intercambiables entre ellos.





/1
Cromo



CER

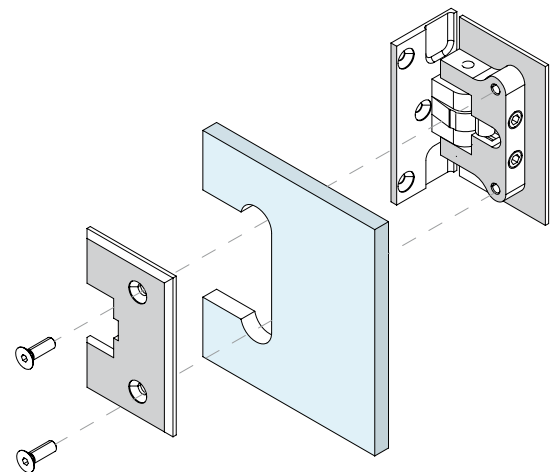
Bisagras CER

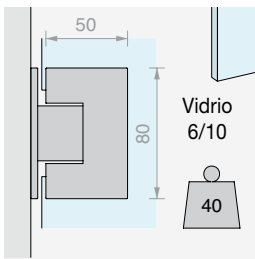
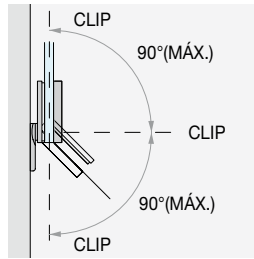
Las bisagras modelo CER son el núcleo funcional de la SERIE CER.

Se fabrican mecanizando barras de latón. Los componentes accesorios son de AISI 304, mientras que la articulación de latón está recubierta internamente con un material plástico autolubrificante, lo que permite una mayor durabilidad.



Juntas de PVC troquelado que se pueden añadir para apretar cristales de 6 a 10 mm.



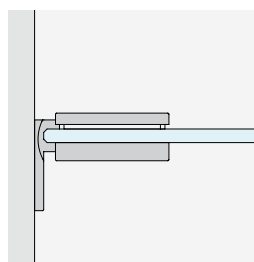


ÁNGULO DE ROTACIÓN

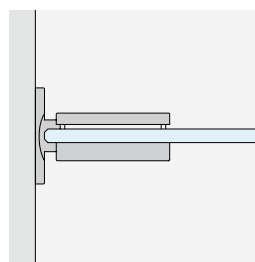
Ángulo de rotación de
+90° y -90°. Con paso a
0° y tope a -90° y +90°.

VERSIÓN PARA VIDRIOS CON ESPESOR DE 6 A 10 mm

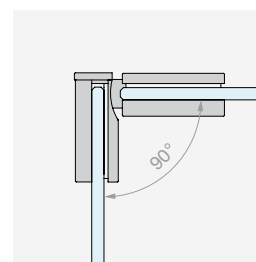
Con un solo modelo se pueden
realizar puertas de 6 a 10 mm



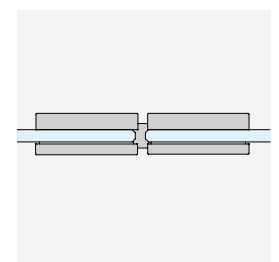
PARED/VIDRIO
con placa lateral



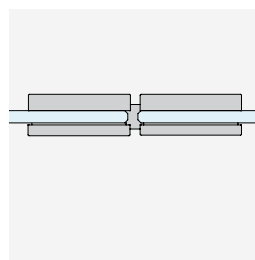
PARED/VIDRIO
con placa central



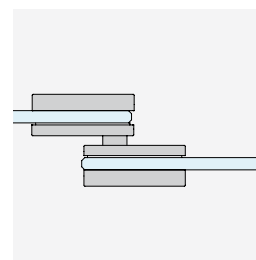
VIDRIO/VIDRIO
angular 90°



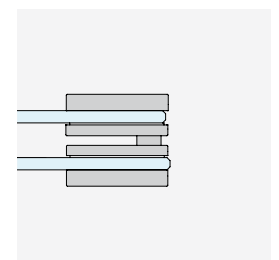
VIDRIO/VIDRIO
en línea



VIDRIO/VIDRIO SAFETY
en línea



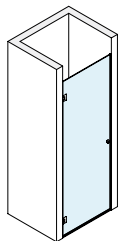
VIDRIO/VIDRIO
en línea superpuesta



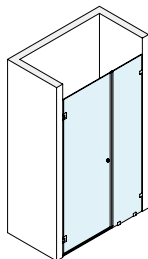
VIDRIO/VIDRIO LIBRE
en línea basculante



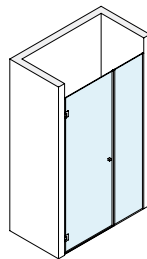
CONFIGURACIONES CON PUERTAS BATIENTES



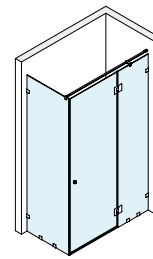
Pág. 314



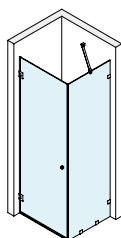
Pág. 316



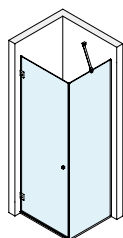
Pág. 318



Pág. 320

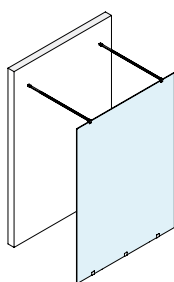


Pág. 322

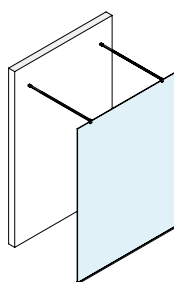


Pág. 324

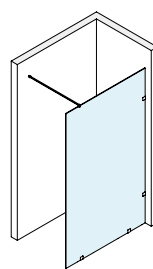
CONFIGURACIONES OPEN



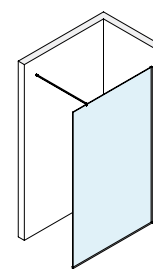
Pág. 327



Pág. 329



Pág. 331



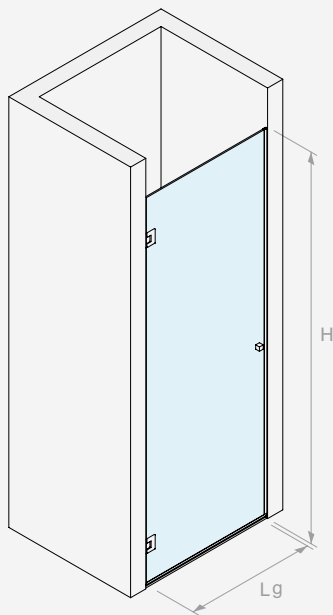
Pág. 333



KIT DUCHA BATIENTE PARED/PARED

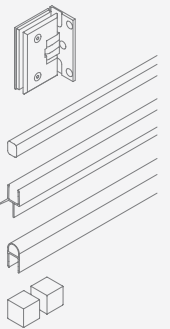
Acabado: /1

8/10	LgMAX 850	HMAX 2200	40
------	--------------	--------------	----



Kit formado por:

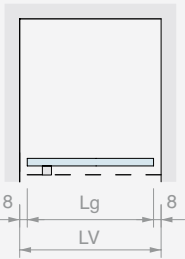
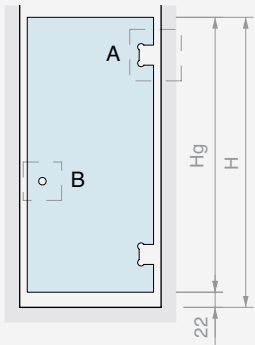
Art.	Descripción	Cant.
CER26	Bisagra lateral	2 Uds.
PESQ0810B.100	Perfil barrera	1 Ud.
GM0210	Junta con escurridor	1 Ud.
GM0622	Junta de globo	2 Uds.
DQP2525	Pareja de pomos	1 Ud.



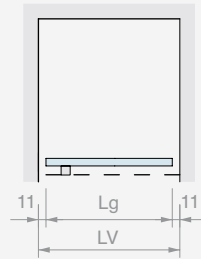
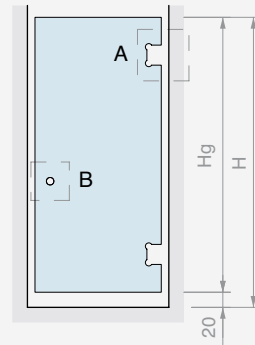
Art.	Cant.
BDCER81001	1 Ud.

DIMENSIONAMIENTO DE LOS PANELES DE VIDRIO

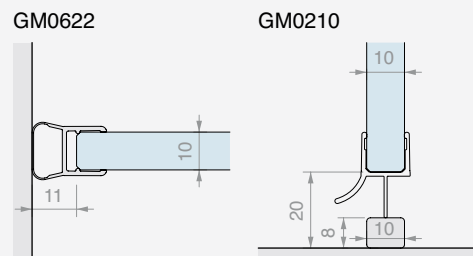
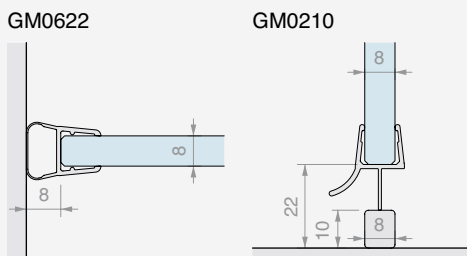
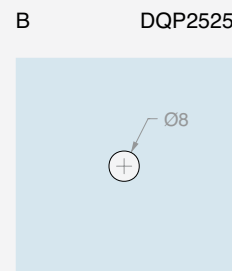
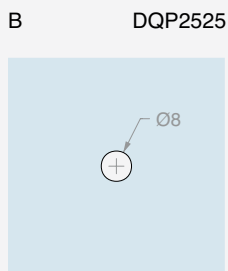
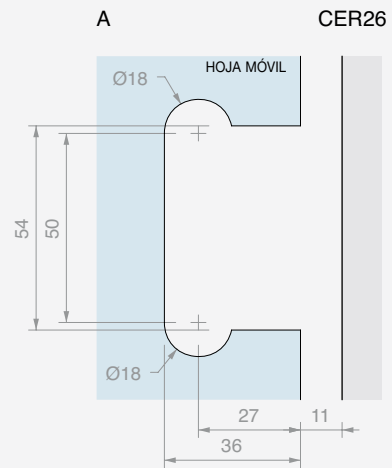
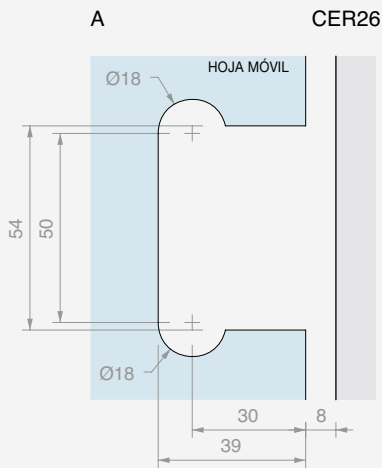
BDCER81001



$H_g = H - 22$
 $L_g (\text{MAX } 850) = LV - 16$



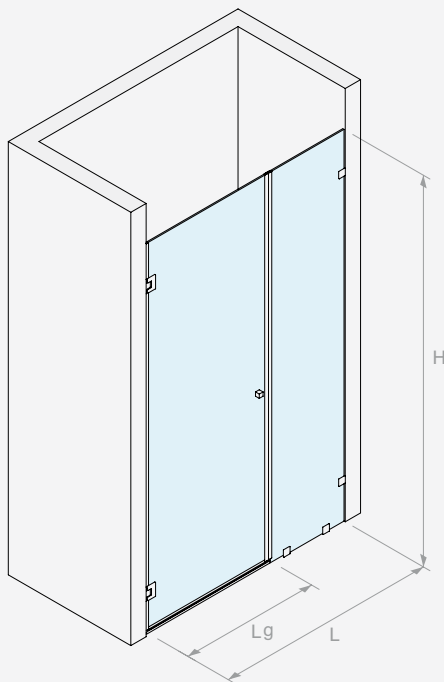
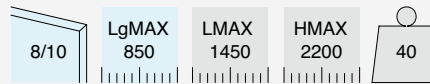
$H_g = H - 20$
 $L_g (\text{MAX } 850) = LV - 23$





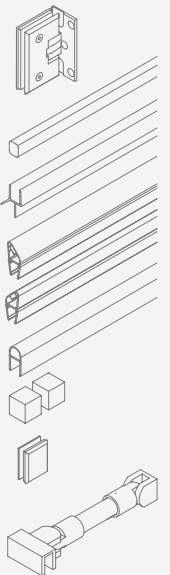
**KIT DUCHA BATIENTE
PARED/PARED CON VIDRIO FIJO Y ABRAZADERAS**

Acabado: /1



Kit formado por:

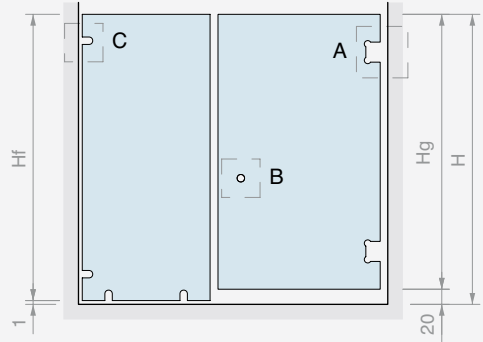
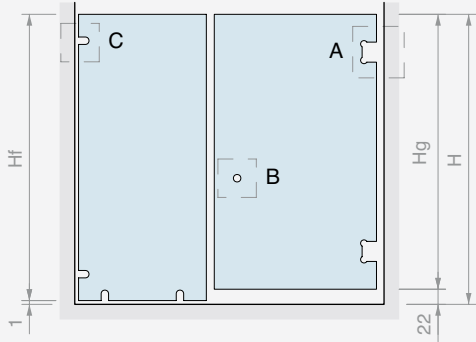
Art.	Descripción	Cant.
CER26	Bisagra lateral	2 Uds.
PESQ0810B.100	Perfil barrera	1 Ud.
GM0210	Junta con escurridor	1 Ud.
GM1520SX	Junta magnética a 45°	1 Ud.
GM1520DX	Junta magnética a 45°	1 Ud.
GM0622	Junta de globo	1 Ud.
DQP2525	Pareja de pomos	1 Ud.
MORS001	Abrazadera a ras de pared	4 Uds.
Opcional		
MF1515	Barra de refuerzo articulada	1 Ud.



Art.	Cant.
BDCER81003	1 Ud.

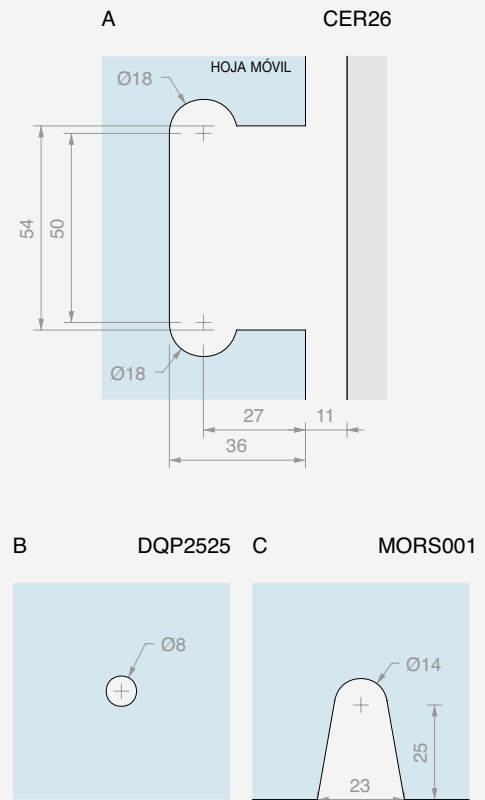
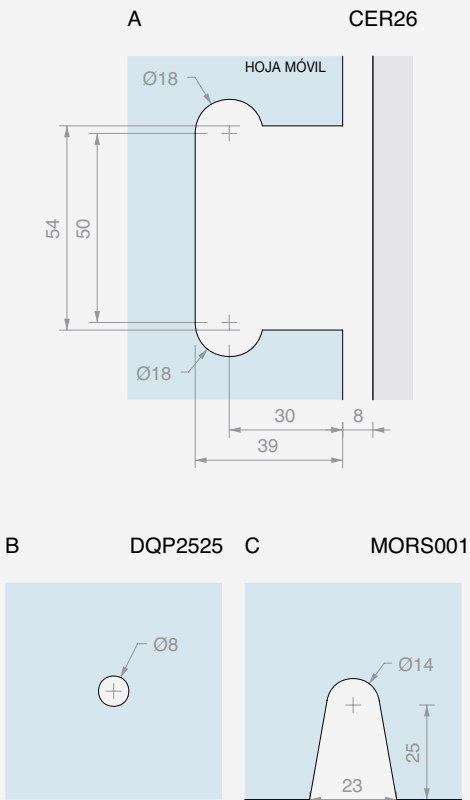
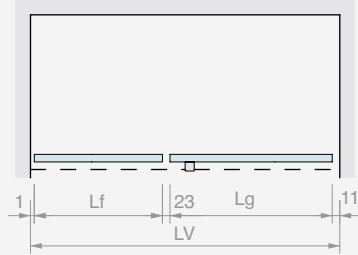
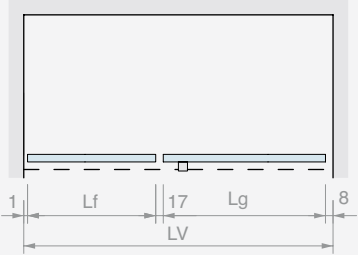
DIMENSIONAMIENTO DE LOS PANELES DE VIDRIO

BDCER81003



Hf = H - 1
 Hg = H - 22
 Lg MAX 850
 Lf (MAX 800) = 1
 LV - Lg - 26

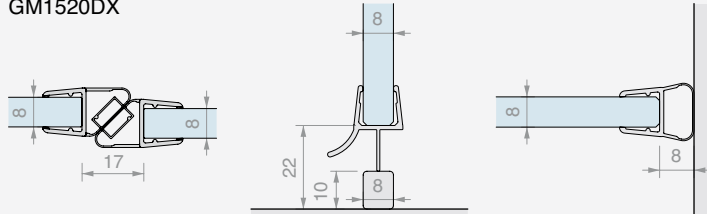
Hf = H - 1
 Hg = H - 20
 Lg MAX 850
 Lf (MAX 800) = 1
 LV - Lg - 35



GM1520SX
 GM1520DX

GM0210

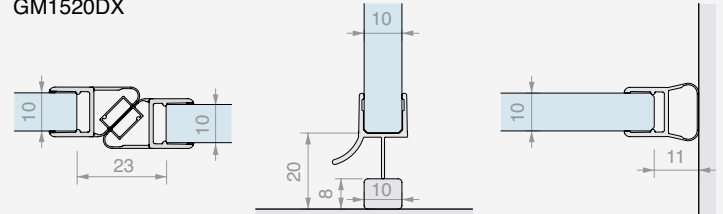
GM0622



GM1520SX
 GM1520DX

GM0210

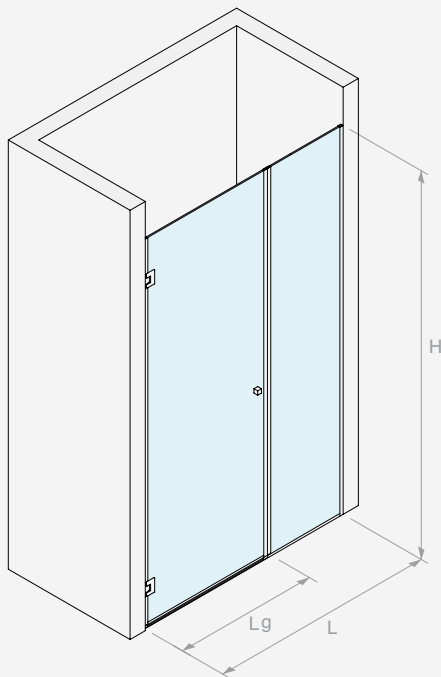
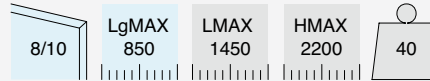
GM0622





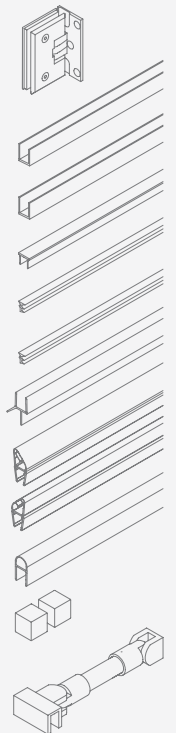
**KIT DUCHA BATIENTE
PARED/PARED CON VIDRIO FIJO Y PERFILES**

Acabado: /1



Kit formado por:

Art.	Descripción	Cant.
CER26	Bisagra lateral	2 Uds.
LMU20B.220	Perfil en «U»	1 Ud.
LMU20B.150	Perfil en «U»	1 Ud.
LMU86B.100	Perfil superior plano	1 Ud.
GTUP4	Junta junquillo	4 m
GTUP2	Junta junquillo	4 m
GM0210	Junta con escurridor	1 Ud.
GM1520SX	Junta magnética a 45°	1 Ud.
GM1520DX	Junta magnética a 45°	1 Ud.
GM0622	Junta de globo	1 Ud.
DQP2525	Pareja de pomos	1 Ud.

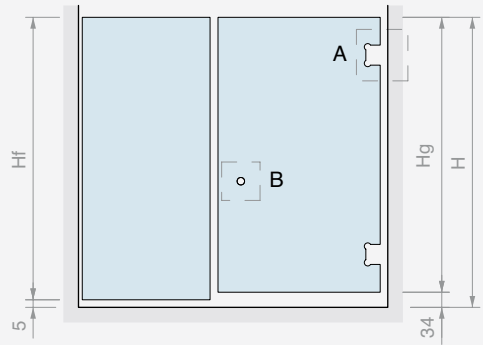
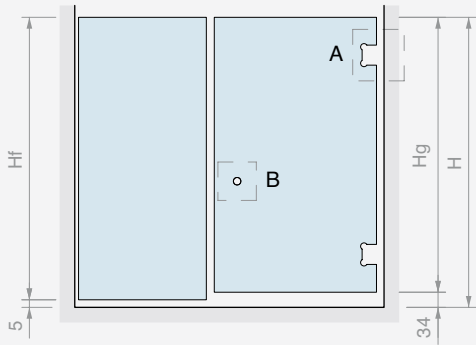


Opcional	Art.	Descripción	Cant.
	MF1515	Barra de refuerzo articulada	1 Ud.

Art.	Cant.
BDCER81005	1 Ud.

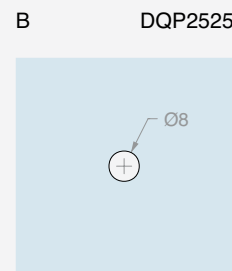
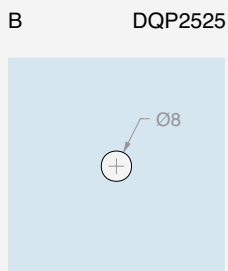
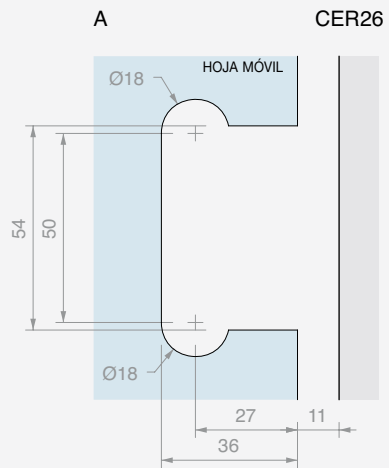
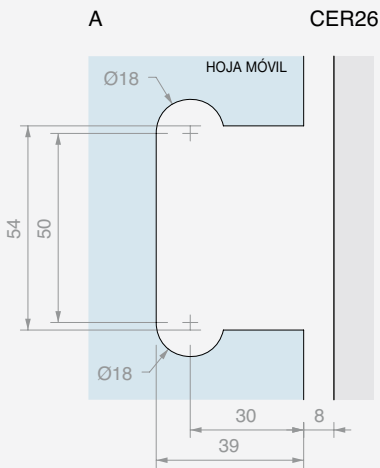
DIMENSIONAMIENTO DE LOS PANELES DE VIDRIO

BDCER81005

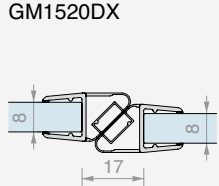


$H_f = H - 5$
 $H_g = H - 34$
 $L_g \text{ MAX } 850$
 $L_f \text{ (MAX } 600) = 5 + L_f + 17 + L_g + 8$
 $LV = L_g + 30$

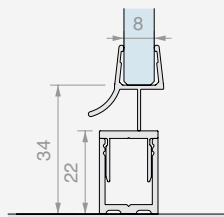
$H_f = H - 5$
 $H_g = H - 34$
 $L_g \text{ MAX } 850$
 $L_f \text{ (MAX } 600) = 5 + L_f + 23 + L_g + 11$
 $LV = L_g + 39$



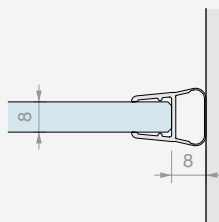
GM1520SX
GM1520DX



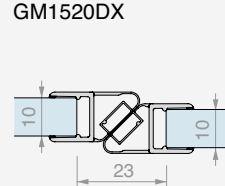
GM0210



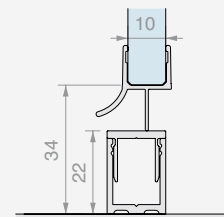
GM0622



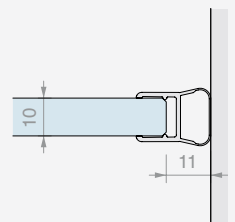
GM1520SX
GM1520DX



GM0210



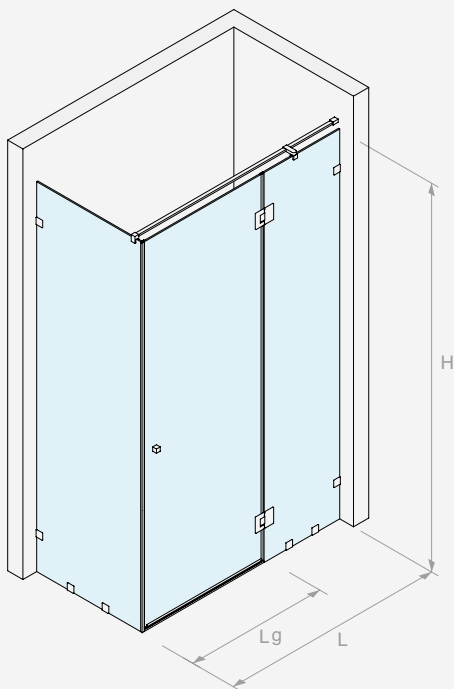
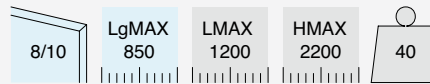
GM0622





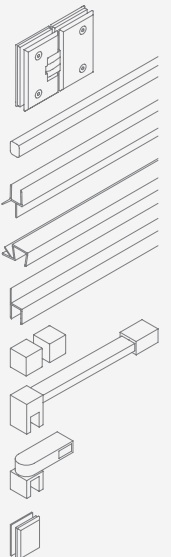
**KIT DUCHA BATIENTE
PARED/VIDRIO CON VIDRIO FIJO Y ABRAZADERAS**

Acabado: /1



Kit formado por:

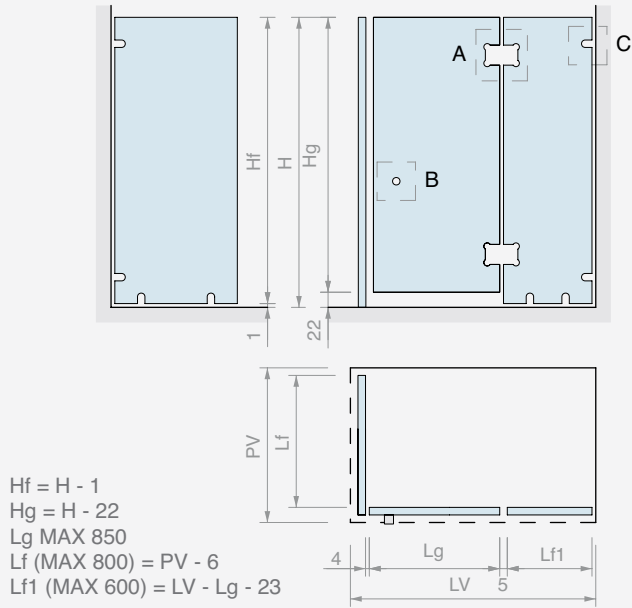
Art.	Descripción	Cant.
CER29	Bisagra lateral	2 Uds.
PESQ0810B.100	Perfil barrera	1 Ud.
GM0210	Junta con escurridor	1 Ud.
GM5422	Junta con tope a 90°	1 Ud.
GM0422	Junta de aleta	1 Ud.
DQP2525	Pareja de pomos	1 Ud.
DQT1500	Barra de refuerzo fija	1 Ud.
DQA90	Fijación a vidrio distanciada	1 Ud.
MORS001	Abrazadera a ras de pared	8 Uds.



Art.	Cant.
BDCER81007	1 Ud.

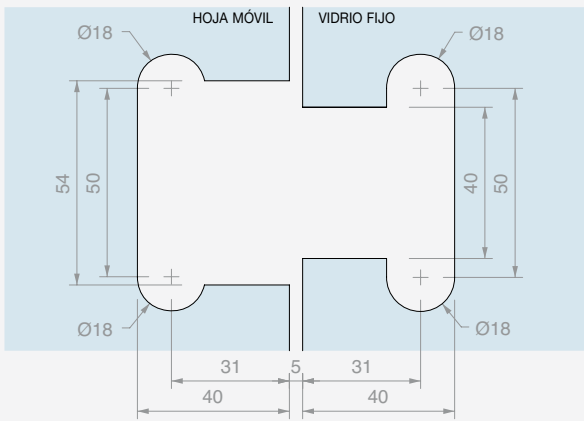
DIMENSIONAMIENTO DE LOS PANELES DE VIDRIO

BDCER81007

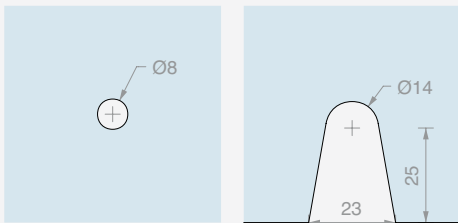


$H_f = H - 1$
 $H_g = H - 22$
 $L_g \text{ MAX } 850$
 $L_f \text{ (MAX } 800) = PV - 6$
 $L_{f1} \text{ (MAX } 600) = LV - L_g - 23$

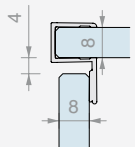
A CER29



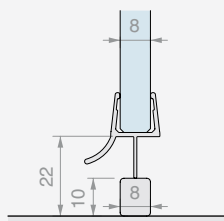
B DQP2525 C MORS001



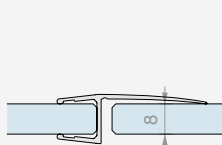
GM5422



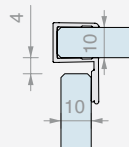
GM0210



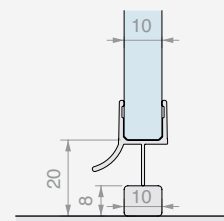
GM0422



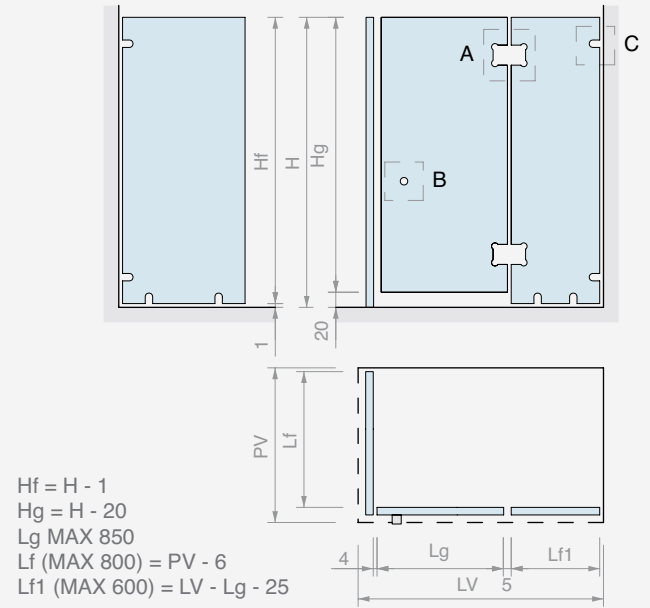
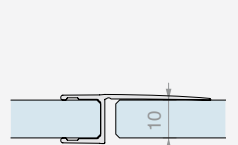
GM5422



GM0210

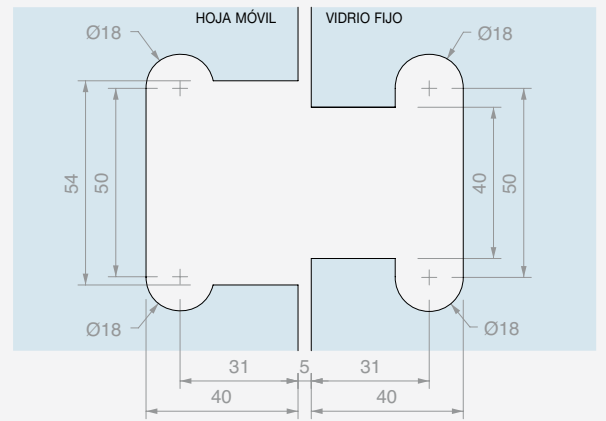


GM0422

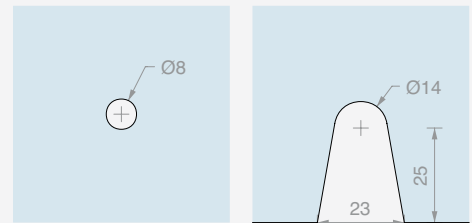


$H_f = H - 1$
 $H_g = H - 20$
 $L_g \text{ MAX } 850$
 $L_f \text{ (MAX } 800) = PV - 6$
 $L_{f1} \text{ (MAX } 600) = LV - L_g - 25$

A CER29



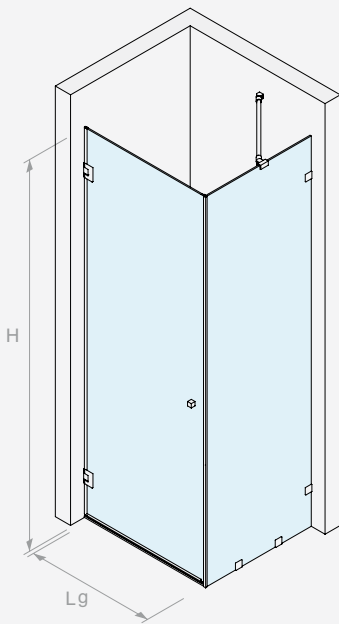
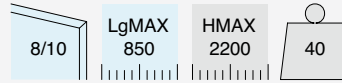
B DQP2525 C MORS001





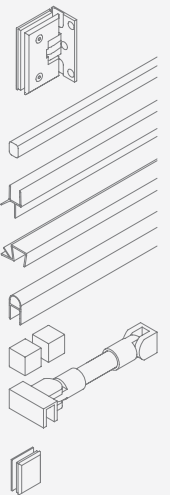
**KIT DUCHA BATIENTE ANGULAR
PARED/PARED CON VIDRIO FIJO Y ABRAZADERAS**

Acabado: /1



Kit formado por:

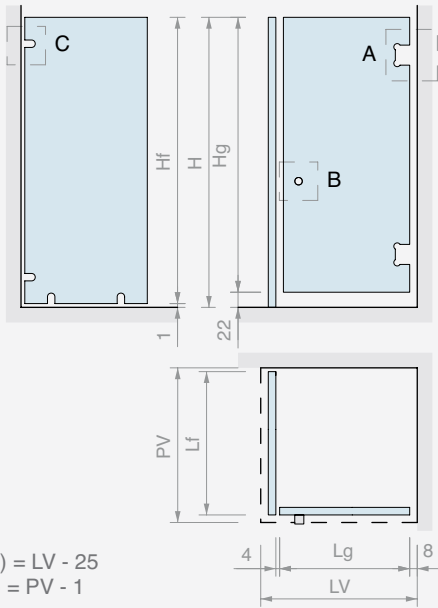
Art.	Descripción	Cant.
CER26	Bisagra lateral	2 Uds.
PESQ0810B.100	Perfil barrera	1 Ud.
GM0210	Junta con escurridor	1 Ud.
GM5422	Junta con tope a 90°	1 Ud.
GM0622	Junta de globo	1 Ud.
DQP2525	Pareja de pomos	1 Ud.
MF1515	Barra de refuerzo articulada	1 Ud.
MORS001	Abrazadera a ras de pared	4 Uds.



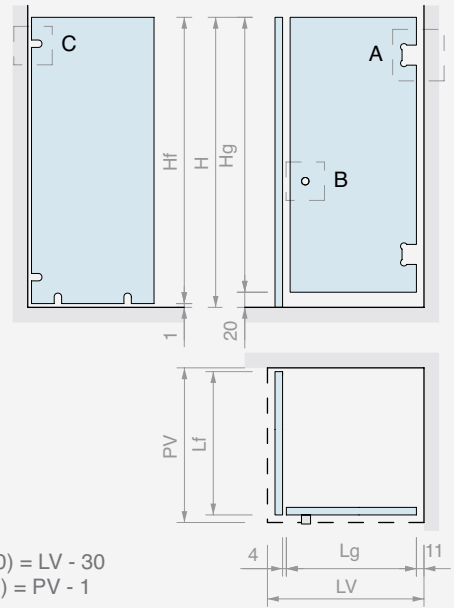
Art.	Cant.
BDCER81013	1 Ud.

DIMENSIONAMIENTO DE LOS PANELES DE VIDRIO

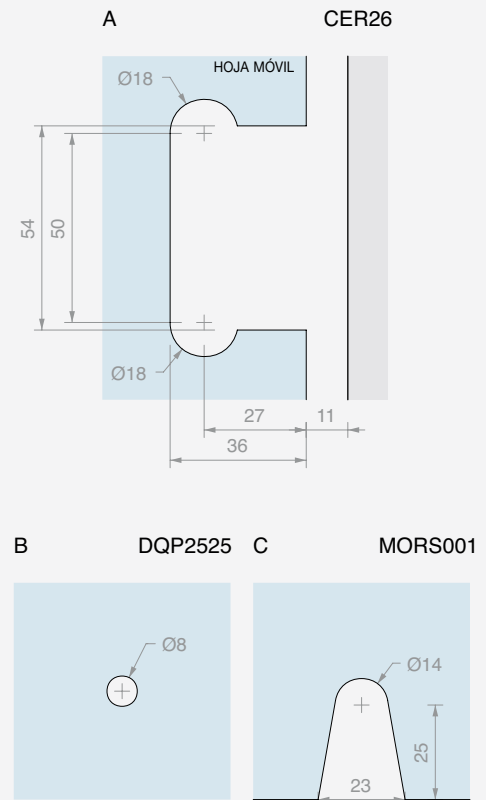
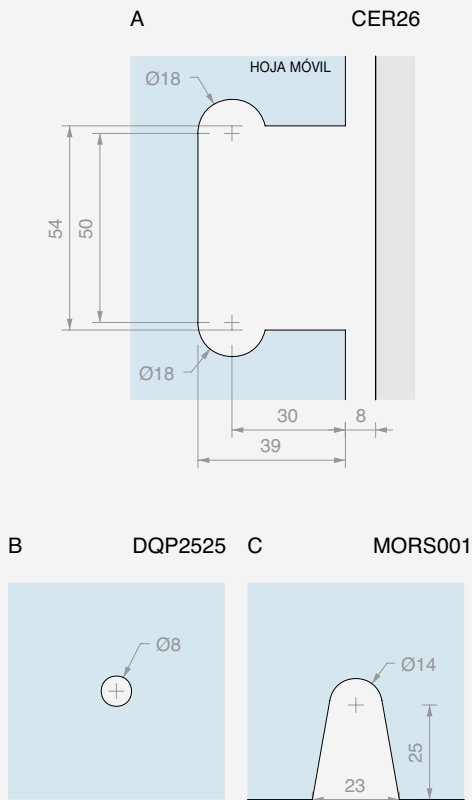
BDCER81013



Hf = H - 1
 Hg = H - 22
 Lg (MAX 900) = LV - 25
 Lf (MAX 800) = PV - 1



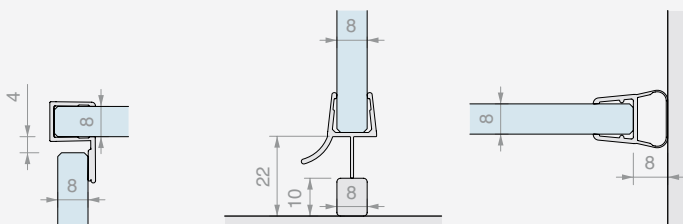
Hf = H - 1
 Hg = H - 20
 Lg (MAX 900) = LV - 30
 Lf (MAX 800) = PV - 1



GM5422

GM0210

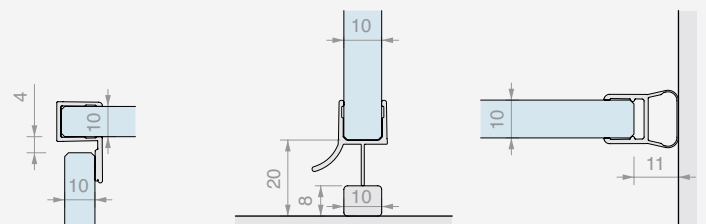
GM0622



GM5422

GM0210

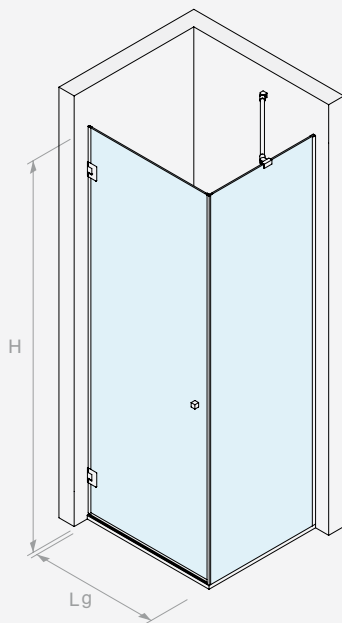
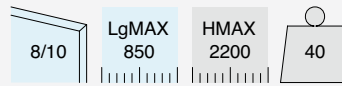
GM0622





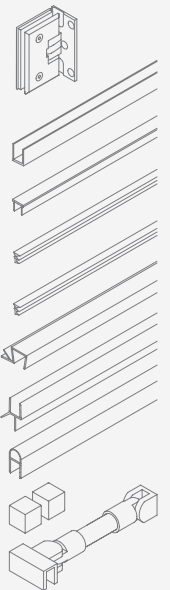
**KIT DUCHA BATIENTE ANGULAR
PARED/PARED CON VIDRIO FIJO Y PERFILES**

Acabado: /1



Kit formado por:

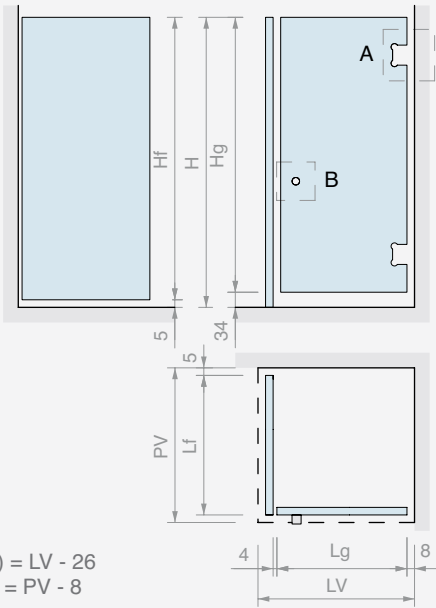
Art.	Descripción	Cant.
CER26	Bisagra lateral	2 Uds.
LMU20B.220	Perfil en «U»	2 Uds.
LMU86B.100	Perfil superior plano	1 Ud.
GTUP4	Junta junquillo	4 m
GTUP2	Junta junquillo	4 m
GM5422	Junta con tope a 90°	1 Ud.
GM0210	Junta con escurridor	1 Ud.
GM0622	Junta de globo	1 Ud.
DQP2525	Pareja de pomos	1 Ud.
MF1515	Barra de refuerzo articulada	1 Ud.



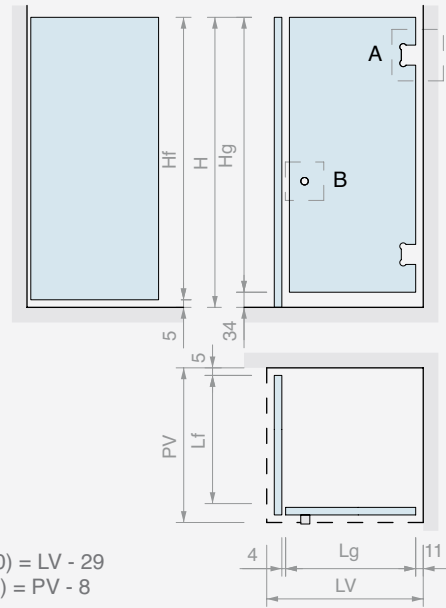
Art.	Cant.
BDCER81015	1 Ud.

DIMENSIONAMIENTO DE LOS PANELES DE VIDRIO

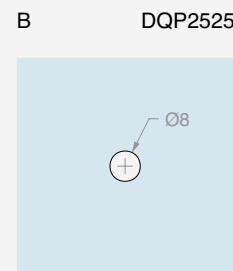
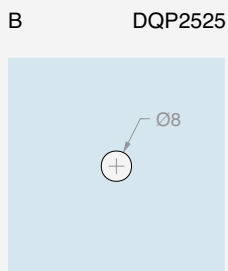
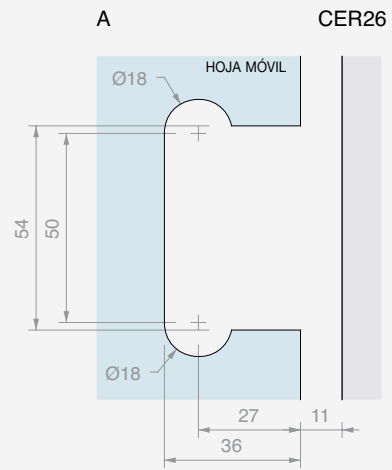
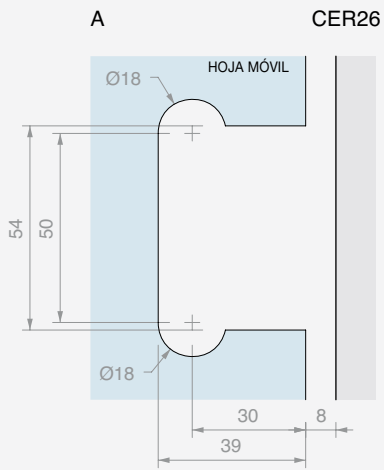
BDCER81015



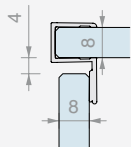
$H_f = H - 5$
 $H_g = H - 34$
 $L_g \text{ (MAX 900)} = LV - 26$
 $L_f \text{ (MAX 800)} = PV - 8$



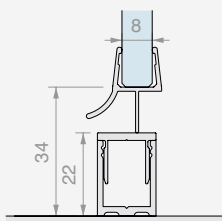
$H_f = H - 5$
 $H_g = H - 34$
 $L_g \text{ (MAX 900)} = LV - 29$
 $L_f \text{ (MAX 800)} = PV - 8$



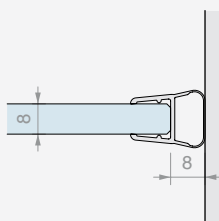
GM5422



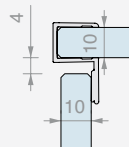
GM0210



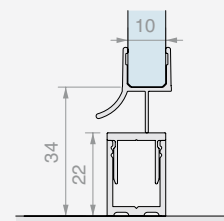
GM0622



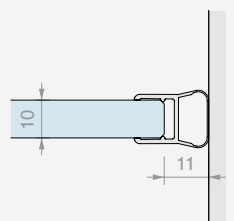
GM5422



GM0210



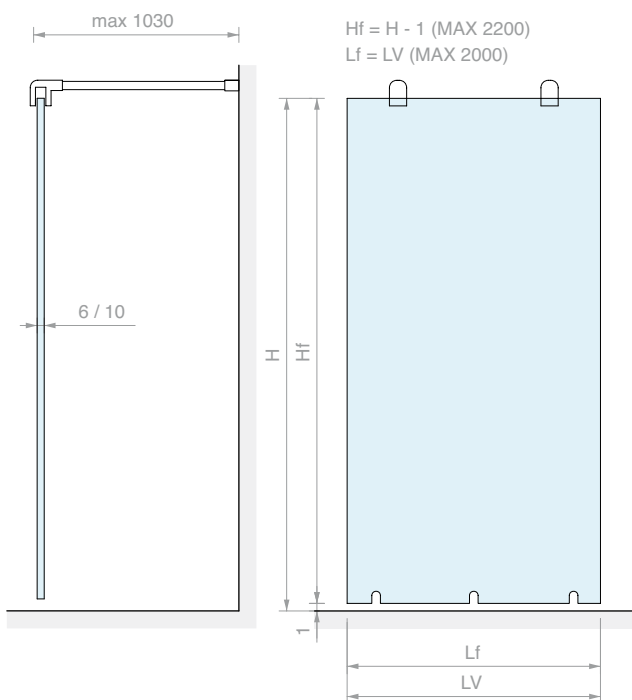
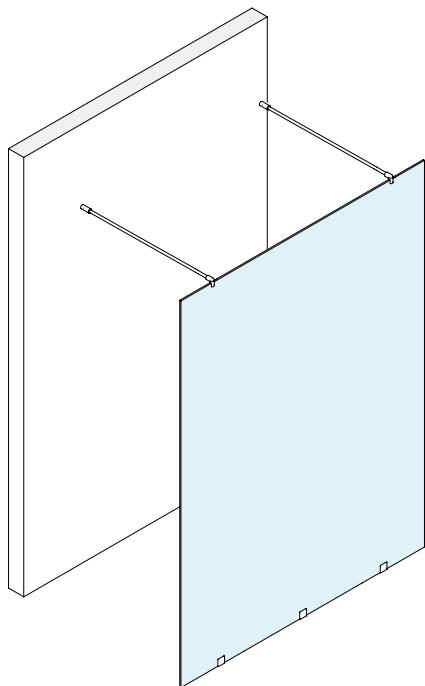
GM0622





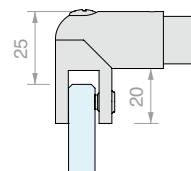
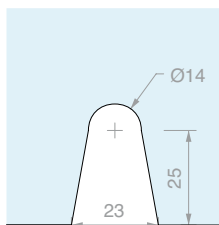
**KIT DUCHA OPEN DOBLE PASO
CON ABRAZADERAS**

Acabado: /1



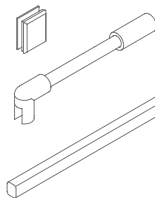
MORS001

MF127



Kit formado por:

Art.	Descripción	Cant.
MORS001	Abrazadera a ras de pared	3 Ud.
MF127	Barra de refuerzo fija	2 Uds.
Opcional		
PESQ0810B.150	Perfil barrera	2 Uds.

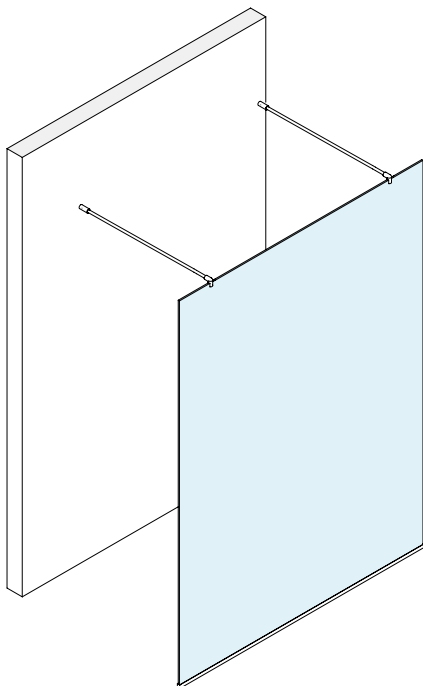


Art.	Para vidrios	Cant.
OPEN03MORS	De 6 a 10 mm	1 Ud.



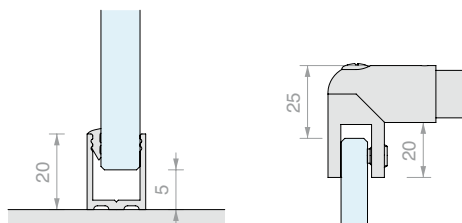
**KIT DE DUCHA OPEN DOBLE PASO
CON PERFILES**

Acabado: /1



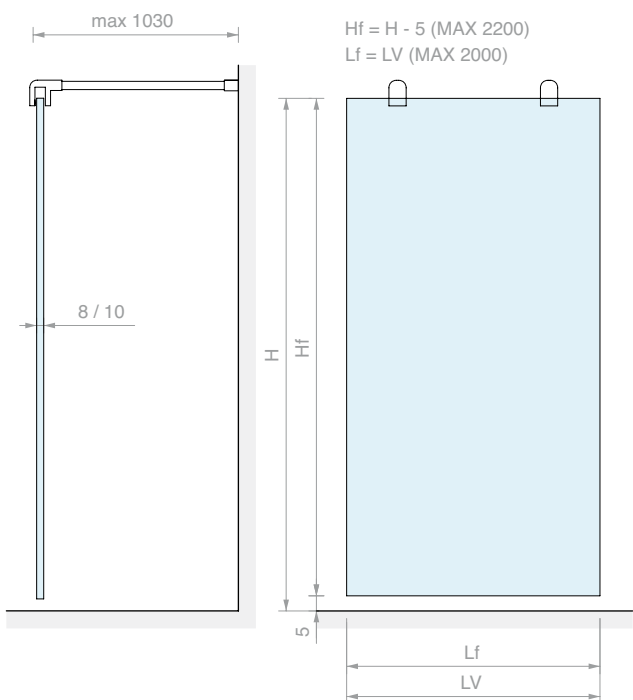
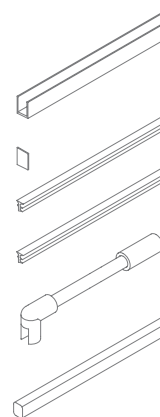
LMU20B.220

MF127



Kit formado por:

Art.	Descripción	Cant.
LMU20B.220	Perfil en «U»	1 Ud.
LMU20TPB	Tapa plana	2 Uds.
GTUP2	Junta junquillo	2 m
GTUP4	Junta junquillo	2 m
MF127	Barra de refuerzo fija	2 Uds.
Opcional		
PESQ0810B.150	Perfil barrera	2 Uds.

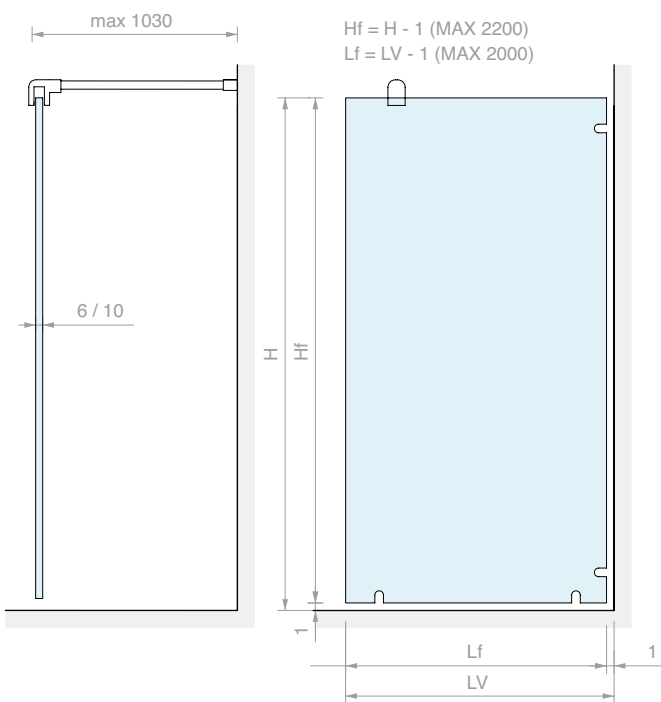
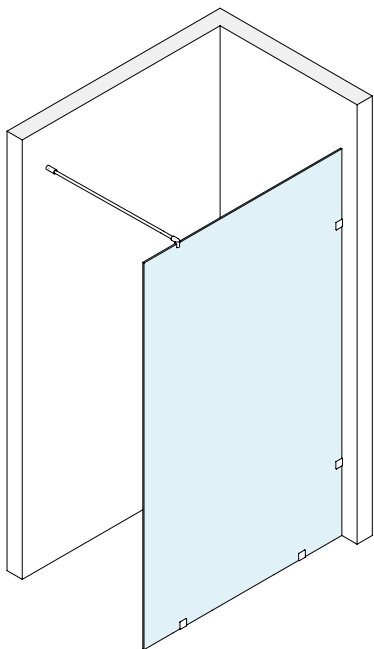


Art.	Para vidrios	Cant.
OPEN03LMUMF	De 8 a 10 mm	1 Ud.



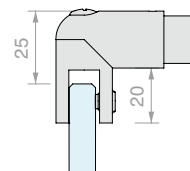
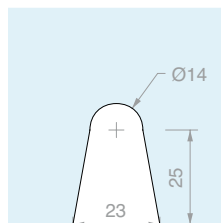
KIT DUCHA OPEN CON ABRAZADERAS

Acabado: /1



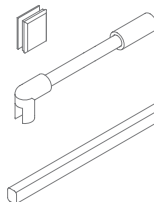
MORS001

MF127



Kit formado por:

Art.	Descripción	Cant.
MORS001	Abrazadera a ras de pared	4 Uds.
MF127	Barra de refuerzo fija	1 Ud.
Opcional		
PESQ0810B.150	Perfil barrera	1 Ud.

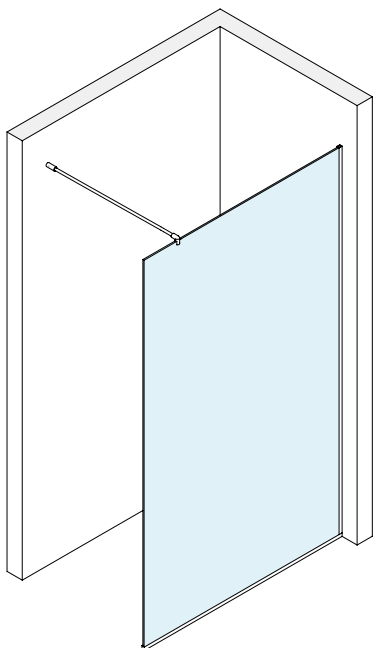


Art.	Para vidrios	Cant.
OPEN01MORS	De 6 a 10 mm	1 Ud.



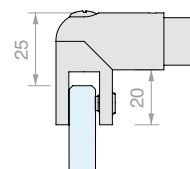
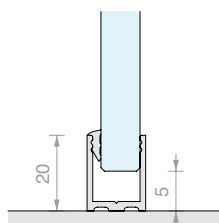
KIT DUCHA OPEN CON PERFILES

Acabado: /1



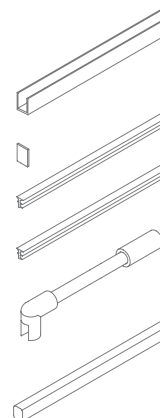
LMU20B.220

MF127

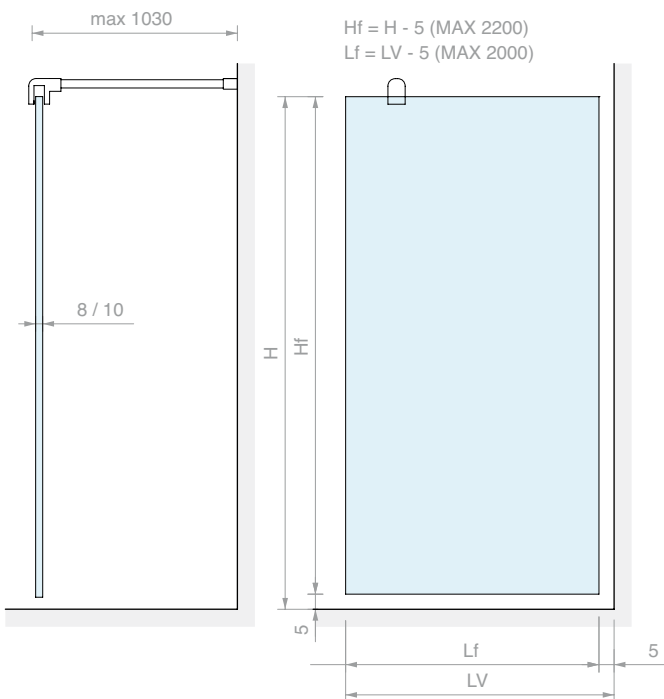


Kit formado por:

Art.	Descripción	Cant.
LMU20B.220	Perfil en «U»	2 Uds.
LMU20TPB	Tapa plana	1 Ud.
GTUP2	Junta junquillo	5 m
GTUP4	Junta junquillo	5 m
MF127	Barra de refuerzo fija	1 Ud.
Opcional		
PESQ0810B.150	Perfil barrera	1 Ud.



Art.	Para vidrios	Cant.
OPEN01LMUMF	De 8 a 10 mm	1 Ud.





ÁBACO ARTÍCULOS SERIE CER

Bisagras para vidrios con espesor de 6 a 10 mm



CER26
Pág. 336



CER27
Pág. 337



CER28
Pág. 338



CER29
Pág. 339



CER31
Pág. 341



CER32
Pág. 342



CER33
Pág. 343

Abrazaderas para vidrios con espesor de 6 a 10 mm



MORS001
Pág. 344



MORS002
Pág. 344



MORS0023
Pág. 344



MORS003
Pág. 344



MORS003
Pág. 345



MORS004
Pág. 345



MORS005
Pág. 345

Barras de refuerzo para vidrios con espesor de 6 a 10 mm



MF127
Pág. 346



MF129
Pág. 346



MF1515
Pág. 347

Pomos para vidrios con espesor de 6 a 12 mm



DQTS2525
Pág. 348



DQP2525
Pág. 348



POM2525
Pág. 348

Perfiles para vidrios fijos y tapas



LMU20B
Pág. 349



LMU86B
Pág. 349



LMU20TPB
Pág. 349



PESQB
Pág. 349



PBD3183
Pág. 350



PBD3184
Pág. 350



PBD3186
Pág. 350



PBDTP
Pág. 350

Juntas para vidrios con espesor de 8 a 10 mm



GM0210
Pág. 351



GM0622
Pág. 350



GM54
Pág. 351



GM0422
Pág. 351



GM1520SX
Pág. 351



GM1520DX
Pág. 351

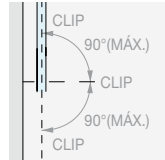
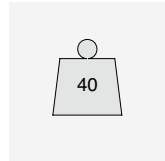
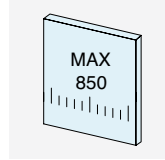
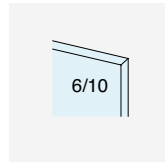


GTUP
Pág. 351

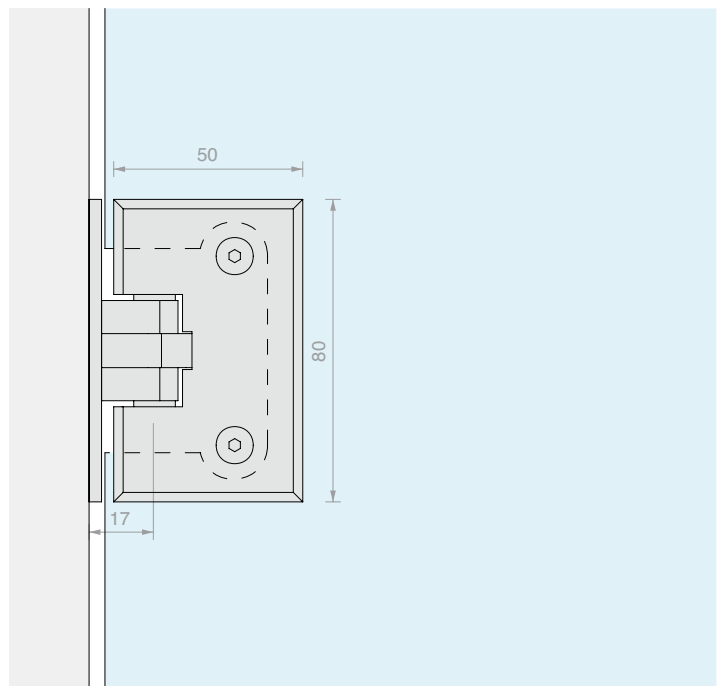
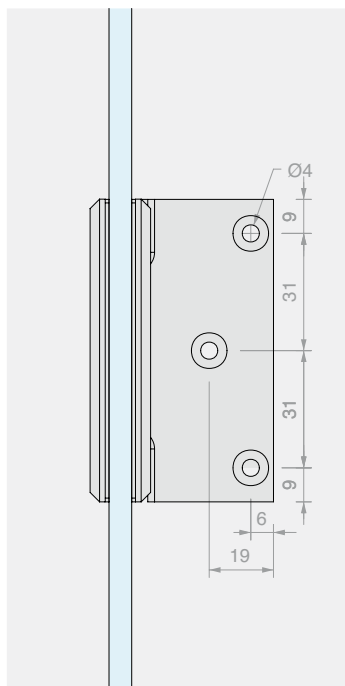
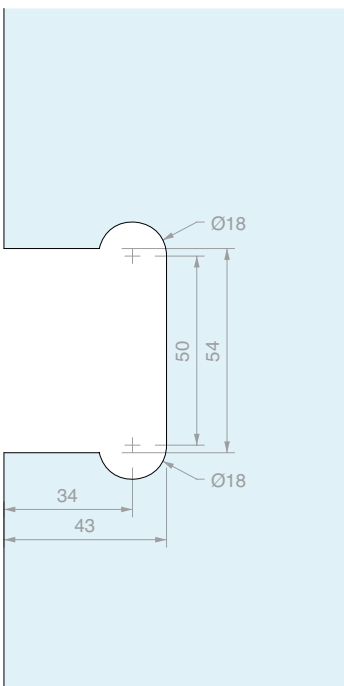
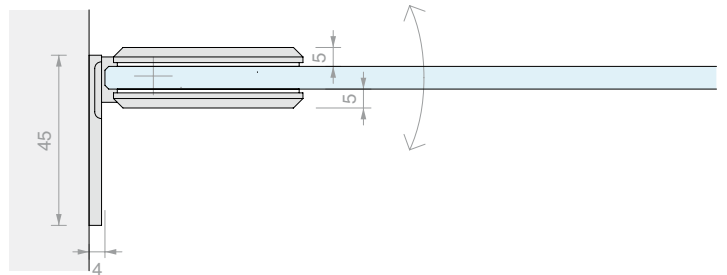
BISAGRA PARED/VIDRIO LATERAL

Material: Latón

Acabado: /1



ROTACIÓN ± 90°



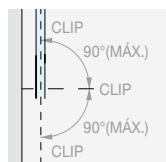
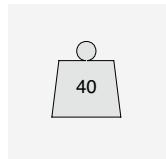
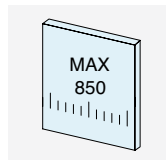
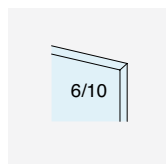
Art.	Para vidrios	Cant.
CER26	De 6 a 10 mm	1 Ud.



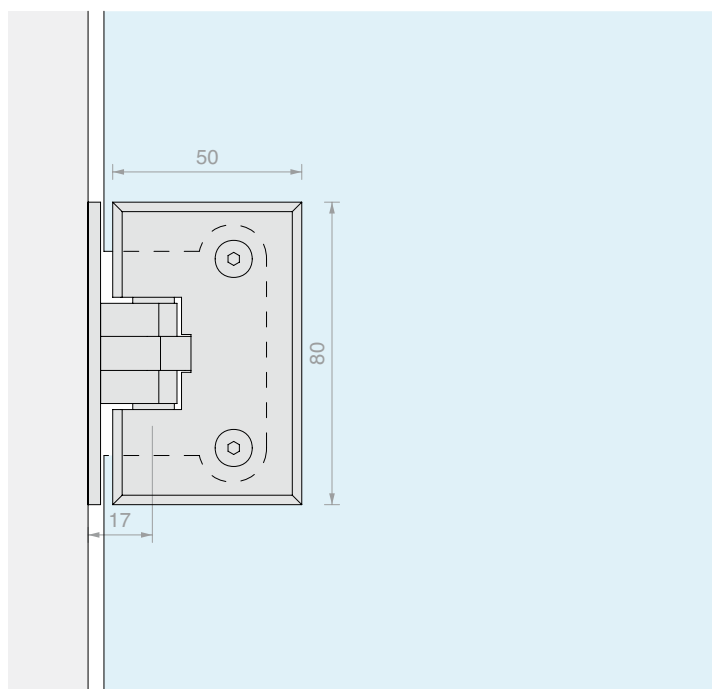
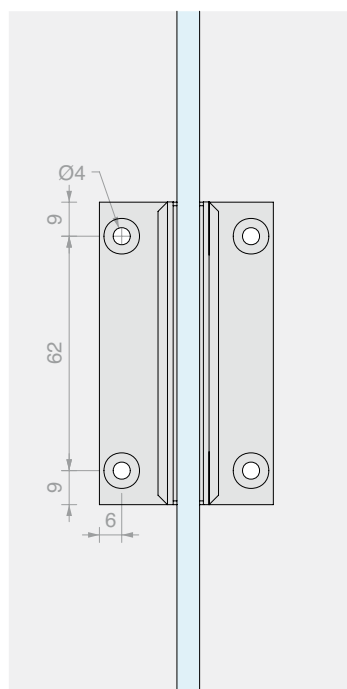
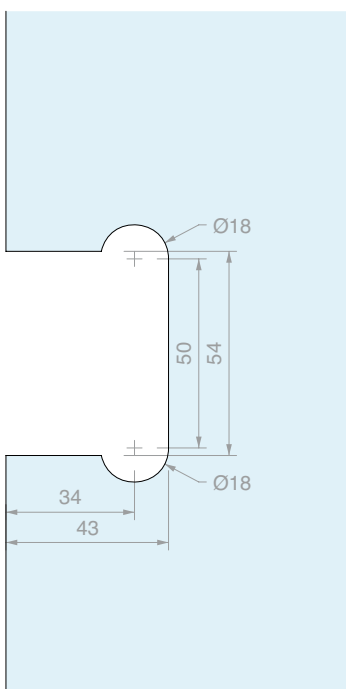
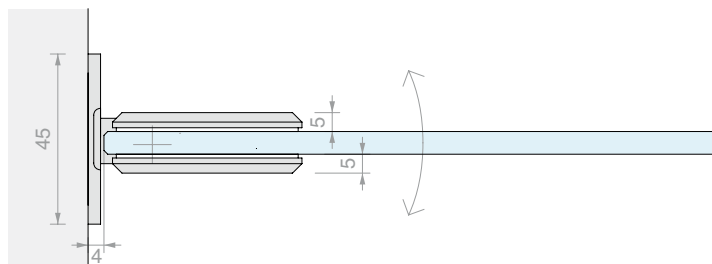
BISAGRA PARED/VIDRIO CENTRAL

Material: Latón

Acabado: /1



ROTACIÓN ± 90°



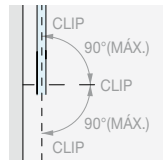
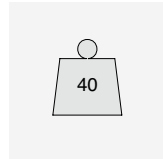
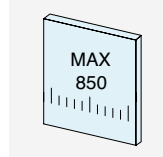
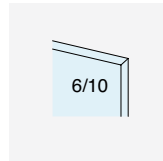
Art.	Para vidrios	Cant.
CER27	De 6 a 10 mm	1 Ud.



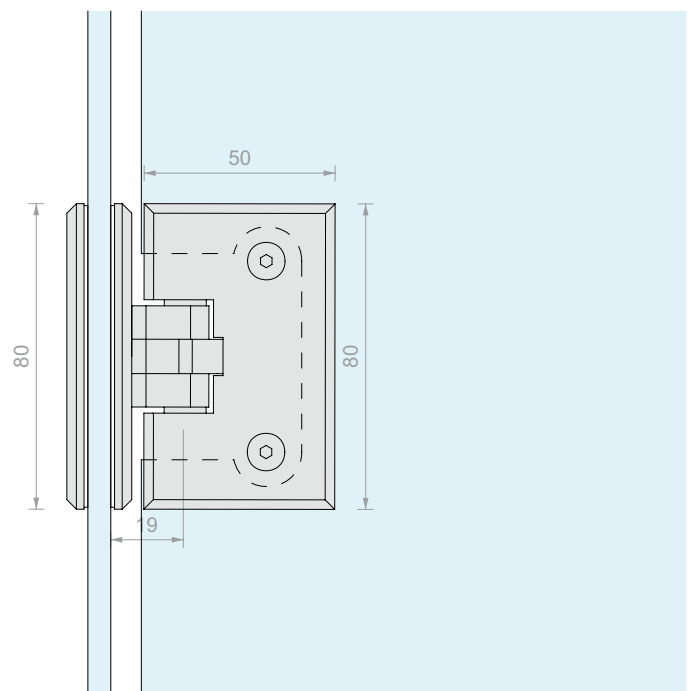
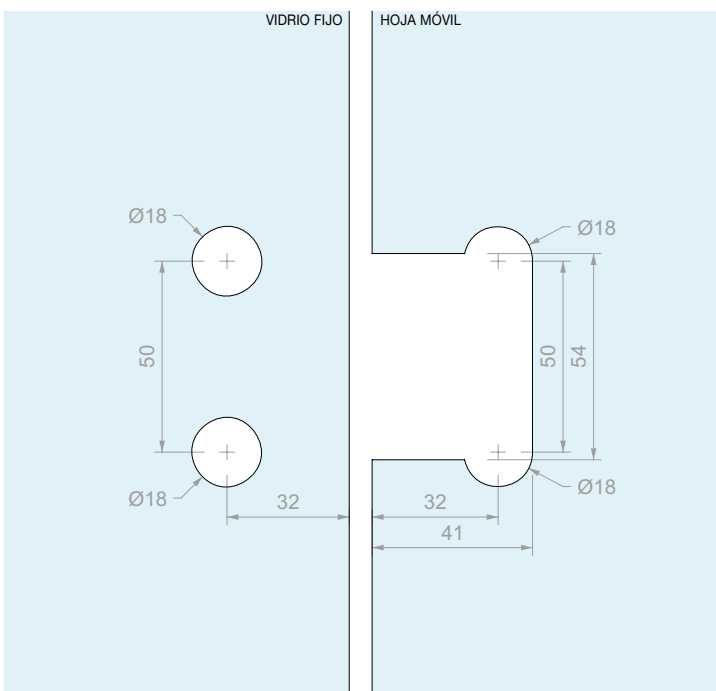
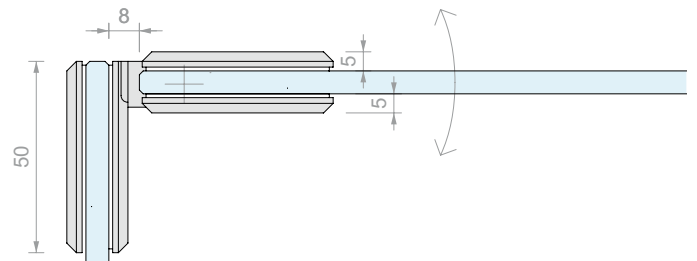
BISAGRA VIDRIO/VIDRIO A 90°

Material: Latón

Acabado: /1



ROTACIÓN ± 90°



Art.
CER28

Para vidrios
De 6 a 10 mm

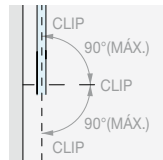
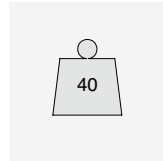
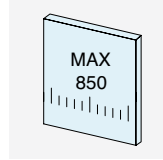
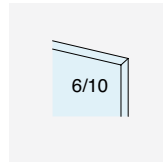
Cant.
1 Ud.



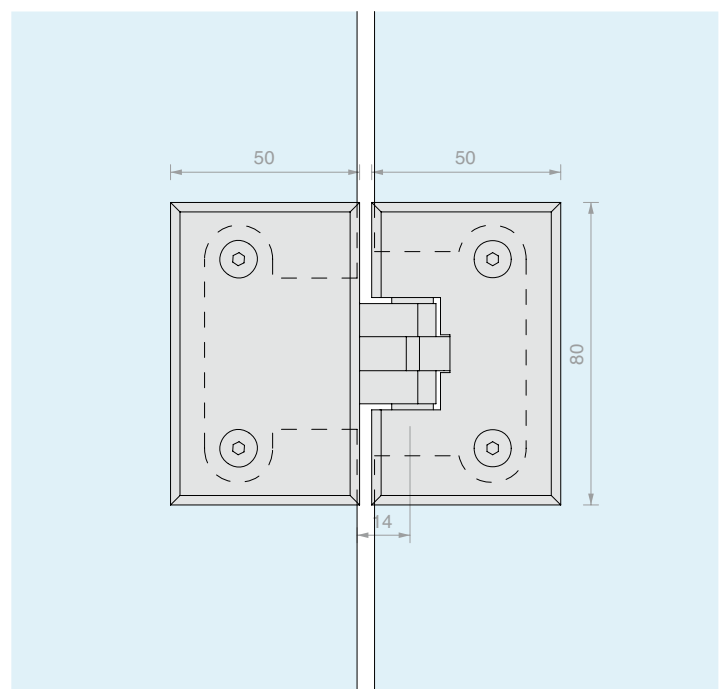
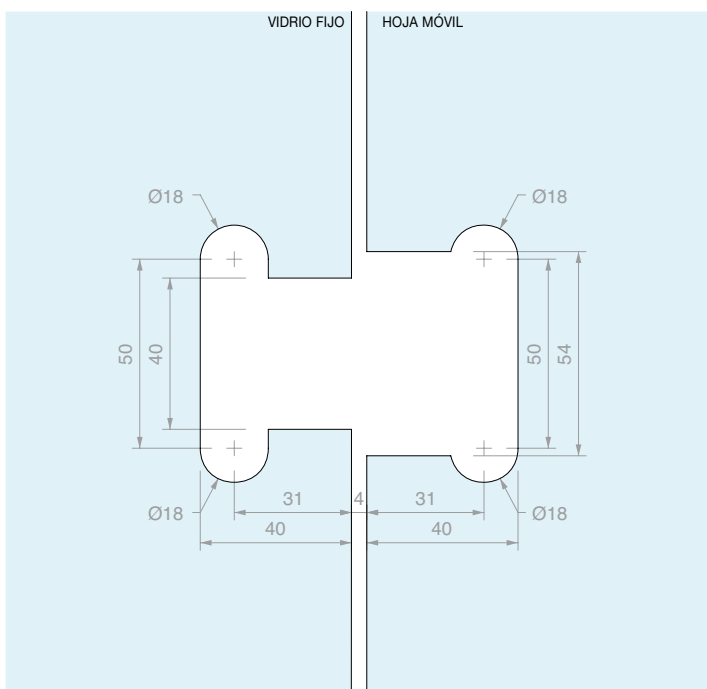
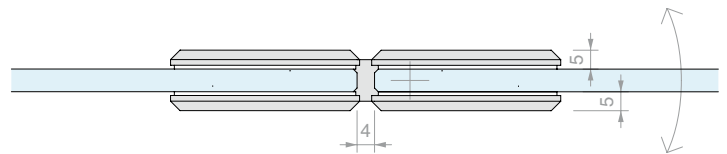
BISAGRA VIDRIO/VIDRIO EN LÍNEA

Material: Latón

Acabado: /1



ROTACIÓN ± 90°



Art. **CER29** Para vidrios De 6 a 10 mm

Cant. 1 Ud.



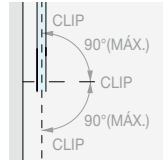
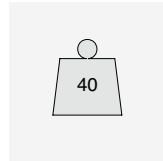
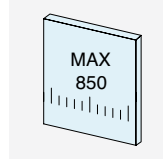
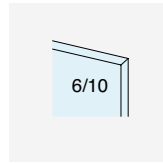


BISAGRA VIDRIO/VIDRIO SAFETY

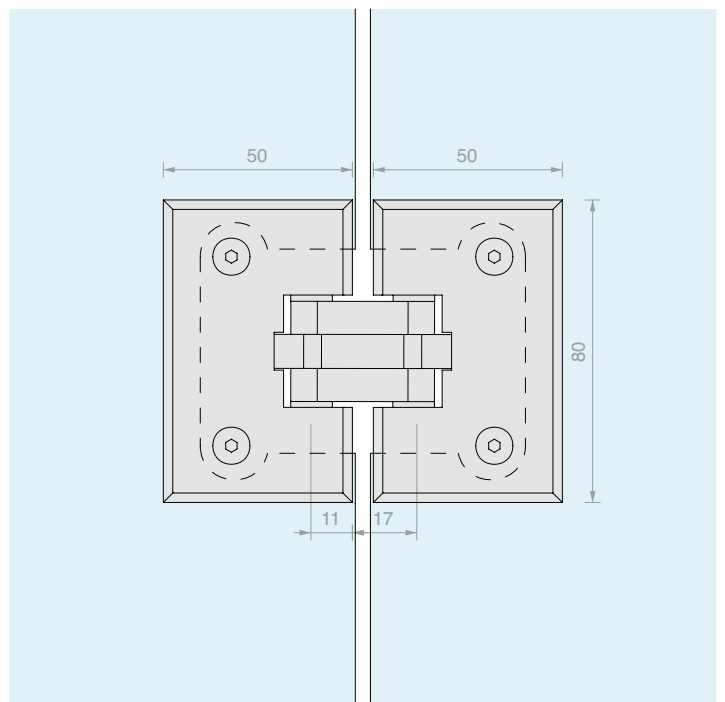
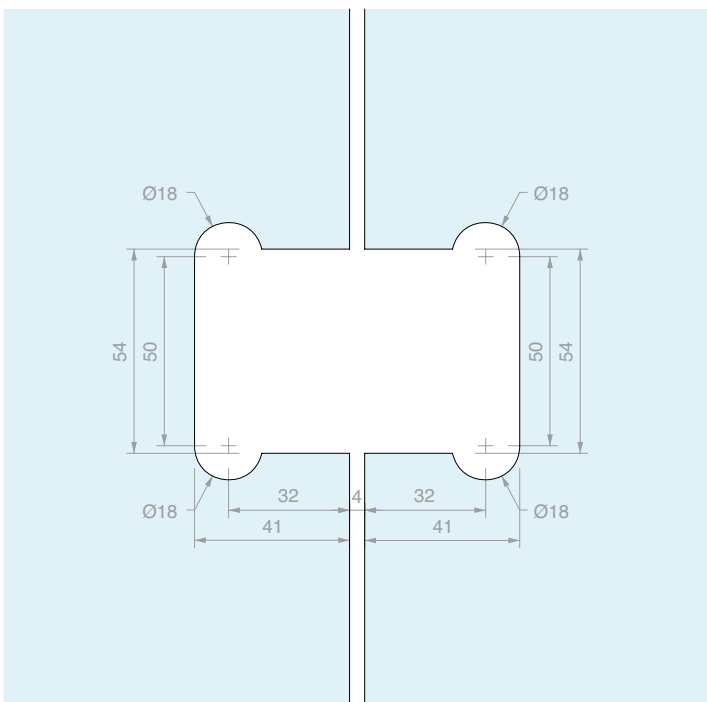
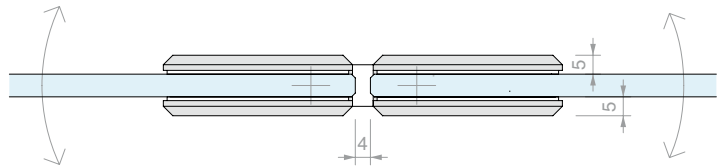
Material: Latón

Acabado: /1

Nota: La bisagra no tiene función envolvente



ROTACIÓN ± 90°
ROTACIÓN ULTERIOR DE EMERGENCIA ± 90°



Art. **CER31** Para vidrios De 6 a 10 mm

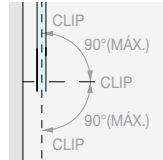
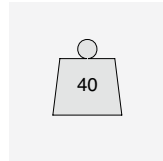
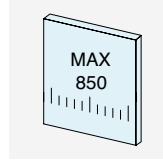
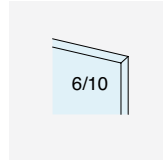
Cant. 1 Ud.



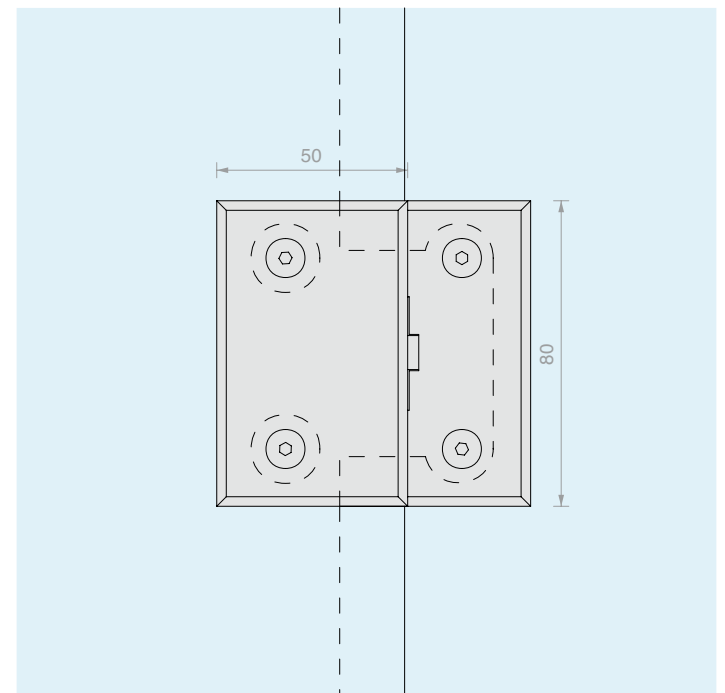
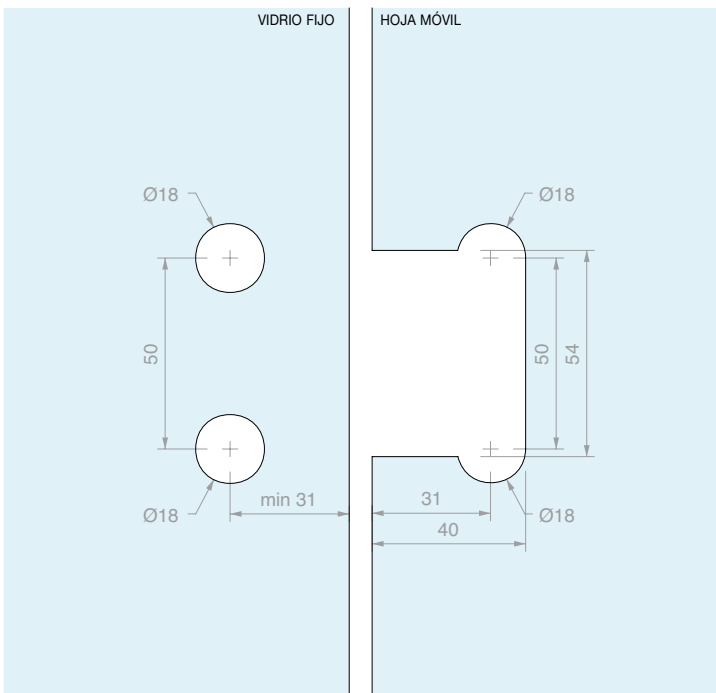
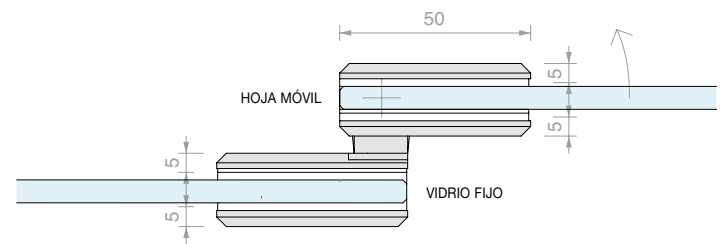
BISAGRA VIDRIO/VIDRIO SUPERPUESTA

Material: Latón

Acabado: /1



ROTACIÓN ± 90°



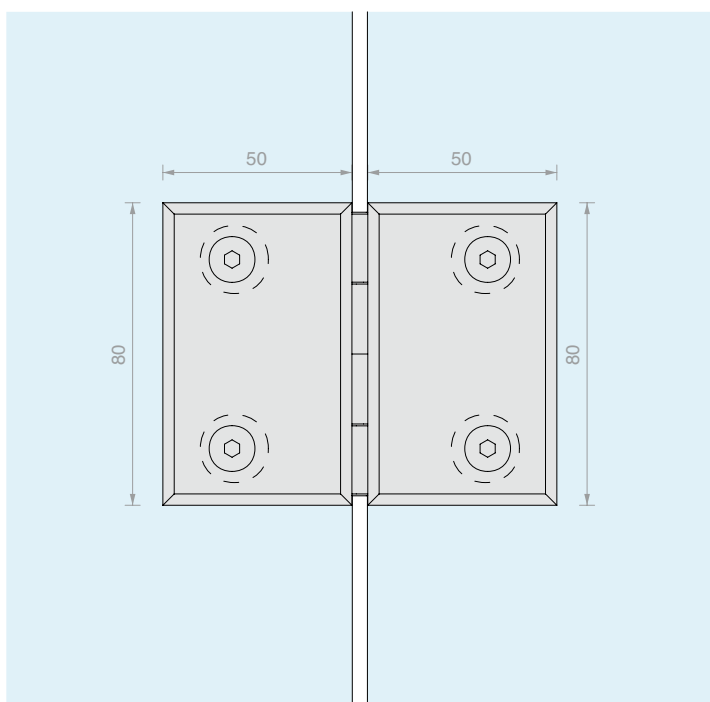
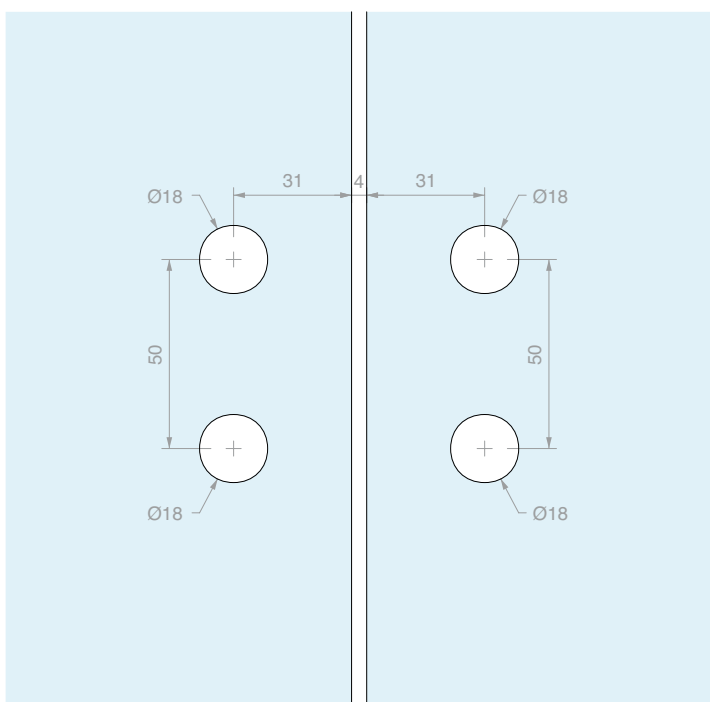
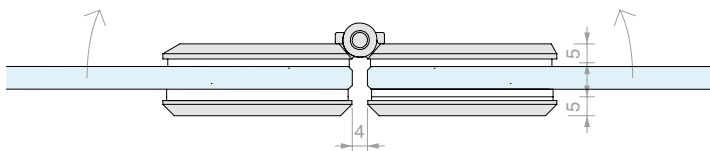
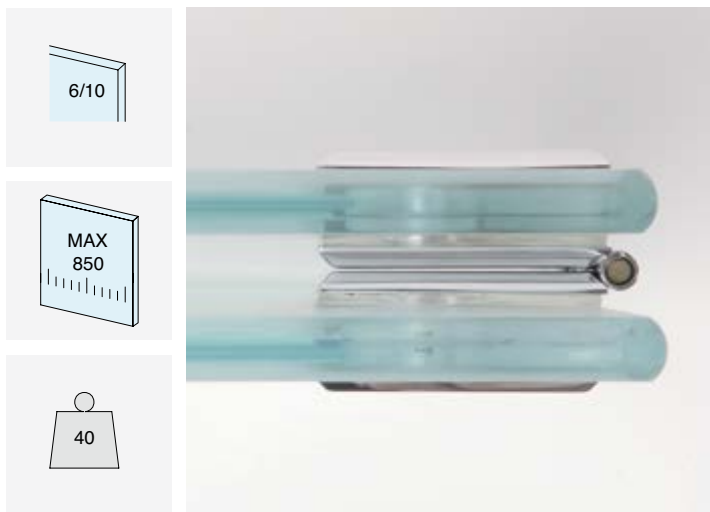
Art.	Para vidrios	Cant.
CER32	De 6 a 10 mm	1 Ud.



**BISAGRA VIDRIO/VIDRIO
EN LÍNEA BASCULANTE**

Material: Latón

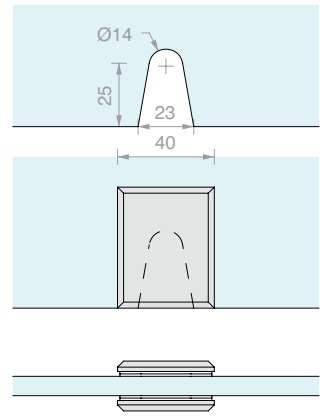
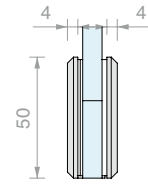
Acabado: /1



Art. CER33	Para vidrios De 6 a 10 mm	Cant. 1 Ud.
----------------------	------------------------------	----------------

**ABRAZADERA PARED/VIDRIO
A RAS DE PARED**

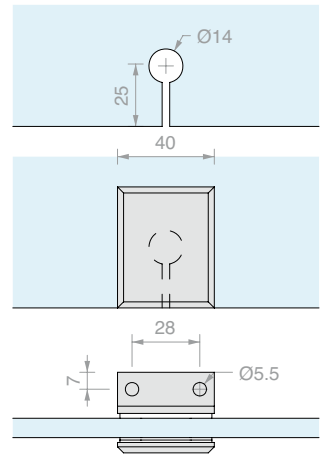
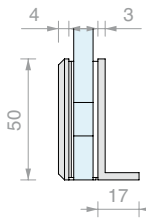
Material: Latón
Acabado: /1



Art.	Para vidrios	Cant.
MORS001	De 6 a 10 mm	1 Ud.

**ABRAZADERA PARED/VIDRIO
FIJACIÓN LATERAL ESTRECHA**

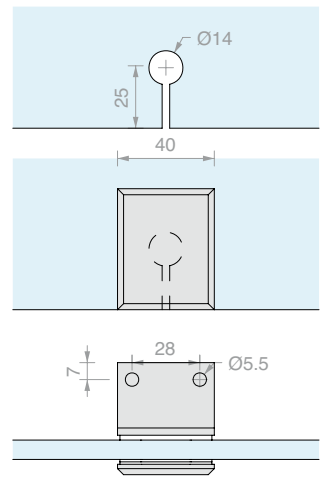
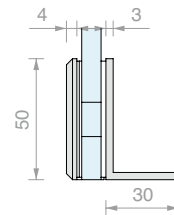
Material: Latón
Acabado: /1



Art.	Para vidrios	Cant.
MORS002	De 6 a 10 mm	1 Ud.

**ABRAZADERA PARED/VIDRIO FIJACIÓN
LATERAL ANCHA**

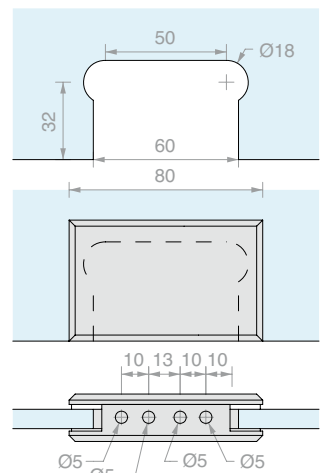
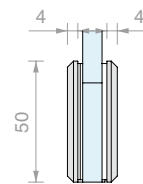
Material: Latón
Acabado: /1



Art.	Para vidrios	Cant.
MORS0023	De 6 a 10 mm	1 Ud.

**ABRAZADERA PARED/VIDRIO
A RAS DE PARED**

Material: Latón
Acabado: /1

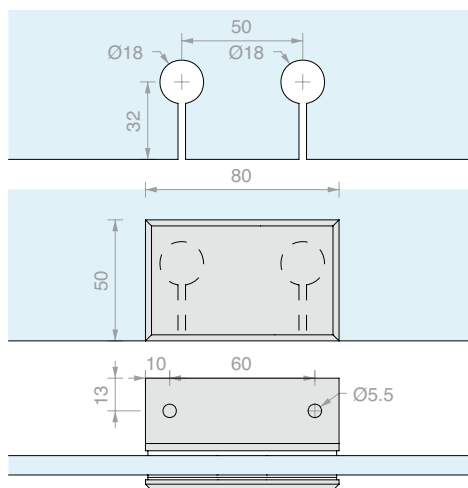
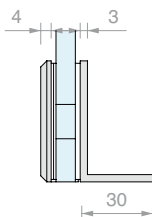


Art.	Para vidrios	Cant.
MORS003	De 6 a 10 mm	1 Ud.

**ABRAZADERA PARED/VIDRIO
FIJACIÓN LATERAL ANCHA**

Material: Latón

Acabado: /1

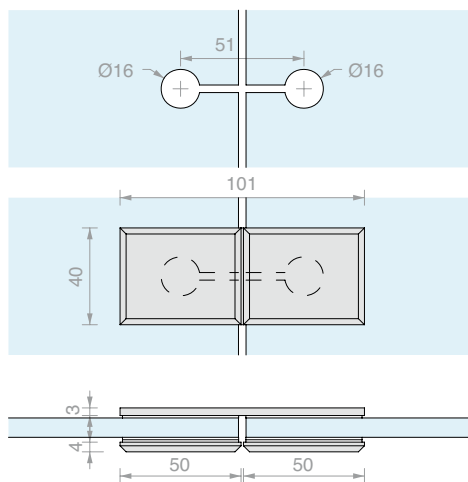


Art.	Para vidrios	Cant.
MORS033	De 6 a 10 mm	1 Ud.

**ABRAZADERA VIDRIO/VIDRIO
EN LÍNEA**

Material: Latón

Acabado: /1

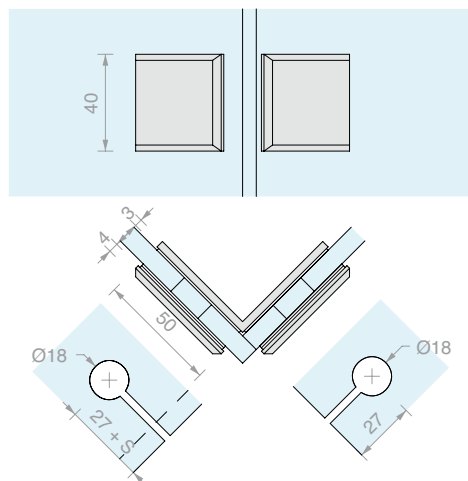


Art.	Para vidrios	Cant.
MORS004	De 6 a 10 mm	1 Ud.

ABRAZADERA VIDRIO/VIDRIO A 90°

Material: Latón

Acabado: /1

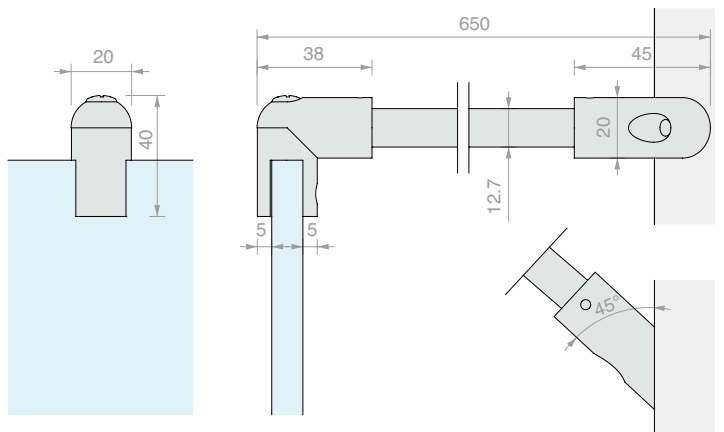


Art.	Para vidrios	Cant.
MORS005	De 6 a 10 mm	1 Ud.

BARRA DE REFUERZO PARED/VIDRIO FIJA A 45°

Material: Latón

Acabado: /1 /24



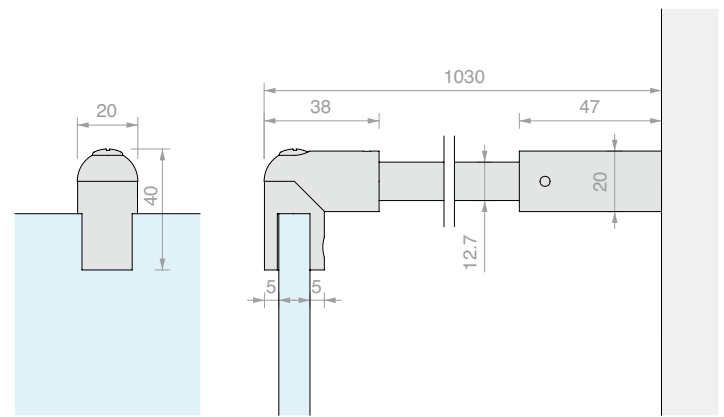
Art.	Para vidrios	Cant.
MF129	De 6 a 10 mm	1 Ud.



BARRA DE REFUERZO PARED/VIDRIO FIJA

Material: Latón

Acabado: /1 /2 /4 /24



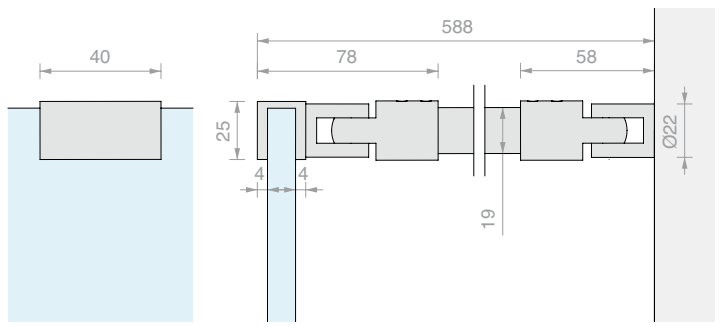
Art.	Para vidrios	Cant.
MF127	De 6 a 10 mm	1 Ud.



**BARRA DE REFUERZO PARED/ VIDRIO
CON DOBLE ARTICULACIÓN**

Material: Latón

Acabado: /1 /2 /3 /4



Art.	Para vidrios	Cant.
MF1515	De 6 a 12 mm	1 Ud.

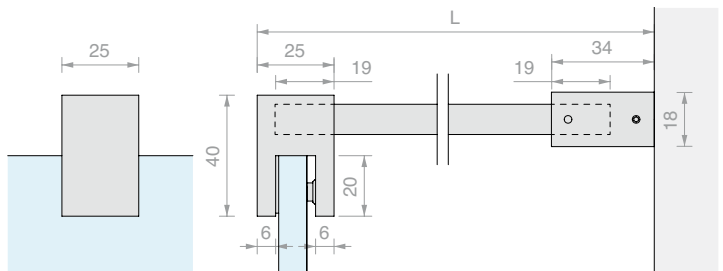


**BARRA DE REFUERZO PARED/VIDRIO FIJA
CON ABRAZADERA BAJA**

Material: Latón

Acabado: /1 /2 /4 /24 /73* /R2

* No disponible para art. DQT1500



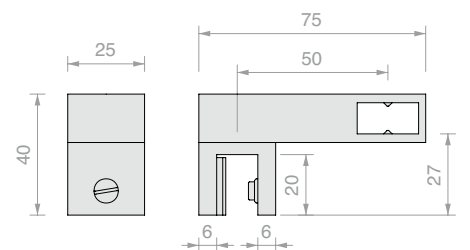
Art.	L	Para vidrios	Cant.
DQT500	520 mm	De 8 a 12 mm	1 Ud.
DQT1000	1020 mm	De 8 a 12 mm	1 Ud.
DQT1500	1520 mm	De 8 a 12 mm	1 Ud.



**FIJACIÓN A VIDRIO
DISTANCIADA ARTICULADA**

Material: Latón

Acabado: /1 /2 /4 /24 /73 /R2

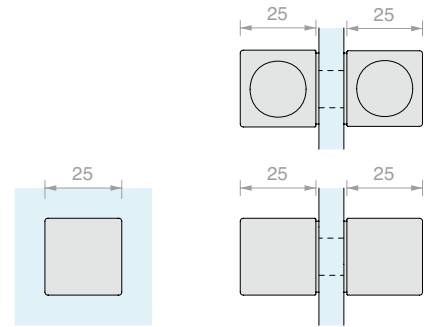


Art.	Para vidrios	Cant.
DQA90	De 8 a 12 mm	1 Ud.



PAREJA DE POMOS CUADRADOS CON EMPUÑADURA

Material: Latón
 Orificio vidrio aconsejado mínimo Ø12 mm
 Acabado: /1 /2 /4 /24 /R2

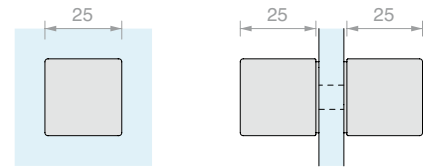


Art.	Para vidrios	Cant.
DQTS2525	De 8 a 12 mm	1 Ud.



PAREJA DE POMOS CUADRADOS

Material: Latón
 Orificio vidrio aconsejado mínimo Ø8 mm
 Acabado: /1 /2 /3 /4 /73 /R2

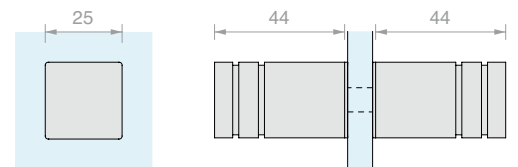


Art.	Para vidrios	Cant.
DQP2525	De 8 a 15 mm	1 Ud.



PAREJA DE POMOS LARGOS

Material: Latón
 Orificio vidrio aconsejado mínimo Ø8 mm
 Acabado: /1 /2 /3 /4 /R2



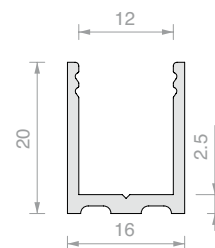
Art.	Para vidrios	Cant.
POM2525	De 8 a 15 mm	1 Ud.



PERFIL EN «U» LMU20B

Material: Latón

Acabado: /1 /2 /4 /24 /R2



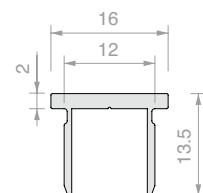
Art.	Longitud	Cant.
LMU20B.150	1498 mm	1 Ud.
LMU20B.220	2200 mm	1 Ud.
LMU20B.300	3000 mm	1 Ud.



PERFIL SUPERIOR PLANO LMU86B

Material: Latón

Acabado: /1 /2 /4 /24 /R2



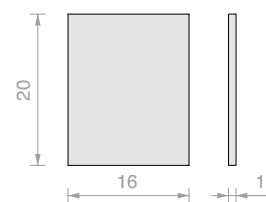
Art.	Longitud	Cant.
LMU86B.100	992 mm	1 Ud.
LMU86B.150	1498 mm	1 Ud.
LMU86B.300	3000 mm	1 Ud.



TAPA PLANA LMUB

Material: Latón

Acabado: /1 /2 /4 /24 /R2



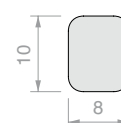
Art.	Cant.
LMU20TPB	1 Ud.



PERFIL BARRERA PESQ0810B

Material: Latón

Acabado: /1 /2 /4 /24 /R2



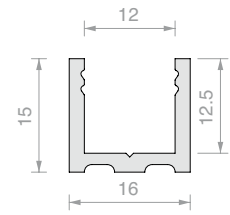
Art.	Longitud	Cant.
PESQ0810B.100	992 mm	1 Ud.
PESQ0810B.150	1498 mm	1 Ud.
PESQ0810B.300	3000 mm	1 Ud.



PERFIL EN «U» PBD3183

Material: Aluminio
Acabado: /6 /88 /91 /97

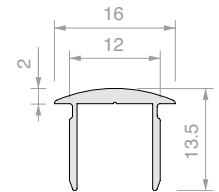
Art.	Longitud	Cant.
PBD3183.150	1498 mm	1 Ud.
PBD3183.220	2200 mm	1 Ud.
PBD3183	3000 mm	1 Ud.



PERFIL SUPERIOR RAYADO PBD3184

Material: Aluminio
Acabado: /6 /88 /91 /97

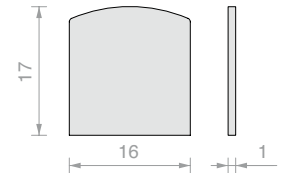
Art.	Longitud	Cant.
PBD3184.100	992 mm	1 Ud.
PBD3184.150	1498 mm	1 Ud.
PBD3184	3000 mm	1 Ud.



TAPA RAYADA PBD

Material: Aluminio
Acabado: /6 /88 /91 /97

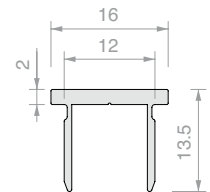
Art.	Cant.
PBDTP	1 Ud.



PERFIL SUPERIOR PLANO PBD3186

Material: Aluminio
Acabado: /6 /88 /91 /97

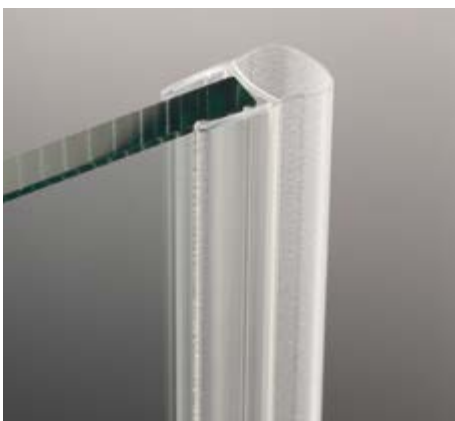
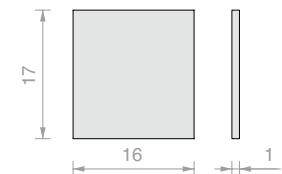
Art.	Longitud	Cant.
PBD3186.100	992 mm	1 Ud.
PBD3186.150	1498 mm	1 Ud.
PBD3186	3000 mm	1 Ud.



TAPA PLANA PBD

Material: Aluminio
Acabado: /6 /88 /91 /97

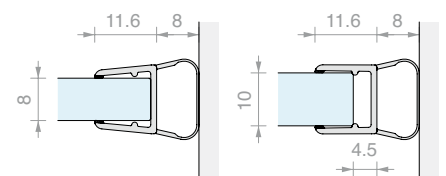
Art.	Cant.
PBD86TP	1 Ud.



JUNTA DE GLOBO

Material: PVC coextruido rígido y blando
Resistente a los rayos UV
Fórmulas fungicidas contra la proliferación de mohos
Color: transparente / *negra, de globo transparente

Art.	Longitud	Para vidrios	Cant.
GM06	2000 mm	De 8 a 10 mm	1 Ud.
GM0622	2200 mm	De 8 a 10 mm	1 Ud.
GM0622NR*	2200 mm	De 8 a 10 mm	1 Ud.
GM0625	2500 mm	De 8 a 10 mm	1 Ud.
GM0625NR*	2500 mm	De 8 a 10 mm	1 Ud.
GM063000	3000 mm	De 8 a 10 mm	1 Ud.
GM063000NR*	3000 mm	De 8 a 10 mm	1 Ud.

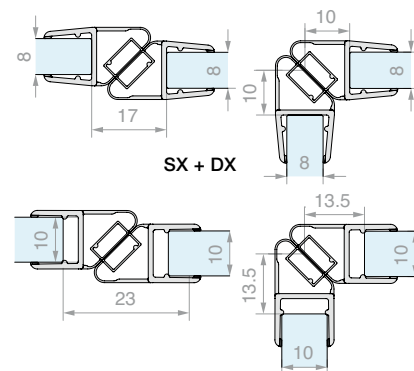




JUNTA MAGNÉTICA A 45°.

Material: PVC coextruido rígido y blando
 Resistente a los rayos UV
 Fórmulas fungicidas contra la proliferación de mohos
 Condiciones máximas de servicio 70°C
 Color: transparente / *negra, globo transparente, imán blanco / *negro

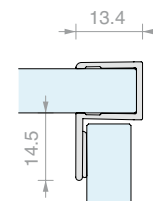
Art.	Longitud	Para vidrios	Cant.
GM1520SX	2200 mm	De 8 a 10 mm	1 Ud.
GM1520SXNR*	2200 mm	De 8 a 10 mm	1 Ud.
GM1520DX	2200 mm	De 8 a 10 mm	1 Ud.
GM1520DXNR*	2200 mm	De 8 a 10 mm	1 Ud.
GM15SX	2500 mm	De 8 a 10 mm	1 Ud.
GM15DX	2500 mm	De 8 a 10 mm	1 Ud.
GM1530SX	3000 mm	De 8 a 10 mm	1 Ud.
GM1530DX	3000 mm	De 8 a 10 mm	1 Ud.



JUNTA CON TOPE A 90°

Material: PVC coextruido rígido y blando
 Resistente a los rayos UV
 Fórmulas fungicidas contra la proliferación de mohos
 Condiciones máximas de servicio 70°C
 Color: transparente, aleta gofrada

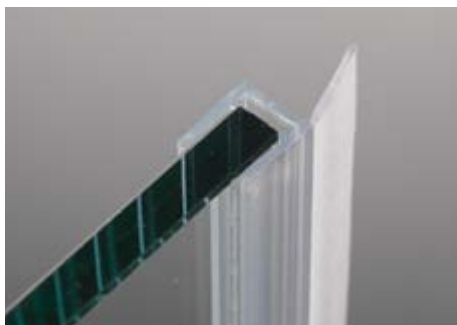
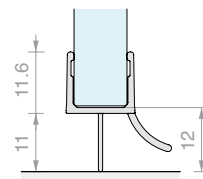
Art.	Longitud	Para vidrios	Cant.
GM5422	2200 mm	De 8 a 10 mm	1 Ud.
GM5430	3000 mm	De 8 a 10 mm	1 Ud.



JUNTA CON BARRERA DE ALETA Y ESCURRIDOR

Material: PVC coextruido rígido y blando
 Resistente a los rayos UV
 Fórmulas fungicidas contra la proliferación de mohos
 Condiciones máximas de servicio 70°C
 Color: transparente / *negra, aleta gofrada

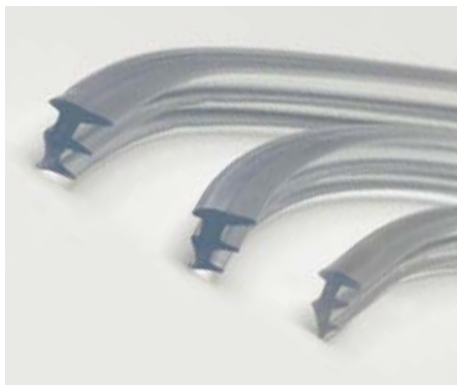
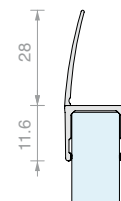
Art.	Longitud	Para vidrios	Cant.
GM0210	1000 mm	De 8 a 10 mm	1 Ud.
GM02	2000 mm	De 8 a 10 mm	1 Ud.
GM02NR*	2000 mm	De 8 a 10 mm	1 Ud.
GM022500	2500 mm	De 8 a 10 mm	1 Ud.
GM022500NR*	2500 mm	De 8 a 10 mm	1 Ud.



JUNTA CON ALETA RECTA

Material: PVC coextruido rígido y blando
 Fórmulas fungicidas contra la proliferación de mohos
 Color: transparente, aleta gofrada

Art.	Longitud	Para vidrios	Cant.
GM04	2000 mm	De 8 a 10 mm	1 Ud.
GM0422	2200 mm	De 8 a 10 mm	1 Ud.
GM0425	2500 mm	De 8 a 10 mm	1 Ud.
GM0430	3000 mm	De 8 a 10 mm	1 Ud.



JUNTA JUNQUILLO

Material: PVC

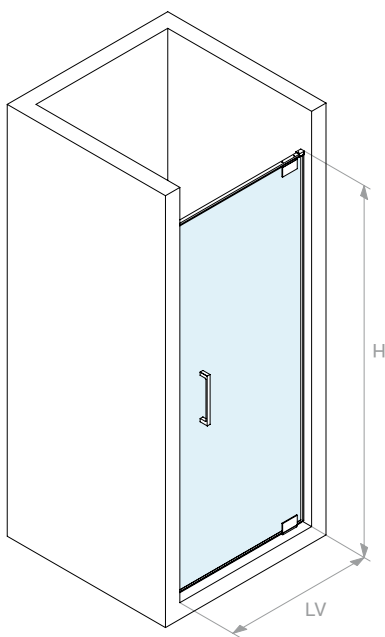
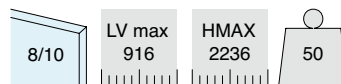
Art.	Espesor	Color	Cant.	Art.	Espesor	Color	Cant.
GTUP2	2	Transparente	1 m	GTUP5G	5	Gofrada	1 m
GTUP3	3	Transparente	1 m	GTUP6G	6	Gofrada	1 m
GTUP4	4	Transparente	1 m	GTUP2N	2	Negra	1 m
GTUP5	5	Transparente	1 m	GTUP3N	3	Negra	1 m
GTUP6	6	Transparente	1 m	GTUP4N	4	Negra	1 m
GTUP2G	2	Gofrada	1 m	GTUP5N	5	Negra	1 m
GTUP3G	3	Gofrada	1 m	GTUP6N	6	Negra	1 m
GTUP4G	4	Gofrada	1 m				



KIT DE DUCHA PIVOTANTE PARED/PARED

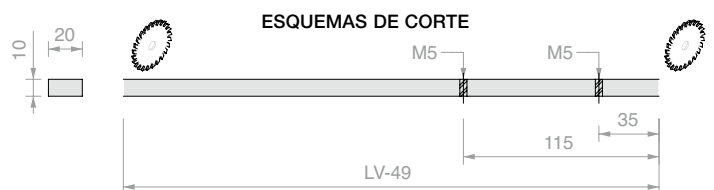
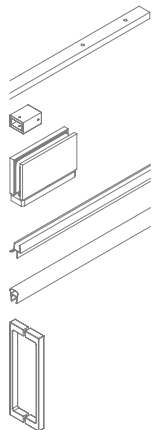
Material: Latón

Acabado: /1 /R2



Kit formado por:

Art.	Descripción	Cant.
DQAP.100	Barra maciza de fijación	1 Ud.
DQA93	Fijación a pared	2 Uds.
CERPT80SQ	Bisagra pivotante	2 Uds.
GM0210	Junta con escurridor	1 Ud.
GM0622	Junta de globo	2 Uds.
PMAN1332	Pareja de barras planas	1 Ud.



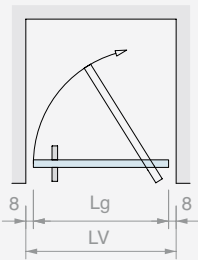
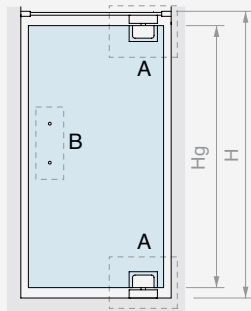
Art.	Cant.
BDBIL81001	1 Ud.



DIMENSIONAMIENTO DE LOS PANELES DE VIDRIO

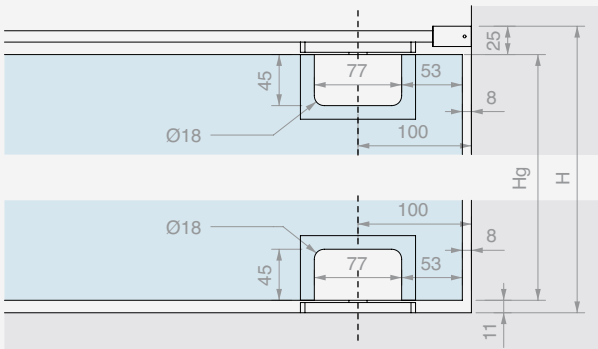


8

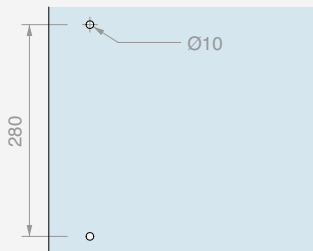


$H_g = H - 36$
 $L_g = LV - 16$ (MAX 900)

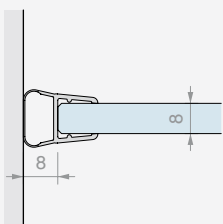
A CERPT80SQ



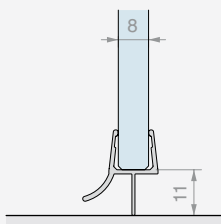
B PMAN1332



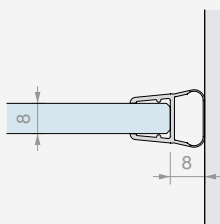
GM0622



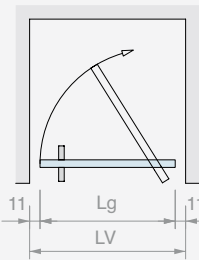
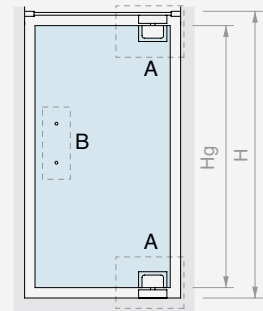
GM0210



GM0622

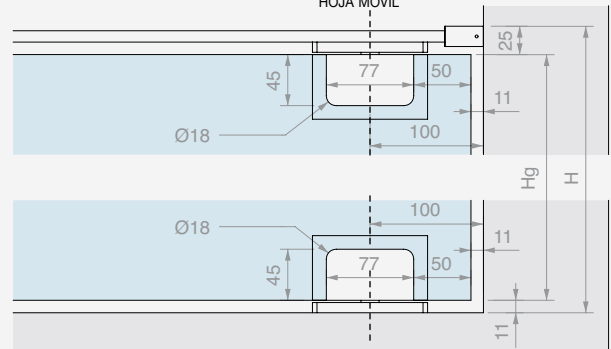


10

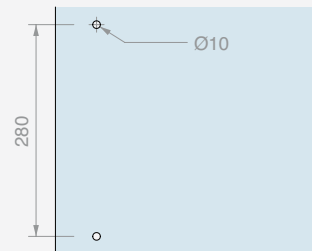


$H_g = H - 36$
 $L_g = LV - 23$ (MAX 900)

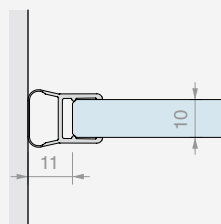
A CERPT80SQ



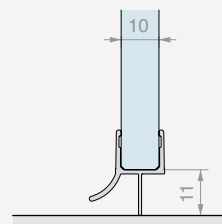
B PMAN1332



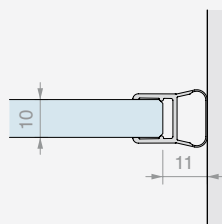
GM0622



GM0210



GM0622

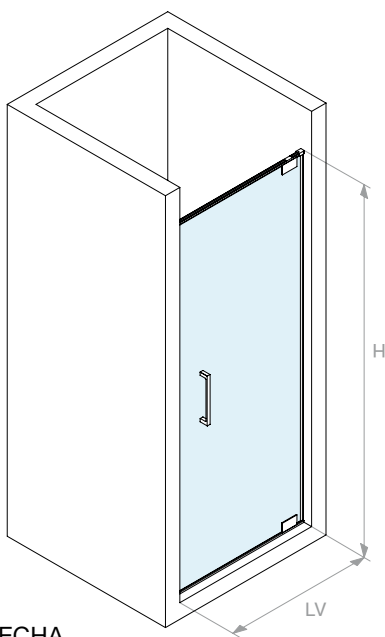




KIT DE DUCHA PIVOTANTE PARED/PARED SIN TALADRAR EN EL PLATO DE DUCHA

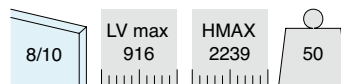
Material: Latón

Acabado: /1 /R2



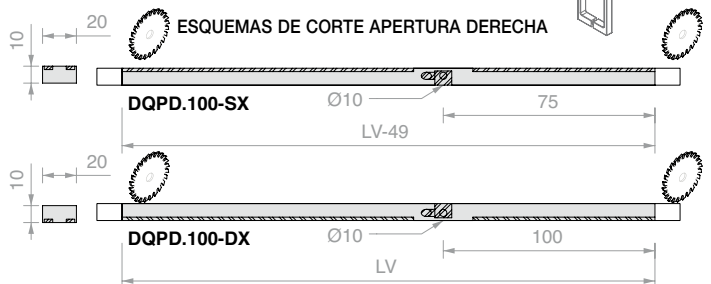
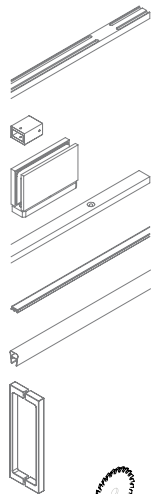
Apertura DERECHA

* Para apertura IZQUIERDA invertir el esquema de corte



Kit formado por:

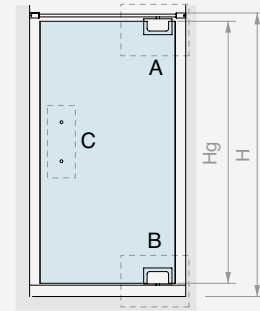
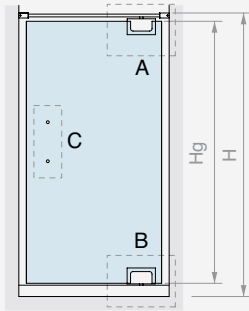
Art.	Descripción	Cant.
DQPD.100-SX	Barra de fijación/de barrera DERECHA	1 Ud.
DQA93	Fijación a pared	2 Ud.
CERPT80SQ	Bisagra pivotante	2 Ud.
DQPD.100-DX	Barra de fijación/de barrera IZQUIERDA	1 Ud.
GSL3000	Junta adhesiva Glass Lip	1 Ud.
GM0622	Junta de globo	2 Ud.
PMAN1332	Pareja de barras planas	1 Ud.



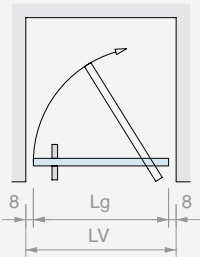
Art.	Cant.
BDBIL81003	1 Ud.



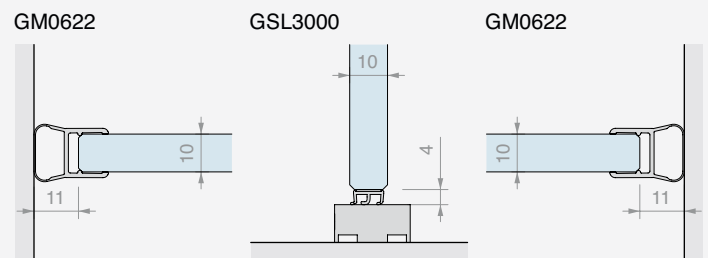
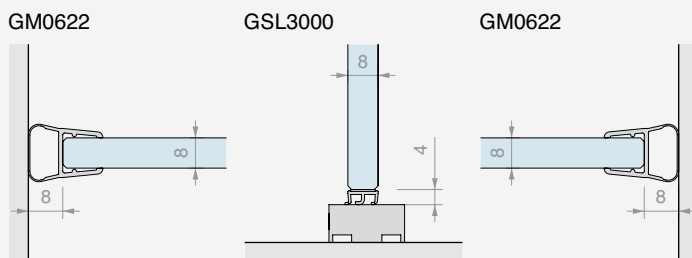
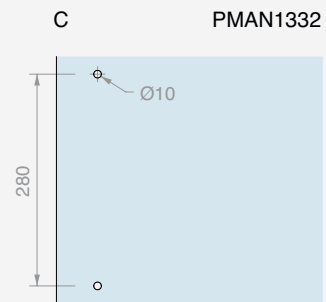
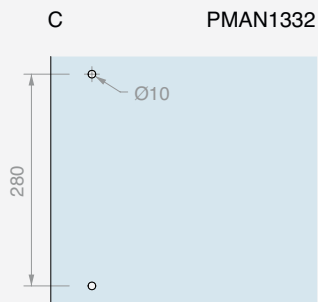
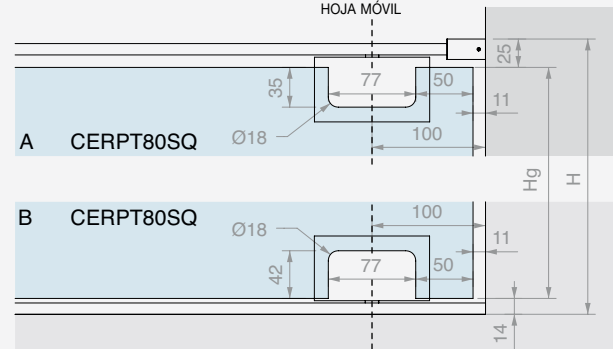
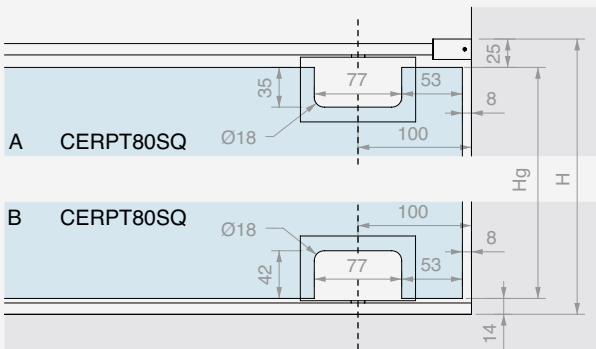
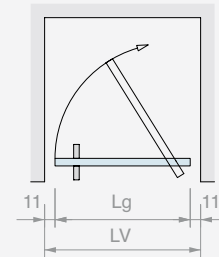
DIMENSIONAMIENTO DE LOS PANELES DE VIDRIO



$H_g = H - 39$
 $L_g = LV - 16$ (MAX 900)



$H_g = H - 39$
 $L_g = LV - 23$ (MAX 900)





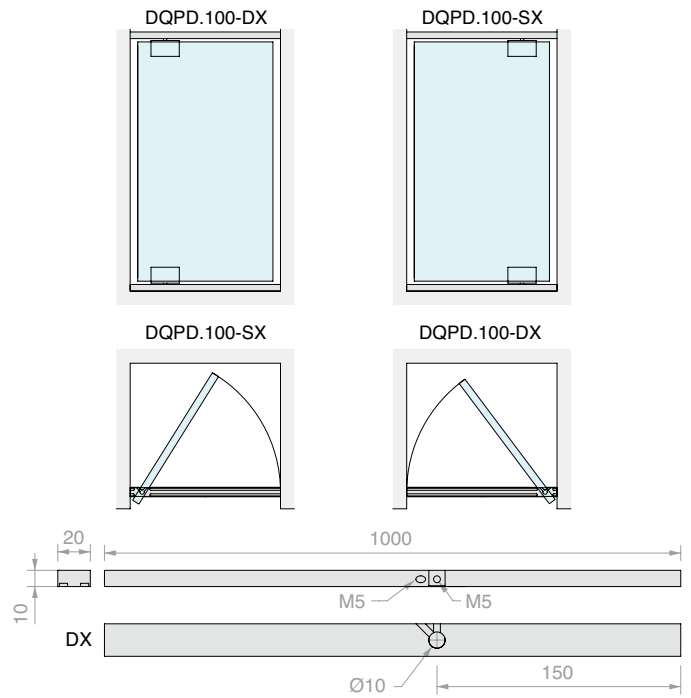
BARRA MACIZA DE FIJACIÓN O DE BARRERA PARA CERPT80

Material: Latón

Acabado: /1 /R2

Nota: La función de barrera no requiere perforar el plato de ducha.

Fijar con silicona.

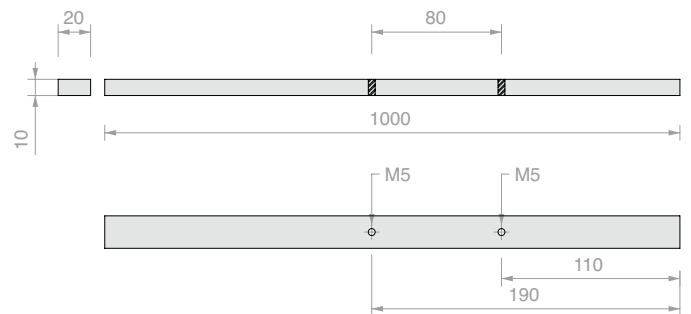


Art.	Descripción	Cant.
DQPD.100-DX	Derecha	1 Ud.
DQPD.100-SX	Izquierda	1 Ud.

BARRA MACIZA DE FIJACIÓN PARA CERPT80

Material: Latón

Acabado: /1 /R2



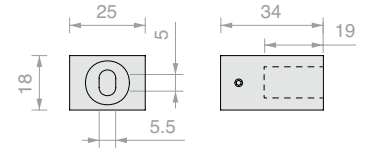
Art.	Cant.
DQAP.100	1 Ud.



FIJACIÓN A PARED

Material: Latón

Acabado: /1 /2 /4 /24 /73 /R2



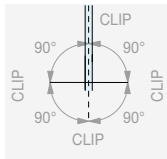
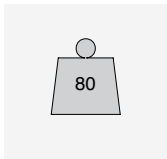
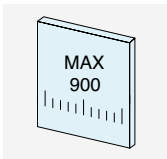
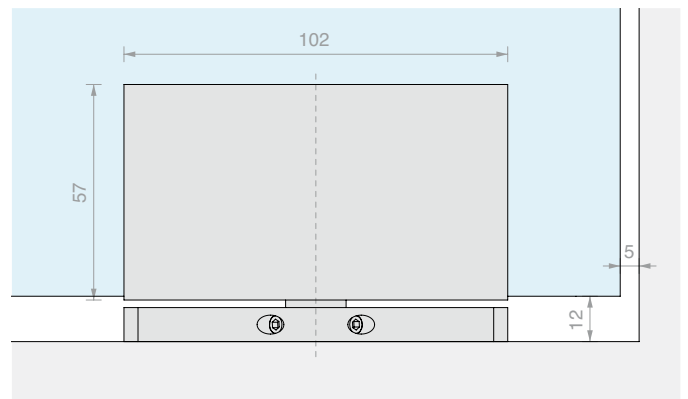
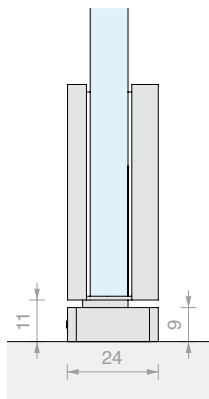
Art. **DQA93** Cant. 1 Ud.



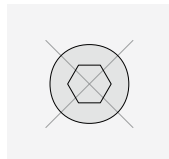
BISAGRA PIVOTANTE DE CLIP 80SQ SIN TORNILLOS VISIBLES

Material: Latón

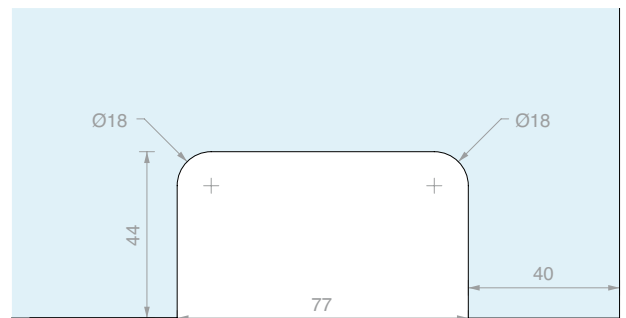
Acabado: /1 /2 /3 /R2



ROTACIÓN 360°



NINGÚN TORNILLO VISIBLE



Art. **CERPT80SQ** Para vidrios De 8 a 12 mm Cant. 1 Ud.



JUNTA CON BARRERA DE ALETA Y ESCURRIDOR

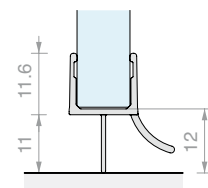
Material: PVC coextruido rígido y blando

Resistente a los rayos UV

Fórmulas fungicidas contra la proliferación de mohos

Condiciones máximas de servicio 70°C

Color: transparente / *negra, aletas gofradas



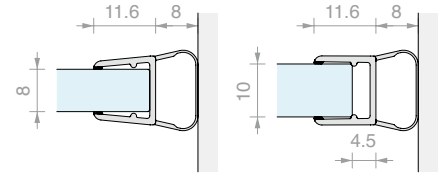
Art.	Longitud	Para vidrios	Cant.
GM0210	1000 mm	De 8 a 10 mm	1 Ud.
GM02	2000 mm	De 8 a 10 mm	1 Ud.
GM02NR*	2000 mm	De 8 a 10 mm	1 Ud.
GM022500	2500 mm	De 8 a 10 mm	1 Ud.
GM022500NR*	2500 mm	De 8 a 10 mm	1 Ud.



JUNTA DE GLOBO

Material: PVC coextruido rígido y blando
 Resistente a los rayos UV
 Fórmulas fungicidas contra la proliferación de mohos
 Color: transparente / *negra, globo gofrado

Art.	Longitud	Para vidrios	Cant.
GM06	2000 mm	De 8 a 10 mm	1 Ud.
GM0622	2200 mm	De 8 a 10 mm	1 Ud.
GM0622NR*	2200 mm	De 8 a 10 mm	1 Ud.
GM0625	2500 mm	De 8 a 10 mm	1 Ud.
GM0625NR*	2500 mm	De 8 a 10 mm	1 Ud.
GM063000	3000 mm	De 8 a 10 mm	1 Ud.
GM063000NR*	3000 mm	De 8 a 10 mm	1 Ud.



JUNTA ADHESIVA GLASS LIP

RANGO DE USO: Cierres de huecos perimetrales para sellar contra el agua, el viento, el polvo, los insectos, el ruido y las fluctuaciones de temperatura.

Características:

GLASS LIP se puede utilizar en vidrios con un espesor de 8 mm a 13,52 mm

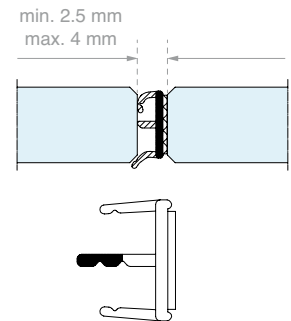
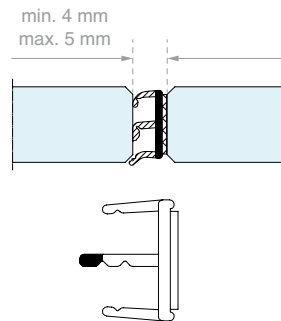
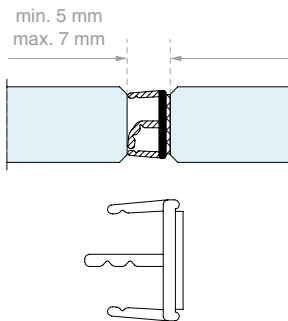
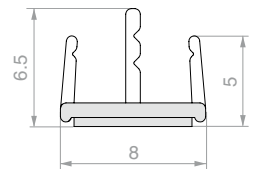
APLICACIÓN: Todas las puertas de vidrio.

TIPO DE FIJACIÓN: Con cinta adhesiva transparente VHB de alta adhesión desde -40°C hasta +150°C

JUNTAS: Junta de labio de termoplástico coextruido, regulable (sistema patentado).

ACABADO: Gofrada

SISTEMA PATENTADO



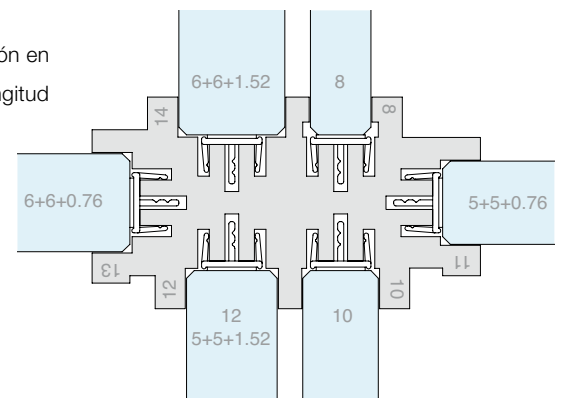
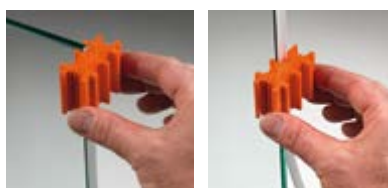
Art.	Para vidrios	Longitud	Cant.
GSL3000	De 8 a 13.5 mm	3000 mm	1 Ud.



PLANTILLA DE MONTAJE GSL3000

Plantilla de plástico que permite la colocación en el centro del vidrio, a lo largo de toda la longitud del borde.

Para utilizar con Art. GSL3000



Art.	Para vidrios	Cant.
GSL812	De 8 a 13.5 mm	1 Ud.



TOALLITA DESENGRASANTE

Características: Toallita desechable empapada con alcohol isopropílico

Art.
GSLSVL

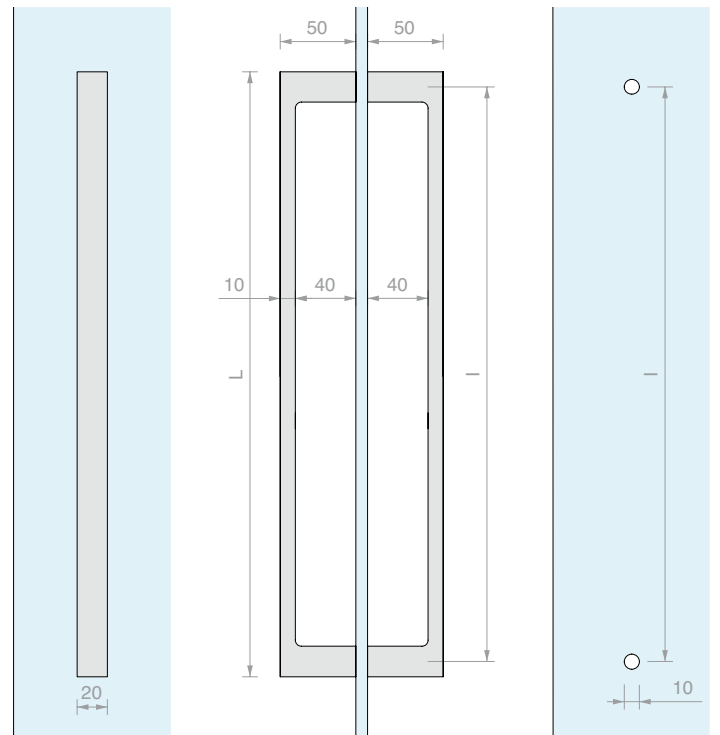
Cant.
1 Ud.



BARRAS PLANAS EN «C»

Material: Zamak

Acabado: /1 /2 /4 /24 /R2



Art. **PMAN1332** L **300 mm** I **280 mm**

Para vidrios
De **6 a 10 mm**

Cant.
1 Ud.

ACCESORIOS PARA PAREDES DE DUCHA





DUCHA PIVOT
Pág. 362



BISAGRAS
Pág. 374



CIERRES SIN ORIFICIOS
Pág. 396



BARRAS DE REFUERZO
Pág. 399



PERFILES
Pág. 408



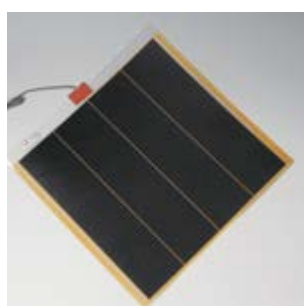
ABRAZADERAS Y POMOS
Pág. 422



PERFILES DE TOPE
Pág. 423



JUNTAS
Pág. 424



STOPVAPOR
Pág. 441



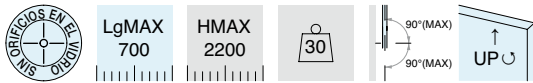
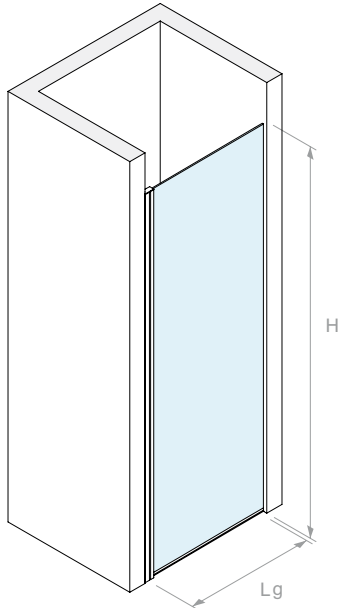
SOPORTE PARA ESPEJOS
Pág. 442



KIT DUCHA PARED/PARED PIVOT-UP SQUARE

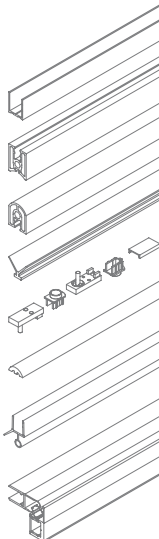
Material: Aluminio

Acabado: /6 /91



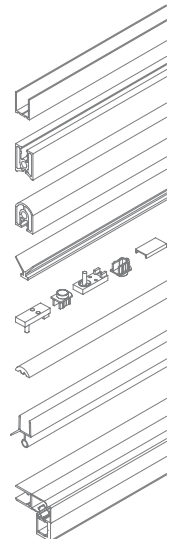
Kit formado por:

Art.	Descripción	Cant.
PTUPSQ-11	Perfil de compensación	1 Ud.
PTUPSQ-61C	Perfil de anclaje bisagra	1 Ud.
PTUPSQ-66	Perfil portavidrio	1 Ud.
PTUPSQGUAV	Junta en «V»	1 Ud.
PTUPSQACCM	Kit montaje pared/vidrio	1 Ud.
PTUPSQD	Perfil barrera	1 Ud.
GM6010	Junta con escurridor	1 Ud.
Opcional		
BT3322	Tope magnético a 45°	1 Ud.



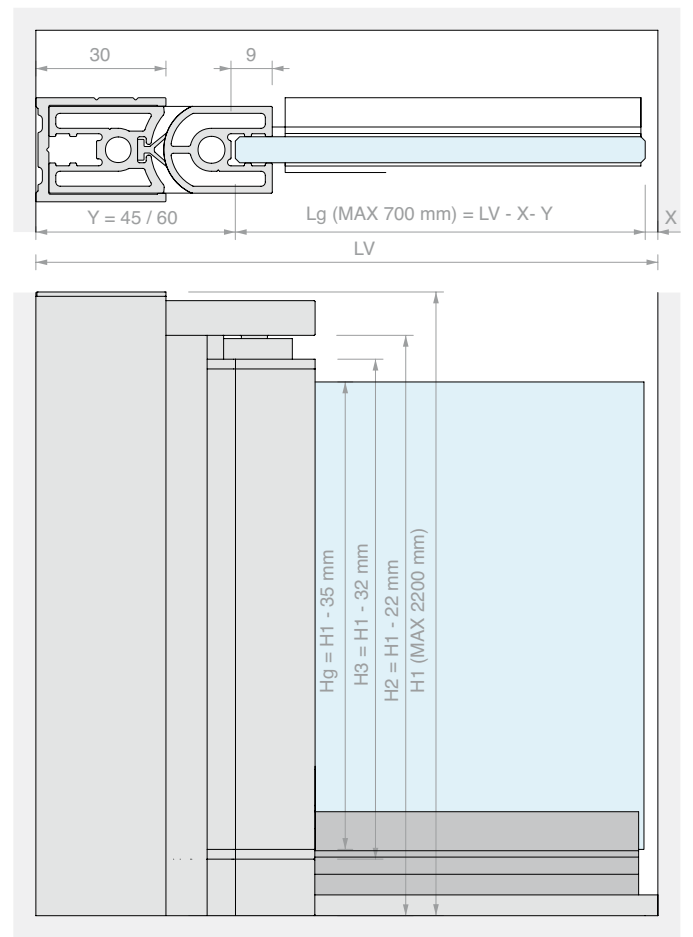
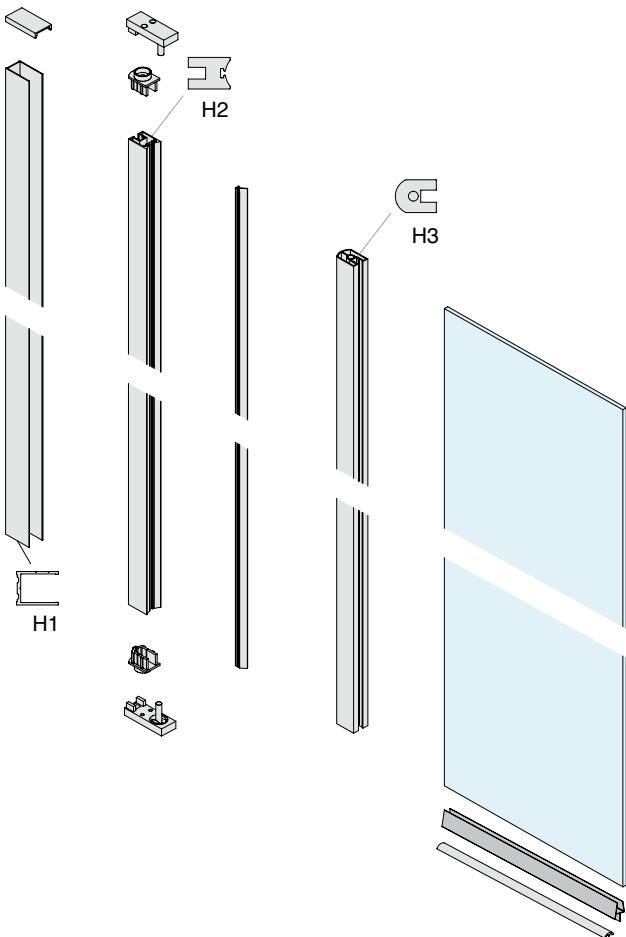
Kit formado por:

Art.	Descripción	Cant.
PTUPSQ-11	Perfil de compensación	1 Ud.
PTUPSQ-81C	Perfil de anclaje bisagra	1 Ud.
PTUPSQ-88	Perfil portavidrio	1 Ud.
PTUPSQGUAV	Junta en «V»	1 Ud.
PTUPSQACCM	Kit montaje pared/vidrio	1 Ud.
PTUPSQD	Perfil barrera	1 Ud.
GM6010	Junta con escurridor	1 Ud.
Opcional		
BT3322	Tope magnético a 45°	1 Ud.



Art.	Cant.
PTUPSQ2016	1 Ud.

Art.	Cant.
PTUPSQ2018	1 Ud.

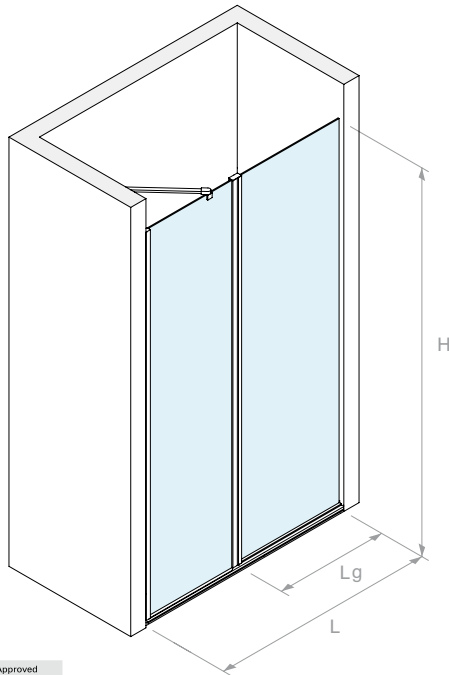




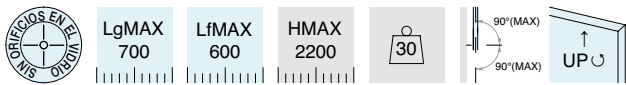
KIT DUCHA PARED/PARED PIVOT-UP SQUARE

Material: Aluminio

Acabado: /6 /91



Type Approved
Safety
Regular Production
Surveillance
www.tuv.com
ID: 1111292548



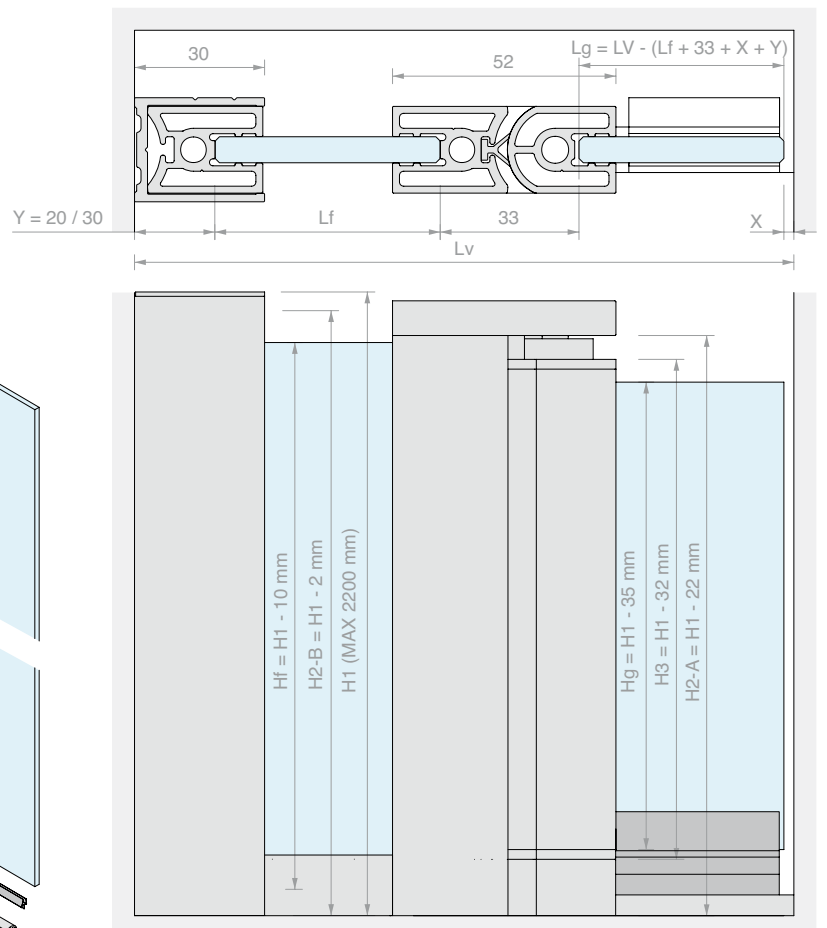
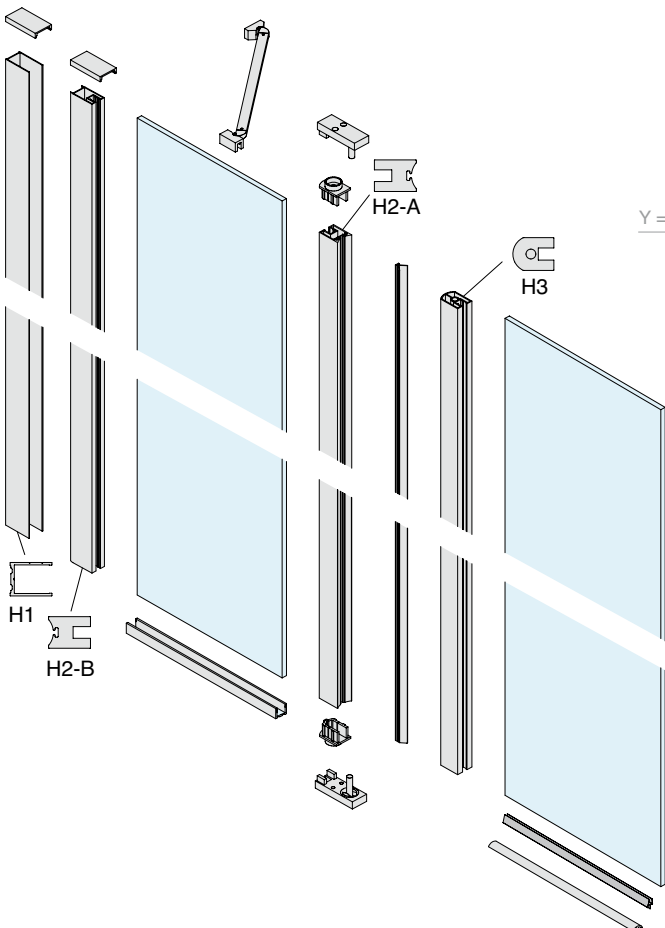
Kit formado por:

Art.	Descripción	Cant.	
PTUPSQ-11	Perfil de compensación	1 Ud.	
PTUPSQ-61C	Perfil de anclaje bisagra	1 Ud.	
PTUPSQ-61L	Perfil de anclaje vidrio fijo	1 Ud.	
PTUPSQ-66	Perfil portavidrio	1 Ud.	
PTUPSQGUAV	Junta en «V»	1 Ud.	
PTUPSQACCV	Kit montaje vidrio/vidrio	1 Ud.	
PBD3183.150	Perfil en «U»	1 Ud.	
GTUP3	Junta junquillo	1 Ud.	
PTUPSQD	Perfil barrera	1 Ud.	
GM6010	Junta con escurridor	1 Ud.	
MF350	Barra de refuerzo articulada	1 Ud.	
Opcional			
BT3322	Tope magnético a 45°	1 Ud.	
PTUPSQ2036		1 Ud.	



Kit formado por:

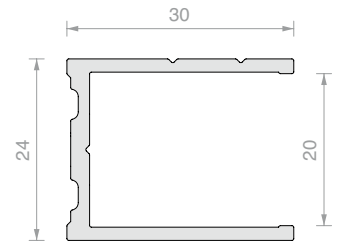
Art.	Descripción	Cant.	
PTUPSQ-11	Perfil de compensación	1 Ud.	
PTUPSQ-81C	Perfil de anclaje bisagra	1 Ud.	
PTUPSQ-81L	Perfil de anclaje vidrio fijo	1 Ud.	
PTUPSQ-88	Perfil portavidrio	1 Ud.	
PTUPSQGUAV	Junta en «V»	1 Ud.	
PTUPSQACCV	Kit montaje vidrio/vidrio	1 Ud.	
PBD3183.150	Perfil en «U»	1 Ud.	
GTUP2	Junta junquillo	1 Ud.	
PTUPSQD	Perfil barrera	1 Ud.	
GM6010	Junta con escurridor	1 Ud.	
MF350	Barra de refuerzo articulada	1 Ud.	
Opcional			
BT3322	Tope magnético a 45°	1 Ud.	
PTUPSQ2038		1 Ud.	





PERFIL DE COMPENSACIÓN

Material: Aluminio
Acabado: /6 /91

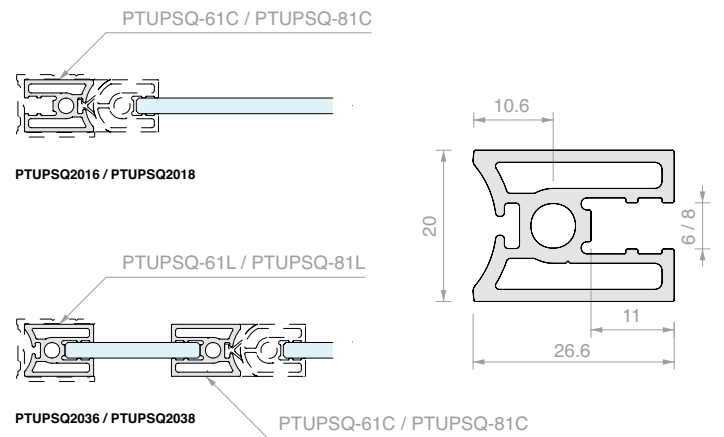


Art.	Longitud	Cant.
PTUPSQ-11	2200 mm	1 Ud.
PTUPSQ-1130	3000 mm	1 Ud.



PERFIL DE ANCLAJE BISAGRA

Material: Aluminio
Acabado: /6 /91

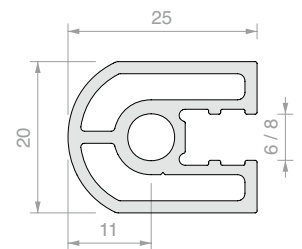


Art.	Longitud	Para vidrios	Cant.
PTUPSQ-61C	2178 mm	6 mm	1 Ud.
PTUPSQ-61L	2198 mm	6 mm	1 Ud.
PTUPSQ-81C	2178 mm	8 mm	1 Ud.
PTUPSQ-81L	2198 mm	8 mm	1 Ud.
PTUPSQ-6130	3000 mm	6 mm	1 Ud.
PTUPSQ-8130	3000 mm	8 mm	1 Ud.



PERFIL PORTAVIDRIO

Material: Aluminio
Acabado: /6 /91



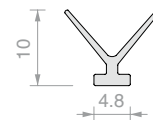
Art.	Longitud	Para vidrios	Cant.
PTUPSQ-66	2168 mm	6 mm	1 Ud.
PTUPSQ-6630	3000 mm	6 mm	1 Ud.
PTUPSQ-88	2168 mm	8 mm	1 Ud.
PTUPSQ-8830	3000 mm	8 mm	1 Ud.



JUNTA EN «V»

Material: PVC

Color: Gofrada



Art.	Longitud	Cant.
PTUPSQGUAV	2178 mm	1 Ud.



KIT ACCESORIOS DE MONTAJE PARED/VIDRIO PTUPSQ

Acabado: /15 /R2

Art.	Cant.
PTUPSQACCM	1 Ud.



KIT ACCESORIOS DE MONTAJE VIDRIO/VIDRIO PTUPSQ

Acabado: /15 /R2

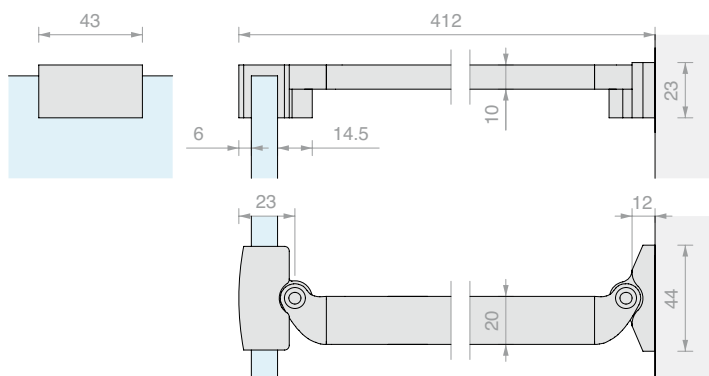
Art.	Cant.
PTUPSQACCV	1 Ud.



BARRA DE REFUERZO PARED/ VIDRIO CON DOBLE ARTICULACIÓN

Material: barra aluminio, accesorios de zamak

Acabado: /1



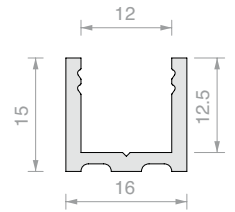
Art.	Para vidrios	Cant.
MF350	De 6 a 8 mm	1 Ud.



PERFIL EN «U» PBD3183

Material: Aluminio

Acabado: /6 /88 /91 /97



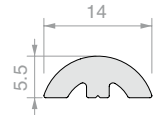
Art.	Longitud	Cant.
PBD3183.150	1498 mm	1 Ud.
PBD3183.220	2200 mm	1 Ud.
PBD3183	3000 mm	1 Ud.



PERFIL BARRERA SQ

Material: Aluminio

Acabado: /6 /91



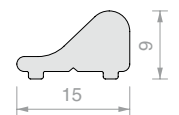
Art.	Longitud	Cant.
PTUPSQD	1000 mm	1 Ud.



PERFIL BARRERA UP

Material: Aluminio

Acabado: /91



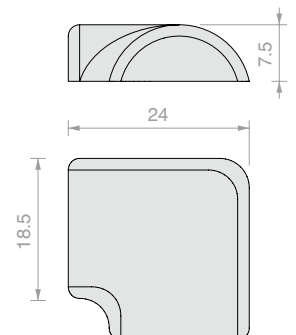
Art.	Longitud	Cant.
PTUP26	2000 mm	1 Ud.



ANGULAR PARA BARRERA SQ

Material: zamak

Acabado: /91 /R2



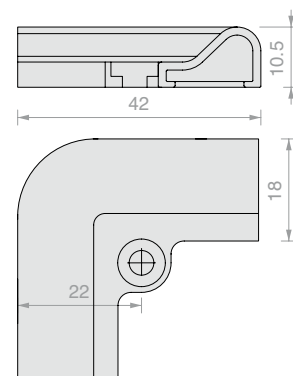
Art.	Cant.
PTUPSQANG	1 Ud.



ANGULAR PARA BARRERA UP

Material: Plástico

Acabado: /1



Art.	Cant.
PTUP30	1 Ud.

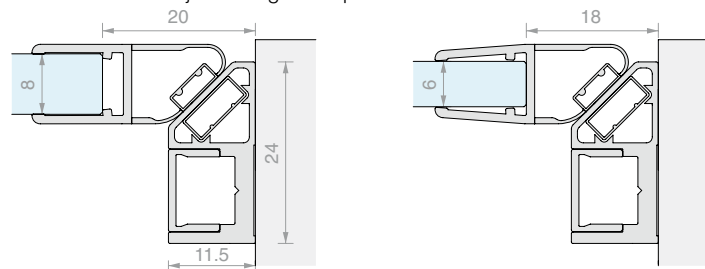


PERFIL DE TOPE MAGNÉTICO A 45° CON CUBIERTA

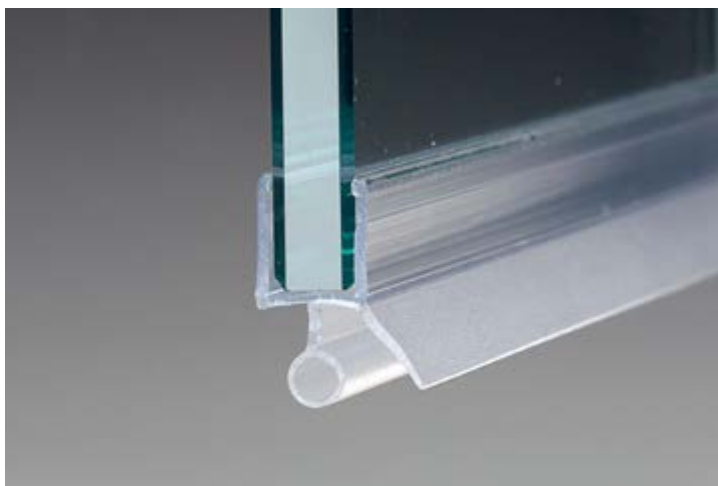
Material: aluminio, imán

Acabado: /6 /88 /91 /97

Se suministra con junta magnética para vidrio 6/8 mm



Art.	Longitud	Cant.
BT3322	2200 mm	1 Ud.
BT3325	2500 mm	1 Ud.

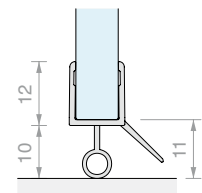


JUNTA CON BARRERA DE GLOBO Y ESCURRIDOR

Material: PVC coextruido rígido y blando

Condiciones máximas de servicio 70°C

Color: transparente, aleta y globo gofrados



Art.	Longitud	Para vidrios	Cant.
GM6010	1000 mm	De 6 a 8 mm	1 Ud.
GM6020	2000 mm	De 6 a 8 mm	1 Ud.
GM6025	2500 mm	De 6 a 8 mm	1 Ud.
GM6030	3000 mm	De 6 a 8 mm	1 Ud.

JUNTA JUNQUILLO

Material: PVC



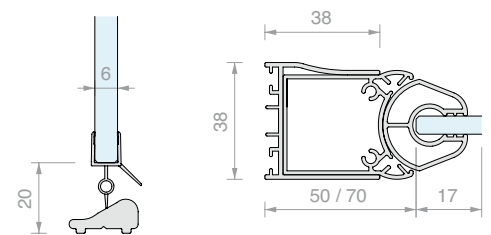
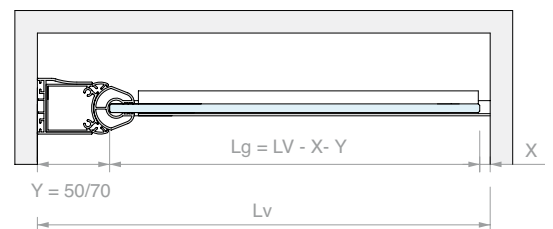
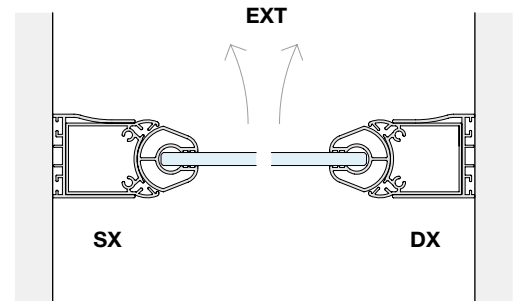
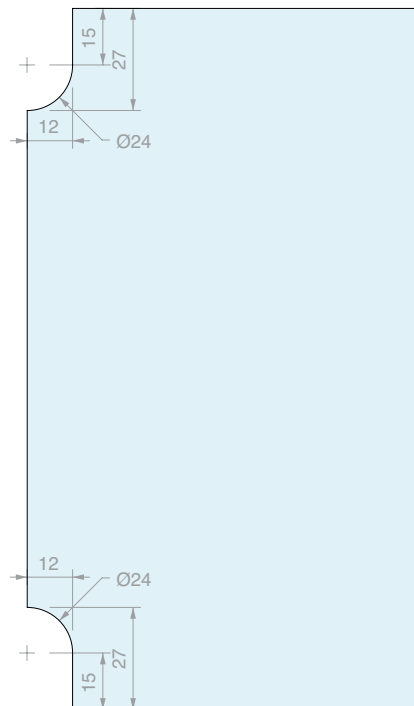
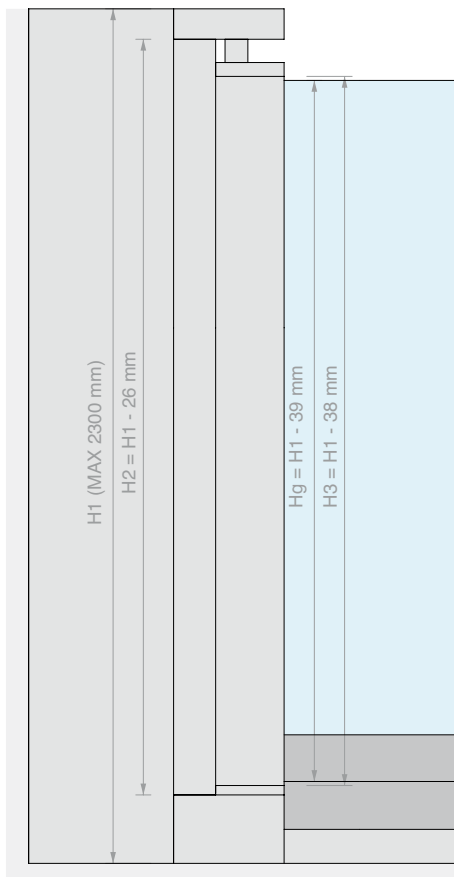
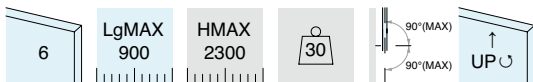
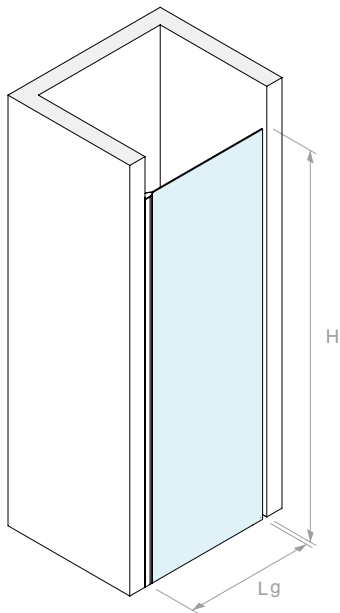
Art.	Espesor	Color	1 m
GTUP2	2 mm	Transparente	1 Ud.
GTUP3	3 mm	Transparente	1 Ud.
GTUP4	4 mm	Transparente	1 Ud.
GTUP5	5 mm	Transparente	1 Ud.
GTUP6	6 mm	Transparente	1 Ud.
GTUP2G	2 mm	Gofrada	1 Ud.
GTUP3G	3 mm	Gofrada	1 Ud.
GTUP4G	4 mm	Gofrada	1 Ud.
GTUP5G	5 mm	Gofrada	1 Ud.
GTUP6G	6 mm	Gofrada	1 Ud.
GTUP2N	2 mm	Negra	1 Ud.
GTUP3N	3 mm	Negra	1 Ud.
GTUP4N	4 mm	Negra	1 Ud.
GTUP5N	5 mm	Negra	1 Ud.
GTUP6N	6 mm	Negra	1 Ud.



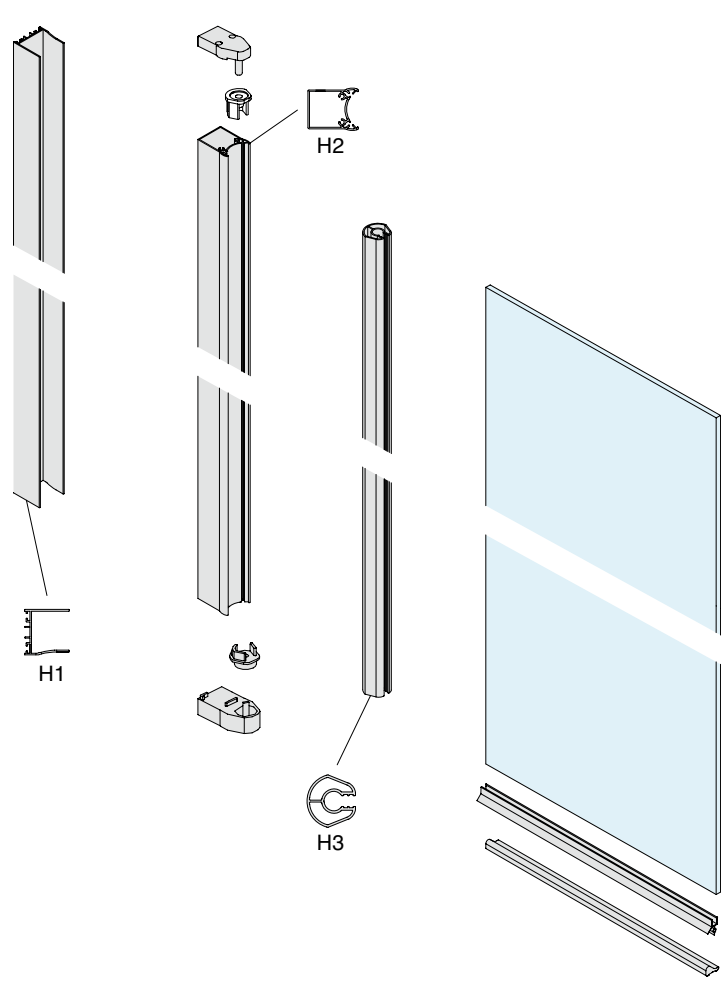
KIT DUCHA PARED/PARED PIVOT-UP 2261

Material: aluminio y zamak

Acabado: /91



Art.	Descripción	Cant.
PTUP2261-SX	Izquierda	1 Ud.
PTUP2261-DX	Derecha	1 Ud.

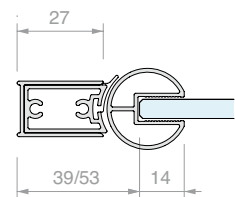
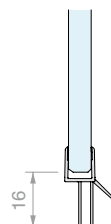
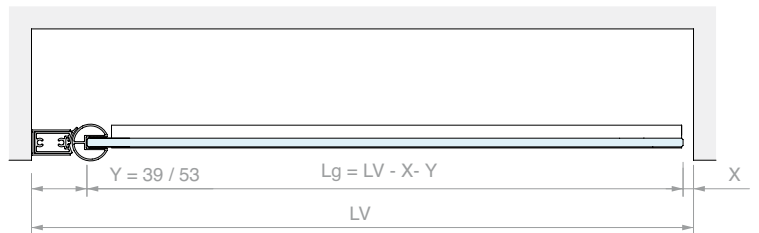
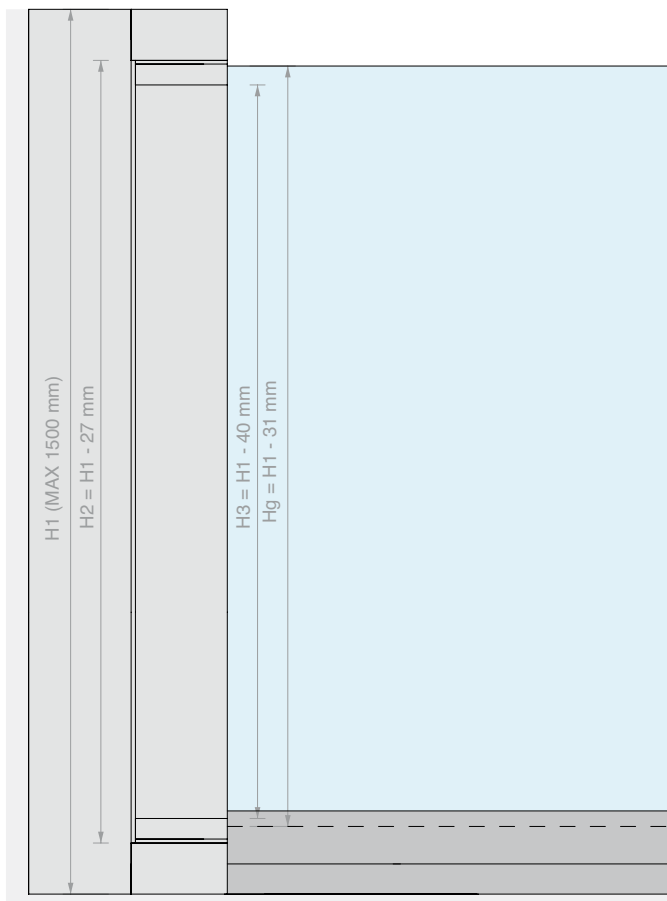
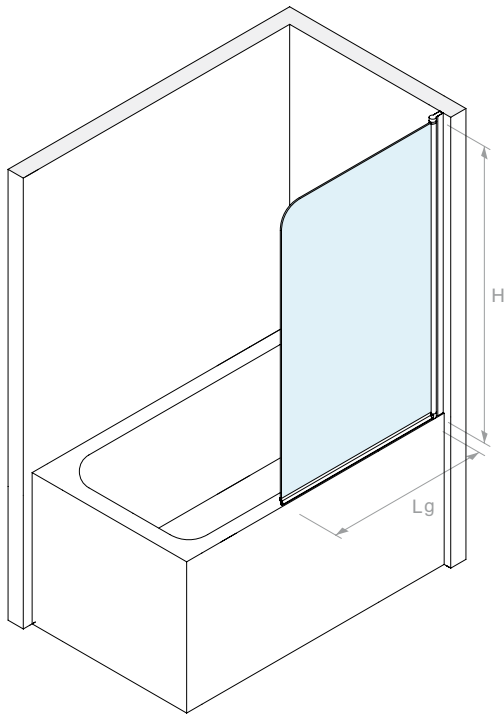




BISAGRA HASTA EL TECHO PARA BORDE DE BAÑERA

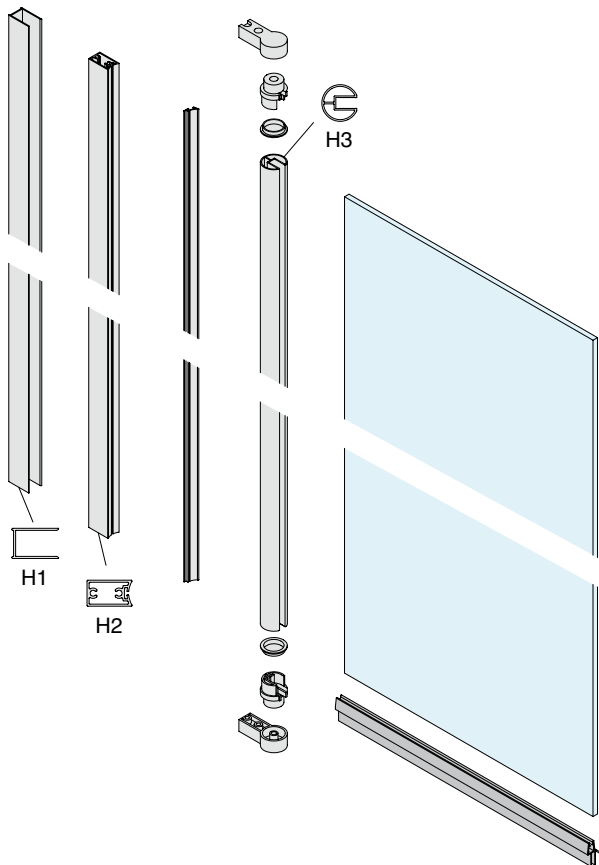
Material: aluminio y zamak

Acabado: /91



Art.
PTBH1964

Cant.
1 Ud.





BISAGRA PARED/VIDRIO LATERAL REGULABLE DE PEGADO UV

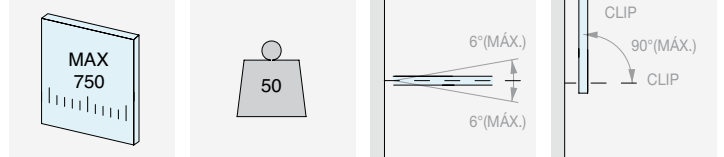
Material: acero inox AISI 316

Acabado: /8 /15

Adhesivo aconsejado: Float / Templado / Laminado

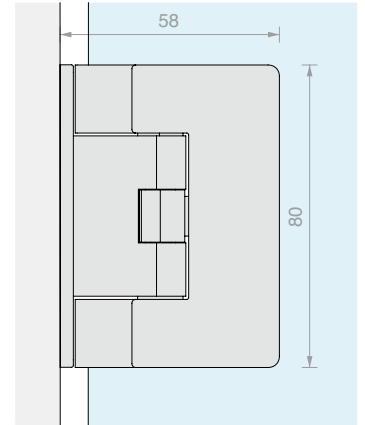
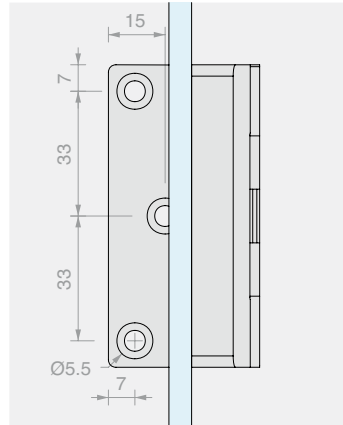
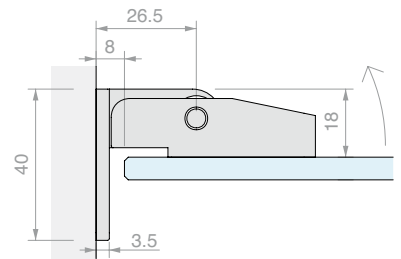
FIXGLASS UV 621

FIXGLASS UV 973/973 GEL (en entornos con alta humedad)



REGULACIÓN ± 6°

ROTACIÓN + 90°



Art.	Para vidrios	Cant.
CER700UV	De 8 mm	1 Ud.



**BISAGRA VIDRIO/VIDRIO EN LÍNEA
REGULABLE DE PEGADO UV**

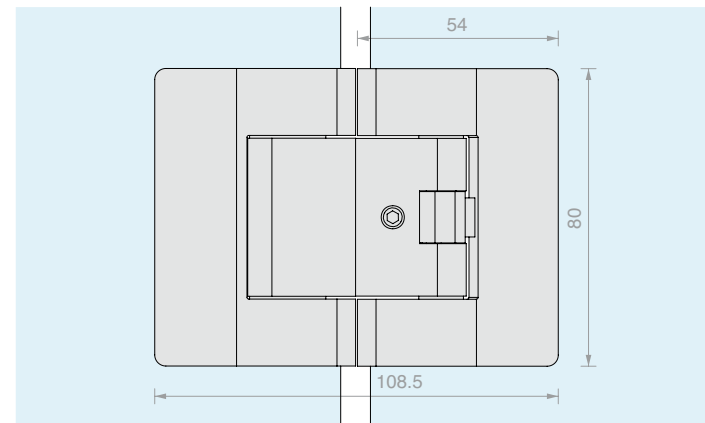
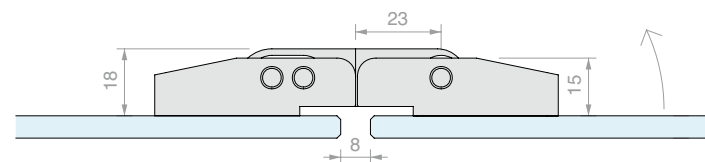
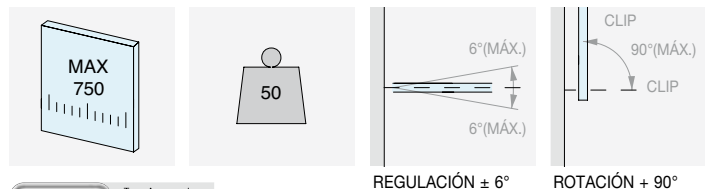
Material: acero inox AISI 316

Acabado: /8 /15

Adhesivo aconsejado: Float / Templado / Laminado

FIXGLASS UV 621

FIXGLASS UV 973/973 GEL (en entornos con alta humedad)



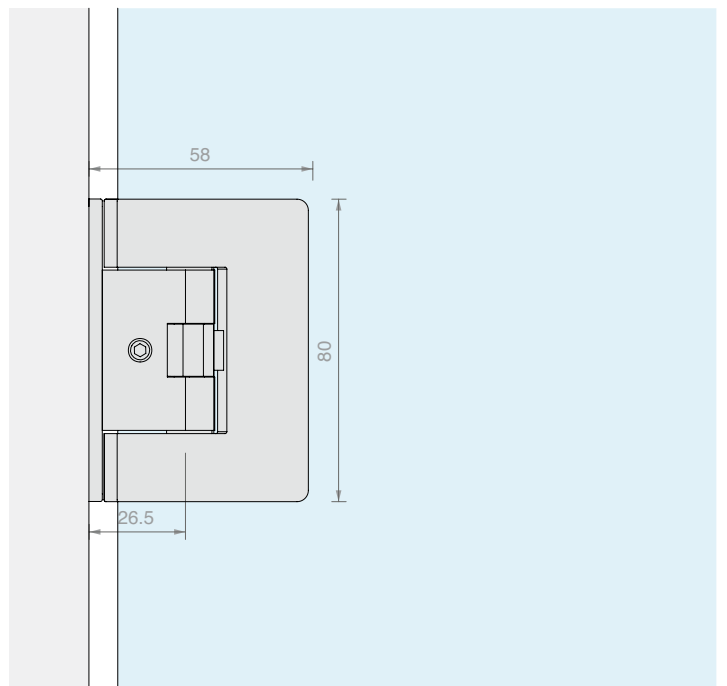
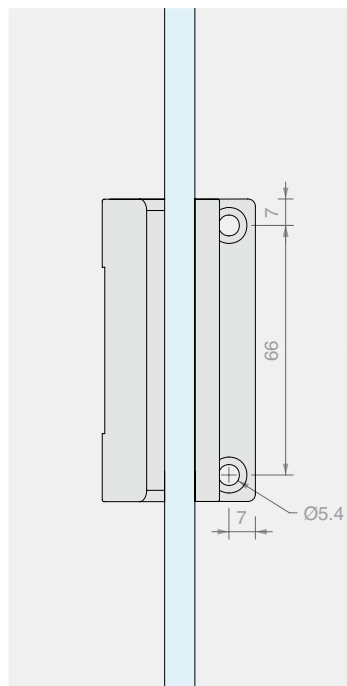
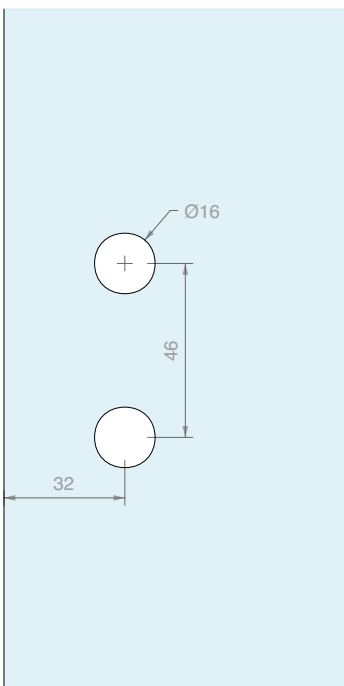
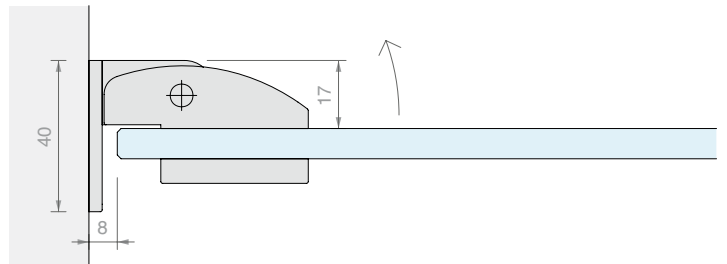
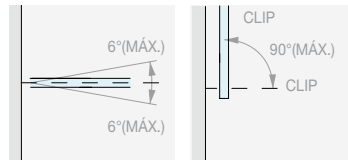
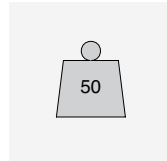
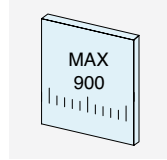
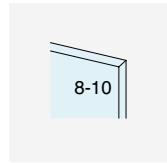
Art.	Para vidrios	Cant.
CER720UV	De 8 mm	1 Ud.



BISAGRA PARED/VIDRIO LATERAL REGULABLE CON APERTURA DE TIRO

Material: Latón

Acabado: /1 /3



Art.
CER700

Para vidrios
De 8 a 10 mm

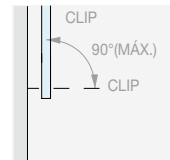
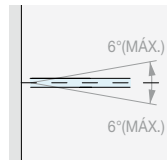
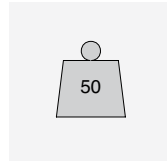
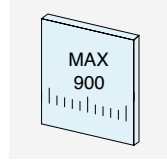
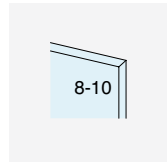
Cant.
1 Ud.



**BISAGRA VIDRIO/VIDRIO EN LÍNEA
REGULABLE CON APERTURA DE TIRO**

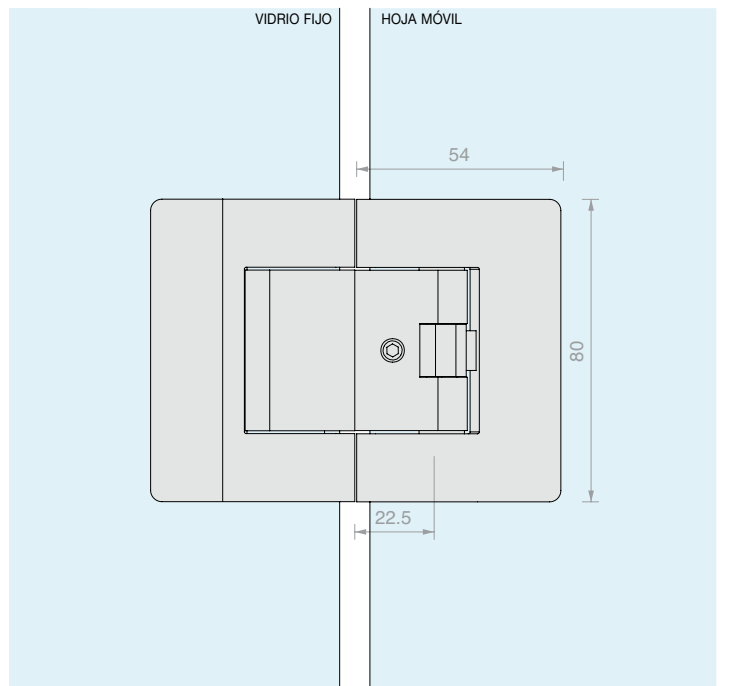
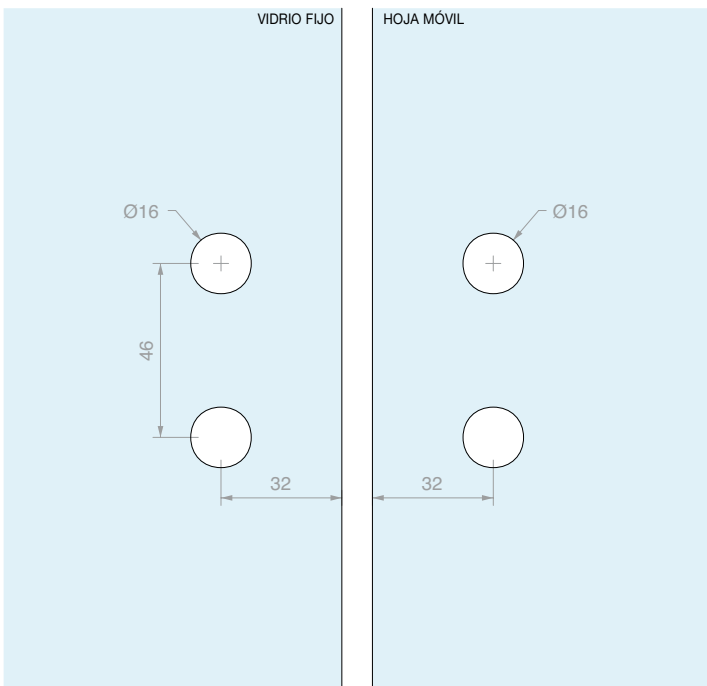
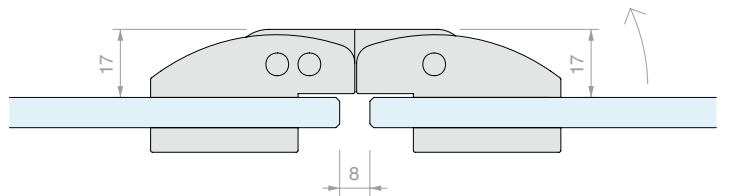
Material: Latón

Acabado: /1 /3



REGULACIÓN ± 6°

ROTACIÓN + 90°



Art.
CER720

Para vidrios
De 8 a 10 mm

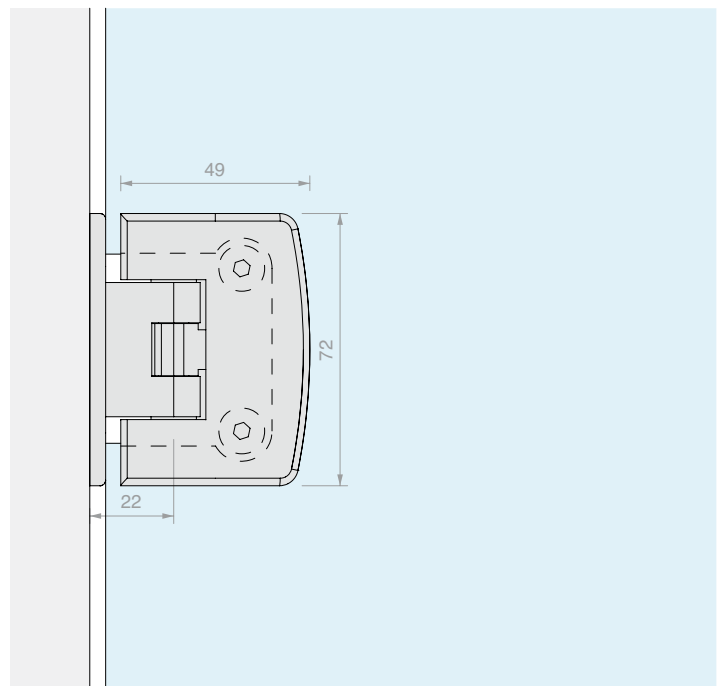
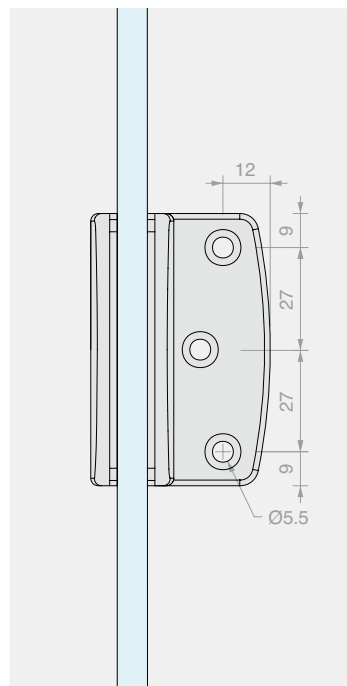
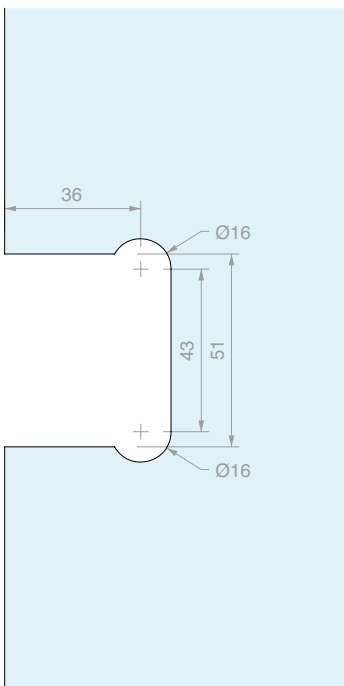
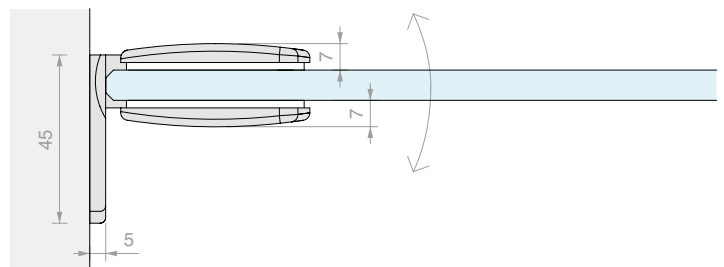
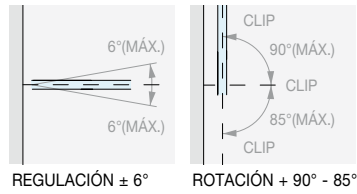
Cant.
1 Ud.



BISAGRA PARED/VIDRIO LATERAL REGULABLE

Material: Latón

Acabado: /1 /24



Art.
S150

Para vidrios
De 6 a 8 mm

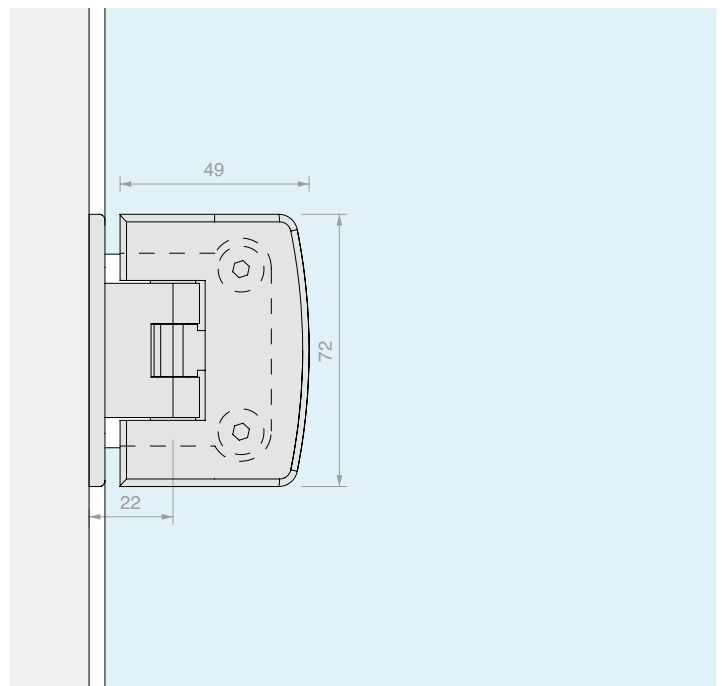
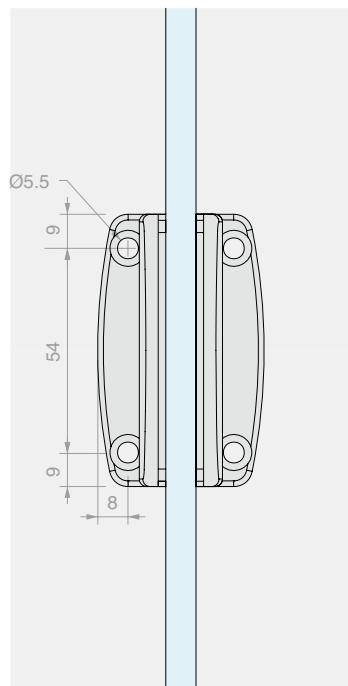
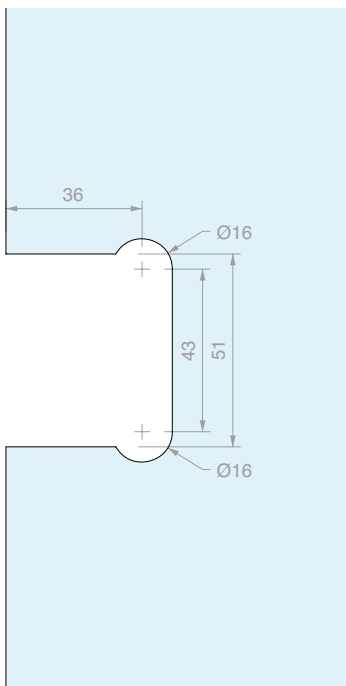
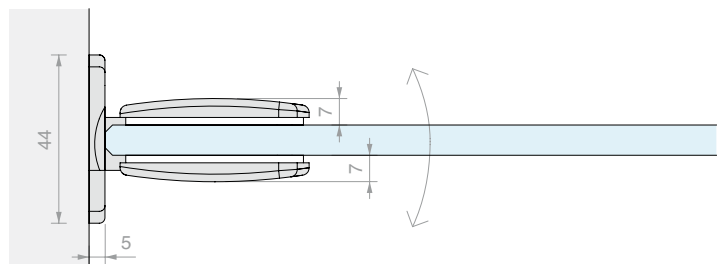
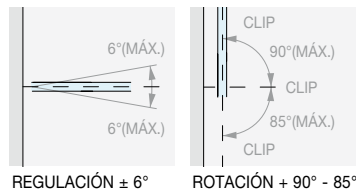
Cant.
1 Ud.



BISAGRA PARED/VIDRIO CENTRAL REGULABLE

Material: Latón

Acabado: /1 /24



Art.
S153

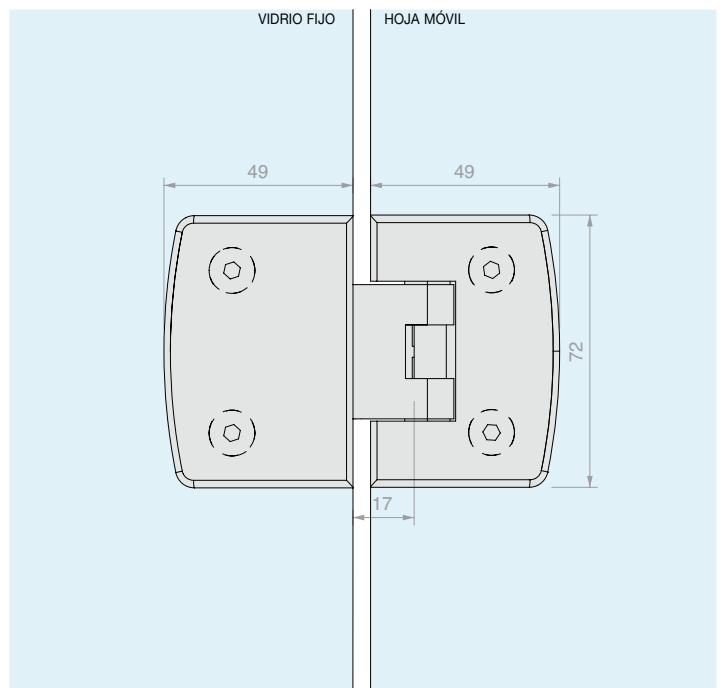
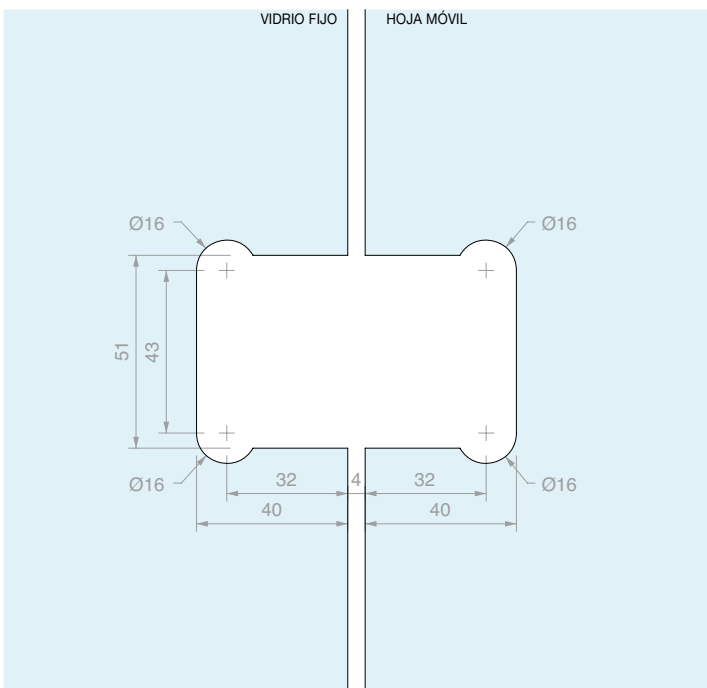
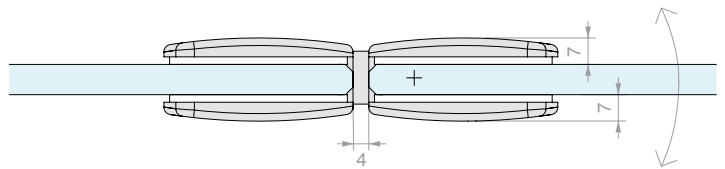
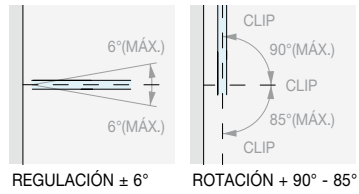
Para vidrios
De 6 a 8 mm

Cant.
1 Ud.

BISAGRA VIDRIO/VIDRIO EN LÍNEA REGULABLE

Material: Latón

Acabado: /1 /24



Art. **S1180**

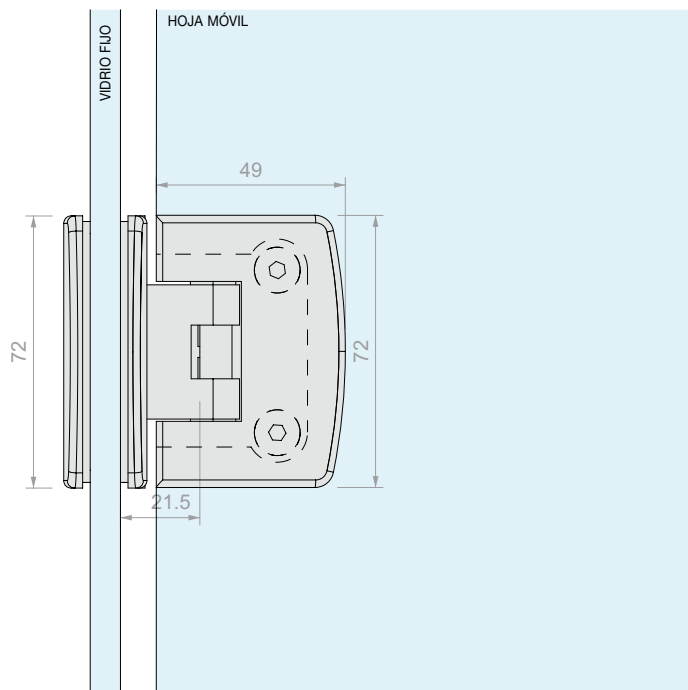
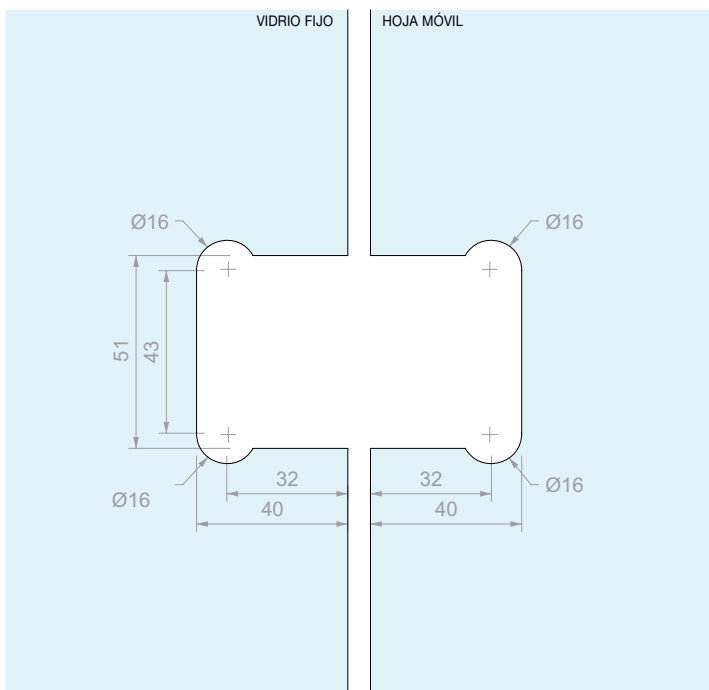
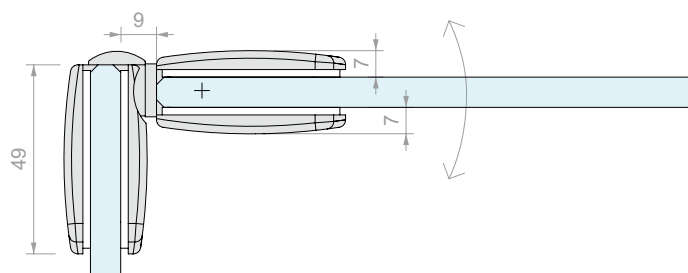
Para vidrios
De 6 a 8 mm

Cant.
1 Ud.

BISAGRA VIDRIO/VIDRIO A 90° REGULABLE

Material: Latón

Acabado: /1 /24



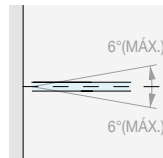
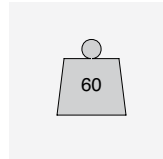
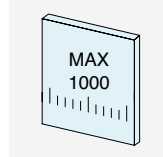
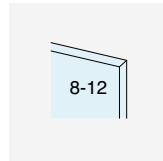
Art.	Para vidrios	Cant.
S190	De 6 a 8 mm	1 Ud.



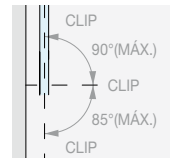
BISAGRA PARED/VIDRIO LATERAL REGULABLE

Material: Latón

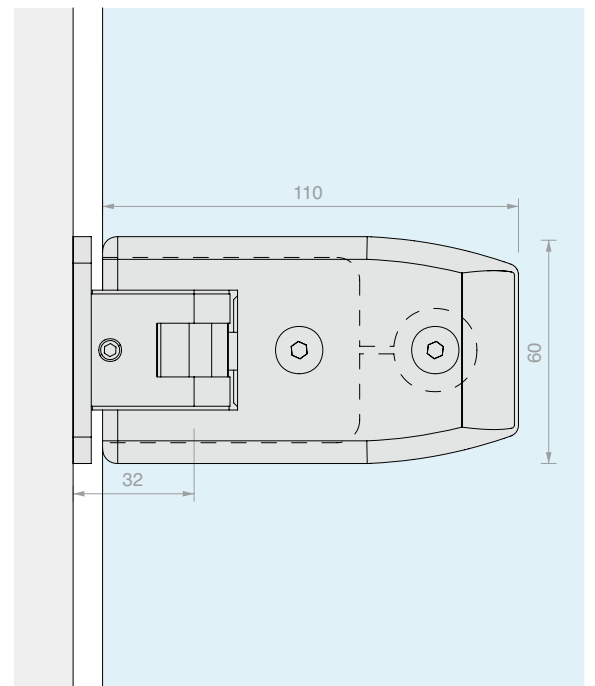
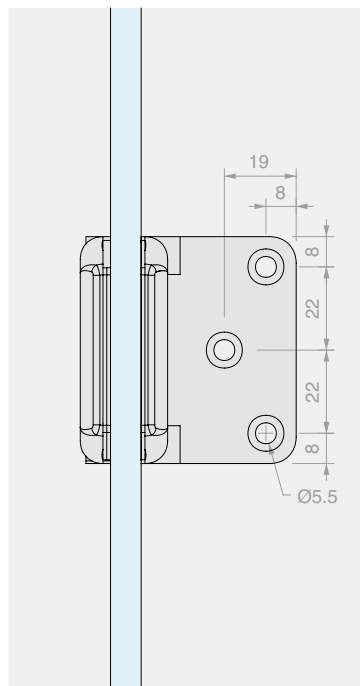
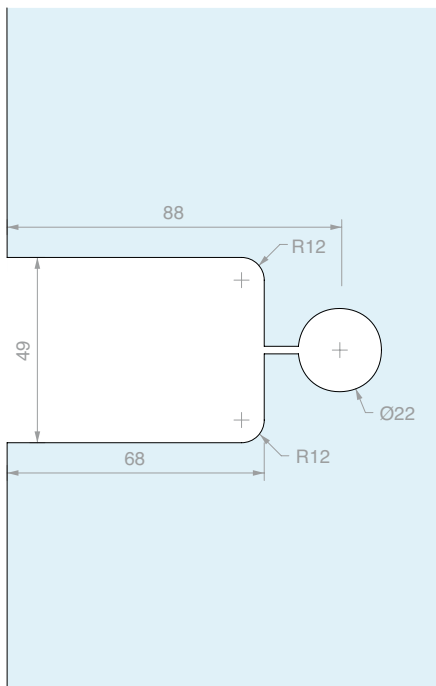
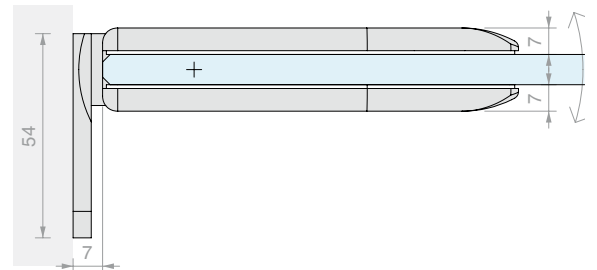
Acabado: /1 /24



REGULACIÓN ± 6°



ROTACIÓN + 90° - 85°



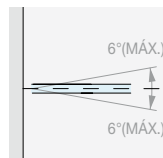
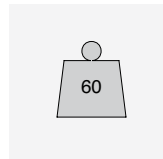
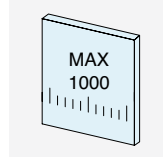
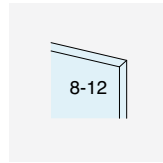
Art.	Para vidrios	Cant.
S600	De 8 a 12 mm	1 Ud.



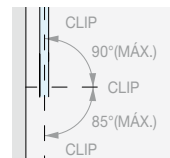
BISAGRA PARED/VIDRIO CENTRAL REGULABLE

Material: Latón

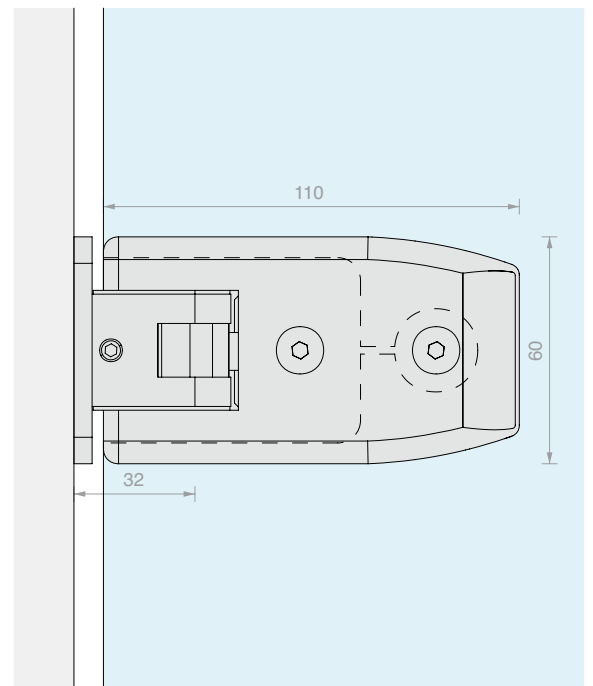
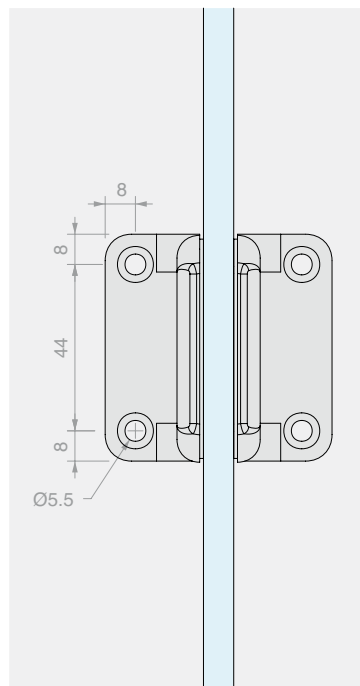
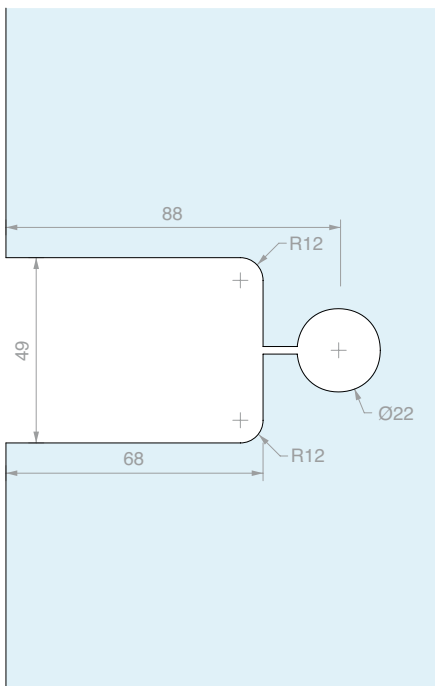
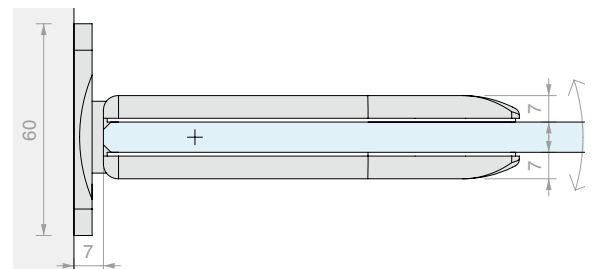
Acabado: /1 /24



REGULACIÓN ± 6°



ROTACIÓN + 90° - 85°



Art.
S603

Para vidrios
De 8 a 12 mm

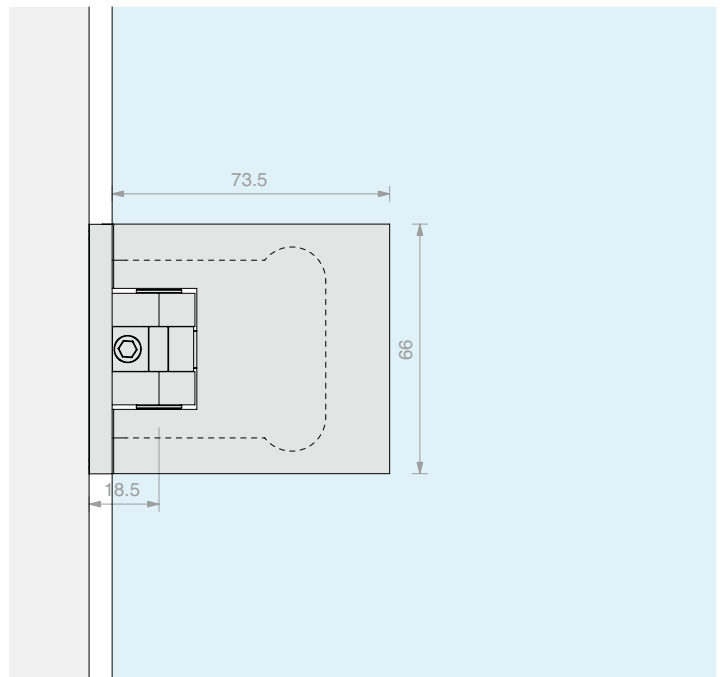
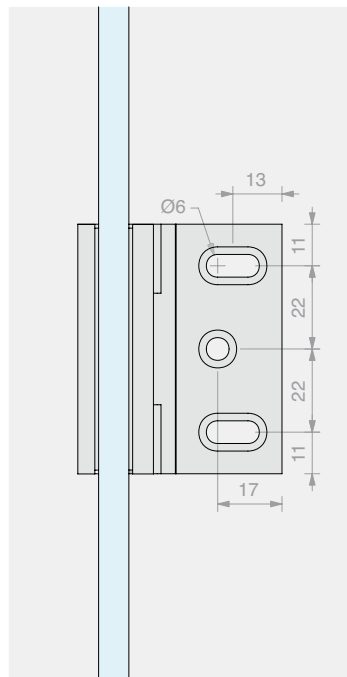
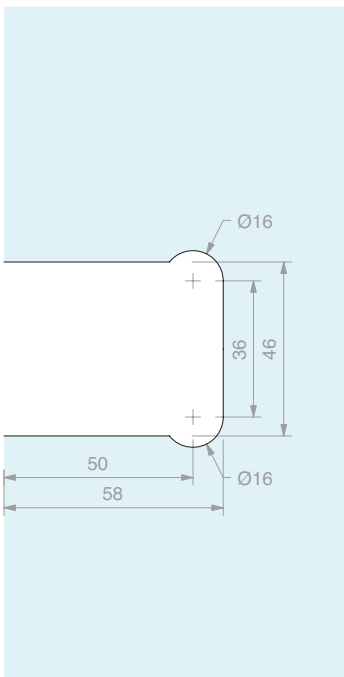
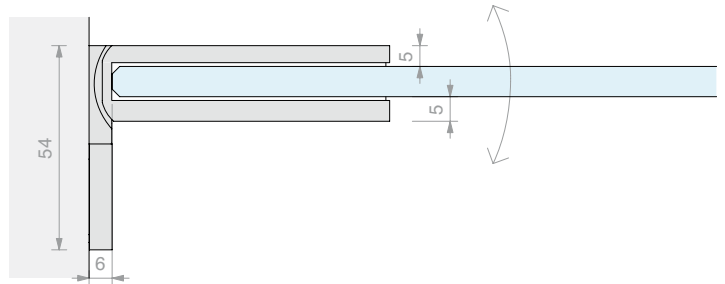
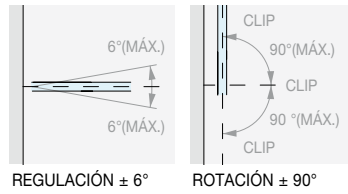
Cant.
1 Ud.



BISAGRA PARED/VIDRIO LATERAL REGULABLE

Material: Latón

Acabado: /1 /24 /R2



Art.
CER800

Para vidrios
De 8 a 10 mm

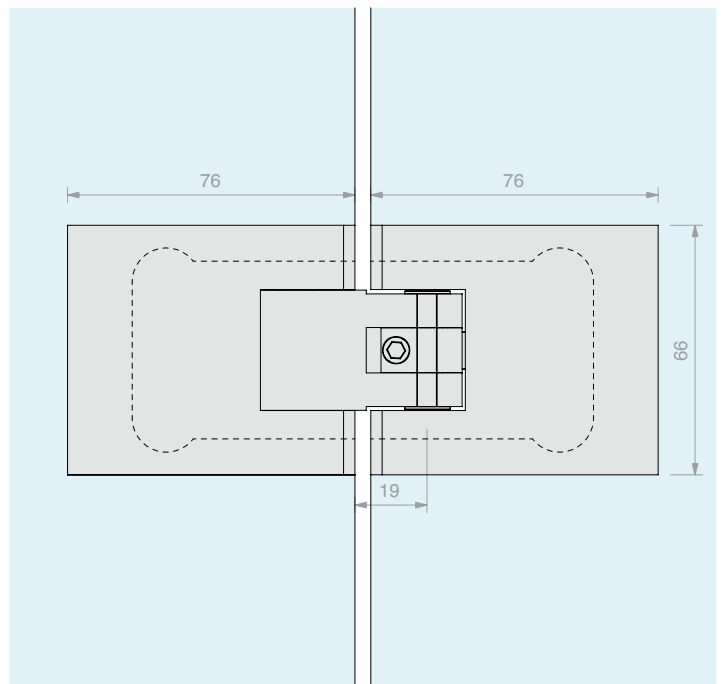
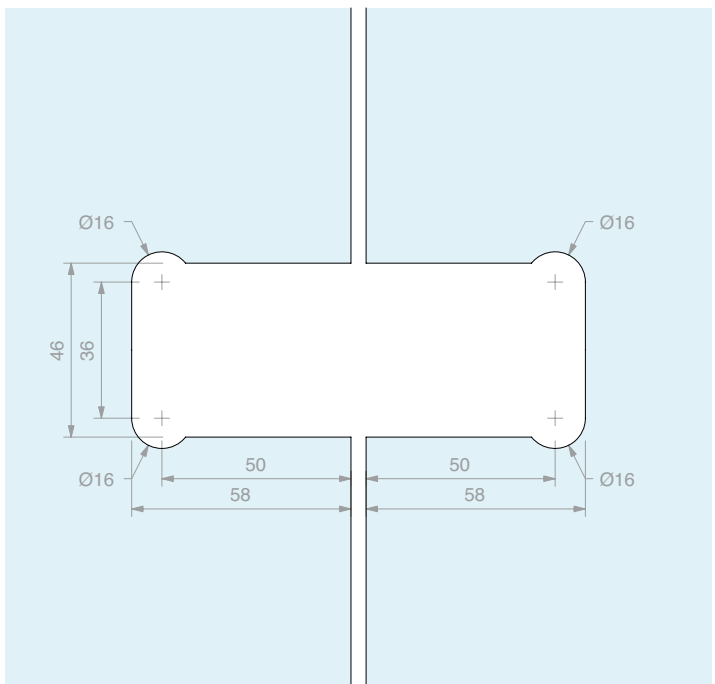
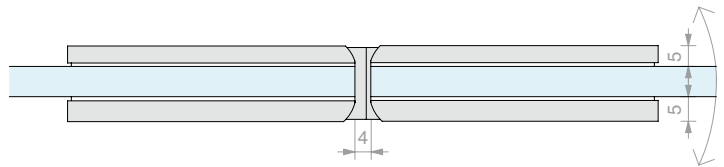
Cant.
1 Ud.



BISAGRA VIDRIO/VIDRIO EN LÍNEA REGULABLE

Material: Latón

Acabado: /1 /24 /R2



Art.
CER880

Para vidrios
De 8 a 12 mm

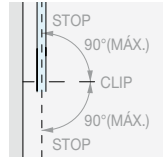
Cant.
1 Ud.



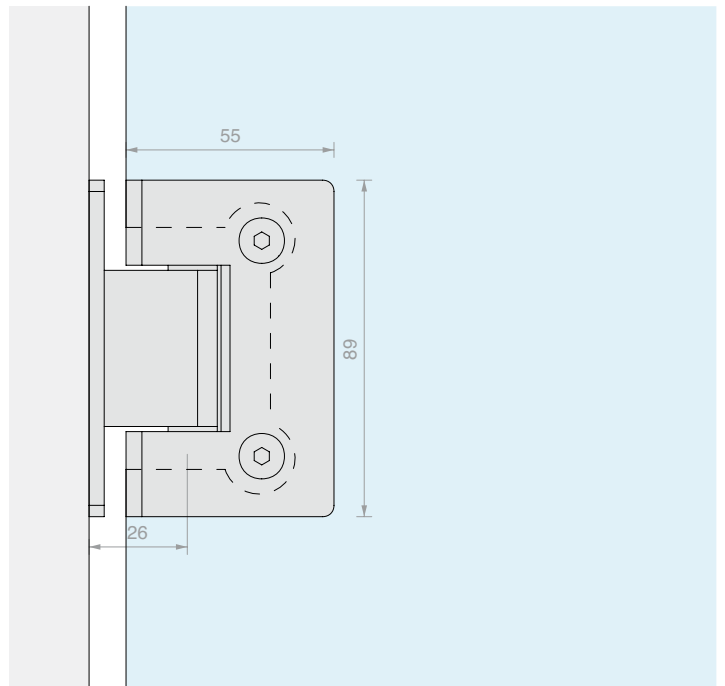
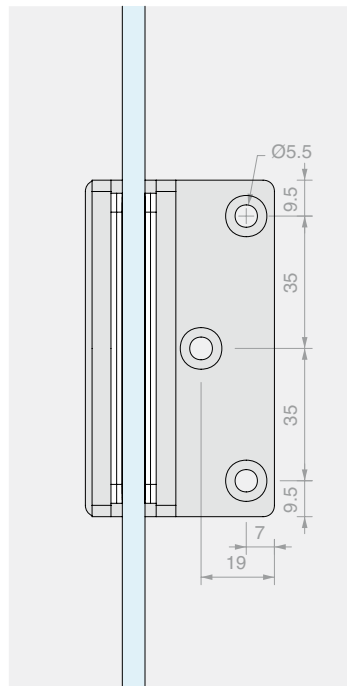
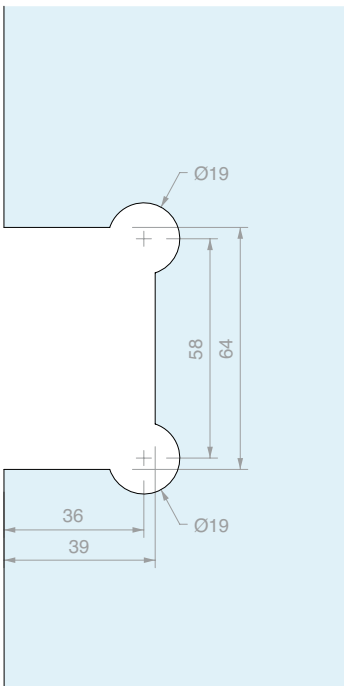
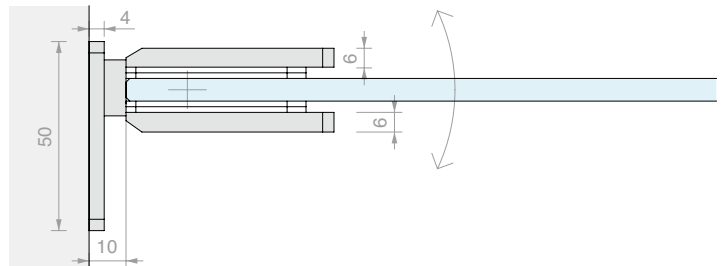
BISAGRA PARED/VIDRIO LATERAL

Material: Zamak

Acabado: /1 /24 /R2



ROTACIÓN ± 90°



Art.
CERZ31

Para vidrios
De 6 a 10 mm

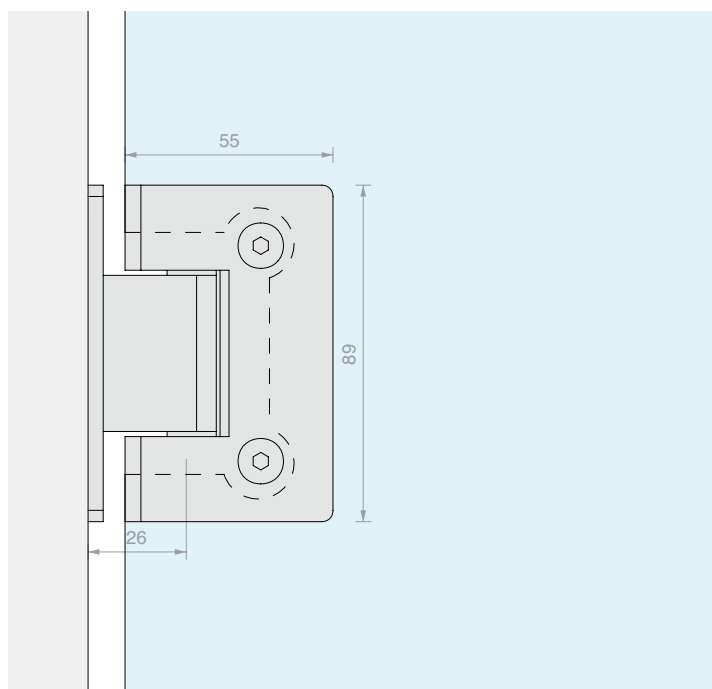
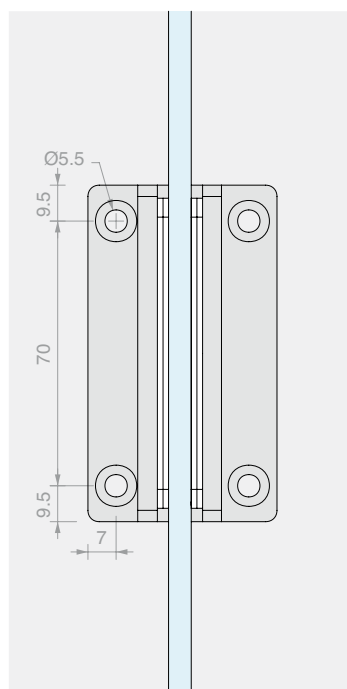
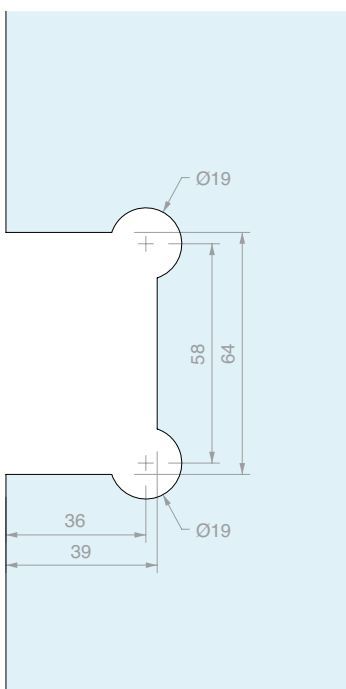
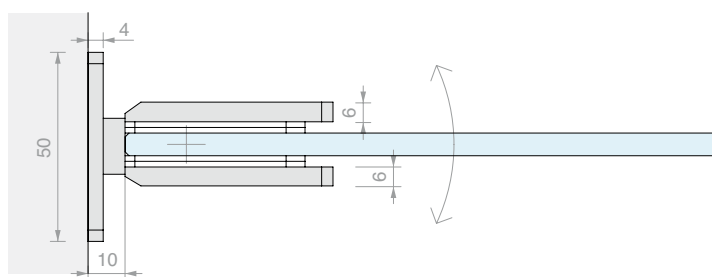
Cant.
1 Ud.



BISAGRA PARED/VIDRIO CENTRAL

Material: Zamak

Acabado: /1 /24 /R2



Art.
CERZ33

Para vidrios
De 6 a 10 mm

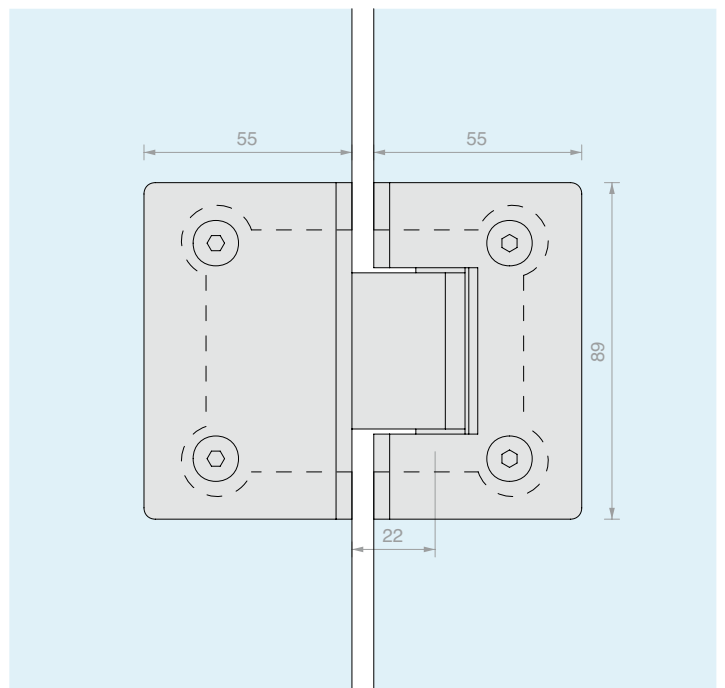
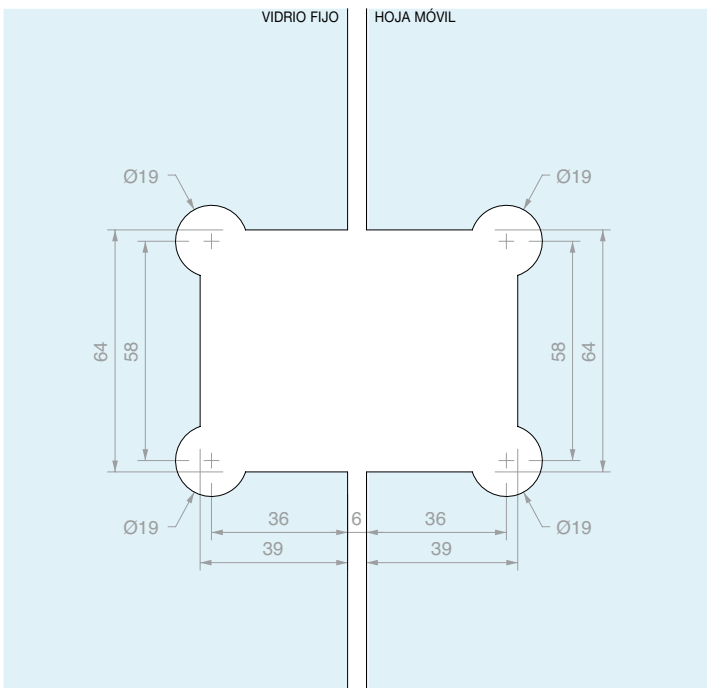
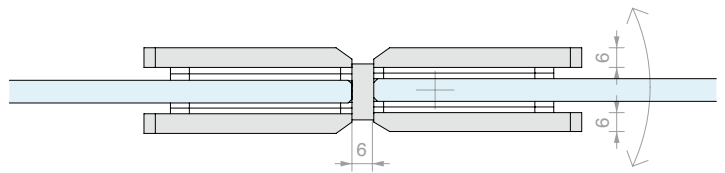
Cant.
1 Ud.



BISAGRA VIDRIO/VIDRIO EN LÍNEA

Material: Zamak

Acabado: /1 /24 /R2



Art.
CERZ3180

Para vidrios
De 6 a 10 mm

Cant.
1 Ud.

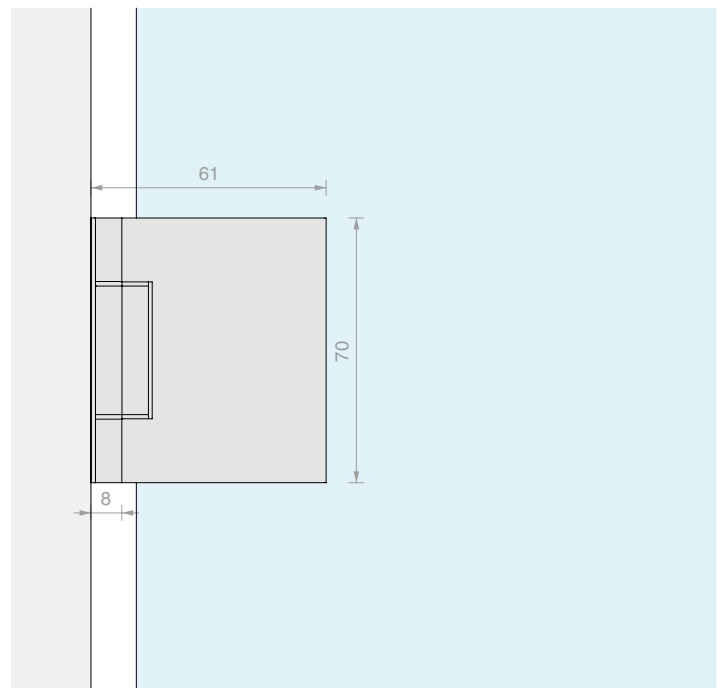
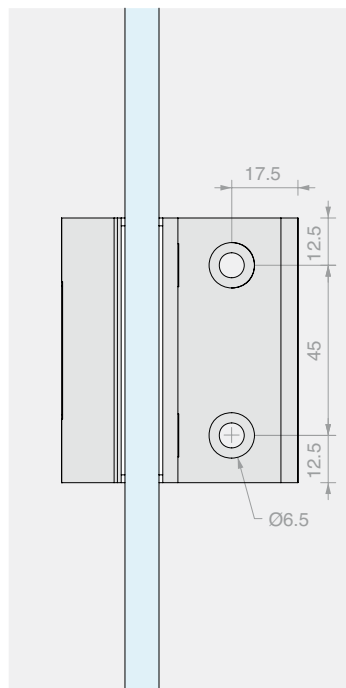
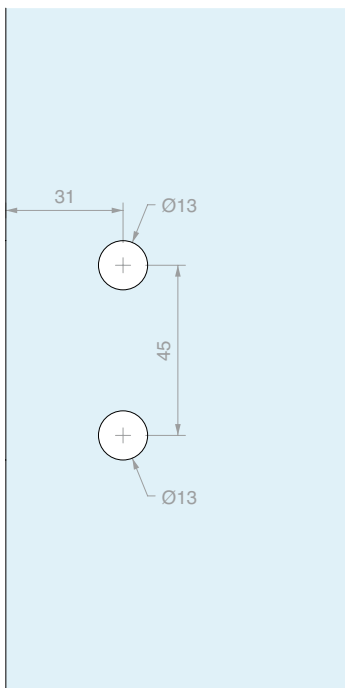
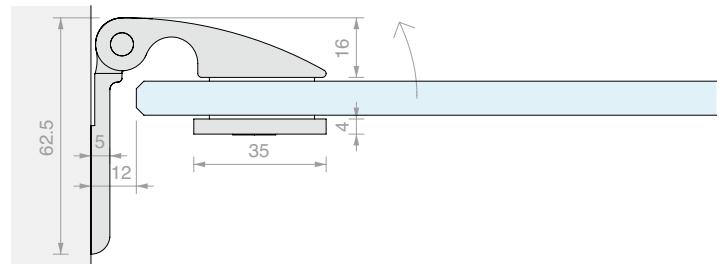
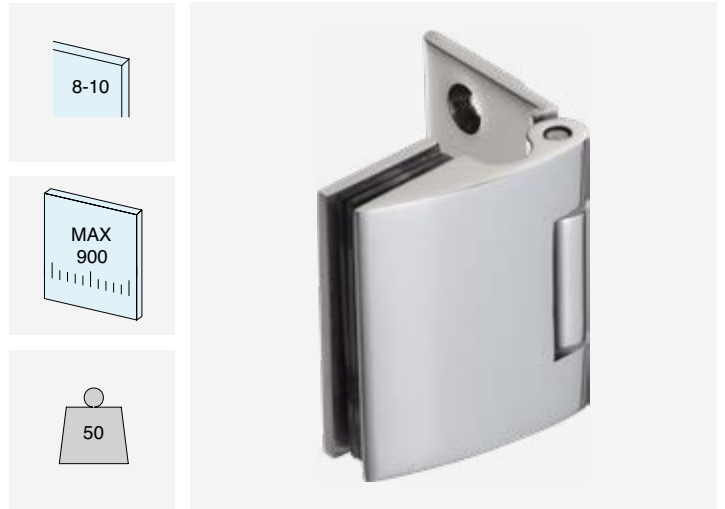




BISAGRA PARED/VIDRIO LATERAL

Material: Acero inox AISI 304

Acabado: /8 /15



Art.
CBD500

Para vidrios
De 8 a 10 mm

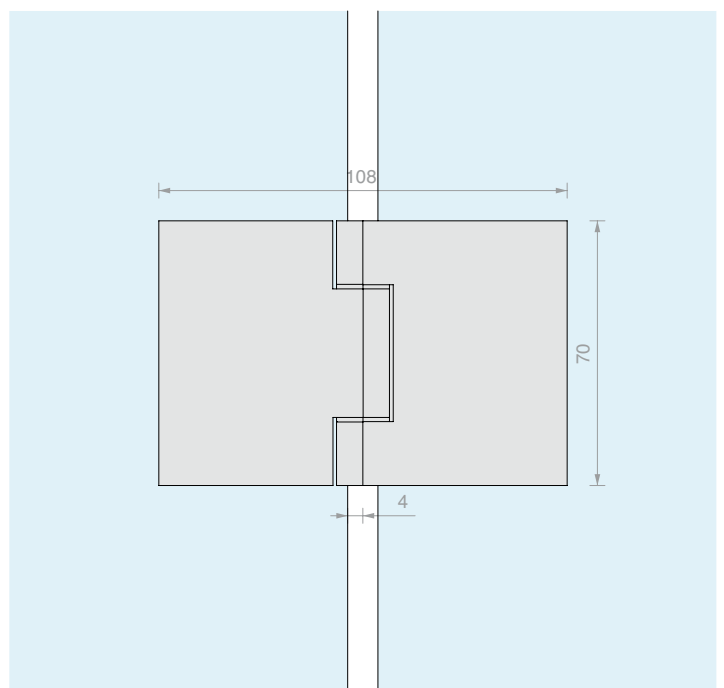
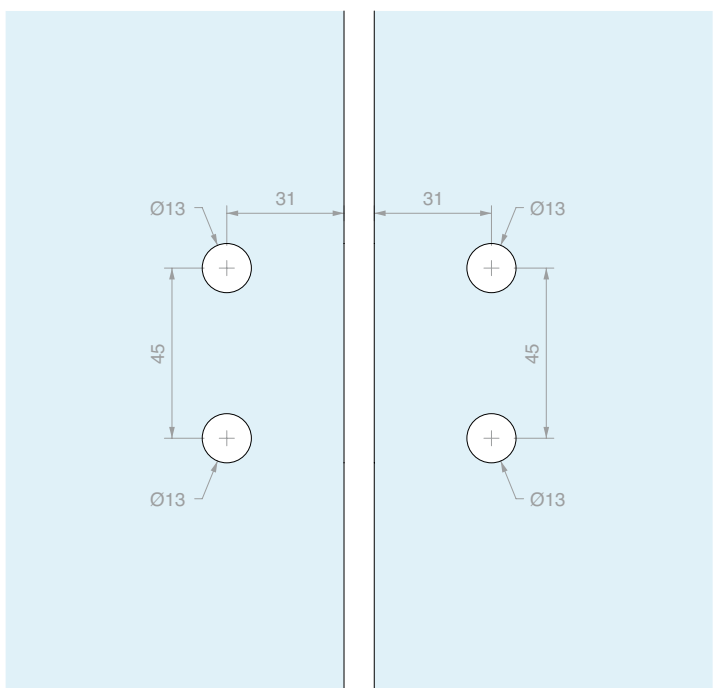
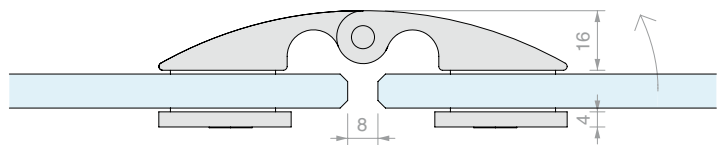
Cant.
1 Ud.



BISAGRA VIDRIO/VIDRIO EN LÍNEA

Material: Acero inox AISI 304

Acabado: /8 /15



Art.
CBD580

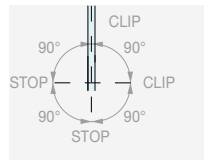
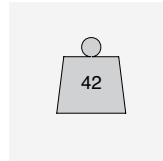
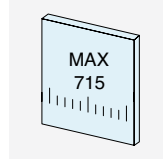
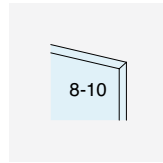
Para vidrios
De 8 a 10 mm

Cant.
1 Ud.

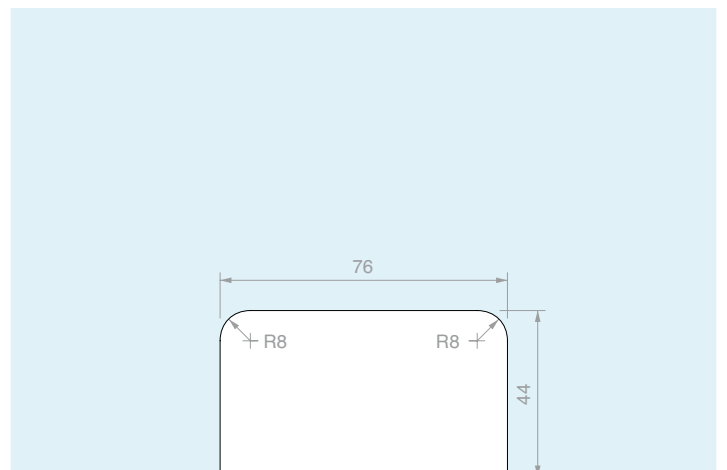
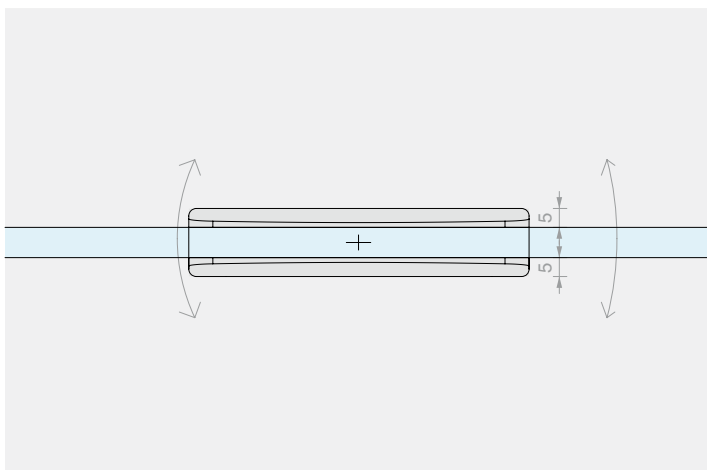
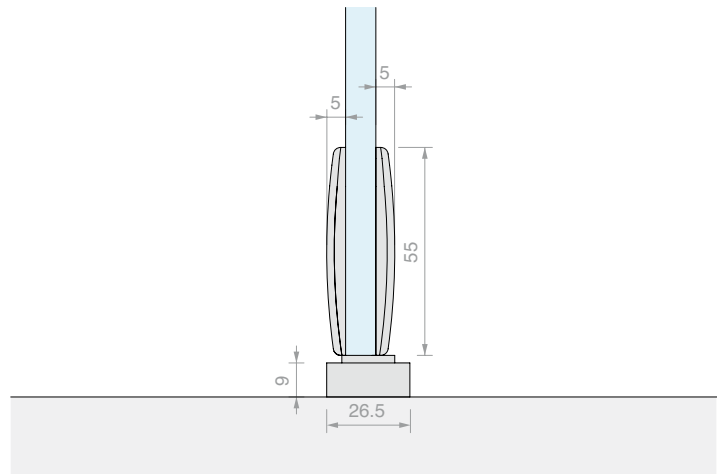
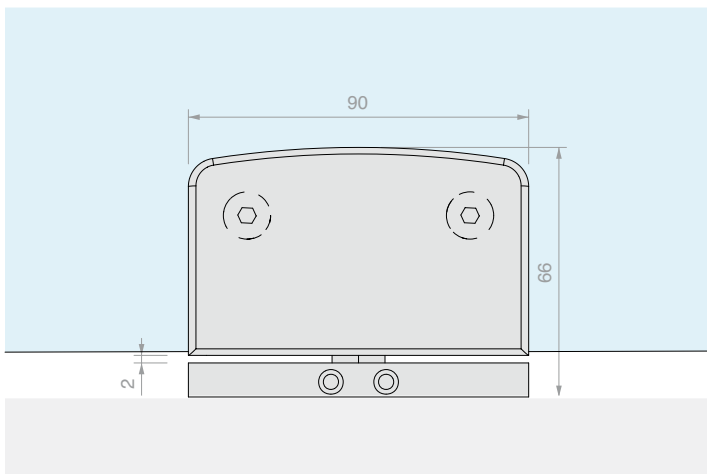
BISAGRA PIVOTANTE REGULABLE

Material: Latón

Acabado: /1 /3



ROTACIÓN 360°



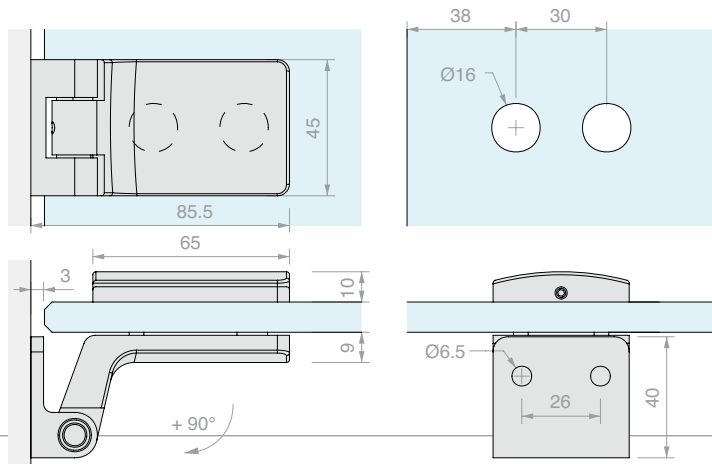
Art.	Para vidrios	Cant.
S4500	De 8 a 10 mm	1 Ud.



BISAGRA PARED/VIDRIO CON CUELLO APERTURA EXTERNA

Material: Latón

Acabado: /1



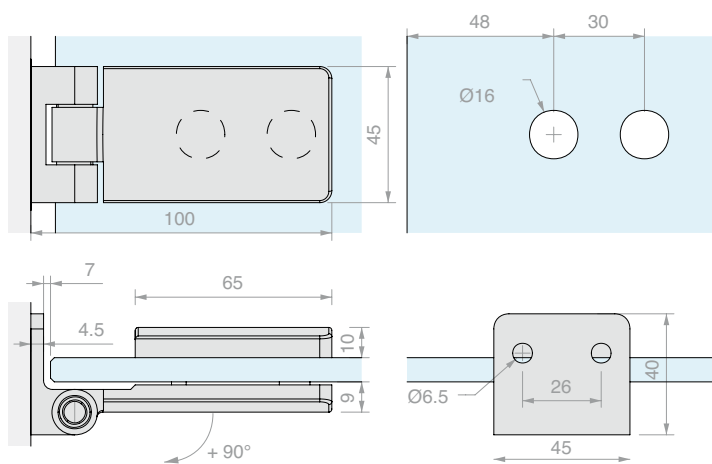
Art.	Capacidad máx.	Anchura máx	Para vidrios	Cant.
SFH100	50 kg	815 mm	De 8 a 10 mm	1 Ud.



BISAGRA PARED/VIDRIO APERTURA EXTERNA

Material: Latón

Acabado: /1 /24

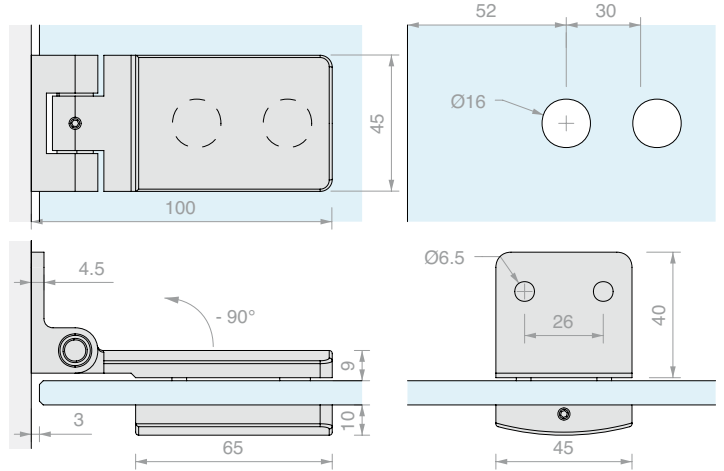


Art.	Capacidad máx.	Anchura máx	Para vidrios	Cant.
SFH101	50 kg	815 mm	De 8 a 10 mm	1 Ud.



BISAGRA PARED/VIDRIO APERTURA INTERNA

Material: Latón
 Acabado: /1 /24

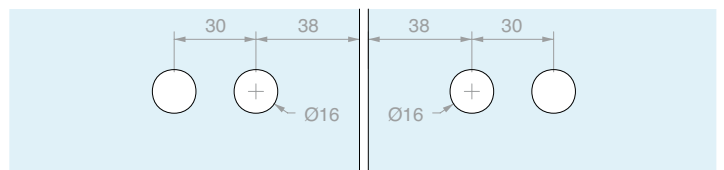
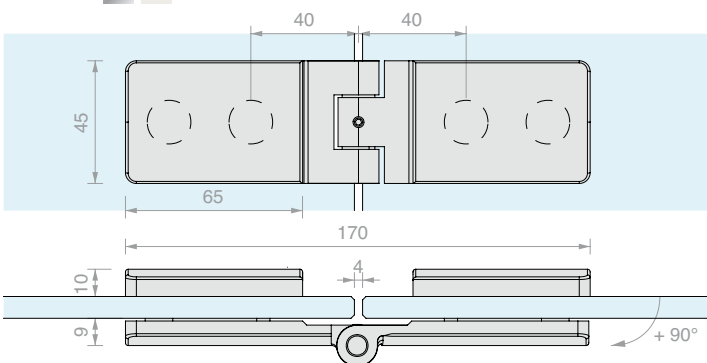


Art.	Capacidad máx.	Anchura máx	Para vidrios	Cant.
SFH102	50 kg	815 mm	De 8 a 10 mm	1 Ud.



BISAGRA VIDRIO/VIDRIO EN LÍNEA APERTURA EXTERNA

Material: Latón
 Acabado: /1 /24

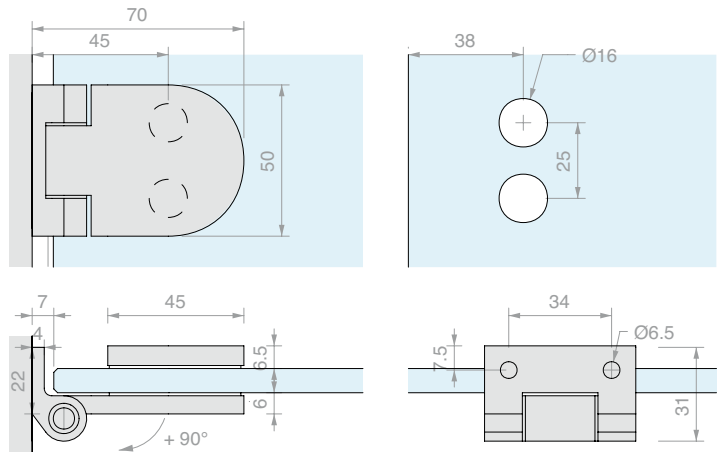


Art.	Capacidad máx.	Anchura máx	Para vidrios	Cant.
SFH103	50 kg	815 mm	De 8 a 10 mm	1 Ud.



BISAGRA PARED/VIDRIO APERTURA EXTERNA

Material: Latón
Acabado: /1 /24

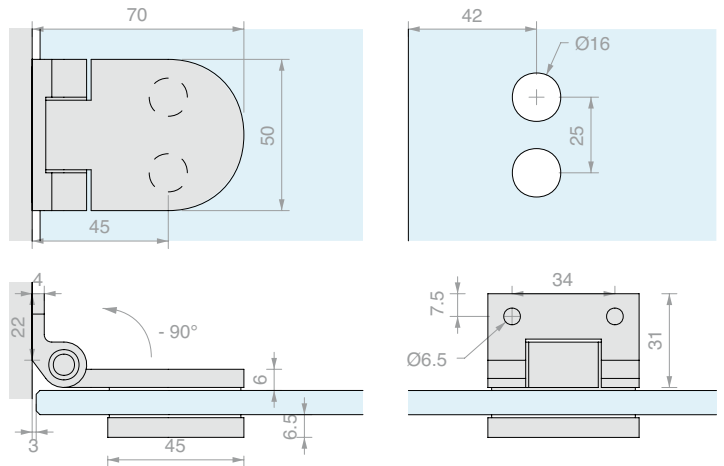


Art.	Capacidad máx.	Anchura máx	Para vidrios	Cant.
SFH801	40 kg	715 mm	De 6 a 8 mm	1 Ud.



BISAGRA PARED/VIDRIO APERTURA INTERNA

Material: Latón
Acabado: /1 /2 /24

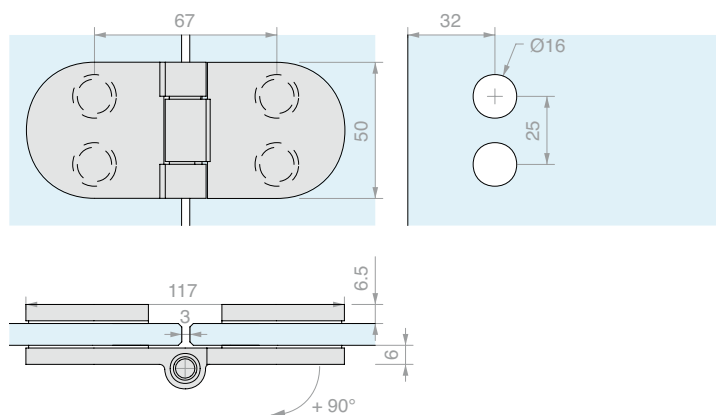


Art.	Capacidad máx.	Anchura máx	Para vidrios	Cant.
SFH802	40 kg	715 mm	De 6 a 8 mm	1 Ud.



BISAGRA VIDRIO/VIDRIO EN LÍNEA APERTURA EXTERNA

Material: Latón
Acabado: /1 /2 /24

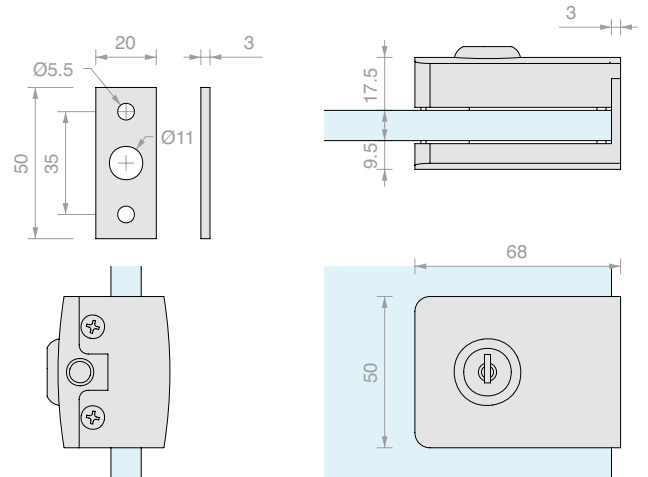


Art.	Capacidad máx.	Anchura máx	Para vidrios	Cant.
SFH803	40 kg	715 mm	De 6 a 8 mm	1 Ud.



CIERRE CON CERRADURA

Material: Latón
Acabado: /1 /24

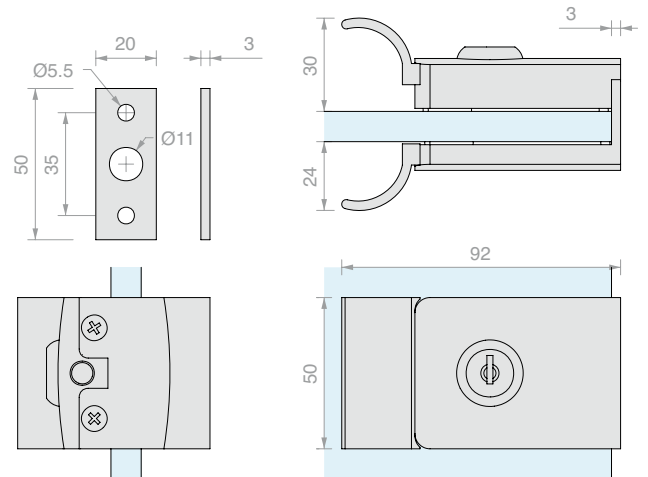


Art.	Perno	Llave	Para vidrios	Cant.
CLK20	Ø7 L 16 mm	Diferente	De 8 a 10 mm	1 Ud.



CIERRE CON CERRADURA Y MANILLAS

Material: Latón
Acabado: /1 /24

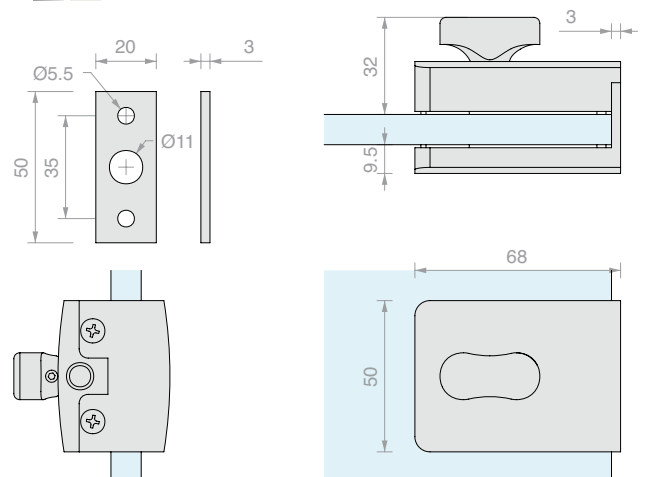


Art.	Perno	Llave	Para vidrios	Cant.
CLKM27	Ø7 L 16 mm	Diferente	De 8 a 10 mm	1 Ud.



CERRADURA CON POMO

Material: Latón
Acabado: /1 /24



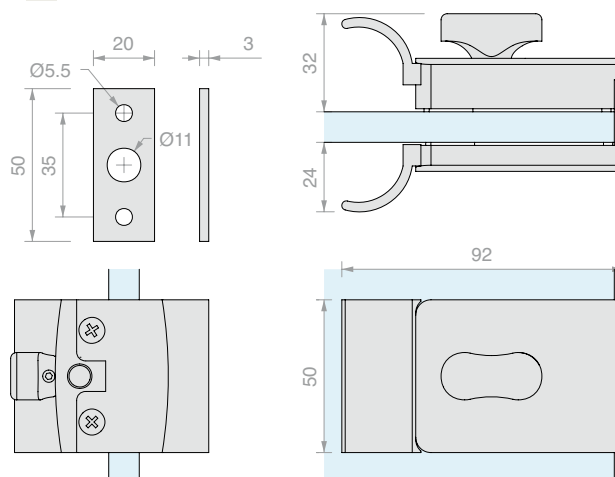
Art.	Perno	Para vidrios	Cant.
CLS245	Ø7 L 16 mm	De 8 a 10 mm	1 Ud.



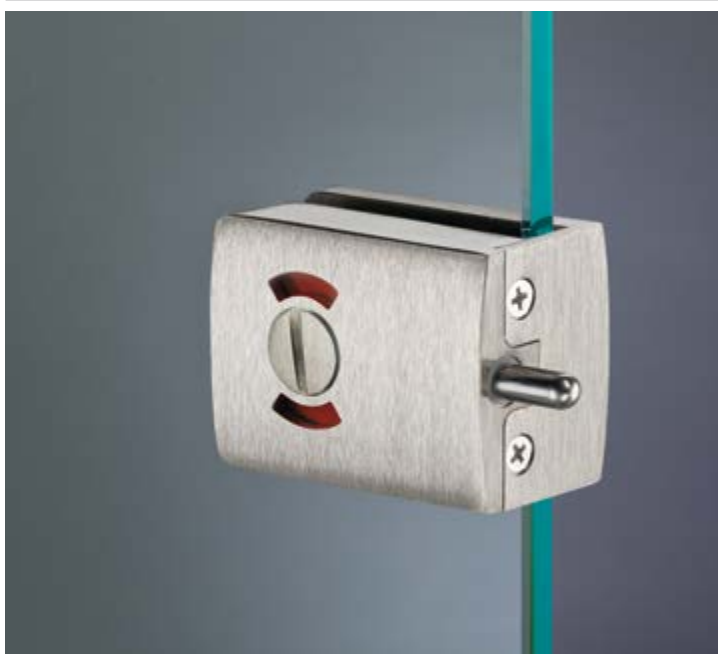
CERRADURA CON POMO Y MANILLAS

Material: Latón

Acabado: /24



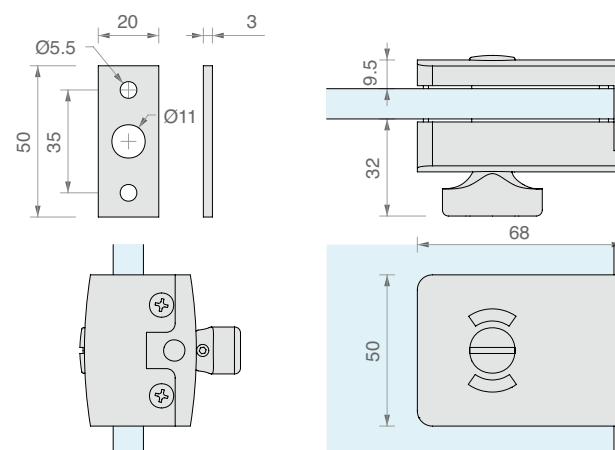
Art.	Perno	Para vidrios	Cant.
CPM247	Ø7 L 16 mm	De 8 a 10 mm	1 Ud.



CERRADURA LIBRE/OCUPADO CON POMO

Material: Latón

Acabado: /24



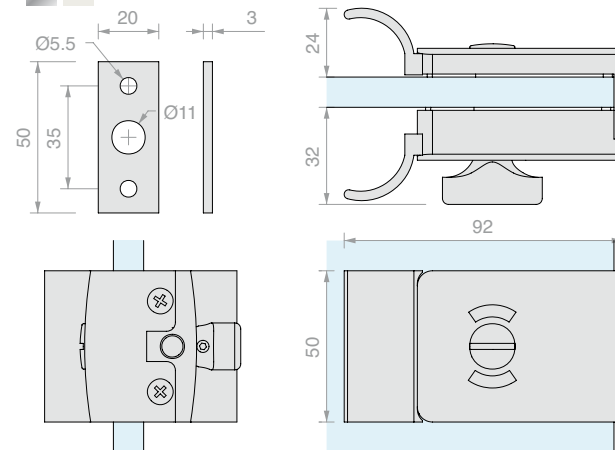
Art.	Perno	Para vidrios	Cant.
CLS24	Ø7 L 16 mm	De 8 a 10 mm	1 Ud.



CERRADURA LIBRE/OCUPADO CON POMO Y MANILLAS

Material: Latón

Acabado: /1 /24

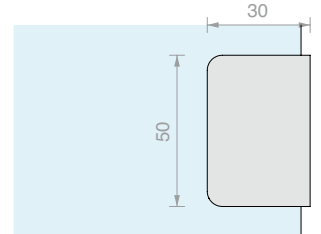
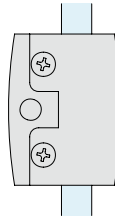
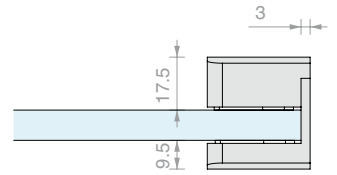


Art.	Perno	Para vidrios	Cant.
CLM25	Ø7 L 16 mm	De 8 a 10 mm	1 Ud.



CERRADERO A VIDRIO PEQUEÑO

Material: Latón
Acabado: /1 /24

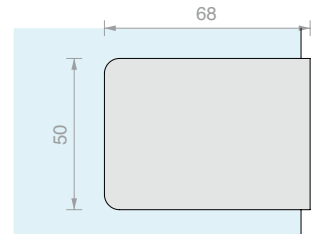
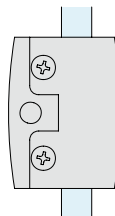
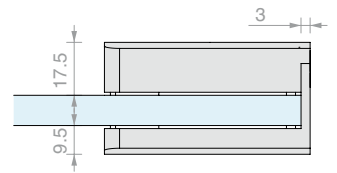


Art. **CLS70** Para vidrios De 8 a 10 mm Cant. 1 Ud.



CERRADERO A VIDRIO

Material: Latón
Acabado: /1 /24

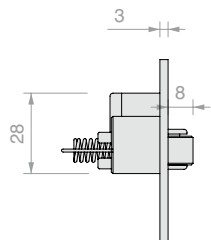
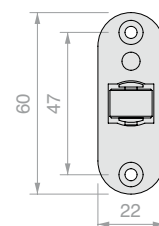
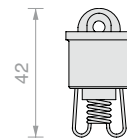


Art. **CLS68** Para vidrios De 8 a 10 mm Cant. 1 Ud.



PESTILLO PARA SAUNA

Material: zamak
Acabado: /1 /97

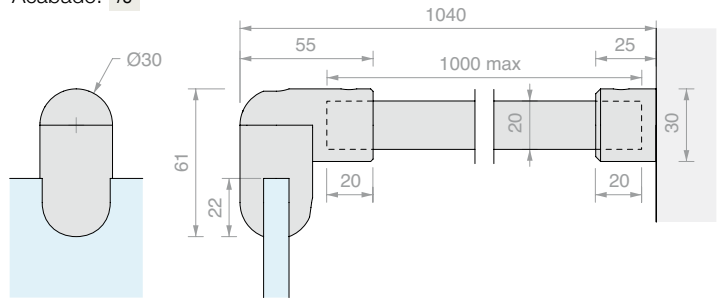


Art. **SCR001** Cant. 1 Ud.



**BARRA DE REFUERZO PARED/VIDRIO FIJA
SERIE SOLEIL ROYAL**

Material: Acero AISI 304
Acabado: /8

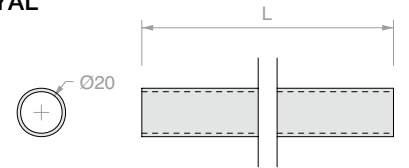


Art.	Para vidrios	Cant.
MFAC1000	De 8 a 10 mm	1 Ud.



BARRA SERIE SOLEIL ROYAL

Material: Acero AISI 304
Acabado: /8

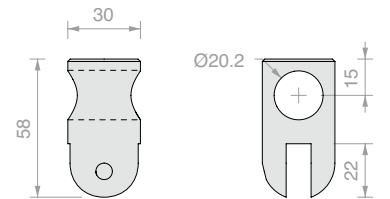


Art.	L	Cant.
MFCC20	1000 mm	1 Ud.
MFCC28	2000 mm	1 Ud.



**FIJACIÓN A VIDRIO
SERIE SOLEIL ROYAL**

Material: Acero AISI 304
Acabado: /8

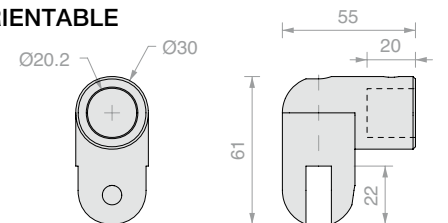


Art.	Para vidrios	Cant.
MFCC13	De 8 a 10 mm	1 Ud.



**FIJACIÓN A VIDRIO ORIENTABLE
SERIE SOLEIL ROYAL**

Material: Acero AISI 304
Acabado: /8

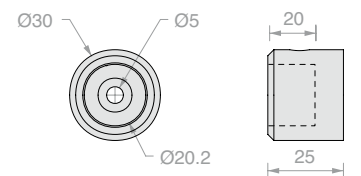


Art.	Para vidrios	Cant.
MFCC17	De 8 a 10 mm	1 Ud.



**FIJACIÓN A PARED
SERIE SOLEIL ROYAL**

Material: Acero AISI 304
Acabado: /8

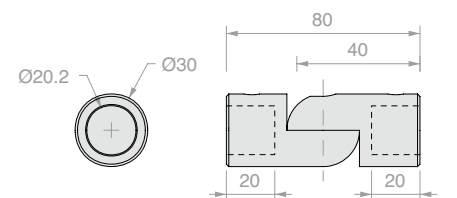


Art.	Cant.
MFCC11	1 Ud.



**UNIÓN ARTICULADA
SERIE SOLEIL ROYAL**

Material: Acero AISI 304
Acabado: /8



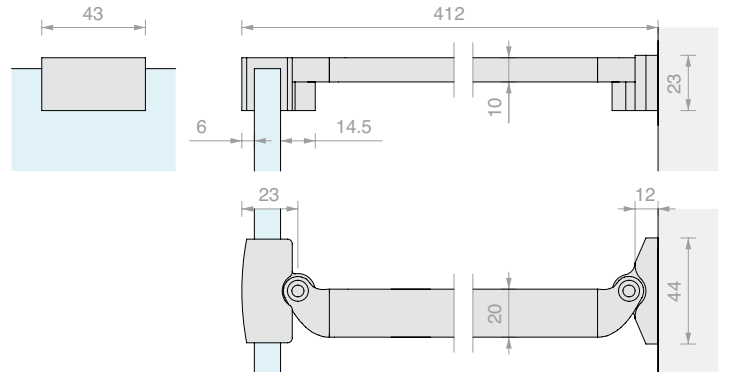
Art.	Cant.
MFCC15	1 Ud.



BARRA DE REFUERZO PARED/ VIDRIO CON DOBLE ARTICULACIÓN

Material: barra aluminio, accesorios zamak

Acabado: /1



Art.	Para vidrios	Cant.
MF350	De 6 a 8 mm	1 Ud.



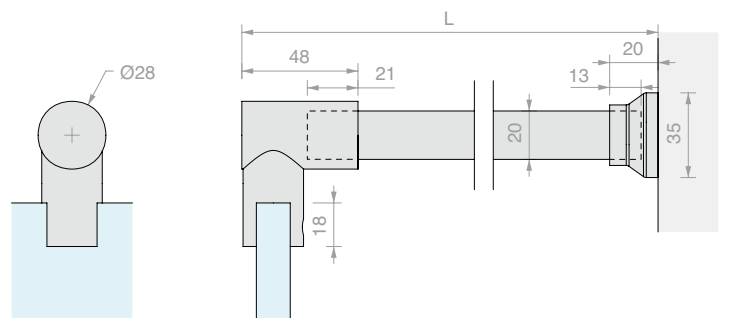
BARRA DE REFUERZO PARED/VIDRIO FIJA

Material: Latón

Acabado: /1 /2* /3 /R2

* No disponible para art. MF06160

Art.	L	Para vidrios	Cant.
MF06100	1020 mm	De 6 a 10 mm	1 Ud.
MF06130	1320 mm	De 6 a 10 mm	1 Ud.
MF06160	1620 mm	De 6 a 10 mm	1 Ud.



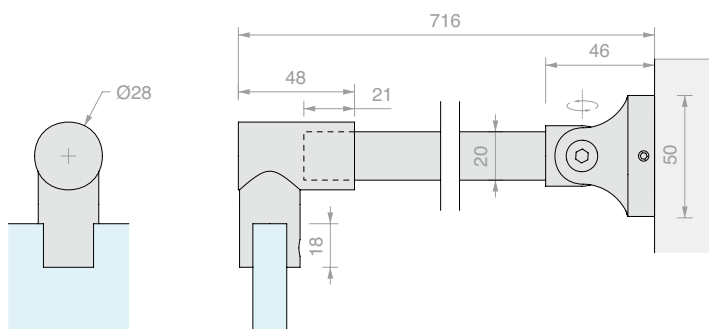


**BARRA DE REFUERZO PARED/VIDRIO
CON ARTICULACIÓN DE PARED**

Material: Latón

Acabado: /1 /3

Art.	Para vidrios	Cant.
MF008670	De 6 a 10 mm	1 Ud.

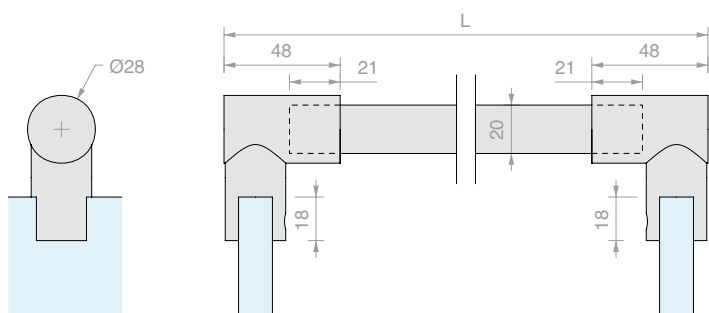


BARRA DE REFUERZO VIDRIO/VIDRIO FIJA

Material: Latón

Acabado: /1 /2 /3 /R2

Art.	L	Para vidrios	Cant.
MF007100	1050 mm	De 6 a 10 mm	1 Ud.





**BARRA DE REFUERZO PARED/VIDRIO
CON ARTICULACIÓN DE PARED**

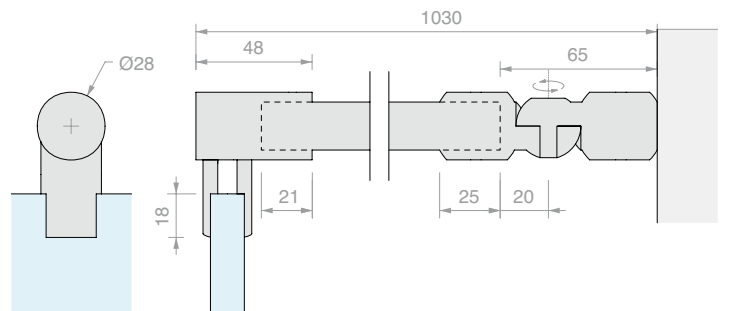
Material: Latón

Acabado: /1 /3

Art.
MF9812

Para vidrios
De 6 a 10 mm

Cant.
1 Ud.



BARRA DE REFUERZO TECHO/VIDRIO TELESCÓPICA

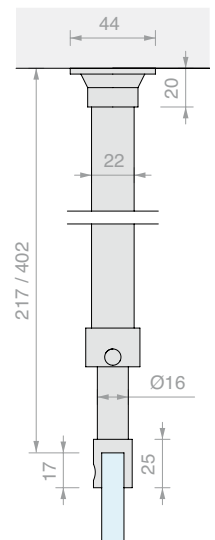
Material: Latón

Acabado: /1 /3

Art.
MF09430

Para vidrios
De 6 a 10 mm

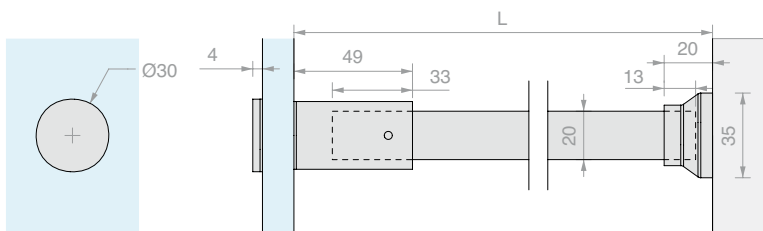
Cant.
1 Ud.





BARRA DE REFUERZO PARED/VIDRIO FIJA CON TORNILLO DE CABEZA PLANA

Material: Latón
 Orificio aconsejado Ø9 mm
 Acabado: /1 /3

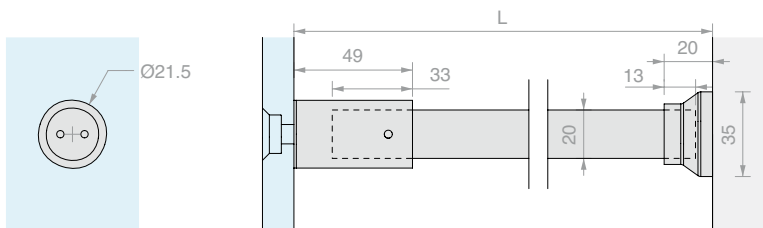


Art.	L	Para vidrios	Cant.
MF09410	1020 mm	De 6 a 12 mm	1 Ud.
MF09413	1320 mm	De 6 a 12 mm	1 Ud.



BARRA DE REFUERZO PARED/VIDRIO FIJA CON COFIS20

Material: Latón
 Orificio aconsejado Ø16/17 mm avellanado 90°
 Acabado: /1 /3

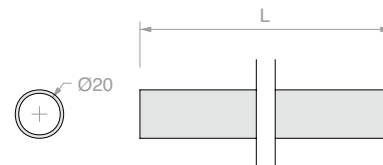


Art.	L	Para vidrios	Cant.
MF09410C20	1020 mm	De 8 a 12 mm	1 Ud.



VARILLA

Material: Latón
 Con rosca en un lado M20x1
 Acabado: /1 /2* /3 /R2
 * No disponible para art. MF1600

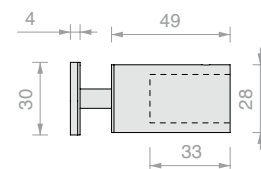


Art.	L	Cant.
MF1000	1000 mm	1 Ud.
MF1300	1300 mm	1 Ud.
MF1600	1600 mm	1 Ud.



FIJACIÓN A VIDRIO CON TORNILLO DE CABEZA PLANA

Material: Latón
 Orificio aconsejado Ø9 mm
 Acabado: /1 /3

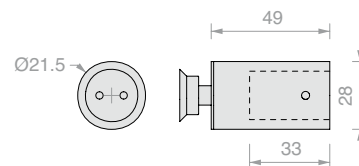


Art.	Para vidrios	Cant.
MF12	De 6 a 12 mm	1 Ud.



FIJACIÓN A VIDRIO CON COFIS20

Material: Latón y acero AISI 304
 Orificio aconsejado Ø16/17 mm avellanado 90°
 Acabado: /1 /3
 Herramienta aconsejada art. UT250



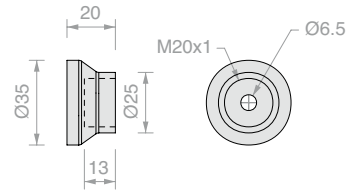
Art.	Para vidrios	Cant.
MF10	De 8 a 12 mm	1 Ud.



FIJACIÓN A PARED

Material: Latón

Acabado: /1 /2 /3 /R2



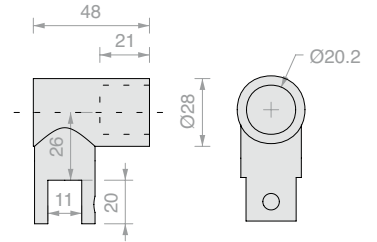
Art.	Cant.
MF02	1 Ud.



FIJACIÓN A VIDRIO ORIENTABLE

Material: Latón

Acabado: /1 /2 /3 /R2



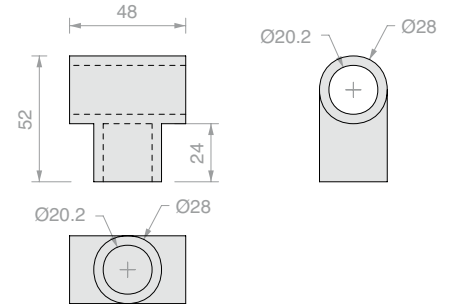
Art.	Para vidrios	Cant.
MF04	De 6 a 10 mm	1 Ud.



RACOR EN «T»

Material: Latón

Acabado: /1 /3



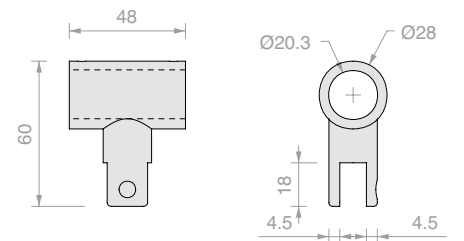
Art.	Cant.
MF05	1 Ud.



FIJACIÓN A VIDRIO PASANTE

Material: Latón

Acabado: /1



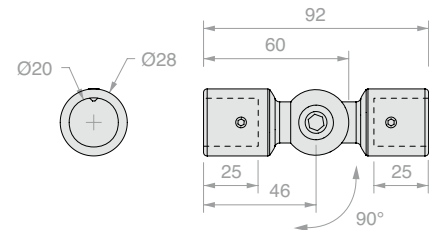
Art.	Para vidrios	Cant.
MF06	De 6 a 10 mm	1 Ud.



UNIÓN ARTICULADA

Material: Latón

Acabado: /1 /3

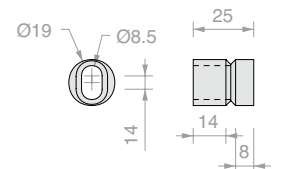


Art.	Cant.
SAS020	1 Ud.



SOPORTE PARA ANCLAJE A PARED PARA SAS020

Material: Latón



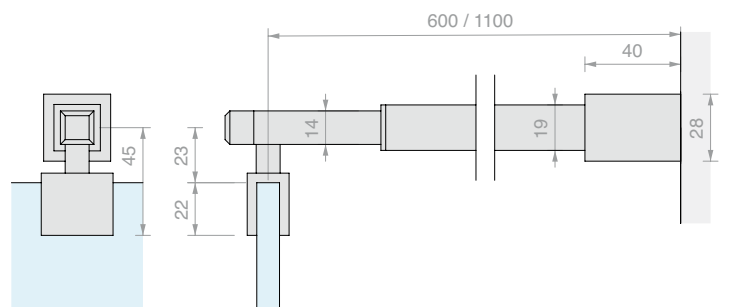
Art.	Cant.
MFBOC	1 Ud.



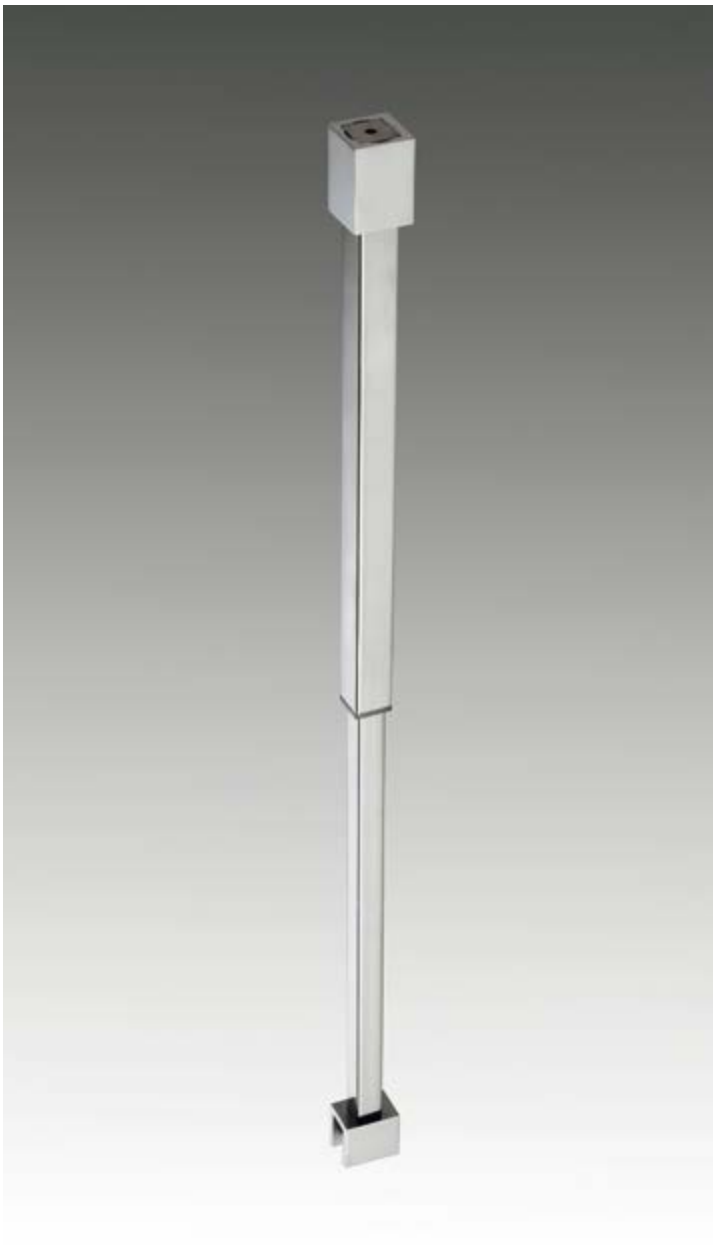
BARRA DE REFUERZO PARED/VIDRIO TELESCÓPICA

Material: acero AISI 304 y latón

Acabado: /1



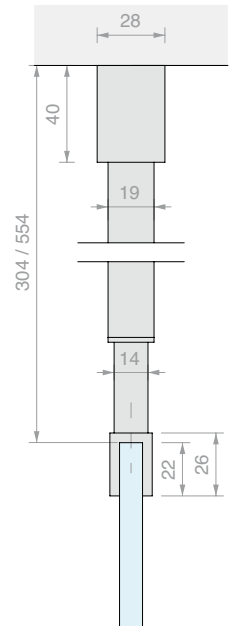
Art.	Para vidrios	Cant.
MF600A	De 6 a 8 mm	1 Ud.
MF600B	De 10 a 12 mm	1 Ud.

**BARRA DE REFUERZO TECHO/VIDRIO TELESCÓPICA**

Material: acero AISI 304 y latón

Acabado: /1 /15*

* sólo para MF300V

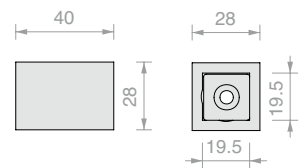


Art.	Para vidrios	Cant.
MF300A	De 6 a 8 mm	1 Ud.
MF300B	De 10 a 12 mm	1 Ud.
MF300V	Sólo barra	1 Ud.

**FIJACIÓN A PARED**

Material: Latón

Acabado: /1

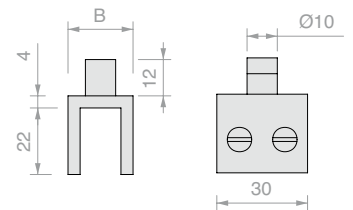


Art.	Cant.
MF2890	1 Ud.

**ABRAZADERA EN «U» CON CUELLO**

Material: Latón

Acabado: /1

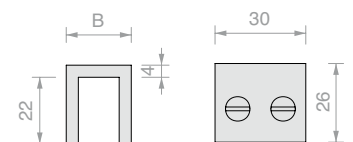


Art.	B	Para vidrios	Cant.
MU30095N	17.5 mm	De 6 a 8 mm	1 Ud.
MU30135N	21.5 mm	De 10 a 12 mm	1 Ud.

**ABRAZADERA EN «U»**

Material: Latón

Acabado: /1

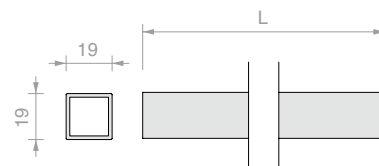


Art.	B	Para vidrios	Cant.
MU30095	17.5 mm	De 6 a 8 mm	1 Ud.
MU30135	21.5 mm	De 10 a 12 mm	1 Ud.



BARRA CUADRADA

Material: Aluminio
Acabado: /6 /88 /91

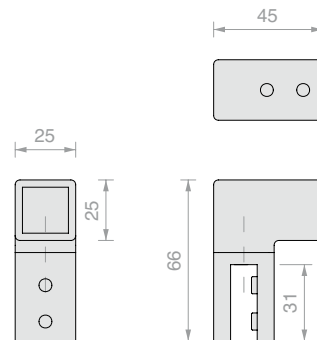


Art.	L	Cant.
SPD071000	1000 mm	1 Ud.
SPD072000	2000 mm	1 Ud.



FIJACIÓN A VIDRIO ORIENTABLE

Material: Zamak
Acabado: /1 /24 /R2

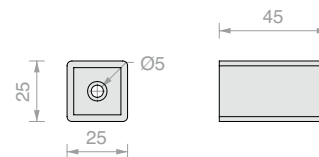


Art.	Para vidrios	Cant.
SPD03	De 6 a 10 mm	1 Ud.



FIJACIÓN A PARED

Material: Zamak
Acabado: /1 /24 /R2

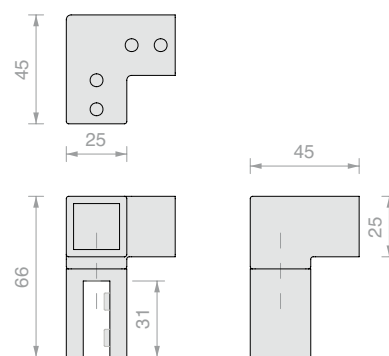


Art.	Cant.
SPD05	1 Ud.



FIJACIÓN A VIDRIO DE DOS VÍAS ORIENTABLE

Material: Zamak
Acabado: /1 /24 /R2

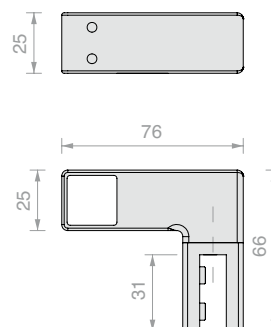


Art.	Para vidrios	Cant.
SPD01	De 6 a 10 mm	1 Ud.



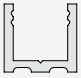
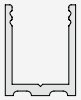
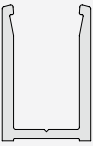
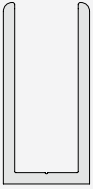

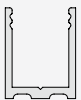
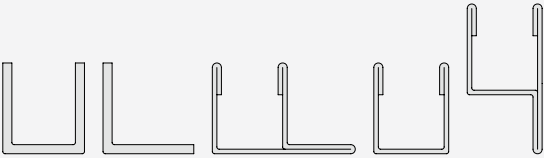
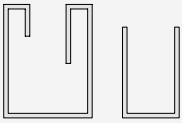
FIJACIÓN A VIDRIO DISTANCIADA ORIENTABLE

Material: Zamak
Acabado: /1 /24 /R2








Art.	Para vidrios	Cant.
SPD09	De 6 a 10 mm	1 Ud.



ÁBACO DE LAS SOLUCIONES	Serie	Material	Fijación a vidrio
	PBD	Aluminio	Junta
	LMU	Aluminio	Junta
	PROALUX	Aluminio	Junta
	PROFALL	Aluminio	Adhesivo
	FORME	Aluminio	Adhesivo
	LMUB	Latón	Junta
	CANAL	Acero AISI 304	Adhesivo
	CMIRR	Acero AISI 304	Adhesivo



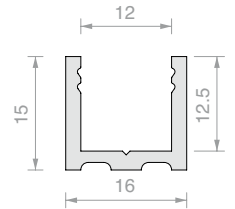
 6	 8	 10	 12	 15
<p>PBD3183.150 Pág. 410 PBD3183.220 Pág. 410 PBD3183 Pág. 410 PBD3183KR Pág. 415</p>	<p>PBD3183.150 Pág. 410 PBD3183.220 Pág. 410 PBD3183 Pág. 410 PBD3183KR Pág. 415</p>	<p>PBD3183.150 Pág. 410 PBD3183.220 Pág. 410 PBD3183 Pág. 410 PBD3183KR Pág. 415</p>		
<p>LMU20.300 Pág. 410 LMU20.150 Pág. 410</p>	<p>LMU20.300 Pág. 410 LMU20.150 Pág. 410</p>	<p>LMU20.300 Pág. 410 LMU20.150 Pág. 410</p>		
	<p>PROALUX1520 Pág. 412 PROALUX1530 Pág. 412</p>	<p>PROALUX1720 Pág. 412 PROALUX1730 Pág. 412</p>	<p>PROALUX1920 Pág. 412 PROALUX1930 Pág. 412</p>	
<p>PROFALL0820 Pág. 413 PROFALL0820KR Pág. 415</p>	<p>PROFALL0820 Pág. 413 PROFALL0820KR Pág. 415</p>	<p>PROFALL1020 Pág. 413 PROFALL1225 Pág. 413 PROFALL1240 Pág. 413 PROFALL1020KR Pág. 415</p>	<p>PROFALL1425 Pág. 413 PROFALL1425 Pág. 413</p>	
<p>FOU1009.30 Pág. 417</p>	<p>FOU1011.30 Pág. 417</p>	<p>FOU1013.30 Pág. 417</p>		
<p>LMU20B.150 Pág. 418 LMU20B.220 Pág. 418 LMU20B.300 Pág. 418</p>	<p>LMU20B.150 Pág. 418 LMU20B.220 Pág. 418 LMU20B.300 Pág. 418</p>	<p>LMU20B.150 Pág. 418 LMU20B.220 Pág. 418 LMU20B.300 Pág. 418</p>		
<p>CANAL06 Pág. 419 CANAL16 Pág. 419 CANAL26 Pág. 419 CANALSU66 Pág. 420</p>	<p>CANAL1 Pág. 419 CANAL2 Pág. 419 CANAL3 Pág. 419 CANALSF48 Pág. 420 CANALSU68 Pág. 420 CANALH88 Pág. 420</p>	<p>CANAL12 Pág. 419 CANAL22 Pág. 419 CANAL32 Pág. 419 CANALSF50 Pág. 420 CANALSU70 Pág. 420 CANALH90 Pág. 420</p>	<p>CANAL13 Pág. 419 CANAL23 Pág. 419 CANAL33 Pág. 419 CANALSF52 Pág. 420 CANALSU72 Pág. 420 CANALH92 Pág. 420</p>	<p>CANAL34 Pág. 419</p>
	<p>CMIRR8.2000 Pág. 421 CMIRR8.3000 Pág. 421 CANALM01 Pág. 421 CANALM02 Pág. 421 CANALM03 Pág. 421</p>	<p>CMIRR10.2000 Pág. 421 CMIRR10.3000 Pág. 421 CANALM012 Pág. 421 CANALM022 Pág. 421 CANALM032 Pág. 421</p>		



PERFIL EN «U» PBD3183

Material: Aluminio

Acabado: /6 /88 /91 /97



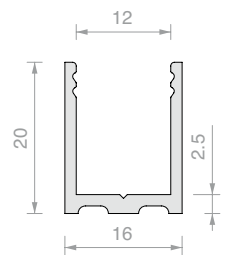
Art.	Longitud	Cant.
PBD3183.150	1498 mm	1 Ud.
PBD3183.220	2200 mm	1 Ud.
PBD3183	3000 mm	1 Ud.



PERFIL EN «U» LMU20

Material: Aluminio

Acabado: /6 /88 /91 /97

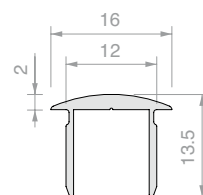


Art.	Longitud	Cant.
LMU20.150	1498 mm	1 Ud.
LMU20.300	3000 mm	1 Ud.



PERFIL SUPERIOR RAYADO

Material: Aluminio
Acabado: /6 /88 /91 /97

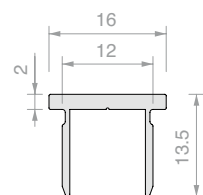


Art.	Longitud	Cant.
PBD3184.100	992 mm	1 Ud.
PBD3184.150	1498 mm	1 Ud.
PBD3184	3000 mm	1 Ud.



PERFIL SUPERIOR PLANO

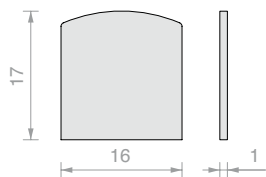
Material: Aluminio
Acabado: /6 /88 /91 /97



Art.	Longitud	Cant.
PBD3186.100	992 mm	1 Ud.
PBD3186.150	1498 mm	1 Ud.
PBD3186	3000 mm	1 Ud.

TAPA RAYADA PBD

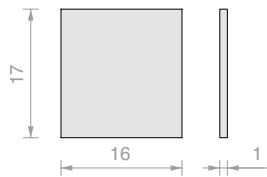
Material: Aluminio
Acabado: /6 /88 /91 /97



Art.	Cant.
PBDTP	1 Ud.

TAPA PLANA PBD

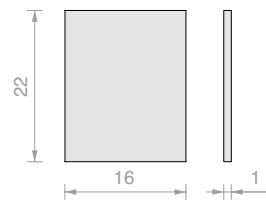
Material: Aluminio
Acabado: /6 /88 /91 /97



Art.	Cant.
PBD86TP	1 Ud.

TAPA PLANA LMU

Material: Aluminio
Acabado: /88 /91 /97 /R2



Art.	Cant.
LMU20TP	1 Ud.



JUNTA JUNQUILLO

Material: PVC

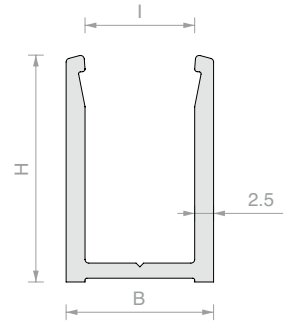
Art.	Espesor	Color	Cant.	Art.	Espesor	Color	Cant.	Art.	Espesor	Color	Cant.
GTUP2	2 mm	Transparente	1 m	GTUP2G	2 mm	Gofrada	1 m	GTUP2N	2 mm	Negra	1 m
GTUP3	3 mm	Transparente	1 m	GTUP3G	3 mm	Gofrada	1 m	GTUP3N	3 mm	Negra	1 m
GTUP4	4 mm	Transparente	1 m	GTUP4G	4 mm	Gofrada	1 m	GTUP4N	4 mm	Negra	1 m
GTUP5	5 mm	Transparente	1 m	GTUP5G	5 mm	Gofrada	1 m	GTUP5N	5 mm	Negra	1 m
GTUP6	6 mm	Transparente	1 m	GTUP6G	6 mm	Gofrada	1 m	GTUP6N	6 mm	Negra	1 m



PERFIL EN «U» PROALUX

Material: Aluminio

Acabado: /6 /88 /91 /97



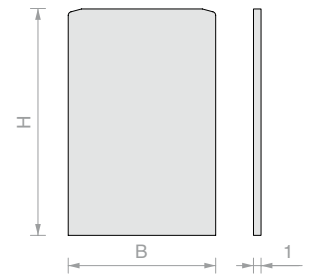
Art.	H	I	B	Longitud	Para vidrios	Cant.
PROALUX1520	20 mm	10.5 mm	15.5 mm	3000 mm	8 mm	1 Ud.
PROALUX1530	30 mm	10.5 mm	15.5 mm	3000 mm	8 mm	1 Ud.
PROALUX1720	20 mm	12.5 mm	17.5 mm	3000 mm	10 mm	1 Ud.
PROALUX1730	30 mm	12.5 mm	17.5 mm	3000 mm	10 mm	1 Ud.
PROALUX1920	20 mm	14.5 mm	19.5 mm	3000 mm	12 mm	1 Ud.
PROALUX1930	30 mm	14.5 mm	19.5 mm	3000 mm	12 mm	1 Ud.



TAPAS PROALUX

Material: Aluminio

Acabado: /88 /91 /97 /R2



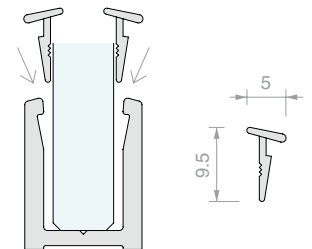
Art.	H	B	Cant.
PROTAP1520	20 mm	15.5 mm	1 Ud.
PROTAP1530	30 mm	15.5 mm	1 Ud.
PROTAP1720	20 mm	17.5 mm	1 Ud.
PROTAP1730	30 mm	17.5 mm	1 Ud.
PROTAP1920	20 mm	19.5 mm	1 Ud.
PROTAP1930	30 mm	19.5 mm	1 Ud.



JUNTA PARA PERFILES PROALUX

Material: PVC coextruido

Acabado: Transparente



Art.	Descripción	Cant.
PROALUXG		1 m
PROALUXG400	Rollo de 400 m	1 Ud.



HERRAMIENTA DE RULINA

Material: Plástico

Para instalar juntas PROFIXG, GTUP y PROALUXG

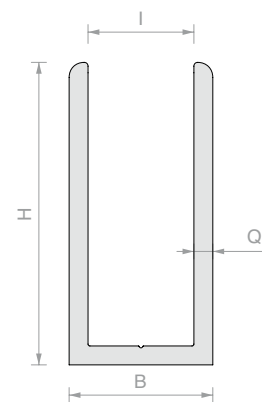
Art.	Cant.
UTR65	1 Ud.



PERFIL EN «U» PROFALL

Material: Aluminio

Acabado: /6 /88 /91 /97



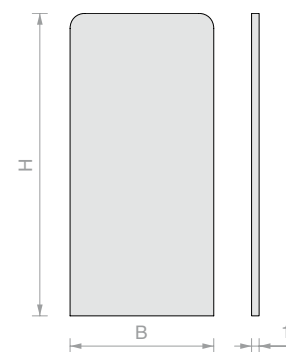
Art.	H	I	B	Q	Longitud	Cant.
PROFALL0820	20 mm	8.5 mm	11.5 mm	1.5 mm	3000 mm	1 Ud.
PROFALL1020	20 mm	10.5 mm	13.5 mm	1.5 mm	3000 mm	1 Ud.
PROFALL1225	25 mm	12 mm	17 mm	2.5 mm	3000 mm	1 Ud.
PROFALL1240	40 mm	12 mm	17 mm	2.5 mm	3000 mm	1 Ud.
PROFALL1425	25 mm	14 mm	19 mm	2.5 mm	3000 mm	1 Ud.
PROFALL1440	40 mm	14 mm	19 mm	2.5 mm	3000 mm	1 Ud.



TAPAS PROFALL

Material: Aluminio

Acabado: /88 /91 /97 /R2



Art.	H	B	Cant.
PROTAP0820	20 mm	11.5 mm	1 Ud.
PROTAP1020	20 mm	13.5 mm	1 Ud.
PROTAP1225	25 mm	17 mm	1 Ud.
PROTAP1240	40 mm	17 mm	1 Ud.
PROTAP1425	25 mm	19 mm	1 Ud.
PROTAP1440	40 mm	19 mm	1 Ud.

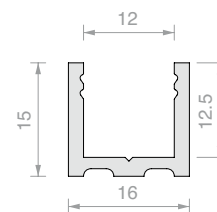




PERFIL EN «U» PBD3183 CROMADO

Material: Aluminio

Acabado: /1



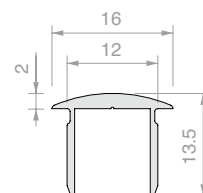
Art.	Longitud	Cant.
PBD3183KR	2997 mm	1 Ud.



PERFIL SUPERIOR RAYADO CROMADO

Material: Aluminio

Acabado: /1



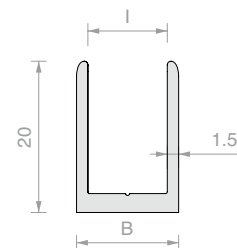
Art.	Longitud	Cant.
PBD3184KR	2997 mm	1 Ud.



PERFIL EN «U» PROFALL CROMADO

Material: Aluminio

Acabado: /1



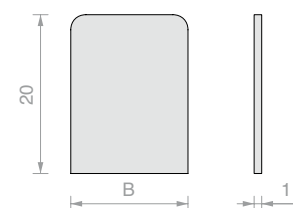
Art.	I	B	Longitud	Cant.
PROFALL0820KR	8.5 mm	11.5 mm	2997 mm	1 Ud.
PROFALL1020KR	10.5 mm	13.5 mm	2997 mm	1 Ud.



TAPA PROFALL CROMADA

Material: Aluminio

Acabado: /1



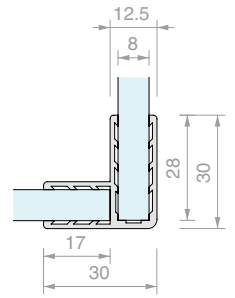
Art.	B	Cant.
PROTAP0820KR	11.5 mm	1 Ud.
PROTAP1020KR	13.5 mm	1 Ud.



PERFIL ANGULAR SPD09

Material: Aluminio

Acabado: /91



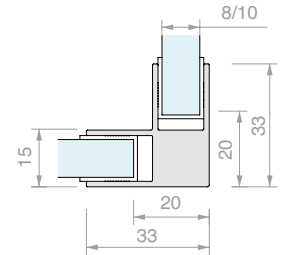
Art.	Para vidrios	Longitud	Cant.
SPD092300	8 mm	2300 mm	1 Ud.



PERFIL ANGULAR SPD15

Material: Aluminio

Acabado: /6 /91



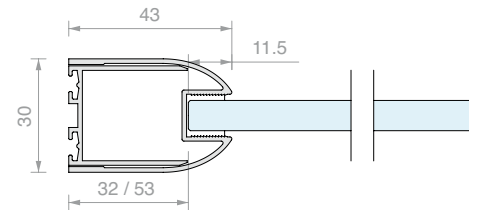
Art.	Para vidrios	Longitud	Cant.
SPD153308	8 mm	2100 mm	1 Ud.
SPD153310	10 mm	2100 mm	1 Ud.



PERFIL DE COMPENSACIÓN SPD11

Material: Aluminio

Acabado: /91



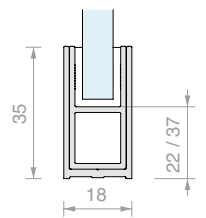
Art.	Para vidrios	Longitud	Cant.
SPD112300	De 8 a 10 mm	2300 mm	1 Ud.



PERFIL DE COMPENSACIÓN SPD15

Material: Aluminio

Acabado: /6 /91



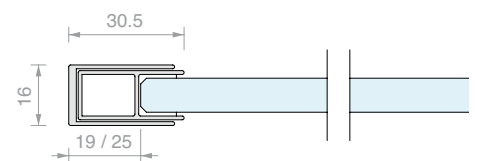
Art.	Para vidrios	Longitud	Cant.
SPD153508	8 mm	2100 mm	1 Ud.



PERFIL DE COMPENSACIÓN SPD13

Material: Aluminio

Acabado: /91

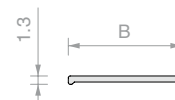


Art.	Para vidrios	Longitud	Cant.
SPD132300	De 8 a 10 mm	2300 mm	1 Ud.



PERFIL PLANO SERIE FORME

Material: Aluminio
Acabado: /6 /88 /97 /RAL

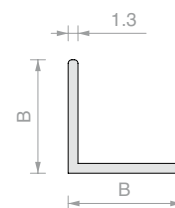


Art.	B	Longitud	Cant.
FOP10.30	10 mm	3000 mm	1 Ud.
FOP15.30	15 mm	3000 mm	1 Ud.
FOP20.30	20 mm	3000 mm	1 Ud.



PERFIL PLANO EN «L» SERIE FORME

Material: Aluminio
Acabado: /6 /88 /97 /RAL

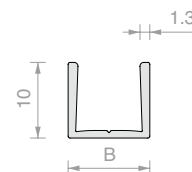


Art.	B	Longitud	Cant.
FOL1010.30	10 mm	3000 mm	1 Ud.
FOL1515.30	15 mm	3000 mm	1 Ud.
FOL2020.30	20 mm	3000 mm	1 Ud.



PERFIL PLANO EN «U» SERIE FORME

Material: Aluminio
Acabado: /6 /88 /97 /RAL



Art.	B	Longitud	Para vidrios	Cant.
FOU1009.30	8.8 mm	3000 mm	6 mm	1 Ud.
FOU1011.30	10.8 mm	3000 mm	8 mm	1 Ud.
FOU1013.30	12.8 mm	3000 mm	10 mm	1 Ud.



ADHESIVO TESA® ACX^{plus}

Adhesivo transparente para la fijación de vidrio, acero y aluminio. El revestimiento de papel facilita la aplicación manual de la cinta. Base acrílica sólida de altas prestaciones caracterizada por excepcionales propiedades viscoelásticas con alto poder adhesivo, disipación de tensiones estáticas y dinámicas, notable resistencia a temperaturas, humedad, rayos UV y agentes químicos. Temperatura máxima de servicio 100°C; pico de temperatura 200°C (máx. 20 minutos). Adecuado para encolado vidrio-vidrio y vidrio-metal: ideal para compensar las diferentes dilataciones térmicas sin perder resistencia. Para tener las máximas prestaciones, aconsejamos preparar las superficies de aplicación con el promotor de adhesión específico Art. TS100

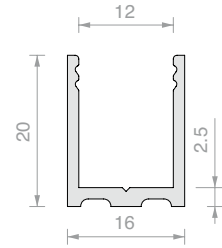
Art.	Medidas	Espesor	Cant.
TS250065	6 mm x 25 m	0.5 mm	1 Ud.
TS25006	6 mm x 25 m	1 mm	1 Ud.
TS25009	9 mm x 25 m	1 mm	1 Ud.
TS250125	12 mm x 25 m	0.5 mm	1 Ud.
TS25012	12 mm x 25 m	1 mm	1 Ud.
TS250155	15 mm x 25 m	0.5 mm	1 Ud.
TS25019	19 mm x 25 m	1 mm	1 Ud.



PERFIL EN «U» LMU20B

Material: Latón

Acabado: /1 /2 /4 /24 /R2



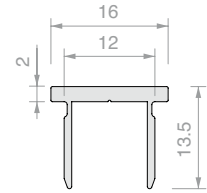
Art.	Longitud	Cant.
LMU20B.150	1498 mm	1 Ud.
LMU20B.220	2200 mm	1 Ud.
LMU20B.300	3000 mm	1 Ud.



PERFIL SUPERIOR PLANO LMU86B

Material: Latón

Acabado: /1 /2 /4 /24 /R2



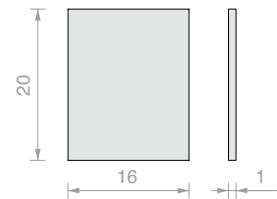
Art.	Longitud	Cant.
LMU86B.100	992 mm	1 Ud.
LMU86B.150	1498 mm	1 Ud.
LMU86B.300	3000 mm	1 Ud.



TAPA PLANA LMUB

Material: Latón

Acabado: /1 /2 /4 /24 /R2



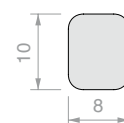
Art.	Cant.
LMU20TPB	1 Ud.



PERFIL BARRERA PESQ0810B

Material: Latón

Acabado: /1 /2 /4 /24 /R2



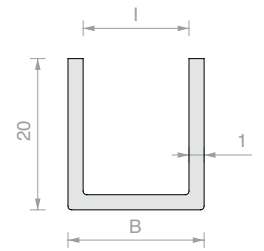
Art.	Longitud	Cant.
PESQ0810B.100	992 mm	1 Ud.
PESQ0810B.150	1498 mm	1 Ud.
PESQ0810B.300	3000 mm	1 Ud.



CANALETA EN «U»

Material: Acero AISI 304

Acabado: /8 /15



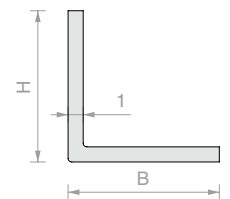
Art.	I	B	Longitud	Cant.
CANAL06	6.5 mm	8.5 mm	2000 mm	1 Ud.
CANAL1	8.5 mm	10.5 mm	2000 mm	1 Ud.
CANAL12	10.5 mm	12.5 mm	2000 mm	1 Ud.
CANAL13	12.5mm	14.5 mm	2000 mm	1 Ud.
CANAL16	6.5 mm	8.5 mm	2500 mm	1 Ud.
CANAL2	8.5 mm	10.5 mm	2500 mm	1 Ud.
CANAL22	10.5 mm	12.5 mm	2500 mm	1 Ud.
CANAL23	12.5 mm	14.5 mm	2500 mm	1 Ud.
CANAL26	6.5 mm	8.5 mm	3000 mm	1 Ud.
CANAL3	8.5 mm	10.5 mm	3000 mm	1 Ud.
CANAL32	10.5 mm	12.5 mm	3000 mm	1 Ud.
CANAL33	12.5 mm	14.5 mm	3000 mm	1 Ud.
CANAL34	16 mm	18 mm	3000 mm	1 Ud.



CANALETA EN «L»

Material: Acero AISI 304

Acabado: /8 /15



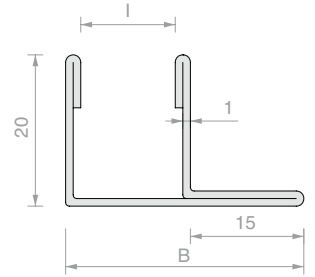
Art.	H	B	Longitud	Cant.
CANANG1	10 mm	10 mm	2000 mm	1 Ud.
CANANG12	15 mm	15 mm	2000 mm	1 Ud.
CANANG13	20 mm	20 mm	2000 mm	1 Ud.
CANANG14	30 mm	30 mm	2000 mm	1 Ud.
CANANG2	10 mm	10 mm	2500 mm	1 Ud.
CANANG22	15 mm	15 mm	2500 mm	1 Ud.
CANANG23	20 mm	20 mm	2500 mm	1 Ud.
CANANG24	30 mm	30 mm	2500 mm	1 Ud.
CANANG3	10 mm	10 mm	3000 mm	1 Ud.
CANANG32	15 mm	15 mm	3000 mm	1 Ud.
CANANG33	20 mm	20 mm	3000 mm	1 Ud.
CANANG34	30 mm	30 mm	3000 mm	1 Ud.



CANALETA EN «F»

Material: Acero AISI 304

Acabado: /8 /15



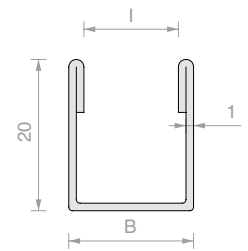
Art.	l	B	Longitud	Cant.
CANALSF48	8.5 mm	27.5 mm	2500 mm	1 Ud.
CANALSF50	10.5 mm	29.5 mm	2500 mm	1 Ud.
CANALSF52	12.5 mm	31.5 mm	2500 mm	1 Ud.



CANALETA EN «U» CON BORDE ACOPLADO

Material: Acero AISI 304

Acabado: /8 /15



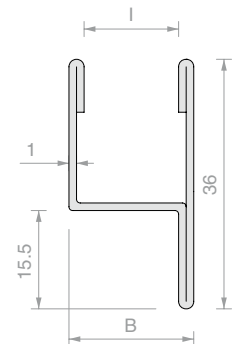
Art.	l	B	Longitud	Cant.
CANALSU66	6.5 mm	10.5 mm	2500 mm	1 Ud.
CANALSU68	8.5 mm	12.5 mm	2500 mm	1 Ud.
CANALSU70	10.5 mm	14.5 mm	2500 mm	1 Ud.
CANALSU72	12.5 mm	16.5 mm	2500 mm	1 Ud.



CANALETA EN «H» CON BORDE ACOPLADO

Material: Acero AISI 304

Acabado: /8 /15



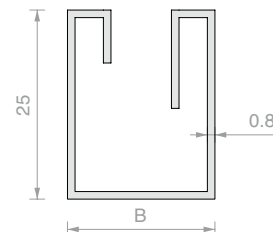
Art.	l	B	Longitud	Cant.
CANALH88	8.5 mm	12.5 mm	2500 mm	1 Ud.
CANALH90	10.5 mm	14.5 mm	2500 mm	1 Ud.
CANALH92	12.5 mm	16.5 mm	2500 mm	1 Ud.



CANALETA EN «U» BORDE ACOPLADO MIRROR

Material: Acero AISI 304

Acabados: acero pulido de espejo 8K



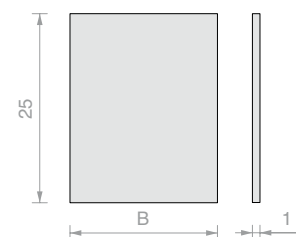
Art.	B	Longitud	Para vidrios	Cant.
CMIRR8.2000	17.5 mm	2000 mm	8 mm	1 Ud.
CMIRR8.3000	17.5 mm	3000 mm	8 mm	1 Ud.
CMIRR10.2000	19.5 mm	2000 mm	10 mm	1 Ud.
CMIRR10.3000	19.5 mm	3000 mm	10 mm	1 Ud.



TAPA MIRROR

Material: Acero AISI 304

Acabados: acero pulido de espejo 8K



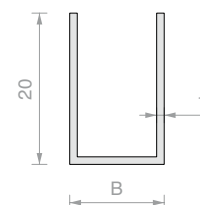
Art.	B	Cant.
CMIRRTP8	17.5 mm	1 Ud.
CMIRRTP10	19.5 mm	1 Ud.



CANALETA EN «U» MIRROR

Material: Acero AISI 304

Acabados: acero pulido de espejo 6K

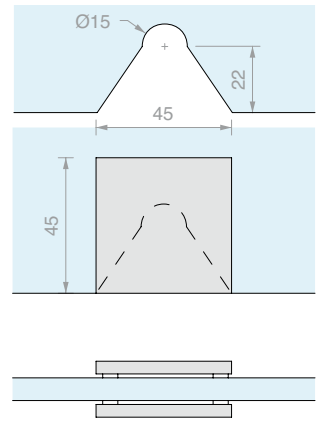
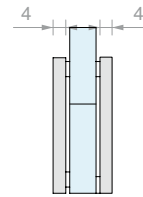


Art.	B	Longitud	Para vidrios	Cant.
CANALM01	10.5 mm	2000 mm	8 mm	1 Ud.
CANALM02	10.5 mm	2500 mm	8 mm	1 Ud.
CANALM03	10.5 mm	3000 mm	8 mm	1 Ud.
CANALM012	12.5 mm	2000 mm	10 mm	1 Ud.
CANALM022	12.5 mm	2500 mm	10 mm	1 Ud.
CANALM032	12.5 mm	3000 mm	10 mm	1 Ud.



ABRAZADERA PARED/VIDRIO A RAS DE PARED

Material: Zamak
Acabado: /1 /24 /R2

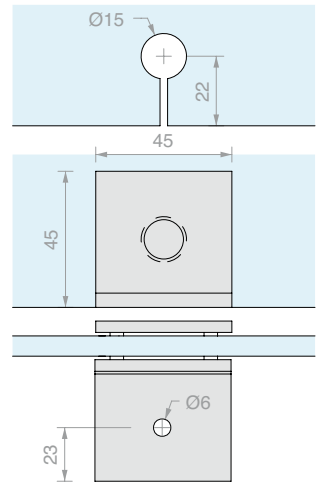
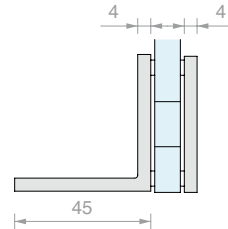


Art. Para vidrios Cant.
MORSZ001 De 6 a 10 mm 1 Ud.



ABRAZADERA PARED/VIDRIO FIJACIÓN LATERAL ANCHA

Material: Zamak
Acabado: /1 /24 /R2

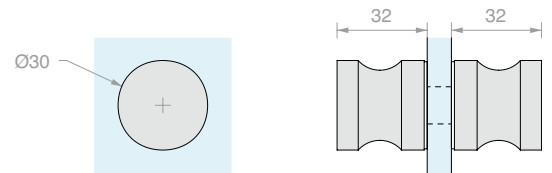


Art. Para vidrios Cant.
MORSZ002 De 6 a 10 mm 1 Ud.



PAREJA DE POMOS REDONDOS

Material: Zamak
Orificio vidrio aconsejado mínimo Ø12 mm
Acabado: /1 /24 /R2

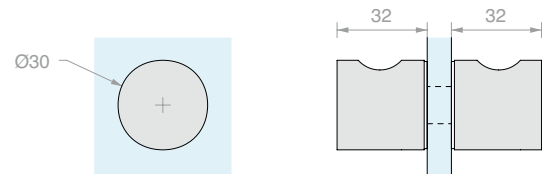


Art. Para vidrios Cant.
POMZ001 De 6 a 10 mm 1 Ud.



PAREJA DE POMOS CON EMPUÑADURA

Material: Zamak
Orificio vidrio aconsejado mínimo Ø12 mm
Acabado: /1 /24 /R2



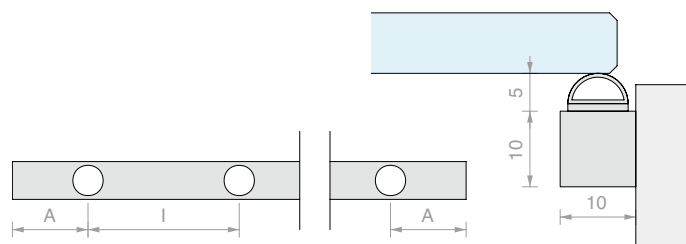
Art. Para vidrios Cant.
POMZ002 De 6 a 10 mm 1 Ud.



PERFIL DE TOPE

Material: Acero AISI 304

Acabado: /8



Art.	Longitud	A	I	Cant.
BT28	3000 mm	700 mm	700 mm	1 Ud.



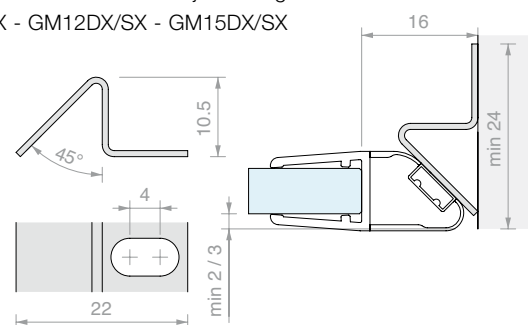
PERFIL DE TOPE MAGNÉTICO A 45°

Material: acero magnético

Características: para combinar con la junta magnética a 90°

Tipo: GM62DX/SX - GM12DX/SX - GM15DX/SX

Acabado: /8 /15



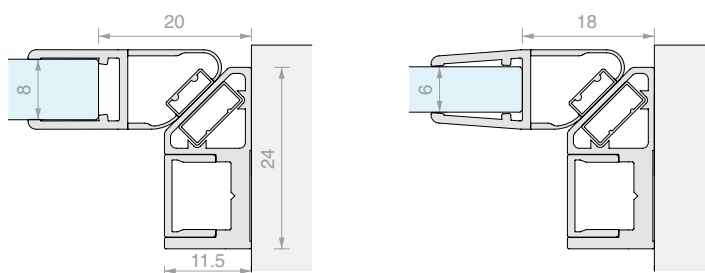
Art.	Longitud	Cant.
BT31	2500 mm	1 Ud.



PERFIL DE TOPE MAGNÉTICO A 45° CON CUBIERTA

Material: aluminio, imán

Acabado: /6 /88 /91 /97



Art.	Longitud	Cant.
BT3322	2200 mm	1 Ud.
BT3325	2500 mm	1 Ud.

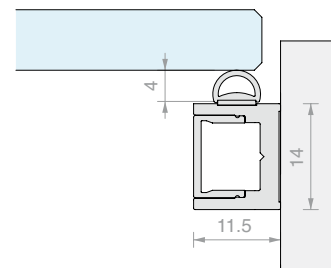


PERFIL DE TOPE A 90°

Material: aluminio, PVC

Acabado: /88 * /91 /97 *

* No disponible para art BT3520



Art.	Longitud	Cant.
BT3520	2000 mm	1 Ud.
BT3525	2500 mm	1 Ud.

Juntas serie 500

*La resistencia de una junta
La belleza de un acabado*

Un modelo para cada exigencia.

Se puede escoger entre juntas de globo, magnéticas, con deflector o aleta o la clásica aleta recta.

La línea GM500 es completa para cualquier tipo de uso.

La flexibilidad del PVC, la belleza del acabado.

Se puede añadir un toque de estilo a la ducha.

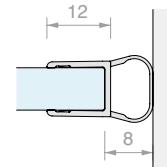
La gama GM500 está disponible con acabado negro, aluminio opaco, aluminio brillante y símil-acero inoxidable satinado.



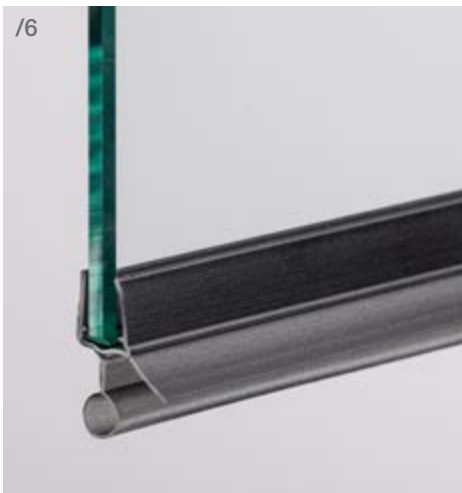


JUNTA DE GLOBO

Material: PVC coextruido rígido y blando
 Resistente a los rayos UV
 Fórmulas fungicidas contra la proliferación de mohos
 Condiciones máximas de servicio 70°C
 PVC blando gofrado
 Acabado: **/6** **/88** **/91** **/97**

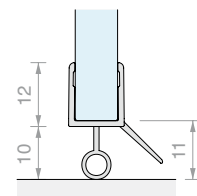


Art.	Longitud	Para vidrios	Cant.
GM50522	2200 mm	De 6 a 8 mm	1 Ud.
GM50525	2500 mm	De 6 a 8 mm	1 Ud.



JUNTA CON BARRERA DE GLOBO Y ESCURRIDOR

Material: PVC coextruido rígido y blando
 Resistente a los rayos UV
 Fórmulas fungicidas contra la proliferación de mohos
 Condiciones máximas de servicio 70°C
 PVC blando gofrado
 Acabado: **/6** **/88** **/91** **/97**

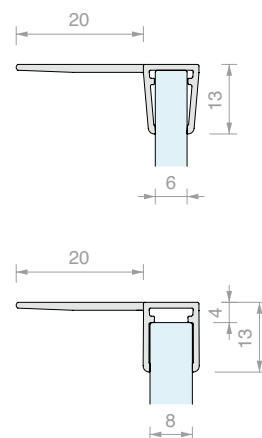


Art.	Longitud	Para vidrios	Cant.
GM56010	1000 mm	De 6 a 8 mm	1 Ud.
GM56020	2000 mm	De 6 a 8 mm	1 Ud.
GM56025	2500 mm	De 6 a 8 mm	1 Ud.

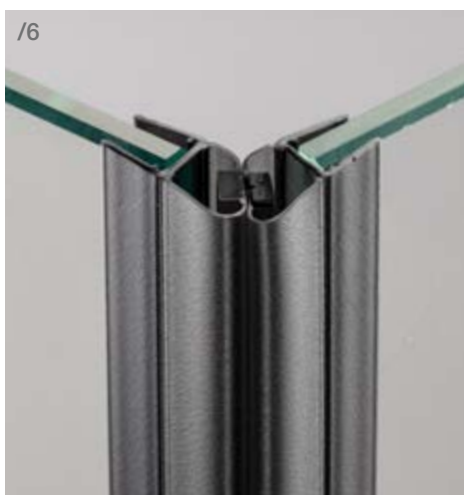


JUNTA CON ALETA LATERAL

Material: PVC coextruido rígido y blando
 Resistente a los rayos UV
 Fórmulas fungicidas contra la proliferación de mohos
 Condiciones máximas de servicio 70°C
 PVC blando gofrado
 Acabado: /6 /88 /91 /97

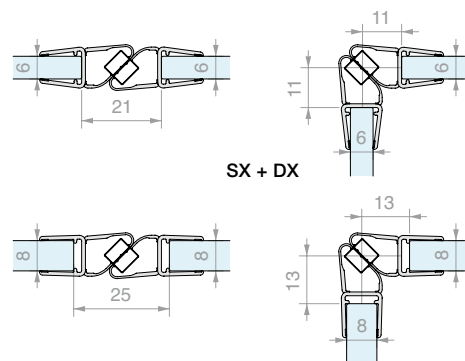


Art.	Longitud	Para vidrios	Cant.
GM57022	2200 mm	De 6 a 8 mm	1 Ud.
GM57025	2500 mm	De 6 a 8 mm	1 Ud.



JUNTA MAGNÉTICA A 45°.

Material: PVC coextruido rígido y blando
 Fórmulas fungicidas contra la proliferación de mohos
 Condiciones máximas de servicio 70°C
 PVC blando gofrado
 Acabado: /6 /88 /91 /97

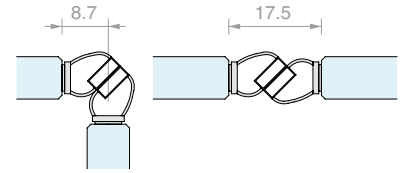


Art.	Longitud	Para vidrios	Cant.
GM512SX25	2500 mm	De 6 a 8 mm	1 Ud.
GM512DX25	2500 mm	De 6 a 8 mm	1 Ud.



PAREJA DE JUNTAS ADHESIVAS MAGNÉTICAS A 45°

Material: PVC coextruido rígido y blando
 Cinta adhesiva de espuma acrílica transparente VHB
 - Imán tripolar
 Condiciones máximas de servicio 70°C
 Alta resistente a los rayos UV

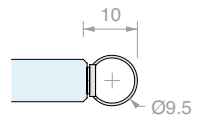


Art.	Longitud	Para vidrios	Color	Cant.
GMVHB1	2200 mm	De 8 a 12 mm	Transparente	1 Ud.
GMVHB1NR	2200 mm	De 8 a 12 mm	Negra	1 Ud.
GMVHB13000	3000 mm	De 8 a 12 mm	Transparente	1 Ud.
GMVHB13000NR	3000 mm	De 8 a 12 mm	Negra	1 Ud.



JUNTA ADHESIVA DE GLOBO

Material: PVC coextruido rígido y blando
 Cinta adhesiva de espuma acrílica transparente VHB
 Condiciones máximas de servicio 70°C
 Alta resistente a los rayos UV

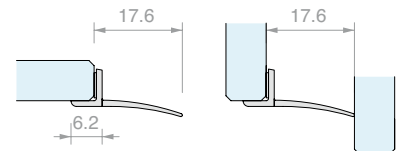


Art.	Longitud	Para vidrios	Color	Cant.
GMVHB4	2200 mm	De 8 a 12 mm	Transparente	1 Ud.
GMVHB4NR	2200 mm	De 8 a 12 mm	Negra	1 Ud.
GMVHB43000	3000 mm	De 8 a 12 mm	Transparente	1 Ud.
GMVHB43000NR	3000 mm	De 8 a 12 mm	Negra	1 Ud.

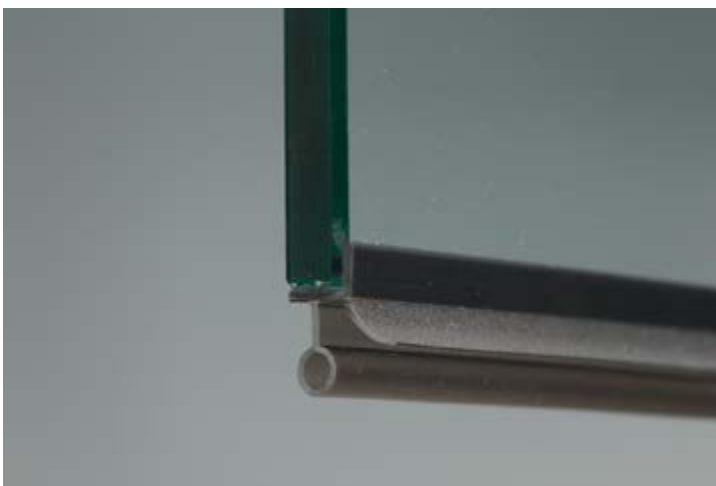


JUNTA ADHESIVA CON ALETA RECTA

Material: PVC coextruido rígido y blando
 Cinta adhesiva de espuma acrílica transparente VHB
 Condiciones máximas de servicio 70°C
 Alta resistente a los rayos UV

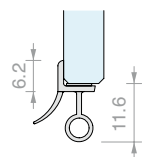


Art.	Longitud	Para vidrios	Color	Cant.
GMVHB3	2200 mm	De 8 a 12 mm	Transparente	1 Ud.
GMVHB3NR	2200 mm	De 8 a 12 mm	Negra	1 Ud.
GMVHB33000	3000 mm	De 8 a 12 mm	Transparente	1 Ud.
GMVHB33000NR	3000 mm	De 8 a 12 mm	Negra	1 Ud.



JUNTA ADHESIVA CON BARRERA DE GLOBO Y ESCURRIDOR

Material: PVC coextruido rígido y blando
 Cinta adhesiva de espuma acrílica transparente VHB
 Condiciones máximas de servicio 70°C
 Alta resistente a los rayos UV



Art.	Longitud	Para vidrios	Color	Cant.
GMVHB2	2200 mm	De 8 a 12 mm	Transparente	1 Ud.
GMVHB2NR	2200 mm	De 8 a 12 mm	Negra	1 Ud.



TOALLITA DESENGRASANTE

Toallita desechable empapada con alcohol isopropilico

Art.	Cant.
GSLSVL	1 Ud.



FIXGLASS 1000

Preparador de superficies para encolado.
 Producto para la limpieza del vidrio a encolar.
 Es un disolvente alcohólico concentrado en una concentración superior al 99%
 Limpia y desengrasa vidrio, metal, mármol.
 Lleva boquilla ON/OFF
 PRODUCTO SIN FECHA DE CADUCIDAD QUE GUARDAR EN LUGAR FRESCO Y A LA SOMBRA. PARA APLICARLO ACONSEJAMOS UTILIZAR PAÑOS DE TNT.
 ADVERTENCIAS: SE ACONSEJA UTILIZAR GUANTES.
 PRODUCTO PARA USO PROFESIONAL

Art.	Formato	Cant.
FX1000	500 ml	1 Ud.



PAÑO TNT

Producto para la limpieza del vidrio a encolar.
 No deja residuos en la superficie.
 Utilizado con los productos FIXGLASS1000, elimina suciedad y grasa sin dejar halos.

Art.	Descripción	Cant.
FXTNT01	400 x 250 mm - 50 Paños	1 Ud.



SILANE GLASS PRIMER 3M VHB

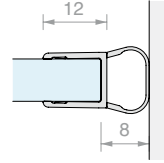
Promotor de adhesión que contiene silano para preparar el vidrio para la aplicación del adhesivo VHB.
 Procedimiento:
 - la superficie que tratar tiene que estar limpia, lisa y seca
 - humedecer un paño con el imprimador
 - aplicar el imprimador sobre la superficie que encolar, asegurándose de pasar el paño en una sola dirección
 - secar el producto con un paño limpio y seco inmediatamente después de su aplicación

Art.	Formato	Cant.
3MSGP	1000 ml	1 Ud.



JUNTA DE GLOBO

Material: PVC coextruido rígido y blando
 Resistente a los rayos UV
 Fórmulas fungicidas contra la proliferación de mohos
 Condiciones máximas de uso 70°C
 Color: transparente, globo transparente

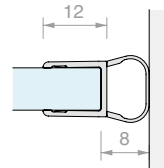


Art.	Longitud	Para vidrios	Cant.
GM62	2200 mm	De 6 a 8 mm	1 Ud.
GM6225	2500 mm	De 6 a 8 mm	1 Ud.
GM6230	3000 mm	De 6 a 8 mm	1 Ud.



JUNTA DE GLOBO

Material: PVC coextruido rígido y blando
 Resistente a los rayos UV
 Fórmulas fungicidas contra la proliferación de mohos
 Color: transparente, globo gofrado

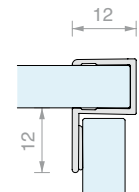


Art.	Longitud	Para vidrios	Cant.
GM05	2000 mm	De 6 a 8 mm	1 Ud.
GM0522	2200 mm	De 6 a 8 mm	1 Ud.
GM052500	2500 mm	De 6 a 8 mm	1 Ud.
GM0530	3000 mm	De 6 a 8 mm	1 Ud.



JUNTA CON TOPE A 90°

Material: PVC coextruido rígido y blando
 Resistente a los rayos UV
 Fórmulas fungicidas contra la proliferación de mohos
 Condiciones máximas de uso 70°C
 Color: transparente / *negra, aleta gofrada

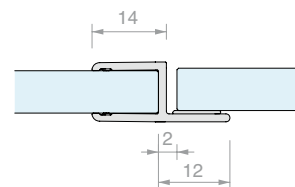


Art.	Longitud	Para vidrios	Cant.
GM58	2200 mm	De 6 a 8 mm	1 Ud.
GM58NR*	2200 mm	De 6 a 8 mm	1 Ud.
GM5830	3000 mm	De 6 a 8 mm	1 Ud.



JUNTA EN «H» CON TOPE

Material: PVC coextruido rígido y blando
 Resistente a los rayos UV
 Fórmulas fungicidas contra la proliferación de mohos
 Color: transparente, aleta gofrada

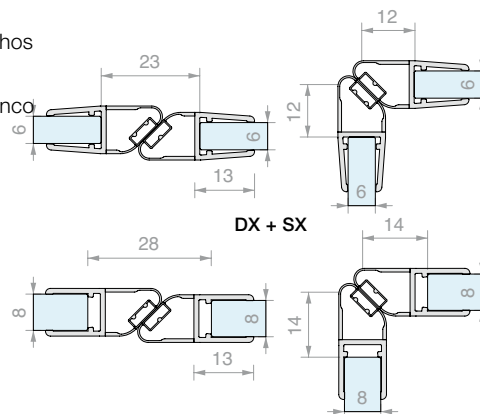


Art.	Longitud	Para vidrios	Cant.
GM01	2000 mm	De 6 a 8 mm	1 Ud.
GM012200	2200 mm	De 6 a 8 mm	1 Ud.
GM013000	3000 mm	De 6 a 8 mm	1 Ud.



**JUNTA MAGNÉTICA A 45°
 CON IMÁN BLANCO**

Material: PVC coextruido rígido y blando
 Resistente a los rayos UV
 Fórmulas fungicidas contra la proliferación de mohos
 Condiciones máximas de servicio 70°C
 Color: transparente, globo transparente, imán blanco

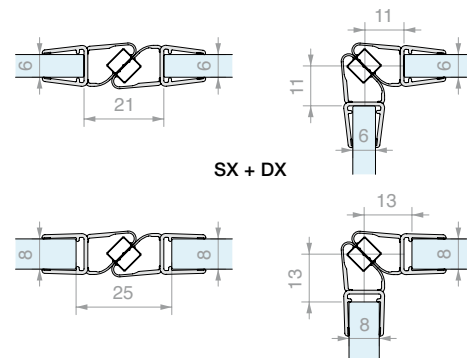


Art.	Longitud	Para vidrios	Cant.
GM62SX	2200 mm	De 6 a 8 mm	1 Ud.
GM6230SX	3000 mm	De 6 a 8 mm	1 Ud.
GM62DX	2200 mm	De 6 a 8 mm	1 Ud.
GM6230DX	3000 mm	De 6 a 8 mm	1 Ud.

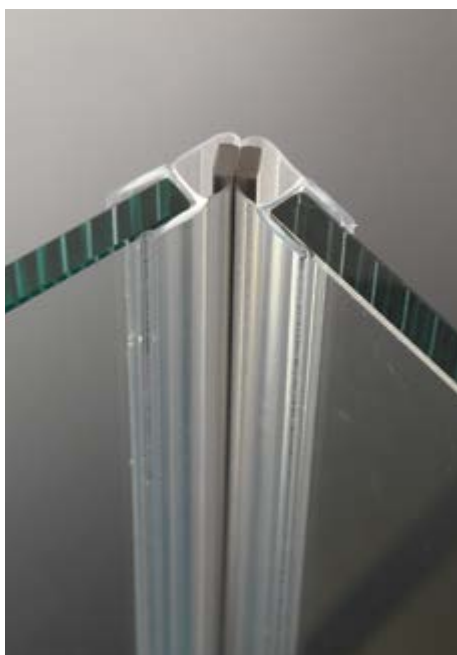


**JUNTA MAGNÉTICA A 45°
 CON IMÁN GRIS**

Material: PVC coextruido rígido y blando
 Condiciones máximas de servicio 70°C
 Color: transparente, globo gofrado, imán gris



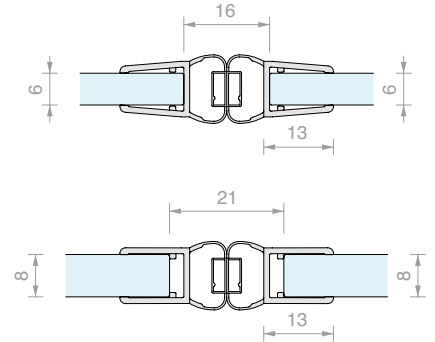
Art.	Longitud	Para vidrios	Cant.
GM12DX20	2000 mm	De 6 a 8 mm	1 Ud.
GM12DX22	2200 mm	De 6 a 8 mm	1 Ud.
GM12DX25	2500 mm	De 6 a 8 mm	1 Ud.
GM12SX20	2000 mm	De 6 a 8 mm	1 Ud.
GM12SX22	2200 mm	De 6 a 8 mm	1 Ud.
GM12SX25	2500 mm	De 6 a 8 mm	1 Ud.





**JUNTA MAGNÉTICA EN LÍNEA
CON IMÁN BLANCO**

Material: PVC coextruido rígido y blando
Resistente a los rayos UV
Fórmulas fungicidas contra la proliferación de mohos
Condiciones máximas de servicio 70°C
Color: transparente, globo transparente, imán blanco



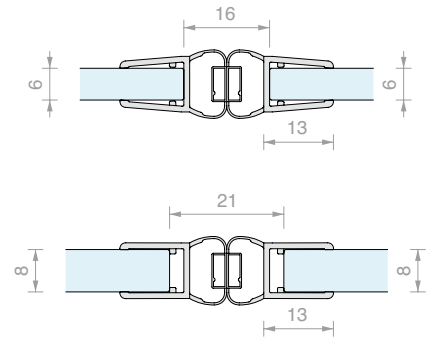
DX + SX

Art.	Longitud	Para vidrios	Cant.
GM66SX	2200 mm	De 6 a 8 mm	1 Ud.
GM6630SX	3000 mm	De 6 a 8 mm	1 Ud.
GM66DX	2200 mm	De 6 a 8 mm	1 Ud.
GM6630DX	3000 mm	De 6 a 8 mm	1 Ud.



**JUNTA MAGNÉTICA EN LÍNEA
CON IMÁN NEGRO**

Material: PVC coextruido rígido y blando
Resistente a los rayos UV
Fórmulas fungicidas contra la proliferación de mohos
Color: transparente, globo gofrado, imán negro



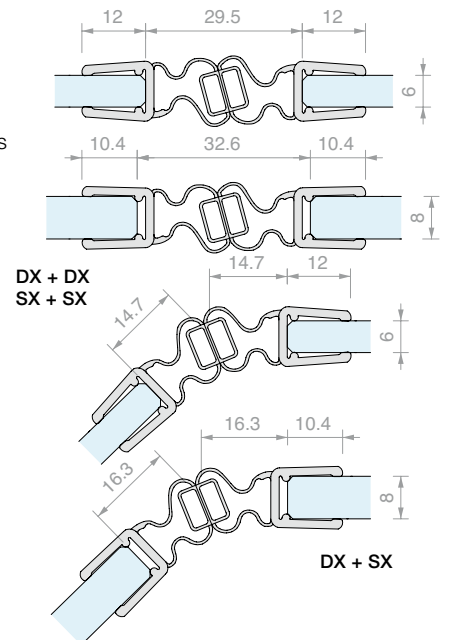
DX + SX

Art.	Longitud	Para vidrios	Cant.
GM11SX	2000 mm	De 6 a 8 mm	1 Ud.
GM11SX2500	2500 mm	De 6 a 8 mm	1 Ud.
GM11DX	2000 mm	De 6 a 8 mm	1 Ud.
GM11DX2500	2500 mm	De 6 a 8 mm	1 Ud.



**JUNTA MAGNÉTICA A 135°
CON IMÁN BLANCO**

Material: PVC coextruido rígido y blando
Resistente a los rayos UV
Fórmulas fungicidas contra la proliferación de mohos
Color: transparente, globo gofrado, imán blanco



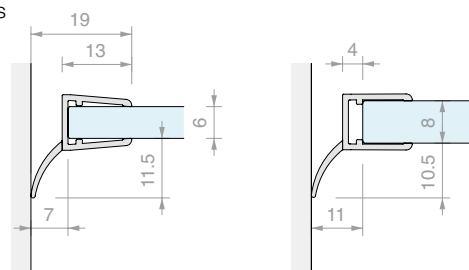
DX + SX

Art.	Longitud	Para vidrios	Cant.
GM13SX2200	2200 mm	De 6 a 8 mm	1 Ud.
GM13SX3000	3000 mm	De 6 a 8 mm	1 Ud.
GM13DX2200	2200 mm	De 6 a 8 mm	1 Ud.
GM13DX3000	3000 mm	De 6 a 8 mm	1 Ud.

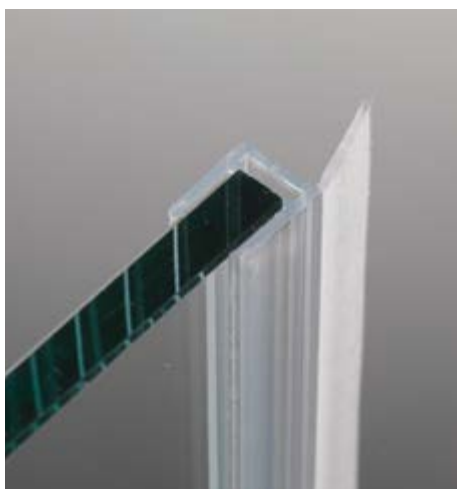


JUNTA CON ALETA CURVA

Material: PVC coextruido rígido y blando
 Resistente a los rayos UV
 Fórmulas fungicidas contra la proliferación de mohos
 Color: transparente, aleta gofrada

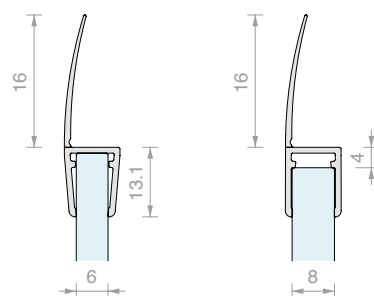


Art.	Longitud	Para vidrios	Cant.
GM0722	2200 mm	De 6 a 8 mm	1 Ud.
GM0725	2500 mm	De 6 a 8 mm	1 Ud.
GM073000	3000 mm	De 6 a 8 mm	1 Ud.

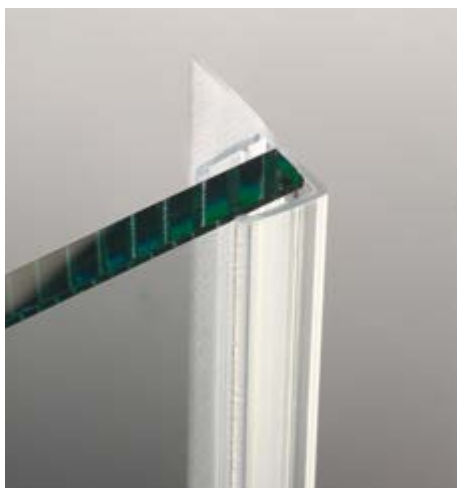


JUNTA CON ALETA RECTA

Material: PVC coextruido rígido y blando
 Resistente a los rayos UV
 Fórmulas fungicidas contra la proliferación de mohos
 Condiciones máximas de servicio 70°C
 Color: transparente, aleta gofrada

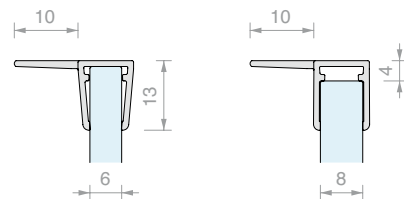


Art.	Longitud	Para vidrios	Cant.
GM7222	2200 mm	De 6 a 8 mm	1 Ud.
GM7225	2500 mm	De 6 a 8 mm	1 Ud.
GM7230	3000 mm	De 6 a 8 mm	1 Ud.

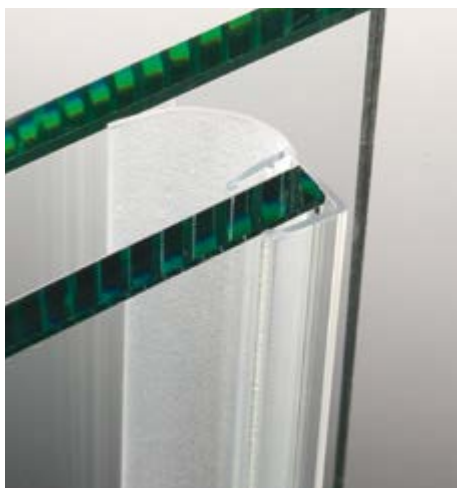


JUNTA CON ALETA LATERAL

Material: PVC coextruido rígido y blando
 Fórmulas fungicidas contra la proliferación de mohos
 Color: transparente, aleta gofrada

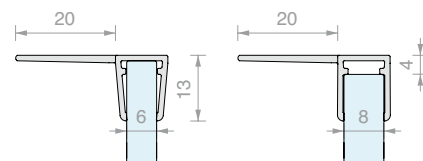


Art.	Longitud	Para vidrios	Cant.
GM7022	2200 mm	De 6 a 8 mm	1 Ud.
GM7025	2500 mm	De 6 a 8 mm	1 Ud.
GM7030	3000 mm	De 6 a 8 mm	1 Ud.



JUNTA CON ALETA LATERAL

Material: PVC coextruido rígido y blando
 Fórmulas fungicidas contra la proliferación de mohos
 Acabados: transparente, aleta gofrada

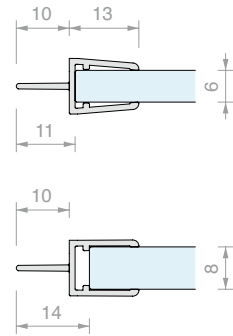


Art.	Longitud	Para vidrios	Cant.
GM702020	2000 mm	De 6 a 8 mm	1 Ud.
GM702022	2200 mm	De 6 a 8 mm	1 Ud.
GM702030	3000 mm	De 6 a 8 mm	1 Ud.

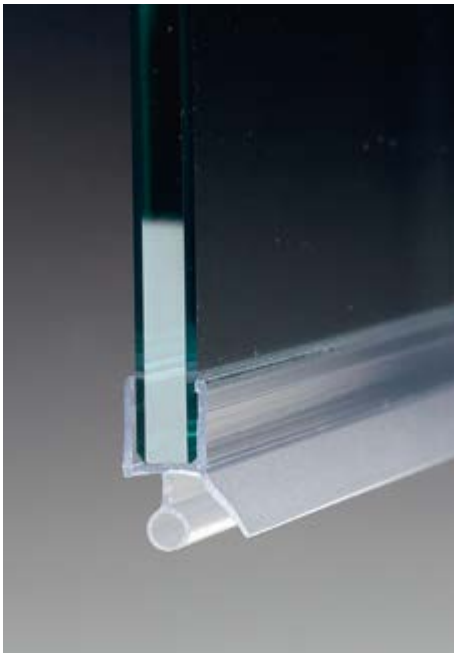


JUNTA CON ALETA CENTRAL

Material: PVC coextruido rígido y blando
 Color: transparente, aleta gofrada

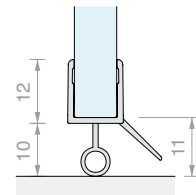


Art.	Longitud	Para vidrios	Cant.
GM8020	2000 mm	De 6 a 8 mm	1 Ud.
GM8025	2500 mm	De 6 a 8 mm	1 Ud.



JUNTA CON BARRERA DE GLOBO Y ESCURRIDOR

Material: PVC coextruido rígido y blando
 Resistente a los rayos UV
 Fórmulas fungicidas contra la proliferación de mohos
 Condiciones máximas de servicio 70°C
 Color: transparente, aleta y globo gofrados

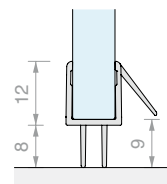


Art.	Longitud	Para vidrios	Cant.
GM6010	1000 mm	De 6 a 8 mm	1 Ud.
GM6020	2000 mm	De 6 a 8 mm	1 Ud.
GM6025	2500 mm	De 6 a 8 mm	1 Ud.
GM6030	3000 mm	De 6 a 8 mm	1 Ud.



JUNTA CON BARRERA DE DOBLE ALETA Y ESCURRIDOR

Material: PVC coextruido rígido y blando
 Resistente a los rayos UV
 Fórmulas fungicidas contra la proliferación de mohos
 Condiciones máximas de servicio 70°C
 Color: transparente, aletas gofradas

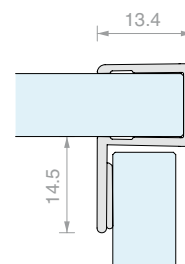


Art.	Longitud	Para vidrios	Cant.
GM5610	1000 mm	De 6 a 8 mm	1 Ud.
GM5620	2000 mm	De 6 a 8 mm	1 Ud.
GM5625	2500 mm	De 6 a 8 mm	1 Ud.
GM5630	3000 mm	De 6 a 8 mm	1 Ud.



JUNTA CON TOPE A 90°

Material: PVC coextruido rígido y blando
 Resistente a los rayos UV
 Fórmulas fungicidas contra la proliferación de mohos
 Condiciones máximas de servicio 70°C
 Color: transparente, aleta gofrada

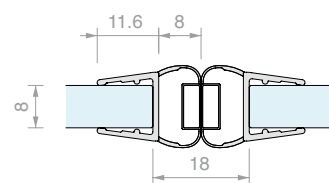


Art.	Longitud	Para vidrios	Cant.
GM5422	2200 mm	De 8 a 10 mm	1 Ud.
GM5430	3000 mm	De 8 a 10 mm	1 Ud.

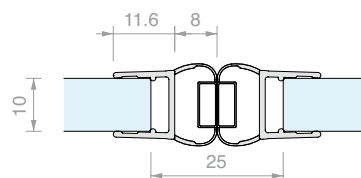


JUNTA MAGNÉTICA EN LÍNEA

Material: PVC coextruido rígido y blando
 Resistente a los rayos UV
 Fórmulas fungicidas contra la proliferación de mohos
 Condiciones máximas de servicio 70°C
 Color: transparente, globo gofrado, imán blanco



DX + SX

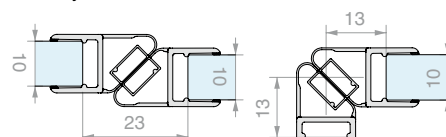


Art.	Longitud	Para vidrios	Cant.
GM1720SX	2200 mm	De 8 a 10 mm	1 Ud.
GM1720DX	2200 mm	De 8 a 10 mm	1 Ud.
GM17SX	2500 mm	De 8 a 10 mm	1 Ud.
GM17DX	2500 mm	De 8 a 10 mm	1 Ud.
GM1730SX	3000 mm	De 8 a 10 mm	1 Ud.
GM1730DX	3000 mm	De 8 a 10 mm	1 Ud.

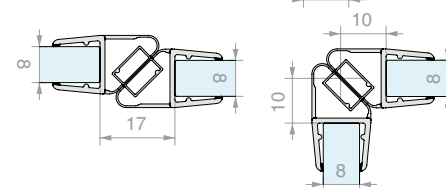


JUNTA MAGNÉTICA A 45°.

Material: PVC coextruido rígido y blando - Resistente a los rayos UV
 Fórmulas fungicidas contra la proliferación de mohos
 Condiciones máximas de servicio 70°C
 Color: transparente / *negra, globo transparente, imán blanco / *negro



DX + SX

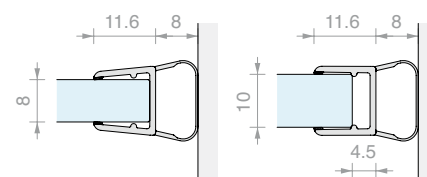


Art.	Longitud	Para vidrios	Cant.
GM1520SX	2200 mm	De 8 a 10 mm	1 Ud.
GM1520SXNR*	2200 mm	De 8 a 10 mm	1 Ud.
GM1520DX	2200 mm	De 8 a 10 mm	1 Ud.
GM1520DXNR*	2200 mm	De 8 a 10 mm	1 Ud.
GM15SX	2500 mm	De 8 a 10 mm	1 Ud.
GM15DX	2500 mm	De 8 a 10 mm	1 Ud.
GM1530SX	3000 mm	De 8 a 10 mm	1 Ud.
GM1530DX	3000 mm	De 8 a 10 mm	1 Ud.

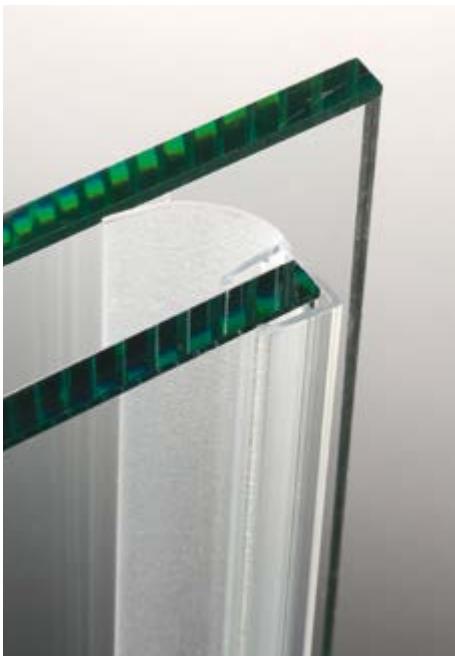


JUNTA DE GLOBO

Material: PVC coextruido rígido y blando - Resistente a los rayos UV
 Fórmulas fungicidas contra la proliferación de mohos
 Color: transparente / *negra, globo gofrado

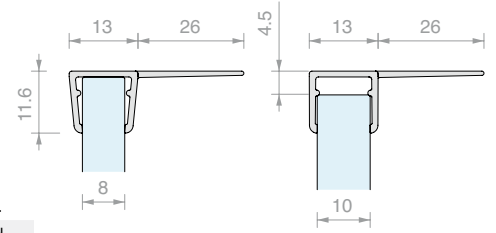


Art.	Longitud	Para vidrios	Cant.
GM06	2000 mm	De 8 a 10 mm	1 Ud.
GM0622	2200 mm	De 8 a 10 mm	1 Ud.
GM0622NR*	2200 mm	De 8 a 10 mm	1 Ud.
GM0625	2500 mm	De 8 a 10 mm	1 Ud.
GM0625NR*	2500 mm	De 8 a 10 mm	1 Ud.
GM063000	3000 mm	De 8 a 10 mm	1 Ud.
GM063000NR*	3000 mm	De 8 a 10 mm	1 Ud.

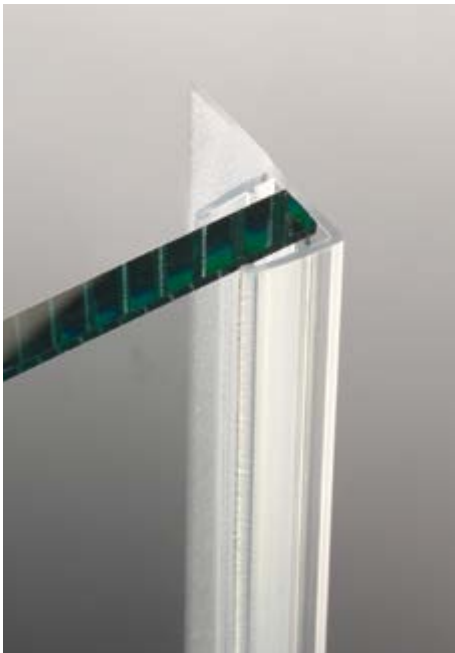


JUNTA CON ALETA LATERAL LARGA

Material: PVC coextruido rígido y blando
 Resistente a los rayos UV
 Fórmulas fungicidas contra la proliferación de mohos
 Color: transparente / *negra, aleta gofrada

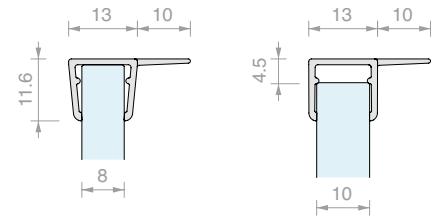


Art.	Longitud	Para vidrios	Cant.
GM014	2000 mm	De 8 a 10 mm	1 Ud.
GM01422	2200 mm	De 8 a 10 mm	1 Ud.
GM01422NR*	2200 mm	De 8 a 10 mm	1 Ud.
GM01425	2500 mm	De 8 a 10 mm	1 Ud.
GM01425NR*	2500 mm	De 8 a 10 mm	1 Ud.
GM0143000	3000 mm	De 8 a 10 mm	1 Ud.
GM0143000NR*	3000 mm	De 8 a 10 mm	1 Ud.

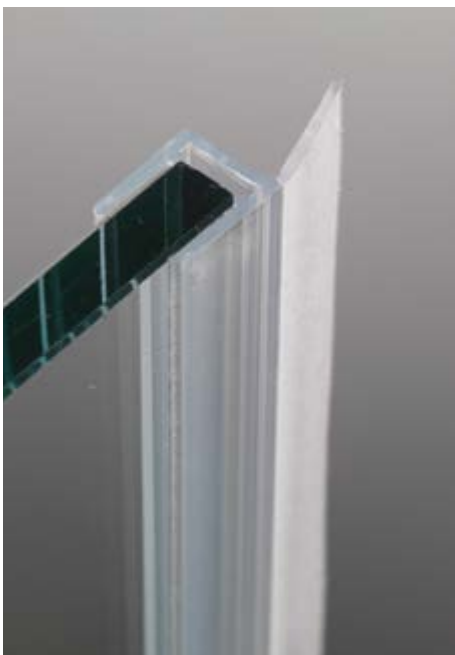


JUNTA CON ALETA LATERAL CORTA

Material: PVC coextruido rígido y blando
 Fórmulas fungicidas contra la proliferación de mohos
 Color: transparente, aleta gofrada

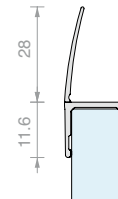


Art.	Longitud	Para vidrios	Cant.
GM01410	2000 mm	De 8 a 10 mm	1 Ud.
GM0141022	2200 mm	De 8 a 10 mm	1 Ud.
GM0141025	2500 mm	De 8 a 10 mm	1 Ud.



JUNTA CON ALETA RECTA

Material: PVC coextruido rígido y blando
 Fórmulas fungicidas contra la proliferación de mohos
 Color: transparente, aleta gofrada

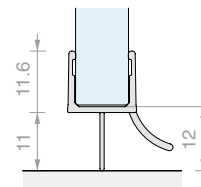


Art.	Longitud	Para vidrios	Cant.
GM04	2000 mm	De 8 a 10 mm	1 Ud.
GM0422	2200 mm	De 8 a 10 mm	1 Ud.
GM0425	2500 mm	De 8 a 10 mm	1 Ud.
GM0430	3000 mm	De 8 a 10 mm	1 Ud.



JUNTA CON BARRERA DE ALETA Y ESCURRIDOR

Material: PVC coextruido rígido y blando
 Resistente a los rayos UV
 Fórmulas fungicidas contra la proliferación de mohos
 Condiciones máximas de servicio 70°C
 Color: transparente / *negra, aletas gofradas

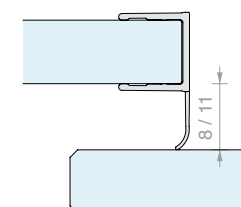
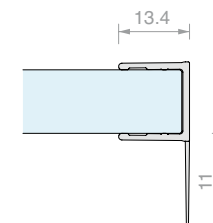


Art.	Longitud	Para vidrios	Cant.
GM0210	1000 mm	De 8 a 10 mm	1 Ud.
GM02	2000 mm	De 8 a 10 mm	1 Ud.
GM02NR*	2000 mm	De 8 a 10 mm	1 Ud.
GM022500	2500 mm	De 8 a 10 mm	1 Ud.
GM022500NR*	2500 mm	De 8 a 10 mm	1 Ud.



JUNTA CON ALETA LATERAL

Material: PVC coextruido rígido y blando
 Resistente a los rayos UV
 Fórmulas fungicidas contra la proliferación de mohos
 Condiciones máximas de servicio 70°C
 Color: transparente, aleta gofrada

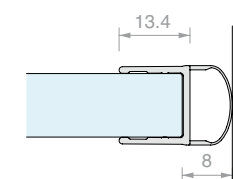


Art.	Longitud	Para vidrios	Cant.
GM40	2200 mm	De 10 a 12 mm	1 Ud.
GM4025	2500 mm	De 10 a 12 mm	1 Ud.
GM4030	3000 mm	De 10 a 12 mm	1 Ud.

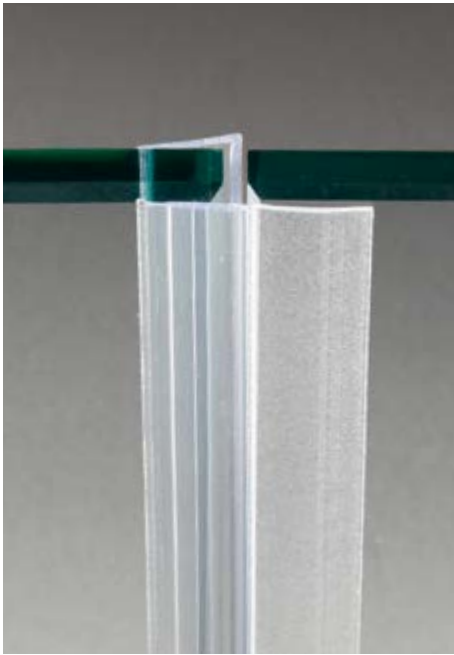


JUNTA DE GLOBO

Material: PVC coextruido rígido y blando
 Resistente a los rayos UV
 Fórmulas fungicidas contra la proliferación de mohos
 Condiciones máximas de uso 70°C
 Color: transparente, globo transparente

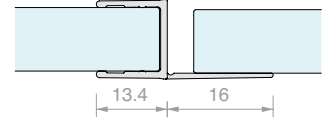


Art.	Longitud	Para vidrios	Cant.
GM42	2200 mm	De 10 a 12 mm	1 Ud.
GM4225	2500 mm	De 10 a 12 mm	1 Ud.
GM4230	3000 mm	De 10 a 12 mm	1 Ud.



JUNTA CON ALETA RECTA

Material: PVC coextruido rígido y blando
 Resistente a los rayos UV
 Fórmulas fungicidas contra la proliferación de mohos
 Condiciones máximas de servicio 70°C
 Color: transparente, aleta gofrada

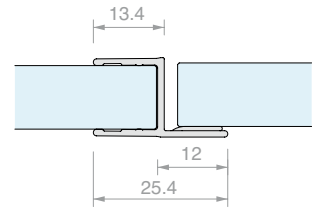


Art.	Longitud	Para vidrios	Cant.
GM44	2200 mm	De 10 a 12 mm	1 Ud.
GM4425	2500 mm	De 10 a 12 mm	1 Ud.
GM4430	3000 mm	De 10 a 12 mm	1 Ud.



JUNTA EN «H» CON TOPE

Material: PVC coextruido rígido y blando
 Resistente a los rayos UV
 Fórmulas fungicidas contra la proliferación de mohos
 Condiciones máximas de servicio 70°C
 Color: transparente, aleta gofrada

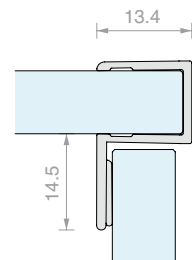


Art.	Longitud	Para vidrios	Cant.
GM46	2200 mm	De 10 a 12 mm	1 Ud.
GM4625	2500 mm	De 10 a 12 mm	1 Ud.
GM4630	3000 mm	De 10 a 12 mm	1 Ud.

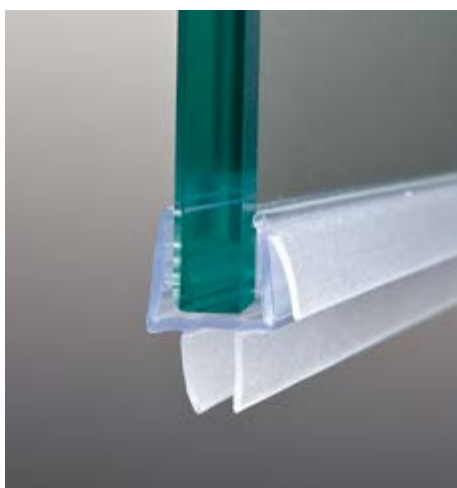


JUNTA CON TOPE A 90°

Material: PVC coextruido rígido y blando
 Resistente a los rayos UV
 Fórmulas fungicidas contra la proliferación de mohos
 Condiciones máximas de servicio 70°C
 Color: transparente, aleta gofrada

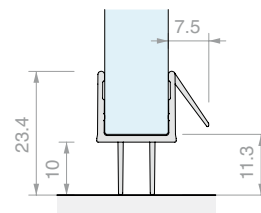


Art.	Longitud	Para vidrios	Cant.
GM50	2200 mm	De 10 a 12 mm	1 Ud.
GM5030	3000 mm	De 10 a 12 mm	1 Ud.



JUNTA CON BARRERA DE DOBLE ALETA Y ESCURRIDOR

Material: PVC coextruido rígido y blando
 Resistente a los rayos UV
 Fórmulas fungicidas contra la proliferación de mohos
 Condiciones máximas de servicio 70°C
 Color: transparente, aletas gofradas

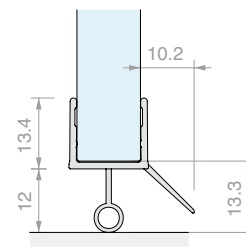


Art.	Longitud	Para vidrios	Cant.
GM4810	1000 mm	De 10 a 12 mm	1 Ud.
GM4822	2200 mm	De 10 a 12 mm	1 Ud.
GM4825	2500 mm	De 10 a 12 mm	1 Ud.
GM4830	3000 mm	De 10 a 12 mm	1 Ud.



JUNTA CON BARRERA DE GLOBO Y ESCURRIDOR

Material: PVC coextruido rígido y blando
 Resistente a los rayos UV
 Fórmulas fungicidas contra la proliferación de mohos
 Condiciones máximas de servicio 70°C
 Color: transparente, aleta y globo gofrados



Art.	Longitud	Para vidrios	Cant.
GM5210	1000 mm	De 10 a 12 mm	1 Ud.
GM5222	2200 mm	De 10 a 12 mm	1 Ud.
GM5225	2500 mm	De 10 a 12 mm	1 Ud.
GM5230	3000 mm	De 10 a 12 mm	1 Ud.



CIZALLA PARA CORTE JUNTAS

Material: acero con empuñadura antideslizante
 Longitud de corte 50 mm
 Con cierre de seguridad
 Uso ambidiestro.

Art.	Cant.
GMPINZ	1 Ud.

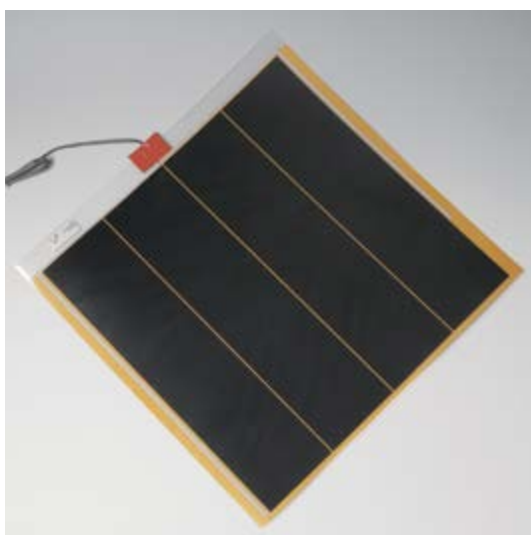


CIZALLA CON BASE GRADUADA PARA CORTE JUNTAS

Material: acero con empuñadura antideslizante
 Base graduada para cortes inclinados
 Longitud de corte 50 mm
 Con cierre de seguridad
 Uso ambidiestro.

Art.	Cant.
GMPINZ02	1 Ud.





STOPVAPOR

El panel antivaho StopVapor garantiza la perfecta claridad de la superficie del espejo, donde se aplica. StopVapor es autoadhesivo y cumple la normativa europea de seguridad (EN 60335) y lleva la marca CE. Normas de seguridad: este aparato es sólo para uso en interiores, no en contacto directo con el agua.

No se debe instalar para un uso distinto al previsto. No doblar la lámina calefactora. No montar sobre metal, plástico, madera, cartón u otras superficies que no sean espejo. No instalar en espejos donde haya orificios.

Es necesario que haya un espacio de 10 mm entre el espejo y la pared.

Cable de alimentación sin clavija.

El cableado lo debe realizar personal cualificado.

¡Cuidado! si se retira la lámina calefactora, NO se puede volver a utilizar.

Art.	Medidas	Potencia	Tensión - Frecuencia	Cant.
STOPVAPOR0	280 x 280 mm	16 vatios	230 V - 50 Hz	1 Ud.
STOPVAPOR05	410 x 280 mm	24 vatios	230 V - 50 Hz	1 Ud.
STOPVAPOR1	500 x 500 mm	55 vatios	230 V - 50 Hz	1 Ud.
STOPVAPOR3	680 x 580 mm	80 vatios	230 V - 50 Hz	1 Ud.
STOPVAPOR4	850 x 580 mm	100 vatios	230 V - 50 Hz	1 Ud.
STOPVAPOR2	1010 x 440 mm	105 vatios	230 V - 50 Hz	1 Ud.
STOPVAPOR12	1250 x 280 mm	70 vatios	230 V - 50 Hz	1 Ud.
STOPVAPOR13	1380 x 400 mm	110 vatios	230 V - 50 Hz	1 Ud.
STOPVAPOR17	1580 x 400 mm	125 vatios	230 V - 50 Hz	1 Ud.
STOPVAPOR19	1550 x 550 mm	170 vatios	230 V - 50 Hz	1 Ud.



PELÍCULA ADHESIVA PROTECTORA PARA ESPEJOS

El MACbak 7000 es un tejido poliolefinico, recubierto de adhesivo acrilico, enrollado sobre sí mismo sin protección. Cuando se aplica a la parte posterior de un espejo, MACbak 7000 cumple los requisitos de la norma americana ANSI Z97.1-987 y de las normas británicas BS6206 Categoría A.

PRESTACIONES DE ADHESIÓN	Valores medios	Método utilizado
Tack inicial (N)	12	FTM 9
Pelado (N/25 mm) sobre acero inoxidable - 30 minutos	10	FTM 1
- 24 horas	12	
Cohesión (horas)	150	FTM 8

CARACTERÍSTICAS DE LA PELÍCULA

Espesor (película adhesiva)	135 µm	ISO 534
Resistencia a la rotura (N)	150	ASTMD 2261
Resistencia a la tracción (N/15 mm)	SM200	DIN 53455
	ST 110	

RESISTENCIA A LA TEMPERATURA

Temperatura mínima de aplicación	0°C
Rango de temperatura de uso	-40°C/+80°C

RESISTENCIA QUÍMICA

(después de 24 horas de inmersión)

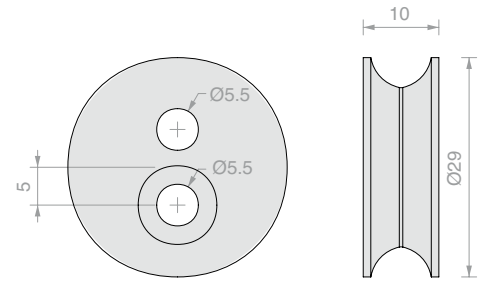
Agua	Excelente
Agua salada	Excelente
2% detergente	Excelente
Aceite 30 SAE	Buena
Gasolina	Buena

Art.	Medidas	Espesor	Cant.
PEL31	1078 mm x 30,5 m	0.13 mm	1 Ud.

**PAREJA DE FIJACIONES EXCÉNTRICAS PARA CHAPAS**

Material: POM

Color: Blanco



Art.

ATEC5

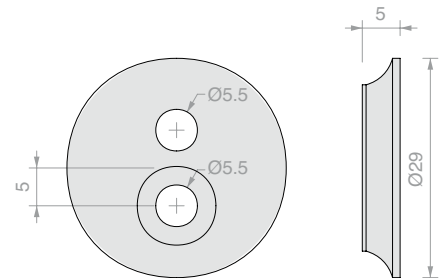
Cant.

1 Ud.

**PAREJA DE FIJACIONES EXCÉNTRICAS PARA CHAPAS**

Material: POM

Color: Blanco



Art.

ATEC0

Cant.

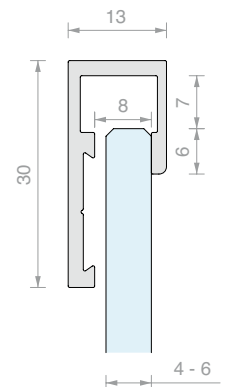
1 Ud.

**PERFIL PARA SOPORTE ESPEJOS INDIVIDUAL**

Material: Aluminio

Acabado: /1* /97

* No disponible para art. MTS3000



Art.

Para vidrios

Longitud

Cant.

MTS3000

De 4 a 6 mm

3000 mm

1 Ud.

MTS3000KR

De 4 a 6 mm

2997 mm

1 Ud.



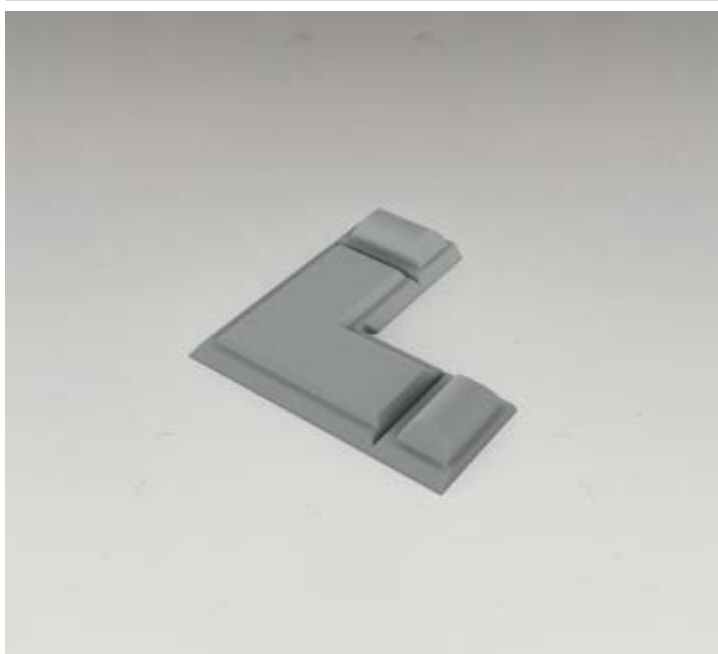
ACCESORIO DE BLOQUEO MODULAR

Material: Material plástico (POM)

La placa de fijación para perfiles MTS/MTD puede dividirse en varios puntos para crear el grosor adecuado para espejos de 4 ó 6 mm y poder introducirla a la derecha, a la izquierda o en el centro del perfil.

Color: gris claro

Art.	Cant.
MTS10	1 Ud.



ACCESORIO DE UNIÓN A 90°

Material: Material plástico (POM)

La placa permite unir 2 perfiles MTS o MTD a 90° para realizar marcos con los perfiles de aluminio que contienen el espejo.

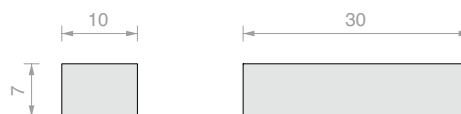
Color: gris claro

Art.	Cant.
MTS90	1 Ud.



ESPEORES DE PLÁSTICO

Introducir el espesor dentro de los perfiles MTS y MTD debajo del espejo, cada 200 mm aproximadamente.



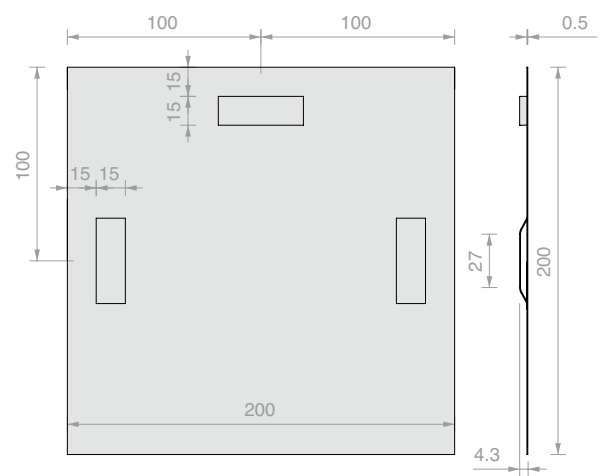
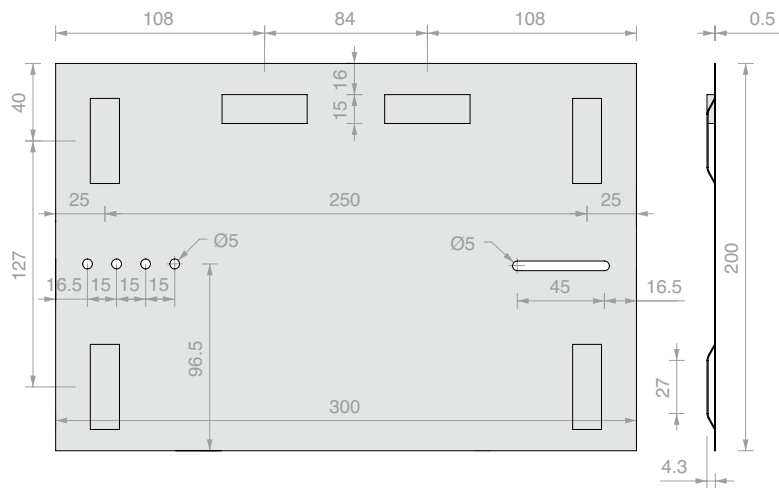
Art.	Envase	Cant.
SPE2397	≈ 400 Uds.	1 kg



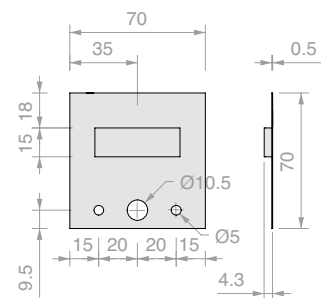
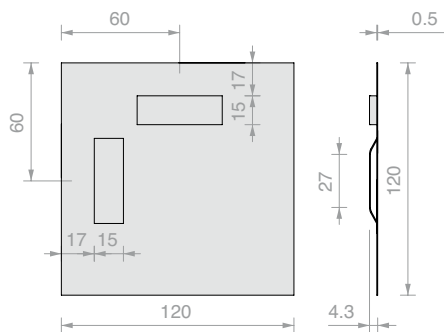
PLACA PARA ANCLAJE DE ESPEJOS

Material: Chapa de AVP pintada de antemano

Disponen de ranuras para anclar los accesorios ATECO y ATEC5.



Art.	Medidas	Cant.	Art.	Medidas	Cant.
LR300	H 200 x 300 mm	1 Ud.	LR320	H 200 x 200 mm	1 Ud.



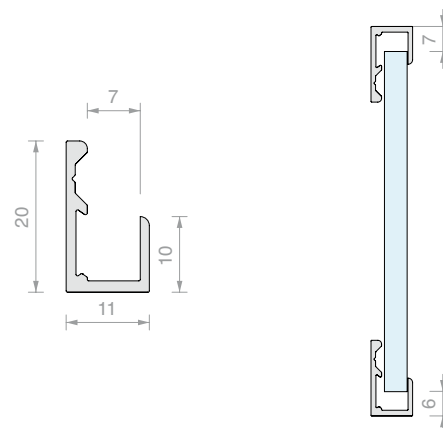
Art.	Medidas	Cant.	Art.	Medidas	Cant.
LR400	H 120 x 120 mm	1 Ud.	LR500	H 70 x 70 mm	1 Ud.



PERFIL DE SOPORTE PARA ESPEJOS W61

Material: Aluminio

Acabado: /97



Art.	Longitud	Cant.
W61250	2498 mm	1 Ud.
W61500	5000 mm	1 Ud.

TAPAS FINALES PARA PERFILES W61

Material: Plástico

Color: gris claro



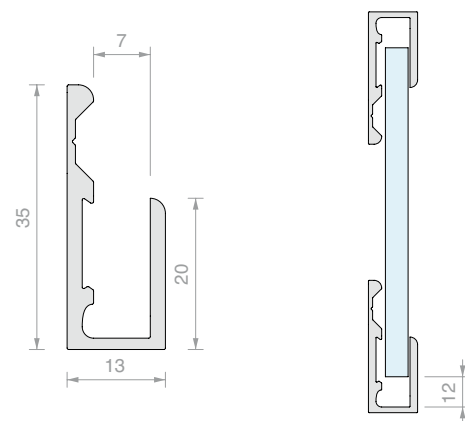
Art.	Descripción	Cant.	Art.	Descripción	Cant.
W61TSX	Izquierda	1 Ud.	W61TDX	Derecha	1 Ud.



PERFIL DE SOPORTE PARA ESPEJOS W63

Material: Aluminio

Acabado: /97



Art.	Longitud	Cant.
W63250	2498 mm	1 Ud.
W63500	5000 mm	1 Ud.

TAPAS FINALES PARA PERFILES W63

Material: Plástico

Color: gris claro



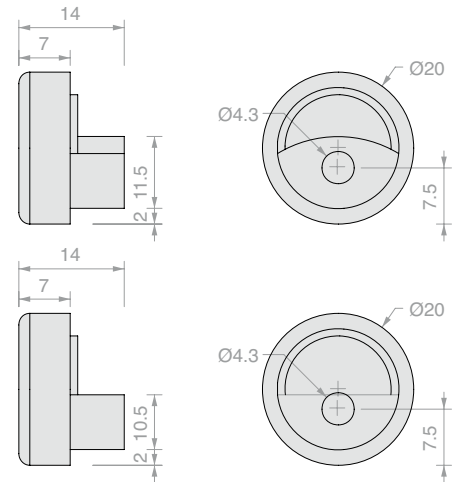
Art.	Descripción	Cant.	Art.	Descripción	Cant.
W63TSX	Izquierda	1 Ud.	W63TDX	Derecha	1 Ud.



N°4 SUJETAESPEJO 20

Material: Latón

Acabado: /1



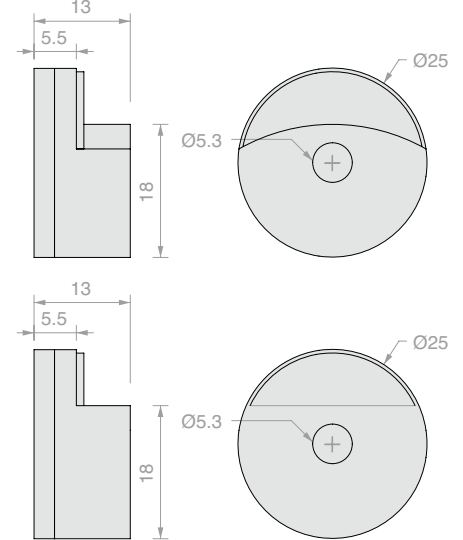
Art.	Para vidrios	Cant.
MIR20	6 mm	1 Ud.



N°4 SUJETAESPEJO 25

Material: Latón

Acabado: /1



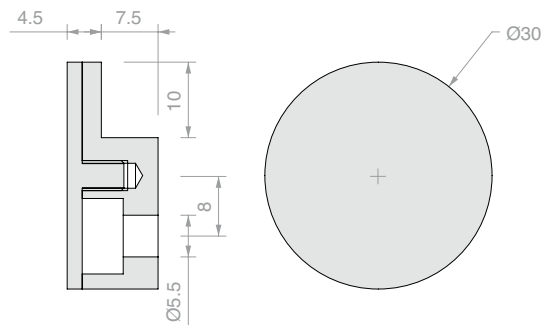
Art.	Para vidrios	Cant.
MIR25	6 mm	1 Ud.



SUJETAESPEJO 30

Material: Latón

Acabado: /1 /3



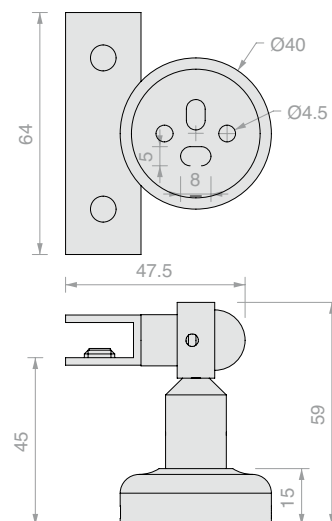
Art.	Para vidrios	Cant.
MIR30	De 4 a 6 mm	1 Ud.



PAREJA DE SUJETAESPEJOS BASCULANTE

Material: Latón

Acabado: /1



Art.	Para vidrios	Cant.
MHAS01	De 4 a 6 mm	1 Ud.



Nº4 SUJETAESPEJO ESCO

Material: Latón

Medidas: L 20 x H 28 mm interno 7 mm

Acabado: /1

Art.	Para vidrios	Distancia a la pared	Cant.
GAN001	De 4 a 6 mm	6 mm	1 Ud.



Nº4 SUJETAESPEJO VITRUM

Material: Acero y PVC

Medidas: L 25 x H 36 mm interno 7 mm

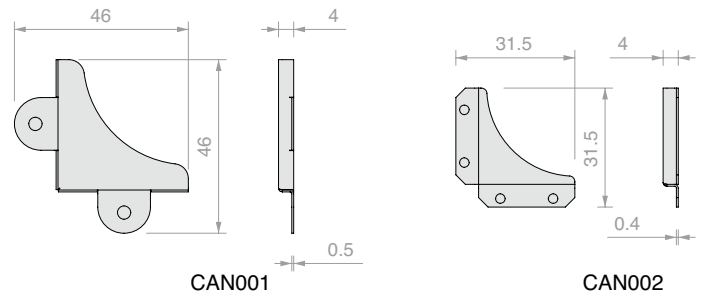
Acabado: /6/9

Art.	Para vidrios	Distancia a la pared	Cant.
GAN002	4 mm	6 mm	1 Ud.
GAN003	6 mm	6 mm	1 Ud.

**ANGULARES PARA ESPEJOS**

Material: Latón

Acabado: /95



Art.	Para vidrios	Envase	Cant.
CAN001	4 mm	100 Uds.	1 Ud.
CAN002	4 mm	100 Uds.	1 Ud.

**ESPEJOS CÓNCAVOS REDONDOS**

Aumentos 2X

Art.	Medidas	Espesor	Cant.
SPECTOND1	Ø200 mm	2 mm	1 Ud.
SPECTOND2	Ø250 mm	2 mm	1 Ud.
SPECTOND3	Ø300 mm	2 mm	1 Ud.



ÍNDICE
ANALÍTICO
VOLUMEN 4





Art.	Pág.	Art.	Pág.	Art.	Pág.	Art.	Pág.	Art.	Pág.
057.3078.002	77	BT31	423	CANANG32	419	CHDA500G	299	CMIRR10.3000	421
3MSGP	429	BT3322	369	CANANG33	419	CHDA55	299	CMIRR8.2000	421
ATECO	442	BT3325	369	CANANG34	419	CHDA55G	299	CMIRR8.3000	421
ATEC5	442	BT3520	423	CBD500	390	CHDA65	299	CMIR RTP10	421
BDBIL81001	352	BT3525	423	CBD580	391	CHDA65G	299	CMIR RTP8	421
BDBIL81003	352	CAN0015	448	CER26	336	CHDA75	299	CPM247	397
BDCER81001	314	CAN0025	448	CER27	336	CHDA75G	299	CSP75	294
BDCER81003	316	CANAL06	419	CER28	338	CHDA83	300	CSP85	294
BDCER81005	318	CANAL1	419	CER29	339	CHDA85	300	DCC08	104
BDCER81007	320	CANAL12	419	CER31	341	CHDA851	300	DCC10	104
BDCER81013	322	CANAL13	419	CER32	342	CHDA86	301	DCC218	143
BDCER81015	324	CANAL16	419	CER33	343	CHDA861	301	DCC220	143
BDCHD6801	253	CANAL2	419	CER700	376	CHDA88	301	DCC90	52
BDCHD6803	257	CANAL22	419	CER700UV	374	CHDA90	301	DCC90SQ	52
BDCHD6805	261	CANAL23	419	CER720	377	CHDA901	301	DCCFLAT003	117
BDCHD6813	265	CANAL26	419	CER720UV	375	CHDA93	301	DCCFLAT007	119
BDCHD6815	269	CANAL3	419	CER800	384	CHDM41	296	DCCFLAT009	121
BDCHD81001	253	CANAL32	419	CER880	385	CHDM43	296	DCCFLAT011	123
BDCHD81003	257	CANAL33	419	CERPT80SQ	357	CHDM45	297	DCCFT12	125
BDCHD81005	261	CANAL34	419	CERZ31	386	CHDM47	297	DCCFT16	125
BDCHD81013	265	CANALH88	420	CERZ3180	388	CHDM52	297	DCCFT18	125
BDCHD81015	269	CANALH90	420	CERZ33	387	CHDM57	296	DCCFT20	102
BDFIX10	108	CANALH92	420	CHD10	279	CHDMP1	302	DCCFT90	124
BDFIX2-DX	107	CANALM01	421	CHD10COV	278	CHDMP2	302	DCCFTMUR	124
BDFIX2-SX	107	CANALM012	421	CHD1135	284	CHDMP3	302	DCCFTVET	124
BDFIX5-DX	108	CANALM02	421	CHD12	280	CHDMP4	302	DCCFTVW	124
BDFIX5-SX	108	CANALM022	421	CHD14	282	CHDT1000	298	DCS108	80
BDFIX7-DX	108	CANALM03	421	CHD180	283	CHDT1000G	298	DCS110	80
BDFIX7-SX	108	CANALM032	421	CHD190	283	CHDT1500	298	DCS206	51
BDFIX8	108	CANALSF48	420	CHD20	286	CHDT1500G	298	DCS208	51
BDFIX-DX	107	CANALSF50	420	CHD20COV	285	CHDT500	298	DCU108	80
BDFIX-SX	107	CANALSF52	420	CHD22	287	CHDT500G	298	DCU108SCT	79
BDSQ6801	167	CANALSU66	420	CHD24	288	CL105	295	DCU110SCT	79
BDSQ6803	171	CANALSU68	420	CHD24P	288	CLK20	396	DCU206	51
BDSQ6805	175	CANALSU70	420	CHD280	290	CLKM27	396	DCU206SCT	51
BDSQ6807	179	CANALSU72	420	CHD280P	290	CLM19	295	DCU208	51
BDSQ6813	183	CANANG1	419	CHD290	292	CLM25	397	DCU208SCT	51
BDSQ6815	187	CANANG12	419	CHDA05	300	CLP23	294	DQ30	205
BDSQ81001	167	CANANG13	419	CHDA06	300	CLPM29	294	DQ30COV	204
BDSQ81003	171	CANANG14	419	CHDA08	300	CLS18	295	DQ30SGCOV	152
BDSQ81005	175	CANANG2	419	CHDA1000	299	CLS24	397	DQ30SGPVT	153
BDSQ81007	179	CANANG22	419	CHDA1000G	299	CLS245	396	DQ3135	210
BDSQ81013	183	CANANG23	419	CHDA1500	299	CLS68	398	DQ32	206
BDSQ81015	187	CANANG24	419	CHDA1500G	299	CLS70	398	DQ34	207
BT28	423	CANANG3	419	CHDA500	299	CMIRR10.2000	421	DQ37	211



Art.	Pág.	Art.	Pág.	Art.	Pág.	Art.	Pág.	Art.	Pág.
DQ375	212	DQC575	227	FXTNT01	429	GLMBDLN15	142	GM014	109
DQ380	208	DQC58	227	G35KIT01	44	GLMBRM	142	GM01410	78
DQ380SG	154	DQC59	227	G35KIT02	44	GLMBRV	142	GM0141022	78
DQ390	209	DQC61	228	G35KIT03	44	GLMDCCFORO	125	GM0141025	78
DQ40	217	DQC63	228	G35KIT04	44	GLMDSTP	143	GM01422	109
DQ40COV	216	DQC65	228	G35KIT05	45	GLMDSTV	143	GM01422NR	109
DQ40SGCOV	156	DQM09	231	G35KIT06	45	GLMFLAT028DX	97	GM01425	109
DQ40SGPVT	157	DQM11	231	G35KIT07	45	GLMFLAT028SX	97	GM01425NR	109
DQ4135	224	DQM41	229	G35KIT08	45	GLMFLAT030	91	GM0143000	109
DQ42	218	DQM43	229	G35S10DMP	34	GLMFLAT032DX	98	GM0143000NR	109
DQ44	219	DQM45	230	G35S10STP	34	GLMFLAT032SX	98	GM02	245
DQ44P	219	DQM47	230	G35S20DMP	36	GLMFLAT034	92	GM0210	245
DQ475	225	DQM49	231	G35S20STP	36	GLMFLAT036	100	GM022500	245
DQ480	221	DQM50	230	G35S30DMP	38	GLMFLAT038	95	GM022500NR	245
DQ480P	222	DQM52	229	G35S30STP	38	GLMFLAT040DX	99	GM02NR	245
DQ480SG	158	DQM57	229	G35S40DMP	40	GLMFLAT040SX	99	GM04	245
DQ490	223	DQMP2	235	G35S40STP	40	GLMFLAT042	93	GM0422	245
DQA05	234	DQMP4	235	G35U10DMP	27	GLMFLATMUR	101	GM0425	245
DQA06	234	DQMP6	235	G35U10STP	27	GLMFLATVET	101	GM0430	245
DQA08	234	DQMP7	235	G35U20DMP	29	GLMFORO	142	GM05	48
DQA1000	233	DQMP8	235	G35U20STP	29	GLMFT1000	125	GM0522	48
DQA1500	233	DQMP9	235	G35U30DMP	31	GLMFT12	101	GM052500	48
DQA500	233	DQP2525	236	G35U30STP	31	GLMFT14	102	GM0530	48
DQA55	233	DQP365	236	G35U40DMP	33	GLMFT16	102	GM06	77
DQA65	233	DQP375	236	G35U40STP	33	GLMFT18	102	GM0622	77
DQA75	233	DQP385	236	G50KIT01	74	GLMFT2000	125	GM0622NR	77
DQA83	234	DQPD.100-DX	354	G50KIT02	74	GLMFT30	104	GM0625	77
DQA85	234	DQPD.100-SX	354	G50KIT03	74	GLMFT3000	125	GM0625NR	77
DQA86	234	DQT1000	232	G50KIT04	74	GLMFT37	126	GM063000	77
DQA8670	234	DQT1500	232	G50KIT05	75	GLMFT40	104	GM063000NR	77
DQA87	234	DQT500	232	G50S10	68	GLMFT50	104	GM0722	433
DQA88	235	DQTS2525	236	G50S20	70	GLMFT90	126	GM0725	433
DQA89	235	DQX1000	232	G50U10	61	GLMKIT301	136	GM073000	433
DQA90	235	DQX1500	232	G50U20	63	GLMKIT303	138	GM11DX	49
DQA93	235	DQX500	232	G50U30	65	GLMKIT305	140	GM11DX2500	49
DQA99	235	FOL1010.30	243	G50U40	67	GLMKIT701	137	GM11SX	49
DQAP.100	356	FOL1515.30	243	GAN001	446	GLMKIT703	139	GM11SX2500	49
DQC35	214	FOL2020.30	243	GAN002	446	GLMRCT	141	GM12DX20	244
DQC37	214	FOP10.30	243	GAN003	446	GLMSFORO	101	GM12DX22	244
DQC38	214	FOP15.30	243	GLM3000	141	GLMSPA08	127	GM12DX25	244
DQC39	215	FOP20.30	243	GLM3020	143	GLMSPA10	127	GM12SX20	244
DQC395	215	FOU1009.30	243	GLM3023	143	GLMTND10	142	GM12SX22	244
DQC51	226	FOU1011.30	243	GLM3050	141	GM01	431	GM12SX25	244
DQC53	226	FOU1013.30	243	GLM7000	141	GM012200	431	GM13DX2200	432
DQC55	226	FX1000	429	GLMAN	141	GM013000	431	GM13DX3000	432



Art.	Pág.	Art.	Pág.	Art.	Pág.	Art.	Pág.	Art.	Pág.
GM13SX2200	432	GM5620	109	GMVHB1NR	428	LM3538.100	46	MF300A	406
GM13SX3000	432	GM5625	109	GMVHB2	428	LM3538.150	46	MF300B	406
GM1520DX	78	GM5630	109	GMVHB2NR	428	LM3538.200	46	MF350	367
GM1520DXNR	78	GM57022	427	GMVHB3	428	LM3538.300	46	MF600A	405
GM1520SX	78	GM57025	427	GMVHB33000	428	LM5859.100	75	MF600B	405
GM1520SXNR	78	GM58	244	GMVHB33000NR	428	LM5859.150	75	MF9812	402
GM1530DX	78	GM5830	244	GMVHB3NR	428	LM5859.200	75	MFAC1000	399
GM1530SX	78	GM58NR	244	GMVHB4	428	LM5859.300	75	MFBOC	404
GM15DX	78	GM6010	244	GMVHB43000	428	LMU20.150	410	MFCC11	399
GM15SX	78	GM6020	244	GMVHB43000NR	428	LMU20.300	410	MFCC13	399
GM1720SX	79	GM6025	244	GMVHB4NR	428	LMU20B.150	238	MFCC15	399
GM1730SX	79	GM6030	244	GOC009	81	LMU20B.220	238	MFCC17	399
GM17SX	79	GM62	244	GOCCHIA08	81	LMU20B.300	238	MFCC20	399
GM40	437	GM6225	244	GSL3000	358	LMU20TP	411	MFCC28	399
GM4025	437	GM6230	244	GSL812	358	LMU20TPB	238	MHAS01	446
GM4030	437	GM6230DX	48	GSLSVL	359	LMU86B.100	238	MIR20	446
GM42	437	GM6230SX	48	GTUP2	369	LMU86B.150	238	MIR25	446
GM4225	437	GM62DX	48	GTUP2G	369	LMU86B.300	238	MIR30	446
GM4230	437	GM62SX	48	GTUP2N	369	LR300	444	MORS001	344
GM44	438	GM6630DX	432	GTUP3	369	LR320	444	MORS002	344
GM4425	438	GM6630SX	432	GTUP3G	369	LR400	444	MORS0023	344
GM4430	438	GM66DX	432	GTUP3N	369	LR500	444	MORS003	344
GM46	438	GM66SX	432	GTUP4	369	MAN500V150	53	MORS004	345
GM4625	438	GM702020	49	GTUP4G	369	MF007100	401	MORS005	345
GM4630	438	GM702022	49	GTUP4N	369	MF008670	401	MORS033	345
GM4810	439	GM702030	49	GTUP5	369	MF02	404	MORSZ001	422
GM4822	439	GM7022	433	GTUP5G	369	MF04	404	MORSZ002	422
GM4825	439	GM7025	433	GTUP5N	369	MF05	404	MTS10	443
GM4830	439	GM7030	433	GTUP6	369	MF06	404	MTS3000	442
GM50	438	GM7222	433	GTUP6G	369	MF06100	400	MTS3000KR	442
GM5030	438	GM7225	433	GTUP6N	369	MF06130	400	MTS90	443
GM50522	426	GM7230	433	HAND10052VHB	53	MF06160	400	MU30095	406
GM50525	426	GM8020	434	HAND10057VHB	129	MF09410	403	MU30095N	406
GM512DX25	427	GM8025	434	HAND13040VHB	53	MF09410C20	403	MU30135	406
GM512SX25	427	GM880607	51	HAND6640VHB	53	MF09413	403	MU30135N	406
GM5210	439	GM880615	51	LM0859.100	75	MF09430	402	NV3100	240
GM5222	439	GM900807	51	LM0859.150	75	MF10	403	NV3200	240
GM5225	439	GM900815	80	LM0859.200	75	MF1000	403	NV3300	240
GM5230	439	GM921007	80	LM0859.300	75	MF12	403	NV3400DX	240
GM5422	245	GM921015	80	LM3515.075	46	MF127	346	NV3400SX	240
GM5430	245	GMPINZ	439	LM3515.10045	46	MF129	346	NV3500	240
GM56010	426	GMPINZ02	439	LM3515.150	46	MF1300	403	NV3600	240
GM56020	426	GMVHB1	428	LM3515.15045	46	MF1515	347	OPEN01CHD	275
GM56025	426	GMVHB13000	428	LM3515.200	46	MF1600	403	OPEN01DQ	195
GM5610	109	GMVHB13000NR	428	LM3515.300	46	MF2890	406	OPEN01FOR10	199



Art.	Pág.	Art.	Pág.	Art.	Pág.	Art.	Pág.
OPEN01FOR8	199	PROFALL0820KR	415	PTUPSQD	368	STOPVAPOR13	441
OPEN01LMUDQ	197	PROFALL1020	413	PTUPSQGUAV	367	STOPVAPOR17	441
OPEN01LMUMF	333	PROFALL1020KR	415	S1180	380	STOPVAPOR19	441
OPEN01MORS	331	PROFALL1225	413	S150	378	STOPVAPOR2	441
OPEN01NOVI	201	PROFALL1240	413	S153	379	STOPVAPOR3	441
OPEN03CHD	273	PROFALL1425	413	S190	381	STOPVAPOR4	441
OPEN03DQ	191	PROFALL1440	413	S4500	392	TS25006	243
OPEN03LMUDQ	193	PROTAP0820	413	S600	382	TS250065	243
OPEN03LMUMF	329	PROTAP0820KR	415	S603	383	TS25009	243
OPEN03MORS	327	PROTAP1020	413	SAS020	404	TS25012	243
PBCAL10	49	PROTAP1020KR	415	SCR001	398	TS250125	243
PBD3183	46	PROTAP1225	413	SFH100	393	TS250155	243
PBD3183.150	46	PROTAP1240	413	SFH101	393	TS25019	243
PBD3183.220	46	PROTAP1425	413	SFH102	394	UTR65	412
PBD3183KR	415	PROTAP1440	413	SFH103	394	VETCIL35	303
PBD3184	47	PROTAP1520	412	SFH801	395	W61250	445
PBD3184.100	47	PROTAP1530	412	SFH802	395	W61500	445
PBD3184.150	47	PROTAP1720	412	SFH803	395	W61TDX	445
PBD3184KR	415	PROTAP1730	412	SP2255	302	W61TSX	445
PBD3186	47	PROTAP1920	412	SP2255GD	303	W63250	445
PBD3186.100	47	PROTAP1930	412	SP255	303	W63500	445
PBD3186.150	47	PTBH1964	372	SPD01	407	W63TDX	445
PBD86TP	47	PTUP2261-DX	370	SPD03	407	W63TSX	445
PBDTP	47	PTUP2261-SX	370	SPD05	407		
PEL31	441	PTUP26	368	SPD071000	407		
PESQ0810.075	48	PTUP30	369	SPD072000	407		
PESQ0810.150	48	PTUPSQ-11	364	SPD09	407		
PESQ0810.300	48	PTUPSQ-1130	366	SPD092300	416		
PESQ0810B.100	238	PTUPSQ2016	362	SPD112300	416		
PESQ0810B.150	238	PTUPSQ2018	362	SPD132300	416		
PESQ0810B.300	238	PTUPSQ2036	364	SPD153308	416		
PMAN1332	359	PTUPSQ2038	364	SPD153310	416		
POM2525	236	PTUPSQ-6130	366	SPD153508	416		
POMZ001	422	PTUPSQ-61C	366	SPE2392	52		
POMZ002	422	PTUPSQ-61L	366	SPE2393	52		
PQ95	102	PTUPSQ-66	366	SPE2394	52		
PROALUX1520	412	PTUPSQ-6630	366	SPE2395	52		
PROALUX1530	412	PTUPSQ-8130	366	SPE2397	443		
PROALUX1720	412	PTUPSQ-81C	366	SPECTOND1	448		
PROALUX1730	412	PTUPSQ-81L	366	SPECTOND2	448		
PROALUX1920	412	PTUPSQ-88	366	SPECTOND3	448		
PROALUX1930	412	PTUPSQ-8830	366	STOPVAPOR0	441		
PROALUXG	412	PTUPSQACCM	367	STOPVAPOR05	441		
PROALUXG400	412	PTUPSQACCV	367	STOPVAPOR1	441		
PROFALL0820	413	PTUPSQANG	368	STOPVAPOR12	441		

La información facilitada es meramente explicativa. Saint-Gobain Logli S.r.l. se reserva el derecho de modificar como considere oportuno uno o varios productos, así como de cesar su producción, en cualquier momento y sin previo aviso.

Las condiciones generales de venta figuran en la lista de precios.



SAINT-GOBAIN

SAINT-GOBAIN LOGLI S.R.L.

Via Chemnitz, 49/51

59100 Prato - Italia

www.sg-logli.it

info.logli@saint-gobain.com