

1

CATÁLOGO BARANDILLAS

2

Perfiles DEFENDER

Fijaciones puntuales

Montantes

Pasamanos

3

4

5

6

ACABADOS



/1
Cromo



/2
Oro



/3
Níquel satinado



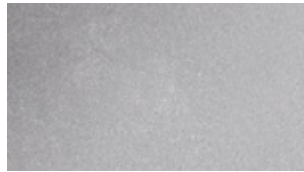
/4
Bronce



/5
Blanco



/6
Negro opaco



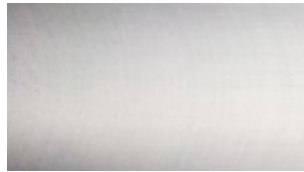
/7
Cromo mate



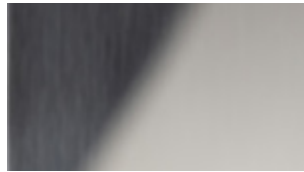
/8
Acero satinado



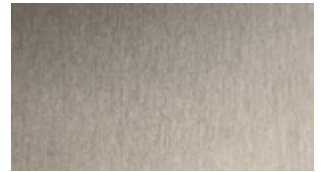
/9
Acero de mecanizado (CNC)



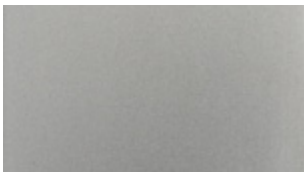
/10
Aluminio bruto



/15
Acero brillante



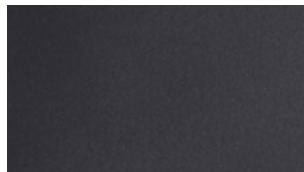
/24
Símil-inox



/45
Simil aluminio mate



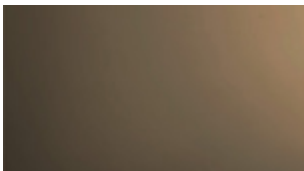
/56
Gris



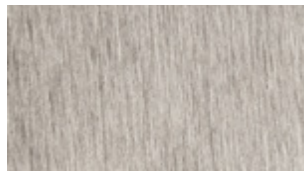
/65
Negro



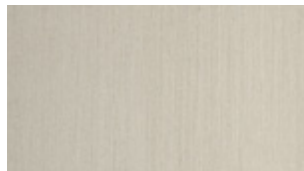
/66
Aluminio champán



/67
Aluminio bronce oscuro satinado



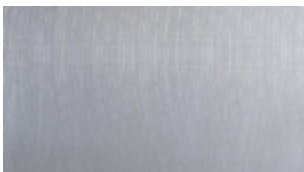
/83
PVD acero satinado



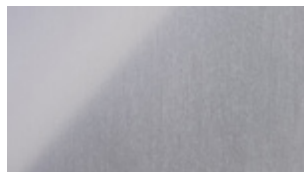
/88
Aluminio símil-inox satinado



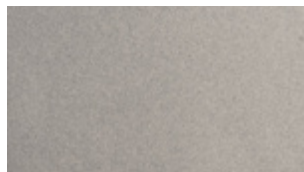
/89
Hierro cincado



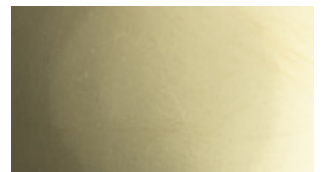
/90
Aluminio de mecanizado



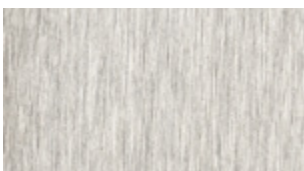
/91
Aluminio brillante



/92
Níquel mate



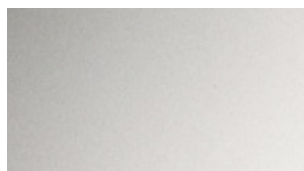
/93
Latonado



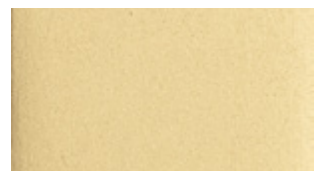
/94
Cromo satinado



/95
Níquelado



/97
Aluminio opaco



/99
Oro satinado



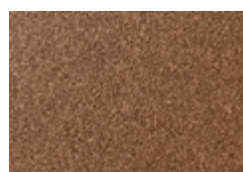
/R2
RAL9005 negro mate



/R6
RAL9016
blanco tráfico mate



/R13
RAL7016 gris pastel mate



/R25
RAL Rubigo



/RAL
RAL9010 blanco brillante

CATÁLOGO
BARANDILLAS

DESDE 1989

INNOVACIÓN AL SERVICIO DEL DISEÑO DESDE HACE MÁS DE 30 AÑOS

Desde 1989, trabajamos para satisfacer las exigencias de vidrierías, instaladores y diseñadores, ofreciéndoles soluciones innovadoras que garantizan el máximo confort. Nuestra misión es ofrecer productos de alta tecnología, duraderos, fiables y de alta calidad, diseñados para exceder las expectativas de todos los clientes.





INNOVACIÓN E INVESTIGACIÓN

NUESTRO ENFOQUE TECNOLÓGICO

Gracia a nuestro laboratorio y a un equipo de ingenieros especializados, podemos diseñar y desarrollar soluciones personalizadas para vidrieros, instaladores, diseñadores y decoradores de interiores. Nuestro personal altamente cualificado ofrece apoyo constante a los clientes mediante asesoramiento técnico y cursos de formación.

La colaboración activa con universidades e institutos de investigación, tanto nacionales como internacionales, por ejemplo TÜV, Politecnico di Milano, CSTB (Francia), LSL (Alemania), nos permite acceder a conocimientos y equipamiento especializados en ensayos de sistemas como barandillas, marquesinas, puertas y particiones de vidrio . De esta forma podemos contar con la máxima rapidez y eficacia durante el desarrollo de nuevos productos y el soporte al cliente en el caso de pruebas de laboratorio ad hoc.





AVIS
TECHNIQUE



ABP
Allgemeines
bauaufsichtliches
Prüfzeugnis

**British
Standard**
6180:2011

UNI 11678:2017

NTC 2018

NBN B 03-004

ALUMINIUM ASSOCIATION
*** EUROPEAN
EURAS
ASSOCIATION
ANODISERS
ASSOCIATION
WAA

Qualanod



• TEST REPORT •
Politecnico di Milano

GINGER
CEBTP

LUCIDEON

Los certificados e informes de ensayo se aplican a productos seleccionados según su tipo y uso previsto.



A close-up photograph of a circular saw blade in motion, cutting through a metal profile. The blade is on the left, and the metal profile is on the right. The background is a plain, light-colored wall.

EL ALMACÉN Y EL TALLER

EFICIENCIA, AMPLIA GAMA Y DISPONIBILIDAD INMEDIATA

Las peculiaridades que distinguen a la marca Logli y la hacen única en el mercado son la estructura, el personal, el producto y, sobre todo, el servicio: con más de 7.000 artículos en stock garantizamos la disponibilidad inmediata no sólo de los accesorios más sencillos, sino también de los sistemas más complejos. Gracias a grandes inversiones en 4 almacenes verticales automatizados con una gestión logística de vanguardia, podemos garantizar la expedición de los pedidos en Italia en 24 horas y una entrega rápida y puntual.

EXPERIENCIA E INVESTIGACIÓN DE UN LÍDER MUNDIAL

El 16 de marzo de 2018 ha sido uno de los momentos fundamentales de nuestra historia: la incorporación al prestigioso Grupo Saint-Gobain, una multinacional con más de 355 años de historia en el diseño de soluciones para la construcción sostenible. Este paso importante supuso un reconocimiento de la excelencia alcanzada por la empresa en el campo de las soluciones tecnológicas en vidrio.

La innovación futura podrá beneficiar de las sinergias con las otras marcas del Grupo para crear soluciones siempre más avanzadas desde el punto de vista tecnológico. La cultura empresarial de Saint-Gobain, que hemos hecho nuestra, se basa en un conjunto de valores plasmados en los Principios de Conducta y Acción: el respeto por las personas, la legalidad, el medioambiente, la salud y la seguridad laboral son algunos de los fundamentos que guían el trabajo del Grupo y su aspiración constante a convertirse en líder de la construcción sostenible.



Diseña, produce y distribuye materiales para la seguridad y el confort, que pueden encontrarse en todos los espacios de vida: edificios, transporte, infraestructuras y muchas aplicaciones industriales.



75 Países

100 TOP 100 de las empresas más innovadoras del mundo

168 mil empleados

400 patentes registradas cada año

51.2 mil millones € facturación total / ingresos totales de ventas 2022

450 millones € inversiones en I+D en el último año

Con sus 355 años de historia el Grupo ofrece materiales de nueva generación y soluciones integradas con el objetivo de hacer más confortables y sostenibles los «espacios del vivir», para contribuir al bienestar de las personas y a la protección del planeta, poniéndose como punto de referencia mundial en el uso eficiente de los recursos naturales, respetando el medioambiente.



En Italia Saint-Gobain está presente en los sectores de los materiales de construcción, transportes e industria.

2.100 empleados

1 mil millones € ingresos totales de ventas 2022

41 establecimientos



Construcción

Nuevas generaciones de materiales, el 90 % de los cuales se producen en nuestro país, diseñados para crear excelentes espacios habitables y mejorar la calidad de la vida cotidiana, gracias a soluciones pensadas para construir edificios más eficientes desde el punto de vista energético y reducir consumos y emisiones contaminantes.



Transportes

Producción y distribución mundial de vidrios para los sectores automoción, aeroespacial, ferroviario, naval y vehículos industriales.



Industria

Una amplia gama de soluciones: productos abrasivos, productos cerámicos para los mercados de los hornos para vidrio y la siderurgia, cintas adhesivas técnicas que constituyen una gama única de alto rendimiento, productos químicos y especiales para el sector de la construcción.



LA SOSTENIBILIDAD PARA SAINT-GOBAIN: UNA ESTRATEGIA DE GRUPO

En 2020, el Grupo Saint-Gobain declaró su razón de ser: «**Making the world a better home**» (Hacer del mundo un hogar mejor). La ambición es mejorar la vida de todos haciendo del planeta un lugar para vivir más equitativo y sostenible, abierto e integrador. Junto con nuestros clientes, y para ellos, **diseñamos materiales y soluciones que garantizan el bienestar, el confort de vida y la seguridad, respetando al mismo tiempo el planeta.**

Nuestra razón de ser es una llamada a la acción, una estrategia orientada al futuro que nos pide innovar respetando la unión de humanidad y naturaleza.

Saint-Gobain **tiene la ambición de ser reconocida como líder mundial en la construcción sostenible**, mejorando la vida cotidiana de todos los beneficiarios de sus soluciones. **Este esfuerzo no se refiere solamente a nuestras operaciones y procesos, sino que, además, incluye la introducción en el mercado de soluciones que contribuyan activamente a los objetivos de descarbonización del sector.**

Ser líder significa promover la transformación sistémica adoptando valores, compromisos y acciones que guíen el cambio, convirtiéndose en un punto de referencia para todas las partes interesadas.

La organización geográfica del Grupo nos permite ofrecer soluciones personalizadas por las necesidades específicas de los mercados locales, en términos de métodos o estilos de construcción, sistemas constructivos y características climáticas distintivas, tanto para la renovación de edificios existentes como para las nuevas construcciones.

**MAKING
THE WORLD
A BETTER
HOME**

BETTER FOR THE PEOPLE, BETTER FOR THE PLANET

Como Saint-Gobain, asumimos nuestra responsabilidad social y medioambiental como una oportunidad para crear valor junto con nuestras partes interesadas. Mediante la creación de relaciones de confianza recíproca estamos convencidos de poder aumentar la sensibilización sobre los temas de la sostenibilidad y crear círculos virtuosos para el camino del largo-plazo de nuestras actividades.



Better for the people

Para empleados, colaboradores, proveedores, socios, significa potenciar la «cultura empresarial» mediante una gobernanza sólida, **la atención a la salud y la seguridad, la formación continua y la creación de un entorno de trabajo integrador.**

Para las comunidades locales nos comprometemos a apoyar **iniciativas solidarias a través de la Fundación Saint-Gobain** y también apoyamos a los jóvenes talentos promoviendo el **Architecture Student Contest** un concurso anual dedicado a estudiantes de las facultades de arquitectura e ingeniería de la construcción de todo el mundo.



Better for the planet

La industria de la construcción es uno de los sectores que más puede influir en el futuro del planeta, por lo que **construcción y sostenibilidad son una pareja inseparable.** Nuestras producciones tienen un impacto en el medioambiente en términos de emisiones, consumo de energía, agua extraída y recursos naturales utilizados. La propuesta de valor del Grupo consiste en **productos y métodos de construcción sostenibles y eficientes, diseñados para minimizar el impacto en el medioambiente** en los procesos de fabricación e ingeniería para **maximizar el rendimiento** durante todo el ciclo de vida de los edificios, contribuyendo significativamente a los objetivos de descarbonización y circularidad del sector. Saint-Gobain Italia cuenta con las certificaciones ISO 14001:2015 e ISO 9001:2015.

NUESTRO COMPROMISO MEDIOAMBIENTAL

Contribuciones que nuestros materiales pueden aportar a diversas certificaciones de sostenibilidad.



Reducir el consumo de energía y las emisiones contaminantes es uno de los objetivos prioritarios de Saint-Gobain, que desarrolla, produce y distribuye soluciones innovadoras para realizar edificios más eficientes desde el punto de vista energético. La realización de una **envoltura pasiva** que contribuye a no dispersar la energía, es la solución económicamente más sostenible para que los edificios sean más eficientes.



Muchos de nuestros productos contienen material reciclado: nos esforzamos continuamente para aumentar su contenido, contribuyendo así a reducir el consumo de materias primas y el impacto medioambiental relacionado con su ciclo de vida.



El Grupo Saint-Gobain desarrollò varios proyectos cuyo objetivo es **valorizar los desechos**, disminuir el consumo de energía y utilizar menos materias primas.



Se concede gran importancia a la Evaluación del Ciclo de Vida de los Productos (LCA - Life Cycle Assessment): este estudio evalúa los flujos de materiales y energía asociados a las distintas etapas de la vida de un producto (extracción de materias primas, producción, uso, eliminación final). El objetivo del análisis es evaluar los impactos ambientales asociados a las distintas fases del ciclo de vida del producto con vistas a optimizar los procesos de producción desde el punto de vista de la sostenibilidad ambiental.



Estrechamente vinculada al Análisis del Ciclo de Vida está la obtención de la Certificación EPD® (Environmental Product Declaration - Declaración Ambiental de Producto). El objetivo de la Declaración Ambiental de Producto es comunicar la información medioambiental recabada de la evaluación LCA, en un formato y sobre la base de unas reglas comunes y predefinidas, las PCR (Product Category Rules - Reglas de Categoría de Producto). Muchos productos del Grupo Saint-Gobain cuentan con esta Certificación.



La presencia capilar de Saint-Gobain en todo el territorio nacional con unidades de producción y centros logísticos en toda Italia, limita el transporte por carretera y, en consecuencia, las emisiones contaminantes, favoreciendo la difusión de **materiales de km cero**.



Saint-Gobain, en su promoción de una actitud responsable y sensible hacia el medioambiente, ha decidido unirse a la asociación GBC Italia como miembro ordinario.

LOS ESTÁNDARES DE SOSTENIBILIDAD MEDIOAMBIENTAL



La norma **LEED V4.1** que complementa la ya existente norma LEED v4, se basa en un sistema de prerequisites y créditos para la planificación, la construcción y el funcionamiento de edificios y áreas sostenibles.



El sistema **BREEAM** (Building Research Establishment Environmental Assessment Method) se basa en la verificación del diseño, la construcción y el uso del edificio.



El protocolo **WELL** tiene el objetivo de integrar los aspectos relacionados con la salud y el bienestar de las personas en las fases de diseño y construcción de los edificios.



Cuando entre en vigor el nuevo Código de Contratas, se han actualizados los **CAM** con el Decreto Ministerial italiano 23 de junio de 2022, para la adjudicación de servicios de diseño, construcción, renovación y mantenimiento de edificios públicos.





COLECCIÓN 2024

6 VOLÚMENES

1750 PÁGINAS

La primera colección de 6 volúmenes que encierra toda la gama de soluciones Logli para el vidrio.

Una antología diseñada para ofrecer una panorámica completa y detallada de todos los artículos que componen la oferta Logli.

Cada volumen trata a fondo una familia de productos específica, ofreciendo INFO TÉCNICA junto con aplicaciones prácticas.

Un compendio ideal para los que buscan soluciones de máxima calidad para el vidrio.

Todos los volúmenes
pueden descargarse
enmarcando el código QR



Todas las **soluciones de Logli**
en un **único** contenedor

Volumen 1
BARANDILLAS

Volumen 2
EXTERIORES

Volumen 3
INTERIOR

Volumen 4
DUCHAS

Volumen 5
VITRINAS

Volumen 6
ACCESORIOS PARA VIDRIOS





BARANDILLAS



BARANDILLAS CON
PERFIL DEFENDER



DEFENDER 810
Pág. 44



DEFENDER XP - PICO
Pág. 84



DEFENDER 1212
Pág. 100

BARANDILLAS CON
FIJACIONES PUNTALES



FIJACIONES PUNTALES
Pág. 173



**SOPORTES DOBLES
PARA BARANDILLAS**
Pág. 191

BARANDILLAS CON
MONTANTES



**MONTANTES PARA
FIJACIONES PUNTALES**
Pág. 201



**MONTANTES PARA
ABRAZADERAS**
Pág. 207

ACCESORIOS
PARA BARANDILLAS



PASAMANOS
Pág. 215



PERFILES DE ACABADO
Pág. 230



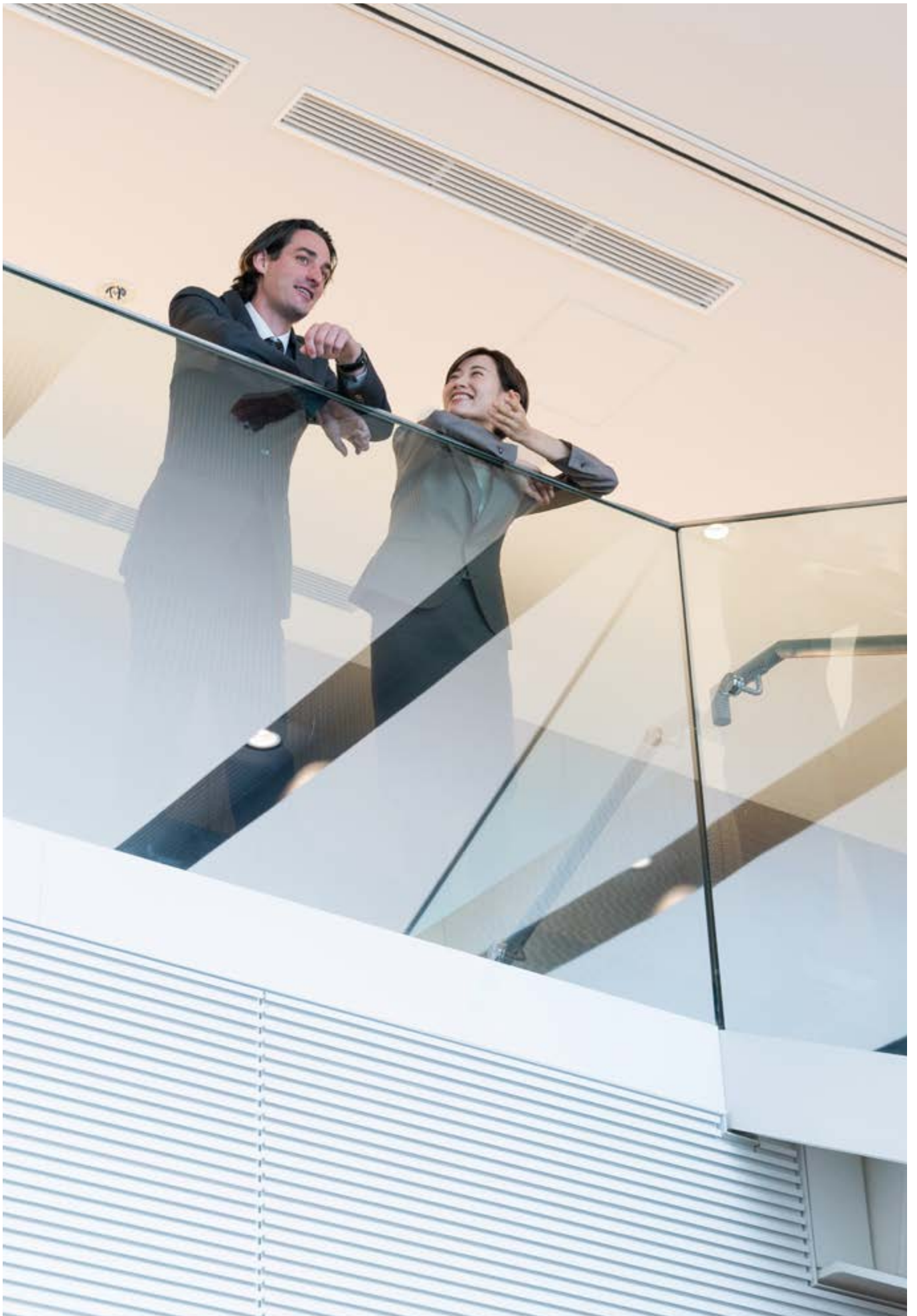
LED
Pág. 233

Barandillas de vidrio

Tu ventana sobre al mundo







Paso a la belleza a la seguridad de los sistemas para barandillas de Logli

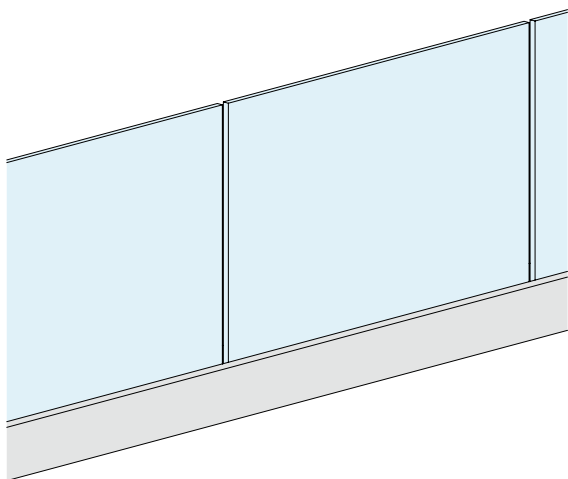
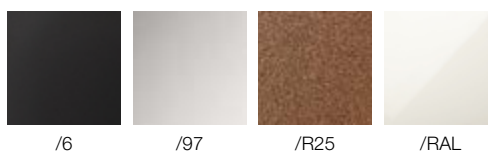
VERSATILIDAD DE LA GAMA PARA TODOS LOS TIPOS DE INSTALACIONES

Ofrecemos familias de barandillas de varios tipos, lo que le permite elegir el modelo más adecuado para cada proyecto.

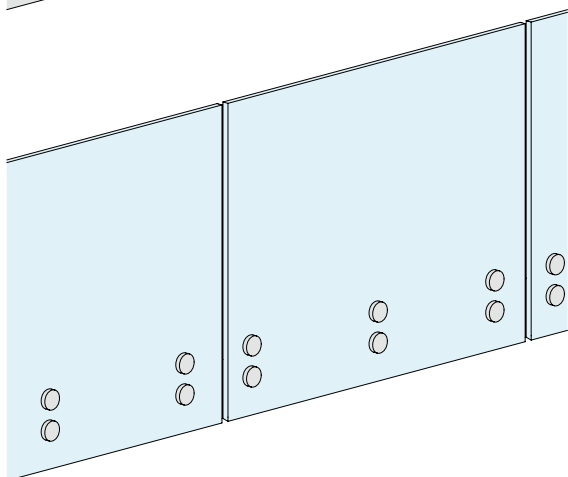
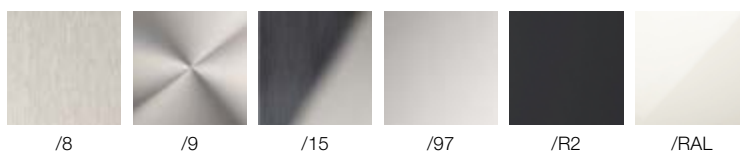
DESIGN QUE COMBINA ESTÉTICA Y FUNCIONALIDAD

Sistemas minimalistas y disponibles en numerosos acabados personalizables para cada necesidad.

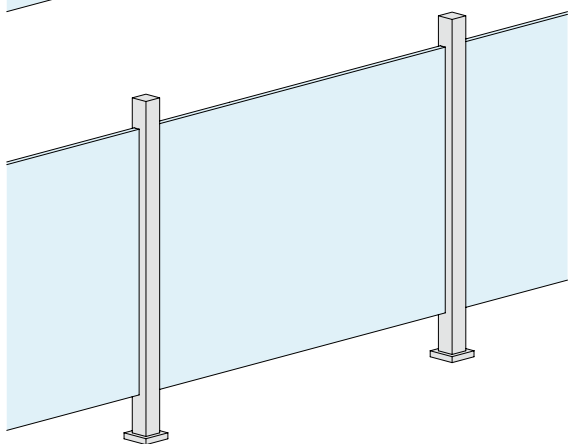
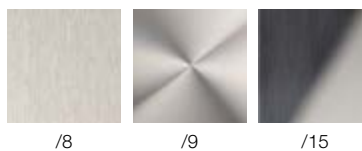
BARANDILLA SOBRE PERFIL



BARANDILLA CON FIJACIONES PUNTUALES



BARANDILLA CON MONTANTES

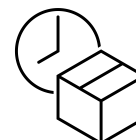


Acabados RAL y especiales bajo pedido.

Los acabados pintados bajo petición están vinculados a plazos de producción que deben evaluarse en cada caso. Los acabados anodizados están sujetos a plazos de producción y cantidades mínimas de pedido.

RÁPIDOS NO SÓLO EN LAS INSTALACIONES

Intentamos satisfacer incluso los pedidos más urgentes gracias a nuestro amplio stock de material en almacén y a la rapidez de entrega.



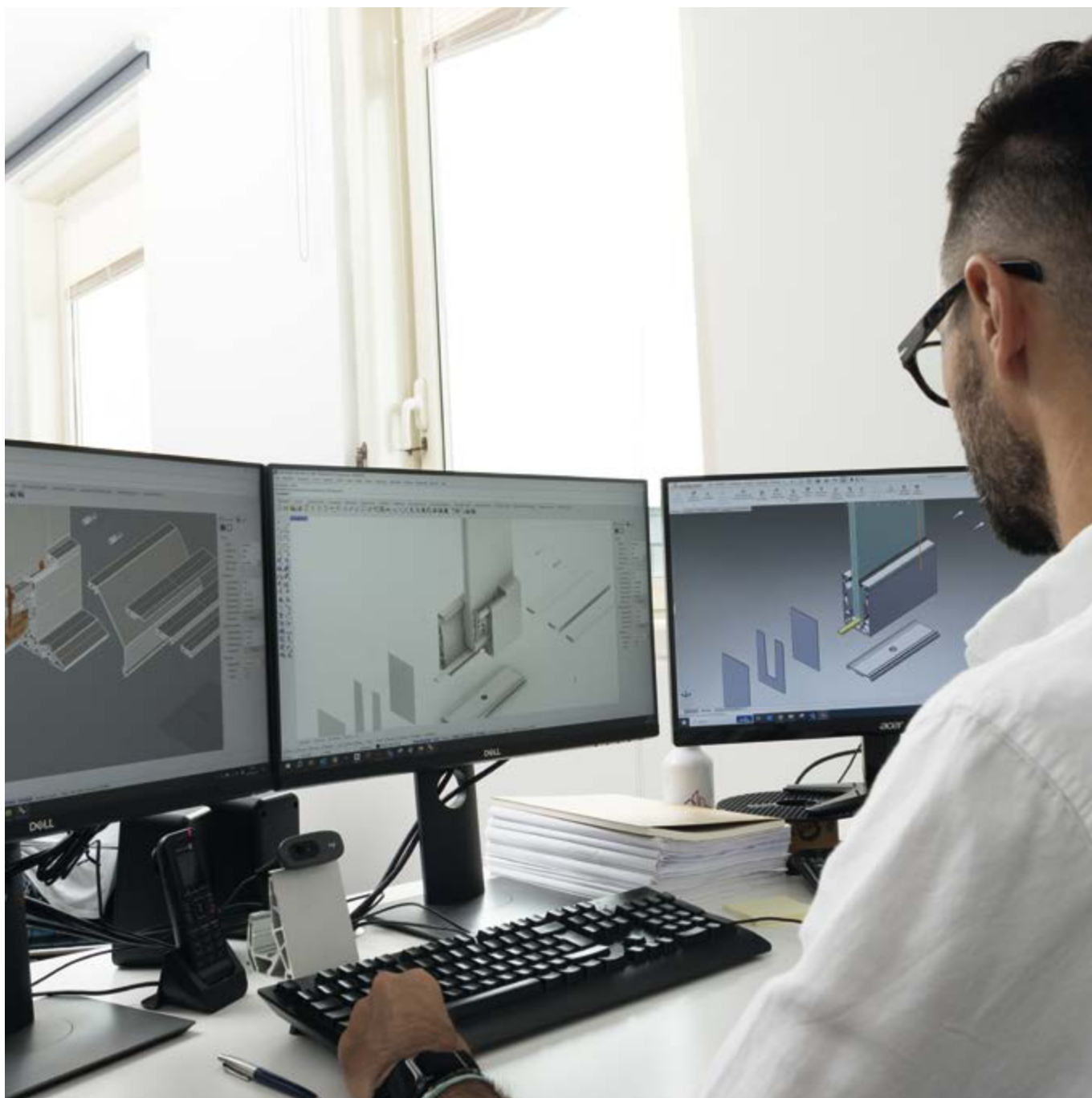
SEGURIDAD COMO PRIORIDAD, SISTEMAS QUE NO TEMEN NINGÚN DESAFÍO.



Informes de pruebas y cálculos siempre actualizados con las normativas más recientes. Los certificados e informes de ensayo se aplican a productos seleccionados según su tipo y uso previsto.



ASISTENCIA CONTINUA DESDE LA SELECCIÓN HASTA EL MONTAJE



Cuando eliges un sistema para barandillas Logli nunca está solo, nuestra filosofía se centra en la asistencia en cada fase del proceso.

LA FUERZA DE LA TRADICIÓN,
EL PODER DE LA INNOVACIÓN.

Actualizamos continuamente los sistemas para barandillas de Logli Saint-Gobain para mejorar sus prestaciones y garantizar un producto siempre innovador.

Conectate al ambiente

Un barandilla de vidrio de la gama Logli te permite disfrutar al máximo del panorama que te rodea.





REQUISITOS TÉCNICOS ESENCIALES DE UN BARANDILLA DE VIDRIO.

ALTURA MÍNIMA H

En la mayoría de los casos, la altura de protección mínima requerida es de 100 cm. Sin embargo, no es extraño que las normativas locales o requisitos especiales impongan límites más altos, con una altura mínima de 110 y 120 cm.

RAMPAS DE ESCALERAS

La altura de protección H se mide desde el borde de la huella y como mínimo debe ser de 90 cm.



RIGIDEZ

La seguridad en situaciones «excepcionales» es fundamental, pero no menos importante es la percepción de seguridad relacionada con el comportamiento del barandilla en el uso normal cotidiano!

Es evidente que un sistema flexible e inestable puede ser percibido como «inseguro», reduciendo considerablemente la comodidad y usabilidad de los espacios.

Los sistemas DEFENDER siempre han estado a la vanguardia en la combinación de rigidez y resistencia, para lograr juntos el máximo bienestar y seguridad: también por eso, siempre recomendamos el uso de intercalarios rígidos en el proceso de estratificación de los vidrios deben ser instalados en nuestros sistemas.

RESISTENCIA

La resistencia mecánica de un barandilla se expresa como carga por unidad de anchura. Esta carga de proyecto puede variar en función de las normas y del uso previsto: en general, si se prevén agolpamientos, la resistencia asegurada por el sistema debe ser mayor.

Además de la carga, pueden ser necesarios controles frente a impactos de objetos pesados o duros. Si no se tienen debidamente en cuenta, estas acciones podrían dañar localmente las placas o los sistemas, afectando la seguridad general.

Otro aspecto que no hay que subestimar: la presión del viento. Para barandillas altas o muy expuestas a las ráfagas, el empuje del viento podría convertirse en el elemento clave para el dimensionamiento.



ESCALABILIDAD

La altura de protección debe medirse desde la primera superficie factible.

Es importante comprobar si existen riesgos asociados a las zonas de apoyo próximas al barandilla, que suelen tener una anchura entre 5 y 30 cm, o a la presencia de gradas o superficies fijas altas.

Se trata de elementos a evaluar para ver si pueden utilizarse para facilitar el paso de la barrera: de ser así, será útil aumentar su altura.



INCRUZABILIDAD

Para garantizar la seguridad tanto arriba que abajo, es necesario impedir la caída de objetos a través de los distintos elementos que lo componen: como requisito mínimo, en cada punto no debe poder pasar una esfera de 10 cm de diámetro.



Consúltense la colección de tablas para identificar el sistema más adecuado para la instalación a realizar, según los requisitos de las normas técnicas: los datos esenciales se presentan de forma sencilla y concisa, pero no eximen a proyectistas e instaladores de consultar el texto completo de las normas y la documentación técnica de los sistemas, descargable de nuestra página web o disponible a través del servicio técnico de atención al cliente de Logli Saint-Gobain.

A continuación figura una lista de leyes, normas y documentos técnicos utilizados para resumir los resultados de nuestras pruebas:

Normas EUROPEAS (válidas para todos los países de la UE)

CPR 305 - Reglamento de productos de construcción
EN 12150 - Vidrio de silicato sodocálcico de seguridad templado térmicamente
EN 12543 - Vidrio laminado y vidrio laminado de seguridad
EN 12600 - Prueba con péndulo percusor, método de ensayo de impacto y clasificación para vidrio plano
EN 13200 - Espacios de observación para espectadores
EN 14179 - Vidrio de seguridad templado térmicamente sometido a «heat soak test»
EN 16612 - Métodos de cálculo de la resistencia de las placas de vidrio a las cargas laterales
EN 16613 - Determinación de las propiedades mecánicas del intercalario

ITALIA

NTC 2018 - Normas técnicas para las construcciones (D.M. italiano 17 de enero de 2018)
UNI 7697 - Criterios de seguridad en las aplicaciones cristalerías
UNI 10809 - Barandillas, balaustradas o barandillas prefabricados, dimensiones, prestaciones y ensayos
UNI 11678 - Métodos de ensayo para elementos de cerramiento de vidrio con función anticaida

FRANCIA

NF P 06-001 - Cargas de servicio para las construcciones
NF P 01-012 - Dimensionamiento de los barandillas
NF P 01-013 - Pruebas de resistencia sobre barandillas
Cahier 3034 du CSTB - Procedimiento de ensayo para barandillas de vidrio anclados a la base

ALEMANIA

DIN 1990 y DIN 1990/ NA - Conceptos básicos de ingeniería estructural y anexo nacional
DIN 1991-1 - Acciones sobre las construcciones
DIN 18008 - Normas de proyecto y construcción para el vidrio en las construcciones

BÉLGICA

NBN B 03-004 - Barandillas para las construcciones

SUIZA

SIA 261 - Acciones sobre las estructuras
SIA 358 - Barandillas y balaustradas
SIGAB 004 - Requisitos para los componentes de vidrio en las balaustradas

PAÍSES BAJOS

NEN 2608 - Vidrio en la construcción, requisitos y métodos de cálculo
BRL 4107 - Directrices para la evaluación de las balaustradas

REINO UNIDO

BS 6180 - Barreras dentro y alrededor de los edificios
Approved Document K - Protección contra caídas, colisiones e impactos

Documento Básico SE-AE - Seguridad estructural



Defender: barandillas sobre perfil

Paso al vidrio

Una gama completa de perfiles para barandillas de vidrio que combina las más altas prestaciones con la elegancia, dejando paso a la belleza del vidrio.

Desde su lanzamiento en 2014, la gama DEFENDER ha conquistado a los profesionales del vidrio por su elegancia, practicidad y seguridad.

Hoy, gracias a un proceso de investigación y mejora continuas y al uso de tecnologías cada vez más avanzadas, nuestros sistemas nos permiten responder a cualquier necesidad y tipo de instalación.

DEFENDER es sinónimo de seguridad, belleza y calidad.



Panorámica de la familia Defender

Serie:	Para vidrios:	Modelo:	Montaje:	Regulación:
DEFENDER 810	 16.7 / 21.5  20.7 / 21.5	LM		 Bilateral
		DK		
		FR		
		SP		
DEFENDER 810 MONOLADO REGULABLE	 16.7 / 21.5  20.7 / 21.5	MR		 Un lado
		MF		
DEFENDER XP	 12.7 / 13.5  15  16.7 / 17.5		  Bilateral	
DEFENDER PICO	 12.7 / 13.5  15  16.7 / 17.5		  Fijo	
DEFENDER 1212	 24.7 / 25.5	LM		 Bilateral
		DK		
		FR		
		SP		

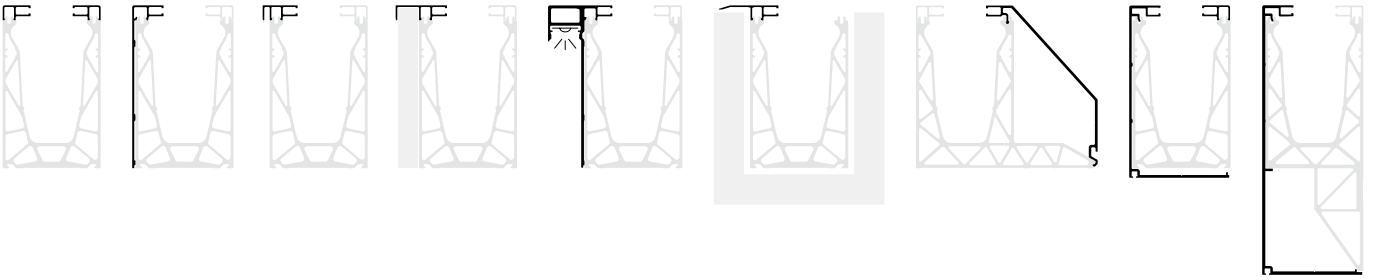
DEFENDER 810

El panorama al alcance de la mano

Con sus diferentes posibilidades de montaje, la gama DEFENDER 810 se adapta perfectamente a cualquier necesidad de instalación en entornos tanto públicos como residenciales: un perfil minimalista que destaca por su versatilidad y sus prestaciones excepcionales.

Todos los perfiles de aluminio están protegidos con anodizado de 20 micras o pintura HPQ para una gran durabilidad incluso en entornos agresivos*. Los perfiles con función portante se suministran preperforados se destaca con un paso de 200 mm, listos para instalarlos. Bajo pedido, ofrecemos la posibilidad de realizar perfiles con taladrados adicionales o cortes a medida para cada proyecto. Las alicates premontados de plásticos compuestos de altísimas prestaciones permiten sujetar el vidrio de forma rápida y sencilla, garantizando la máxima seguridad y una mayor durabilidad. Además, el nuevo diseño modular de los sistemas de bloqueo permite instalar vidrios de distintos espesores sin cambiar el sistema. La regulación de la inclinación del vidrio y el apriete de la posición se realizan actuando a ambos lados del sistema.

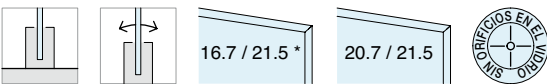
Cubiertas de acabado disponibles:



KIT DEFENDER 810LM

MONTAJE EN SUELO

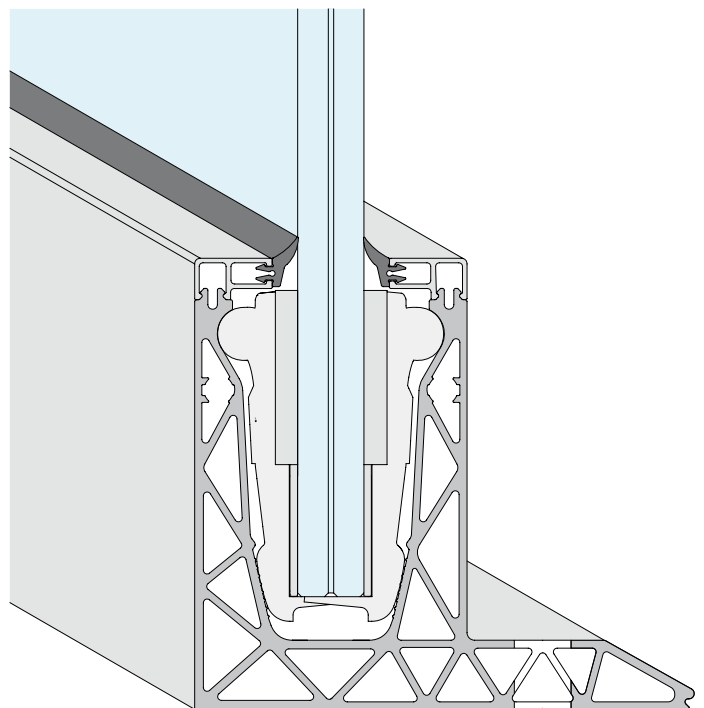
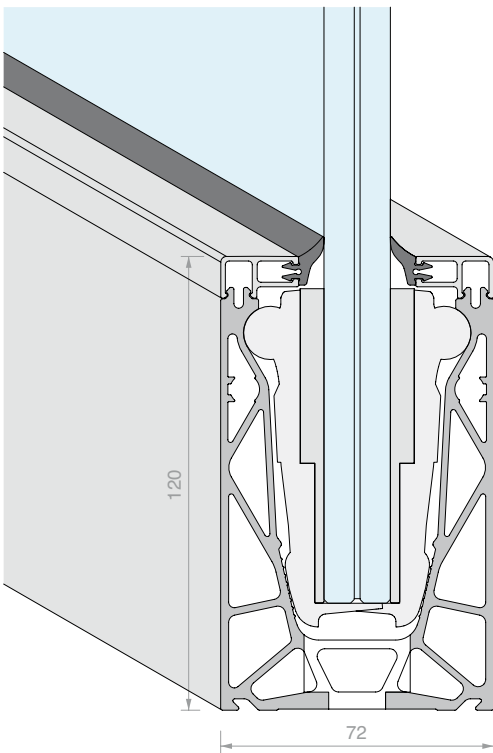
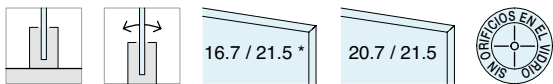
Acabado: /6 /10 /97 /R25 /RAL



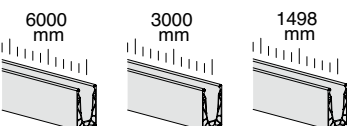
KIT DEFENDER 810DK

MONTAJE EN SUELO CON PIE LATERAL

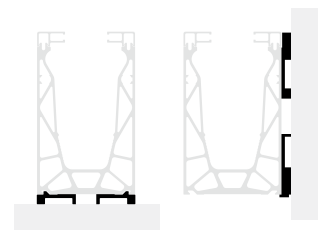
Acabado: /97



Todos los kits Defender están disponibles en stock en 3 medidas:



Perfiles de evacuación opcionales:



*** ABRAZADERAS CONFIGURABLES PARA DEFENDER810**

Las abrazaderas DEFENDER810 están diseñadas para permitir una configuración doble: para vidrios 8+8 utilizando las adaptadoras, o para vidrios 10+10 sin utilizar las adaptadoras.

ADAPTADOR RETIRABLE

DF1721
Este modelo de abrazadera ya está configurado para vidrios 8+8, monta adaptadores de espesor.

Configuración reversible
La abrazadera es reversible, quitando las adaptadoras la abrazadera se adapta a los vidrios 10+10.

DF2121
Este modelo de abrazadera ya está configurado para vidrios 10+10, no monta adaptadoras.

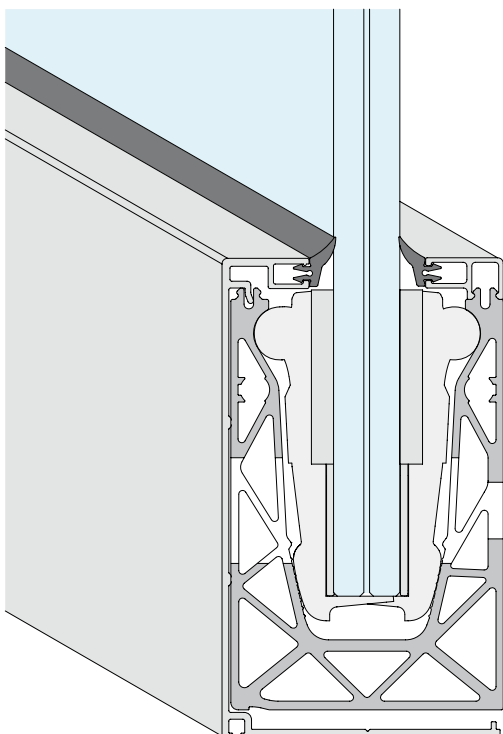
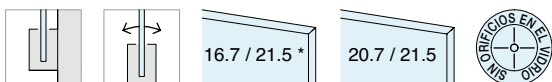
Configuración reversible
La abrazadera es reversible: pidiéndola aparte y poniendo las adaptadoras, se adapta a los vidrios 8+8.



KIT DEFENDER 810FR

MONTAJE EN FORJADO

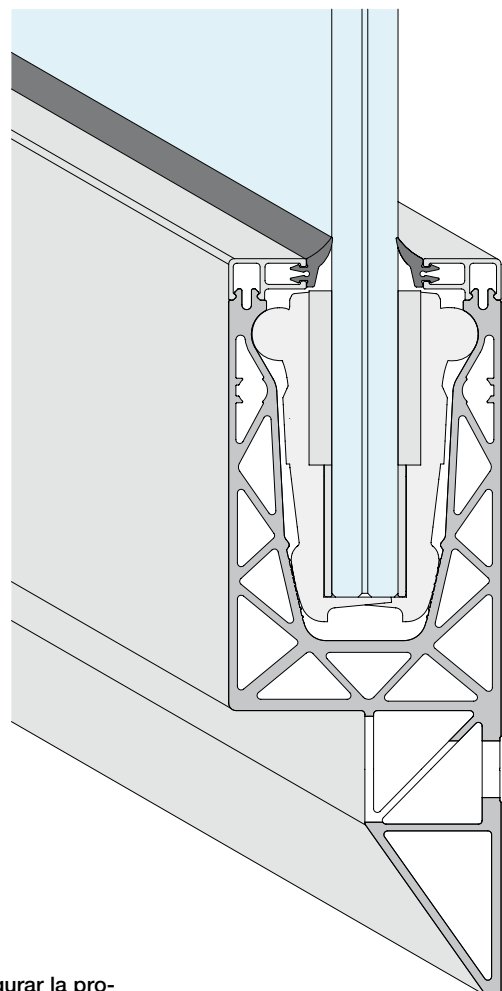
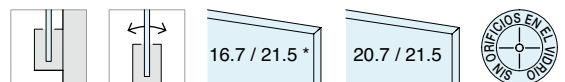
Acabado: /6 /10 /97 /R25 /RAL



KIT DEFENDER 810SP

MONTAJE EN FORJADO CON PIE EN LA BASE

Acabado: /97



*los perfiles suministrados en bruto no están protegidos, se debe asegurar la protección mediante técnicas adecuadas en función del uso previsto.

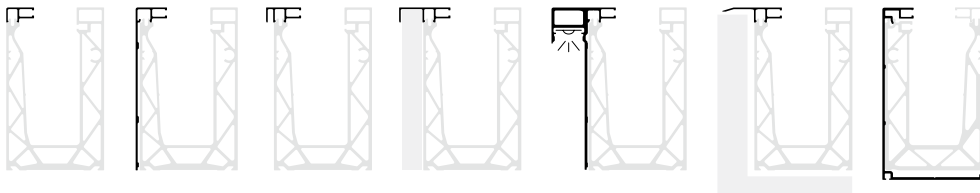
DEFENDER 810 MONOLADO REGULABLE

La regulación al alcance de la mano

La gama DEFENDER se amplía con el sistema de regulación y fijación innovador por un solo lado: un nuevo aliado a tu lado que te resultará indispensable en las situaciones de montaje más complejas, sobre todo cuando no sea posible acceder a ambos lados del sistema. El nuevo perfil no sólo sigue siendo tan minimalista como el resto de la gama, sino que incluso permite aumentar las prestaciones del vidrio gracias a la junta de apoyo continua en el lado exterior.

Todos los perfiles de aluminio están protegidos con anodizado de 20 micras o pintura HPQ para una gran durabilidad incluso en entornos agresivos*. Los perfiles con función portante se suministran preperforados con un paso de 200 mm, con vistas a estar listos para instalarlos. Bajo pedido, ofrecemos la posibilidad de realizar perfiles con taladrados adicionales o cortes a medida para cada proyecto. El sistema innovador de alojamiento y regulación del vidrio consta de abrazaderas premontadas, fabricadas con plásticos compuestos de altísimas prestaciones, que incluyen un mecanismo de anillo móvil para activar los dispositivos de regulación del vidrio actuando únicamente desde el lado interno. Además, el nuevo diseño modular de los sistemas de bloqueo permite instalar vidrios de distintos espesores sin cambiar el sistema.

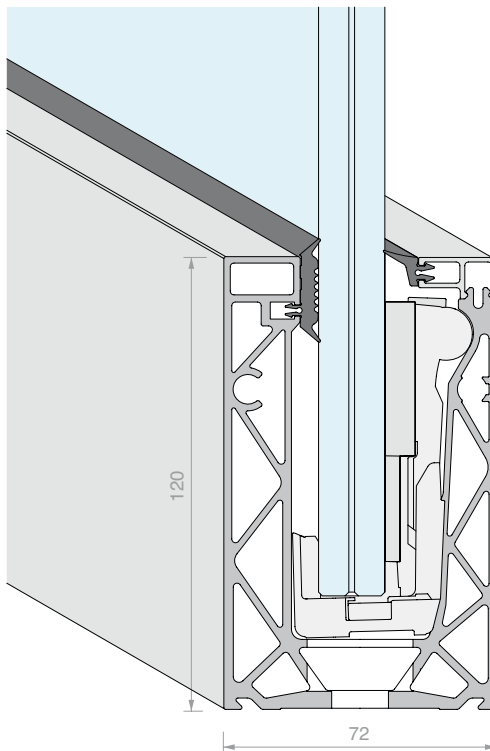
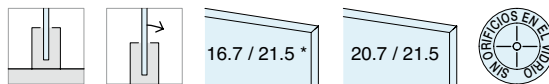
Cubiertas de acabado disponibles:



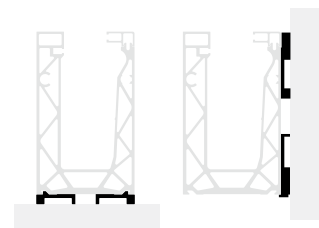
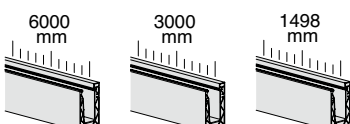
KIT DEFENDER 810MR

MONTAJE EN SUELO

Acabado: /6 /10 /97 /R25 /RAL



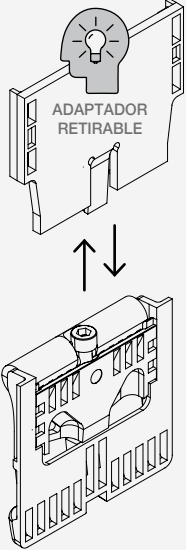
Todos los kits Defender están disponibles en stock en 3 medidas: Perfiles de evacuación opcionales:



*** ABRAZADERAS CONFIGURABLES PARA DEFENDER810MR**

Las abrazaderas DEFENDER810MR están diseñadas para permitir una configuración doble: para vidrios 8+8 utilizando una adaptadora, para vidrios 10+10 sin utilizar la adaptadora.

Kit de abrazaderas suministrado con la herramienta de regulación DFUT01



DF1721MR
Este modelo de abrazadera ya está configurado para vidrios 8+8, monta adaptadora.

Configuración reversible
La abrazadera es reversible, quitando la adaptadora la abrazadera se adapta a los vidrios 10+10.

DF2121MR
Este modelo de abrazadera ya está configurado para vidrios 10+10, no monta la adaptadora.

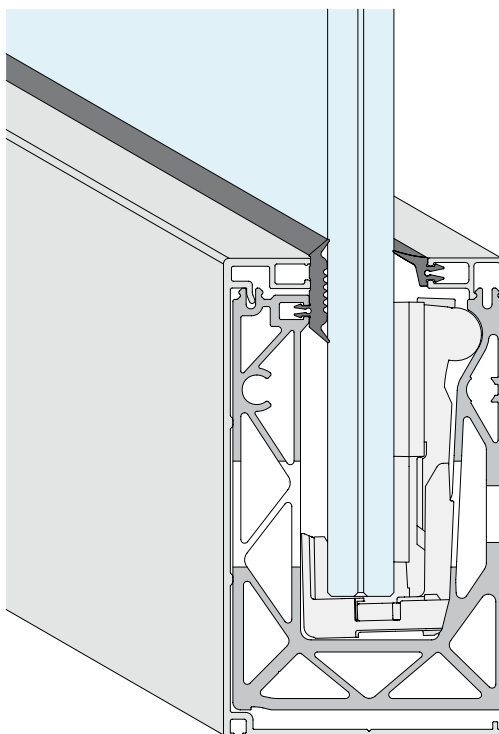
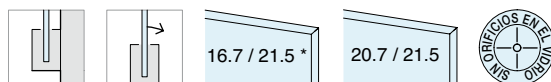
Configuración reversible
La abrazadera es reversible: pidiéndola por separado y poniendo la adaptadora, se adapta a los vidrios 8+8.



KIT DEFENDER 810MF

MONTAJE EN FORJADO

Acabado: /6 /10 /97 /R25 /RAL



*los perfiles suministrados en bruto no están protegidos, se debe asegurar la protección mediante técnicas adecuadas en función del uso previsto.

DEFENDER XP y PICO

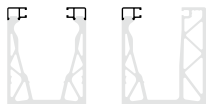
El más pequeño, el más resistente

La gama XP y PICO ofrece toda la seguridad de la línea DEFENDER en un tamaño más reducido. Ideal para su aplicación en muros bajos, paredes divisorias hasta el techo y para todas las situaciones en las que las cargas son inferiores respecto a los valores típicos exigidos para los barandillas.

Todos los perfiles de aluminio están protegidos con anodizado de 20 micras o pintura HPQ para una gran durabilidad incluso en entornos agresivos*. Los perfiles con función portante se suministran preperforados con un paso de 200 mm, con vistas a estar listos para instalarlos. Bajo pedido, ofrecemos la posibilidad de realizar perfiles con taladrados adicionales o cortes a medida para cualquier cada proyecto.

Abrazaderas de plásticos compuestos de altas prestaciones para una mayor durabilidad y seguridad: listas para usar para una instalación aún más rápida. Serie XP con regulación bilateral del vidrio. Serie PICO con instalación en un lado sin regulación.

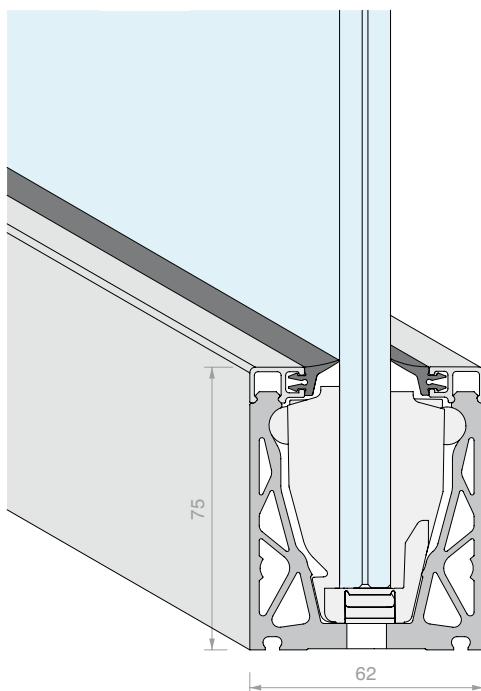
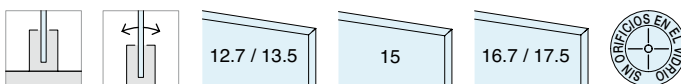
Cubiertas de acabado disponibles:



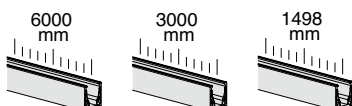
KIT DEFENDER XP

MONTAJE EN SUELO

Acabado: /6 /10 /97 /R25 /RAL



Todos los kits Defender están disponibles en stock en 3 medidas:





**ABRAZADERAS DEFENDER XP
BILATERALES REGULABLES**

Material: POM, Gregory, Acero inoxidable



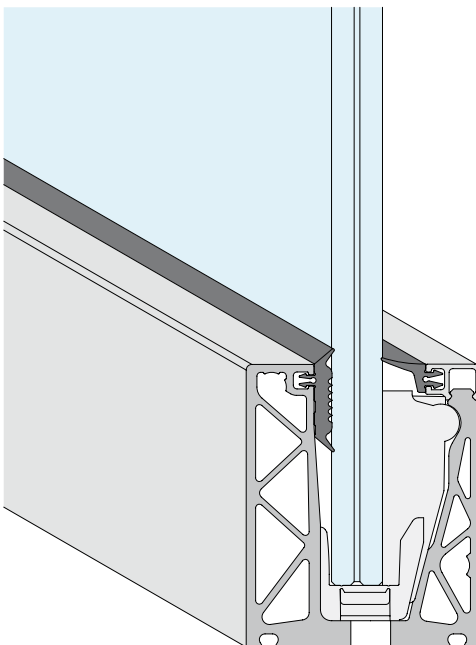
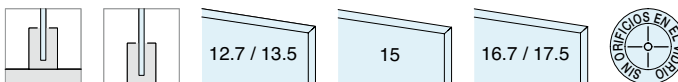
ABRAZADERAS DEFENDER PICO MONOLADO

Material: POM, Aluminio (DFP17) o Gregory, Acero inoxidable

KIT DEFENDER PICO

MONTAJE EN SUELO

Acabado: /6 /10 /97 /R25 /RAL



*los perfiles suministrados en bruto no están protegidos, se debe asegurar la protección mediante técnicas adecuadas en función del uso previsto.

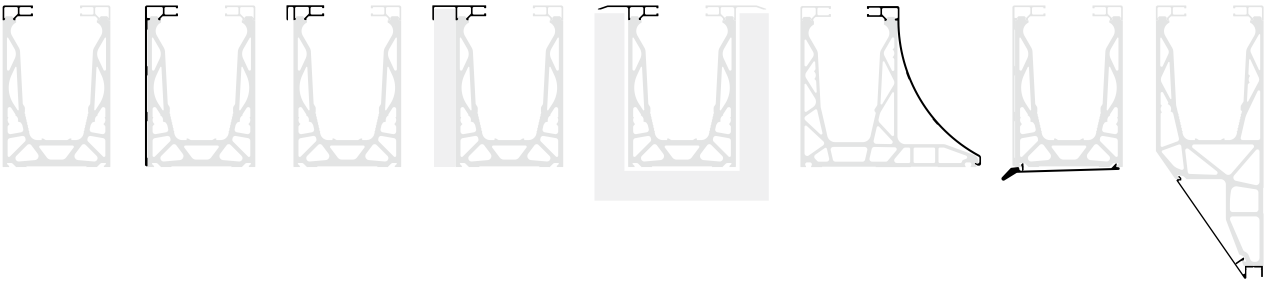
DEFENDER 1212

Pura fuerza para las soluciones más extremas

La familia DEFENDER 1212 está específicamente diseñada para satisfacer las más altas exigencias de prestaciones; al permitir la instalación de paneles de vidrio gruesos, rígidos y resistentes, estos sistemas alcanzan cargas de servicio muy elevadas. Sus excepcionales características hacen que estos perfiles sean especialmente adecuados para su uso en gradas de estadios, recintos con gran afluencia de público o para aplicaciones de pantallas contravientos de gran altura en zonas exteriores expuestas a fuertes ráfagas de viento.

Todos los perfiles de aluminio están protegidos con anodizado de 20 micras o pintura HPQ para una gran durabilidad incluso en entornos agresivos*. Los perfiles con función portante se suministran preperforados con un paso de 200 mm, con vistas a estar listos para instalarlos. Bajo pedido, ofrecemos la posibilidad de realizar perfiles con taladrados adicionales o cortes a medida para cualquier cada proyecto. Las abrazaderas premontadas de plásticos compuestos de altísimas prestaciones permiten sujetar el vidrio de forma rápida y sencilla, garantizando la máxima seguridad y una mayor durabilidad. La regulación de la inclinación del vidrio y el apriete de la posición se realizan actuando por ambos lados.

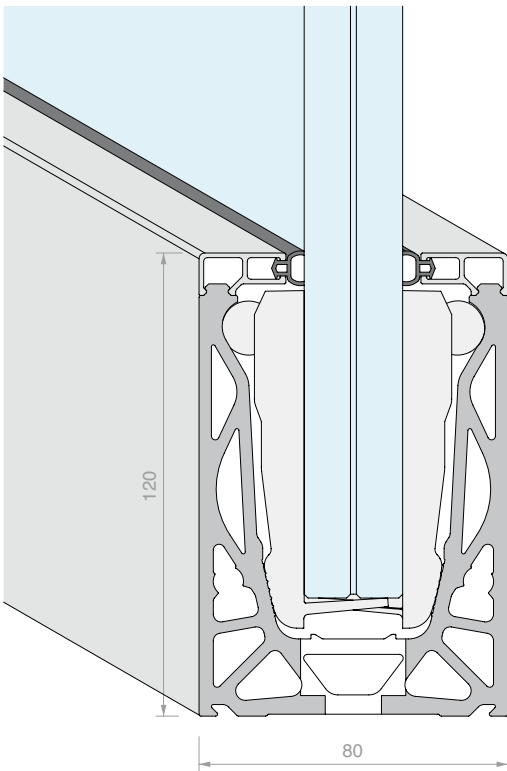
Cubiertas de acabado disponibles:



KIT DEFENDER 1212LM

MONTAJE EN SUELO

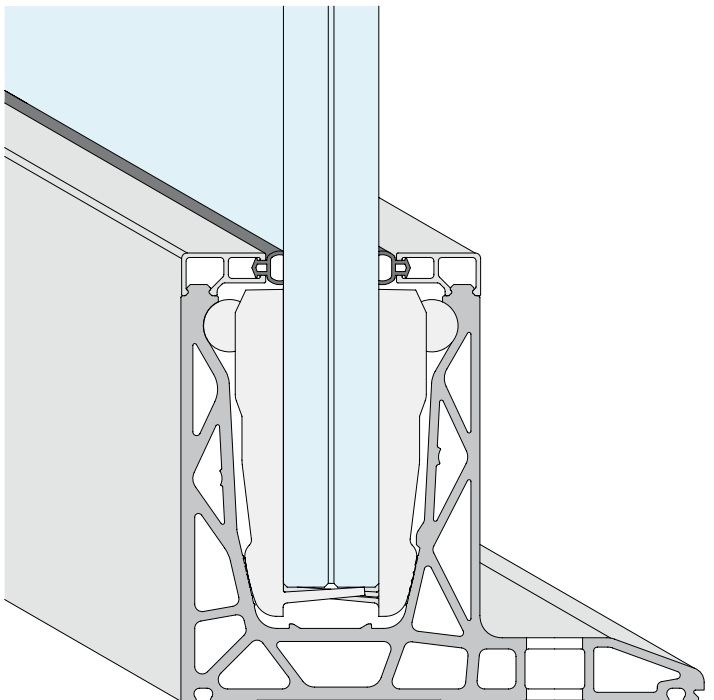
Acabado: /97



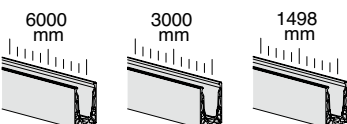
KIT DEFENDER 1212DK

MONTAJE EN SUELO CON PIE LATERAL

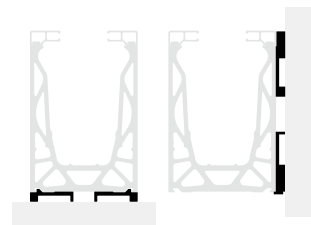
Acabado: /97



Todos los kits Defender están disponibles en stock en 3 medidas:



Perfiles de evacuación opcionales:





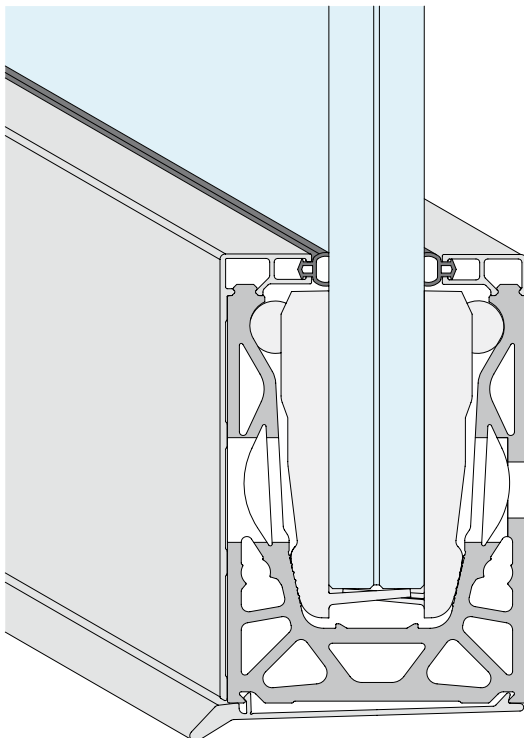
**ABRAZADERAS DEFENDER 1212
BILATERALES REGULABLES**

Material: POM, Aluminio, Acero inoxidable, TPE

KIT DEFENDER 1212FR

MONTAJE EN FORJADO

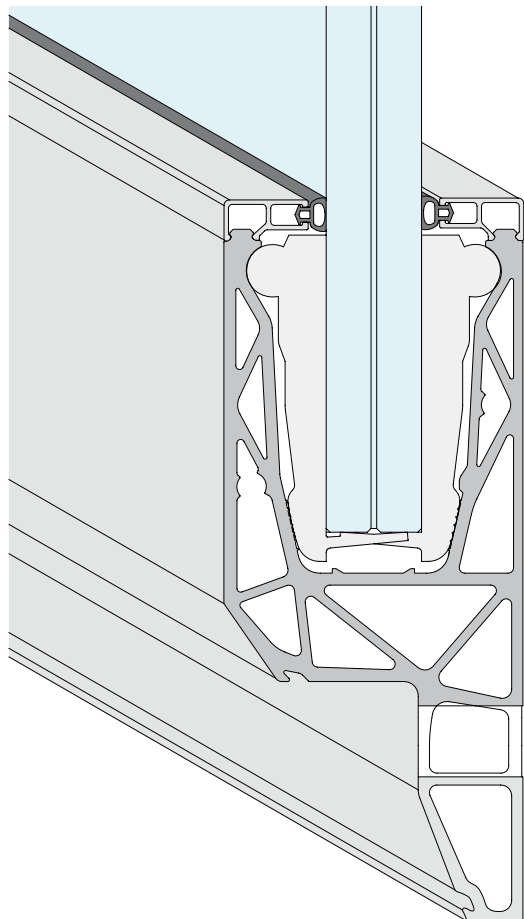
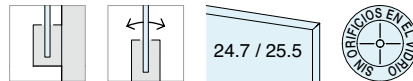
Acabado: /97



KIT DEFENDER 1212SP

MONTAJE EN FORJADO CON PIE EN LA BASE

Acabado: /97



*los perfiles suministrados en bruto no están protegidos, se debe asegurar la protección mediante técnicas adecuadas en función del uso previsto.





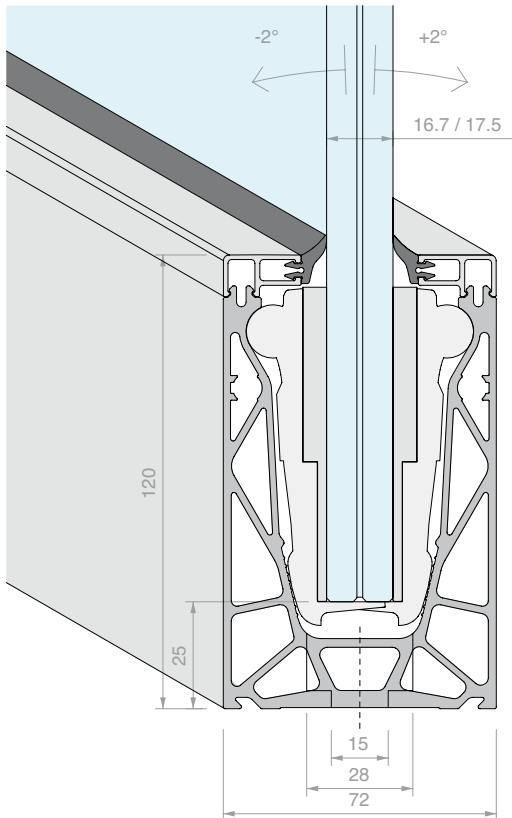
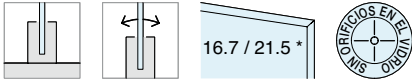
**KIT DEFENDER 810LM**

MONTAJE EN SUELO

CONFIGURADO PARA VIDRIO 8+8

Material: Aluminio

Acabado: /6 /10 /97 /R25 /RAL



*** ABRAZADERAS CONFIGURABLES PARA DEFENDER810**

Las abrazaderas DEFENDER810 están diseñadas para permitir una configuración doble: para vidrios 8+8 utilizando las adaptadoras, o para vidrios 10+10 sin utilizar las adaptadoras.

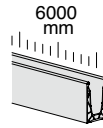
ADAPTADOR RETIRABLE

DF1721
Este modelo de abrazadera ya está configurado para vidrios 8+8, monta adaptadores de espesor.

Configuración reversible
La abrazadera es reversible, quitando las adaptadoras la abrazadera se adapta a los vidrios 10+10.

DF2121
Este modelo de abrazadera ya está configurado para vidrios 10+10, no monta adaptadoras.

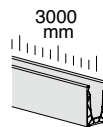
Configuración reversible
La abrazadera es reversible: pidiéndola aparte y poniendo las adaptadoras, se adapta a los vidrios 8+8.



Kit formado por:

Art.	Descripción	Cant.
DFP88G01.03	Perfil de junta de labio	4 Uds.
DF100.60	Perfil de acabado superior de presión	2 Uds.
DF1721	Abrazaderas 810 para vidrio 8+8	24 Uds.
DF810LM.60	Perfil en suelo	1 Ud.

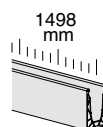
Art.	Longitud	Cant.
DF810LM17KIT.60	6000 mm	1 Ud.



Kit formado por:

Art.	Descripción	Cant.
DFP88G01.03	Perfil de junta de labio	2 Uds.
DF100.30	Perfil de acabado superior de presión	2 Uds.
DF1721	Abrazaderas 810 para vidrio 8+8	12 Uds.
DF810LM.30	Perfil en suelo	1 Ud.

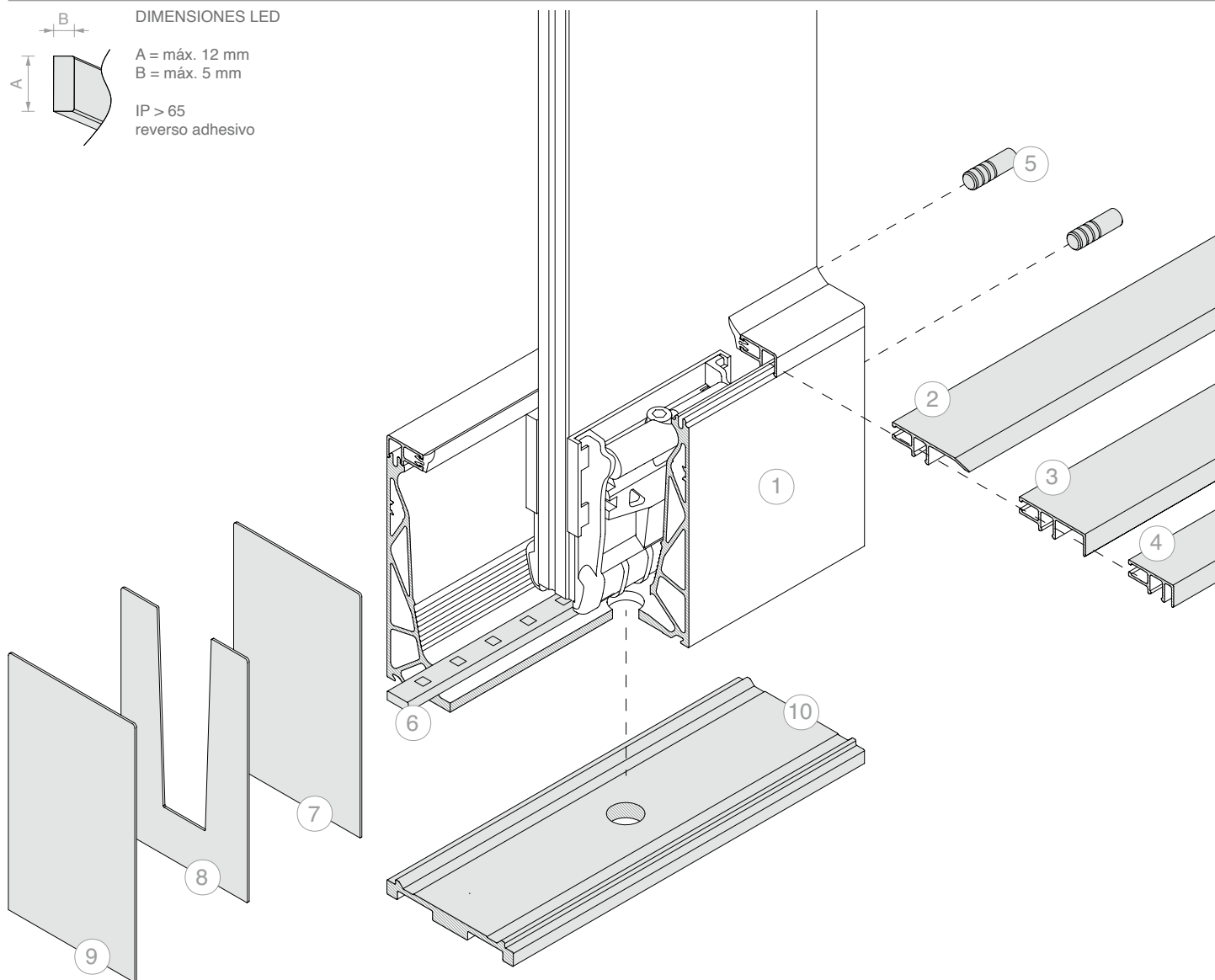
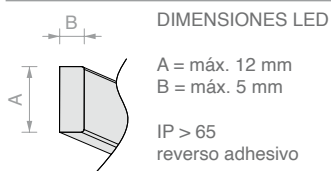
Art.	Longitud	Cant.
DF810LM17KIT.30	3000 mm	1 Ud.



Kit formado por:

Art.	Descripción	Cant.
DFP88G01.03	Perfil de junta de labio	1 Ud.
DF100.15	Perfil de acabado superior de presión	2 Uds.
DF1721	Abrazaderas 810 para vidrio 8+8	6 Uds.
DF810LM.15	Perfil en suelo	1 Ud.

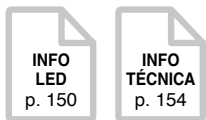
Art.	Longitud	Cant.
DF810LM17KIT.15	1498 mm	1 Ud.



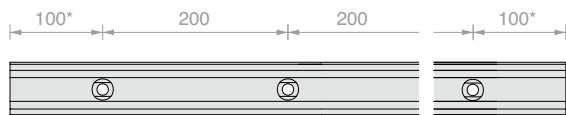
Nº Art.
1 DF810LM17KIT

Opcional:

Nº Art.	Descripción
2 DF101	Perfil rodapié de presión
3 DF216	Perfil portarrevestimiento frontal de espesor máx. 16 mm
4 DF204	Perfil portarrevestimiento frontal de espesor máx. 4 mm
5 DF25	Nº 2 pasadores de centrado
6 LED	Tira de LED para uso en exteriores
7 DF12072AL	Tapa de acabado cerrada
8 DF2TPAL	Tapa de acabado con abertura en V
9 DF12772AL	Tapa de acabado cerrada con perfil DFA72
10 DFA72	Perfil de evacuación



PASO DE TALADRADO



* la posición del primer y último orificio se da a título indicativo, para solicitudes específicas acudir a Atención al Cliente.

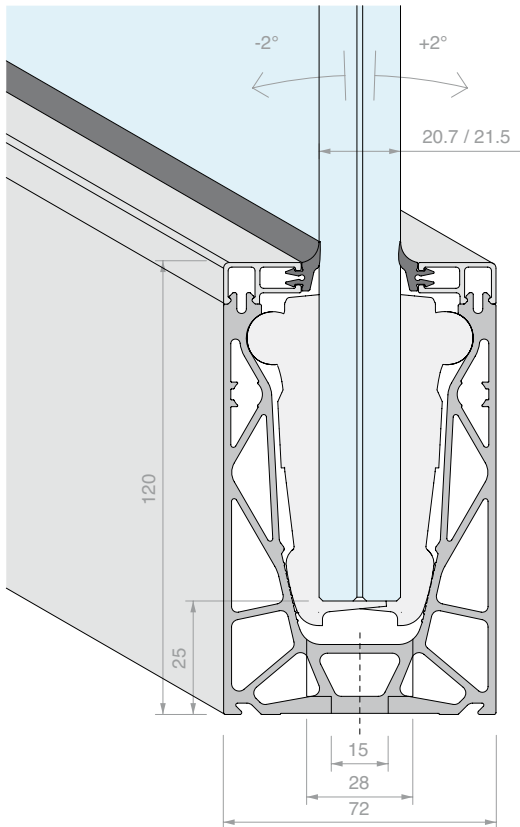
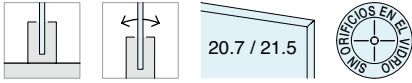
**KIT DEFENDER 810LM**

MONTAJE EN SUELO

CONFIGURADO PARA VIDRIO 10+10

Material: Aluminio

Acabado: /6 /10 /97 /R25 /RAL



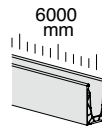
ABRAZADERAS CONFIGURABLES PARA DEFENDER810

Las abrazaderas DEFENDER810 están diseñadas para permitir una configuración doble: para vidrios 8+8 utilizando las adaptadoras, o para vidrios 10+10 sin utilizar las adaptadoras.

ADAPTADOR RETIRABLE

DF1721
Este modelo de abrazadera ya está configurado para vidrios 8+8, monta adaptadores de espesor.
Configuración reversible
La abrazadera es reversible, quitando las adaptadoras la abrazadera se adapta a los vidrios 10+10.

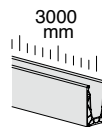
DF2121
Este modelo de abrazadera ya está configurado para vidrios 10+10, no monta adaptadoras.
Configuración reversible
La abrazadera es reversible: pidiéndola aparte y poniendo las adaptadoras, se adapta a los vidrios 8+8.



Kit formado por:

Art.	Descripción	Cant.
DFP88G01.03	Perfil de junta de labio	4 Uds.
DF100.60	Perfil de acabado superior de presión	2 Uds.
DF2121	Abrazaderas 810 para vidrio 10+10	24 Uds.
DF810LM.60	Perfil en suelo	1 Ud.

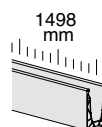
Art.	Longitud	Cant.
DF810LM21KIT.60	6000 mm	1 Ud.



Kit formado por:

Art.	Descripción	Cant.
DFP88G01.03	Perfil de junta de labio	2 Uds.
DF100.30	Perfil de acabado superior de presión	2 Uds.
DF2121	Abrazaderas 810 para vidrio 10+10	12 Uds.
DF810LM.30	Perfil en suelo	1 Ud.

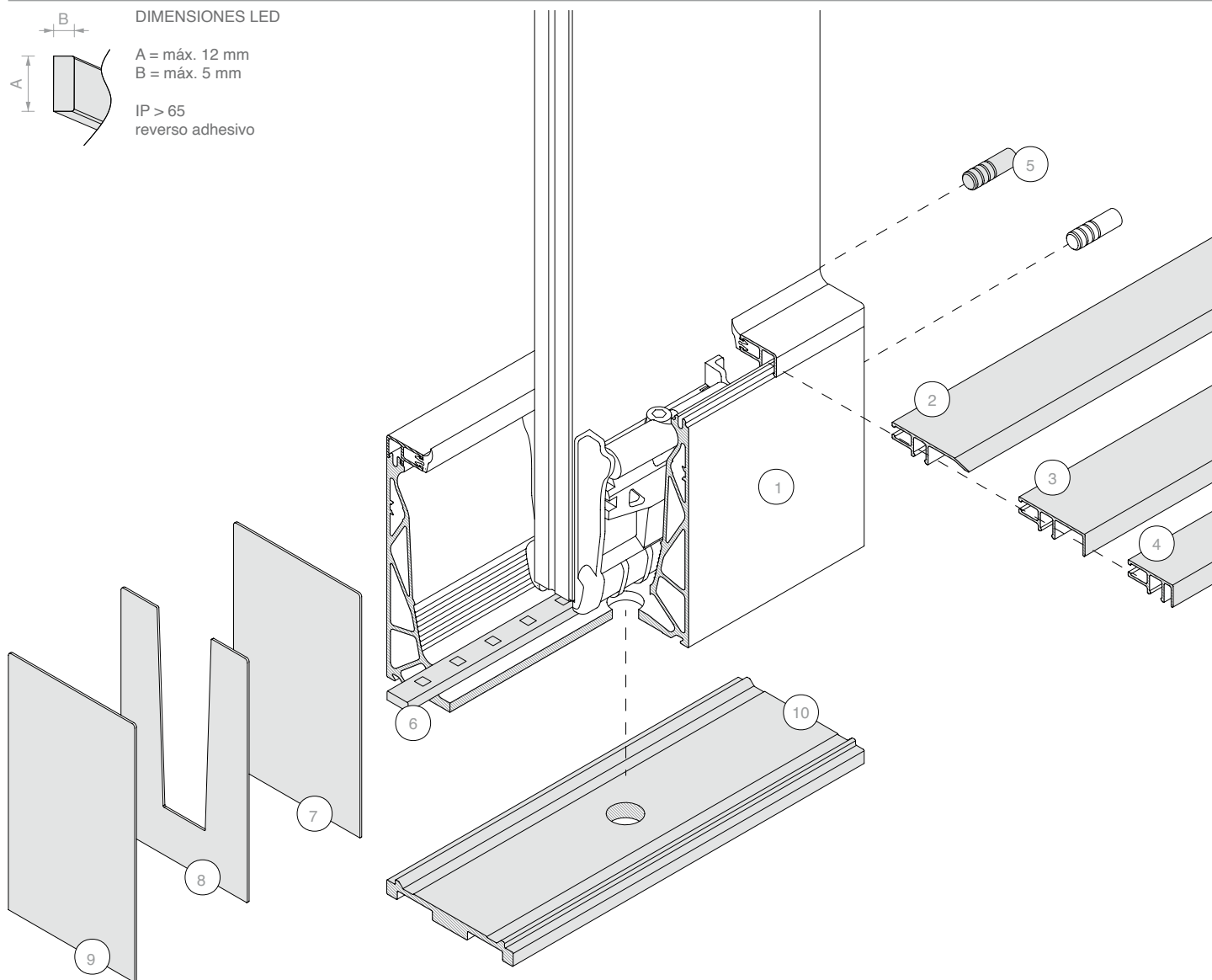
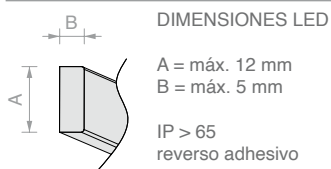
Art.	Longitud	Cant.
DF810LM21KIT.30	3000 mm	1 Ud.



Kit formado por:

Art.	Descripción	Cant.
DFP88G01.03	Perfil de junta de labio	1 Ud.
DF100.15	Perfil de acabado superior de presión	2 Uds.
DF2121	Abrazaderas 810 para vidrio 10+10	6 Uds.
DF810LM.15	Perfil en suelo	1 Ud.

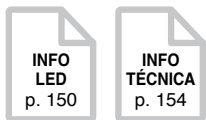
Art.	Longitud	Cant.
DF810LM21KIT.15	1498 mm	1 Ud.



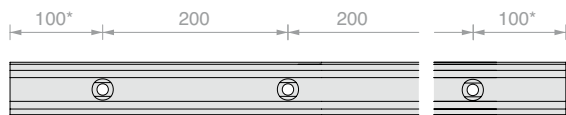
Nº Art.
1 DF810LM21KIT

Opcional:

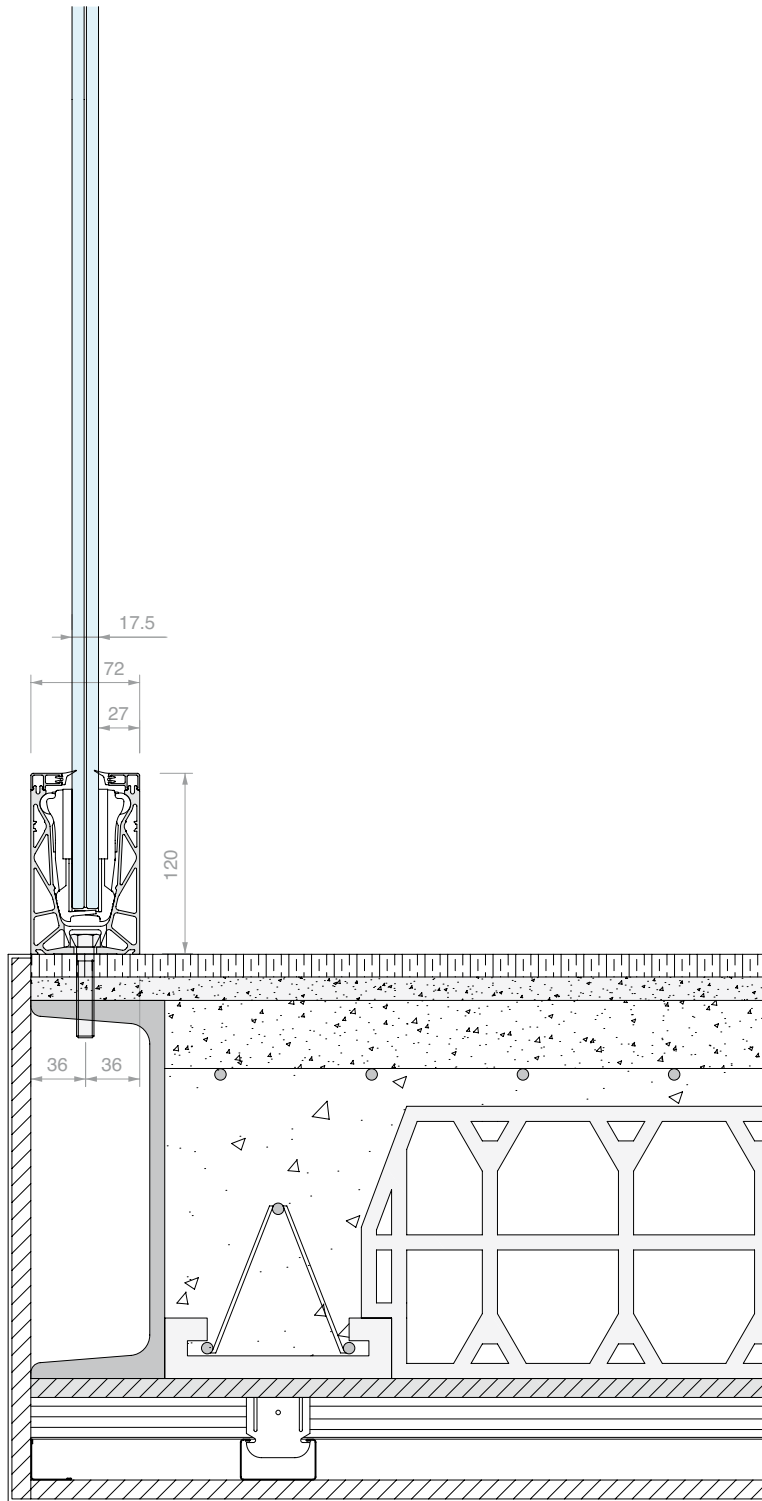
Nº Art.	Descripción
2 DF101	Perfil rodapié de presión
3 DF216	Perfil portarrevestimiento frontal de espesor máx. 16 mm
4 DF204	Perfil portarrevestimiento frontal de espesor máx. 4 mm
5 DF25	Nº 2 pasadores de centrado
6 LED	Tira de LED para uso en exteriores
7 DF12072AL	Tapa de acabado cerrada
8 DF2TPAL	Tapa de acabado con abertura en V
9 DF12772AL	Tapa de acabado cerrada con perfil DFA72
10 DFA72	Perfil de evacuación



PASO DE TALADRADO



* la posición del primer y último orificio se da a título indicativo, para solicitudes específicas acudir a Atención al Cliente.





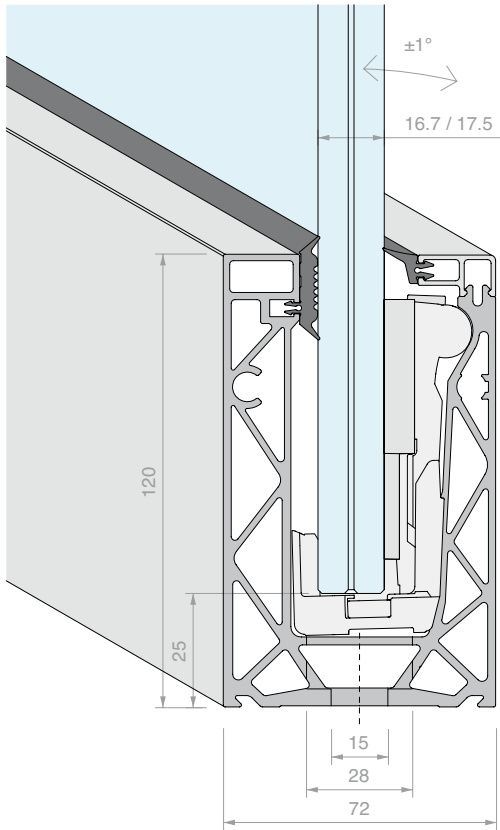
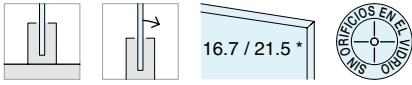
**KIT DEFENDER 810MR**

MONTAJE EN SUELO

CONFIGURADO PARA VIDRIO 8+8

Material: Aluminio

Acabado: /6 /10 /97 /R25 /RAL



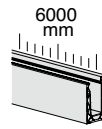
*** ABRAZADERAS CONFIGURABLES PARA DEFENDER810MR**

Las abrazaderas DEFENDER810MR están diseñadas para permitir una configuración doble: para vidrios 8+8 utilizando una adaptadora, para vidrios 10+10 sin utilizar la adaptadora.
Kit de abrazaderas suministrado con la herramienta de regulación DFUT01

ADAPTADOR RETIRABLE

DF1721MR
Este modelo de abrazadera ya está configurado para vidrios 8+8, monta adaptadora.
Configuración reversible
La abrazadera es reversible, quitando la adaptadora la abrazadera se adapta a los vidrios 10+10.

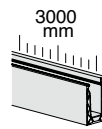
DF2121MR
Este modelo de abrazadera ya está configurado para vidrios 10+10, no monta la adaptadora.
Configuración reversible
La abrazadera es reversible: pidiéndola por separado y poniendo la adaptadora, se adapta a los vidrios 8+8.



Kit formado por:

Art.	Descripción	Cant.
DFP88G01.03	Perfil de junta de labio	2 Uds.
DFPG03.03	Perfil de junta plana	2 Uds.
DF100.60	Perfil de acabado superior de presión	1 Ud.
DF1721MR	Abrazaderas 810 para vidrio 8+8	24 Uds.
DF810MR.60	Perfil en suelo un lado	1 Ud.

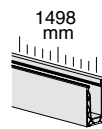
Art.	Longitud	Cant.
DF810MR17KIT.60	6000 mm	1 Ud.



Kit formado por:

Art.	Descripción	Cant.
DFP88G01.03	Perfil de junta de labio	1 Ud.
DFPG03.03	Perfil de junta plana	1 Ud.
DF100.30	Perfil de acabado superior de presión	1 Ud.
DF1721MR	Abrazaderas 810 para vidrio 8+8	12 Uds.
DF810MR.30	Perfil en suelo un lado	1 Ud.

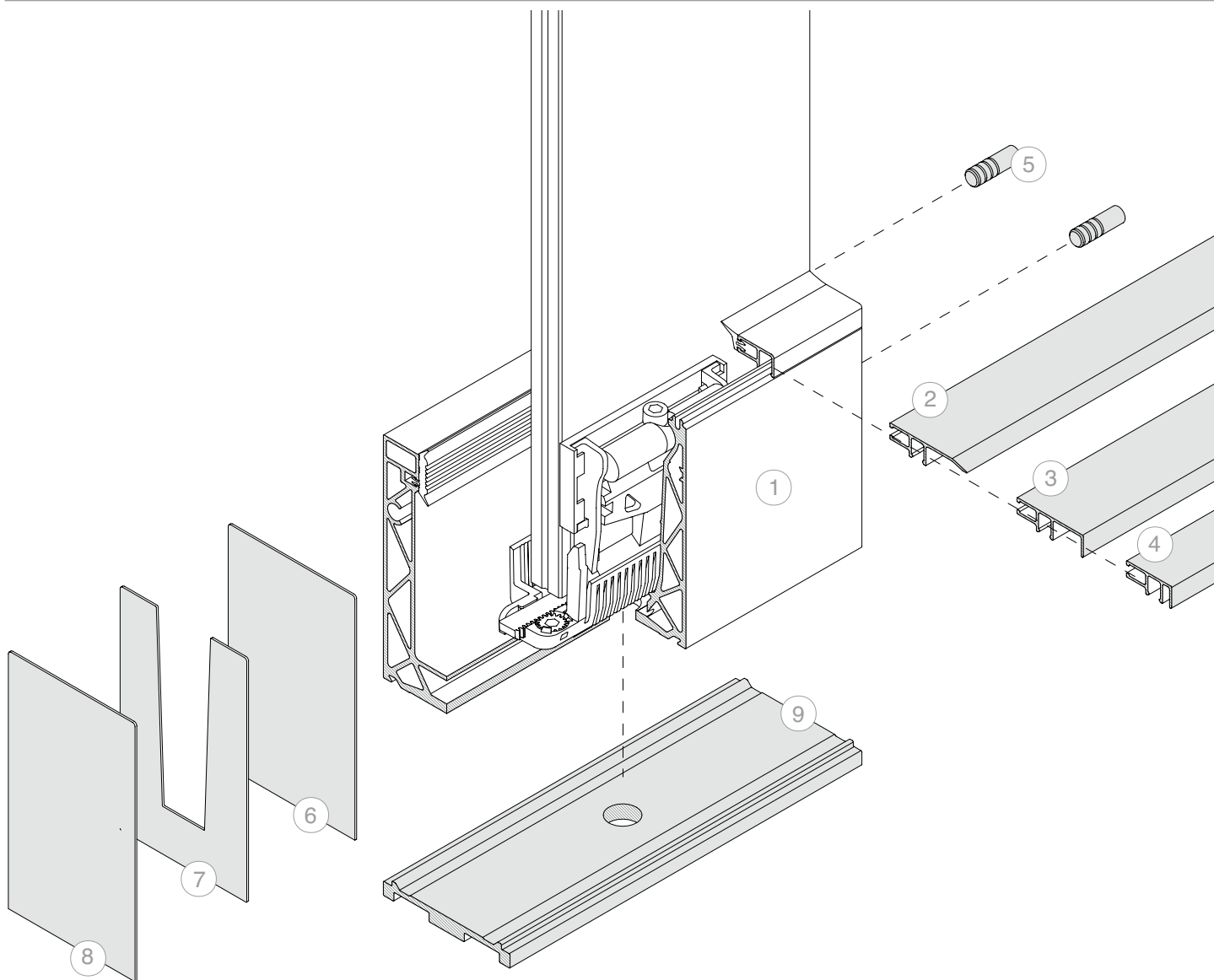
Art.	Longitud	Cant.
DF810MR17KIT.30	3000 mm	1 Ud.



Kit formado por:

Art.	Descripción	Cant.
DFP88G01	Perfil de junta de labio	1.5 m
DFPG03	Perfil de junta plana	1.5 m
DF100.15	Perfil de acabado superior de presión	1 Ud.
DF1721MR	Abrazaderas 810 para vidrio 8+8	6 Uds.
DF810MR.15	Perfil en suelo un lado	1 Ud.

Art.	Longitud	Cant.
DF810MR17KIT.15	1498 mm	1 Ud.



Nº Art.

1 **DF810MR17KIT**

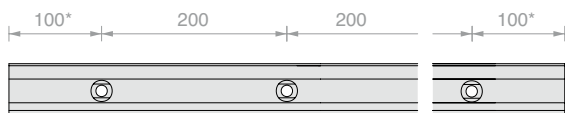
Opcional:

Nº Art.	Descripción
2 DF101	Perfil rodapié de presión
3 DF216	Perfil portarrevestimiento frontal de espesor máx. 16 mm
4 DF204	Perfil portarrevestimiento frontal de espesor máx. 4 mm
5 DF25	Nº 2 pasadores de centrado
6 DF12072AL	Tapa de acabado cerrada
7 DF2TPAL	Tapa de acabado con abertura en V
8 DF12772AL	Tapa de acabado cerrada con perfil DFA72
9 DFA72	Perfil de evacuación



Nota: Sistema no compatible con tiras de LED dentro del canal

PASO DE TALADRADO



* la posición del primer y último orificio se da a título indicativo, para solicitudes específicas acudir a Atención al Cliente.

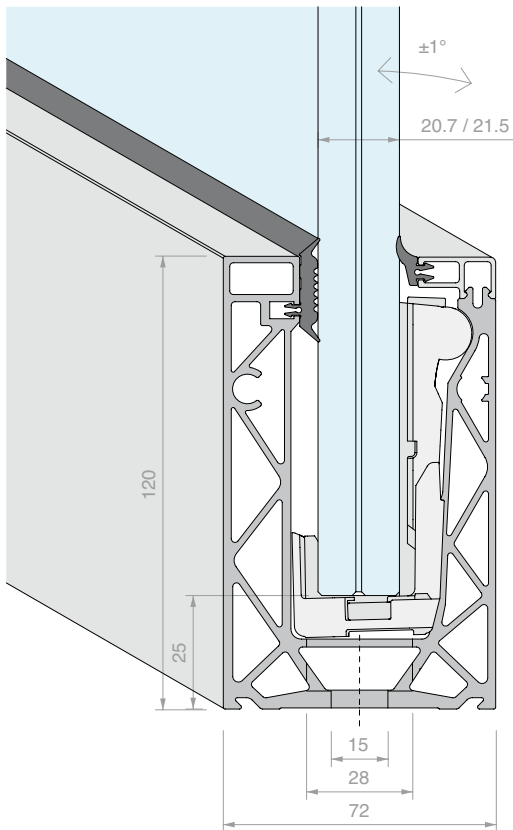
**KIT DEFENDER 810MR**

MONTAJE EN SUELO

CONFIGURADO PARA VIDRIO 10+10

Material: Aluminio

Acabado: /6 /10 /97 /R25 /RAL



ABRAZADERAS CONFIGURABLES PARA DEFENDER810MR

Las abrazaderas DEFENDER810MR están diseñadas para permitir una configuración doble: para vidrios 8+8 utilizando una adaptadora, para vidrios 10+10 sin utilizar la adaptadora.
Kit de abrazaderas suministrado con la herramienta de regulación DFUT01

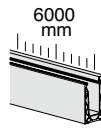
DF1721MR
Este modelo de abrazadera ya está configurado para vidrios 8+8, monta adaptadora.

Configuración reversible
La abrazadera es reversible, quitando la adaptadora la abrazadera se adapta a los vidrios 10+10.

DF2121MR
Este modelo de abrazadera ya está configurado para vidrios 10+10, no monta la adaptadora.

Configuración reversible
La abrazadera es reversible: pidiéndola por separado y poniendo la adaptadora, se adapta a los vidrios 8+8.

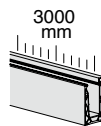
ADAPTADOR RETIRABLE



Kit formado por:

Art.	Descripción	Cant.
DFP88G01.03	Perfil de junta de labio	2 Uds.
DFPG03.03	Perfil de junta plana	2 Uds.
DF100.60	Perfil de acabado superior de presión	1 Ud.
DF2121MR	Abrazaderas 810 para vidrio 10+10	24 Uds.
DF810MR.60	Perfil en suelo un lado	1 Ud.

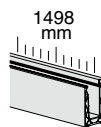
Art.	Longitud	Cant.
DF810MR21KIT.60	6000 mm	1 Ud.



Kit formado por:

Art.	Descripción	Cant.
DFP88G01.03	Perfil de junta de labio	1 Ud.
DFPG03.03	Perfil de junta plana	1 Ud.
DF100.30	Perfil de acabado superior de presión	1 Ud.
DF2121MR	Abrazaderas 810 para vidrio 10+10	12 Uds.
DF810MR.30	Perfil en suelo un lado	1 Ud.

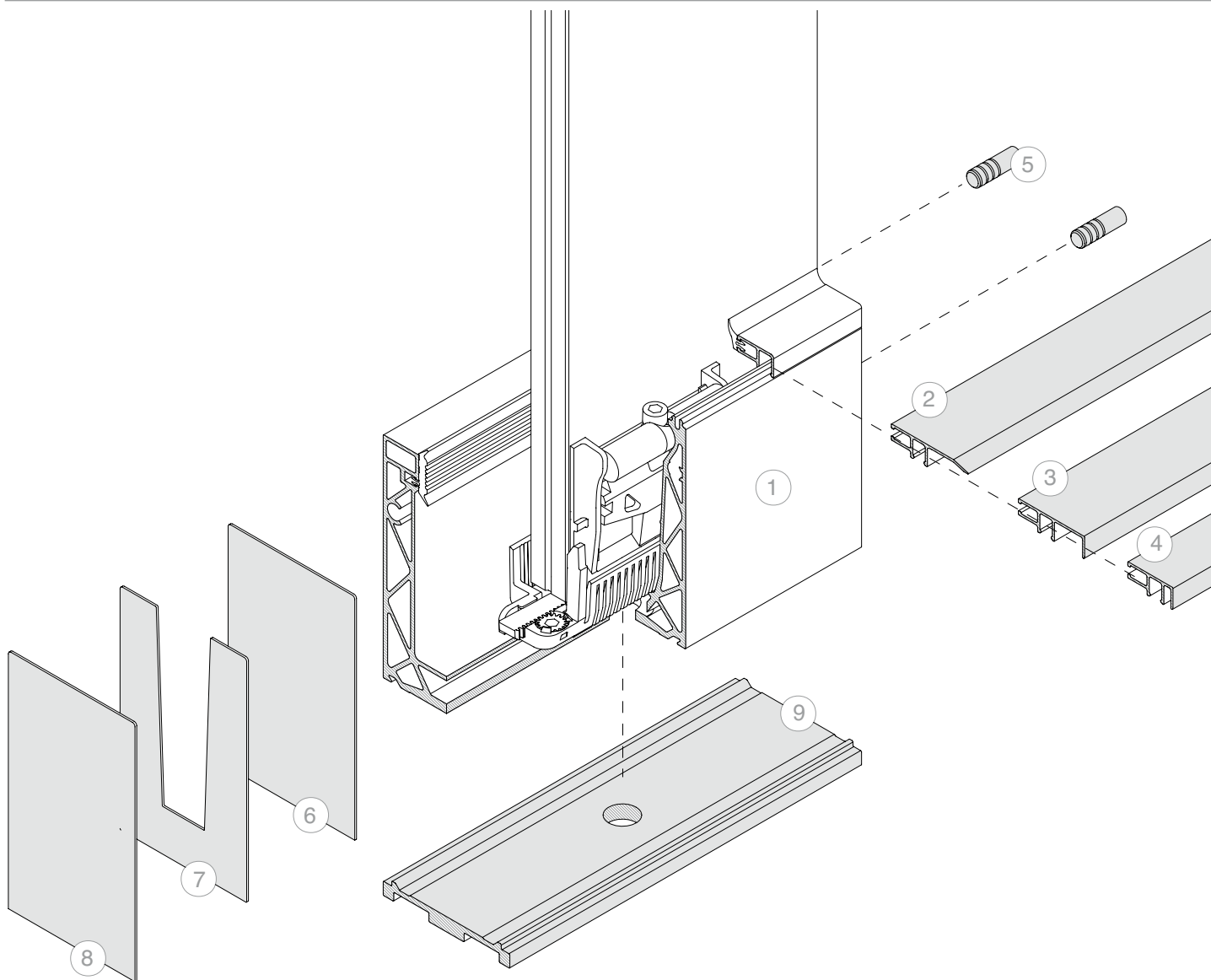
Art.	Longitud	Cant.
DF810MR21KIT.30	3000 mm	1 Ud.



Kit formado por:

Art.	Descripción	Cant.
DFP88G01	Perfil de junta de labio	1.5 m
DFPG03	Perfil de junta plana	1.5 m
DF100.15	Perfil de acabado superior de presión	1 Ud.
DF2121MR	Abrazaderas 810 para vidrio 10+10	6 Uds.
DF810MR.15	Perfil en suelo un lado	1 Ud.

Art.	Longitud	Cant.
DF810MR21KIT.15	1498 mm	1 Ud.



Nº Art.

1 **DF810MR21KIT**

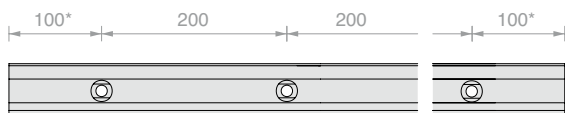
Opcional:

Nº Art.	Descripción
2 DF101	Perfil rodapié de presión
3 DF216	Perfil portarrevestimiento frontal de espesor máx. 16 mm
4 DF204	Perfil portarrevestimiento frontal de espesor máx. 4 mm
5 DF25	Nº 2 pasadores de centrado
6 DF12072AL	Tapa de acabado cerrada
7 DF2TPAL	Tapa de acabado con abertura en V
8 DF12772AL	Tapa de acabado cerrada con perfil DFA72
9 DFA72	Perfil de evacuación

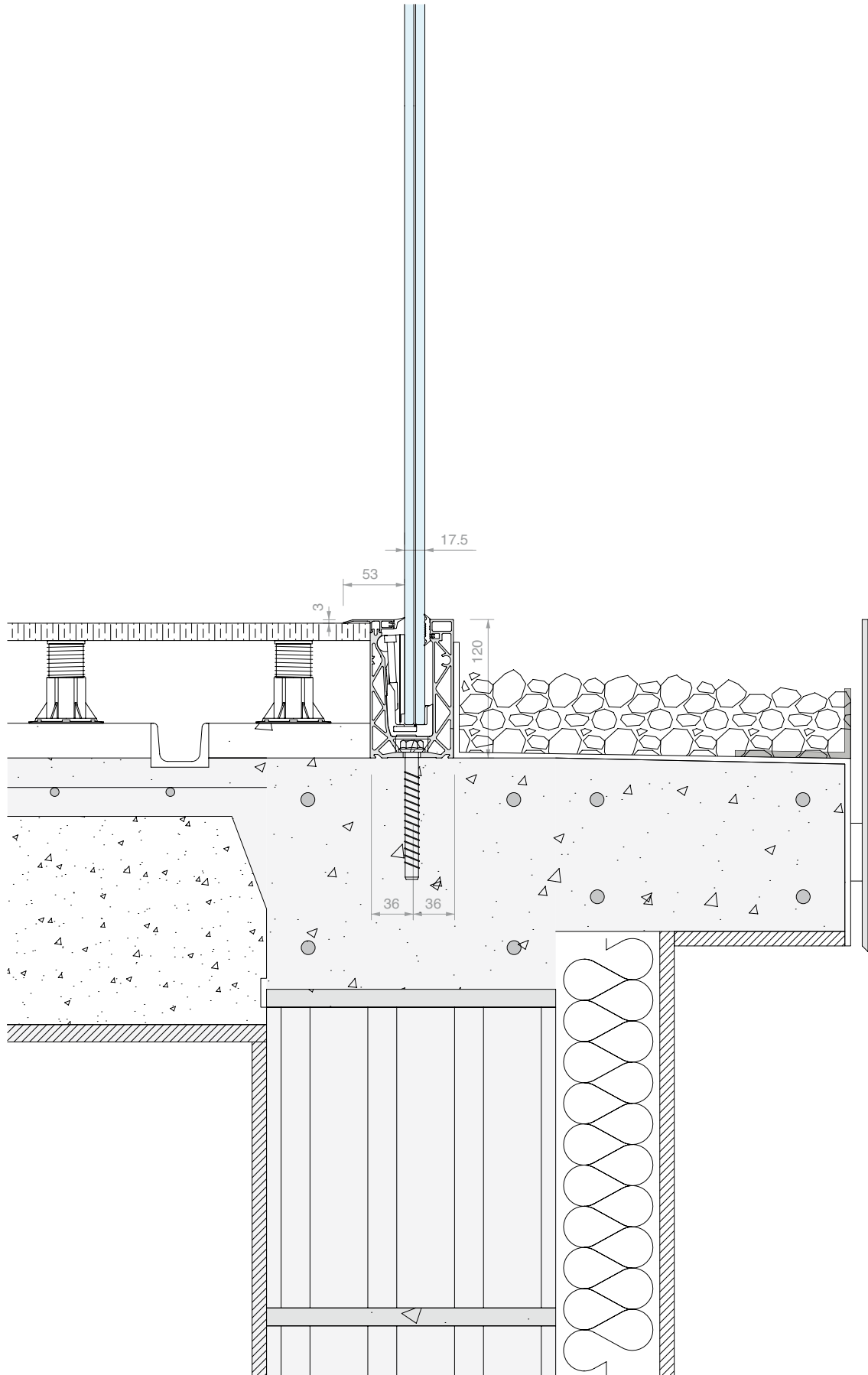


Nota: Sistema no compatible con tiras de LED dentro del canal

PASO DE TALADRADO



* la posición del primer y último orificio se da a título indicativo, para solicitudes específicas acudir a Atención al Cliente.









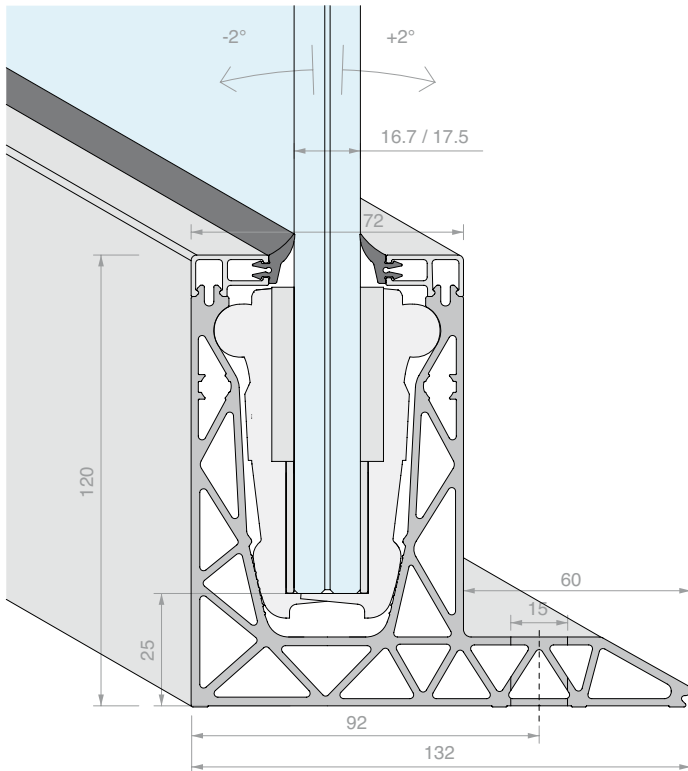
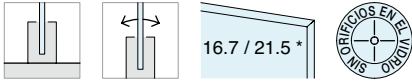
**KIT DEFENDER 810DK**

MONTAJE EN SUELO CON PIE LATERAL

CONFIGURADO PARA VIDRIO 8+8

Material: Aluminio

Acabado: /97



*** ABRAZADERAS CONFIGURABLES PARA DEFENDER810**

Las abrazaderas DEFENDER810 están diseñadas para permitir una configuración doble: para vidrios 8+8 utilizando las adaptadoras, o para vidrios 10+10 sin utilizar las adaptadoras.

ADAPTADOR RETIRABLE

16.7 / 17.5

20.7 / 21.5

20.7 / 21.5

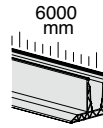
16.7 / 17.5

DF1721
Este modelo de abrazadera ya está configurado para vidrios 8+8, monta adaptadores de espesor.

Configuración reversible
La abrazadera es reversible, quitando las adaptadoras la abrazadera se adapta a los vidrios 10+10.

DF2121
Este modelo de abrazadera ya está configurado para vidrios 10+10, no monta adaptadoras.

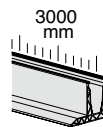
Configuración reversible
La abrazadera es reversible: pidiéndola aparte y poniendo las adaptadoras, se adapta a los vidrios 8+8.



Kit formado por:

Art.	Descripción	Cant.
DFP88G01.03	Perfil de junta de labio	4 Uds.
DF100.60	Perfil de acabado superior de presión	2 Uds.
DF1721	Abrazaderas 810 para vidrio 8+8	24 Uds.
DF810DK.60	Perfil en suelo con pie lateral	1 Ud.

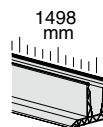
Art.	Longitud	Cant.
DF810DK17KIT.60	6000 mm	1 Ud.



Kit formado por:

Art.	Descripción	Cant.
DFP88G01.03	Perfil de junta de labio	2 Uds.
DF100.30	Perfil de acabado superior de presión	2 Uds.
DF1721	Abrazaderas 810 para vidrio 8+8	12 Uds.
DF810DK.30	Perfil en suelo con pie lateral	1 Ud.

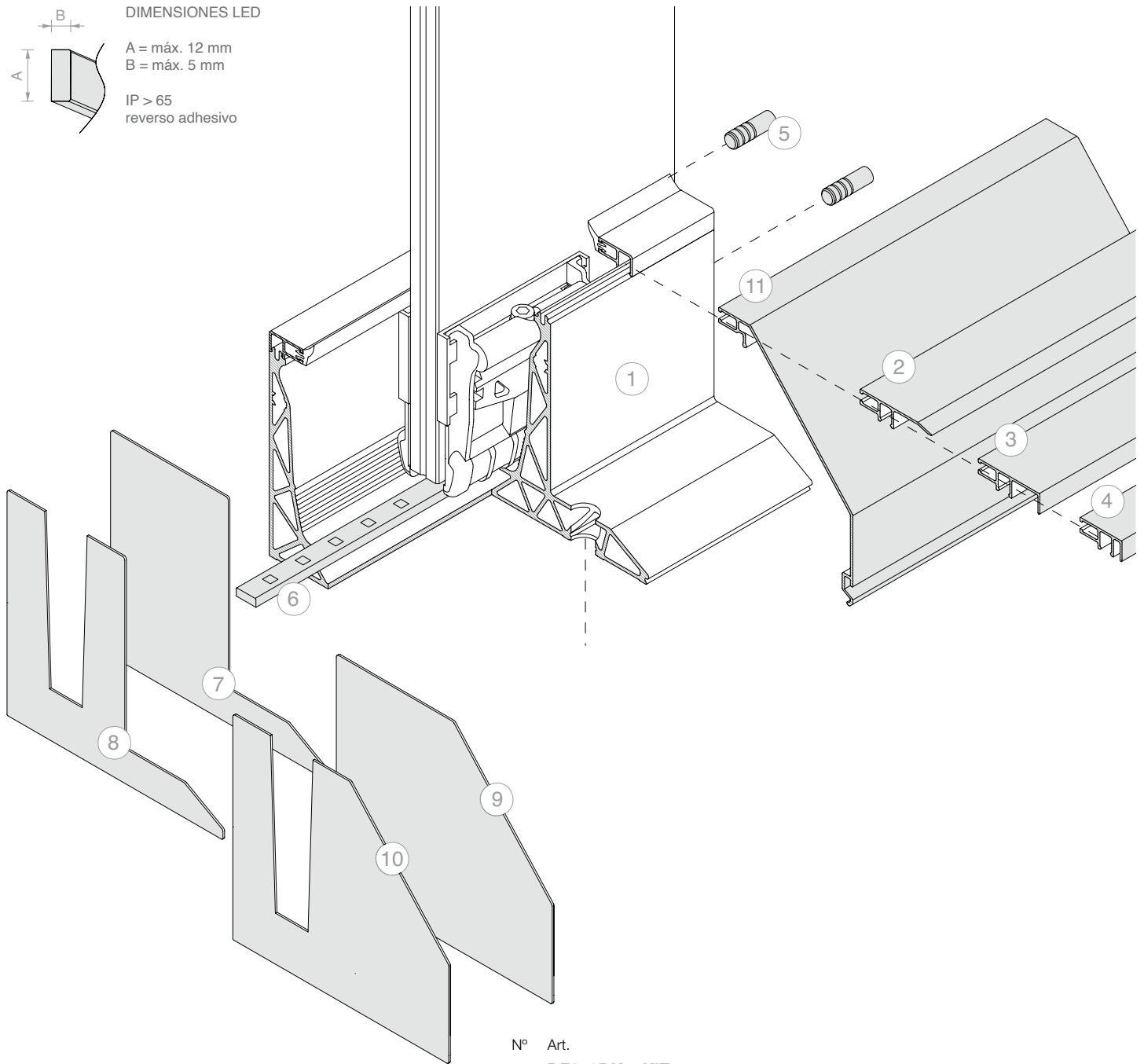
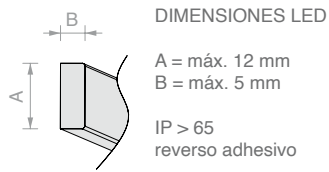
Art.	Longitud	Cant.
DF810DK17KIT.30	3000 mm	1 Ud.



Kit formado por:

Art.	Descripción	Cant.
DFP88G01.03	Perfil de junta de labio	1 Ud.
DF100.15	Perfil de acabado superior de presión	2 Uds.
DF1721	Abrazaderas 810 para vidrio 8+8	6 Uds.
DF810DK.15	Perfil en suelo con pie lateral	1 Ud.

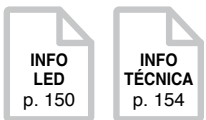
Art.	Longitud	Cant.
DF810DK17KIT.15	1498 mm	1 Ud.



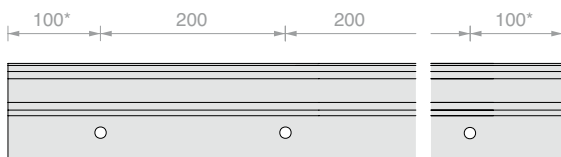
Nº Art.
1 DF810DK17KIT

Opcional:

Nº Art.	Descripción
2 DF101	Perfil rodapié de presion
3 DF216	Perfil portarrevestimiento frontal de espesor máx. 16 mm
4 DF204	Perfil portarrevestimiento frontal de espesor máx. 4 mm
5 DF25	Nº 2 pasadores de centrado
6 LED	Tira de LED para uso en exteriores
7 DFDKTP08	Tapa de acabado cerrada
8 DFDKTP10	Tapa de acabado con abertura en V
9 DFDKTP29	Tapa de acabado cerrada con DFDK07
10 DFDKTP31	Tapa de acabado con abertura en V con DFDK07
11 DFDK07	Perfil de acabado de presion inclinado



PASO DE TALADRADO



* la posición del primer y último orificio se da a título indicativo, para solicitudes específicas acudir a Atención al Cliente.

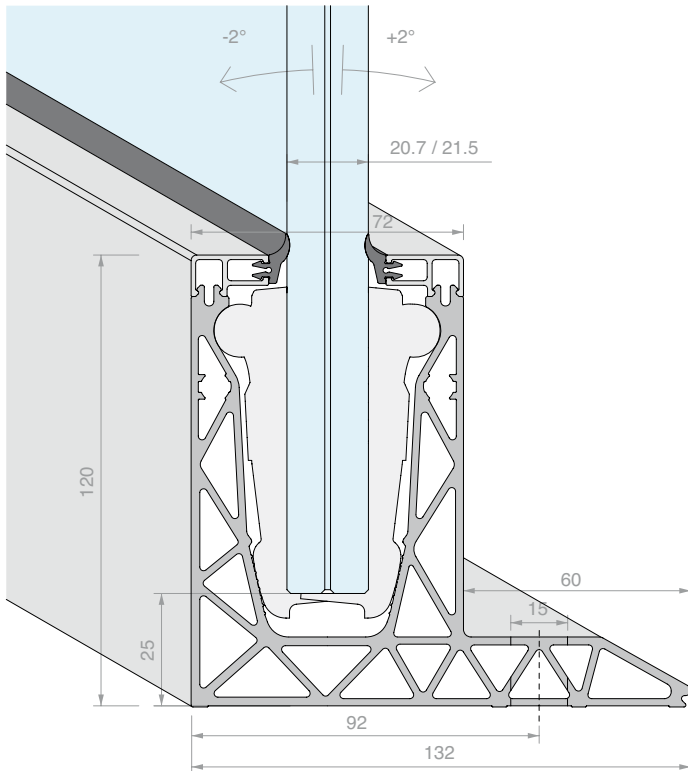
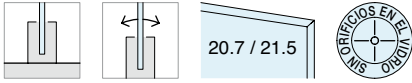
**KIT DEFENDER 810DK**

MONTAJE EN SUELO CON PIE LATERAL

CONFIGURADO PARA VIDRIO 10+10

Material: Aluminio

Acabado: /97



ABRAZADERAS CONFIGURABLES PARA DEFENDER810

Las abrazaderas DEFENDER810 están diseñadas para permitir una configuración doble: para vidrios 8+8 utilizando las adaptadoras, o para vidrios 10+10 sin utilizar las adaptadoras.

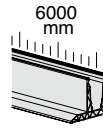
ADAPTADOR RETIRABLE

DF1721
Este modelo de abrazadera ya está configurado para vidrios 8+8, monta adaptadores de espesor.

Configuración reversible
La abrazadera es reversible, quitando las adaptadoras la abrazadera se adapta a los vidrios 10+10.

DF2121
Este modelo de abrazadera ya está configurado para vidrios 10+10, no monta adaptadoras.

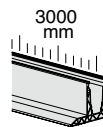
Configuración reversible
La abrazadera es reversible: pidiéndola aparte y poniendo las adaptadoras, se adapta a los vidrios 8+8.



Kit formado por:

Art.	Descripción	Cant.
DFP88G01.03	Perfil de junta de labio	4 Uds.
DF100.60	Perfil de acabado superior de presión	2 Uds.
DF2121	Abrazaderas 810 para vidrio 10+10	24 Uds.
DF810DK.60	Perfil en suelo con pie lateral	1 Ud.

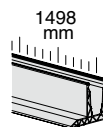
Art.	Longitud	Cant.
DF810DK21KIT.60	6000 mm	1 Ud.



Kit formado por:

Art.	Descripción	Cant.
DFP88G01.03	Perfil de junta de labio	2 Uds.
DF100.30	Perfil de acabado superior de presión	2 Uds.
DF2121	Abrazaderas 810 para vidrio 10+10	12 Uds.
DF810DK.30	Perfil en suelo con pie lateral	1 Ud.

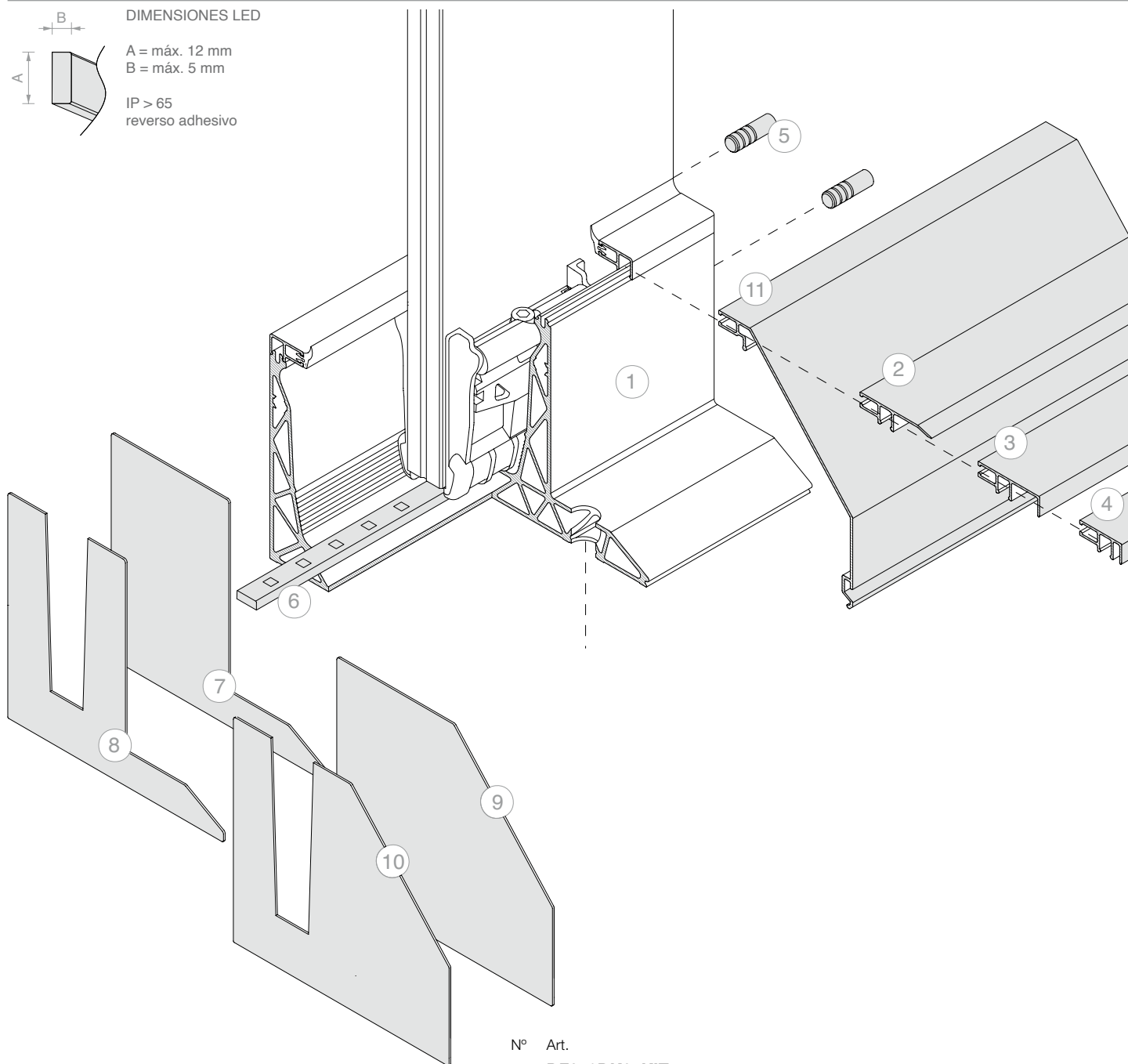
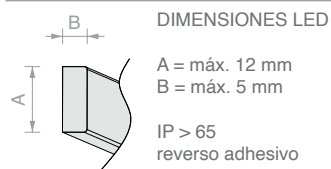
Art.	Longitud	Cant.
DF810DK21KIT.30	3000 mm	1 Ud.



Kit formado por:

Art.	Descripción	Cant.
DFP88G01.03	Perfil de junta de labio	1 Ud.
DF100.15	Perfil de acabado superior de presión	2 Uds.
DF2121	Abrazaderas 810 para vidrio 10+10	6 Uds.
DF810DK.15	Perfil en suelo con pie lateral	1 Ud.

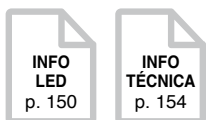
Art.	Longitud	Cant.
DF810DK21KIT.15	1498 mm	1 Ud.



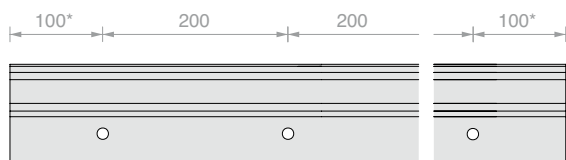
Nº Art.
1 **DF810DK21KIT**

Opcional:

Nº Art.	Descripción
2 DF101	Perfil rodapié de presion
3 DF216	Perfil portarrevestimiento frontal de espesor máx. 16 mm
4 DF204	Perfil portarrevestimiento frontal de espesor máx. 4 mm
5 DF25	Nº 2 pasadores de centrado
6 LED	Tira de LED para uso en exteriores
7 DFDKTP08	Tapa de acabado cerrada
8 DFDKTP10	Tapa de acabado con abertura en V
9 DFDKTP29	Tapa de acabado cerrada con DFDK07
10 DFDKTP31	Tapa de acabado con abertura en V con DFDK07
11 DFDK07	Perfil de acabado de presion inclinado



PASO DE TALADRADO



* la posición del primer y último orificio se da a título indicativo, para solicitudes específicas acudir a Atención al Cliente.





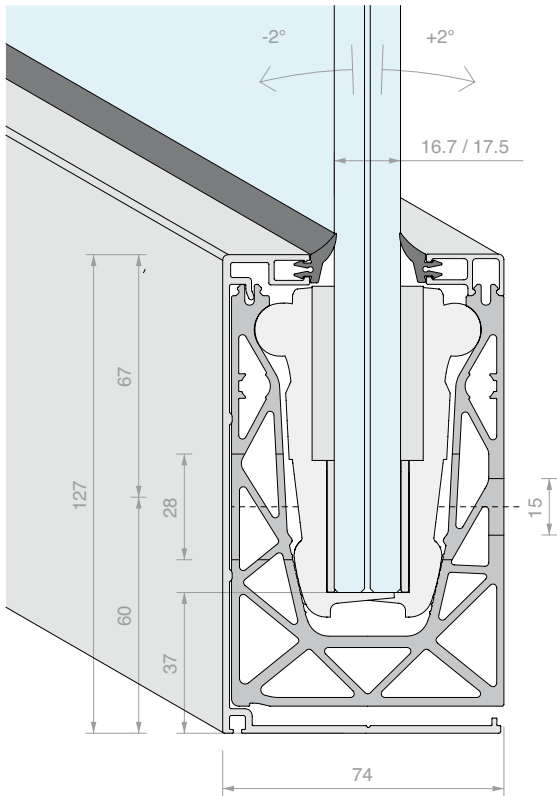
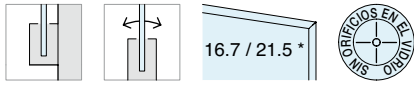
**KIT DEFENDER 810FR**

MONTAJE EN FORJADO

CONFIGURADO PARA VIDRIO 8+8

Material: Aluminio

Acabado: /6 /10 /97 /R25 /RAL



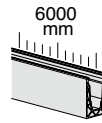
*** ABRAZADERAS CONFIGURABLES PARA DEFENDER810**

Las abrazaderas DEFENDER810 están diseñadas para permitir una configuración doble: para vidrios 8+8 utilizando las adaptadoras, o para vidrios 10+10 sin utilizar las adaptadoras.

ADAPTADOR RETIRABLE

DF1721
Este modelo de abrazadera ya está configurado para vidrios 8+8, monta adaptadores de espesor.
Configuración reversible
La abrazadera es reversible, quitando las adaptadoras la abrazadera se adapta a los vidrios 10+10.

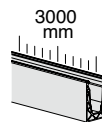
DF2121
Este modelo de abrazadera ya está configurado para vidrios 10+10, no monta adaptadoras.
Configuración reversible
La abrazadera es reversible: pidiéndola aparte y poniendo las adaptadoras, se adapta a los vidrios 8+8.



Kit formado por:

Art.	Descripción	Cant.
DFP88G01.03	Perfil de junta de labio	4 Uds.
DFS15.60	Perfil de acabado de goteo	1 Ud.
DF100.60	Perfil de acabado superior de presión	1 Ud.
DF1721	Abrazaderas 810 para vidrio 8+8	24 Uds.
DF810FR.60	Perfil de forjado	1 Ud.

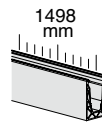
Art.	Longitud	Cant.
DF810FR17KIT.60	6000 mm	1 Ud.



Kit formado por:

Art.	Descripción	Cant.
DFP88G01.03	Perfil de junta de labio	2 Uds.
DFS15.30	Perfil de acabado de goteo	1 Ud.
DF100.30	Perfil de acabado superior de presión	1 Ud.
DF1721	Abrazaderas 810 para vidrio 8+8	12 Uds.
DF810FR.30	Perfil de forjado	1 Ud.

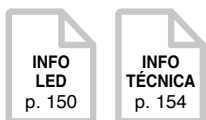
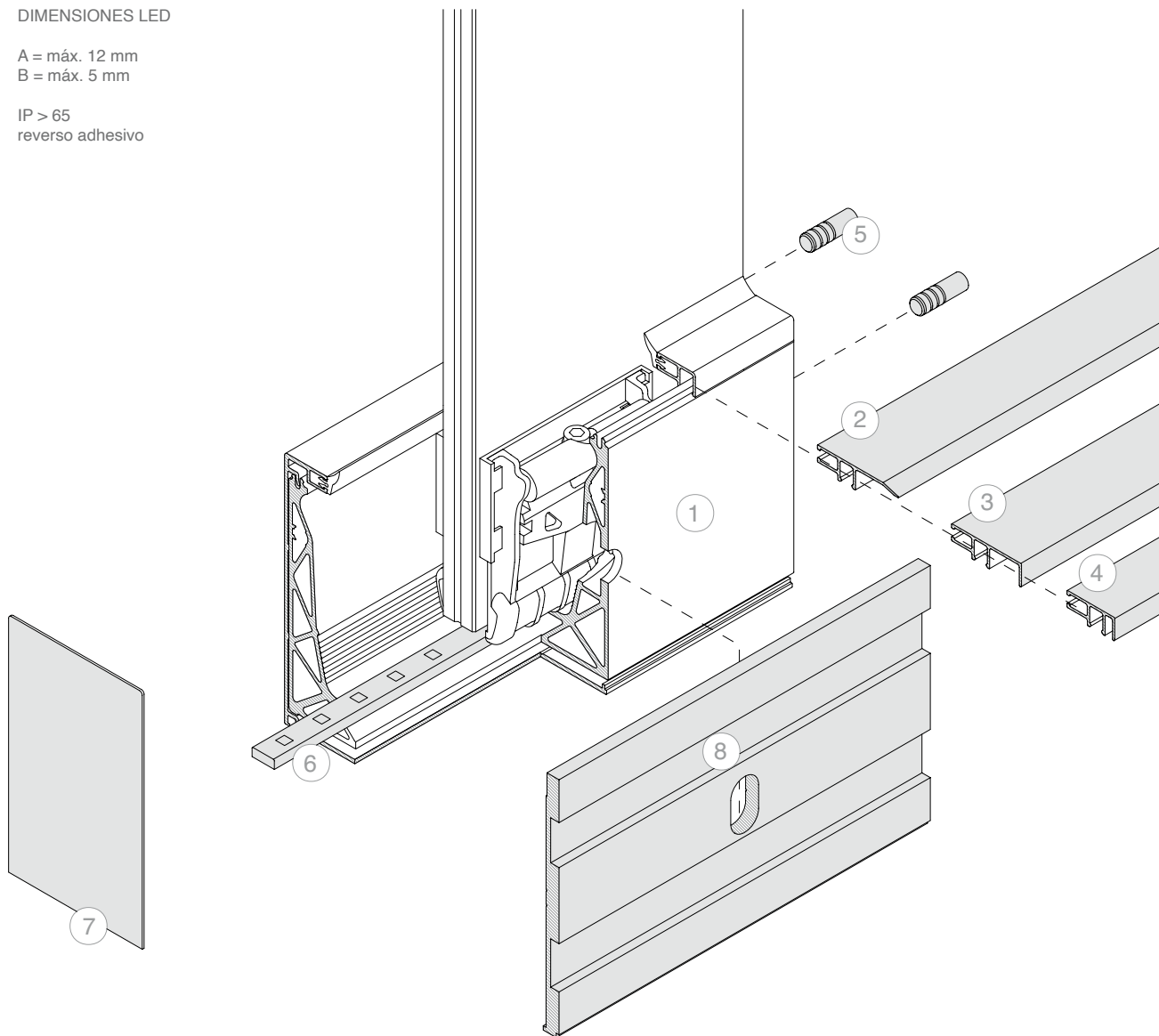
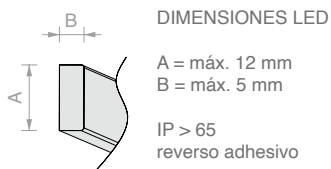
Art.	Longitud	Cant.
DF810FR17KIT.30	3000 mm	1 Ud.



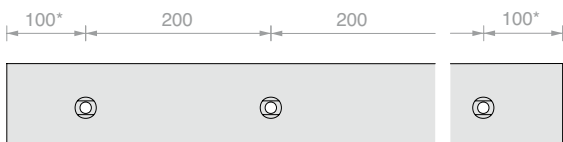
Kit formado por:

Art.	Descripción	Cant.
DFP88G01.03	Perfil de junta de labio	1 Ud.
DFS15.15	Perfil de acabado de goteo	1 Ud.
DF100.15	Perfil de acabado superior de presión	1 Ud.
DF1721	Abrazaderas 810 para vidrio 8+8	6 Uds.
DF810FR.15	Perfil de forjado	1 Ud.

Art.	Longitud	Cant.
DF810FR17KIT.15	1498 mm	1 Ud.



PASO DE TALADRADO



* la posición del primer y último orificio se da a título indicativo, para solicitudes específicas acudir a Atención al Cliente.

Nº Art.

1 **DF810FR17KIT**

Opcional:

Nº Art.	Descripción
2 DF101	Perfil rodapié de presión
3 DF216	Perfil portarrevestimiento frontal de espesor máx. 16 mm
4 DF204	Perfil portarrevestimiento frontal de espesor máx. 4 mm
5 DF25	Nº 2 pasadores de centrado
6 LED	Tira de LED para uso en exteriores
7 DF12774AL	Tapa de acabado cerrada
8 DFSA121	Perfil de evacuación en forjado

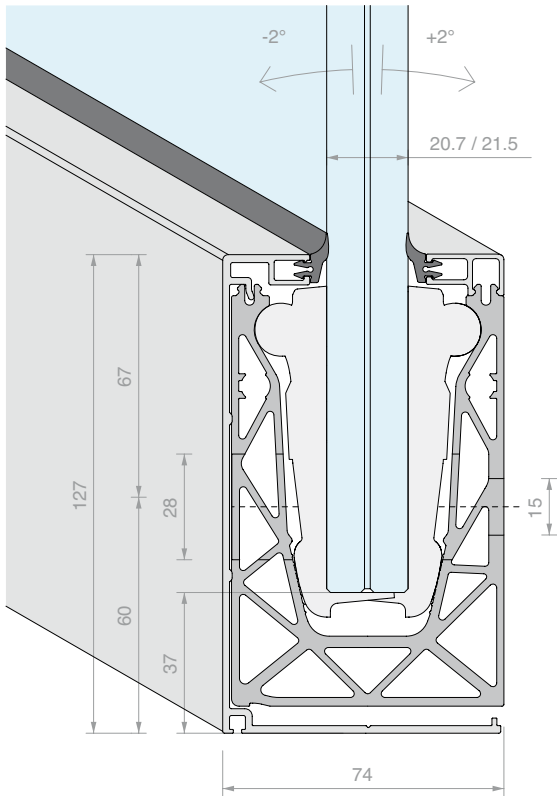
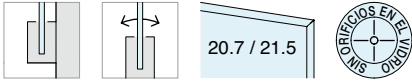
**KIT DEFENDER 810FR**

MONTAJE EN FORJADO

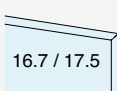
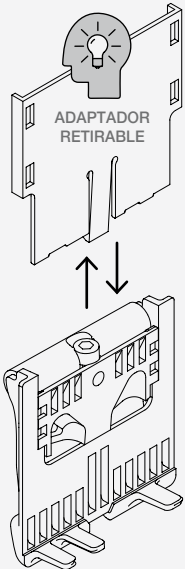
CONFIGURADO PARA VIDRIO 10+10

Material: Aluminio

Acabado: /6 /10 /97 /R25 /RAL

**ABRAZADERAS CONFIGURABLES PARA DEFENDER810**

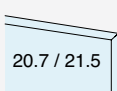
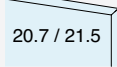
Las abrazaderas DEFENDER810 están diseñadas para permitir una configuración doble: para vidrios 8+8 utilizando las adaptadoras, o para vidrios 10+10 sin utilizar las adaptadoras.

**DF1721**

Este modelo de abrazadera ya está configurado para vidrios 8+8, monta adaptadores de espesor.

Configuración reversible

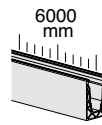
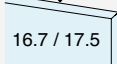
La abrazadera es reversible, quitando las adaptadoras la abrazadera se adapta a los vidrios 10+10.

**DF2121**

Este modelo de abrazadera ya está configurado para vidrios 10+10, no monta adaptadoras.

Configuración reversible

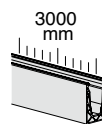
La abrazadera es reversible: pidiéndola aparte y poniendo las adaptadoras, se adapta a los vidrios 8+8.



Kit formado por:

Art.	Descripción	Cant.
DFP88G01.03	Perfil de junta de labio	4 Uds.
DFS15.60	Perfil de acabado de goteo	1 Ud.
DF100.60	Perfil de acabado superior de presión	1 Ud.
DF2121	Abrazaderas 810 para vidrio 10+10	24 Uds.
DF810FR.60	Perfil de forjado	1 Ud.

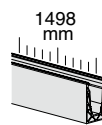
Art.	Longitud	Cant.
DF810FR21KIT.60	6000 mm	1 Ud.



Kit formado por:

Art.	Descripción	Cant.
DFP88G01.03	Perfil de junta de labio	2 Uds.
DFS15.30	Perfil de acabado de goteo	1 Ud.
DF100.30	Perfil de acabado superior de presión	1 Ud.
DF2121	Abrazaderas 810 para vidrio 10+10	12 Uds.
DF810FR.30	Perfil de forjado	1 Ud.

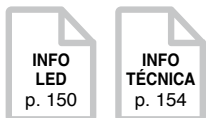
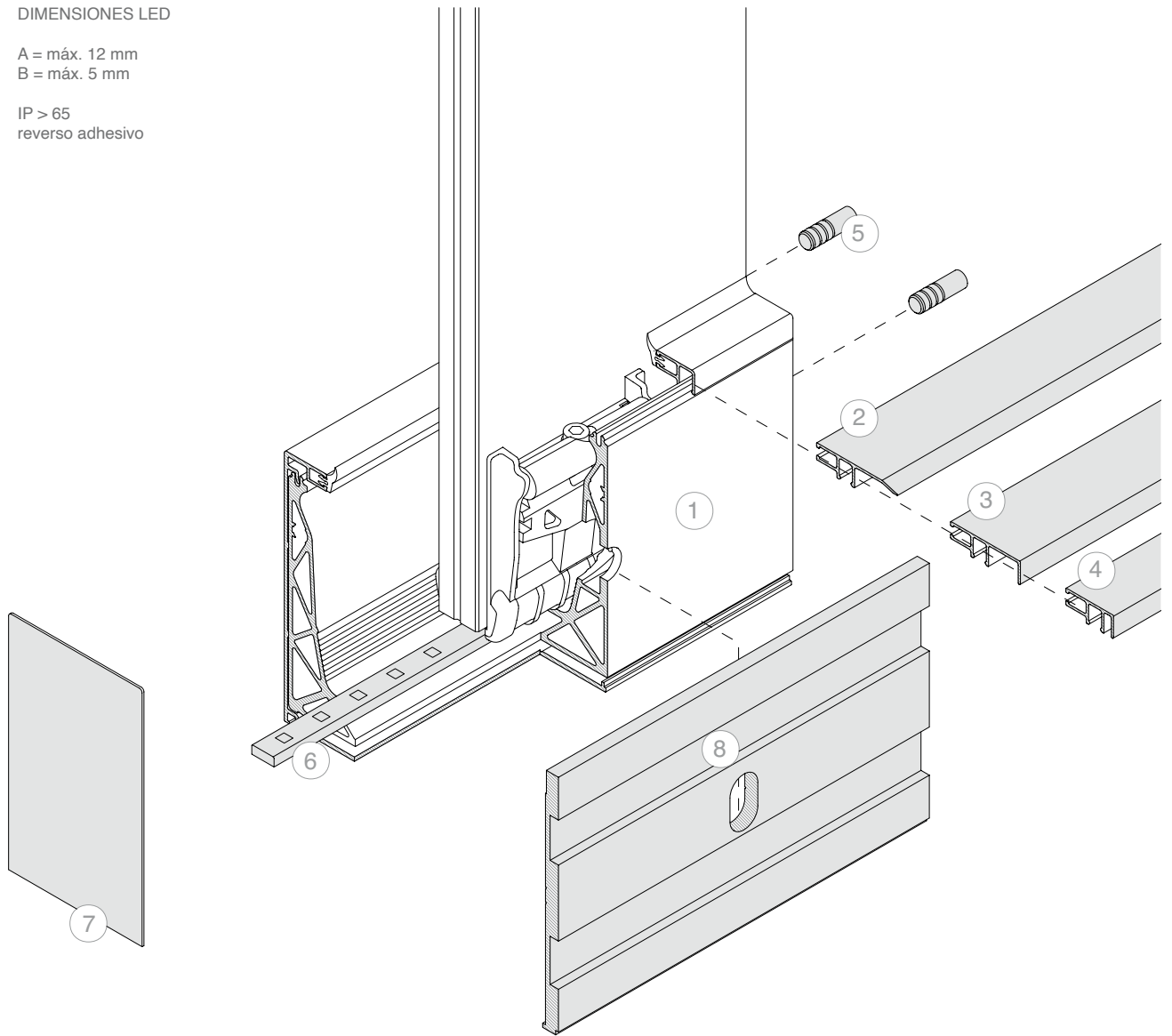
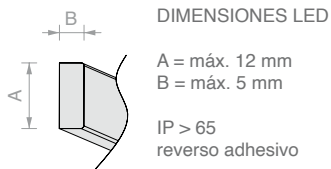
Art.	Longitud	Cant.
DF810FR21KIT.30	3000 mm	1 Ud.



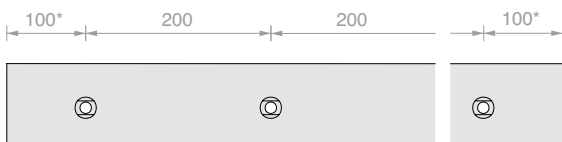
Kit formado por:

Art.	Descripción	Cant.
DFP88G01.03	Perfil de junta de labio	1 Ud.
DFS15.15	Perfil de acabado de goteo	1 Ud.
DF100.15	Perfil de acabado superior de presión	1 Ud.
DF2121	Abrazaderas 810 para vidrio 10+10	6 Uds.
DF810FR.15	Perfil de forjado	1 Ud.

Art.	Longitud	Cant.
DF810FR21KIT.15	1498 mm	1 Ud.



PASO DE TALADRADO



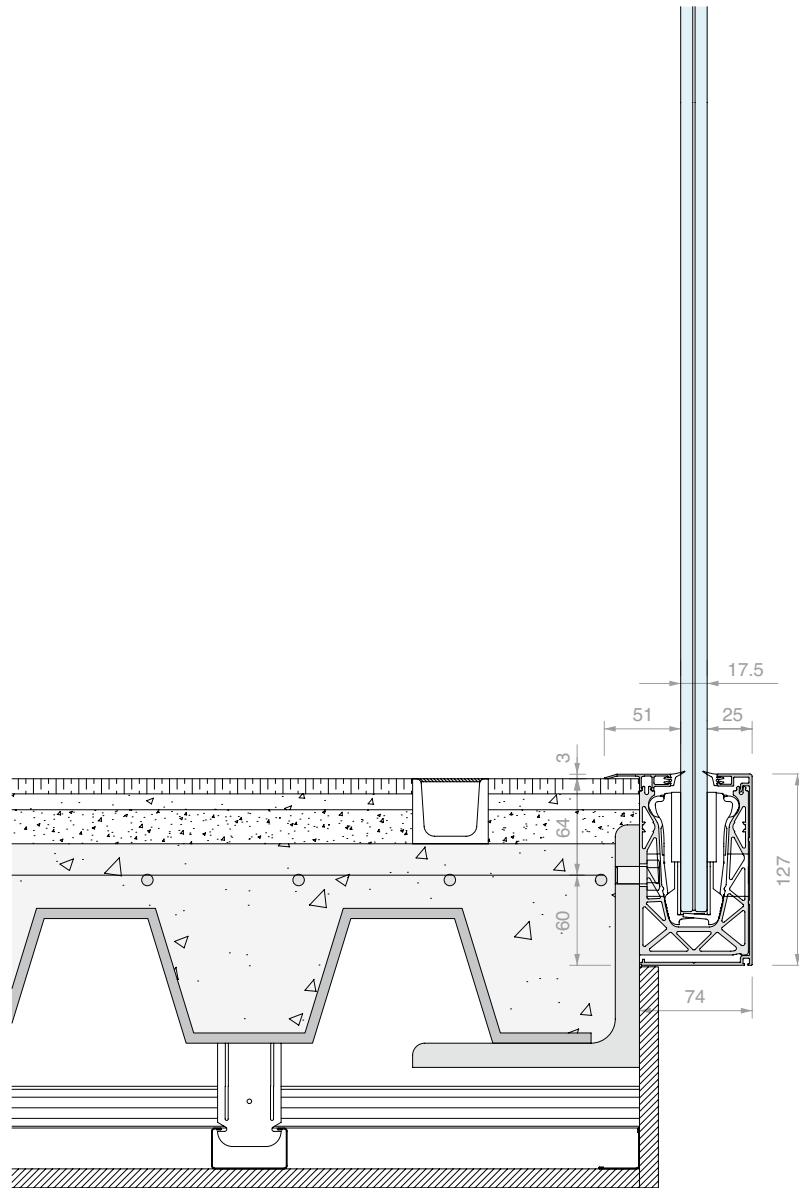
* la posición del primer y último orificio se da a título indicativo, para solicitudes específicas acudir a Atención al Cliente.

Nº Art.

1 **DF810FR21KIT**

Opcional:

Nº Art.	Descripción
2 DF101	Perfil rodapié de presión
3 DF216	Perfil portarrevestimiento frontal de espesor máx. 16 mm
4 DF204	Perfil portarrevestimiento frontal de espesor máx. 4 mm
5 DF25	Nº 2 pasadores de centrado
6 LED	Tira de LED para uso en exteriores
7 DF12774AL	Tapa de acabado cerrada
8 DFSA121	Perfil de evacuación en forjado





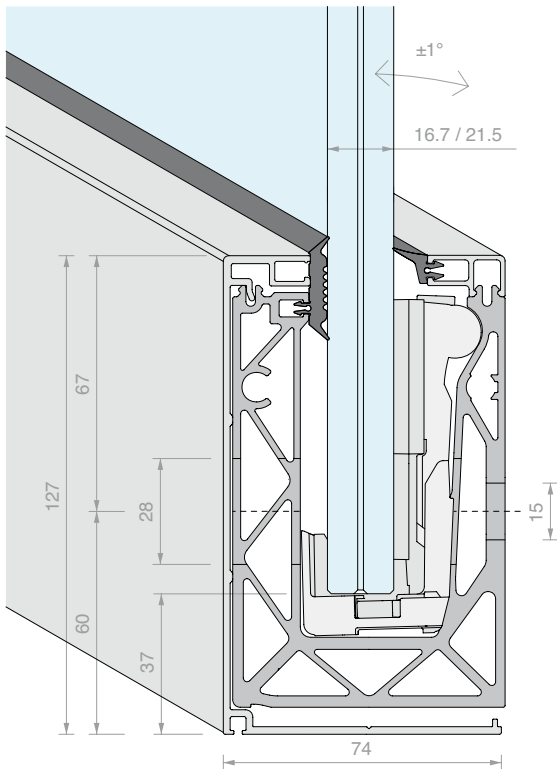
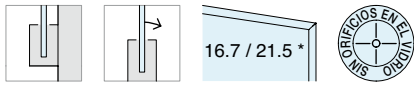
**KIT DEFENDER 810MF**

MONTAJE EN FORJADO

CONFIGURADO PARA VIDRIO 8+8

Material: Aluminio

Acabado: /6 /10 /97 /R25 /RAL



*** ABRAZADERAS CONFIGURABLES PARA DEFENDER810MR**

Las abrazaderas DEFENDER810MR están diseñadas para permitir una configuración doble: para vidrios 8+8 utilizando una adaptadora, para vidrios 10+10 sin utilizar la adaptadora.
Kit de abrazaderas suministrado con la herramienta de regulación DFUT01

ADAPTADOR RETIRABLE

DF1721MR
Este modelo de abrazadera ya está configurado para vidrios 8+8, monta adaptadora.
Configuración reversible
La abrazadera es reversible, quitando la adaptadora la abrazadera se adapta a los vidrios 10+10.

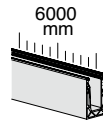
DF2121MR
Este modelo de abrazadera ya está configurado para vidrios 10+10, no monta la adaptadora.
Configuración reversible
La abrazadera es reversible: pidiéndola por separado y poniendo la adaptadora, se adapta a los vidrios 8+8.

16.7 / 17.5

20.7 / 21.5

20.7 / 21.5

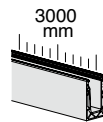
16.7 / 17.5



Kit formado por:

Art.	Descripción	Cant.
DFP88G01.03	Perfil de junta de labio	2 Uds.
DFPG03.03	Perfil de junta plana	2 Uds.
DFS15.60	Perfil de acabado de goteo	1 Ud.
DF100.60	Perfil de acabado superior de presión	1 Ud.
DF1721MR	Abrazaderas 810 para vidrio 8+8	24 Uds.
DF810MF.60	Perfil de forjado un lado regulable	1 Ud.

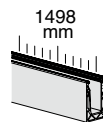
Art.	Longitud	Cant.
DF810MF17KIT.60	6000 mm	1 Ud.



Kit formado por:

Art.	Descripción	Cant.
DFP88G01.03	Perfil de junta de labio	1 Ud.
DFPG03.03	Perfil de junta plana	1 Ud.
DFS15.30	Perfil de acabado de goteo	1 Ud.
DF100.30	Perfil de acabado superior de presión	1 Ud.
DF1721MR	Abrazaderas 810 para vidrio 8+8	12 Uds.
DF810MF.30	Perfil de forjado un lado regulable	1 Ud.

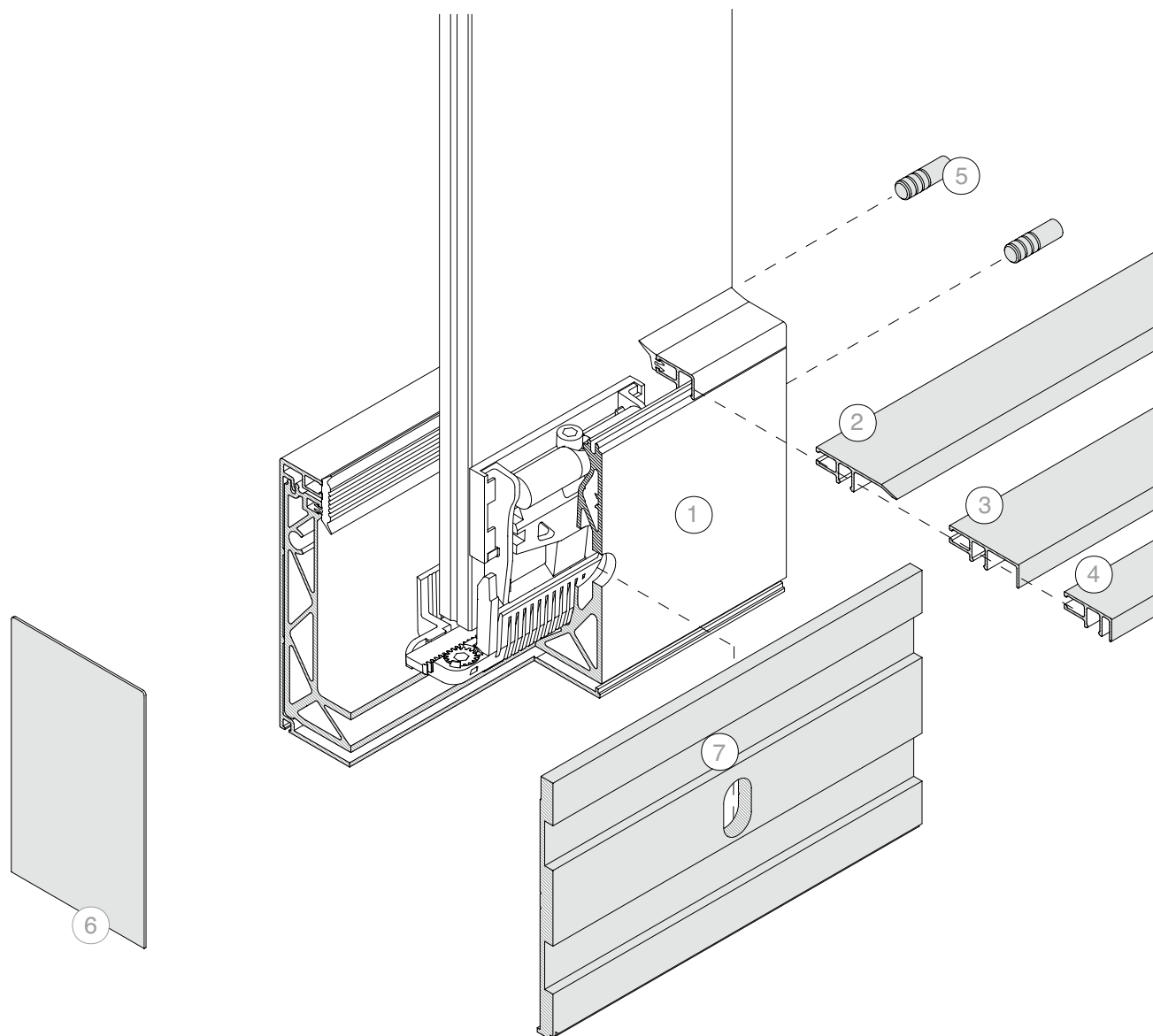
Art.	Longitud	Cant.
DF810MF17KIT.30	3000 mm	1 Ud.



Kit formado por:

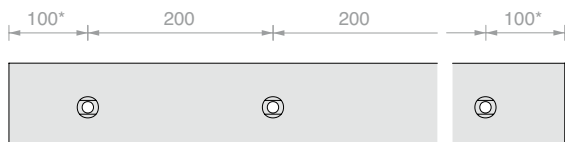
Art.	Descripción	Cant.
DFP88G01	Perfil de junta de labio	1.5 m
DFPG03	Perfil de junta plana	1.5 m
DFS15.15	Perfil de acabado de goteo	1 Ud.
DF100.15	Perfil de acabado superior de presión	1 Ud.
DF1721MR	Abrazaderas 810 para vidrio 8+8	6 Uds.
DF810MF.15	Perfil de forjado un lado regulable	1 Ud.

Art.	Longitud	Cant.
DF810MF17KIT.15	1498 mm	1 Ud.



Nota: Sistema no compatible con tiras de LED dentro del canal

PASO DE TALADRADO



* la posición del primer y último orificio se da a título indicativo, para solicitudes específicas acudir a Atención al Cliente.

Nº Art.

1 **DF810MF17KIT**

Opcional:

Nº Art.	Descripción
2 DF101	Perfil rodapié de presión
3 DF216	Perfil portarrevestimiento frontal de espesor máx. 16 mm
4 DF204	Perfil portarrevestimiento frontal de espesor máx. 4 mm
5 DF25	Nº 2 pasadores de centrado
6 DF12774AL	Tapa de acabado cerrada
7 DFSA121	Perfil de evacuación en forjado

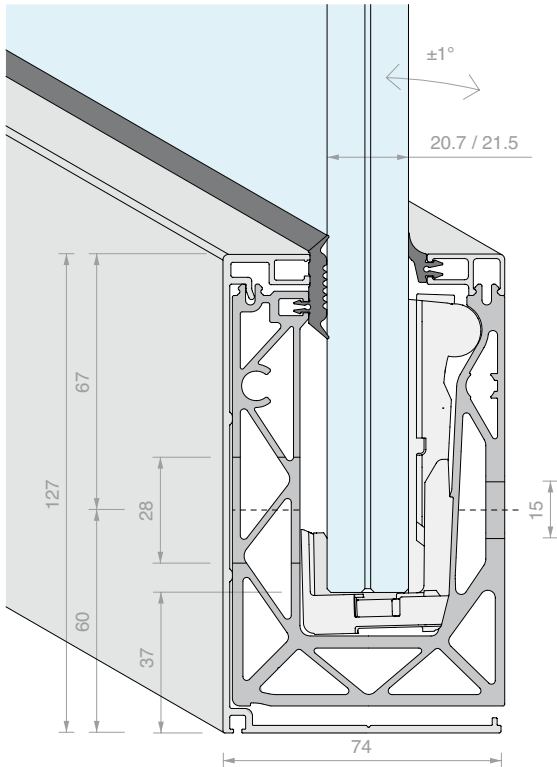
**KIT DEFENDER 810MF**

MONTAJE EN FORJADO

CONFIGURADO PARA VIDRIO 10+10

Material: Aluminio

Acabado: /6 /10 /97 /R25 /RAL



ABRAZADERAS CONFIGURABLES PARA DEFENDER810MR

Las abrazaderas DEFENDER810MR están diseñadas para permitir una configuración doble: para vidrios 8+8 utilizando una adaptadora, para vidrios 10+10 sin utilizar la adaptadora.
Kit de abrazaderas suministrado con la herramienta de regulación DFUT01

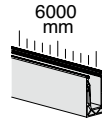
ADAPTADOR RETIRABLE

DF1721MR
Este modelo de abrazadera ya está configurado para vidrios 8+8, monta adaptadora.

Configuración reversible
La abrazadera es reversible, quitando la adaptadora la abrazadera se adapta a los vidrios 10+10.

DF2121MR
Este modelo de abrazadera ya está configurado para vidrios 10+10, no monta la adaptadora.

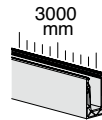
Configuración reversible
La abrazadera es reversible: pidiéndola por separado y poniendo la adaptadora, se adapta a los vidrios 8+8.



Kit formado por:

Art.	Descripción	Cant.
DFP88G01.03	Perfil de junta de labio	2 Uds.
DFPG03.03	Perfil de junta plana	2 Uds.
DFS15.60	Perfil de acabado de goteo	1 Ud.
DF100.60	Perfil de acabado superior de presión	1 Ud.
DF2121MR	Abrazaderas 810 para vidrio 10+10	24 Uds.
DF810MF.60	Perfil de forjado un lado regulable	1 Ud.

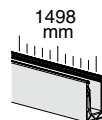
Art.	Longitud	Cant.
DF810MF21KIT.60	6000 mm	1 Ud.



Kit formado por:

Art.	Descripción	Cant.
DFP88G01.03	Perfil de junta de labio	1 Ud.
DFPG03.03	Perfil de junta plana	1 Ud.
DFS15.30	Perfil de acabado de goteo	1 Ud.
DF100.30	Perfil de acabado superior de presión	1 Ud.
DF2121MR	Abrazaderas 810 para vidrio 10+10	12 Uds.
DF810MF.30	Perfil de forjado un lado regulable	1 Ud.

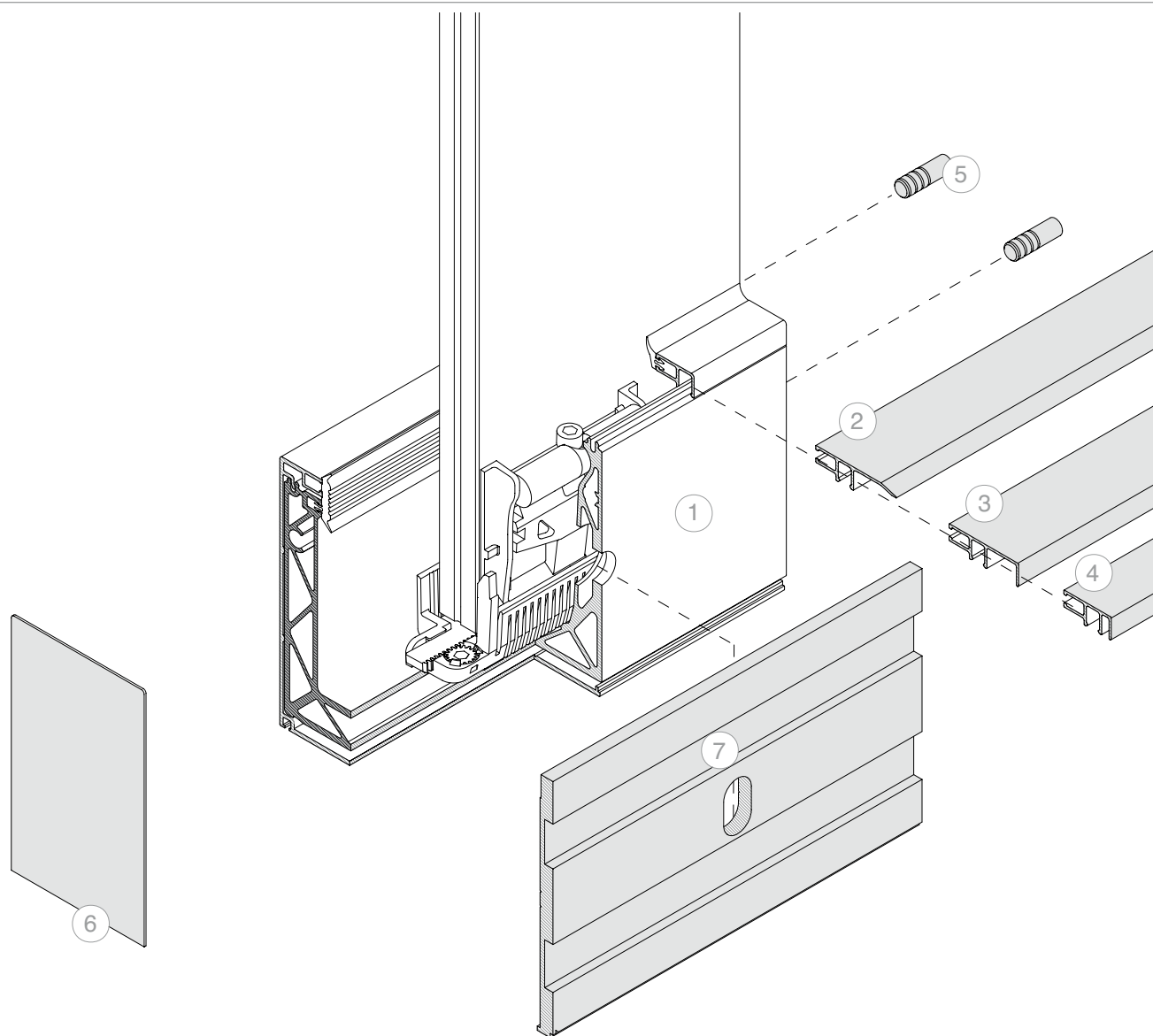
Art.	Longitud	Cant.
DF810MF21KIT.30	3000 mm	1 Ud.



Kit formado por:

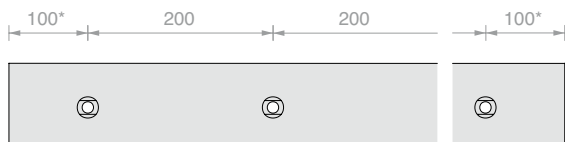
Art.	Descripción	Cant.
DFP88G01	Perfil de junta de labio	1.5 m
DFPG03	Perfil de junta plana	1.5 m
DFS15.15	Perfil de acabado de goteo	1 Ud.
DF100.15	Perfil de acabado superior de presión	1 Ud.
DF2121MR	Abrazaderas 810 para vidrio 10+10	6 Uds.
DF810MF.15	Perfil de forjado un lado regulable	1 Ud.

Art.	Longitud	Cant.
DF810MF21KIT.15	1498 mm	1 Ud.



Nota: Sistema no compatible con tiras de LED dentro del canal

PASO DE TALADRADO



* la posición del primer y último orificio se da a título indicativo, para solicitudes específicas acudir a Atención al Cliente.

Nº Art.

1 **DF810MF21KIT**

Opcional:

Nº Art.	Descripción
2 DF101	Perfil rodapié de presión
3 DF216	Perfil portarrevestimiento frontal de espesor máx. 16 mm
4 DF204	Perfil portarrevestimiento frontal de espesor máx. 4 mm
5 DF25	Nº 2 pasadores de centrado
6 DF12774AL	Tapa de acabado cerrada
7 DFSA121	Perfil de evacuación en forjado





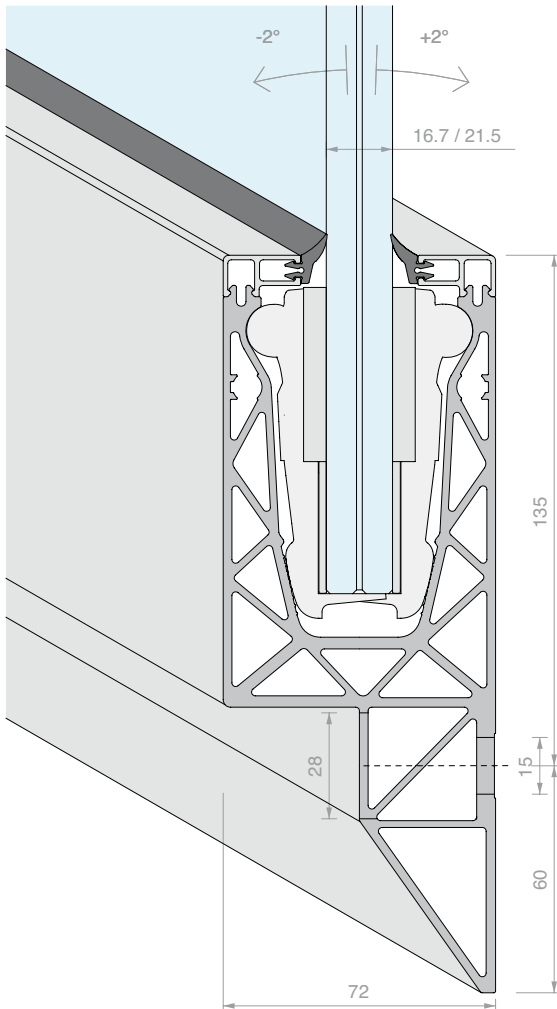
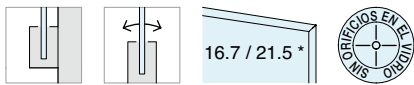
**KIT DEFENDER 810SP**

MONTAJE EN FORJADO CON PIE EN LA BASE

CONFIGURADO PARA VIDRIO 8+8

Material: Aluminio

Acabado: /97



*** ABRAZADERAS CONFIGURABLES PARA DEFENDER810**

Las abrazaderas DEFENDER810 están diseñadas para permitir una configuración doble: para vidrios 8+8 utilizando las adaptadoras, o para vidrios 10+10 sin utilizar las adaptadoras.

DF1721
Este modelo de abrazadera ya está configurado para vidrios 8+8, monta adaptadores de espesor.

Configuración reversible
La abrazadera es reversible, quitando las adaptadoras la abrazadera se adapta a los vidrios 10+10.

16.7 / 17.5

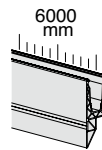
20.7 / 21.5

20.7 / 21.5

16.7 / 17.5

DF2121
Este modelo de abrazadera ya está configurado para vidrios 10+10, no monta adaptadoras.

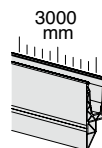
Configuración reversible
La abrazadera es reversible: pidiéndola aparte y poniendo las adaptadoras, se adapta a los vidrios 8+8.



Kit formado por:

Art.	Descripción	Cant.
DFP88G01.03	Perfil de junta de labio	4 Uds.
DF100.60	Perfil de acabado superior de presión	2 Uds.
DF1721	Abrazaderas 810 para vidrio 8+8	24 Uds.
DF810SP.60	Perfil de forjado con pie en la base	1 Ud.

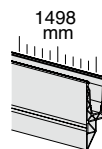
Art.	Longitud	Cant.
DF810SP17KIT.60	6000 mm	1 Ud.



Kit formado por:

Art.	Descripción	Cant.
DFP88G01.03	Perfil de junta de labio	2 Uds.
DF100.30	Perfil de acabado superior de presión	2 Uds.
DF1721	Abrazaderas 810 para vidrio 8+8	12 Uds.
DF810SP.30	Perfil de forjado con pie en la base	1 Ud.

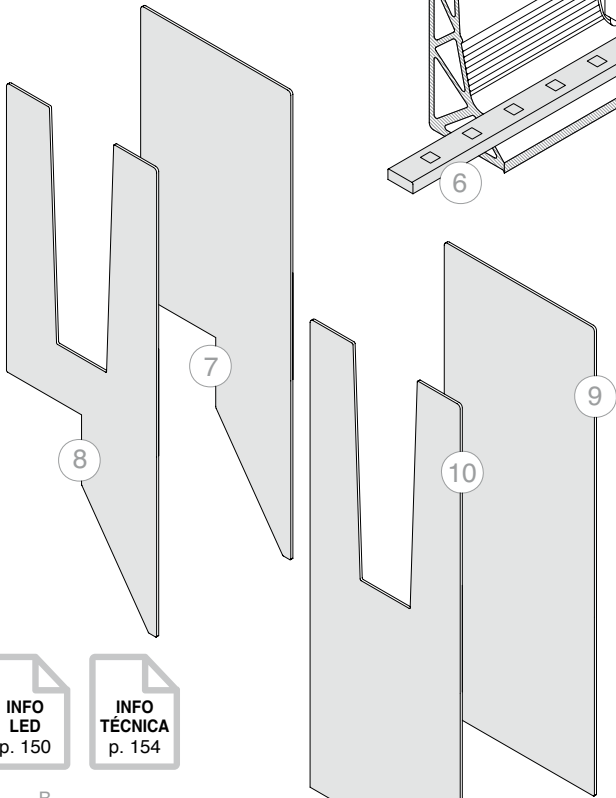
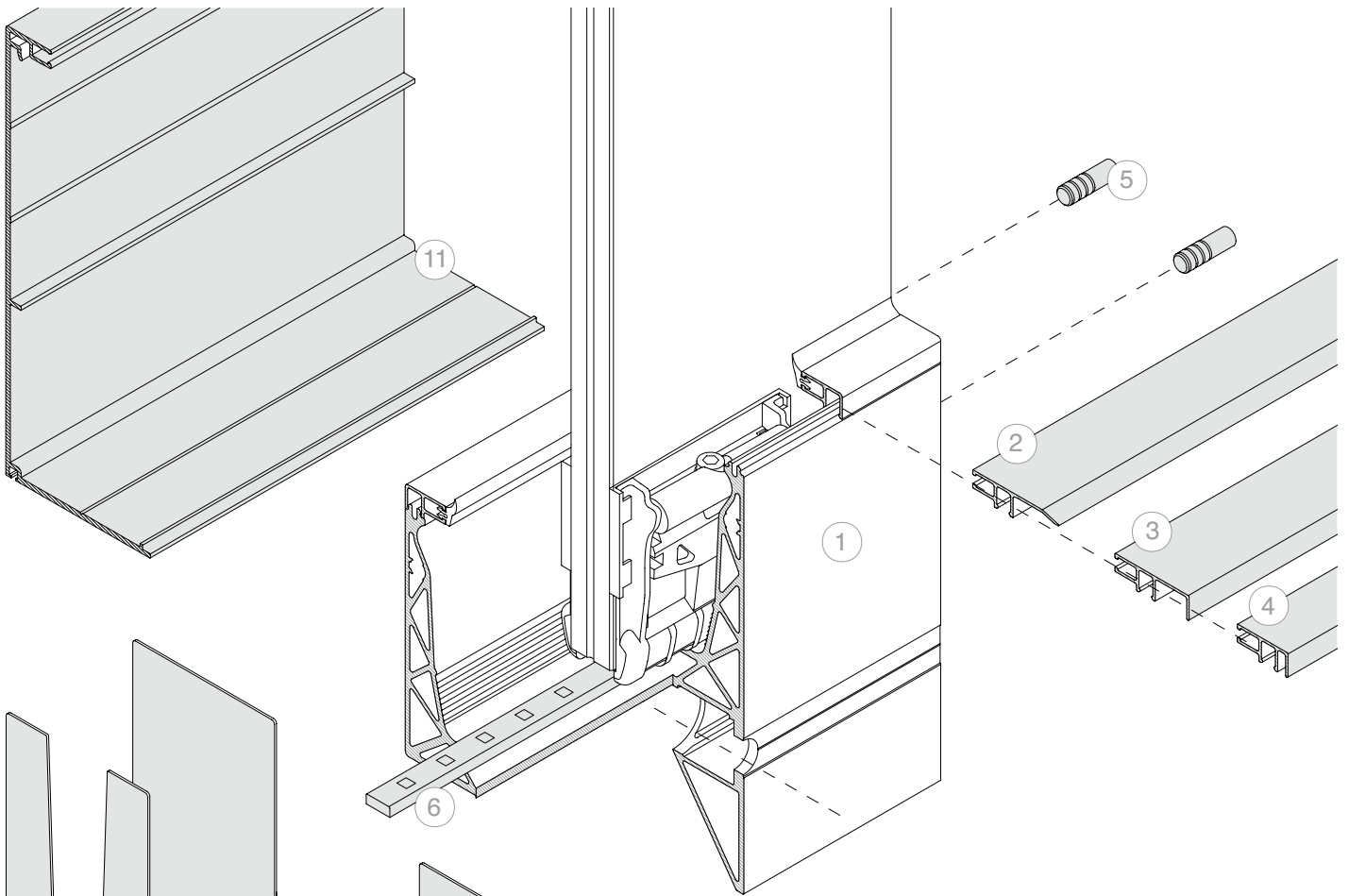
Art.	Longitud	Cant.
DF810SP17KIT.30	3000 mm	1 Ud.



Kit formado por:

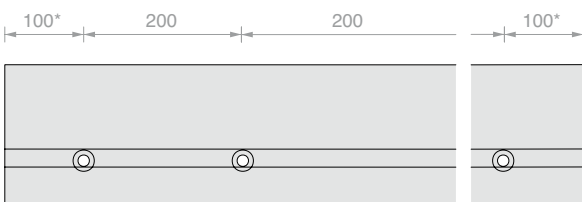
Art.	Descripción	Cant.
DFP88G01.03	Perfil de junta de labio	1 Ud.
DF100.15	Perfil de acabado superior de presión	2 Uds.
DF1721	Abrazaderas 810 para vidrio 8+8	6 Uds.
DF810SP.15	Perfil de forjado con pie en la base	1 Ud.

Art.	Longitud	Cant.
DF810SP17KIT.15	1498 mm	1 Ud.



DIMENSIONES LED
 A = máx. 12 mm
 B = máx. 5 mm
 IP > 65
 reverso adhesivo

PASO DE TALADRADO



* la posición del primer y último orificio se da a título indicativo, para solicitudes específicas acudir a Atención al Cliente.

Nº Art.
 1 **DF810SP17KIT**

Opcional:

Nº Art.	Descripción
2 DF101	Perfil rodapié de presión
3 DF216	Perfil portarrevestimiento frontal de espesor máx. 16 mm
4 DF204	Perfil portarrevestimiento frontal de espesor máx. 4 mm
5 DF25	Nº 2 pasadores de centrado
6 LED	Tira de LED para uso en exteriores
7 DFSPTP08	Tapa de acabado cerrada
8 DFSPTP10	Tapa de acabado con abertura en V
9 DFSPTP12	Tapa de acabado cerrada con DFS17
10 DFSPTP14	Tapa de acabado con abertura en V con DFS17
10 DFS17	Perfil de acabado para DF810SP7

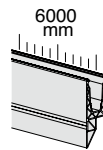
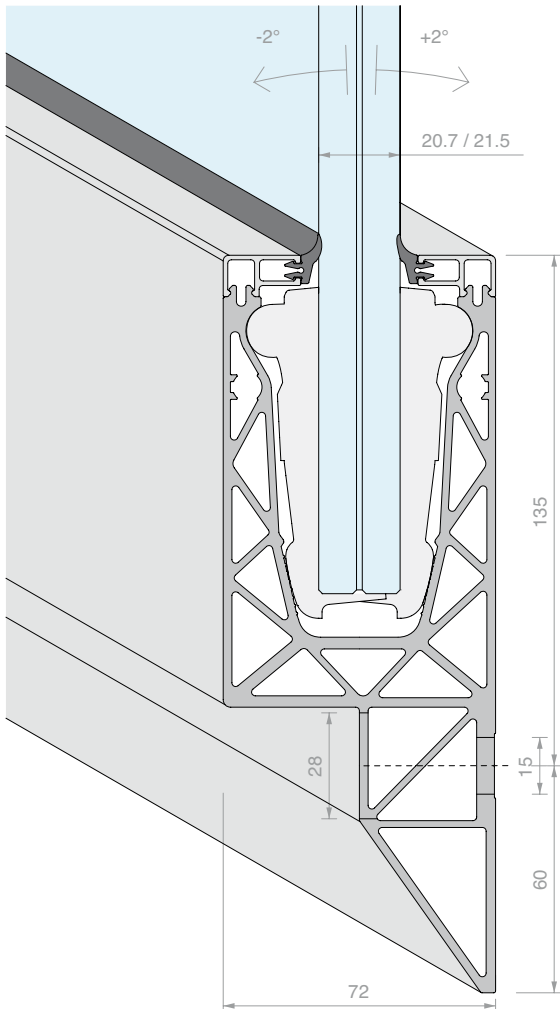
**KIT DEFENDER 810SP**

MONTAJE EN FORJADO CON PIE EN LA BASE

CONFIGURADO PARA VIDRIO 10+10

Material: Aluminio

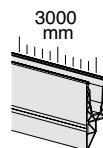
Acabado: /97



Kit formado por:

Art.	Descripción	Cant.
DFP88G01.03	Perfil de junta de labio	4 Uds.
DF100.60	Perfil de acabado superior de presión	2 Uds.
DF2121	Abrazaderas 810 para vidrio 10+10	24 Uds.
DF810SP.60	Perfil de forjado con pie en la base	1 Ud.

Art.	Longitud	Cant.
DF810SP21KIT.60	6000 mm	1 Ud.



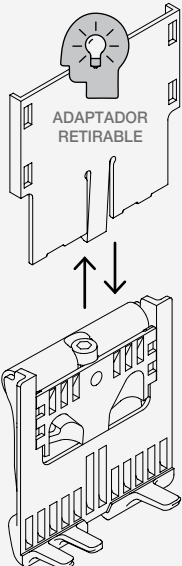
Kit formado por:

Art.	Descripción	Cant.
DFP88G01.03	Perfil de junta de labio	2 Uds.
DF100.30	Perfil de acabado superior de presión	2 Uds.
DF2121	Abrazaderas 810 para vidrio 10+10	12 Uds.
DF810SP.30	Perfil de forjado con pie en la base	1 Ud.

Art.	Longitud	Cant.
DF810SP21KIT.30	3000 mm	1 Ud.

ABRAZADERAS CONFIGURABLES PARA DEFENDER810

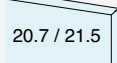
Las abrazaderas DEFENDER810 están diseñadas para permitir una configuración doble: para vidrios 8+8 utilizando las adaptadoras, o para vidrios 10+10 sin utilizar las adaptadoras.

**DF1721**

Este modelo de abrazadera ya está configurado para vidrios 8+8, monta adaptadores de espesor.

Configuración reversible

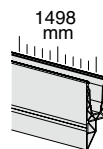
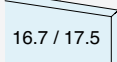
La abrazadera es reversible, quitando las adaptadoras la abrazadera se adapta a los vidrios 10+10.

**DF2121**

Este modelo de abrazadera ya está configurado para vidrios 10+10, no monta adaptadoras.

Configuración reversible

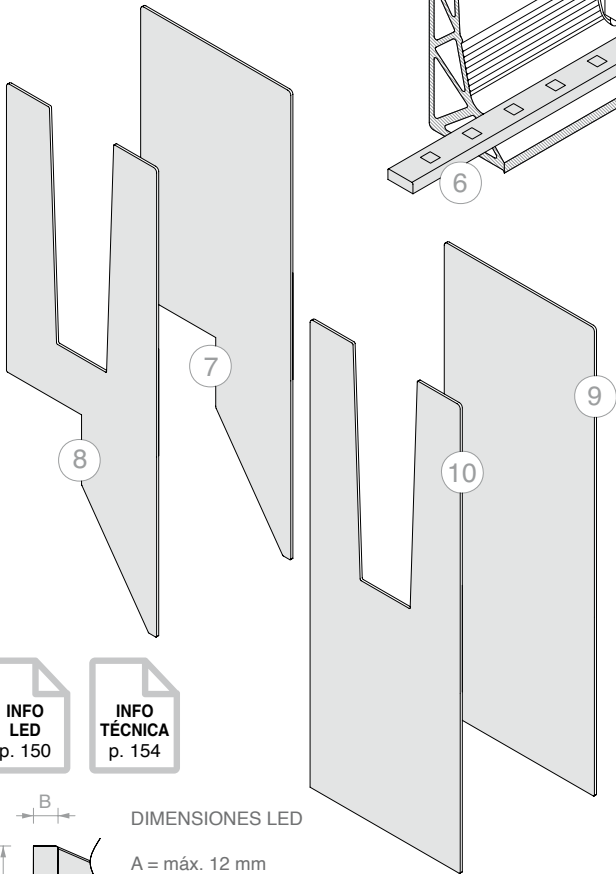
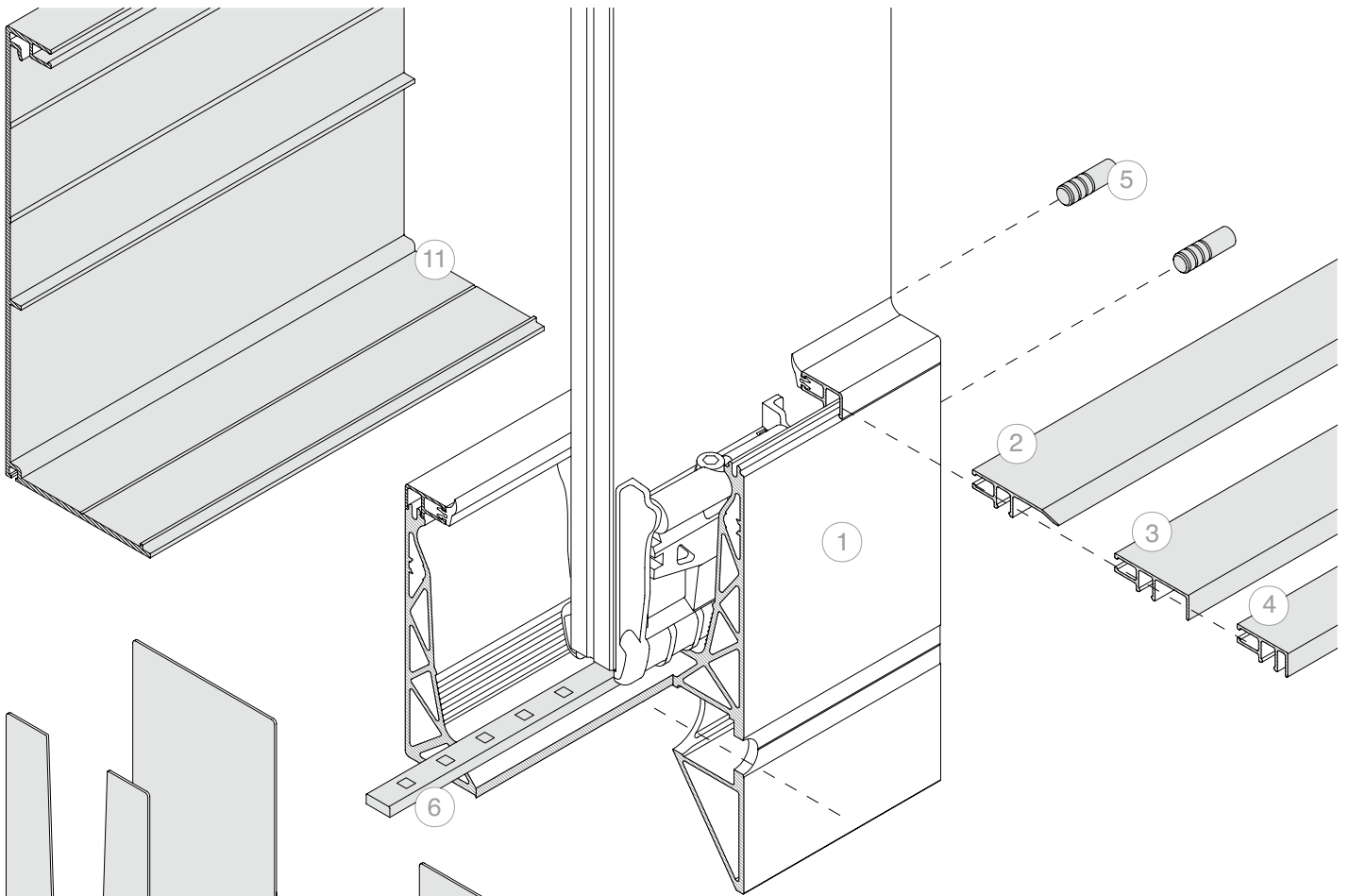
La abrazadera es reversible: pidiéndola aparte y poniendo las adaptadoras, se adapta a los vidrios 8+8.



Kit formado por:

Art.	Descripción	Cant.
DFP88G01.03	Perfil de junta de labio	1 Ud.
DF100.15	Perfil de acabado superior de presión	2 Uds.
DF2121	Abrazaderas 810 para vidrio 10+10	6 Uds.
DF810SP.15	Perfil de forjado con pie en la base	1 Ud.

Art.	Longitud	Cant.
DF810SP21KIT.15	1498 mm	1 Ud.



INFO LED
p. 150

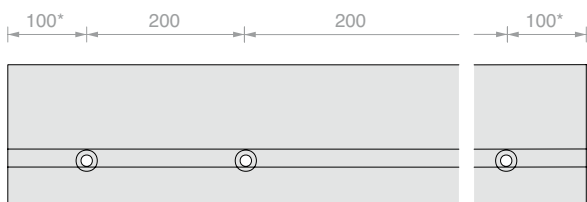
INFO TÉCNICA
p. 154

DIMENSIONES LED

A = máx. 12 mm
B = máx. 5 mm

IP > 65
reverso adhesivo

PASO DE TALADRADO

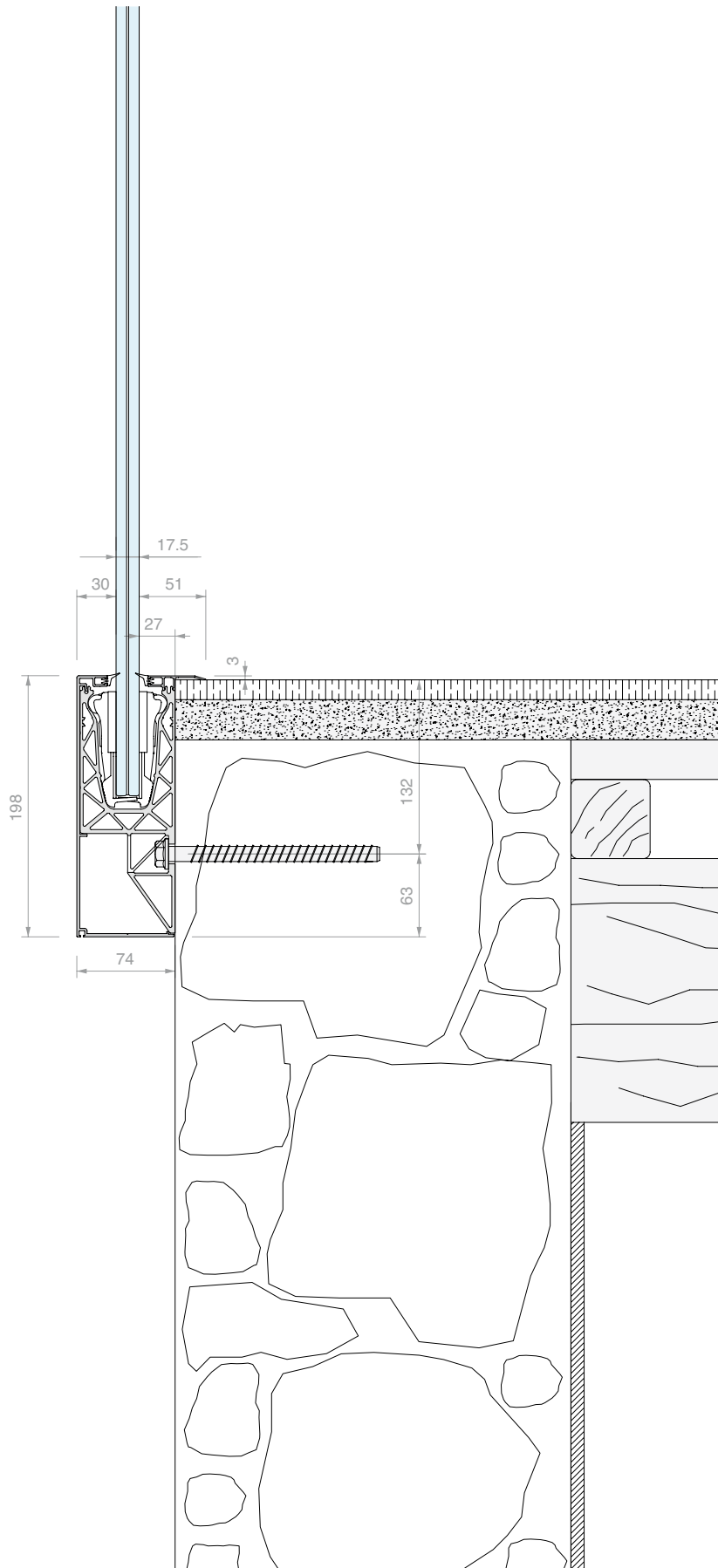


* la posición del primer y último orificio se da a título indicativo, para solicitudes específicas acudir a Atención al Cliente.

Nº Art.
1 **DF810SP21KIT**

Opcional:

Nº Art.	Descripción
2 DF101	Perfil rodapié de presión
3 DF216	Perfil portarrevestimiento frontal de espesor máx. 16 mm
4 DF204	Perfil portarrevestimiento frontal de espesor máx. 4 mm
5 DF25	Nº 2 pasadores de centrado
6 LED	Tira de LED para uso en exteriores
7 DFSPTP08	Tapa de acabado cerrada
8 DFSPTP10	Tapa de acabado con abertura en V
9 DFSPTP12	Tapa de acabado cerrada con DFS17
10 DFSPTP14	Tapa de acabado con abertura en V con DFS17
10 DFS17	Perfil de acabado para DF810SP7







D'OLIVO
★ ★ ★ ★ ★

D'OLIVO
★ ★ ★ ★ ★



D'OLIVO

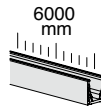
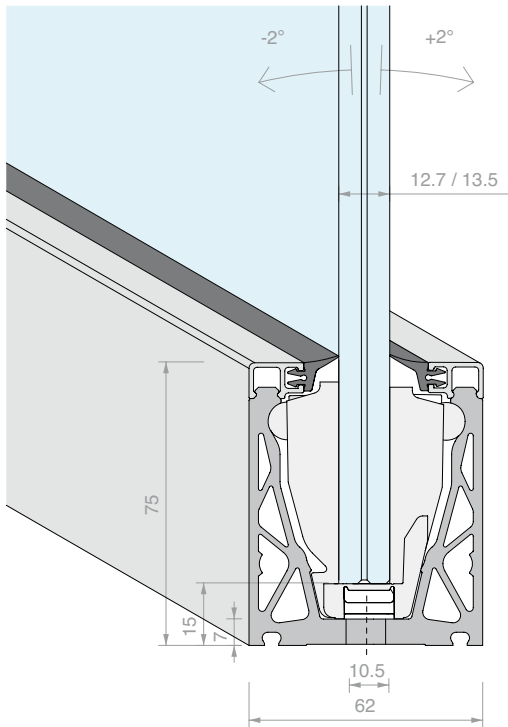
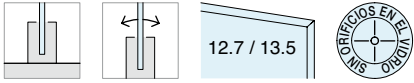
**KIT DEFENDER XP**

MONTAJE EN SUELO

CONFIGURADO PARA VIDRIO 6+6

Material: Aluminio

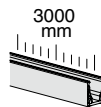
Acabado: /6 /10 /97 /R25 /RAL



Kit formado por:

Art.	Descripción	Cant.
DFP15G01.03	Perfil de junta de labio	2 Uds.
DFP88G01.03	Perfil de junta de labio	2 Uds.
DFP100.60	Perfil de acabado superior de presión	2 Uds.
DFXP135	Abrazaderas XP para vidrio 6+6	24 Uds.
DFXP88.60	Perfil en suelo	1 Ud.

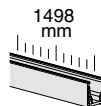
Art.	Longitud	Cant.
DF66XPKIT.60	6000 mm	1 Ud.



Kit formado por:

Art.	Descripción	Cant.
DFP15G01.03	Perfil de junta de labio	1 Ud.
DFP88G01.03	Perfil de junta de labio	1 Ud.
DFP100.30	Perfil de acabado superior de presión	2 Uds.
DFXP135	Abrazaderas XP para vidrio 6+6	12 Uds.
DFXP88.30	Perfil en suelo	1 Ud.

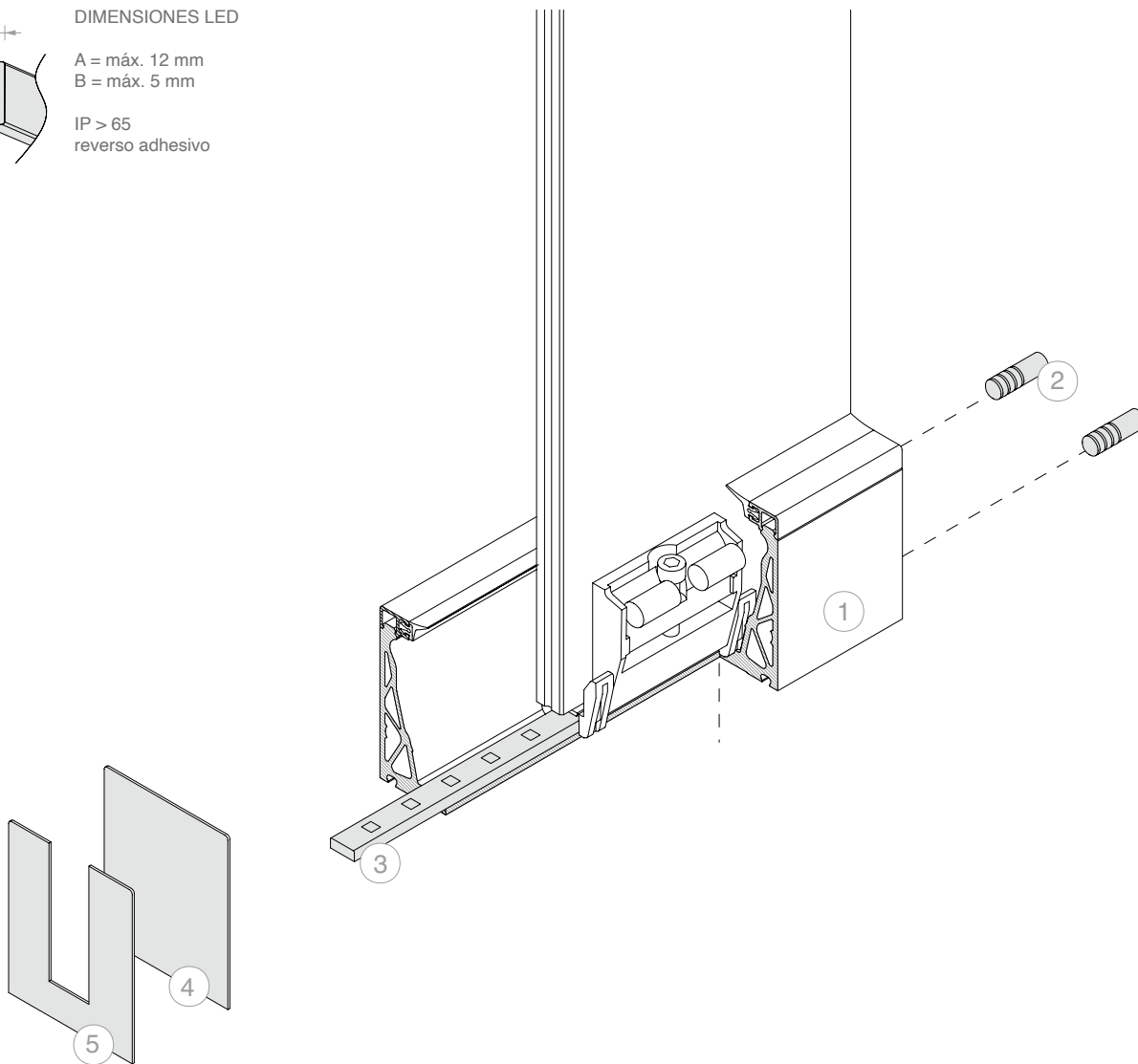
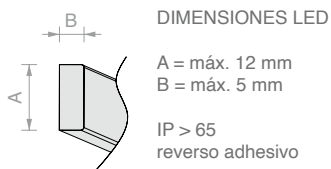
Art.	Longitud	Cant.
DF66XPKIT.30	3000 mm	1 Ud.



Kit formado por:

Art.	Descripción	Cant.
DFP15G01	Perfil de junta de labio	1.5 m
DFP88G01	Perfil de junta de labio	1.5 m
DFP100.15	Perfil de acabado superior de presión	2 Uds.
DFXP135	Abrazaderas XP para vidrio 6+6	6 Uds.
DFXP88.15	Perfil en suelo	1 Ud.

Art.	Longitud	Cant.
DF66XPKIT.15	6000 mm	1 Ud.



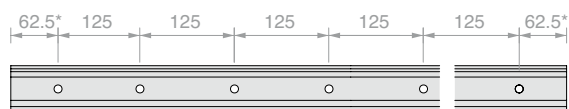
Nota: Sistema compatible con tiras de LED en la base del canal sólo en la versión para vidrio 8+8

Nº Art.	Descripción
1	DF66XPKIT

Opcional:

Nº Art.	Descripción
2	DF25 Nº 2 pasadores de centrado
3	LED Tira de LED para uso en exteriores
4	DFP7562 Tapa de acabado cerrada
5	DFP7562U Tapa de acabado con abertura en U

PASO DE TALADRADO



* la posición del primer y último orificio se da a título indicativo, para solicitudes específicas acudir a Atención al Cliente.

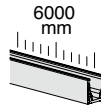
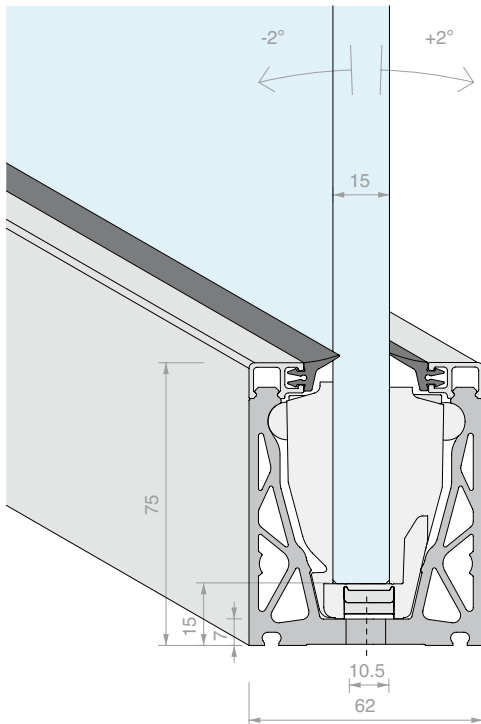
**KIT DEFENDER XP**

MONTAJE EN SUELO

CONFIGURADO PARA VIDRIO 15

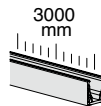
Material: Aluminio

Acabado: /6 /10 /97 /R25 /RAL



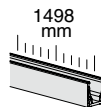
Kit formado por:

Art.	Descripción	Cant.
DFP15G01.03	Perfil de junta de labio	2 Uds.
DFP88G01.03	Perfil de junta de labio	2 Uds.
DFP100.60	Perfil de acabado superior de presión	2 Uds.
DFXP150	Abrazaderas XP para vidrio 15 mm	24 Uds.
DFXP88.60	Perfil en suelo	1 Ud.
Art.	Longitud	Cant.
DF15XPKIT.60	6000 mm	1 Ud.



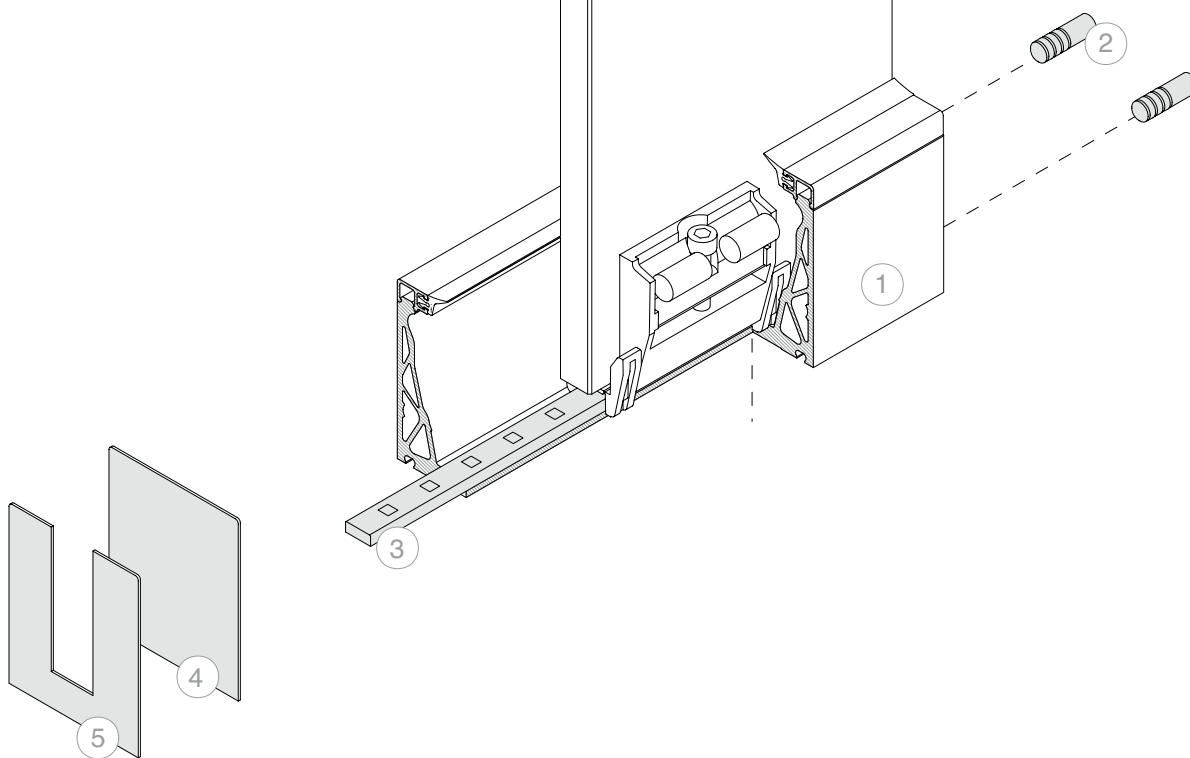
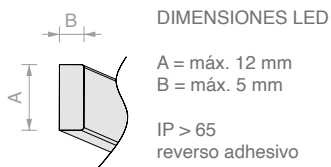
Kit formado por:

Art.	Descripción	Cant.
DFP15G01.03	Perfil de junta de labio	1 Ud.
DFP88G01.03	Perfil de junta de labio	1 Ud.
DFP100.30	Perfil de acabado superior de presión	2 Uds.
DFXP150	Abrazaderas XP para vidrio 15 mm	12 Uds.
DFXP88.30	Perfil en suelo	1 Ud.
Art.	Longitud	Cant.
DF15XPKIT.30	3000 mm	1 Ud.



Kit formado por:

Art.	Descripción	Cant.
DFP15G01	Perfil de junta de labio	1.5 m
DFP88G01	Perfil de junta de labio	1.5 m
DFP100.15	Perfil de acabado superior de presión	2 Uds.
DFXP150	Abrazaderas XP para vidrio 15 mm	6 Uds.
DFXP88.15	Perfil en suelo	1 Ud.
Art.	Longitud	Cant.
DF15XPKIT.15	6000 mm	1 Ud.



Nota: Sistema compatible con tiras de LED en la base del canal sólo en la versión para vidrio 8+8

Nº Art.
 1 **DF15XPKIT**

Opcional:

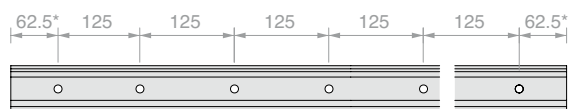
Nº Art. Descripción
 2 **DF25** Nº 2 pasadores de centrado

3 **LED** Tira de LED para uso en exteriores

4 **DFP7562** Tapa de acabado cerrada

5 **DFP7562U** Tapa de acabado con abertura en U

PASO DE TALADRADO



* la posición del primer y último orificio se da a título indicativo, para solicitudes específicas acudir a Atención al Cliente.

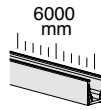
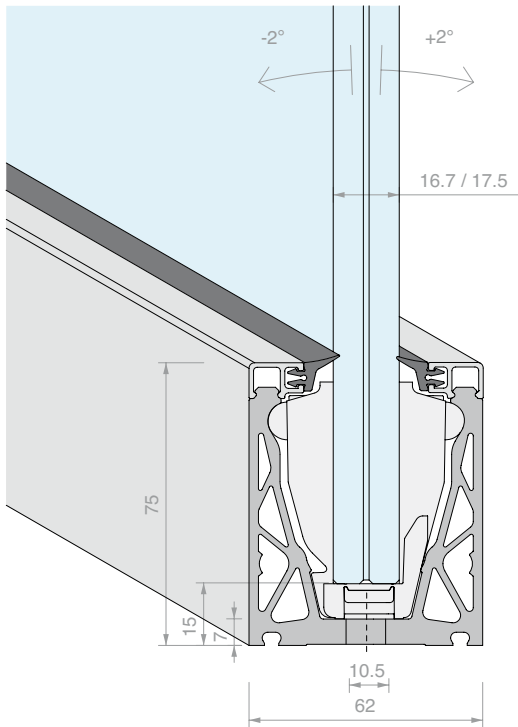
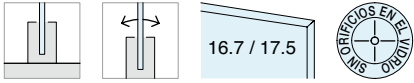
**KIT DEFENDER XP**

MONTAJE EN SUELO

CONFIGURADO PARA VIDRIO 8+8

Material: Aluminio

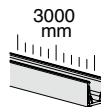
Acabado: /6 /10 /97 /R25 /RAL



Kit formado por:

Art.	Descripción	Cant.
DFP88G01.03	Perfil de junta de labio	4 Uds.
DFP100.60	Perfil de acabado superior de presión	2 Uds.
DFXP175	Abrazaderas XP para vidrio 8+8	24 Uds.
DFXP88.60	Perfil en suelo	1 Ud.

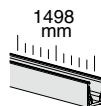
Art.	Longitud	Cant.
DF88XPKIT.60	6000 mm	1 Ud.



Kit formado por:

Art.	Descripción	Cant.
DFP88G01.03	Perfil de junta de labio	2 Uds.
DFP100.30	Perfil de acabado superior de presión	2 Uds.
DFXP175	Abrazaderas XP para vidrio 8+8	12 Uds.
DFXP88.30	Perfil en suelo	1 Ud.

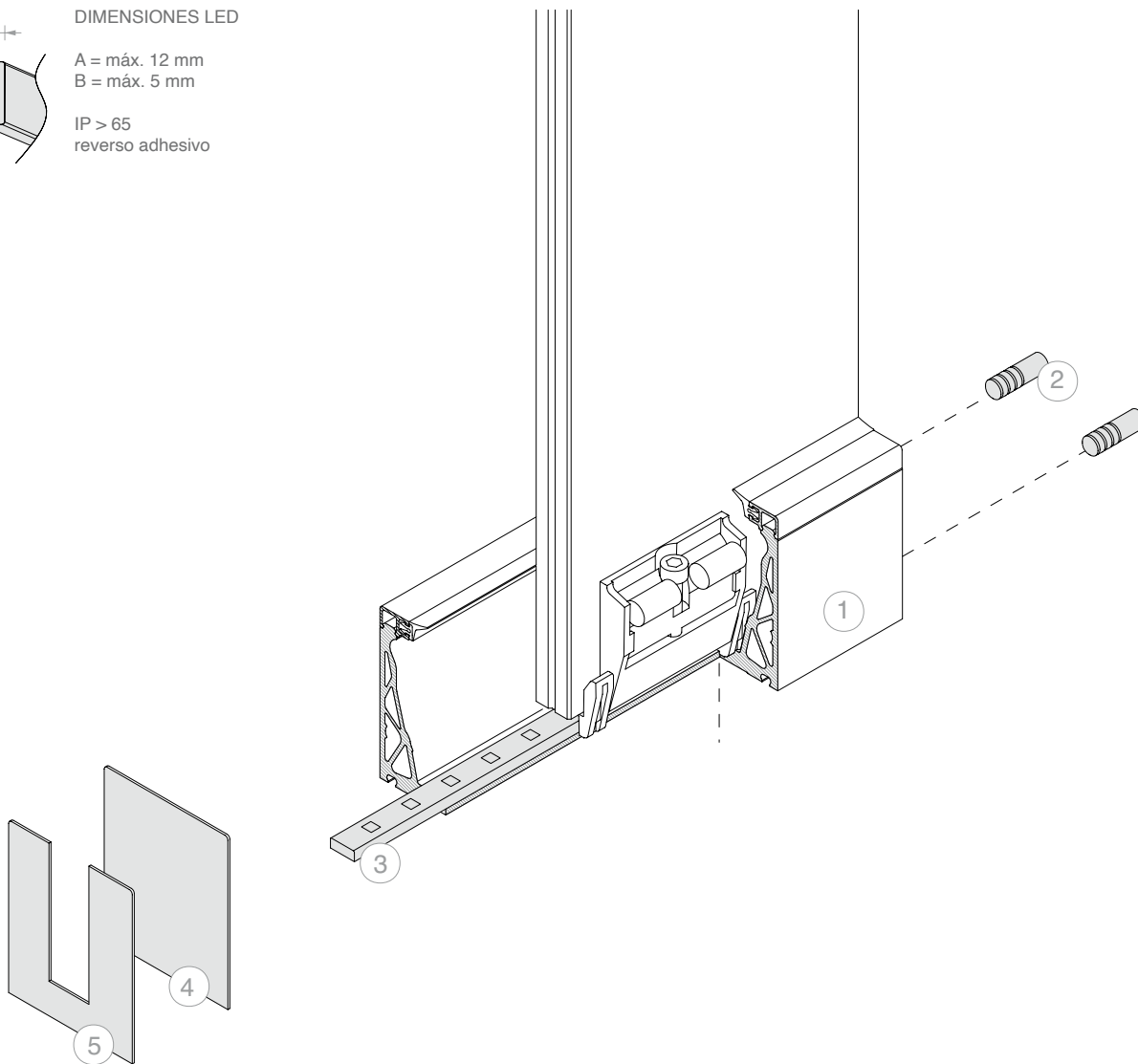
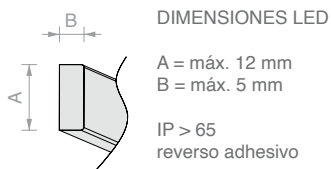
Art.	Longitud	Cant.
DF88XPKIT.30	3000 mm	1 Ud.



Kit formado por:

Art.	Descripción	Cant.
DFP88G01.03	Perfil de junta de labio	1 Ud.
DFP100.15	Perfil de acabado superior de presión	2 Uds.
DFXP175	Abrazaderas XP para vidrio 8+8	6 Uds.
DFXP88.15	Perfil en suelo	1 Ud.

Art.	Longitud	Cant.
DF88XPKIT.15	6000 mm	1 Ud.



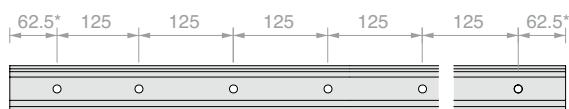
Nota: Sistema compatible con tiras de LED en la base del canal sólo en la versión para vidrio 8+8

Nº Art.
1 **DF88XPKIT**

Opcional:

Nº Art.	Descripción
2 DF25	Nº 2 pasadores de centrado
3 LED	Tira de LED para uso en exteriores
4 DFP7562	Tapa de acabado cerrada
5 DFP7562U	Tapa de acabado con abertura en U

PASO DE TALADRADO



* la posición del primer y último orificio se da a título indicativo, para solicitudes específicas acudir a Atención al Cliente.

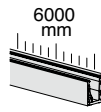
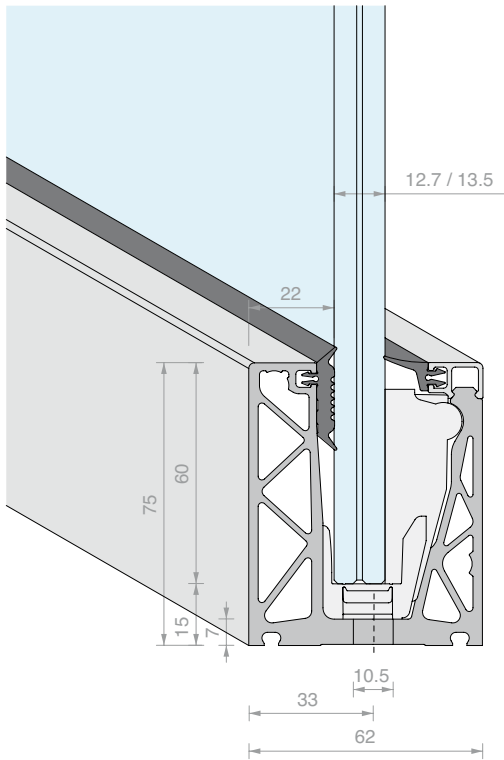
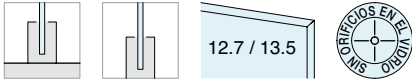
**KIT DEFENDER PICO**

MONTAJE EN SUELO

CONFIGURADO PARA VIDRIO 6+6

Material: Aluminio

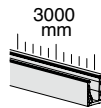
Acabado: /6 /10 /97 /R25 /RAL



Kit formado por:

Art.	Descripción	Cant.
DFP15G01.03	Perfil de junta de labio	2 Uds.
DFPG03.03	Perfil de junta plana	2 Uds.
DFP100.60	Perfil de acabado superior de presión	1 Ud.
DFP135	Abrazaderas PICO para vidrio 6+6	24 Uds.
DFP88.60	Perfil en suelo	1 Ud.

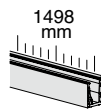
Art.	Longitud	Cant.
DF66PICOKIT.60	6000 mm	1 Ud.



Kit formado por:

Art.	Descripción	Cant.
DFP15G01.03	Perfil de junta de labio	1 Ud.
DFPG03.03	Perfil de junta plana	1 Ud.
DFP100.30	Perfil de acabado superior de presión	1 Ud.
DFP135	Abrazaderas PICO para vidrio 6+6	12 Uds.
DFP88.30	Perfil en suelo	1 Ud.

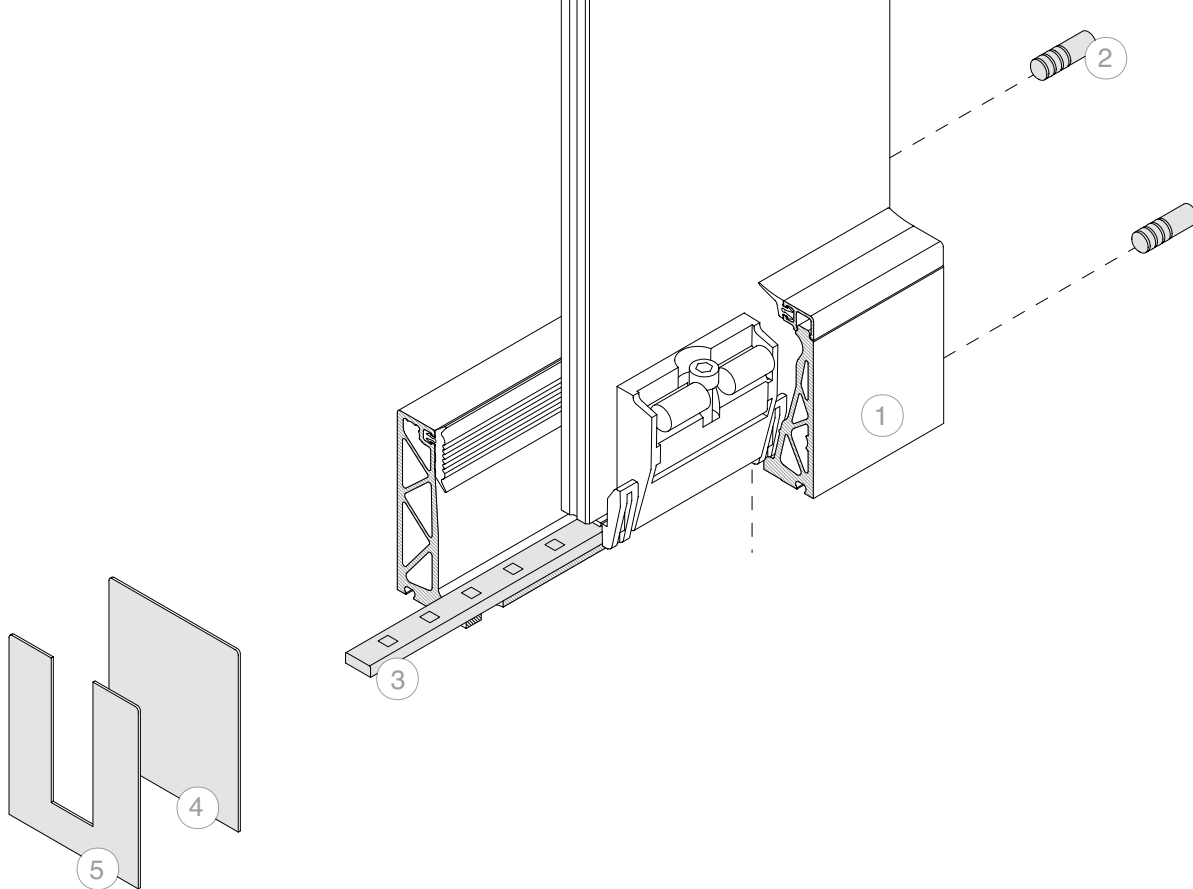
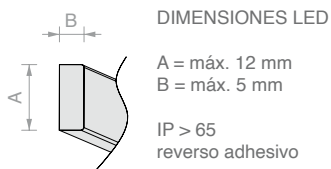
Art.	Longitud	Cant.
DF66PICOKIT.30	3000 mm	1 Ud.



Kit formado por:

Art.	Descripción	Cant.
DFP15G01	Perfil de junta de labio	1.5 m
DFPG03	Perfil de junta plana	1.5 m
DFP100.15	Perfil de acabado superior de presión	1 Ud.
DFP135	Abrazaderas PICO para vidrio 6+6	6 Uds.
DFP88.15	Perfil en suelo	1 Ud.

Art.	Longitud	Cant.
DF66PICOKIT.15	1498 mm	1 Ud.



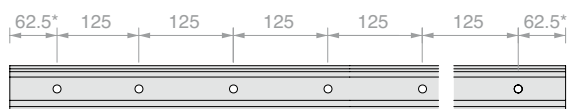
Nota: Sistema compatible con tiras de LED en la base del canal sólo en la versión para vidrio 8+8

Nº Art.
 1 **DF66PICOKIT**

Opcional:

Nº Art.	Descripción
2 DF25	Nº 2 pasadores de centrado
3 LED	Tira de LED para uso en exteriores
4 DFP7562	Tapa de acabado cerrada
5 DFP7562U	Tapa de acabado con abertura en U

PASO DE TALADRADO



* la posición del primer y último orificio se da a título indicativo, para solicitudes específicas acudir a Atención al Cliente.

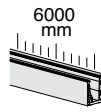
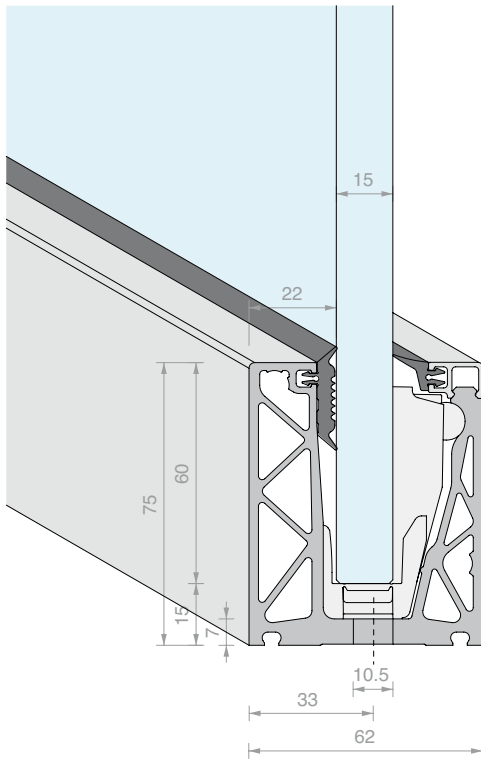
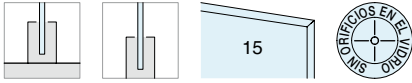
**KIT DEFENDER PICO**

MONTAJE EN SUELO

CONFIGURADO PARA VIDRIO 15

Material: Aluminio

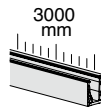
Acabado: /6 /10 /97 /R25 /RAL



Kit formado por:

Art.	Descripción	Cant.
DFP15G01.03	Perfil de junta de labio	2 Uds.
DFPG03.03	Perfil de junta plana	2 Uds.
DFP100.60	Perfil de acabado superior de presión	1 Ud.
DFP150	Abrazaderas PICO para vidrio 15 mm	24 Uds.
DFP88.60	Perfil en suelo	1 Ud.

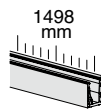
Art.	Longitud	Cant.
DF15PICOKIT.60	6000 mm	1 Ud.



Kit formado por:

Art.	Descripción	Cant.
DFP15G01.03	Perfil de junta de labio	1 Ud.
DFPG03.03	Perfil de junta plana	1 Ud.
DFP100.30	Perfil de acabado superior de presión	1 Ud.
DFP150	Abrazaderas PICO para vidrio 15 mm	12 Uds.
DFP88.30	Perfil en suelo	1 Ud.

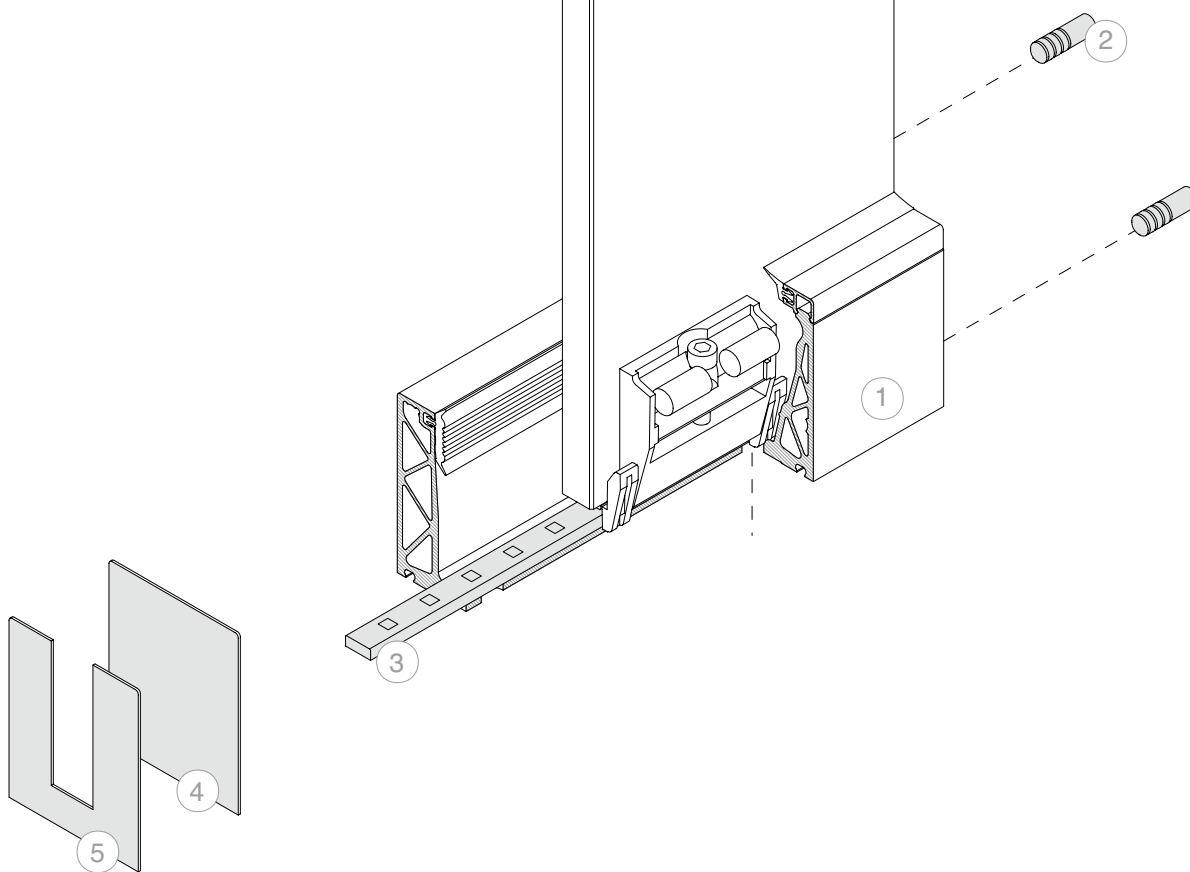
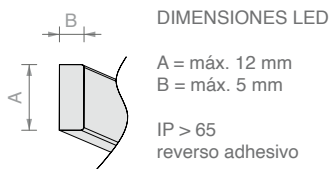
Art.	Longitud	Cant.
DF15PICOKIT.30	3000 mm	1 Ud.



Kit formado por:

Art.	Descripción	Cant.
DFP15G01	Perfil de junta de labio	1.5 m
DFPG03	Perfil de junta plana	1.5 m
DFP100.15	Perfil de acabado superior de presión	1 Ud.
DFP150	Abrazaderas PICO para vidrio 15 mm	6 Uds.
DFP88.15	Perfil en suelo	1 Ud.

Art.	Longitud	Cant.
DF15PICOKIT.15	1498 mm	1 Ud.



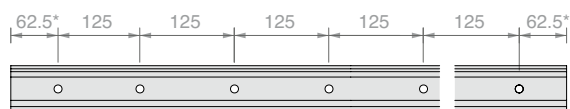
Nota: Sistema compatible con tiras de LED en la base del canal sólo en la versión para vidrio 8+8

Nº Art.
1 **DF15PICOKIT**

Opcional:

Nº Art.	Descripción
2 DF25	Nº 2 pasadores de centrado
3 LED	Tira de LED para uso en exteriores
4 DFP7562	Tapa de acabado cerrada
5 DFP7562U	Tapa de acabado con abertura en U

PASO DE TALADRADO



* la posición del primer y último orificio se da a título indicativo, para solicitudes específicas acudir a Atención al Cliente.

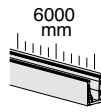
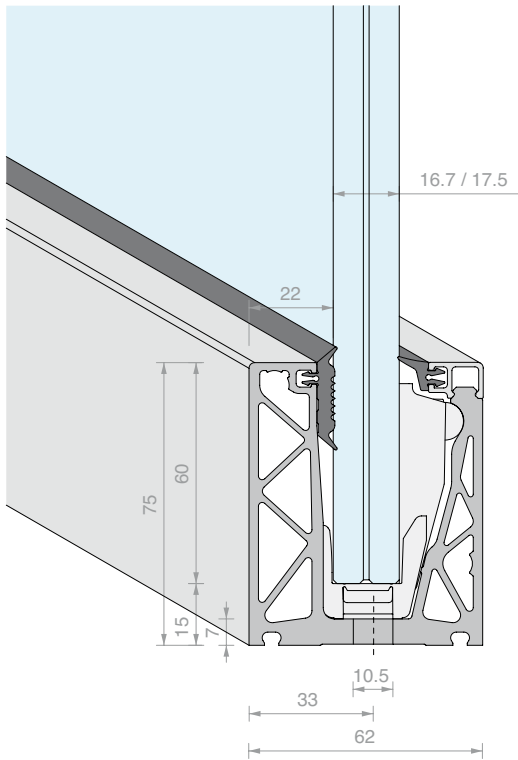
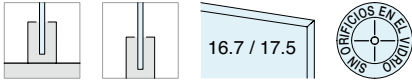
**KIT DEFENDER PICO**

MONTAJE EN SUELO

CONFIGURADO PARA VIDRIO 8+8

Material: Aluminio

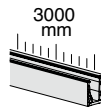
Acabado: /6 /10 /97 /R25 /RAL



Kit formado por:

Art.	Descripción	Cant.
DFP88G01.03	Perfil de junta de labio	2 Uds.
DFPG03.03	Perfil de junta plana	2 Uds.
DFP100.60	Perfil de acabado superior de presión	1 Ud.
DFP175	Abrazaderas PICO para vidrio 8+8	24 Uds.
DFP88.60	Perfil en suelo	1 Ud.

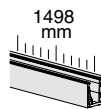
Art.	Longitud	Cant.
DF88PICOKIT.60	6000 mm	1 Ud.



Kit formado por:

Art.	Descripción	Cant.
DFP88G01.03	Perfil de junta de labio	1 Ud.
DFPG03.03	Perfil de junta plana	1 Ud.
DFP100.30	Perfil de acabado superior de presión	1 Ud.
DFP175	Abrazaderas PICO para vidrio 8+8	12 Uds.
DFP88.30	Perfil en suelo	1 Ud.

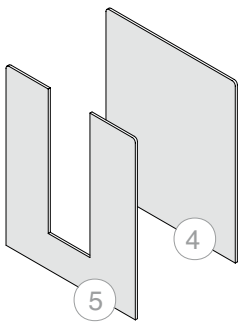
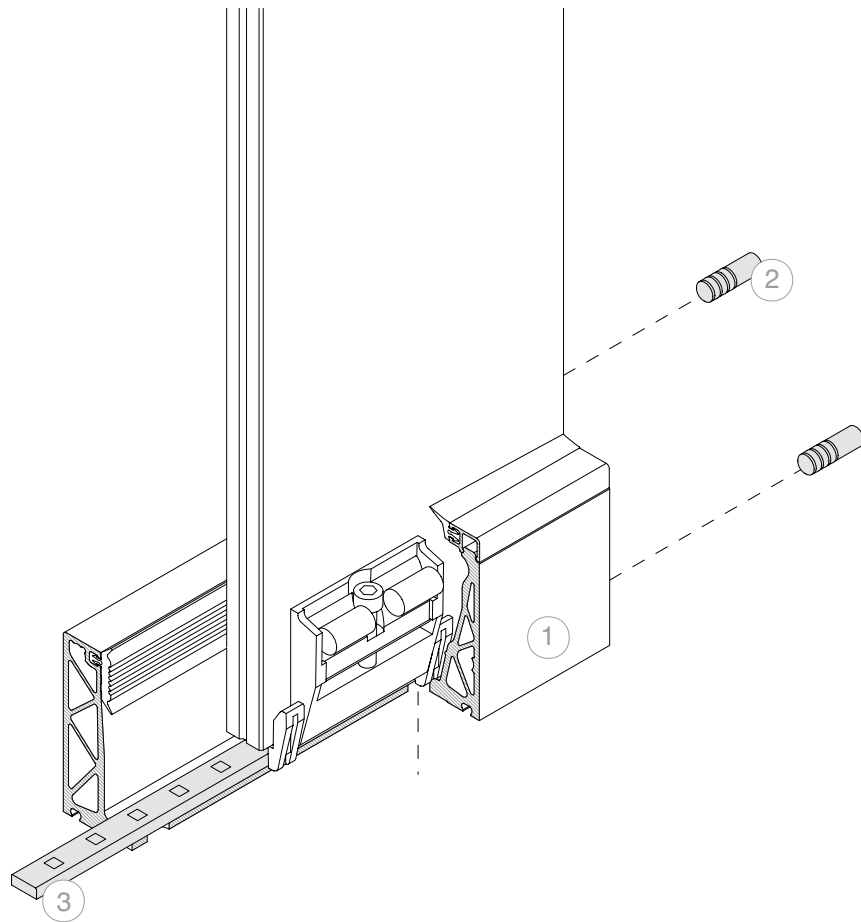
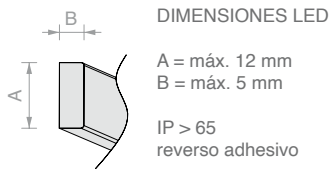
Art.	Longitud	Cant.
DF88PICOKIT.30	3000 mm	1 Ud.



Kit formado por:

Art.	Descripción	Cant.
DFP88G01	Perfil de junta de labio	1.5 m
DFPG03	Perfil de junta plana	1.5 m
DFP100.15	Perfil de acabado superior de presión	1 Ud.
DFP175	Abrazaderas PICO para vidrio 8+8	6 Uds.
DFP88.15	Perfil en suelo	1 Ud.

Art.	Longitud	Cant.
DF88PICOKIT.15	1498 mm	1 Ud.



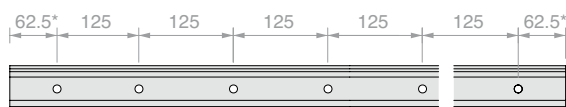
Nota: Sistema compatible con tiras de LED en la base del canal sólo en la versión para vidrio 8+8

Nº Art.
 1 **DF88PICOKIT**

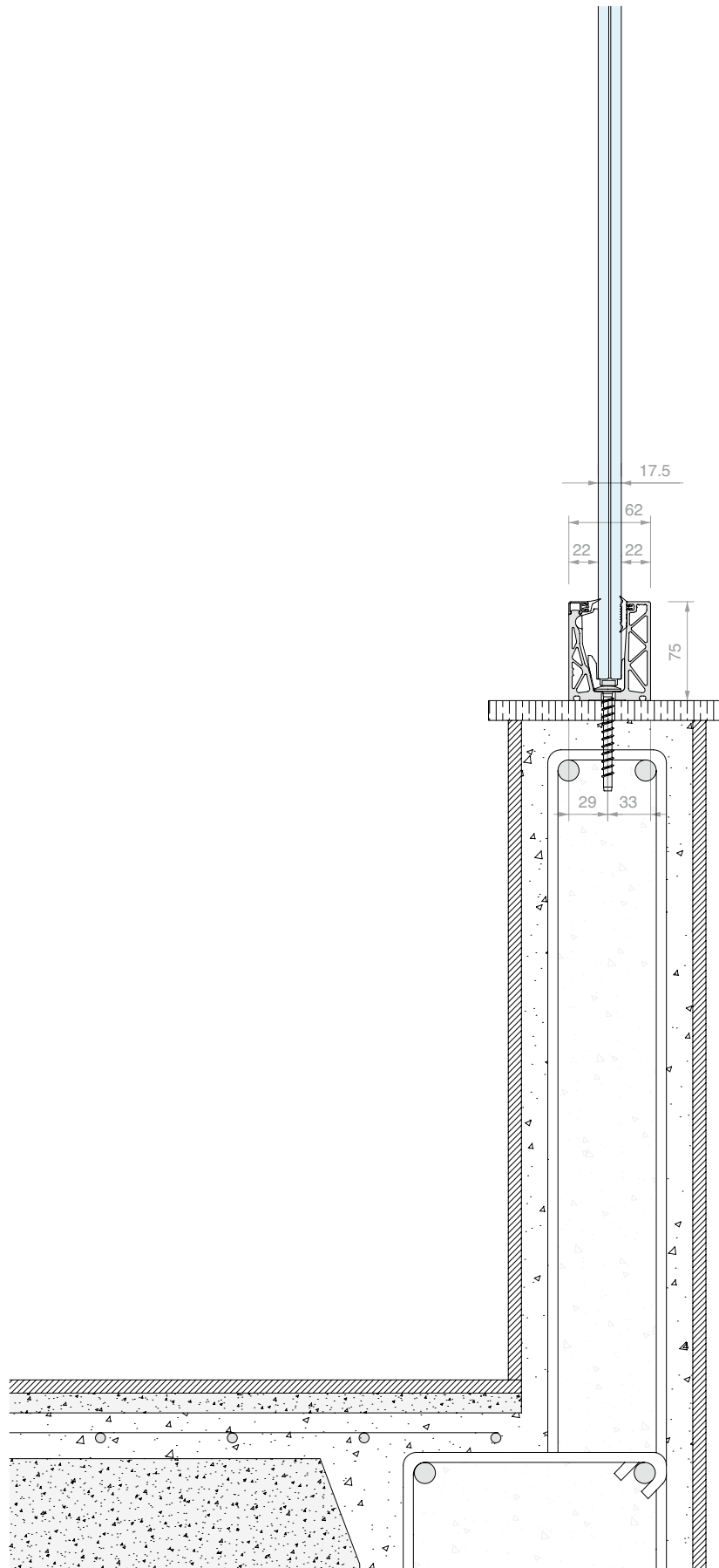
Opcional:

Nº Art.	Descripción
2 DF25	Nº 2 pasadores de centrado
3 LED	Tira de LED para uso en exteriores
4 DFP7562	Tapa de acabado cerrada
5 DFP7562U	Tapa de acabado con abertura en U

PASO DE TALADRADO



* la posición del primer y último orificio se da a título indicativo, para solicitudes específicas acudir a Atención al Cliente.









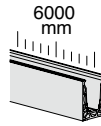
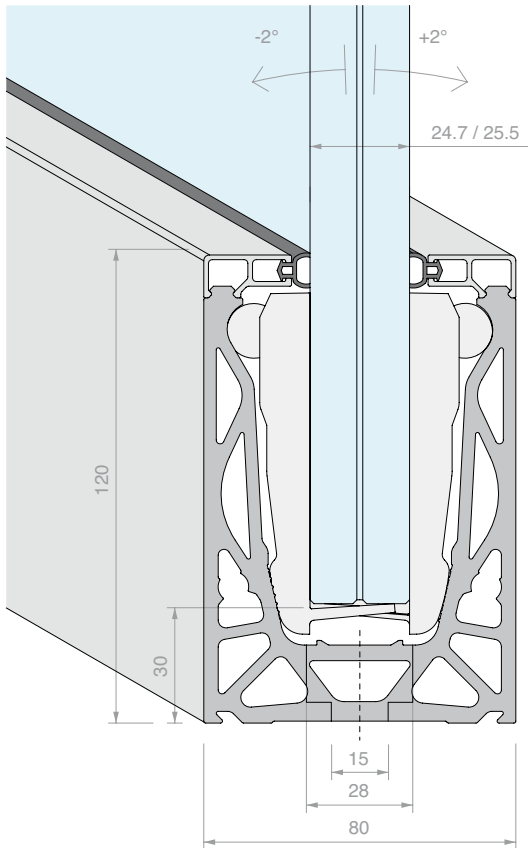
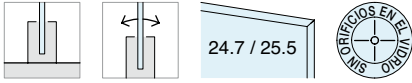
**KIT DEFENDER 1212LM**

MONTAJE EN SUELO

CONFIGURADO PARA VIDRIO 12+12

Material: Aluminio

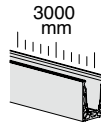
Acabado: /97



Kit formado por:

Art.	Descripción	Cant.
DF1010	Junta de globo	12 m
DF105.60	Perfil de acabado superior de presión	2 Uds.
DF1212255	Abrazaderas para vidrio 12+12	24 Uds.
DF1012LM.60	Perfil en suelo	1 Ud.

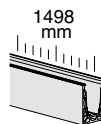
Art.	Longitud	Cant.
DF1212LMKIT.60	6000 mm	1 Ud.



Kit formado por:

Art.	Descripción	Cant.
DF1010	Junta de globo	6 m
DF105.30	Perfil de acabado superior de presión	2 Uds.
DF1212255	Abrazaderas para vidrio 12+12	12 Uds.
DF1012LM.30	Perfil en suelo	1 Ud.

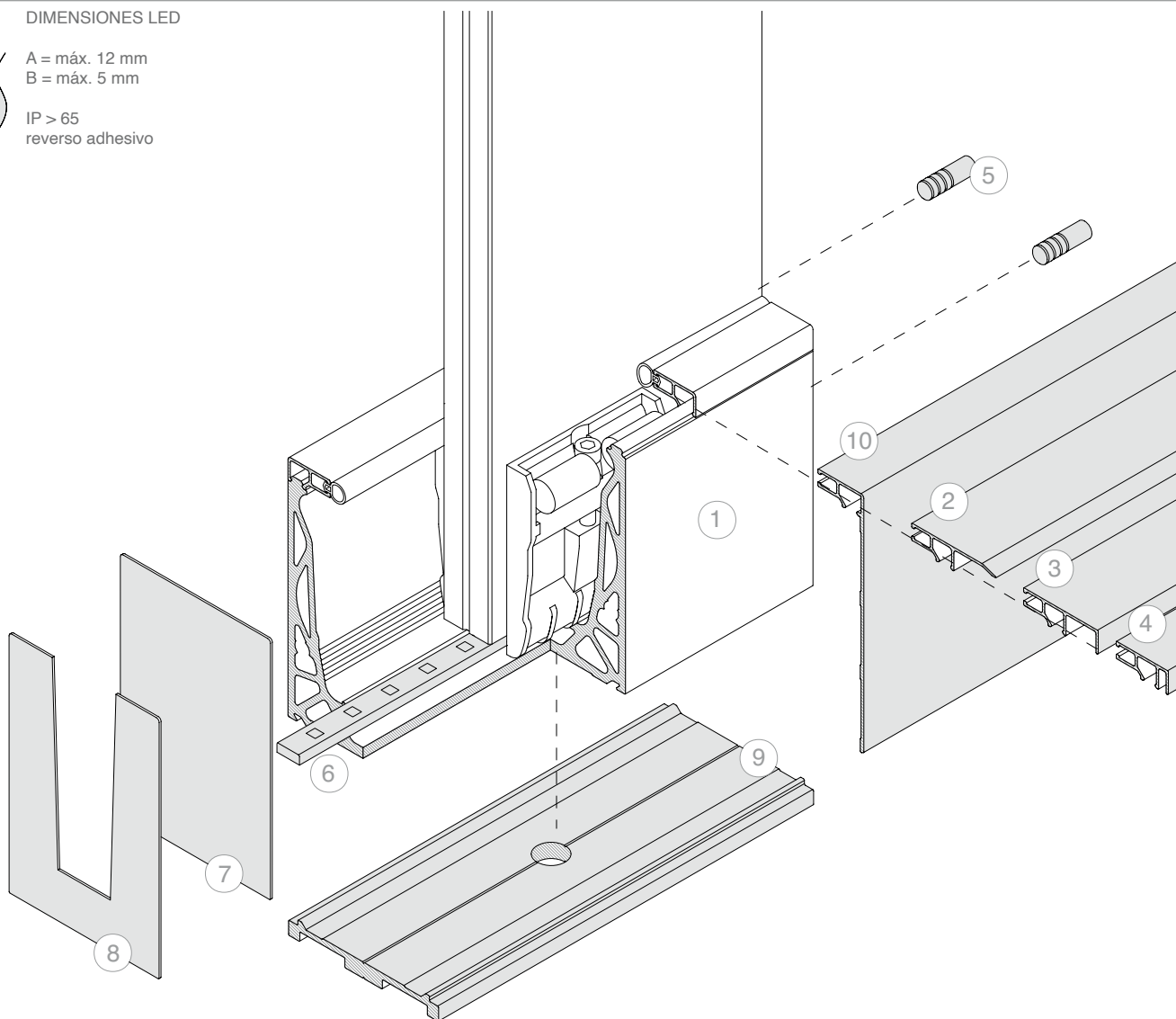
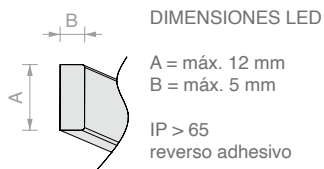
Art.	Longitud	Cant.
DF1212LMKIT.30	3000 mm	1 Ud.



Kit formado por:

Art.	Descripción	Cant.
DF1010	Junta de globo	3 m
DF105.15	Perfil de acabado superior de presión	2 Uds.
DF1212255	Abrazaderas para vidrio 12+12	6 Uds.
DF1012LM.15	Perfil en suelo	1 Ud.

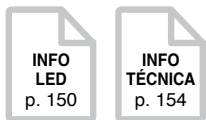
Art.	Longitud	Cant.
DF1212LMKIT.15	1498 mm	1 Ud.



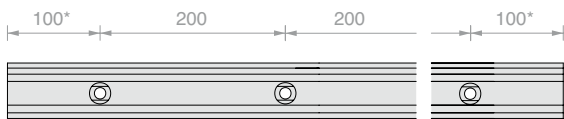
Nº Art.
1 **DF1212LMKIT**

Opcional:

Nº Art.	Descripción
2 DF8801	Perfil rodapié de presión
3 DF116	Perfil portarrevestimiento frontal de espesor máx. 16 mm
4 DF104	Perfil portarrevestimiento frontal de espesor máx. 4 mm
5 DF25	Nº 2 pasadores de centrado
6 LED	Tira de LED para uso en exteriores
7 DF12080	Tapa de acabado cerrada
8 DF4TP	Tapa de acabado con abertura en V
9 DFA80	Perfil de evacuación
10 DF8803	Perfil de acabado



PASO DE TALADRADO



* la posición del primer y último orificio se da a título indicativo, para solicitudes específicas acudir a Atención al Cliente.





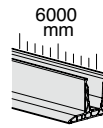
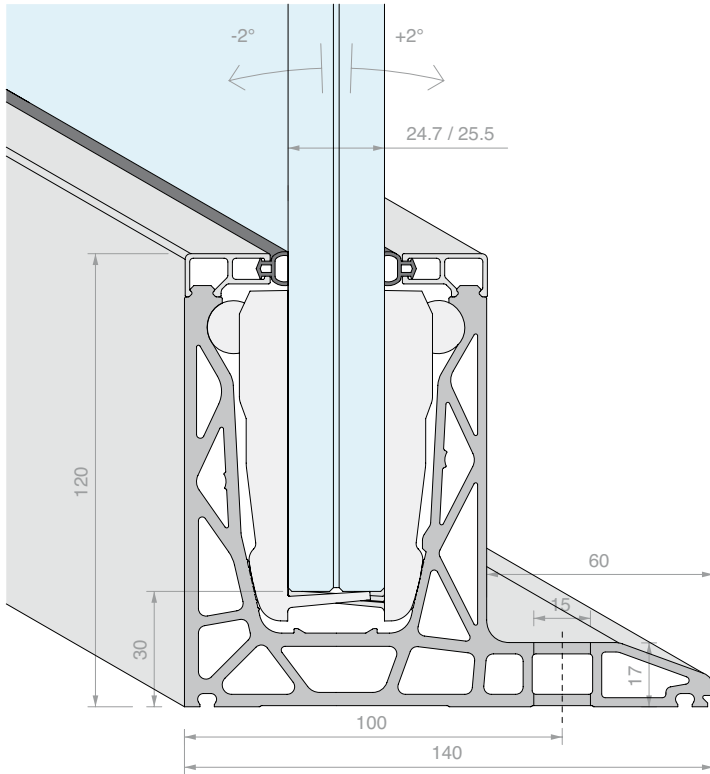
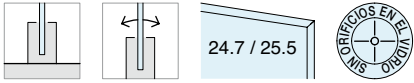
**KIT DEFENDER 1212DK**

MONTAJE EN SUELO CON PIE LATERAL

CONFIGURADO PARA VIDRIO 12+12

Material: Aluminio

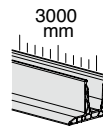
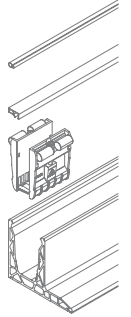
Acabado: /97



Kit formado por:

Art.	Descripción	Cant.
DF1010	Junta de globo	12 m
DF105.60	Perfil de acabado superior de presión	2 Uds.
DF1212255	Abrazaderas para vidrio 12+12	24 Uds.
DF1012DK.60	Perfil en suelo con pie lateral	1 Ud.

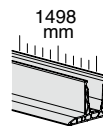
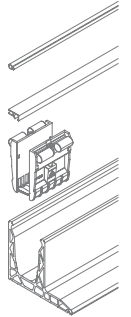
Art.	Longitud	Cant.
DF1212DKKIT.60	6000 mm	1 Ud.



Kit formado por:

Art.	Descripción	Cant.
DF1010	Junta de globo	6 m
DF105.30	Perfil de acabado superior de presión	2 Uds.
DF1212255	Abrazaderas para vidrio 12+12	12 Uds.
DF1012DK.30	Perfil en suelo con pie lateral	1 Ud.

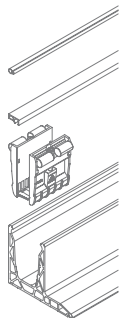
Art.	Longitud	Cant.
DF1212DKKIT.30	3000 mm	1 Ud.

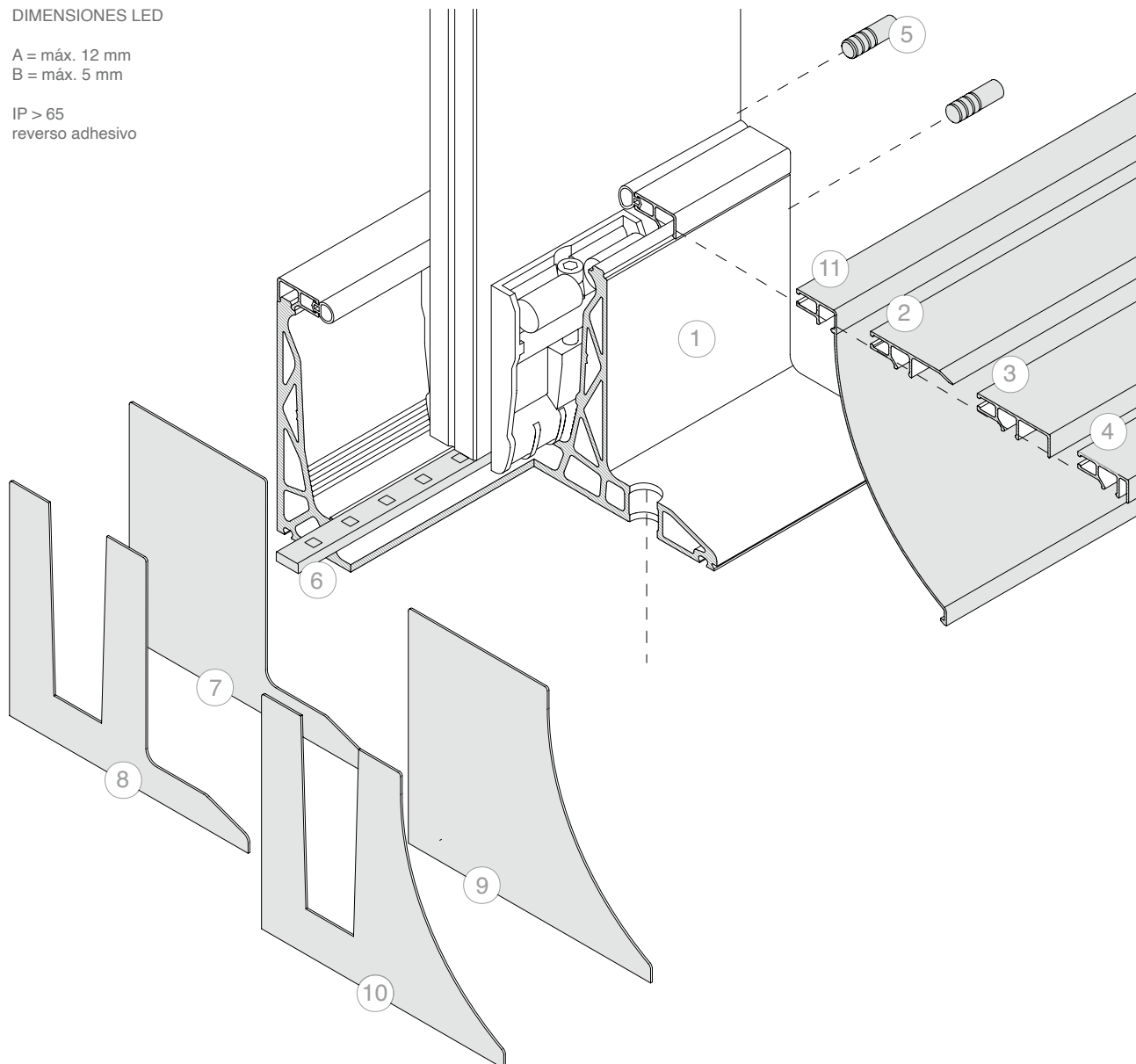
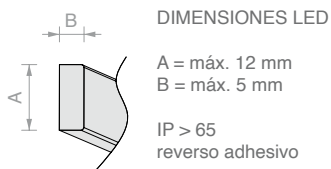


Kit formado por:

Art.	Descripción	Cant.
DF1010	Junta de globo	3 m
DF105.15	Perfil de acabado superior de presión	2 Uds.
DF1212255	Abrazaderas para vidrio 12+12	6 Uds.
DF1012DK.15	Perfil en suelo con pie lateral	1 Ud.

Art.	Longitud	Cant.
DF1212DKKIT.15	1498 mm	1 Ud.

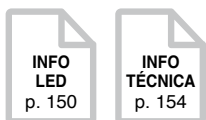




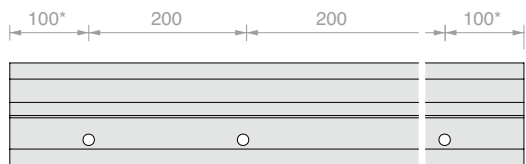
Nº Art.
1 **DF1212DKKIT**

Opcional:

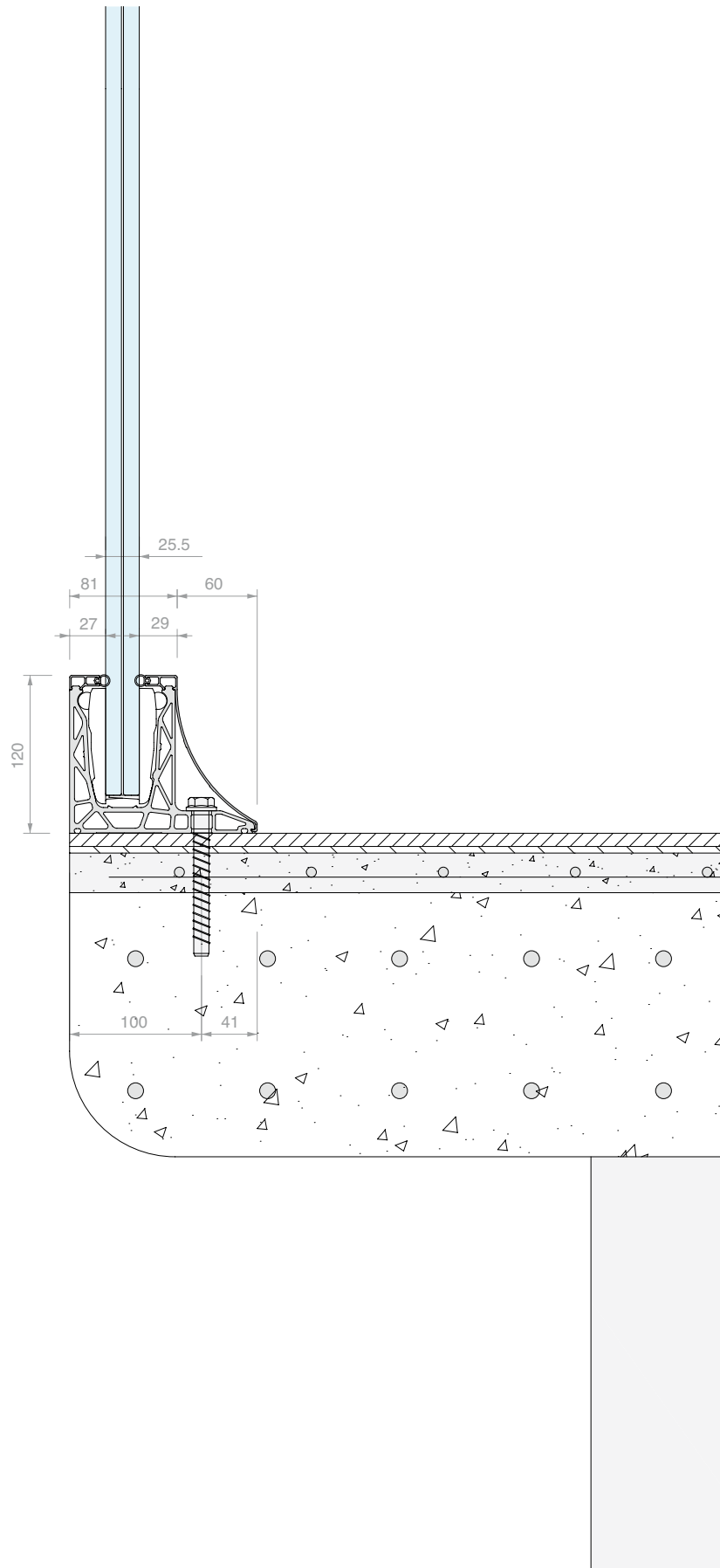
Nº Art.	Descripción
2 DF8801	Perfil rodapié de presion
3 DF116	Perfil portarrevestimiento frontal de espesor máx. 16 mm
4 DF104	Perfil portarrevestimiento frontal de espesor máx. 4 mm
5 DF25	Nº 2 pasadores de centrado
6 LED	Tira de LED para uso en exteriores
7 DFDKTP17	Tapa de acabado cerrada
8 DFDKTP21	Tapa de acabado con abertura en V
9 DFDKTP23	Tapa de acabado cerrada para DFDK05
10 DFDKTP27	Tapa de acabado con abertura en V para DFDK05
11 DFDK05	Perfil de acabado de presion inclinado

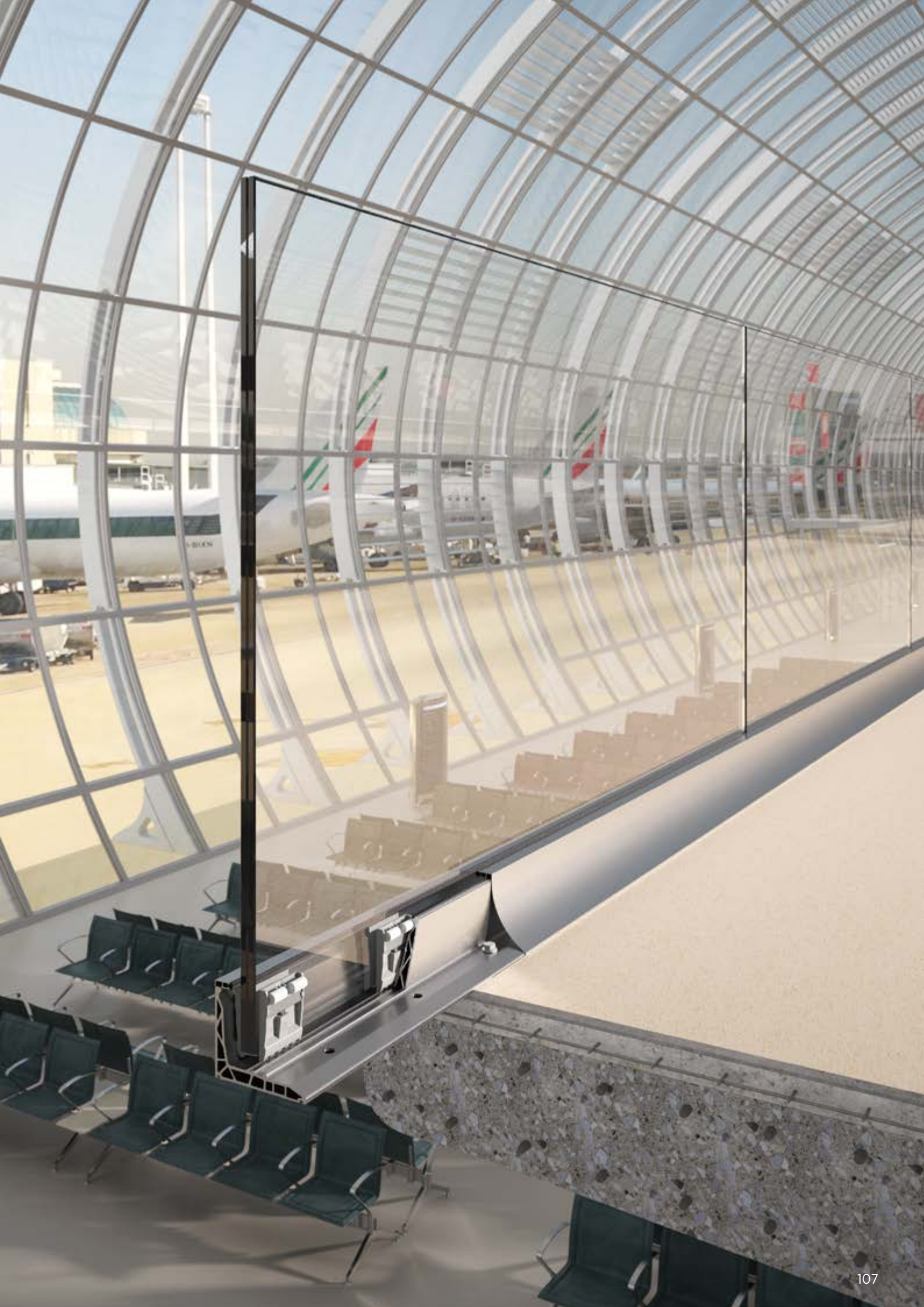


PASO DE TALADRADO



* la posición del primer y último orificio se da a título indicativo, para solicitudes específicas acudir a Atención al Cliente.









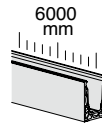
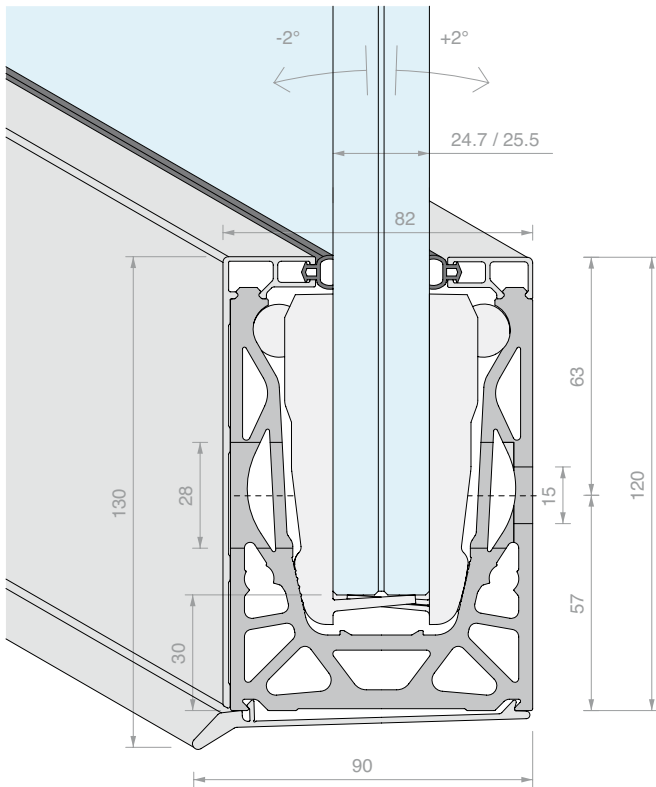
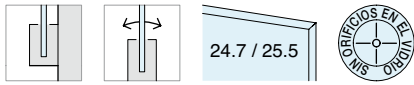
**KIT DEFENDER 1212FR**

MONTAJE EN FORJADO

CONFIGURADO PARA VIDRIO 12+12

Material: Aluminio

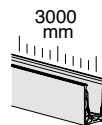
Acabado: /97



Kit formado por:

Art.	Descripción	Cant.
DF1010	Junta de globo	12 m
DF8803.60	Perfil de acabado lateral de presion	1 Ud.
DFS09.60	Perfil de acabado inferior de presion	1 Ud.
DF105.60	Perfil de acabado superior de presion	1 Ud.
DF1212255	Abrazaderas para vidrio 12+12	24 Uds.
DF1012FR.60	Perfil de forjado	1 Ud.

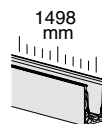
Art.	Longitud	Cant.
DF1212FRKIT.60	6000 mm	1 Ud.



Kit formado por:

Art.	Descripción	Cant.
DF1010	Junta de globo	6 m
DF8803.30	Perfil de acabado lateral de presion	1 Ud.
DFS09.30	Perfil de acabado inferior de presion	1 Ud.
DF105.30	Perfil de acabado superior de presion	1 Ud.
DF1212255	Abrazaderas para vidrio 12+12	12 Uds.
DF1012FR.30	Perfil de forjado	1 Ud.

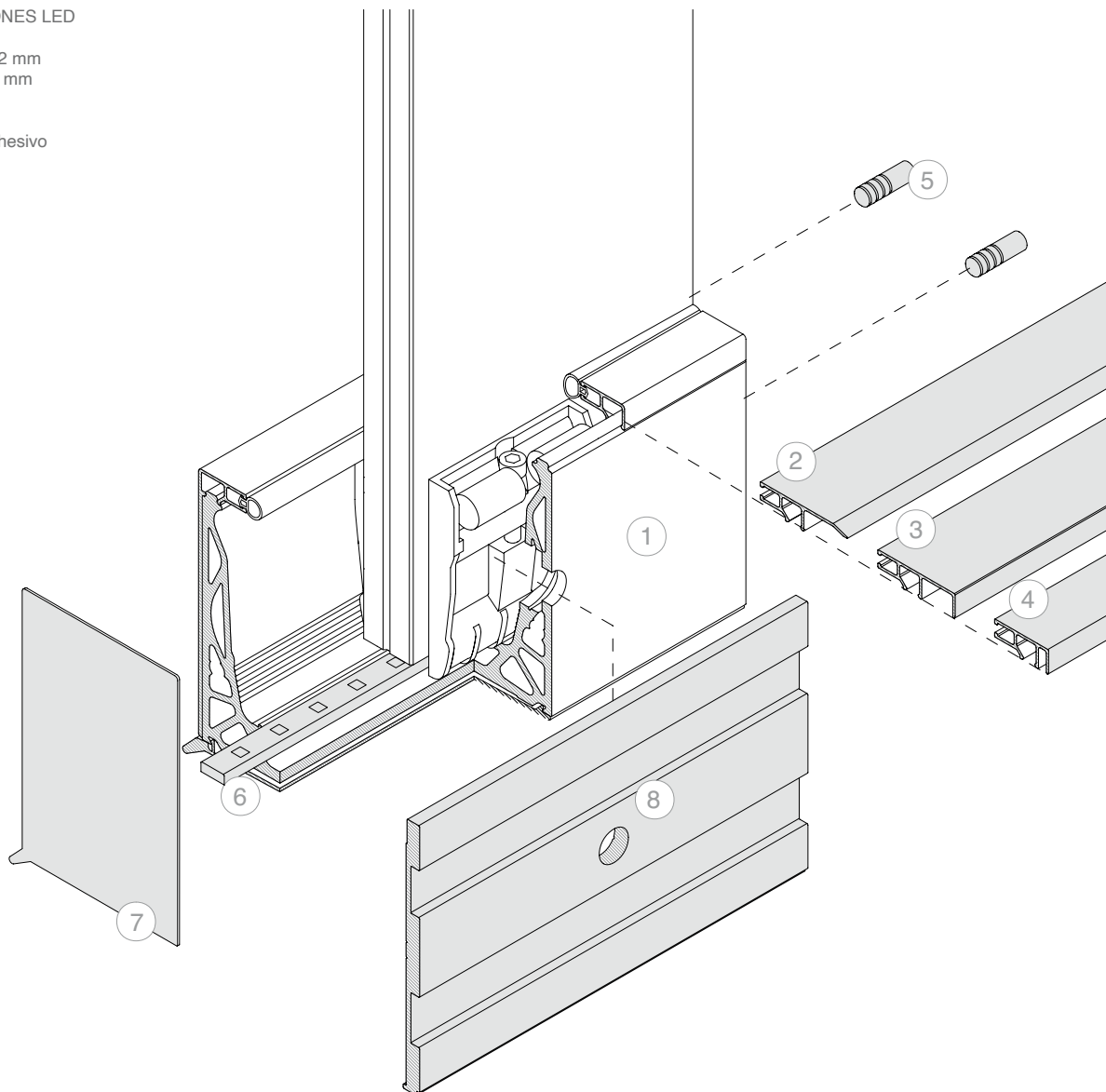
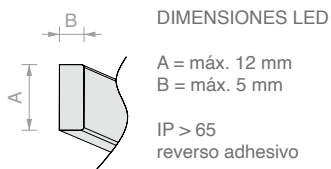
Art.	Longitud	Cant.
DF1212FRKIT.30	3000 mm	1 Ud.



Kit formado por:

Art.	Descripción	Cant.
DF1010	Junta de globo	3 m
DF8803.15	Perfil de acabado lateral de presion	1 Ud.
DFS09.15	Perfil de acabado inferior de presion	1 Ud.
DF105.15	Perfil de acabado superior de presion	1 Ud.
DF1212255	Abrazaderas para vidrio 12+12	6 Uds.
DF1012FR.15	Perfil de forjado	1 Ud.

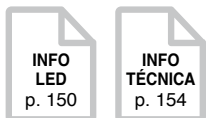
Art.	Longitud	Cant.
DF1212FRKIT.15	1498 mm	1 Ud.



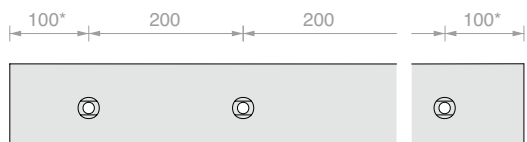
Nº Art.
1 DF1212FRKIT

Opcional:

Nº Art.	Descripción
2 DF8801	Perfil rodapié de presión
3 DF116	Perfil portarrevestimiento frontal de espesor máx. 16 mm
4 DF104	Perfil portarrevestimiento frontal de espesor máx. 4 mm
5 DF25	Nº 2 pasadores de centrado
6 LED	Tira de LED para uso en exteriores
7 DFS13083	Tapa de acabado cerrada
8 DFSA121	Perfil de evacuación



PASO DE TALADRADO



* la posición del primer y último orificio se da a título indicativo, para solicitudes específicas acudir a Atención al Cliente.





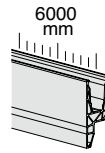
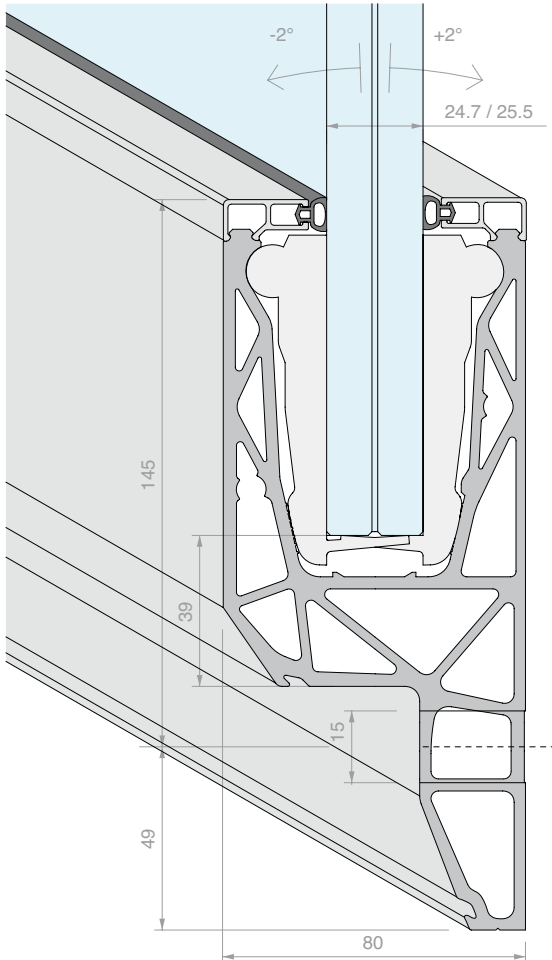
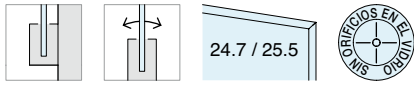
**KIT DEFENDER 1212SP**

MONTAJE EN FORJADO CON PIE EN LA BASE

CONFIGURADO PARA VIDRIO 12+12

Material: Aluminio

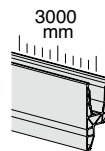
Acabado: /97



Kit formado por:

Art.	Descripción	Cant.
DF1010	Junta de globo	12 m
DF105.60	Perfil de acabado superior de presion	2 Uds.
DF1212255	Abrazaderas para vidrio 12+12	24 Uds.
DF1012SP.60	Perfil de forjado con pie en la base	1 Ud.

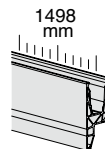
Art.	Longitud	Cant.
DF1212SPKIT.60	6000 mm	1 Ud.



Kit formado por:

Art.	Descripción	Cant.
DF1010	Junta de globo	6 m
DF105.30	Perfil de acabado superior de presion	2 Uds.
DF1212255	Abrazaderas para vidrio 12+12	12 Uds.
DF1012SP.30	Perfil de forjado con pie en la base	1 Ud.

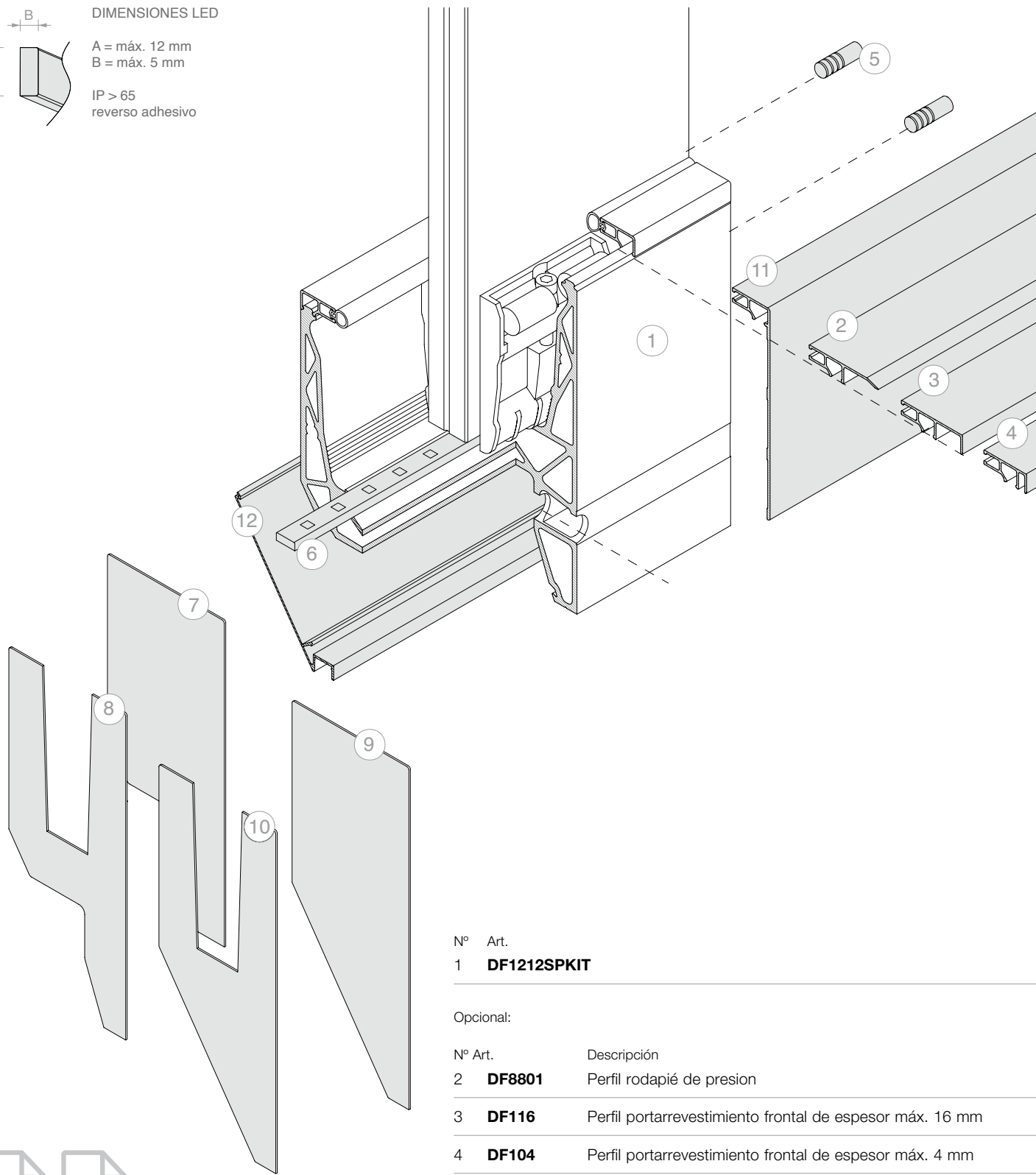
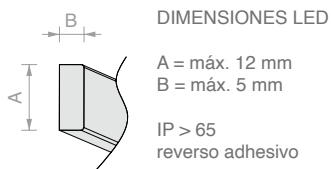
Art.	Longitud	Cant.
DF1212SPKIT.30	3000 mm	1 Ud.



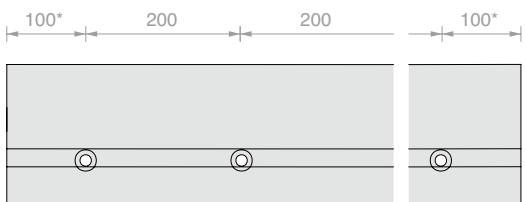
Kit formado por:

Art.	Descripción	Cant.
DF1010	Junta de globo	3 m
DF105.15	Perfil de acabado superior de presion	2 Uds.
DF1212255	Abrazaderas para vidrio 12+12	6 Uds.
DF1012SP.15	Perfil de forjado con pie en la base	1 Ud.

Art.	Longitud	Cant.
DF1212SPKIT.15	1498 mm	1 Ud.



PASO DE TALADRADO



* la posición del primer y último orificio se da a título indicativo, para solicitudes específicas acudir a Atención al Cliente.

Nº Art.
1 DF1212SPKIT

Opcional:

Nº Art.	Descripción
2 DF8801	Perfil rodapié de presión
3 DF116	Perfil portarrevestimiento frontal de espesor máx. 16 mm
4 DF104	Perfil portarrevestimiento frontal de espesor máx. 4 mm
5 DF25	Nº 2 pasadores de centrado
6 LED	Tira de LED para uso en exteriores
7 DFSPTP17	Tapa de acabado cerrada
8 DFSPTP21	Tapa de acabado con abertura en V
9 DFSPTP23	Tapa de acabado cerrada para DFS11
10 DFSPTP27	Tapa de acabado con abertura en V para DFS11
11 DF8803	Perfil de acabado de presión
12 DFS11	Perfil de acabado de presión inclinado





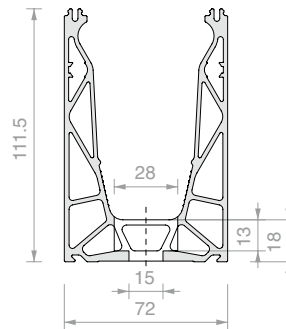


PERFIL EN SUELO DEFENDER 810

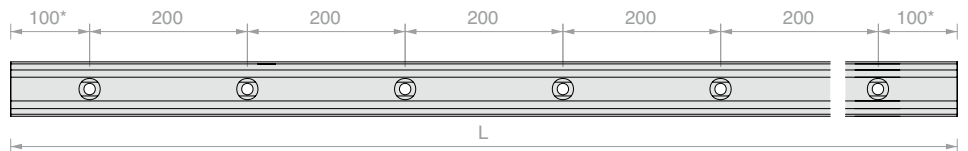
Material: Aluminio (6063-T6)

Acabado: /6 /10 /97 /R25 /RAL

* la posición del primer y último orificio se da a título indicativo, para solicitudes específicas acudir a Atención al Cliente.



PASO DE TALADRADO



Art.	L	Cant.
DF810LM.60	6000 mm	1 Ud.
DF810LM.30	3000 mm	1 Ud.
DF810LM.15	1498 mm	1 Ud.

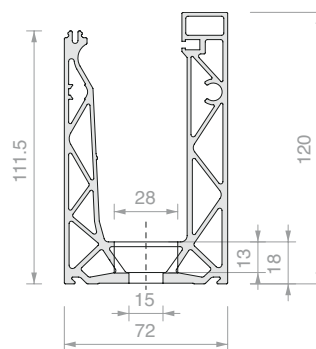


PERFIL EN SUELO DEFENDER 810 MONOLADO

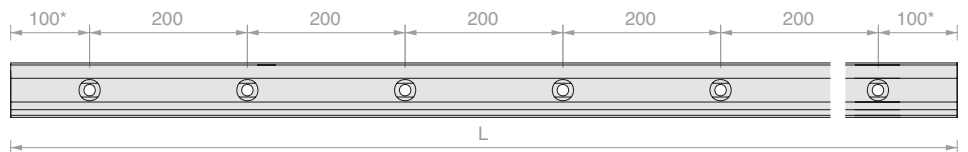
Material: Aluminio (6063-T6)

Acabado: /6 /10 /97 /R25 /RAL

* la posición del primer y último orificio se da a título indicativo, para solicitudes específicas acudir a Atención al Cliente.



PASO DE TALADRADO



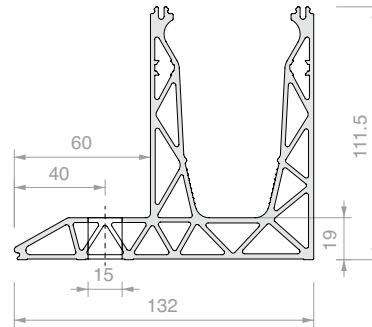
Art.	L	Cant.
DF810MR.60	6000 mm	1 Ud.
DF810MR.30	3000 mm	1 Ud.
DF810MR.15	1498 mm	1 Ud.



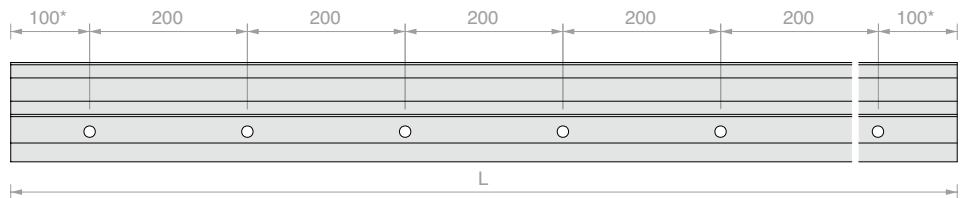
**PERFIL EN SUELO DEFENDER 810
CON PIE LATERAL**

Material: Aluminio (6063-T6)
Acabado: /97

* la posición del primer y último orificio se da a título indicativo, para solicitudes específicas acudir a Atención al Cliente.



PASO DE TALADRADO



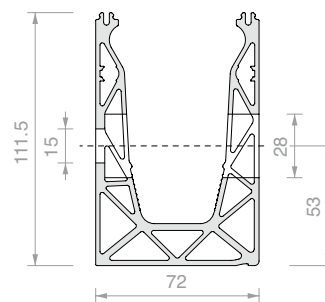
Art.	L	Cant.
DF810DK.60	6000 mm	1 Ud.
DF810DK.30	3000 mm	1 Ud.
DF810DK.15	1498 mm	1 Ud.



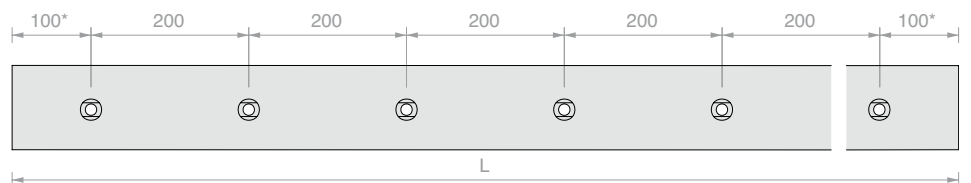
PERFIL DE FORJADO DEFENDER 810

Material: Aluminio (6063-T6)
Acabado: /10 /97

* la posición del primer y último orificio se da a título indicativo, para solicitudes específicas acudir a Atención al Cliente.



PASO DE TALADRADO



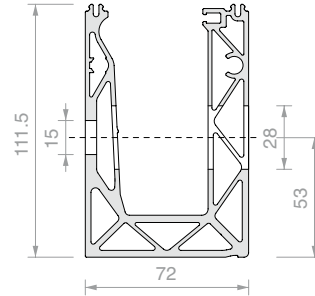
Art.	L	Cant.
DF810FR.60	6000 mm	1 Ud.
DF810FR.30	3000 mm	1 Ud.
DF810FR.15	1498 mm	1 Ud.



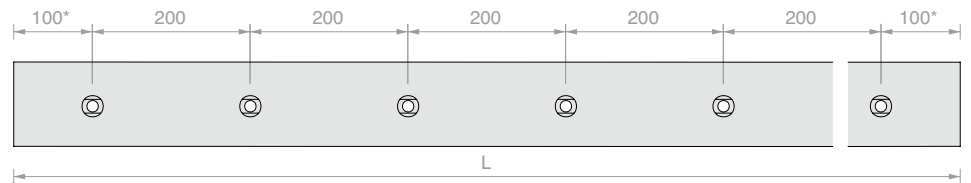
**PERFIL DE FORJADO DEFENDER 810
MONOLADO**

Material: Aluminio (6063-T6)
Acabado: /10 /97

* la posición del primer y último orificio se da a título indicativo, para solicitudes específicas acudir a Atención al Cliente.



PASO DE TALADRADO



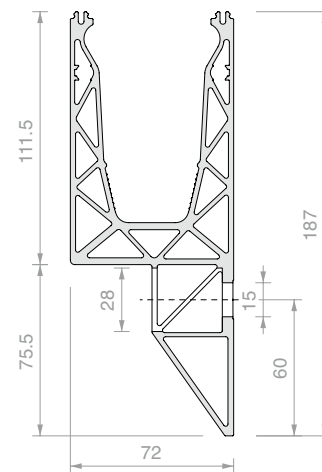
Art.	L	Cant.
DF810MF.60	6000 mm	1 Ud.
DF810MF.30	3000 mm	1 Ud.
DF810MF.15	1498 mm	1 Ud.



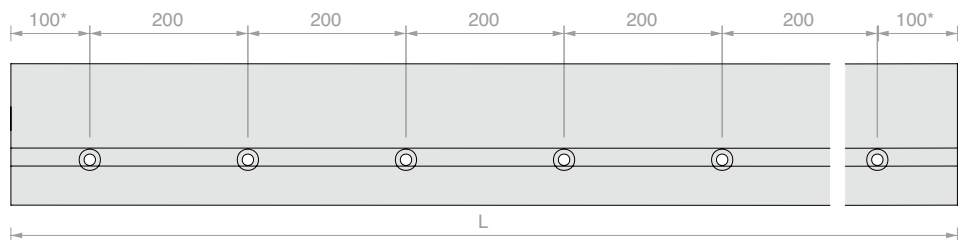
**PERFIL DE FORJADO DEFENDER 810
CON PIE EN LA BASE**

Material: Aluminio (6063-T6)
Acabado: /97

* la posición del primer y último orificio se da a título indicativo, para solicitudes específicas acudir a Atención al Cliente.



PASO DE TALADRADO



Art.	L	Cant.
DF810SP.60	6000 mm	1 Ud.
DF810SP.30	3000 mm	1 Ud.
DF810SP.15	1498 mm	1 Ud.

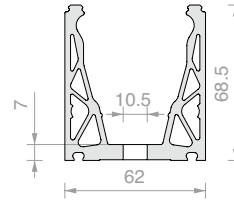


PERFIL EN SUELO DEFENDER XP

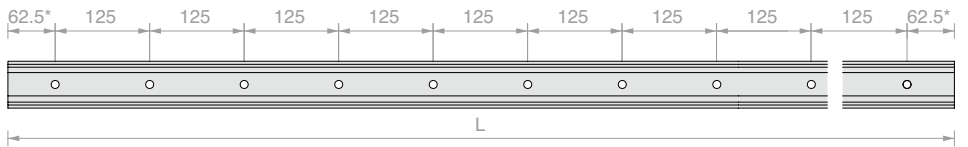
Material: Aluminio (6063-T6)

Acabado:  /6  /10  /97  /R25  /RAL

* la posición del primer y último orificio se da a título indicativo, para solicitudes específicas acudir a Atención al Cliente.



PASO DE TALADRADO



Art.	L	Cant.
DFXP88.60	6000 mm	1 Ud.
DFXP88.30	3000 mm	1 Ud.
DFXP88.15	1498 mm	1 Ud.

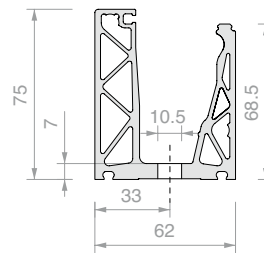


PERFIL EN SUELO DEFENDER PICO MONOLADO

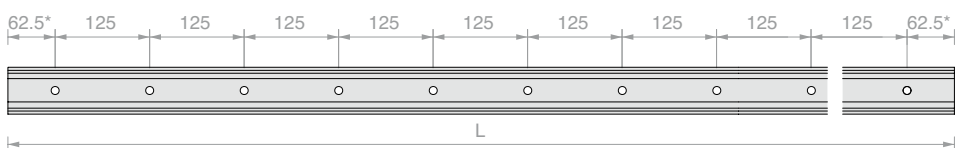
Material: Aluminio (6063-T6)

Acabado:  /6  /10  /97  /R25  /RAL

* la posición del primer y último orificio se da a título indicativo, para solicitudes específicas acudir a Atención al Cliente.



PASO DE TALADRADO



Art.	L	Cant.
DFP88.60	6000 mm	1 Ud.
DFP88.30	3000 mm	1 Ud.
DFP88.15	1498 mm	1 Ud.

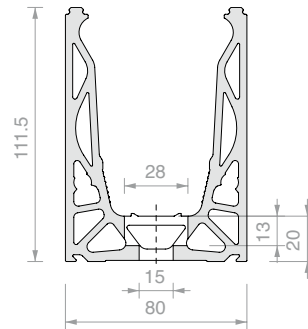


PERFIL EN SUELO DEFENDER 1212

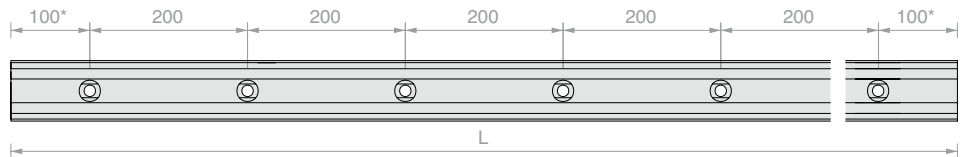
Material: Aluminio (6063-T6)

Acabado: /97

* la posición del primer y último orificio se da a título indicativo, para solicitudes específicas acudir a Atención al Cliente.



PASO DE TALADRADO



Art.	L	Cant.
DF1012LM.60	6000 mm	1 Ud.
DF1012LM.30	3000 mm	1 Ud.
DF1012LM.15	1498 mm	1 Ud.

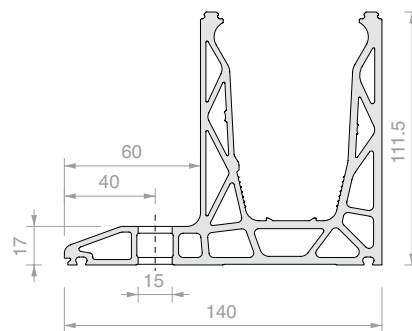


PERFIL EN SUELO DEFENDER 1212 CON PIE LATERAL

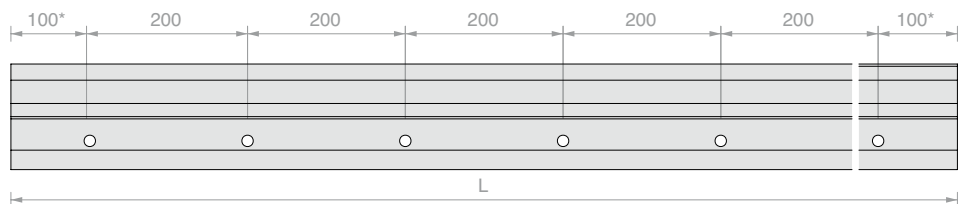
Material: Aluminio (6063-T6)

Acabado: /97

* la posición del primer y último orificio se da a título indicativo, para solicitudes específicas acudir a Atención al Cliente.



PASO DE TALADRADO



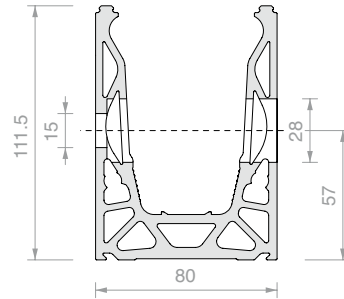
Art.	L	Cant.
DF1012DK.60	6000 mm	1 Ud.
DF1012DK.30	3000 mm	1 Ud.
DF1012DK.15	1498 mm	1 Ud.



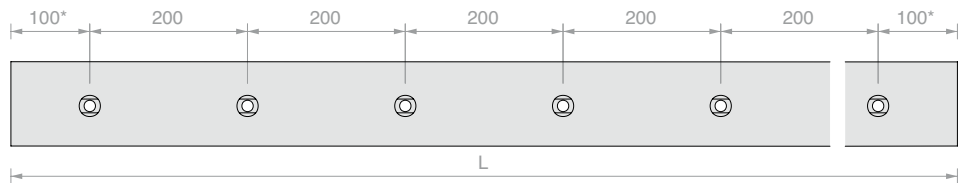
PERFIL DE FORJADO DEFENDER 1212

Material: Aluminio (6063-T6)
Acabado: /97

* la posición del primer y último orificio se da a título indicativo, para solicitudes específicas acudir a Atención al Cliente.



PASO DE TALADRADO



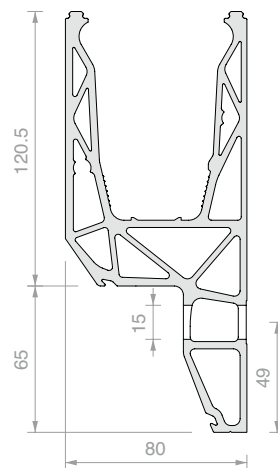
Art.	L	Cant.
DF1012FR.60	6000 mm	1 Ud.
DF1012FR.30	3000 mm	1 Ud.
DF1012FR.15	1498 mm	1 Ud.



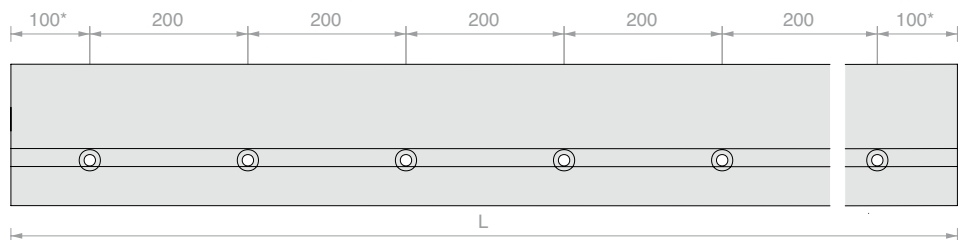
PERFIL DE FORJADO DEFENDER 1212 CON PIE EN LA BASE

Material: Aluminio (6063-T6)
Acabado: /97

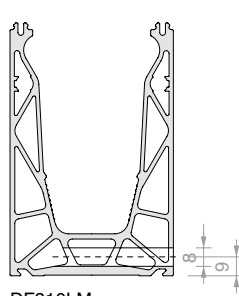
* la posición del primer y último orificio se da a título indicativo, para solicitudes específicas acudir a Atención al Cliente.



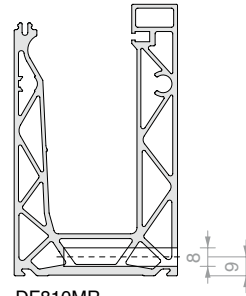
PASO DE TALADRADO



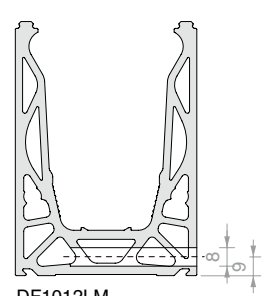
Art.	L	Cant.
DF1012SP.60	6000 mm	1 Ud.
DF1012SP.30	3000 mm	1 Ud.
DF1012SP.15	1498 mm	1 Ud.


**MECANIZADO PARA OJALES DE DESAGÜE
EN PERFIL DF810LM - DF810MR - DF1012LM**


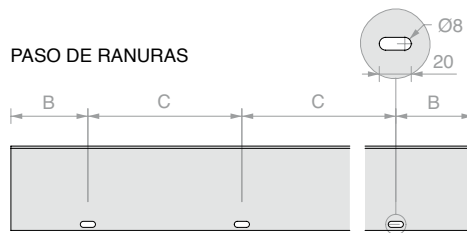
DF810LM



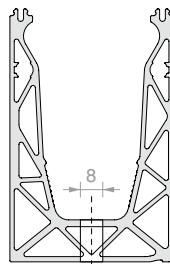
DF810MR



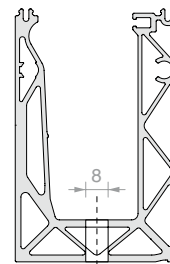
DF1012LM

PASO DE RANURAS


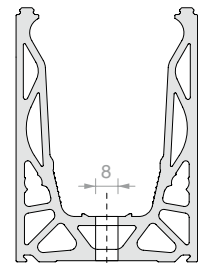
Art.	B	C	Nº Ojales	Cant.
DFFOROAS9	600 mm	600 mm	9	1 Ud.
DFFOROAS4	600 mm	600 mm	4	1 Ud.
DFFOROAS2	449 mm	600 mm	2	1 Ud.
DFFOROAS	-	-	Ojale adicional	1 Ud.


**MECANIZADO PARA ORIFICIOS DE DESAGÜE
EN PERFIL DF810FR - DF810MF - DF1012FR**


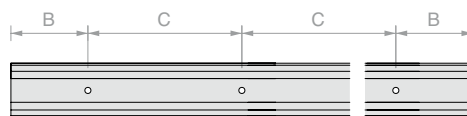
DF810FR



DF810MF



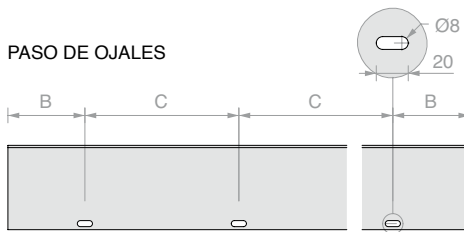
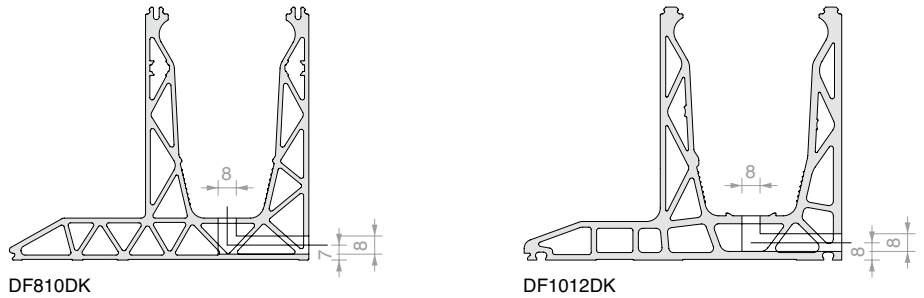
DF1012FR

PASO DE TALADRADO


Art.	B	C	Nº Orificios	Cant.
DFFORODR9	600 mm	600 mm	9	1 Ud.
DFFORODR4	600 mm	600 mm	4	1 Ud.
DFFORODR2	449 mm	600 mm	2	1 Ud.
DFFORODR	-	-	Orificio adicional	1 Ud.



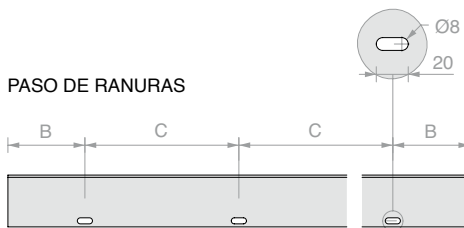
MECANIZADO PARA ORIFICIOS Y OJALES DE DESAGÜE EN PERFIL DF810DK - DF1012DK



Art.	B	C	Nº Ojales y orificios	Cant.
DFFORODRAS9	600 mm	600 mm	9	1 Ud.
DFFORODRAS4	600 mm	600 mm	4	1 Ud.
DFFORODRAS2	449 mm	600 mm	2	1 Ud.
DFFORODRAS	-	-	Orificio y ojala adicionales	1 Ud.



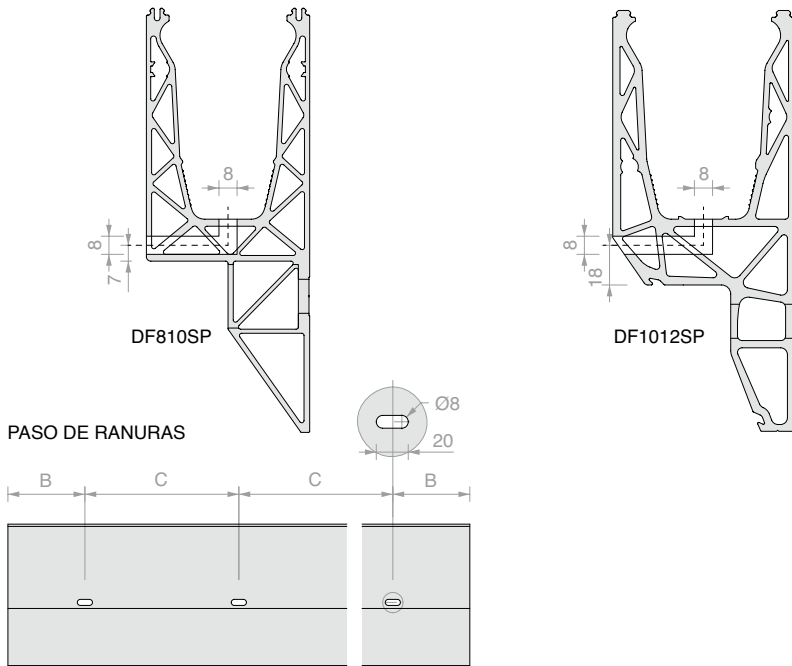
MECANIZADO PARA OJALES DE DESAGÜE EN PERFIL DFXP88 - DFP88



Art.	B	C	Nº Ojales	Cant.
DFFOROAS9	600 mm	600 mm	9	1 Ud.
DFFOROAS4	600 mm	600 mm	4	1 Ud.
DFFOROAS2	449 mm	600 mm	2	1 Ud.
DFFOROAS	-	-	Ojale adicional	1 Ud.



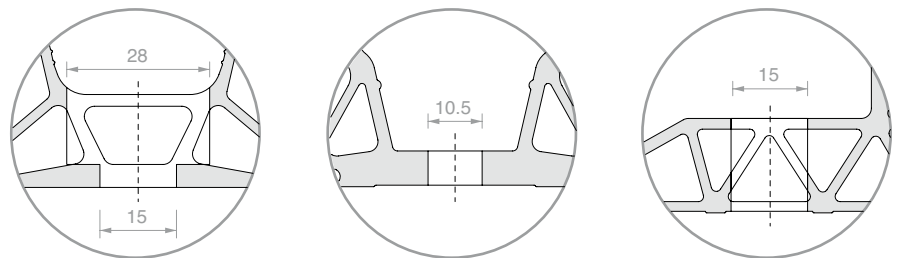
MECANIZADO PARA ORIFICIOS Y OJALES DE DESAGÜE EN PERFIL DF810SP - DF1012SP



Art.	B	C	Nº Ojales y orificios	Cant.
DFFORODRAS9	600 mm	600 mm	9	1 Ud.
DFFORODRAS4	600 mm	600 mm	4	1 Ud.
DFFORODRAS2	449 mm	600 mm	2	1 Ud.
DFFORODRAS	-	-	Orificio y ojal adicionales	1 Ud.



MECANIZADO PARA ORIFICIO DE ANCLAJE ADICIONAL EN PERFILES DEFENDER



DFFORO2815

DFFORO10

DFFORO15

Art.	Para Perfiles	Cant.
DFFORO2815	DF810LM - DF810MR - DF810FR - DF810MF - DF810SP - DF1012LM - DF1012FR	1 Ud.
DFFORO10	DFXP88 - DFP88	1 Ud.
DFFORO15	DF810DK - DF1012DK - DF1012SP	1 Ud.



ABRAZADERAS DEFENDER 810 BILATERALES REGULABLES

Material: POM, Acero inoxidable

Abrazadera configurada para vidrio 8+8, monta el adaptador DFAD17

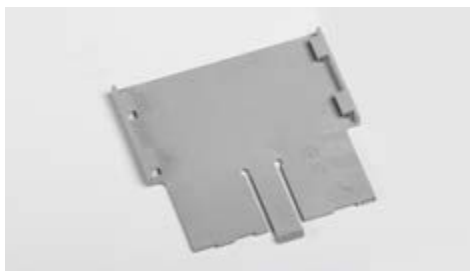
Retirando los adaptadores DFAD17, la abrazadera se puede utilizar para vidrios 10+10.

Art.	Para vidrios	Núm.	Cant.
DF1721KIT6	De 16.7 a 21.5 mm	Nº 6 abrazaderas	1 Ud.
DF1721	De 16.7 a 21.5 mm	Nº 1 abrazadera	1 Ud.



Abrazadera configurada para vidrio 10+10, no monta los adaptadores DFAD17

Art.	Para vidrios	Núm.	Cant.
DF2121KIT6	De 20.7 a 21.5 mm	Nº 6 abrazaderas	1 Ud.
DF2121	De 20.7 a 21.5 mm	Nº 1 abrazadera	1 Ud.



1 ADAPTADORAS DE ESPESOR DEFENDER 810 PARA ABRAZADERA BILATERAL

Material: POM

Art.	Para vidrios	Cant.
DFAD17	DE 16.7 a 17.5 mm	1 Ud.



ABRAZADERAS DEFENDER 810MR REGULABLES MONOLADO

Material: POM, Acero inoxidable

Abrazadera configurada para vidrio 8+8, monta el adaptador DFAD17MR

Retirando el adaptador DFAD17MR, la abrazadera se puede utilizar para vidrios 10+10.

Art.	Para vidrios	Núm.	Cant.
DF1721MRKIT3	De 16.7 a 21.5 mm	Nº 3 abrazaderas	1 Ud.
DF1721MR	De 16.7 a 21.5 mm	Nº 1 abrazadera	1 Ud.



Abrazadera configurada para vidrio 10+10, no monta el adaptador DFAD17MR

Art.	Para vidrios	Núm.	Cant.
DF2121MRKIT3	De 20.7 a 21.5 mm	Nº 3 abrazaderas	1 Ud.
DF2121MR	De 20.7 a 21.5 mm	Nº 1 abrazadera	1 Ud.



1 ADAPTADORAS DE ESPESOR DEFENDER 810MR PARA ABRAZADERA MONOLADO

Material: POM

Art.	Para vidrios	Cant.
DFAD17MR	DE 16.7 a 17.5 mm	1 Ud.



HERRAMIENTA DE REGULACIÓN DEFENDER 810MR PARA ABRAZADERA MONOLADO

Material: POM

Art.	Cant.
DFUT01	1 Ud.



ABRAZADERAS DEFENDER XP BILATERALES REGULABLES

Material: POM, Gregory, Acero inoxidable

Art.	Para vidrios	Núm.	Cant.
DFXP66KIT12	De 12.7 a 13.5 mm	Nº 12 abrazaderas	1 Ud.
DFXP15KIT12	15 mm	Nº 12 abrazaderas	1 Ud.
DFXP88KIT12	De 16.7 a 17.5 mm	Nº 12 abrazaderas	1 Ud.
DFXP135	De 12.7 a 13.5 mm	Nº 1 abrazadera	1 Ud.
DFXP150	15 mm	Nº 1 abrazadera	1 Ud.
DFXP175	De 16.7 a 17.5 mm	Nº 1 abrazadera	1 Ud.



ABRAZADERAS DEFENDER PICO MONOLADO

Material: POM, Aluminio (DFP17) o Gregory, Acero inoxidable

Art.	Para vidrios	Núm.	Cant.
DFP66KIT12	De 12.7 a 13.5 mm	Nº 12 abrazaderas	1 Ud.
DFP15KIT12	15 mm	Nº 12 abrazaderas	1 Ud.
DFP88KIT12	De 16.7 a 17.5 mm	Nº 12 abrazaderas	1 Ud.
DFP135	De 12.7 a 13.5 mm	Nº 1 abrazadera	1 Ud.
DFP150	15 mm	Nº 1 abrazadera	1 Ud.
DFP175	De 16.7 a 17.5 mm	Nº 1 abrazadera	1 Ud.



ABRAZADERAS DEFENDER 1212 BILATERALES REGULABLES CON JUNTA DE GLOBO NEGRA

Material: POM, Aluminio, Acero inoxidable, TPE

Art.	Para vidrios	Núm.	Cant.
DF1212KIT12	De 24.7 a 25.5 mm	Nº 12 abrazaderas + 6 m de junta	1 Ud.



ABRAZADERA DEFENDER 1212 BILATERAL REGULABLE

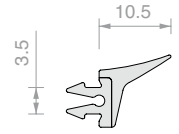
Material: POM, Aluminio, Acero inoxidable, TPE

Art.	Para vidrios	Núm.	Cant.
DF1212255	De 24.7 a 25.5 mm	Nº 1 abrazadera	1 Ud.



JUNTA CON LABIO CORTO

Material: TPE
Acabado: /6 /97

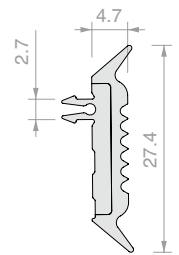


Art.	Pres.	Cant.
DFP88G01		1 m
DFP88G01.03	Perfil 3 m	1 Ud.
DFP88G01.60	Rollo 60 m	1 Ud.



JUNTA PLANA

Material: TPE
Acabado: /6 /97

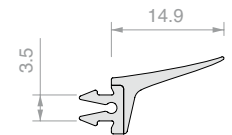


Art.	Pres.	Cant.
DFPG03		1 m
DFPG03.03	Perfil 3 m	1 Ud.
DFPG03.60	Rollo 60 m	1 Ud.



JUNTA CON LABIO LARGO

Material: TPE
Acabado: /6 /97

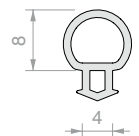


Art.	Para vidrios	Pres.	Cant.
DFP15G01	12.7 mm / 13.5 mm / 15 mm		1 m
DFP15G01.03	12.7 mm / 13.5 mm / 15 mm	Perfil 3 m	1 Ud.
DFP15G01.60	12.7 mm / 13.5 mm / 15 mm	Rollo 60 m	1 Ud.



JUNTA DE GLOBO

Material: TPE
Acabado: /6 /56



Art.	Para vidrios	Pres.	Cant.
DF1010	De 16.7 a 25.5 mm		1 m
DF1010.60	De 16.7 a 25.5 mm	Rollo 60 m	1 Ud.

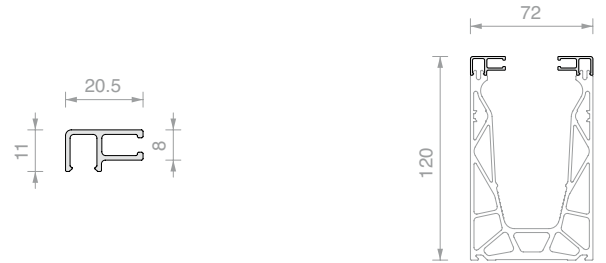


PERFIL DE ACABADO SUPERIOR DE PRESION PARA DEFENDER 810

Material: Aluminio

Acabado: /6 /10 /97 /R25 /RAL

Nota: se aconseja instalar con la ayuda de silicona a lo largo de todo el perfil.



Art.	Longitud	Cant.
DF100.60	6000 mm	1 Ud.
DF100.30	3000 mm	1 Ud.
DF100.15	1498 mm	1 Ud.

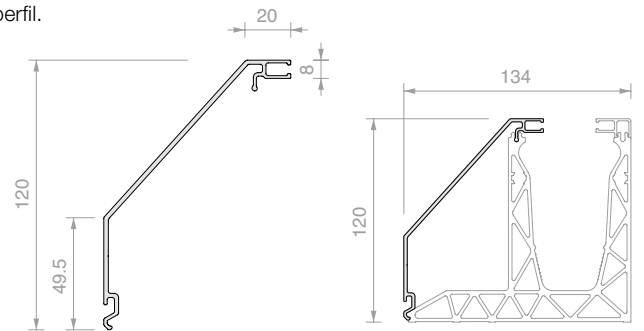


PERFIL DE ACABADO DE PRESION INCLINADO DE GOTEO PARA DEFENDER 810DK

Material: Aluminio

Acabado: /97

Nota: se aconseja instalar con la ayuda de silicona a lo largo de todo el perfil.



Art.	Longitud	Cant.
DFDK07.60	6000 mm	1 Ud.
DFDK07.30	3000 mm	1 Ud.
DFDK07.15	1498 mm	1 Ud.

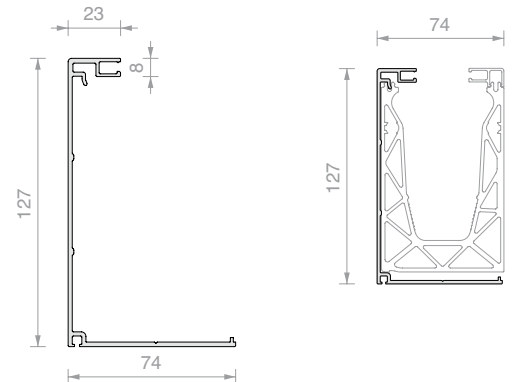


PERFIL DE ACABADO DE PRESION LATERAL E INFERIOR DE GOTEO PARA DEFENDER 810FR, 810MF

Material: Aluminio

Acabado: /6 /10 /97 /R25 /RAL

Nota: se aconseja instalar con la ayuda de silicona a lo largo de todo el perfil.



Art.	Longitud	Cant.
DFS15.60	6000 mm	1 Ud.
DFS15.30	3000 mm	1 Ud.
DFS15.15	1498 mm	1 Ud.

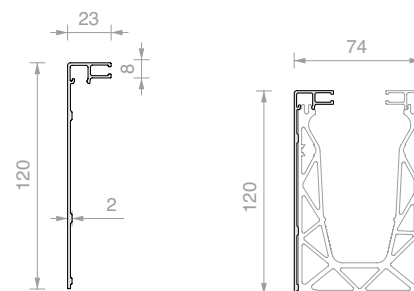


PERFIL DE ACABADO LATERAL DE PRESION PARA GAMA DEFENDER 810

Material: Aluminio

Acabado: /6 /10 /97 /R25 /RAL

Nota: se aconseja instalar con la ayuda de silicona a lo largo de todo el perfil.



Art.	Longitud	Cant.
DFS03.60	6000 mm	1 Ud.
DFS03.30	3000 mm	1 Ud.
DFS03.15	1498 mm	1 Ud.

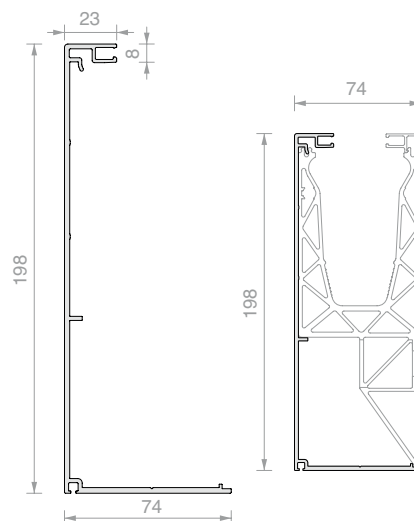


PERFIL DE ACABADO DE PRESION LATERAL E INFERIOR DE GOTEO PARA DEFENDER 810SP

Material: Aluminio

Acabado: /97

Nota: se aconseja instalar con la ayuda de silicona a lo largo de todo el perfil.



Art.	Longitud	Cant.
DFS17.60	6000 mm	1 Ud.
DFS17.30	3000 mm	1 Ud.
DFS17.15	1498 mm	1 Ud.

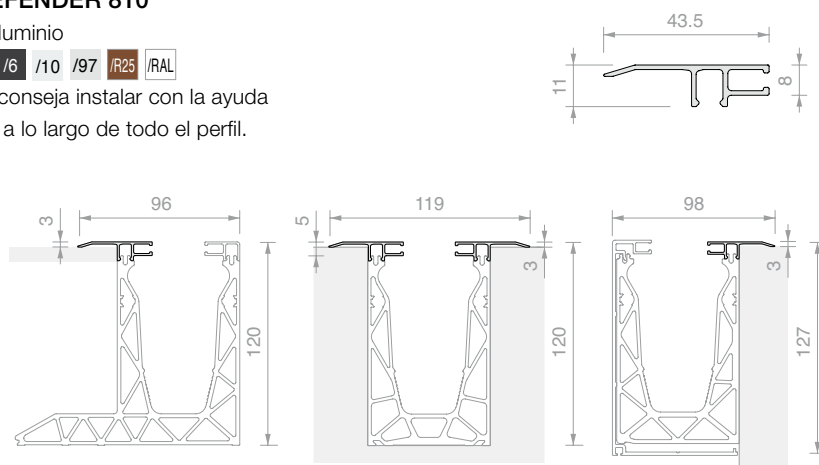


PERFIL DE ACABADO RODAPIÉ DE PRESION PARA DEFENDER 810

Material: Aluminio

Acabado: /6 /10 /97 /R25 /RAL

Nota: se aconseja instalar con la ayuda de silicona a lo largo de todo el perfil.



Art.	Longitud	Cant.
DF101.60	6000 mm	1 Ud.
DF101.30	3000 mm	1 Ud.
DF101.15	1498 mm	1 Ud.

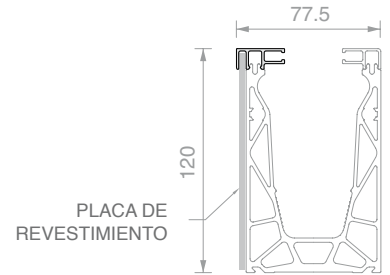
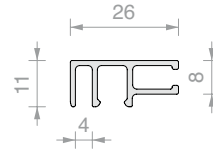


**PERFIL DE ACABADO DE PRESION PORTARREVESTIMIENTO
FRONTAL DE ESPESOR MÁX. 4 mm PARA DEFENDER 810**

Material: Aluminio

Acabado: /6 /10 /97 /R25 /RAL

Nota: se aconseja instalar con la ayuda de silicona a lo largo de todo el perfil.



Art.	Longitud	Cant.
DF204.60	6000 mm	1 Ud.
DF204.30	3000 mm	1 Ud.
DF204.15	1498 mm	1 Ud.

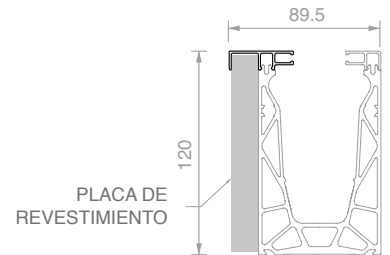
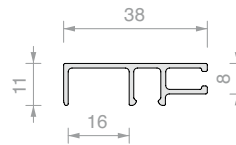


**PERFIL DE ACABADO DE PRESION PORTARREVESTIMIENTO
FRONTAL DE ESPESOR MÁX. 16 mm PARA DEFENDER 810**

Material: Aluminio

Acabado: /6 /10 /97 /R25 /RAL

Nota: se aconseja instalar con la ayuda de silicona a lo largo de todo el perfil.



Art.	Longitud	Cant.
DF216.60	6000 mm	1 Ud.
DF216.30	3000 mm	1 Ud.
DF216.15	1498 mm	1 Ud.



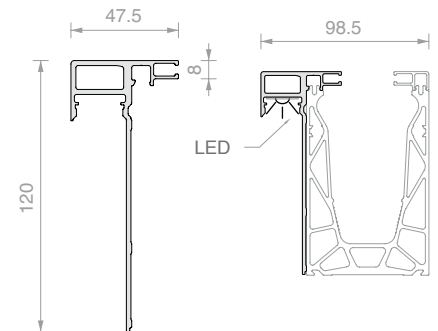
**PERFIL DE ACABADO FRONTAL DE PRESION PARA LA INSERCIÓN DE LOS LED
PARA DEFENDER 810**

Material: Aluminio

Acabado: /6 /10 /97 /R25 /RAL

Nota: suministrado con 2 tornillos autoperforantes Art. PENLVIT

Se aconseja instalar con la ayuda de silicona a lo largo de todo el perfil.



Art.	Longitud	Cant.
DF147L.60	6000 mm	1 Ud.
DF147L.30	3000 mm	1 Ud.
DF147L.15	1498 mm	1 Ud.



PERFIL DE ACABADO SUPERIOR DE PRESION PARA DEFENDER XP/PICO

Material: Aluminio

Acabado: /6 /10 /97 /R25 /RAL

Nota: se aconseja instalar con la ayuda de silicona a lo largo de todo el perfil.



Art.	Longitud	Cant.
DFP100.60	6000 mm	1 Ud.
DFP100.30	3000 mm	1 Ud.
DFP100.15	1498 mm	1 Ud.



PERFIL DE ACABADO SUPERIOR DE PRESION PARA DEFENDER 1212

Material: Aluminio

Acabado: /97

Nota: se aconseja instalar con la ayuda de silicona a lo largo de todo el perfil.



Art.	Longitud	Cant.
DF105.60	6000 mm	1 Ud.
DF105.30	3000 mm	1 Ud.
DF105.15	1498 mm	1 Ud.

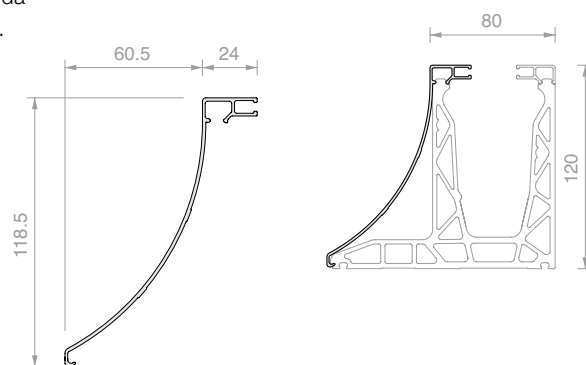


PERFIL DE ACABADO INCLINADO DE PRESION PARA DEFENDER 1212DK

Material: Aluminio

Acabado: /97

Nota: se aconseja instalar con la ayuda de silicona a lo largo de todo el perfil.



Art.	Longitud	Cant.
DFDK05.60	6000 mm	1 Ud.
DFDK05.30	3000 mm	1 Ud.
DFDK05.15	1498 mm	1 Ud.

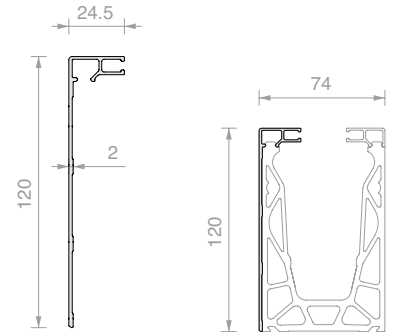


PERFIL DE ACABADO LATERAL DE PRESION PARA DEFENDER 1212

Material: Aluminio

Acabado: /97

Nota: se aconseja instalar con la ayuda de silicona a lo largo de todo el perfil.



Art.	Longitud	Cant.
DF8803.60	6000 mm	1 Ud.
DF8803.30	3000 mm	1 Ud.
DF8803.15	1498 mm	1 Ud.

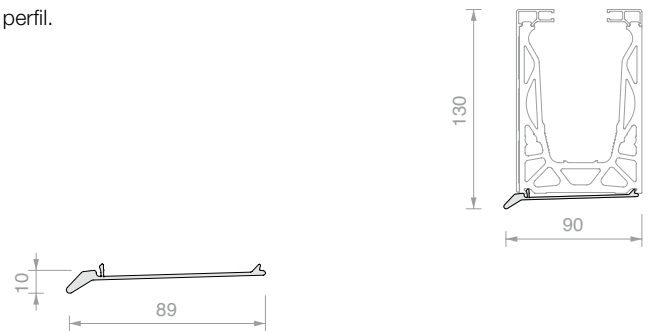


PERFIL DE ACABADO INFERIOR DE PRESION DE GOTEO PARA DEFENDER 1212FR

Material: Aluminio

Acabado: /97

Nota: se aconseja instalar con la ayuda de silicona a lo largo de todo el perfil.



Art.	Longitud	Cant.
DFS09.60	6000 mm	1 Ud.
DFS09.30	3000 mm	1 Ud.
DFS09.15	1498 mm	1 Ud.

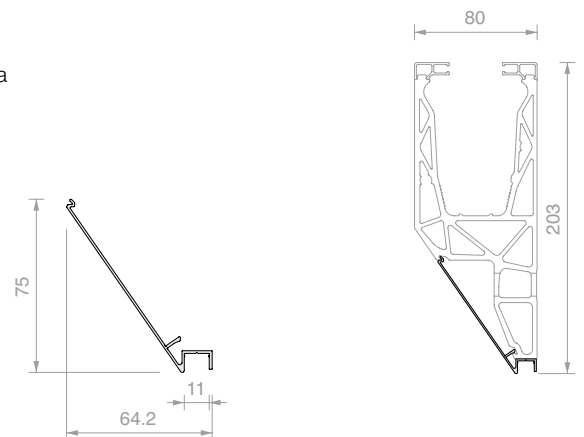


PERFIL DE ACABADO INFERIOR INCLINADO DE PRESION PARA DEFENDER 1212SP

Material: Aluminio

Acabado: /97

Nota: se aconseja instalar con la ayuda de silicona a lo largo de todo el perfil.



Art.	Longitud	Cant.
DFS11.60	6000 mm	1 Ud.
DFS11.30	3000 mm	1 Ud.
DFS11.15	1498 mm	1 Ud.

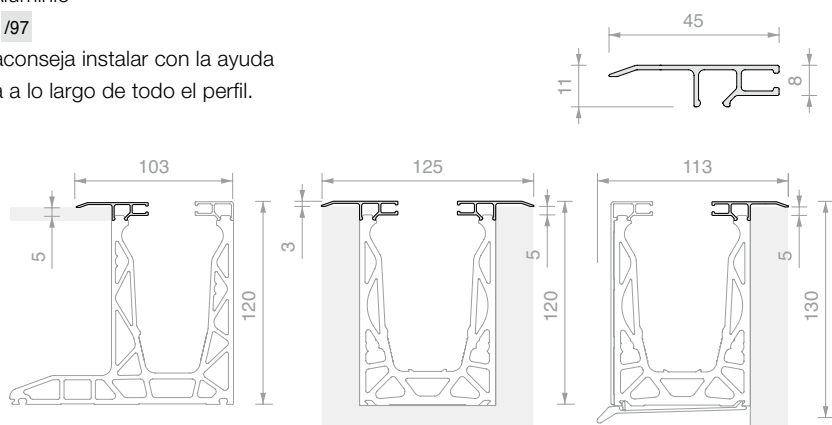


PERFIL DE ACABADO RODAPIÉ DE PRESION PARA DEFENDER 1212

Material: Aluminio

Acabado: /97

Nota: se aconseja instalar con la ayuda de silicona a lo largo de todo el perfil.



Art.	Longitud	Cant.
DF8801.60	6000 mm	1 Ud.
DF8801.30	3000 mm	1 Ud.
DF8801.15	1498 mm	1 Ud.



PERFIL DE ACABADO DE PRESION PORTARREVESTIMIENTO FRONTAL DE ESPESOR MÁX. 4 mm PARA DEFENDER 1212

Material: Aluminio

Acabado: /97

Nota: se aconseja instalar con la ayuda de silicona a lo largo de todo el perfil.



Art.	Longitud	Cant.
DF104.60	6000 mm	1 Ud.
DF104.30	3000 mm	1 Ud.
DF104.15	1498 mm	1 Ud.



PERFIL DE ACABADO DE PRESION PORTARREVESTIMIENTO FRONTAL DE ESPESOR MÁX. 16 mm PARA DEFENDER 1212

Material: Aluminio

Acabado: /97

Nota: se aconseja instalar con la ayuda de silicona a lo largo de todo el perfil.



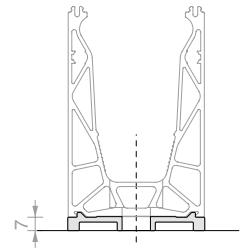
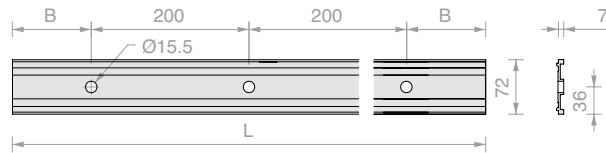
Art.	Longitud	Cant.
DF116.60	6000 mm	1 Ud.
DF116.30	3000 mm	1 Ud.
DF116.15	1498 mm	1 Ud.



PERFIL DE DESAGÜE PARA DEFENDER 810LM/810MR

Material: Aluminio

Acabado: /10 /97 /R25



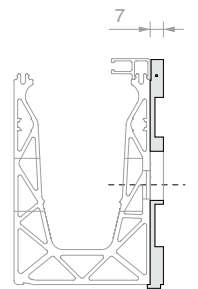
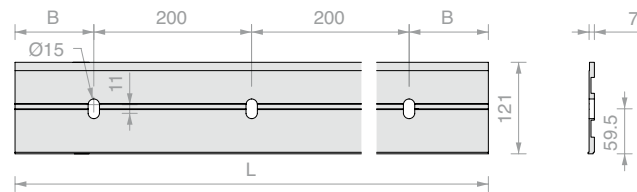
Art.	L	B	Nº Orificios	Cant.
DFA7260	6000 mm	100 mm	30	1 Ud.
DFA7230	3000 mm	100 mm	15	1 Ud.
DFA72054	540 mm	70 mm	3	1 Ud.



PERFIL DE DESAGÜE PARA DEFENDER 810FR/810MF/1212FR

Material: Aluminio

Acabado: /10 /97 /R25



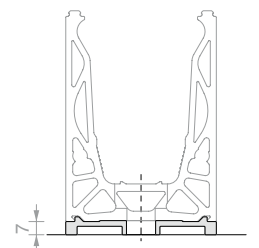
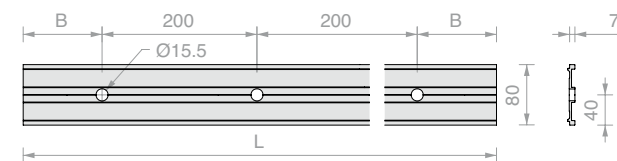
Art.	L	B	Nº Ranuras	Cant.
DFSA12160	6000 mm	100 mm	30	1 Ud.
DFSA12130	3000 mm	100 mm	15	1 Ud.
DFSA121054	540 mm	70 mm	3	1 Ud.



PERFIL DE DESAGÜE PARA DEFENDER 1212LM

Material: Aluminio

Acabado: /97



Art.	L	B	Nº Orificios	Cant.
DFA8060	6000 mm	100 mm	30	1 Ud.
DFA8030	3000 mm	100 mm	15	1 Ud.
DFA80054	540 mm	70 mm	3	1 Ud.



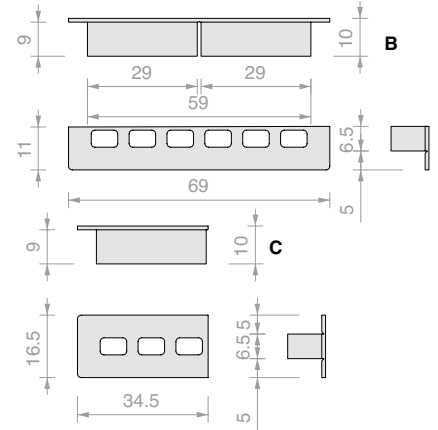
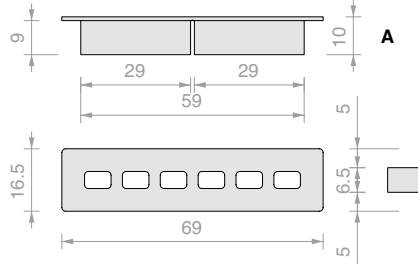
REJILLA PARA PERFILES DE DESAGÜE PARA DEFENDER

Material: POM

Rejilla para perfiles DFA y DFSA para impedir el paso de detritos llevados por el desagüe.

Adaptable en tres tamaños A, B, C.

Acabado: /88 /97



Art.

DFGD

Cant.

1 Ud.



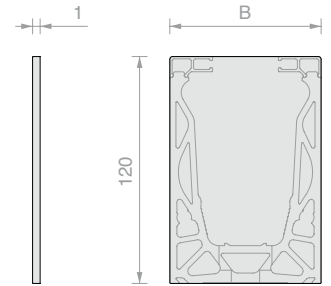
TAPA DE ACABADO CERRADA

Material: Aluminio

Acabado: /6 /10 /97 /R26 /RAL

Acabado: /97 *

Nota: Instalar con la ayuda de silicona a lo largo de toda la superficie de la tapa.



Art.

DF12072AL

B

72 mm

Para perfiles

DF810LM - DF810MR

Cant.

1 Ud.

DF12080AL *

80 mm

DF1212LM

1 Ud.



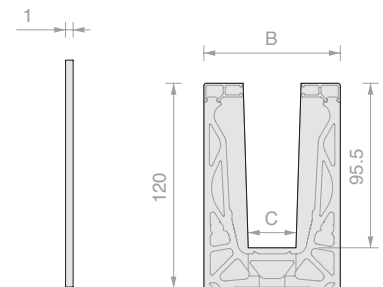
TAPA DE ACABADO CON ABERTURA EN «V»

Material: Aluminio

Acabado: /6 /10 /97 /R26 /RAL

Acabado: /97 *

Nota: Instalar con la ayuda de silicona a lo largo de toda la superficie de la tapa.



Art.

DF2TPAL

B

72 mm

C

24 mm

Para perfiles

DF810LM - DF810MR

Cant.

1 Ud.

DF4TPAL *

80 mm

28 mm

DF1212LM

1 Ud.



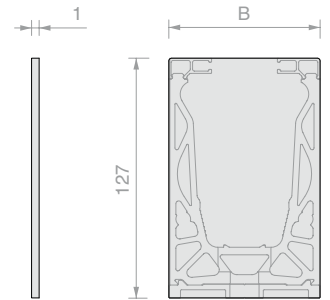
TAPA DE ACABADO CERRADA PARA PERFIL CON DFA

Material: Aluminio

Acabado: /10 /97 /R25

Acabado: /97 *

Nota: Instalar con la ayuda de silicona a lo largo de toda la superficie de la tapa.



Art.	B	Para perfiles	Cant.
DF12772AL	72 mm	DF810LM - DF810MR	1 Ud.
DF12780AL*	80 mm	DF1212LM	1 Ud.



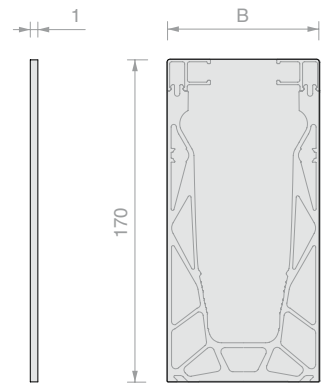
TAPA DE ACABADO CERRADA INSTALACIÓN INCLINADA

Material: Aluminio

Acabado: /6 /10 /97 /R25 /RAL

Acabado: /97 *

Nota: Instalar con la ayuda de silicona a lo largo de toda la superficie de la tapa.



Art.	B	Para perfiles	Cant.
DF17072AL	72 mm	DF810LM - DF810MR	1 Ud.
DF17080AL *	80 mm	DF1212LM	1 Ud.

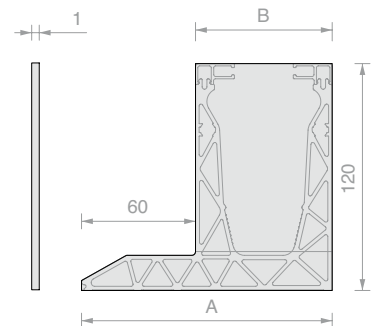


TAPA DE ACABADO CERRADA

Material: Aluminio

Acabado: /97

Nota: Instalar con la ayuda de silicona a lo largo de toda la superficie de la tapa.



Art.	A	B	Para perfiles	Cant.
DFDKTP08AL	132 mm	72 mm	DF810DK	1 Ud.
DFDKTP17AL	140 mm	80 mm	DF1212DK	1 Ud.

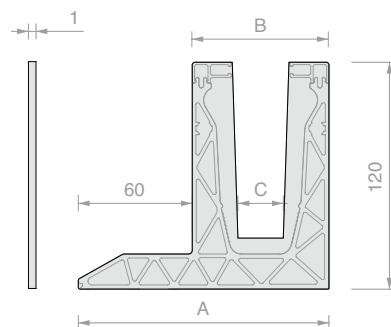


TAPA DE ACABADO CON ABERTURA EN «V»

Material: Aluminio

Acabado: /97

Nota: Instalar con la ayuda de silicona a lo largo de toda la superficie de la tapa.



Art.	A	B	C	Para perfiles	Cant.
DFDKTP10AL	132 mm	72 mm	24 mm	DF810DK	1 Ud.
DFDKTP21AL	140 mm	80 mm	28 mm	DF1212DK	1 Ud.

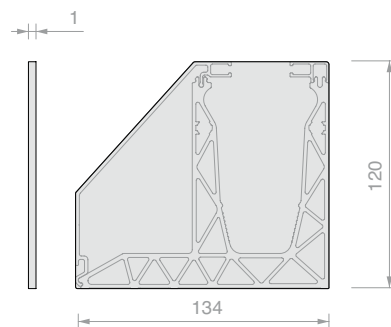


TAPA DE ACABADO CERRADA PARA PERFIL CON DFDK07

Material: Aluminio

Acabado: /97

Nota: Instalar con la ayuda de silicona a lo largo de toda la superficie de la tapa.



Art.	Para perfiles	Cant.
DFDKTP29AL	DF810DK	1 Ud.

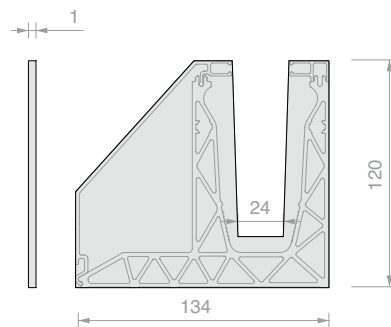


TAPA DE ACABADO CON APERTURA EN «V» PARA PERFIL CON DFDK07

Material: Aluminio

Acabado: /97

Nota: Instalar con la ayuda de silicona a lo largo de toda la superficie de la tapa.



Art.	Para perfiles	Cant.
DFDKTP31AL	DF810DK	1 Ud.

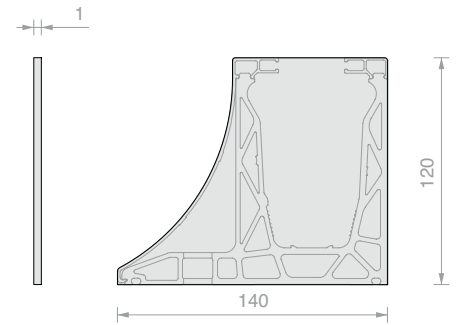


TAPA DE ACABADO CERRADA PARA PERFIL CON DFDK05

Material: Aluminio

Acabado: /97

Nota: Instalar con la ayuda de silicona a lo largo de toda la superficie de la tapa.



Art.	Para perfiles	Cant.
DFDKTP23AL	DF1212DK	1 Ud.

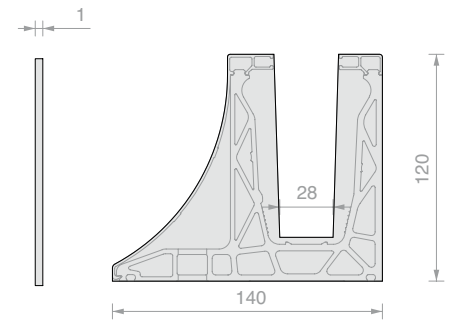


TAPA DE ACABADO CON APERTURA EN «V» PARA PERFIL DFDK05

Material: Aluminio

Acabado: /97

Nota: Instalar con la ayuda de silicona a lo largo de toda la superficie de la tapa.



Art.	Para perfiles	Cant.
DFDKTP27AL	DF1212DK	1 Ud.

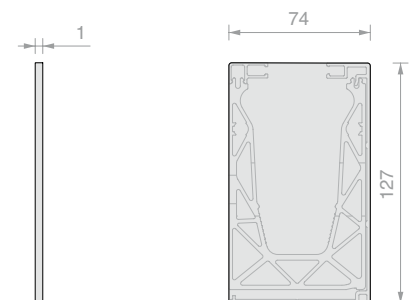


TAPA DE ACABADO CERRADA

Material: Aluminio

Acabado: /6 /10 /97 /R25 /RAL

Nota: Instalar con la ayuda de silicona a lo largo de toda la superficie de la tapa.



Art.	Para perfiles	Cant.
DF12774AL	DF810FR	1 Ud.

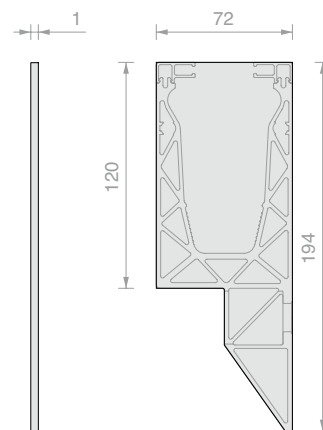


TAPA DE ACABADO CERRADA

Material: Aluminio

Acabado: /97

Nota: Instalar con la ayuda de silicona a lo largo de toda la superficie de la tapa.



Art.	Para perfiles	Cant.
DFSPTP08AL	DF810SP	1 Ud.

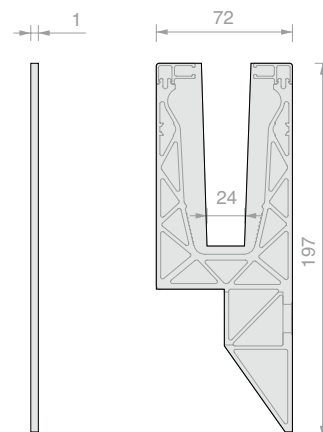


TAPA DE ACABADO CON ABERTURA EN «V»

Material: Aluminio

Acabado: /97

Nota: Instalar con la ayuda de silicona a lo largo de toda la superficie de la tapa.



Art.	Para perfiles	Cant.
DFSPTP10AL	DF810SP	1 Ud.

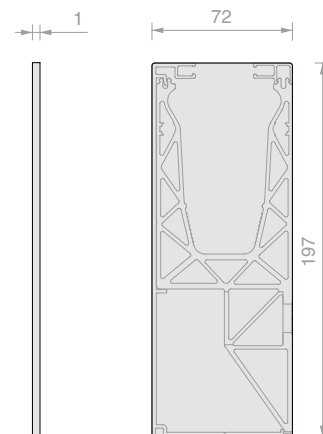


TAPA DE ACABADO CERRADA PARA PERFIL CON DFS17

Material: Aluminio

Acabado: /97

Nota: Instalar con la ayuda de silicona a lo largo de toda la superficie de la tapa.



Art.	Para perfiles	Cant.
DFSPTP12AL	DF810SP	1 Ud.

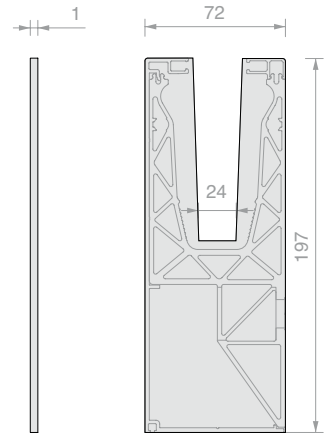


TAPA DE ACABADO CON APERTURA EN «V» PARA PERFIL CON DFS17

Material: Aluminio

Acabado: /97

Nota: Instalar con la ayuda de silicona a lo largo de toda la superficie de la tapa.



Art.	Para perfiles	Cant.
DFSP14AL	DF810SP	1 Ud.

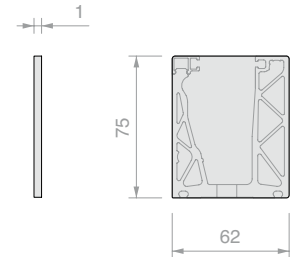


TAPA DE ACABADO CERRADA

Material: Aluminio

Acabado: /6 /10 /97 /R25 /RAL

Nota: Instalar con la ayuda de silicona a lo largo de toda la superficie de la tapa.



Art.	Para perfiles	Cant.
DFP7562AL	DFP88 - DFXP88	1 Ud.

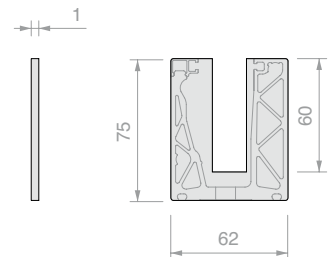


TAPA DE ACABADO ABIERTA EN «U»

Material: Aluminio

Acabado: /6 /10 /97 /R25 /RAL

Nota: Instalar con la ayuda de silicona a lo largo de toda la superficie de la tapa.



Art.	Para perfiles	Cant.
DFP7562UAL	DFP88 - DFXP88	1 Ud.

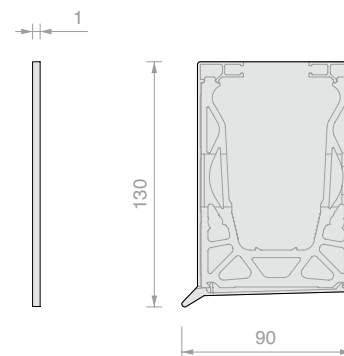


TAPA DE ACABADO CERRADA

Material: Aluminio

Acabado: /97

Nota: Instalar con la ayuda de silicona a lo largo de toda la superficie de la tapa.



Art.	Para perfiles	Cant.
DFS13083AL	DF1012FR	1 Ud.

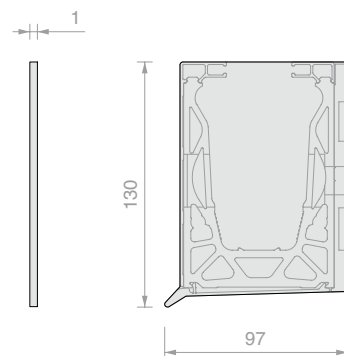


TAPA DE ACABADO CERRADA CON PERFIL DFSA

Material: Aluminio

Acabado: /97

Nota: Instalar con la ayuda de silicona a lo largo de toda la superficie de la tapa.



Art.	Para perfiles	Cant.
DFS13090AL	DF1012FR	1 Ud.

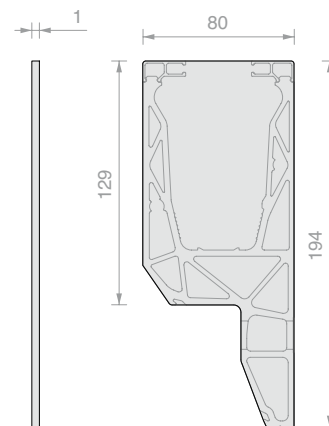


TAPA DE ACABADO CERRADA

Material: Aluminio

Acabado: /97

Nota: Instalar con la ayuda de silicona a lo largo de toda la superficie de la tapa.



Art.	Para perfiles	Cant.
DFSPTP17AL	DF1012SP	1 Ud.

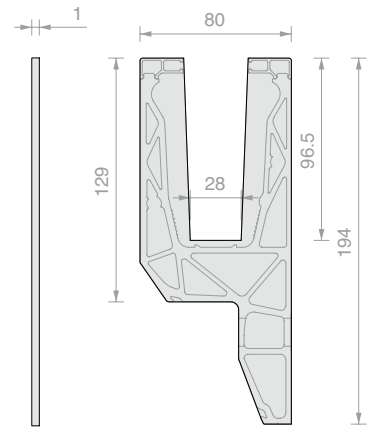


TAPA DE ACABADO ABIERTA EN «V»

Material: Aluminio

Acabado: /97

Nota: Instalar con la ayuda de silicona a lo largo de toda la superficie de la tapa.



Art.	Para perfiles	Cant.
DFSPTP21AL	DF1012SP	1 Ud.

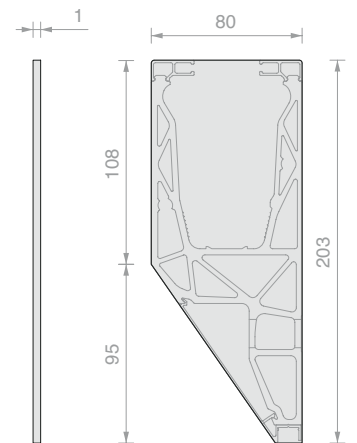


TAPA DE ACABADO CERRADA PARA PERFIL CON DFS11

Material: Aluminio

Acabado: /97

Nota: Instalar con la ayuda de silicona a lo largo de toda la superficie de la tapa.



Art.	Para perfiles	Cant.
DFSPTP23AL	DF1012SP	1 Ud.

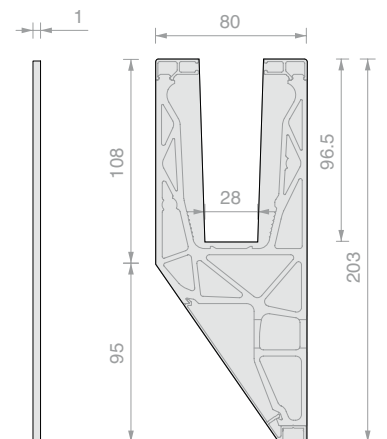


TAPA DE ACABADO ABIERTA EN «V» PARA PERFIL CON DFS11

Material: Aluminio

Acabado: /97

Nota: Instalar con la ayuda de silicona a lo largo de toda la superficie de la tapa.



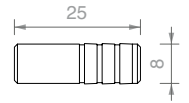
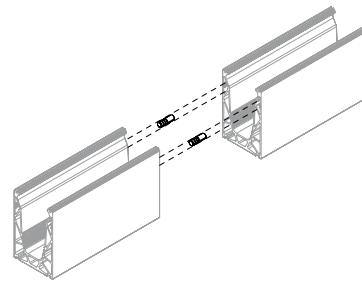
Art.	Para perfiles	Cant.
DFSPTP27AL	DF1012SP	1 Ud.





Nº 2 PASADORES DE CENTRADO EN LÍNEA

Material: Aluminio
Acabados: aluminio



Art.

DF25

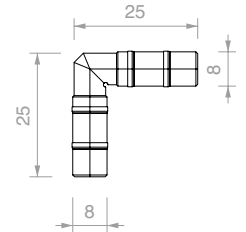
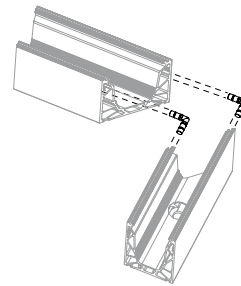
Cant.

1 Ud.



Nº 2 PASADORES DE CENTRADO 90°

Material: Gregory®
Acabados: negro



Art.

DF2525

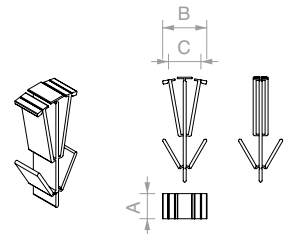
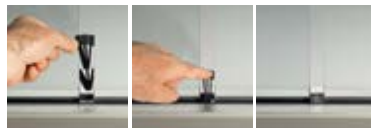
Cant.

1 Ud.



TAPA EXTENSIBLE CUBREFUGA PARA PERFILES DFXP88 / DFP88

Material: POM
Acabados: negro, gris



Art.

B

C

Para vidrios - A

Acabados

Cant.

DFP88TEC

18 / 26 mm

10 / 18.5 mm

17.5 mm

Negro

1 Ud.

DFP88TECG

18 / 26 mm

10 / 18.5 mm

17.5 mm

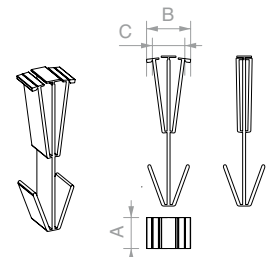
Gris

1 Ud.



TAPA EXTENSIBLE CUBREFUGA PARA PERFILES DF810 / DF1212

Material: POM
Acabados: negro, gris



Art.

B

C

Para vidrios - A

Acabados

Cant.

DFTEC88

18 / 26 mm

10 / 18.5 mm

17.5 mm

Negro

1 Ud.

DFTEC88G

18 / 26 mm

10 / 18.5 mm

17.5 mm

Gris

1 Ud.

DFTEC1010

18 / 26 mm

10 / 18.5 mm

21.5 mm

Negro

1 Ud.

DFTEC1010G

18 / 26 mm

10 / 18.5 mm

21.5 mm

Gris

1 Ud.

DFTEC1212

18 / 26 mm

10 / 18.5 mm

25.5 mm

Negro

1 Ud.

DFTEC1212G

18 / 26 mm

10 / 18.5 mm

25.5 mm

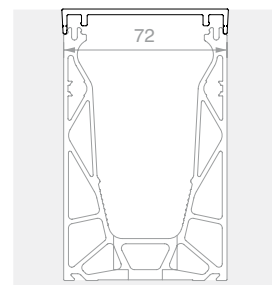
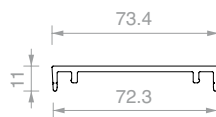
Gris

1 Ud.



TAPA DE CIERRE PROVISIONAL

Material: PVC

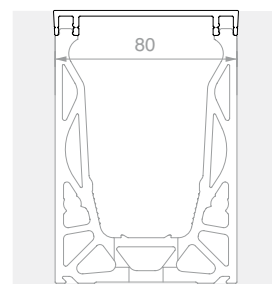
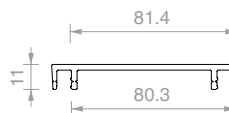


Art.	Longitud	Para perfiles	Cant.
DFCLS72.30	3000 mm	DF810LM - DF810FR - DF810MF - DF810DK - DF810SP	1 Ud.

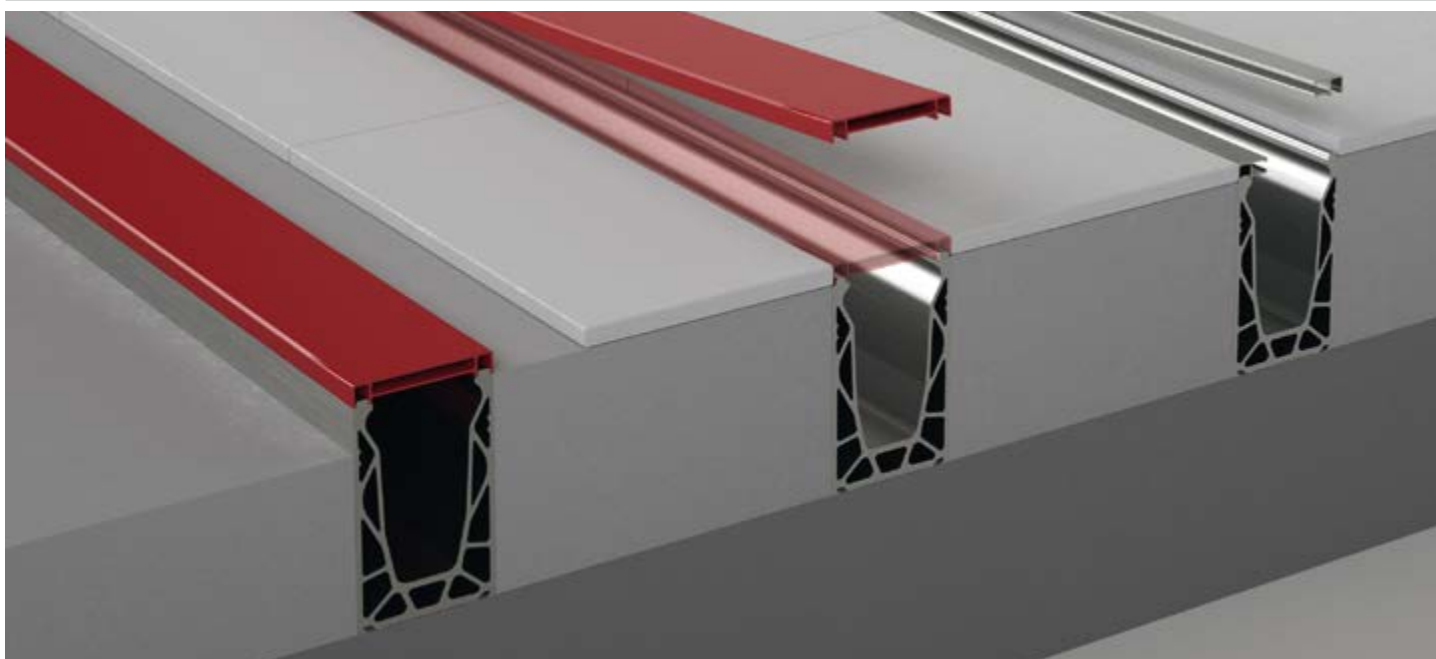


TAPA DE CIERRE PROVISIONAL

Material: PVC



Art.	Longitud	Para perfiles	Cant.
DFCLS80.30	3000 mm	DF1012LM - DF1012FR - DF1012DK - DF1012SP	1 Ud.





DESTORNILLADOR FLEXIBLE CON PUNTA CH5

Art.	Cant.
DFFLEX03	1 Ud.



ATORNILLADOR DE PISTOLA MAKITA

Doble velocidad - Embrague deslizante - LED iluminador - Reversible
PAR DE APRIETE = 2.9 Nm

Art.	Cant.
DFMAK21	1 Ud.



ALARGADOR FLEXIBLE PARA ATORNILLADOR

Utilizable junto con el atornillador MAKITA art. DFMAK21 o similar

Art.	Descripción	Cant.
DFFLEX01	Alargador flexible con punta hexagonal CH5	1 Ud.
DFFLEX05	Punta hexagonal CH5	1 Ud.



CÁLCULO Y CORTE

Corte inclinado según proyecto (22° - 89°)

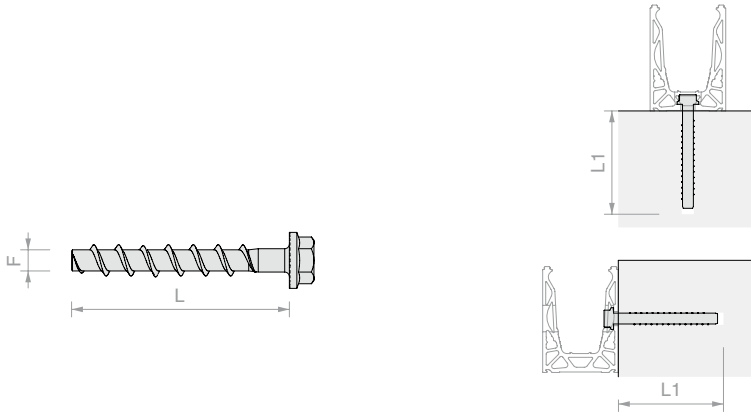
Art.	Descripción	Cant.
DFTAGLIO	Corte inclinado según proyecto (22° - 89°)	1 Ud.
DFTAG90	Corte lineal	1 Ud.

**ANCLAJES PARA HORMIGÓN
PARA PERFILES DF810 DF810 / DF1012**

Material: Acero cincado / acero inoxidable A4

Características: Anclaje mecánico de muy alto rendimiento para hormigón fisurado y no fisurado con clases de resistencia de C20/25 a C50/60.

Paquete: 15 Uds.



Art.	L - Longitud taco	F - Ø orificio	L1 - Profundidad orificio	Llave apriete	Material	Cant.
DFFH10ZN	100 mm	10 mm	110 mm	SW16	Acero cincado	1 Ud.
DFFH10A4	100 mm	10 mm	110 mm	SW16	Acero inox A4	1 Ud.
DFFH12ZN	110 mm	12 mm	120 mm	SW17	Acero cincado	1 Ud.
DFFH12A4	110 mm	12 mm	120 mm	SW17	Acero inox A4	1 Ud.

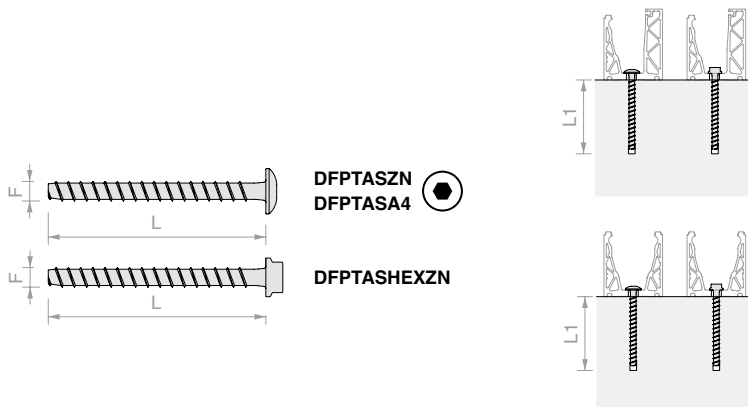
**ANCLAJES PARA HORMIGÓN
PARA PERFILES DFXP / DFPCO**

Material: acero cincado / acero inoxidable A4

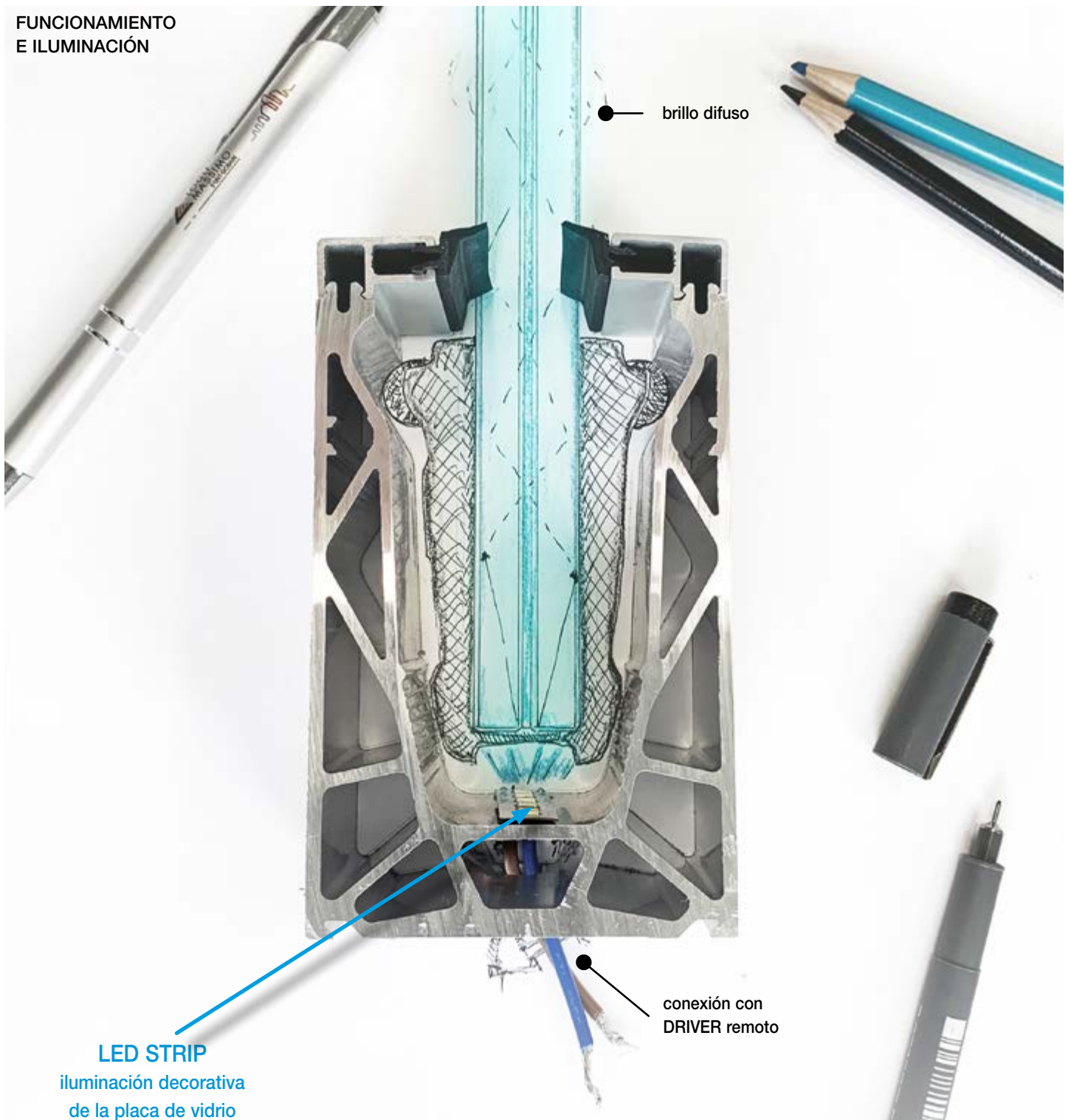
Características: Anclaje mecánico de muy alto rendimiento para hormigón fisurado y no fisurado con clases de resistencia de C20/25 a C50/60.



Homologación ETA Opción 1
Doble profundidad de anclaje certificada
Homologación AbZ para anclaje en hormigón fresco
Certificación contra incendios R120 también en mampostería



Art.	L - Longitud taco	F - Ø orificio	L1 - Profundidad orificio	Llave apriete	Material	Cant.
DFPTASZN	80 mm	6 mm	90 mm	TORX T-30	Acero cincado	1 Ud.
DFPTASA4	90 mm	6 mm	100 mm	TORX T-30	Acero inox A4	1 Ud.
DFPTASHEXZN	80 mm	6 mm	90 mm	SW10	Acero cincado	1 Ud.

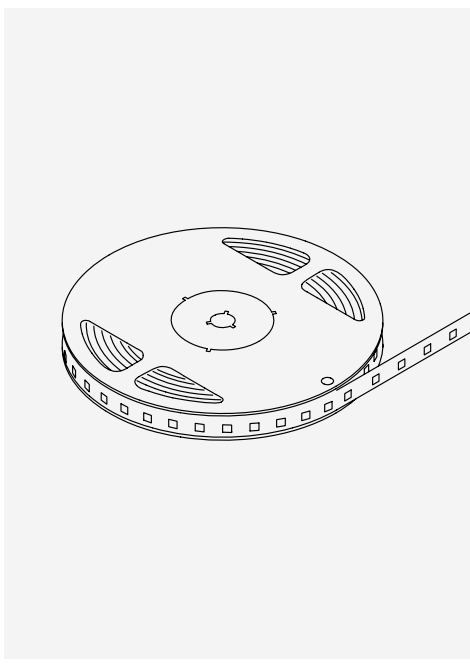
**FUNCIONAMIENTO
E ILUMINACIÓN**

Para aplicaciones que superen los 5 metros lineales de LED STRIP, se aconseja utilizar varias fuentes de alimentación para reducir los efectos relacionados con las caídas naturales de tensión. Son posibles aplicaciones con múltiples derivaciones, con los DRIVER dimensionados de manera adecuada. Cuando sea el caso, se aconseja utilizar silicona para exteriores para proteger adecuadamente el cableado frente a los agentes atmosféricos. Se recomienda encargar a técnico cualificado la conexión de las LED STRIP a la red eléctrica.

LED STRIP: iluminación decorativa de la placa de vidrio (aconsejado LEDST001)

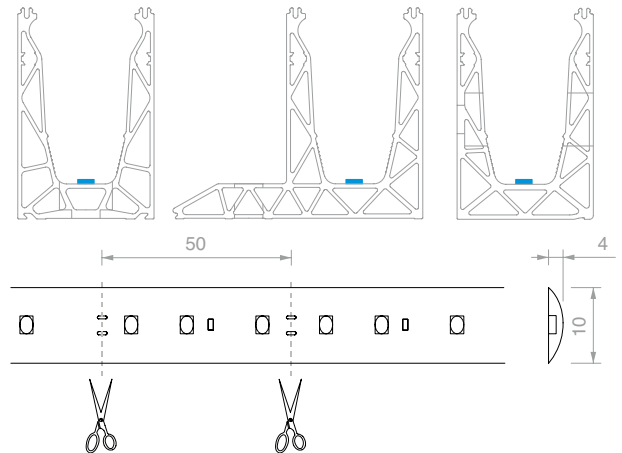
El efecto de iluminación decorativa del vidrio puede acentuar los defectos presentes en la superficie y al interior de las placas, responsables del efecto de brillo difuso. Estos defectos tienden a ser más evidentes al aumentar la intensidad luminosa: se recomienda prestar la máxima atención en la fase de fabricación de las placas y el uso de LED STRIP de modesta intensidad luminosa.

Se aconseja comprobar el funcionamiento de cada LED STRIP antes de efectuar la instalación.

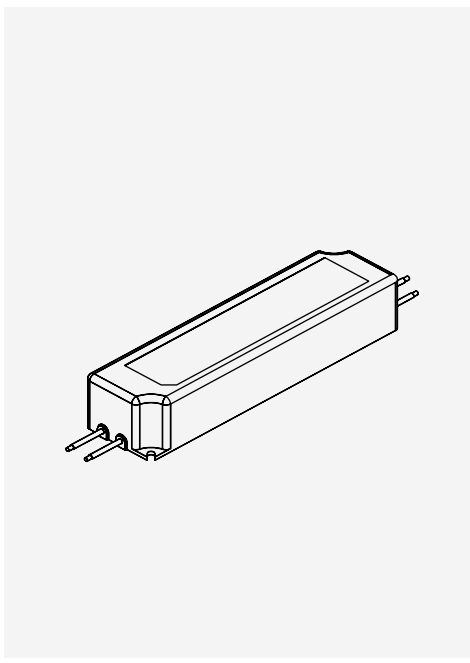


LED STRIP IP66

Apta también para exteriores
 Entrada: 24 V CC, Potencia 9,6 W/m
 L=5000 mm - 140 LED/m - lm/m 922 - lm/W 96
 CCT 4000K

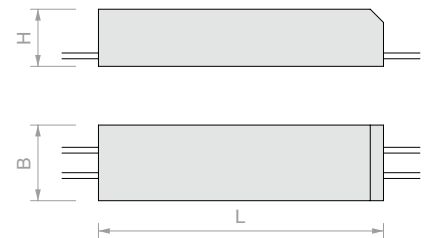


Art.	Descripción	Longitud	Cant.
LEDST001	LED STRIP 24V IP67 9,6 W/m 140 LED/m	5000 mm	1 Ud.



ALIMENTADORES 24V CC IP67

Aptos también para exteriores
 Entrada: 100 - 240V CA
 Salida: 24 V CC potencia 35 W, 60 W, 100 W, 150 W
 Cables IN/OUT - Protección de clase 2



Art.	Descripción	H	B	L	Cant.
LED24035IP	24V DC 35W IP67	30 mm	40 mm	150 mm	1 Ud.
LED24060IP	24V DC 60W IP67	32 mm	42 mm	162 mm	1 Ud.
LED24100IP	24V DC 100W IP67	37 mm	52 mm	190 mm	1 Ud.
LED24150IP	24V DC 150W IP67	38 mm	68 mm	222 mm	1 Ud.

- Prestar atención a la polaridad de los productos.
- Utilizar únicamente fuentes de alimentación estabilizadas en tensión de 24 V CC.
- Tras calcular el consumo total de las luminarias que se van a instalar, seleccionar una fuente de alimentación que tenga siempre un margen de carga un 15/20% superior al calculado.
- En caso de mantenimiento, cortar la alimentación eléctrica.

Conectar varios aparatos en paralelo:

Para evitar dañar los LED, realizar todas las conexiones antes de conectar la alimentación eléctrica
 Longitud máxima continua 5 metros.

Ejemplo: STRIP larga 3 m

tipo LED STRIP 1 24V DC máx. 9.6 W/m (Art. LEDST001)

Selección de la fuente de alimentación

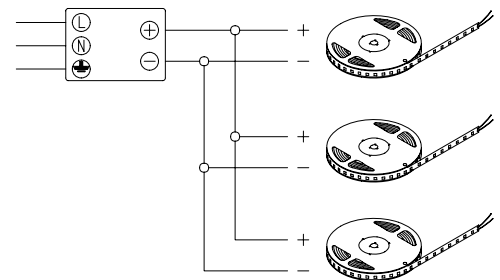
DRIVER: absorción tipo LED x longitud LED + 15%

(aumento mínimo debido a la caída de tensión) $9.6 \times 3 \times 1.15 = 33.15 \text{ W (MÍN.)}$.

El DRIVER de alimentación que elegir: 24V DC 35 W (Art. LED24035IP)

Lista completa de artículos: LEDST001 1 Ud. - LED24035IP 1 Ud.

220-240V | DRIVER LED 24V DC | 24V DC







SISTEMAS DEFENDER

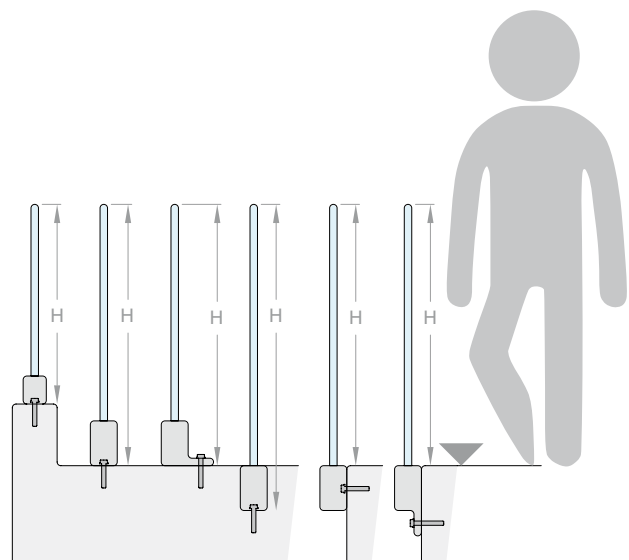
Ábacos de pre-dimensionamiento

Las páginas siguientes ofrecen información útil que representa un extracto del estado de la técnica, según la documentación y la experiencia de la empresa. Esta información se presenta con el fin de facilitar la selección del sistema constructivo más adecuado y su pre-dimensionamiento, ofreciendo una visión general de las alternativas técnicas en función de las normas y las clases de uso.

Las descripciones en las tablas son una expresión concisa y simplificada de los requisitos principales; por lo tanto, es fundamental que el proyectista se consulte con el texto completo de las normas para más detalles y apropiadas profundizaciones. La evaluación de la conformidad del sistema con los requisitos globales de seguridad se deja al examen del técnico cualificado encargado de la obra, que verificará la aplicabilidad de los resultados a las condiciones reales de instalación (cargas y presiones que actúan sobre el sistema, características del soporte, efectos de la temperatura, geometría de las placas y de los perfiles, tipo y dimensionamiento de los anclajes, etc...). Para información y documentos, consulte el sitio web o póngase en contacto con el departamento técnico de Logli.

A fecha de publicación, no hay disponible una norma armonizada a nivel europea: por lo tanto, los requisitos técnicos y los criterios de proyecto difieren de un país a otro, donde rigen y deben respetarse las respectivas normas nacionales. Con base en estas diferencias, las soluciones propuestas pueden haberse derivado de pruebas experimentales o cálculos numéricos; por lo tanto, no es sorprendente que las soluciones técnicas que pueden aplicarse no sean homogéneas entre países, incluso en igualdad de condiciones y uso previsto.

Referencia de la altura de protección H según el tipo de sistema



Leyenda Tablas p. 160-170

tipos de vidrio:

F - placa de vidrio float EN 572

I - placa de vidrio endurecido EN 1863

T - placa de vidrio templado EN 12150

TH - placa de vidrio templado con «heat soak test» EN 14179

¹ altura de protección H en función del tipo de fijación, medida de forma diferente para los sistemas de suelo o de forjado (véanse los esquemas anteriores).

² valor referido al funcionamiento correcto del sistema de aluminio y vidrio; la resistencia de los anclajes y de la estructura debe realizarse caso por caso y puede requerir un mayor número de puntos de fijación. Se recomienda no fijar ninguna barra con menos de tres anclajes.

³ los valores rodeados con un círculo \odot indican soluciones para las que se dispone de documentos específicos de ensayo o cálculo. En los países en los que existen vías de validación referentes al nivel de sistema completo (como ATec en Francia o AbP en Alemania), estas posiciones pueden ir acompañadas de la documentación pertinente. Valores no rodeados con un círculo \checkmark se refieren a posiciones que pueden reconocerse como satisfactorias sobre la base de ensayos con iguales composiciones de vidrio o extrapolaciones de ensayos más severos. Se recomienda que el proyectista solicite y compruebe la documentación técnica antes de realizar el pedido.

⁴ en los casos en que sea posible proyectar sin tener en cuenta la acción del viento y el perfil de apoyo no esté empotrado por debajo de la superficie pisable, la altura del sistema podrá ser superior al valor indicado (las comprobaciones a realizar serían iguales que las efectuadas). En el caso concreto de los Avis Techniques para barandillas en Francia, su ámbito de aplicación se limita a una altura de 1,10 m desde la superficie pisable: alturas superiores excluyen el artefacto de la categoría de barandillas, clasificándolo como pared o antiviento.

⁵ con excepción de las zonas expuestas a agolpamientos excepcionales, como salas de conciertos, estadios, gradas y tribunas.

⁶ los valores numéricos se refieren a la categoría de exposición al viento para un coeficiente de exposición de -2. Los valores sobre fondo negro $\bullet\bullet\bullet$ indican soluciones para las que se dispone de certificados de ensayo, los demás valores $\odot\odot\dots\odot$ se refieren a soluciones que pueden reconocerse como satisfactorias sobre la base de ensayos con iguales composiciones de vidrio o extrapolaciones de ensayos más severos.

⁷ prevé el uso de un pasamanos estructural de reparto entre placas adyacentes o anclado lateralmente a la estructura.

⁸ prevé un mayor número de orificios de anclaje para el perfil que el indicado por la normativa

⁹ prevé el uso de un mayor número de abrazaderas para el kit que el indicado por la normativa

¹⁰ sólo para uso en interiores

NORMAS EUROPEAS

(adoptadas en todos los países de la UE)

EN 12150 - Vidrio templado

EN 12543 - Vidrio laminado y laminado de seguridad

EN 12600 - Prueba con péndulo percutor

EN 13200 - Espacios de observación para espectadores

EN 14179 - Heat soak test

EN 16612 - Métodos de cálculo de placas de vidrio

EN 16613 - Propiedades mecánicas del intercalario

ITALIA

NTC 2018 - Normas técnicas

UNI 7697 - Aplicaciones en vidrio

UNI 10809 - Barandillas y balaustrades

UNI 11678 - Métodos de prueba para barandillas de vidrio

FRANCIA

NF P 06-001 - Acciones sobre las construcciones

NF P 01-012 - Dimensionamiento de los barandillas

Cahier 3034 du CSTB - Proceso de prueba para barandillas de vidrio

ALEMANIA

DIN 1990 y DIN 1990/NA - ingeniería estructural y anexo nacional

DIN 1991-1 - Acciones sobre las construcciones

DIN 18008 - Construcciones de vidrio

BÉLGICA

NBN B 03-004 - Barandillas para las construcciones

REINO UNIDO

BS 6180 - Barreras dentro y alrededor de los edificios

Approved Document K - Protección contra caídas

SUIZA

SIA 261 - Acciones sobre las construcciones

SIA 358 - Barandillas y balaustrades

SIA 2057 - Vidrio en las construcciones

PAÍSES BAJOS

NEN 2608 - Vidrio en las construcciones

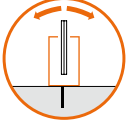
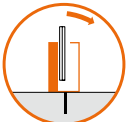
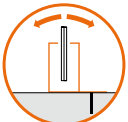
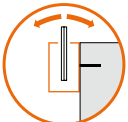

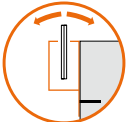
BRL 4107 - Proyecto de barandillas

ESPAÑA

Documento Básico SE-AE - Acciones sobre las construcciones

Documento Básico SE- Seguridad en el uso


ITALIA NTC 2018 - UNI 11678
SISTEMAS DEFENDER 810 P.44-81

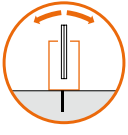
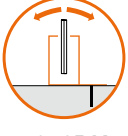
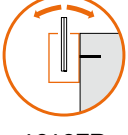
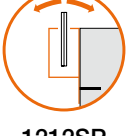
Sistema DEFENDER	Placas	Altura ⁽¹⁾ [cm]	Fijaciones ⁽²⁾ [cm]	composición placas		Uso previsto ⁽³⁾		
						Escaleras privadas	Privado	Público
				Intercalario	Vidrios	1.0 kN/m	2.0 kN/m	3.0 kN/m
 810LM	8+8	110	40	PVB	T/I	✓	⊗	
			20	SentryGlas®	T/T	✓	✓	⊗
		120 ⁽⁴⁾	40	PVB	T/I	✓	✓	
			40	EVA SECURE	T/T	✓	✓	
	10+10	110	20	PVB	T/I	✓	✓	⊗
			20	EVA SECURE	T/T	✓	✓	✓
		120 ⁽⁴⁾	20	DG41	T/T	✓	✓	✓
			20	SentryGlas®	T/T	✓	✓	⊗
 810MR	8+8	110	40	PVB	T/I	✓	⊗	
			20	SentryGlas®	T/T	✓	✓	✓
		120 ⁽⁴⁾	40	PVB	T/I	✓	✓	
			40	EVA SECURE	T/T	✓	✓	
	10+10	110	20	PVB	T/I	✓	✓	⊗
			20	EVA SECURE	T/T	✓	✓	✓
		120 ⁽⁴⁾	20	DG41	T/T	✓	✓	✓
			20	SentryGlas®	T/T	✓	✓	✓
 810DK	8+8	110	40	SentryGlas®	T/T	✓	✓	✓
		120 ⁽⁴⁾	60	PVB	T/I	✓	⊗	
			60	EVA SECURE	T/T	✓	✓	
	10+10	110	40	PVB	T/I	✓	✓	✓
			40	EVA SECURE	T/T	✓	✓	✓
		120 ⁽⁴⁾	40	DG41	T/T	✓	✓	✓
 810FR	8+8	110	40	PVB	T/I	✓	⊗	
		120 ⁽⁴⁾	20	SentryGlas®	T/T	✓	✓	
	10+10	110	20	SentryGlas®	T/T	✓	✓	⊗
		120 ⁽⁴⁾	20	EVA SECURE	T/T	✓	✓	
 810MF	8+8	110	40	PVB	T/I	✓	✓	
		120 ⁽⁴⁾	20	SentryGlas®	T/I	✓	✓	
	10+10	110	20	SentryGlas®	T/T	✓	✓	✓
		120 ⁽⁴⁾	20	EVA SECURE	T/T	✓	✓	
 810SP	8+8	110	20	PVB	T/I	✓	✓	
		120 ⁽⁴⁾	20	SentryGlas®	T/T	✓	✓	
	10+10	110	20	SentryGlas®	T/T	✓	✓	✓
		120 ⁽⁴⁾	20	EVA SECURE	T/T	✓	✓	
				DG41	T/T	✓	✓	



SISTEMAS DEFENDER XP/PICO P.84-97

Sistema DEFENDER	Placas	Altura ⁽¹⁾ [cm]	Fijaciones ⁽²⁾ [cm]	composición placas		Uso previsto ⁽³⁾		
						Escaleras privadas	Privado	Público
				Intercalario	Vidrios	1.0 kN/m	2.0 kN/m	3.0 kN/m
 XP	6+6	60	25	SentryGlas®	T/T	✓	✓ ⁽⁷⁾	
		80	25	PVB	T/I	✓		
		100	25	SentryGlas®	T/T	✓		
	8+8	80	25	PVB	T/I	✓	⊗	
		100	25	PVB	T/I	✓		
		110	25	SentryGlas®	T/T	✓		
 PICO	6+6	60	25	PVB	T/I	✓	⊗ ⁽⁷⁾	
		80	25	SentryGlas®	T/T	✓	⊗ ⁽⁷⁾	
		100	25	SentryGlas®	T/T	✓		
	8+8	80	25	PVB	T/I	✓	⊗	
		100	25	PVB	T/I	✓ ⁽⁷⁾		
		110	25	SentryGlas®	T/T	✓ ⁽⁷⁾		

SISTEMAS DEFENDER 1212 P.100-115

Sistema DEFENDER	Placas	Altura ⁽¹⁾ [cm]	Fijaciones ⁽²⁾ [cm]	composición placas		Uso previsto ⁽³⁾		
						Escaleras privadas	Privado	Público
				Intercalario	Vidrios	1.0 kN/m	2.0 kN/m	3.0 kN/m
 1212LM  1212DK	12+12	120 ⁽⁴⁾	40	DG41	F/F	✓	⊗	
				EVA SECURE	T/T	✓	✓	✓
			20	DG41	T/T	✓	✓	✓
				SentryGlas®	T/T	✓	✓	✓
 1212FR  1212SP	12+12	110	20	DG41	F/F	✓	✓	
				PVB	T/T	✓	✓	✓ ⁽⁷⁾
				EVA SECURE	T/T	✓	✓	✓
				DG41	T/T	✓	✓	✓
		120 ⁽⁴⁾		SentryGlas®	T/T	✓	✓	✓

La investigación es a la base de cualquier evolución tecnológica

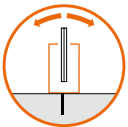
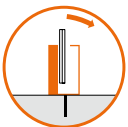
Desde hace más de quince años, estamos a la vanguardia de la evaluación y verificación de las prestaciones del vidrio utilizado para realizar barandillas, colaborando con importantes actores del mundo universitario y de la investigación.

Con equipos de última generación y la aportación técnico-científica de la Universidad, siempre estamos en condiciones de desarrollar nuevas soluciones constructivas. También realizamos pruebas de nuestros sistemas en combinación con muchos tipos de placas, para poder ofrecer una orientación clara y fiable a proyectistas e instaladores.

FRANCIA NF 1991-1-1 / Cahier 3034 du CSTB
SISTEMAS DEFENDER 810 P.44-81

Sistema DEFENDER	Placas	Altura ⁽¹⁾ [cm]	Fijaciones ⁽²⁾ [cm]	composición placas		Uso previsto ⁽³⁾				
						Privado	Público	Etapas		
				Intercalarario	Vidrios	0.6 kN/m	1.0 kN/m	3.0 kN/m		
 810LM	8+8	110	40	PVB	TH/TH	☑				
				EVA Daylight	TH/TH	☑				
	10+10	160 ⁽⁴⁾	20	PVB	TH/TH	✓	☑			
				EVALAM	I/I	✓	☑			
				EVA Daylight	TH/TH	✓	☑			
 810MR	8+8	110	40	PVB	TH/TH	☑				
				EVA Daylight	TH/TH	✓				
	10+10	160 ⁽⁴⁾	20	PVB	TH/TH	✓	☑			
				EVALAM	I/I	✓	☑			
				EVA Daylight	TH/TH	✓	☑			
 810DK	8+8	110	60	PVB	TH/TH	☑				
				EVA Daylight	TH/TH	✓				
	10+10	160 ⁽⁴⁾	40	SentryGlas®	TH/TH	✓	☑			
				PVB	TH/TH	✓	☑			
				EVA Daylight	TH/TH	✓	✓			
				EVALAM	I/I	✓	✓			
 810FR	8+8	110	40	PVB	TH/TH	☑				
				EVA Daylight	TH/TH	☑				
	10+10	110	20	SentryGlas®	TH/TH	✓	☑			
				EVALAM	I/I	✓	☑			
				160 ⁽⁴⁾	20	PVB	TH/TH	✓	☑	
						EVA Daylight	TH/TH	✓	☑	
 810MF	8+8	110	40	PVB	TH/TH	☑				
				EVA Daylight	TH/TH	✓				
	10+10	110	20	SentryGlas®	TH/TH	✓	☑			
				EVALAM	I/I	✓	☑			
				160 ⁽⁴⁾	20	PVB	TH/TH	✓	☑	
						EVA Daylight	TH/TH	✓	☑	
 810SP	8+8	110	40	PVB	TH/TH	☑				
				EVA Daylight	TH/TH	✓				
	10+10	160 ⁽⁴⁾	20	SentryGlas®	TH/TH	✓	☑			
				EVALAM	I/I	✓	✓			
				PVB	TH/TH	✓	☑			
				EVA Daylight	TH/TH	✓	✓			

SISTEMAS DEFENDER XP/PICO P.84-97

Sistema DEFENDER	Placas	Altura ⁽¹⁾ [cm]	Fijaciones ⁽²⁾ [cm]	composición placas		Uso previsto ⁽³⁾		
						Privado	Público	Etapas
				Intercalario	Vidrios	0.6 kN/m	1.0 kN/m	3.0 kN/m
 XP	8+8	80	25	PVB	TH/TH	√ ⁽⁷⁾	√ ⁽⁷⁾	
		90	25	SentryGlas®	TH/TH	√ ⁽⁷⁾		
 PICO	8+8	80	25	PVB	TH/TH	√	⊗	
		90	25	SentryGlas®	TH/TH	√	√	
		110	25	SentryGlas®	TH/TH	⊗		

SISTEMAS DEFENDER 1212 P.100-115

Sistema DEFENDER	Placas	Altura ⁽¹⁾ [cm]	Fijaciones ⁽²⁾ [cm]	composición placas		Uso previsto ⁽³⁾		
						Privado	Público	Etapas
				Intercalario	Vidrios	0.6 kN/m	1.0 kN/m	3.0 kN/m
 1212LM	12+12	60	20	PVB	TH/TH	√	√	√
		110	10 ⁽⁸⁾	SentryGlas®	TH/TH	√	√	⊗ ⁽⁹⁾
 1212DK	12+12	60	20	PVB	TH/TH	√	√	√
		110		SentryGlas®	TH/TH	√	√	√ ⁽⁹⁾
 1212FR	12+12	50	20	PVB	TH/TH	√	√	√
		70		SentryGlas®	TH/TH	√	√	√
 1212SP	12+12	50	20	PVB	TH/TH	√	√	√
		70		SentryGlas®	TH/TH	√	√	√

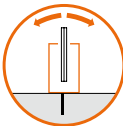
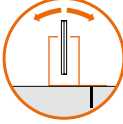
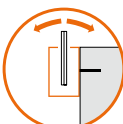
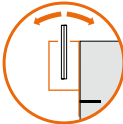
ALEMANIA DIN 18008
SISTEMAS DEFENDER 810 P.44-81

Sistema DEFENDER	Placas	Altura ⁽¹⁾ [cm]	Fijaciones ⁽²⁾ [cm]	composición placas		Uso previsto ⁽³⁾		
						Privado	Público	Etapas
				Intercalario	Vidrios	0.5 kN/m	1.0 kN/m	2.0 kN/m
 810LM	8+8	100	20	PVB	T/T	✓	✓	
		110	40	PVB	T/T	✓		
		110	20	SentryGlas®	T/T	✓	✓ ⁽⁷⁾	
	10+10	80	20	SentryGlas®	T/T	✓	✓	✓ ⁽⁷⁾⁽¹⁰⁾
		120	20	PVB	T/T	✓	✓ ⁽⁷⁾	
 810MR	8+8	110	40	PVB	T/T	✓		
		110	20	PVB	T/T	✓	✓	
	10+10	80	20	PVB	T/T	✓	✓	✓ ⁽⁷⁾
		120	20	PVB	T/T	✓	✓	
 810DK	8+8	100	20	PVB	T/T	✓	✓	
		110	40	PVB	T/T	✓		
		110	20	SentryGlas®	T/T	✓	✓ ⁽⁷⁾	
	10+10	110	20	SentryGlas®	T/T	✓	✓ ⁽⁷⁾	✓ ⁽⁷⁾⁽¹⁰⁾
120		20	PVB	T/T	✓	✓ ⁽⁷⁾		
 810FR	8+8	90	20	PVB	T/T	✓	✓	
		100	20	SentryGlas®	T/T	✓	✓ ⁽⁷⁾	
		110	40	PVB	T/T	✓		
	10+10	80	20	SentryGlas®	T/T	✓	✓	✓ ⁽⁷⁾⁽¹⁰⁾
		120	20	PVB	T/T	✓	✓	
 810MF	8+8	110	40	PVB	T/T	✓		
		110	20	PVB	T/T	✓	✓	
	10+10	110	20	SentryGlas®	T/T	✓	✓	✓ ⁽⁷⁾⁽¹⁰⁾
		120	20	PVB	T/T	✓	✓	
 810SP	8+8	90	20	PVB	T/T	✓	✓	
		100	20	SentryGlas®	T/T	✓	✓ ⁽⁷⁾	
		110	40	PVB	T/T	✓		
	10+10	100	20	SentryGlas®	T/T	✓	✓	✓ ⁽⁷⁾⁽¹⁰⁾
		120	20	PVB	T/T	✓	✓	

SISTEMAS DEFENDER PICO P.90-97

Sistema DEFENDER	Placas	Altura ⁽¹⁾ [cm]	Fijaciones ⁽²⁾ [cm]	composición placas		Uso previsto ⁽³⁾		
						Privado	Público	Etapas
				Intercalario	Vidrios	0.5 kN/m	1.0 kN/m	2.0 kN/m
 PICO	8+8	60	25	PVB	T/T	✓	✓ ⁽⁷⁾	✓ ⁽⁷⁾
		90	25	PVB	T/T	✓	✓ ⁽⁷⁾	
		80	12.5	SentryGlas®	T/T	✓	✓ ⁽⁷⁾	✓ ⁽⁷⁾
		100	25	SentryGlas®	T/T	✓	✓ ⁽⁷⁾	
		110	25	SentryGlas®	T/T	✓ ⁽⁷⁾		

SISTEMAS DEFENDER 1212 P.100-115

Sistema DEFENDER	Placas	Entorno	Altura ⁽¹⁾ [cm]	Fijaciones ⁽²⁾ [cm]	composición placas		Uso previsto ⁽³⁾		
							Privado	Público	Etapas
					Intercalarario	Vidrios	0.5 kN/m	1.0 kN/m	2.0 kN/m
 1212LM  1212DK	12+12	interno	120	20	PVB	T/T	✓ ⁽⁷⁾	✓ ⁽⁷⁾	✓ ⁽⁷⁾
			130	20	SentryGlas®	T/T	✓ ⁽⁷⁾	✓ ⁽⁷⁾	✓ ⁽⁷⁾
		externo	110	20	PVB	T/T	✓ ⁽⁷⁾	✓ ⁽⁷⁾	✓ ⁽⁷⁾
			130	20	SentryGlas®	T/T	✓ ⁽⁷⁾	✓ ⁽⁷⁾	✓ ⁽⁷⁾
 1212FR  1212SP	12+12	interno	110	20	PVB	T/T	✓ ⁽⁷⁾	✓ ⁽⁷⁾	✓ ⁽⁷⁾
			130	20	SentryGlas®	T/T	✓ ⁽⁷⁾	✓ ⁽⁷⁾	✓ ⁽⁷⁾
		externo	100	20	PVB	T/T	✓ ⁽⁷⁾	✓ ⁽⁷⁾	✓ ⁽⁷⁾
			130	20	SentryGlas®	T/T	✓ ⁽⁷⁾	✓ ⁽⁷⁾	✓ ⁽⁷⁾

¿Por qué utilizar un intercalario rígido?

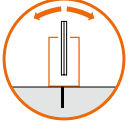

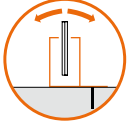
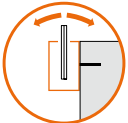

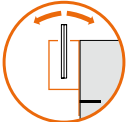
El intercalario ¡desempeña un papel clave!

Además de garantizar que las astillas de vidrio no puedan resultar peligrosas en caso de rotura, esta capa de materias plásticas permite a las placas de vidrio de cooperar entre si y ser más eficaces.

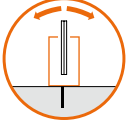

Los vidrios laminados con intercalarios rígidos pueden soportar cargas más elevadas o, en igualdad de resistencia, ser más finas, ¡sin comprometer la seguridad!

 **BÉLGICA** NBN B 03-004

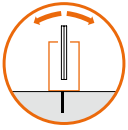
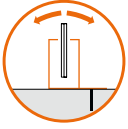

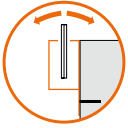
SISTEMAS DEFENDER 810 P.44-81

Sistema DEFENDER	Placas	Altura ⁽¹⁾ [cm]	Fijaciones ⁽²⁾ [cm]	composición placas		Uso previsto ⁽⁶⁾		
						Privado	Público	Etapas
				Intercalarío	Vidrios	0.5 kN/m	1.0 kN/m	3.0 kN/m
 810LM	8+8	110	60	PVB	F/F	2		
			40	DG41	T/T	5	5	
		120	40	DG41	T/T	4	4	
	10+10	110	40	DG41	F/F	5	5	
			20	DG41	T/T	8	8	
		120	40	DG41	F/F	4	4	
			20	DG41	T/T	7	7	
 810MR	8+8	110	60	PVB	F/F	2		
			40	DG41	T/T	4	4	
		120	40	DG41	T/T	3	3	
	10+10	110	40	DG41	F/F	5	5	
			20	DG41	T/T	7	7	
		120	40	DG41	F/F	4	4	
			20	DG41	T/T	6	6	
 810DK	8+8	110	60	DG41	T/T	4	4	
		120	60	DG41	T/T	3	3	
	10+10	110	40	DG41	T/T	8	8	
		120	40	DG41	T/T	7	7	
 810FR	8+8	110	40	PVB	F/F	1		
			20	DG41	T/T	3	3	
		120	20	DG41	T/T	2	2	
	10+10	110	20	DG41	F/F	4	4	
			20	DG41	T/T	6	6	
		120	20	DG41	F/F	3	3	
			20	DG41	T/T	5	5	
 810MF	8+8	110	40	PVB	F/F	1		
			20	DG41	T/T	3		
		120	20	DG41	T/T	2		
	10+10	110	20	DG41	F/F	4	4	
			20	DG41	T/T	5	5	
		120	20	DG41	F/F	3	3	
			20	DG41	T/T	4	4	
 810SP	8+8	110	40	DG41	T/T	3		
		120	40	DG41	T/T	2		
	10+10	110	20	DG41	T/T	6	6	
		120	20	DG41	T/T	5	5	

SISTEMAS DEFENDER XP/PICO P.84-97

Sistema DEFENDER	Placas	Altura ⁽¹⁾ [cm]	Fijaciones ⁽²⁾ [cm]	composición placas		Uso previsto ⁽⁶⁾		
						Privado	Público	Etapas
				Intercalario	Vidrios	0.5 kN/m	1.0 kN/m	3.0 kN/m
 XP	6+6	50	25	DG41	F/F	7		
	8+8	110		PVB	F/F	0		
		120		DG41	T/T	1		
 PICO	6+6	50	25	DG41	T/T	7		
	8+8	110		PVB	F/F	0		
		120		DG41	T/T	2		

SISTEMAS DEFENDER 1212 P.100-115

Sistema DEFENDER	Placas	Altura ⁽¹⁾ [cm]	Fijaciones ⁽²⁾ [cm]	composición placas		Uso previsto ⁽⁶⁾		
						Privado	Público	Etapas
				Intercalario	Vidrios	0.5 kN/m	1.0 kN/m	3.0 kN/m
 1212LM	12+12	120	40	DG41	F/F	8	7	
		120	20	DG41	T/T	8	8	7
 1212DK	12+12	120	40	DG41	F/F	8	7	
		120	20	DG41	T/T	8	8	7
 1212FR	12+12	110	20	DG41	T/T	7	7	
		120	20	DG41	T/T	6	6	
 1212SP	12+12	110	20	DG41	T/T	6	6	
		120	20	DG41	T/T	5	5	

REINO UNIDO British Standard 6180

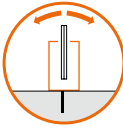
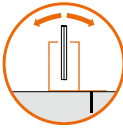
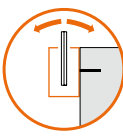
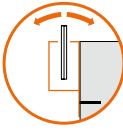
SISTEMAS DEFENDER 810 P.44-81

Sistema DEFENDER	Placas	Altura ⁽¹⁾ [cm]	Fijaciones ⁽²⁾ [cm]	composición placas		Uso previsto ⁽³⁾		
						Privado	Público	Etapas
				Intercalario	Vidrios	0.74 kN/m	1.5 kN/m	3.0 kN/m
 810LM	8+8	60	40	PVB	T/T	✓	✓	✓
		100		PVB	T/T	✓	✓	
		110	PVB	T/T	⊗			
		110	SentryGlas®	T/T	✓	⊗		
	10+10	120	20	SentryGlas®	T/T	✓		
		80		PVB	T/T	✓	✓	✓
		110		PVB	T/T	✓	⊗	
		120		SentryGlas®	T/T	✓	⊗	
		140	SentryGlas®	T/T	✓			
 810MR	8+8	60	40	PVB	T/T	✓	✓	✓
		100		PVB	T/T	✓	✓	
		110	PVB	T/T	✓			
		110	SentryGlas®	T/T	✓	✓		
	10+10	120	20	SentryGlas®	T/T	✓		
		80		PVB	T/T	✓	✓	✓
		110		PVB	T/T	✓	✓	
		120		SentryGlas®	T/T	✓	✓	
		140	SentryGlas®	T/T	✓			
 810DK	8+8	60	60	PVB	T/T	✓	✓	✓
		100		PVB	T/T	✓	✓	
		120	PVB	T/T	⊗			
		110	SentryGlas®	T/T	✓	✓		
	10+10	80	40	PVB	T/T	✓	✓	✓
		120		PVB	T/T	✓	⊗	
		140		SentryGlas®	T/T	✓		

SISTEMAS DEFENDER XP/PICO P.84-97

Sistema DEFENDER	Placas	Altura ⁽¹⁾ [cm]	Fijaciones ⁽²⁾ [cm]	composición placas		Uso previsto ⁽³⁾		
						Privado	Público	Etapas
				Intercalario	Vidrios	0.74 kN/m	1.5 kN/m	3.0 kN/m
 XP	6+6	50	25	PVB	T/T	✓	✓	
		60	25	PVB	T/T	✓		
		80	25	SentryGlas®	T/T	✓		
 PICO	8+8	40	25	PVB	T/T	✓	✓	✓
		60	25	PVB	T/T	✓	✓	
		70	25	PVB	T/T	✓		
	15	90	25	SentryGlas®	T/T	✓		
		50	25	-	T	✓	✓	✓
		70	25	-	T	✓	✓	
		90	25	-	T	✓		

SISTEMAS DEFENDER 1212 P.100-115

Sistema DEFENDER	Placas	Altura ⁽¹⁾ [cm]	Fijaciones ⁽²⁾ [cm]	composición placas		Uso previsto ⁽³⁾		
						Privado	Público	Etapas
				Intercalario	Vidrios	0.74 kN/m	1.5 kN/m	3.0 kN/m
 1212LM	12+12	100	20	SentryGlas®	T/T	✓	⊗	✓
		110	10 ⁽⁹⁾	SentryGlas®	T/T	✓	✓	⊗ ⁽⁹⁾
		130	20	SentryGlas®	T/T	✓	✓	
		140	10 ⁽⁹⁾	SentryGlas®	T/T	✓	✓ ⁽⁹⁾	
		150	20	SentryGlas®	T/T	✓		
		180	10 ⁽⁹⁾	SentryGlas®	T/T	✓ ⁽⁹⁾		
 1212DK	12+12	100	20	SentryGlas®	T/T	✓	✓	✓
		130	20	SentryGlas®	T/T	✓	✓	
		150	20	SentryGlas®	T/T	✓		
 1212FR	12+12	70	20	SentryGlas®	T/T	✓	✓	✓
		100	20	SentryGlas®	T/T	✓	✓	
		130	20	SentryGlas®	T/T	✓		
 1212SP								

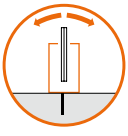
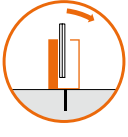
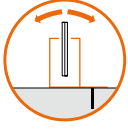
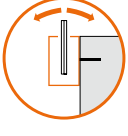
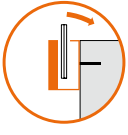
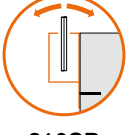
El proyecto responsable

es importante identificar las zonas de apoyo que podrían utilizarse para facilitar la escalada del barandilla, reduciendo la seguridad de adultos y niños.

Del mismo modo, si hubiera escalones o elementos fijos cerca del barandilla, puede ser necesario aumentar la altura mínima prevista para las situaciones normales.

SUIZA SIA 261 - SIA2057

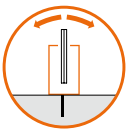
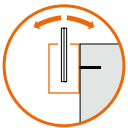
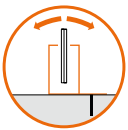
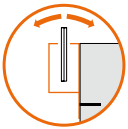
SISTEMAS DEFENDER 810 P.44-81

Sistema DEFENDER	Placas	Entorno	Altura ⁽¹⁾ [cm]	Fijaciones ⁽²⁾ [cm]	composición placas		Uso previsto ⁽³⁾		
							Privado	Público	Etapas
					Intercalario	Vidrios	0.8 kN/m	1.6 kN/m	3.0 kN/m
 810LM	8+8	externo	70	20	PVB	T/T	✓	✓	
			130	20	PVB	T/T	✓		
	10+10	externo	100	20	PVB	T/T	✓	✓	
			110	20	SentryGlas®	T/T	✓	✓ ⁽⁷⁾	
 810MR	8+8	externo	80	20	PVB	T/T	✓	✓	
			110	40	PVB	T/T	✓		
			130	20	PVB	T/T	✓		
	10+10	externo	110	20	PVB	T/T	✓	✓	
			130	20	PVB	T/T	✓		
 810DK	8+8	externo	70	20	PVB	T/T	✓	✓	
			130	20	PVB	T/T	✓		
	10+10	interno	130	20	SentryGlas®	T/T	✓	✓ ⁽⁷⁾	
		externo	100	20	PVB	T/T	✓	✓	
			110	20	SentryGlas®	T/T	✓	✓ ⁽⁷⁾	
 810FR	8+8	externo	50	20	PVB	T/T	✓	✓	
			60	20	PVB	T/T	✓	✓ ⁽⁷⁾	
			110	40	PVB	T/T	✓		
			120	20	PVB	T/T	✓ ⁽⁷⁾		
	10+10	interno	110	20	SentryGlas®	T/T	✓	✓ ⁽⁷⁾	
		externo	90	20	PVB	T/T	✓	✓	
			100	20	SentryGlas®	T/T	✓	✓ ⁽⁷⁾	
			130	20	PVB	T/T	✓		
 810MF	8+8	externo	70	20	PVB	T/T	✓	✓	
			130	40	PVB	T/T	✓		
	10+10	externo	110	20	PVB	T/T	✓	✓	
			130	20	SentryGlas®	T/T	✓	✓ ⁽⁷⁾	
			130	20	PVB	T/T	✓		
 810SP	8+8	externo	50	20	PVB	T/T	✓	✓	
			60	20	PVB	T/T	✓	✓ ⁽⁷⁾	
			110	40	PVB	T/T	✓		
			120	40	PVB	T/T	✓ ⁽⁷⁾		
	10+10	interno	120	20	SentryGlas®	T/T	✓	✓ ⁽⁷⁾	
		externo	90	20	PVB	T/T	✓	✓	
			100	20	SentryGlas®	T/T	✓	✓ ⁽⁷⁾	
			130	20	PVB	T/T	✓		

SISTEMAS DEFENDER XP/PICO P.84-97

Sistema DEFENDER	Placas	Entorno	Altura ⁽¹⁾ [cm]	Fijaciones ⁽²⁾ [cm]	composición placas		Uso previsto ⁽³⁾		
							Privado	Público	Etapas
					Intercalarario	Vidrios	0.8 kN/m	1.6 kN/m	3.0 kN/m
 XP	8+8	interno	40	25	PVB	I/I	✓	✓	
			90	25	PVB	I/I	✓		
		externo	60	25	SentryGlas®	I/I	✓	✓	
			90	25	SentryGlas®	I/I	✓		
 PICO	8+8	interno	50	25	PVB	I/I	✓	✓	
			80	25	SentryGlas®	I/I	✓	✓	
		externo	70	25	SentryGlas®	I/I	✓	✓	
			90	25	PVB	I/I	✓		

SISTEMAS DEFENDER 1212 P.100-115

Sistema DEFENDER	Placas	Entorno	Altura ⁽¹⁾ [cm]	Fijaciones ⁽²⁾ [cm]	composición placas		Uso previsto ⁽³⁾		
							Privado	Público	Etapas
					Intercalarario	Vidrios	0.8 kN/m	1.6 kN/m	3.0 kN/m
 1212LM  1212FR	12+12	interno	100	20	SentryGlas®	F/F	✓	✓	
			120	40	PVB	F/F	✓		
			120	20	PVB	I/I	✓	✓	
			120	20	PVB	T/T	✓	✓	✓
		externo	80	20	SentryGlas®	F/F	✓	✓	
			90	20	SentryGlas®	I/I	✓	✓	✓
			100	20	PVB	T/T	✓	✓	✓
			110	20	SentryGlas®	T/T	✓	✓	✓
 1212DK  1212SP	12+12	interno	120	40	PVB	F/F	✓		
			120	20	PVB	I/I	✓	✓	
			120	20	PVB	T/T	✓	✓	✓
		externo	90	20	SentryGlas®	I/I	✓	✓	✓
			100	20	PVB	T/T	✓	✓	✓
			110	20	SentryGlas®	T/T	✓	✓	✓

PAÍSES BAJOS NEN-ES 1991-1-1

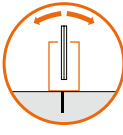
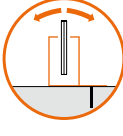
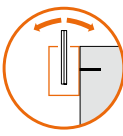
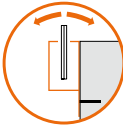
SISTEMAS DEFENDER 810 P.44-81

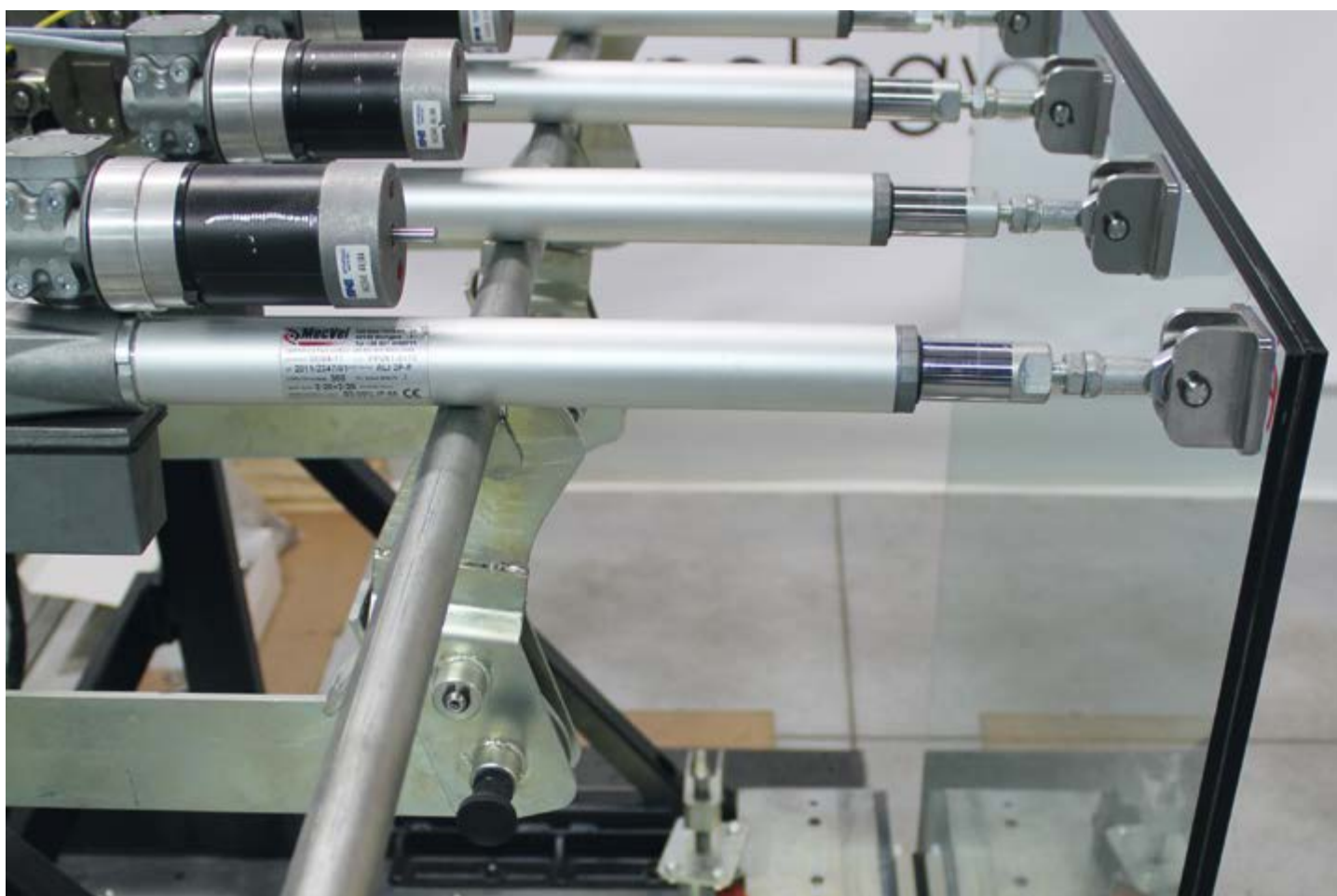
Sistema DEFENDER	Placas	Entorno	Altura ⁽¹⁾ [cm]	Fijaciones ⁽²⁾ [cm]	composición placas		Uso previsto ⁽³⁾		
							Residencial privado	Residencial común	Público ⁽⁵⁾
					Intercalarario	Vidrios	0.3 kN/m	0.5 kN/m	0.8 kN/m
810LM	8+8	no	120	40	PVB	T/T	✓		
810MR		sí	110		PVB		✓ ⁽⁷⁾	✓ ⁽⁷⁾	
810DK	10+10	no	110		PVB		✓	✓	
810DK		sí	120	PVB	✓ ⁽⁷⁾		✓ ⁽⁷⁾	✓ ⁽⁷⁾	
810DK			130	SentryGlas®	✓ ⁽⁷⁾		✓ ⁽⁷⁾	✓ ⁽⁷⁾	
810FR	8+8	no	110	20	PVB		T/T	✓	
810MF		sí	110		PVB	✓ ⁽⁷⁾		✓ ⁽⁷⁾	
810SP	10+10	no	110		PVB	✓		✓	
810SP		sí	100	PVB	✓ ⁽⁷⁾	✓ ⁽⁷⁾		✓ ⁽⁷⁾	
810SP			120	SentryGlas®	✓ ⁽⁷⁾	✓ ⁽⁷⁾		✓ ⁽⁷⁾	

SISTEMAS DEFENDER PICO P.90-97

Sistema DEFENDER	Placas	Pasamanos	Altura ⁽¹⁾ [cm]	Fijaciones ⁽²⁾ [cm]	composición placas		Uso previsto ⁽³⁾		
							Residencial privado	Residencial común	Público ⁽⁵⁾
					Intercalarario	Vidrios	0.3 kN/m	0.5 kN/m	0.8 kN/m
PICO	8+8	no	120	25	PVB	T/T	⊗		
PICO		sí	110	12.5	PVB		✓ ⁽⁷⁾	⊗ ⁽⁷⁾	
PICO			120	12.5	SentryGlas®		✓ ⁽⁷⁾	⊗ ⁽⁷⁾	

SISTEMAS DEFENDER 1212 P.100-115

Sistema DEFENDER	Placas	Altura ⁽¹⁾ [cm]	Fijaciones ⁽²⁾ [cm]	composición placas		Uso previsto ⁽³⁾		
						Residencial	Público	Etapas
				Intercalarío	Vidrios	0.5 kN/m	0.8 kN/m	3.0 kN/m
 1212LM	12+12	120	20	PVB	T/T	✓	⊗	
 1212DK	10+10+4	110		Sentryglas®	T/T	✓	✓	⊗
 1212FR	12+12	110	20	PVB	T/T	✓	⊗	
 1212SP	10+10+4	100		Sentryglas®	T/T	✓	✓	⊗



FIJACIONES PUNTUALES PARA BARANDILLAS

*Total transparencia
y seguridad*

Las fijaciones puntuales exaltan todas las cualidades del vidrio, ofreciendo a tu barandilla la ligereza de un producto totalmente en vidrio.

Serie EVO

Una gama de fijaciones puntuales con grandes características mecánicas para adaptarse a cualquier exigencia.

Elige entre tornillo visible o ojal ciego, distanciador regulable o fijo, la familia EVO ofrece prestaciones envidiables en todas sus variantes.

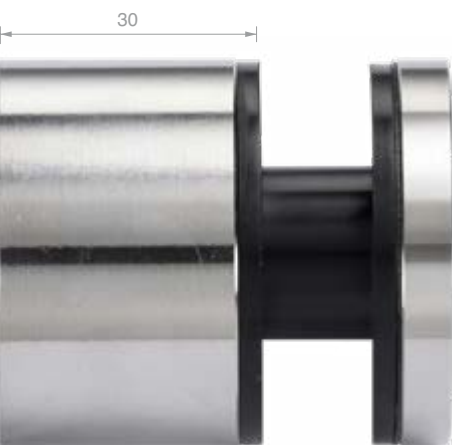
Un material para cada aplicación: las fijaciones puntuales EVO son completamente de acero inox y están disponibles en:

AISI 304

para uso en interiores

AISI 316

para uso en entornos más agresivos



3 MODELOS

2 MATERIALES

5 ACABADOS

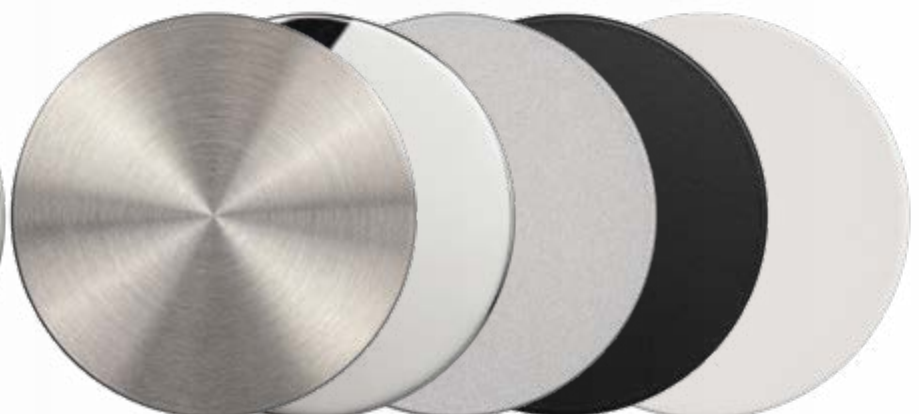
AISI 316 /8 /15

AISI 304 /8 /15

/97

/R2

/RAL

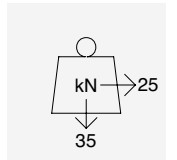
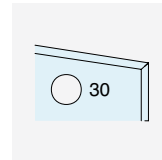
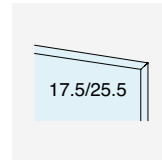






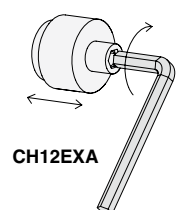
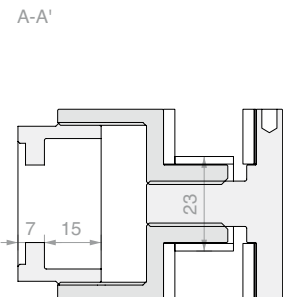
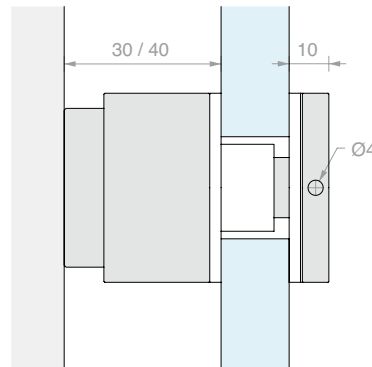
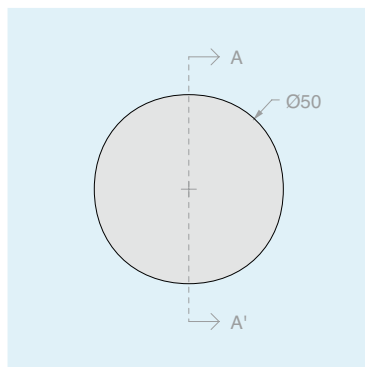
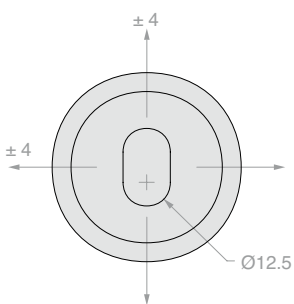
FIJACIÓN PUNTUAL CON DISTANCIADOR REGULABLE Y OJAL CIEGA

Regulación frontal del distanciador de 10 mm, entre 30 y 40 mm.
 Regulación de la posición en la pared ± 4 mm en todas las direcciones
 Anclaje mediante varilla roscada M12 (no incluida)
 Herramienta de montaje aconsejada Art. CHSETT32 / CH12EXA



ORIFICIO ACONSEJADO

Detalle de ranura en la pared



Material: Acero inox AISI 304
 Acabado: /8 /15 /97 /R2 /RAL

Art. **EVODR304**

Cant. 1 Ud.

Material: Acero inox AISI 316
 Acabado: /8 /15

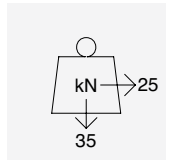
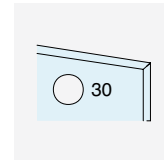
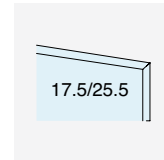
Art. **EVODR316**

Cant. 1 Ud.



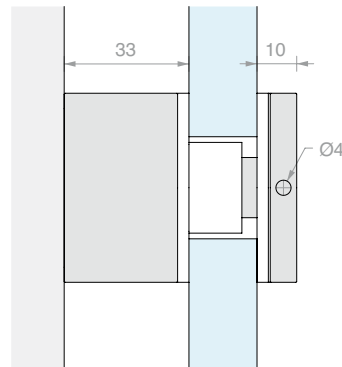
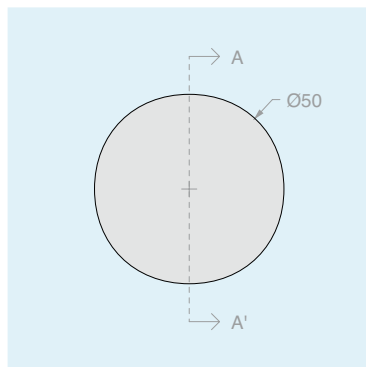
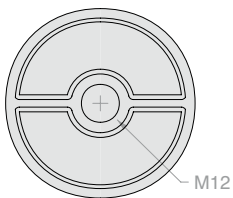
**FIJACIÓN PUNTUAL
CON Y OJAL CIEGA**

Anclaje mediante varilla roscada M12 (no incluida)
Herramienta de montaje aconsejada Art. CHSETT32

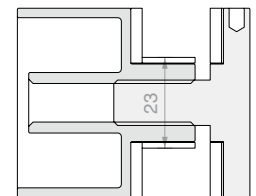


ORIFICIO
ACONSEJADO

Detalle de orificio en la pared



A-A'



Material: Acero inox AISI 304
Acabado: /8 /15 /97 /R2 /RAL

Art.
EVOFIX304

Cant.
1 Ud.

Material: Acero inox AISI 316
Acabado: /8 /15

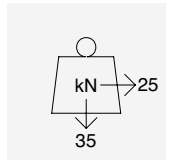
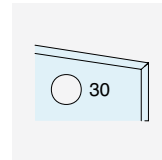
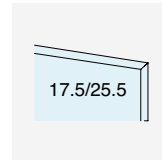
Art.
EVOFIX316

Cant.
1 Ud.



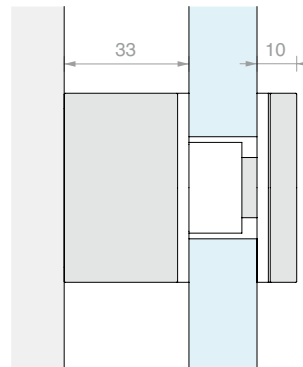
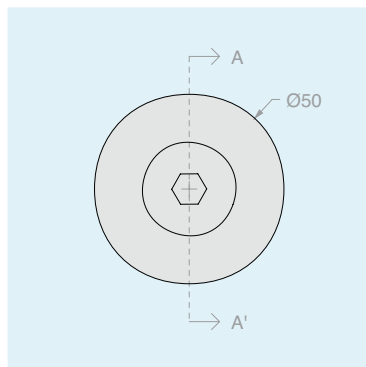
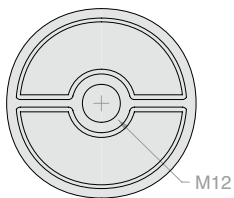
**FIJACIÓN PUNTUAL
CON TORNILLO VISIBLE**

Anclaje mediante varilla roscada M12 (no incluida)

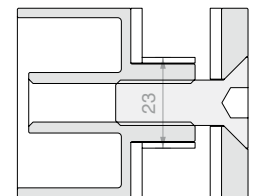


ORIFICIO
ACONSEJADO

Detalle de orificio en la pared



A-A'



Material: Acero inox AISI 304

Acabado: /8 /15 /97 /R2 /RAL

Art.
EVOBOR304

Cant.
1 Ud.

Material: Acero inox AISI 316

Acabado: /8 /15

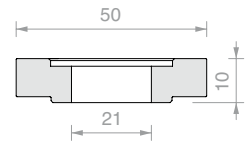
Art.
EVOBOR316

Cant.
1 Ud.



DISTANCIADOR ADICIONAL PARA EVODR

Se pueden utilizar varios distanciadores juntos para aumentar la distancia.



Material: Acero inox AISI 304
Acabado: /8 /15 /97 /R2 /RAL

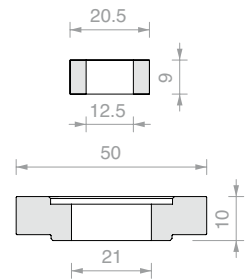
Material: Acero inox AISI 316
Acabado: /8 /15

Art.	Cant.	Art.	Cant.
EVODR304DIST	1 Ud.	EVODR316DIST	1 Ud.



DISTANCIADOR ADICIONAL PARA EVOFIX Y EVOBOR

Se pueden utilizar varios distanciadores juntos para aumentar la distancia.



Material: Acero inox AISI 304
Acabado: /8 /15 /97 /R2 /RAL

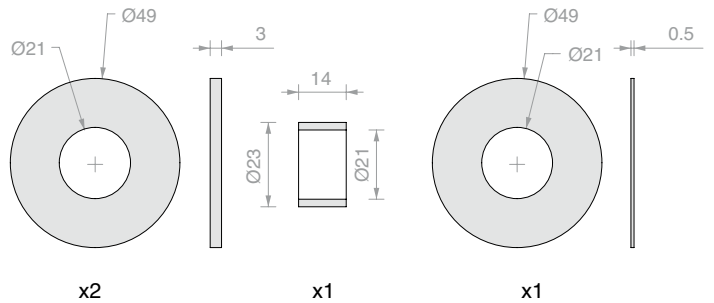
Material: Acero inox AISI 316
Acabado: /8 /15

Art.	Cant.	Art.	Cant.
EVOBOR304DIST	1 Ud.	EVOBOR316DIST	1 Ud.



JUEGO DE JUNTAS GRISES PARA FIJACIONES EVO

Material: EPDM, POM



Art.	Cant.
EVODRG	1 Ud.



LLAVE DE GANCHO

Material: acero

Herramienta necesaria para apretar todas las partes metálicas con orificio ciego alrededor de su eje.

Art.	Extensión	Perno	Para orificio ciego	Cant.
CHSETT19	Ø19/50 mm	Ø2.8 mm	Ø3 mm	1 Ud.
CHSETT32	Ø32/75 mm	Ø3.8 mm	Ø4 mm	1 Ud.



LLAVE HEXAGONAL DE 12

Material: acero

Art.	Cant.
CH12EXA	1 Ud.







**FIJACIÓN PUNTUAL
CON DISTANCIADOR REGULABLE**

Material: Acero inox AISI 316

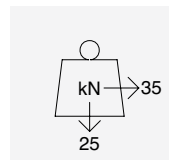
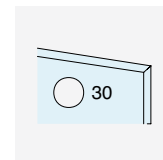
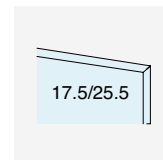
Regulación frontal del distanciador de 8 mm entre 43 y 51 mm

Regulación de la posición en la pared ± 5 mm en todas las direcciones

Anclaje mediante varilla roscada M14x140 (no incluida)

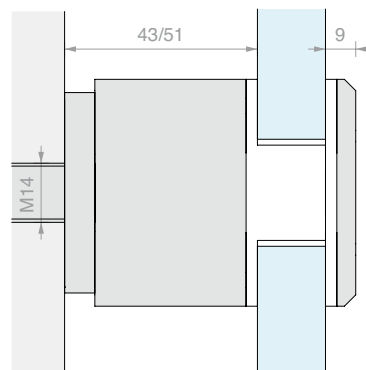
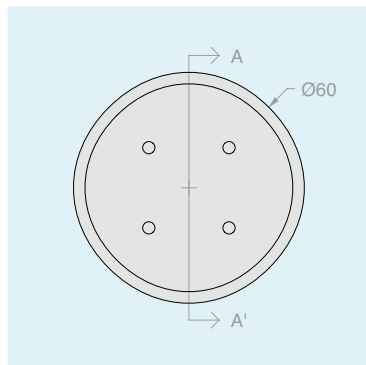
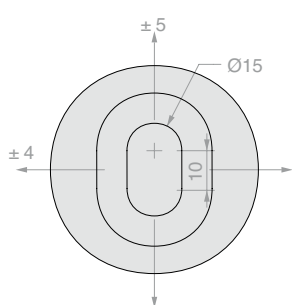
Acabado: /8 /15

Herramienta de montaje aconsejada Art. UT300

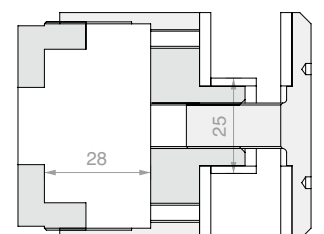


ORIFICIO
ACONSEJADO

Detalle de ranura en la pared



A-A'





**FIJACIÓN PUNTUAL
CON DISTANCIADOR REGULABLE**

Material: Acero inox AISI 316

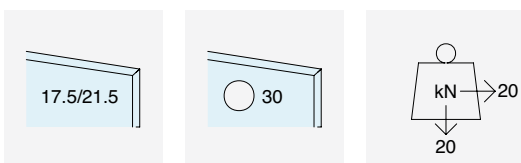
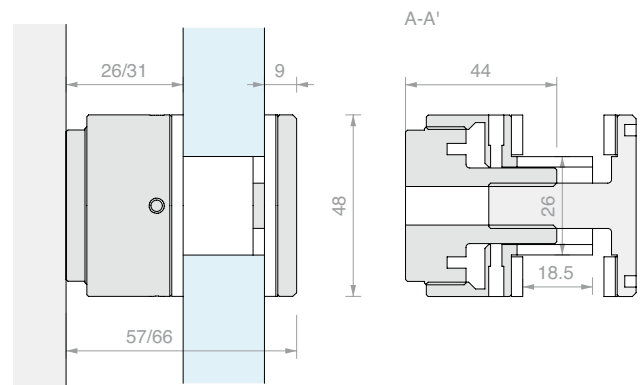
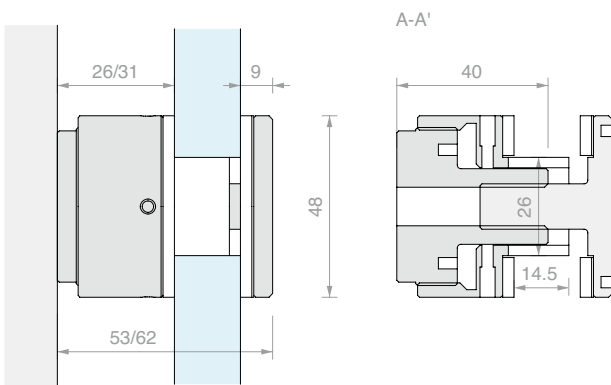
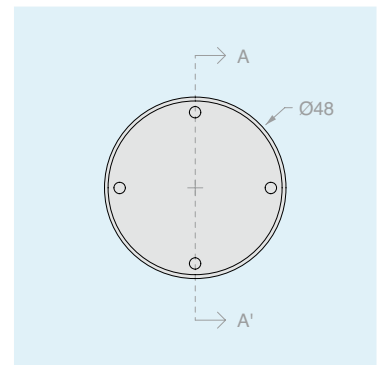
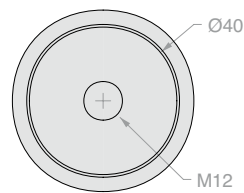
Regulación frontal del distanciador de 5 mm entre 26 y 31 mm

Anclaje mediante varilla roscada M12 (no incluida)

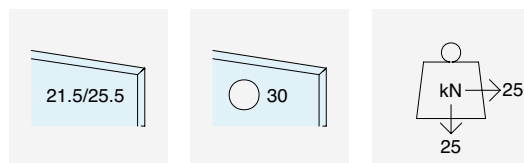
Acabado: /8 /15

Herramienta de montaje aconsejada Art. UT300 / CHSETT32

Detalle de orificio en la pared



ORIFICIO
ACONSEJADO



ORIFICIO
ACONSEJADO

Art.
SB40DR

Cant.
1 Ud.

Art.
SB48DR

Cant.
1 Ud.



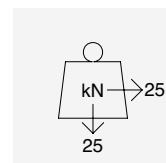
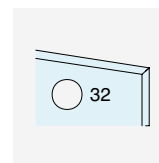
OJAL DE FIJACIÓN

Material: Acero inox AISI 316

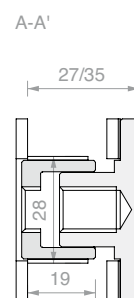
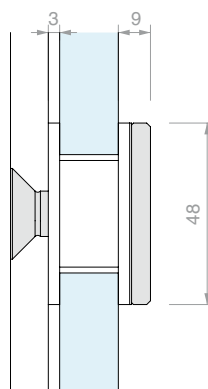
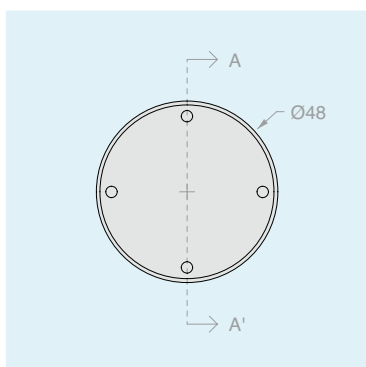
Equipado con tornillos avellanados M12x30mm, M12x35mm, M12x40mm

Acabado: /8 /15

Herramienta de montaje aconsejada Art. UT300



ORIFICIO
ACONSEJADO





**FIJACIÓN PUNTUAL
CON DISTANCIADOR REGULABLE**

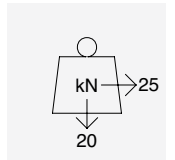
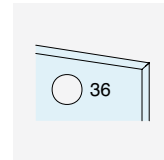
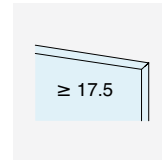
Material: Acero inox AISI 304

Regulación frontal del distanciador de 8 mm entre 42 y 50 mm

Anclaje mediante varilla roscada M14x140 (no incluida)

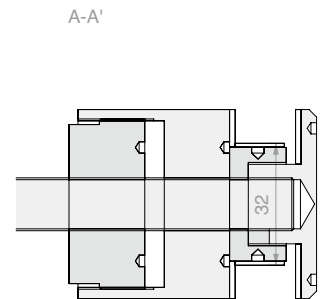
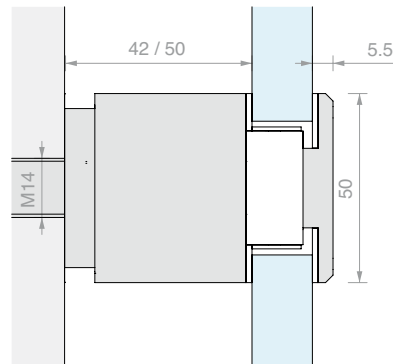
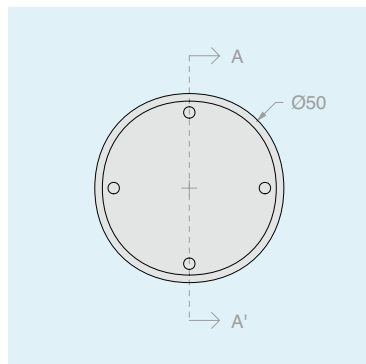
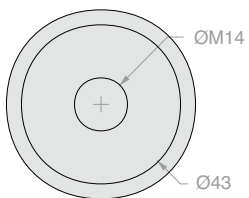
Acabado: /9

Herramienta de montaje aconsejada Art. UT300



ORIFICIO
ACONSEJADO

Detalle de orificio en la pared



Art.
ATP50

Cant.
1 Ud.





FIJACIONES PUNTUALES

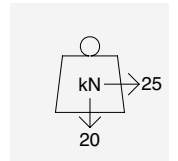
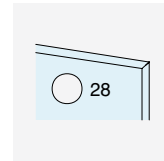
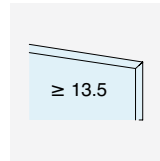
Material: Acero inox AISI 304

Se puede introducir un vidrio de 11.5 mm añadiendo el Art. ATP452

Anclaje mediante varilla roscada M14x140 (no incluida)

Acabado: /9

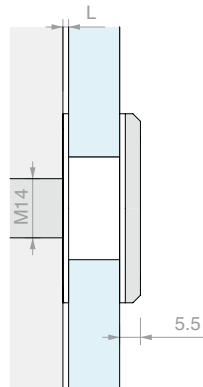
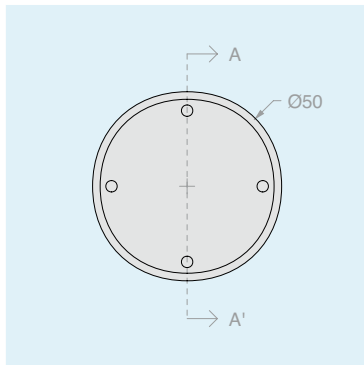
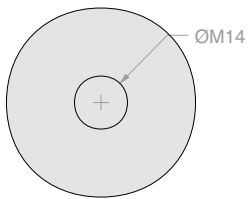
Herramienta de montaje aconsejada Art. UT300



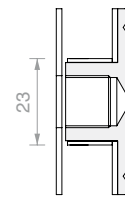
ORIFICIO ACONSEJADO

ATP5365

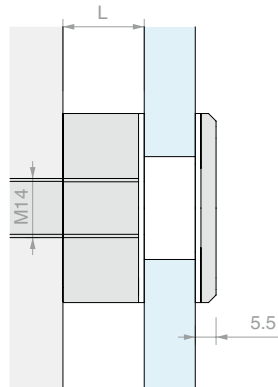
Detalle de orificio en la pared



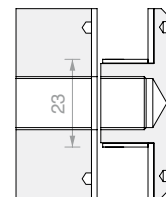
A-A'



ATP515



A-A'



ATP565
ATP5215
ATP5365

Art.	L	Cant.
ATP515	1.5 mm	1 Ud.
ATP565	6.5 mm	1 Ud.
ATP5215	21.5 mm	1 Ud.
ATP5365	36.5 mm	1 Ud.



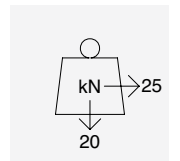
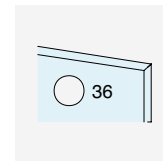
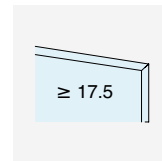
FIJACIONES PUNTUALES CON CUELLO

Material: Acero inox AISI 304

Anclaje mediante varilla roscada M14x140 (no incluida)

Acabado: /9

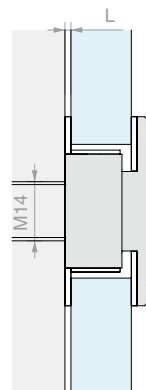
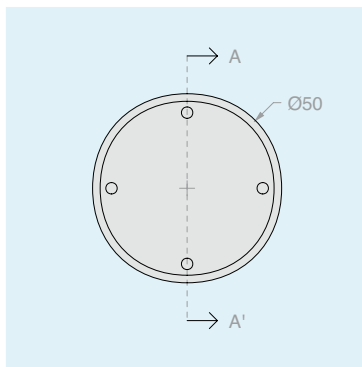
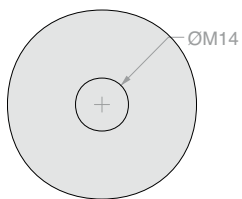
Herramienta de montaje aconsejada Art. UT300



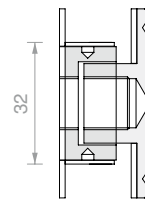
ORIFICIO
ACONSEJADO

ATP503365

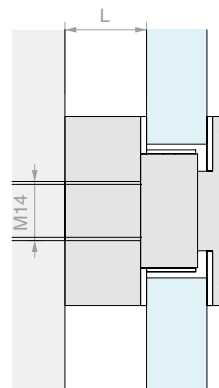
Detalle de orificio en la pared



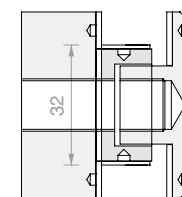
A-A'



ATP50315



A-A'



**ATP50365
ATP503215
ATP503365**

Art.	L	Cant.
ATP50315	1.5 mm	1 Ud.
ATP50365	6.5 mm	1 Ud.
ATP503215	21.5 mm	1 Ud.
ATP503365	36.5 mm	1 Ud.

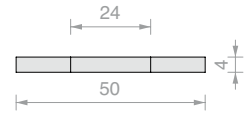


JUNTA DE AUMENTO

Material: PVC

Junta adicional para poder utilizar los Art. ATP515, ATP565, ATP5215, ATP5365 con vidrio de espesor 11.5 mm

Acabado: blanco



Art.
ATP452

Cant.
1 Ud.

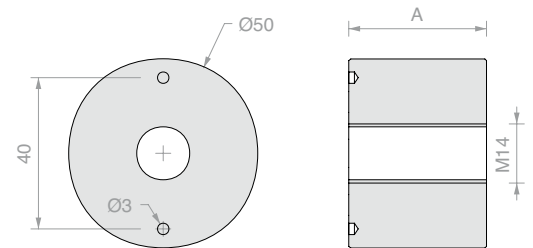


DISTANCIADOR

Material: Acero inox AISI 304

Acabado: /9

Herramienta de montaje aconsejada Art. UT300



Art.	A	Cant.
DISTCOFIS11	20 mm	1 Ud.
DISTCOFIS12	35 mm	1 Ud.

Cant.
1 Ud.
1 Ud.



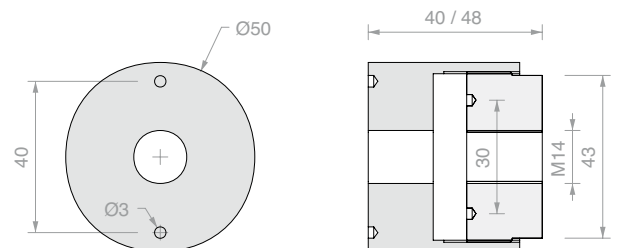
DISTANCIADOR REGULABLE

Material: Acero inox AISI 304

Regulación frontal del distanciadador de 8 mm entre 40 y 48 mm

Acabado: /9

Herramienta de montaje aconsejada Art. UT300



Art.
DISTCOFISR

Cant.
1 Ud.



FIJACIÓN PUNTUAL CON TORNILLO VISIBLE

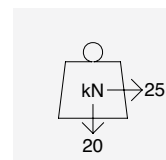
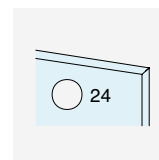
Material: Acero inox AISI 304

Con tornillo M10x35 mm

Anclaje a la pared mediante varilla roscada M10 (no incluida)

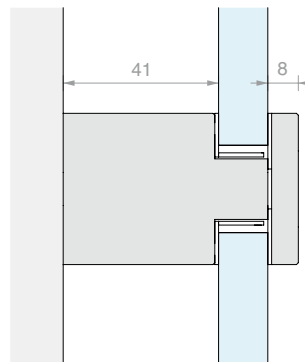
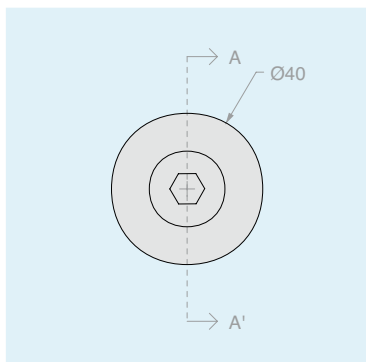
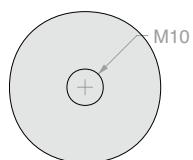
Acabado: /9

Herramienta de montaje aconsejada Art. UT300

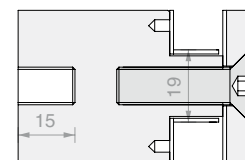


ORIFICIO ACONSEJADO

Detalle de orificio en la pared



A-A'



Art.
DISTB40

Cant.
1 Ud.



FIJACIÓN PUNTUAL CON TORNILLO VISIBLE

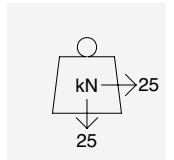
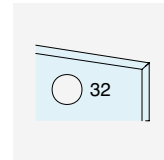
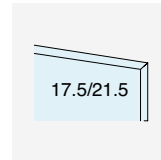
Material: Acero inox AISI 304

Con tornillo M12x35 mm.

Anclaje a la pared mediante varilla roscada M12 (no incluida)

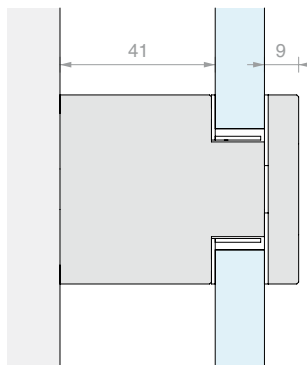
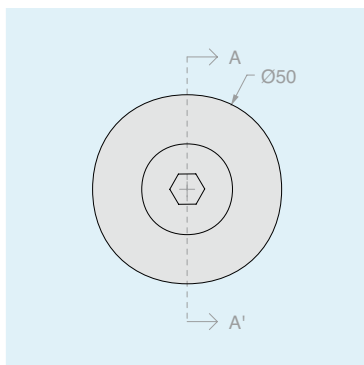
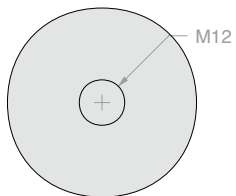
Acabado: /9

Herramienta de montaje aconsejada Art. UT300 / CH12EXA

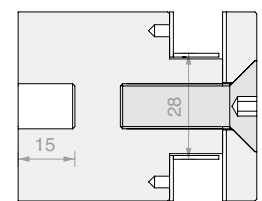


ORIFICIO
ACONSEJADO

Detalle de orificio en la pared



A-A'



Art.

DISTB50

Cant.

1 Ud.



SOPORTES DOBLES PARA BARANDILLAS

Robustez patentada

Características de la familia:

dos soportes, diferentes distancias de la pared, mismas elevadas propiedades mecánicas.

Con o sin distanciador regulable, la familia de soportes SB ofrece toda la funcionalidad de la fijación con una sola barra roscada sin renunciar a dos puntos de sujeción sobre el vidrio.

La garantía del acero inoxidable:

fabricados en AISI 316 para su uso en los entornos más agresivos





SOPORTE CON DISTANCIADORES REGULABLES

Material: Acero inox AISI 316

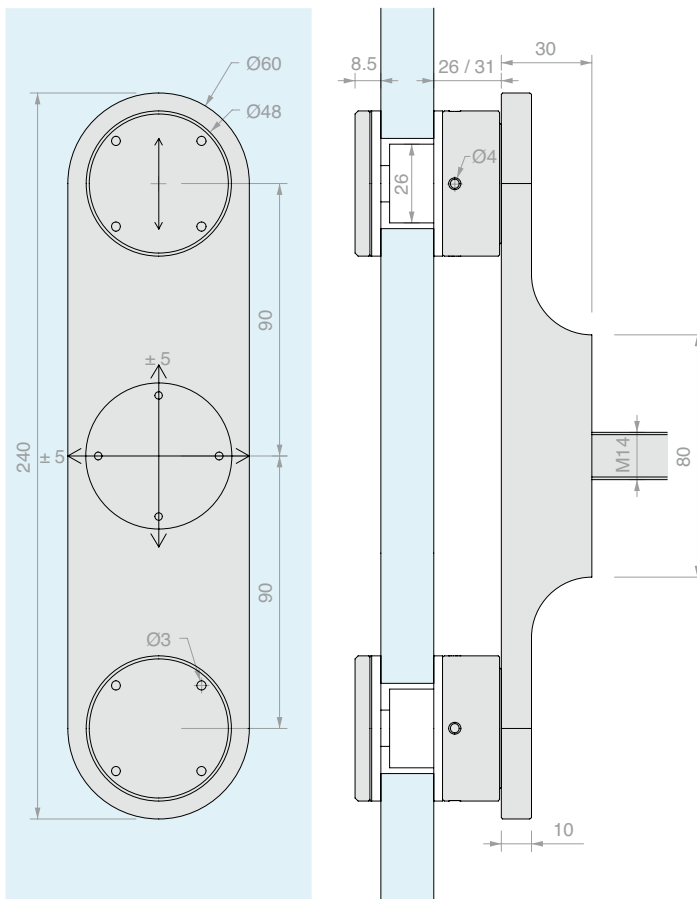
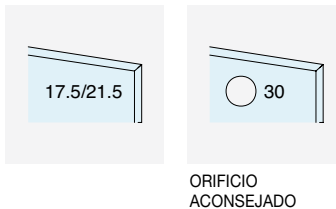
Regulación frontal del distanciador de 5 mm entre 26 y 31 mm, así como de su posición de 5 mm en todas las direcciones respecto al cuerpo del soporte.

Con además una ulterior regulación de la posición en la pared de todo el soporte ± 5 mm en todas las direcciones.

Anclaje mediante única varilla roscada M14x200 mm (suministrada)

Acabado: /8 /15

Herramienta aconsejada para el montaje Art. UT300/ CHSETT32 / UT250



Art.
SB200K

Cant.
1 Ud.



SÓLO SOPORTE

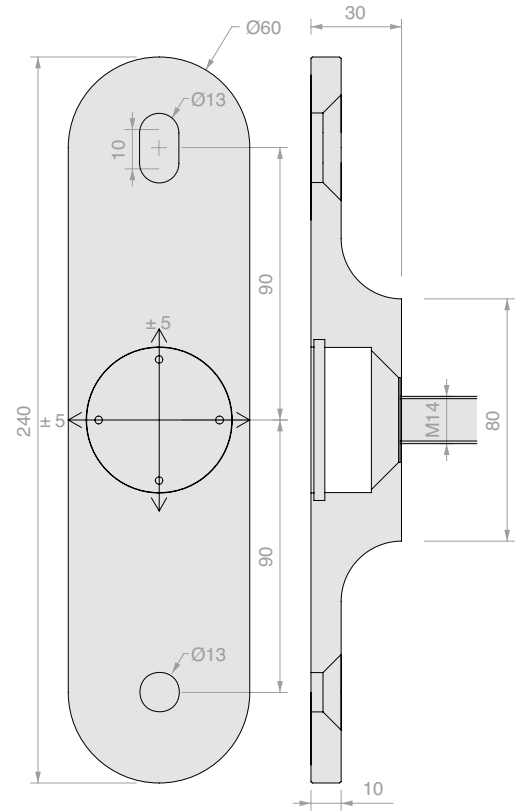
Material: Acero inox AISI 316

Ojal de fijación frontal y regulación de todo el soporte ± 5 mm en todas las direcciones.

Anclaje mediante varilla roscada única M14x200 mm (no incluida)

Acabado: /8 /15

Herramienta de montaje aconsejada Art. UT300



Art.	Cant.
SB200ST	1 Ud.



FIJACIÓN PUNTUAL CON DISTANCIADOR REGULABLE

Material: Acero inox AISI 316

Regulación frontal entre 26 y 31 mm

Anclaje con varilla roscada M12 (no incluida).

Orificio aconsejado en el vidrio Ø30 mm

Herramienta de montaje aconsejada

Art. UT300 / CHSETT32

Acabado: /8 /15



OJAL DE FIJACIÓN

Material: Acero inox AISI 316

Equipado con tornillos avellanados M12x30mm, M12x35mm, M12x40mm. Se puede utilizar con el soporte SB200ST.

Orificio aconsejado en el vidrio Ø 32 mm

Herramienta de montaje aconsejada

Art. UT300

Acabado: /8 /15



JUEGO DE REPUESTO PARA SOPORTES

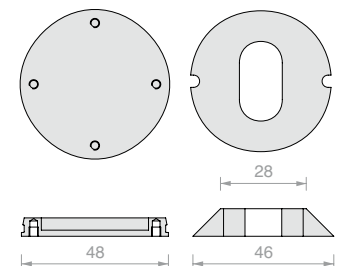
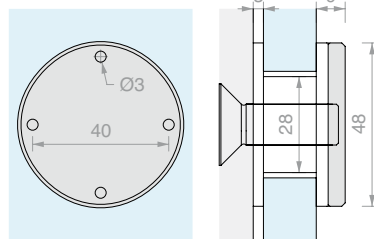
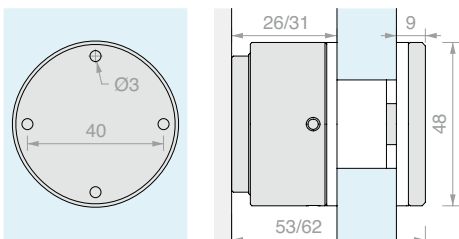
Material: Acero inox AISI 316

Tapa, anillo, o-ring, tuerca y arandela para los soportes Art. SB200ST, SB200K, SB148.

Herramienta de montaje aconsejada

Art. UT250

Acabado: /8 /15



Art.	Para vidrios	Cant.	Art.	Para vidrios	Cant.	Art.	Cant.
SB40DR	De 17.5 a 21.5 mm	1 Ud.	SB-BORK	De 17.5 a 25.5 mm	1 Ud.	SBSTACC	1 Ud.

**LLAVE HEXAGONAL DE 12**

Material: acero

Art.

CH12EXA

Cant.

1 Ud.

**LLAVE DE COMPÁS****PARA ORIFICIOS CIEGOS Ø3 / Ø2.5 / Ø2 mm**

Material: cuerpo de hierro y pernos de acero

Con a la apertura de compás se puede trabajar con radios grandes, para pareja de orificios con distancia variable entre ejes de 9 mm a 55 mm

Art.

Descripción

Cant.

UT300

Llave de compás con pernos Ø2.9 mm

1 Ud.

UTC300R

Nº 2 pernos de recambio Ø2.9 mm

1 Ud.

UT250

Llave de compás con pernos Ø2.4 mm

1 Ud.

UTC250R

Nº 2 pernos de recambio Ø2.4 mm

1 Ud.

UT200

Llave de compás con pernos Ø1.8 mm

1 Ud.

UTC200R

Nº 2 pernos de recambio Ø1.8 mm

1 Ud.

**LLAVE DE GANCHO**

Material: acero

Herramienta necesaria para apretar todas las partes metálicas con orificios ciegos alrededor de su eje.

Art.

Extensión

Perno

Para orificio ciego

Cant.

CHSETT19

Ø19/50 mm

Ø2.8 mm

Ø3 mm

1 Ud.

CHSETT32

Ø32/75 mm

Ø3.8 mm

Ø4 mm

1 Ud.



VARILLA ROSCADA DIN 975

Material: Acero galvanizado, Acero inox AISI 316

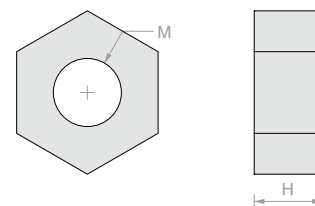


Art.	Material	M	Cant.
BFM975-10-ZN	Acero cincado	M10	1 Ud.
BFM975-12-ZN	Acero cincado	M12	1 Ud.
BFM975-14-ZN	Acero cincado	M14	1 Ud.
BFM975-10-A4	Acero inox AISI 316	M10	1 Ud.
BFM975-12-A4	Acero inox AISI 316	M12	1 Ud.
BFM975-14-A4	Acero inox AISI 316	M14	1 Ud.



TUERCA PARA VARILLA ROSCADA DIN 934

Material: Acero galvanizado, Acero inox AISI 316

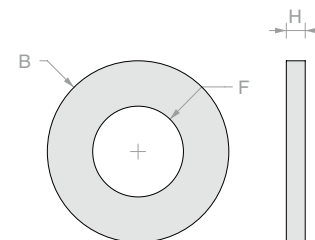


Art.	Material	H	M	Cant.
DEX934-10-ZN	Acero cincado	8 mm	M10	1 Ud.
DEX934-12-ZN	Acero cincado	10 mm	M12	1 Ud.
DEX934-14-ZN	Acero cincado	11 mm	M14	1 Ud.
DEX934-10-A4	Acero inox AISI 316	8 mm	M10	1 Ud.
DEX934-12-A4	Acero inox AISI 316	10 mm	M12	1 Ud.
DEX934-14-A4	Acero inox AISI 316	11 mm	M14	1 Ud.



ARANDELA PARA VARILLA ROSCADA DIN 125

Material: Acero galvanizado, Acero inox AISI 316







Art.	Material	B	H	F	Cant.
RON125-10-ZN	Acero cincado	Ø20 mm	2 mm	10.5 mm	1 Ud.
RON125-12-ZN	Acero cincado	Ø24 mm	2.5 mm	13 mm	1 Ud.
RON125-14-ZN	Acero cincado	Ø28 mm	2.5 mm	15 mm	1 Ud.
RON125-10-A4	Acero inox AISI 316	Ø20 mm	2 mm	10.5 mm	1 Ud.
RON125-12-A4	Acero inox AISI 316	Ø24 mm	2.5 mm	13 mm	1 Ud.
RON125-14-A4	Acero inox AISI 316	Ø28 mm	2.5 mm	15 mm	1 Ud.

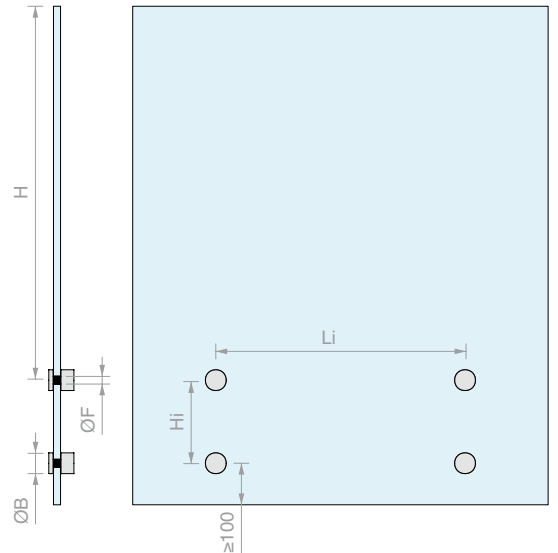
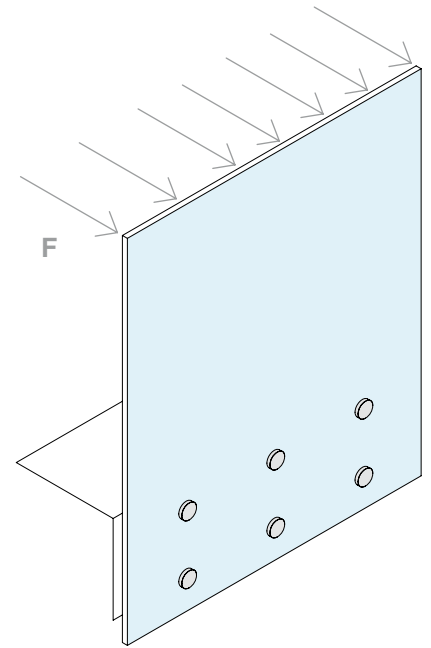
Barandillas sobre fijaciones puntuales

Ábacos de pre-dimensionamiento

En las páginas siguientes se ofrece una panorámica de las soluciones viables para verificaciones experimentales (pruebas o ensayos). La información se presenta para facilitar la selección de la fijación y el pre-dimensionamiento del sistema para la condición más común de carga horizontal lineal uniforme F , aplicada sobre el pasamanos. La información sacada de resultados experimentales es un extracto del estado de la técnica en la fecha de publicación, según la documentación y la experiencia de la empresa Logli. Las comprobaciones con cálculo de soluciones similares se decantarán hacia la seguridad por lo que darán valores de resistencia más bajos, lo que implicará el uso de placas con mayores espesores o geometrías más favorables.

A falta de una norma europea armonizada, las normas nacionales pueden limitar el tipo de estratificaciones que pueden utilizarse o prever comprobaciones suplementarias, como la aplicación de cargas puntuales o pruebas de impacto. Dado que el efecto de estas acciones está ligado a la geometría específica del manufacturado (por ejemplo, las dimensiones de la placa, el número de fijaciones por placa, la posición en el edificio, la altura respecto a la superficie pisable o la presencia de un pasamanos estructural), el comportamiento de los sistemas en vidrio no se puede generalizar y el proyectista tiene que evaluarlo caso por caso.

-  Además de la carga estática, en Italia está previsto realizar pruebas de impacto dinámico y tras la rotura. En el caso de estratificación con intercalarios no rígidos, se requiere utilizar un pasamanos estructural.
-  En Francia están previstas pruebas de impacto dinámico, además de la prueba HST según la norma EN 14179 sobre los vidrios templados.
-  Los valores en las tablas siguientes no son aplicables a Alemania, donde están previstas comprobaciones por cálculo además del certificado AbP. Hay disponibles comprobaciones por cálculo y certificado AbP para algunas clases de productos; es posible contactar con el departamento técnico para más información.
-  Además de la comprobación de la resistencia a la carga lineal, en el Reino Unido se exige el cumplimiento de la deflexión máxima a la altura del pasamanos.



El departamento técnico de Logli puede facilitar información detallada para respaldar el proyecto, así como la documentación completa sobre pruebas y certificados disponible en la página web. El departamento técnico de Logli puede facilitar soporte técnico al proyectista, a pesar de que la evaluación de la conformidad del sistema con los requisitos de seguridad globales de la obra corre a cargo de un técnico cualificado, que deberá verificar la aplicabilidad de los resultados a las condiciones reales de instalación (cargas y presiones que actúan sobre el sistema, características del soporte, efectos de la temperatura, geometría de las placas y de las fijaciones, tipo y dimensionamiento de los anclajes, etc...).

El uso de un pasamanos siempre es un elemento favorable desde el punto de vista de la seguridad y por tanto se aconseja instalarlo.

Leyenda de la tablas:

Los valores en las casillas coloreadas se refieren al valor aconsejado de carga distribuida característica F_k , expresada en kN/m, aplicada linealmente a la cota del canto superior de la placa (o pasamanos), que puede validarse al efectuar pruebas experimentales. Los valores indicados corresponden a la carga para las verificaciones en el Estado Límite de Servicio (SLE) y tienen en cuenta, para la verificación de la resistencia en el Estado Límite Último (SLU), un coeficiente de seguridad de 1.5: por ejemplo, una casilla con el valor 3.0 indica que la carga máxima de proyecto F_{Ed} para el SLU es de $3.0 \times 1.5 = 4.5$ kN/m. Las casillas marcadas con un símbolo redondo ● indican las posiciones para las que se dispone de informes de ensayos de cargas estáticas realizados por laboratorios independientes. Las casillas con el símbolo del rombo ◆ indican las posiciones para las que se dispone de informes de ensayos de impactos dinámicos efectuados por laboratorios independientes.

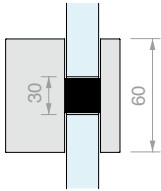
¹ la altura de protección H se mide verticalmente desde la línea de fijación más alta hasta el borde superior de la placa (o pasamanos).

² con «intercalario rígido» se entiende un polímero para estratificación del vidrio que cumple los criterios de la norma EN 16613 para la familia de rigidez 2: las propuestas en la tabla se basan en el uso de Sentryglas®. Los datos presentados en la tabla para intercalario tradicional (no rígido) se basan en el uso de PVB. En la fase de proyecto, se recomienda prestar atención a las normas nacionales que regulan el uso de intercalarios para barandillas de vidrio, con especial referencia a la temperatura de servicio (interior/exterior) y al requisito de utilizar pasamanos estructurales en relación con los requisitos de post ruptura, si se utilizan productos no rígidos, es decir, aquellos no clasificados en la familia 2.

³ se aconseja utilizar un espesor de intercalario igual o mayor que 1.52 mm. Las placas se entienden templadas según la norma EN 12150. Se recomienda el tratamiento HST según la norma EN 14179, que es obligatorio para las instalaciones en Francia.



ábaco para fijaciones puntuales con tapa de 60 mm en orificio de 30 mm

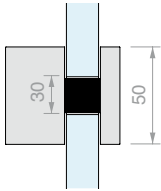


Estratificación[®] →
Li(cm) →

		12+12mm				10+10mm				8+8mm					
		30	40	50	60	30	40	50	60	30	40	50	60		
Interno	intercalario rígido (Sentryglas [®])	30	90	5,0	5,0	5,0	4,5	4,0	4,0	3,5	3,0	2,5	2,5	2,0	2,0
			100	5,0	5,0	4,5	4,0	3,5	3,5	3,0	3,0	2,5	2,0	2,0	2,0
			110	5,0	4,5	4,0	3,5	3,5	3,0	3,0	3,0	2,5	2,0	2,0	1,5
			120	4,5	4,0	3,5	3,5	3,0	3,0	2,5	2,5	2,0	2,0	1,5	1,5
			130	4,0	3,5	3,5	3,0	3,0	2,5	2,5	2,0	2,0	1,5	1,5	1,5
		20	90	5,0	5,0	4,5	4,0	4,0	3,5	3,0	3,0	2,5	2,5	2,0	2,0
			100	5,0	4,5	4,0	3,5	3,5	3,0	3,0	2,5	2,5	2,0	2,0	1,5
			110	4,5	4,0	3,5	3,0	3,0	3,0	2,5	2,0	2,0	1,5	1,5	1,5
			120	4,0	3,5	3,5	3,0	3,0	2,5	2,5	2,0	2,0	1,5	1,5	1,5
			130	4,0	3,5	3,0	2,5	2,5	2,5	2,0	2,0	1,5	1,5	1,5	1,0
		12	90	5,0	4,5	3,5	3,0	3,5	3,0	2,5	2,5	2,5	2,0	1,5	1,5
			100	4,5	4,0	3,5	3,0	3,0	2,5	2,5	2,0	2,0	1,5	1,5	1,5
	110		4,0	3,5	3,0	2,5	3,0	2,5	2,0	2,0	2,0	1,5	1,5	1,0	
	120		3,5	3,0	2,5	2,5	2,5	2,0	2,0	1,5	2,0	1,5	1,0	1,0	
	130		3,5	3,0	2,5	2,0	2,5	2,0	1,5	1,5	2,5	2,0	1,5	1,0	
	intercalario tradicional (PVB)	30	90	3,5	3,5	3,0	3,0	2,5	2,5	2,0	2,0	1,5	1,5	1,5	1,0
			100	3,5	3,0	2,5	2,5	2,5	2,0	2,0	1,5	1,5	1,5	1,0	1,0
			110	3,0	2,5	2,5	2,0	2,0	2,0	1,5	1,5	1,5	1,0	1,0	1,0
			120	2,5	2,5	2,0	2,0	2,0	1,5	1,5	1,5	1,5	1,0	1,0	1,0
			130	2,5	2,5	2,0	2,0	2,0	1,5	1,5	1,5	1,0	1,0	1,0	0,5
		20	90	3,5	3,0	3,0	2,5	2,5	2,0	2,0	1,5	1,5	1,5	1,0	1,0
			100	3,0	3,0	2,5	2,0	2,0	2,0	1,5	1,5	1,5	1,0	1,0	1,0
			110	3,0	2,5	2,0	2,0	2,0	1,5	1,5	1,5	1,5	1,0	1,0	1,0
			120	2,5	2,5	2,0	2,0	2,0	1,5	1,5	1,5	1,0	1,0	1,0	0,5
130			2,5	2,0	2,0	1,5	2,0	1,5	1,5	1,0	1,5	1,0	1,0	0,5	
12		90	3,5	3,0	2,5	2,0	2,0	1,5	1,5	1,5	1,5	1,0	1,0	1,0	
		100	3,0	2,5	2,0	2,0	2,0	1,5	1,5	1,5	1,5	1,0	1,0	0,5	
	110	2,5	2,5	2,0	1,5	2,0	1,5	1,5	1,0	2,0	1,5	1,0	0,5		
	120	2,5	2,0	2,0	1,5	1,5	1,5	1,0	1,0	1,5	1,0	0,5	0,5		
	130	2,0	2,0	1,5	1,5	1,5	1,5	1,0	1,0	1,5	1,0	0,5	0,5		
Externo	intercalario rígido (Sentryglas [®])	30	90	4,5	4,0	4,0	3,5	3,5	3,0	2,5	2,5	2,0	2,0	1,5	1,5
			100	4,0	4,0	3,5	3,0	3,0	2,5	2,5	2,0	2,0	1,5	1,5	1,5
			110	3,5	3,5	3,0	2,5	2,5	2,5	2,0	2,0	2,0	1,5	1,5	1,0
			120	3,5	3,0	3,0	2,5	2,5	2,0	2,0	1,5	2,5	2,0	1,5	1,0
			130	3,0	3,0	2,5	2,5	2,0	2,0	1,5	1,5	2,0	1,5	1,0	1,0
		20	90	4,5	4,0	3,5	3,0	3,0	2,5	2,5	2,0	2,0	1,5	1,5	1,5
			100	4,0	3,5	3,0	2,5	2,5	2,5	2,0	2,0	2,0	1,5	1,5	1,0
			110	3,5	3,0	2,5	2,5	2,5	2,0	2,0	1,5	2,5	2,0	1,5	1,0
			120	3,0	3,0	2,5	2,0	2,0	2,0	1,5	1,5	2,0	1,5	1,0	1,0
			130	3,0	2,5	2,5	2,0	2,0	2,0	1,5	1,5	2,0	1,5	1,0	1,0
		12	90	4,0	3,5	3,0	2,5	2,5	2,5	2,0	1,5	2,5	2,0	1,5	1,0
			100	3,5	3,0	2,5	2,0	2,0	2,0	1,5	1,5	2,0	1,5	1,0	1,0
	110		3,0	2,5	2,5	2,0	2,0	2,0	1,5	1,5	2,0	1,5	1,0	1,0	
	120		3,0	2,5	2,0	2,0	2,0	1,5	1,5	1,0	2,0	1,5	1,0	0,5	
	130		2,5	2,0	2,0	2,0	2,0	1,5	1,5	1,0	2,0	1,5	1,0	0,5	
	intercalario tradicional (PVB)	30	90	3,5	3,0	3,0	2,5	2,5	2,0	2,0	1,5	1,5	1,5	1,0	1,0
			100	3,0	3,0	2,5	2,5	2,5	2,0	2,0	1,5	1,5	1,5	1,0	1,0
			110	2,5	2,5	2,5	2,0	2,0	2,0	1,5	1,5	1,5	1,0	1,0	1,0
			120	2,5	2,0	2,0	2,0	2,0	1,5	1,5	1,5	1,0	1,0	1,0	0,5
			130	2,0	2,0	2,0	1,5	2,0	1,5	1,5	1,0	1,5	1,0	0,5	0,5
		20	90	3,0	3,0	2,5	2,5	2,5	2,0	2,0	1,5	2,0	1,5	1,0	1,0
			100	3,0	2,5	2,5	2,0	2,0	2,0	1,5	1,5	2,0	1,5	1,0	1,0
			110	2,5	2,5	2,0	2,0	2,0	2,0	1,5	1,5	2,0	1,5	1,0	0,5
			120	2,5	2,0	2,0	1,5	2,0	1,5	1,5	1,0	2,0	1,5	1,0	0,5
130			2,0	2,0	1,5	1,5	2,0	1,5	1,5	1,0	2,0	1,5	1,0	0,5	
12		90	3,0	2,5	2,5	2,0	2,0	2,0	1,5	1,5	2,0	1,5	1,0	1,0	
		100	2,5	2,5	2,0	2,0	2,0	1,5	1,5	1,0	2,0	1,5	1,0	0,5	
	110	2,5	2,0	2,0	1,5	2,0	1,5	1,5	1,0	2,0	1,5	1,0	0,5		
	120	2,0	2,0	1,5	1,5	2,0	1,5	1,5	1,0	2,0	1,5	1,0	0,5		
	130	2,0	2,0	1,5	1,5	2,0	1,5	1,0	1,0	2,0	1,5	1,0	0,5		



ábaco para fijaciones puntuales con tapa de 50mm en orificio de 30mm



Estratificación⁽³⁾ →
Li(cm) →

12+12mm

10+10mm

8+8mm

30 40 50 60

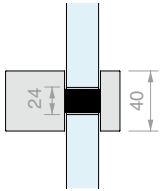
30 40 50 60

30 40 50 60

		Hi(cm)	H ⁽¹⁾ (cm)	12+12mm				10+10mm				8+8mm					
				30	40	50	60	30	40	50	60	30	40	50	60		
Interno 	intercalario rígido (Sentryglas®)	30	90	5,0	5,0	4,5	4,0	4,0	3,5	3,0	3,0	2,5	2,5	2,0	2,0		
			100	5,0	4,5	4,0	3,5	3,5	3,0	3,0	2,5	2,5	2,0	2,0	1,5	1,5	
			110	4,5	4,0	3,5	3,5	3,0	3,0	2,5	2,5	2,0	2,0	1,5	1,5	1,5	1,5
			120	4,0	3,5	3,5	3,0	3,0	2,5	2,5	2,0	2,0	1,5	1,5	1,5	1,5	1,0
			130	3,5	3,5	3,0	3,0	2,5	2,5	2,0	2,0	1,5	1,5	1,5	1,0	1,0	1,0
		20	90	5,0	4,5	4,0	3,5	3,5	3,0	2,5	2,5	2,0	2,0	1,5	1,5	1,5	1,5
			100	4,5	4,0	3,5	3,5	3,0	2,5	2,5	2,0	2,0	1,5	1,5	1,5	1,5	1,5
			110	4,0	4,0	3,5	3,0	2,5	2,5	2,0	2,0	1,5	1,5	1,5	1,0	1,0	1,0
			120	4,0	3,5	3,0	2,5	2,5	2,0	2,0	1,5	1,5	1,5	1,0	1,0	1,0	1,0
			130	3,5	3,0	3,0	2,5	2,5	2,0	1,5	1,5	1,5	1,0	1,0	1,0	1,0	1,0
		12	90	4,5	4,0	3,5	3,0	3,0	2,5	2,0	2,0	1,5	1,5	1,0	1,0	1,0	1,0
			100	4,5	3,5	3,0	3,0	2,5	2,0	2,0	1,5	1,5	1,0	1,0	1,0	1,0	1,0
	110		4,0	3,0	3,0	2,5	2,0	2,0	1,5	1,5	1,0	1,0	1,0	0,5	0,5	0,5	
	120		3,5	3,0	2,5	2,0	2,0	1,5	1,5	1,0	1,0	1,0	1,0	0,5	0,5	0,5	
	130		3,0	2,5	2,0	2,0	2,0	1,5	1,5	1,0	1,0	1,0	1,0	0,5	0,5	0,5	
	intercalario tradicional (PVB)	30	90	3,5	3,5	3,0	2,5	2,5	2,0	2,0	1,5	1,5	1,0	1,0	1,0	1,0	
			100	3,5	3,0	2,5	2,5	2,0	2,0	1,5	1,5	1,0	1,0	1,0	1,0	1,0	
			110	3,0	2,5	2,5	2,0	2,0	1,5	1,5	1,0	1,0	1,0	1,0	1,0	1,0	
			120	2,5	2,5	2,0	2,0	2,0	1,5	1,5	1,0	1,0	1,0	1,0	0,5	0,5	0,5
			130	2,5	2,0	2,0	2,0	2,0	1,5	1,5	1,0	1,0	1,0	1,0	0,5	0,5	0,5
		20	90	3,5	3,0	2,5	2,5	2,5	2,0	2,0	1,5	1,5	1,0	1,0	1,0	1,0	
			100	3,0	2,5	2,5	2,0	2,0	1,5	1,5	1,0	1,0	1,0	1,0	0,5	0,5	
			110	2,5	2,5	2,0	2,0	2,0	1,5	1,5	1,0	1,0	1,0	1,0	0,5	0,5	
			120	2,5	2,0	2,0	1,5	1,5	1,0	1,0	1,0	1,0	1,0	1,0	0,5	0,5	
130			2,0	2,0	2,0	1,5	1,5	1,0	1,0	1,0	1,0	1,0	1,0	0,5	0,5		
12		90	3,0	2,5	2,5	2,0	2,0	1,5	1,5	1,0	1,0	1,0	1,0	0,5	0,5		
		100	2,5	2,5	2,0	2,0	2,0	1,5	1,5	1,0	1,0	1,0	1,0	0,5	0,5		
	110	2,5	2,0	2,0	1,5	1,5	1,0	1,0	1,0	1,0	1,0	1,0	0,5	0,5			
	120	2,0	2,0	1,5	1,5	1,5	1,0	1,0	1,0	1,0	1,0	1,0	0,5	0,5			
	130	2,0	1,5	1,5	1,5	1,5	1,0	1,0	1,0	1,0	1,0	1,0	0,5	0,5			
Externo 	intercalario rígido (Sentryglas®)	30	90	4,5	4,0	3,5	3,0	3,0	3,0	2,5	2,0	2,0	1,5	1,5			
			100	4,0	3,5	3,0	3,0	2,5	2,0	2,0	1,5	1,5	1,0	1,0			
			110	3,5	3,0	3,0	2,5	2,5	2,0	2,0	1,5	1,5	1,0	1,0	1,0		
			120	3,0	3,0	2,5	2,5	2,0	2,0	1,5	1,5	1,0	1,0	1,0	1,0		
			130	3,0	2,5	2,5	2,0	2,0	1,5	1,5	1,0	1,0	1,0	1,0	1,0		
		20	90	4,0	3,5	3,0	2,5	2,5	2,0	2,0	1,5	1,5	1,0	1,0	1,0		
			100	3,5	3,0	2,5	2,5	2,5	2,0	2,0	1,5	1,5	1,0	1,0	1,0		
			110	3,5	2,5	2,5	2,5	2,5	2,0	2,0	1,5	1,5	1,0	1,0	1,0		
			120	3,0	2,5	2,5	2,0	2,0	1,5	1,5	1,0	1,0	1,0	1,0	1,0		
			130	2,5	2,5	2,0	2,0	2,0	1,5	1,5	1,0	1,0	1,0	1,0	0,5	0,5	
		12	90	3,5	3,0	2,5	2,5	2,5	2,0	2,0	1,5	1,5	1,0	1,0	1,0		
			100	3,5	2,5	2,5	2,0	2,0	1,5	1,5	1,0	1,0	1,0	1,0	1,0		
	110		3,0	2,5	2,0	2,0	2,0	1,5	1,5	1,0	1,0	1,0	1,0	0,5	0,5		
	120		2,5	2,0	2,0	1,5	1,5	1,0	1,0	1,0	1,0	1,0	1,0	0,5	0,5		
	130		2,5	2,0	1,5	1,5	1,5	1,0	1,0	1,0	1,0	1,0	1,0	0,5	0,5		
	intercalario tradicional (PVB)	30	90	3,0	3,0	2,5	2,5	2,5	2,0	2,0	1,5	1,5	1,0	1,0	1,0		
			100	3,0	2,5	2,5	2,0	2,0	1,5	1,5	1,0	1,0	1,0	1,0	1,0		
			110	2,5	2,5	2,0	2,0	2,0	1,5	1,5	1,0	1,0	1,0	1,0	1,0		
			120	2,5	2,0	2,0	2,0	2,0	1,5	1,5	1,0	1,0	1,0	1,0	0,5	0,5	
			130	2,0	2,0	2,0	1,5	1,5	1,0	1,0	1,0	1,0	1,0	1,0	0,5	0,5	
		20	90	3,0	3,0	2,5	2,0	2,0	1,5	1,5	1,0	1,0	1,0	1,0	1,0		
			100	3,0	2,5	2,0	2,0	2,0	1,5	1,5	1,0	1,0	1,0	1,0	1,0		
			110	2,5	2,0	2,0	2,0	2,0	1,5	1,5	1,0	1,0	1,0	1,0	0,5	0,5	
			120	2,5	2,0	2,0	1,5	1,5	1,0	1,0	1,0	1,0	1,0	1,0	0,5	0,5	
130			2,0	2,0	1,5	1,5	1,5	1,0	1,0	1,0	1,0	1,0	1,0	0,5	0,5		
12		90	3,0	2,5	2,0	2,0	2,0	1,5	1,5	1,0	1,0	1,0	1,0	0,5	0,5		
		100	2,5	2,0	2,0	1,5	1,5	1,0	1,0	1,0	1,0	1,0	1,0	0,5	0,5		
	110	2,5	2,0	1,5	1,5	1,5	1,0	1,0	1,0	1,0	1,0	1,0	0,5	0,5			
	120	2,0	2,0	1,5	1,5	1,5	1,0	1,0	1,0	1,0	1,0	1,0	0,5	0,5			
	130	2,0	1,5	1,5	1,5	1,5	1,0	1,0	1,0	1,0	1,0	1,0	0,5	0,5			



ábaco para fijaciones puntuales con tapa de 40mm en orificio de 24mm



Estratificación[®] →
Li(cm) →

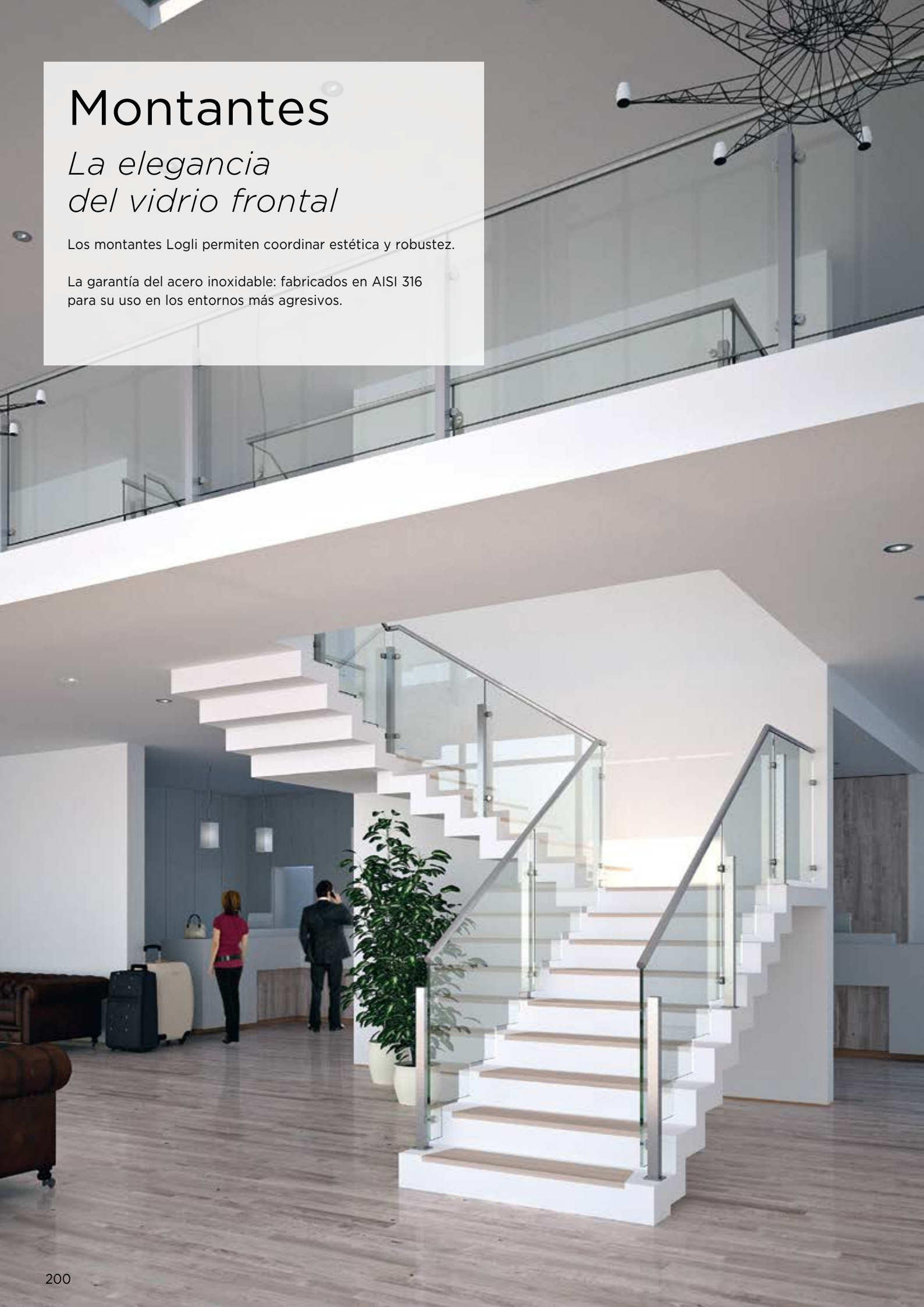
		Hi(cm)	H ⁽¹⁾ (cm)	12+12mm				10+10mm				8+8mm						
				30	40	50	60	30	40	50	60	30	40	50	60			
Interno 	intercalario rígido (Sentryglas [®])	30	90	5,0	4,5	4,5	4,0	3,5	3,5	3,0	2,5	2,5	2,0	2,0	2,0	1,5		
			100	4,5	4,0	4,0	3,5	3,5	3,0	2,5	2,5	2,5	2,5	2,5	2,5	2,5	2,5	
			110	4,0	4,0	3,5	3,0	3,0	2,5	2,5	2,5	2,0	2,0	2,0	2,0	2,0	1,5	1,5
			120	4,0	3,5	3,0	3,0	2,5	2,5	2,5	2,0	2,0	2,0	2,0	2,0	1,5	1,5	1,5
			130	3,5	3,0	3,0	2,5	2,5	2,0	2,0	2,0	2,0	2,0	2,0	2,0	1,5	1,5	1,5
		20	90	5,0	4,5	4,0	3,5	3,5	3,0	2,5	2,5	2,5	2,5	2,5	2,5	2,5	2,5	2,5
			100	4,5	4,0	3,5	3,0	3,0	2,5	2,5	2,5	2,0	2,0	2,0	2,0	2,0	1,5	1,5
			110	4,0	3,5	3,0	2,5	2,5	2,5	2,0	2,0	2,0	2,0	2,0	2,0	1,5	1,5	1,5
			120	3,5	3,0	3,0	2,5	2,5	2,0	2,0	2,0	1,5	1,5	1,5	1,5	1,5	1,0	1,0
			130	3,5	3,0	2,5	2,0	2,0	2,0	1,5	1,5	1,5	1,5	1,5	1,5	1,5	1,0	1,0
		12	90	4,5	3,5	3,0	2,5	2,5	2,0	2,0	2,0	2,0	1,5	1,5	1,5	1,5	1,5	1,5
			100	4,0	3,0	2,5	2,5	2,5	2,0	1,5	1,5	1,5	1,5	1,5	1,5	1,5	1,5	1,5
	110		3,5	3,0	2,5	2,0	2,0	1,5	1,5	1,5	1,5	1,5	1,5	1,5	1,5	1,5	1,5	
	120		3,0	2,5	2,0	2,0	2,0	1,5	1,5	1,5	1,5	1,5	1,5	1,5	1,5	1,5	1,5	
	130		3,0	2,5	2,0	2,0	2,0	1,5	1,5	1,5	1,5	1,5	1,5	1,5	1,5	1,5	1,5	
	intercalario tradicional (PVB)	30	90	3,5	3,0	2,5	2,5	2,5	2,0	2,0	2,0	1,5	1,5	1,5	1,5	1,5	1,5	1,5
			100	3,0	2,5	2,5	2,0	2,0	2,0	1,5	1,5	1,5	1,5	1,5	1,5	1,5	1,5	1,5
			110	2,5	2,5	2,0	2,0	2,0	1,5	1,5	1,5	1,5	1,5	1,5	1,5	1,5	1,5	1,5
			120	2,5	2,0	2,0	2,0	2,0	1,5	1,5	1,5	1,5	1,5	1,5	1,5	1,5	1,5	1,5
			130	2,0	2,0	2,0	1,5	1,5	1,5	1,5	1,5	1,5	1,5	1,5	1,5	1,5	1,5	1,5
		20	90	3,0	3,0	2,5	2,0	2,0	2,0	1,5	1,5	1,5	1,5	1,5	1,5	1,5	1,5	1,5
			100	3,0	2,5	2,0	2,0	2,0	1,5	1,5	1,5	1,5	1,5	1,5	1,5	1,5	1,5	1,5
			110	2,5	2,0	2,0	1,5	1,5	1,5	1,5	1,5	1,5	1,5	1,5	1,5	1,5	1,5	1,5
			120	2,5	2,0	2,0	1,5	1,5	1,5	1,5	1,5	1,5	1,5	1,5	1,5	1,5	1,5	1,5
130			2,0	2,0	1,5	1,5	1,5	1,5	1,5	1,5	1,5	1,5	1,5	1,5	1,5	1,5	1,5	
12		90	3,0	2,5	2,0	2,0	2,0	1,5	1,5	1,5	1,5	1,5	1,5	1,5	1,5	1,5	1,5	
		100	2,5	2,0	2,0	1,5	1,5	1,5	1,5	1,5	1,5	1,5	1,5	1,5	1,5	1,5	1,5	
	110	2,5	2,0	1,5	1,5	1,5	1,5	1,5	1,5	1,5	1,5	1,5	1,5	1,5	1,5	1,5		
	120	2,0	1,5	1,5	1,5	1,5	1,5	1,5	1,5	1,5	1,5	1,5	1,5	1,5	1,5	1,5		
	130	2,0	1,5	1,5	1,5	1,5	1,5	1,5	1,5	1,5	1,5	1,5	1,5	1,5	1,5	1,5		
Externo 	intercalario rígido (Sentryglas [®])	30	90	4,0	3,5	3,5	3,0	3,0	2,5	2,5	2,0	2,0	1,5	1,5	1,5	1,5		
			100	3,5	3,5	3,0	2,5	2,5	2,0	2,0	2,0	1,5	1,5	1,5	1,5	1,5	1,5	
			110	3,5	3,0	2,5	2,5	2,5	2,0	1,5	1,5	1,5	1,5	1,5	1,5	1,5	1,5	1,5
			120	3,0	2,5	2,5	2,0	2,0	1,5	1,5	1,5	1,5	1,5	1,5	1,5	1,5	1,5	1,5
			130	3,0	2,5	2,0	2,0	2,0	1,5	1,5	1,5	1,5	1,5	1,5	1,5	1,5	1,5	1,5
		20	90	4,0	3,5	3,0	2,5	2,5	2,0	2,0	2,0	1,5	1,5	1,5	1,5	1,5	1,5	1,5
			100	3,5	3,0	2,5	2,5	2,5	2,0	1,5	1,5	1,5	1,5	1,5	1,5	1,5	1,5	1,5
			110	3,0	2,5	2,5	2,0	2,0	1,5	1,5	1,5	1,5	1,5	1,5	1,5	1,5	1,5	1,5
			120	3,0	2,5	2,0	2,0	2,0	1,5	1,5	1,5	1,5	1,5	1,5	1,5	1,5	1,5	1,5
			130	2,5	2,5	2,0	2,0	2,0	1,5	1,5	1,5	1,5	1,5	1,5	1,5	1,5	1,5	1,5
		12	90	3,5	3,0	2,5	2,0	2,0	1,5	1,5	1,5	1,5	1,5	1,5	1,5	1,5	1,5	1,5
			100	3,0	2,5	2,0	2,0	2,0	1,5	1,5	1,5	1,5	1,5	1,5	1,5	1,5	1,5	1,5
	110		2,5	2,5	2,0	1,5	1,5	1,5	1,5	1,5	1,5	1,5	1,5	1,5	1,5	1,5	1,5	
	120		2,5	2,0	1,5	1,5	1,5	1,5	1,5	1,5	1,5	1,5	1,5	1,5	1,5	1,5	1,5	
	130		2,5	2,0	1,5	1,5	1,5	1,5	1,5	1,5	1,5	1,5	1,5	1,5	1,5	1,5	1,5	
	intercalario tradicional (PVB)	30	90	3,0	3,0	2,5	2,5	2,5	2,0	2,0	1,5	1,5	1,5	1,5	1,5	1,5	1,5	
			100	2,5	2,5	2,0	2,0	2,0	1,5	1,5	1,5	1,5	1,5	1,5	1,5	1,5	1,5	
			110	2,5	2,0	2,0	2,0	2,0	1,5	1,5	1,5	1,5	1,5	1,5	1,5	1,5	1,5	
			120	2,0	2,0	2,0	1,5	1,5	1,5	1,5	1,5	1,5	1,5	1,5	1,5	1,5	1,5	
			130	2,0	2,0	1,5	1,5	1,5	1,5	1,5	1,5	1,5	1,5	1,5	1,5	1,5	1,5	
		20	90	3,0	2,5	2,5	2,0	2,0	1,5	1,5	1,5	1,5	1,5	1,5	1,5	1,5	1,5	
			100	2,5	2,5	2,0	2,0	2,0	1,5	1,5	1,5	1,5	1,5	1,5	1,5	1,5	1,5	
			110	2,5	2,0	2,0	1,5	1,5	1,5	1,5	1,5	1,5	1,5	1,5	1,5	1,5	1,5	
			120	2,0	2,0	1,5	1,5	1,5	1,5	1,5	1,5	1,5	1,5	1,5	1,5	1,5	1,5	
130			2,0	1,5	1,5	1,5	1,5	1,5	1,5	1,5	1,5	1,5	1,5	1,5	1,5	1,5		
12		90	2,5	2,5	2,0	1,5	1,5	1,5	1,5	1,5	1,5	1,5	1,5	1,5	1,5	1,5		
		100	2,5	2,0	1,5	1,5	1,5	1,5	1,5	1,5	1,5	1,5	1,5	1,5	1,5	1,5		
	110	2,0	2,0	1,5	1,5	1,5	1,5	1,5	1,5	1,5	1,5	1,5	1,5	1,5	1,5			
	120	2,0	1,5	1,5	1,5	1,5	1,5	1,5	1,5	1,5	1,5	1,5	1,5	1,5	1,5			
	130	2,0	1,5	1,5	1,5	1,5	1,5	1,5	1,5	1,5	1,5	1,5	1,5	1,5	1,5			

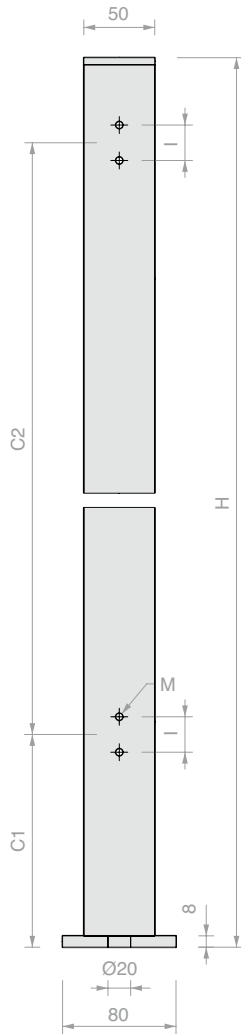
Montantes

La elegancia del vidrio frontal

Los montantes Logli permiten coordinar estética y robustez.

La garantía del acero inoxidable: fabricados en AISI 316 para su uso en los entornos más agresivos.





**MONTANTES CUADRADOS SERIE 400 Y 500
PARA FIJACIONES PUNTALES SERIE ATT**

Material: Acero inox AISI 316

Montantes de 50 x 50 mm con fijación al suelo.

Base de apoyo 80 x 80 mm soldada al montante.

Anclaje mediante barra roscada única M16x200 mm, completa con tuerca y arandela

Acabado: /8 /15

Herramienta de montaje art. MONCH16 (que pedir por separado)

CONFIGURACIÓN DEL MONTANTE

4 ORIFICIOS

Art.	H	I	M	C1	C2	Cant.
MQ404-AISI316	970 mm	26 mm	M6	115 mm	650 mm	1 Ud.
MQ504-AISI316	970 mm	27 mm	M8	115 mm	650 mm	1 Ud.
MQC54-AISI316	máx. 1100 mm	26/27 mm	M6/M8	a medida	máx. 750 mm	1 Ud.

8 ORIFICIOS

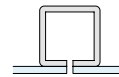
Art.	H	I	M	C1	C2	Cant.
MQ408-AISI316	970 mm	26 mm	M6	115 mm	650 mm	1 Ud.
MQ508-AISI316	970 mm	27 mm	M8	115 mm	650 mm	1 Ud.
MQC58-AISI316	máx. 1100 mm	26/27 mm	M6/M8	a medida	máx. 750 mm	1 Ud.

GUÍA DE COMPOSICIÓN:

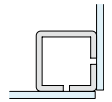
A) TERMINAL



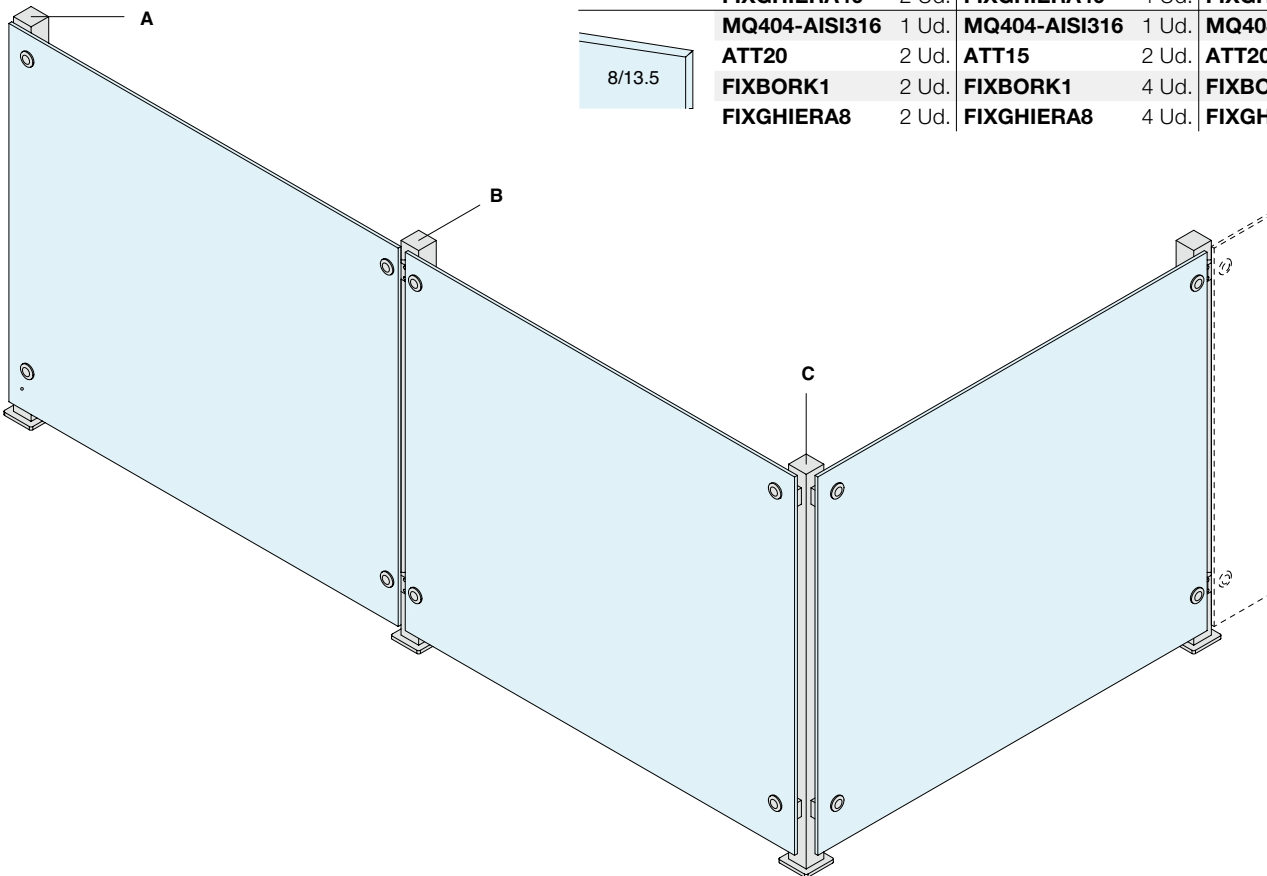
B) EN LÍNEA



C) ÁNGULO 90°



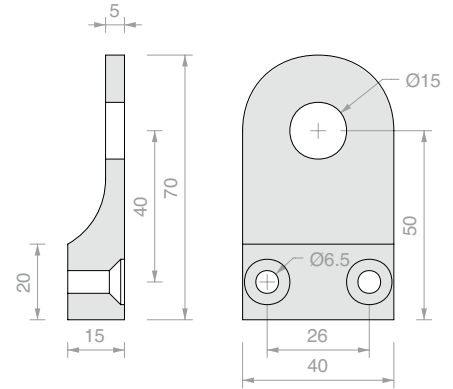
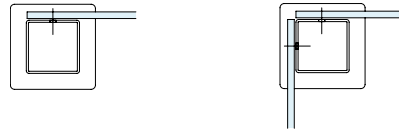
Art.	Cant.	Art.	Cant.	Art.	Cant.
MQ504-AISI316	1 Ud.	MQ504-AISI316	1 Ud.	MQ508-AISI316	1 Ud.
ATT50	2 Ud.	ATT45	2 Ud.	ATT50	4 Ud.
FIXBORK40	2 Ud.	FIXBORK40	4 Ud.	FIXBORK40	4 Ud.
FIXGHIERA40	2 Ud.	FIXGHIERA40	4 Ud.	FIXGHIERA40	4 Ud.
MQ404-AISI316	1 Ud.	MQ404-AISI316	1 Ud.	MQ408-AISI316	1 Ud.
ATT20	2 Ud.	ATT15	2 Ud.	ATT20	4 Ud.
FIXBORK1	2 Ud.	FIXBORK1	4 Ud.	FIXBORK1	4 Ud.
FIXGHIERA8	2 Ud.	FIXGHIERA8	4 Ud.	FIXGHIERA8	4 Ud.





SOPORTE INDIVIDUAL PARA FIJACIÓN EN MONTANTES

Material: Acero inox AISI 304
 Se puede utilizar para fijar los vidrios terminal y a 90° en los montantes MQ de la serie 400.
 Conector aconsejado Art. FIXBORK1 con anillo Art. FIXGHIERA8
 Acabado: /8 /15

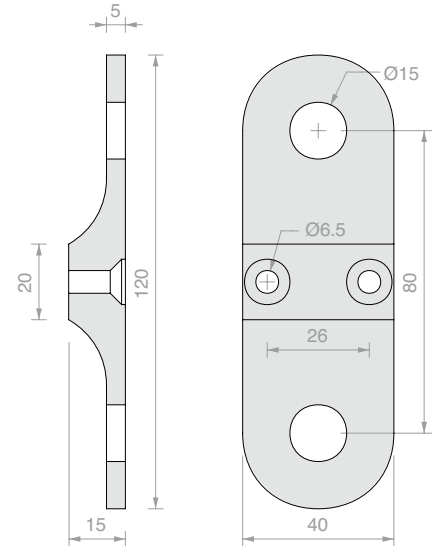
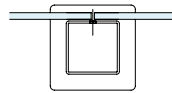


Art. **ATT20** Cant. 1 Ud.



SOPORTE DOBLE PARA FIJACIÓN EN MONTANTES

Material: Acero inox AISI 304
 Se puede utilizar para fijar los vidrios en línea en los montantes MQ de la serie 400.
 Conector aconsejado Art. FIXBORK1 con anillo Art. FIXGHIERA8
 Acabado: /8 /15

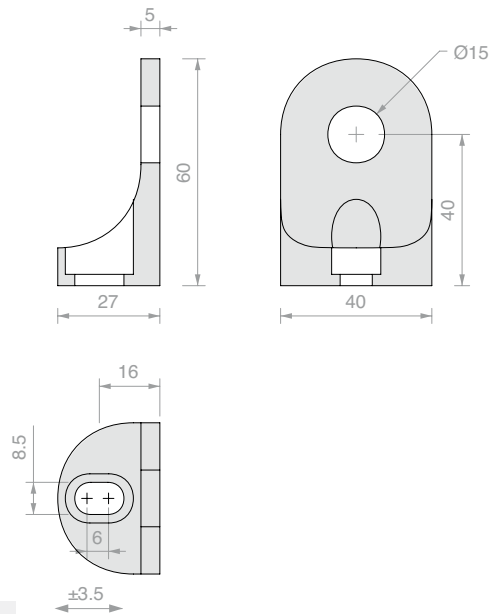


Art. **ATT15** Cant. 1 Ud.



SOPORTE INDIVIDUAL

Material: Acero inox AISI 304
 Anclaje del soporte al suelo mediante tornillo de cabeza cilíndrica con hueco hexagonal M8x40 mm (suministrado)
 Conector aconsejado Art. FIXBORK1 con anillo Art. FIXGHIERA8
 Acabado: /8 /15

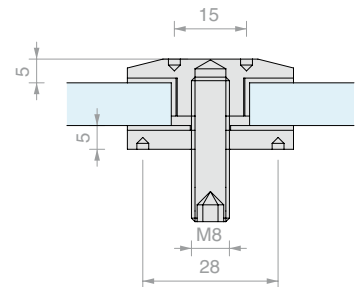
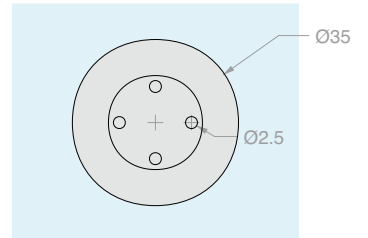


Art. **ATT10** Cant. 1 Ud.



**OJAL DE FIJACIÓN
PARA SOPORTES SERIE ATT**

Material: Acero inox AISI 304
 Se puede utilizar para fijar los vidrios sobre montantes ATT10/15/20
 Equipado con espárrago M8x30 mm
 Orificio vidrio aconsejado Ø18 mm
 Acabado: /9
 Herramienta de montaje aconsejada Art. UT250

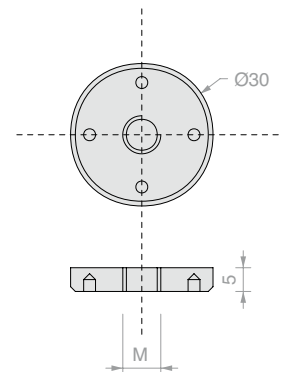


Art.	Para vidrios	Cant.
FIXBORK1	Da 8 mm	1 Ud.



**ANILLO TRASERO DE FIJACIÓN
PARA SOPORTES SERIE ATT**

Material: Acero inox AISI 304
 Se puede utilizar para fijar el Art. FIXBORK1* en soportes ATT10/15/20
 Acabado: /9
 Herramienta de montaje aconsejada Art. UT250



Art.	M	Cant.
FIXGHIERA8*	M8	1 Ud.
FIXGHIERA10	M10	1 Ud.



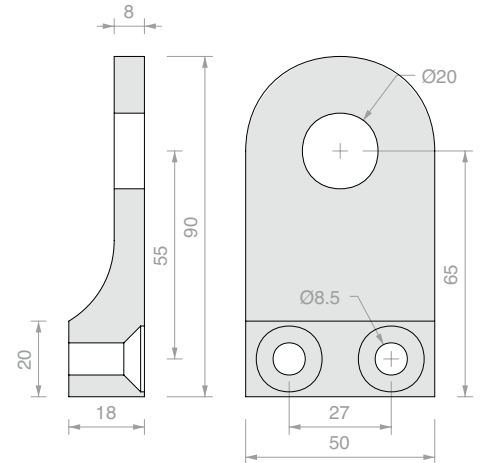
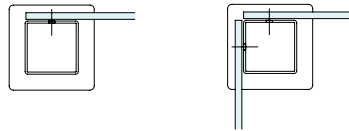
SOPORTE INDIVIDUAL PARA FIJACIÓN EN MONTANTES

Material: Acero inox AISI 316

Se puede utilizar para fijar los vidrios terminal y a 90° en los montantes MQ de la serie 500.

Conector aconsejado Art. FIXBORK40 con anillo Art. FIXGHIERA40 o bien Art. PVTB o Art. PVTS.

Acabado: /8 /15



Art. **ATT50** Cant. 1 Ud.



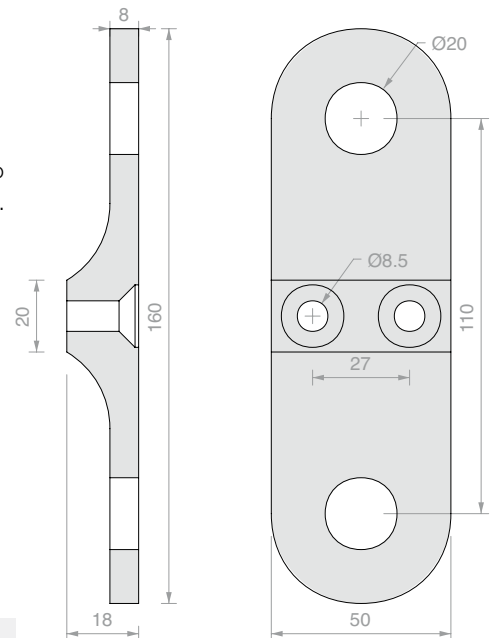
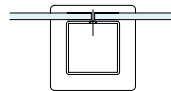
SOPORTE DOBLE PARA FIJACIÓN EN MONTANTES

Material: Acero inox AISI 316

Se puede utilizar para fijar los vidrios en línea recta en los montantes MQ de la serie 500.

Conector aconsejado Art. FIXBORK40 con anillo Art. FIXGHIERA40 o bien Art. PVTB o Art. PVTS.

Acabado: /8 /15



Art. **ATT45** Cant. 1 Ud.



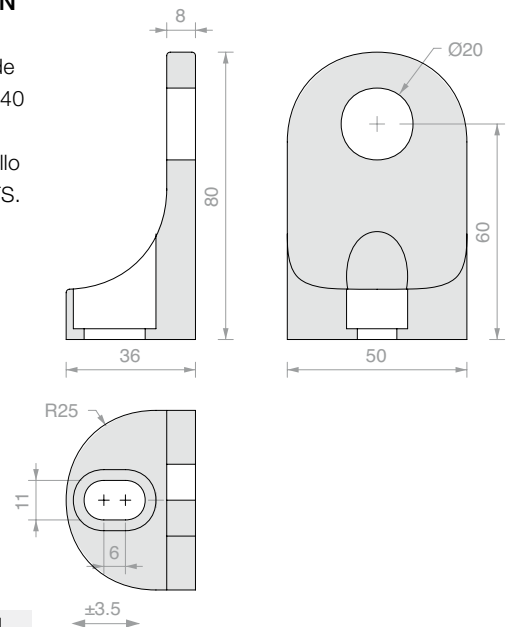
SOPORTE INDIVIDUAL PARA FIJACIÓN

Material: Acero inox AISI 316

Anclaje del soporte al suelo mediante tornillo de cabeza cilíndrica con hueco hexagonal M10 x 40 mm (suministrado)

Conector aconsejado Art. FIXBORK40 con anillo Art. FIXGHIERA40 o bien Art. PVTB o Art. PVTS.

Acabado: /8 /15

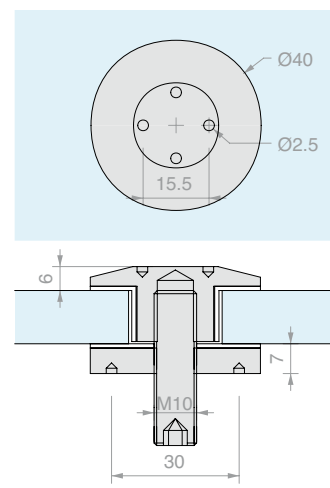


Art. **ATT40** Cant. 1 Ud.



OJAL DE FIJACIÓN

Material: Acero inox AISI 316
 Equipado con espárrago M10 x 45 mm
 Orificio vidrio aconsejado Ø22 mm
 Acabado: /9
 Herramienta de montaje aconsejada Art. UT250

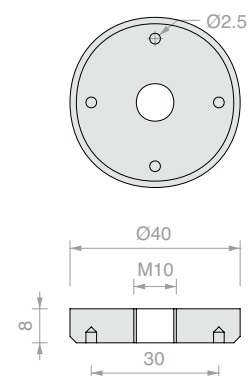


Art.	Para vidrios	Cant.
FIXBORK40	Da 10 mm	1 Ud.



ANILLO DE APRIETE

Material: Acero inox AISI 304
 Se puede utilizar para fijar el Art. FIXBORK40 sobre montantes ATT40/45/50
 Acabado: /9
 Herramienta de montaje aconsejada Art. UT250

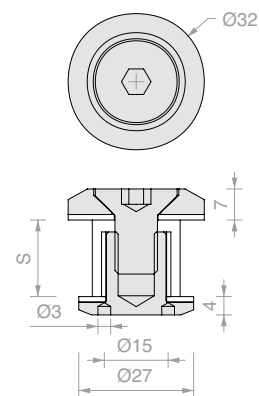


Art.	Cant.
FIXGHIERA40	1 Ud.



OJAL DE FIJACIÓN

Material: Acero inox AISI 316
 Orificio vidrio aconsejado Ø18 mm
 Acabado: /9
 Herramienta de montaje aconsejada Art. UT300

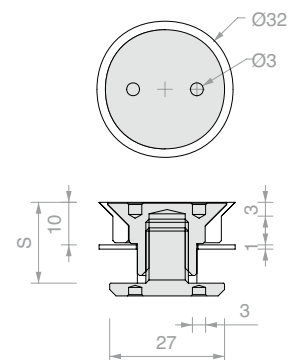


Art.	S	Cant.
PVTB	De 16 a 22 mm	1 Ud.



CONECTOR DE FIJACIÓN AVELLANADO

Material: Acero inox AISI 316
 Orificio vidrio aconsejado Ø26 avellanado 3 mm
 Acabado: /9
 Herramienta de montaje aconsejada Art. UT300



Art.	S	Cant.
PVTB	De 18 a 24 mm	1 Ud.

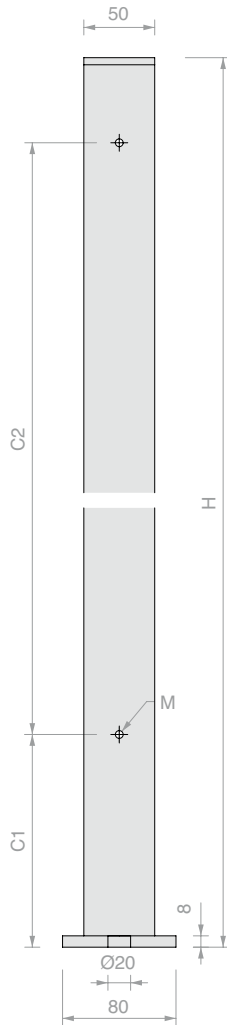
Montantes

La rigidez del vidrio en eje

Los montantes Logli permiten coordinar estética y robustez.

La garantía del acero inoxidable: fabricados en AISI 316 para su uso en los entornos más agresivos.





**MONTANTES CUADRADOS SERIE 600 Y 700
PARA FIJACIÓN CON ABRAZADERAS**

Material: Acero inox AISI 316

Montantes de 50 x 50 mm con fijación al suelo.

H a medida (máx. 1100 mm) con taladrado con distancia entre ejes bajo pedido.

Base de apoyo 80 x 80 mm soldada al montante.

Anclaje mediante varilla roscada única M16x200 mm, completa con tuerca y arandela

Acabado: /8 /15

Herramienta de montaje art. MONCH16 (que pedir por separado)

CONFIGURACIÓN DEL MONTANTE

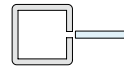
2 ORIFICIOS	Art.	H	M	C1	C2	Cant.
	MQ602-AISI316	970 mm	M8	115 mm	650 mm	1 Ud.
	MQ702-AISI316	970 mm	M10	115 mm	650 mm	1 Ud.
	MQC72-AISI316	máx. 1100 mm	M8/M10	a medida	máx. 750 mm	1 Ud.

4 ORIFICIOS	Art.	H	M	C1	C2	Cant.
	MQ606LIN-316	970 mm	M8	115 mm	650 mm	1 Ud.
	MQ706LIN-316	970 mm	M10	115 mm	650 mm	1 Ud.
	MQC76LIN-316	máx. 1100 mm	M8/M10	a medida	máx. 750 mm	1 Ud.

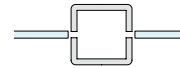
4 ORIFICIOS	Art.	H	M	C1	C2	Cant.
	MQ60490-316	970 mm	M8	115 mm	650 mm	1 Ud.
	MQ70490-316	970 mm	M10	115 mm	650 mm	1 Ud.
	MQC7490-316	máx. 1100 mm	M8/M10	a medida	máx. 750 mm	1 Ud.

GUÍA DE COMPOSICIÓN:

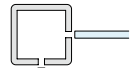
A) TERMINAL



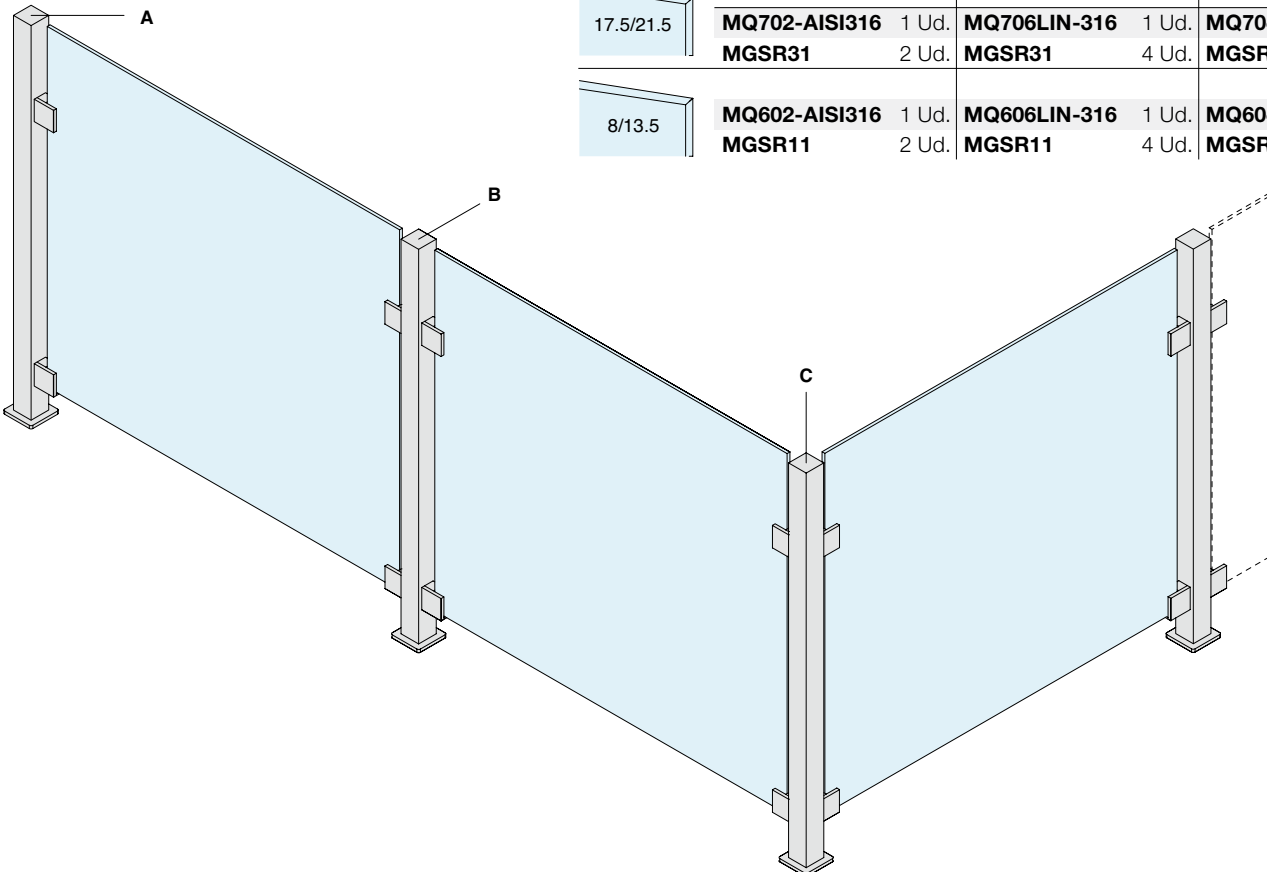
B) EN LÍNEA



C) ÁNGULO 90°



Art.	Cant.	Art.	Cant.	Art.	Cant.
17.5/21.5	MQ702-AISI316 1 Ud.	MQ706LIN-316 1 Ud.	MQ70490-316 1 Ud.	MQ702-AISI316 1 Ud.	MQ706LIN-316 1 Ud.
	MGSR31 2 Ud.	MGSR31 4 Ud.	MGSR31 4 Ud.	MGSR31 2 Ud.	MGSR31 4 Ud.
8/13.5	MQ602-AISI316 1 Ud.	MQ606LIN-316 1 Ud.	MQ60490-316 1 Ud.	MQ602-AISI316 1 Ud.	MQ606LIN-316 1 Ud.
	MGSR11 2 Ud.	MGSR11 4 Ud.	MGSR11 4 Ud.	MGSR11 2 Ud.	MGSR11 4 Ud.





ABRAZADERA SERIE CARRÉ

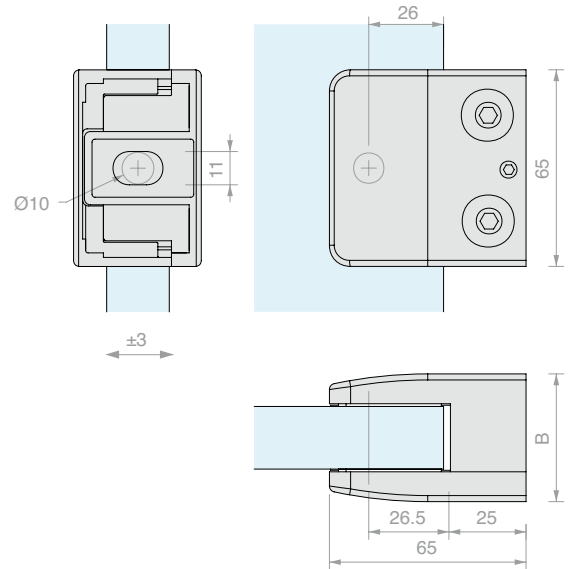
Material: Acero inox AISI 316

Se puede utilizar para fijar los vidrios en los montantes MQ de la serie 700.

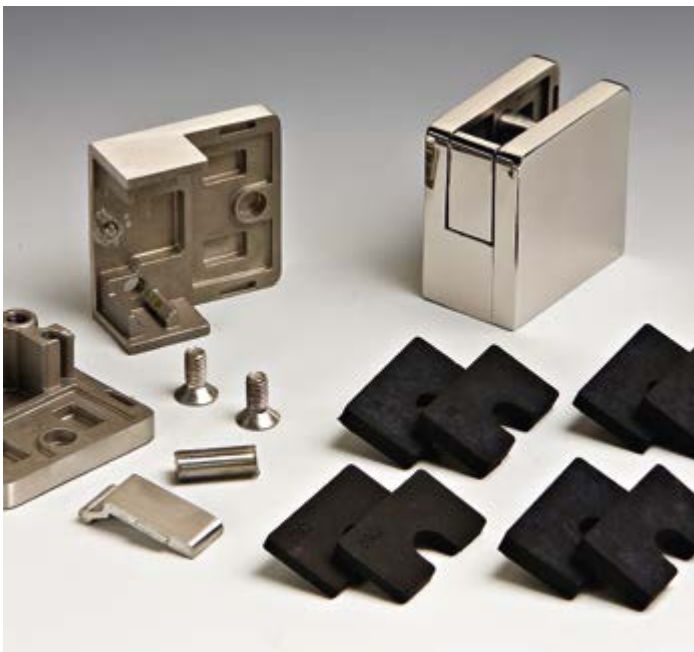
Se suministra con angular de apoyo y pasador de seguridad removibles.

Orificio opcional vidrio aconsejado Ø12 mm.

Acabado: /8 /15



Art.	B	Para vidrios	Cant.
MGSR31	42.2 mm	17.5 - 21.5 mm	1 Ud.
MGSR31255	45.2 mm	25.5 mm	1 Ud.



ABRAZADERA SERIE CARRÉ

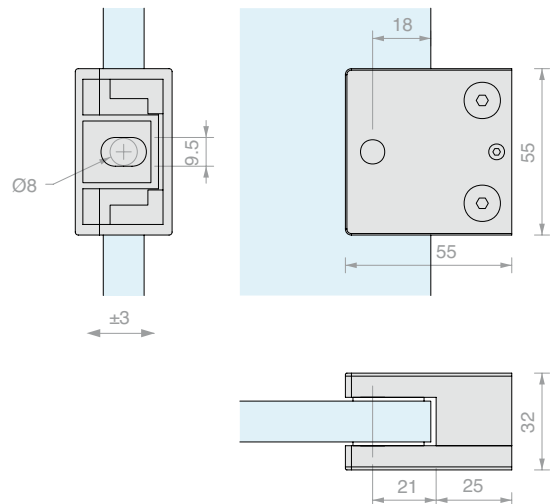
Material: Acero inox AISI 316

Se puede utilizar para fijar los vidrios en los montantes MQ de la serie 600.

Se suministra con angular de apoyo y pasador de seguridad removibles.

Orificio opcional vidrio aconsejado Ø10 mm.

Acabado: /8 /15



Art.	Para vidrios	Cant.
MGSR11	8 - 10 - 11.5 - 13.5 mm	1 Ud.



ABRAZADERA PARA TUBULAR SERIE CARRÉ

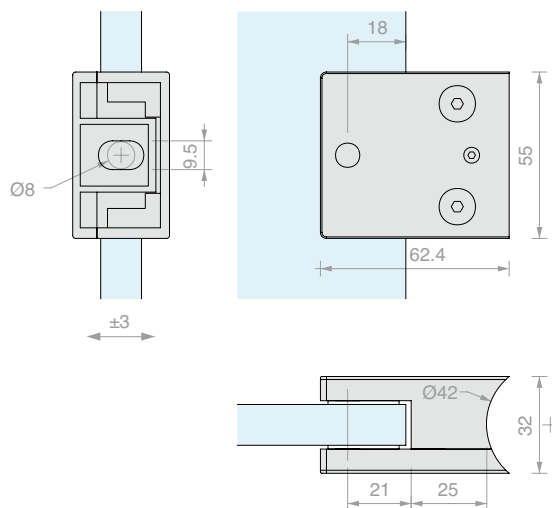
Material: Acero inox AISI 316

Se puede utilizar para fijar los vidrios en los montantes Ø42 mm.

Se suministra con angular de apoyo y pasador de seguridad removibles.

Orificio opcional vidrio aconsejado Ø10 mm.

Acabado: /8 /15



Art.	Para vidrios	Cant.
MGSR13	8 - 10 - 11.5 - 13.5 mm	1 Ud.



ABRAZADERA SERIE CARRÉ

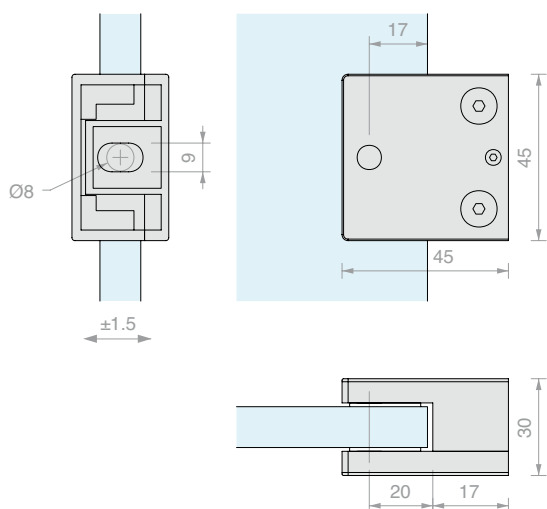
Material: Acero inox AISI 316

Se puede utilizar para fijar los vidrios en los montantes MQ de la serie 600.

Se suministra con angular de apoyo y pasador de seguridad removibles.

Orificio opcional vidrio aconsejado Ø10 mm.

Acabado: /8 /15



Art.	Para vidrios	Cant.
MGSR01	6 - 8 - 10 mm	1 Ud.



ABRAZADERA SERIE BALLON

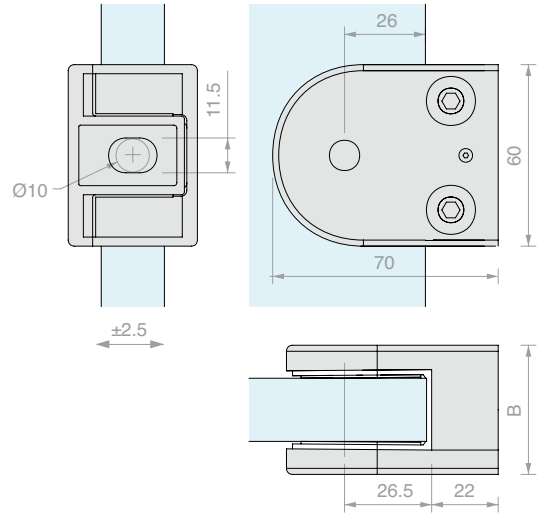
Material: Acero inox AISI 316

Se puede utilizar para fijar los vidrios en los montantes MQ de la serie 700.

Se suministra con pasador de seguridad removible.

Orificio opcional vidrio aconsejado Ø12 mm.

Acabado: /8 /15



Art.	B	Para vidrios	Cant.
MGS21	43 mm	17.5 - 21.5 mm	1 Ud.
MGS21255	47 mm	25.5 mm	1 Ud.



ABRAZADERA SERIE BALLON

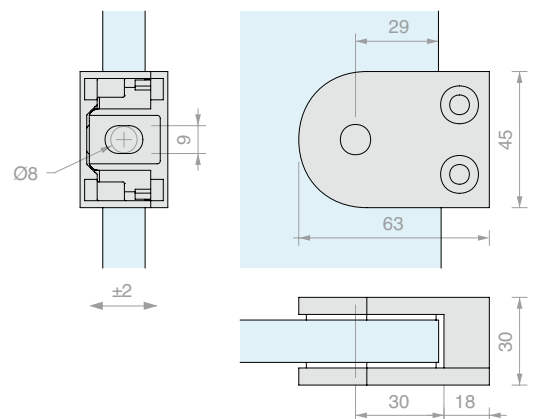
Material: Acero inox AISI 316

Se puede utilizar para fijar los vidrios en los montantes MQ de la serie 600.

Se suministra con pasador de seguridad removible.

Orificio opcional vidrio aconsejado Ø14 mm.

Acabado: /8 /15



Art.	Para vidrios	Cant.
MS1207.006	6 mm	1 Ud.
MS1207.008	8 mm	1 Ud.
MS1207.087	8.7 mm	1 Ud.
MS1207.010	10 mm	1 Ud.
MS1207.107	10.7 mm	1 Ud.
MS1207.012	12 mm	1 Ud.
MS1207.127	12.7 mm	1 Ud.



ABRAZADERA SERIE BALLON

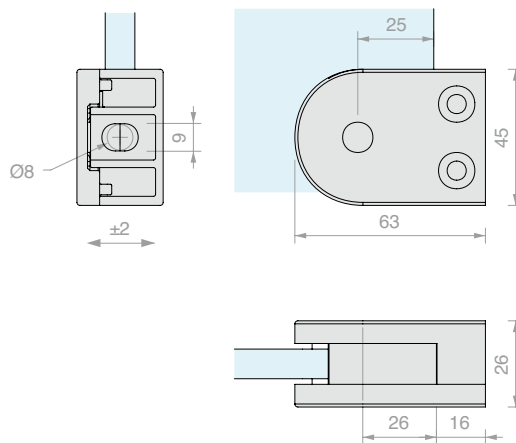
Material: Acero inox AISI 316

Se puede utilizar para fijar los vidrios en los montantes MQ de la serie 600,

Se suministra con angular de apoyo y pasador de seguridad removibles.

Orificio opcional vidrio aconsejado Ø14 mm.

Acabado: /8 /15



Art.	Para vidrios	Cant.
MS1250	De 6 a 12.7 mm	1 Ud.

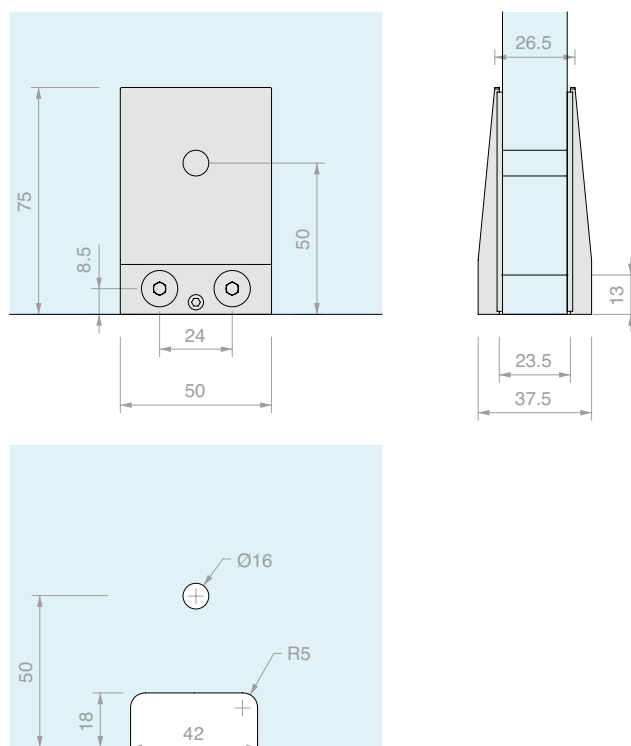


ABRAZADERA TRAPEZOIDAL

Material: acero inox AISI 316

Perno de seguridad removible

Acabado: /8 /15



Art.	Para vidrios	Cant.
MA402	De 15 a 21.5 mm	1 Ud.

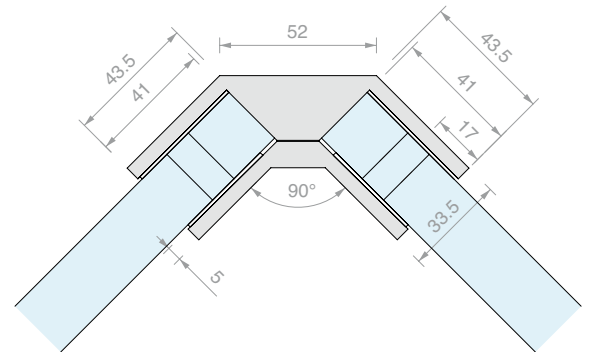
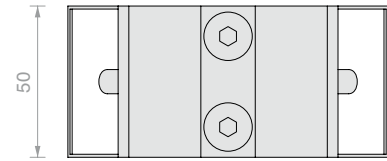
**ABRAZADERA A 90°**

Material: acero inox AISI 316

Pernos de seguridad removibles

Orificios opcionales vidrio aconsejado Ø12 mm.

Acabado: /8 /15



Art.	Para vidrios	Cant.
MBLK90	De 17.5 a 21.5 mm	1 Ud.

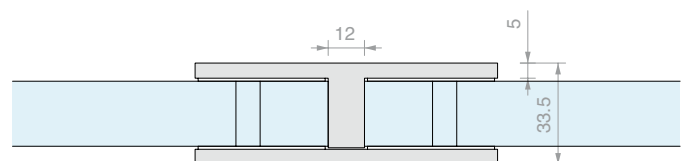
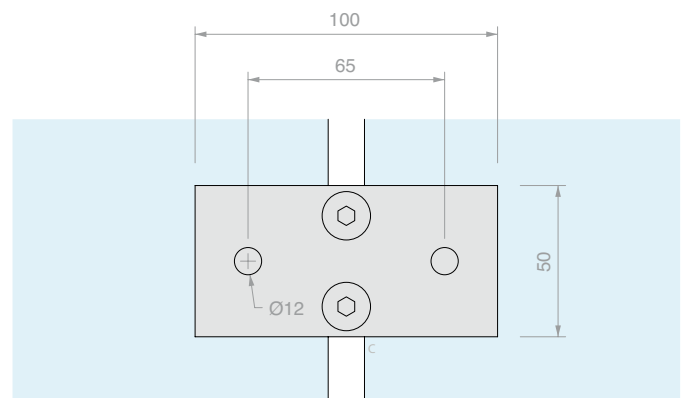
**ABRAZADERA A 180°**

Material: acero inox AISI 316

Pernos de seguridad removibles

Orificios opcionales vidrio aconsejado Ø10 mm.

Acabado: /8 /15



Art.	Para vidrios	Cant.
MBLK180	De 17.5 a 21.5 mm	1 Ud.



JUEGO DE REPUESTO PARA MONTANTES

Material: acero inox AISI 316, acero cincado

Piezas de recambio para montantes de la serie MQ incluye tapa superior, varilla roscada M16 x 200 mm, tuerca y arandela.

Acabado: /8 /15

Art.	Cant.
MONACC	1 Ud.



LLAVE PARA MONTANTE

Material: acero

herramienta necesaria para montar en el suelo los montantes de la serie MQ

Art.	Cant.
MONCH16	1 Ud.



LLAVE DE COMPÁS

PARA ORIFICIOS CIEGOS Ø3 / Ø2.5 / Ø2 mm

Material: cuerpo de hierro y pernos de acero

Con la abertura de compás se puede trabajar con radios amplios, para pareja de orificios con entreje variable de 9 mm a 55 mm

Art.	Descripción	Cant.
UT300	Llave de compás con pernos Ø2.9 mm	1 Ud.
UTC300R	Nº 2 pernos de recambio Ø2.9 mm	1 Ud.
UT250	Llave de compás con pernos Ø2.4 mm	1 Ud.
UTC250R	Nº 2 pernos de recambio Ø2.4 mm	1 Ud.
UT200	Llave de compás con pernos Ø1.8 mm	1 Ud.
UTC200R	Nº 2 pernos de recambio Ø1.8 mm	1 Ud.

Pasamanos

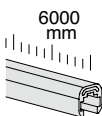
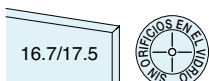




KIT PASAMANOS ESTRUCTURAL REDONDEADO PARA VIDRIO 8+8

Material: Aluminio

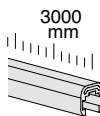
Acabado: /10 /97



Kit formado por:

Art.	Descripción	Cant.
CORLM01	Perfil pasamanos redondeado	1 Ud.
CORLM33	Prensor	24 Uds.
CORLM41	Junta apriete vidrio	6 m
GTUP4	Junta junquillo	12 m

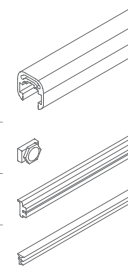
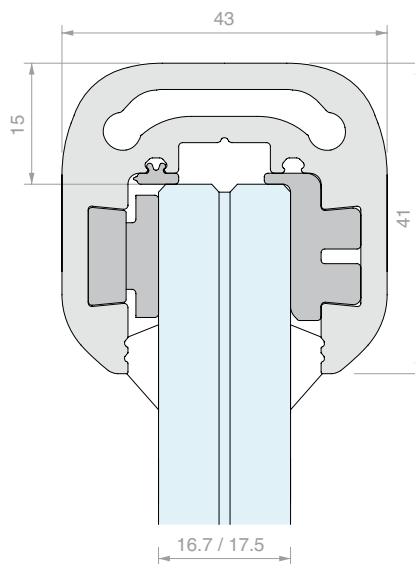
Art.	Longitud	Cant.
CORLM1760C	6000 mm	1 Ud.



Kit formado por:

Art.	Descripción	Cant.
CORLM03	Perfil pasamanos redondeado	1 Ud.
CORLM33	Prensor	12 Uds.
CORLM41	Junta apriete vidrio	3 m
GTUP4	Junta junquillo	6 m

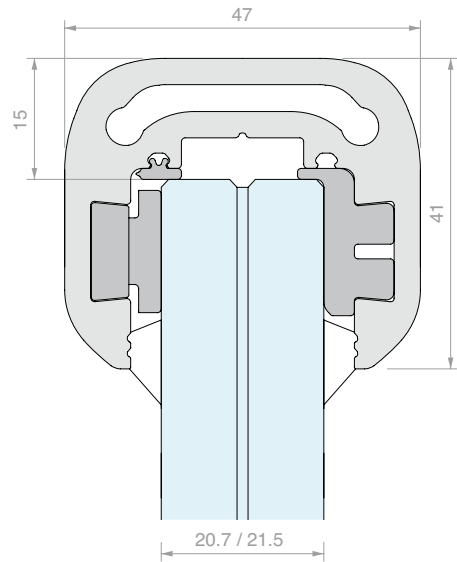
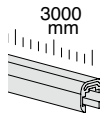
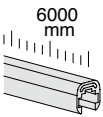
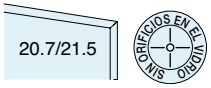
Art.	Longitud	Cant.
CORLM1730C	3000 mm	1 Ud.



KIT PASAMANOS ESTRUCTURAL REDONDEADO PARA VIDRIO 10+10

Material: Aluminio

Acabado: /10 /97

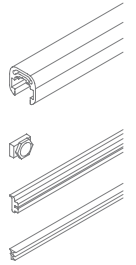


Kit formado por:

Kit formado por:

Art.	Descripción	Cant.
CORLM05	Perfil pasamanos redondeado	1 Ud.
CORLM33	Prensor	24 Uds.
CORLM41	Junta apriete vidrio	6 m
GTUP4	Junta junquillo	12 m

Art.	Descripción	Cant.
CORLM07	Perfil pasamanos redondeado	1 Ud.
CORLM33	Prensor	12 Uds.
CORLM41	Junta apriete vidrio	3 m
GTUP4	Junta junquillo	6 m



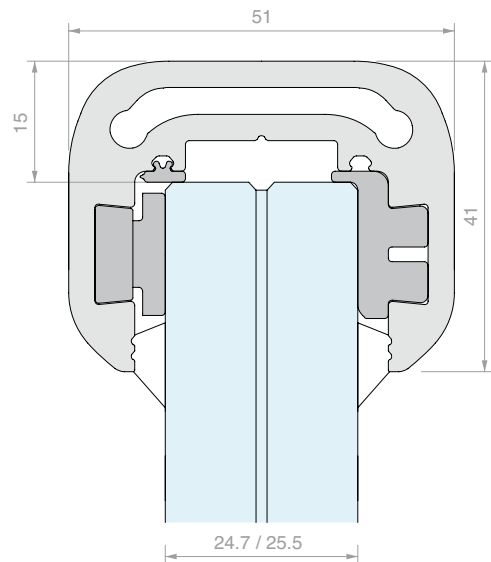
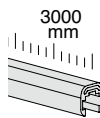
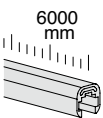
Art.	Longitud	Cant.
CORLM2160C	6000 mm	1 Ud.

Art.	Longitud	Cant.
CORLM2130C	3000 mm	1 Ud.

KIT PASAMANOS ESTRUCTURAL REDONDEADO PARA VIDRIO 12+12

Material: Aluminio

Acabado: /10 /97

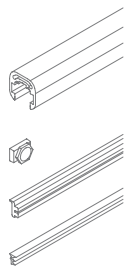


Kit formado por:

Kit formado por:

Art.	Descripción	Cant.
CORLM255C.60	Perfil pasamanos redondeado	1 Ud.
CORLM33	Prensor	24 Uds.
CORLM41	Junta apriete vidrio	6 m
GTUP4	Junta junquillo	12 m

Art.	Descripción	Cant.
CORLM255C.30	Perfil pasamanos redondeado	1 Ud.
CORLM33	Prensor	12 Uds.
CORLM41	Junta apriete vidrio	3 m
GTUP4	Junta junquillo	6 m



Art.	Longitud	Cant.
CORLM2560C	6000 mm	1 Ud.

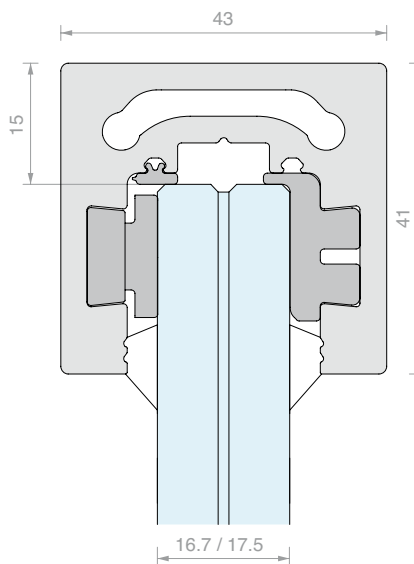
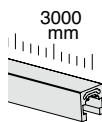
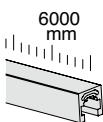
Art.	Longitud	Cant.
CORLM2530C	3000 mm	1 Ud.



KIT PASAMANOS ESTRUCTURAL CUADRADO PARA VIDRIO 8+8

Material: Aluminio

Acabado: /10 /97

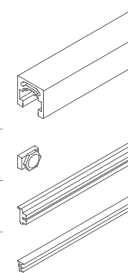


Kit formado por:

Art.	Descripción	Cant.
CORLM09	Perfil pasamanos cuadrado	1 Ud.
CORLM33	Prensor	24 Uds.
CORLM41	Junta apriete vidrio	6 m
GTUP4	Junta junquillo	12 m

Kit formado por:

Art.	Descripción	Cant.
CORLM11	Perfil pasamanos cuadrado	1 Ud.
CORLM33	Prensor	12 Uds.
CORLM41	Junta apriete vidrio	3 m
GTUP4	Junta junquillo	6 m



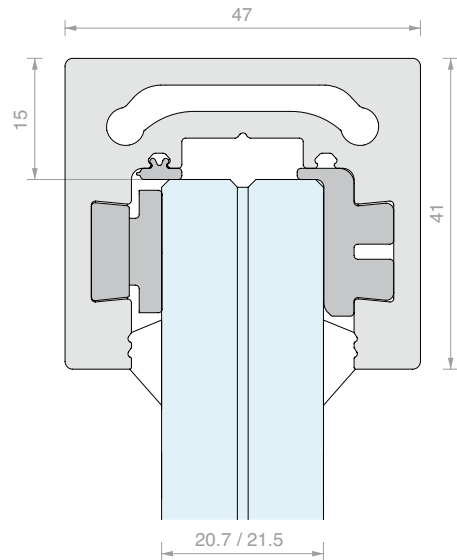
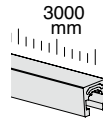
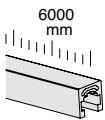
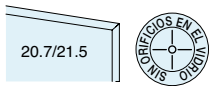
Art.	Longitud	Cant.
CORLM1760S	6000 mm	1 Ud.

Art.	Longitud	Cant.
CORLM1730S	3000 mm	1 Ud.

KIT PASAMANOS ESTRUCTURAL CUADRADO PARA VIDRIO 10+10

Material: Aluminio

Acabado: /10 /97



Kit formado por:

Art.	Descripción	Cant.
CORLM13	Perfil pasamanos cuadrado	1 Ud.
CORLM33	Prensor	24 Uds.
CORLM41	Junta apriete vidrio	6 m
GTUP4	Junta junquillo	12 m

Kit formado por:

Art.	Descripción	Cant.
CORLM15	Perfil pasamanos cuadrado	1 Ud.
CORLM33	Prensor	12 Uds.
CORLM41	Junta apriete vidrio	3 m
GTUP4	Junta junquillo	6 m

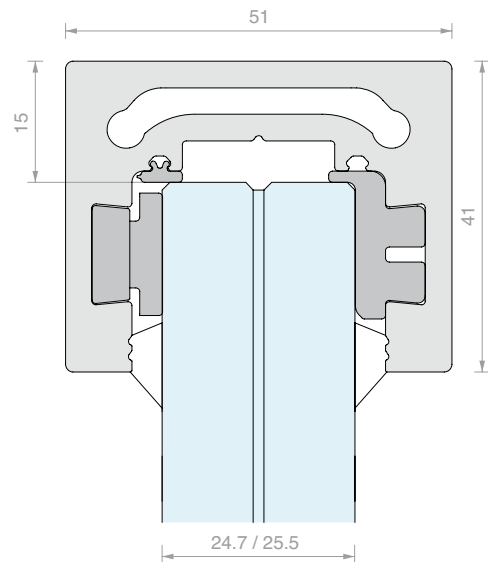
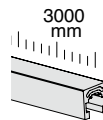
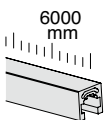
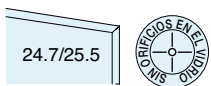
Art.	Longitud	Cant.
CORLM2160S	6000 mm	1 Ud.

Art.	Longitud	Cant.
CORLM2130S	3000 mm	1 Ud.

KIT PASAMANOS ESTRUCTURAL CUADRADO PARA VIDRIO 12+12

Material: Aluminio

Acabado: /10 /97



Kit formado por:

Art.	Descripción	Cant.
CORLM255S.60	Perfil pasamanos cuadrado	1 Ud.
CORLM33	Prensor	24 Uds.
CORLM41	Junta apriete vidrio	6 m
GTUP4	Junta junquillo	12 m

Kit formado por:

Art.	Descripción	Cant.
CORLM255S.30	Perfil pasamanos cuadrado	1 Ud.
CORLM33	Prensor	12 Uds.
CORLM41	Junta apriete vidrio	3 m
GTUP4	Junta junquillo	6 m

Art.	Longitud	Cant.
CORLM2560S	6000 mm	1 Ud.

Art.	Longitud	Cant.
CORLM2530S	3000 mm	1 Ud.

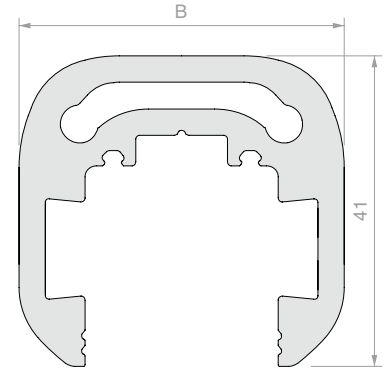




Perfil pasamanos redondeado

Material: Aluminio

Acabado: /10 /97



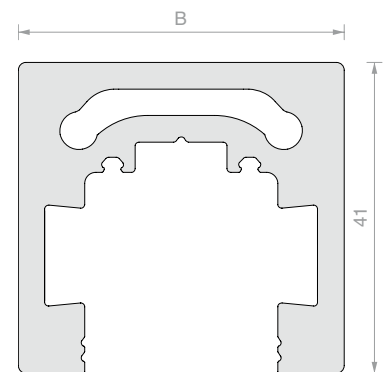
Art.	B	Longitud	Para vidrios	Cant.
CORLM01	43 mm	6000 mm	16.7 / 17.5 mm	1 Ud.
CORLM03	43 mm	3000 mm	16.7 / 17.5 mm	1 Ud.
CORLM05	47 mm	6000 mm	20.7 / 21.5 mm	1 Ud.
CORLM07	47 mm	3000 mm	20.7 / 21.5 mm	1 Ud.
CORLM255C.60	51 mm	6000 mm	24.7 / 25.5 mm	1 Ud.
CORLM255C.30	51 mm	3000 mm	24.7 / 25.5 mm	1 Ud.



PERFIL PASAMANOS CUADRADO

Material: Aluminio

Acabado: /10 /97

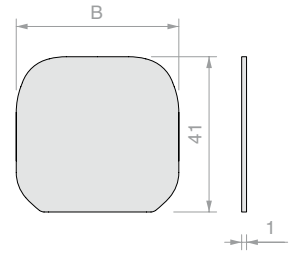


Art.	B	Longitud	Para vidrios	Cant.
CORLM09	43 mm	6000 mm	16.7 / 17.5 mm	1 Ud.
CORLM11	43 mm	3000 mm	16.7 / 17.5 mm	1 Ud.
CORLM13	47 mm	6000 mm	20.7 / 21.5 mm	1 Ud.
CORLM15	47 mm	3000 mm	20.7 / 21.5 mm	1 Ud.
CORLM255S.60	51 mm	6000 mm	24.7 / 25.5 mm	1 Ud.
CORLM255S.30	51 mm	3000 mm	24.7 / 25.5 mm	1 Ud.



TAPA CERRADA PASAMANOS REDONDEADO

Material: Aluminio
Acabado: /10 /97

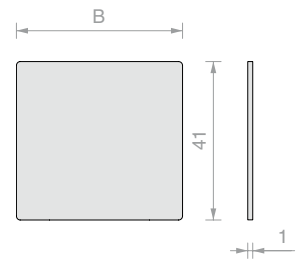


Art.	B	Cant.
CORLM17	43 mm	1 Ud.
CORLM19	47 mm	1 Ud.
CORLM55	51 mm	1 Ud.



TAPA DE CIERRE PASAMANOS CUADRADO

Material: Aluminio
Acabado: /10 /97

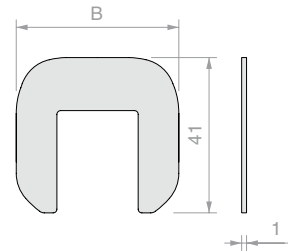


Art.	B	Cant.
CORLM21	43 mm	1 Ud.
CORLM23	47 mm	1 Ud.
CORLM57	51 mm	1 Ud.



TAPA ABIERTA PASAMANOS REDONDEADO

Material: Aluminio
Acabado: /10 /97

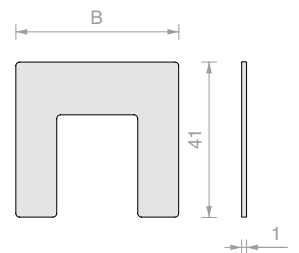


Art.	B	Para vidrios	Cant.
CORLM25	43 mm	16.7 / 17.5 mm	1 Ud.
CORLM27	47 mm	20.7 / 21.5 mm	1 Ud.
CORLM59	51 mm	24.7 / 25.5 mm	1 Ud.



TAPA ABIERTO PASAMANOS CUADRADO

Material: Aluminio
Acabado: /10 /97



Art.	B	Para vidrios	Cant.
CORLM29	43 mm	16.7 / 17.5 mm	1 Ud.
CORLM31	47 mm	20.7 / 21.5 mm	1 Ud.
CORLM61	51 mm	24.7 / 25.5 mm	1 Ud.

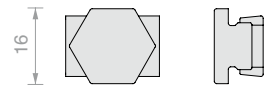


presor

Material: POM

Pareja tuerca-tornillo para apretar el pasamanos estructural.

Herramienta aconsejada para el apriete Art. CORLM45



Art.
CORLM33

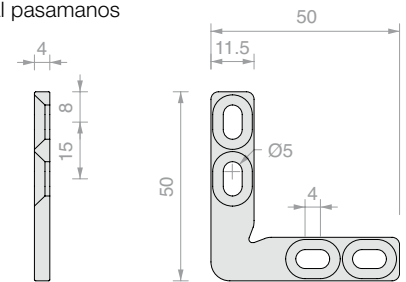
Cant.
1 Ud.



SOPORTE DE UNIÓN ANGULAR PARA CORLM

Material: Acero inox AISI 316

Requiere juego de tornillos Art. CORLM43 para fijación al pasamanos



Art.
CORLM35

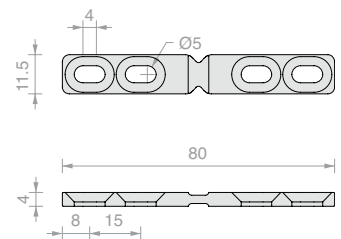
Cant.
1 Ud.



SOPORTE DE UNIÓN EN LÍNEA PARA CORLM

Material: Acero inox AISI 316

Requiere juego de tornillos Art. CORLM43 para fijación al pasamanos



Art.
CORLM37

Cant.
1 Ud.

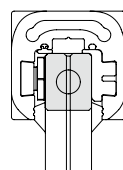


VARILLAS DE ANCLAJE A PARED PARA CORLM

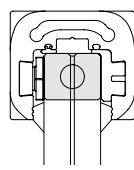
Material: POM

Permite fijar el pasamanos a la pared.

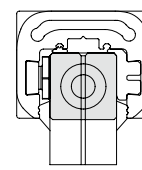
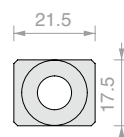
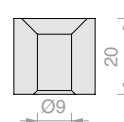
Que apretar en el pasamanos utilizando el Art. CORLM33.



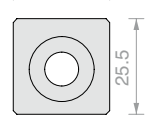
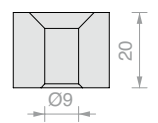
Instalación para vidrio 8+8
CORLM39



Instalación para vidrio 10+10
CORLM39



Instalación para vidrio 12+12
CORLM39B



Art.
CORLM39
CORLM39B

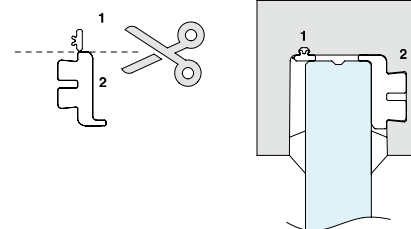
Cant.
1 Ud.
1 Ud.



JUNTA DE APRIETE VIDRIO

Material: EPDM

Color: negro



Art.	Cant.
CORLM41	1 m



JUNTA JUNQUILLO

Material: PVC

Art.	Espesor	Color	Cant.	Art.	Espesor	Color	Cant.	Art.	Espesor	Color	Cant.
GTUP2	2 mm	Transparente	1 m	GTUP2G	2 mm	Gofrada	1 m	GTUP2N	2 mm	Negra	1 m
GTUP3	3 mm	Transparente	1 m	GTUP3G	3 mm	Gofrada	1 m	GTUP3N	3 mm	Negra	1 m
GTUP4	4 mm	Transparente	1 m	GTUP4G	4 mm	Gofrada	1 m	GTUP4N	4 mm	Negra	1 m
GTUP5	5 mm	Transparente	1 m	GTUP5G	5 mm	Gofrada	1 m	GTUP5N	5 mm	Negra	1 m
GTUP6	6 mm	Transparente	1 m	GTUP6G	6 mm	Gofrada	1 m	GTUP6N	6 mm	Negra	1 m



4 TORNILLOS AUTOPERFORANTES

Tornillos autoperforantes de acero INOX.

Perforan y roscan simultáneamente.

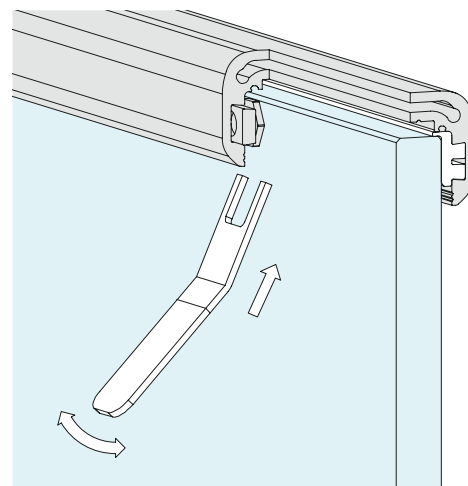
Art.	Cant.
CORLM43	1 Ud.



LLAVE APRIETE PRENSORES

CORLM33

Material: Acero



Art.	Cant.
CORLM45	1 Ud.

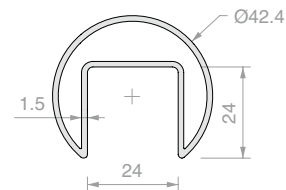




PASAMANOS A RAS

Material: Acero inox AISI 316

Acabado: /8



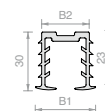
Art.	Longitud	Cant.
CORF50	3000 mm	1 Ud.



JUNTA PARA PASAMANOS A RAS

Material: EPDM

Color: negro



Art.	Para vidrios	B1	B2	Cant.
CORFGM175	17.5 mm	32 mm	24 mm	1 m
CORFGM215	21.5 mm	36 mm	28 mm	1 m

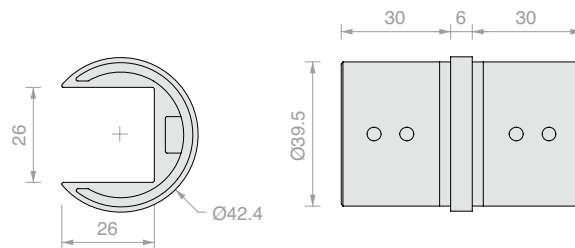


UNIÓN EN LÍNEA PARA PASAMANOS A RAS

Material: Acero inox AISI 316

Se suministra con 4 espárragos M6

Acabado: /8



Art.	Cant.
CORF50357	1 Ud.

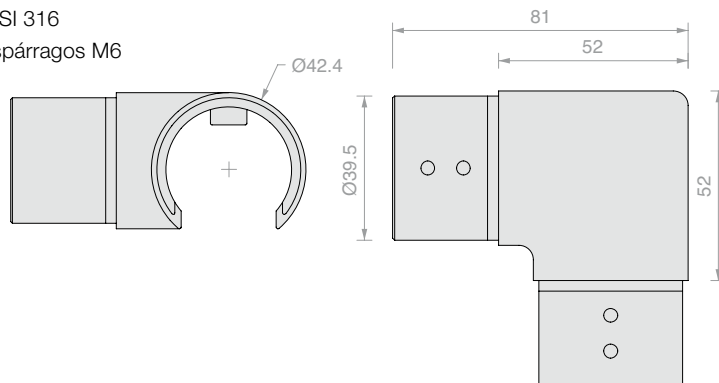


UNIÓN ANGULAR PARA PASAMANOS A RAS

Material: Acero inox AISI 316

Se suministra con 4 espárragos M6

Acabado: /8

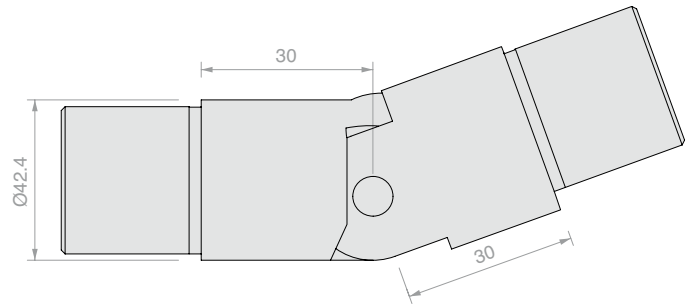


Art.	Cant.
CORF50359	1 Ud.



UNIÓN ANGULAR REGULABLE HACIA ARRIBA

Material: Acero inox AISI 316
 Se suministra con 4 espárragos M6
 Acabado: /8

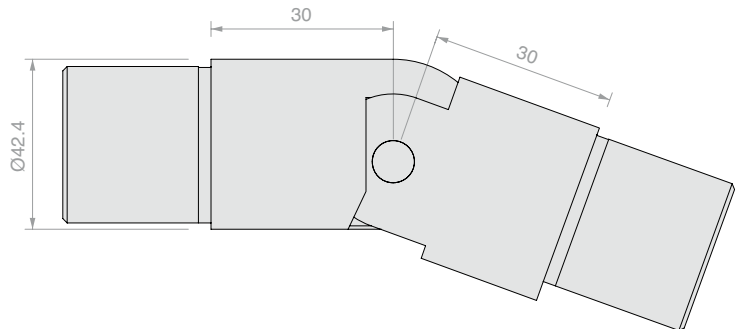


Art.	Descripción	Cant.
CORF-UP25-55	Ángulo ajustable entre 25° y 55°	1 Ud.



UNIÓN ANGULAR REGULABLE HACIA ABAJO

Material: Acero inox AISI 316
 Se suministra con 4 espárragos M6
 Acabado: /8

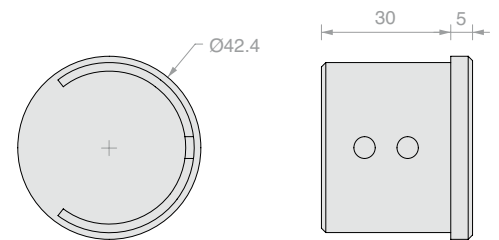


Art.	Descripción	Cant.
CORF-DOW25-55	Ángulo ajustable entre 25° y 55°	1 Ud.

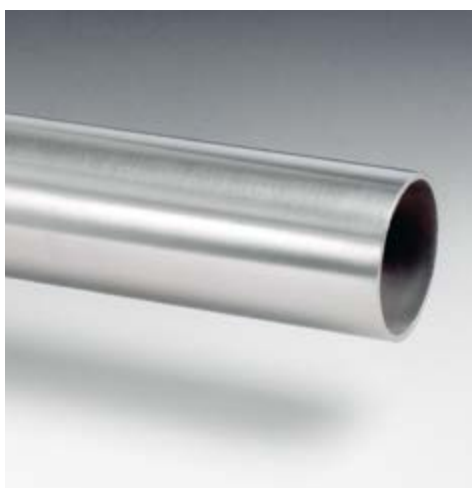


TAPA DEL EXTREMO PARA PASAMANOS A RAS

Material: Acero inox AISI 316
 Se suministra con 2 espárragos M6
 Acabado: /8



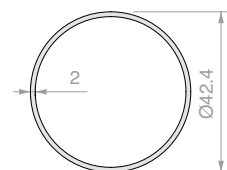
Art.	Cant.
CORF50364	1 Ud.



PASAMANOS TUBULAR

Material: Acero inox AISI 316

Acabado: /8



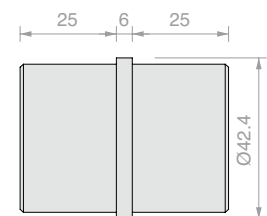
Art.	Longitud	Cant.
CORFT42316	3000 mm	1 Ud.



UNIÓN EN LÍNEA PARA PASAMANOS TUBULAR

Material: Acero inox AISI 316

Acabado: /8



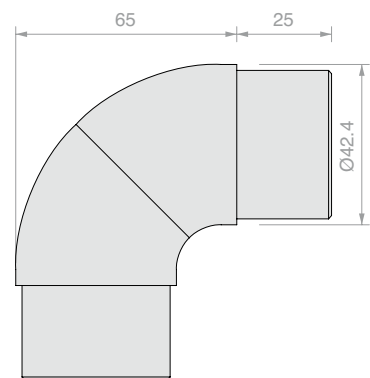
Art.	Cant.
CORFGLT4101	1 Ud.



UNIÓN ARTICULADA PARA PASAMANOS TUBULAR

Material: Acero inox AISI 316

Acabado: /8



Art.	Cant.
CORFCR4140	1 Ud.

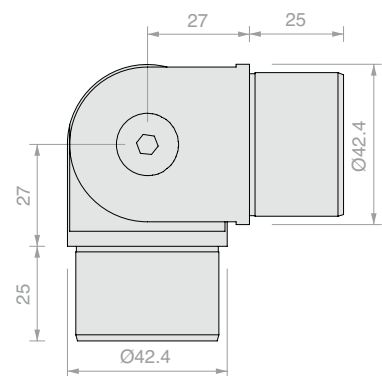


UNIÓN ANGULAR REGULABLE PARA PASAMANOS TUBULAR

Material: Acero inox AISI 316

Bloqueo en posición mediante tornillo suministrado.

Acabado: /8



Art.	Cant.
CORF-52027	1 Ud.

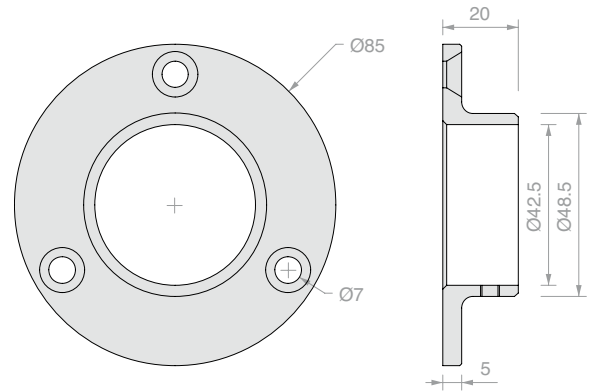




INICIO DESDE PARED POR PASAMANOS TUBULAR

Material: Acero inox AISI 316

Acabado: /8



Art. **CORFPP3110**

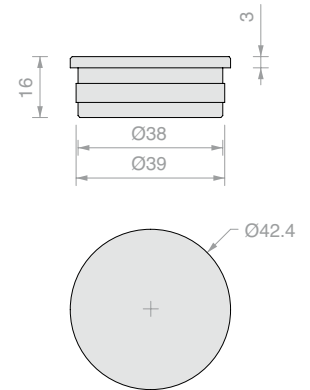
Cant. 1 Ud.



TAPA DEL EXTREMO PARA PASAMANOS TUBULAR

Material: Acero inox AISI 316

Acabado: /8



Art. **CORFTT4301**

Cant. 1 Ud.

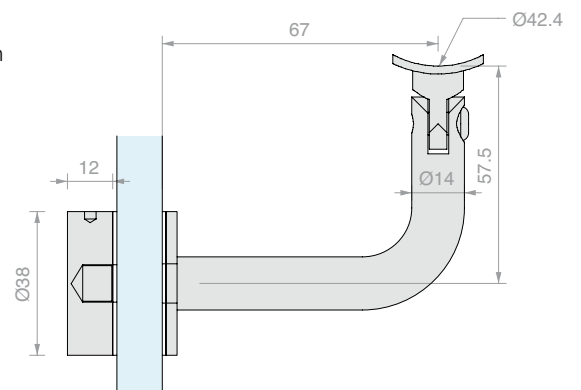


FIJACIÓN ARTICULADA A VIDRIO PARA PASAMANOS TUBULAR

Material: Acero inox AISI 316

Orificio aconsejado en el vidrio Ø 15 mm

Acabado: /8



Art. **CORFAV44106** Para vidrios De 13.5 a 25.5 mm

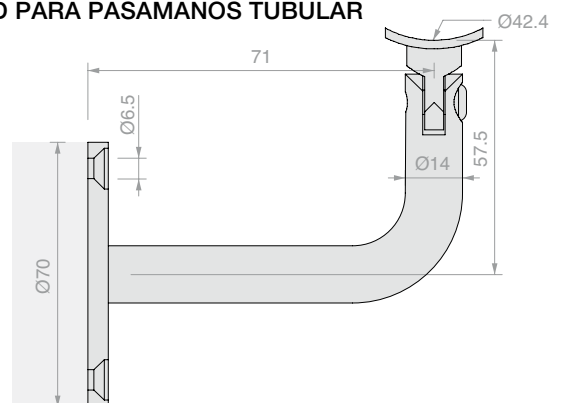
Cant. 1 Ud.



FIJACIÓN ARTICULADA A PARED PARA PASAMANOS TUBULAR

Material: Acero inox AISI 316

Acabado: /8



Art. **CORFAM3075**

Cant. 1 Ud.

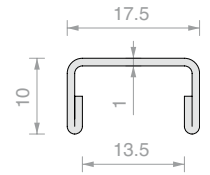


PERFIL DE ACABADO

Material: Acero inox AISI 316

Utilizar siliconas neutras para la fijación al vidrio.

Acabado: /8 /15



Art.	Longitud	Para vidrios	Cant.
CPR66	2500 mm	13.5 mm	1 Ud.

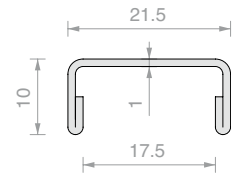


PERFIL DE ACABADO

Material: Acero inox AISI 316

Utilizar siliconas neutras para la fijación al vidrio.

Acabado: /8 /15



Art.	Longitud	Para vidrios	Cant.
CPR88	2500 mm	17.5 mm	1 Ud.

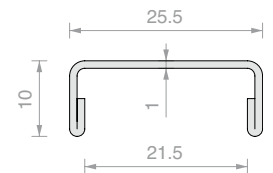


PERFIL DE ACABADO

Material: Acero inox AISI 316

Utilizar siliconas neutras para la fijación al vidrio.

Acabado: /8 /15



Art.	Longitud	Para vidrios	Cant.
CPR1010	2500 mm	21.5 mm	1 Ud.

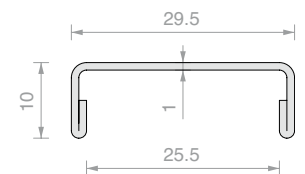


PERFIL DE ACABADO

Material: Acero inox AISI 316

Utilizar siliconas neutras para la fijación al vidrio.

Acabado: /8 /15

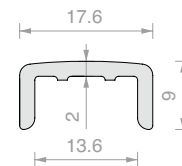


Art.	Longitud	Para vidrios	Cant.
CPR1212	2500 mm	25.5 mm	1 Ud.



PERFIL DE ACABADO

Material: Aluminio
 Utilizar siliconas neutras para la fijación al vidrio.
 Acabado: /10 /97 /RAL

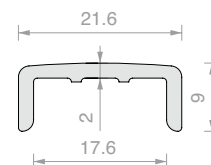


Art.	Longitud	Para vidrios	Cant.
CPRAL66	3000 mm	13.5 mm	1 Ud.



PERFIL DE ACABADO

Material: Aluminio
 Utilizar siliconas neutras para la fijación al vidrio.
 Acabado: /10 /97 /RAL

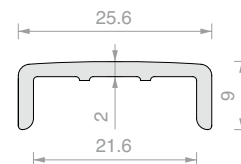


Art.	Longitud	Para vidrios	Cant.
CPRAL88	3000 mm	17.5 mm	1 Ud.



PERFIL DE ACABADO

Material: Aluminio
 Utilizar siliconas neutras para la fijación al vidrio.
 Acabado: /10 /97 /RAL

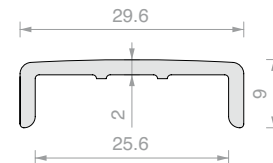


Art.	Longitud	Para vidrios	Cant.
CPRAL1010	3000 mm	21.5 mm	1 Ud.

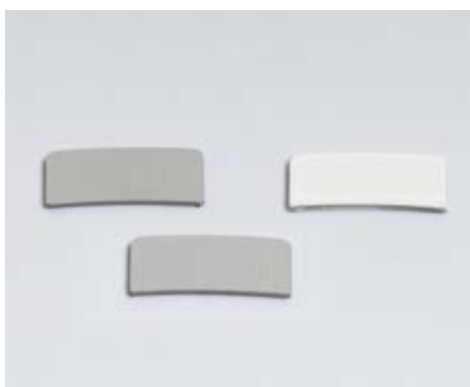


PERFIL DE ACABADO

Material: Aluminio
 Utilizar siliconas neutras para la fijación al vidrio.
 Acabado: /10 /97 /RAL

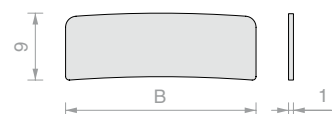


Art.	Longitud	Para vidrios	Cant.
CPRAL1212	3000 mm	25.5 mm	1 Ud.



TAPA DE ACABADO PARA CPRAL

Material: Aluminio
 Acabado: /10 /97 /RAL



Art.	B	Cant.
CPRAL66TP	17.6 mm	1 Ud.
CPRAL88TP	21.6 mm	1 Ud.
CPRAL1010TP	25.6 mm	1 Ud.
CPRAL1212TP	29.6 mm	1 Ud.

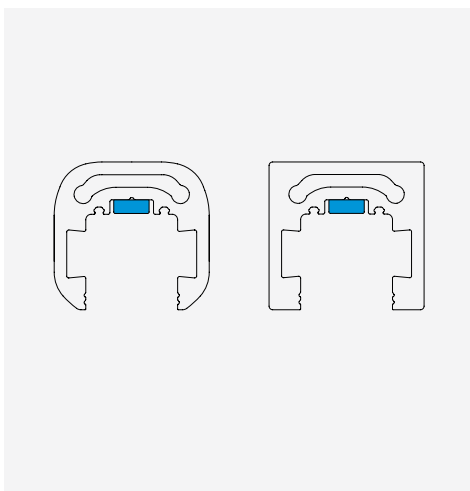
LED

Para aplicaciones que superen los 5 metros lineales de LED STRIP, se aconseja utilizar varias fuentes de alimentación para reducir los efectos relacionados con las caídas naturales de tensión. Son posibles aplicaciones con múltiples derivaciones, con los DRIVER dimensionados de manera adecuada. Cuando oportuno, se aconseja utilizar silicona para exteriores para proteger adecuadamente el cableado frente a los agentes atmosféricos. Se recomienda encargar a técnico cualificado la conexión de las LED STRIP a la red eléctrica.

LED STRIP: iluminación decorativa de la placa de vidrio (aconsejado LEDST001)

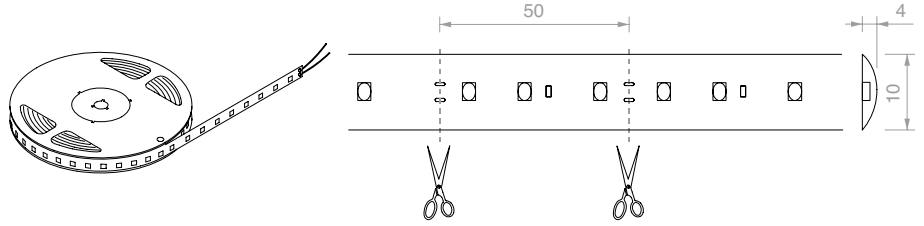
El efecto de iluminación decorativa del vidrio puede acentuar los defectos presentes en la superficie y el interior de las placas, responsables del efecto de brillo difuso. Estos defectos tienden a ser más evidentes al aumentar la intensidad luminosa: se recomienda prestar la máxima atención en la fase de fabricación de las placas y el uso de LED STRIP de modesta intensidad luminosa.



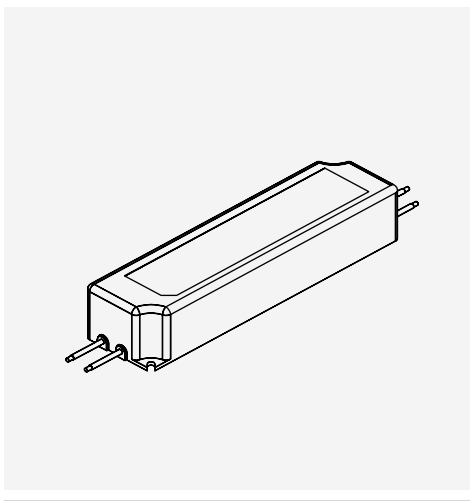


LED STRIP IP66

Apta también para exteriores
 Entrada: 24 V CC, Potencia 9,6 W/m
 L=5000 mm - 140 LED/m - lm/m 922 - lm/W 96
 CCT 4000K Blanco

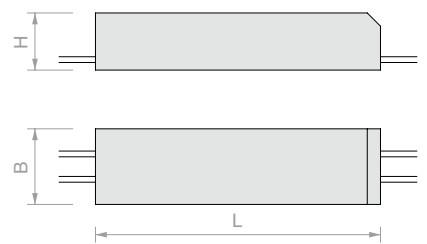


Art.	LEDST001	Cant.	1 Ud.
------	-----------------	-------	-------



ALIMENTADORES 24V CC IP67

Aptos también para exteriores
 Entrada: 100 - 240V CA
 Salida: 24 V CC potencia 35 W, 60 W, 100 W, 150 W
 Cables IN/OUT - Protección de clase 2



Art.	Descripción	H	P	L	Cant.
LED24035IP	24V DC 35W IP67	30 mm	40 mm	150 mm	1 Ud.
LED24060IP	24V DC 60W IP67	32 mm	42 mm	162 mm	1 Ud.
LED24100IP	24V DC 100W IP67	37 mm	52 mm	190 mm	1 Ud.
LED24150IP	24V DC 150W IP67	38 mm	68 mm	222 mm	1 Ud.

CONSEJOS PARA UNA INSTALACIÓN CORRECTA:

- Prestar atención a la polaridad de los productos.
- Utilizar únicamente fuentes de alimentación estabilizadas en tensión de 24 V CC.
- Tras calcular el consumo total de las luminarias que se van a instalar, seleccionar una fuente de alimentación que tenga siempre un margen de carga un 15/20% superior al calculado.
- En caso de mantenimiento, cortar la alimentación eléctrica.

Conectar varios aparatos en paralelo:

Para evitar dañar los LED, realizar todas las conexiones antes de conectar la alimentación eléctrica
 Longitud máxima continua 5 metros.

Ejemplo: STRIP larga 3 m

tipo LED STRIP 1 24V DC máx. 9.6 W/m (Art. LEDST001)

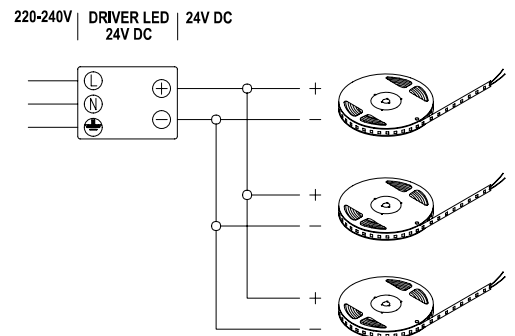
Selección de la fuente de alimentación

DRIVER: absorción tipo LED x longitud LED + 15%

(aumento mínimo debido a la caída de tensión) $9.6 \times 3 \times 1.15 = 33.15 \text{ W}$ (MÍN.).

El DRIVER de alimentación que elegir: 24V DC 35 W (Art. LED24035IP)

Lista completa de artículos: LEDST001 1 Ud. - LED24035IP 1 Ud.



**ACABADOS
RAL Y ESPECIALES**
BAJO PEDIDO*



RAL 9005
OPACO/R2

RAL 7021
OPACO/R14

RAL 7016
OPACO/R13

RAL 7024
OPACO/R20

RAL RUBIGO
/R25

RAL 1004
LUCIDO/R23

RAL 9010
BRILLANTE/RAL



QUALITAL

CLASE 20 Espesor mínimo de anodizado 20 micras

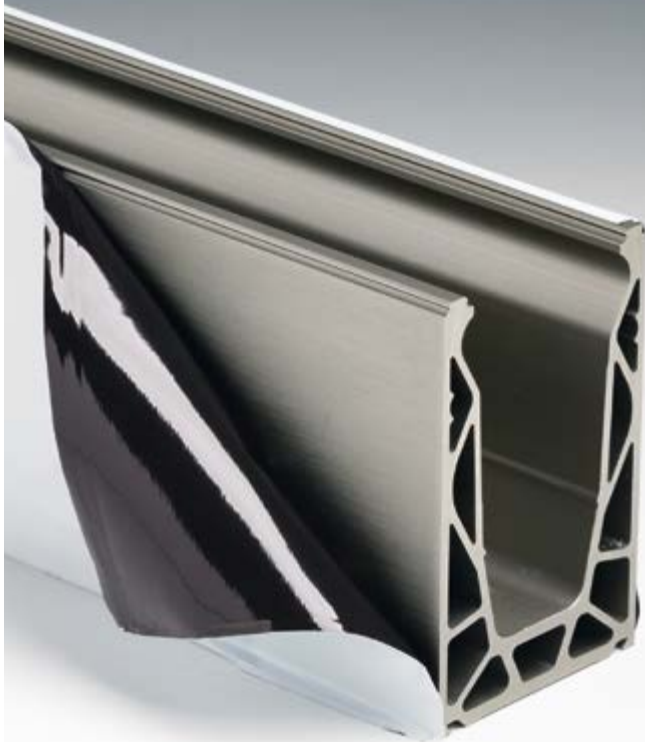
Adecuado para instalaciones en exteriores, incluso en entornos agresivos

* los acabados bajo pedido pintados están vinculados a plazos de producción que deben evaluarse en cada caso.
Los acabados anodizados están sujetos a plazos de producción y cantidades mínimas de pedido que deben evaluarse en cada caso.

COLORES RAL BAJO PEDIDO

PROTECCIÓN ANTI-ARANAZOS

Bajo pedido, es posible proteger los lados a la vista de los perfiles para evitar arañazos durante la instalación



CORTES ESPECIALES

BAJO PEDIDO





NUESTROS SERVICIOS A VUESTRA DISPOSICIÓN

ATENCIÓN AL CLIENTE



GESTIÓN RÁPIDA DEL ORDEN Y ENVÍO



Descargo de responsabilidad: la siguiente información tiene carácter meramente informativo y está sujeta a revisiones y actualizaciones.

INDICACIONES PARA LA INSTALACIÓN

Se aconseja tomar las siguientes precauciones durante la instalación:

- Utilizar detergentes neutros para eliminar la suciedad, las manchas de grasa y los restos de adhesivo. No utilizar materiales abrasivos.
- Para los perfiles de aluminio, se aconseja utilizar selladores (por ejemplo, silicona o butilo), pinturas (por ejemplo, zinc metal en aerosol) u otros inhibidores de corrosión adecuados para proteger de la corrosión los cortes y orificios realizados posteriormente al anodizado.

Si la colocación se realiza en invierno se recomienda tener en cuenta la dilatación térmica que se producirá en verano debido al aumento de la temperatura ambiente, colocando juntas de dilatación adecuadas.

El coeficiente de dilatación térmica del aluminio es de $2.3 \times 10^{-5} \text{ } ^\circ\text{C}^{-1}$: por poner un ejemplo, si el aumento de temperatura es de $35 \text{ } ^\circ\text{C}$, la dilatación de una barra de 3 m asciende a $2.3 \times 10^{-5} \text{ } ^\circ\text{C}^{-1} \times 35 \text{ } ^\circ\text{C} \times 3 \text{ m} = 2.4 \times 10^{-3} \text{ m}$, es decir, 2.4 mm.

ANODIZACIÓN

La anodización (también llamada oxidación anódica) es un proceso electroquímico por el que se induce la formación de óxido (alúmina) en la superficie del aluminio extruido. **Este tratamiento proporciona al producto las siguientes características:**

- resistencia a la corrosión • dureza superficial • resistencia a la abrasión

La coloración que se da a los productos tiene un impacto meramente estético y no altera la capacidad protectora del anodizado.

Los perfiles de aluminio en bruto específicamente sin anodizar ni pintar, vendidos por Logli Massimo SpA están destinados a ser revestidos adecuadamente por el cliente. El cliente exime a Logli Massimo SpA de cualquier responsabilidad por problemas derivados del uso del material en bruto. El cliente también asume toda la responsabilidad del acabado que aplique al perfil en bruto.

Notas: Corrosión galvánica: es un fenómeno que puede producirse en la interfaz entre dos metales diferentes en presencia de un electrolito (por ejemplo, agua, especialmente si es salada). Se trata de un proceso electroquímico que provoca la disolución del metal con el potencial eléctrico más bajo. En las parejas de metales más comunes, casi siempre es el aluminio el que desempeña el papel de ánodo y, por tanto, se corroe. Por supuesto, esto sólo ocurre cuando la superficie de aluminio no está adecuadamente protegida.

MANTENIMIENTO Y LIMPIEZA

Es fundamental limpiar periódicamente el producto para conservar su aspecto original. En un entorno marino o urbano (emisiones contaminantes a la atmósfera) se recomienda limpiar las superficies al menos cada tres meses. En ambientes exteriores relativamente más limpios, se aconseja efectuar un lavado cada seis meses. También para las instalaciones en interiores se recomienda limpiar el producto al menos una vez al año.

Puede lavarse con agua caliente y jabón neutro; utilizar un paño suave o una esponja no abrasiva. Aclarar a fondo con agua limpia. Secar con un paño suave.

ÍNDICE
ANALÍTICO
VOLUMEN 1





Art.	Pág.	Art.	Pág.	Art.	Pág.	Art.	Pág.	Art.	Pág.
ATP452	186	CORLM13	220	DEX934-10-ZN	195	DF12774AL	140	DF810FR17KIT.60	64
ATP50	182	CORLM15	220	DEX934-12-A4	195	DF12780AL	138	DF810FR21KIT.15	66
ATP50315	185	CORLM17	221	DEX934-12-ZN	195	DF147L.15	132	DF810FR21KIT.30	66
ATP503215	185	CORLM1730C	215	DEX934-14-A4	195	DF147L.30	132	DF810FR21KIT.60	66
ATP503365	185	CORLM1730S	217	DEX934-14-ZN	195	DF147L.60	132	DF810LM.15	118
ATP50365	185	CORLM1760C	215	DF100.15	130	DF15PICOKIT.15	92	DF810LM.30	118
ATP515	184	CORLM1760S	217	DF100.30	130	DF15PICOKIT.30	92	DF810LM.60	118
ATP5215	184	CORLM19	221	DF100.60	130	DF15PICOKIT.60	92	DF810LM17KIT.15	44
ATP5365	184	CORLM21	221	DF101.15	131	DF15XPKIT.15	86	DF810LM17KIT.30	44
ATP565	184	CORLM2130C	216	DF101.30	131	DF15XPKIT.30	86	DF810LM17KIT.60	44
ATP60	179	CORLM2130S	218	DF101.60	131	DF15XPKIT.60	86	DF810LM21KIT.15	46
ATT10	202	CORLM2160C	216	DF1010	129	DF17072AL	138	DF810LM21KIT.30	46
ATT15	202	CORLM2160S	218	DF1010.60	129	DF17080AL	138	DF810LM21KIT.60	46
ATT20	202	CORLM23	221	DF1012DK.15	122	DF1721	127	DF810MF.15	120
ATT40	204	CORLM25	221	DF1012DK.30	122	DF1721KIT6	127	DF810MF.30	120
ATT45	204	CORLM2530C	216	DF1012DK.60	122	DF1721MR	127	DF810MF.60	120
ATT50	204	CORLM2530S	218	DF1012FR.15	123	DF1721MRKIT3	127	DF810MF17KIT.15	70
BFM975-10-A4	195	CORLM255C.30	220	DF1012FR.30	123	DF204.15	132	DF810MF17KIT.30	70
BFM975-10-ZN	195	CORLM255C.60	220	DF1012FR.60	123	DF204.30	132	DF810MF17KIT.60	70
BFM975-12-A4	195	CORLM255S.30	220	DF1012LM.15	122	DF204.60	132	DF810MF21KIT.15	72
BFM975-12-ZN	195	CORLM255S.60	220	DF1012LM.30	122	DF2121	127	DF810MF21KIT.30	72
BFM975-14-A4	195	CORLM2560C	216	DF1012LM.60	122	DF2121KIT6	127	DF810MF21KIT.60	72
BFM975-14-ZN	195	CORLM2560S	218	DF1012SP.15	123	DF2121MR	127	DF810MR.15	118
CH12EXA	176	CORLM27	221	DF1012SP.30	123	DF2121MRKIT3	127	DF810MR.30	118
CH12EXA	194	CORLM29	221	DF1012SP.60	123	DF216.15	132	DF810MR.60	118
CHSETT19	176	CORLM31	221	DF104.15	135	DF216.30	132	DF810MR17KIT.15	50
CHSETT19	194	CORLM33	222	DF104.30	135	DF216.60	132	DF810MR17KIT.30	50
CHSETT32	176	CORLM35	222	DF104.60	135	DF25	146	DF810MR17KIT.60	50
CHSETT32	194	CORLM37	222	DF105.15	133	DF2525	146	DF810MR21KIT.15	52
CORF-52027	227	CORLM39	222	DF105.30	133	DF2TPAL	137	DF810MR21KIT.30	52
CORF-DOW25-55	226	CORLM39B	222	DF105.60	133	DF4TPAL	137	DF810MR21KIT.60	52
CORF-UP25-55	226	CORLM41	223	DF116.15	135	DF66PICOKIT.15	90	DF810SP.15	120
CORF50	225	CORLM43	223	DF116.30	135	DF66PICOKIT.30	90	DF810SP.30	120
CORF50357	225	CORLM45	223	DF116.60	135	DF66PICOKIT.60	90	DF810SP.60	120
CORF50359	225	CORLM55	221	DF12072AL	137	DF66XPKIT.15	84	DF810SP17KIT.15	76
CORF50364	226	CORLM57	221	DF12080AL	137	DF66XPKIT.30	84	DF810SP17KIT.30	76
CORFAM3075	229	CORLM59	221	DF1212255	128	DF66XPKIT.60	84	DF810SP17KIT.60	76
CORFAV44106	229	CORLM61	221	DF1212DKKIT.15	104	DF810DK.15	119	DF810SP21KIT.15	78
CORFCR4140	227	CPR1010	230	DF1212DKKIT.30	104	DF810DK.30	119	DF810SP21KIT.30	78
CORFGLT4101	227	CPR1212	230	DF1212DKKIT.60	104	DF810DK.60	119	DF810SP21KIT.60	78
CORFGM175	225	CPR66	230	DF1212FRKIT.15	110	DF810DK17KIT.15	58	DF8801.15	135
CORFGM215	225	CPR88	230	DF1212FRKIT.30	110	DF810DK17KIT.30	58	DF8801.30	135
CORFPP3110	229	CPRAL1010	231	DF1212FRKIT.60	110	DF810DK17KIT.60	58	DF8801.60	135
CORFT42316	227	CPRAL1010TP	231	DF1212KIT12	128	DF810DK21KIT.15	60	DF8803.15	134
CORFTT4301	229	CPRAL1212	231	DF1212LMKIT.15	100	DF810DK21KIT.30	60	DF8803.30	134
CORLM01	220	CPRAL1212TP	231	DF1212LMKIT.30	100	DF810DK21KIT.60	60	DF8803.60	134
CORLM03	220	CPRAL66	231	DF1212LMKIT.60	100	DF810FR.15	119	DF88PICOKIT.15	94
CORLM05	220	CPRAL66TP	231	DF1212SPKIT.15	114	DF810FR.30	119	DF88PICOKIT.30	94
CORLM07	220	CPRAL88	231	DF1212SPKIT.30	114	DF810FR.60	119	DF88PICOKIT.60	94
CORLM09	220	CPRAL88TP	231	DF1212SPKIT.60	114	DF810FR17KIT.15	64	DF88XPKIT.15	88
CORLM11	220	DEX934-10-A4	195	DF12772AL	138	DF810FR17KIT.30	64	DF88XPKIT.30	88



Art.	Pág.	Art.	Pág.	Art.	Pág.	Art.	Pág.	Art.	Pág.
DF88XPKIT.60	88	DFFORODRAS4	125	DFSA121054	136	GTUP2G	223	MS1207.006	210
DFA72054	136	DFFORODRAS4	126	DFSA12130	136	GTUP2N	223	MS1207.008	210
DFA7230	136	DFFORODRAS9	125	DFSA12160	136	GTUP3	223	MS1207.010	210
DFA7260	136	DFFORODRAS9	126	DFSPT08AL	141	GTUP3G	223	MS1207.012	210
DFA80054	136	DFGD	137	DFSPT10AL	141	GTUP3N	223	MS1207.087	210
DFA8030	136	DFMAK21	148	DFSPT12AL	141	GTUP4	223	MS1207.107	210
DFA8060	136	DFP100.15	133	DFSPT14AL	142	GTUP4G	223	MS1207.127	210
DFAD17	127	DFP100.30	133	DFSPT17AL	143	GTUP4N	223	MS1250	211
DFAD17MR	127	DFP100.60	133	DFSPT21AL	144	GTUP5	223	PVTB	205
DFCLS72.30	147	DFP135	128	DFSPT23AL	144	GTUP5G	223	PVTS	205
DFCLS80.30	147	DFP150	128	DFSPT27AL	144	GTUP5N	223	RON125-10-A4	195
DFDK05.15	133	DFP15G01	129	DFTAG90	148	GTUP6	223	RON125-10-ZN	195
DFDK05.30	133	DFP15G01.03	129	DFTAGLIO	148	GTUP6G	223	RON125-12-A4	195
DFDK05.60	133	DFP15G01.60	129	DFTEC1010	146	GTUP6N	223	RON125-12-ZN	195
DFDK07.15	130	DFP15KIT12	128	DFTEC1010G	146	LED24035IP	151	RON125-14-A4	195
DFDK07.30	130	DFP175	128	DFTEC1212	146	LED24035IP	233	RON125-14-ZN	195
DFDK07.60	130	DFP66KIT12	128	DFTEC1212G	146	LED24060IP	151	SB-BORK	181
DFDKTP08AL	138	DFP7562AL	142	DFTEC88	146	LED24060IP	233	SB-BORK	193
DFDKTP10AL	139	DFP7562UAL	142	DFTEC88G	146	LED24100IP	151	SB148	192
DFDKTP17AL	138	DFP88.15	121	DFUT01	127	LED24100IP	233	SB200K	191
DFDKTP21AL	139	DFP88.30	121	DFXP135	128	LED24150IP	151	SB200ST	193
DFDKTP23AL	140	DFP88.60	121	DFXP150	128	LED24150IP	233	SB40DR	180
DFDKTP27AL	140	DFP88G01	129	DFXP15KIT12	128	LEDST001	151	SB40DR	193
DFDKTP29AL	139	DFP88G01.03	129	DFXP175	128	LEDST001	233	SB48DR	180
DFDKTP31AL	139	DFP88G01.60	129	DFXP66KIT12	128	MA402	211	SBSTACC	193
DFFH10A4	149	DFP88KIT12	128	DFXP88.15	121	MBLK180	212	UT200	194
DFFH10ZN	149	DFP88TEC	146	DFXP88.30	121	MBLK90	212	UT200	213
DFFH12A4	149	DFP88TECG	146	DFXP88.60	121	MGS21	210	UT250	194
DFFH12ZN	149	DFPG03	129	DFXP88KIT12	128	MGS21255	210	UT250	213
DFFLEX01	148	DFPG03.03	129	DISTB40	187	MGSR01	209	UT300	194
DFFLEX03	148	DFPG03.60	129	DISTB50	188	MGSR11	208	UT300	213
DFFLEX05	148	DFPTASA4	149	DISTCOFIS11	186	MGSR13	209	UTC200R	194
DFFORO10	126	DFPTASHEXZN	149	DISTCOFIS12	186	MGSR31	208	UTC200R	213
DFFORO15	126	DFPTASZN	149	DISTCOFISR	186	MGSR31255	208	UTC250R	194
DFFORO2815	126	DFS03.15	131	EVOBOR304	175	MONACC	213	UTC250R	213
DFFOROAS	124	DFS03.30	131	EVOBOR304DIST	176	MONCH16	213	UTC300R	194
DFFOROAS	125	DFS03.60	131	EVOBOR316	175	MQ404-AISI316	201	UTC300R	213
DFFOROAS2	124	DFS09.15	134	EVOBOR316DIST	176	MQ408-AISI316	201		
DFFOROAS2	125	DFS09.30	134	EVODR304	173	MQ504-AISI316	201		
DFFOROAS4	124	DFS09.60	134	EVODR304DIST	176	MQ508-AISI316	201		
DFFOROAS4	125	DFS11.15	134	EVODR316	173	MQ602-AISI316	207		
DFFOROAS9	124	DFS11.30	134	EVODR316DIST	176	MQ60490-316	207		
DFFOROAS9	125	DFS11.60	134	EVODRG	176	MQ606LIN-316	207		
DFFORODR	124	DFS13083AL	143	EVOFIX304	174	MQ702-AISI316	207		
DFFORODR2	124	DFS13090AL	143	EVOFIX316	174	MQ70490-316	207		
DFFORODR4	124	DFS15.15	130	FIXBORK1	203	MQ706LIN-316	207		
DFFORODR9	124	DFS15.30	130	FIXBORK40	205	MQC54-AISI316	201		
DFFORODRAS	125	DFS15.60	130	FIXGHIERA10	203	MQC58-AISI316	201		
DFFORODRAS	126	DFS17.15	131	FIXGHIERA40	205	MQC72-AISI316	207		
DFFORODRAS2	125	DFS17.30	131	FIXGHIERA8	203	MQC7490-316	207		
DFFORODRAS2	126	DFS17.60	131	GTUP2	223	MQC76LIN-316	207		

- CAT24_VOL1_V2_ES 01/02/2025

Desde página 34 hasta 142: La familia Defender 810 y Pico/XP sustituye el acabado /88 por el nuevo /R25 Rubigo.

Página 149: Anclaje de hormigón para perfiles DFXP / DFPICO eliminada la cantidad mínima de compra de 15 uds.

Página 162: tabla de valores revisada Bélgica.

Desde página 215 hasta 221 y página 231: suprimido el acabado /88.



Logli Massimo S.p.A
Via Chemnitz, 49/51
59100 Prato - Italia
www.sg-logli.it

