

1
2
3
4
5
6

CATALOGO
DOCCE
Seconda Edizione

Docce scorrevoli

Docce a battente

Docce open

Accessori per pareti doccia

FINITURE



/1
Cromo



/2
Oro



/3
Nichel satinato



/4
Bronzo



/5
Bianco



/6
Nero opaco



/7
Cromo opaco



/8
Acciaio satinato



/9
Acciaio di lavorazione (CNC)



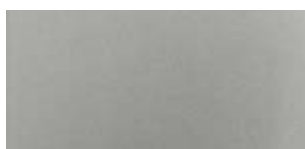
/10
Alluminio grezzo



/15
Acciaio lucido



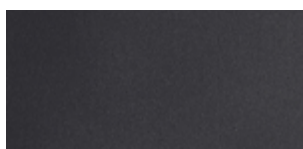
/24
Simil acciaio inox



/45
Simil alluminio opaco



/56
Grigio



/65
Nero



/66
Alluminio champagne



/67
Alluminio bronzo scuro satinato



/73
Nichel Nero Lucido



/83
PVD acciaio satinato



/88
Alluminio simil-inox satin



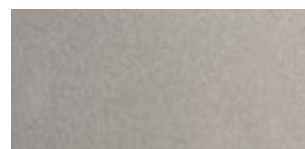
/89
Ferro zincato



/90
Alluminio di lavorazione



/91
Alluminio lucido



/92
Nichel opaco



/93
Ottonato



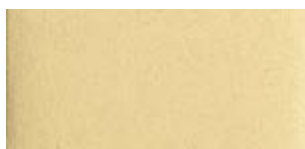
/94
Cromo satinato



/95
Nichelato



/97
Alluminio opaco



/99
Oro satinato



/R2
RAL9005 nero opaco



/R6
RAL9016 bianco traffico opaco



/R13
RAL7016 grigio pastello opaco



/R25
RAL Rubigo



/RAL
RAL9010 bianco lucido

CATALOGO **DOCCE**

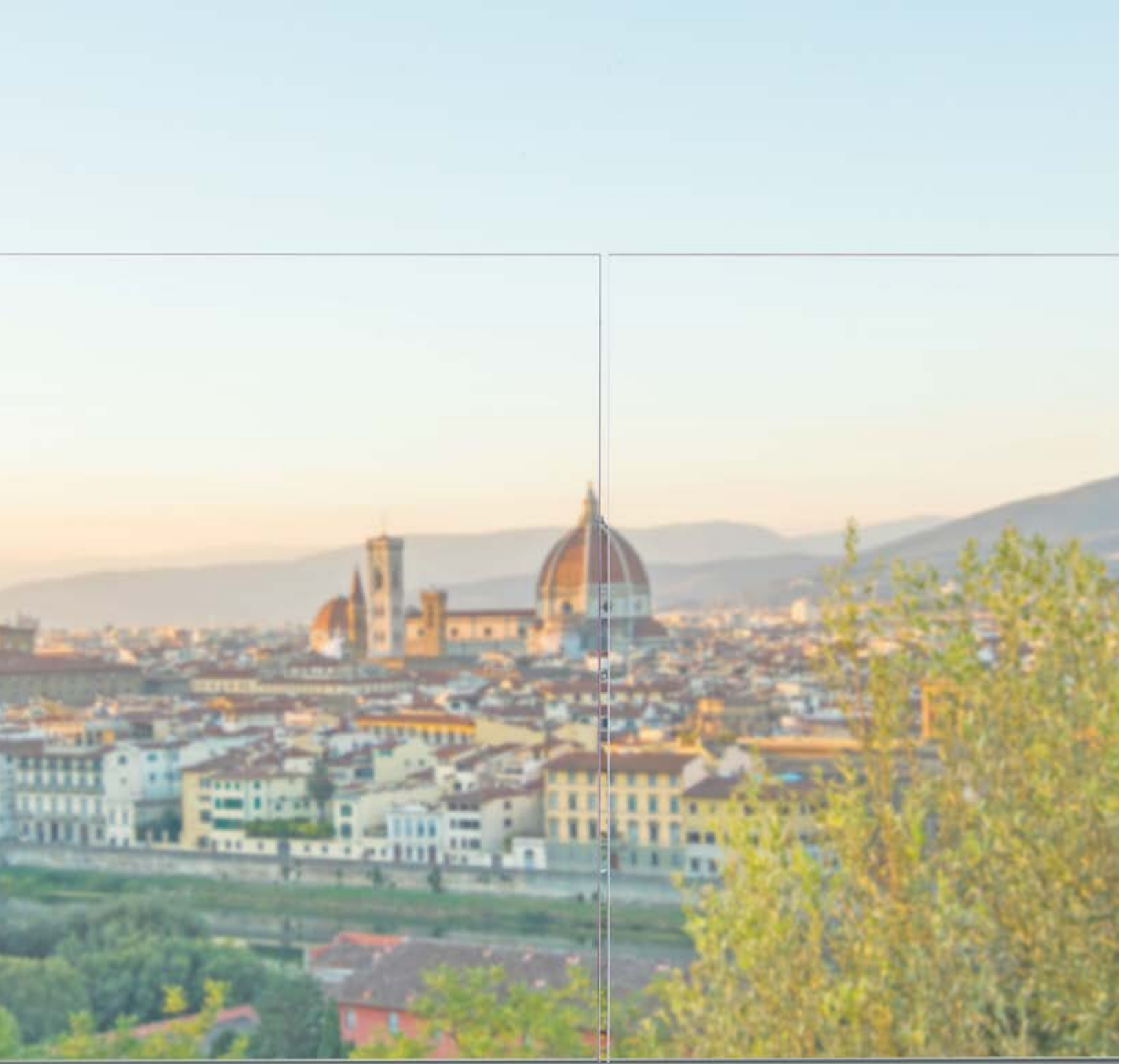
DOCCE SCORREVOLI	Pag 18
DOCCE A BATTENTE 	Pag 146
ACCESSORI PER PARETI DOCCIA	Pag 360

DAL 1989

L'INNOVAZIONE AL SERVIZIO DEL DESIGN DA OLTRE 35 ANNI

Dal 1989 siamo impegnati a soddisfare le esigenze di vetrerie, installatori e progettisti, offrendo soluzioni all'avanguardia che garantiscono il massimo comfort. La nostra mission è fornire prodotti altamente tecnologici, durevoli, affidabili e di alta qualità, pensati per superare le aspettative di ogni cliente.





INNOVAZIONE E RICERCA

IL NOSTRO APPROCCIO TECNOLOGICO

Grazie al nostro laboratorio e ad un team di ingegneri specializzati siamo in grado di progettare e sviluppare soluzioni su misura per vetrai, installatori, progettisti e arredatori. Il nostro personale altamente qualificato offre un supporto costante ai clienti attraverso consulenze tecniche e corsi di formazione.

La collaborazione attiva con università e istituti di ricerca nazionali e internazionali, come ad esempio TÜV, Politecnico di Milano, CSTB (Francia), LSL (Germania), ci garantisce l'accesso a competenze e attrezzature specializzate nella verifica di sistemi quali parapetti, pensiline, porte e partizioni in vetro. Ciò consente la massima rapidità ed efficienza nello sviluppo dei nuovi prodotti e nel supporto al cliente in caso di prove di laboratorio ad hoc.





AVIS
TECHNIQUE



ABP
Allgemeines
bauaufsichtliches
Prüfzeugnis

**British
Standard**
6180:2011

UNI 11678:2017

NTC 2018

NBN B 03-004

ALUMINIUM ASSOCIATION
***EUROPEAN
EURAS
ASSOCIATION
WAA
ANODISERS ASSOCIATION

Qualanod



• **TEST REPORT** •
Politecnico di Milano

GINGER
CEBTP

LUCIDEON

Certificati e rapporti di prova si applicano per prodotti selezionati in relazione al tipo e alla destinazione d'uso.



A close-up photograph of a circular saw blade in motion, cutting through a metal bar. The blade is on the left, and the cut is visible. The background is a blurred industrial setting.

IL MAGAZZINO E L'OFFICINA

EFFICIENZA, VASTA GAMMA E DISPONIBILITA' IMMEDIATA

Le peculiarità che permettono al marchio Logli di distinguersi e lo rendono unico sul mercato sono la struttura, il personale, il prodotto e soprattutto il servizio: con oltre 7.000 articoli a magazzino garantiamo infatti una disponibilità immediata non solo degli accessori più semplici ma anche dei sistemi più complessi. Grazie ad importanti investimenti in 4 magazzini verticali automatizzati, con una gestione logistica all'avanguardia, riusciamo a garantire la spedizione degli ordini in Italia entro 24 ore ed una consegna veloce e tempestiva.

METTIAMO IL FUTURO IN COSTRUZIONE

90% dei materiali prodotti in Italia

Rete tecnico-commerciale

300 professionisti presenti in maniera capillare sul territorio italiano

1 prodotto su **4** non esisteva 5 anni fa

Obiettivo **carbon neutrality**
entro il 2050

- Design e innovazione
- Efficienza energetica e idrica
- Comfort termico e acustico
- Sicurezza, Antisismica, Fuoco



Progetta, produce e distribuisce materiali per la sicurezza e il comfort abitativo, che si trovano in tutti gli spazi di vita: edifici, trasporti, infrastrutture e molte applicazioni industriali.



80 Paesi

100 TOP 100 società più innovative al mondo

162 mila dipendenti

400 brevetti registrati ogni anno

46,5 miliardi € fatturato totale 2024

450 milioni € investimenti R&S ultimo anno

Con i suoi 360 anni di storia, il Gruppo offre materiali di nuova generazione e soluzioni integrate con l'obiettivo di rendere più confortevoli e sostenibili gli "spazi dell'abitare", per contribuire al benessere delle persone e alla salvaguardia del pianeta, ponendosi come punto di riferimento globale nell'utilizzo efficiente delle risorse naturali, nel rispetto dell'ambiente.



In Italia, Saint-Gobain è presente nei settori dei materiali da costruzione, dei trasporti e dell'industria.

Circa 2.100 dipendenti

1,1 miliardi € fatturato 2024

42 siti



COSTRUZIONE

Nuove generazioni di materiali, prodotti per il 90% nel nostro Paese, pensati per realizzare spazi abitativi d'eccellenza e migliorare la qualità della vita quotidiana, grazie a soluzioni progettate per costruire edifici più efficienti dal punto di vista energetico e per ridurre consumi ed emissioni inquinanti.



TRASPORTI

Produzione e distribuzione in tutto il mondo di vetri per i settori automotive, aerospaziale, ferroviario, navale e dei veicoli industriali.



INDUSTRIA

Un'ampia varietà di soluzioni: prodotti abrasivi, prodotti ceramici per il mercato dei forni da vetro e della siderurgia, nastri adesivi tecnici che costituiscono una gamma unica ad alte prestazioni, prodotti chimici e speciali per l'edilizia.

LA SOSTENIBILITÀ PER SAINT-GOBAIN: UNA STRATEGIA DI GRUPPO

Nel 2020, il Gruppo Saint-Gobain ha dichiarato la sua ragion d'essere: **"Making the world a better home"**. L'ambizione è quella di migliorare la vita di tutti rendendo il pianeta un luogo di vita più equo e sostenibile, aperto ed inclusivo. Insieme ai nostri clienti, e per loro, **progettiamo materiali e soluzioni che garantiscono benessere, comfort abitativo e sicurezza, prendendoci cura al tempo stesso di rispettare il pianeta.**

La nostra ragion d'essere è un invito all'azione, una strategia orientata al futuro che ci chiede di innovare rispettando il connubio tra umanità e natura.

Saint-Gobain **ha l'ambizione di essere riconosciuta come leader mondiale dell'edilizia sostenibile**, migliorando la vita quotidiana di tutti i fruitori delle proprie soluzioni. **Questo impegno non riguarda solamente le nostre operazioni e i nostri processi, ma prevede anche di portare sul mercato soluzioni che contribuiscano attivamente al raggiungimento degli obiettivi di decarbonizzazione del settore.**

Essere leader significa promuovere una trasformazione sistemica abbracciando valori, impegni e azioni che guidino il cambiamento, diventando un punto di riferimento per tutti gli stakeholder.

L'organizzazione geografica del Gruppo permette di offrire soluzioni su misura per le specifiche esigenze dei mercati locali, in termini di metodi o stili di costruzione, di sistemi di edifici, di caratteristiche climatiche distintive, sia per la ristrutturazione di edifici esistenti sia per le nuove costruzioni.

**MAKING
THE WORLD
A BETTER
HOME**

BETTER FOR THE PEOPLE, BETTER FOR THE PLANET

Come Saint-Gobain abbracciamo la nostra responsabilità sociale e ambientale come un'opportunità per creare valore insieme ai nostri stakeholder. Attraverso la creazione di relazioni di fiducia reciproca, infatti, crediamo di poter accrescere la consapevolezza sui temi della sostenibilità e di poter creare circoli virtuosi per il percorso di lungo periodo del business.



BETTER FOR THE PEOPLE

Per dipendenti, collaboratori, fornitori, partner significa accrescere la "cultura aziendale" attraverso una solida governance, **l'attenzione per la salute e la sicurezza, la formazione costante e la creazione di un ambiente di lavoro inclusivo.**

Per le comunità locali ci impegniamo a sostenere **iniziative di solidarietà attraverso la Fondazione Saint-Gobain** e ai giovani talenti diamo supporto anche promuovendo l'**Architecture Student Contest**, un concorso annuale dedicato agli studenti delle facoltà di Architettura e Ingegneria Edile di tutto il mondo.



BETTER FOR THE PLANET

L'edilizia è uno dei settori che più di altri può influenzare il futuro del pianeta pertanto **costruzioni e sostenibilità rappresentano un binomio inscindibile.**

Le nostre produzioni hanno un impatto sull'ambiente in termini di emissioni, di consumi energetici, di acqua prelevata e di risorse naturali impiegate. La proposta di valore del Gruppo si compone di **prodotti e metodi di costruzione sostenibili ed efficienti, progettati per minimizzare l'impatto sull'ambiente** nei processi di fabbricazione e ingegnerizzate per **massimizzare le performance** durante l'intero ciclo di vita degli edifici, contribuendo significativamente agli obiettivi di decarbonizzazione e circolarità del settore. Saint-Gobain Italia è certificata ISO 14001:2015 e ISO 9001:2015.

IL NOSTRO IMPEGNO PER L'AMBIENTE

Contributi che i nostri materiali possono apportare alle diverse certificazioni di sostenibilità.



La riduzione dei consumi energetici e delle emissioni inquinanti è uno degli obiettivi prioritari di Saint-Gobain, che sviluppa, produce e distribuisce soluzioni innovative per realizzare edifici più efficienti dal punto di vista energetico. La realizzazione di un **involucro passivo**, che contribuisce a non disperdere energia, risulta la soluzione economicamente più sostenibile per efficientare gli edifici.



Numerosi dei nostri prodotti contengono al loro interno materiale riciclato: ci impegnamo costantemente ad incrementarne il contenuto, contribuendo così a ridurre il consumo di materie prime gli impatti ambientali legati al loro ciclo di vita.



Il Gruppo Saint-Gobain ha sviluppato diversi progetti che hanno l'obiettivo di **valorizzare i rifiuti**, diminuire i consumi energetici, utilizzare minori quantità di materie prime.



Grande importanza è data all'Analisi del Ciclo di Vita del prodotto (LCA - Life Cycle Assessment):

questo studio valuta i flussi di materia ed energia associati alle diverse fasi della vita di un prodotto (estrazione delle materie prime, produzione, utilizzo, smaltimento finale). Obiettivo dell'analisi è valutare gli impatti ambientali associati alle diverse fasi del ciclo di vita del prodotto, al fine di ottimizzare i processi produttivi dal punto di vista della sostenibilità ambientale.



Strettamente connesso all'Analisi del Ciclo di Vita è l'ottenimento della Certificazione EPD®

(Environmental Product Declaration). Scopo della Dichiarazione Ambientale di Prodotto è comunicare le informazioni ambientali derivanti dallo studio LCA, in un formato e sulla base di regole comuni e predefinite, le PCR (Product Category Rules). Molti prodotti del Gruppo Saint-Gobain sono in possesso di tale Certificazione.



Il Cradle to Cradle Certified® Product Standard è un programma di certificazione di prodotti sostenibili.

Questa certificazione valuta i prodotti in base al loro impatto ambientale e sociale durante l'intero ciclo di vita. Garantisce che i materiali soddisfino rigorosi standard di sostenibilità per ridurre il loro impatto ambientale. Il programma offre un quadro completo per la valutazione di materiali e prodotti in base a cinque categorie essenziali di sostenibilità.



La presenza capillare di Saint-Gobain sul territorio nazionale, con unità produttive e centri logistici in tutta Italia, limita il trasporto su strada e di conseguenza le emissioni inquinanti, favorendo la diffusione di **materiali a km zero**.



La certificazione EUROFINS Indoor Air Comfort GOLD si basa su un protocollo che verifica e certifica le basse emissioni di VOC dei prodotti per garantire la qualità dell'aria indoor. Viene concessa solo dopo rigorosi test di laboratorio che verificano il rispetto dei limiti di emissione più restrittivi a livello nazionale ed internazionale. Questa certificazione è particolarmente importante per i materiali da costruzione e i prodotti per interni, in quanto garantisce un contributo positivo alla qualità dell'aria negli ambienti chiusi.



Saint-Gobain, nel suo promuovere un atteggiamento responsabile e sensibile nei confronti dell'ambiente, ha deciso di aderire all'associazione GBC Italia in qualità di socio ordinario.

GLI STANDARD DI SOSTENIBILITÀ AMBIENTALE



Lo standard **LEED® v5**, che aggiorna e sostituirà progressivamente le versioni LEED® v4 e v4.1, si basa su un sistema di prerequisiti e crediti per la progettazione, la costruzione e la gestione di edifici ed aree sostenibili.



Il sistema **BREEAM® v7** (Building Research Establishment Environmental Assessment Method) si basa sulla verifica della progettazione, costruzione e uso dell'immobile.



Il protocollo **WELL® v2** ha lo scopo di integrare nelle fasi di progetto e costruzione degli edifici gli aspetti connessi alla salute e al benessere delle persone.



Il D.M. 24 novembre 2025 definisce i nuovi **CAM Edilizia 2025** per l'affidamento di servizi di progettazione e lavori per la nuova costruzione, ristrutturazione e manutenzione di edifici pubblici.

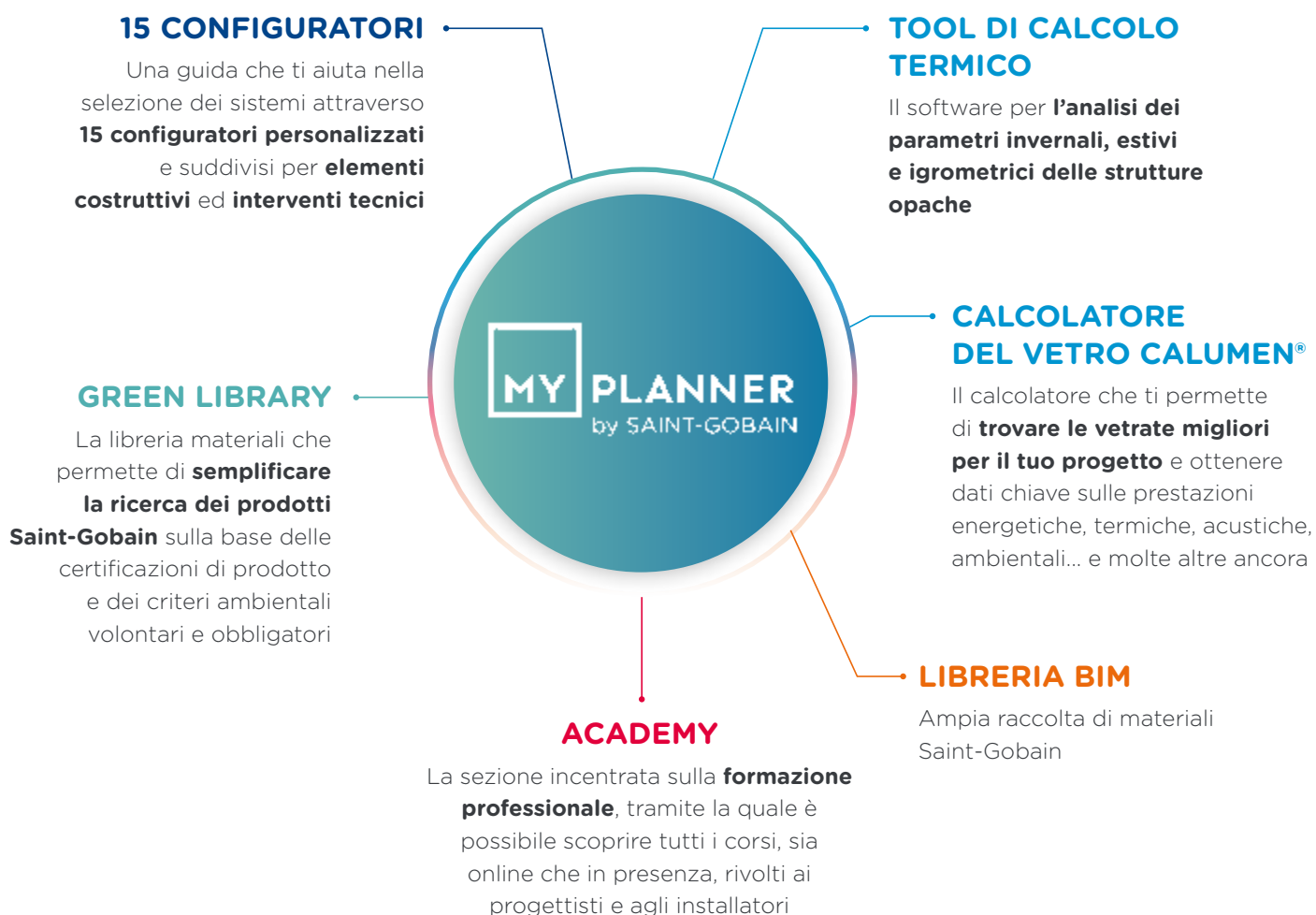
MOLTO PIÙ DI UNA PIATTAFORMA DIGITALE

sg-myplanner.it

Uno strumento unico per essere sempre a supporto di progettisti ed applicatori.

Attraverso specifici percorsi di progettazione, MyPlanner identifica le migliori soluzioni Saint-Gobain con l'obiettivo di guidare il professionista nella sua attività quotidiana.

Le soluzioni mettono in luce i punti di forza dell'offerta tecnica Saint-Gobain con l'obiettivo di presentarsi al mercato come fornitori di sistemi integrati a 360°.



**UN PERCORSO
DI FORMAZIONE
COSTRUITO
INTORNO A TE**
sg-myplanner.it/academy

Scopri tutti i corsi professionali dedicati ai progettisti e agli installatori, online o dal vivo.

I nostri corsi sono pensati e progettati per essere un percorso di formazione, un vero e proprio viaggio, da percorrere insieme.

Se cerchi la possibilità di ottenere i crediti formativi CFP, attraverso i comodi filtri, potrai trovare quelli più vicini a te.

Impegno per promuovere e divulgare un'**edilizia innovativa e sostenibile**

Ricerca di soluzioni e sistemi dalle elevate prestazioni tecniche, secondo l'**approccio multi-materiale**



Formazione sempre accessibile e **aggiornamento continuo** attraverso un'esperienza di apprendimento basata su un approccio integrato e trasversale

I NOSTRI CORSI:

TEORICI ACCREDITATI
TEORICI DIMOSTRATIVI
DI POSA
ON DEMAND

I NOSTRI NUMERI:

- più di **700 corsi** diversi per temi e tipologia
- più di **50.000 partecipanti** tra professionisti e applicatori in un anno
- più di **2.500 ore** di formazione
- **12 sedi** Academy
- oltre **2.000 m² di showroom**



COLLEZIONE AGGIORNATA 2026

6 VOLUMI

1770 PAGINE

La collana composta da 6 volumi che racchiude tutta la gamma di soluzioni per il vetro firmate Logli. Una raccolta concepita per fornire una panoramica completa e dettagliata di tutti gli articoli che compongono l'offerta Logli. Ogni volume tratta in modo approfondito una specifica famiglia di prodotti, offrendo informazioni tecniche unite ad applicazioni pratiche.

Un compendio ideale per chi è alla ricerca di soluzioni per il vetro di altissima qualità.

Tutti i volumi sono disponibili per il download inquadrando il QRcode



Tutte le **soluzioni Logli**
in un **unico** contenitore

Volume 1
PARAPETTI

Volume 2
ESTERNI

Volume 3
INTERNI

Volume 4 Aggiornato
DOCCE

Volume 5 Aggiornato
VETRINE

Volume 6 Aggiornato
LAVORAZIONI





CATALOGO
PARAPETTI

Profil DEFENDER
Essaggi puntuali
Montanti
Corrimano



DOCCE SCORREVOLI





GOCCIA 35
Pag 20



GOCCIA 35 ACCESSORI
Pag 44



GOCCIA 50
Pag 54



GOCCIA 50 ACCESSORI
Pag 74



GLMFLAT
Pag 84



GLMFLAT ACCESSORI
Pag 101



DCCFLAT
Pag 110



DCCFLAT ACCESSORI
Pag 124



GIUMAX
Pag 130



GIUMAX ACCESSORI
Pag 141

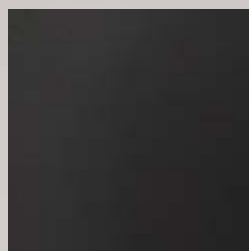
GOCCIA 35

Design

Sistema doccia MINIMAL, dimensioni ridotte per una gamma di soluzioni completa; per vetri 6 o 8 mm con portata fino a 35 kg.

Binario e copertine di alluminio in finitura, MASSIMA ESTETICA E FUNZIONALITÀ.
Kit completi per ogni tipologia di posa comprensivi di STOP o ammortizzatore SOFTBREAK.
Installazione semplice per una massima funzionalità garantita nel tempo.





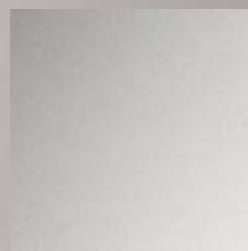
/6
Nero Opaco



/88
Alluminio Simil-Inox Satin



/91
Alluminio Lucido



/97
Alluminio Opaco

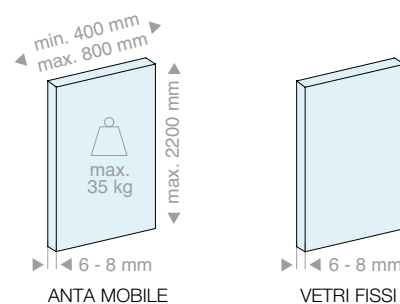


GOCCIA 35

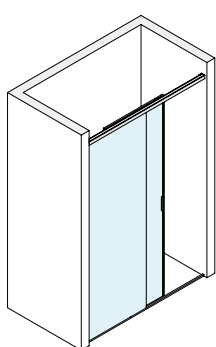
Caratteristiche tecniche

Il sistema è caratterizzato dalla presenza di un unico profilo portante in alluminio di 35 x 40 mm, il quale offre una vasta gamma di soluzioni personalizzate per soddisfare le esigenze di ogni cliente, il tutto supportando ante fino a 35 kg di peso.

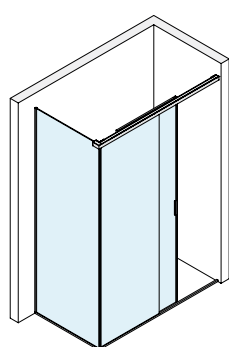
Inoltre la distanza tra i vetri fissi e le ante mobili è di soli 18 mm, mentre la guida a terra è dotata di un meccanismo a sgancio rapido per facilitare la pulizia. Nel sistema è compreso un doppio sistema ammortizzato Softbreak sia in apertura che in chiusura, il quale consente una corsa frenante di 60 mm. La particolarità di questo sistema è la facilità di montaggio ed una funzionalità che rende il sistema affidabile nel tempo.



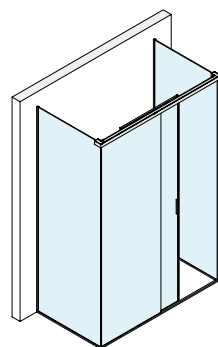
4 configurazioni



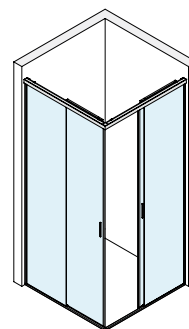
Muro/Muro



Muro/Vetro



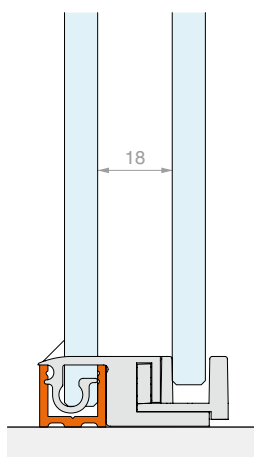
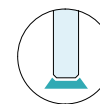
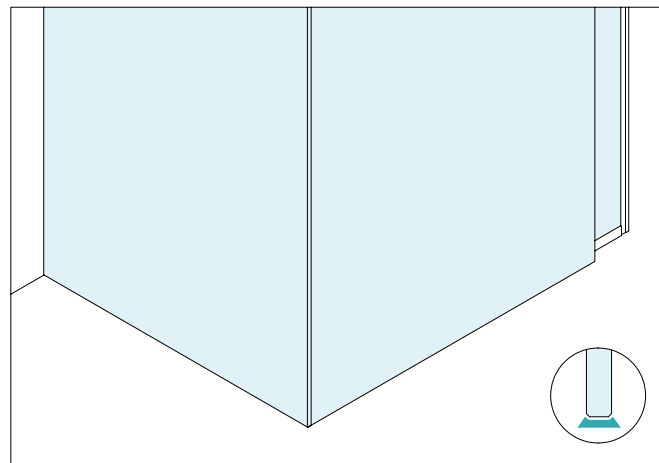
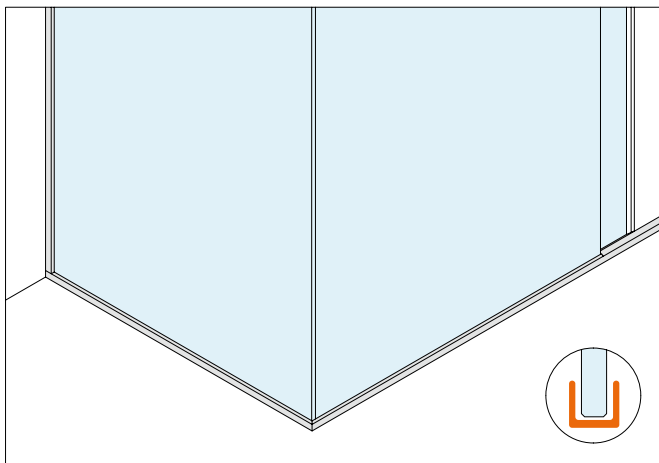
Vetro/Vetro



Muro/Angolo/Muro



2 tipologie di installazione

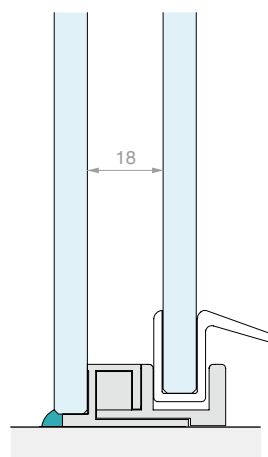


Linea U

Per vetri fissi incorniciati

Design semplice e moderno. La Linea U prevede l'installazione dei vetri fissi in un profilo di alluminio 15 x 16 mm.

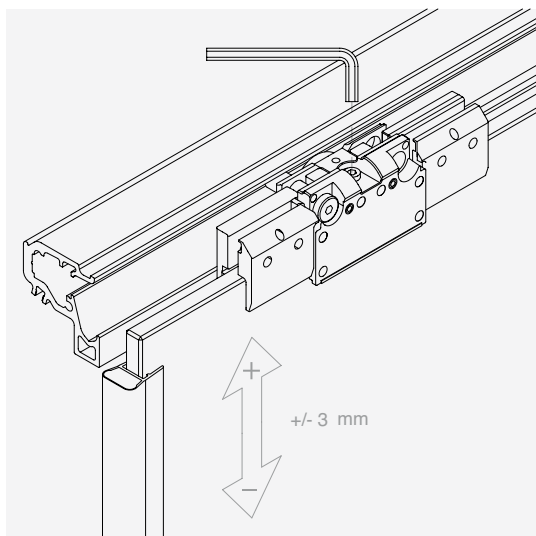
Lo stesso profilo, munito di cover superiore a scatto, ha la funzione di diga nella zona aperta.



Linea S

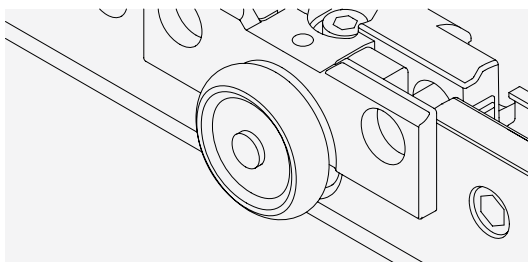
Per vetri fissi sigillati

Eleganza e massima trasparenza. La Linea S prevede l'installazione dei vetri fissi sigillati alle superfici di appoggio. In corrispondenza dell'apertura è possibile installare un profilo diga in alluminio 8 x 10 mm ad ingombro ridotto.



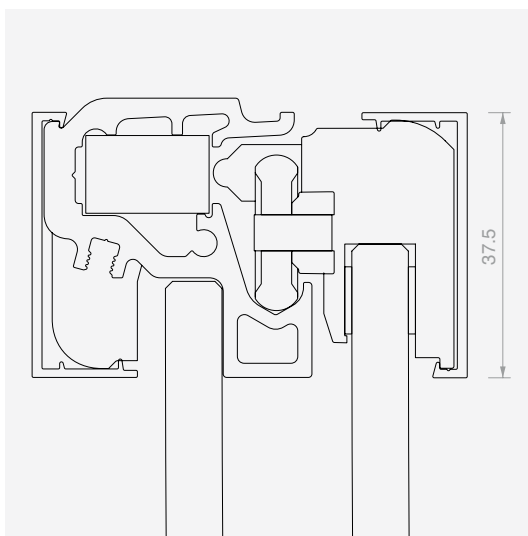
REGOLAZIONE ANTA

E' possibile regolare l'altezza del singolo carrello per registrare la posizione dell'anta.



SILENZIOSITA'

La ruota, dotata di cuscinetto in acciaio, offre un funzionamento silenzioso e duraturo

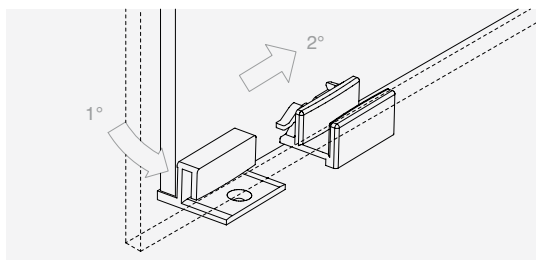


DESIGN COMPATTO

Completa funzionalità in un ingombro ridotto

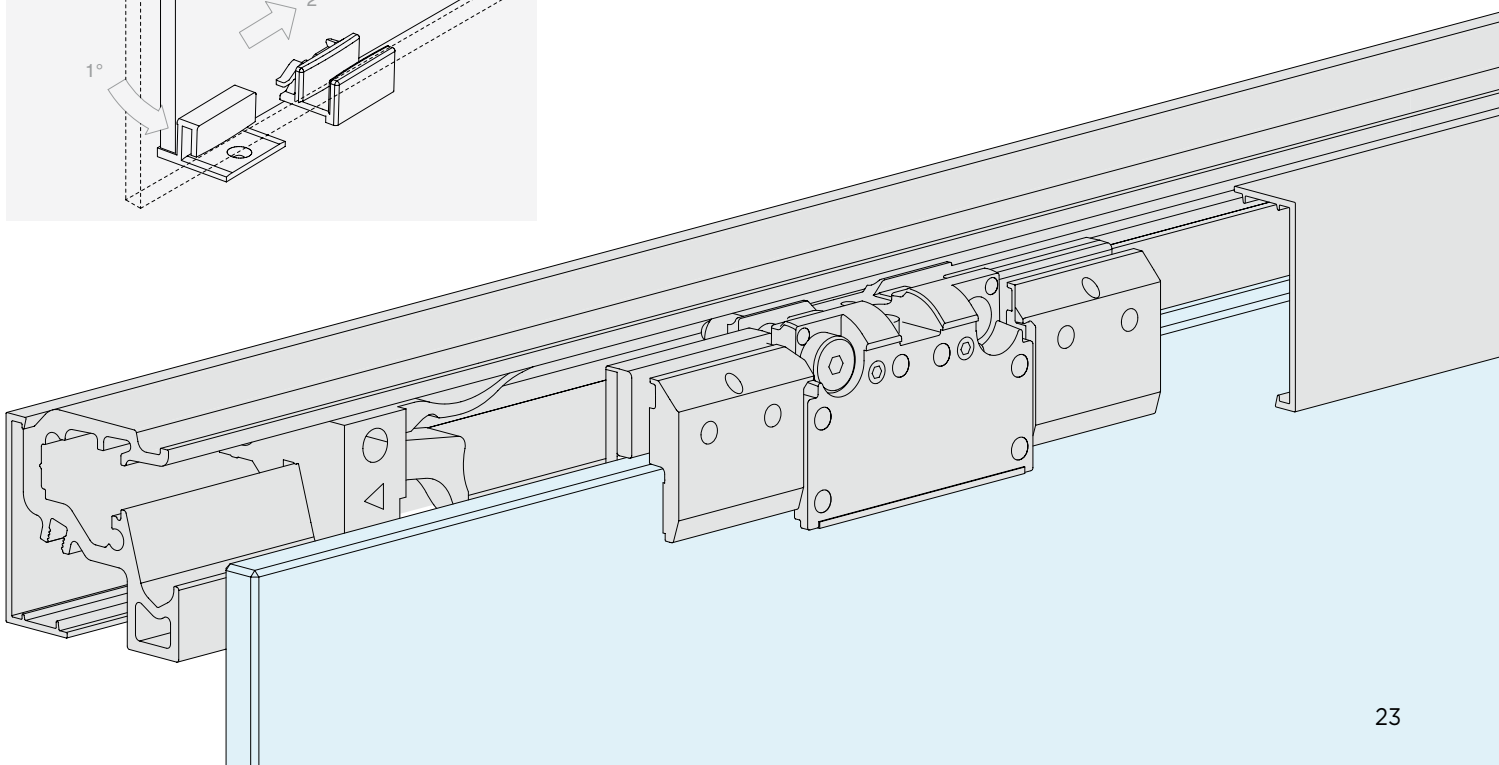
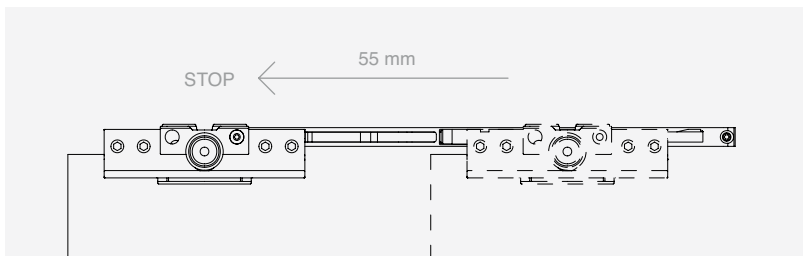
PULIZIA

Anta scorrevole sganciabile con funzionalità PUSH & UNLOCK



SOFT BREAK

L'uso dell'ammortizzatore riduce la velocità di movimento delle ante, attenuandone gli impatti, e permette un'apertura e una chiusura controllata e delicata.



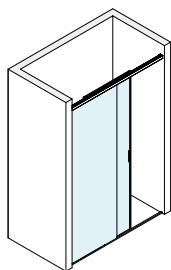


GOCCIA 35

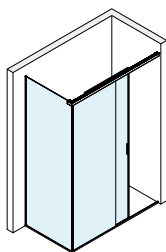
Kit



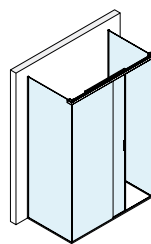
CONFIGURAZIONI CON VETRI FISSI INCORNICIATI



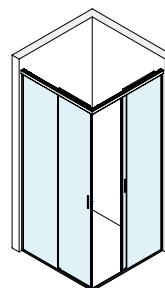
Pag 27



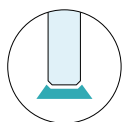
Pag 29



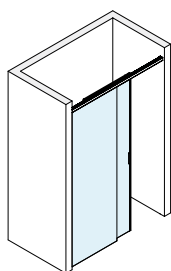
Pag 31



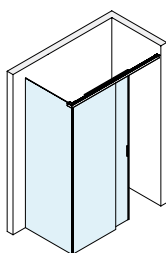
Pag 33



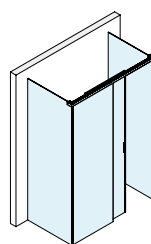
CONFIGURAZIONI CON VETRI FISSI SIGILLATI



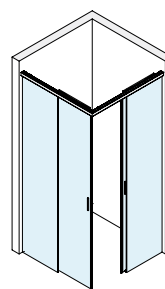
Pag 34



Pag 36



Pag 38



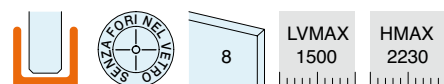
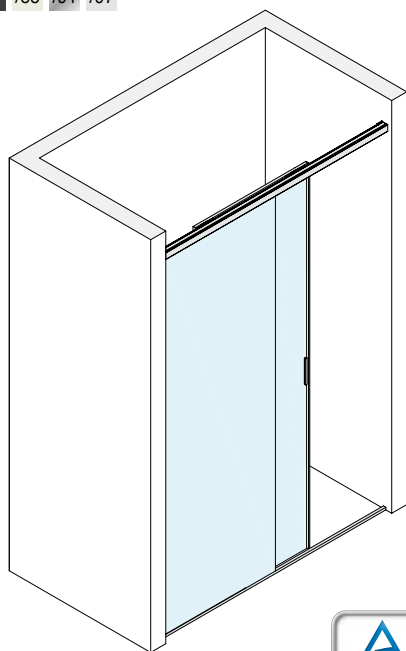
Pag 40



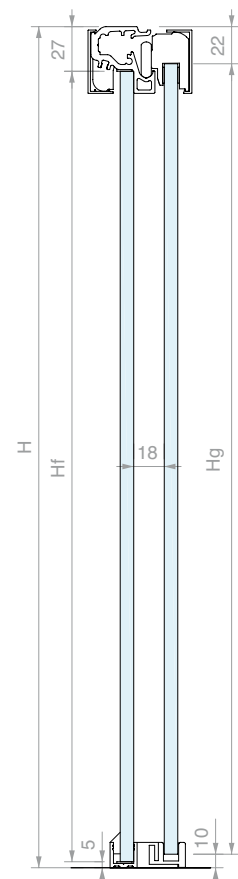


**KIT DOCCIA SCORREVOLE MURO/MURO
CON PROFILO CORNICE PER VETRO FISSO**

Finitura: /6 /88 /91 /97



SCHEMI CONSIGLIATI



DIMENSIONAMENTO VETRI

$L_g = (LV + 32) / 2$

$L_f = L_g$

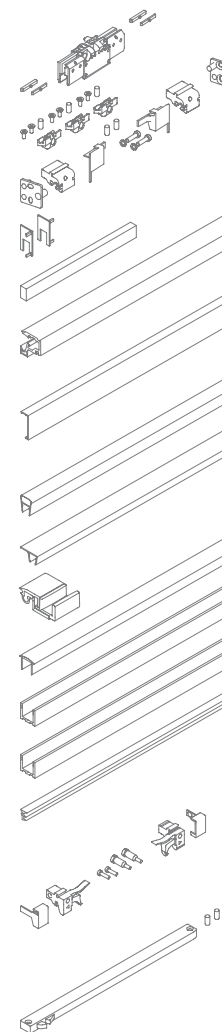
$H_g = H - 32$

$H_f = H_g$

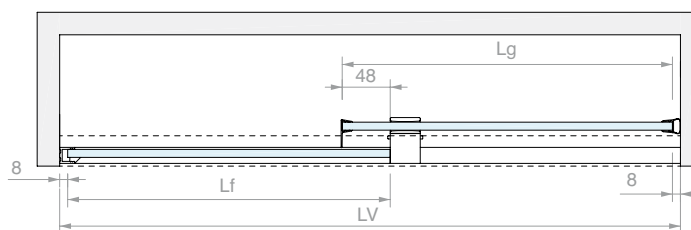
$LA = (LV - 148) / 2$

Kit costituito da:

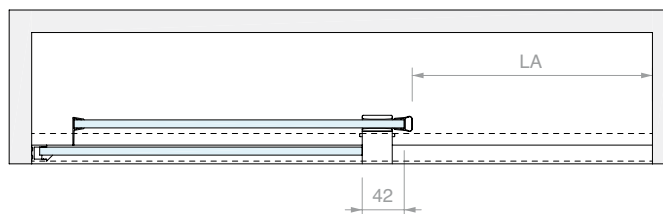
Art.	Descrizione	Q.tà
G35KIT01	Pinza	2 Pz
G35KIT02	Kit di tenuta vetro fisso	1 Pz
G35KIT03	Kit n°2 attacchi a muro	1 Pz
G35KIT06	Kit n°2 tappi aperti	1 Pz
MAN500V150	Maniglia adesiva	2 Pz
LM3538.150	Binario	1 Pz
LM3515.150	Copertina	1 Pz
LM3515.075	Copertina	1 Pz
GM0522	Guarnizione a palloncino	1 Pz
GM702022	Guarnizione con aletta laterale	1 Pz
DCU208SCT	Guida a terra a scatto	1 Pz
PBD3184.100	Profilo superiore raggiato	1 Pz
PBD3183.150	Profilo a "U"	1 Pz
PBD3183.220	Profilo a "U"	1 Pz
GTUP4	Guarnizione fermavetro	4 m
Solo nel kit con stop meccanico		
G35KIT07	Kit n°2 stop	1 Pz
Solo nel kit con ammortizzatore softbreak		
G35KIT08	Kit ammortizzatore	2 Pz



CONFIGURAZIONE A SCORREVOLE CHIUSO



CONFIGURAZIONE A SCORREVOLE APERTO



ABACO LARGHEZZE PRINCIPALI (mm)

LV	Lg	Lf	LA
1500	766	766	676
1400	716	716	626
1300	666	666	576
1200	616	616	526

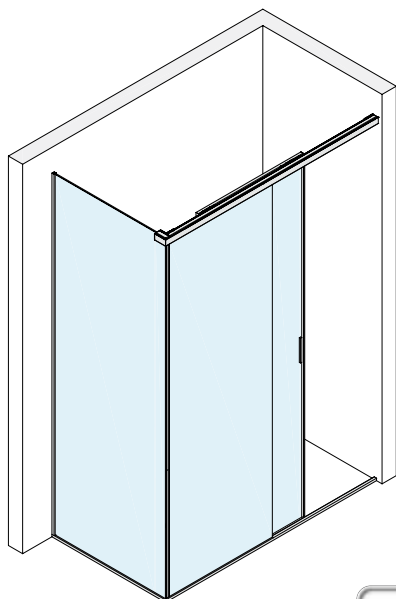
Art.	Descrizione	Q.tà
G35U10STP	Con stop meccanico	1 Pz
G35U10DMP	Con ammortizzatore softbreak	1 Pz





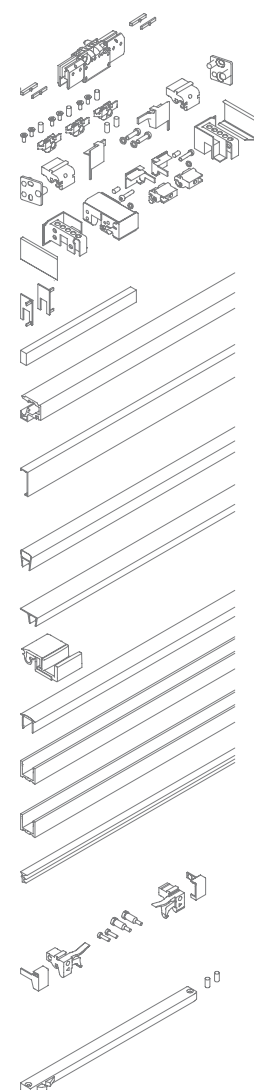
KIT DOCCIA SCORREVOLE MURO/VETRO CON PROFILO CORNICE PER VETRI FISSI

Finitura: /6 /88 /91 /97

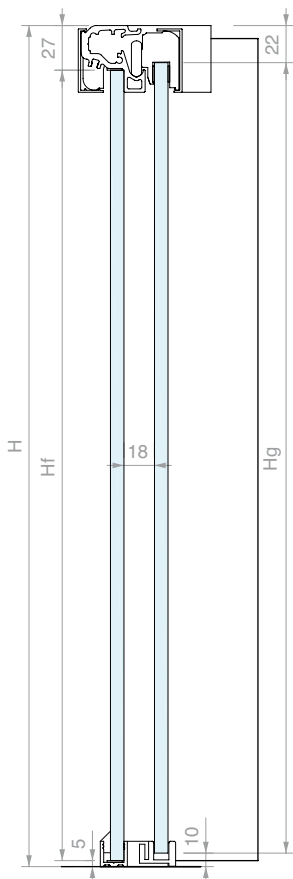


Kit costituito da:

Art.	Descrizione	Q.tà
G35KIT01	Pinza	2 Pz
G35KIT02	Kit di tenuta vetro fisso	1 Pz
G35KIT03	Kit n°2 attacchi a muro	1 Pz
G35KIT04	Kit attacco a vetro	1 Pz
G35KIT06	Kit n°2 tappi aperti	1 Pz
MAN500V150	Maniglia adesiva	2 Pz
LM3538.150	Binario	1 Pz
LM3515.15045	Copertina a 45°	1 Pz
LM3515.075	Copertina	1 Pz
GM0522	Guarnizione a palloncino	1 Pz
GM702022	Guarnizione con aletta laterale	1 Pz
DCU208SCT	Guida a terra a scatto	1 Pz
PBD3184.100	Profilo superiore raggiato	1 Pz
PBD3183.150	Profilo a "U"	2 Pz
PBD3183.220	Profilo a "U"	1 Pz
GTUP4	Guarnizione fermavetro	6 m
Solo nel kit con stop meccanico		
G35KIT07	Kit n°2 stop	1 Pz
Solo nel kit con ammortizzatore softbreak		
G35KIT08	Kit ammortizzatore	2 Pz



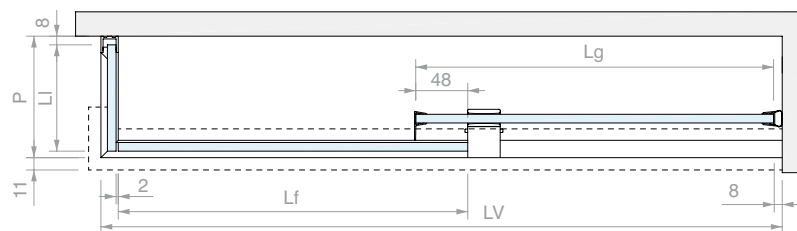
SCHEMI CONSIGLIATI



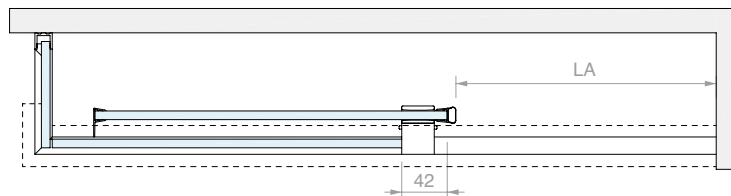
DIMENSIONAMENTO VETRI

$L_g = (LV + 24) / 2$
 $L_f = L_g$
 $H_g = H - 32$
 $H_f = H_g$
 $L_i = P - 14$
 $H_i = H - 14$
 $L_A = (LV - 156) / 2$

CONFIGURAZIONE A SCORREVOLE CHIUSO



CONFIGURAZIONE A SCORREVOLE APERTO



ABACO LARGHEZZE PRINCIPALI (mm)

LV	Lg	Lf	LA
1500	762	762	672
1400	712	712	622
1300	662	662	572
1200	612	612	522

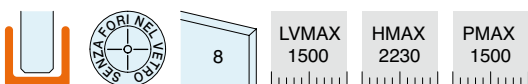
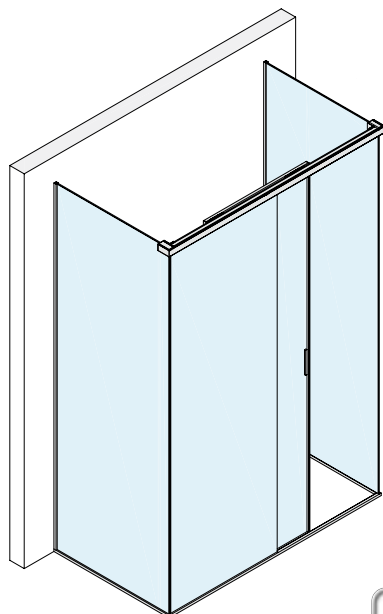
Art.	Descrizione	Q.tà
G35U20STP	Con stop meccanico	1 Pz
G35U20DMP	Con ammortizzatore softbreak	1 Pz





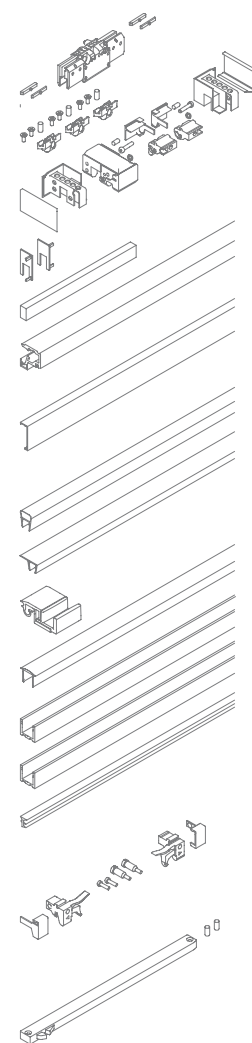
**KIT DOCCIA SCORREVOLE VETRO/VETRO
CON PROFILO CORNICE PER VETRI FISSI**

Finitura: /6 /88 /91 /97

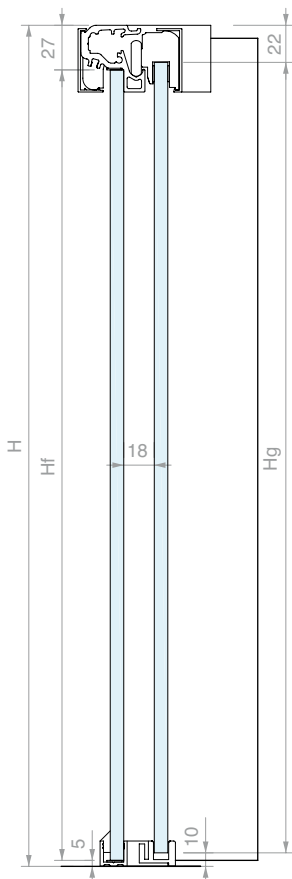


Kit costituito da:

Art.	Descrizione	Q.tà
G35KIT01	Pinza	2 Pz
G35KIT02	Kit di tenuta vetro fisso	1 Pz
G35KIT04	Kit attacco a vetro	2 Pz
G35KIT06	Kit n°2 tappi aperti	1 Pz
MAN500V150	Maniglia adesiva	2 Pz
LM3538.150	Binario	1 Pz
LM3515.15045	Copertina a 45°	1 Pz
LM3515.075	Copertina	1 Pz
GM0522	Guarnizione a palloncino	1 Pz
GM702022	Guarnizione con aletta laterale	1 Pz
DCU208SCT	Guida a terra a scatto	1 Pz
PBD3184.100	Profilo superiore raggiato	1 Pz
PBD3183.150	Profilo a "U"	3 Pz
PBD3183.220	Profilo a "U"	2 Pz
GTUP4	Guarnizione fermavetro	8 m
Solo nel kit con stop meccanico		
G35KIT07	Kit n°2 stop	1 Pz
Solo nel kit con ammortizzatore softbreak		
G35KIT08	Kit ammortizzatore	2 Pz



SCHEMI CONSIGLIATI



DIMENSIONAMENTO VETRI

$L_g = (LV + 10) / 2$

$L_f = L_g$

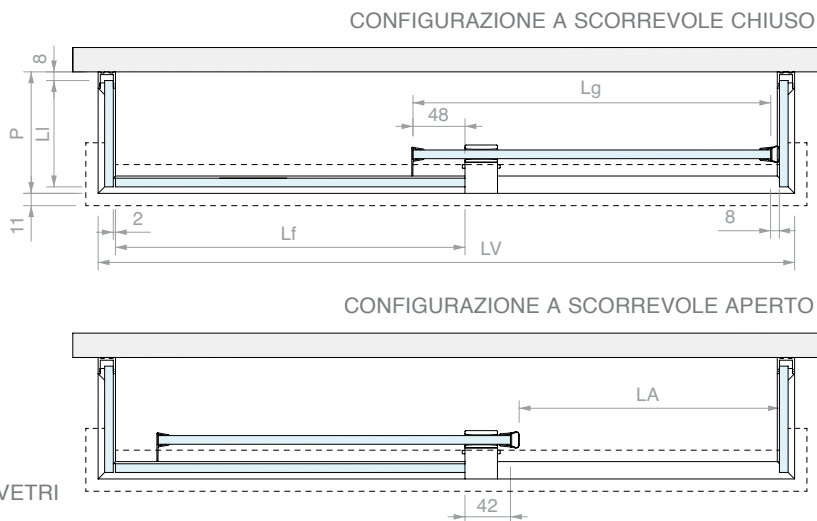
$H_g = H - 32$

$H_f = H_g$

$L_i = P - 14$

$H_i = H - 14$

$L_A = (LV - 170) / 2$



ABACO LARGHEZZE PRINCIPALI (mm)

LV	Lg	Lf	LA
1500	755	755	665
1400	705	705	615
1300	655	655	565
1200	605	605	515

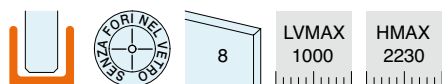
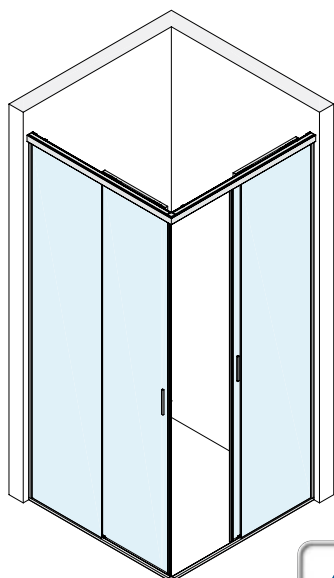
Art.	Descrizione	Q.tà
G35U30STP	Con stop meccanico	1 Pz
G35U30DMP	Con ammortizzatore softbreak	1 Pz





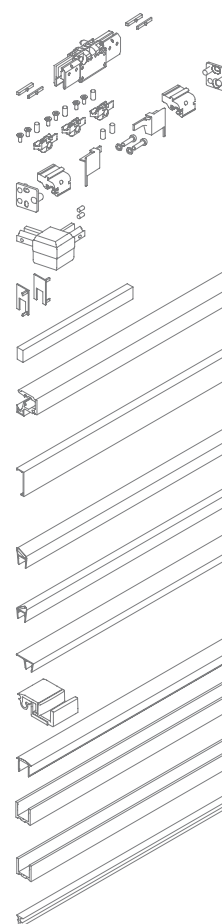
KIT DOCCIA SCORREVOLE MURO/ANGOLO/MURO CON PROFILO CORNICE PER VETRI FISSI

Finitura: /6 /88 /91 /97



Kit costituito da:

Art.	Descrizione	Q.tà
G35KIT01	Pinza	4 Pz
G35KIT02	Kit di tenuta vetro fisso	2 Pz
G35KIT03	Kit n°2 attacchi a muro	1 Pz
G35KIT05	Kit giunzione angolare	1 Pz
G35KIT06	Kit n°2 tappi aperti	2 Pz
MAN500V150	Maniglia adesiva	4 Pz
LM3538.100	Binario	2 Pz
LM3515.10045	Copertina a 45°	2 Pz
LM3515.075	Copertina	2 Pz
GM62SX	Guarnizione magnetica a 45°	1 Pz
GM62DX	Guarnizione magnetica a 45°	1 Pz
GM702022	Guarnizione con aletta laterale	2 Pz
DCU208SCT	Guida a terra a scatto	2 Pz
PBD3184.100	Profilo superiore raggiato	2 Pz
PBD3183.150	Profilo a "U"	2 Pz
PBD3183.220	Profilo a "U"	2 Pz
GTUP4	Guarnizione fermavetro	8 m
DCC90	Giunzione angolare	1 Pz

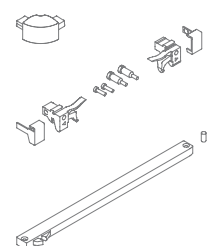


Solo nel kit con stop meccanico

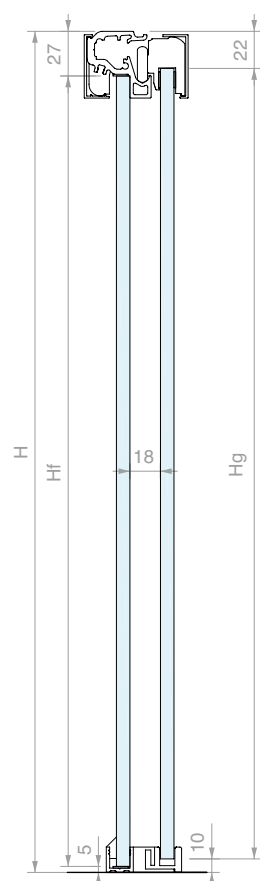
G35KIT07	Kit n°2 stop	2 Pz
-----------------	--------------	------

Solo nel kit con ammortizzatore softbreak

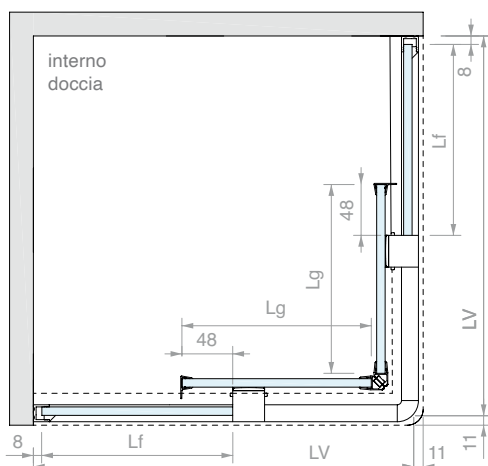
G35KIT08	Kit ammortizzatore	4 Pz
-----------------	--------------------	------



SCHEMI CONSIGLIATI



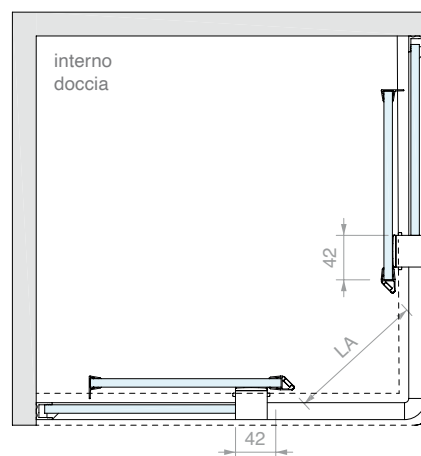
CONFIGURAZIONE A SCORREVOLE CHIUSO



DIMENSIONAMENTO VETRI

$Lg = (LV - 6) / 2$
 $Lf = Lg$
 $Hg = H - 32$
 $Hf = Hg$
 $LA = 0.7 \times (LV - 180)$

CONFIGURAZIONE A SCORREVOLE APERTO



ABACO LARGHEZZE PRINCIPALI (mm)

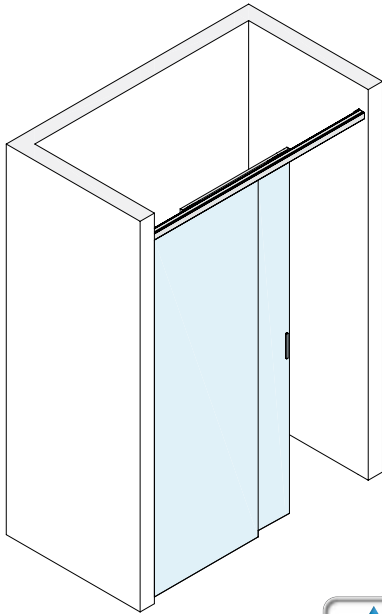
LV	Lg	Lf	LA
1000	497	497	574
900	447	447	504
800	397	397	434

Art.	Descrizione	Q.tà
G35U40STP	Con stop meccanico	1 Pz
G35U40DMP	Con ammortizzatore softbreak	1 Pz

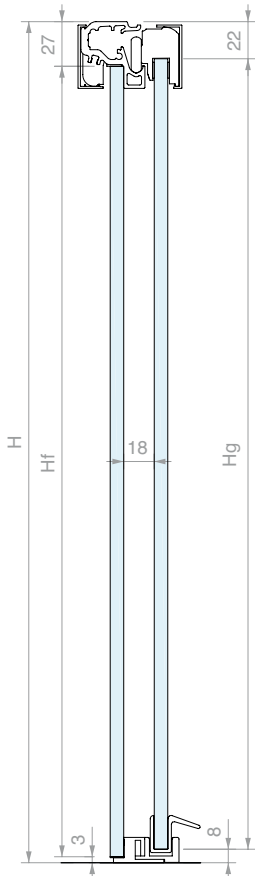


**KIT DOCCIA SCORREVOLE MURO/MURO
PER VETRO FISSO SIGILLATO**

Finitura: /6 /88 /91 /97



SCHEMI CONSIGLIATI



DIMENSIONAMENTO VETRI

$Lg = (LV + 38) / 2$
 $Lf = Lg$

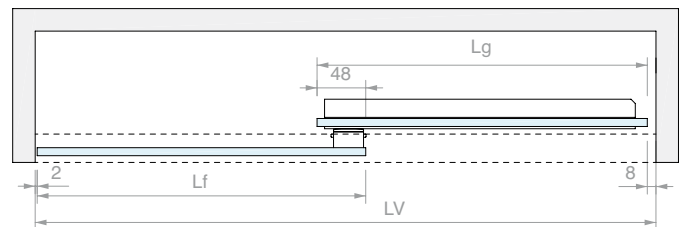
$Hg = H - 30$
 $Hf = Hg$

$LA = (LV - 126) / 2$

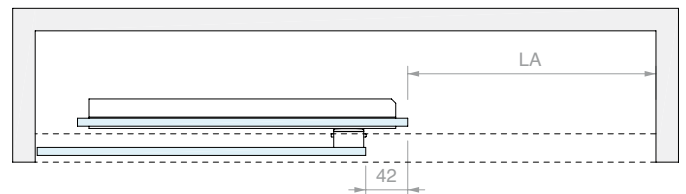
Kit costituito da:

Art.	Descrizione	Q.tà	
G35KIT01	Pinza	2 Pz	
G35KIT02	Kit di tenuta vetro fisso	1 Pz	
G35KIT03	Kit n°2 attacchi a muro	1 Pz	
G35KIT06	Kit n°2 tappi aperti	1 Pz	
MAN500V150	Maniglia adesiva	2 Pz	
LM3538.150	Binario	1 Pz	
LM3515.150	Copertina	1 Pz	
LM3515.075	Copertina	1 Pz	
DCS208	Guida a terra	1 Pz	
GM900807	Guarnizione con gocciolatoio	1 Pz	
Solo nel kit con stop meccanico			
G35KIT07	Kit n°2 stop	1 Pz	
Solo nel kit con ammortizzatore softbreak			
G35KIT08	Kit ammortizzatore	2 Pz	
Optional			
GM0522	Guarnizione a palloncino	1 Pz	
GM702022	Guarnizione con aletta laterale	1 Pz	
PESQ0810.075	Profilo diga	1 Pz	

CONFIGURAZIONE A SCORREVOLE CHIUSO



CONFIGURAZIONE A SCORREVOLE APERTO



ABACO LARGHEZZE PRINCIPALI (mm)

LV	Lg	Lf	LA
1500	769	769	687
1400	719	719	637
1300	669	669	587
1200	619	619	537

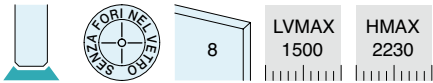
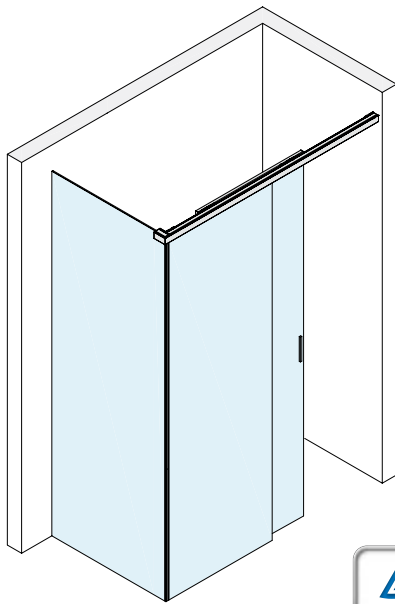
Art.	Descrizione	Q.tà
G35S10STP	Con stop meccanico	1 Pz
G35S10DMP	Con ammortizzatore softbreak	1 Pz



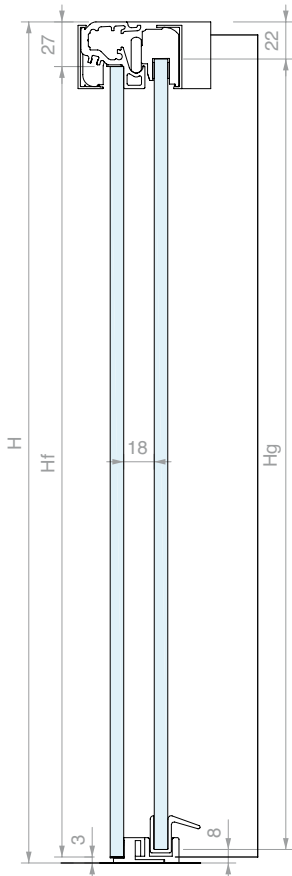


**KIT DOCCIA SCORREVOLE MURO/VETRO
PER VETRI FISSI SIGILLATI**

Finitura: /6 /88 /91 /97



SCHEMI CONSIGLIATI



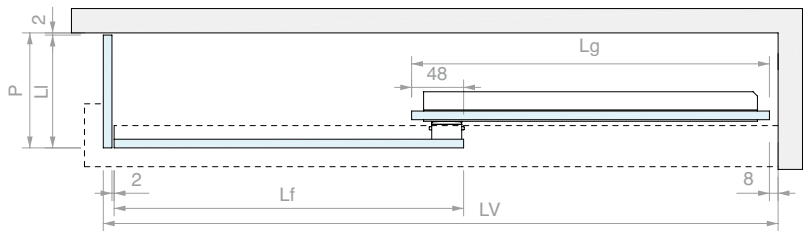
DIMENSIONAMENTO VETRI

$L_g = (LV + 30) / 2$
 $L_f = L_g$
 $H_g = H - 30$
 $H_f = H_g$
 $LA = (LV - 134) / 2$
 $LI = P - 2$

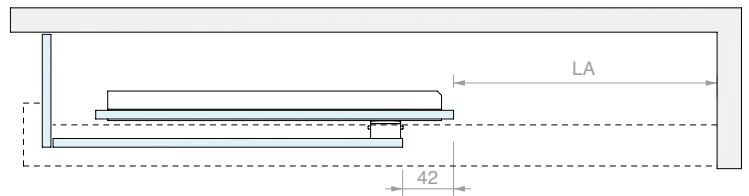
Kit costituito da:

Art.	Descrizione	Q.tà
G35KIT01	Pinza	2 Pz
G35KIT02	Kit di tenuta vetro fisso	1 Pz
G35KIT03	Kit n°2 attacchi a muro	1 Pz
G35KIT04	Kit attacco a vetro	1 Pz
G35KIT06	Kit n°2 tappi aperti	1 Pz
MAN500V150	Maniglia adesiva	2 Pz
LM3538.150	Binario	1 Pz
LM3515.15045	Copertina a 45°	1 Pz
LM3515.075	Copertina	1 Pz
DCS208	Guida a terra	1 Pz
GM900807	Guarnizione con gocciolatoio	1 Pz
Solo nel kit con stop meccanico		
G35KIT07	Kit n°2 stop	1 Pz
Solo nel kit con ammortizzatore softbreak		
G35KIT08	Kit ammortizzatore	2 Pz
Optional		
GM0522	Guarnizione a palloncino	1 Pz
GM702022	Guarnizione con aletta laterale	1 Pz
PESQ0810.075	Profilo diga	1 Pz

CONFIGURAZIONE A SCORREVOLE CHIUSO



CONFIGURAZIONE A SCORREVOLE APERTO



ABACO LARGHEZZE PRINCIPALI (mm)

LV	Lg	Lf	LA
1500	765	765	683
1400	715	715	633
1300	665	665	583
1200	615	615	533

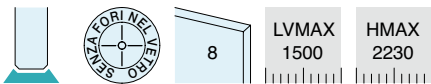
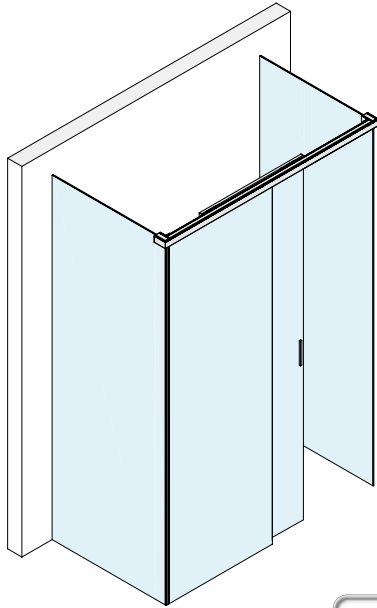
Art.	Descrizione	Q.tà
G35S20STP	Con stop meccanico	1 Pz
G35S20DMP	Con ammortizzatore softbreak	1 Pz



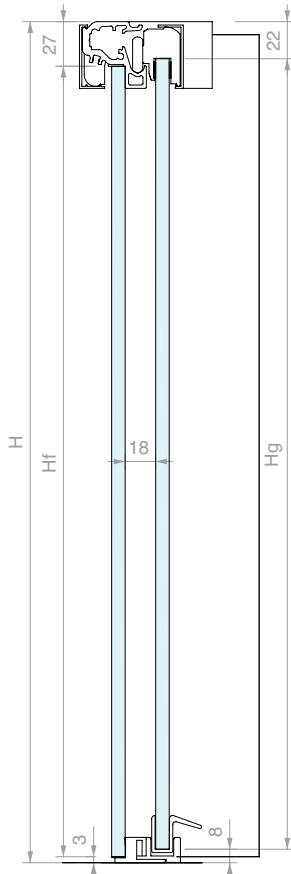


KIT DOCCIA SCORREVOLE VETRO/VETRO PER VETRI FISSI SIGILLATI

Finitura: /6 /88 /91 /97



SCHEMI CONSIGLIATI



DIMENSIONAMENTO VETRI

$$L_g = (L_V + 22) / 2$$

$$L_f = L_g$$

$$H_g = H - 30$$

$$H_f = H_g$$

$$L_l = P - 2$$

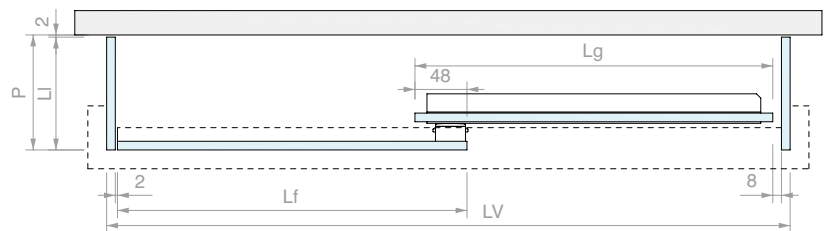
$$H_l = H - 12$$

$$L_A = (L_V - 142) / 2$$

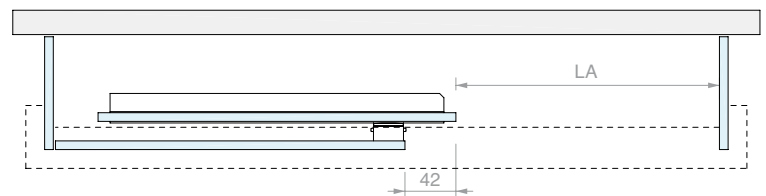
Kit costituito da:

Art.	Descrizione	Q.tà	
G35KIT01	Pinza	2 Pz	
G35KIT02	Kit di tenuta vetro fisso	1 Pz	
G35KIT04	Kit attacco a vetro	2 Pz	
G35KIT06	Kit n°2 tappi aperti	1 Pz	
MAN500V150	Maniglia adesiva	2 Pz	
LM3538.150	Binario	1 Pz	
LM3515.15045	Copertina a 45°	1 Pz	
LM3515.075	Copertina	1 Pz	
DCS208	Guida a terra	1 Pz	
GM900807	Guarnizione con gocciolatoio	1 Pz	
Solo nel kit con stop meccanico			
G35KIT07	Kit n°2 stop	1 Pz	
Solo nel kit con ammortizzatore softbreak			
G35KIT08	Kit ammortizzatore	2 Pz	
Optional			
GM0522	Guarnizione a palloncino	1 Pz	
GM702022	Guarnizione con aletta laterale	1 Pz	
PESQ0810.075	Profilo diga	1 Pz	

CONFIGURAZIONE A SCORREVOLE CHIUSO



CONFIGURAZIONE A SCORREVOLE APERTO



ABACO LARGHEZZE PRINCIPALI (mm)

LV	Lg	Lf	LA
1500	761	761	679
1400	711	711	629
1300	661	661	579
1200	611	611	529

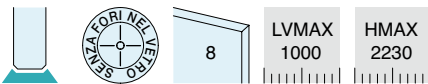
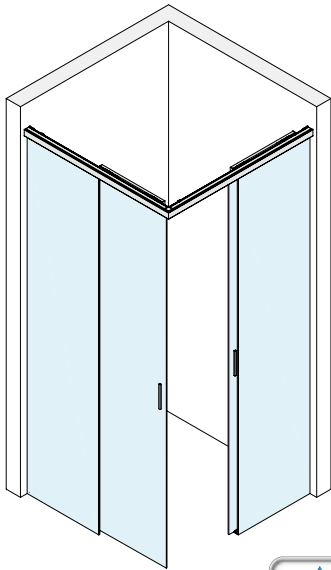
Art.	Descrizione	Q.tà
G35S30STP	Con stop meccanico	1 Pz
G35S30DMP	Con ammortizzatore softbreak	1 Pz



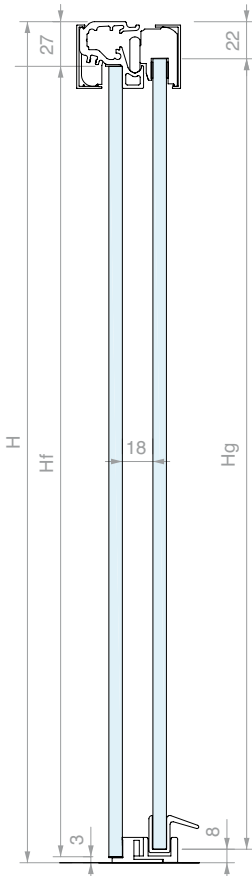


KIT DOCCIA SCORREVOLE MURO/ANGOLO/MURO PER VETRI FISSI SIGILLATI

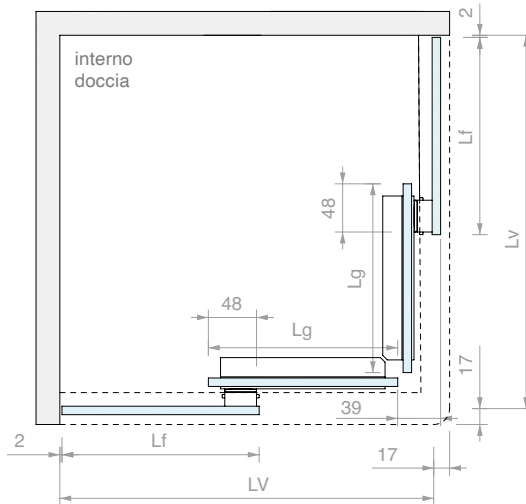
Finitura: /6 /88 /91 /97



SCHEMI CONSIGLIATI



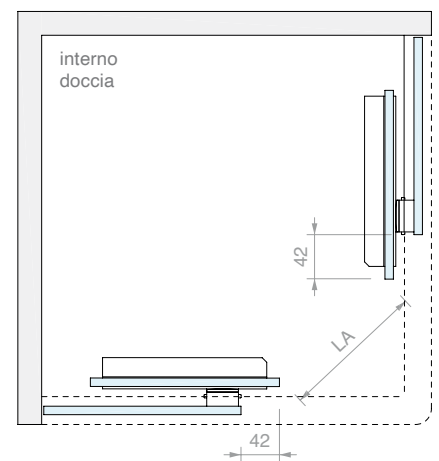
CONFIGURAZIONE A SCORREVOLE CHIUSO



DIMENSIONAMENTO VETRI

$Lg = (LV + 6) / 2$
 $Lf = Lg$
 $Hg = H - 30$
 $Hf = Hg$
 $LA = 0.7 \times (LV - 163)$

CONFIGURAZIONE A SCORREVOLE APERTO



ABACO LARGHEZZE PRINCIPALI (mm)

LV	Lg	Lf	LA
1000	503	503	586
900	453	453	516
800	403	403	446









Kit costituito da:

Art.	Descrizione	Q.tà
G35KIT01	Pinza	4 Pz
G35KIT02	Kit di tenuta vetro fisso	2 Pz
G35KIT03	Kit n°2 attacchi a muro	1 Pz
G35KIT05	Kit giunzione angolare	1 Pz
G35KIT06	Kit n°2 tappi aperti	2 Pz
MAN500V150	Maniglia adesiva	4 Pz
LM3538.100	Binario	2 Pz
LM3515.10045	Copertina a 45°	2 Pz
LM3515.075	Copertina	2 Pz
DCS208	Guida a terra	2 Pz
GM900807	Guarnizione con gocciolatoio	2 Pz
Solo nel kit con stop meccanico		
G35KIT07	Kit n°2 stop	2 Pz
Solo nel kit con ammortizzatore softbreak		
G35KIT08	Kit ammortizzatore	4 Pz
Optional		
GM62SX	Guarnizione magnetica a 45°	1 Pz
GM62DX	Guarnizione magnetica a 45°	1 Pz
PESQ0810.075	Profilo diga	1 Pz

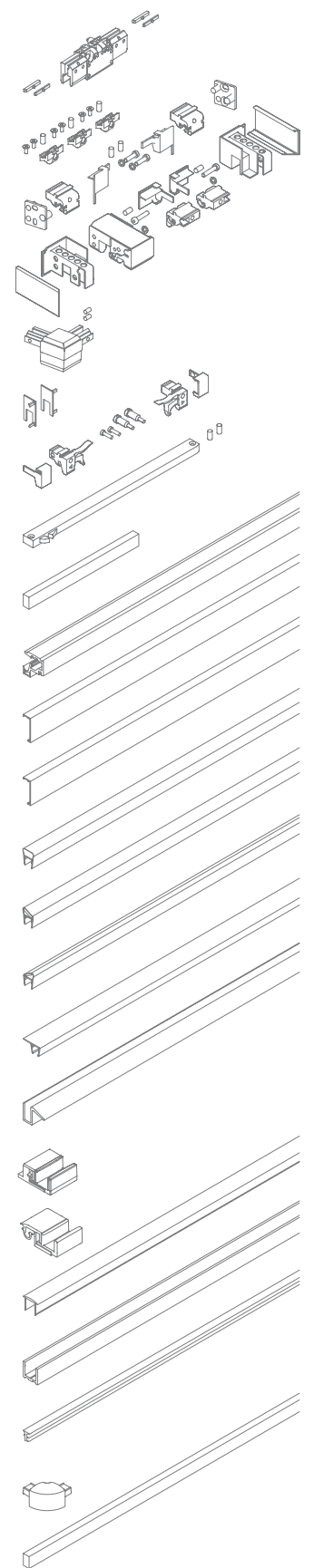
Art.	Descrizione	Q.tà
G35S40STP	Con stop meccanico	1 Pz
G35S40DMP	Con ammortizzatore softbreak	1 Pz





									
G35U10	G35U20	G35U30	G35U40	G35S10	G35S20	G35S30	G35S40		
2 Pz	2 Pz	2 Pz	4 Pz	2 Pz	2 Pz	2 Pz	4 Pz	G35KIT01	⊙
1 Pz	1 Pz	1 Pz	2 Pz	1 Pz	1 Pz	1 Pz	2 Pz	G35KIT02	⊙
1 Pz	1 Pz		1 Pz	1 Pz	1 Pz		1 Pz	G35KIT03	⊙
	1 Pz	2 Pz			1 Pz	2 Pz		G35KIT04	⊙
			1 Pz				1 Pz	G35KIT05	⊙
1 Pz	1 Pz	1 Pz	2 Pz	1 Pz	1 Pz	1 Pz	2 Pz	G35KIT06	⊙
1 Pz G35U10STP	1 Pz G35U20STP	1 Pz G35U30STP	2 Pz G35U40STP	1 Pz G35S10STP	1 Pz G35S20STP	1 Pz G35S30STP	2 Pz G35S40STP	G35KIT07	⊙
2 Pz G35U10DMP	2 Pz G35U20DMP	2 Pz G35U30DMP	4 Pz G35U40DMP	2 Pz G35S10DMP	2 Pz G35S20DMP	2 Pz G35S30DMP	4 Pz G35S40DMP	G35KIT08	⊙
2 Pz	2 Pz	2 Pz	4 Pz	2 Pz	2 Pz	2 Pz	4 Pz	MAN500V150	⊙
1 Pz	1 Pz	1 Pz	4 Pz	1 Pz	1 Pz	1 Pz		LM3538.150 LM3538.100	⊙
1 Pz 1 Pz	1 Pz 1 Pz	1 Pz 1 Pz	2 Pz	1 Pz 1 Pz	1 Pz 1 Pz	1 Pz 1 Pz	2 Pz	LM3515.150 LM3515.15045 LM3515.10045	⊙
1 Pz	1 Pz	1 Pz	2 Pz	1 Pz	1 Pz	1 Pz	2 Pz	LM3515.075	⊙
1 Pz	1 Pz	1 Pz		1 Pz OPTIONAL	1 Pz OPTIONAL	1 Pz OPTIONAL		GM0622	⊙
			1 Pz				1 Pz OPTIONAL	GM62DX	⊙
			1 Pz				1 Pz OPTIONAL	GM62SX	⊙
1 Pz	1 Pz	1 Pz	2 Pz	1 Pz OPTIONAL	1 Pz OPTIONAL	1 Pz OPTIONAL	2 Pz OPTIONAL	GM702022	⊙
				1 Pz	1 Pz	1 Pz	2 Pz	GM900607 GM900807	⊙
				1 Pz	1 Pz	1 Pz	2 Pz	DCS206 DCS208	○
1 Pz	1 Pz	1 Pz	2 Pz					DCU206SCT DCU208SCT	○
1 Pz	1 Pz	1 Pz	2 Pz					PBD3184.100	⊙
1 Pz 1 Pz	1 Pz 2 Pz	3 Pz 1 Pz	2 Pz 2 Pz					PBD3183.220 BD3183.150	⊙
4 m	6 m	8 m	8 m					GTUP6 GTUP4	○
			1 Pz					DCC90	⊙
				1 Pz OPTIONAL	1 Pz OPTIONAL	1 Pz OPTIONAL	2 Pz OPTIONAL	PESQ0810.075	⊙

- ⊙ = Componenti universali
- = Componenti per vetri 6 mm
- = Componenti per vetri 8 mm



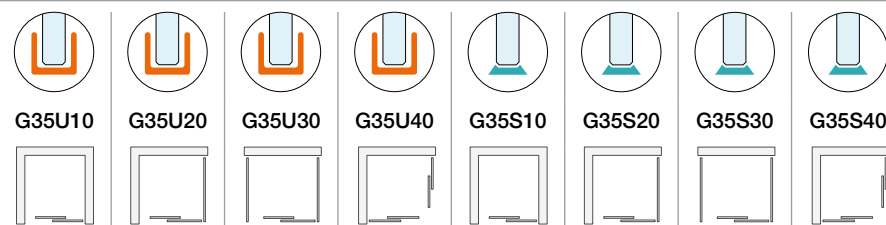


MISURE DA RILEVARE (in mm):

LV larghezza a terra

H altezza totale

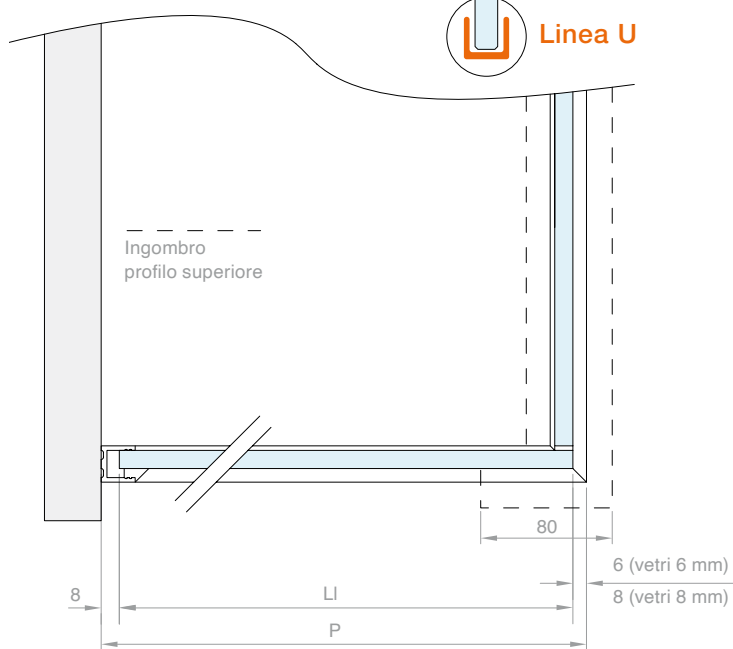
P profondità a terra (se rilevante)



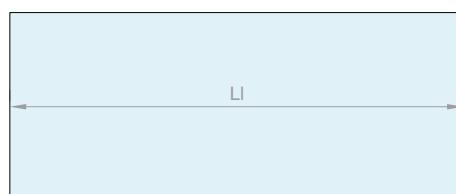
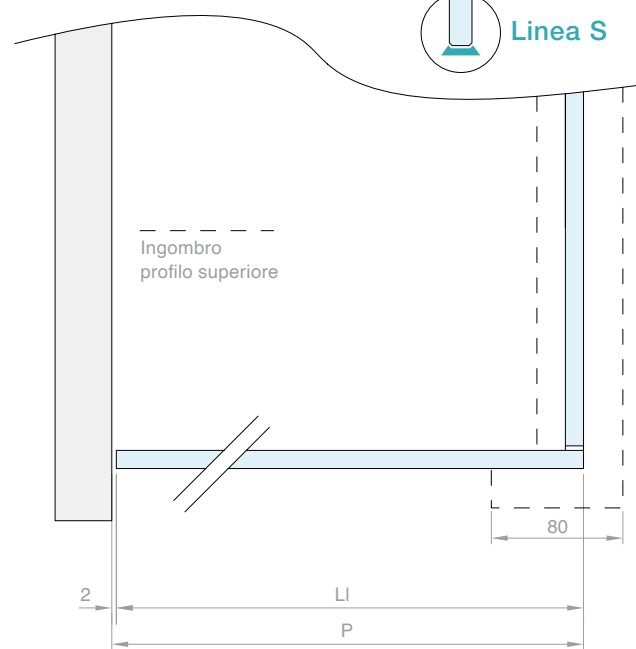
tipo lastra	quota	spessore lastre	G35U10	G35U20	G35U30	G35U40	G35S10	G35S20	G35S30	G35S40
			$LV_{max} = 1500$ $H_{max} = 2230$	$LV_{max} = 1500$ $H_{max} = 2230$ $P_{max} = 1500$	$LV_{max} = 1500$ $H_{max} = 2230$ $P_{max} = 1500$	$LV_{max} = 1000$ $H_{max} = 2230$	$LV_{max} = 1500$ $H_{max} = 2230$	$LV_{max} = 1500$ $H_{max} = 2230$ $P_{max} = n/d$	$LV_{max} = 1500$ $H_{max} = 2230$ $P_{max} = n/d$	$LV_{max} = 1500$ $H_{max} = 2230$
anta mobile	larghezza (Lg)	6mm	$\frac{(LV + 32)}{2}$	$\frac{(LV + 24)}{2}$	$\frac{(LV + 10)}{2}$	$\frac{(LV - 6)}{2}$	$\frac{(LV + 38)}{2}$	$\frac{(LV + 30)}{2}$	$\frac{(LV + 22)}{2}$	$\frac{(LV + 6)}{2}$
		8mm	$\frac{(LV + 32)}{2}$	$\frac{(LV + 24)}{2}$	$\frac{(LV + 10)}{2}$	$\frac{(LV - 6)}{2}$	$\frac{(LV + 38)}{2}$	$\frac{(LV + 30)}{2}$	$\frac{(LV + 22)}{2}$	$\frac{(LV + 6)}{2}$
	altezza (Hg)	6-8mm	H - 32	H - 32	H - 32	H - 32	H - 30	H - 30	H - 30	H - 30
vetro fisso	larghezza (Lf)	6mm	$\frac{(LV + 32)}{2}$	$\frac{(LV + 24)}{2}$	$\frac{(LV + 10)}{2}$	$\frac{(LV - 6)}{2}$	$\frac{(LV + 38)}{2}$	$\frac{(LV + 30)}{2}$	$\frac{(LV + 22)}{2}$	$\frac{(LV + 6)}{2}$
		8mm	$\frac{(LV + 32)}{2}$	$\frac{(LV + 24)}{2}$	$\frac{(LV + 10)}{2}$	$\frac{(LV - 6)}{2}$	$\frac{(LV + 38)}{2}$	$\frac{(LV + 30)}{2}$	$\frac{(LV + 22)}{2}$	$\frac{(LV + 6)}{2}$
	altezza (Hf)	6-8mm	H - 32	H - 32	H - 32	H - 32	H - 30	H - 30	H - 30	H - 30
vetro laterale	larghezza (Ll)	6mm	-	P - 16	P - 16	-	-	P - 2	P - 2	-
		8mm	-	P - 14	P - 14	-	-	P - 2	P - 2	-
	altezza (Hl)	6-8mm	-	H - 14	H - 14	-	-	H - 12	H - 12	-



Linea U



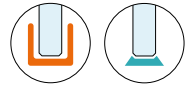
Linea S



Nota: i vetri delle ante mobili, dei vetri fissi e dei vetri laterali non richiedono lavorazioni in nessuna configurazione.

**PINZA GOCCIA35**

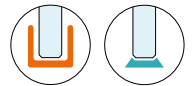
costituito da:
1 Pz pinza completa



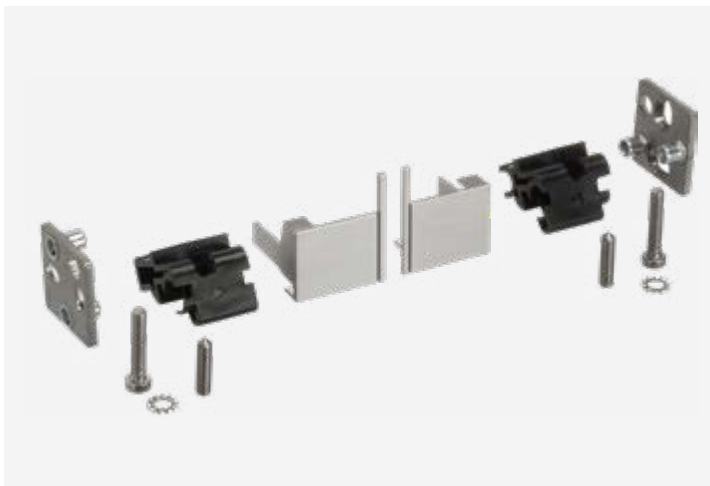
Art.	Per vetri	Q.tà
G35KIT01	Da 6 a 8 mm	1 Pz

**KIT DI TENUTA VETRO FISSO**

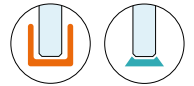
costituito da:
3 Pz inserti
6 Pz viti M4x8 testa svasata in acciaio
3 Pz grani M5x12 in poliammide



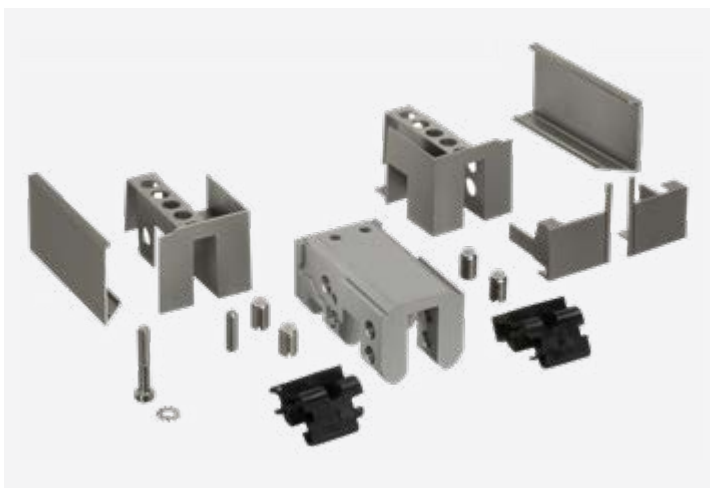
Art.	Per vetri	Q.tà
G35KIT02	Da 6 a 8 mm	1 Pz

**KIT N°2 ATTACCHI A MURO**

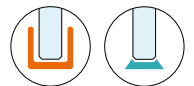
costituito da:
2 Pz inserti destro e sinistro
2 Pz grani di fissaggio M5x12 mm
2 Pz rosetta dentata per M5 in acciaio
2 Pz viti testa cilindrica M5x25 in acciaio
2 Pz piastra di ancoraggio a muro destra e sinistra in acciaio
2 Pz cover metallica di finitura destra e sinistra
Finitura: **/6** /88 /91 /97



Art.	Q.tà
G35KIT03	1 Pz

**KIT ATTACCO A VETRO**

costituito da:
1 Pz corpo attacco a vetro in alluminio
2 Pz inserto destro e sinistro
4 Pz grani di fissaggio M8x12 mm
2 Pz rosetta dentata per M5 in acciaio
2 Pz viti testa cilindrica M5x30 in acciaio
1 Pz grani di fissaggio M5x20
2 Pz cover di finitura attacco a vetro destra e sinistra
2 Pz cover di finitura metallica destra e sinistra
Finitura: **/6** /88 /91 /97



Art.	Q.tà
G35KIT04	1 Pz

**KIT GIUNZIONE ANGOLARE**

costituito da:

1 Pz angolare di finitura in alluminio

2 Pz grani di fissaggio M5x20 mm

Finitura: /6 /88 /91 /97



Art.

Q.tà

G35KIT05

1 Pz

**KIT TAPPI APERTI PER ANTA**

costituito da:

2 Pz tappi aperti destro e sinistro

Finitura: /6 /88 /91 /97



Art.

Per vetri

Q.tà

G35KIT06

Da 6 a 8 mm

1 Pz

**KIT N°2 STOP**

costituito da:

2 Pz inserto destro e sinistro in POM

2 Pz viti speciali di ritenuta per pinza

2 Pz grano di fissaggio M5x12 mm

2 Pz cover di finitura metallica destra e sinistra

Finitura: /6 /88 /91 /97



Art.

Q.tà

G35KIT07

1 Pz

**KIT AMMORTIZZATORE**

costituito da:

1 Pz ammortizzatore

2 Pz grano di fissaggio M5x16 mm



Art.

Q.tà

G35KIT08

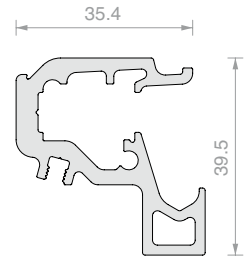
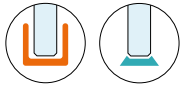
1 Pz



BINARIO

Materiale: Alluminio

Finitura: /6 /88 /91 /97



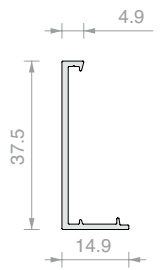
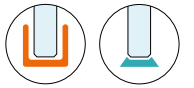
Art.	Lunghezza	Q.tà
LM3538.100	996 mm	1 Pz
LM3538.150	1498 mm	1 Pz
LM3538.200	1998 mm	1 Pz
LM3538.300	3000 mm	1 Pz



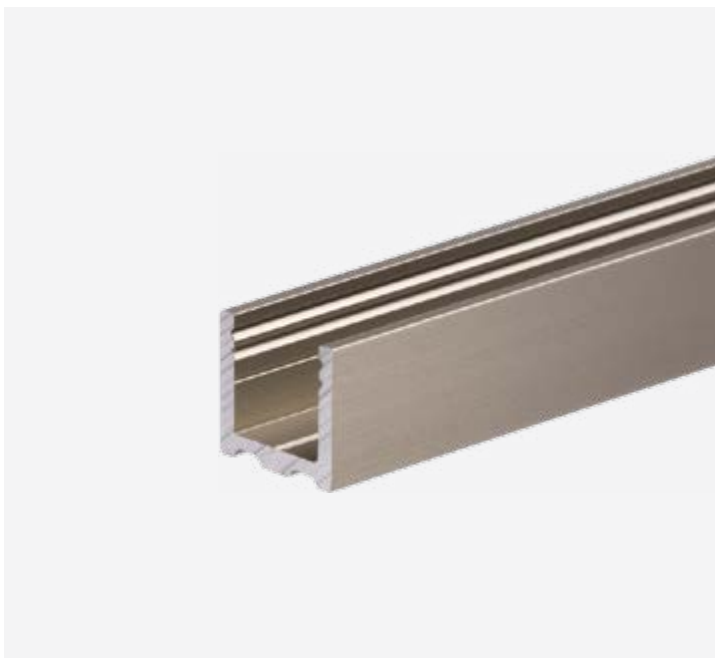
COPERTINA PER BINARIO

Materiale: Alluminio

Finitura: /6 /88 /91 /97



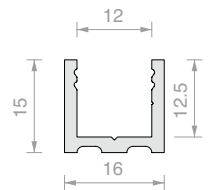
Art.	Lunghezza	Q.tà
LM3515.075	746 mm	1 Pz
LM3515.10045	1086 mm a 45°	1 Pz
LM3515.150	1498 mm	1 Pz
LM3515.15045	1588 mm a 45°	1 Pz
LM3515.200	1998 mm	1 Pz
LM3515.300	3000 mm	1 Pz



PROFILO A "U"

Materiale: Alluminio

Finitura: /6 /88 /91 /97



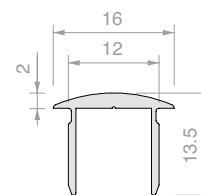
Art.	Lunghezza	Q.tà
PBD3183.150	1498 mm	1 Pz
PBD3183.220	2200 mm	1 Pz
PBD3183	3000 mm	1 Pz



PROFILO SUPERIORE RAGGIATO PBD3184

Materiale: Alluminio

Finitura: /6 /88 /91 /97

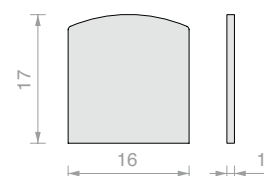


Art.	Lunghezza	Q.tà
PBD3184.100	992 mm	1 Pz
PBD3184.150	1498 mm	1 Pz
PBD3184	3000 mm	1 Pz

TAPPO RAGGIATO PBD

Materiale: Alluminio

Finitura: /6 /88 /91 /97

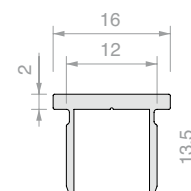


Art.	Q.tà
PBDTP	1 Pz

PROFILO SUPERIORE PIATTO PBD3186

Materiale: Alluminio

Finitura: /6 /88 /91 /97

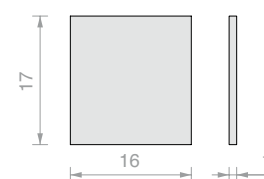


Art.	Lunghezza	Q.tà
PBD3186.100	992 mm	1 Pz
PBD3186.150	1498 mm	1 Pz
PBD3186	3000 mm	1 Pz

TAPPO PIATTO PBD

Materiale: Alluminio

Finitura: /6 /88 /91 /97

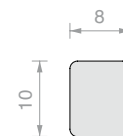


Art.	Q.tà
PBD86TP	1 Pz

**PROFILO DIGA**

Materiale: Alluminio

Finitura: /6 /88 /91 /97



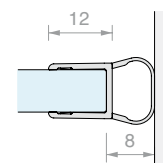
Art.	Lunghezza	Q.tà
PESQ0810.075	747 mm	1 Pz
PESQ0810.150	1498 mm	1 Pz
PESQ0810.300	3000 mm	1 Pz

**GUARNIZIONE A PALLONCINO**

Materiale: PVC coestruso rigido e morbido

Formule fungicide contro lo sviluppo di muffe

Finiture: trasparente, palloncino gofrato



Art.	Lunghezza	Per vetri	Q.tà
GM05	2000 mm	Da 6 a 8 mm	1 Pz
GM0522	2200 mm	Da 6 a 8 mm	1 Pz
GM052500	2500 mm	Da 6 a 8 mm	1 Pz
GM0530	3000 mm	Da 6 a 8 mm	1 Pz

**GUARNIZIONE MAGNETICA A 45°**

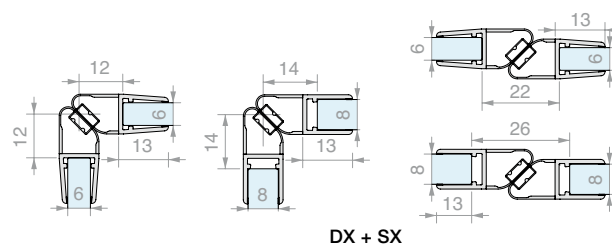
Materiale: PVC coestruso rigido e morbido

Resistente ai raggi UV

Formule fungicide contro lo sviluppo di muffe

Condizioni massime di esercizio 70°C

Finiture: trasparente, palloncino trasparente, magneti bianco



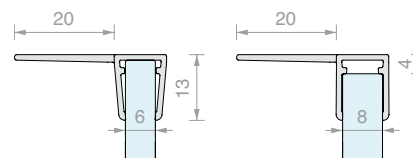
DX + SX

Art.	Lunghezza	Per vetri	Q.tà
GM62SX	2200 mm	Da 6 a 8 mm	1 Pz
GM6230SX	3000 mm	Da 6 a 8 mm	1 Pz
GM62DX	2200 mm	Da 6 a 8 mm	1 Pz
GM6230DX	3000 mm	Da 6 a 8 mm	1 Pz



GUARNIZIONE CON ALETTA LATERALE

Materiale: PVC coestruso rigido e morbido
 Resistente ai raggi UV
 Formule fungicide contro lo sviluppo di muffe
 Finiture: trasparente, aletta gofrata



Art.	Lunghezza	Per vetri	Q.tà
GM702020	2000 mm	Da 6 a 8 mm	1 Pz
GM702022	2200 mm	Da 6 a 8 mm	1 Pz
GM702030	3000 mm	Da 6 a 8 mm	1 Pz



GUARNIZIONE FERMAVETRO

Materiale: PVC

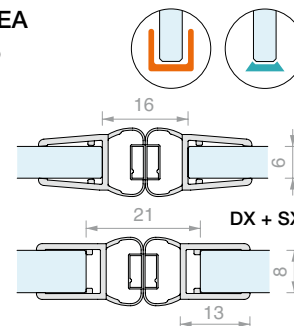


Art.	Spessore	Colore	Q.tà	Art.	Spessore	Colore	Q.tà	Art.	Spessore	Colore	Q.tà
GTUP2	2 mm	Trasparente	1 m	GTUP2G	2 mm	Goffrata	1 m	GTUP2N	2 mm	Nera	1 m
GTUP3	3 mm	Trasparente	1 m	GTUP3G	3 mm	Goffrata	1 m	GTUP3N	3 mm	Nera	1 m
GTUP4	4 mm	Trasparente	1 m	GTUP4G	4 mm	Goffrata	1 m	GTUP4N	4 mm	Nera	1 m
GTUP5	5 mm	Trasparente	1 m	GTUP5G	5 mm	Goffrata	1 m	GTUP5N	5 mm	Nera	1 m
GTUP6	6 mm	Trasparente	1 m	GTUP6G	6 mm	Goffrata	1 m	GTUP6N	6 mm	Nera	1 m



GUARNIZIONE MAGNETICA IN LINEA

Materiale: PVC coestruso rigido e morbido
 Resistente ai raggi UV
 Formule fungicide contro lo sviluppo di muffe
 Condizioni massime di esercizio 70°C
 Colore: trasparente, polloncino gofrato, magnete nero



Art.	Lunghezza	Per vetri	Q.tà
GM11SX	2000 mm	Da 6 a 8 mm	1 Pz
GM11SX2500	2500 mm	Da 6 a 8 mm	1 Pz
GM11DX	2000 mm	Da 6 a 8 mm	1 Pz
GM11DX2500	2500 mm	Da 6 a 8 mm	1 Pz

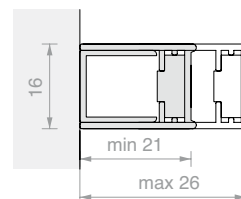


PROFILO DI COMPENSAZIONE MAGNETICO

Materiale: Alluminio
 Finitura: /91



Spessore vetro	Art.	Aria tra vetro e profilo
6 mm	GM11SX	10 mm
6 mm	GM66SX	8 mm
8 mm	GM11SX	10 mm
8 mm	GM66SX	10 mm
6 mm	GM12SX25	10 mm
8 mm	GM6630SX	8 mm



Art.	Lunghezza	Q.tà
PBCAL10	2300 mm	1 Pz



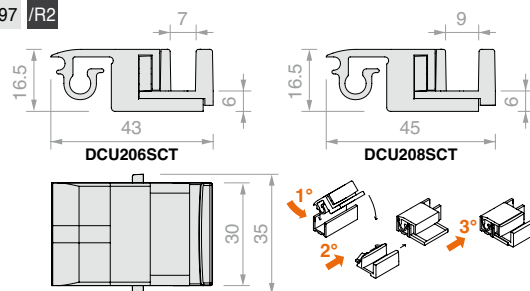


GUIDA A TERRA A SCATTO PER VETRO CON PROFILO

Materiale: Zama, ABS

Compatibile con profili in alluminio serie PBD e LMU

Finitura: /1 /24 /97 /R2



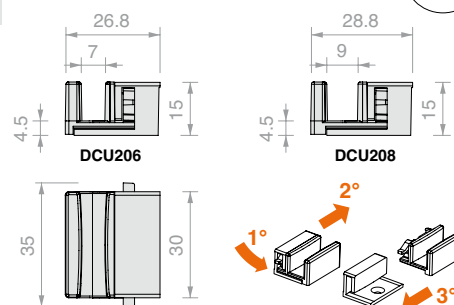
Art.	Per vetri	Q.tà
DCU206SCT	6 mm	1 Pz
DCU208SCT	8 mm	1 Pz



GUIDA A TERRA PER VETRO CON PROFILO

Materiale: ABS

Finitura: /6 /88 /91 /97



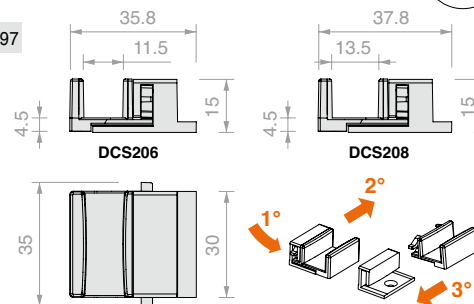
Art.	Per vetri	Q.tà
DCU206	6 mm	1 Pz
DCU208	8 mm	1 Pz



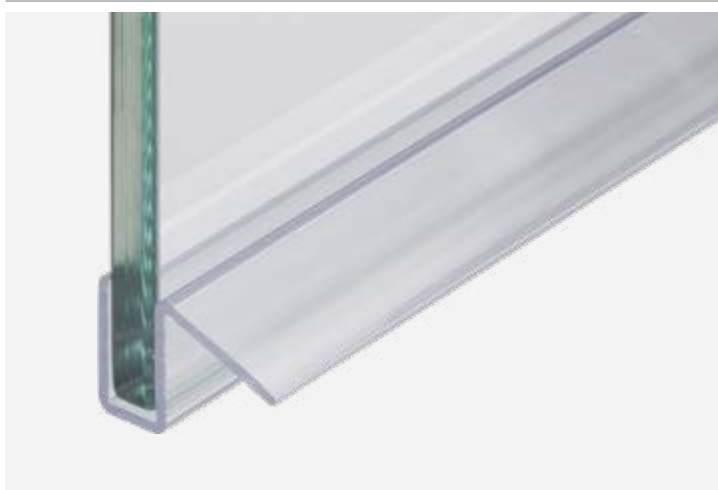
GUIDA A TERRA PER VETRO SIGILLATO E GOCCIOLATOIO

Materiale: ABS

Finitura: /6 /88 /91 /97



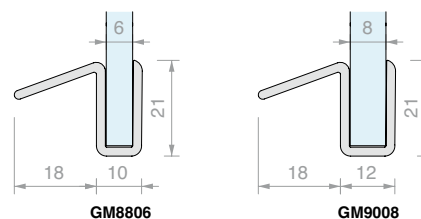
Art.	Per vetri	Q.tà
DCS206	6 mm	1 Pz
DCS208	8 mm	1 Pz



GUARNIZIONE CON GOCCIOLATOIO

Materiale: PVC rigido

Colore: trasparente



Art.	Lunghezza	Per vetri	Q.tà
GM880607	750 mm	6 mm	1 Pz
GM880615	1500 mm	6 mm	1 Pz
GM900807	750 mm	8 mm	1 Pz
GM900815	1500 mm	8 mm	1 Pz

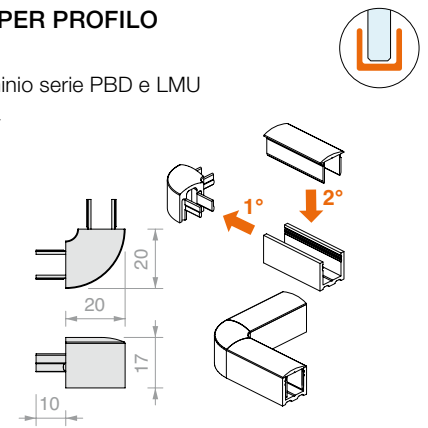
**GIUNZIONE ANGOLARE PER PROFILO**

Materiale: Zama

Compatibile con profili in alluminio serie PBD e LMU

Per profilo superiore PBD3184

Finitura: /1 /6 /24 /97



Art.

DCC90

Q.tà

1 Pz

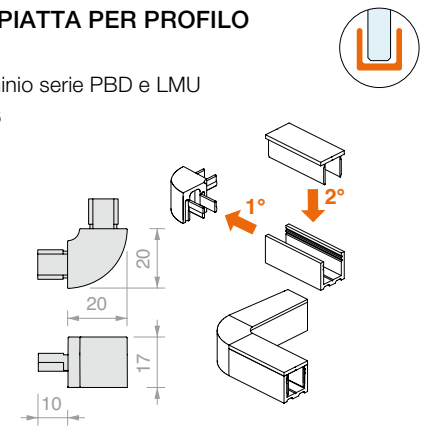
**GIUNZIONE ANGOLARE PIATTA PER PROFILO**

Materiale: Zama

Compatibile con profili in alluminio serie PBD e LMU

Per profilo superiore PBD3186

Finitura: /1 /6 /24 /97



Art.

DCC90SQ

Q.tà

1 Pz

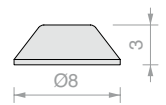
**PARACOLPI ADESIVI MEZZI TONDI**

Materiale: Poliuretano, autodesivo,

colla acrilica a presa rapida.

Resistenti ai raggi UV, non ingialliscono

Colore: trasparente



Art.

GOC009

Pz per foglio

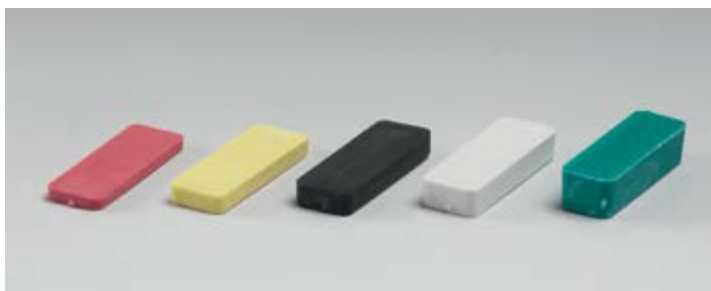
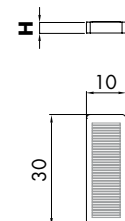
288

Durezza

66-70 Shore A

Q.tà

1 Pz

**SPESSORI
IN PLASTICA 10x30**

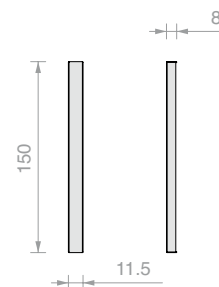
Art.	H	Confezione	Colore	Q.tà
SPE2392	2 mm	≈ 1200 Pz	rosso	1 Kg
SPE2393	3 mm	≈ 1000 Pz	giallo	1 Kg
SPE2394	4 mm	≈ 600 Pz	nero	1 Kg
SPE2395	5 mm	≈ 500 Pz	bianco	1 Kg
SPE2397	7 mm	≈ 400 Pz	verde	1 Kg



MANIGLIA ADESIVA MAN500V150

Materiale: Alluminio

Finitura: /88 /91 /97 /R2



Art.

MAN500V150

Q.tà

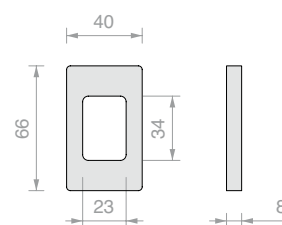
1 Pz



MANIGLIA ADESIVA HAND6640VHB

Materiale: Alluminio

Finitura: /1 /91 /97 /R2



Art.

HAND6640VHB

Q.tà

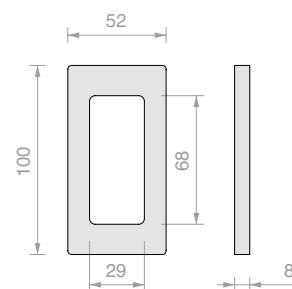
1 Pz



MANIGLIA ADESIVA HAND10052VHB

Materiale: Alluminio

Finitura: /1 /91 /97 /R2



Art.

HAND10052VHB

Q.tà

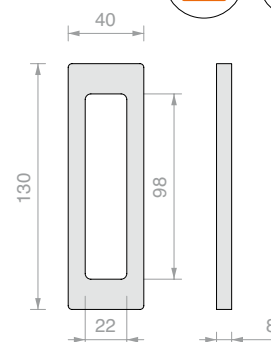
1 Pz



MANIGLIA ADESIVA HAND13040VHB

Materiale: Alluminio

Finitura: /1 /88 /91 /97 /R2



Art.

HAND13040VHB

Q.tà

1 Pz

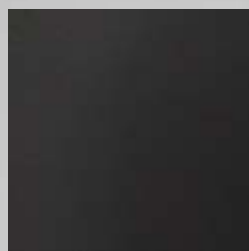
GOCCIA 50

Design

Sistema doccia in alluminio per vetri da 8 e 10 mm con portata fino a 40 kg. Binario e copertine in finitura e nessun componente interno a vista.

Kit completi per ogni tipologia di posa comprensivi di ammortizzatore SOFTBREAK. Pratico, funzionale e resistente.





/6
Nero Opaco



/88
Alluminio Simil-Inox Satin



/91
Alluminio Lucido



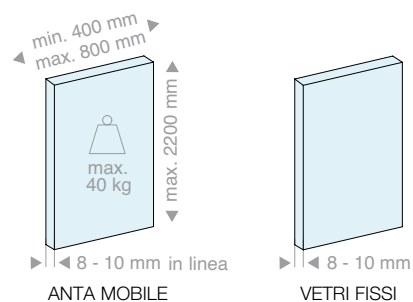
/97
Alluminio Opaco



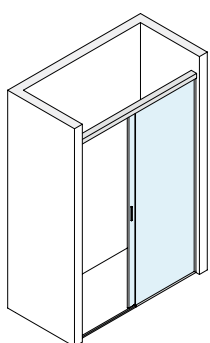
GOCCIA 50

Caratteristiche tecniche

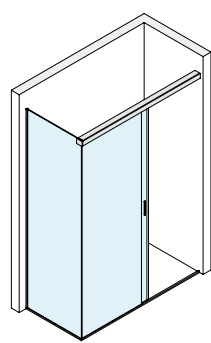
Profilo portante in alluminio 68 x 54 mm che si adatta a molteplici esigenze. L'anta scorrevole può sostenere un peso fino a 40kg con solo 13 mm di distanza tra i vetri fissi e le ante mobili. Inoltre, la guida a terra a sgancio rapido semplifica la pulizia. Il doppio sistema ammortizzato softbreak, con una corsa frenante di 60 mm, assicura un'apertura e una chiusura sicura e affidabile nel tempo.



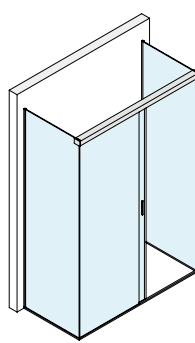
4 configurazioni



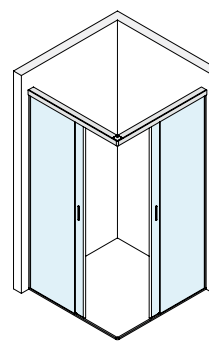
Muro/Muro



Muro/Vetro



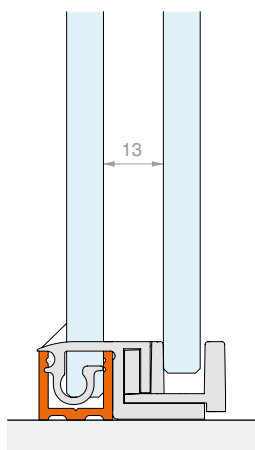
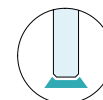
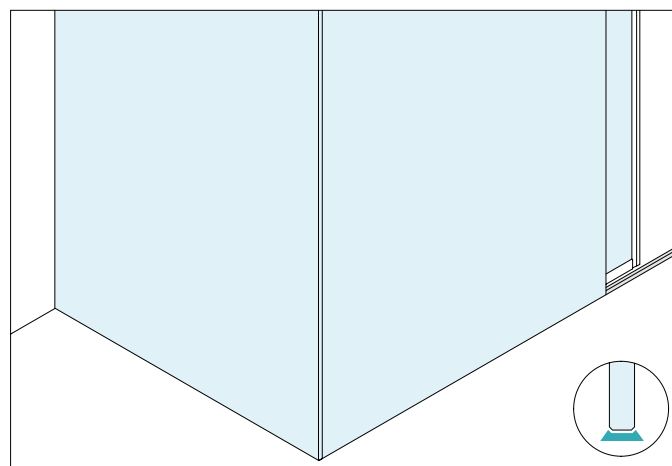
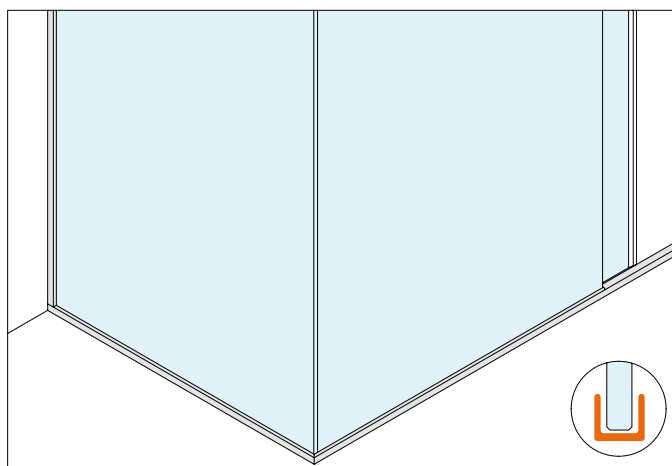
Vetro/Vetro*



Muro/Angolo/Muro*

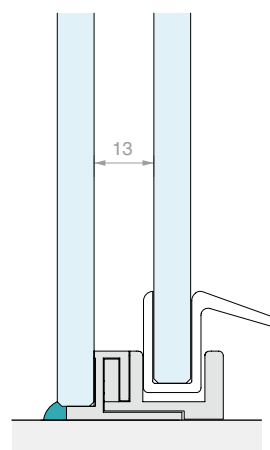


2 tipologie di installazione



Linea U Per vetri fissi incorniciati

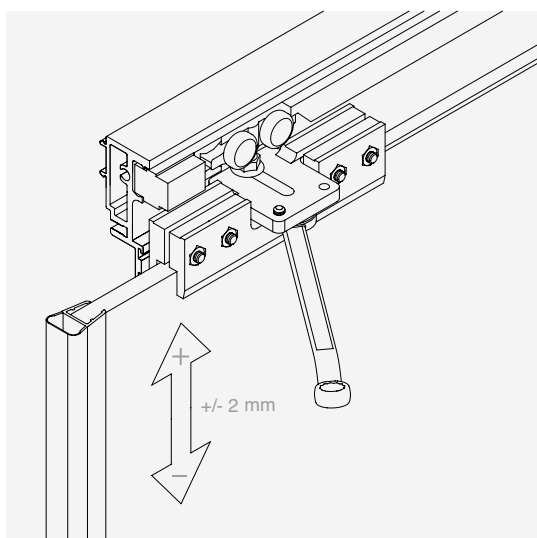
Design semplice e moderno. La Linea U prevede l'installazione dei vetri fissi in un profilo di alluminio 15 x 16 mm. Lo stesso profilo, munito di cover superiore a scatto, ha la funzione di diga nella zona aperta.



Linea S Per vetri fissi sigillati

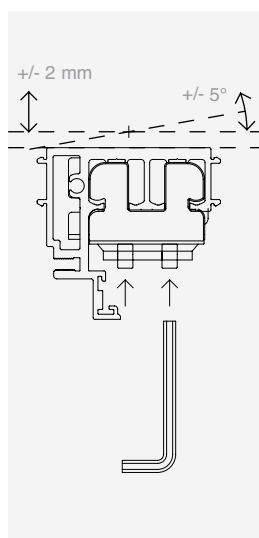
Eleganza e massima trasparenza. La Linea S prevede l'installazione dei vetri fissi sigillati alle superfici di appoggio. In corrispondenza dell'apertura è possibile installare un profilo diga in alluminio 8 x 10 mm ad ingombro ridotto.

* disponibile solo per la linea U



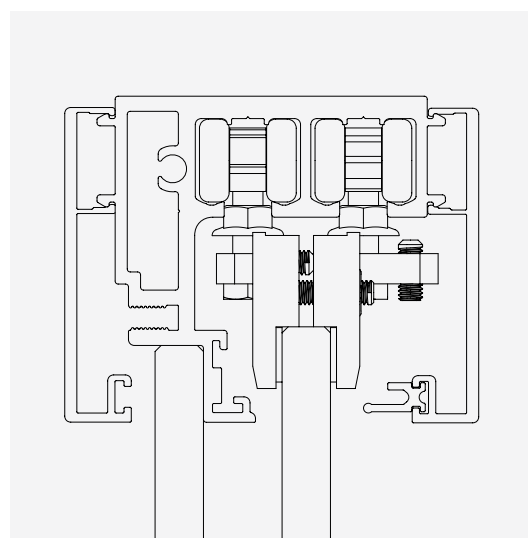
REGOLAZIONE ANTA

E' possibile regolare l'altezza del singolo carrello per registrare la posizione dell'anta.



REGOLAZIONE BINARIO

La registrazione verticale e angolare consente una perfetta adattabilità del binario a tutti i tipi di esigenza.

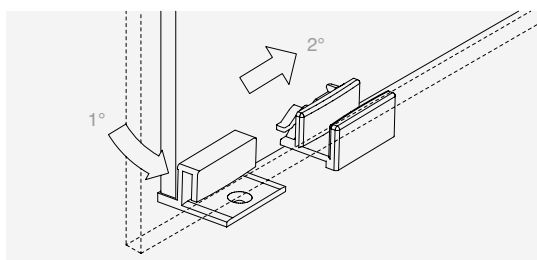
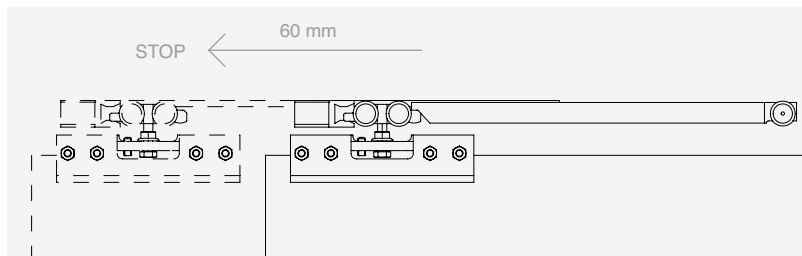


CARRELLO

Il carrello è dotato di quattro ruote per garantire massima stabilità durante lo scorrimento delle ante.

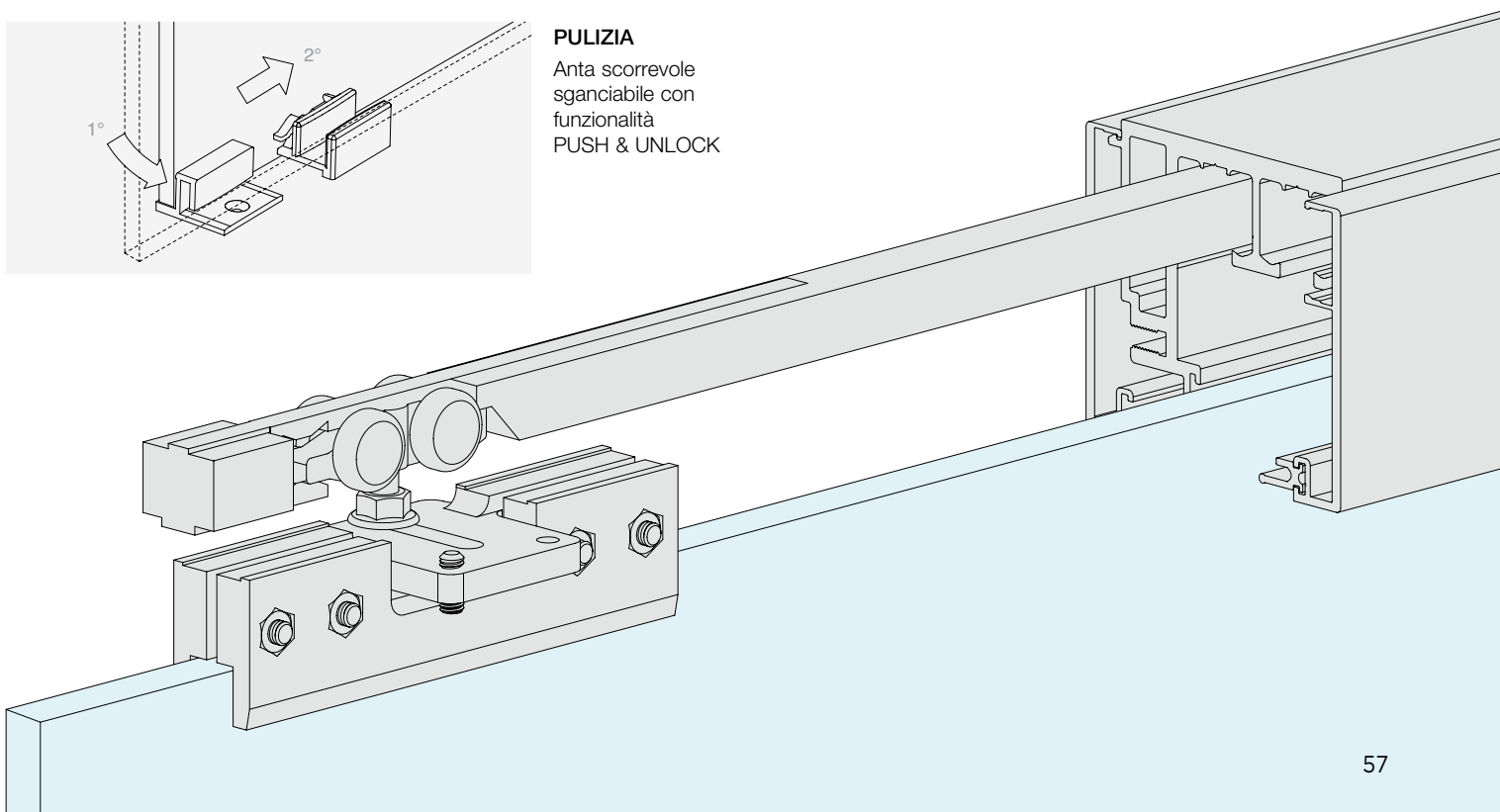
SOFT BREAK

L'uso dell'ammortizzatore riduce la velocità di movimento delle ante, attenuandone gli impatti, e permette un'apertura e una chiusura controllata e senza rumori.



PULIZIA

Anta scorrevole sganciabile con funzionalità PUSH & UNLOCK



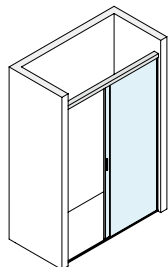


GOCCIA 50

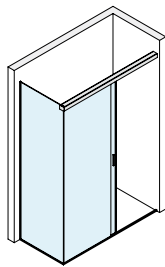
Kit



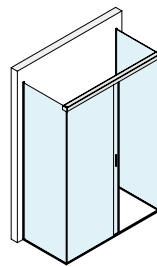
CONFIGURAZIONI CON VETRI FISSI INCORNICIATI



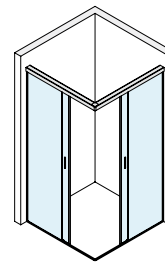
Pag 61



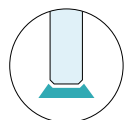
Pag 63



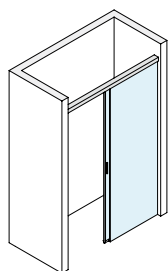
Pag 65



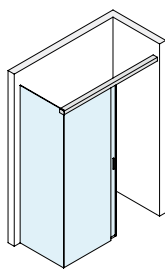
Pag 67



CONFIGURAZIONI CON VETRI FISSI SIGILLATI



Pag 68



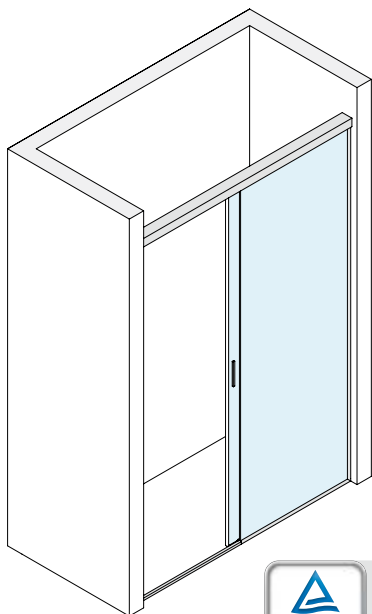
Pag 70





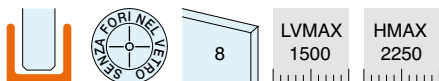
**KIT DOCCIA SCORREVOLE MURO/MURO
CON PROFILO CORNICE PER VETRO FISSO**

Finitura: /6 /88 /91 /97

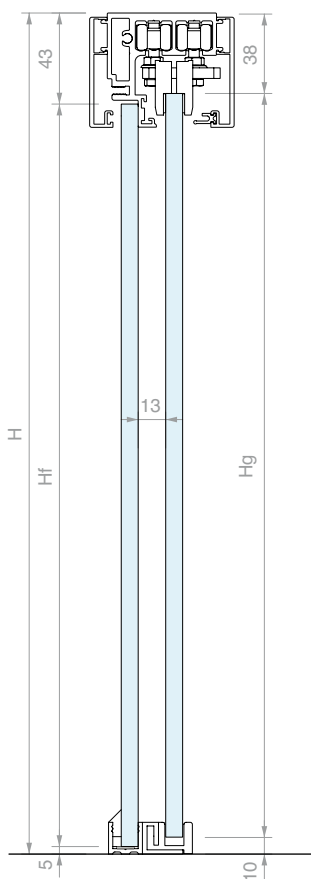


Kit costituito da:

Art.	Descrizione	Q.tà
G50KIT02	Kit di tenuta vetro fisso	1 Pz
G50KIT03	Kit attacco a muro	2 Pz
G50KIT01	Kit pinza e ammortizzatore	2 Pz
DCU108SCT	Guida a terra a scatto	1 Pz
MAN500V150	Maniglia adesiva	2 Pz
LM5859.150	Binario	1 Pz
057.3078.002	Guarnizione per copertina	3 m
LM0859.150	Copertina	2 Pz
GM0622	Guarnizione a palloncino	1 Pz
GM0141022	Guarnizione con aletta laterale	1 Pz
PBD3184.100	Profilo superiore raggiato	1 Pz
PBD3183.220	Profilo a "U"	1 Pz
PBD3183.150	Profilo a "U"	1 Pz
GTUP4	Guarnizione fermavetro	4 m



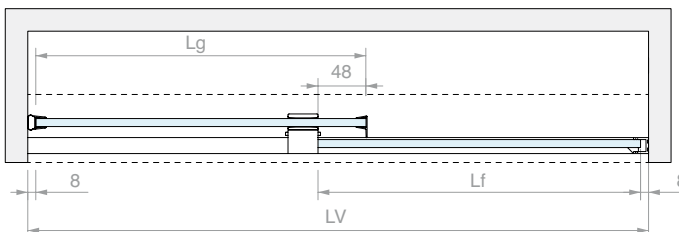
SCHEMI CONSIGLIATI



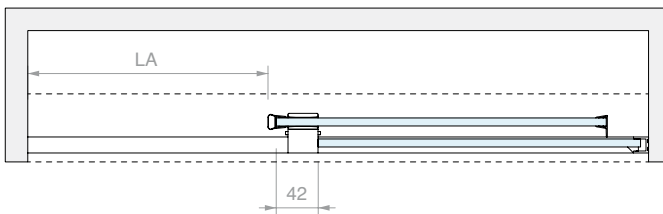
DIMENSIONAMENTO VETRI

$Lg = (LV + 32) / 2$
 $Lf = Lg$
 $Hg = H - 48$
 $Hf = Hg$
 Altre misure
 $LA = (LV - 148) / 2$

CONFIGURAZIONE A SCORREVOLE CHIUSO



CONFIGURAZIONE A SCORREVOLE APERTO



ABACO LARGHEZZE PRINCIPALI (mm)

LV	Lg	Lf	LA
1500	766	766	676
1400	716	716	626
1300	666	666	576
1200	616	616	526
1100	566	566	476

Art.
G50U10

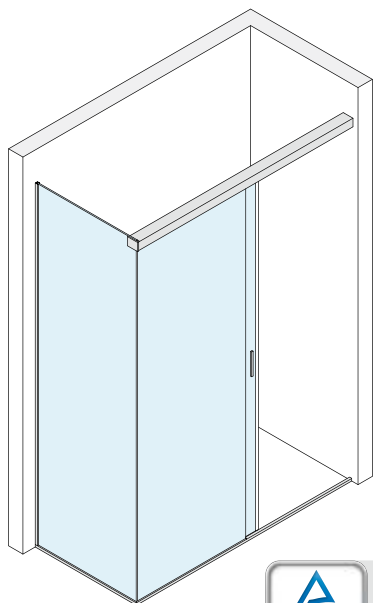
Q.tà
1 Pz





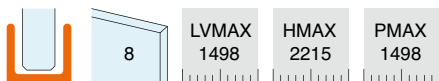
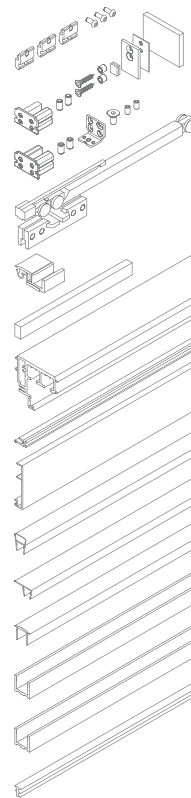
**KIT DOCCIA SCORREVOLE MURO/VETRO
CON PROFILO CORNICE PER VETRI FISSI**

Finitura: /6 /88 /91 /97



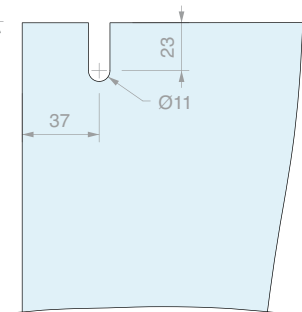
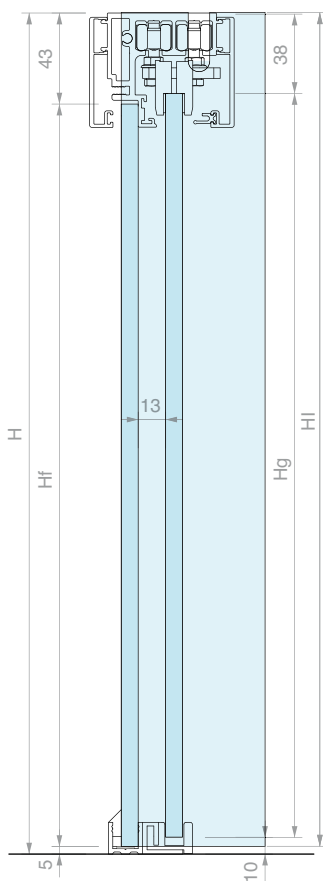
Kit costituito da:

Art.	Descrizione	Q.tà
G50KIT02	Kit di tenuta vetro fisso	1 Pz
G50KIT04	Kit attacco a vetro	1 Pz
G50KIT03	Kit attacco a muro	1 Pz
G50KIT01	Kit pinza e ammortizzatore	2 Pz
DCU108SCT	Guida a terra a scatto	1 Pz
MAN500V150	Maniglia adesiva	2 Pz
LM5859.150	Binario	1 Pz
057.3078.002	Guarnizione per copertina	3 m
LM0859.150	Copertina	2 Pz
GM0622	Guarnizione a palloncino	1 Pz
GM0141022	Guarnizione con aletta laterale	1 Pz
PBD3184.100	Profilo superiore raggato	1 Pz
PBD3183.220	Profilo a "U"	1 Pz
PBD3183.150	Profilo a "U"	2 Pz
GTUP4	Guarnizione fermavetro	6 m



SCHEMI CONSIGLIATI

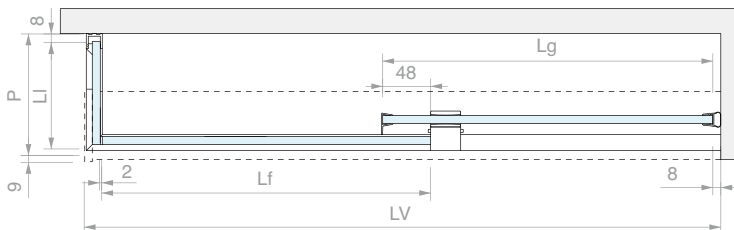
TACCA VETRO FISSO
LATERALE



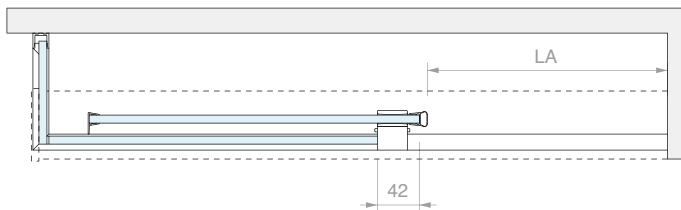
DIMENSIONAMENTO VETRI

$Lg = (LV + 24) / 2$
 $Lf = Lg$
 $Hg = H - 48$
 $Hf = Hg$
 $LI = P - 14$
 $HI = H - 5$
 $LA = (LV - 156) / 2$

CONFIGURAZIONE A SCORREVOLE CHIUSO



CONFIGURAZIONE A SCORREVOLE APERTO



ABACO LARGHEZZE PRINCIPALI (mm)

LV	Lg	Lf	LA
1498	761	761	671
1398	711	711	621
1298	661	661	571
1198	611	611	521
1098	561	561	471

Art.
G50U20

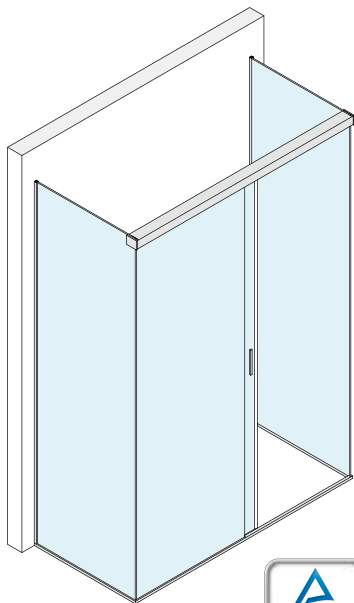
Q.tà
1 Pz





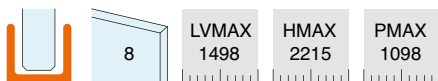
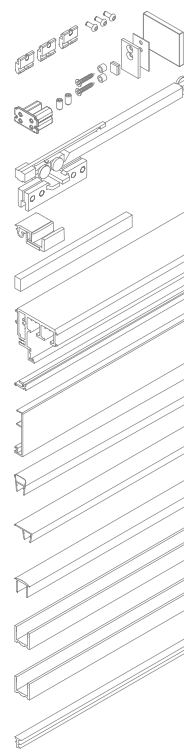
**KIT DOCCIA SCORREVOLE VETRO/VETRO
CON PROFILO CORNICE PER VETRI FISSI**

Finitura: /6 /88 /91 /97



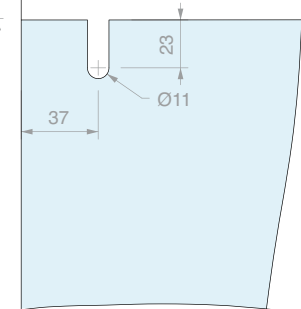
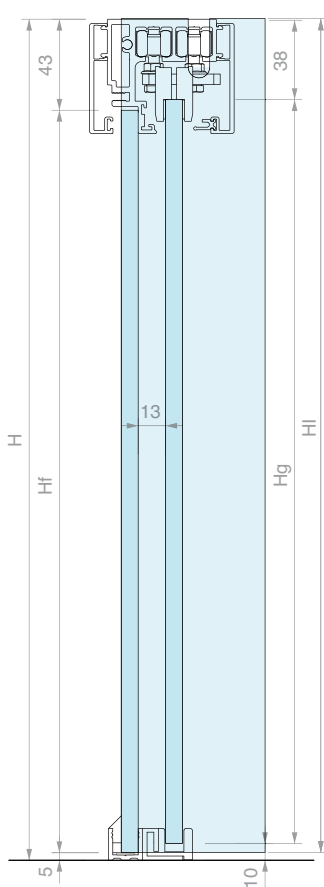
Kit costituito da:

Art.	Descrizione	Q.tà
G50KIT02	Kit di tenuta vetro fisso	1 Pz
G50KIT04	Kit attacco a vetro	2 Pz
G50KIT01	Kit pinza e ammortizzatore	2 Pz
DCU108SCT	Guida a terra a scatto	1 Pz
MAN500V150	Maniglia adesiva	2 Pz
LM5859.150	Binario	1 Pz
057.3078.002	Guarnizione per copertina	3 m
LM0859.150	Copertina	2 Pz
GM0622	Guarnizione a palloncino	1 Pz
GM0141022	Guarnizione con aletta laterale	1 Pz
PBD3184.100	Profilo superiore raggiato	1 Pz
PBD3183.220	Profilo a "U"	3 Pz
PBD3183.150	Profilo a "U"	1 Pz
GTUP4	Guarnizione fermavetro	9 m



SCHEMI CONSIGLIATI

TACCA VETRO FISSO
LATERALE



DIMENSIONAMENTO VETRI

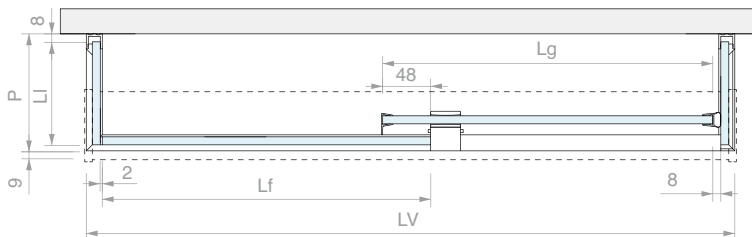
$L_g = (LV + 10) / 2$
 $L_f = L_g$

$H_g = H - 48$
 $H_f = H_g$

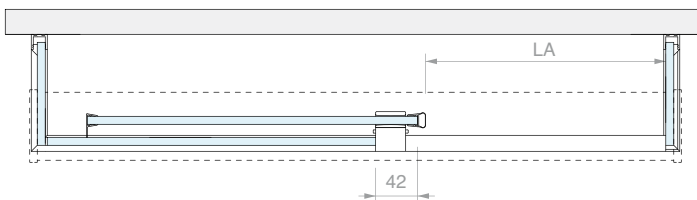
$L_i = P - 14$
 $H_i = H - 5$

Altre misure
 $LA = (LV - 170) / 2$

CONFIGURAZIONE A SCORREVOLE CHIUSO



CONFIGURAZIONE A SCORREVOLE APERTO



ABACO LARGHEZZE PRINCIPALI (mm)

LV	Lg	Lf	LA
1498	754	754	664
1398	704	704	614
1298	654	654	564
1198	604	604	514
1098	554	554	464

Art.

G50U30

Q.tà

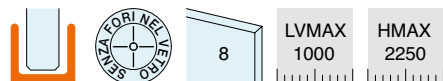
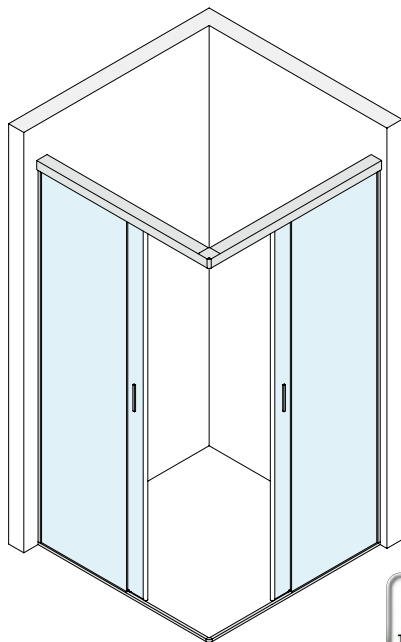
1 Pz





**KIT DOCCIA SCORREVOLE MURO/ANGOLO/MURO
CON PROFILO CORNICE PER VETRI FISSI**

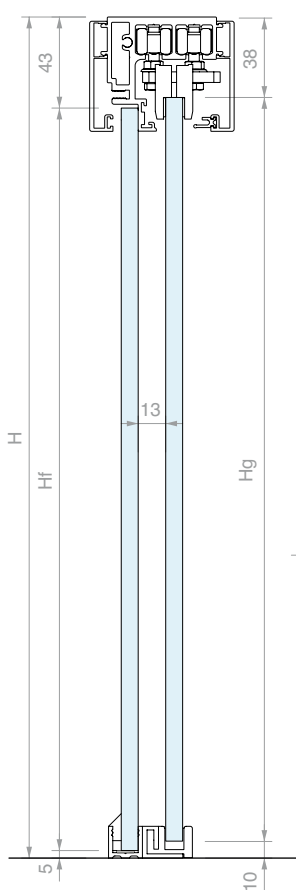
Finitura: /6 /88 /91 /97



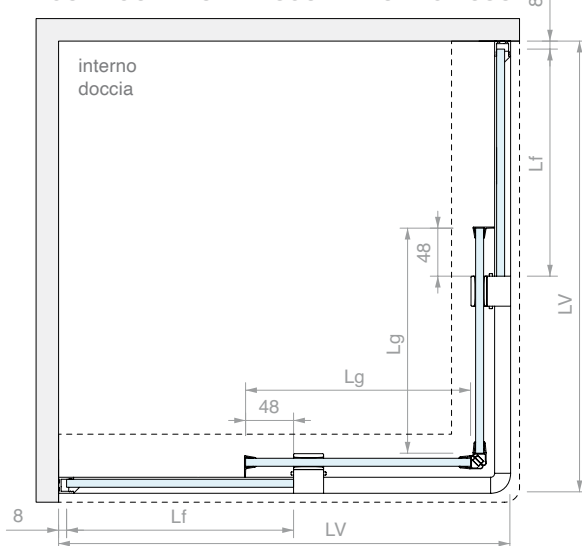
Kit costituito da:

Art.	Descrizione	Q.tà	
G50KIT02	Kit di tenuta vetro fisso	2 Pz	
G50KIT05	Kit di giunzione angolare	1 Pz	
G50KIT03	Kit attacco a muro	2 Pz	
G50KIT01	Kit pinza e ammortizzatore	4 Pz	
DCU108SCT	Guida a terra a scatto	2 Pz	
MAN500V150	Maniglia adesiva	4 Pz	
LM5859.100	Binario	2 Pz	
057.3078.002	Guarnizione per copertina	6 m	
LM0859.100	Copertina	4 Pz	
GM1520SX	Guarnizione magnetica a 45°	1 Pz	
GM1520DX	Guarnizione magnetica a 45°	1 Pz	
GM0141022	Guarnizione con aletta laterale	2 Pz	
PBD3184.100	Profilo superiore raggiato	2 Pz	
PBD3183.220	Profilo a "U"	2 Pz	
PBD3183.150	Profilo a "U"	2 Pz	
GTUP4	Guarnizione fermavetro	8 m	
DCC90	Giunzione angolare	1 Pz	

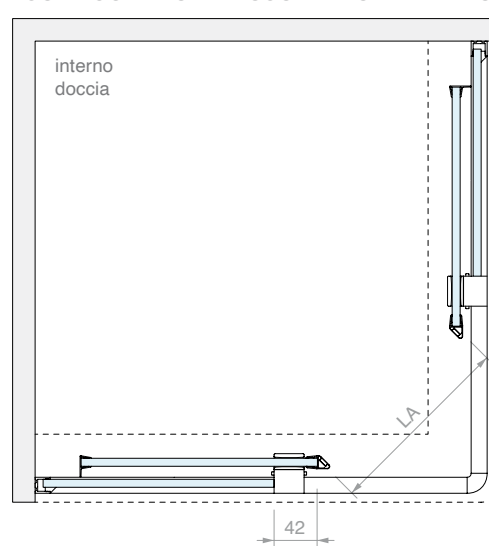
SCHEMI CONSIGLIATI



CONFIGURAZIONE A SCORREVOLE CHIUSO



CONFIGURAZIONE A SCORREVOLE APERTO



DIMENSIONAMENTO VETRI

$Lg = LV / 2$
 $Lf = Lg$
 $Hg = H - 48$
 $Hf = Hg$

Altre misure
 $LA = 0.7 \times (LV - 200)$

ABACO LARGHEZZE PRINCIPALI (mm)

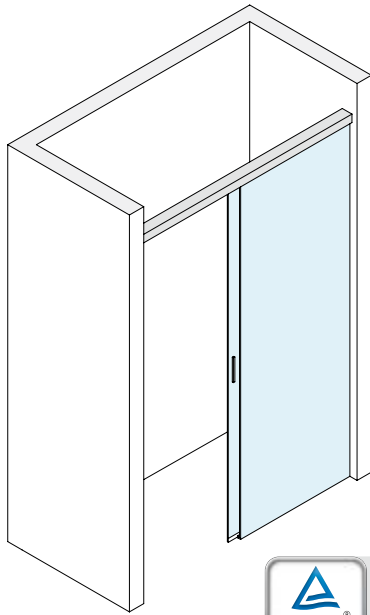
LV	Lg	Lf	LA
1000	500	500	560
900	450	450	490
800	400	400	420

Art.	G50U40	Q.tà	1 Pz
------	---------------	------	------



**KIT DOCCIA SCORREVOLE MURO/MURO
PER VETRO FISSO SIGILLATO**

Finitura: /6 /88 /91 /97



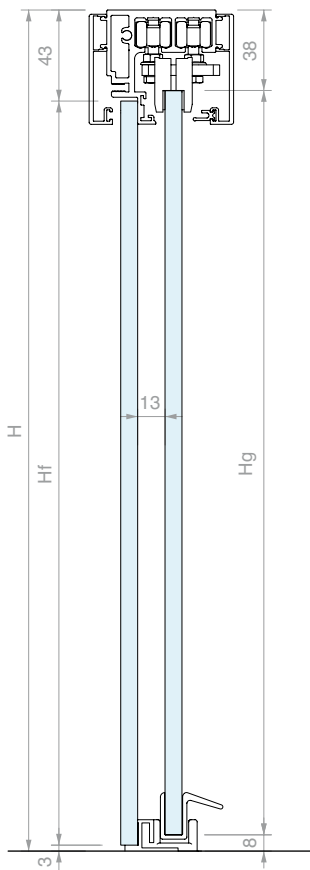
LVMAX
1500

HMAX
2247

Kit costituito da:

Art.	Descrizione	Q.tà	
G50KIT02	Kit di tenuta vetro fisso	1 Pz	
G50KIT03	Kit attacco a muro	2 Pz	
G50KIT01	Kit pinza e ammortizzatore	2 Pz	
DCS108	Guida a terra	1 Pz	
MAN500V150	Maniglia adesiva	2 Pz	
LM5859.150	Binario	1 Pz	
057.3078.002	Guarnizione per copertina	3 m	
LM0859.150	Copertina	2 Pz	
GM900807	Guarnizione con gocciolatoio	1 Pz	
Optional			
GM0622	Guarnizione a palloncino	1 Pz	
GM0141022	Guarnizione con aletta laterale	1 Pz	
PESQ0810.075	Profilo diga	1 Pz	

SCHEMI CONSIGLIATI



DIMENSIONAMENTO VETRI

$Lg = (LV + 38) / 2$

$Lf = Lg$

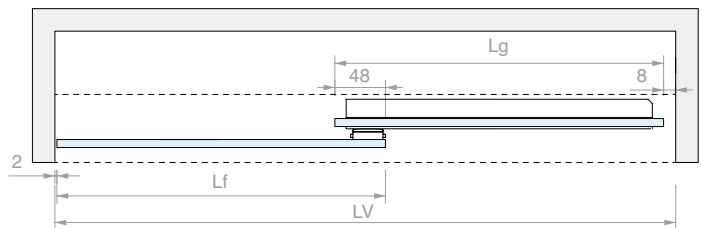
$Hg = H - 46$

$Hf = Hg$

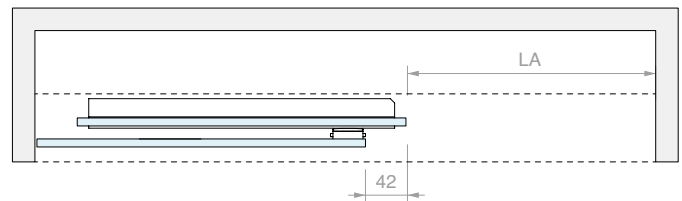
Altre misure

$LA = (LV - 126) / 2$

CONFIGURAZIONE A SCORREVOLE CHIUSO



CONFIGURAZIONE A SCORREVOLE APERTO



ABACO LARGHEZZE PRINCIPALI (mm)

LV	Lg	Lf	LA
1500	769	769	687
1400	719	719	637
1300	669	669	587
1200	619	619	537
1100	569	569	487

Art.
G50S10

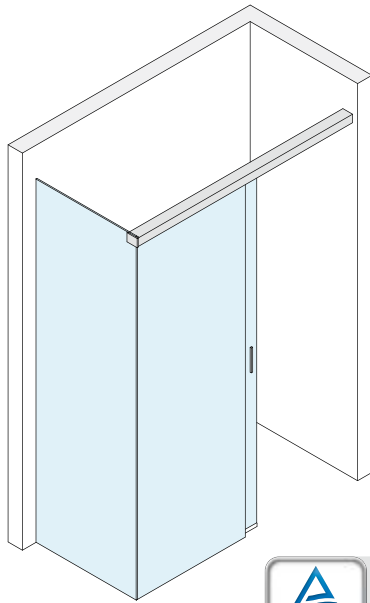
Q.tà
1 Pz





KIT DOCCIA SCORREVOLE MURO/VETRO PER VETRI FISSI SIGILLATI

Finitura: /6 /88 /91 /97

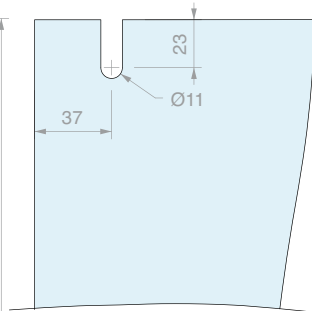
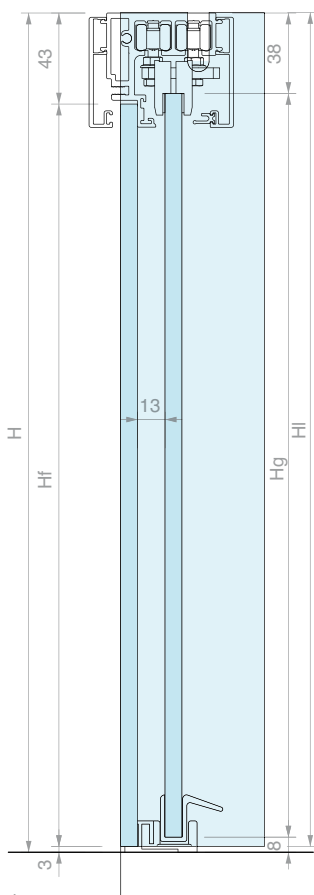


Kit costituito da:

Art.	Descrizione	Q.tà	
G50KIT02	Kit di tenuta vetro fisso	1 Pz	
G50KIT04	Kit attacco a vetro	1 Pz	
G50KIT03	Kit attacco a muro	1 Pz	
G50KIT01	Kit pinza e ammortizzatore	2 Pz	
DCS108	Guida a terra	1 Pz	
MAN500V150	Maniglia adesiva	2 Pz	
LM5859.150	Binario	1 Pz	
057.3078.002	Guarnizione per copertina	3 m	
LM0859.150	Copertina	2 Pz	
GM900807	Guarnizione con gocciolatoio	1 Pz	
Optional			
GM0622	Guarnizione a palloncino	1 Pz	
GM0141022	Guarnizione con aletta laterale	1 Pz	
PESQ0810.075	Profilo diga	1 Pz	

SCHEMI CONSIGLIATI

TACCA VETRO FISSO LATERALE



DIMENSIONAMENTO VETRI

$$L_g = (LV + 30) / 2$$

$$L_f = L_g$$

$$H_g = H - 46$$

$$H_f = H_g$$

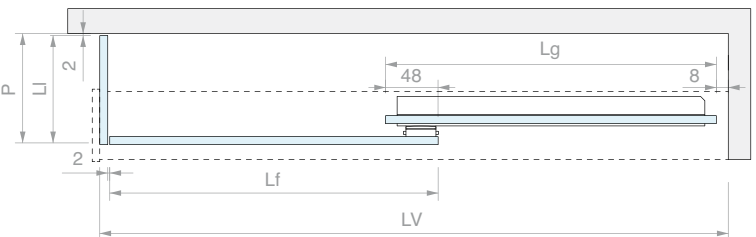
$$L_i = P - 2$$

$$H_i = H - 3$$

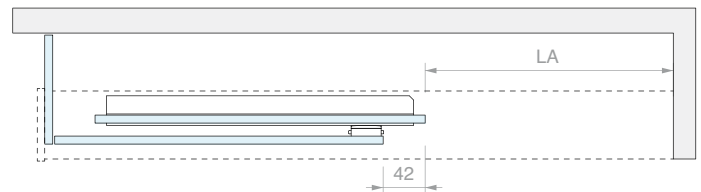
Altre misure

$$L_A = (LV - 134) / 2$$

CONFIGURAZIONE A SCORREVOLE CHIUSO



CONFIGURAZIONE A SCORREVOLE APERTO



ABACO LARGHEZZE PRINCIPALI (mm)

LV	Lg	Lf	LA
1496	763	763	681
1396	713	713	631
1296	663	663	581
1196	613	613	531
1096	563	563	481

Art.





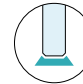
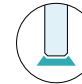
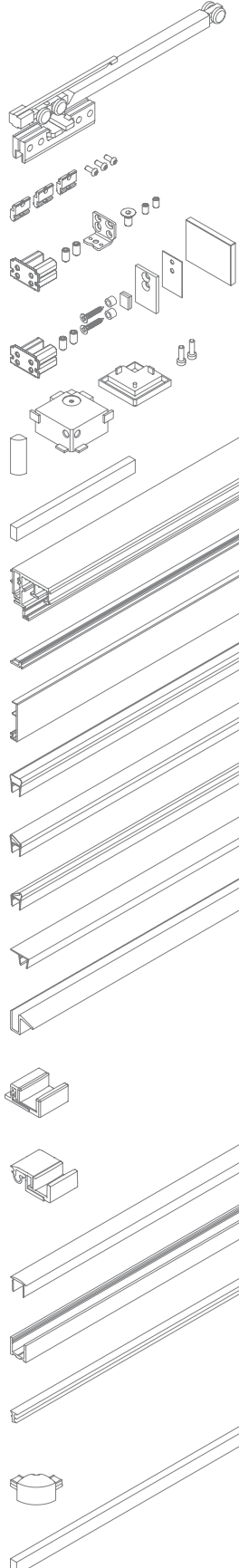
G50S20

Q.tà

1 Pz



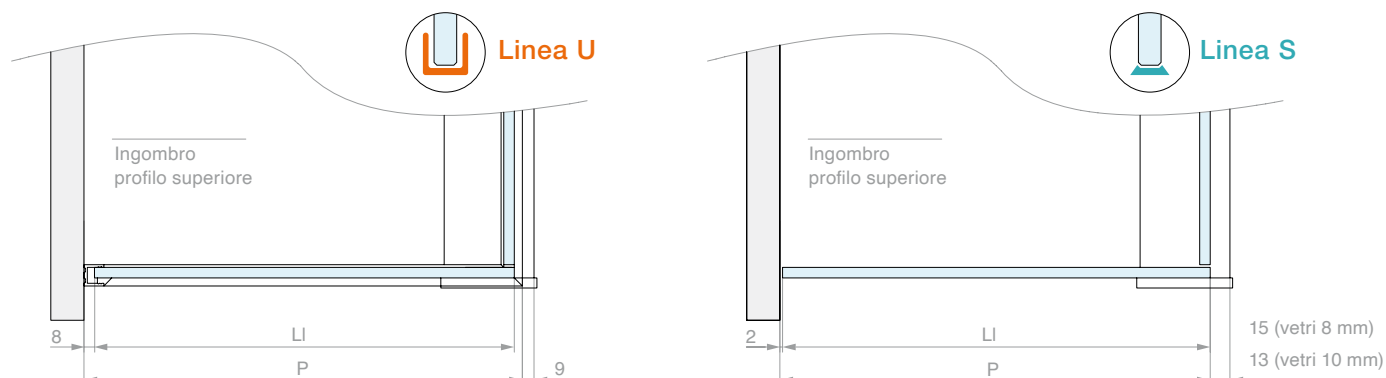


								
G50U10	G50U20	G50U30	G50U40	G50S10	G50S20			
2 Pz	2 Pz	2 Pz	4 Pz	2 Pz	2 Pz	G50KIT01	⊙	
1 Pz	1 Pz	1 Pz	2 Pz	1 Pz	1 Pz	G50KIT02	⊙	
2 Pz	1 Pz		2 Pz	2 Pz	1 Pz	G50KIT03	⊙	
	1 Pz	2 Pz			1 Pz	G50KIT04	⊙	
			1 Pz			G50KIT05	⊙	
2 Pz	2 Pz	2 Pz	4 Pz	2 Pz	2 Pz	MAN500V150	⊙	
1 Pz	1 Pz	1 Pz	2 Pz	1 Pz	1 Pz	LM5859.150 LM5859.100	⊙	
3 m	3 m	3 m	6 m	3 m	3 m	057.3078.002	⊙	
2 Pz	2 Pz	2 Pz	4 Pz	2 Pz	2 Pz	LM0859.150 LM0859.100	⊙	
1 Pz	1 Pz	1 Pz		1 Pz OPTIONAL	1 Pz OPTIONAL	GM0622	⊙	
			1 Pz			GM1520DX	⊙	
			1 Pz			GM1520SX	⊙	
1 Pz	1 Pz	1 Pz	2 Pz	1 Pz OPTIONAL	1 Pz OPTIONAL	GM0141022	⊙	
				1 Pz	1 Pz	GM900807 GM921007	○ ●	
				1 Pz	1 Pz	DCS108 DCS110	○ ●	
1 Pz	1 Pz	1 Pz	2 Pz			DCU108SCT DCU110SCT	○ ●	
1 Pz	1 Pz	1 Pz	2 Pz			PBD3184.100	⊙	
1 Pz	1 Pz	3 Pz	2 Pz			PBD3183.220	⊙	
1 Pz	2 Pz	1 Pz	2 Pz			PBD3183.150	⊙	
5 m	6 m	9 m	8 m			GTUP4 GTUP2	○ ●	
			1 Pz			DCC90	⊙	
				1 Pz OPTIONAL	1 Pz OPTIONAL	PESQ0810.075	⊙	

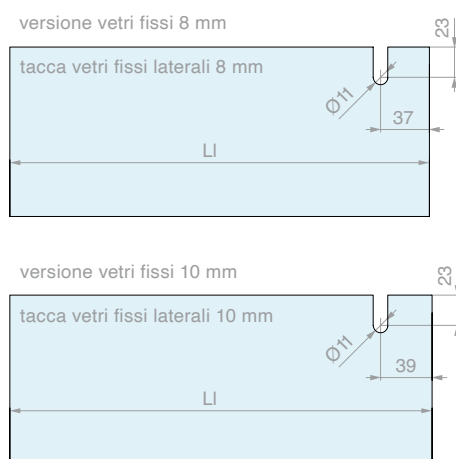


MISURE DA RILEVARE (in mm):								
			G50U10	G50U20	G50U30	G50U40	G50S10	G50S20
tipo lastra	quota	spessore lastre	$LV_{max} = 1500$ $H_{max} = 2247$	$LV_{max} = 1498$ $H_{max} = 2215$ $P_{max} = 1498$	$LV_{max} = 1498$ $H_{max} = 2215$ $P_{max} = 1098$	$LV_{max} = 1000$ $H_{max} = 2247$	$LV_{max} = 1500$ $H_{max} = 2247$	$LV_{max} = 1496$ $H_{max} = 2247$ $P_{max} = n/d$
	anta mobile	larghezza (Lg)	8-10mm	$\frac{(LV + 32)}{2}$	$\frac{(LV + 24)}{2}$	$\frac{(LV + 10)}{2}$	$\frac{LV}{2}$	$\frac{(LV + 38)}{2}$
vetro fisso	larghezza (Lf)	8-10mm	$\frac{(LV + 32)}{2}$	$\frac{(LV + 24)}{2}$	$\frac{(LV + 10)}{2}$	$\frac{LV}{2}$	$\frac{(LV + 38)}{2}$	$\frac{(LV + 30)}{2}$
	altezza (Hf)	8-10mm	H - 48	H - 48	H - 48	H - 48	H - 46	H - 46
vetro laterale	larghezza (Li)	8mm	-	P - 14	P - 14	-	-	P - 2
		10mm	-	P - 12	P - 12	-	-	P - 2
	altezza (Hl)	8-10mm	-	H - 5	H - 5	-	-	H - 3

RIFERIMENTO INGOMBRI SULLA PROFONDITÀ: (solo per configurazioni Muro/Vetro e Vetro/Vetro)



FORMA E POSIZIONE DELLE TACCHE: (solo per vetri laterali di configurazioni Muro/Vetro e Vetro/Vetro)

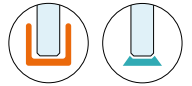


Nota: i vetri per le ante mobili e i vetri fissi frontali non richiedono lavorazioni in nessuna configurazione.

**KIT PINZA E AMMORTIZZATORE**

costituito da:

- 1 Pz Attivatore
- 1 Pz Carrello con ammortizzatore
- 1 Pz Pinza completa
- 1 Pz Vite per carrello
- 1 Pz Controdado per vite carrello
- 1 Pz Antiscarrucolamento

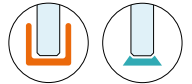


Art.	Per vetri	Q.tà
G50KIT01	Da 8 a 10 mm	1 Pz

**KIT DI TENUTA VETRO FISSO**

costituito da:

- 3 Pz Inserto plastico reversibile
- 3 Pz Vite testa bombata M4x10 mm

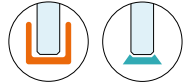


Art.	Per vetri	Q.tà
G50KIT02	Da 8 a 10 mm	1 Pz

**KIT ATTACCO A MURO**

costituito da:

- 1 Pz Inserto plastico in POM
- 2 Pz Grano di fissaggio M6x12 mm
- 1 Pz Staffa di ancoraggio a muro 27 x 38 h 33 mm
- 1 Pz Vite testa svasata M6x12 mm
- 2 Pz Grano di regolazione M5x8 mm



Art.	Q.tà
G50KIT03	1 Pz

**KIT ATTACCO A VETRO**

costituito da:

- 1 Pz Inserto in POM
- 2 Pz Grano di fissaggio M6x12 mm
- 2 Pz Vite autofilettante 5.5 x 32 mm
- 2 Pz Guarnizione cilindrica di protezione tacca vetro
- 1 Pz Guarnizione a vetro piana per contropiasta
- 1 Pz Contropiasta in acciaio
- 1 Pz Fissaggio coperchio 3M Dual Lock 40 x 19 x 5.7 mm
- 1 Pz Coperchio di finitura in alluminio

Finitura: /6 /88 /91 /97



Art.	Q.tà
G50KIT04	1 Pz

**KIT GIUNZIONE ANGOLARE PER BINARIO**

costituito da:

- 1 Pz Angolare di finitura in ABS verniciato
- 1 Pz Inserto di unione profilo strutturale in ABS grigio
- 1 Pz Inserto inferiore di unione profilo strutturale in ABS grigio
- 2 Pz Vite testa cilindrica M5x14 mm

Finitura: /6 /88 /91 /97



Art.

Q.tà

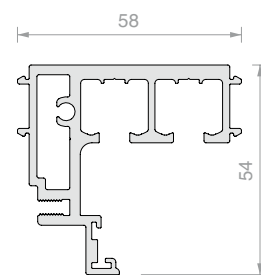
G50KIT05

1 Pz

**BINARIO**

Materiale: Alluminio

Finitura: /6 /88 /91 /97



Art.

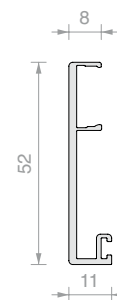
Lunghezza

Q.tà

LM5859.100 996 mm 1 Pz**LM5859.150** 1498 mm 1 Pz**LM5859.200** 2000 mm 1 Pz**LM5859.300** 3000 mm 1 Pz**COPERTINA PER BINARIO**

Materiale: Alluminio

Finitura: /6 /88 /91 /97

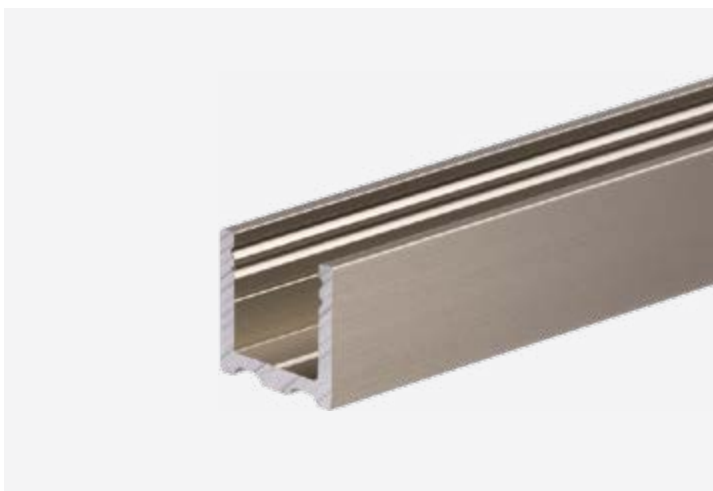


Art.

Lunghezza

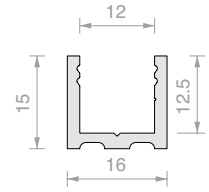
Q.tà

LM0859.100 996 mm 1 Pz**LM0859.150** 1498 mm 1 Pz**LM0859.200** 2000 mm 1 Pz**LM0859.300** 3000 mm 1 Pz

**PROFILO A "U"**

Materiale: Alluminio

Finitura: /6 /88 /91 /97

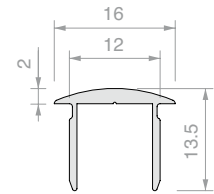


Art.	Lunghezza	Q.tà
PBD3183.150	1498 mm	1 Pz
PBD3183.220	2200 mm	1 Pz
PBD3183	3000 mm	1 Pz

**PROFILO SUPERIORE RAGGIATO PBD3184**

Materiale: Alluminio

Finitura: /6 /88 /91 /97

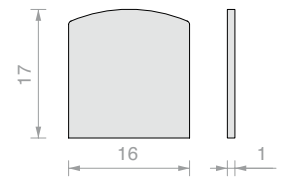


Art.	Lunghezza	Q.tà
PBD3184.100	992 mm	1 Pz
PBD3184.150	1498 mm	1 Pz
PBD3184	3000 mm	1 Pz

**TAPPO RAGGIATO PBD**

Materiale: Alluminio

Finitura: /6 /88 /91 /97

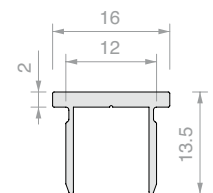


Art.	Q.tà
PBDTP	1 Pz

**PROFILO SUPERIORE PIATTO PBD3186**

Materiale: Alluminio

Finitura: /6 /88 /91 /97



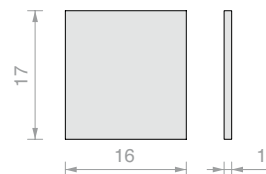
Art.	Lunghezza	Q.tà
PBD3186.100	992 mm	1 Pz
PBD3186.150	1498 mm	1 Pz
PBD3186	3000 mm	1 Pz



TAPPO PIATTO PBD

Materiale: Alluminio

Finitura: /6 /88 /91 /97



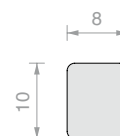
Art.	Q.tà
PBD86TP	1 Pz



PROFILO DIGA

Materiale: Alluminio

Finitura: /6 /88 /91 /97



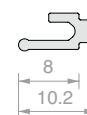
Art.	Lunghezza	Q.tà
PESQ0810.075	747 mm	1 Pz
PESQ0810.150	1498 mm	1 Pz
PESQ0810.300	3000 mm	1 Pz



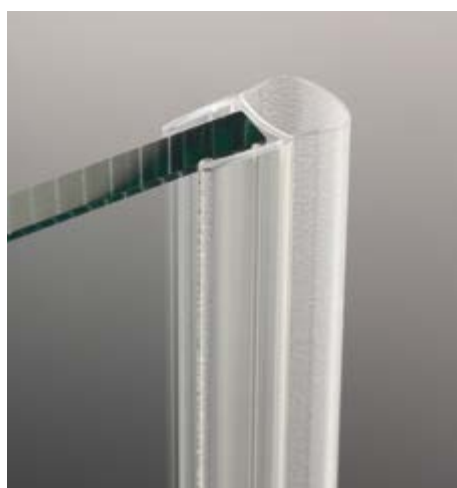
GUARNIZIONE PER COPERTINA LM0859

Materiale: Gomma

Finitura: nero



Art.	Q.tà
057.3078.002	1 m

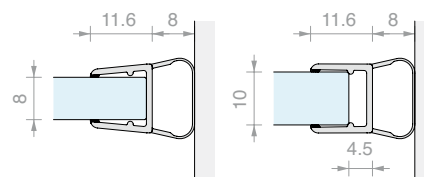


GUARNIZIONE A PALLONCINO

Materiale: PVC coestruso rigido e morbido - Resistente ai raggi UV

Formule fungicide contro lo sviluppo di muffe

Colore: trasparente / *nera, palloncino gofrato



Art.	Lunghezza	Per vetri	Q.tà
GM06	2000 mm	Da 8 a 10 mm	1 Pz
GM0622	2200 mm	Da 8 a 10 mm	1 Pz
GM0622NR*	2200 mm	Da 8 a 10 mm	1 Pz
GM0625	2500 mm	Da 8 a 10 mm	1 Pz
GM0625NR*	2500 mm	Da 8 a 10 mm	1 Pz
GM063000	3000 mm	Da 8 a 10 mm	1 Pz
GM063000NR*	3000 mm	Da 8 a 10 mm	1 Pz

**GUARNIZIONE MAGNETICA A 45°**

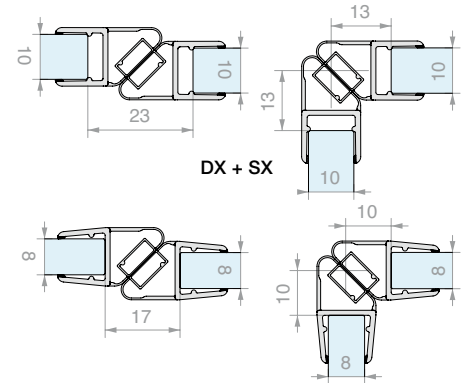
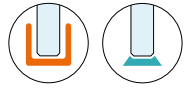
Materiale: PVC coestruso rigido e morbido

Resistente ai raggi UV

Formule fungicide contro lo sviluppo di muffe

Condizioni massime di esercizio 70°C

Colore: trasparente / *nera, magnete bianco / *nero



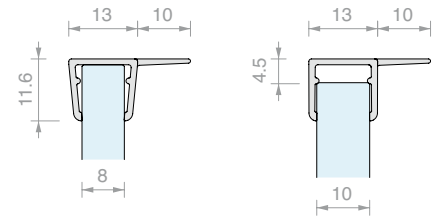
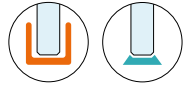
Art.	Lunghezza	Per vetri	Q.tà
GM1520SX	2200 mm	Da 8 a 10 mm	1 Pz
GM1520SXNR*	2200 mm	Da 8 a 10 mm	1 Pz
GM1520DX	2200 mm	Da 8 a 10 mm	1 Pz
GM1520DXNR*	2200 mm	Da 8 a 10 mm	1 Pz
GM15SX	2500 mm	Da 8 a 10 mm	1 Pz
GM15DX	2500 mm	Da 8 a 10 mm	1 Pz
GM1530SX	3000 mm	Da 8 a 10 mm	1 Pz
GM1530DX	3000 mm	Da 8 a 10 mm	1 Pz

**GUARNIZIONE CON ALETTA LATERALE CORTA**

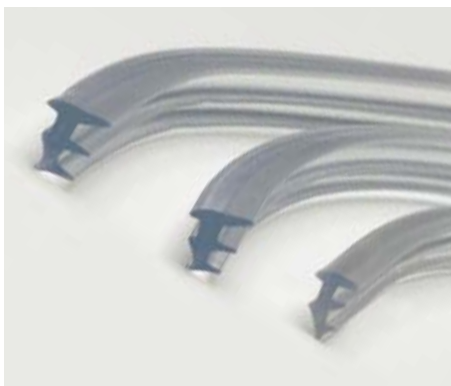
Materiale: PVC coestruso rigido e morbido

Formule fungicide contro lo sviluppo di muffe

Colore: trasparente, aletta gofrata



Art.	Lunghezza	Per vetri	Q.tà
GM01410	2000 mm	Da 8 a 10 mm	1 Pz
GM0141022	2200 mm	Da 8 a 10 mm	1 Pz
GM0141025	2500 mm	Da 8 a 10 mm	1 Pz

**GUARNIZIONE FERMAVETRO**

Materiale: PVC

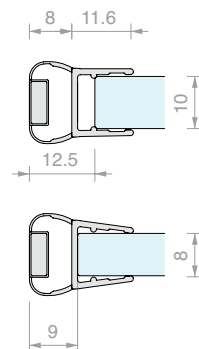


Art.	Spessore	Colore	Q.tà	Art.	Spessore	Colore	Q.tà	Art.	Spessore	Colore	Q.tà
GTUP2	2 mm	Trasparente	1 m	GTUP2G	2 mm	Goffrata	1 m	GTUP2N	2 mm	Nera	1 m
GTUP3	3 mm	Trasparente	1 m	GTUP3G	3 mm	Goffrata	1 m	GTUP3N	3 mm	Nera	1 m
GTUP4	4 mm	Trasparente	1 m	GTUP4G	4 mm	Goffrata	1 m	GTUP4N	4 mm	Nera	1 m
GTUP5	5 mm	Trasparente	1 m	GTUP5G	5 mm	Goffrata	1 m	GTUP5N	5 mm	Nera	1 m
GTUP6	6 mm	Trasparente	1 m	GTUP6G	6 mm	Goffrata	1 m	GTUP6N	6 mm	Nera	1 m



GUARNIZIONE MAGNETICA IN LINEA

Materiale: PVC coestruso rigido e morbido
Colore: trasparente gofrato, magnete bianco



Art.	Lunghezza	Per vetri	Q.tà
GM1720SX	2200 mm	Da 8 a 10 mm	1 Pz
GM17SX	2500 mm	Da 8 a 10 mm	1 Pz
GM1730SX	3000 mm	Da 8 a 10 mm	1 Pz

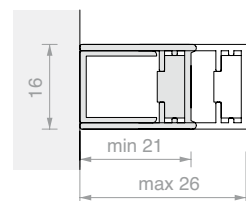


PROFILO DI COMPENSAZIONE MAGNETICO

Materiale: Alluminio
Finitura: /91



Spessore vetro	Art.	Aria tra vetro e profilo
6 mm	GM11SX	10 mm
6 mm	GM66SX	8 mm
8 mm	GM11SX	10 mm
8 mm	GM66SX	10 mm
6 mm	GM12SX25	10 mm
8 mm	GM6630SX	8 mm

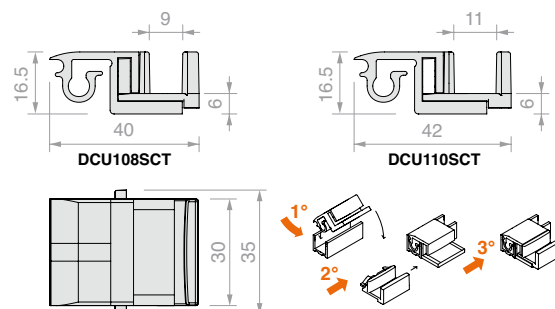


Art.	Lunghezza	Q.tà
PBCAL10	2300 mm	1 Pz



GUIDA A TERRA A SCATTO PER VETRO CON PROFILO

Materiale: Zama, ABS
Compatibile con profili in alluminio serie PBD e LMU
Finitura: /1 /24 /97 /R2



Art.	Per vetri	Q.tà
DCU108SCT	8 mm	1 Pz
DCU110SCT	10 mm	1 Pz



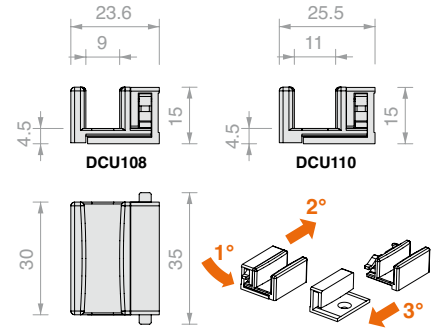
GOCCIA 35
GOCCIA 50



GUIDA A TERRA PER VETRO CON PROFILO

Materiale: ABS

Finitura: /88 /91 /97 /R2



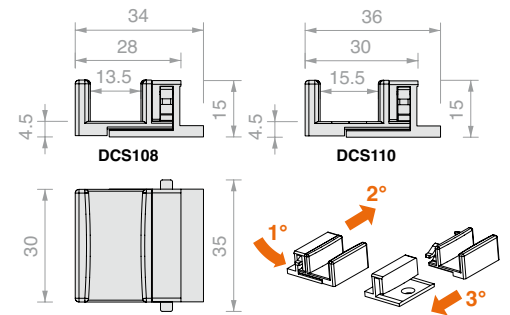
Art.	Per vetri	Q.tà
DCU108	8 mm	1 Pz



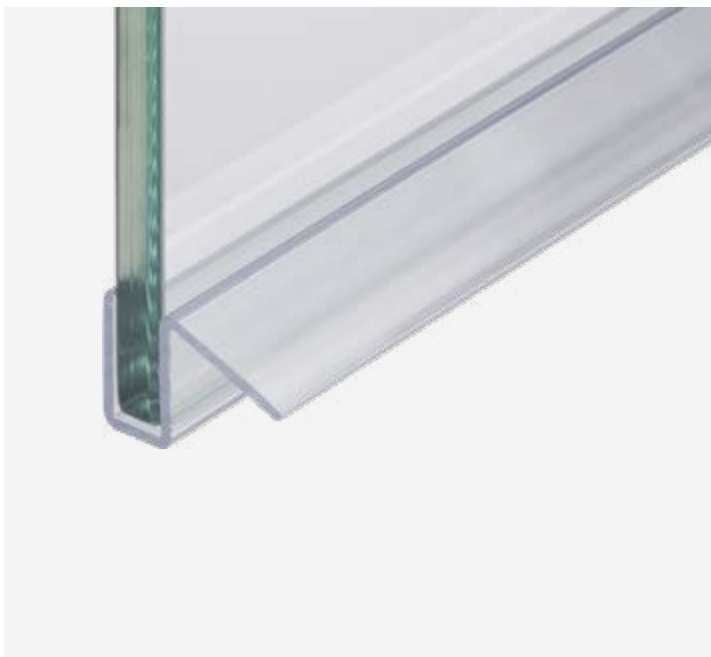
GUIDA A TERRA PER VETRO SIGILLATO E GOCCIOLATOIO

Materiale: ABS

Finitura: /88 /91 /97 /R2



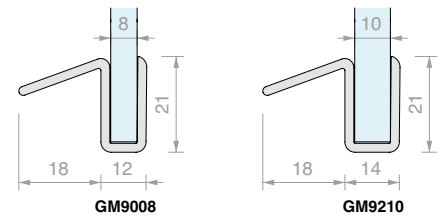
Art.	Per vetri	Q.tà
DCS108	8 mm	1 Pz
DCS110	10 mm	1 Pz



GUARNIZIONE CON GOCCIOLATOIO

Materiale: PVC rigido

Colore: trasparente

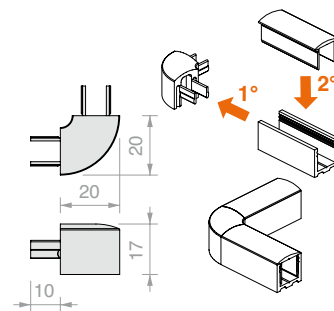


Art.	Lunghezza	Per vetri	Q.tà
GM900807	750 mm	8 mm	1 Pz
GM900815	1500 mm	8 mm	1 Pz
GM921007	750 mm	10 mm	1 Pz
GM921015	1500 mm	10 mm	1 Pz



GIUNZIONE ANGOLARE PER PROFILO

Materiale: Zama
 Compatibile con profili in alluminio serie PBD e LMU
 Per profilo superiore PBD3184
 Finitura: /1 /6 /24 /97

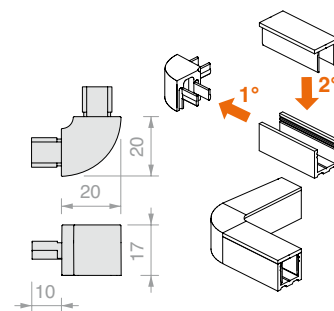


Art.	Q.tà
DCC90	1 Pz



GIUNZIONE ANGOLARE PIATTA PER PROFILO

Materiale: Zama
 Compatibile con profili in alluminio serie PBD e LMU
 Per profilo superiore PBD3186
 Finitura: /1 /6 /24 /97

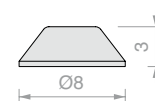


Art.	Q.tà
DCC90SQ	1 Pz



PARACOLPI ADESIVI MEZZI TONDI

Materiale: Poliuretano, autodesivo,
 colla acrilica a presa rapida.
 Resistenti ai raggi UV, non ingialliscono
 Colore: trasparente

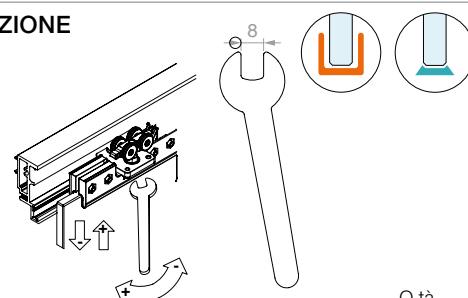


Art.	Pz per foglio	Durezza	Q.tà
GOC009	288	66-70 Shore A	1 Pz



CHIAVE DI REGOLAZIONE

Materiale: Acciaio



Art.	Q.tà
GOCCHIA8	1 Pz

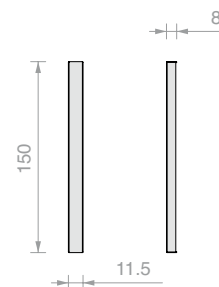




MANIGLIA ADESIVA MAN500V150

Materiale: Alluminio

Finitura: /88 /91 /97 /R2



Art.

MAN500V150

Q.tà

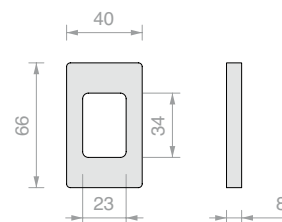
1 Pz



MANIGLIA ADESIVA HAND6640VHB

Materiale: Alluminio

Finitura: /1 /91 /97 /R2



Art.

HAND6640VHB

Q.tà

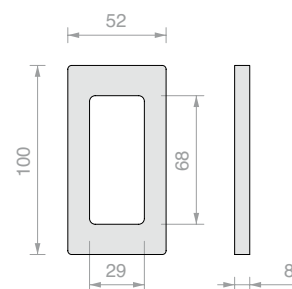
1 Pz



MANIGLIA ADESIVA HAND10052VHB

Materiale: Alluminio

Finitura: /1 /91 /97 /R2



Art.

HAND10052VHB

Q.tà

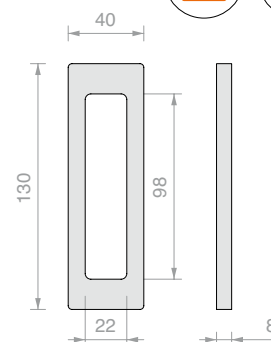
1 Pz



MANIGLIA ADESIVA HAND13040VHB

Materiale: Alluminio

Finitura: /1 /88 /91 /97 /R2



Art.

HAND13040VHB

Q.tà

1 Pz

GLMFLAT

Design

La leggerezza di uno scorrevole tutto vetro si sposa con il design delle linee squadrate e la bellezza dell'acciaio.

Rulli di scorrimento a vista su un binario minimale 30 x 10 mm, questo il sistema GLMFLAT.





/8
Acciaio satinato



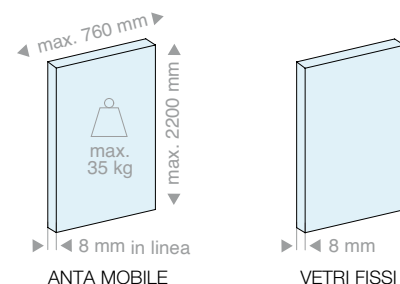
/15
Acciaio lucido



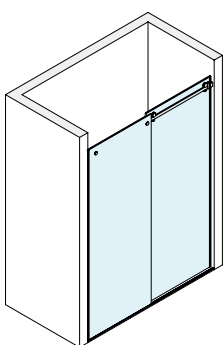
GLMFLAT

Caratteristiche tecniche

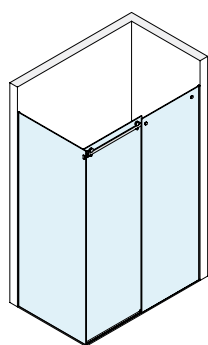
Sistema doccia scorrevole per vetri da 8 mm con meccanica a vista. Su un binario robusto e minimale, si impegnano i carrelli e gli accessori di stabilizzazione per consentire la movimentazione di ante fino a 35 kg. Dal fermo corsa alla guida a terra, il sistema è corredato di accessori dal design ricercato, senza sacrificare la funzionalità e l'affidabilità.



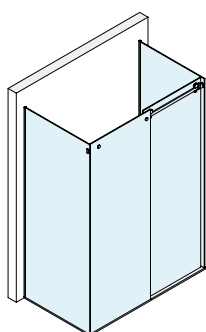
4 configurazioni



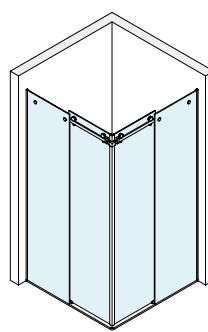
Muro/Muro



Muro/Vetro

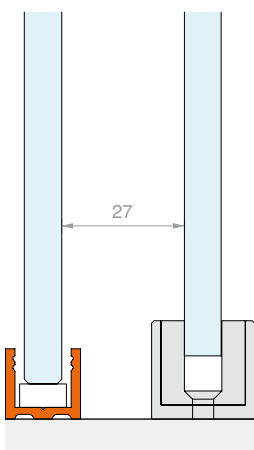
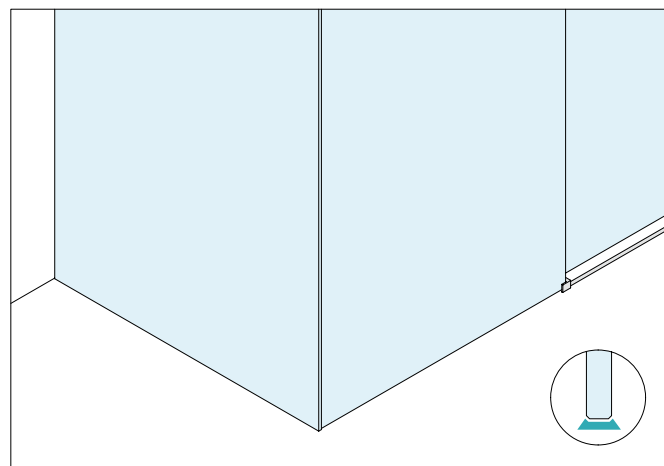
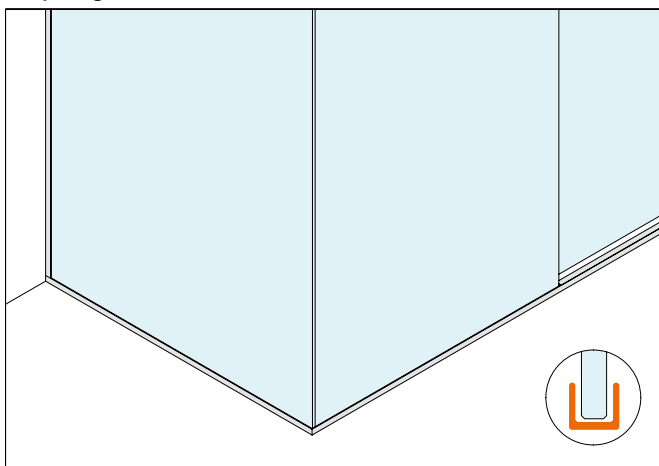


Vetro/Vetro



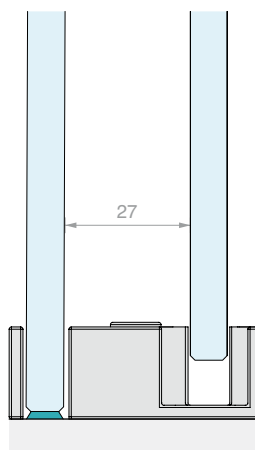
Muro/Angolo/Muro

2 tipologie di installazione



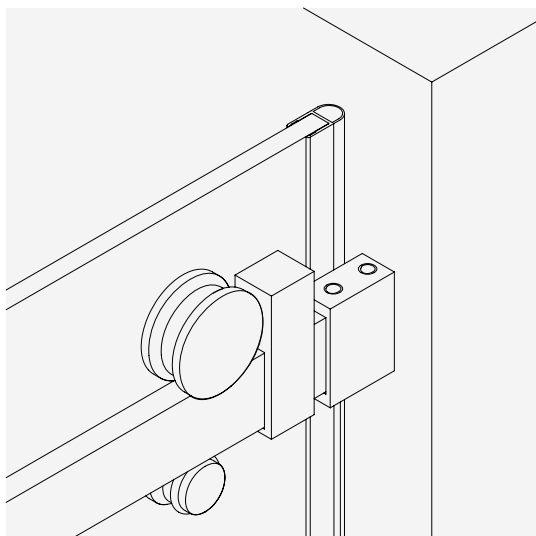
Soluzione a kit Con vetri fissi incorniciati

Design semplice e moderno. Questa soluzione prevede l'installazione dei vetri fissi in un profilo di alluminio 15 x 16 mm. Lo stesso profilo, munito di cover superiore a scatto, ha la funzione di diga nella zona aperta.



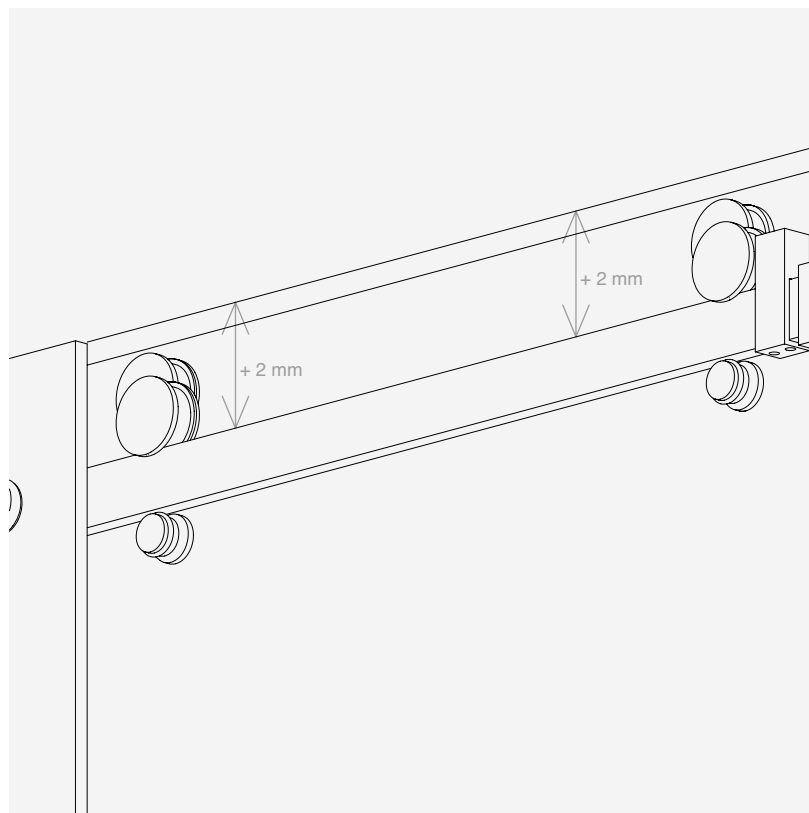
Soluzione a kit Con vetri fissi sigillati

Eleganza e massima trasparenza. Questa soluzione prevede l'installazione dei vetri fissi sigillati alle superfici di appoggio. In corrispondenza dell'apertura è possibile installare un profilo diga in alluminio alto 5 mm ad ingombro ridotto.



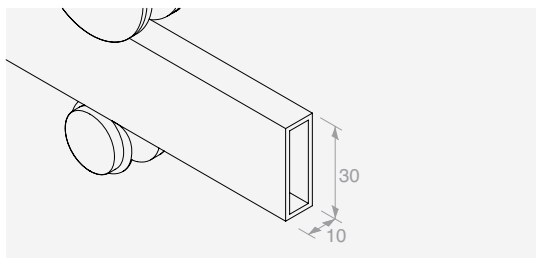
MECCANICA A VISTA

I rulli di scorrimento e antiscarrucolamento esterni mettono in risalto la componentistica funzionale



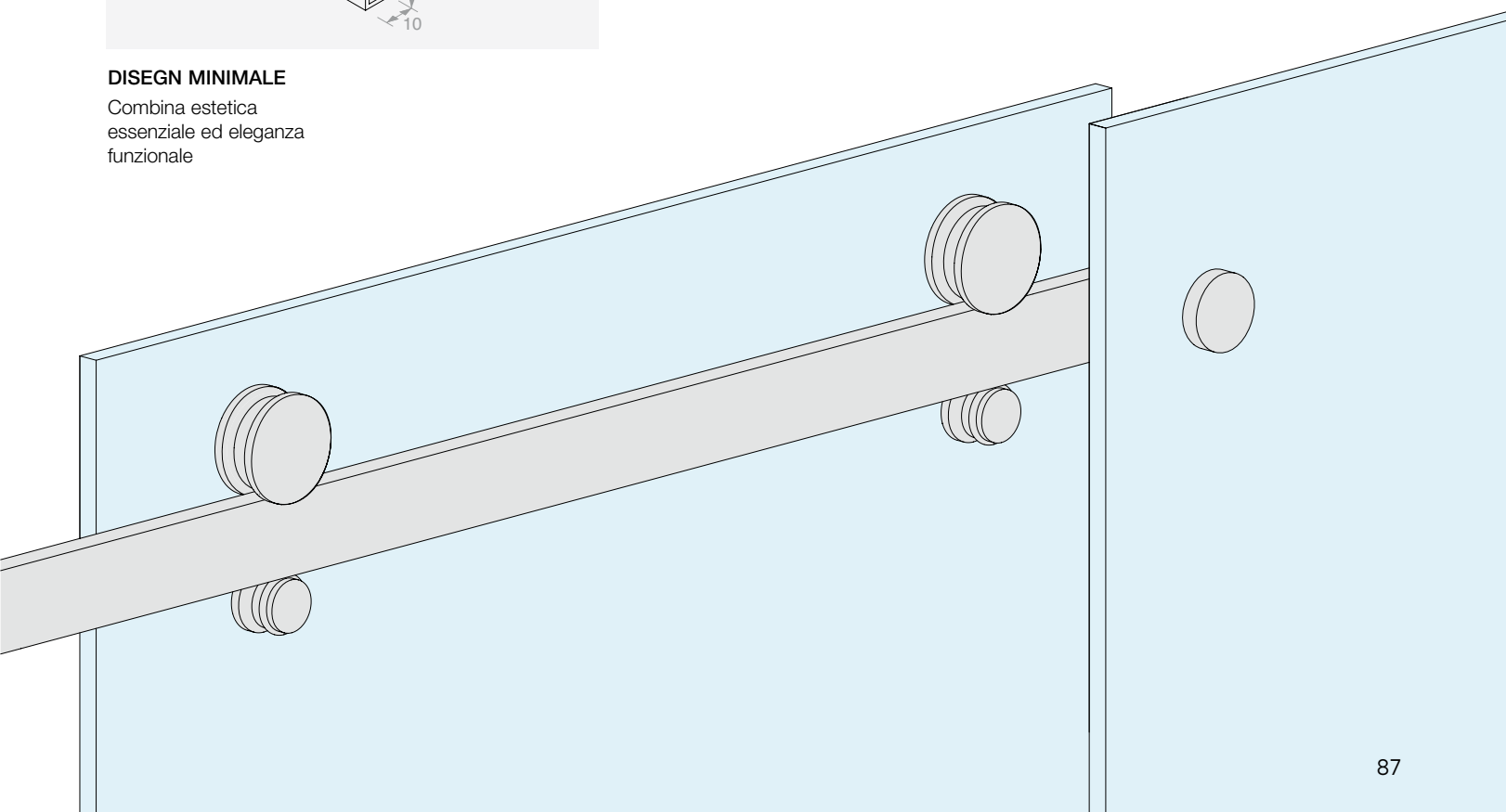
REGOLAZIONE

La regolazione in altezza del singolo carrello consente di registrare la posizione e l'inclinazione dell'anta



DISEGN MINIMALE

Combina estetica essenziale ed eleganza funzionale



GOCCIA 35

GOCCIA 50

GLMFLAT

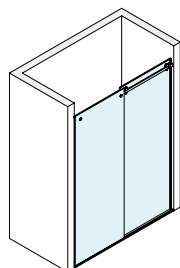


GLMFLAT

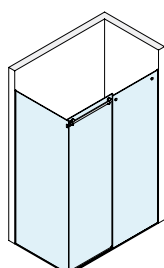
Kit



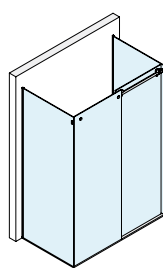
CONFIGURAZIONI CON VETRI FISSI INCORNICIATI



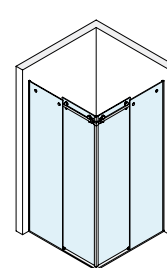
Pag 91



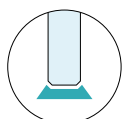
Pag 92



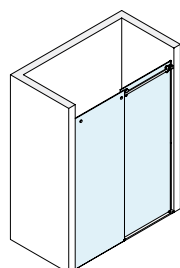
Pag 93



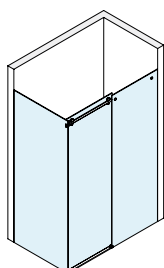
Pag 95



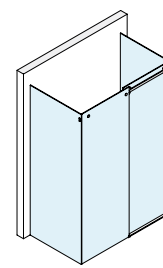
CONFIGURAZIONI CON VETRI FISSI SIGILLATI



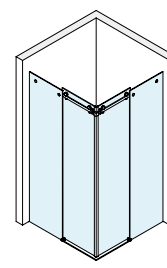
Pag 97



Pag 98



Pag 99



Pag 100

GOCCIA 35

GOCCIA 50

GLMFLAT

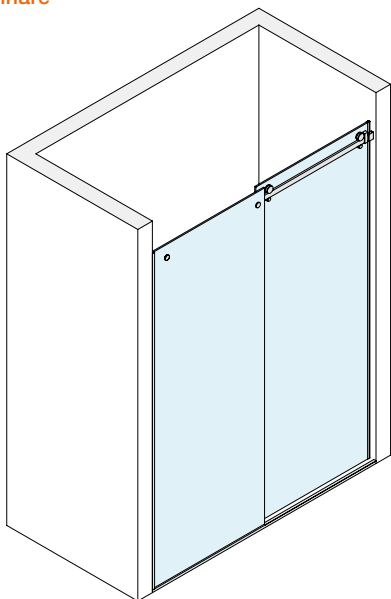




**KIT DOCCIA SCORREVOLE MURO/MURO
CON PROFILO CORNICE PER VETRO FISSO**

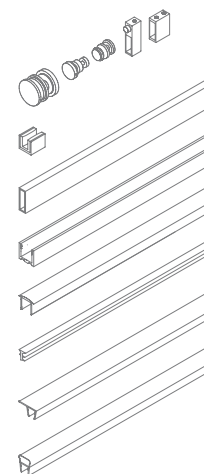
Finitura: /8 /15

Maniglia da ordinare separatamente

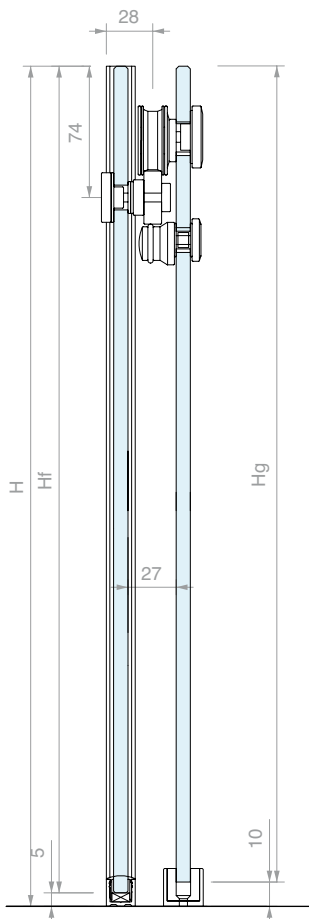


Kit costituito da:

Art.	Descrizione	Q.tà
GLMFLATMUR	Kit accessori muro/muro	1 Pz
GLMSPA08	Guida a terra	1 Pz
GLMFT2000	Binario	1 Pz
PBD3183.220	Profilo a "U"	2 Pz
PBD3184.150	Profilo superiore raggato	1 Pz
GTUP4	Guarnizione fermavetro	3 m
GM01422	Guarnizione con aletta laterale	1 Pz
GM0622	Guarnizione a palloncino	1 Pz
Optional		
GLMSFORO	Taglio e foratura	1 Pz



SCHEMI CONSIGLIATI



DIMENSIONAMENTO VETRI

$Lg = (LV + 19) / 2$

$Lf = Lg$

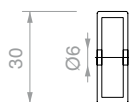
$Hg = H - 10$

$Hf = H - 5$

$LA = (LV - 112) / 2$

ABACO LARGHEZZE PRINCIPALI (mm)

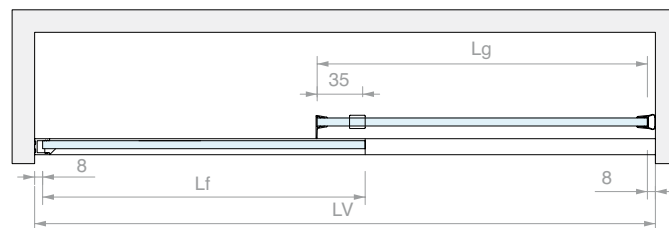
LV	Lg	Lf	LA
1500	760	760	694
1400	710	710	644
1300	660	660	594
1200	610	610	544



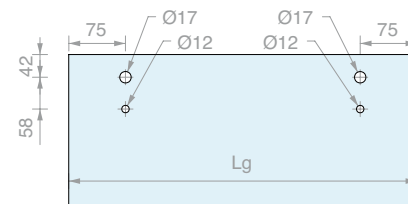
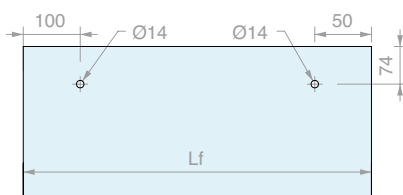
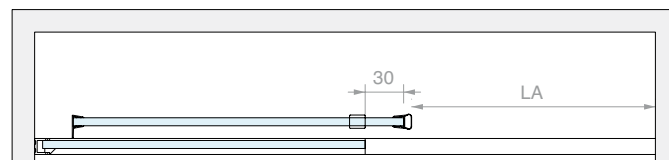
LAVORAZIONE BINARIO



CONFIGURAZIONE A SCORREVOLE CHIUSO



CONFIGURAZIONE A SCORREVOLE APERTO



Art.
GLMFLAT030

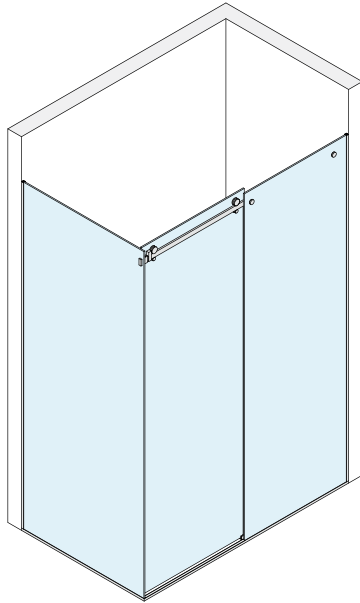
Q.tà
1 Pz



KIT DOCCIA SCORREVOLE MURO/VETRO CON PROFILO CORNICE PER VETRI FISSI

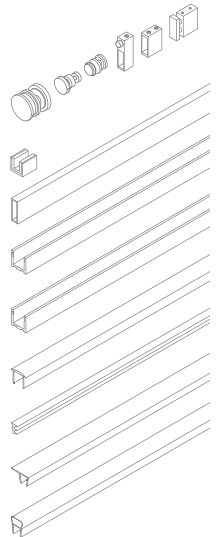
Finitura: /8 /15

Maniglia da ordinare
separatamente

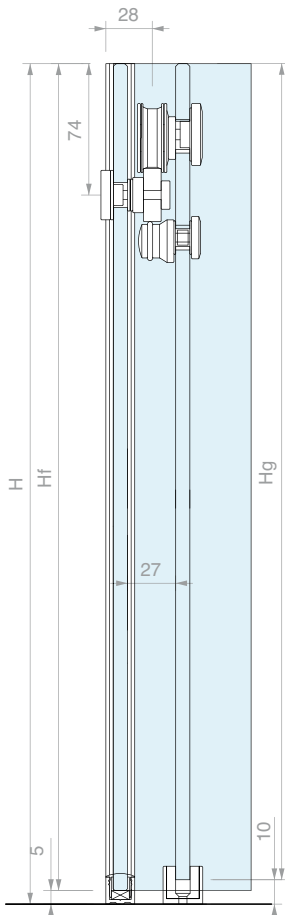


Kit costituito da:

Art.	Descrizione	Q.tà
GLMFLATVET	Kit accessori muro/vetro	1 Pz
GLMSPA08	Guida a terra	1 Pz
GLMFT2000	Binario	1 Pz
PBD3183.220	Profilo a "U"	3 Pz
PBD3183.150	Profilo a "U"	1 Pz
PBD3184.150	Profilo superiore raggiato	1 Pz
GTUP4	Guarnizione fermavetro	9 m
GM01422	Guarnizione con aletta laterale	1 Pz
GM0622	Guarnizione a palloncino	1 Pz
Optional		
GLMSFORO	Taglio e foratura	1 Pz



SCHEMI CONSIGLIATI



DIMENSIONAMENTO VETRI

$$L_g = (LV + 19) / 2$$

$$L_f = L_g$$

$$H_g = H - 10$$

$$H_f = H - 5$$

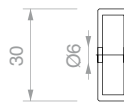
$$L_i = P - 14$$

$$H_i = H - 5$$

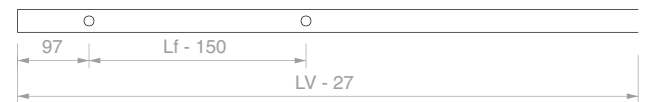
$$L_A = (LV - 126) / 2$$

ABACO LARGHEZZE PRINCIPALI (mm)

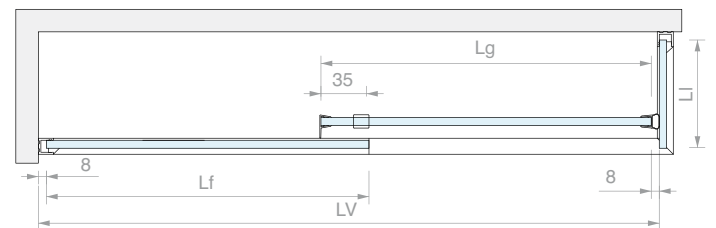
LV	Lg	Lf	LA
1500	753	703	687
1400	703	703	637
1300	653	653	587
1200	603	603	537



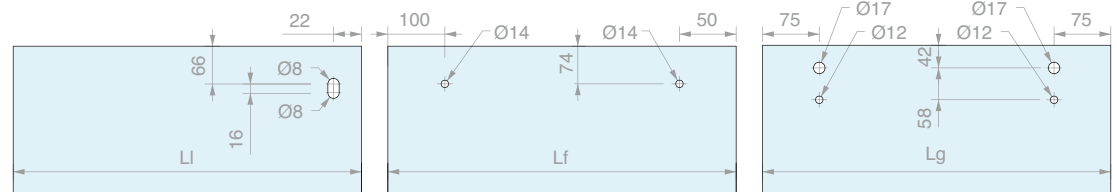
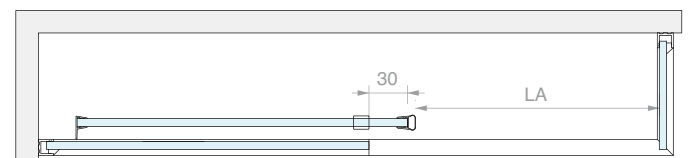
LAVORAZIONE BINARIO



CONFIGURAZIONE A SCORREVOLE CHIUSO



CONFIGURAZIONE A SCORREVOLE APERTO



Art.

GLMFLAT034

Q.tà

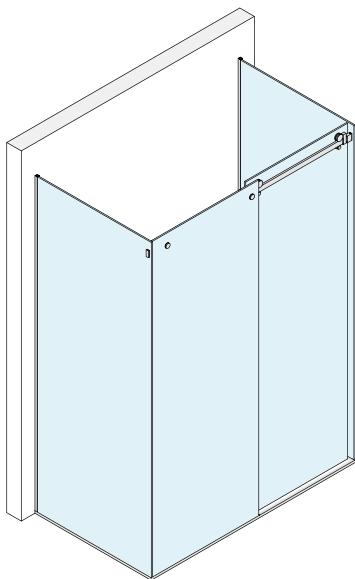
1 Pz



**KIT DOCCIA SCORREVOLE VETRO/VETRO
CON PROFILO CORNICE PER VETRI FISSI**

Finitura: /8 /15

Maniglia da ordinare separatamente

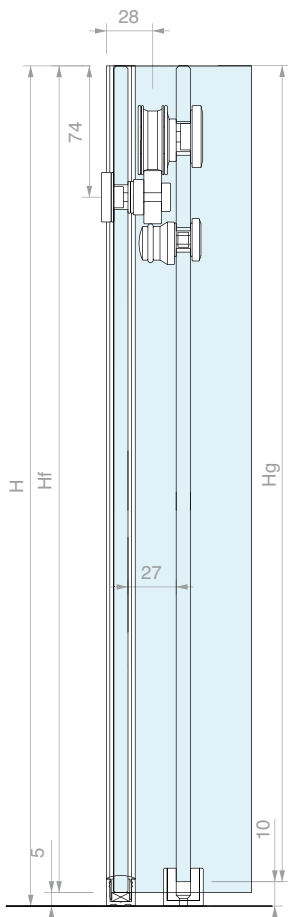


Kit costituito da:

Art.	Descrizione	Q.tà	
GLMFT12	Rullo di scorrimento	2 Pz	
GLMFT14	Antiscarrucolamento eccentrico	2 Pz	
GLMFT16	Fissaggio per vetro fisso	2 Pz	
GLMFT37	Fissaggio a vetro	2 Pz	
DCCFT20	Fermo corsa	2 Pz	
GLMSPA08	Guida a terra	1 Pz	
GLMFT2000	Binario	1 Pz	
PBD3183.220	Profilo a "U"	4 Pz	
PBD3184.150	Profilo superiore raggiato	1 Pz	
GTUP4	Guarnizione fermavetro	9 m	
GM01422	Guarnizione con aletta laterale	1 Pz	
GM0622	Guarnizione a palloncino	1 Pz	
Optional			
GLMSFORO	Taglio e foratura	1 Pz	



SCHEMI CONSIGLIATI



DIMENSIONAMENTO VETRI

$L_g = LV / 2$
 $L_f = L_g$

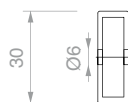
$H_g = H - 10$
 $H_f = H - 5$

$L_i = P - 14$
 $H_i = H - 5$

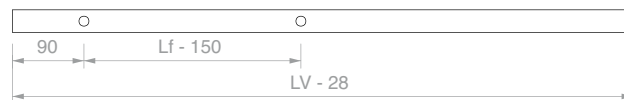
$LA = (LV - 140) / 2$

ABACO LARGHEZZE PRINCIPALI (mm)

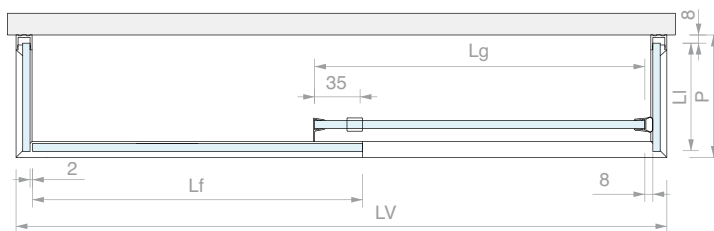
LV	Lg	Lf	LA
1500	750	750	680
1400	700	700	630
1300	650	650	580
1200	600	600	530



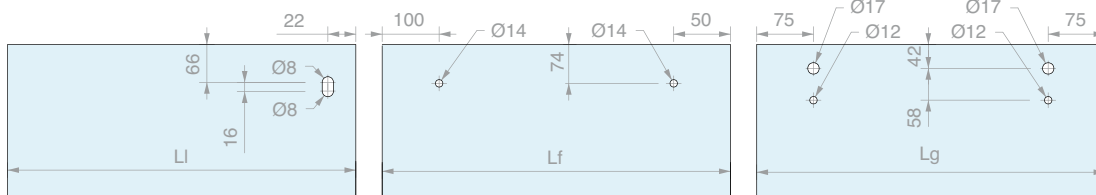
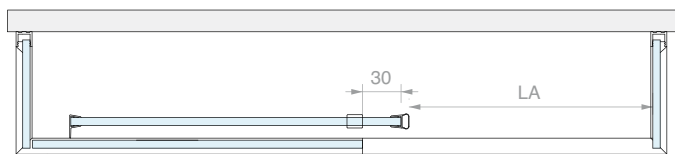
LAVORAZIONE BINARIO



CONFIGURAZIONE A SCORREVOLE CHIUSO



CONFIGURAZIONE A SCORREVOLE APERTO



Art.
GLMFLAT042

Q.tà
1 Pz

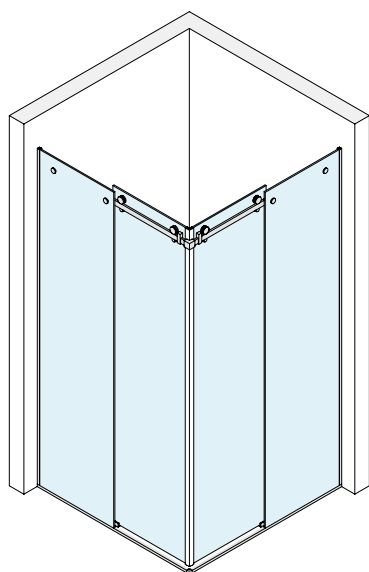




**KIT DOCCIA SCORREVOLE MURO/ANGOLO/MURO
CON PROFILO CORNICE PER VETRI FISSI**

Finitura: /8 /15

Maniglia da ordinare separatamente

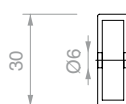
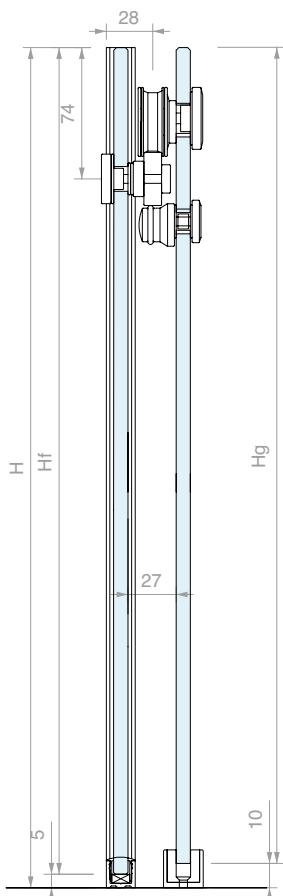


Kit costituito da:

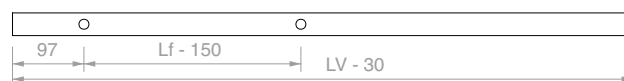
Art.	Descrizione	Q.tà	
GLMFT12	Kit accessori muro/vetro	4 Pz	
GLMFT14	Antiscarrucolamento eccentrico	4 Pz	
GLMFT16	Fissaggio per vetro fisso	4 Pz	
GLMFT18	Fissaggio a parete	2 Pz	
GLMFT90	Fissaggio angolare	1 Pz	
DCCFT20	Fermo corsa	4 Pz	
GLMSPA08	Guida a terra	2 Pz	
DCC90	Giunzione angolare	1 Pz	
GLMFT1000	Binario	2 Pz	
PBD3183.220	Profilo a "U"	2 Pz	
PBD3183.150	Profilo a "U"	2 Pz	
PBD3184.150	Profilo superiore raggiato	1 Pz	
GTUP4	Guarnizione fermavetro	9 m	
GM01422	Guarnizione con aletta laterale	2 Pz	
GM62SX	Guarnizione magnetica a 45°	1 Pz	
GM62DX	Guarnizione magnetica a 45°	1 Pz	



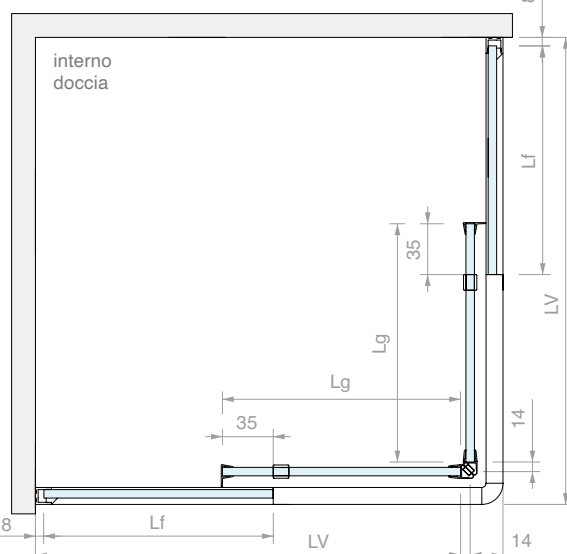
SCHEMI CONSIGLIATI



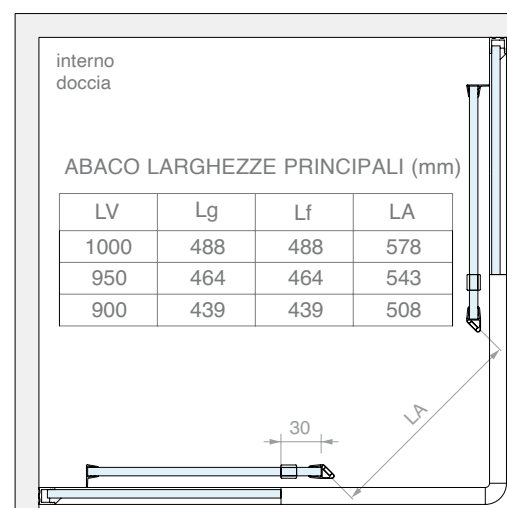
LAVORAZIONE BINARIO



CONFIGURAZIONE A SCORREVOLE CHIUSO



CONFIGURAZIONE A SCORREVOLE APERTO

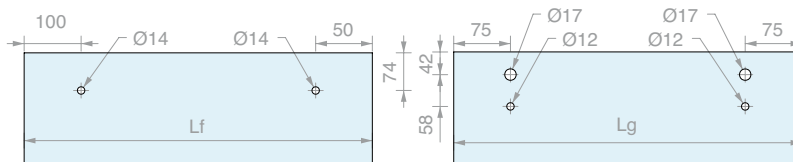


ABACO LARGHEZZE PRINCIPALI (mm)

LV	Lg	Lf	LA
1000	488	488	578
950	464	464	543
900	439	439	508

DIMENSIONAMENTO VETRI

$Lg = (LV - 23) / 2$
 $Lf = Lg$
 $Hg = H - 10$
 $Hf = H - 6$
 $LA = 0.7 \times (LV - 174)$



Art.

GLMFLAT038

Q.tà

1 Pz

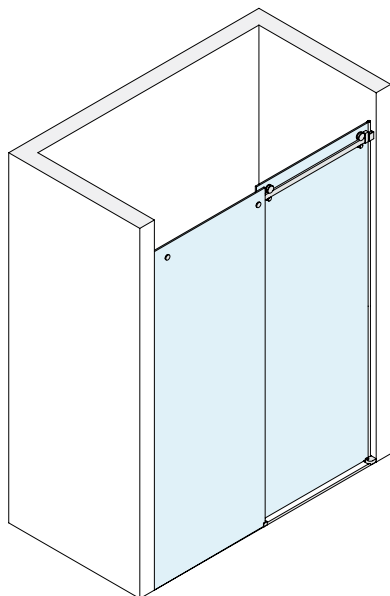




**KIT DOCCIA SCORREVOLE MURO/MURO
PER VETRO FISSO SIGILLATO**

Finitura: /8 /15

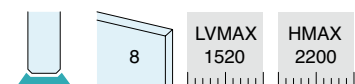
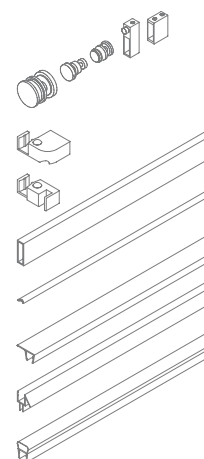
Maniglia da ordinare separatamente



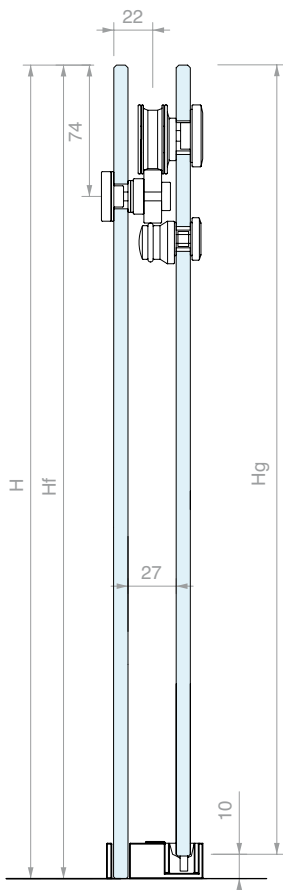
VERSO DX

Kit costituito da:

Art.	Descrizione	Q.tà
GLMFLATMUR	Kit accessori muro/muro	1 Pz
BDFIX-DX/SX	Guida a terra	1 Pz
BDFIX2-DX/SX	Guida a terra	1 Pz
GLMFT2000	Binario	1 Pz
BDFIX10	Profilo diga	1 Pz
GM01422	Guarnizione con aletta laterale	1 Pz
GM5610	Guarnizione con diga	1 Pz
GM0622	Guarnizione a palloncino	1 Pz
Optional		
GLMSFORO	Taglio e foratura	1 Pz



SCHEMI CONSIGLIATI



DIMENSIONAMENTO VETRI

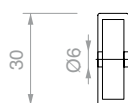
$L_g = (LV + 25) / 2$
 $L_f = L_g$

$H_g = H - 10$
 $H_f = H - 1$

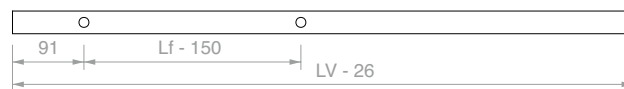
$LA = (LV - 106) / 2$

ABACO LARGHEZZE PRINCIPALI (mm)

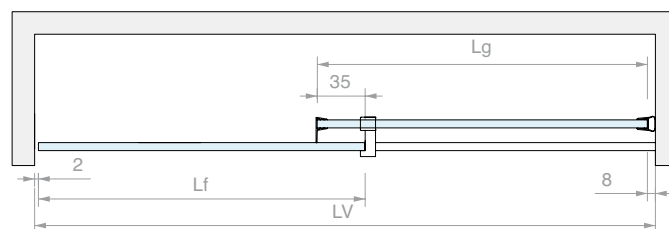
LV	Lg	Lf	LA
1500	763	763	697
1400	713	713	647
1300	663	663	597
1200	613	613	547



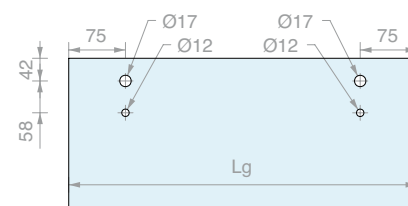
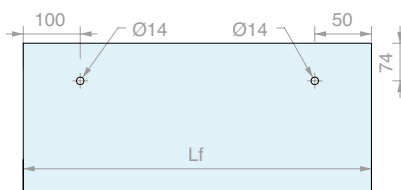
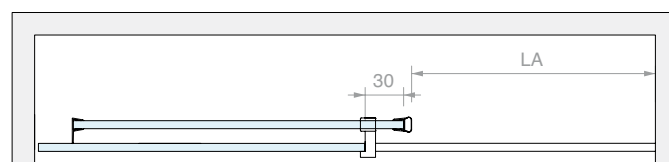
LAVORAZIONE BINARIO



CONFIGURAZIONE A SCORREVOLE CHIUSO



CONFIGURAZIONE A SCORREVOLE APERTO



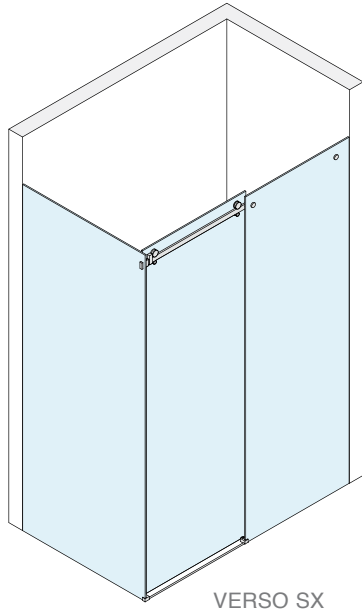
Art.	Descrizione	Q.tà
GLMFLAT028SX	Verso sinistro	1 Pz
GLMFLAT028DX	Verso destro	1 Pz



KIT DOCCIA SCORREVOLE MURO/VETRO PER VETRI FISSI SIGILLATI

Finitura: /8 /15

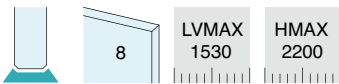
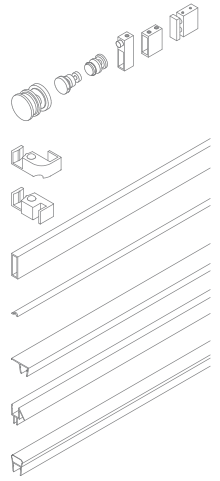
Maniglia da ordinare separatamente



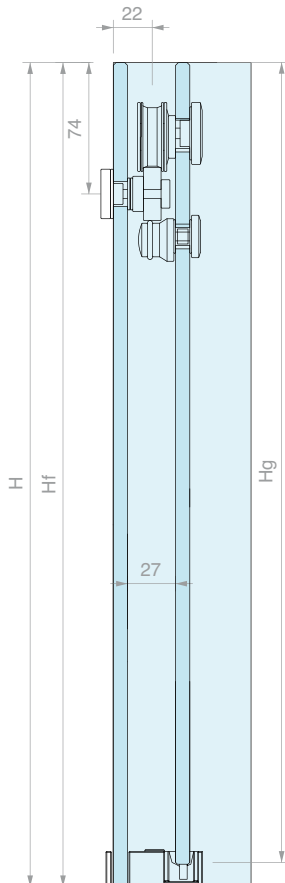
VERSO SX

Kit costituito da:

Art.	Descrizione	Q.tà
GLMFLATVET	Kit accessori muro/vetro	1 Pz
BDFIX5-DX/SX	Guida a terra	1 Pz
BDFIX2-DX/SX	Guida a terra	1 Pz
GLMFT2000	Binario	1 Pz
BDFIX10	Profilo diga	1 Pz
GM01422	Guarnizione con aletta laterale	1 Pz
GM5610	Guarnizione con diga	1 Pz
GM0622	Guarnizione a palloncino	1 Pz
Optional		
GLMSFORO	Taglio e foratura	1 Pz



SCHEMI CONSIGLIATI



DIMENSIONAMENTO VETRI

$$L_g = (LV + 17) / 2$$

$$L_f = L_g$$

$$H_g = H - 10$$

$$H_f = H - 1$$

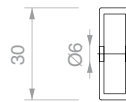
$$L_l = P - 2$$

$$H_l = H - 1$$

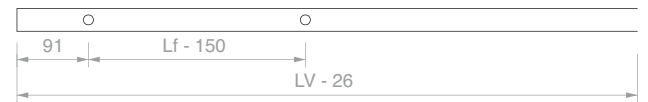
$$L_A = (LV - 114) / 2$$

ABACO LARGHEZZE PRINCIPALI (mm)

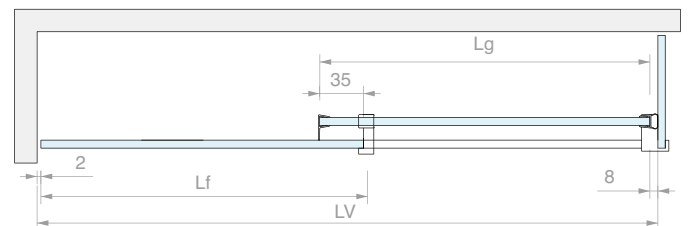
LV	L _g	L _f	L _A
1500	759	759	697
1400	709	709	647
1300	659	659	597
1200	609	609	547



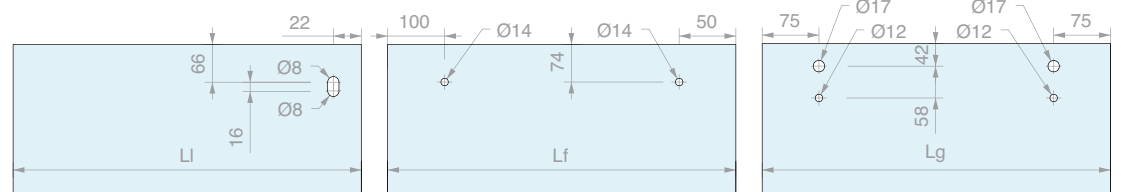
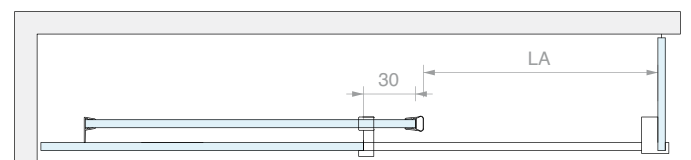
LAVORAZIONE BINARIO



CONFIGURAZIONE A SCORREVOLE CHIUSO



CONFIGURAZIONE A SCORREVOLE APERTO



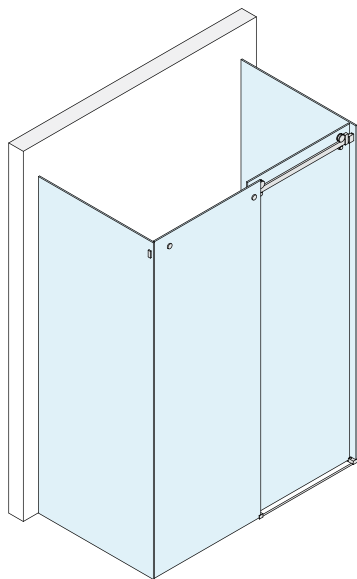
Art.	Descrizione	Q.tà
GLMFLAT032SX	Verso sinistro	1 Pz
GLMFLAT032DX	Verso destro	1 Pz



KIT DOCCIA SCORREVOLE VETRO/VETRO PER VETRI FISSI SIGILLATI

Finitura: /8 /15

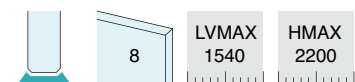
Maniglia da ordinare separatamente



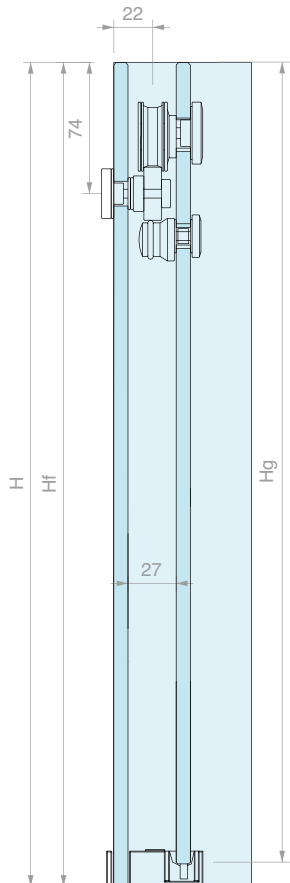
VERSO DX

Kit costituito da:

Art.	Descrizione	Q.tà	
GLMFT12	Rullo di scorrimento	2 Pz	
GLMFT14	Antiscarrucolamento eccentrico	2 Pz	
GLMFT16	Fissaggio per vetro fisso	2 Pz	
GLMFT37	Fissaggio a vetro	2 Pz	
DCCFT20	Fermo corsa	2 Pz	
BDFIX5-DX/SX	Guida a terra	1 Pz	
BDFIX2-DX/SX	Guida a terra	1 Pz	
GLMFT2000	Binario	1 Pz	
BDFIX10	Profilo diga	1 Pz	
GM01422	Guarnizione con aletta laterale	1 Pz	
GM5610	Guarnizione con diga	1 Pz	
GM0622	Guarnizione a palloncino	1 Pz	
Optional			
GLMSFORO	Taglio e foratura	1 Pz	



SCHEMI CONSIGLIATI

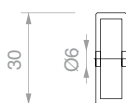


DIMENSIONAMENTO VETRI

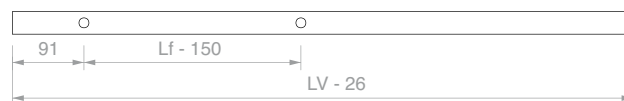
$L_g = (LV + 7) / 2$
 $L_f = L_g$
 $H_g = H - 10$
 $H_f = H - 1$
 $L_i = P - 2$
 $H_i = H - 1$
 $LA = (LV - 122) / 2$

ABACO LARGHEZZE PRINCIPALI (mm)

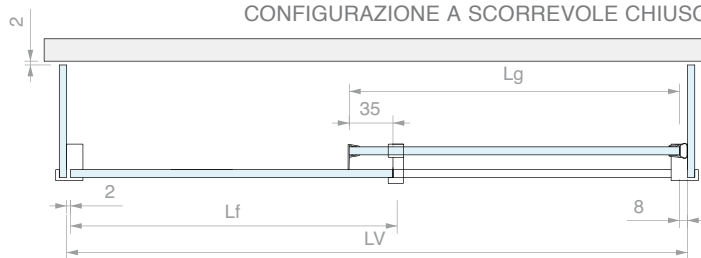
LV	Lg	Lf	LA
1500	753	753	689
1400	704	704	643
1300	654	654	589
1200	604	604	543



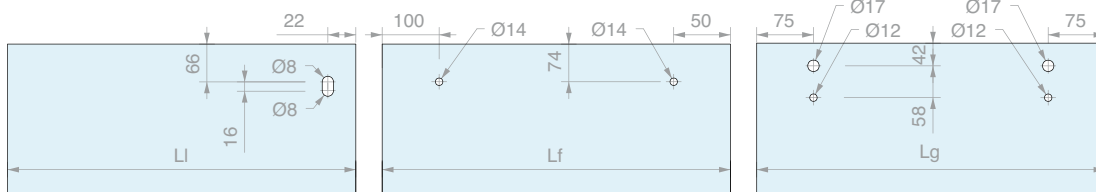
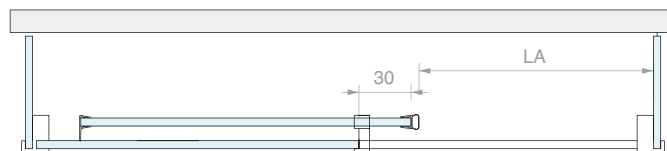
LAVORAZIONE BINARIO



CONFIGURAZIONE A SCORREVOLE CHIUSO



CONFIGURAZIONE A SCORREVOLE APERTO



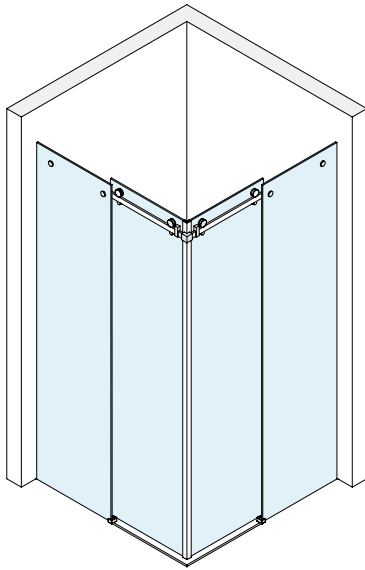
Art.	Descrizione	Q.tà
GLMFLAT040SX	Verso sinistro	1 Pz
GLMFLAT040DX	Verso destro	1 Pz



KIT DOCCIA SCORREVOLE MURO/ANGOLO/MURO PER VETRI FISSI SIGILLATI

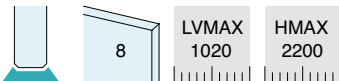
Finitura: /8 /15

Maniglia da ordinare separatamente

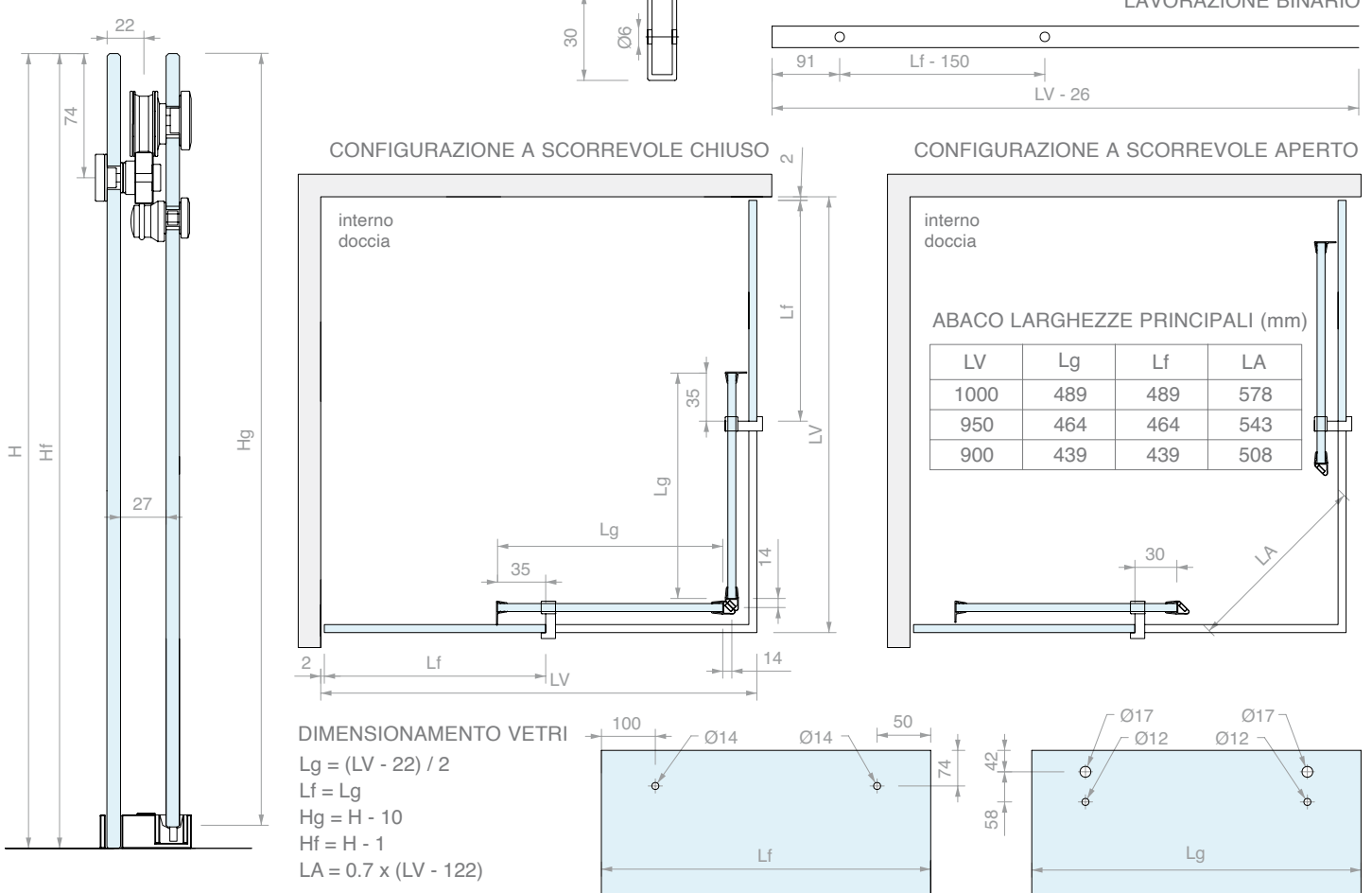


Kit costituito da:

Art.	Descrizione	Q.tà	
GLMFT12	Rullo di scorrimento	4 Pz	
GLMFT14	Antiscarruolamento eccentrico	4 Pz	
GLMFT16	Fissaggio per vetro fisso	4 Pz	
GLMFT18	Fissaggio a parete	2 Pz	
GLMFT90	Fissaggio angolare	1 Pz	
DCCFT20	Fermo corsa	4 Pz	
BDFIX2-SX	Guida a terra sx	1 Pz	
BDFIX2-DX	Guida a terra dx	1 Pz	
GLMFT1000	Binario	2 Pz	
BDFIX8	Profilo diga	1 Pz	
GM5610	Guarnizione con diga	1 Pz	
GM01422	Guarnizione con aletta laterale	2 Pz	
GM62SX	Guarnizione magnetica a 45°	1 Pz	
GM62DX	Guarnizione magnetica a 45°	1 Pz	
Optional			
GLMSFORO	Taglio e foratura	1 Pz	



SCHEMI CONSIGLIATI



Art. **GLMFLAT036**

Q.tà **1 Pz**

**KIT ACCESSORI MURO/MURO**

costituito da:

- 2 Pz Rullo di scorrimento
- 2 Pz Perno anti-scarrucolamento eccentrico
- 2 Pz Fissaggio per vetro fisso
- 2 Pz Fissaggio a parete
- 2 Pz Fermo corsa

Finitura: /8 /15

Art.	Per vetri	Q.tà
GLMFLATMUR	8 mm	1 Pz

**KIT ACCESSORI MURO/VETRO**

costituito da:

- 2 Pz Rullo di scorrimento
- 2 Pz Perno anti-scarrucolamento eccentrico
- 2 Pz Fissaggio per vetro fisso
- 1 Pz Fissaggio a parete
- 1 Pz Fissaggio a vetro
- 2 Pz Fermo corsa

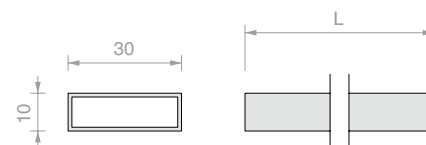
Finitura: /8 /15

Art.	Per vetri	Q.tà
GLMFLATVET	8 mm	1 Pz

**BINARIO**

Materiale: Acciaio AISI 304

Finitura: /8 /15



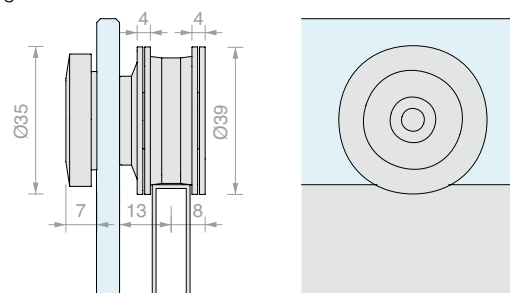
Art.	Lunghezza	Q.tà
GLMFT1000	1000 mm	1 Pz
GLMFT2000	2000 mm	1 Pz
GLMFT3000	3000 mm	1 Pz
GLMSFORO	Taglio binario e N°2 fori	1 Pz

**RULLO DI SCORRIMENTO**

Materiale: Acciaio AISI 304

Finitura: /8 /15

Foro nel vetro consigliato Ø17 mm



Art.	Per vetri	Q.tà
GLMFT12	8 mm	1 Pz

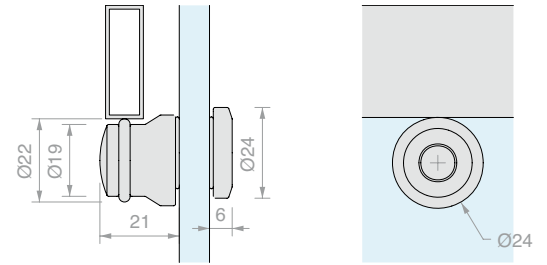


PERNO ANTISCARRUCOLAMENTO ECCENTRICO

Materiale: Acciaio AISI 304

Finitura: /8 /15

Foro nel vetro consigliato Ø12 mm



Art.	Per vetri	Q.tà
GLMFT14	8 mm	1 Pz



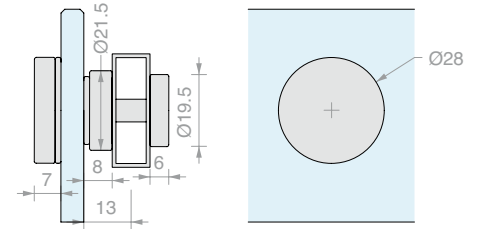
FISSAGGIO PER VETRO FISSO

Materiale: Acciaio AISI 304

Finitura: /8 /15

Foro nel vetro consigliato Ø14 mm

Foro binario consigliato Ø6 mm



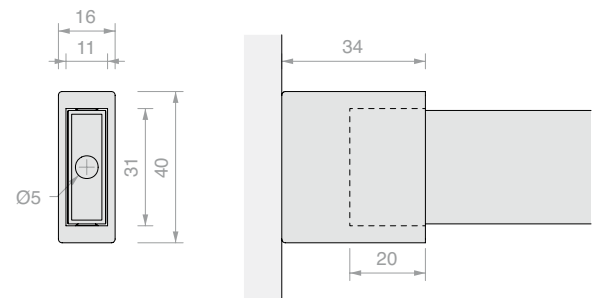
Art.	Per vetri	Q.tà
GLMFT16	8 mm	1 Pz



FISSAGGIO A PARETE

Materiale: Acciaio AISI 304

Finitura: /8 /15



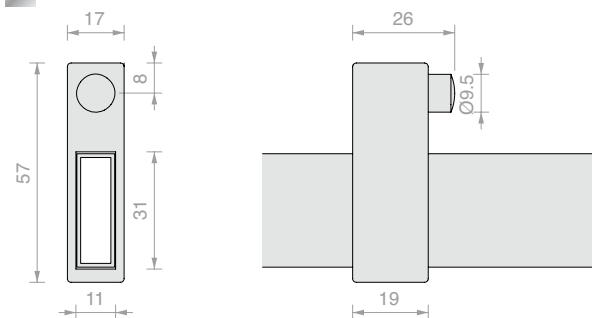
Art.	Q.tà
GLMFT18	1 Pz



FERMO CORSA CON STOP IN GOMMA

Materiale: Acciaio AISI 304

Finitura: /8 /15



Art.	Q.tà
DCCFT20	1 Pz

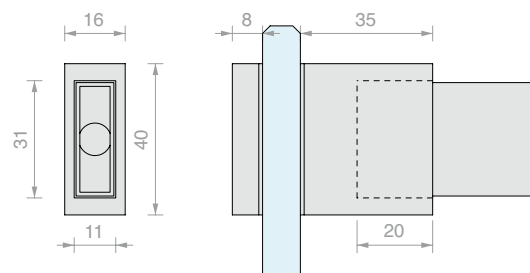


FISSAGGIO A VETRO

Materiale: Acciaio AISI 304

Finitura: /8 /15

Foro nel vetro consigliato Ø8 mm



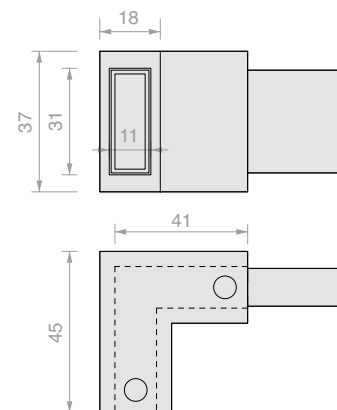
Art.	Per vetri	Q.tà
GLMFT37	Da 8 a 10 mm	1 Pz



GIUNZIONE ANGOLARE

Materiale: Acciaio AISI 304

Finitura: /8 /15



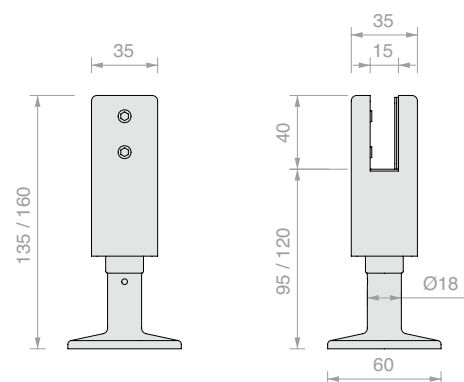
Art.	Q.tà
GLMFT90	1 Pz



PIEDINO REGOLABILE SQUARE

Materiale: Acciaio AISI 304

Finitura: /8

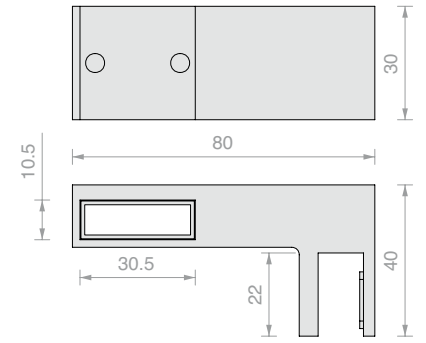


Art.	Per vetri	Q.tà
PQ95	Da 8 a 12 mm	1 Pz

**FISSAGGIO A VETRO PASSANTE DISTANZIATO**

Materiale: Acciaio AISI 304

Finitura: /8 /15

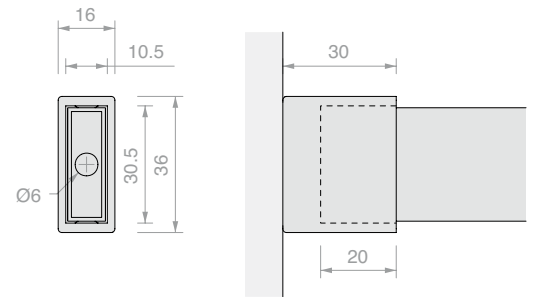


Art.	Per vetri	Q.tà
GLMFT40	Da 8 a 10 mm	1 Pz

**FISSAGGIO A MURO**

Materiale: Acciaio AISI 304

Finitura: /8 /15

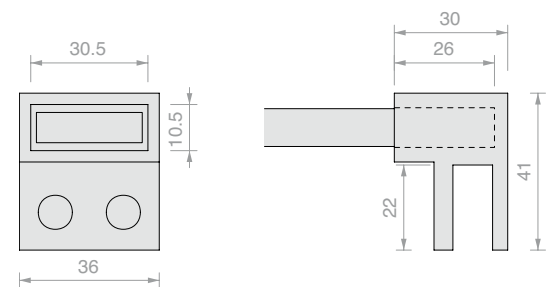


Art.	Q.tà
GLMFT30	1 Pz

**FISSAGGIO A VETRO CIECO**

Materiale: Acciaio AISI 304

Finitura: /8 /15



Art.	Per vetri	Q.tà
GLMFT50	Da 8 a 10 mm	1 Pz

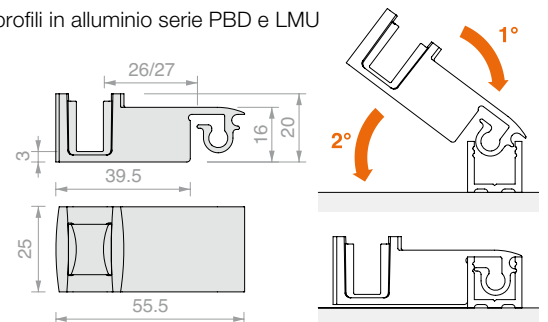
**GUIDA A TERRA A SCATTO PER VETRO CON PROFILO**

Materiale: Zama

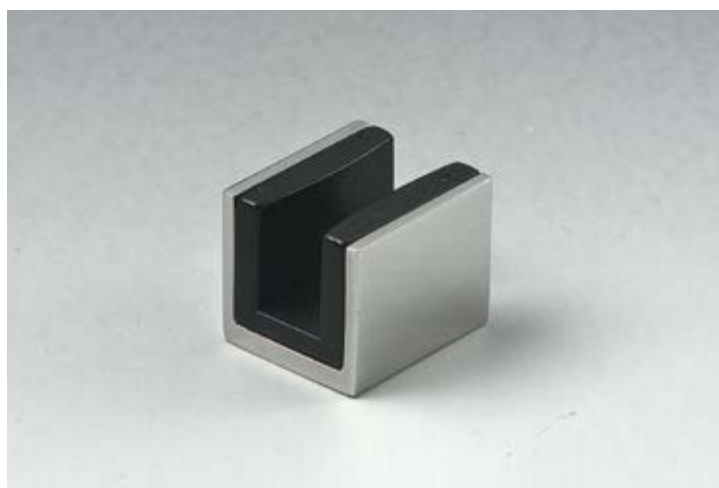
Compatibile con profili in alluminio serie PBD e LMU

Finitura: /1 /24*

* Non disponibile per Art. DCC10

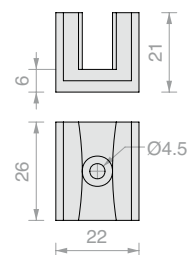


Art.	Per vetri	Q.tà
DCC08	8 mm	1 Pz
DCC10	10 mm	1 Pz

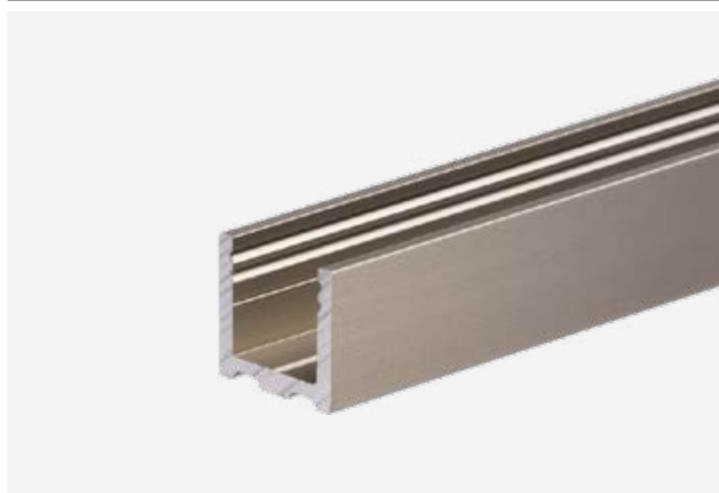
**GUIDA A TERRA**

Materiale: Acciaio AISI 304

Finitura: /8 /15

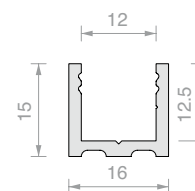


Art.	Per vetri	Q.tà
GLMSPA08	8 mm	1 Pz
GLMSPA10	10 mm	1 Pz

**PROFILO A "U"**

Materiale: Alluminio

Finitura: /6 /88 /91 /97

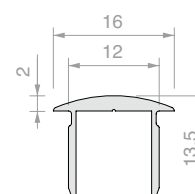


Art.	Lunghezza	Q.tà
PBD3183.150	1498 mm	1 Pz
PBD3183.220	2200 mm	1 Pz
PBD3183	3000 mm	1 Pz

**PROFILO SUPERIORE RAGGIATO PBD3184**

Materiale: Alluminio

Finitura: /6 /88 /91 /97

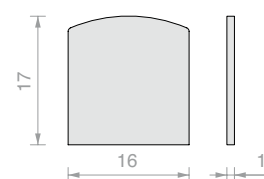


Art.	Lunghezza	Q.tà
PBD3184.100	992 mm	1 Pz
PBD3184.150	1498 mm	1 Pz
PBD3184	3000 mm	1 Pz

**TAPPO RAGGIATO PBD**

Materiale: Alluminio

Finitura: /6 /88 /91 /97

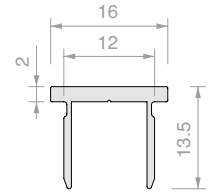


Art.	Q.tà
PBDTP	1 Pz

**PROFILO SUPERIORE PIATTO PBD3186**

Materiale: Alluminio

Finitura: /6 /88 /91 /97

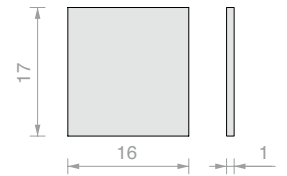


Art.	Lunghezza	Q.tà
PBD3186.100	992 mm	1 Pz
PBD3186.150	1498 mm	1 Pz
PBD3186	3000 mm	1 Pz

**TAPPO PIATTO PBD**

Materiale: Alluminio

Finitura: /6 /88 /91 /97



Art.	Q.tà
PBD86TP	1 Pz

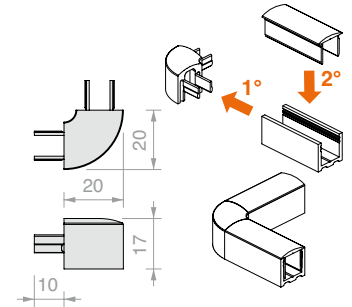
**GIUNZIONE ANGOLARE PER PROFILO**

Materiale: Zama

Compatibile con profili in alluminio serie PBD e LMU

Per profilo superiore PBD3184

Finitura: /1 /6 /24 /97



Art.	Q.tà
DCC90	1 Pz

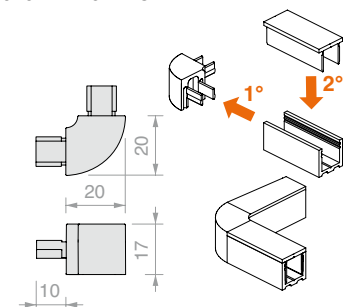
**GIUNZIONE ANGOLARE PIATTA PER PROFILO**

Materiale: Zama

Compatibile con profili in alluminio serie PBD e LMU

Per profilo superiore PBD3186

Finitura: /1 /6 /24 /97



Art.	Q.tà
DCC90SQ	1 Pz



GUARNIZIONE FERMAVETRO

Materiale: PVC

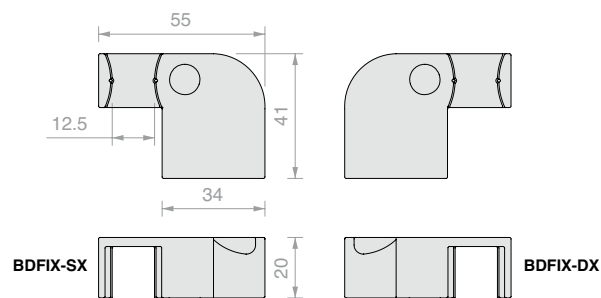
Art.	Spessore	Colore	Q.tà	Art.	Spessore	Colore	Q.tà	Art.	Spessore	Colore	Q.tà
GTUP2	2 mm	Trasparente	1 m	GTUP2G	2 mm	Goffrata	1 m	GTUP2N	2 mm	Nera	1 m
GTUP3	3 mm	Trasparente	1 m	GTUP3G	3 mm	Goffrata	1 m	GTUP3N	3 mm	Nera	1 m
GTUP4	4 mm	Trasparente	1 m	GTUP4G	4 mm	Goffrata	1 m	GTUP4N	4 mm	Nera	1 m
GTUP5	5 mm	Trasparente	1 m	GTUP5G	5 mm	Goffrata	1 m	GTUP5N	5 mm	Nera	1 m
GTUP6	6 mm	Trasparente	1 m	GTUP6G	6 mm	Goffrata	1 m	GTUP6N	6 mm	Nera	1 m



GUIDA A TERRA LATO MURO

Materiale: Acciaio AISI 304

Finitura: /8 /15



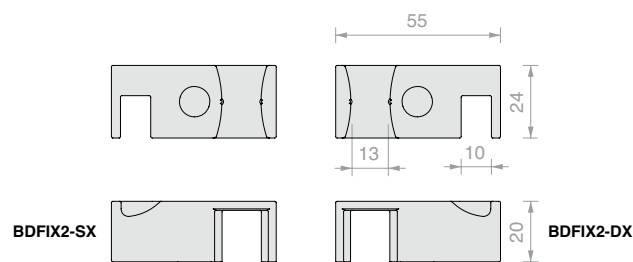
Art.	Descrizione	Q.tà
BDFIX-SX	Sinistro	1 Pz
BDFIX-DX	Destro	1 Pz



GUIDA A TERRA LATO VETRO FISSO

Materiale: Acciaio AISI 304

Finitura: /8 /15



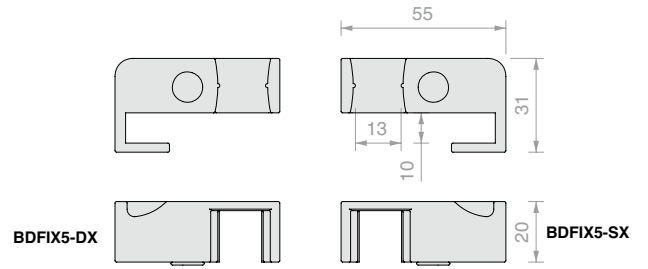
Art.	Descrizione	Q.tà
BDFIX2-SX	Sinistro	1 Pz
BDFIX2-DX	Destro	1 Pz



GUIDA A TERRA LATO FIANCO IN VETRO

Materiale: Acciaio AISI 304

Finitura: /8 /15



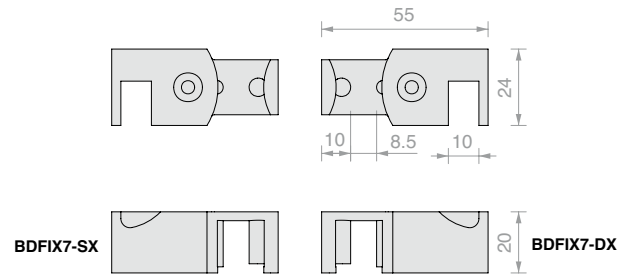
Art.	Descrizione	Q.tà
BDFIX5-SX	Sinistro	1 Pz
BDFIX5-DX	Destro	1 Pz



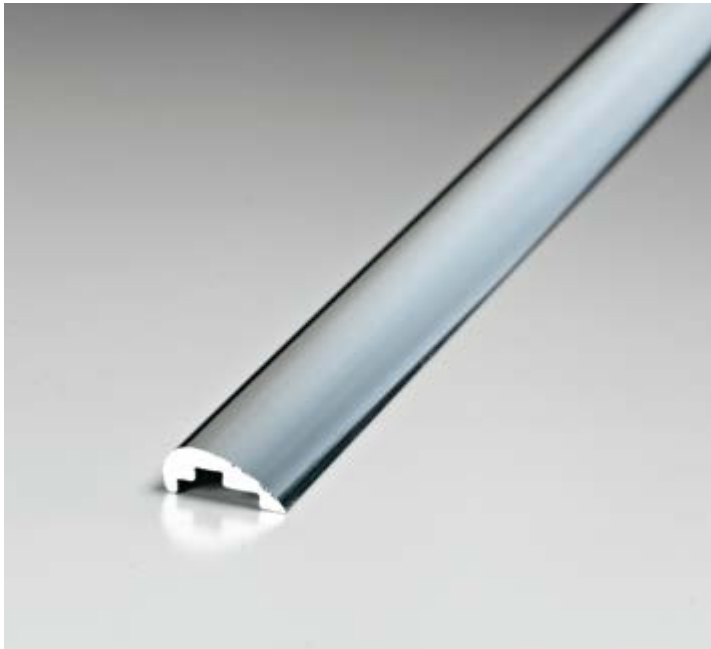
GUIDA A TERRA LATO VETRO FISSO

Materiale: Acciaio AISI 304

Finitura: /8 /15



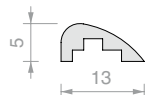
Art.	Descrizione	Per vetri	Q.tà
BDFIX7-SX	Sinistro	8 mm	1 Pz
BDFIX7-DX	Destro	8 mm	1 Pz



PROFILO DIGA BDFIX

Materiale: Alluminio

Finitura: /91

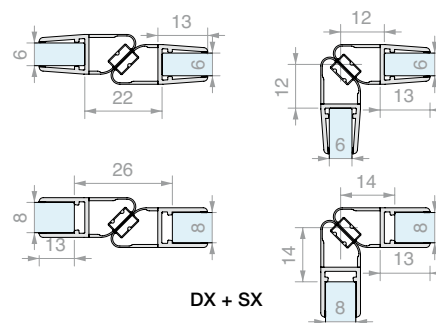


Art.	Lunghezza	Q.tà
BDFIX8	2000 mm	1 Pz
BDFIX10	1000 mm	1 Pz



GUARNIZIONE MAGNETICA A 45°

Materiale: PVC coestruso rigido e morbido
Resistente ai raggi UV
Formule fungicide contro lo sviluppo di muffe
Condizioni massime di esercizio 70°C
Colore: trasparente, palloncino trasparente, magneti bianco



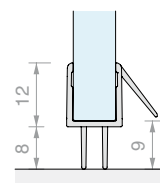
Art.	Lunghezza	Per vetri	Q.tà
GM62SX	2200 mm	Da 6 a 8 mm	1 Pz
GM6230SX	3000 mm	Da 6 a 8 mm	1 Pz
GM62DX	2200 mm	Da 6 a 8 mm	1 Pz
GM6230DX	3000 mm	Da 6 a 8 mm	1 Pz

DX + SX

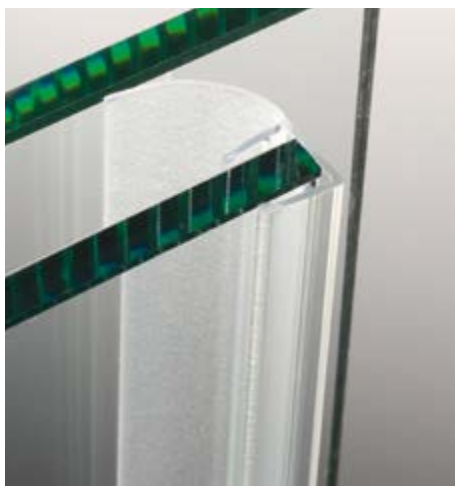


GUARNIZIONE CON DIGA A DOPPIA ALETTA E GOCCIOLATOIO

Materiale: PVC coestruso rigido e morbido
Resistente ai raggi UV
Formule fungicide contro lo sviluppo di muffe
Condizioni massime di esercizio 70°C
Colore: trasparente, alette goffrate

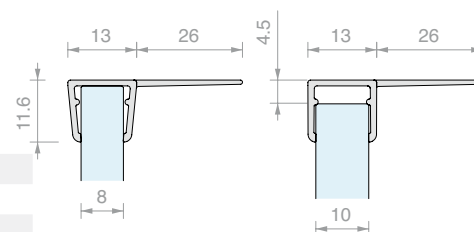


Art.	Lunghezza	Per vetri	Q.tà
GM5610	1000 mm	Da 6 a 8 mm	1 Pz
GM5620	2000 mm	Da 6 a 8 mm	1 Pz
GM5625	2500 mm	Da 6 a 8 mm	1 Pz
GM5630	3000 mm	Da 6 a 8 mm	1 Pz



GUARNIZIONE CON ALETTA LATERALE LUNGA

Materiale: PVC coestruso rigido e morbido
Resistente ai raggi UV
Formule fungicide contro lo sviluppo di muffe
Colore: trasparente / *nera, aletta goffrata

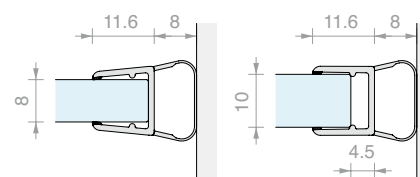


Art.	Lunghezza	Per vetri	Q.tà
GM014	2000 mm	Da 8 a 10 mm	1 Pz
GM01422	2200 mm	Da 8 a 10 mm	1 Pz
GM01422NR*	2200 mm	Da 8 a 10 mm	1 Pz
GM01425	2500 mm	Da 8 a 10 mm	1 Pz
GM01425NR*	2500 mm	Da 8 a 10 mm	1 Pz
GM0143000	3000 mm	Da 8 a 10 mm	1 Pz
GM0143000NR*	3000 mm	Da 8 a 10 mm	1 Pz



GUARNIZIONE A PALLONCINO

Materiale: PVC coestruso rigido e morbido
Condizioni massime di esercizio 70°C
Colore: trasparente / *nera, palloncino goffrato



Art.	Lunghezza	Per vetri	Q.tà
GM06	2000 mm	Da 8 a 10 mm	1 Pz
GM0622	2200 mm	Da 8 a 10 mm	1 Pz
GM0622NR*	2200 mm	Da 8 a 10 mm	1 Pz
GM0625	2500 mm	Da 8 a 10 mm	1 Pz
GM0625NR*	2500 mm	Da 8 a 10 mm	1 Pz
GM063000	3000 mm	Da 8 a 10 mm	1 Pz
GM063000NR*	3000 mm	Da 8 a 10 mm	1 Pz

DCCFLAT

Design

L'eleganza dell'acciaio si fonde con la trasparenza del vetro.
Il sistema DCCFLAT offre performance di durata e un design
ancora più ricercato.

GOCCIA 35

GOCCIA 50

GLMFLAT





/8
Acciaio satinato



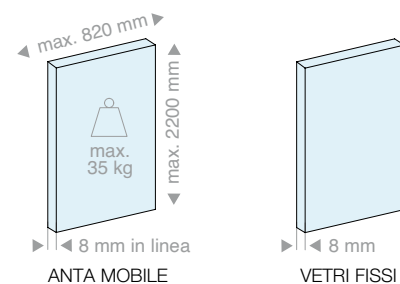
/15
Acciaio lucido



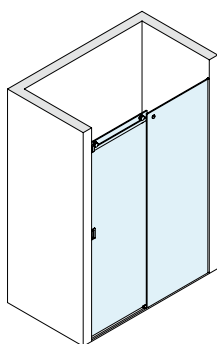
DCCFLAT

Caratteristiche tecniche

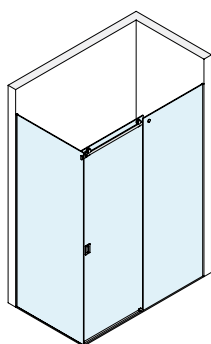
Sistema doccia scorrevole per vetri da 8 mm con meccanica a vista.
Caratterizzata dalla sua facilità di montaggio e regolazione,
questa soluzione elegante e funzionale consente di sostenere ante fino a 35 Kg.
Soluzioni tecniche innovative consentono di ridurre al minimo il numero
di componenti a vista, senza rinunciare a nessuna delle caratteristiche
funzionali di un sistema top di gamma.



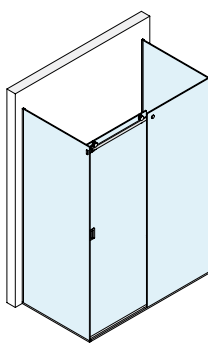
4 configurazioni



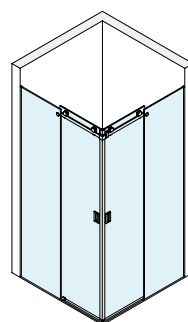
Muro/Muro



Muro/Vetro

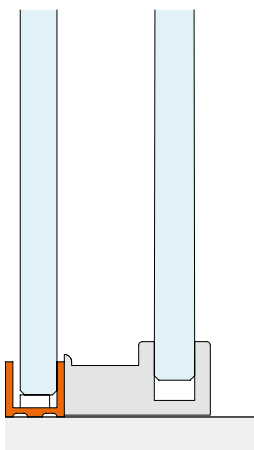
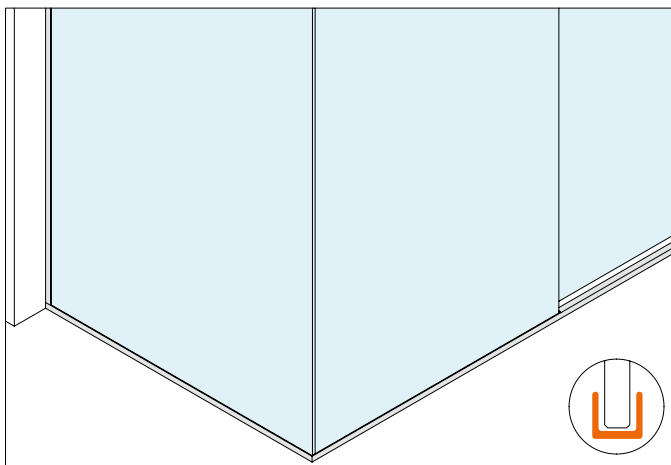


Vetro/Vetro



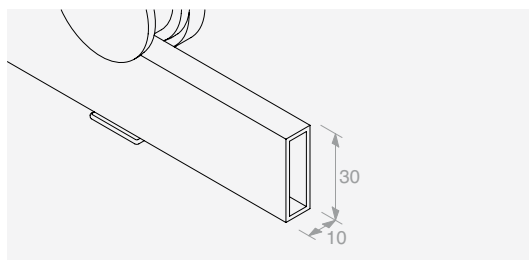
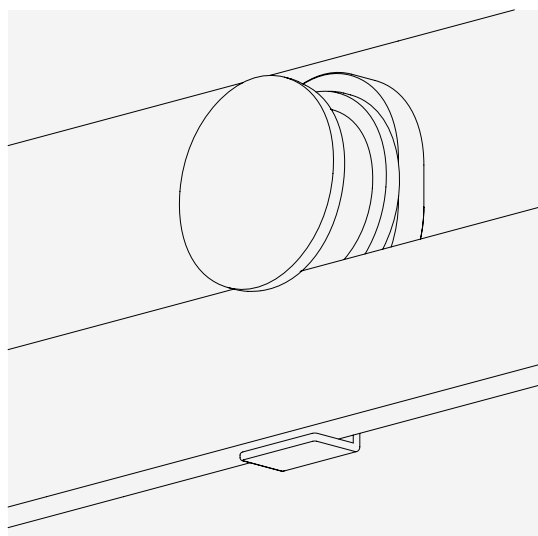
Muro/Angolo/Muro

Tipologia di installazione



Soluzione a kit Per vetri fissi incorniciati

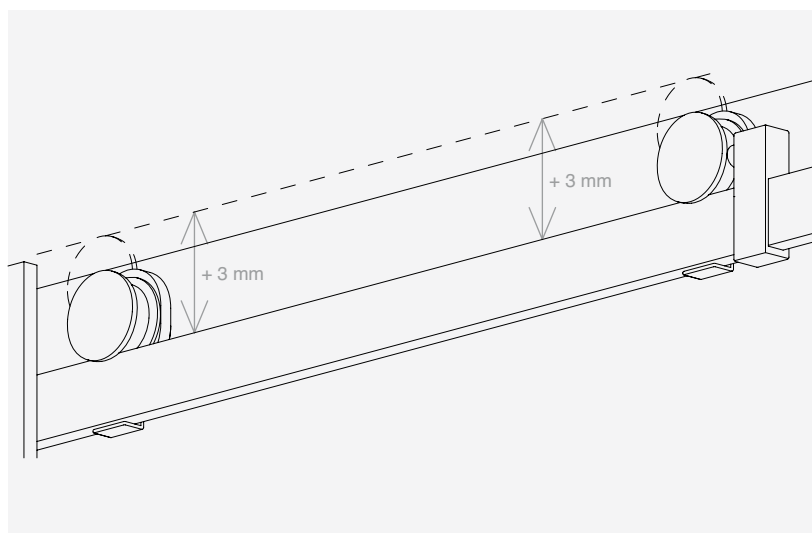
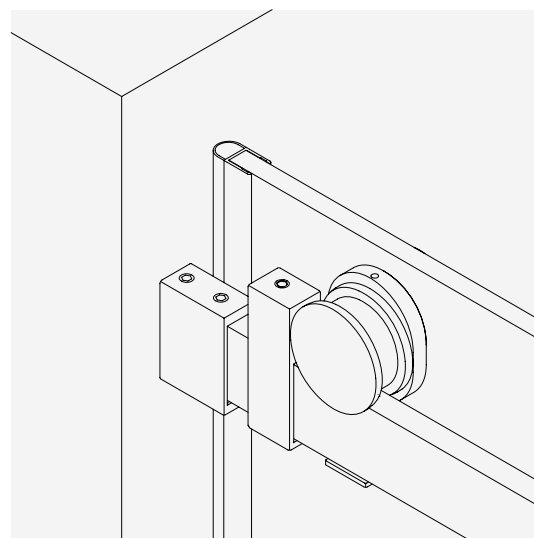
Design semplice e moderno.
Questa soluzione prevede l'installazione
dei vetri fissi in un profilo di alluminio 15 x 16 mm.
Lo stesso profilo, munito di cover
superiore a scatto, ha la funzione di
diga nella zona aperta.

**DESIGN MINIMALE**

Combina estetica essenziale ed eleganza funzionale

STABILIZZAZIONE

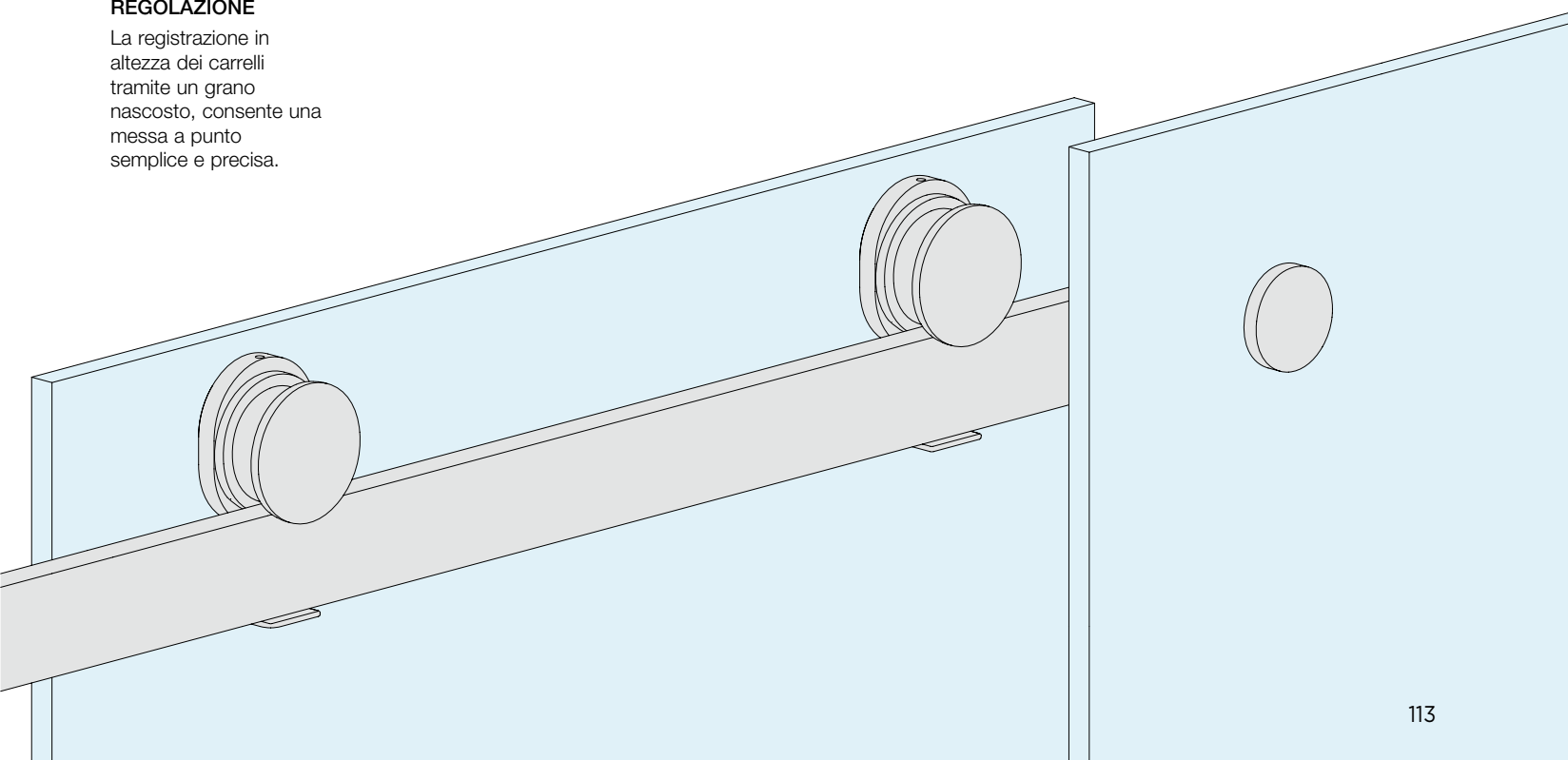
Sistema di antiscarrucolamento incorporato nel carrello, riduce all'essenziale il numero di componenti a vista

**MECCANICA A VISTA**

La componentistica funzionale semplice e discreta, caratterizzata dai rulli di scorrimento esterni, consente di mettere in risalto il vetro.

REGOLAZIONE

La registrazione in altezza dei carrelli tramite un grano nascosto, consente una messa a punto semplice e precisa.



GOCCIA 35

GOCCIA 50

GLMFLAT

DCCFLAT

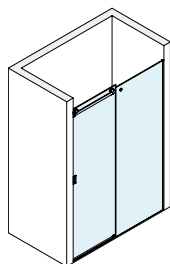


DCCFLAT

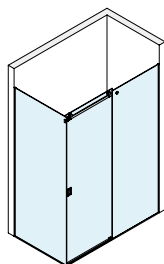
Kit



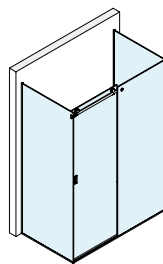
CONFIGURAZIONI CON VETRI FISSI INCORNICIATI



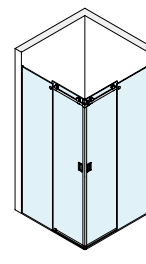
Pag 117



Pag 119



Pag 121



Pag 123

GOCCIA 35

GOCCIA 50

GLMFLAT

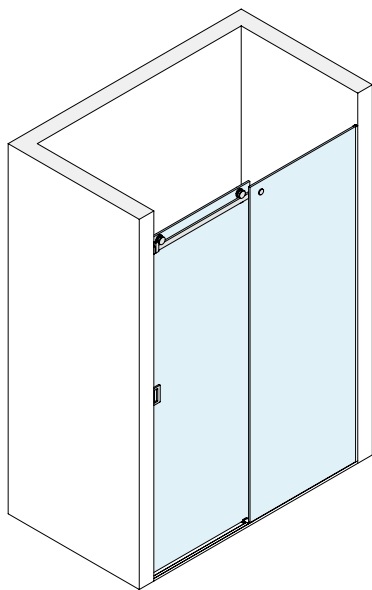
DCCFLAT





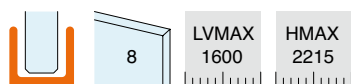
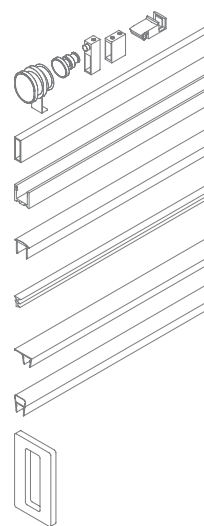
**KIT DOCCIA SCORREVOLE MURO/MURO
CON PROFILO CORNICE PER VETRO FISSO**

Finitura: /8 /15

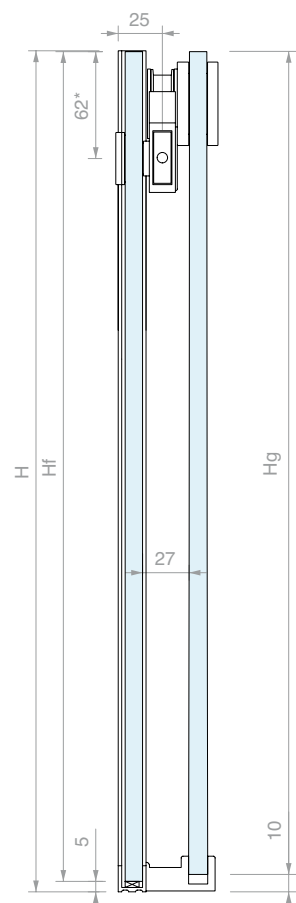


Kit costituito da:

Art.	Descrizione	Q.tà
DCCFTMUR	Kit accessori muro/muro	1 Pz
GLMFT2000	Binario	1 Pz
PBD3183.220	Profilo a "U"	2 Pz
PBD3184.150	Profilo superiore raggato	1 Pz
GTUP4	Guarnizione fermavetro	4 m
GM01422	Guarnizione con aletta laterale	1 Pz
GM0622	Guarnizione a palloncino	1 Pz
HAND10057VHB	Maniglia adesiva	2 Pz
Optional		
GLMDCCFORO	Taglio e foratura	1 Pz



SCHEMI CONSIGLIATI



DIMENSIONAMENTO VETRI

$$Lg = (LV + 40) / 2$$

$$Lf = Lg - 20$$

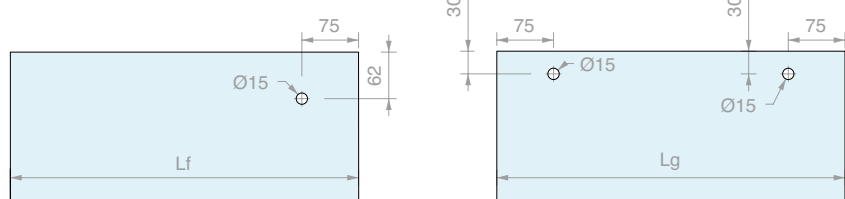
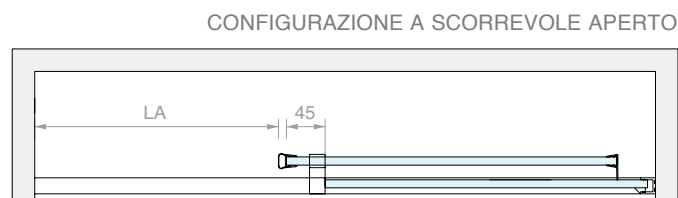
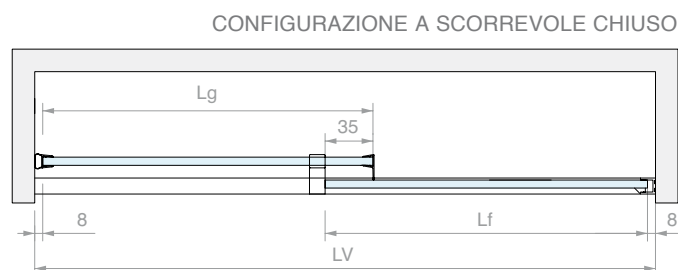
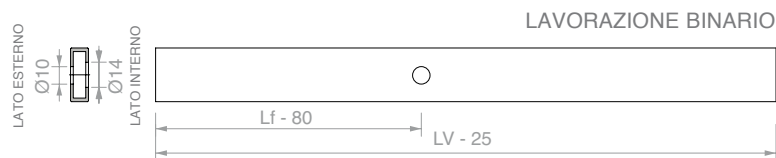
$$Hg = H - 10$$

$$Hf = H - 5$$

$$LA = (LV - 120) / 2$$

ABACO LARGHEZZE PRINCIPALI (mm)

LV	Lg	Lf	LA
1600	820	800	740
1500	770	750	690
1400	720	700	640
1300	670	650	590



Art.
DCCFLAT003

Q.tà
1 Pz

GOCCIA 35

GOCCIA 50

GLMFLAT

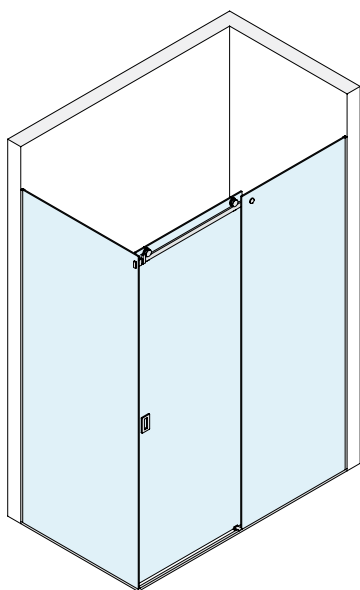
DCCFLAT





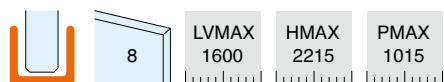
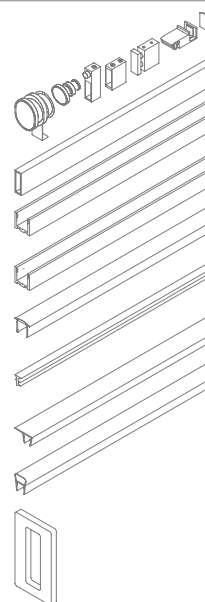
**KIT DOCCIA SCORREVOLE MURO/VETRO
CON PROFILO CORNICE PER VETRI FISSI**

Finitura: /8 /15

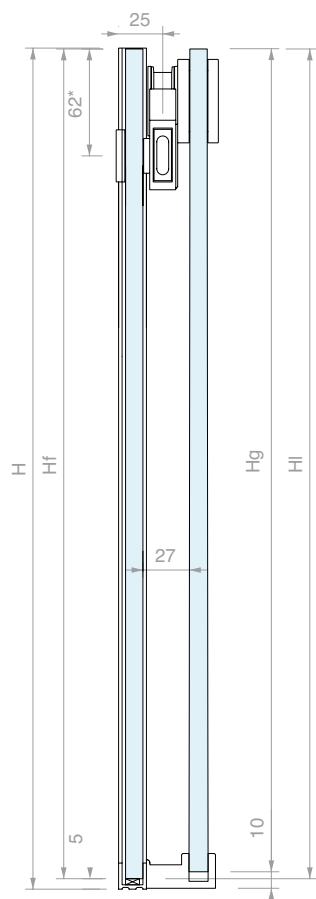


Kit costituito da:

Art.	Descrizione	Q.tà
DCCFTVET	Kit accessori muro/vetro	1 Pz
GLMFT2000	Binario	1 Pz
PBD3183.220	Profilo a "U"	3 Pz
PBD3183.150	Profilo a "U"	1 Pz
PBD3184.150	Profilo superiore raggato	1 Pz
GTUP4	Guarnizione fermavetro	7 m
GM01422	Guarnizione con aletta laterale	1 Pz
GM0622	Guarnizione a palloncino	1 Pz
HAND10057VHB	Maniglia adesiva	2 Pz
Optional		
GLMDCCFORO	Taglio e foratura	1 Pz



SCHEMI CONSIGLIATI



DIMENSIONAMENTO VETRI

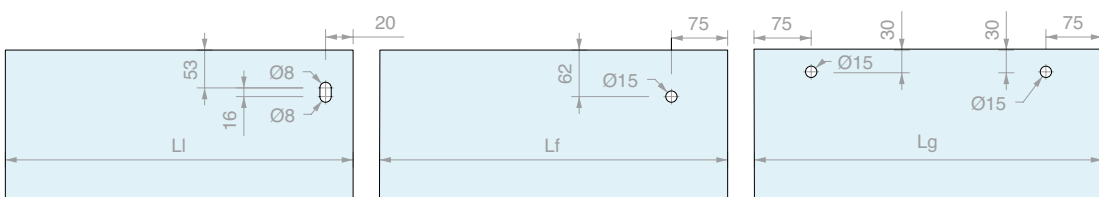
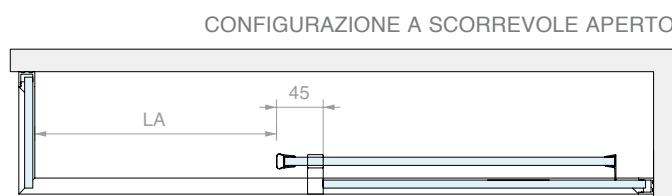
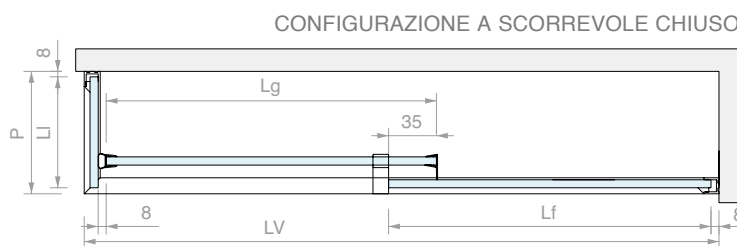
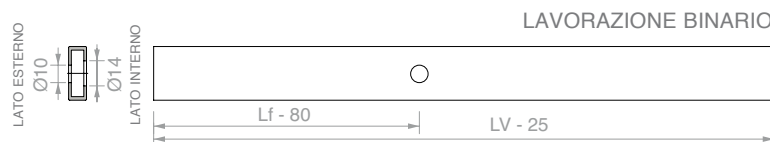
$Lg = (LV + 26) / 2$
 $Lf = Lg - 20$

$Hg = H - 10$
 $Hf = H - 5$

$Li = P - 14$
 $Hi = H - 5$
 $LA = (LV - 134) / 2$

ABACO LARGHEZZE PRINCIPALI (mm)

LV	Lg	Lf	LA
1600	813	793	733
1500	763	743	683
1400	713	693	633
1300	663	643	583



Art.
DCCFLAT007

Q.tà
1 Pz

GOCCIA 35

GOCCIA 50

GLMFLAT

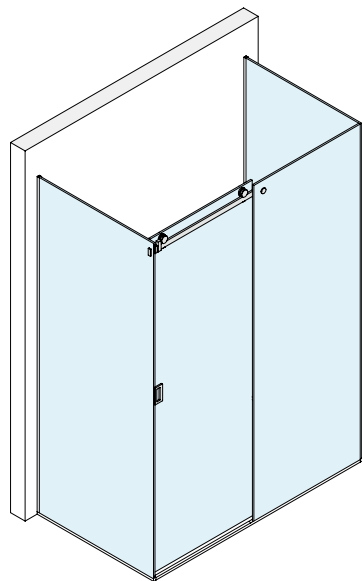
DCCFLAT





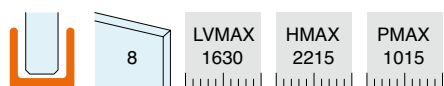
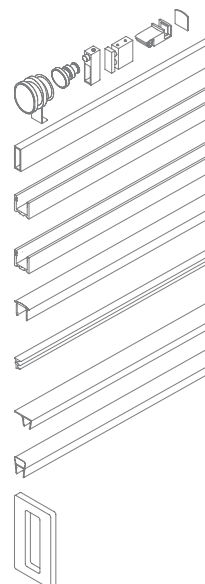
**KIT DOCCIA SCORREVOLE VETRO/VETRO
CON PROFILO CORNICE PER VETRI FISSI**

Finitura: /8 /15

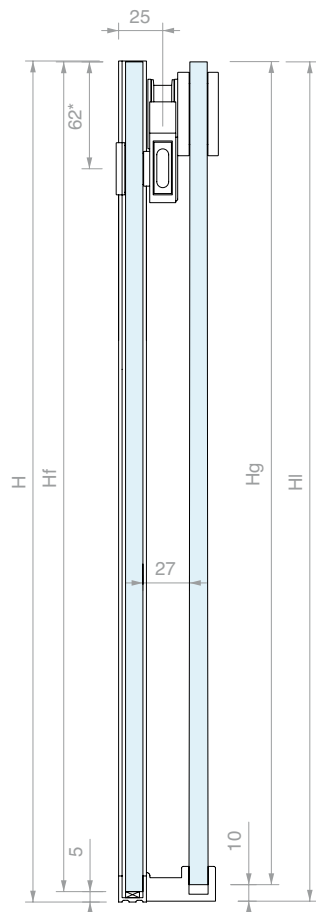


Kit costituito da:

Art.	Descrizione	Q.tà
DCCFTVV	Kit accessori vetro/vetro	1 Pz
GLMFT2000	Binario	1 Pz
PBD3183.220	Profilo a "U"	3 Pz
PBD3183.150	Profilo a "U"	2 Pz
PBD3184.150	Profilo superiore raggiato	1 Pz
GTUP4	Guarnizione fermavetro	7 m
GM01422	Guarnizione con aletta laterale	1 Pz
GM0622	Guarnizione a palloncino	1 Pz
HAND10057VHB	Maniglia adesiva	2 Pz
Optional		
GLMDCCFORO	Taglio e foratura	1 Pz



SCHEMI CONSIGLIATI



DIMENSIONAMENTO VETRI

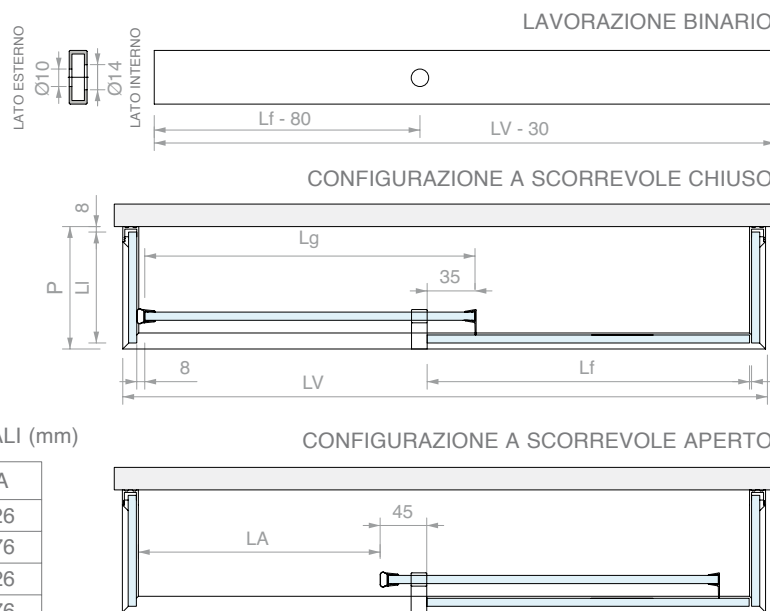
$L_g = (LV + 12) / 2$
 $L_f = L_g - 20$

$H_g = H - 10$
 $H_f = H - 5$

$L_i = P - 14$
 $H_i = H - 5$
 $LA = (LV - 148) / 2$

ABACO LARGHEZZE PRINCIPALI (mm)

LV	Lg	Lf	LA
1600	806	786	726
1500	756	736	676
1400	706	686	626
1300	656	636	576



Art.
DCCFLAT009

Q.tà
1 Pz

GOCCIA 35

GOCCIA 50

GLMFLAT

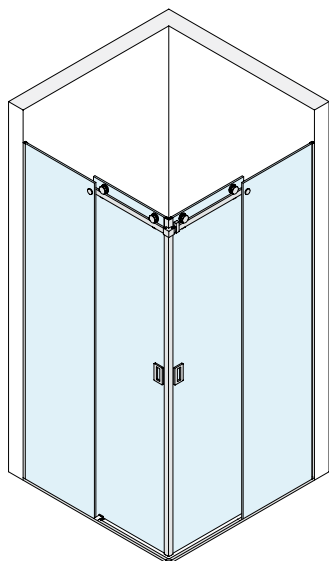
DCCFLAT





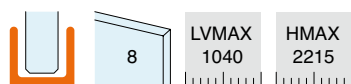
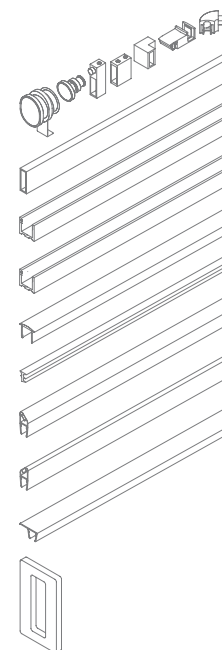
KIT DOCCIA SCORREVOLE MURO/ANGOLO/MURO CON PROFILO CORNICE PER VETRI FISSI

Finitura: /8 /15

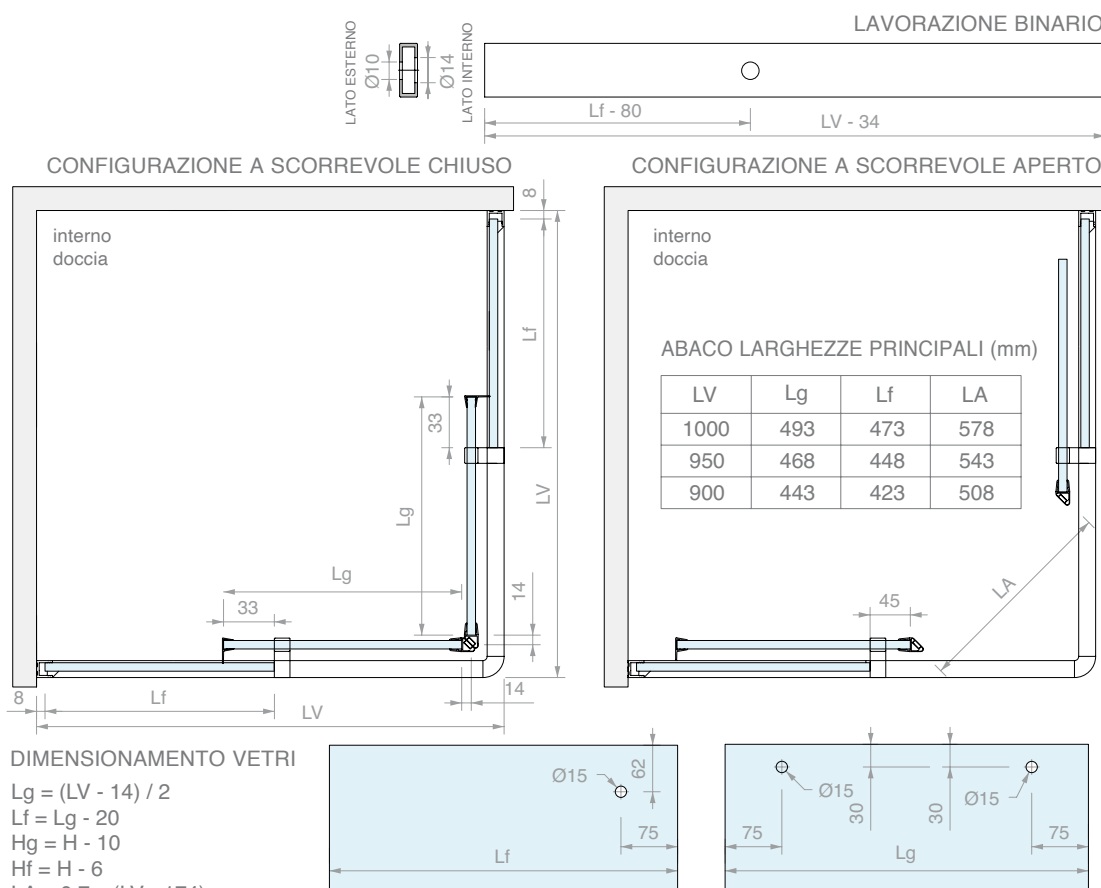
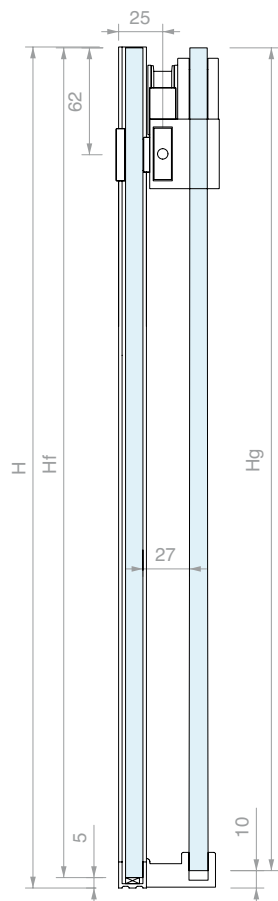


Kit costituito da:

Art.	Descrizione	Q.tà
DCCFT90	Kit accessori muro/angolo/muro	1 Pz
GLMFT1000	Binario	2 Pz
PBD3183.220	Profilo a "U"	2 Pz
PBD3183.150	Profilo a "U"	2 Pz
PBD3184.150	Profilo superiore raggato	1 Pz
GTUP4	Guarnizione fermavetro	7 m
GM62SX	Guarnizione magnetica a 45°	1 Pz
GM62DX	Guarnizione magnetica a 45°	1 Pz
GM01422	Guarnizione con aletta laterale	2 Pz
HAND10057VHB	Maniglia adesiva	4 Pz
Optional		
GLMDCCFORO	Taglio e foratura	1 Pz



SCHEMI CONSIGLIATI



DIMENSIONAMENTO VETRI
 $Lg = (LV - 14) / 2$
 $Lf = Lg - 20$
 $Hg = H - 10$
 $Hf = H - 6$
 $LA = 0.7 \times (LV - 174)$

Art. **DCCFLAT011**

Q.tà
1 Pz



KIT ACCESSORI MURO/MURO

costituito da:

- 2 Pz Rullo di scorrimento eccentrico con cover
 - 2 Pz Fissaggio a muro
 - 2 Pz Fermo corsa
 - 1 Pz Fissaggio per vetro fisso
 - 1 Pz Guida a terra
- Finitura: /8 /15

Art.	Per vetri	Q.tà
DCCFTMUR	8 mm	1 Pz



KIT ACCESSORI MURO/VETRO

costituito da:

- 2 Pz Rullo di scorrimento eccentrico con cover
 - 1 Pz Fissaggio a muro
 - 1 Pz Fissaggio a vetro
 - 2 Pz Fermo corsa
 - 1 Pz Fissaggio per vetro fisso
 - 1 Pz Guida a terra
 - 1 Pz Tappo per profilo
- Finitura: /8 /15

Art.	Per vetri	Q.tà
DCCFTVET	8 mm	1 Pz



KIT ACCESSORI VETRO/VETRO

costituito da:

- 2 Pz Rullo di scorrimento eccentrico con cover
 - 2 Pz Fissaggio a vetro
 - 2 Pz Fermo corsa
 - 1 Pz Fissaggio per vetro fisso
 - 1 Pz Guida a terra
 - 2 Pz Tappo per profilo
- Finitura: /8 /15

Art.	Per vetri	Q.tà
DCCFTWV	8 mm	1 Pz



KIT ACCESSORI MURO/ANGOLO/MURO

costituito da:

- 4 Pz Rullo di scorrimento eccentrico con cover
 - 2 Pz Fissaggio a muro
 - 4 Pz Fermo corsa
 - 2 Pz Fissaggio per vetro fisso
 - 2 Pz Guida a terra
 - 1 Pz Raccordo angolare per binari
 - 1 Pz Raccordo angolare per profili
- Finitura: /8 /15

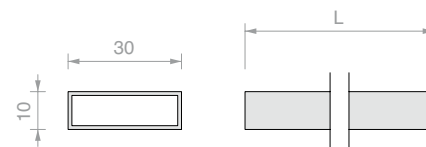
Art.	Per vetri	Q.tà
DCCFT90	8 mm	1 Pz



BINARIO

Materiale: Acciaio AISI 304

Finitura: /8 /15



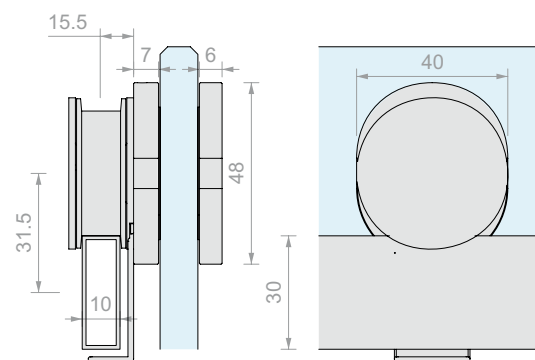
Art.	Lunghezza	Q.tà
GLMFT1000	1000 mm	1 Pz
GLMFT2000	2000 mm	1 Pz
GLMFT3000	3000 mm	1 Pz
GLMDCCFORO	Taglio binario e N°1 foro	1 Pz



RULLO DI SCORRIMENTO ECCENTRICO CON COVER

Materiale: Acciaio AISI 304

Finitura: /8 /15



Art.	Per vetri	Q.tà
DCCFT12	Da 8 a 10 mm	1 Pz

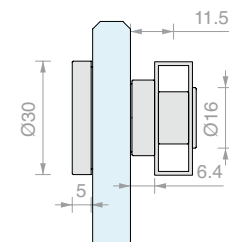


FISSAGGIO PER VETRO FISSO

Materiale: Acciaio AISI 304

Foro vetro consigliato Ø15 mm

Finitura: /8 /15



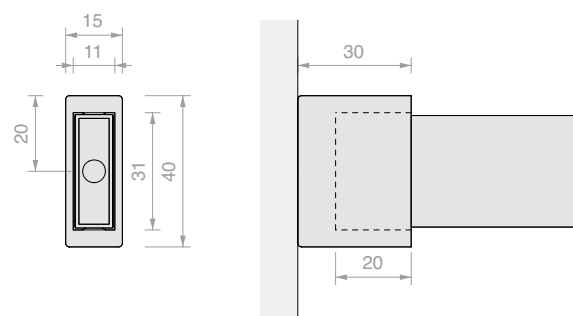
Art.	Per vetri	Q.tà
DCCFT16	Da 8 a 10 mm	1 Pz



FISSAGGIO A PARETE

Materiale: Acciaio AISI 304

Finitura: /8 /15



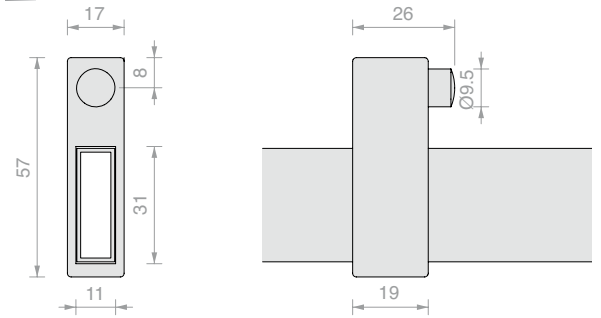
Art.	Q.tà
DCCFT18	1 Pz



FERMO CORSA CON STOP IN GOMMA

Materiale: Acciaio AISI 304

Finitura: /8 /15



Art.		Q.tà
DCCFT20		1 Pz

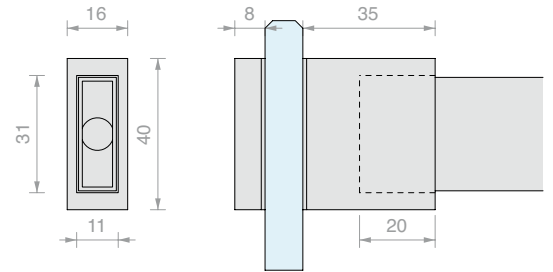


FISSAGGIO A VETRO

Materiale: Acciaio AISI 304

Finitura: /8 /15

Foro nel vetro consigliato Ø8 mm



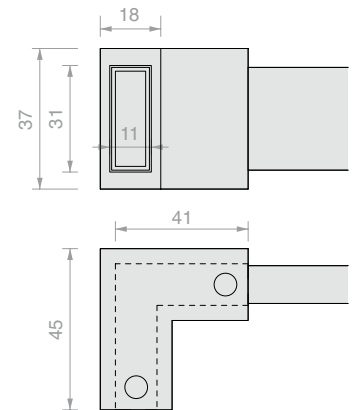
Art.	Per vetri	Q.tà
GLMFT37	Da 8 a 10 mm	1 Pz



GIUNZIONE ANGOLARE

Materiale: Acciaio AISI 304

Finitura: /8 /15



Art.		Q.tà
GLMFT90		1 Pz



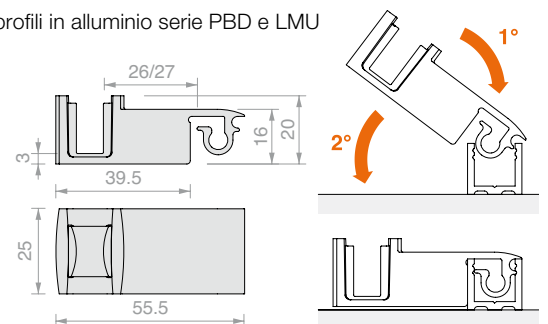
GUIDA A TERRA A SCATTO PER VETRO CON PROFILO

Materiale: Zama

Compatibile con profili in alluminio serie PBD e LMU

Finitura: /1 /24*

* Non disponibile per Art. DCC10

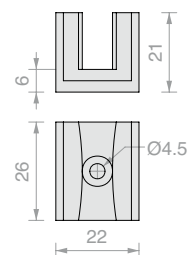


Art.	Per vetri	Q.tà
DCC08	8 mm	1 Pz
DCC10	10 mm	1 Pz

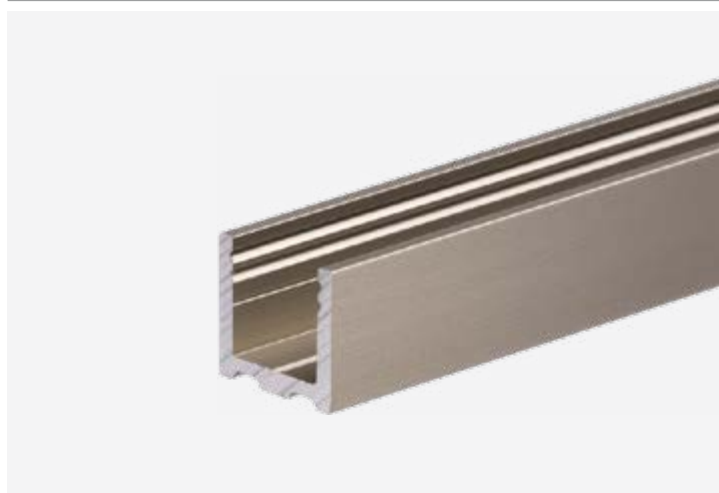
**GUIDA A TERRA**

Materiale: Acciaio AISI 304

Finitura: /8 /15

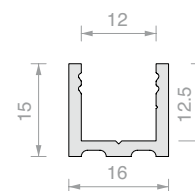


Art.	Per vetri	Q.tà
GLMSPA08	8 mm	1 Pz
GLMSPA10	10 mm	1 Pz

**PROFILO A "U"**

Materiale: Alluminio

Finitura: /6 /88 /91 /97

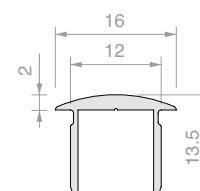


Art.	Lunghezza	Q.tà
PBD3183.150	1498 mm	1 Pz
PBD3183.220	2200 mm	1 Pz
PBD3183	3000 mm	1 Pz

**PROFILO SUPERIORE RAGGIATO PBD3184**

Materiale: Alluminio

Finitura: /6 /88 /91 /97

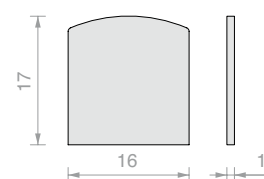


Art.	Lunghezza	Q.tà
PBD3184.100	992 mm	1 Pz
PBD3184.150	1498 mm	1 Pz
PBD3184	3000 mm	1 Pz

**TAPPO RAGGIATO PBD**

Materiale: Alluminio

Finitura: /6 /88 /91 /97

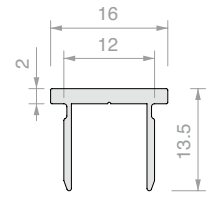


Art.	Q.tà
PBDTP	1 Pz

**PROFILO SUPERIORE PIATTO PBD3186**

Materiale: Alluminio

Finitura: /6 /88 /91 /97

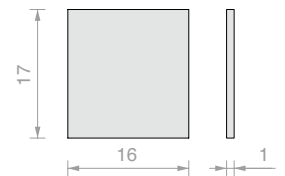


Art.	Lunghezza	Q.tà
PBD3186.100	992 mm	1 Pz
PBD3186.150	1498 mm	1 Pz
PBD3186	3000 mm	1 Pz

**TAPPO PIATTO PBD**

Materiale: Alluminio

Finitura: /6 /88 /91 /97



Art.	Q.tà
PBD86TP	1 Pz

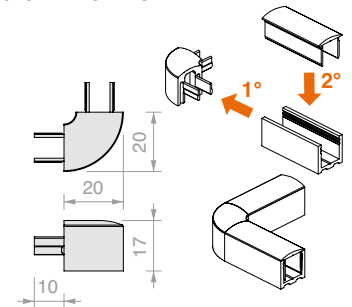
**GIUNZIONE ANGOLARE PER PROFILO**

Materiale: Zama

Compatibile con profili in alluminio serie PBD e LMU

Per profilo superiore PBD3184

Finitura: /1 /6 /24 /97



Art.	Q.tà
DCC90	1 Pz

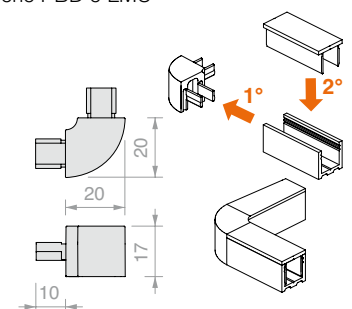
**GIUNZIONE ANGOLARE PIATTA PER PROFILO**

Materiale: Zama

Compatibile con profili in alluminio serie PBD e LMU

Per profilo superiore PBD3186

Finitura: /1 /6 /24 /97



Art.	Q.tà
DCC90SQ	1 Pz



GUARNIZIONE FERMAVETRO

Materiale: PVC

Art.	Spessore	Colore	Q.tà	Art.	Spessore	Colore	Q.tà
GTUP2	2	Trasparente	1 m	GTUP5G	5	Goffrata	1 m
GTUP3	3	Trasparente	1 m	GTUP6G	6	Goffrata	1 m
GTUP4	4	Trasparente	1 m	GTUP2N	2	Nera	1 m
GTUP5	5	Trasparente	1 m	GTUP3N	3	Nera	1 m
GTUP6	6	Trasparente	1 m	GTUP4N	4	Nera	1 m
GTUP2G	2	Goffrata	1 m	GTUP5N	5	Nera	1 m
GTUP3G	3	Goffrata	1 m	GTUP6N	6	Nera	1 m
GTUP4G	4	Goffrata	1 m				



GUARNIZIONE MAGNETICA A 45°

Materiale: PVC coestruso rigido e morbido

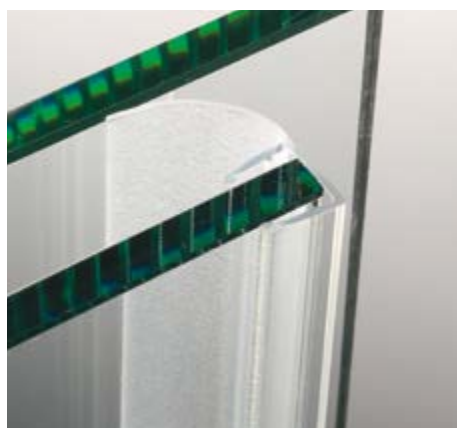
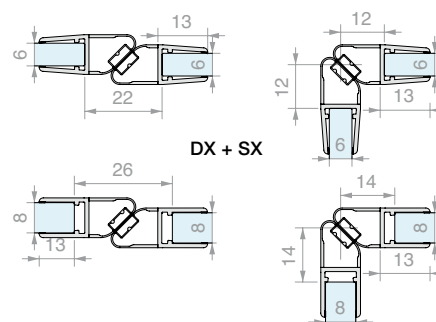
Resistente ai raggi UV

Formule fungicide contro lo sviluppo di muffe

Condizioni massime di esercizio 70°C

Colore: trasparente, palloncino trasparente, magneti bianco

Art.	Lunghezza	Per vetri	Q.tà
GM62SX	2200 mm	Da 6 a 8 mm	1 Pz
GM6230SX	3000 mm	Da 6 a 8 mm	1 Pz
GM62DX	2200 mm	Da 6 a 8 mm	1 Pz
GM6230DX	3000 mm	Da 6 a 8 mm	1 Pz



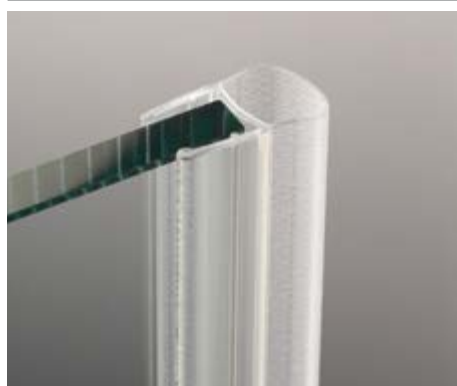
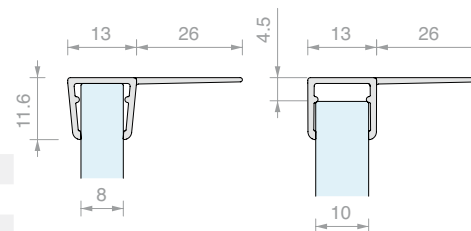
GUARNIZIONE CON ALETTA LATERALE

Materiale: PVC coestruso rigido e morbido - Resistente ai raggi UV

Formule fungicide contro lo sviluppo di muffe

Colore: trasparente / *nera, aletta gofrata

Art.	Lunghezza	Per vetri	Q.tà
GM014	2000 mm	Da 8 a 10 mm	1 Pz
GM01422	2200 mm	Da 8 a 10 mm	1 Pz
GM01422NR*	2200 mm	Da 8 a 10 mm	1 Pz
GM01425	2500 mm	Da 8 a 10 mm	1 Pz
GM01425NR*	2500 mm	Da 8 a 10 mm	1 Pz
GM0143000	3000 mm	Da 8 a 10 mm	1 Pz
GM0143000NR*	3000 mm	Da 8 a 10 mm	1 Pz



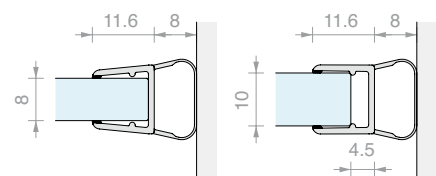
GUARNIZIONE A PALLONCINO

Materiale: PVC coestruso rigido e morbido

Resistente ai raggi UV. Formule fungicide contro lo sviluppo di muffe

Colore: trasparente / *nera, palloncino gofrato

Art.	Lunghezza	Per vetri	Q.tà
GM06	2000 mm	Da 8 a 10 mm	1 Pz
GM0622	2200 mm	Da 8 a 10 mm	1 Pz
GM0622NR*	2200 mm	Da 8 a 10 mm	1 Pz
GM0625	2500 mm	Da 8 a 10 mm	1 Pz
GM0625NR*	2500 mm	Da 8 a 10 mm	1 Pz
GM063000	3000 mm	Da 8 a 10 mm	1 Pz
GM063000NR*	3000 mm	Da 8 a 10 mm	1 Pz

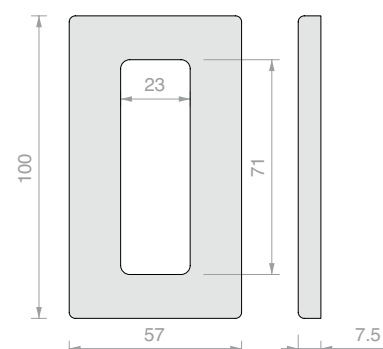


MANIGLIA CON FISSAGGIO VHB

Materiale: Acciaio AISI 304

Finitura: /8 /15

Art.	Q.tà
HAND10057VHB	1 Pz



GIUMAX

Design

Forme arrotondate si combinano con la forza di un binario in acciaio inox pieno per performance invidiabili.

GIUMAX SHOWER unisce lo stile dei suoi carrelli alla resistenza dell'acciaio inox AISI304.





/8
Acciaio satinato



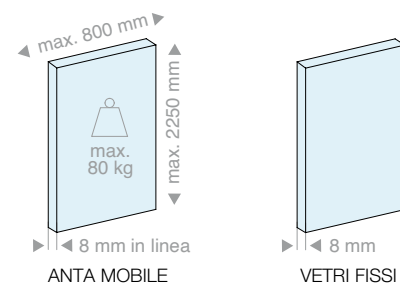
/15
Acciaio lucido



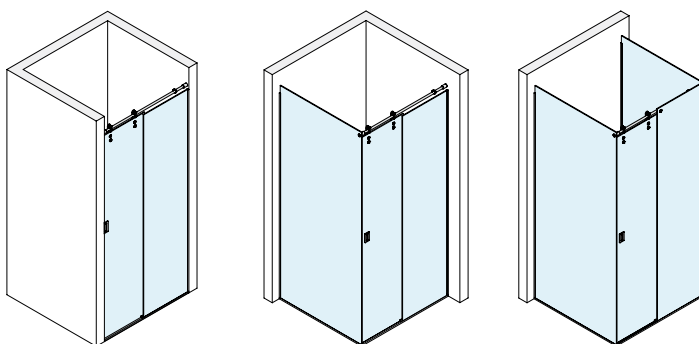
GIUMAX

Caratteristiche tecniche

Il sistema doccia scorrevole per vetri da 8 mm della serie GIUMAX utilizza rulli di scorrimento visibili sui binari portanti. Queste soluzioni sono realizzate in acciaio inossidabile AISI 304 e si distinguono per la loro eleganza, affidabilità e durata.



3 configurazioni

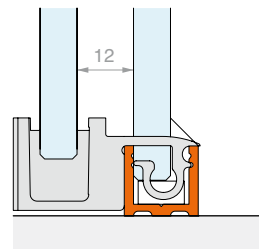
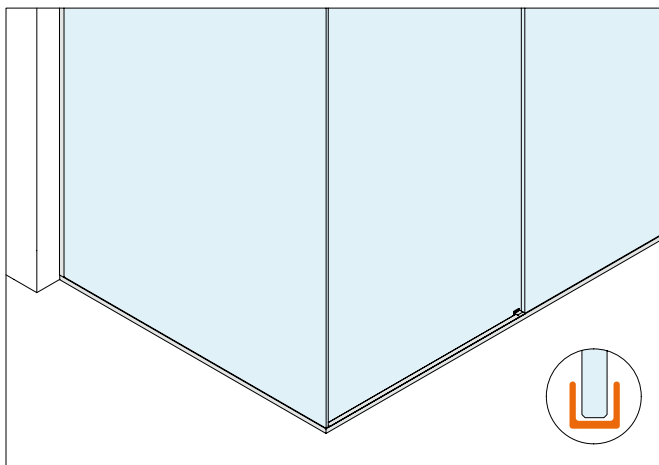


Muro/Muro

Muro/Vetro

Vetro/Vetro

Tipologia di installazione



Soluzione a kit

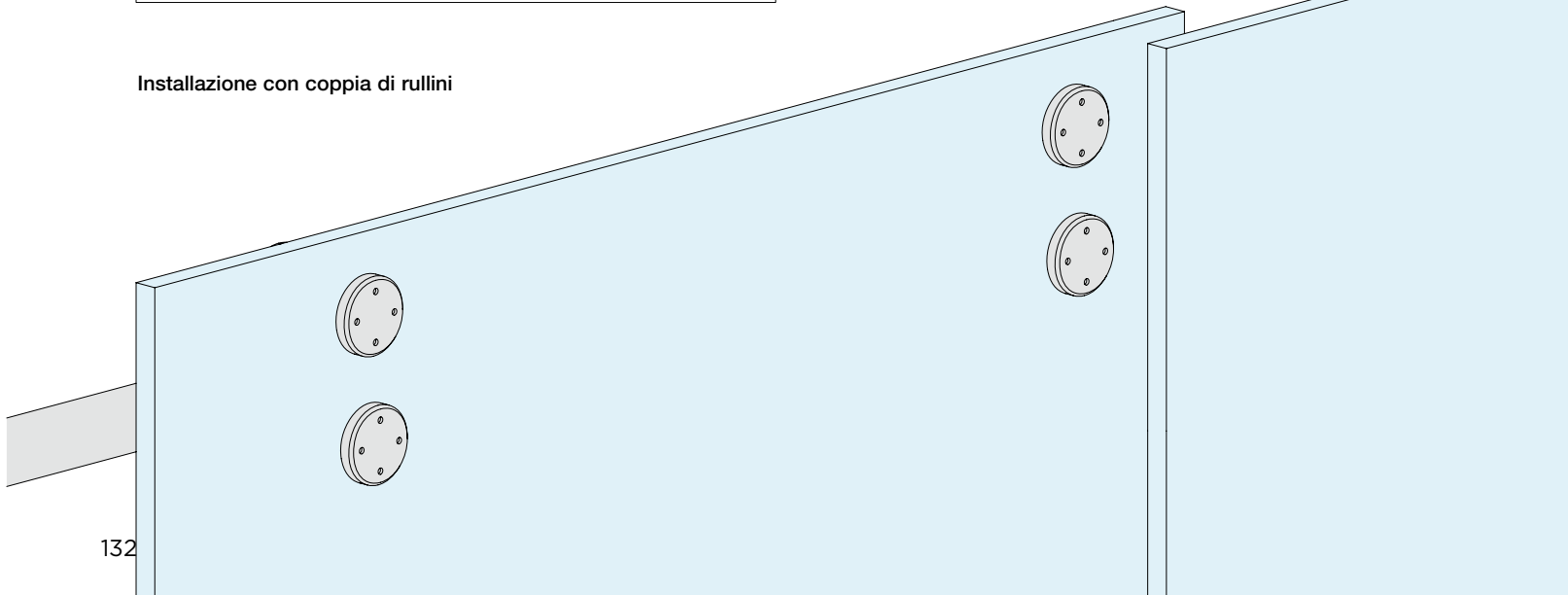
Per vetri fissi incorniciati

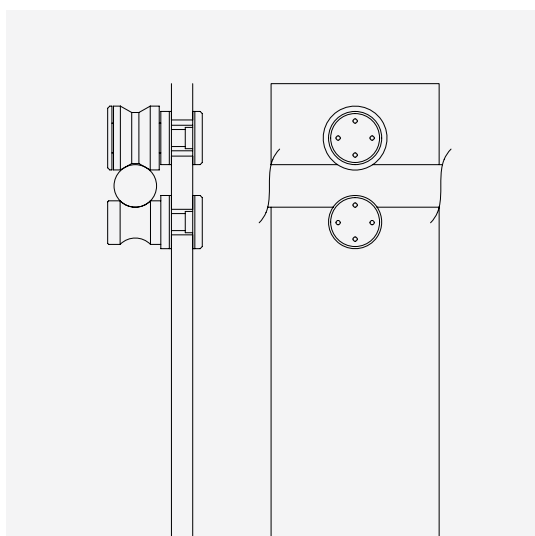
Design semplice e moderno.

La Linea U prevede l'installazione dei vetri fissi in un profilo di alluminio 15 x 16 mm.

Lo stesso profilo, munito di cover superiore a scatto, ha la funzione di diga nella zona aperta.

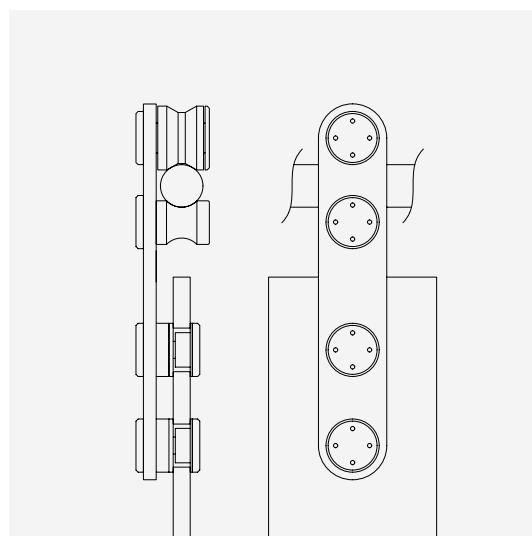
Installazione con coppia di rullini





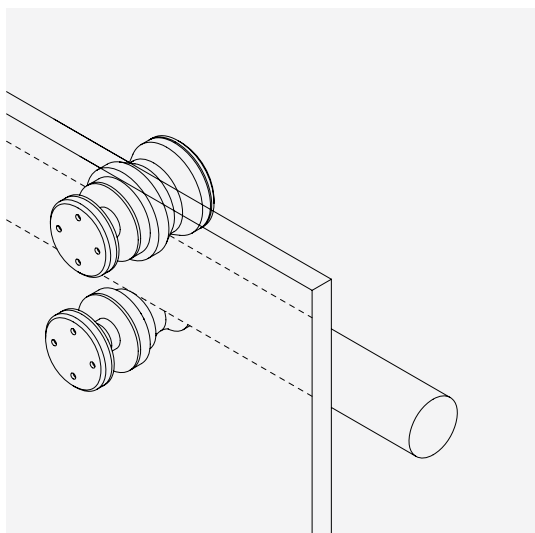
SISTEMA CON RULLI

L'anta è montata su due rulli, il binario lavora nell'ingombro della stessa.



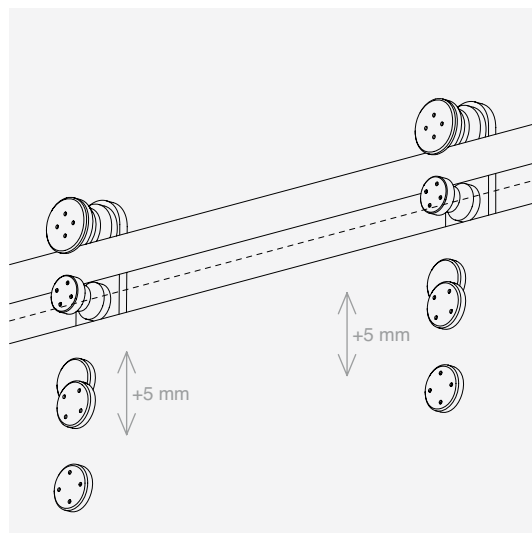
SISTEMA CON CARRELLO

L'anta è montata su un carrello, il binario corre nella parte alta del carrello, al di sopra dell'anta.



MASSIMA TRASPARENZA

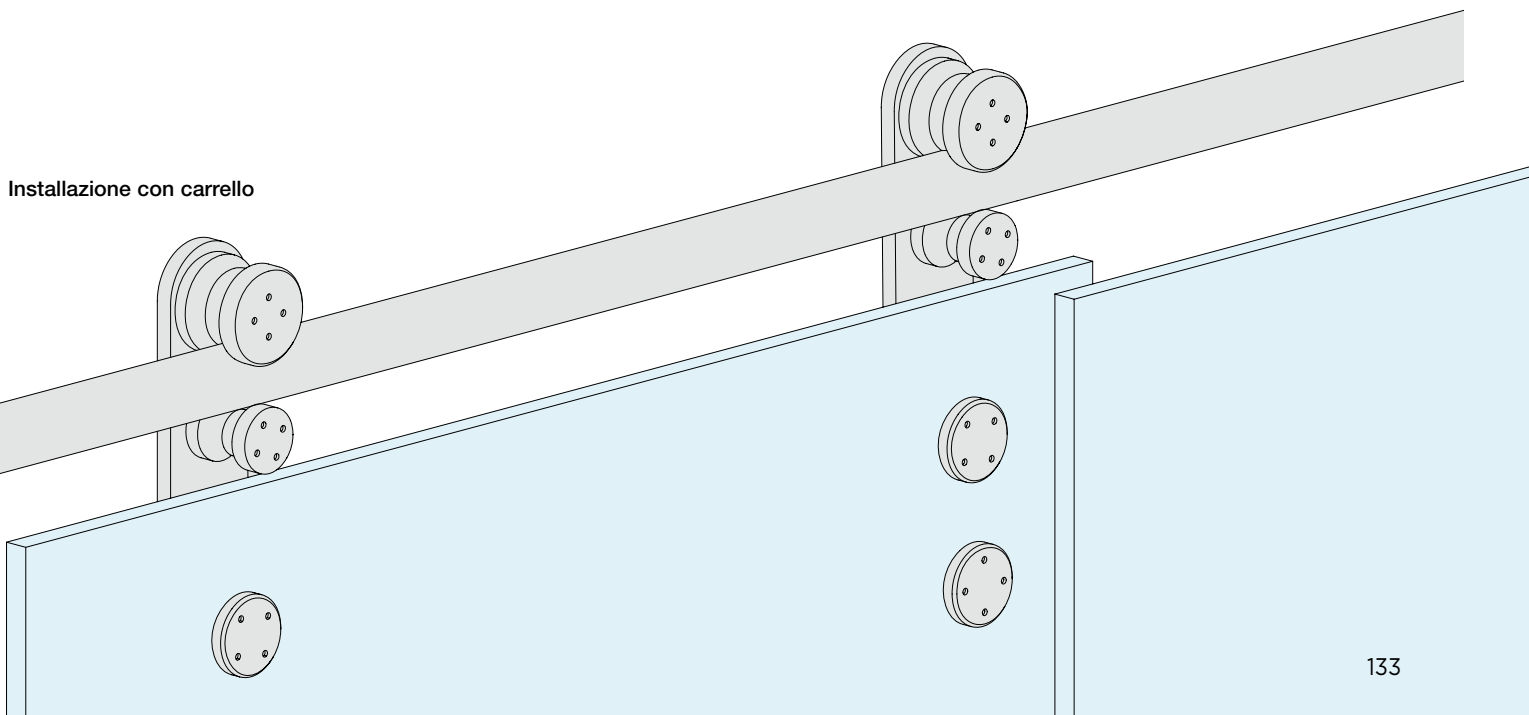
Il sistema si distingue per il suo obiettivo di ottenere la massima trasparenza, grazie all'utilizzo di accessori di dimensioni ridotte e un design minimale.



REGOLAZIONE ANTA

Attraverso l'utilizzo della tecnologia del carrello, è possibile regolare l'altezza del rullo e delle borchie, semplificando così la registrazione della posizione dell'anta.

Installazione con carrello



GOCCIA 35

GOCCIA 50

GLMFLAT

DCCFLAT

GIUMAX



GIUMAX

Kit

GOCCIA 35

GOCCIA 50

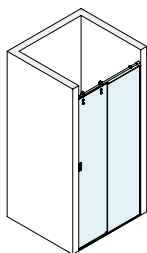
GLMFLAT

DCCFLAT

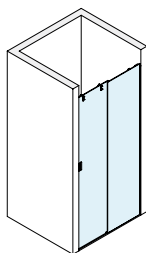
GIUMAX



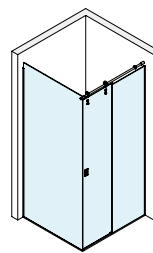
CONFIGURAZIONI CON VETRI FISSI INCORNICIATI



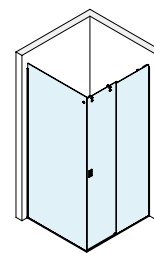
Pag 136



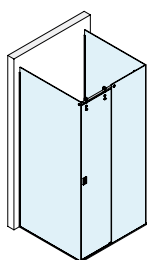
Pag 137



Pag 138



Pag 139

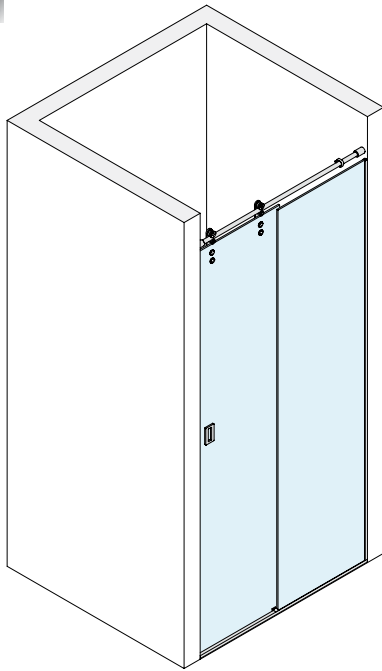


Pag 140



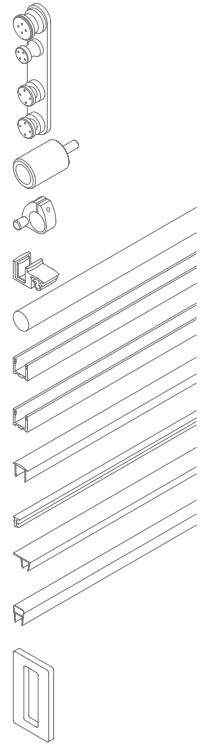
KIT DOCCIA SCORREVOLE MURO/MURO CON PROFILO CORNICE PER VETRO FISSO CON CARRELLI

Finitura: /8 /15

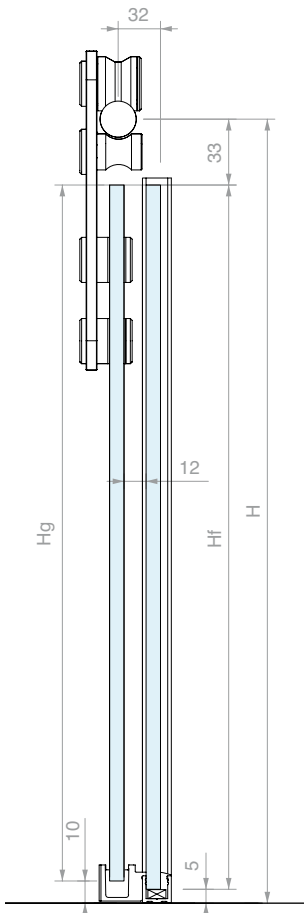


Kit costituito da:

Art.	Descrizione	Q.tà
GLM3000	Kit n.2 carrelli su piastra	1 Pz
GLMDSTP	Attacco a muro	2 Pz
GLM3023	Fermo corsa	2 Pz
DCC218	Guida a terra	1 Pz
GLMTND10	Binario	1 Pz
PBD3183.220	Profilo a "U"	1 Pz
PBD3183.150	Profilo a "U"	1 Pz
PBD3184.150	Profilo superiore raggiato	1 Pz
GTUP4	Guarnizione fermavetro	4 m
GM0141022	Guarnizione con aletta laterale	1 Pz
GM0622	Guarnizione a palloncino	1 Pz
HAND10057VHB	Maniglia adesiva	2 Pz



SCHEMI CONSIGLIATI



DIMENSIONAMENTO VETRI

$$L_g = (LV + 20) / 2$$

$$L_f = L_g$$

$$H_g = H - 43$$

$$H_f = H - 38$$

$$LA = (LV - 112) / 2$$

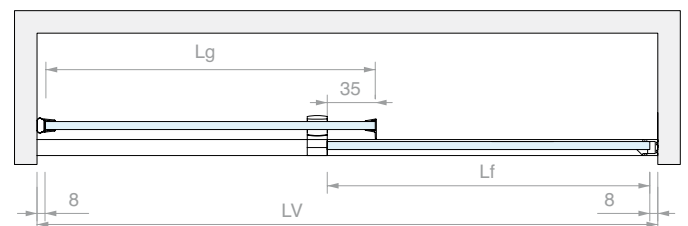
ABACO LARGHEZZE PRINCIPALI (mm)

LV	L _g	L _f	LA
1000	510	510	444
950	485	485	419

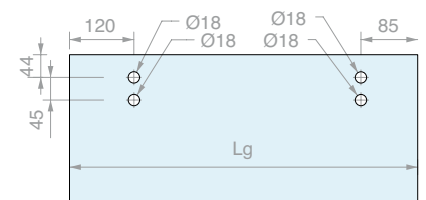
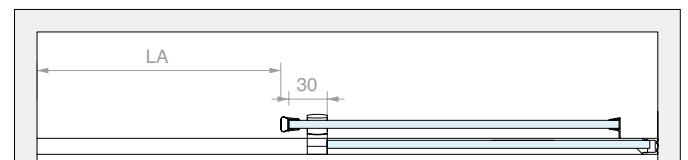
LAVORAZIONE BINARIO



CONFIGURAZIONE A SCORREVOLE CHIUSO



CONFIGURAZIONE A SCORREVOLE APERTO



Art.

GLMKIT301

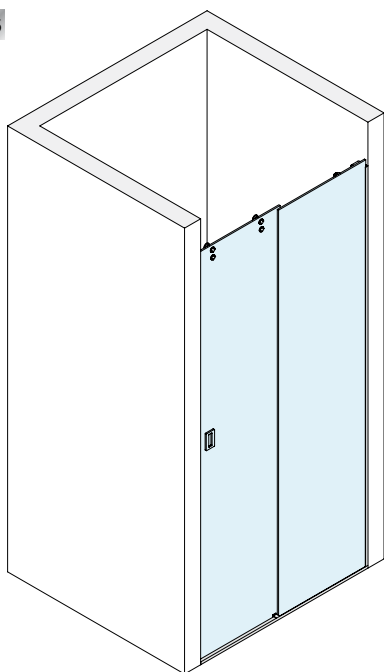
Q.tà

1 Pz



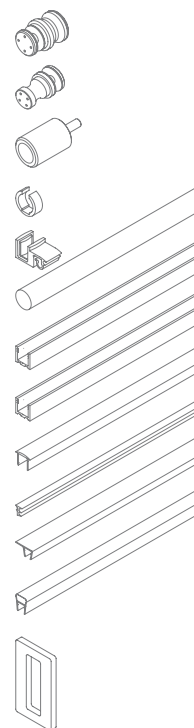
**KIT DOCCIA SCORREVOLE MURO/MURO
CON PROFILO CORNICE PER VETRO FISSO
CON RULLI**

Finitura: /8 /15

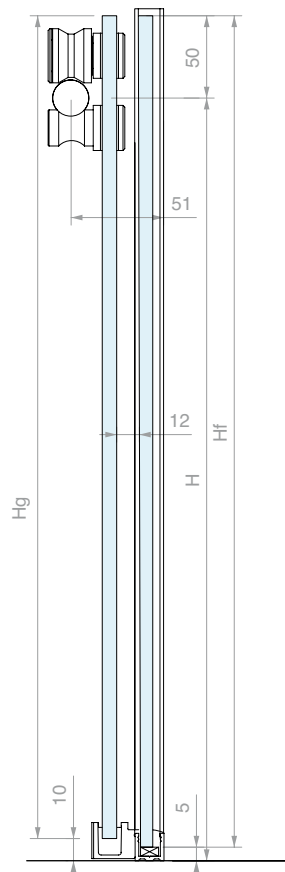


Kit costituito da:

Art.	Descrizione	Q.tà
GLM7000	Kit n.2+2 rullini	1 Pz
GLMDSTP	Attacco a muro	2 Pz
GLM3020	Fermo corsa	2 Pz
DCC218	Guida a terra	1 Pz
GLMTND10	Binario	1 Pz
PBD3183.220	Profilo a "U"	1 Pz
PBD3183.150	Profilo a "U"	1 Pz
PBD3184.150	Profilo superiore raggato	1 Pz
GTUP4	Guarnizione fermavetro	4 m
GM0141022	Guarnizione con aletta laterale	1 Pz
GM0622	Guarnizione a palloncino	1 Pz
HAND10057VHB	Maniglia adesiva	2 Pz



SCHEMI CONSIGLIATI



DIMENSIONAMENTO VETRI

$Lg = (LV + 20) / 2$
 $Lf = Lg$

$Hg = H + 40$
 $Hf = H + 45$

$LA = (LV - 112) / 2$

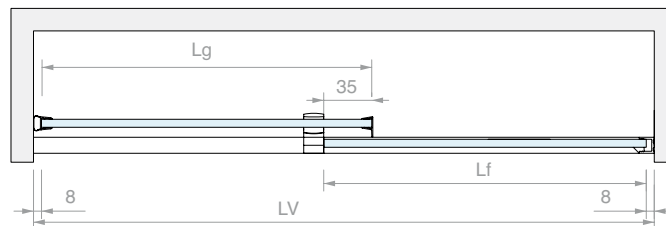
ABACO LARGHEZZE PRINCIPALI (mm)

LV	Lg	Lf	LA
1000	510	510	444
950	485	485	419

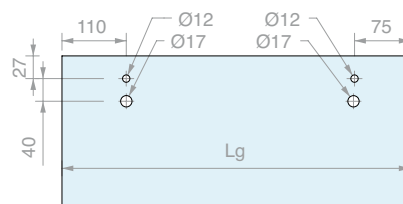
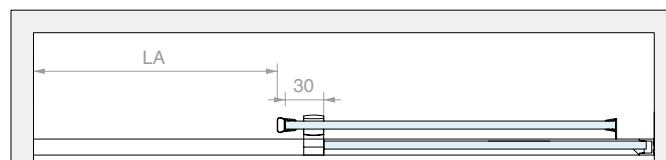
LAVORAZIONE BINARIO



CONFIGURAZIONE A SCORREVOLE CHIUSO



CONFIGURAZIONE A SCORREVOLE APERTO



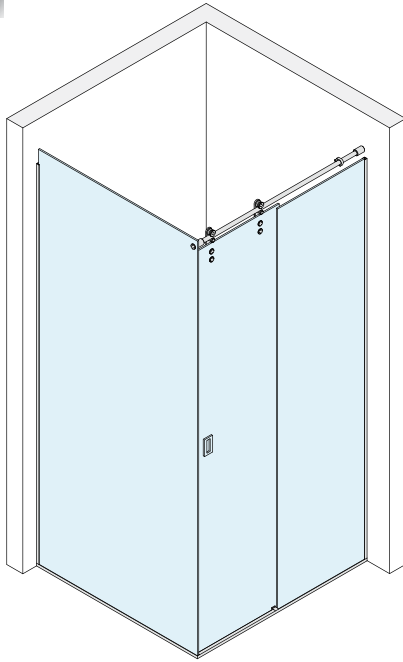
Art.
GLMKIT701

Q.tà
1 Pz



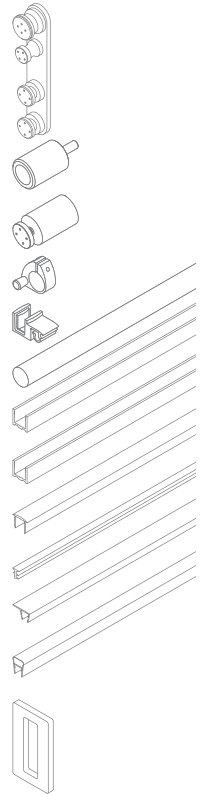
KIT DOCCIA SCORREVOLE MURO/VETRO CON PROFILO CORNICE PER VETRI FISSI CON CARRELLI

Finitura: /8 /15

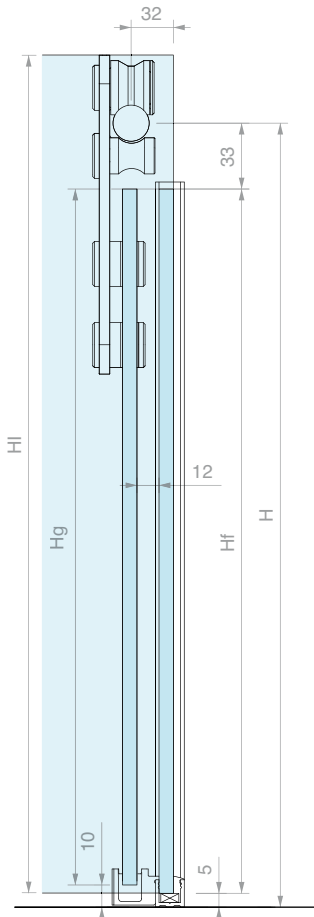


Kit costituito da:

Art.	Descrizione	Q.tà
GLM3000	Kit n.2 carrelli su piastra	1 Pz
GLMDSTP	Attacco a muro	1 Pz
GLMDSTV	Attacco a vetro	1 Pz
GLM3023	Fermo corsa	2 Pz
DCC218	Guida a terra	1 Pz
GLMTND10	Binario	1 Pz
PBD3183.220	Profilo a "U"	2 Pz
PBD3183.150	Profilo a "U"	2 Pz
PBD3184.150	Profilo superiore raggato	1 Pz
GTUP4	Guarnizione fermavetro	7 m
GM0141022	Guarnizione con aletta laterale	1 Pz
GM0622	Guarnizione a palloncino	1 Pz
HAND10057VHB	Maniglia adesiva	2 Pz



SCHEMI CONSIGLIATI



DIMENSIONAMENTO VETRI

$$Lg = (LV + 5) / 2$$

$$Lf = Lg$$

$$Hg = H - 43$$

$$Hf = H - 38$$

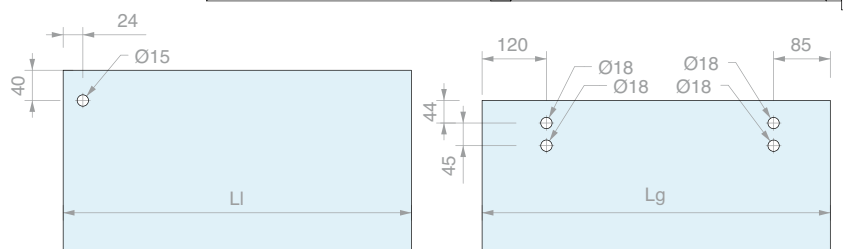
$$Ll = P - 14$$

$$Hl = H + 35$$

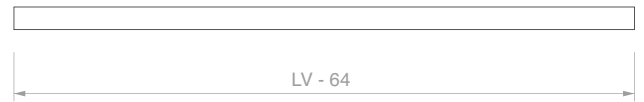
$$LA = (LV - 126) / 2$$

ABACO LARGHEZZE PRINCIPALI (mm)

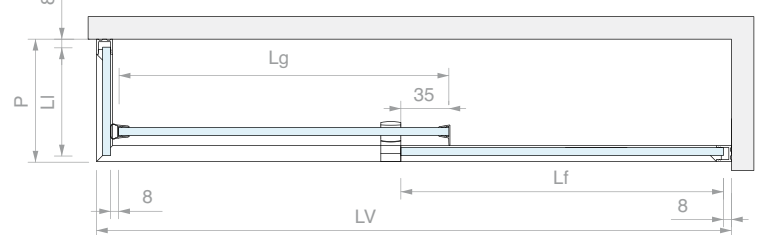
LV	Lg	Lf	LA
1000	503	503	437
950	478	478	412



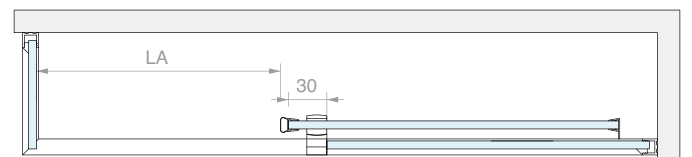
LAVORAZIONE BINARIO



CONFIGURAZIONE A SCORREVOLE CHIUSO



CONFIGURAZIONE A SCORREVOLE APERTO



Art.

GLMKIT303

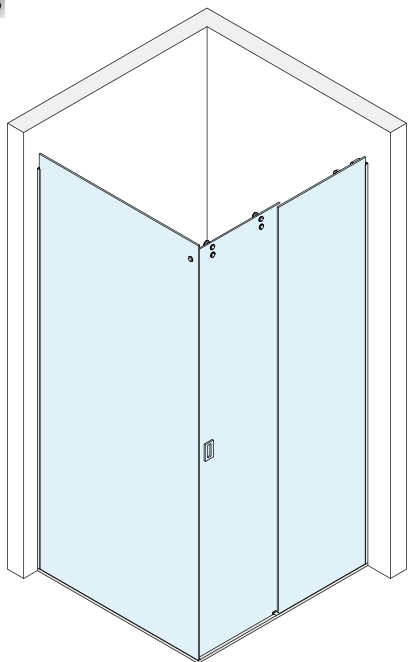
Q.tà

1 Pz



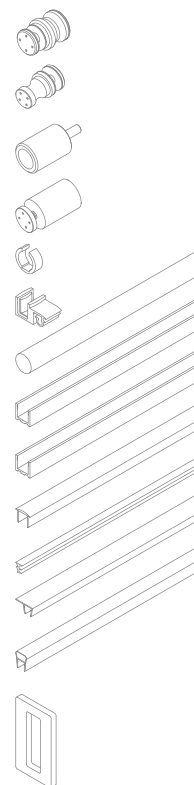
**KIT DOCCIA SCORREVOLE MURO/VETRO
CON PROFILO CORNICE PER VETRI FISSI
CON RULLI**

Finitura: /8 /15

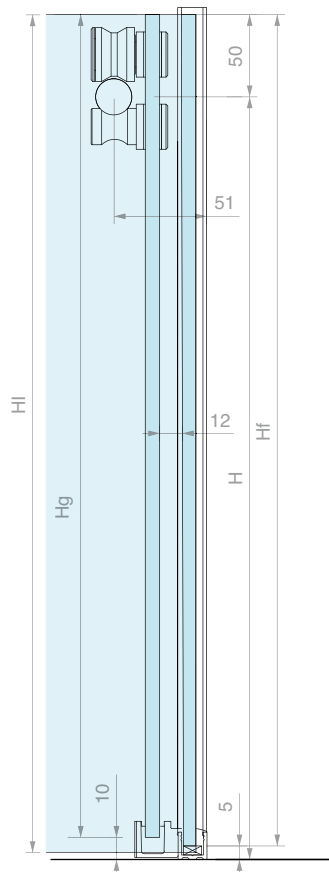


Kit costituito da:

Art.	Descrizione	Q.tà
GLM7000	Kit n.2+2 rullini	1 Pz
GLMDSTP	Attacco a muro	1 Pz
GLMDSTV	Attacco a vetro	1 Pz
GLM3020	Fermo corsa	2 Pz
DCC218	Guida a terra	1 Pz
GLMTND10	Binario	1 Pz
PBD3183.220	Profilo a "U"	2 Pz
PBD3183.150	Profilo a "U"	2 Pz
PBD3184.150	Profilo superiore raggiato	1 Pz
GTUP4	Guarnizione fermavetro	7 m
GM0141022	Guarnizione con aletta laterale	1 Pz
GM0622	Guarnizione a palloncino	1 Pz
HAND10057VHB	Maniglia adesiva	2 Pz



SCHEMI CONSIGLIATI



DIMENSIONAMENTO VETRI

$Lg = (LV + 5) / 2$
 $Lf = Lg$

$Hg = H + 40$
 $Hf = H + 45$

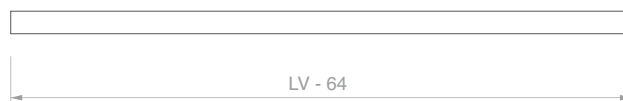
$LI = P - 14$
 $HI = H + 45$

$LA = (LV - 126) / 2$

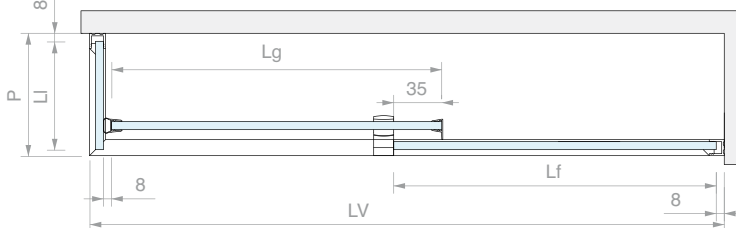
ABACO LARGHEZZE PRINCIPALI (mm)

LV	Lg	Lf	LA
1000	503	503	437
950	478	478	412

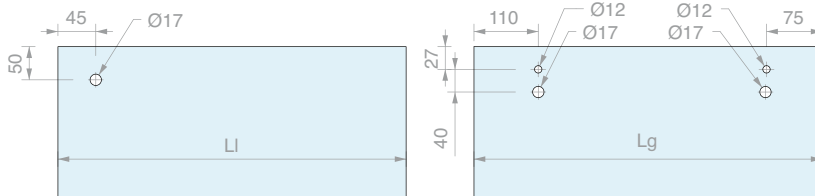
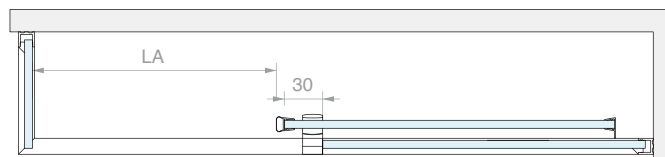
LAVORAZIONE BINARIO



CONFIGURAZIONE A SCORREVOLE CHIUSO



CONFIGURAZIONE A SCORREVOLE APERTO



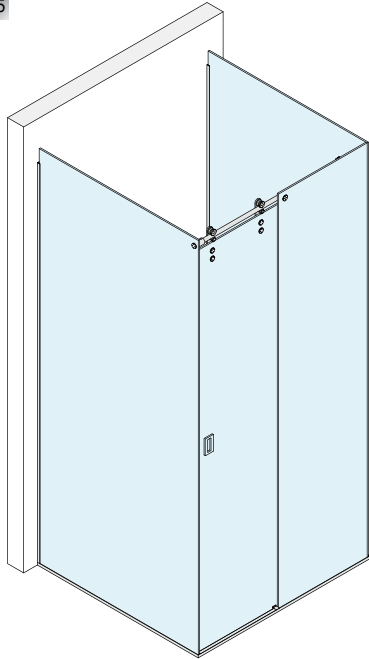
Art.
GLMKIT703

Q.tà
1 Pz



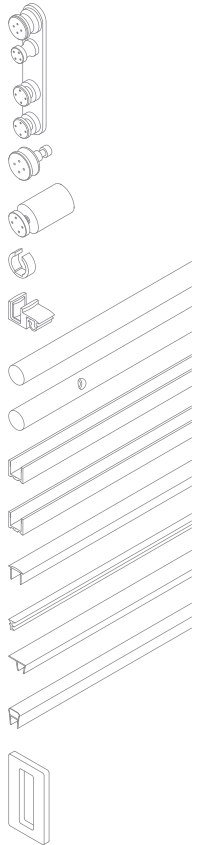
KIT DOCCIA SCORREVOLE VETRO/VETRO CON PROFILO CORNICE PER VETRI FISSI CON CARRELLI

Finitura: /8 /15

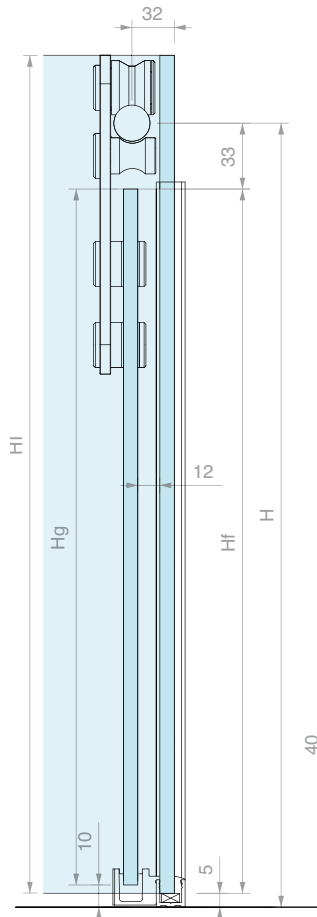


Kit costituito da:

Art.	Descrizione	Q.tà
GLM3000	Kit n.2 carrelli su piastra	1 Pz
GLMBRV	Attacco per vetro fisso	1 Pz
GLMDSTV	Attacco a vetro	2 Pz
GLM3023	Fermo corsa	2 Pz
DCC218	Guida a terra	1 Pz
GLMBDLN15	Binario	1.5 m
GLMFORO	Foro a misura	1 Pz
PBD3183.220	Profilo a "U"	2 Pz
PBD3183.150	Profilo a "U"	3 Pz
PBD3184.150	Profilo superiore raggato	1 Pz
GTUP4	Guarnizione fermavetro	7 m
GM0141022	Guarnizione con aletta laterale	1 Pz
GM0622	Guarnizione a palloncino	1 Pz
HAND10057VHB	Maniglia adesiva	2 Pz



SCHEMI CONSIGLIATI



DIMENSIONAMENTO VETRI

$$Lg = LV / 2$$

$$Lf = Lg$$

$$Hg = H - 43$$

$$Hf = H + 35$$

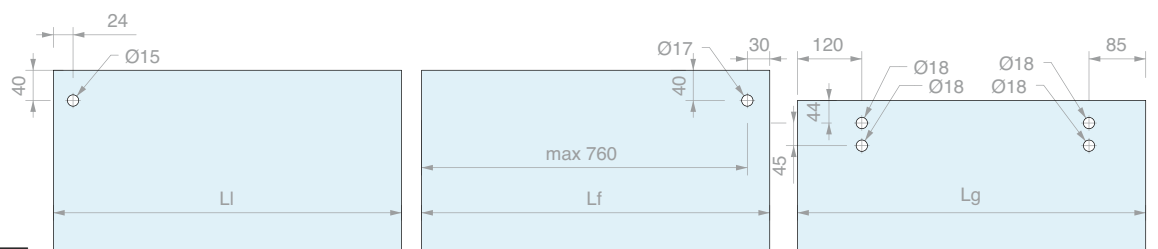
$$Li = P - 14$$

$$Hi = H + 35$$

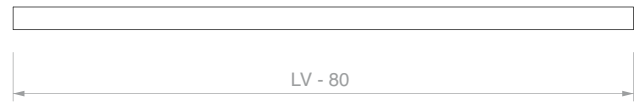
$$LA = (LV - 140) / 2$$

ABACO LARGHEZZE PRINCIPALI (mm)

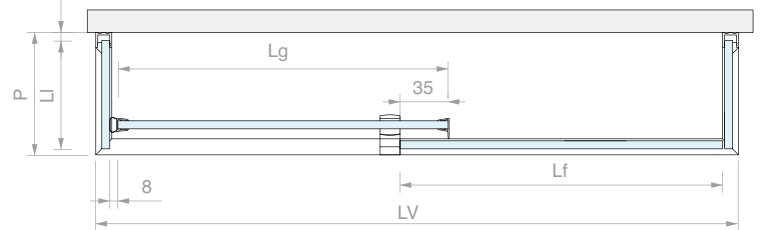
LV	Lg	Lf	LA
1500	750	750	680
1400	700	700	630



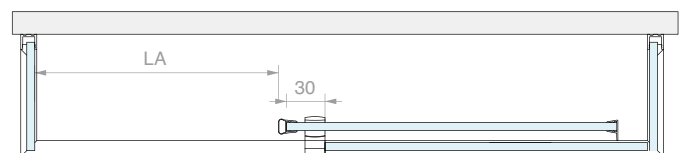
LAVORAZIONE BINARIO



CONFIGURAZIONE A SCORREVOLE CHIUSO



CONFIGURAZIONE A SCORREVOLE APERTO

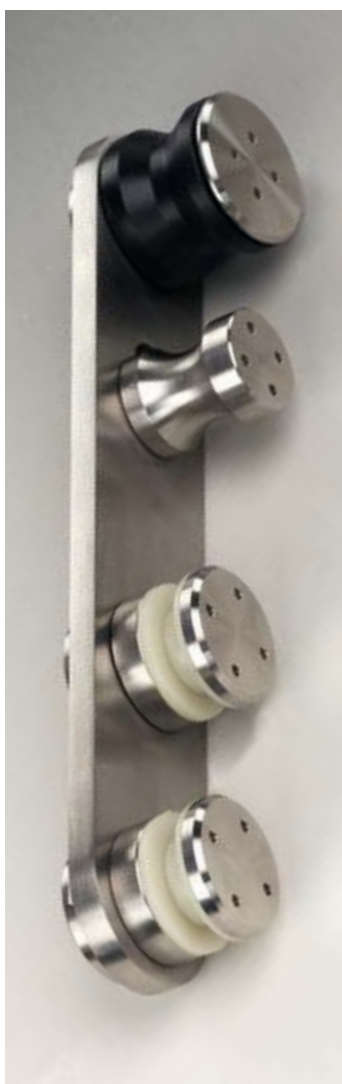


Art.

GLMKIT305

Q.tà

1 Pz



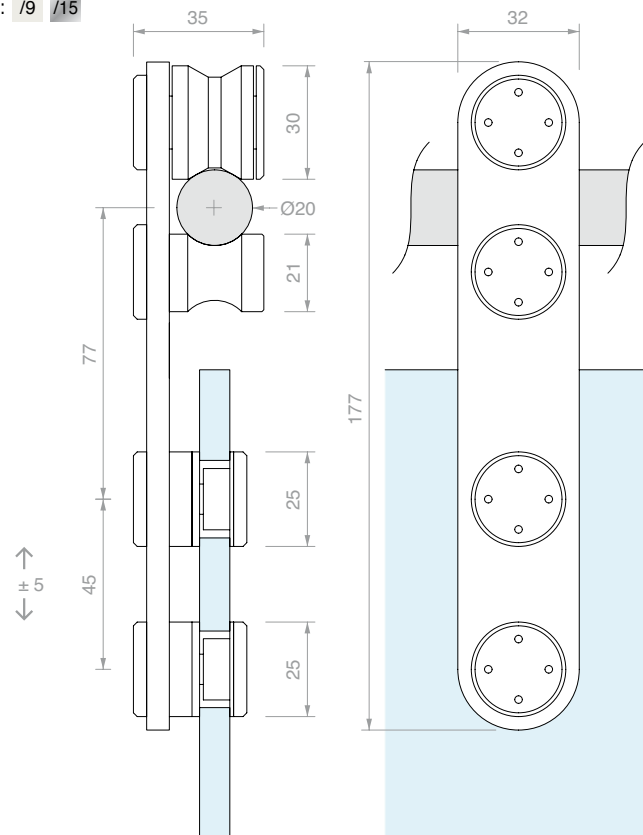
CARRELLO

Materiale: acciaio inox AISI 304

Fori consigliati Ø18 mm

Utensile consigliato per il serraggio art. UT200

Finitura: /9 /15



Art.	Descrizione	Per vetri	Q.tà
GLM3050	Carrello singolo	Da 8 a 10.7 mm	1 Pz
GLM3000	Kit n°2 carrelli	Da 8 a 10.7 mm	1 Pz



RULLI

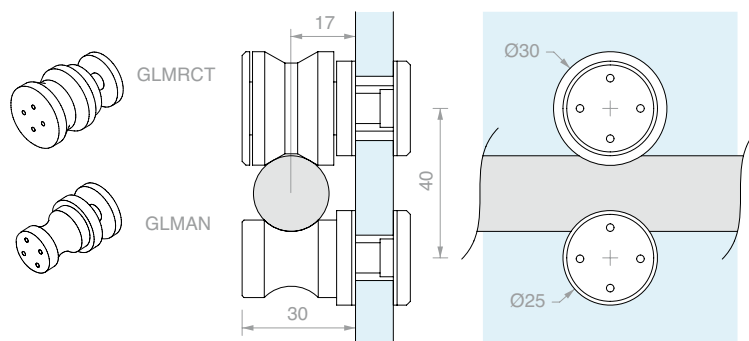
Materiale: acciaio inox AISI 304

Fori consigliati GLMRCT Ø12 mm

Fori consigliati GLMAN Ø17 mm

Utensile consigliato per il serraggio art. UT200

Finitura: /9 /15

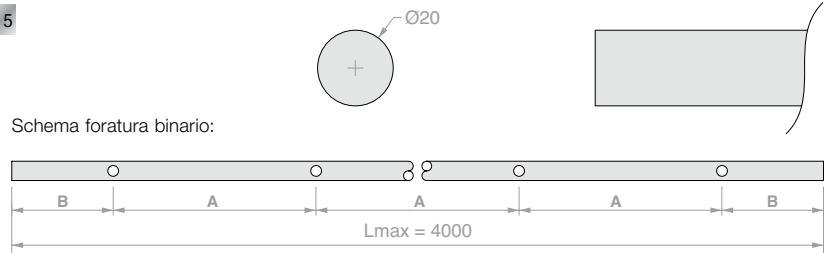


Art.	Descrizione	Per vetri	Q.tà
GLMRCT	Rullo di scorrimento	Da 6 a 12.7 mm	1 Pz
GLMAN	Perno anti-scarrucolamento	Da 6 a 12.7 mm	1 Pz
GLM7000	Kit n.2 rulli + n.2 perni	Da 6 a 12.7 mm	1 Pz


BINARIO TONDO PIENO FORATO

Materiale: acciaio inox AISI 304

Finitura: /8 /15

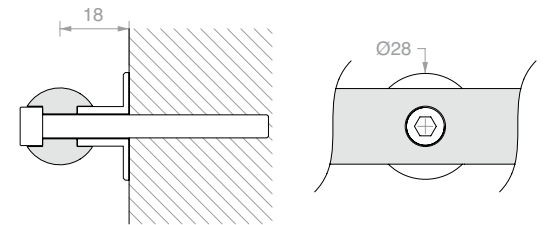


Art.	Lunghezza	N° Fori	Dimensioni		Q.tà
GLMTND10	1000 mm	-	-	-	1 Pz
GLMBDLN15	a misura	-	-	-	1 m
GLMFORO	Foro per GLMBDLN15	1	a misura	a misura	1 Pz


FISSAGGIO A MURO

Materiale: acciaio inox AISI 304

Finitura: /9 /15



Art.	Descrizione	Q.tà
GLMBRM	Con vite M6 x 60 mm	1 Pz

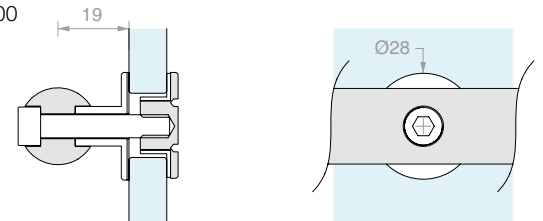

FISSAGGIO A VETRO

Materiale: acciaio inox AISI 304

Foro consigliato Ø18 mm

Utensile consigliato per il serraggio art. UT200

Finitura: /9 /15

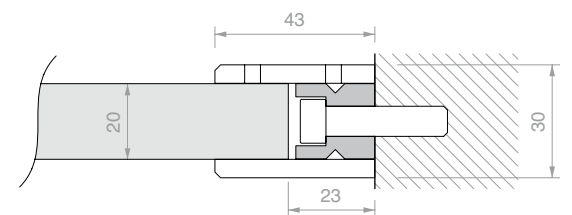


Art.	Descrizione	Per vetri	Q.tà
GLMBRV	Con vite M6 x 30 mm	Da 8 a 10 mm	1 Pz


FISSAGGIO A MURO LATERALE

Materiale: acciaio inox AISI 304

Finitura: /9 /15

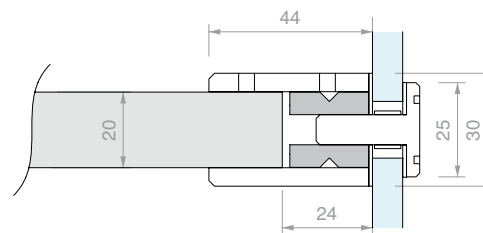


Art.	Q.tà
GLMDSTP	1 Pz



FISSAGGIO A VETRO LATERALE

Materiale: acciaio inox AISI 304
 Foro consigliato Ø15 mm
 Utensile consigliato per il serraggio art. UT200
 Finitura: /9 /15

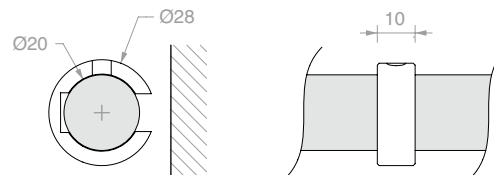


Art.	Per vetri	Q.tà
GLMDSTV	Da 8 a 15 mm	1 Pz



FERMO CORSA

Materiale: acciaio inox AISI 304
 Finitura: /9 /15

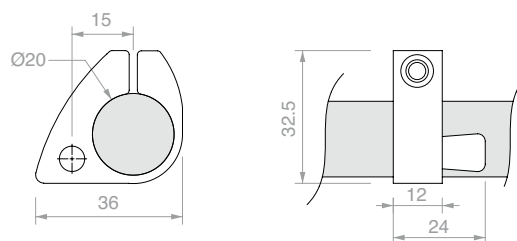


Art.	Q.tà
GLM3020	1 Pz



FERMO CORSA OVALE CON STOP IN GOMMA

Materiale: acciaio inox AISI 304
 Finitura: /9 /15

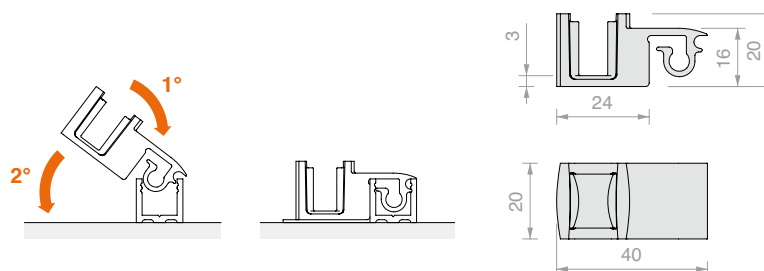


Art.	Q.tà
GLM3023	1 Pz

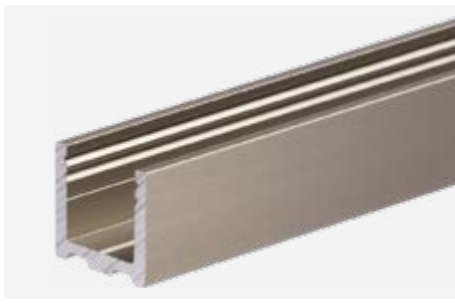


GUIDA A TERRA A SCATTO PER VETRO CON PROFILO

Materiale: Zama
 Compatibile con profili in alluminio serie PBD e LMU
 Finitura: /1 /24



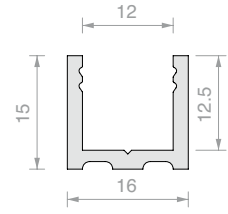
Art.	Per vetri	Q.tà
DCC218	8 mm	1 Pz
DCC220	10 mm	1 Pz



PROFILO A "U" PBD3183

Materiale: Alluminio
Finitura: /6 /88 /91 /97

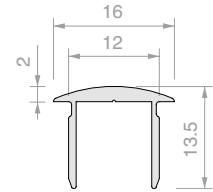
Art.	Lunghezza	Q.tà
PBD3183.150	1498 mm	1 Pz
PBD3183.220	2200 mm	1 Pz
PBD3183	3000 mm	1 Pz



PROFILO SUPERIORE RAGGIATO PBD3184

Materiale: Alluminio
Finitura: /6 /88 /91 /97

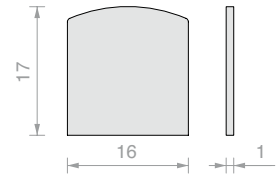
Art.	Lunghezza	Q.tà
PBD3184.100	992 mm	1 Pz
PBD3184.150	1498 mm	1 Pz
PBD3184	3000 mm	1 Pz



TAPPO RAGGIATO PBD

Materiale: Alluminio
Finitura: /6 /88 /91 /97

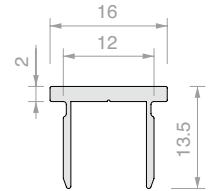
Art.	Q.tà
PBDTP	1 Pz



PROFILO SUPERIORE PIATTO PBD3186

Materiale: Alluminio
Finitura: /6 /88 /91 /97

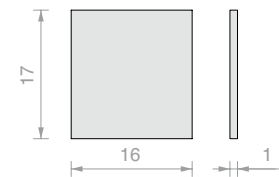
Art.	Lunghezza	Q.tà
PBD3186.100	992 mm	1 Pz
PBD3186.150	1498 mm	1 Pz
PBD3186	3000 mm	1 Pz



TAPPO PIATTO PBD

Materiale: Alluminio
Finitura: /6 /88 /91 /97

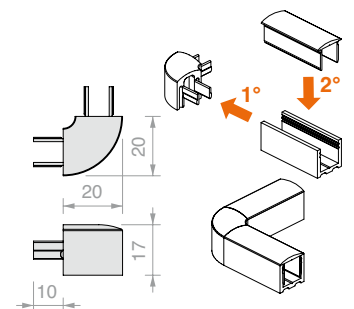
Art.	Q.tà
PBD86TP	1 Pz



GIUNZIONE ANGOLARE PER PROFILO

Materiale: Zama
Compatibile con profili in alluminio serie PBD e LMU
Per profilo superiore PBD3184
Finitura: /1 /6 /24 /97

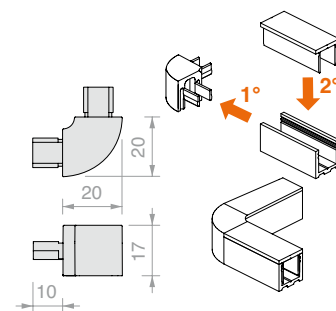
Art.	Q.tà
DCC90	1 Pz





GIUNZIONE ANGOLARE PIATTA PER PROFILO

Materiale: Zama
 Compatibile con profili in alluminio serie PBD e LMU
 Per profilo superiore PBD3186
 Finitura: /1 /6 /24 /97



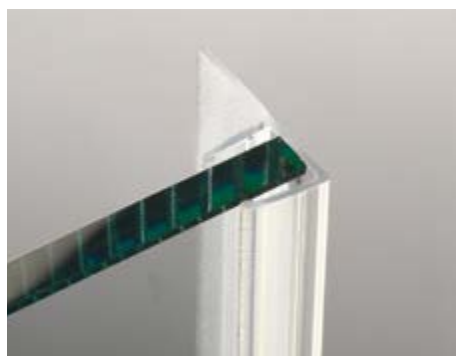
Art.	Q.tà
DCC90SQ	1 Pz



GUARNIZIONE FERMAVETRO

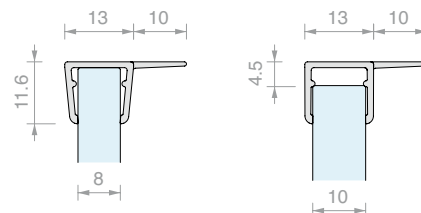
Materiale: PVC

Art.	Spessore	Colore	Q.tà	Art.	Spessore	Colore	Q.tà
GTUP2	2	Trasparente	1 m	GTUP5G	5	Goffrata	1 m
GTUP3	3	Trasparente	1 m	GTUP6G	6	Goffrata	1 m
GTUP4	4	Trasparente	1 m	GTUP2N	2	Nera	1 m
GTUP5	5	Trasparente	1 m	GTUP3N	3	Nera	1 m
GTUP6	6	Trasparente	1 m	GTUP4N	4	Nera	1 m
GTUP2G	2	Goffrata	1 m	GTUP5N	5	Nera	1 m
GTUP3G	3	Goffrata	1 m	GTUP6N	6	Nera	1 m
GTUP4G	4	Goffrata	1 m				



GUARNIZIONE CON ALETTA LATERALE CORTA

Materiale: PVC coestruso rigido e morbido
 Formule fungicide contro lo sviluppo di muffe
 Colore: trasparente, aletta gofrata

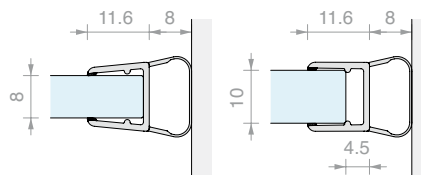


Art.	Lunghezza	Per vetri	Q.tà
GM01410	2000 mm	Da 8 a 10 mm	1 Pz
GM0141022	2200 mm	Da 8 a 10 mm	1 Pz
GM0141025	2500 mm	Da 8 a 10 mm	1 Pz



GUARNIZIONE A PALLONCINO

Materiale: PVC coestruso rigido e morbido - Resistente ai raggi UV
 Colore: trasparente / *nera, palloncino gofrato

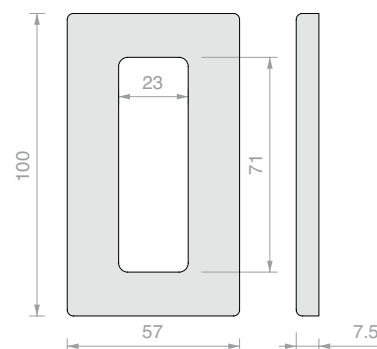


Art.	Lunghezza	Per vetri	Q.tà
GM06	2000 mm	Da 8 a 10 mm	1 Pz
GM0622	2200 mm	Da 8 a 10 mm	1 Pz
GM0622NR*	2200 mm	Da 8 a 10 mm	1 Pz
GM0625	2500 mm	Da 8 a 10 mm	1 Pz
GM0625NR*	2500 mm	Da 8 a 10 mm	1 Pz
GM063000	3000 mm	Da 8 a 10 mm	1 Pz
GM063000NR*	3000 mm	Da 8 a 10 mm	1 Pz



MANIGLIA CON FISSAGGIO VHB

Materiale: Acciaio AISI 304
 Finitura: /8 /15



Art.	Q.tà
HAND10057VHB	1 Pz

DOCCE A BATTENTE

GOCCIA 35

GOCCIA 50

GLMFLAT

DCCFLAT

GIUMAX



NEW



CERNIERE DQSG
Pag 148



SQUARE KIT
Pag 160



SQUARE ACCESSORI
Pag 203



CHD KIT
Pag 246



CHD ACCESSORI
Pag 277



CER KIT
Pag 308



CER ACCESSORI
Pag 335

NEW



KIT DOCCIA A BILICO
Pag 352

DQSG **NEW**

Design

La nuova gamma **DQSG** segna un'evoluzione nella proposta SQUARE: un design più moderno, essenziale e raffinato, perfettamente armonizzato con il resto degli accessori della linea.

Una cerniera che eleva l'estetica dell'ambiente doccia senza compromessi, garantendo continuità stilistica e la massima libertà progettuale grazie a soluzioni tecniche di nuova generazione.

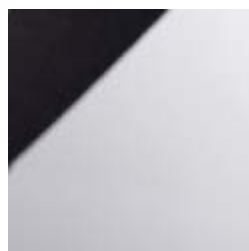
Pensata per esaltare la qualità di ogni anta a battente, la serie si articola in **due varianti**, calibrate in base al peso della porta:

- Fino a **40 kg** (6-8 mm)
- Fino a **56 kg** (8-12 mm)

Per ciascuna variante sono disponibili tre configurazioni:

- A muro con **scatto regolabile**
- A muro con sistema **PIVOT di sollevamento**
- **Vetro-vetro 180°** con scatto regolabile





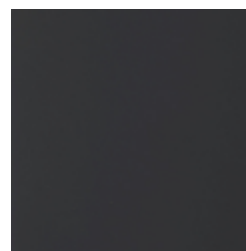
/1
Cromo



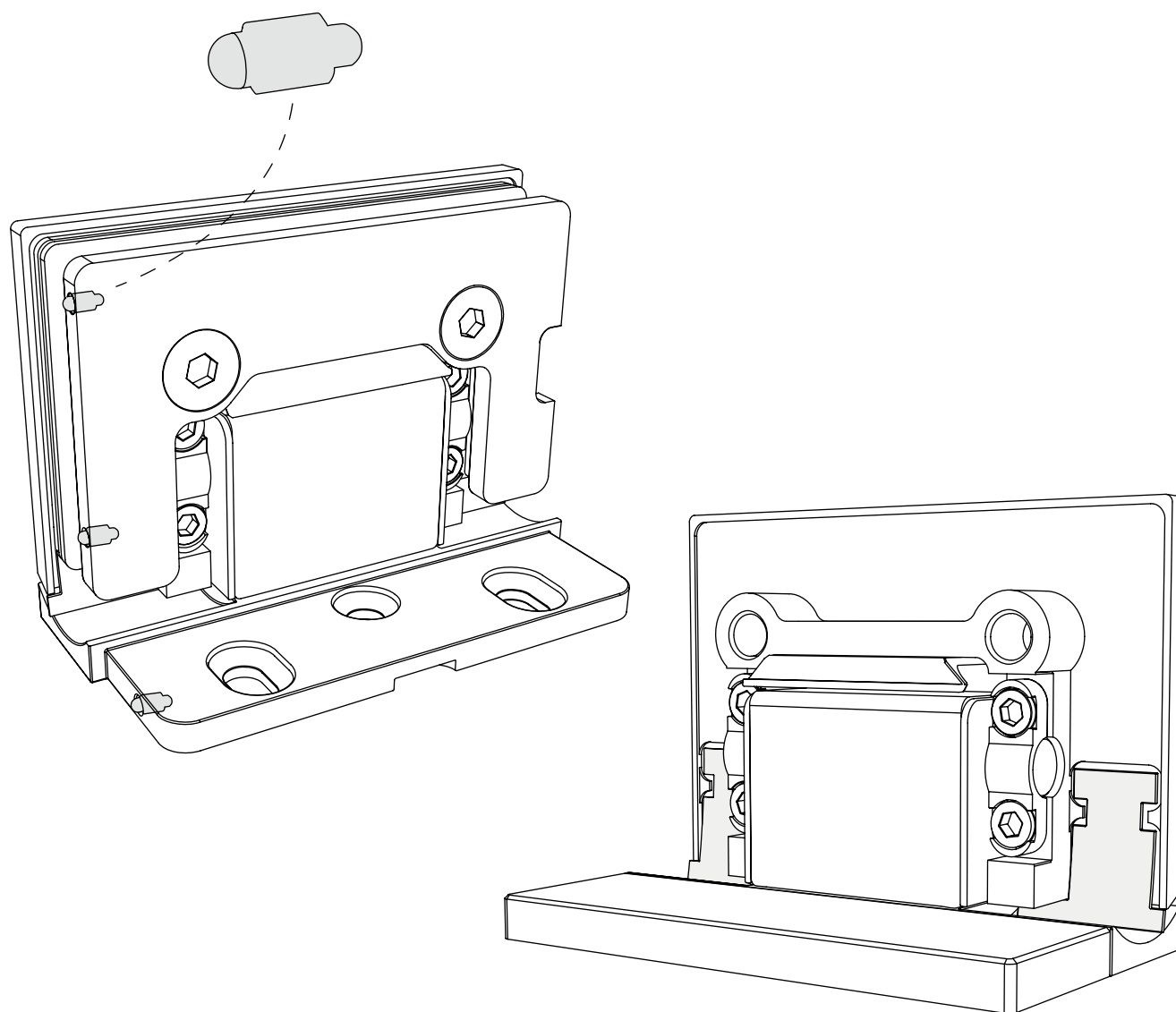
/24
Simil Acciaio Inox



/73
Nichel Nero Lucido



/R2
RAL9005 Nero Opaco



L'evoluzione della serie SQUARE

- **Design ancora più minimal e uniforme**, grazie alla superficie planare e all'eliminazione delle viti a vista
 - **Tenuta all'acqua migliorata** con guarnizione copri-fuga anche nella zona perno
- **Installazione più semplice** e regolazioni più rapide ($\pm 10^\circ$ e sistema pivot con sollevamento)
 - **Nuova finitura nichel nero lucido** per ampliare le possibilità estetiche, disponibile anche su una selezione di accessori (pomelli, aste, morsetti)
- **Fughe e distanze sempre più ridotte** per un impatto visivo più elegante e contemporaneo

DQSG

Plus principali

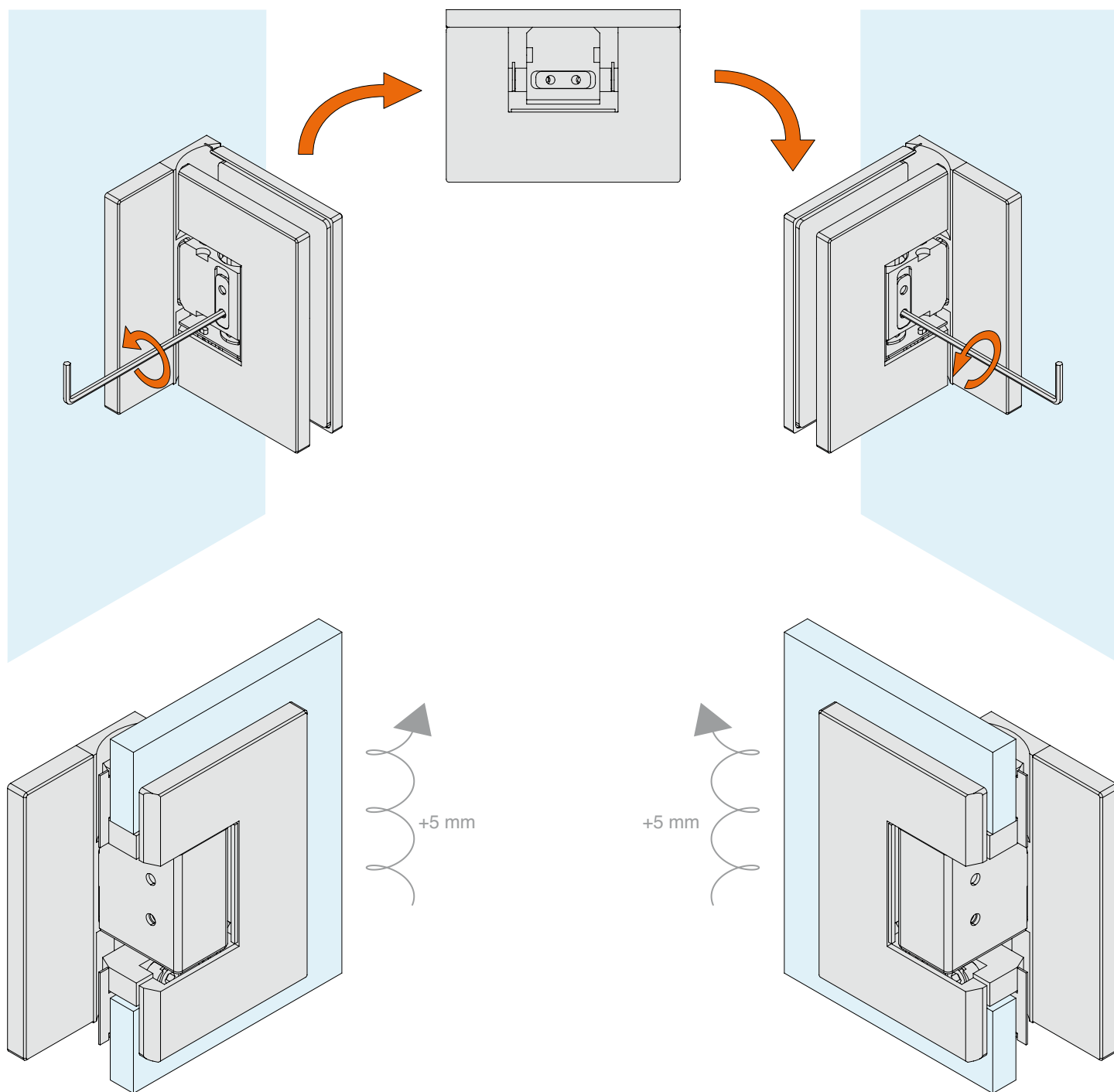
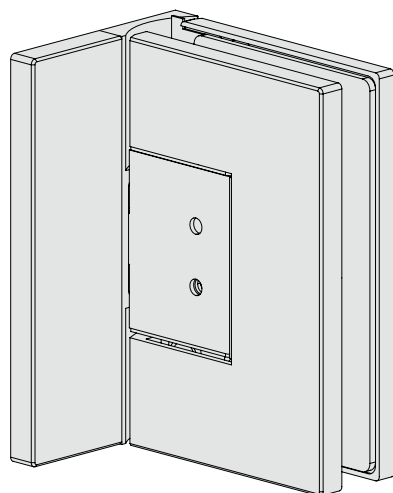
- **Superficie esterna perfettamente planare** con perno squadrato > estetica più pulita e premium
- **Distanze minimizzate** dal muro e **fughe ridotte** > maggiore eleganza e continuità visiva
- **Guarnizione copri-fuga** per un'**impermeabilità superiore** in prossimità del perno
- **Cover a scatto** senza viti né grani a vista > massima pulizia formale
- **Regolazione della chiusura $\pm 10^\circ$**
- Meccanica in **acciaio inox** e corpo in **ottone** per robustezza e affidabilità
- **Nuova finitura nichel nero lucido**, esclusiva e contemporanea



DQSG

Versioni pivot

Con **innovativo** sistema di sollevamento in apertura (+5 mm), reversibile destro/sinistro





GOCCIA 35

GOCCIA 50

GLMFLAT

DCCFLAT

GIUMAX

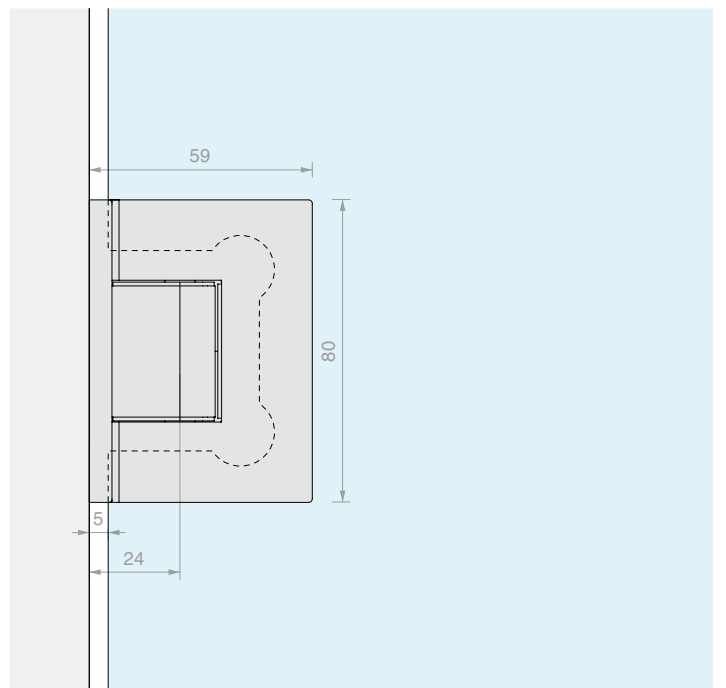
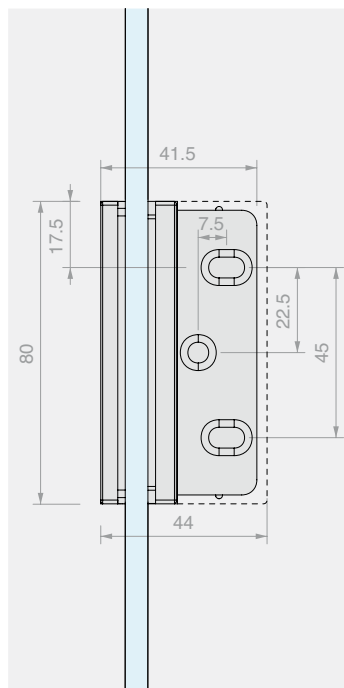
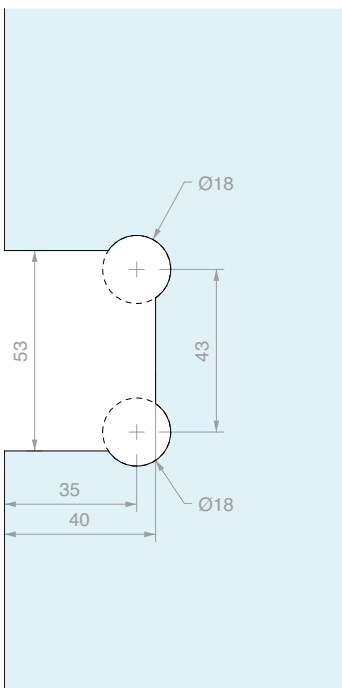
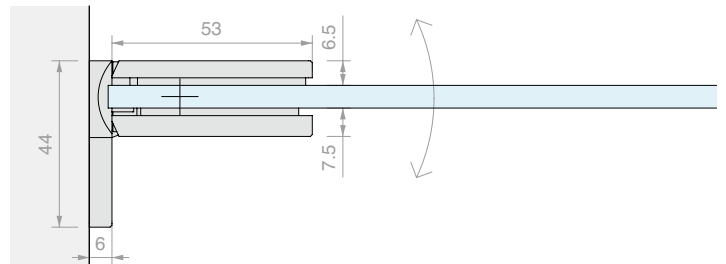
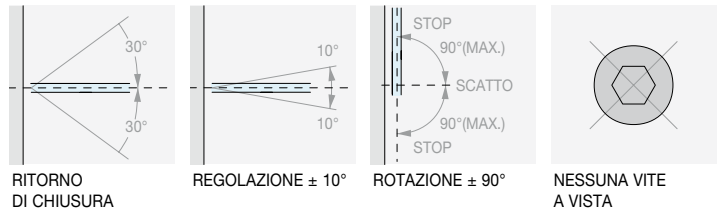
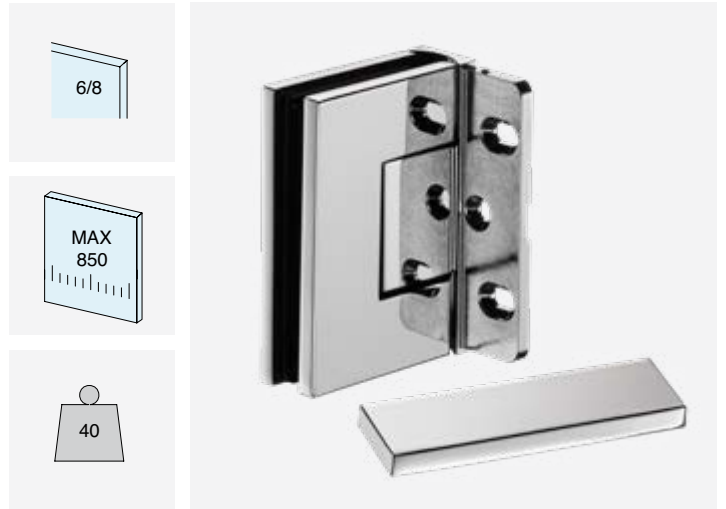
SERIE DQSG



CERNIERA MURO/VETRO LATERALE REGOLABILE

Materiale: Ottone

Finitura: /1 /24 /73 /R2



Art. **DQ30SGCOV**

Per vetri
Da 6 a 8 mm

Q.tà
1 Pz

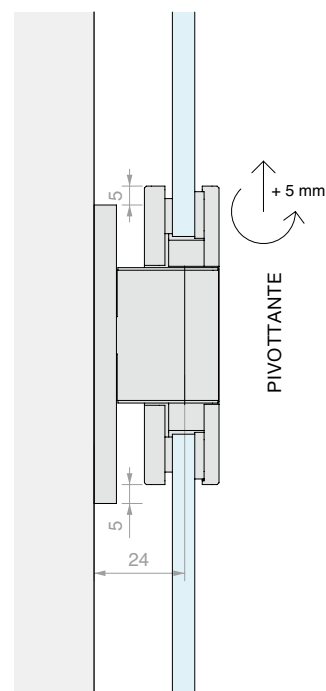
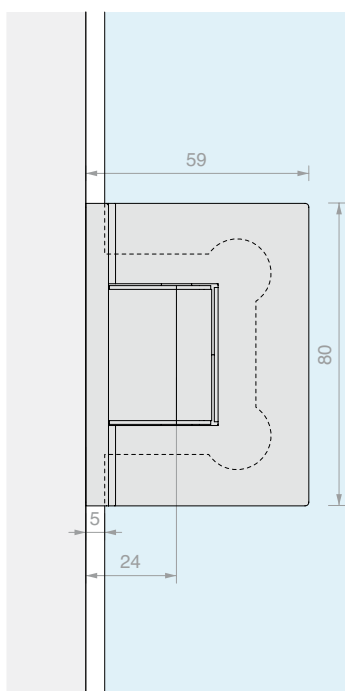
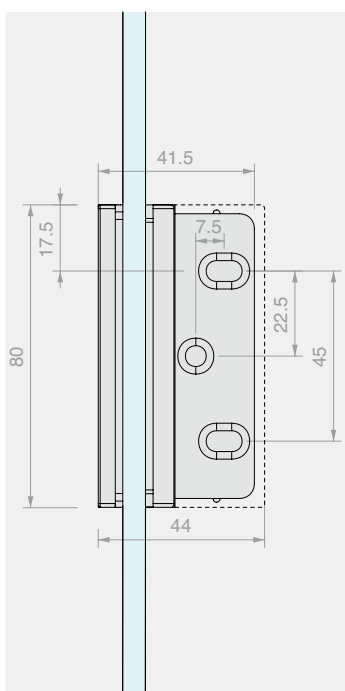
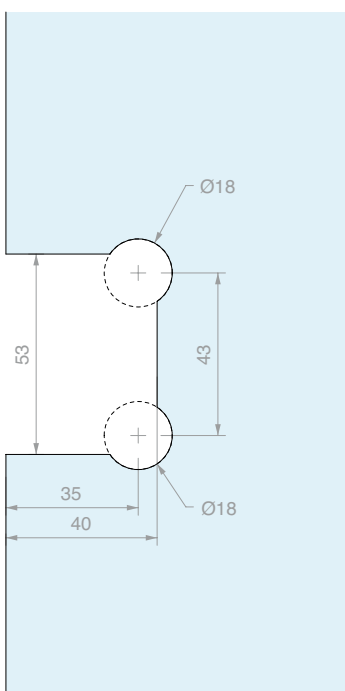
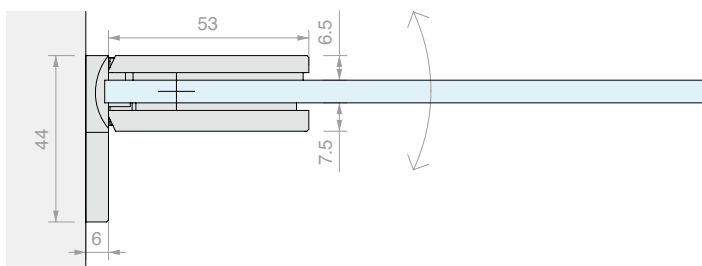
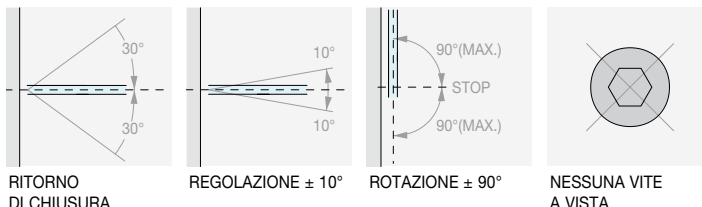
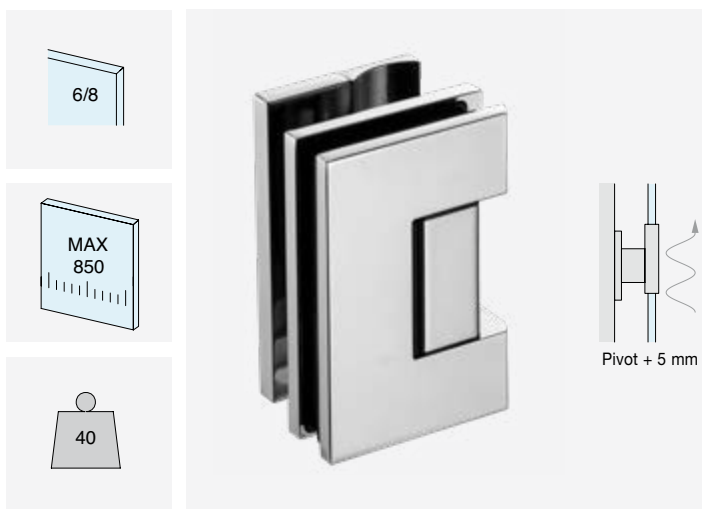


CERNIERA MURO/VETRO LATERALE

PIVOT REGOLABILE

Materiale: Ottone

Finitura: /1 /24 /73 /R2



Art.
DQ30SGPVT

Per vetri
Da 6 a 8 mm

Q.tà
1 Pz



GOCCIA 35

GOCCIA 50

GLMFLAT

DCCFLAT

GIUMAX

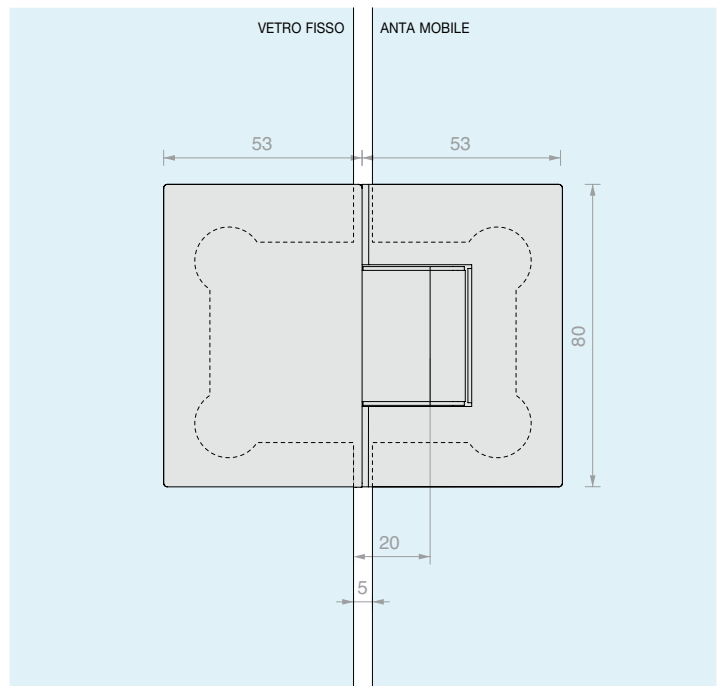
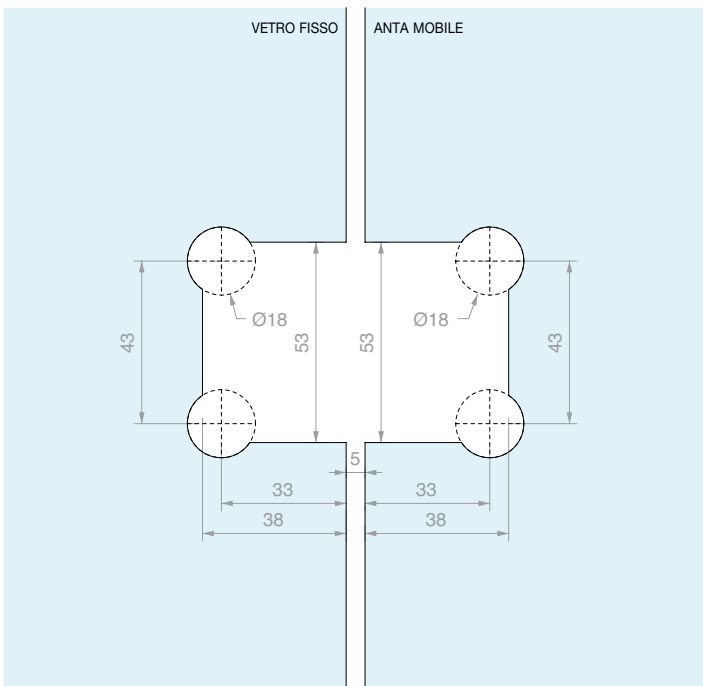
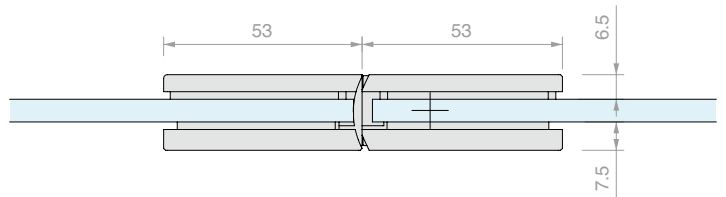
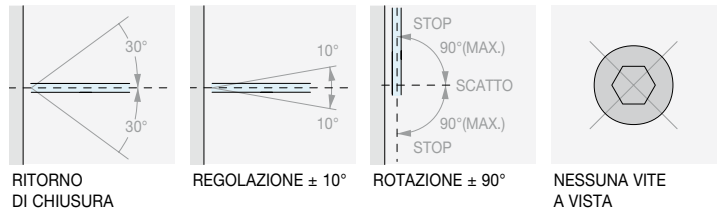
SERIE DQSG



CERNIERA VETRO/VETRO IN LINEA REGOLABILE

Materiale: Ottone

Finitura: /1 /24 /73 /R2



Art. **DQ380SG**

Per vetri
Da **6 a 8 mm**

Q.tà
1 Pz





GOCCIA 35

GOCCIA 50

GLMFLAT

DCCFLAT

GIUMAX

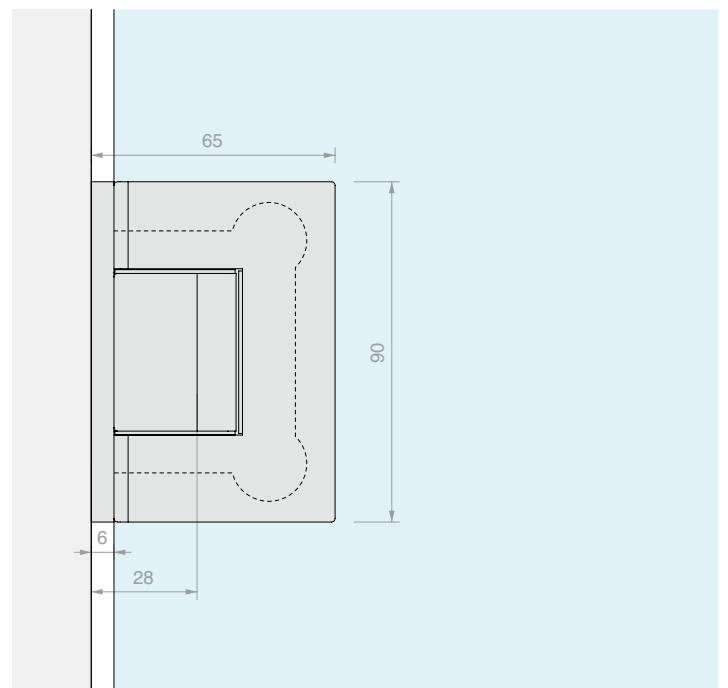
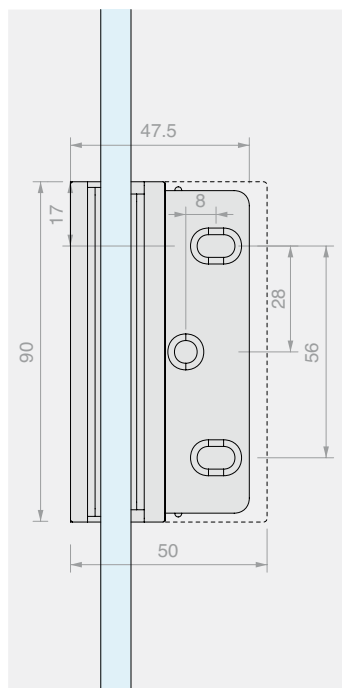
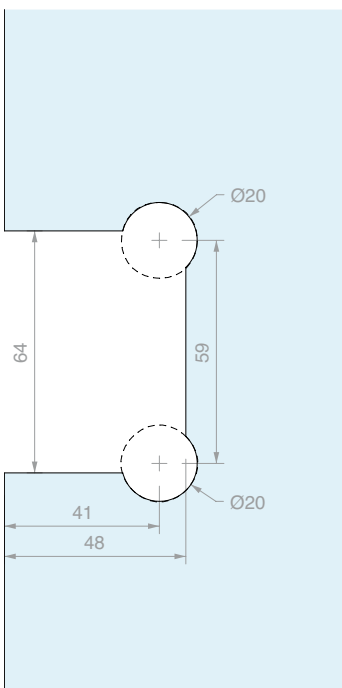
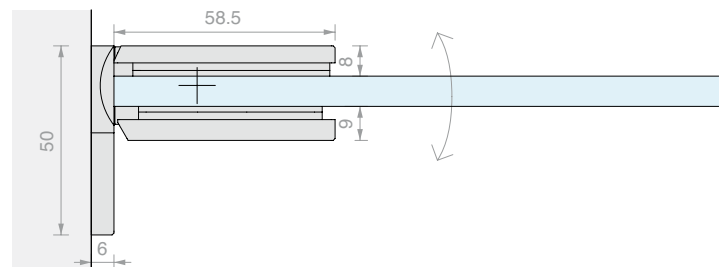
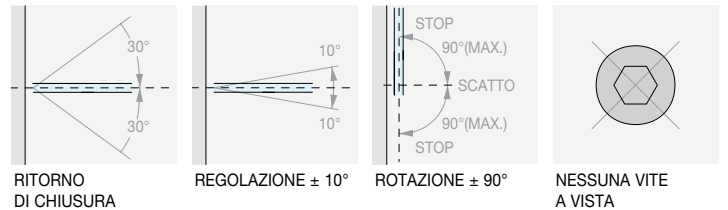
SERIE DQSG



CERNIERA MURO/VETRO LATERALE REGOLABILE

Materiale: Ottone

Finitura: /1 /24 /73 /R2



Art. **DQ40SGCOV**

Per vetri
Da 8 a 12 mm

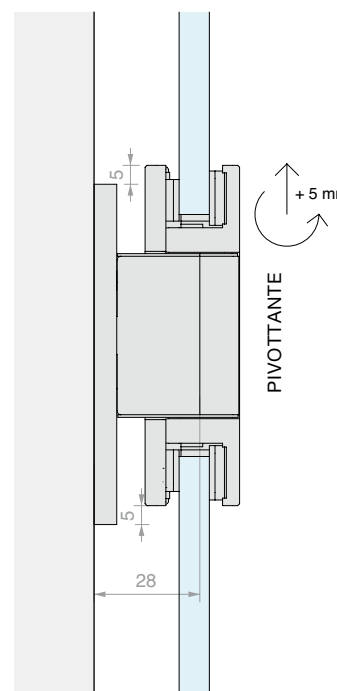
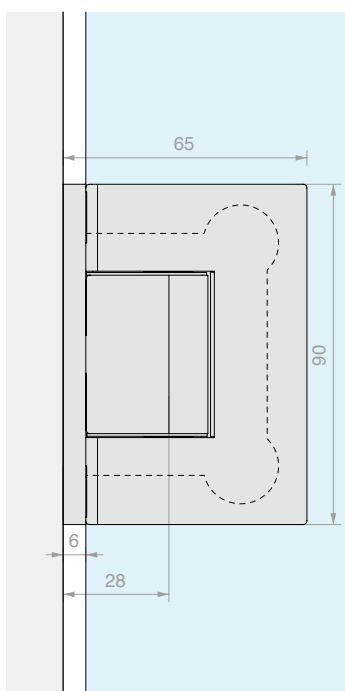
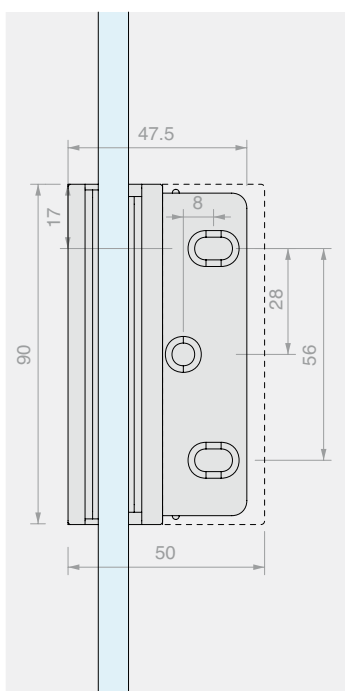
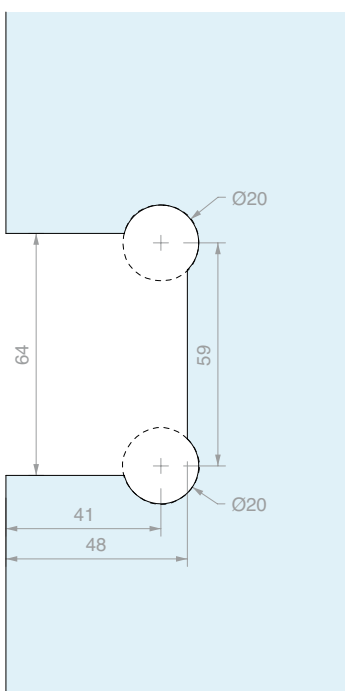
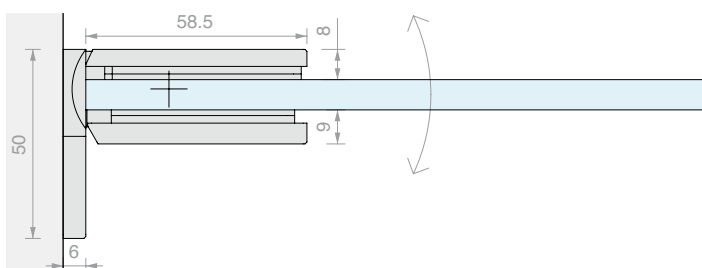
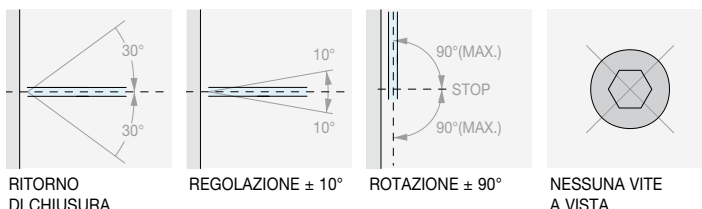
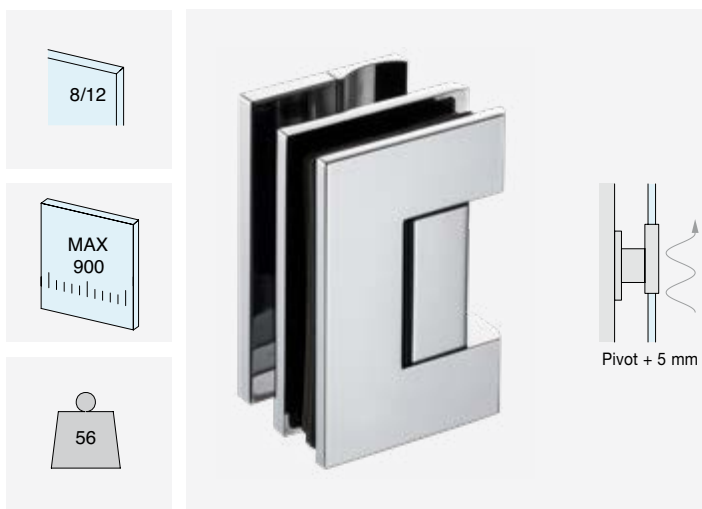
Q.tà
1 Pz



**CERNIERA MURO/VETRO LATERALE
PIVOT REGOLABILE**

Materiale: Ottone

Finitura: /1 /24 /73 /R2



Art.
DQ40SGPVT

Per vetri
Da 8 a 12 mm

Q.tà
1 Pz



GOCCIA 35

GOCCIA 50

GLMFLAT

DCCFLAT

GIUMAX

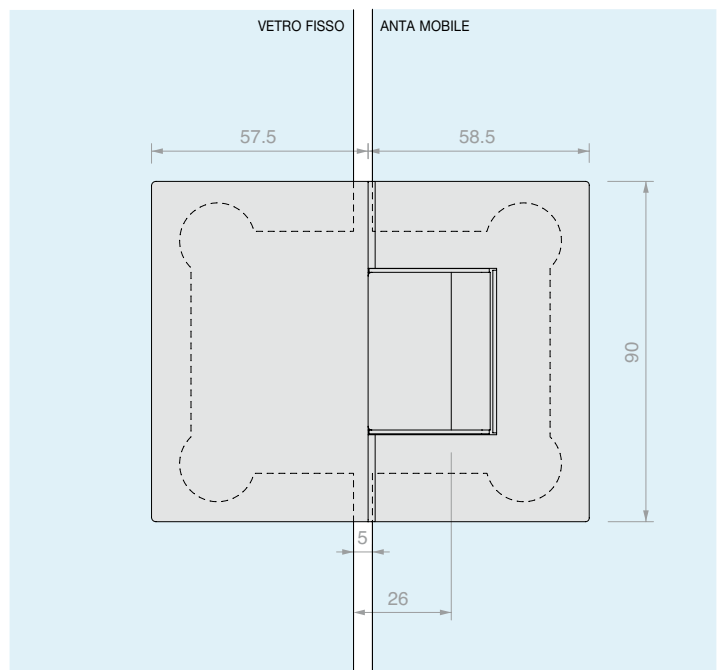
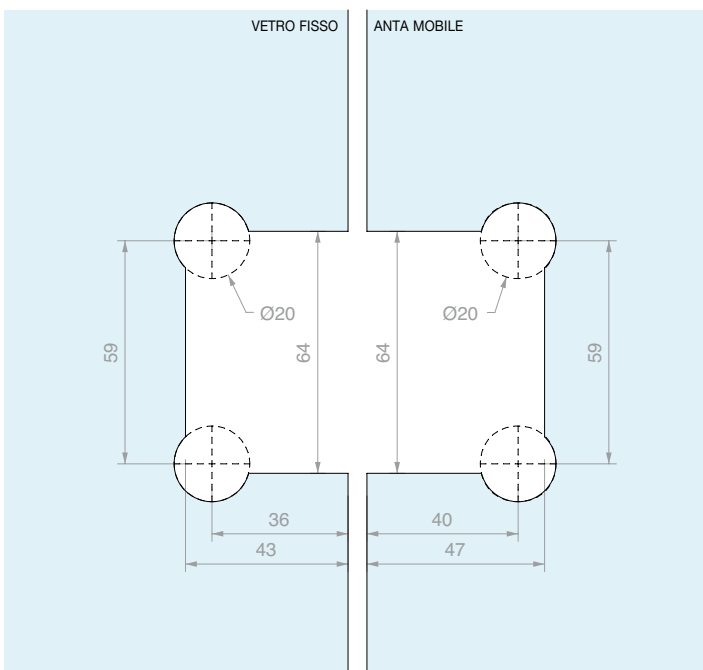
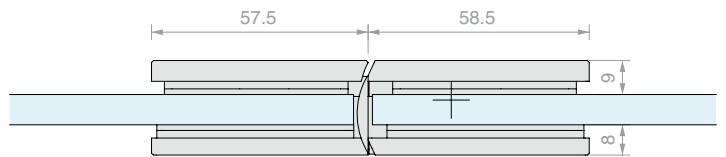
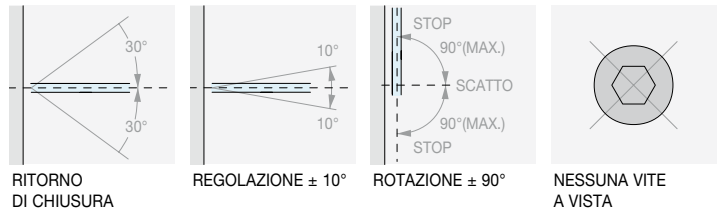
SERIE DQSG



CERNIERA VETRO/VETRO IN LINEA REGOLABILE

Materiale: Ottone

Finitura: /1 /24 /73 /R2



Art. **DQ480SG**

Per vetri
Da 8 a 12 mm

Q.tà
1 Pz



GOCCIA 35

GOCCIA 50

GLMFLAT

DCCFLAT

GIUMAX

SERIE DQSG

SQUARE

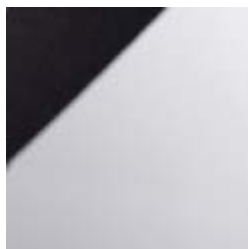
Design

Estetica, tecnologia e funzionalità. È questo ciò che rende la serie SQUARE una delle linee di prodotto con le più alte prestazioni.

Il design semplice con le sue linee squadrate valorizza tutte le soluzioni in cui è richiesta la massima trasparenza e pulizia. Le diverse finiture e la garanzia del marchio TUV renderanno le vostre realizzazioni uniche e affidabili.

Adatta a vetri da 6 a 12 mm, la gamma SQUARE vanta configurazioni standard oltre a numerose possibilità di personalizzazione grazie alle sue cerniere, chiusure, pomelli, morsetti e aste abbinabili tra loro per adattarsi a ogni tipologia di richiesta.





/1
Cromo



/2
Oro



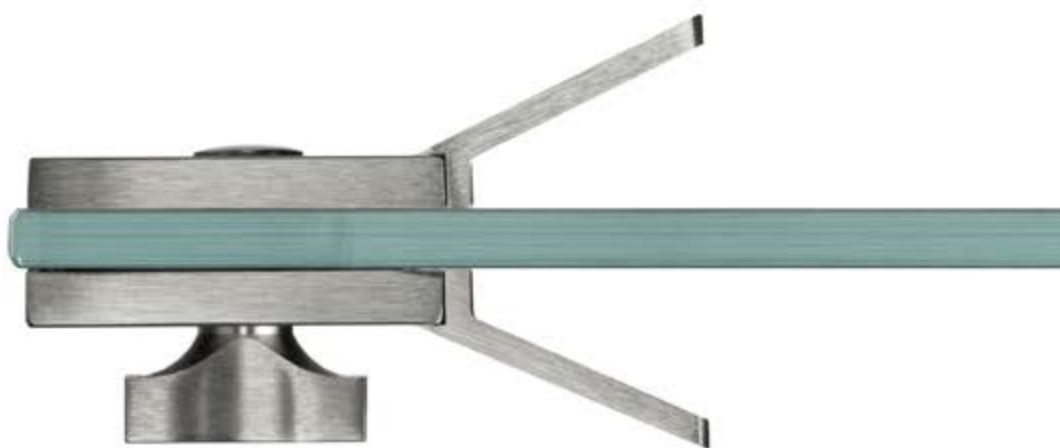
/4
Bronzo



/24
Simil Acciaio Inox



/R2
RAL9005 Nero Opaco



SQUARE

Cerniere DQ

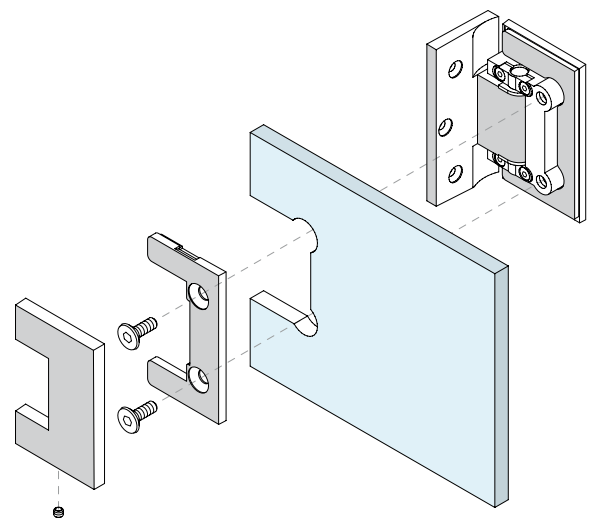
Le cerniere modello DQ sono il cuore funzionale della SERIE HD SQUARE.
Il corpo della cerniera è realizzato di fusione in ottone, i componenti invece di lavorazione meccanica.

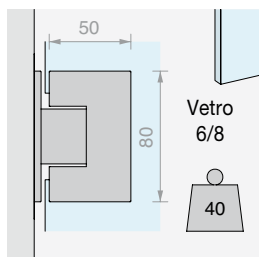
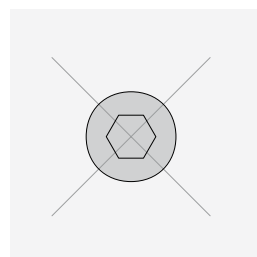
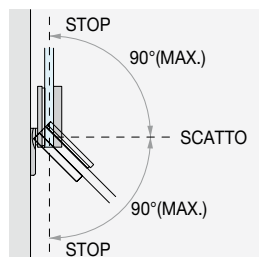
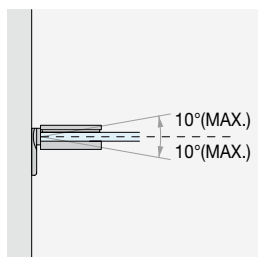
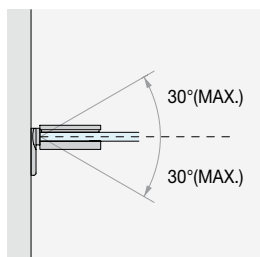
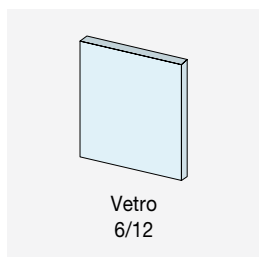


Copertina su un lato per nascondere le viti che fissano la cerniera alla lastra di vetro.



Guarnizioni adesive per facilitare il posizionamento della cerniera sulla lastra di vetro.





RITORNO DI CHIUSURA

Ritorno automatico alla posizione dello zero negli ultimi 30°.

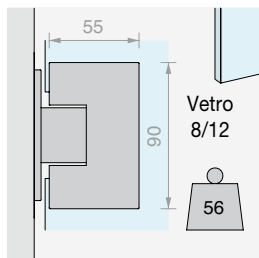
CORREZIONE 10°

Correzione posizione angolo dell'anta di $\pm 10^\circ$ a montaggio effettuato.

ANGOLO DI ROTAZIONE

Angolo di rotazione di $+90^\circ$ e -90° . Con scatto a 0° e fermo -90° e $+90^\circ$.

NESSUNA VITE A VISTA

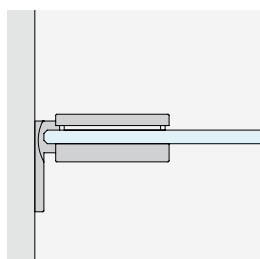


DOPPIA VERSIONE PER VETRI DI SPESSORE DA 6 A 12 mm

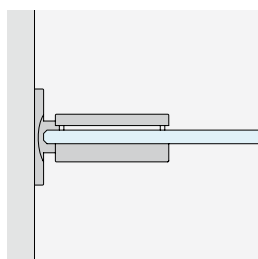
La SERIE HD SQUARE è utilizzabile per vetri di spessore da 6 a 12 mm grazie a cerniere e chiusure proposte in doppia versione, piccola e grande. In base al vetro scelto per la realizzazione, sarà possibile selezionare la cerniera abbinata.



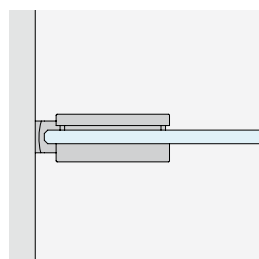
Cover di finitura coprivite adesiva



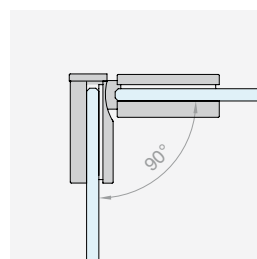
MURO/VETRO
con piastra laterale



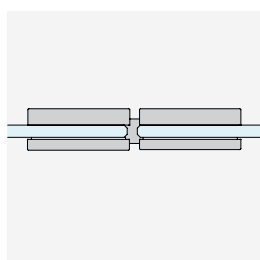
MURO/VETRO
con piastra centrale



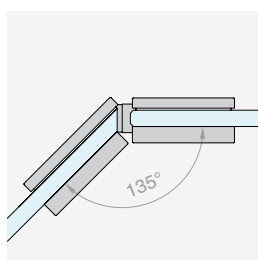
MURO/VETRO
per stipiti stretti



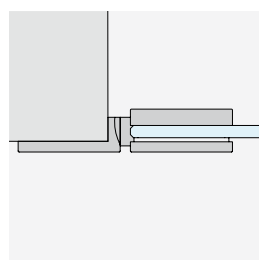
VETRO/VETRO
angolare 90°



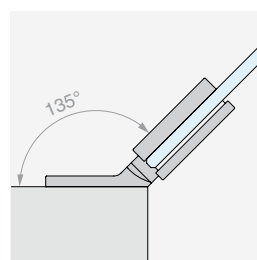
VETRO/VETRO
in linea



VETRO/VETRO
angolare 135°



MURO/VETRO
con piastra in linea



MURO/VETRO
con piastra a 135°

GOCCIA 35

GOCCIA 50

GLMFLAT

DCCFLAT

GIUMAX

SERIE DQSG

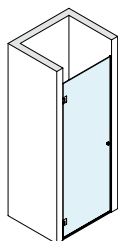
SERIE SQUARE



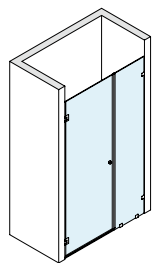
SQUARE

Kit

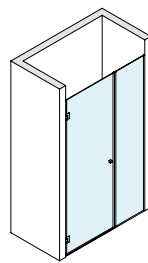
CONFIGURAZIONI CON PORTE A BATTENTE



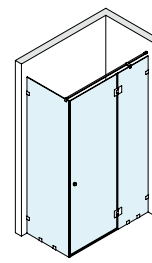
Pag 167



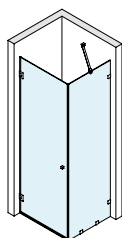
Pag 171



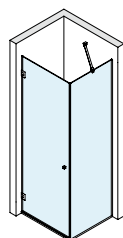
Pag 175



Pag 179

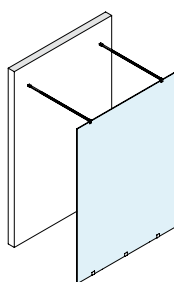


Pag 183

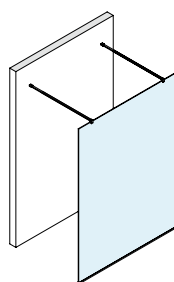


Pag 187

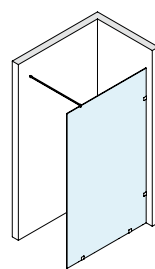
CONFIGURAZIONI OPEN



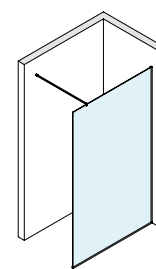
Pag 191



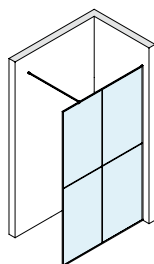
Pag 193



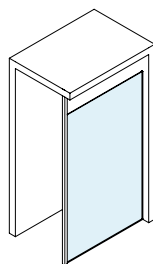
Pag 195



Pag 197



Pag 199



Pag 201

GOCCIA 35

GOCCIA 50

GLMFLAT

DCCFLAT

GIUMAX

SERIE DQSG

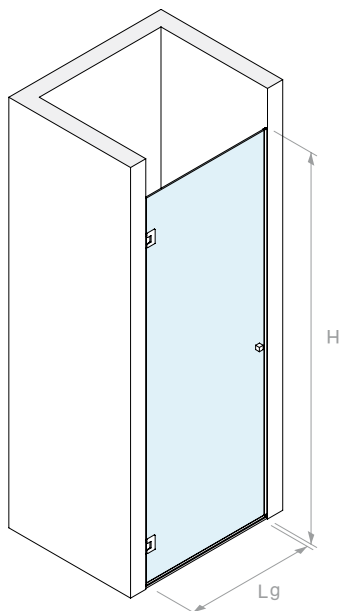
SERIE SQUARE



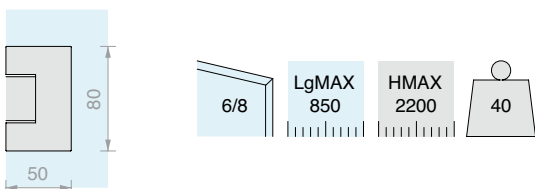


KIT DOCCIA A BATTENTE MURO/MURO

Finitura: /1 /2 /4 /24 /R2



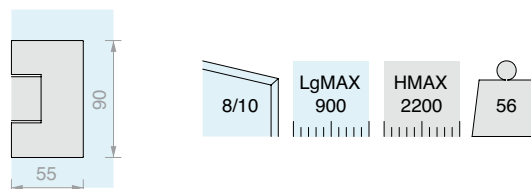
VERSIONE CON CERNIERA **DQ30COV** 50x80 mm



Kit costituito da:

Art.	Descrizione	Q.tà
DQ30COV	Cerniera laterale regolabile	2 Pz
PESQ0810B.100	Profilo diga	1 Pz
GM6010	Guarnizione con gocciolatoio	1 Pz
GM62	Guarnizione a palloncino	2 Pz
DQP2525	Coppia pomelli	1 Pz

VERSIONE CON CERNIERA **DQ40COV** 55x90 mm



Kit costituito da:

Art.	Descrizione	Q.tà
DQ40COV	Cerniera laterale regolabile	2 Pz
PESQ0810B.100	Profilo diga	1 Pz
GM0210	Guarnizione con gocciolatoio	1 Pz
GM0622	Guarnizione a palloncino	2 Pz
DQP2525	Coppia pomelli	1 Pz

Art. **BDSQ6801**
Q.tà 1 Pz

Q.tà 1 Pz

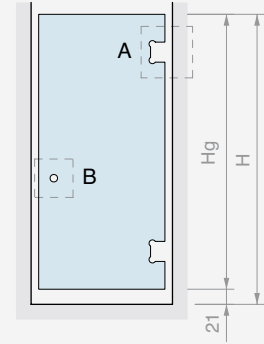
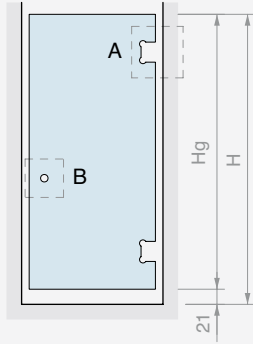
Art. **BDSQ81001**
Q.tà 1 Pz

Q.tà 1 Pz



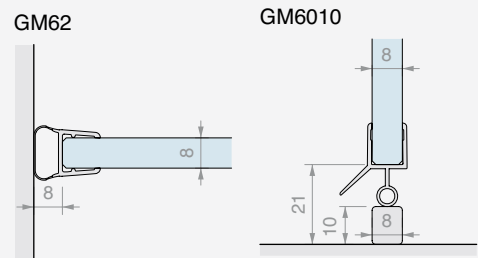
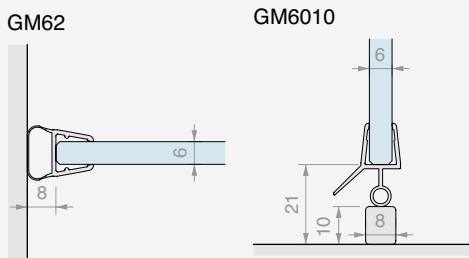
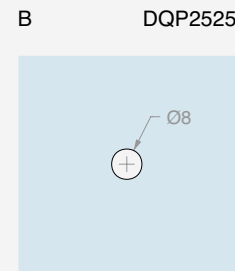
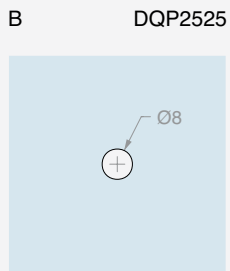
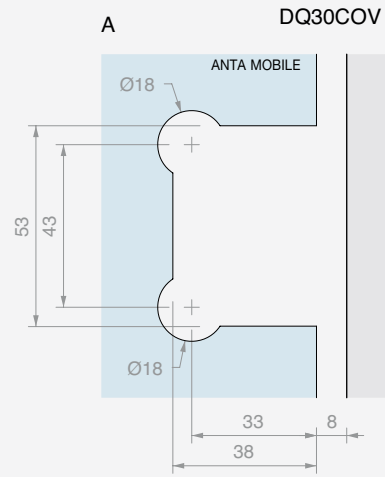
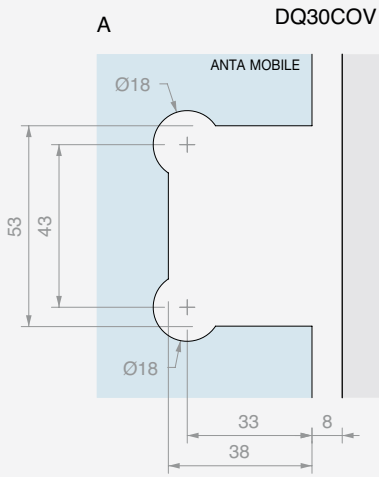
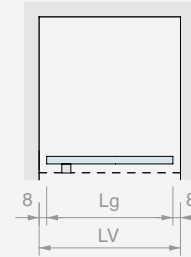
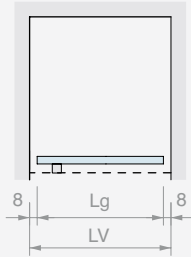
DIMENSIONAMENTO DEI PANNELLI IN VETRO

BDSQ6801



$H_g = H - 21$
 $L_g (\text{MAX } 850) = LV - 16$

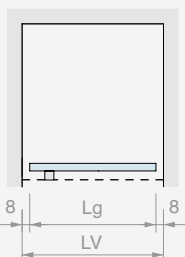
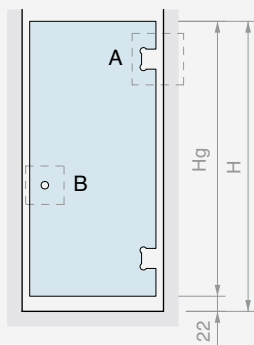
$H_g = H - 21$
 $L_g (\text{MAX } 850) = LV - 16$



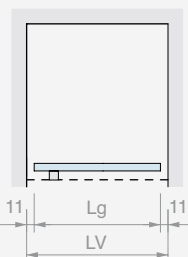
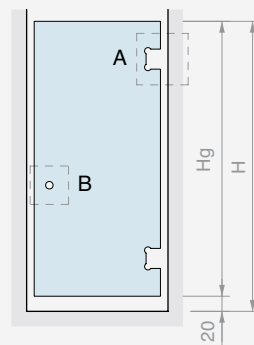


DIMENSIONAMENTO DEI PANNELLI IN VETRO

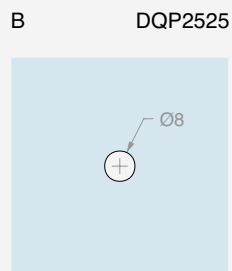
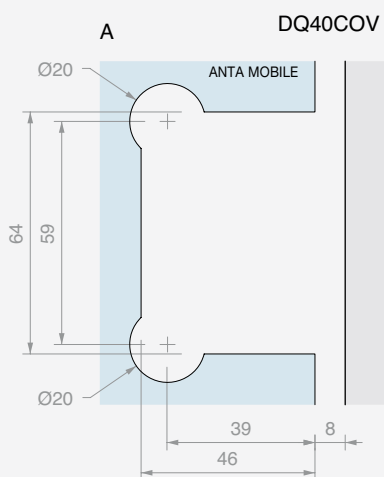
BDSQ81001



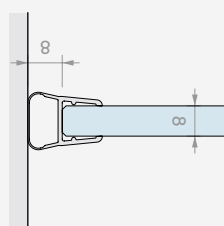
$H_g = H - 22$
 $L_g \text{ (MAX 900)} = LV - 16$



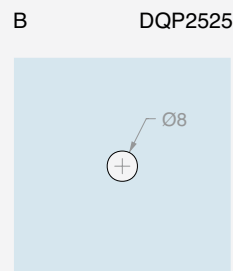
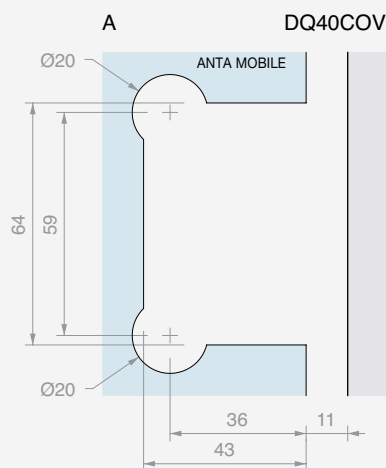
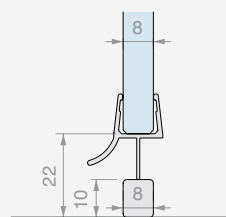
$H_g = H - 20$
 $L_g \text{ (MAX 900)} = LV - 23$



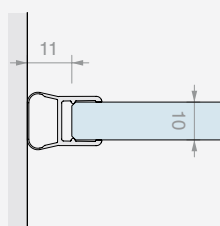
GM0622



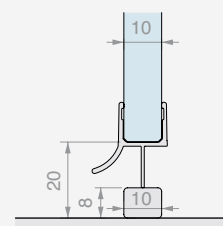
GM0210



GM0622



GM0210



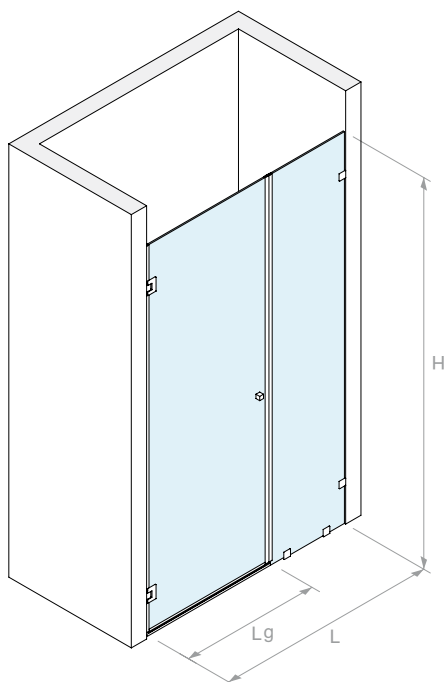
SERIE SQUARE
SERIE DQSG
GIUMAX
DCCFLAT
GLMFLAT
GOCCIA 50
GOCCIA 35



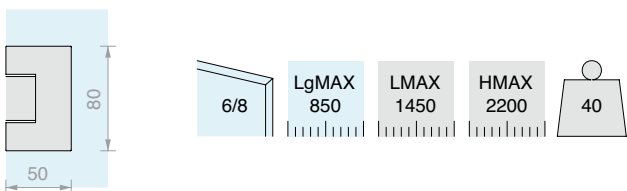


**KIT DOCCIA A BATTENTE
MURO/MURO CON VETRO FISSO E MORSETTI**

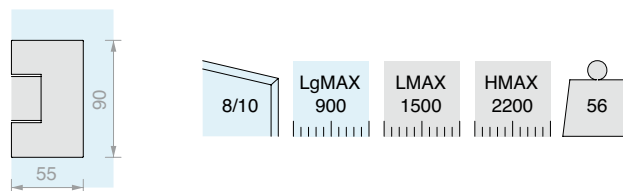
Finitura: /1 /2 /4 /24 /R2



VERSIONE CON CERNIERA **DQ30COV** 50x80 mm



VERSIONE CON CERNIERA **DQ40COV** 55x90 mm



Kit costituito da:

Art.	Descrizione	Q.tà	
DQ30COV	Cerniera laterale regolabile	2 Pz	
PESQ0810B.100	Profilo diga	1 Pz	
GM6010	Guarnizione con gocciolatoio	1 Pz	
GM12SX22	Guarnizione magnetica a 45°	1 Pz	
GM12DX22	Guarnizione magnetica a 45°	1 Pz	
GM62	Guarnizione a palloncino	1 Pz	
DQP2525	Coppia pomelli	1 Pz	
DQM41	Morsetto a filo muro	4 Pz	
Optional			
DQA55	Asta di sicurezza snodabile	1 Pz	

Kit costituito da:

Art.	Descrizione	Q.tà	
DQ40COV	Cerniera laterale regolabile	2 Pz	
PESQ0810B.100	Profilo diga	1 Pz	
GM0210	Guarnizione con gocciolatoio	1 Pz	
GM1520SX	Guarnizione magnetica a 45°	1 Pz	
GM1520DX	Guarnizione magnetica a 45°	1 Pz	
GM0622	Guarnizione a palloncino	1 Pz	
DQP2525	Coppia pomelli	1 Pz	
DQM41	Morsetto a filo muro	4 Pz	
Optional			
DQA55	Asta di sicurezza snodabile	1 Pz	

Art.	Q.tà
BDSQ6803	1 Pz

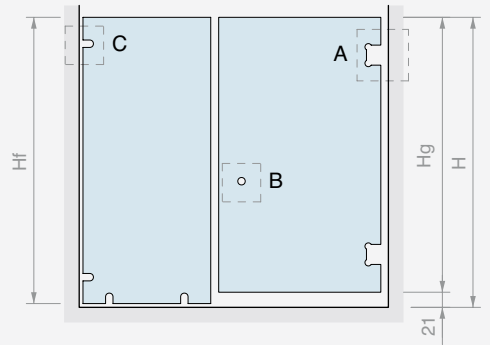
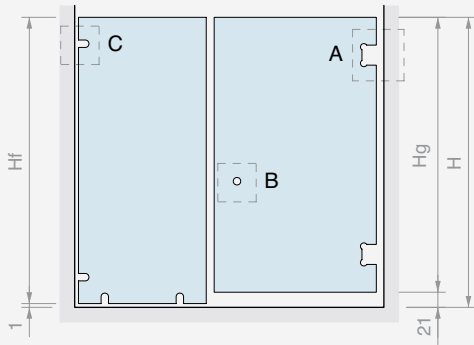
Art.	Q.tà
BDSQ81003	1 Pz

GOCCIA 35
 GOCCIA 50
 GLMFLAT
 DCCFLAT
 GIUMAX
 SERIE DQSG
 SERIE SQUARE



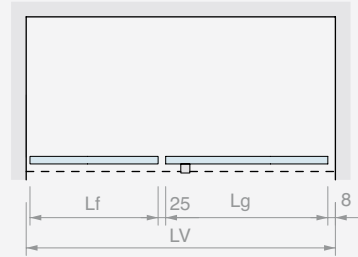
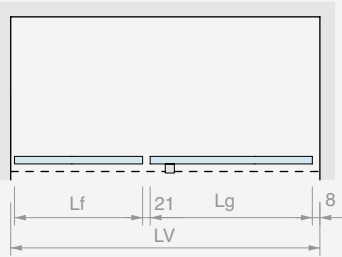
DIMENSIONAMENTO DEI PANNELLI IN VETRO

BDSQ6803



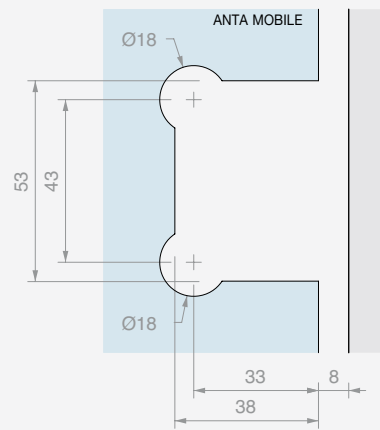
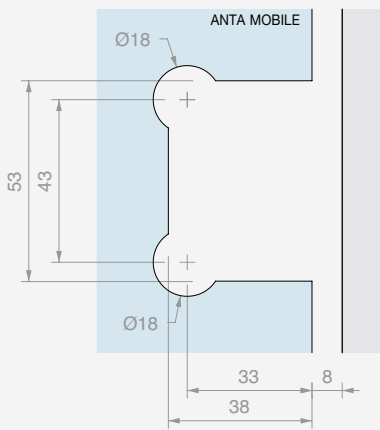
Hf = H - 1
Hg = H - 21
Lg MAX 850
Lf (MAX 600) =
LV - Lg - 30

Hf = H - 1
Hg = H - 21
Lg MAX 850
Lf (MAX 600) =
LV - Lg - 34



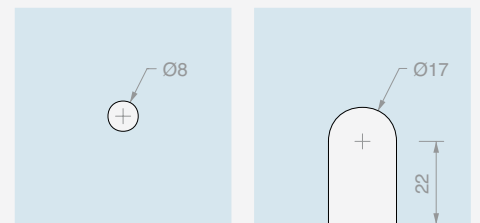
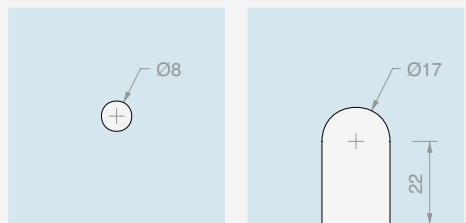
A DQ30COV

A DQ30COV



B DQP2525 C DQM41

B DQP2525 C DQM41



GM12SX22
GM12DX22

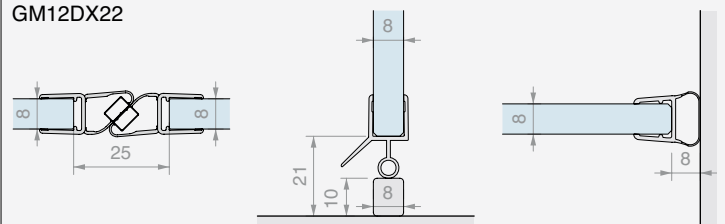
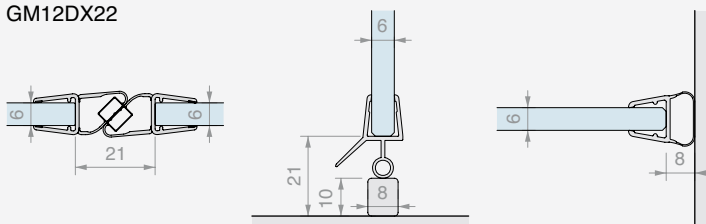
GM6010

GM62

GM12SX22
GM12DX22

GM6010

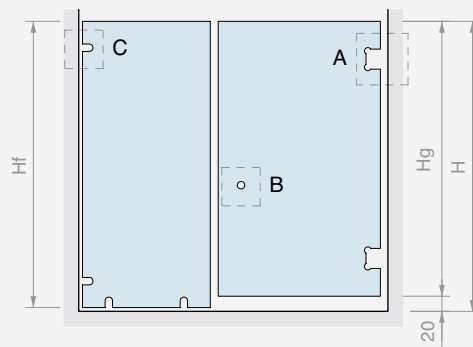
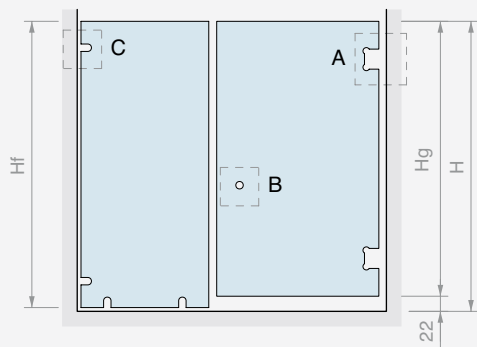
GM62



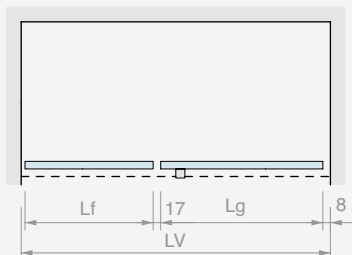


DIMENSIONAMENTO DEI PANNELLI IN VETRO

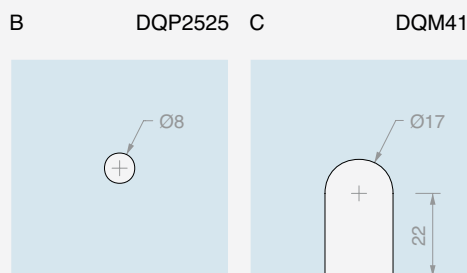
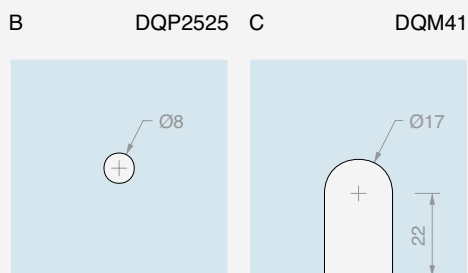
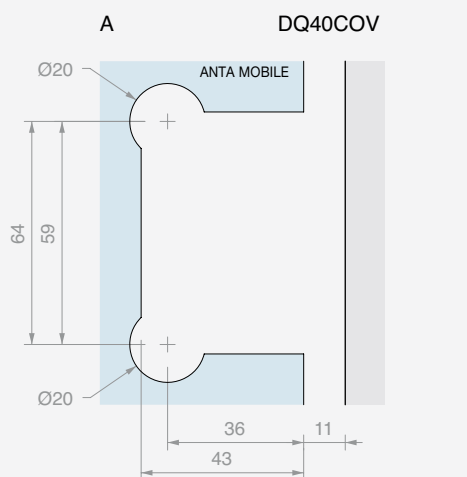
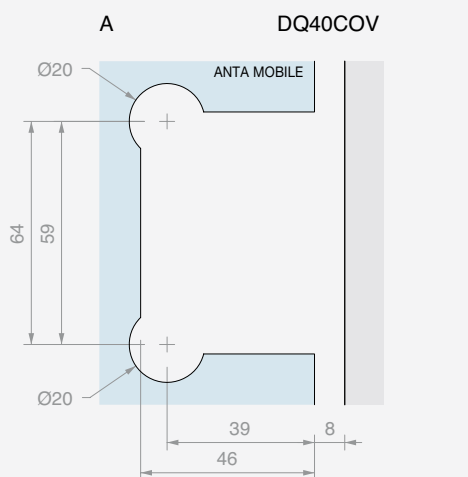
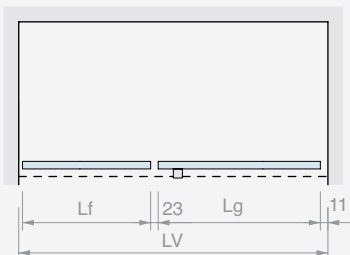
BDSQ81003



Hf = H - 1
 Hg = H - 22
 Lg MAX 900
 Lf (MAX 800) = LV - Lg - 26



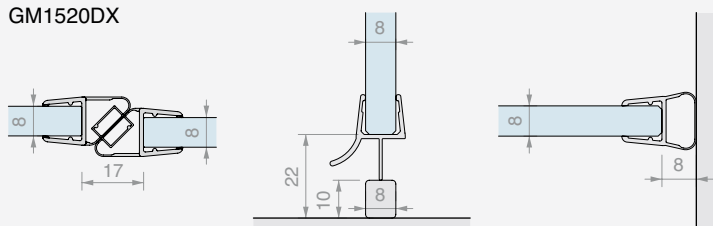
Hf = H - 1
 Hg = H - 20
 Lg MAX 900
 Lf (MAX 800) = LV - Lg - 35



GM1520SX
 GM1520DX

GM0210

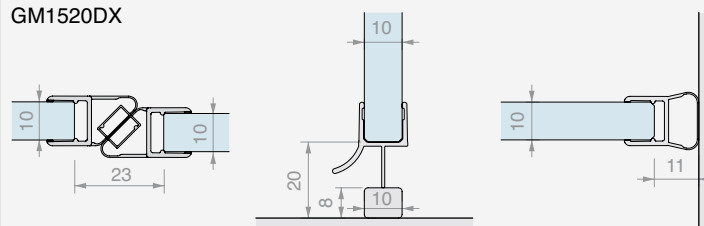
GM0622



GM1520SX
 GM1520DX

GM0210

GM0622



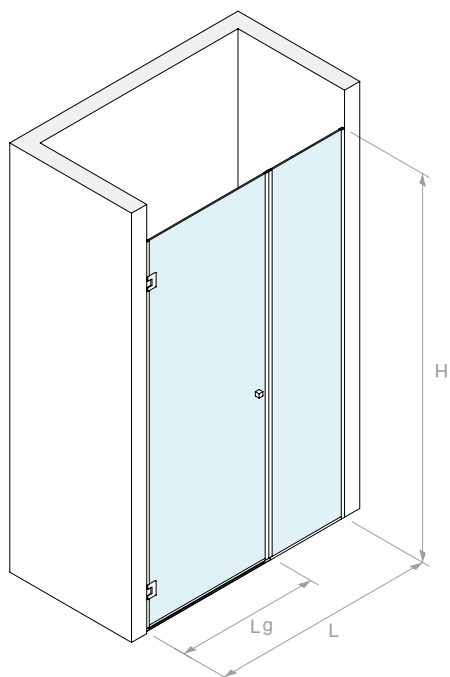
SERIE SQUARE
SERIE DQSG
GIUMAX
DCCFLAT
GLMFLAT
GOCCIA 50
GOCCIA 35



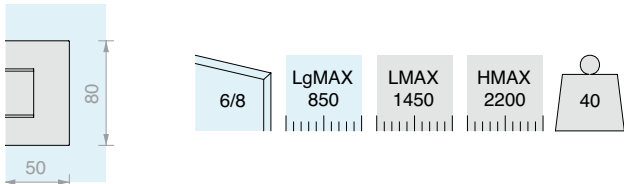


KIT DOCCIA A BATTENTE
MURO/MURO CON VETRO FISSO E PROFILI

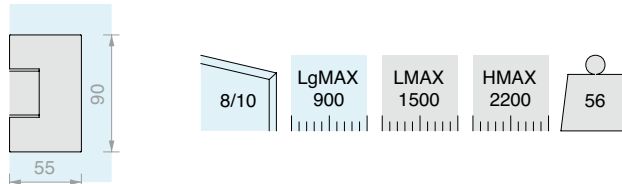
Finitura: /1 /2 /4 /24 /R2



VERSIONE CON CERNIERA **DQ30COV** 50x80 mm



VERSIONE CON CERNIERA **DQ40COV** 55x90 mm



Kit costituito da:

Art.	Descrizione	Q.tà	
DQ30COV	Cerniera laterale regolabile	2 Pz	
LMU20B.220	Profilo a "U"	1 Pz	
LMU20B.150	Profilo a "U"	1 Pz	
LMU86B.100	Profilo superiore piatto	1 Pz	
GTUP4	Guarnizione fermavetro	4 m	
GTUP6	Guarnizione fermavetro	4 m	
GM6010	Guarnizione con gocciolatoio	1 Pz	
GM12SX22	Guarnizione magnetica a 45°	1 Pz	
GM12DX22	Guarnizione magnetica a 45°	1 Pz	
GM62	Guarnizione a palloncino	1 Pz	
DQP2525	Coppia pomelli	1 Pz	
Optional			
DQA55	Asta di sicurezza snodabile	1 Pz	
Art.		Q.tà	
BDSQ6805		1 Pz	

Kit costituito da:

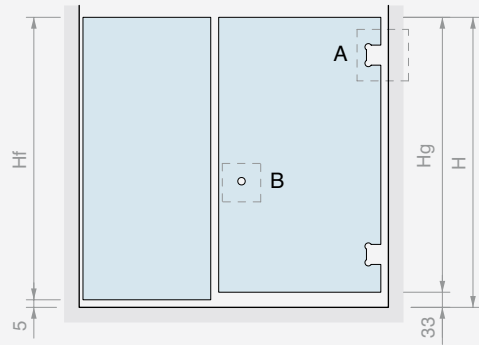
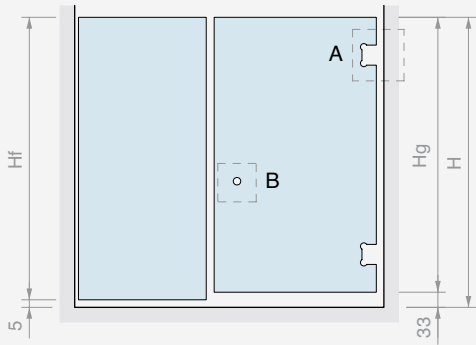
Art.	Descrizione	Q.tà	
DQ40COV	Cerniera laterale regolabile	2 Pz	
LMU20B.220	Profilo a "U"	1 Pz	
LMU20B.150	Profilo a "U"	1 Pz	
LMU86B.100	Profilo superiore piatto	1 Pz	
GTUP4	Guarnizione fermavetro	4 m	
GTUP2	Guarnizione fermavetro	4 m	
GM0210	Guarnizione con gocciolatoio	1 Pz	
GM1520SX	Guarnizione magnetica a 45°	1 Pz	
GM1520DX	Guarnizione magnetica a 45°	1 Pz	
GM0622	Guarnizione a palloncino	1 Pz	
DQP2525	Coppia pomelli	1 Pz	
Optional			
DQA55	Asta di sicurezza snodabile	1 Pz	
Art.		Q.tà	
BDSQ81005		1 Pz	

GOCCIA 35
 GOCCIA 50
 GLMFLAT
 DCCFLAT
 GUMAX
 SERIE DQSG
 SERIE SQUARE



DIMENSIONAMENTO DEI PANNELLI IN VETRO

BDSQ6805

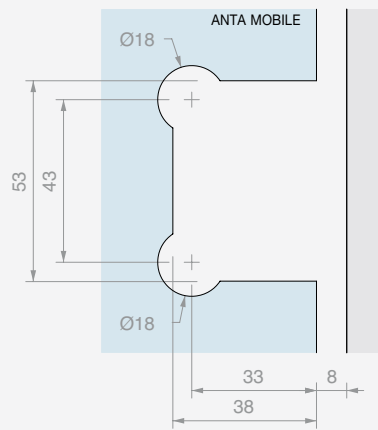
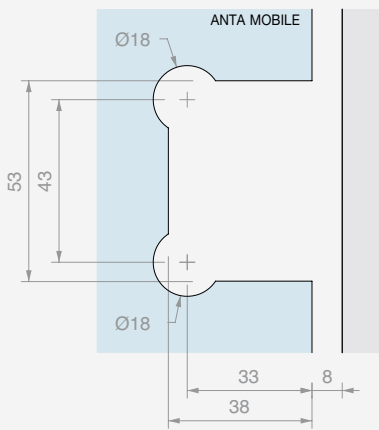


$H_f = H - 5$
 $H_g = H - 33$
 $L_g \text{ MAX } 850$
 $L_f \text{ (MAX } 600) =$
 $LV - L_g - 34$

$H_f = H - 5$
 $H_g = H - 33$
 $L_g \text{ MAX } 850$
 $L_f \text{ (MAX } 600) =$
 $LV - L_g - 38$

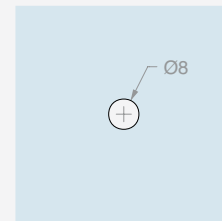
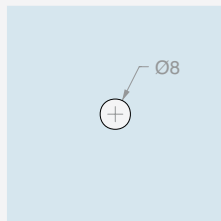
A DQ30COV

A DQ30COV



B DQP2525

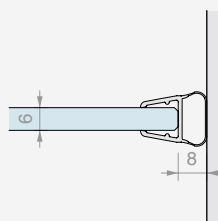
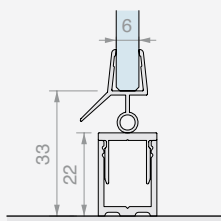
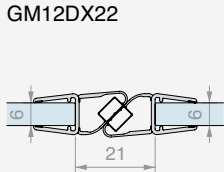
B DQP2525



GM12SX22
GM12DX22

GM6010

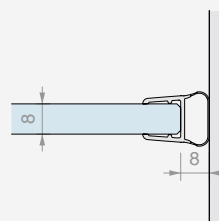
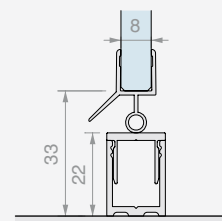
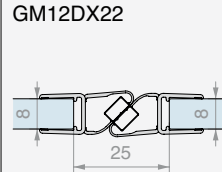
GM62



GM12SX22
GM12DX22

GM6010

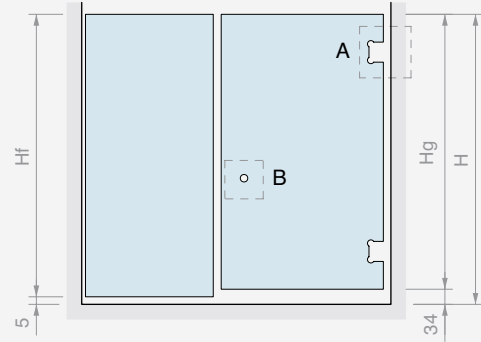
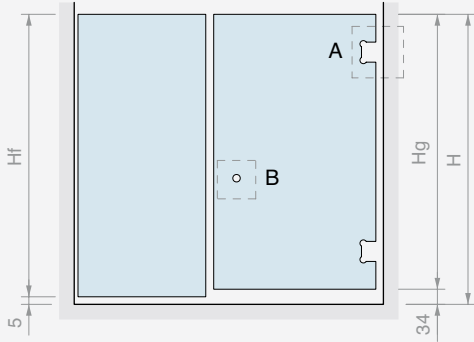
GM62





DIMENSIONAMENTO DEI PANNELLI IN VETRO

BDSQ81005



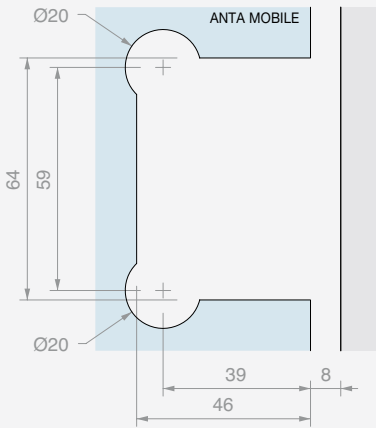
$H_f = H - 5$
 $H_g = H - 34$
 $L_g \text{ MAX } 900$
 $L_f \text{ (MAX } 600) =$



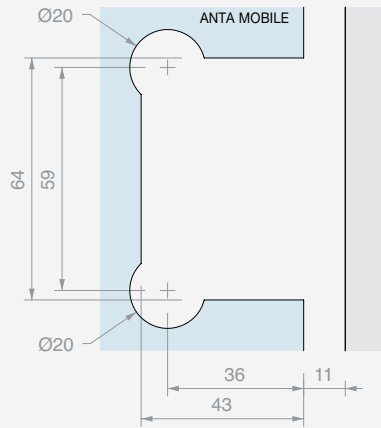
$H_f = H - 5$
 $H_g = H - 34$
 $L_g \text{ MAX } 900$
 $L_f \text{ (MAX } 600) =$



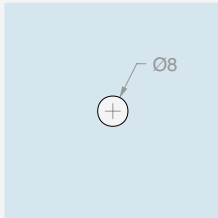
A DQ40COV



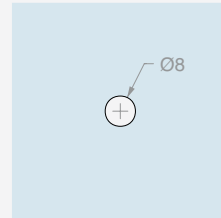
A DQ40COV



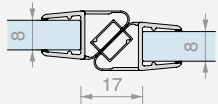
B DQP2525



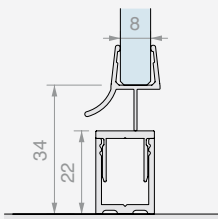
B DQP2525



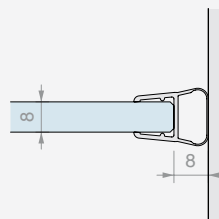
GM1520SX
GM1520DX



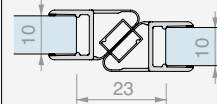
GM0210



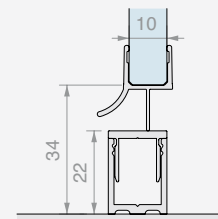
GM0622



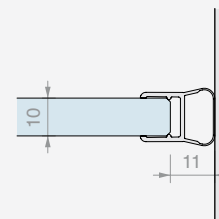
GM1520SX
GM1520DX



GM0210



GM0622

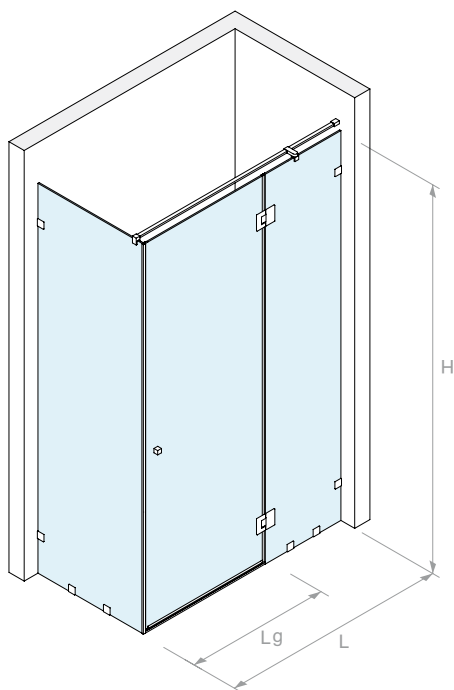






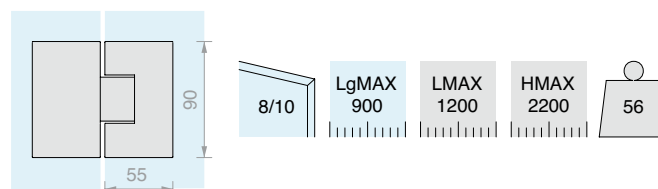
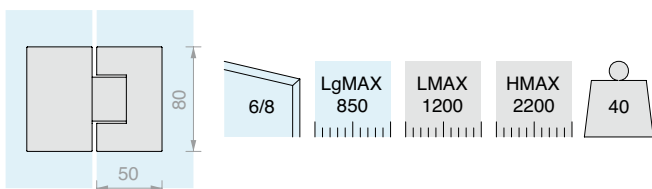
**KIT DOCCIA A BATTENTE
MURO/VETRO CON VETRO FISSO E MORSETTI**

Finitura: /1 /2 /4 /24 /R2



VERSIONE CON CERNIERA **DQ380** 50x80 mm

VERSIONE CON CERNIERA **DQ480** 55x90 mm



Kit costituito da:

Art.	Descrizione	Q.tà	
DQ380	Cerniera in linea regolabile	2 Pz	
PESQ0810B.100	Profilo diga	1 Pz	
GM6010	Guarnizione con gocciolatoio	1 Pz	
GM58	Guarnizione con battuta a 90°	1 Pz	
GM62	Guarnizione a palloncino	1 Pz	
DQP2525	Coppia pomelli	1 Pz	
DQT1500	Asta di sicurezza fissa	1 Pz	
DQA90	Fissaggio a vetro distanziato	1 Pz	
DQM41	Morsetto a filo muro	8 Pz	

Kit costituito da:

Art.	Descrizione	Q.tà	
DQ480	Cerniera in linea regolabile	2 Pz	
PESQ0810B.100	Profilo diga	1 Pz	
GM0210	Guarnizione con gocciolatoio	1 Pz	
GM5422	Guarnizione con battuta a 90°	1 Pz	
GM0422	Guarnizione ad aletta	1 Pz	
DQP2525	Coppia pomelli	1 Pz	
DQT1500	Asta di sicurezza fissa	1 Pz	
DQA90	Fissaggio a vetro distanziato	1 Pz	
DQM41	Morsetto a filo muro	8 Pz	

Art.	Q.tà
BDSQ6807	1 Pz

Art.	Q.tà
BDSQ81007	1 Pz

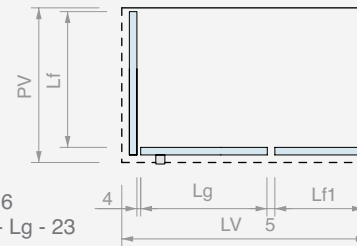
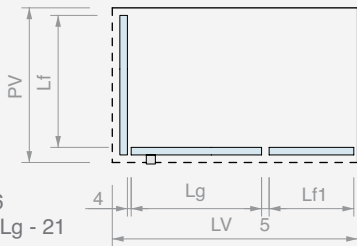
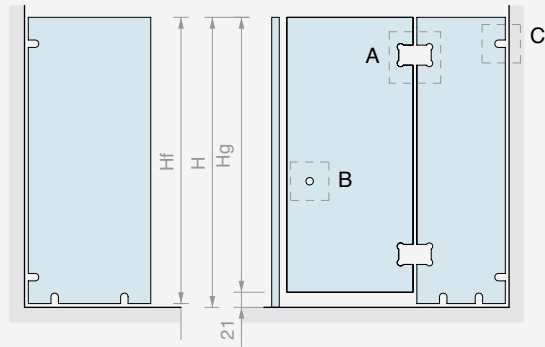
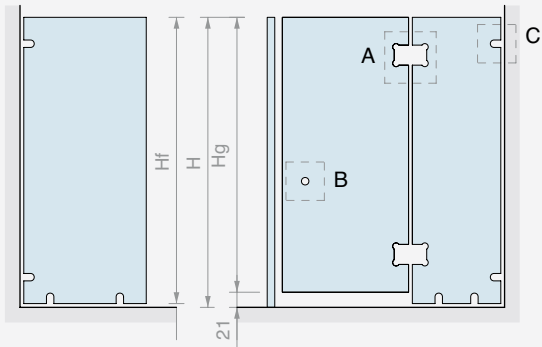
GOCCIA 35
 GOCCIA 50
 GLMFLAT
 DCCFLAT
 GIUMAX
 SERIE DQSG
 SERIE SQUARE



GOCCIA 35
GOCCIA 50
GLMFLAT
DCCFLAT
GIUMAX
SERIE DQSG
SERIE SQUARE

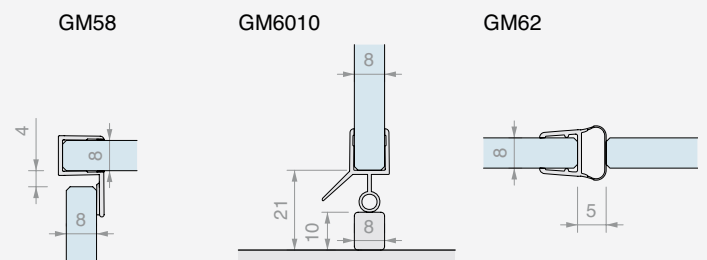
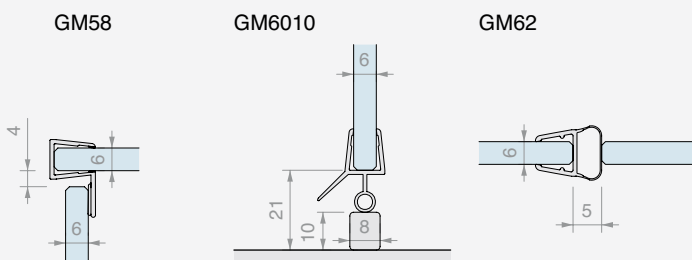
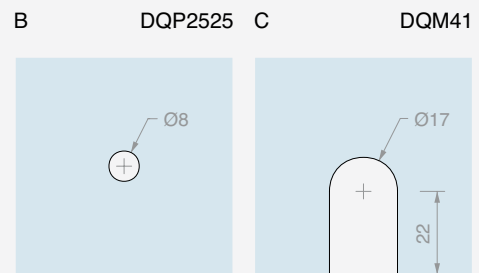
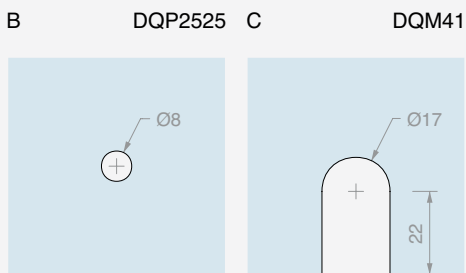
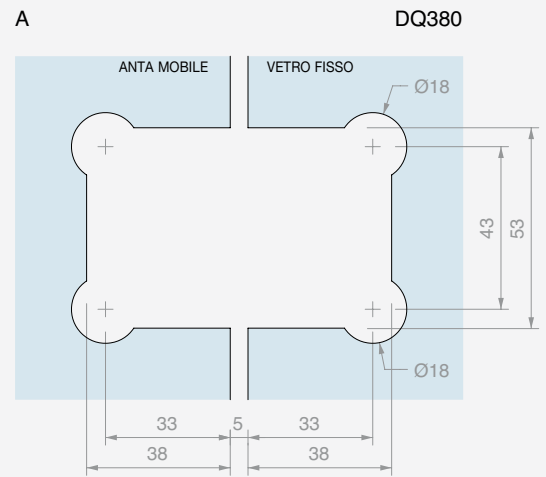
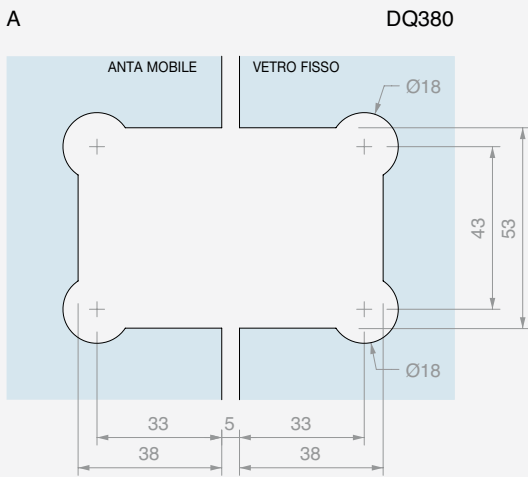
DIMENSIONAMENTO DEI PANNELLI IN VETRO

BDSQ6807



$H_f = H - 1$
 $H_g = H - 21$
 $L_g \text{ MAX } 850$
 $L_f \text{ (MAX } 800) = PV - 6$
 $L_{f1} \text{ (MAX } 600) = LV - L_g - 21$

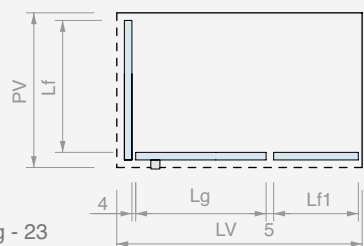
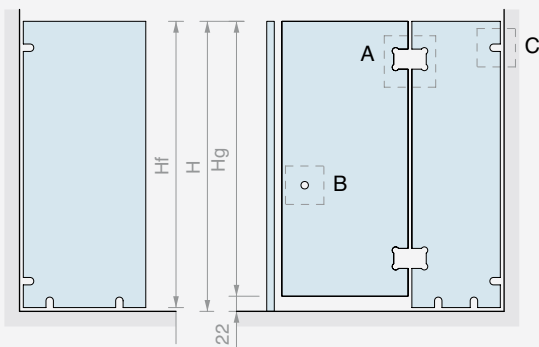
$H_f = H - 1$
 $H_g = H - 21$
 $L_g \text{ MAX } 850$
 $L_f \text{ (MAX } 800) = PV - 6$
 $L_{f1} \text{ (MAX } 600) = LV - L_g - 23$



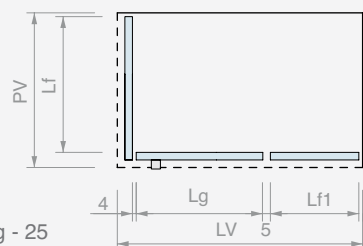
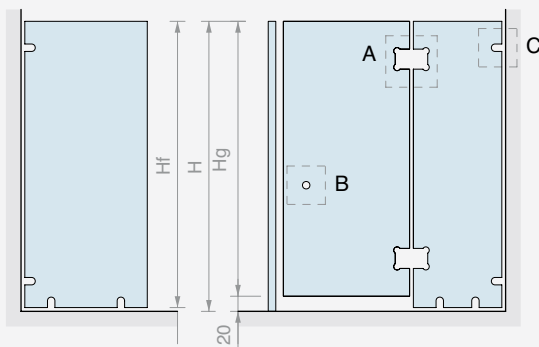


DIMENSIONAMENTO DEI PANNELLI IN VETRO

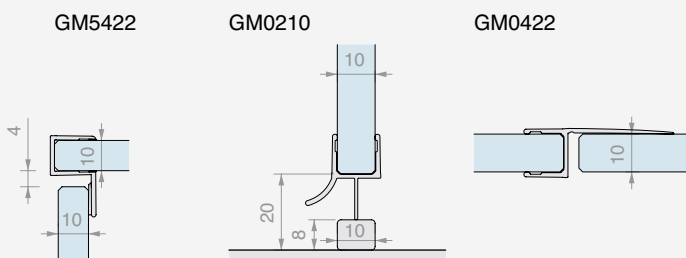
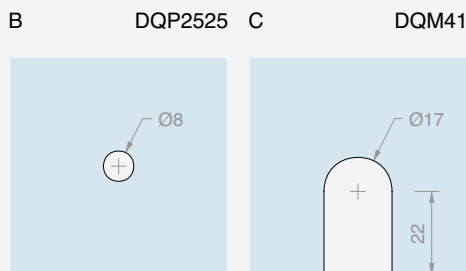
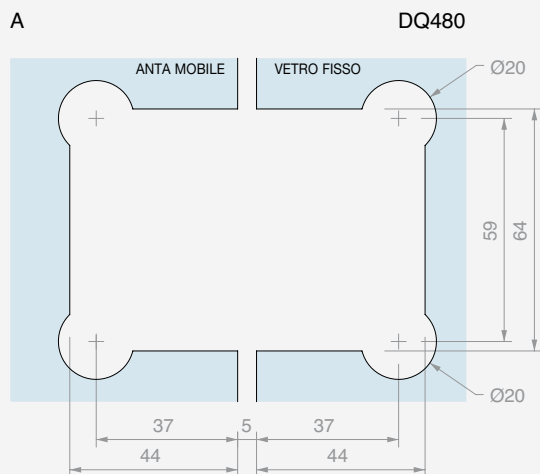
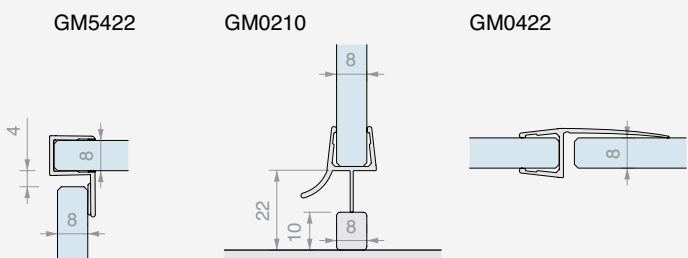
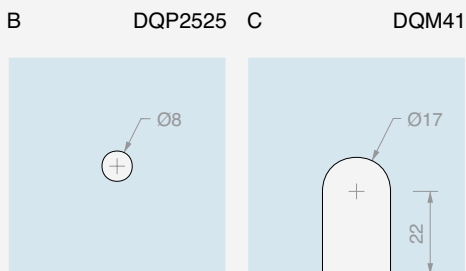
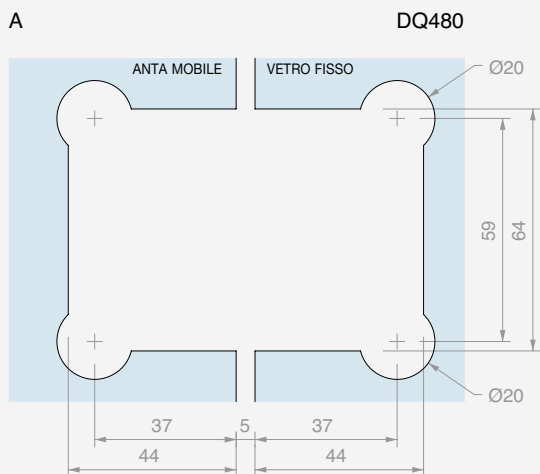
BDSQ81007



Hf = H - 1
 Hg = H - 22
 Lg MAX 900
 Lf (MAX 800) = PV - 6
 Lf1 (MAX 600) = LV - Lg - 23



Hf = H - 1
 Hg = H - 20
 Lg MAX 900
 Lf (MAX 800) = PV - 6
 Lf1 (MAX 600) = LV - Lg - 25



GOCCIA 35

GOCCIA 50

GLMFLAT

DCCFLAT

GIUMAX

SERIE DQSG

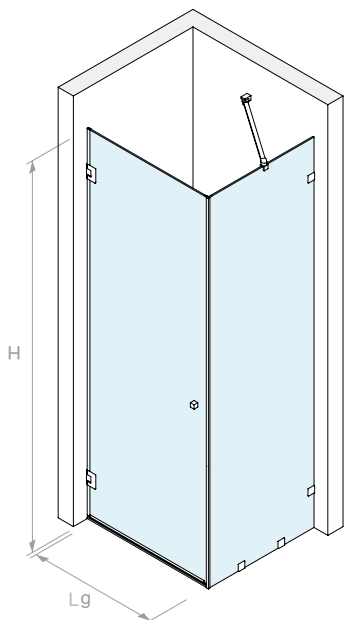
SERIE SQUARE



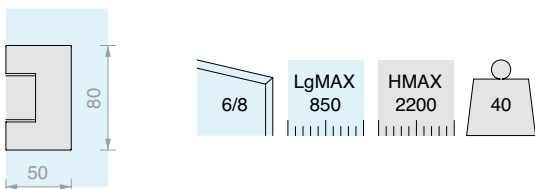


KIT DOCCIA A BATTENTE ANGOLARE MURO/MURO CON VETRO FISSO E MORSETTI

Finitura: /1 /2 /4 /24 /R2



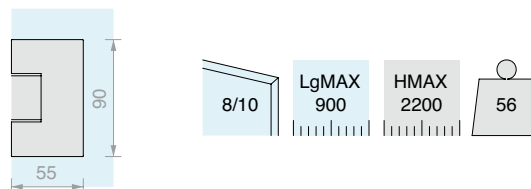
VERSIONE CON CERNIERA **DQ30COV** 50x80 mm



Kit costituito da:

Art.	Descrizione	Q.tà
DQ30COV	Cerniera laterale regolabile	2 Pz
PESQ0810B.100	Profilo diga	1 Pz
GM6010	Guarnizione con gocciolatoio	1 Pz
GM58	Guarnizione con battuta a 90°	1 Pz
GM62	Guarnizione a palloncino	1 Pz
DQP2525	Coppia pomelli	1 Pz
DQA55	Asta di sicurezza snodabile	1 Pz
DQM41	Morsetto a filo muro	4 Pz

VERSIONE CON CERNIERA **DQ40COV** 55x90 mm



Kit costituito da:

Art.	Descrizione	Q.tà
DQ40COV	Cerniera laterale regolabile	2 Pz
PESQ0810B.100	Profilo diga	1 Pz
GM0210	Guarnizione con gocciolatoio	1 Pz
GM5422	Guarnizione con battuta a 90°	1 Pz
GM0622	Guarnizione a palloncino	1 Pz
DQP2525	Coppia pomelli	1 Pz
DQA55	Asta di sicurezza snodabile	1 Pz
DQM41	Morsetto a filo muro	4 Pz

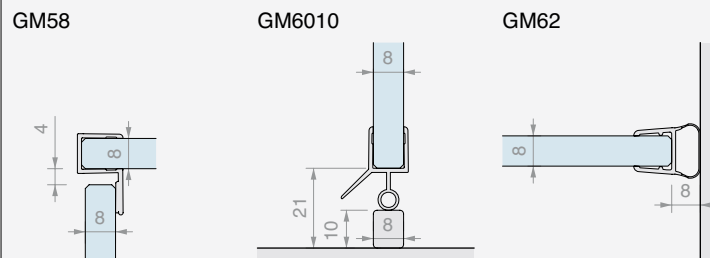
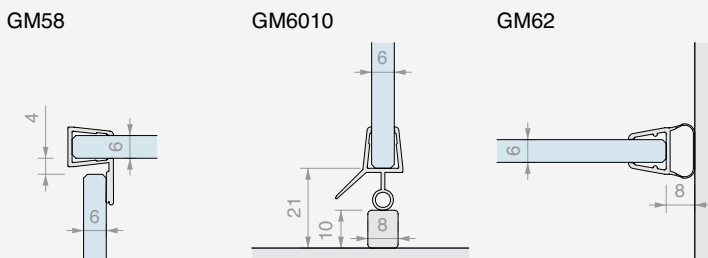
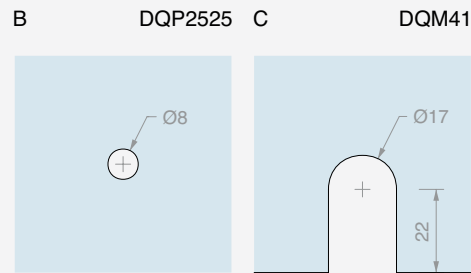
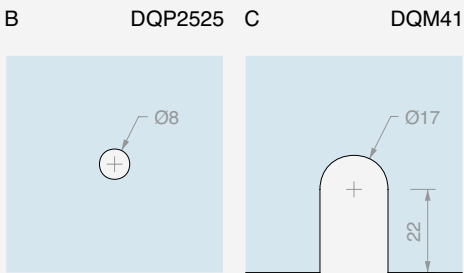
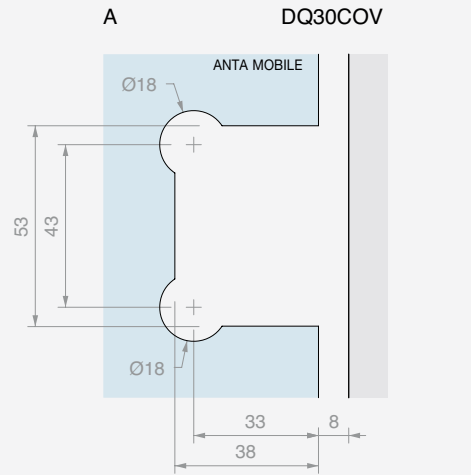
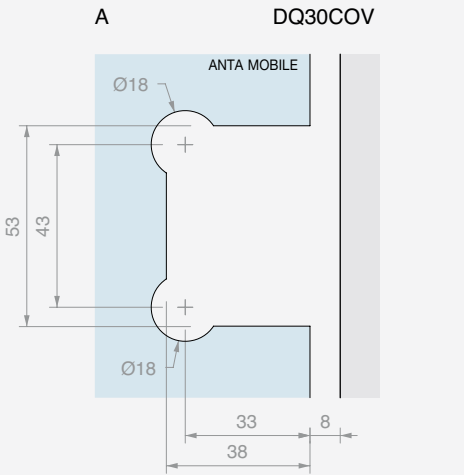
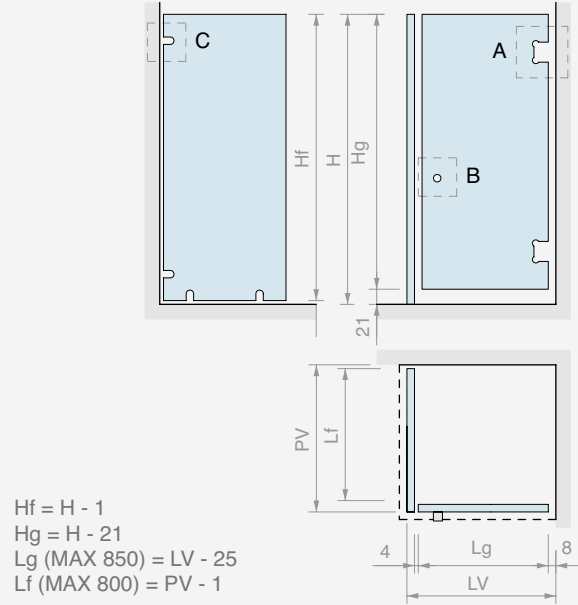
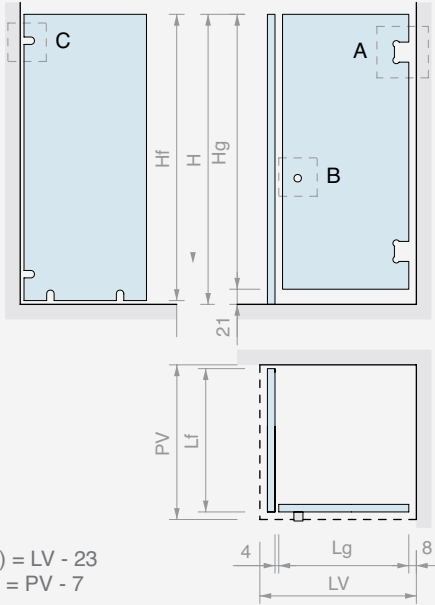
Art.	Q.tà
BDSQ6813	1 Pz

Art.	Q.tà
BDSQ81013	1 Pz



DIMENSIONAMENTO DEI PANNELLI IN VETRO

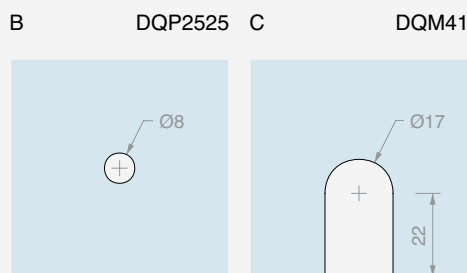
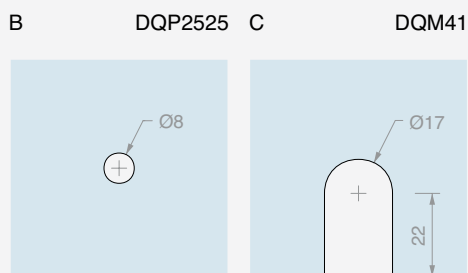
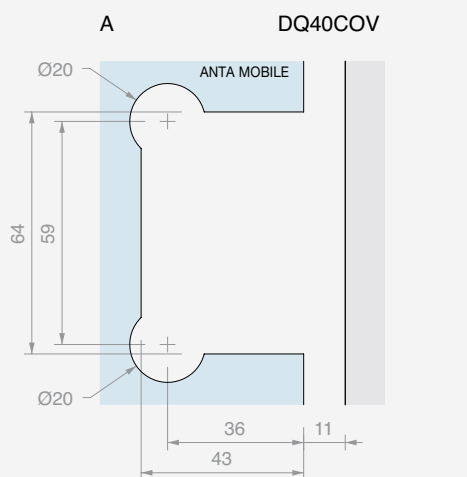
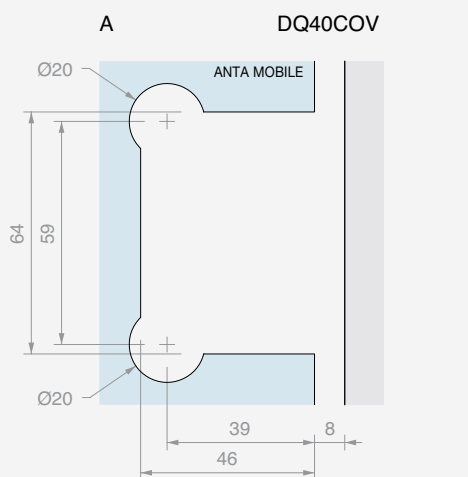
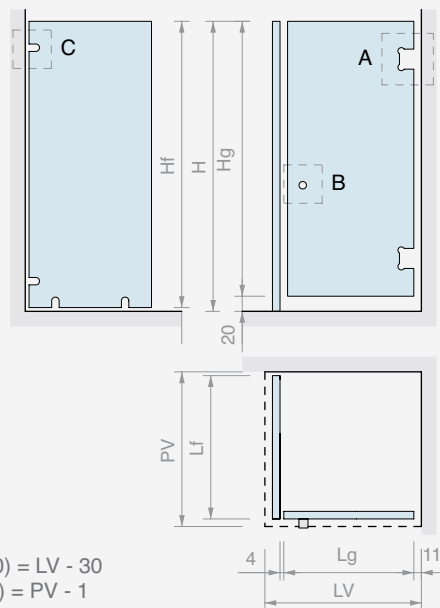
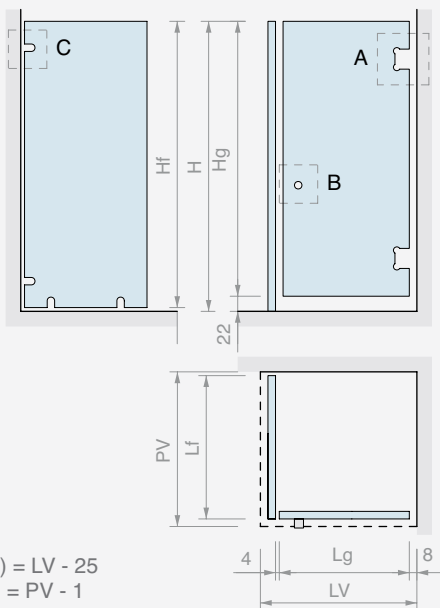
BDSQ6813





DIMENSIONAMENTO DEI PANNELLI IN VETRO

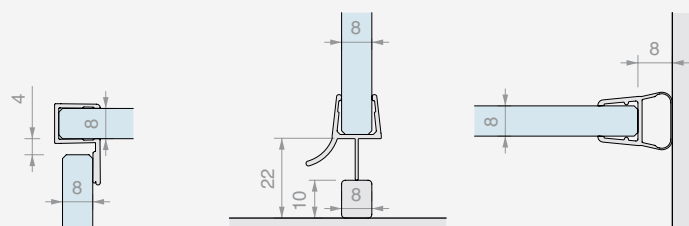
BDSQ81013



GM5422

GM0210

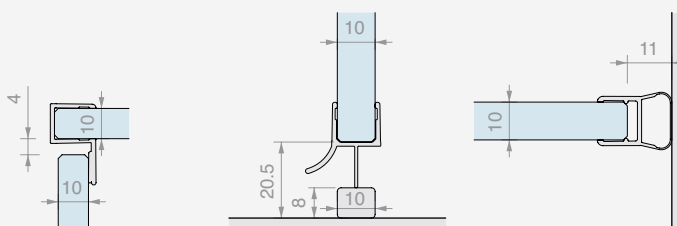
GM0622



GM5422

GM0210

GM0622

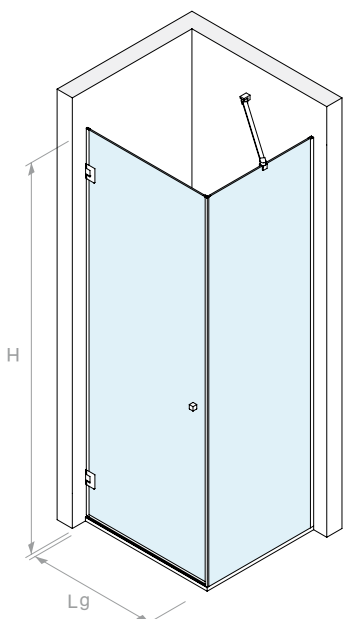




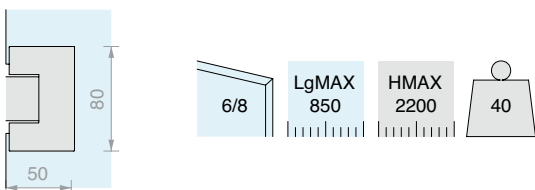


KIT DOCCIA A BATTENTE ANGOLARE MURO/MURO CON VETRO FISSO E PROFILI

Finitura: /1 /2 /4 /24 /R2



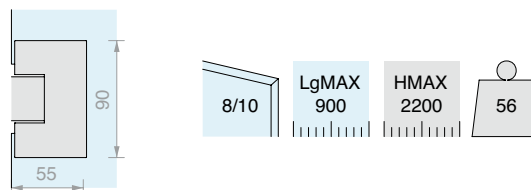
VERSIONE CON CERNIERA **DQ30COV** 50x80 mm



Kit costituito da:

Art.	Descrizione	Q.tà
DQ30COV	Cerniera laterale regolabile	2 Pz
LMU20B.220	Profilo a "U"	2 Pz
LMU86B.100	Profilo superiore piatto	1 Pz
GTUP4	Guarnizione fermavetro	4 m
GTUP6	Guarnizione fermavetro	4 m
GM58	Guarnizione con battuta a 90°	1 Pz
GM6010	Guarnizione con gocciolatoio	1 Pz
GM62	Guarnizione a palloncino	1 Pz
DQP2525	Coppia pomelli	1 Pz
DQA55	Asta di sicurezza snodabile	1 Pz

VERSIONE CON CERNIERA **DQ40COV** 55x90 mm



Kit costituito da:

Art.	Descrizione	Q.tà
DQ40COV	Cerniera laterale regolabile	2 Pz
LMU20B.220	Profilo a "U"	2 Pz
LMU86B.100	Profilo superiore piatto	1 Pz
GTUP4	Guarnizione fermavetro	4 m
GTUP2	Guarnizione fermavetro	4 m
GM5422	Guarnizione con battuta a 90°	1 Pz
GM0210	Guarnizione con gocciolatoio	1 Pz
GM0622	Guarnizione a palloncino	1 Pz
DQP2525	Coppia pomelli	1 Pz
DQA55	Asta di sicurezza snodabile	1 Pz

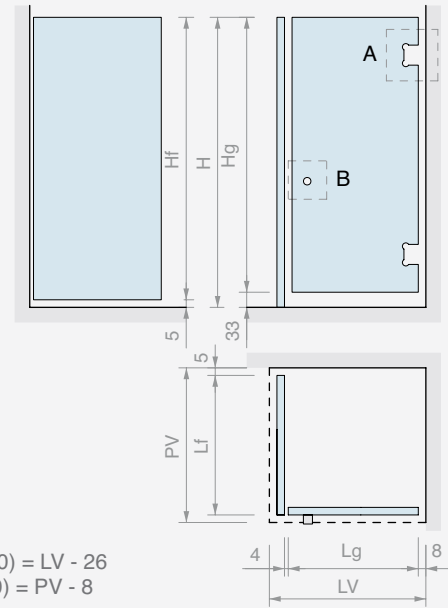
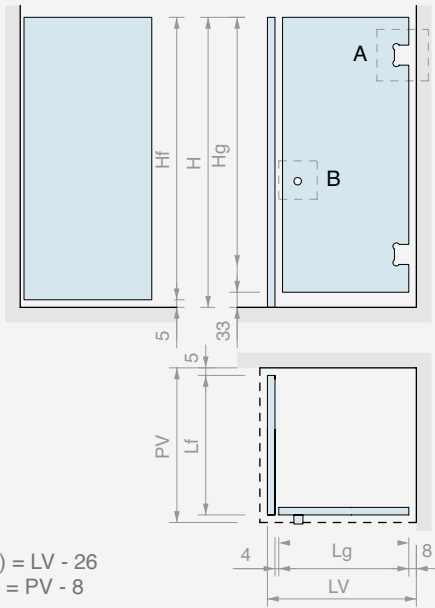
Art.	Q.tà
BDSQ6815	1 Pz

Art.	Q.tà
BDSQ81015	1 Pz



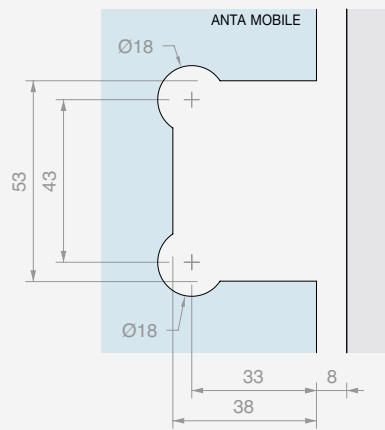
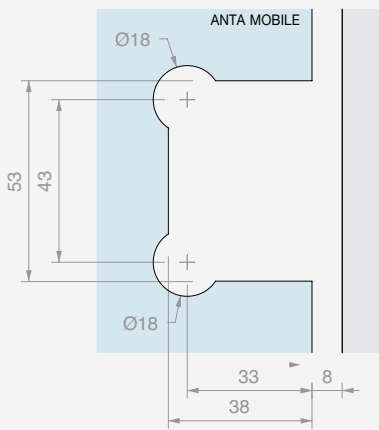
DIMENSIONAMENTO DEI PANNELLI IN VETRO

BDSQ6815



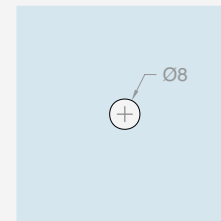
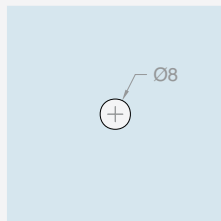
A DQ30COV

A DQ30COV



B DQP2525

B DQP2525



GM58

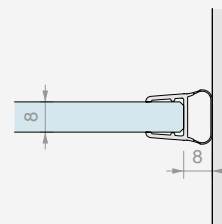
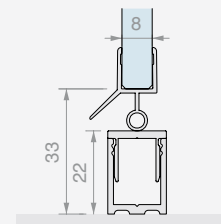
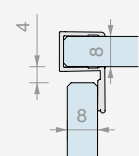
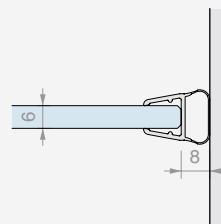
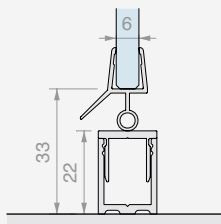
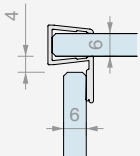
GM6010

GM62

GM58

GM6010

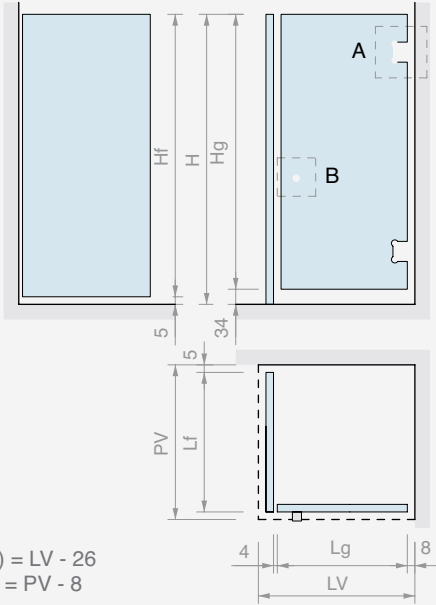
GM62





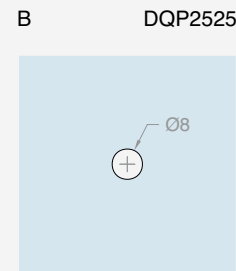
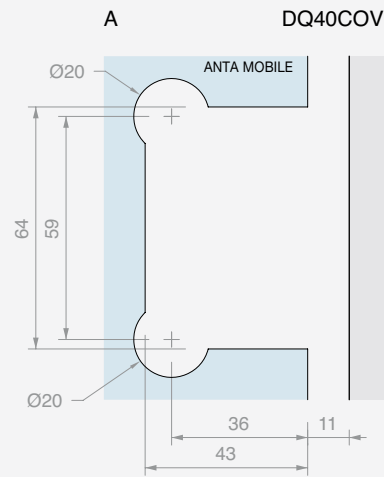
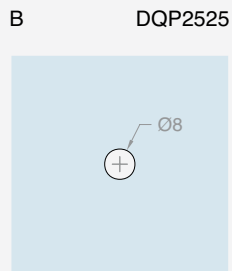
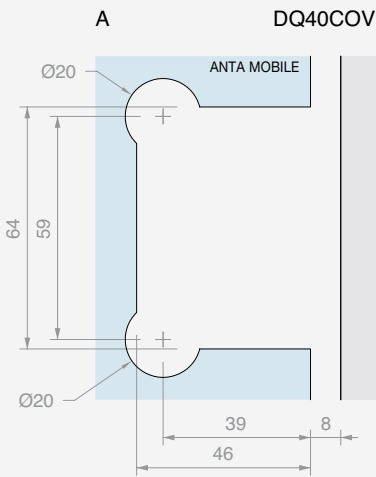
DIMENSIONAMENTO DEI PANNELLI IN VETRO

BDSQ81015



$H_f = H - 5$
 $H_g = H - 34$
 $L_g \text{ (MAX 900)} = LV - 26$
 $L_f \text{ (MAX 800)} = PV - 8$

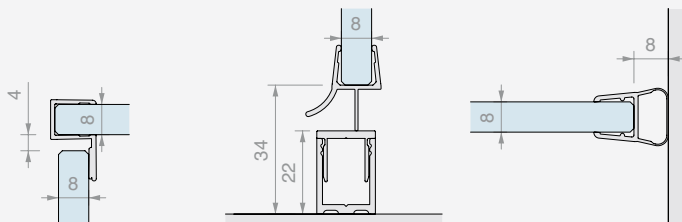
$H_f = H - 5$
 $H_g = H - 34$
 $L_g \text{ (MAX 900)} = LV - 29$
 $L_f \text{ (MAX 800)} = PV - 8$



GM5422

GM0210

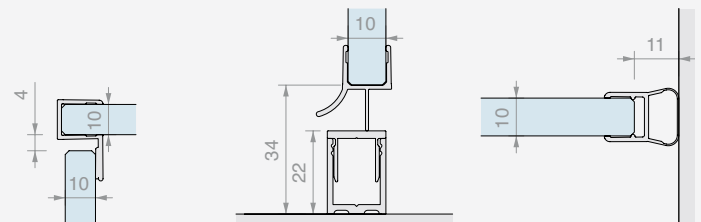
GM0622



GM5422

GM0210

GM0622



GOCCIA 35
 GOCCIA 50
 GLMFLAT
 DCCFLAT
 GUMAX
 SERIE DQSG
 SERIE SQUARE

GOCCIA 35

GOCCIA 50

GLMFLAT

DCCFLAT

GIUMAX

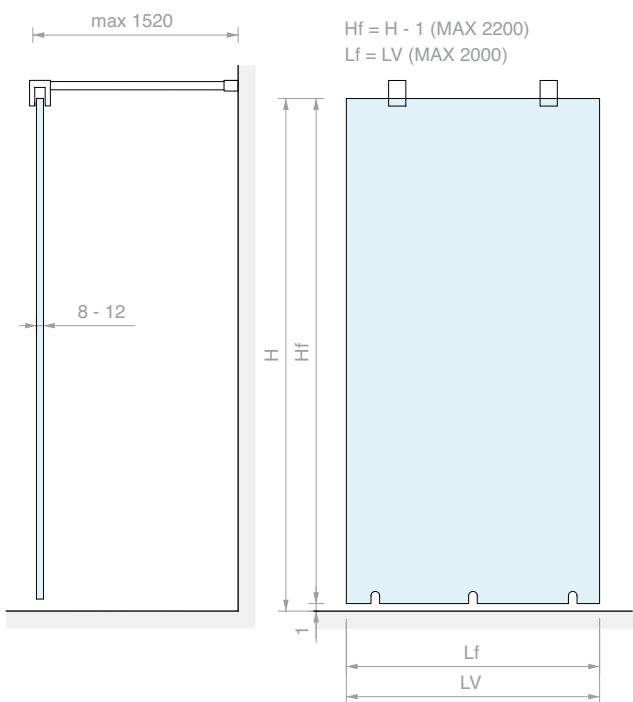
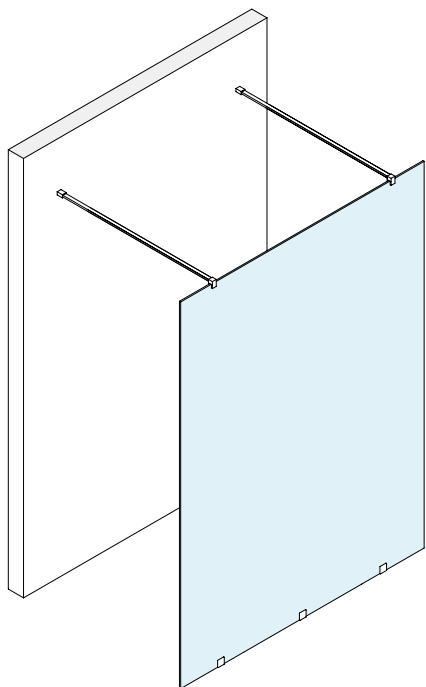
SERIE DQSG

SERIE SQUARE



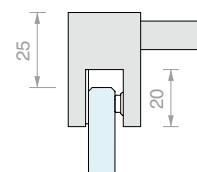
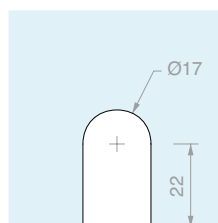
**KIT DOCCIA OPEN DOPPIO PASSAGGIO
CON MORSETTI**

Finitura: /1 /2 /4 /24 /R2



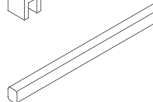


DQM41

DQT1500



Kit costituito da:

Art.	Descrizione	Q.tà
DQM41	Morsetto a filo muro	3 Pz 
DQT1500	Asta di sicurezza fissa	2 Pz 
Optional		
PESQ0810B.150	Profilo diga	2 Pz 

Art.	Per vetri	Q.tà
OPEN03DQ	Da 8 a 12 mm	1 Pz

GOCCIA 35

GOCCIA 50

GLMFLAT

DCCFLAT

GIUMAX

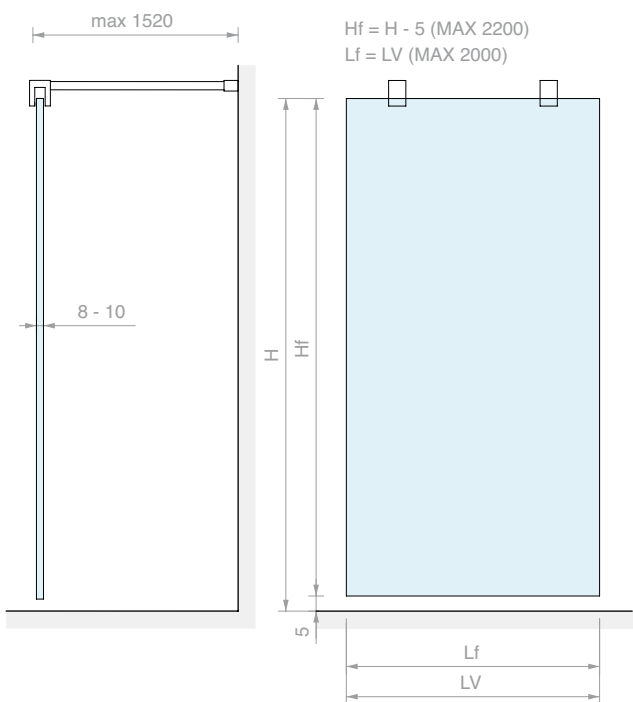
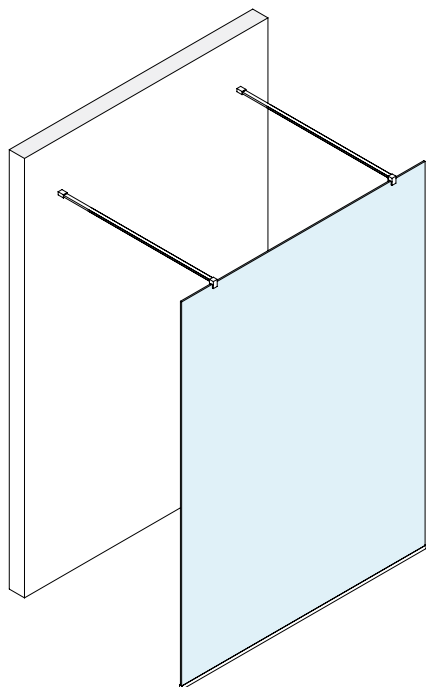
SERIE DQSG

SERIE SQUARE



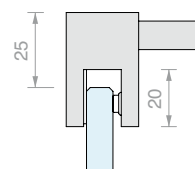
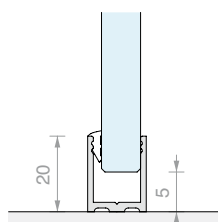
**KIT DOCCIA OPEN DOPPIO PASSAGGIO
CON PROFILI**

Finitura: /1 /2 /4 /24 /R2



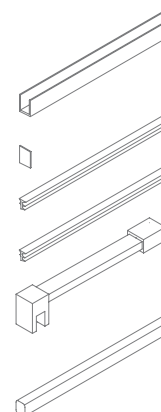
LMU20B.220

DQT1500



Kit costituito da:

Art.	Descrizione	Q.tà
LMU20B.220	Profilo ad "U"	1 Pz
LMU20TPB	Tappo piatto	2 Pz
GTUP2	Guarnizione fermavetro	2 m
GTUP4	Guarnizione fermavetro	2 m
DQT1500	Asta di sicurezza fissa	2 Pz
Optional		
PESQ0810B.150	Profilo diga	2 Pz



Art.	Per vetri	Q.tà
OPEN03LMUDQ	Da 8 a 10 mm	1 Pz

GOCCIA 35

GOCCIA 50

GLMFLAT

DCCFLAT

GIUMAX

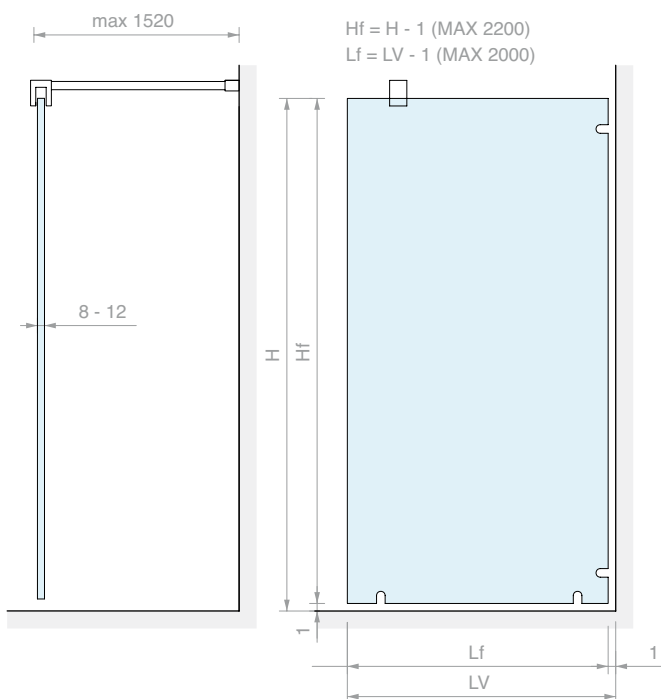
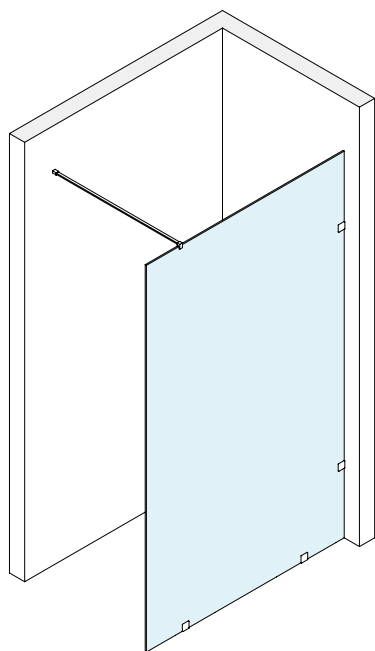
SERIE DQSG

SERIE SQUARE



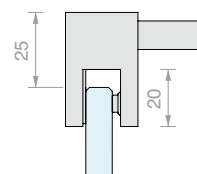
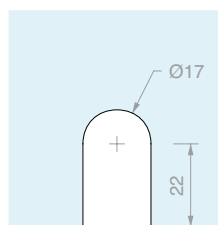
KIT DOCCIA OPEN CON MORSETTI

Finitura: 






DQM41

DQT1500



Kit costituito da:

Art.	Descrizione	Q.tà	
DQM41	Morsetto a filo muro	4 Pz	
DQT1500	Asta di sicurezza fissa	1 Pz	
Optional			
PESQ0810B.150	Profilo diga	1 Pz	

Art.	Per vetri	Q.tà
OPEN01DQ	Da 8 a 12 mm	1 Pz

GOCCIA 35

GOCCIA 50

GLMFLAT

DCCFLAT

GIUMAX

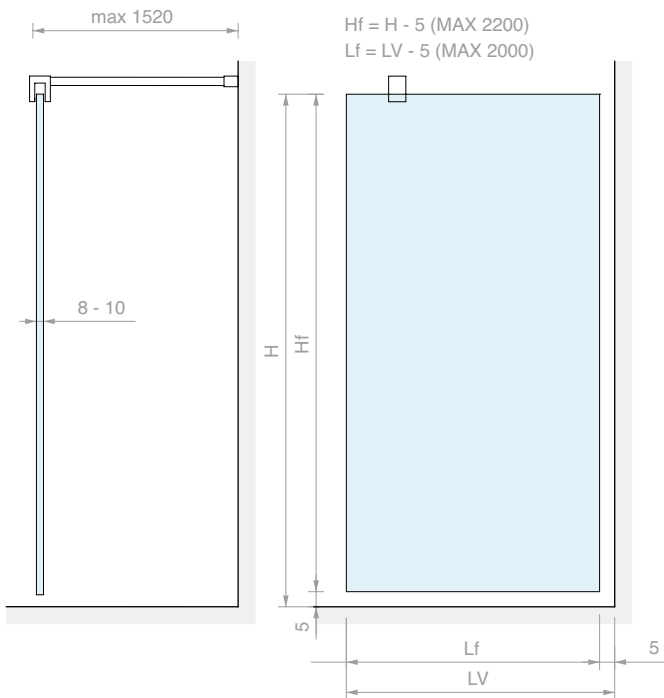
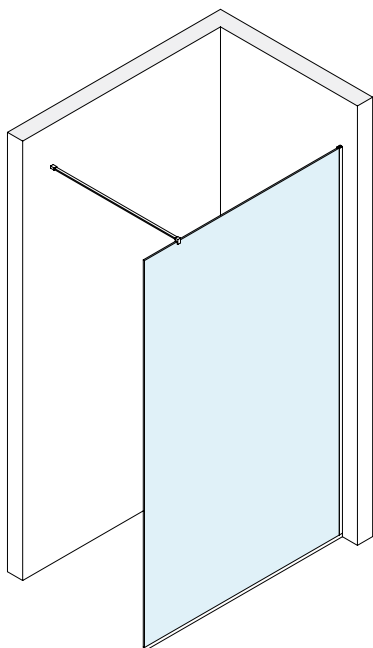
SERIE DQSG

SERIE SQUARE



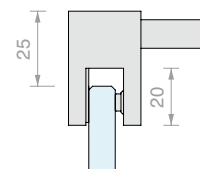
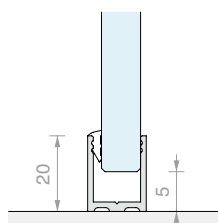
KIT DOCCIA OPEN CON PROFILI

Finitura: 

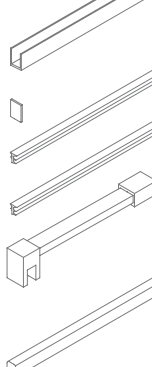








LMU20B.220

DQT1500



Kit costituito da:

Art.	Descrizione	Q.tà	
LMU20B.220	Profilo ad "U"	2 Pz	
LMU20TPB	Tappo piatto	1 Pz	
GTUP2	Guarnizione fermavetro	5 m	
GTUP4	Guarnizione fermavetro	5 m	
DQT1500	Asta di sicurezza fissa	1 Pz	
Optional			
PESQ0810B.150	Profilo diga	1 Pz	

Art.	Per vetri	Q.tà
OPEN01LMUDQ	Da 8 a 10 mm	1 Pz

GOCCIA 35

GOCCIA 50

GLMFLAT

DCCFLAT

GIUMAX

SERIE DQSG

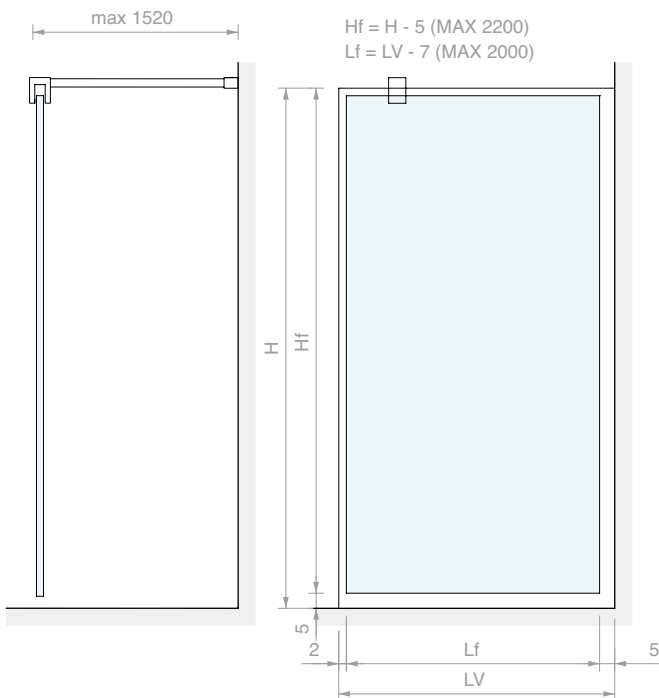
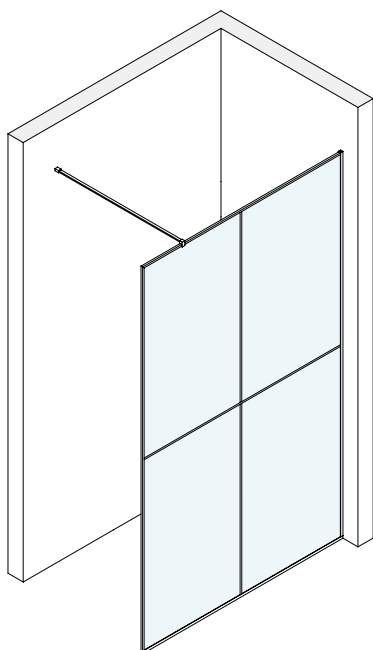
SERIE SQUARE





KIT DOCCIA OPEN CON PROFILI DI FINITURA

Finitura: /6 /88



PBD3183.220

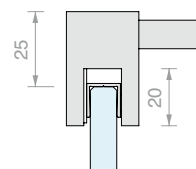
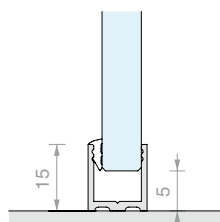
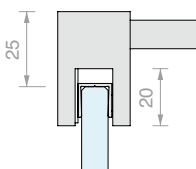
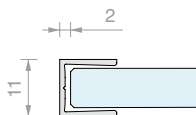
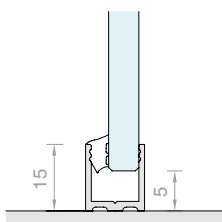
FOU1011.30

DQT1500

PBD3183.220

FOU1013.30

DQT1500



Kit costituito da:

Art.	Descrizione	Q.tà
PBD3183.220	Profilo ad "U"	2 Pz
PBDTP	Tappo piatto	1 Pz
GTUP4	Guarnizione fermavetro	5 m
FOU1011.30	Profilo a "U"	2 Pz
FOP10.30	Profilo piatto	2 Pz
DQT1500	Asta di sicurezza fissa	1 Pz
Optional		
PBD3183.150	Profilo a "U"	1 Pz
PBD3186.150	Profilo superiore piatto	1 Pz

Kit costituito da:

Art.	Descrizione	Q.tà
PBD3183.220	Profilo ad "U"	2 Pz
PBDTP	Tappo piatto	1 Pz
GTUP2	Guarnizione fermavetro	5 m
FOU1013.30	Profilo a "U"	2 Pz
FOP10.30	Profilo piatto	2 Pz
DQT1500	Asta di sicurezza fissa	1 Pz
Optional		
PBD3183.150	Profilo a "U"	1 Pz
PBD3186.150	Profilo superiore piatto	1 Pz

Art.	Per vetri	Q.tà
OPEN01FOR8	8 mm	1 Pz

Art.	Per vetri	Q.tà
OPEN01FOR10	10 mm	1 Pz

GOCCIA 35
 GOCCIA 50
 GLMFLAT
 DCCFLAT
 GIUMAX
 SERIE DQSG
 SERIE SQUARE

GOCCIA 35

GOCCIA 50

GLMFLAT

DCCFLAT

GIUMAX

SERIE DQSG

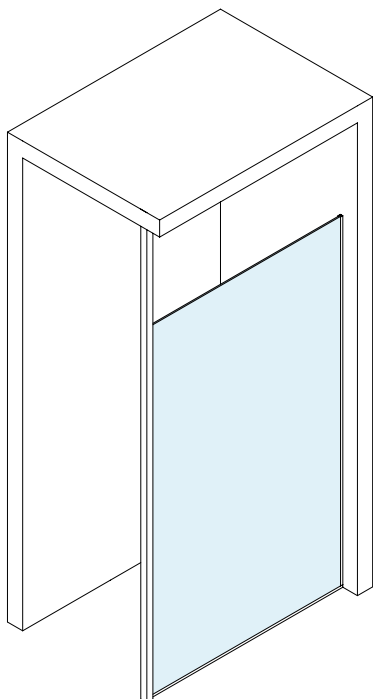
SERIE SQUARE



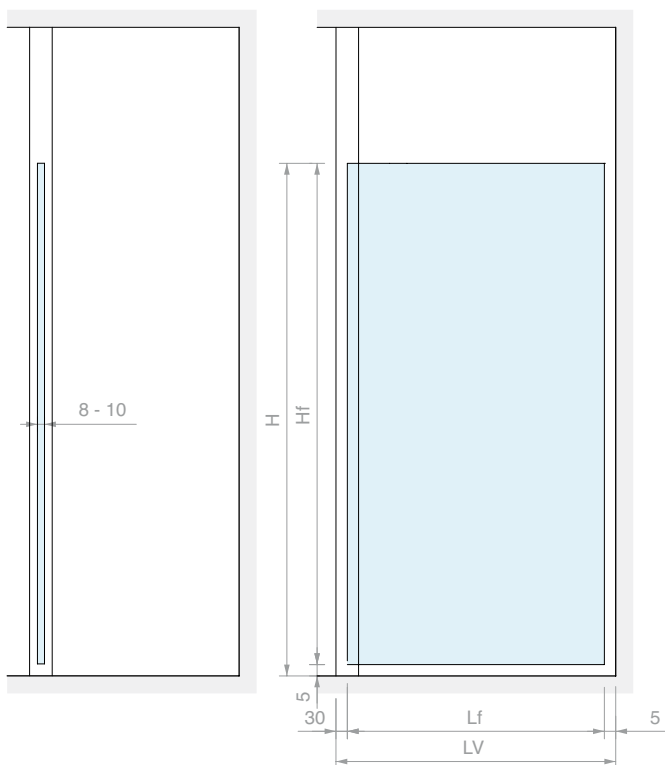


KIT DOCCIA OPEN CON MONTANTE

Finitura: /6 /91

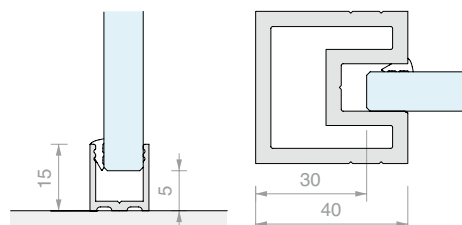


Hf = H - 5 (MAX 2200)
Lf = LV - 35 (MAX 2000)



PBD3183.220

NV3100



Kit costituito da:

Art.	Descrizione	Q.tà
NV3100	Montante centrale	1 Pz
PBD3186.150	Profilo superiore piatto	1 Pz
NV3500	Cover superiore per montante	1 Pz
NV3200	Kit fissaggio centrale	1 Pz
PBD3183.220	Profilo a "U"	2 Pz
GTUP2	Guarnizione fermavetro	5 m
GTUP4	Guarnizione fermavetro	5 m
Optional		
PBD3183.150	Profilo a "U"	1 Pz
PBD3186.150	Profilo superiore piatto	1 Pz

Art.	Per vetri	Q.tà
OPEN01NOVI	Da 8 a 10 mm	1 Pz

GOCCIA 35
 GOCCIA 50
 GLMFLAT
 DCCFLAT
 GIUMAX
 SERIE DQSG
 SERIE SQUARE

GOCCIA 35

GOCCIA 50

GLMFLAT

DCCFLAT

GIUMAX

SERIE DQSG

SERIE SQUARE



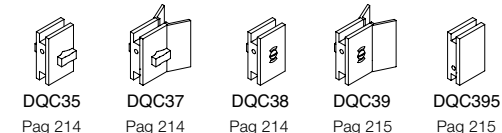
ABACO ARTICOLI SERIE SQUARE

Cerniere per vetri di spessore da 6 a 8 mm



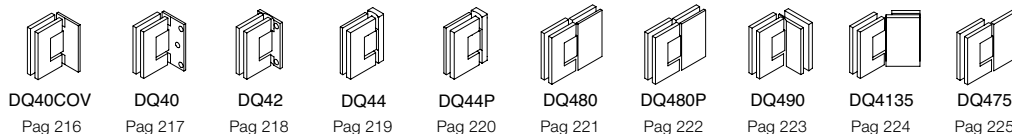
DQ30COV Pag 204 DQ30 Pag 205 DQ32 Pag 206 DQ34 Pag 207 DQ380 Pag 208 DQ390 Pag 209 DQ3135 Pag 210 DQ37 Pag 211 DQ375 Pag 212

Chiusure per vetri di spessore da 6 a 8 mm



DQC35 Pag 214 DQC37 Pag 214 DQC38 Pag 214 DQC39 Pag 215 DQC395 Pag 215

Cerniere per vetri di spessore da 8 a 12 mm



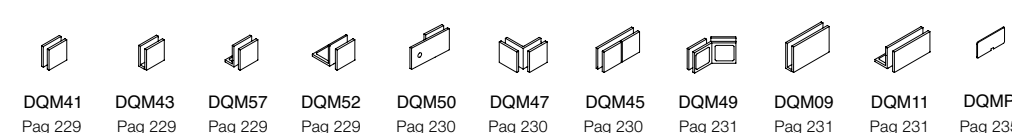
DQ40COV Pag 216 DQ40 Pag 217 DQ42 Pag 218 DQ44 Pag 219 DQ44P Pag 220 DQ480 Pag 221 DQ480P Pag 222 DQ490 Pag 223 DQ4135 Pag 224 DQ475 Pag 225

Chiusure per vetri di spessore da 8 a 10 mm



DQC51 Pag 226 DQC53 Pag 226 DQC55 Pag 226 DQC575 Pag 227 DQC58 Pag 227 DQC59 Pag 227 DQC61 Pag 228 DQC63 Pag 228 DQC65 Pag 228

Morsetti



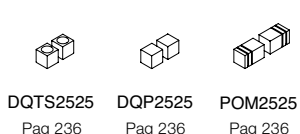
DQM41 Pag 229 DQM43 Pag 229 DQM57 Pag 229 DQM52 Pag 229 DQM50 Pag 230 DQM47 Pag 230 DQM45 Pag 230 DQM49 Pag 231 DQM09 Pag 231 DQM11 Pag 231 DQMP Pag 235

Aste di sicurezza



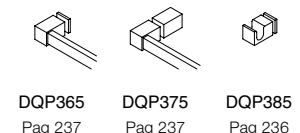
DQT Pag 232 DQX Pag 232 DQA500 Pag 233 DQA55 Pag 233 DQA Pag 234 DQA85 Pag 234 DQA86 Pag 234 DQA8670 Pag 234 DQA90 Pag 235 DQA93 Pag 235 DQA88 Pag 235

Pomelli



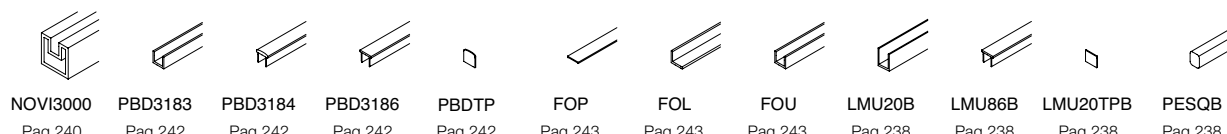
DQTS2525 Pag 236 DQP2525 Pag 236 POM2525 Pag 236

Porta asciugamani e appendiabiti



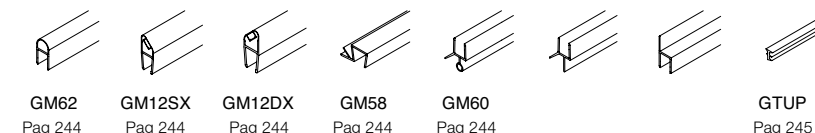
DQP365 Pag 237 DQP375 Pag 237 DQP385 Pag 238

Profili per vetri fissi e tappi



NOVI3000 Pag 240 PBD3183 Pag 242 PBD3184 Pag 242 PBD3186 Pag 242 PBDTP Pag 242 FOP Pag 243 FOL Pag 243 FOU Pag 243 LMU20B Pag 238 LMU86B Pag 238 LMU20TPB Pag 238 PESQB Pag 238

Guarnizioni



Da 6 a 8 mm GM62 Pag 244 GM12SX Pag 244 GM12DX Pag 244 GM58 Pag 244 GM60 Pag 244 GTUP Pag 245

Da 8 a 10 mm GM06 Pag 244 GM1520SX Pag 245 GM1520DX Pag 245 GM54 Pag 245 GM02 Pag 245 GM0422 Pag 245



GOCCIA 35

GOCCIA 50

GLMFLAT

DCCFLAT

GIUMAX

SERIE DQSG

SERIE SQUARE

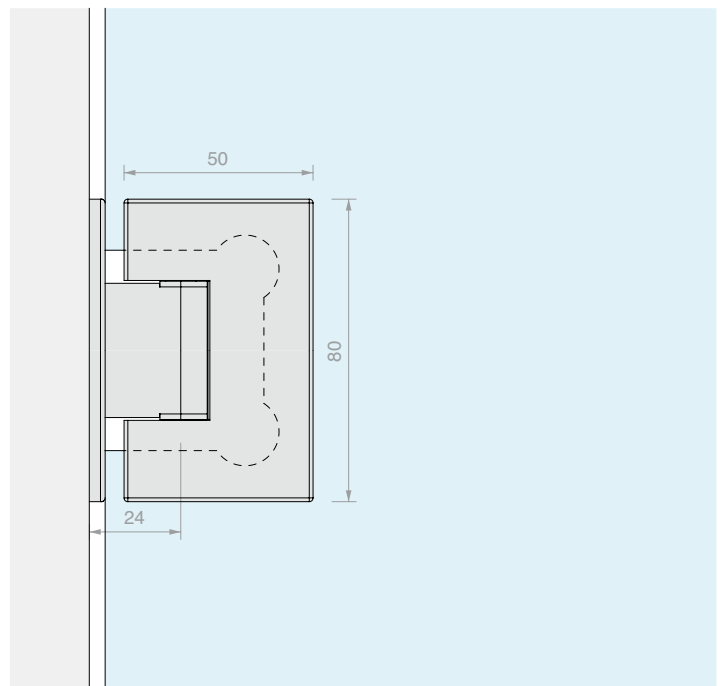
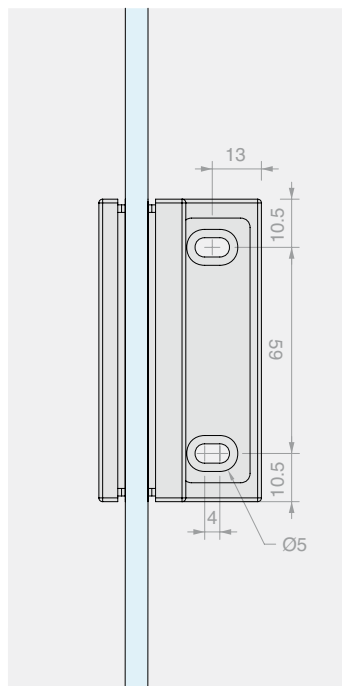
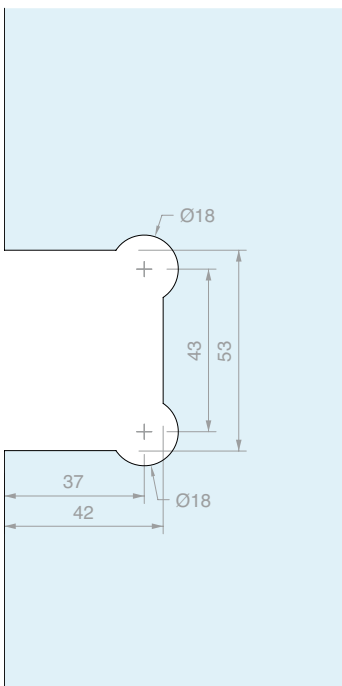
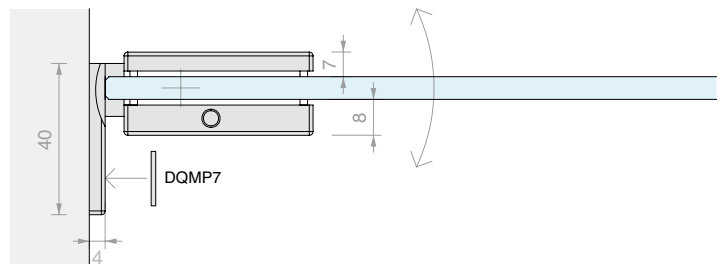
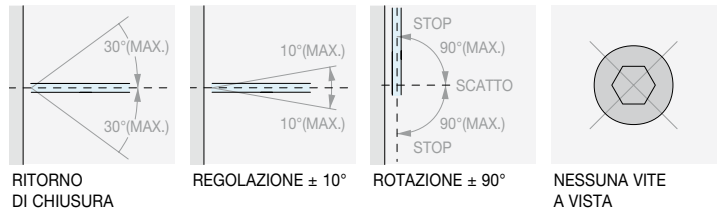


CERNIERA MURO/VETRO LATERALE REGOLABILE

Materiale: Ottone

Finitura: /1 /2 /4 /24 /R2

Placchetta di ricambio DQMP7 a pag 235



Art. **DQ30COV**

Per vetri
Da 6 a 8 mm

Q.tà
1 Pz

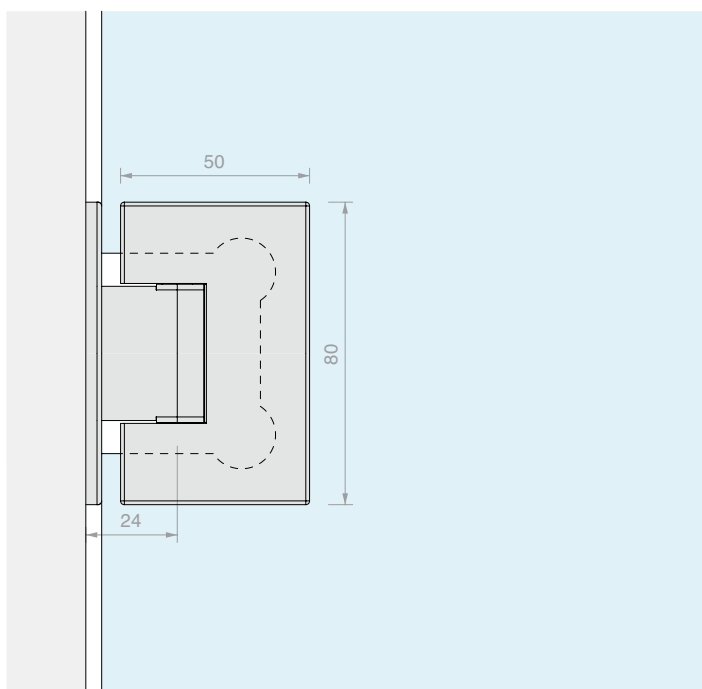
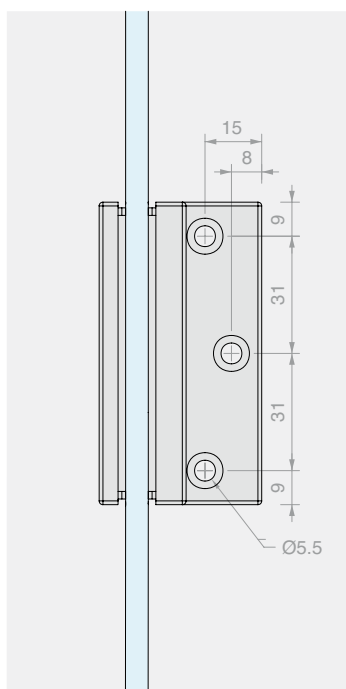
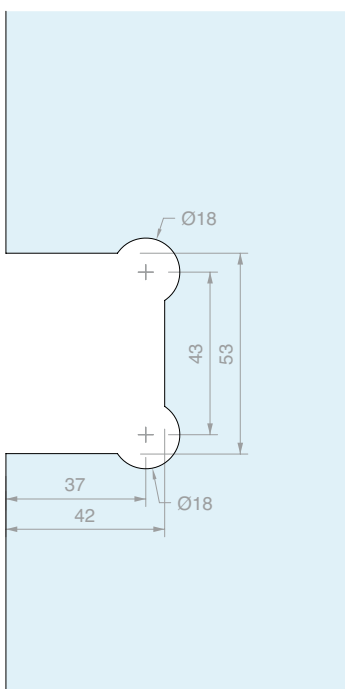
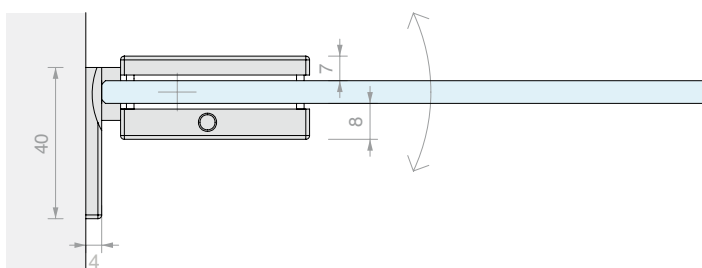
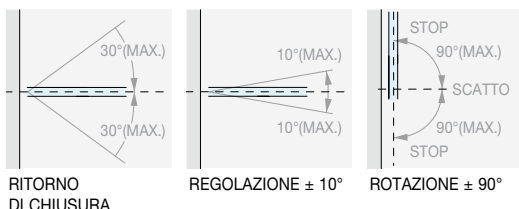


**CERNIERA MURO/VETRO LATERALE
REGOLABILE**

Materiale: Ottone

Finitura: /1 /24 /R2

Fornita con tappi adesivi coprivite



Art.	Per vetri	Q.tà
DQ30	Da 6 a 8 mm	1 Pz



GOCCIA 35

GOCCIA 50

GLMFLAT

DCCFLAT

GIUMAX

SERIE DQSG

SERIE SQUARE

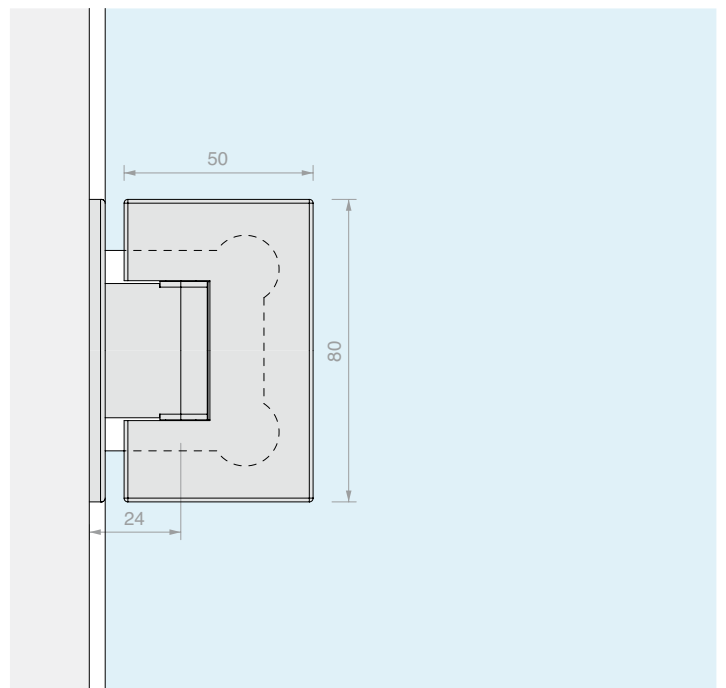
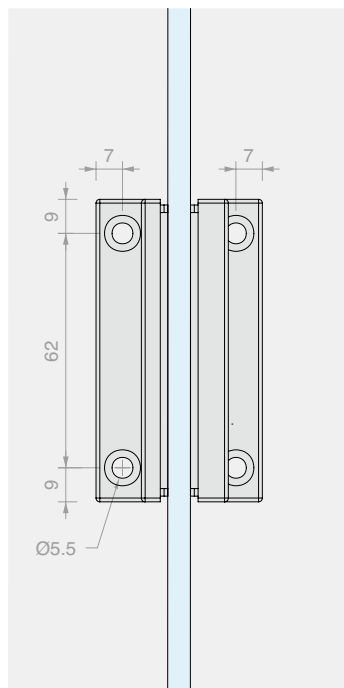
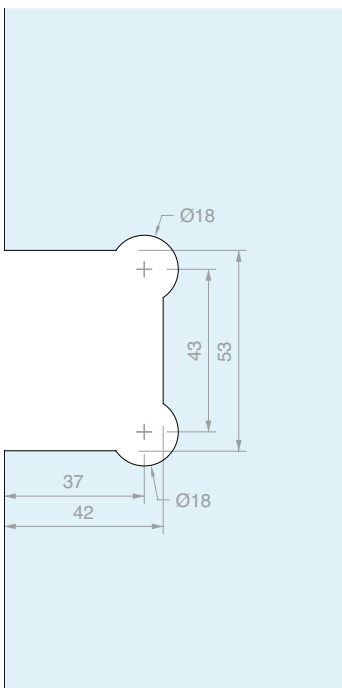
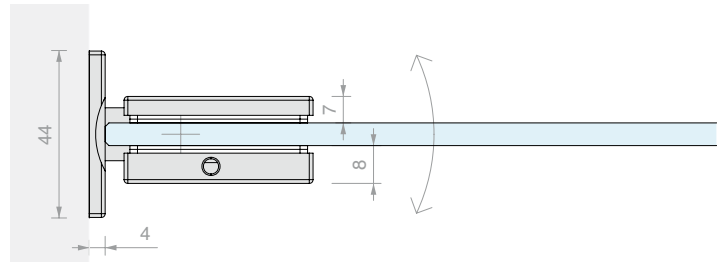
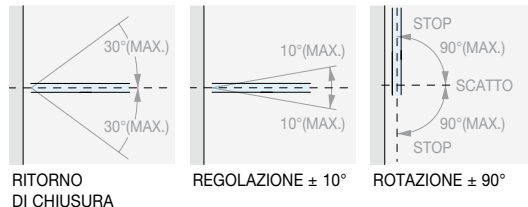
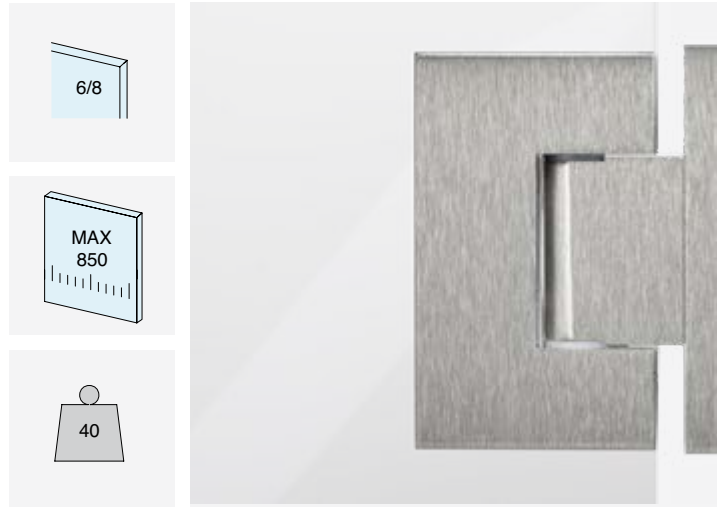


CERNIERA MURO/VETRO CENTRALE REGOLABILE

Materiale: Ottone

Finitura: /1 /24 /R2

Fornita con tappi adesivi coprivite



Art. **DQ32**

Per vetri
Da 6 a 8 mm

Q.tà
1 Pz

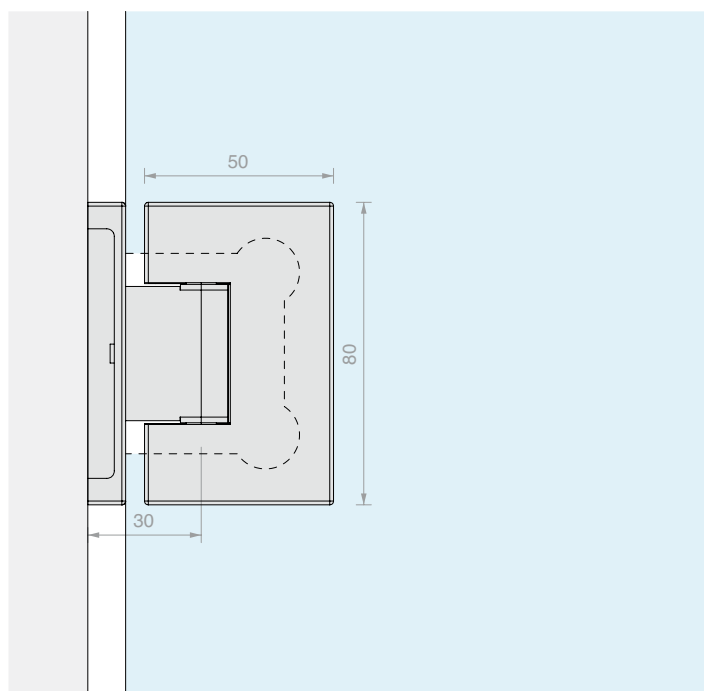
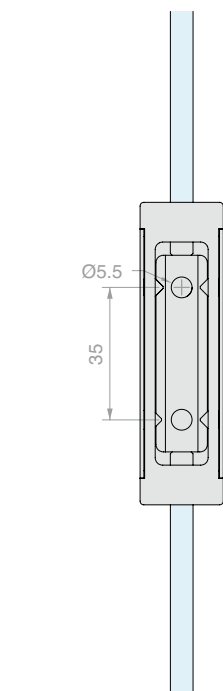
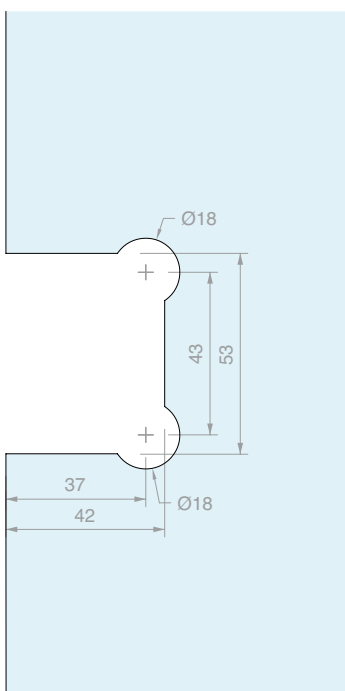
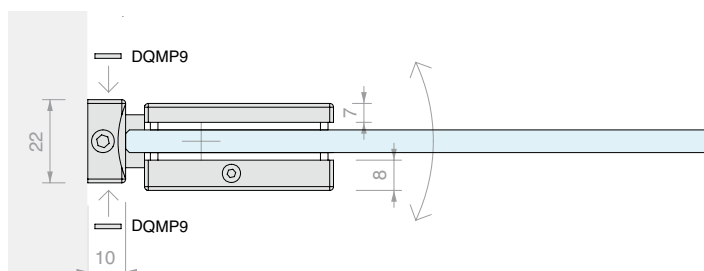
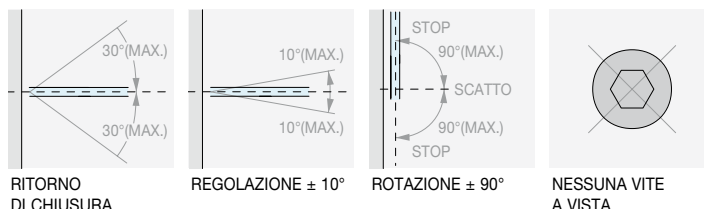
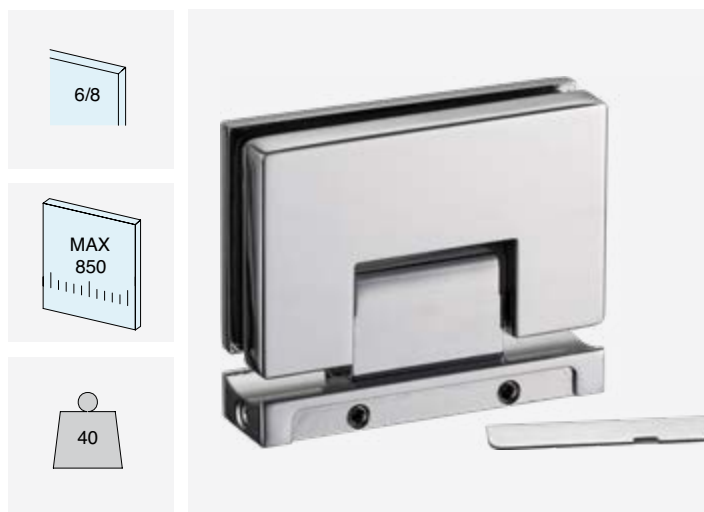


CERNIERA MURO/VETRO PER STIPITI STRETTI REGOLABILE

Materiale: Ottone

Finitura: /1 /2 /24 /R2

Placchetta di ricambio DQMP9 a pag 235



Art. **DQ34** Per vetri Da 6 a 8 mm

Q.tà 1 Pz



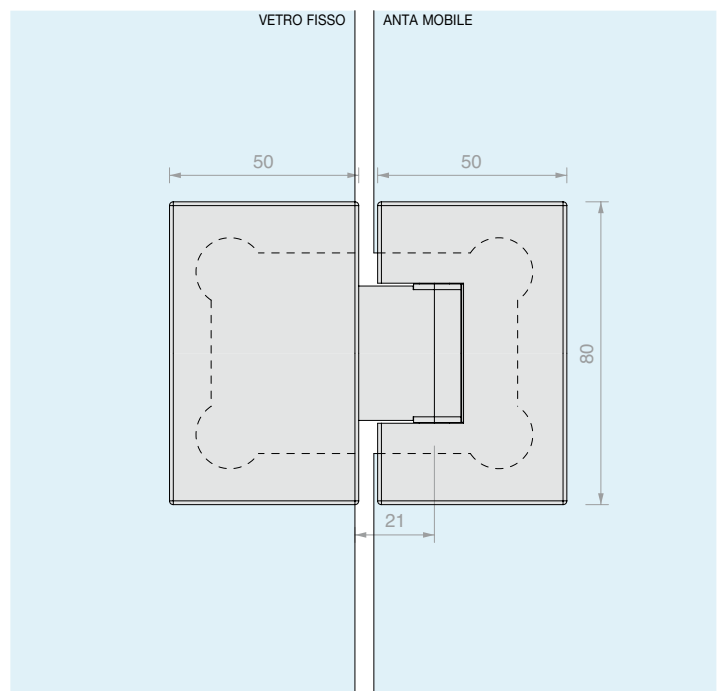
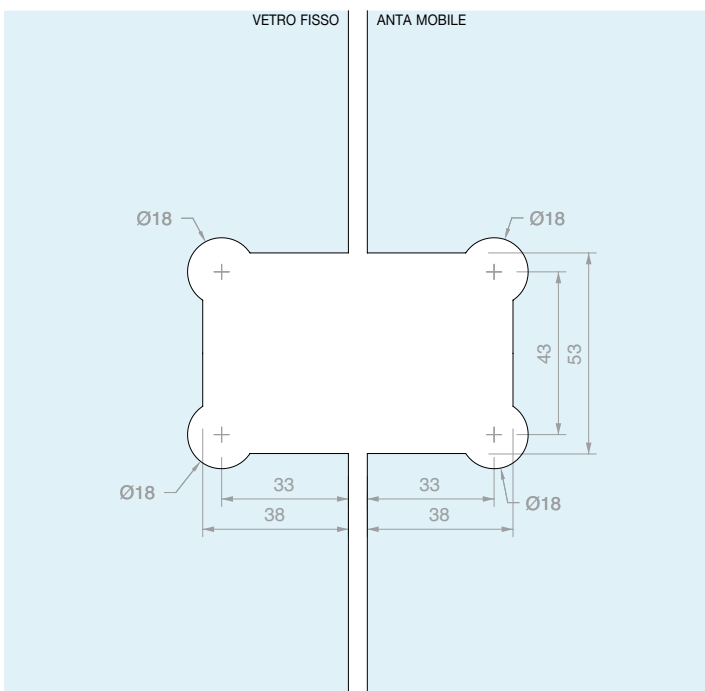
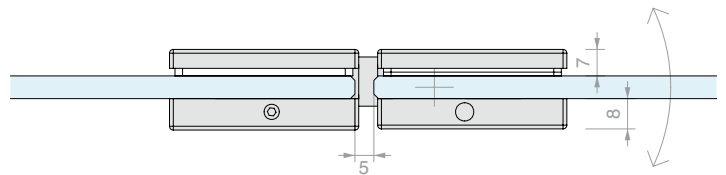
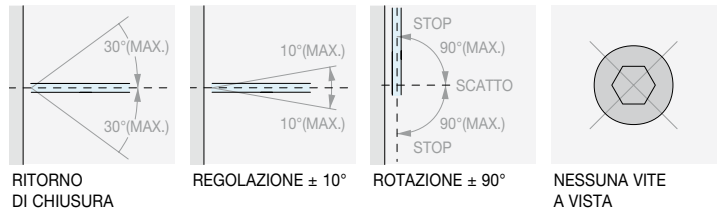
GOCCIA 35
GOCCIA 50
GLMFLAT
DCCFLAT
GIUMAX
SERIE DQSG
SERIE SQUARE



CERNIERA VETRO/VETRO IN LINEA REGOLABILE

Materiale: Ottone

Finitura: /1 /2 /4 /24 /R2



Art. **DQ380**

Per vetri
Da 6 a 8 mm

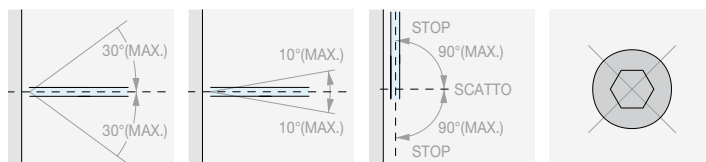
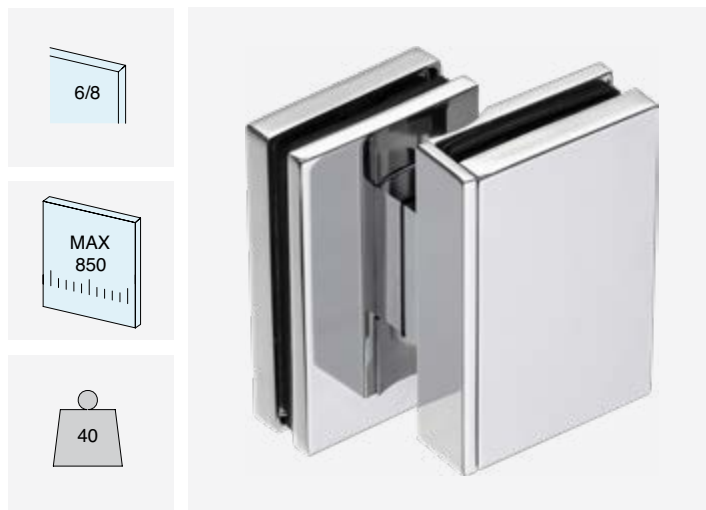
Q.tà
1 Pz



**CERNIERA VETRO/VETRO
A 90° REGOLABILE**

Materiale: Ottone

Finitura: /1 /24 /R2

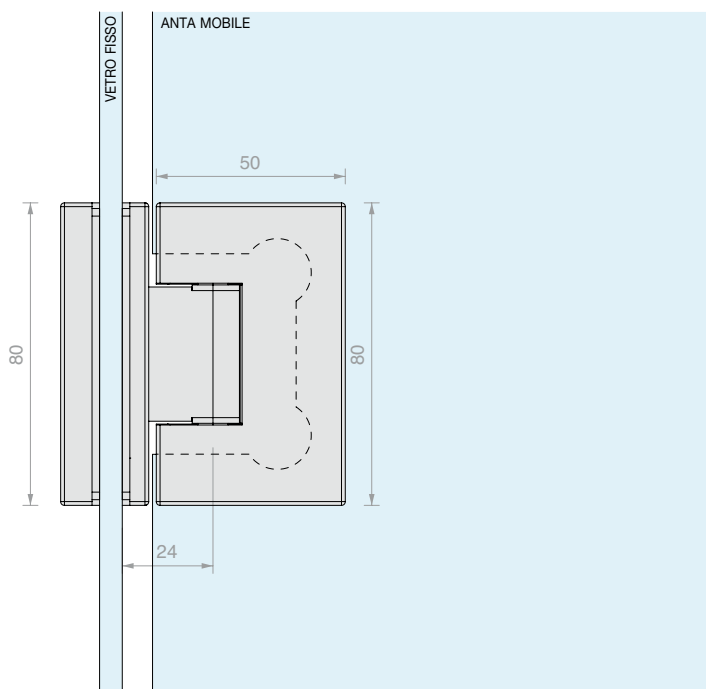
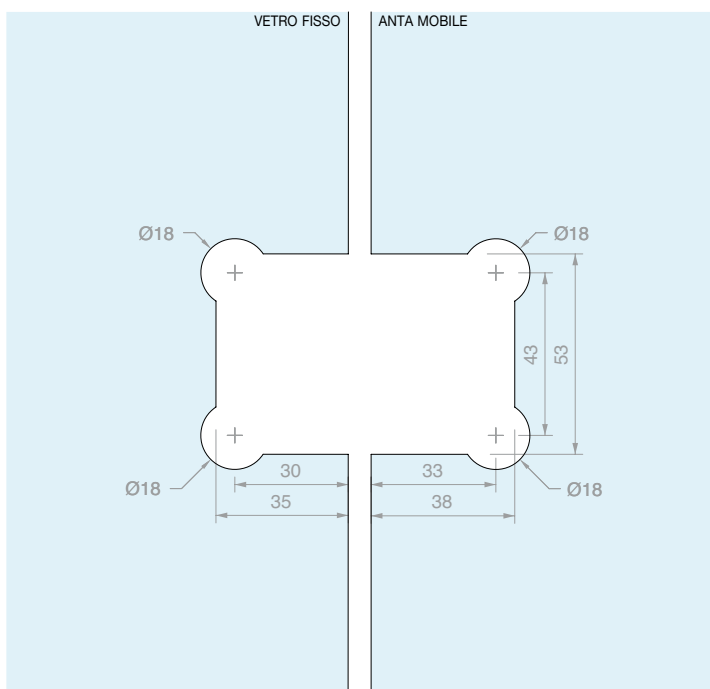
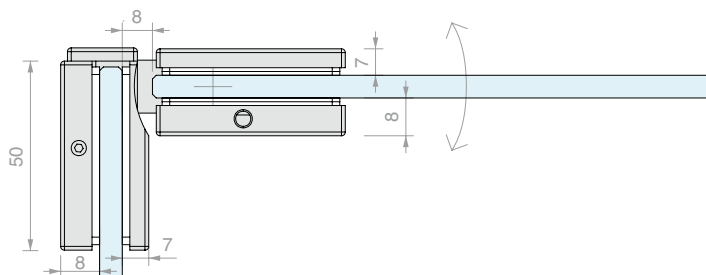


RITORNO
DI CHIUSURA

REGOLAZIONE ± 10°

ROTAZIONE ± 90°

NESSUNA VITE
A VISTA



Art.	Per vetri	Q.tà
DQ390	Da 6 a 8 mm	1 Pz



GOCCIA 35

GOCCIA 50

GLMFLAT

DCCFLAT

GIUMAX

SERIE DQSG

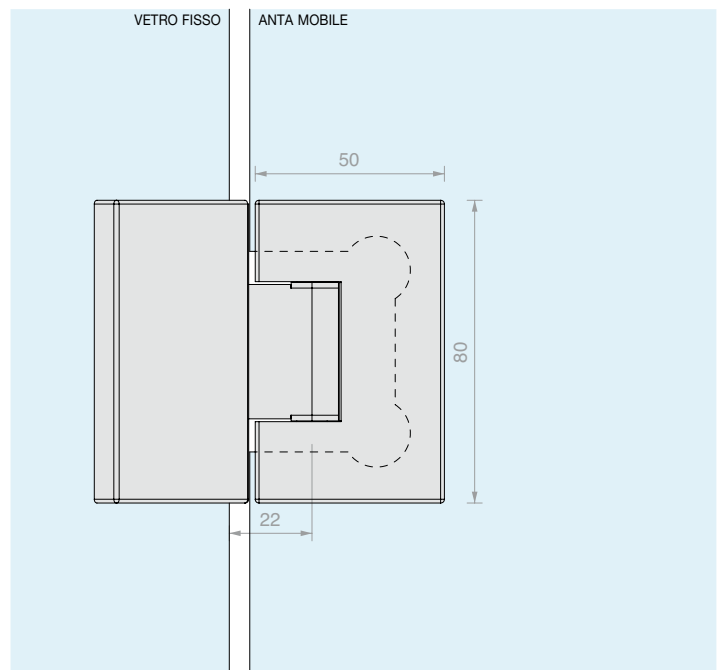
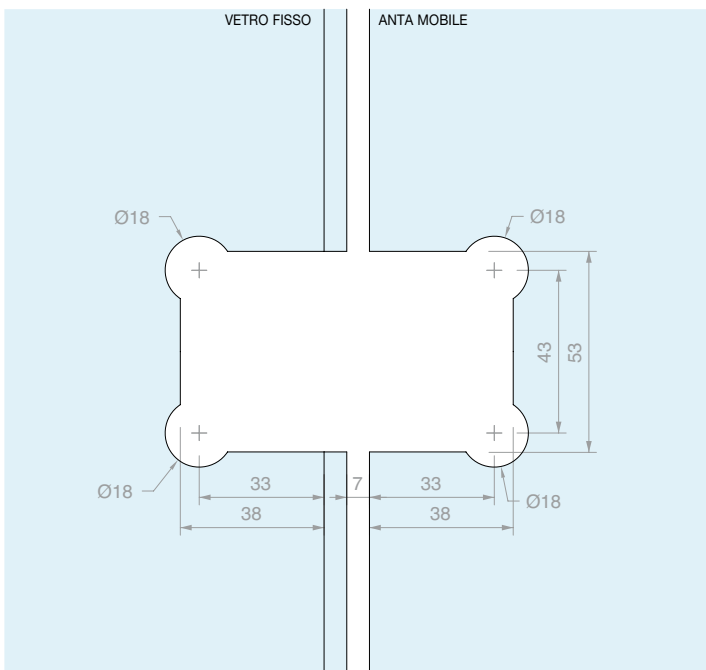
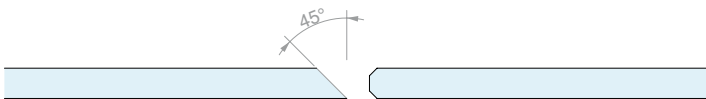
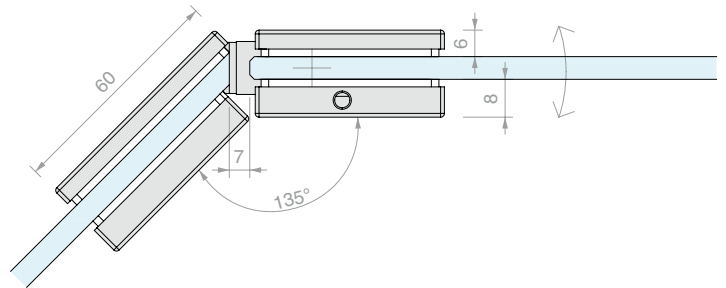
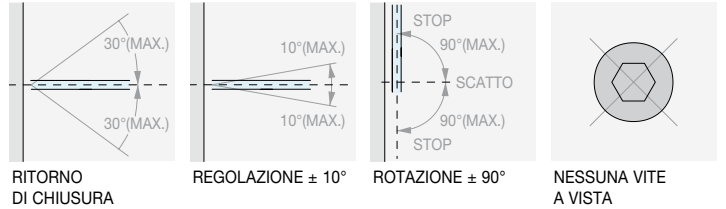
SERIE SQUARE



CERNIERA VETRO/VETRO A 135° REGOLABILE

Materiale: Ottone

Finitura: /1 /24 /R2



Art. **DQ3135**

Per vetri
Da 6 a 8 mm

Q.tà
1 Pz



**CERNIERA MURO/VETRO IN LINEA
REGOLABILE**

Materiale: Ottone

Finitura: /1 /24

Placchetta di ricambio DQMP6 a pag 235

6/8

MAX 850

40

30°(MAX.) 30°(MAX.)

10°(MAX.) 10°(MAX.)

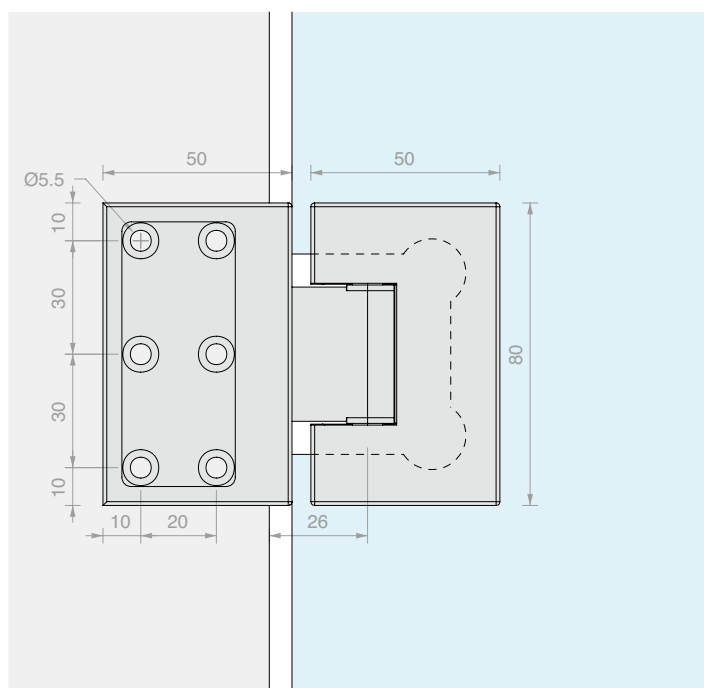
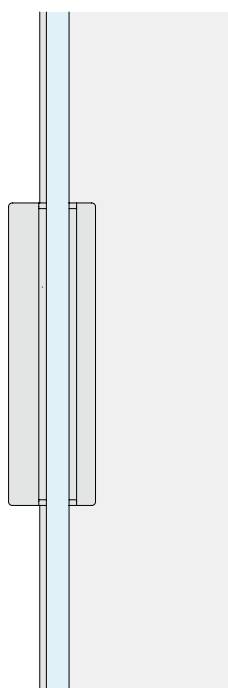
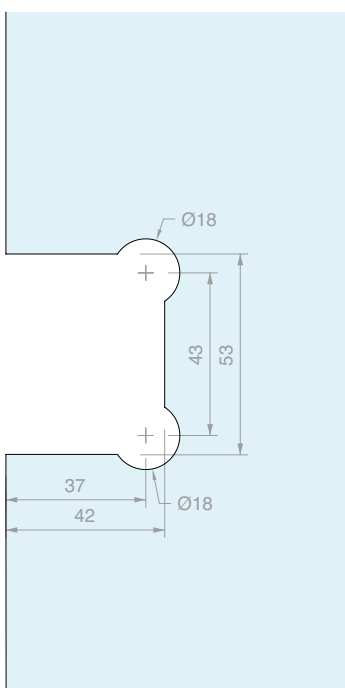
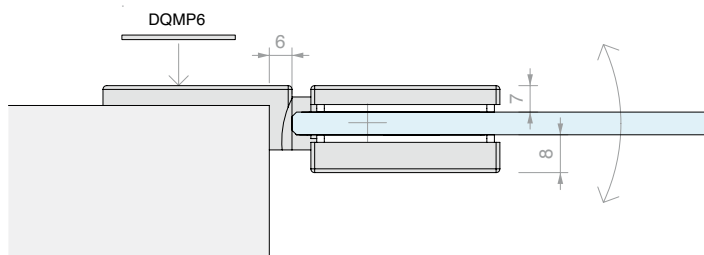
STOP 90°(MAX.) SCATTO 90°(MAX.) STOP

RITORNO DI CHIUSURA

REGOLAZIONE ± 10°

ROTAZIONE ± 90°

NESSUNA VITE A VISTA



Art. **DQ37** Per vetri Da 6 a 8 mm

Q.tà 1 Pz



GOCCIA 35
GOCCIA 50
GLMFLAT
DCCFLAT
GIUMAX
SERIE DQSG
SERIE SQUARE

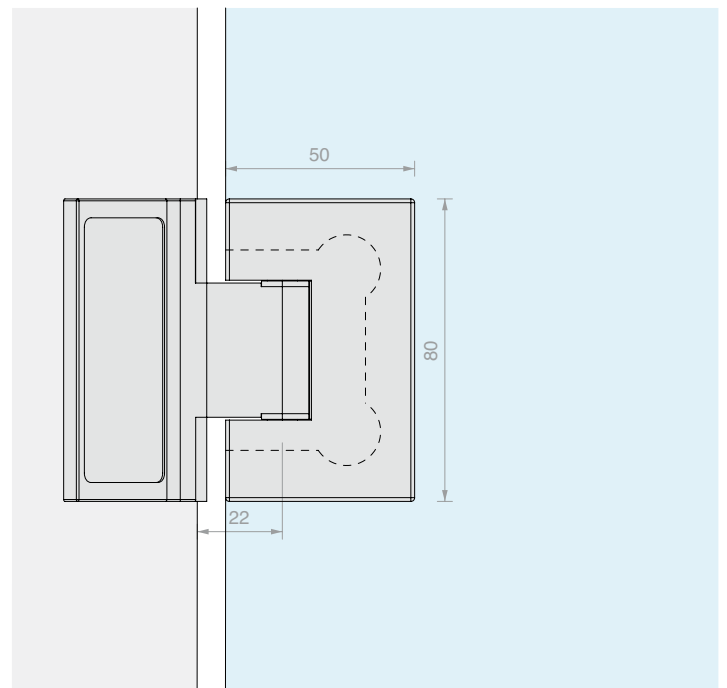
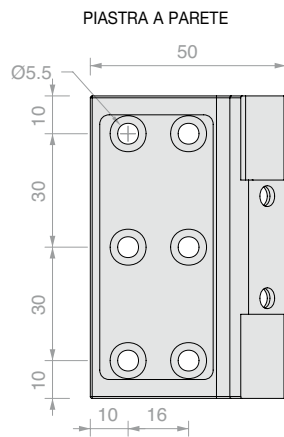
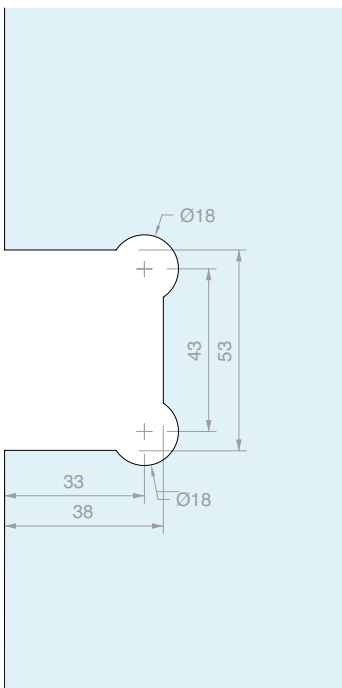
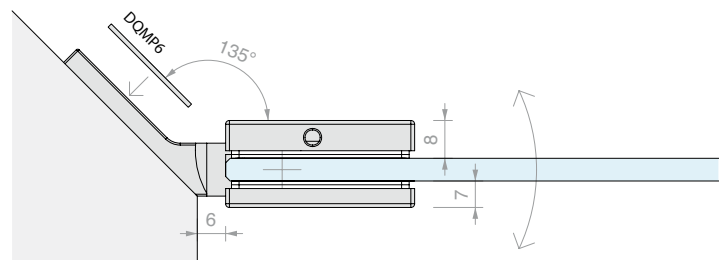
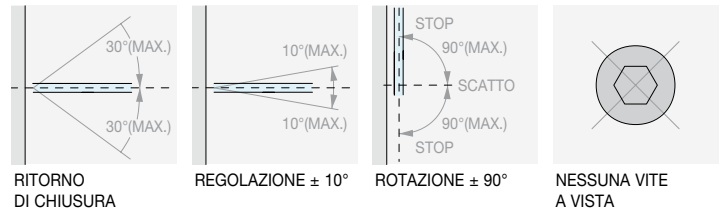


CERNIERA MURO/VETRO A 135° REGOLABILE

Materiale: Ottone

Finitura: /1 /24

Placchetta di ricambio DQMP6 a pag 235



Art. **DQ375**

Per vetri
Da 6 a 8 mm

Q.tà
1 Pz



GOCCIA 35

GOCCIA 50

GLMFLAT

DCCFLAT

GUMAX

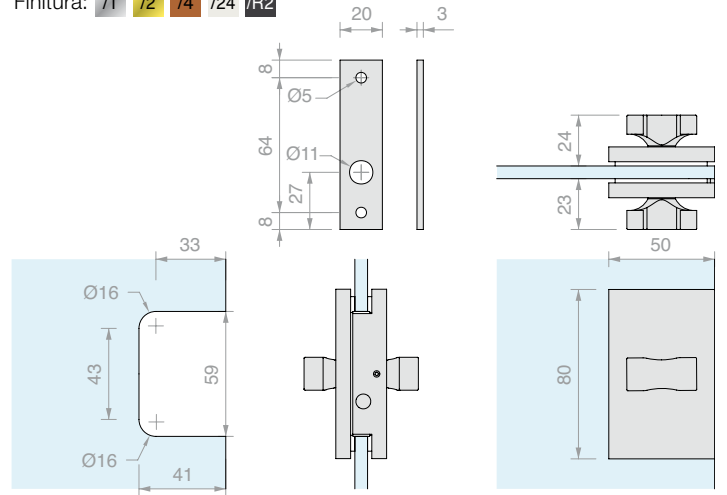
SERIE DQSG

SERIE SQUARE

**CHIUSURA CON DOPPIO POMELLO**

Materiale: Ottone

Finitura: /1 /2 /4 /24 /R2

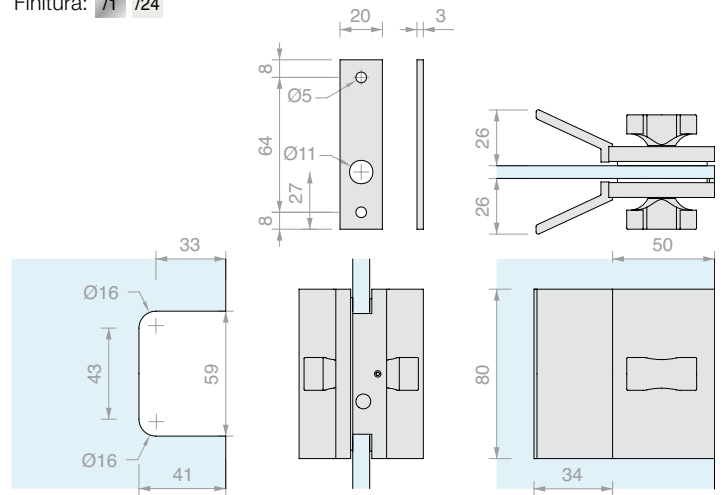


Art.	Perno	Per vetri	Q.tà
DQC35	Ø7 L 15 mm	Da 6 a 8 mm	1 Pz

**CHIUSURA CON DOPPIO POMELLO E MANIGLIE**

Materiale: Ottone

Finitura: /1 /24

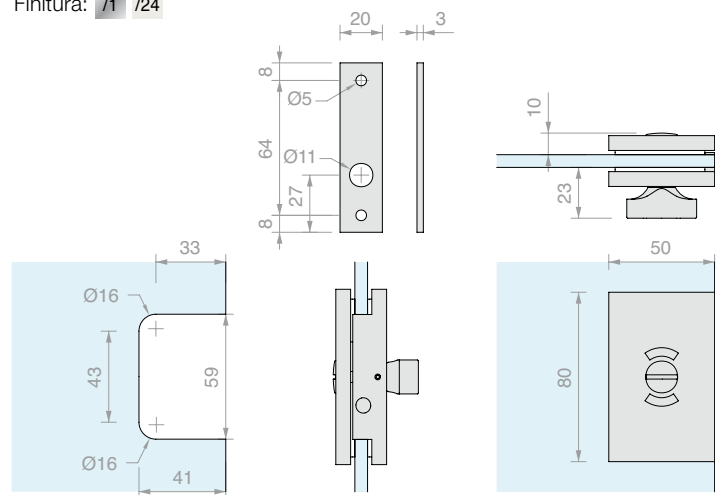


Art.	Perno	Per vetri	Q.tà
DQC37	Ø7 L 15 mm	Da 6 a 8 mm	1 Pz

**CHIUSURA LIBERO/OCCUPATO CON POMELLO**

Materiale: Ottone

Finitura: /1 /24



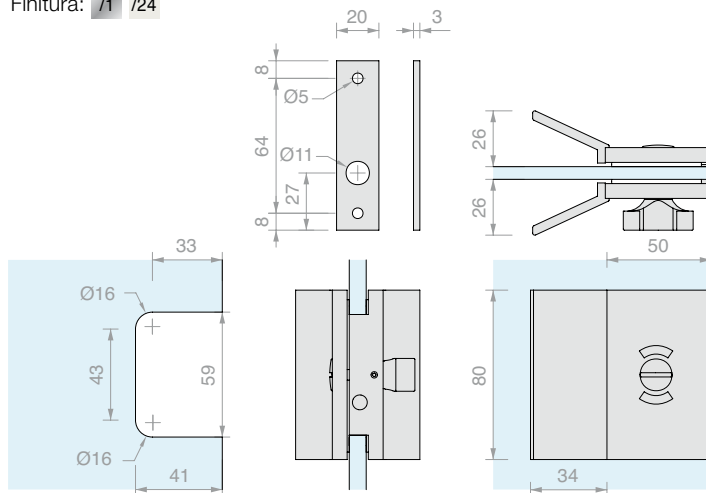
Art.	Perno	Per vetri	Q.tà
DQC38	Ø7 L 15 mm	Da 6 a 8 mm	1 Pz



CHIUSURA LIBERO/OCCUPATO CON POMELLO E MANIGLIE

Materiale: Ottone

Finitura: /1 /24



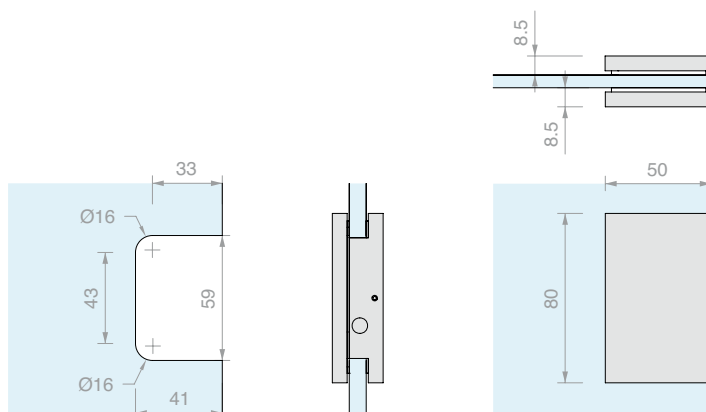
Art.	Perno	Per vetri	Q.tà
DQC39	Ø7 L 15 mm	Da 6 a 8 mm	1 Pz



INCONTRO A VETRO

Materiale: Ottone

Finitura: /1 /2 /4 /24 /R2



Art.	Per vetri	Q.tà
DQC395	Da 6 a 8 mm	1 Pz





GOCCIA 35
GOCCIA 50
GLMFLAT
DCCFLAT
GIUMAX
SERIE DQSG
SERIE SQUARE

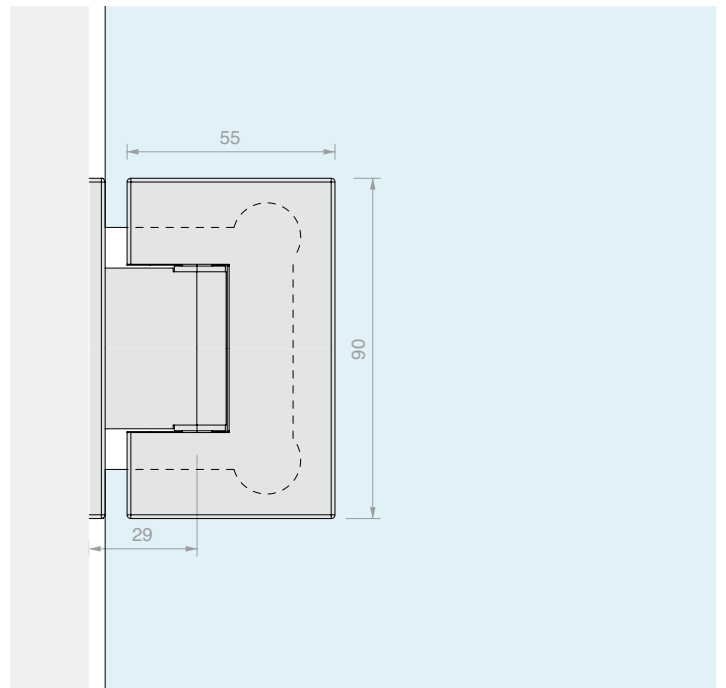
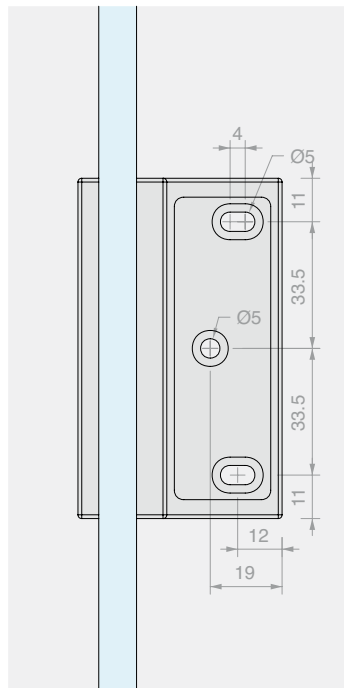
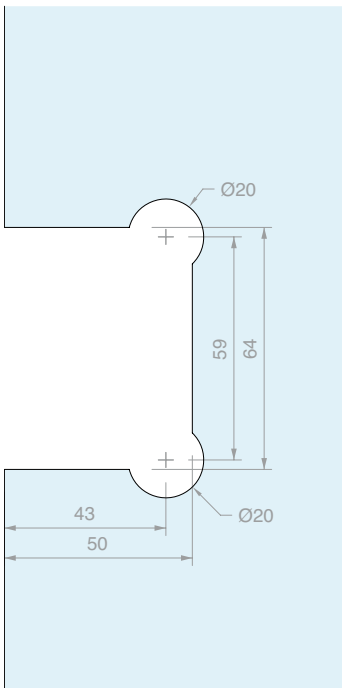
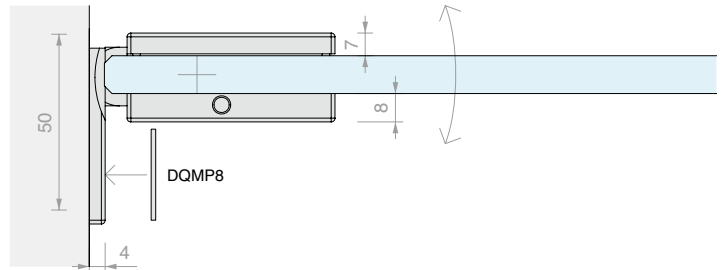
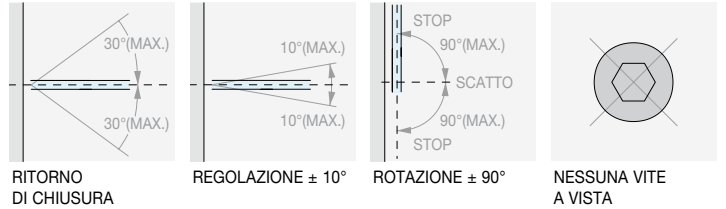
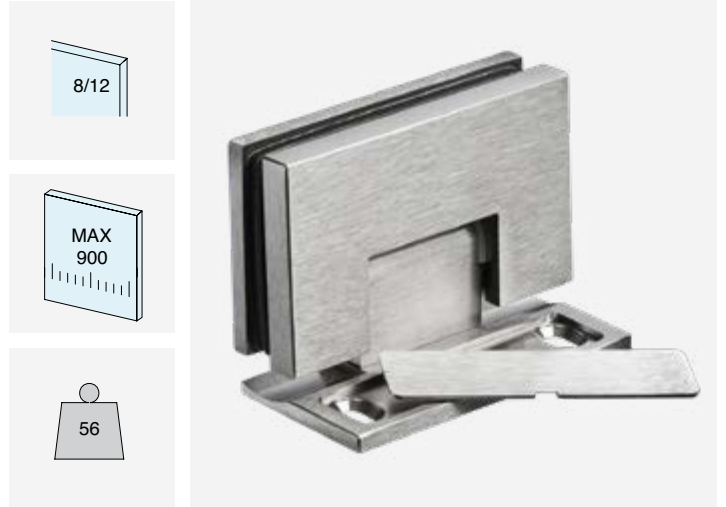


CERNIERA MURO/VETRO LATERALE REGOLABILE

Materiale: Ottone

Finitura: /1 /2 /4 /24 /R2

Placchetta di ricambio DQMP8 a pag 235



Art. **DQ40COV**

Per vetri
Da 8 a 12 mm

Q.tà
1 Pz

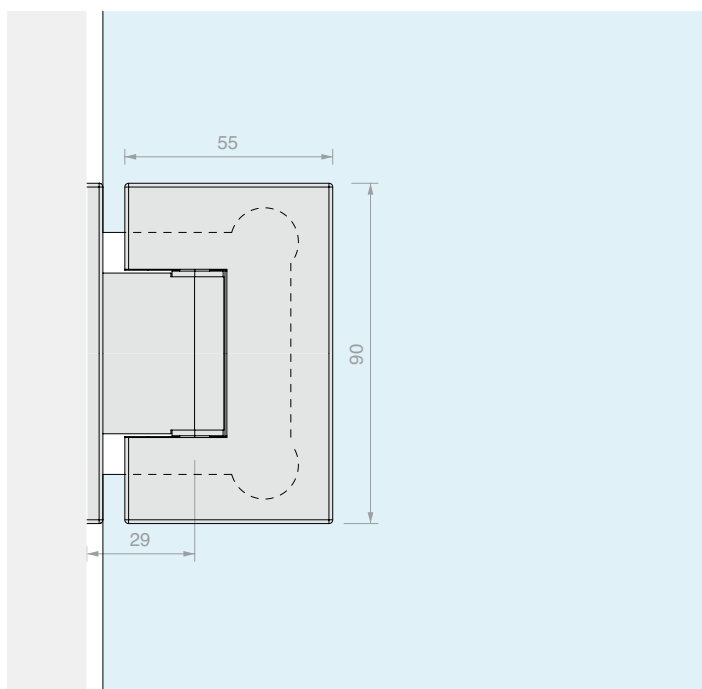
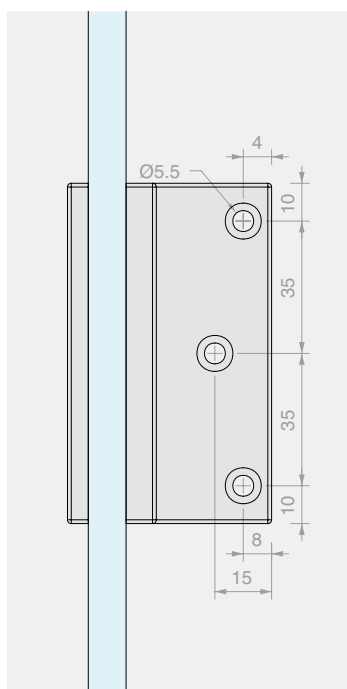
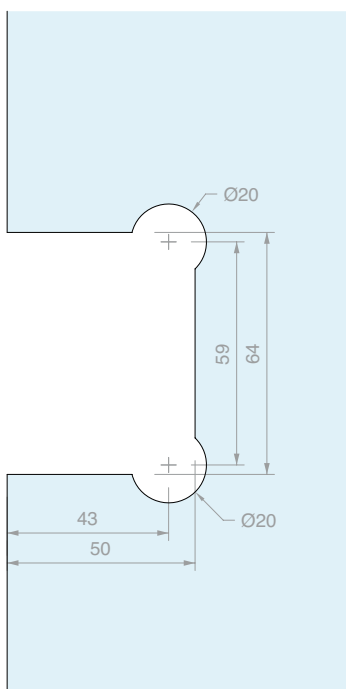
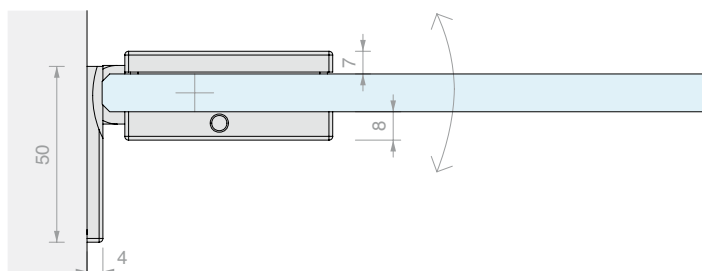
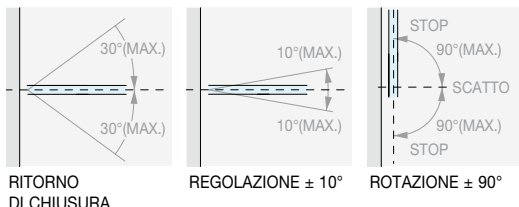
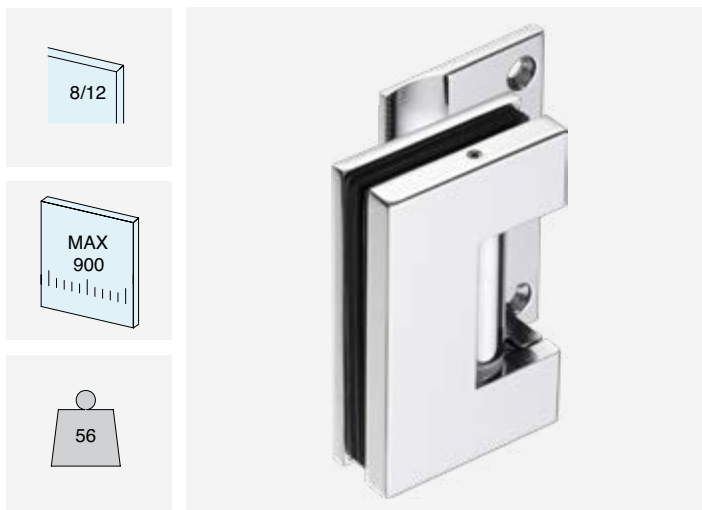


**CERNIERA MURO/VETRO LATERALE
REGOLABILE**

Materiale: Ottone

Finitura: /1 /24 /R2

Fornita con tappi adesivi coprivite



Art.
DQ40

Per vetri
Da 8 a 12 mm

Q.tà
1 Pz



GOCCIA 35

GOCCIA 50

GLMFLAT

DCCFLAT

GIUMAX

SERIE DQSG

SERIE SQUARE

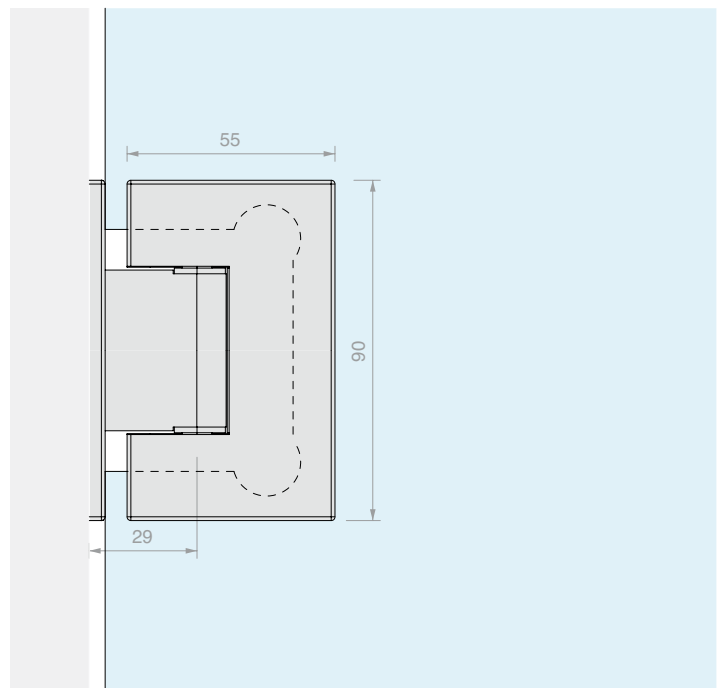
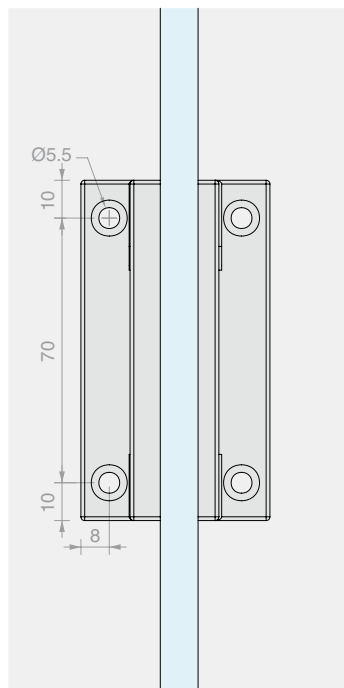
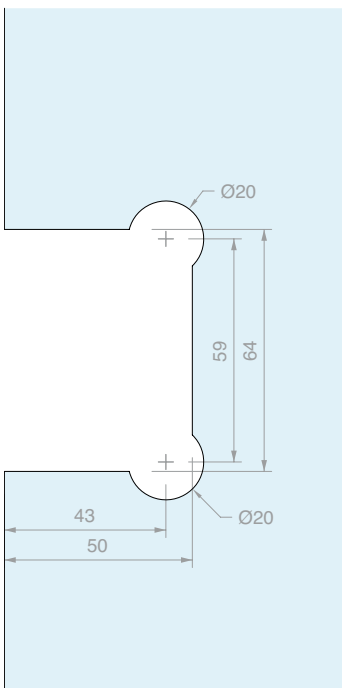
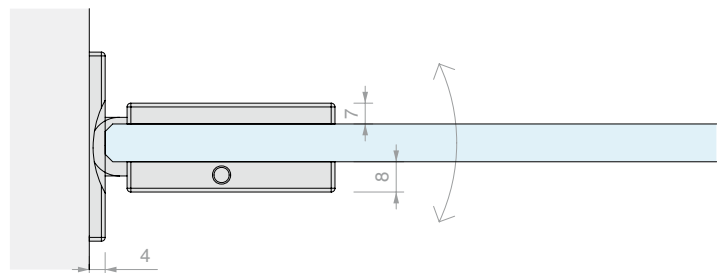
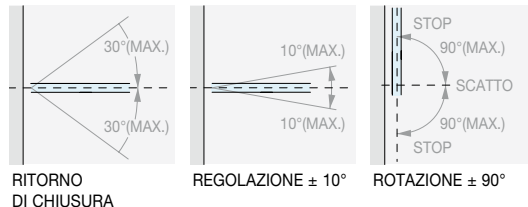
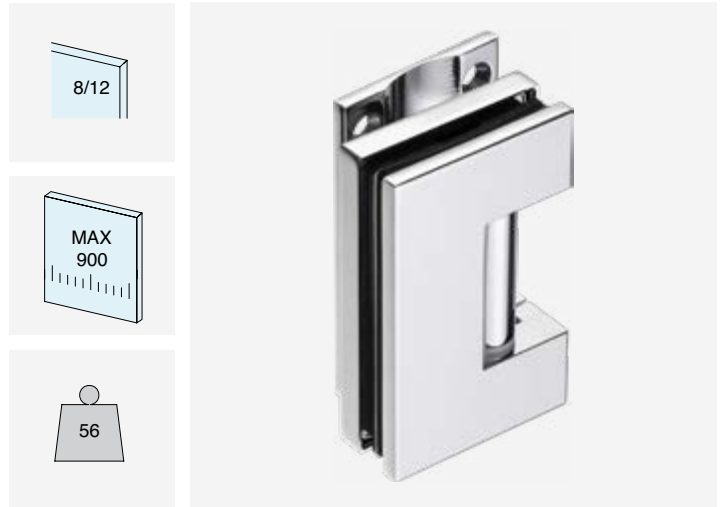


CERNIERA MURO/VETRO CENTRALE REGOLABILE

Materiale: Ottone

Finitura: /1 /24 /R2

Fornita con tappi adesivi coprivite



Art. **DQ42**

Per vetri Da 8 a 12 mm

Q.tà 1 Pz

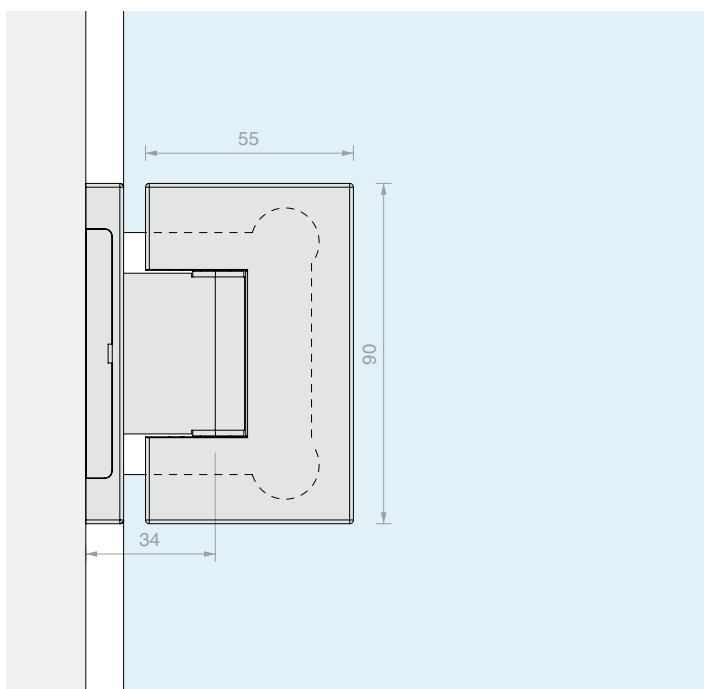
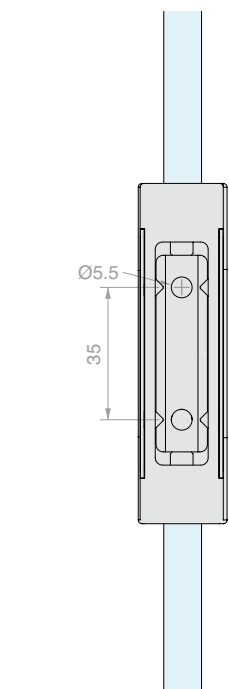
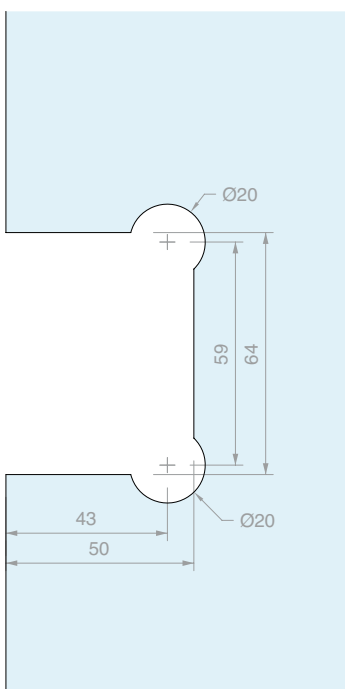
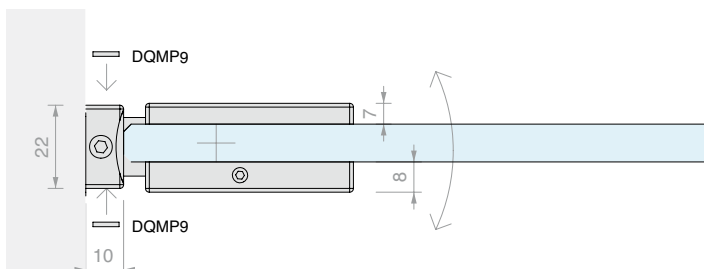
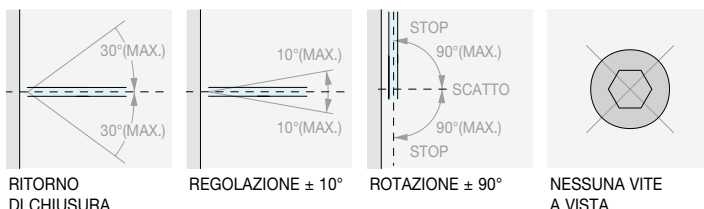


CERNIERA MURO/VETRO PER STIPITI STRETTI REGOLABILE

Materiale: Ottone

Finitura: /1 /2 /24 /R2

Placchetta di ricambio DQMP9 a pag 235



Art. **DQ44** Per vetri Da 8 a 12 mm

Q.tà 1 Pz



GOCCIA 35

GOCCIA 50

GLMFLAT

DCCFLAT

GIUMAX

SERIE DQSG

SERIE SQUARE

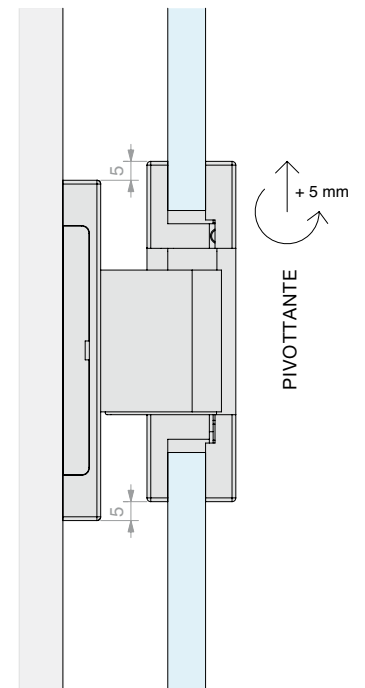
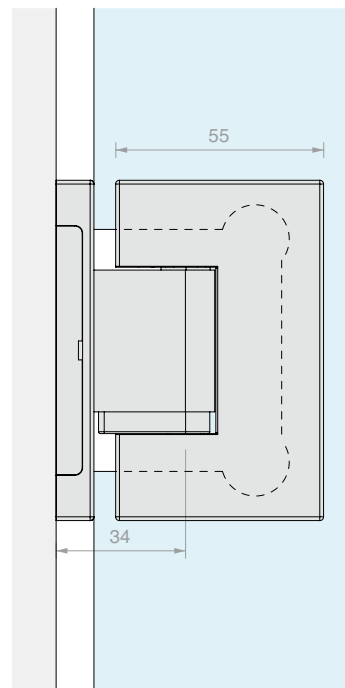
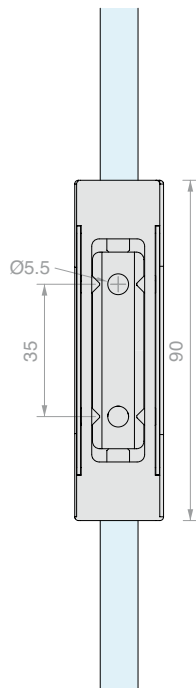
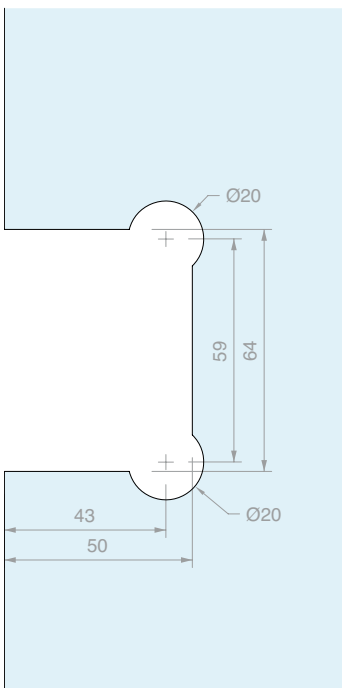
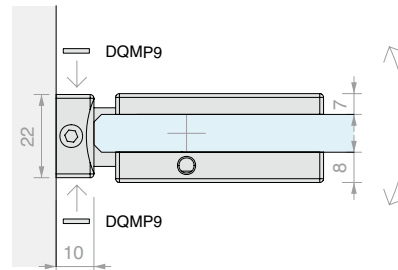
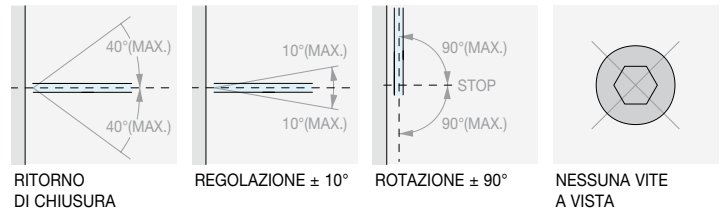


CERNIERA MURO/VETRO PIVOT PER STIPITI STRETTI REGOLABILE

Materiale: Ottone

Finitura: /1 /2 /24 /R2

Placchetta di ricambio DQMP9 a pag 235



Art. **DQ44P**

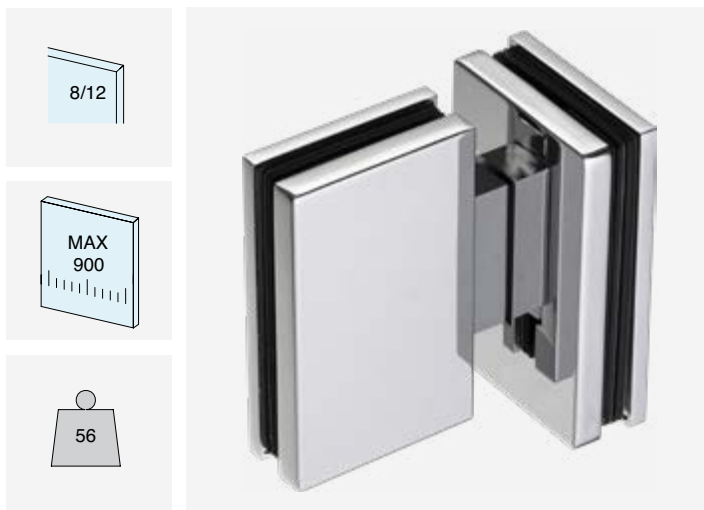
Per vetri
Da 8 a 12 mm

Q.tà
1 Pz

**CERNIERA VETRO/VETRO
IN LINEA REGOLABILE**

Materiale: Ottone

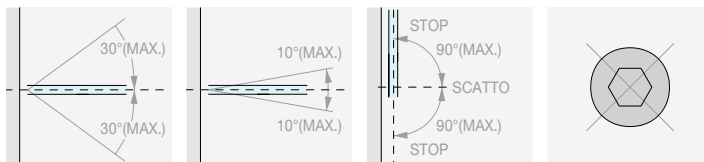
Finitura: /1 /2 /4 /24 /R2



8/12

MAX
900

56



RITORNO
DI CHIUSURA

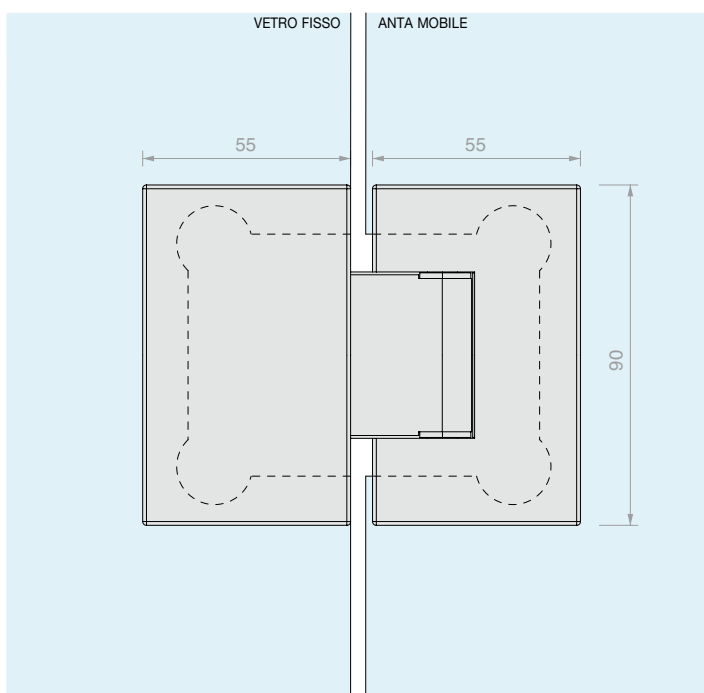
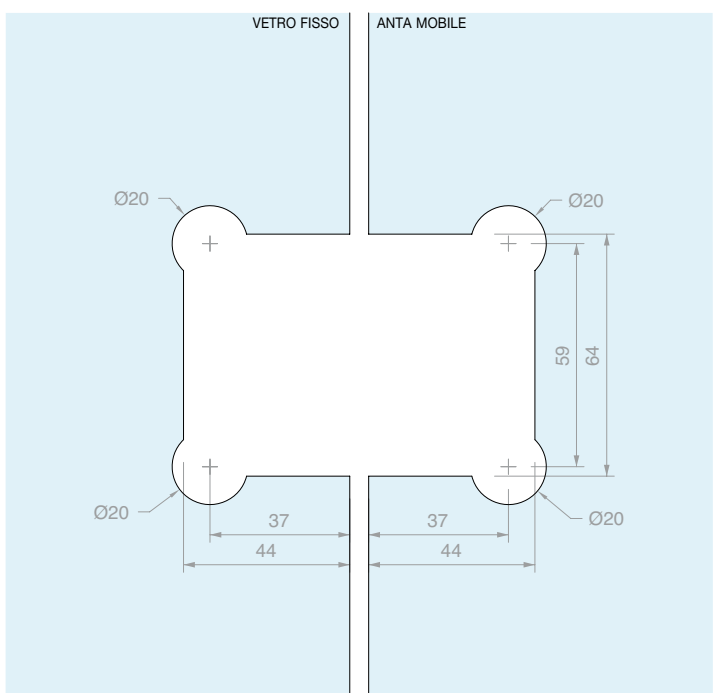
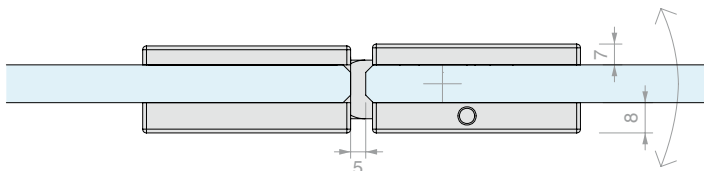
REGOLAZIONE ± 10°

ROTAZIONE ± 90°

NESSUNA VITE
A VISTA



Type Approved
Safety
Regular Production
Surveillance
www.tuv.com
ID 1111282548



Art.	Per vetri	Q.tà
DQ480	Da 8 a 12 mm	1 Pz



GOCCIA 35
GOCCIA 50
GLMFLAT
DCCFLAT
GIUMAX
SERIE DQSG
SERIE SQUARE



CERNIERA VETRO/VETRO PIVOT IN LINEA REGOLABILE

Materiale: Ottone

Finitura: /1 /2 /24 /R2

8/12

MAX 900

56

30°(MAX.)

10°(MAX.)

90°(MAX.)

STOP

90°(MAX.)

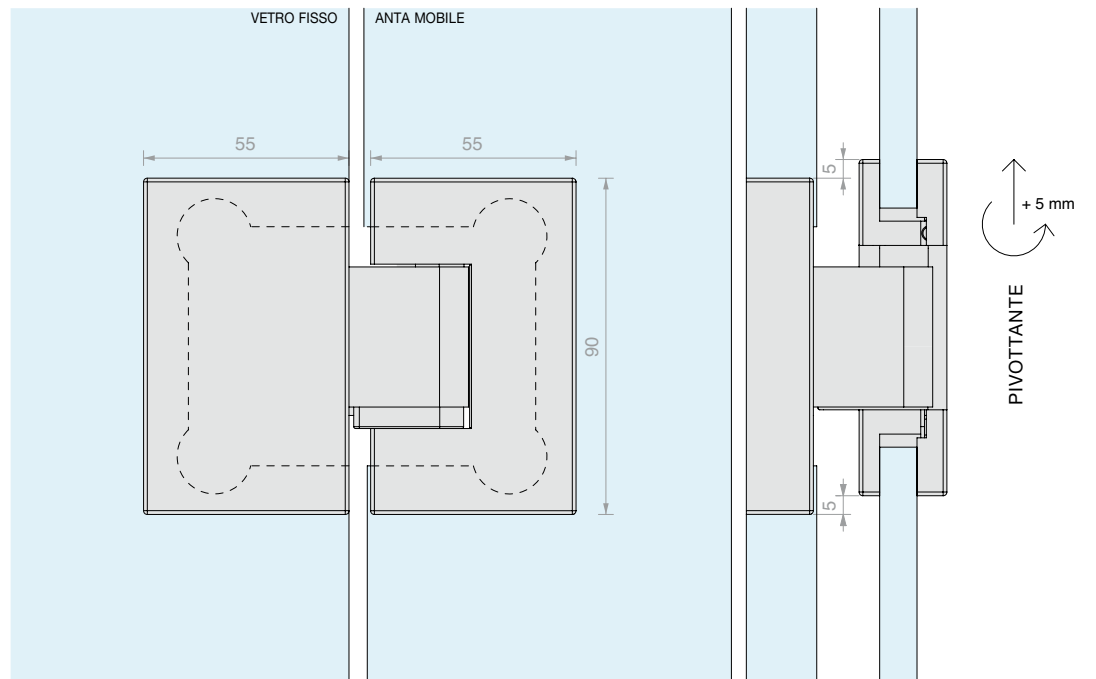
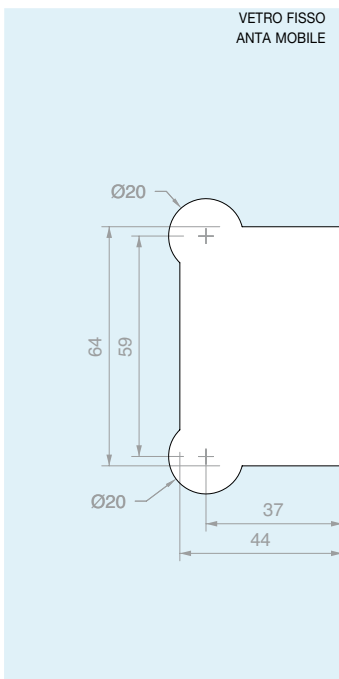
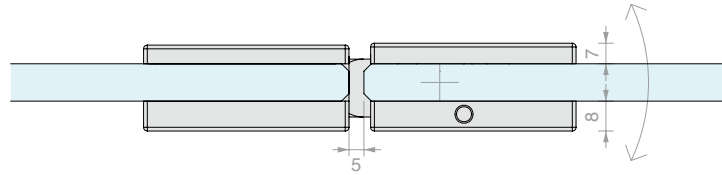
NESSUNA VITE A VISTA

Pivot + 5 mm

RITORNO DI CHIUSURA

REGOLAZIONE ± 10°

ROTAZIONE ± 90°



Art. **DQ480P**

Per vetri
Da 8 a 12 mm

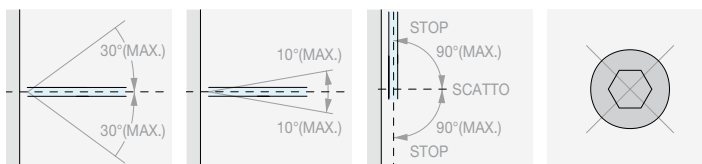
Q.tà
1 Pz



**CERNIERA VETRO/VETRO
A 90° REGOLABILE**

Materiale: Ottone

Finitura: /1 /24 /R2



RITORNO
DI CHIUSURA

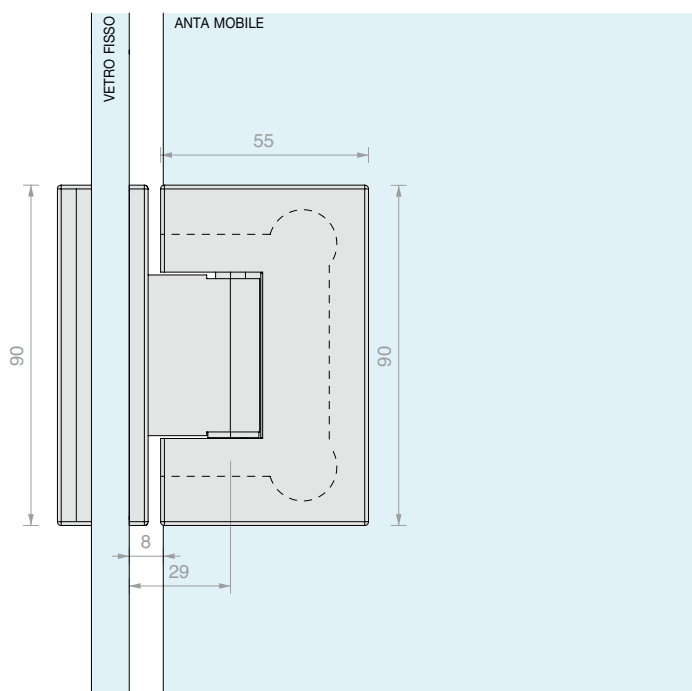
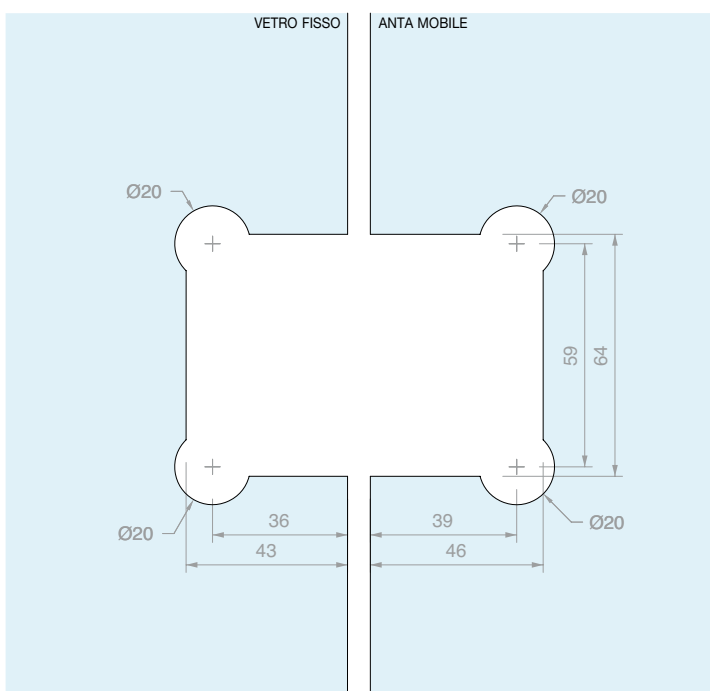
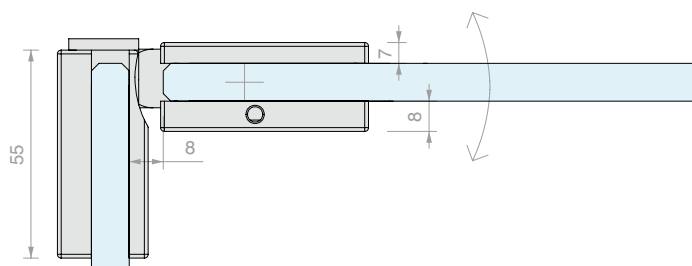
REGOLAZIONE ± 10°

ROTAZIONE ± 90°

NESSUNA VITE
A VISTA



Type Approved
Safety
Regular Production
Surveillance
www.tuv.com
ID 1111282548



Art.	Per vetri	Q.tà
DQ490	Da 8 a 12 mm	1 Pz



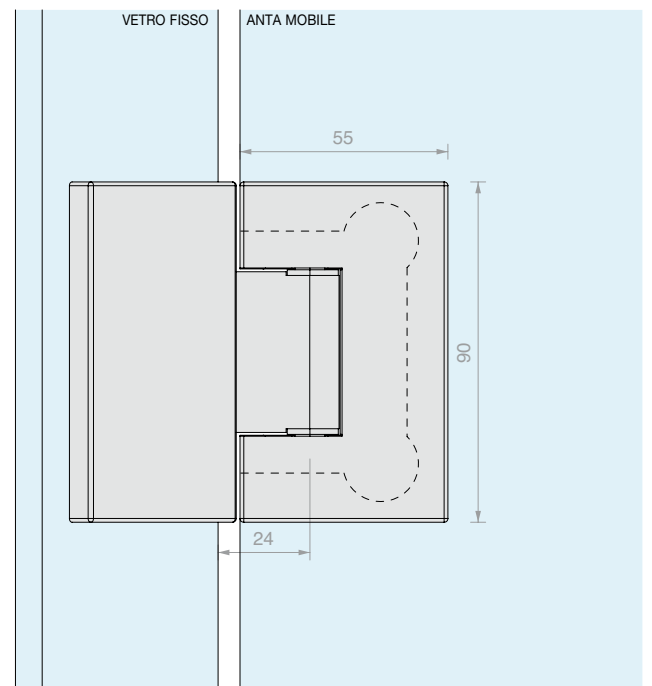
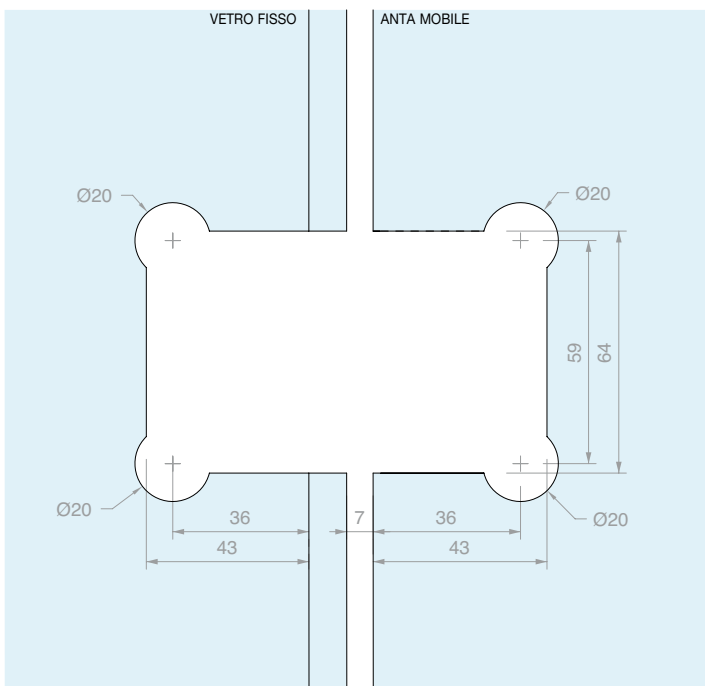
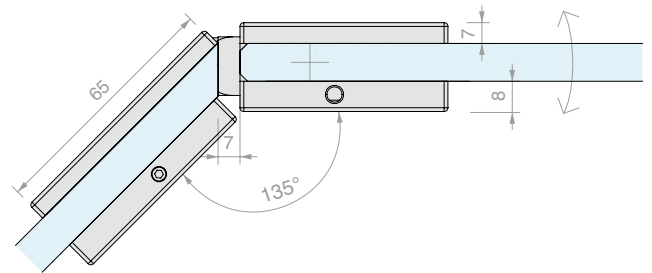
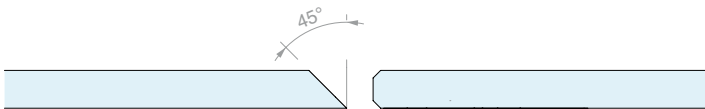
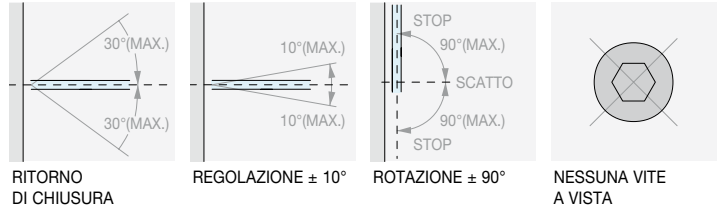
GOCCIA 35
GOCCIA 50
GLMFLAT
DCCFLAT
GIUMAX
SERIE DQSG
SERIE SQUARE



CERNIERA VETRO/VETRO A 135° REGOLABILE

Materiale: Ottone

Finitura: /1 /R2



Art. **DQ4135**

Per vetri
Da 8 a 12 mm

Q.tà
1 Pz

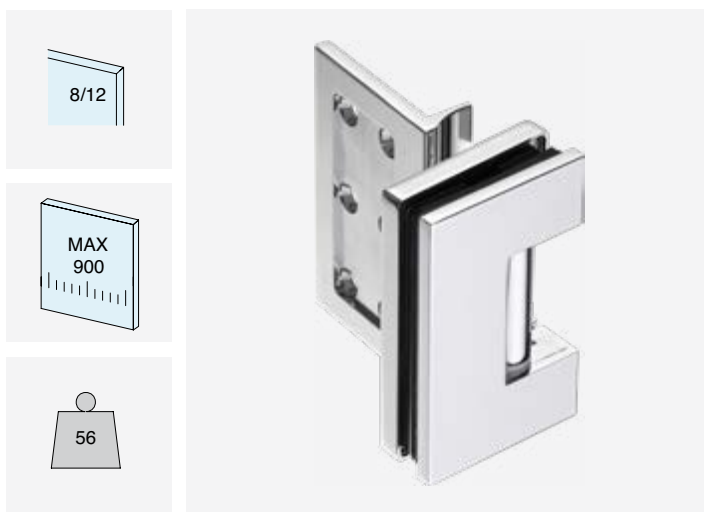


**CERNIERA MURO/VETRO IN LINEA
REGOLABILE**

Materiale: Ottone

Finitura: /1 /24

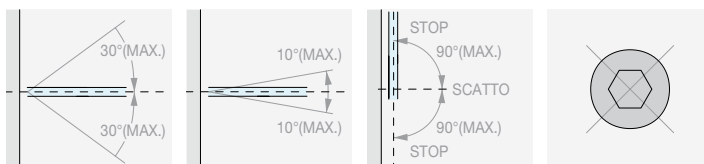
Placchetta di ricambio DQMP6 a pag 235



8/12

MAX
900

56

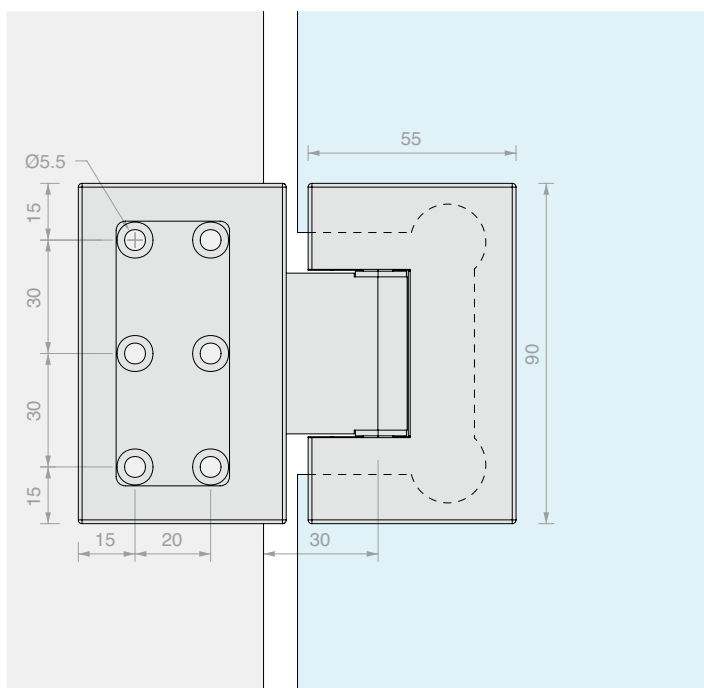
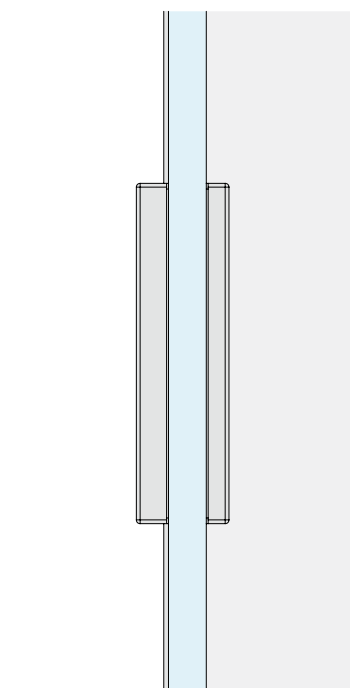
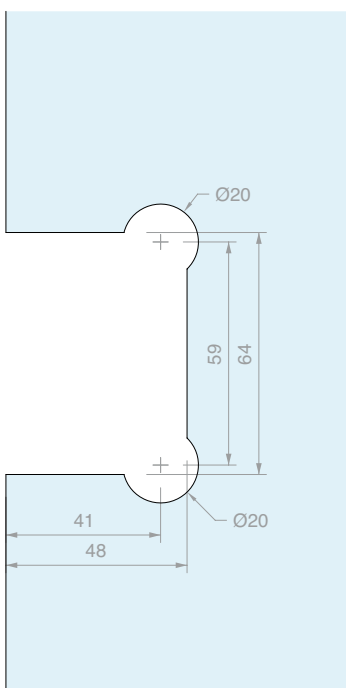
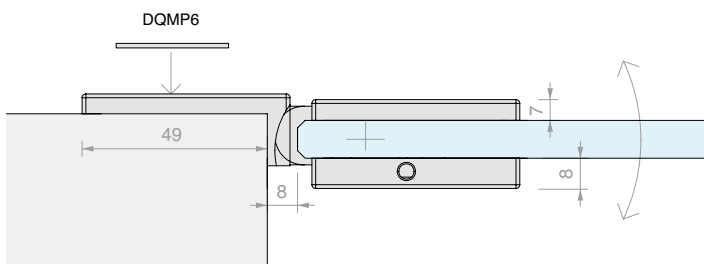


RITORNO
DI CHIUSURA

REGOLAZIONE ± 10°

ROTAZIONE ± 90°

NESSUNA VITE
A VISTA

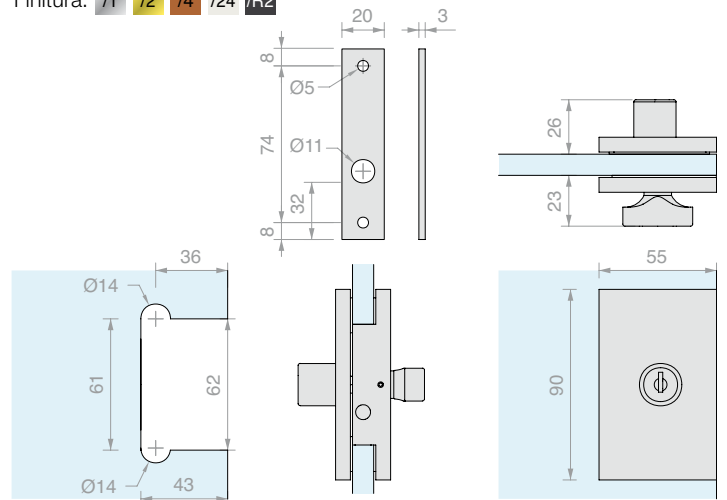


Art.	Per vetri	Q.tà
DQ475	Da 8 a 12 mm	1 Pz

**CHIUSURA CON POMELLO E SERRATURA**

Materiale: Ottone

Finitura: /1 /2 /4 /24 /R2

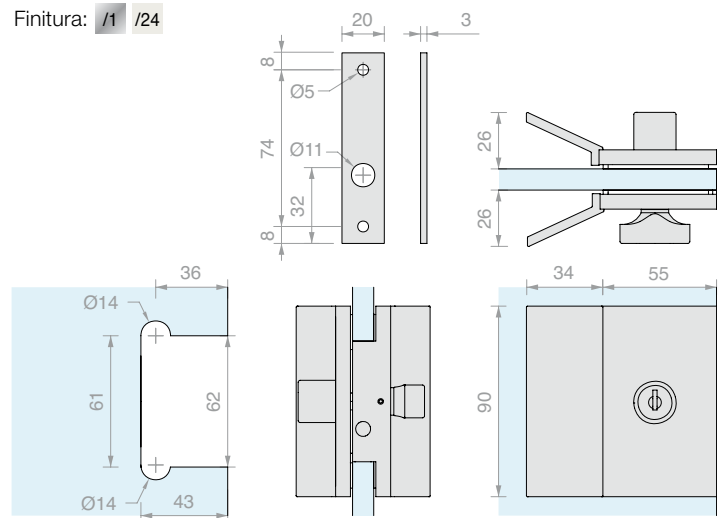


Art.	Perno	Per vetri	Chiave	Q.tà
DQC51	Ø7 L 15.5 mm	Da 10 a 12 mm	Diversa	1 Pz

**CHIUSURA CON POMELLO, SERRATURA E MANIGLIE**

Materiale: Ottone

Finitura: /1 /24

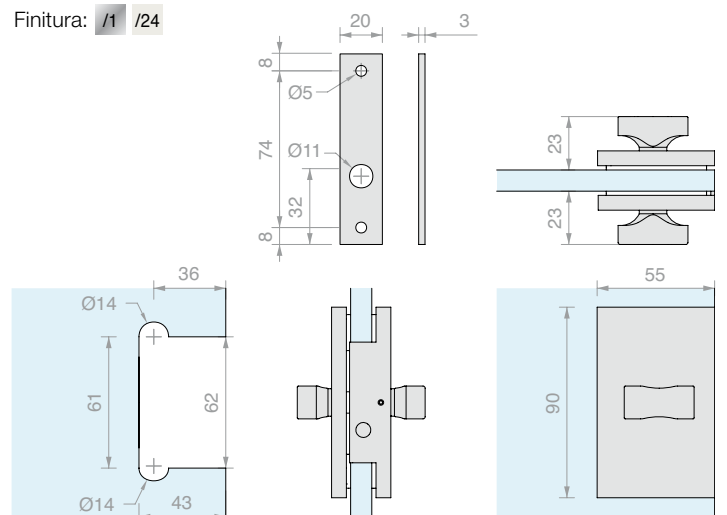


Art.	Perno	Per vetri	Chiave	Q.tà
DQC53	Ø7 L 15.5 mm	Da 10 a 12 mm	Diversa	1 Pz

**CHIUSURA CON DOPPIO POMELLO**

Materiale: Ottone

Finitura: /1 /24



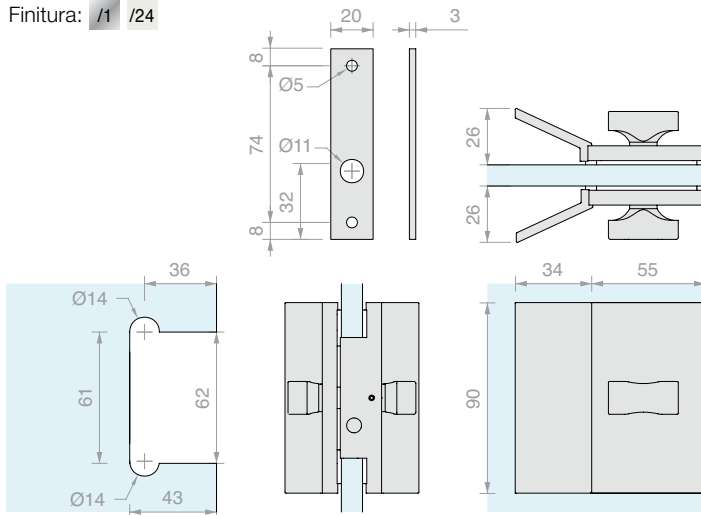
Art.	Perno	Per vetri	Q.tà
DQC55	Ø7 L 15.5 mm	Da 10 a 12 mm	1 Pz



CHIUSURA CON DOPPIO POMELLO E MANIGLIE

Materiale: Ottone

Finitura: /1 /24



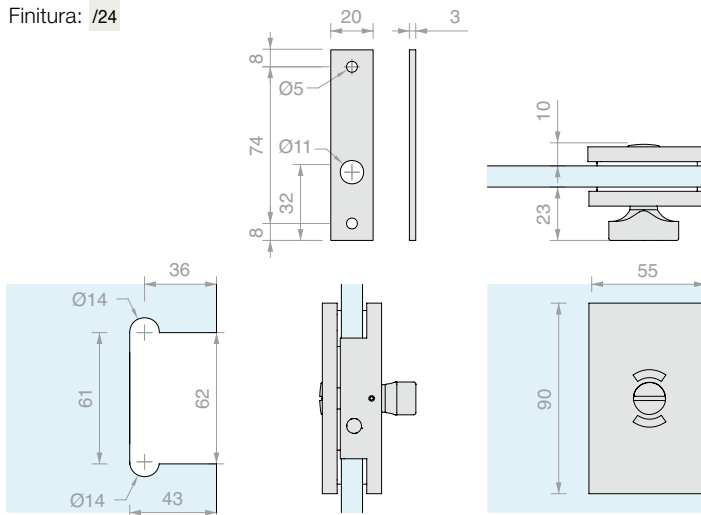
Art.	Perno	Per vetri	Q.tà
DQC575	Ø7 L 15.5 mm	Da 10 a 12 mm	1 Pz



CHIUSURA LIBERO/OCCUPATO CON POMELLO

Materiale: Ottone

Finitura: /24



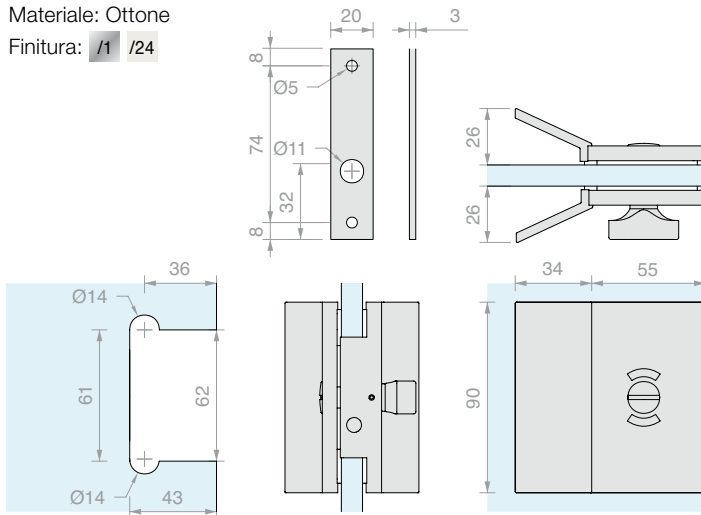
Art.	Perno	Per vetri	Q.tà
DQC58	Ø7 L 15.5 mm	Da 10 a 12 mm	1 Pz



CHIUSURA LIBERO/OCCUPATO CON POMELLO E MANIGLIE

Materiale: Ottone

Finitura: /1 /24



Art.	Perno	Per vetri	Q.tà
DQC59	Ø7 L 15.5 mm	Da 10 a 12 mm	1 Pz



GOCCIA 35

GOCCIA 50

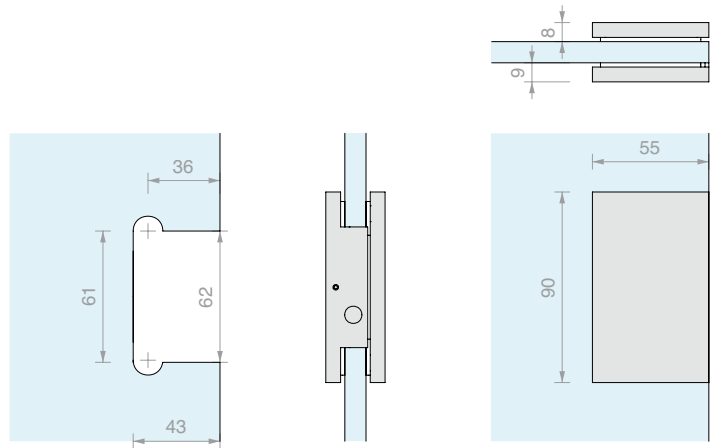
GLMFLAT



INCONTRO A VETRO

Materiale: Ottone

Finitura: /1 /2 /4 /24 /R2



Art.	Per vetri	Q.tà
DQC61	Da 10 a 12 mm	1 Pz

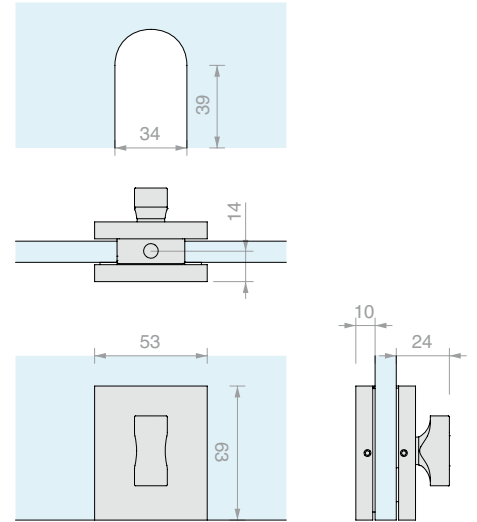
DCCFLAT



CHIAVISTELLO

Materiale: Ottone

Finitura: /1 /24



Art.	Perno	Per vetri	Q.tà
DQC63	Ø7.5 L 13.5 mm	Da 10 a 12 mm	1 Pz

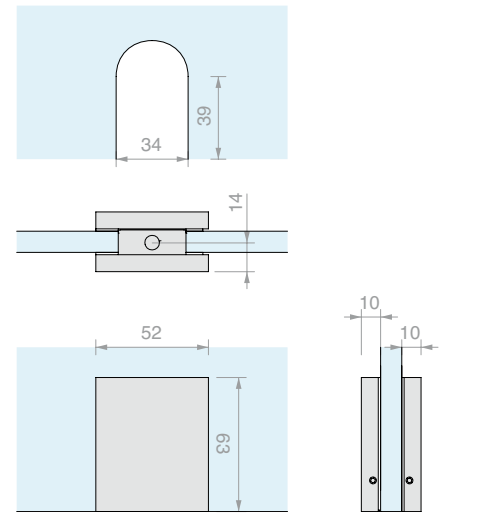
GIUMAX



INCONTRO PER CHIAVISTELLO

Materiale: Ottone

Finitura: /1 /24



Art.	Per vetri	Q.tà
DQC65	Da 10 a 12 mm	1 Pz

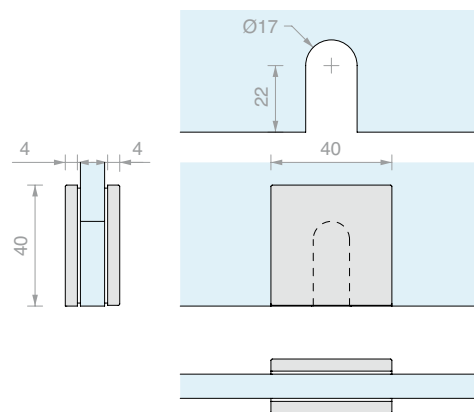
SERIE DQSG

SERIE SQUARE



MORSETTO MURO/VETRO A FILO MURO

Materiale: Ottone
 Viti non a vista
 Finitura: /1 /2 /4 /24 /73 /R2
 Placchetta di ricambio DQMP2 a pag 235

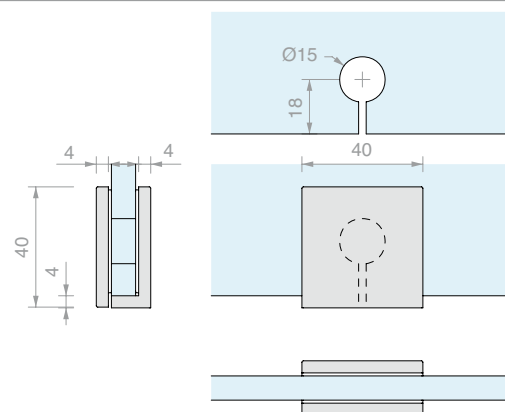


Art.	Per vetri	Q.tà
DQM41	Da 6 a 12 mm	1 Pz



MORSETTO MURO/VETRO

Materiale: Ottone
 Viti non a vista
 Finitura: /1 /24 /R2
 Placchetta di ricambio DQMP2 a pag 235

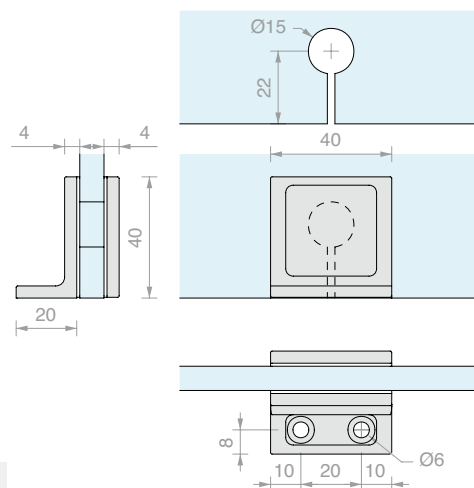


Art.	Per vetri	Q.tà
DQM43	Da 6 a 12 mm	1 Pz



MORSETTO MURO/VETRO FISSAGGIO LATERALE STRETTO

Materiale: Ottone
 Viti non a vista
 Finitura: /1 /2 /4 /24 /73 /R2
 Placchette di ricambio DQMP2 e DQPM4 a pag 235

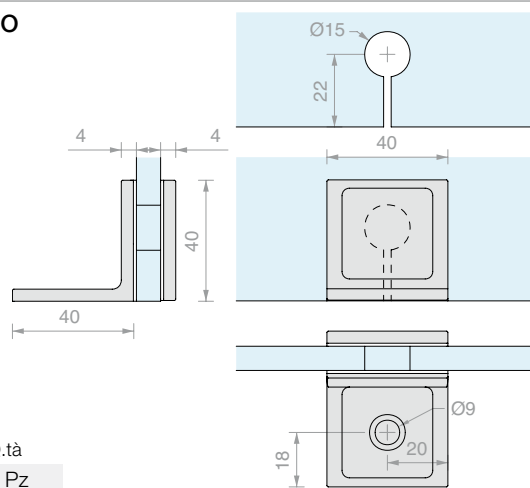


Art.	Per vetri	Q.tà
DQM57	Da 6 a 12 mm	1 Pz



MORSETTO MURO/VETRO FISSAGGIO LATERALE LARGO

Materiale: Ottone
 Viti non a vista
 Finitura: /1 /24 /R2
 Placchetta di ricambio DQMP2 a pag 235



Art.	Per vetri	Q.tà
DQM52	Da 6 a 12 mm	1 Pz

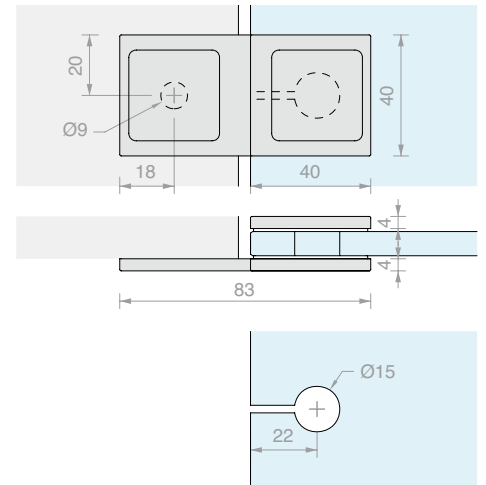
**MORSETTO MURO/VETRO IN LINEA**

Materiale: Ottone

Viti non a vista

Finitura: /1 /24 /R2

Placchetta di ricambio DQMP2 a pag 235



Art.	Per vetri	Q.tà
DQM50	Da 6 a 12 mm	1 Pz

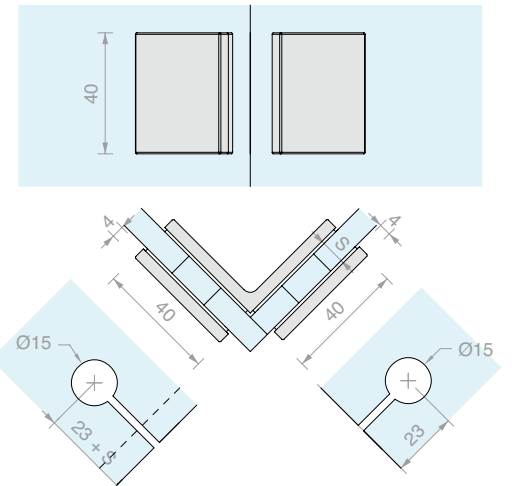
MORSETTO VETRO/VETRO A 90°

Materiale: Ottone

Viti non a vista

Finitura: /1 /2 /4 /24 /73 /R2

Placchetta di ricambio DQMP2 a pag 235



Art.	Per vetri	Q.tà
DQM47	Da 6 a 12 mm	1 Pz

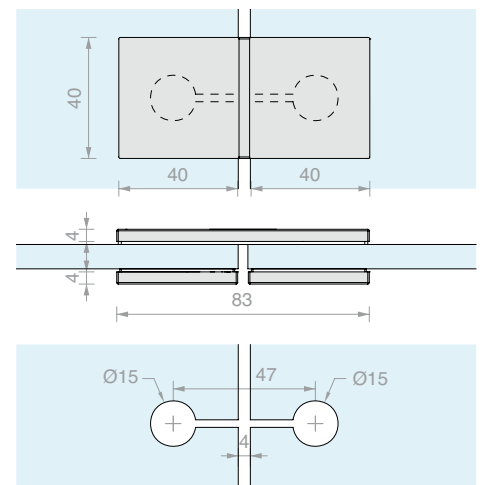
MORSETTO VETRO/VETRO IN LINEA

Materiale: Ottone

Viti non a vista

Finitura: /1 /24 /R2

Placchetta di ricambio DQMP2 a pag 235



Art.	Per vetri	Q.tà
DQM45	Da 6 a 12 mm	1 Pz



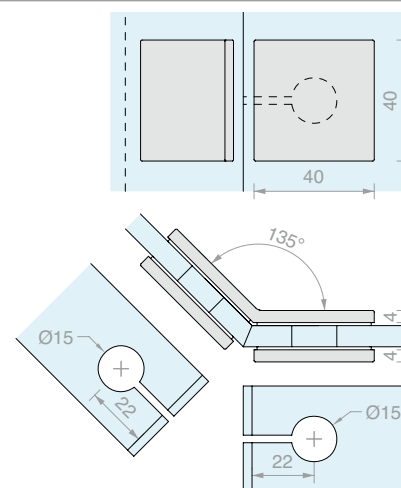
MORSETTO VETRO/VETRO A 135°

Materiale: Ottone

Viti non a vista

Finitura: /1

Placchetta di ricambio DQMP2 a pag 235



Art.	Per vetri	Q.tà
DQM49	Da 6 a 12 mm	1 Pz

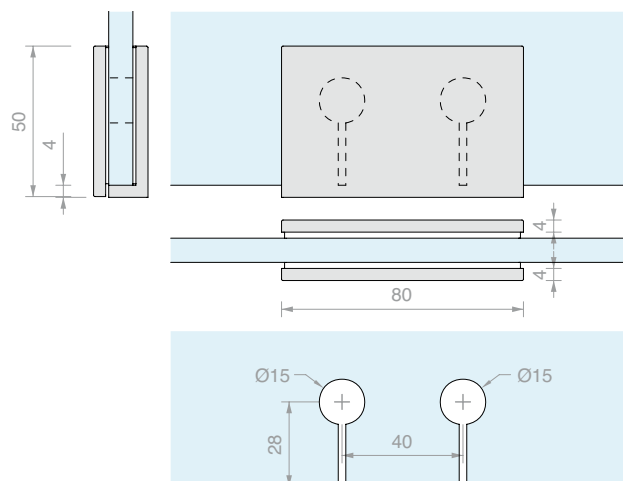
MORSETTO MURO/VETRO

Materiale: Ottone

Viti non a vista

Finitura: /1 /24 /R2

Placchetta di ricambio DQMP6 a pag 235



Art.	Per vetri	Q.tà
DQM09	Da 6 a 12 mm	1 Pz

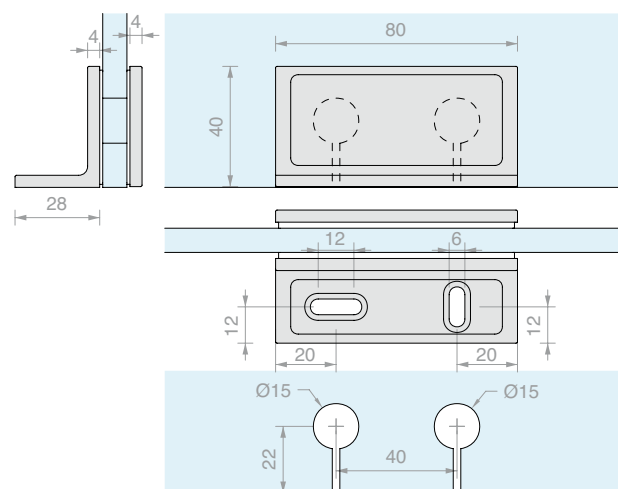
MORSETTO MURO/VETRO FISSAGGIO LATERALE STRETTO

Materiale: Ottone

Viti non a vista

Finitura: /1 /2 /4 /24 /R2

Placchetta di ricambio DQMP6 e DQMP7 a pag 235



Art.	Per vetri	Q.tà
DQM11	Da 6 a 12 mm	1 Pz

GOCCIA 35
GOCCIA 50
GLMFLAT
DCCFLAT
GIUMAX
SERIE DQSG
SERIE SQUARE



GOCCIA 35

GOCCIA 50

GLMFLAT

DCCFLAT

GIUMAX

SERIE DQSG

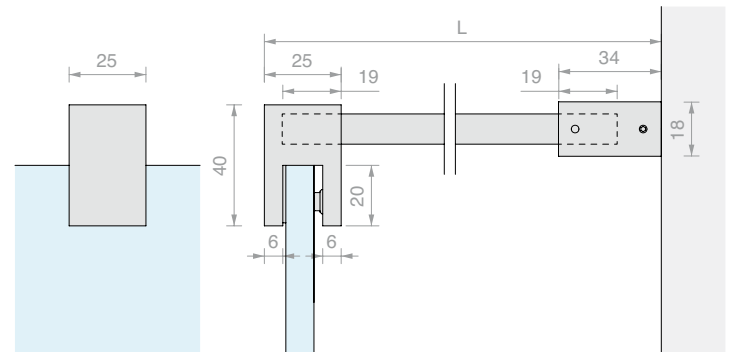
SERIE SQUARE

**ASTA DI SICUREZZA MURO/VETRO FISSA
CON MORSETTO BASSO**

Materiale: Ottone

Finitura: /1 /2 /4 /24 /73* /R2

* Non disponibile per Art. DQT1500

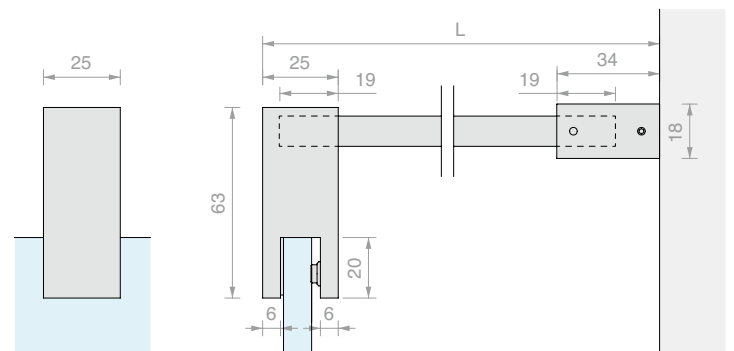


Art.	Lunghezza	Per vetri	Q.tà
DQT500	520 mm	Da 8 a 12 mm	1 Pz
DQT1000	1020 mm	Da 8 a 12 mm	1 Pz
DQT1500	1520 mm	Da 8 a 12 mm	1 Pz

**ASTA DI SICUREZZA MURO/VETRO FISSA
CON MORSETTO ALTO**

Materiale: Ottone

Finitura: /1 /24



Art.	Lunghezza	Per vetri	Q.tà
DQX500	520 mm	Da 8 a 12 mm	1 Pz
DQX1000	1020 mm	Da 8 a 12 mm	1 Pz
DQX1500	1520 mm	Da 8 a 12 mm	1 Pz

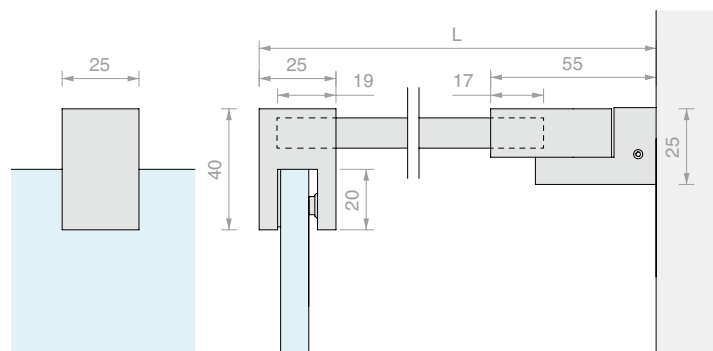


ASTA DI SICUREZZA MURO/VETRO CON SNODO A PARETE E MORSETTO BASSO

Materiale: Ottone

Finitura: /1 /2 /4 /24 /73* /R2

* Non disponibile per Art. DQA1500



Art.	Lunghezza	Per vetri	Q.tà
DQA500	541 mm	Da 8 a 12 mm	1 Pz
DQA1000	1041 mm	Da 8 a 12 mm	1 Pz
DQA1500	1541 mm	Da 8 a 12 mm	1 Pz

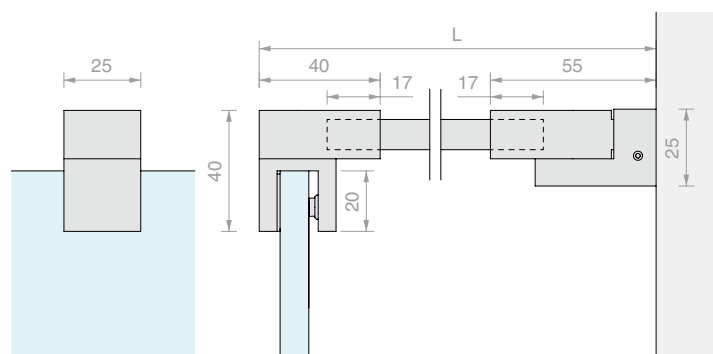
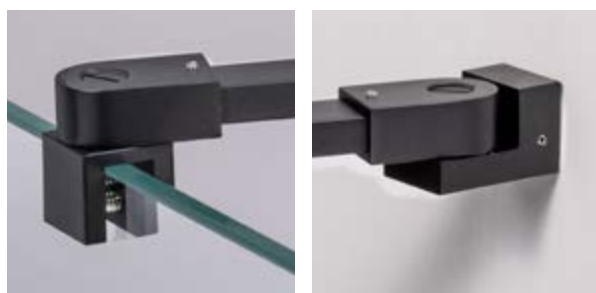


ASTA DI SICUREZZA MURO/VETRO CON DOPPIO SNODO

Materiale: Ottone

Finitura: /1 /2 /4 /24 /73* /R2

* Non disponibile per Art. DQA75



Art.	Lunghezza	Per vetri	Q.tà
DQA55	557 mm	Da 8 a 12 mm	1 Pz
DQA65	1057 mm	Da 8 a 12 mm	1 Pz
DQA75	1557 mm	Da 8 a 12 mm	1 Pz

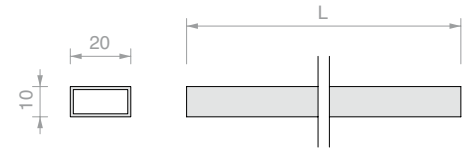
**ASTA RETTANGOLARE**

Materiale: Ottone

Finitura: /1 /2 /4 /24 /73* /R2

* Non disponibile per Art. DQA08

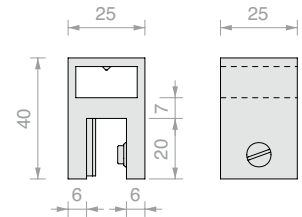
Art.	Lunghezza	Q.tà
DQA05	500 mm	1 Pz
DQA06	1000 mm	1 Pz
DQA08	1500 mm	1 Pz

**FISSAGGIO A VETRO IN LINEA PASSANTE**

Materiale: Ottone

Finitura: /1 /24

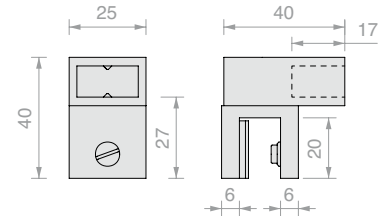
Art.	Per vetri	Q.tà
DQA83	Da 8 a 12 mm	1 Pz

**FISSAGGIO A VETRO SNODATO**

Materiale: Ottone

Finitura: /1 /2 /4 /24 /73 /R2

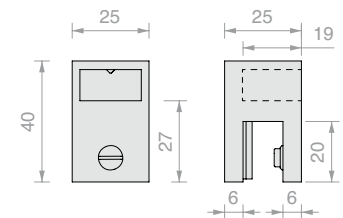
Art.	Per vetri	Q.tà
DQA85	Da 8 a 12 mm	1 Pz

**FISSAGGIO A VETRO CHIUSO BASSO**

Materiale: Ottone

Finitura: /1 /2 /4 /24 /73 /R2

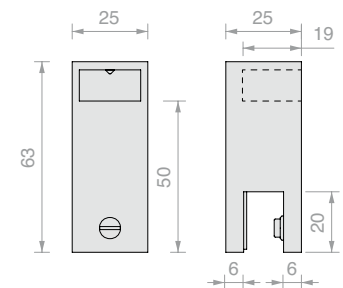
Art.	Per vetri	Q.tà
DQA86	Da 8 a 12 mm	1 Pz

**FISSAGGIO A VETRO CHIUSO ALTO**

Materiale: Ottone

Finitura: /1 /24

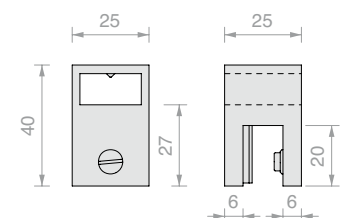
Art.	Per vetri	Q.tà
DQA8670	Da 8 a 12 mm	1 Pz

**FISSAGGIO A VETRO A 90° PASSANTE**

Materiale: Ottone

Finitura: /1 /24

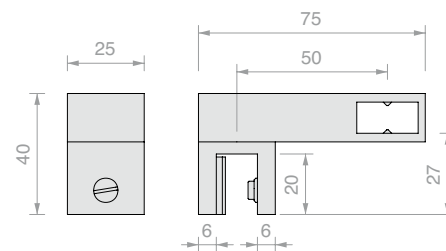
Art.	Per vetri	Q.tà
DQA87	Da 8 a 12 mm	1 Pz





FISSAGGIO A VETRO DISTANZIATO SNODATO

Materiale: Ottone
 Finitura: /1 /2 /4 /24 /73 /R2

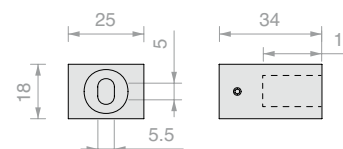


Art.	Per vetri	Q.tà
DQA90	Da 8 a 12 mm	1 Pz



FISSAGGIO A MURO

Materiale: Ottone
 Finitura: /1 /2 /4 /24 /73 /R2

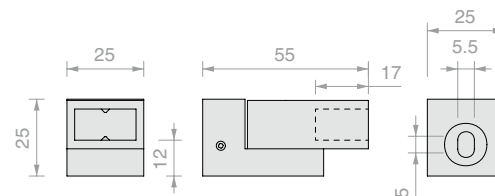


Art.	Q.tà
DQA93	1 Pz



FISSAGGIO A MURO SNODATO

Materiale: Ottone
 Finitura: /1 /2 /4 /24 /73 /R2

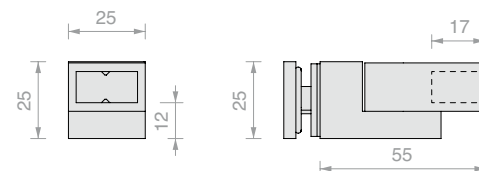


Art.	Q.tà
DQA88	1 Pz



FISSAGGIO A VETRO SNODATO

Materiale: Ottone
 Foro consigliato Ø14
 Finitura: /1 /24

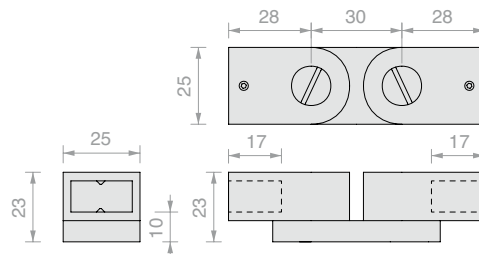


Art.	Per vetri	Q.tà
DQA89	Da 8 a 12 mm	1 Pz



GIUNZIONE SNODATA

Materiale: Ottone
 Finitura: /1 /24

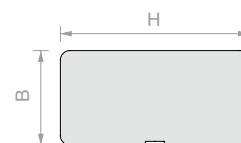


Art.	Q.tà
DQA99	1 Pz



PLACCHETTA DI RICAMBIO CON BIADESIVO

Materiale: Ottone
 Finitura: /1 /2 /4 /24 /73* /R2
 * Non disponibile per Art. DQMP6 - DQMP7 - DQMP8



Art.	H	B	Q.tà	Materiale: acciaio AISI 304
DQMP2	29.6 mm	29.6 mm	1 Pz	Finitura: /2 /8 /15 /R2
DQMP4	29.6 mm	9.6 mm	1 Pz	
DQMP6	69.6 mm	29.6 mm	1 Pz	
DQMP7	69.6 mm	17.6 mm	1 Pz	
DQMP8	79.6 mm	25.1 mm	1 Pz	

Art.	H	B	Q.tà
DQMP9	65.6 mm	6.6 mm	1 Pz



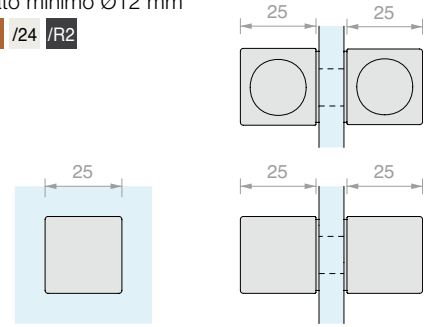
GOCCIA 35
GOCCIA 50
GLMFLAT
DCCFLAT
GIUMAX
SERIE DQSG
SERIE SQUARE

**COPPIA POMELLI QUADRI CON PRESA**

Materiale: Ottone

Foro vetro consigliato minimo Ø12 mm

Finitura: /1 /2 /4 /24 /R2



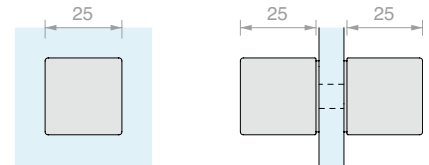
Art.	Per vetri	Q.tà
DQTS2525	Da 8 a 12 mm	1 Pz

**COPPIA POMELLI QUADRI**

Materiale: Ottone

Foro vetro consigliato minimo Ø8 mm

Finitura: /1 /2 /3 /4 /73 /R2



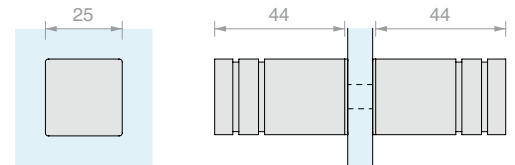
Art.	Per vetri	Q.tà
DQP2525	Da 8 a 15 mm	1 Pz

**COPPIA POMELLI LUNGHI**

Materiale: Ottone

Foro vetro consigliato minimo Ø8 mm

Finitura: /1 /2 /3 /4 /R2



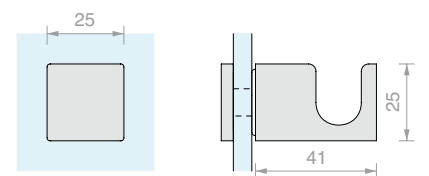
Art.	Per vetri	Q.tà
POM2525	Da 8 a 15 mm	1 Pz

**APPENDIABILI A VETRO**

Materiale: Ottone

Foro vetro consigliato minimo Ø14 mm

Finitura: /1 /24



Art.	Per vetri	Q.tà
DQP385	Da 8 a 12 mm	1 Pz

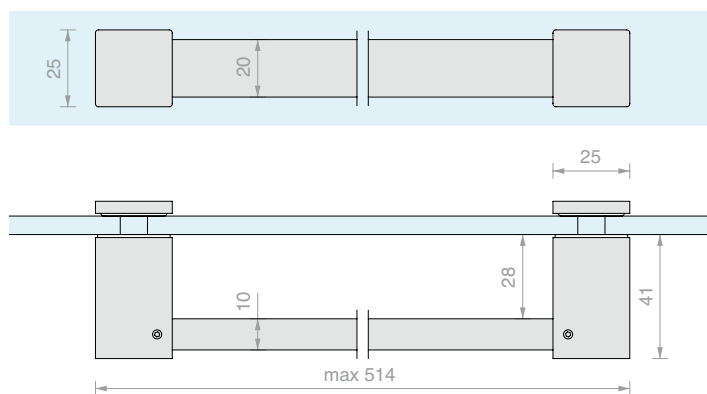


PORTA ASCIUGAMANO

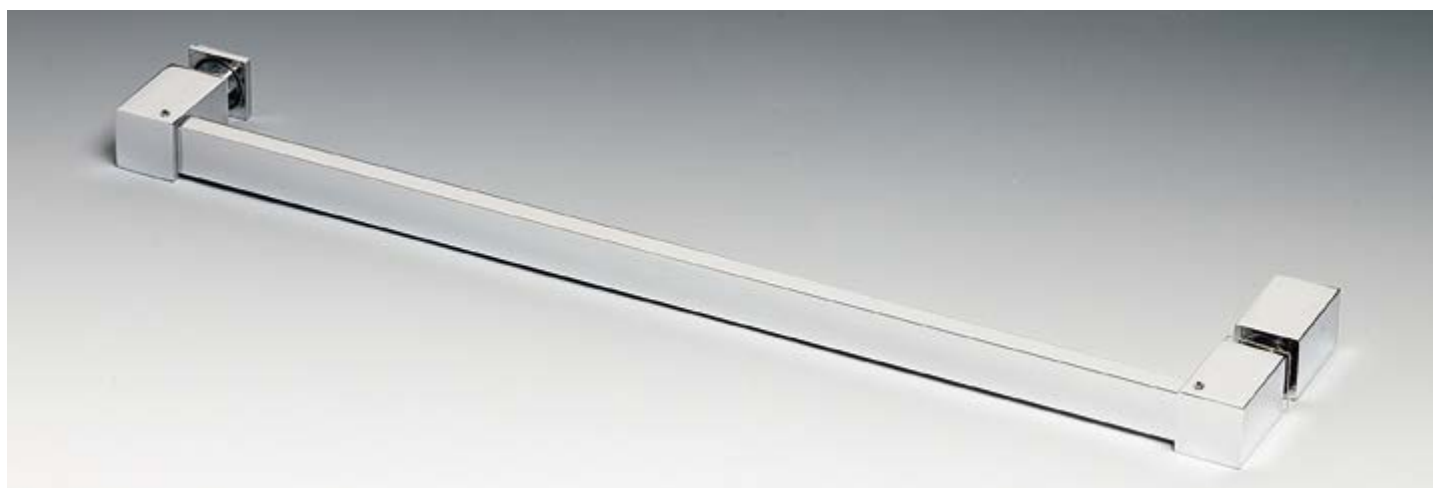
Materiale: Ottone

Foro consigliato Ø14

Finitura: /1 /2 /4 /24 /R2



Art.	Per vetri	Q.tà
DQP365	Da 8 a 12 mm	1 Pz

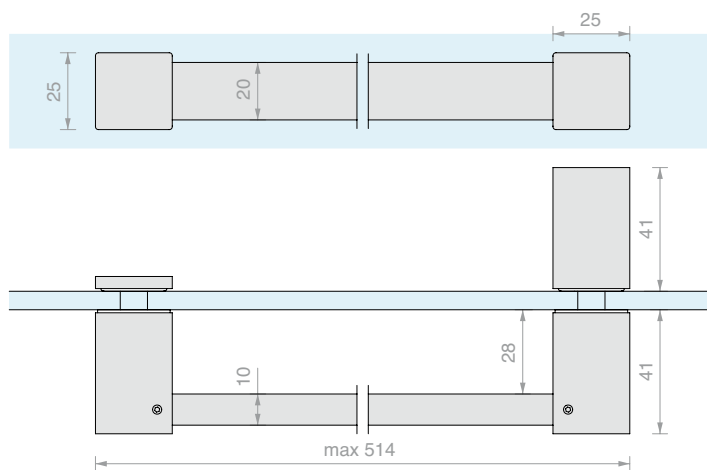


PORTA ASCIUGAMANO CON POMELLO

Materiale: Ottone

Foro consigliato Ø14

Finitura: /1 /2 /4 /24 /R2

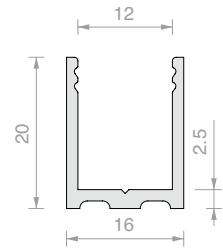


Art.	Per vetri	Q.tà
DQP375	Da 8 a 12 mm	1 Pz

**PROFILO A "U" LMU20B**

Materiale: Ottone

Finitura: /1 /2 /4 /24 /R2

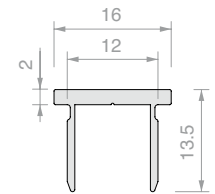


Art.	Lunghezza	Q.tà
LMU20B.150	1498 mm	1 Pz
LMU20B.220	2200 mm	1 Pz
LMU20B.300	3000 mm	1 Pz

**PROFILO SUPERIORE PIATTO LMU86B**

Materiale: Ottone

Finitura: /1 /2 /4 /24 /R2

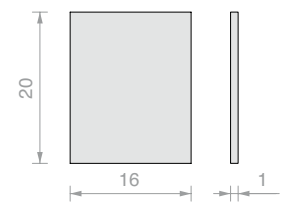


Art.	Lunghezza	Q.tà
LMU86B.100	992 mm	1 Pz
LMU86B.150	1498 mm	1 Pz
LMU86B.300	3000 mm	1 Pz

**TAPPO PIATTO LMUB**

Materiale: Ottone

Finitura: /1 /2 /4 /24 /R2

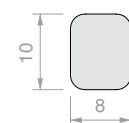


Art.	Q.tà
LMU20TPB	1 Pz

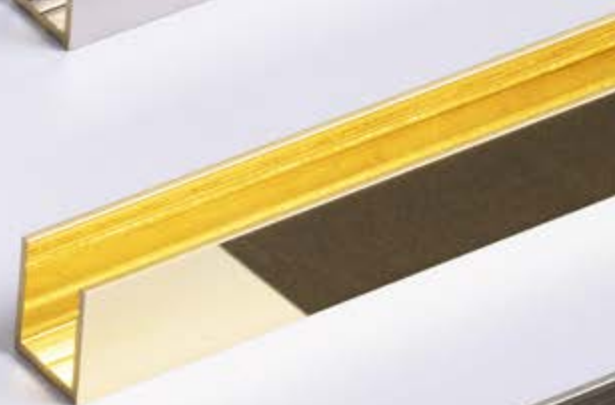
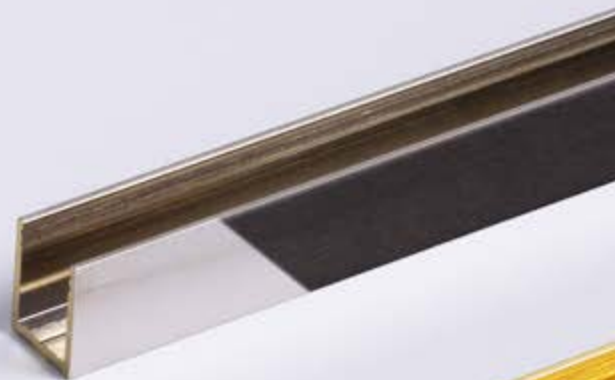
**PROFILO DIGA PESQ0810B**

Materiale: Ottone

Finitura: /1 /2 /4 /24 /R2



Art.	Lunghezza	Q.tà
PESQ0810B.100	992 mm	1 Pz
PESQ0810B.150	1498 mm	1 Pz
PESQ0810B.300	3000 mm	1 Pz



GOCCIA 35

GOCCIA 50

GLMFLAT

DCCFLAT

GUMAX

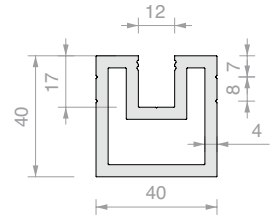
SERIE DQSG

SERIE SQUARE

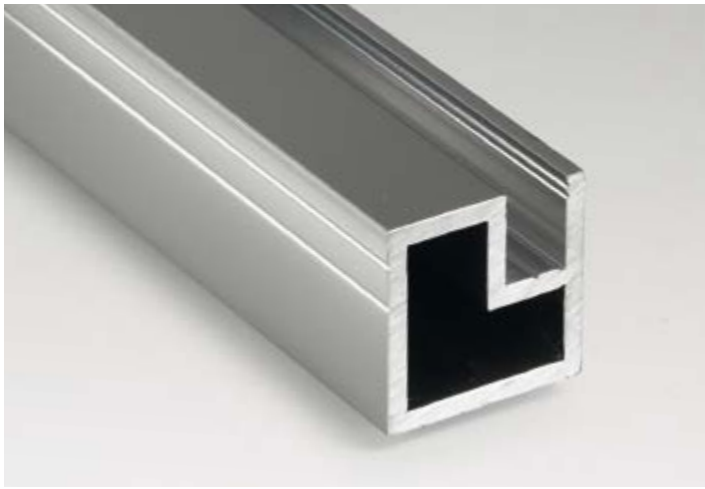
**MONTANTE CENTRALE NOVI**

Materiale: Alluminio

Finitura: /6 /91

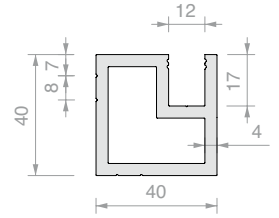


Art.	Lunghezza	Q.tà
NV3100	3000 mm	1 Pz

**MONTANTE LATERALE NOVI**

Materiale: Alluminio

Finitura: /6 /91

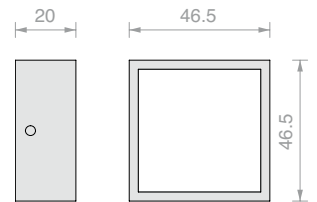


Art.	Lunghezza	Q.tà
NV3300	3000 mm	1 Pz

**COVER SUPERIORE PER MONTANTE NOVI**

Materiale: Alluminio

Finitura: /6 /91



Art.	Q.tà
NV3500	1 Pz

KIT FISSAGGIO SINISTRO

Materiale: Acciaio AISI 304



Art.	Q.tà
NV3400SX	1 Pz

KIT FISSAGGIO CENTRALE

Materiale: Acciaio AISI 304



Art.	Q.tà
NV3200	1 Pz

KIT FISSAGGIO DESTRO

Materiale: Acciaio AISI 304



Art.	Q.tà
NV3400DX	1 Pz

N° 3 VITI AUTOPERFORANTI

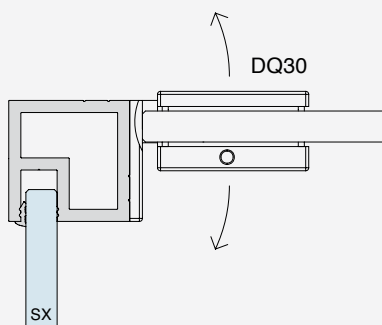
Materiale: Acciaio AISI 304



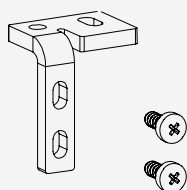
Art.	Q.tà
NV3600	1 Pz



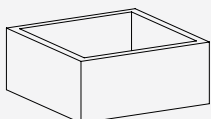
ORIENTAMENTO DEI FISSAGGI



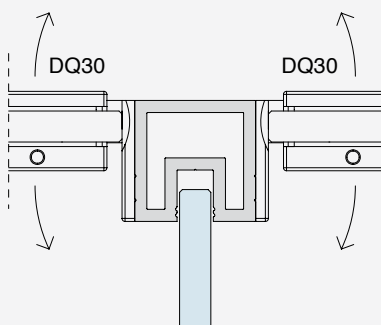
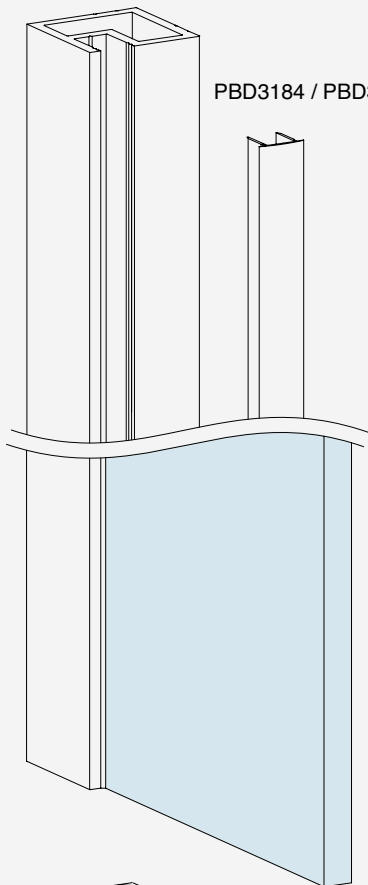
NV3400SX



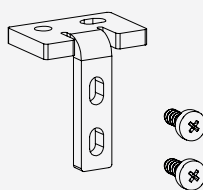
NV3500



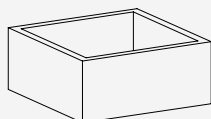
NV3300



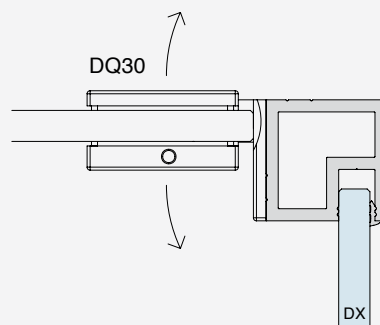
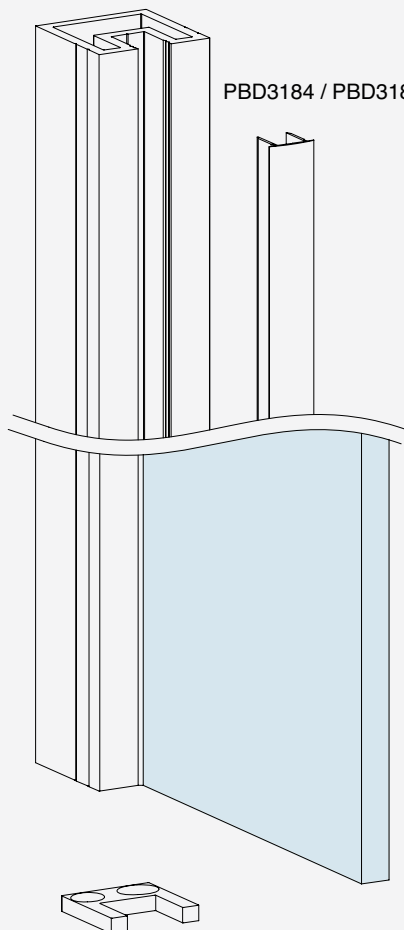
NV3200



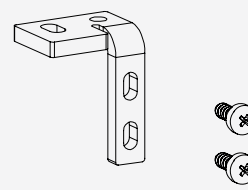
NV3500



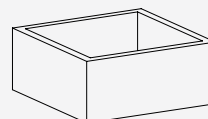
NV3100



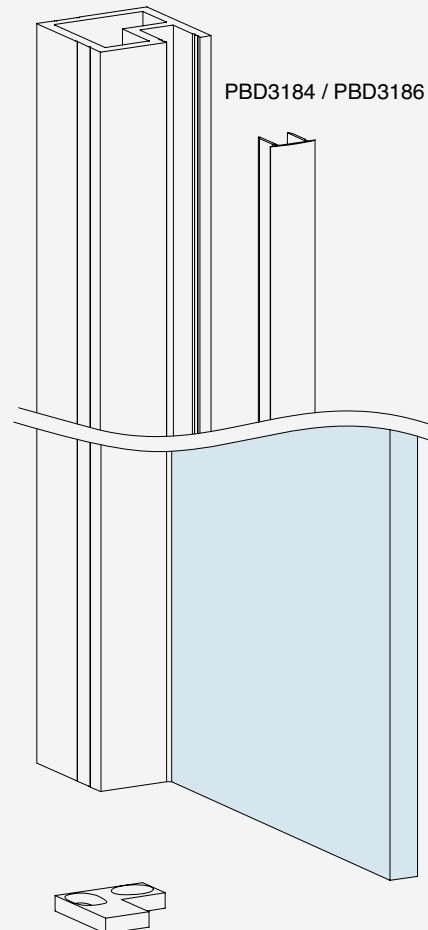
NV3400DX

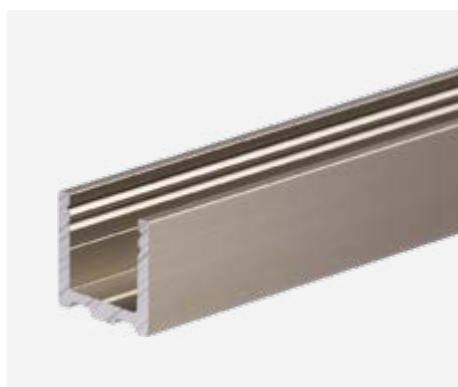


NV3500



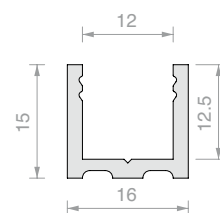
NV3300



**PROFILO A "U" PBD3183**

Materiale: Alluminio

Finitura: /6 /88 /91 /97

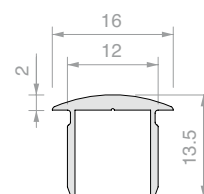


Art.	Lunghezza	Q.tà
PBD3183.150	1498 mm	1 Pz
PBD3183.220	2200 mm	1 Pz
PBD3183	3000 mm	1 Pz

**PROFILO SUPERIORE RAGGIATO PBD3184**

Materiale: Alluminio

Finitura: /6 /88 /91 /97

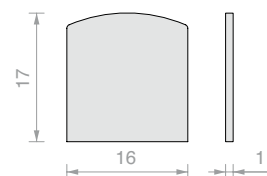


Art.	Lunghezza	Q.tà
PBD3184.100	992 mm	1 Pz
PBD3184.150	1498 mm	1 Pz
PBD3184	3000 mm	1 Pz

**TAPPO RAGGIATO PBD**

Materiale: Alluminio

Finitura: /6 /88 /91 /97

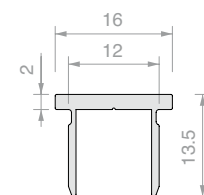


Art.	Q.tà
PBDTP	1 Pz

**PROFILO SUPERIORE PIATTO PBD3186**

Materiale: Alluminio

Finitura: /6 /88 /91 /97

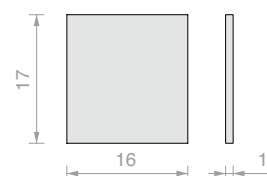


Art.	Lunghezza	Q.tà
PBD3186.100	992 mm	1 Pz
PBD3186.150	1498 mm	1 Pz
PBD3186	3000 mm	1 Pz

**TAPPO PIATTO PBD**

Materiale: Alluminio

Finitura: /6 /88 /91 /97



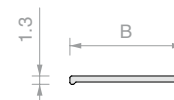
Art.	Q.tà
PBD86TP	1 Pz



PROFILO PIATTO SERIE FORME

Materiale: Alluminio

Finitura: /6 /88 /97 /RAL

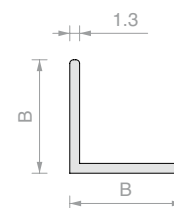


Art.	B	Lunghezza	Q.tà
FOP10.30	10 mm	3000 mm	1 Pz
FOP15.30	15 mm	3000 mm	1 Pz
FOP20.30	20 mm	3000 mm	1 Pz

PROFILO A "L" SERIE FORME

Materiale: Alluminio

Finitura: /6 /88 /97 /RAL

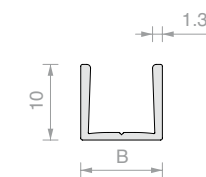


Art.	B	Lunghezza	Q.tà
FOL1010.30	10 mm	3000 mm	1 Pz
FOL1515.30	15 mm	3000 mm	1 Pz
FOL2020.30	20 mm	3000 mm	1 Pz

PROFILO A "U" SERIE FORME

Materiale: Alluminio

Finitura: /6 /88 /97 /RAL



Art.	B	Lunghezza	Per vetri	Q.tà
FOU1009.30	8.8 mm	3000 mm	6 mm	1 Pz
FOU1011.30	10.8 mm	3000 mm	8 mm	1 Pz
FOU1013.30	12.8 mm	3000 mm	10 mm	1 Pz



BIADESIVO TESA® ACX^{plus}

Biadesivo trasparente per fissaggi di vetro, acciaio e alluminio. Il liner in carta agevola l'applicazione manuale del nastro. Base acrilica solida ad alte prestazioni caratterizzata da eccezionali proprietà viscoelastiche con elevato potere di fissaggio, dissipazione delle tensioni statiche e dinamiche, notevole resistenza alle temperature, all'umidità, ai raggi UV e agli agenti chimici. Massima temperatura di esercizio 100°C; temperatura di picco 200°C (max 20 minuti). E' indicato per incollaggi vetro-vetro e vetro-metallo: ideale per compensare differenti dilatazioni termiche senza perdere resistenza. Per ottenere il massimo delle prestazioni si consiglia di preparare le superfici di applicazione con specifico promotore di adesione Art. TS100

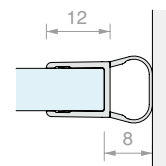
Art.	Dimensioni	Spessore	Q.tà
TS250065	6 mm x 25 m	0.5 mm	1 Pz
TS25006	6 mm x 25 m	1 mm	1 Pz
TS25009	9 mm x 25 m	1 mm	1 Pz
TS250125	12 mm x 25 m	0.5 mm	1 Pz
TS25012	12 mm x 25 m	1 mm	1 Pz
TS250155	15 mm x 25 m	0.5 mm	1 Pz
TS25019	19 mm x 25 m	1 mm	1 Pz

GOCCIA 35



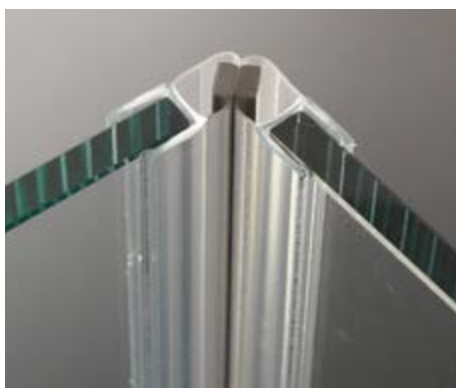
GUARNIZIONE A PALLONCINO

Materiale: PVC coestruso rigido e morbido
 Resistente ai raggi UV
 Formule fungicide contro lo sviluppo di muffe
 Condizioni massime di esercizio 70°C
 Colore: trasparente, palloncino trasparente



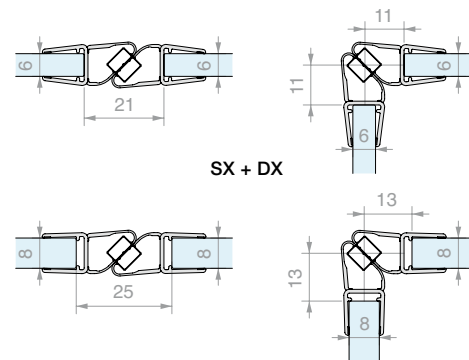
Art.	Lunghezza	Per vetri	Q.tà
GM62	2200 mm	Da 6 a 8 mm	1 Pz
GM6225	2500 mm	Da 6 a 8 mm	1 Pz
GM6230	3000 mm	Da 6 a 8 mm	1 Pz

GOCCIA 50



GUARNIZIONE MAGNETICA A 45°

Materiale: PVC coestruso rigido e morbido
 Condizioni massime di esercizio 70°C
 Colore: trasparente, palloncino gofrato, magnete grigio



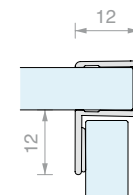
Art.	Lunghezza	Per vetri	Q.tà
GM12DX20	2000 mm	Da 6 a 8 mm	1 Pz
GM12DX22	2200 mm	Da 6 a 8 mm	1 Pz
GM12DX25	2500 mm	Da 6 a 8 mm	1 Pz
GM12SX20	2000 mm	Da 6 a 8 mm	1 Pz
GM12SX22	2200 mm	Da 6 a 8 mm	1 Pz
GM12SX25	2500 mm	Da 6 a 8 mm	1 Pz

GLMFLAT



GUARNIZIONE CON BATTUTA A 90°

Materiale: PVC coestruso rigido e morbido
 Resistente ai raggi UV
 Formule fungicide contro lo sviluppo di muffe
 Condizioni massime di esercizio 70°C
 Colore: trasparente / *nera, aletta gofrata



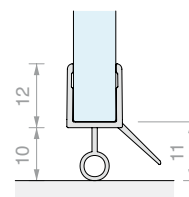
Art.	Lunghezza	Per vetri	Q.tà
GM58	2200 mm	Da 6 a 8 mm	1 Pz
GM58NR*	2200 mm	Da 6 a 8 mm	1 Pz
GM5830	3000 mm	Da 6 a 8 mm	1 Pz

DCCFLAT



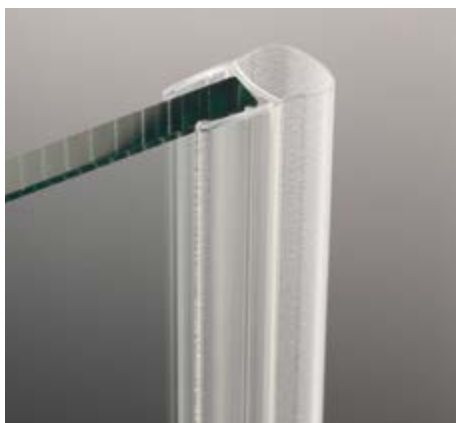
GUARNIZIONE CON DIGA A PALLONCINO E GOCCIOLATOIO

Materiale: PVC coestruso rigido e morbido
 Resistente ai raggi UV
 Formule fungicide contro lo sviluppo di muffe
 Condizioni massime di esercizio 70°C
 Colore: trasparente, aletta e palloncino gofrati



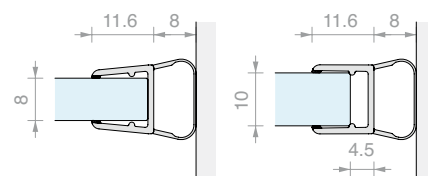
Art.	Lunghezza	Per vetri	Q.tà
GM6010	1000 mm	Da 6 a 8 mm	1 Pz
GM6020	2000 mm	Da 6 a 8 mm	1 Pz
GM6025	2500 mm	Da 6 a 8 mm	1 Pz
GM6030	3000 mm	Da 6 a 8 mm	1 Pz

GIUMAX



GUARNIZIONE A PALLONCINO

Materiale: PVC coestruso rigido e morbido
 Resistente ai raggi UV
 Formule fungicide contro lo sviluppo di muffe
 Colore: trasparente / *nera, palloncino gofrato



Art.	Lunghezza	Per vetri	Q.tà
GM06	2000 mm	Da 8 a 10 mm	1 Pz
GM0622	2200 mm	Da 8 a 10 mm	1 Pz
GM0622NR*	2200 mm	Da 8 a 10 mm	1 Pz
GM0625	2500 mm	Da 8 a 10 mm	1 Pz
GM0625NR*	2500 mm	Da 8 a 10 mm	1 Pz
GM063000	3000 mm	Da 8 a 10 mm	1 Pz
GM063000NR*	3000 mm	Da 8 a 10 mm	1 Pz

SERIE DQSG

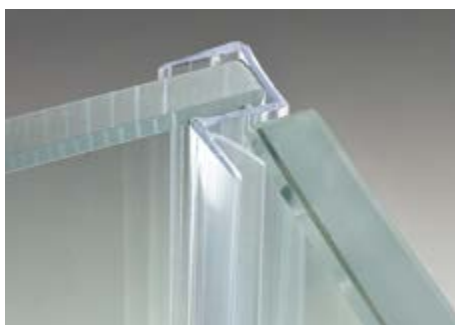
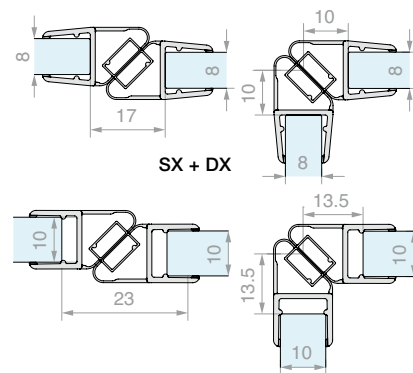
SERIE SQUARE



GUARNIZIONE MAGNETICA A 45°

Materiale: PVC coestruso rigido e morbido
 Resistente ai raggi UV
 Formule fungicide contro lo sviluppo di muffe
 Condizioni massime di esercizio 70°C
 Colore: trasparente / *nera, palloncino trasparente, magnete bianco / *nero

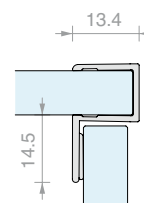
Art.	Lunghezza	Per vetri	Q.tà
GM1520SX	2200 mm	Da 8 a 10 mm	1 Pz
GM1520SXNR*	2200 mm	Da 8 a 10 mm	1 Pz
GM1520DX	2200 mm	Da 8 a 10 mm	1 Pz
GM1520DXNR*	2200 mm	Da 8 a 10 mm	1 Pz
GM155SX	2500 mm	Da 8 a 10 mm	1 Pz
GM155DX	2500 mm	Da 8 a 10 mm	1 Pz
GM1530SX	3000 mm	Da 8 a 10 mm	1 Pz
GM1530DX	3000 mm	Da 8 a 10 mm	1 Pz



GUARNIZIONE CON BATTUTA A 90°

Materiale: PVC coestruso rigido e morbido
 Resistente ai raggi UV
 Formule fungicide contro lo sviluppo di muffe
 Condizioni massime di esercizio 70°C
 Colore: trasparente, aletta gofrata

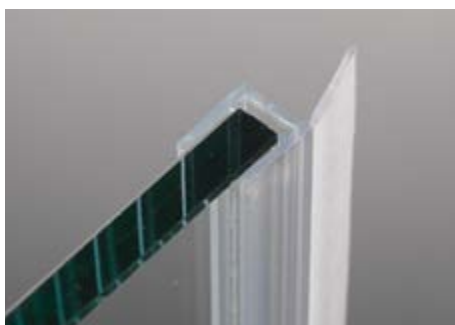
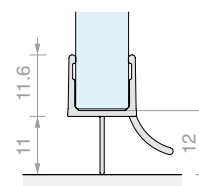
Art.	Lunghezza	Per vetri	Q.tà
GM5422	2200 mm	Da 8 a 10 mm	1 Pz
GM5430	3000 mm	Da 8 a 10 mm	1 Pz



GUARNIZIONE CON DIGA AD ALETTA E GOCCIOLATOIO

Materiale: PVC coestruso rigido e morbido
 Resistente ai raggi UV
 Formule fungicide contro lo sviluppo di muffe
 Condizioni massime di esercizio 70°C
 Colore: trasparente / *nera, aletta gofrata

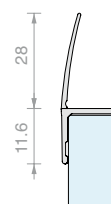
Art.	Lunghezza	Per vetri	Q.tà
GM0210	1000 mm	Da 8 a 10 mm	1 Pz
GM02	2000 mm	Da 8 a 10 mm	1 Pz
GM02NR*	2000 mm	Da 8 a 10 mm	1 Pz
GM022500	2500 mm	Da 8 a 10 mm	1 Pz
GM022500NR*	2500 mm	Da 8 a 10 mm	1 Pz



GUARNIZIONE CON ALETTA DRITTA

Materiale: PVC coestruso rigido e morbido
 Formule fungicide contro lo sviluppo di muffe
 Colore: trasparente, aletta gofrata

Art.	Lunghezza	Per vetri	Q.tà
GM04	2000 mm	Da 8 a 10 mm	1 Pz
GM0422	2200 mm	Da 8 a 10 mm	1 Pz
GM0425	2500 mm	Da 8 a 10 mm	1 Pz
GM0430	3000 mm	Da 8 a 10 mm	1 Pz



GUARNIZIONE FERMAVETRO

Materiale: PVC

Art.	Spessore	Colore	Q.tà	Art.	Spessore	Colore	Q.tà
GTUP2	2	Trasparente	1 m	GTUP5G	5	Goffrata	1 m
GTUP3	3	Trasparente	1 m	GTUP6G	6	Goffrata	1 m
GTUP4	4	Trasparente	1 m	GTUP2N	2	Nera	1 m
GTUP5	5	Trasparente	1 m	GTUP3N	3	Nera	1 m
GTUP6	6	Trasparente	1 m	GTUP4N	4	Nera	1 m
GTUP2G	2	Goffrata	1 m	GTUP5N	5	Nera	1 m
GTUP3G	3	Goffrata	1 m	GTUP6N	6	Nera	1 m
GTUP4G	4	Goffrata	1 m				

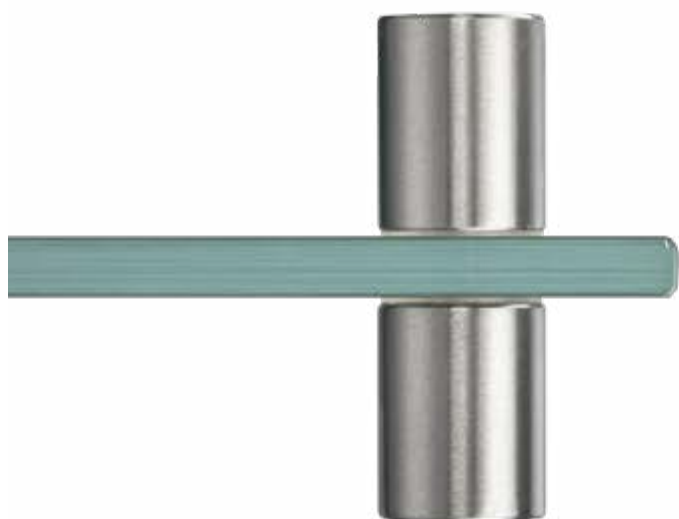
CHD

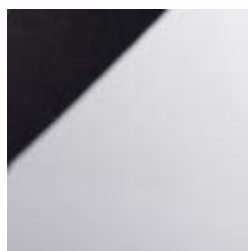
Design

La morbidezza delle linee e la tecnologia dei meccanismi rendono la serie CHD una gamma di prodotti che si sposa con ogni tipo di arredamento.

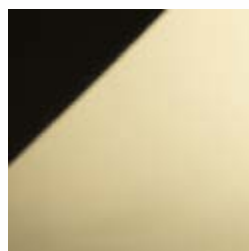
I certificati TUV e le varie finiture disponibili permettono di rispondere con rapidità alle richieste più particolari.

Adatta a vetri da 6 a 10 mm, la linea CHD vanta configurazioni standard oltre a numerose possibilità di personalizzazione grazie alle sue cerniere, chiusure, pomelli, morsetti e aste abbinabili tra loro.

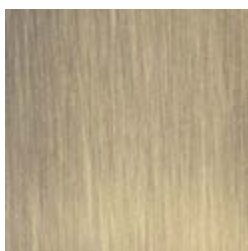




/1
Cromo



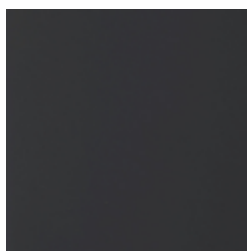
/2
Oro



/4
Bronzo



/24
Simil Acciaio Inox



/R2
RAL9005 Nero Opaco



CHD

Cerniere CHD

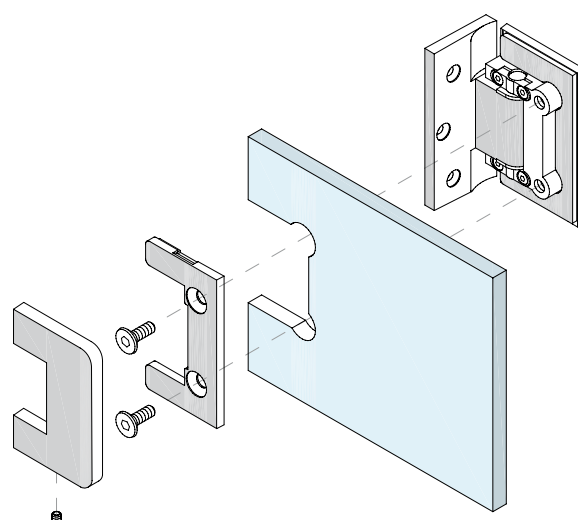
Le cerniere modello CHD sono il cuore funzionale della serie CHD
 Il corpo delle cerniera è realizzato di fusione in ottone, i componenti invece di lavorazione meccanica.

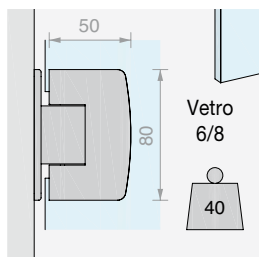
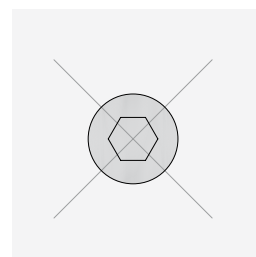
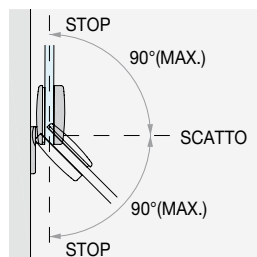
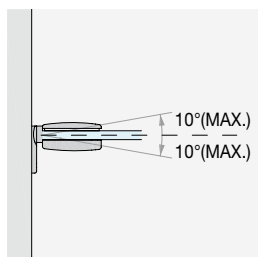
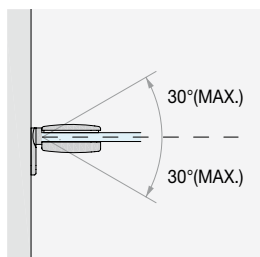
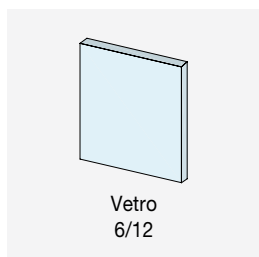


Copertina su un lato per nascondere le viti che fissano la cerniera alla lastra di vetro.



Guarnizioni adesive per facilitare il posizionamento della cerniera sulla lastra di vetro.





RITORNO DI CHIUSURA

Ritorno automatico alla posizione dello zero negli ultimi 30°.

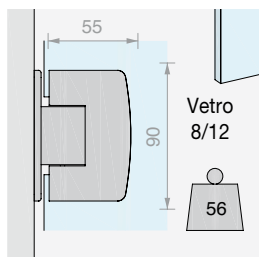
CORREZIONE 10°

Correzione posizione angolo dell'anta di $\pm 10^\circ$ a montaggio effettuato.

ANGOLO DI ROTAZIONE

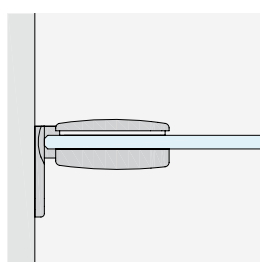
Angolo di rotazione di $+90^\circ$ e -90° .
Con scatto a 0° e fermo -90° e $+90^\circ$.

NESSUNA VITE A VISTA

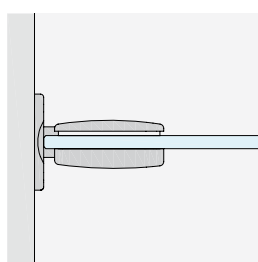


DOPPIA VERSIONE PER VETRI DI SPESSORE DA 6 A 12 mm

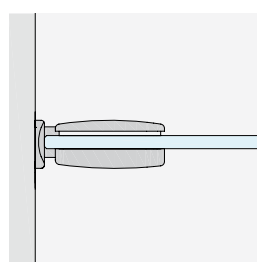
La SERIE CHD è utilizzabile per vetri di spessore da 6 a 12 mm grazie a cerniere e chiusure proposte in doppia versione, piccola e grande. In base al vetro scelto per la realizzazione, sarà possibile selezionare la cerniera abbinata



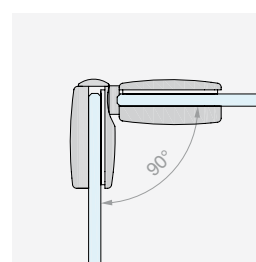
MURO/VETRO
con piastra laterale



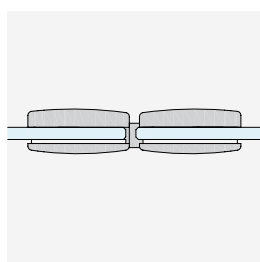
MURO/VETRO
con piastra centrale



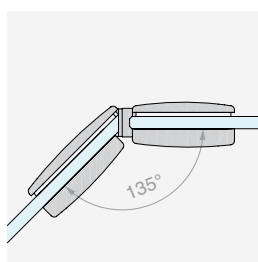
MURO/VETRO
per stipiti stretti



VETRO/VETRO
angolare 90°



VETRO/VETRO
in linea



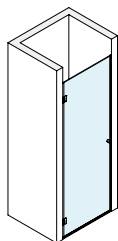
VETRO/VETRO
135°



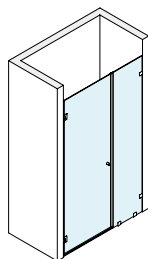
CHD

Kit

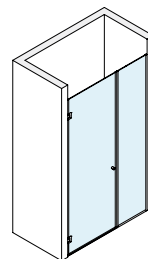
CONFIGURAZIONI CON PORTE A BATTENTE



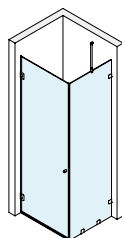
Pag 253



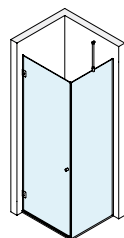
Pag 257



Pag 261

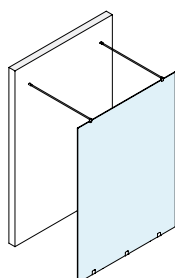


Pag 265

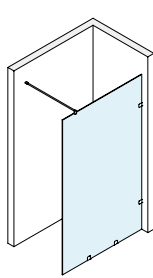


Pag 269

CONFIGURAZIONI OPEN



Pag 273

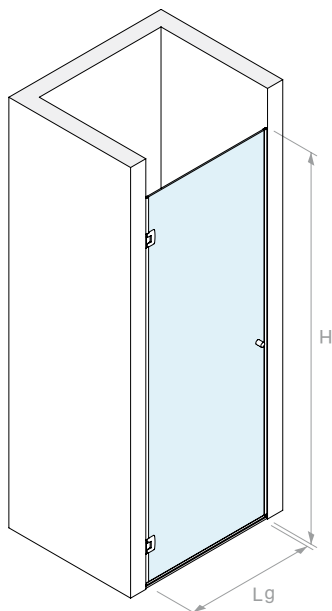


Pag 275

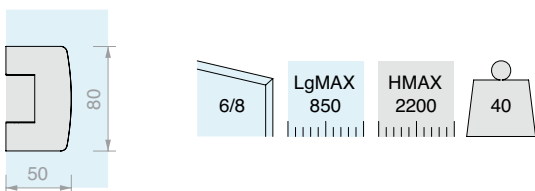


KIT DOCCIA A BATTENTE MURO/MURO

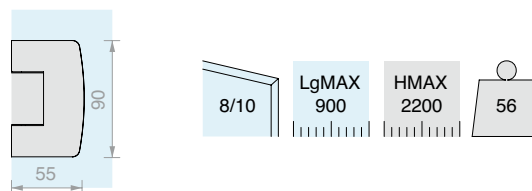
Finitura: /1 /2 /4 /24 /R2



VERSIONE CON CERNIERA **CHD10COV** 50x80 mm

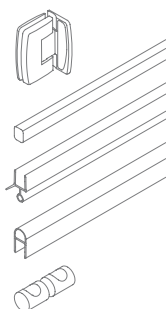


VERSIONE CON CERNIERA **CHD20COV** 55x90 mm



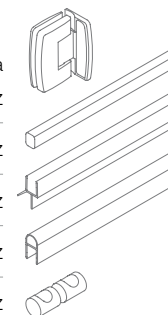
Kit costituito da:

Art.	Descrizione	Q.tà
CHD10COV	Cerniera laterale regolabile	2 Pz
PESQ0810B.100	Profilo diga	1 Pz
GM6010	Guarnizione con gocciolatoio	1 Pz
GM62	Guarnizione a palloncino	2 Pz
SP2255	Coppia pomelli	1 Pz



Kit costituito da:

Art.	Descrizione	Q.tà
CHD20COV	Cerniera laterale regolabile	2 Pz
PESQ0810B.100	Profilo diga	1 Pz
GM0210	Guarnizione con gocciolatoio	1 Pz
GM0622	Guarnizione a palloncino	2 Pz
SP2255	Coppia pomelli	1 Pz

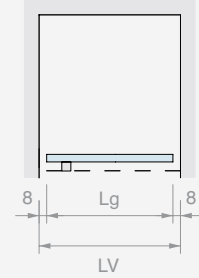
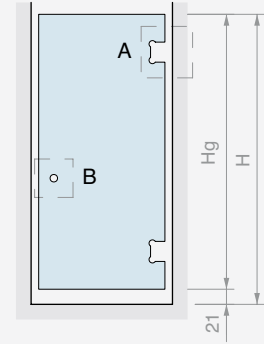
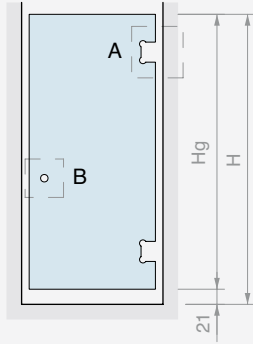


Art. **BDCHD6801** Q.tà 1 Pz

Art. **BDCHD81001** Q.tà 1 Pz

DIMENSIONAMENTO DEI PANNELLI IN VETRO

BDCHD6801

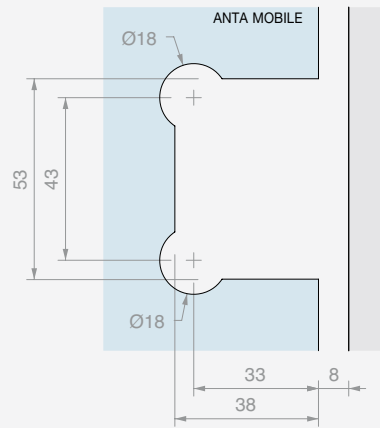
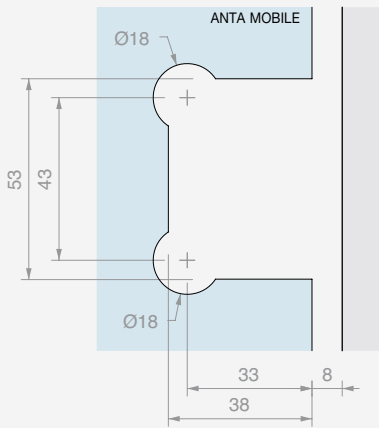


$H_g = H - 21$
 $L_g \text{ (MAX 850)} = LV - 16$

$H_g = H - 21$
 $L_g \text{ (MAX 850)} = LV - 16$

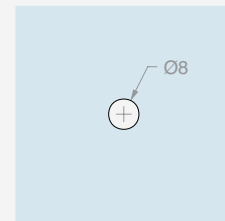
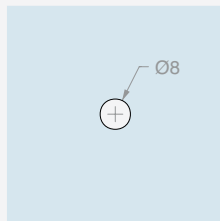
A CHD10COV

A CHD10COV



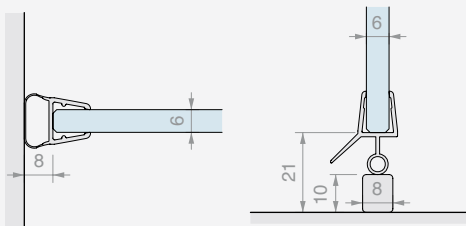
B SP2255

B SP2255



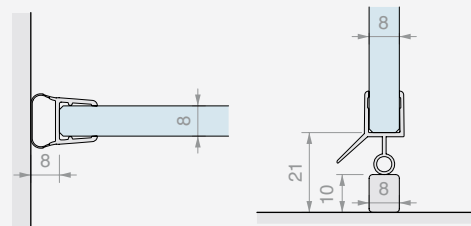
GM62

GM6010



GM62

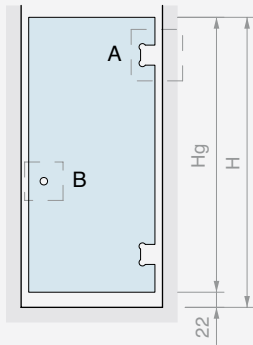
GM6010



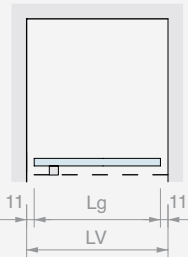
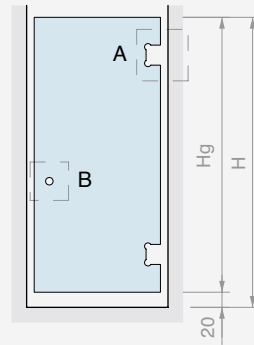


DIMENSIONAMENTO DEI PANNELLI IN VETRO

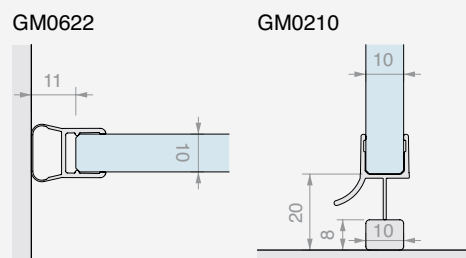
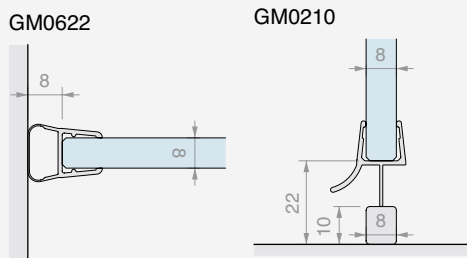
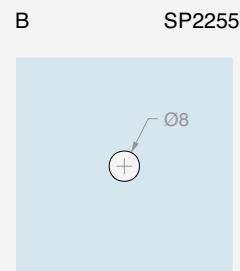
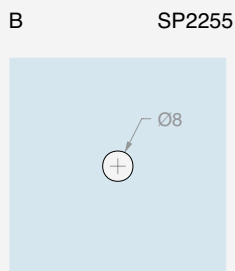
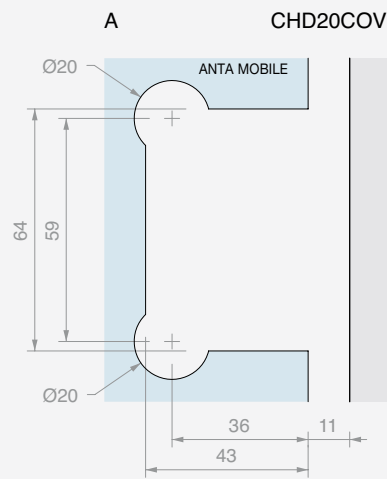
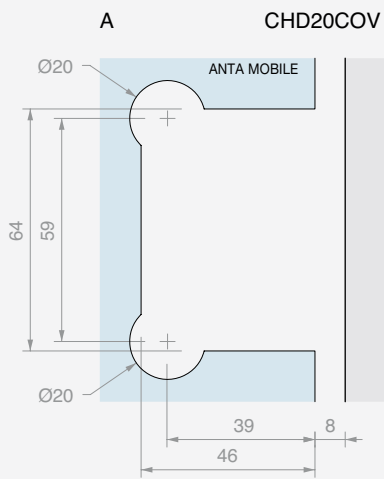
BDCHD81001



$H_g = H - 22$
 $L_g (\text{MAX } 900) = LV - 16$



$H_g = H - 20$
 $L_g (\text{MAX } 900) = LV - 23$

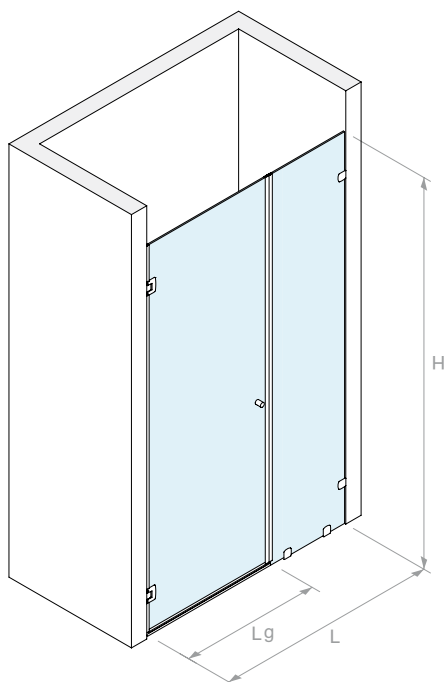




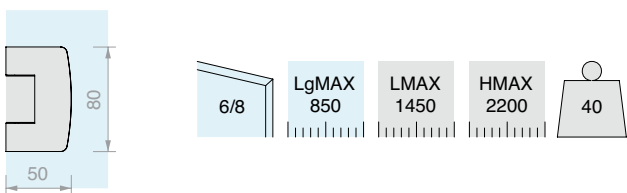


KIT DOCCIA A BATTENTE
MURO/MURO CON VETRO FISSO E MORSETTI

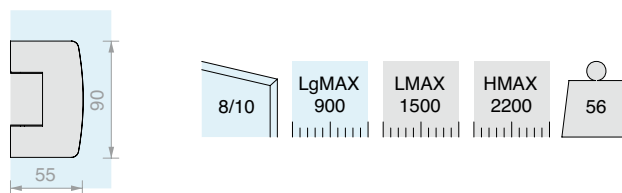
Finitura: /1 /2 /4 /24 /R2



VERSIONE CON CERNIERA **CHD10COV** 50x80 mm



VERSIONE CON CERNIERA **CHD20COV** 55x90 mm



Kit costituito da:

Art.	Descrizione	Q.tà	
CHD10COV	Cerniera laterale regolabile	2 Pz	
PESQ0810B.100	Profilo diga	1 Pz	
GM6010	Guarnizione con gocciolatoio	1 Pz	
GM12SX22	Guarnizione magnetica a 45°	1 Pz	
GM12DX22	Guarnizione magnetica a 45°	1 Pz	
GM62	Guarnizione a palloncino	1 Pz	
SP2255	Coppia pomelli	1 Pz	
CHDM41	Morsetto a filo muro	4 Pz	
Optional			
CHDA55	Asta di sicurezza snodabile	1 Pz	

Kit costituito da:

Art.	Descrizione	Q.tà	
CHD20COV	Cerniera laterale regolabile	2 Pz	
PESQ0810B.100	Profilo diga	1 Pz	
GM0210	Guarnizione con gocciolatoio	1 Pz	
GM1520SX	Guarnizione magnetica a 45°	1 Pz	
GM1520DX	Guarnizione magnetica a 45°	1 Pz	
GM0622	Guarnizione a palloncino	1 Pz	
SP2255	Coppia pomelli	1 Pz	
CHDM41	Morsetto a filo muro	4 Pz	
Optional			
CHDA55G	Asta di sicurezza snodabile	1 Pz	

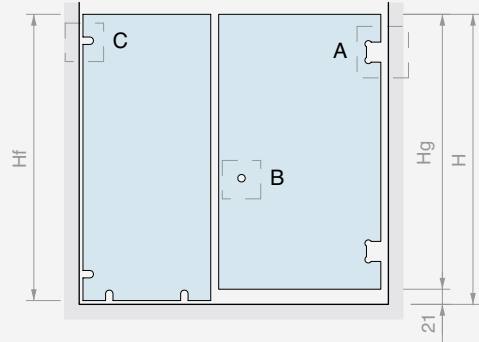
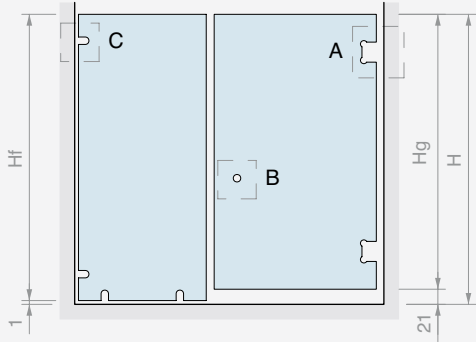
Art. **BDCHD6803** Q.tà 1 Pz

Art. **BDCHD81003** Q.tà 1 Pz



DIMENSIONAMENTO DEI PANNELLI IN VETRO

BDCHD6803

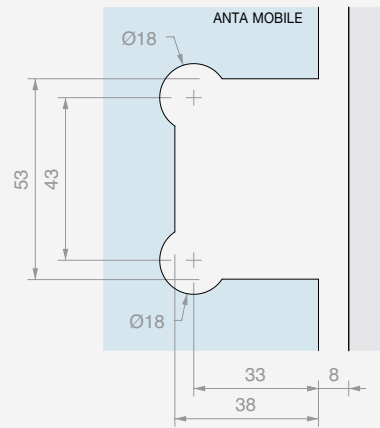
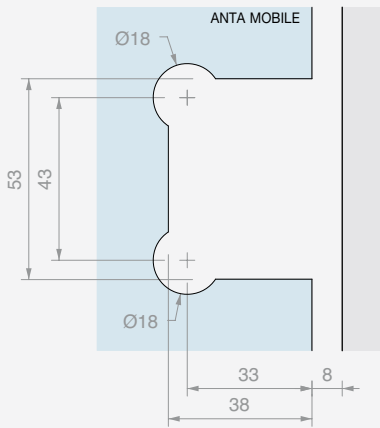


$H_f = H - 1$
 $H_g = H - 21$
 $L_g \text{ MAX } 850$
 $L_f (\text{MAX } 600) =$
 $LV - L_g - 30$

$H_f = H - 1$
 $H_g = H - 21$
 $L_g \text{ MAX } 850$
 $L_f (\text{MAX } 600) =$
 $LV - L_g - 34$

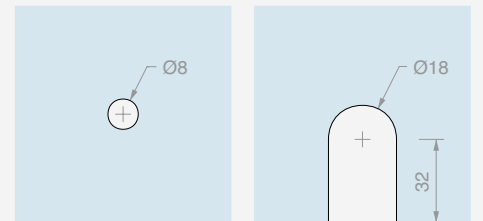
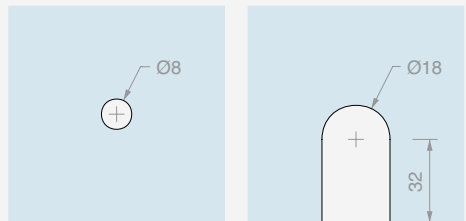
A CHD10COV

A CHD10COV



B SP2255 C CHDM41

B SP2255 C CHDM41



GM12SX22 GM12DX22

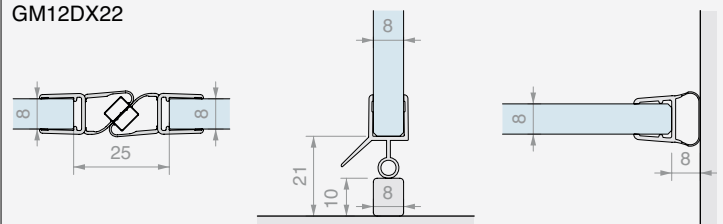
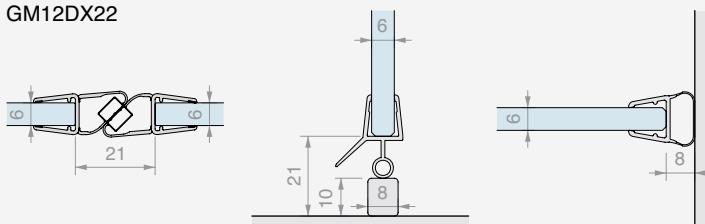
GM6010

GM62

GM12SX22 GM12DX22

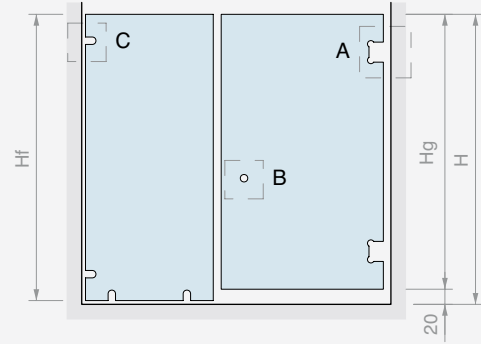
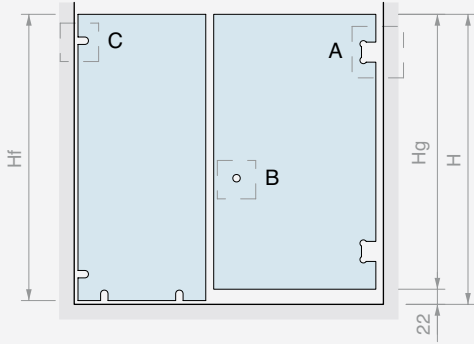
GM6010

GM62

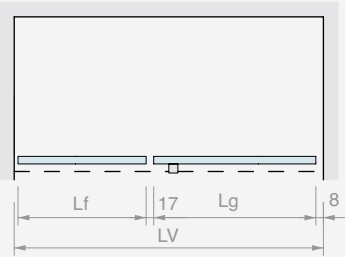


DIMENSIONAMENTO DEI PANNELLI IN VETRO

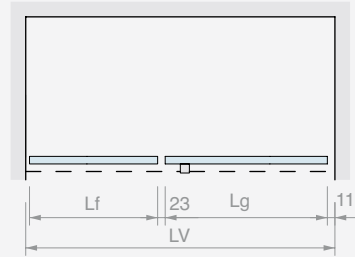
BDCHD81003



Hf = H - 1
 Hg = H - 22
 Lg MAX 900
 Lf (MAX 800) = LV - Lg - 26

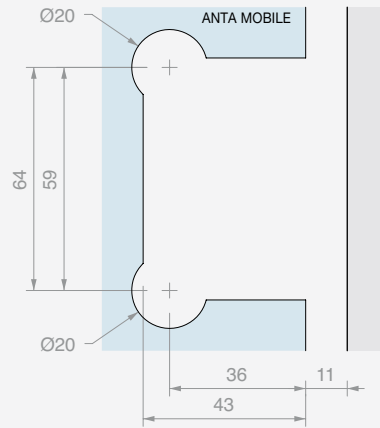
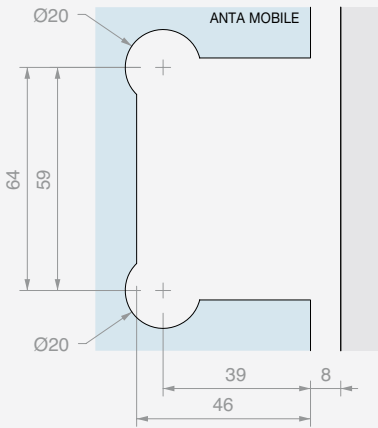


Hf = H - 1
 Hg = H - 20
 Lg MAX 900
 Lf (MAX 800) = LV - Lg - 35



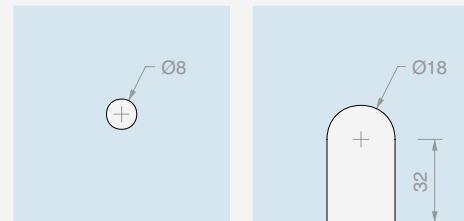
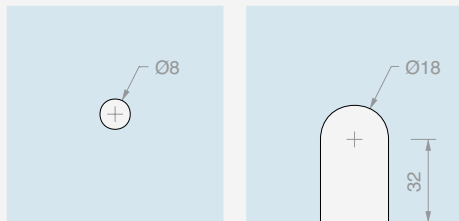
A CHD20COV

A CHD20COV



B SP2255 C CHDM41

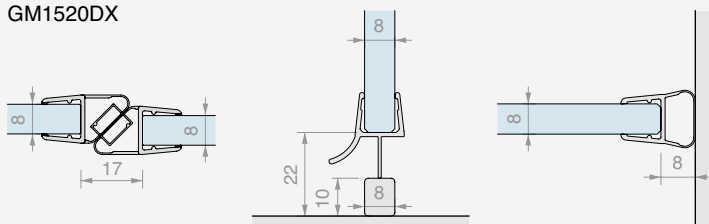
B SP2255 C CHDM41



GM1520SX
 GM1520DX

GM0210

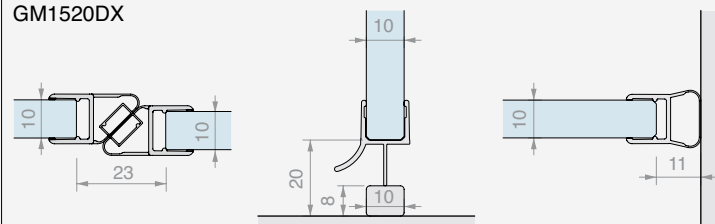
GM0622



GM1520SX
 GM1520DX

GM0210

GM0622

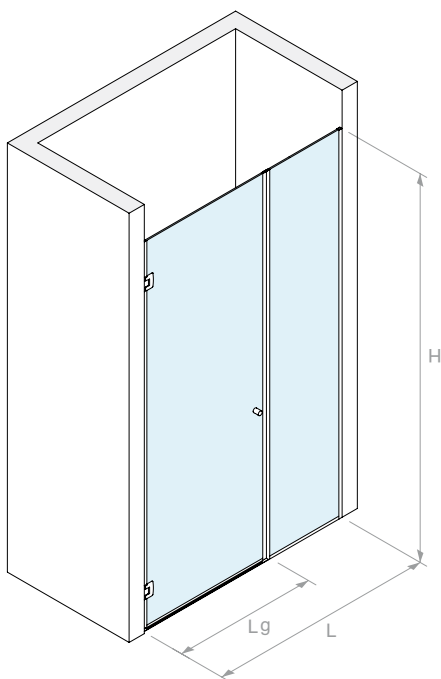




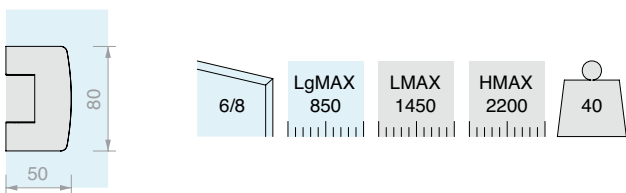


KIT DOCCIA A BATTENTE
MURO/MURO CON VETRO FISSO E PROFILI

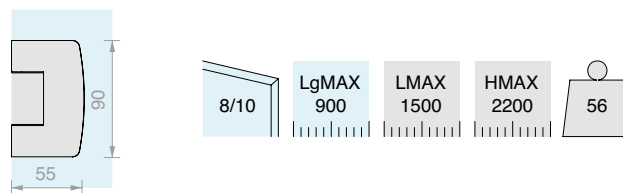
Finitura: /1 /2 /4 /24 /R2



VERSIONE CON CERNIERA **CHD10COV** 50x80 mm



VERSIONE CON CERNIERA **CHD20COV** 55x90 mm



Kit costituito da:

Art.	Descrizione	Q.tà	
CHD10COV	Cerniera laterale regolabile	2 Pz	
LMU20B.220	Profilo a "U"	1 Pz	
LMU20B.150	Profilo a "U"	1 Pz	
LMU86B.100	Profilo superiore piatto	1 Pz	
GTUP4	Guarnizione fermavetro	4 m	
GTUP6	Guarnizione fermavetro	4 m	
GM6010	Guarnizione con gocciolatoio	1 Pz	
GM12SX22	Guarnizione magnetica a 45°	1 Pz	
GM12DX22	Guarnizione magnetica a 45°	1 Pz	
GM62	Guarnizione a palloncino	1 Pz	
SP2255	Coppia pomelli	1 Pz	
Optional			
CHDA55	Asta di sicurezza snodabile	1 Pz	

Kit costituito da:

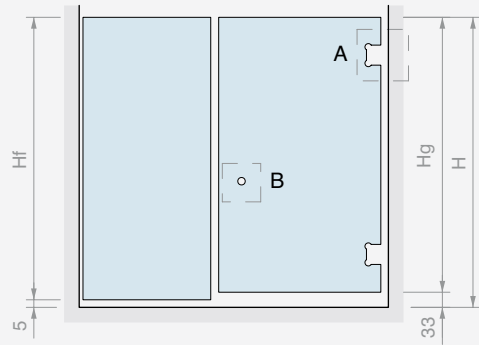
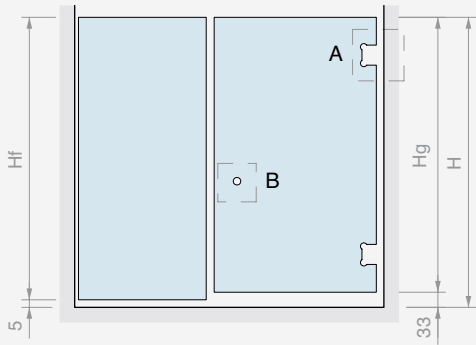
Art.	Descrizione	Q.tà	
CHD20COV	Cerniera laterale regolabile	2 Pz	
LMU20B.220	Profilo a "U"	1 Pz	
LMU20B.150	Profilo a "U"	1 Pz	
LMU86B.100	Profilo superiore piatto	1 Pz	
GTUP4	Guarnizione fermavetro	4 m	
GTUP2	Guarnizione fermavetro	4 m	
GM0210	Guarnizione con gocciolatoio	1 Pz	
GM1520SX	Guarnizione magnetica a 45°	1 Pz	
GM1520DX	Guarnizione magnetica a 45°	1 Pz	
GM0622	Guarnizione a palloncino	1 Pz	
SP2255	Coppia pomelli	1 Pz	
Optional			
CHDA55G	Asta di sicurezza snodabile	1 Pz	

Art.	Q.tà
BDCHD6805	1 Pz

Art.	Q.tà
BDCHD81005	1 Pz

DIMENSIONAMENTO DEI PANNELLI IN VETRO

BDCHD6805

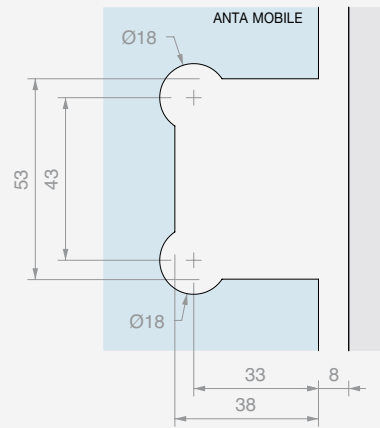
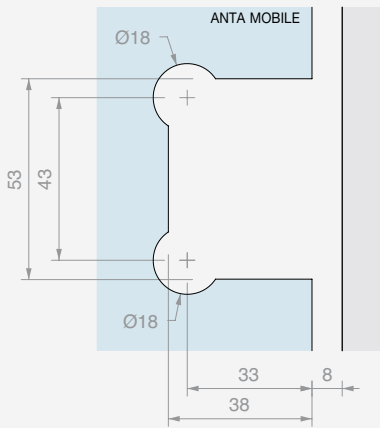


Hf = H - 5
 Hg = H - 33
 Lg MAX 850
 Lf (MAX 600) = 5 + Lf + 21 + Lg + 8
 LV - Lg - 34

Hf = H - 5
 Hg = H - 33
 Lg MAX 850
 Lf (MAX 600) = 5 + Lf + 25 + Lg + 8
 LV - Lg - 38

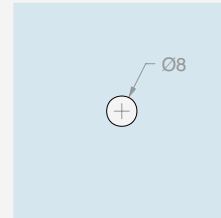
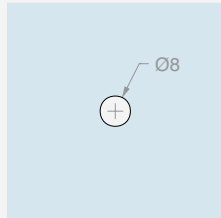
A CHD10COV

A CHD10COV



B SP2255

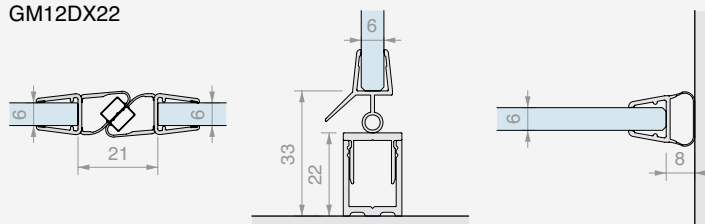
B SP2255



GM12SX22
 GM12DX22

GM6010

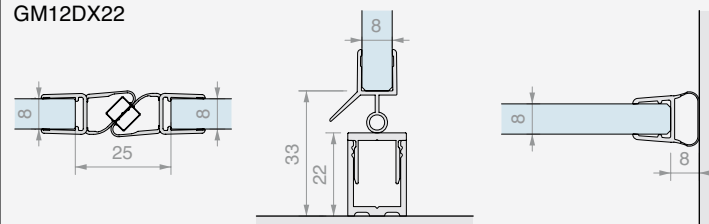
GM62



GM12SX22
 GM12DX22

GM6010

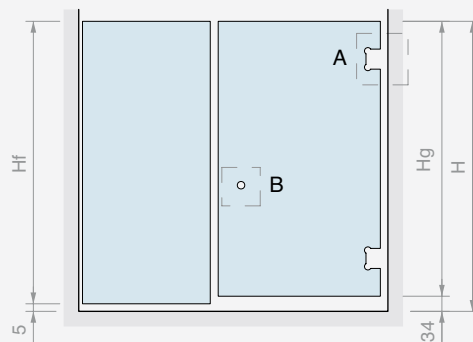
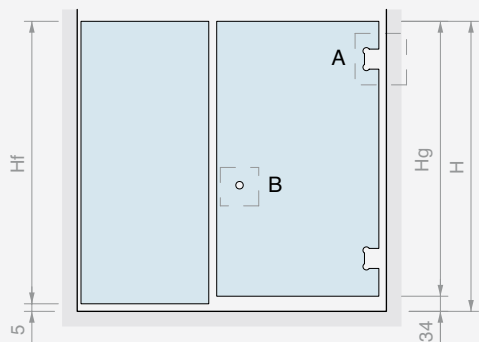
GM62





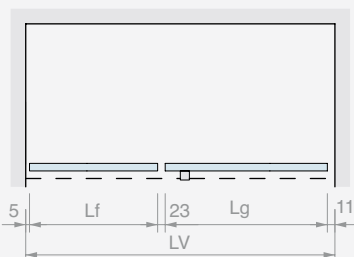
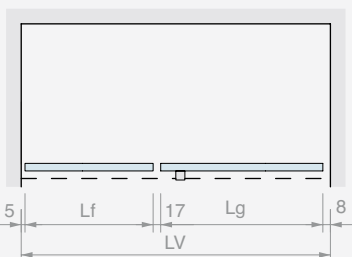
DIMENSIONAMENTO DEI PANNELLI IN VETRO

BDCHD81005



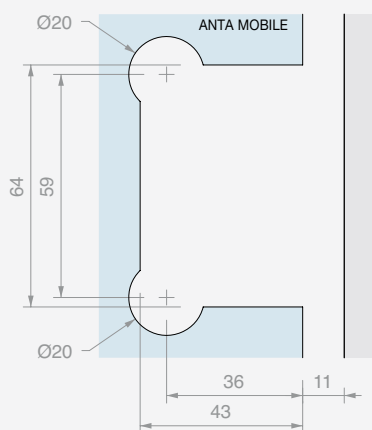
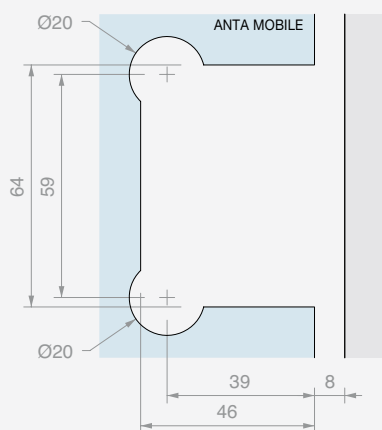
$H_f = H - 5$
 $H_g = H - 34$
 $L_g \text{ MAX } 900$
 $L_f \text{ (MAX } 600) = 5 + L_f + 17 + L_g + 8$
 $LV = L_g - 30$

$H_f = H - 5$
 $H_g = H - 34$
 $L_g \text{ MAX } 900$
 $L_f \text{ (MAX } 600) = 5 + L_f + 23 + L_g + 11$
 $LV = L_g - 39$



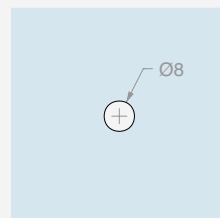
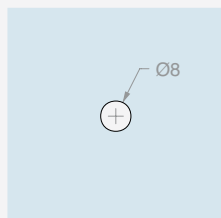
A CHD20COV

A CHD20COV



B SP2255

B SP2255



GM1520SX
GM1520DX

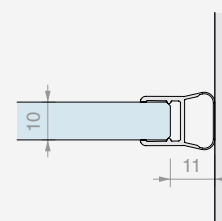
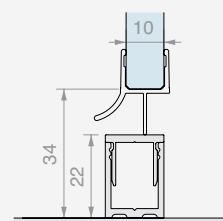
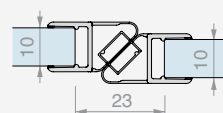
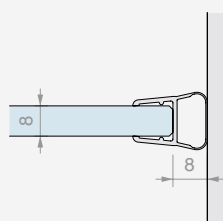
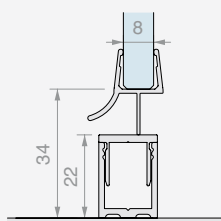
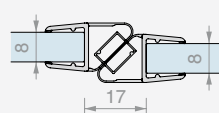
GM0210

GM0622

GM1520SX
GM1520DX

GM0210

GM0622

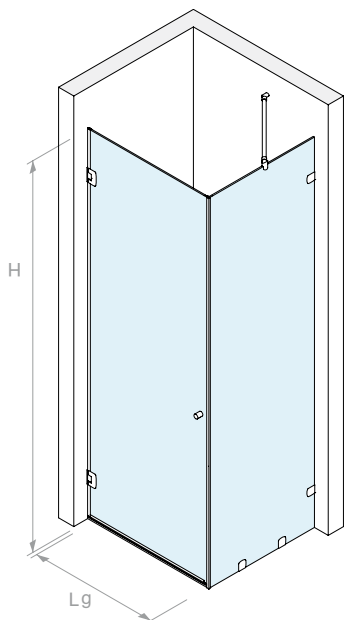




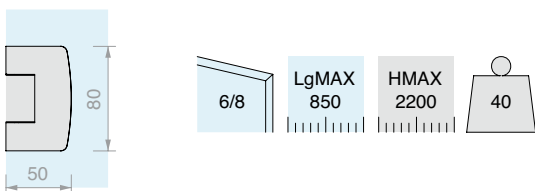


KIT DOCCIA A BATTENTE ANGOLARE MURO/MURO CON VETRO FISSO E MORSETTI

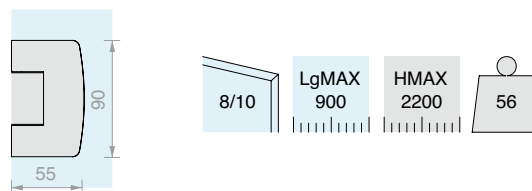
Finitura: /1 /2 /4 /24 /R2



VERSIONE CON CERNIERA **CHD10COV** 50x80 mm



VERSIONE CON CERNIERA **CHD20COV** 55x90 mm



Kit costituito da:

Art.	Descrizione	Q.tà
CHD10COV	Cerniera laterale regolabile	2 Pz
PESQ0810B.100	Profilo diga	1 Pz
GM6010	Guarnizione con gocciolatoio	1 Pz
GM58	Guarnizione con battuta a 90°	1 Pz
GM62	Guarnizione a palloncino	1 Pz
SP2255	Coppia pomelli	1 Pz
CHDA55	Asta di sicurezza snodabile	1 Pz
CHDM41	Morsetto a filo muro	4 Pz

Kit costituito da:

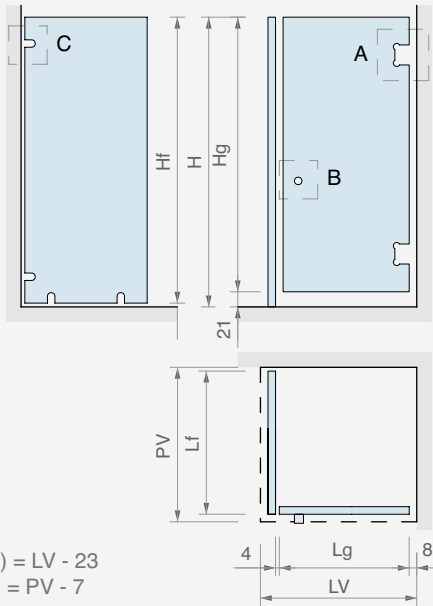
Art.	Descrizione	Q.tà
CHD20COV	Cerniera laterale regolabile	2 Pz
PESQ0810B.100	Profilo diga	1 Pz
GM0210	Guarnizione con gocciolatoio	1 Pz
GM5422	Guarnizione con battuta a 90°	1 Pz
GM0622	Guarnizione a palloncino	1 Pz
SP2255	Coppia pomelli	1 Pz
CHDA55G	Asta di sicurezza snodabile	1 Pz
CHDM41	Morsetto a filo muro	4 Pz

Art. **BDCHD6813** Q.tà 1 Pz

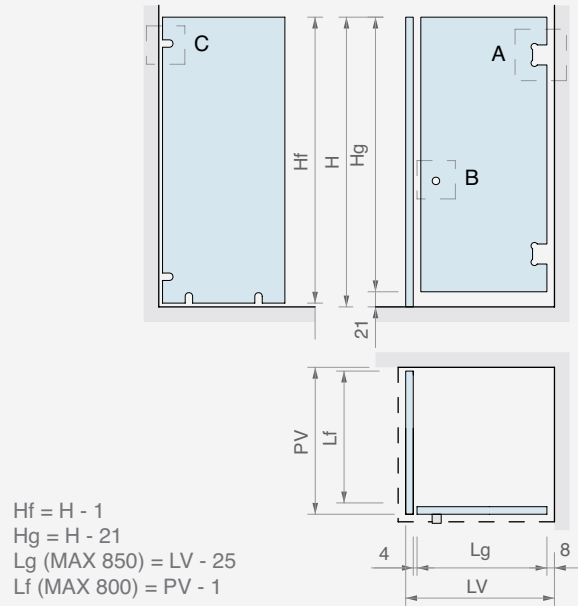
Art. **BDCHD81013** Q.tà 1 Pz

DIMENSIONAMENTO DEI PANNELLI IN VETRO

BDCHD6813



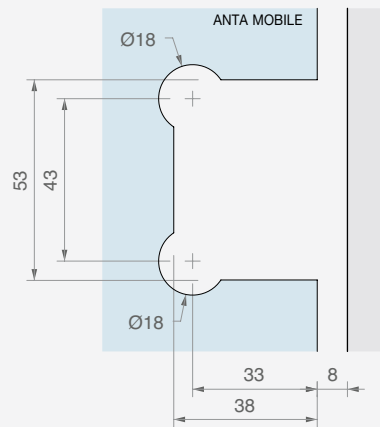
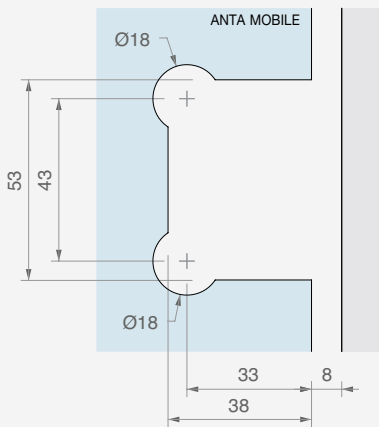
$H_f = H - 1$
 $H_g = H - 21$
 $L_g \text{ (MAX 850)} = LV - 23$
 $L_f \text{ (MAX 800)} = PV - 7$



$H_f = H - 1$
 $H_g = H - 21$
 $L_g \text{ (MAX 850)} = LV - 25$
 $L_f \text{ (MAX 800)} = PV - 1$

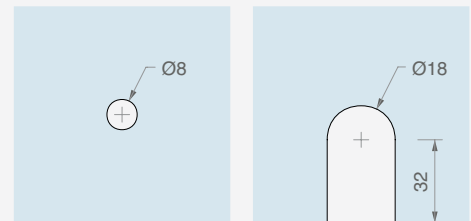
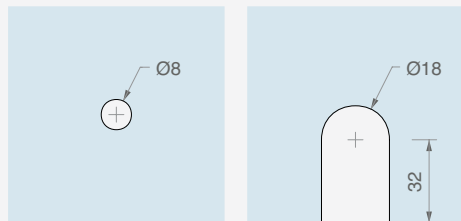
A CHD10COV

A CHD10COV



B SP2255 C CHDM41

B SP2255 C CHDM41



GM58

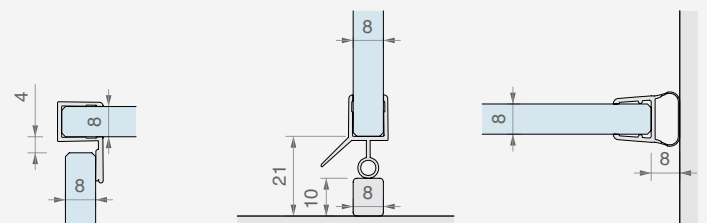
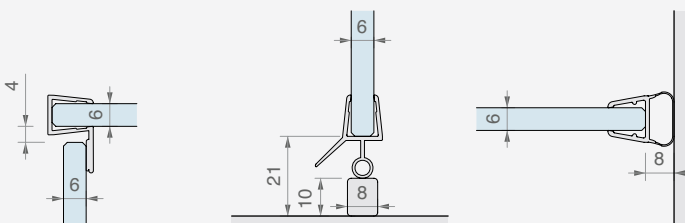
GM6010

GM62

GM58

GM6010

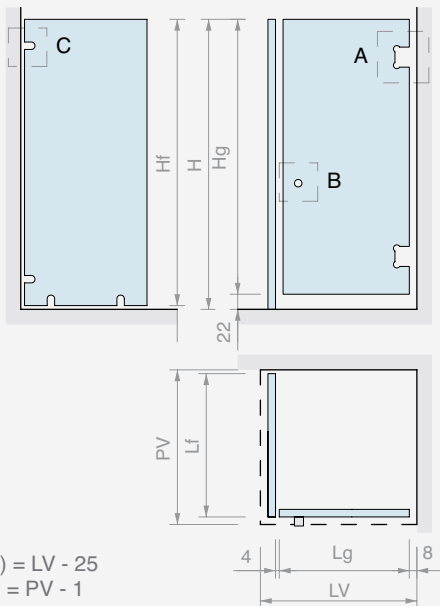
GM62



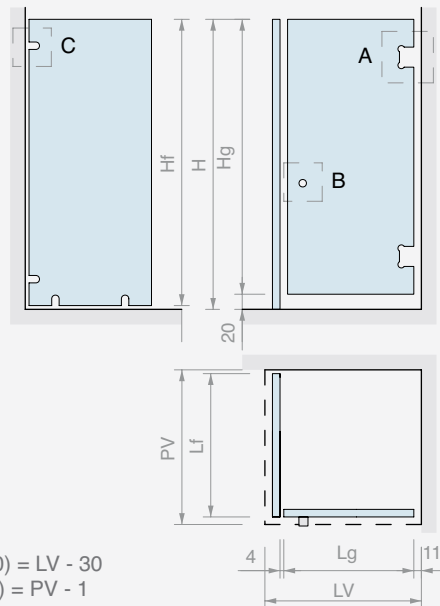


DIMENSIONAMENTO DEI PANNELLI IN VETRO

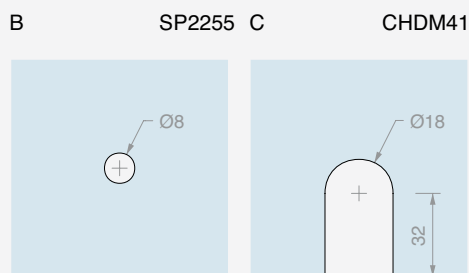
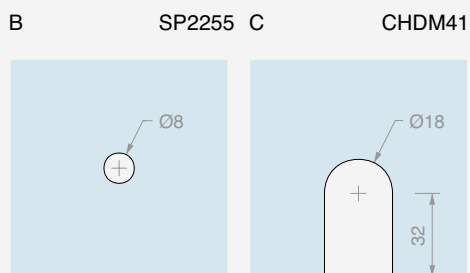
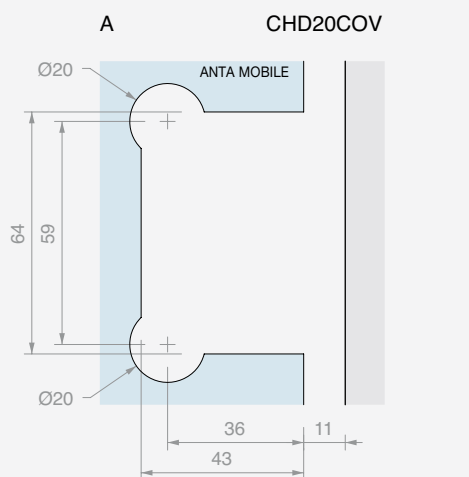
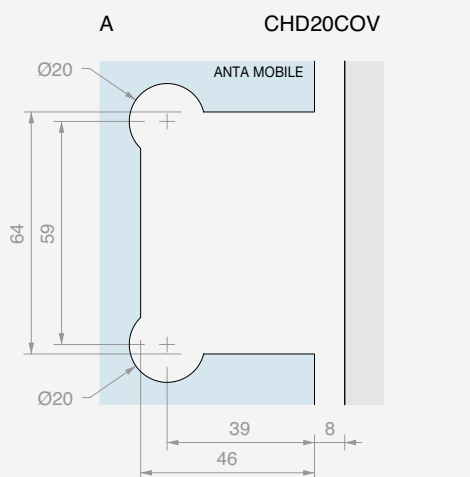
BDCHD81013



Hf = H - 1
 Hg = H - 22
 Lg (MAX 900) = LV - 25
 Lf (MAX 800) = PV - 1



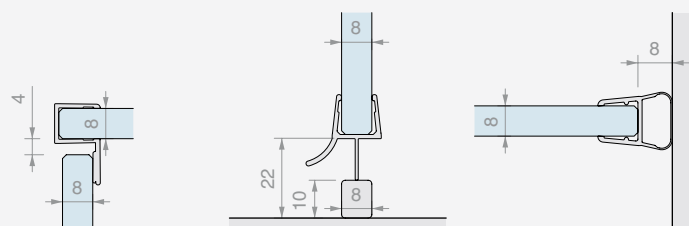
Hf = H - 1
 Hg = H - 20
 Lg (MAX 900) = LV - 30
 Lf (MAX 800) = PV - 1



GM5422

GM0210

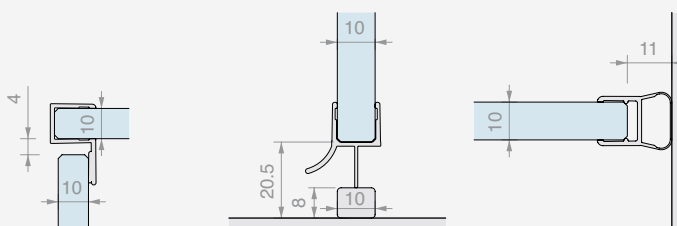
GM0622



GM5422


GM0210

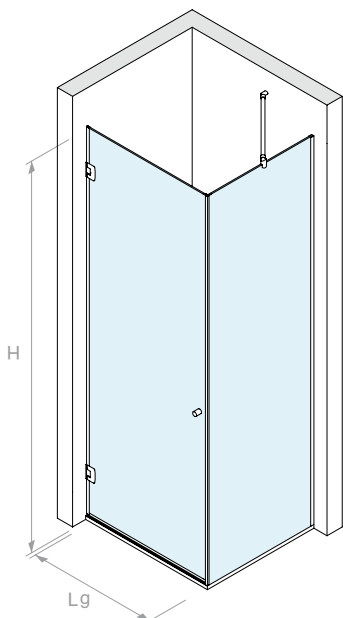
GM0622



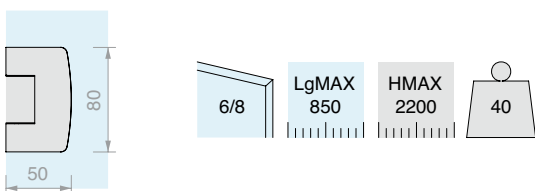


**KIT DOCCIA A BATTENTE ANGOLARE
MURO/MURO CON VETRO FISSO E PROFILI**

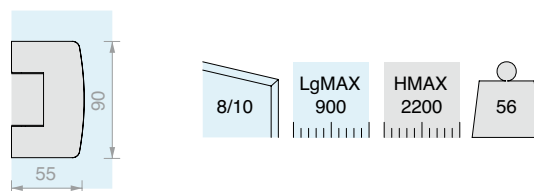
Finitura: 



VERSIONE CON CERNIERA **CHD10COV** 50x80 mm



VERSIONE CON CERNIERA **CHD20COV** 55x90 mm



Kit costituito da:

Art.	Descrizione	Q.tà
CHD10COV	Cerniera laterale regolabile	2 Pz
LMU20B.220	Profilo a "U"	2 Pz
LMU86B.100	Profilo superiore piatto	1 Pz
GTUP4	Guarnizione fermavetro	4 m
GTUP6	Guarnizione fermavetro	4 m
GM58	Guarnizione con battuta a 90°	1 Pz
GM6010	Guarnizione con gocciolatoio	1 Pz
GM62	Guarnizione a palloncino	1 Pz
SP2255	Coppia pomelli	1 Pz
CHDA55	Asta di sicurezza snodabile	1 Pz

Kit costituito da:

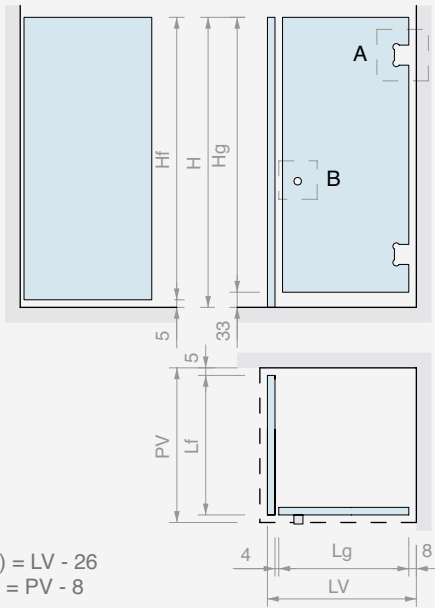
Art.	Descrizione	Q.tà
CHD20COV	Cerniera laterale regolabile	2 Pz
LMU20B.220	Profilo a "U"	2 Pz
LMU86B.100	Profilo superiore piatto	1 Pz
GTUP4	Guarnizione fermavetro	4 m
GTUP2	Guarnizione fermavetro	4 m
GM5422	Guarnizione con battuta a 90°	1 Pz
GM0210	Guarnizione con gocciolatoio	1 Pz
GM0622	Guarnizione a palloncino	1 Pz
SP2255	Coppia pomelli	1 Pz
CHDA55G	Asta di sicurezza snodabile	1 Pz

Art. **BDCHD6815** Q.tà 1 Pz

Art. **BDCHD81015** Q.tà 1 Pz

DIMENSIONAMENTO DEI PANNELLI IN VETRO

BDCHD6815

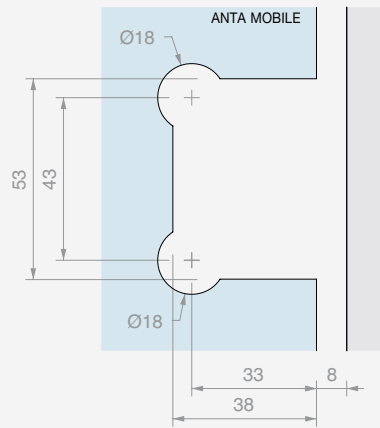
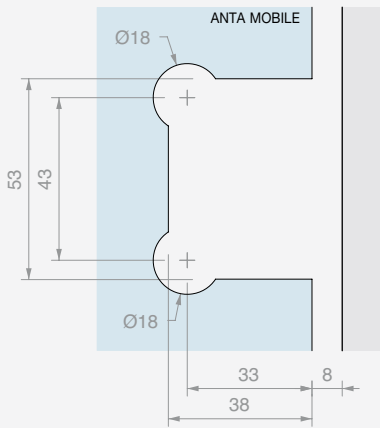


Hf = H - 5
 Hg = H - 33
 Lg (MAX 900) = LV - 26
 Lf (MAX 800) = PV - 8

Hf = H - 5
 Hg = H - 33
 Lg (MAX 900) = LV - 26
 Lf (MAX 800) = PV - 8

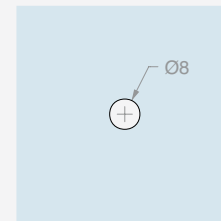
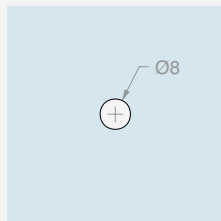
A CHD10COV

A CHD10COV



B SP2255

B SP2255



GM58

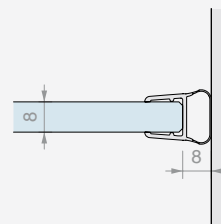
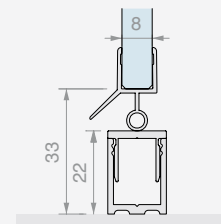
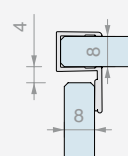
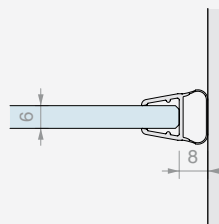
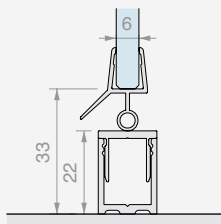
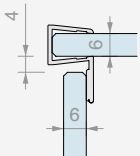
GM6010

GM62

GM58

GM6010

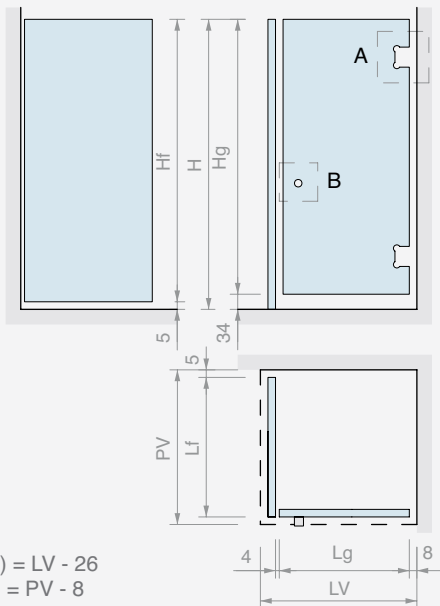
GM62



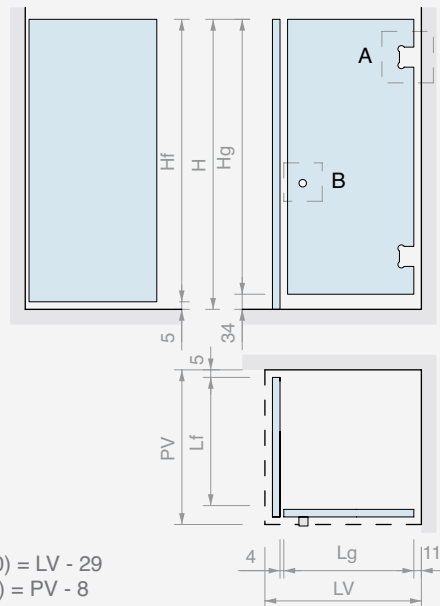


DIMENSIONAMENTO DEI PANNELLI IN VETRO

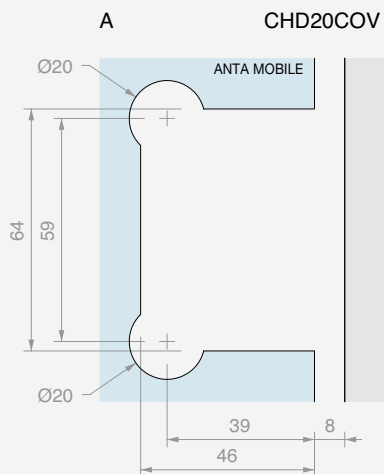
BDCHD81015



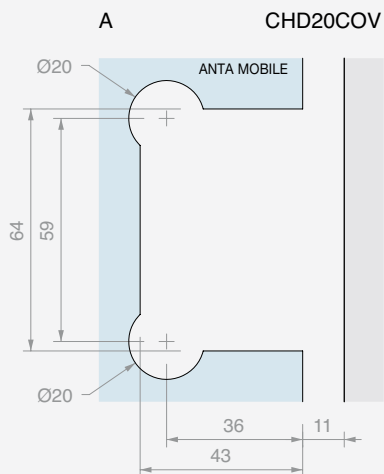
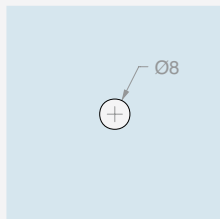
Hf = H - 5
 Hg = H - 34
 Lg (MAX 900) = LV - 26
 Lf (MAX 800) = PV - 8



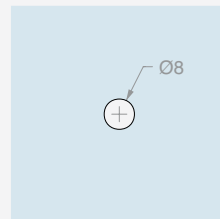
Hf = H - 5
 Hg = H - 34
 Lg (MAX 900) = LV - 29
 Lf (MAX 800) = PV - 8



B SP2255



B SP2255



GM5422

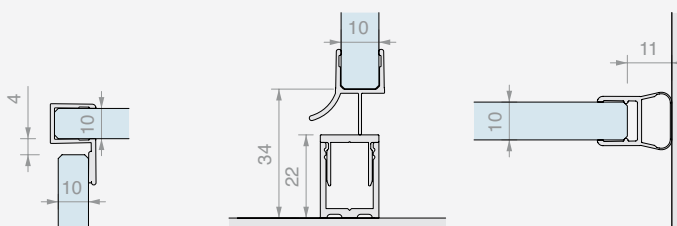
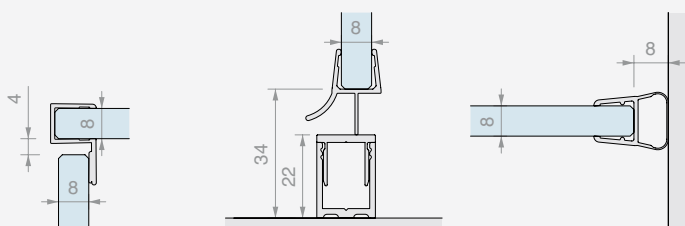
GM0210

GM0622

GM5422

GM0210

GM0622

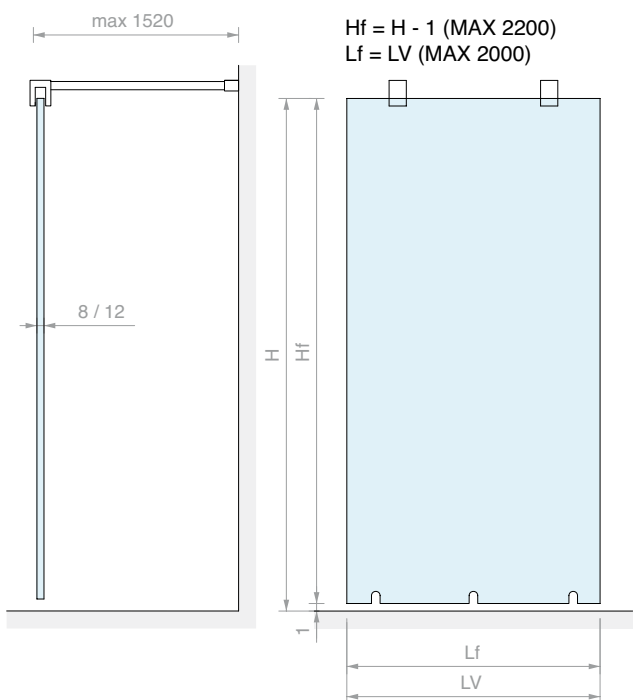
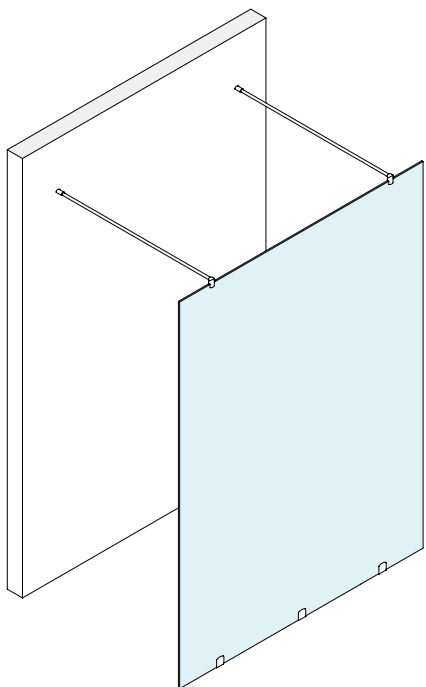






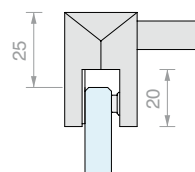
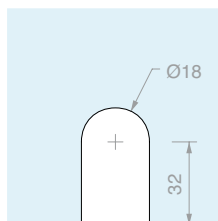
**KIT DOCCIA OPEN DOPPIO PASSAGGIO
CON MORSETTI**

Finitura: /1 /2 /4 /24 /R2



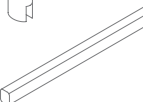


CHDM41

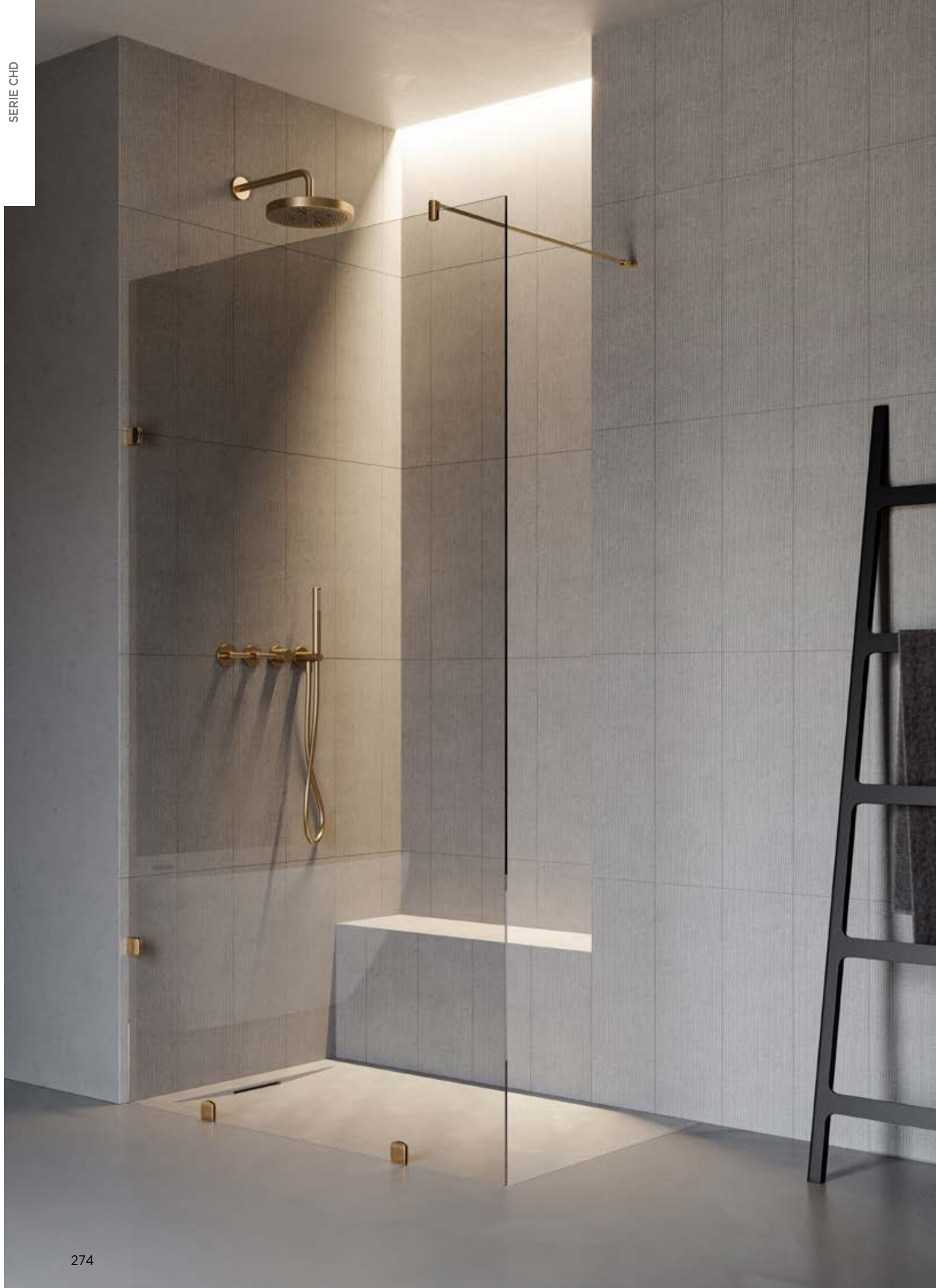
CHDT1500G



Kit costituito da:

Art.	Descrizione	Q.tà	
CHDM41	Morsetto a filo muro	3 Pz	
CHDT1500G	Asta di sicurezza fissa	2 Pz	
Optional			
PESQ0810B.150	Profilo diga	2 Pz	

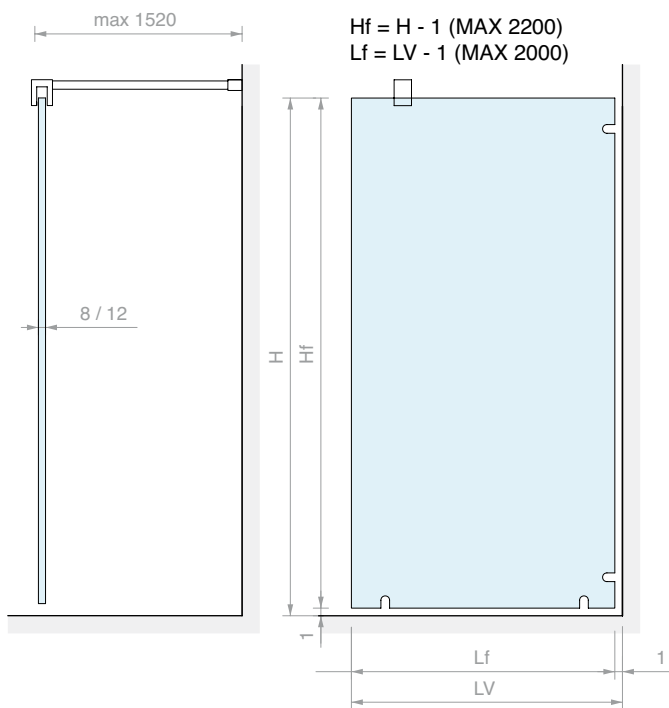
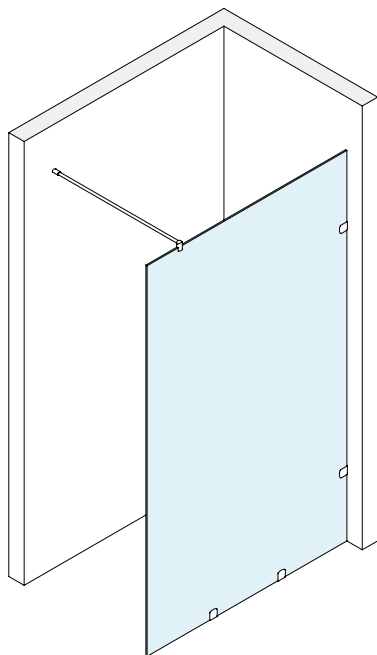
Art.	Per vetri	Q.tà
OPEN03CHD	Da 8 a 12 mm	1 Pz



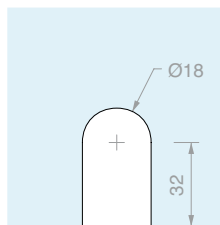


KIT DOCCIA OPEN CON MORSETTI

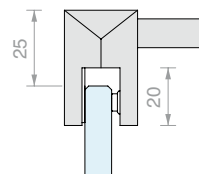
Finitura: /1 /2 /4 /24 /R2





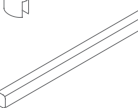
CHDM41



CHDT1500G



Kit costituito da:

Art.	Descrizione	Q.tà	
CHDM41	Morsetto a filo muro	4 Pz	
CHDT1500G	Asta di sicurezza fissa	1 Pz	
Optional			
PESQ0810B.150	Profilo diga	1 Pz	

Art.	Per vetri	Q.tà
OPEN01CHD	Da 8 a 12 mm	1 Pz



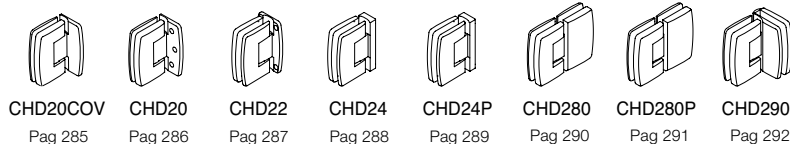
ABACO ARTICOLI SERIE CHD

Cerniere per vetri di spessore da 6 a 8 mm



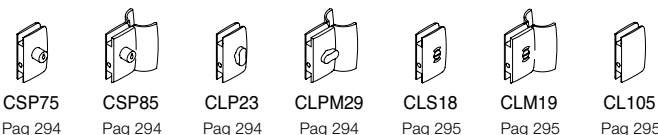
CHD10COV Pag 278 CHD10 Pag 279 CHD12 Pag 280 CHD14 Pag 281 CHD180 Pag 282 CHD190 Pag 283 CHD1135 Pag 284

Cerniere per vetri di spessore da 8 a 12 mm



CHD20COV Pag 285 CHD20 Pag 286 CHD22 Pag 287 CHD24 Pag 288 CHD24P Pag 289 CHD280 Pag 290 CHD280P Pag 291 CHD290 Pag 292

Chiusure per vetri di spessore da 8 a 10 mm



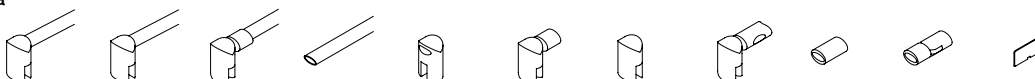
CSP75 Pag 294 CSP85 Pag 294 CLP23 Pag 294 CLPM29 Pag 294 CLS18 Pag 295 CLM19 Pag 295 CL105 Pag 295

Morsetti per vetri di spessore da 6 a 10 mm



CHDM41 Pag 296 CHDM43 Pag 296 CHDM57 Pag 296 CHDM52 Pag 297 CHDM47 Pag 297 CHDM45 Pag 297

Aste di sicurezza



Da 6 a 8 mm CHDT Pag 298 CHDA500 Pag 299 CHDA55 Pag 299 CHDA05 Pag 300 CHDA83 Pag 300 CHDA85 Pag 300 CHDA86 Pag 301 CHDA90 Pag 301 CHDA93 Pag 301 CHDA88 Pag 301 DQMP Pag 302

Da 10 a 12 mm CHDTG Pag 298 CHDA55G Pag 299 CHDA500G Pag 299 CHDA851 Pag 300 CHDA861 Pag 301 CHDA901 Pag 301

Pomelli per vetri di spessore da 8 a 12 mm



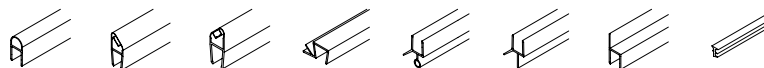
SP2255 Pag 302 SP255 Pag 303 VETCIL35 Pag 303

Profili per vetri fissi e tappi



Da 6 a 12 mm LMU20B Pag 304 LMU86B Pag 304 LMU20TPB Pag 304 PESQB Pag 304 PBD3183 Pag 305 PBD3184 Pag 305 PBD3186 Pag 305 PBDTP Pag 305

Guarnizioni



Da 6 a 8 mm GM62 Pag 306 GM12SX Pag 306 GM12DX Pag 306 GM58 Pag 306 GM60 Pag 306 GTUP Pag 307

Da 8 a 10 mm GM06 Pag 306 GM1520SX Pag 307 GM1520DX Pag 307 GM54 Pag 307 GM02 Pag 307 GM0422 Pag 307

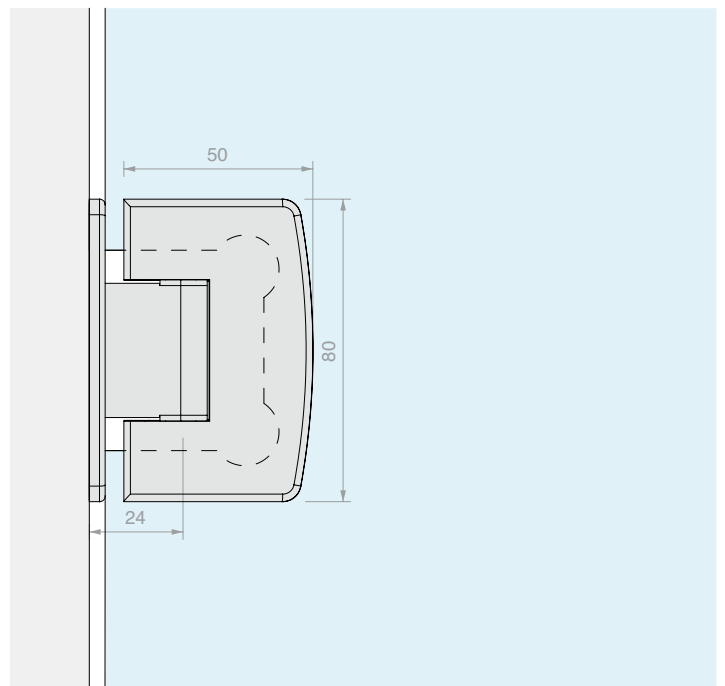
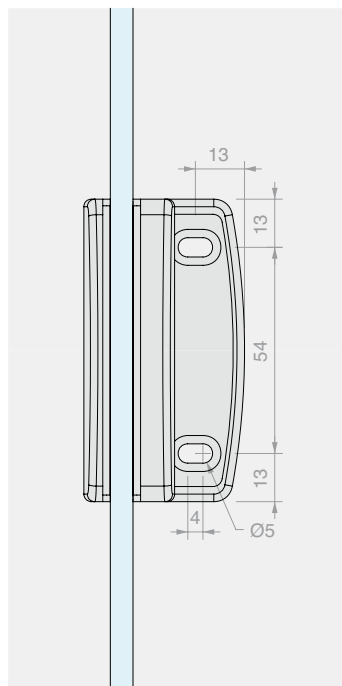
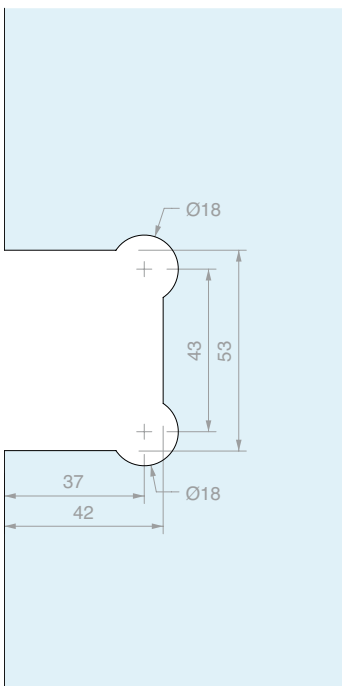
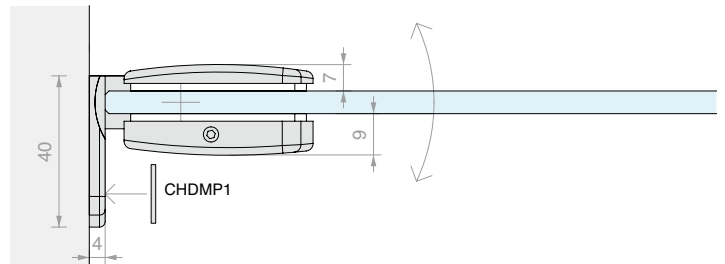
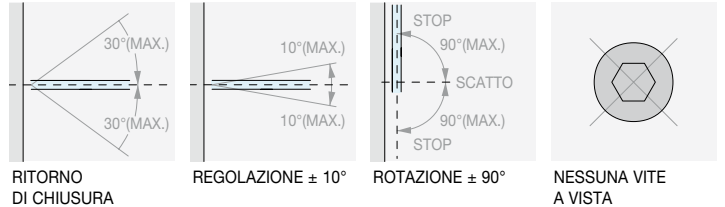


CERNIERA MURO/VETRO LATERALE REGOLABILE

Materiale: Ottone

Finitura: /1 /2 /4 /24 /R2

Placchetta di ricambio CHDMP1 a pag 302



Art.
CHD10COV

Per vetri
Da 6 a 8 mm

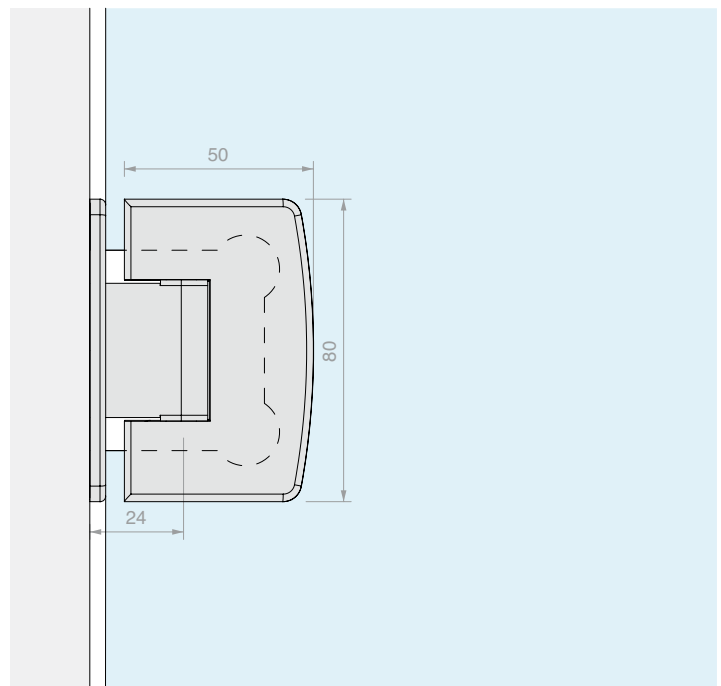
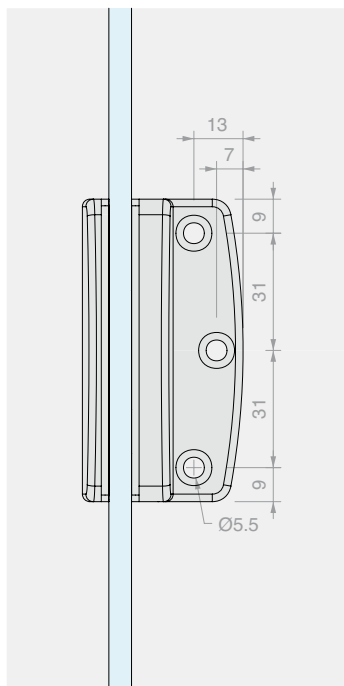
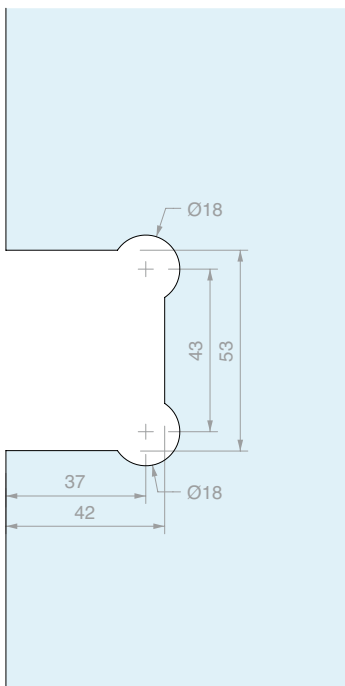
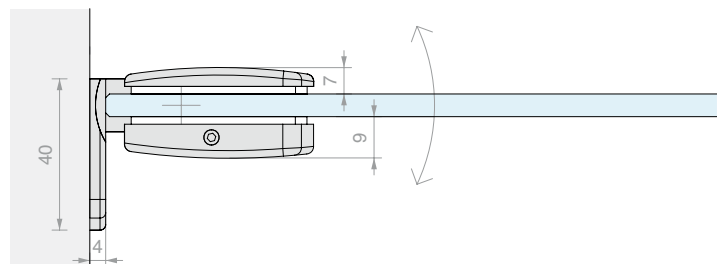
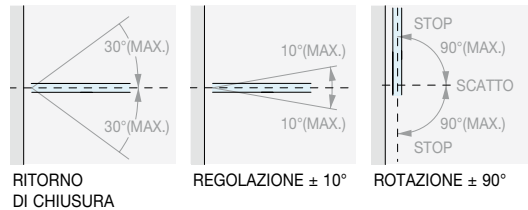
Q.tà
1 Pz



**CERNIERA MURO/VETRO LATERALE
REGOLABILE**

Materiale: Ottone

Finitura: /1 /24



Art.
CHD10

Per vetri
Da 6 a 8 mm

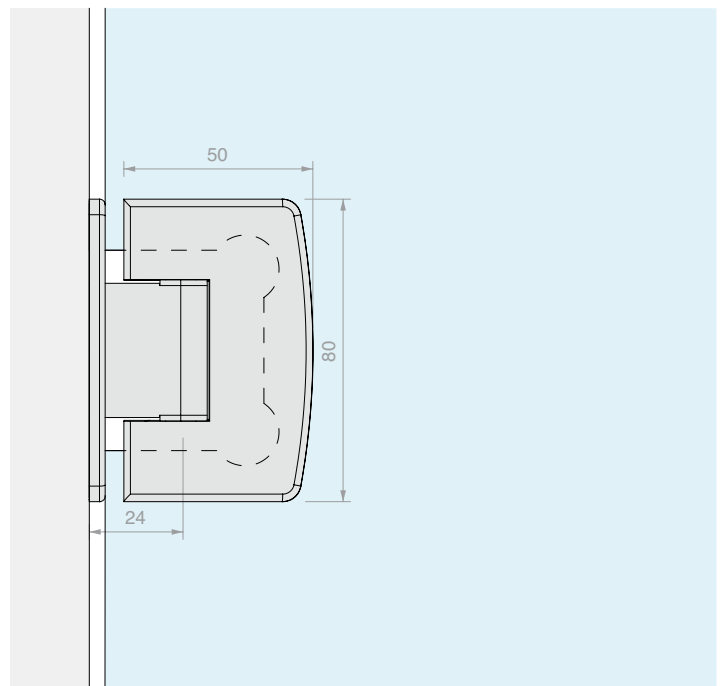
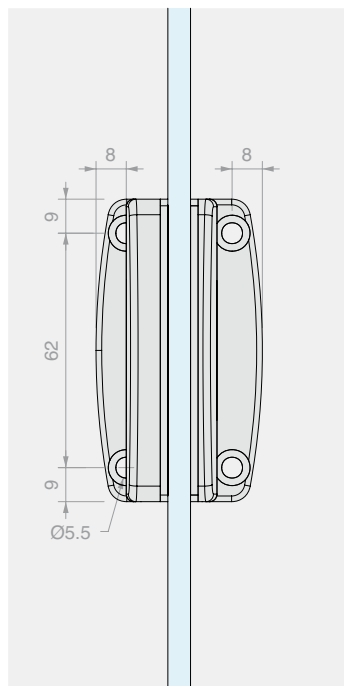
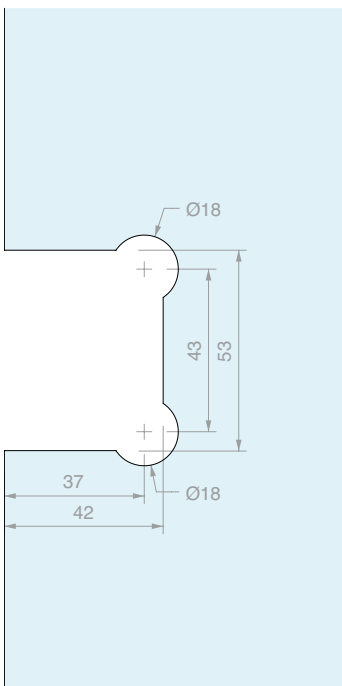
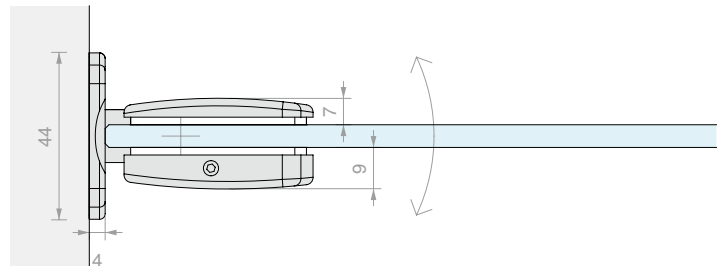
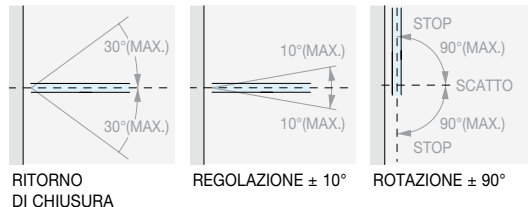
Q.tà
1 Pz



CERNIERA MURO/VETRO CENTRALE REGOLABILE

Materiale: Ottone

Finitura: /1 /24



Art.
CHD12

Per vetri
Da 6 a 8 mm

Q.tà
1 Pz

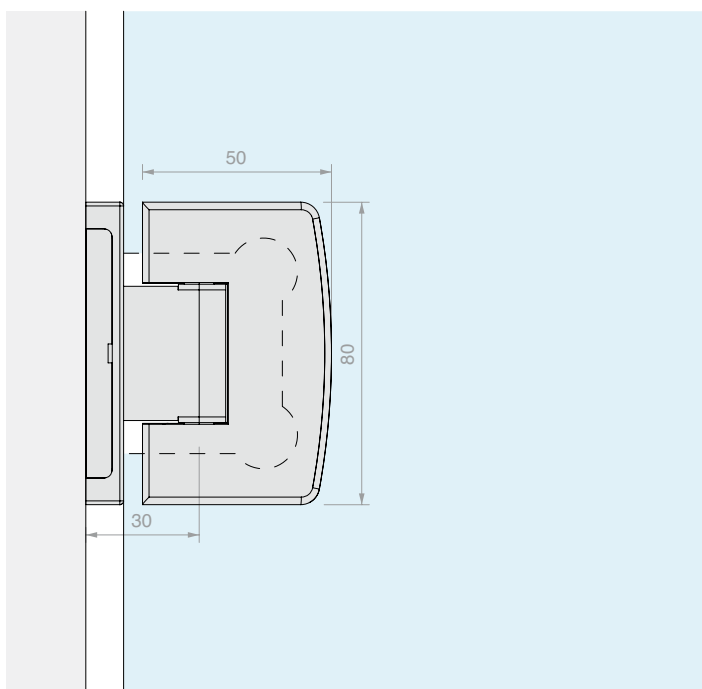
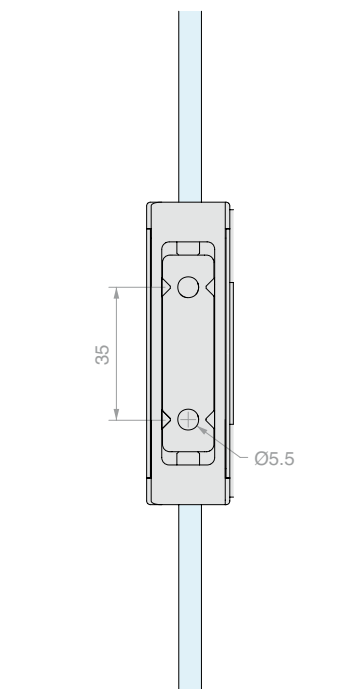
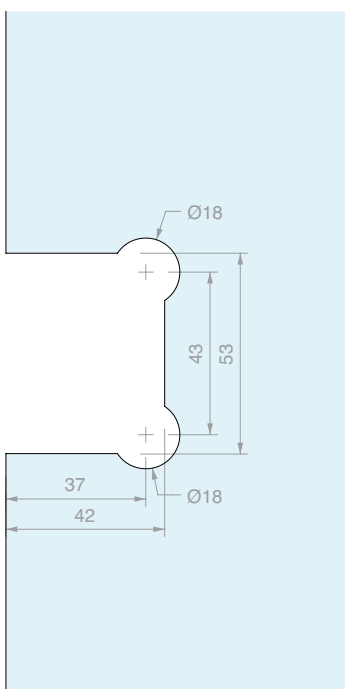
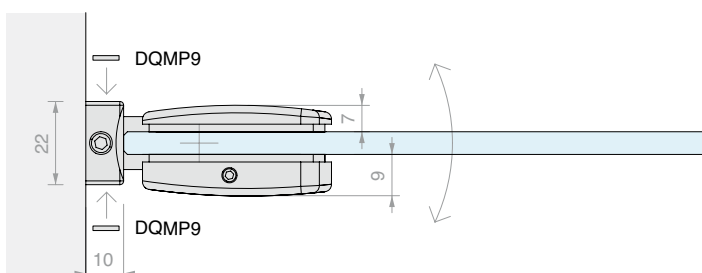
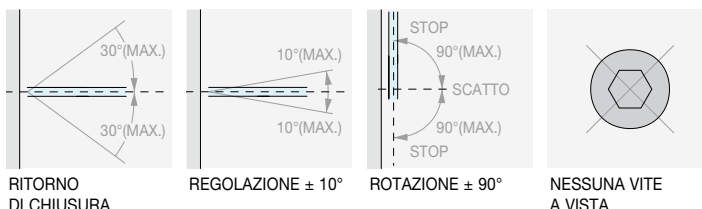
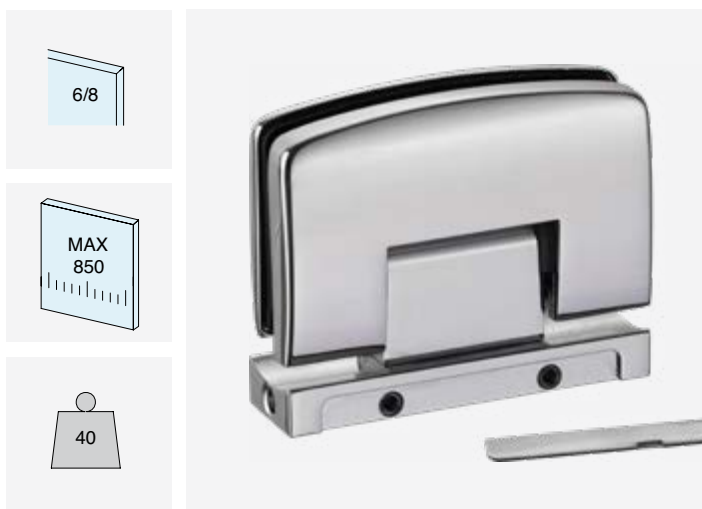


CERNIERA MURO/VETRO PER STIPITI STRETTI REGOLABILE

Materiale: Ottone

Finitura: /1 /24

Placchetta di ricambio DQMP9 a pag 302



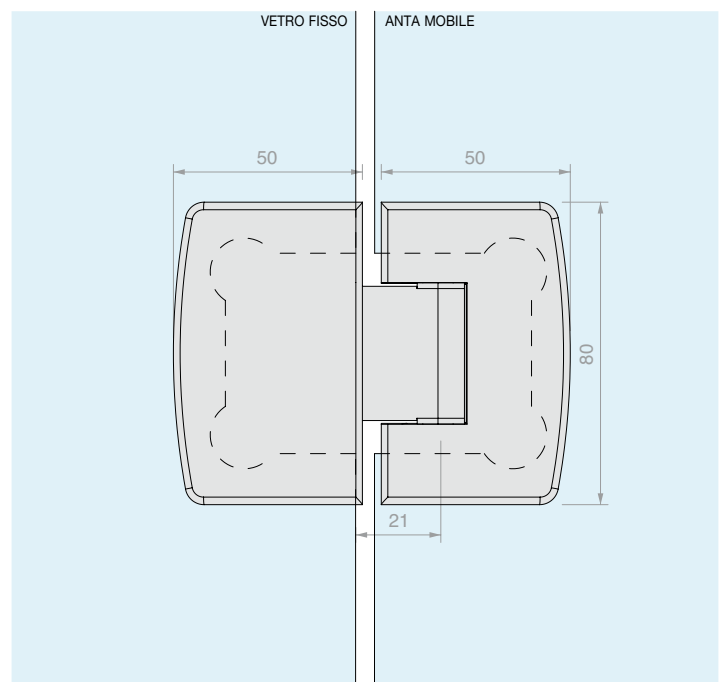
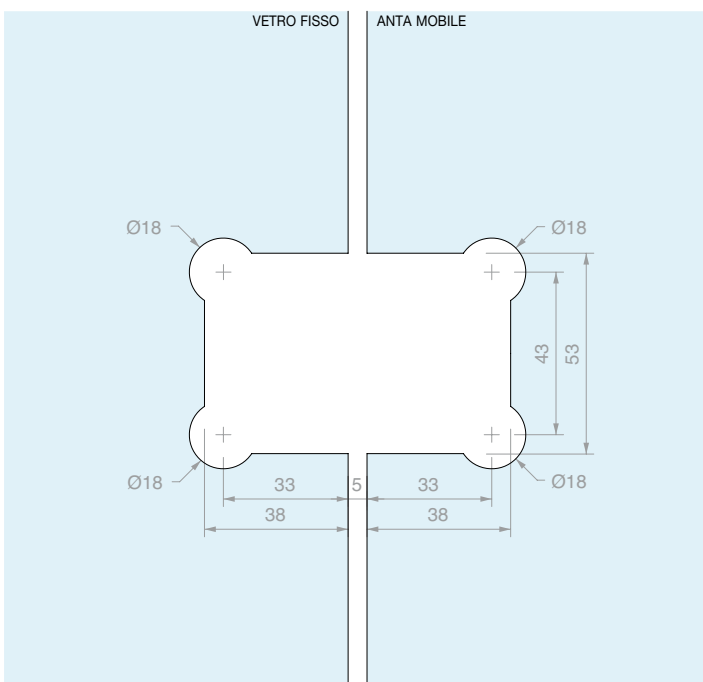
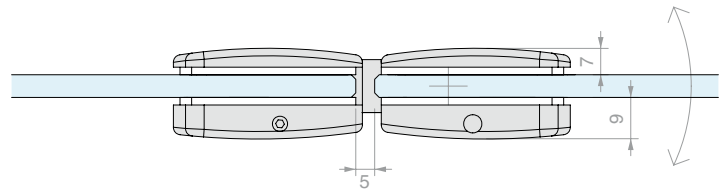
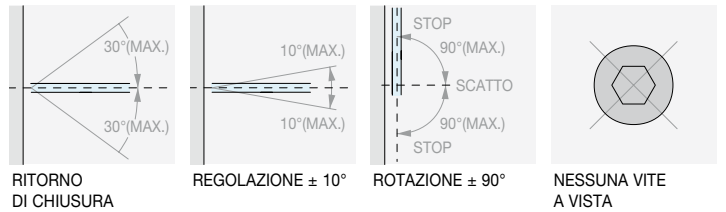
Art.	Per vetri	Q.tà
CHD14	Da 6 a 8 mm	1 Pz



CERNIERA VETRO/VETRO IN LINEA REGOLABILE

Materiale: Ottone

Finitura: /1 /2 /4 /24 /R2



Art.
CHD180

Per vetri
Da 6 a 8 mm

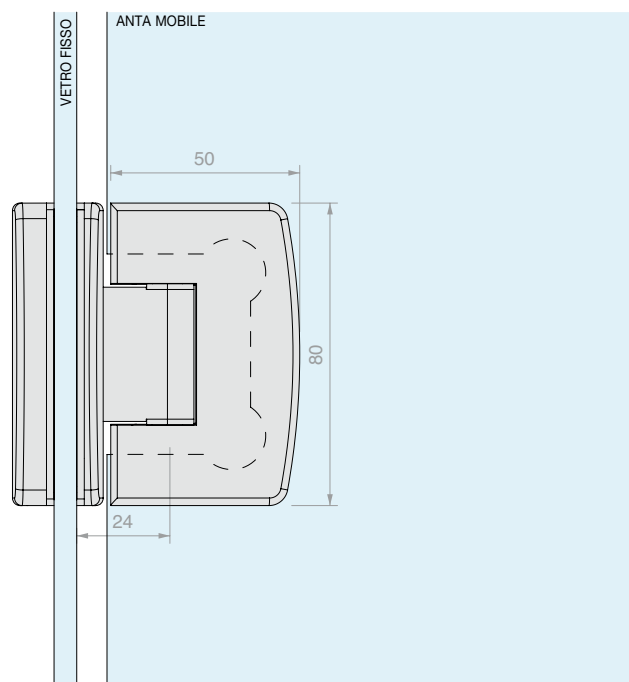
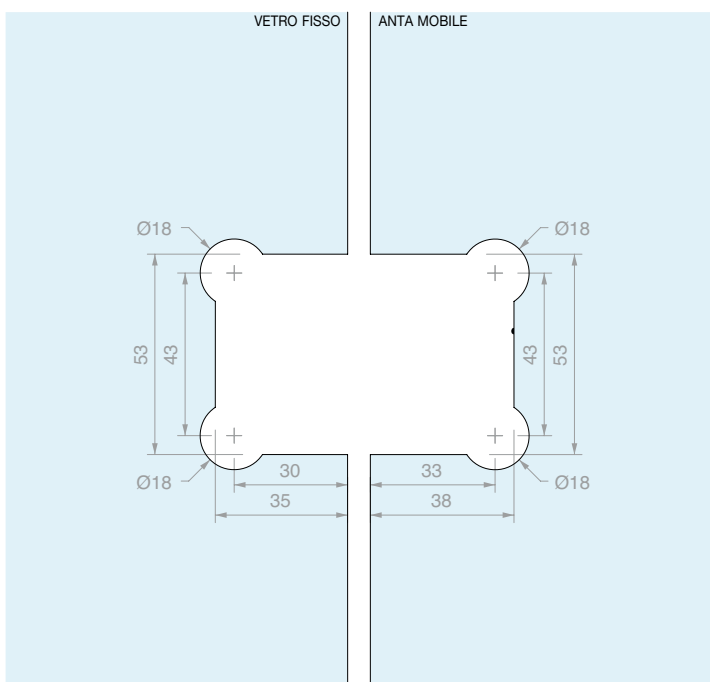
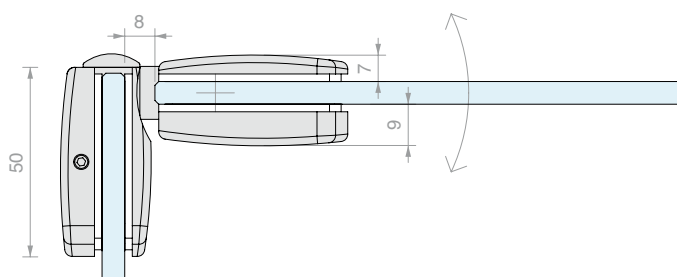
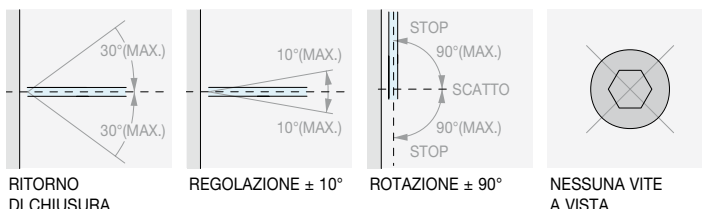
Q.tà
1 Pz



**CERNIERA VETRO/VETRO
A 90° REGOLABILE**

Materiale: Ottone

Finitura: /1 /24



Art.
CHD190

Per vetri
Da 6 a 8 mm

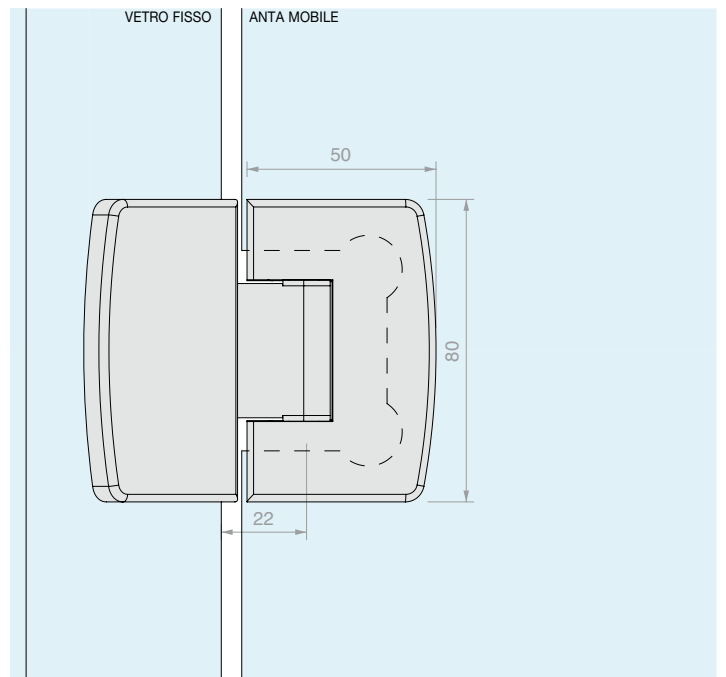
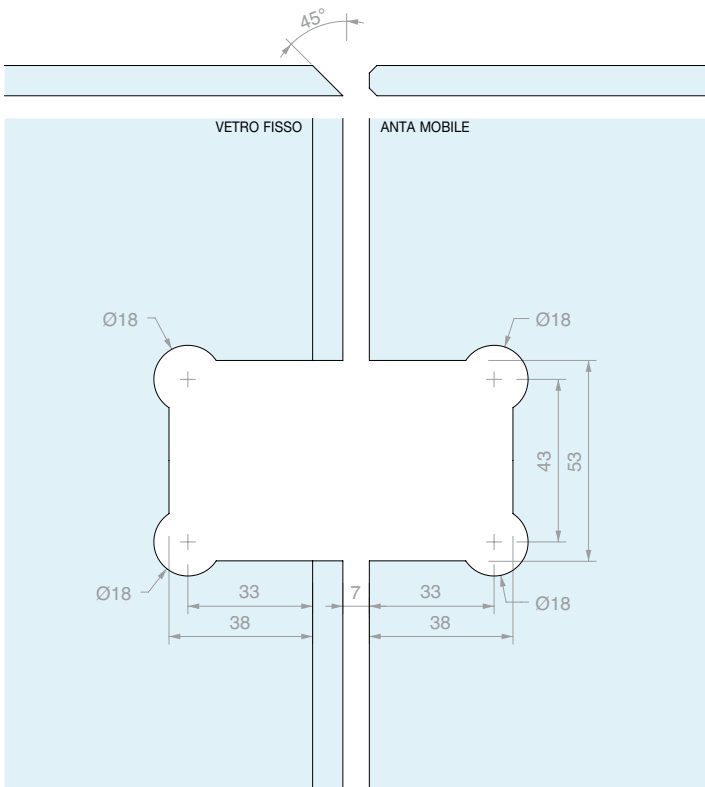
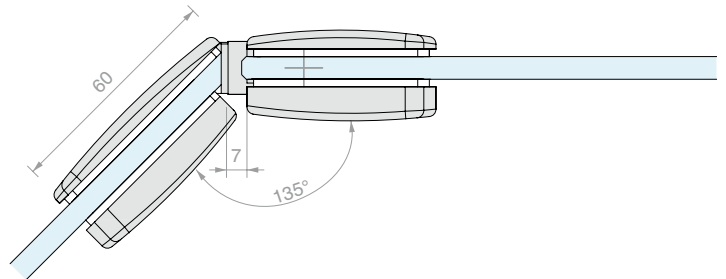
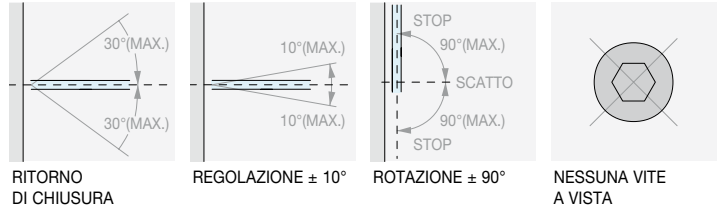
Q.tà
1 Pz



CERNIERA VETRO/VETRO A 135° REGOLABILE

Materiale: Ottone

Finitura: /1



Art.
CHD1135

Per vetri
Da 6 a 8 mm

Q.tà
1 Pz



**CERNIERA MURO/VETRO LATERALE
REGOLABILE**

Materiale: Ottone

Finitura: /1 /2 /4 /24 /R2

Placchetta di ricambio CHDMP2 a pag 302

8/12

MAX 900

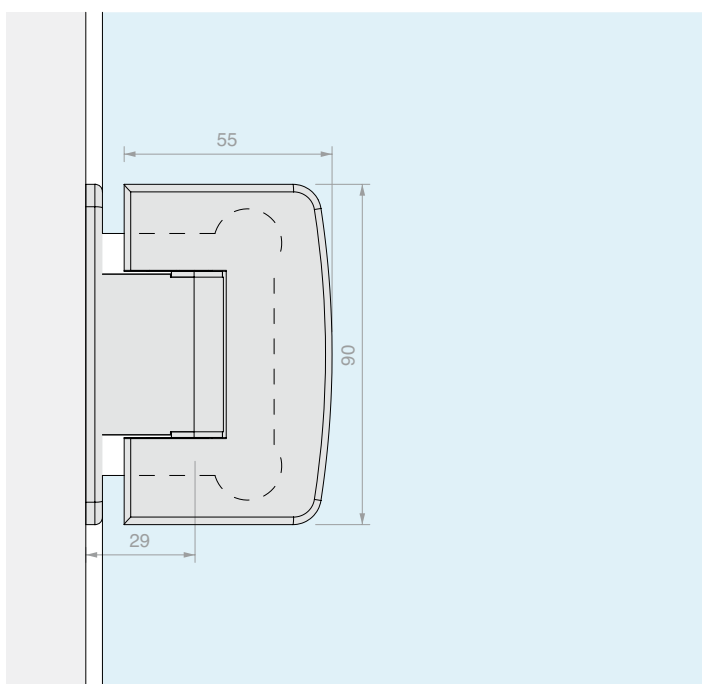
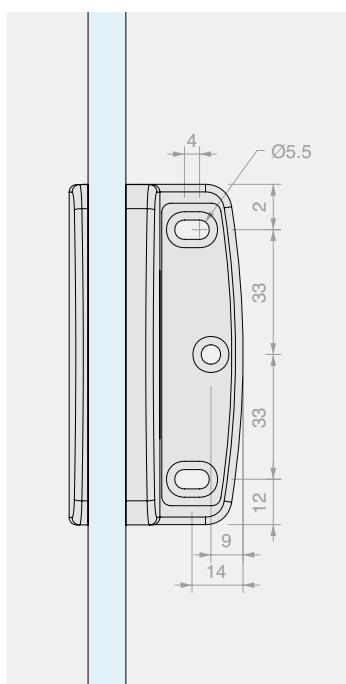
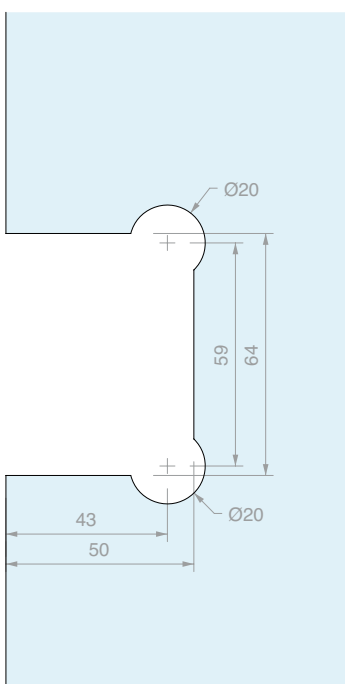
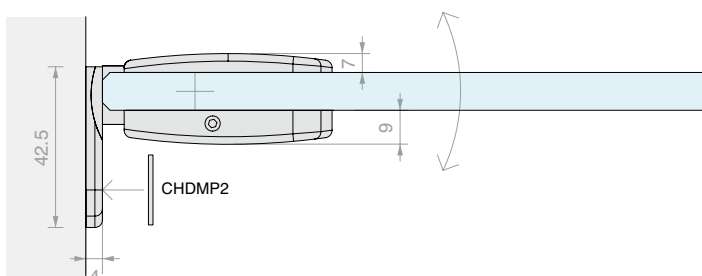
56

RITORNO DI CHIUSURA: 30°(MAX.)

REGOLAZIONE ± 10°: 10°(MAX.)

ROTAZIONE ± 90°: STOP 90°(MAX.) SCATTO 90°(MAX.) STOP

NESSUNA VITE A VISTA



Art.
CHD20COV

Per vetri
Da 8 a 12 mm

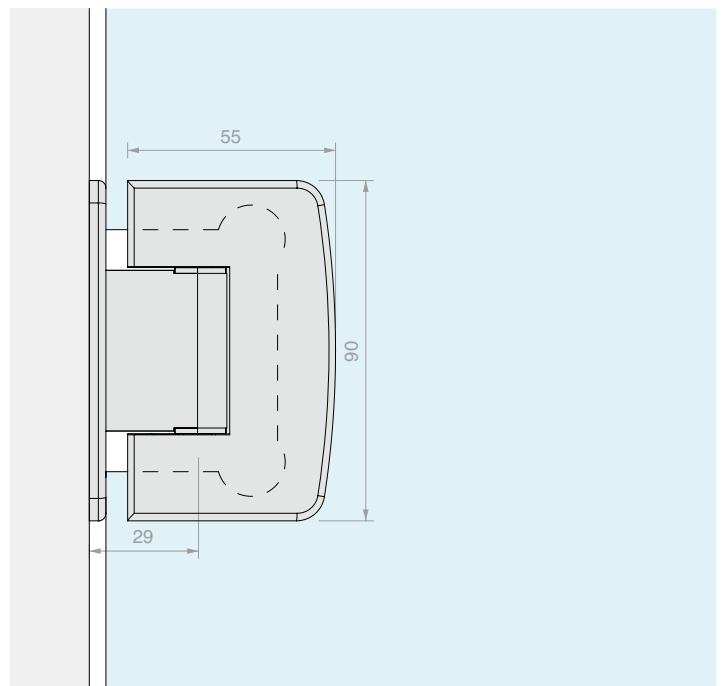
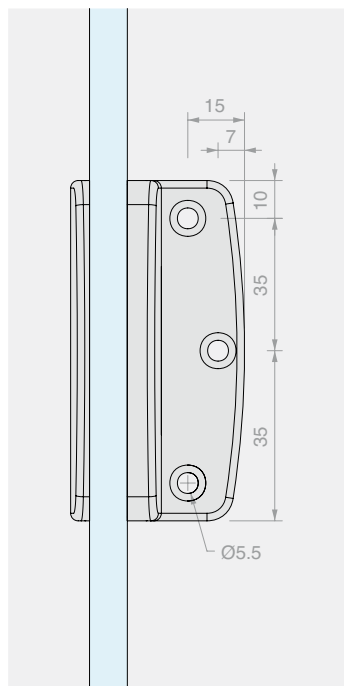
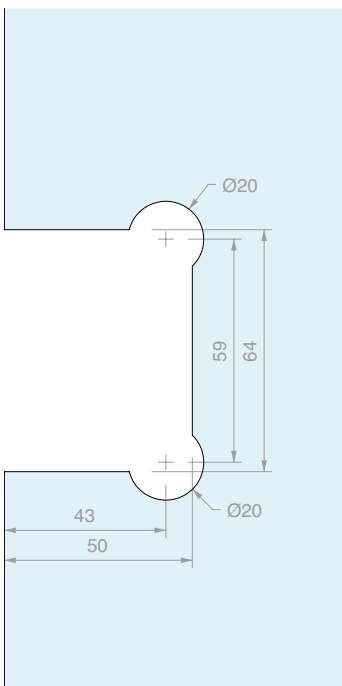
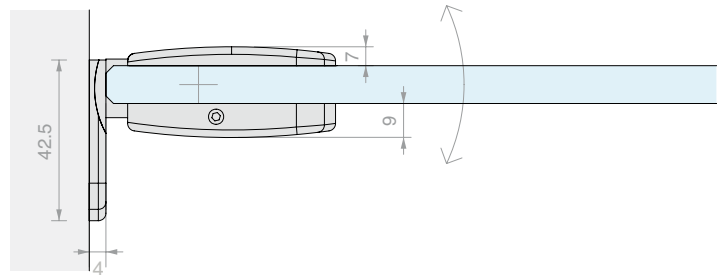
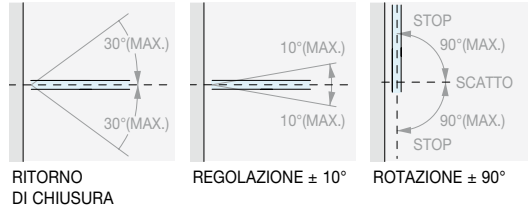
Q.tà
1 Pz



CERNIERA MURO/VETRO LATERALE REGOLABILE

Materiale: Ottone

Finitura: /1 /24



Art.
CHD20

Per vetri
Da 8 a 12 mm

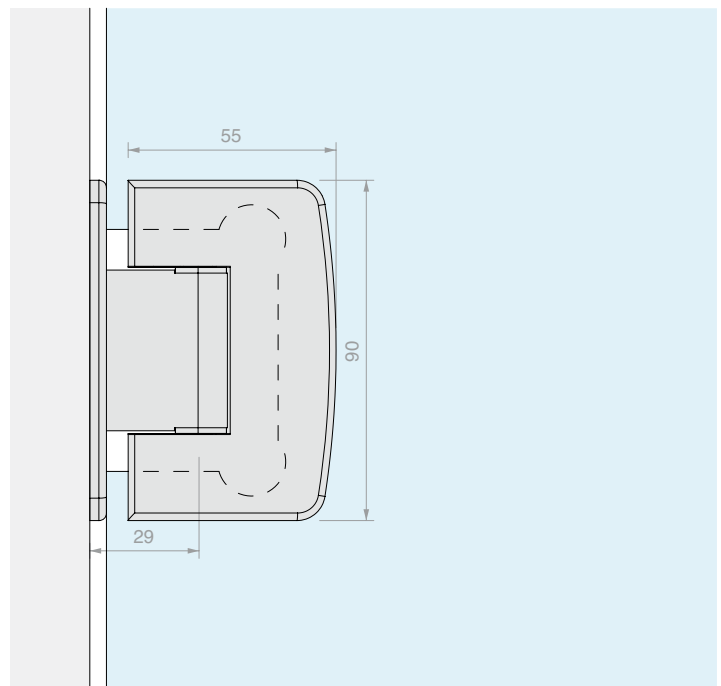
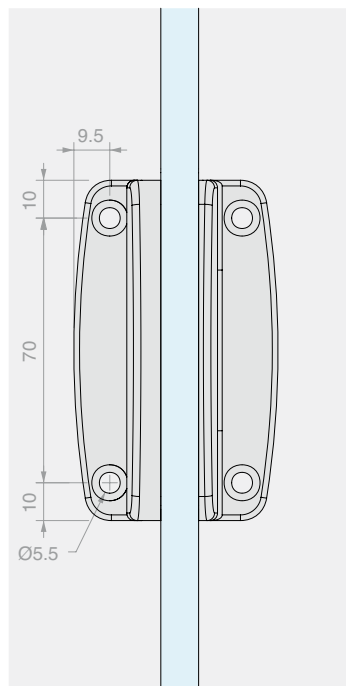
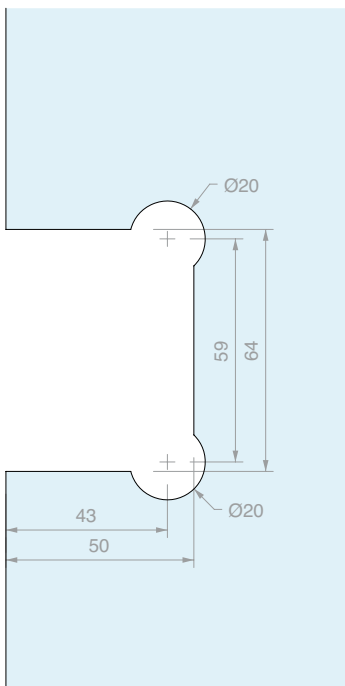
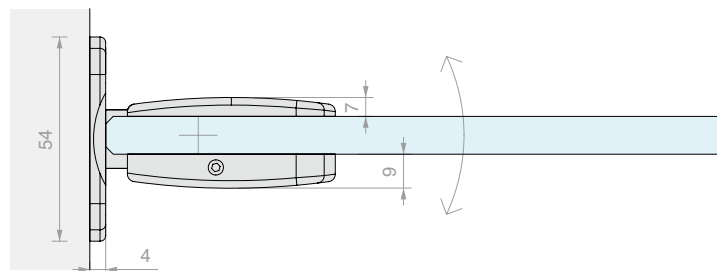
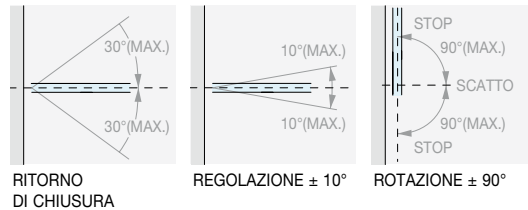
Q.tà
1 Pz



**CERNIERA MURO/VETRO CENTRALE
REGOLABILE**

Materiale: Ottone

Finitura: /1 /24



Art.
CHD22

Per vetri
Da 8 a 12 mm

Q.tà
1 Pz



CERNIERA MURO/VETRO PER STIPITI STRETTI REGOLABILE

Materiale: Ottone

Finitura: /1 /24

Placchetta di ricambio DQMP9 a pag 302

8/12

MAX 900

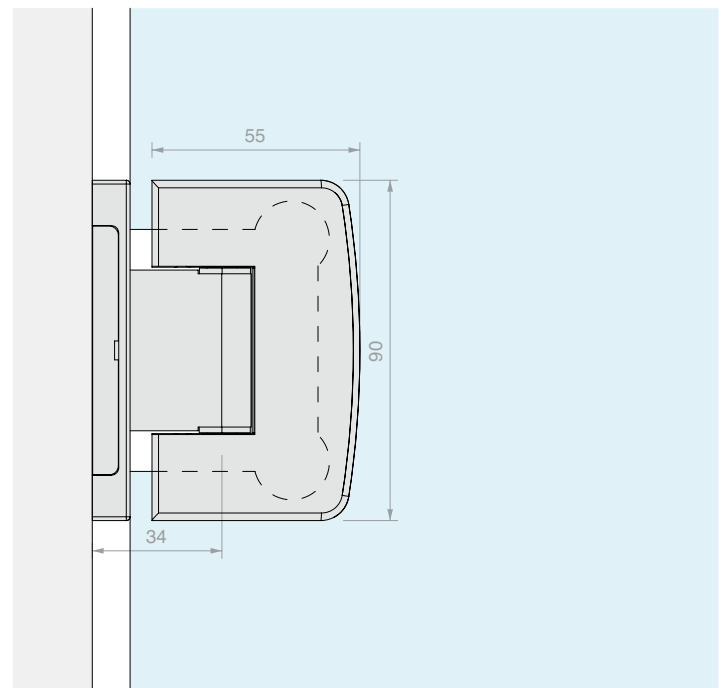
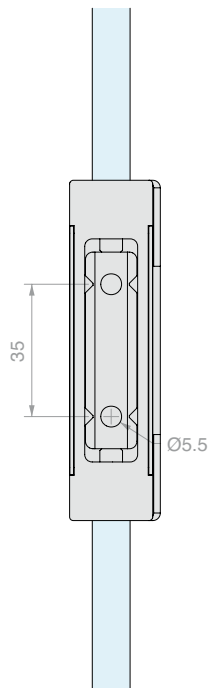
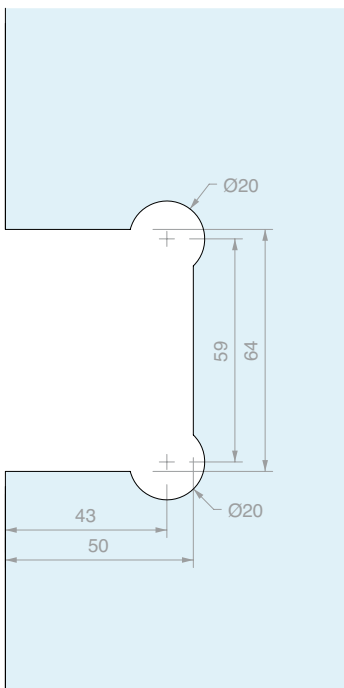
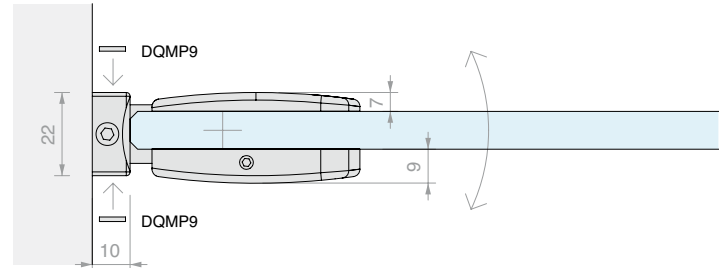
56

RITORNO DI CHIUSURA: 30°(MAX.)

REGOLAZIONE ± 10°: 10°(MAX.)

ROTAZIONE ± 90°: STOP 90°(MAX.) SCATTO 90°(MAX.) STOP

NESSUNA VITE A VISTA



Art. **CHD24**

Per vetri Da 8 a 12 mm

Q.tà 1 Pz

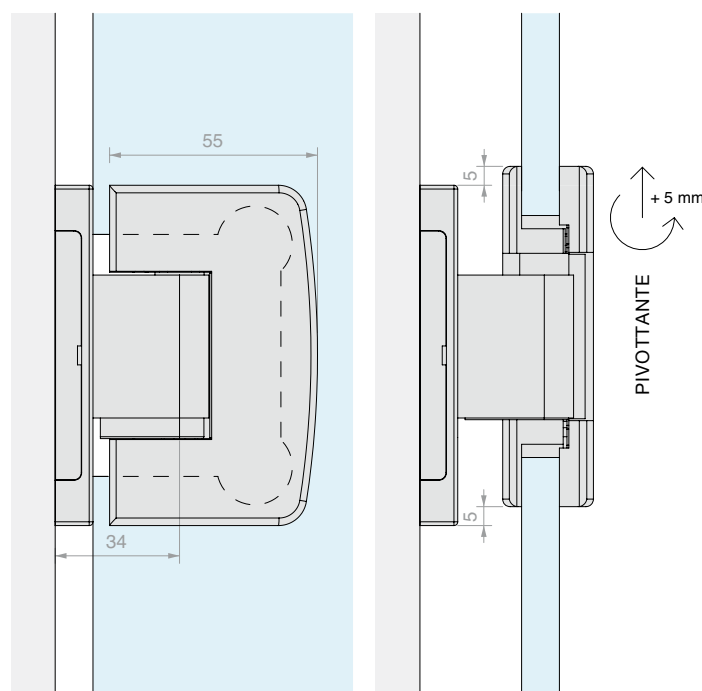
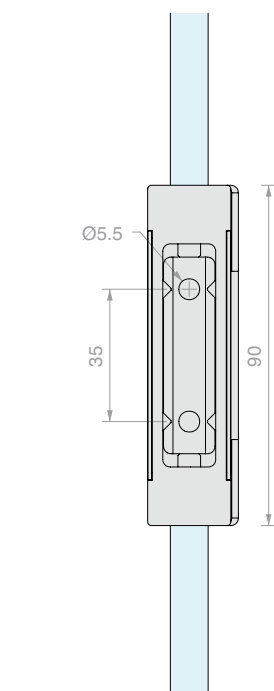
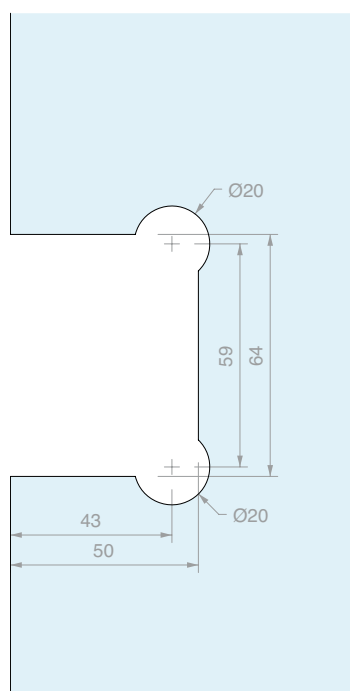
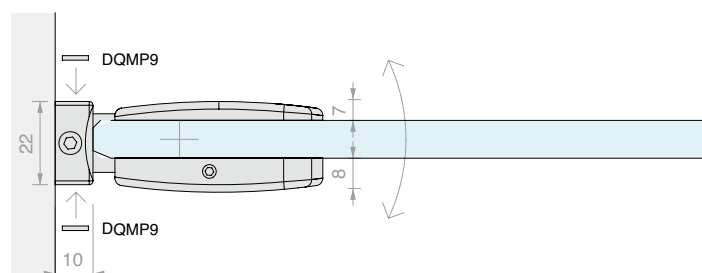


**CERNIERA MURO/VETRO
PIVOT PER STIPITI STRETTI REGOLABILE**

Materiale: Ottone

Finitura: /1 /24

Placchetta di ricambio DQMP9 a pag 302



Art.
CHD24P

Per vetri
Da 8 a 12 mm

Q.tà
1 Pz



CERNIERA VETRO/VETRO IN LINEA REGOLABILE

Materiale: Ottone

Finitura: /1 /2 /4 /24 /R2

8/12

MAX 900

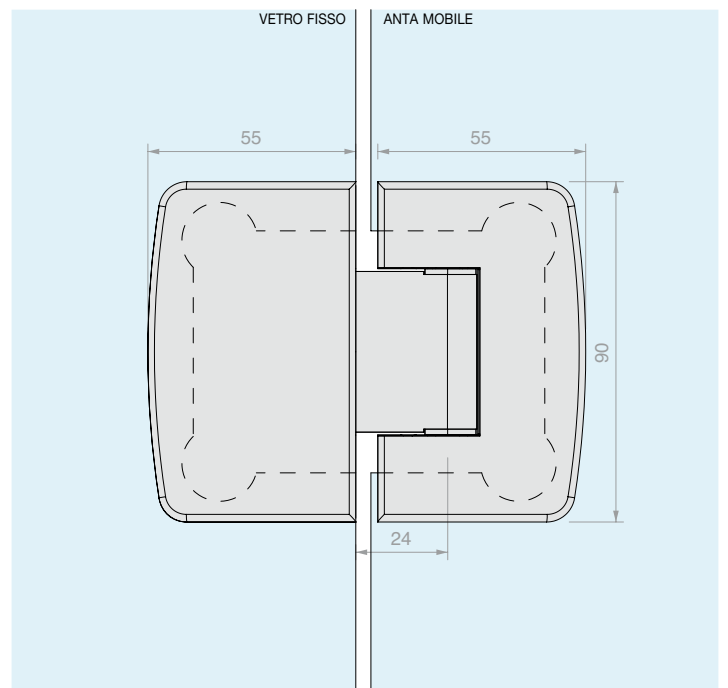
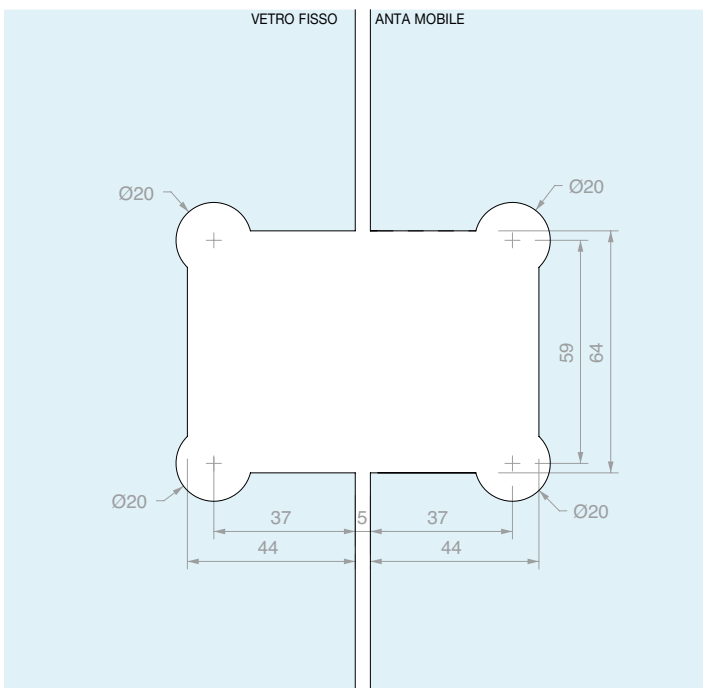
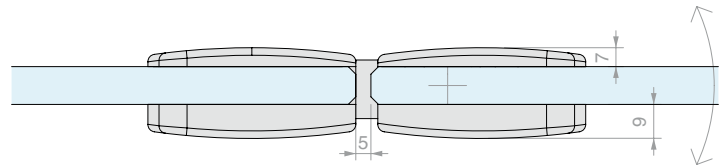
56

RITORNO DI CHIUSURA

REGOLAZIONE ± 10°

ROTAZIONE ± 90°

NESSUNA VITE A VISTA



Art.
CHD280

Per vetri
Da 8 a 12 mm

Q.tà
1 Pz



CERNIERA VETRO/VETRO PIVOT IN LINEA REGOLABILE

Materiale: Ottone

Finitura: /1 /24



8/12

MAX 900

56

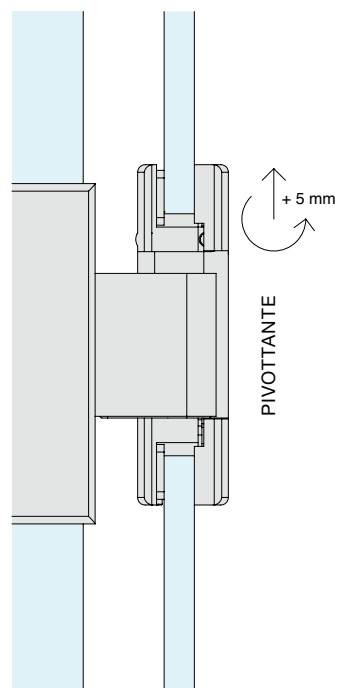
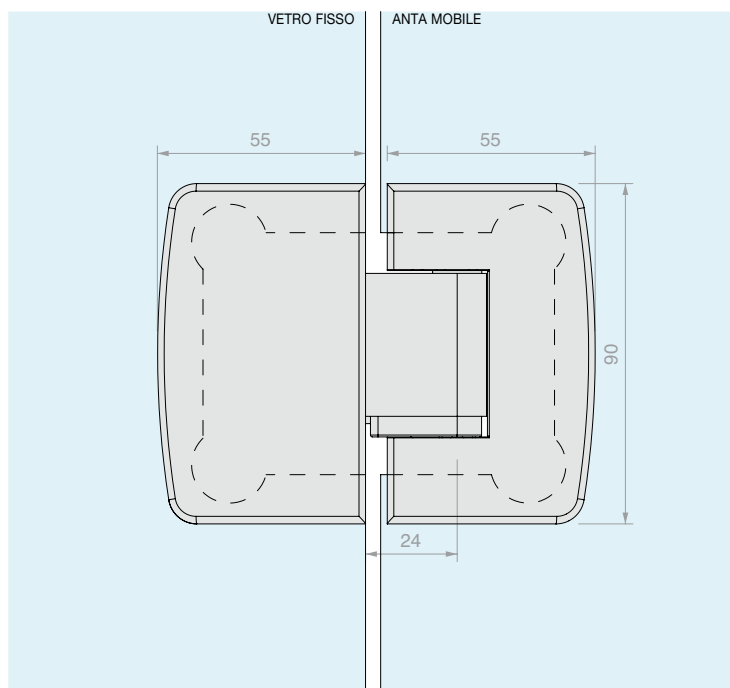
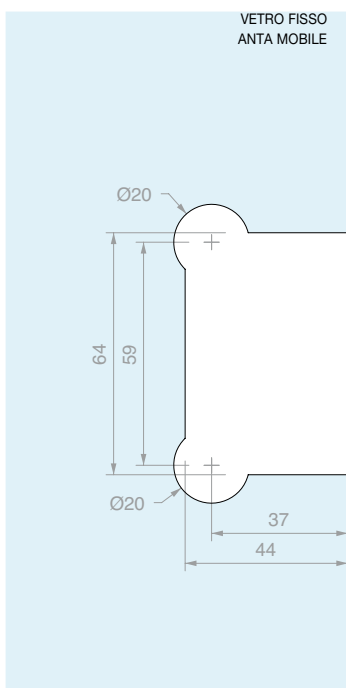
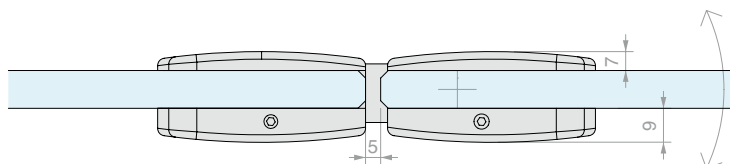
Pivot + 5 mm

RITORNO DI CHIUSURA

REGOLAZIONE ± 10°

ROTAZIONE ± 90°

NESSUNA VITE A VISTA



Art.
CHD280P

Per vetri
Da 8 a 12 mm

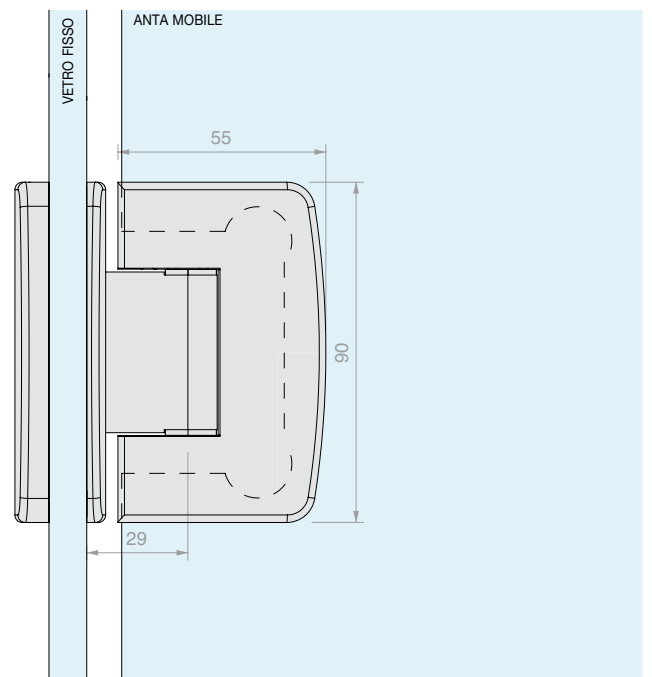
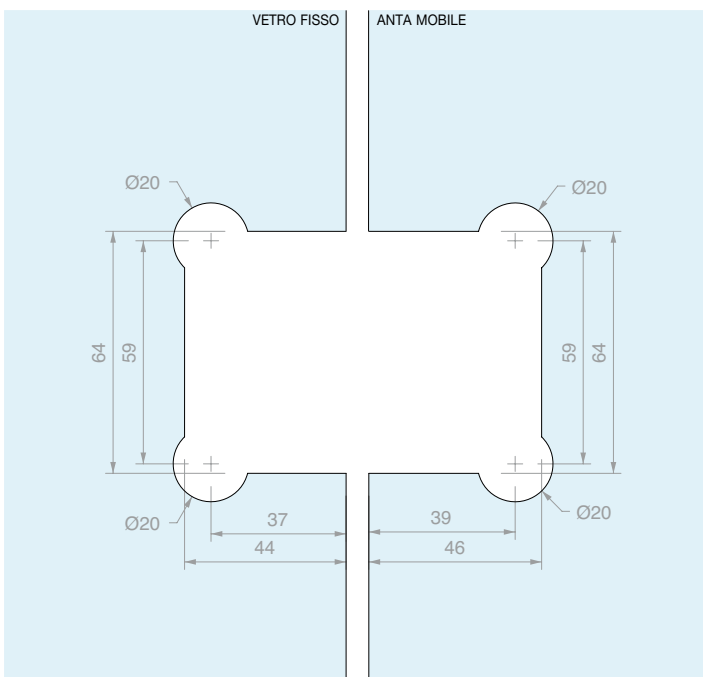
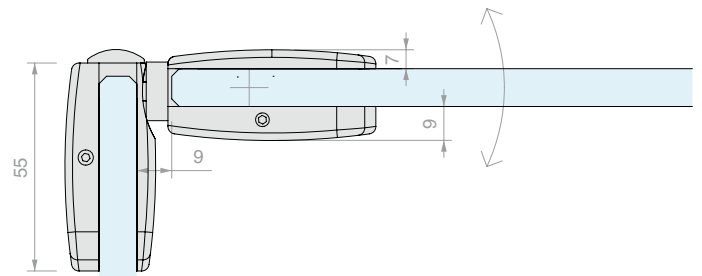
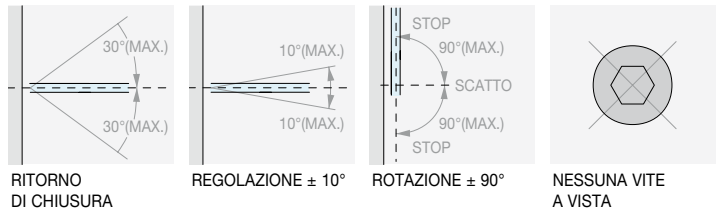
Q.tà
1 Pz



CERNIERA VETRO/VETRO A 90° REGOLABILE

Materiale: Ottone

Finitura: /1



Art.
CHD290

Per vetri
Da 8 a 12 mm

Q.tà
1 Pz

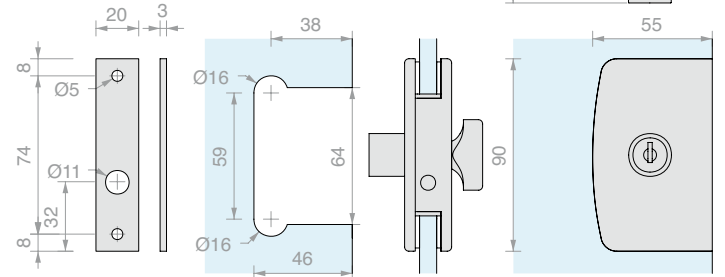




CHIUSURA CON POMELLO E SERRATURA

Materiale: Ottone

Finitura: /2 /4 /24 /R2



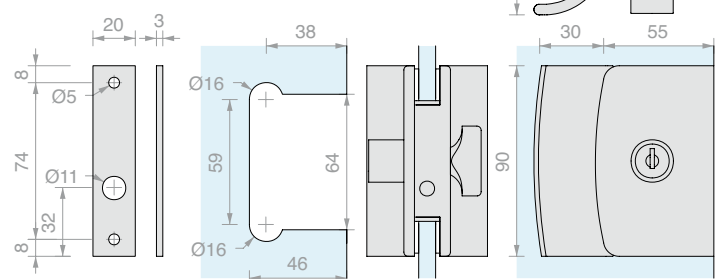
Art.	Perno	Per vetri	Chiave	Q.tà
CSP75	Ø7 L 16 mm	Da 8 a 10 mm	Diversa	1 Pz



CHIUSURA CON POMELLO, SERRATURA E MANIGLIE

Materiale: Ottone

Finitura: /24



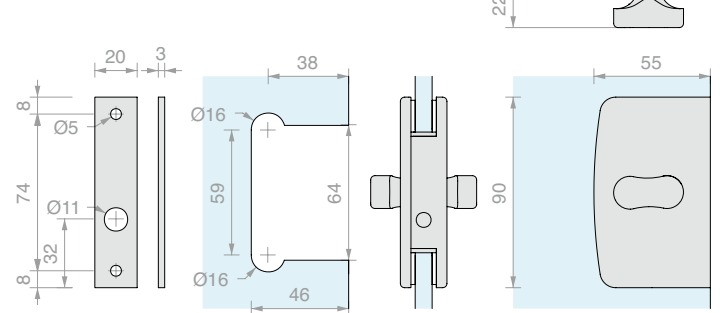
Art.	Perno	Per vetri	Chiave	Q.tà
CSP85	Ø7 L 16 mm	Da 8 a 10 mm	Diversa	1 Pz



CHIUSURA CON DOPPIO POMELLO

Materiale: Ottone

Finitura: /1 /2 /4 /24 /R2



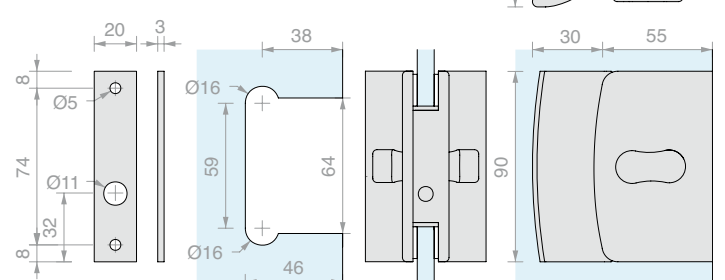
Art.	Perno	Per vetri	Q.tà
CLP23	Ø7 L 16 mm	Da 8 a 10 mm	1 Pz



CHIUSURA CON DOPPIO POMELLO E MANIGLIE

Materiale: Ottone

Finitura: /1 /24



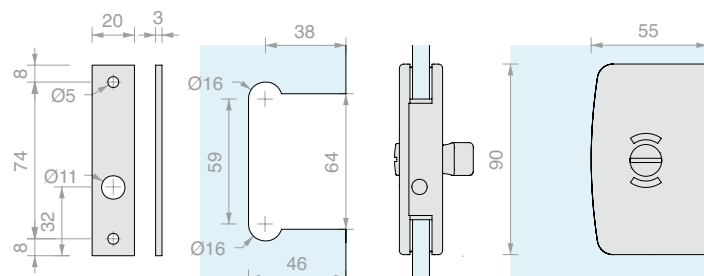
Art.	Perno	Per vetri	Q.tà
CLPM29	Ø7 L 16 mm	Da 8 a 10 mm	1 Pz



**CHIUSURA LIBERO/OCCUPATO
CON POMELLO**

Materiale: Ottone

Finitura: /24



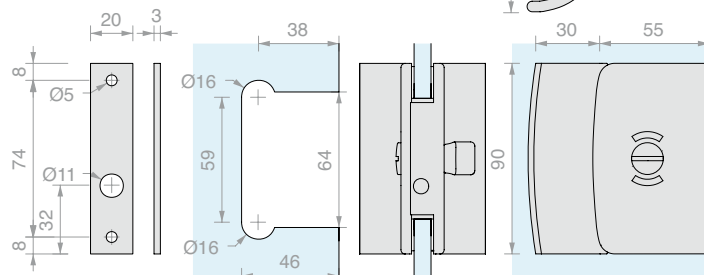
Art.	Perno	Per vetri	Q.tà
CLS18	Ø7 L 16 mm	Da 8 a 10 mm	1 Pz



**CHIUSURA LIBERO/OCCUPATO CON
POMELLO E MANIGLIE**

Materiale: Ottone

Finitura: /1 /24



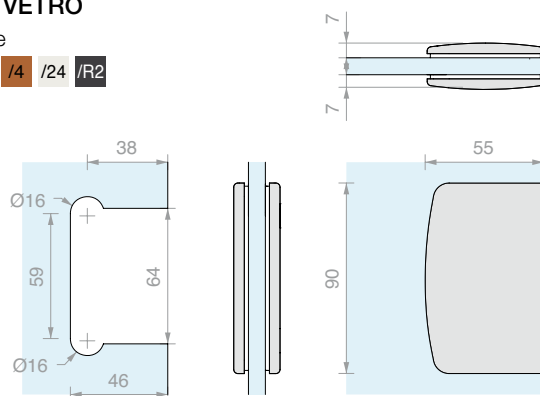
Art.	Perno	Per vetri	Q.tà
CLM19	Ø7 L 16 mm	Da 8 a 10 mm	1 Pz



INCONTRO A VETRO

Materiale: Ottone

Finitura: /1 /2 /4 /24 /R2



Art.	Per vetri	Q.tà
CL105	Da 8 a 10 mm	1 Pz



MORSETTO MURO/VETRO A FILO MURO

Materiale: Ottone

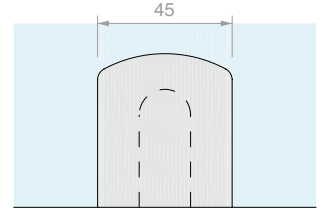
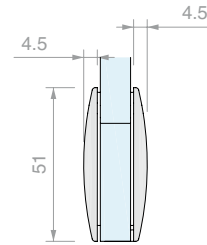
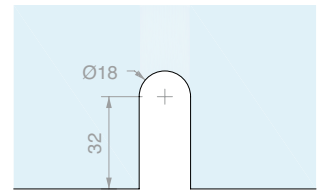
Viti non a vista

Finitura: /1 /2 /4 /24 /R2

Placchetta di ricambio CHDMP4 a pag 302



Art.	Per vetri	Q.tà
CHDM41	Da 6 a 12 mm	1 Pz



MORSETTO MURO/VETRO

Materiale: Ottone

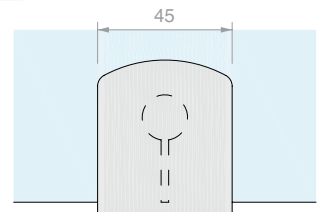
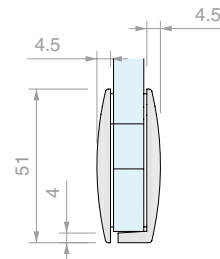
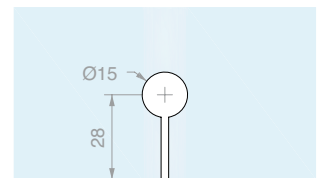
Viti non a vista

Finitura: /1 /24

Placchetta di ricambio CHDMP4 a pag 302



Art.	Per vetri	Q.tà
CHDM43	Da 6 a 12 mm	1 Pz



MORSETTO MURO/VETRO FISSAGGIO LATERALE STRETTO

Materiale: Ottone

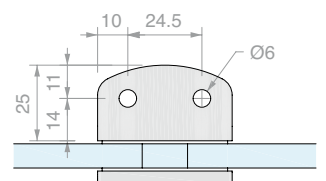
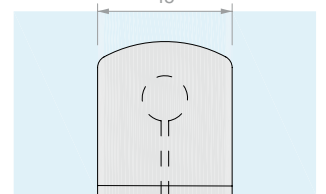
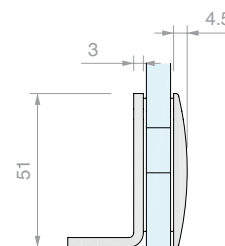
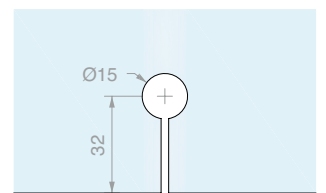
Viti non a vista

Finitura: /1 /24

Placchette di ricambio DQMP2 e CHDMP3 a pag 302

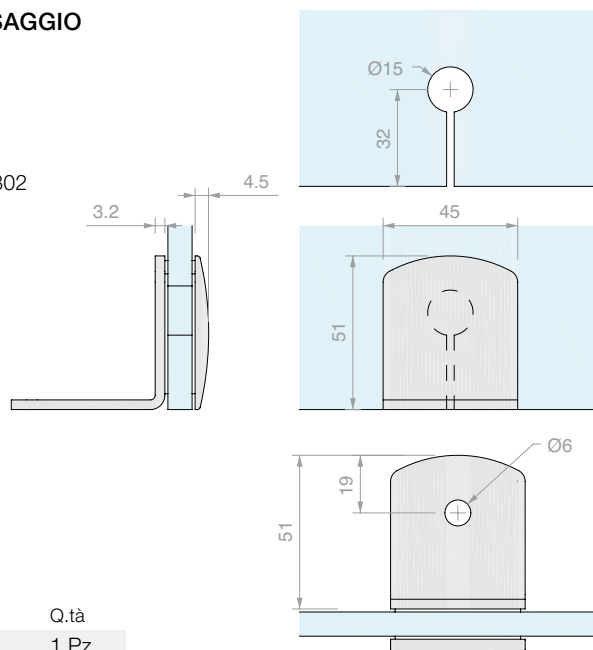


Art.	Per vetri	Q.tà
CHDM57	Da 6 a 12 mm	1 Pz



MORSETTO MURO/VETRO FISSAGGIO LATERALE LARGO

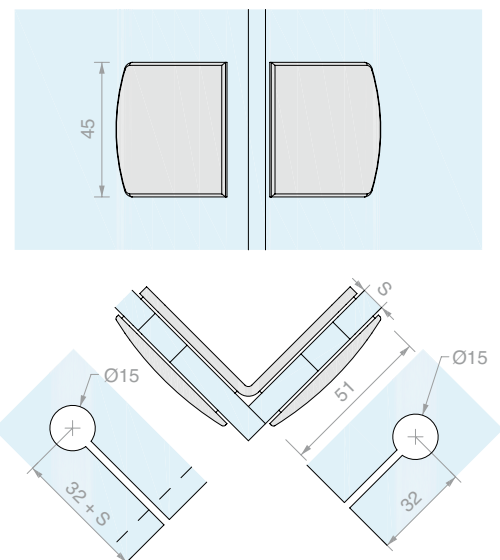
Materiale: Ottone
Viti non a vista
Finitura: /1 /24
Placchetta di ricambio DQMP2 a pag 302



Art.	Per vetri	Q.tà
CHDM52	Da 6 a 12 mm	1 Pz

MORSETTO VETRO/VETRO A 90°

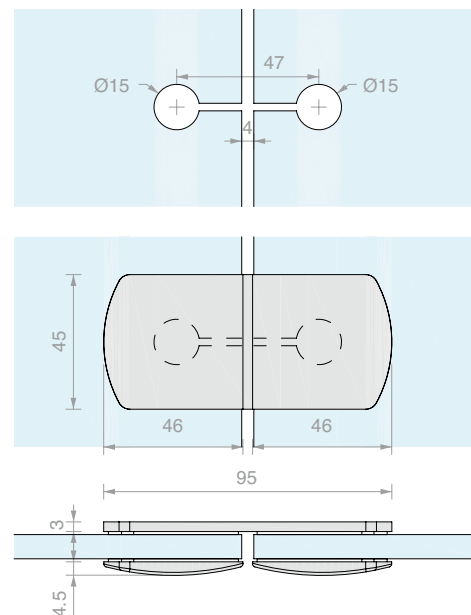
Materiale: Ottone
Viti non a vista
Finitura: /1 /24
Placchetta di ricambio DQMP2 a pag 302



Art.	Per vetri	Q.tà
CHDM47	Da 6 a 12 mm	1 Pz

MORSETTO VETRO/VETRO IN LINEA

Materiale: Ottone
Viti non a vista
Finitura: /1 /24
Placchetta di ricambio DQMP2 a pag 302

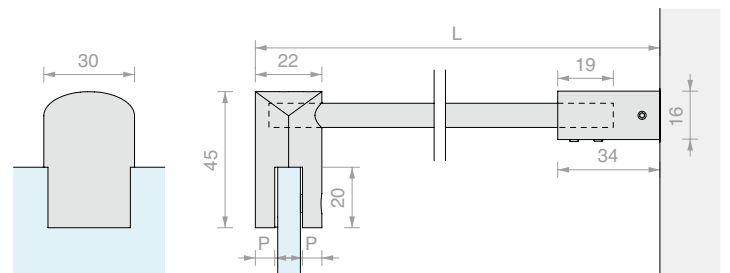


Art.	Per vetri	Q.tà
CHDM45	Da 6 a 12 mm	1 Pz

**ASTA DI SICUREZZA MURO/VETRO FISSA**

Materiale: Ottone

Finitura: /1 /2 /4 /24 /R2



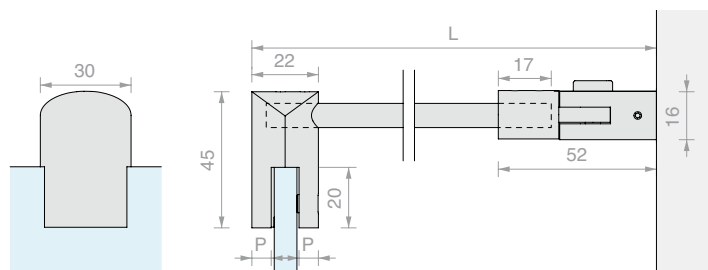
Art.	L	P	Per vetri	Q.tà
CHDT500	520 mm	6.5 mm	Da 6 a 8 mm	1 Pz
CHDT1000	1020 mm	6.5 mm	Da 6 a 8 mm	1 Pz
CHDT1500	1520 mm	6.5 mm	Da 6 a 8 mm	1 Pz
CHDT500G	520 mm	4.5 mm	Da 10 a 12 mm	1 Pz
CHDT1000G	1020 mm	4.5 mm	Da 10 a 12 mm	1 Pz
CHDT1500G	1520 mm	4.5 mm	Da 10 a 12 mm	1 Pz



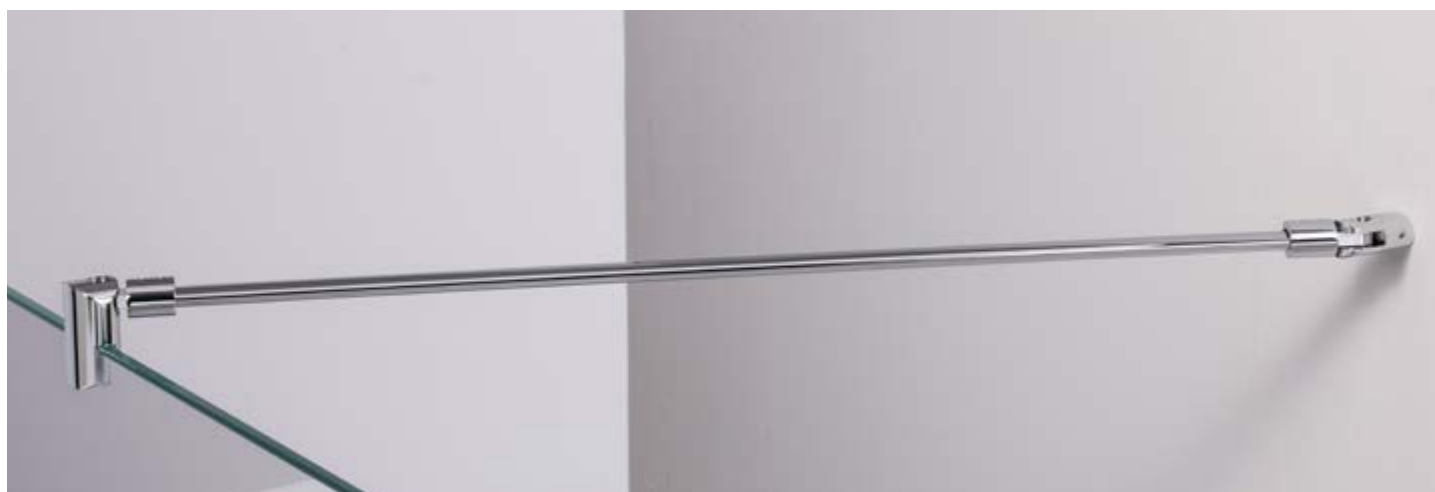
**ASTA DI SICUREZZA MURO/VETRO
CON SNODO A PARETE**

Materiale: Ottone

Finitura: /1 /2 /4 /24 /R2



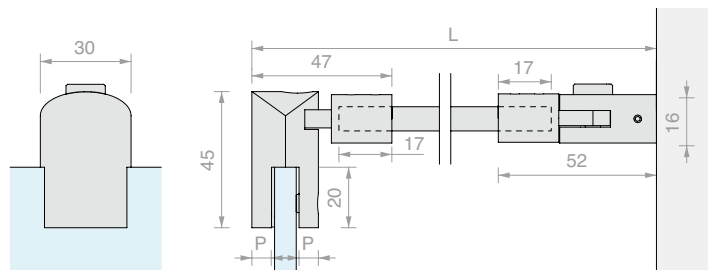
Art.	L	P	Per vetri	Q.tà
CHDA500	540 mm	6.5 mm	Da 6 a 8 mm	1 Pz
CHDA1000	1040 mm	6.5 mm	Da 6 a 8 mm	1 Pz
CHDA1500	1540 mm	6.5 mm	Da 6 a 8 mm	1 Pz
CHDA500G	540 mm	4.5 mm	Da 10 a 12 mm	1 Pz
CHDA1000G	1040 mm	4.5 mm	Da 10 a 12 mm	1 Pz
CHDA1500G	1540 mm	4.5 mm	Da 10 a 12 mm	1 Pz



**ASTA DI SICUREZZA MURO/VETRO
CON DOPPIO SNODO**

Materiale: Ottone

Finitura: /1 /2 /4 /24 /R2



Art.	L	P	Per vetri	Q.tà
CHDA55	564 mm	6.5 mm	Da 6 a 8 mm	1 Pz
CHDA65	1064 mm	6.5 mm	Da 6 a 8 mm	1 Pz
CHDA75	1564 mm	6.5 mm	Da 6 a 8 mm	1 Pz
CHDA55G	564 mm	4.5 mm	Da 10 a 12 mm	1 Pz
CHDA65G	1064 mm	4.5 mm	Da 10 a 12 mm	1 Pz
CHDA75G	1564 mm	4.5 mm	Da 10 a 12 mm	1 Pz

**ASTA ELLITTICA**

Materiale: Ottone

Finitura: /1 /2 /4 /24 /R2

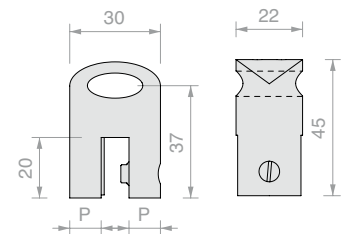


Art.	L	Q.tà
CHDA05	500 mm	1 Pz
CHDA06	1000 mm	1 Pz
CHDA08	1500 mm	1 Pz

**FISSAGGIO A VETRO IN LINEA PASSANTE**

Materiale: Ottone

Finitura: /1 /24

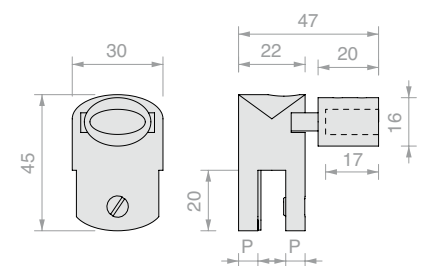


Art.	P	Per vetri	Q.tà
CHDA83	6.5 mm	Da 6 a 8 mm	1 Pz

**FISSAGGIO A VETRO SNODATO**

Materiale: Ottone

Finitura: /1 /2 /4 /24 /R2



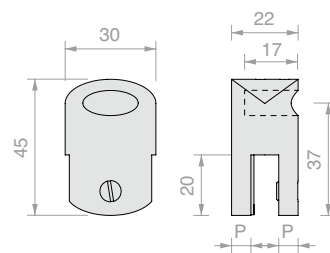
Art.	P	Per vetri	Q.tà
CHDA85	6.5 mm	Da 6 a 8 mm	1 Pz
CHDA851	4.5 mm	Da 10 a 12 mm	1 Pz



FISSAGGIO A VETRO CHIUSO

Materiale: Ottone

Finitura: /1 /2 /4 /24 /R2



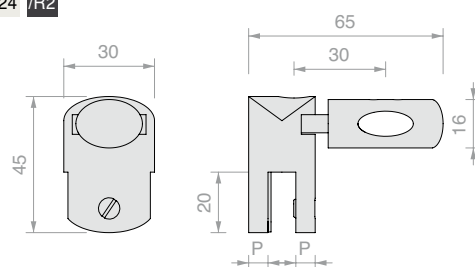
Art.	P	Per vetri	Q.tà
CHDA86	6.5 mm	Da 6 a 8 mm	1 Pz
CHDA861	4.5 mm	Da 10 a 12 mm	1 Pz



FISSAGGIO A VETRO DISTANZIATO SNODATO

Materiale: Ottone

Finitura: /1 /2 /4 /24 /R2



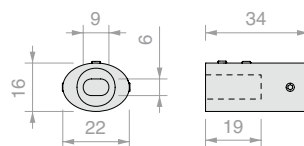
Art.	P	Per vetri	Q.tà
CHDA90	6.5 mm	Da 6 a 8 mm	1 Pz
CHDA901	4.5 mm	Da 10 a 12 mm	1 Pz



FISSAGGIO A MURO

Materiale: Ottone

Finitura: /1 /2 /4 /24 /R2



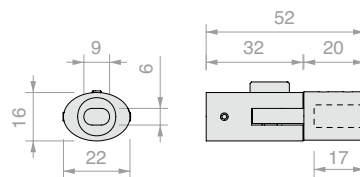
Art.	Q.tà
CHDA93	1 Pz



FISSAGGIO A MURO SNODATO

Materiale: Ottone

Finitura: /1 /2 /4 /24 /R2

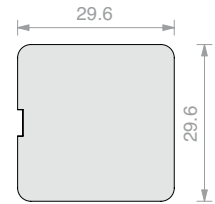


Art.	Q.tà
CHDA88	1 Pz

**PLACCHETTA DI RICAMBIO DQMP2**

Materiale: Ottone

Finitura: /1 /2 /4 /24 /73 /R2

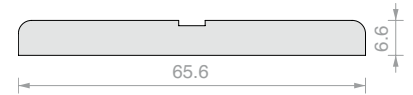


Art.	Q.tà
DQMP2	1 Pz

PLACCHETTA DI RICAMBIO DQMP9

Materiale: acciaio AISI 304

Finitura: /2 /8 /15 /R2

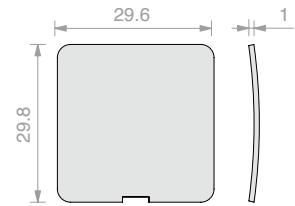


Art.	Q.tà
DQMP9	1 Pz

PLACCHETTA DI RICAMBIO CHDMP4

Materiale: Ottone

Finitura: /1 /2 /4 /24 /R2

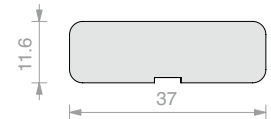


Art.	Q.tà
CHDMP4	1 Pz

PLACCHETTA DI RICAMBIO CHDMP3

Materiale: Ottone

Finitura: /1 /24

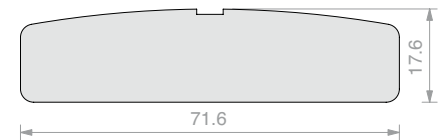


Art.	Q.tà
CHDMP3	1 Pz

PLACCHETTA DI RICAMBIO CHDMP1

Materiale: Ottone

Finitura: /1 /2 /4 /24 /R2

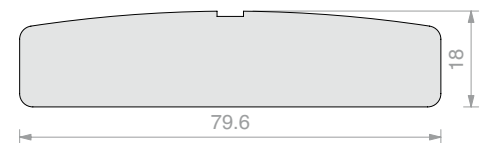


Art.	Q.tà
CHDMP1	1 Pz

PLACCHETTA DI RICAMBIO CHDMP2

Materiale: Ottone

Finitura: /1 /2 /4 /24 /R2



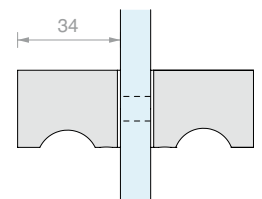
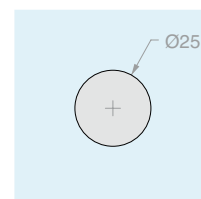
Art.	Q.tà
CHDMP2	1 Pz

**COPPIA POMELLI CON PRESA SP2255**

Materiale: Ottone

Foro vetro consigliato minimo Ø8 mm

Finitura: /1 /2 /4 /24 /R2



Art.	Per vetri	Q.tà
SP2255	Da 6 a 12 mm	1 Pz

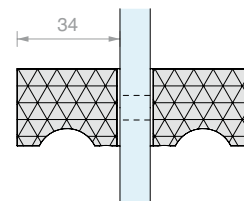
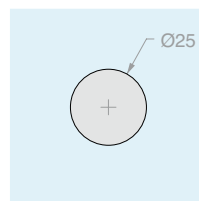


COPPIA POMELLI GODRONATI CON PRESA SP2255GD

Materiale: Ottone

Foro vetro consigliato minimo Ø8 mm

Finitura: /1 /2 /4 /24 /R2



Art.	Per vetri	Q.tà
SP2255GD	Da 6 a 12 mm	1 Pz

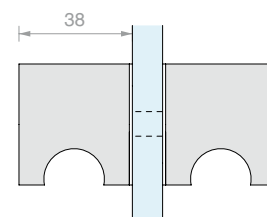
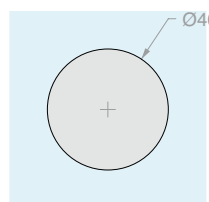


COPPIA POMELLI CON PRESA SP255

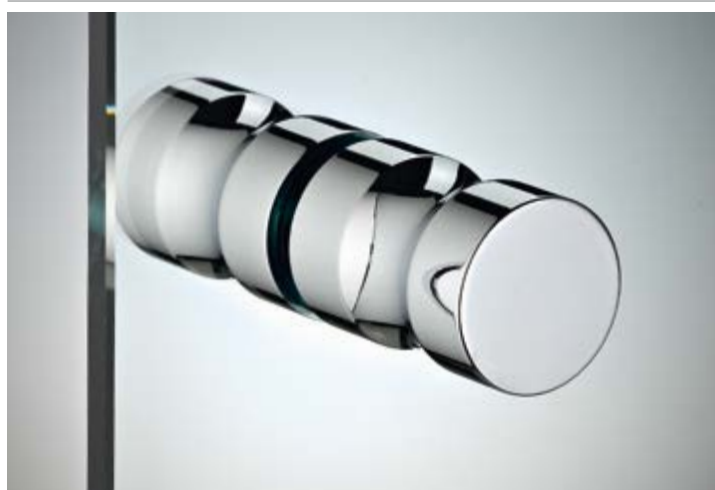
Materiale: Ottone

Foro vetro consigliato minimo Ø8 mm

Finitura: /1 /2 /4 /24 /R2



Art.	Per vetri	Q.tà
SP255	Da 8 a 14 mm	1 Pz

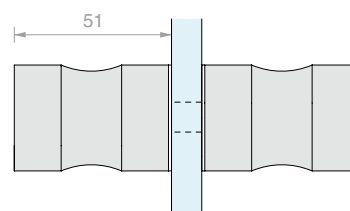
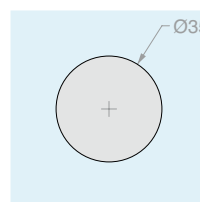


COPPIA POMELLI CON PRESA VETCIL35

Materiale: Ottone

Foro vetro consigliato minimo Ø10 mm

Finitura: /1 /2 /3



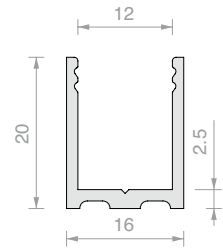
Art.	Per vetri	Q.tà
VETCIL35	Da 8 a 12 mm	1 Pz



PROFILO A "U" LMU20B

Materiale: Ottone

Finitura: /1 /2 /4 /24 /R2



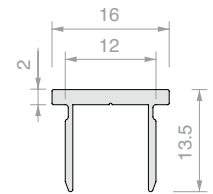
Art.	Lunghezza	Q.tà
LMU20B.150	1498 mm	1 Pz
LMU20B.220	2200 mm	1 Pz
LMU20B.300	3000 mm	1 Pz



PROFILO SUPERIORE PIATTO LMU86B

Materiale: Ottone

Finitura: /1 /2 /4 /24 /R2



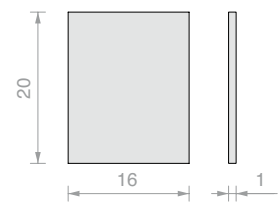
Art.	Lunghezza	Q.tà
LMU86B.100	992 mm	1 Pz
LMU86B.150	1498 mm	1 Pz
LMU86B.300	3000 mm	1 Pz



TAPPO PIATTO LMUB

Materiale: Ottone

Finitura: /1 /2 /4 /24 /R2



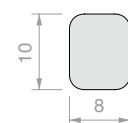
Art.	Q.tà
LMU20TPB	1 Pz



PROFILO DIGA PESQ0810B

Materiale: Ottone

Finitura: /1 /2 /4 /24 /R2

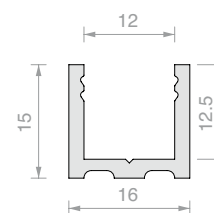
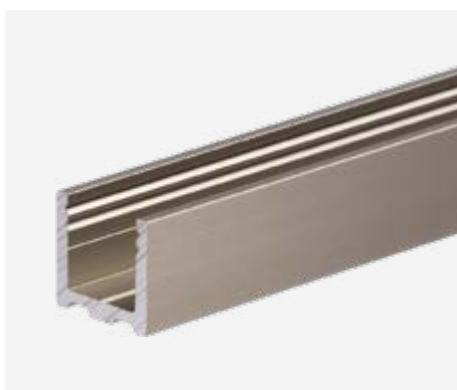


Art.	Lunghezza	Q.tà
PESQ0810B.100	992 mm	1 Pz
PESQ0810B.150	1498 mm	1 Pz
PESQ0810B.300	3000 mm	1 Pz

**PROFILO A "U" PBD3183**

Materiale: Alluminio

Finitura: /6 /88 /91 /97

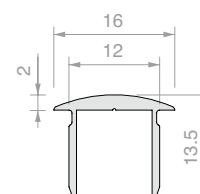


Art.	Lunghezza	Q.tà
PBD3183.150	1498 mm	1 Pz
PBD3183.220	2200 mm	1 Pz
PBD3183	3000 mm	1 Pz

PROFILO SUPERIORE RAGGIATO PBD3184

Materiale: Alluminio

Finitura: /6 /88 /91 /97

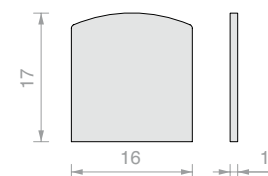


Art.	Lunghezza	Q.tà
PBD3184.100	992 mm	1 Pz
PBD3184.150	1498 mm	1 Pz
PBD3184	3000 mm	1 Pz

TAPPO RAGGIATO PBD

Materiale: Alluminio

Finitura: /6 /88 /91 /97

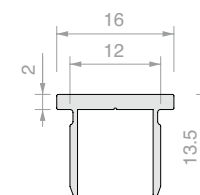


Art.	Q.tà
PBDTP	1 Pz

PROFILO SUPERIORE PIATTO PBD3186

Materiale: Alluminio

Finitura: /6 /88 /91 /97

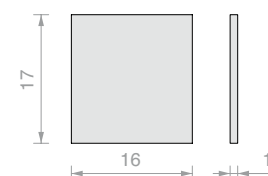


Art.	Lunghezza	Q.tà
PBD3186.100	992 mm	1 Pz
PBD3186.150	1498 mm	1 Pz
PBD3186	3000 mm	1 Pz

TAPPO PIATTO PBD

Materiale: Alluminio

Finitura: /6 /88 /91 /97

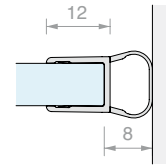


Art.	Q.tà
PBD86TP	1 Pz

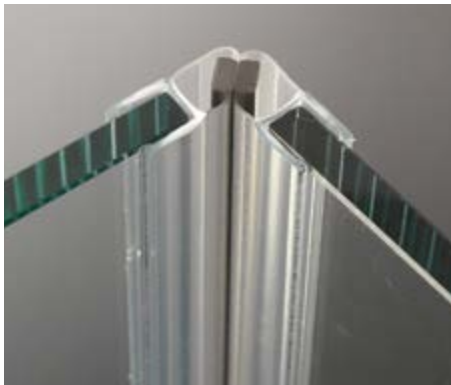


GUARNIZIONE A PALLONCINO

Materiale: PVC coestruso rigido e morbido
 Resistente ai raggi UV
 Formule fungicide contro lo sviluppo di muffe
 Condizioni massime di esercizio 70°C
 Colore: trasparente, palloncino trasparente

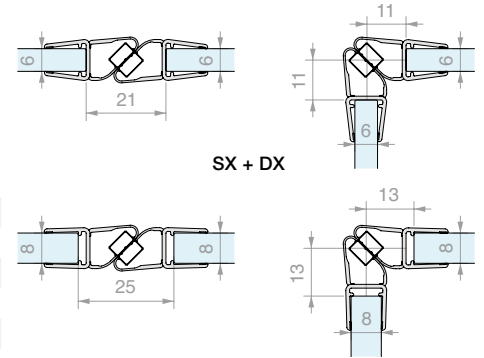


Art.	Lunghezza	Per vetri	Q.tà
GM62	2200 mm	Da 6 a 8 mm	1 Pz
GM6225	2500 mm	Da 6 a 8 mm	1 Pz
GM6230	3000 mm	Da 6 a 8 mm	1 Pz



GUARNIZIONE MAGNETICA A 45°

Materiale: PVC coestruso rigido e morbido
 Condizioni massime di esercizio 70°C
 Colore: trasparente, palloncino gofrato, magneti grigio

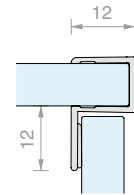


Art.	Lunghezza	Per vetri	Q.tà
GM12DX20	2000 mm	Da 6 a 8 mm	1 Pz
GM12DX22	2200 mm	Da 6 a 8 mm	1 Pz
GM12DX25	2500 mm	Da 6 a 8 mm	1 Pz
GM12SX20	2000 mm	Da 6 a 8 mm	1 Pz
GM12SX22	2200 mm	Da 6 a 8 mm	1 Pz
GM12SX25	2500 mm	Da 6 a 8 mm	1 Pz

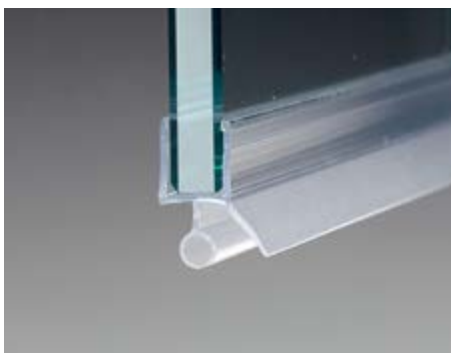


GUARNIZIONE CON BATTUTA A 90°

Materiale: PVC coestruso rigido e morbido
 Resistente ai raggi UV
 Formule fungicide contro lo sviluppo di muffe
 Condizioni massime di esercizio 70°C
 Colore: trasparente / *nera, aletta gofrata

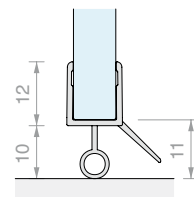


Art.	Lunghezza	Per vetri	Q.tà
GM58	2200 mm	Da 6 a 8 mm	1 Pz
GM58NR*	2200 mm	Da 6 a 8 mm	1 Pz
GM5830	3000 mm	Da 6 a 8 mm	1 Pz

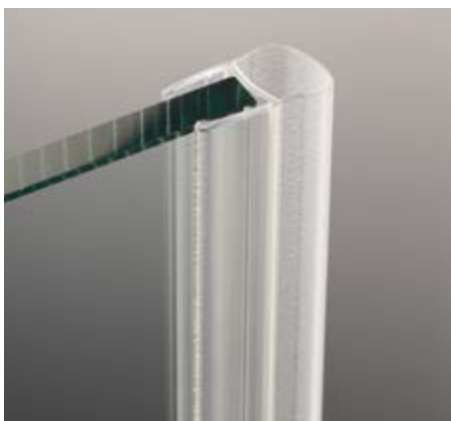


GUARNIZIONE CON DIGA A PALLONCINO E GOCCIOLATOIO

Materiale: PVC coestruso rigido e morbido
 Resistente ai raggi UV
 Formule fungicide contro lo sviluppo di muffe
 Condizioni massime di esercizio 70°C
 Colore: trasparente, aletta e palloncino gofrati

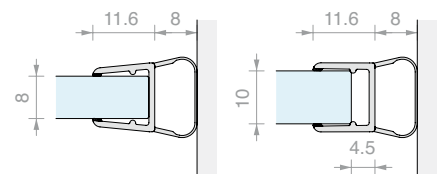


Art.	Lunghezza	Per vetri	Q.tà
GM6010	1000 mm	Da 6 a 8 mm	1 Pz
GM6020	2000 mm	Da 6 a 8 mm	1 Pz
GM6025	2500 mm	Da 6 a 8 mm	1 Pz
GM6030	3000 mm	Da 6 a 8 mm	1 Pz



GUARNIZIONE A PALLONCINO

Materiale: PVC coestruso rigido e morbido
 Resistente ai raggi UV
 Formule fungicide contro lo sviluppo di muffe
 Colore: trasparente / *nera, palloncino gofrato



Art.	Lunghezza	Per vetri	Q.tà
GM06	2000 mm	Da 8 a 10 mm	1 Pz
GM0622	2200 mm	Da 8 a 10 mm	1 Pz
GM0622NR*	2200 mm	Da 8 a 10 mm	1 Pz
GM0625	2500 mm	Da 8 a 10 mm	1 Pz
GM0625NR*	2500 mm	Da 8 a 10 mm	1 Pz
GM063000	3000 mm	Da 8 a 10 mm	1 Pz
GM063000NR*	3000 mm	Da 8 a 10 mm	1 Pz



GUARNIZIONE MAGNETICA A 45°

Materiale: PVC coestruso rigido e morbido

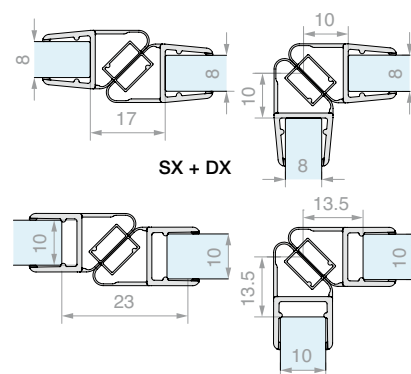
Resistente ai raggi UV

Formule fungicide contro lo sviluppo di muffe

Condizioni massime di esercizio 70°C

Colore: trasparente / *nera, palloncino trasparente, magnete bianco / *nero

Art.	Lunghezza	Per vetri	Q.tà
GM1520SX	2200 mm	Da 8 a 10 mm	1 Pz
GM1520SXNR*	2200 mm	Da 8 a 10 mm	1 Pz
GM1520DX	2200 mm	Da 8 a 10 mm	1 Pz
GM1520DXNR*	2200 mm	Da 8 a 10 mm	1 Pz
GM15SX	2500 mm	Da 8 a 10 mm	1 Pz
GM15DX	2500 mm	Da 8 a 10 mm	1 Pz
GM1530SX	3000 mm	Da 8 a 10 mm	1 Pz
GM1530DX	3000 mm	Da 8 a 10 mm	1 Pz



GUARNIZIONE CON BATTUTA A 90°

Materiale: PVC coestruso rigido e morbido

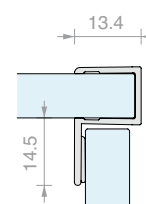
Resistente ai raggi UV

Formule fungicide contro lo sviluppo di muffe

Condizioni massime di esercizio 70°C

Colore: trasparente, aletta gofrata

Art.	Lunghezza	Per vetri	Q.tà
GM5422	2200 mm	Da 8 a 10 mm	1 Pz
GM5430	3000 mm	Da 8 a 10 mm	1 Pz



GUARNIZIONE CON DIGA AD ALETTA E GOCCIOLATOIO

Materiale: PVC coestruso rigido e morbido

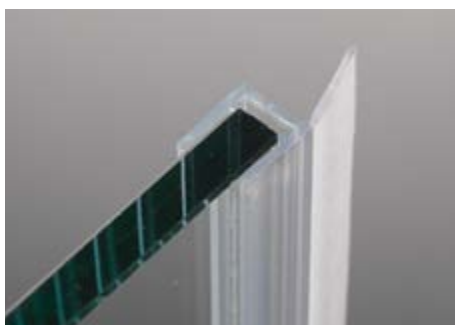
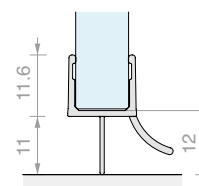
Resistente ai raggi UV

Formule fungicide contro lo sviluppo di muffe

Condizioni massime di esercizio 70°C

Colore: trasparente / *nera, aletta gofrata

Art.	Lunghezza	Per vetri	Q.tà
GM0210	1000 mm	Da 8 a 10 mm	1 Pz
GM02	2000 mm	Da 8 a 10 mm	1 Pz
GM02NR*	2000 mm	Da 8 a 10 mm	1 Pz
GM022500	2500 mm	Da 8 a 10 mm	1 Pz
GM022500NR*	2500 mm	Da 8 a 10 mm	1 Pz



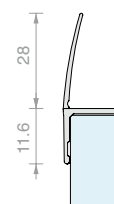
GUARNIZIONE CON ALETTA DRITTA

Materiale: PVC coestruso rigido e morbido

Formule fungicide contro lo sviluppo di muffe

Colore: trasparente, aletta gofrata

Art.	Lunghezza	Per vetri	Q.tà
GM04	2000 mm	Da 8 a 10 mm	1 Pz
GM0422	2200 mm	Da 8 a 10 mm	1 Pz
GM0425	2500 mm	Da 8 a 10 mm	1 Pz
GM0430	3000 mm	Da 8 a 10 mm	1 Pz



GUARNIZIONE FERMAVETRO

Materiale: PVC

Art.	Spessore	Colore	Q.tà	Art.	Spessore	Colore	Q.tà
GTUP2	2	Trasparente	1 m	GTUP5G	5	Goffrata	1 m
GTUP3	3	Trasparente	1 m	GTUP6G	6	Goffrata	1 m
GTUP4	4	Trasparente	1 m	GTUP2N	2	Nera	1 m
GTUP5	5	Trasparente	1 m	GTUP3N	3	Nera	1 m
GTUP6	6	Trasparente	1 m	GTUP4N	4	Nera	1 m
GTUP2G	2	Goffrata	1 m	GTUP5N	5	Nera	1 m
GTUP3G	3	Goffrata	1 m	GTUP6N	6	Nera	1 m
GTUP4G	4	Goffrata	1 m				

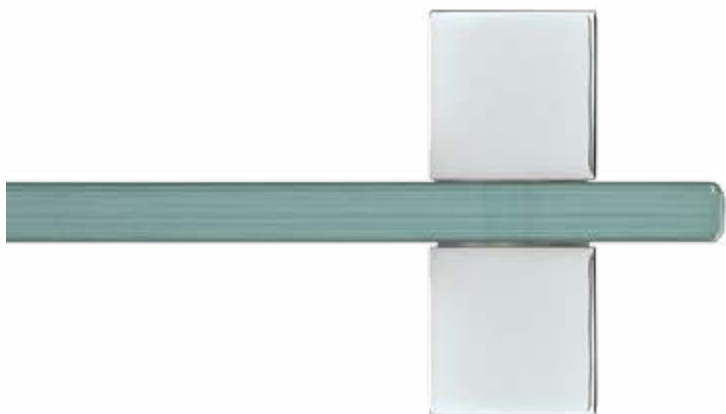
CER

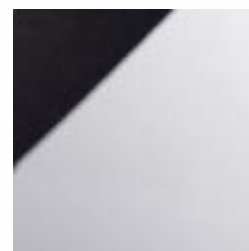
Design

Il classico che non passa mai di moda.

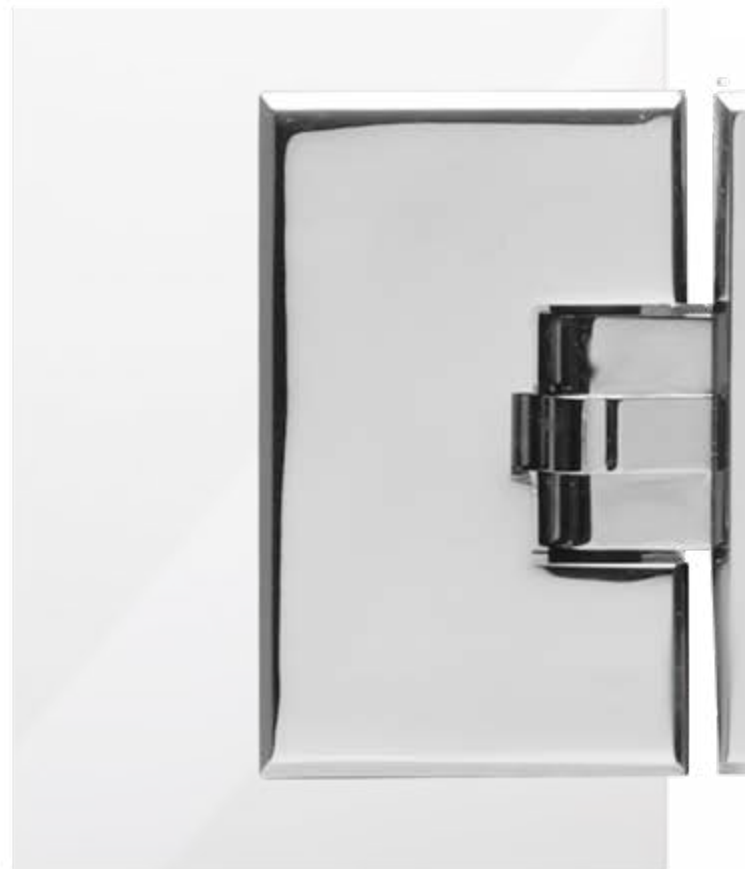
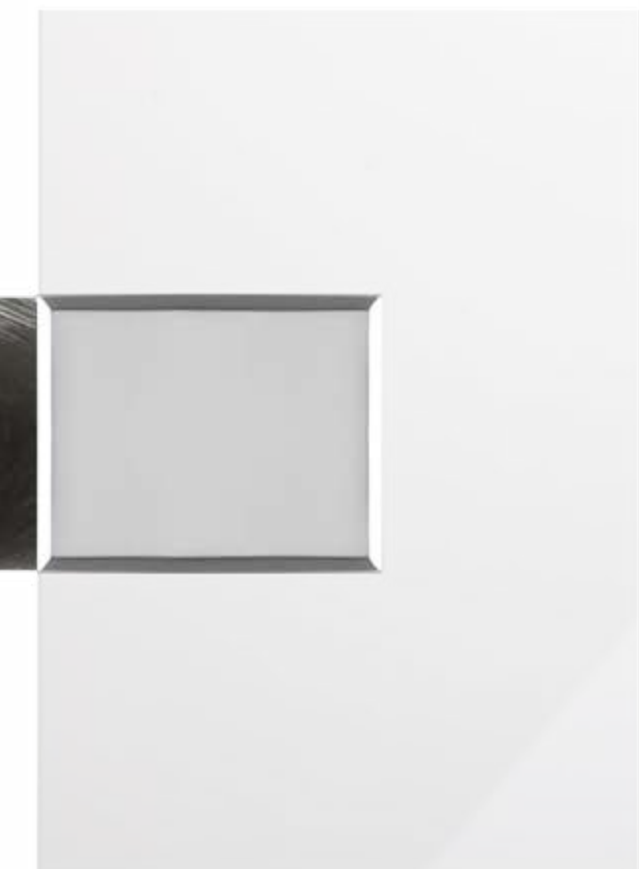
La serie CER garantisce la familiarità e la sicurezza di un prodotto testato negli anni che resterà sempre attuale.

Anche la linea CER offre ampie possibilità di personalizzazione nelle le varie finiture disponibili. Adattandosi a vetri da 6 a 10 mm, la gamma offre sistemi completi standard e possibilità di personalizzazione grazie alla vasta gamma di cerniere, morsetti e pomelli intercambiabili tra loro.





/1
Cromo



CER

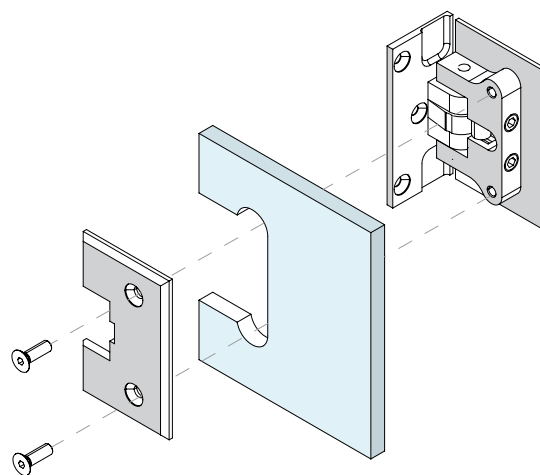
Cerniere CER

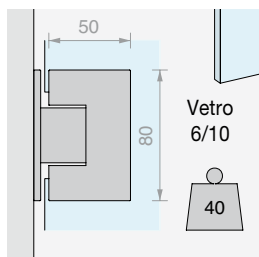
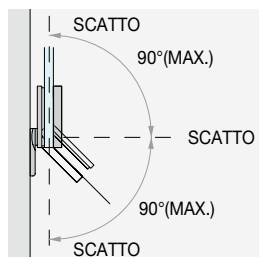
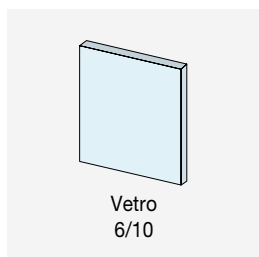
Le cerniere modello CER sono il cuore funzionale della SERIE CER.

Sono realizzate da lavorazione in barra di ottone. I componenti accessori sono in AISI 304, mentre lo snodo in ottone è rivestito internamente con un materiale plastico auto-lubrificante permettendo così una maggiore durabilità.



Guarnizioni in PVC fustellato
addizionali per stringere
vetri da 6 a 10 mm.



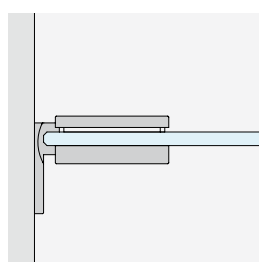


ANGOLO DI ROTAZIONE

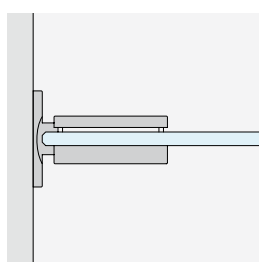
Angolo di rotazione di +90° e -90°.
Con scatto a 0° e fermo -90° e +90°.

VERSIONE PER VETRI DI SPESSORE DA 6 A 10 mm

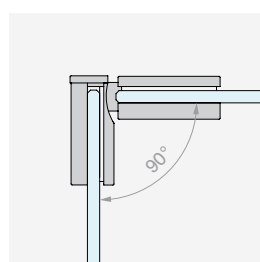
Con un solo modello si possono realizzare porte da 6 a 10 mm



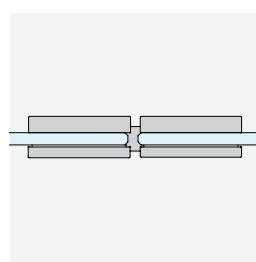
MURO/VETRO
con piastra laterale



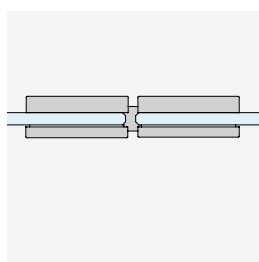
MURO/VETRO
con piastra centrale



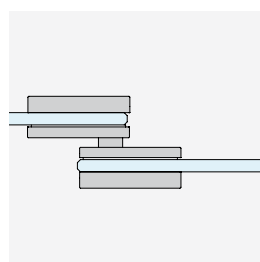
VETRO/VETRO
angolare 90°



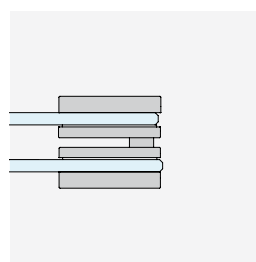
VETRO/VETRO
in linea



VETRO/VETRO SAFETY
in linea



VETRO/VETRO
in linea sovrapposta



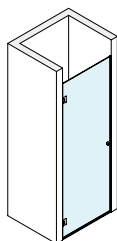
VETRO/VETRO LIBERA
in linea ribaltabile



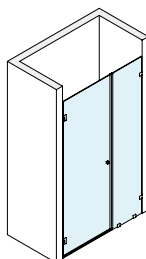
CER

Kit

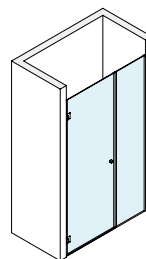
CONFIGURAZIONI CON PORTE A BATTENTE



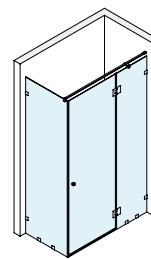
Pag 314



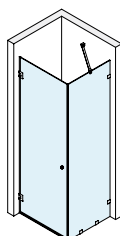
Pag 316



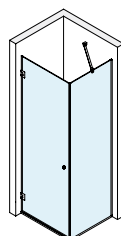
Pag 318



Pag 320

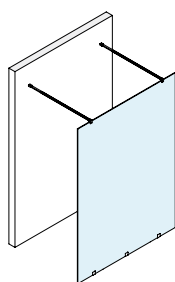


Pag 322

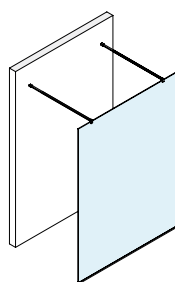


Pag 324

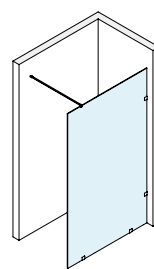
CONFIGURAZIONI OPEN



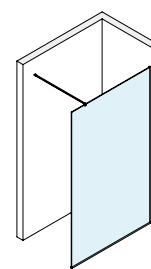
Pag 327



Pag 329



Pag 331

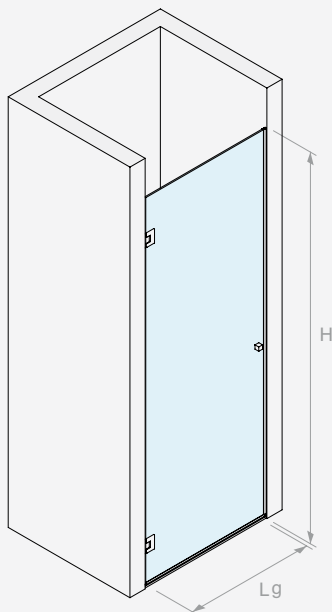


Pag 333

**KIT DOCCIA A BATTENTE MURO/MURO**

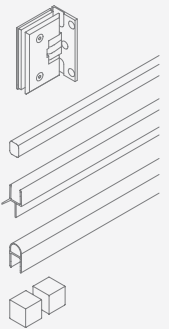
Finitura: /1

8/10	LgMAX 850	HMAX 2200	40
------	--------------	--------------	----



Kit costituito da:

Art.	Descrizione	Q.tà
CER26	Cerniera laterale	2 Pz
PESQ0810B.100	Profilo diga	1 Pz
GM0210	Guarnizione con gocciolatoio	1 Pz
GM0622	Guarnizione a palloncino	2 Pz
DQP2525	Coppia pomelli	1 Pz



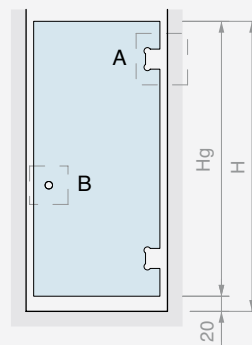
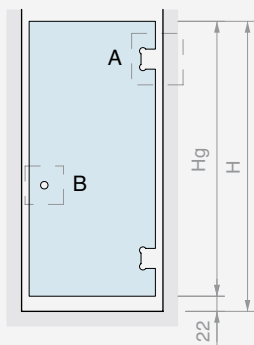
Art.
BDCER81001

Q.tà
1 Pz



DIMENSIONAMENTO DEI PANNELLI IN VETRO

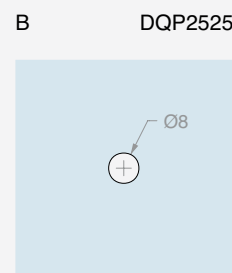
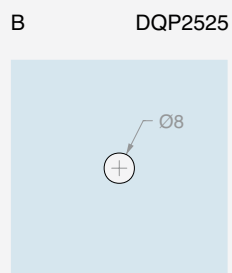
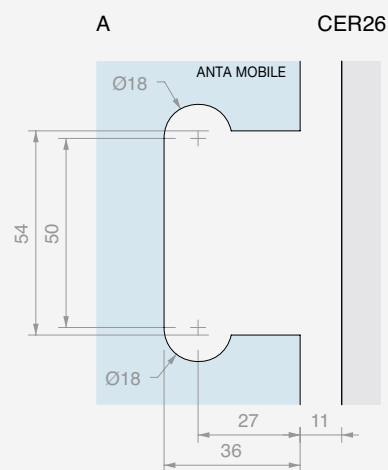
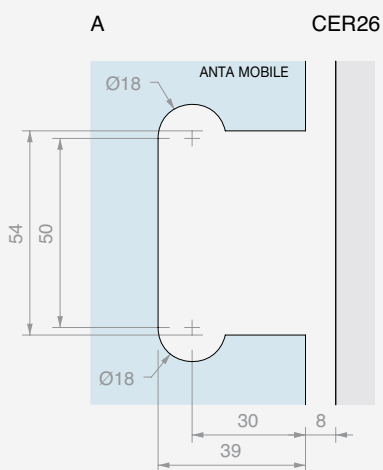
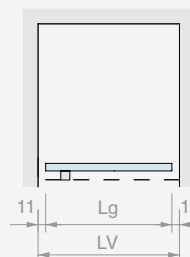
BDCER81001



$H_g = H - 22$
 $L_g (\text{MAX } 850) = LV - 16$

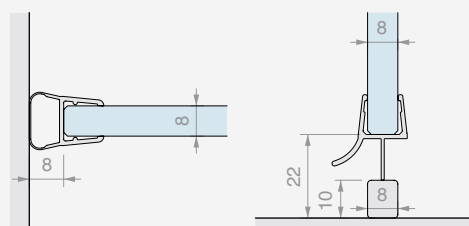


$H_g = H - 20$
 $L_g (\text{MAX } 850) = LV - 23$



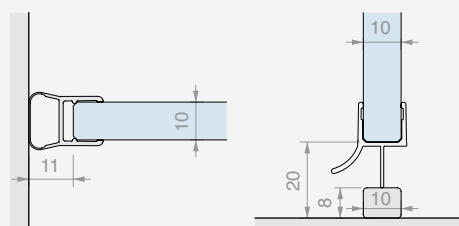
GM0622

GM0210



GM0622

GM0210

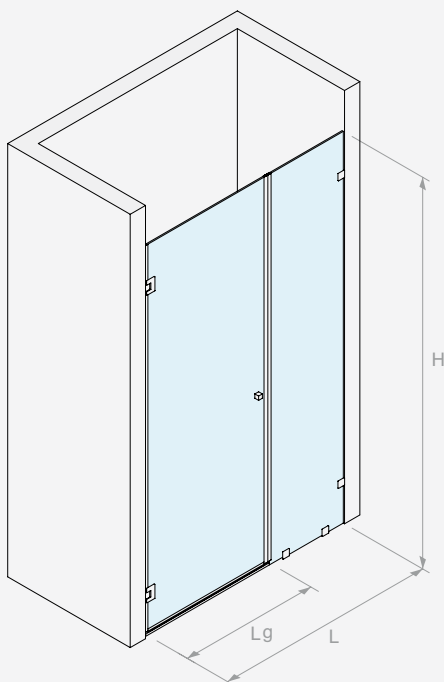




KIT DOCCIA A BATTENTE MURO/MURO CON VETRO FISSO E MORSETTI

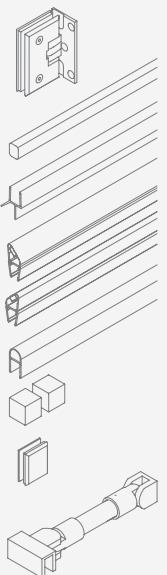
Finitura: /1

8/10	LgMAX 850	LMAX 1450	HMAX 2200	40
------	--------------	--------------	--------------	----



Kit costituito da:

Art.	Descrizione	Q.tà
CER26	Cerniera laterale	2 Pz
PESQ0810B.100	Profilo diga	1 Pz
GM0210	Guarnizione con gocciolatoio	1 Pz
GM1520SX	Guarnizione magnetica a 45°	1 Pz
GM1520DX	Guarnizione magnetica a 45°	1 Pz
GM0622	Guarnizione a palloncino	1 Pz
DQP2525	Coppia pomelli	1 Pz
MORS001	Morsetto a filo muro	4 Pz
Optional		
MF1515	Asta di sicurezza snodabile	1 Pz



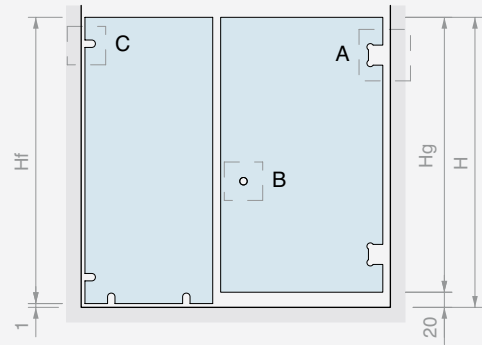
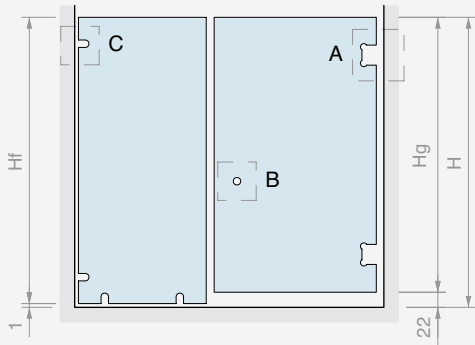
Art.
BDCER81003

Q.tà
1 Pz



DIMENSIONAMENTO DEI PANNELLI IN VETRO

BDCER81003

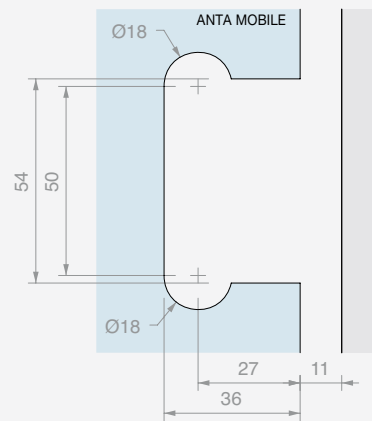
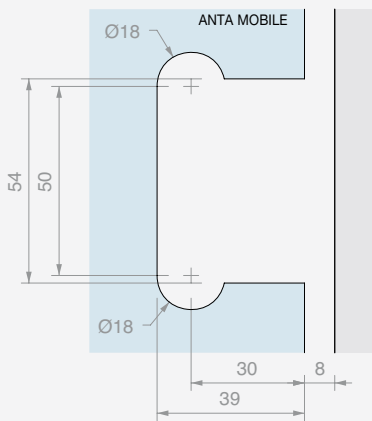


$H_f = H - 1$
 $H_g = H - 22$
 $L_g \text{ MAX } 850$
 $L_f \text{ (MAX } 800) = 1 + L_f + 17 + L_g + 8$
 $LV = L_g + 26$

$H_f = H - 1$
 $H_g = H - 20$
 $L_g \text{ MAX } 850$
 $L_f \text{ (MAX } 800) = 1 + L_f + 23 + L_g + 11$
 $LV = L_g + 35$

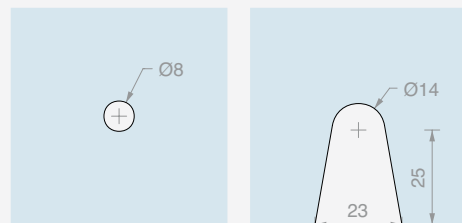
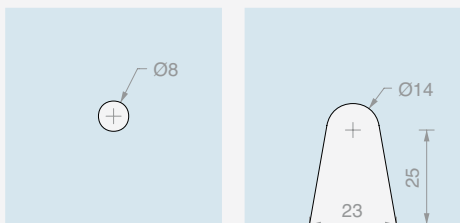
A CER26

A CER26



B DQP2525 C MORS001

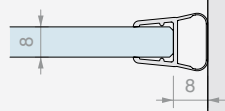
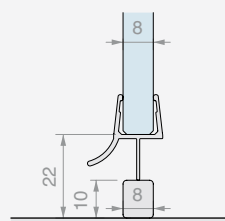
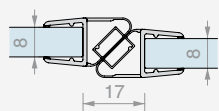
B DQP2525 C MORS001



GM1520SX
GM1520DX

GM0210

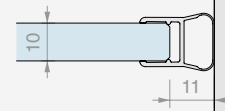
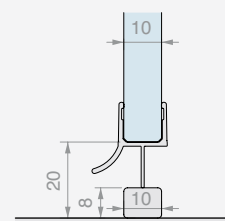
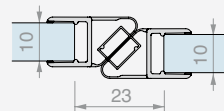
GM0622



GM1520SX
GM1520DX

GM0210

GM0622

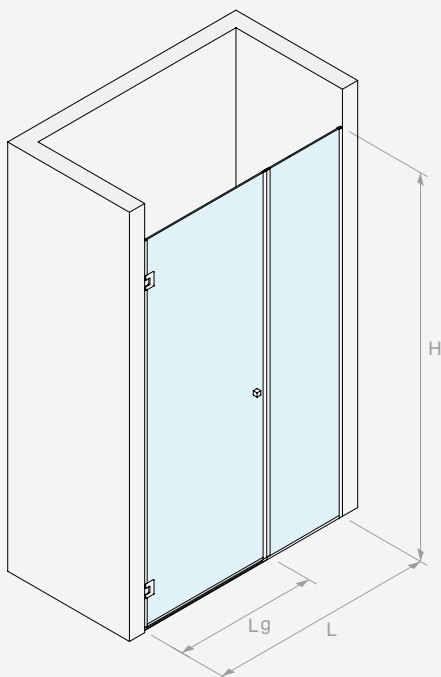




KIT DOCCIA A BATTENTE MURO/MURO CON VETRO FISSO E PROFILI

Finitura: /1

8/10	LgMAX 850	LMAX 1450	HMAX 2200	40
------	--------------	--------------	--------------	----



Kit costituito da:

Art.	Descrizione	Q.tà
CER26	Cerniera laterale	2 Pz
LMU20B.220	Profilo a "U"	1 Pz
LMU20B.150	Profilo a "U"	1 Pz
LMU86B.100	Profilo superiore piatto	1 Pz
GTUP4	Guarnizione fermavetro	4 m
GTUP2	Guarnizione fermavetro	4 m
GM0210	Guarnizione con gocciolatoio	1 Pz
GM1520SX	Guarnizione magnetica a 45°	1 Pz
GM1520DX	Guarnizione magnetica a 45°	1 Pz
GM0622	Guarnizione a palloncino	1 Pz
DQP2525	Coppia pomelli	1 Pz

Optional

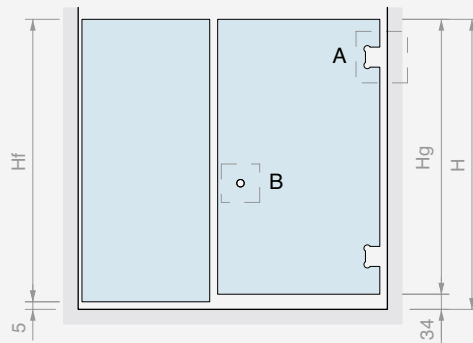
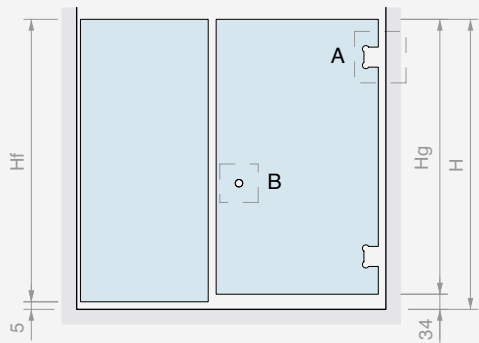
MF1515	Asta di sicurezza snodabile	1 Pz
---------------	-----------------------------	------

Art.	BDCER81005	Q.tà	1 Pz
------	-------------------	------	------



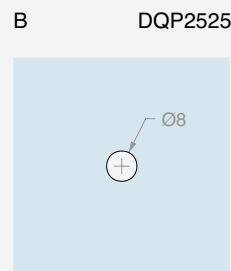
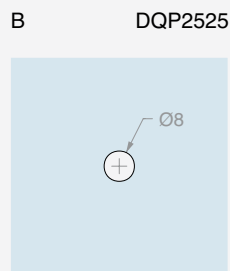
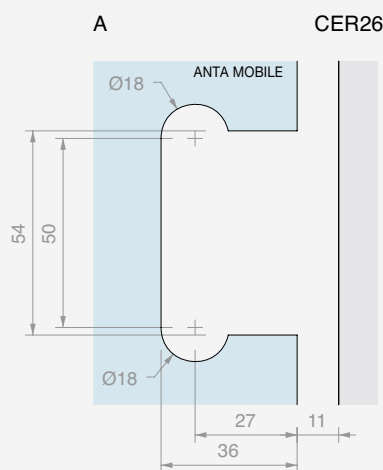
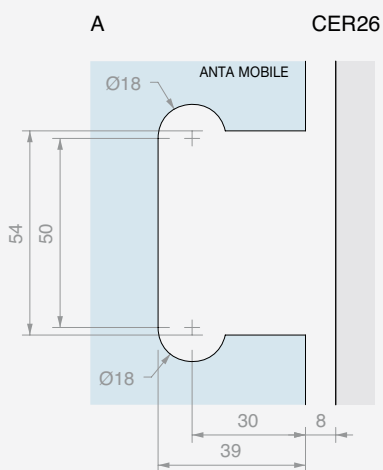
DIMENSIONAMENTO DEI PANNELLI IN VETRO

BDCER81005

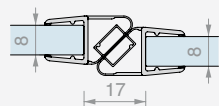


$H_f = H - 5$
 $H_g = H - 34$
 $L_g \text{ MAX } 850$
 $L_f \text{ (MAX } 600) = 5 + L_f + 17 + L_g + 8$
 $LV = L_g - 30$

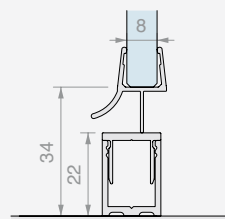
$H_f = H - 5$
 $H_g = H - 34$
 $L_g \text{ MAX } 850$
 $L_f \text{ (MAX } 600) = 5 + L_f + 23 + L_g + 11$
 $LV = L_g - 39$



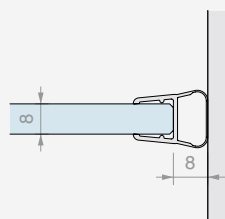
GM1520SX
GM1520DX



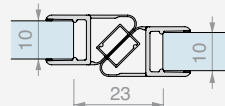
GM0210



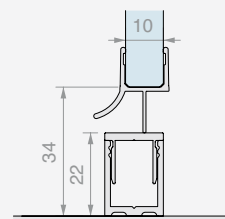
GM0622



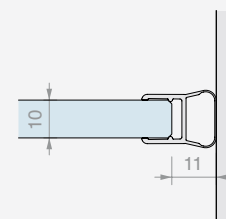
GM1520SX
GM1520DX



GM0210



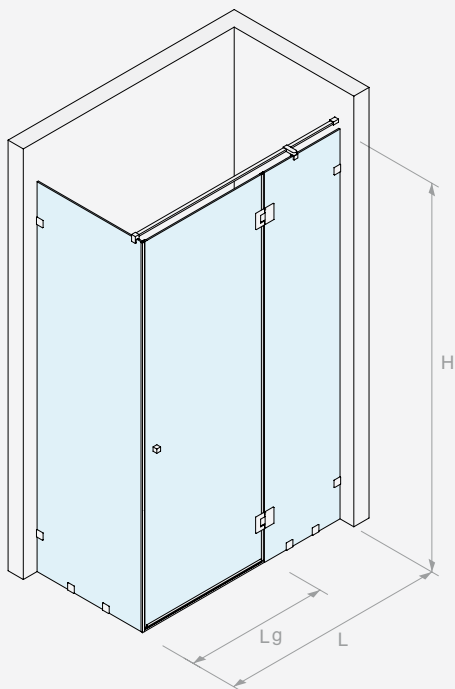
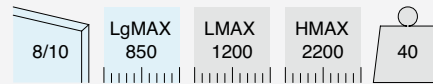
GM0622





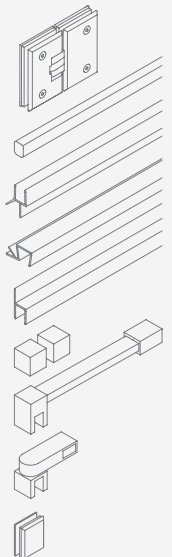
KIT DOCCIA A BATTENTE MURO/VETRO CON VETRO FISSO E MORSETTI

Finitura: /1



Kit costituito da:

Art.	Descrizione	Q.tà
CER29	Cerniera laterale	2 Pz
PESQ0810B.100	Profilo diga	1 Pz
GM0210	Guarnizione con gocciolatoio	1 Pz
GM5422	Guarnizione con battuta a 90°	1 Pz
GM0422	Guarnizione ad aletta	1 Pz
DQP2525	Coppia pomelli	1 Pz
DQT1500	Asta di sicurezza fissa	1 Pz
DQA90	Fissaggio a vetro distanziato	1 Pz
MORS001	Morsetto a filo muro	8 Pz

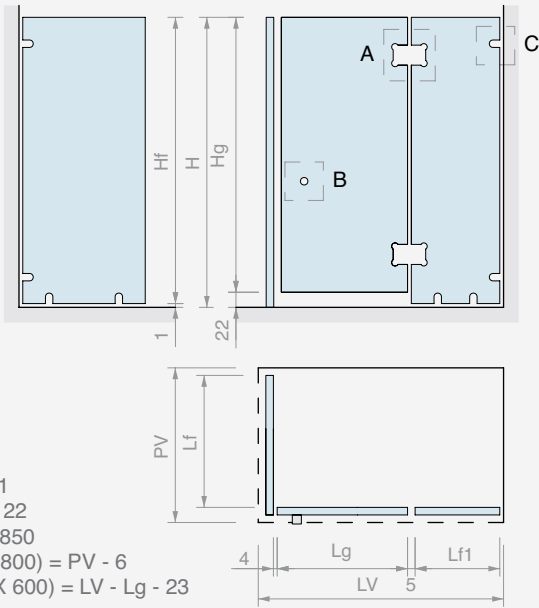


Art.	Q.tà
BDCER81007	1 Pz



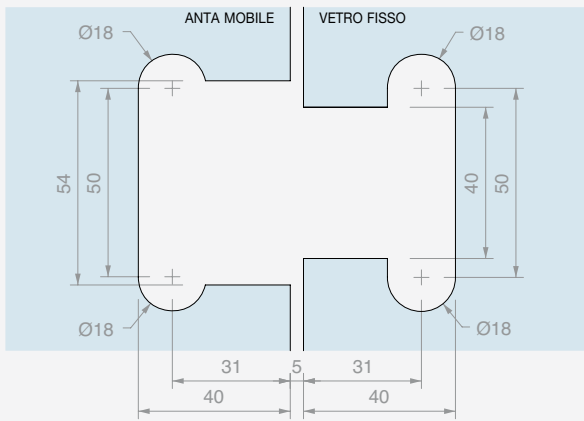
DIMENSIONAMENTO DEI PANNELLI IN VETRO

BDCER81007

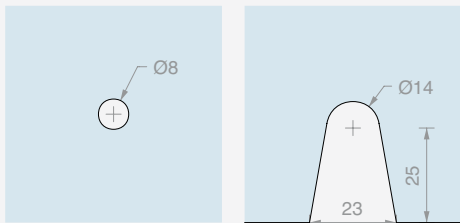


$H_f = H - 1$
 $H_g = H - 22$
 $L_g \text{ MAX } 850$
 $L_f \text{ (MAX } 800) = PV - 6$
 $L_{f1} \text{ (MAX } 600) = LV - L_g - 23$

A CER29



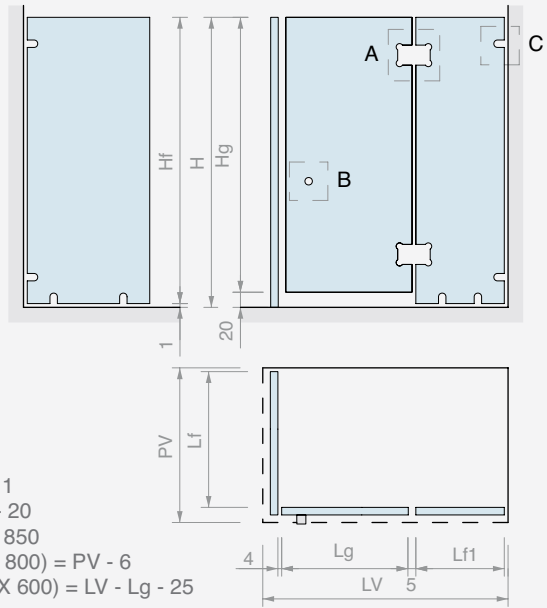
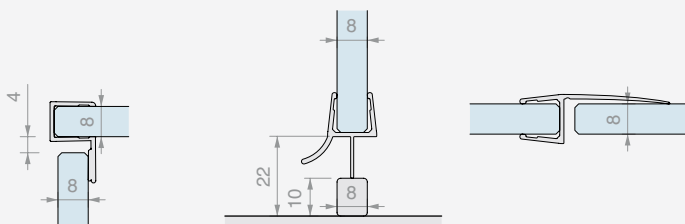
B DQP2525 C MORS001



GM5422

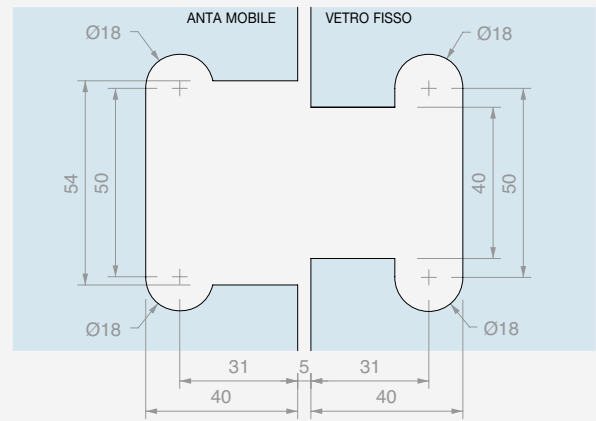
GM0210

GM0422

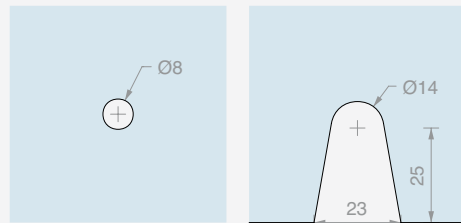


$H_f = H - 1$
 $H_g = H - 20$
 $L_g \text{ MAX } 850$
 $L_f \text{ (MAX } 800) = PV - 6$
 $L_{f1} \text{ (MAX } 600) = LV - L_g - 25$

A CER29



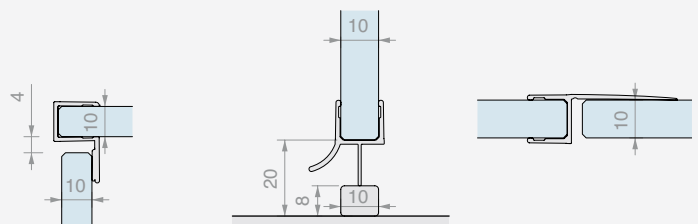
B DQP2525 C MORS001



GM5422

GM0210

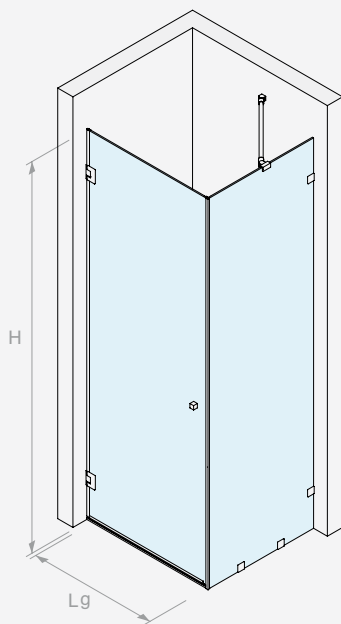
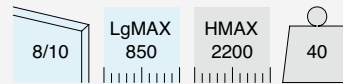
GM0422





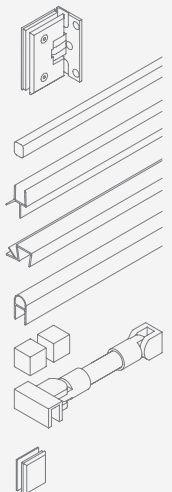
KIT DOCCIA A BATTENTE ANGOLARE MURO/MURO CON VETRO FISSO E MORSETTI

Finitura: /1



Kit costituito da:

Art.	Descrizione	Q.tà
CER26	Cerniera laterale	2 Pz
PESQ0810B.100	Profilo diga	1 Pz
GM0210	Guarnizione con gocciolatoio	1 Pz
GM5422	Guarnizione con battuta a 90°	1 Pz
GM0622	Guarnizione a palloncino	1 Pz
DQP2525	Coppia pomelli	1 Pz
MF1515	Asta di sicurezza snodabile	1 Pz
MORS001	Morsetto a filo muro	4 Pz



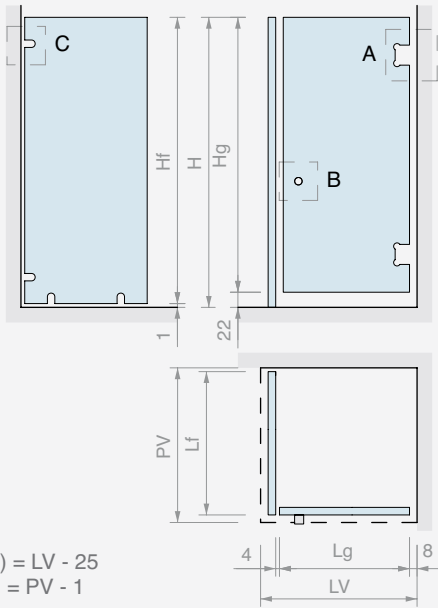
Art.
BDCER81013

Q.tà
1 Pz

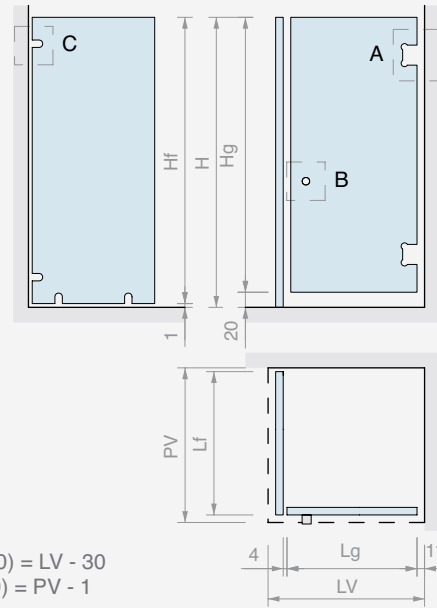


DIMENSIONAMENTO DEI PANNELLI IN VETRO

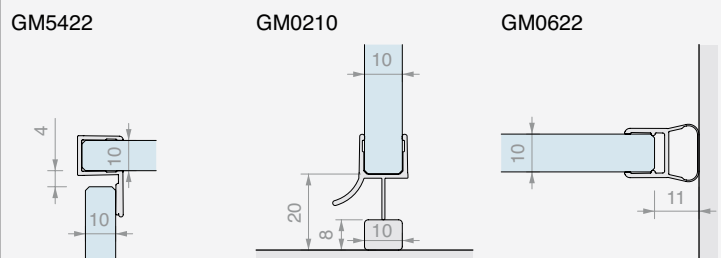
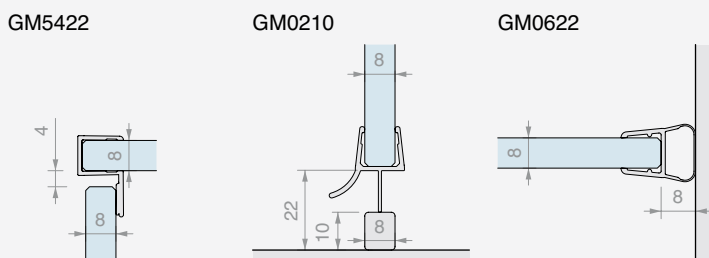
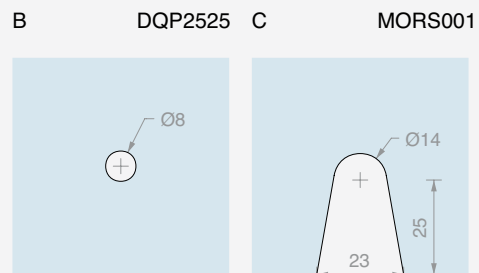
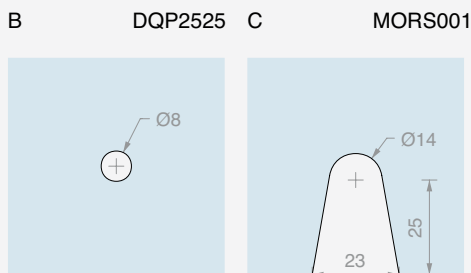
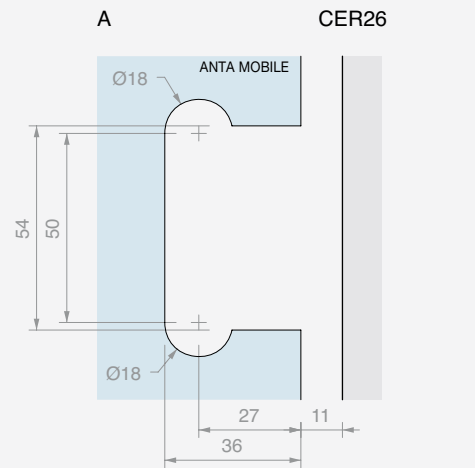
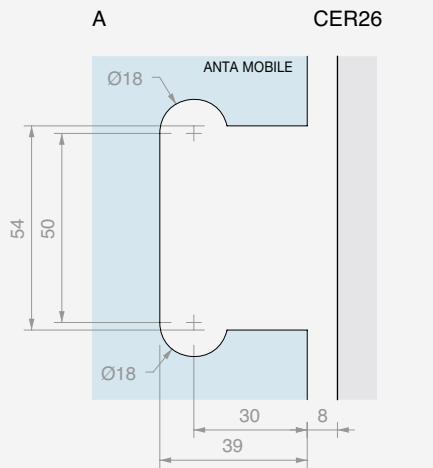
BDCER81013



Hf = H - 1
 Hg = H - 22
 Lg (MAX 900) = LV - 25
 Lf (MAX 800) = PV - 1



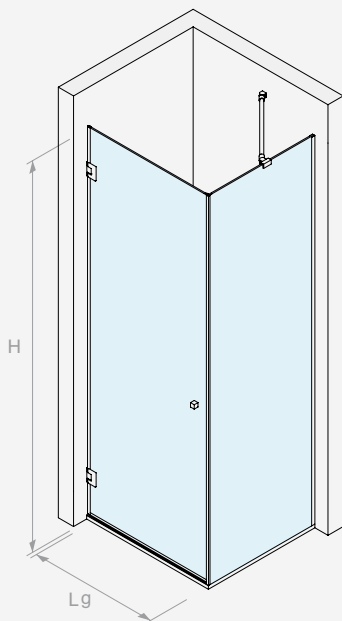
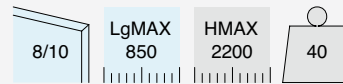
Hf = H - 1
 Hg = H - 20
 Lg (MAX 900) = LV - 30
 Lf (MAX 800) = PV - 1





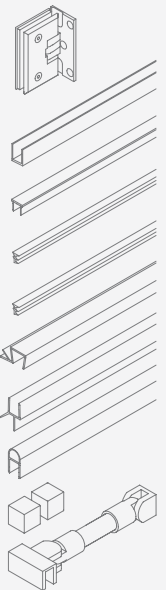
KIT DOCCIA A BATTENTE ANGOLARE MURO/MURO CON VETRO FISSO E PROFILI

Finitura: /1



Kit costituito da:

Art.	Descrizione	Q.tà
CER26	Cerniera laterale	2 Pz
LMU20B.220	Profilo a "U"	2 Pz
LMU86B.100	Profilo superiore piatto	1 Pz
GTUP4	Guarnizione fermavetro	4 m
GTUP2	Guarnizione fermavetro	4 m
GM5422	Guarnizione con battuta a 90°	1 Pz
GM0210	Guarnizione con gocciolatoio	1 Pz
GM0622	Guarnizione a palloncino	1 Pz
DQP2525	Coppia pomelli	1 Pz
MF1515	Asta di sicurezza snodabile	1 Pz



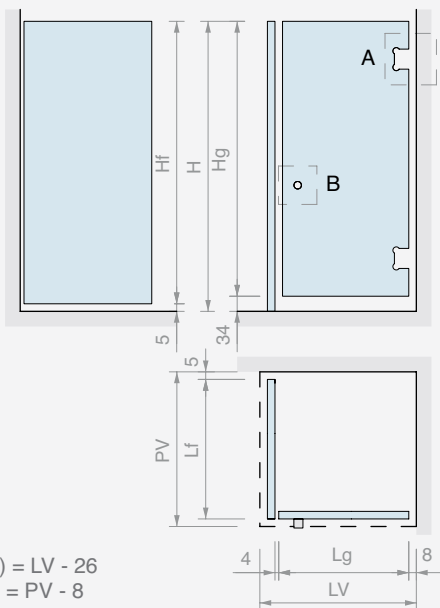
Art.
BDCER81015

Q.tà
1 Pz

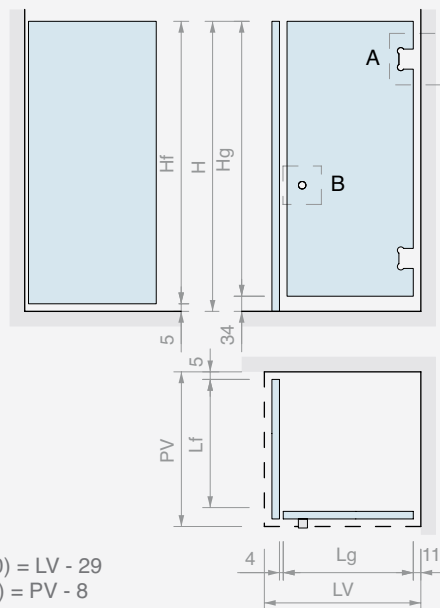


DIMENSIONAMENTO DEI PANNELLI IN VETRO

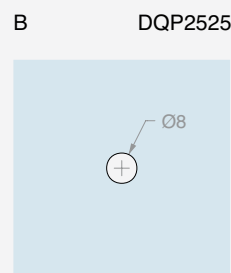
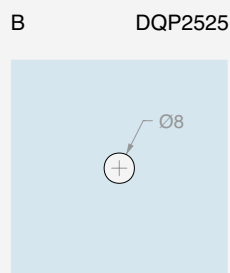
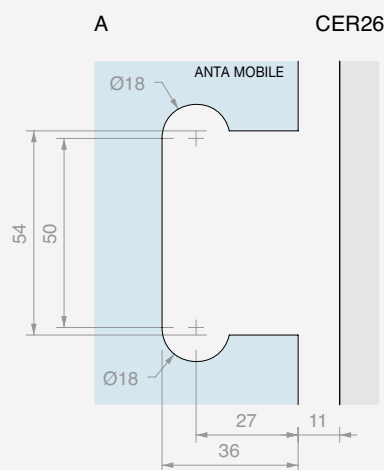
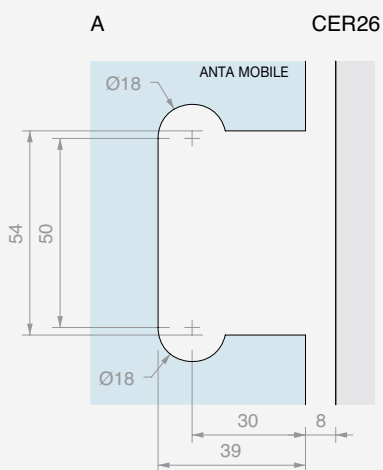
BDCER81015



Hf = H - 5
 Hg = H - 34
 Lg (MAX 900) = LV - 26
 Lf (MAX 800) = PV - 8



Hf = H - 5
 Hg = H - 34
 Lg (MAX 900) = LV - 29
 Lf (MAX 800) = PV - 8



GM5422

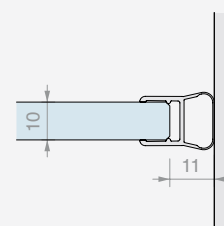
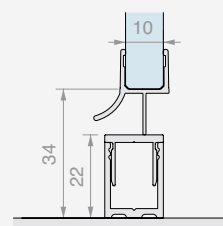
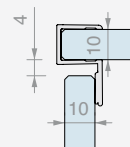
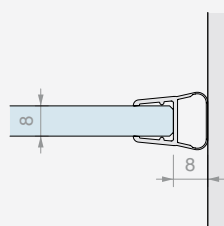
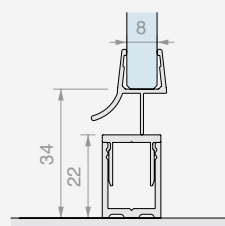
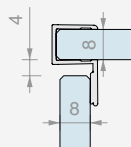
GM0210

GM0622

GM5422

GM0210

GM0622

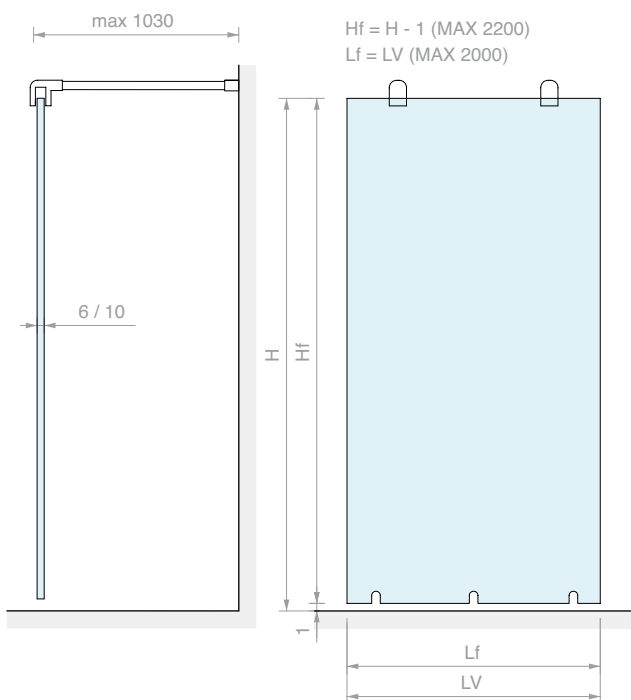
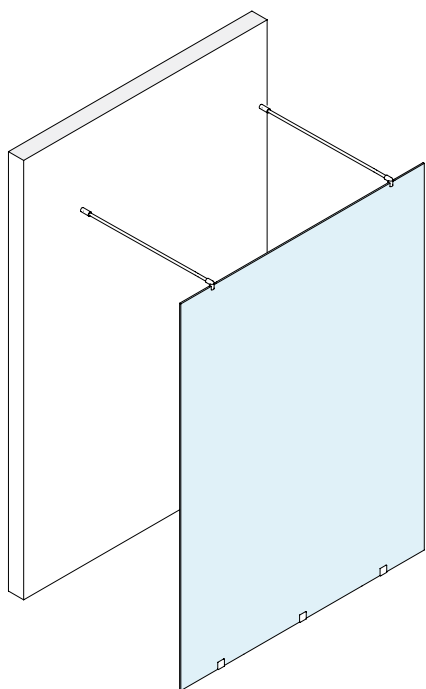






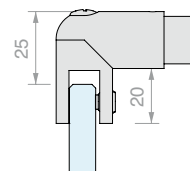
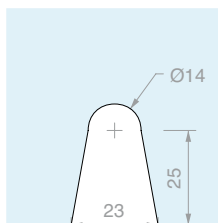
**KIT DOCCIA OPEN DOPPIO PASSAGGIO
CON MORSETTI**

Finitura: /1



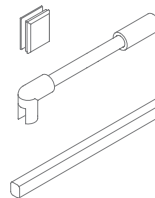
MORS001

MF127



Kit costituito da:

Art.	Descrizione	Q.tà
MORS001	Morsetto a filo muro	3 Pz
MF127	Asta di sicurezza fissa	2 Pz
Optional		
PESQ0810B.150	Profilo diga	2 Pz

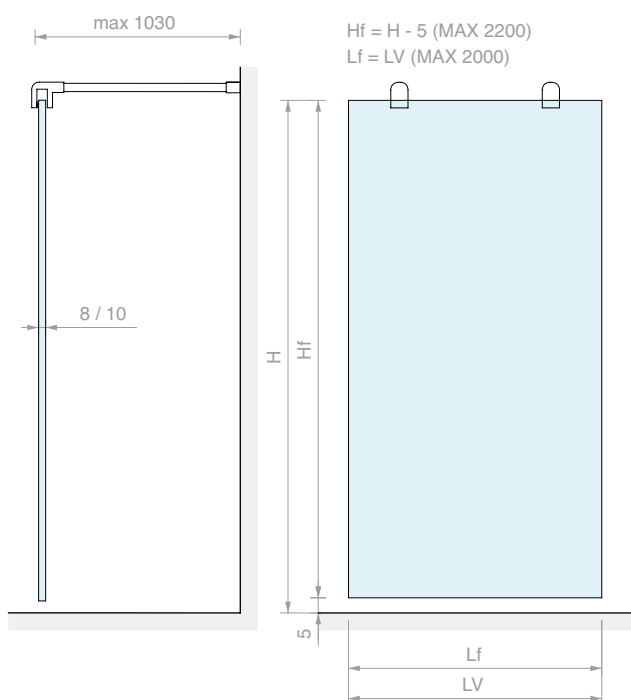
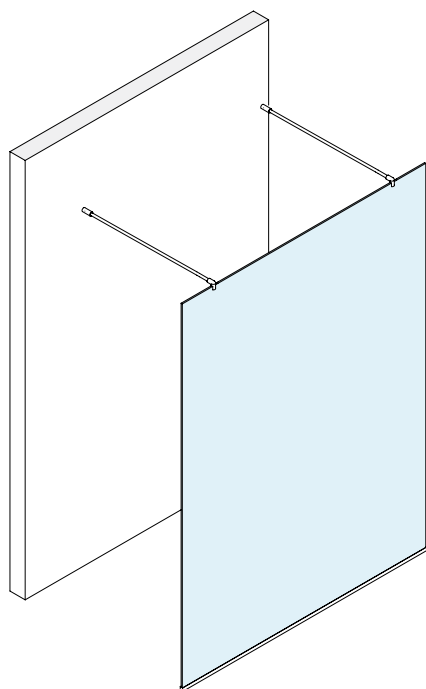


Art.	Per vetri	Q.tà
OPEN03MORS	Da 6 a 10 mm	1 Pz



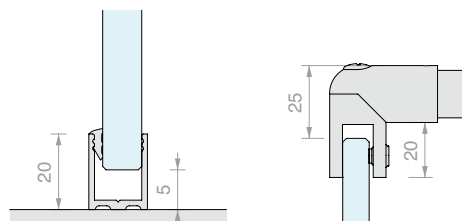
**KIT DOCCIA OPEN DOPPIO PASSAGGIO
CON PROFILI**

Finitura: /1



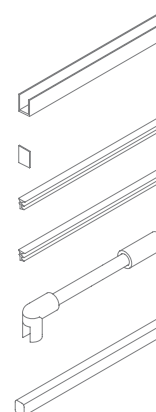
LMU20B.220

MF127



Kit costituito da:

Art.	Descrizione	Q.tà
LMU20B.220	Profilo ad "U"	1 Pz
LMU20TPB	Tappo piatto	2 Pz
GTUP2	Guarnizione fermavetro	2 m
GTUP4	Guarnizione fermavetro	2 m
MF127	Asta di sicurezza fissa	2 Pz
Optional		
PESQ0810B.150	Profilo diga	2 Pz



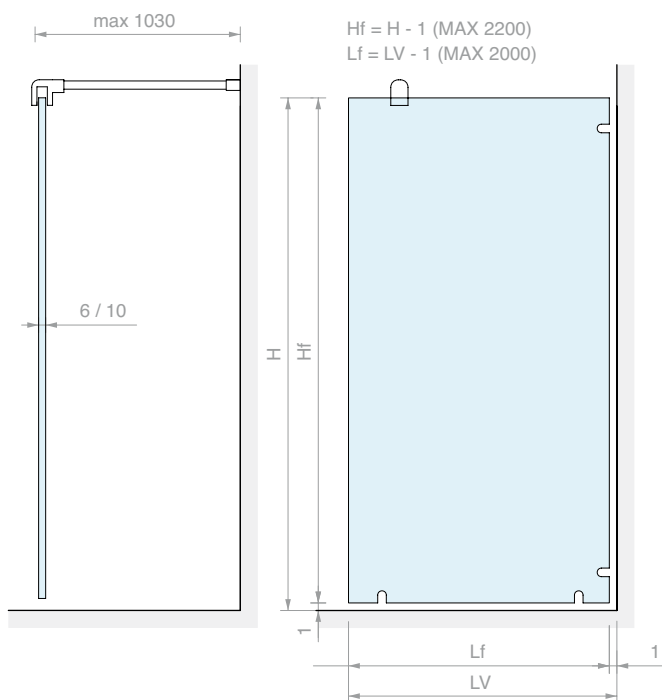
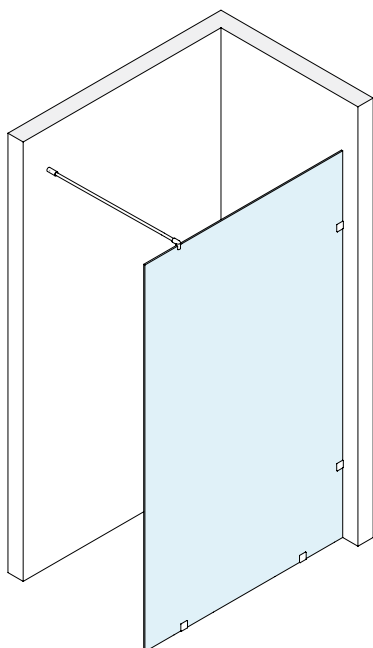
Art.	Per vetri	Q.tà
OPEN03LMUMF	Da 8 a 10 mm	1 Pz





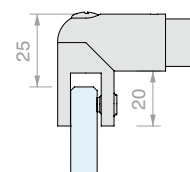
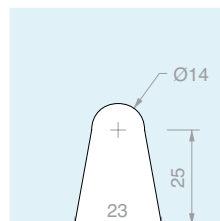
KIT DOCCIA OPEN CON MORSETTI

Finitura: /1



MORS001

MF127



Kit costituito da:

Art.	Descrizione	Q.tà	
MORS001	Morsetto a filo muro	4 Pz	
MF127	Asta di sicurezza fissa	1 Pz	
Optional			
PESQ0810B.150	Profilo diga	1 Pz	

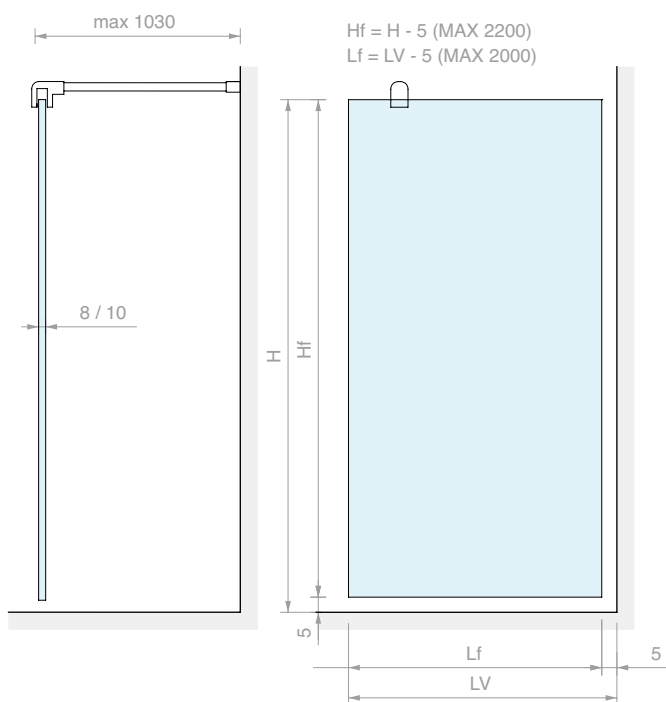
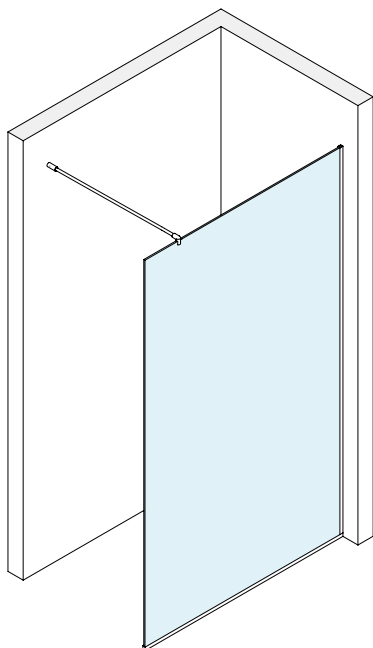
Art.	Per vetri	Q.tà
OPEN01MORS	Da 6 a 10 mm	1 Pz





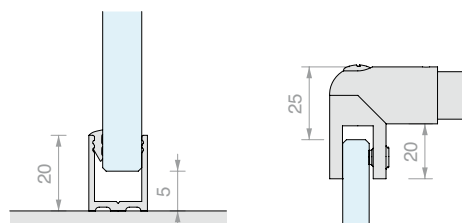
KIT DOCCIA OPEN CON PROFILI

Finitura: /1



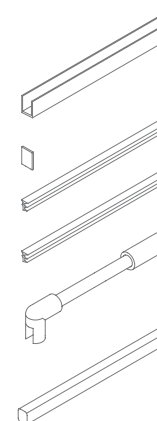
LMU20B.220

MF127



Kit costituito da:

Art.	Descrizione	Q.tà
LMU20B.220	Profilo ad "U"	2 Pz
LMU20TPB	Tappo piatto	1 Pz
GTUP2	Guarnizione fermavetro	5 m
GTUP4	Guarnizione fermavetro	5 m
MF127	Asta di sicurezza fissa	1 Pz
Optional		
PESQ0810B.150	Profilo diga	1 Pz



Art.	Per vetri	Q.tà
OPEN01LMUMF	Da 8 a 10 mm	1 Pz



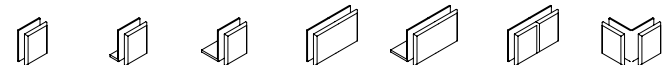
ABACO ARTICOLI SERIE CER

Cerniere per vetri di spessore da 6 a 10 mm



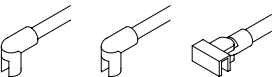
CER26 Pag 336 CER27 Pag 337 CER28 Pag 338 CER29 Pag 339 CER31 Pag 341 CER32 Pag 342 CER33 Pag 343

Morsetti per vetri di spessore da 6 a 10 mm



MORS001 Pag 344 MORS002 Pag 344 MORS0023 Pag 344 MORS003 Pag 344 MORS033 Pag 345 MORS004 Pag 345 MORS005 Pag 345

Aste di sicurezza per vetri di spessore da 6 a 10 mm



MF127 Pag 346 MF129 Pag 346 MF1515 Pag 347

Pomelli per vetri di spessore da 6 a 12 mm



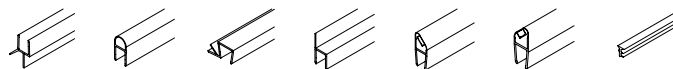
DQTS2525 Pag 348 DQP2525 Pag 348 POM2525 Pag 348

Profili per vetri fissi e tappi



LMU20B Pag 349 LMU86B Pag 349 LMU20TPB Pag 349 PESQB Pag 349 PBD3183 Pag 350 PBD3184 Pag 350 PBD3186 Pag 350 PBDTP Pag 350

Guarnizioni per vetri di spessore da 8 a 10 mm



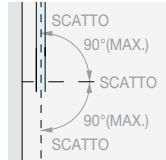
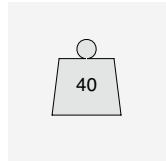
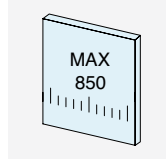
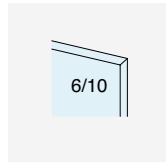
GM0210 Pag 351 GM0622 Pag 350 GM54 Pag 351 GM0422 Pag 351 GM1520SX Pag 351 GM1520DX Pag 351 GTUP Pag 351



CERNIERA MURO/VETRO LATERALE

Materiale: Ottone

Finitura: /1

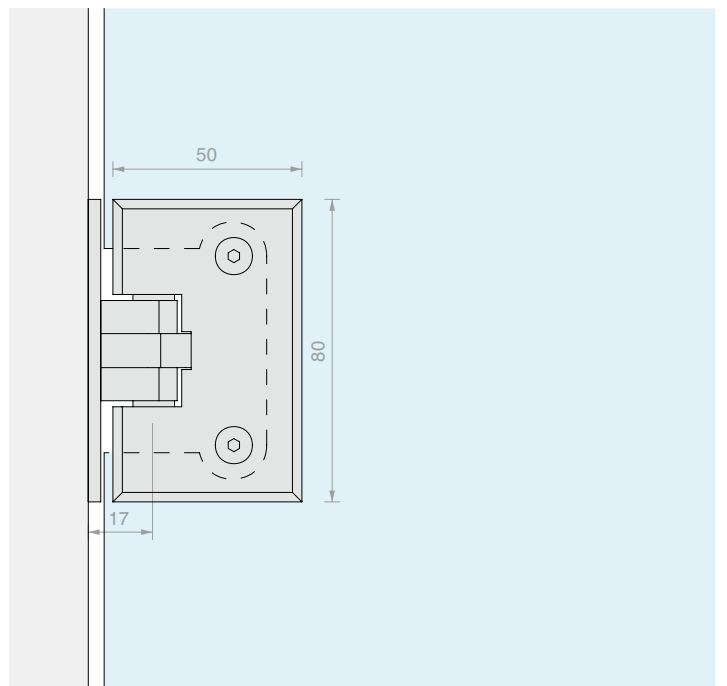
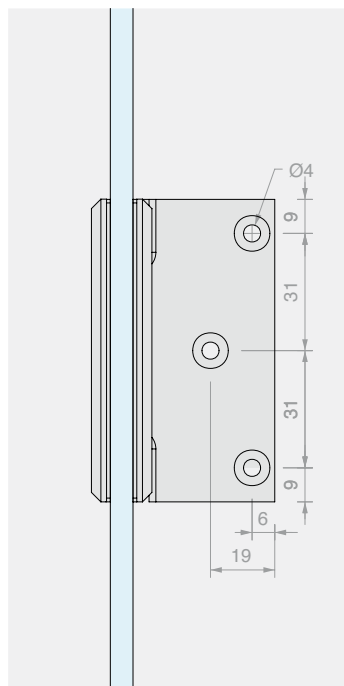
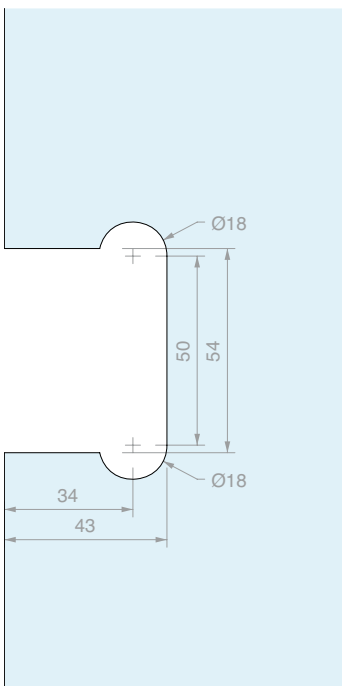
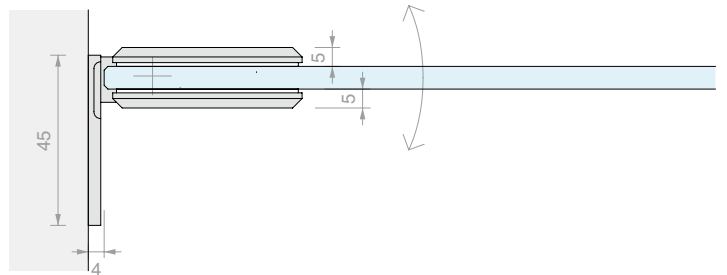


ROTAZIONE ± 90°



Type Approved
Safety
Regular Production
Surveillance

www.tuv.com
ID 1111292548



Art.
CER26

Per vetri
Da 6 a 10 mm

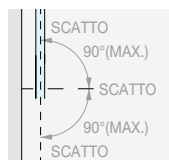
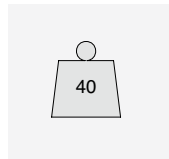
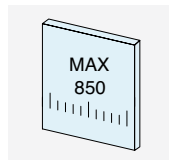
Q.tà
1 Pz



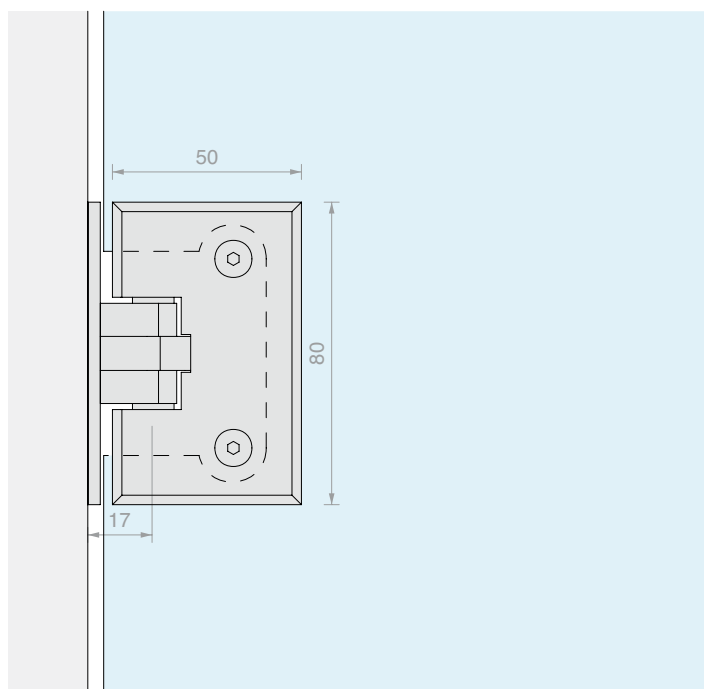
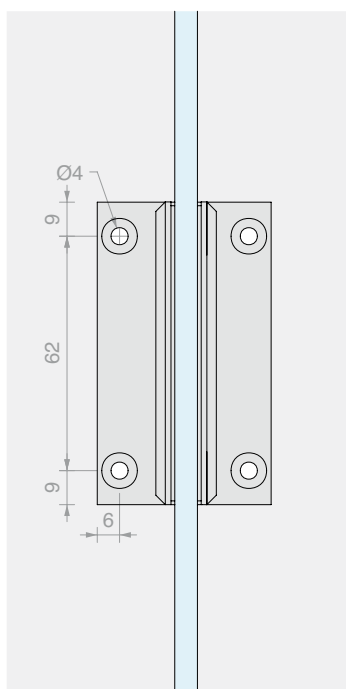
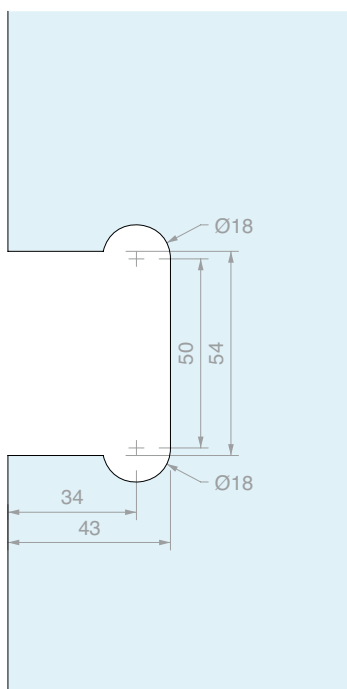
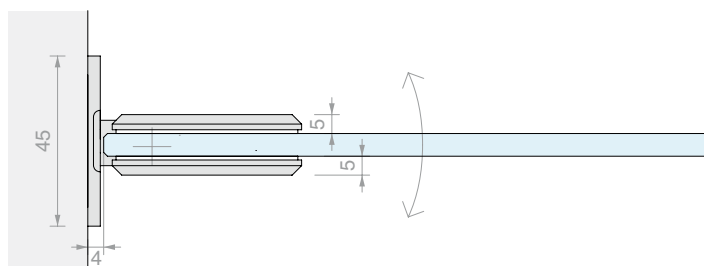
CERNIERA MURO/VETRO CENTRALE

Materiale: Ottone

Finitura: /1



ROTAZIONE ± 90°



Art.
CER27

Per vetri
Da 6 a 10 mm

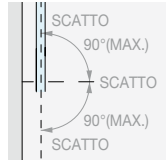
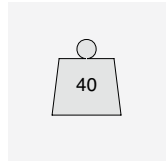
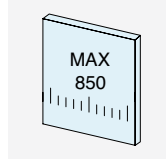
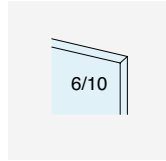
Q.tà
1 Pz



CERNIERA VETRO/VETRO A 90°

Materiale: Ottone

Finitura: /1

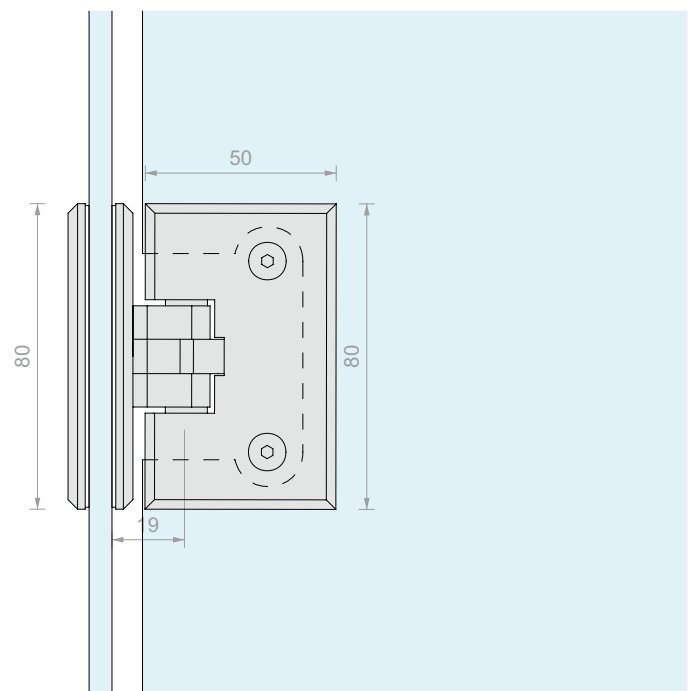
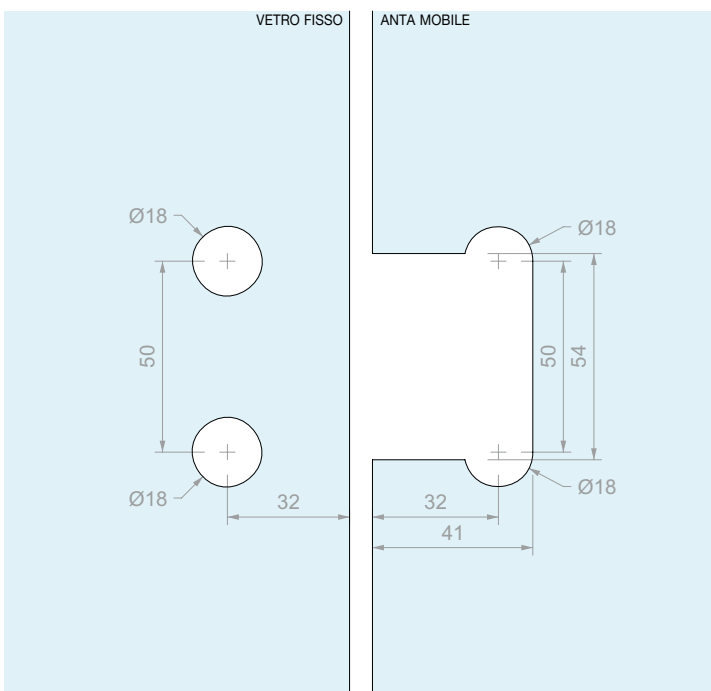
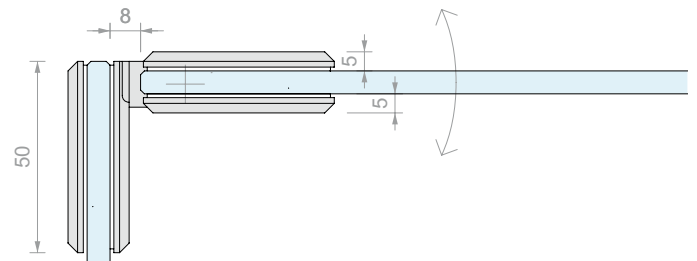


ROTAZIONE ± 90°



Type Approved
Safety
Regular Production
Surveillance

www.tuv.com
ID 1111292548



Art.
CER28

Per vetri
Da 6 a 10 mm

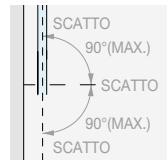
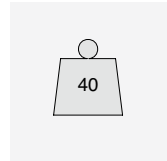
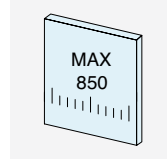
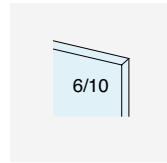
Q.tà
1 Pz



CERNIERA VETRO/VETRO IN LINEA

Materiale: Ottone

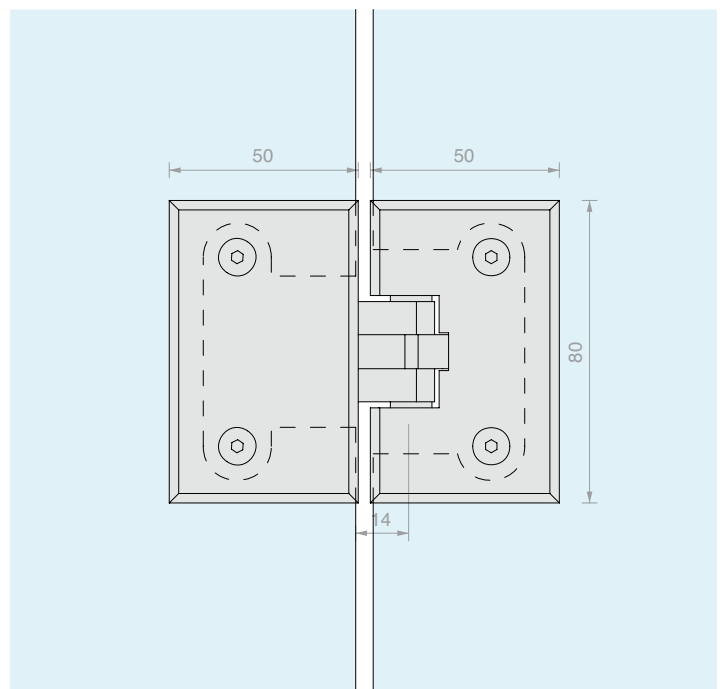
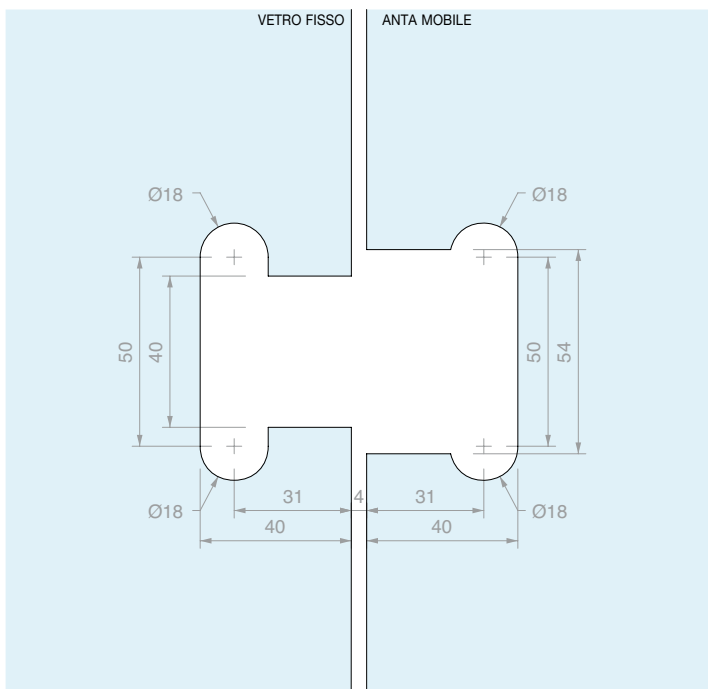
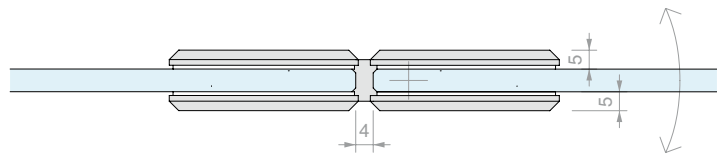
Finitura: /1



ROTAZIONE ± 90°



Type Approved
Safety
Regular Production
Surveillance
www.tuv.com
ID 1111282548



Art.	Per vetri	Q.tà
CER29	Da 6 a 10 mm	1 Pz



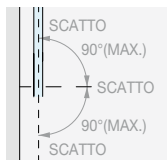
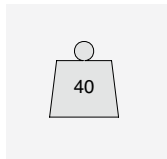
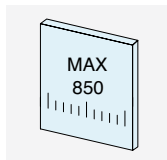
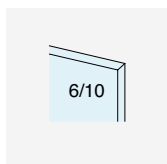


CERNIERA VETRO/VETRO SAFETY

Materiale: Ottone

Finitura: /1

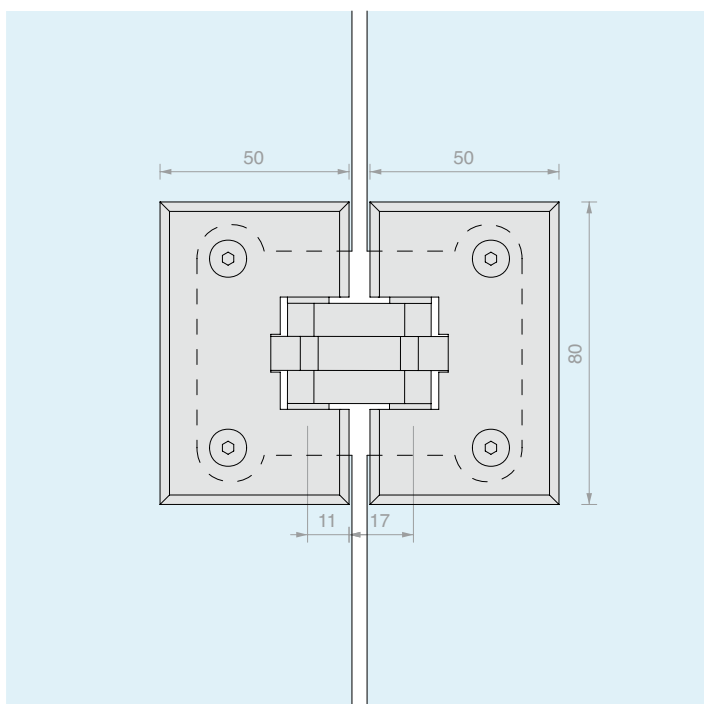
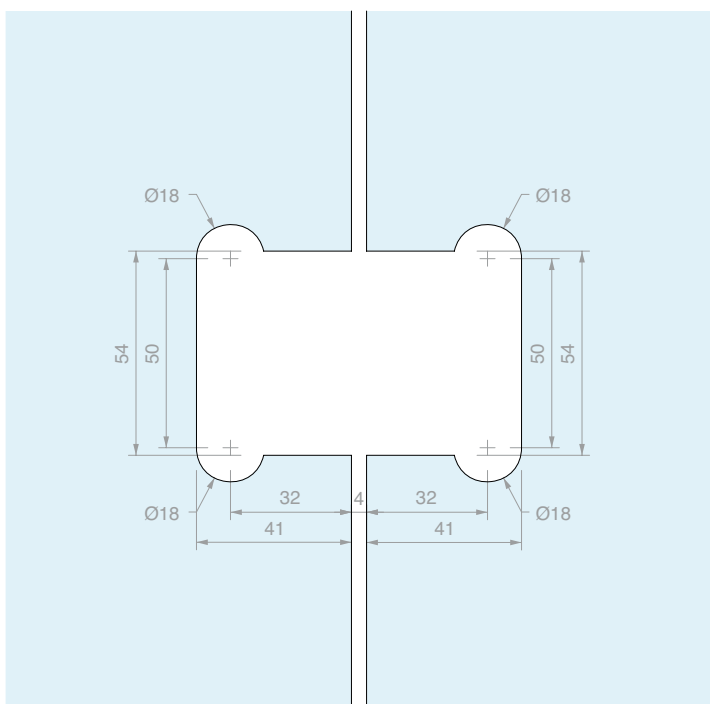
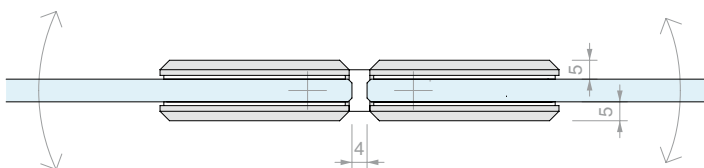
NB: La cerniera non ha funzione di impacchettamento



ROTAZIONE ± 90°
ROTAZIONE ULTERIORE DI EMERGENZA ± 90°



Type Approved
Safety
Regular Production
Surveillance
www.tuv.com
ID 1111282548



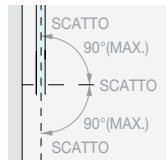
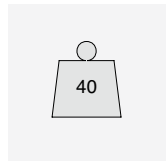
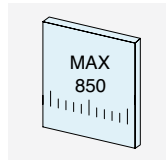
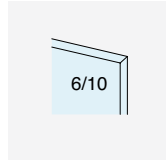
Art.	Per vetri	Q.tà
CER31	Da 6 a 10 mm	1 Pz



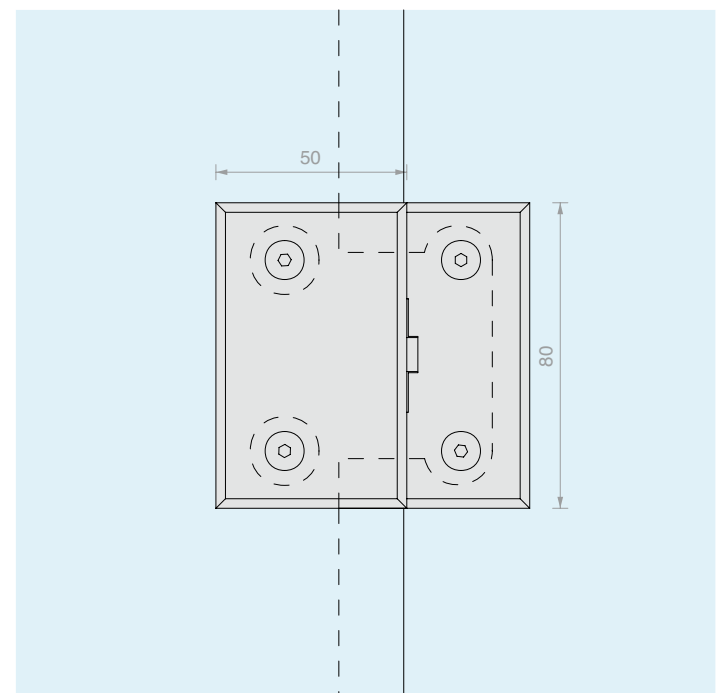
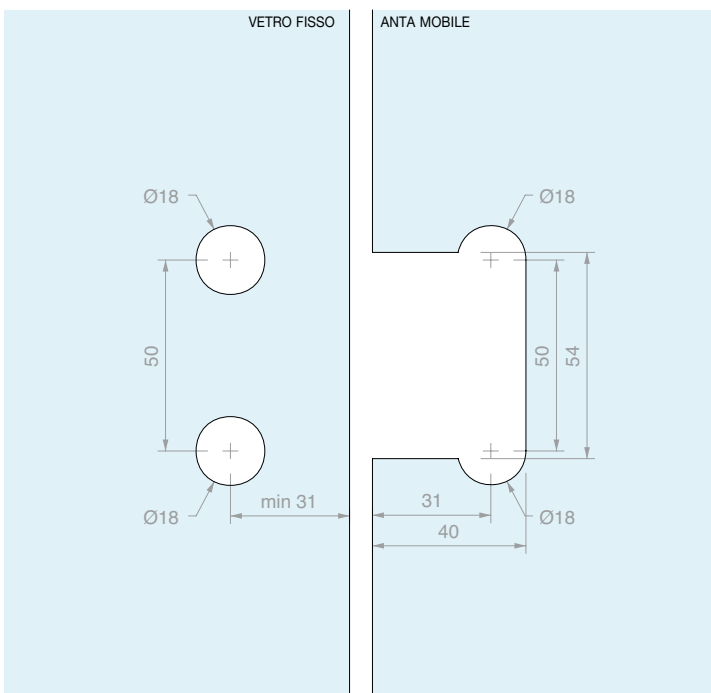
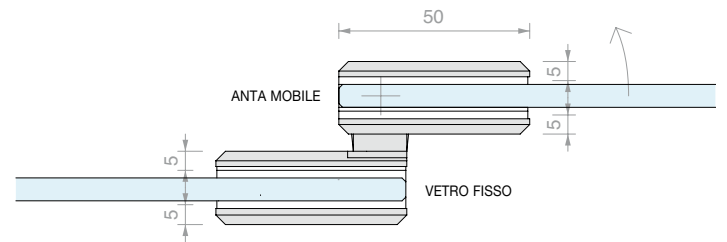
CERNIERA VETRO/VETRO SOVRAPPOSTA

Materiale: Ottone

Finitura: /1



ROTAZIONE ± 90°



Art. **CER32**

Per vetri
Da 6 a 10 mm

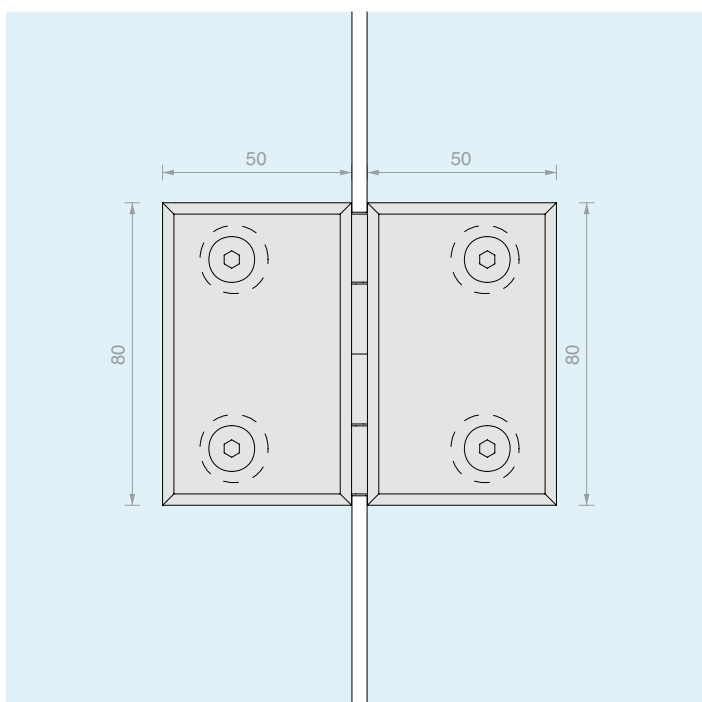
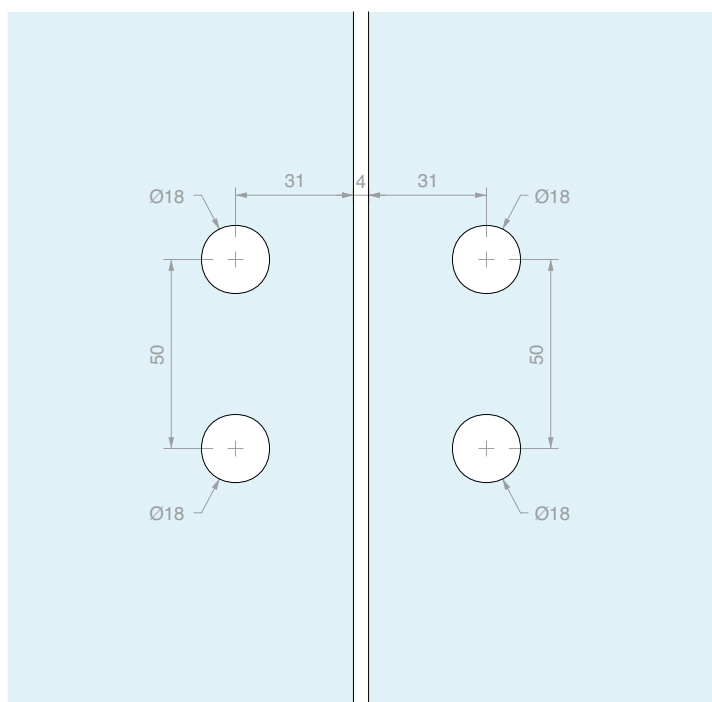
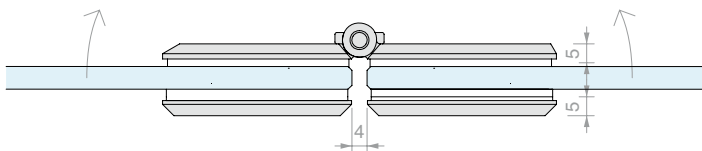
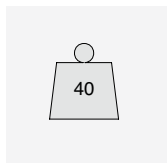
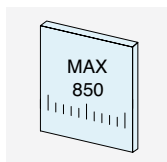
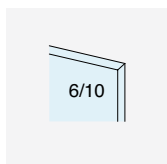
Q.tà
1 Pz



CERNIERA VETRO/VETRO IN LINEA RIBALTABILE

Materiale: Ottone

Finitura: /1

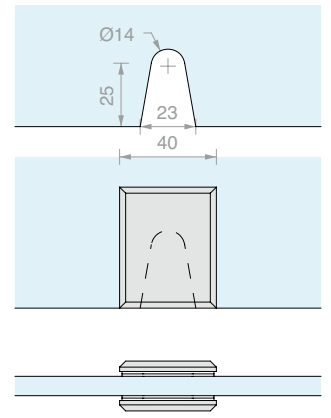
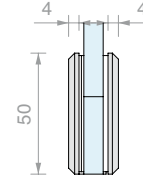


Art.	Per vetri	Q.tà
CER33	Da 6 a 10 mm	1 Pz



**MORSETTO MURO/VETRO
A FILO MURO**

Materiale: Ottone
Finitura: /1

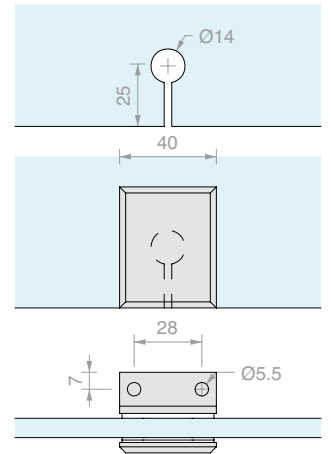
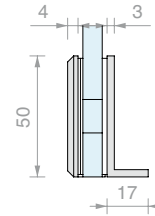


Art.	Per vetri	Q.tà
MORS001	Da 6 a 10 mm	1 Pz



**MORSETTO MURO/VETRO
FISSAGGIO LATERALE STRETTO**

Materiale: Ottone
Finitura: /1

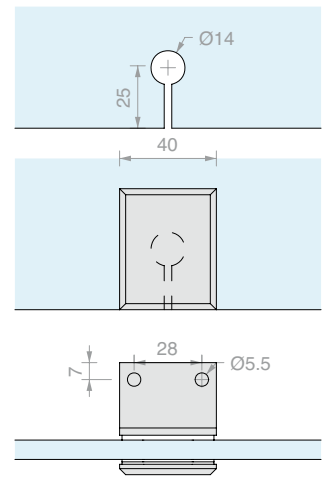
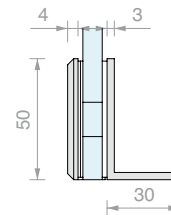


Art.	Per vetri	Q.tà
MORS002	Da 6 a 10 mm	1 Pz



**MORSETTO MURO/VETRO
FISSAGGIO LATERALE LARGO**

Materiale: Ottone
Finitura: /1

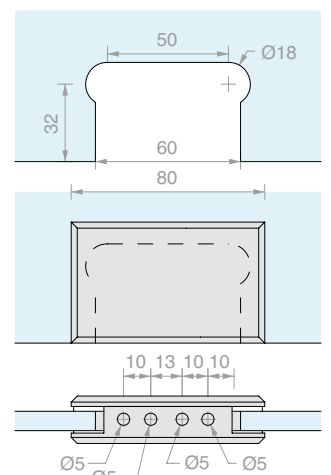
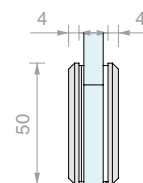


Art.	Per vetri	Q.tà
MORS0023	Da 6 a 10 mm	1 Pz



**MORSETTO MURO/VETRO
A FILO MURO**

Materiale: Ottone
Finitura: /1



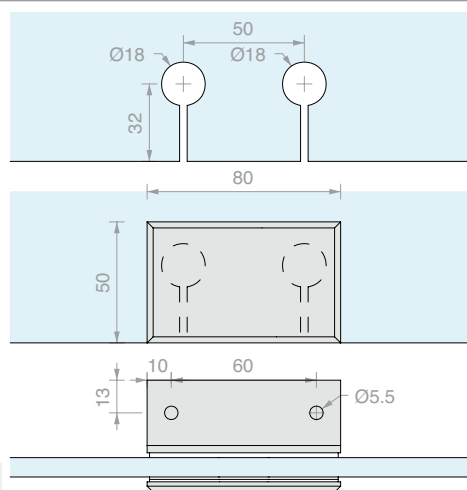
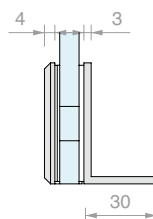
Art.	Per vetri	Q.tà
MORS003	Da 6 a 10 mm	1 Pz



**MORSETTO MURO/VETRO
FISSAGGIO LATERALE LARGO**

Materiale: Ottone

Finitura: /1

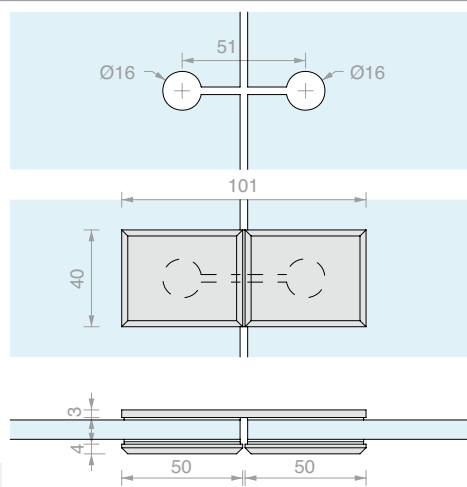


Art.	Per vetri	Q.tà
MORS033	Da 6 a 10 mm	1 Pz

MORSETTO VETRO/VETRO IN LINEA

Materiale: Ottone

Finitura: /1

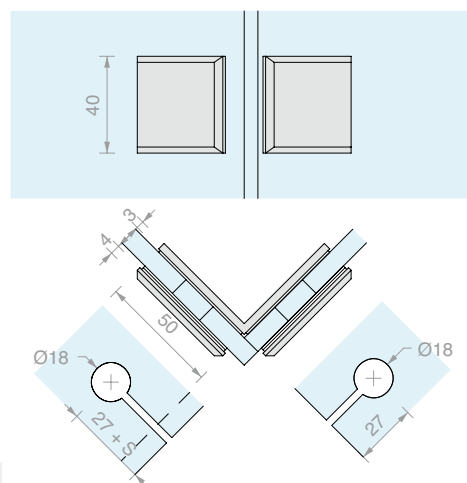


Art.	Per vetri	Q.tà
MORS004	Da 6 a 10 mm	1 Pz

MORSETTO VETRO/VETRO A 90°

Materiale: Ottone

Finitura: /1

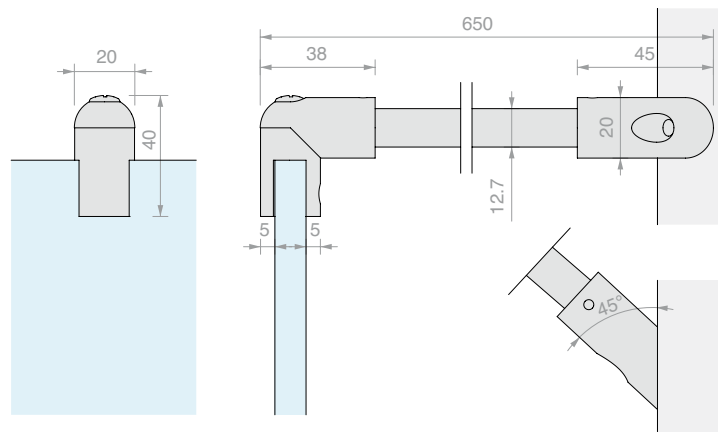


Art.	Per vetri	Q.tà
MORS005	Da 6 a 10 mm	1 Pz

**ASTA DI SICUREZZA MURO/VETRO FISSA A 45°**

Materiale: Ottone

Finitura: /1 /24



Art.

MF129

Per vetri

Da 6 a 10 mm

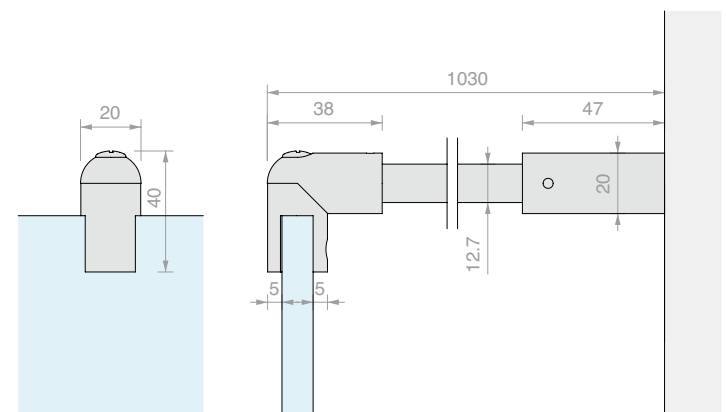
Q.tà

1 Pz

**ASTA DI SICUREZZA MURO/VETRO FISSA**

Materiale: Ottone

Finitura: /1 /2 /4 /24



Art.

MF127

Per vetri

Da 6 a 10 mm

Q.tà

1 Pz

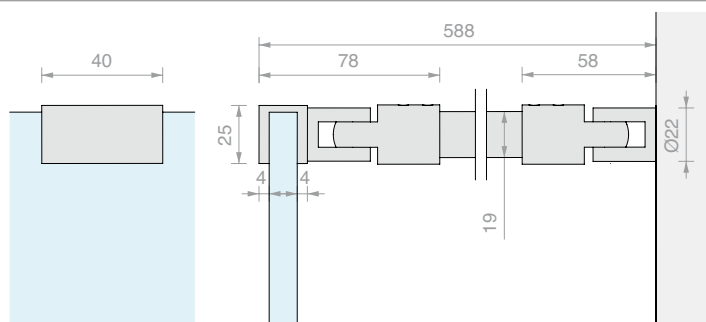




ASTA DI SICUREZZA MURO/VETRO CON DOPPIO SNODO

Materiale: Ottone

Finitura: /1 /2 /3 /4



Art.	Per vetri	Q.tà
MF1515	Da 6 a 12 mm	1 Pz

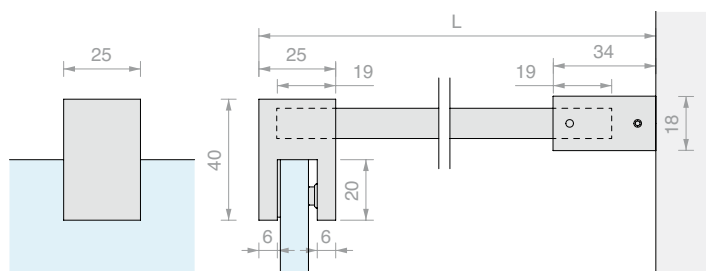


ASTA DI SICUREZZA MURO/VETRO FISSA CON MORSETTO BASSO

Materiale: Ottone

Finitura: /1 /2 /4 /24 /73* /R2

* Non disponibile per Art. DQT1500



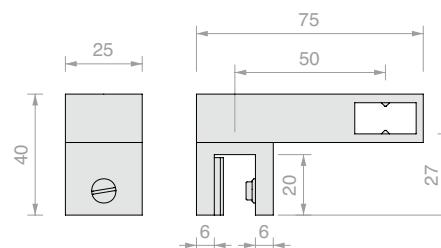
Art.	L	Per vetri	Q.tà
DQT500	520 mm	Da 8 a 12 mm	1 Pz
DQT1000	1020 mm	Da 8 a 12 mm	1 Pz
DQT1500	1520 mm	Da 8 a 12 mm	1 Pz



FISSAGGIO A VETRO DISTANZIATO SNODATO

Materiale: Ottone

Finitura: /1 /2 /4 /24 /73 /R2



Art.	Per vetri	Q.tà
DQA90	Da 8 a 12 mm	1 Pz

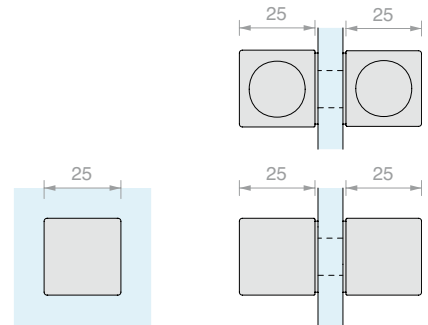


COPPIA POMELLI QUADRI CON PRESA

Materiale: Ottone

Foro vetro consigliato minimo Ø12 mm

Finitura: /1 /2 /4 /24 /R2



Art.	Per vetri	Q.tà
DQTS2525	Da 8 a 12 mm	1 Pz

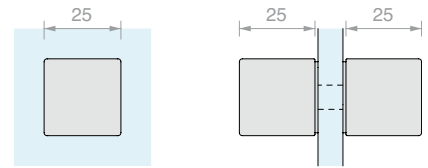


COPPIA POMELLI QUADRI

Materiale: Ottone

Foro vetro consigliato minimo Ø8 mm

Finitura: /1 /2 /3 /4 /73 /R2



Art.	Per vetri	Q.tà
DQP2525	Da 8 a 15 mm	1 Pz

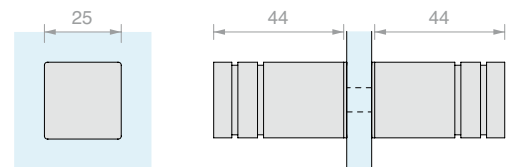


COPPIA POMELLI LUNGI

Materiale: Ottone

Foro vetro consigliato minimo Ø8 mm

Finitura: /1 /2 /3 /4 /R2



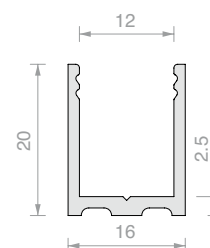
Art.	Per vetri	Q.tà
POM2525	Da 8 a 15 mm	1 Pz



PROFILO A "U" LMU20B

Materiale: Ottone

Finitura: /1 /2 /4 /24 /R2

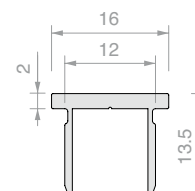


Art.	Lunghezza	Q.tà
LMU20B.150	1498 mm	1 Pz
LMU20B.220	2200 mm	1 Pz
LMU20B.300	3000 mm	1 Pz

PROFILO SUPERIORE PIATTO LMU86B

Materiale: Ottone

Finitura: /1 /2 /4 /24 /R2

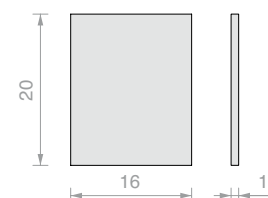


Art.	Lunghezza	Q.tà
LMU86B.100	992 mm	1 Pz
LMU86B.150	1498 mm	1 Pz
LMU86B.300	3000 mm	1 Pz

TAPPO PIATTO LMUB

Materiale: Ottone

Finitura: /1 /2 /4 /24 /R2

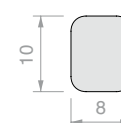


Art.	Q.tà
LMU20TPB	1 Pz

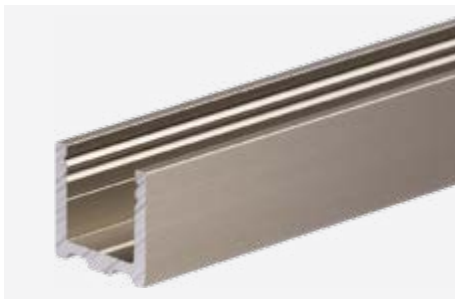
PROFILO DIGA PESQ0810B

Materiale: Ottone

Finitura: /1 /2 /4 /24 /R2



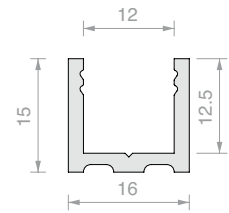
Art.	Lunghezza	Q.tà
PESQ0810B.100	992 mm	1 Pz
PESQ0810B.150	1498 mm	1 Pz
PESQ0810B.300	3000 mm	1 Pz

**PROFILO A "U" PBD3183**

Materiale: Alluminio

Finitura: /6 /88 /91 /97

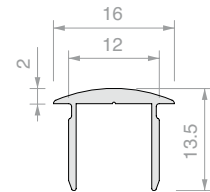
Art.	Lunghezza	Q.tà
PBD3183.150	1498 mm	1 Pz
PBD3183.220	2200 mm	1 Pz
PBD3183	3000 mm	1 Pz

**PROFILO SUPERIORE RAGGIATO PBD3184**

Materiale: Alluminio

Finitura: /6 /88 /91 /97

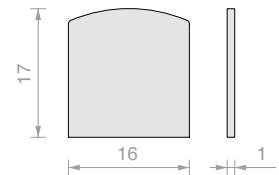
Art.	Lunghezza	Q.tà
PBD3184.100	992 mm	1 Pz
PBD3184.150	1498 mm	1 Pz
PBD3184	3000 mm	1 Pz

**TAPPO RAGGIATO PBD**

Materiale: Alluminio

Finitura: /6 /88 /91 /97

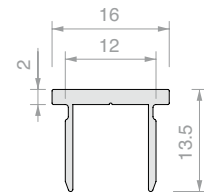
Art.	Q.tà
PBDTP	1 Pz

**PROFILO SUPERIORE PIATTO PBD3186**

Materiale: Alluminio

Finitura: /6 /88 /91 /97

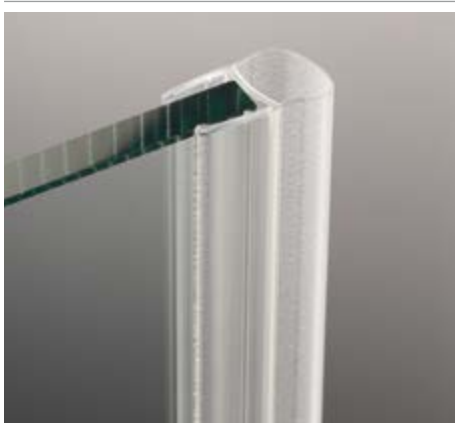
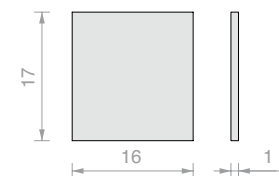
Art.	Lunghezza	Q.tà
PBD3186.100	992 mm	1 Pz
PBD3186.150	1498 mm	1 Pz
PBD3186	3000 mm	1 Pz

**TAPPO PIATTO PBD**

Materiale: Alluminio

Finitura: /6 /88 /91 /97

Art.	Q.tà
PBD86TP	1 Pz

**GUARNIZIONE A PALLONCINO**

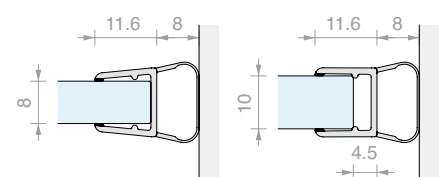
Materiale: PVC coestruso rigido e morbido

Resistente ai raggi UV

Formule fungicide contro lo sviluppo di muffe

Colore: trasparente / *nera, palloncino trasparente

Art.	Lunghezza	Per vetri	Q.tà
GM06	2000 mm	Da 8 a 10 mm	1 Pz
GM0622	2200 mm	Da 8 a 10 mm	1 Pz
GM0622NR*	2200 mm	Da 8 a 10 mm	1 Pz
GM0625	2500 mm	Da 8 a 10 mm	1 Pz
GM0625NR*	2500 mm	Da 8 a 10 mm	1 Pz
GM063000	3000 mm	Da 8 a 10 mm	1 Pz
GM063000NR*	3000 mm	Da 8 a 10 mm	1 Pz





GUARNIZIONE MAGNETICA A 45°

Materiale: PVC coestruso rigido e morbido

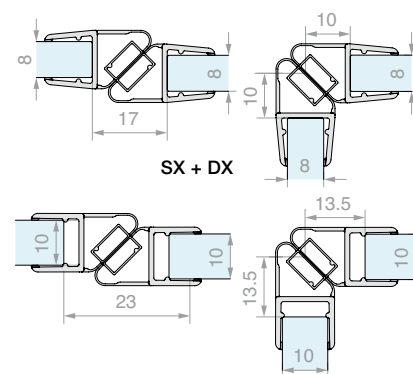
Resistente ai raggi UV

Formule fungicide contro lo sviluppo di muffe

Condizioni massime di esercizio 70°C

Colore: trasparente / *nera, palloncino trasparente, magnete bianco / *nero

Art.	Lunghezza	Per vetri	Q.tà
GM1520SX	2200 mm	Da 8 a 10 mm	1 Pz
GM1520SXNR*	2200 mm	Da 8 a 10 mm	1 Pz
GM1520DX	2200 mm	Da 8 a 10 mm	1 Pz
GM1520DXNR*	2200 mm	Da 8 a 10 mm	1 Pz
GM155SX	2500 mm	Da 8 a 10 mm	1 Pz
GM155DX	2500 mm	Da 8 a 10 mm	1 Pz
GM1530SX	3000 mm	Da 8 a 10 mm	1 Pz
GM1530DX	3000 mm	Da 8 a 10 mm	1 Pz



GUARNIZIONE CON BATTUTA A 90°

Materiale: PVC coestruso rigido e morbido

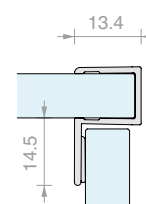
Resistente ai raggi UV

Formule fungicide contro lo sviluppo di muffe

Condizioni massime di esercizio 70°C

Colore: trasparente, aletta gofrata

Art.	Lunghezza	Per vetri	Q.tà
GM5422	2200 mm	Da 8 a 10 mm	1 Pz
GM5430	3000 mm	Da 8 a 10 mm	1 Pz



GUARNIZIONE CON DIGA AD ALETTA E GOCCIOLATOIO

Materiale: PVC coestruso rigido e morbido

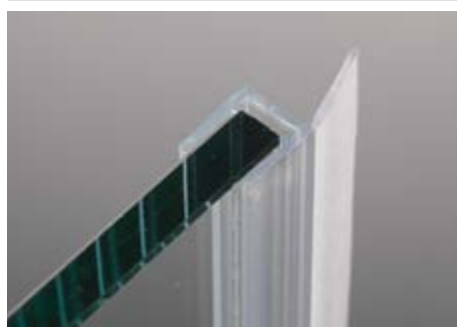
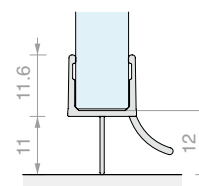
Resistente ai raggi UV

Formule fungicide contro lo sviluppo di muffe

Condizioni massime di esercizio 70°C

Colore: trasparente / *nera, aletta gofrata

Art.	Lunghezza	Per vetri	Q.tà
GM0210	1000 mm	Da 8 a 10 mm	1 Pz
GM02	2000 mm	Da 8 a 10 mm	1 Pz
GM02NR*	2000 mm	Da 8 a 10 mm	1 Pz
GM022500	2500 mm	Da 8 a 10 mm	1 Pz
GM022500NR*	2500 mm	Da 8 a 10 mm	1 Pz



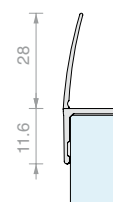
GUARNIZIONE CON ALETTA DRITTA

Materiale: PVC coestruso rigido e morbido

Formule fungicide contro lo sviluppo di muffe

Colore: trasparente, aletta gofrata

Art.	Lunghezza	Per vetri	Q.tà
GM04	2000 mm	Da 8 a 10 mm	1 Pz
GM0422	2200 mm	Da 8 a 10 mm	1 Pz
GM0425	2500 mm	Da 8 a 10 mm	1 Pz
GM0430	3000 mm	Da 8 a 10 mm	1 Pz



GUARNIZIONE FERMAVETRO

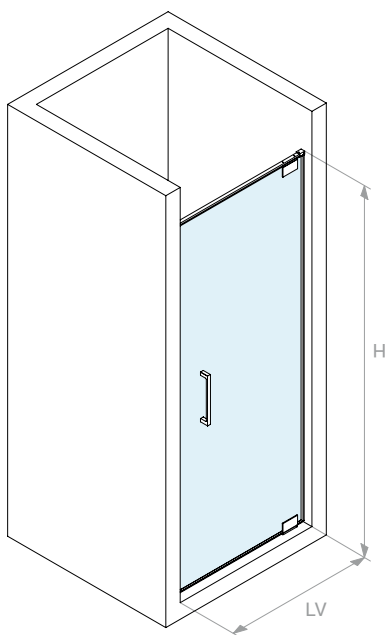
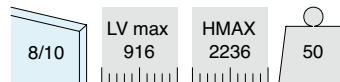
Materiale: PVC

Art.	Spessore	Colore	Q.tà	Art.	Spessore	Colore	Q.tà
GTUP2	2	Trasparente	1 m	GTUP5G	5	Goffrata	1 m
GTUP3	3	Trasparente	1 m	GTUP6G	6	Goffrata	1 m
GTUP4	4	Trasparente	1 m	GTUP2N	2	Nera	1 m
GTUP5	5	Trasparente	1 m	GTUP3N	3	Nera	1 m
GTUP6	6	Trasparente	1 m	GTUP4N	4	Nera	1 m
GTUP2G	2	Goffrata	1 m	GTUP5N	5	Nera	1 m
GTUP3G	3	Goffrata	1 m	GTUP6N	6	Nera	1 m
GTUP4G	4	Goffrata	1 m				



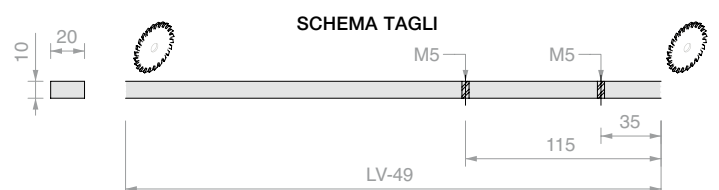
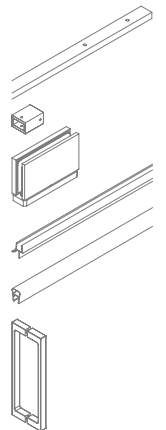
KIT DOCCIA A BILICO MURO/MURO

Finitura: /1 /R2



Kit costituito da:

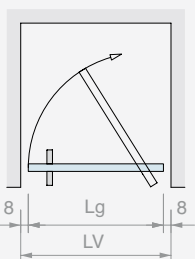
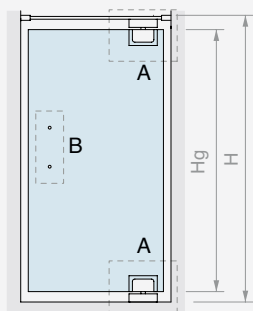
Art.	Descrizione	Q.tà
DQAP.100	Asta di fissaggio	1 Pz
DQA93	Fissaggio a muro	2 Pz
CERPT80SQ	Cerniera a bilico	2 Pz
GM0210	Guarnizione con gocciolatoio	1 Pz
GM0622	Guarnizione a palloncino	2 Pz
PMAN1332	Coppia maniglioni piatti	1 Pz



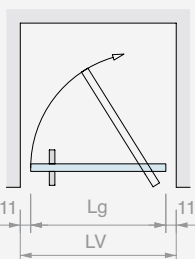
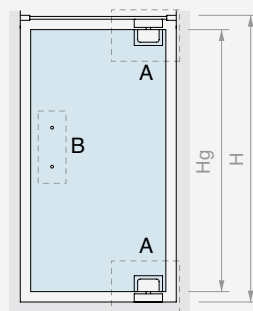
Art.	Q.tà
BDBIL81001	1 Pz



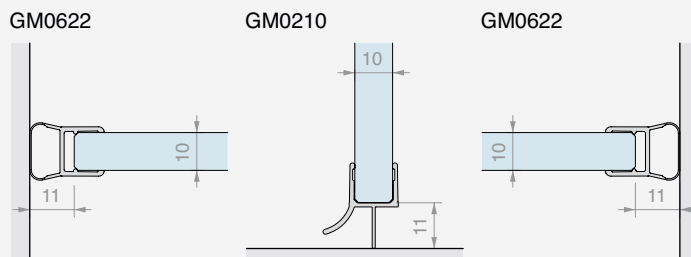
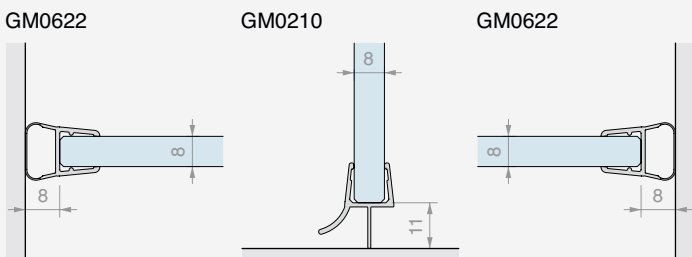
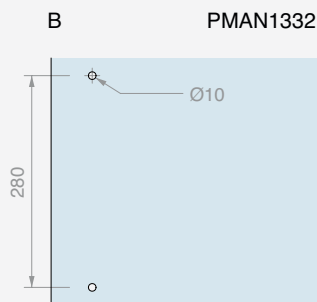
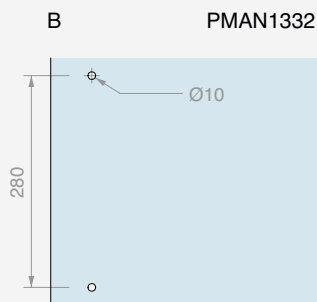
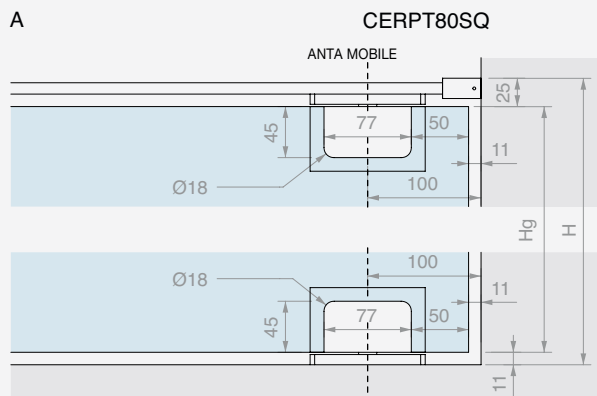
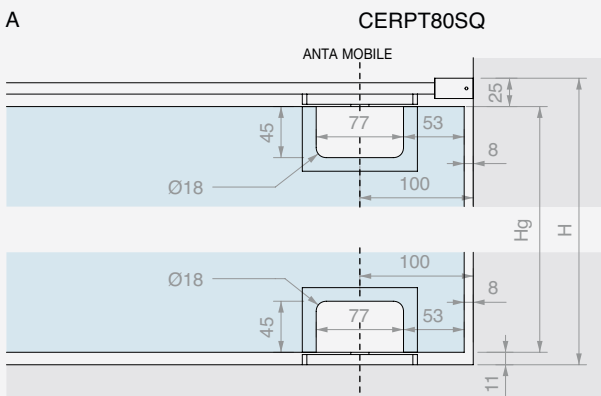
DIMENSIONAMENTO DEI PANNELLI IN VETRO



Hg = H - 36
Lg = LV - 16 (MAX 900)



Hg = H - 36
Lg = LV - 23 (MAX 900)

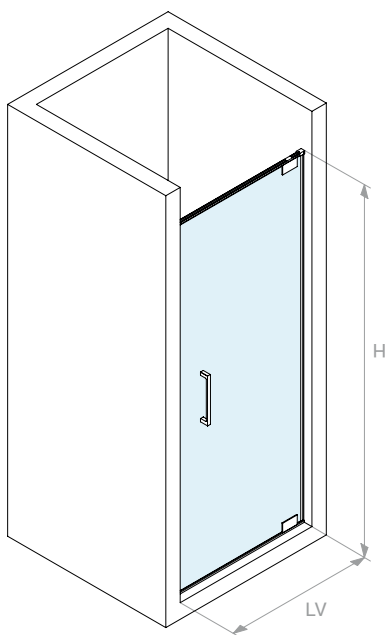




**KIT DOCCIA A BILICO MURO/MURO
SENZA FORATURE SU PIATTO DOCCIA**

Finitura: /1 /R2

8/10	LV max 916	HMAX 2239	50
------	---------------	--------------	----

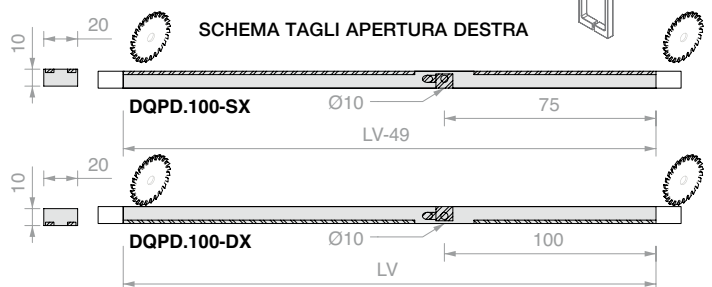
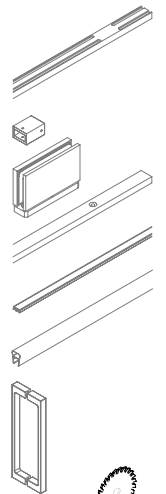


Apertura DX

* Per apertura SX invertire lo schema tagli

Kit costituito da:

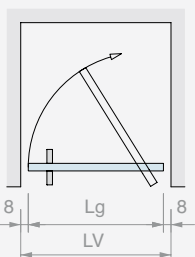
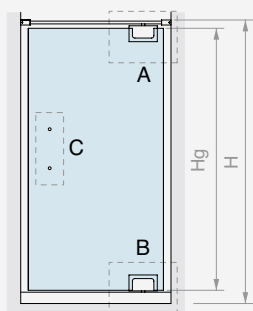
Art.	Descrizione	Q.tà
DQPD.100-SX	Diga/Asta di fissaggio SX	1 Pz
DQA93	Fissaggio a muro	2 Pz
CERPT80SQ	Cerniera a bilico	2 Pz
DQPD.100-DX	Diga/Asta di fissaggio DX	1 Pz
GSL3000	Guarnizione adesiva Glass Lip	1 Pz
GM0622	Guarnizione a palloncino	2 Pz
PMAN1332	Coppia maniglioni piatti	1 Pz



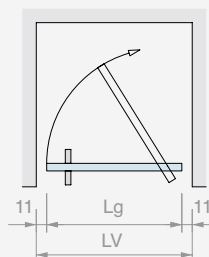
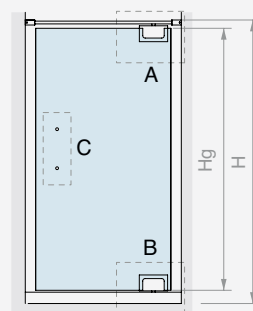
Art.	Q.tà
BDBIL81003	1 Pz



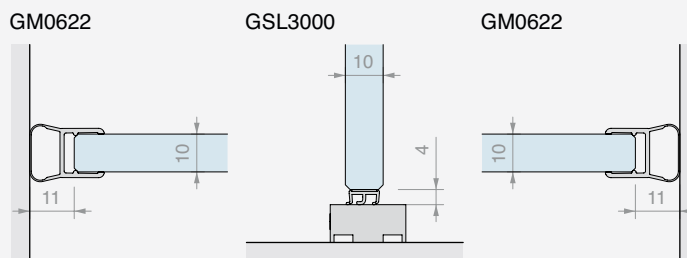
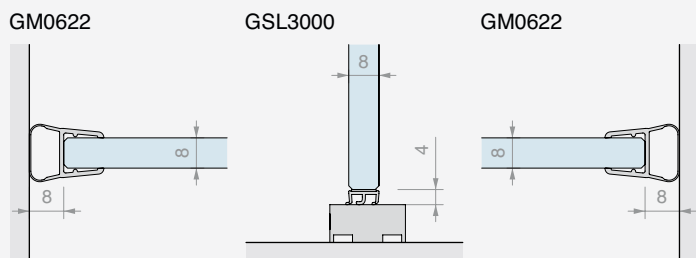
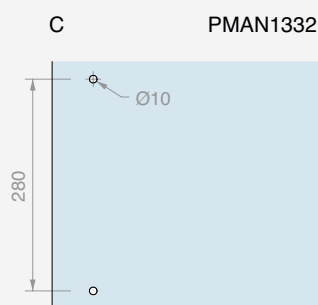
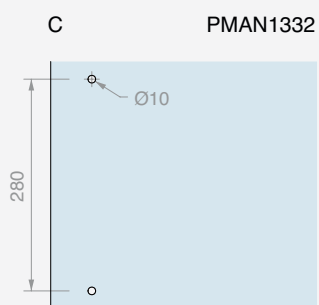
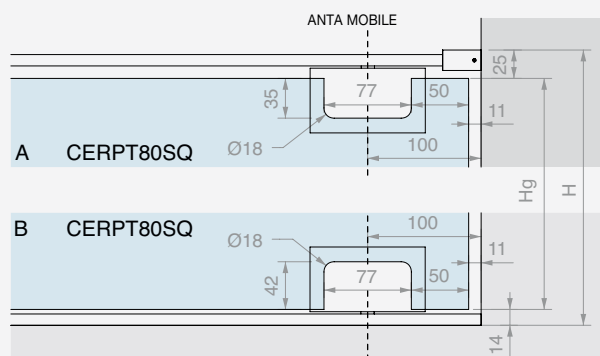
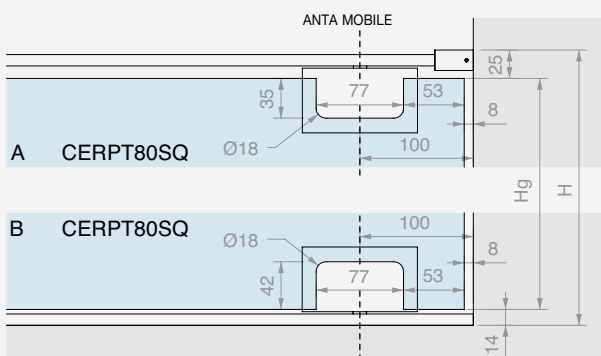
DIMENSIONAMENTO DEI PANNELLI IN VETRO



$H_g = H - 39$
 $L_g = LV - 16$ (MAX 900)



$H_g = H - 39$
 $L_g = LV - 23$ (MAX 900)





SERIE CHD
SERIE CER
KIT DOCCIA A BILICO

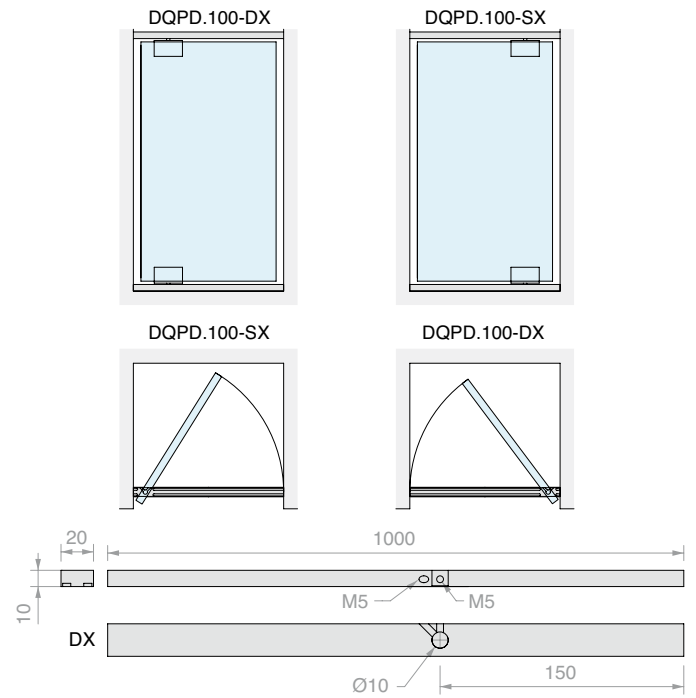
DIGA/ASTA PIENA DI FISSAGGIO CERPT80

Materiale: Ottone

Finitura: /1 /R2

N.B.: La funzione diga non necessita di forare il piatto doccia.

Da fissare con silicone



Art.

DQPD.100-DX

Q.tà

1 Pz

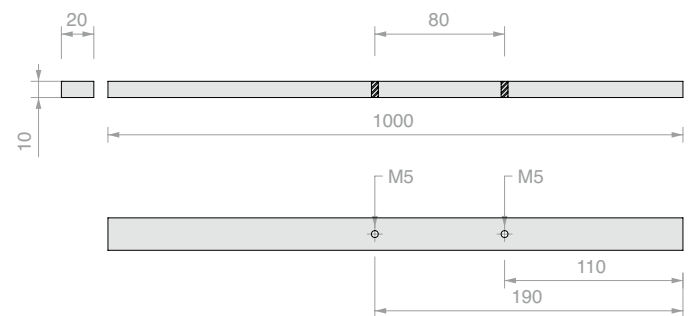
DQPD.100-SX

1 Pz

ASTA PIENA DI FISSAGGIO CERPT80

Materiale: Ottone

Finitura: /1 /R2



Art.

DQAP.100

Q.tà

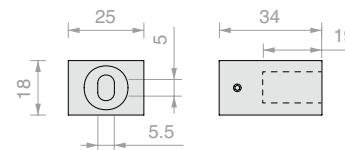
1 Pz



FISSAGGIO A MURO

Materiale: Ottone

Finitura: /1 /2 /4 /24 /73 /R2



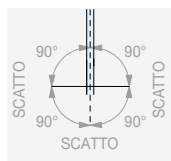
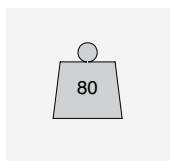
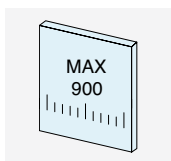
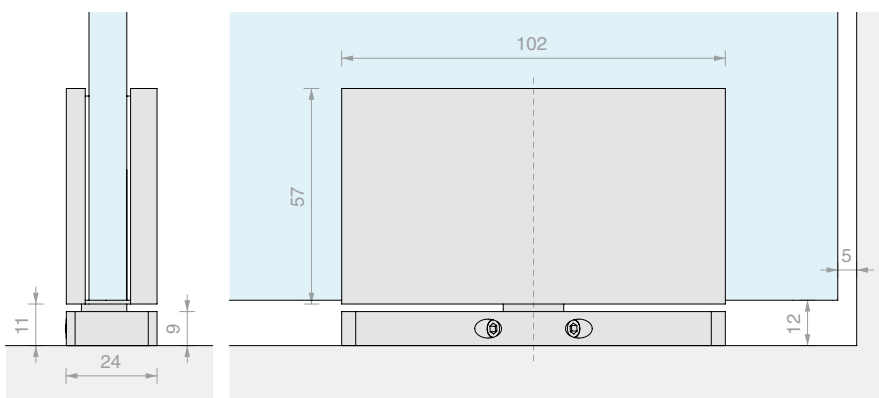
Art. **DQA93** Q.tà 1 Pz



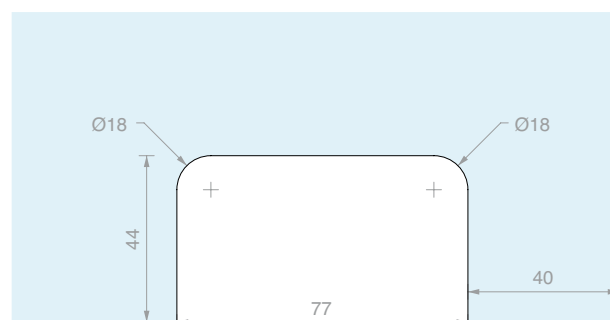
**CERNIERA A BILICO A SCATTO 80SQ
SENZA VITI A VISTA**

Materiale: Ottone

Finitura: /1 /2 /3 /R2



ROTAZIONE 360°
NESSUNA VITE A VISTA



Art. **CERPT80SQ** Per vetri Da 8 a 12 mm Q.tà 1 Pz



GUARNIZIONE CON DIGA AD ALETTA E GOCCIOLATOIO

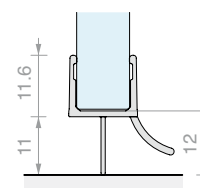
Materiale: PVC coestruso rigido e morbido

Resistente ai raggi UV

Formule fungicide contro lo sviluppo di muffe

Condizioni massime di esercizio 70°C

Colore: trasparente / *nera, aletta gofrata



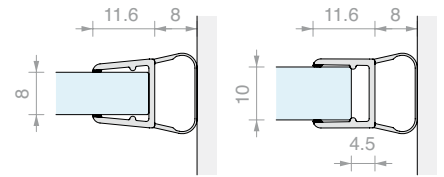
Art.	Lunghezza	Per vetri	Q.tà
GM0210	1000 mm	Da 8 a 10 mm	1 Pz
GM02	2000 mm	Da 8 a 10 mm	1 Pz
GM02NR*	2000 mm	Da 8 a 10 mm	1 Pz
GM022500	2500 mm	Da 8 a 10 mm	1 Pz
GM022500NR*	2500 mm	Da 8 a 10 mm	1 Pz



GUARNIZIONE A PALLONCINO

Materiale: PVC coestruso rigido e morbido
Resistente ai raggi UV
Formule fungicide contro lo sviluppo di muffe
Colore: trasparente / *nera, palloncino trasparente

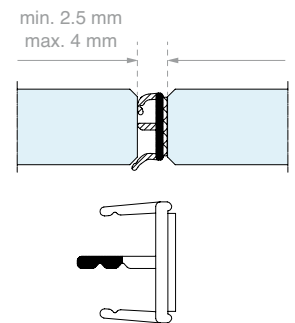
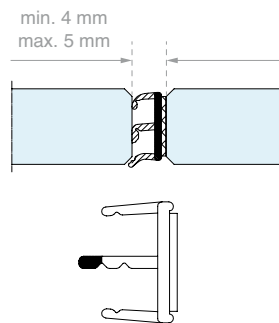
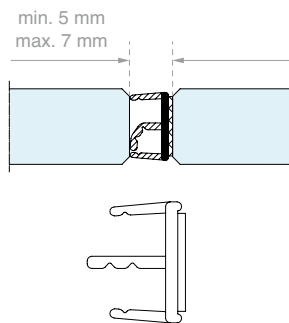
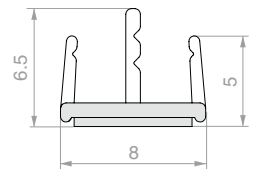
Art.	Lunghezza	Per vetri	Q.tà
GM06	2000 mm	Da 8 a 10 mm	1 Pz
GM0622	2200 mm	Da 8 a 10 mm	1 Pz
GM0622NR*	2200 mm	Da 8 a 10 mm	1 Pz
GM0625	2500 mm	Da 8 a 10 mm	1 Pz
GM0625NR*	2500 mm	Da 8 a 10 mm	1 Pz
GM063000	3000 mm	Da 8 a 10 mm	1 Pz
GM063000NR*	3000 mm	Da 8 a 10 mm	1 Pz



GUARNIZIONE ADESIVA GLASS LIP

Caratteristiche:
GLASS LIP può essere utilizzato su vetri di spessore da 8 mm a 13.52 mm
APPLICAZIONE: Tutte le porte in vetro.
TIPO DI FISSAGGIO: Con biadesivo trasparente VHB ad alta tenuta da -40°C a +150°C
GUARNIZIONI: Guarnizione a labbra in termoplastico coestruso, regolabile (sistema brevettato).
FINITURA: Goffrata

SISTEMA BREVETTATO

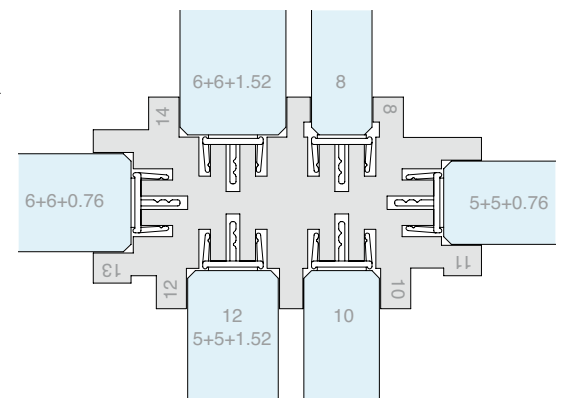
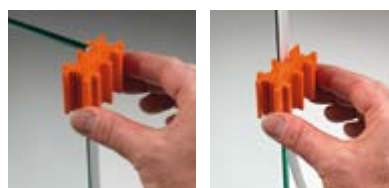


Art.	Per vetri	Lunghezza	Q.tà
GSL3000	Da 8 a 13.5 mm	3000 mm	1 Pz



DIMA DI MONTAGGIO GSL3000

Dima in materiale plastico che permette il posizionamento al centro del vetro su tutta la lunghezza del bordo.
Da utilizzare con Art. GSL3000



Art.	Per vetri	Q.tà
GSL812	Da 8 a 13.5 mm	1 Pz



SALVIETTA SGRASSANTE

Caratteristiche: Salvietta monouso impregnata con alcol isopropilico

Art.

GSLSVL

Q.tà

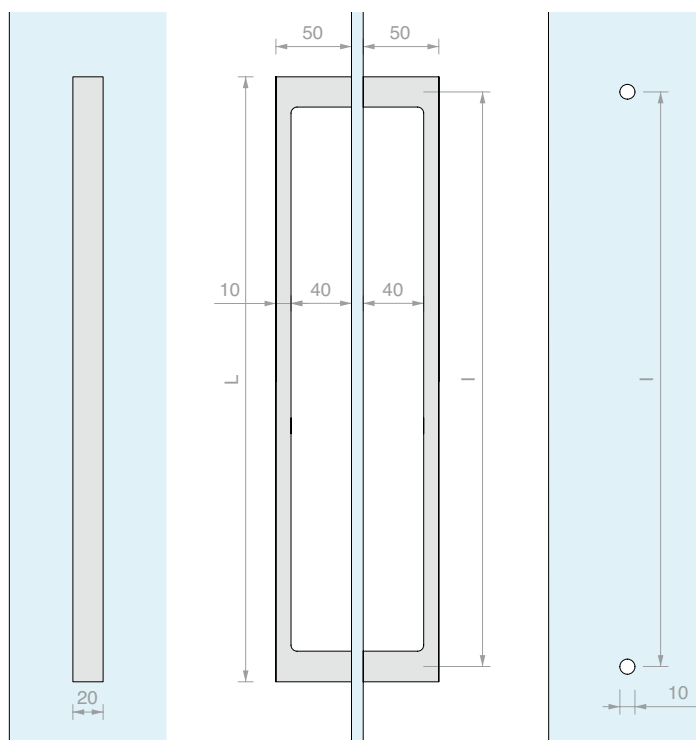
1 Pz



MANIGLIONI PIATTI A "C"

Materiale: Zama

Finitura: /1 /2 /4 /24 /R2



Art.
PMAN1332

L
300 mm

I
280 mm

Per vetri
Da 6 a 10 mm

Q.tà
1 Pz

ACCESSORI PER PARETI DOCCIA

SERIE CHD

SERIE CER

KIT DOCCIA A BILICO





DOCCIA PIVOT
Pag 362



CERNIERE
Pag 374



CHIUSURE SENZA FORI
Pag 396



ASTE DI SICUREZZA
Pag 399



PROFILI
Pag 408



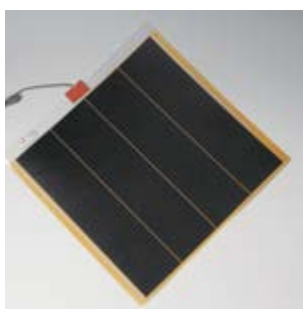
MORSETTI E POMELLI
Pag 422



PROFILI DI BATTUTA
Pag 423



GUARNIZIONI
Pag 424



STOPVAPOR
Pag 441

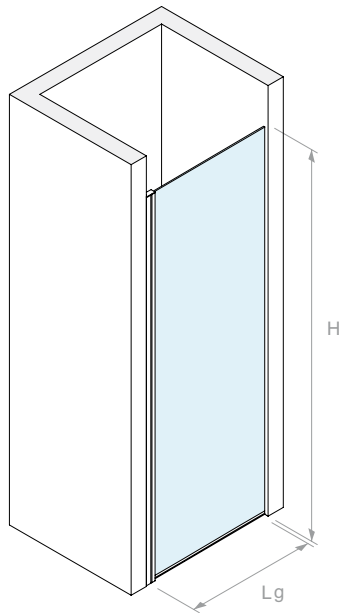


SUPPORTI PER SPECCHI
Pag 442



KIT DOCCIA MURO/MURO PIVOT-UP SQUARE

Finitura: /6 /91

LgMAX
700HMAX
2200

6

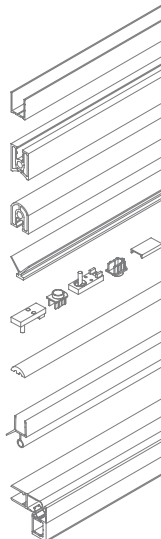


8



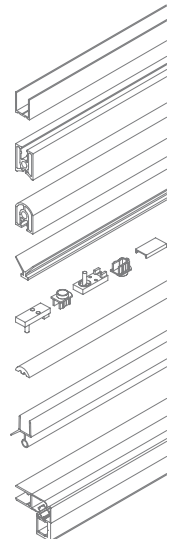
Kit costituito da:

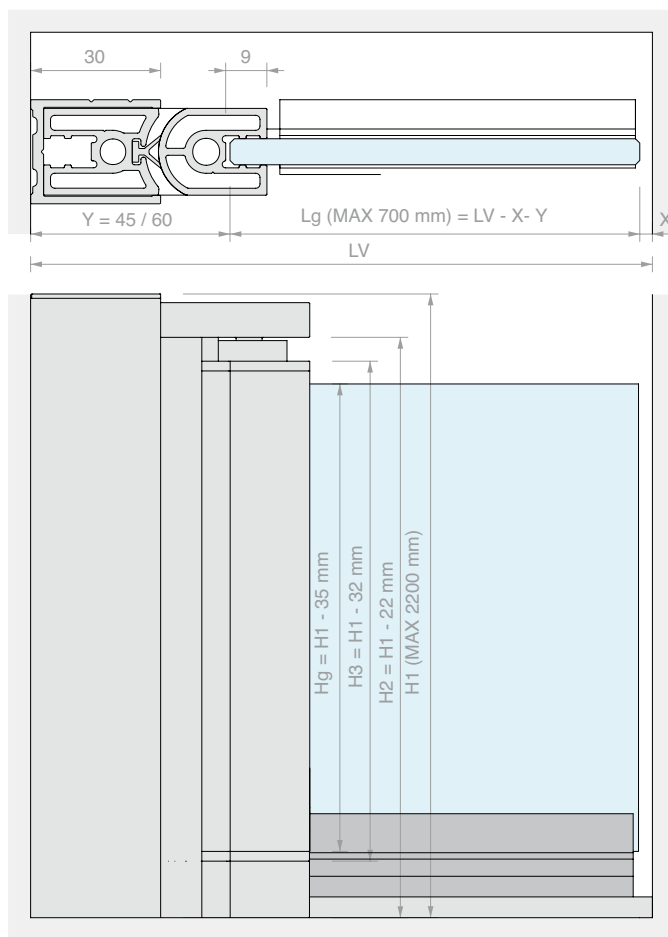
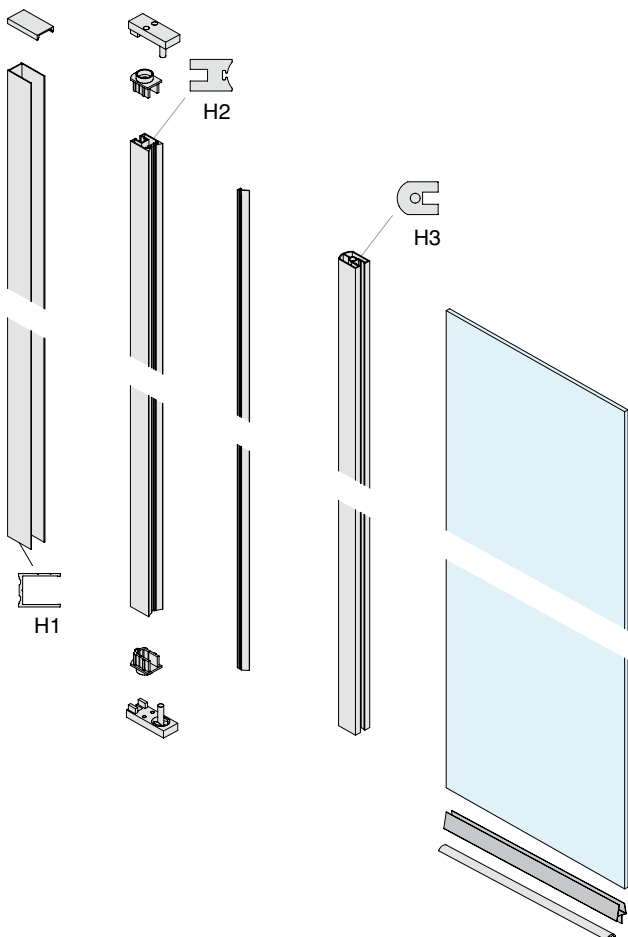
Art.	Descrizione	Q.tà
PTUPSQ-11	Profilo di compensazione	1 Pz
PTUPSQ-61C	Profilo di ancoraggio cerniera	1 Pz
PTUPSQ-66	Profilo porta vetro	1 Pz
PTUPSQGUAV	Guarnizione a V	1 Pz
PTUPSQACCM	Kit montaggio muro/vetro	1 Pz
PTUPSQD	Profilo diga	1 Pz
GM6010	Guarnizione con gocciolatoio	1 Pz
Optional		
BT3322	Battuta magnetica a 45°	1 Pz



Kit costituito da:

Art.	Descrizione	Q.tà
PTUPSQ-11	Profilo di compensazione	1 Pz
PTUPSQ-81C	Profilo di ancoraggio cerniera	1 Pz
PTUPSQ-88	Profilo porta vetro	1 Pz
PTUPSQGUAV	Guarnizione a V	1 Pz
PTUPSQACCM	Kit montaggio muro/vetro	1 Pz
PTUPSQD	Profilo diga	1 Pz
GM6010	Guarnizione con gocciolatoio	1 Pz
Optional		
BT3322	Battuta magnetica a 45°	1 Pz

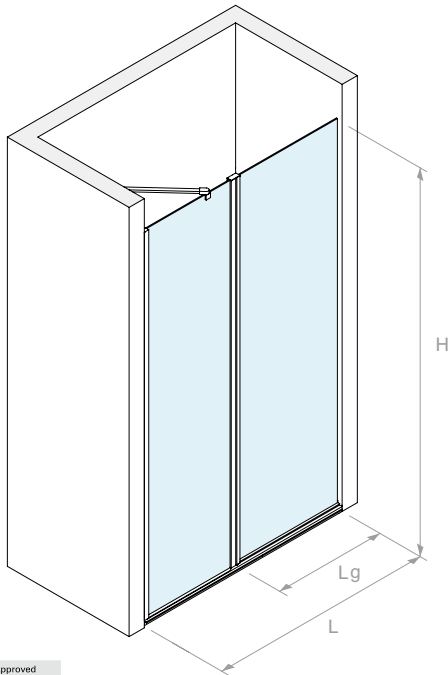
Art.
PTUPSQ2016Q.tà
1 PzArt.
PTUPSQ2018Q.tà
1 Pz





KIT DOCCIA MURO/VETRO PIVOT-UP SQUARE

Finitura: /6 /91

LgMAX
700LfMAX
600HMAX
2200

Kit costituito da:

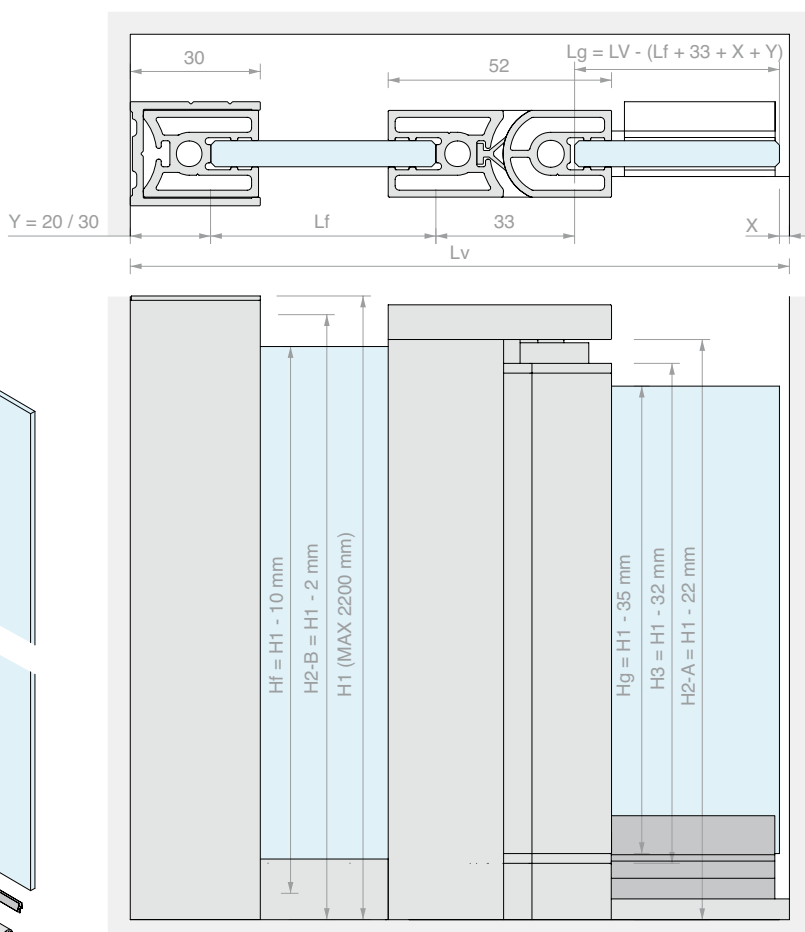
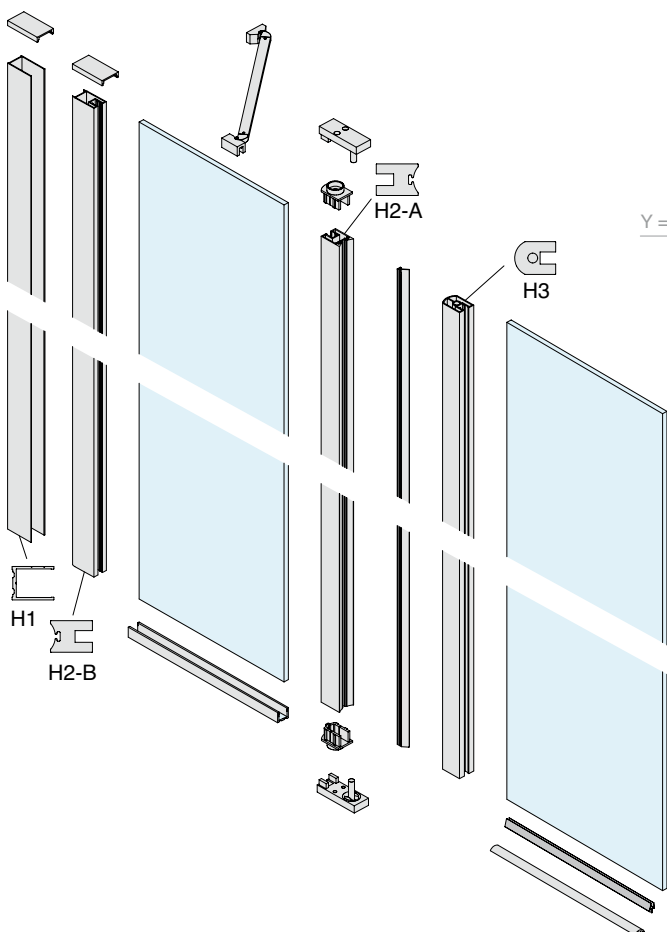
Art.	Descrizione	Q.tà	
PTUPSQ-11	Profilo di compensazione	1 Pz	
PTUPSQ-61C	Profilo di ancoraggio cerniera	1 Pz	
PTUPSQ-61L	Profilo di ancoraggio vetro fisso	1 Pz	
PTUPSQ-66	Profilo porta vetro	1 Pz	
PTUPSQGUAV	Guarnizione a V	1 Pz	
PTUPSQACCV	Kit montaggio vetro/vetro	1 Pz	
PBD3183.150	Profilo a "U"	1 Pz	
GTUP3	Guarnizione fermavetro	1 Pz	
PTUPSQD	Profilo diga	1 Pz	
GM6010	Guarnizione con gocciolatoio	1 Pz	
MF350	Asta di sicurezza snodata	1 Pz	
Optional			
BT3322	Battuta magnetica a 45°	1 Pz	

Art.	Q.tà
PTUPSQ2036	1 Pz

Kit costituito da:

Art.	Descrizione	Q.tà	
PTUPSQ-11	Profilo di compensazione	1 Pz	
PTUPSQ-81C	Profilo di ancoraggio cerniera	1 Pz	
PTUPSQ-81L	Profilo di ancoraggio vetro fisso	1 Pz	
PTUPSQ-88	Profilo porta vetro	1 Pz	
PTUPSQGUAV	Guarnizione a V	1 Pz	
PTUPSQACCV	Kit montaggio vetro/vetro	1 Pz	
PBD3183.150	Profilo a "U"	1 Pz	
GTUP2	Guarnizione fermavetro	1 Pz	
PTUPSQD	Profilo diga	1 Pz	
GM6010	Guarnizione con gocciolatoio	1 Pz	
MF350	Asta di sicurezza snodata	1 Pz	
Optional			
BT3322	Battuta magnetica a 45°	1 Pz	

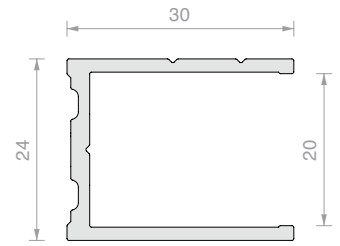
Art.	Q.tà
PTUPSQ2038	1 Pz



**PROFILO DI COMPENSAZIONE**

Materiale: Alluminio

Finitura: /6 /91

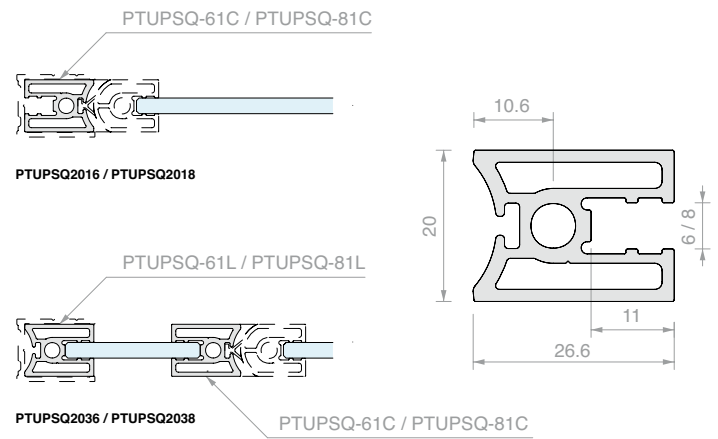


Art.	Lunghezza	Q.tà
PTUPSQ-11	2200 mm	1 Pz
PTUPSQ-1130	3000 mm	1 Pz

**PROFILO DI ANCORAGGIO CERNIERA**

Materiale: Alluminio

Finitura: /6 /91

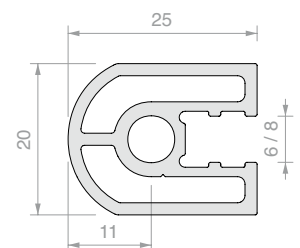


Art.	Lunghezza	Per vetri	Q.tà
PTUPSQ-61C	2178 mm	6 mm	1 Pz
PTUPSQ-61L	2198 mm	6 mm	1 Pz
PTUPSQ-81C	2178 mm	8 mm	1 Pz
PTUPSQ-81L	2198 mm	8 mm	1 Pz
PTUPSQ-6130	3000 mm	6 mm	1 Pz
PTUPSQ-8130	3000 mm	8 mm	1 Pz

**PROFILO PORTA VETRO**

Materiale: Alluminio

Finitura: /6 /91

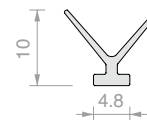


Art.	Lunghezza	Per vetri	Q.tà
PTUPSQ-66	2168 mm	6 mm	1 Pz
PTUPSQ-6630	3000 mm	6 mm	1 Pz
PTUPSQ-88	2168 mm	8 mm	1 Pz
PTUPSQ-8830	3000 mm	8 mm	1 Pz



GUARNIZIONE A V

Materiale: PVC
Colore: Goffrata



Art.	Lunghezza	Q.tà
PTUPSQUAV	2178 mm	1 Pz



KIT ACCESSORI DI MONTAGGIO MURO/VETRO PTUPSQ

Finitura: /15 /R2

Art.	Q.tà
PTUPSQACCM	1 Pz



KIT ACCESSORI DI MONTAGGIO VETRO/VETRO PTUPSQ

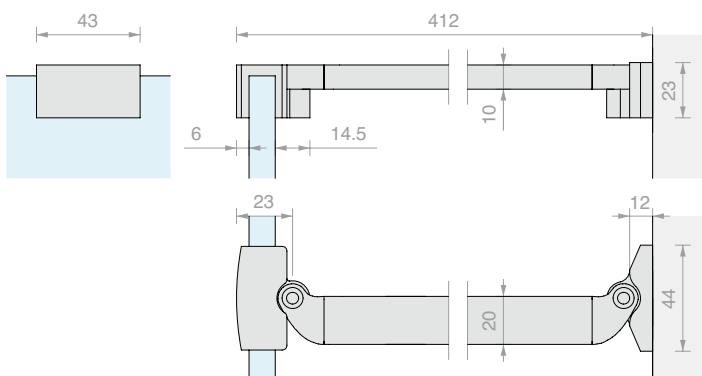
Finitura: /15 /R2

Art.	Q.tà
PTUPSQACCV	1 Pz



ASTA DI SICUREZZA MURO/VETRO CON DOPPIO SNODO

Materiale: asta alluminio, accessori in zama
Finitura: /1

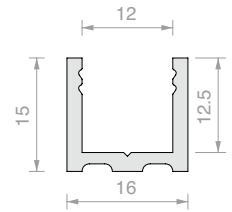


Art.	Per vetri	Q.tà
MF350	Da 6 a 8 mm	1 Pz

**PROFILO A "U" PBD3183**

Materiale: Alluminio

Finitura: /6 /88 /91 /97

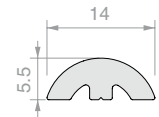


Art.	Lunghezza	Q.tà
PBD3183.150	1498 mm	1 Pz
PBD3183.220	2200 mm	1 Pz
PBD3183	3000 mm	1 Pz

**PROFILO DIGA SQ**

Materiale: Alluminio

Finitura: /6 /91

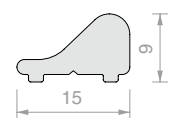


Art.	Lunghezza	Q.tà
PTUPSQD	1000 mm	1 Pz

**PROFILO DIGA UP**

Materiale: Alluminio

Finitura: /91

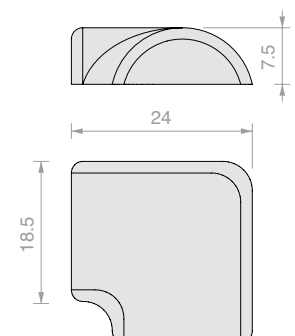


Art.	Lunghezza	Q.tà
PTUP26	2000 mm	1 Pz

**ANGOLARE PER DIGA SQ**

Materiale: zama

Finitura: /91 /R2



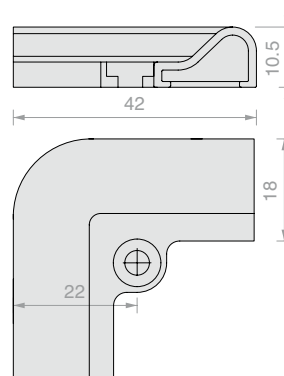
Art.	Q.tà
PTUPSQANG	1 Pz



ANGOLARE PER DIGA UP

Materiale: Plastico

Finitura: /1



Art.	Q.tà
PTUP30	1 Pz

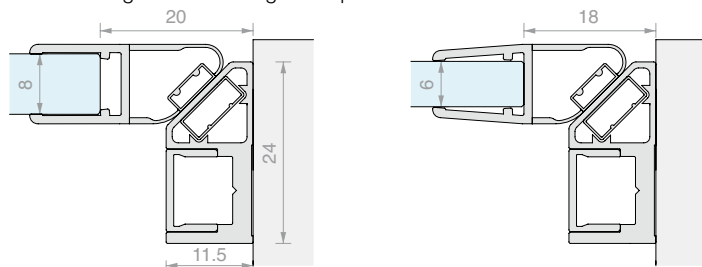


PROFILO DI BATTUTA MAGNETICO A 45° CON COVER

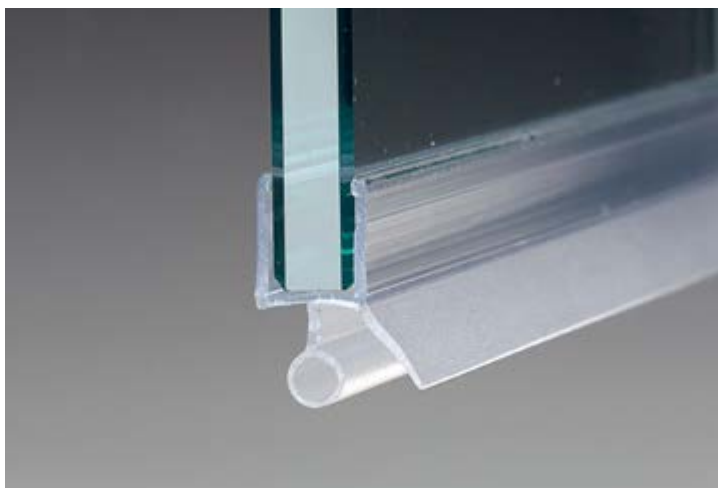
Materiale: Alluminio, magnete

Finitura: /6 /88 /91 /97

Fornito con guarnizione magnetica per vetri 6/8 mm



Art.	Lunghezza	Q.tà
BT3322	2200 mm	1 Pz
BT3325	2500 mm	1 Pz

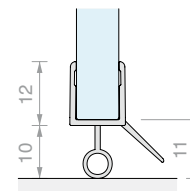


GUARNIZIONE CON DIGA A PALLONCINO E GOCCIOLATOIO

Materiale: PVC coestruso rigido e morbido

Condizioni massime di esercizio 70°C

Colore: trasparente, aletta e palloncino gofrati



Art.	Lunghezza	Per vetri	Q.tà
GM6010	1000 mm	Da 6 a 8 mm	1 Pz
GM6020	2000 mm	Da 6 a 8 mm	1 Pz
GM6025	2500 mm	Da 6 a 8 mm	1 Pz
GM6030	3000 mm	Da 6 a 8 mm	1 Pz

GUARNIZIONE FERMAVETRO

Materiale: PVC



Art.	Spessore	Colore	1 m
GTUP2	2 mm	Trasparente	1 Pz
GTUP3	3 mm	Trasparente	1 Pz
GTUP4	4 mm	Trasparente	1 Pz
GTUP5	5 mm	Trasparente	1 Pz
GTUP6	6 mm	Trasparente	1 Pz
GTUP2G	2 mm	Goffrata	1 Pz
GTUP3G	3 mm	Goffrata	1 Pz
GTUP4G	4 mm	Goffrata	1 Pz
GTUP5G	5 mm	Goffrata	1 Pz
GTUP6G	6 mm	Goffrata	1 Pz
GTUP2N	2 mm	Nera	1 Pz
GTUP3N	3 mm	Nera	1 Pz
GTUP4N	4 mm	Nera	1 Pz
GTUP5N	5 mm	Nera	1 Pz
GTUP6N	6 mm	Nera	1 Pz



SERIE CHD

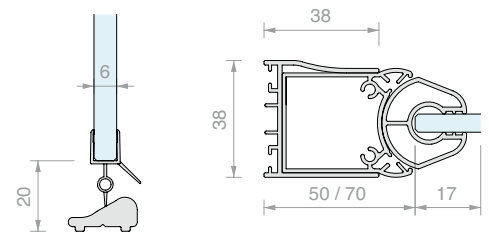
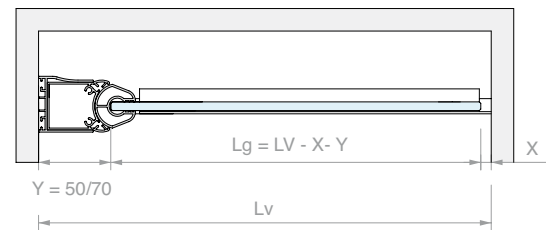
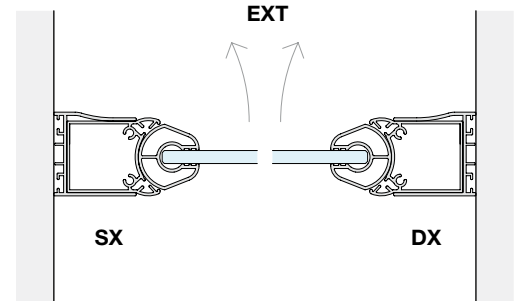
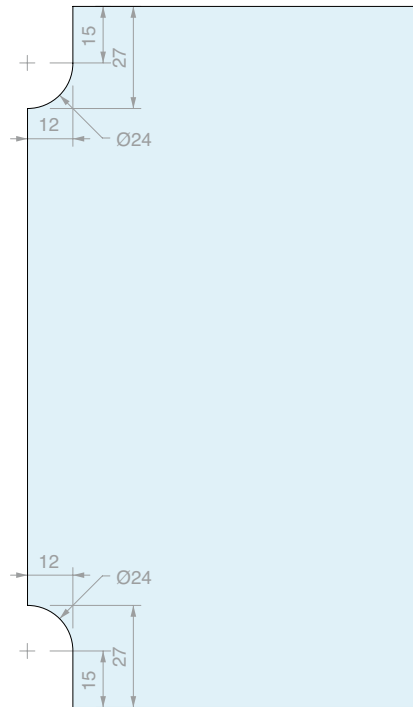
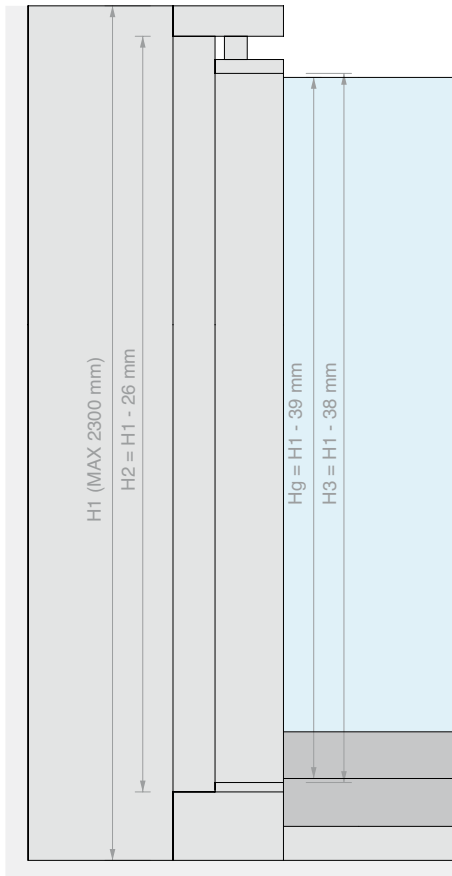
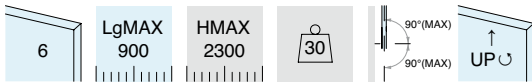
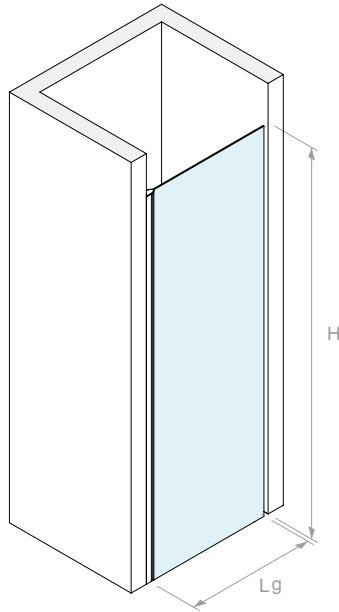
SERIE CER

KIT DOCCIA A BILICO

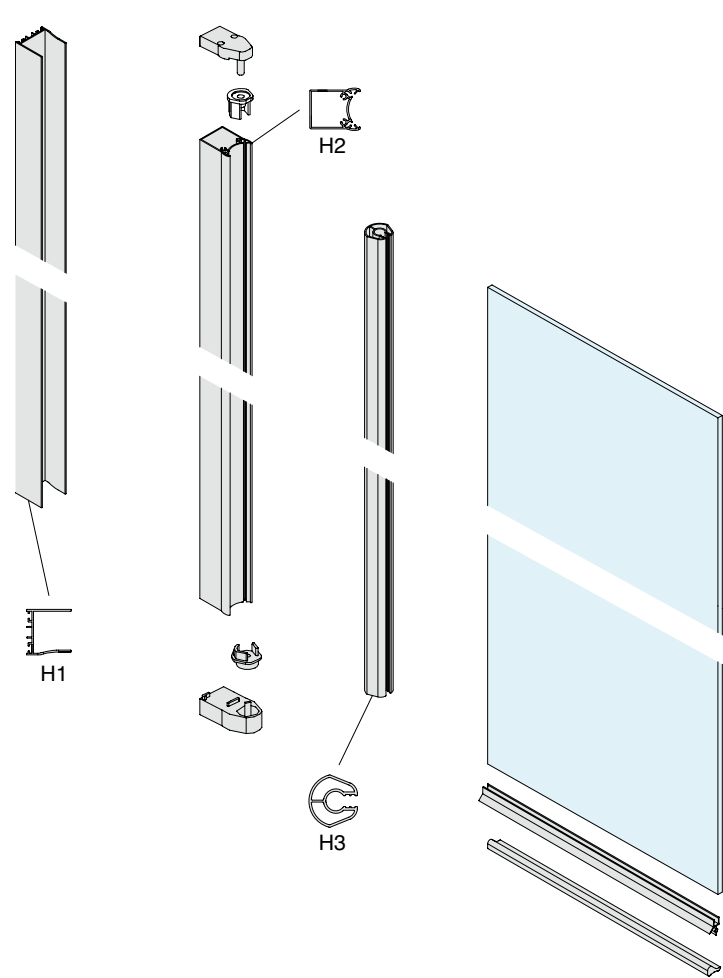
DOCCIA PIVOT

KIT DOCCIA MURO/MURO PIVOT-UP 2261

Finitura: /91



Art.	Descrizione	Q.tà
PTUP2261-SX	Sinistra	1 Pz
PTUP2261-DX	Destra	1 Pz





SERIE CHD

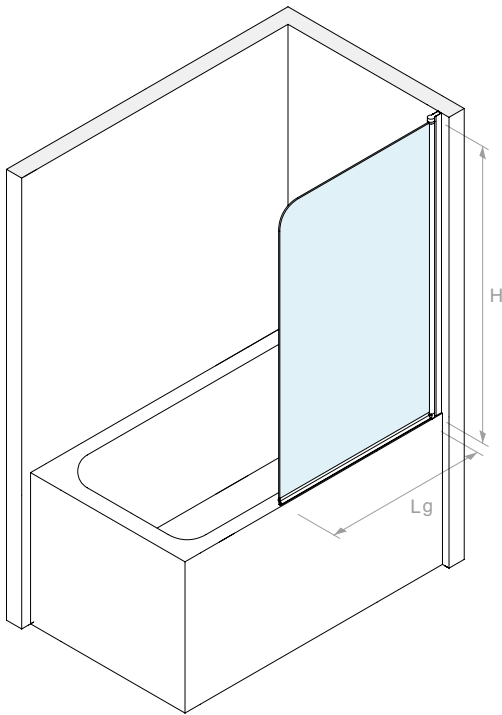
SERIE CER

KIT DOCCIA A BILICO

DOCCIA PIVOT

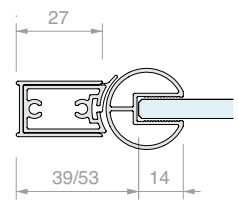
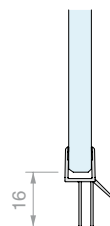
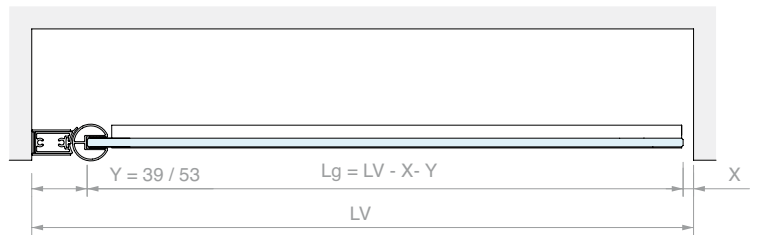
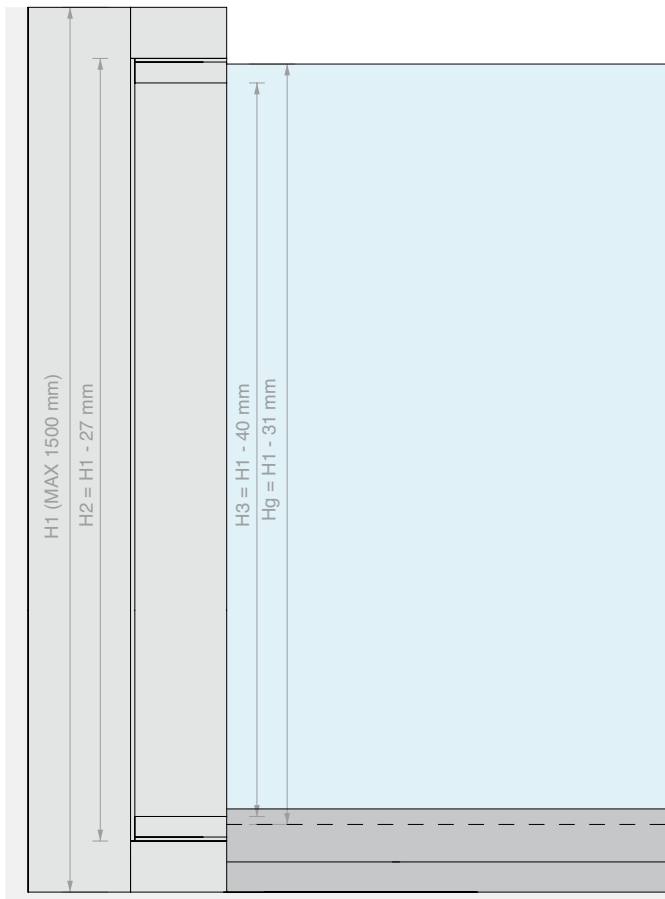
CERNIERA A TUTTA ALTEZZA PER BORDO VASCA

Finitura: /91



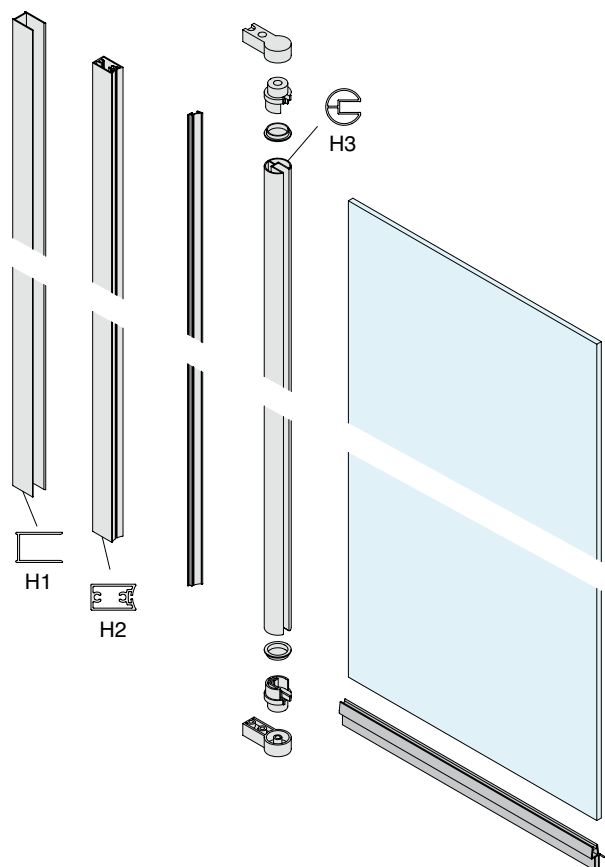
LgMAX
800

HMAX
1500



Art.
PTBH1964

Q.tà
1 Pz





CERNIERA MURO/VETRO LATERALE REGOLABILE A INCOLLAGGIO UV

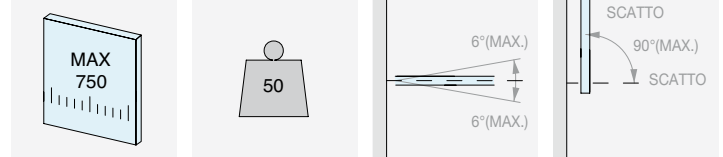
Materiale: acciaio inox AISI 316

Finitura: /8 /15

Adesivo consigliato: Float / Temprato / Stratificato

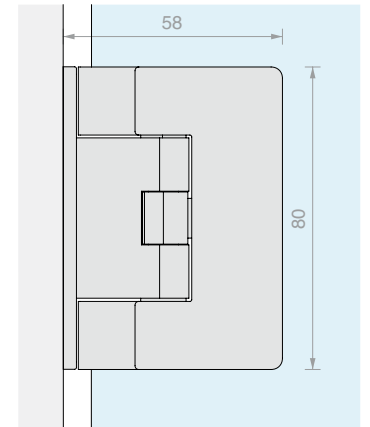
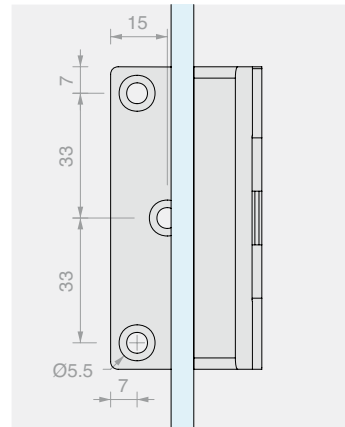
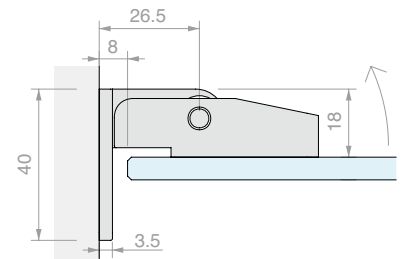
FIXGLASS UV 621

FIXGLASS UV 973/973 GEL (in ambienti con presenza di elevata umidità)



REGOLAZIONE ± 6°

ROTAZIONE + 90°



Art.	Per vetri	Q.tà
CER700UV	Da 8 mm	1 Pz



**CERNIERA VETRO/VETRO IN LINEA
REGOLABILE A INCOLLAGGIO UV**

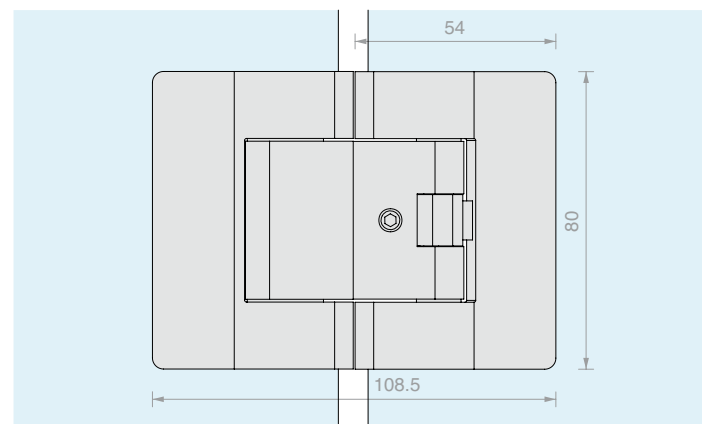
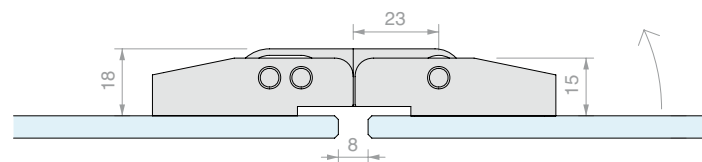
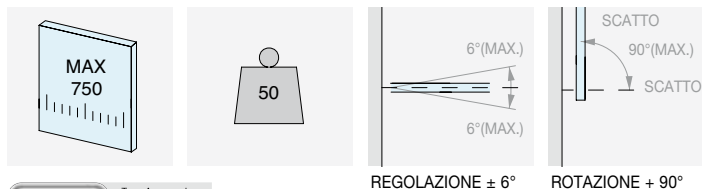
Materiale: acciaio inox AISI 316

Finitura: /8 /15

Adesivo consigliato: Float / Temprato / Stratificato

FIXGLASS UV 621

FIXGLASS UV 973/973 GEL (in ambienti con presenza di elevata umidità)



Art.	Per vetri	Q.tà
CER720UV	Da 8 mm	1 Pz



SERIE CHD

SERIE CER

KIT DOCCIA A BILICO

DOCCIA PIVOT

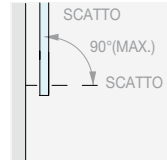
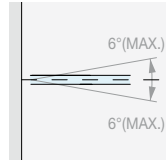
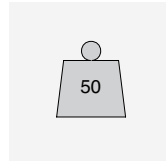
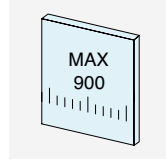
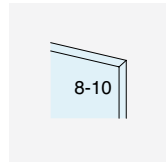
ACCESSORI PER PARETI DOCCIA



CERNIERA MURO/VETRO LATERALE REGOLABILE CON APERTURA A TIRARE

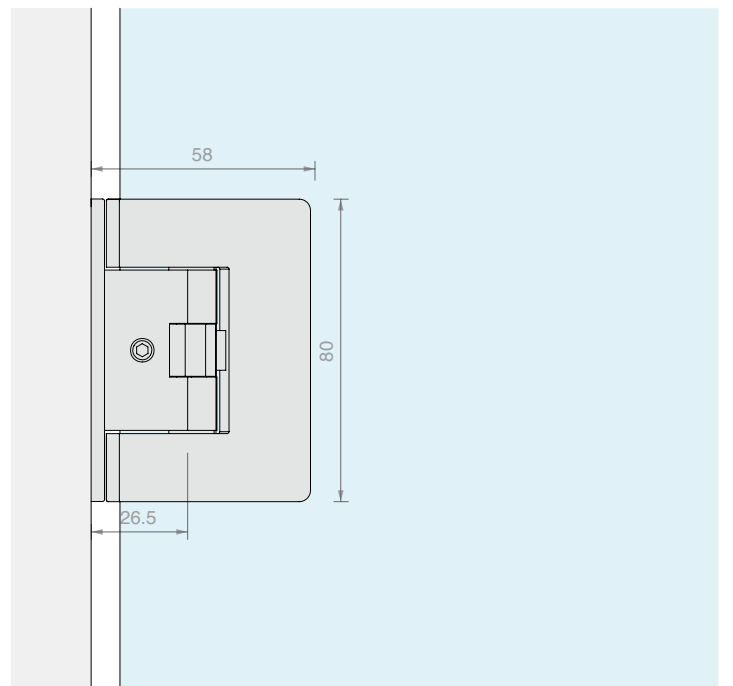
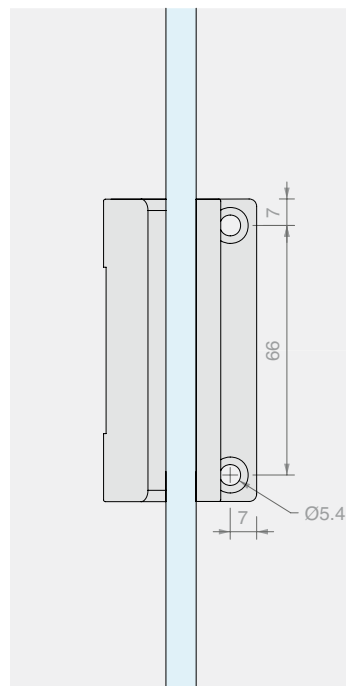
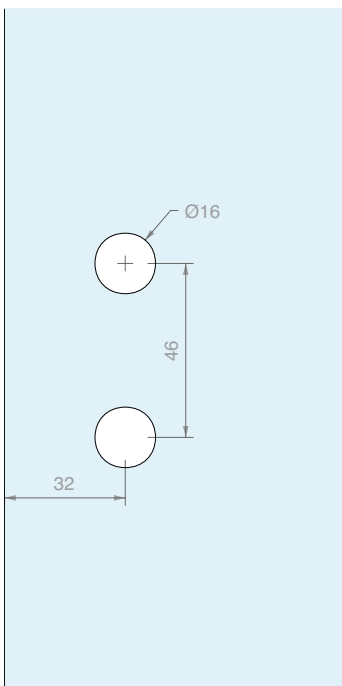
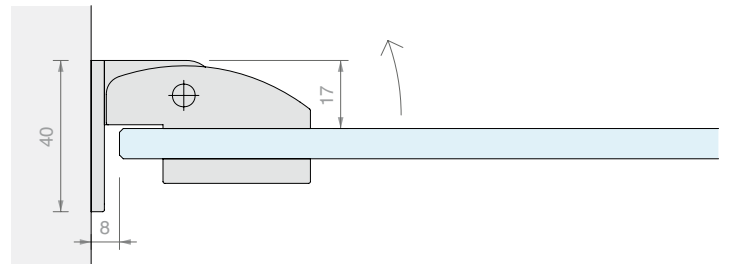
Materiale: Ottone

Finitura: /1 /3



REGOLAZIONE ± 6°

ROTAZIONE + 90°



Art. **CER700**

Per vetri
Da 8 a 10 mm

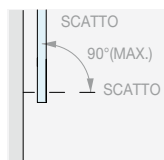
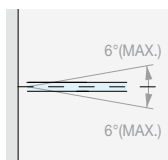
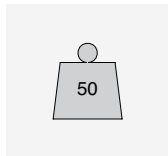
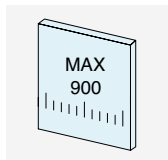
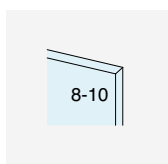
Q.tà
1 Pz



CERNIERA VETRO/VETRO IN LINEA REGOLABILE CON APERTURA A TIRARE

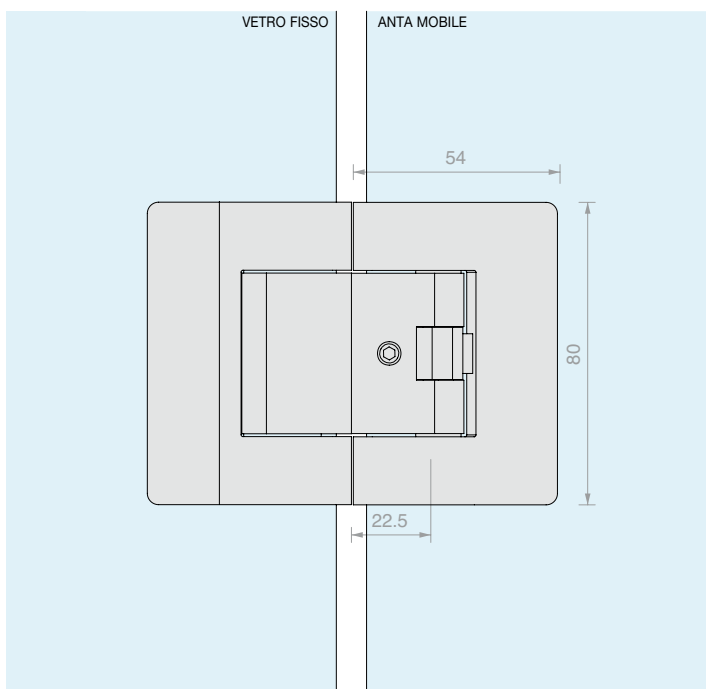
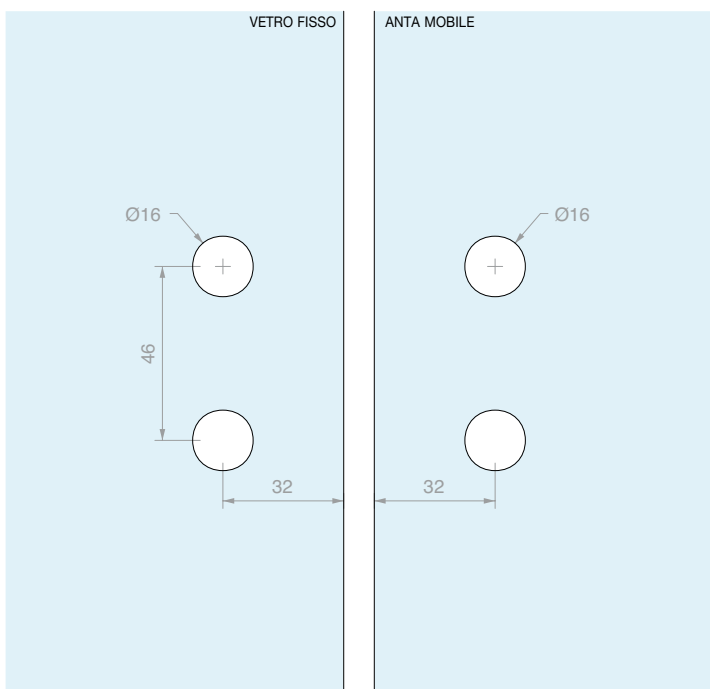
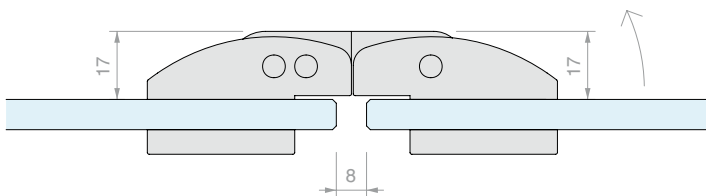
Materiale: Ottone

Finitura: /1 /3



REGOLAZIONE ± 6°

ROTAZIONE + 90°



Art. **CER720**

Per vetri
Da 8 a 10 mm

Q.tà
1 Pz



SERIE CHD

SERIE CER

KIT DOCCIA A BILICO

DOCCIA PIVOT

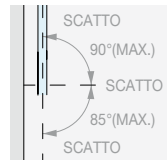
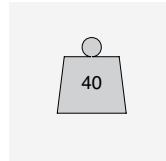
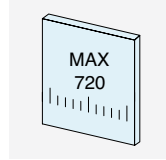
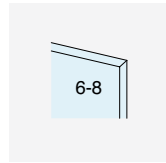
ACCESSORI PER PARETI DOCCIA



CERNIERA MURO/VETRO LATERALE REGOLABILE

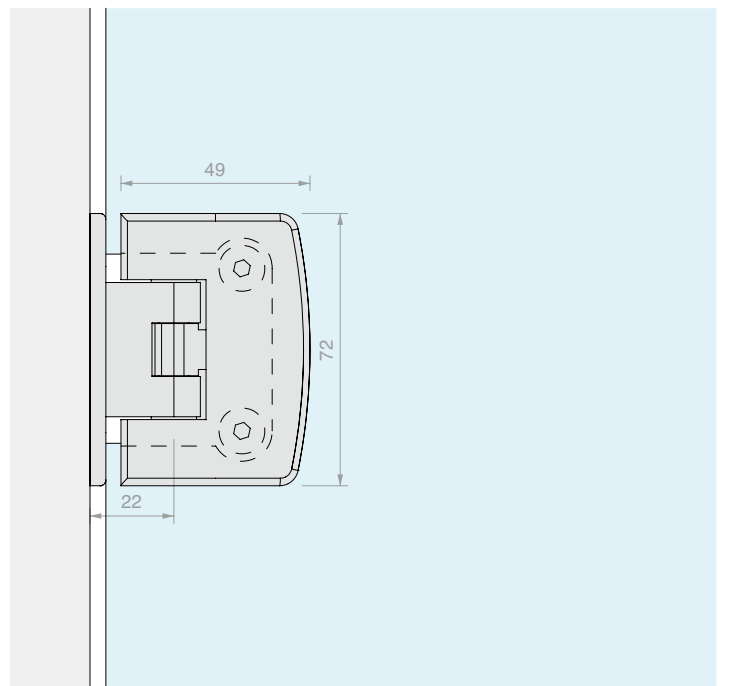
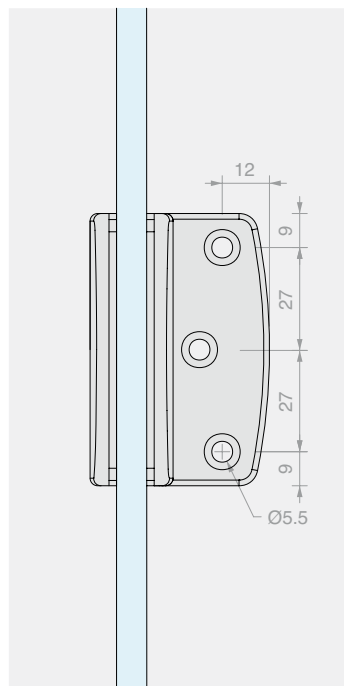
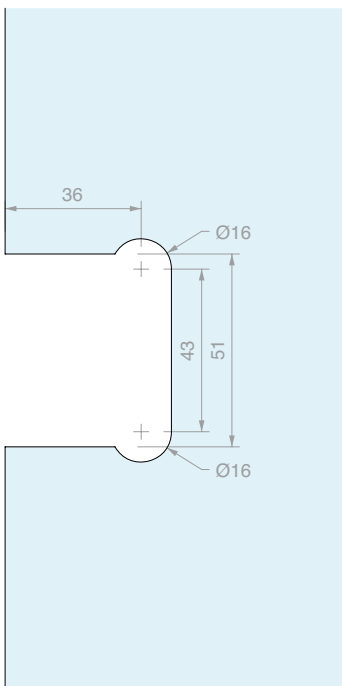
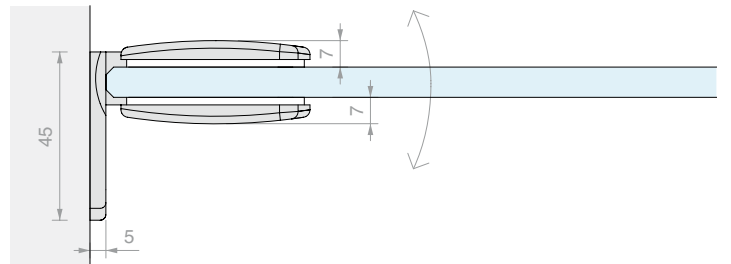
Materiale: Ottone

Finitura: /1 /24



REGOLAZIONE ± 6°

ROTAZIONE + 90° - 85°



Art. **S150**

Per vetri
Da 6 a 8 mm

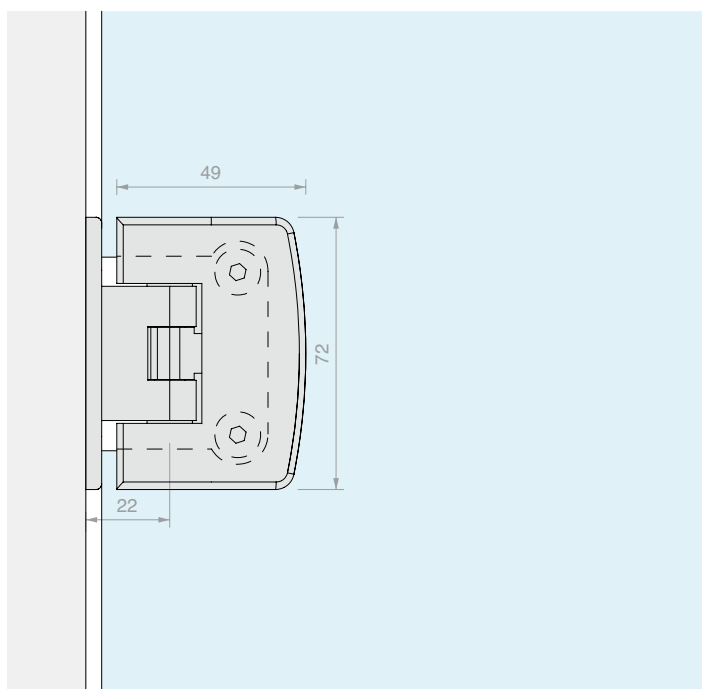
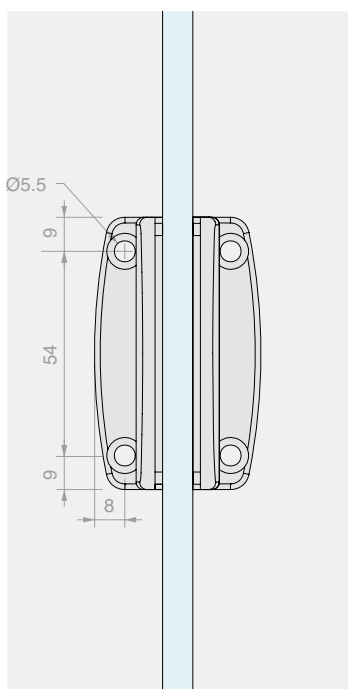
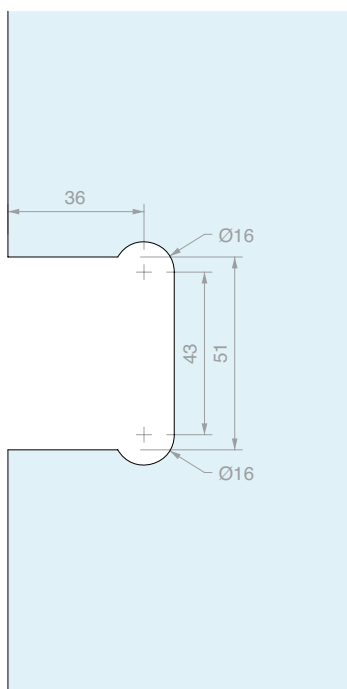
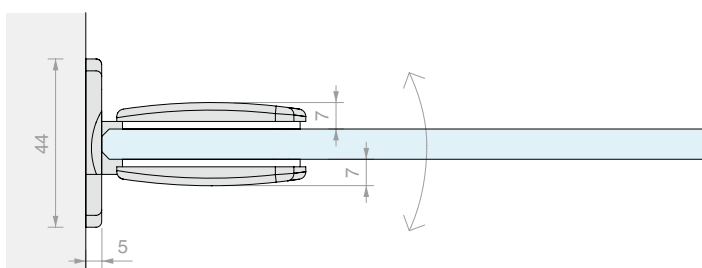
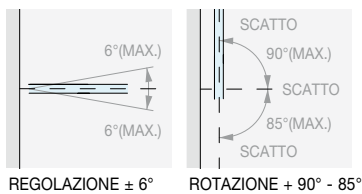
Q.tà
1 Pz



CERNIERA MURO/VETRO CENTRALE REGOLABILE

Materiale: Ottone

Finitura: /1 /24



Art. **S153**

Per vetri
Da 6 a 8 mm

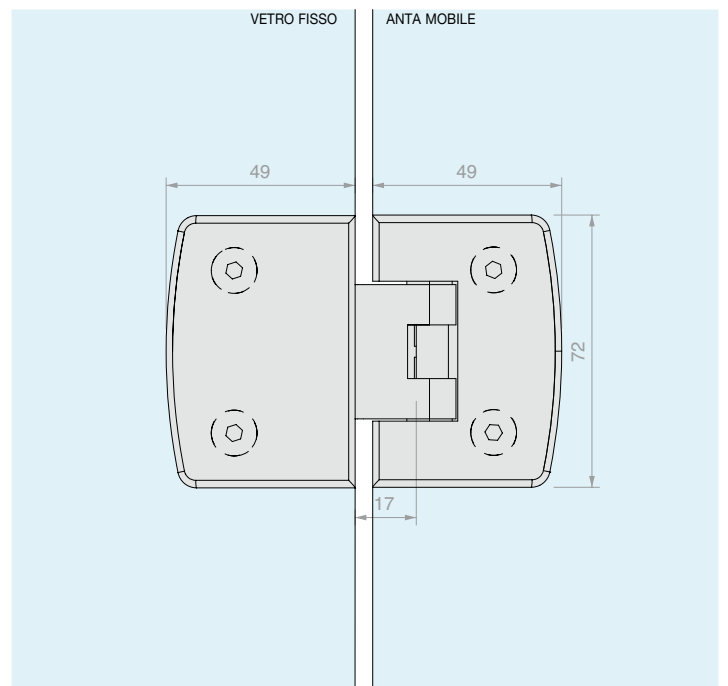
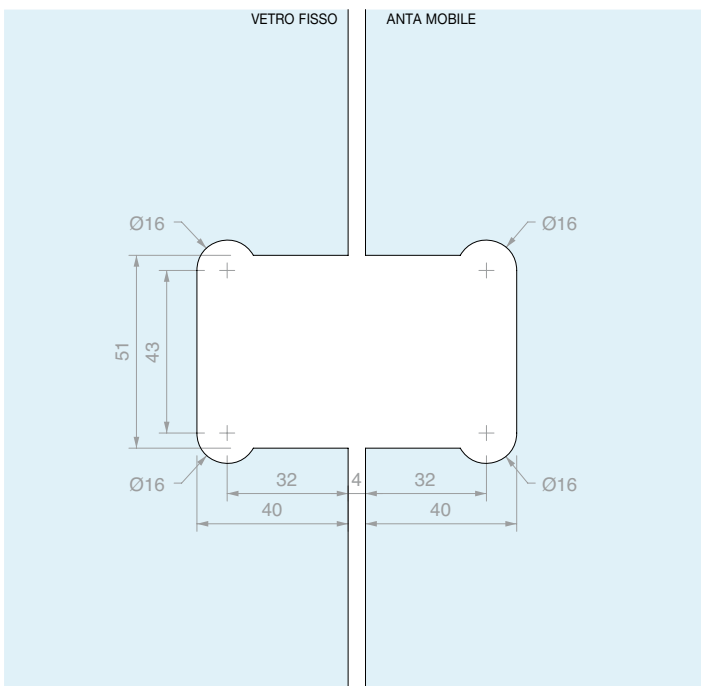
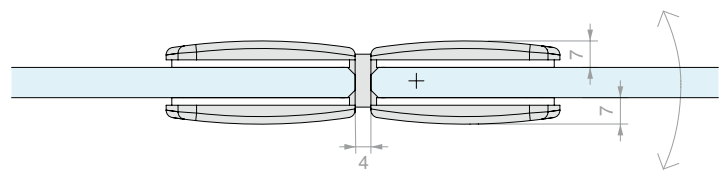
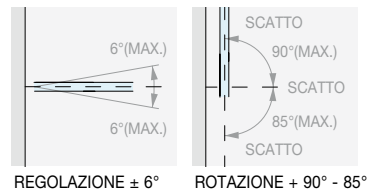
Q.tà
1 Pz



CERNIERA VETRO/VETRO IN LINEA REGOLABILE

Materiale: Ottone

Finitura: /1 /24



Art. **S1180**

Per vetri
Da 6 a 8 mm

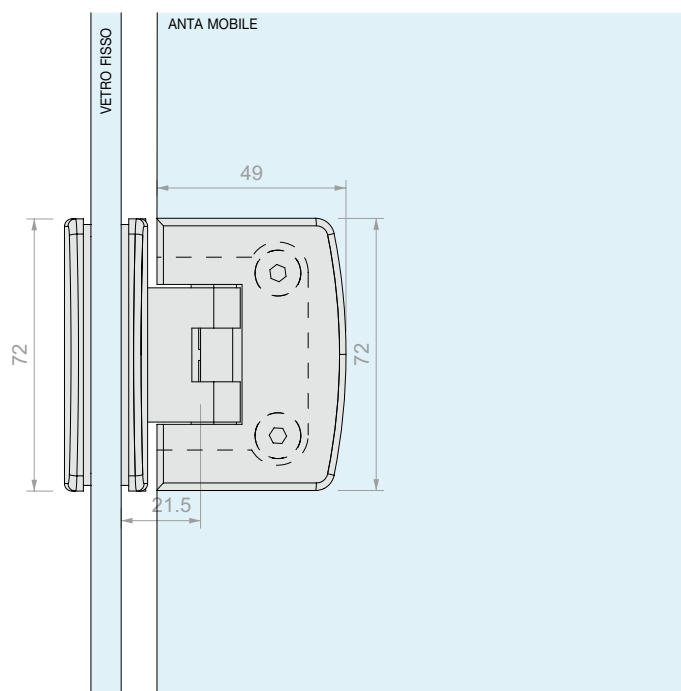
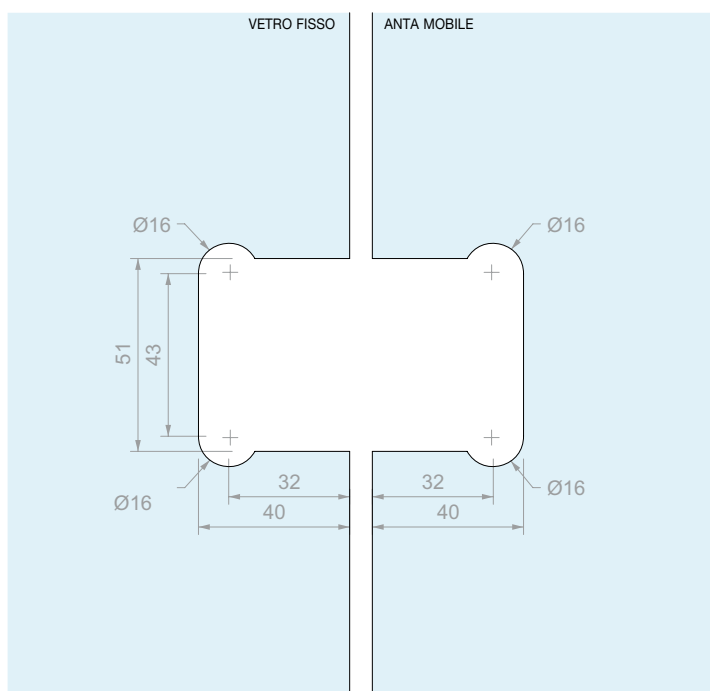
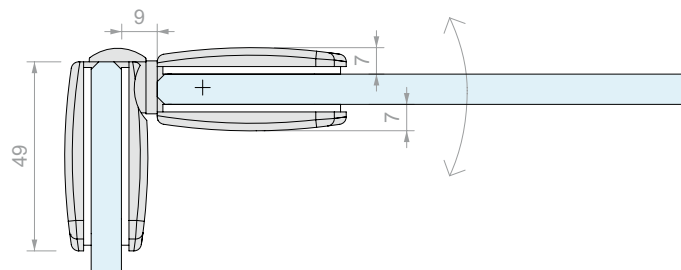
Q.tà
1 Pz



CERNIERA VETRO/VETRO A 90° REGOLABILE

Materiale: Ottone

Finitura: /1 /24



Art. **S190**

Per vetri
Da 6 a 8 mm

Q.tà
1 Pz



SERIE CHD

SERIE CER

KIT DOCCIA A BILICO

DOCCIA PIVOT

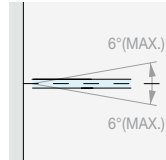
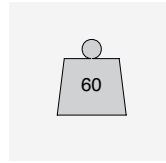
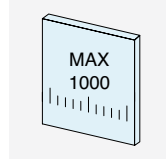
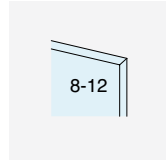
ACCESSORI PER PARETI DOCCIA



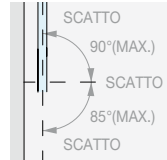
CERNIERA MURO/VETRO LATERALE REGOLABILE

Materiale: Ottone

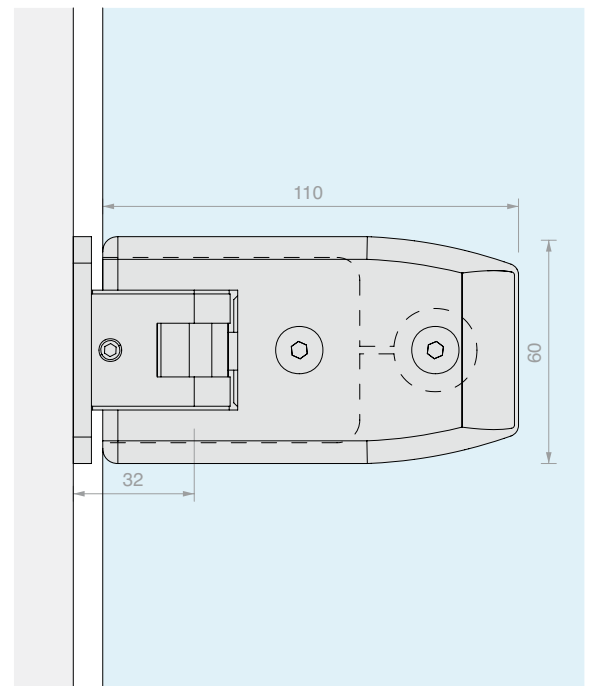
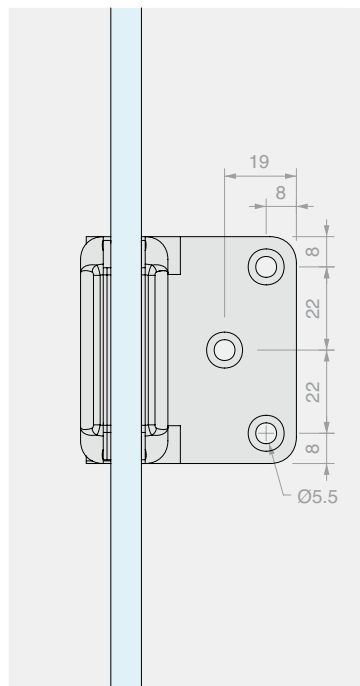
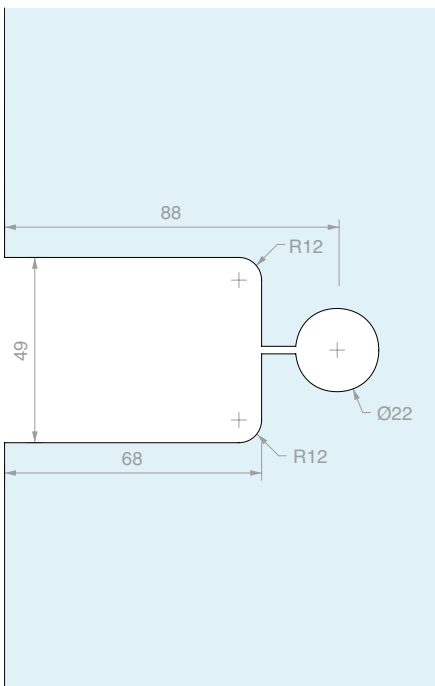
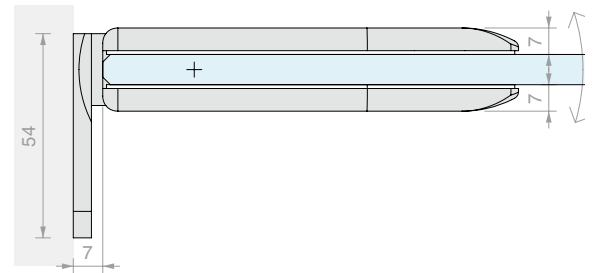
Finitura: /1 /24



REGOLAZIONE ± 6°



ROTAZIONE + 90° - 85°



Art. **S600**

Per vetri
Da 8 a 12 mm

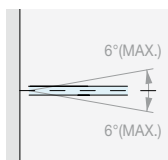
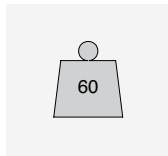
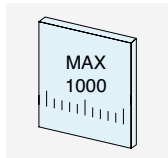
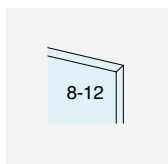
Q.tà
1 Pz



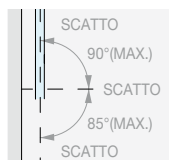
CERNIERA MURO/VETRO CENTRALE REGOLABILE

Materiale: Ottone

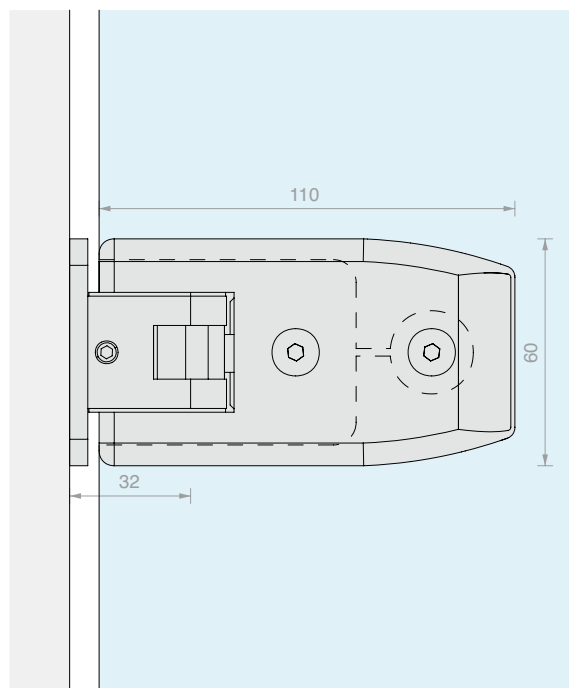
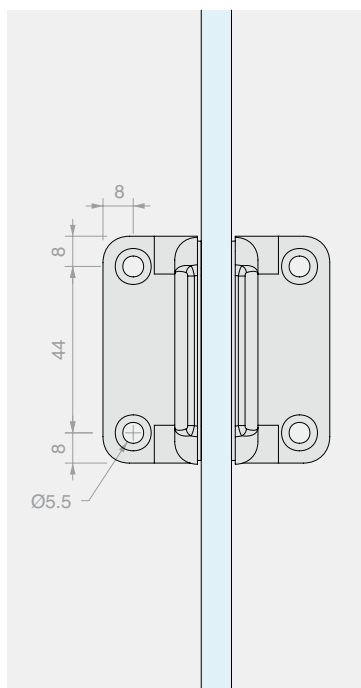
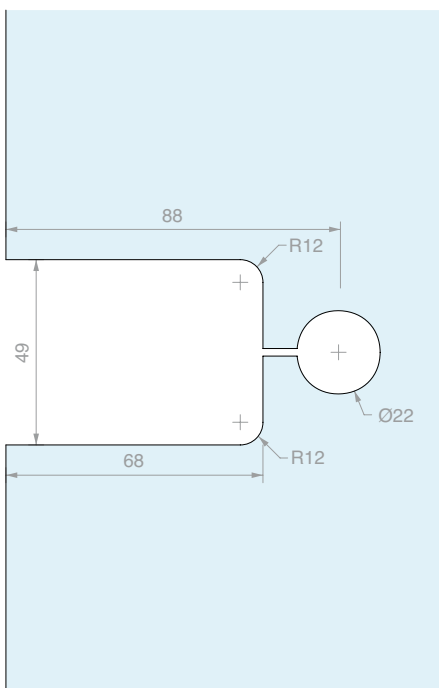
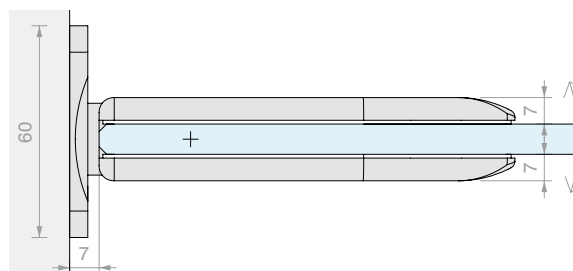
Finitura: /1 /24



REGOLAZIONE ± 6°



ROTAZIONE + 90° - 85°



Art. **S603** Per vetri Da 8 a 12 mm

Q.tà 1 Pz



SERIE CHD

SERIE CER

KIT DOCCIA A BILICO

DOCCIA PIVOT

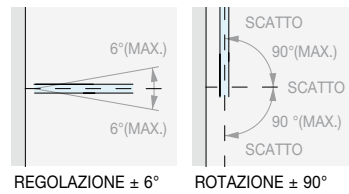
ACCESSORI PER PARETI DOCCIA



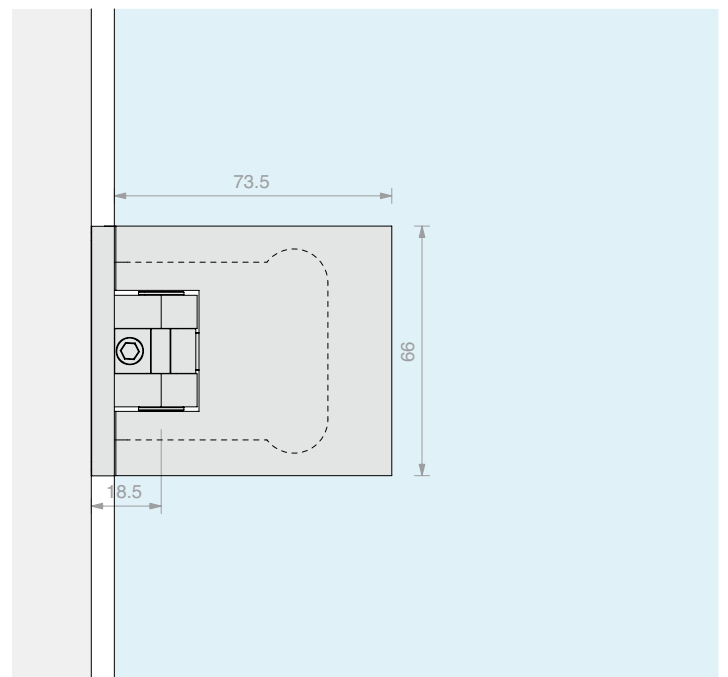
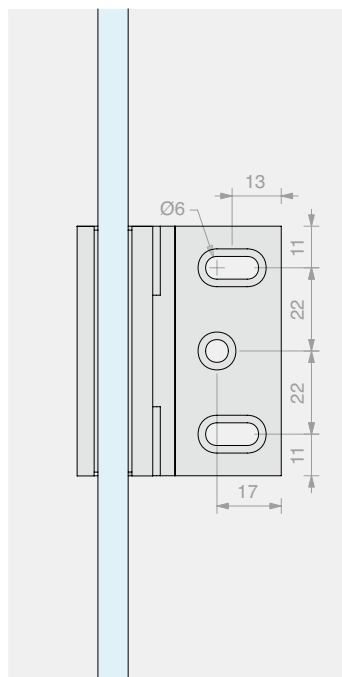
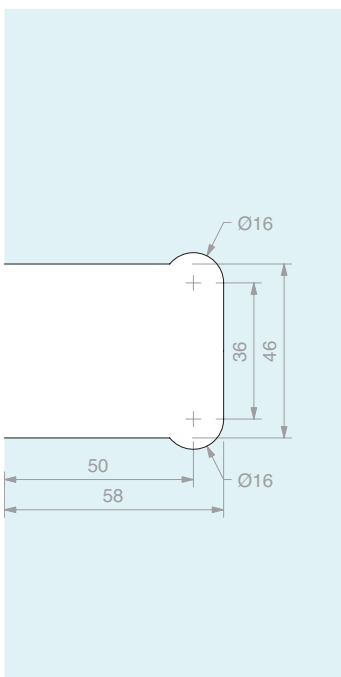
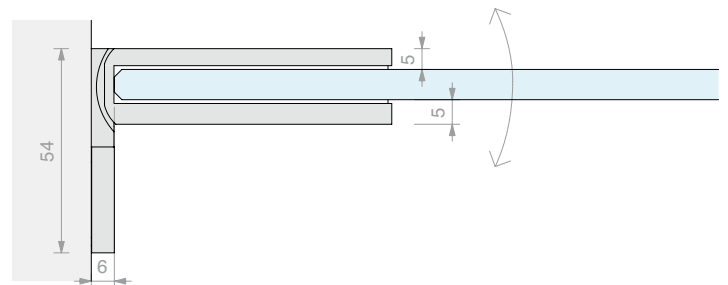
CERNIERA MURO/VETRO LATERALE REGOLABILE

Materiale: Ottone

Finitura: /1 /24 /R2



REGOLAZIONE ± 6° ROTAZIONE ± 90°



Art. **CER800**

Per vetri
Da 8 a 10 mm

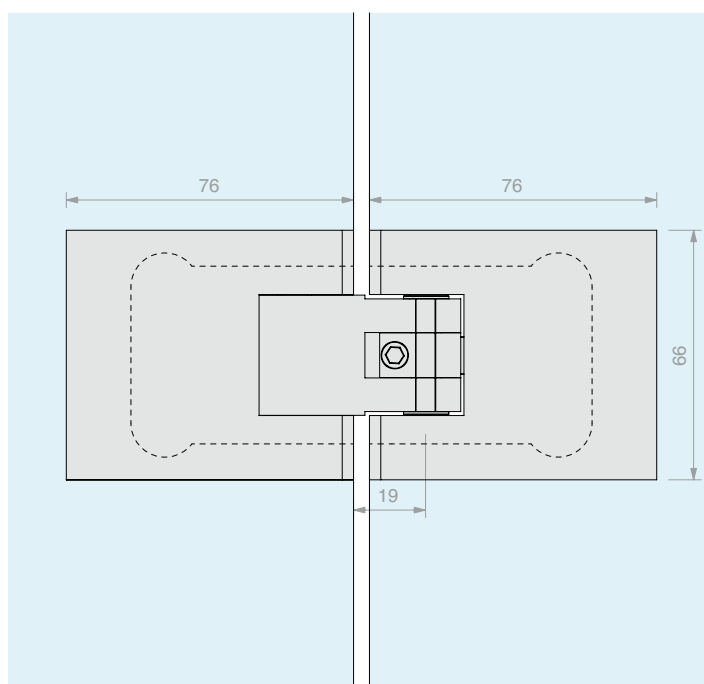
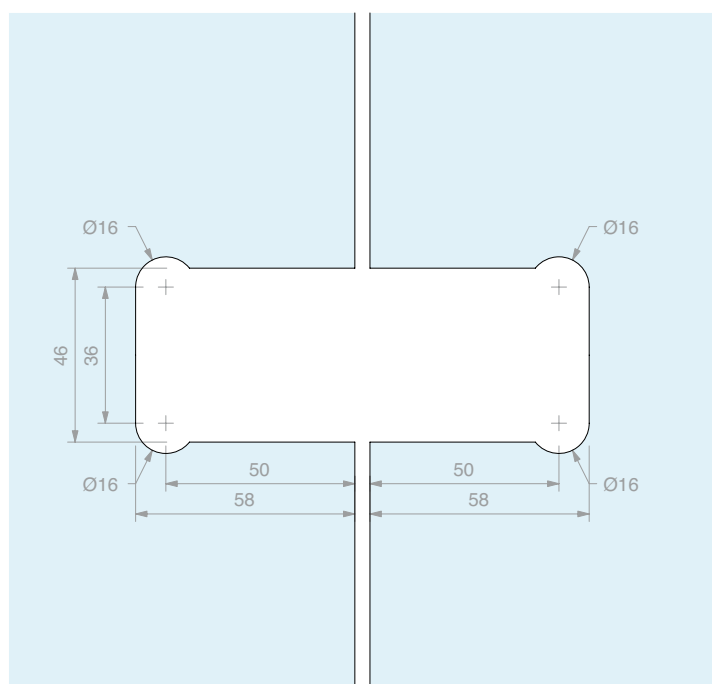
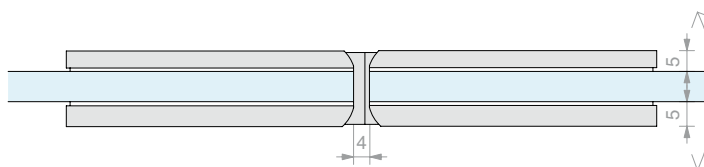
Q.tà
1 Pz



CERNIERA VETRO/VETRO IN LINEA REGOLABILE

Materiale: Ottone

Finitura: /1 /24 /R2



Art.
CER880

Per vetri
Da 8 a 12 mm

Q.tà
1 Pz



SERIE CHD

SERIE CER

KIT DOCCIA A BILICO

DOCCIA PIVOT

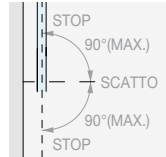
ACCESSORI PER PARETI DOCCIA



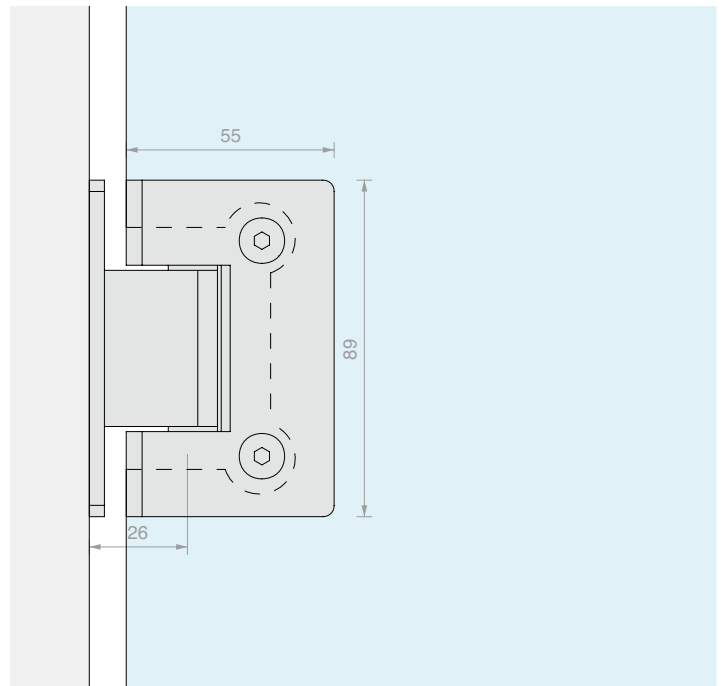
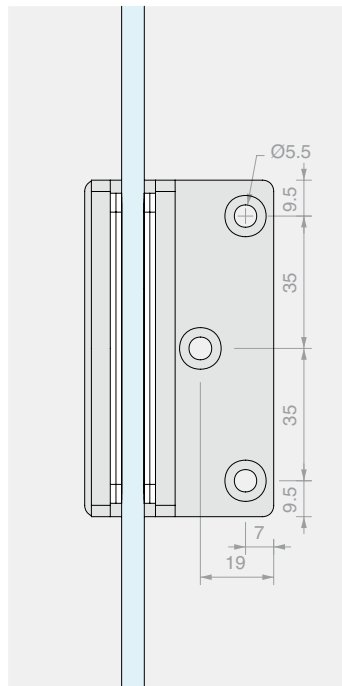
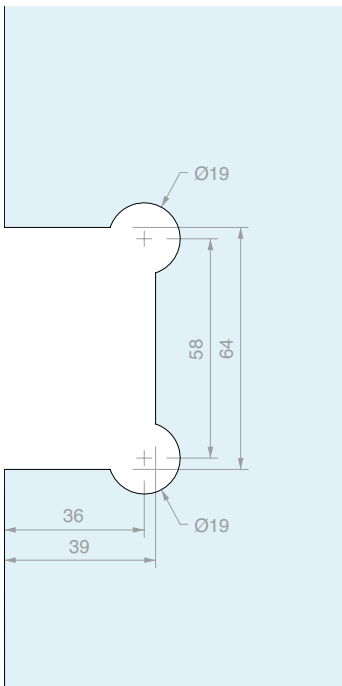
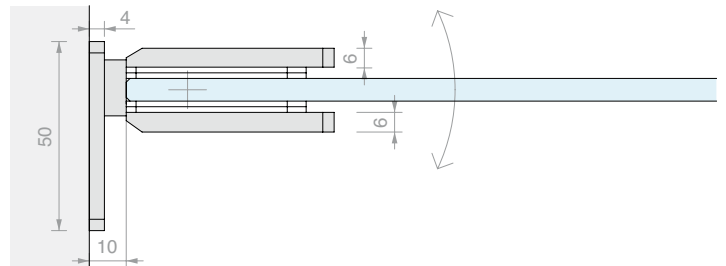
CERNIERA MURO/VETRO LATERALE

Materiale: Zama

Finitura: /1 /24 /R2



ROTAZIONE ± 90°



Art. **CERZ31**

Per vetri
Da 6 a 10 mm

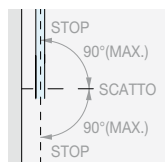
Q.tà
1 Pz



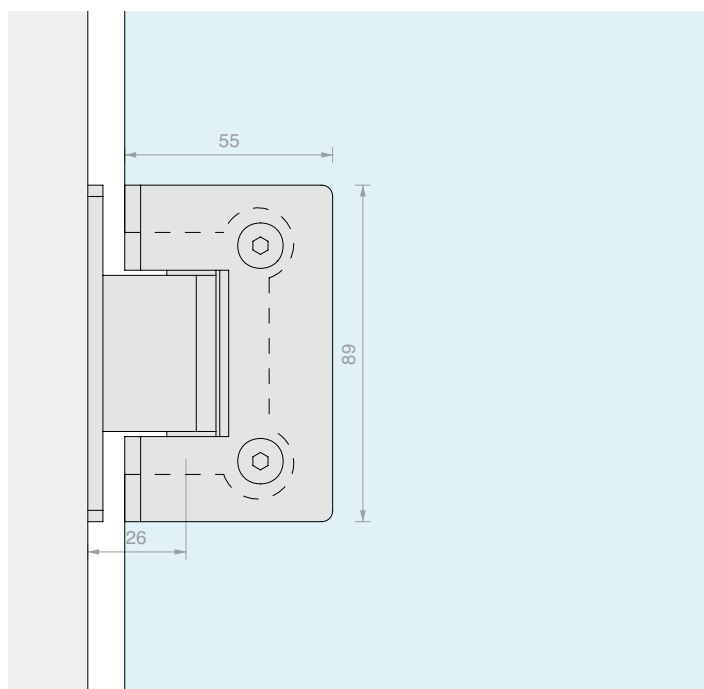
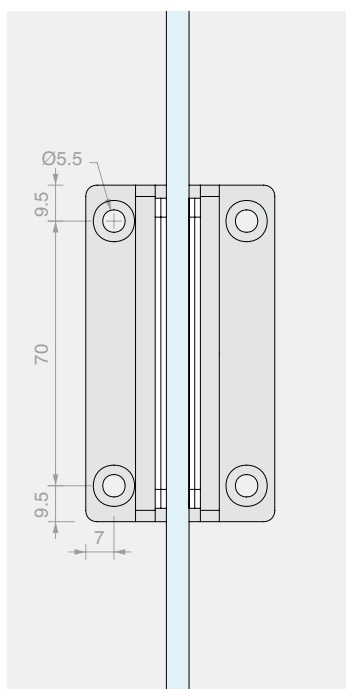
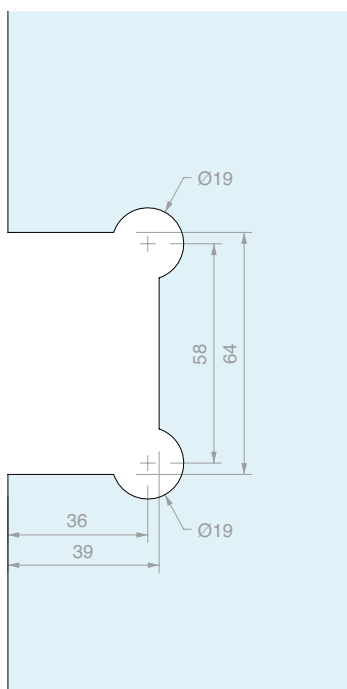
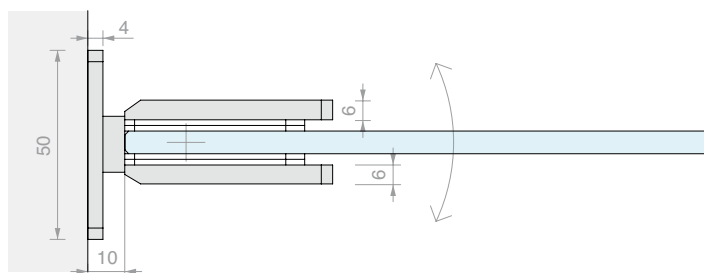
CERNIERA MURO/VETRO CENTRALE

Materiale: Zama

Finitura: /1 /24 /R2



ROTAZIONE ± 90°



Art.
CERZ33

Per vetri
Da 6 a 10 mm

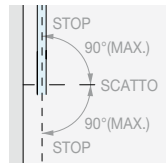
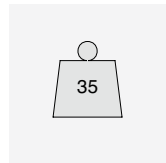
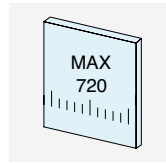
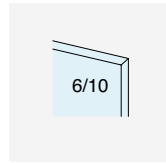
Q.tà
1 Pz



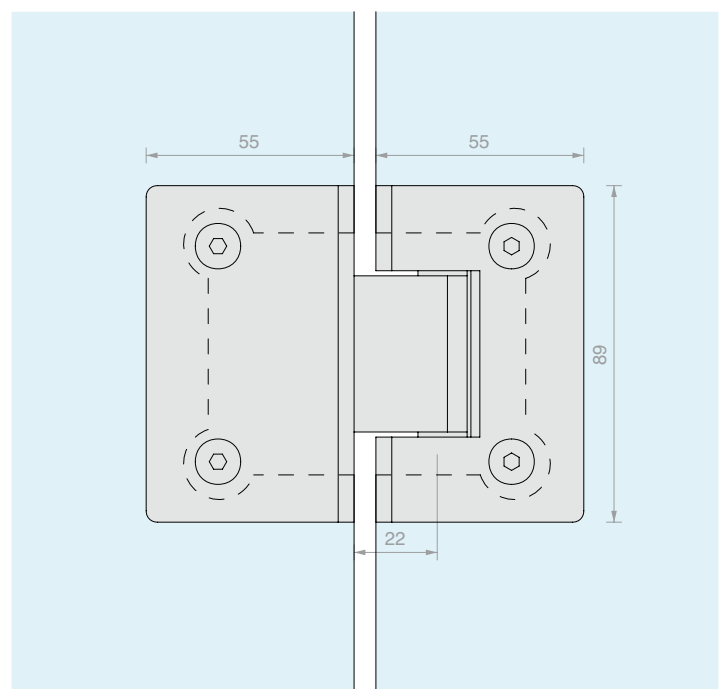
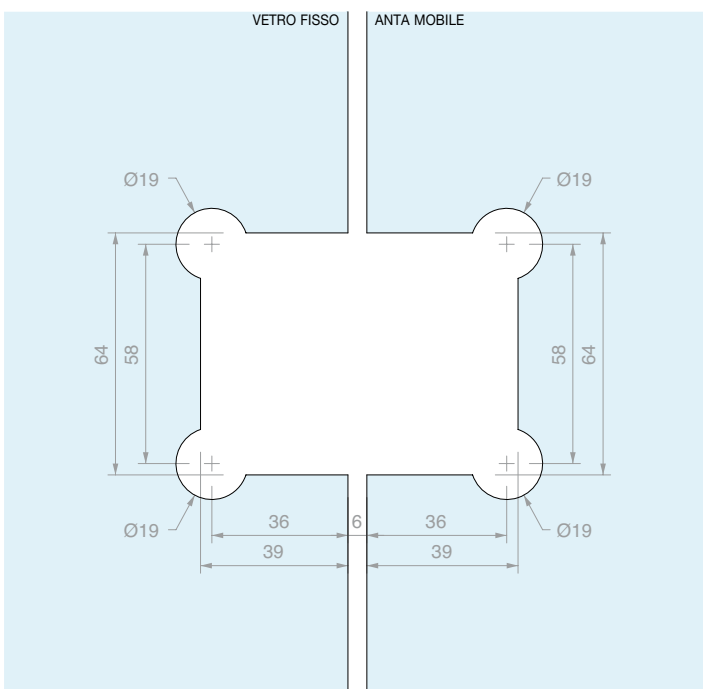
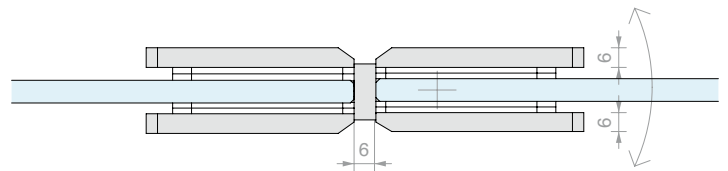
CERNIERA VETRO/VETRO IN LINEA

Materiale: Zama

Finitura: /1 /24 /R2



ROTAZIONE ± 90°



Art. **CERZ3180**

Per vetri
Da 6 a 10 mm

Q.tà
1 Pz

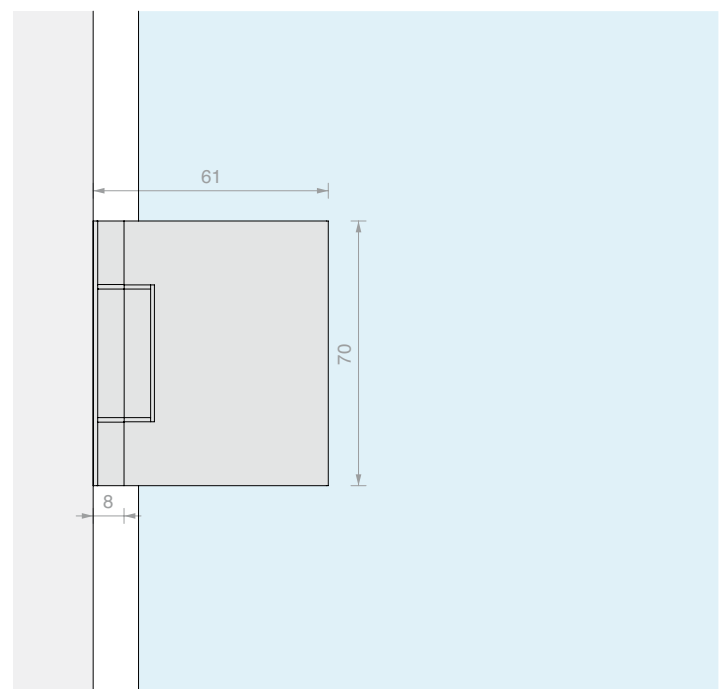
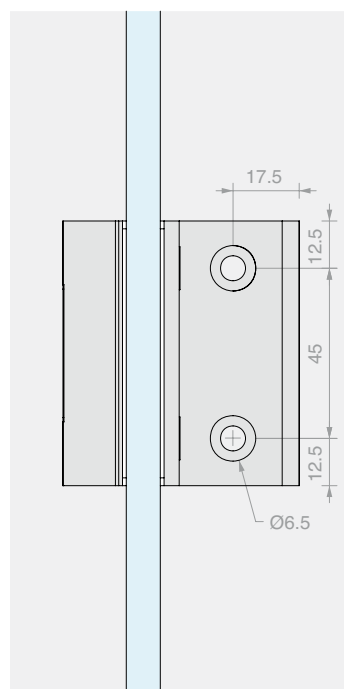
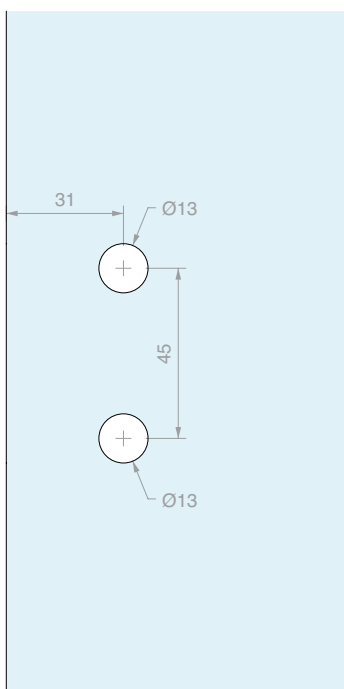
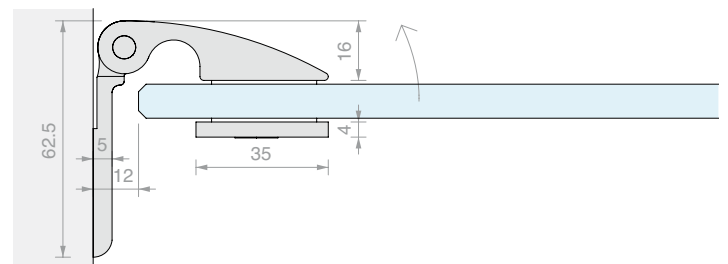




CERNIERA MURO/VETRO LATERALE

Materiale: Acciaio inox AISI 304

Finitura: /8 /15



Art. **CBD500**

Per vetri
Da 8 a 10 mm

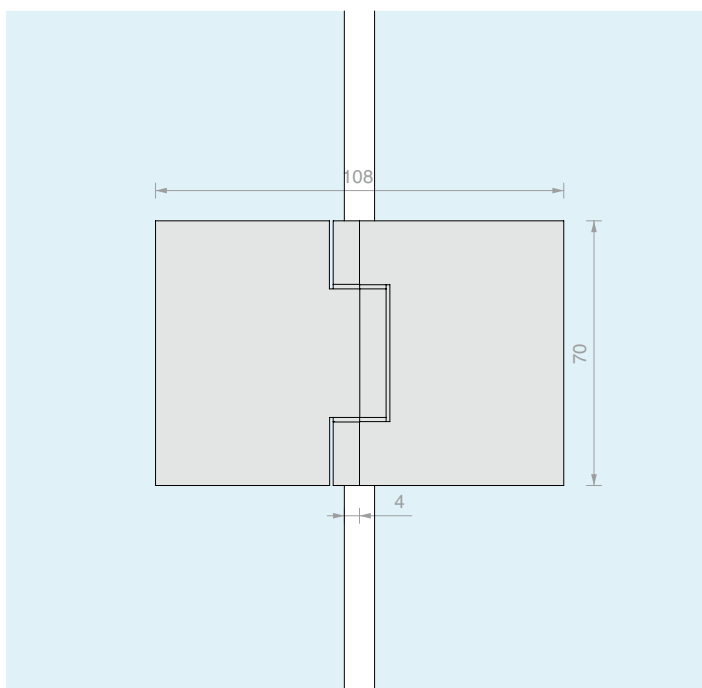
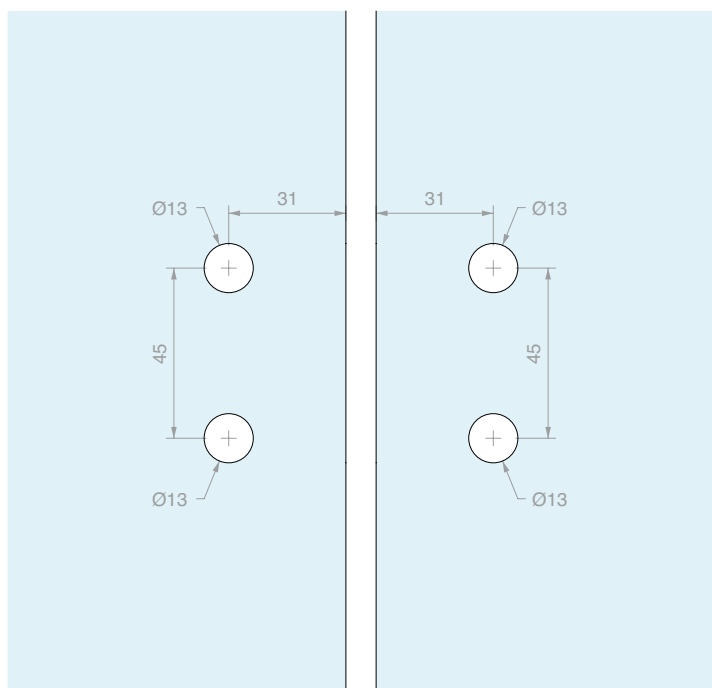
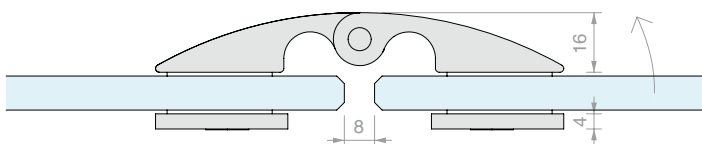
Q.tà
1 Pz



CERNIERA VETRO/VETRO IN LINEA

Materiale: Acciaio inox AISI 304

Finitura: /8 /15



Art.
CBD580

Per vetri
Da 8 a 10 mm

Q.tà
1 Pz



SERIE CHD

SERIE CER

KIT DOCCIA A BILICO

DOCCIA PIVOT

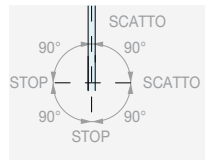
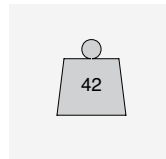
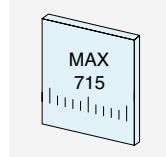
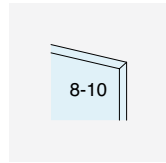
ACCESSORI PER PARETI DOCCIA



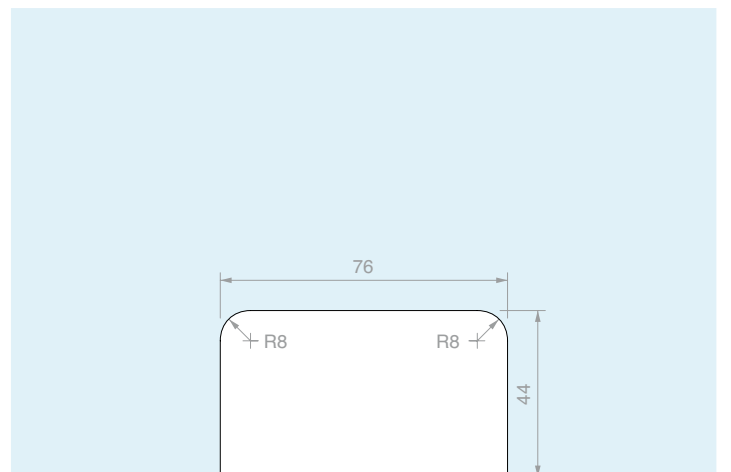
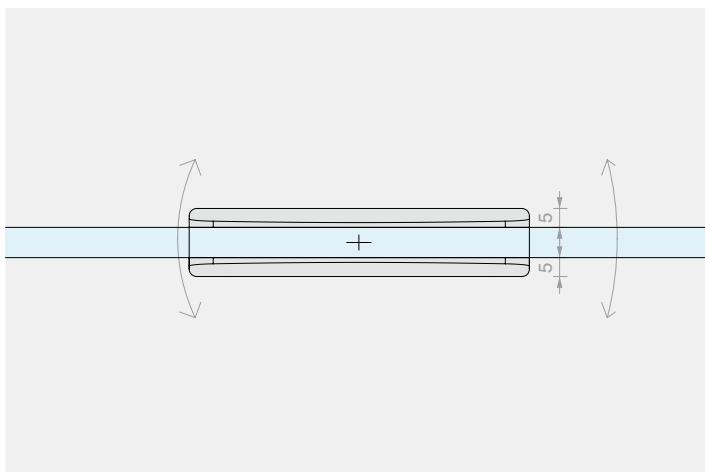
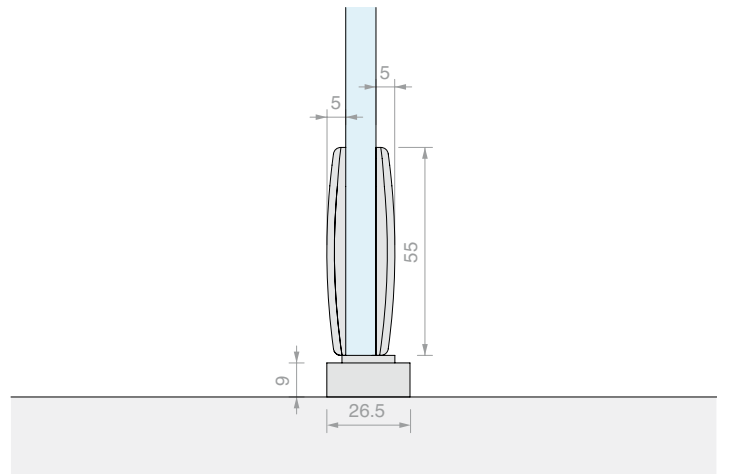
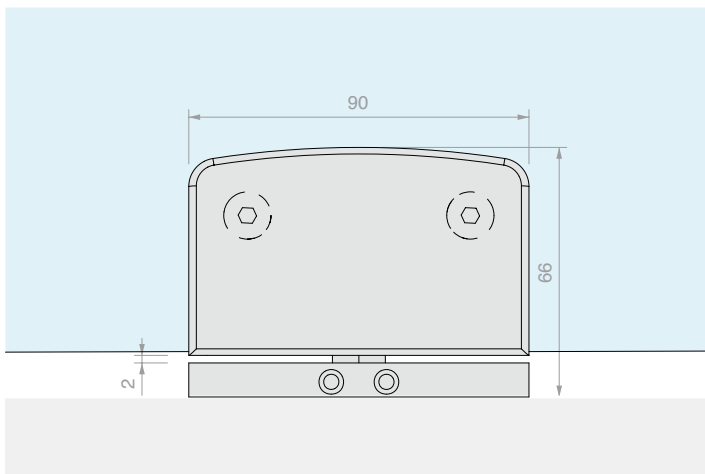
CERNIERA A BILICO REGOLABILE

Materiale: Ottone

Finitura: /1 /3



ROTAZIONE 360°



Art. **S4500**

Per vetri
Da 8 a 10 mm

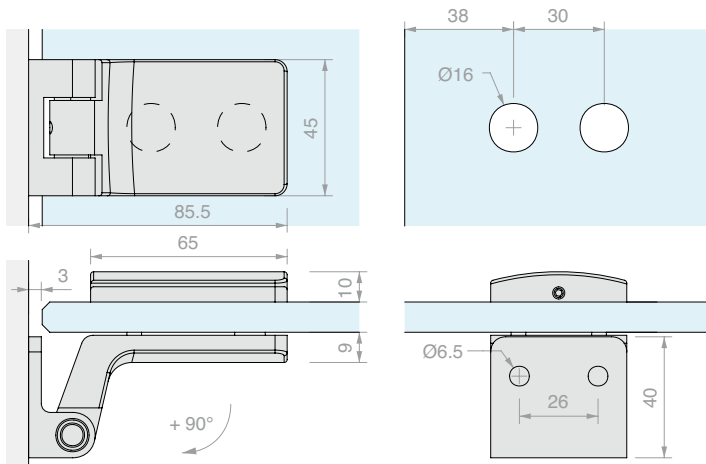
Q.tà
1 Pz



CERNIERA MURO/VETRO CON COLLO APERTURA ESTERNA

Materiale: Ottone

Finitura: /1



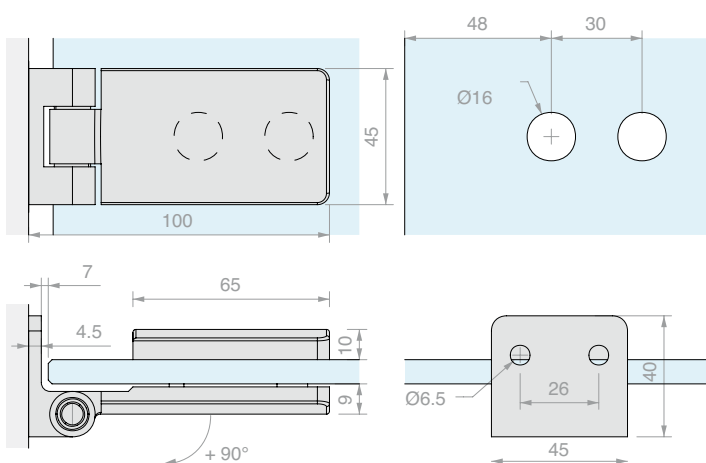
Art.	Portata max	Larghezza max	Per vetri	Q.tà
SFH100	50 kg	815 mm	Da 8 a 10 mm	1 Pz



CERNIERA MURO/VETRO APERTURA ESTERNA

Materiale: Ottone

Finitura: /1 /24



Art.	Portata max	Larghezza max	Per vetri	Q.tà
SFH101	50 kg	815 mm	Da 8 a 10 mm	1 Pz



SERIE CHD

SERIE CER

KIT DOCCIA A BILICO

DOCCIA PIVOT

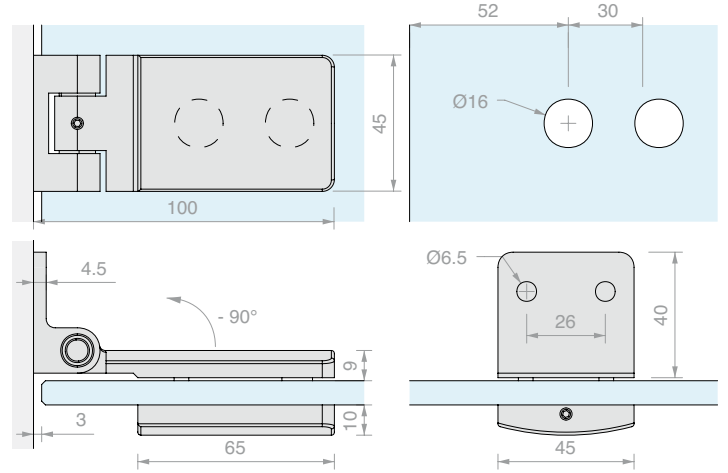
ACCESSORI PER PARETI DOCCIA



CERNIERA MURO/VETRO APERTURA INTERNA

Materiale: Ottone

Finitura: /1 /24



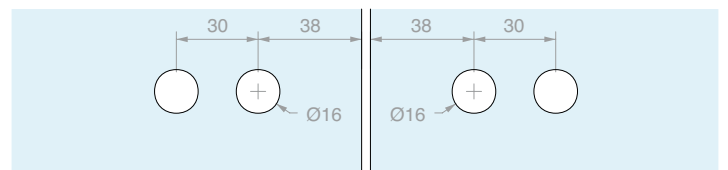
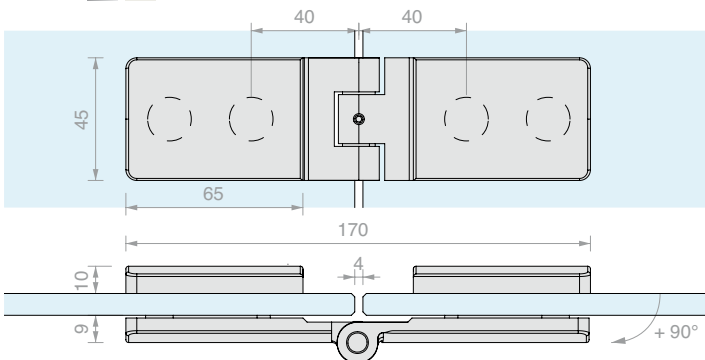
Art.	Portata max	Larghezza max	Per vetri	Q.tà
SFH102	50 kg	815 mm	Da 8 a 10 mm	1 Pz



CERNIERA VETRO/VETRO IN LINEA APERTURA ESTERNA

Materiale: Ottone

Finitura: /1 /24



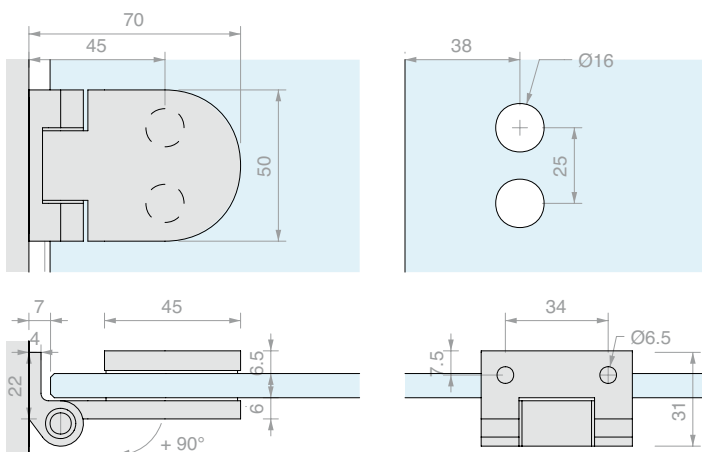
Art.	Portata max	Larghezza max	Per vetri	Q.tà
SFH103	50 kg	815 mm	Da 8 a 10 mm	1 Pz



CERNIERA MURO/VETRO APERTURA ESTERNA

Materiale: Ottone

Finitura: /1 /24



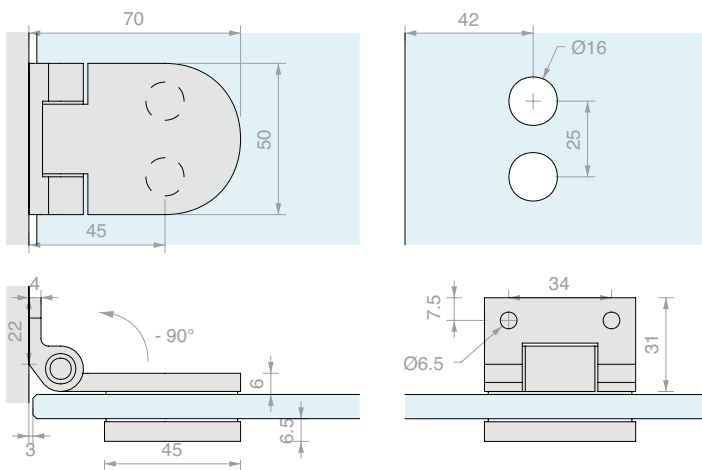
Art.	Portata max	Larghezza max	Per vetri	Q.tà
SFH801	40 kg	715 mm	Da 6 a 8 mm	1 Pz



CERNIERA MURO/VETRO APERTURA INTERNA

Materiale: Ottone

Finitura: /1 /2 /24



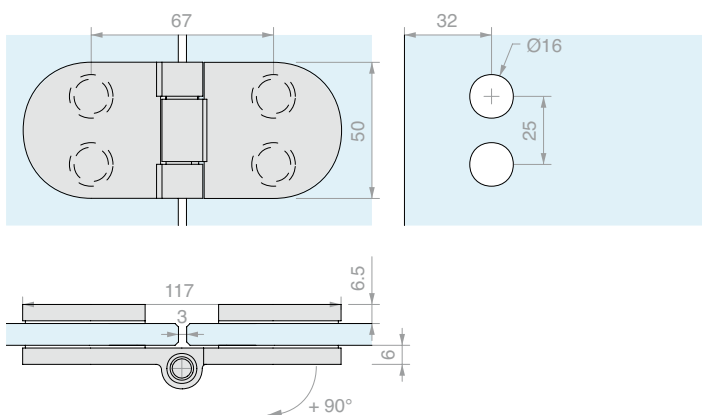
Art.	Portata max	Larghezza max	Per vetri	Q.tà
SFH802	40 kg	715 mm	Da 6 a 8 mm	1 Pz



CERNIERA VETRO/VETRO IN LINEA APERTURA ESTERNA

Materiale: Ottone

Finitura: /1 /2 /24



Art.	Portata max	Larghezza max	Per vetri	Q.tà
SFH803	40 kg	715 mm	Da 6 a 8 mm	1 Pz



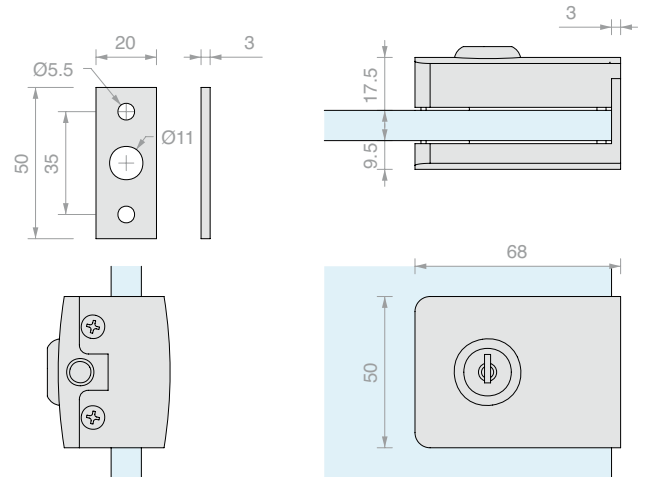
SERIE CHD



CHIUSURA CON SERRATURA

Materiale: Ottone

Finitura: /1 /24



Art.	Perno	Chiave	Per vetri	Q.tà
CLK20	Ø7 L 16 mm	Diversa	Da 8 a 10 mm	1 Pz

SERIE CER

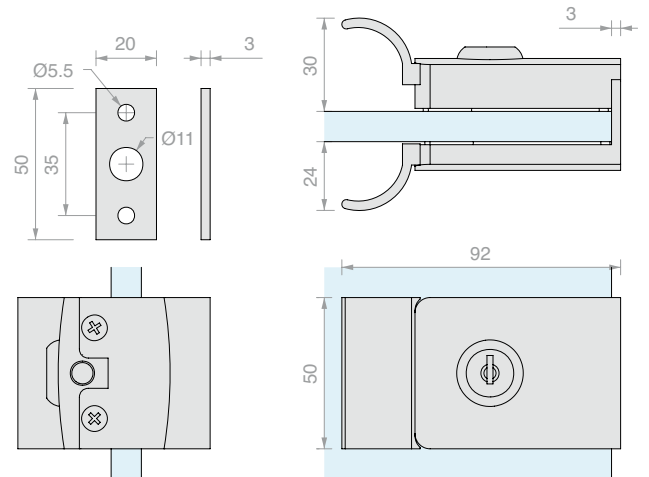
KIT DOCCIA A BILICO



CHIUSURA CON SERRATURA E MANIGLIE

Materiale: Ottone

Finitura: /1 /24



Art.	Perno	Chiave	Per vetri	Q.tà
CLKM27	Ø7 L 16 mm	Diversa	Da 8 a 10 mm	1 Pz

DOCCIA PIVOT

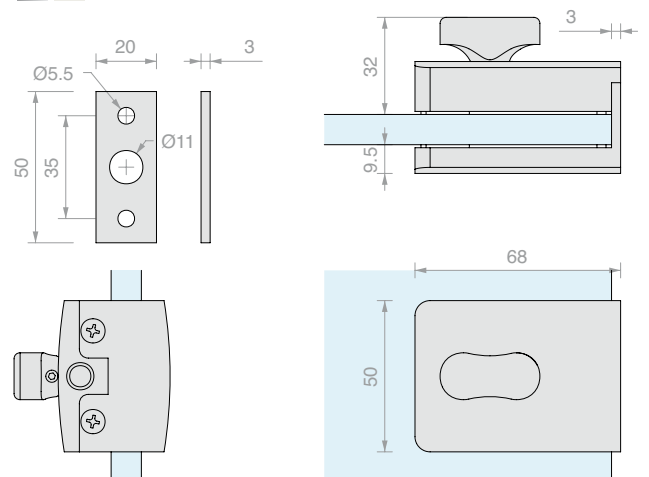
ACCESSORI PER PARETI DOCCIA



CHIUSURA CON POMELLO

Materiale: Ottone

Finitura: /1 /24



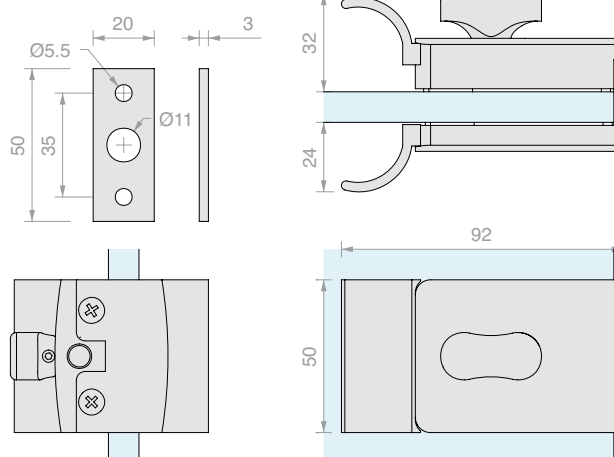
Art.	Perno	Per vetri	Q.tà
CLS245	Ø7 L 16 mm	Da 8 a 10 mm	1 Pz



CHIUSURA CON POMELLO E MANIGLIE

Materiale: Ottone

Finitura: /24



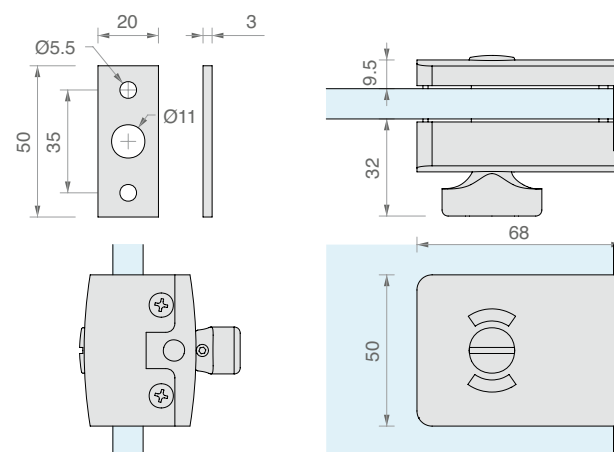
Art.	Perno	Per vetri	Q.tà
CPM247	Ø7 L 16 mm	Da 8 a 10 mm	1 Pz



CHIUSURA LIBERO/OCCUPATO CON POMELLO

Materiale: Ottone

Finitura: /24



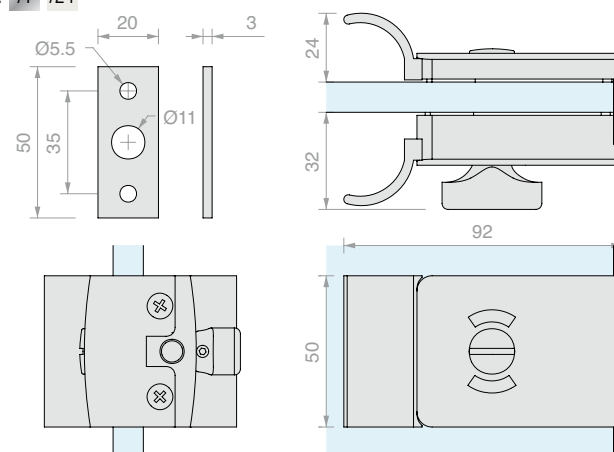
Art.	Perno	Per vetri	Q.tà
CLS24	Ø7 L 16 mm	Da 8 a 10 mm	1 Pz



CHIUSURA LIBERO/OCCUPATO CON POMELLO E MANIGLIE

Materiale: Ottone

Finitura: /1 /24



Art.	Perno	Per vetri	Q.tà
CLM25	Ø7 L 16 mm	Da 8 a 10 mm	1 Pz



SERIE CHD

SERIE CER

KIT DOCCIA A BILICO

DOCCIA PIVOT

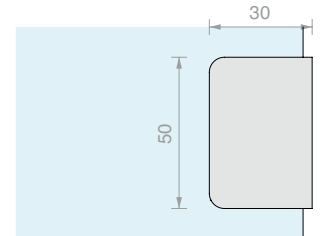
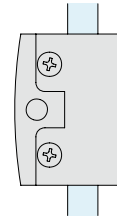
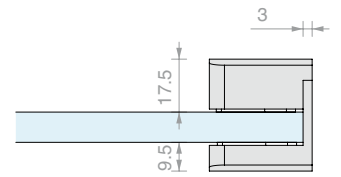
ACCESSORI PER PARETI DOCCIA



INCONTRO A VETRO PICCOLO

Materiale: Ottone

Finitura: /1 /24



Art.

CLS70

Per vetri

Da 8 a 10 mm

Q.tà

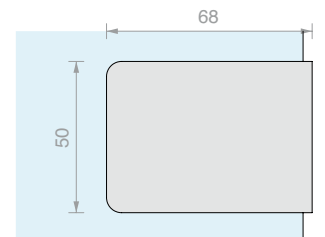
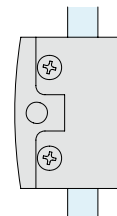
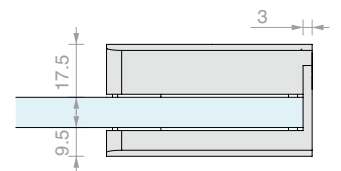
1 Pz



INCONTRO A VETRO

Materiale: Ottone

Finitura: /1 /24



Art.

CLS68

Per vetri

Da 8 a 10 mm

Q.tà

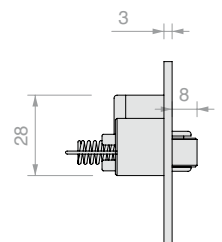
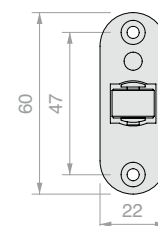
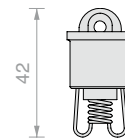
1 Pz



SCROCCO PER SAUNE

Materiale: zama

Finitura: /1 /97



Art.

SCR001

Q.tà

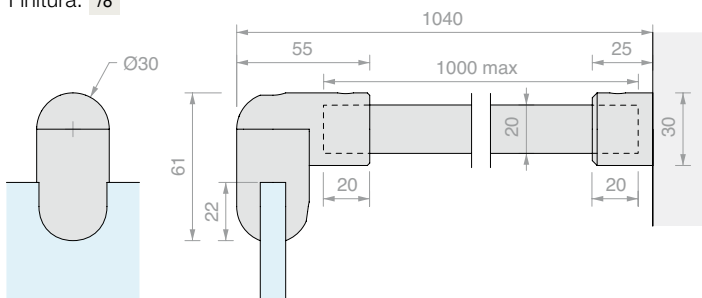
1 Pz



**ASTA DI SICUREZZA MURO/VETRO FISSA
SERIE SOLEIL ROYAL**

Materiale: Acciaio AISI 304

Finitura: /8



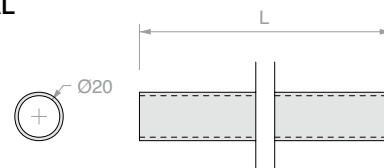
Art.	Per vetri	Q.tà
MFAC1000	Da 8 a 10 mm	1 Pz



ASTA SERIE SOLEIL ROYAL

Materiale: Acciaio AISI 304

Finitura: /8



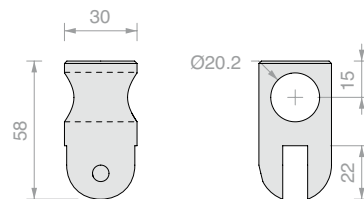
Art.	L	Q.tà
MFCC20	1000 mm	1 Pz
MFCC28	2000 mm	1 Pz



**FISSAGGIO A VETRO
SERIE SOLEIL ROYAL**

Materiale: Acciaio AISI 304

Finitura: /8



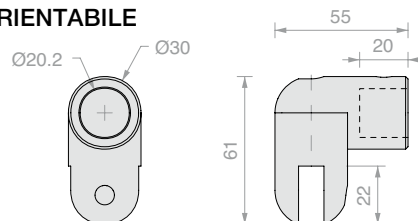
Art.	Per vetri	Q.tà
MFCC13	Da 8 a 10 mm	1 Pz



**FISSAGGIO A VETRO ORIENTABILE
SERIE SOLEIL ROYAL**

Materiale: Acciaio AISI 304

Finitura: /8



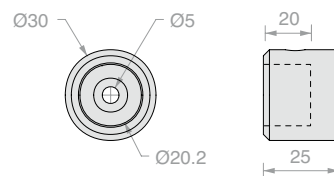
Art.	Per vetri	Q.tà
MFCC17	Da 8 a 10 mm	1 Pz



**FISSAGGIO A MURO
SERIE SOLEIL ROYAL**

Materiale: Acciaio AISI 304

Finitura: /8



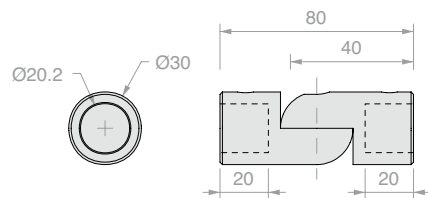
Art.	Q.tà
MFCC11	1 Pz



**GIUNZIONE SNODATA
SERIE SOLEIL ROYAL**

Materiale: Acciaio AISI 304

Finitura: /8

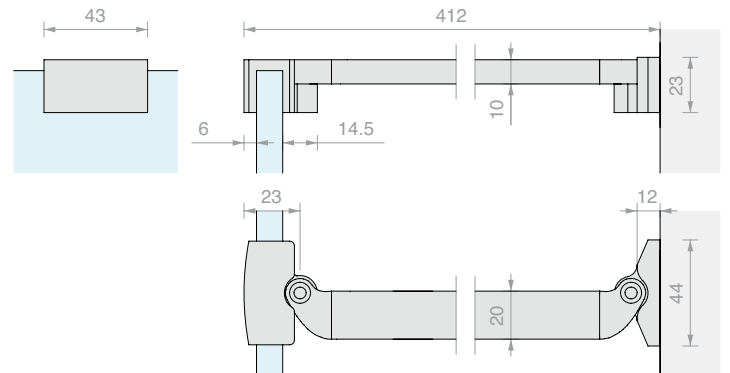


Art.	Q.tà
MFCC15	1 Pz

**ASTA DI SICUREZZA MURO/VETRO CON DOPPIO SNODO**

Materiale: asta alluminio, accessori zama

Finitura: /1



Art.	Per vetri	Q.tà
MF350	Da 6 a 8 mm	1 Pz

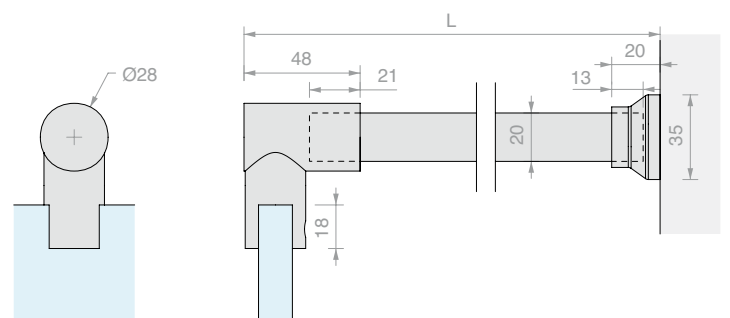
**ASTA DI SICUREZZA MURO/VETRO FISSA**

Materiale: Ottone

Finitura: /1 /2* /3 /R2

* Non disponibile per Art. MF06160

Art.	L	Per vetri	Q.tà
MF06100	1020 mm	Da 6 a 10 mm	1 Pz
MF06130	1320 mm	Da 6 a 10 mm	1 Pz
MF06160	1620 mm	Da 6 a 10 mm	1 Pz



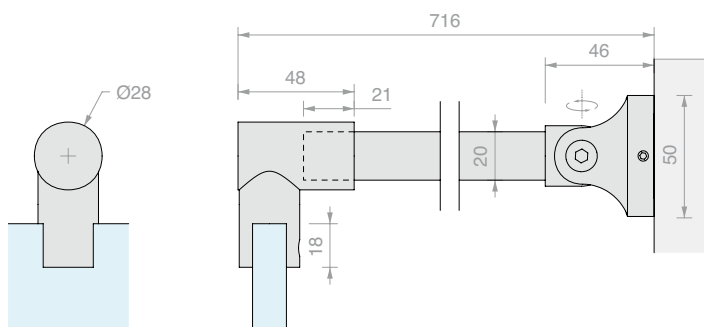


ASTA DI SICUREZZA MURO/VETRO CON SNODO A PARETE

Materiale: Ottone

Finitura: /1 /3

Art.	Per vetri	Q.tà
MF008670	Da 6 a 10 mm	1 Pz

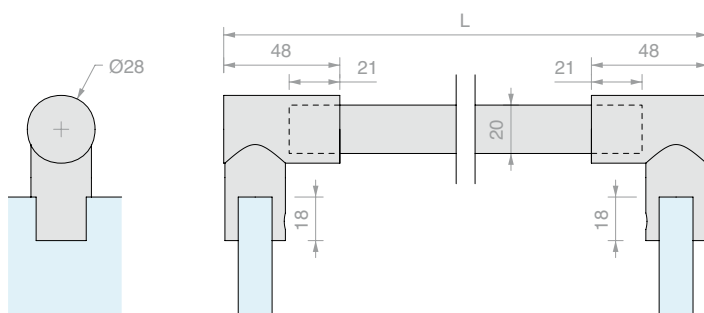


ASTA DI SICUREZZA VETRO/VETRO FISSA

Materiale: Ottone

Finitura: /1 /2 /3 /R2

Art.	L	Per vetri	Q.tà
MF007100	1050 mm	Da 6 a 10 mm	1 Pz





SERIE CHD

SERIE CER

KIT DOCCIA A BILICO

DOCCIA PIVOT

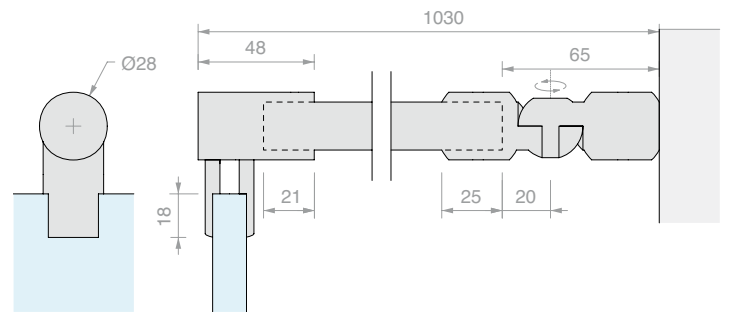
ACCESSORI PER PARETI DOCCIA



ASTA DI SICUREZZA MURO/VETRO CON SNODO A PARETE

Materiale: Ottone

Finitura: /1 /3

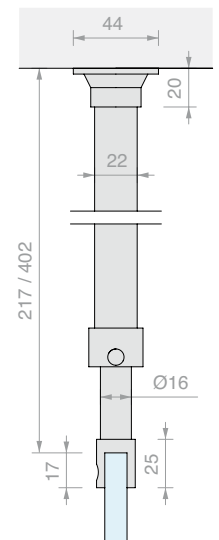


Art.	Per vetri	Q.tà
MF9812	Da 6 a 10 mm	1 Pz

ASTA DI SICUREZZA SOFFITTO/VETRO TELESCOPICA

Materiale: Ottone

Finitura: /1 /3

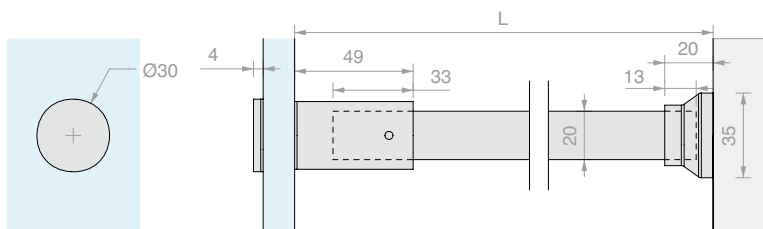


Art.	Per vetri	Q.tà
MF09430	Da 6 a 10 mm	1 Pz



ASTA DI SICUREZZA MURO/VETRO FISSA CON VITE A TESTA PIANA

Materiale: Ottone
 Foro consigliato Ø9 mm
 Finitura: /1 /3

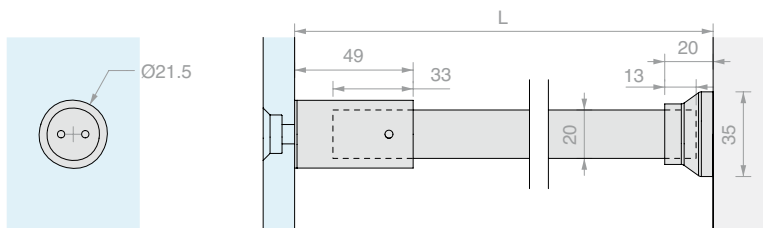


Art.	L	Per vetri	Q.tà
MF09410	1020 mm	Da 6 a 12 mm	1 Pz
MF09413	1320 mm	Da 6 a 12 mm	1 Pz



ASTA DI SICUREZZA MURO/VETRO FISSA CON COFIS20

Materiale: Ottone
 Foro consigliato Ø16/17 mm svasatura 90°
 Finitura: /1 /3

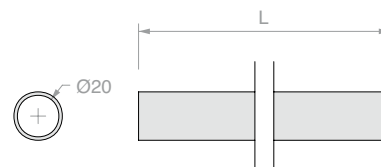


Art.	L	Per vetri	Q.tà
MF09410C20	1020 mm	Da 8 a 12 mm	1 Pz



ASTA

Materiale: Ottone
 Con filettatura da un lato M20x1
 Finitura: /1 /2* /3 /R2
 * Non disponibile per Art. MF1600

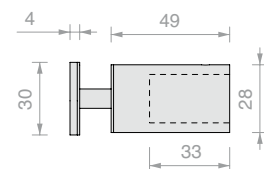


Art.	L	Q.tà
MF1000	1000 mm	1 Pz
MF1300	1300 mm	1 Pz
MF1600	1600 mm	1 Pz



FISSAGGIO A VETRO CON VITE A TESTA PIANA

Materiale: Ottone
 Foro consigliato Ø9 mm
 Finitura: /1 /3

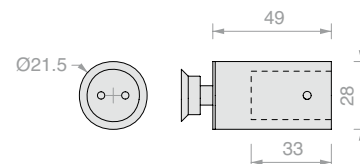


Art.	Per vetri	Q.tà
MF12	Da 6 a 12 mm	1 Pz



FISSAGGIO A VETRO CON COFIS20

Materiale: Ottone e Acciaio AISI 304
 Foro consigliato Ø16/17 mm svasatura 90°
 Finitura: /1 /3
 Utensile consigliato art. UT250

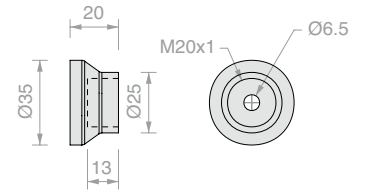


Art.	Per vetri	Q.tà
MF10	Da 8 a 12 mm	1 Pz

**FISSAGGIO A MURO**

Materiale: Ottone

Finitura: /1 /2 /3 /R2

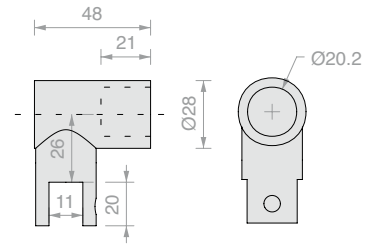


Art.	Q.tà
MF02	1 Pz

**FISSAGGIO A VETRO ORIENTABILE**

Materiale: Ottone

Finitura: /1 /2 /3 /R2

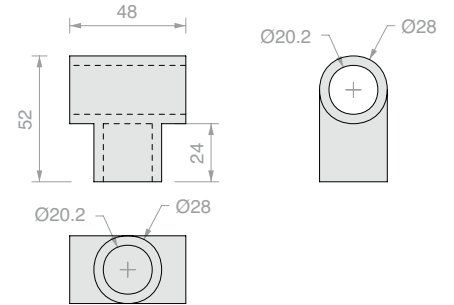


Art.	Per vetri	Q.tà
MF04	Da 6 a 10 mm	1 Pz

**RACCORDO A "T"**

Materiale: Ottone

Finitura: /1 /3

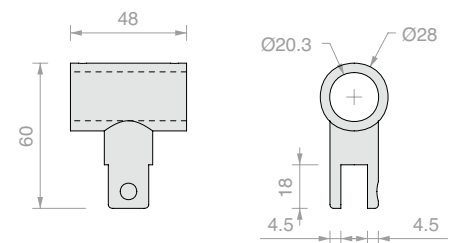


Art.	Q.tà
MF05	1 Pz

**FISSAGGIO A VETRO PASSANTE**

Materiale: Ottone

Finitura: /1

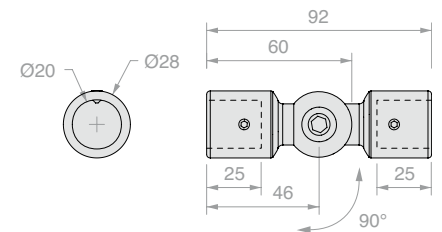


Art.	Per vetri	Q.tà
MF06	Da 6 a 10 mm	1 Pz

**GIUNZIONE SNODATA**

Materiale: Ottone

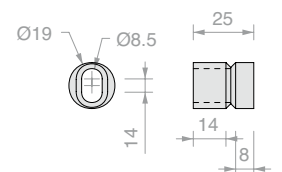
Finitura: /1 /3



Art.	Q.tà
SAS020	1 Pz

**SUPPORTO PER ANCORAGGIO A MURO PER SAS020**

Materiale: Ottone



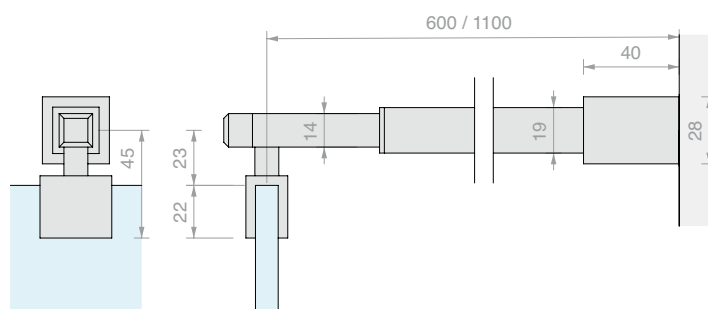
Art.	Q.tà
MFBOC	1 Pz



ASTA DI SICUREZZA MURO/VETRO TELESCOPICA

Materiale: Acciaio AISI 304 e ottone

Finitura: /1



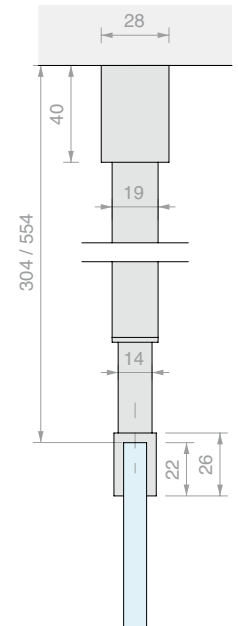
Art.	Per vetri	Q.tà
MF600A	Da 6 a 8 mm	1 Pz
MF600B	Da 10 a 12 mm	1 Pz

**ASTA DI SICUREZZA SOFFITTO/VETRO TELESCOPICA**

Materiale: Acciaio AISI 304 e ottone

Finitura: /1 /15*

* solo per MF300V

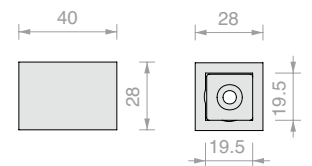


Art.	Per vetri	Q.tà
MF300A	Da 6 a 8 mm	1 Pz
MF300B	Da 10 a 12 mm	1 Pz
MF300V	Solo Asta	1 Pz

**FISSAGGIO A MURO**

Materiale: Ottone

Finitura: /1

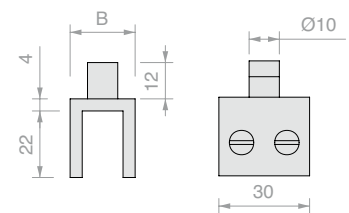


Art.	Q.tà
MF2890	1 Pz

**MORSETTO A "U" CON COLLO**

Materiale: Ottone

Finitura: /1

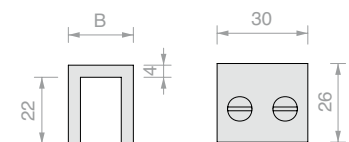


Art.	B	Per vetri	Q.tà
MU30095N	17.5 mm	Da 6 a 8 mm	1 Pz
MU30135N	21.5 mm	Da 10 a 12 mm	1 Pz

**MORSETTO A "U"**

Materiale: Ottone

Finitura: /1

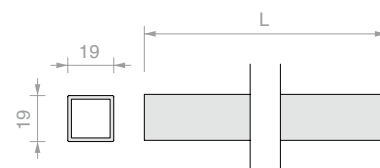


Art.	B	Per vetri	Q.tà
MU30095	17.5 mm	Da 6 a 8 mm	1 Pz
MU30135	21.5 mm	Da 10 a 12 mm	1 Pz

**ASTA QUADRATA**

Materiale: Alluminio

Finitura: /6 /88 /91

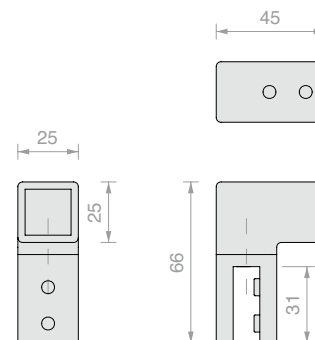


Art.	L	Q.tà
SPD071000	1000 mm	1 Pz
SPD072000	2000 mm	1 Pz

**FISSAGGIO A VETRO ORIENTABILE**

Materiale: Zama

Finitura: /1 /24 /R2

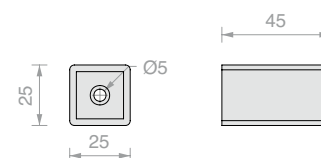


Art.	Per vetri	Q.tà
SPD03	Da 6 a 10 mm	1 Pz

**FISSAGGIO A MURO**

Materiale: Zama

Finitura: /1 /24 /R2

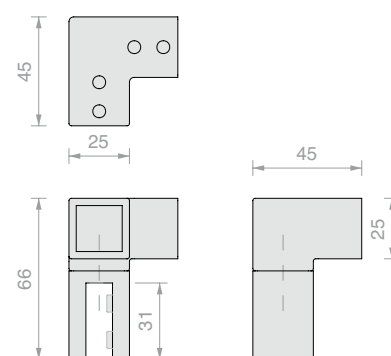


Art.	Q.tà
SPD05	1 Pz

**FISSAGGIO A VETRO A DUE VIE
ORIENTABILE**

Materiale: Zama

Finitura: /1 /24 /R2

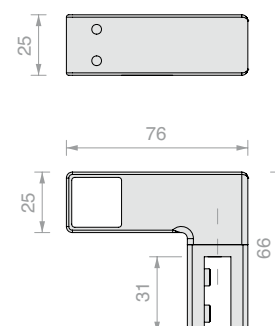


Art.	Per vetri	Q.tà
SPD01	Da 6 a 10 mm	1 Pz

**FISSAGGIO A VETRO DISTANZIATO
ORIENTABILE**

Materiale: Zama

Finitura: /1 /24 /R2



Art.	Per vetri	Q.tà
SPD09	Da 6 a 10 mm	1 Pz



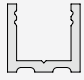
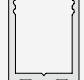



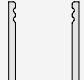
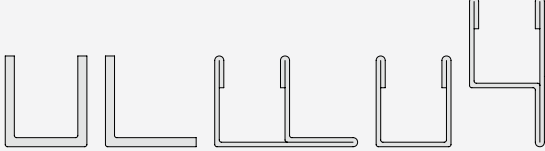
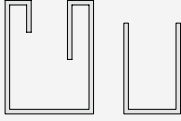
SERIE CHD

SERIE CER

KIT DOCCIA A BILICO

DOCCIA PIVOT

ACCESSORI PER PARETI DOCCIA

ABACO DELLE SOLUZIONI	Serie	Materiale	Fissaggio vetro
	PBD	Alluminio	Guarnizione
	LMU	Alluminio	Guarnizione
	PROALUX	Alluminio	Guarnizione
	PROFALL	Alluminio	Adesivo
	FORME	Alluminio	Adesivo
	LMUB	Ottone	Guarnizione
	CANAL	Acciaio AISI 304	Adesivo
	CMIRR	Acciaio AISI 304	Adesivo



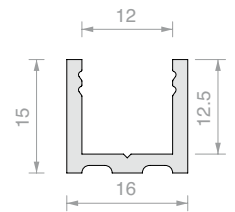
6	8	10	12	15
PBD3183.150 Pag 410 PBD3183.220 Pag 410 PBD3183 Pag 410 PBD3183KR Pag 415	PBD3183.150 Pag 410 PBD3183.220 Pag 410 PBD3183 Pag 410 PBD3183KR Pag 415	PBD3183.150 Pag 410 PBD3183.220 Pag 410 PBD3183 Pag 410 PBD3183KR Pag 415		
LMU20.300 Pag 410 LMU20.150 Pag 410	LMU20.300 Pag 410 LMU20.150 Pag 410	LMU20.300 Pag 410 LMU20.150 Pag 410		
	PROALUX1520 Pag 412 PROALUX1530 Pag 412	PROALUX1720 Pag 412 PROALUX1730 Pag 412	PROALUX1920 Pag 412 PROALUX1930 Pag 412	
PROFALL0820 Pag 413 PROFALL0820KR Pag 415	PROFALL0820 Pag 413 PROFALL0820KR Pag 415	PROFALL1020 Pag 413 PROFALL1225 Pag 413 PROFALL1240 Pag 413 PROFALL1020KR Pag 415	PROFALL1425 Pag 413 PROFALL1425 Pag 413	
FOU1009.30 Pag 417	FOU1011.30 Pag 417	FOU1013.30 Pag 417		
LMU20B.150 Pag 418 LMU20B.220 Pag 418 LMU20B.300 Pag 418	LMU20B.150 Pag 418 LMU20B.220 Pag 418 LMU20B.300 Pag 418	LMU20B.150 Pag 418 LMU20B.220 Pag 418 LMU20B.300 Pag 418		
CANAL06 Pag 419 CANAL16 Pag 419 CANAL26 Pag 419 CANALSU66 Pag 420	CANAL1 Pag 419 CANAL2 Pag 419 CANAL3 Pag 419 CANALSF48 Pag 420 CANALSU68 Pag 420 CANALH88 Pag 420	CANAL12 Pag 419 CANAL22 Pag 419 CANAL32 Pag 419 CANALSF50 Pag 420 CANALSU70 Pag 420 CANALH90 Pag 420	CANAL13 Pag 419 CANAL23 Pag 419 CANAL33 Pag 419 CANALSF52 Pag 420 CANALSU72 Pag 420 CANALH92 Pag 420	CANAL34 Pag 419
	CMIRR8.2000 Pag 421 CMIRR8.3000 Pag 421 CANALM01 Pag 421 CANALM02 Pag 421 CANALM03 Pag 421	CMIRR10.2000 Pag 421 CMIRR10.3000 Pag 421 CANALM012 Pag 421 CANALM022 Pag 421 CANALM032 Pag 421		



PROFILO A "U" PBD3183

Materiale: Alluminio

Finitura: /6 /88 /91 /97



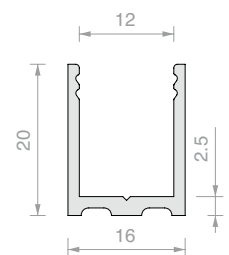
Art.	Lunghezza	Q.tà
PBD3183.150	1498 mm	1 Pz
PBD3183.220	2200 mm	1 Pz
PBD3183	3000 mm	1 Pz



PROFILO A "U" LMU20

Materiale: Alluminio

Finitura: /6 /88 /91 /97

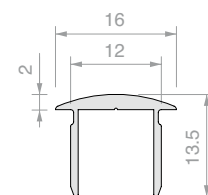


Art.	Lunghezza	Q.tà
LMU20.150	1498 mm	1 Pz
LMU20.300	3000 mm	1 Pz



PROFILO SUPERIORE RAGGIATO

Materiale: Alluminio
Finitura: /6 /88 /91 /97

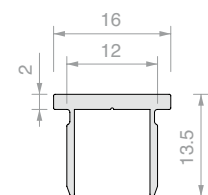


Art.	Lunghezza	Q.tà
PBD3184.100	992 mm	1 Pz
PBD3184.150	1498 mm	1 Pz
PBD3184	3000 mm	1 Pz



PROFILO SUPERIORE PIATTO

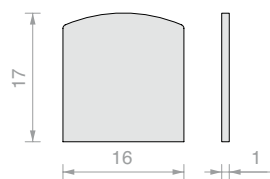
Materiale: Alluminio
Finitura: /6 /88 /91 /97



Art.	Lunghezza	Q.tà
PBD3186.100	992 mm	1 Pz
PBD3186.150	1498 mm	1 Pz
PBD3186	3000 mm	1 Pz

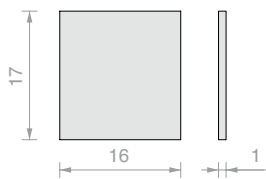
TAPPO RAGGIATO PBD

Materiale: Alluminio
Finitura: /6 /88 /91 /97



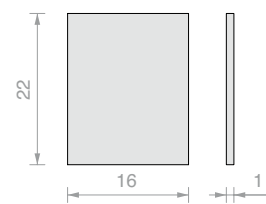
TAPPO PIATTO PBD

Materiale: Alluminio
Finitura: /6 /88 /91 /97



TAPPO PIATTO LMU

Materiale: Alluminio
Finitura: /88 /91 /97 /R2



Art.	Q.tà	Art.	Q.tà	Art.	Q.tà
PBDTP	1 Pz	PBD86TP	1 Pz	LMU20TP	1 Pz



GUARNIZIONE FERMAVETRO

Materiale: PVC

Art.	Spessore	Colore	Q.tà	Art.	Spessore	Colore	Q.tà	Art.	Spessore	Colore	Q.tà
GTUP2	2 mm	Trasparente	1 m	GTUP2G	2 mm	Goffrata	1 m	GTUP2N	2 mm	Nera	1 m
GTUP3	3 mm	Trasparente	1 m	GTUP3G	3 mm	Goffrata	1 m	GTUP3N	3 mm	Nera	1 m
GTUP4	4 mm	Trasparente	1 m	GTUP4G	4 mm	Goffrata	1 m	GTUP4N	4 mm	Nera	1 m
GTUP5	5 mm	Trasparente	1 m	GTUP5G	5 mm	Goffrata	1 m	GTUP5N	5 mm	Nera	1 m
GTUP6	6 mm	Trasparente	1 m	GTUP6G	6 mm	Goffrata	1 m	GTUP6N	6 mm	Nera	1 m



SERIE CHD

SERIE CER

KIT DOCCIA A BILICO

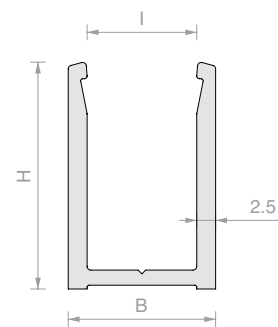
DOCCIA PIVOT

ACCESSORI PER PARETI DOCCIA



PROFILO A "U" PROALUX

Materiale: Alluminio
Finitura: /6 /88 /91 /97

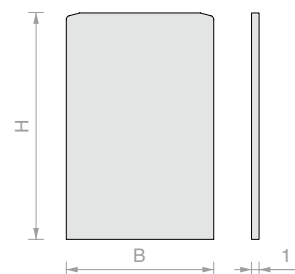


Art.	H	I	B	Lunghezza	Per vetri	Q.tà
PROALUX1520	20 mm	10.5 mm	15.5 mm	3000 mm	8 mm	1 Pz
PROALUX1530	30 mm	10.5 mm	15.5 mm	3000 mm	8 mm	1 Pz
PROALUX1720	20 mm	12.5 mm	17.5 mm	3000 mm	10 mm	1 Pz
PROALUX1730	30 mm	12.5 mm	17.5 mm	3000 mm	10 mm	1 Pz
PROALUX1920	20 mm	14.5 mm	19.5 mm	3000 mm	12 mm	1 Pz
PROALUX1930	30 mm	14.5 mm	19.5 mm	3000 mm	12 mm	1 Pz



TAPPI PROALUX

Materiale: Alluminio
Finitura: /88 /91 /97 /R2

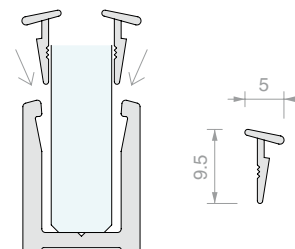


Art.	H	B	Q.tà
PROTAP1520	20 mm	15.5 mm	1 Pz
PROTAP1530	30 mm	15.5 mm	1 Pz
PROTAP1720	20 mm	17.5 mm	1 Pz
PROTAP1730	30 mm	17.5 mm	1 Pz
PROTAP1920	20 mm	19.5 mm	1 Pz
PROTAP1930	30 mm	19.5 mm	1 Pz



GUARNIZIONE PER PROFILI PROALUX

Materiale: PVC Coestruso
Finitura: Trasparente



Art.	Descrizione	Q.tà
PROALUXG		1 m
PROALUXG400	Rotolo da 400 m	1 Pz



UTENSILE A ROTELLA

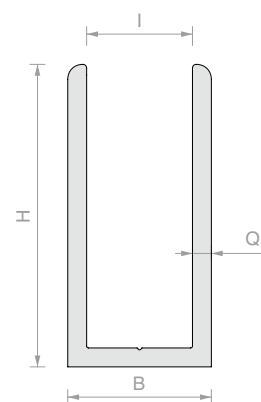
Materiale: Plastico
Per l'installazione delle guarnizioni PROFIXG, GTUP e PROALUXG

Art.	Q.tà
UTR65	1 Pz

**PROFILO A "U" PROFALL**

Materiale: Alluminio

Finitura: /6 /88 /91 /97

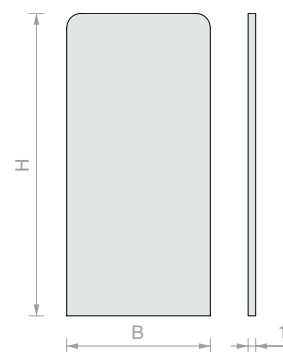


Art.	H	I	B	Q	Lunghezza	Q.tà
PROFALL0820	20 mm	8.5 mm	11.5 mm	1.5 mm	3000 mm	1 Pz
PROFALL1020	20 mm	10.5 mm	13.5 mm	1.5 mm	3000 mm	1 Pz
PROFALL1225	25 mm	12 mm	17 mm	2.5 mm	3000 mm	1 Pz
PROFALL1240	40 mm	12 mm	17 mm	2.5 mm	3000 mm	1 Pz
PROFALL1425	25 mm	14 mm	19 mm	2.5 mm	3000 mm	1 Pz
PROFALL1440	40 mm	14 mm	19 mm	2.5 mm	3000 mm	1 Pz

**TAPPI PROFALL**

Materiale: Alluminio

Finitura: /88 /91 /97 /R2



Art.	H	B	Q.tà
PROTAP0820	20 mm	11.5 mm	1 Pz
PROTAP1020	20 mm	13.5 mm	1 Pz
PROTAP1225	25 mm	17 mm	1 Pz
PROTAP1240	40 mm	17 mm	1 Pz
PROTAP1425	25 mm	19 mm	1 Pz
PROTAP1440	40 mm	19 mm	1 Pz

ACCESSORI PER
PARETI DOCCIA

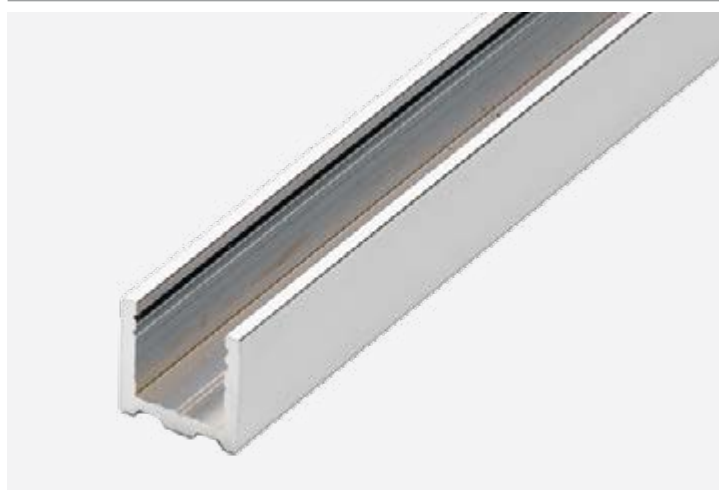
DOCCIA PIVOT

KIT DOCCIA A BILICO

SERIE CER

SERIE CHD

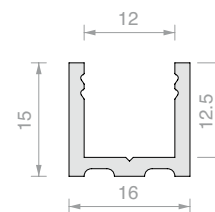




PROFILO A "U" PBD3183 CROMATO

Materiale: Alluminio

Finitura: /1



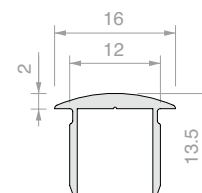
Art.	Lunghezza	Q.tà
PBD3183KR	2997 mm	1 Pz



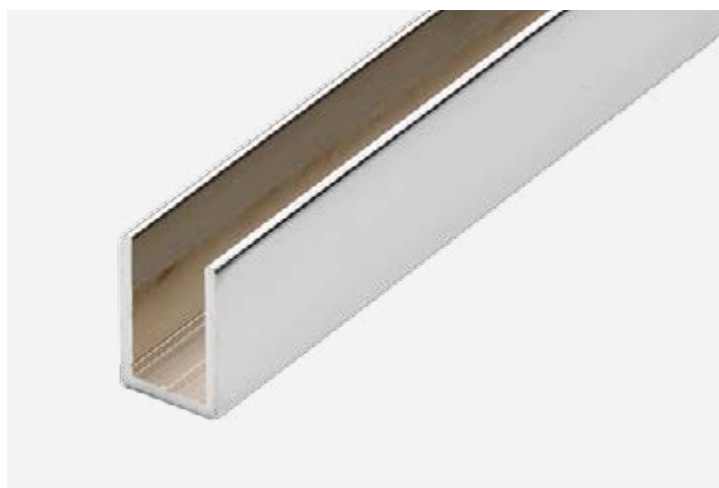
PROFILO SUPERIORE RAGGIATO CROMATO

Materiale: Alluminio

Finitura: /1



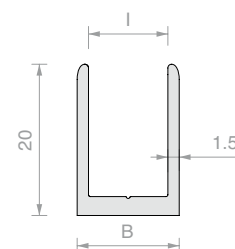
Art.	Lunghezza	Q.tà
PBD3184KR	2997 mm	1 Pz



PROFILO A "U" PROFALL CROMATO

Materiale: Alluminio

Finitura: /1



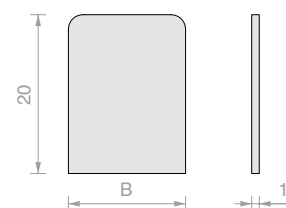
Art.	I	B	Lunghezza	Q.tà
PROFALL0820KR	8.5 mm	11.5 mm	2997 mm	1 Pz
PROFALL1020KR	10.5 mm	13.5 mm	2997 mm	1 Pz



TAPPO PROFALL CROMATO

Materiale: Alluminio

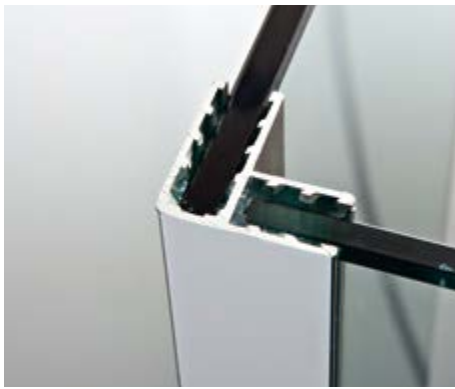
Finitura: /1



Art.	B	Q.tà
PROTAP0820KR	11.5 mm	1 Pz
PROTAP1020KR	13.5 mm	1 Pz



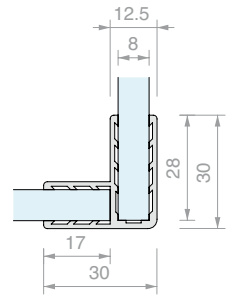
SERIE CHD



PROFILO ANGOLARE SPD09

Materiale: Alluminio

Finitura: /91



Art.	Per vetri	Lunghezza	Q.tà
SPD092300	8 mm	2300 mm	1 Pz

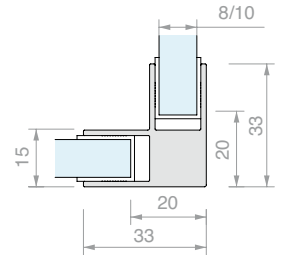
SERIE CER



PROFILO ANGOLARE SPD15

Materiale: Alluminio

Finitura: /6 /91



Art.	Per vetri	Lunghezza	Q.tà
SPD153308	8 mm	2100 mm	1 Pz
SPD153310	10 mm	2100 mm	1 Pz

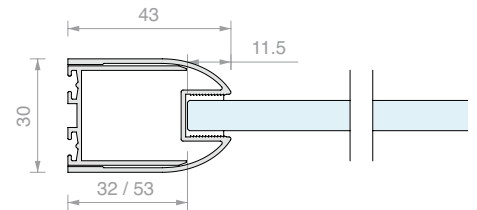
KIT DOCCIA A BILICO



PROFILO DI COMPENSAZIONE SPD11

Materiale: Alluminio

Finitura: /91



Art.	Per vetri	Lunghezza	Q.tà
SPD112300	Da 8 a 10 mm	2300 mm	1 Pz

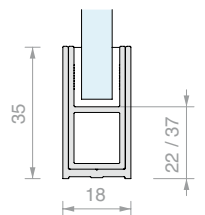
DOCCIA PIVOT



PROFILO DI COMPENSAZIONE SPD15

Materiale: Alluminio

Finitura: /6 /91



Art.	Per vetri	Lunghezza	Q.tà
SPD153508	8 mm	2100 mm	1 Pz

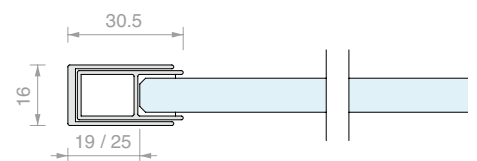
ACCESSORI PER PARETI DOCCIA



PROFILO DI COMPENSAZIONE SPD13

Materiale: Alluminio

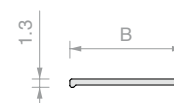
Finitura: /91



Art.	Per vetri	Lunghezza	Q.tà
SPD132300	Da 8 a 10 mm	2300 mm	1 Pz

**PROFILO PIATTO SERIE FORME**

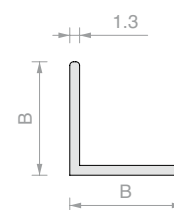
Materiale: Alluminio

Finitura: /6 /88 /97 /RAL

Art.	B	Lunghezza	Q.tà
FOP10.30	10 mm	3000 mm	1 Pz
FOP15.30	15 mm	3000 mm	1 Pz
FOP20.30	20 mm	3000 mm	1 Pz

PROFILO A "L" SERIE FORME

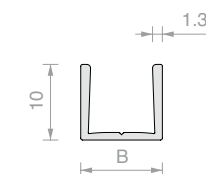
Materiale: Alluminio

Finitura: /6 /88 /97 /RAL

Art.	B	Lunghezza	Q.tà
FOL1010.30	10 mm	3000 mm	1 Pz
FOL1515.30	15 mm	3000 mm	1 Pz
FOL2020.30	20 mm	3000 mm	1 Pz

PROFILO A "U" SERIE FORME

Materiale: Alluminio

Finitura: /6 /88 /97 /RAL

Art.	B	Lunghezza	Per vetri	Q.tà
FOU1009.30	8.8 mm	3000 mm	6 mm	1 Pz
FOU1011.30	10.8 mm	3000 mm	8 mm	1 Pz
FOU1013.30	12.8 mm	3000 mm	10 mm	1 Pz

**BIADESIVO TESA® ACX^{plus}**

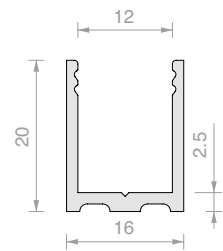
Biadesivo trasparente per fissaggi di vetro, acciaio e alluminio. Il liner in carta agevola l'applicazione manuale del nastro. Base acrilica solida ad alte prestazioni caratterizzata da eccezionali proprietà viscoelastiche con elevato potere di fissaggio, dissipazione delle tensioni statiche e dinamiche, notevole resistenza alle temperature, all'umidità, ai raggi UV e agli agenti chimici. Massima temperatura di esercizio 100°C; temperatura di picco 200°C (max 20 minuti). E' indicato per incollaggi vetro-vetro e vetro-metallo: ideale per compensare differenti dilatazioni termiche senza perdere resistenza. Per ottenere il massimo delle prestazioni si consiglia di preparare le superfici di applicazione con specifico promotore di adesione Art. TS100

Art.	Dimensioni	Spessore	Q.tà
TS250065	6 mm x 25 m	0.5 mm	1 Pz
TS25006	6 mm x 25 m	1 mm	1 Pz
TS25009	9 mm x 25 m	1 mm	1 Pz
TS250125	12 mm x 25 m	0.5 mm	1 Pz
TS25012	12 mm x 25 m	1 mm	1 Pz
TS250155	15 mm x 25 m	0.5 mm	1 Pz
TS25019	19 mm x 25 m	1 mm	1 Pz

**PROFILO A "U" LMU20B**

Materiale: Ottone

Finitura: /1 /2 /4 /24 /R2

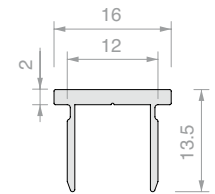


Art.	Lunghezza	Q.tà
LMU20B.150	1498 mm	1 Pz
LMU20B.220	2200 mm	1 Pz
LMU20B.300	3000 mm	1 Pz

**PROFILO SUPERIORE PIATTO LMU86B**

Materiale: Ottone

Finitura: /1 /2 /4 /24 /R2

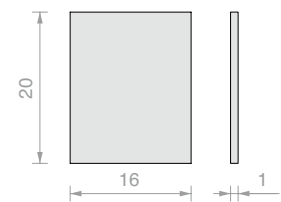


Art.	Lunghezza	Q.tà
LMU86B.100	992 mm	1 Pz
LMU86B.150	1498 mm	1 Pz
LMU86B.300	3000 mm	1 Pz

**TAPPO PIATTO LMUB**

Materiale: Ottone

Finitura: /1 /2 /4 /24 /R2

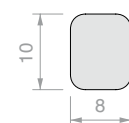


Art.	Q.tà
LMU20TPB	1 Pz

**PROFILO DIGA PESQ0810B**

Materiale: Ottone

Finitura: /1 /2 /4 /24 /R2

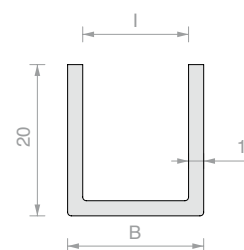


Art.	Lunghezza	Q.tà
PESQ0810B.100	992 mm	1 Pz
PESQ0810B.150	1498 mm	1 Pz
PESQ0810B.300	3000 mm	1 Pz

**CANALINA A "U"**

Materiale: Acciaio AISI 304

Finitura: /8 /15

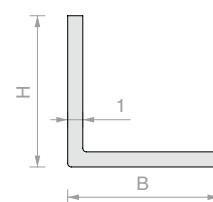


Art.	l	B	Lunghezza	Q.tà
CANAL06	6.5 mm	8.5 mm	2000 mm	1 Pz
CANAL1	8.5 mm	10.5 mm	2000 mm	1 Pz
CANAL12	10.5 mm	12.5 mm	2000 mm	1 Pz
CANAL13	12.5 mm	14.5 mm	2000 mm	1 Pz
CANAL16	6.5 mm	8.5 mm	2500 mm	1 Pz
CANAL2	8.5 mm	10.5 mm	2500 mm	1 Pz
CANAL22	10.5 mm	12.5 mm	2500 mm	1 Pz
CANAL23	12.5 mm	14.5 mm	2500 mm	1 Pz
CANAL26	6.5 mm	8.5 mm	3000 mm	1 Pz
CANAL3	8.5 mm	10.5 mm	3000 mm	1 Pz
CANAL32	10.5 mm	12.5 mm	3000 mm	1 Pz
CANAL33	12.5 mm	14.5 mm	3000 mm	1 Pz
CANAL34	16 mm	18 mm	3000 mm	1 Pz

**CANALINA A "L"**

Materiale: Acciaio AISI 304

Finitura: /8 /15

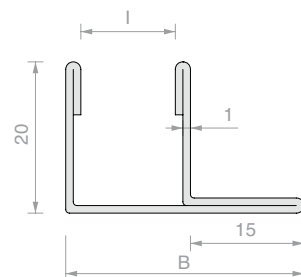


Art.	H	B	Lunghezza	Q.tà
CANANG1	10 mm	10 mm	2000 mm	1 Pz
CANANG12	15 mm	15 mm	2000 mm	1 Pz
CANANG13	20 mm	20 mm	2000 mm	1 Pz
CANANG14	30 mm	30 mm	2000 mm	1 Pz
CANANG2	10 mm	10 mm	2500 mm	1 Pz
CANANG22	15 mm	15 mm	2500 mm	1 Pz
CANANG23	20 mm	20 mm	2500 mm	1 Pz
CANANG24	30 mm	30 mm	2500 mm	1 Pz
CANANG3	10 mm	10 mm	3000 mm	1 Pz
CANANG32	15 mm	15 mm	3000 mm	1 Pz
CANANG33	20 mm	20 mm	3000 mm	1 Pz
CANANG34	30 mm	30 mm	3000 mm	1 Pz

**CANALINA A "F"**

Materiale: Acciaio AISI 304

Finitura: /8 /15

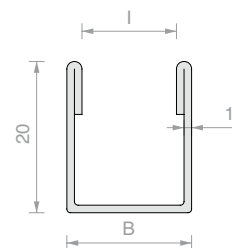


Art.	l	B	Lunghezza	Q.tà
CANALSF48	8.5 mm	27.5 mm	2500 mm	1 Pz
CANALSF50	10.5 mm	29.5 mm	2500 mm	1 Pz
CANALSF52	12.5 mm	31.5 mm	2500 mm	1 Pz

**CANALINA A "U" CON BORDO RACCORDATO**

Materiale: Acciaio AISI 304

Finitura: /8 /15

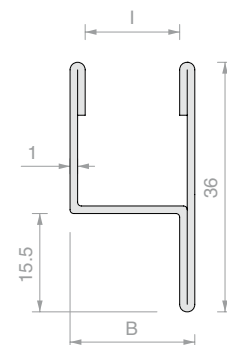


Art.	l	B	Lunghezza	Q.tà
CANALSU66	6.5 mm	10.5 mm	2500 mm	1 Pz
CANALSU68	8.5 mm	12.5 mm	2500 mm	1 Pz
CANALSU70	10.5 mm	14.5 mm	2500 mm	1 Pz
CANALSU72	12.5 mm	16.5 mm	2500 mm	1 Pz

**CANALINA A "H" CON BORDO RACCORDATO**

Materiale: Acciaio AISI 304

Finitura: /8 /15

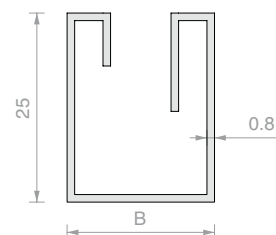


Art.	l	B	Lunghezza	Q.tà
CANALH88	8.5 mm	12.5 mm	2500 mm	1 Pz
CANALH90	10.5 mm	14.5 mm	2500 mm	1 Pz
CANALH92	12.5 mm	16.5 mm	2500 mm	1 Pz

**CANALINA A "U" CON BORDO RACCORDATO MIRROR**

Materiale: Acciaio AISI 304

Finiture: acciaio lucido a specchio 8K

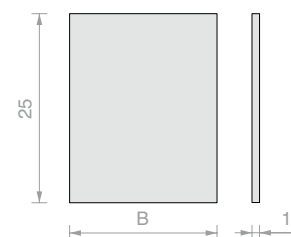


Art.	B	Lunghezza	Per vetri	Q.tà
CMIRR8.2000	17.5 mm	2000 mm	8 mm	1 Pz
CMIRR8.3000	17.5 mm	3000 mm	8 mm	1 Pz
CMIRR10.2000	19.5 mm	2000 mm	10 mm	1 Pz
CMIRR10.3000	19.5 mm	3000 mm	10 mm	1 Pz

**TAPPO MIRROR**

Materiale: Acciaio AISI 304

Finiture: acciaio lucido a specchio 8K

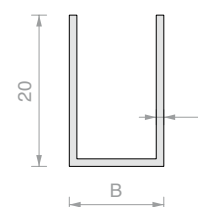


Art.	B	Q.tà
CMIRRTP8	17.5 mm	1 Pz
CMIRRTP10	19.5 mm	1 Pz

**CANALINA A "U" MIRROR**

Materiale: Acciaio AISI 304

Finiture: acciaio lucido a specchio 6K

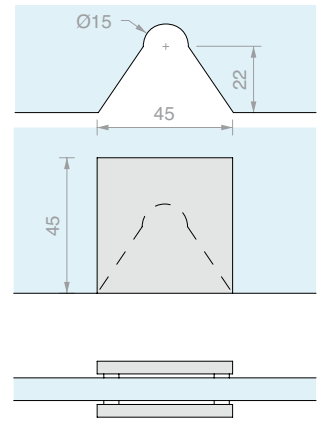
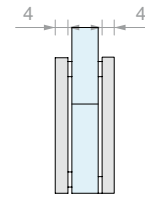


Art.	B	Lunghezza	Per vetri	Q.tà
CANALM01	10.5 mm	2000 mm	8 mm	1 Pz
CANALM02	10.5 mm	2500 mm	8 mm	1 Pz
CANALM03	10.5 mm	3000 mm	8 mm	1 Pz
CANALM012	12.5 mm	2000 mm	10 mm	1 Pz
CANALM022	12.5 mm	2500 mm	10 mm	1 Pz
CANALM032	12.5 mm	3000 mm	10 mm	1 Pz

**MORSETTO MURO/VETRO
A FILO MURO**

Materiale: Zama

Finitura: /1 /24 /R2

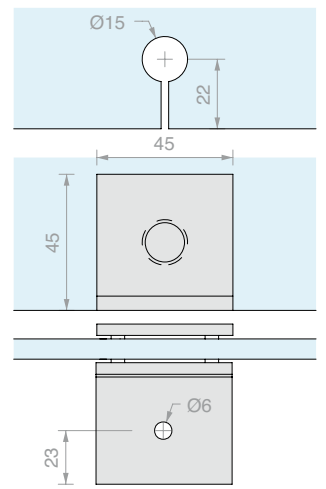
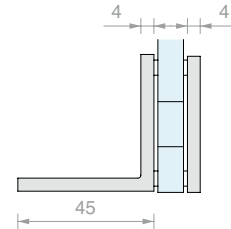


Art.	Per vetri	Q.tà
MORSZ001	Da 6 a 10 mm	1 Pz

**MORSETTO MURO/VETRO
FISSAGGIO LATERALE LARGO**

Materiale: Zama

Finitura: /1 /24 /R2



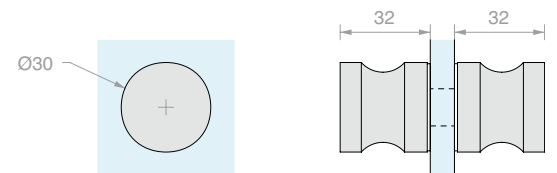
Art.	Per vetri	Q.tà
MORSZ002	Da 6 a 10 mm	1 Pz

**COPPIA POMELLI TONDI**

Materiale: Zama

Foro vetro consigliato minimo Ø12 mm

Finitura: /1 /24 /R2



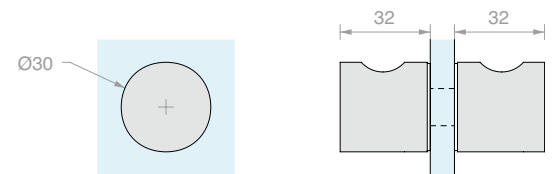
Art.	Per vetri	Q.tà
POMZ001	Da 6 a 10 mm	1 Pz

**COPPIA POMELLI CON PRESA**

Materiale: Zama

Foro vetro consigliato minimo Ø12 mm

Finitura: /1 /24 /R2



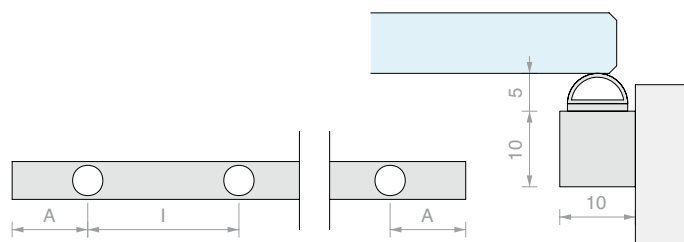
Art.	Per vetri	Q.tà
POMZ002	Da 6 a 10 mm	1 Pz



PROFILO DI BATTUTA

Materiale: Acciaio AISI 304

Finitura: /8



Art.	Lunghezza	A	I	Q.tà
BT28	3000 mm	700 mm	700 mm	1 Pz



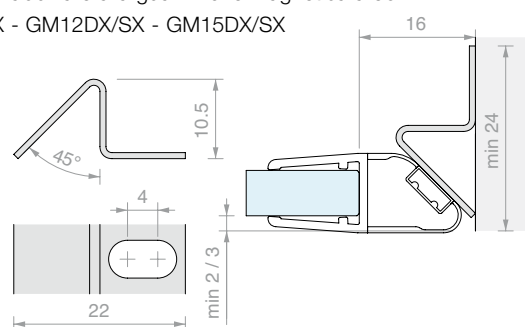
PROFILO DI BATTUTA MAGNETICA A 45°

Materiale: Acciaio magnetico

Caratteristiche: da abbinare alla guarnizione magnetica a 90°

Tipo: GM62DX/SX - GM12DX/SX - GM15DX/SX

Finitura: /8 /15



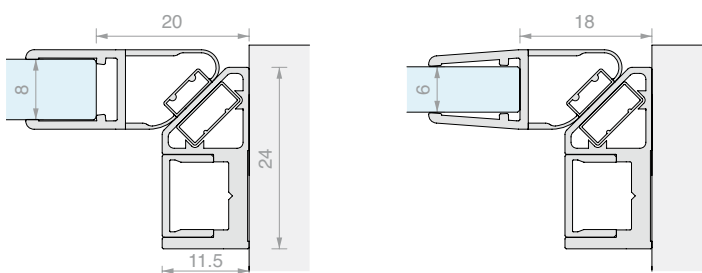
Art.	Lunghezza	Q.tà
BT31	2500 mm	1 Pz



PROFILO DI BATTUTA MAGNETICA A 45° CON COVER

Materiale: Alluminio, magnete

Finitura: /6 /88 /91 /97



Art.	Lunghezza	Q.tà
BT3322	2200 mm	1 Pz
BT3325	2500 mm	1 Pz

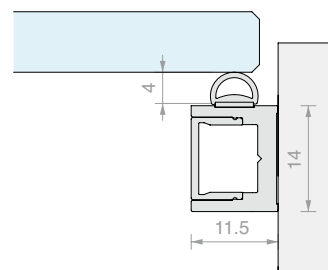


PROFILO DI BATTUTA A 90°

Materiale: Alluminio, PVC

Finitura: /88* /91 /97*

* Non disponibile per Art. BT3520



Art.	Lunghezza	Q.tà
BT3520	2000 mm	1 Pz
BT3525	2500 mm	1 Pz

Guarnizioni serie 500

*La resistenza di una guarnizione
La bellezza di una finitura*

Un modello per ogni utilizzo.

Scegli tra guarnizioni a palloncino, magnetiche, con deflettore ad aletta o la classica aletta dritta.

La linea GM500 è completa per ogni tipologia di utilizzo.

La flessibilità del PVC, la bellezza delle finiture.

Aggiungi un tocco di stile alla tua doccia.

La gamma GM500 è disponibile in finitura nera, alluminio opaco, alluminio lucido e simil inox satin.



SERIE CHD

SERIE CER

KIT DOCCIA A BILICO

DOCCIA PIVOT

ACCESSORI PER
PARETI DOCCIA

GUARNIZIONI



SERIE CHD

SERIE CER

KIT DOCCIA A BILICO

DOCCIA PIVOT

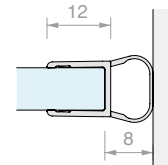
ACCESSORI PER PARETI DOCCIA

GUARNIZIONI



GUARNIZIONE A PALLONCINO

Materiale: PVC coestruso rigido e morbido
 Resistente ai raggi UV
 Formule fungicide contro lo sviluppo di muffe
 Condizioni massime di esercizio 70°C
 PVC morbido gofrato
 Finitura: /6 /88 /91 /97

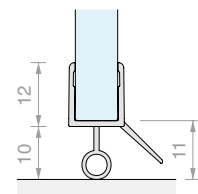


Art.	Lunghezza	Per vetri	Q.tà
GM50522	2200 mm	Da 6 a 8 mm	1 Pz
GM50525	2500 mm	Da 6 a 8 mm	1 Pz



GUARNIZIONE CON DIGA A PALLONCINO E GOCCIOLATOIO

Materiale: PVC coestruso rigido e morbido
 Resistente ai raggi UV
 Formule fungicide contro lo sviluppo di muffe
 Condizioni massime di esercizio 70°C
 PVC morbido gofrato
 Finitura: /6 /88 /91 /97

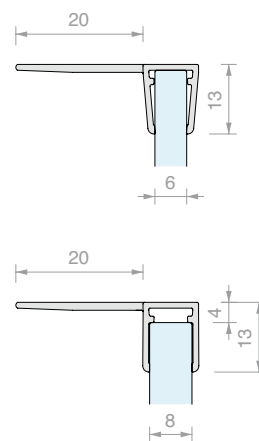


Art.	Lunghezza	Per vetri	Q.tà
GM56010	1000 mm	Da 6 a 8 mm	1 Pz
GM56020	2000 mm	Da 6 a 8 mm	1 Pz
GM56025	2500 mm	Da 6 a 8 mm	1 Pz

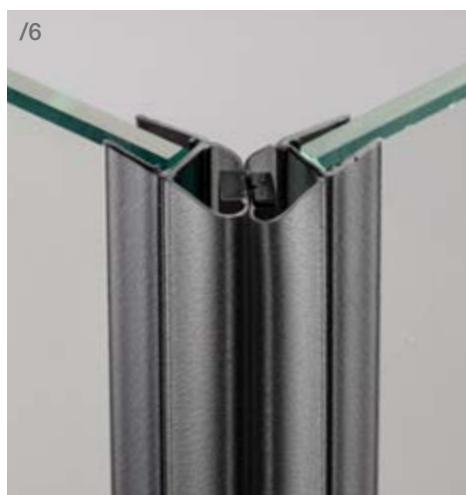


GUARNIZIONE CON ALETTA LATERALE

Materiale: PVC coestruso rigido e morbido
 Resistente ai raggi UV
 Formule fungicide contro lo sviluppo di muffe
 Condizioni massime di esercizio 70°C
 PVC morbido goffrato
 Finitura: **/6** /88 /91 /97

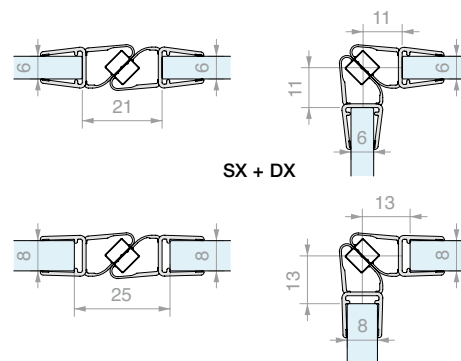


Art.	Lunghezza	Per vetri	Q.tà
GM57022	2200 mm	Da 6 a 8 mm	1 Pz
GM57025	2500 mm	Da 6 a 8 mm	1 Pz



GUARNIZIONE MAGNETICA A 45°

Materiale: PVC coestruso rigido e morbido
 Formule fungicide contro lo sviluppo di muffe
 Condizioni massime di esercizio 70°C
 PVC morbido goffrato
 Finitura: **/6** /88 /91 /97



Art.	Lunghezza	Per vetri	Q.tà
GM512SX25	2500 mm	Da 6 a 8 mm	1 Pz
GM512DX25	2500 mm	Da 6 a 8 mm	1 Pz

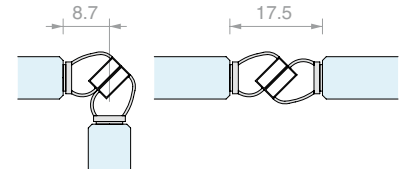


SERIE CHD



COPPIA DI GUARNIZIONI ADESIVE MAGNETICHE A 45°

Materiale: PVC coestruso rigido e morbido
 Nastro biadesivo in schiuma acrilica trasparente VHB
 - Magnete tripolare
 Condizioni massime di esercizio 70°C
 Elevata resistenza ai raggi UV



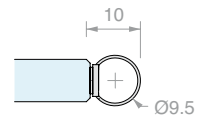
Art.	Lunghezza	Per vetri	Colore	Q.tà
GMVHB1	2200 mm	Da 8 a 12 mm	Trasparente	1 Pz
GMVHB1NR	2200 mm	Da 8 a 12 mm	Nera	1 Pz
GMVHB13000	3000 mm	Da 8 a 12 mm	Trasparente	1 Pz
GMVHB13000NR	3000 mm	Da 8 a 12 mm	Nera	1 Pz

SERIE CER



GUARNIZIONE ADESIVA A PALLONCINO

Materiale: PVC coestruso rigido e morbido
 Nastro biadesivo in schiuma acrilica trasparente VHB
 Condizioni massime di esercizio 70°C
 Elevata resistenza ai raggi UV



Art.	Lunghezza	Per vetri	Colore	Q.tà
GMVHB4	2200 mm	Da 8 a 12 mm	Trasparente	1 Pz
GMVHB4NR	2200 mm	Da 8 a 12 mm	Nera	1 Pz
GMVHB43000	3000 mm	Da 8 a 12 mm	Trasparente	1 Pz
GMVHB43000NR	3000 mm	Da 8 a 12 mm	Nera	1 Pz

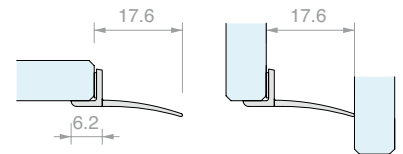
KIT DOCCIA A BILICO

DOCCIA PIVOT



GUARNIZIONE ADESIVA CON ALETTA DRITTA

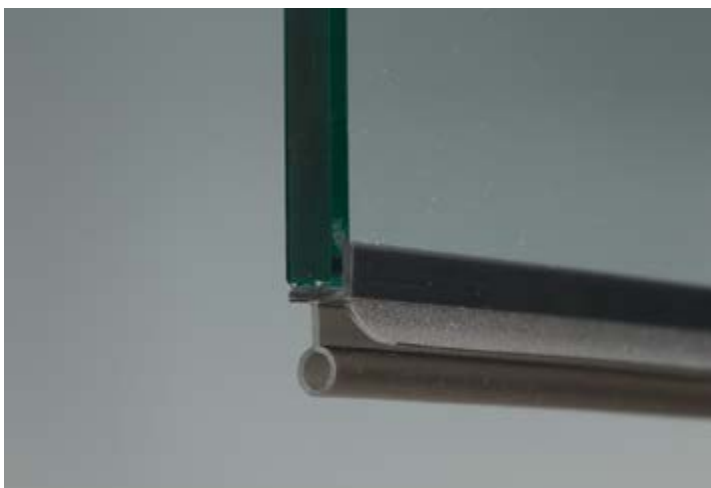
Materiale: PVC coestruso rigido e morbido
 Nastro biadesivo in schiuma acrilica trasparente VHB
 Condizioni massime di esercizio 70°C
 Elevata resistenza ai raggi UV



Art.	Lunghezza	Per vetri	Colore	Q.tà
GMVHB3	2200 mm	Da 8 a 12 mm	Trasparente	1 Pz
GMVHB3NR	2200 mm	Da 8 a 12 mm	Nera	1 Pz
GMVHB33000	3000 mm	Da 8 a 12 mm	Trasparente	1 Pz
GMVHB33000NR	3000 mm	Da 8 a 12 mm	Nera	1 Pz

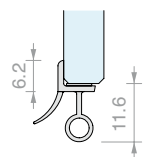
ACCESSORI PER PARETI DOCCIA

GUARNIZIONI



GUARNIZIONE ADESIVA CON DIGA A PALLONCINO E GOCCIOLATOIO

Materiale: PVC coestruso rigido e morbido
 Nastro biadesivo in schiuma acrilica trasparente VHB
 Condizioni massime di esercizio 70°C
 Elevata resistenza ai raggi UV



Art.	Lunghezza	Per vetri	Colore	Q.tà
GMVHB2	2200 mm	Da 8 a 12 mm	Trasparente	1 Pz
GMVHB2NR	2200 mm	Da 8 a 12 mm	Nera	1 Pz

**SALVIETTA SGRASSANTE**

Salvietta monouso intrisa con alcol isopropilico

Art.	Q.tà
GSLSVL	1 Pz

**FIXGLASS 1000**

Preparatore superfici per incollaggio.

Prodotto per la pulizia del vetro da incollare.

E' un solvente concentrato alcolico in concentrazione maggiore del 99%

Pulisce e sgrassa vetro, metallo, marmo.

Munito di ugello ON/OFF

PRODOTTO SENZA SCADENZA CONSERVARE IN AMBIENTE FRESCO E OMBREGGIATO. SI CONSIGLIA L'UTILIZZO DI PANNI IN TNT PER L'APPLICAZIONE.

AVVERTENZE: SI CONSIGLIA L'UTILIZZO DI GUANTI.

PRODOTTO PER USO PROFESSIONALE

Art.	Formato	Q.tà
FX1000	500 ml	1 Pz

**PANNO TNT**

Prodotto per la pulizia del vetro da incollare.

Non lascia residui sulla superficie.

Utilizzato con i prodotti FIXGLASS1000 rimuove sporco, grasso non lasciando aloni.

Art.	Descrizione	Q.tà
FXTNT01	400 x 250 mm - 50 Strappi	1 Pz

**SILANE GLASS PRIMER 3M VHB**

Promotore di adesione contenente silano per preparare il vetro all'applicazione di biadesivo VHB.

Procedimento:

- la superficie da trattare deve essere pulita, liscia e asciutta
- inumidire un panno col primer
- applicare il primer sulla superficie da adesivizzare, assicurandosi di passare il panno in un'unica direzione
- asciugare il prodotto con un panno asciutto e pulito subito dopo l'applicazione

Art.	Formato	Q.tà
3MSGP	1000 ml	1 Pz

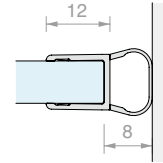


SERIE CHD



GUARNIZIONE A PALLONCINO

Materiale: PVC coestruso rigido e morbido
 Resistente ai raggi UV
 Formule fungicide contro lo sviluppo di muffe
 Condizioni massime di esercizio 70°C
 Colore: trasparente, palloncino trasparente



Art.	Lunghezza	Per vetri	Q.tà
GM62	2200 mm	Da 6 a 8 mm	1 Pz
GM6225	2500 mm	Da 6 a 8 mm	1 Pz
GM6230	3000 mm	Da 6 a 8 mm	1 Pz

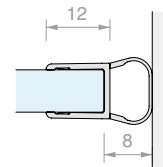
SERIE CER

KIT DOCCIA A BILICO



GUARNIZIONE A PALLONCINO

Materiale: PVC coestruso rigido e morbido
 Resistente ai raggi UV
 Formule fungicide contro lo sviluppo di muffe
 Colore: trasparente, palloncino gofrato



Art.	Lunghezza	Per vetri	Q.tà
GM05	2000 mm	Da 6 a 8 mm	1 Pz
GM0522	2200 mm	Da 6 a 8 mm	1 Pz
GM052500	2500 mm	Da 6 a 8 mm	1 Pz
GM0530	3000 mm	Da 6 a 8 mm	1 Pz

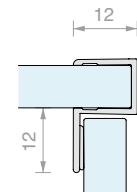
DOCCIA PIVOT

ACCESSORI PER PARETI DOCCIA



GUARNIZIONE CON BATTUTA 90°

Materiale: PVC coestruso rigido e morbido
 Resistente ai raggi UV
 Formule fungicide contro lo sviluppo di muffe
 Condizioni massime di esercizio 70°C
 Colore: trasparente / *nera, aletta gofrata

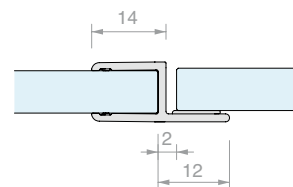


Art.	Lunghezza	Per vetri	Q.tà
GM58	2200 mm	Da 6 a 8 mm	1 Pz
GM58NR*	2200 mm	Da 6 a 8 mm	1 Pz
GM5830	3000 mm	Da 6 a 8 mm	1 Pz

GUARNIZIONI

**GUARNIZIONE A "H" CON BATTUTA**

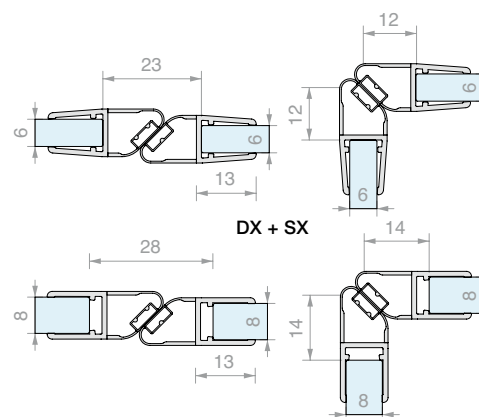
Materiale: PVC coestruso rigido e morbido
Resistente ai raggi UV
Formule fungicide contro lo sviluppo di muffe
Colore: trasparente, aletta gofrata



Art.	Lunghezza	Per vetri	Q.tà
GM01	2000 mm	Da 6 a 8 mm	1 Pz
GM012200	2200 mm	Da 6 a 8 mm	1 Pz
GM013000	3000 mm	Da 6 a 8 mm	1 Pz

**GUARNIZIONE MAGNETICA A 45°
CON MAGNETE BIANCO**

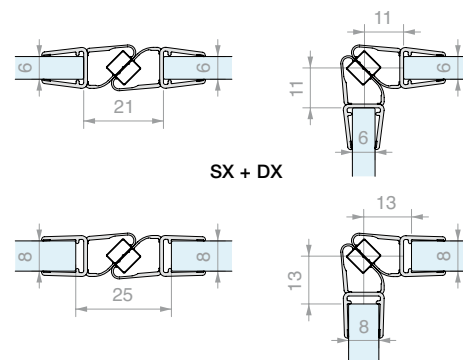
Materiale: PVC coestruso rigido e morbido
Resistente ai raggi UV
Formule fungicide contro lo sviluppo di muffe
Condizioni massime di esercizio 70°C
Colore: trasparente, palloncino trasparente,
magnete bianco



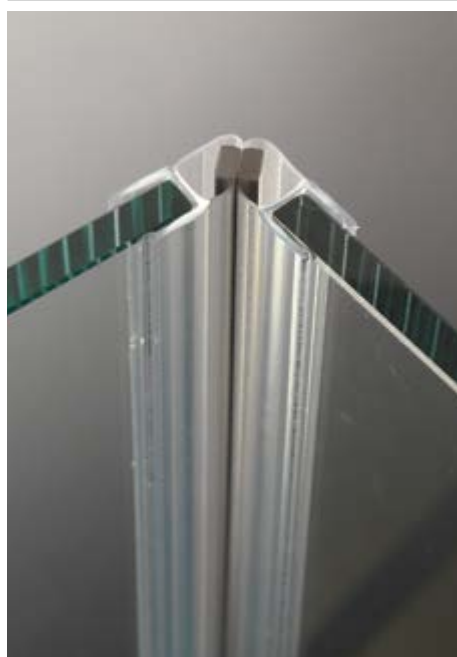
Art.	Lunghezza	Per vetri	Q.tà
GM62SX	2200 mm	Da 6 a 8 mm	1 Pz
GM6230SX	3000 mm	Da 6 a 8 mm	1 Pz
GM62DX	2200 mm	Da 6 a 8 mm	1 Pz
GM6230DX	3000 mm	Da 6 a 8 mm	1 Pz

**GUARNIZIONE MAGNETICA A 45°
CON MAGNETE GRIGIO**

Materiale: PVC coestruso rigido e morbido
Condizioni massime di esercizio 70°C
Colore: trasparente, palloncino gofrato,
magnete grigio



Art.	Lunghezza	Per vetri	Q.tà
GM12DX20	2000 mm	Da 6 a 8 mm	1 Pz
GM12DX22	2200 mm	Da 6 a 8 mm	1 Pz
GM12DX25	2500 mm	Da 6 a 8 mm	1 Pz
GM12SX20	2000 mm	Da 6 a 8 mm	1 Pz
GM12SX22	2200 mm	Da 6 a 8 mm	1 Pz
GM12SX25	2500 mm	Da 6 a 8 mm	1 Pz



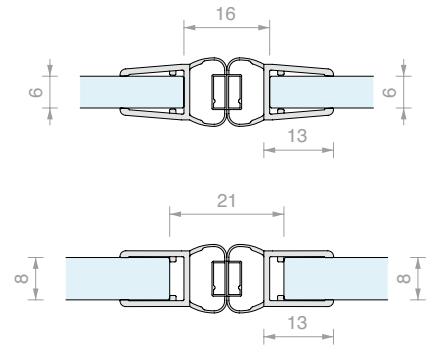


SERIE CHD



GUARNIZIONE MAGNETICA IN LINEA CON MAGNETE BIANCO

Materiale: PVC coestruso rigido e morbido
Resistente ai raggi UV
Formule fungicide contro lo sviluppo di muffe
Condizioni massime di esercizio 70°C
Colore: trasparente, palloncino trasparente, magnete bianco

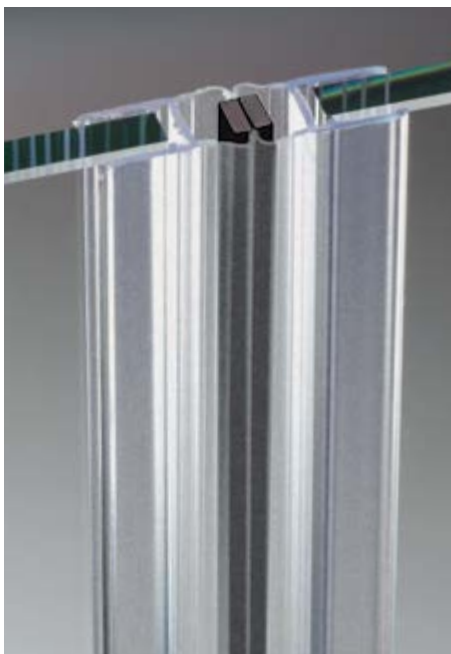


DX + SX

Art.	Lunghezza	Per vetri	Q.tà
GM66SX	2200 mm	Da 6 a 8 mm	1 Pz
GM6630SX	3000 mm	Da 6 a 8 mm	1 Pz
GM66DX	2200 mm	Da 6 a 8 mm	1 Pz
GM6630DX	3000 mm	Da 6 a 8 mm	1 Pz

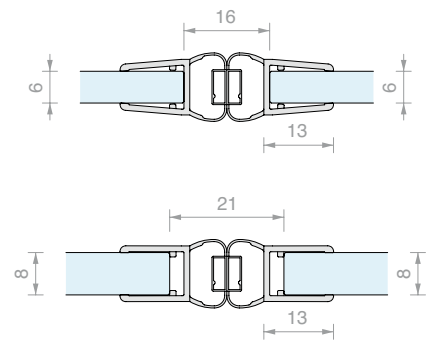
SERIE CER

KIT DOCCIA A BILICO



GUARNIZIONE MAGNETICA IN LINEA CON MAGNETE NERO

Materiale: PVC coestruso rigido e morbido
Resistente ai raggi UV
Formule fungicide contro lo sviluppo di muffe
Colore: trasparente, palloncino gofrato, magnete nero



DX + SX

Art.	Lunghezza	Per vetri	Q.tà
GM11SX	2000 mm	Da 6 a 8 mm	1 Pz
GM11SX2500	2500 mm	Da 6 a 8 mm	1 Pz
GM11DX	2000 mm	Da 6 a 8 mm	1 Pz
GM11DX2500	2500 mm	Da 6 a 8 mm	1 Pz

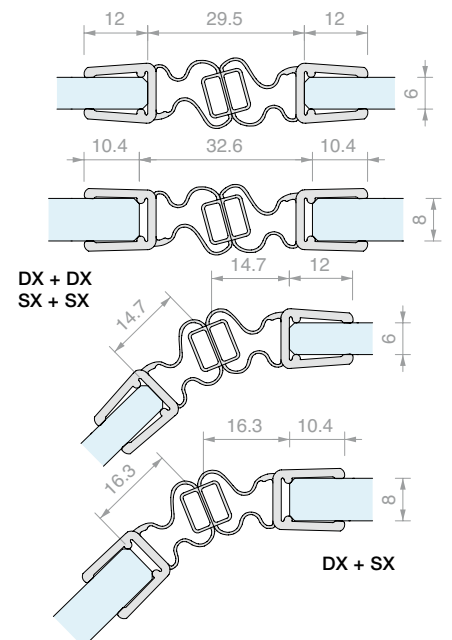
DOCCIA PIVOT

ACCESSORI PER PARETI DOCCIA



GUARNIZIONE MAGNETICA A 135° CON MAGNETE BIANCO

Materiale: PVC coestruso rigido e morbido
Resistente ai raggi UV
Formule fungicide contro lo sviluppo di muffe
Colore: trasparente, palloncino gofrato, magnete bianco



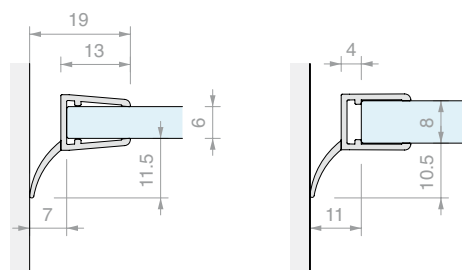
DX + SX

Art.	Lunghezza	Per vetri	Q.tà
GM13SX2200	2200 mm	Da 6 a 8 mm	1 Pz
GM13SX3000	3000 mm	Da 6 a 8 mm	1 Pz
GM13DX2200	2200 mm	Da 6 a 8 mm	1 Pz
GM13DX3000	3000 mm	Da 6 a 8 mm	1 Pz

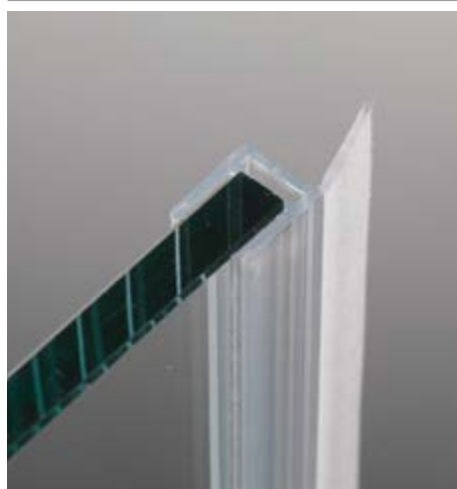
GUARNIZIONI

**GUARNIZIONE CON ALETTA CURVA**

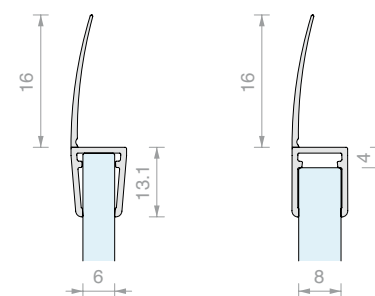
Materiale: PVC coestruso rigido e morbido
Resistente ai raggi UV
Formule fungicide contro lo sviluppo di muffe
Colore: trasparente, aletta gofrata



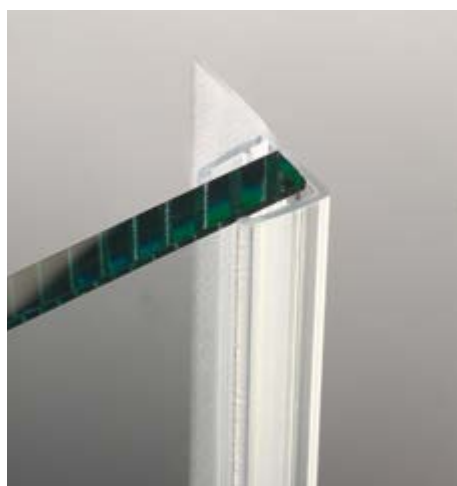
Art.	Lunghezza	Per vetri	Q.tà
GM0722	2200 mm	Da 6 a 8 mm	1 Pz
GM0725	2500 mm	Da 6 a 8 mm	1 Pz
GM073000	3000 mm	Da 6 a 8 mm	1 Pz

**GUARNIZIONE CON ALETTA DRITTA**

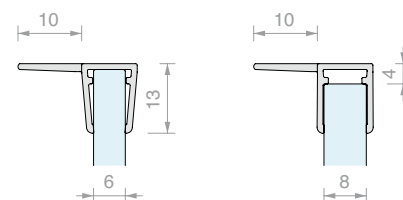
Materiale: PVC coestruso rigido e morbido
Resistente ai raggi UV
Formule fungicide contro lo sviluppo di muffe
Condizioni massime di esercizio 70°C
Colore: trasparente, aletta gofrata



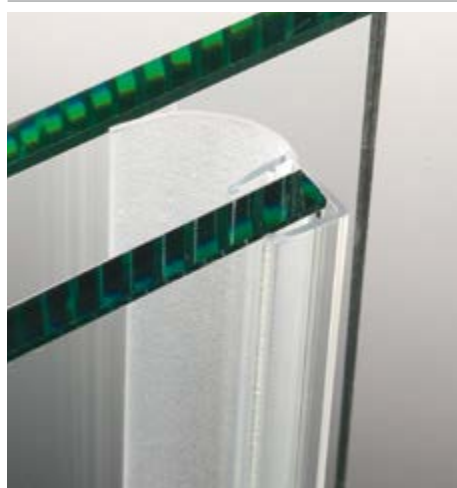
Art.	Lunghezza	Per vetri	Q.tà
GM7222	2200 mm	Da 6 a 8 mm	1 Pz
GM7225	2500 mm	Da 6 a 8 mm	1 Pz
GM7230	3000 mm	Da 6 a 8 mm	1 Pz

**GUARNIZIONE CON ALETTA LATERALE**

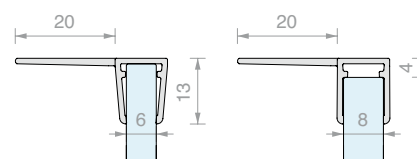
Materiale: PVC coestruso rigido e morbido
Formule fungicide contro lo sviluppo di muffe
Colore: trasparente, aletta gofrata



Art.	Lunghezza	Per vetri	Q.tà
GM7022	2200 mm	Da 6 a 8 mm	1 Pz
GM7025	2500 mm	Da 6 a 8 mm	1 Pz
GM7030	3000 mm	Da 6 a 8 mm	1 Pz

**GUARNIZIONE CON ALETTA LATERALE**

Materiale: PVC coestruso rigido e morbido
Formule fungicide contro lo sviluppo di muffe
Finiture: trasparente, aletta gofrata



Art.	Lunghezza	Per vetri	Q.tà
GM702020	2000 mm	Da 6 a 8 mm	1 Pz
GM702022	2200 mm	Da 6 a 8 mm	1 Pz
GM702030	3000 mm	Da 6 a 8 mm	1 Pz



SERIE CHD

SERIE CER

KIT DOCCIA A BILICO

DOCCIA PIVOT

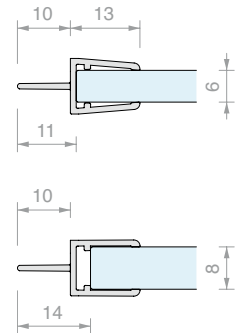
ACCESSORI PER PARETI DOCCIA

GUARNIZIONI

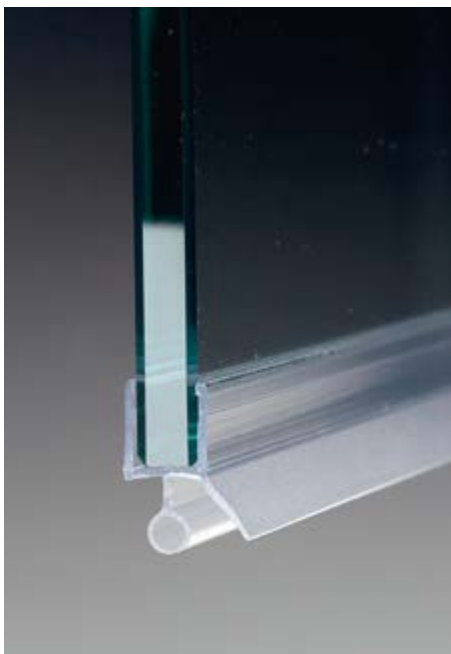


GUARNIZIONE CON ALETTA CENTRALE

Materiale: PVC coestruso rigido e morbido
Colore: trasparente, aletta gofrata

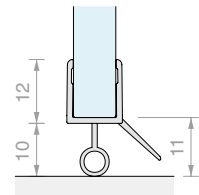


Art.	Lunghezza	Per vetri	Q.tà
GM8020	2000 mm	Da 6 a 8 mm	1 Pz
GM8025	2500 mm	Da 6 a 8 mm	1 Pz

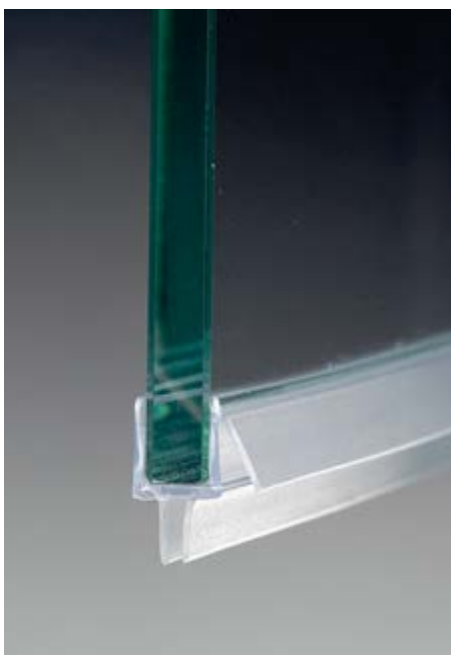


GUARNIZIONE CON DIGA A PALLONCINO E GOCCIOLATOIO

Materiale: PVC coestruso rigido e morbido
Resistente ai raggi UV
Formule fungicide contro lo sviluppo di muffe
Condizioni massime di esercizio 70°C
Colore: trasparente, aletta e palloncino gofrati

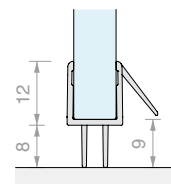


Art.	Lunghezza	Per vetri	Q.tà
GM6010	1000 mm	Da 6 a 8 mm	1 Pz
GM6020	2000 mm	Da 6 a 8 mm	1 Pz
GM6025	2500 mm	Da 6 a 8 mm	1 Pz
GM6030	3000 mm	Da 6 a 8 mm	1 Pz



GUARNIZIONE CON DIGA A DOPPIA ALETTA E GOCCIOLATOIO

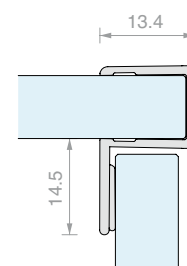
Materiale: PVC coestruso rigido e morbido
Resistente ai raggi UV
Formule fungicide contro lo sviluppo di muffe
Condizioni massime di esercizio 70°C
Colore: trasparente, alette gofrate



Art.	Lunghezza	Per vetri	Q.tà
GM5610	1000 mm	Da 6 a 8 mm	1 Pz
GM5620	2000 mm	Da 6 a 8 mm	1 Pz
GM5625	2500 mm	Da 6 a 8 mm	1 Pz
GM5630	3000 mm	Da 6 a 8 mm	1 Pz

**GUARNIZIONE CON BATTUTA A 90°**

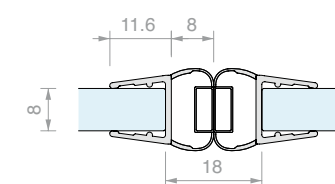
Materiale: PVC coestruso rigido e morbido
Resistente ai raggi UV
Formule fungicide contro lo sviluppo di muffe
Condizioni massime di esercizio 70°C
Colore: trasparente, aletta gofrata



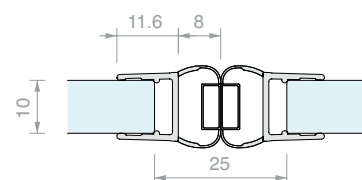
Art.	Lunghezza	Per vetri	Q.tà
GM5422	2200 mm	Da 8 a 10 mm	1 Pz
GM5430	3000 mm	Da 8 a 10 mm	1 Pz

**GUARNIZIONE MAGNETICA IN LINEA**

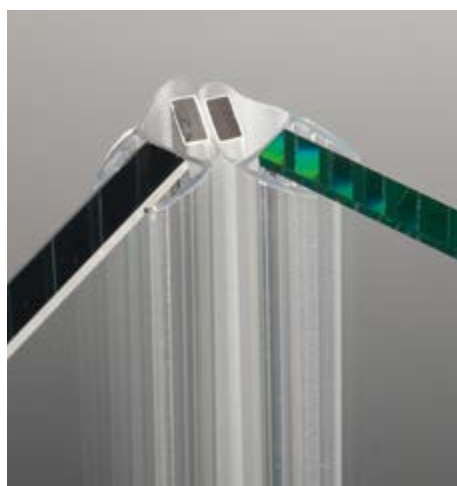
Materiale: PVC coestruso rigido e morbido
Resistente ai raggi UV
Formule fungicide contro lo sviluppo di muffe
Condizioni massime di esercizio 70°C
Colore: trasparente, palloncino gofrato, magnete bianco



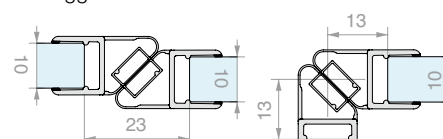
DX + SX



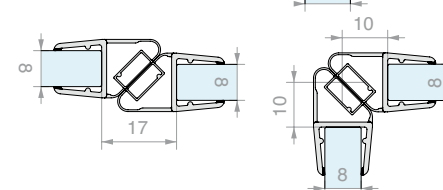
Art.	Lunghezza	Per vetri	Q.tà
GM1720SX	2200 mm	Da 8 a 10 mm	1 Pz
GM1720DX	2200 mm	Da 8 a 10 mm	1 Pz
GM17SX	2500 mm	Da 8 a 10 mm	1 Pz
GM17DX	2500 mm	Da 8 a 10 mm	1 Pz
GM1730SX	3000 mm	Da 8 a 10 mm	1 Pz
GM1730DX	3000 mm	Da 8 a 10 mm	1 Pz

**GUARNIZIONE MAGNETICA A 45°**

Materiale: PVC coestruso rigido e morbido - Resistente ai raggi UV
Formule fungicide contro lo sviluppo di muffe
Condizioni massime di esercizio 70°C
Colore: trasparente / *nera, palloncino trasparente, magnete bianco / *nero



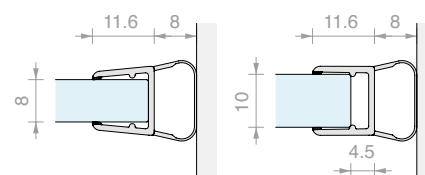
DX + SX



Art.	Lunghezza	Per vetri	Q.tà
GM1520SX	2200 mm	Da 8 a 10 mm	1 Pz
GM1520SXNR*	2200 mm	Da 8 a 10 mm	1 Pz
GM1520DX	2200 mm	Da 8 a 10 mm	1 Pz
GM1520DXNR*	2200 mm	Da 8 a 10 mm	1 Pz
GM15SX	2500 mm	Da 8 a 10 mm	1 Pz
GM15DX	2500 mm	Da 8 a 10 mm	1 Pz
GM1530SX	3000 mm	Da 8 a 10 mm	1 Pz
GM1530DX	3000 mm	Da 8 a 10 mm	1 Pz

**GUARNIZIONE A PALLONCINO**

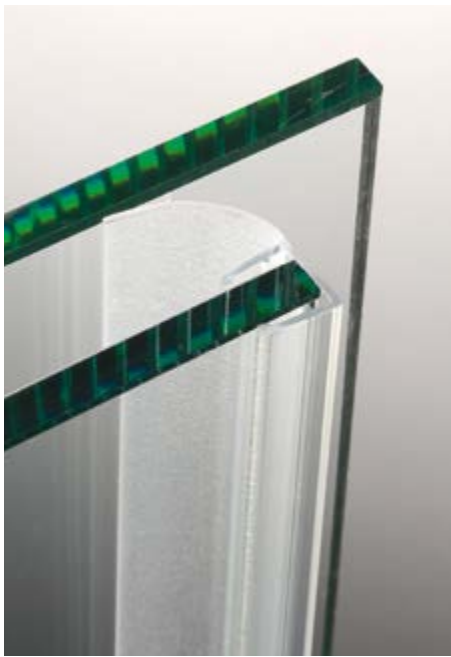
Materiale: PVC coestruso rigido e morbido - Resistente ai raggi UV
Formule fungicide contro lo sviluppo di muffe
Colore: trasparente / *nera, palloncino gofrato



Art.	Lunghezza	Per vetri	Q.tà
GM06	2000 mm	Da 8 a 10 mm	1 Pz
GM0622	2200 mm	Da 8 a 10 mm	1 Pz
GM0622NR*	2200 mm	Da 8 a 10 mm	1 Pz
GM0625	2500 mm	Da 8 a 10 mm	1 Pz
GM0625NR*	2500 mm	Da 8 a 10 mm	1 Pz
GM063000	3000 mm	Da 8 a 10 mm	1 Pz
GM063000NR*	3000 mm	Da 8 a 10 mm	1 Pz

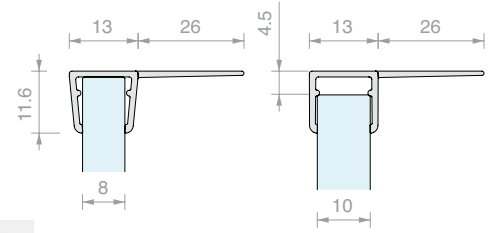


SERIE CHD



GUARNIZIONE CON ALETTA LATERALE LUNGA

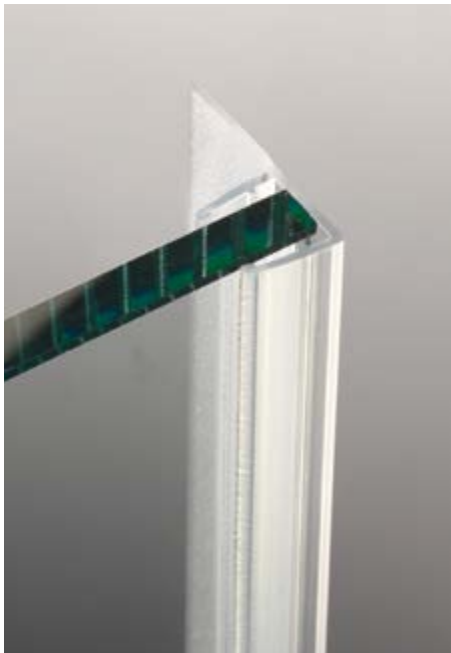
Materiale: PVC coestruso rigido e morbido
Resistente ai raggi UV
Formule fungicide contro lo sviluppo di muffe
Colore: trasparente / *nera, aletta gofrata



Art.	Lunghezza	Per vetri	Q.tà
GM014	2000 mm	Da 8 a 10 mm	1 Pz
GM01422	2200 mm	Da 8 a 10 mm	1 Pz
GM01422NR*	2200 mm	Da 8 a 10 mm	1 Pz
GM01425	2500 mm	Da 8 a 10 mm	1 Pz
GM01425NR*	2500 mm	Da 8 a 10 mm	1 Pz
GM0143000	3000 mm	Da 8 a 10 mm	1 Pz
GM0143000NR*	3000 mm	Da 8 a 10 mm	1 Pz

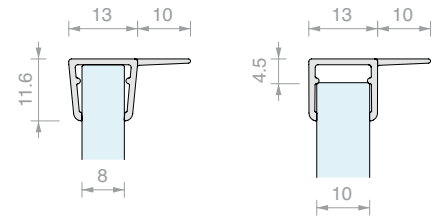
SERIE CER

KIT DOCCIA A BILICO



GUARNIZIONE CON ALETTA LATERALE CORTA

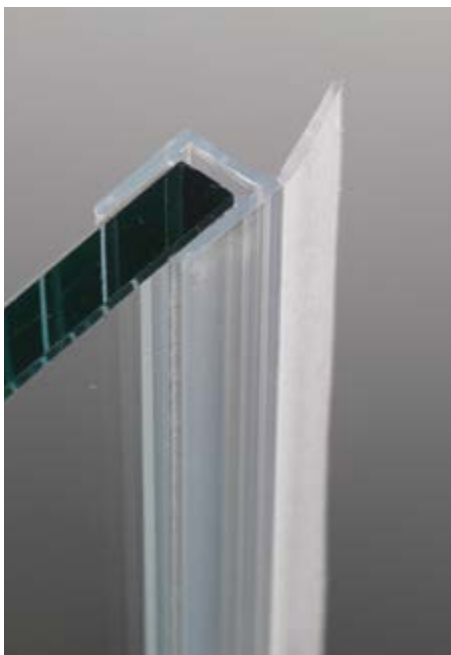
Materiale: PVC coestruso rigido e morbido
Formule fungicide contro lo sviluppo di muffe
Colore: trasparente, aletta gofrata



Art.	Lunghezza	Per vetri	Q.tà
GM01410	2000 mm	Da 8 a 10 mm	1 Pz
GM0141022	2200 mm	Da 8 a 10 mm	1 Pz
GM0141025	2500 mm	Da 8 a 10 mm	1 Pz

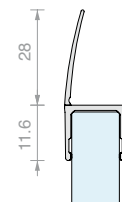
DOCCIA PIVOT

ACCESSORI PER PARETI DOCCIA



GUARNIZIONE CON ALETTA DRITTA

Materiale: PVC coestruso rigido e morbido
Formule fungicide contro lo sviluppo di muffe
Colore: trasparente, aletta gofrata



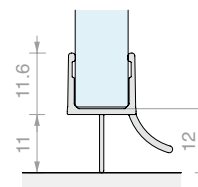
Art.	Lunghezza	Per vetri	Q.tà
GM04	2000 mm	Da 8 a 10 mm	1 Pz
GM0422	2200 mm	Da 8 a 10 mm	1 Pz
GM0425	2500 mm	Da 8 a 10 mm	1 Pz
GM0430	3000 mm	Da 8 a 10 mm	1 Pz

GUARNIZIONI



GUARNIZIONE CON DIGA AD ALETTA E GOCCIOLATOIAO

Materiale: PVC coestruso rigido e morbido
Resistente ai raggi UV
Formule fungicide contro lo sviluppo di muffe
Condizioni massime di esercizio 70°C
Colore: trasparente / *nera, alette gofrate

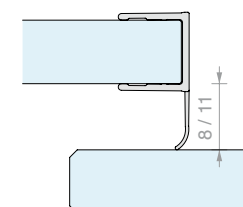
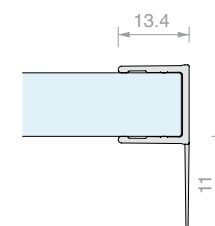


Art.	Lunghezza	Per vetri	Q.tà
GM0210	1000 mm	Da 8 a 10 mm	1 Pz
GM02	2000 mm	Da 8 a 10 mm	1 Pz
GM02NR*	2000 mm	Da 8 a 10 mm	1 Pz
GM022500	2500 mm	Da 8 a 10 mm	1 Pz
GM022500NR*	2500 mm	Da 8 a 10 mm	1 Pz



GUARNIZIONE CON ALETTA LATERALE

Materiale: PVC coestruso rigido e morbido
Resistente ai raggi UV
Formule fungicide contro lo sviluppo di muffe
Condizioni massime di esercizio 70°C
Colore: trasparente, aletta gofrata

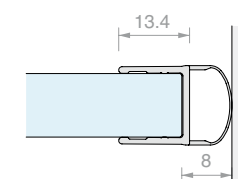


Art.	Lunghezza	Per vetri	Q.tà
GM40	2200 mm	Da 10 a 12 mm	1 Pz
GM4025	2500 mm	Da 10 a 12 mm	1 Pz
GM4030	3000 mm	Da 10 a 12 mm	1 Pz



GUARNIZIONE A PALLONCINO

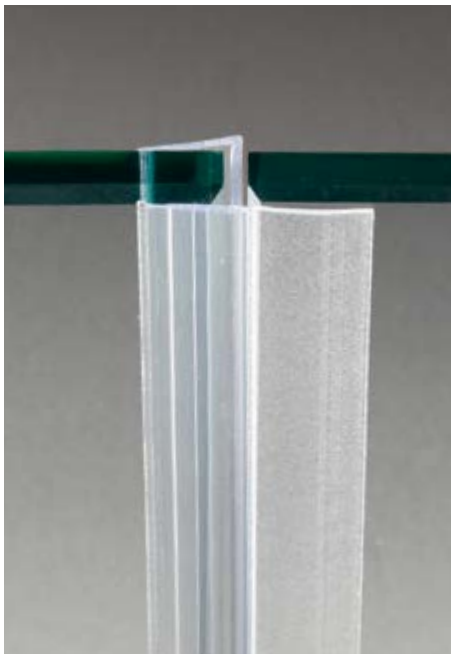
Materiale: PVC coestruso rigido e morbido
Resistente ai raggi UV
Formule fungicide contro lo sviluppo di muffe
Condizioni massime di esercizio 70°C
Colore: trasparente, palloncino trasparente



Art.	Lunghezza	Per vetri	Q.tà
GM42	2200 mm	Da 10 a 12 mm	1 Pz
GM4225	2500 mm	Da 10 a 12 mm	1 Pz
GM4230	3000 mm	Da 10 a 12 mm	1 Pz

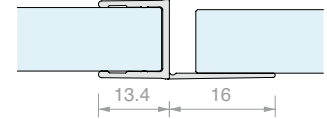


SERIE CHD



GUARNIZIONE CON ALETTA DRITTA

Materiale: PVC coestruso rigido e morbido
 Resistente ai raggi UV
 Formule fungicide contro lo sviluppo di muffe
 Condizioni massime di esercizio 70°C
 Colore: trasparente, aletta gofrata



Art.	Lunghezza	Per vetri	Q.tà
GM44	2200 mm	Da 10 a 12 mm	1 Pz
GM4425	2500 mm	Da 10 a 12 mm	1 Pz
GM4430	3000 mm	Da 10 a 12 mm	1 Pz

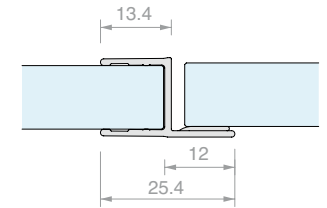
SERIE CER

KIT DOCCIA A BILICO



GUARNIZIONE A "H" CON BATTUTA

Materiale: PVC coestruso rigido e morbido
 Resistente ai raggi UV
 Formule fungicide contro lo sviluppo di muffe
 Condizioni massime di esercizio 70°C
 Colore: trasparente, aletta gofrata



Art.	Lunghezza	Per vetri	Q.tà
GM46	2200 mm	Da 10 a 12 mm	1 Pz
GM4625	2500 mm	Da 10 a 12 mm	1 Pz
GM4630	3000 mm	Da 10 a 12 mm	1 Pz

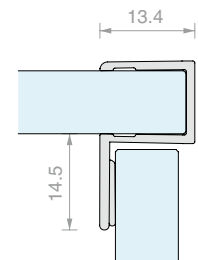
DOCCIA PIVOT

ACCESSORI PER PARETI DOCCIA



GUARNIZIONE CON BATTUTA A 90°

Materiale: PVC coestruso rigido e morbido
 Resistente ai raggi UV
 Formule fungicide contro lo sviluppo di muffe
 Condizioni massime di esercizio 70°C
 Colore: trasparente, aletta gofrata



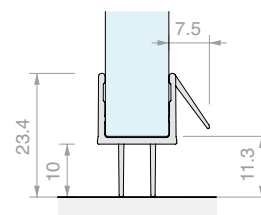
Art.	Lunghezza	Per vetri	Q.tà
GM50	2200 mm	Da 10 a 12 mm	1 Pz
GM5030	3000 mm	Da 10 a 12 mm	1 Pz

GUARNIZIONI



GUARNIZIONE CON DIGA A DOPPIA ALETTA E GOCCIOLATOIO

Materiale: PVC coestruso rigido e morbido
Resistente ai raggi UV
Formule fungicide contro lo sviluppo di muffe
Condizioni massime di esercizio 70°C
Colore: trasparente, alette gofrate

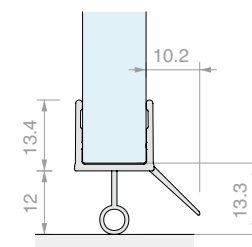


Art.	Lunghezza	Per vetri	Q.tà
GM4810	1000 mm	Da 10 a 12 mm	1 Pz
GM4822	2200 mm	Da 10 a 12 mm	1 Pz
GM4825	2500 mm	Da 10 a 12 mm	1 Pz
GM4830	3000 mm	Da 10 a 12 mm	1 Pz



GUARNIZIONE CON DIGA A PALLONCINO E GOCCIOLATOIO

Materiale: PVC coestruso rigido e morbido
Resistente ai raggi UV
Formule fungicide contro lo sviluppo di muffe
Condizioni massime di esercizio 70°C
Colore: trasparente, aletta e palloncino gofrati



Art.	Lunghezza	Per vetri	Q.tà
GM5210	1000 mm	Da 10 a 12 mm	1 Pz
GM5222	2200 mm	Da 10 a 12 mm	1 Pz
GM5225	2500 mm	Da 10 a 12 mm	1 Pz
GM5230	3000 mm	Da 10 a 12 mm	1 Pz



CESOIA PER TAGLIO GUARNIZIONI

Materiale: acciaio con impugnatura antiscivolo
Lunghezza di taglio 50 mm
Con chiusura di sicurezza
Uso ambidestro.

Art.	Q.tà
GMPINZ	1 Pz



CESOIA CON BASE GRADUATA PER TAGLIO GUARNIZIONI

Materiale: acciaio con impugnatura antiscivolo
Base graduata per tagli inclinati
Lunghezza di taglio 50 mm
Con chiusura di sicurezza
Uso ambidestro.

Art.	Q.tà
GMPINZ02	1 Pz

SERIE CHD

SERIE CER

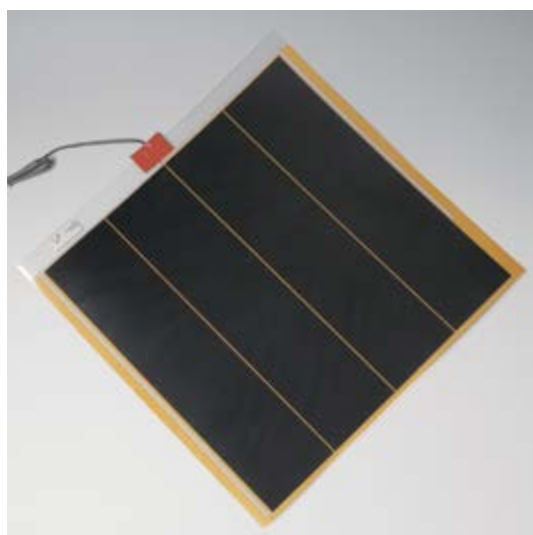
KIT DOCCIA A BILICO

DOCCIA PIVOT

ACCESSORI PER
PARETI DOCCIA

GUARNIZIONI





STOPVAPOR

Il pannello disappannante StopVapor garantisce una perfetta limpidezza della superficie dello specchio, in corrispondenza della sua applicazione.

StopVapor è autodesivo e rispondente alle normative di sicurezza europee (EN 60335) e del marchio CE.

Norme di sicurezza: questo apparecchio è per esclusivo uso interno non a diretto contatto con l'acqua.

Non installare per usi diversi da quello previsto. Non piegare il foglio riscaldante.

Non montare su superfici di metallo, plastica, legno, cartone, o altro che non sia specchio.

Non installare su specchi dove siano presenti fori.

E' necessario che ci sia uno spazio di 10 mm tra lo specchio e il muro.

Cavo di alimentazione sprovvisto di spina.

Il cablaggio deve essere effettuato da personale qualificato.

Attenzione! se il foglio riscaldante viene rimosso NON potrà essere riutilizzato.

Art.	Dimensioni	Potenza	Tensione - Frequenza	Q.tà
STOPVAPOR0	280 x 280 mm	16 watt	230 V - 50 Hz	1 Pz
STOPVAPOR05	410 x 280 mm	24 watt	230 V - 50 Hz	1 Pz
STOPVAPOR1	500 x 500 mm	55 watt	230 V - 50 Hz	1 Pz
STOPVAPOR3	680 x 580 mm	80 watt	230 V - 50 Hz	1 Pz
STOPVAPOR4	850 x 580 mm	100 watt	230 V - 50 Hz	1 Pz
STOPVAPOR2	1010 x 440 mm	105 watt	230 V - 50 Hz	1 Pz
STOPVAPOR12	1250 x 280 mm	70 watt	230 V - 50 Hz	1 Pz
STOPVAPOR13	1380 x 400 mm	110 watt	230 V - 50 Hz	1 Pz
STOPVAPOR17	1580 x 400 mm	125 watt	230 V - 50 Hz	1 Pz
STOPVAPOR19	1550 x 550 mm	170 watt	230 V - 50 Hz	1 Pz



PELLICOLA ADESIVA PROTETTIVA PER SPECCHI

Il MACbak 7000 è un tessuto poliolefinico, spalmato con adesivo acrilico, arrotolato su sé stesso senza protezione.

Quando viene applicato sul retro di uno specchio, MACbak 7000 soddisfa le esigenze dello standard americano ANSI Z97.1-987 e delle norme britanniche BS6206 categoria A.

PRESTAZIONI ADESIVE

	Valori medi	Metodo seguito
Tack iniziale (N)	12	FTM 9
Pelatura (N/25 mm) su acciaio inox		
- 30 minuti	10	FTM 1
- 24 ore	12	
Coesione (ore)	150	FTM 8

CARATTERISTICHE DEL FILM

Spessore (film adesivo)	135 µm	ISO 534
Resistenza alla rottura (N)	150	ASTMD 2261
Resistenza alla trazione (N/15 mm)	SM200	DIN 53455
	ST 110	

RESISTENZA ALLA TEMPERATURA

Temperatura minima di applicazione	0°C
Escursione di temperatura nell'utilizzo	-40°C/+80°C

RESISTENZA CHIMICA

(dopo 24 ore di immersione)

Acqua	Eccellente
Acqua salata	Eccellente
2% detergente	Eccellente
Olio 30 SAE	Buona
Benzina	Buona

Art.	Dimensioni	Spessore	Q.tà
PEL31	1078 mm x 30.5 m	0.13 mm	1 Pz

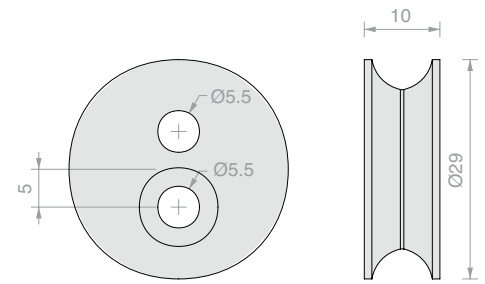


SERIE CHD

**COPPIA DI FISSAGGI ECCENTRICI PER LAMIERE**

Materiale: POM

Colore: Bianco



Art.

ATEC5

Q.tà

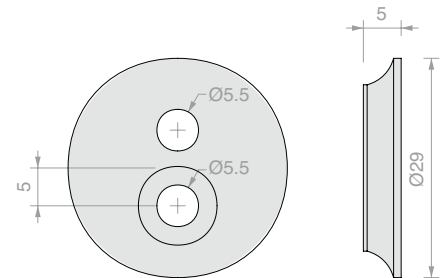
1 Pz

SERIE CER

**COPPIA DI FISSAGGI ECCENTRICI PER LAMIERE**

Materiale: POM

Colore: Bianco



Art.

ATEC0

Q.tà

1 Pz

KIT DOCCIA A BILICO

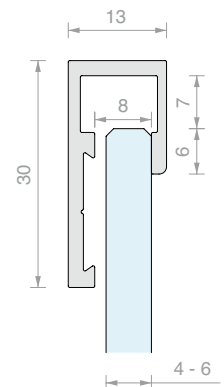
DOCCIA PIVOT

**PROFILO PER SUPPORTO SPECCHI SINGOLO**

Materiale: Alluminio

Finitura: /1 * /97

* Non disponibile per Art. MTS3000



Art.

Per vetri

Lunghezza

Q.tà

MTS3000

Da 4 a 6 mm

3000 mm

1 Pz

MTS3000KR

Da 4 a 6 mm

2997 mm

1 Pz

ACCESSORI PER PARETI DOCCIA

GUARNIZIONI

ACCESSORI PER SPECCHI

**ACCESSORIO DI BLOCCAGGIO MODULARE**

Materiale: Materiale plastico (POM)

La placchetta di fissaggio per profili MTS/MTD può essere spezzata in vari punti in modo da creare il giusto spessore per specchi di 4 o 6 mm e per poter essere inserita a destra, a sinistra o al centro del profilo.

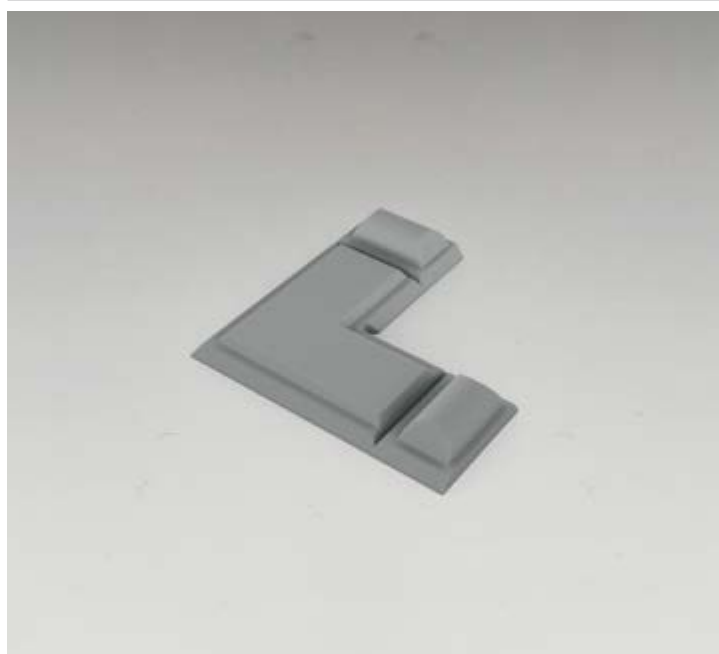
Colore: grigio chiaro

Art.

Q.tà

MTS10

1 Pz

**ACCESSORIO DI GIUNZIONE A 90°**

Materiale: Materiale plastico (POM)

La placchetta permette di giuntare 2 profili MTS o MTD a 90° per realizzare delle cornici con i profili di alluminio che contengono lo specchio.

Colore: grigio chiaro

Art.

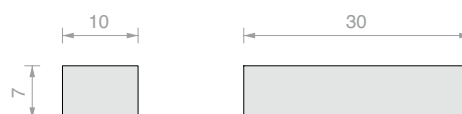
Q.tà

MTS90

1 Pz

**SPESSORI IN PLASTICA**

Inserire lo spessore all'interno dei profili MTS e MTD sotto lo specchio, ogni 200 mm circa.



Art.

Confezione

Q.tà

SPE2397

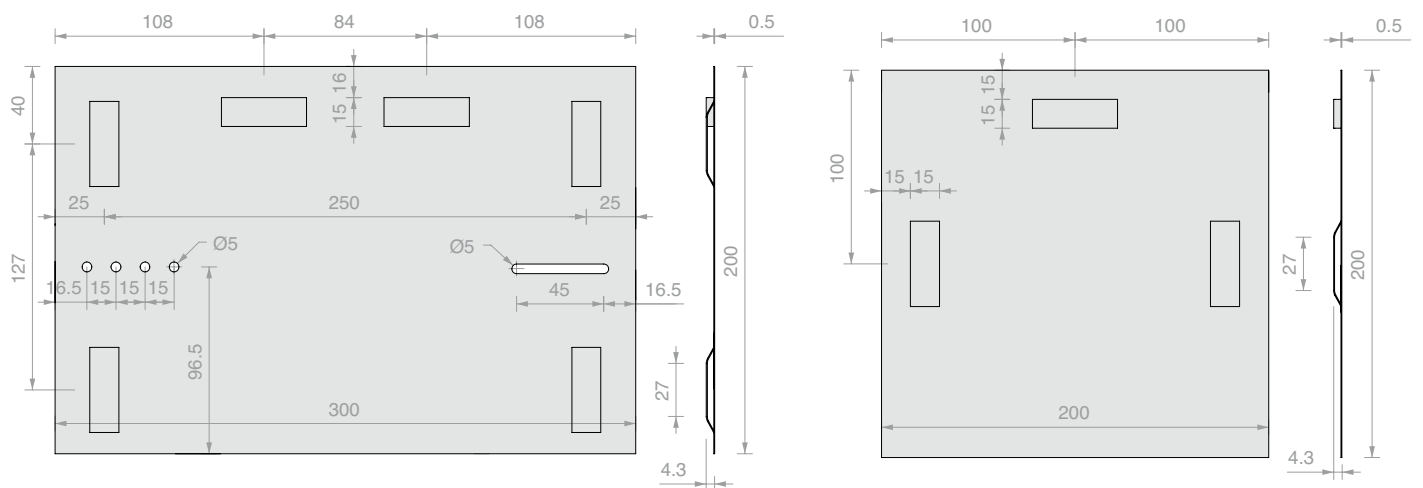
≈ 400 Pz

1 Kg

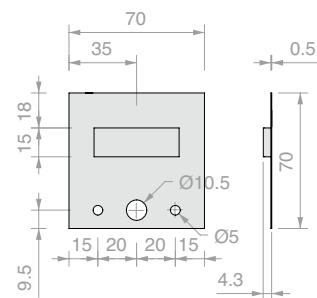
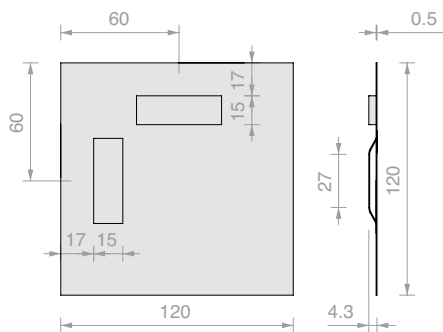
**PIASTRA PER ANCORAGGIO SPECCHI**

Materiale: Lamiera in AVP preverniciata

Presentano asole per l'ancoraggio agli accessori ATECO e ATEC5.



Art.	Dimensioni	Q.tà	Art.	Dimensioni	Q.tà
LR300	H 200 x 300 mm	1 Pz	LR320	H 200 x 200 mm	1 Pz



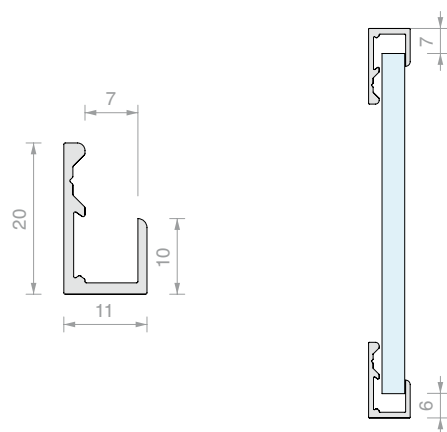
Art.	Dimensioni	Q.tà	Art.	Dimensioni	Q.tà
LR400	H 120 x 120 mm	1 Pz	LR500	H 70 x 70 mm	1 Pz



PROFILO DI SUPPORTO PER SPECCHI W61

Materiale: Alluminio

Finitura: /97



Art.	Lunghezza	Q.tà
W61250	2498 mm	1 Pz
W61500	5000 mm	1 Pz

TAPPI TERMINALI PER PROFILI W61

Materiale: Plastico

Colore: grigio chiaro



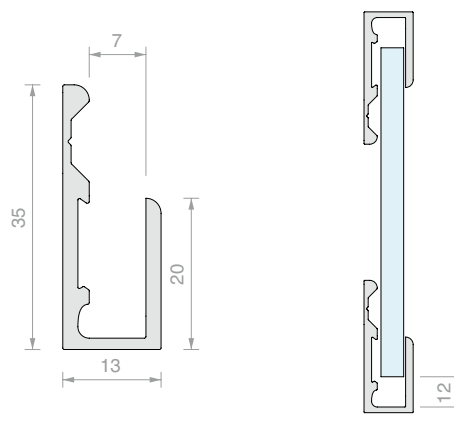
Art.	Descrizione	Q.tà	Art.	Descrizione	Q.tà
W61TSX	Sinistro	1 Pz	W61TDX	Destro	1 Pz



PROFILO DI SUPPORTO PER SPECCHI W63

Materiale: Alluminio

Finitura: /97



Art.	Lunghezza	Q.tà
W63250	2498 mm	1 Pz
W63500	5000 mm	1 Pz

TAPPI TERMINALI PER PROFILI W63

Materiale: Plastico

Colore: grigio chiaro

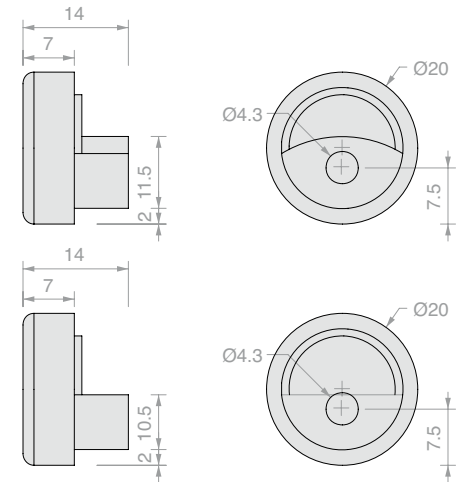


Art.	Descrizione	Q.tà	Art.	Descrizione	Q.tà
W63TSX	Sinistro	1 Pz	W63TDX	Destro	1 Pz

**N°4 REGGISPECCHIO 20**

Materiale: Ottone

Finitura: /1

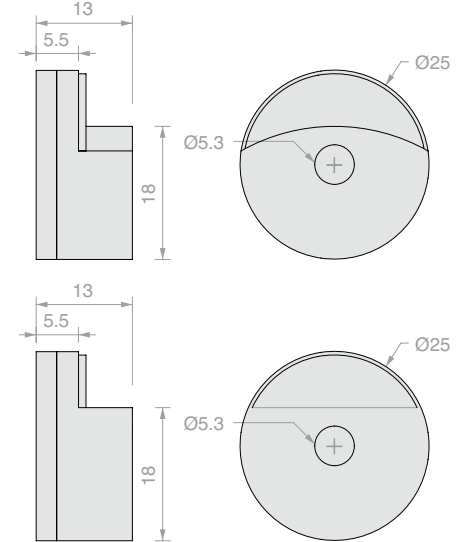


Art.	Per vetri	Q.tà
MIR20	6 mm	1 Pz

**N°4 REGGISPECCHIO 25**

Materiale: Ottone

Finitura: /1

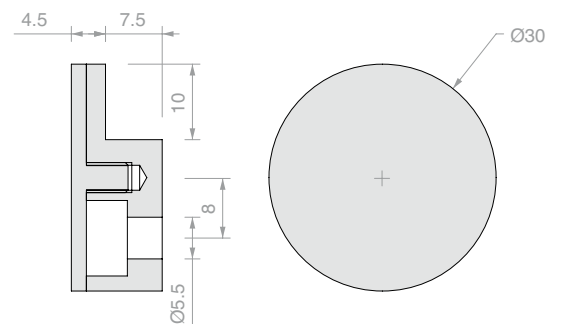


Art.	Per vetri	Q.tà
MIR25	6 mm	1 Pz

**REGGISPECCHIO 30**

Materiale: Ottone

Finitura: /1 /3



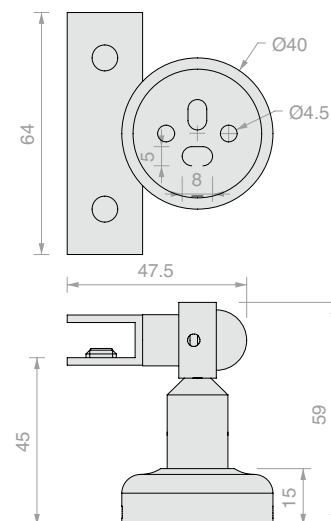
Art.	Per vetri	Q.tà
MIR30	Da 4 a 6 mm	1 Pz



COPPIA DI REGGISPECCHIO BASCULANTE

Materiale: Ottone

Finitura: /1



Art.	Per vetri	Q.tà
MHAS01	Da 4 a 6 mm	1 Pz



N°4 REGGISPECCHIO ESCO

Materiale: Ottone

Dimensioni: L 20 x H 28 mm interno 7 mm

Finitura: /1

Art.	Per vetri	Distanza muro	Q.tà
GAN001	Da 4 a 6 mm	6 mm	1 Pz



N°4 REGGISPECCHIO VITRUM

Materiale: Acciaio e PVC

Dimensioni: L 25 x H 36 mm interno 7 mm

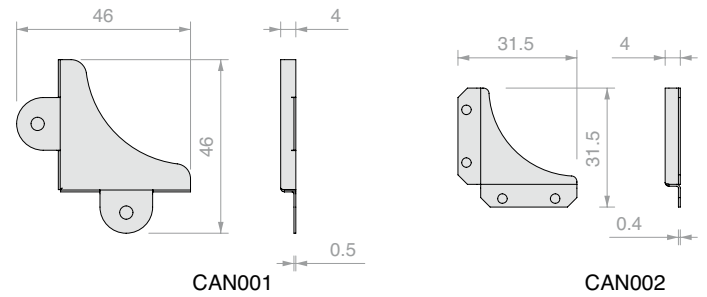
Finitura: /6/9

Art.	Per vetri	Distanza muro	Q.tà
GAN002	4 mm	6 mm	1 Pz
GAN003	6 mm	6 mm	1 Pz

**CANTONALI PER SPECCHI**

Materiale: Ottone

Finitura: /95



Art.	Per vetri	Confezione	Q.tà
CAN001	4 mm	100 Pz	1 Pz
CAN002	4 mm	100 Pz	1 Pz

**SPECCHI CONCAVI TONDI**

Ingrandimento 2X

Art.	Dimensioni	Spessore	Q.tà
SPECTOND1	Ø200 mm	2 mm	1 Pz
SPECTOND2	Ø250 mm	2 mm	1 Pz
SPECTOND3	Ø300 mm	2 mm	1 Pz



INDICE
ANALITICO
VOLUME 4





Art.	Pag.	Art.	Pag.	Art.	Pag.	Art.	Pag.	Art.	Pag.
057.3078.002	77	BT31	423	CANANG32	419	CHDA500G	299	CMIRR10.3000	421
3MSGP	429	BT3322	369	CANANG33	419	CHDA55	299	CMIRR8.2000	421
ATEC0	442	BT3325	369	CANANG34	419	CHDA55G	299	CMIRR8.3000	421
ATEC5	442	BT3520	423	CBD500	390	CHDA65	299	CMIRRT10	421
BDBIL81001	352	BT3525	423	CBD580	391	CHDA65G	299	CMIRRT8	421
BDBIL81003	352	CAN0015	448	CER26	336	CHDA75	299	CPM247	397
BDCER81001	314	CAN0025	448	CER27	336	CHDA75G	299	CSP75	294
BDCER81003	316	CANAL06	419	CER28	338	CHDA83	300	CSP85	294
BDCER81005	318	CANAL1	419	CER29	339	CHDA85	300	DCC08	104
BDCER81007	320	CANAL12	419	CER31	341	CHDA851	300	DCC10	104
BDCER81013	322	CANAL13	419	CER32	342	CHDA86	301	DCC218	143
BDCER81015	324	CANAL16	419	CER33	343	CHDA861	301	DCC220	143
BDCHD6801	253	CANAL2	419	CER700	376	CHDA88	301	DCC90	52
BDCHD6803	257	CANAL22	419	CER700UV	374	CHDA90	301	DCC90SQ	52
BDCHD6805	261	CANAL23	419	CER720	377	CHDA901	301	DCCFLAT003	117
BDCHD6813	265	CANAL26	419	CER720UV	375	CHDA93	301	DCCFLAT007	119
BDCHD6815	269	CANAL3	419	CER800	384	CHDM41	296	DCCFLAT009	121
BDCHD81001	253	CANAL32	419	CER880	385	CHDM43	296	DCCFLAT011	123
BDCHD81003	257	CANAL33	419	CERPT80SQ	357	CHDM45	297	DCCFT12	125
BDCHD81005	261	CANAL34	419	CERZ31	386	CHDM47	297	DCCFT16	125
BDCHD81013	265	CANALH88	420	CERZ3180	388	CHDM52	297	DCCFT18	125
BDCHD81015	269	CANALH90	420	CERZ33	387	CHDM57	296	DCCFT20	102
BDFIX10	108	CANALH92	420	CHD10	279	CHDMP1	302	DCCFT90	124
BDFIX2-DX	107	CANALM01	421	CHD10COV	278	CHDMP2	302	DCCFTMUR	124
BDFIX2-SX	107	CANALM012	421	CHD1135	284	CHDMP3	302	DCCFTVET	124
BDFIX5-DX	108	CANALM02	421	CHD12	280	CHDMP4	302	DCCFTVW	124
BDFIX5-SX	108	CANALM022	421	CHD14	282	CHDT1000	298	DCS108	80
BDFIX7-DX	108	CANALM03	421	CHD180	283	CHDT1000G	298	DCS110	80
BDFIX7-SX	108	CANALM032	421	CHD190	283	CHDT1500	298	DCS206	51
BDFIX8	108	CANALSF48	420	CHD20	286	CHDT1500G	298	DCS208	51
BDFIX-DX	107	CANALSF50	420	CHD20COV	285	CHDT500	298	DCU108	80
BDFIX-SX	107	CANALSF52	420	CHD22	287	CHDT500G	298	DCU108SCT	79
BDSQ6801	167	CANALSU66	420	CHD24	288	CL105	295	DCU110SCT	79
BDSQ6803	171	CANALSU68	420	CHD24P	288	CLK20	396	DCU206	51
BDSQ6805	175	CANALSU70	420	CHD280	290	CLKM27	396	DCU206SCT	51
BDSQ6807	179	CANALSU72	420	CHD280P	290	CLM19	295	DCU208	51
BDSQ6813	183	CANANG1	419	CHD290	292	CLM25	397	DCU208SCT	51
BDSQ6815	187	CANANG12	419	CHDA05	300	CLP23	294	DQ30	205
BDSQ81001	167	CANANG13	419	CHDA06	300	CLPM29	294	DQ30COV	204
BDSQ81003	171	CANANG14	419	CHDA08	300	CLS18	295	DQ30SGCOV	152
BDSQ81005	175	CANANG2	419	CHDA1000	299	CLS24	397	DQ30SGPVT	153
BDSQ81007	179	CANANG22	419	CHDA1000G	299	CLS245	396	DQ3135	210
BDSQ81013	183	CANANG23	419	CHDA1500	299	CLS68	398	DQ32	206
BDSQ81015	187	CANANG24	419	CHDA1500G	299	CLS70	398	DQ34	207
BT28	423	CANANG3	419	CHDA500	299	CMIRR10.2000	421	DQ37	211



Art.	Pag.	Art.	Pag.	Art.	Pag.	Art.	Pag.	Art.	Pag.
DQ375	212	DQC575	227	FXTNT01	429	GLMBDLN15	142	GM014	109
DQ380	208	DQC58	227	G35KIT01	44	GLMBRM	142	GM01410	78
DQ380SG	154	DQC59	227	G35KIT02	44	GLMBRV	142	GM0141022	78
DQ390	209	DQC61	228	G35KIT03	44	GLMDCCFORO	125	GM0141025	78
DQ40	217	DQC63	228	G35KIT04	44	GLMDSTP	143	GM01422	109
DQ40COV	216	DQC65	228	G35KIT05	45	GLMDSTV	143	GM01422NR	109
DQ40SGCOV	156	DQM09	231	G35KIT06	45	GLMFLAT028DX	97	GM01425	109
DQ40SGPVT	157	DQM11	231	G35KIT07	45	GLMFLAT028SX	97	GM01425NR	109
DQ4135	224	DQM41	229	G35KIT08	45	GLMFLAT030	91	GM0143000	109
DQ42	218	DQM43	229	G35S10DMP	34	GLMFLAT032DX	98	GM0143000NR	109
DQ44	219	DQM45	230	G35S10STP	34	GLMFLAT032SX	98	GM02	245
DQ44P	219	DQM47	230	G35S20DMP	36	GLMFLAT034	92	GM0210	245
DQ475	225	DQM49	231	G35S20STP	36	GLMFLAT036	100	GM022500	245
DQ480	221	DQM50	230	G35S30DMP	38	GLMFLAT038	95	GM022500NR	245
DQ480P	222	DQM52	229	G35S30STP	38	GLMFLAT040DX	99	GM02NR	245
DQ480SG	158	DQM57	229	G35S40DMP	40	GLMFLAT040SX	99	GM04	245
DQ490	223	DQMP2	235	G35S40STP	40	GLMFLAT042	93	GM0422	245
DQA05	234	DQMP4	235	G35U10DMP	27	GLMFLATMUR	101	GM0425	245
DQA06	234	DQMP6	235	G35U10STP	27	GLMFLATVET	101	GM0430	245
DQA08	234	DQMP7	235	G35U20DMP	29	GLMFORO	142	GM05	48
DQA1000	233	DQMP8	235	G35U20STP	29	GLMFT1000	125	GM0522	48
DQA1500	233	DQMP9	235	G35U30DMP	31	GLMFT12	101	GM052500	48
DQA500	233	DQP2525	236	G35U30STP	31	GLMFT14	102	GM0530	48
DQA55	233	DQP365	236	G35U40DMP	33	GLMFT16	102	GM06	77
DQA65	233	DQP375	236	G35U40STP	33	GLMFT18	102	GM0622	77
DQA75	233	DQP385	236	G50KIT01	74	GLMFT2000	125	GM0622NR	77
DQA83	234	DQPD.100-DX	354	G50KIT02	74	GLMFT30	104	GM0625	77
DQA85	234	DQPD.100-SX	354	G50KIT03	74	GLMFT3000	125	GM0625NR	77
DQA86	234	DQT1000	232	G50KIT04	74	GLMFT37	126	GM063000	77
DQA8670	234	DQT1500	232	G50KIT05	75	GLMFT40	104	GM063000NR	77
DQA87	234	DQT500	232	G50S10	68	GLMFT50	104	GM0722	433
DQA88	235	DQTS2525	236	G50S20	70	GLMFT90	126	GM0725	433
DQA89	235	DQX1000	232	G50U10	61	GLMKIT301	136	GM073000	433
DQA90	235	DQX1500	232	G50U20	63	GLMKIT303	138	GM11DX	49
DQA93	235	DQX500	232	G50U30	65	GLMKIT305	140	GM11DX2500	49
DQA99	235	FOL1010.30	243	G50U40	67	GLMKIT701	137	GM11SX	49
DQAP.100	356	FOL1515.30	243	GAN001	446	GLMKIT703	139	GM11SX2500	49
DQC35	214	FOL2020.30	243	GAN002	446	GLMRCT	141	GM12DX20	244
DQC37	214	FOP10.30	243	GAN003	446	GLMSFORO	101	GM12DX22	244
DQC38	214	FOP15.30	243	GLM3000	141	GLMSPA08	127	GM12DX25	244
DQC39	215	FOP20.30	243	GLM3020	143	GLMSPA10	127	GM12SX20	244
DQC395	215	FOU1009.30	243	GLM3023	143	GLMTND10	142	GM12SX22	244
DQC51	226	FOU1011.30	243	GLM3050	141	GM01	431	GM12SX25	244
DQC53	226	FOU1013.30	243	GLM7000	141	GM012200	431	GM13DX2200	432
DQC55	226	FX1000	429	GLMAN	141	GM013000	431	GM13DX3000	432



Art.	Pag.	Art.	Pag.	Art.	Pag.	Art.	Pag.	Art.	Pag.
GM13SX2200	432	GM5620	109	GMVHB1NR	428	LM3538.100	46	MF300A	406
GM13SX3000	432	GM5625	109	GMVHB2	428	LM3538.150	46	MF300B	406
GM1520DX	78	GM5630	109	GMVHB2NR	428	LM3538.200	46	MF350	367
GM1520DXNR	78	GM57022	427	GMVHB3	428	LM3538.300	46	MF600A	405
GM1520SX	78	GM57025	427	GMVHB33000	428	LM5859.100	75	MF600B	405
GM1520SXNR	78	GM58	244	GMVHB33000NR	428	LM5859.150	75	MF9812	402
GM1530DX	78	GM5830	244	GMVHB3NR	428	LM5859.200	75	MFAC1000	399
GM1530SX	78	GM58NR	244	GMVHB4	428	LM5859.300	75	MFBOC	404
GM15DX	78	GM6010	244	GMVHB43000	428	LMU20.150	410	MFCC11	399
GM15SX	78	GM6020	244	GMVHB43000NR	428	LMU20.300	410	MFCC13	399
GM1720SX	79	GM6025	244	GMVHB4NR	428	LMU20B.150	238	MFCC15	399
GM1730SX	79	GM6030	244	GOC009	81	LMU20B.220	238	MFCC17	399
GM17SX	79	GM62	244	GOCCHIA08	81	LMU20B.300	238	MFCC20	399
GM40	437	GM6225	244	GSL3000	358	LMU20TP	411	MFCC28	399
GM4025	437	GM6230	244	GSL812	358	LMU20TPB	238	MHAS01	446
GM4030	437	GM6230DX	48	GSLSVL	359	LMU86B.100	238	MIR20	446
GM42	437	GM6230SX	48	GTUP2	369	LMU86B.150	238	MIR25	446
GM4225	437	GM62DX	48	GTUP2G	369	LMU86B.300	238	MIR30	446
GM4230	437	GM62SX	48	GTUP2N	369	LR300	444	MORS001	344
GM44	438	GM6630DX	432	GTUP3	369	LR320	444	MORS002	344
GM4425	438	GM6630SX	432	GTUP3G	369	LR400	444	MORS0023	344
GM4430	438	GM66DX	432	GTUP3N	369	LR500	444	MORS003	344
GM46	438	GM66SX	432	GTUP4	369	MAN500V150	53	MORS004	345
GM4625	438	GM702020	49	GTUP4G	369	MF007100	401	MORS005	345
GM4630	438	GM702022	49	GTUP4N	369	MF008670	401	MORS033	345
GM4810	439	GM702030	49	GTUP5	369	MF02	404	MORSZ001	422
GM4822	439	GM7022	433	GTUP5G	369	MF04	404	MORSZ002	422
GM4825	439	GM7025	433	GTUP5N	369	MF05	404	MTS10	443
GM4830	439	GM7030	433	GTUP6	369	MF06	404	MTS3000	442
GM50	438	GM7222	433	GTUP6G	369	MF06100	400	MTS3000KR	442
GM5030	438	GM7225	433	GTUP6N	369	MF06130	400	MTS90	443
GM50522	426	GM7230	433	HAND10052VHB	53	MF06160	400	MU30095	406
GM50525	426	GM8020	434	HAND10057VHB	129	MF09410	403	MU30095N	406
GM512DX25	427	GM8025	434	HAND13040VHB	53	MF09410C20	403	MU30135	406
GM512SX25	427	GM880607	51	HAND6640VHB	53	MF09413	403	MU30135N	406
GM5210	439	GM880615	51	LM0859.100	75	MF09430	402	NV3100	240
GM5222	439	GM900807	51	LM0859.150	75	MF10	403	NV3200	240
GM5225	439	GM900815	80	LM0859.200	75	MF1000	403	NV3300	240
GM5230	439	GM921007	80	LM0859.300	75	MF12	403	NV3400DX	240
GM5422	245	GM921015	80	LM3515.075	46	MF127	346	NV3400SX	240
GM5430	245	GMPINZ	439	LM3515.10045	46	MF129	346	NV3500	240
GM56010	426	GMPINZ02	439	LM3515.150	46	MF1300	403	NV3600	240
GM56020	426	GMVHB1	428	LM3515.15045	46	MF1515	347	OPEN01CHD	275
GM56025	426	GMVHB13000	428	LM3515.200	46	MF1600	403	OPEN01DQ	195
GM5610	109	GMVHB13000NR	428	LM3515.300	46	MF2890	406	OPEN01FOR10	199



Art.	Pag.	Art.	Pag.	Art.	Pag.	Art.	Pag.
OPEN01FOR8	199	PROFALL0820KR	415	PTUPSQD	368	STOPVAPOR13	441
OPEN01LMUDQ	197	PROFALL1020	413	PTUPSQGUAV	367	STOPVAPOR17	441
OPEN01LMUMF	333	PROFALL1020KR	415	S1180	380	STOPVAPOR19	441
OPEN01MORS	331	PROFALL1225	413	S150	378	STOPVAPOR2	441
OPEN01NOVI	201	PROFALL1240	413	S153	379	STOPVAPOR3	441
OPEN03CHD	273	PROFALL1425	413	S190	381	STOPVAPOR4	441
OPEN03DQ	191	PROFALL1440	413	S4500	392	TS25006	243
OPEN03LMUDQ	193	PROTAP0820	413	S600	382	TS250065	243
OPEN03LMUMF	329	PROTAP0820KR	415	S603	383	TS25009	243
OPEN03MORS	327	PROTAP1020	413	SAS020	404	TS25012	243
PBCAL10	49	PROTAP1020KR	415	SCR001	398	TS250125	243
PBD3183	46	PROTAP1225	413	SFH100	393	TS250155	243
PBD3183.150	46	PROTAP1240	413	SFH101	393	TS25019	243
PBD3183.220	46	PROTAP1425	413	SFH102	394	UTR65	412
PBD3183KR	415	PROTAP1440	413	SFH103	394	VETCIL35	303
PBD3184	47	PROTAP1520	412	SFH801	395	W61250	445
PBD3184.100	47	PROTAP1530	412	SFH802	395	W61500	445
PBD3184.150	47	PROTAP1720	412	SFH803	395	W61TDX	445
PBD3184KR	415	PROTAP1730	412	SP2255	302	W61TSX	445
PBD3186	47	PROTAP1920	412	SP2255GD	303	W63250	445
PBD3186.100	47	PROTAP1930	412	SP255	303	W63500	445
PBD3186.150	47	PTBH1964	372	SPD01	407	W63TDX	445
PBD86TP	47	PTUP2261-DX	370	SPD03	407	W63TSX	445
PBDTP	47	PTUP2261-SX	370	SPD05	407		
PEL31	441	PTUP26	368	SPD071000	407		
PESQ0810.075	48	PTUP30	369	SPD072000	407		
PESQ0810.150	48	PTUPSQ-11	364	SPD09	407		
PESQ0810.300	48	PTUPSQ-1130	366	SPD092300	416		
PESQ0810B.100	238	PTUPSQ2016	362	SPD112300	416		
PESQ0810B.150	238	PTUPSQ2018	362	SPD132300	416		
PESQ0810B.300	238	PTUPSQ2036	364	SPD153308	416		
PMAN1332	359	PTUPSQ2038	364	SPD153310	416		
POM2525	236	PTUPSQ-6130	366	SPD153508	416		
POMZ001	422	PTUPSQ-61C	366	SPE2392	52		
POMZ002	422	PTUPSQ-61L	366	SPE2393	52		
PQ95	102	PTUPSQ-66	366	SPE2394	52		
PROALUX1520	412	PTUPSQ-6630	366	SPE2395	52		
PROALUX1530	412	PTUPSQ-8130	366	SPE2397	443		
PROALUX1720	412	PTUPSQ-81C	366	SPECTOND1	448		
PROALUX1730	412	PTUPSQ-81L	366	SPECTOND2	448		
PROALUX1920	412	PTUPSQ-88	366	SPECTOND3	448		
PROALUX1930	412	PTUPSQ-8830	366	STOPVAPOR0	441		
PROALUXG	412	PTUPSQACCM	367	STOPVAPOR05	441		
PROALUXG400	412	PTUPSQACCV	367	STOPVAPOR1	441		
PROFALL0820	413	PTUPSQANG	368	STOPVAPOR12	441		

Le informazioni riportate hanno carattere esplicativo. Saint-Gobain Logli S.r.l. si riserva il diritto di apportare in ogni momento e senza preavviso modifiche di qualsivoglia natura a uno o più prodotti, nonché di cessarne la produzione.

Le condizioni generali di vendita sono consultabili sul listino prezzi.



SAINT-GOBAIN LOGLI S.R.L.

Via Chemnitz, 49/51

59100 Prato - Italia

www.sg-logli.it

info.logli@saint-gobain.com