



FOCUS PRODOTTI E SOLUZIONI

|VETRUM|50

Trasparenza che protegge

VETRUM | 50

Trasparenza che protegge.

Un modo nuovo di pensare il parapetto: non solo una protezione, ma una scelta di stile. Saint-Gobain Logli ridefinisce il parapetto "alla francese" con una linea pura ed essenziale, che apre lo sguardo verso l'esterno e fa entrare la luce.

Sicurezza assoluta, senza rinunciare alla leggerezza del design.

Bellezza che si integra, qualità che dura

VETRUM 50 valorizza l'architettura e ne rafforza lo stile, esaltando la bellezza del vetro con forme armoniose e minimaliste. Componenti innovativi e materiali affidabili: ogni dettaglio trasmette cura, essenzialità e solidità.

La sicurezza come valore quotidiano

Stabilità e resistenza in ogni condizione d'uso, per una protezione discreta ma costante. Un confine invisibile, fatto di comfort e affidabilità.

La qualità che si percepisce al primo sguardo

Dalla superficie liscia dell'alluminio alla purezza del vetro, ogni elemento racconta un'estetica raffinata e contemporanea.



VETRUM | 50

Sicurezza strutturale. Eleganza minimale.

VETRUM 50 è il sistema componibile in alluminio 50x50 che ridefinisce il concetto di parapetto "alla francese".

FACILE E SICURO

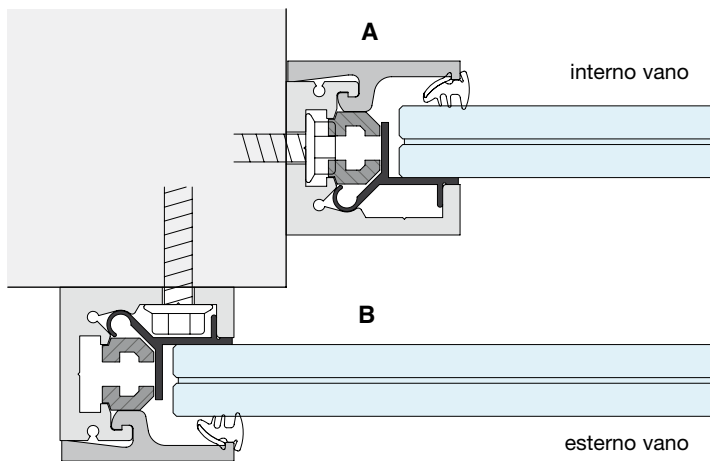
La struttura modulare permette l'inserimento frontale del vetro, per un posizionamento semplice e preciso. A montaggio completato, l'innovativo sistema SAFETY LOCK assicura stabilità e tenuta, mentre le nuove guarnizioni anti-estrazione assicurano il perfetto bloccaggio della lastra.

PRESTAZIONI

La struttura a scatto con inserimento frontale rende l'installazione rapida ed efficiente, riducendo i tempi di posa. I terminali brevettati a innesto offrono una stabilità strutturale superiore, mentre le guarnizioni anti-estrazione ad alta sicurezza proteggono il vetro da ogni sollecitazione, con prestazioni conformi alle normative più rigorose.

Una soluzione pensata per l'architettura contemporanea, dove estetica e affidabilità convivono senza compromessi.



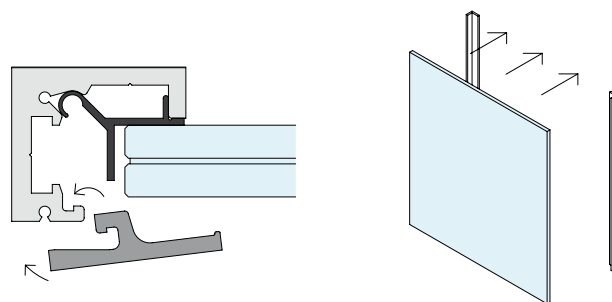
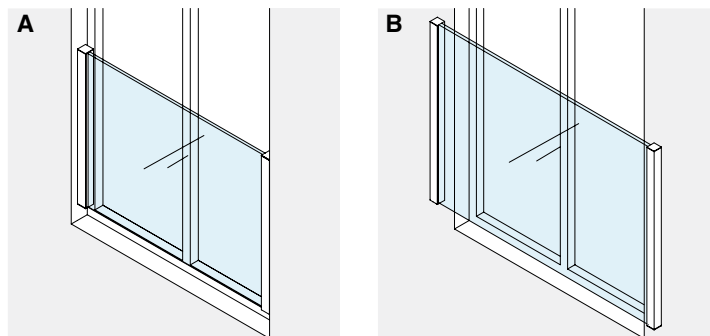


DUE TIPOLOGIE DI INSTALLAZIONE : INTERNA O ESTERNA

Doppia configurazione, all'interno o all'esterno del vano, per adattarsi a ogni esigenza. Una flessibilità progettuale che rende VETRUM 50 ideale tanto per le nuove costruzioni quanto per gli interventi di riqualificazione.

SISTEMA COMPONIBILE A SCATTO

La struttura a incastro consente l'inserimento frontale del vetro, senza bisogno di sollevare la lastra: il vetro si appoggia e si inserisce direttamente nel profilo. Posa più semplice e tempi di installazione ridotti, anche nei cantieri complessi o negli spazi più stretti. Tutto per ottimizzare efficienza, sicurezza e praticità operativa.



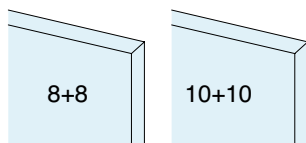
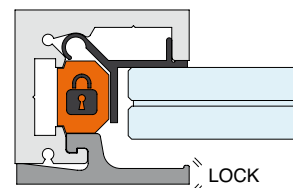
SISTEMI COMPLETI PER 2 SPESSORI VETRO

Compatibile con vetri stratificati 8+8 o 10+10: basta cambiare la guarnizione di tenuta. Nessuna lavorazione del vetro richiesta.

INNOVATIVI TERMINALI A INNESTO

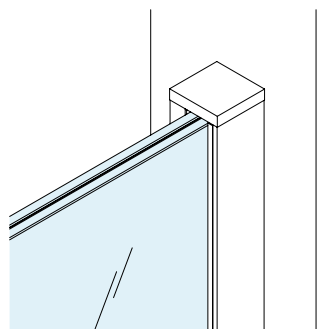
I nuovi terminali a innesto assicurano un fissaggio saldo fin dalle prime fasi di montaggio. Il profilo resta vincolato in modo permanente, senza alcun rischio di disconnessioni accidentali. La stabilità strutturale è assicurata anche prima dell'inserimento della guarnizione, per lavorare in totale sicurezza durante ogni fase.

>SAFETY LOCK<



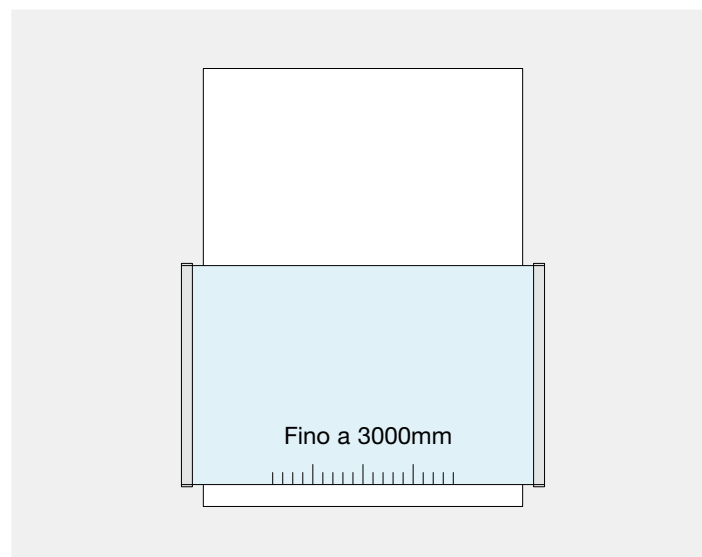
ESTETICA PULITA, SENZA VITI A VISTA

Tappi terminali e profilo sono progettati senza viti a vista, per una finitura lineare e una resa impeccabile. L'assenza di elementi di fissaggio esposti protegge inoltre il sistema da ossidazioni e manomissioni.



DIMENSIONAMENTO E PERFORMANCES

Un sistema in grado di rispondere agli standard di sicurezza più severi.



FINITURE

2 finiture e variante grezza in pronta consegna, finiture personalizzate su richiesta



/97
Alluminio opaco

/RAL
RAL9010 bianco
lucido

/10
Alluminio grezzo

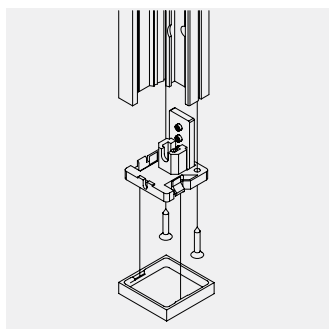
MONTAGGIO FRONTALE

Non richiede il sollevamento della lastra: il vetro si appoggia e si inserisce frontalmente nel profilo.

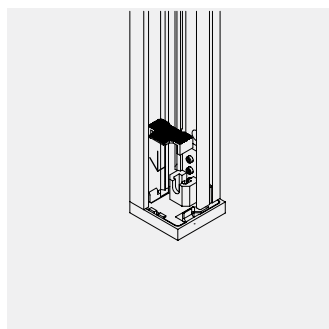


MONTAGGIO SEMPLICE, PROGETTATO PER I PROFESSIONISTI

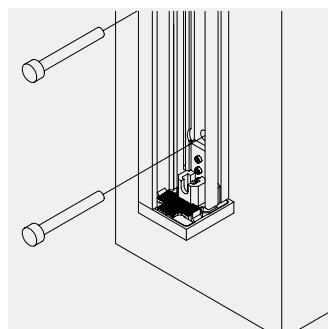
Il sistema è progettato per ospitare vetri stratificati 8+8 o 10+10, semplicemente variando la guarnizione di tenuta. Inoltre, non è richiesta alcuna lavorazione del vetro.



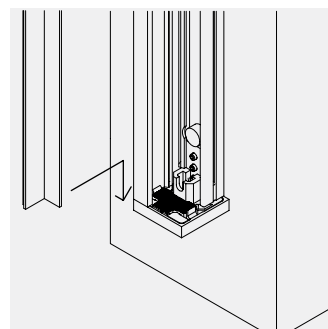
1 - installazione tappo inferiore, con funzione di appoggio del vetro



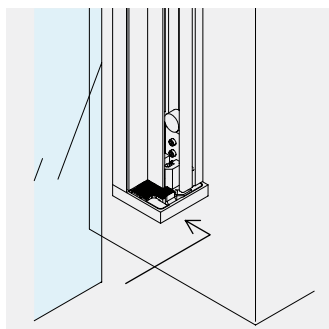
2 - inserimento guarnizione per appoggio del vetro



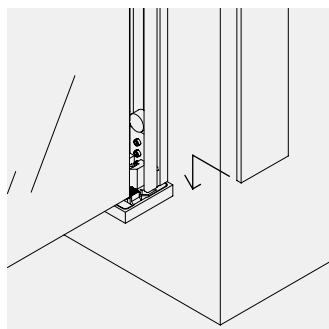
3 - ancoraggio a parete



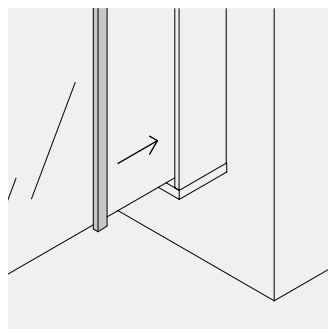
4 - inserimento guarnizione rigida



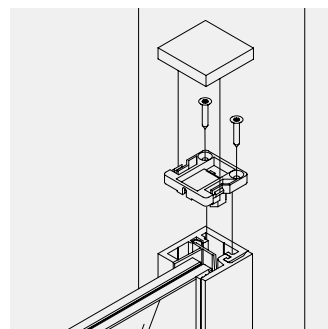
5 - inserimento frontale del vetro



6 - inserimento copertina laterale



7 - inserimento guarnizione



8 - inserimento tappo superiore



RESISTENZA CHE PARLA CHIARO

Testato fino a 1,35 tonnellate
di carico orizzontale sul corrimano:
VETRUM 50 è sicurezza senza compromessi.

Testato per lastre fino a 3 metri di larghezza per
categoria C3-C5 a **450 kg/m** di spinta per applicazioni
in luoghi pubblici.

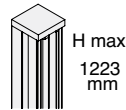
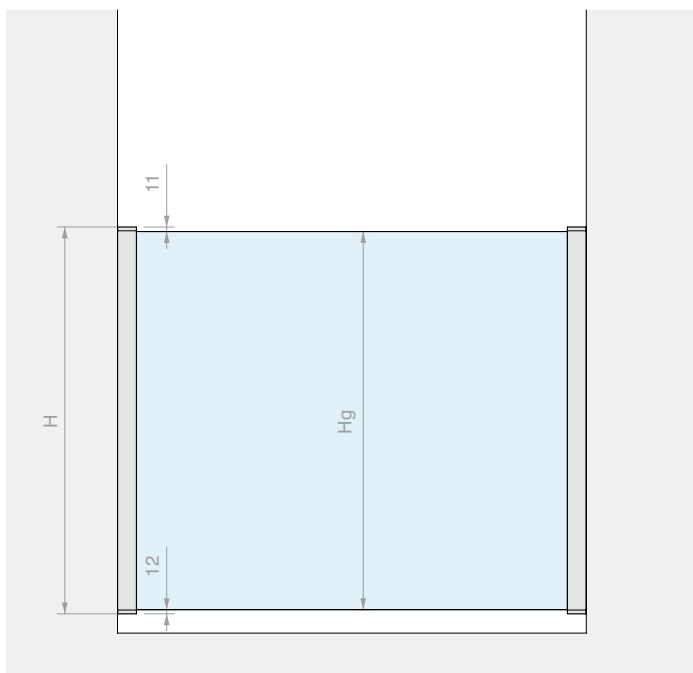
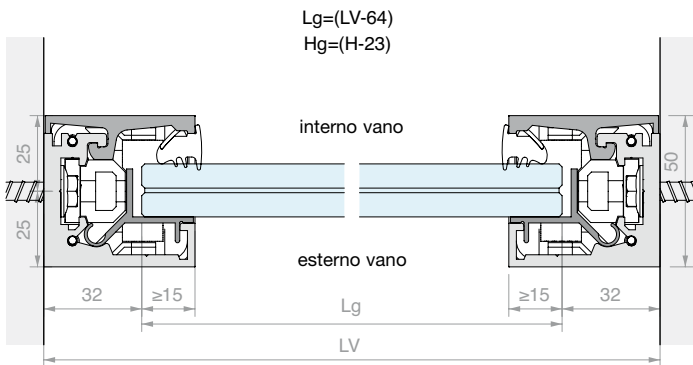
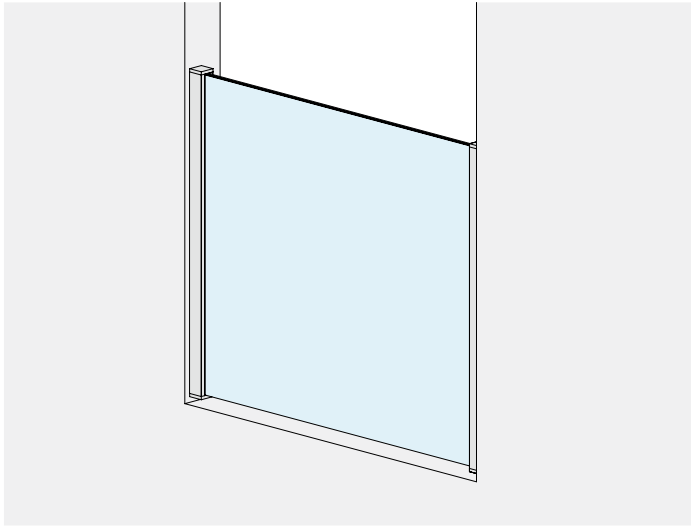
Altezza fino a **1,2 metri** con kit standard e fino a **3 metri** di altezza
con progetti su misura.

KIT VETRUM 50

KIT DI MONTAGGIO LATO INTERNO PER VETRO 8+8

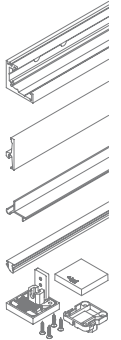
Materiale: Alluminio

Finitura: /10 /97 /RAL - **Nota:** possibilità di taglio su misura

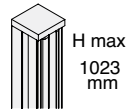


Kit costituito da:

Art.	Descrizione	Q.tà
VE50FLM.120	Profilo portante per posa interna	2 Pz
VE50M.120	Profilo di chiusura a incastro	2 Pz
VE50GBR.120	Guarnizione di battuta interna	2 Pz
GTUX10.120	Guarnizione fermavetro	2 Pz
VE50KIT01A	Kit terminali con 2 tappi in alluminio	2 Pz

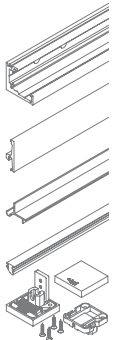


Art.	Hg Max	Per vetri	Q.tà
VE50LM17KIT.120	1200 mm	Da 16.7 a 17.5 mm	1 Pz

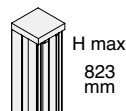


Kit costituito da:

Art.	Descrizione	Q.tà
VE50FLM.100	Profilo portante per posa interna	2 Pz
VE50M.100	Profilo di chiusura a incastro	2 Pz
VE50GBR.100	Guarnizione di battuta interna	2 Pz
GTUX10.100	Guarnizione fermavetro	2 Pz
VE50KIT01A	Kit terminali con 2 tappi in alluminio	2 Pz

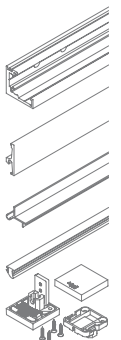


Art.	Hg Max	Per vetri	Q.tà
VE50LM17KIT.100	1000 mm	Da 16.7 a 17.5 mm	1 Pz



Kit costituito da:

Art.	Descrizione	Q.tà
VE50FLM.080	Profilo portante per posa interna	2 Pz
VE50M.080	Profilo di chiusura a incastro	2 Pz
VE50GBR.080	Guarnizione di battuta interna	2 Pz
GTUX10.080	Guarnizione fermavetro	2 Pz
VE50KIT01A	Kit terminali con 2 tappi in alluminio	2 Pz



Art.	Hg Max	Per vetri	Q.tà
VE50LM17KIT.080	800 mm	Da 16.7 a 17.5 mm	1 Pz

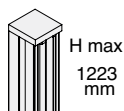
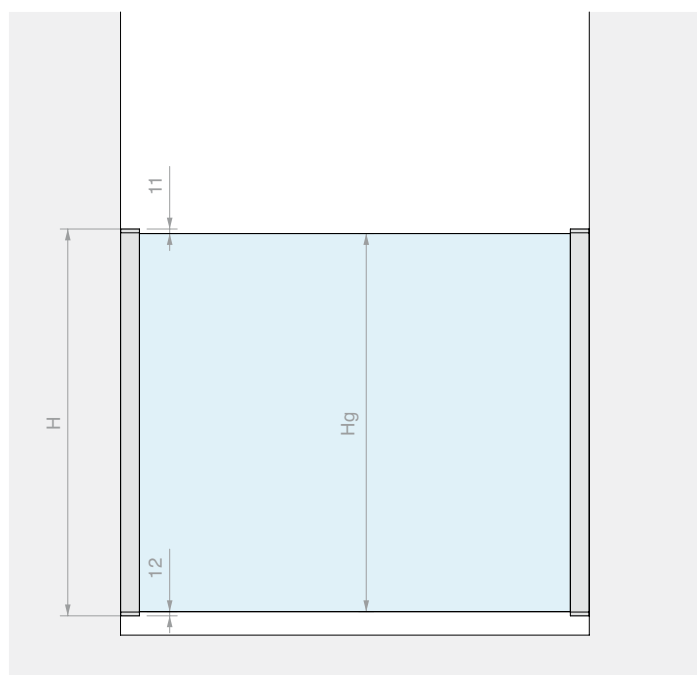
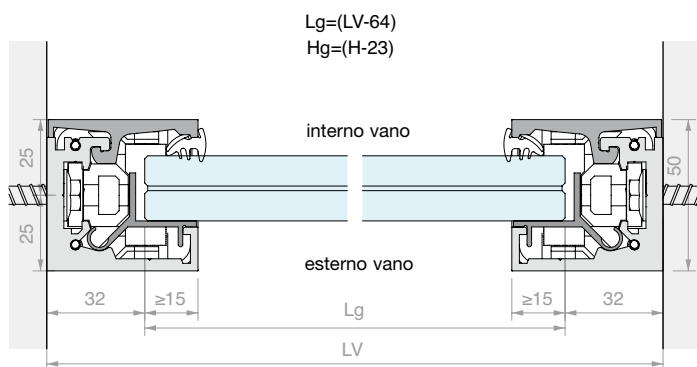
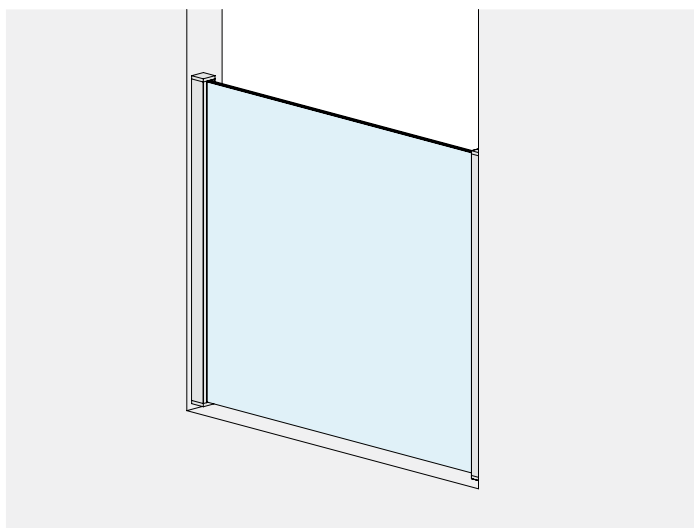


KIT VETRUM 50

KIT DI MONTAGGIO LATO INTERNO PER VETRO 10+10

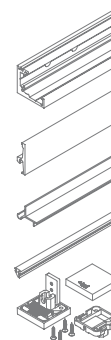
Materiale: Alluminio

Finitura: /10 /97 /RAL - **Nota:** possibilità di taglio su misura

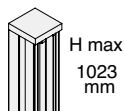


Kit costituito da:

Art.	Descrizione	Q.tà
VE50FLM.120	Profilo portante per posa interna	2 Pz
VE50M.120	Profilo di chiusura a incastro	2 Pz
VE50GBR.120	Guarnizione di battuta interna	2 Pz
GTUX06.120	Guarnizione fermavetro	2 Pz
VE50KIT01A	Kit terminali con 2 tappi in alluminio	2 Pz

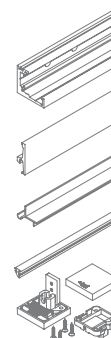


Art.	Hg Max	Per vetri	Q.tà
VE50LM21KIT.120	1200 mm	Da 20.7 a 21.5 mm	1 Pz

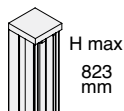


Kit costituito da:

Art.	Descrizione	Q.tà
VE50FLM.100	Profilo portante per posa interna	2 Pz
VE50M.100	Profilo di chiusura a incastro	2 Pz
VE50GBR.100	Guarnizione di battuta interna	2 Pz
GTUX06.100	Guarnizione fermavetro	2 Pz
VE50KIT01A	Kit terminali con 2 tappi in alluminio	2 Pz

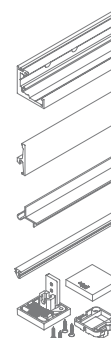


Art.	Hg Max	Per vetri	Q.tà
VE50LM21KIT.100	1000 mm	Da 20.7 a 21.5 mm	1 Pz



Kit costituito da:

Art.	Descrizione	Q.tà
VE50FLM.080	Profilo portante per posa interna	2 Pz
VE50M.080	Profilo di chiusura a incastro	2 Pz
VE50GBR.080	Guarnizione di battuta interna	2 Pz
GTUX06.080	Guarnizione fermavetro	2 Pz
VE50KIT01A	Kit terminali con 2 tappi in alluminio	2 Pz



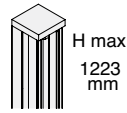
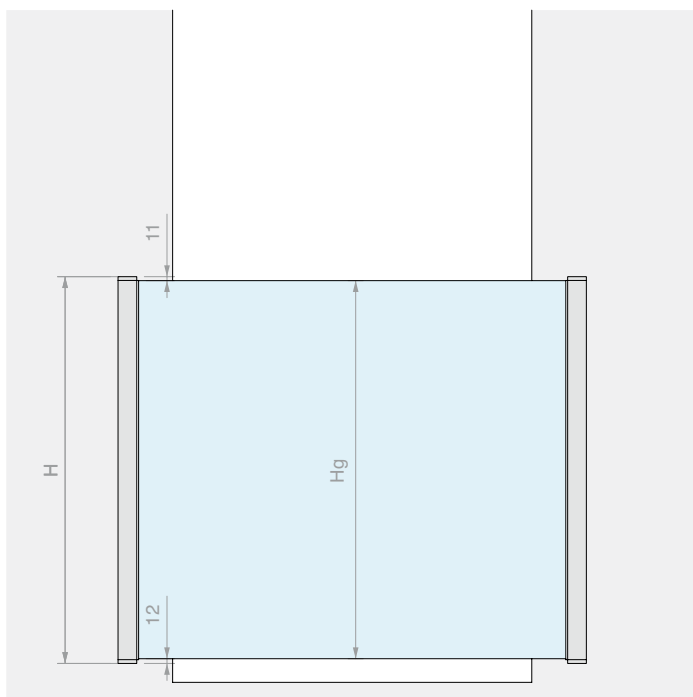
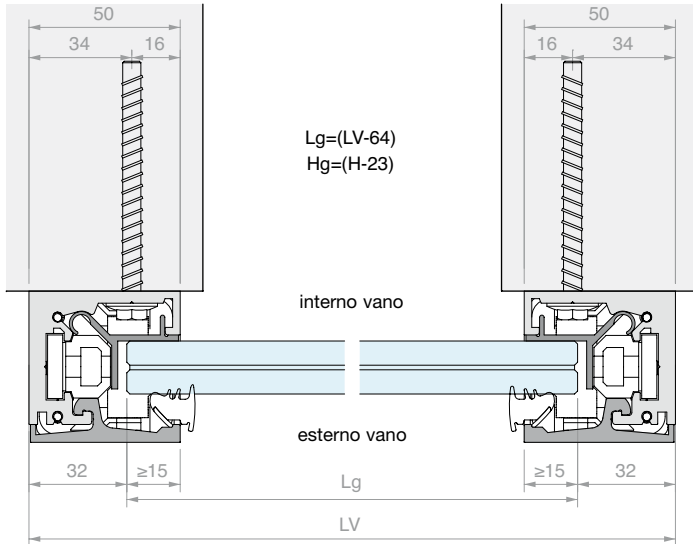
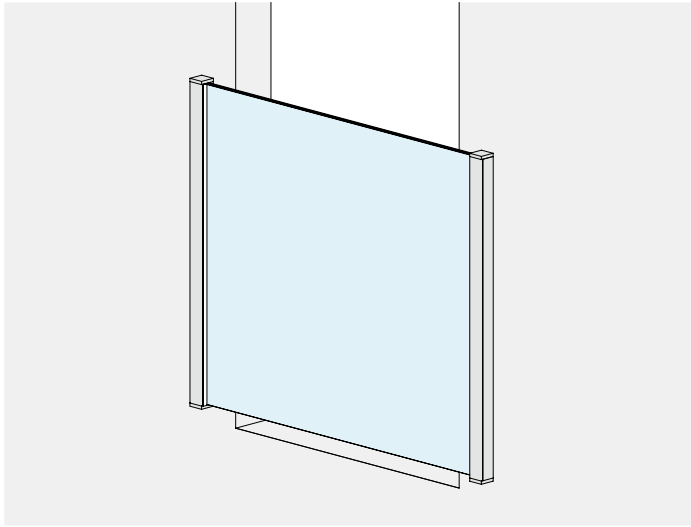
Art.	Hg Max	Per vetri	Q.tà
VE50LM21KIT.080	800 mm	Da 20.7 a 21.5 mm	1 Pz

KIT VETROM 50

KIT DI MONTAGGIO LATO ESTERNO PER VETRO 8+8

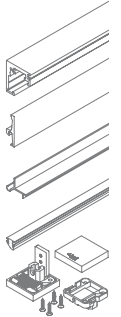
Materiale: Alluminio

Finitura: /10 /97 /RAL - **Nota:** possibilità di taglio su misura

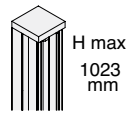


Kit costituito da:

Art.	Descrizione	Q.tà
VE50FFR.120	Profilo portante per posa esterna	2 Pz
VE50M.120	Profilo di chiusura a incastro	2 Pz
VE50GBR.120	Guarnizione di battuta interna	2 Pz
GTUX10.120	Guarnizione fermavetro	2 Pz
VE50KIT01A	Kit terminali con 2 tappi in alluminio	2 Pz

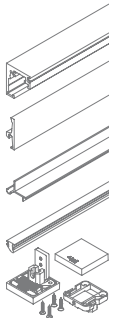


Art.	Hg Max	Per vetri	Q.tà
VE50FR17KIT.120	1200 mm	Da 16.7 a 17.5 mm	1 Pz

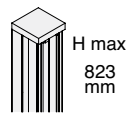


Kit costituito da:

Art.	Descrizione	Q.tà
VE50FFR.100	Profilo portante per posa esterna	2 Pz
VE50M.100	Profilo di chiusura a incastro	2 Pz
VE50GBR.100	Guarnizione di battuta interna	2 Pz
GTUX10.100	Guarnizione fermavetro	2 Pz
VE50KIT01A	Kit terminali con 2 tappi in alluminio	2 Pz

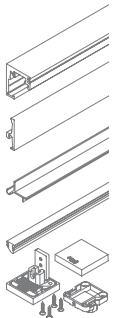


Art.	Hg Max	Per vetri	Q.tà
VE50FR17KIT.100	1000 mm	Da 16.7 a 17.5 mm	1 Pz



Kit costituito da:

Art.	Descrizione	Q.tà
VE50FFR.080	Profilo portante per posa esterna	2 Pz
VE50M.080	Profilo di chiusura a incastro	2 Pz
VE50GBR.080	Guarnizione di battuta interna	2 Pz
GTUX10.080	Guarnizione fermavetro	2 Pz
VE50KIT01A	Kit terminali con 2 tappi in alluminio	2 Pz



Art.	Hg Max	Per vetri	Q.tà
VE50FR17KIT.080	800 mm	Da 16.7 a 17.5 mm	1 Pz

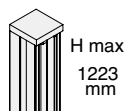
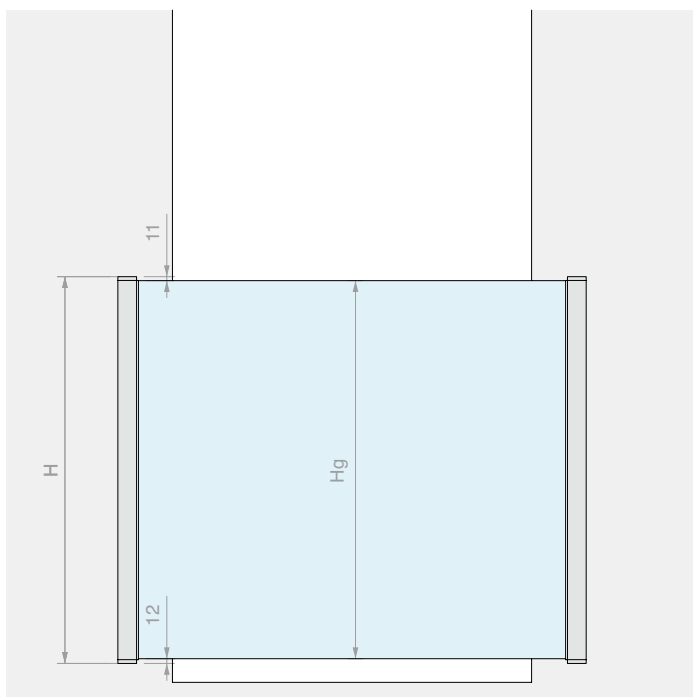
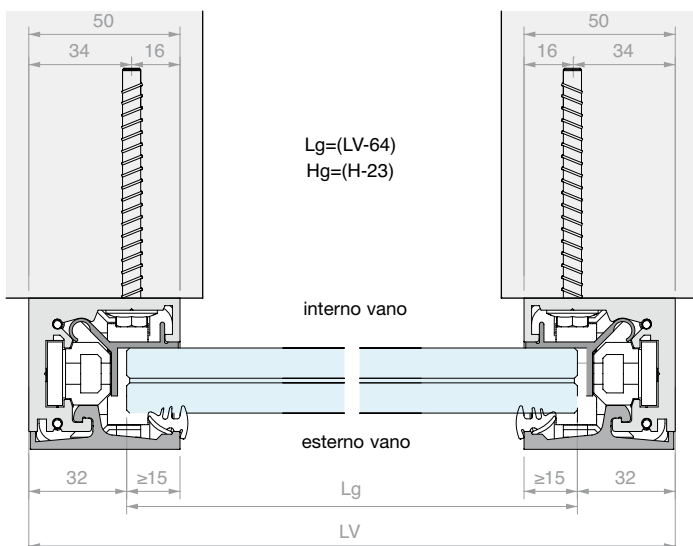
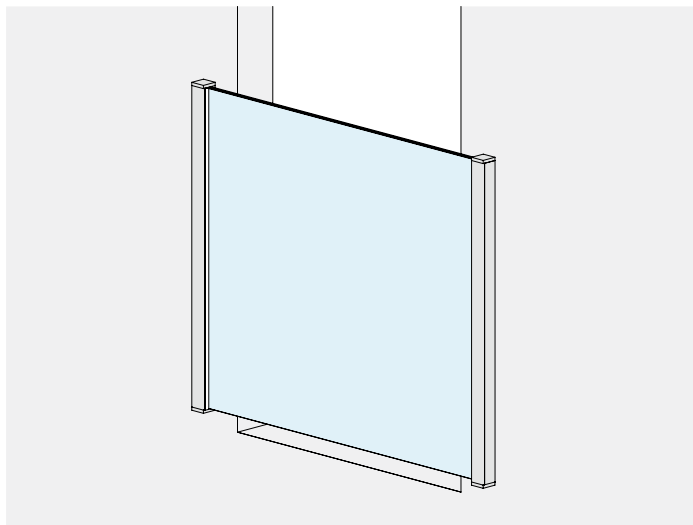


KIT VETRUM 50

KIT DI MONTAGGIO LATO ESTERNO PER VETRO 10+10

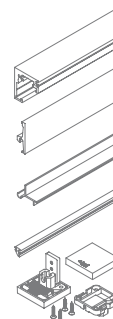
Materiale: Alluminio

Finitura: /10 /97 /RAL - Nota: possibilità di taglio su misura

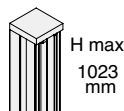


Kit costituito da:

Art.	Descrizione	Q.tà
VE50FFR.120	Profilo portante per posa esterna	2 Pz
VE50M.120	Profilo di chiusura a incastro	2 Pz
VE50GBR.120	Guarnizione di battuta interna	2 Pz
GTUX06.120	Guarnizione fermavetro	2 Pz
VE50KIT01A	Kit terminali con 2 tappi in alluminio	2 Pz

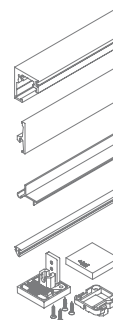


Art.	Hg Max	Per vetri	Q.tà
VE50FR21KIT.120	1200 mm	Da 20.7 a 21.5 mm	1 Pz

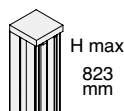


Kit costituito da:

Art.	Descrizione	Q.tà
VE50FFR.100	Profilo portante per posa esterna	2 Pz
VE50M.100	Profilo di chiusura a incastro	2 Pz
VE50GBR.100	Guarnizione di battuta interna	2 Pz
GTUX06.100	Guarnizione fermavetro	2 Pz
VE50KIT01A	Kit terminali con 2 tappi in alluminio	2 Pz

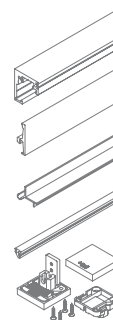


Art.	Hg Max	Per vetri	Q.tà
VE50FR21KIT.100	1000 mm	Da 20.7 a 21.5 mm	1 Pz



Kit costituito da:

Art.	Descrizione	Q.tà
VE50FFR.080	Profilo portante per posa esterna	2 Pz
VE50M.080	Profilo di chiusura a incastro	2 Pz
VE50GBR.080	Guarnizione di battuta interna	2 Pz
GTUX06.080	Guarnizione fermavetro	2 Pz
VE50KIT01A	Kit terminali con 2 tappi in alluminio	2 Pz



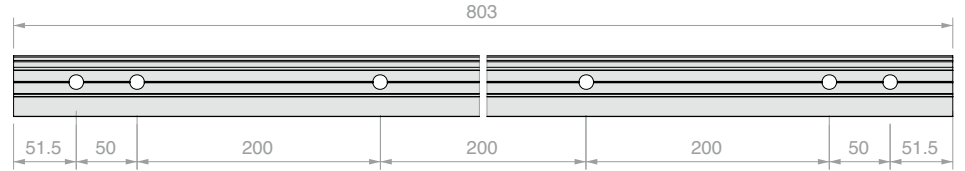
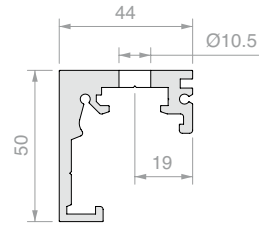
Art.	Hg Max	Per vetri	Q.tà
VE50FR21KIT.080	800 mm	Da 20.7 a 21.5 mm	1 Pz



PROFILO PORTANTE FORATO PER POSA INTERNA

Materiale: Alluminio (6060-T5)

Finitura: /10 /97 /RAL



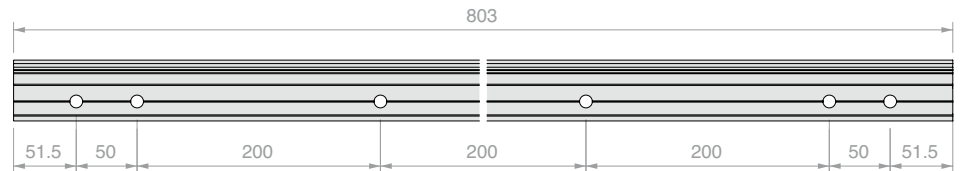
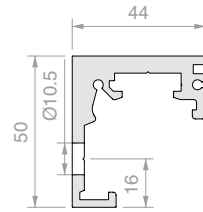
Art.	L	Q.tà
VE50FLM.120	1203 mm	1 Pz
VE50FLM.100	1003 mm	1 Pz
VE50FLM.080	803 mm	1 Pz



PROFILO PORTANTE FORATO PER POSA ESTERNA

Materiale: Alluminio (6060-T5)

Finitura: /10 /97 /RAL



Art.	L	Q.tà
VE50FFR.120	1203 mm	1 Pz
VE50FFR.100	1003 mm	1 Pz
VE50FFR.080	803 mm	1 Pz



PROFILO PORTANTE NON FORATO

Materiale: Alluminio (6060-T5)

Finitura: /10 /97 /RAL

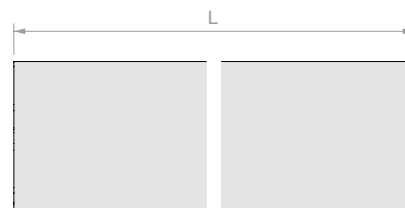
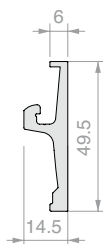


Art.	L	Q.tà
VE50FNF.300	3030 mm	1 Pz

**PROFILO DI CHIUSURA A INCASTRO**

Materiale: Alluminio (6060-T5)

Finitura: /10 /97 /RAL

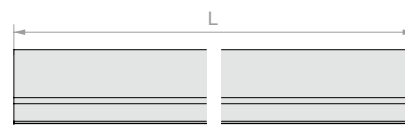
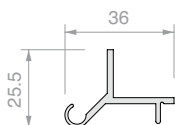


Art.	L	Q.tà
VE50M.300	3030 mm	1 Pz
VE50M.120	1203 mm	1 Pz
VE50M.100	1003 mm	1 Pz
VE50M.080	803 mm	1 Pz

**GUARNIZIONE DI BATTUTA INTERNA**

Materiale: PVC

Finitura: /6



Art.	L	Q.tà
VE50GBR.300	3000 mm	1 Pz
VE50GBR.120	1199 mm	1 Pz
VE50GBR.100	999 mm	1 Pz
VE50GBR.080	799 mm	1 Pz

**GUARNIZIONE FERMA VETRO**

Materiale: TPE

Finitura: /6

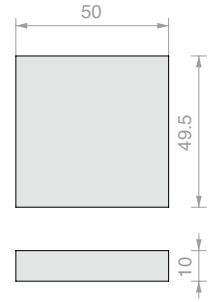
Art.	L	Spessore	Per vetri	Q.tà
GTUX06.B60	Bobina 60 m	6 mm	Da 20.7 a 21.5 mm	1 Pz
GTUX06.120	1203 mm	6 mm	Da 20.7 a 21.5 mm	1 Pz
GTUX06.100	1003 mm	6 mm	Da 20.7 a 21.5 mm	1 Pz
GTUX06.080	803 mm	6 mm	Da 20.7 a 21.5 mm	1 Pz
GTUX10.B60	Bobina 60 m	10 mm	Da 16.7 a 17.5 mm	1 Pz
GTUX10.120	1203 mm	10 mm	Da 16.7 a 17.5 mm	1 Pz
GTUX10.100	1003 mm	10 mm	Da 16.7 a 17.5 mm	1 Pz
GTUX10.080	803 mm	10 mm	Da 16.7 a 17.5 mm	1 Pz



KIT TERMINALI CON 2 TAPPI E STAFFA REGGIVETRO

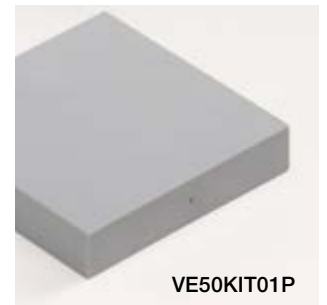
Materiale: Alluminio/plastica e acciaio INOX

Finitura: /10 /97 /RAL



VE50KIT01A

Tappo in alluminio



VE50KIT01P

Tappo in plastica

Art.	Materiale tappo	Q.tà
VE50KIT01A	Alluminio	1 Pz
VE50KIT01P	Plastica	1 Pz



TAGLIO LINEARE

Art.	Descrizione	Q.tà
DFTAG90	Taglio lineare	1 Pz

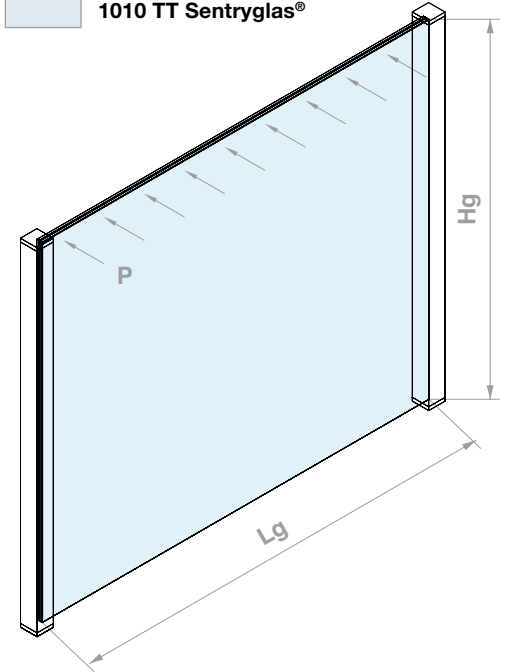


ABACHI DI PREDIMENSIONAMENTO SISTEMI VETNUM 50

ITALIA NTC 2018 - UNI 11678

		Larghezza lastra Lg (cm)									
		60	80	100	120	140	160	180	200	250	300
		Privato 2.0 kN/m									
Altezza lastra Hg (cm)	120	Tipo di lastra									
	110				✓						
	100				✓						✓
	90								✓		
	80				✓				✓		
	70										
	60										
	50										
		Pubblico 3.0 kN/m									
Altezza lastra Hg (cm)	120	Tipo di lastra									
	110				✓						
	100				✓						✓
	90								✓		
	80										
	70										
	60										
	50										

- 88 TI PVB / EVA
- 88 TT Sentryglas®
- 1010 TI PVB / EVA
- 1010 TT Sentryglas®



Le configurazioni indicate con ✓ indicano le posizioni per le quali sono state effettuate specifiche verifiche sperimentali e sono disponibili rapporti di prova statici o dinamici.

FRANCIA NF 1991-1-1 / Cahier 3034 du CSTB

		Larghezza lastra Lg (cm)									
		60	80	100	120	140	160	180	200	250	300
		Privato 2.0 kN/m									
Altezza lastra Hg (cm)	120	Tipo di lastra									
	110										
	100										
	90										
	80				✓						
	70										
	60										
	50										
		Pubblico 3.0 kN/m									
Altezza lastra Hg (cm)	120	Tipo di lastra									
	110										
	100										
	90										
	80				✓						
	70										
	60										
	50										

- 8+8 HH PVB / EVA
- 8+8 HH SentryGlas®
- 10+10 HH PVB / EVA
- 10+10 HH SentryGlas®

Legenda lastre:

- I - lastra di vetro indurito EN 1863
- T - lastra di vetro temprato EN 12150
- H - vetro temprato con HST EN 14179



BELGIO NBN B 03-004:2017

		Larghezza lastra Lg (cm)										
		60	80	100	120	140	160	180	200	250	300	
		88 TT DG41 per ambiente Privato 0.5 kN/m										
Altezza lastra Hg (cm)	120	Classe di esposizione al vento							7	2		
	110											
	100							4				
	90											
	80											
	70											
	60											
	50											
		1010 TT DG41 per ambiente Pubblico 1.0 kN/m										
Altezza lastra Hg (cm)	120	Classe di esposizione al vento							7	4	2	
	110											
	100											
	90											
	80											
	70											
	60											
	50											

REGNO UNITO British Standard 6180

		Larghezza lastra Lg (cm)									
		60	80	100	120	140	160	180	200	250	300
		88 TT PVB									
Altezza lastra Hg (cm)	120	Categoria d'uso		3.0		1.5		0.74			
	110			kN/m		kN/m		kN/m			
	100										
	90										
	80										
	70										
	60										
	50										
		1010 TT PVB									
Altezza lastra Hg (cm)	120	Categoria d'uso		3.0		1.5		0.74			
	110			kN/m		kN/m		kN/m			
	100										
	90										
	80										
	70										
	60										
	50										



Logli test

Per la validazione di configurazioni particolari supportiamo clienti e progettisti nell'esecuzione di prove sperimentali nei nostri laboratori interni o presso istituti indipendenti. Per informazioni contattare il Customer Care Saint-Gobain Logli.

Le informazioni riportate costituiscono una sintesi semplificata dello stato dell'arte, basata sulla documentazione e sull'esperienza di Saint-Gobain Logli, hanno finalità informative e orientative e non sostituiscono il contenuto integrale delle norme tecniche vigenti nei diversi Paesi. Gli abachi hanno l'obiettivo di fornire un panorama ampio di scelte progettuali, ma non esimono il progettista dal consultare i testi normativi ufficiali e a verificare la rispondenza del sistema ai requisiti di sicurezza in relazione alle effettive condizioni di installazione.

Le informazioni presentate sono raccolte grazie a verifiche combinate per simulazioni FEM e test sperimentali rappresentativi di casi d'impiego frequenti o particolarmente gravosi. Si evidenzia per valutazione dei progettisti che nei sistemi VETRUM 50, le verifiche ai carichi statici risultano spesso non dimensionanti, grazie alle condizioni di vincolo con appoggio sui lati verticali della lastra, mentre le verifiche dinamiche possono essere molto severe. Considerata la complessità di definizione dei parametri implicati nella modellazione numerica dei fenomeni dinamici, Saint-Gobain Logli integra le analisi per calcolo con prove sperimentali su configurazioni rappresentative, per consolidare e validare le proposte progettuali, restando disponibili per supportare l'esecuzione di ulteriori test in presenza di casi non standard o residuali incertezze progettuali. Per informazioni è possibile contattare il Customer Care di Saint-Gobain Logli.

Informazioni sui modelli: per le simulazioni FEM è stato utilizzato il software SJ-MEPLA configurato con i parametri ricavati dalle schede tecniche degli intercalari Saflex® Crystal Clear PVB e Kuraray SentryGlas®. Per il PVB è stato assunto $E = 0,58\text{MPa}$ per 5min a 50°C per le verifiche statiche ed $E = 33\text{MPa}$ per 3s a 20°C per i modelli dinamici. Per il SentryGlas® è stato assunto $E = 21,7\text{MPa}$ per 5min a 50°C per le verifiche statiche ed $E = 612\text{MPa}$ per 3s a 20°C per le verifiche dinamiche. Cautelativamente, per il DG41 sono stati assunti i parametri del PVB. L'utilizzo di intercalari aventi modulo elastico superiore è da considerarsi favorevole.





Le informazioni riportate hanno carattere esplicativo. Saint-Gobain Logli S.r.l. si riserva il diritto di apportare in ogni momento e senza preavviso modifiche di qualsivoglia natura a uno o più prodotti, nonché di cessarne la produzione.

Le condizioni generali di vendita sono consultabili sul listino prezzi generale 2026.



SAINT-GOBAIN LOGLI S.R.L.

Via Chemnitz, 49/51

59100 Prato - Italia

www.sg-logli.it

info.logli@saint-gobain.com