



MECCANOGLASS

PROTECTIONS EN VERRE

MECCANOGLASS

CARACTÉRISTIQUES :

MeccanoGlass est un système modulaire qui permet de réaliser des séparations, des écrans, des cloisons, des encadrements et toute autre idée pour organiser le plan de travail.

Le système permet de loger des plaques de verre ou d'autre matériau d'épaisseur comprise entre 6 et 6,76 mm.

Le mécanisme simple de raccordement entre montants et traverses en aluminium est réalisé sans trou ni encoches sur les composants du système : plaques et profils nécessitent uniquement des découpes linéaires pour être assemblés.

Les protections proposées comme Kit sur les pages qui suivent ne sont que quelques-unes des solutions que le système de construction permet de réaliser.

LE VERRE : Caractéristiques et particularités



TRANSPARENT, crée une barrière sûre mais invisible



STABLE grâce à son poids spécifique ($2,5 \text{ kg/m}^3$) qui permet de rendre plus stables aussi bien les barrières de protection anti-respiration sur plans, bureaux, etc., que des parois vitrées de protection dans de plus grandes dimensions pour les bureaux, les aéroports, etc., le tout avec la possibilité d'associer le design



RÉSISTANT AUX RAYURES des ustensiles de nettoyage couramment utilisés pour les vitres



FACILE À NETTOYER, avec tous les détergents traditionnels ainsi qu'avec les produits actuellement conseillés pour la désinfection des surfaces à base d'alcool et à base d'eau de javel



NE JAUNIT PAS, y compris fréquemment nettoyé avec les produits actuellement conseillés pour la désinfection des surfaces à base d'alcool et à base d'eau de javel



RECYCLABLE À 100% c'est un matériau écologique (EDP)



RÉSISTANT AU FEU en cas d'incendie ne prend pas feu et n'émet pas de COV



CLASSE ET ÉLÉGANCE DURABLES, ses caractéristiques durent dans le temps

Made in Italy

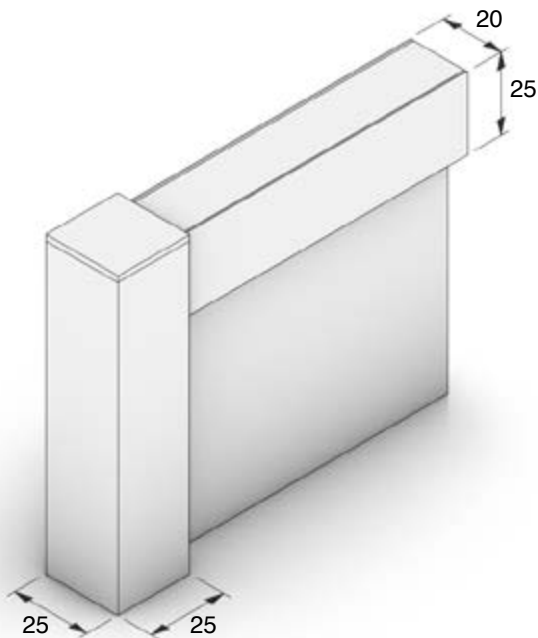
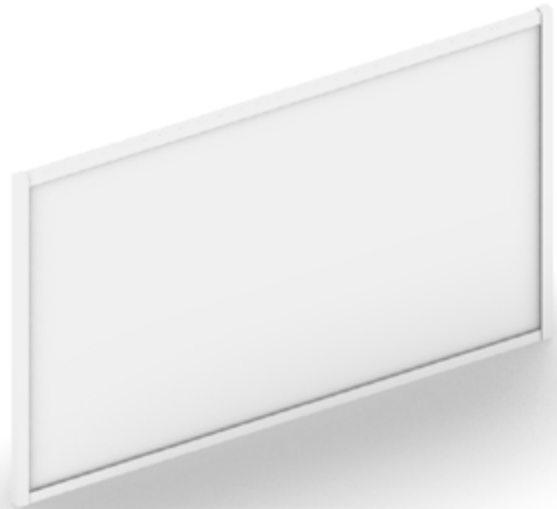


MECCANOGLASS

FONCTIONNEMENT :

VERRE ENCADRÉ

- ✓ Plaques entièrement encadrées
- ✓ Trempe non nécessaire pour les feuilletés en verre
- ✓ Coupes linéaires sans trous ni encoches



CADRE

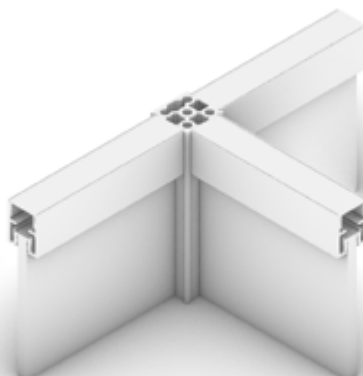
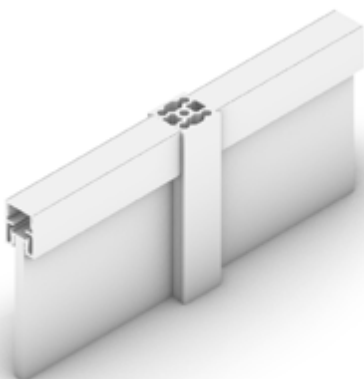
- ✓ Modularité en dimensions réduites (25x25mm)
- ✓ Aucun élément mécanique visible
- ✓ Effet esthétique performant
- ✓ Tous les profils en aluminium anodisé **10 micron**



QUALITAL

MONTANTS MULTICANAL

- ✓ Flexibilité de composition
- ✓ Rigidité structurelle
- ✓ Connexion à d'autres parties du système



TRAVERSE EASYCLIP

**PATENT
PENDING**

- ✓ Connexion instantanée
- ✓ Invisible
- ✓ Sans trous sur les profils



OUVERTURE ÉCHANGE DOCUMENT ET ÉCHANGE VOCAL

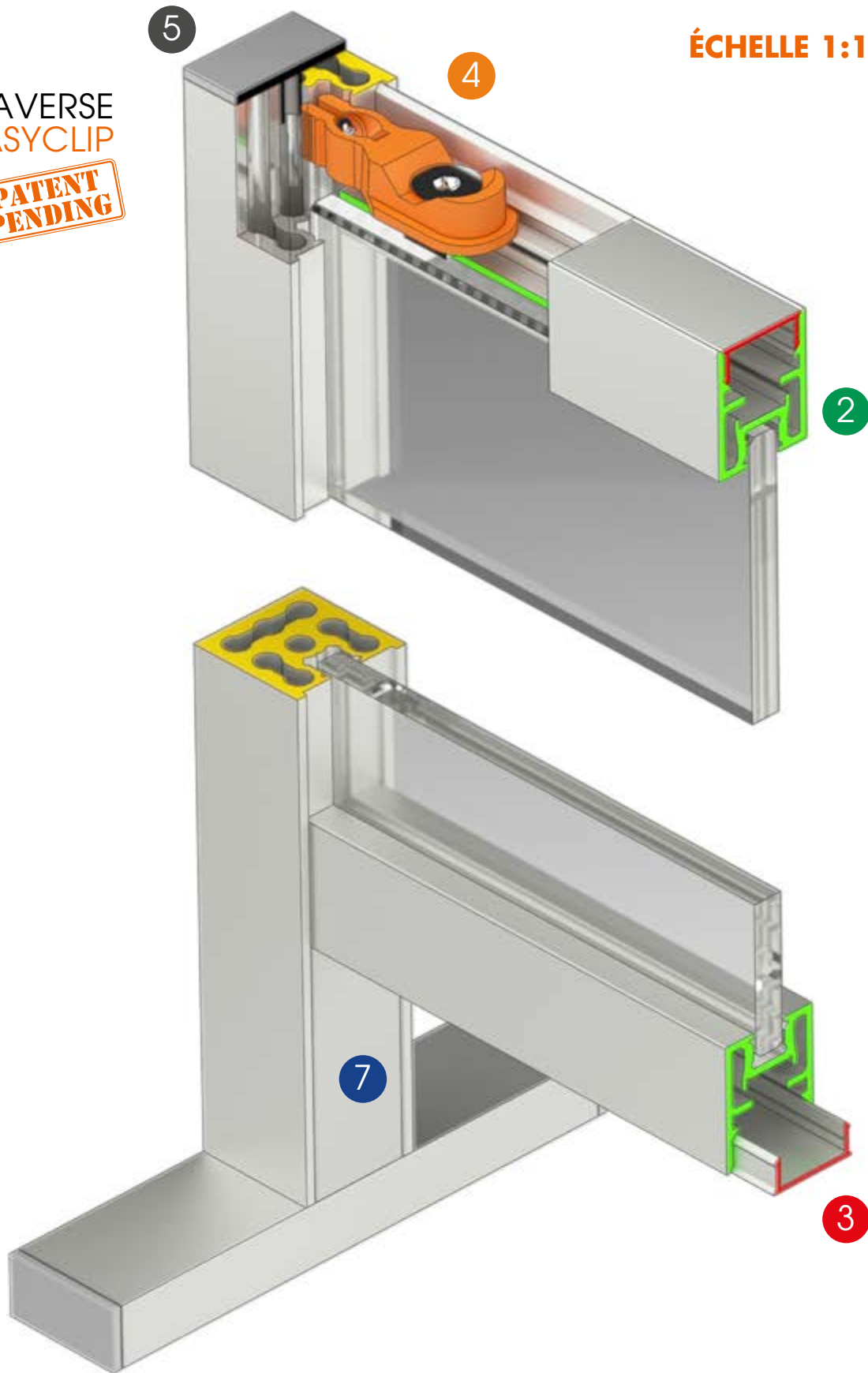
- ✓ Solutions flexibles applicables à toutes les compositions



TRAVERSE
EASYCLIP

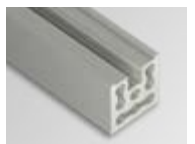
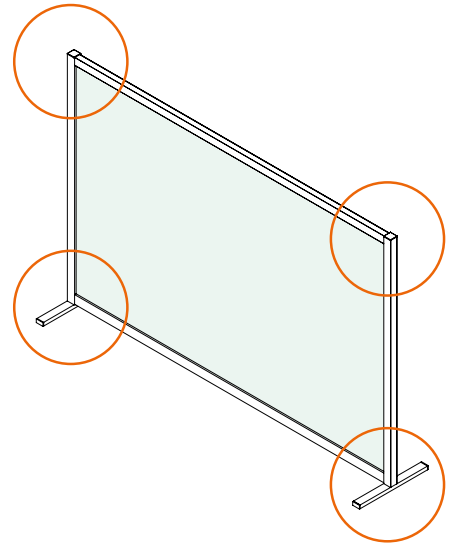
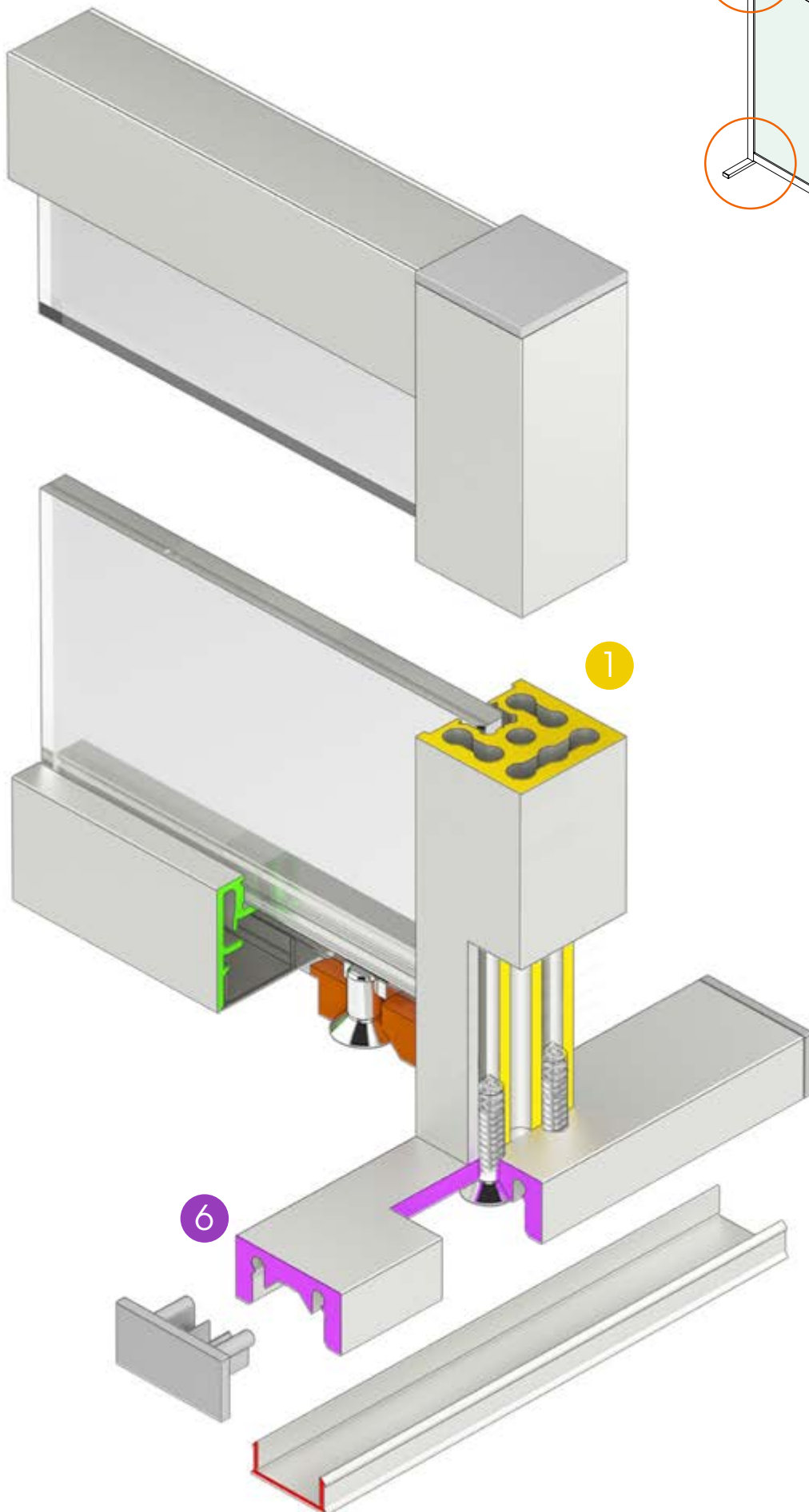
PATENT
PENDING

ÉCHELLE 1:1



MECCANOGLASS

DÉTAILS DE CONSTRUCTION



MEM251V - 1



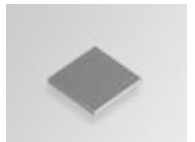
MET251V - 2



MECST01 - 3



MECSF01 - 4



METAP250 - 5



MEBDA25 - 6



MEDOC10 - 7

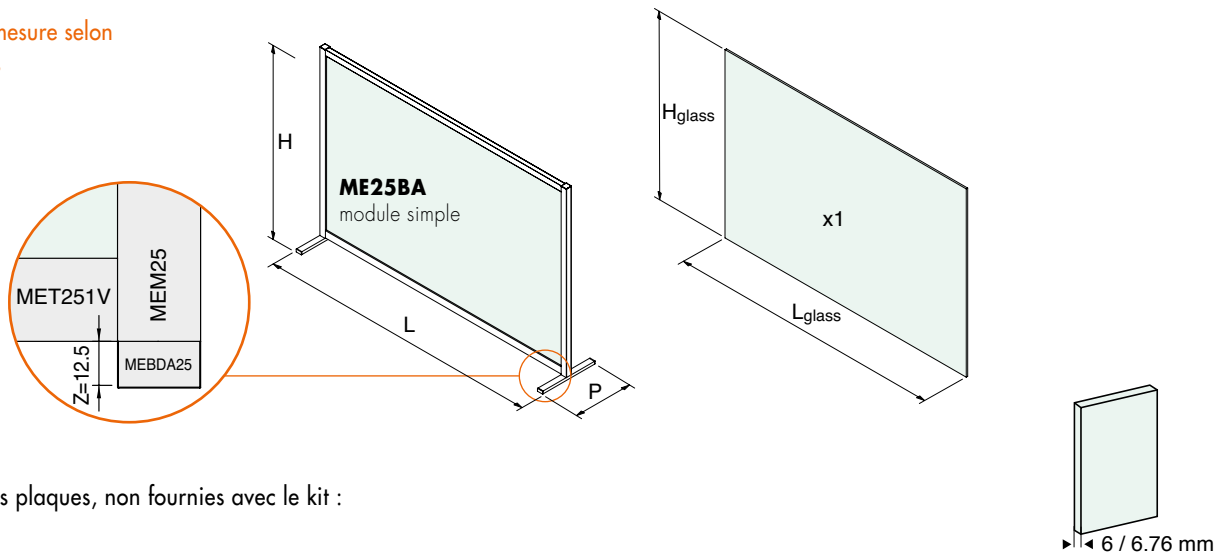


KIT ME25BA - PROTECTION SIMPLE AVEC BASE

Caractéristiques : Kit pour protection simple pour plaques de 6 mm à 6,76 mm

Finition : aluminium mat, noir mat

Kit fourni déjà coupé sur mesure selon tableau indiqué ci-dessous

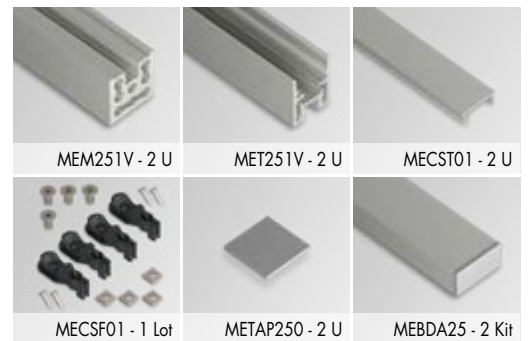


Dimensions conseillées des plaques, non fournies avec le kit :

$L_{\text{glass}} = L - 37 \text{ mm}$

$H_{\text{glass}} = H - 56 \text{ mm}$

Réf.	L	H	P	L _{glass}	H _{glass}	Q.té
ME25BA1210	1200	1000	300	1163	944	1 kit
ME25BA1209	1200	900	300	1163	844	1 kit
ME25BA1207	1200	750	250	1163	694	1 kit
ME25BA1206	1200	600	200	1163	544	1 kit
ME25BA1009	1000	900	300	963	844	1 kit
ME25BA1007	1000	750	250	963	694	1 kit
ME25BA1006	1000	600	200	963	544	1 kit
ME25BA0807	800	750	250	763	694	1 kit
ME25BA0806	800	600	200	763	544	1 kit



OPTION

Réf.	Description	Q.té
MEDOC10	Lot de 2 profils de finition pour ouverture d'échange de documents Z=100 mm	1 Lot
DIST009	Entretoise pour échange vocal, nécessite de vitrages trempés	1 U



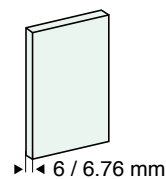
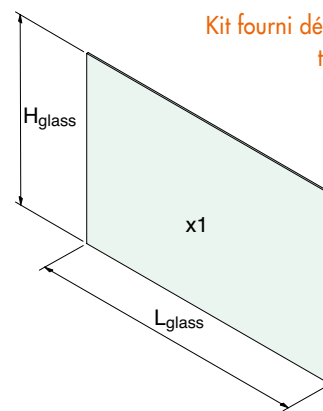
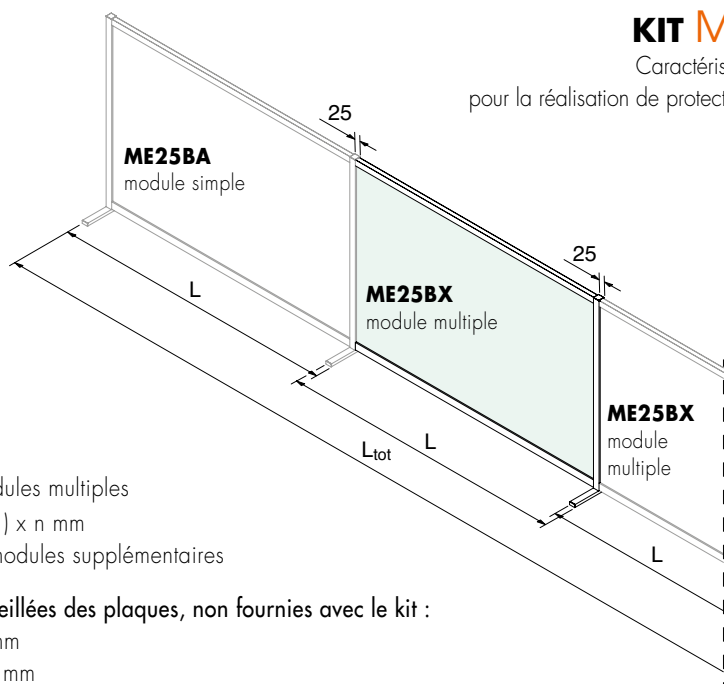


KIT ME25BX EXTENSION POUR ME25BA

Caractéristiques : kit à ajouter à des modules de base de la série ME25BA, pour la réalisation de protections en ligne à plusieurs modules. **Non utilisable sans kit de base.**

Finition : aluminium mat, noir mat

Kit fourni déjà coupé sur mesure selon tableau indiqué ci-dessous



Dimensions :

Largeurs des modules multiples

$$L_{tot} = L + (L - 25) \times n$$

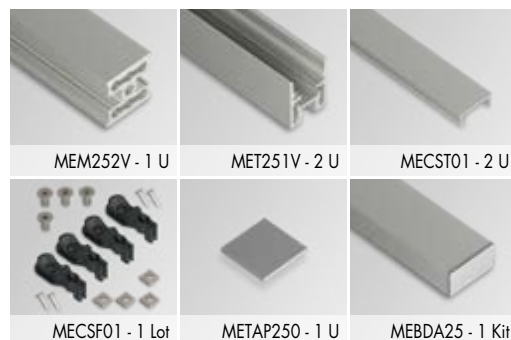
n = nombre de modules supplémentaires

Dimensions conseillées des plaques, non fournies avec le kit :

$$L_{glass} = L - 37 \text{ mm}$$

$$H_{glass} = H - 56 \text{ mm}$$

Réf.	L	H	P	L _{glass}	H _{glass}	Q.té
ME25BX1210	1200	1000	300	1163	944	1 kit
ME25BX1209	1200	900	300	1163	844	1 kit
ME25BX1207	1200	750	250	1163	694	1 kit
ME25BX1206	1200	600	200	1163	544	1 kit
ME25BX1009	1000	900	300	963	844	1 kit
ME25BX1007	1000	750	250	963	694	1 kit
ME25BX1006	1000	600	200	963	544	1 kit
ME25BX0807	800	750	250	763	694	1 kit
ME25BX0806	800	600	200	763	544	1 kit



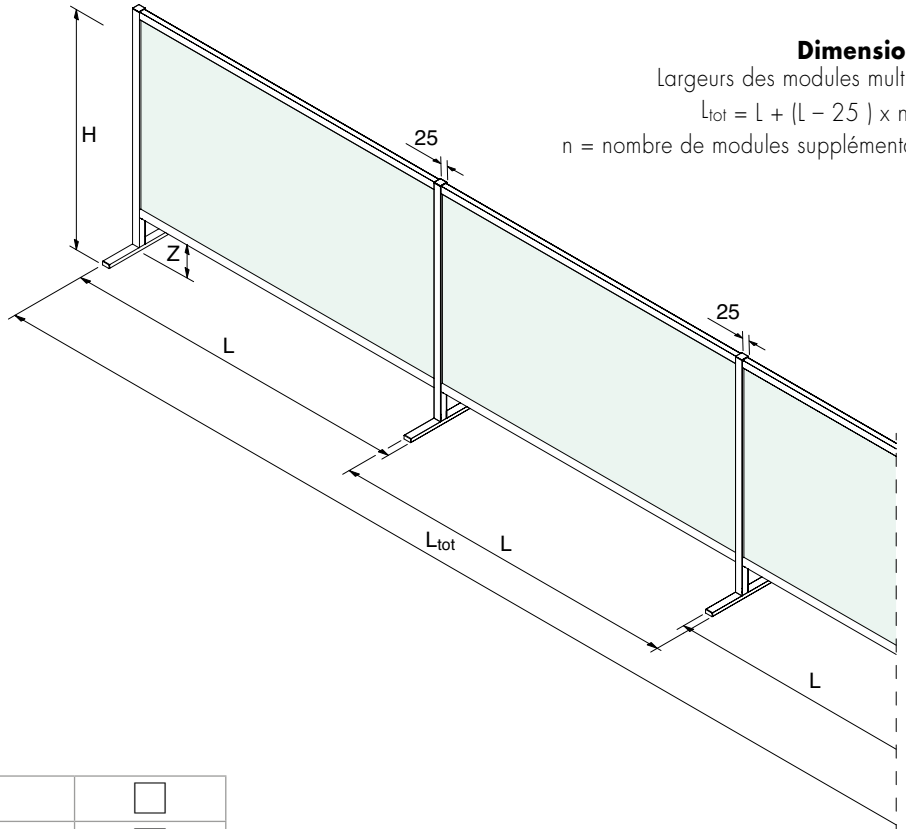
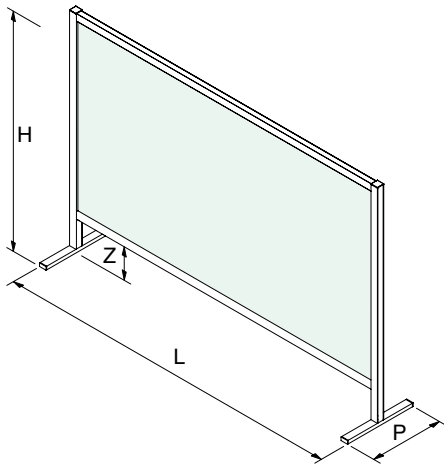
OPTION

Réf.	Description	Q.té
MEDOC10	Lot de 2 profils de finition pour ouverture d'échange de documents Z=100 mm	1 Lot
DIST009	Entretoise pour échange vocal, nécessite de vitrages trempés	1 U

OPTION



KIT CUSTOM FORMULAIRE DE DEMANDE DE DÉCOUPE SUR MESURE



Dimensions :
Largeurs des modules multiples
 $L_{tot} = L + (L - 25) \times n$ mm
n = nombre de modules supplémentaires

FASE 1 CONFIGURATION

MODULE SIMPLE	<input type="checkbox"/>
PLUSIEURS MODULES EN LIGNE	<input type="checkbox"/>

FASE 2 DIMENSIONS

		[mm]
LARGEUR	L	
HAUTEUR*	H	
PROFONDEUR**	P	
HAUTEUR DE L'OUVERTURE D'ÉCHANGE DOCUMENTS	Z	
		[Q.té]
NOMBRES MODULES (POUR CONFIGURATIONS EN LIGNE UNIQUEMENT)		

FASE 3 FINITION

/97 ALUMINIUM MAT	<input type="checkbox"/>
/6 ALUMINIUM NOIR MAT	<input type="checkbox"/>

*conseillé max. 1000mm

**conseillé min. H/3

FASE 4 QUANTITÉ

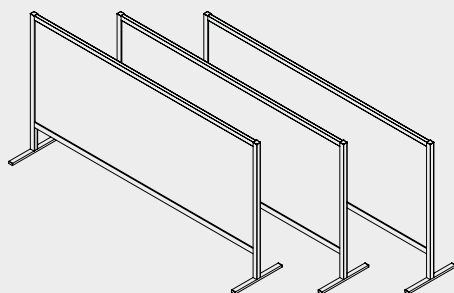
	[Q.té]
NOMBRE KITS	

Note : le bureau d'étude se réserve de vérifier la faisabilité

Date / / - Client

SIMULATIONS D'ÉTABLISSEMENT FORMULAIRE

SIMULATION 1



FASE 1 CONFIGURATION

MODULE SIMPLE	<input checked="" type="checkbox"/>
PLUSIEURS MODULES EN LIGNE	<input type="checkbox"/>

FASE 2 DIMENSIONS

		[mm]
LARGEUR	L	1600
HAUTEUR*	H	870
PROFONDEUR**	P	300
HAUTEUR DE L'OUVERTURE D'ÉCHANGE DOCUMENTS	Z	150
		[Q.té]
NOMBRES MODULES (POUR CONFIGURATIONS EN LIGNE UNIQUEMENT)		

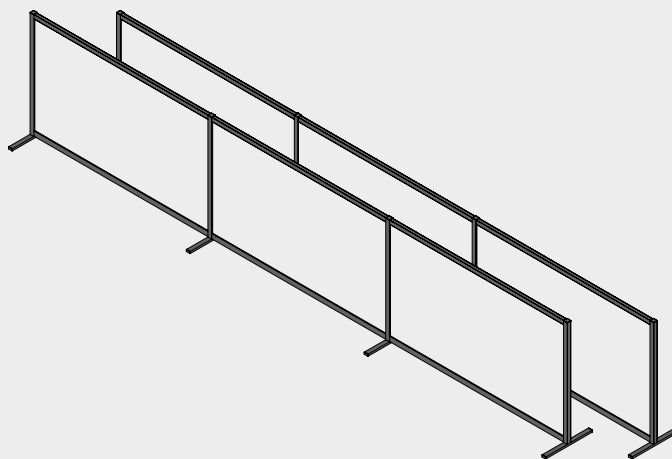
FASE 3 FINITION

/97 ALUMINIUM MAT	<input checked="" type="checkbox"/>
/6 ALUMINIUM NOIR MAT	<input type="checkbox"/>

FASE 4 QUANTITÉ

	[Q.té]
NOMBRE KITS	3

SIMULATION 2



FASE 1 CONFIGURATION

MODULE SIMPLE	<input type="checkbox"/>
PLUSIEURS MODULES EN LIGNE	<input checked="" type="checkbox"/>

FASE 2 DIMENSIONS

		[mm]
LARGEUR	L	1300
HAUTEUR*	H	780
PROFONDEUR**	P	300
HAUTEUR DE L'OUVERTURE D'ÉCHANGE DOCUMENTS	Z	0
		[Q.té]
NOMBRES MODULES (POUR CONFIGURATIONS EN LIGNE UNIQUEMENT)		3

FASE 3 FINITION

/97 ALUMINIUM MAT	<input type="checkbox"/>
/6 ALUMINIUM NOIR MAT	<input checked="" type="checkbox"/>

FASE 4 QUANTITÉ

	[Q.té]
NOMBRE KITS	2

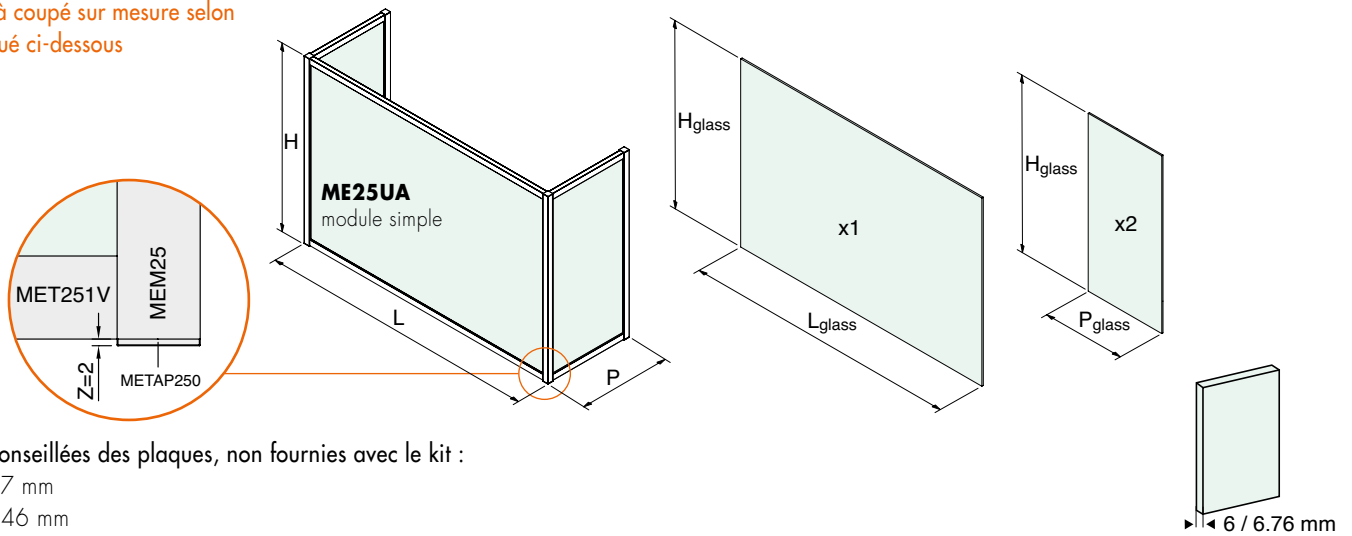


KIT ME25UA - PROTECTION SIMPLE REPLI LATÉRAL

Caractéristiques : Kit pour protection simple avec repli latéral pour plaques de 6 mm à 6,76 mm

Finition : aluminium mat, noir mat

Kit fourni déjà coupé sur mesure selon tableau indiqué ci-dessous



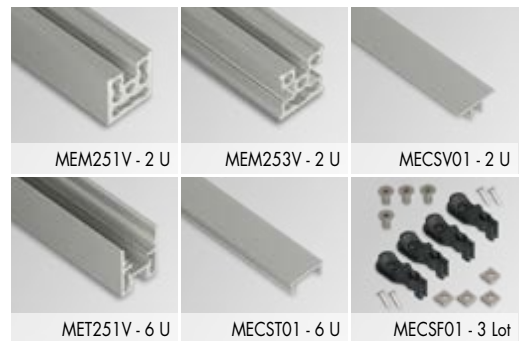
Dimensions conseillées des plaques, non fournies avec le kit :

$L_{glass} = L - 37 \text{ mm}$

$H_{glass} = H - 46 \text{ mm}$

$P_{glass} = P - 37 \text{ mm}$

Réf.	L	H	P	L _{glass}	H _{glass}	P _{glass}	Q.té
ME25UA1210	1200	1000	400	1163	954	363	1 kit
ME25UA1209	1200	900	400	1163	854	363	1 kit
ME25UA1207	1200	750	300	1163	704	263	1 kit
ME25UA1206	1200	600	300	1163	554	263	1 kit
ME25UA1009	1000	900	400	963	854	363	1 kit
ME25UA1007	1000	750	300	963	704	263	1 kit
ME25UA1006	1000	600	300	963	554	263	1 kit
ME25UA0807	800	750	300	763	704	263	1 kit
ME25UA0806	800	600	300	763	554	263	1 kit



OPTION

Réf.	Description	Q.té
MEDOC10	Lot de 2 profils de finition pour ouverture d'échange de documents Z=100 mm	1 Lot
DIST009	Entretoise pour échange vocal, nécessite de vitrages trempés	1 U



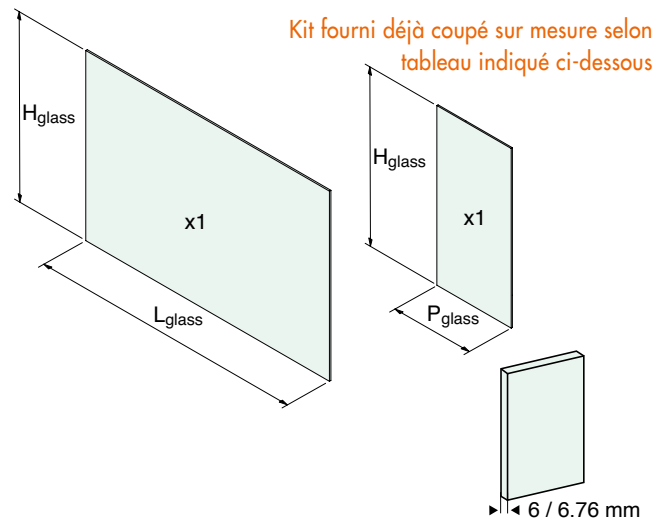
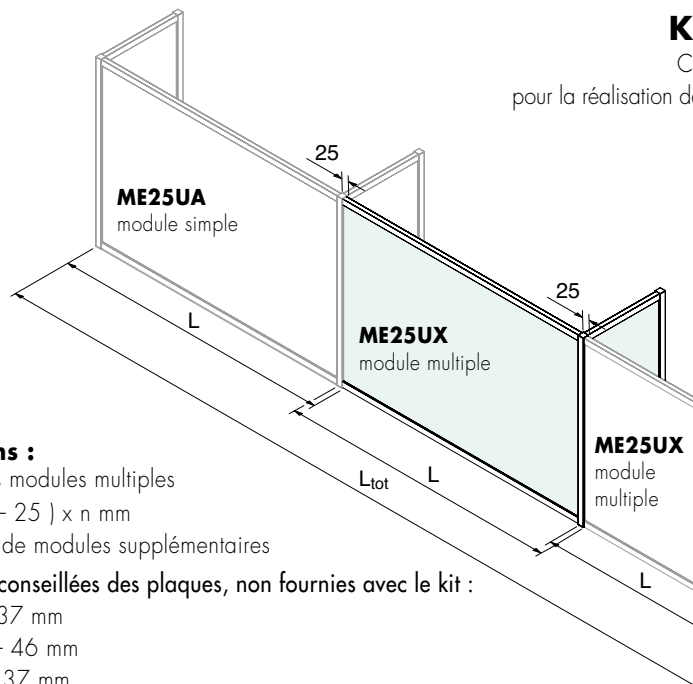


KIT ME25UX EXTENSION POUR ME25UA

Caractéristiques : kit à ajouter à des modules de base de la série ME25UA, pour la réalisation de protections en ligne à plusieurs modules. **Non utilisable sans kit de base.**

Finition : aluminium mat, noir mat

Kit fourni déjà coupé sur mesure selon tableau indiqué ci-dessous



Dimensions :

Largeurs des modules multiples

$$L_{tot} = L + (L - 25) \times n$$

n = nombre de modules supplémentaires

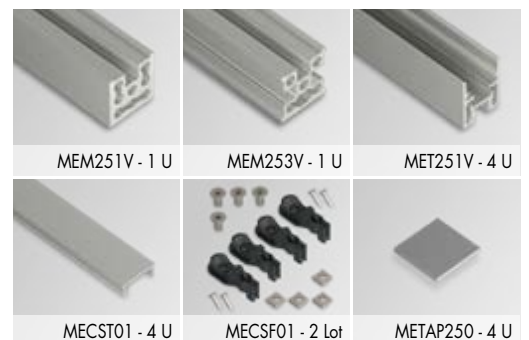
Dimensions conseillées des plaques, non fournies avec le kit :

$$L_{glass} = L - 37 \text{ mm}$$

$$H_{glass} = H - 46 \text{ mm}$$

$$P_{glass} = P - 37 \text{ mm}$$

Réf.	L	H	P	L _{glass}	H _{glass}	P _{glass}	Q.té
ME25UX1210	1200	1000	400	1163	954	363	1 kit
ME25UX1209	1200	900	400	1163	854	363	1 kit
ME25UX1207	1200	750	300	1163	704	263	1 kit
ME25UX1206	1200	600	300	1163	554	263	1 kit
ME25UX1009	1000	900	400	963	854	363	1 kit
ME25UX1007	1000	750	300	963	704	263	1 kit
ME25UX1006	1000	600	300	963	554	263	1 kit
ME25UX0807	800	750	300	763	704	263	1 kit
ME25UX0806	800	600	300	763	554	263	1 kit



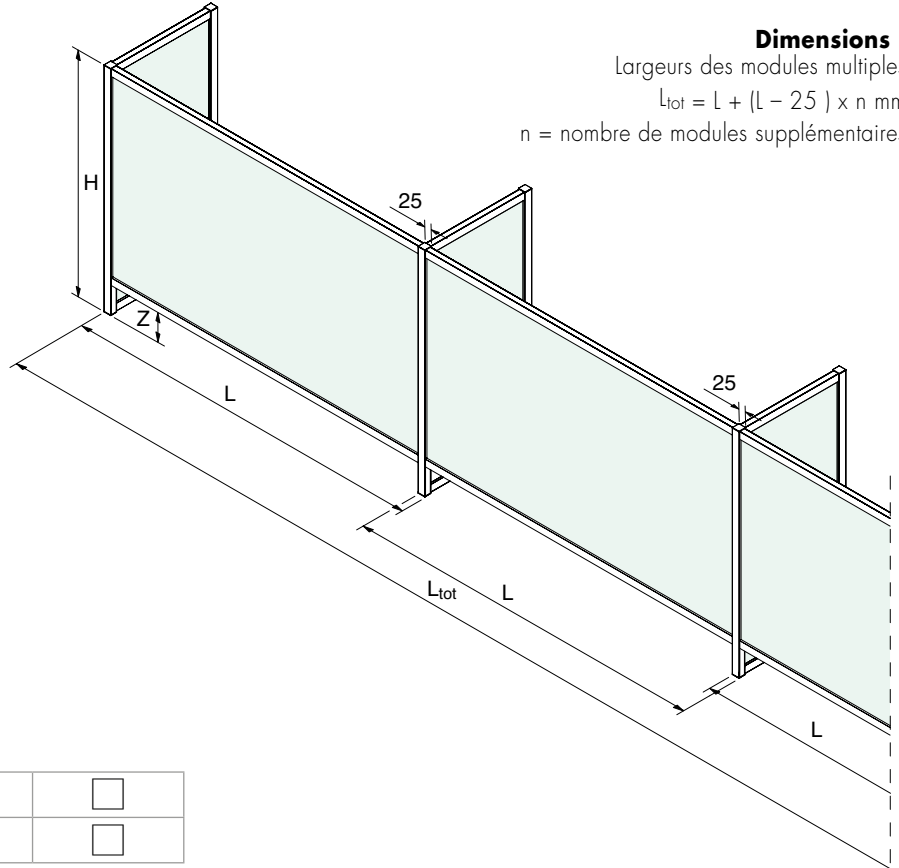
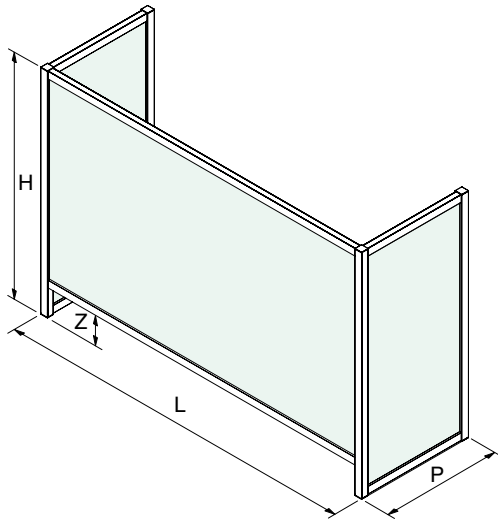
OPTION

Réf.	Description	Q.té
MEDOC10	Lot de 2 profils de finition pour ouverture d'échange de documents Z=100 mm	1 Lot
DIST009	Entretoise pour échange vocal, nécessite de vitrages trempés	1 U

OPTION



KIT CUSTOM FORMULAIRE DE DEMANDE DE DÉCOUPE SUR MESURE



Dimensions :
Largeurs des modules multiples
 $L_{tot} = L + (L - 25) \times n$ mm
n = nombre de modules supplémentaires

FASE 1 CONFIGURATION

MODULE SIMPLE	<input type="checkbox"/>
PLUSIEURS MODULES EN LIGNE	<input type="checkbox"/>

FASE 2 DIMENSIONS

		[mm]
LARGEUR	L	
HAUTEUR*	H	
PROFONDEUR DE LA BASE**	P	
HAUTEUR DE L'OUVERTURE D'ÉCHANGE DOCUMENTS	Z	
		[Q.té]
NOMBRES MODULES (POUR CONFIGURATIONS EN LIGNE UNIQUEMENT)		

FASE 3 FINITION

/97 ALUMINIUM MAT	<input type="checkbox"/>
/6 ALUMINIUM NOIR MAT	<input type="checkbox"/>

*conseillé max. 1200mm

**conseillé min. H/3

FASE 4 QUANTITÉ

	[Q.té]
NOMBRE KITS	

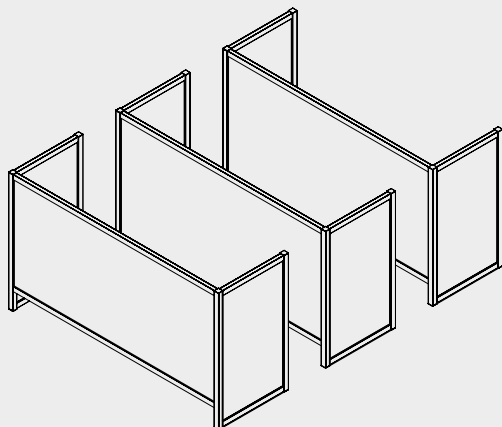
Note : le bureau d'étude se réserve de vérifier la faisabilité

Date / / - Client

LOGLI MASSIMO S.p.A.
Fax. +39 0574 527574
e-mail: commercial@loglimassimo.it

SIMULATIONS D'ÉTABLISSEMENT FORMULAIRE

SIMULATION 1



FASE 1 CONFIGURATION

MODULE SIMPLE	<input checked="" type="checkbox"/>
PLUSIEURS MODULES EN LIGNE	<input type="checkbox"/>

FASE 2 DIMENSIONS

		[mm]
LARGEUR	L	1600
HAUTEUR*	H	870
PROFONDEUR DE LA BASE**	P	300
HAUTEUR DE L'OUVERTURE D'ÉCHANGE DOCUMENTS	Z	150
		[Q.té]
NOMBRES MODULES (POUR CONFIGURATIONS EN LIGNE UNIQUEMENT)		

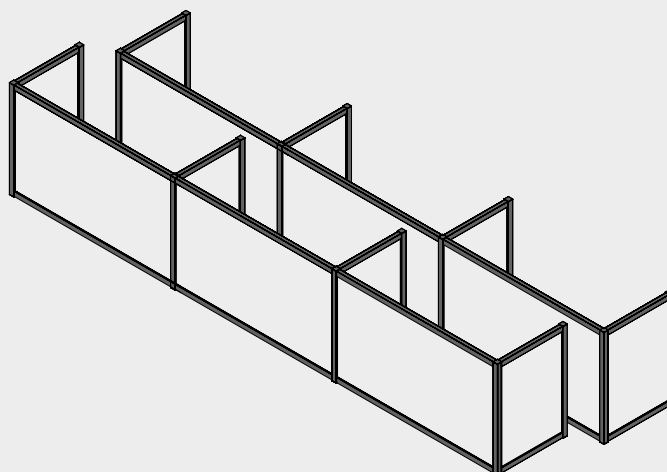
FASE 3 FINITION

/97 ALUMINIUM MAT	<input checked="" type="checkbox"/>
/6 ALUMINIUM NOIR MAT	<input type="checkbox"/>

FASE 4 QUANTITÉ

	[Q.té]
NOMBRE KITS	3

SIMULATION 2



FASE 1 CONFIGURATION

MODULE SIMPLE	<input type="checkbox"/>
PLUSIEURS MODULES EN LIGNE	<input checked="" type="checkbox"/>

FASE 2 DIMENSIONS

		[mm]
LARGEUR	L	1300
HAUTEUR*	H	780
PROFONDEUR DE LA BASE**	P	300
HAUTEUR DE L'OUVERTURE D'ÉCHANGE DOCUMENTS	Z	0
		[Q.té]
NOMBRES MODULES (POUR CONFIGURATIONS EN LIGNE UNIQUEMENT)		3

FASE 3 FINITION

/97 ALUMINIUM MAT	<input type="checkbox"/>
/6 ALUMINIUM NOIR MAT	<input checked="" type="checkbox"/>

FASE 4 QUANTITÉ

	[Q.té]
NOMBRE KITS	2

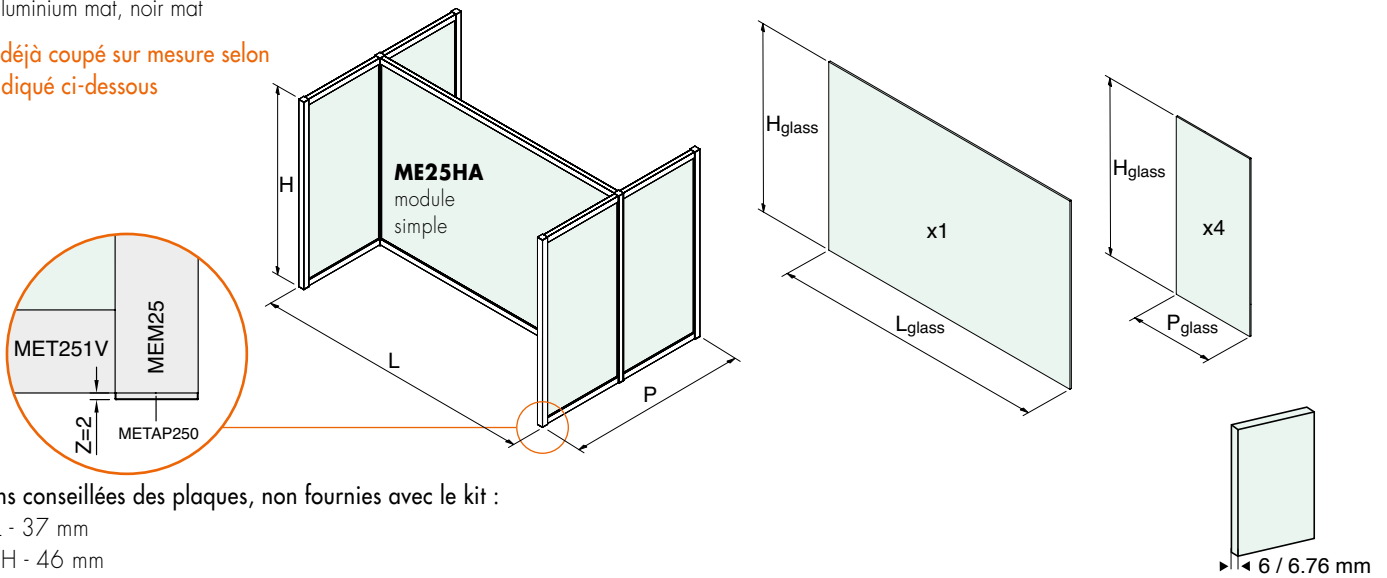


KIT ME25HA - PROTECTION SIMPLE REPLI LATÉRAL DOUBLE

Caractéristiques : Kit pour protection simple avec repli latéral double pour plaques de 6 mm à 6,76 mm

Finition : aluminium mat, noir mat

Kit fourni déjà coupé sur mesure selon tableau indiqué ci-dessous



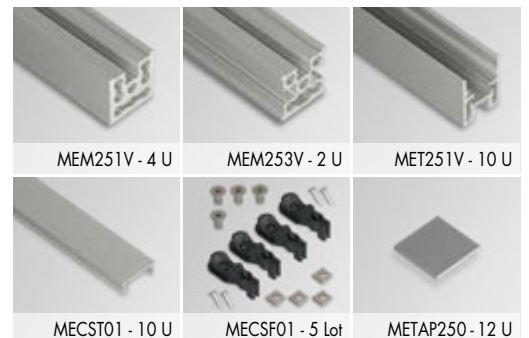
Dimensions conseillées des plaques, non fournies avec le kit :

$$L_{\text{glass}} = L - 37 \text{ mm}$$

$$H_{\text{glass}} = H - 46 \text{ mm}$$

$$P_{\text{glass}} = (P + 25) / 2 - 37 \text{ mm}$$

Réf.	L	H	P	L _{glass}	H _{glass}	P _{glass}	Q.té
ME25HA1210	1200	1000	1200	1163	954	576	1 kit
ME25HA1209	1200	900	1200	1163	854	576	1 kit
ME25HA1207	1200	750	775	1163	704	363	1 kit
ME25HA1206	1200	600	775	1163	554	363	1 kit
ME25HA1009	1000	900	1200	963	854	576	1 kit
ME25HA1007	1000	750	775	963	704	363	1 kit
ME25HA1006	1000	600	1200	963	554	576	1 kit
ME25HA0807	800	750	775	763	704	363	1 kit
ME25HA0806	800	600	775	763	554	363	1 kit



OPTION

Réf.	Description	Q.té
MEDOC10	Lot de 2 profils de finition pour ouverture d'échange de documents Z=100 mm	1 Lot
DIST009	Entretoise pour échange vocal, nécessite de vitrages trempés	1 U

OPTION



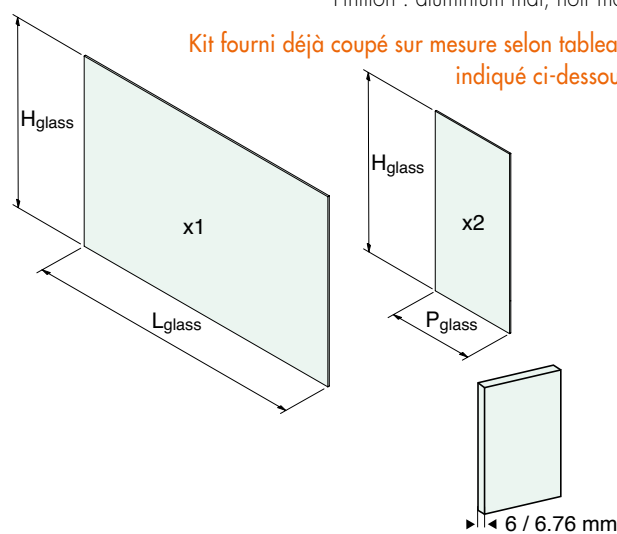
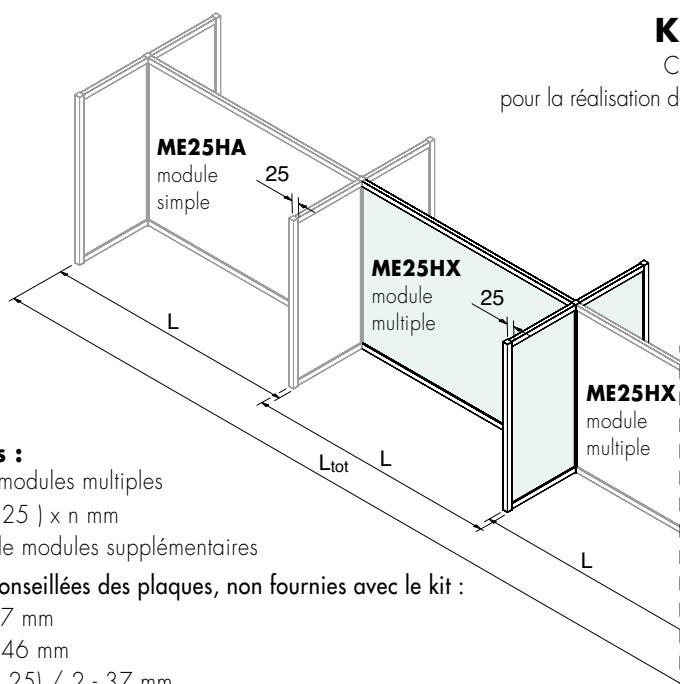


KIT ME25HX EXTENSION POUR ME25HA

Caractéristiques : kit à ajouter à des modules de base de la série ME25HA, pour la réalisation de protections en ligne à plusieurs modules. **Non utilisable sans kit de base.**

Finition : aluminium mat, noir mat

Kit fourni déjà coupé sur mesure selon tableau indiqué ci-dessous



Dimensions :

Largeurs des modules multiples

$$L_{tot} = L + (L - 25) \times n \text{ mm}$$

n = nombre de modules supplémentaires

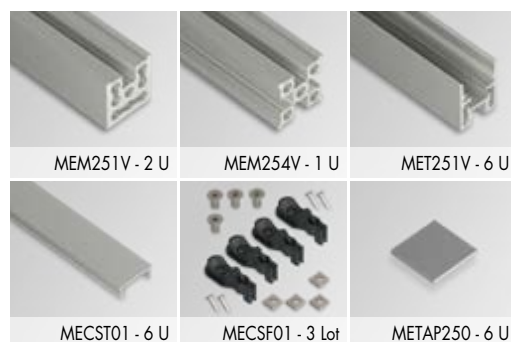
Dimensions conseillées des plaques, non fournies avec le kit :

$$L_{glass} = L - 37 \text{ mm}$$

$$H_{glass} = H - 46 \text{ mm}$$

$$P_{glass} = (P + 25) / 2 - 37 \text{ mm}$$

Réf.	L	H	P	L _{glass}	H _{glass}	P _{glass}	Q.té
ME25HX1210	1200	1000	1200	1163	954	576	1 kit
ME25HX1209	1200	900	1200	1163	854	576	1 kit
ME25HX1207	1200	750	775	1163	704	363	1 kit
ME25HX1206	1200	600	775	1163	554	363	1 kit
ME25HX1009	1000	900	1200	963	854	576	1 kit
ME25HX1007	1000	750	775	963	704	363	1 kit
ME25HX1006	1000	600	1200	963	554	576	1 kit
ME25HX0807	800	750	775	763	704	363	1 kit
ME25HX0806	800	600	775	763	554	363	1 kit



OPTION

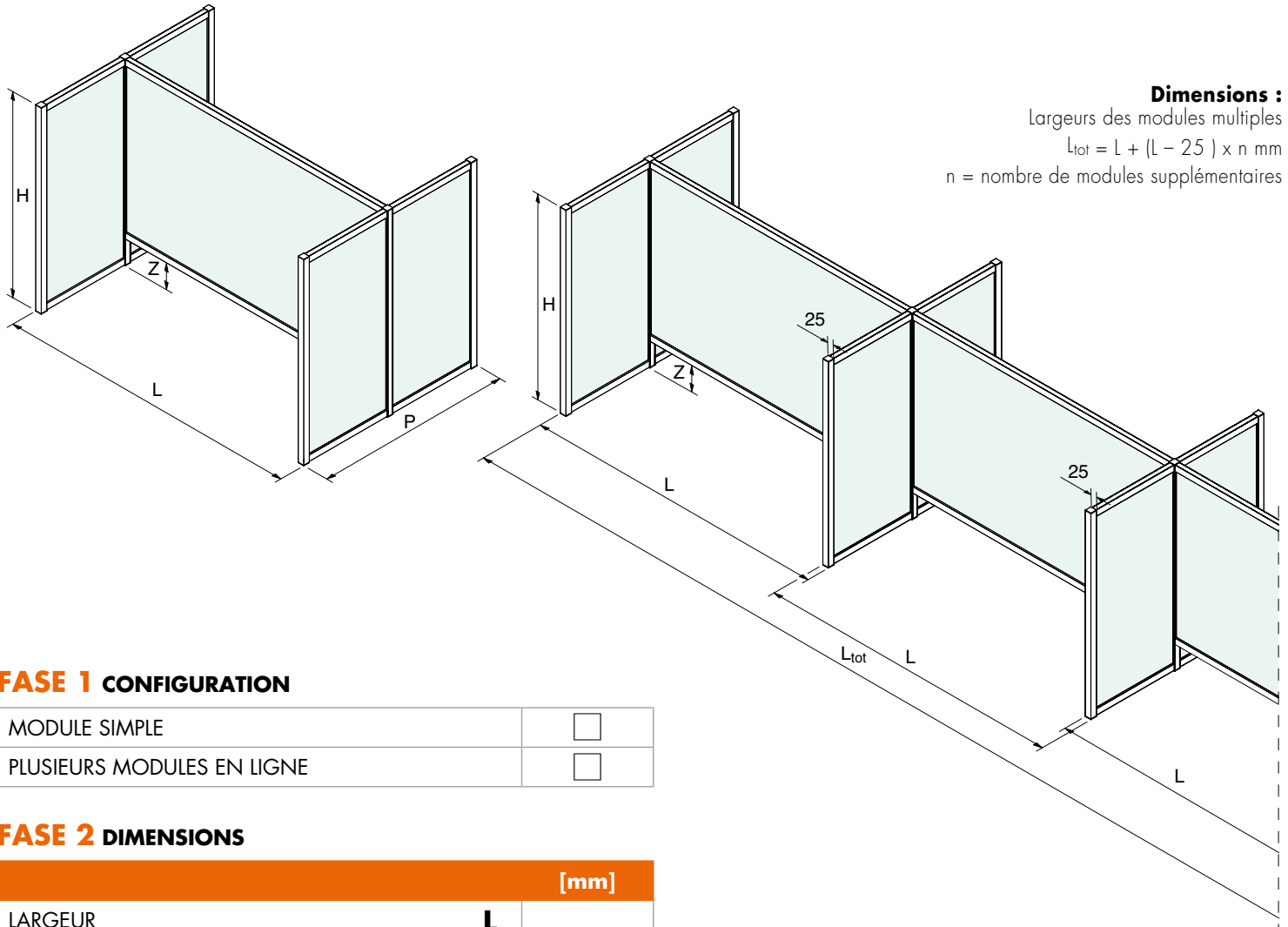
Réf.	Description	Q.té
MEDOC10	Lot de 2 profils de finition pour ouverture d'échange de documents Z=100 mm	1 Lot
DIST009	Entretoise pour échange vocal, nécessite de vitrages trempés	1 U

OPTION



DIST009 MEDOC10 - 1 Lot

KIT CUSTOM FORMULAIRE DE DEMANDE DE DÉCOUPE SUR MESURE



Dimensions :
Largeurs des modules multiples
 $L_{tot} = L + (L - 25) \times n$ mm
n = nombre de modules supplémentaires

FASE 1 CONFIGURATION

MODULE SIMPLE	<input type="checkbox"/>
PLUSIEURS MODULES EN LIGNE	<input type="checkbox"/>

FASE 2 DIMENSIONS

		[mm]
LARGEUR	L	
HAUTEUR*	H	
PROFONDEUR DE LA BASE**	P	
HAUTEUR DE L'OUVERTURE D'ÉCHANGE DOCUMENTS	Z	
		[Q.té]
NOMBRES MODULES (POUR CONFIGURATIONS EN LIGNE UNIQUEMENT)		

FASE 3 FINITION

/97 ALUMINIUM MAT	<input type="checkbox"/>
/6 ALUMINIUM NOIR MAT	<input type="checkbox"/>

*conseillé max. 1200mm

**conseillé min. H/2

FASE 4 QUANTITÉ

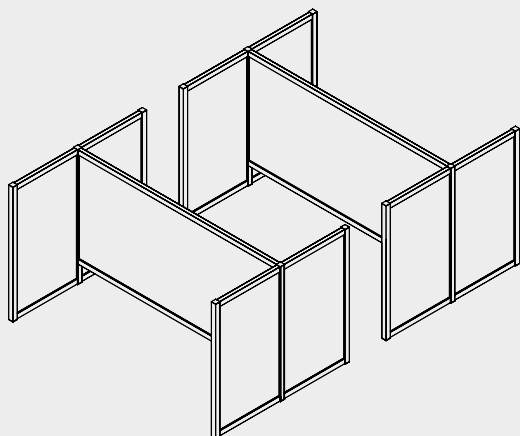
		[Q.té]
NOMBRE KITS		

Note : le bureau d'étude se réserve de vérifier la faisabilité

Date / / - Client

SIMULATIONS D'ÉTABLISSEMENT FORMULAIRE

SIMULATION 1



FASE 1 CONFIGURATION

MODULE SIMPLE	<input checked="" type="checkbox"/>
PLUSIEURS MODULES EN LIGNE	<input type="checkbox"/>

FASE 2 DIMENSIONS

		[mm]
LARGEUR	L	1600
HAUTEUR*	H	870
PROFONDEUR DE LA BASE**	P	300
HAUTEUR DE L'OUVERTURE D'ÉCHANGE DOCUMENTS	Z	150
		[Q.té]
NOMBRES MODULES (POUR CONFIGURATIONS EN LIGNE UNIQUEMENT)		

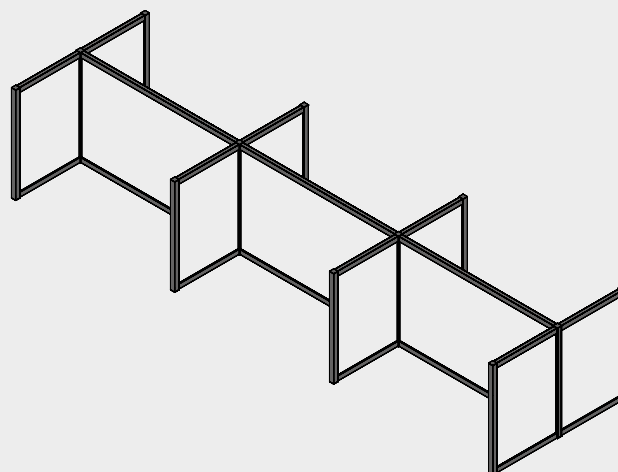
FASE 3 FINITION

/97 ALUMINIUM MAT	<input checked="" type="checkbox"/>
/6 ALUMINIUM NOIR MAT	<input type="checkbox"/>

FASE 4 QUANTITÉ

	[Q.té]
NOMBRE KITS	3

SIMULATION 2



FASE 1 CONFIGURATION

MODULE SIMPLE	<input type="checkbox"/>
PLUSIEURS MODULES EN LIGNE	<input checked="" type="checkbox"/>

FASE 2 DIMENSIONS

		[mm]
LARGEUR	L	1300
ALTEZZA*	H	780
PROFONDEUR DE LA BASE**	P	300
HAUTEUR DE L'OUVERTURE D'ÉCHANGE DOCUMENTS	Z	0
		[Q.té]
NOMBRES MODULES (POUR CONFIGURATIONS EN LIGNE UNIQUEMENT)		3

FASE 3 FINITION

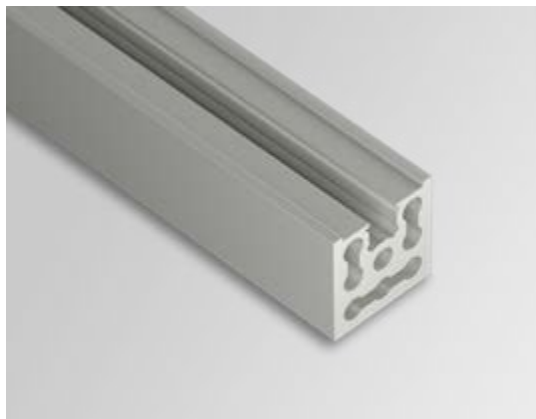
/97 ALUMINIUM MAT	<input type="checkbox"/>
/6 ALUMINIUM NOIR MAT	<input checked="" type="checkbox"/>

FASE 4 QUANTITÉ

	[Q.té]
NOMBRE KITS	2







MONTANT À UNE VOIE

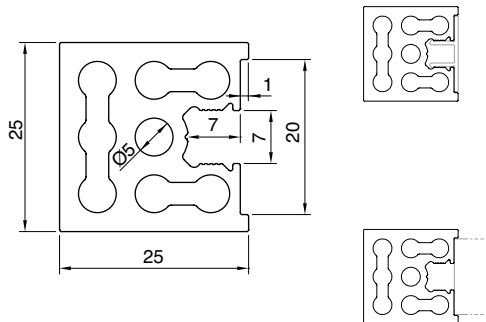
Matériau : aluminium extrudé

Caractéristiques : Profil à une voie pour logement plaques de 6 mm à 6,76 mm.

Il peut être raccordé à 90° sans trous aux profils traverses avec connecteur MECFS01 ou complété par des profils de finition MECSV01/MEDOC10.

Finition : aluminium mat, aluminium noir mat.

Sur demande (non disponibles en stock) autres coloris en finition anodisée ou RAL



Réf.	Longueur	Q.té
MEM251V.300	3000 mm	1 U
MEM251V.150	1498 mm	1 U
MEM251V.100	996 mm	1 U



MONTANT À DEUX VOIES

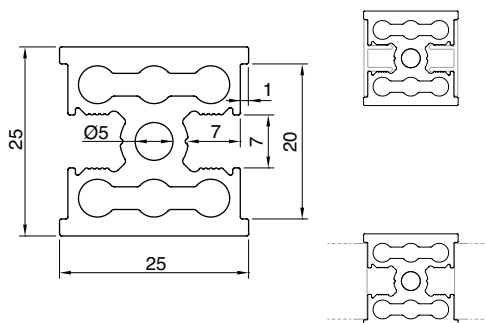
Matériau : aluminium extrudé

Caractéristiques : Profil à deux voies pour logement plaques de 6 mm à 6,76 mm.

Il peut être raccordé à 90° sans trous aux profils traverses avec connecteur MECFS01 ou complété latéralement par des profils de finition MECSV01/MEDOC10

Finition : aluminium mat, aluminium noir mat.

Sur demande (non disponibles en stock) autres coloris en finition anodisée ou RAL



Réf.	Longueur	Q.té
MEM252V.300	3000 mm	1 U
MEM252V.150	1498 mm	1 U
MEM252V.100	996 mm	1 U



MONTANT À TROIS VOIES

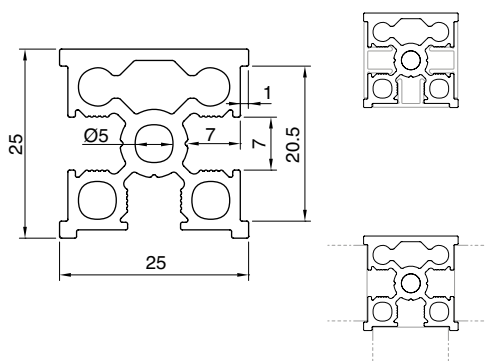
Matériau : aluminium extrudé

Caractéristiques : Profil à trois voies pour logement plaques de 6 mm à 6,76 mm.

Il peut être raccordé à 90° sans trous aux profils traverses avec connecteur MECFS01 ou complété latéralement par des profils de finition MECSV01/MEDOC10.

Finition : aluminium mat, aluminium noir mat.

Sur demande (non disponibles en stock) autres coloris en finition anodisée ou RAL



Réf.	Longueur	Q.té
MEM253V.300	3000 mm	1 U
MEM253V.150	1498 mm	1 U
MEM253V.100	996 mm	1 U

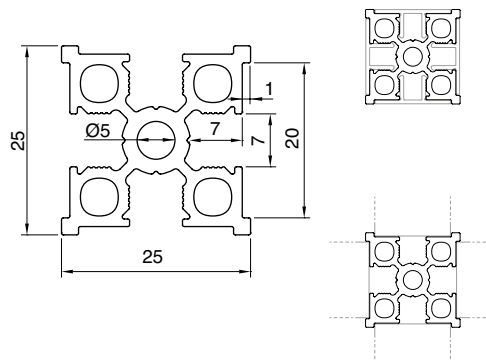
MONTANT À QUATRE VOIES

Matériau : aluminium extrudé

Caractéristiques : Profil à quatre voies pour logement plaques de 6 mm à 6,76 mm. Il peut être raccordé à 90° sans trous aux profils traverses avec connecteur MECSF01 ou complété latéralement par des profils de finition MECSV01/MEDOC10.

Finition : aluminium mat, aluminium noir mat.

Sur demande (non disponibles en stock) autres coloris en finition anodisée ou RAL



Réf.	Longueur	Q.té
MEM254V.300	3000 mm	1 U
MEM254V.150	1498 mm	1 U
MEM254V.100	996 mm	1 U

TRAVERSE DE CONNEXION

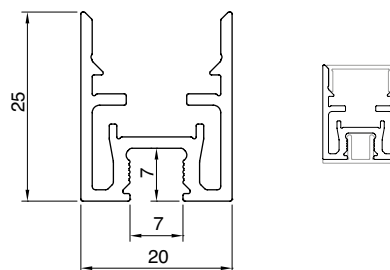
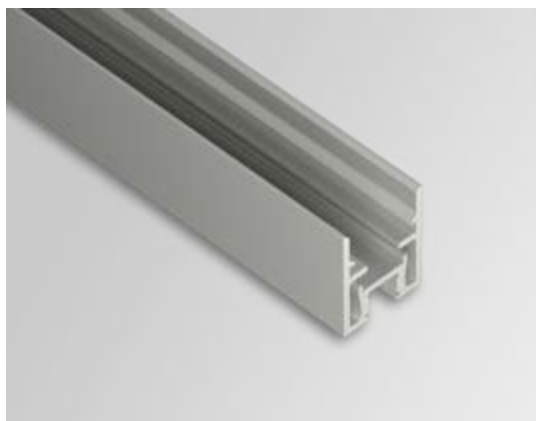
Matériau : aluminium extrudé

Caractéristiques : Profil traverse pour logement plaques de 6 mm à 6,76 mm.

Il peut se raccorder à 90° sans trous à des profils montants avec le connecteur MECSF01.

Finition : aluminium mat, aluminium noir mat.

Sur demande (non disponibles en stock) autres coloris en finition anodisée ou RAL



Réf.	Longueur	Q.té
MET251V.300	3000 mm	1 U
MET251V.150	1498 mm	1 U
MET251V.100	952 mm	1 U

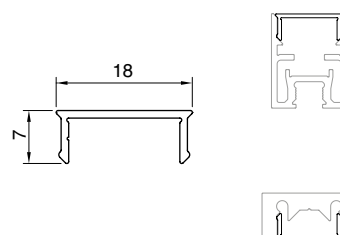
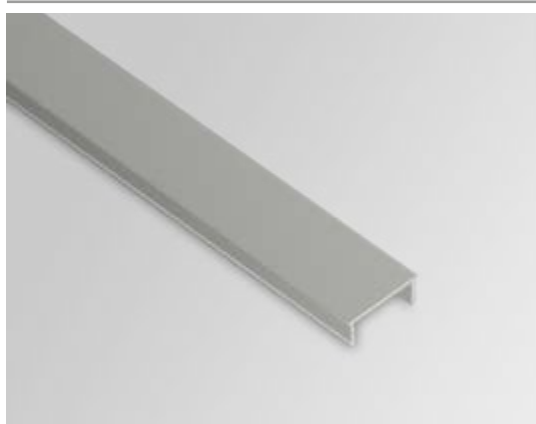
CACHE À CLIPSER POUR TRAVERSES

Matériau : aluminium extrudé

Caractéristiques : Cache en aluminium de finition, à connecter par clipsage au logement des traverses pour la finition externe.

Finition : aluminium mat, aluminium noir mat.

Sur demande (non disponibles en stock) autres coloris en finition anodisée ou RAL



Réf.	Longueur	Q.té
MECST01.300	3000 mm	1 U
MECST01.150	1498 mm	1 U
MECST01.100	952 mm	1 U



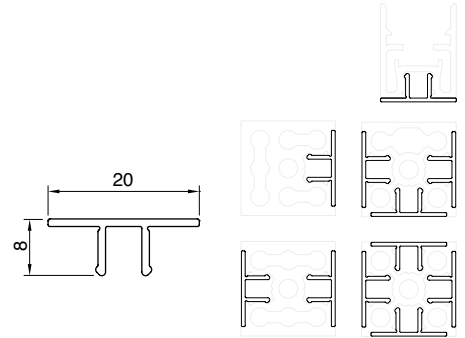
CACHE À CLIPSER COUVRE-VOIES

Matériau : aluminium extrudé

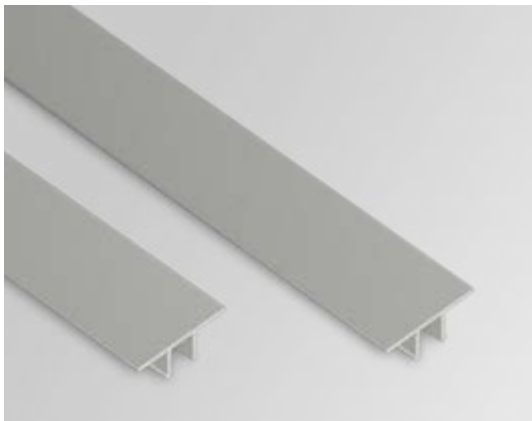
Caractéristiques : Cache en aluminium de finition, permet de se connecter par clipsage au logement des travers MET1V et bases MET25AP.

Finition : aluminium mat, aluminium noir mat.

Sur demande (non disponibles en stock) autres coloris en finition anodisée ou RAL



Réf.	Longueur	Q.té
MECSV01.300	3000 mm	1 U
MECSV01.150	1498 mm	1 U
MECSV01.100	996 mm	1 U



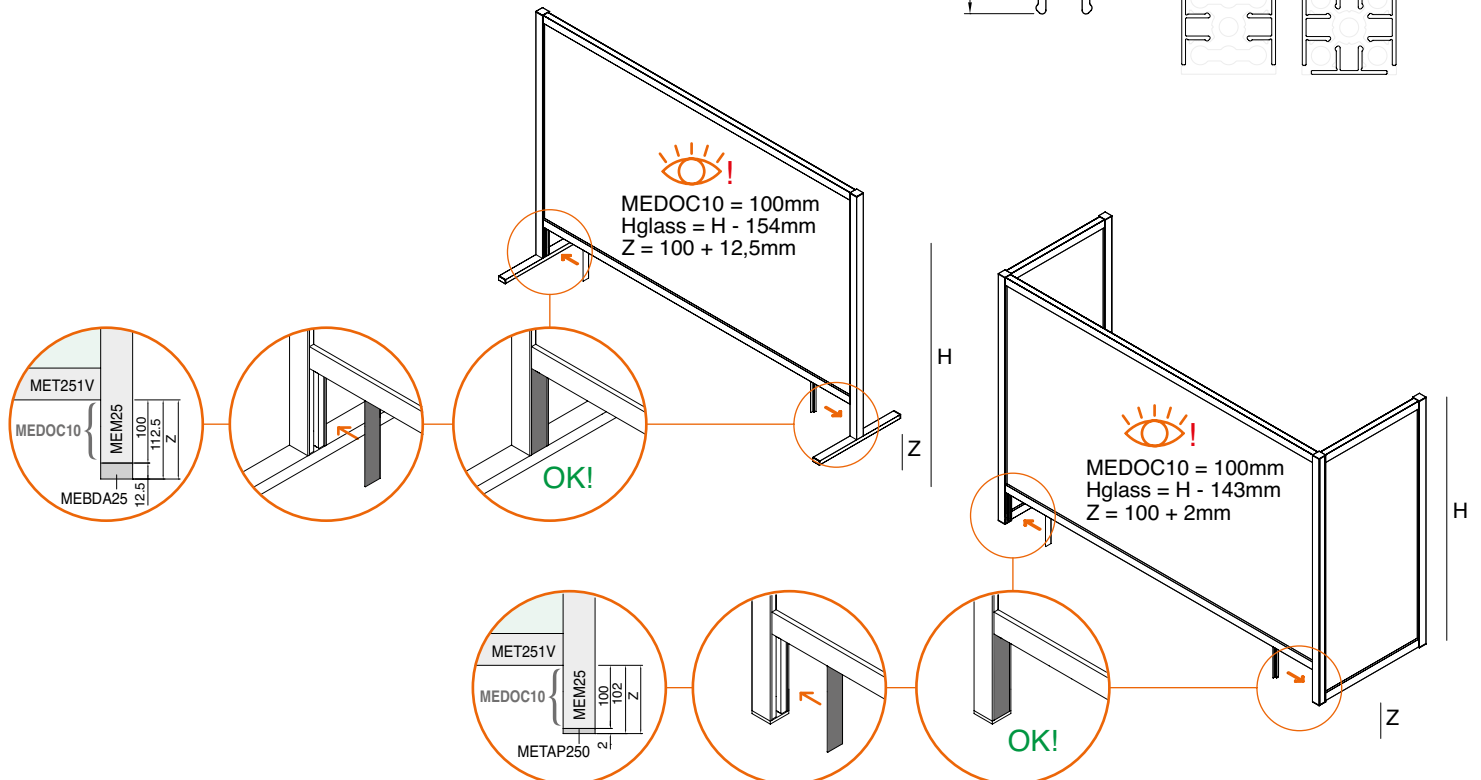
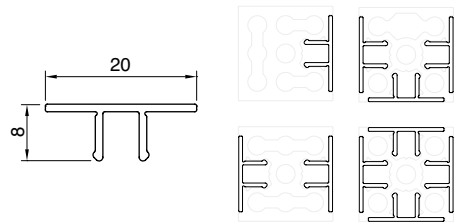
KIT DE CACHES POUR PASSE-DOCUMENTS

Matériau : aluminium extrudé

Caractéristiques : Lot de deux caches en aluminium de finition, à connecter par clipsage dans les profils verticaux latéraux pour couvrir les logements du verre laissés apparents par la réalisation de l'ouverture d'échange de documents.

Finition : aluminium mat, aluminium noir mat.

Sur demande (non disponibles en stock) autres coloris en finition anodisée ou RAL



Réf.	Description	Q.té
MEDOC10	Lot de deux caches de finition longueur 100 mm pour ouverture d'échange de documents	1 Lot

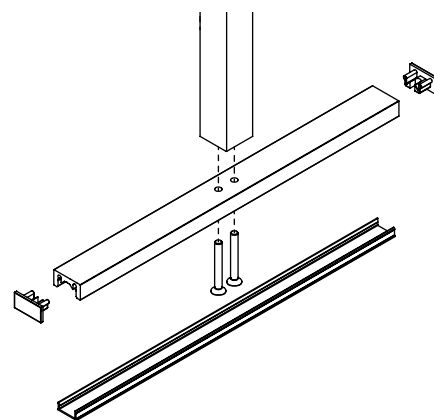
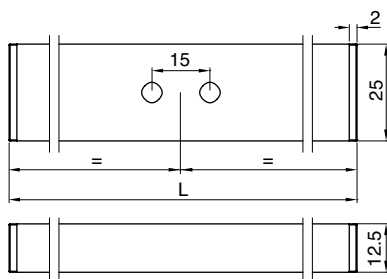
KIT COMPLET BASE D'APPUI

Matériau : aluminium extrudé et embouts POM

Caractéristiques : base d'appui pré-percée à visser aux montants, avec deux vis VIT25AP, deux embouts METAP125 et cache inférieur MECSTO1.

Finition : aluminium mat, aluminium noir mat.

Sur demande (non disponibles en stock) autres coloris en finition anodisée ou RAL



Réf.	Longueur	Q.té
MEBDA25.030	300 mm	1 Kit
MEBDA25.025	250 mm	1 Kit
MEBDA25.020	200 mm	1 Kit

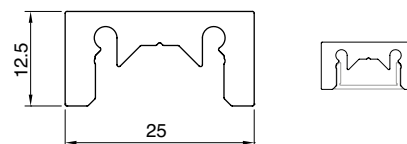
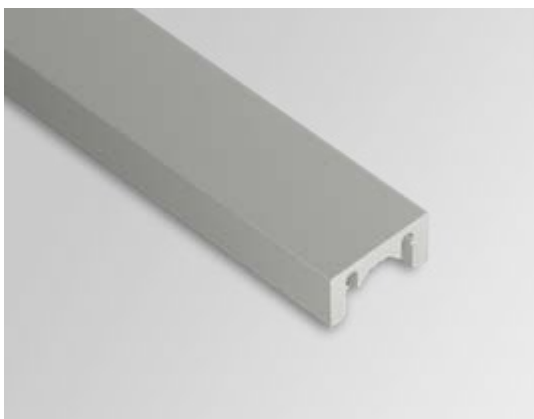
PROFIL BASE D'APPUI

Matériau : aluminium extrudé

Caractéristiques : Profil pour base d'appui à visser à la base des montants avec vis VIT25AP. Permet de loger en position terminale l'embout METAP125.

Finition : aluminium mat, aluminium noir mat.

Sur demande (non disponibles en stock) autres coloris en finition anodisée ou RAL

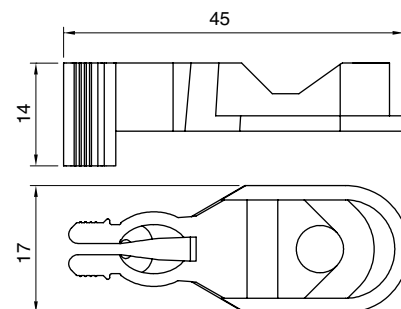


Réf.	Longueur	Q.té
MET25AP.300	3000 mm	1 U
MET25AP.100	996 mm	1 U

CONNECTEUR À PRESSION

Matériau : POM et acier

Caractéristiques : Quatre connecteurs d'union sans trous entre montants et traverses, permet de réaliser la jonction à 90° des profils en aluminium.

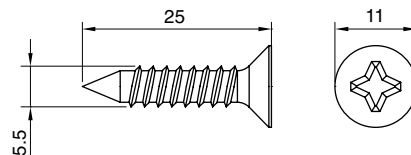


Réf.	Description	Q.té
MECSFO1	Lot de 4 connecteurs	1 Lot

VIS DE FIXATION PIED DE BASE

Matériau : acier INOX

Caractéristiques : Lot de 2 vis pour connexion base d'appui sur montant du profil d'appui MET25AP.



Réf.
VIT25AP

Description
Vis 5,5x25 taraud à tête évasée empreinte en croix

Q.té
1 Lot

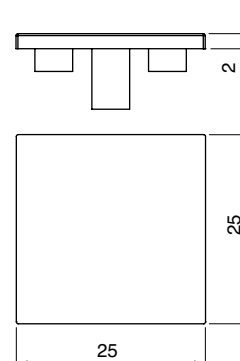
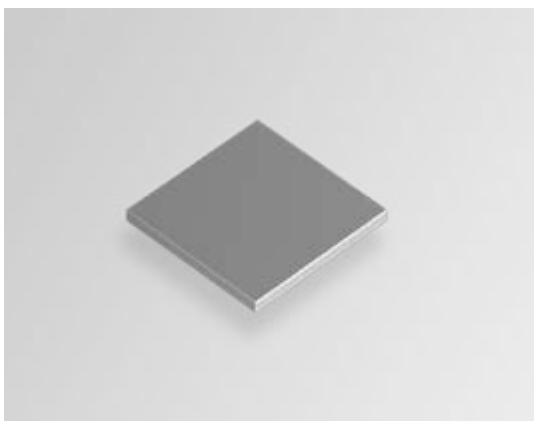
EMBOUT DE FINITION POUR MONTANTS

Matériau : POM

Caractéristiques : Embout terminal de finition pour profils verticaux.

Épaisseur 2 mm.

Finitions : gris, noir.



Réf.
METAP250

Dimensions
25 x 25 x h 2 mm

Q.té
1 U

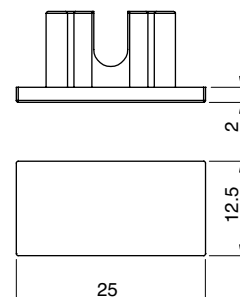
EMBOUT DE FINITION POUR PIED

Matériau : POM

Caractéristiques : Embout terminal de finition pour profils MET25AP.

Épaisseur 2 mm.

Finitions : gris, noir.



Réf.
METAP125

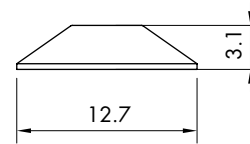
Dimensions
25 x 12.5 x h 2 mm

Q.té
1 U



BUTÉES ADHÉSIVES - CARRÉE - 12,7 - h 3,1 mm

Matériau : polyuréthane, adhésif, colle acrylique à prise rapide
Résistants aux rayons UV, ne jaunit pas - Couleur : transparent



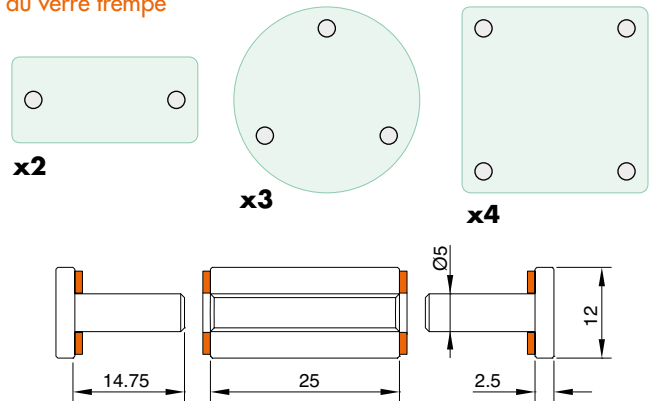
Réf.	Dimensions	Épaisseur	U par feuille	Dureté	Q.té
GOC012	12,7 mm	3,1 mm	200	66-70 Shore A	1 U



ENTRETOISE DOUBLE Ø12 x 30 mm

Matériau : laiton
Finition : verni aluminium mat, verni noir mat.
Sur demande (non disponibles en stock) autres coloris en finition anodisée ou RAL

NOTE : Avec accessoires qui nécessitent des trous ou encoches dans le verre, utiliser du verre trempé



Réf.	Description	Q.té
DIST009	Entretoise double Ø12 x 30 mm avec vis Ø12 plate	1 U

Les images et les informations contenues dans le présent catalogue sont fournies à titre indicatif et peuvent faire l'objet de modifications sans préavis.



LOGLI MASSIMO SpA
Via Chemnitz, 49/51
59100 Prato - Italia
Tel. +39.0574.701035
Fax +39.0574.527574
www.loglimassimo.it
commercial@loglimassimo.it
info.lm@saint-gobain.com



SPONSOR



Fornitore Ufficiale

ASSOCIATED PARTNERS

