



MECCANOGLASS

PROTECCIONES DE VIDRIO

MECCANOGLASS

CARACTERÍSTICAS:

MeccanoGlass es un sistema componible que permite realizar separaciones, mamparas, divisorios, cuadrados, o cualquier otra idea para organizar la superficie de trabajo.

El sistema permite alojar lunas de vidrio, u otro material de 6 a 6,76 mm de espesor.

El sencillo mecanismo de unión entre los montantes y travesaños de aluminio se realiza sin orificios ni muescas en los componentes del sistema: las lunas y los perfiles necesitan solamente algunos cortes lineales para ensamblarlas al sistema.

Las protecciones propuestas como Kit en las páginas siguientes son solo algunas de las soluciones que el sistema de composición permite realizar.

EL VIDRIO: Características y peculiaridades



TRANSPARENTE, crea una barrera segura pero invisible



ESTABLE gracias a su peso específico (2,5Kg/m³) que da mayor estabilidad tanto a las barreras protectoras anti-aliento colocadas en estantes, escritorios, etc., como a los acristalamientos de protección de gran tamaño para oficinas, aeropuertos, etc., todo ello a juego con el diseño



RESISTENTE A LOS ARAÑAZOS con los comunes utensilios de limpieza para cristales



FÁCIL DE LIMPIAR, con todos los detergentes ya sean clásicos, o con los productos actualmente recomendados para la higienización de las superficies a base de alcohol y lejía



NO AMARILLEA, incluso si se limpia frecuentemente



ES 100% RECICLABLE y, por lo tanto, es una material sostenible (DAP)



ES RESISTENTE AL FUEGO en caso de incendio no se enciende ni emite COV



ES ELEGANTE Y CON CLASE ATEMPORAL sus características no cambian con el tiempo


Made in Italy

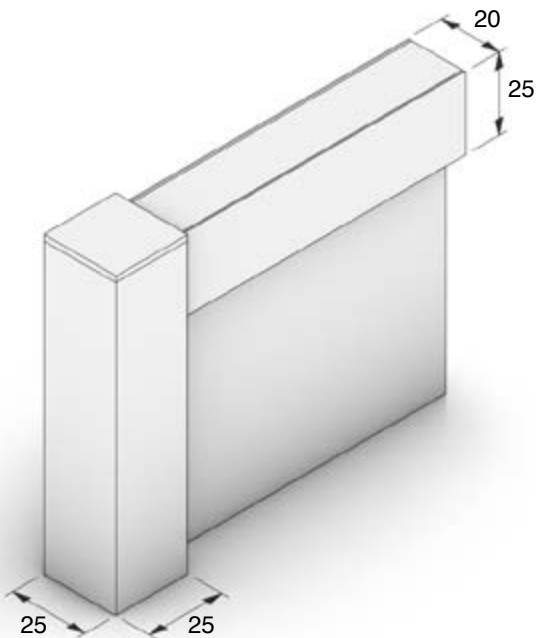


MECCANOGLASS

CÓMO FUNCIONA:

VIDRIO ENMARCADO

- ✓ Lunas completamente enmarcadas
- ✓ Temple no necesario para los vidrios estratificados
- ✓ Cortes lineales sin orificios ni muescas



MARCO

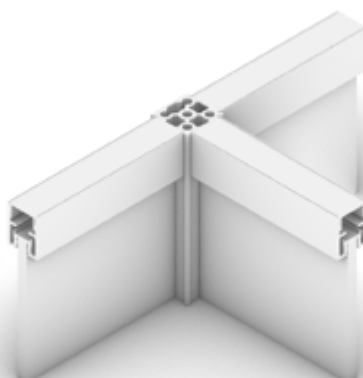
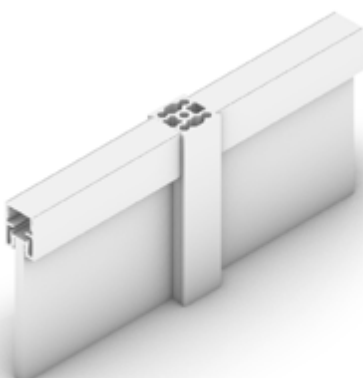
- ✓ Componible en dimensiones reducidas (25x25mm)
- ✓ Ningún elemento mecánico a la vista
- ✓ Elevado rendimiento estético
- ✓ Todos los perfiles son de aluminio anodizado **10 micron**



QUALITAL

MONTANTES MULTI-CANAL

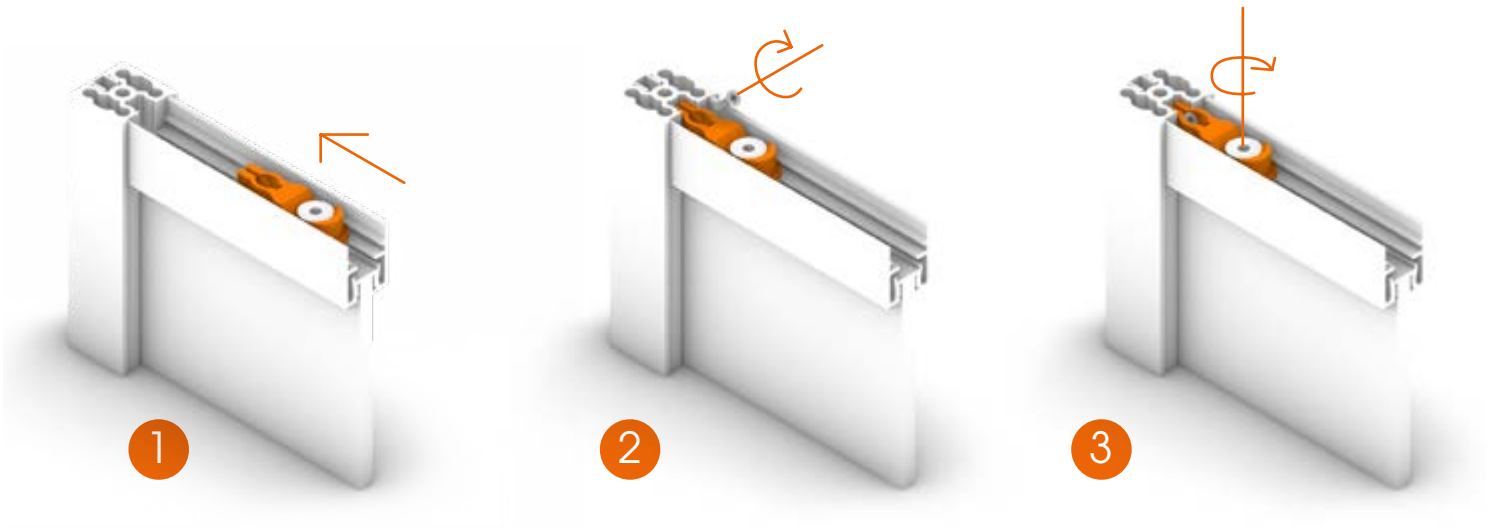
- ✓ Flexibilidad compositiva
 - ✓ Rigidez estructural
- ✓ Conexión con otras partes del sistema



TRAVESAÑO EASYCLIP

- ✓ Conexión instantánea
- ✓ Escamoteable
- ✓ Sin orificios

**PATENT
PENDING**



PASA-DOCUMENTOS Y PASAVOCES

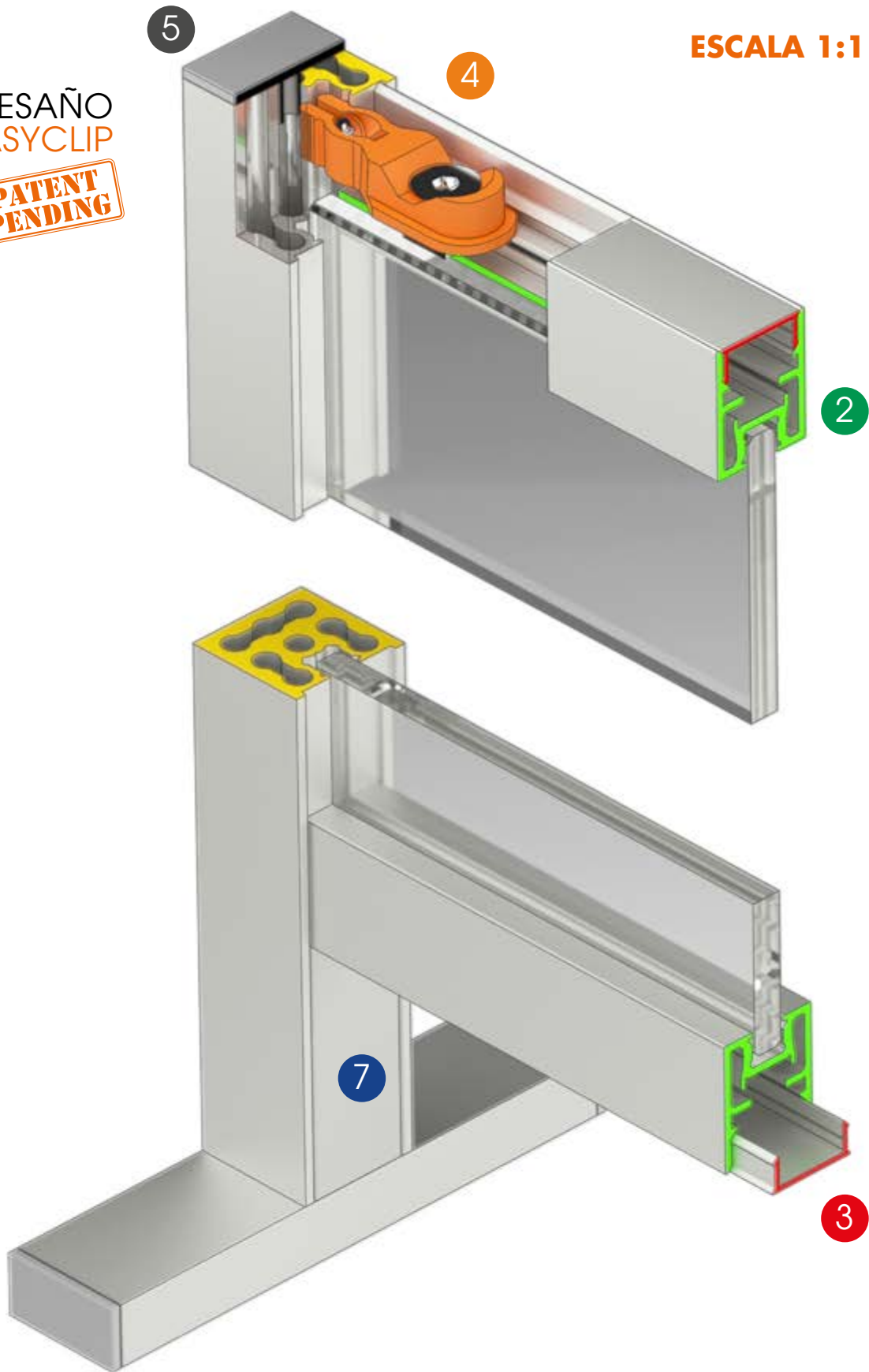
- ✓ Soluciones versátiles aplicables a todas las composiciones



TRAVESAÑO
EASYCLIP

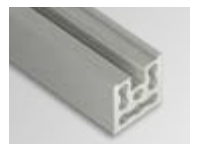
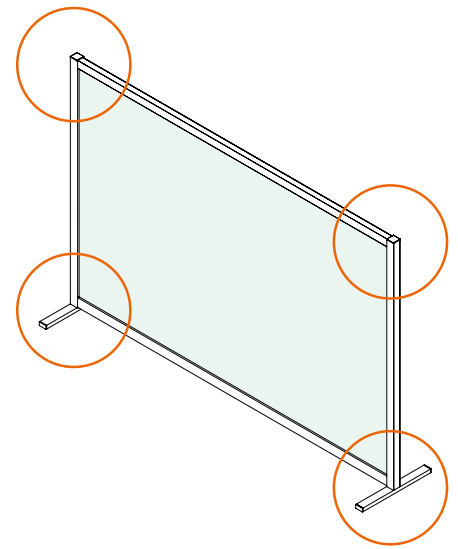
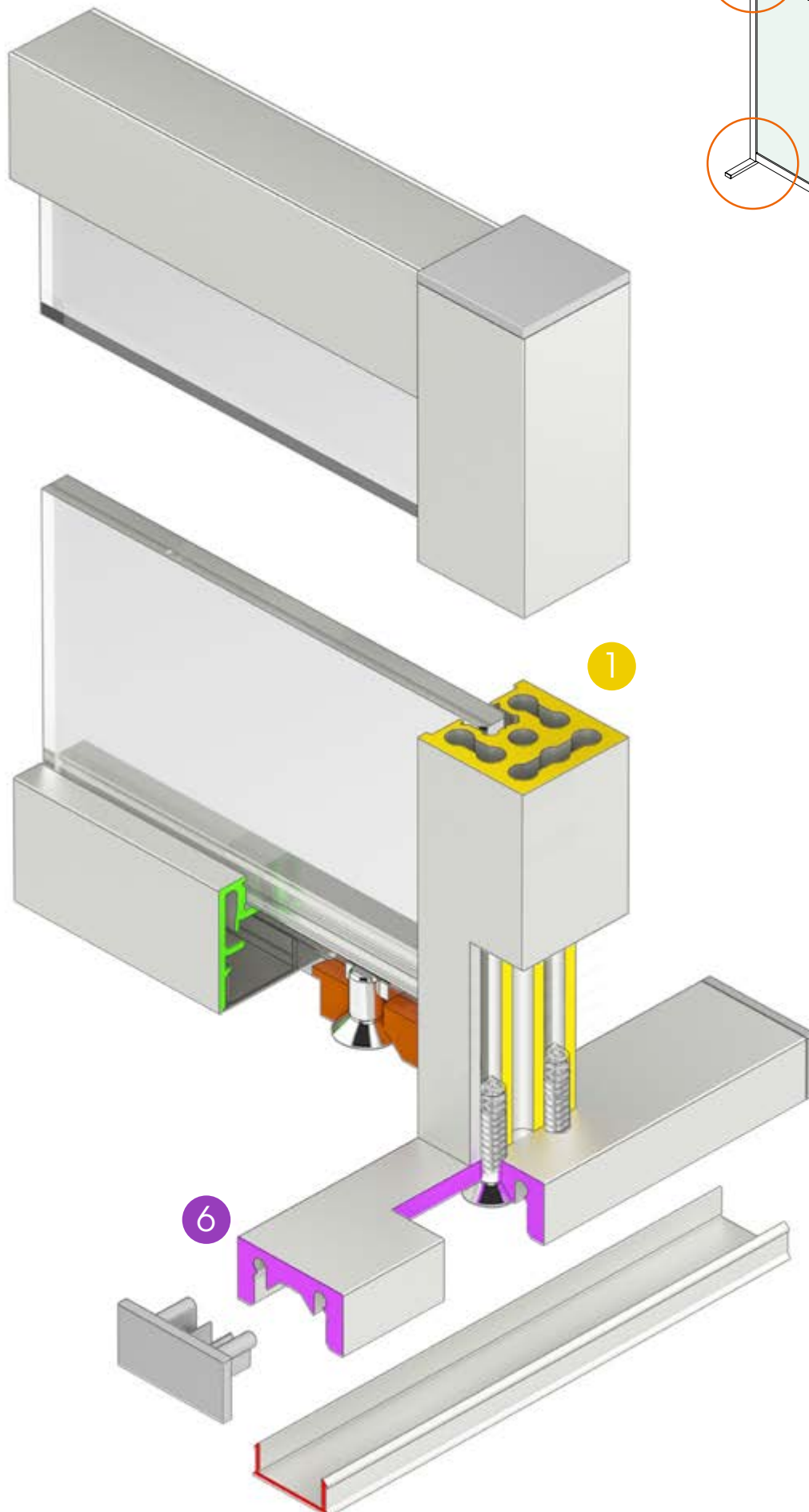
PATENT
PENDING

ESCALA 1:1



MECCANOGLASS

DETALLES DE CONSTRUCCIÓN



MEM251V - 1



MET251V - 2



MECST01 - 3



MECSF01 - 4



METAP250 - 5



MEBDA25 - 6



MEDOC10 - 7

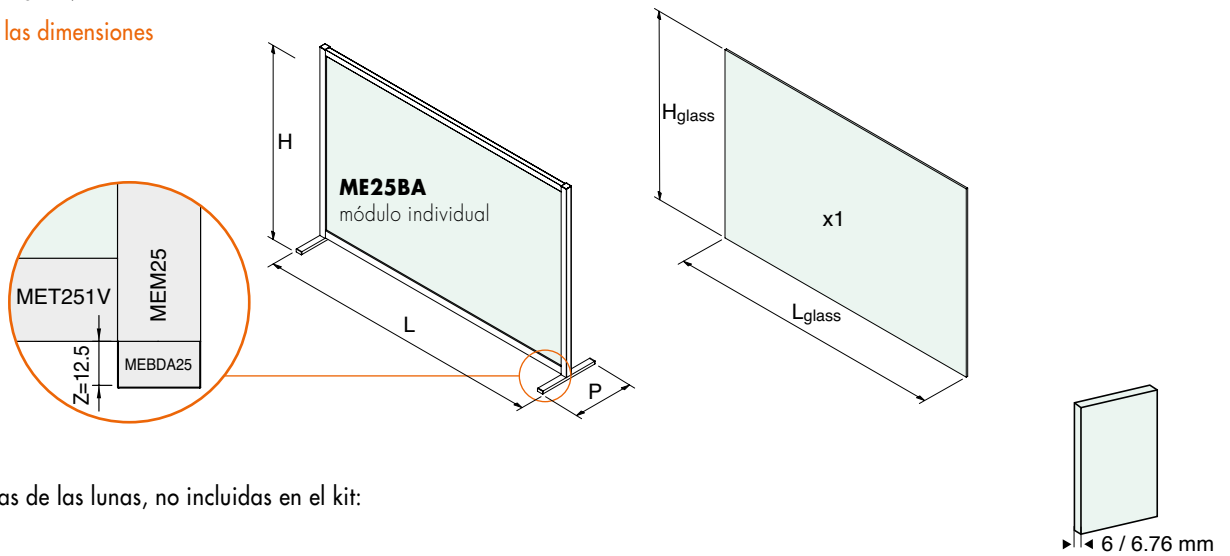


KIT ME25BA - PROTECCIÓN INDIVIDUAL CON BASE

Características: Kit de protección individual para lunas de 6 mm a 6,76 mm

Acabado: aluminio opaco, negro opaco

Perfiles precortados según las dimensiones de los juegos abajo

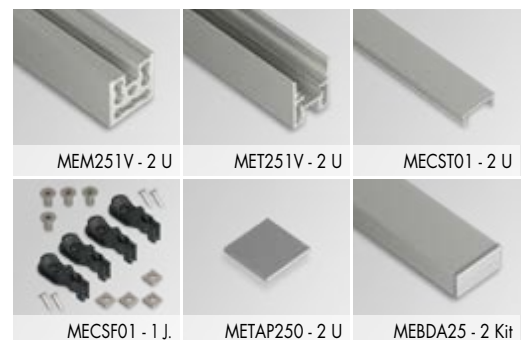


Dimensiones recomendadas de las lunas, no incluidas en el kit:

$L_{\text{glass}} = L - 37 \text{ mm}$

$H_{\text{glass}} = H - 56 \text{ mm}$

Art.	L	H	P	L_{glass}	H_{glass}	Cant.
ME25BA1210	1200	1000	300	1163	944	1 kit
ME25BA1209	1200	900	300	1163	844	1 kit
ME25BA1207	1200	750	250	1163	694	1 kit
ME25BA1206	1200	600	200	1163	544	1 kit
ME25BA1009	1000	900	300	963	844	1 kit
ME25BA1007	1000	750	250	963	694	1 kit
ME25BA1006	1000	600	200	963	544	1 kit
ME25BA0807	800	750	250	763	694	1 kit
ME25BA0806	800	600	200	763	544	1 kit



OPCIONAL

Art.	Descripción	Cant.
MEDOC10	Juego de 2 perfiles de acabado para apertura pasa-documentos Z=100 mm	1 Juego
DIST009	Distanciador para bandeja pasavoces, requiere vidrio templado	1 Unid.



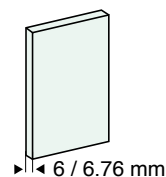
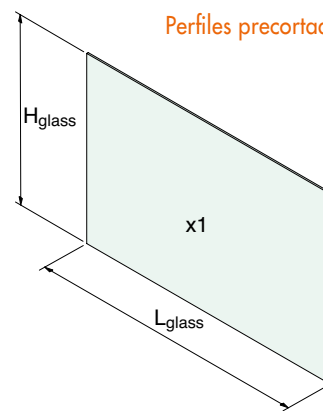
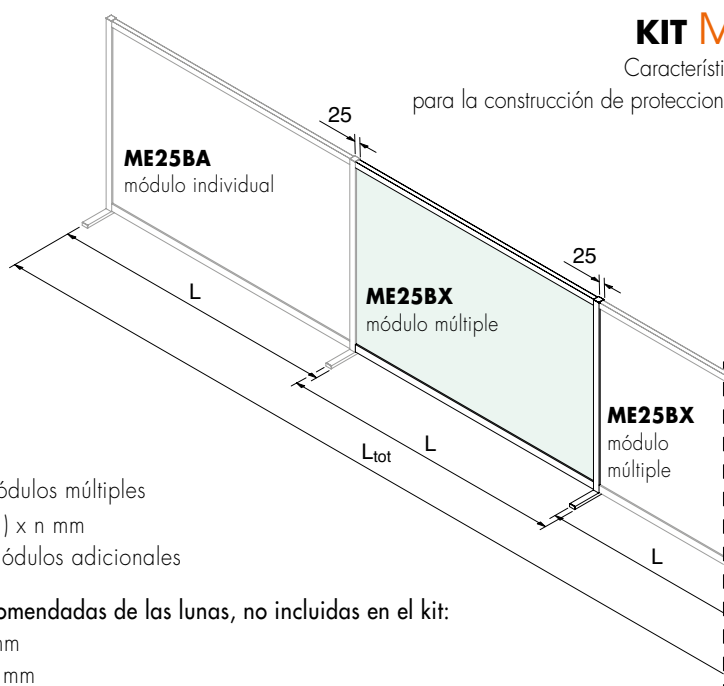


KIT ME25BX EXTENSIÓN PARA ME25BA

Características: kit para agregar a los módulos básicos de la serie ME25BA, para la construcción de protecciones en línea de varios módulos. **No se puede usar sin el kit básico.**

Acabado: aluminio opaco, negro opaco

Perfiles precortados según las dimensiones de los juegos abajo



Dimensiones:

Anchos de los módulos múltiples

$$L_{tot} = L + (L - 25) \times n$$

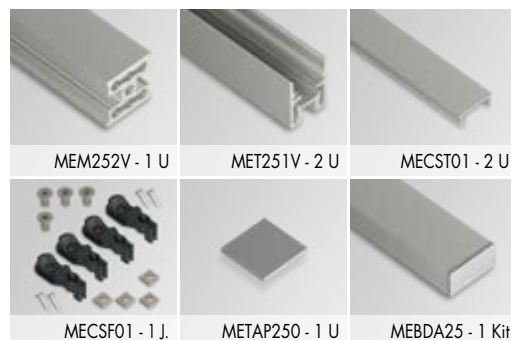
n = número de módulos adicionales

Dimensiones recomendadas de las lunas, no incluidas en el kit:

$$L_{glass} = L - 37 \text{ mm}$$

$$H_{glass} = H - 56 \text{ mm}$$

Art.	L	H	P	L _{glass}	H _{glass}	Cant.
ME25BX1210	1200	1000	300	1163	944	1 kit
ME25BX1209	1200	900	300	1163	844	1 kit
ME25BX1207	1200	750	250	1163	694	1 kit
ME25BX1206	1200	600	200	1163	544	1 kit
ME25BX1009	1000	900	300	963	844	1 kit
ME25BX1007	1000	750	250	963	694	1 kit
ME25BX1006	1000	600	200	963	544	1 kit
ME25BX0807	800	750	250	763	694	1 kit
ME25BX0806	800	600	200	763	544	1 kit



OPCIONAL

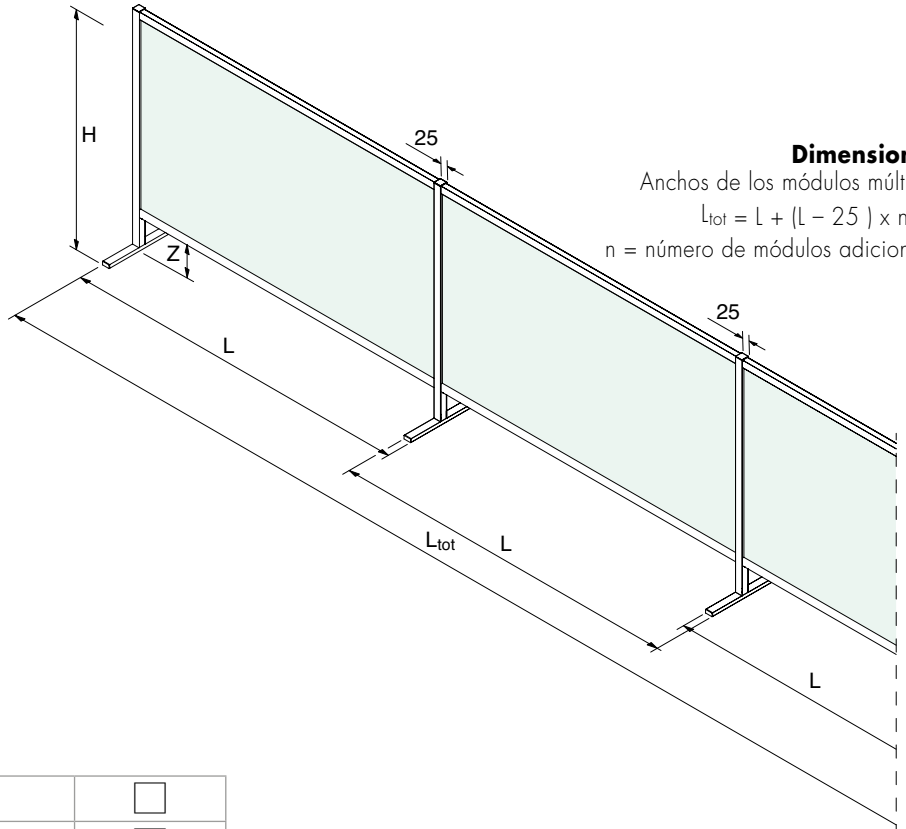
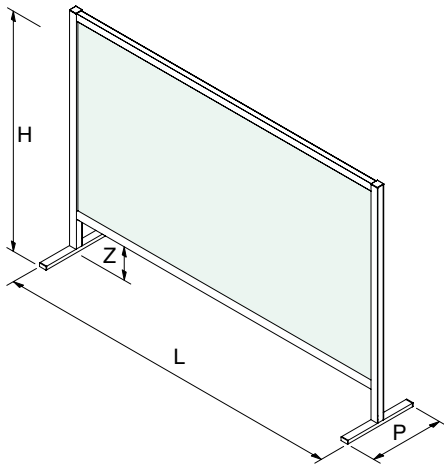
Art.	Descripción	Cant.
MEDOC10	Juego de 2 perfiles de acabado para apertura pasa-documentos Z=100 mm	1 Juego
DIST009	Distanciador para bandeja pasavoces, requiere vidrio templado	1 Unid.

OPCIONAL



KIT CUSTOM

FORMULARIO DE SOLICITUD PARA ELABORACIONES A MEDIDA



Dimensiones:
 Anchos de los módulos múltiples
 $L_{tot} = L + (L - 25) \times n$ mm
 n = número de módulos adicionales

FASE 1 CONFIGURACIÓN

MÓDULO INDIVIDUAL	<input type="checkbox"/>
VARIOS MÓDULOS EN LÍNEA	<input type="checkbox"/>

FASE 2 DIMENSIONES

		[mm]
ANCHURA	L	
ALTURA*	H	
PROFUNDIDAD**	P	
ALTURA DEL PASA-DOCUMENTOS	Z	
		[Cant.]
NÚMERO MÓDULOS (SOLO PARA CONFIGURACIONES EN LÍNEA)		

FASE 3 ACABADO

/97 ALUMINIO OPACO	<input type="checkbox"/>
/6 NEGRO OPACO	<input type="checkbox"/>

*recomendado máx. 1000mm

**recomendado mín. H/3

FASE 4 CANTIDAD

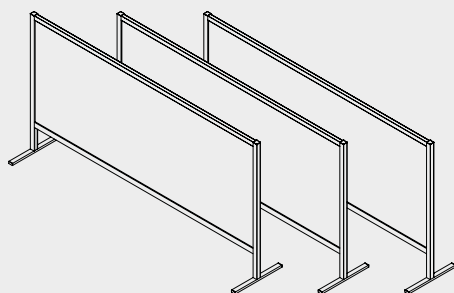
	[Cant.]
NÚMERO KIT	

Nota: reservamos el derecho a la oficina técnica de verificar la factibilidad

Fecha / / - Cliente

LOGLI MASSIMO S.p.A.
Fax. +39 0574 527574
e-mail: export@loglimassimo.it

SIMULACIÓN 1



FASE 1 CONFIGURACIÓN

MÓDULO INDIVIDUAL	<input checked="" type="checkbox"/>
VARIOS MÓDULOS EN LÍNEA	<input type="checkbox"/>

FASE 2 DIMENSIONES

		[mm]
ANCHURA	L	1600
ALTURA*	H	870
PROFUNDIDAD**	P	300
ALTURA DEL PASA-DOCUMENTOS	Z	150
		[Cant.]
NÚMERO MÓDULOS (SOLO PARA CONFIGURACIONES EN LÍNEA)		

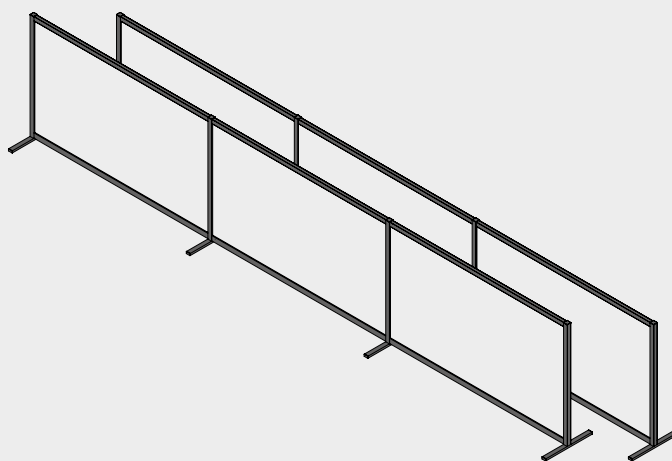
FASE 3 ACABADO

/97 ALUMINIO OPACO	<input checked="" type="checkbox"/>
/6 NEGRO OPACO	<input type="checkbox"/>

FASE 4 CANTIDAD

	[Cant.]
NÚMERO KIT	3

SIMULACIÓN 2



FASE 1 CONFIGURACIÓN

MÓDULO INDIVIDUAL	<input type="checkbox"/>
VARIOS MÓDULOS EN LÍNEA	<input checked="" type="checkbox"/>

FASE 2 DIMENSIONES

		[mm]
ANCHURA	L	1300
ALTURA*	H	780
PROFUNDIDAD**	P	300
ALTURA DEL PASA-DOCUMENTOS	Z	0
		[Cant.]
NÚMERO MÓDULOS (SOLO PARA CONFIGURACIONES EN LÍNEA)		3

FASE 3 ACABADO

/97 ALUMINIO OPACO	<input type="checkbox"/>
/6 NEGRO OPACO	<input checked="" type="checkbox"/>

FASE 4 CANTIDAD

	[Cant.]
NÚMERO KIT	2

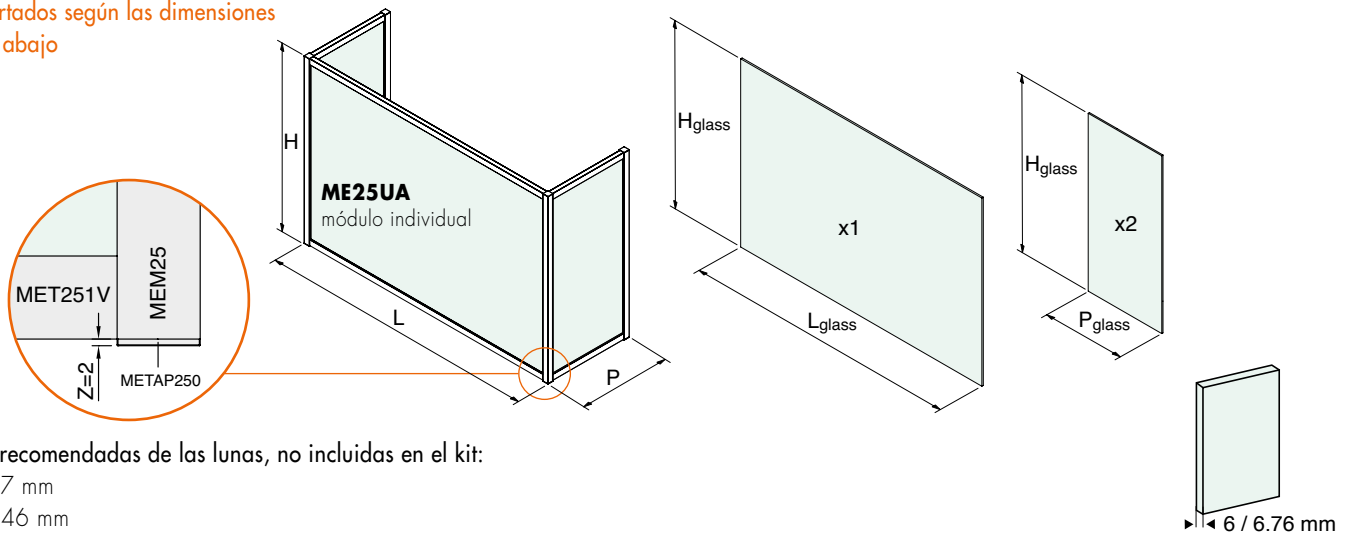


KIT ME25UA - PROTECCIÓN INDIVIDUAL CON ALETA LATERAL

Características: Kit de protección individual con aleta lateral para lunas de 6 mm a 6,76 mm

Acabado: aluminio opaco, negro opaco

Perfiles precortados según las dimensiones de los juegos abajo



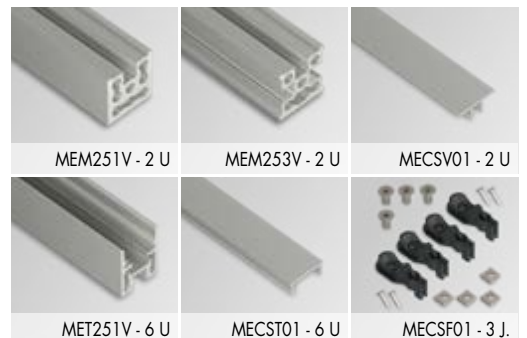
Dimensiones recomendadas de las lunas, no incluidas en el kit:

$$L_{\text{glass}} = L - 37 \text{ mm}$$

$$H_{\text{glass}} = H - 46 \text{ mm}$$

$$P_{\text{glass}} = P - 37 \text{ mm}$$

Art.	L	H	P	L _{glass}	H _{glass}	P _{glass}	Cant.
ME25UA1210	1200	1000	400	1163	954	363	1 kit
ME25UA1209	1200	900	400	1163	854	363	1 kit
ME25UA1207	1200	750	300	1163	704	263	1 kit
ME25UA1206	1200	600	300	1163	554	263	1 kit
ME25UA1009	1000	900	400	963	854	363	1 kit
ME25UA1007	1000	750	300	963	704	263	1 kit
ME25UA1006	1000	600	300	963	554	263	1 kit
ME25UA0807	800	750	300	763	704	263	1 kit
ME25UA0806	800	600	300	763	554	263	1 kit



OPCIONAL

Art.	Descripción	Cant.
MEDOC10	Juego de 2 perfiles de acabado para apertura pasa-documentos Z=100 mm	1 Juego
DIST009	Distanciador para bandeja pasavoces, requiere vidrio templado	1 Unid.



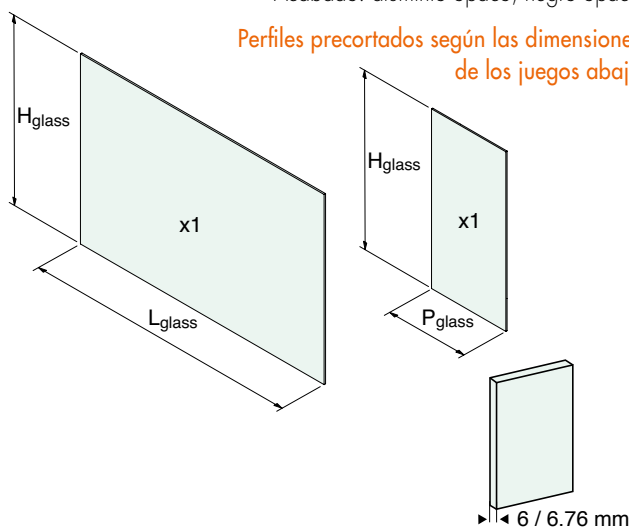
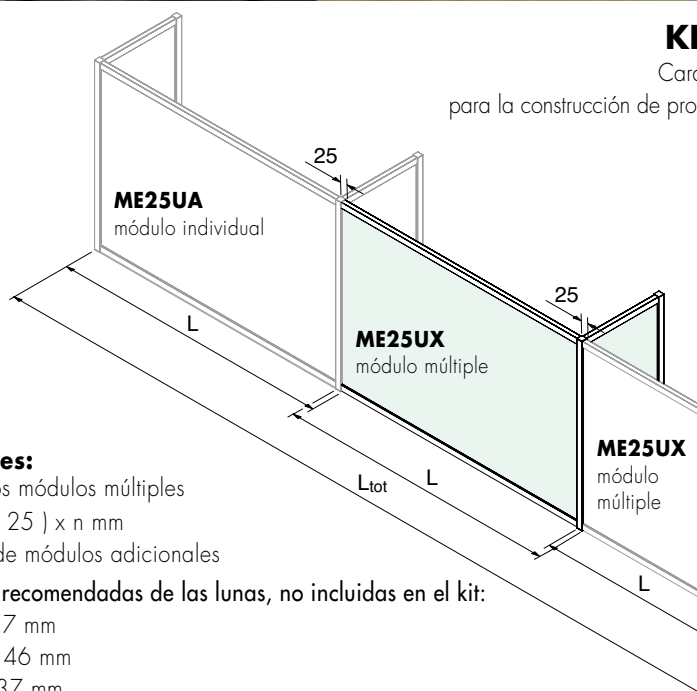


KIT ME25UX EXTENSIÓN PARA ME25UA

Características: kit para agregar a los módulos básicos de la serie ME25UA, para la construcción de protecciones en línea de varios módulos. **No se puede usar sin el kit básico.**

Acabado: aluminio opaco, negro opaco

Perfiles precortados según las dimensiones de los juegos abajo



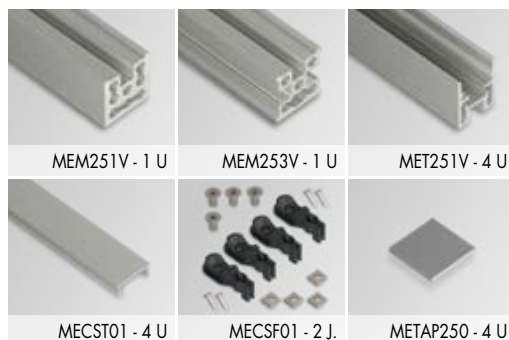
Dimensiones:

Anchos de los módulos múltiples
 $L_{tot} = L + (L - 25) \times n$
 n = número de módulos adicionales

Dimensiones recomendadas de las lunas, no incluidas en el kit:

$L_{glass} = L - 37$ mm
 $H_{glass} = H - 46$ mm
 $P_{glass} = P - 37$ mm

Art.	L	H	P	L _{glass}	H _{glass}	P _{glass}	Cant.
ME25UX1210	1200	1000	400	1163	954	363	1 kit
ME25UX1209	1200	900	400	1163	854	363	1 kit
ME25UX1207	1200	750	300	1163	704	263	1 kit
ME25UX1206	1200	600	300	1163	554	263	1 kit
ME25UX1009	1000	900	400	963	854	363	1 kit
ME25UX1007	1000	750	300	963	704	263	1 kit
ME25UX1006	1000	600	300	963	554	263	1 kit
ME25UX0807	800	750	300	763	704	263	1 kit
ME25UX0806	800	600	300	763	554	263	1 kit



OPCIONAL

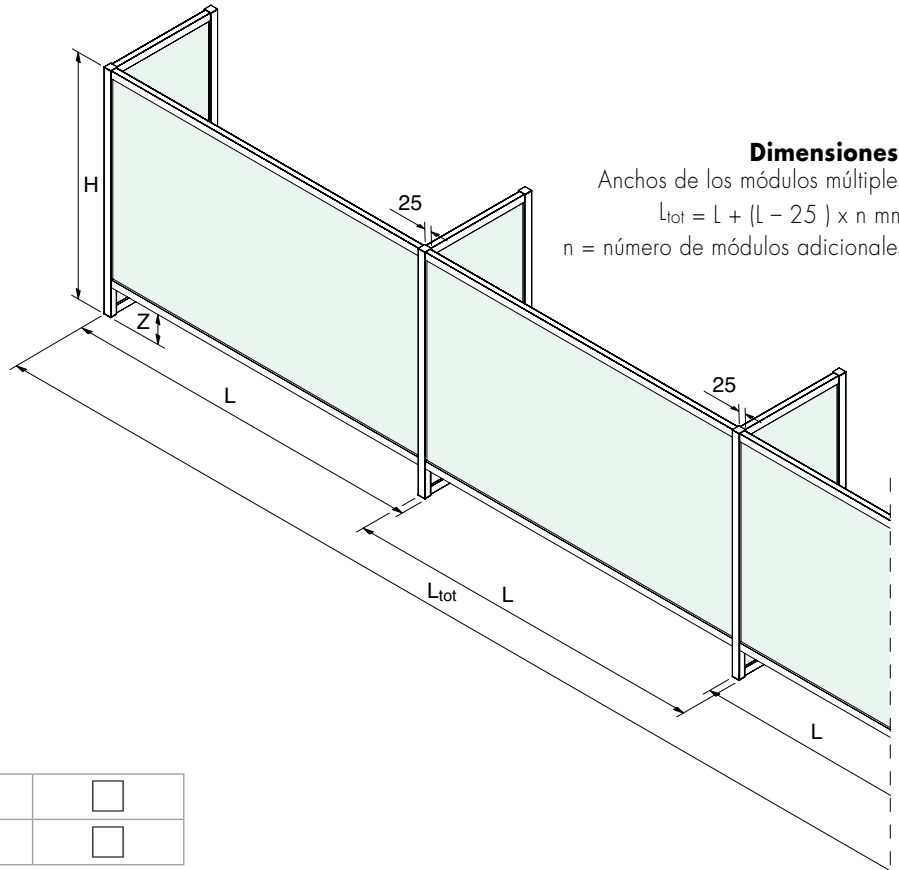
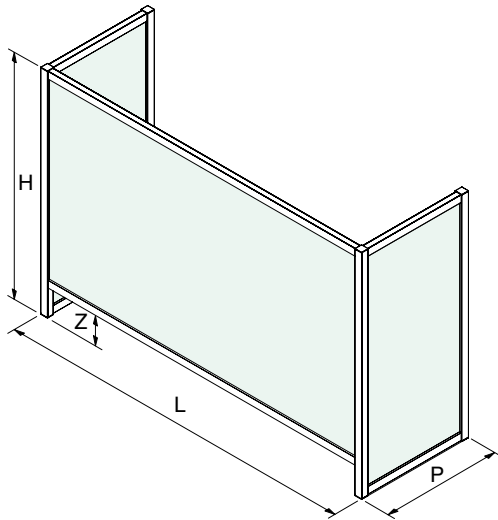
Art.	Descripción	Cant.
MEDOC10	Juego de 2 perfiles de acabado para apertura pasa-documentos Z=100 mm	1 Juego
DIST009	Distanciador para bandeja pasavoces, requiere vidrio templado	1 Unid.

OPCIONAL



KIT CUSTOM

FORMULARIO DE SOLICITUD PARA ELABORACIONES A MEDIDA



Dimensiones:
 Anchos de los módulos múltiples
 $L_{tot} = L + (L - 25) \times n$ mm
 n = número de módulos adicionales

FASE 1 CONFIGURACIÓN

MÓDULO INDIVIDUAL	<input type="checkbox"/>
VARIOS MÓDULOS EN LÍNEA	<input type="checkbox"/>

FASE 2 DIMENSIONES

		[mm]
ANCHURA	L	
ALTURA*	H	
PROFUNDIDAD DE LA BASE**	P	
ALTURA DEL PASA-DOCUMENTOS	Z	
		[Cant.]
NÚMERO MÓDULOS (SOLO PARA CONFIGURACIONES EN LÍNEA)		

FASE 3 ACABADO

/97 ALUMINIO OPACO	<input type="checkbox"/>
/6 NEGRO OPACO	<input type="checkbox"/>

*recomendado máx. 1200mm

**recomendado mín. H/3

FASE 4 CANTIDAD

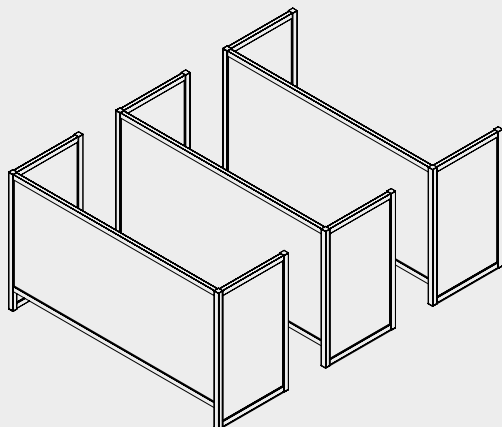
	[Cant.]
NÚMERO KIT	

Nota: reservamos el derecho a la oficina técnica de verificar la factibilidad

Fecha / / - Cliente

LOGLI MASSIMO S.p.A.
Fax. +39 0574 527574
e-mail: export@loglimassimo.it

SIMULACIÓN 1



FASE 1 CONFIGURACIÓN

MÓDULO INDIVIDUAL	<input checked="" type="checkbox"/>
VARIOS MÓDULOS EN LÍNEA	<input type="checkbox"/>

FASE 2 DIMENSIONES

		[mm]
ANCHURA	L	1600
ALTURA*	H	870
PROFUNDIDAD DE LA BASE**	P	300
ALTURA DEL PASA-DOCUMENTOS	Z	150
		[Cant.]
NÚMERO MÓDULOS (SOLO PARA CONFIGURACIONES EN LÍNEA)		

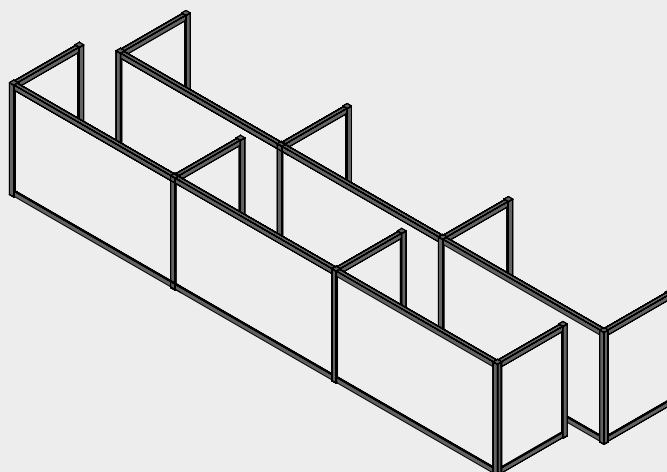
FASE 3 ACABADO

/97 ALUMINIO OPACO	<input checked="" type="checkbox"/>
/6 NEGRO OPACO	<input type="checkbox"/>

FASE 4 CANTIDAD

	[Cant.]
NÚMERO KIT	3

SIMULACIÓN 2



FASE 1 CONFIGURACIÓN

MÓDULO INDIVIDUAL	<input type="checkbox"/>
VARIOS MÓDULOS EN LÍNEA	<input checked="" type="checkbox"/>

FASE 2 DIMENSIONES

		[mm]
ANCHURA	L	1300
ALTURA*	H	780
PROFUNDIDAD DE LA BASE**	P	300
ALTURA DEL PASA-DOCUMENTOS	Z	0
		[Cant.]
NÚMERO MÓDULOS (SOLO PARA CONFIGURACIONES EN LÍNEA)		3

FASE 3 ACABADO

/97 ALUMINIO OPACO	<input type="checkbox"/>
/6 NEGRO OPACO	<input checked="" type="checkbox"/>

FASE 4 CANTIDAD

	[Cant.]
NÚMERO KIT	2

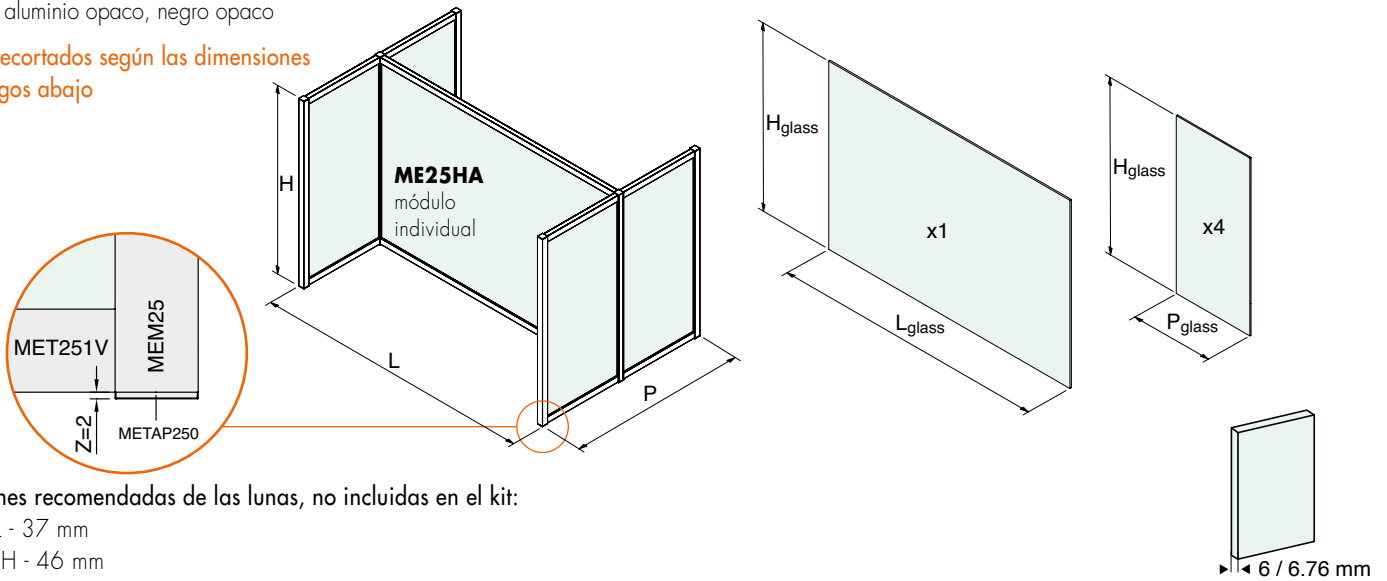


KIT ME25HA - PROTECCIÓN INDIVIDUAL CON ALETA DOBLE LATERAL

Características: Kit de protección individual con aleta lateral doble para lunas de 6 mm a 6,76 mm

Acabado: aluminio opaco, negro opaco

Perfiles precortados según las dimensiones de los juegos abajo



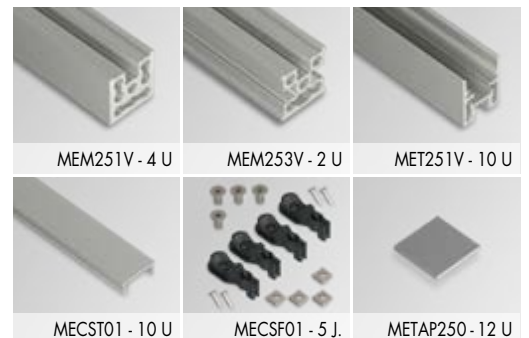
Dimensiones recomendadas de las lunas, no incluidas en el kit:

$$L_{\text{glass}} = L - 37 \text{ mm}$$

$$H_{\text{glass}} = H - 46 \text{ mm}$$

$$P_{\text{glass}} = (P + 25) / 2 - 37 \text{ mm}$$

Art.	L	H	P	L _{glass}	H _{glass}	P _{glass}	Cant.
ME25HA1210	1200	1000	1200	1163	954	576	1 kit
ME25HA1209	1200	900	1200	1163	854	576	1 kit
ME25HA1207	1200	750	775	1163	704	363	1 kit
ME25HA1206	1200	600	775	1163	554	363	1 kit
ME25HA1009	1000	900	1200	963	854	576	1 kit
ME25HA1007	1000	750	775	963	704	363	1 kit
ME25HA1006	1000	600	1200	963	554	576	1 kit
ME25HA0807	800	750	775	763	704	363	1 kit
ME25HA0806	800	600	775	763	554	363	1 kit



OPCIONAL

Art.	Descripción	Cant.
MEDOC10	Juego de 2 perfiles de acabado para apertura pasa-documentos Z=100 mm	1 Juego
DIST009	Distanciador para bandeja pasavoces, requiere vidrio templado	1 Unid.

OPCIONAL



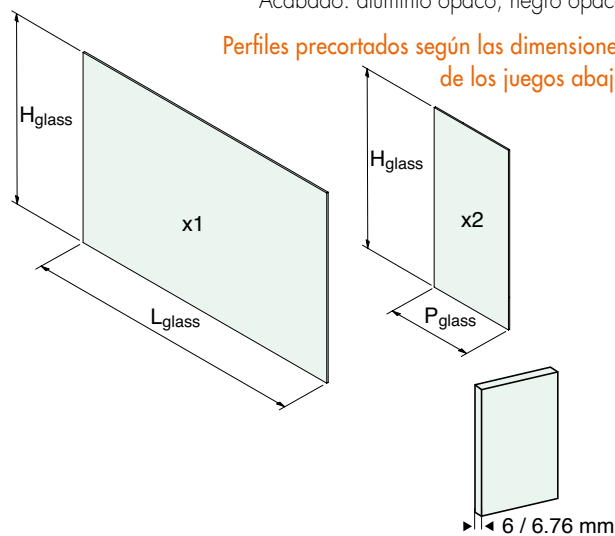
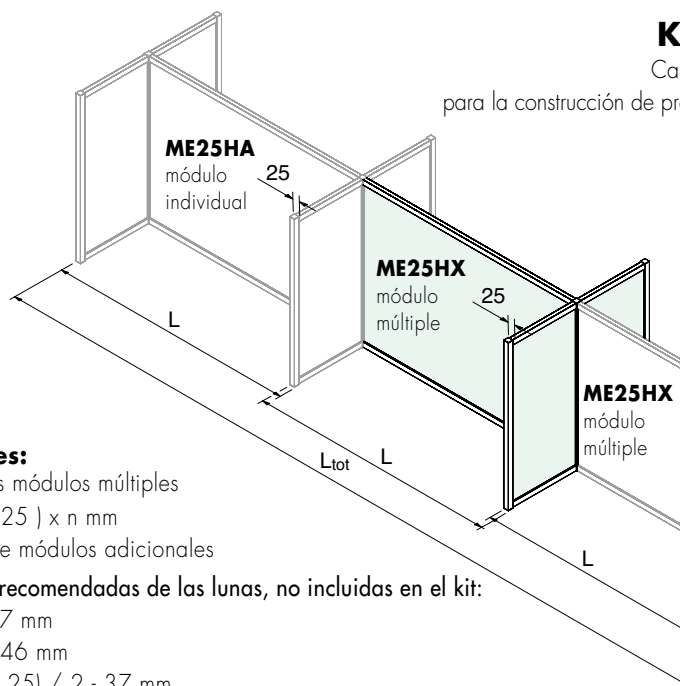


KIT ME25HX EXTENSIÓN PARA ME25HA

Características: kit para agregar a los módulos básicos de la serie ME25HA, para la construcción de protecciones en línea de varios módulos. **No se puede usar sin el kit básico.**

Acabado: aluminio opaco, negro opaco

Perfiles precortados según las dimensiones de los juegos abajo



Dimensiones:

Anchos de los módulos múltiples

$$L_{tot} = L + (L - 25) \times n$$

n = número de módulos adicionales

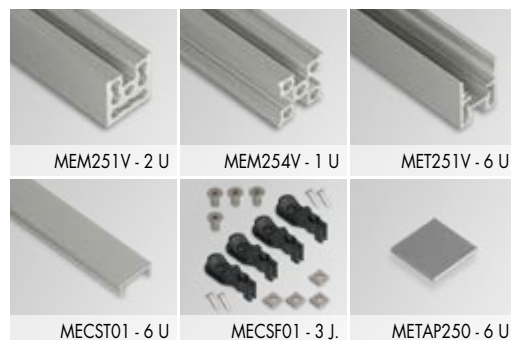
Dimensiones recomendadas de las lunas, no incluidas en el kit:

$$L_{glass} = L - 37 \text{ mm}$$

$$H_{glass} = H - 46 \text{ mm}$$

$$P_{glass} = (P + 25) / 2 - 37 \text{ mm}$$

Art.	L	H	P	L _{glass}	H _{glass}	P _{glass}	Cant.
ME25HX1210	1200	1000	1200	1163	954	576	1 kit
ME25HX1209	1200	900	1200	1163	854	576	1 kit
ME25HX1207	1200	750	775	1163	704	363	1 kit
ME25HX1206	1200	600	775	1163	554	363	1 kit
ME25HX1009	1000	900	1200	963	854	576	1 kit
ME25HX1007	1000	750	775	963	704	363	1 kit
ME25HX1006	1000	600	1200	963	554	576	1 kit
ME25HX0807	800	750	775	763	704	363	1 kit
ME25HX0806	800	600	775	763	554	363	1 kit



OPCIONAL

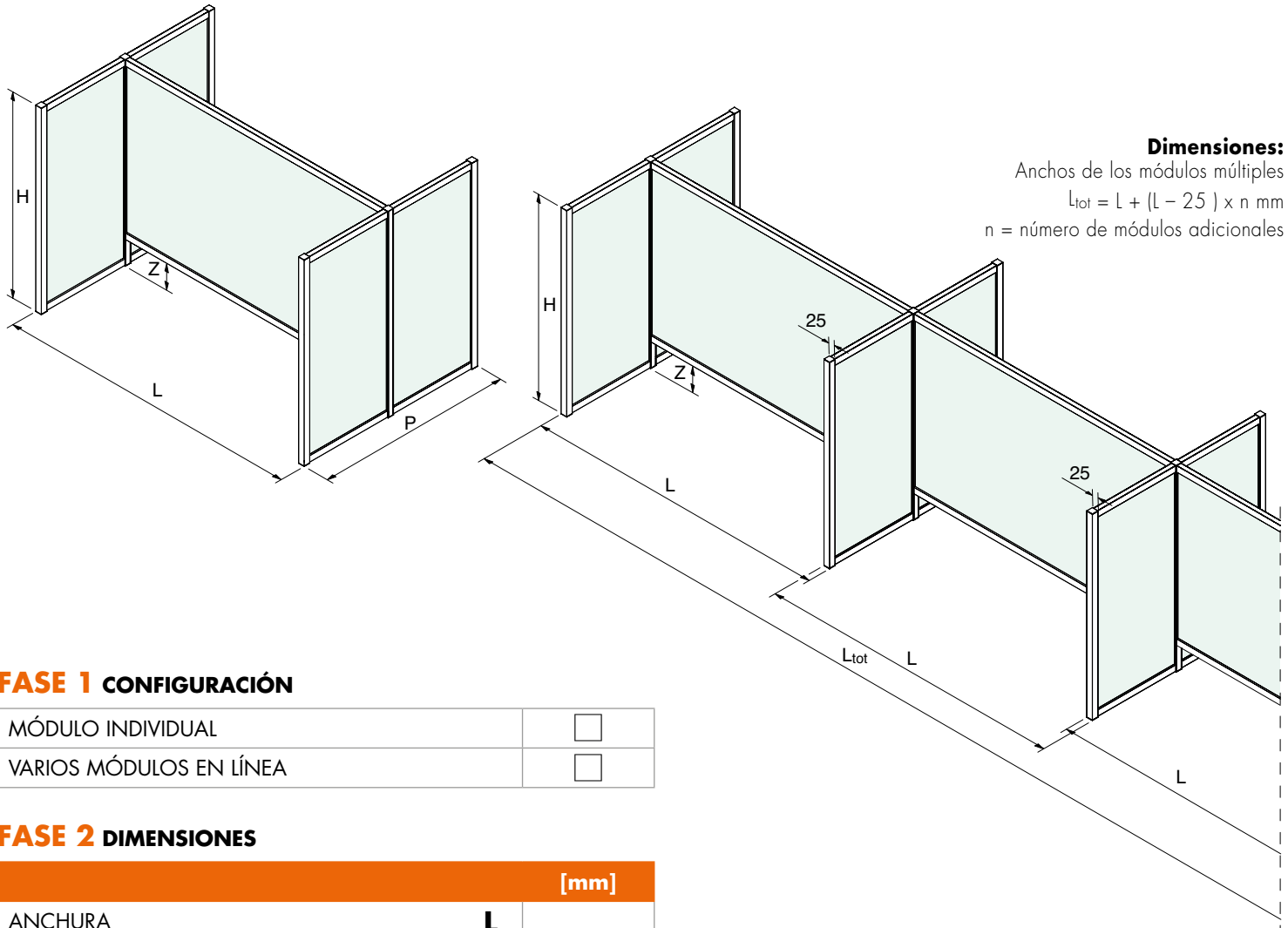
Art.	Descripción	Cant.
MEDOC10	Juego de 2 perfiles de acabado para apertura pasa-documentos Z=100 mm	1 Juego
DIST009	Distanciador para bandeja pasavoces, requiere vidrio templado	1 Unid.

OPCIONAL



KIT CUSTOM

FORMULARIO DE SOLICITUD PARA ELABORACIONES A MEDIDA



Dimensiones:

Anchos de los módulos múltiples

$$L_{tot} = L + (L - 25) \times n \text{ mm}$$

n = número de módulos adicionales

FASE 1 CONFIGURACIÓN

MÓDULO INDIVIDUAL	<input type="checkbox"/>
VARIOS MÓDULOS EN LÍNEA	<input type="checkbox"/>

FASE 2 DIMENSIONES

		[mm]
ANCHURA	L	
ALTURA*	H	
PROFUNDIDAD DE LA BASE**	P	
ALTURA DEL PASA-DOCUMENTOS	Z	
		[Cant.]
NÚMERO MÓDULOS (SOLO PARA CONFIGURACIONES EN LÍNEA)		

FASE 3 ACABADO

/97 ALUMINIO OPACO	<input type="checkbox"/>
/6 NEGRO OPACO	<input type="checkbox"/>

*recomendado máx. 1200mm

**recomendado mín. H/2

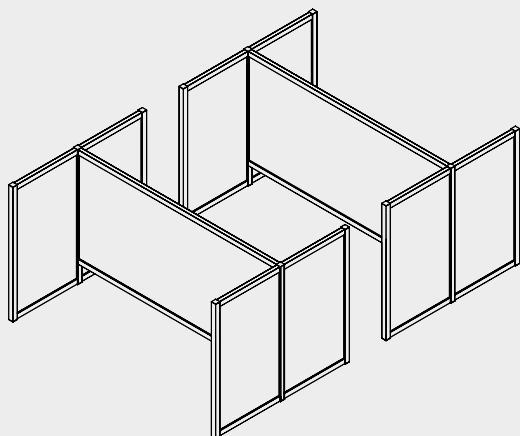
FASE 4 CANTIDAD

	[Cant.]
NÚMERO KIT	

Nota: reservamos el derecho a la oficina técnica de verificar la factibilidad

Fecha / / - Cliente

SIMULACIÓN 1



FASE 1 CONFIGURACIÓN

MÓDULO INDIVIDUAL	<input checked="" type="checkbox"/>
VARIOS MÓDULOS EN LÍNEA	<input type="checkbox"/>

FASE 2 DIMENSIONES

		[mm]
ANCHURA	L	1600
ALTURA*	H	870
PROFUNDIDAD DE LA BASE**	P	300
ALTURA DEL PASA-DOCUMENTOS	Z	150
		[Cant.]
NÚMERO MÓDULOS (SOLO PARA CONFIGURACIONES EN LÍNEA)		

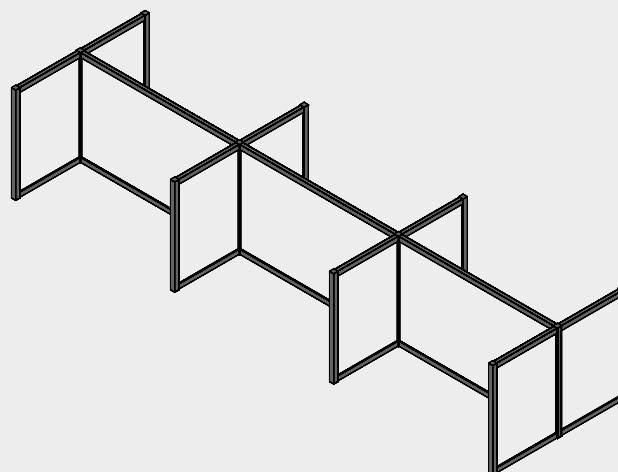
FASE 3 ACABADO

/97 ALUMINIO OPACO	<input checked="" type="checkbox"/>
/6 NEGRO OPACO	<input type="checkbox"/>

FASE 4 CANTIDAD

	[Cant.]
NÚMERO KIT	2

SIMULACIÓN 2



FASE 1 CONFIGURACIÓN

MÓDULO INDIVIDUAL	<input type="checkbox"/>
VARIOS MÓDULOS EN LÍNEA	<input checked="" type="checkbox"/>

FASE 2 DIMENSIONES

		[mm]
ANCHURA	L	1300
ALTURA*	H	780
PROFUNDIDAD DE LA BASE**	P	300
ALTURA DEL PASA-DOCUMENTOS	Z	0
		[Cant.]
NÚMERO MÓDULOS (SOLO PARA CONFIGURACIONES EN LÍNEA)		3

FASE 3 ACABADO

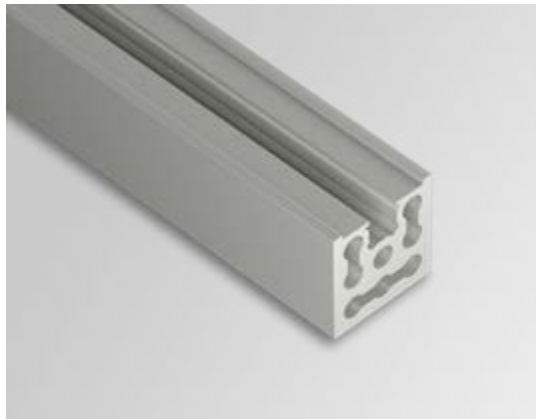
/97 ALUMINIO OPACO	<input type="checkbox"/>
/6 NEGRO OPACO	<input checked="" type="checkbox"/>

FASE 4 CANTIDAD

	[Cant.]
NÚMERO KIT	1







MONTANTE DE UNA VÍA

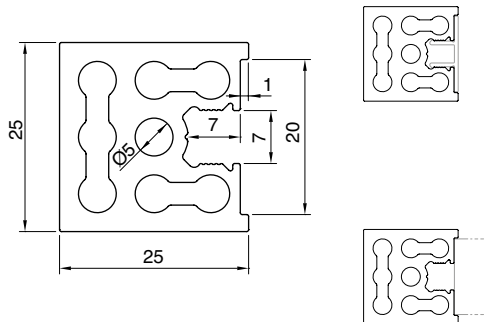
Material: aluminio extrusionado

Características: Perfil de una vía para alojar lunas de 6 mm a 6,76 mm.

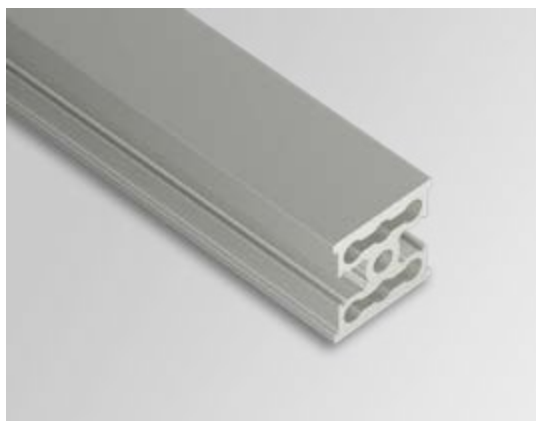
Puede conectarse a 90° sin orificios a perfiles transversales con conector MECSF01 o completarse con perfiles de acabado MECSV01/MEDOC10.

Acabado: aluminio opaco, negro opaco.

Bajo petición (no disponible en existencias) otros colores en acabado anodizado o RAL



Art.	Longitud	Cant.
MEM251V.300	3000 mm	1 Unid.
MEM251V.150	1498 mm	1 Unid.
MEM251V.100	996 mm	1 Unid.



MONTANTE DE DOS VÍAS

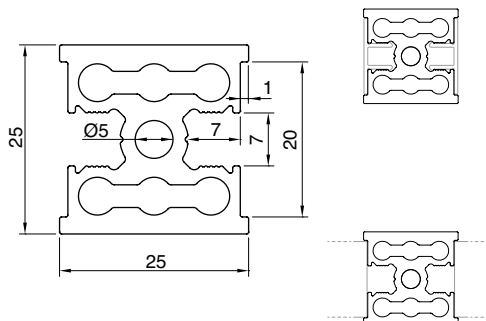
Material: aluminio extrusionado

Características: Perfil de dos vías para alojar lunas de 6 mm a 6,76 mm.

Puede conectarse a 90° sin orificios a perfiles transversales con conector MECSF01 o completarse lateralmente con perfiles de acabado MECSV01/MEDOC10

Acabado: aluminio opaco, negro opaco.

Bajo petición (no disponible en existencias) otros colores en acabado anodizado o RAL



Art.	Longitud	Cant.
MEM252V.300	3000 mm	1 Unid.
MEM252V.150	1498 mm	1 Unid.
MEM252V.100	996 mm	1 Unid.



MONTANTE DE TRES VÍAS

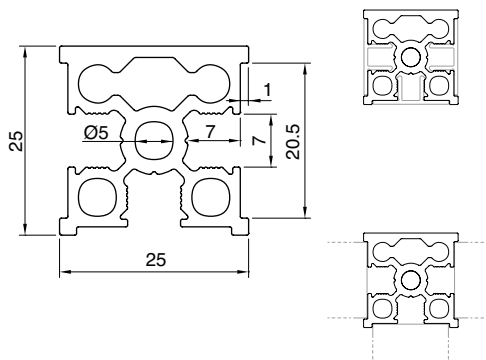
Material: aluminio extrusionado

Características: Perfil de tres vías para alojar lunas de 6 mm a 6,76 mm.

Puede conectarse a 90° sin orificios a perfiles transversales con conector MECSF01 o completarse lateralmente con perfiles de acabado MECSV01/MEDOC10.

Acabado: aluminio opaco, negro opaco.

Bajo petición (no disponible en existencias) otros colores en acabado anodizado o RAL



Art.	Longitud	Cant.
MEM253V.300	3000 mm	1 Unid.
MEM253V.150	1498 mm	1 Unid.
MEM253V.100	996 mm	1 Unid.



MONTANTE DE CUATRO VÍAS

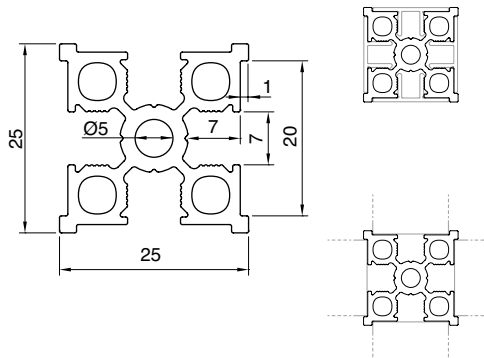
Material: aluminio extrusionado

Características: Perfil de cuatro vías para alojar lunas de 6 mm a 6,76 mm.

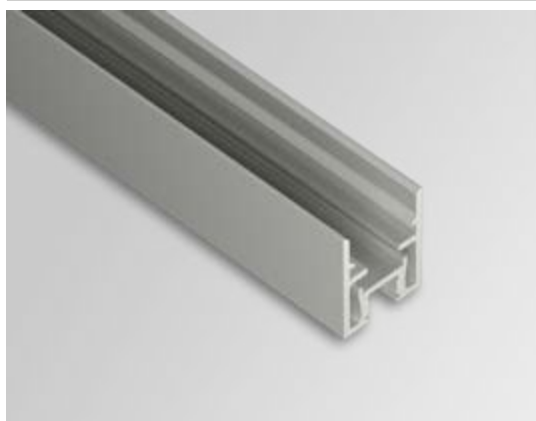
Puede conectarse a 90° sin orificios a perfiles transversales con conector MECSF01 o completarse lateralmente con perfiles de acabado MECSV01/MEDOC10.

Acabado: aluminio opaco, negro opaco.

Bajo petición (no disponible en existencias) otros colores en acabado anodizado o RAL



Art.	Longitud	Cant.
MEM254V.300	3000 mm	1 Unid.
MEM254V.150	1498 mm	1 Unid.
MEM254V.100	996 mm	1 Unid.



TRAVESAÑO DE CONEXIÓN

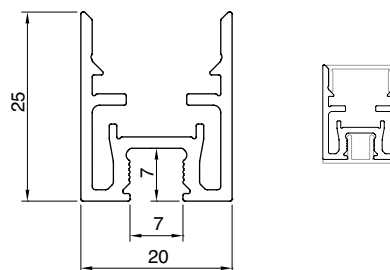
Material: aluminio extrusionado

Características: Perfil transversal para alojar lunas de 6 mm a 6,76 mm.

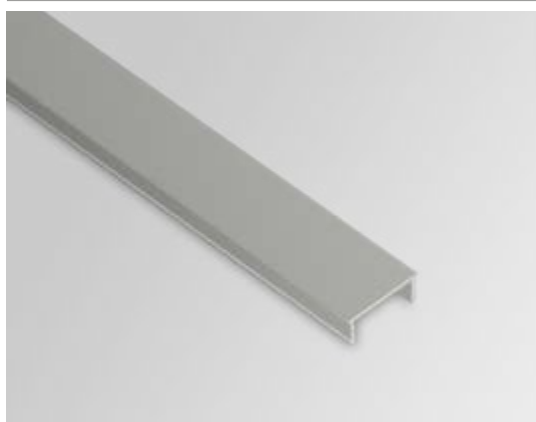
Puede conectarse a 90° sin orificios a perfiles montantes a MEMNT1V, MEMNT2V, MEMNT3V o MEMNT4V con el conector MECSV01/MEDOC10.

Acabado: aluminio opaco, negro opaco.

Bajo petición (no disponible en existencias) otros colores en acabado anodizado o RAL



Art.	Longitud	Cant.
MET251V.300	3000 mm	1 Unid.
MET251V.150	1498 mm	1 Unid.
MET251V.100	952 mm	1 Unid.



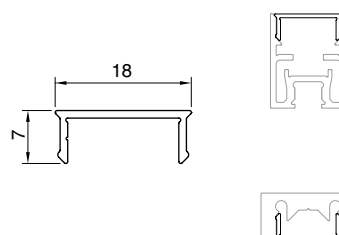
CUBIERTA DE RESORTE PARA TRAVESAÑOS

Material: aluminio extrusionado

Características: Cubierta de acabado en aluminio, que permite conectarse mediante resorte al alojamiento de los travesaños METRA1V para el acabado exterior.

Acabado: aluminio opaco, negro opaco.

Bajo petición (no disponible en existencias) otros colores en acabado anodizado o RAL



Art.	Longitud	Cant.
MECST01.300	3000 mm	1 Unid.
MECST01.150	1498 mm	1 Unid.
MECST01.100	952 mm	1 Unid.



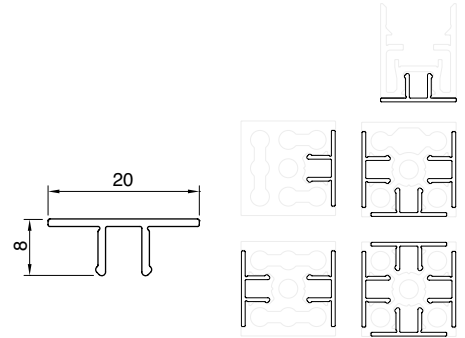
CUBIERTA DE RESORTE CUBRE-VÍAS

Material: aluminio extrusionado

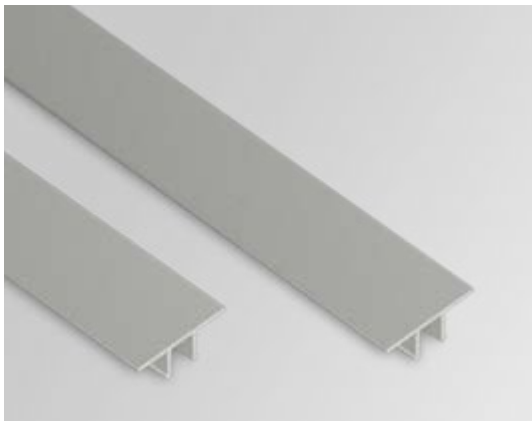
Características: Cubierta de acabado en aluminio, que permite cubrir mediante resorte el alojamiento del vidrio en los perfiles montantes de una, dos, tres o cuatro vías.

Acabado: aluminio opaco, negro opaco.

Bajo petición (no disponible en existencias) otros colores en acabado anodizado o RAL



Art.	Longitud	Cant.
MECSV01.300	3000 mm	1 Unid.
MECSV01.150	1498 mm	1 Unid.
MECSV01.100	996 mm	1 Unid.



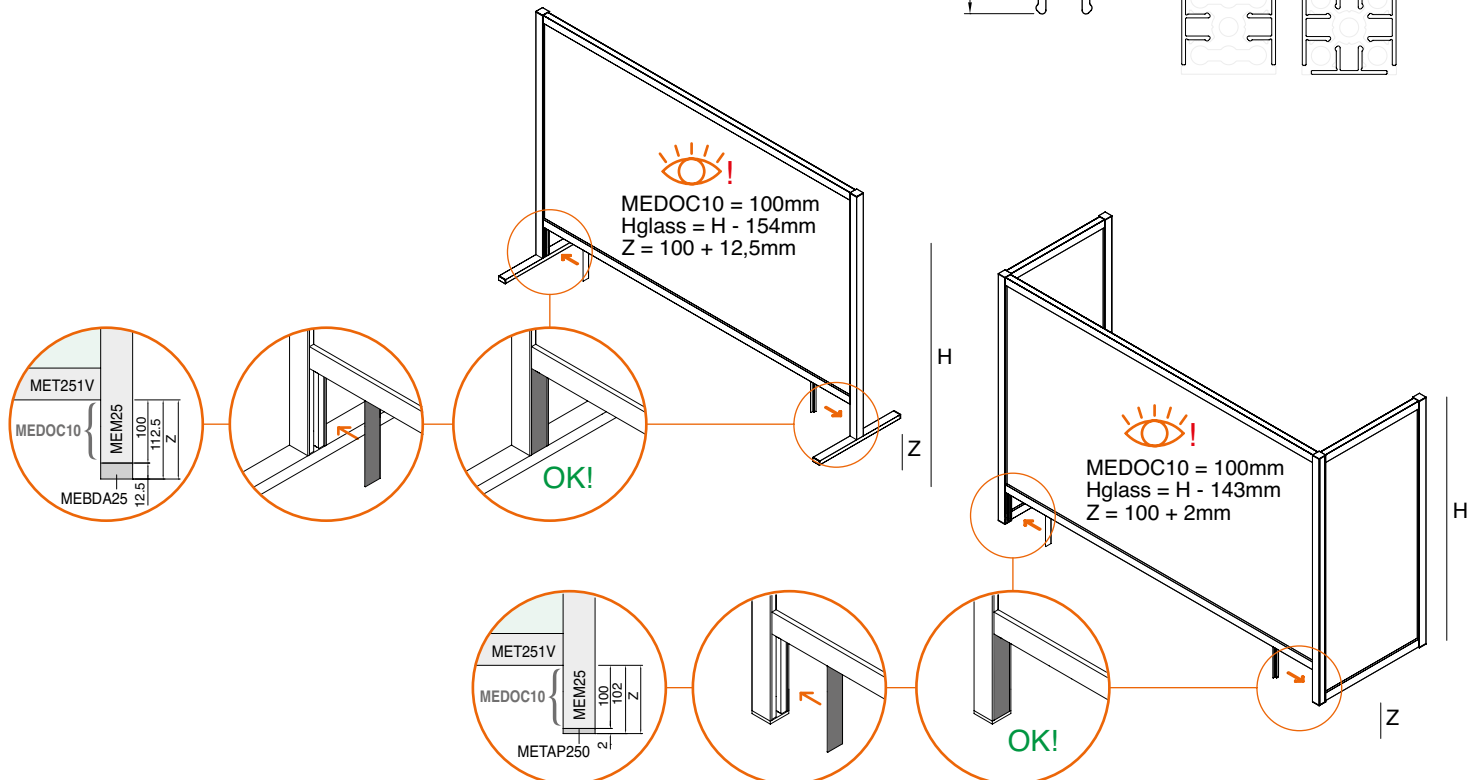
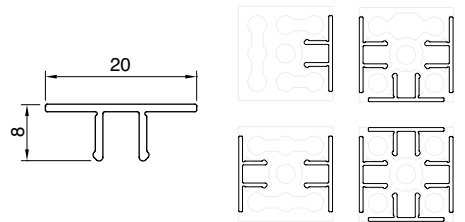
CUBIERTA DE RESORTE CUBRE-VÍAS

Material: aluminio extrusionado

Características: Juego de dos cubiertas de acabado en aluminio, que permiten cubrir mediante resorte en los perfiles montantes laterales los alojamientos del vidrio dejados a la vista por la realización del pasa-documentos.

Acabado: aluminio opaco, negro opaco.

Bajo petición (no disponible en existencias) otros colores en acabado anodizado o RAL



Art.	Descripción	Cant.
MEDOC10	Juego de dos cubiertas de acabado de 100mm de largo para bandeja pasa-documentos	1 Juego

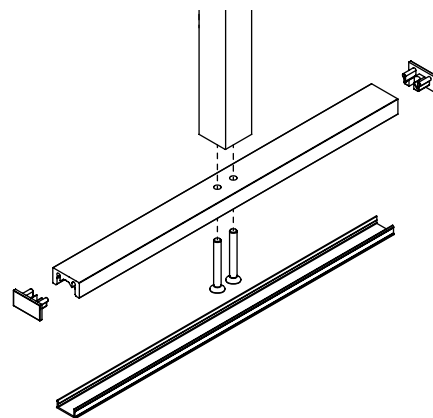
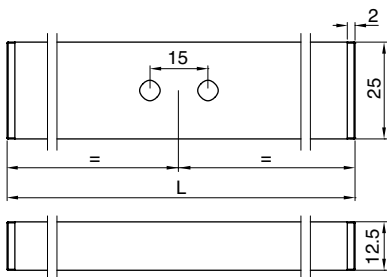
KIT COMPLETO BASE DE APOYO

Material: aluminio extrusionado y POM

Características: base de apoyo pre-taladrada para enroscar a los montantes, que incluye dos tornillos VIT25AP, dos tapones METAP125 y la cubierta inferior MECSTO1.

Acabado: aluminio opaco, negro opaco.

Bajo petición (no disponible en existencias) otros colores en acabado anodizado o RAL



Art.	Longitud	Cant.
MEBDA25.030	300 mm	1 Kit
MEBDA25.025	250 mm	1 Kit
MEBDA25.020	200 mm	1 Kit

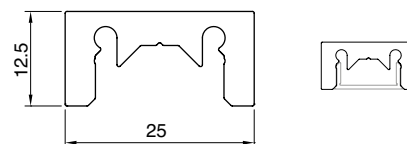
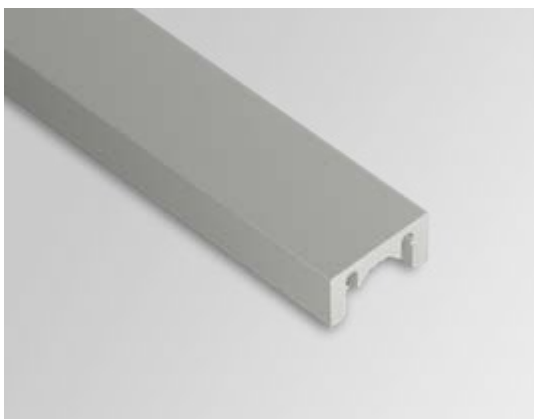
PERFIL PARA BASE DE APOYO

Material: aluminio extrusionado

Características: Perfil para base de apoyo que se enrosca en la base de los montantes con tornillos VIT25AP. Permite alojar en la posición terminal el tapón METAP125.

Acabado: aluminio opaco, negro opaco.

Bajo petición (no disponible en existencias) otros colores en acabado anodizado o RAL

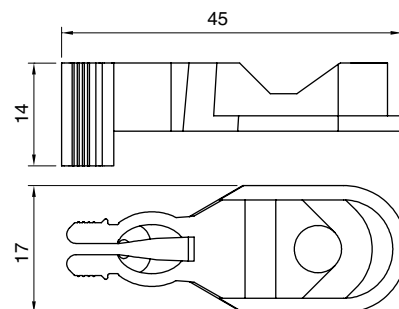


Art.	Longitud	Cant.
MET25AP.300	3000 mm	1 Unid.
MET25AP.100	996 mm	1 Unid.

CONECTOR A PRESIÓN

Material: POM y acero

Características: Conector para uniones sin orificios entre montantes y travesaños, que permite realizar la unión a 90° de los perfiles de aluminio.



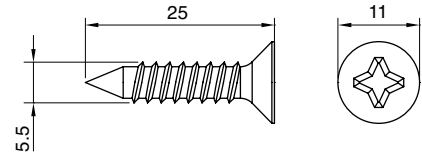
Art.	Descripción	Cant.
MECSFO1	Juego de conectores de empuje	1 Juego



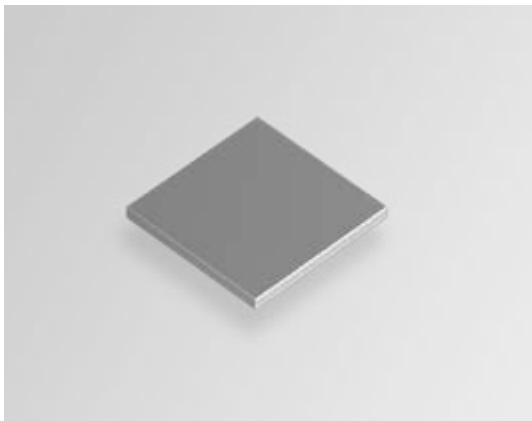
TORNILLO PARA FIJAR EL PIE DE LA BASE

Material: acero INOX

Características: juego de 2 tornillos para la conexión de la base de apoyo al montante del perfil de apoyo METRA25AP.



Art.	Descripción	Cant.
VIT25AP	Tornillo 5,5x25 autorroscante con cabeza avellanada y ranura cruciforme	1 Juego



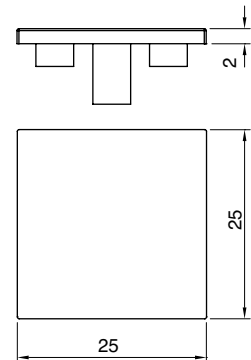
TAPÓN DE ACABADO PARA MONTANTES

Material: POM

Características: Tapón terminal de acabado para perfiles montantes.

Espesor 2mm.

Acabados: gris, negro.



Art.	Dimensiones	Cant.
METAP250	25 x 25 x h 2 mm	1 Unid.



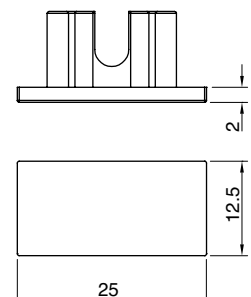
TAPÓN DE ACABADO PARA PIE

Material: POM

Características: Tapón terminal de acabado para perfiles METRA25AP.

Espesor 2mm.

Acabados: gris, negro.

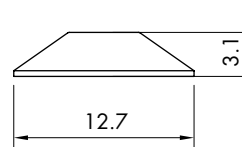


Art.	Dimensiones	Cant.
METAP125	25 x 12.5 x h 2 mm	1 Unid.



TOPES ADHESIVOS - CUADRADO - 12,7 - h 3,1 mm

Material: poliuretano, autoadhesivo, cola acrílica de fraguado rápido
Resistentes a los rayos UV, no amarillean - Color: transparente



Art.	Dimensiones	Espesor	Unid. por lámina	Dureza	Cant.
GOC012	12,7 mm	3,1 mm	200	66-70 Shore A	1 Unid.



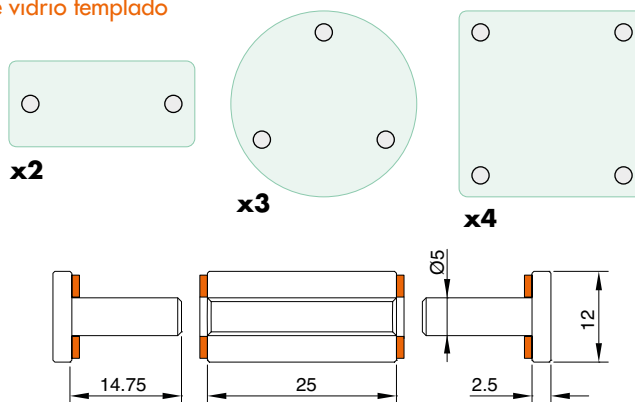
DISTANCIADOR DOBLE Ø12 x 30 mm

Material: latón

Acabado: pintado aluminio opaco, pintado negro opaco.

Bajo petición (no disponible en existencias) otros colores en acabado anodizado o RAL

N.B. En caso de instalación de accesorios que necesitan agujeros o muescas en el vidrio, se aconseja el uso de vidrio templado



Art.	Descripción	Cant.
DIST009	Distanciador doble Ø12 x 30 mm con tornillo Ø12 plano	1 Unid.

Las imágenes y los datos incluidos en este catálogo deben considerarse indicativos y pueden sufrir cambios incluso sin ningún aviso previo



LOGLI MASSIMO SpA
Via Chemnitz, 49/51
59100 Prato - Italia
Tel. +39.0574.701035
Fax +39.0574.527574
www.loglimassimo.it
export@loglimassimo.it
info.lm@saint-gobain.com



SPONSOR



ASSOCIATED PARTNERS

