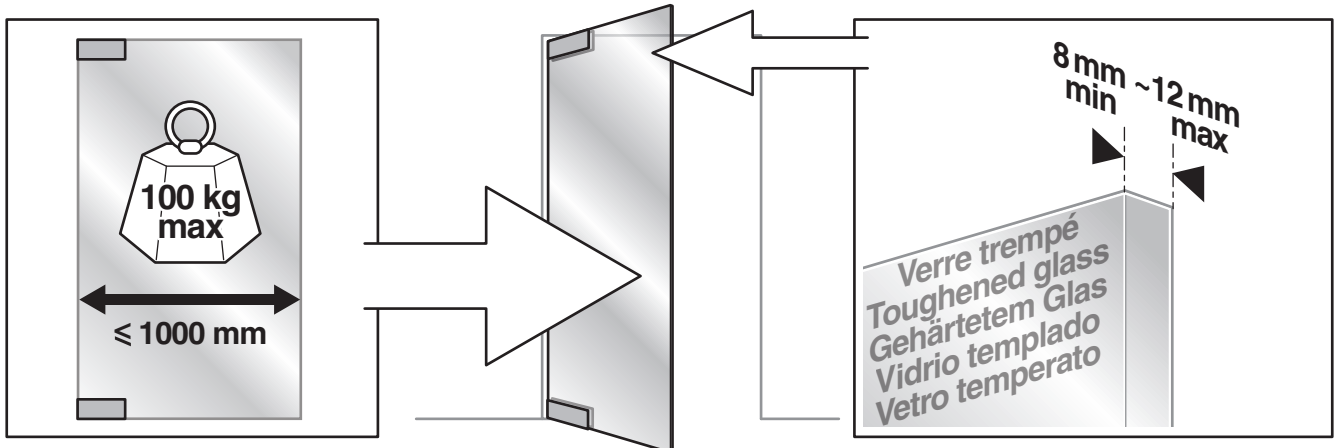


B-TWIST



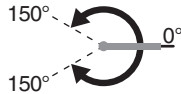
Lire entièrement cette notice avant de commencer l'installation
Please read this whole manual before starting assembly
Leggere l'intero manuale prima di iniziare l'installazione
Leer atentamente el folleto antes de iniciar la instalación
Lesen Sie die Betriebsanleitung vollständig bevor mit der Installation zu beginnen



*Poli / Polished /
Brillo / Poliirt / Lucido* **SN313495**

*Brossé / Brushed /
Mate / Gebürstet / Satinato* **SN313500**

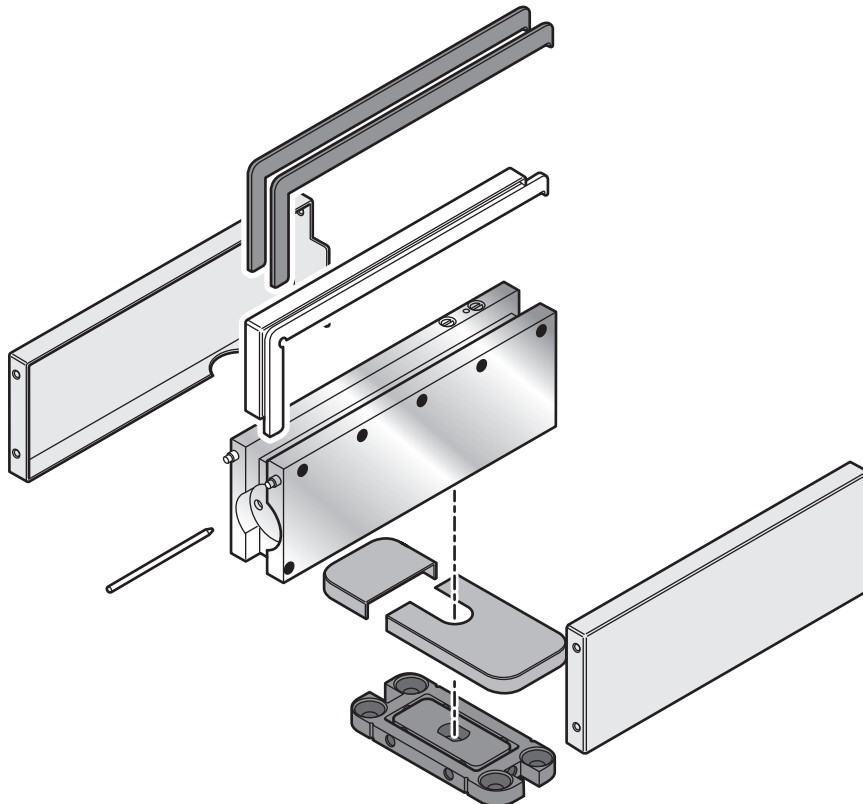
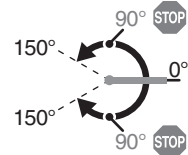
F3



*Poli / Polished /
Brillo / Poliirt / Lucido* **SN313496**

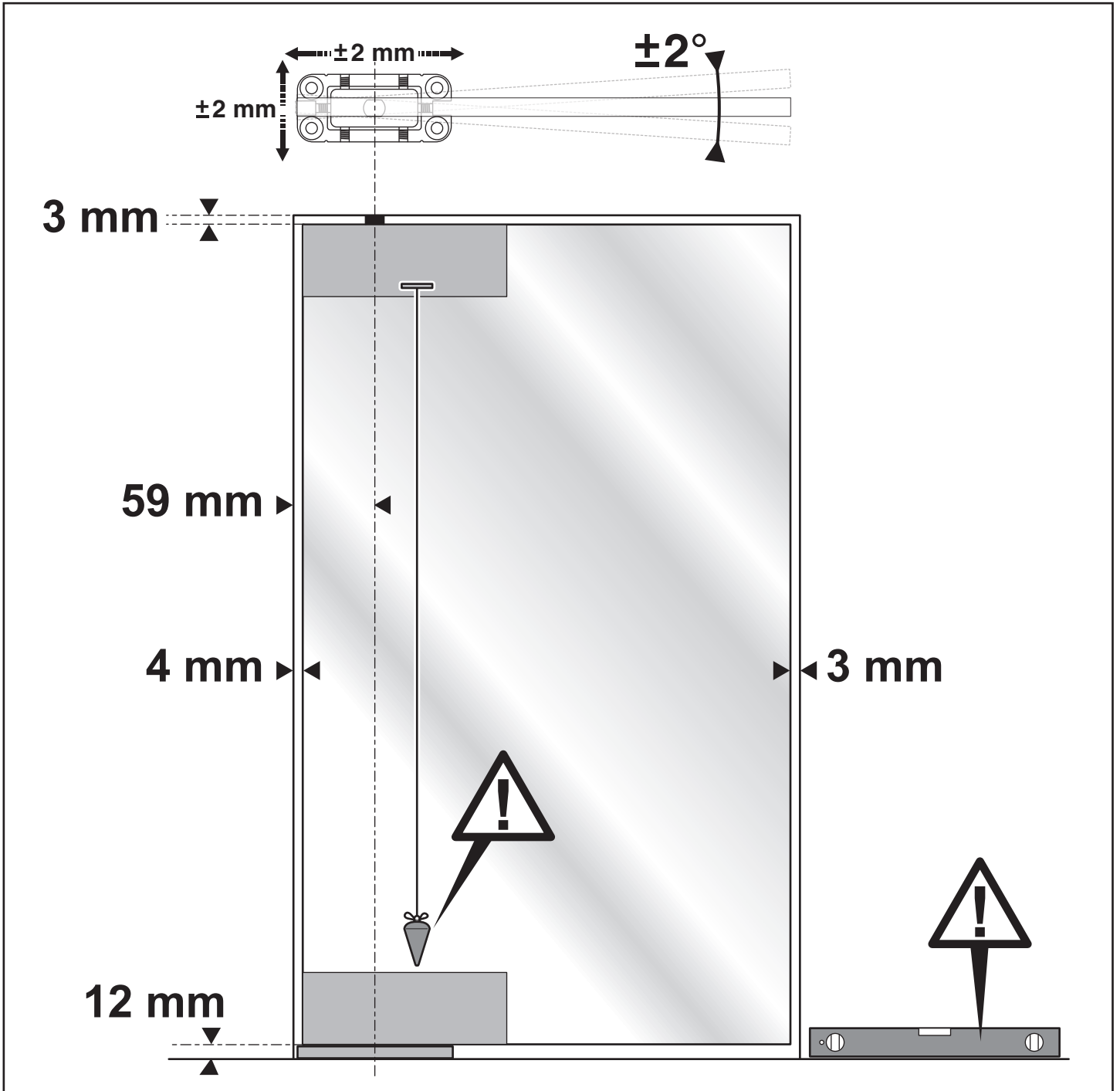
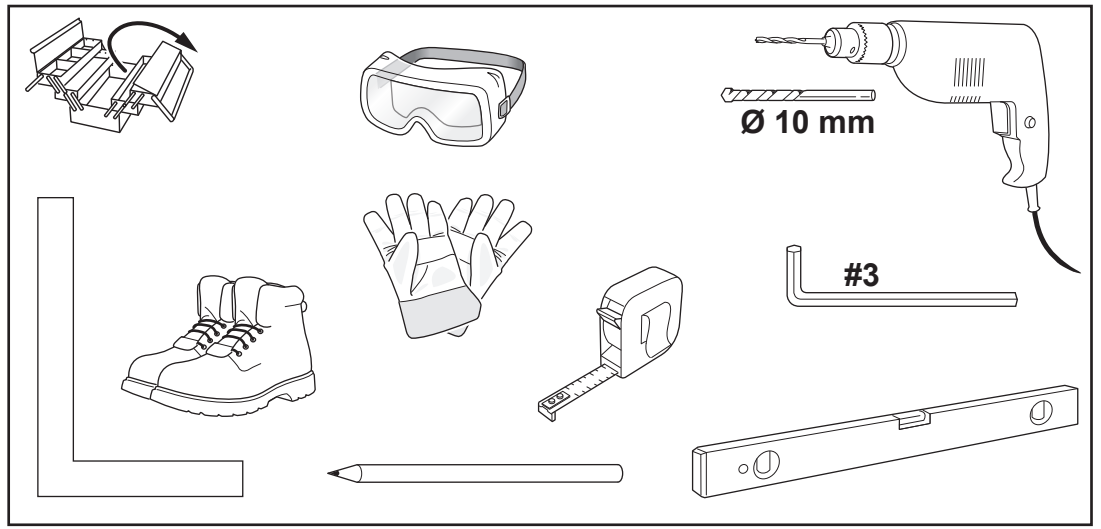
*Brossé / Brushed /
Mate / Gebürstet / Satinato* **SN313501**

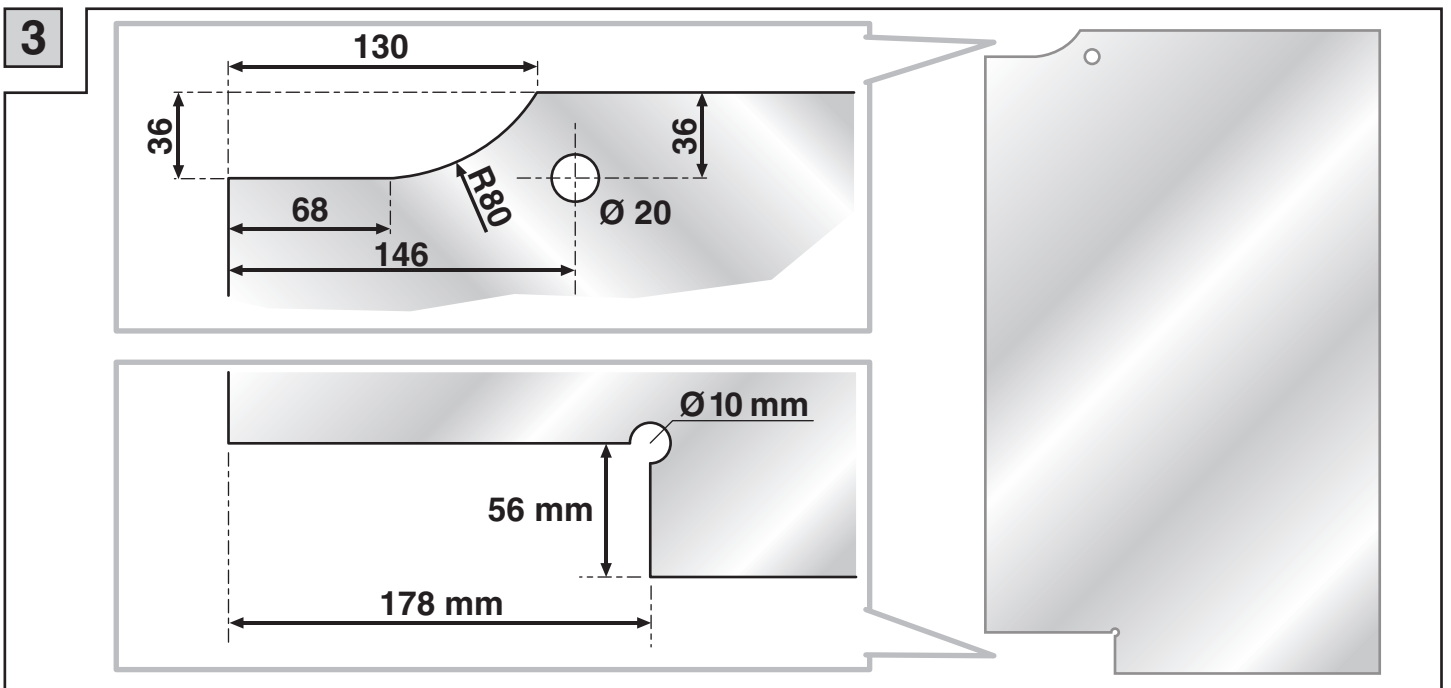
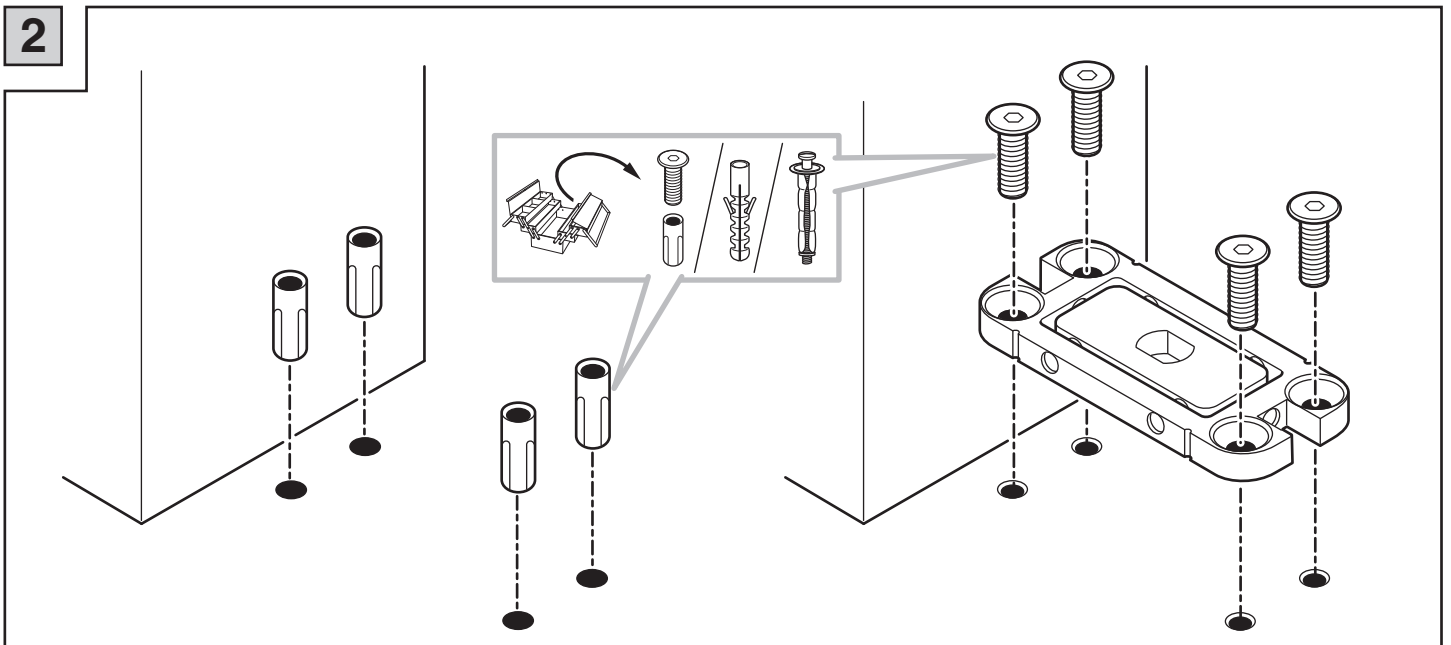
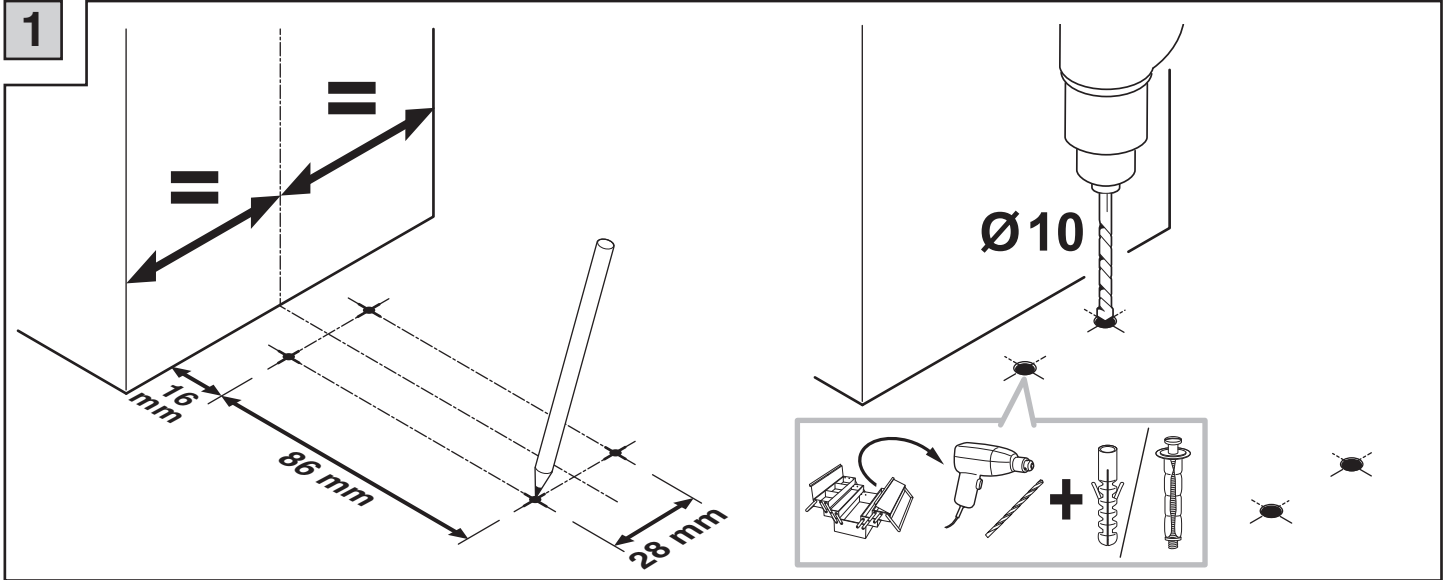
F3

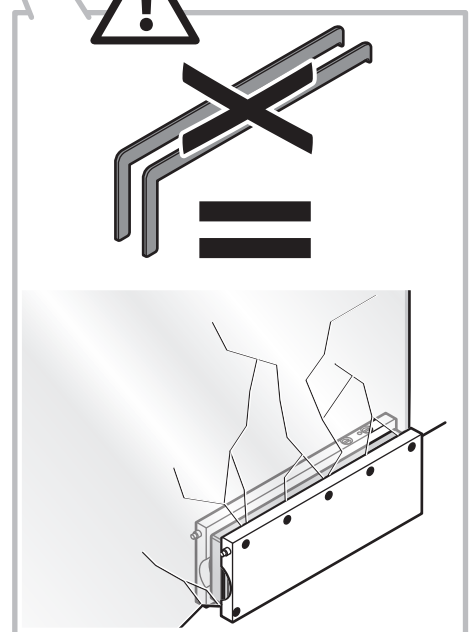
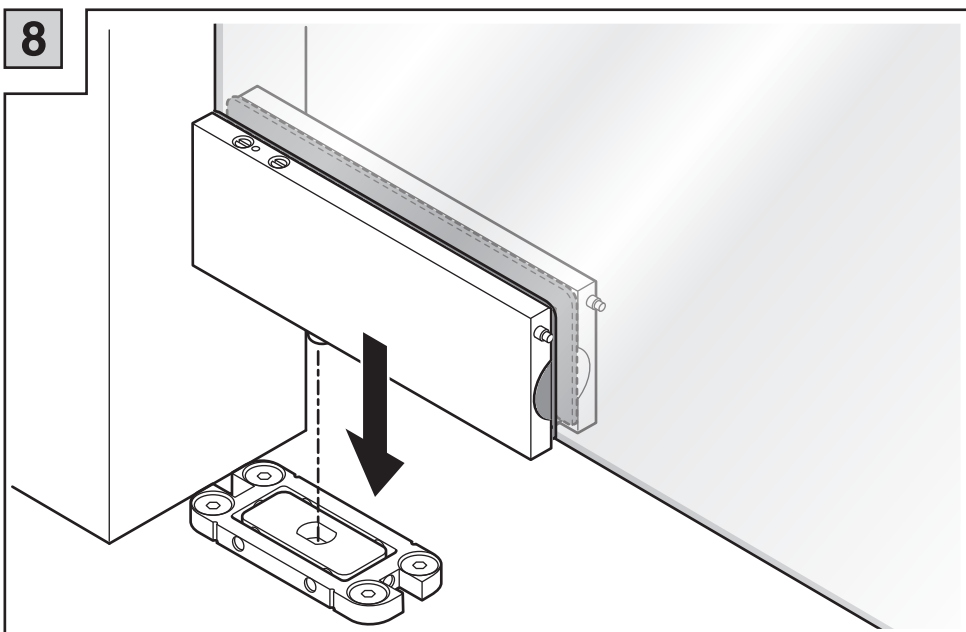
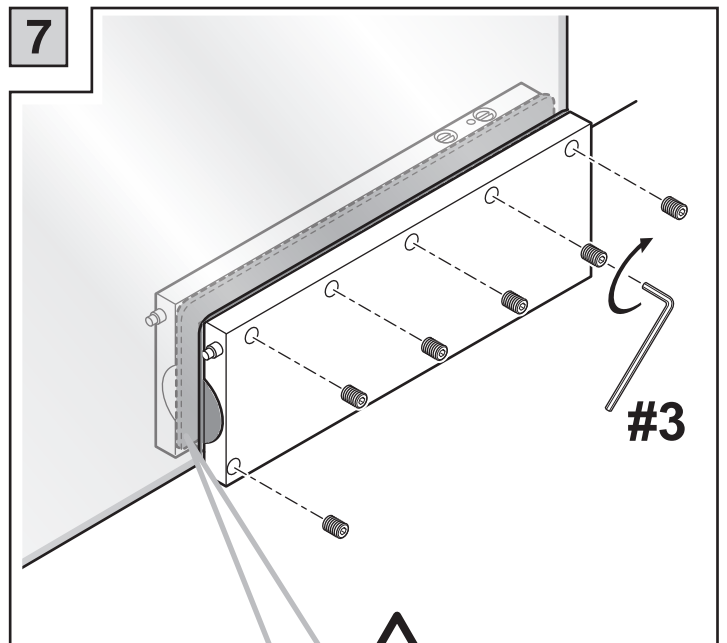
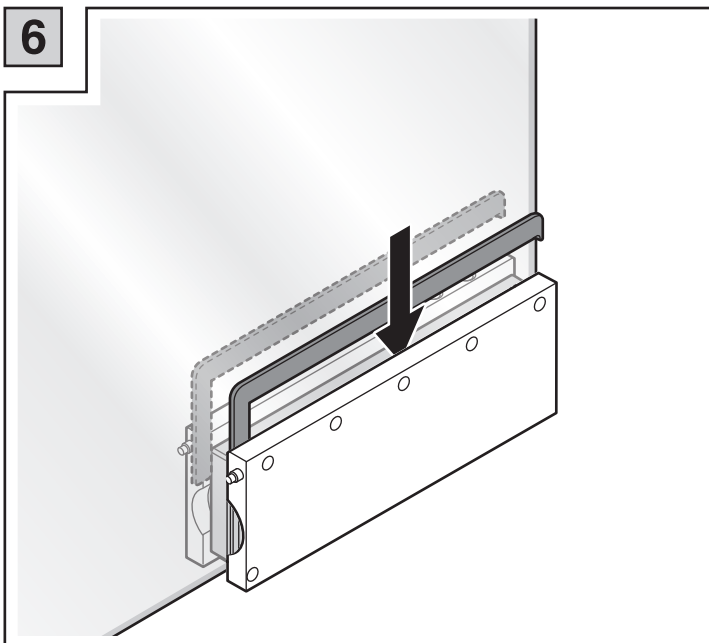
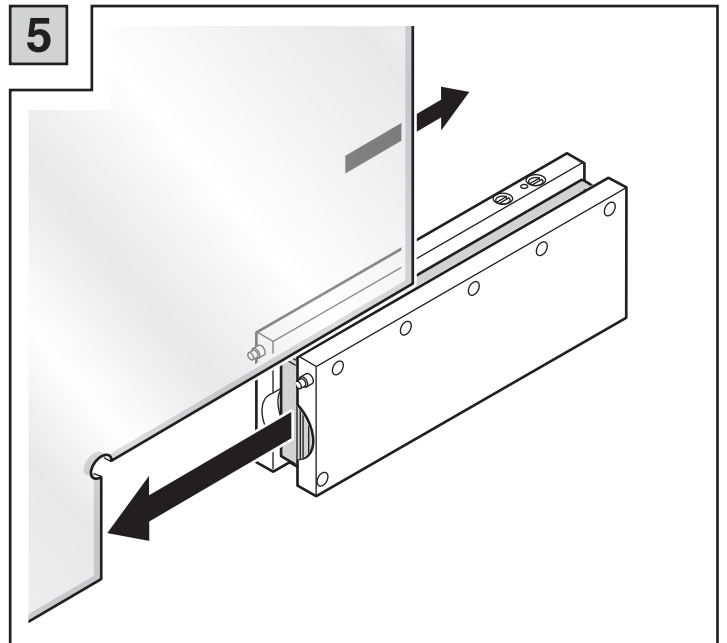
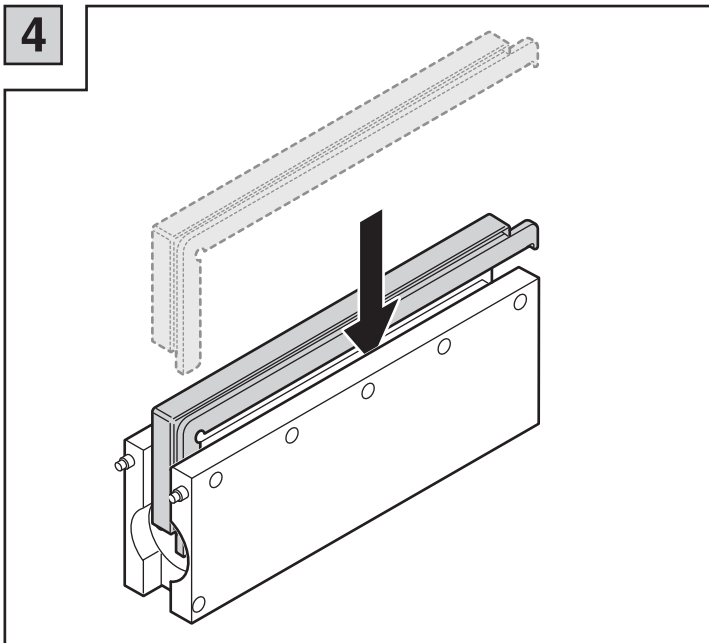


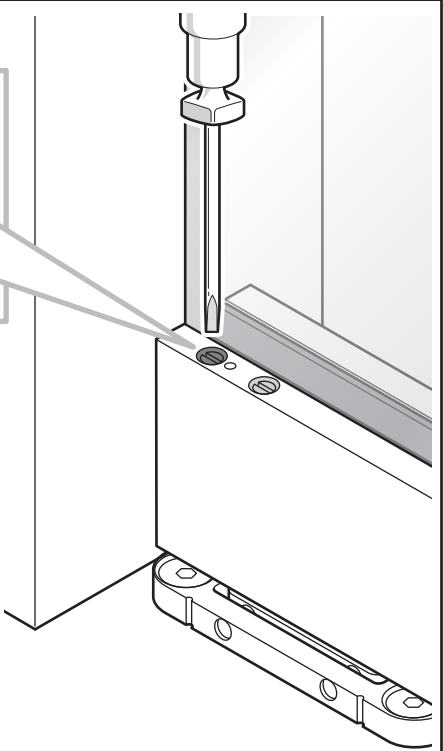
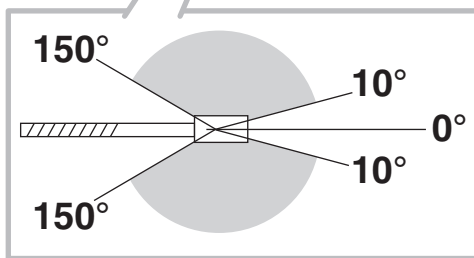
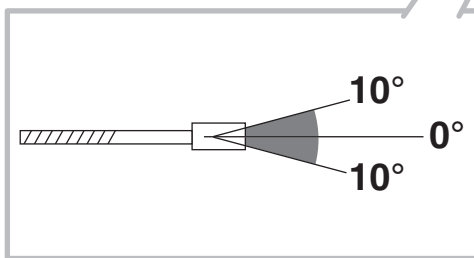
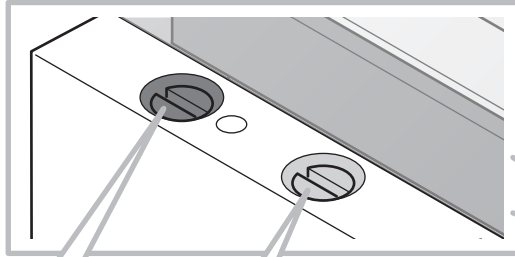
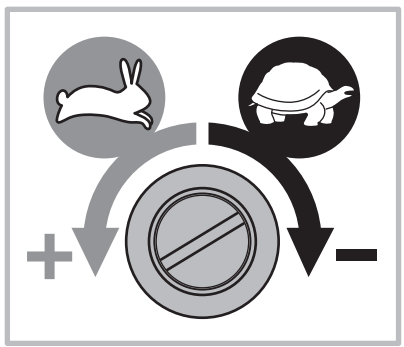
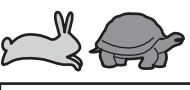
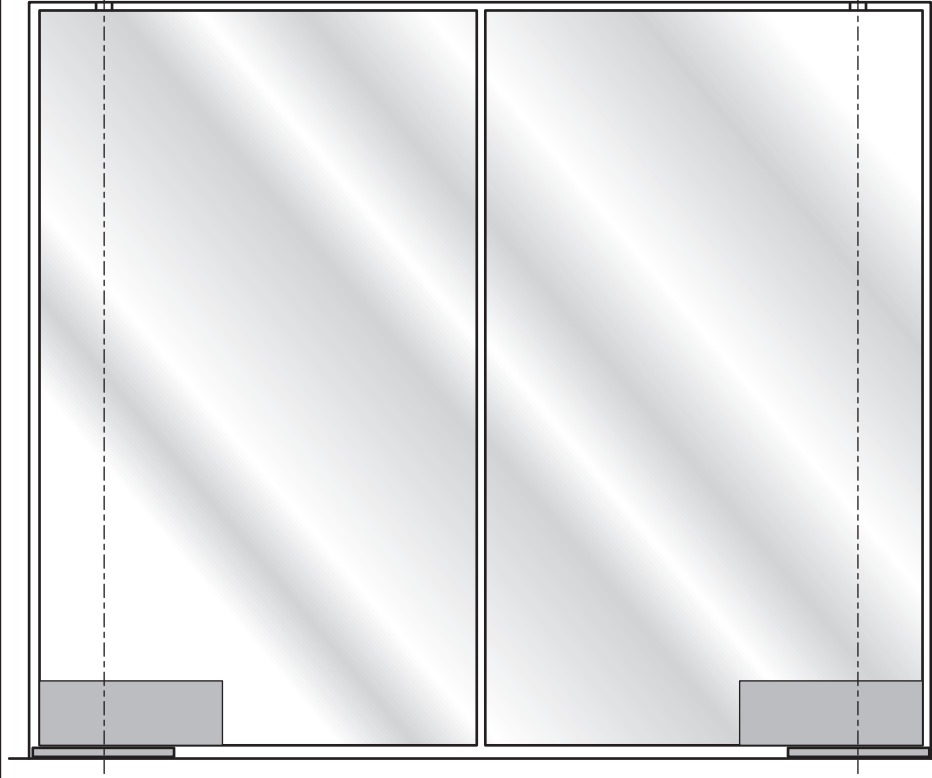
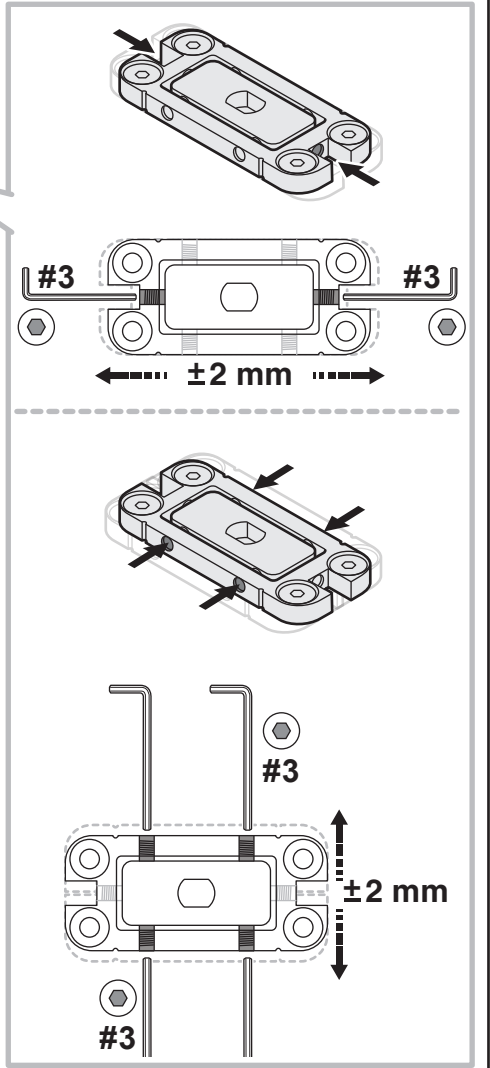
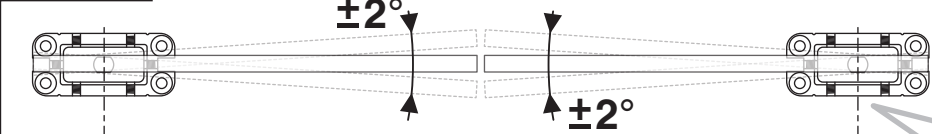
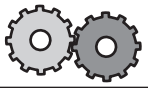
1

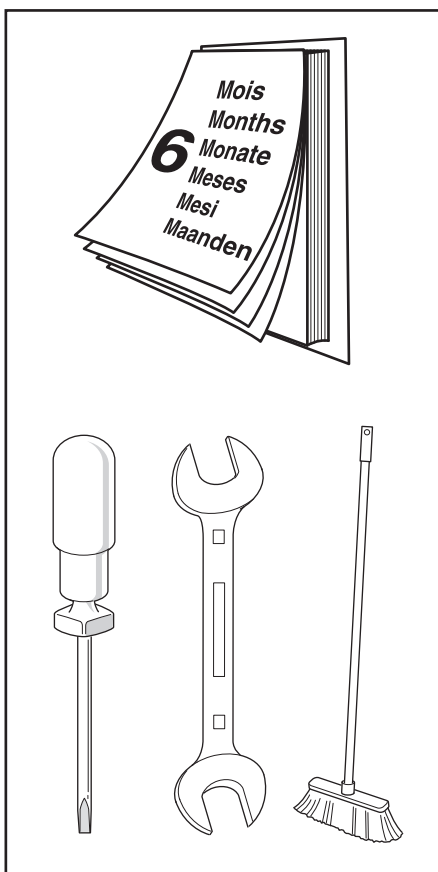
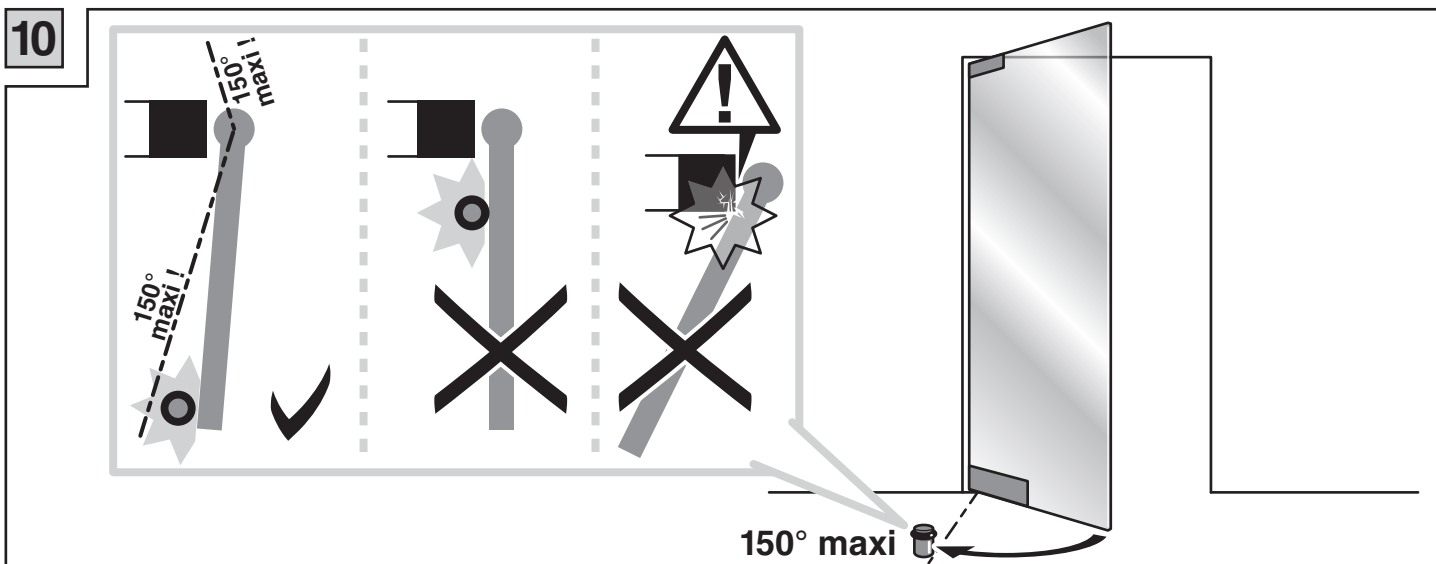
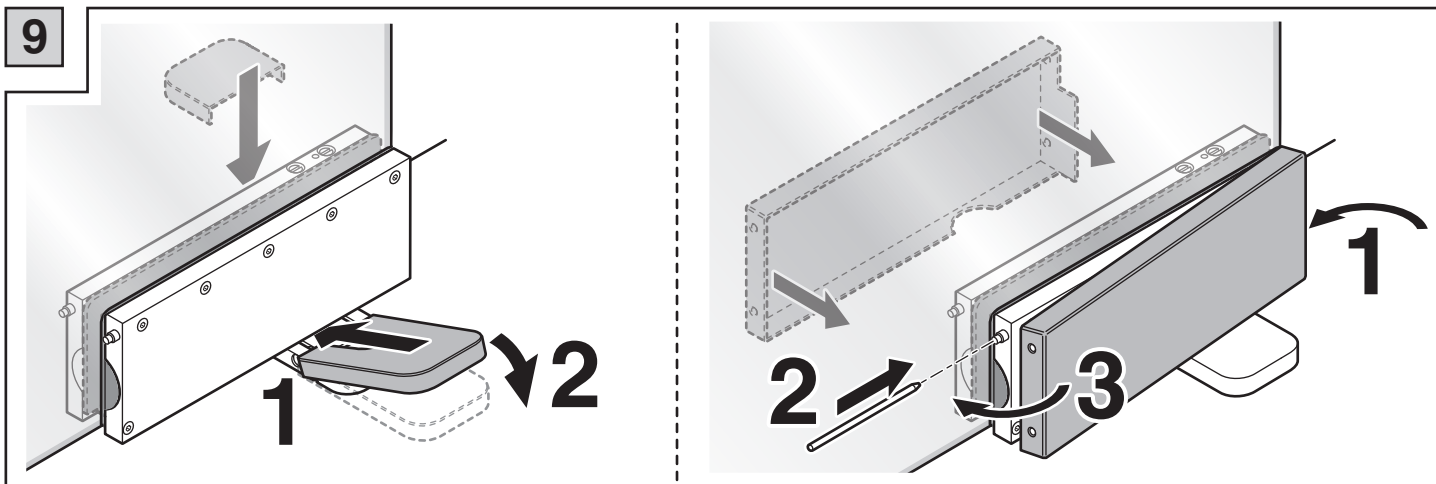
3 h





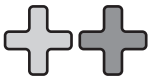




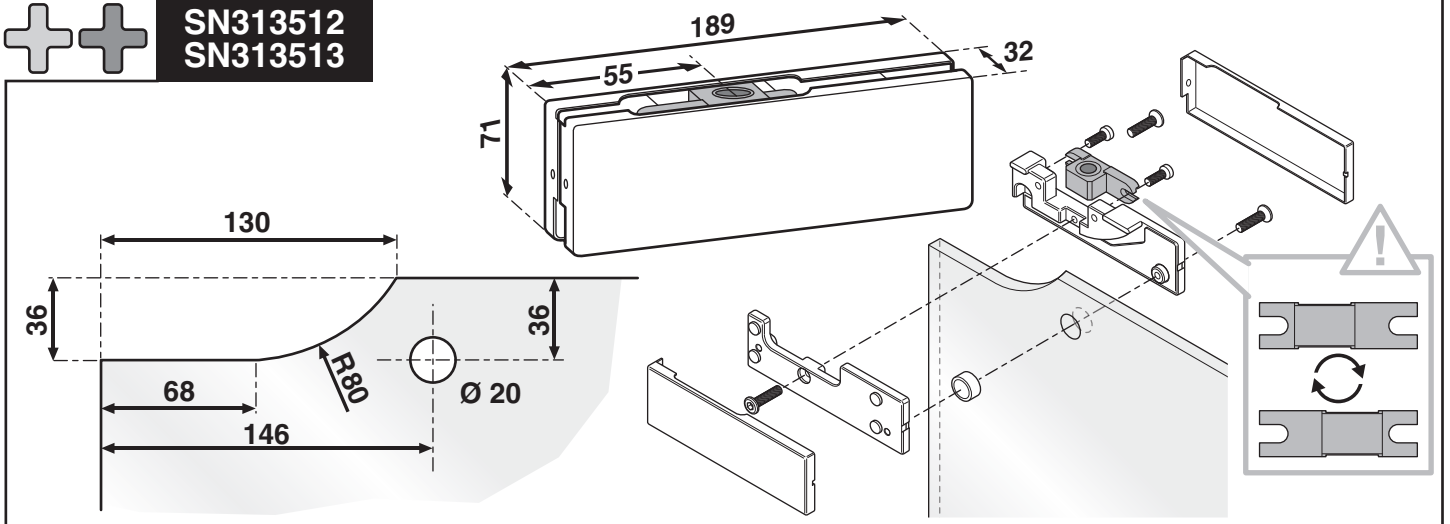


++ OPTIONS

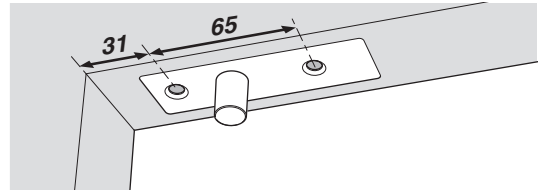
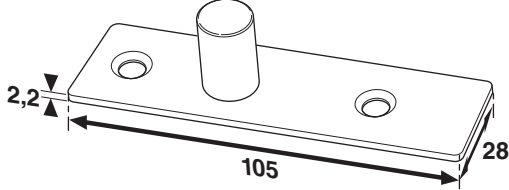
		Poli Polished Brillo Poliert Lucido	Brossé Brushed Mate Gebürstet Satinato
Charnière hydraulique B-TWIST <i>Hydraulic hinge B-TWIST</i> <i>Bisagra hidráulica B-TWIST</i> <i>Hydraulische Schamier B-TWIST</i> <i>Cerniera idraulica B-TWIST</i>	Sans arrêt <i>No stop</i> <i>Sin retención</i> <i>Ohne Haltestellung</i> <i>Senza arresto</i>	SN313495	SN313500
	Arrêt 90° <i>Stop 90°</i> <i>Retención 90°</i> <i>Haltestellung 90°</i> <i>Arresto 90°</i>	SN313496	SN313501
Penture supérieure <i>Top patch</i> <i>Herraje superior</i> <i>Oberer Eckbeschlag</i> <i>Bandella superiore</i>		SN313512	SN313513
Fixation raccordement au mur (avec platine murale) <i>Overpanel patch (with fixing plate)</i> <i>Fijación de empalme a la pared (con placa de fijación)</i> <i>Oberlichtbeschlag (mit Befestigungslasche)</i> <i>Fissaggio della giunzione al muro (con piastra a muro)</i>		SN313517	SN313518
Raccordement imposte-dormant <i>Patch for over panel and side panel</i> <i>Eje de rotación a travessaño</i> <i>Winkeloberlicht-beschlag</i> <i>Raccordo traversa - controrelaio</i>		SN313522	SN313523
Axe de rotation supérieur <i>Upper rotary axis</i> <i>Eje de rotación superior</i> <i>Obere Drehachse</i> <i>Asse di rotazione superiore</i>		SN313526	SN313527



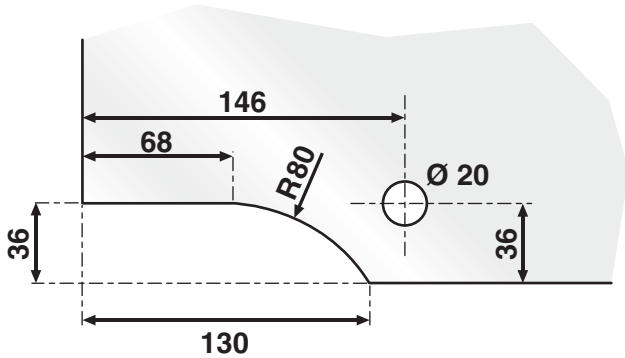
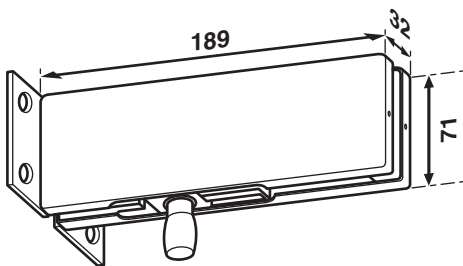
SN313512
SN313513



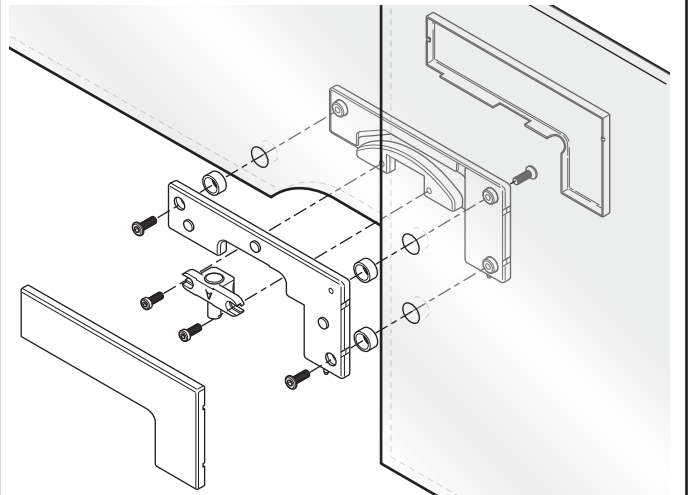
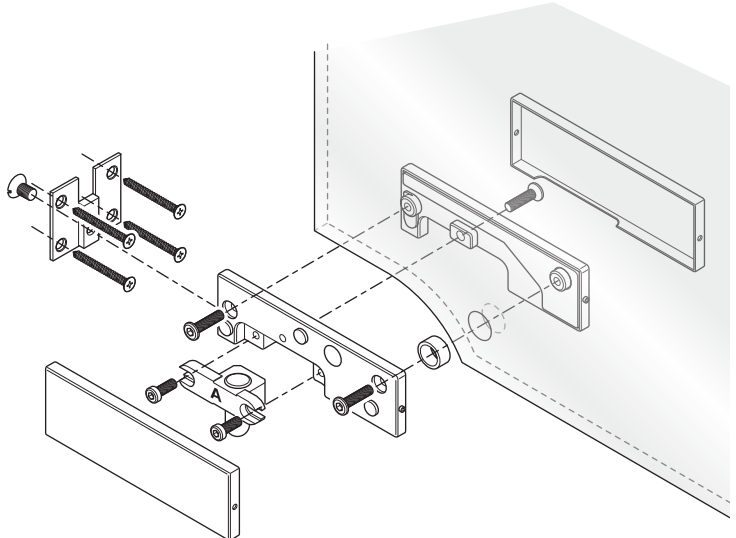
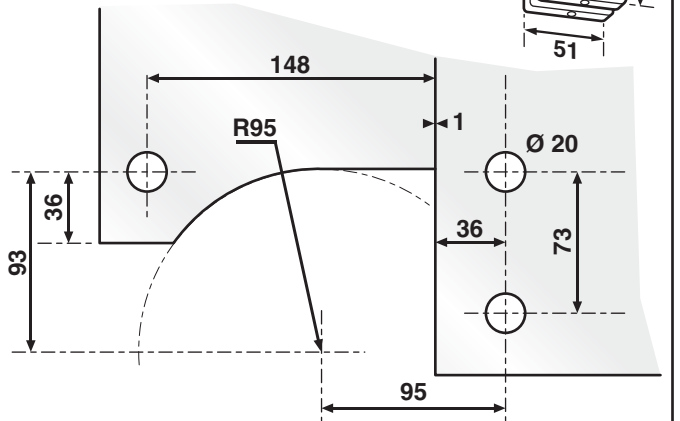
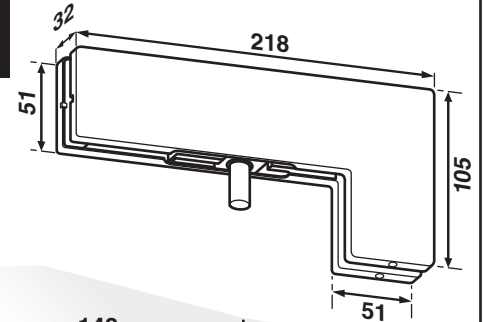
SN313526
SN313527



SN313517
SN313518



SN313522
SN313523



GARANTIE

- SEVAX garantit le client à raison des vices cachés et des défauts de conformité que pourraient présenter ce produit au moment de sa mise en œuvre.
- La garantie de ce produit est de 24 mois à compter de la date de fabrication inscrite sur l'étiquette du produit ou 12 mois à compter de la date de mise en œuvre avérée.
- En cas de suspicion d'un vice caché ou d'un défaut de conformité, le client doit en informer immédiatement le revendeur afin de procéder contradictoirement à la constatation du vice caché ou du défaut de conformité et de déterminer si le vice caché ou le défaut de conformité est effectivement imputable à SEVAX.
- Cette garantie porte uniquement sur le remplacement du produit, hors main-d'œuvre et frais de déplacement, et dans le cadre d'une utilisation normale.
- La responsabilité de SEVAX ne saurait être engagée en cas de mise en œuvre du produit suivant des techniques autres que celles proposées par les différents documents de SEVAX en vigueur, ou en cas d'utilisation du produit non-conforme à sa destination, aux documents, aux plages d'utilisation fixées par SEVAX, ou lorsque le défaut ou le vice constaté résulte d'une incompatibilité entre le produit et des composants d'origine différente. La garantie est également exclue en cas de défauts et détériorations provoqués par l'usure normale, par un accident et/ou un incident extérieur ou encore par une modification du produit non prévue ni spécifiée par SEVAX.

WARRANTY

- SEVAX guarantees the product against any latent defect that might appear upon implementation
- Our guarantee expires at the end of a 24 month period following the date of manufacture, or at the end of a 12 month period following the recognized date when the products were implemented.
- Should a latent defect be suspected the customer must inform the retailer straight away so that a contradictory investigation can be carried out to determine whether the latent defect is attributable to SEVAX.
- This guarantee only concerns the replacement of the product, it does not cover labour or shipment costs. It applies in the case of normal use.
- SEVAX will take no responsibility if the product has been modified, or if the product has been set in a different way from what is recommended by our outstanding procedures, or if it is being used in a different way from what it was designed for as described in our documents, or if the defect found results from an incompatibility between our product and components from a different source. Our guarantee does not extend either to defects or damage resulting from normal wear, accidents, or a modification on the product not recommended by SEVAX.

