

1

KATALOG
VITRINEN

Zweite Ausgabe

2

Schiebetüren

Anschlagtüren

Glashalter

3

Regalböden

Bodenträgerschiene

4

5

6

OBERFLÄCHE



/1
Chrom



/2
Gold



/3
Nickel satiniert



/4
Bronze



/5
Weiß



/6
Mattschwarz



/7
Chrom matt



/8
Stahl satiniert



/9
Werkstahl (CNC)



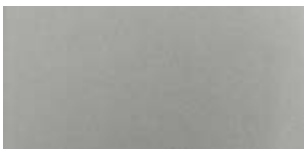
/10
Aluminium roh



/15
Stahl glänzend



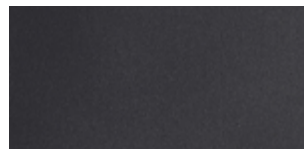
/24
Edelstahl Optik



/45
Aluminiumoptik matt



/56
Grau



/65
Schwarz



/66
Aluminium Champagne



/67
Aluminium dunkle Bronze satiniert



/73
Glänzendes schwarzes Nickel



/83
PVD-Stahl satiniert



/88
Aluminium Edelstahloptik satiniert



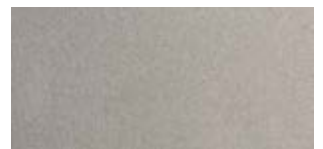
/89
Eisen verzinkt



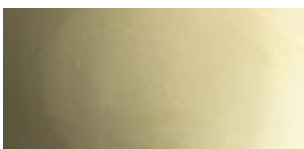
/90
Werkaluminium



/91
Aluminium glänzend



/92
Nickel matt



/93
Vermessingt



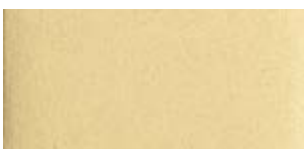
/94
Chrom satiniert



/95
Vernickelt



/97
Aluminium matt



/99
Gold satiniert



/R2
RAL9005 mattschwarz



/R6
RAL9016 Verkehrsweiß matt



/R13
RAL7016 Anthrazitgrau matt



/R25
RAL Rubigo



/RAL
RAL9010 Weiß glänzend

KATALOG VITRINEN

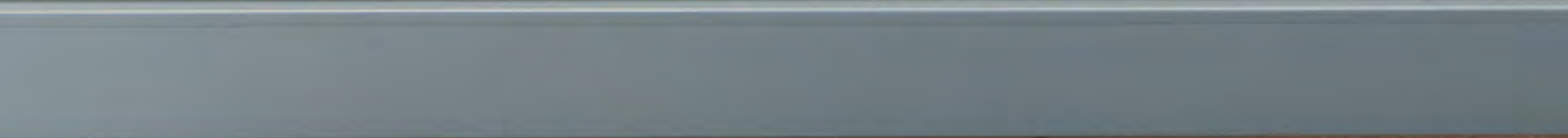
VITRINEN	S. 18
REGALBÖDEN	S. 110
GLASHALTER	S. 138
PUNKTVERBINDER	S. 166

SEIT 1989

INNOVATION IM DIENST DES DESIGNS SEIT ÜBER 35 JAHREN

Seit 1989 engagieren wir uns dafür, die Ansprüche von Glasereien, Installateuren und Planern mit fortschrittlichen Lösungen zu erfüllen, die höchsten Komfort sicherstellen. Unsere Mission besteht darin, hochtechnologische, langlebige und zuverlässige Qualitätsprodukte zu bieten, die die Erwartungen jedes Kunden übertreffen.





INNOVATION UND FORSCHUNG

UNSER TECHNOLOGISCHER ANSATZ

Mithilfe unseres Labors und eines Teams von Fachingenieuren sind wir imstande, maßgeschneiderte Lösungen für Glaser, Installateure, Planer und Innendesigner zu entwerfen und zu entwickeln. Unser hochqualifiziertes Personal bietet Kunden mit technischer Beratung und Schulungskursen anhaltende Unterstützung.

Dank der aktiven Zusammenarbeit mit nationalen und internationalen Universitäten und Forschungsinstituten, wie beispielsweise dem TÜV, dem Polytechnikum Mailand, dem CSTB (Frankreich) und dem LSL (Deutschland), haben wir Zugang zu Kompetenzen und Spezialausrüstung bei der Überprüfung von Systemen wie Geländern, Vordächern, Türen und Glastrennwänden. Dadurch sind höchste Geschwindigkeit und Effizienz bei der Entwicklung neuer Produkte und der Unterstützung des Kunden im Fall spezifischer Laborprüfungen gewährleistet.





AVIS
TECHNIQUE



ABP
Allgemeines
bauaufsichtliches
Prüfzeugnis

**British
Standard**
6180:2011

UNI 11678:2017

NTC 2018

NBN B 03-004

ALUMINIUM ASSOCIATION
★★★ EUROPEAN
EURAS
ASSOCIATION
ANODISERS
AA

Qualanod



• TEST REPORT •
Politecnico di Milano

GINGER
CEBTP

LUCIDEON

Zertifikate und Prüfberichte gelten für ausgewählte Produkte in Bezug auf Typus und Nutzungsbestimmung.





DAS LAGER UND DIE WERKSTATT

EFFIZIENZ, UMFÄNGLICHES SORTIMENT UND SOFORTIGE VERFÜGBARKEIT

Die Marke Logli zeichnet sich durch ihren Aufbau, das Personal, das Produkt und vor allem die gebotene Dienstleistung aus und hebt sie vom Markt ab: Mit mehr als 7.000 Artikeln auf Lager garantieren wir nämlich eine sofortige Verfügbarkeit nicht nur von einfachem Zubehör, sondern auch von komplexeren Systemen. Dank bedeutender Investitionen in 4 automatisierte vertikale Lager und einer fortschrittlichen Logistikverwaltung können wir in Italien den Versand der Bestellungen innerhalb von 24 Stunden und eine rasche Zustellung garantieren.

ERFAHRUNG UND FORSCHUNG **EINES WELTWEIT FÜHRENDEN UNTERNEHMENS**

Der 16. März 2018 markiert einen denkwürdigen Moment in unserer Geschichte: den Eintritt in die prestigereiche Gruppe Saint-Gobain, ein multinationales Unternehmen mit einer über 360-jährigen Geschichte im Entwurf von Lösungen für nachhaltiges Bauen. Dieser wichtige Schritt bedeutete eine Anerkennung der Spitzenqualität, die unser Unternehmen im Bereich der technologischen Lösungen aus Glas erreicht hat.

Die künftige Innovation kann sich auf die Synergien mit anderen Marken des Konzerns stützen, um technologisch immer fortschrittlichere Lösungen zu bieten.

Die Kultur von Saint-Gobain, die wir übernommen haben, gründet auf einer Reihe von Werten, die im Ethik- und Verhaltenskodex enthalten sind: Achtung der Personen, Rechtmäßigkeit, Umwelt, Gesundheit und Sicherheit am Arbeitsplatz sind einige der Grundwerte, die dem Handeln der Gruppe und seinem Bestreben zugrunde liegen, sich als führender Konzern im nachhaltigen Bauen zu behaupten.



Der Konzern entwirft, produziert und vertreibt Materialien für Sicherheit und Komfort des Wohnens, die in allen Lebensbereichen zum Einsatz kommen: in Gebäuden, Verkehrsmitteln, Infrastrukturen und vielen Industrieanwendungen.



<p>80 Länder</p>	<p>100 TOP 100 der innovativsten Unternehmen der Welt</p>	<p>161.000 Mitarbeiter</p>
<p>400 eingetragene Patente jedes Jahr</p>	<p>46,6 Milliarden € Gesamtumsatz 2024</p>	<p>450 Millionen € Investitionen F&E im letzten Jahr</p>

Der Konzern mit seiner **360 Jahre alten Geschichte** bietet Materialien der jüngsten Generation und integrierte Lösungen mit dem Ziel, die „Räume des Wohnens“ bequemer und nachhaltiger zu machen und dadurch zum Wohlbefinden der Menschen und zum Schutz des Planeten beizutragen. Er stellt einen internationalen Bezugspunkt für die effiziente Ressourcennutzung zum Schutz der Umwelt dar.



In **Italien** ist Saint-Gobain im Sektor der Baumaterialien, im Verkehrs- und Industriesektor vertreten.

<p>Rund 2.100 Mitarbeiter</p>	<p>1,1 Milliarden € Umsatz 2024</p>	<p>42 Betriebsstätten</p>
--------------------------------------	--	----------------------------------



BAUWESEN



VERKEHRSWESEN



INDUSTRIE

Neue Materialgenerationen, die zu **90 %** in unserem Land hergestellt werden. Sie wurden entwickelt, um herausragende Wohnräume zu realisieren und die tägliche Lebensqualität zu verbessern sowie durch Lösungen für energieeffizientere Gebäude den Verbrauch und die Schadstoffemissionen zu senken.

Herstellung und Vertrieb in aller Welt von Glas für den **Automobilsektor**, die **Luft- und Raumfahrt**, die **Bahn**, den **Schiffbau** und **Industriefahrzeuge**.

Eine große Vielfalt an Lösungen: **Schleifmittel**, **Keramikerzeugnisse** für den Markt der Glasöfen und der Stahlindustrie, **technische Klebebänder**, die ein einzigartiges, hochleistungsfähiges Sortiment darstellen, **chemische und Spezialerzeugnisse** für das **Bauwesen**.



NACHHALTIGKEIT BEI SAINT-GOBAIN: EINE KONZERNSTRATEGIE

2020 hat die Gruppe Saint-Gobain ihren Daseinsgrund wie folgt formuliert: „*Making the world a better home*“. Der Konzern ist bestrebt, das Leben aller Menschen zu verbessern und den **Planten** in einen offenen, inklusiven Lebensraum mit mehr Gleichheit und Nachhaltigkeit zu verwandeln. Für unsere Kunden und zusammen mit ihnen **entwickeln wir Materialien und Lösungen, die Wohlbefinden, Wohnkomfort und Sicherheit gewährleisten, und engagieren uns zugleich für die Achtung des Planeten.**

Unser Daseinszweck ist eine Aufforderung zum Handeln, eine zukunftsgerichtete Strategie, die unter Achtung des Zusammenspiels zwischen Mensch und Natur Innovationen von uns verlangt.

Saint-Gobain hat den Ehrgeiz, als international führendes Unternehmen für nachhaltiges Bauen anerkannt zu werden und das tägliche Leben aller Nutzer seiner Lösungen zu verbessern. Dieses Engagement betrifft nicht nur unser Vorgehen und unsere Prozesse, sondern sieht auch das Angebot von Lösungen vor, die aktiv zur Erreichung der Dekarbonisierungsziele des Sektors beitragen.

Führend zu sein bedeutet, die Transformation des Systems voranzutreiben und sich zu Werten, Verpflichtungen und Handlungen zu bekennen, die die Veränderung steuern und für alle beteiligten Akteure einen Bezugspunkt darstellen.

Die geografische Organisation der Gruppe ermöglicht es, maßgeschneiderte Lösungen für die spezifischen Anforderungen der lokalen Märkte im Sinne der Bauweisen und Baustile, der Gebäudesysteme und jeweiligen Klimabedingungen sowohl bei der Gebäudesanierung als auch im Neubau anzubieten.

**MAKING
THE WORLD
A BETTER
HOME**

BETTER FOR THE PEOPLE, BETTER FOR THE PLANET

Wie Saint-Gobain begreifen auch wir unsere soziale und Umweltverantwortung als Chance, um zusammen mit allen beteiligten Akteuren Wert zu schaffen. Denn wir glauben, dass durch die Schaffung gegenseitigen Vertrauens das Bewusstsein für die Nachhaltigkeitsthemen erhöht werden kann und dass positive Kreisläufe für die langfristige Geschäftsentwicklung entstehen können.



BETTER FOR THE PEOPLE

Für Angestellte, Mitarbeiter, Lieferanten und Partner bedeutet dies, dass wir die „Unternehmenskultur“ durch eine solide Führung, **Aufmerksamkeit für Gesundheit und Sicherheit, anhaltende Weiterbildung und die Schaffung eines inklusiven Arbeitsumfelds gestalten.**

Zum Nutzen der lokalen Gemeinschaften unterstützen wir **Solidaritätsinitiativen über die Saint-Gobain Stiftung** und für junge Talente setzen wir uns auch durch die Veranstaltung des **Architecture Student Contest** – ein jährlicher Wettbewerb für Architektur- und Ingenieurstudierende in aller Welt – ein.



BETTER FOR THE PLANET

Das Bauwesen zählt zu den Sektoren, die die Zukunft des Planeten in besonderem Maße beeinflussen können. **Bauen und Nachhaltigkeit sind daher ein untrennbares Wortpaar.** Unsere Produktionen haben Umweltauswirkungen im Sinne der Emissionen, des Energie- und Wasserverbrauchs und der verwendeten natürlichen Ressourcen. Das Wertversprechen der Gruppe umfasst nachhaltige und effiziente Produkte **und Bauweisen, die mit Blick auf die Minimierung der Umweltauswirkungen** in den Herstellungsprozessen und auf die Maximierung **der Leistung** während des gesamten Lebenszyklus der Gebäude konzipiert werden, sodass sie erheblich zu den Zielen der Dekarbonisierung und Kreislaufwirtschaft des Sektors beitragen. Saint-Gobain Italia ist nach ISO 14001:2015 und ISO 9001:2015 zertifiziert.

UNSER ENGAGEMENT FÜR DIE UMWELT

Beitrag unserer Materialien zu den verschiedenen Nachhaltigkeitszertifizierungen.



Die Senkung des Energieverbrauchs und der Schadstoffemissionen

ist eines der obersten Ziele von Saint-Gobain. Das Unternehmen entwickelt, produziert und vertreibt innovative Lösungen für den Bau energieeffizienter Gebäude.

Die Realisierung einer **passiven Gebäudehülle**, die zur Verhinderung von Energieverschwendung beiträgt, ist die wirtschaftlich nachhaltigste Lösung für die Erhöhung der Effizienz von Gebäuden.



Viele unserer Produkte enthalten recycelte Materialien:

Wir bemühen uns fortwährend, ihren Anteil zu erhöhen und dadurch zur Reduzierung des Rohstoffverbrauchs und der Umweltauswirkungen ihres Lebenszyklus beizutragen.



Die Saint-Gobain-Gruppe hat verschiedene Projekte entwickelt,

die auf die **Abfallverwertung**, die Verringerung des Energieverbrauchs und die Nutzung geringerer Rohstoffmengen abzielen.



Besondere Bedeutung kommt der Ökobilanz des Produkts (LCA - Life Cycle Assessment) zu:

Diese Studie bewertet die Material- und Energieflüsse, die mit den verschiedenen Lebensphasen eines Produkts (Rohstoffgewinnung, Herstellung, Nutzung, Entsorgung) verbunden sind. Ziel dieser Analyse ist es, die mit den verschiedenen Phasen im Lebenszyklus des Produkts verbundenen Umweltauswirkungen zu berechnen, um Produktionsprozesse ökologisch nachhaltiger zu gestalten.



Eng verbunden mit der Analyse des Lebenszyklus ist der Erhalt der EPD-Zertifizierung® (Environmental Product Declaration).

Ziel der Umweltproduktdeklaration ist die Mitteilung der umweltbezogenen Informationen, die aus der Ökobilanz (LCA) hervorgehen, in einem gemeinsamen Format und anhand fester allgemeiner Regeln, der Product Category Rules (PCR). Viele Produkte der Gruppe Saint-Gobain sind im Besitz dieser Zertifizierung.



Die flächendeckende Präsenz von Saint-Gobain im Land,

mit Betriebsstätten und Logistikzentren in ganz Italien, begrenzt den Straßentransport und folglich die Schadstoffemissionen und begünstigt die Verbreitung von **Material mit kurzer Vertriebskette**.



Saint-Gobain hat im Rahmen seiner Förderung einer umweltbewussten Haltung beschlossen, der Vereinigung Green Building Council (GBC) Italia als ordentliches Mitglied beizutreten.

STANDARDS DER ÖKOLOGISCHEN NACHHALTIGKEIT



Der Standard **LEED V4.1**, der neben den bereits bestehenden LEED v4 tritt, beruht auf einem System von Anforderungen und Punktzahlen für Planung, Bau und Betrieb nachhaltiger Gebäude und Flächen.



Das **BREEAM** (Building Research Establishment Environmental Assessment Method)-System basiert auf der Überprüfung von Planung, Bau und Nutzung der Immobilie.



Das **WELL**-Protokoll hat den Zweck, Aspekte im Zusammenhang mit Gesundheit und Wohlbefinden der Personen in Gebäudeplanung und Bau einzubeziehen.



Mit Inkrafttreten des neuen Vergabegesetzes wurden die Mindestumweltaanforderungen (**CAM**) mit dem Ministerialdekret vom 23. Juni 2022 für die Vergabe von Planungs- und Bauleistungen für den Neubau, Umbau und die Instandhaltung von öffentlichen Bauten aktualisiert.





Aktualisierte Kollektion 2026

6 BÄNDE

1770 SEITEN

Die Sammlung in 6 Bänden, die das ganze Lösungsangebot für Glas der Marke Logli enthält. Die Sammlung gibt einen vollständigen, detaillierten Überblick über alle Artikel des Angebots von Logli. Jeder Band stellt eine spezifische Produktfamilie im Einzelnen vor, liefert technische Informationen und praktische Anwendungsbeispiele.

Ein idealer Führer für alle, die nach Glaslösungen höchster Qualität suchen.

Alle Bände stehen durch Einlesen des QR-Codes zum Herunterladen bereit.



Alle **Lösungen von Logli** in
einer **einzig**en Box

Band 1
GELÄNDER

Band 2
AUSSENBEREICH

Band 3
INNENBEREICH

Band 4 Aktualisiert
DUSCHEN

Band 5 Aktualisiert
VITRINEN

Band 6 Aktualisiert
BEARBEITUNGEN





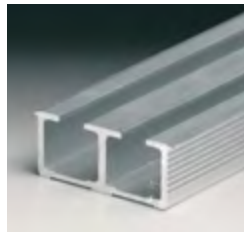
VITRINEN



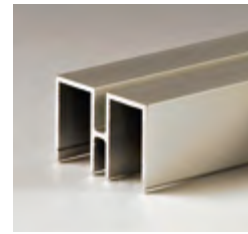
SCHIEBETÜREN



SUPRA UND ROBUSTUS
S. 20



CLIPO
S. 32



PROFILE PV
S. 42



SCHLÖSSER FÜR SCHIEBETÜREN
S. 46

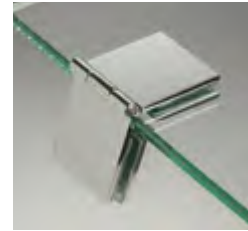
ANSCHLAGTÜREN



PIVOT-SCHARNIERE
S. 49



SEITLICHE SCHNAPPSCHARNIERE
S. 58



SEITLICHE FREILAUFENDE SCHARNIERE
S. 68



SCHLÖSSER FÜR ANSCHLAGTÜREN
S. 70

GLASHALTER UND REGALBODENTRÄGER

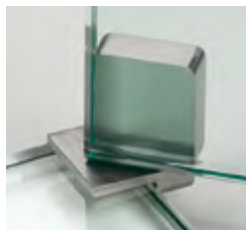


GLASHALTER
S. 76

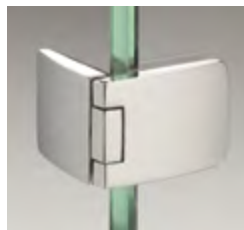


REGALBODENTRÄGER
S. 78

ANSCHLAGTÜREN FÜR UV-VERKLEBUNG



PIVOT-SCHARNIERE
S. 82



SEITLICHE SCHNAPPSCHARNIERE
S. 86

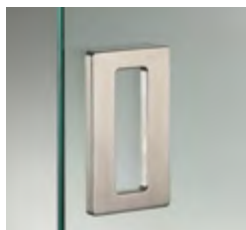


SEITLICHE FREILAUFENDE SCHARNIERE
S. 92



SCHLÖSSER
S. 96

ZUBEHÖR FÜR UV-VERKLEBUNG



KNÄUFE UND GRIFFE
S. 99



MAGNETEN
S. 101



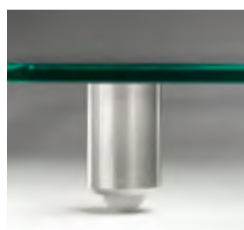
REGALBODENTRÄGER
S. 103



STAHLSCHEIBEN
S. 106



ROLLEN
S. 107



FÜSSE
S. 108

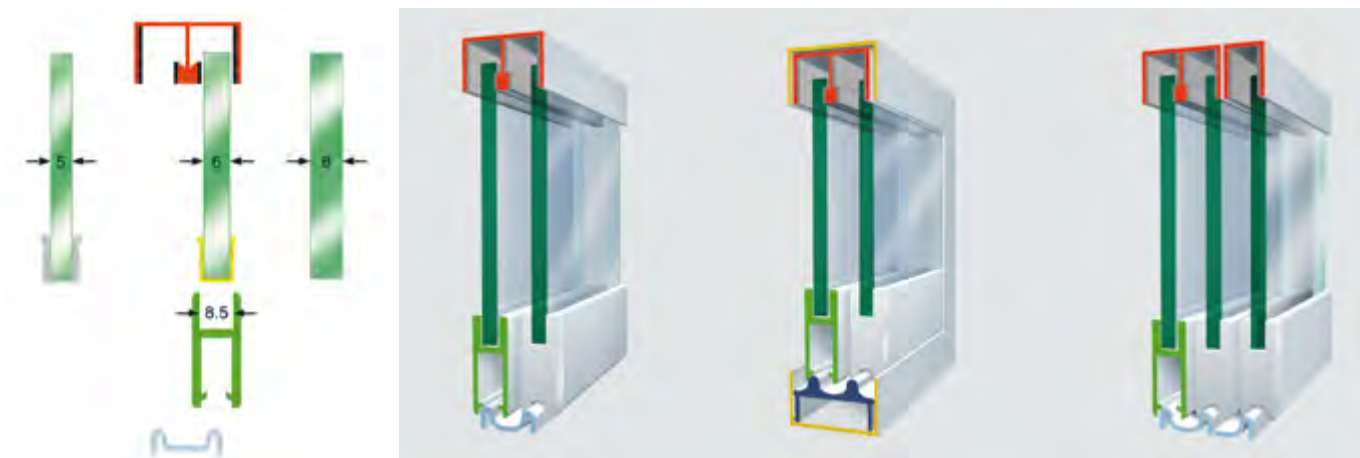
SUPRA und ROBUSTUS

Verschlussysteme für Vitrinen mit Schiebeprofilen Willach

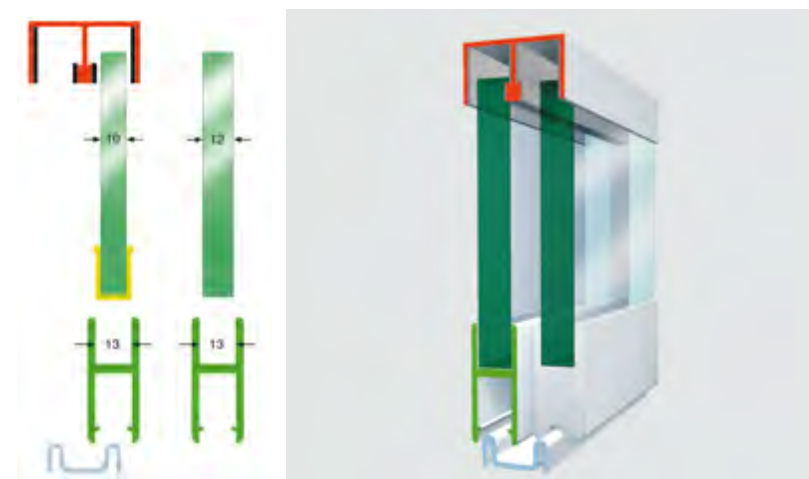
Die Willach-Systeme umfassen zwei Produktlinien mit Namen SUPRA und ROBUSTUS und werden in Stangen zu 2497 und zu 5000 mm geliefert.



Das System SUPRA ist für Glasstärken von 5 bis 8 mm mit einer Tragfähigkeit von 25 kg (2 Laufrollenwagen) und 50 kg (4 Laufrollenwagen) verwendbar. Es kann mithilfe einer oberen Führung und einer unteren Einzelführung mit 1, 2 oder mehr Schiebeflügeln montiert werden. Das zweiflügelige System kann mit einem Rahmenprofil abgerundet werden.



Das System ROBUSTUS ist für Glasstärken von 10 bis 12 mm mit einer Tragfähigkeit von 70 kg (2 Laufrollenwagen) und 140 kg (4 Laufrollenwagen) ausgelegt. Diese Linie kann nur mit Doppelaufschiene verwendet werden. Es sind keine Einzelaufschienen oder -führungen und kein Rahmenprofil vorgesehen.



Merkmale des Vitrinensystems Willach:

- Solide Türflügel
- Langlebige Laufrollenwagen
- Leiser Lauf
- Einfache Montage
- Einbruchssicherheit
- Modulare Laufschienen
- Schlichte Ästhetik



Das mit Kunststoff (POM) beschichtete Kugellager ist äußerst resistent gegen Verformungen durch Verschleiß oder Gewicht und gewährleistet langfristige Haltbarkeit, Robustheit und einen geräuscharmen Lauf.

Das Lager ist auf einem Metallgehäuse mit Federsystem montiert und wird mit einem (lieferbaren) Spezialwerkzeug in das Glashalteprofil eingesetzt. Auf diese Weise ist die Verwendung von Schrauben unnötig und die Montage wird beschleunigt.

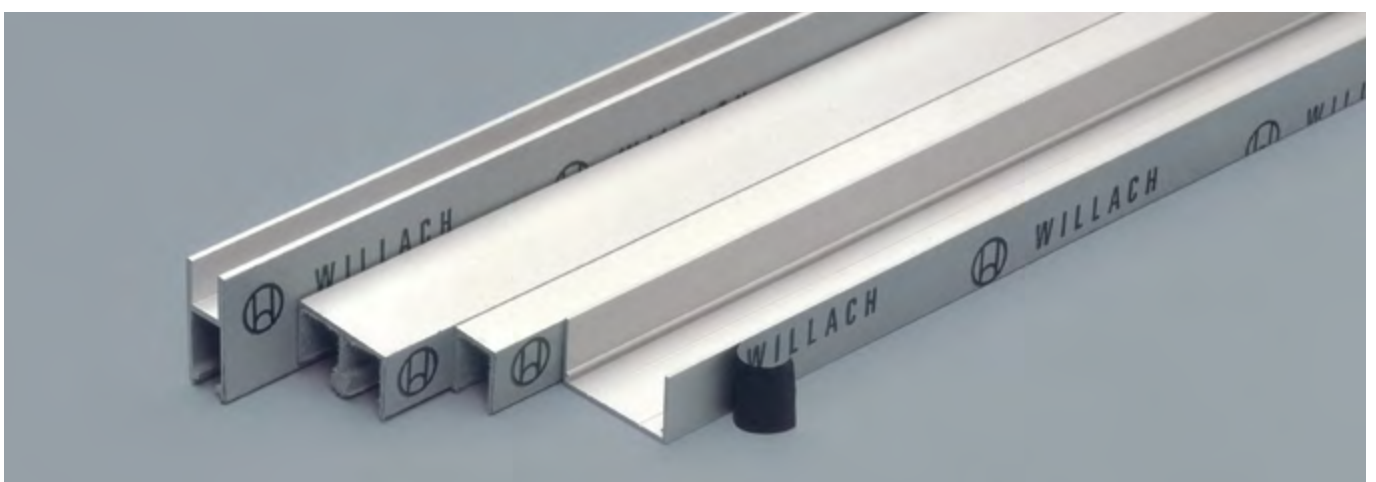


Dank der inneren Beschichtung der oberen Führung mit einem schalldämmenden beflockten Gewebe wird der Lärm des Türlaufs zusätzlich gedämpft.

Die Laufschiene der Serie SUPRA sind mit einem Doppelklebeband versehen, um eine Montage ohne Schrauben zu erleichtern.



Alle Profile der Linie Willach mit Ausnahme der unteren Laufschiene sind durch eine spezielle Klebefolie gegen Transportschäden geschützt.

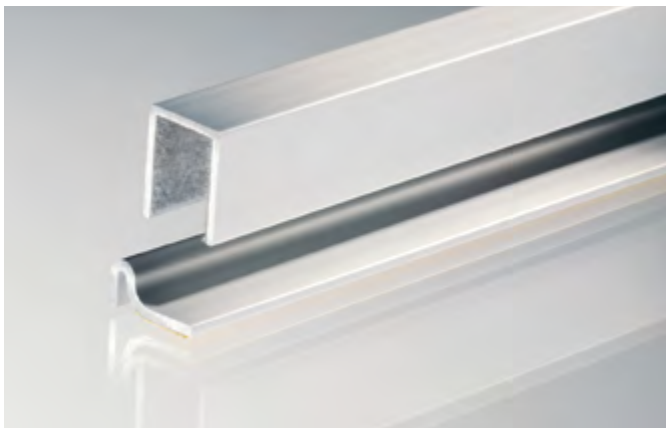
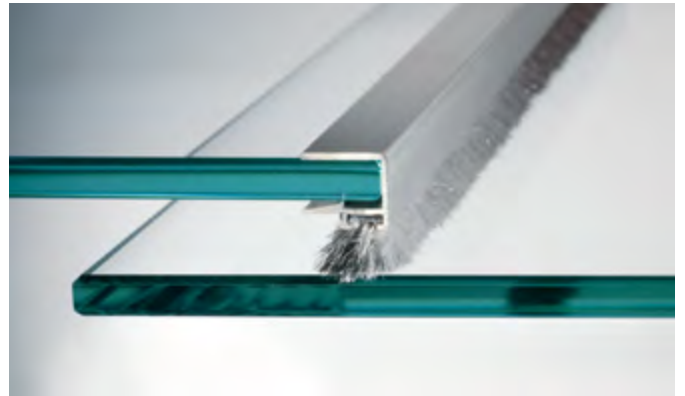




Der Glashalter der Serie SUPRA hat Innenmaße von 8.5 mm. Es sind zwei Arten transparenter Gummidichtungen für das Einsetzen von Glasstärken zu 5 mm und 6 mm erhältlich.

In der Serie ROBUSTUS betragen die Innenmaße des Glashalters dagegen 13 mm. Für diese Serie wird eine Dichtung für die Aufnahme von Glas mit einer Stärke von 10 mm angeboten.

Beide Systeme verfügen über vertikale Bürstenprofile für Glasstärken von 6 mm, 8 mm oder 10 mm.



Für die Serie SUPRA besteht ferner die Möglichkeit zur Anbringung einer unteren Laufschiene und einer oberen Einzelführung, wodurch weitere Türflügel hinzugefügt werden können.

Bei Wahl von Systemen mit 3 oder mehr Türflügeln kann das Schloss SECURA nicht eingebaut werden.

Die Systeme sind mit Abschlusskappen aus Kunststoff mit matter Chromoberfläche und Ziehgriff ausgestattet.



Nur für die Serie SUPRA ist ein U-Rahmenprofil erhältlich, das die Umrahmung der gesamten Vitrine ermöglicht.

Außerdem können durch Anbringen eines Gummiprofils ein Staubschutz und ein gedämpfter seitlicher Türanschlag erzielt werden.



Die Schiebetüren von Willach verfügen über ein patentiertes Schließsystem mit der Bezeichnung SECURA.

Das System SECURA besteht aus einem Glashalteprofil mit gelochtem Sitz und einem zylindrischen Gehäuse mit Exzenterstange, das in Kombination mit dem Zylinder ein horizontales Auseinanderdrücken verhindert. Der Aushebeschutz wird durch einen Adapter gewährleistet, der in das Profilende des zweiten Türflügels eingesetzt wird.

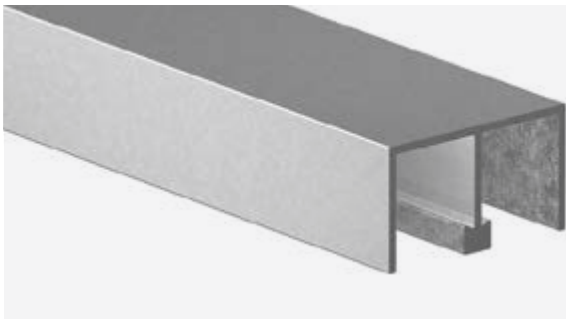
Ein weiterer Vorzug dieses Systems besteht in der Umkehrbarkeit des Adapters, der für rechte und für linke Schließung verwendet werden kann.

Das Schloss SECURA ist sowohl mit gleichschliessendem Schlüssel als auch mit einzelschliessenden Schlüsseln erhältlich. Die einzelschliessenden Schlüssel bieten 40 Verschlüsselungsmöglichkeiten (je nach Verfügbarkeit zum Zeitpunkt der Bestellung).

Außerdem kann der Zylinder dank eines Master-Schlüssels (nur wenn sich das Schiebeyesystem in geöffneter Stellung befindet) aus jedem Schlossgehäuse ausgebaut werden. Der Zylinder ist für die Serien SUPRA und ROBUSTUS identisch.

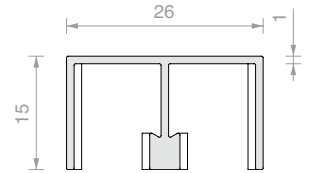


Eine weitere Einbruchsicherung stellt das spezielle Kunststoffteil an der oberen Führung dar, welches das Ausheben der Flügel in der geschlossenen Stellung verhindert.



OBERE DOPPELFÜHRUNG SUPRA

Material: Aluminium
Oberfläche: /97

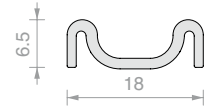


Art.	Länge	Menge
W.605.020.250	2497 mm	1 Stk.
W.605.020.500	5000 mm	1 Stk.

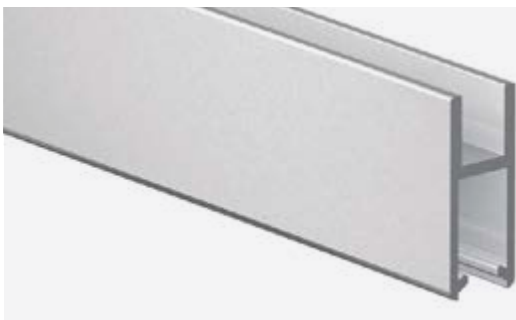


UNTERE DOPPELLAUFSCHIENE SUPRA

Material: Aluminium
Oberfläche: /97

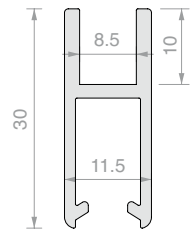


Art.	Länge	Menge
W.605.090.250	2497 mm	1 Stk.
W.605.090.500	5000 mm	1 Stk.



GLASHALTEPROFIL SUPRA

Material: Aluminium
Oberfläche: /97



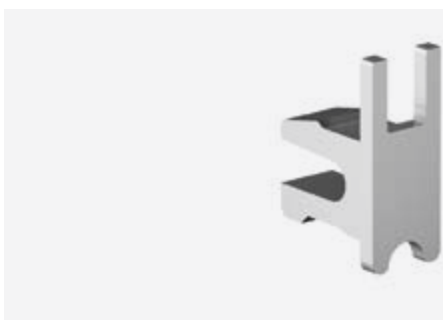
Art.	Länge	Menge
W.605.040.250	2497 mm	1 Stk.
W.605.040.500	5000 mm	1 Stk.



LAUFROLLENWAGEN SUPRA

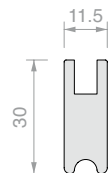
Material: Körper aus Stahl, Laufrolle aus Kunststoff
Werkzeug für die Befestigung Art. W.606.400

Art.	Tragfähigkeit	Menge
W.605.050	25 kg pro Paar	1 Stk.



ENDKAPPE FÜR GLASHALTEPROFIL SUPRA

Material: Kunststoff
Oberfläche: /97



Art.	Menge
W.605.071	1 Stk.



WERKZEUG FÜR DIE MONTAGE VON LAUFROLLENWAGEN SUPRA

Art.	Menge
W.606.400	1 Stk.

**ZIEHGRIF SUPRA**

Material: Kunststoff

Oberfläche: /97

Art.	Menge
W.606.450	1 Stk.

**VERGLASUNGSDICHTUNG**

Material: Kunststoff

Zu verwenden mit Profil Art. W.605.040.

Farbe: Transparent

Art.	Für Glasstärken	Menge
W.606.320	5 mm	1 m
W.606.310	6 mm	1 m

**SCHLOSS SECURA FÜR SERIE SUPRA**

Material: Zink

Erfordert Adapter W.606.600

Oberfläche: /97

Art.	Schlüssel	Menge
W.606.620U	Gleichschliessend	1 Stk.
W.606.620D	Einzelschliessend	1 Stk.
W.606.640	Schlüssel für Zylinderausbau	1 Stk.

**ADAPTER FÜR SCHLOSS SECURA, SERIE SUPRA**

Material: Zink

Oberfläche: /97

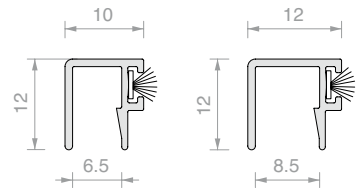
Art.	Menge
W.606.600	1 Stk.



VERTIKALES STAUBSCHUTZPROFIL MIT BÜRSTE

Material: Aluminium

Oberfläche: /97



Art.	Länge	Für Glasstärke	Menge
W.606.350.250	2497 mm	6 mm	1 Stk.
W.606.350.500	5000 mm	6 mm	1 Stk.
W.606.360.250	2497 mm	8 mm	1 Stk.
W.606.360.500	5000 mm	8 mm	1 Stk.



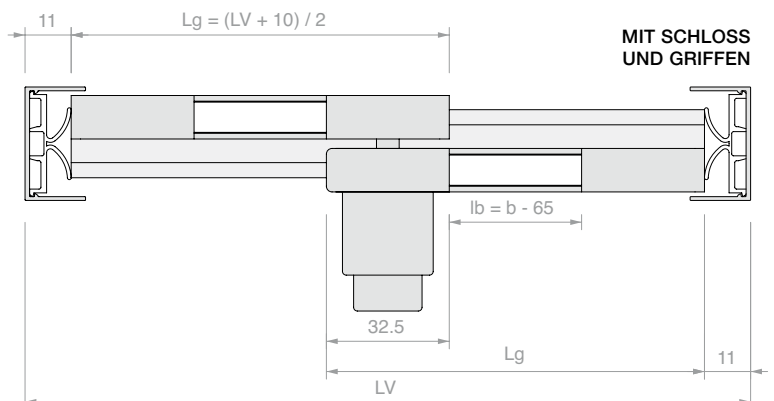
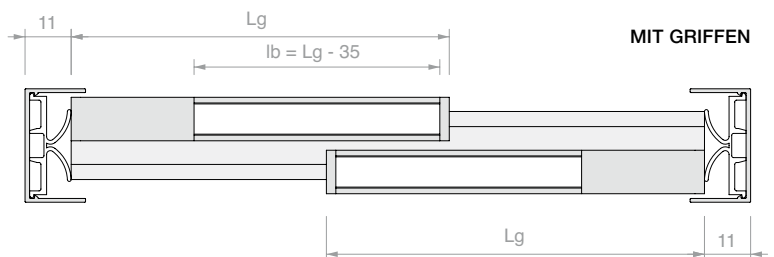
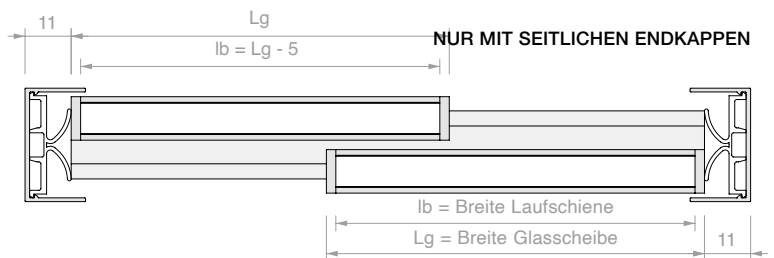
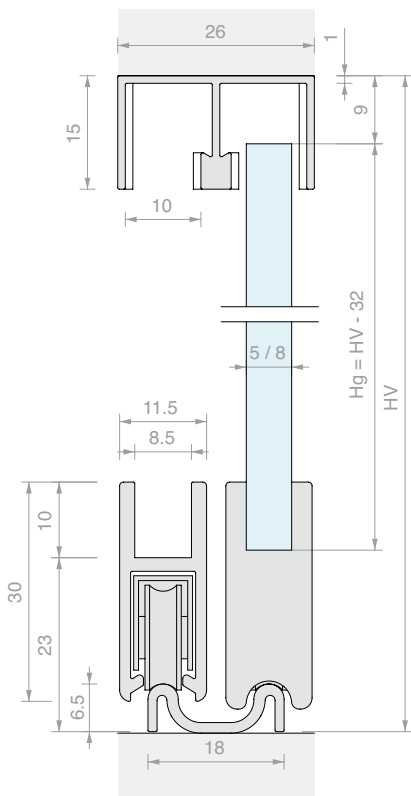
EINBRUCHSCHUTZ-ZUBEHÖR SUPRA

Material: Kunststoff

Farbe: Transparent

Art.	Menge
W.606.420	1 Stk.

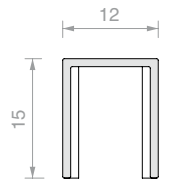
MONTAGESCHEMA



**OBERE EINZELFÜHRUNG SUPRA**

Material: Aluminium

Oberfläche: /97

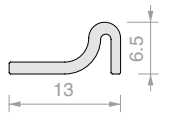


Art.	Länge	Menge
W.606.220.250	2497 mm	1 Stk.
W.606.220.500	5000 mm	1 Stk.

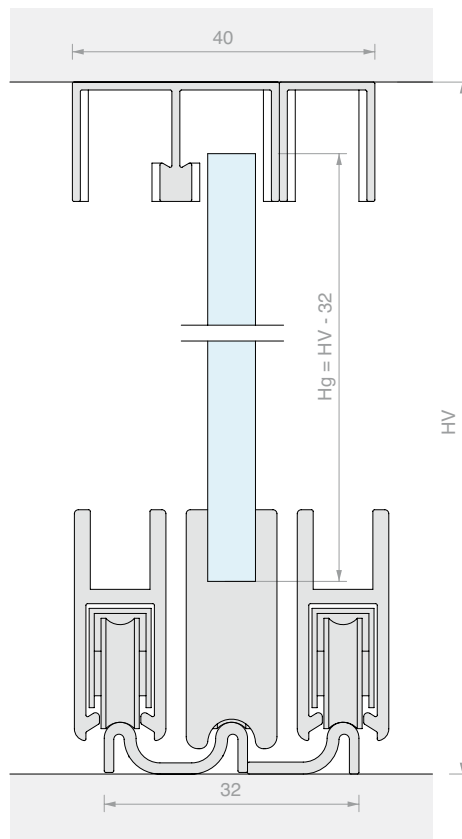
**UNTERE EINFACHLAUFSCHIENE SUPRA**

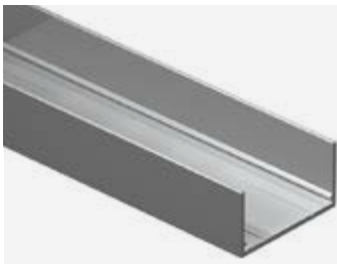
Material: Aluminium

Oberfläche: /97



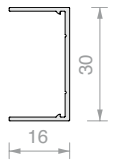
Art.	Länge	Menge
W.606.290.250	2497 mm	1 Stk.
W.606.290.500	5000 mm	1 Stk.

MONTAGESCHEMA DREIFACH-LAUF

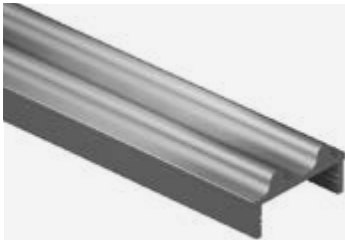


RAHMENPROFIL SUPRA

Material: Aluminium
Oberfläche: /97

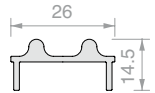


Art.	Länge	Menge
W.606.110.250	2497 mm	1 Stk.
W.606.110.500	5000 mm	1 Stk.

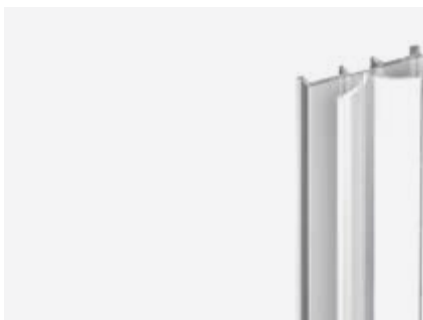


UNTERE DOPPELAUFSCHIENE ZUM EINSETZEN IN RAHMENPROFIL SUPRA

Material: Aluminium
Oberfläche: /97

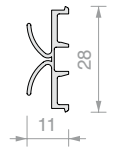


Art.	Länge	Menge
W.606.100.250	2497 mm	1 Stk.
W.606.100.500	5000 mm	1 Stk.



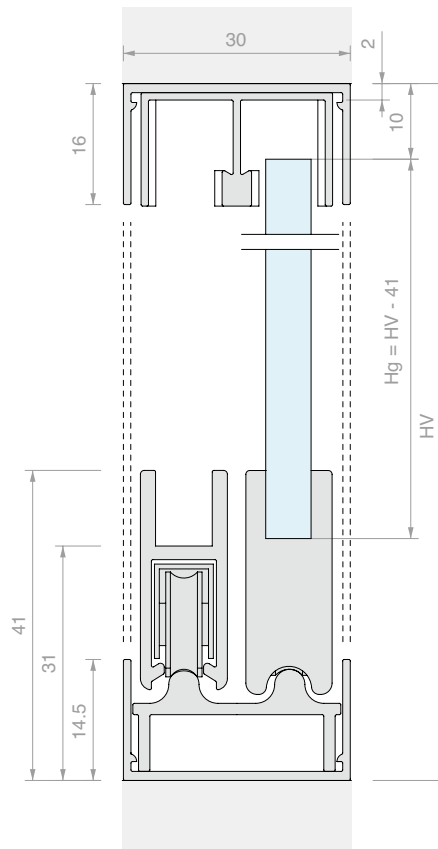
STAUBSCHUTZPROFIL SUPRA

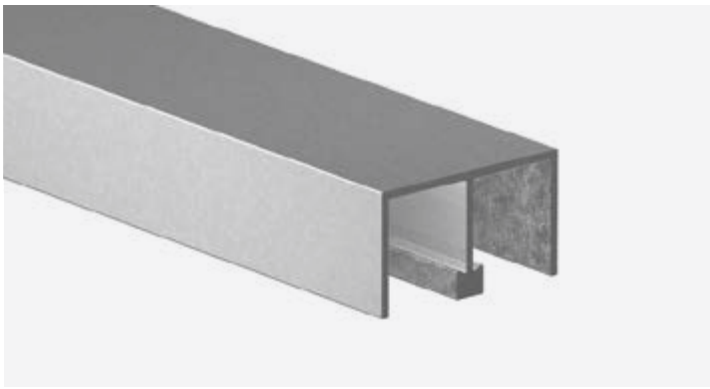
Material: Kunststoff
Farbe: Transparent



Art.	Länge	Menge
W.606.120.250	2497 mm	1 Stk.
W.606.120.500	5000 mm	1 Stk.

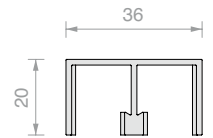
MONTAGESCHEMA MIT OBEREM UND UNTEREM RAHMENPROFIL



**OBERE DOPPELFÜHRUNG ROBUSTUS**

Material: Aluminium

Oberfläche: /97

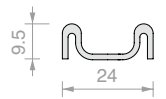


Art.	Länge	Menge
W.610.020.250	2497 mm	1 Stk.
W.610.020.500	5000 mm	1 Stk.

**UNTERE DOPPELLAUFSCHIENE ROBUSTUS**

Material: Aluminium

Oberfläche: /97

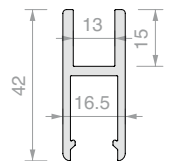


Art.	Länge	Menge
W.610.090.250	2497 mm	1 Stk.
W.610.090.500	5000 mm	1 Stk.

**GLASHALTEPROFIL ROBUSTUS**

Material: Aluminium

Oberfläche: /97

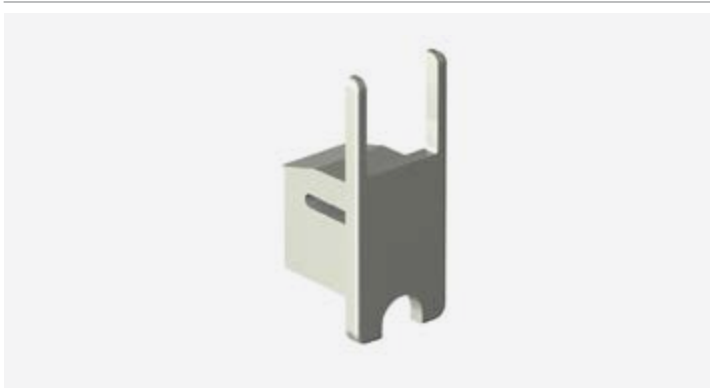


Art.	Länge	Menge
W.610.040.250	2497 mm	1 Stk.
W.610.040.500	5000 mm	1 Stk.

**LAUFROLLENWAGEN ROBUSTUS**

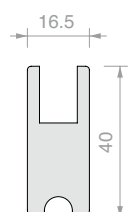
Material: Körper aus Stahl, Laufrolle aus Kunststoff

Art.	Tragfähigkeit	Menge
W.610.050	70 kg pro Paar	1 Stk.

**ENDKAPPE FÜR GLASHALTEPROFIL ROBUSTUS**

Material: Kunststoff

Oberfläche: /97



Art.	Menge
W.610.070	1 Stk.



WERKZEUG FÜR DIE MONTAGE VON LAUFROLLENWAGEN ROBUSTUS

Art.	Menge
W.610.400	1 Stk.



ZIEHGRIF FÜR ROBUSTUS

Material: Zink
Oberfläche: /97

Art.	Menge
W.610.450	1 Stk.



VERGLASUNGSDICHTUNG

Material: Kunststoff
Zu verwenden mit Profil Art. W.610.040.
Farbe: Transparent

Art.	Für Glasstärke	Menge
W.610.320	10 mm	1 m



SCHLOSS SECURA FÜR SERIE ROBUSTUS

Material: Zink
Erfordert Adapter W.610.600
Oberfläche: /97

Art.	Schlüssel	Menge
W.610.620U	Gleichschliessend	1 Stk.
W.610.620D	Einzelschliessend	1 Stk.
W.606.640	Schlüssel für Zylinderausbau	1 Stk.



ADAPTER FÜR SCHLOSS SECURA, SERIE ROBUSTUS

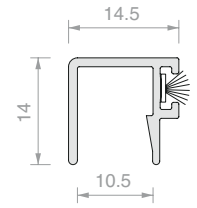
Material: Zink
Oberfläche: /97

Art.	Menge
W.610.600	1 Stk.



VERTIKALES STAUBSCHUTZPROFIL MIT BÜRSTE

Material: Aluminium
 Oberfläche: /97



Art.	Länge	Für Glasstärke	Menge
W.610.370.250	2497 mm	10 mm	1 Stk.
W.610.370.500	5000 mm	10 mm	1 Stk.

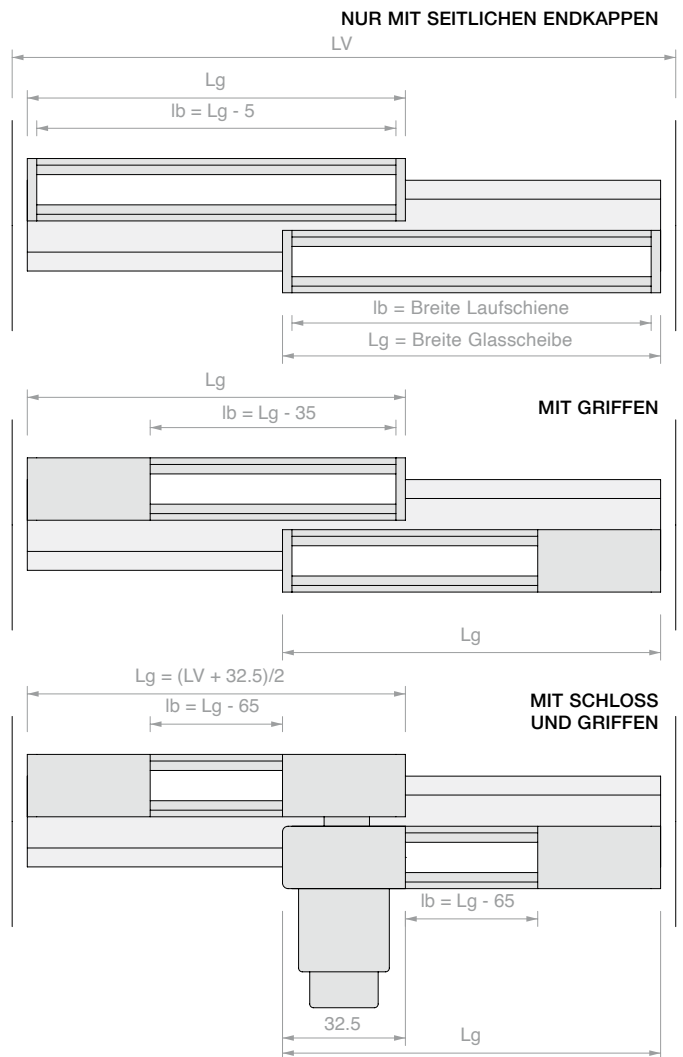
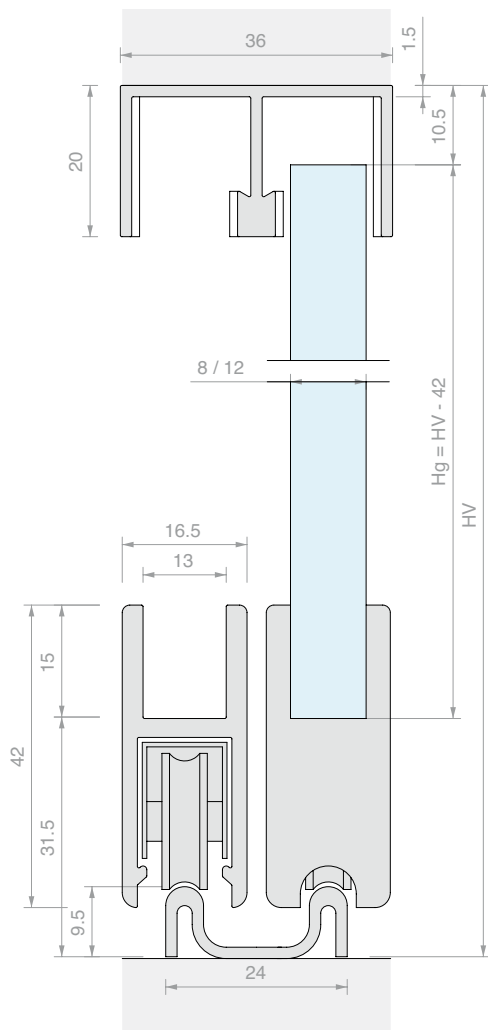


EINBRUCHSCHUTZ-ZUBEHÖR ROBUSTUS

Material: Kunststoff
 Farbe: Transparent

Art.	Menge
W.610.420	1 Stk.

MONTAGESCHEMA



CLIPO 36

Verschlussysteme für Vitrinen mit Schiebeprofilen

Mit dem System CLIPO 36 haben Sie die Möglichkeit, kleine Vitrinen für jede Installationsart zu realisieren: mit Schiene für die Einbau-, die Decken- oder die Wandmontage.

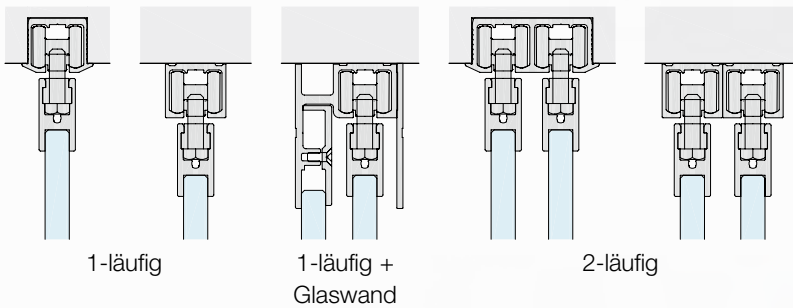
Das System wurde für Türflügel von max. L 1000 mm x H 2100 mm und Glasstärken von 6 bis 8 mm in zwei Ausführungen entwickelt: mit oberem und unterem Gashalteprofil, Modell GPPK, oder mit oberem Gashalteprofil und unterer U-Führung, Modell GPK.

Außerdem ermöglichen die Modelle CLIPO 36 den Einbau von Türen bis zu 36 kg mit gedämpftem Schließsystem.

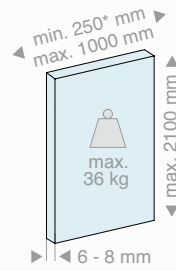
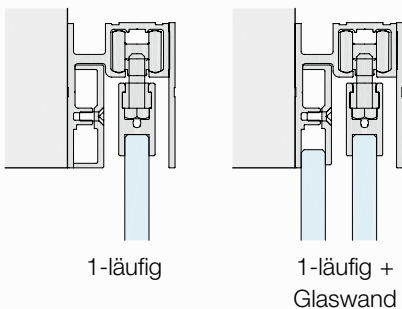
Erhältlich mit den Oberflächen: Aluminium matt, Edelstahl Optik satiniert und mattschwarz.

2 Installationsarten

Decke

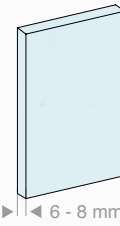


Wand



BEWEGLICHER TÜRFLÜGEL

* Mindestbreite ohne Dämpfer



GLASWÄNDE



2 Installationsarten Türflügel

GPPK - mit oberem und unterem Gashalteprofil



GPK - mit oberem Gashalteprofil und unterer U-Führung





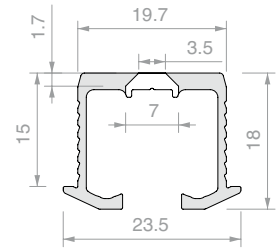


EINFACHLAUFSCHIENE FÜR EINBAUMONTAGE CLIPO 36

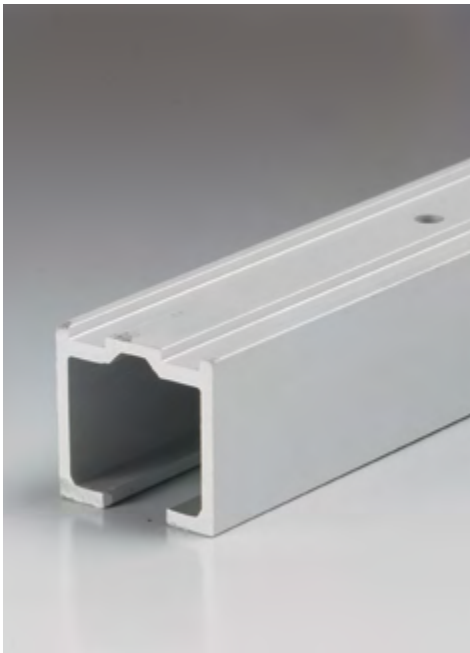
Material: Aluminium

Vorgebohrtes Profil mit Abstand 150 mm

Oberfläche: /6 /88 /97



Art.	Länge	Menge
053.3324.200	1997 mm	1 Stk.
053.3324.300	2998 mm	1 Stk.
053.3324.600	6000 mm	1 Stk.

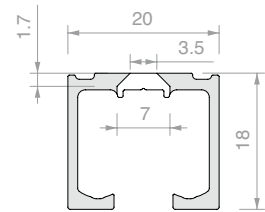


EINFACHLAUFSCHIENE FÜR DECKENMONTAGE CLIPO 36

Material: Aluminium

Vorgebohrtes Profil mit Abstand 150 mm

Oberfläche: /6 /88 /97



Art.	Länge	Menge
053.3326.200	1997 mm	1 Stk.
053.3326.300	2998 mm	1 Stk.
053.3326.400	3998 mm	1 Stk.
053.3326.600	6000 mm	1 Stk.

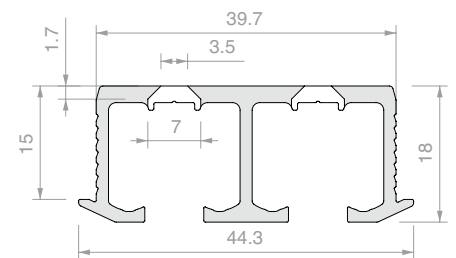


DOPPELLAUFSCHIENE FÜR EINBAUMONTAGE CLIPO 36

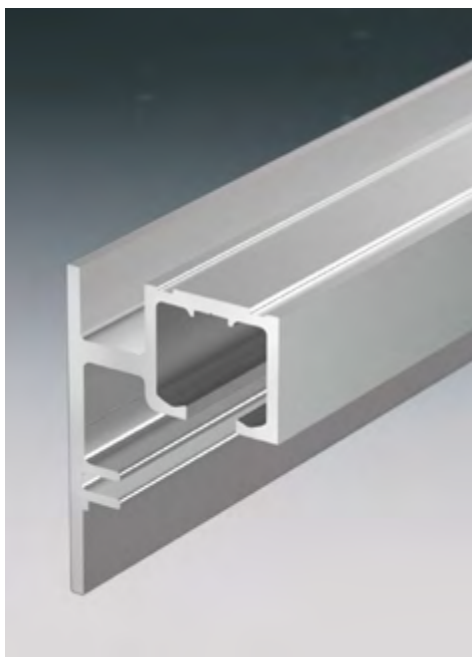
Material: Aluminium

Vorgebohrtes Profil mit Abstand 150 mm

Oberfläche: /6 /88 /97



Art.	Länge	Menge
053.3342.200	1997 mm	1 Stk.
053.3342.300	2998 mm	1 Stk.
053.3342.600	6000 mm	1 Stk.



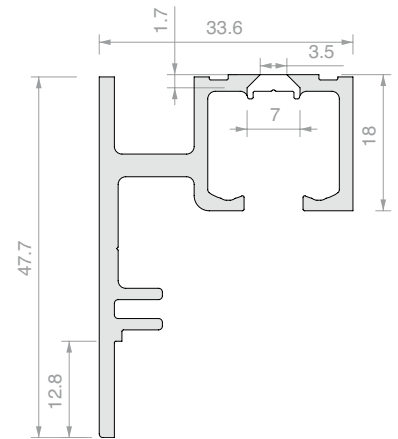
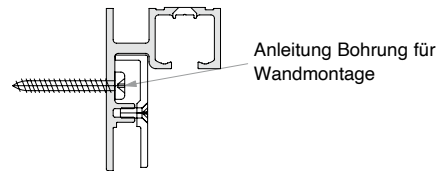
EINFACHLAUFSCHIENE FÜR WAND- ODER DECKENMONTAGE, MIT ODER OHNE GLASWAND CLIPO 36

Material: Aluminium

Vorgebohrtes Deckenprofil mit Abstand 150 mm.

Für Wandmontage entsprechend der Anleitung bohren

Oberfläche: /6 /88 /97



Art.	Länge	Für Glasstärken	Menge
053.3338.200	1997 mm	Von 6 bis 8 mm	1 Stk.
053.3338.300	2998 mm	Von 6 bis 8 mm	1 Stk.
053.3338.400	3998 mm	Von 6 bis 8 mm	1 Stk.
053.3338.600	6000 mm	Von 6 bis 8 mm	1 Stk.

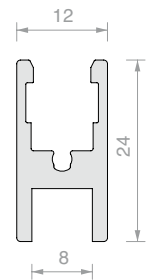


GLASHALTEPROFIL CLIPO 36

Material: Aluminium

Oberfläche: /6 /88

Hinweis: Es empfiehlt sich eine Anbringung mit Silikon über die gesamte Länge des Profils.



Art.	Länge	Für Glasstärken	Menge
053.3072.100	996 mm	Von 6 bis 8 mm	1 Stk.
053.3072.200	1997 mm	Von 6 bis 8 mm	1 Stk.
053.3072.300	2998 mm	Von 6 bis 8 mm	1 Stk.
053.3072.600	6000 mm	Von 6 bis 8 mm	1 Stk.



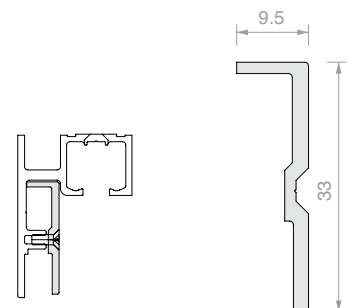
HALTEPROFIL FÜR GLASWAND CLIPO 36

Material: Aluminium

Oberfläche: /6 /88 /97

Hinweis: Um das Profil in der Schiene zu halten, Schrauben M3 x 8 mm

Art. VIT965-3x8-ZN verwenden



Art.	Länge	Menge
053.3071.300	3000 mm	1 Stk.

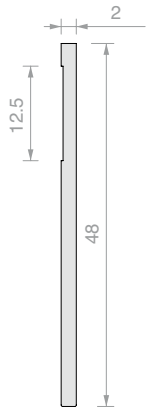
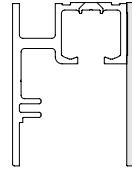


ABDECKUNG FÜR LAUFSCHIENE 053.3338 CLIPO 36

Material: Aluminium

Oberfläche: /6 /88 /97

Hinweis: Mit Doppelklebeband über die gesamte Länge anbringen.



Art.	Länge	Menge
053.3075.300	3000 mm	1 Stk.



SCHIEBETÜRSET CLIPO 36 GPPK

Das Set erfordert sowohl oben als auch unten das Glashalteprofil 053.3372.

Seitliche Abschlusskappen nur in schwarzer Ausführung enthalten.

Art.	Für Glasstärken	Menge
053.3361.072	Von 6 bis 8 mm	1 Stk.



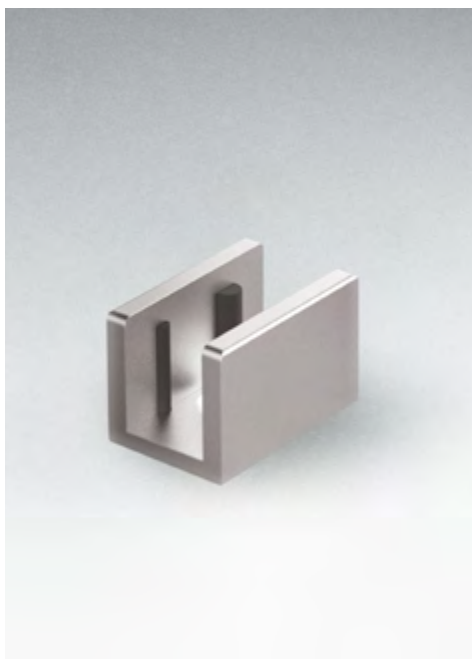
SCHIEBETÜRSET CLIPO 36 GPPK

Das Set erfordert nur oben das Glashalteprofil 053.3372.

Seitliche Abschlusskappen nur in schwarzer Ausführung enthalten.

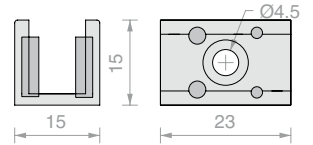
Oberfläche: /3 /97 /R2

Art.	Für Glasstärken	Menge
053.3361.071	Von 6 bis 8 mm	1 Stk.



UNTERE FÜHRUNG FÜR MODELL CLIPO 36 GPK

Material: Messing
 Oberfläche: /3 /97 /R2

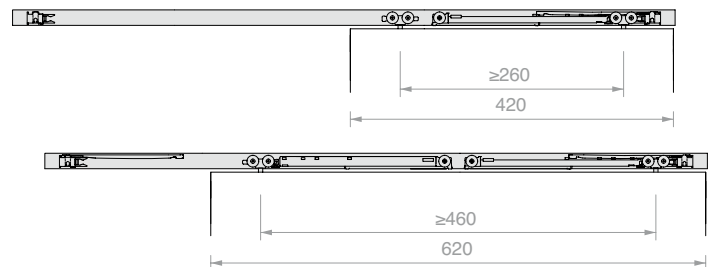


Art.	Für Glasstärken	Menge
LMGF15	Von 6 bis 8 mm	1 Stk.

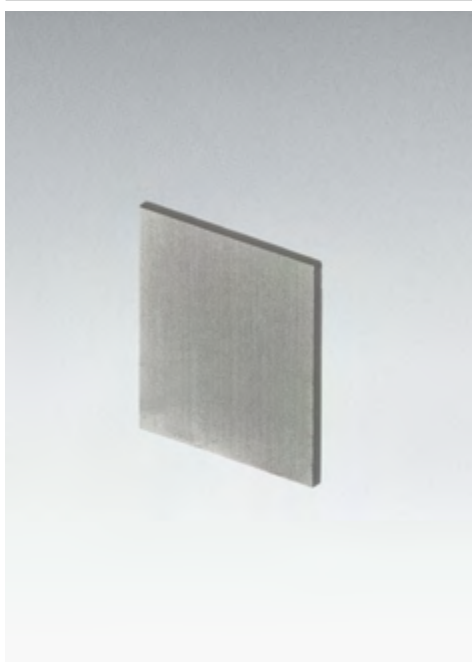


2 DÄMPFER CLIPO 36

Mindestbreite Türflügel für Anbringung eines Dämpfers 420 mm
 Mindestbreite Türflügel für Anbringung von 2 Dämpfern 620 mm



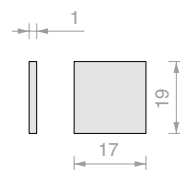
Art.	Tragfähigkeit	Menge
057.3159.071	Bis 15 kg	1 Stk.
057.3159.072	Bis 26 kg	1 Stk.
057.3159.073	Bis 36 kg	1 Stk.



ENDKAPPE FÜR LAUFSCHIENE 053.3326 CLIPO 36

Material: Aluminium
 Oberfläche: /6 /88 /97

Hinweis: Es empfiehlt sich eine Anbringung mit Silikon über die gesamte Oberfläche der Endkappe.

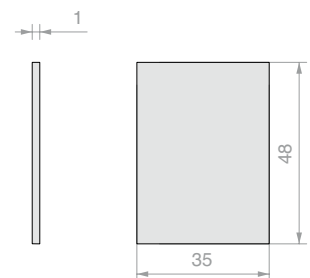


Art.	Menge
LM17019TP10	1 Stk.

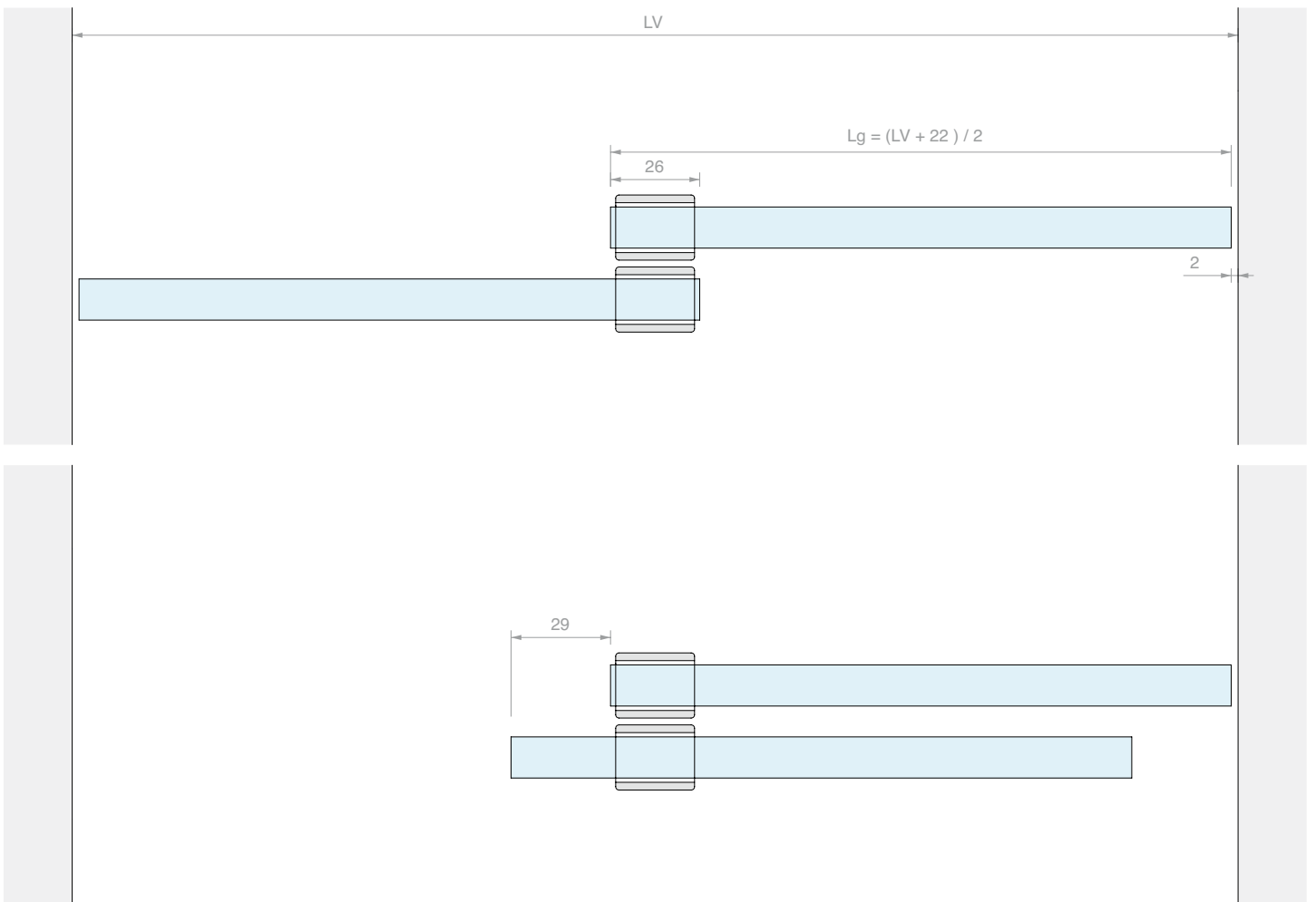
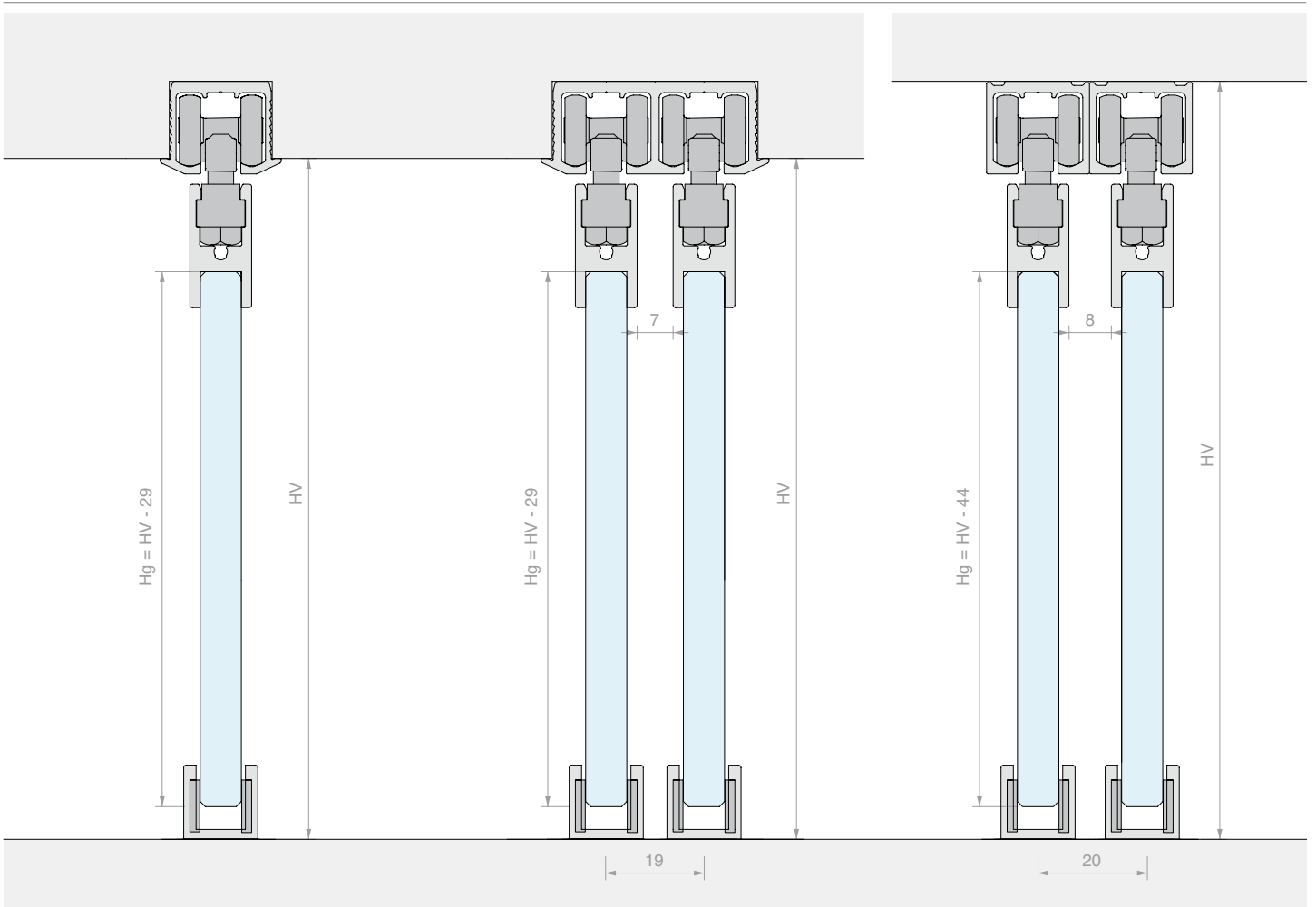
ENDKAPPE FÜR LAUFSCHIENE 053.3338 CLIPO 36

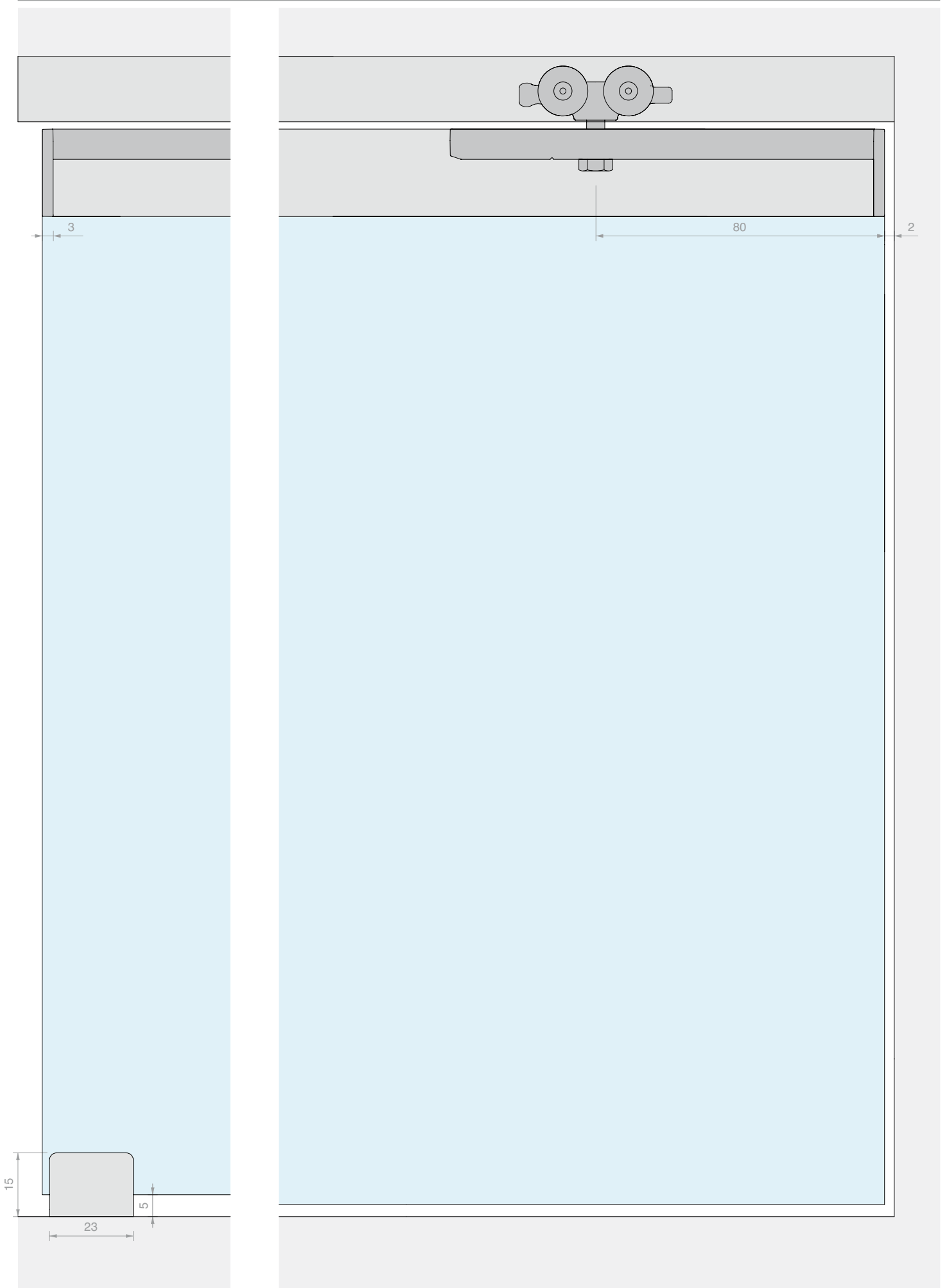
Material: Aluminium
 Oberfläche: /6 /88 /97

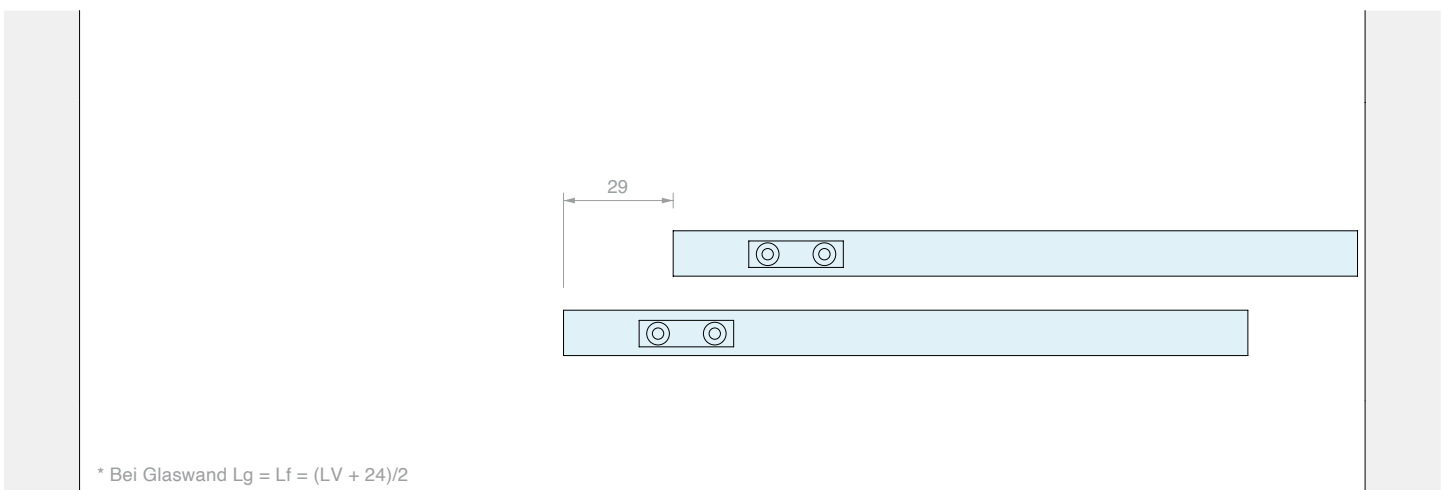
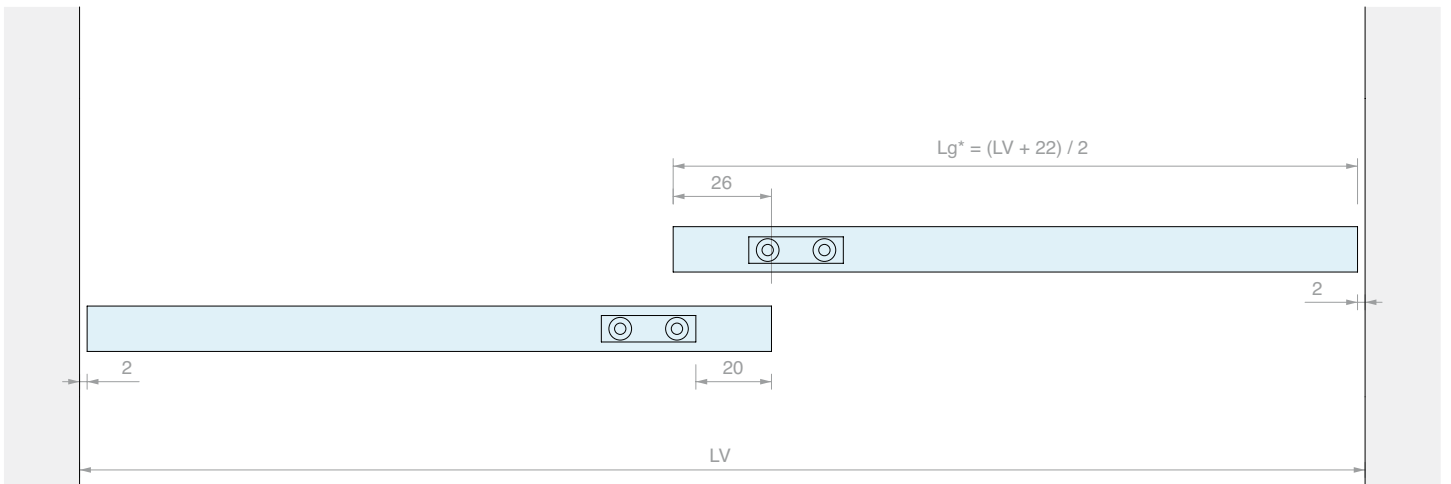
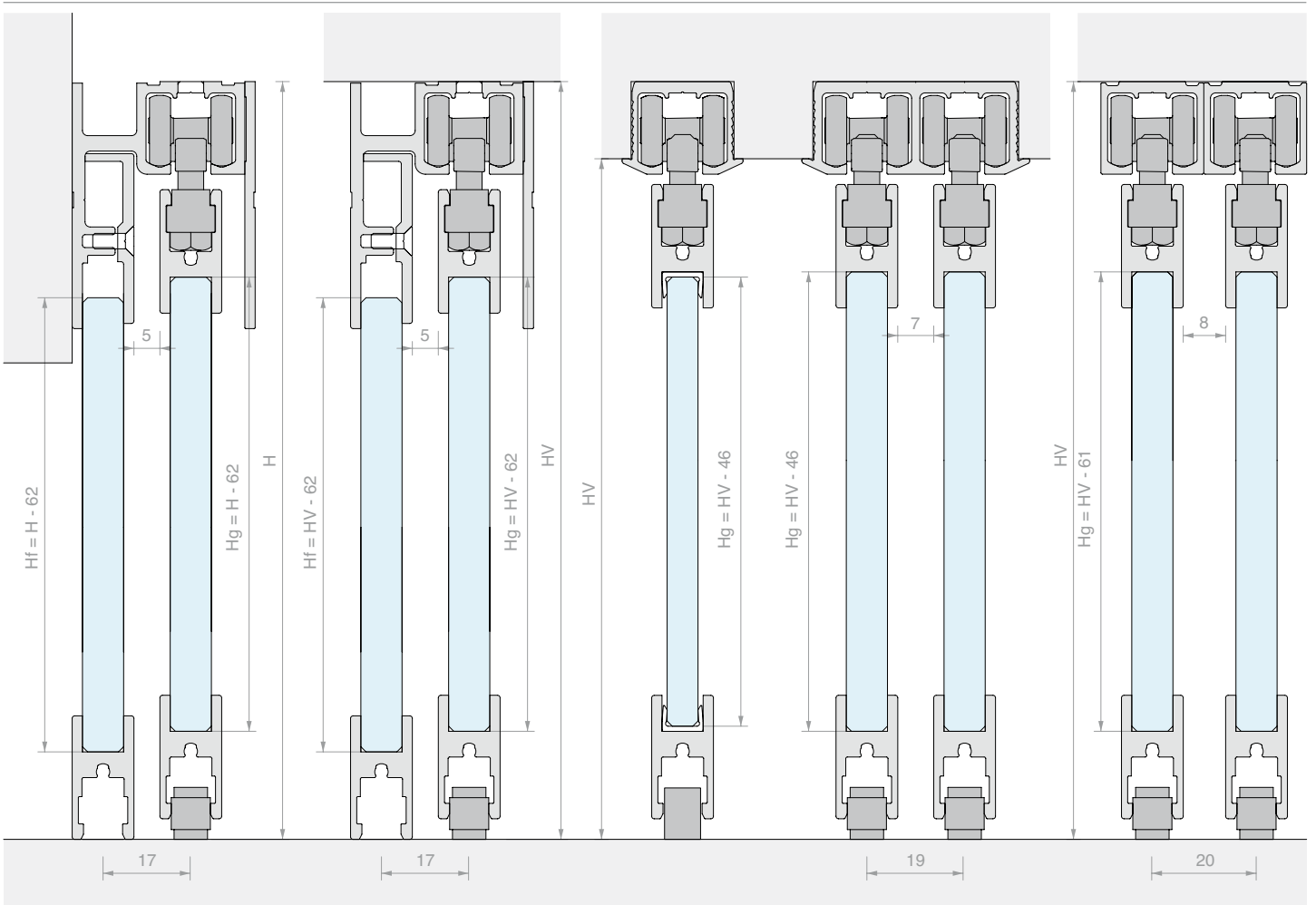
Hinweis: Es empfiehlt sich eine Anbringung mit Silikon über die gesamte Oberfläche der Endkappe.



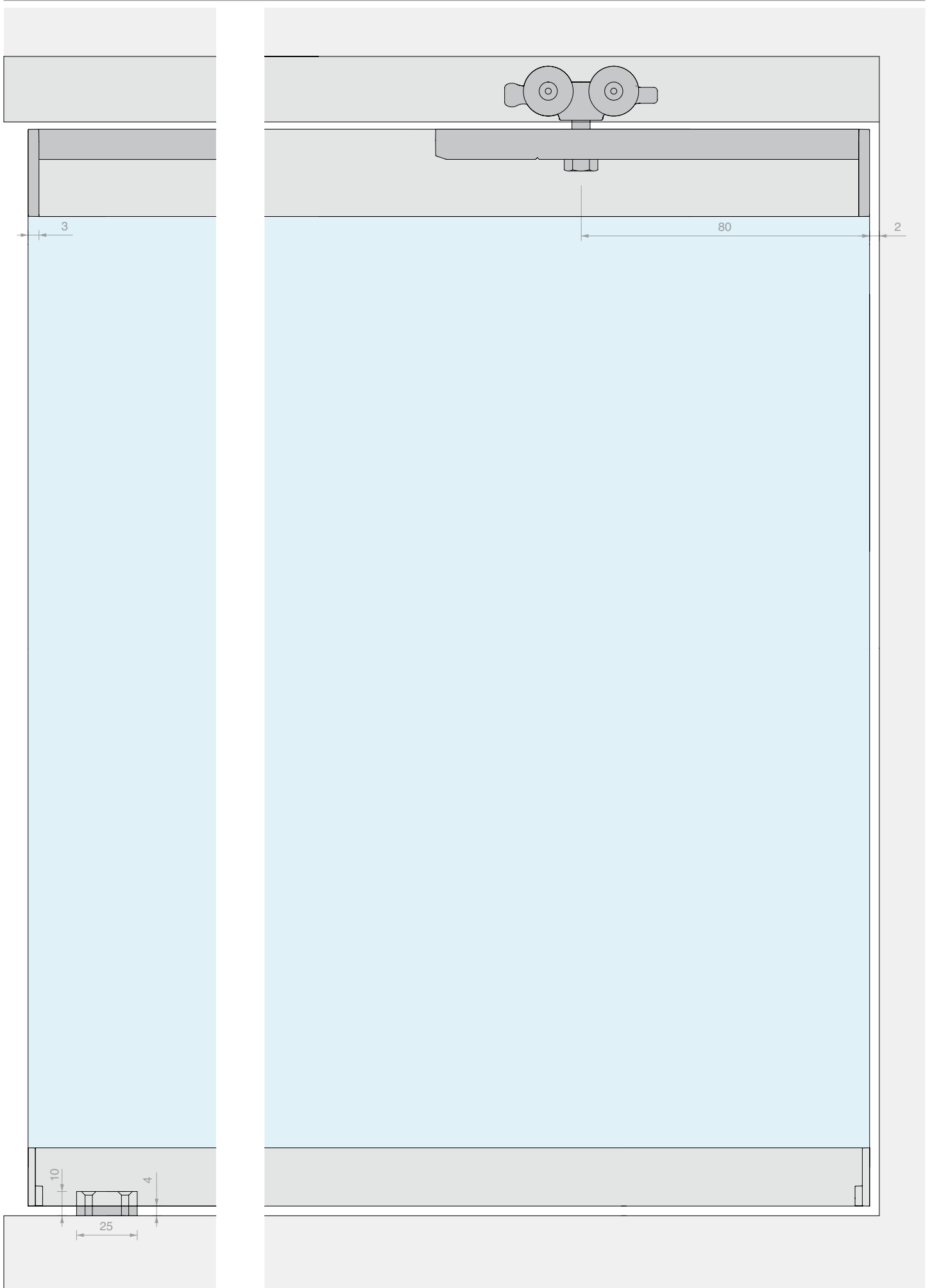
Art.	Menge
LM48035TP10	1 Stk.







* Bei Glaswand $Lg = Lf = (LV + 24) / 2$



SERIE PV

Verschlusssysteme für Vitrinen mit Schiebeprofilen

Wählen Sie die Systeme für kleine Vitrinen der Serie PV Logli, welche die Leichtigkeit von Glas mit der Widerstandsfähigkeit von Aluminium verbinden.

Dank der Rollen aus POM ist das System der Laufrollenwagen noch leiser und garantiert einen reibungslosen Lauf und eine erstaunliche Lebensdauer.

Profile in 3 Oberflächen verfügbar: Aluminium matt, Edelstahl Optik satiniert und mattschwarz.



BEWEGLICHER
TÜRFLÜGEL

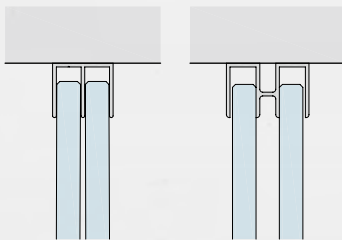


GLASWÄNDE



2 Installationsarten

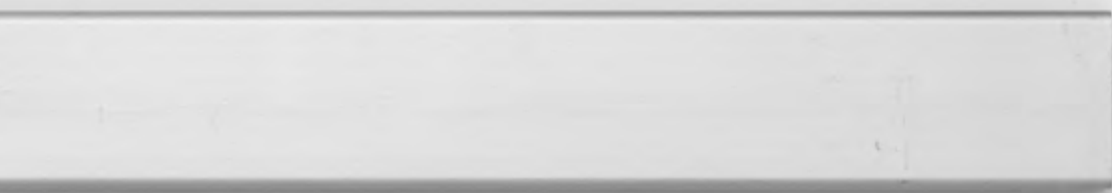
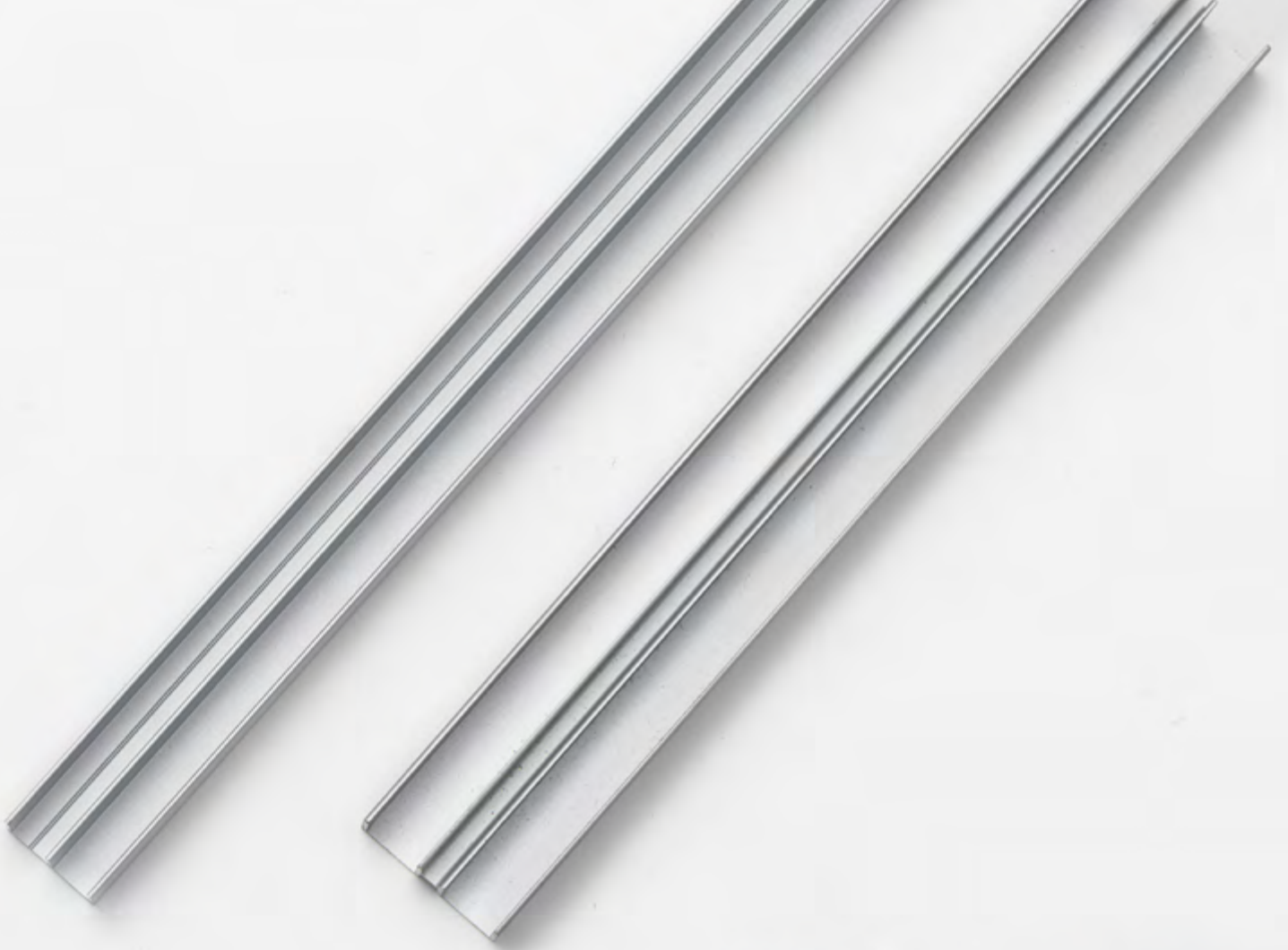
Decke

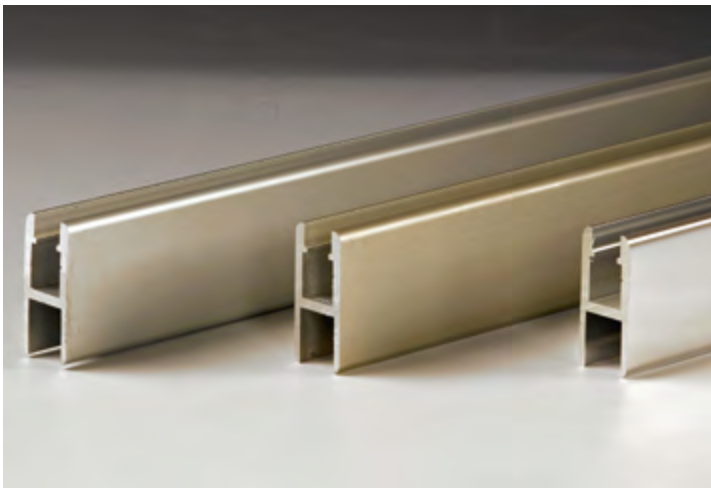


2-läufig

Türart





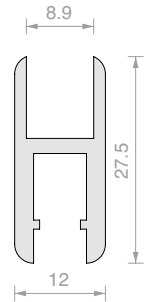


GLASHALTEPROFIL

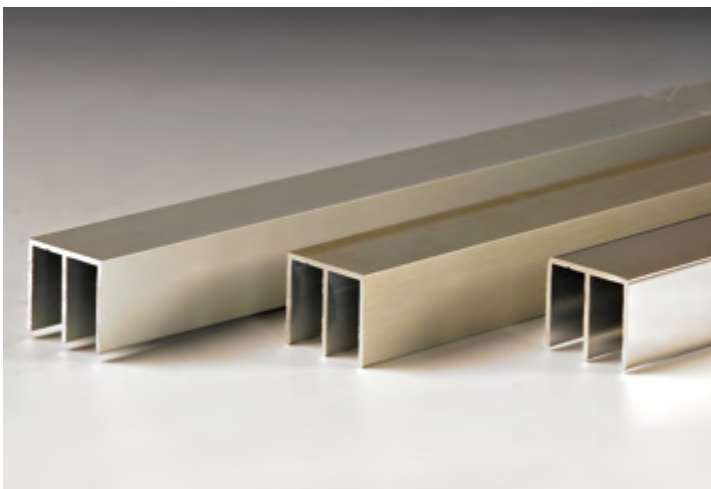
Material: Aluminium

Oberfläche: /6 /88 /97

Hinweis: Glaseinbau mithilfe von Silikon.



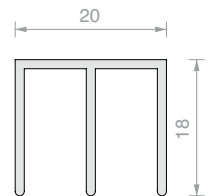
Art.	Länge	Für Glasstärken	Menge
PV053000	3000 mm	Von 6 bis 8 mm	1 Stk.



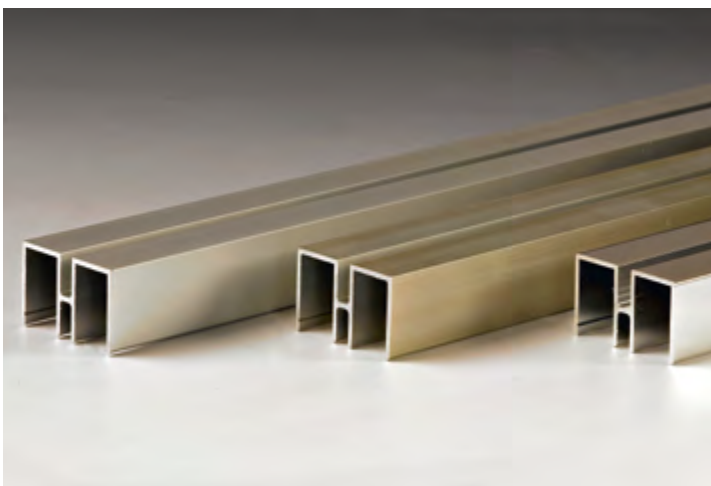
SCHMALE OBERE FÜHRUNG

Material: Aluminium

Oberfläche: /6 /88 /97



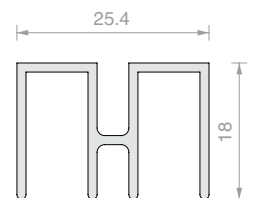
Art.	Länge	Menge
G953000	3000 mm	1 Stk.



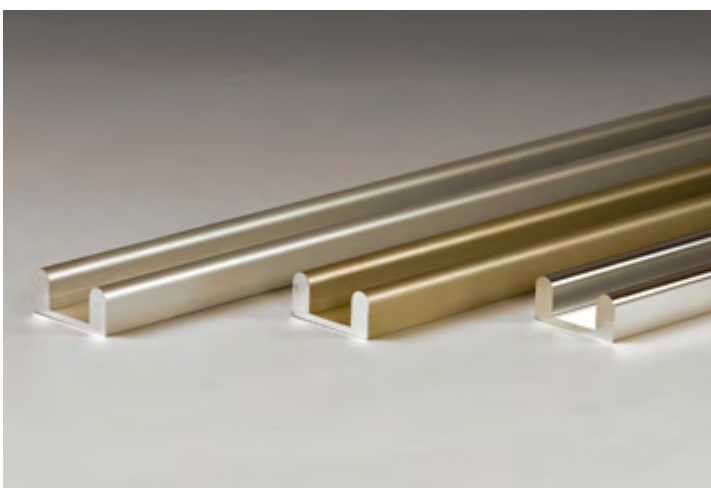
OBERE FÜHRUNG

Material: Aluminium

Oberfläche: /6 /88 /97



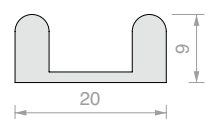
Art.	Länge	Menge
G933000	3000 mm	1 Stk.



UNTERE LAUFSCHIENE

Material: Aluminium

Oberfläche: /6 /88 /97



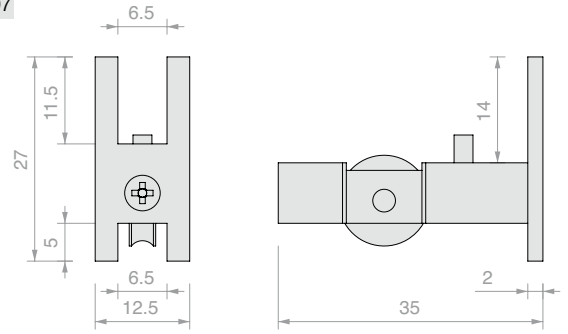
Art.	Länge	Menge
B273000	3000 mm	1 Stk.



OFFENER LAUFROLLENWAGEN

Material: Körper aus Aluminium, Laufrolle aus Kunststoff

Oberfläche: /97



Art.

CUSC006

Menge

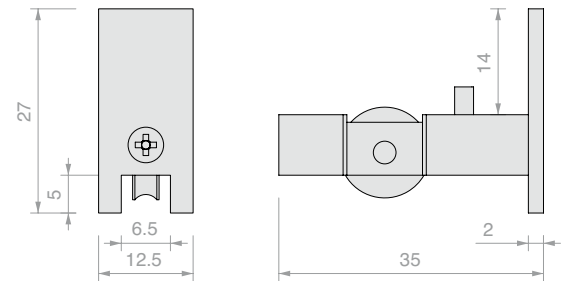
1 Stk.



GESCHLOSSENER LAUFROLLENWAGEN

Material: Körper aus Aluminium, Laufrolle aus Kunststoff

Oberfläche: /97

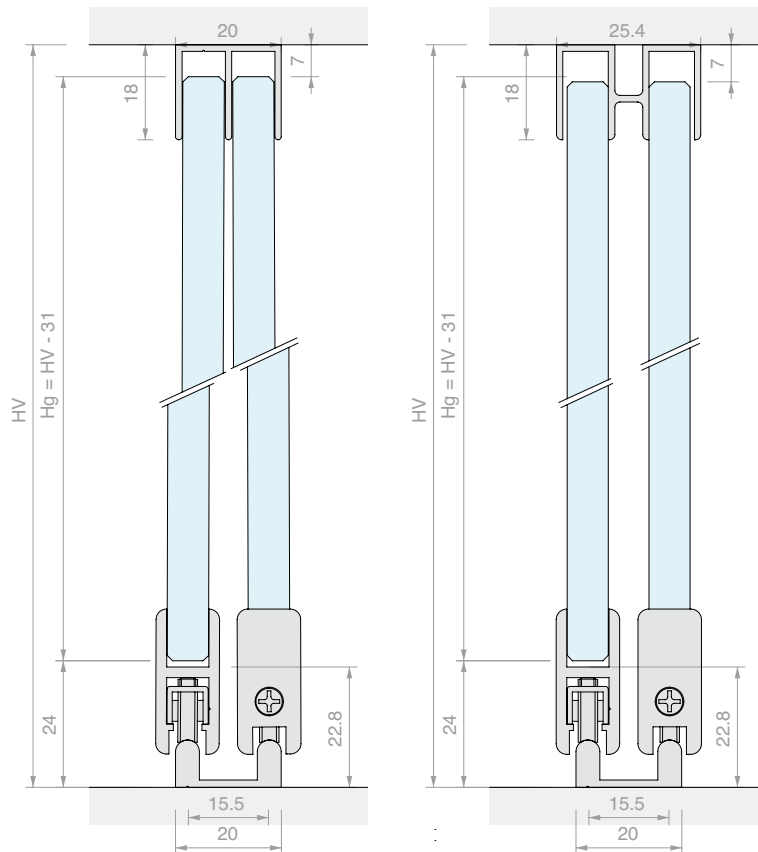


Art.

CUSC007

Menge

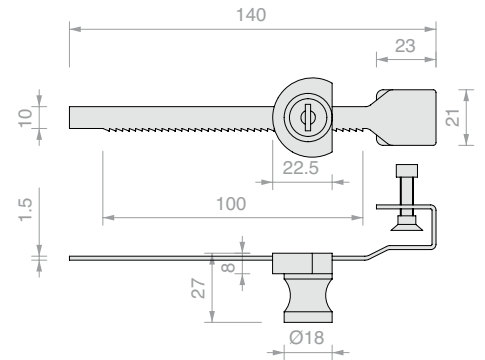
1 Stk.





ZAHNSTANGENSCHLOSS

Material: Messing
 Mit 2 Schlüsseln
 Oberfläche: /1

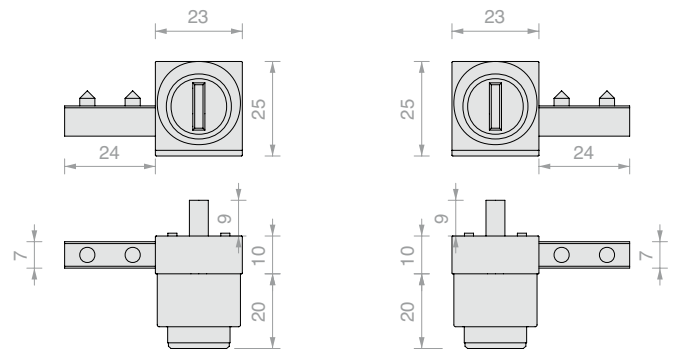


Art.	Schlüssel	Für Glasstärken	Menge
SER004U	Gleichschliessend	Von 4 bis 8 mm	1 Stk.



SCHLOSS FÜR SCHIEBEPROFIL PV

Material: Zamak
 Oberfläche: /6 /95 /97



SER23SX

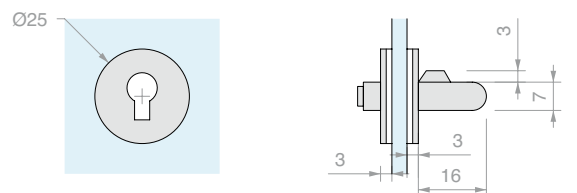
SER23DX

Art.	Schlüssel	Menge
SER23SX	Gleichschliessend	1 Stk.
SER23DX	Gleichschliessend	1 Stk.



SCHLOSS FÜR SCHIEBETÜR-VITRINEN KYR31

Material: Messing
 Empfohlene Glasbohrung: Ø16 mm
 Mit 2 Schlüsseln
 Oberfläche: /1



Art.	Schlüssel	Zapfen	Für Glasstärken	Menge
SERKYR31	Gleichschliessend	Ø7 x 16 mm	Von 5 bis 6 mm	1 Stk.



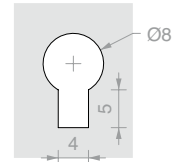
SCHLOSS FÜR SCHIEBETÜR-VITRINEN KYR30

Material: Messing

Mit 2 Schlüsseln

Oberfläche: /1

Bohrschema Profile



Art.	Schlüssel	Menge
SERKYR30	Gleichschliessend	1 Stk.



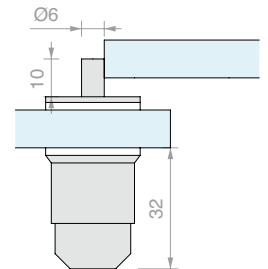
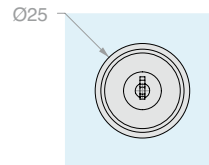
SCHLOSS FÜR SCHIEBETÜR-VITRINEN 007

Material: Messing

Empfohlene Glasbohrung: Ø17 mm

Mit 2 Schlüsseln

Oberfläche: /1



Art.	Schlüssel	Zapfen	Für Glasstärken	Menge
SER007	Gleichschliessend	Ø6 x 10 mm	Von 4 bis 10 mm	1 Stk.



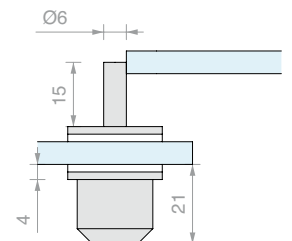
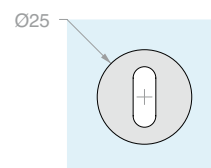
SCHLOSS FÜR SCHIEBETÜR-VITRINEN 006

Material: Messing

Empfohlene Glasbohrung: Ø17 mm

Mit 2 Schlüsseln

Oberfläche: /95



Art.	Schlüssel	Zapfen	Für Glasstärken	Menge
SER006	Gleichschliessend	Ø6 x 15 mm	Von 5 bis 6 mm	1 Stk.

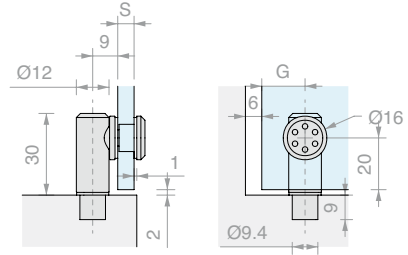




HOLZ-GLAS-SCHARNIER SVL2

Material: Edelstahl AISI 304
 Empfohlene Glasbohrung: Ø12 mm
 Oberfläche: /9

S	G
6	30
8	36
10	42



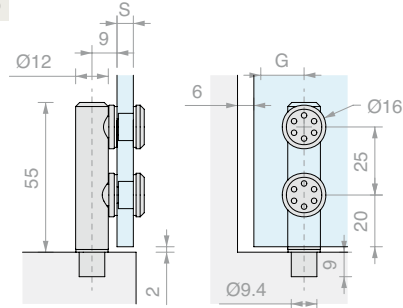
Art.	Für Glasstärken - S	Menge
SVL2	Von 6 bis 10 mm	1 Stk.



HOLZ-GLAS-SCHARNIER SVL14

Material: Edelstahl AISI 304
 Empfohlene Glasbohrung: Ø12 mm
 Oberfläche: /9

S	G
6	30
8	36
10	42



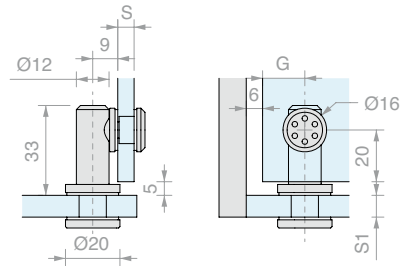
Art.	Für Glasstärken - S	Menge
SVL14	Von 6 bis 10 mm	1 Stk.



GLAS-GLAS-SCHARNIER SVV1

Material: Edelstahl AISI 304
 Empfohlene Bohrung Glasflügel: Ø12 mm
 Empfohlene Bohrung Glasboden: Ø14 mm
 Oberfläche: /9

S	G
6	30
8	36
10	42



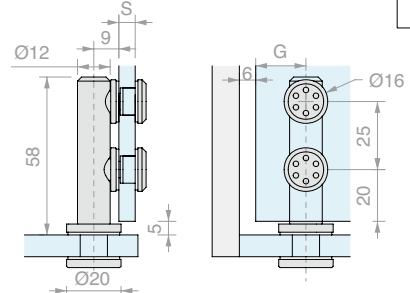
Art.	Glasboden	Glasflügel - S	Menge
SVV1	Von 8 bis 10 mm	Von 6 bis 10 mm	1 Stk.



GLAS-GLAS-SCHARNIER SVV16

Material: Edelstahl AISI 304
 Empfohlene Bohrung Glasflügel: Ø12 mm
 Empfohlene Bohrung Glasboden: Ø14 mm
 Oberfläche: /9

S	G
6	30
8	36
10	42



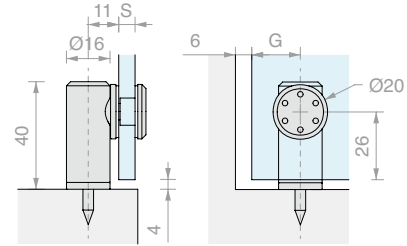
Art.	Glasboden	Glasflügel - S	Menge
SVV16	Von 8 bis 10 mm	Von 6 bis 10 mm	1 Stk.



HOLZ-GLAS-SCHARNIER SVL7

Material: Edelstahl AISI 304
 Empfohlene Glasbohrung: Ø14 mm
 Oberfläche: /9

S	G
6	30
8	36
10	42



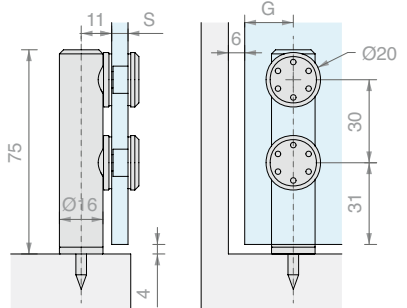
Art.	Für Glasstärken - S	Menge
SVL7	Von 6 bis 10 mm	1 Stk.



HOLZ-GLAS-SCHARNIER SVL70

Material: Edelstahl AISI 304
 Empfohlene Glasbohrung: Ø14 mm
 Oberfläche: /9

S	G
6	30
8	36
10	42



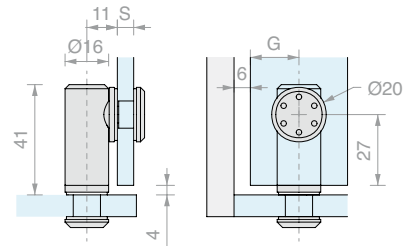
Art.	Für Glasstärken - S	Menge
SVL70	Von 6 bis 10 mm	1 Stk.



GLAS-GLAS-SCHARNIER SVV5

Material: Edelstahl AISI 304
 Empfohlene Bohrung Glasflügel: Ø14 mm
 Empfohlene Bohrung Glasboden: Ø10 mm
 Oberfläche: /9

S	G
6	30
8	36
10	42



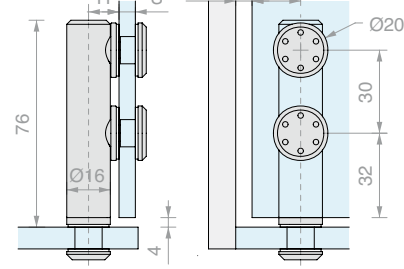
Art.	Glasboden	Glasflügel - S	Menge
SVV5	Von 8 bis 10 mm	Von 6 bis 10 mm	1 Stk.



GLAS-GLAS-SCHARNIER SVV72

Material: Edelstahl AISI 304
 Empfohlene Bohrung Glasflügel: Ø14 mm
 Empfohlene Bohrung Glasboden: Ø10 mm
 Oberfläche: /9

S	G
6	30
8	36
10	42



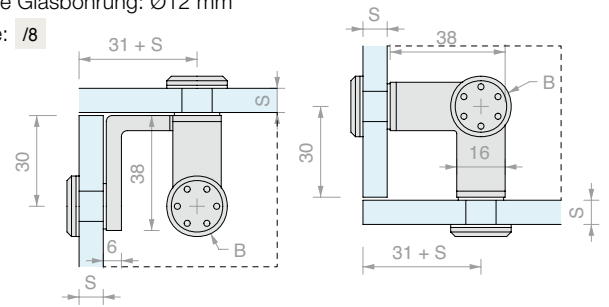
Art.	Glasboden	Glasflügel - S	Menge
SVV72	Von 8 bis 10 mm	Von 6 bis 10 mm	1 Stk.

**3-WEG-WINKELVERBINDER**

Material: Edelstahl AISI 304

Empfohlene Glasbohrung: Ø12 mm

Oberfläche: /8



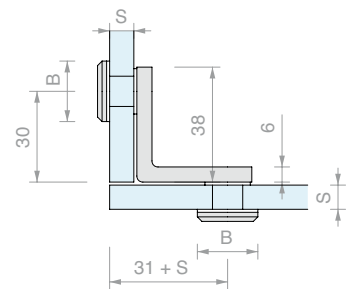
Art.	Für Glasstärken - S	B	Menge
ANG316	Von 6 bis 10 mm	Ø16 mm	1 Stk.
ANG320	Von 6 bis 10 mm	Ø20 mm	1 Stk.

**WINKELVERBINDER 90°**

Material: Edelstahl AISI 304

Empfohlene Glasbohrung: Ø12 mm

Oberfläche: /8



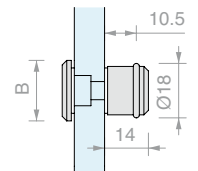
Art.	Für Glasstärken - S	B	Menge
ANG216	Von 6 bis 10 mm	Ø16 mm	1 Stk.
ANG220	Von 6 bis 10 mm	Ø20 mm	1 Stk.

**EINFACHER REGALBODENTRÄGER GLASBEFESTIGUNG**

Material: Edelstahl AISI 304

Empfohlene Glasbohrung: Ø12 mm

Oberfläche: /9



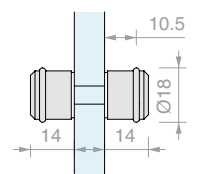
Art.	Für Glasstärken	B	Menge
REG116	Von 6 bis 10 mm	Ø16 mm	1 Stk.
REG120	Von 6 bis 10 mm	Ø20 mm	1 Stk.

**DOPPELTER REGALBODENTRÄGER GLASBEFESTIGUNG**

Material: Edelstahl AISI 304

Empfohlene Glasbohrung: Ø12 mm

Oberfläche: /9



Art.	Für Glasstärken	Menge
REG150	Von 6 bis 10 mm	1 Stk.



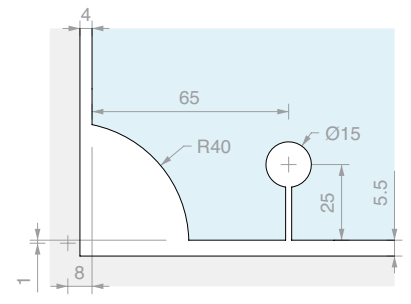
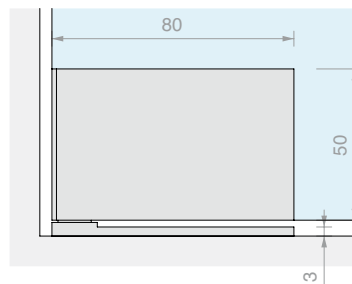
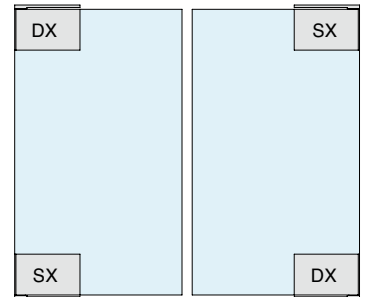
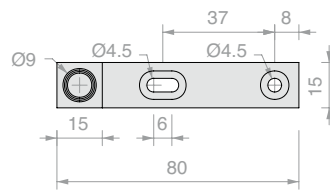


LINKS

ZAPFENSCHARNIER HOLZ-GLAS 80

Material: Messing

Oberfläche: /1 /3



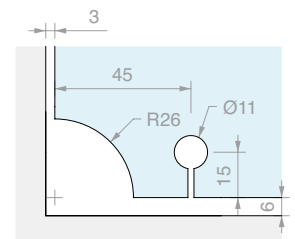
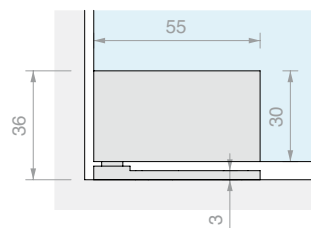
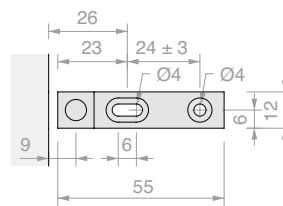
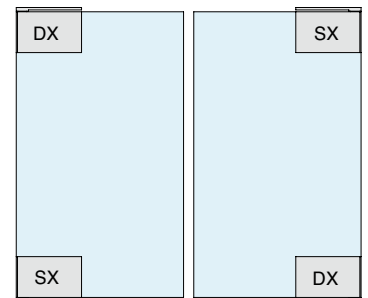
Art.	Position	Breite max.	Tragfähigkeit max.	Für Glasstärken	Menge
CERBIL80SX	Links	650 mm	30 kg	Von 8 bis 10 mm	1 Stk.
CERBIL80DX	Rechts	650 mm	30 kg	Von 8 bis 10 mm	1 Stk.



PIVOT-SCHARNIER HOLZ-GLAS 55

Material: Messing

Oberfläche: /1 /2 /3



Art.	Position	Breite max.	Tragfähigkeit max.	Für Glasstärken	Menge
CERBIL55SX	Links	450 mm	20 kg	Von 6 bis 8 mm	1 Stk.
CERBIL55DX	Rechts	450 mm	20 kg	Von 6 bis 8 mm	1 Stk.

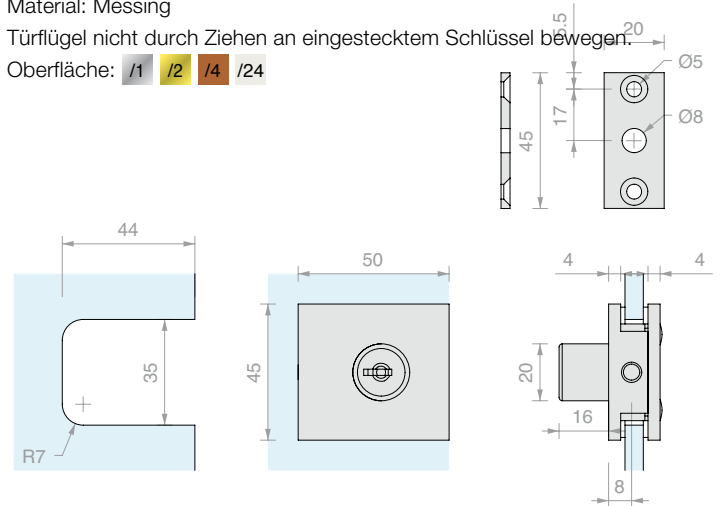


ECKIGES SCHLOSS SERMAX

Material: Messing

Türflügel nicht durch Ziehen an eingestecktem Schlüssel bewegen.

Oberfläche: /1 /2 /4 /24



Art.	Schlüssel	Zapfen	Für Glasstärken	Menge
SERMAXU	Gleichschliessend	Ø6 x 11 mm	Von 6 bis 10 mm	1 Stk.
SERMAXD	Einzelschliessend	Ø6 x 11 mm	Von 6 bis 10 mm	1 Stk.

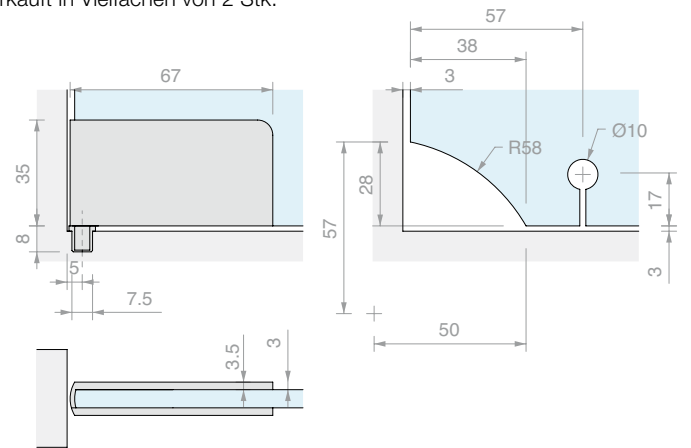


PIVOT-SCHARNIER HOLZ-GLAS 305PA6

Material: Aluminium

Oberfläche: /1 /94

Verkauft in Vielfachen von 2 Stk.



Art.	Für Glasstärke	Menge
CER305PA6	6 mm	1 Stk.

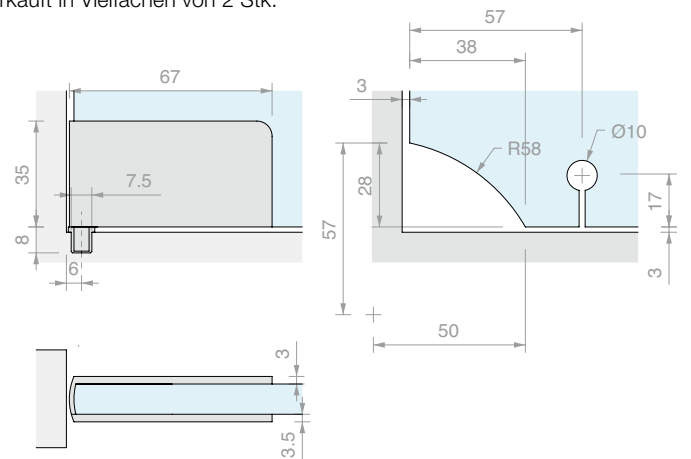


PIVOT-SCHARNIER HOLZ-GLAS 305PG10

Material: Aluminium

Oberfläche: /1 /94

Verkauft in Vielfachen von 2 Stk.



Art.	Für Glasstärke	Menge
CE305PG10	10 mm	1 Stk.

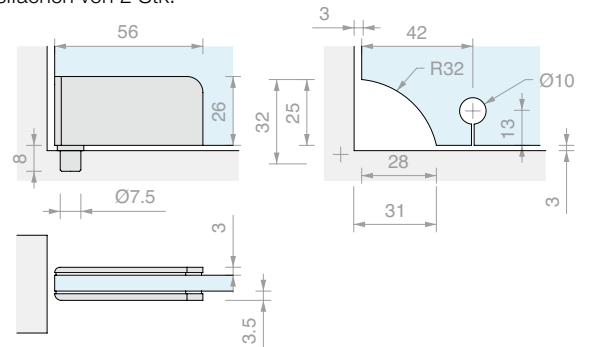


PIVOT-SCHARNIER HOLZ-GLAS 305PB

Material: Aluminium

Oberfläche: /1 /94

Verkauft in Vielfachen von 2 Stk.



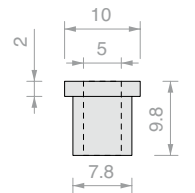
Art.	Für Glasstärke	Menge
CER305PB	6 mm	1 Stk.



BUCHSE AUS STAHL FÜR CER305

Material: Edelstahl AISI 303

Oberfläche: /9



Art.	Menge
CERBUS	1 Stk.

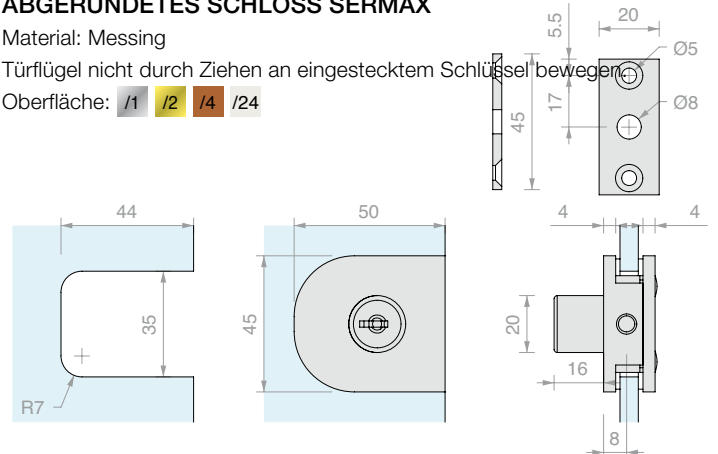


ABGERUNDETES SCHLOSS SERMAX

Material: Messing

Türflügel nicht durch Ziehen an eingestecktem Schlüssel bewegen

Oberfläche: /1 /2 /4 /24



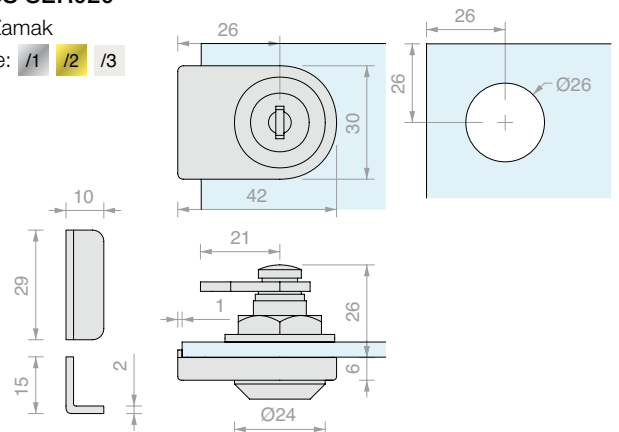
Art.	Schlüssel	Zapfen	Für Glasstärken	Menge
SERMAX20U	Gleichschliessend	Ø6 x 11 mm	Von 6 bis 10 mm	1 Stk.
SERMAX20D	Einzelschliessend	Ø6 x 11 mm	Von 6 bis 10 mm	1 Stk.



SCHLOSS SER020

Material: Zamak

Oberfläche: /1 /2 /3



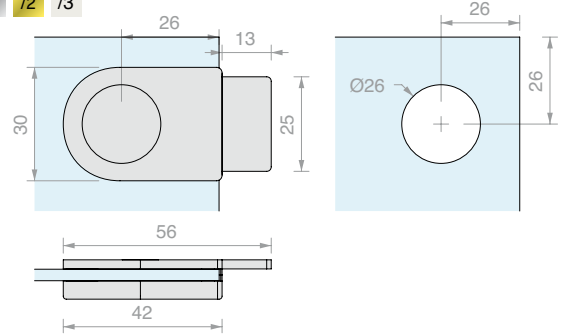
Art.	Schlüssel	Für Glasstärken	Menge
SER020U	Gleichschliessend	Von 4 bis 10 mm	1 Stk.
SER020D	Einzelschliessend	Von 4 bis 10 mm	1 Stk.



GEGENSCHLOSS GLAS FÜR SER020

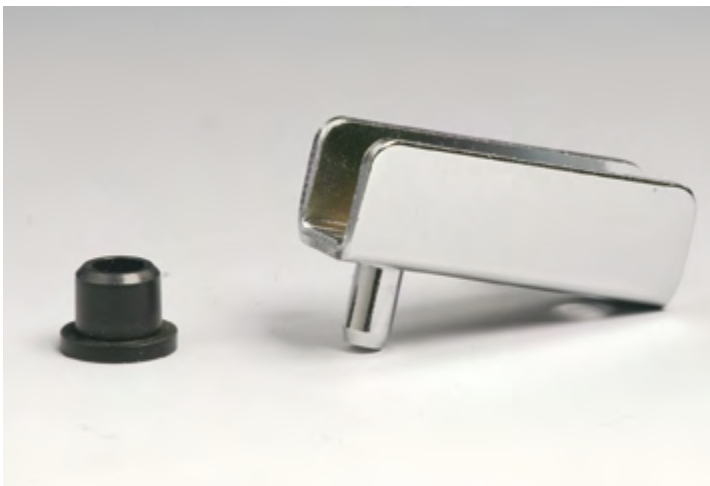
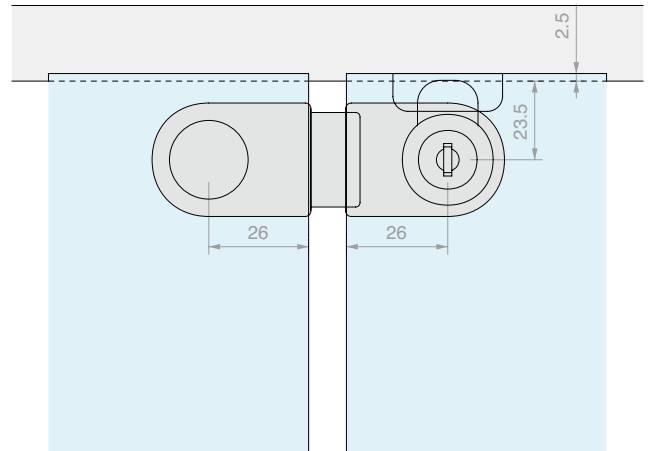
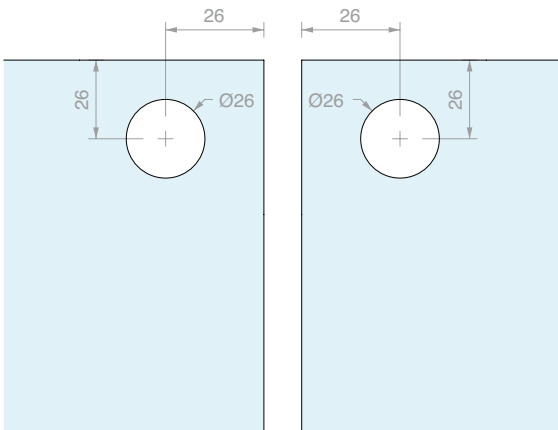
Material: Zamak

Oberfläche: /1 /2 /3



Art.	Für Glasstärken	Menge
SER021	Von 4 bis 10 mm	1 Stk.

MONTAGESHEMA SER020 UND SER021

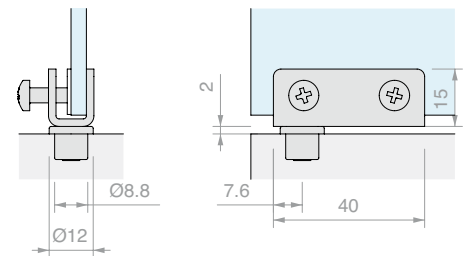


PIVOT-SCHARNIER HOLZ-GLAS 560

Material: AVP

Oberfläche: /1 /6

Verkauft in Vielfachen von 2 Stk.



Art.	Für Glasstärke	Menge
CER560	6 mm	1 Stk.

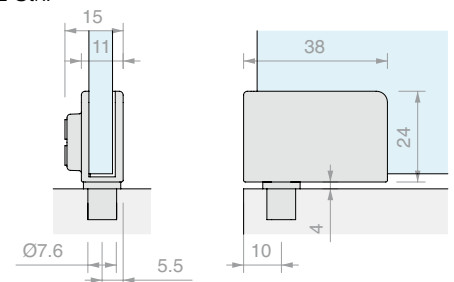


PIVOT-SCHARNIER HOLZ-GLAS 560

Material: Aluminium

Oberfläche: /1 /3

Verkauft in Vielfachen von 2 Stk.



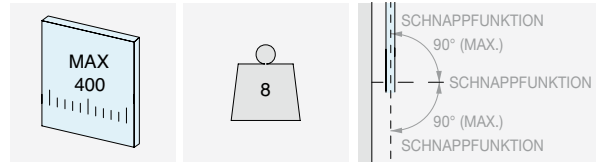
Art.	Für Glasstärke	Menge
CER1173	6 mm	1 Stk.



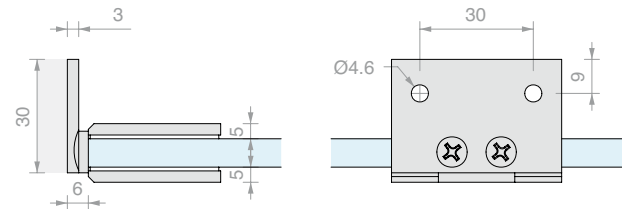
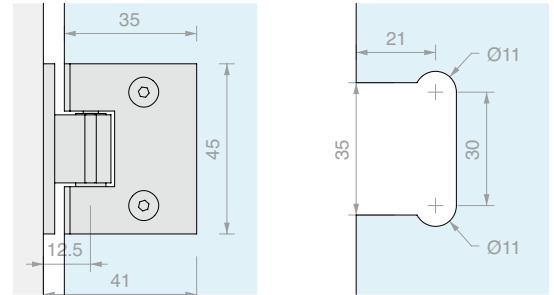
ECKIGES SEITLICHES SCHNAPPSCHARNIER WAND-GLAS

Material: Messing

Oberfläche: /1 /2 /24



DREHUNG ± 90°



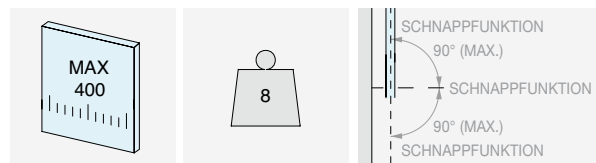
Art.	Für Glasstärken	Menge
MINIHINGE10	Von 6 bis 8 mm	1 Stk.



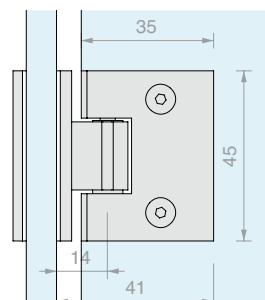
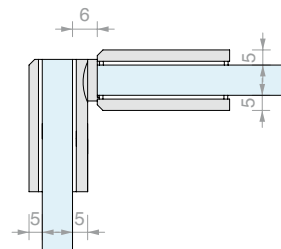
ECKIGES SCHNAPPSCHARNIER GLAS-GLAS 90°

Material: Messing

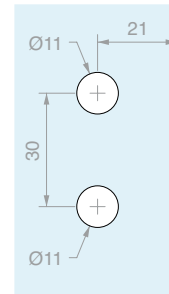
Oberfläche: /1 /2 /24



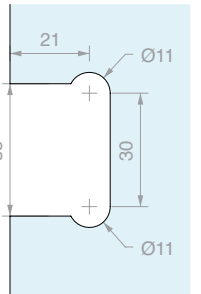
DREHUNG ± 90°



GLASWAND



GLASTÜRFLÜGEL



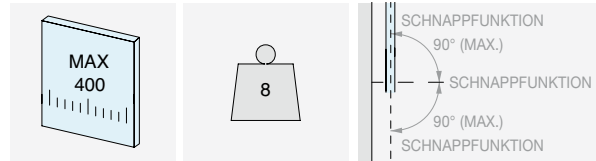
Art.	Für Glasstärken	Menge
MINIHINGE90	Von 6 bis 8 mm	1 Stk.



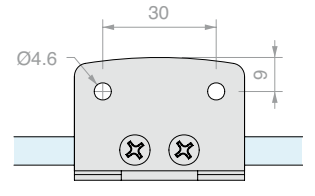
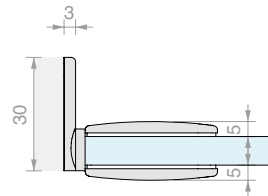
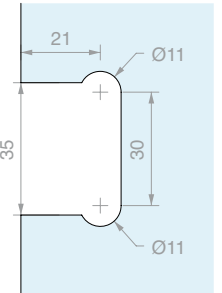
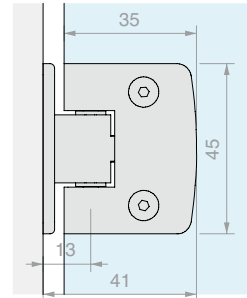
**ABGERUNDETES SEITLICHES SCHNAPPSCHARNIER
WAND-GLAS**

Material: Messing

Oberfläche: /1 /2 /24



DREHUNG ± 90°



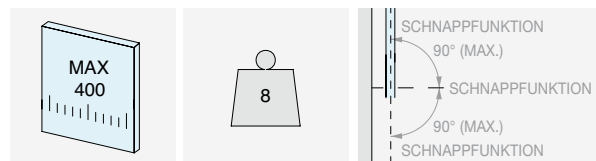
Art.	Für Glasstärken	Menge
MINIHINGE20	Von 6 bis 8 mm	1 Stk.



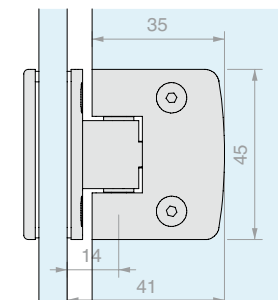
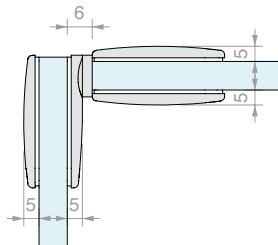
ABGERUNDETES SCHNAPPSCHARNIER GLAS-GLAS 90°

Material: Messing

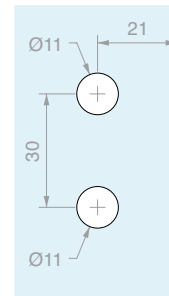
Oberfläche: /1 /2 /24



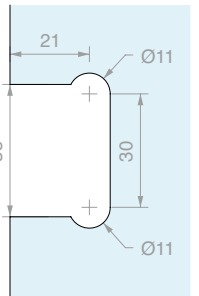
DREHUNG ± 90°



GLASWAND



GLASTÜRFLÜGEL



Art.	Für Glasstärken	Menge
MINIHINGE100	Von 6 bis 8 mm	1 Stk.



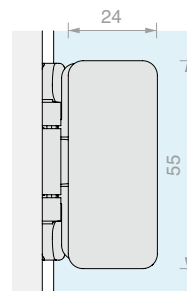
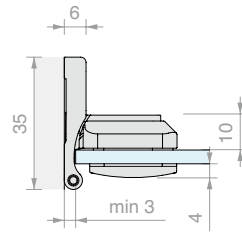
SCHNAPPSCHARNIER HOLZ-GLAS 336L

Material: Zamak

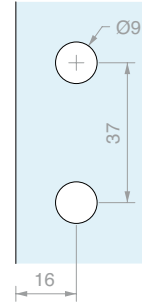
Drehwinkel + 190°

Oberfläche: /3 /6

S	A
5	1 mm x 45°
6	2 mm x 45°
7	3 mm x 45°
8	4 mm x 45°



GLASFLÜGEL



Art.

Für Glasstärken

Menge

CER336L

Von 5 bis 8 mm

1 Stk.



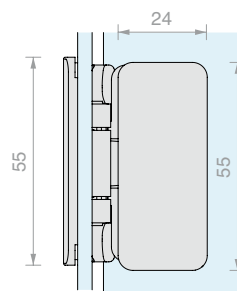
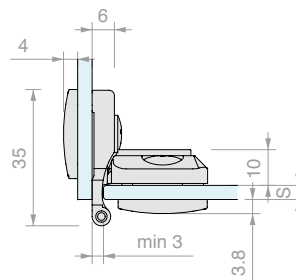
SCHNAPPSCHARNIER GLAS-GLAS 336

Material: Zamak

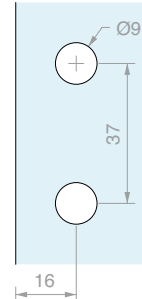
Drehwinkel + 190°

Oberfläche: /3 /6

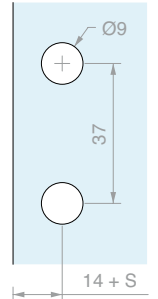
S	B
5	1 mm x 45°
6	2 mm x 45°
7	3 mm x 45°
8	4 mm x 45°



GLASFLÜGEL



GLASWAND



Art.

Für Glasstärken

Menge

CER336

Von 5 bis 8 mm

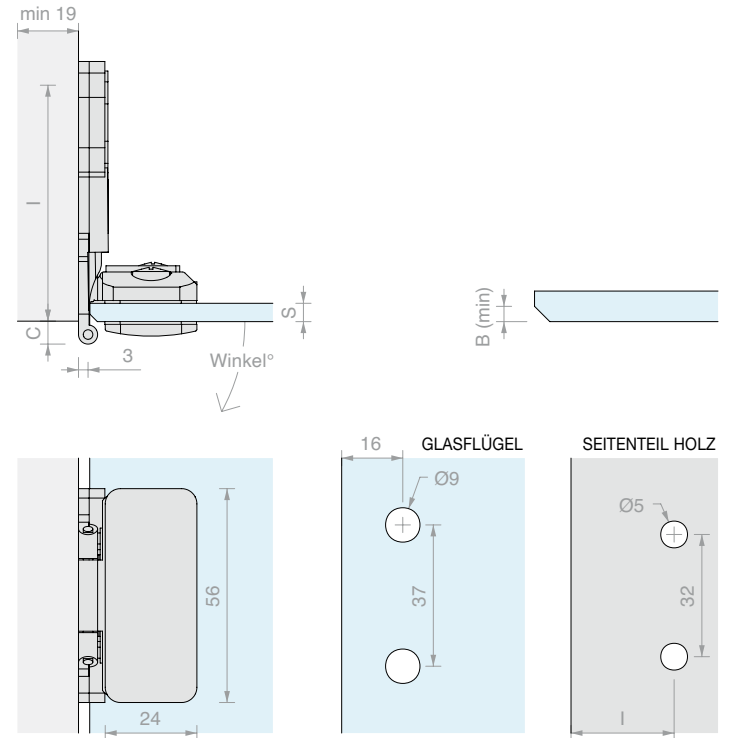
1 Stk.



SCHNAPPSCHARNIER HOLZ-GLAS 2260

Material: Zamak

Oberfläche: /3 /6



Glasstärke S	Min. Abschrägung B	Maß C	Maß I	Öffnungswinkel
4	0.5 mm x 45°	6.9	54	210°
5	1 mm x 45°	5.9	55	200°
6	2 mm x 45°	4.9	56	190°
7	3 mm x 45°	3.9	57	180°
8	4 mm x 45°	2.9	58	170°

Art.

CER2660

Für Glasstärken

Von 4 bis 8 mm

Menge

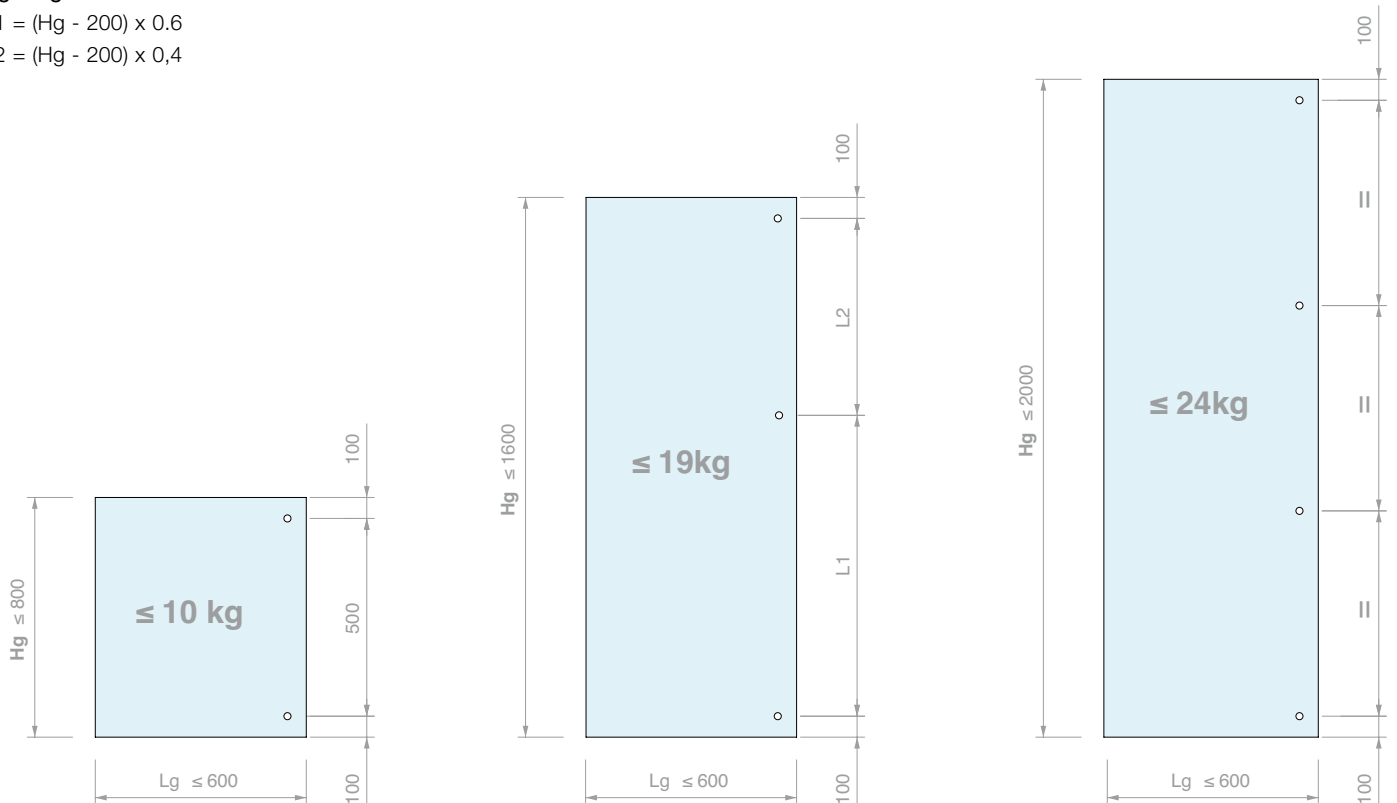
1 Stk.

ÜBERSICHT ZUR AUSWAHL DER RICHTIGEN ANZAHL SCHARNIERE FÜR ART. CER336, CER2660

Hg > Lg

$L1 = (Hg - 200) \times 0,6$

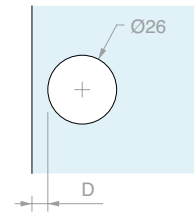
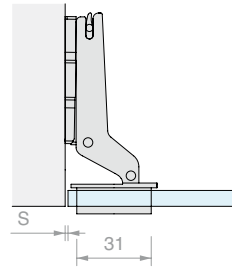
$L2 = (Hg - 200) \times 0,4$





SCHNAPPSCHARNIER WAND-GLAS 336

Material: Zamak
 Drehwinkel + 94°
 Oberfläche: /1 /92



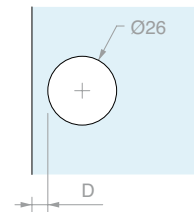
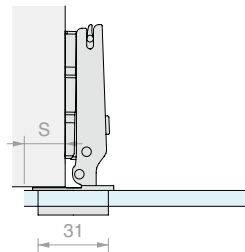
D	5.5	6.5
S	1	2

Art. Für Glasstärken Menge
CER217 Von 4 bis 6 mm 1 Stk.



SCHNAPPSCHARNIER WAND-GLAS ÜBERLAPPEND 200

Material: Zamak
 Drehwinkel + 94°
 Oberfläche: /1 /92



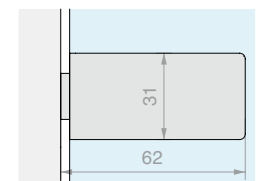
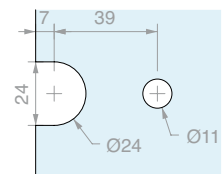
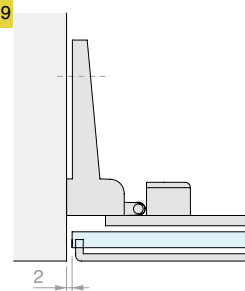
D	5.5	6.5
S	18	19

Art. Für Glasstärken Menge
CER200 Von 4 bis 6 mm 1 Stk.



SCHNAPPSCHARNIER WAND-GLAS 1024

Material: Zamak
 Drehwinkel + 100°
 Oberfläche: /1 /2 /3 /99

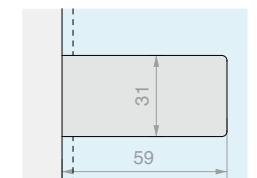
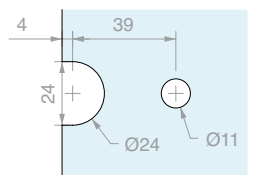
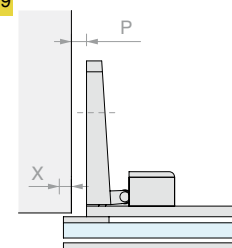


Art. Für Glasstärken Menge
CER1024 Von 4 bis 5 mm 1 Stk.



SCHNAPPSCHARNIER WAND-GLAS ÜBERLAPPEND 1025

Material: Zamak
 Drehwinkel + 100°
 Oberfläche: /1 /2 /3 /99



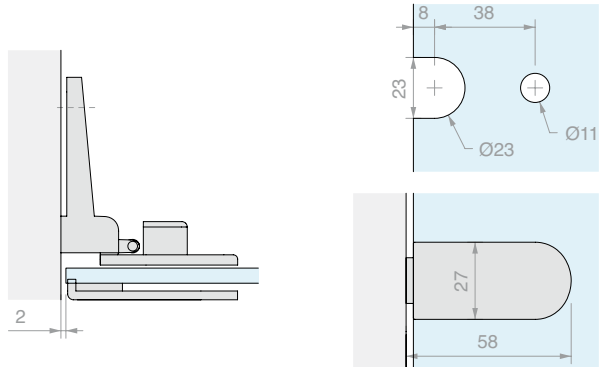
- P 0 - X 8
- P 1 - X 7
- P 2 - X 6
- P 3 - X 5
- P 4 - X 4
- P 5 - X 3
- P 8 - X 0

Art. Für Glasstärken Menge
CER1025 Von 4 bis 5 mm 1 Stk.



SCHNAPPSCHARNIER WAND-GLAS 1027

Material: Zamak
 Drehwinkel + 100°
 Oberfläche: /1 /3

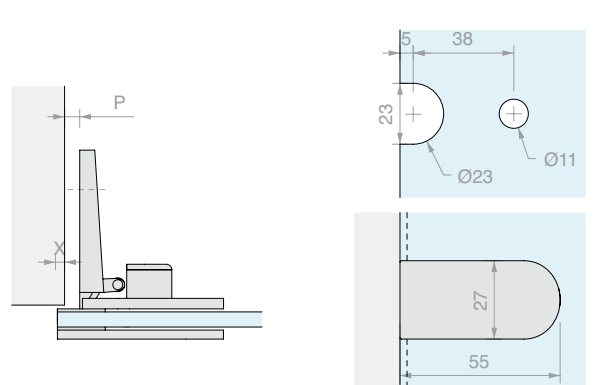


Art.	Für Glasstärken	Menge
CER1027	Von 4 bis 5 mm	1 Stk.



SCHNAPPSCHARNIER WAND-GLAS ÜBERLAPPEND 1028

Material: Zamak
 Drehwinkel + 100°
 Oberfläche: /1 /3



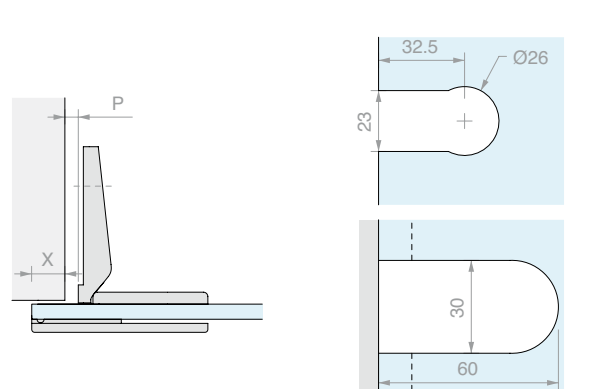
- P 0 - X 8
- P 1 - X 7
- P 2 - X 6
- P 3 - X 5
- P 4 - X 4
- P 5 - X 3
- P 8 - X 0

Art.	Für Glasstärken	Menge
CER1028	Von 4 bis 5 mm	1 Stk.



SCHNAPPSCHARNIER WAND-GLAS ÜBERLAPPEND 1092

Material: Zamak
 Drehwinkel + 175°
 Oberfläche: /1 /3



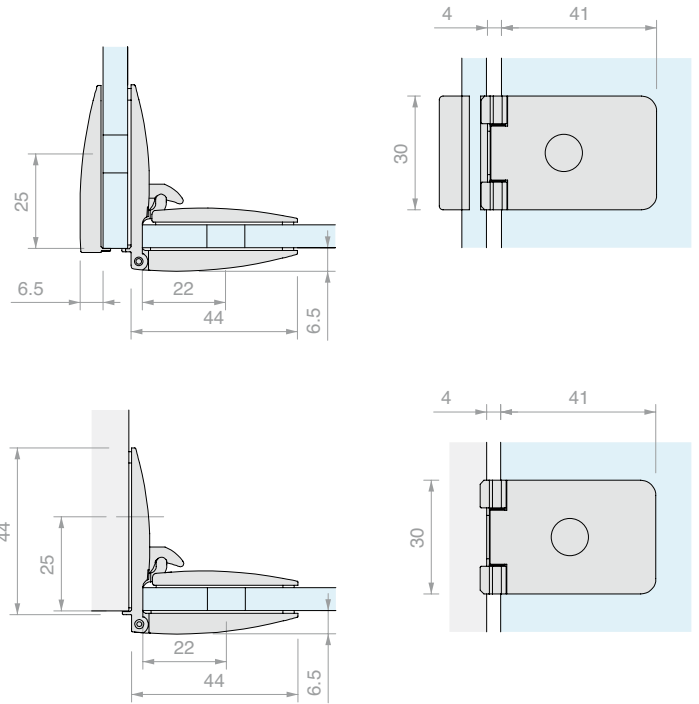
- P 2 - X 16
- P 3 - X 15
- P 4 - X 14
- P 5 - X 13
- P 8 - X 10
- P 10 - X 8

Art.	Für Glasstärke	Menge
CER1092	4 mm	1 Stk.



PAAR SCHNAPPSCHARNIERE HOLZ-GLAS UND GLAS-GLAS S401

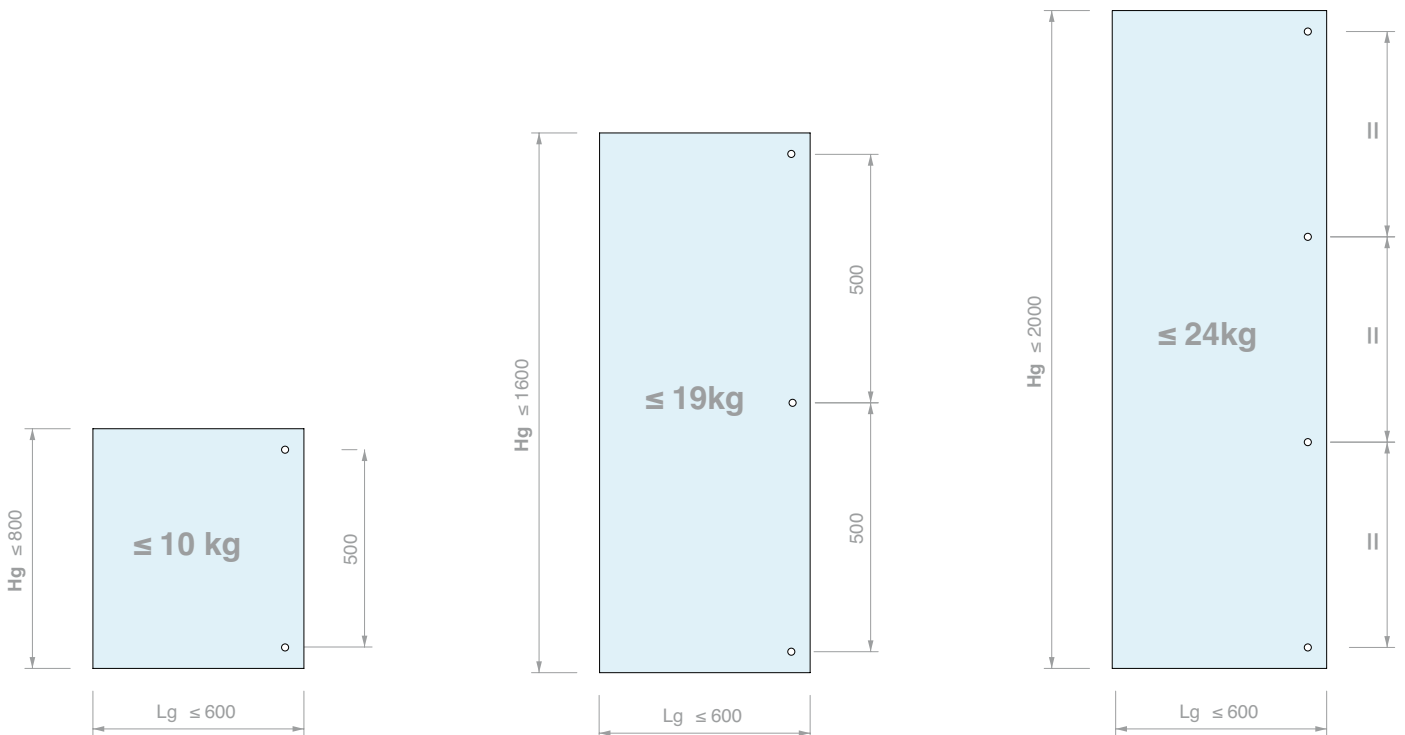
Material: Zamak
 Drehwinkel + 180°
 Empfohlene Glasbohrung Ø12 mm
 Oberfläche: /1 /65 /97



Art.	Für Glasstärken	Menge
CERS401	Von 4 bis 6.7 mm	1 Stk.

ÜBERSICHT ZUR AUSWAHL DER RICHTIGEN ANZAHL SCHARNIERE FÜR ART. CERS401

Hg > Lg

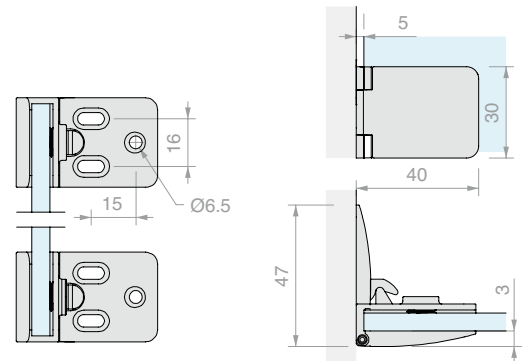


**PAAR SCHNAPPSCHARNIERE HOLZ-GLAS S403**

Material: Zamak

Drehwinkel + 180°

Oberfläche: /1 /65 /97



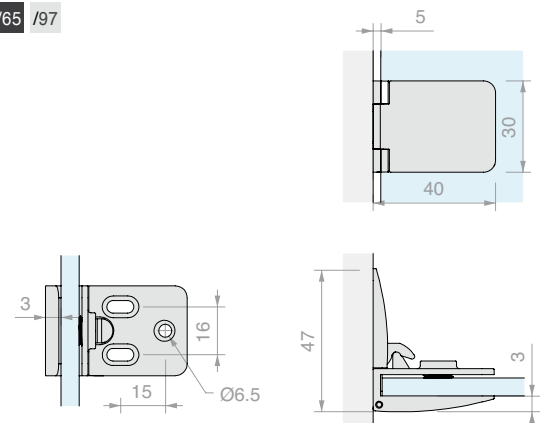
Art.	Für Glasstärken	Türflügel max.	Menge
CERS403	Von 4 bis 6 mm	400 mm x 1000 mm	1 Stk.

**SCHNAPPSCHARNIER HOLZ-GLAS ZUR VERSTÄRKUNG VON CERS403**

Material: Zamak

Drehwinkel + 180°

Oberfläche: /1 /65 /97



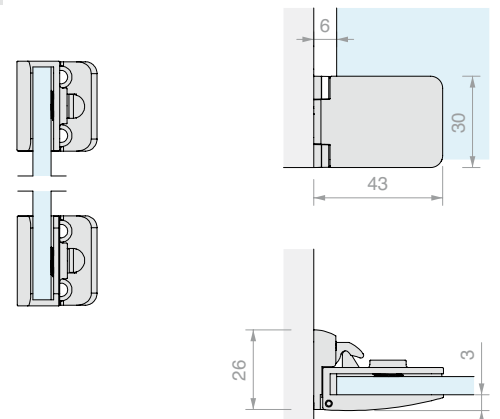
Art.	Für Glasstärken	Menge
CERS405	Von 4 bis 6 mm	1 Stk.

**PAAR SCHNAPPSCHARNIERE HOLZ-GLAS FÜR SCHMALE PFOSTEN S407**

Material: Zamak

Drehwinkel + 180°

Oberfläche: /1 /65 /97



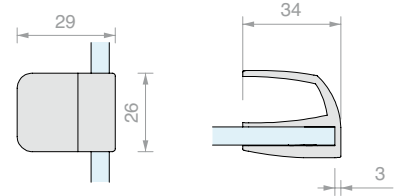
Art.	Für Glasstärken	Menge
CERS407	Von 4 bis 6 mm	1 Stk.



GRIF S501

Material: Zamak

Oberfläche: /1 /65 /97



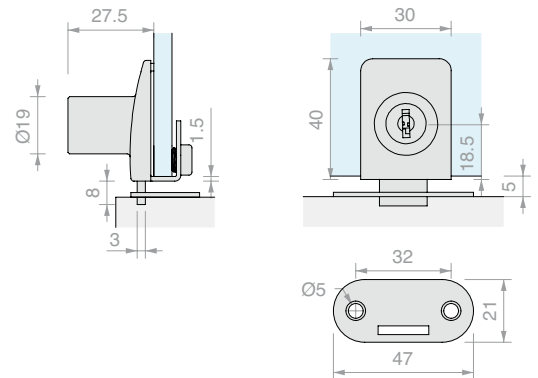
Art.	Für Glasstärken	Menge
MANS501	Von 4 bis 6 mm	1 Stk.



SCHLOSS FÜR EINFLÜGELIGE TÜR S401

Material: Zamak

Oberfläche: /1 /65 /97



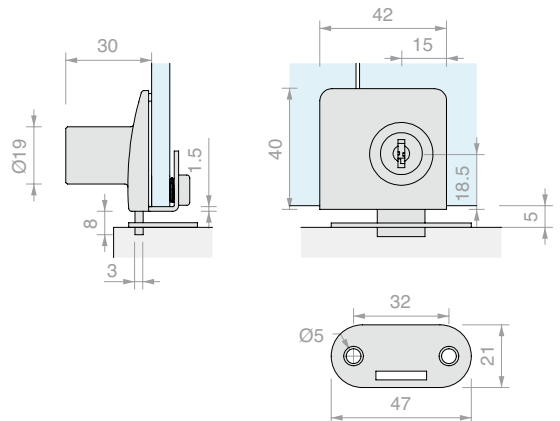
Art.	Für Glasstärken	Schlüssel	Menge
SERS401	Von 4 bis 6 mm	Einzelschliessend	1 Stk.



SCHLOSS FÜR ZWEIFLÜGELIGE TÜR S403

Material: Zamak

Oberfläche: /1 /65 /97



Art.	Für Glasstärken	Schlüssel	Menge
SERS403	Von 4 bis 6 mm	Einzelschliessend	1 Stk.

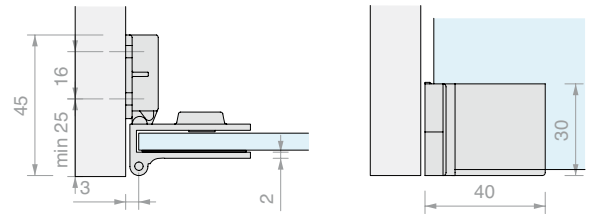
**SCHNAPPSCHARNIER WAND-GLAS 630**

Material: Aluminium

Drehwinkel + 170°

Oberfläche: /1

Verkauft in Vielfachen von 2 Stk.



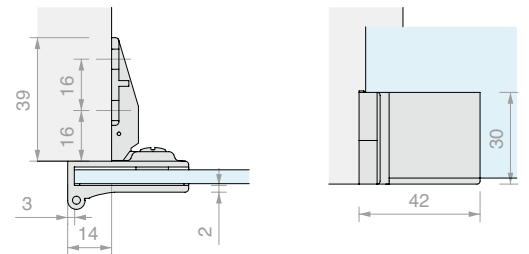
Art.	Max. Breite	Max. Höhe	Für Glasstärke	Menge
CER630	450 mm	600 mm	6 mm	1 Stk.

**SCHNAPPSCHARNIER WAND-GLAS ÜBERLAPPEND 650**

Material: Aluminium

Oberfläche: /1

Verkauft in Vielfachen von 2 Stk.



Art.	Max. Breite	Max. Höhe	Für Glasstärke	Menge
CER650	450 mm	600 mm	6 mm	1 Stk.

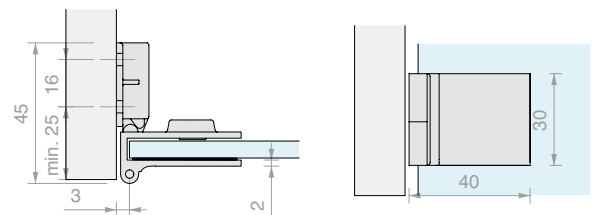
**SCHNAPPSCHARNIER WAND-GLAS ZUR VERSTÄRKUNG VON CER630**

Material: Aluminium

Drehwinkel + 170°

Oberfläche: /1

Verkauft in Vielfachen von 2 Stk.



Art.	Für Glasstärke	Menge
CER670	6 mm	1 Stk.

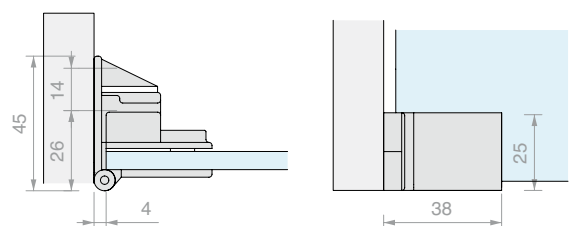
**SCHNAPPSCHARNIER WAND-GLAS 1174**

Material: Aluminium

Drehwinkel + 180°

Oberfläche: /1 /3

Verkauft in Vielfachen von 2 Stk.

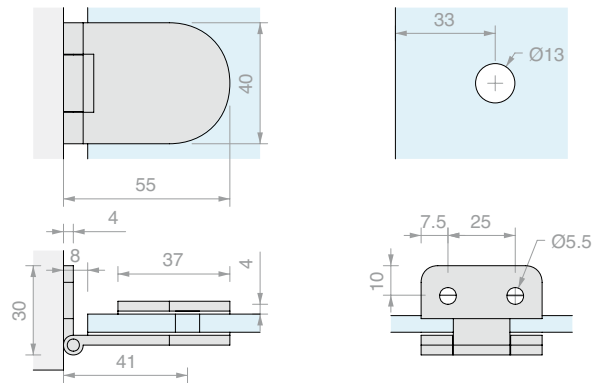


Art.	Für Glasstärke	Menge
CER1174	6 mm	1 Stk.



ABGERUNDETES HOLZ-GLAS-SCHARNIER 50

Material: Messing
 Empfohlene Glasbohrung Ø13 mm
 Drehwinkel + 290°
 Oberfläche: /1 /3

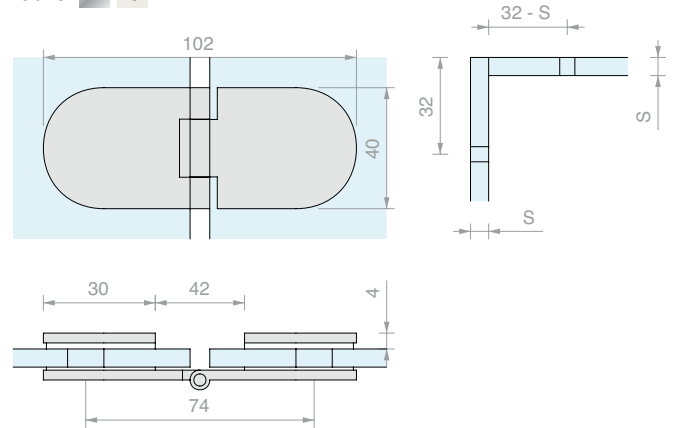


Art.	Für Glasstärken	Menge
CER50	Von 6 bis 10 mm	1 Stk.



ABGERUNDETES GLAS-GLAS-SCHARNIER 100

Material: Messing
 Empfohlene Glasbohrung Ø13 mm
 Drehwinkel + 270°
 Oberfläche: /1 /3

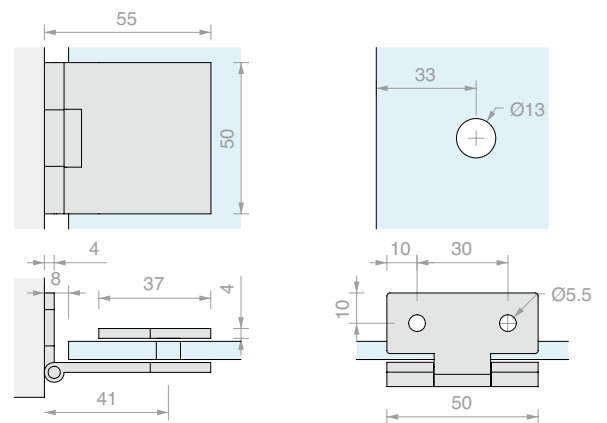


Art.	Für Glasstärken	Menge
CER100	Von 6 bis 10 mm	1 Stk.

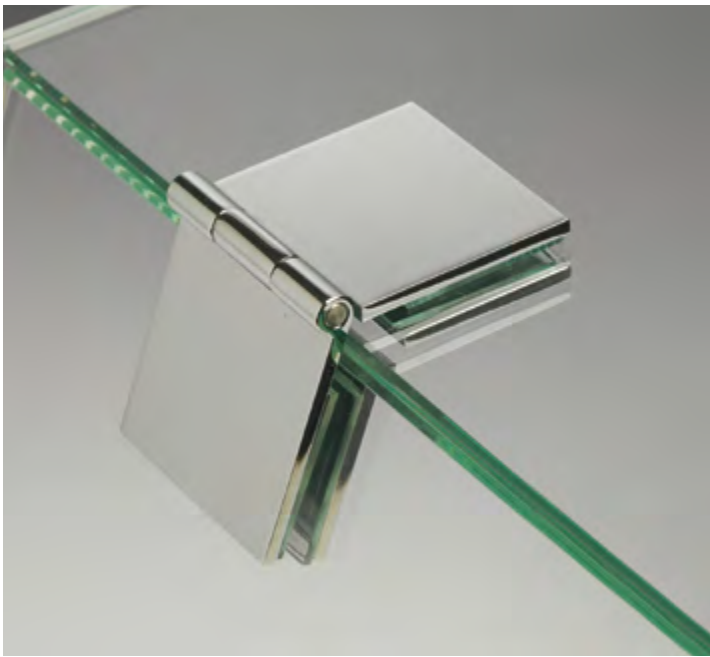


ECKIGES HOLZ-GLAS-SCHARNIER 50

Material: Messing
 Empfohlene Glasbohrung Ø13 mm
 Drehwinkel + 290°
 Oberfläche: /1 /3



Art.	Für Glasstärken	Menge
CER50SQ	Von 6 bis 10 mm	1 Stk.

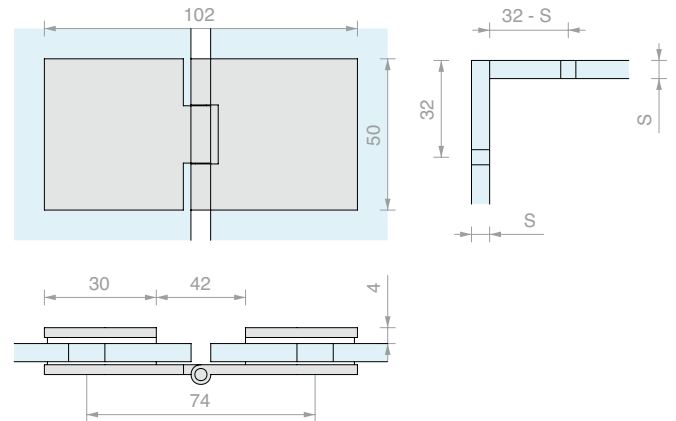
**ECKIGES GLAS-GLAS-SCHARNIER 100**

Material: Messing

Empfohlene Glasbohrung Ø13 mm

Drehwinkel + 270°

Oberfläche: /1 /3



Art.	Für Glasstärken	Menge
CER100SQ	Von 6 bis 10 mm	1 Stk.

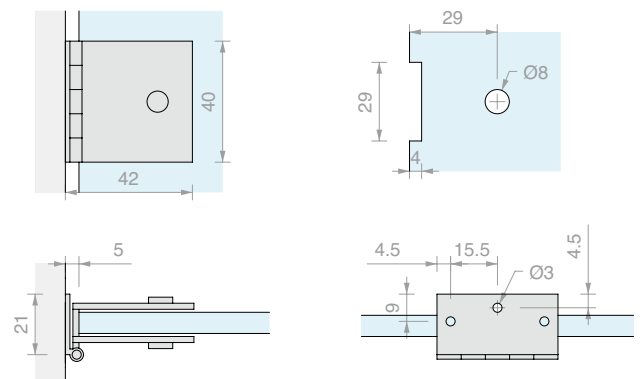
**HOLZ-GLAS-SCHARNIER 305B**

Material: Messing

Empfohlene Glasbohrung Ø8mm

Drehwinkel + 180°

Oberfläche: /3



Art.	Für Glasstärke	Menge
CER305B	6 mm	1 Stk.

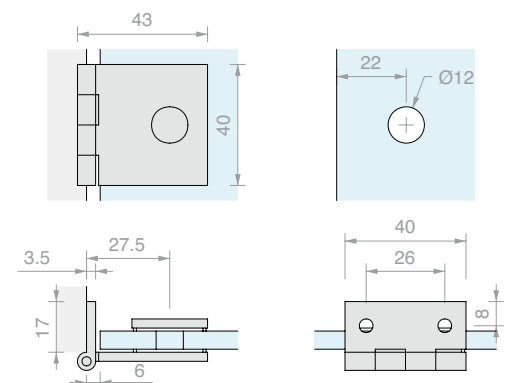
**HOLZ-GLAS-SCHARNIER 755**

Material: Messing

Empfohlene Glasbohrung Ø12 mm

Drehwinkel + 290°

Oberfläche: /1 /3

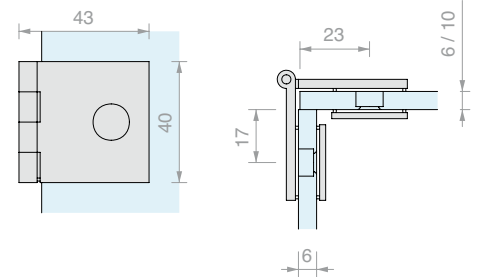


Art.	Für Glasstärken	Menge
CER755	Von 6 bis 10 mm	1 Stk.



GLAS-GLAS-SCHARNIER 751

Material: Messing
 Empfohlene Glasbohrung Ø12 mm
 Drehwinkel + 290°
 Oberfläche: /1 /3

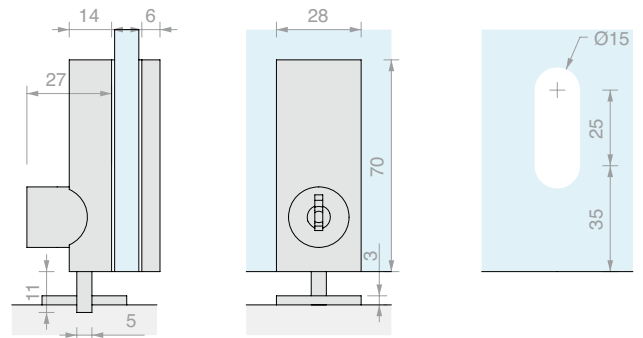


Art.	Für Glaswände	Für Glasflügel	Menge
CER751	Von 6 bis 10 mm	6 mm	1 Stk.



ZYLINDERSCHLOSS LT12

Material: Edelstahl AISI 304
 Oberfläche: /8

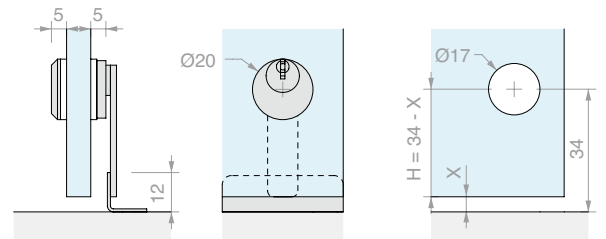


Art.	Schlüssel	Für Glasstärken	Menge
SERLT12	Gleichschliessend	Von 6 bis 12 mm	1 Stk.



SCHLOSS 001

Material: Messing
 Erfordert Anschlag Art. SERF3.
 Nur rechts öffnend erhältlich.
 Oberfläche: /95

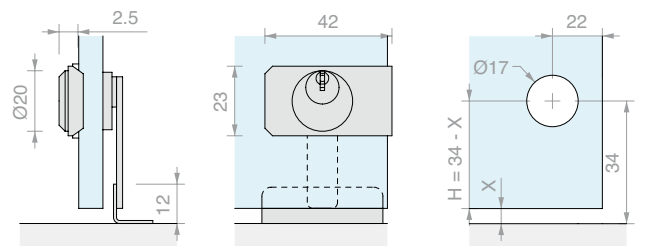


Art.	Schlüssel	Für Glasstärke	Menge
SER001U	Gleichschliessend	8 mm	1 Stk.
SER001D	Einzelschliessend	8 mm	1 Stk.



SCHLOSS MIT PLATTE 011

Material: Messing
 Erfordert Anschlag Art. SERF3.
 Nur rechts öffnend erhältlich.
 Oberfläche: /95



Art.	Schlüssel	Für Glasstärke	Menge
SER011U	Gleichschliessend	8 mm	1 Stk.
SER011D	Einzelschliessend	8 mm	1 Stk.



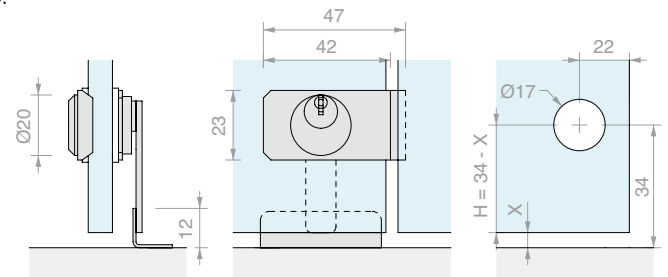
SCHLOSS MIT PLATTE FÜR ZWEI TÜRFLÜGEL 013

Material: Messing

Erfordert Anschlag Art. SERF3.

Nur rechts öffnend erhältlich.

Oberfläche: /95



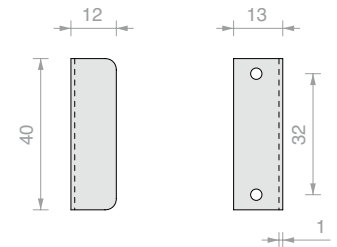
Art.	Schlüssel	Für Glasstärke	Menge
SER013U	Gleichschliessend	8 mm	1 Stk.
SER013D	Einzelschliessend	8 mm	1 Stk.



ANSCHLAG FÜR SCHLÖSSER SER001, SER011 UND SER013

Material: Stahl

Oberfläche: /95



Art.	Menge
SERF3	1 Stk.

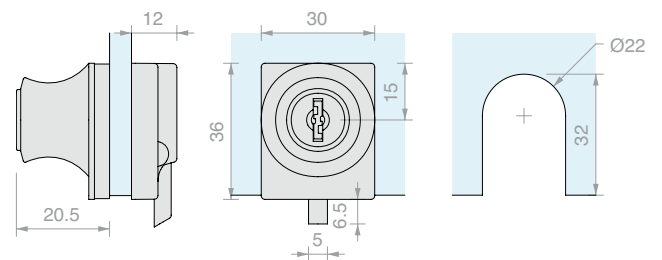


SCHLOSS 690

Material: Zamak

Erfordert Anschlag Art. SERF2.

Oberfläche: /7



Art.	Schlüssel	Für Glasstärken	Menge
SER690U	Gleichschliessend	Von 6 bis 10 mm	1 Stk.
SER690D	Einzelschliessend	Von 6 bis 10 mm	1 Stk.

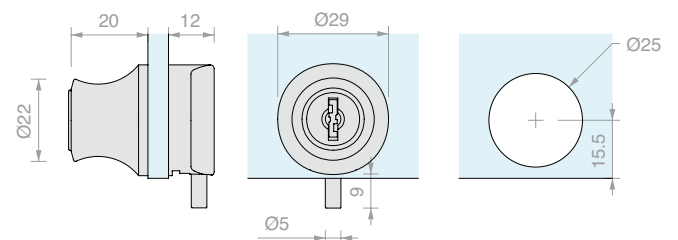


SCHLOSS 022

Material: Zamak

Erfordert Anschlag Art. SERF2.

Oberfläche: /1 /3



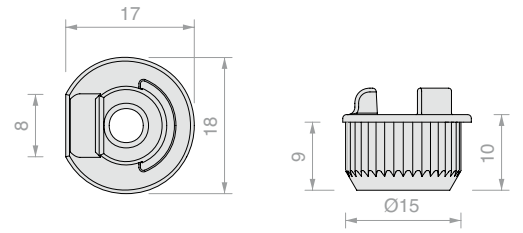
Art.	Schlüssel	Für Glasstärken	Menge
SER022U	Gleichschliessend	Von 4 bis 6 mm	1 Stk.



ANSCHLAG FÜR SCHLOSS SER690 UND SER022U

Material: Druckguss

Oberfläche: /95



Art.

SERF2

Menge

1 Stk.

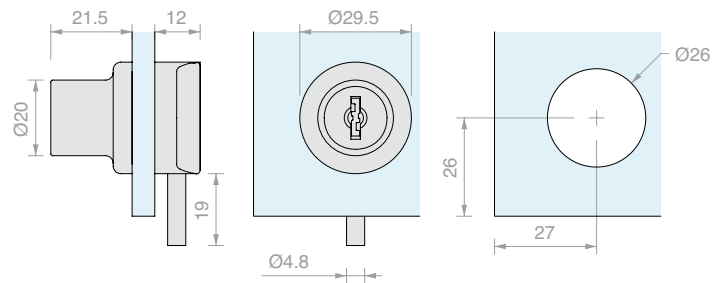


SCHLOSS 012

Material: Zamak

Erfordert Anschlag Art. SERF1.

Oberfläche: /95



Art.

SER012U

Schlüssel

Gleichschliessend

Für Glasstärken

Von 4 bis 6 mm

Menge

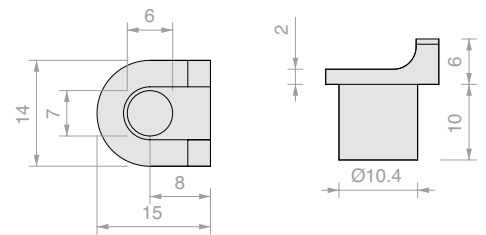
1 Stk.



ANSCHLAG FÜR SCHLOSS SER012U

Material: Kunststoff

Oberfläche: /6



Art.

SERF1

Menge

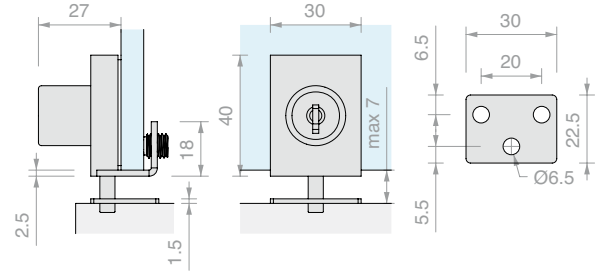
1 Stk.

**SCHLOSS 810**

Material: Edelstahl AISI 304

Türflügel nicht durch Ziehen an eingestecktem Schlüssel bewegen.

Oberfläche: /8

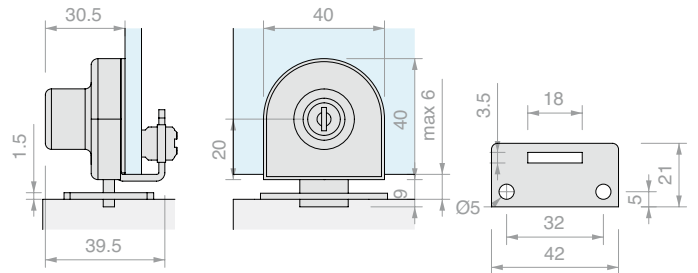


Art.	Schlüssel	Für Glasstärken	Menge
SER810	Gleichschliessend	Von 8 bis 10 mm	1 Stk.

**SCHLOSS 015**

Material: Zamak

Oberfläche: /95

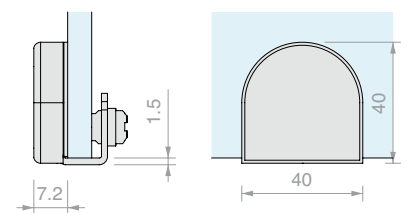


Art.	Schlüssel	Für Glasstärken	Menge
SER015U	Gleichschliessend	Von 4 bis 6 mm	1 Stk.

**GEGENSCHLOSS GLAS FÜR SER015U**

Material: Zamak

Oberfläche: /95



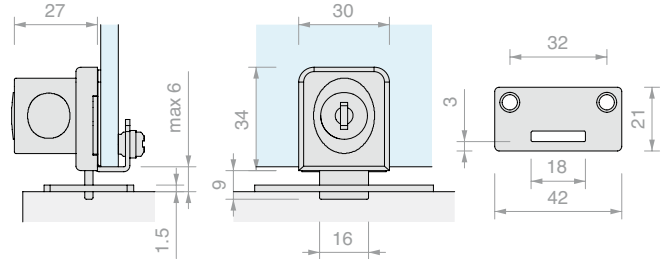
Art.	Für Glasstärken	Menge
SER016	Von 4 bis 6 mm	1 Stk.



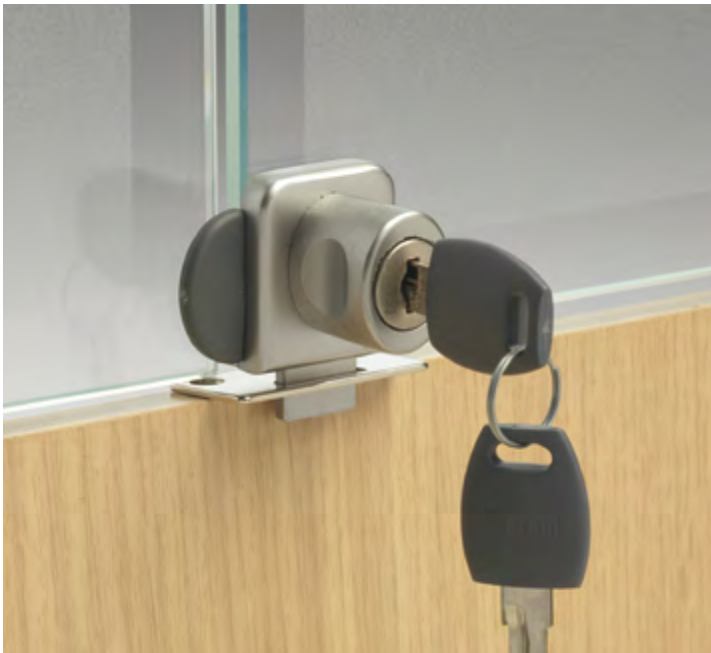
SCHLOSS 71G1

Material: Zamak

Oberfläche: /7



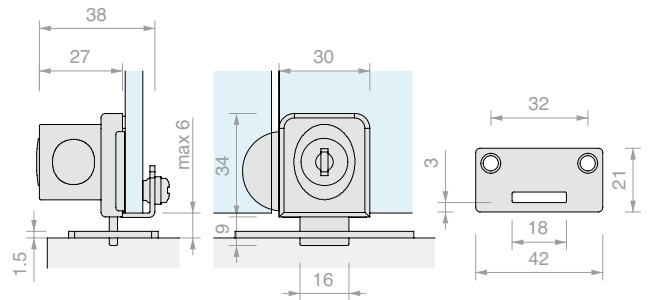
Art.	Schlüssel	Für Glasstärken	Menge
SER71G1U	Gleichschliessend	Von 6 bis 7 mm	1 Stk.
SER71G1D	Einzelschliessend	Von 6 bis 7 mm	1 Stk.



SCHLOSS FÜR ZWEIFLÜGELIGE TÜR 76G4

Material: Zamak

Oberfläche: /7



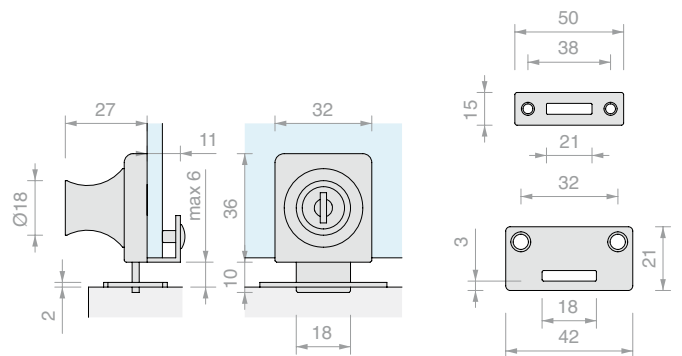
Art.	Schlüssel	Für Glasstärken	Menge
SER76G4U	Gleichschliessend	Von 6 bis 7 mm	1 Stk.
SER76G4D	Einzelschliessend	Von 6 bis 7 mm	1 Stk.



SCHLOSS 024

Material: Zamak

Oberfläche: /1

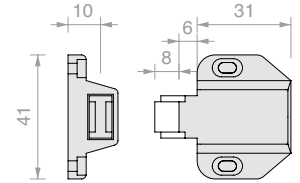


Art.	Schlüssel	Für Glasstärken	Menge
SER024U	Gleichschliessend	Von 6 bis 8 mm	1 Stk.
SER024D	Einzelschliessend	Von 6 bis 8 mm	1 Stk.

**EINZELNER PUSH-TO-OPEN-MAGNET**

Material: Kunststoff mit Magnet

Oberfläche: /6



Art.

CAL001

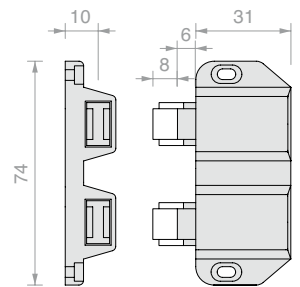
Menge

1 Stk.

DOPPELTER PUSH-TO-OPEN-MAGNET

Material: Kunststoff mit Magnet

Oberfläche: /6



Art.

CAL002

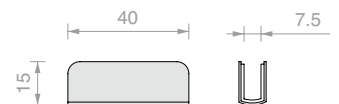
Menge

1 Stk.

GEGENPLATTE FÜR PUSH-TO-OPEN-MAGNET

Material: AVP

Oberfläche CAL003: /1 /3 _ CAL004: /6



Art.

CAL003

Für Glasstärke

6 mm

Menge

1 Stk.

CAL004

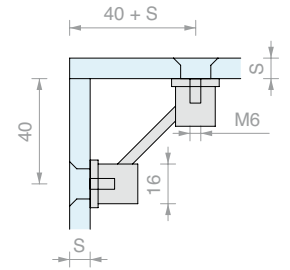
6 mm

1 Stk.



2-WEG-GLASVERBINDER 90° TETRIS

Material: Messing
 Schrauben separat zu bestellen
 Oberfläche: /1 /3

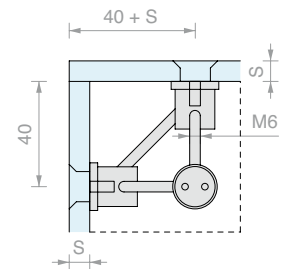


Art.	S	Beschreibung	Menge
MTET216	Von 8 bis 12 mm	Nur Befestigung	1 Stk.
MTET21615	Von 8 bis 12 mm	Inkl. COFIS15N	1 Stk.



3-WEG-GLASVERBINDER TETRIS

Material: Messing
 Schrauben separat zu bestellen
 Oberfläche: /1 /3

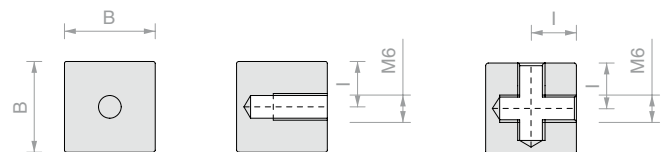


Art.	S	Beschreibung	Qty
MTET316	Von 8 bis 12 mm	Nur Befestigung	1 Stk.
MTET31615	Von 8 bis 12 mm	Inkl. COFIS15N	1 Stk.



WÜRFELVERBINDER AUS PLEXIGLAS MIT SCHRAUBEN

Material: Plexiglas
 Empfohlene Glasbohrung Ø10 mm
 Oberfläche: transparent, inkl. vernickelter Eisenschraube



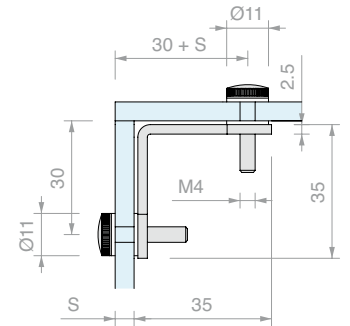
Art.	B	l	Beschreibung	Menge
CUB001	20 mm	10 mm	1-Weg	1 Stk.
CUB002	20 mm	10 mm	2-Weg	1 Stk.
CUB003	20 mm	10 mm	3-Weg	1 Stk.
CUB004	25 mm	15 mm	1-Weg	1 Stk.
CUB005	25 mm	15 mm	2-Weg	1 Stk.
CUB006	25 mm	15 mm	3-Weg	1 Stk.
CUB007	-	-	Nur Schrauben M6 x 18 mm	1 Stk.

**FLACHER 2-WEG-GLASVERBINDER 90°**

Material: Messing

Empfohlene Glasbohrung Ø6mm

Oberfläche: /1



Art.

Menge

ANG001

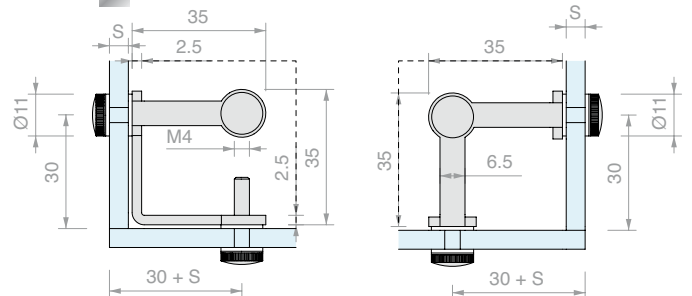
1 Stk.

**FLACHER 3-WEG-GLASVERBINDER**

Material: Messing

Empfohlene Glasbohrung Ø6mm

Oberfläche: /1



Art.

Menge

ANG002

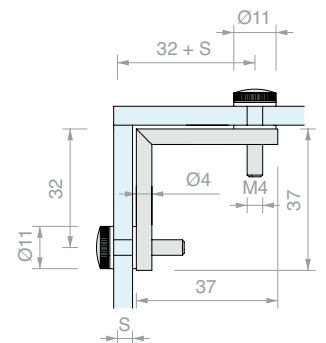
1 Stk.

**RUNDER 2-WEG-GLASVERBINDER 90°**

Material: Messing

Empfohlene Glasbohrung Ø6mm

Oberfläche: /1



Art.

Menge

ANG003

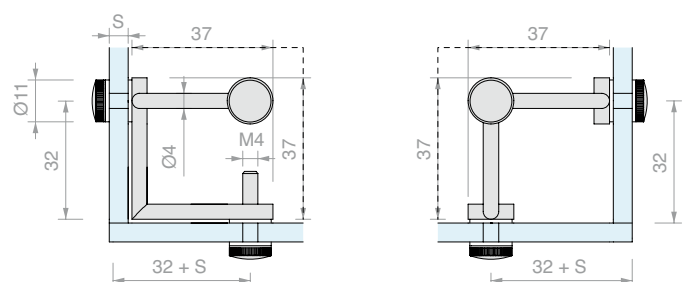
1 Stk.

**RUNDER 3-WEG-GLASVERBINDER**

Material: Messing

Empfohlene Glasbohrung Ø6mm

Oberfläche: /1



Art.

Menge

ANG004

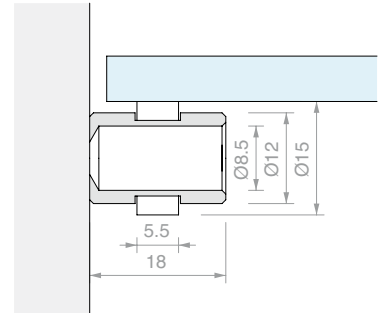
1 Stk.



REGALBODENTRÄGER FÜR HOLZ MIT DURCHGEHENDER BOHRUNG

Material: Messing

Oberfläche: /93 /95



Art.	Gummi	Menge
REG001T	Transparent	1 Stk.
REG001N	Schwarz	1 Stk.

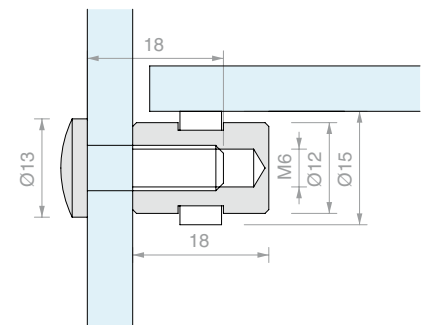


REGALBODENTRÄGER FÜR GLAS

Material: Messing

Empfohlene Glasbohrung Ø8mm

Oberfläche: /93 /95



Art.	Gummi	Menge
REG002T	Transparent	1 Stk.
REG002N	Schwarz	1 Stk.

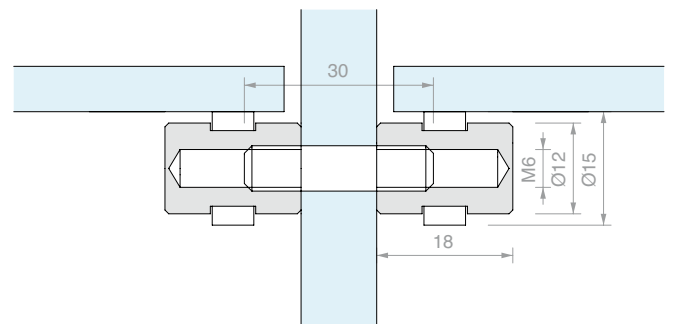


DOPPELTER REGALBODENTRÄGER

Material: Messing

Empfohlene Glasbohrung Ø8mm

Oberfläche: /93 /95

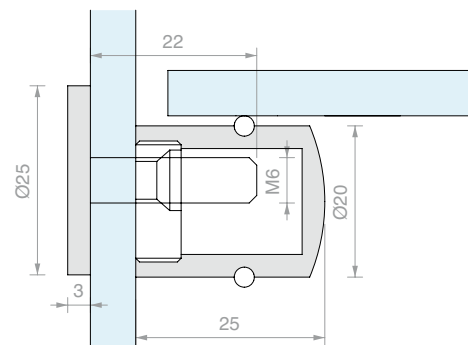


Art.	Gummi	Menge
REG003T	Transparent	1 Stk.
REG003N	Schwarz	1 Stk.

**REGALBODENTRÄGER FÜR GLAS, EXZENTRISCH**

Material: Messing

Oberfläche: /1 /2 /3



Art.

Menge

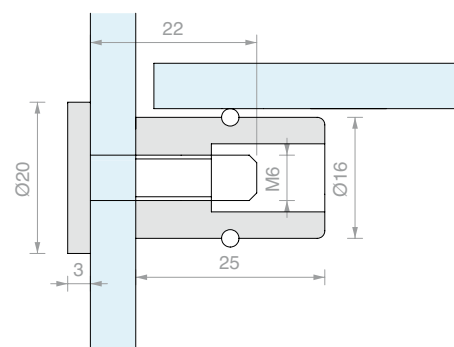
MRV25E

1 Stk.

**REGALBODENTRÄGER FÜR GLAS MIT DURCHGEHENDER BOHRUNG**

Material: Messing

Oberfläche: /1 /2 /3



Art.

Menge

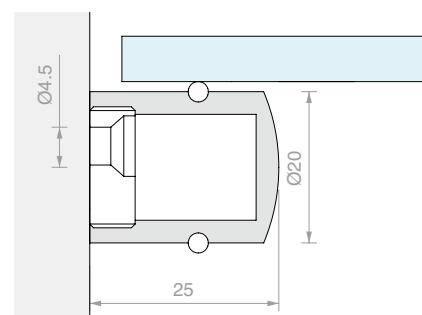
MRV16

1 Stk.

**REGALBODENTRÄGER FÜR HOLZ, EXZENTRISCH**

Material: Messing

Oberfläche: /1 /2 /3



Art.

Menge

MR185

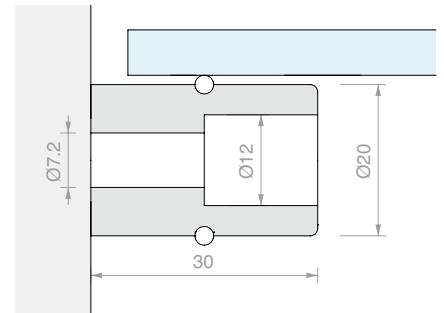
1 Stk.



REGALBODENTRÄGER FÜR HOLZ MIT DURCHGEHENDER BOHRUNG 181

Material: Messing

Oberfläche: /1 /2 /3



Art.

Menge

MR181

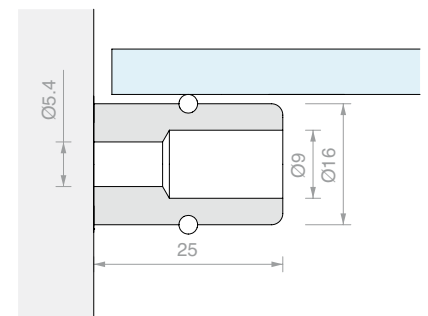
1 Stk.



REGALBODENTRÄGER FÜR HOLZ MIT DURCHGEHENDER BOHRUNG 188

Material: Messing

Oberfläche: /1 /2 /3



Art.

Menge

MR188

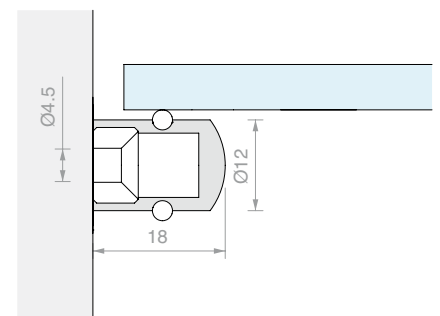
1 Stk.



REGALBODENTRÄGER FÜR HOLZ 186

Material: Messing

Oberfläche: /1 /2 /3



Art.

Menge

MR186

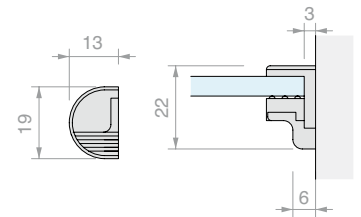
1 Stk.



REGALBODENTRÄGER MIT FESTSTELLER

Material: Zamak

Oberfläche: /95



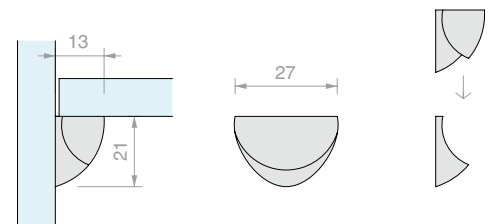
Art.	Für Glasstärken	Menge
REG520	Von 6 bis 10 mm	1 Stk.
REG540	Von 8 bis 12 mm	1 Stk.



ABGERUNDETER REGALBODENTRÄGER DUO

Material: Zamak und transparentes Gummi

Oberfläche: /95

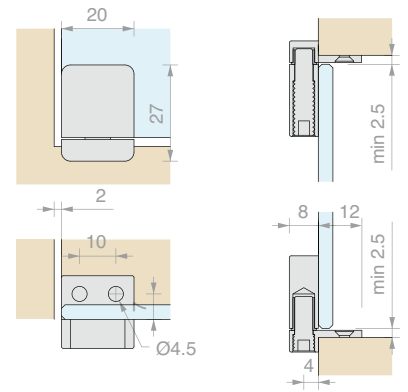
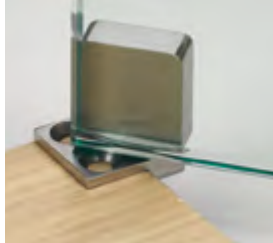


Art.	Menge
REGDUO	1 Stk.



PAAR PIVOT-SCHARNIERE HOLZ-GLAS

Material: Edelstahl AISI 304
 Oberfläche: /8 /15
 Drehung max. 200°
 Empfohlener Klebstoff:
 - Float- / Hartglas: FX630
 - Verbundglas: FX621

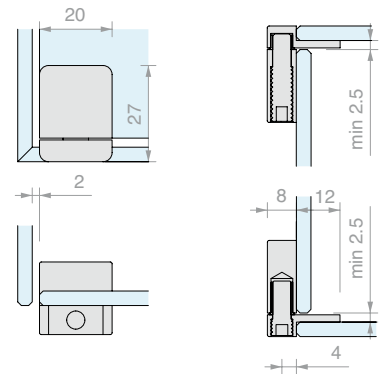
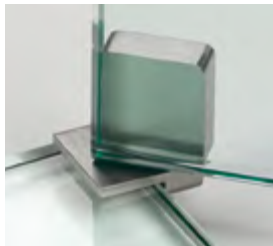


Art.	Tragfähigkeit	Für Glasstärken	Menge
CERUV40LG	20 kg	Von 4 bis 10 mm	1 Stk.



PAAR PIVOT-SCHARNIERE GLAS-GLAS

Material: Edelstahl AISI 304
 Oberfläche: /8 /15
 Drehung max. 200°
 Empfohlener Klebstoff:
 - Float- / Hartglas: FX630
 - Verbundglas: FX621

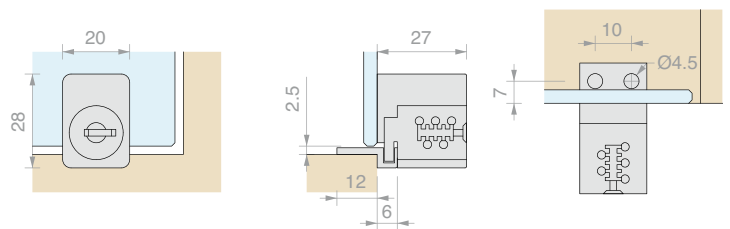


Art.	Tragfähigkeit	Für Glasstärken	Menge
CERUV40	20 kg	Von 4 bis 10 mm	1 Stk.



SCHLOSS HOLZ-GLAS EINFLÜGELIGE TÜR

Material: Edelstahl AISI 304
 Türflügel nicht durch Ziehen an eingestecktem Schlüssel bewegen.
 Oberfläche: /8 /15
 Empfohlener Klebstoff:
 - Float- / Hartglas: FX630
 - Verbundglas: FX621

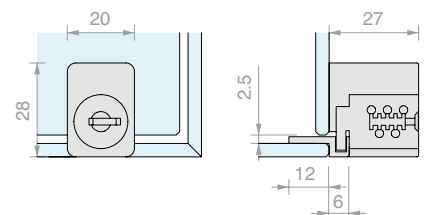


Art.	Schlüssel	Für Glasstärken	Menge
SERUV40LGU	Gleichschliessend	Von 4 bis 10 mm	1 Stk.



SCHLOSS GLAS-GLAS EINFLÜGELIGE TÜR

Material: Edelstahl AISI 304
 Türflügel nicht durch Ziehen an eingestecktem Schlüssel bewegen.
 Oberfläche: /8 /15
 Empfohlener Klebstoff:
 - Float- / Hartglas: FX630
 - Verbundglas: FX621



Art.	Schlüssel	Für Glasstärken	Menge
SERUV40U	Gleichschliessend	Von 4 bis 10 mm	1 Stk.



MONTAGESCHABLONE CERUV40-SERUV40

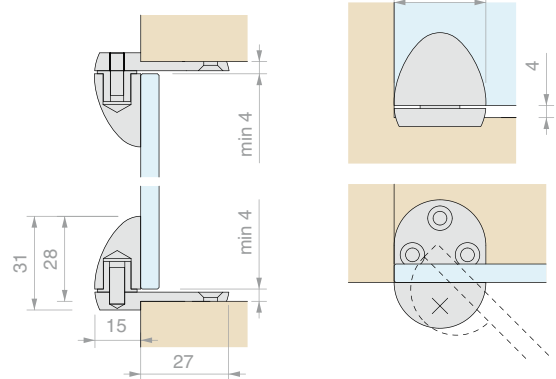
Material: Edelstahl AISI 304
 Oberfläche: /8

Art.	Menge
FXGAB14	1 Stk.



PAAR PIVOT-SCHARNIERE HOLZ-GLAS

Material: Edelstahl AISI 304
 Oberfläche: /9
 Drehung max. 210°
 Empfohlener Klebstoff:
 - Float- / Hartglas: FX630
 - Verbundglas: FX621

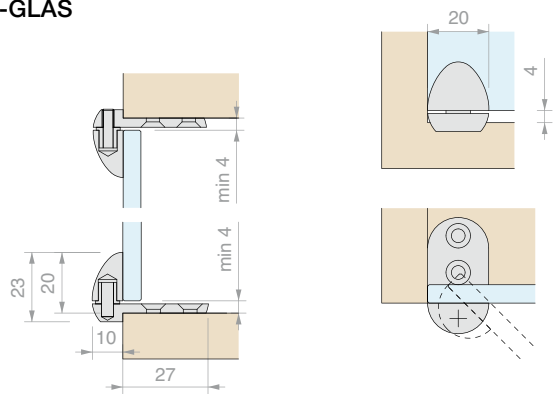


Art.	Tragfähigkeit	Für Glasstärken	Menge
CERUV35LG	20 kg	< 12 mm	1 Stk.



PAAR PIVOT-SCHARNIERE HOLZ-GLAS

Material: Edelstahl AISI 304
 Oberfläche: /9
 Drehung max. 210°
 Empfohlener Klebstoff:
 - Float- / Hartglas: FX630
 - Verbundglas: FX621

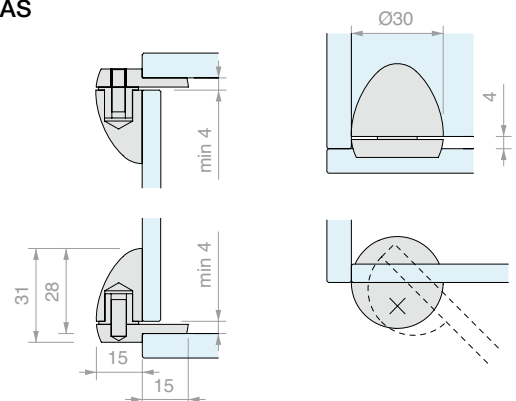


Art.	Tragfähigkeit	Für Glasstärken	Menge
CERUV25LG	10 kg	< 12 mm	1 Stk.



PAAR PIVOT-SCHARNIERE GLAS-GLAS

Material: Edelstahl AISI 304
 Oberfläche: /9
 Drehung max. 210°
 Empfohlener Klebstoff:
 - Float- / Hartglas: FX630
 - Verbundglas: FX621

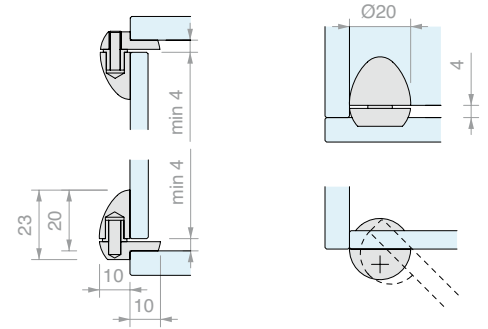


Art.	Tragfähigkeit	Für Glasstärken	Menge
CERUV35	20 kg	< 12 mm	1 Stk.



PAAR PIVOT-SCHARNIERE GLAS-GLAS

Material: Edelstahl AISI 304
 Oberfläche: /9
 Drehung max. 210°
 Empfohlener Klebstoff:
 - Float- / Hartglas: FX630
 - Verbundglas: FX621

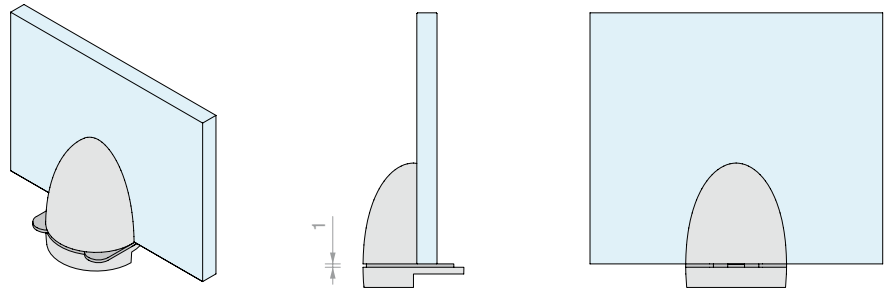


Art.	Tragfähigkeit	Für Glasstärken	Menge
CERUV25	10 kg	< 12 mm	1 Stk.



MONTAGESCHABLONE CERUV35-CERUV25

Material: Edelstahl AISI 304
 Oberfläche: /8

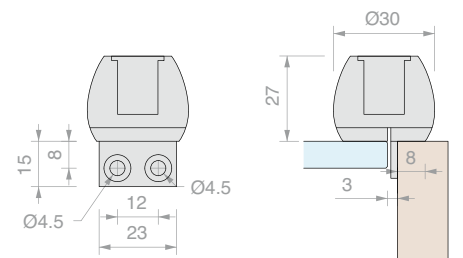


Art.	Menge
FXGAB08	1 Stk.



ECKSCHLOSS HOLZ-GLAS EINFLÜGELIGE TÜR

Material: Edelstahl AISI 304
 Türflügel nicht durch Ziehen an eingestecktem Schlüssel bewegen.
 Oberfläche: /9
 Empfohlener Klebstoff:
 - Float- / Hartglas: FX630
 - Verbundglas: FX621

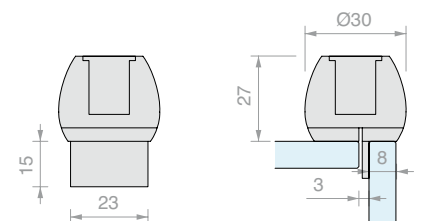


Art.	Schlüssel	Für Glasstärken	Menge
SEREGG10U	Gleichschliessend	< 12 mm	1 Stk.



ECKSCHLOSS GLAS-GLAS EINFLÜGELIGE TÜR AN SEITENTEIL

Material: Edelstahl AISI 304
 Türflügel nicht durch Ziehen an eingestecktem Schlüssel bewegen
 Oberfläche: /9
 Empfohlener Klebstoff:
 - Float- / Hartglas: FX630
 - Verbundglas: FX621



Art.	Schlüssel	Für Glasstärken	Menge
SEREGG13U	Gleichschliessend	< 12 mm	1 Stk.



SCHLOSS GLAS-GLAS ZWEIFLÜGELIGE TÜR

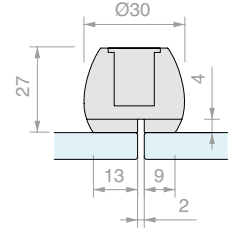
Material: Edelstahl AISI 304

Türflügel nicht durch Ziehen an eingestecktem Schlüssel bewegen.

Oberfläche: /9

Empfohlener Klebstoff:

- Float- / Hartglas: FX630
- Verbundglas: FX621



Art.	Schlüssel	Für Glasstärken	Menge
SEREGG15U	Gleichschliessend	< 12 mm	1 Stk.



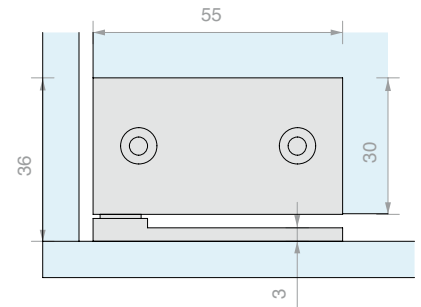
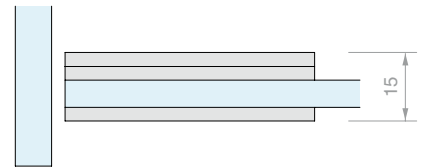
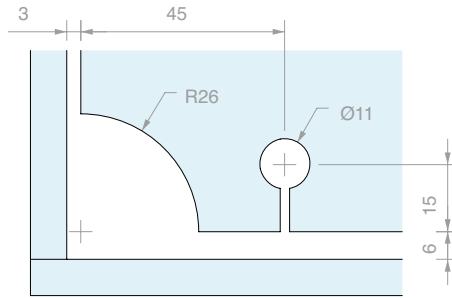
PIVOT-SCHARNIERE GLAS-GLAS

Material: Messing

Oberfläche: /1

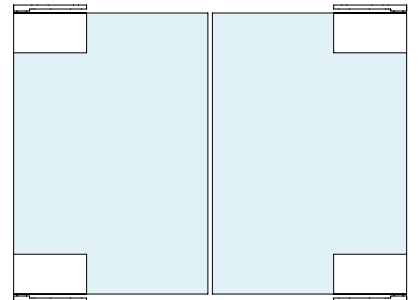
Empfohlener Klebstoff:

- Float- / Hartglas: FX629
- Verbundglas: FX621 / FX973



CERUV55DX

CERUV55SX



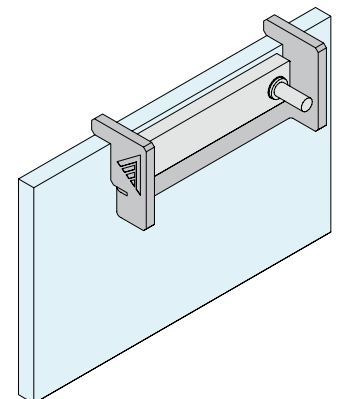
Art.	Breite max.	Tragfähigkeit max.	Position	Für Glasstärken	Menge
CERUV55SX	450 mm	20 kg	Links	Von 6 bis 8 mm	1 Stk.
CERUV55DX	450 mm	20 kg	Rechts	Von 6 bis 8 mm	1 Stk.



MONTAGESCHABLONE CERUV55

Material: Edelstahl AISI 304

Oberfläche: /8



Art.	Menge
FXGAB07	1 Stk.



SNAPSCHARNIER GLAS-GLAS

Material: Edelstahl AISI 304

Oberfläche: /8 /15

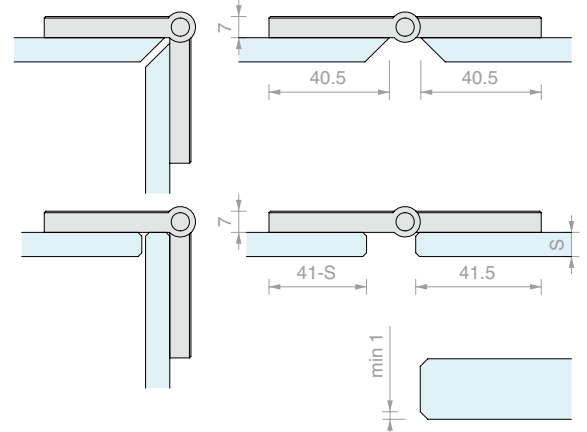
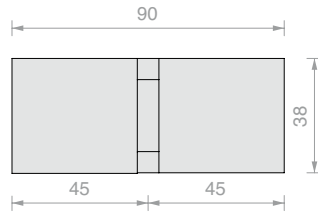
Schnappfunktion bei +90° mit weiterer Öffnung von ca. 95°

Empfohlener Klebstoff:

- Float- / Hartglas: FX630

- Verbundglas: FX621

Verkauft in Vielfachen von 2 Stk



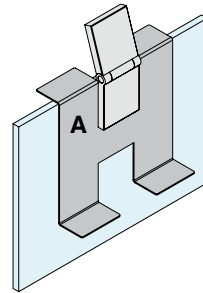
Art.	Max. Breite	Für Glasstärken	Menge
CERUV1	600 mm	< 8 mm	1 Stk.



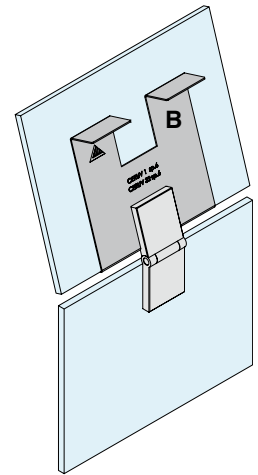
MONTAGESCHABLONE CERUV1

Material: Edelstahl AISI 304

Oberfläche: /8



Seite **A** der Schablone verwenden, um die erste Scharnierkante anzukleben



Seite **B** der Schablone verwenden, um die zweite Scharnierkante anzukleben

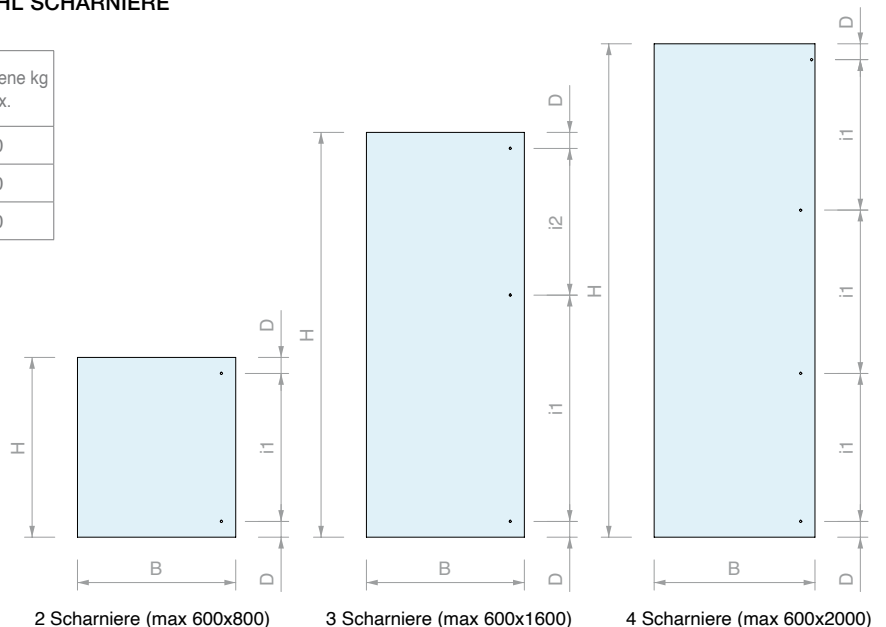
Art.	Packung	Menge
FXGAB02	4 Stk.	1 Stk.

ÜBERSICHT ZUR AUSWAHL DER RICHTIGEN ANZAHL SCHARNIERE

Anz. Scharniere	B max.	H max.	i1 mind.	D mind.	empfohlene Dicke max.	empfohlene kg max.
2	600	800	420	50	8	10
3	600	1600	900	50	8	20
4	600	2000	633	50	8	30

B < H immer

$$i2 = \begin{matrix} 2 \\ 3 \\ 3 \end{matrix} i1$$



2 Scharniere (max 600x800)

3 Scharniere (max 600x1600)

4 Scharniere (max 600x2000)



SCHNAPPSCHARNIER HOLZ-GLAS MIT INTEGRIERTER BREMSUNG

Material: Druckgussmetall

Bremssystem Soft close in den Scharnierarm integriert.

Dank der speziellen kreuzförmigen Montageplatte kann das Scharnier mit einem einfachen Klick verbunden werden.

Mit Abdeckkappe, die alle Einstellschrauben verbirgt.

Es können bündige oder überlappende Glasinstallationen realisiert werden.

Für UV-Verklebung. Drehung max. 125°.

Oberfläche: /95

Empfohlener Klebstoff:

- Float- / Hartglas: FX630

- Verbundglas: FX621



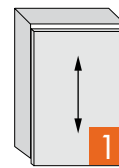
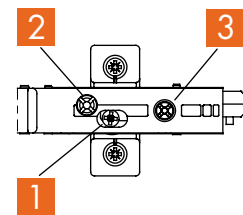
Zur Erhöhung der Bremsleistung wird der Einstellhebel um 90° nach rechts gedreht.



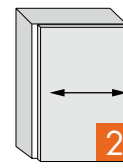
Werkseitig befindet sich der Einstellhebel in horizontaler Position.



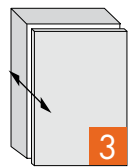
Für einen leichteren Schließvorgang wird der Einstellhebel des Bremssystems um 90° nach links gedreht.



(HV)
Höheneinstellung
+/- 2 mm



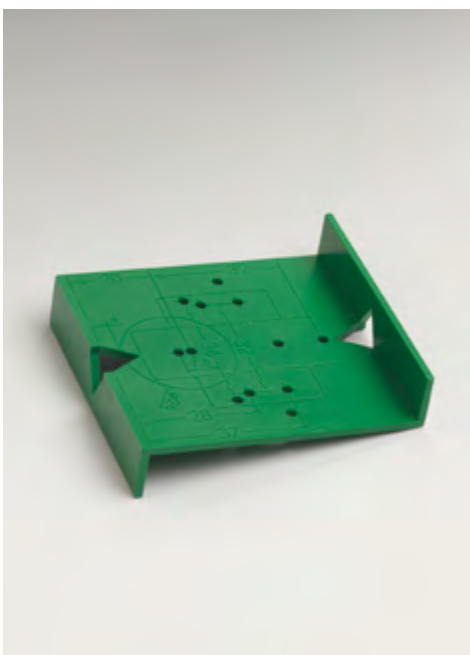
(SV) Seitliche
Einstellung +/- 2 mm



(TV) Tiefeneinstellung
+3/-2 mm

Alle Einstellmöglichkeiten lassen sich unabhängig voneinander ausführen.

Art.	Maße des Körpers	Maße der Platte	Für Glasstärken	Menge
CERLM56	92 x 48 mm	56 x 35 mm	Von 3 bis 8 mm	1 Stk.



MONTAGESCHABLONE CERLM56

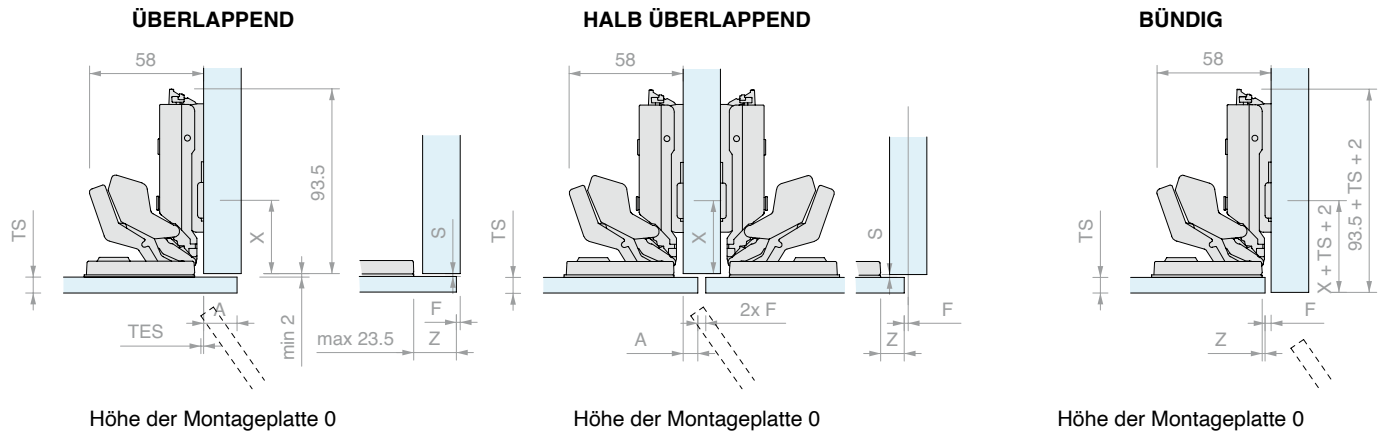
Material: ABS

Mit der Schablone können Bohrlöcher zur Befestigung der Einstellplatte mit dem richtigen Abstand gebohrt werden.

Art.
LMGAB01

Menge
1 Stk.

PLANUNGSANLEITUNG



Höhe der Montageplatte 0

Höhe der Montageplatte 0

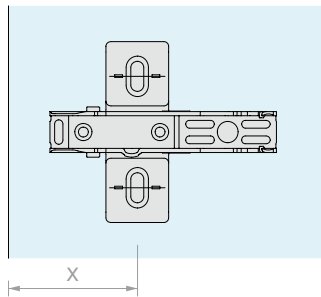
Höhe der Montageplatte 0

MIN. ABWEICHUNG/ MIN. FREIE FLÄCHE

Höhenwerte der Montageplatte gleich 0

Position der Verklebung (Z)	1.5	2.5	10.5	12.5	14.5	16.5	18.5	19.5	21.5	23.5
Überstand Türflügel (TES)	0	0	0	0	0	0	0	0.5	1.5	3
Flügelüberlappung (A)	-3	-2	6	8	10	12	14	15	17	19
Freie Fläche (F)/ min. Abweichung (S)	F	S	F	S	F	S	F	S	F	S
Türdicke 3-8 (TS)	2	2	2	2	2	2	2	2	2	2

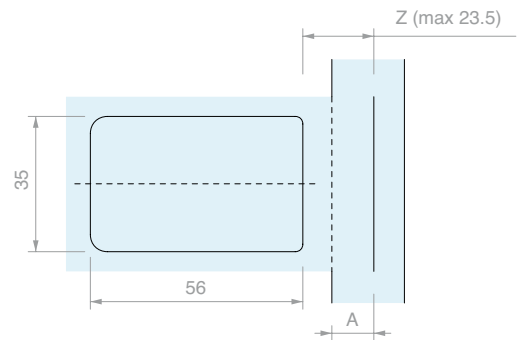
KREUZFÖRMIGE MONTAGEPLATTE ECO



Höhe der Montageplatte 0					
Reihe	37				
Bohrlöcher	46				

Position der Montageplatten (X)

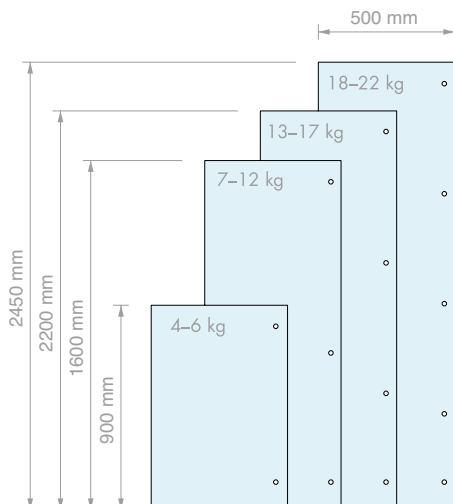
ADAPTER AUS ZAMAK



Höhe der Montageplatte 0					
Reihe	A	A+4.5			
Bohrlöcher	Z	max.19			

Maß des Klebers (Z)

ANZAHL SCHARNIERE



ANLEITUNG

Ein bündiger Anschlag wird erreicht, indem man den Befestigungsabstand der Montageplatte (X) ändert und den Abstand der Verklebung (Z) verringert.

Achtung: Beim Öffnen darf die Innenkante des Türflügels nicht mit dem Möbelstück in Kontakt kommen.

**SCHNAPPSCHARNIER HOLZ-GLAS**

Material: Druckgussmetall

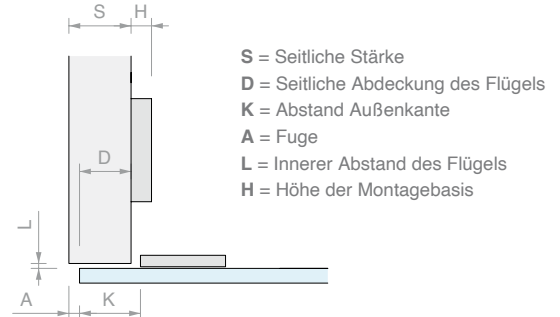
Oberfläche: /95

Drehung max. 110°

Empfohlener Klebstoff:

- Float- / Hartglas: FX630

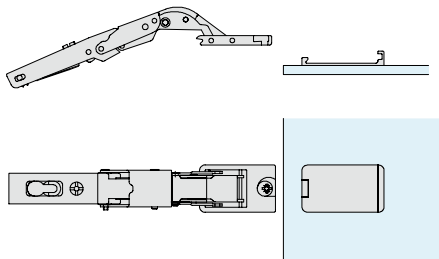
- Verbundglas: FX621



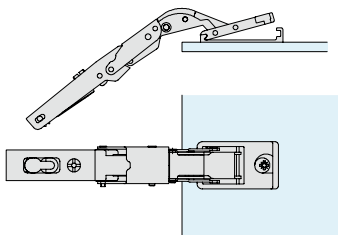
Art.	Maße der Platte	Für Glasstärken	Menge
CERBA2	44 x 25 mm	Von 3 bis 8 mm	1 Stk.

MONTAGE:

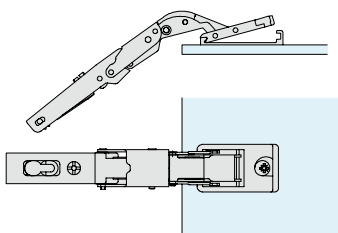
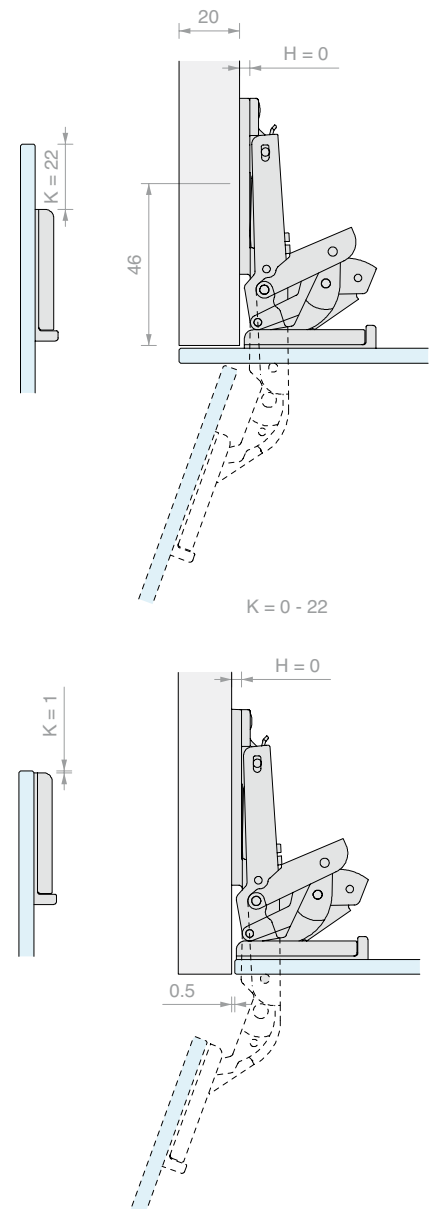
1) Platte am Flügel (Glas oder Spiegel) mit UV-Spezialkleber befestigen.



2) Wenn die Platte gut fixiert ist, Scharnier einhängen.



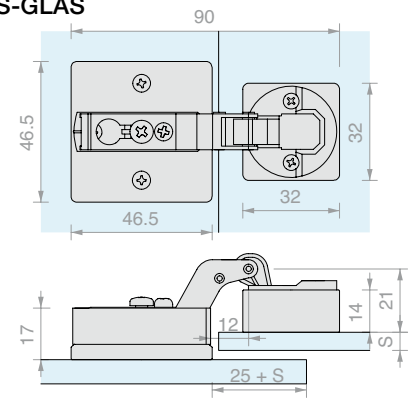
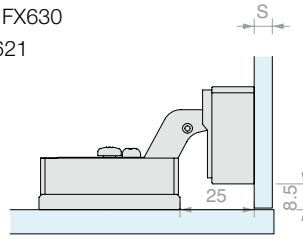
3) Scharnierkörper auf der Platte positionieren und den Exzenter drehen.

**ANBRINGUNG DER PLATTE:**



QUADRATISCHES SCHNAPPSCHARNIER GLAS-GLAS

Material: Druckgussmetall, Stahl und Plexiglas
 Oberfläche: /9
 Schnappfunktion +90°
 Empfohlener Klebstoff:
 - Float- / Hartglas: FX630
 - Verbundglas: FX621

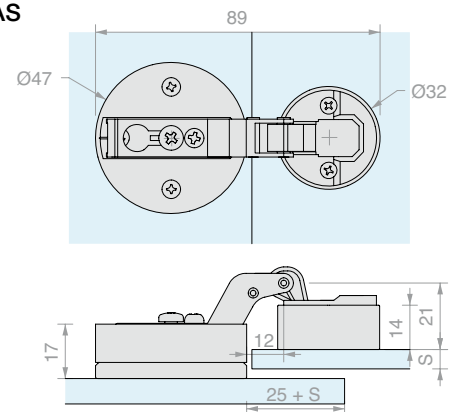
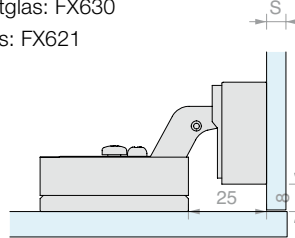


Art.	Breite max.	Für Glasstärken	Menge
CERUVQ	500 mm	Von 6 bis 8 mm	1 Stk.



RUNDES SCHNAPPSCHARNIER GLAS-GLAS

Material: Druckgussmetall, Stahl und Plexiglas
 Oberfläche: /9
 Schnappfunktion +90°
 Empfohlener Klebstoff:
 - Float- / Hartglas: FX630
 - Verbundglas: FX621

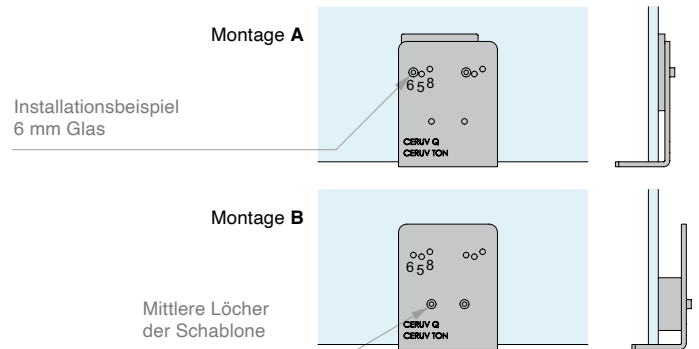


Art.	Breite max.	Für Glasstärken	Menge
CERUVTON	500 mm	Von 6 bis 8 mm	1 Stk.



MONTAGESCHABLONE CERUVQ-CERUVTON

Material: Edelstahl AISI 304
 Oberfläche: /8



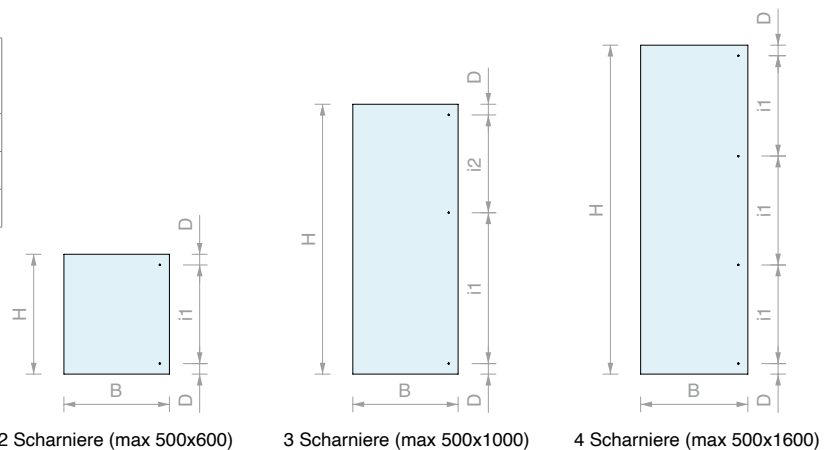
Art.	Menge
FXGAB03	1 Stk.

ÜBERSICHT ZUR AUSWAHL DER RICHTIGEN ANZAHL SCHARNIERE

Anz. Scharniere	B max.	H max.	i1 mind.	D mind.	empfohlene Dicke max.	Max. Gewicht Glas [kg]
2	500	600	400	50	8	6
3	500	1000	540	50	8	10
4	500	1600	900	50	8	16

B < H immer

$$i2 = \frac{2}{3} i1$$



2 Scharniere (max 500x600)

3 Scharniere (max 500x1000)

4 Scharniere (max 500x1600)



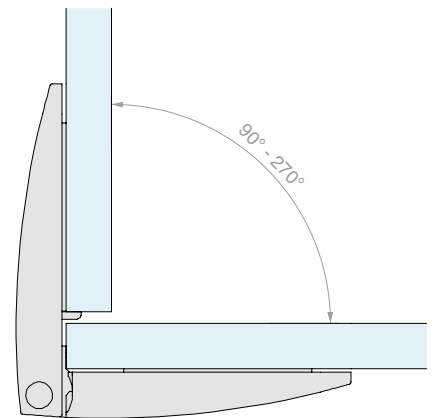
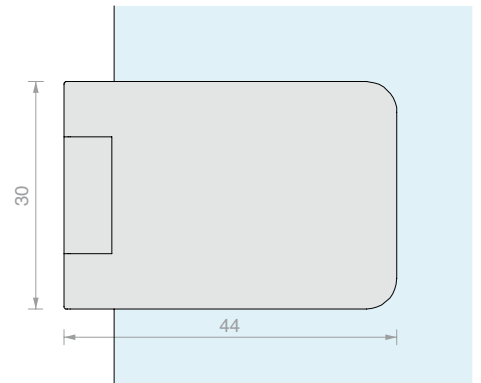
SCHNAPPSCHARNIER GLAS-GLAS

Material: Zamak und Stahl

Oberfläche: /1 /97

Empfohlener Klebstoff:

- Float- / Hartglas: FX630
- Verbundglas: FX621

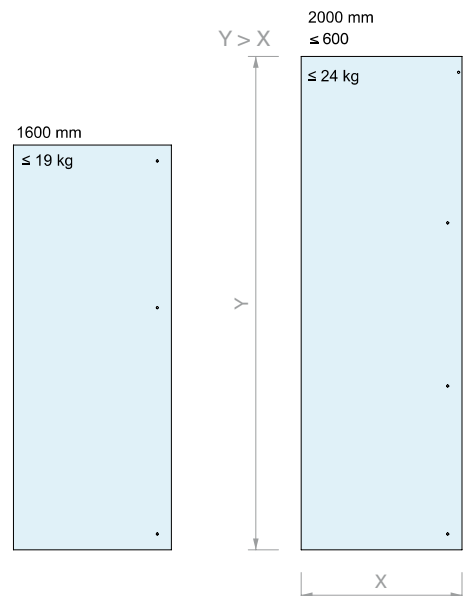
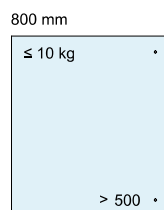


Art.	Breite max.	Für Glasstärken	Menge
CERUVS100	600 mm	Von 4 bis 6.75 mm	1 Stk.

ÜBERSICHT ZUR AUSWAHL DER RICHTIGEN ANZAHL SCHARNIERE

Erforderliche Anz. Scharniere	Breite Glas max. [mm]	Höhe Glas max. [mm]	Gewicht Glas max. [kg]
2	600	800	10
3	600	1600	19
4	600	2000	24

Abstand zwischen den Scharnieren
500 mm
Das Glashöhe muss größer sein als die Glasbreite.





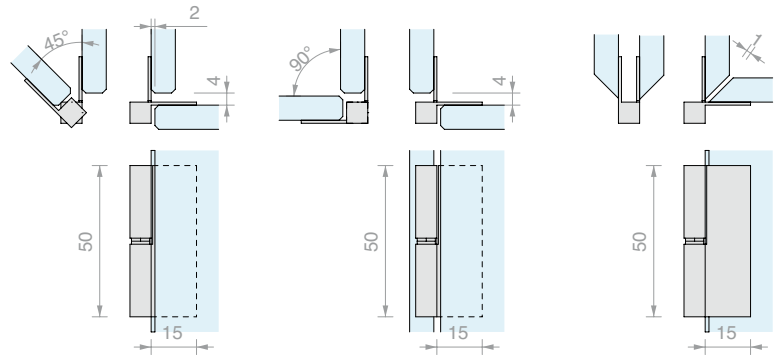
PAAR FREILAUFENDE, ABNEHMBARE SCHARNIERE GLAS-GLAS

Material: Edelstahl AISI 304

Oberfläche: /15

Empfohlener Klebstoff:

- Float- / Hartglas: FX630
- Verbundglas: FX621



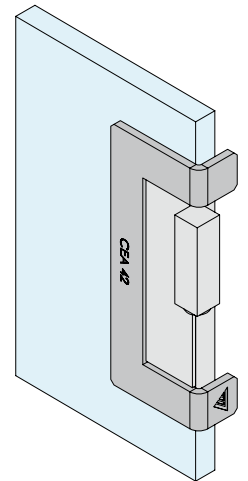
Art.	Breite max.	Position	Für Glasstärken	Menge
CEA42SX	600 mm	Links	< 8 mm	1 Stk.
CEA42DX	600 mm	Rechts	< 8 mm	1 Stk.



MONTAGESCHABLONE CEA42

Material: Edelstahl AISI 304

Oberfläche: /8



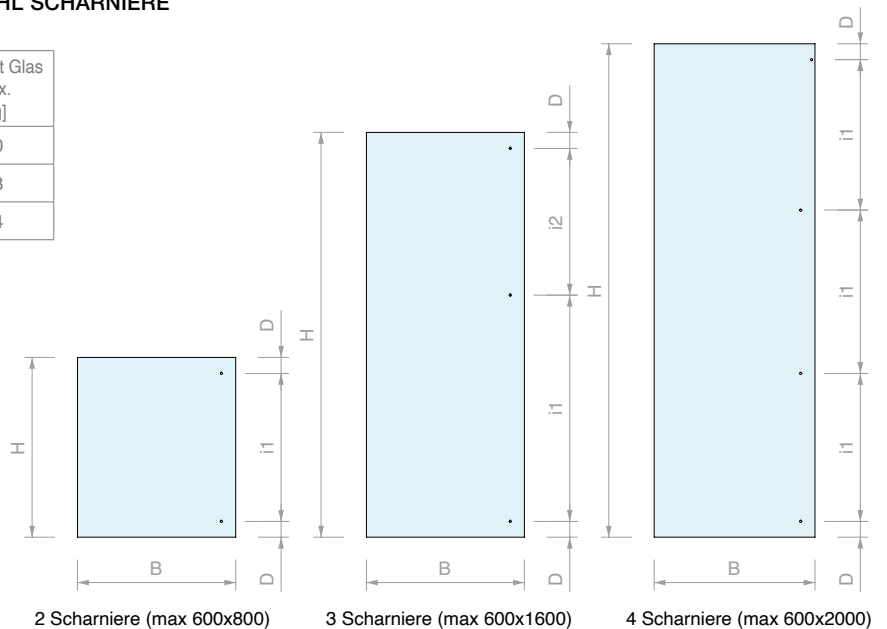
Art.	Menge
FXGAB04	1 Stk.

ÜBERSICHT ZUR AUSWAHL DER RICHTIGEN ANZAHL SCHARNIERE

Anz. Scharniere	B max.	H max.	i1 mind.	D mind.	empfohlene Dicke max.	Gewicht Glas max. [kg]
2	600	800	420	50	8	10
3	600	1600	900	50	8	18
4	600	2000	633	50	8	24

B < H immer

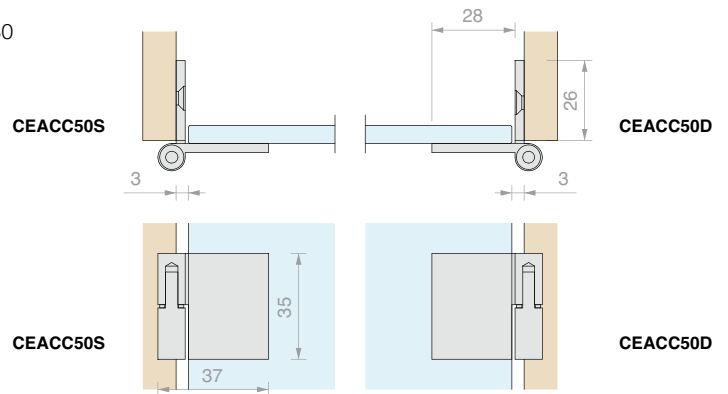
$$i2 = \sum_{i=1}^n i1$$





PAAR FREILAUFENDE, ABNEHMBARE SCHARNIERE HOLZ-GLAS

Material: Edelstahl AISI 304
 Oberfläche: /8
 Empfohlener Klebstoff:
 - Float- / Hartglas: FX630
 - Verbundglas: FX621

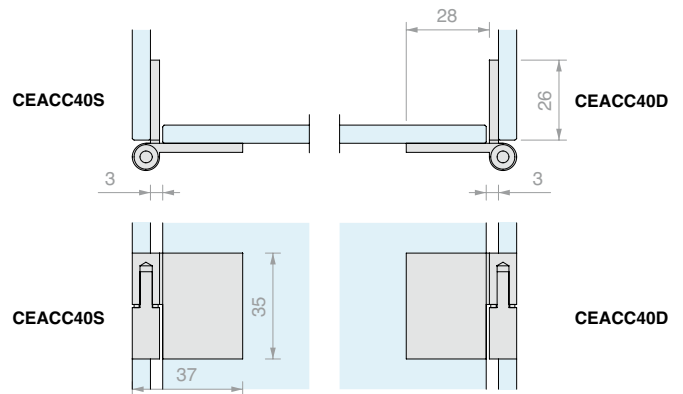


Art.	Breite max.	Position	Für Glasstärken	Menge
CEACC50S	600 mm	Links	< 8 mm	1 Stk.
CEACC50D	600 mm	Rechts	< 8 mm	1 Stk.



PAAR FREILAUFENDE, ABNEHMBARE SCHARNIERE GLAS-GLAS

Material: Edelstahl AISI 304
 Oberfläche: /8
 Empfohlener Klebstoff:
 - Float- / Hartglas: FX630
 - Verbundglas: FX621



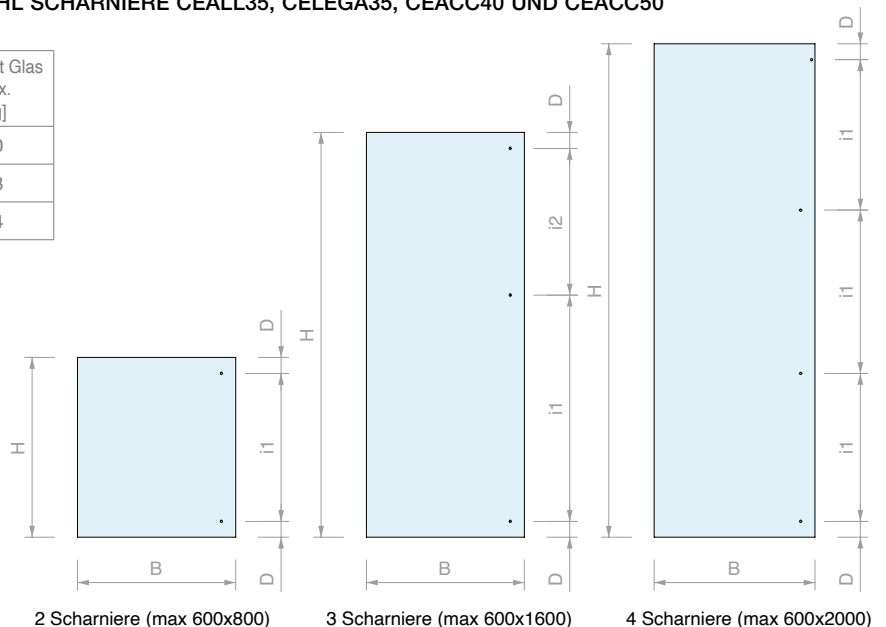
Art.	Breite max.	Position	Für Glasstärken	Menge
CEACC40S	600 mm	Links	< 8 mm	1 Stk.
CEACC40D	600 mm	Rechts	< 8 mm	1 Stk.

ÜBERSICHT ZUR AUSWAHL DER RICHTIGEN ANZAHL SCHARNIERE CEALL35, CELEGA35, CEACC40 UND CEACC50

Anz. Scharniere	B max.	H max.	i1 mind.	D mind.	empfohlene Dicke max.	Gewicht Glas max. [kg]
2	600	800	420	50	8	10
3	600	1500	840	50	8	18
4	600	2000	633	50	8	24

B < H immer

$$i2 = \frac{2}{3} i1$$



2 Scharniere (max 600x800)

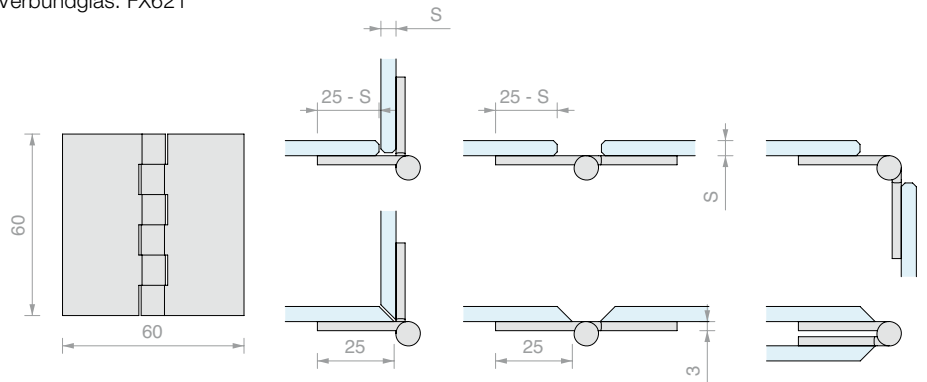
3 Scharniere (max 600x1600)

4 Scharniere (max 600x2000)



PAAR FREILAUFENDE SCHARNIERE GLAS-GLAS

Material: Messing
 Oberfläche: /1 /3
 Empfohlener Klebstoff:
 - Float- / Hartglas: FX629
 - Verbundglas: FX621

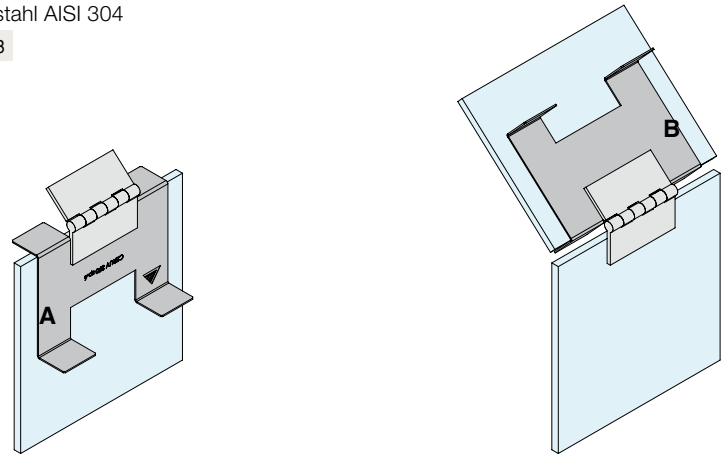


Art.	Breite max.	Für Glasstärken	Menge
CERUV390	600 mm	< 8 mm	1 Stk.



MONTAGESCHABLONE CERUV390

Material: Edelstahl AISI 304
 Oberfläche: /8



Seite **A** der Schablone verwenden, um die erste Scharnierkante anzukleben

Seite **B** der Schablone verwenden, um die zweite Scharnierkante anzukleben

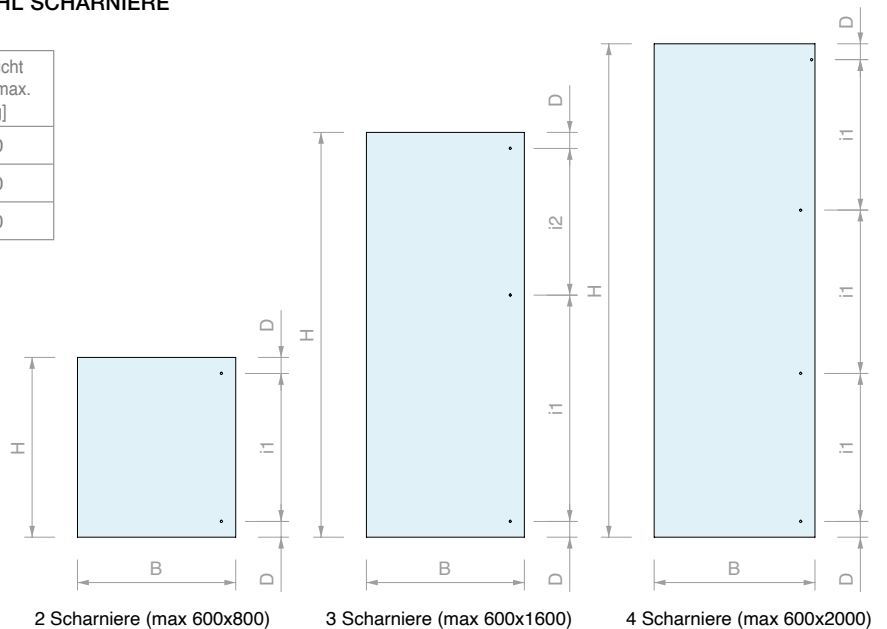
Art.	Packung	Menge
FXGAB05	4 Stk.	1 Stk.

ÜBERSICHT ZUR AUSWAHL DER RICHTIGEN ANZAHL SCHARNIERE

Anz. Scharniere	B max.	H max.	i1 mind.	D mind.	empfohlene Dicke max.	Gewicht Glas max. [kg]
2	600	800	420	50	8	10
3	600	1600	900	50	8	20
4	600	2000	633	50	8	30

B < H immer

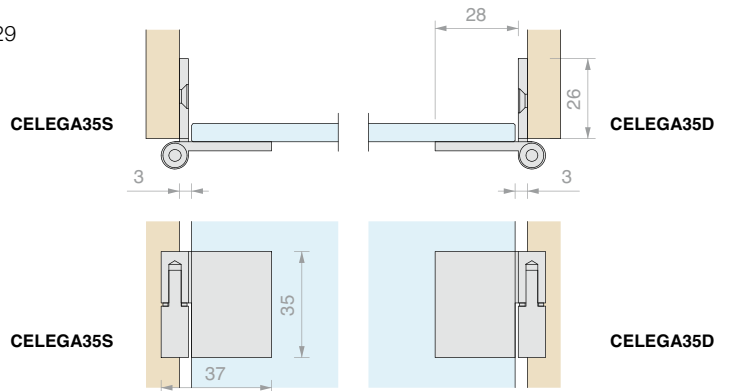
$$i2 = \begin{matrix} 2 \\ 3 \\ 4 \end{matrix} i1$$





PAAR FREILAUFENDE, ABNEHMBARE SCHARNIERE HOLZ-GLAS

Material: Aluminium
 Oberfläche: /90
 Empfohlener Klebstoff:
 - Float- / Hartglas: FX629
 - Verbundglas: FX621

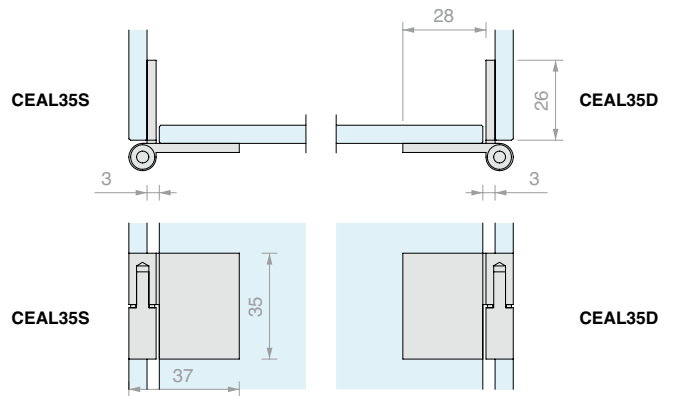


Art.	Breite max.	Position	Für Glasstärken	Menge
CELEGA35S	600 mm	Links	< 8 mm	1 Stk.
CELEGA35D	600 mm	Rechts	< 8 mm	1 Stk.



PAAR FREILAUFENDE, ABNEHMBARE SCHARNIERE GLAS-GLAS

Material: Aluminium
 Oberfläche: /90
 Empfohlener Klebstoff:
 - Float- / Hartglas: FX629
 - Verbundglas: FX621

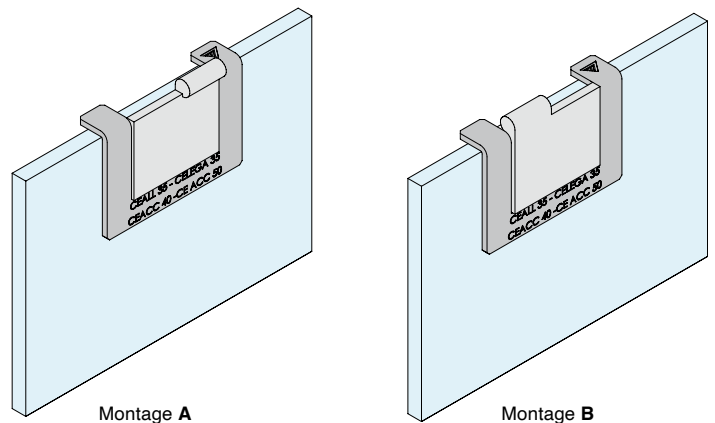


Art.	Breite max.	Position	Für Glasstärken	Menge
CEAL35S	600 mm	Links	< 8 mm	1 Stk.
CEAL35D	600 mm	Rechts	< 8 mm	1 Stk.



MONTAGESCHABLONE CEAL35-CELEGA35-CEACC40-CEACC50

Material: Edelstahl AISI 304
 Oberfläche: /8

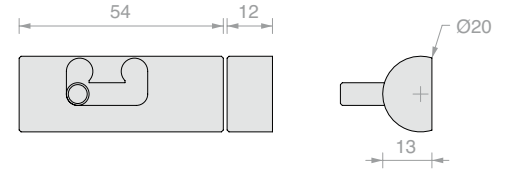


Art.	FXGAB06	Menge	1 Stk.
------	----------------	-------	--------



RIEGEL GLAS-GLAS

Material: Edelstahl AISI 304
 Oberfläche: /9
 Empfohlener Klebstoff:
 - Float- / Hartglas: FX629
 - Verbundglas: FX973

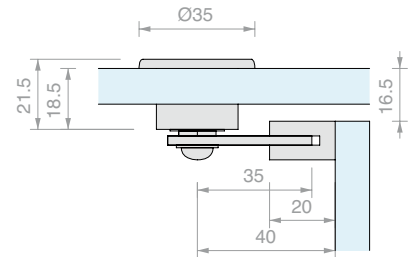


Art.	Zapfen	Menge
CHLUV20	Ø8 x 8 mm	1 Stk.



ECKSCHLOSS GLAS-GLAS EINFLÜGELIGE TÜR

Material: Edelstahl AISI 304
 Empfohlene Glasbohrung Ø25mm
 Oberfläche: /9
 Empfohlener Klebstoff:
 - Float- / Hartglas: FX630
 - Verbundglas: FX621

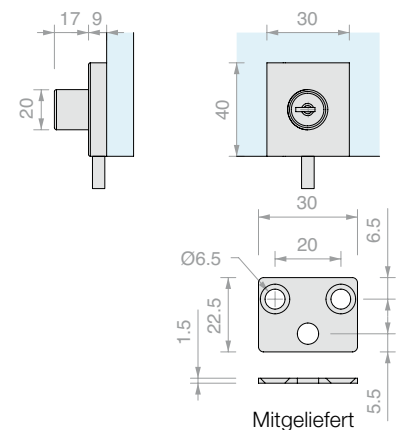


Art.	Schlüssel	Menge
SEA46	Gleichschliessend	1 Stk.



SCHLOSS HOLZ-GLAS EINFLÜGELIGE TÜR

Material: Edelstahl AISI 304
 Türflügel nicht durch Ziehen
 an eingestecktem Schlüssel bewegen.
 Oberfläche: /8
 Empfohlener Klebstoff:
 - Float- / Hartglas: FX630
 - Verbundglas: FX621



Art.	Zapfen	Schlüssel	Menge
SERUV41U	Ø5 x 10 mm	Gleichschliessend	1 Stk.



ECKSCHLOSS GLAS-GLAS EINFLÜGELIGE TÜR

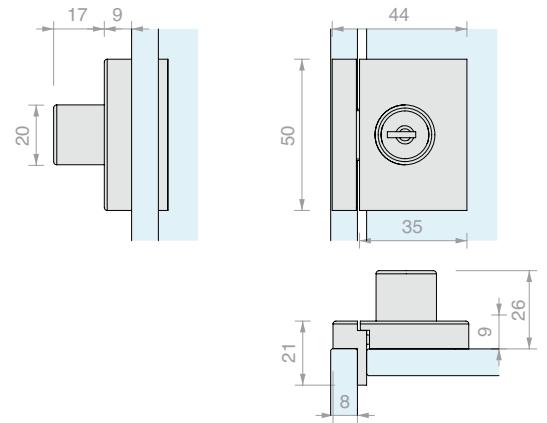
Material: Edelstahl AISI 304

Türflügel nicht durch Ziehen an eingestecktem Schlüssel bewegen.

Oberfläche: /8 /15

Empfohlener Klebstoff:

- Float- / Hartglas: FX630
- Verbundglas: FX621



Art.

SERUV100U

Schlüssel

Gleichschliessend

Menge

1 Stk.



SCHLOSS GLAS-GLAS ZWEIFLÜGELIGE TÜR

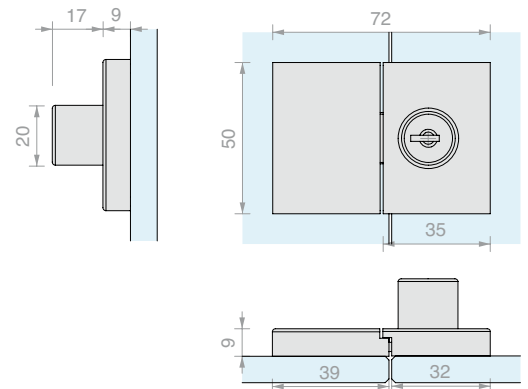
Material: Edelstahl AISI 304

Türflügel nicht durch Ziehen an eingestecktem Schlüssel bewegen.

Oberfläche: /8 /15

Empfohlener Klebstoff:

- Float- / Hartglas: FX630
- Verbundglas: FX621



Art.

SERUV150U

Schlüssel

Gleichschliessend

Menge

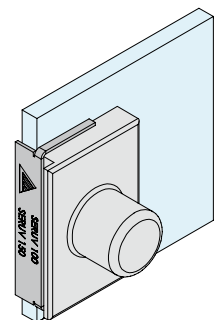
1 Stk.



MONTAGESCHABLONE SERUV100 UND SERUV150

Material: Edelstahl AISI 304

Oberfläche: /8



Art.

FXGAB09

Menge

1 Stk.



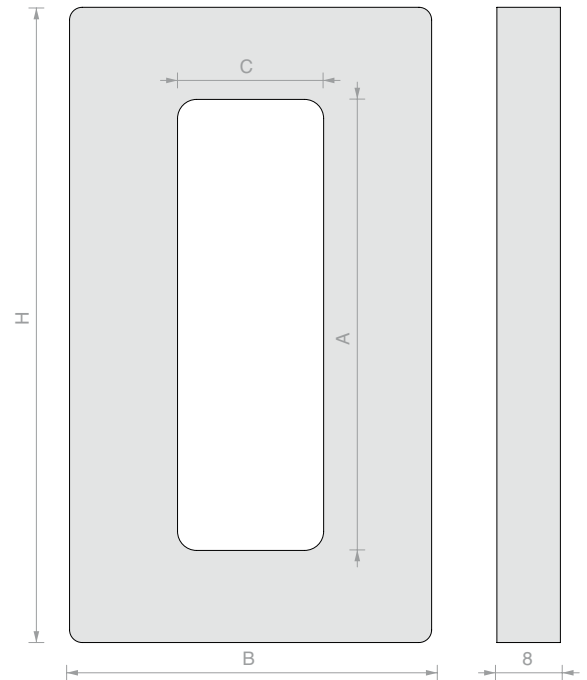
**RECHTECKIGE GRIFFE**

Material: Edelstahl AISI 304

Oberfläche: /8 /15

Empfohlener Klebstoff:

- Float- / Hartglas: FX630
- Verbundglas: FX621



Art.	H	B	A	C	Menge
MNUV10057	100 mm	57 mm	71 mm	23 mm	1 Stk.
MNUV12062	120 mm	62 mm	96 mm	28 mm	1 Stk.

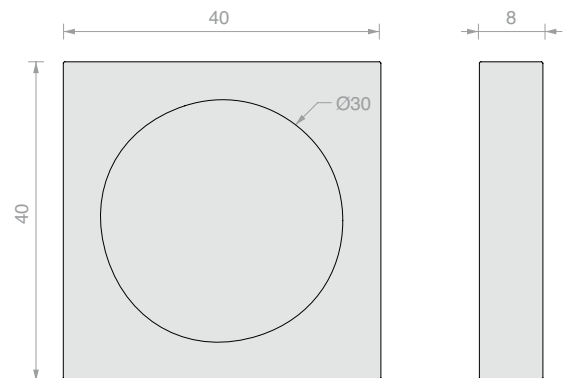
**QUADRATISCHER GRIFF**

Material: Edelstahl AISI 304

Oberfläche: /9

Empfohlener Klebstoff:

- Float- / Hartglas: FX630
- Verbundglas: FX621



Art.	Menge
MAUVQ40	1 Stk.

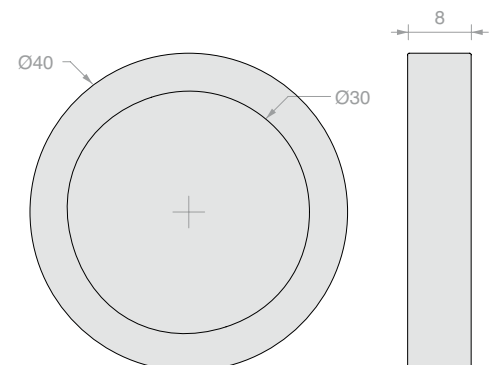
**RUNDER GRIFF**

Material: Edelstahl AISI 304

Oberfläche: /9

Empfohlener Klebstoff:

- Float- / Hartglas: FX630
- Verbundglas: FX621

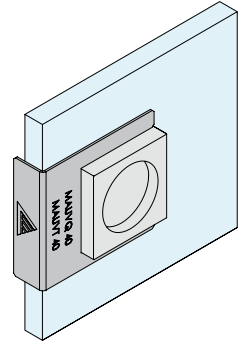


Art.	Menge
MAUVT40	1 Stk.



MONTAGESCHABLONE MABDQ40-MABDT40-MAUVQ40-MAUVT40

Material: Edelstahl AISI 304
Oberfläche: /8



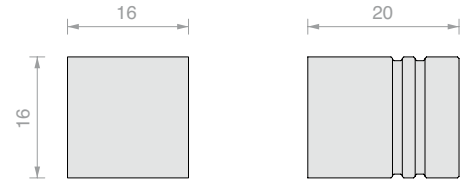
Art.
FXGAB10

Menge
1 Stk.



QUADRATISCHER KNAUF

Material: Edelstahl AISI 304
Oberfläche: /8 /15
Empfohlener Klebstoff:
- Float- / Hartglas: FX629
- Verbundglas: FX973



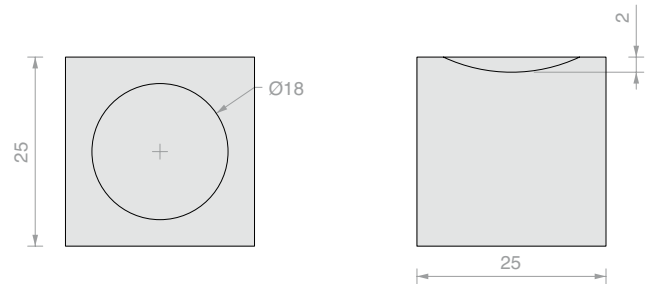
Art.
POMUV16

Menge
1 Stk.



QUADRATISCHER KNAUF

Material: Edelstahl AISI 304
Oberfläche: /9
Empfohlener Klebstoff:
- Float- / Hartglas: FX629
- Verbundglas: FX973



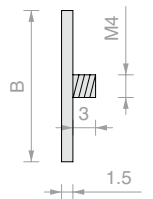
Art.
POMUV9

Menge
1 Stk.



SCHEIBE FÜR UV-VERKLEBUNG FÜR KNÄUFE

Material: Edelstahl AISI 304
Oberfläche: /9
Empfohlener Klebstoff:
- Float- / Hartglas: FX630
- Verbundglas: FX621



Art.	B	Menge
VETDISC20	20 mm	1 Stk.
VETDISC30	30 mm	1 Stk.

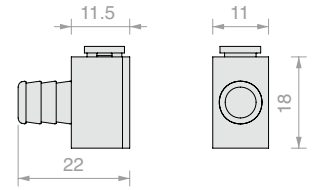
**EINZELNER MAGNET HOLZ-GLAS**

Material: Edelstahl AISI 304

Oberfläche: /9

Empfohlener Klebstoff:

- Float- / Hartglas: FX629
- Verbundglas: FX973



Art.	Gegenplatte	Menge
CAL23	8 mm	1 Stk.

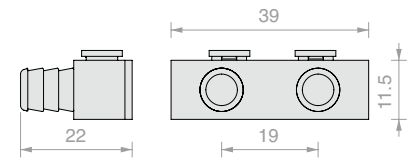
**DOPPELTER MAGNET HOLZ-GLAS**

Material: Edelstahl AISI 304

Oberfläche: /9

Empfohlener Klebstoff:

- Float- / Hartglas: FX629
- Verbundglas: FX973



Art.	Gegenplatte	Menge
CAL27	8 mm	1 Stk.

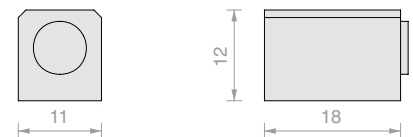
**EINZELNER MAGNET GLAS-GLAS**

Material: Edelstahl AISI 304

Oberfläche: /9

Empfohlener Klebstoff:

- Float- / Hartglas: FX629
- Verbundglas: FX973



Art.	Gegenplatte	Menge
CAL009	8 mm	1 Stk.

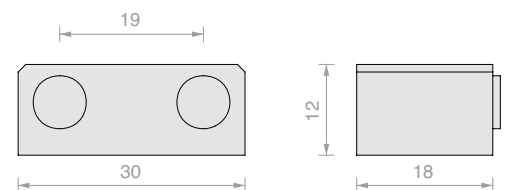
**DOPPELTER MAGNET GLAS-GLAS**

Material: Edelstahl AISI 304

Oberfläche: /9

Empfohlener Klebstoff:

- Float- / Hartglas: FX629
- Verbundglas: FX973

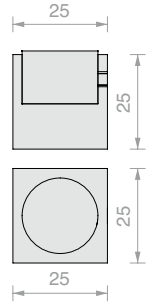


Art.	Gegenplatte	Menge
CAL010	8 mm	1 Stk.



MAGNET GLAS-GLAS

Material: Edelstahl AISI 304
 Oberfläche: /9
 Empfohlener Klebstoff:
 - Float- / Hartglas: FX629
 - Verbundglas: FX973

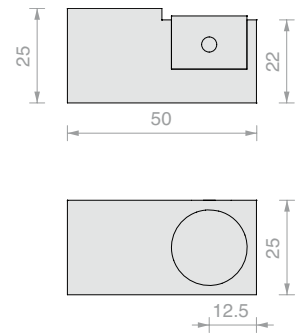


Art.	Gegenplatte	Menge
CALUV25	19 mm	1 Stk.



MAGNET GLAS-GLAS MIT ANSCHLAG

Material: Edelstahl AISI 304
 Oberfläche: /9
 Empfohlener Klebstoff:
 - Float- / Hartglas: FX629
 - Verbundglas: FX973

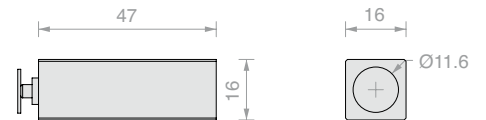


Art.	Gegenplatte	Menge
CALUV50	19 mm	1 Stk.

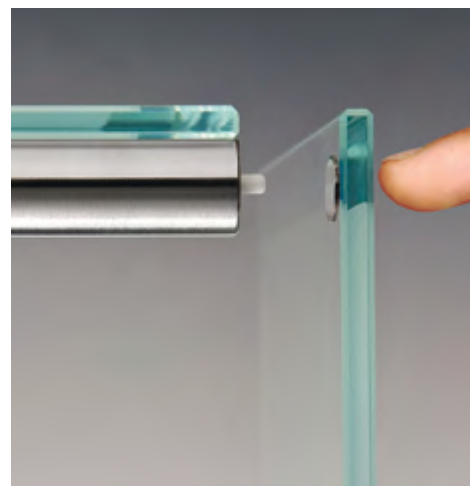


QUADRATISCHER PUSH-TO-OPEN-MAGNET GLAS-GLAS

Material: Edelstahl AISI 304
 Oberfläche: /9
 Empfohlener Klebstoff:
 - Float- / Hartglas: FX629
 - Verbundglas: FX973

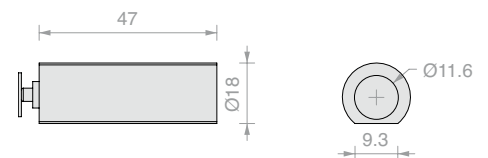


Art.	Menge
CAL17	1 Stk.



RUNDER PUSH-TO-OPEN-MAGNET GLAS-GLAS

Material: Edelstahl AISI 304
 Oberfläche: /9
 Empfohlener Klebstoff:
 - Float- / Hartglas: FX629
 - Verbundglas: FX973



Art.	Menge
CAL18	1 Stk.

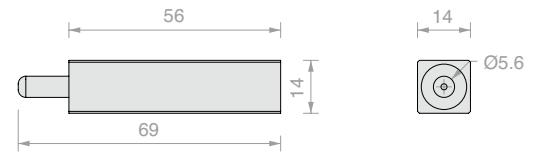
**SOFTSTOP GLAS-GLAS**

Material: Edelstahl AISI 304

Oberfläche: /9

Empfohlener Klebstoff:

- Float- / Hartglas: FX629
- Verbundglas: FX973



Art.

SOFTUV18

Menge

1 Stk.

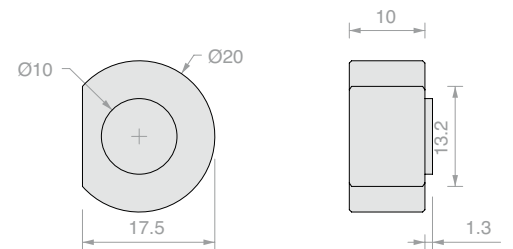
**VERSTELLBARER REGALTRÄGER**

Material: Edelstahl AISI 304

Oberfläche: /9

Empfohlener Klebstoff:

- Float- / Hartglas: FX630
- Verbundglas: FX621



Art.

REGUV44

Menge

1 Stk.

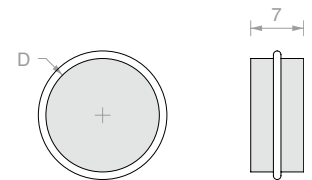
**RUNDER REGALTRÄGER**

Material: Edelstahl AISI 304

Oberfläche: /9

Empfohlener Klebstoff:

- Float- / Hartglas: FX630
- Verbundglas: FX621



Art.

REGA15

D

Ø15 mm

Menge

1 Stk.

REGA20

Ø20 mm

1 Stk.

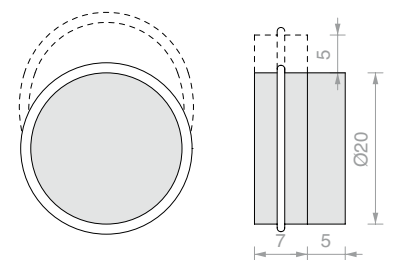
**EXZENTRISCHER REGALTRÄGER**

Material: Edelstahl AISI 304

Oberfläche: /9

Empfohlener Klebstoff:

- Float- / Hartglas: FX630
- Verbundglas: FX621

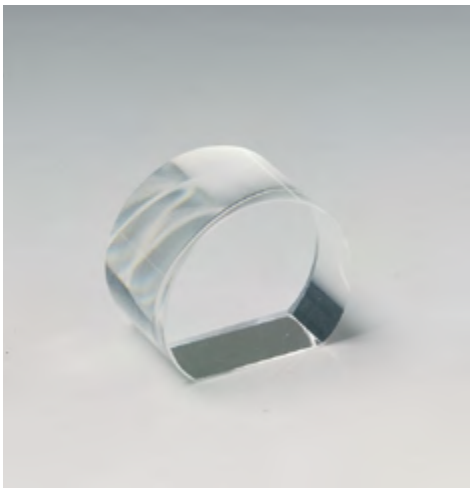


Art.

REGEC20

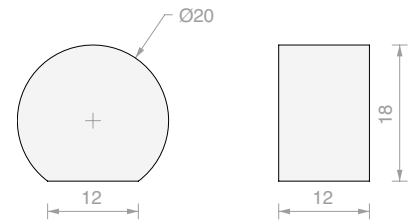
Menge

1 Stk.



REGALTRÄGER AUS GLAS

Material: Optisches Glas
 Oberfläche: transparent
 Empfohlener Klebstoff:
 - Float- / Hartglas: FX627
 - Verbundglas: FX635

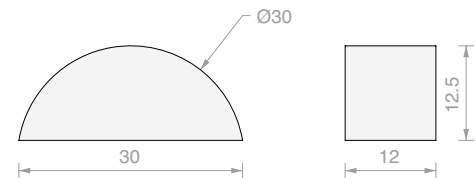


Art.	Menge
CSFE20	1 Stk.



REGALTRÄGER AUS GLAS

Material: Optisches Glas
 Oberfläche: transparent
 Empfohlener Klebstoff:
 - Float- / Hartglas: FX627
 - Verbundglas: FX635



Art.	Menge
CSFE30	1 Stk.



KUBEN AUS GLAS

Material: Optisches Glas
 Oberfläche: transparent
 Empfohlener Klebstoff:
 - Float- / Hartglas: FX627
 - Verbundglas: FX635

Art.	Abmessungen	Menge
CC000	15 x 15 x 15 mm	1 Stk.
CC001	20 x 20 x 20 mm	1 Stk.
CC002	30 x 30 x 30 mm	1 Stk.



QUADER AUS GLAS

Material: Optisches Glas
 Oberfläche: transparent
 Empfohlener Klebstoff:
 - Float- / Hartglas: FX627
 - Verbundglas: FX635

Art.	Abmessungen	Menge
PAR001	20 x 30 x 15 mm	1 Stk.
PAR002	30 x 30 x 70 mm	1 Stk.
PAR004	50 x 50 x 80 mm	1 Stk.

**KUGEL AUS GLAS MIT STEINGESCHLIFFENEM FLACHEM BODEN**

Material: Optisches Glas

Oberfläche: transparent

Empfohlener Klebstoff:

- Float- / Hartglas: FX627

- Verbundglas: FX635

Art.	Abmessungen	Abflachung	Menge
SFE001T	Ø20 mm	Ø11 mm	1 Stk.
SFE002T	Ø25 mm	Ø12 mm	1 Stk.
SFE003T	Ø30 mm	Ø13 mm	1 Stk.
SFE004T	Ø40 mm	Ø18 mm	1 Stk.
SFE005T	Ø50 mm	Ø23 mm	1 Stk.

**KNÄUFE AUS GLAS**

Material: Optisches Glas

Oberfläche: transparent

Empfohlener Klebstoff:

- Float- / Hartglas: FX627

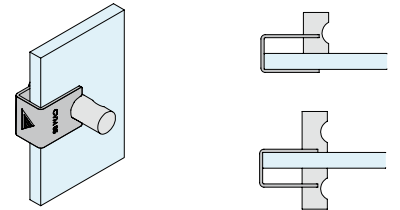
- Verbundglas: FX635

Art.	Abmessungen	Menge
CVM01	Ø40 x 60 mm	1 Stk.
CVM03	Ø20 x 30 mm	1 Stk.
CVM05	Ø15 x 25 mm	1 Stk.

**MONTAGESCHABLONE CVM**

Material: Edelstahl AISI 304

Oberfläche: /8

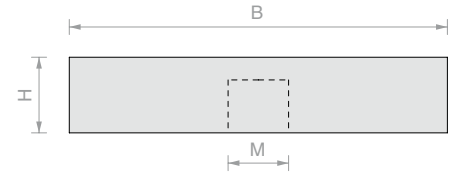


Art.	Für Art.:	Menge
FXGAB11	CVM01	1 Stk.
FXGAB12	CVM03	1 Stk.
FXGAB13	CVM05	1 Stk.



SCHEIBE FÜR UV-VERKLEBUNG

Material: Edelstahl AISI 304
 Oberfläche: /9
 Empfohlener Klebstoff:
 - Float- / Hartglas: FX630
 - Verbundglas: FX621

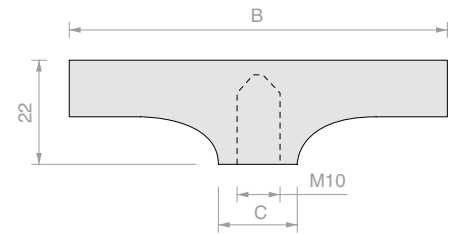


Art.	B	H	M	Menge
DISC009	Ø25 mm	6 mm	M6	1 Stk.
DISC008	Ø30 mm	10 mm	M8	1 Stk.
DISC007	Ø35 mm	10 mm	M10	1 Stk.
DISC006	Ø40 mm	10 mm	M6	1 Stk.
DISC005	Ø40 mm	10 mm	M10	1 Stk.
DISC0055	Ø45 mm	10 mm	M6	1 Stk.
DISC004	Ø50 mm	10 mm	M8	1 Stk.
DISC002	Ø50 mm	10 mm	M10	1 Stk.
DISC036	Ø60 mm	10 mm	M10	1 Stk.
DISC003	Ø75 mm	10 mm	M10	1 Stk.
DISC001	Ø100 mm	10 mm	M10	1 Stk.



SCHEIBE FÜR UV-VERKLEBUNG FÜR ROLLEN

Material: Edelstahl AISI 304
 Oberfläche: /9
 Empfohlener Klebstoff:
 - Float- / Hartglas: FX630
 - Verbundglas: FX621

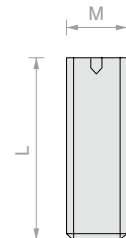


Art.	B	C	Menge
DISC153	Ø50 mm	Ø20 mm	1 Stk.
DISC152	Ø75 mm	Ø30 mm	1 Stk.
DISC151	Ø100 mm	Ø40 mm	1 Stk.



GEWINDESTIFTE MIT INNENSECHSKANT

Material: Edelstahl AISI 304
 Oberfläche: /9



Art.	L	M	Menge	Art.	L	M	Menge
MGRAN7	10 mm	M6	1 Stk.	MGRAN43	45 mm	M8	1 Stk.
MGRAN5	16 mm	M6	1 Stk.	MGRAN42	50 mm	M8	1 Stk.
MGRAN55	20 mm	M6	1 Stk.	MGRAN3	16 mm	M10	1 Stk.
MGRAN41	14 mm	M8	1 Stk.	MGRAN22	20 mm	M10	1 Stk.
MGRAN4	16 mm	M8	1 Stk.	MGRAN2	25 mm	M10	1 Stk.
MGRAN47	20 mm	M8	1 Stk.	MGRAN15	30 mm	M10	1 Stk.
MGRAN46	25 mm	M8	1 Stk.	MGRAN1	40 mm	M10	1 Stk.
MGRAN451	30 mm	M8	1 Stk.	MGRAN11	45 mm	M10	1 Stk.
MGRAN45	35 mm	M8	1 Stk.	MGRAN12	50 mm	M10	1 Stk.
MGRAN44	40 mm	M8	1 Stk.				

**ROLLEN**

Material: Gummi und AVP-Stahlblech

Statische Tragfähigkeit 45 kg/ Rolle

Farbe: graues Gummi

Oberfläche: /1



Art.	Abmessungen	Höhe bis Gewindeanfang	Feststeller	Menge
RUOT114010	Ø75 mm	H 100 mm x M10	Nein	1 Stk.
RUOT115011	Ø75 mm	H 100 mm x M10	Ja	1 Stk.

**ROLLE**

Material: ABS und AVP

Statische Tragfähigkeit 50 kg/ Rolle

Farbe: schwarzes Gummi

Oberfläche: /1

Art.	Abmessungen	Höhe bis Gewindeanfang	Feststeller	Menge
RUOT100005	Ø50 mm	H 62 mm x M10	Nein	1 Stk.

**ROLLE**

Material: Zamak und graues Gummi

Statische Tragfähigkeit 70 kg/ Rolle

Oberfläche: /1

Art.	Abmessungen	Höhe bis Gewindeanfang	Feststeller	Menge
RUOTA70C	Ø90 mm	H 120 mm x M10	Ja	1 Stk.

**ROLLE**

Material: Zamak und graues Gummi

Statische Tragfähigkeit 70 kg/ Rolle

Oberfläche: /97

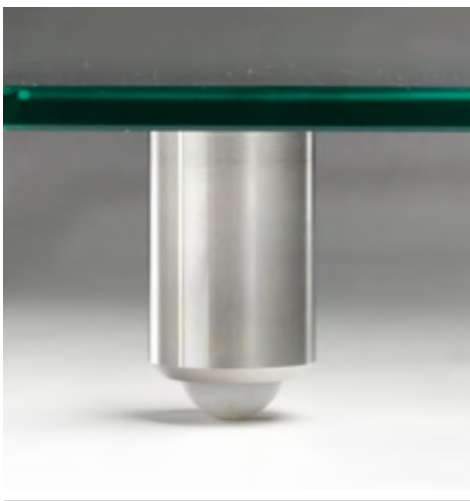
Art.	Abmessungen	Höhe bis Gewindeanfang	Feststeller	Menge
RUOTA70A	Ø90 mm	H 120 mm x M10	Ja	1 Stk.



ROLLE

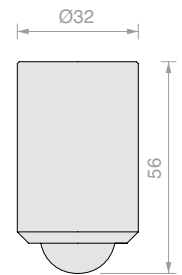
Material: Transparentes Nylon und Körper aus AVP
 Statische Tragfähigkeit 50 kg/ Rolle
 Oberfläche: /1

Art.	Abmessungen	Höhe bis Gewindeanfang	Feststeller	Menge
RUOT125018	Ø80 mm	H 135 mm x M10	Nein	1 Stk.



STÜTZFUSS

Material: Edelstahl und PVC
 Oberfläche: /9
 Empfohlener Klebstoff:
 - Float- / Hartglas: FX630
 - Verbundglas: FX621

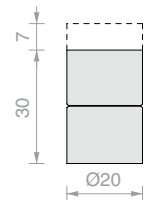


Art.	Menge
PIEDUV32	1 Stk.



VERSTELLBARER STÜTZFUSS

Material: Edelstahl
 Oberfläche: /9
 Empfohlener Klebstoff:
 - Float- / Hartglas: FX630
 - Verbundglas: FX621

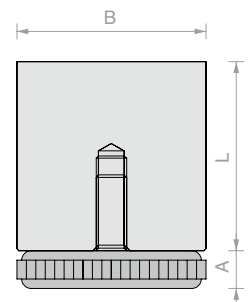


Art.	Menge
PIEDACC20	1 Stk.



VERSTELLBARER STÜTZFUSS

Material: Edelstahl AISI 304 + schwarzes Nylon
 Oberfläche: /9
 Empfohlener Klebstoff:
 - Float- / Hartglas: FX630
 - Verbundglas: FX621



Art.	B	L	A	Menge
PIEDUV25	Ø25 mm	25 mm	7 mm	1 Stk.
PIEDUV35	Ø35 mm	35 mm	9 mm	1 Stk.
PIEDUV50	Ø50 mm	50 mm	9.5 mm	1 Stk.

**TISCHBEIN**

Material: AVP-Stahlblech mit Scheibe aus Edelstahl AISI 304 und Messingfuß

Oberfläche: /1

Empfohlener Klebstoff:

- Float- / Hartglas: FX630
- Verbundglas: FX621



Abmessungen:
Ø60/35 H720 mm
 Stützfuß **Ø45 mm**

Art.	Scheibe	Menge
GAMB60A	Ø100 mm	1 Stk.

TISCHBEIN

Material: AVP-Stahlblech mit Scheibe aus Edelstahl AISI 304 und verstellbarem PVC-Fuß Maximal verstellbar um 10 mm

Oberfläche: /1

Empfohlener Klebstoff:

- Float- / Hartglas: FX630
- Verbundglas: FX621



Abmessungen:
Ø60/35 H720 mm
 Stützfuß **Ø50 mm**

Art.	Scheibe	Menge
GAMB60B	Ø75 mm	1 Stk.

TISCHBEIN

Material: AVP-Stahlblech mit Scheibe aus Edelstahl AISI 304 und verstellbarem PVC-Fuß Maximal verstellbar um 10 mm

Oberfläche: /1

Empfohlener Klebstoff:

- Float- / Hartglas: FX630
- Verbundglas: FX621



Abmessungen:
Ø60 H720 mm
 Stützfuß **Ø60 mm**

Art.	Scheibe	Menge
GAMB127	Ø75 mm	1 Stk.

TISCHBEIN

Material: AVP-Stahlblech mit Scheibe aus Edelstahl AISI 304 und verstellbarem PVC-Fuß Maximal verstellbar um 10 mm

Oberfläche: /1

Empfohlener Klebstoff:

- Float- / Hartglas: FX630
- Verbundglas: FX621



Abmessungen:
Ø80 H720 mm
 Stützfuß **Ø80 mm**

Art.	Scheibe	Menge
GAMB130	Ø100 mm	1 Stk.

REGALBÖDEN





**ZUBEHÖR FÜR REGALBÖDEN
MIT SEILAUFHÄNGUNG**
S. 113



**REGALTRÄGER MIT
DURCHGEHENDEM PROFIL REGTER**
S. 119



KONSOLETRÄGER
S. 124



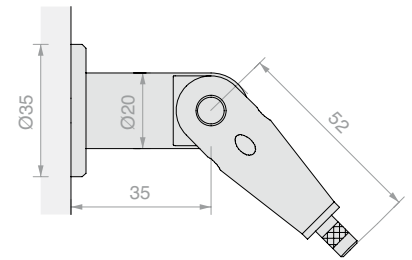
BODENTRÄGERSYSTEME
S. 135



**KONISCHE WANDHALTERUNG MIT GELENK**

Material: Messing

Oberfläche: /1



Art.

NMS35

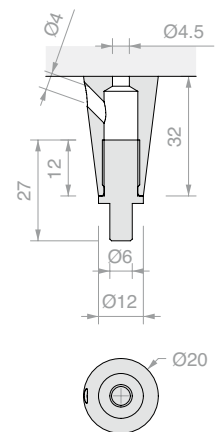
Menge

1 Stk.

**KONISCHE DECKENHALTERUNG**

Material: Messing

Oberfläche: /1



Art.

NMS14

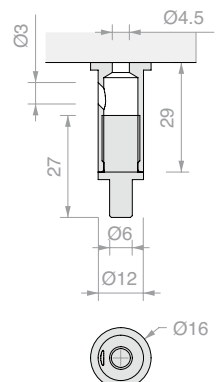
Menge

1 Stk.

**ZYLINDRISCHE DECKENHALTERUNG**

Material: Messing

Oberfläche: /1



Art.

NMS15

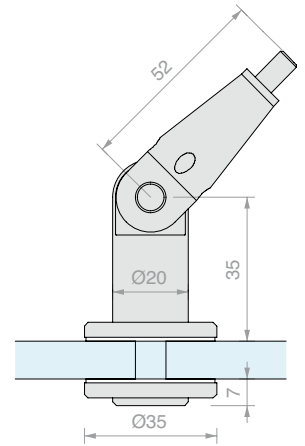
Menge

1 Stk.



ABSCHLIESSENDE GLASBEFESTIGUNG MIT GELENK

Material: Messing
 Empfohlene Glasbohrung Ø8mm
 Oberfläche: /1

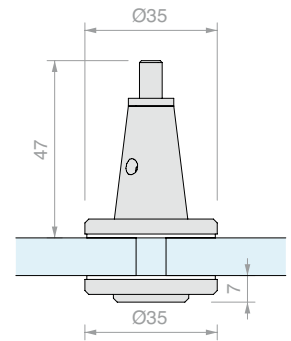


Art.	Für Glasstärken	Menge
NMS40	Von 6 bis 21 mm	1 Stk.



ABSCHLIESSENDE KONISCHE GLASBEFESTIGUNG

Material: Messing
 Empfohlene Glasbohrung Ø8mm
 Oberfläche: /1

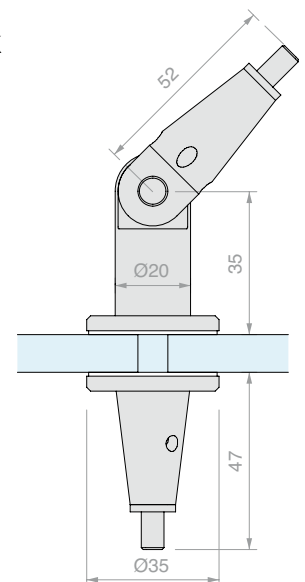


Art.	Für Glasstärken	Menge
NMS45	Von 6 bis 21 mm	1 Stk.



DURCHGEHENDE KONISCHE GLASBEFESTIGUNG MIT GELENK

Material: Messing
 Empfohlene Glasbohrung Ø8mm
 Oberfläche: /1



Art.	Für Glasstärken	Menge
NMS50	Von 6 bis 21 mm	1 Stk.

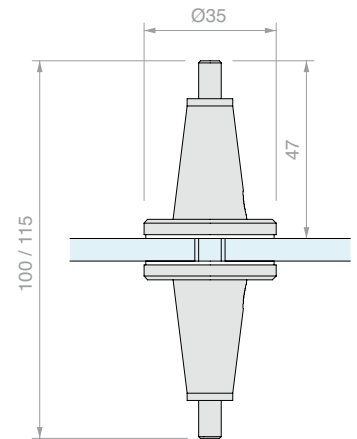


DURCHGEHENDE KONISCHE GLASBEFESTIGUNG

Material: Messing

Empfohlene Glasbohrung Ø8mm

Oberfläche: /1



Art.

Für Glasstärken

Menge

NMS75

Von 6 bis 21 mm

1 Stk.

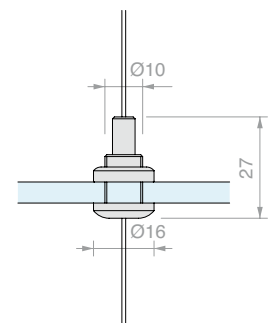


GLASBEFESTIGUNG MIT DURCHGEHEMDEM SEIL

Material: Messing

Empfohlene Glasbohrung Ø11 mm

Oberfläche: /95



Art.

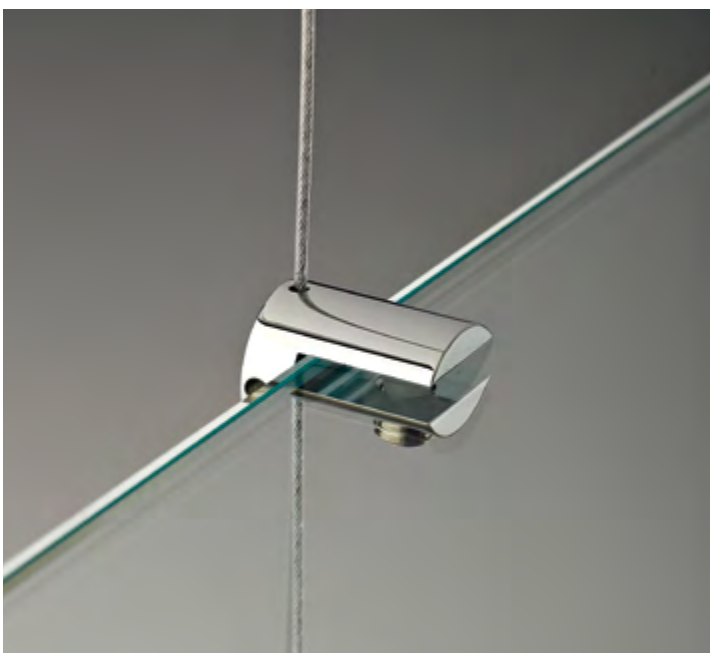
Für Glasstärken

Menge

NMS16

Von 4 bis 10 mm

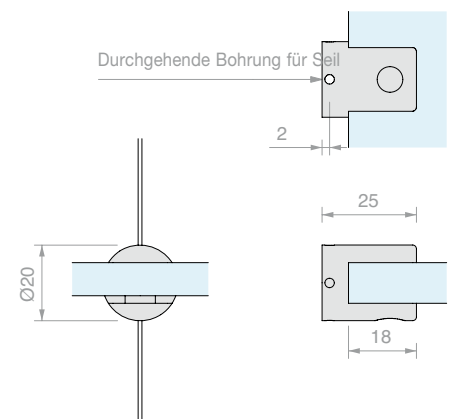
1 Stk.



REGALBODENTRÄGER MIT DURCHGEHEMDEM SEIL

Material: Messing

Oberfläche: /1 /3



Art.

Für Glasstärken

Menge

NMS006

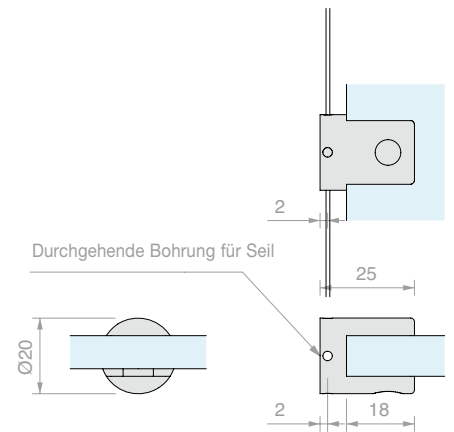
Von 5 bis 10 mm

1 Stk.



REGALBODENTRÄGER VERTIKAL MIT DURCHGEHENDEM SEIL

Material: Messing
 Oberfläche: /1 /3

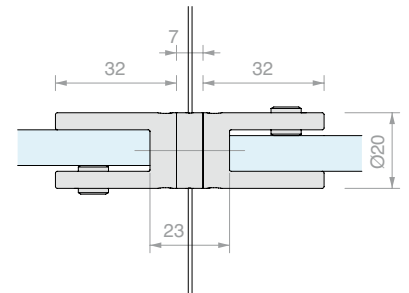
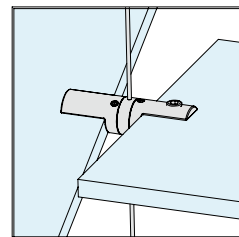


Art.	Für Glasstärken	Menge
NMS007	Von 5 bis 10 mm	1 Stk.

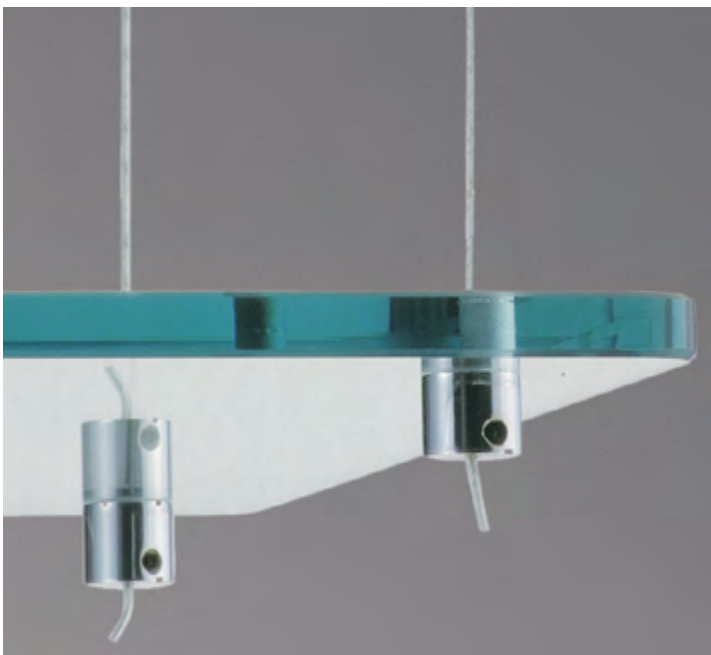


DOPPELT AUSRICHTBARER REGALBODENTRÄGER MIT DURCHGEHENDEM SEIL

Material: Messing
 Oberfläche: /1

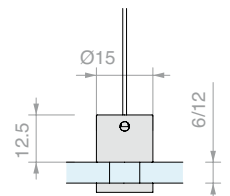


Art.	Für Glasstärken	Menge
NMS008	Von 5 bis 10 mm	1 Stk.



ABSCHLIESSENDE GLASBEFESTIGUNG MIT SEIL

Material: Messing
 Empfohlene Glasbohrung Ø10 mm
 Oberfläche: /1 /3

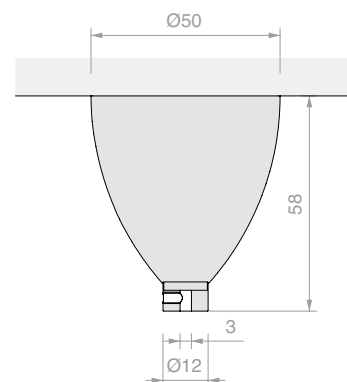


Art.	Für Glasstärken	Menge
NMS002	Von 6 bis 8 mm	1 Stk.
NMS003	Von 10 bis 12 mm	1 Stk.

**ABDECKUNG FÜR DECKENBEFESTIGUNG**

Material: Messing

Oberfläche: /1 /3



Art.

NMS005

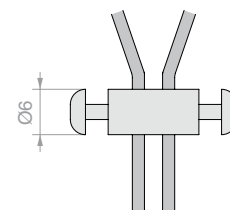
Menge

1 Stk.

**SEILSTOPPER**

Material: Messing

Oberfläche: /1



Art.

NMS004

Menge

1 Stk.

**SEIL FÜR REGALBÖDEN**

Material: Stahl, Nylon

Nenndurchmesser 1 mm, Nenndurchmesser einzelnes Seil 0.25 mm,

Drähte insgesamt 12, Ø1.6 mit Nylonbeschichtung

- Material Drähte: Stahl C70
- Festigkeit der Drähte: 180/200 kg/mm²
- Bruchkraft des Seils (kg): 110 kg*
- Oberflächenschutz: Verzinkt
- E-Modul: 700 Mpa

Packung mindestens 3 m - Packung laufende Meter max. 10

*Die Bruchkraft des Seils NMS001 entspricht nicht der Tragfähigkeit des ganzen Regalbodens

Art.

NMS001

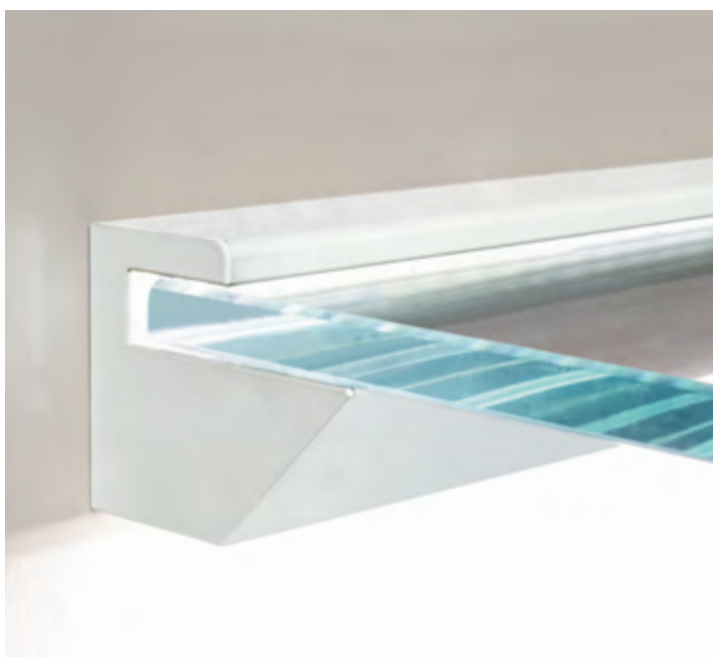
Abmessungen

Ø1.6 mm

Menge

1 m

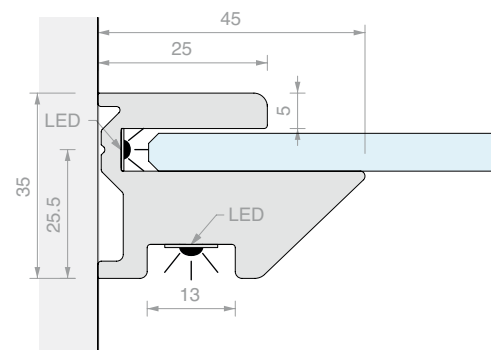


**REGALTRÄGERPROFIL REGTER08**

Material: Aluminium

Oberfläche: /6 /88 /91 /97 /RAL

LED und Endkappen gesondert zu bestellen



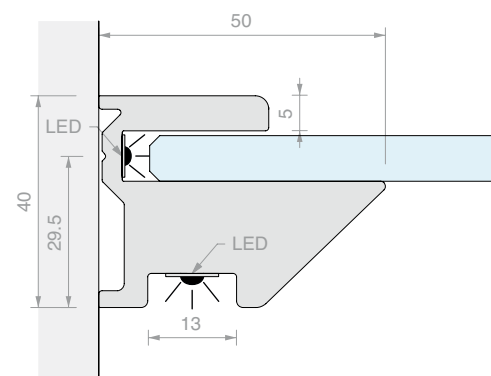
Art.	Länge	Für Glasstärke	Menge
REGTER08	3000 mm	8 mm	1 Stk.

**REGALTRÄGERPROFIL REGTER10**

Material: Aluminium

Oberfläche: /6 /88 /91 /97 /RAL

LED und Endkappen gesondert zu bestellen



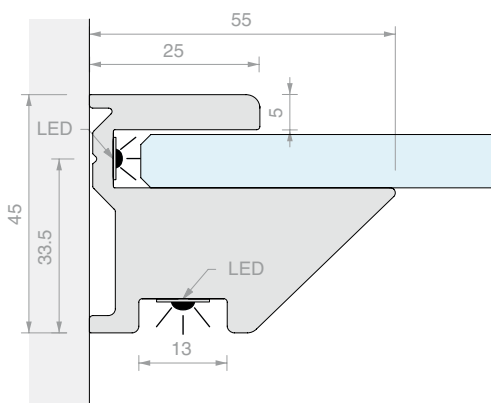
Art.	Länge	Für Glasstärke	Menge
REGTER10	3000 mm	10 mm	1 Stk.

**REGALTRÄGERPROFIL REGTER12**

Material: Aluminium

Oberfläche: /6 /88 /91 /97 /RAL

LED und Endkappen gesondert zu bestellen

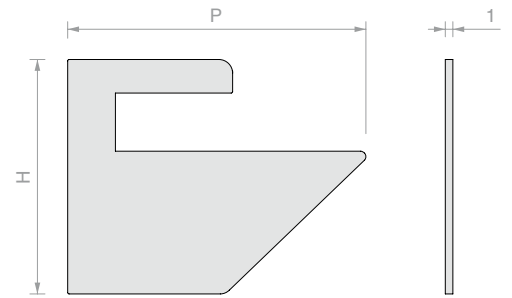


Art.	Länge	Für Glasstärke	Menge
REGTER12	3000 mm	12 mm	1 Stk.


2 ENDKAPPEN

Material: Aluminium

Oberfläche: /88 /91 /97 /R2 /RAL

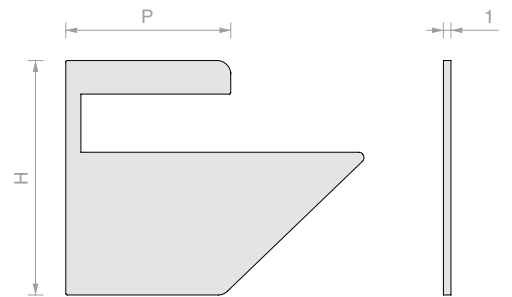


Art.	H	P	Für Profil	Menge
REGTP08	35 mm	44.5 mm	REGTER08	1 Stk.
REGTP10	40 mm	49.5 mm	REGTER10	1 Stk.
REGTP12	45 mm	54.5 mm	REGTER12	1 Stk.


2 ENDKAPPEN FÜR DURCHGEHENDES GLAS

Material: Aluminium

Oberfläche: /88 /91 /97 /R2 /RAL

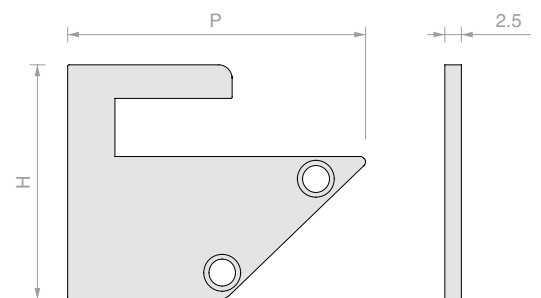


Art.	H	P	Für Profil	Menge
REGTP08AP	35 mm	44.5 mm	REGTER08	1 Stk.
REGTP10AP	40 mm	49.5 mm	REGTER10	1 Stk.
REGTP12AP	45 mm	54.5 mm	REGTER12	1 Stk.


2 ENDKAPPEN MIT SCHRAUBE

Material: Aluminium

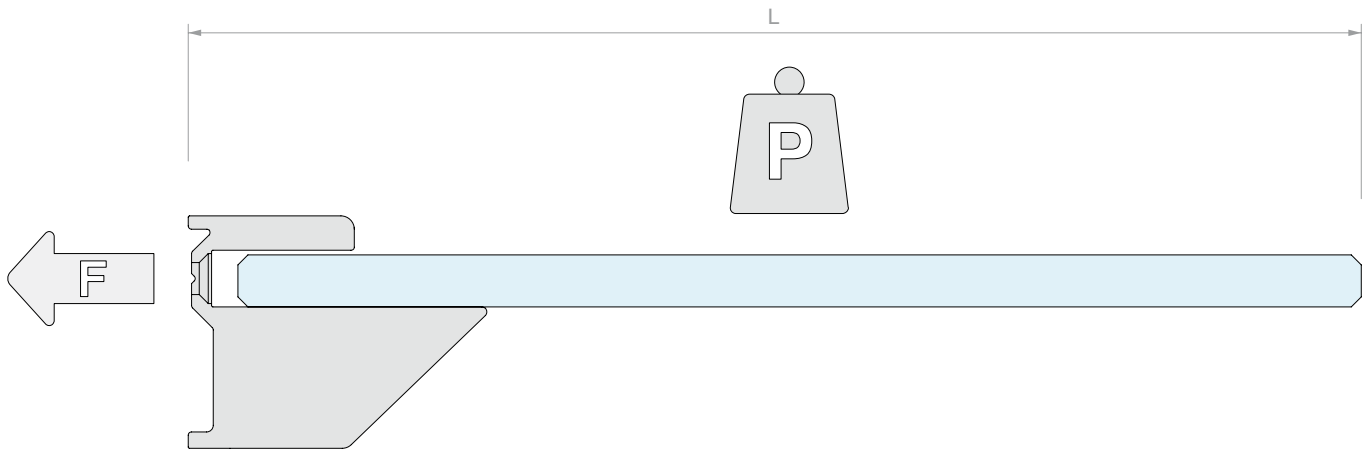
Oberfläche: /88 /91 /97 /R2 /RAL



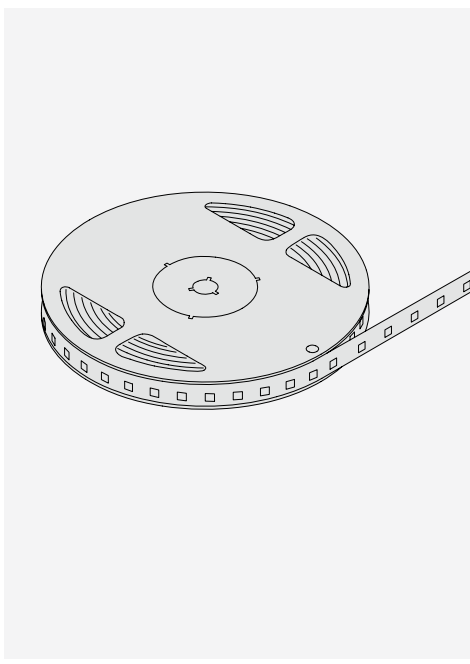
Art.	H	P	Für Profil	Menge
REGTP08VIT	35 mm	44.5 mm	REGTER08	1 Stk.
REGTP10VIT	40 mm	49.5 mm	REGTER10	1 Stk.
REGTP12VIT	45 mm	54.5 mm	REGTER12	1 Stk.



MAXIMALE GEBRAUCHSLASTEN REGTER

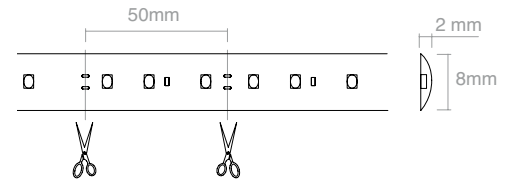


		L = 100	L = 150	L = 200	L = 250	L = 300	L = 350	L = 400
REGTER08		50kg/m	30kg/m	20kg/m	15kg/m	10kg/m		
		1kN/m						
REGTER10		80kg/m	50kg/m	30kg/m	25kg/m	20kg/m	15kg/m	10kg/m
		1.5kN/m						
REGTER12		100kg/m	80kg/m	60kg/m	40kg/m	30kg/m	25kg/m	20kg/m
		2kN/m						

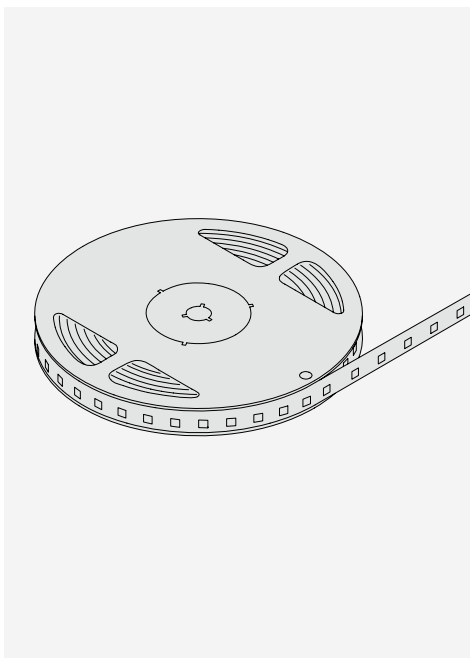


LED STRIP 8 - 24V DC IP20 FÜR HINTERGRUNDBELEUCHTUNG GLAS

LED Strip 24V DC IP 20, Leistung 9.6W/m 140 LED/m
CCT 4000K - lm/m 922 - lm/W 96

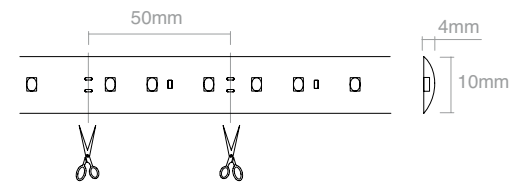


Art.	Länge	Menge
LEDST008	5000 mm	1 Stk.

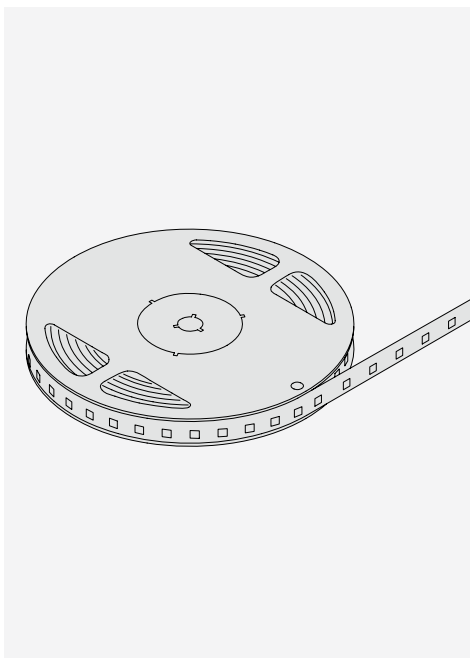


LED STRIP 1 - 24V DC IP66 FÜR HINTERGRUNDBELEUCHTUNG GLAS 9.6 W/M 140 LED/M

AUCH FÜR DEN AUSSENBEREICH
LED Strip 24V DC IP 66, Leistung 9.6W/m 140 LED/m
CCT 4000K - lm/m 922 - lm/W 96

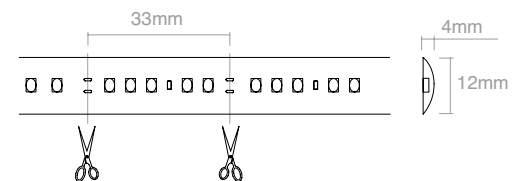


Art.	Länge	Menge
LEDST001	5000 mm	1 Stk.



LED STRIP 2 - 24V DC IP66 FÜR FUNKTIONSBELEUCHTUNG 14.4 W/M 210 LED/M

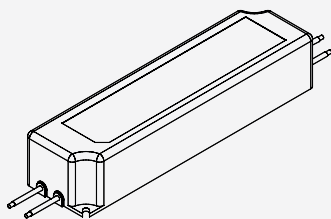
AUCH FÜR DEN AUSSENBEREICH
LED Strip 24V DC IP 66, Leistung 14.4W/m 210 LED/m
CCT 4000K - lm/m 1324 - lm/W 92



Art.	Länge	Menge
LEDST002	5000 mm	1 Stk.

**NETZTEILE 24V DC**

AUCH FÜR DEN AUSSENBEREICH

Netzteil 24V DC 35W bis 150W IP67**Betrieb 100-240V**

Art.	Netzteil	L	B	H	Menge
LED24035IP	24V DC 35W IP67	150 mm	40 mm	30 mm	1 Stk.
LED24060IP	24V DC 60W IP67	162 mm	42 mm	32 mm	1 Stk.
LED24100IP	24V DC 100W IP67	190 mm	52 mm	37 mm	1 Stk.
LED24150IP	24V DC 150W IP67	222 mm	68 mm	38 mm	1 Stk.

SCHALTBILD - PARALLELSCHALTUNG

- Auf die richtige Polarität der Produkte achten.
- Nur Netzteile mit stabilisierter Spannung 24V DC verwenden.
- Nach Berechnung der Gesamtstromaufnahme der zu installierenden Geräte ein Netzteil auswählen, das stets eine 15-20% höhere Leistung erbringt als die berechnete.
- Vor Wartungsarbeiten die Geräte vom Netz trennen.

Parallele Verbindung mehrerer Geräte:

Zur Verhinderung von Beschädigungen der LED-Streifen alle Verbindungen vor Einschaltung der Spannungsversorgung vornehmen.

Max. Länge 5 laufende Meter

Beispiel: Länge STRIP 3 m

LED STRIP Typ 1 24 Vdc MAX 9.6 W/m (Art.LEDST001)

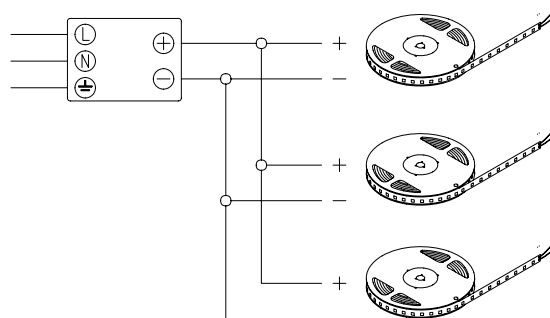
Wahl des Netzteiltreibers: Stromaufnahme LED STRIP x Länge + 15%

(Erhöhung der Leistung aufgrund des Spannungsabfalls) $9.6 \times 3 \times 1.15 = 33.15 \text{ W (MIN)}$

Zu wählender Netzteiltreiber: 24 Vdc 35 W (Art. LED24035IP)

Vollständige Artikelliste: LEDST001 1 Stk. - LED24035IP 1 Stk.

220-240V | DRIVER LED | 24V DC



Für Anwendungen mit mehr als 5 laufenden Metern LED STRIP wird der Einsatz mehrerer Netzteile empfohlen, um die Auswirkungen des natürlichen Spannungsabfalls abzumildern.

Mit entsprechend bemessenen Treibern sind Anwendungen mit mehreren Abzweigungen möglich.

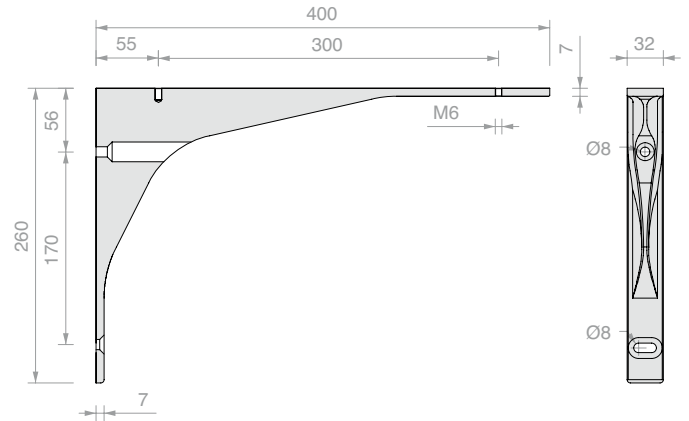
Je nach Gegebenheiten ist die Verwendung von Silikon zu empfehlen, um die Verkabelung angemessen zu schützen.

Für die Netzverbindung der LED STRIPS sollte ein qualifizierter Techniker hinzugezogen werden.



REGALTRÄGER QUANTUM 4000

Material: Edelstahl AISI 304
 Inkl.: 2 Scheiben Art. DISC009
 2 Saugnäpfen Art. VENCIL20.
 Oberfläche: /8 /15

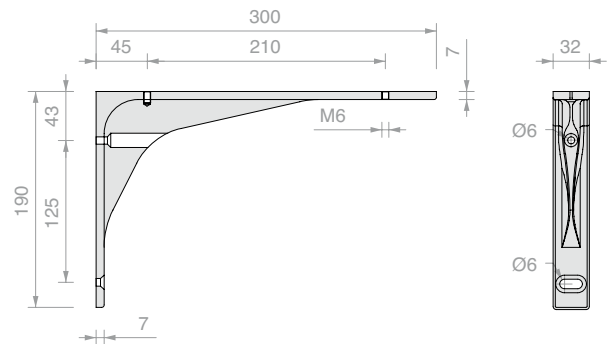


Art.	Tiefe max.	Tragfähigkeit max.	Menge
NRM4000	500 mm	25 kg	1 Stk.



REGALTRÄGER QUANTUM 3000

Material: Edelstahl AISI 304
 Inkl.: 2 Scheiben Art. DISC009
 2 Saugnäpfen Art. VENCIL20.
 Oberfläche: /8 /15

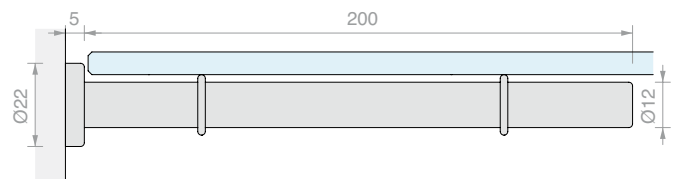


Art.	Tiefe max.	Tragfähigkeit max.	Menge
NRM3000	400 mm	25 kg	1 Stk.



REGALTRÄGER MIT STANGE

Material: AVP
 Oberfläche: /1 /97

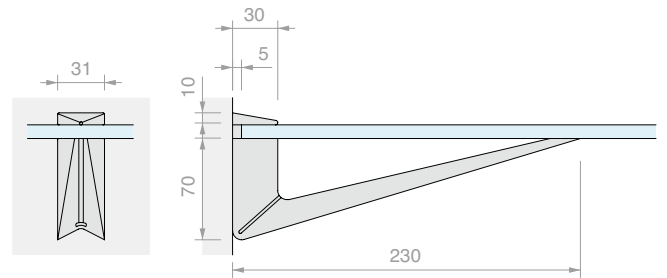


Art.	Tiefe max.	Tragfähigkeit max.	Menge
REGASTA200	200 mm	18 kg	1 Stk.

**REGALTRÄGER 18300**

Material: Zamak

Oberfläche: /1 /3

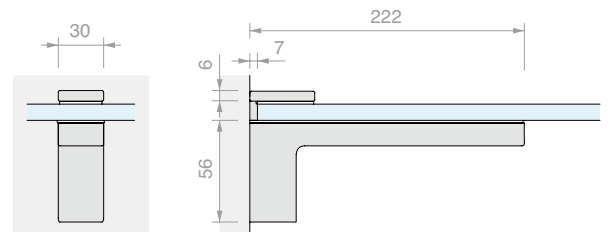


Art.	Tiefe max.	Tragfähigkeit max.	Für Glasstärken	Menge
NRM18300	300 mm	15 kg	Von 6 bis 40 mm	1 Stk.

**REGALTRÄGER 222**

Material: Zamak

Oberfläche: /1 /3

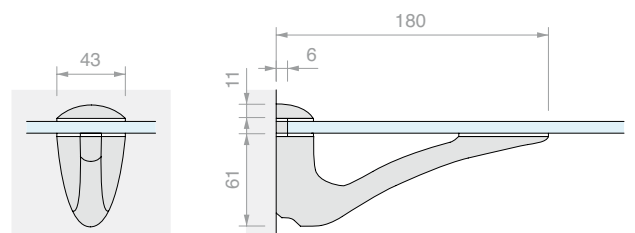


Art.	Tiefe max.	Tragfähigkeit max.	Für Glasstärken	Menge
NRM222	300 mm	15 kg	Von 8 bis 12 mm	1 Stk.

**REGALTRÄGER 3200**

Material: Zamak

Oberfläche: /1 /92



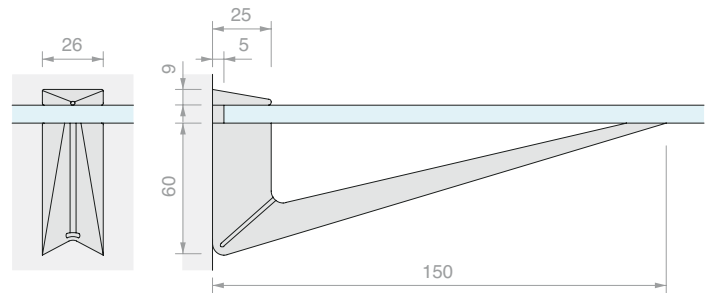
Art.	Tiefe max.	Tragfähigkeit max.	Für Glasstärken	Menge
NRM3200	280 mm	14 kg	Von 6 bis 38 mm	1 Stk.



REGALTRÄGER 18200

Material: Zamak

Oberfläche: /1 /3



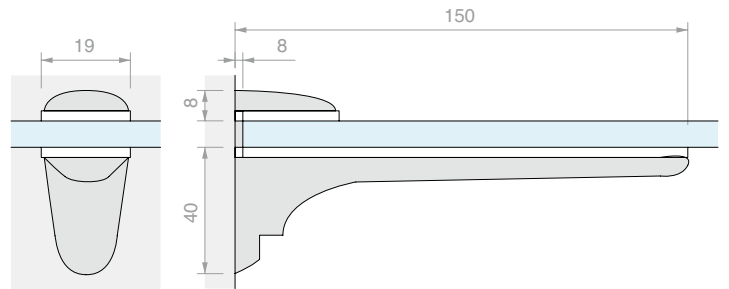
Art.	Tiefe max.	Tragfähigkeit max.	Für Glasstärken	Menge
NRM18200	200 mm	10 kg	Von 6 bis 26 mm	1 Stk.



REGALTRÄGER 1222

Material: Zamak

Oberfläche: /1 /2 /3 /97



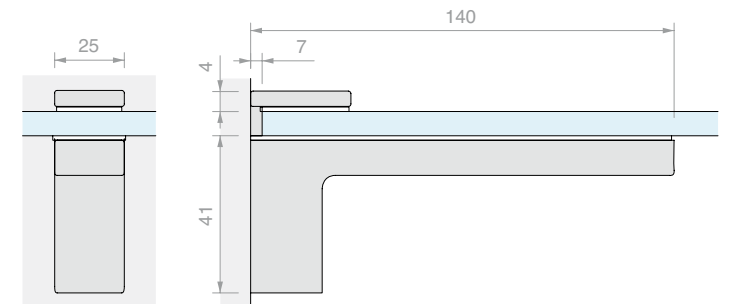
Art.	Tiefe max.	Tragfähigkeit max.	Für Glasstärken	Menge
NRM1222	160 mm	10 kg	Von 6 bis 20 mm	1 Stk.



REGALTRÄGER 104

Material: Zamak

Oberfläche: /1 /3

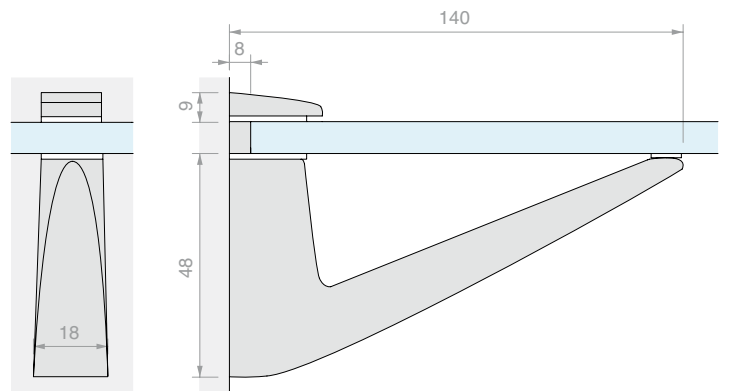


Art.	Tiefe max.	Tragfähigkeit max.	Für Glasstärken	Menge
NRM104	200 mm	11 kg	Von 6 bis 21 mm	1 Stk.

**REGALTRÄGER 1433**

Material: Zamak

Oberfläche: /1 /3 /97

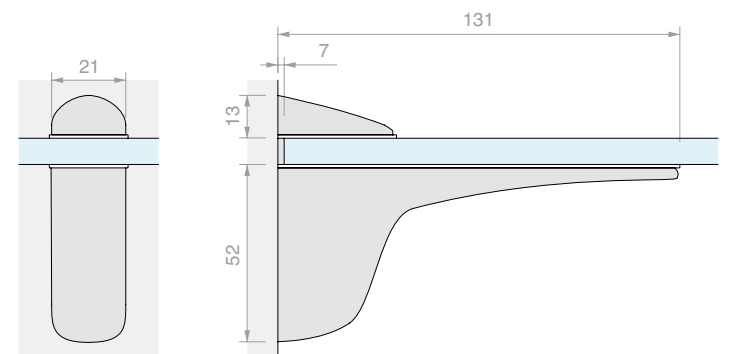


Art.	Tiefe max.	Tragfähigkeit max.	Für Glasstärken	Menge
NRM1433	160 mm	12 kg	Von 6 bis 18 mm	1 Stk.

**REGALTRÄGER 131**

Material: Zamak

Oberfläche: /1 /97

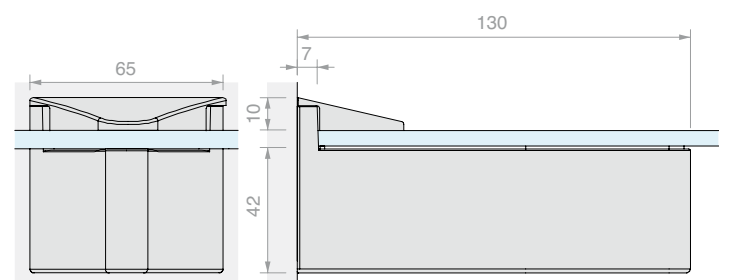


Art.	Tiefe max.	Tragfähigkeit max.	Für Glasstärken	Menge
NRM131	200 mm	8 kg	Von 3 bis 27 mm	1 Stk.

**REGALTRÄGER 740**

Material: Zamak

Oberfläche: /1 /97



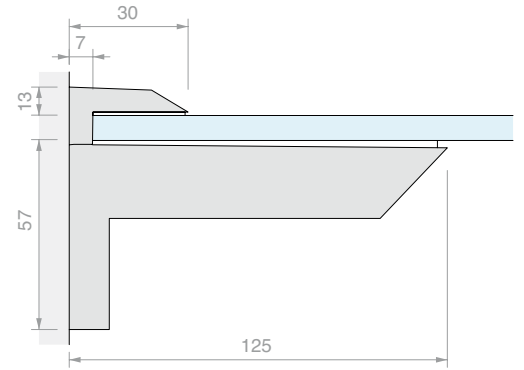
Art.	Tiefe max.	Tragfähigkeit max.	Für Glasstärken	Menge
NRM740	250 mm	18 kg	Von 6 bis 30 mm	1 Stk.



REGALTRÄGER 111

Material: Zamak

Oberfläche: /1 /3



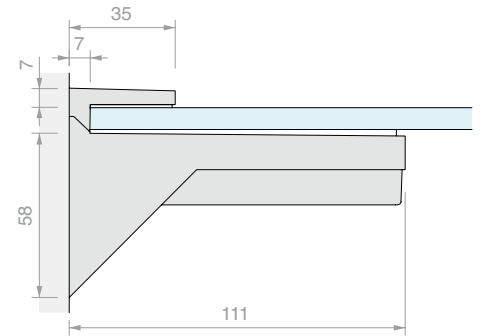
Art.	Tiefe max.	Tragfähigkeit max.	Für Glasstärken	Menge
NRMKA111	300 mm	25 kg	Von 7 bis 41 mm	1 Stk.



REGALTRÄGER 125

Material: Zamak

Oberfläche: /1 /3



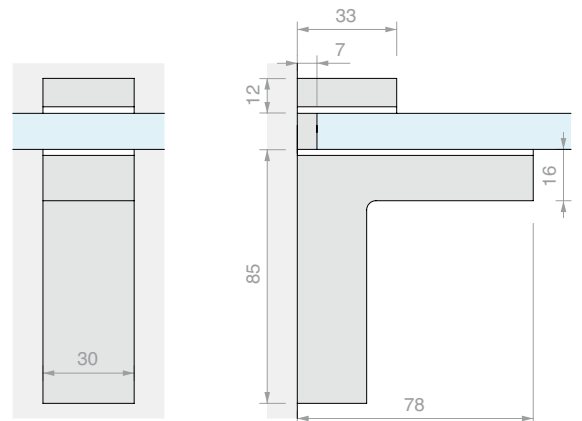
Art.	Tiefe max.	Tragfähigkeit max.	Für Glasstärken	Menge
NRMKA125	300 mm	25 kg	Von 8 bis 30 mm	1 Stk.



REGALTRÄGER 18600

Material: Zamak

Oberfläche: /3 /6

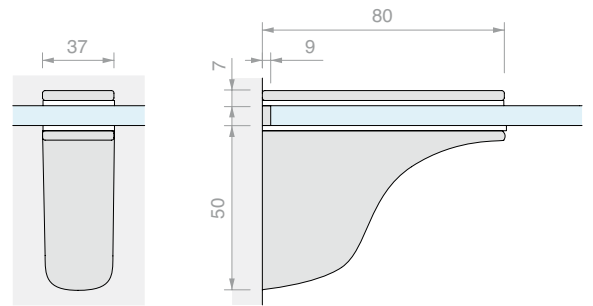


Art.	Tiefe max.	Tragfähigkeit max.	Für Glasstärken	Menge
NRM18600	200 mm	9 kg	Von 5 bis 25 mm	1 Stk.

**REGALTRÄGER 1550**

Material: Zamak

Oberfläche: /1

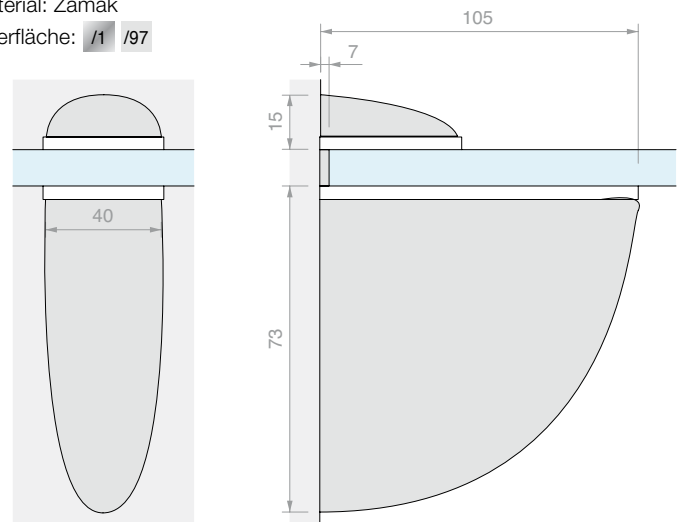


Art.	Tiefe max.	Tragfähigkeit max.	Für Glasstärken	Menge
NRM1550	200 mm	20 kg	Von 8 bis 21 mm	1 Stk.

**REGALTRÄGER 9100**

Material: Zamak

Oberfläche: /1 /97

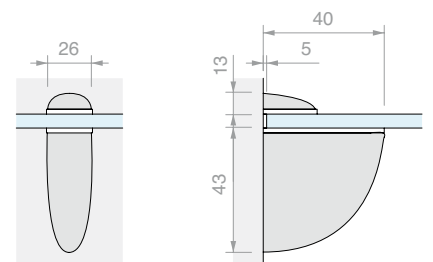


Art.	Tiefe max.	Tragfähigkeit max.	Für Glasstärken	Menge
NRM9100	300 mm	14 kg	Von 2 bis 32 mm	1 Stk.

**REGALTRÄGER 9035**

Material: Zamak

Oberfläche: /1 /97



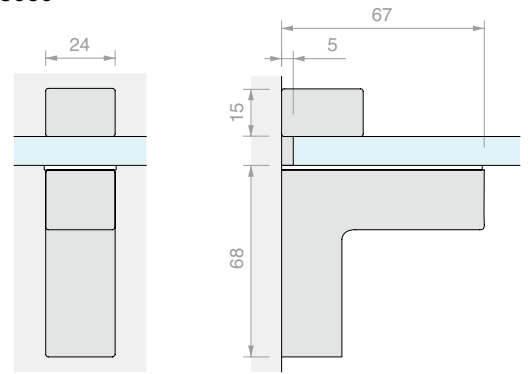
Art.	Tiefe max.	Tragfähigkeit max.	Für Glasstärken	Menge
NRM9035	200 mm	6 kg	Von 2 bis 17 mm	1 Stk.



REGALTRÄGER 3060

Material: Zamak

Oberfläche: /1 /97



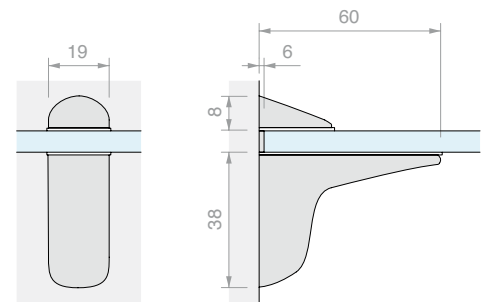
Art.	Tiefe max.	Tragfähigkeit max.	Für Glasstärken	Menge
NRM3060	280 mm	14 kg	Von 4 bis 16 mm	1 Stk.



REGALTRÄGER 60

Material: Zamak

Oberfläche: /1 /97



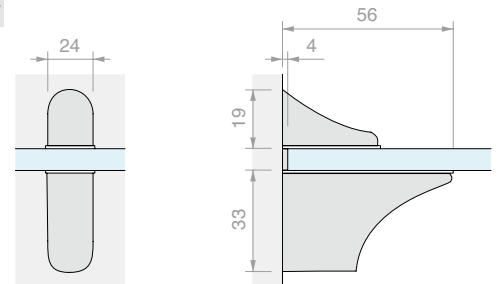
Art.	Tiefe max.	Tragfähigkeit max.	Für Glasstärken	Menge
NRM60	110 mm	2 kg	Von 3 bis 12 mm	1 Stk.



REGALTRÄGER 2002

Material: Zamak

Oberfläche: /1 /3 /97



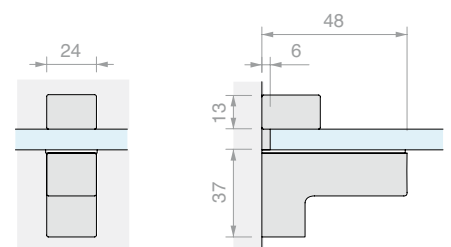
Art.	Tiefe max.	Tragfähigkeit max.	Für Glasstärken	Menge
NRM2002	350 mm	12 kg	Von 4 bis 14 mm	1 Stk.



REGALTRÄGER 3050

Material: Zamak

Oberfläche: /97

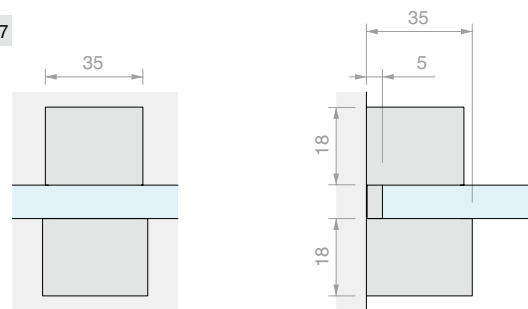


Art.	Tiefe max.	Tragfähigkeit max.	Für Glasstärken	Menge
NRM3050	180 mm	5 kg	Von 4 bis 16 mm	1 Stk.

**REGALTRÄGER 540**

Material: Zamak

Oberfläche: /1 /97

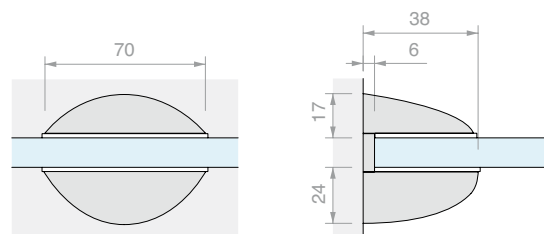


Art.	Tiefe max.	Tragfähigkeit max.	Für Glasstärken	Menge
NRM540	110 mm	3 kg	Von 6 bis 15 mm	1 Stk.

**REGALTRÄGER 1425**

Material: Zamak

Oberfläche: /1 /2 /3

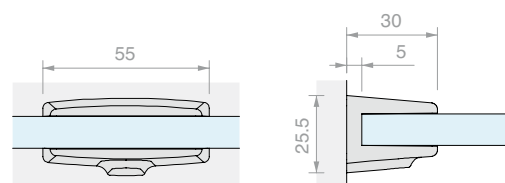


Art.	Tiefe max.	Tragfähigkeit max.	Für Glasstärken	Menge
NRM1425	110 mm	12 kg	Von 5 bis 16 mm	1 Stk.

**REGALTRÄGER 29**

Material: Zamak

Oberfläche: /1 /97

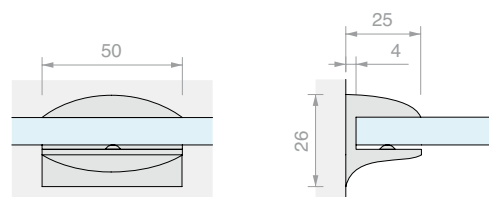


Art.	Tiefe max.	Tragfähigkeit max.	Für Glasstärken	Menge
NRM29	130 mm	12 kg	Von 6 bis 10 mm	1 Stk.

**REGALTRÄGER 9050**

Material: Zamak

Oberfläche: /1 /97



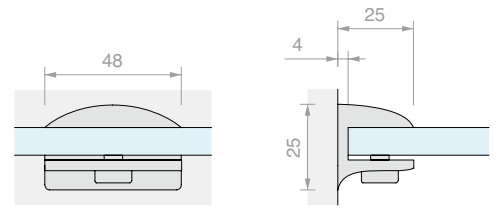
Art.	Tiefe max.	Tragfähigkeit max.	Für Glasstärken	Menge
NRM9050	150 mm	6 kg	Von 6 bis 10 mm	1 Stk.



REGALTRÄGER 24

Material: Zamak

Oberfläche: /1 /3



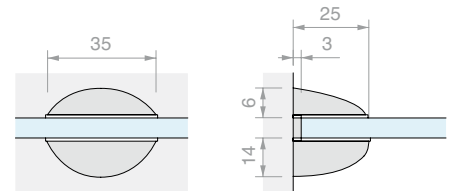
Art.	Tiefe max.	Tragfähigkeit max.	Für Glasstärken	Menge
NRM24	150 mm	6 kg	Von 6 bis 11 mm	1 Stk.



REGALTRÄGER 8010

Material: Zamak

Oberfläche: /1 /3



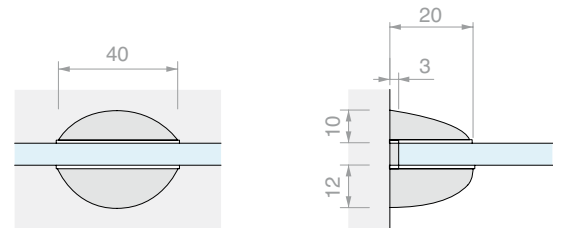
Art.	Tiefe max.	Tragfähigkeit max.	Für Glasstärken	Menge
NRM8010	100 mm	6 kg	Von 5 bis 10 mm	1 Stk.



REGALTRÄGER 1424

Material: Zamak

Oberfläche: /1 /2 /3



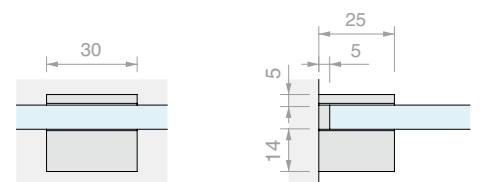
Art.	Tiefe max.	Tragfähigkeit max.	Für Glasstärken	Menge
NRM1424	100 mm	6 kg	Von 5 bis 10 mm	1 Stk.



REGALTRÄGER 1840

Material: Zamak

Oberfläche: /1 /3

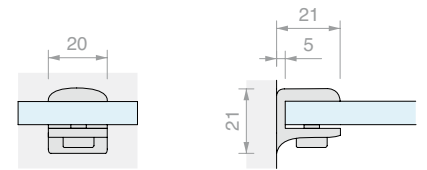


Art.	Tiefe max.	Tragfähigkeit max.	Für Glasstärken	Menge
NRM1840	120 mm	4 kg	Von 6 bis 8 mm	1 Stk.

**REGALTRÄGER 26**

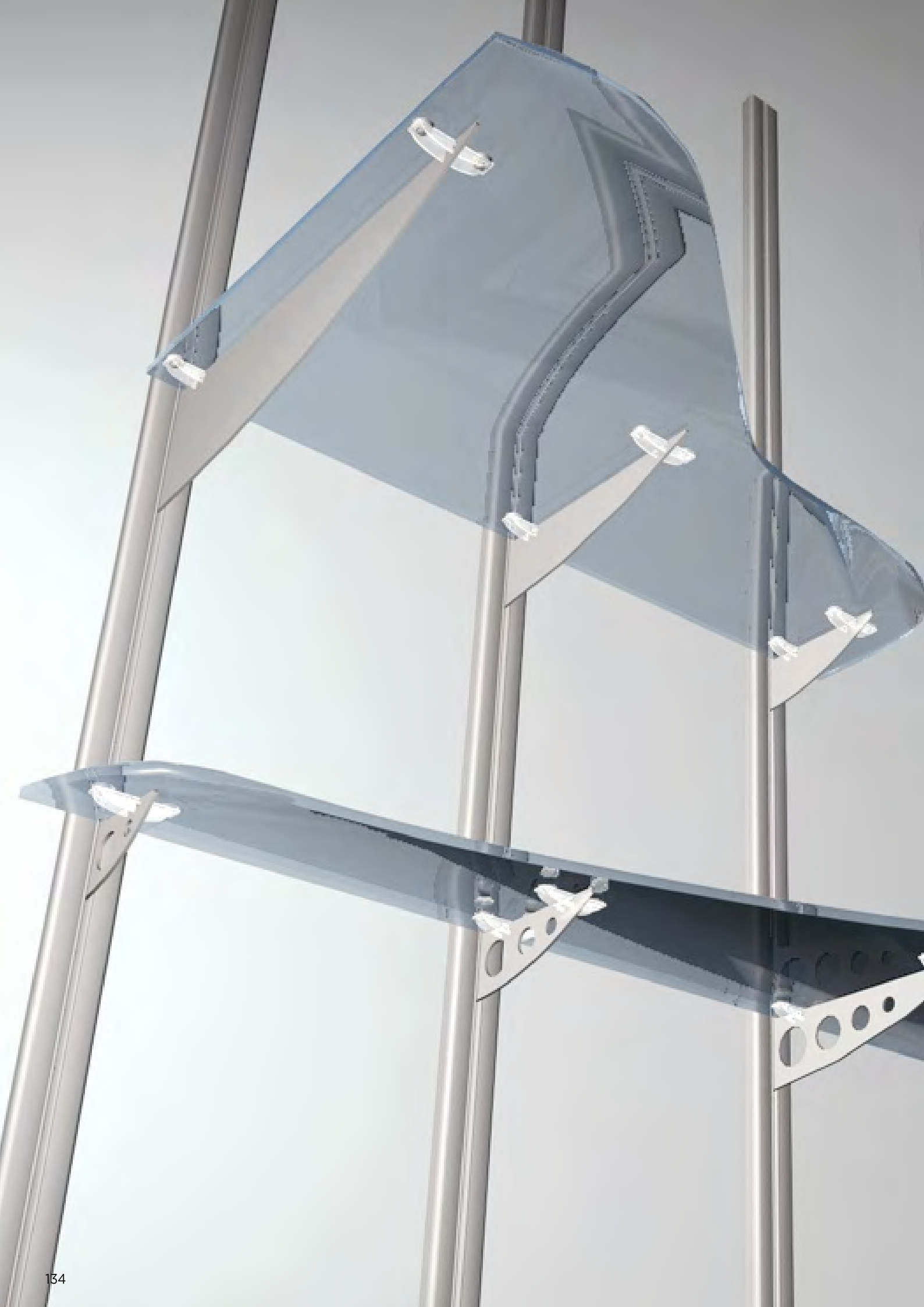
Material: Zamak

Oberfläche: /1 /3



Art.	Tiefe max.	Tragfähigkeit max.	Für Glasstärken	Menge
NRM26	120 mm	5 kg	Von 6 bis 11 mm	1 Stk.

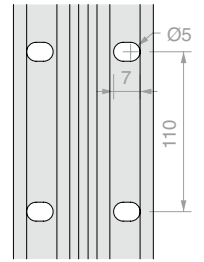
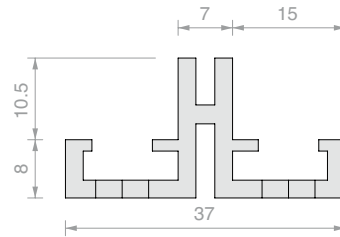




**MITTIGE BODENTRÄGERSCHIENE**

Material: Aluminium

Oberfläche: /97

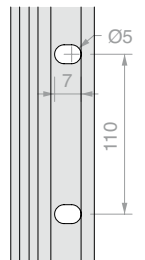
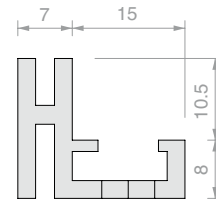


Art.	Länge	Menge
CREPK11	2013 mm	1 Stk.
CREPK13	3012 mm	1 Stk.

**SEITLICHE BODENTRÄGERSCHIENE**

Material: Aluminium

Oberfläche: /97

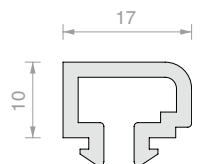


Art.	Länge	Menge
CREPK71	2013 mm	1 Stk.
CREPK73	3012 mm	1 Stk.

**SCHIENENABDECKUNG**

Material: Aluminium

Oberfläche: /97

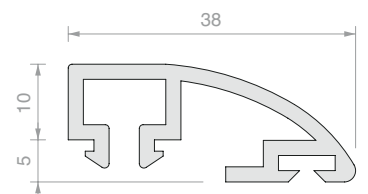


Art.	Länge	Menge
CRECPK1	2013 mm	1 Stk.
CRECPK3	3012 mm	1 Stk.

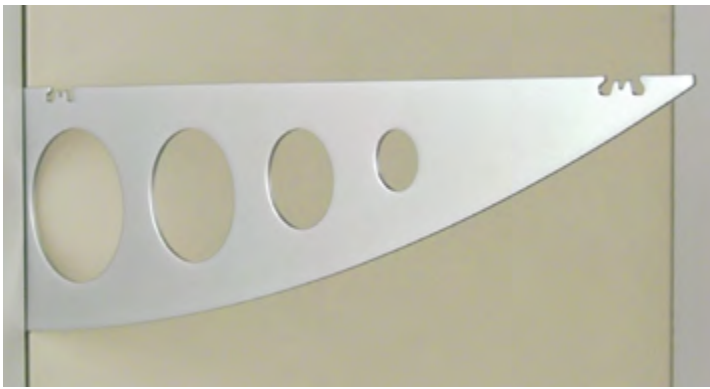
**BREITE SCHIENENABDECKUNG**

Material: Aluminium

Oberfläche: /97



Art.	Länge	Menge
CRECLK1	2013 mm	1 Stk.
CRECLK3	3012 mm	1 Stk.

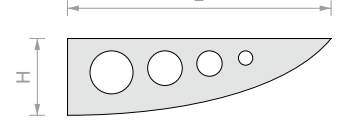


REGALTRÄGER MIT LÖCHERN FÜR BODENTRÄGERSCHIENEN

Material: AVP und Aluminium

Träger mit Einschnitt für das Einsetzen von Aufsteckhaltern SV.

Oberfläche: /1 /97



Art.	H	L	Tragfähigkeit	Menge
CREMDMA1	58 mm	180 mm	90 kg pro Paar	1 Stk.
CREMDMA2	66 mm	280 mm	80 kg pro Paar	1 Stk.
CREMDMA3	105 mm	380 mm	70 kg pro Paar	1 Stk.



AUFSTECKHALTER FÜR REGALTRÄGER CREMDMA

Material: AVP

Aufsteckhalter aus AVP mit Bohrung Ø5 mm zum Einsetzen eines Saugnäpfchens.

Oberfläche: /1, Transparentes Polycarbonat

Art.	Typ	Abmessungen	Menge
CRESVDX1	Einfach rechts	H 10 x L 32 x P 12 mm	1 Stk.



AUFSTECKHALTER FÜR REGALTRÄGER CREMDMA

Material: AVP

Aufsteckhalter aus AVP mit Bohrung Ø5 mm zum Einsetzen eines Saugnäpfchens.

Oberfläche: /1, Transparentes Polycarbonat

Art.	Typ	Abmessungen	Menge
CRESVCE2	Doppelt mittig	H 10 x L 53 x P 12 mm	1 Stk.



AUFSTECKHALTER FÜR REGALTRÄGER CREMDMA

Material: AVP

Aufsteckhalter aus AVP mit Bohrung Ø5 mm zum Einsetzen eines Saugnäpfchens.

Oberfläche: /1, Transparentes Polycarbonat

Art.	Typ	Abmessungen	Menge
CRESVSX3	Einfach links	H 10 x L 32 x P 12 mm	1 Stk.

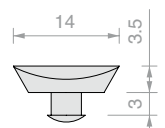


SAUGNAPF FÜR AUFSTECKHALTER CRESV

Material: PVC

Saugnäpfchen zum Aufstecken auf Aufsteckhalter.

Farbe: transparent



Art.	Menge
CREVEN1	1 Stk.

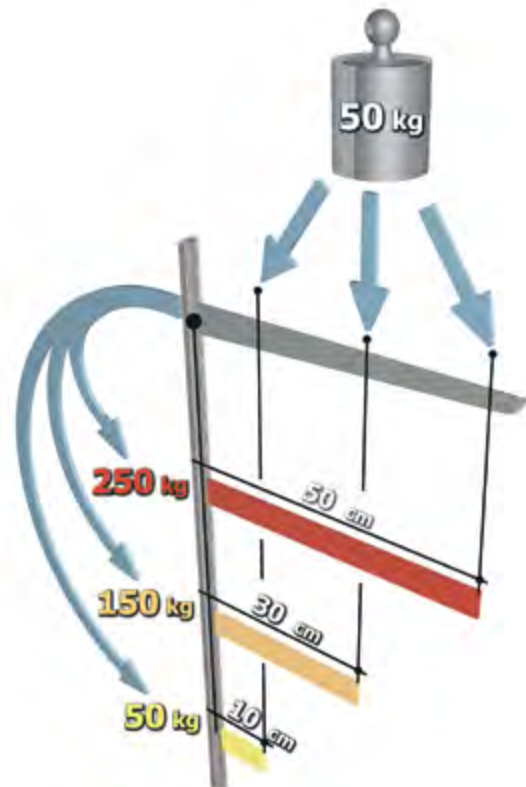


BODENTRÄGERSCHIENEN UND SELBSTTRAGENDE SYSTEME

Tragfähigkeit der Schienen

Bei gleicher Last erhöht sich die Kraftwirkung mit Steigerung des Abstands der Last von der Trägerschiene.

Die nachfolgenden Schienen haben eine Lastfestigkeit, die durch die rote Linie in der Zeichnung dargestellt wird.

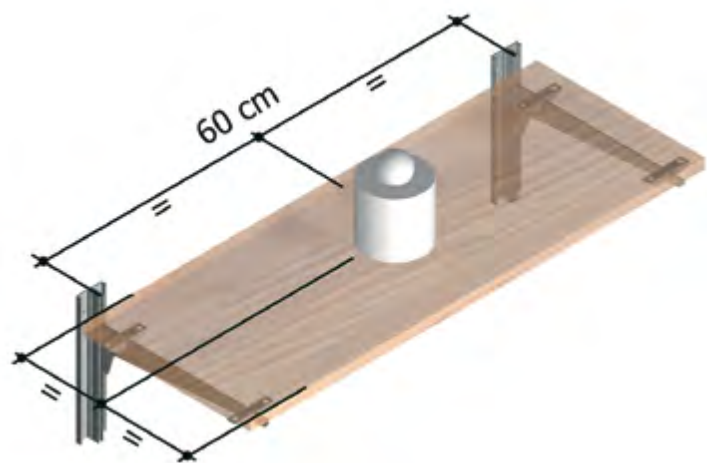
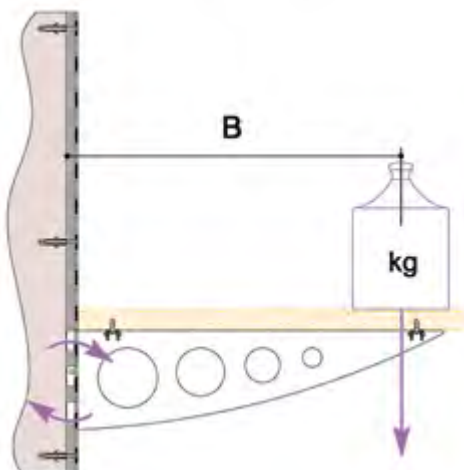


Mit Belastung der auf den Bodenträgern aufliegenden Regalböden werden die Trägerschienen einer Kraft ausgesetzt, die darauf hinwirkt, sie zu verformen und aus der Wand zu reißen, wie in nachstehender Abbildung gezeigt. Die Kraftwirkung dieses Hebelversuchs nimmt bekanntlich mit zunehmender Last ebenso zu wie mit zunehmendem Abstand der Last vom Angelpunkt, der technisch als „Hebelarm“ bezeichnet wird. Die Bodenträgerschiene ist dank ihrer Robustheit und der Wandverankerung mittels entsprechender Dübel in der Lage, dieser potenziellen Reißwirkung zu widerstehen.

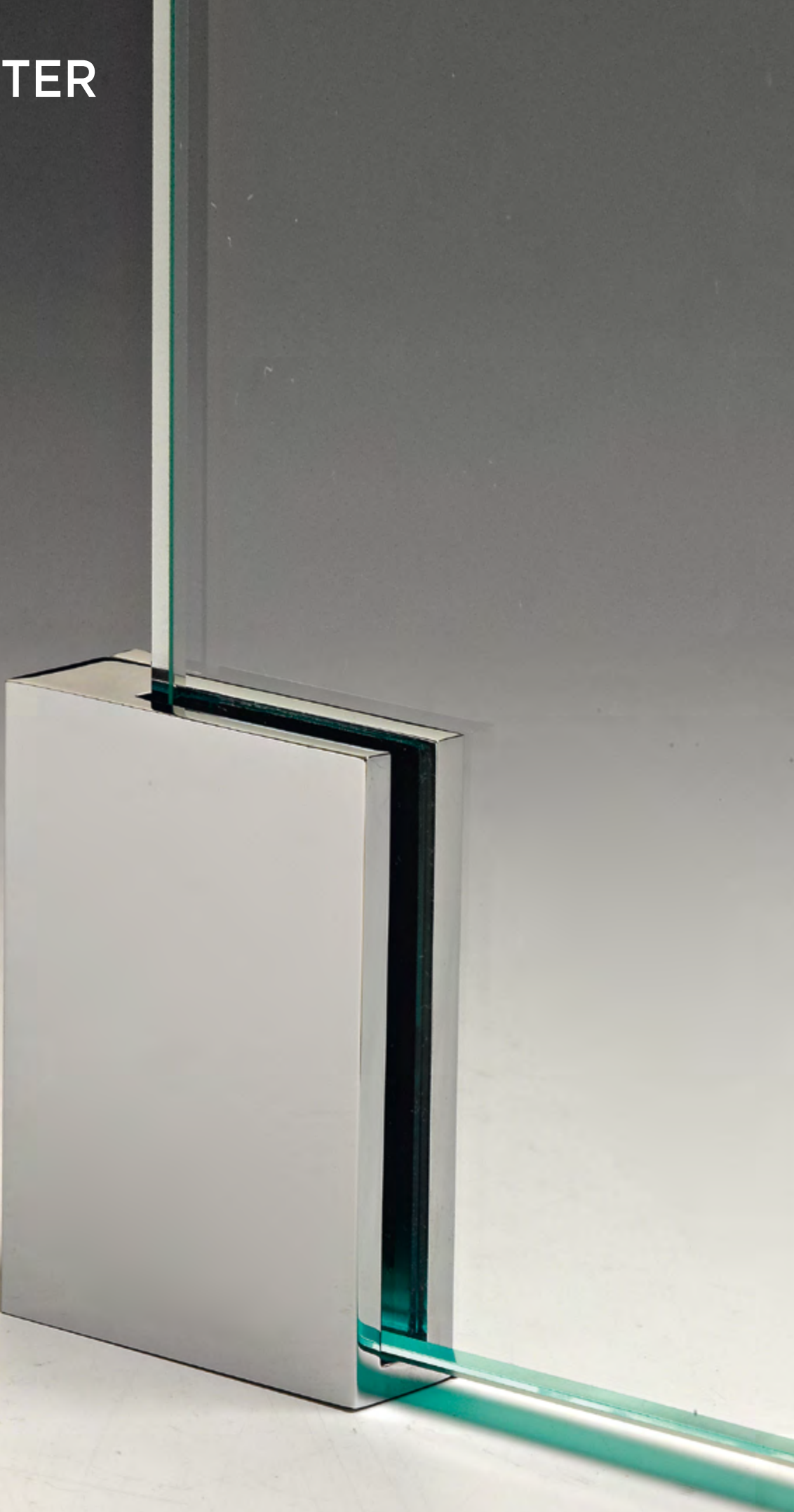
Daraus ergibt sich zwingend, dass dünne Trägerschienen mit wenigen Befestigungsbohrungen einen geringeren Widerstand gegen Ausreißen und Verformung haben als Trägerschienen, die für anspruchsvollere Anwendungen benutzt werden.

Zur Veranschaulichung sei darauf hingewiesen, dass die Anwendung einer punktuellen Last von 20 kg bei einem Abstand von $B=300$ mm von der Trägerschiene im Angelpunkt dieselbe Verformungskraft auf die Schiene ausübt wie eine Last von doppeltem Gewicht bei halbem Abstand, das heißt 40 kg beim Abstand von 150 mm, oder von dreifachem Gewicht bei einem Drittel des Abstands (60 kg bei 100 mm) bzw. von vierfachem (120 kg bei 50 mm).

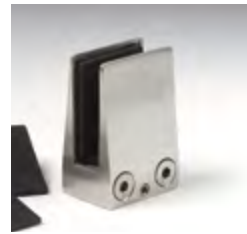
Dies verdeutlicht, dass die Planungs- und Bemessungsphase für die Konstruktionen, in der die Berechnung der zu tragenden Lasten und der Längen der Regalböden erfolgt, auf denen sie verteilt werden sollen, von größter Wichtigkeit ist.



GLASHALTER



GLASHALTER AUS
STAHL



**RECHTECKIGE
GLASHALTER**
S. 141

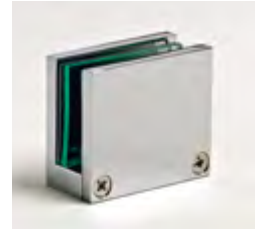


**RUNDE
GLASHALTER**
S. 142

GLASHALTER AUS
MESSING



**TRAPEZFÖRMIGE
GLASHALTER**
S. 143



**RECHTECKIGE
GLASHALTER**
S. 145



**RUNDE
GLASHALTER**
S. 157

GLASHALTER AUS
ZAMAK



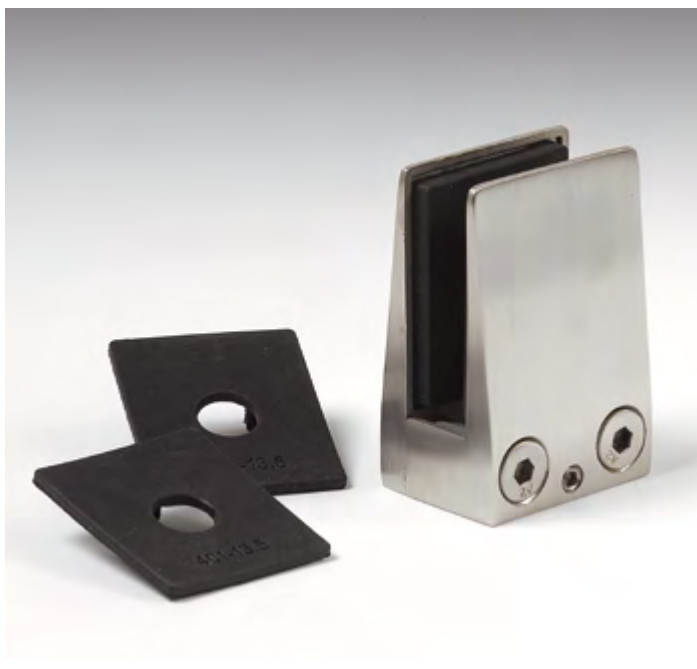
**RUNDE
GLASHALTER**
S. 161

SET FÜR
SICHERHEITSGLAS



**SET FÜR
SICHERHEITSGLAS**
S. 163

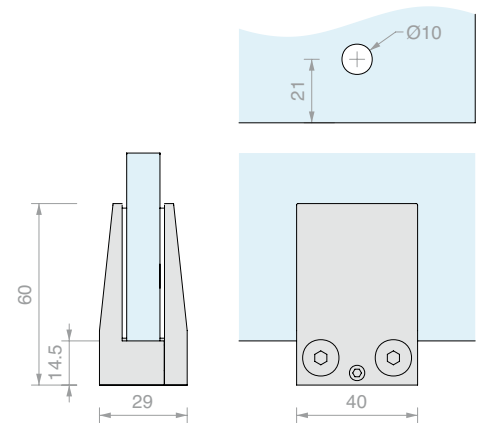


**TRAPEZFÖRMIGER GLASHALTER**

Material: Edelstahl AISI 304

Sicherheitsbohrung im Glas optional, Ø10 mm

Oberfläche: /8 /15



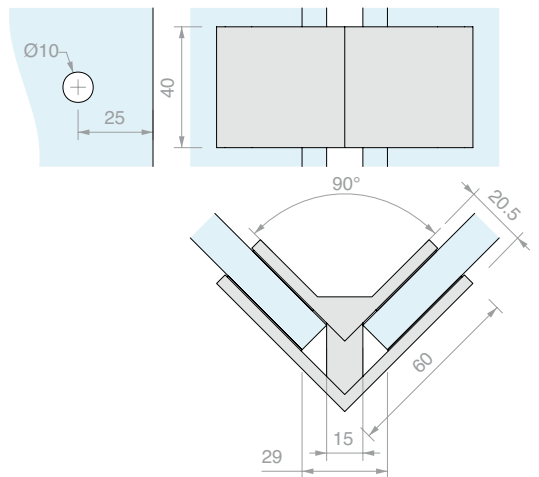
Art.	Für Glasstärken	Menge
MA401	Von 10 bis 13.5 mm	1 Stk.

**WINKEL-GLASHALTER**

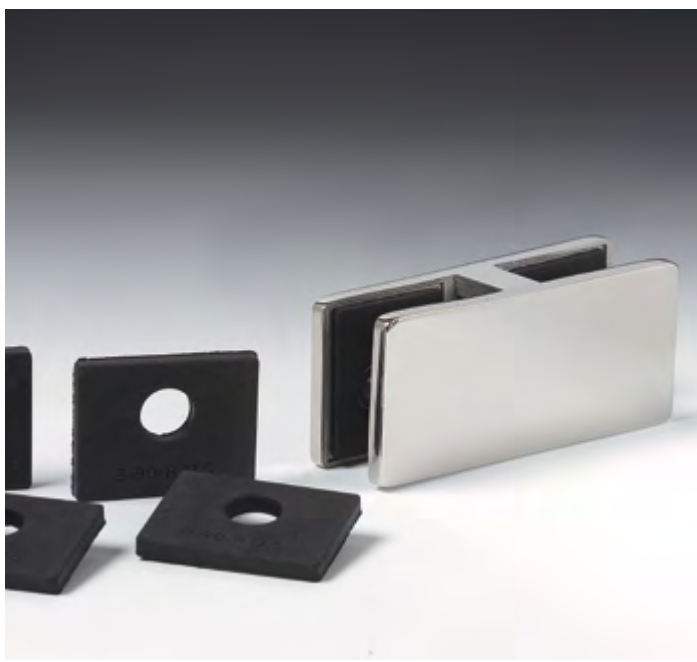
Material: Edelstahl AISI 304

Sicherheitsbohrung im Glas optional, Ø10 mm

Oberfläche: /8 /15



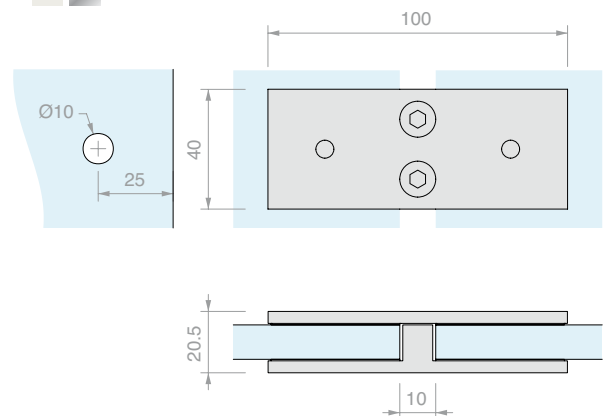
Art.	Für Glasstärken	Menge
MBLOK90L	Von 8 bis 12 mm	1 Stk.

**GERADER GLASHALTER**

Material: Edelstahl AISI 304

Sicherheitsbohrung im Glas optional, Ø10 mm

Oberfläche: /8 /15



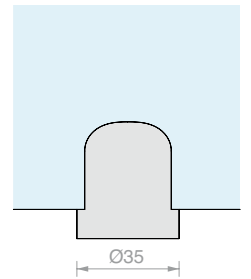
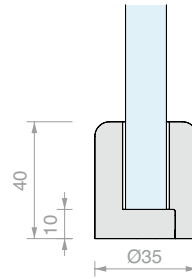
Art.	Für Glasstärken	Menge
MBLOK180L	Von 8 bis 12 mm	1 Stk.



RUNDER GLASHALTER MA1540

Material: Edelstahl AISI 304

Oberfläche: /8 /15



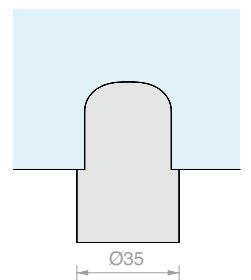
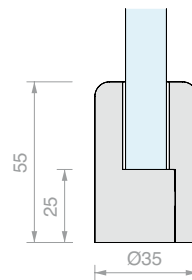
Art.	Für Glasstärken	Menge
MA1540	15 mm	1 Stk.



RUNDER GLASHALTER MA1555

Material: Edelstahl AISI 304

Oberfläche: /8 /15



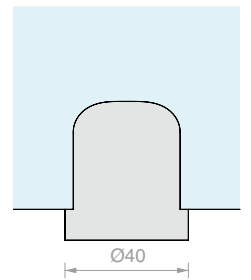
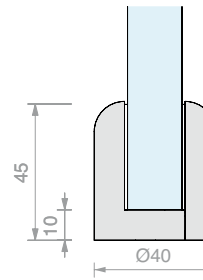
Art.	Für Glasstärken	Menge
MA1555	15 mm	1 Stk.



RUNDER GLASHALTER MA1945

Material: Edelstahl AISI 304

Oberfläche: /8 /15



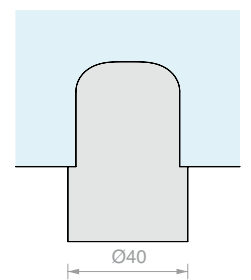
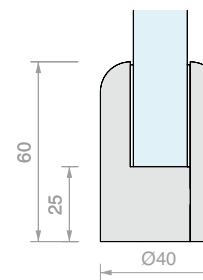
Art.	Für Glasstärken	Menge
MA1945	19 mm	1 Stk.



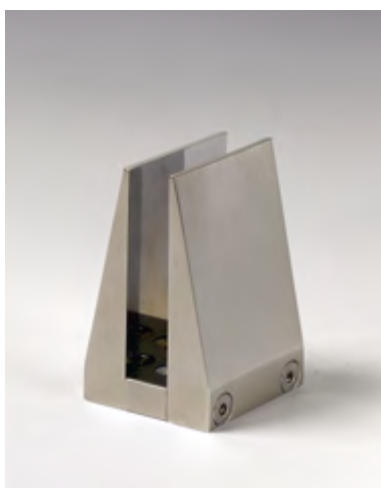
RUNDER GLASHALTER MA1960

Material: Edelstahl AISI 304

Oberfläche: /8 /15

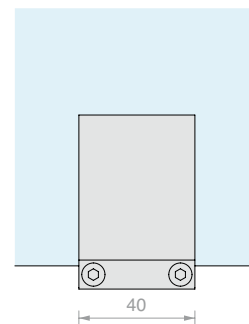
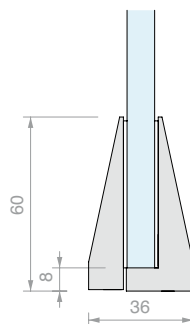


Art.	Für Glasstärken	Menge
MA1960	19 mm	1 Stk.

**TRAPEZFÖRMIGER GLASHALTER MA12**

Material: Messing

Oberfläche: /1 /3



Art.

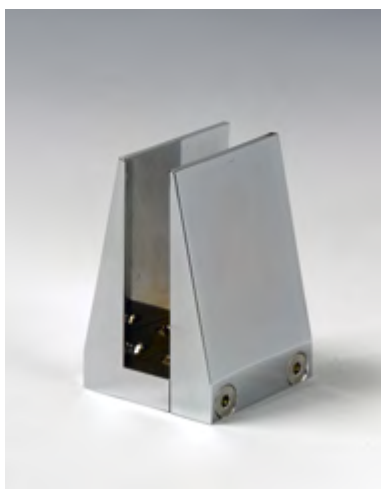
Für Glasstärken

Menge

MA12

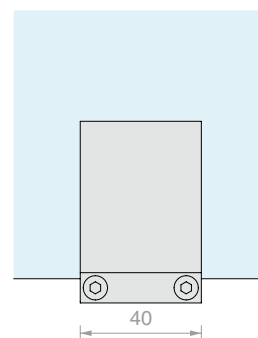
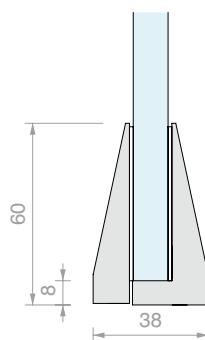
Von 8 bis 10 mm

1 Stk.

**TRAPEZFÖRMIGER GLASHALTER MA14**

Material: Messing

Oberfläche: /1 /3



Art.

Für Glasstärken

Menge

MA14

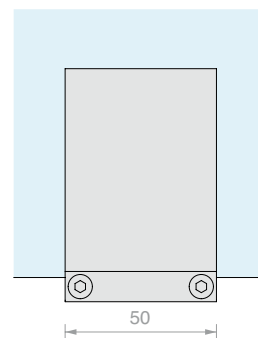
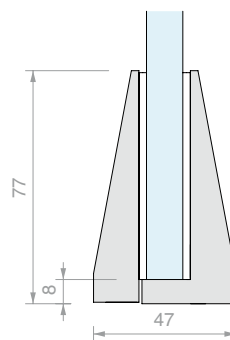
Von 10 bis 12 mm

1 Stk.

**TRAPEZFÖRMIGER GLASHALTER MA17**

Material: Messing

Oberfläche: /1 /3



Art.

Für Glasstärken

Menge

MA17

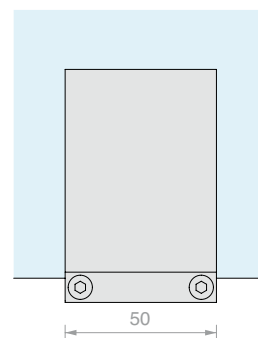
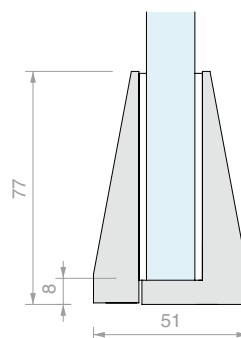
Von 13.5 bis 15 mm

1 Stk.

**TRAPEZFÖRMIGER GLASHALTER MA21**

Material: Messing

Oberfläche: /1 /3



Art.

Für Glasstärken

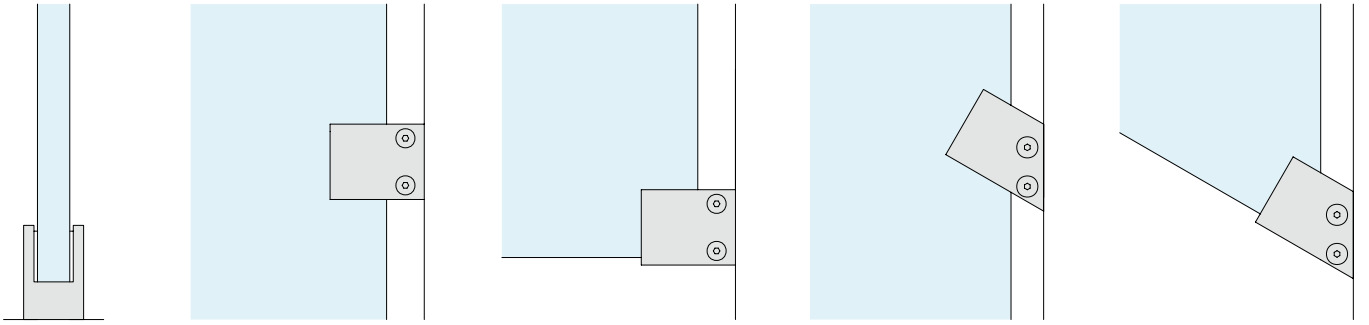
Menge



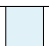
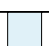

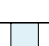
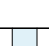
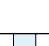
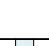
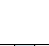
MA21

Von 17.5 bis 19 mm

1 Stk.

ÜBERSICHT ÜBER DIE MONTAGEOPTIONEN



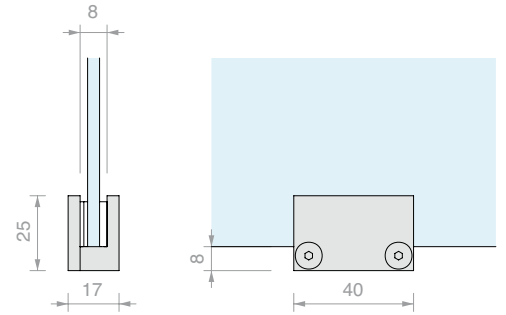
 21.5	MRET007 S. 151			
 19	MRET006 S.150	MREC006SX MREC006DX S. 151		
 17.5	MRET006 S.150	MREC006SX MREC006DX S. 151		
 15	MRET005 S.150	MREC005SX MREC005DX S.150		
 13.5	MRET005 S.150	MREC005SX MREC005DX S.150		
 12	MRET004 S.146	MREC004SX MREC004DX S.147	MRET010SX MRET010DX S.148	MRET011SX MRET011DX MRET009SX MRET009DX S.149
 10	MRET004 MRET003 MRET0027 S.145-146	MREC004SX MREC004DX MREC003SX MREC003DX S.146-147		
 8	MRET003 MRET0023 S.145	MREC003SX MREC003DX S.146		
 6	MRET002 MRET001 S.145			
 4	MRET001 S.145			



RECHTECKIGER GLASHALTER MRET001

Material: Messing

Oberfläche: /1 /2 /3



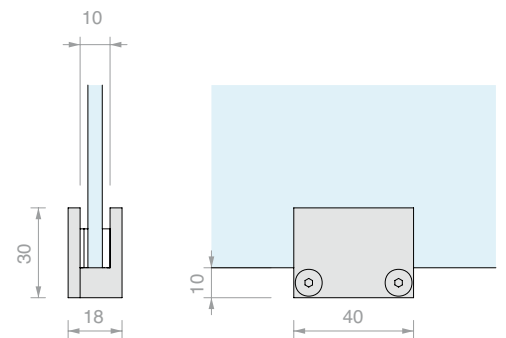
Art.	Dichtungen	Für Glasstärken	Menge
MRET001	1 x 2 mm und 2 x 1 mm	Von 4 bis 6 mm	1 Stk.



RECHTECKIGER GLASHALTER MRET002

Material: Messing

Oberfläche: /1 /2 /3



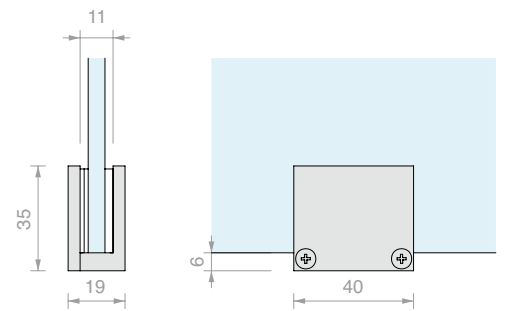
Art.	Dichtungen	Für Glasstärken	Menge
MRET002	1 x 2 mm und 2 x 1 mm	Von 6 bis 8 mm	1 Stk.



RECHTECKIGER GLASHALTER MRET003

Material: Messing

Oberfläche: /1 /2 /3



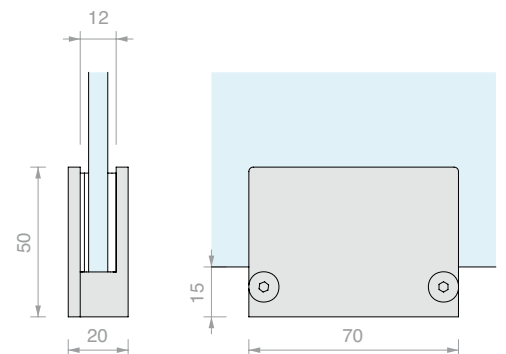
Art.	Dichtungen	Für Glasstärken	Menge
MRET003	1 x 2 mm und 2 x 1 mm	Von 7 bis 9 mm	1 Stk.



RECHTECKIGER GLASHALTER MRET003

Material: Messing

Oberfläche: /1 /2 /3

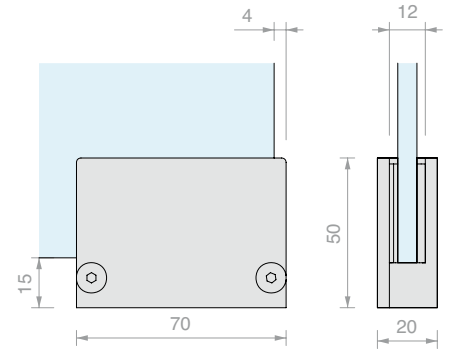


Art.	Dichtungen	Für Glasstärken	Menge
MRET003	1 x 2 mm und 2 x 1 mm	Von 8 bis 10 mm	1 Stk.



**RECHTECKIGER GLASHALTER MREC003SX
GESCHLOSSEN LINKS**

Material: Messing
Oberfläche: /1 /2 /3

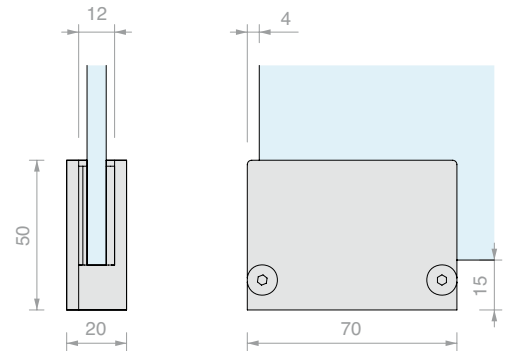


Art.	Dichtungen	Für Glasstärken	Menge
MREC003SX	1 x 2 mm und 2 x 1 mm	Von 8 bis 10 mm	1 Stk.



**RECHTECKIGER GLASHALTER MREC003DX
GESCHLOSSEN RECHTS**

Material: Messing
Oberfläche: /1 /2 /3

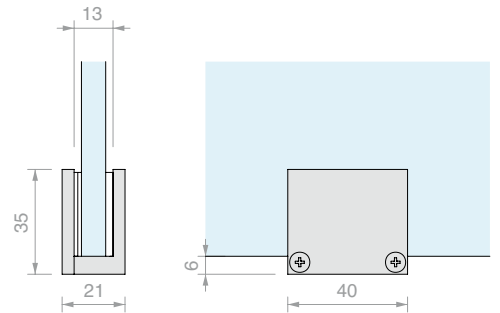


Art.	Dichtungen	Für Glasstärken	Menge
MREC003DX	1 x 2 mm und 2 x 1 mm	Von 8 bis 10 mm	1 Stk.



RECHTECKIGER GLASHALTER MRET0027

Material: Messing
Oberfläche: /1 /2 /3

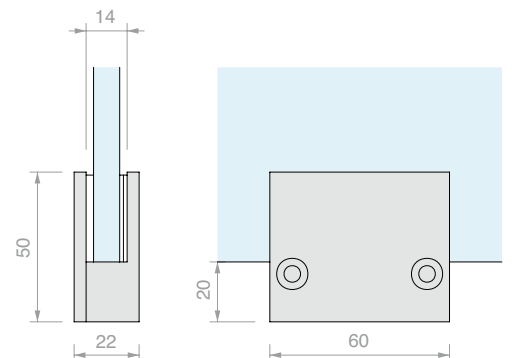


Art.	Dichtungen	Für Glasstärken	Menge
MRET0027	1 x 2 mm und 2 x 1 mm	Von 9 bis 11 mm	1 Stk.



RECHTECKIGER GLASHALTER MRET004

Material: Messing
Oberfläche: /1 /2 /3



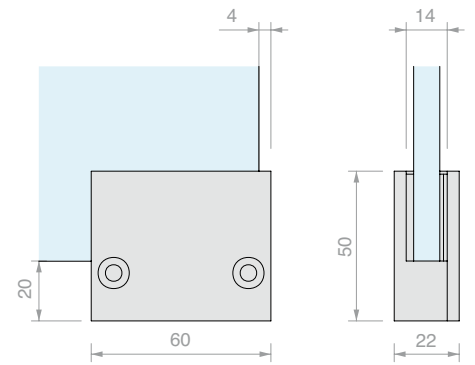
Art.	Dichtungen	Für Glasstärken	Menge
MRET004	1 x 2 mm und 2 x 1 mm	Von 10 bis 12 mm	1 Stk.



RECHTECKIGER GLASHALTER MREC004SX GESCHLOSSEN LINKS

Material: Messing

Oberfläche: /1 /2 /3



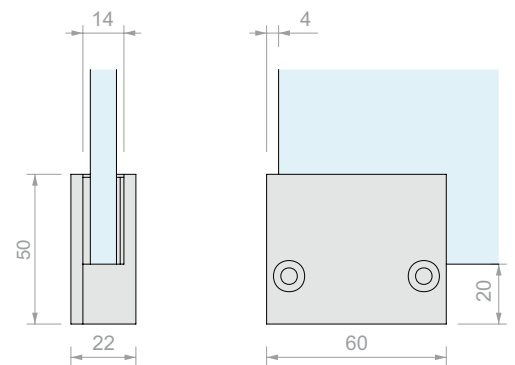
Art.	Dichtungen	Für Glasstärken	Menge
MREC004SX	1 x 2 mm und 2 x 1 mm	Von 10 bis 12 mm	1 Stk.



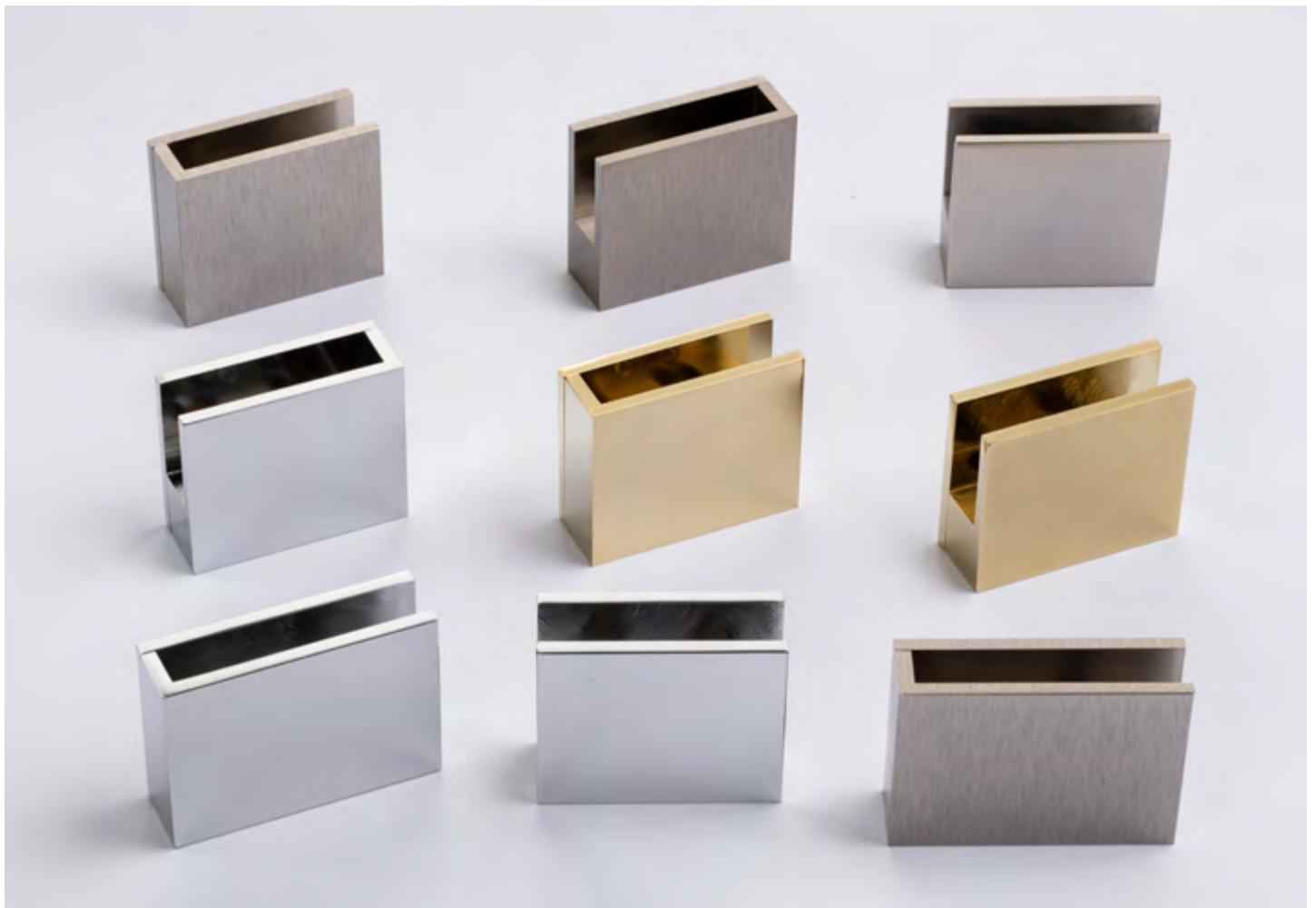
RECHTECKIGER GLASHALTER MREC004DX GESCHLOSSEN RECHTS

Material: Messing

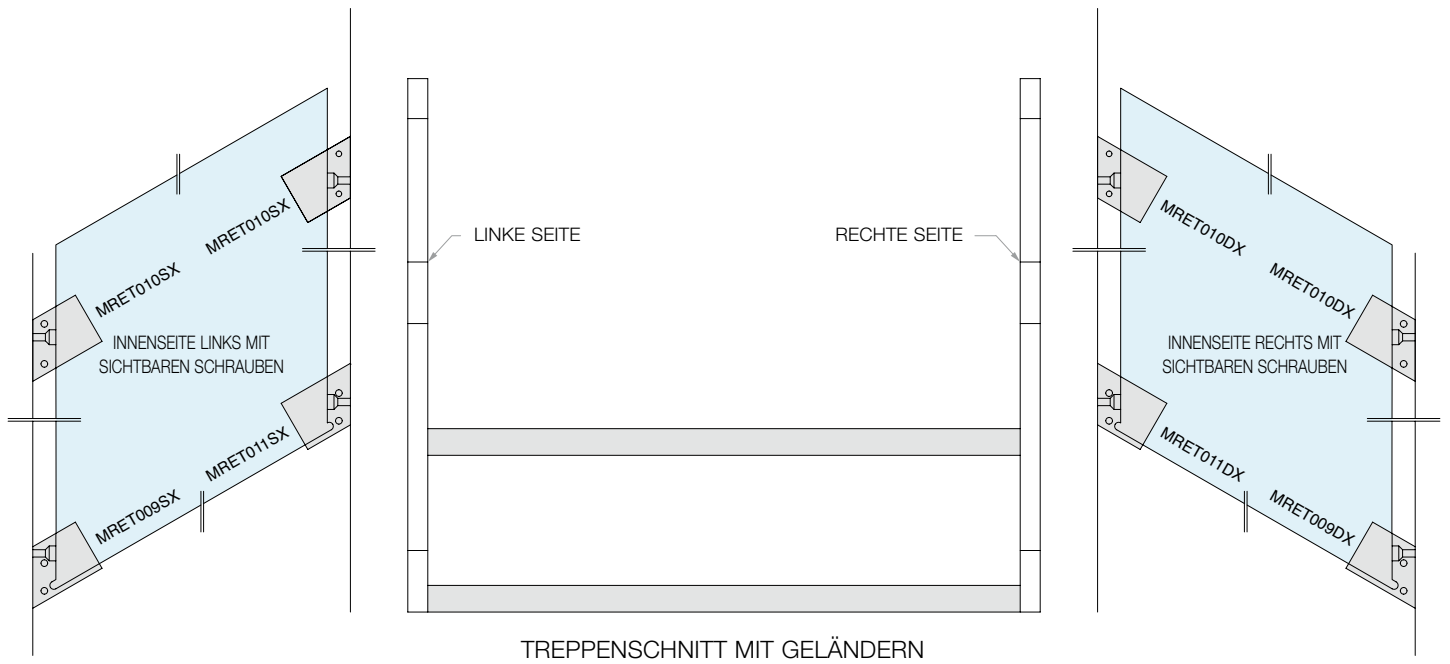
Oberfläche: /1 /2 /3



Art.	Dichtungen	Für Glasstärken	Menge
MREC004DX	1 x 2 mm und 2 x 1 mm	Von 10 bis 12 mm	1 Stk.

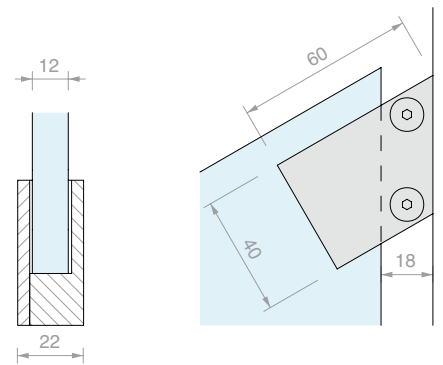


REFERENZAUFBAU



RECHTECKIGER GLASHALTER MRET010SX
30° OFFEN LINKS

Material: Messing
Oberfläche: /1 /2 /3

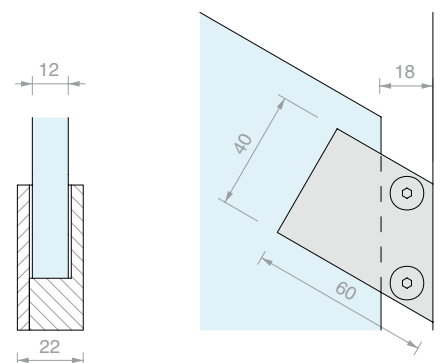


Art.	Dichtungen	Für Glasstärken	Menge
MRET010SX	2 x 1 mm	12 mm	1 Stk.



RECHTECKIGER GLASHALTER MRET010DX
30° OFFEN RECHTS

Material: Messing
Oberfläche: /1 /2 /3



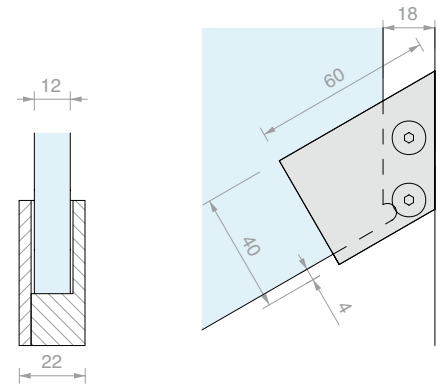
Art.	Dichtungen	Für Glasstärken	Menge
MRET010DX	2 x 1 mm	12 mm	1 Stk.



RECHTECKIGER GLASHALTER MRET011SX 30° GESCHLOSSEN LINKS

Material: Messing

Oberfläche: /1 /2 /3



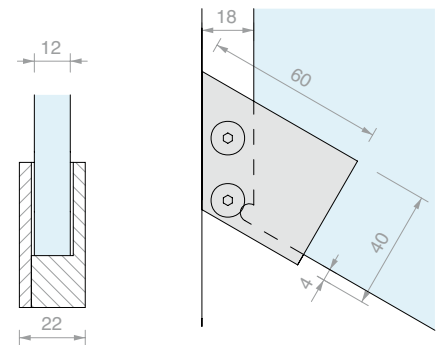
Art.	Dichtungen	Für Glasstärken	Menge
MRET011SX	2 x 1 mm	12 mm	1 Stk.



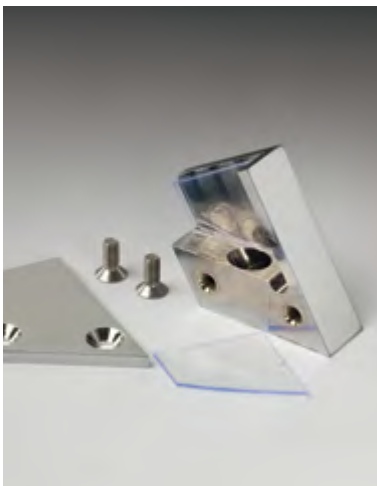
RECHTECKIGER GLASHALTER MRET011DX 30° GESCHLOSSEN RECHTS

Material: Messing

Oberfläche: /1 /2 /3



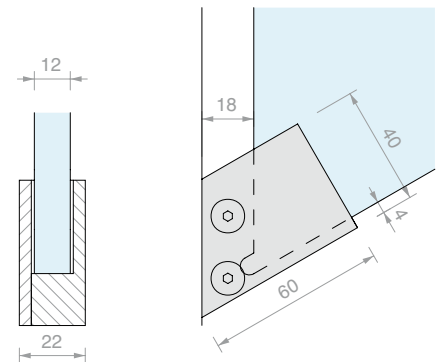
Art.	Dichtungen	Für Glasstärken	Menge
MRET011DX	2 x 1 mm	12 mm	1 Stk.



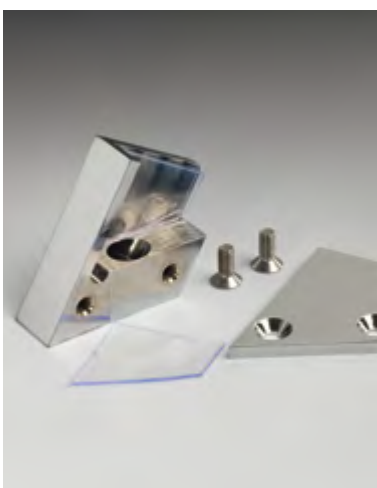
RECHTECKIGER GLASHALTER MRET009SX 30° GESCHLOSSEN LINKS

Material: Messing

Oberfläche: /1 /2 /3



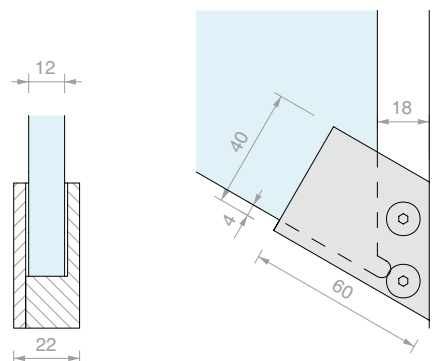
Art.	Dichtungen	Für Glasstärken	Menge
MRET009SX	2 x 1 mm	12 mm	1 Stk.



RECHTECKIGER GLASHALTER MRET009DX 30° GESCHLOSSEN RECHTS

Material: Messing

Oberfläche: /1 /2 /3

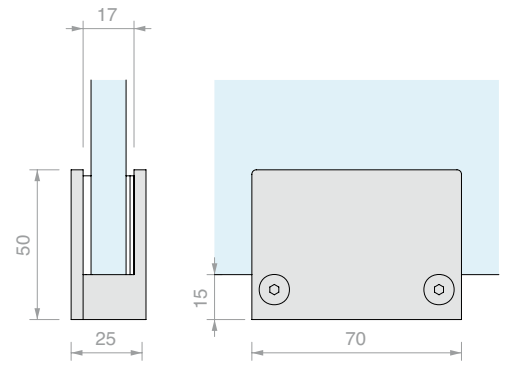


Art.	Dichtungen	Für Glasstärken	Menge
MRET009DX	2 x 1 mm	12 mm	1 Stk.



RECHTECKIGER GLASHALTER MRET005

Material: Messing
 Oberfläche: /1 /2 /3

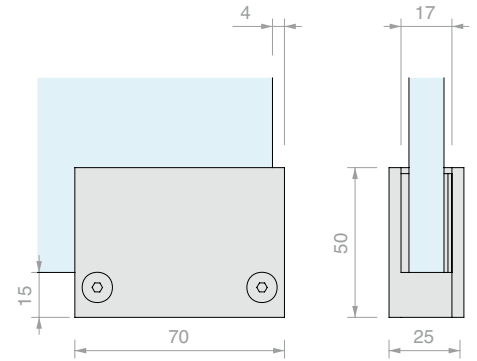


Art.	Dichtungen	Für Glasstärken	Menge
MRET005	1 x 2 mm und 2 x 1 mm	Von 13 bis 15 mm	1 Stk.



**RECHTECKIGER GLASHALTER MREC005SX
 GESCHLOSSEN LINKS**

Material: Messing
 Oberfläche: /1 /2 /3

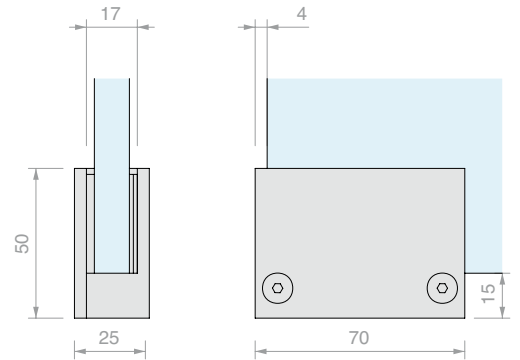


Art.	Dichtungen	Für Glasstärken	Menge
MREC005SX	1 x 2 mm und 2 x 1 mm	Von 13 bis 15 mm	1 Stk.



**RECHTECKIGER GLASHALTER MREC005DX
 GESCHLOSSEN RECHTS**

Material: Messing
 Oberfläche: /1 /2 /3

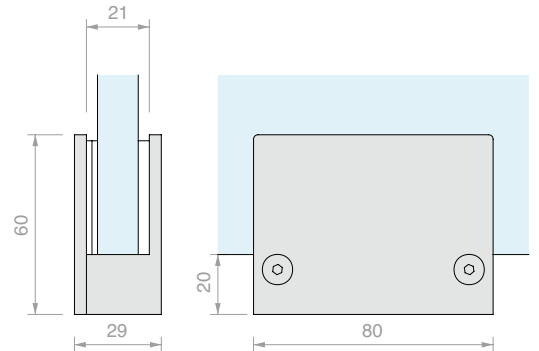


Art.	Dichtungen	Für Glasstärken	Menge
MREC005DX	1 x 2 mm und 2 x 1 mm	Von 13 bis 15 mm	1 Stk.



RECHTECKIGER GLASHALTER MRET006

Material: Messing
 Oberfläche: /1 /2 /3



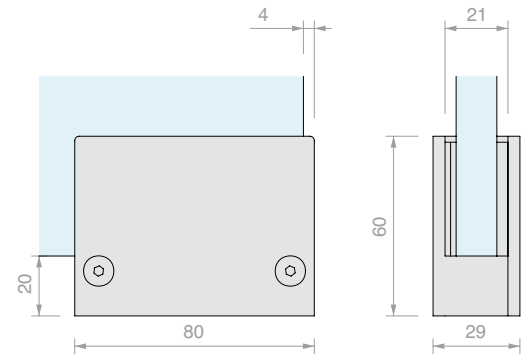
Art.	Dichtungen	Für Glasstärken	Menge
MRET006	1 x 2 mm und 2 x 1 mm	Von 17 bis 19 mm	1 Stk.



RECHTECKIGER GLASHALTER MREC006SX GESCHLOSSEN LINKS

Material: Messing

Oberfläche: /1 /2 /3



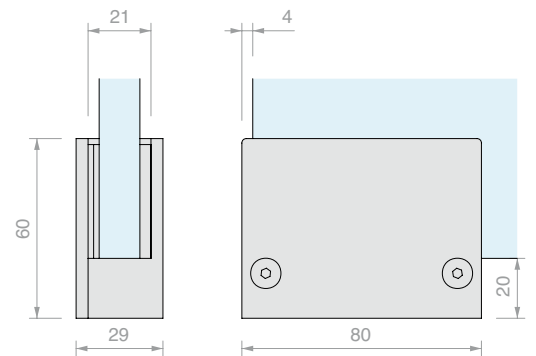
Art.	Dichtungen	Für Glasstärken	Menge
MREC006SX	1 x 2 mm und 2 x 1 mm	Von 17 bis 19 mm	1 Stk.



RECHTECKIGER GLASHALTER MREC006DX GESCHLOSSEN RECHTS

Material: Messing

Oberfläche: /1 /2 /3



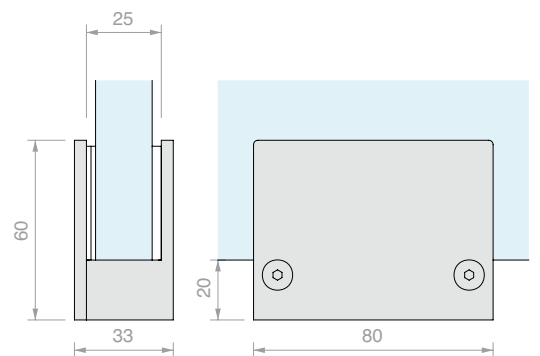
Art.	Dichtungen	Für Glasstärken	Menge
MREC006DX	1 x 2 mm und 2 x 1 mm	Von 17 bis 19 mm	1 Stk.



RECHTECKIGER GLASHALTER MRET007

Material: Messing

Oberfläche: /1 /2 /3



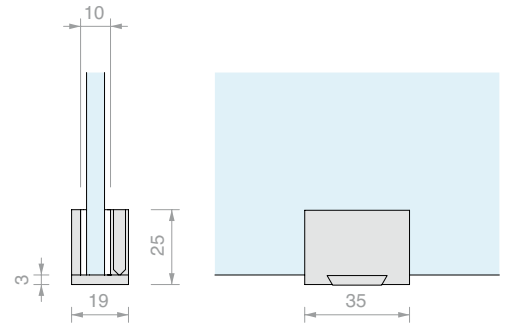
Art.	Dichtungen	Für Glasstärken	Menge
MRET007	1 x 2 mm und 2 x 1 mm	Von 21 bis 23 mm	1 Stk.



**RECHTECKIGER GLASHALTER MFV68**

Material: Messing

Oberfläche: /1 /3



Art.

Für Glasstärken

Menge

MFV68

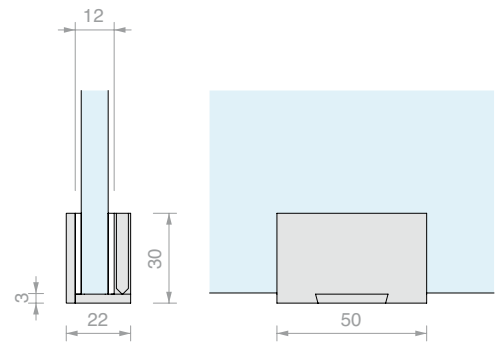
Von 6 bis 8 mm

1 Stk.

**RECHTECKIGER GLASHALTER MFV810**

Material: Messing

Oberfläche: /1 /3



Art.

Für Glasstärken

Menge

MFV810

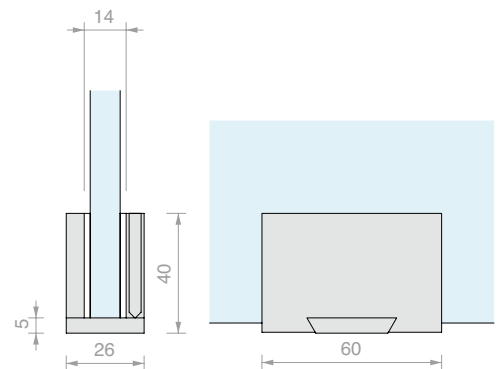
Von 8 bis 10 mm

1 Stk.

**RECHTECKIGER GLASHALTER MFV1012**

Material: Messing

Oberfläche: /1 /3



Art.

Für Glasstärken

Menge

MFV1012

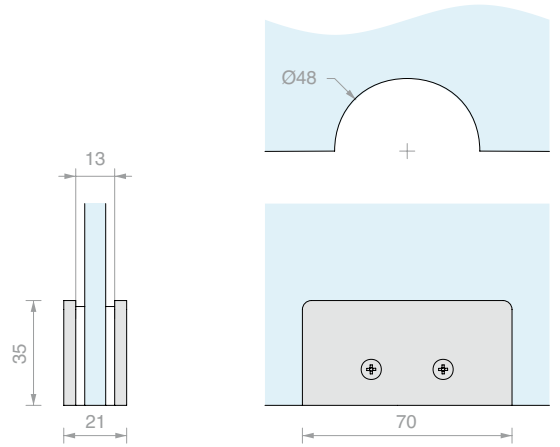
Von 10 bis 12 mm

1 Stk.



RECHTECKIGER GLASHALTER FA7035

Material: Messing
Oberfläche: /1 /24

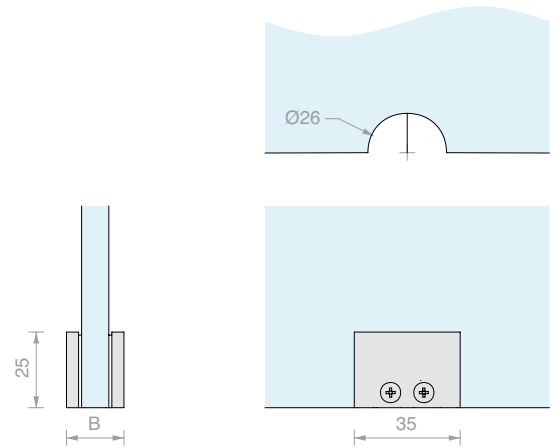


Art.	Für Glasstärken	Menge
FA7035	Von 8 bis 12 mm	1 Stk.



RECHTECKIGER GLASHALTER MA

Material: Messing
Oberfläche: /1 /2 /24

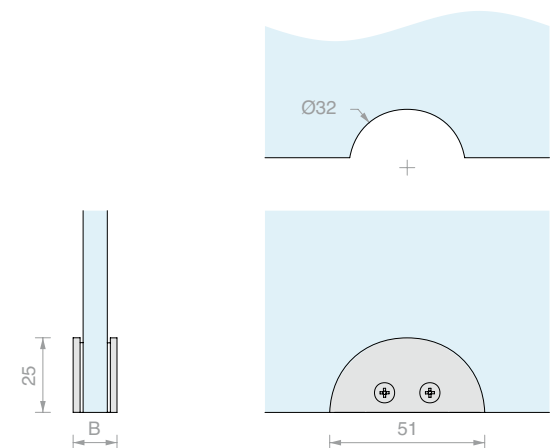


Art.	B	Für Glasstärken	Menge
MA101	20 mm	10 mm	1 Stk.
MA102	18 mm	8 mm	1 Stk.



HALBRUNDER GLASHALTER MA

Material: Messing
Oberfläche: /1 /2 /24

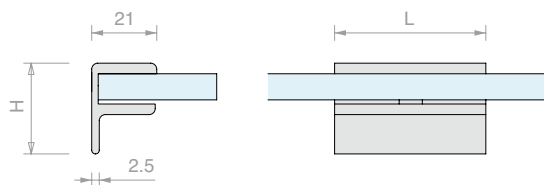


Art.	B	Für Glasstärken	Menge
MA091	16 mm	10 mm	1 Stk.
MA092	14 mm	8 mm	1 Stk.

**F-FORM GLASHALTER NMF**

Material: Messing

Oberfläche: /1 /2 /3

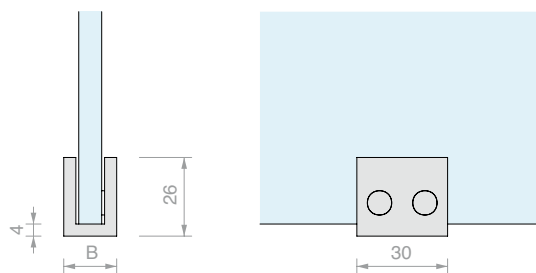


Art.	H	L	Für Glasstärken	Menge
NMF4508	30 mm	45 mm	Von 6 bis 8 mm	1 Stk.
NMF4510	32 mm	45 mm	Von 8 bis 10 mm	1 Stk.
NMF4512	35 mm	45 mm	Von 10 bis 12 mm	1 Stk.
NMF3008	30 mm	30 mm	Von 6 bis 8 mm	1 Stk.
NMF3010	32 mm	30 mm	Von 8 bis 10 mm	1 Stk.
NMF3012	35 mm	30 mm	Von 10 bis 12 mm	1 Stk.
NMF2208	30 mm	22 mm	Von 6 bis 8 mm	1 Stk.
NMF2210	32 mm	22 mm	Von 8 bis 10 mm	1 Stk.
NMF2212	35 mm	22 mm	Von 10 bis 12 mm	1 Stk.

**U-FORM GLASHALTER**

Material: Messing

Oberfläche: /1 /3

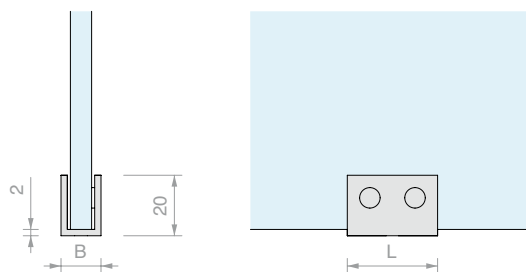


Art.	B	Für Glasstärken	Menge
MU30095	17.5 mm	Von 6 bis 8 mm	1 Stk.
MU30135	21.5 mm	Von 10 bis 12 mm	1 Stk.

**U-FORM GLASHALTER**

Material: Messing

Oberfläche: /1 /7



Art.	B	L	Für Glasstärken	Menge
MU3068	14 mm	30 mm	Von 6 bis 8 mm	1 Stk.
MU30810	16 mm	30 mm	Von 8 bis 10 mm	1 Stk.
MU301012	19 mm	30 mm	Von 10 bis 12 mm	1 Stk.
MU4568	14 mm	45 mm	Von 6 bis 8 mm	1 Stk.
MU45810	16 mm	45 mm	Von 8 bis 10 mm	1 Stk.
MU451012	19 mm	45 mm	Von 10 bis 12 mm	1 Stk.

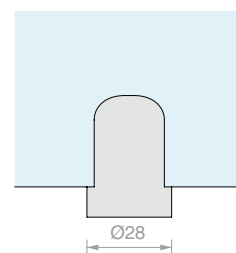
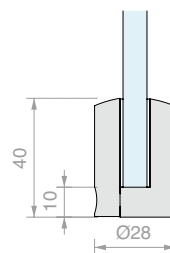


**RUNDER GLASHALTER MA08210**

Material: Messing

Oberfläche: /1 /2 /3

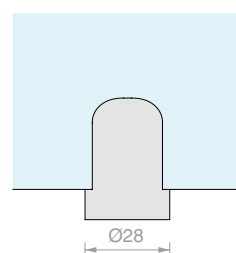
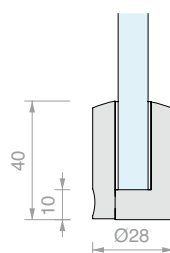
Art.	Für Glasstärken	Menge
MA08210	8 mm	1 Stk.

**RUNDER GLASHALTER MA08110**

Material: Messing

Oberfläche: /1 /2 /3 /4

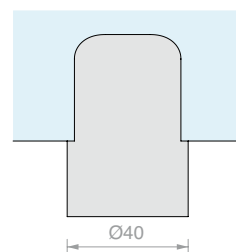
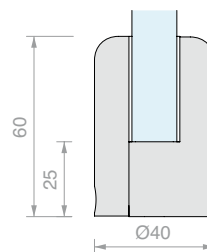
Art.	Für Glasstärken	Menge
MA08110	10 mm	1 Stk.

**RUNDER GLASHALTER MA084**

Material: Messing

Oberfläche: /1 /2 /3

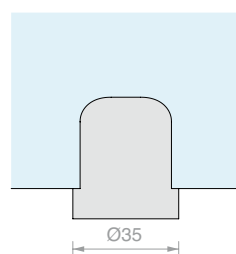
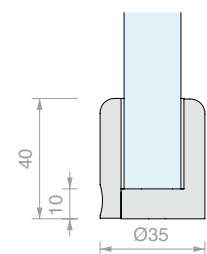
Art.	Für Glasstärken	Menge
MA084	15 mm	1 Stk.

**RUNDER GLASHALTER MA089**

Material: Messing

Oberfläche: /1 /2 /3

Art.	Für Glasstärken	Menge
MA089	19 mm	1 Stk.

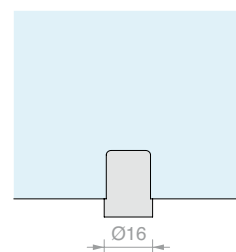
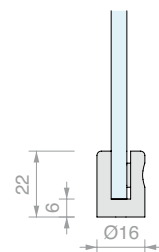
**RUNDER GLASHALTER MT016**

Material: Messing

Oberfläche: /1 /2 /3 /4

Mit Sicherungsstift mit PVC-Kopf

Art.	Für Glasstärken	Menge
MT016	Von 4 bis 6 mm	1 Stk.

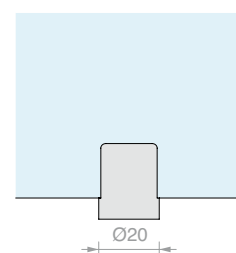
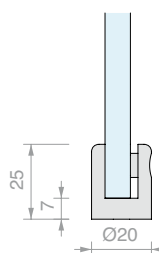
**RUNDER GLASHALTER MT001**

Material: Messing

Oberfläche: /1 /2 /3 /4

Mit Sicherungsstift mit PVC-Kopf

Art.	Für Glasstärken	Menge
MT001	Von 6 bis 10 mm	1 Stk.

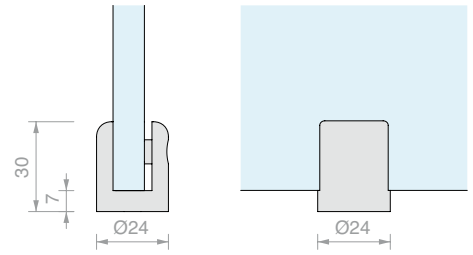




RUNDER GLASHALTER MT021

Material: Messing
 Oberfläche: /1 /2 /3 /4
 Mit Sicherungsstift mit PVC-Kopf

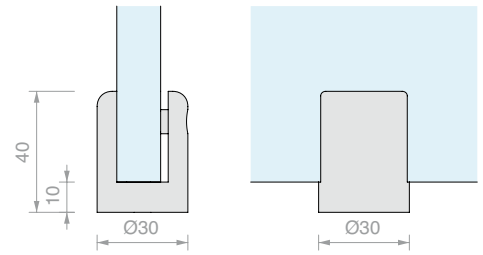
Art.	Für Glasstärken	Menge
MT021	Von 10 bis 12 mm	1 Stk.



RUNDER GLASHALTER MT031

Material: Messing
 Oberfläche: /1 /2 /3
 Mit Sicherungsstift mit PVC-Kopf

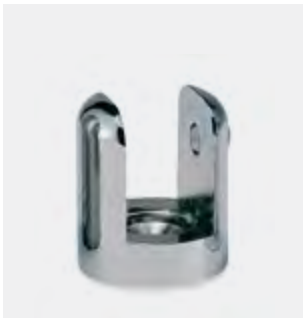
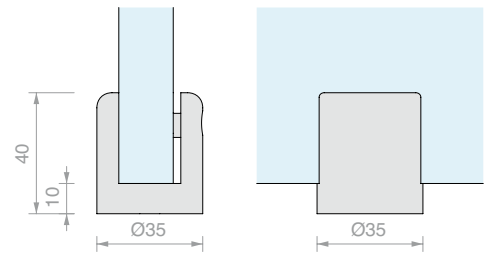
Art.	Für Glasstärken	Menge
MT031	15 mm	1 Stk.



RUNDER GLASHALTER MT041

Material: Messing
 Oberfläche: /1 /2 /3
 Mit Sicherungsstift mit PVC-Kopf

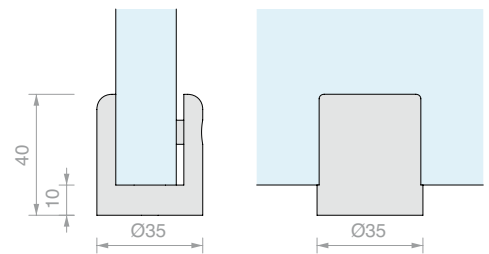
Art.	Für Glasstärken	Menge
MT041	19 mm	1 Stk.



RUNDER GLASHALTER MT04122

Material: Messing
 Oberfläche: /1 /2 /3
 Mit Sicherungsstift mit PVC-Kopf

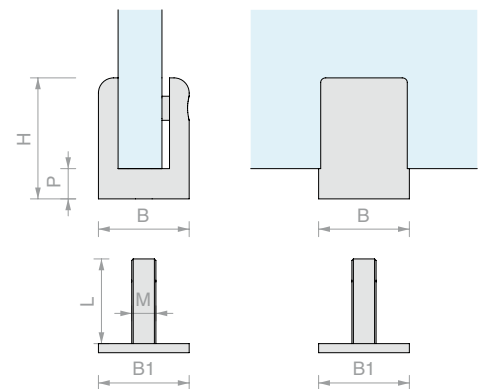
Art.	Für Glasstärken	Menge
MT04122	21.5 mm	1 Stk.



RUNDER GLASHALTER MIT SCHRAUBE

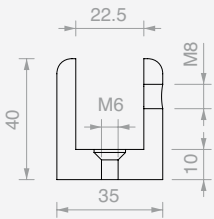
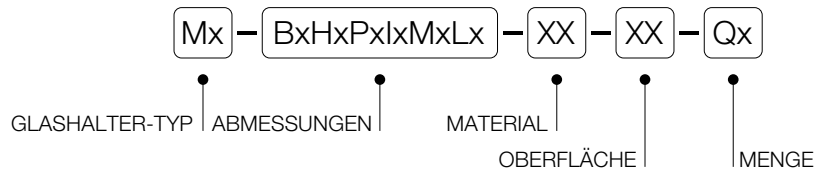
Material: Messing
 Oberfläche: /1 /2 /3
 Mit Sicherungsstift mit PVC-Kopf

Art.	B	H	P	B1	L	M	Für Glasstärken	Menge
MT050	Ø16 mm	22 mm	6 mm	Ø14 mm	16 mm	M4	Von 4 bis 6 mm	1 Stk.
MT051	Ø20 mm	25 mm	7 mm	Ø20 mm	16 mm	M6	Von 6 bis 10 mm	1 Stk.
MT061	Ø24 mm	30 mm	7 mm	Ø24 mm	16 mm	M6	Von 10 bis 12 mm	1 Stk.
MT071	Ø30 mm	40 mm	10 mm	Ø30 mm	28 mm	M8	15 mm	1 Stk.





ZUSAMMENSETZUNG DES BESTELLCODES



Beispiel für die Erstellung:

MT-B35H40P10I22.5MM6-OT-CL-Q1



GLASHALTER-TYP

MATERIAL

OBERFLÄCHE

MT

MU

MA*

MR*

MC

- A2 EDELSTAHL
AISI 304
- A4 EDELSTAHL
AISI 316

OT MESSING

- LU GLÄNZEND
- SA SATINIERT
- RA RAL-FARBE
- SONSTIGE

- CL GLANZVERCHROMT
- NS NICKEL
SATINIERT
- RA RAL-FARBE
- SONSTIGE

ANMERKUNGEN

* Nur in Messing erhältlich
Dichtung GUR separat zu bestellen S. 88, Bd. 6

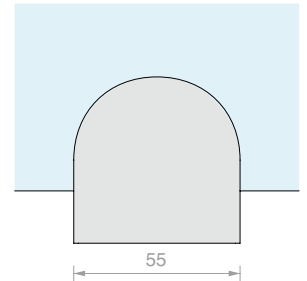
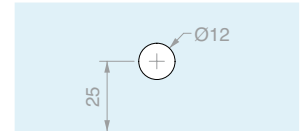
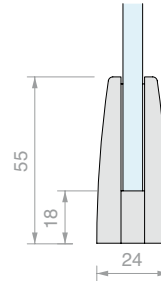
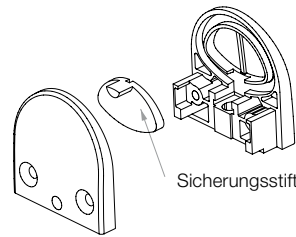
Maße in mm angeben
Für Glasbefestigung Schrauben auf S. 196, Bd. 5 auswählen



**ABGERUNDETER GLASHALTER M4335Z**

Material: Zamak

Oberfläche: /1 /7

Hinweis: Einschließlich Sicherheitszubehör,
das eine Bohrung $\varnothing 12$ mm erfordert

Art.

Für Glasstärken

Menge

M4335Z

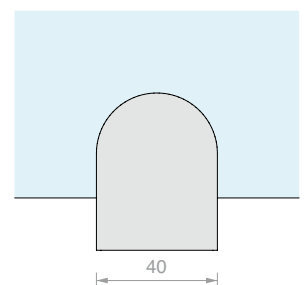
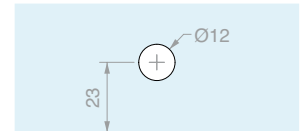
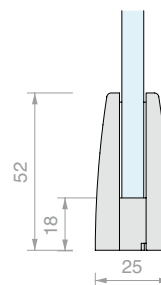
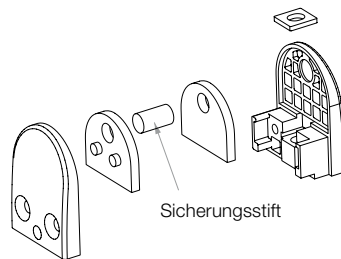
Von 4 bis 10 mm

1 Stk.

ABGERUNDETER GLASHALTER M4345Z

Material: Zamak

Oberfläche: /1 /7

Hinweis: Einschließlich Sicherheitszubehör,
das eine Bohrung $\varnothing 12$ mm erfordert

Art.

Für Glasstärken

Menge

M4345Z

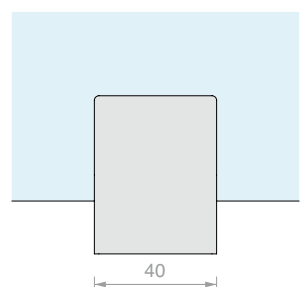
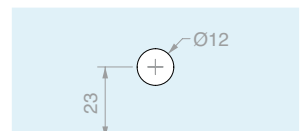
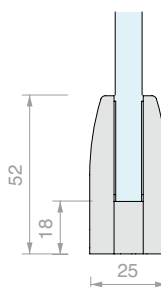
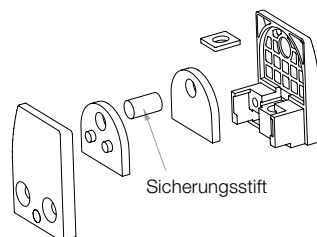
Von 5 bis 8 mm

1 Stk.

RECHTECKIGER GLASHALTER M4353Z

Material: Zamak

Oberfläche: /1 /7

Hinweis: Einschließlich Sicherheitszubehör,
das eine Bohrung $\varnothing 12$ mm erfordert

Art.

Für Glasstärken

Menge

M4353Z

Von 6 bis 10 mm

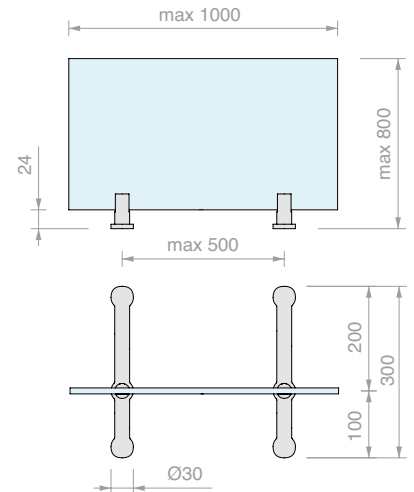
1 Stk.





SET FÜR SICHERHEITSGLAS MIT RUNDEN GLASHALTERN

Material: Edelstahl AISI 304
Oberfläche: /8

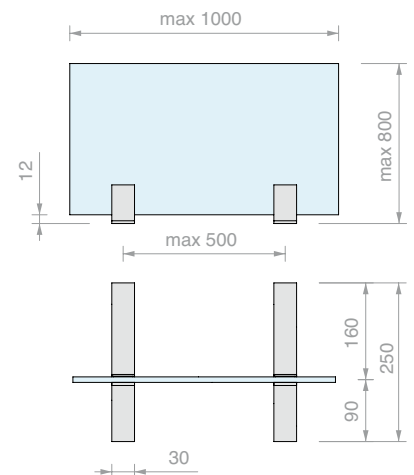


Art.	Für Glasstärken	Menge
CRIEASY21	Von 4 bis 6 mm	1 Stk.



SET FÜR SICHERHEITSGLAS MIT RECHTECKIGEN GLASHALTERN

Material: Edelstahl AISI 304
Oberfläche: /8

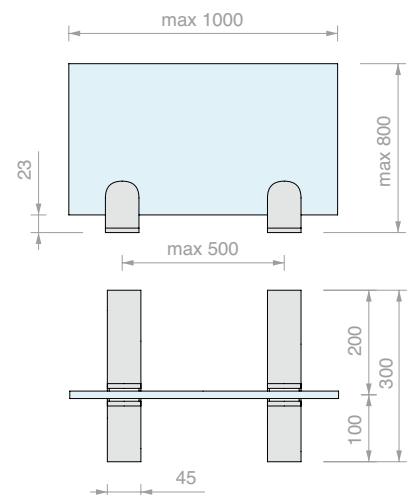


Art.	Für Glasstärken	Menge
CRIEASY17	Von 4 bis 6 mm	1 Stk.



SET FÜR SICHERHEITSGLAS MIT ABGERUNDETEN GLASHALTERN

Material: Edelstahl AISI 304
Oberfläche: /8



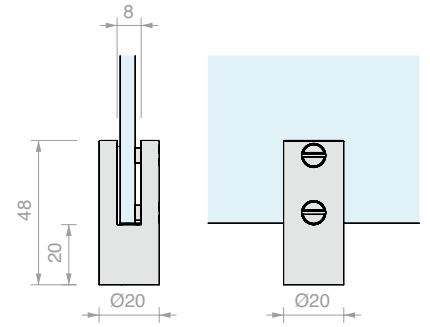
Art.	Für Glasstärken	Menge
CRIEASY13	Von 6 bis 10 mm	1 Stk.



RUNDER GLASHALTER

Material: Edelstahl AISI 304

Oberfläche: /9



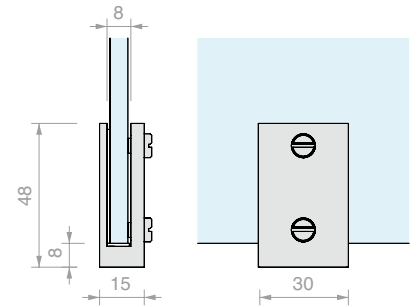
Art.	Für Glasstärken	Menge
MT2050	Von 4 bis 6 mm	1 Stk.



U-FORM GLASHALTER

Material: Edelstahl AISI 304

Oberfläche: /8



Art.	Für Glasstärken	Menge
MU5030	Von 4 bis 6 mm	1 Stk.



GLASHALTER SERIE BALLON

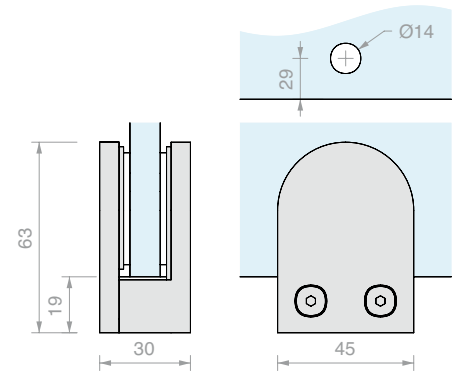
Material: Edelstahl AISI 316

Zur Glasbefestigung an Pfosten MQ Serie 600.

Mit entfernbarem Sicherungsstift geliefert.

Empfohlene optionale Glasbohrung Ø14 mm.

Oberfläche: /8 /15

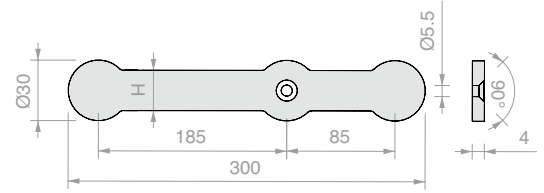


Art.	Für Glasstärken	Menge
MS1207.006	6 mm	1 Stk.
MS1207.008	8 mm	1 Stk.
MS1207.087	8.7 mm	1 Stk.
MS1207.010	10 mm	1 Stk.
MS1207.107	10.7 mm	1 Stk.
MS1207.012	12 mm	1 Stk.
MS1207.127	12,7 mm	1 Stk.



GEFORMTE AUFLAGEPLATTE

Material: Edelstahl AISI 304
Oberfläche: /8

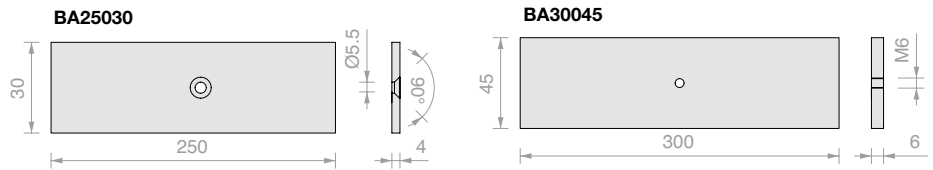


Art.	Menge
BAT30030	1 Stk.



RECHTECKIGE AUFLAGEPLATTE

Material: Edelstahl AISI 304
Oberfläche: /8

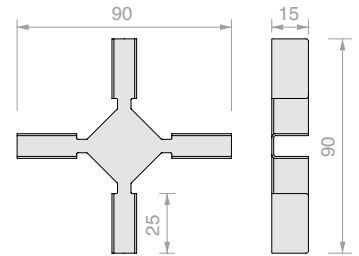


Art.	Menge
BA25030	1 Stk.
BA30045	1 Stk.



4-WEG-VERBINDER

Material: Edelstahl AISI 304
Oberfläche: /8 /15 /97

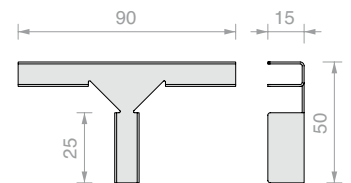


Art.	Für Glasstärken	Menge
GIUNTOX06	6 mm	1 Stk.
GIUNTOX08	8 mm	1 Stk.
GIUNTOX10	10 mm	1 Stk.



T-VERBINDER

Material: Edelstahl AISI 304
Oberfläche: /8 /15 /97

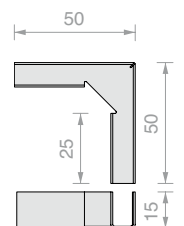


Art.	Für Glasstärken	Menge
GIUNTOT06	6 mm	1 Stk.
GIUNTOT08	8 mm	1 Stk.
GIUNTOT10	10 mm	1 Stk.



WINKELVERBINDER

Material: Edelstahl AISI 304
Oberfläche: /8 /15 /97



Art.	Für Glasstärken	Menge
GIUNTOA06	6 mm	1 Stk.
GIUNTOA08	8 mm	1 Stk.
GIUNTOA10	10 mm	1 Stk.

PUNKTVERBINDER



PUNKTVERBINDER



MIT GELENK UND STARR
S. 170



SERIE DOMINO
S. 176



SERIE ATT
S. 178

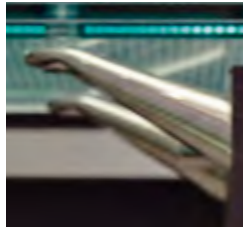


SERIE ETOILE
S. 180



SERIE SOLEIL ROYAL
S. 181

GLASSTUFENHALTER

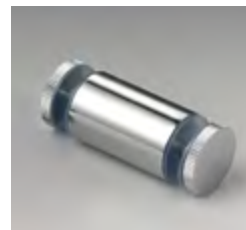


GLASSTUFENHALTER
S. 183

ABSTANDHALTER UND SCHRAUBEN



ABSTANDHALTER
S. 186



DOPPELTE ABSTANDHALTER
S. 189



ZUSAMMENSETZBARE ABSTANDHALTER
S. 190



VERBINDUNGSTEILE
S. 192



SCHRAUBEN
S. 195



ABSTANDHALTER FÜR SCHILDER
S. 200



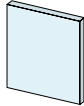
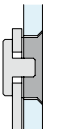
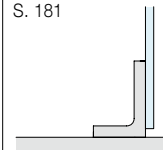
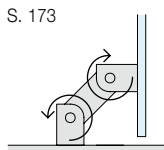
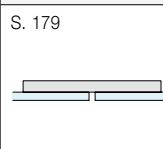
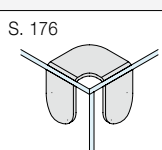
BESCHLÄGE FÜR SCHRAUBEN
S. 204



WERKZEUG
S. 205





Serie							
	CON	CON7	IG	DOMINO	ATT	SPC4	SPC5
Scheiben Stärke (mm)	 8/10 Glas	 8/13.5 Glas	 10/17.5 Glas	 10/12 Glas	 8/10 Glas	 8/10 Glas	 8/10 Glas
Befestigungsart							
Wand-Glaswand							
Wand-Glas verstellbar 1X							
Wand-Glas verstellbar 2X							
Glas-Glas Winkel starr							
Glas-Glas Winkel verstellbar							
Glas-Glas gerade starr							
Glas-Glas T-Form verstellbar							
Glas-Glas 3-Weg starr							



Für andere Glasstärken die Schraube DIN 7991 M8 durch eine geeignete Länge ersetzen

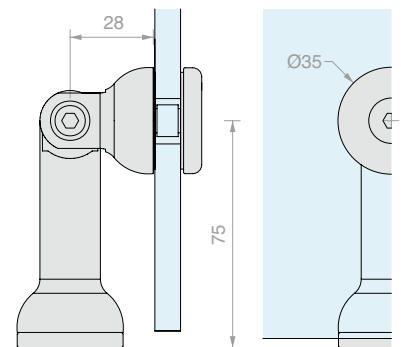


**PUNKTVERBINDER WAND-GLAS
MIT GELENK AM GLAS**

Material: Edelstahl AISI 304

Oberfläche: /9

Empfohlene Bohrung $\text{Ø}16$ mm



Art.
CON3075B

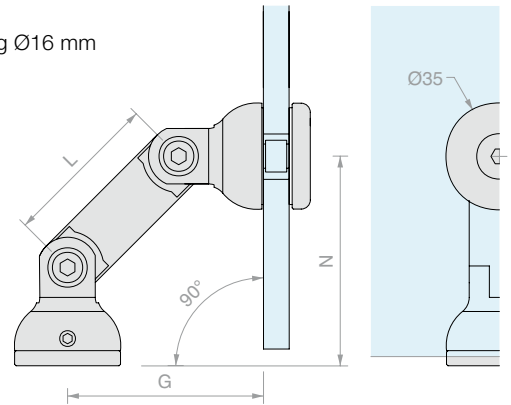
Für Glasstärken
Von **8** bis **10** mm

Menge
1 Stk.



**PUNKTVERBINDER WAND-GLAS
MIT ZWEI GELENKEN**

Material: Edelstahl AISI 304
Oberfläche: /9
Empfohlene Bohrung Ø16 mm

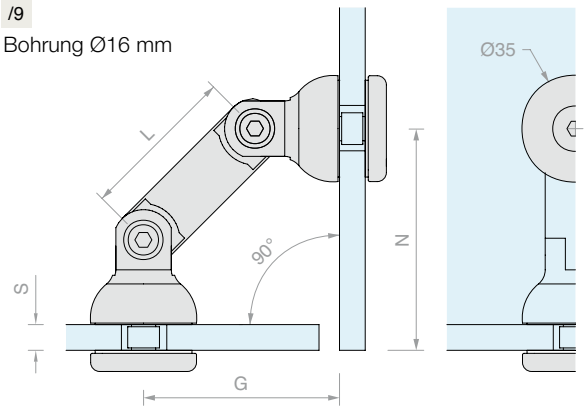


Art.	L	N	G	Für Glasstärken	Menge
CON1052B	52	69	65	Von 8 bis 10 mm	1 Stk.
CON1072B	72	83	79	Von 8 bis 10 mm	1 Stk.
CON1102B	102	105	100	Von 8 bis 10 mm	1 Stk.



**PUNKTVERBINDER GLAS-GLAS
MIT ZWEI GELENKEN**

Material: Edelstahl AISI 304
Oberfläche: /9
Empfohlene Bohrung Ø16 mm

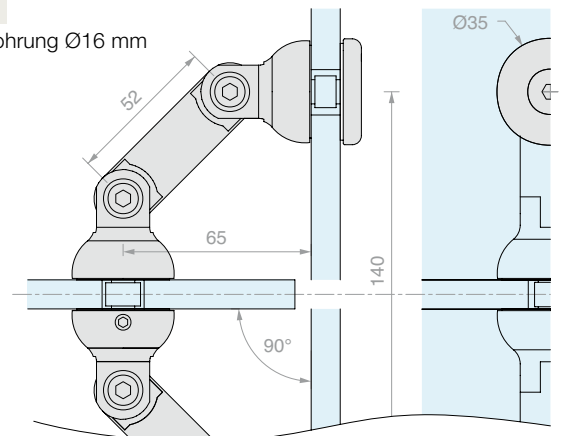


Art.	L	N	G	Für Glasstärken	Menge
CON2052B	52	65+S	65	Von 8 bis 10 mm	1 Stk.
CON2072B	72	79+S	79	Von 8 bis 10 mm	1 Stk.
CON2102B	102	100+S	100	Von 8 bis 10 mm	1 Stk.



**PUNKTVERBINDER GLAS-GLAS
FÜR T-VERBINDUNG**

Material: Edelstahl AISI 304
Oberfläche: /9
Empfohlene Bohrung Ø16 mm



Art.	Für Glasstärken	Menge
CON4104B	Von 8 bis 10 mm	1 Stk.



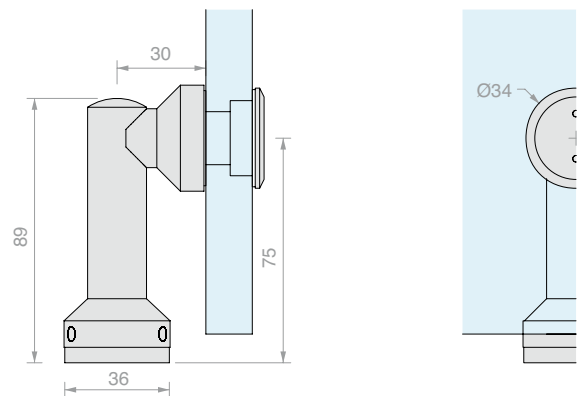
PUNKTVERBINDER WAND-GLAS FEST

Material: Edelstahl AISI 304

Oberfläche: /9

Empfohlene Bohrung $\text{\O}27$ mm

Für die Befestigung empfohlenes Werkzeug Art.UT300



Art.
CON712B

Für Glasstärken
Von 8 bis 13.5 mm

Menge
1 Stk.



PUNKTVERBINDER WAND-GLAS MIT ZWEI GELENKEN

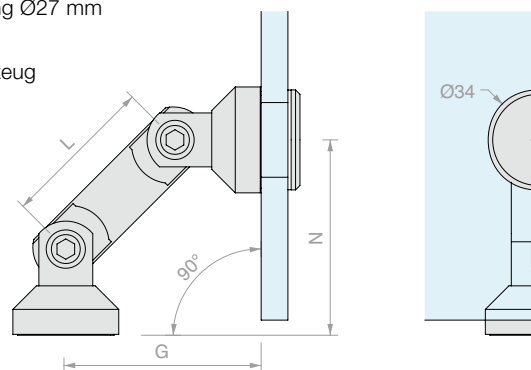
Material: Edelstahl AISI 304

Oberfläche: /9

Empfohlene Bohrung $\varnothing 27$ mm

Für die Befestigung
empfohlenes Werkzeug

Art.UT300



Art.	L	N	G	Für Glasstärken	Menge
CON7052MB	52	66	67	Von 8 bis 13.5 mm	1 Stk.
CON7082MB	82	87	88	Von 8 bis 13.5 mm	1 Stk.
CON7103MB	103	102	103	Von 8 bis 13.5 mm	1 Stk.



PUNKTVERBINDER GLAS-GLAS MIT ZWEI GELENKEN

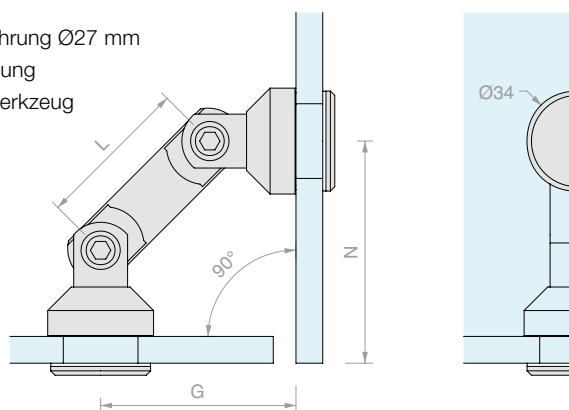
Material: Edelstahl AISI 304

Oberfläche: /9

Empfohlene Bohrung $\varnothing 27$ mm

Für die Befestigung
empfohlenes Werkzeug

Art.UT300



Art.	L	N	G	Für Glasstärken	Menge
CON7052VB	52	75	66	Von 8 bis 13.5 mm	1 Stk.
CON7082VB	82	87	88	Von 8 bis 13.5 mm	1 Stk.
CON7103VB	103	102	103	Von 8 bis 13.5 mm	1 Stk.



PUNKTVERBINDER GLAS-GLAS FÜR T-VERBINDUNG

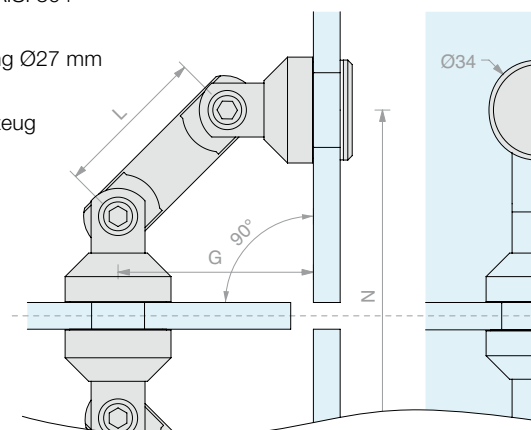
Material: Edelstahl AISI 304

Oberfläche: /9

Empfohlene Bohrung $\varnothing 27$ mm

Für die Befestigung
empfohlenes Werkzeug

Art.UT300



Art.	L	N	G	Für Glasstärken	Menge
CON7052TB	52	140	66	Von 8 bis 13.5 mm	1 Stk.
CON7082TB	82	182	88	Von 8 bis 13.5 mm	1 Stk.
CON7103TB	103	211	103	Von 8 bis 13.5 mm	1 Stk.



VERSTELLBARER PUNKTVERBINDER WAND-GLAS

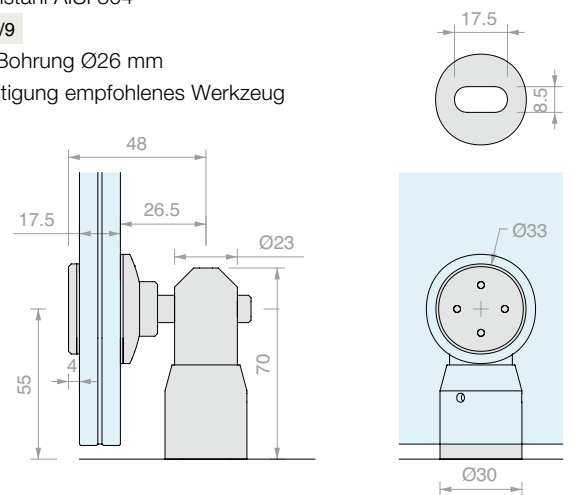
Material: Edelstahl AISI 304

Oberfläche: /9

Empfohlene Bohrung Ø26 mm

Für die Befestigung empfohlenes Werkzeug

Art.UT250



Art.	Für Glasstärken	Menge
IG500TP	Von 10 bis 17.5 mm	1 Stk.
IG500	Nur Gehäuse	1 Stk.

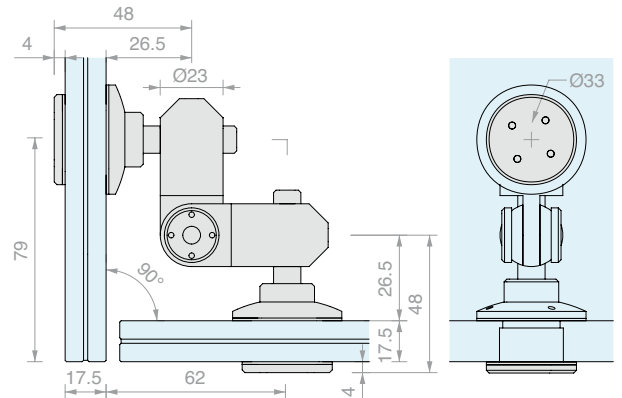
**PUNKTVERBINDER GLAS-GLAS MIT GELENK**

Material: Edelstahl AISI 304

Oberfläche: /9

Empfohlene Bohrung Ø26 mm

Für die Befestigung empfohlenes Werkzeug Art.UT250



Art.	Für Glasstärken	Menge
IG650TP	Von 10 bis 17.5 mm	1 Stk.
IG650	Nur Gehäuse	1 Stk.

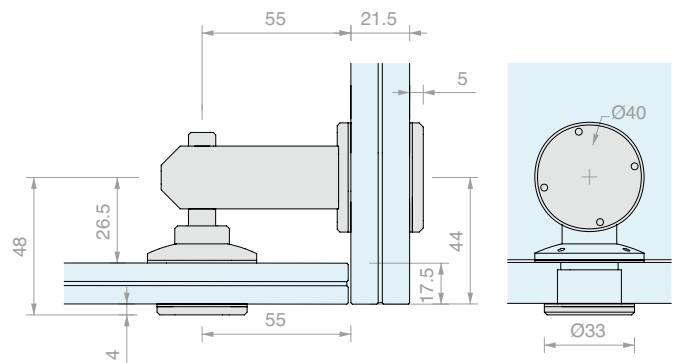
**PUNKTVERBINDER GLAS-GLAS 90°**

Material: Edelstahl AISI 304

Oberfläche: /9

Empfohlene Bohrung Ø26 mm

Für die Befestigung empfohlenes Werkzeug Art.UT250



Art.	Für Glasstärken	Menge
IG850TP	Von 10 bis 17.5 mm	1 Stk.
IG850	Nur Gehäuse	1 Stk.

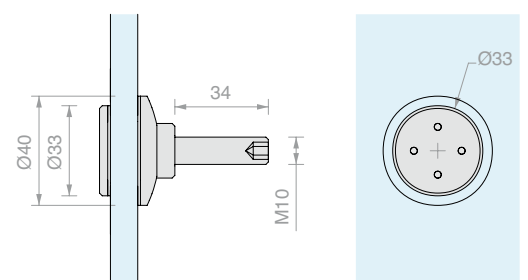
**GLASVERBINDER JOINFIX**

Material: Edelstahl AISI 304

Oberfläche: /9

Empfohlene Bohrung Ø26 mm

Für die Befestigung empfohlenes Werkzeug Art.UT250



Art.	Für Glasstärken	Menge
JOFAG	Von 10 bis 17.5 mm	1 Stk.



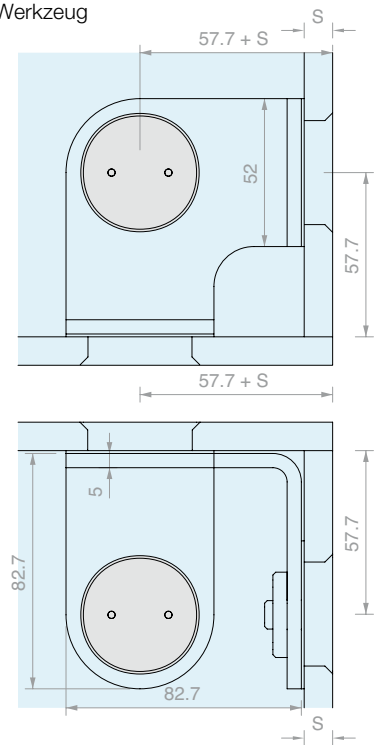
3-WEG GLASVERBINDER SERIE DOMINO

Material: Edelstahl AISI 304

Oberfläche: /8

Für die Befestigung empfohlenes Werkzeug

Art.UT250



Art.	Beschreibung	Glasbohrung	Für Glasstärken - S	Menge
DOM3VCF2	Inkl. COFIS 40B	Ø36/37 versenkt 3 mm x 45°	Von 10 bis 12 mm	1 Stk.
DOM3VCF3	Inkl. COFIS 30B	Ø26/27 versenkt 3 mm x 45°	Von 10 bis 12 mm	1 Stk.
DOM3V	Nur Bügel	-	-	1 Stk.

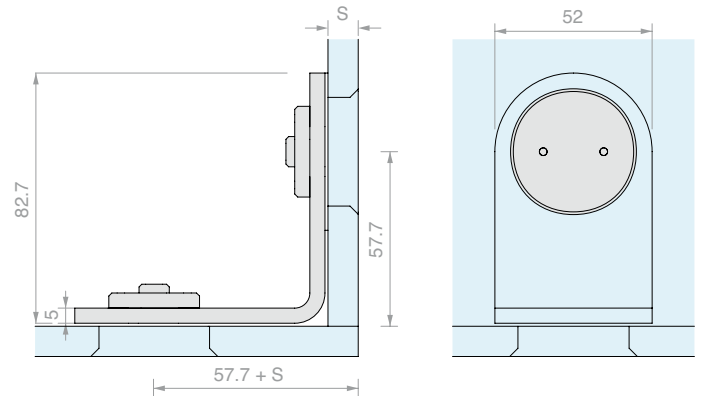


2-WEG GLASVERBINDER 90° SERIE DOMINO

Material: Edelstahl AISI 304

Oberfläche: /8

Für die Befestigung empfohlenes Werkzeug Art.UT250



Art.	Beschreibung	Glasbohrung	Für Glasstärken - S	Menge
DOM90CF2	Inkl. COFIS 40B	Ø36/37 versenkt 3 mm x 45°	Von 10 bis 12 mm	1 Stk.
DOM90CF3	Inkl. COFIS 30B	Ø26/27 versenkt 3 mm x 45°	Von 10 bis 12 mm	1 Stk.
DOM90	Nur Bügel	-	-	1 Stk.

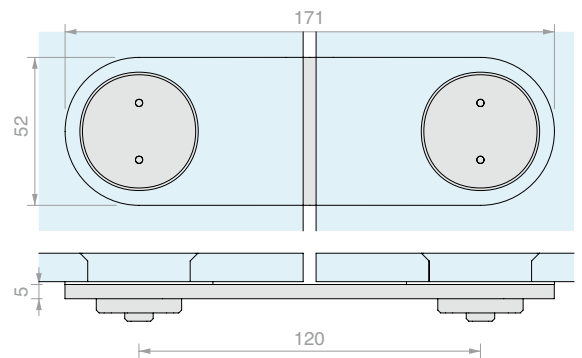


GERADER 2-WEG GLASVERBINDER SERIE DOMINO

Material: Edelstahl AISI 304

Oberfläche: /8

Für die Befestigung empfohlenes Werkzeug Art.UT250



Art.	Beschreibung	Glasbohrung	Für Glasstärken	Menge
DOMLINCF2	Inkl. COFIS 40B	Ø36/37 versenkt 3 mm x 45°	Von 10 bis 12 mm	1 Stk.
DOMLINCF3	Inkl. COFIS 30B	Ø26/27 versenkt 3 mm x 45°	Von 10 bis 12 mm	1 Stk.
DOMLIN	Nur Bügel	-	-	1 Stk.

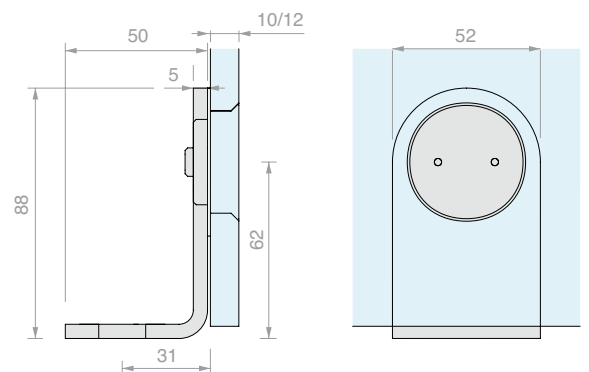


L-FORM GLASVERBINDER SERIE DOMINO

Material: Edelstahl AISI 304

Oberfläche: /8

Für die Befestigung empfohlenes Werkzeug Art.UT250



Art.	Beschreibung	Glasbohrung	Für Glasstärken	Menge
DOMANGCF2	Inkl. COFIS 40B	Ø36/37 versenkt 3 mm x 45°	Von 10 bis 12 mm	1 Stk.
DOMANGCF3	Inkl. COFIS 30B	Ø26/27 versenkt 3 mm x 45°	Von 10 bis 12 mm	1 Stk.
DOMANG	Nur Bügel	-	-	1 Stk.

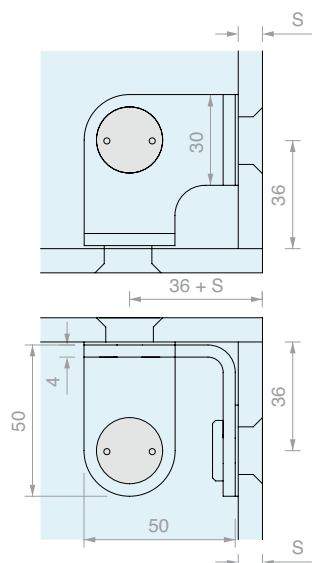


3-WEG GLASVERBINDER SERIE ATT

Material: Edelstahl AISI 304

Oberfläche: /8

Für die Befestigung empfohlenes Werkzeug Art.UT250



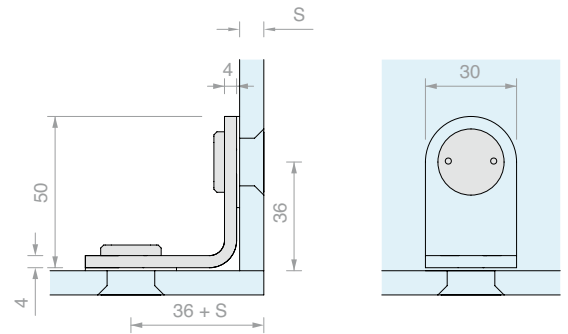
Art.	Beschreibung	Glasbohrung	Für Glasstärken - S	Menge
ATT3VCF5	Inkl. COFIS 20N	Ø17/18 versenkt 3 mm x 45°	Von 8 bis 10 mm	1 Stk.
ATT3V	Nur Bügel	-	-	1 Stk.

**2-WEG GLASVERBINDER 90° SERIE ATT**

Material: Edelstahl AISI 304

Oberfläche: /8

Für die Befestigung empfohlenes Werkzeug Art.UT250



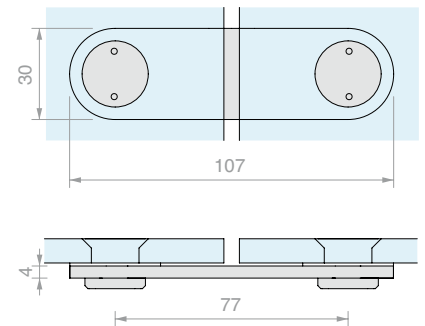
Art.	Beschreibung	Glasbohrung	Für Glasstärken - S	Menge
ATT90CF5	Inkl. COFIS 20N	Ø17/18 versenkt 3 mm x 45°	Von 8 bis 10 mm	1 Stk.
ATT90	Nur Bügel	-	-	1 Stk.

**GERADER 2-WEG GLASVERBINDER SERIE ATT**

Material: Edelstahl AISI 304

Oberfläche: /8

Für die Befestigung empfohlenes Werkzeug Art.UT250



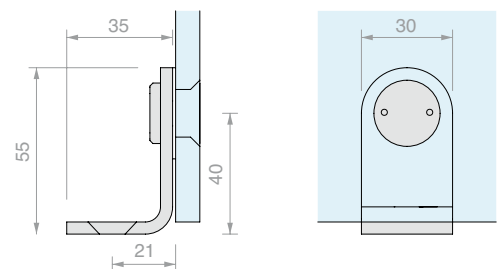
Art.	Beschreibung	Glasbohrung	Für Glasstärken	Menge
ATTLINCF5	Inkl. COFIS 20N	Ø17/18 versenkt 3 mm x 45°	Von 8 bis 10 mm	1 Stk.
ATTLIN	Nur Bügel	-	-	1 Stk.

**L-FORM GLASVERBINDER SERIE ATT**

Material: Edelstahl AISI 304

Oberfläche: /8

Für die Befestigung empfohlenes Werkzeug Art.UT250



Art.	Beschreibung	Glasbohrung	Für Glasstärken	Menge
ATTANGCF5	Inkl. COFIS 20N	Ø17/18 versenkt 3 mm x 45°	Von 8 bis 10 mm	1 Stk.
ATTANG	Nur Bügel	-	-	1 Stk.



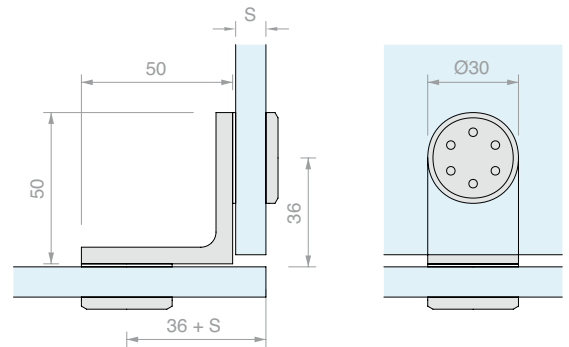
2-WEG GLASVERBINDER 90° SERIE ETOILE

Material: Edelstahl AISI 304

Oberfläche: /9

Empfohlene Bohrung Ø20 mm

Für die Befestigung empfohlenes Werkzeug Art.UT300



Art.	Für Glasstärken - S	Menge
SPC419	Von 8 bis 10 mm	1 Stk.



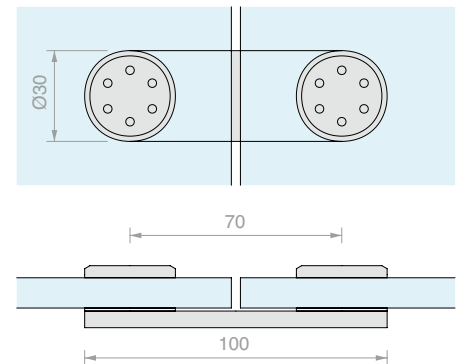
GERADER 2-WEG GLASVERBINDER SERIE ETOILE

Material: Edelstahl AISI 304

Oberfläche: /9

Empfohlene Bohrung Ø20 mm

Für die Befestigung empfohlenes Werkzeug Art.UT300



Art.	Für Glasstärken	Menge
SPC420	Von 8 bis 10 mm	1 Stk.



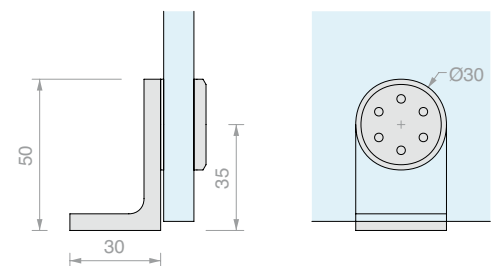
L-FORM GLASVERBINDER SERIE ETOILE

Material: Edelstahl AISI 304

Oberfläche: /9

Empfohlene Bohrung Ø20 mm

Für die Befestigung empfohlenes Werkzeug Art.UT300



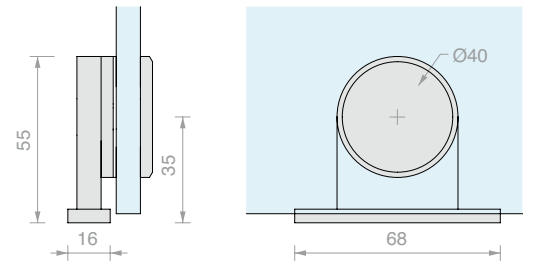
Art.	Für Glasstärken	Menge
SPC415	Von 8 bis 10 mm	1 Stk.

**GLASVERBINDER WAND-GLAS SERIE SOLEIL ROYAL**

Material: Edelstahl AISI 304

Oberfläche: /9

Empfohlene Bohrung Ø20 mm



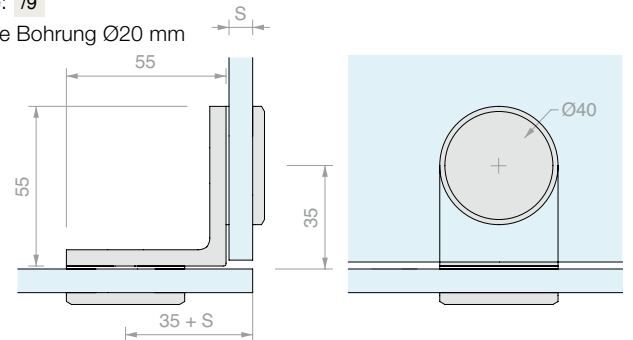
Art.	Für Glasstärken	Menge
SPC501	Von 8 bis 10 mm	1 Stk.

**2-WEG GLASVERBINDER 90° SERIE SOLEIL ROYAL**

Material: Edelstahl AISI 304

Oberfläche: /9

Empfohlene Bohrung Ø20 mm



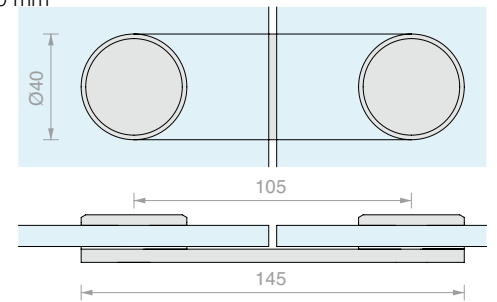
Art.	Für Glasstärken - S	Menge
SPC507	Von 8 bis 10 mm	1 Stk.

**GERADER 2-WEG GLASVERBINDER SERIE SOLEIL ROYAL**

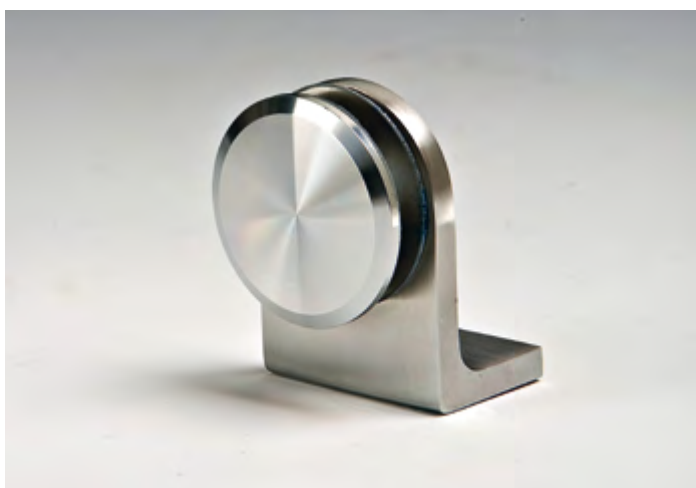
Material: Edelstahl AISI 304

Oberfläche: /9

Empfohlene Bohrung Ø20 mm



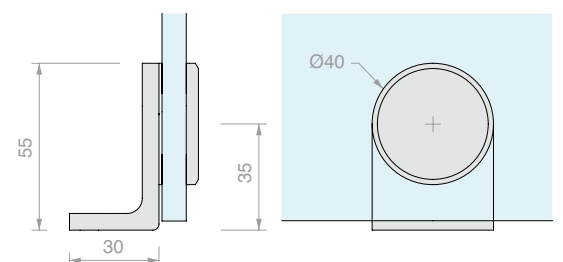
Art.	Für Glasstärken	Menge
SPC509	Von 8 bis 10 mm	1 Stk.

**L-FORM GLASVERBINDER SERIE SOLEIL ROYAL**

Material: Edelstahl AISI 304

Oberfläche: /9

Empfohlene Bohrung Ø20 mm



Art.	Für Glasstärken	Menge
SPC503	Von 8 bis 10 mm	1 Stk.



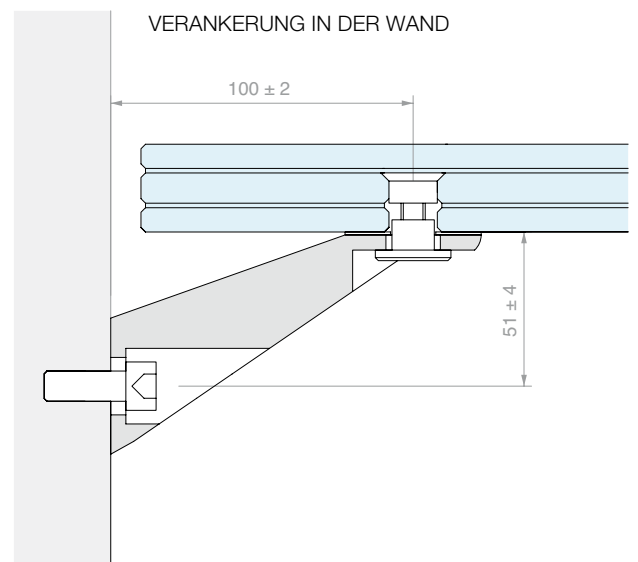
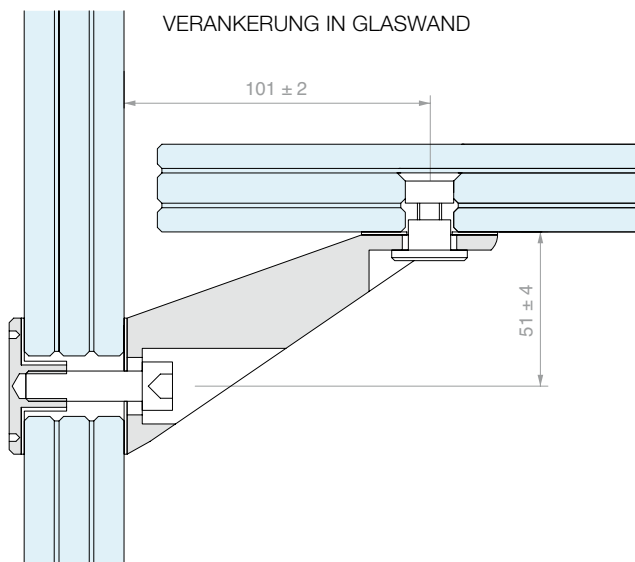
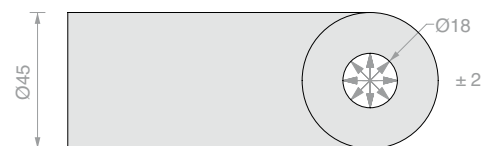
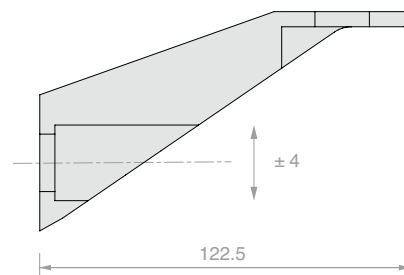
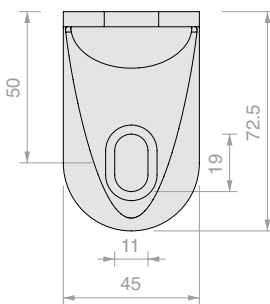


GLASSTUFENHALTER

Material: Edelstahl AISI 304

Oberfläche: /8 /15

Für die Befestigung empfohlenes Werkzeug Art.UT250



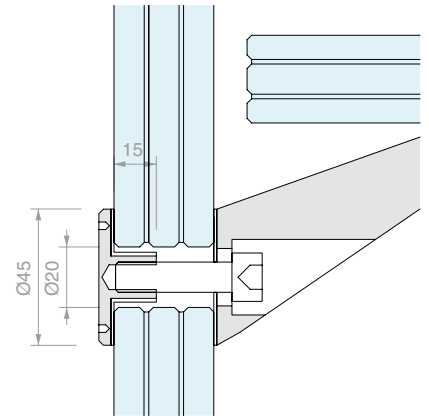
Art.
SUPGR01

Menge
1 Stk.



BEFESTIGUNGSBESCHLAG

Material: Edelstahl AISI 304
 Oberfläche: /9
 Empfohlene Bohrung Ø20 mm
 Für die Befestigung empfohlenes Werkzeug Art.UT250



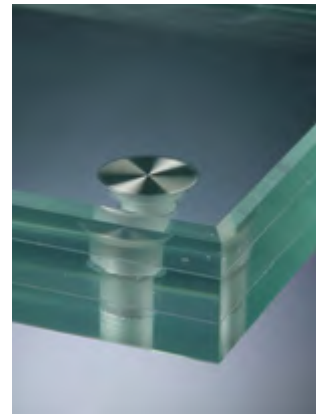
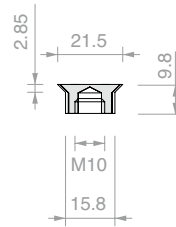
Art.
SUPGR03

Menge
 1 Stk.



VERBINDUNGSTEIL 20A

Material: Edelstahl AISI 304 mit Aluminiumdichtung
 Oberfläche: /9
 Glasbohrung Ø16/17 versenkt 3 mm x 45°



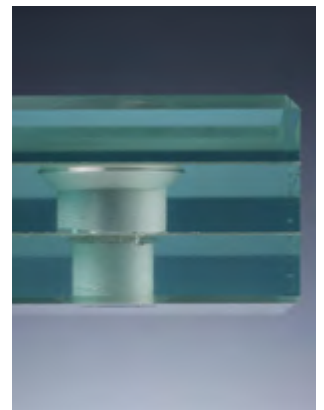
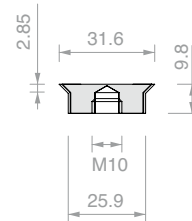
Art.
COFIS20A

Menge
 1 Stk.



VERBINDUNGSTEIL 30A

Material: Edelstahl AISI 304 mit Aluminiumdichtung
 Oberfläche: /9
 Glasbohrung Ø26/27 versenkt 3 mm x 45°



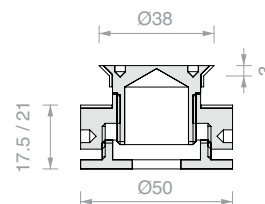
Art.
COFIS30A

Menge
 1 Stk.



VERSTELLBARER GLASSTUFENHALTER

Material: Edelstahl AISI 304
 Oberfläche: /9
 Glasbohrung Ø32 versenkt 3 mm x 45°

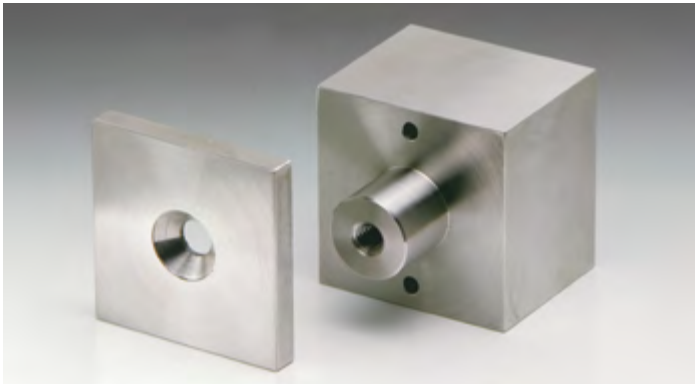


Art.
MDSCA38

Für Glasstärken
 Von 16 bis 30 mm

Menge
 1 Stk.



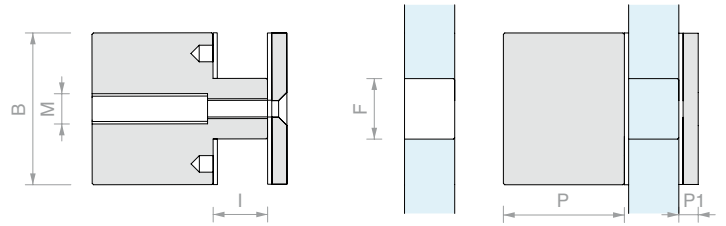


QUADRATISCHER ABSTANDHALTER MIT HALS UND BESCHLAG

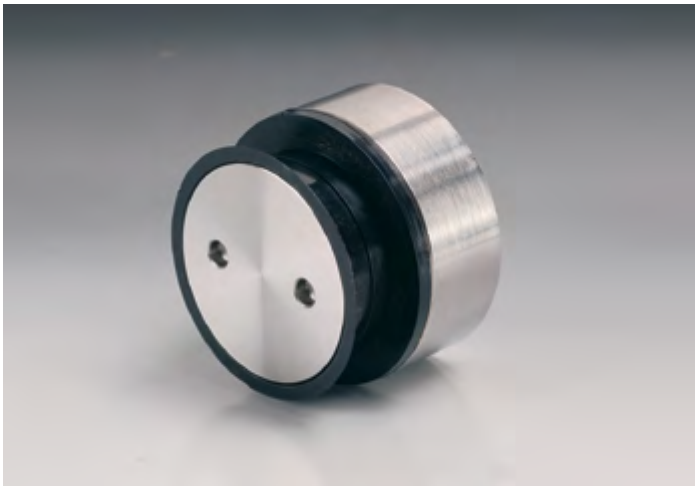
Material: Edelstahl AISI 304

Oberfläche: /9

Für die Befestigung empfohlenes Werkzeug Art.UT300



Art.	B	P	M	I	P1	F	Menge
DISTQA50	50x50 mm	40 mm	M10	18 mm	7 mm	Ø23 mm	1 Stk.
DISTQA35	35x35 mm	30 mm	M8	13 mm	5 mm	Ø18 mm	1 Stk.



ABSTANDHALTER MIT HALS UND SENKKOPFVERBINDUNG

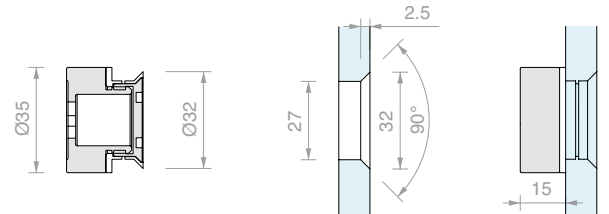
Material: Edelstahl AISI 304

Oberfläche: /8 /15

Glasbohrung Ø27 versenkt 2.5 mm x 45°

Mit Schlitz für die Wandbefestigung

Für die Befestigung empfohlenes Werkzeug Art.UT300



Art.	Für Glasstärken	Menge
PF134	Von 10 bis 12 mm	1 Stk.



ABSTANDHALTER MIT HALS UND BESCHLAG

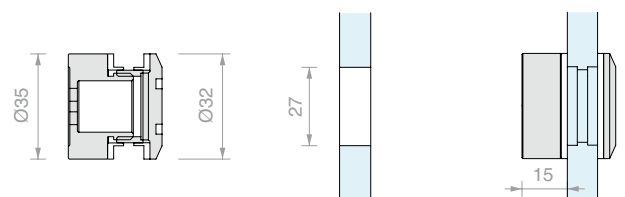
Material: Edelstahl AISI 304

Oberfläche: /8 /15

Empfohlene Bohrung Ø27 mm

Mit Schlitz für die Wandbefestigung

Für die Befestigung empfohlenes Werkzeug Art.UT300



Art.	Für Glasstärken	Menge
PB174	Von 8 bis 12 mm	1 Stk.

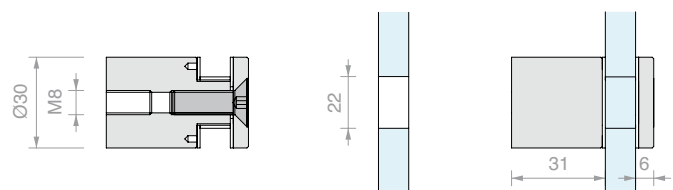


ABSTANDHALTER MIT HALS UND SCHRAUBE

Material: Edelstahl AISI 304

Oberfläche: /9

Empfohlene Bohrung Ø22 mm



Art.	Für Glasstärken	Menge
DISTB30	Von 13.5 bis 21.5 mm	1 Stk.

**ABSTANDHALTER MIT HALS UND BESCHLAG MD3540A**

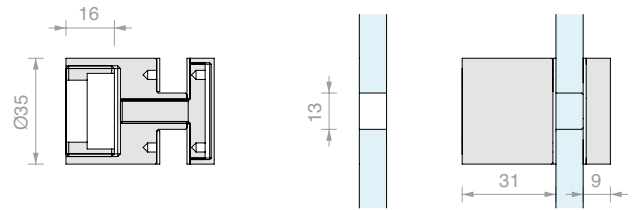
Material: Edelstahl AISI 304

Oberfläche: /9

Empfohlene Bohrung Ø13 mm

Mit Schlitz für die Wandbefestigung

Für die Befestigung empfohlenes Werkzeug Art.UT300

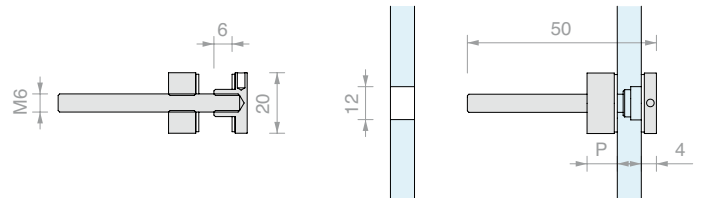
Art.
MD3540AFür Glasstärken
Von 10 bis 21.5 mmMenge
1 Stk.**ABSTANDHALTER MIT BESCHLAG DISTC**

Material: Edelstahl AISI 304

Oberfläche: /9

Empfohlene Bohrung Ø12 mm

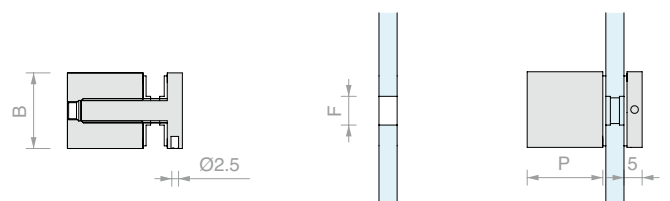
Hinweis: inkl. Schrauben M6 x 62 mm

Art.
DISTC2004
DISTC2010P
5 mm
11 mmMenge
1 Stk.
1 Stk.**ABSTANDHALTER MIT BESCHLAG DH**

Material: Edelstahl AISI 304

Oberfläche: /9

Hinweis: Schraube mit Linksgewinde

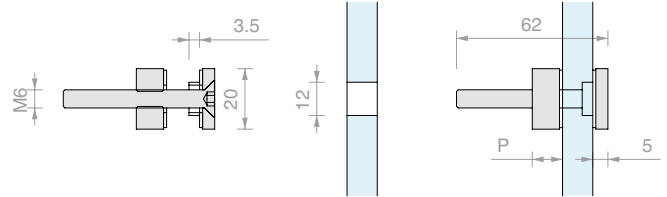


Art.	B	P	Für Schrauben	F	Für Glasstärken	Menge
DH1510	Ø15 mm	10 mm	M3	Ø11 mm	Von 4 bis 5 mm	1 Stk.
DH1515	Ø15 mm	15 mm	M3	Ø11 mm	Von 4 bis 8 mm	1 Stk.
DH1520	Ø15 mm	20 mm	M3	Ø11 mm	Von 4 bis 12 mm	1 Stk.
DH1810	Ø18 mm	10 mm	M3	Ø11 mm	Von 4 bis 5 mm	1 Stk.
DH1815	Ø18 mm	15 mm	M3	Ø11 mm	Von 4 bis 8 mm	1 Stk.
DH1820	Ø18 mm	20 mm	M3	Ø11 mm	Von 4 bis 12 mm	1 Stk.
DH2215	Ø22 mm	15 mm	M5	Ø15 mm	Von 4 bis 8 mm	1 Stk.
DH2220	Ø22 mm	20 mm	M5	Ø15 mm	Von 4 bis 12 mm	1 Stk.
DH2225	Ø22 mm	25 mm	M5	Ø15 mm	Von 4 bis 12 mm	1 Stk.
DH2515	Ø25 mm	15 mm	M5	Ø15 mm	Von 4 bis 8 mm	1 Stk.
DH2520	Ø25 mm	20 mm	M5	Ø15 mm	Von 4 bis 12 mm	1 Stk.
DH2525	Ø25 mm	25 mm	M5	Ø15 mm	Von 4 bis 12 mm	1 Stk.



ABSTANDHALTER MIT SCHRAUBE DISTV

Material: Edelstahl AISI 304
 Oberfläche: /9
 Empfohlene Bohrung Ø12 mm
 Hinweis: inkl. Schrauben M6 x 50 mm

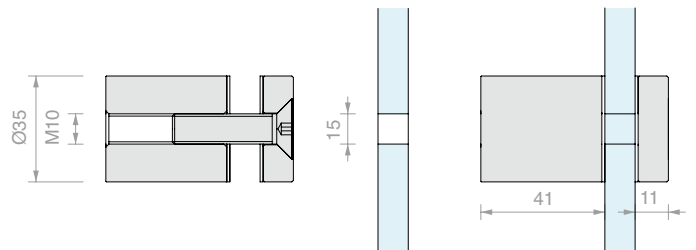


Art.	P	Menge
DISTV2004	5 mm	1 Stk.
DISTV2010	11 mm	1 Stk.



ABSTANDHALTER MIT SCHRAUBE MDMAC52

Material: Edelstahl AISI 304
 Oberfläche: /9
 Empfohlene Bohrung Ø15 mm

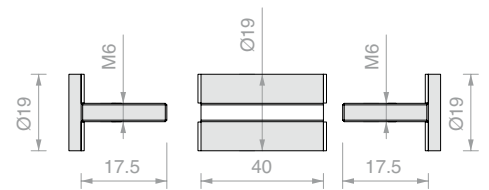


Art.	Für Glasstärken	Menge
MDMAC52	Von 10 bis 17.5 mm	1 Stk.



DOPPELTER ABSTANDHALTER MIT SCHRAUBEN DIST007

Material: Edelstahl AISI 304
 Oberfläche: /9
 Empfohlene Bohrung Ø8 mm

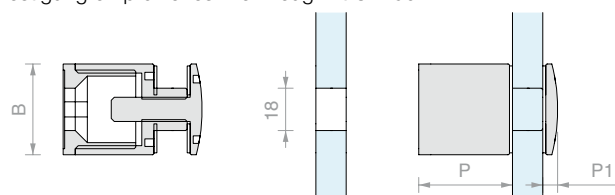


Art.	Beschreibung	Menge
DIST007	Mit Flachkopfschraube Ø19 mm	1 Stk.



ABSTANDHALTER MIT HALS UND SCHRAUBE MD

Material: Messing
 Oberfläche: /1 /3
 Empfohlene Bohrung Ø18 mm
 Mit Schlitz für die Wandbefestigung
 Für die Befestigung empfohlenes Werkzeug Art.UT250

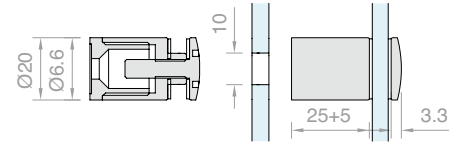


Art.	B	P	P1	Für Glasstärken	Menge
MD4035	Ø40 mm	36 + 10 mm	6 mm	Von 10 bis 21.5 mm	1 Stk.
MD3030	Ø30 mm	31 + 10 mm	5 mm	Von 10 bis 21.5 mm	1 Stk.



VERSTELLBARER ABSTANDHALTER MIT SCHRAUBE MD

Material: Messing
 Oberfläche: /1 /3
 Empfohlene Bohrung Ø14 mm
 Für die Befestigung empfohlenes Werkzeug Art.UT250

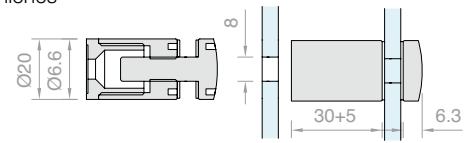


Art.	Für Glasstärken	Menge
MD2025	Von 5 bis 15 mm	1 Stk.



VERSTELLBARER ABSTANDHALTER MIT SCHRAUBE MD

Material: Messing
 Oberfläche: /1 /3
 Empfohlene Bohrung Ø12 mm
 Für die Befestigung empfohlenes Werkzeug Art.UT250

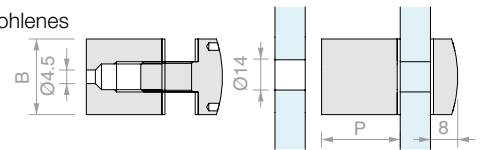


Art.	Für Glasstärken	Menge
MD230	Von 5 bis 15 mm	1 Stk.



ABSTANDHALTER MIT SCHRAUBE MD

Material: Messing
 Oberfläche: /1 /2 /3
 Empfohlene Bohrung Ø14 mm
 Für die Befestigung empfohlenes Werkzeug Art.UT300

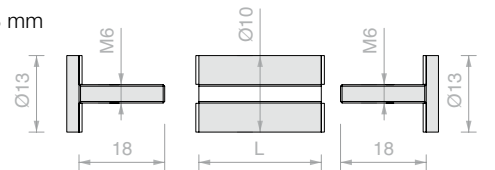


Art.	B	P	Für Glasstärken	Menge
MD193	Ø25 mm	41 mm	Von 4 bis 12 mm	1 Stk.
MD192	Ø25 mm	26 mm	Von 4 bis 12 mm	1 Stk.



DOPPELTER ABSTANDHALTER DIST MIT EISENSCHRAUBEN

Material: Messing, Eisen
 Oberfläche: /95
 Empfohlene Bohrung Ø8 mm

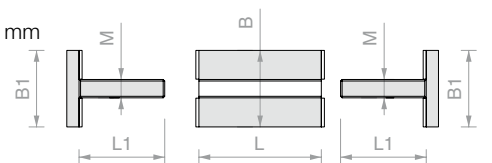


Art.	L	Beschreibung	Menge
DIST002	30 mm	Mit flacher Ø13 mm Rändelschraube	1 Stk.
DIST003	40 mm	Mit flacher Ø13 mm Rändelschraube	1 Stk.



DOPPELTER ABSTANDHALTER DIST MIT SCHRAUBEN

Material: Messing
 Oberfläche: /1 /2 /3
 Empfohlene Bohrung Ø8 mm



Art.	B	L	Beschreibung	B1	L1	M	Menge
DIST001	Ø25 mm	40 mm	Mit flacher Ø24 mm Rändelschraube	28 mm	M6	1 Stk.	
DIST004	Ø18 mm	35 mm	Mit Ø18 mm Linsenkopfschraube	20 mm	M5	1 Stk.	
DIST005	Ø20 mm	28 mm	Mit flacher Ø20 mm Rändelschraube	22 mm	M6	1 Stk.	

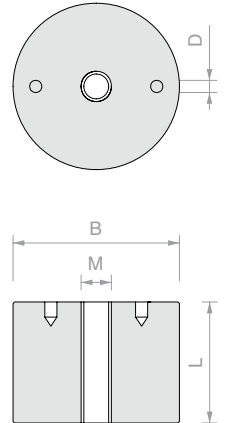
ABSTANDHALTER DISTCOFIS

Material: Edelstahl AISI 304

Oberfläche: /9

Für die Befestigung empfohlenes Werkzeug

Art. UT200 / UT300 / UT400 je nach Buchstabe D

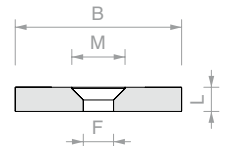


Art.	B	L	M	D	Menge
DISTCOFIS925	Ø25 mm	25 mm	M6	Ø2 mm	1 Stk.
DISTCOFIS940	Ø25 mm	40 mm	M6	Ø2 mm	1 Stk.
DISTCOFIS10	Ø25 mm	25 mm	M8	Ø2 mm	1 Stk.
DISTCOFIS9	Ø25 mm	40 mm	M8	Ø2 mm	1 Stk.
DISTCOFIS76	Ø30 mm	40 mm	M6	Ø3 mm	1 Stk.
DISTCOFIS78	Ø30 mm	40 mm	M8	Ø3 mm	1 Stk.
DISTCOFIS86	Ø30 mm	25 mm	M6	Ø3 mm	1 Stk.
DISTCOFIS88	Ø30 mm	25 mm	M8	Ø3 mm	1 Stk.
DISTCOFIS8	Ø30 mm	25 mm	M10	Ø3 mm	1 Stk.
DISTCOFIS7	Ø30 mm	40 mm	M10	Ø3 mm	1 Stk.
DISTCOFIS6	Ø35 mm	25 mm	M10	Ø4 mm	1 Stk.
DISTCOFIS5	Ø35 mm	40 mm	M10	Ø4 mm	1 Stk.
DISTCOFIS4025	Ø40 mm	25 mm	M10	Ø4 mm	1 Stk.
DISTCOFIS4040	Ø40 mm	40 mm	M10	Ø4 mm	1 Stk.
DISTCOFIS4	Ø45 mm	25 mm	M10	Ø4 mm	1 Stk.
DISTCOFIS3	Ø45 mm	40 mm	M10	Ø4 mm	1 Stk.
DISTCOFIS5025	Ø50 mm	25 mm	M10	Ø4 mm	1 Stk.
DISTCOFIS5040	Ø50 mm	40 mm	M10	Ø4 mm	1 Stk.
DISTCOFIS2	Ø55 mm	25 mm	M10	Ø4 mm	1 Stk.
DISTCOFIS1	Ø55 mm	40 mm	M10	Ø4 mm	1 Stk.

BESCHLÄGE FÜR SCHRAUBEN BORKIA

Material: Edelstahl AISI 304

Oberfläche: /9



Art.	B	L	F	M	Menge
BORKIA0	Ø25 mm	5 mm	6.5 mm	Für Schrauben M6	1 Stk.
BORKIA1	Ø25 mm	7 mm	8.5 mm	Für Schrauben M8	1 Stk.
BORKIA2	Ø30 mm	5 mm	6.5 mm	Für Schrauben M6	1 Stk.
BORKIA3	Ø30 mm	7 mm	8.5 mm	Für Schrauben M8	1 Stk.
BORKIA33	Ø30 mm	8 mm	10.5 mm	Für Schrauben M10	1 Stk.
BORKIA4	Ø35 mm	8 mm	10.5 mm	Für Schrauben M10	1 Stk.
BORKIA40	Ø40 mm	8 mm	10.5 mm	Für Schrauben M10	1 Stk.
BORKIA5	Ø45 mm	8 mm	10.5 mm	Für Schrauben M10	1 Stk.
BORKIA6	Ø50 mm	8 mm	10.5 mm	Für Schrauben M10	1 Stk.
BORKIA66	Ø55 mm	8 mm	10.5 mm	Für Schrauben M10	1 Stk.
BORKIA7	Ø75 mm	8 mm	10.5 mm	Für Schrauben M10	1 Stk.

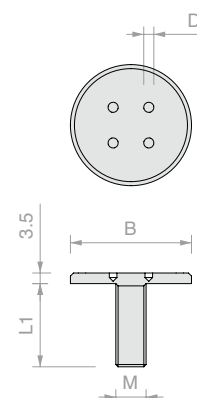
**SCHRAUBE MIT 4 SACKLÖCHERN**

Material: Edelstahl AISI 304

Oberfläche: /9

Für die Befestigung empfohlenes Werkzeug

Art.UT200 / UT300 je nach Buchstabe D



Art.	B	L1	M	D	Menge
MVAC3041	Ø25 mm	27.5 mm	M8	Ø2.5 mm	1 Stk.
MVAC3044	Ø35 mm	36 mm	M12	Ø2.5 mm	1 Stk.
MVAC3048	Ø40 mm	30 mm	M10	Ø3 mm	1 Stk.

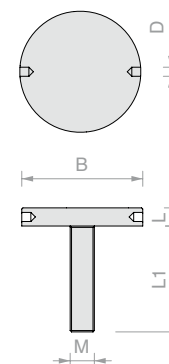
**FLACHKOPFSCHRAUBE**

Material: Edelstahl AISI 304

Oberfläche: /9

Für die Befestigung empfohlenes Werkzeug

Art.CHSETT19 / CHSETT32 je nach Buchstabe D



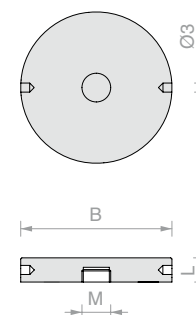
Art.	B	L	L1	M	D	Menge
VITC256	Ø25 mm	6 mm	25 mm	M6	Ø3 mm	1 Stk.
VITC258	Ø25 mm	6 mm	30 mm	M8	Ø3 mm	1 Stk.
VITC30825	Ø30 mm	6 mm	25 mm	M8	Ø3 mm	1 Stk.
VITC30830	Ø30 mm	6 mm	30 mm	M8	Ø3 mm	1 Stk.
VITC40825	Ø40 mm	7 mm	25 mm	M10	Ø4 mm	1 Stk.
VITC40830	Ø40 mm	7 mm	30 mm	M10	Ø4 mm	1 Stk.
VITC50830	Ø50 mm	7 mm	30 mm	M10	Ø4 mm	1 Stk.
VITC50835	Ø50 mm	7 mm	35 mm	M10	Ø4 mm	1 Stk.

**FLACHER BESCHLAG**

Material: Edelstahl AISI 304

Oberfläche: /9

Für die Befestigung empfohlenes Werkzeug Art.CHSETT19



Art.	B	L	M	Menge
BORC25	Ø25 mm	6 mm	M6	1 Stk.
BORC30	Ø30 mm	6 mm	M8	1 Stk.
BORC35	Ø35 mm	7 mm	M10	1 Stk.
BORC40	Ø40 mm	7 mm	M10	1 Stk.
BORC45	Ø45 mm	8 mm	M10	1 Stk.
BORC50	Ø50 mm	8 mm	M10	1 Stk.
BORC55	Ø55 mm	8 mm	M10	1 Stk.



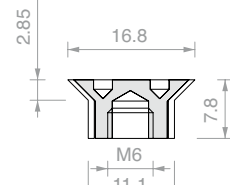
SENKKOPFVERBINDUNG 15

Material: Edelstahl AISI 304,
mit PVC-Dichtungen

Oberfläche: /9

Empfohlene Bohrung Ø11/12 mm
versenkt 3 mm Tiefe

Für die Befestigung empfohlenes Werkzeug Art.UT200



Art.	Dichtung	Menge
COFIS15B	Weiß	1 Stk.
COFIS15N	Schwarz	1 Stk.



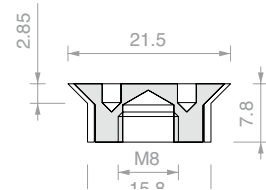
SENKKOPFVERBINDUNG 20

Material: Edelstahl AISI 304,
mit PVC-Dichtungen

Oberfläche: /9

Empfohlene Bohrung Ø16/17 mm
versenkt 3 mm Tiefe

Für die Befestigung empfohlenes Werkzeug Art.UT250



Art.	Dichtung	Menge
COFIS20B	Weiß	1 Stk.
COFIS20N	Schwarz	1 Stk.



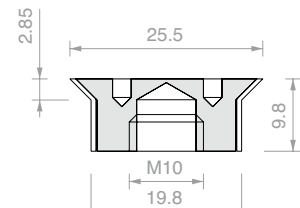
SENKKOPFVERBINDUNG 25

Material: Edelstahl AISI 304,
mit PVC-Dichtungen

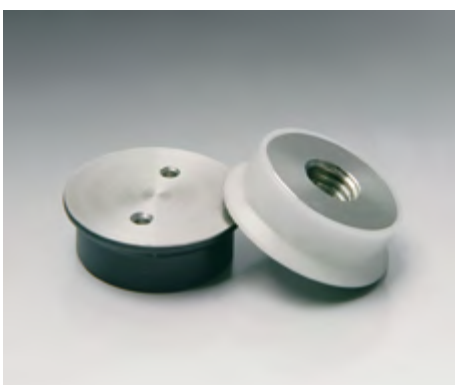
Oberfläche: /9

Empfohlene Bohrung Ø21/22 mm
versenkt 3 mm Tiefe

Für die Befestigung empfohlenes Werkzeug Art.UT250



Art.	Dichtung	Menge
COFIS25B	Weiß	1 Stk.
COFIS25N	Schwarz	1 Stk.



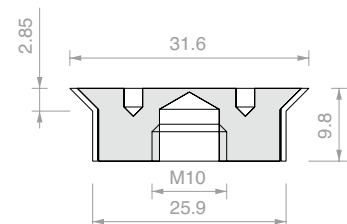
SENKKOPFVERBINDUNG 30

Material: Edelstahl AISI 304,
mit PVC-Dichtungen

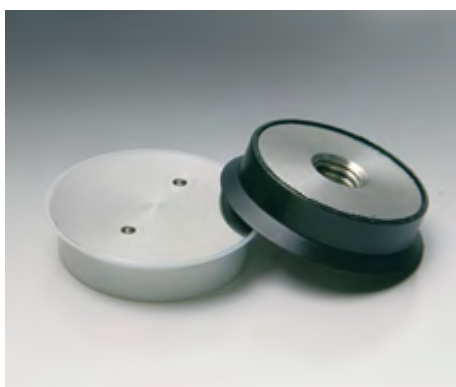
Oberfläche: /9

Empfohlene Bohrung Ø26/27 mm
versenkt 3 mm Tiefe

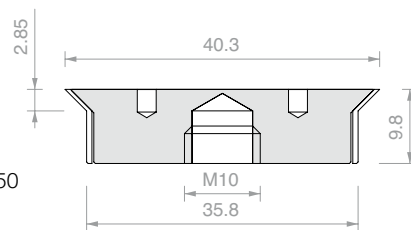
Für die Befestigung empfohlenes Werkzeug Art.UT250



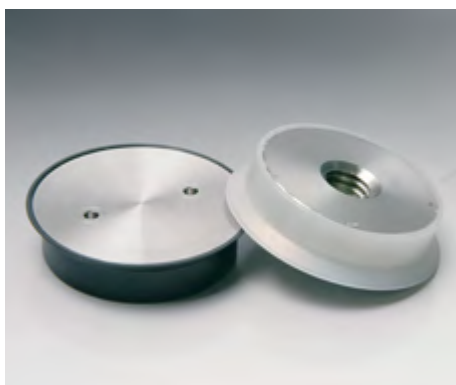
Art.	Dichtung	Menge
COFIS30B	Weiß	1 Stk.
COFIS30N	Schwarz	1 Stk.

**SENKKOPFVERBINDUNG 40**

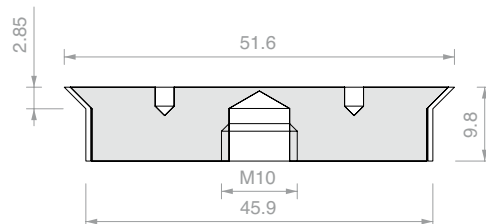
Material: Edelstahl AISI 304,
mit PVC-Dichtungen
Oberfläche: /9
Empfohlene Bohrung Ø36/37 mm
versenkt 2.5 mm Tiefe
Für die Befestigung empfohlenes Werkzeug Art.UT250



Art.	Dichtung	Menge
COFIS40B	Weiß	1 Stk.
COFIS40N	Schwarz	1 Stk.

**SENKKOPFVERBINDUNG 50**

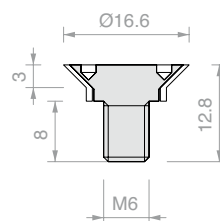
Material: Edelstahl AISI 304,
mit PVC-Dichtungen
Oberfläche: /9
Empfohlene Bohrung Ø46/47 mm
versenkt 3 mm Tiefe
Für die Befestigung empfohlenes Werkzeug
Art.UT250



Art.	Dichtung	Menge
COFIS50B	Weiß	1 Stk.
COFIS50N	Schwarz	1 Stk.

**SENKKOPFSCHRAUBE 6**

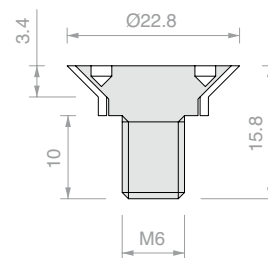
Material: Edelstahl AISI 304,
mit PVC-Dichtungen
Oberfläche: /9
Empfohlene Bohrung Ø11/12 mm
versenkt 3 mm Tiefe
Für die Befestigung empfohlenes Werkzeug Art.UT250



Art.	Dichtung	Für Glasstärken	Menge
COFIS6B	Weiß	Von 5 bis 6 mm	1 Stk.
COFIS6N	Schwarz	Von 5 bis 6 mm	1 Stk.

**SENKKOPFSCHRAUBE 7**

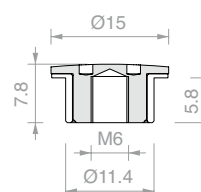
Material: Edelstahl AISI 304,
mit PVC-Dichtungen
Oberfläche: /9
Empfohlene Bohrung Ø17/18 mm
versenkt 3.5 mm Tiefe
Für die Befestigung empfohlenes Werkzeug Art.UT250



Art.	Dichtung	Für Glasstärken	Menge
COFIS7B	Weiß	Von 6 bis 8 mm	1 Stk.
COFIS7N	Schwarz	Von 6 bis 8 mm	1 Stk.

**GEWÖLBTES VERBINDUNGSTEIL 15**

Material: Edelstahl AISI 304,
mit POM-Dichtungen
Oberfläche: /9
Empfohlene Bohrung Ø12 mm
Für die Befestigung empfohlenes Werkzeug Art.UT200

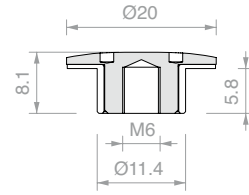


Art.	Dichtung	Menge
BCOFIS15B	Weiß	1 Stk.



GEWÖLBTES VERBINDUNGSTEIL 20

Material: Edelstahl AISI 304 mit POM-Dichtungen
 Oberfläche: /9
 Empfohlene Bohrung Ø12 mm
 Für die Befestigung empfohlenes Werkzeug Art.UT200

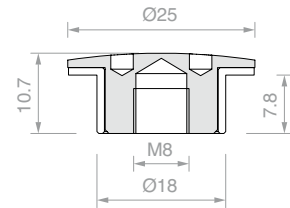


Art.	Dichtung	Menge
BCOFIS20B	Weiß	1 Stk.



GEWÖLBTES VERBINDUNGSTEIL 25

Material: Edelstahl AISI 304 mit POM-Dichtungen
 Oberfläche: /9
 Empfohlene Bohrung Ø20 mm
 Für die Befestigung empfohlenes Werkzeug Art.UT250

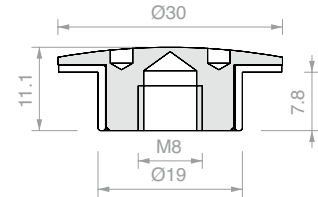


Art.	Dichtung	Menge
BCOFIS25B	Weiß	1 Stk.



GEWÖLBTES VERBINDUNGSTEIL 30

Material: Edelstahl AISI 304 mit POM-Dichtungen
 Oberfläche: /9
 Empfohlene Bohrung Ø20 mm
 Für die Befestigung empfohlenes Werkzeug Art.UT250

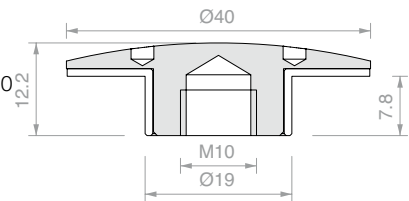


Art.	Dichtung	Menge
BCOFIS30B	Weiß	1 Stk.



GEWÖLBTES VERBINDUNGSTEIL 40

Material: Edelstahl AISI 304 mit POM-Dichtungen
 Oberfläche: /9
 Empfohlene Bohrung Ø20 mm
 Für die Befestigung empfohlenes Werkzeug Art.UT300

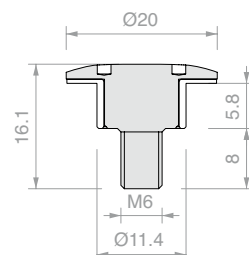


Art.	Dichtung	Menge
BCOFIS40B	Weiß	1 Stk.



GEWÖLBTE SCHRAUBE 20

Material: Edelstahl AISI 304 mit POM-Dichtungen
 Oberfläche: /9
 Empfohlene Bohrung Ø12 mm
 Für die Befestigung empfohlenes Werkzeug Art.UT200



Art.	Dichtung	Für Glasstärken	Menge
BCOFIS7B	Weiß	Von 6 bis 8 mm	1 Stk.



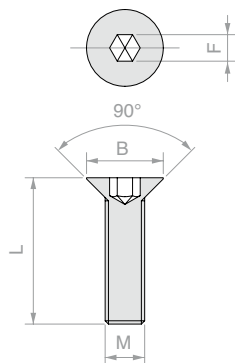
SENKKOPFSCHRAUBEN MIT INNENSECHSKANT

Material: Edelstahl AISI 304

Oberfläche: /9

Auf Anfrage lieferbar mit gedrehtem Kopf

Auf Anfrage lieferbar in Klasse A4 (AISI 316)

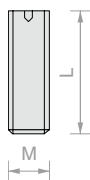


Art.	B	F	L	M	Menge
MVITCE1	Ø7.7 mm	2.55 mm	8 mm	M4	1 Stk.
MVITCE2	Ø7.7 mm	2.55 mm	10 mm	M4	1 Stk.
MVITCE3	Ø7.7 mm	2.55 mm	12 mm	M4	1 Stk.
MVITCE31	Ø7.7 mm	2.55 mm	14 mm	M4	1 Stk.
MVITCE4	Ø7.7 mm	2.55 mm	16 mm	M4	1 Stk.
MVITCE41	Ø7.7 mm	2.55 mm	18 mm	M4	1 Stk.
MVITCE42	Ø7.7 mm	2.55 mm	20 mm	M4	1 Stk.
MVITCE43	Ø7.7 mm	2.55 mm	30 mm	M4	1 Stk.
MVITCE5	Ø9.9 mm	3.05 mm	10 mm	M5	1 Stk.
MVITCE6	Ø9.9 mm	3.05 mm	12 mm	M5	1 Stk.
MVITCE61	Ø9.9 mm	3.05 mm	14 mm	M5	1 Stk.
MVITCE7	Ø9.9 mm	3.05 mm	16 mm	M5	1 Stk.
MVITCE71	Ø9.9 mm	3.05 mm	20 mm	M5	1 Stk.
MVITCE81	Ø11.85 mm	4.05 mm	10 mm	M6	1 Stk.
MVITCE9	Ø11.85 mm	4.05 mm	12 mm	M6	1 Stk.
MVITCE10	Ø11.85 mm	4.05 mm	16 mm	M6	1 Stk.
MVITCE11	Ø11.85 mm	4.05 mm	20 mm	M6	1 Stk.
MVITCE12	Ø11.85 mm	4.05 mm	25 mm	M6	1 Stk.
MVITCE13	Ø11.85 mm	4.05 mm	30 mm	M6	1 Stk.
MVITCE14	Ø11.85 mm	4.05 mm	40 mm	M6	1 Stk.
MVITCE15	Ø15.85 mm	5.05 mm	10 mm	M8	1 Stk.
MVITCE16	Ø15.85 mm	5.05 mm	12 mm	M8	1 Stk.
MVITCE17	Ø15.85 mm	5.05 mm	16 mm	M8	1 Stk.
MVITCE18	Ø15.85 mm	5.05 mm	20 mm	M8	1 Stk.
MVITCE19	Ø15.85 mm	5.05 mm	25 mm	M8	1 Stk.
MVITCE20	Ø15.85 mm	5.05 mm	30 mm	M8	1 Stk.
MVITCE21	Ø15.85 mm	5.05 mm	40 mm	M8	1 Stk.
MVITCE22	Ø15.85 mm	5.05 mm	80 mm	M8	1 Stk.
MVITCE23	Ø19.6 mm	6.05 mm	16 mm	M10	1 Stk.
MVITCE24	Ø19.6 mm	6.05 mm	20 mm	M10	1 Stk.
MVITCE25	Ø19.6 mm	6.05 mm	25 mm	M10	1 Stk.
MVITCE26	Ø19.6 mm	6.05 mm	30 mm	M10	1 Stk.
MVITCE27	Ø19.6 mm	6.05 mm	40 mm	M10	1 Stk.
MVITCE28	Ø19.6 mm	6.05 mm	50 mm	M10	1 Stk.
MVITCE29	Ø23.5 mm	8.05 mm	25 mm	M12	1 Stk.
MVITCE30	Ø23.5 mm	8.05 mm	30 mm	M12	1 Stk.
MVITCE33	Ø23.5 mm	8.05 mm	35 mm	M12	1 Stk.
MVITCE32	Ø23.5 mm	8.05 mm	40 mm	M12	1 Stk.

GEWINDESTIFTE MIT INNENSECHSKANT

Material: Edelstahl AISI 304

Oberfläche: /9



Art.	L	M	Menge
MGRAN7	10 mm	M6	1 Stk.
MGRAN5	16 mm	M6	1 Stk.
MGRAN55	20 mm	M6	1 Stk.
MGRAN41	14 mm	M8	1 Stk.
MGRAN4	16 mm	M8	1 Stk.
MGRAN47	20 mm	M8	1 Stk.
MGRAN46	25 mm	M8	1 Stk.
MGRAN451	30 mm	M8	1 Stk.
MGRAN45	35 mm	M8	1 Stk.
MGRAN44	40 mm	M8	1 Stk.
MGRAN43	45 mm	M8	1 Stk.
MGRAN42	50 mm	M8	1 Stk.
MGRAN3	16 mm	M10	1 Stk.
MGRAN22	20 mm	M10	1 Stk.
MGRAN2	25 mm	M10	1 Stk.
MGRAN15	30 mm	M10	1 Stk.
MGRAN1	40 mm	M10	1 Stk.
MGRAN11	45 mm	M10	1 Stk.
MGRAN12	50 mm	M10	1 Stk.

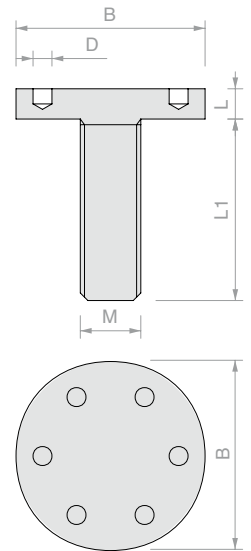


FLACHKOPFSCHRAUBE MIT 6 SACKLÖCHERN

Material: Messing

Oberfläche: /1 /3

Für die Befestigung empfohlenes Werkzeug Art.UT250 / UT300 je nach Buchstabe D



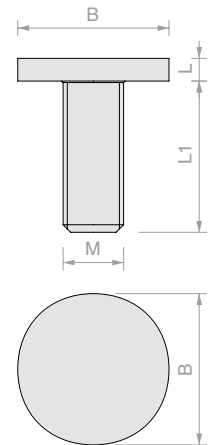
Art.	B	L	L1	M	D	Menge
MVIT061	Ø25 mm	4 mm	24 mm	M8	Ø2.5 mm	1 Stk.
MVIT068	Ø40 mm	5 mm	35 mm	M10	Ø3 mm	1 Stk.



FLACHKOPFSCHRAUBE

Material: Messing

Oberfläche: /1 /3



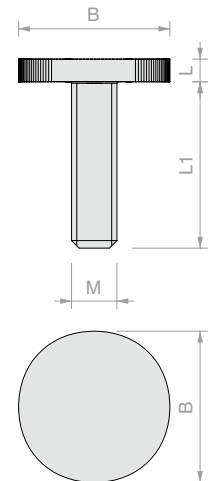
Art.	B	L	L1	M	Menge
MVIT0110	Ø14 mm	4 mm	20 mm	M4	1 Stk.
MVIT015	Ø20 mm	3 mm	25 mm	M6	1 Stk.
MVIT016	Ø20 mm	3 mm	25 mm	M8	1 Stk.
MVIT013	Ø25 mm	5 mm	28 mm	M6	1 Stk.
MVIT014	Ø30 mm	3.5 mm	28 mm	M8	1 Stk.



FLACHE RÄNDELSCHRAUBE

Material: Messing

Oberfläche: /1 /3



Art.	B	L	L1	M	Menge
MVIT022	Ø14 mm	2.5 mm	20 mm	M4	1 Stk.
MVIT023	Ø20 mm	3 mm	16 mm	M6	1 Stk.
MVIT026	Ø20 mm	3 mm	22 mm	M6	1 Stk.

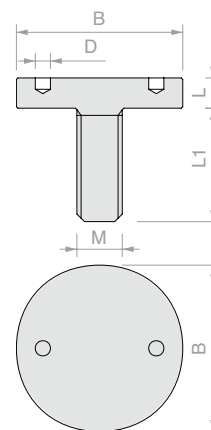


FLACHKOPFSCHRAUBE MIT 2 SACKLÖCHERN

Material: Messing

Oberfläche: /1 /3

Für die Befestigung empfohlenes Werkzeug Art.UT250 / UT300
je nach Buchstabe D

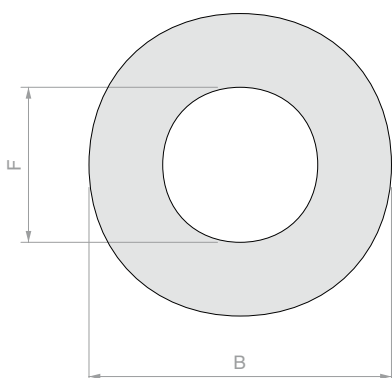


Art.	B	L	L1	M	D	Menge
MVIT0511	Ø22 mm	3 mm	24 mm	M4	Ø2.5 mm	1 Stk.
MVIT0512	Ø22 mm	4 mm	24 mm	M6	Ø2.5 mm	1 Stk.
MVIT052	Ø22 mm	4 mm	24 mm	M8	Ø2.5 mm	1 Stk.
MVIT053	Ø25 mm	4 mm	20 mm	M10	Ø2.5 mm	1 Stk.
MVIT055	Ø30 mm	3.5 mm	24 mm	M8	Ø3 mm	1 Stk.
MVIT057	Ø35 mm	5 mm	16 mm	M8	Ø2.5 mm	1 Stk.

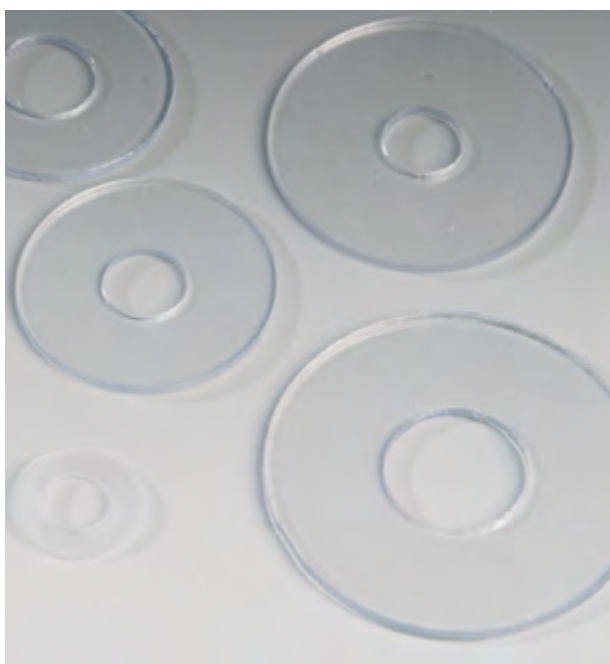
GESTANZTE UNTERLEGSCHLEIBEN AUS PVC

Material: PVC Stärke 1 mm

Farbe: transparent



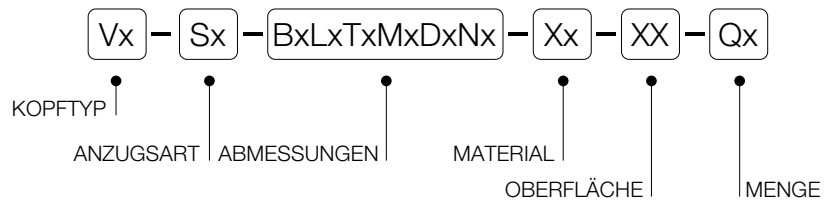
Art.	B	F	Menge
GT01	Ø14 mm	Ø4.5 mm	1 Stk.
GT02	Ø16 mm	Ø6.5 mm	1 Stk.
GT03	Ø16 mm	Ø8.5 mm	1 Stk.
GT035	Ø16 mm	Ø10.5 mm	1 Stk.
GT04	Ø18 mm	Ø5.5 mm	1 Stk.
GT041	Ø18 mm	Ø6.5 mm	1 Stk.
GT05	Ø20 mm	Ø6.5 mm	1 Stk.
GT06	Ø20 mm	Ø8.5 mm	1 Stk.
GT061	Ø20 mm	Ø10.5 mm	1 Stk.
GT07	Ø22 mm	Ø8.5 mm	1 Stk.
GT08	Ø24 mm	Ø6.5 mm	1 Stk.
GT091	Ø25 mm	Ø6.5 mm	1 Stk.
GT09	Ø25 mm	Ø8.5 mm	1 Stk.
GT10	Ø25 mm	Ø10.5 mm	1 Stk.
GT105	Ø25 mm	Ø12.5 mm	1 Stk.
GT11	Ø27 mm	Ø10.5 mm	1 Stk.
GT12	Ø30 mm	Ø6.5 mm	1 Stk.
GT13	Ø30 mm	Ø8.5 mm	1 Stk.
GT14	Ø30 mm	Ø10.5 mm	1 Stk.
GT145	Ø30 mm	Ø12.5 mm	1 Stk.
GT15	Ø30 mm	Ø16.5 mm	1 Stk.
GT17	Ø35 mm	Ø8.5 mm	1 Stk.
GT185	Ø35 mm	Ø10.5 mm	1 Stk.
GT18	Ø35 mm	Ø12.5 mm	1 Stk.
GT19	Ø40 mm	Ø10.5 mm	1 Stk.
GT195	Ø40 mm	Ø14.5 mm	1 Stk.
GT20	Ø40 mm	Ø20.5 mm	1 Stk.
GT215	Ø45 mm	Ø10.5 mm	1 Stk.
GT216	Ø45 mm	Ø18.5 mm	1 Stk.
GT217	Ø45 mm	Ø28.5 mm	1 Stk.
GT21	Ø50 mm	Ø10.5 mm	1 Stk.
GT22	Ø50 mm	Ø15.5 mm	1 Stk.
GT23	Ø50 mm	Ø25.5 mm	1 Stk.
GT231	Ø55 mm	Ø10.5 mm	1 Stk.
GT235	Ø60 mm	Ø12.5 mm	1 Stk.





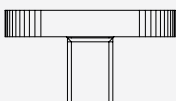
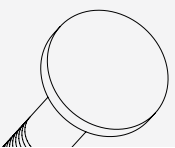
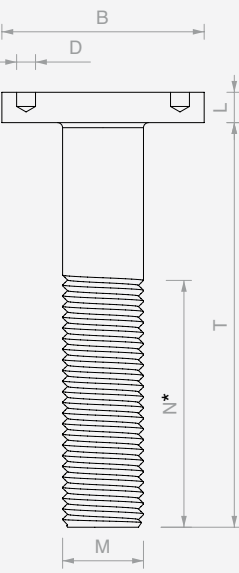
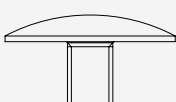
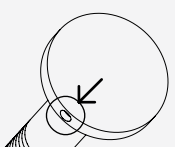
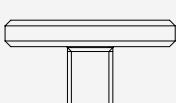
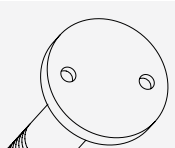
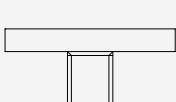
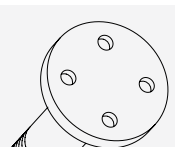
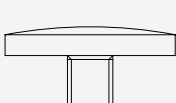
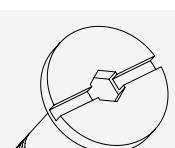



ZUSAMMENSETZUNG DES BESTELLCODES



Beispiel für die Erstellung:

V4-S4-B14L4T18M6D2.5-OT-CL-Q20

KOPFTYP	ANZUGSART	ABMESSUNGEN	MATERIAL	OBERFLÄCHE
 V1	 S1	 <p>EMPFOHLENE WERTE</p> <p>B = von 14 bis 30 mm L = von 3 bis 6 mm T = bis 40 mm M = M4-M5-M6-M8-M10 D = 2 - 2.5 - 3 mm</p>	OT MESSING	CL GLANZVERCHROMT NS NICKEL SATINIERT RA RAL-CODE -- SONSTIGE
 V2	 S2			A2 EDELSTAHL AISI 304 A4 EDELSTAHL AISI 316
 V3	 S3		AL ALUMINIUM	
 V4	 S4			
 V5	 S5			
 V6				

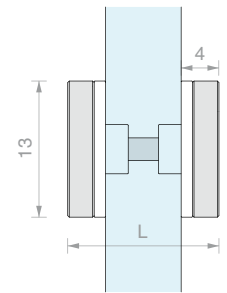
ANMERKUNGEN

* Sofern nicht anders angegeben, handelt es sich um eine Schraube mit Vollgewinde
 Schrauben mit Kopf V2 sind nur mit Anzug S1 lieferbar



ABSTANDHALTER MIT BESCHLAG DCYF

Material: Edelstahl AISI 304
 Oberfläche: /9
 Ein Stift in der Mitte ermöglicht ein besseres Anziehen
 Empfohlene Bohrung Ø10 mm

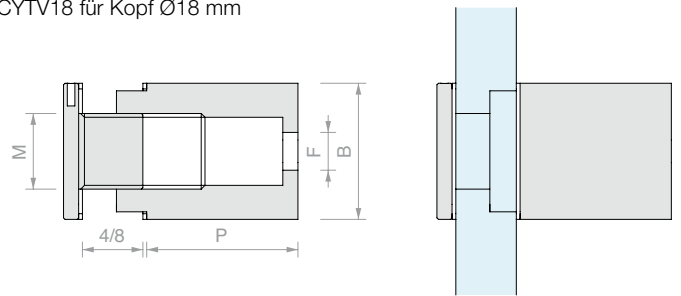


Art.	L	Für Glasstärken	Menge
DCYF1316	16 mm	8 mm	1 Stk.
DCYF1318	18 mm	10 mm	1 Stk.



ABSTANDHALTER FÜR SCHILDER

Material: Edelstahl AISI 304
 Oberfläche: /9
 Für die Befestigung empfohlenes Werkzeug Art.DCYTV13 für Kopf Ø13 mm /
 DCYTV18 für Kopf Ø18 mm

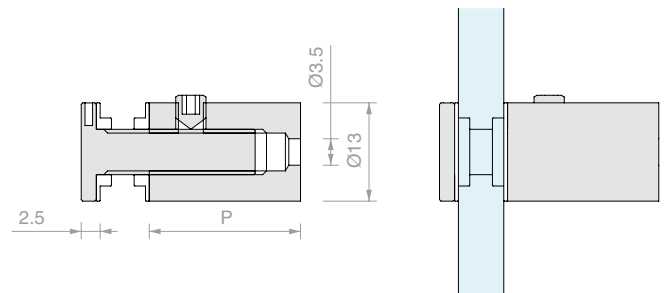


Art.	P	B	F	M	Glasbohrung	Menge
DCY101010	10 mm	Ø10 mm	Ø3 mm	M6	Ø8 mm	1 Stk.
DCY101015	15 mm	Ø10 mm	Ø3 mm	M6	Ø8 mm	1 Stk.
DCY101310	10 mm	Ø13 mm	Ø5 mm	M8	Ø10 mm	1 Stk.
DCY101315	15 mm	Ø13 mm	Ø5 mm	M8	Ø10 mm	1 Stk.
DCY101815	15 mm	Ø18 mm	Ø5 mm	M10	Ø13 mm	1 Stk.
DCY101820	20 mm	Ø18 mm	Ø5 mm	M10	Ø13 mm	1 Stk.



ABSTANDHALTER FÜR SCHILDER MIT GEWINDESTIFT

Material: Edelstahl AISI 304
 Oberfläche: /9
 Empfohlene Bohrung Ø10 mm
 Für die Befestigung empfohlenes Werkzeug Art.DCYTV13



Art.	P	Für Glasstärken	Menge
DCYM615	15 mm	Von 4 bis 9 mm	1 Stk.
DCYM620	20 mm	Von 4 bis 12 mm	1 Stk.

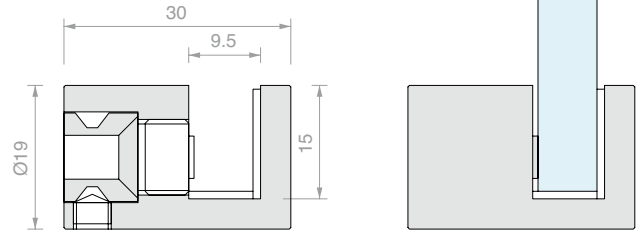


4 ABSTANDHALTER FÜR SCHILDER MIT GEWINDESTIFT

Material: Edelstahl AISI 304

Oberfläche: /8 /15

Hinweis: inkl. Wand-Befestigungsschrauben und Dichtungen



Art.	Für Glasstärken	Menge
MPB1930	Von 6 bis 8 mm	1 Stk.

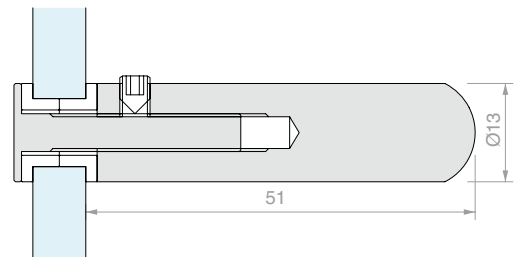


HALTERUNG FÜR SCHILDER

Material: Edelstahl AISI 304

Oberfläche: /9

Empfohlene Bohrung Ø10 mm



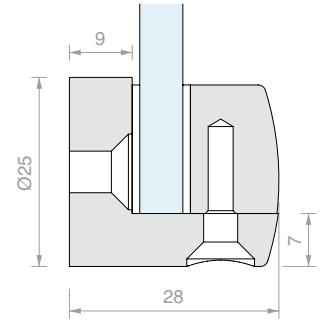
Art.	Für Glasstärken	Menge
DCST13	Von 8 bis 16 mm	1 Stk.



**ABSTANDHALTER MPB110**

Material: Messing

Oberfläche: /1 /2 /24

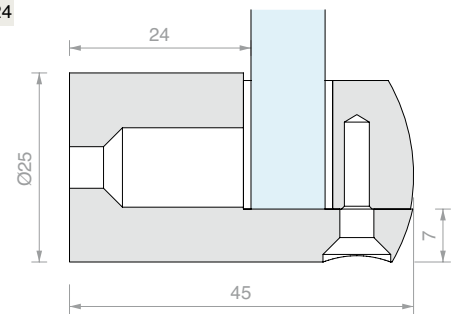


Art.	Für Glasstärken	Menge
MPB110	6 mm	1 Stk.

**ABSTANDHALTER MPB111**

Material: Messing

Oberfläche: /1 /2 /24

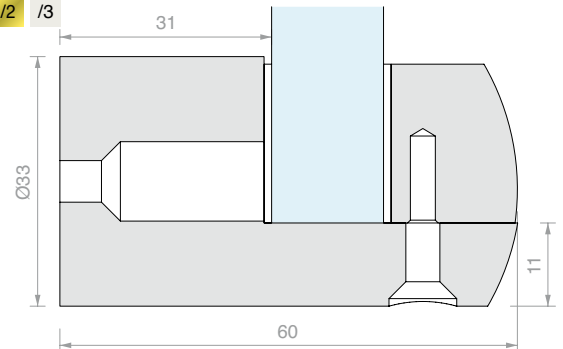


Art.	Für Glasstärken	Menge
MPB111	10 mm	1 Stk.

**ABSTANDHALTER MPB121**

Material: Messing

Oberfläche: /1 /2 /3

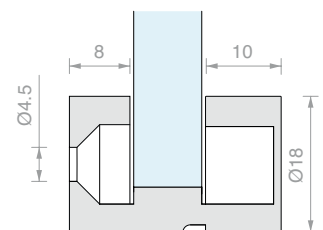


Art.	Für Glasstärken	Menge
MPB121	12 mm	1 Stk.

**ABSTANDHALTER FÜR SCHILDER PATA**

Material: Messing

Oberfläche: /1 /2 /3



Art.	Für Glasstärken	Menge
PATA46	Von 4 bis 6 mm	1 Stk.
PATA810	Von 8 bis 10 mm	1 Stk.



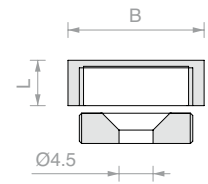
SCHRAUBENABDECKKAPPE DCYB

Material: Edelstahl AISI 304

Oberfläche: /9

Mit Linksgewinde, um ein ungewolltes

Lösen zu verhindern



Art.	B	L	Menge
DCYB13	Ø13 mm	5 mm	1 Stk.
DCYB18	Ø18 mm	6 mm	1 Stk.



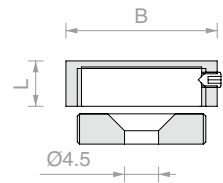
SCHRAUBENABDECKKAPPE MIT GEWINDESTIFT DCYB

Material: Edelstahl AISI 304

Oberfläche: /9

Mit Linksgewinde, um ein ungewolltes

Lösen zu verhindern



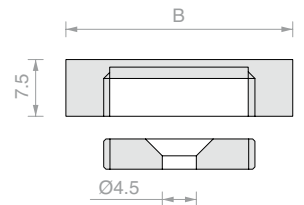
Art.	B	L	Menge
DCYB15	Ø15 mm	5 mm	1 Stk.
DCYB20	Ø20 mm	6 mm	1 Stk.



SCHRAUBENABDECKKAPPE MBOR

Material: Messing

Oberfläche: /1 /2 /3



Art.	B	Menge
MBOR004	Ø15 mm	1 Stk.
MBOR003	Ø20 mm	1 Stk.
MBOR001	Ø30 mm	1 Stk.
MBOR002	Ø50 mm	1 Stk.



SCHRAUBENABDECKKAPPE BOR

Material: Messing

Oberfläche: /95

Art.	Abmessungen	Packung	Menge
BOR01	Ø14 mm	100 Stk.	1 Stk.
BOR02	Ø20 mm	100 Stk.	1 Stk.



KAPPE MIT SCHRAUBE

Material: Messing

Oberfläche: /95

Art.	Abmessungen	Packung	Menge
BOR03	Ø20 mm	100 Stk.	1 Stk.



STIRNLOCHSCHLÜSSEL FÜR SACKLÖCHER Ø4 mm

Material: Körper aus Eisen und Zapfen aus Stahl

Die variable Öffnung ermöglicht das Arbeiten an einem weiten Radius für Lochpaare mit Achsabstand von 7 mm bis 55 mm

Art.	Beschreibung	Menge
UT400	Stirnlochschlüssel mit Zapfen Ø3.9 mm	1 Stk.



STIRNLOCHSCHLÜSSEL FÜR SACKLÖCHER Ø3 / Ø2.5 / Ø2 mm

Material: Körper aus Eisen und Zapfen aus Stahl

Die variable Öffnung ermöglicht das Arbeiten an einem weiten Radius für Lochpaare mit Achsabstand von 9 mm bis 55 mm

Art.	Beschreibung	Menge
UT300	Stirnlochschlüssel mit Zapfen Ø2.9 mm	1 Stk.
UTC300R	1 Paar Ersatzzapfen Ø2.9 mm	1 Stk.
UT250	Stirnlochschlüssel mit Zapfen Ø2.4 mm	1 Stk.
UTC250R	1 Paar Ersatzzapfen Ø2.4 mm	1 Stk.
UT200	Stirnlochschlüssel mit Zapfen Ø1.9 mm	1 Stk.
UTC200R	1 Paar Ersatzzapfen Ø1.9 mm	1 Stk.



HAKENSCHLÜSSEL

Material: Stahl

Merkmale: Werkzeug zum Anziehen aller Metallteile mit Löchern um deren Achse.

Auswechselbare Zapfen

Art.	Verlängerung	Zapfen	Für Sackloch	Menge
CHSETT19	Ø19/50 mm	Ø2.8 mm	Ø3 mm	1 Stk.
CHSETT32	Ø32/75 mm	Ø3.8 mm	Ø4 mm	1 Stk.



WERKZEUG ZUM ANZIEHEN VON ABSTANDHALTERN MIT FLACHKOPF UND BOHRUNG 2 mm

Material: Edelstahl AISI 304

Oberfläche: /9



Art.	Für Abstandhalter DCY, DCYM	Menge
DCYTV13	Ø13 mm	1 Stk.
DCYTV18	Ø18 mm	1 Stk.





Art.	Seite	Art.	Seite	Art.	Seite	Art.	Seite	Art.	Seite
053.3071.300	35	BCOFIS15B	193	CE305PG10	55	CERLM56	87	CON2052B	171
053.3072.200	35	BCOFIS20B	194	CEA42DX	92	CERS401	64	CON2072B	171
053.3072.300	35	BCOFIS25B	194	CEA42SX	92	CERS403	65	CON2102B	171
053.3072.600	35	BCOFIS30B	194	CEACC40D	93	CERS405	65	CON3075B	170
053.3075.300	36	BCOFIS40B	194	CEACC40S	93	CERS407	65	CON4104B	171
053.3324.200	34	BCOFIS7B	194	CEACC50D	93	CERUV1	86	CON7052MB	173
053.3324.300	34	BOR01	205	CEACC50S	93	CERUV25	84	CON7052TB	173
053.3324.600	34	BOR02	205	CEALL35D	95	CERUV25LG	83	CON7052VB	173
053.3326.200	34	BOR03	205	CEALL35S	95	CERUV35	83	CON7082MB	173
053.3326.300	34	BORC25	191	CELEGA35D	95	CERUV35LG	83	CON7082TB	173
053.3326.600	34	BORC30	191	CELEGA35S	95	CERUV390	94	CON7082VB	173
053.3338.200	35	BORC35	191	CER100	68	CERUV40	82	CON7103MB	173
053.3338.300	35	BORC40	191	CER100SQ	69	CERUV40LG	82	CON7103TB	173
053.3338.600	35	BORC45	191	CER1024	62	CERUV55DX	85	CON7103VB	173
053.3342.200	34	BORC50	191	CER1025	62	CERUV55SX	85	CON712B	172
053.3342.300	34	BORC55	191	CER1027	63	CERUVQ	90	CRECLK1	135
053.3342.600	34	BORKIA0	190	CER1028	63	CERUVS100	91	CRECLK3	135
053.3361.071	36	BORKIA1	190	CER1092	63	CERUVTON	90	CRECPK1	135
053.3361.072	36	BORKIA2	190	CER1173	57	CHLUV20	96	CRECPK3	135
057.3159.071	37	BORKIA3	190	CER1174	67	CHSETT19	205	CREMDMA1	136
057.3159.072	37	BORKIA33	190	CER200	62	CHSETT32	205	CREMDMA2	136
057.3159.073	37	BORKIA4	190	CER217	62	COFIS15B	192	CREMDMA3	136
ANG001	77	BORKIA40	190	CER2660	61	COFIS15N	192	CREPK11	135
ANG002	77	BORKIA5	190	CER305B	69	COFIS20A	184	CREPK13	135
ANG003	77	BORKIA6	190	CER305PA6	55	COFIS20B	192	CREPK71	135
ANG004	77	BORKIA66	190	CER305PB	56	COFIS20N	192	CREPK73	135
ANG216	51	BORKIA7	190	CER336	60	COFIS25B	192	CRESVCE2	136
ANG220	51	CAL001	75	CER336L	60	COFIS25N	192	CRESVDX1	136
ANG316	51	CAL002	75	CER50	68	COFIS30A	184	CRESVSX3	136
ANG320	51	CAL003	75	CER50SQ	68	COFIS30B	192	CREVEN1	136
ATT3V	178	CAL004	75	CER560	57	COFIS30N	192	CRIEASY13	163
ATT3VCF5	178	CAL009	101	CER630	67	COFIS40B	193	CRIEASY17	163
ATT90	179	CAL010	101	CER650	67	COFIS40N	193	CRIEASY21	163
ATT90CF5	179	CAL17	102	CER670	67	COFIS50B	193	CSFE20	104
ATTANG	179	CAL18	102	CER751	70	COFIS50N	193	CSFE30	104
ATTANGCF5	179	CAL23	101	CER755	69	COFIS6B	193	CUB001	76
ATTLIN	179	CAL27	101	CERBA2	89	COFIS6N	193	CUB002	76
ATTLINCF5	179	CALUV25	102	CERBIL55DX	54	COFIS7B	193	CUB003	76
B273000	44	CALUV50	102	CERBIL55SX	54	COFIS7N	193	CUB004	76
BA25030	164	CC000	104	CERBIL80DX	53	CON1052B	171	CUB005	76
BA30045	164	CC001	104	CERBIL80SX	53	CON1072B	171	CUB006	76
BAT30030	164	CC002	104	CERBUS	56	CON1102B	171	CUB007	76



Art.	Seite	Art.	Seite	Art.	Seite	Art.	Seite	Art.	Seite
CUSC006	45	DISC008	106	DOM90	177	GT04	197	LEDST001	122
CUSC007	45	DISC009	106	DOM90CF2	177	GT041	197	LEDST002	122
CVM01	105	DISC036	106	DOM90CF3	177	GT05	197	LEDST008	122
CVM03	105	DISC151	106	DOMANG	177	GT06	197	LM17019TP10	37
CVM05	105	DISC152	106	DOMANGCF2	177	GT061	197	LM48035TP10	37
DCST13	201	DISC153	106	DOMANGCF3	177	GT07	197	LMGAB01	87
DCY101010	200	DIST001	189	DOMLIN	177	GT08	197	LMGF15	37
DCY101015	200	DIST002	189	DOMLINCF2	177	GT09	197	M4335Z	161
DCY101310	200	DIST003	189	DOMLINCF3	177	GT091	197	M4345Z	161
DCY101315	200	DIST004	189	FA7035	154	GT10	197	M4353Z	161
DCY101815	200	DIST005	189	FXGAB02	86	GT105	197	MA08110	157
DCY101820	200	DIST007	188	FXGAB03	90	GT11	197	MA08210	157
DCYB13	204	DISTB30	186	FXGAB04	92	GT12	197	MA084	157
DCYB15	204	DISTC2004	187	FXGAB05	94	GT13	197	MA089	157
DCYB18	204	DISTC2010	187	FXGAB06	95	GT14	197	MA091	154
DCYB20	204	DISTCOFIS1	190	FXGAB07	85	GT145	197	MA092	154
DCYF1316	202	DISTCOFIS10	190	FXGAB08	84	GT15	197	MA101	154
DCYF1318	202	DISTCOFIS2	190	FXGAB09	97	GT17	197	MA102	154
DCYM615	202	DISTCOFIS3	190	FXGAB10	100	GT18	197	MA12	143
DCYM620	202	DISTCOFIS4	190	FXGAB11	105	GT185	197	MA14	143
DCYTV13	205	DISTCOFIS4025	190	FXGAB12	105	GT19	197	MA1540	142
DCYTV18	205	DISTCOFIS4040	190	FXGAB13	105	GT195	197	MA1555	142
DH1510	187	DISTCOFIS5	190	FXGAB14	83	GT20	197	MA17	143
DH1515	187	DISTCOFIS5025	190	G933000	44	GT21	197	MA1945	142
DH1520	187	DISTCOFIS5040	190	G953000	44	GT215	197	MA1960	142
DH1810	187	DISTCOFIS6	190	GAMB127	108	GT216	197	MA21	143
DH1815	187	DISTCOFIS7	190	GAMB130	108	GT217	197	MA401	141
DH1820	187	DISTCOFIS76	190	GAMB60A	108	GT22	197	MANS501	66
DH2215	187	DISTCOFIS78	190	GAMB60B	108	GT23	197	MAUVQ40	99
DH2220	187	DISTCOFIS8	190	GIUNTOA06	165	GT231	197	MAUVT40	99
DH2225	187	DISTCOFIS86	190	GIUNTOA08	165	GT235	197	MBLOK180L	141
DH2515	187	DISTCOFIS88	190	GIUNTOA10	165	IG500	174	MBLOK90L	141
DH2520	187	DISTCOFIS9	190	GIUNTOT06	165	IG500TP	174	MBOR001	204
DH2525	187	DISTCOFIS925	190	GIUNTOT08	165	IG650	175	MBOR002	204
DISC001	106	DISTCOFIS940	190	GIUNTOT10	165	IG650TP	175	MBOR003	204
DISC002	106	DISTQA35	186	GIUNTOX06	165	IG850	175	MBOR004	204
DISC003	106	DISTQA50	186	GIUNTOX08	165	IG850TP	175	MD192	189
DISC004	106	DISTV2004	188	GIUNTOX10	165	JOFAG	175	MD193	189
DISC005	106	DISTV2010	188	GT01	197	LED24035IP	123	MD2025	189
DISC0055	106	DOM3V	176	GT02	197	LED24060IP	123	MD230	189
DISC006	106	DOM3VCF2	176	GT03	197	LED24100IP	123	MD3030	188
DISC007	106	DOM3VCF3	176	GT035	197	LED24150IP	123	MD3540A	187



Art.	Seite	Art.	Seite	Art.	Seite	Art.	Seite	Art.	Seite
MD4035	188	MREC004SX	147	MTET316	76	MVITCE20	195	NMS008	116
MDMAC52	188	MREC005DX	150	MTET31615	76	MVITCE21	195	NMS14	113
MDSCA38	184	MREC005SX	150	MU30095	155	MVITCE22	195	NMS15	113
MFV1012	153	MREC006DX	151	MU301012	155	MVITCE23	195	NMS16	115
MFV68	153	MREC006SX	151	MU30135	155	MVITCE24	195	NMS35	113
MFV810	153	MRET001	145	MU3068	155	MVITCE25	195	NMS40	114
MGRAN1	106	MRET002	145	MU30810	155	MVITCE26	195	NMS45	114
MGRAN11	106	MRET0023	145	MU451012	155	MVITCE27	195	NMS50	114
MGRAN12	106	MRET0027	146	MU4568	155	MVITCE28	195	NMS75	115
MGRAN15	106	MRET003	145	MU45810	155	MVITCE29	195	NRM104	126
MGRAN2	106	MRET004	146	MU5030	164	MVITCE3	195	NRM1222	126
MGRAN22	106	MRET005	150	MVAC3041	191	MVITCE30	195	NRM131	127
MGRAN3	106	MRET006	150	MVAC3044	191	MVITCE31	195	NRM1424	132
MGRAN4	106	MRET007	151	MVAC3048	191	MVITCE32	195	NRM1425	131
MGRAN41	106	MRET009DX	149	MVIT0110	196	MVITCE33	195	NRM1433	127
MGRAN42	106	MRET009SX	149	MVIT013	196	MVITCE4	195	NRM1550	129
MGRAN43	106	MRET010DX	148	MVIT014	196	MVITCE41	195	NRM18200	126
MGRAN44	106	MRET010SX	148	MVIT015	196	MVITCE42	195	NRM18300	125
MGRAN45	106	MRET011DX	149	MVIT016	196	MVITCE43	195	NRM1840	133
MGRAN451	106	MRET011SX	149	MVIT022	196	MVITCE5	195	NRM18600	128
MGRAN46	106	MRV16	79	MVIT023	196	MVITCE6	195	NRM2002	130
MGRAN47	106	MRV25E	79	MVIT026	196	MVITCE61	195	NRM222	125
MGRAN5	106	MS1207.006	164	MVIT0511	197	MVITCE7	195	NRM24	132
MGRAN55	106	MS1207.008	164	MVIT0512	197	MVITCE71	195	NRM26	133
MGRAN7	106	MS1207.010	164	MVIT052	197	MVITCE81	195	NRM29	131
MINIHINGE10	58	MS1207.012	164	MVIT053	197	MVITCE9	195	NRM3000	124
MINIHINGE100	59	MS1207.087	164	MVIT055	197	NMF2208	155	NRM3050	130
MINIHINGE20	59	MS1207.107	164	MVIT057	197	NMF2210	155	NRM3060	130
MINIHINGE90	58	MS1207.127	164	MVIT061	196	NMF2212	155	NRM3200	125
MNUV10057	99	MT001	157	MVIT068	196	NMF3008	155	NRM4000	124
MNUV12062	99	MT016	157	MVITCE1	195	NMF3010	155	NRM540	131
MPB110	203	MT021	158	MVITCE10	195	NMF3012	155	NRM60	130
MPB111	203	MT031	158	MVITCE11	195	NMF4508	155	NRM740	127
MPB121	203	MT041	158	MVITCE12	195	NMF4510	155	NRM8010	132
MPB1930	201	MT04122	158	MVITCE13	195	NMF4512	155	NRM9035	129
MR181	80	MT050	158	MVITCE14	195	NMS001	117	NRM9050	131
MR185	79	MT051	158	MVITCE15	195	NMS002	116	NRM9100	129
MR186	80	MT061	158	MVITCE16	195	NMS003	116	NRMKA111	128
MR188	80	MT071	158	MVITCE17	195	NMS004	117	NRMKA125	128
MREC003DX	146	MT2050	164	MVITCE18	195	NMS005	117	PAR001	104
MREC003SX	146	MTET216	76	MVITCE19	195	NMS006	115	PAR002	104
MREC004DX	147	MTET21615	76	MVITCE2	195	NMS007	116	PAR004	104



Art.	Seite	Art.	Seite	Art.	Seite	Art.	Seite	Art.	Seite
PATA46	203	RUOT114010	107	SERMAX20D	56	VETDISC30	100	W.610.020.500	29
PATA810	203	RUOT115011	107	SERMAX20U	56	VITC256	191	W.610.040.250	29
PB174	186	RUOT125018	108	SERMAXD	55	VITC258	191	W.610.040.500	29
PF134	186	RUOTA70A	107	SERMAXU	55	VITC30825	191	W.610.050	29
PIEDACC20	108	RUOTA70C	107	SERS401	66	VITC30830	191	W.610.070	29
PIEDUV25	108	SEA46	96	SERS403	66	VITC40825	191	W.610.090.250	29
PIEDUV32	108	SER001D	70	SERUV100U	97	VITC40830	191	W.610.090.500	29
PIEDUV35	108	SER001U	70	SERUV150U	97	VITC50830	191	W.610.320	30
PIEDUV50	108	SER004U	46	SERUV40LGU	82	VITC50835	191	W.610.370.250	31
POMUV16	100	SER006	47	SERUV40U	82	W.605.020.250	24	W.610.370.500	31
POMUV9	100	SER007	47	SERUV41U	96	W.605.020.500	24	W.610.400	30
PV053000	44	SER011D	70	SFE001T	105	W.605.040.250	24	W.610.420	31
REG001N	78	SER011U	70	SFE002T	105	W.605.040.500	24	W.610.450	30
REG001T	78	SER012U	72	SFE003T	105	W.605.050	24	W.610.600	30
REG002N	78	SER013D	71	SFE004T	105	W.605.071	24	W.610.620D	30
REG002T	78	SER013U	71	SFE005T	105	W.605.090.250	24	W.610.620U	30
REG003N	78	SER015U	73	SOFTUV18	103	W.605.090.500	24		
REG003T	78	SER016	73	SPC415	180	W.606.100.250	28		
REG116	51	SER020D	56	SPC419	180	W.606.100.500	28		
REG120	51	SER020U	56	SPC420	180	W.606.110.250	28		
REG150	51	SER021	57	SPC501	181	W.606.110.500	28		
REG520	81	SER022U	71	SPC503	181	W.606.120.250	28		
REG540	81	SER024D	74	SPC507	181	W.606.120.500	28		
REGA15	103	SER024U	74	SPC509	181	W.606.220.250	27		
REGA20	103	SER23DX	46	SUPGR01	183	W.606.220.500	27		
REGASTA200	124	SER23SX	46	SUPGR03	184	W.606.290.250	27		
REGDUO	81	SER690D	71	SVL14	49	W.606.290.500	27		
REGGCC20	103	SER690U	71	SVL2	49	W.606.310	25		
REGTER08	119	SER71G1D	74	SVL7	50	W.606.320	25		
REGTER10	119	SER71G1U	74	SVL70	50	W.606.350.250	26		
REGTER12	119	SER76G4D	74	SWV1	49	W.606.350.500	26		
REGTP08	120	SER76G4U	74	SWV16	49	W.606.360.250	26		
REGTP08AP	120	SER810	73	SWV5	50	W.606.360.500	26		
REGTP08VIT	120	SEREGG10U	84	SWV72	50	W.606.400	24		
REGTP10	120	SEREGG13U	84	UT200	205	W.606.420	26		
REGTP10AP	120	SEREGG15U	85	UT250	205	W.606.450	25		
REGTP10VIT	120	SERF1	72	UT300	205	W.606.600	25		
REGTP12	120	SERF2	72	UT400	205	W.606.620D	25		
REGTP12AP	120	SERF3	71	UTC200R	205	W.606.620U	25		
REGTP12VIT	120	SERKYR30	47	UTC250R	205	W.606.640	25		
REGUV44	103	SERKYR31	46	UTC300R	205	W.606.640	30		
RUOT100005	107	SERLT12	70	VETDISC20	100	W.610.020.250	29		

Die angeführten Informationen dienen der Erläuterung. Saint-Gobain Logli S.r.l. behält sich das Recht vor, jederzeit ohne Vorankündigung Änderungen an einem oder mehreren Produkten vorzunehmen bzw. die Produktion einzustellen.

Die allgemeinen Verkaufsbedingungen sind der Preisliste zu entnehmen.



SAINT-GOBAIN

SAINT-GOBAIN LOGLI S.R.L.

Via Chemnitz, 49/51

59100 Prato - Italien

www.sg-logli.it

info.logli@saint-gobain.com