

1

2

3

4

5

6

CATALOGO **INTERNI**

Porte scorrevoli

Porte a battente

Pareti divisorie

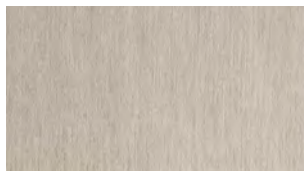
FINITURE



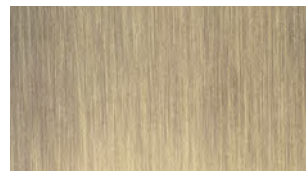
/1
Cromo



/2
Oro



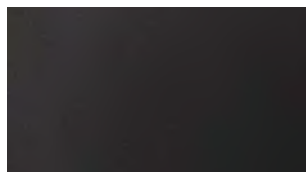
/3
Nichel satinato



/4
Bronzo



/5
Bianco



/6
Nero opaco



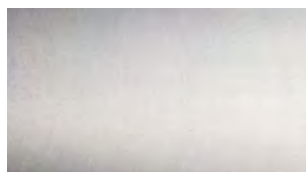
/7
Cromo opaco



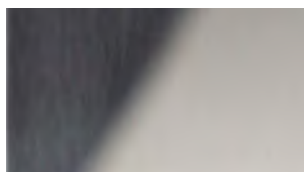
/8
Acciaio satinato



/9
Acciaio di lavorazione (CNC)



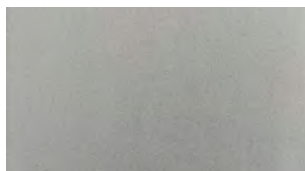
/10
Alluminio grezzo



/15
Acciaio lucido



/24
Simil acciaio inox



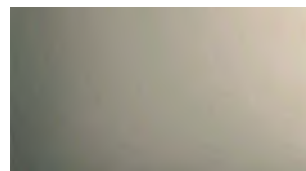
/45
Simil alluminio opaco



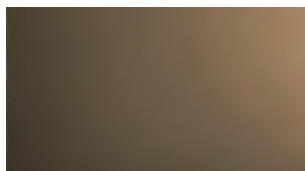
/56
Grigio



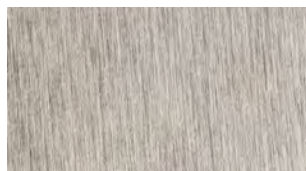
/65
Nero



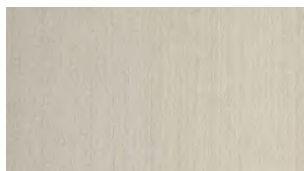
/66
Alluminio champagne



/67
Alluminio bronzo scuro satinato



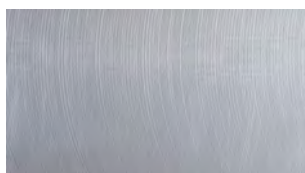
/83
PVD acciaio satinato



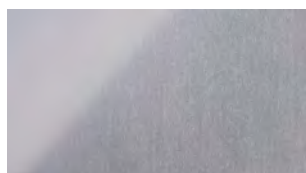
/88
Alluminio simil-inox satin



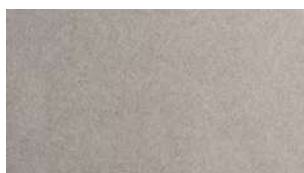
/89
Ferro zincato



/90
Alluminio di lavorazione



/91
Alluminio lucido



/92
Nichel opaco



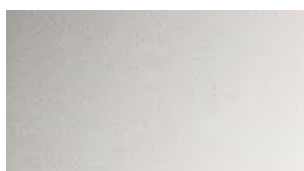
/93
Ottonato



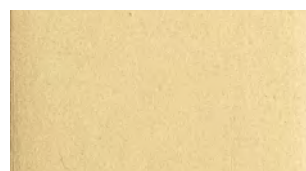
/94
Cromo satinato



/95
Nichelato



/97
Alluminio opaco



/99
Oro satinato



/R2
RAL9005 nero opaco



/R6
RAL9016 bianco traffico opaco



/R13
RAL7016 grigio pastello opaco



/RAL
RAL9010 bianco lucido

CATALOGO INTERNI

SISTEMI PER PORTE SCORREVOLI IN ALLUMINIO	Pag 19
SISTEMI PER PORTE SCORREVOLI IN ACCIAIO	Pag 325
SISTEMI PER PARETI DIVISORIE IN VETRO	Pag 389
SISTEMI PER PORTE A BATTENTE	Pag 457
MANIGLIONI E POMELLI	Pag 563

DAL 1989

L'INNOVAZIONE AL SERVIZIO DEL DESIGN DA OLTRE 30 ANNI

Dal 1989 siamo impegnati a soddisfare le esigenze di vetrerie, installatori e progettisti, offrendo soluzioni all'avanguardia che garantiscono il massimo comfort. La nostra mission è fornire prodotti altamente tecnologici, durevoli, affidabili e di alta qualità, pensati per superare le aspettative di ogni cliente.





INNOVAZIONE E RICERCA

IL NOSTRO APPROCCIO TECNOLOGICO

Grazie al nostro laboratorio e ad un team di ingegneri specializzati siamo in grado di progettare e sviluppare soluzioni su misura per vetrai, installatori, progettisti e arredatori. Il nostro personale altamente qualificato offre un supporto costante ai clienti attraverso consulenze tecniche e corsi di formazione.

La collaborazione attiva con università e istituti di ricerca nazionali e internazionali, come ad esempio TÜV, Politecnico di Milano, CSTB (Francia), LSL (Germania), ci garantisce l'accesso a competenze e attrezzature specializzate nella verifica di sistemi quali parapetti, pensiline, porte e partizioni in vetro. Ciò consente la massima rapidità ed efficienza nello sviluppo dei nuovi prodotti e nel supporto al cliente in caso di prove di laboratorio ad hoc.





AVIS
TECHNIQUE



ABP
Allgemeines
bauaufsichtliches
Prüfzeugnis

**British
Standard**
6180:2011

UNI 11678:2017

NTC 2018

NBN B 03-004

ALUMINIUM ASSOCIATION
*** EUROPEAN
EURAS
W
AA
ANODISERS ASSOCIATION
Qualanod



• TEST REPORT •
Politecnico di Milano

GINGER
CEBTP

LUCIDEON

Certificati e rapporti di prova si applicano per prodotti selezionati
in relazione al tipo e alla destinazione d'uso.



A close-up photograph of a circular saw blade in motion, cutting through a metal profile. The blade is on the left, and the metal profile is on the right. The background is a bright, slightly blurred industrial setting.

IL MAGAZZINO E L'OFFICINA

EFFICIENZA, VASTA GAMMA E DISPONIBILITA' IMMEDIATA

Le peculiarità che permettono al marchio Logli di distinguersi e lo rendono unico sul mercato sono la struttura, il personale, il prodotto e soprattutto il servizio: con oltre 7.000 articoli a magazzino garantiamo infatti una disponibilità immediata non solo degli accessori più semplici ma anche dei sistemi più complessi. Grazie ad importanti investimenti in 4 magazzini verticali automatizzati, con una gestione logistica all'avanguardia, riusciamo a garantire la spedizione degli ordini in Italia entro 24 ore ed una consegna veloce e tempestiva.

L'ESPERIENZA E LA RICERCA DI UN LEADER MONDIALE

Il 16 marzo 2018 simboleggia uno dei momenti cruciali della nostra storia: l'ingresso nel prestigioso Gruppo Saint-Gobain, multinazionale con una storia di oltre 355 anni nella progettazione di soluzioni per la costruzione sostenibile. Questo importante passo ha rappresentato un riconoscimento dell'eccellenza raggiunta dall'azienda nel settore delle soluzioni tecnologiche in vetro.

L'innovazione futura potrà avvalersi della sinergia con gli altri marchi del Gruppo, per dare vita a soluzioni sempre più avanzate dal punto di vista tecnologico.

La cultura di Saint-Gobain, che abbiamo fatto nostra, è fondata su un insieme di valori racchiusi nei Principi di Comportamento e di Azione: rispetto per le persone, legalità, ambiente, salute e sicurezza sul lavoro sono solo alcuni dei fondamenti che guidano l'operato del Gruppo e la sua costante aspirazione a diventare leader dell'edilizia sostenibile.



Progetta, produce e distribuisce materiali per la sicurezza e il comfort abitativo, che si trovano in tutti gli spazi di vita: edifici, trasporti, infrastrutture e molte applicazioni industriali.



75 Paesi

100 TOP 100 società più innovative al mondo

168 mila dipendenti

400 brevetti registrati ogni anno

51,2 miliardi € fatturato totale 2022

450 milioni € investimenti R&S ultimo anno

Con i suoi 355 anni di storia, il Gruppo offre materiali di nuova generazione e soluzioni integrate con l'obiettivo di rendere più confortevoli e sostenibili gli "spazi dell'abitare", per contribuire al benessere delle persone e alla salvaguardia del pianeta, ponendosi come punto di riferimento globale nell'utilizzo efficiente delle risorse naturali, nel rispetto dell'ambiente.



In Italia, Saint-Gobain è presente nei settori dei materiali da costruzione, dei trasporti e dell'industria.

2.100 dipendenti

1 miliardo € fatturato 2022

41 siti



COSTRUZIONE

Nuove generazioni di materiali, prodotti per il 90% nel nostro Paese, pensati per realizzare spazi abitativi d'eccellenza e migliorare la qualità della vita quotidiana, grazie a soluzioni progettate per costruire edifici più efficienti dal punto di vista energetico e per ridurre consumi ed emissioni inquinanti.



TRASPORTI

Produzione e distribuzione in tutto il mondo di vetri per i settori automotive, aerospaziale, ferroviario, navale e dei veicoli industriali.



INDUSTRIA

Un'ampia varietà di soluzioni: prodotti abrasivi, prodotti ceramici per il mercato dei forni da vetro e della siderurgia, nastri adesivi tecnici che costituiscono una gamma unica ad alte prestazioni, prodotti chimici e speciali per l'edilizia.



LA SOSTENIBILITÀ PER SAINT-GOBAIN: UNA STRATEGIA DI GRUPPO

Nel 2020, il Gruppo Saint-Gobain ha dichiarato la sua ragion d'essere: **"Making the world a better home"**. L'ambizione è quella di migliorare la vita di tutti rendendo il pianeta un luogo di vita più equo e sostenibile, aperto ed inclusivo. Insieme ai nostri clienti, e per loro, **progettiamo materiali e soluzioni che garantiscono benessere, comfort abitativo e sicurezza, prendendoci cura al tempo stesso di rispettare il pianeta.**

La nostra ragion d'essere è un invito all'azione, una strategia orientata al futuro che ci chiede di innovare rispettando il connubio tra umanità e natura.

Saint-Gobain ha l'ambizione di essere riconosciuta come leader mondiale dell'edilizia sostenibile, migliorando la vita quotidiana di tutti i fruitori delle proprie soluzioni. **Questo impegno non riguarda solamente le nostre operazioni e i nostri processi, ma prevede anche di portare sul mercato soluzioni che contribuiscano attivamente al raggiungimento degli obiettivi di decarbonizzazione del settore.**

Essere leader significa promuovere una trasformazione sistemica abbracciando valori, impegni e azioni che guidino il cambiamento, diventando un punto di riferimento per tutti gli stakeholder.

L'organizzazione geografica del Gruppo permette di offrire soluzioni su misura per le specifiche esigenze dei mercati locali, in termini di metodi o stili di costruzione, di sistemi di edifici, di caratteristiche climatiche distintive, sia per la ristrutturazione di edifici esistenti sia per le nuove costruzioni.

**MAKING
THE WORLD
A BETTER
HOME**

BETTER FOR THE PEOPLE, BETTER FOR THE PLANET

Come Saint-Gobain abbracciamo la nostra responsabilità sociale e ambientale come un'opportunità per creare valore insieme ai nostri stakeholder. Attraverso la creazione di relazioni di fiducia reciproca, infatti, crediamo di poter accrescere la consapevolezza sui temi della sostenibilità e di poter creare circoli virtuosi per il percorso di lungo periodo del business.



BETTER FOR THE PEOPLE

Per dipendenti, collaboratori, fornitori, partner significa accrescere la "cultura aziendale" attraverso una solida governance, **l'attenzione per la salute e la sicurezza, la formazione costante e la creazione di un ambiente di lavoro inclusivo.**

Per le comunità locali ci impegniamo a sostenere **iniziative di solidarietà attraverso la Fondazione Saint-Gobain** e ai giovani talenti diamo supporto anche promuovendo **l'Architecture Student Contest**, un concorso annuale dedicato agli studenti delle facoltà di Architettura e Ingegneria Edile di tutto il mondo.



BETTER FOR THE PLANET

L'edilizia è uno dei settori che più di altri può influenzare il futuro del pianeta pertanto **costruzioni e sostenibilità rappresentano un binomio inscindibile.**

Le nostre produzioni hanno un impatto sull'ambiente in termini di emissioni, di consumi energetici, di acqua prelevata e di risorse naturali impiegate. La proposta di valore del Gruppo si compone di **prodotti e metodi di costruzione sostenibili ed efficienti, progettati per minimizzare l'impatto sull'ambiente** nei processi di fabbricazione e ingegnerizzati per **massimizzare le performance** durante l'intero ciclo di vita degli edifici, contribuendo significativamente agli obiettivi di decarbonizzazione e circolarità del settore. Saint-Gobain Italia è certificata ISO 14001:2015 e ISO 9001:2015.

IL NOSTRO IMPEGNO PER L'AMBIENTE

Contributi che i nostri materiali possono apportare alle diverse certificazioni di sostenibilità.



La riduzione dei consumi energetici e delle emissioni inquinanti è uno degli obiettivi prioritari di Saint-Gobain, che sviluppa, produce e distribuisce soluzioni innovative per realizzare edifici più efficienti dal punto di vista energetico. La realizzazione di un **involucro passivo**, che contribuisce a non disperdere energia, risulta la soluzione economicamente più sostenibile per efficientare gli edifici.



Numerosi dei nostri prodotti contengono al loro interno materiale riciclato: ci impegniamo costantemente ad incrementarne il contenuto, contribuendo così a ridurre il consumo di materie prime e gli impatti ambientali legati al loro ciclo di vita.



Il Gruppo Saint-Gobain ha sviluppato diversi progetti che hanno l'obiettivo di **valorizzare i rifiuti**, diminuire i consumi energetici, utilizzare minori quantità di materie prime.



Grande importanza è data all'Analisi del Ciclo di Vita del prodotto (LCA - Life Cycle Assessment):

questo studio valuta i flussi di materia ed energia associati alle diverse fasi della vita di un prodotto (estrazione delle materie prime, produzione, utilizzo, smaltimento finale). Obiettivo dell'analisi è valutare gli impatti ambientali associati alle diverse fasi del ciclo di vita del prodotto, al fine di ottimizzare i processi produttivi dal punto di vista della sostenibilità ambientale.



Strettamente connesso all'Analisi del Ciclo di Vita è l'ottenimento della Certificazione EPD® (Environmental Product Declaration). Scopo della Dichiarazione Ambientale di Prodotto è comunicare le informazioni ambientali derivanti dallo studio LCA, in un formato e sulla base di regole comuni e predefinite, le PCR (Product Category Rules). Molti prodotti del Gruppo Saint-Gobain sono in possesso di tale Certificazione.



La presenza capillare di Saint-Gobain sul territorio nazionale, con unità produttive e centri logistici in tutta Italia, limita il trasporto su strada e di conseguenza le emissioni inquinanti, favorendo la diffusione di **materiali a km zero**.



Saint-Gobain, nel suo promuovere un atteggiamento responsabile e sensibile nei confronti dell'ambiente, ha deciso di aderire all'associazione GBC Italia in qualità di socio ordinario.

GLI STANDARD DI SOSTENIBILITÀ AMBIENTALE



Lo standard **LEED V4.1** che si affianca a quello già esistente LEED v4, si basa su un sistema di requisiti e crediti per la progettazione, la costruzione e la gestione di edifici ed aree sostenibili.



Il sistema **BREEAM** (Building Research Establishment Environmental Assessment Method) si basa sulla verifica della progettazione, costruzione e uso dell'immobile.



Il protocollo **WELL** ha lo scopo di integrare nelle fasi di progetto e costruzione degli edifici gli aspetti connessi alla salute e al benessere delle persone.



Con l'entrata in vigore del nuovo Codice appalti, sono stati aggiornati i **CAM**, con il D.M. 23 giugno 2022, per l'affidamento di servizi di progettazione e lavori per la nuova costruzione, ristrutturazione e manutenzione di edifici pubblici.





COLLEZIONE 2024

6 VOLUMI

1750 PAGINE

La prima collana composta da 6 volumi che racchiude tutta la gamma di soluzioni per il vetro firmate Logli. Una raccolta concepita per fornire una panoramica completa e dettagliata di tutti gli articoli che compongono l'offerta Logli. Ogni volume tratta in modo approfondito una specifica famiglia di prodotti, offrendo informazioni tecniche unite ad applicazioni pratiche.

Un compendio ideale per chi è alla ricerca di soluzioni per il vetro di altissima qualità.

Tutti i volumi sono disponibili per il download inquadrando il QRcode



Tutte le **soluzioni Logli**
in un **unico** contenitore

Volume 1
PARAPETTI

Volume 2
ESTERNI

Volume 3
INTERNI

Volume 4
DOCCE

Volume 5
VETRINE

Volume 6
LAVORAZIONI





SISTEMI PER PORTE SCORREVOLI IN ALLUMINIO



ANTE INTELAIATE
STRUTTURALI



LM INTELAIATO
Pag 20

ANTE TUTTO VETRO



LM PORTA
Pag 82



LM VETRO
Pag 126



LM INVISIBLE
Pag 216

ANTE PER CABINE
ARMADIO



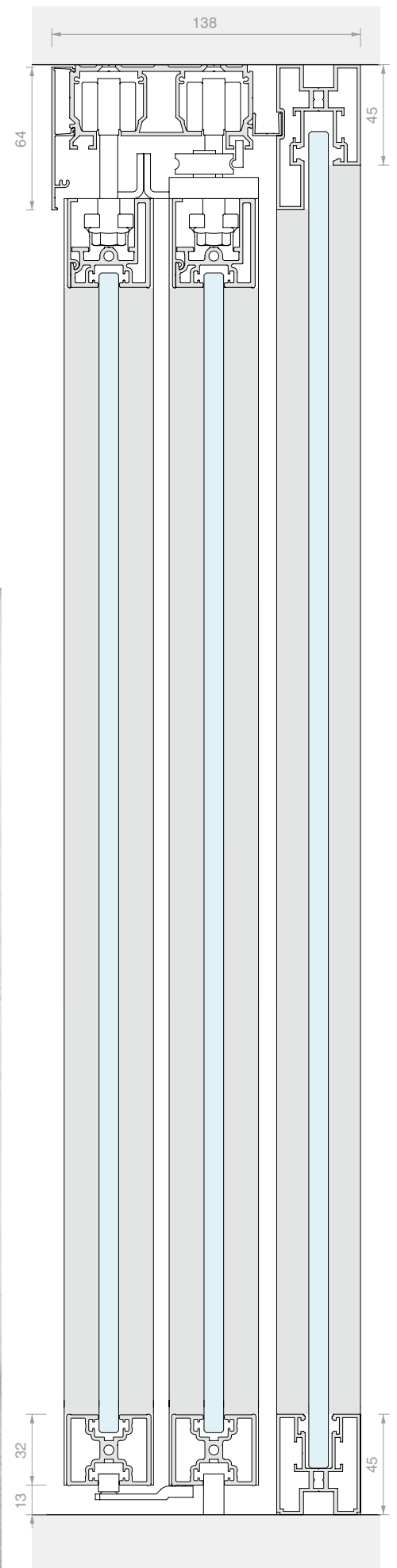
LM CLIPO
Pag 262

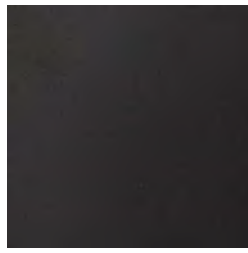
LM INTELAIATO

Design

La collezione LM INTELAIATO è il nuovo sistema di scorrevoli in alluminio della famiglia Logli. Può alloggiare vetri monolitici da 8 mm o stratificati 4 + 4 mm, incorniciati in un telaio strutturale in alluminio.

L'elevata versatilità compositiva del sistema rende questa famiglia di prodotti adattabile alle diverse esigenze architettoniche della casa.





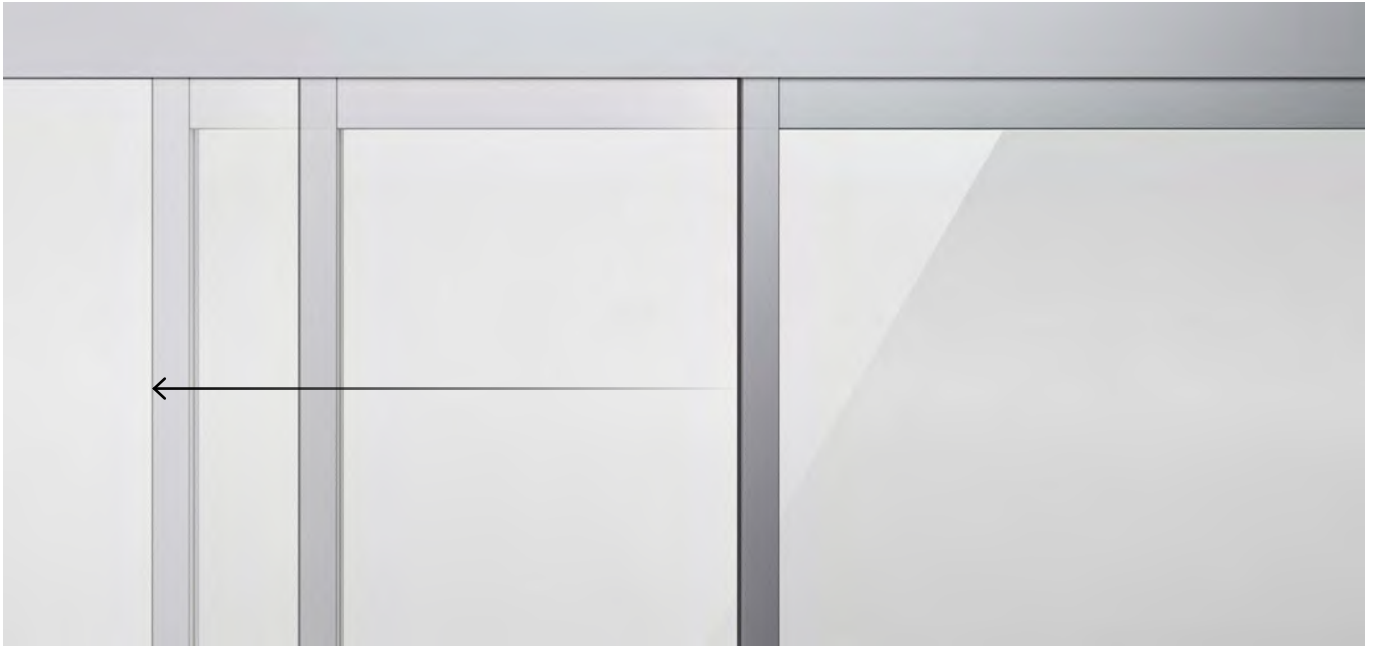
/6
Nero opaco



/88
Alluminio simil-inox satin

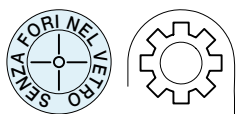


/97
Alluminio opaco



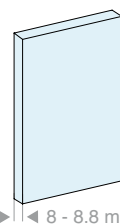
LM INTELAIATO

Caratteristiche tecniche



VETRO ANTA

VETRO FISSO

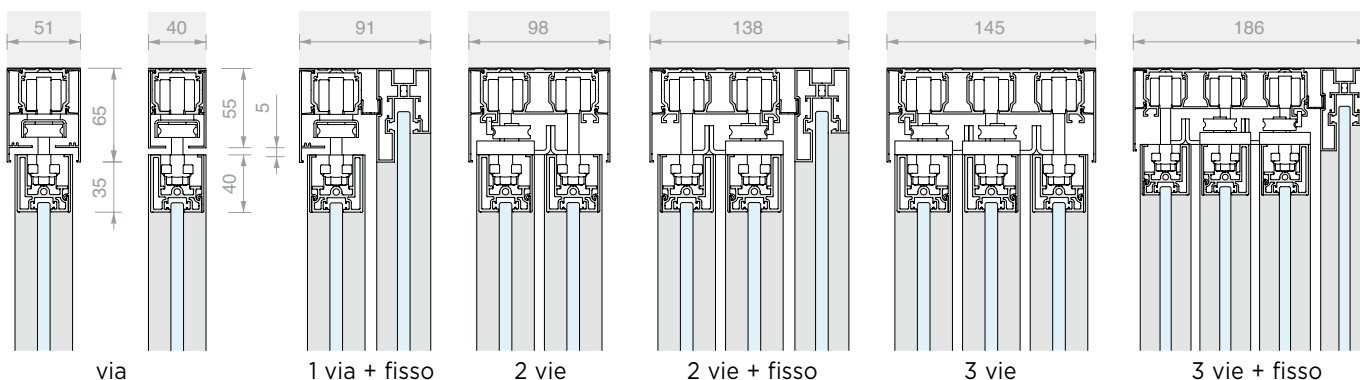


▶ ◀ 8 - 8.8 mm

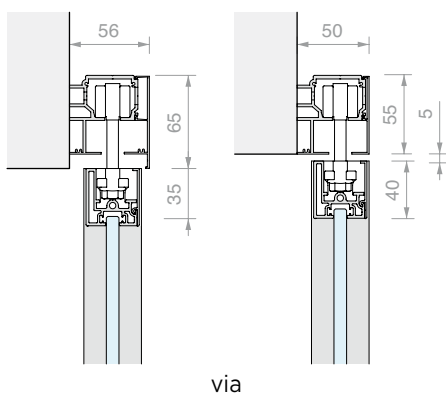
▶ ◀ 8 - 8.8 mm

2 tipologie di installazione

Soffitto



Parete

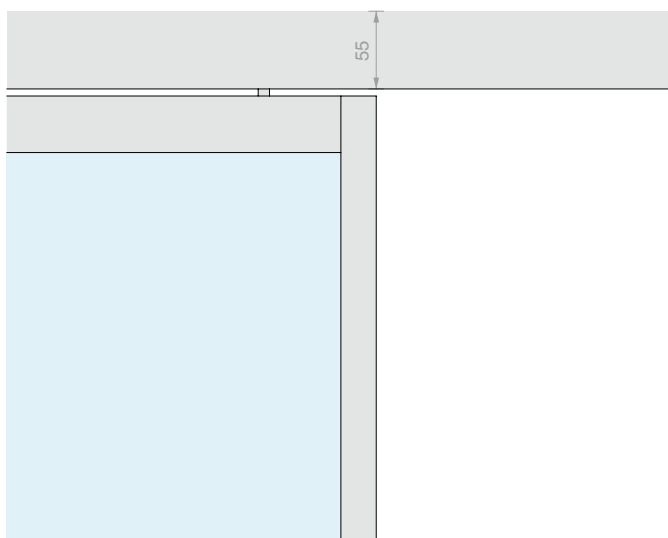
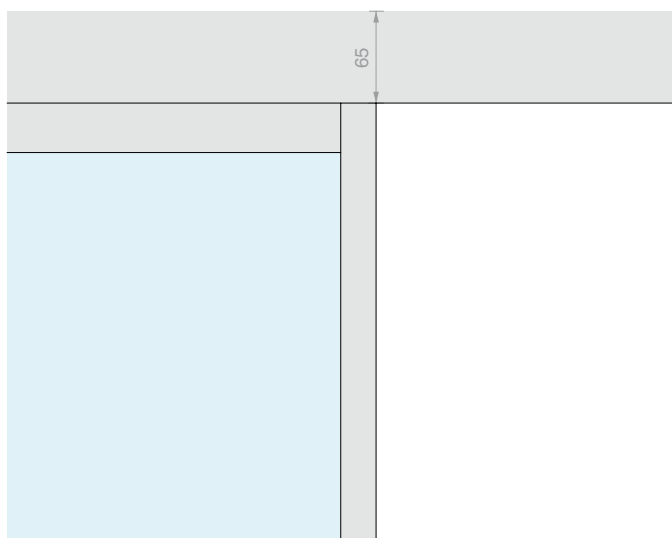


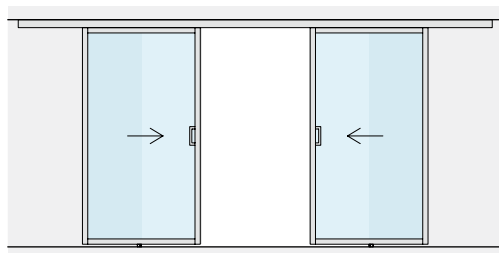
2 tipologie di cover superiori

copertina in sormonto sull'anta h = 65mm

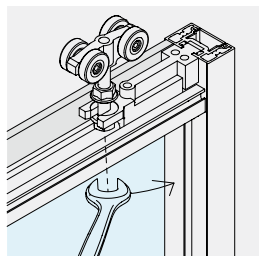
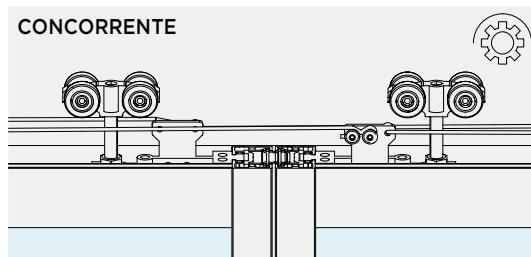
I kit a catalogo sono configurati con questa cover.

copertina a filo anta h = 55mm



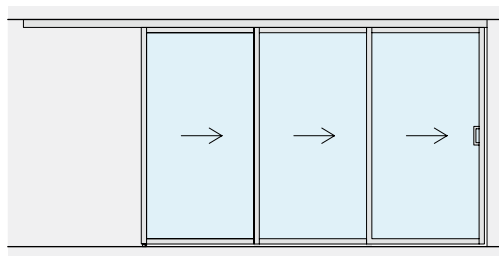


CONCORRENTE

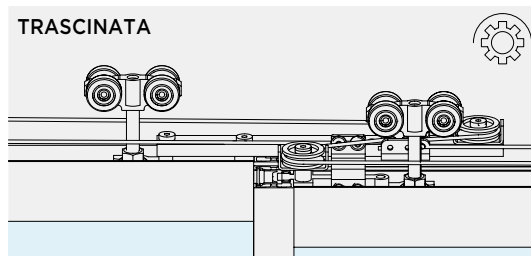


REGOLAZIONE ANTA

E' possibile regolare l'altezza del singolo carrello per registrare la posizione dell'anta di ± 3 mm.



TRASCINATA



SINCRONISMO

Disponibili accessori per la sincronizzazione:

CONCORRENTE

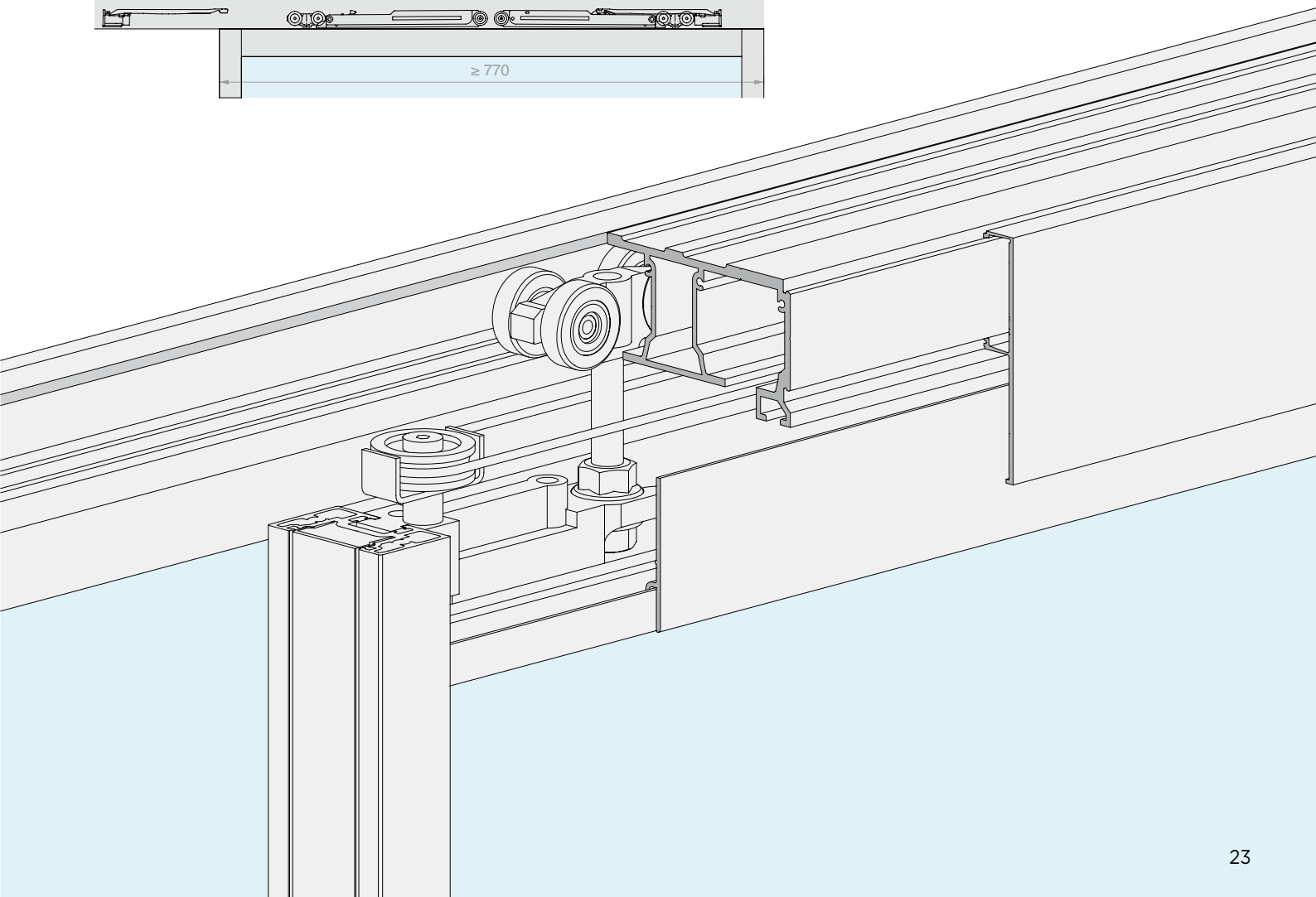
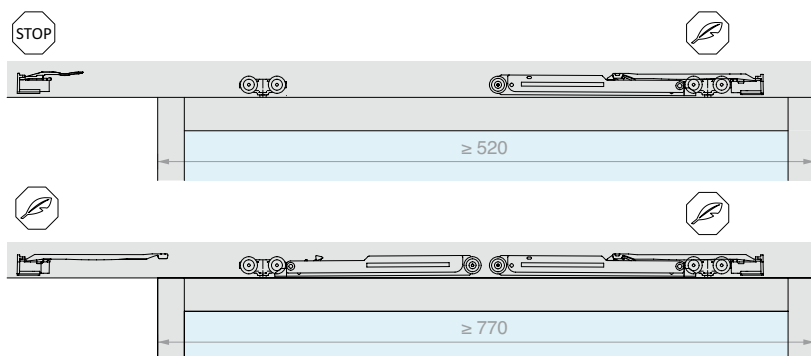
2 ante mobili installate su stesso binario

TRASCINATA

2 o 3 ante mobili su binario a 2 o a 3 vie

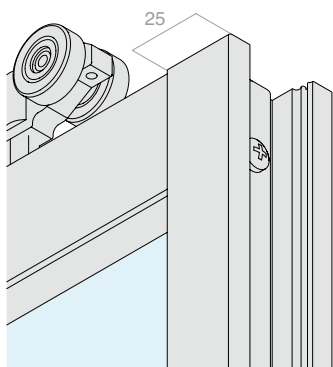
SOFT CLOSE

L'uso degli ammortizzatori permette un'apertura e una chiusura controllata e delicata.

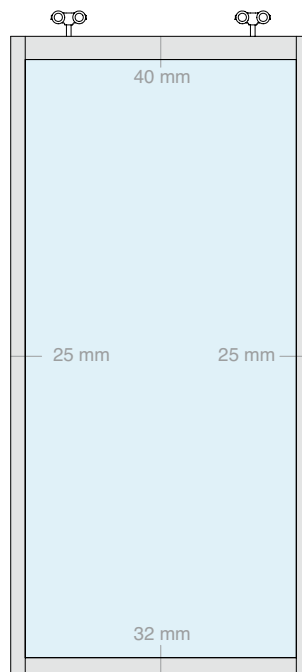


Variabili compositive

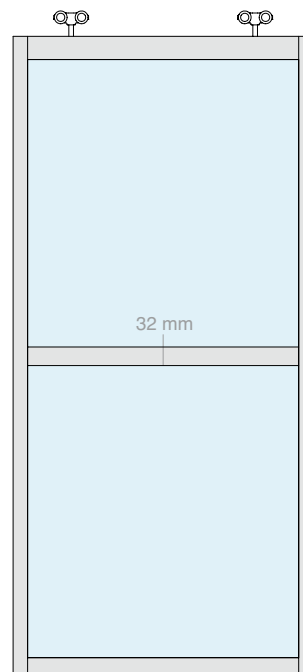
Le versatilità configurativa del sistema LMT è in grado di generare soluzioni che non si limitano alla gamma offerta a kit in questa sezione. Il nostro ufficio tecnico è a disposizione per elaborare tutte le possibili variabili di ogni progetto. Ogni soluzione è fornibile su richiesta tagliata a misura.



Anta monovetro



Anta multivetro



TELAIO DELL'ANTA MOBILE

Il telaio strutturale della gamma è proposto in kit di montaggio in grado di ospitare pannelli di tamponamento da 8 a 8.8 mm sia in vetro che in altro materiale.

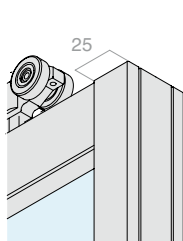
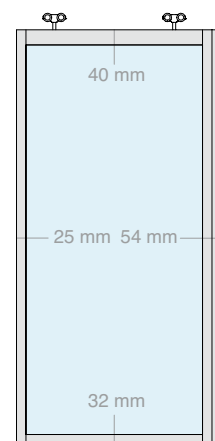
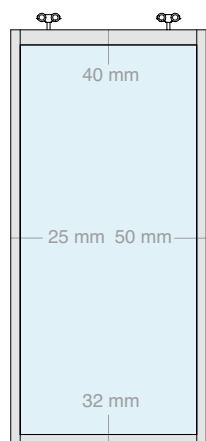
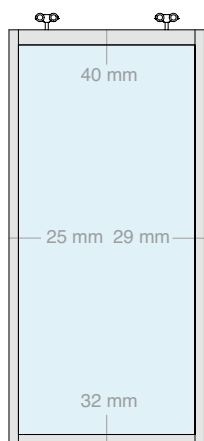
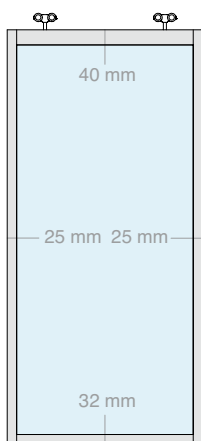
I montanti verticali che compongono la struttura del telaio nascono con una cava aperta per permettere una rapida giunzione ai traversi orizzontali mediante viti.

MONOVETRO / MULTIVETRO

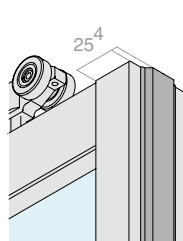
Il telaio può ospitare una lastra unica o essere sezionato orizzontalmente mediante traverso accessorio per ospitare lastre multiple più piccole.

CONFIGURAZIONI DELL'ANTA MOBILE

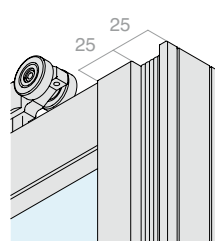
I laterali aperti prevedono fino a 4 tipologie compositive: con copertina di finitura, guarnizione di battuta o maniglia a tutta altezza.



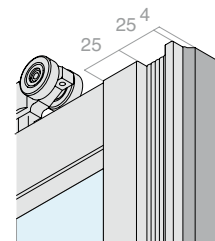
con copertina



con guarnizione di battuta



con maniglia a tutta altezza e copertina

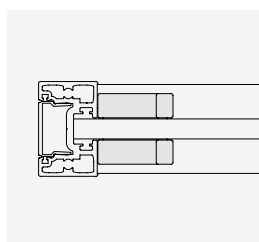


con maniglia a tutta altezza e guarnizione di battuta

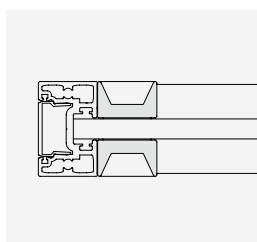


3 MANIGLIE
4 CONFIGURAZIONI

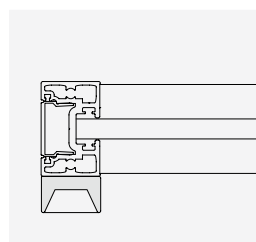
FINITURE RAL
SU RICHIESTA



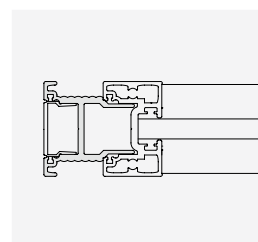
Art. HAND32140VHB
incollata al vetro



Art. MFM14025
incollata al vetro



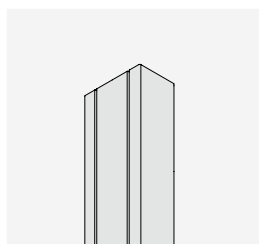
Art. MFM14025
avvitata o incollata
al profilo



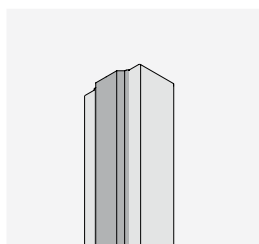
Art. LMC0038
estrusa a tutta altezza
avvitata con o senza
guarnizione

MONTANTE DI BATTUTA

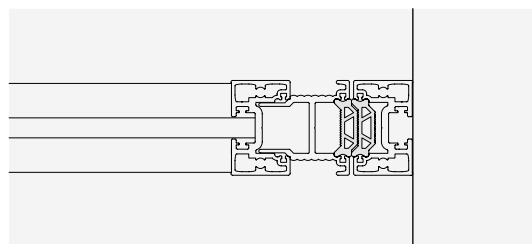
Battuta in chiusura con o senza guarnizione.



con cover



con guarnizione di
battuta



guarnizione reversibile

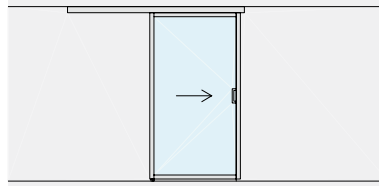


LM INTELAIATO

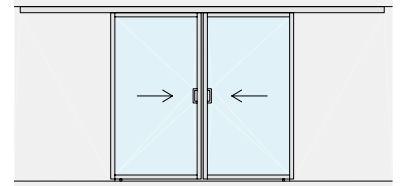
Kit

INSTALLAZIONE A SOFFITTO

1 VIA

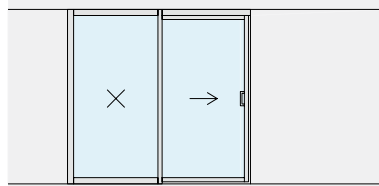


Pag 30

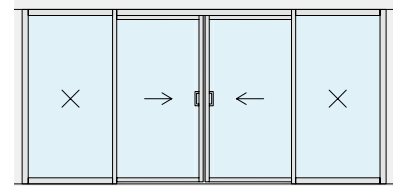


Pag 34

1 VIA + FISSO

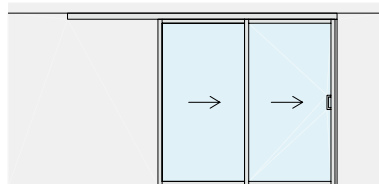


Pag 38



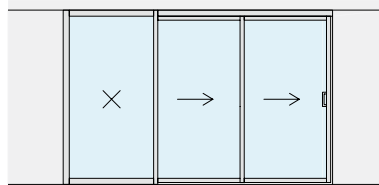
Pag 42

2 VIE



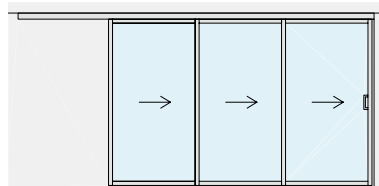
Pag 46

2 VIE + FISSO



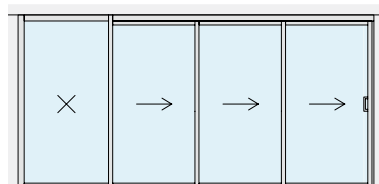
Pag 50

3 VIE



Pag 54

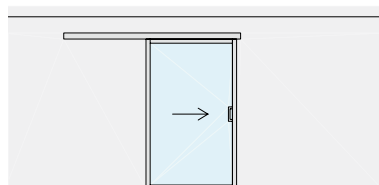
3 VIE + FISSO



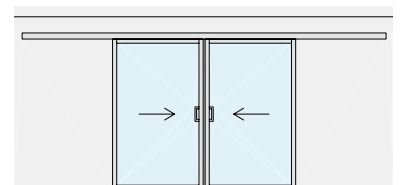
Pag 59

INSTALLAZIONE A PARETE

1 VIA



Pag 62



Pag 66







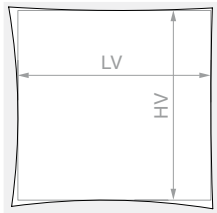
KIT SCORREVOLE INTELAIATO FISSAGGIO A SOFFITTO ANTA SINGOLA

Materiale: Alluminio

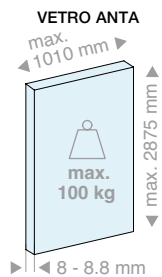
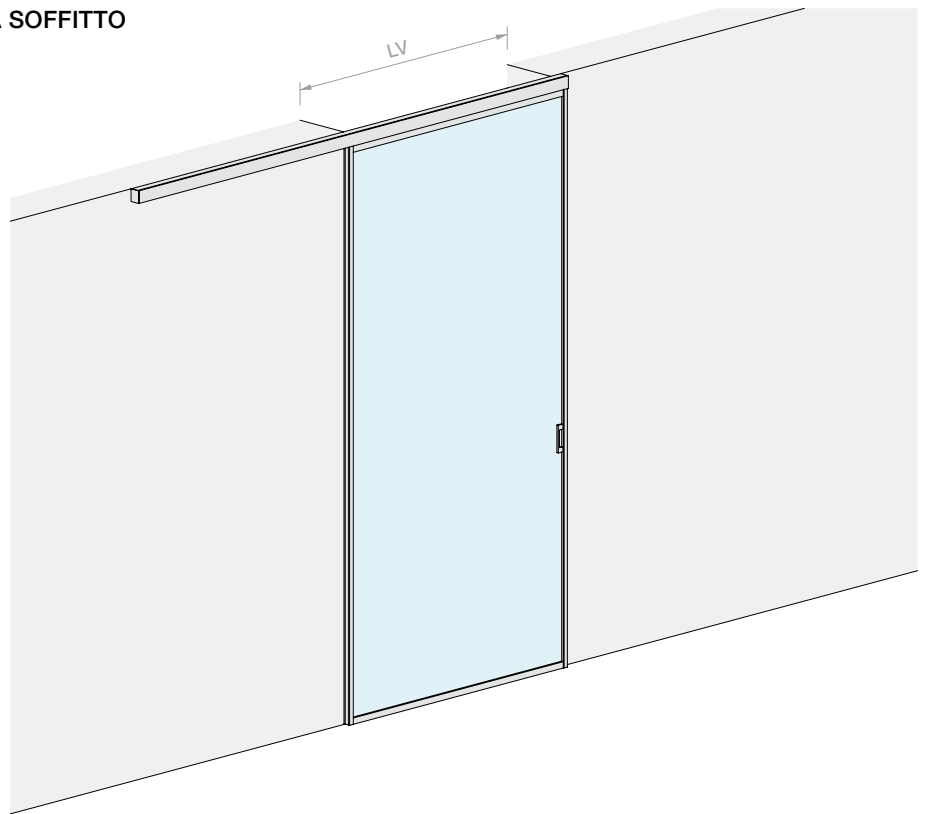
Finitura: /6 /88 /97



DIMENSIONI VANO



HV max: 3000 mm

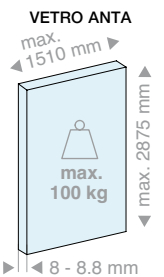


Kit costituito da:

Art.	Descrizione	Q.tà
LMINT-PCOV30.100	Kit anta scorrevole con cover	1 Pz
LM21.200	Binario fissaggio a soffitto	1 Pz
LMCA065.200	Copertina per binario aperta	1 Pz
LMCC065.200	Copertina per binario chiusa	1 Pz
LM64051TP33	Tappo di finitura	2 Pz
057.3073.072	Stop con fermo	2 Pz
LMINT-GT915	Guida a terra	1 Pz
HAND32140VHB	Maniglia adesiva	2 Pz

Optional

042.3102.072	Ammortizzatore softbreak da 20-60 Kg	1 Pz
042.3102.071	Ammortizzatore softbreak da 61-100 Kg	1 Pz



Kit costituito da:

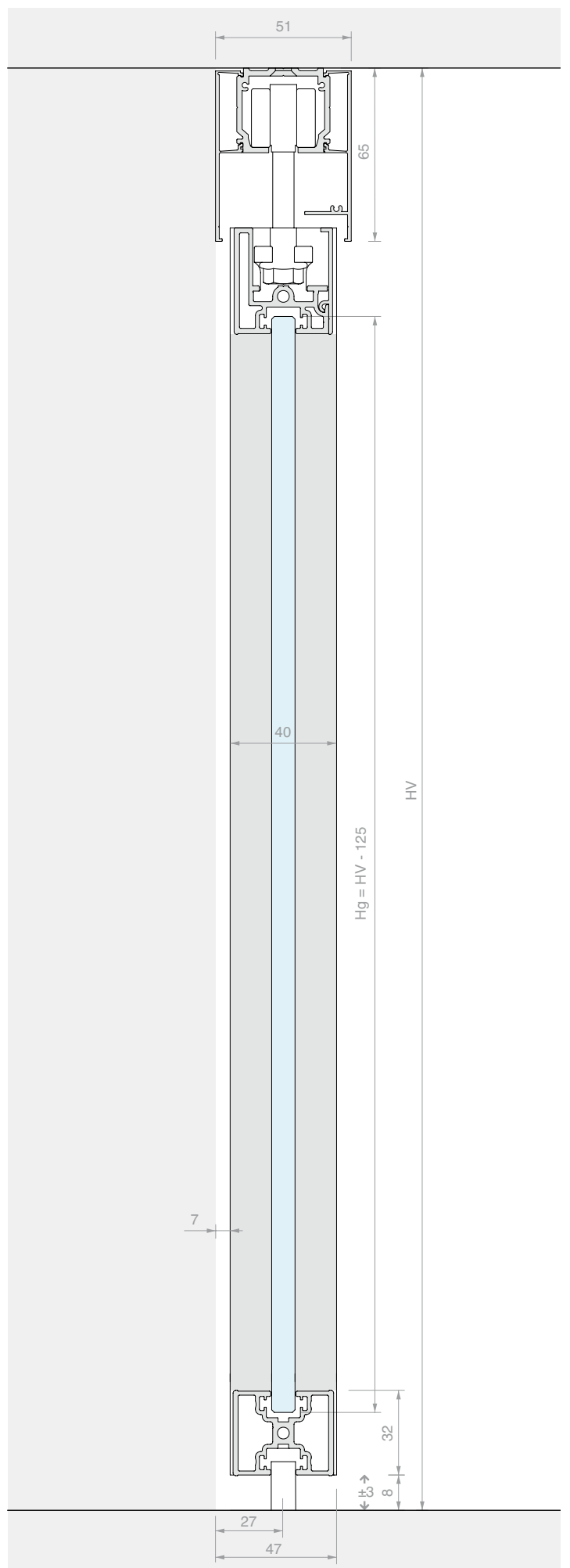
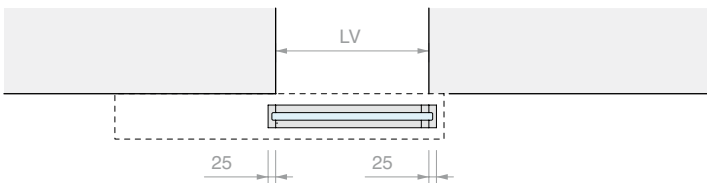
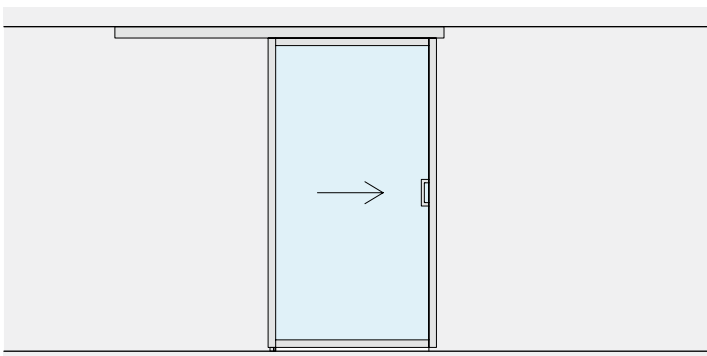
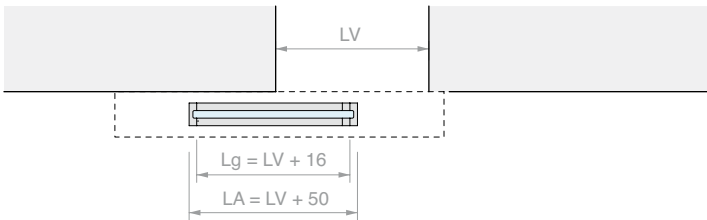
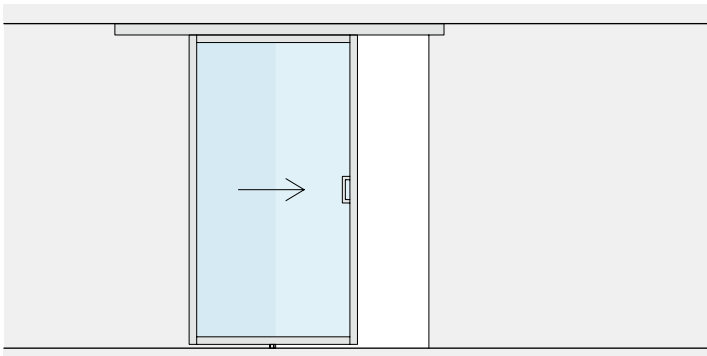
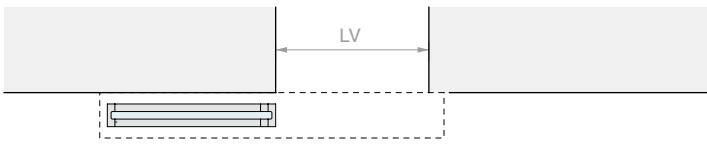
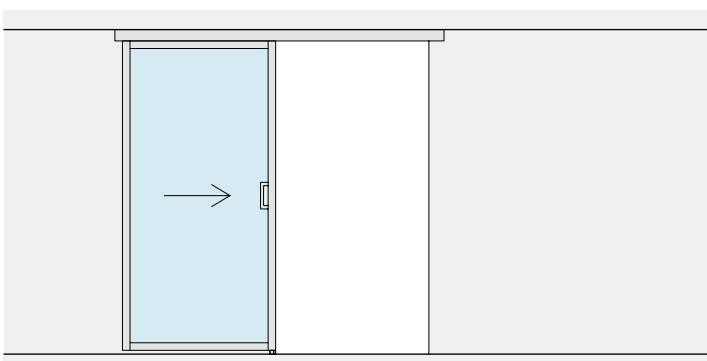
Art.	Descrizione	Q.tà
LMINT-PCOV30.150	Kit anta scorrevole con cover	1 Pz
LM21.300	Binario fissaggio a soffitto	1 Pz
LMCA065.300	Copertina per binario aperta	1 Pz
LMCC065.300	Copertina per binario chiusa	1 Pz
LM64051TP33	Tappo di finitura	2 Pz
057.3073.072	Stop con fermo	2 Pz
LMINT-GT915	Guida a terra	1 Pz
HAND32140VHB	Maniglia adesiva	2 Pz

Optional

042.3102.072	Ammortizzatore softbreak da 20-60 Kg	1 Pz
042.3102.071	Ammortizzatore softbreak da 61-100 Kg	1 Pz

Art.	LV max	Q.tà
LMT6511.200	995 mm	1 Pz

Art.	LV max	Q.tà
LMT6511.300	1495 mm	1 Pz





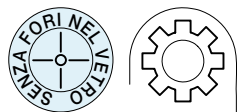




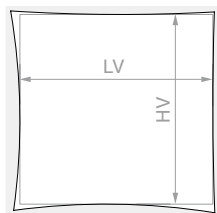
KIT SCORREVOLE INTELAIATO FISSAGGIO A SOFFITTO DOPPIA ANTA SINCRONIZZATA

Materiale: Alluminio

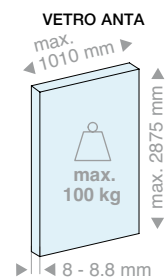
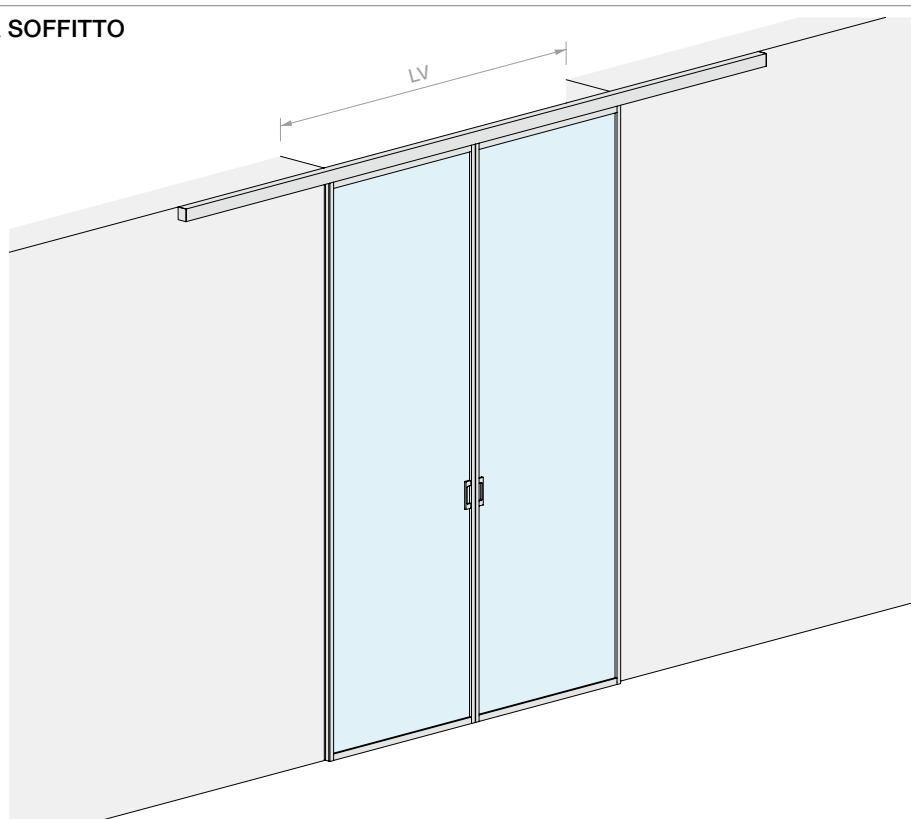
Finitura: /6 /88 /97



DIMENSIONI VANO



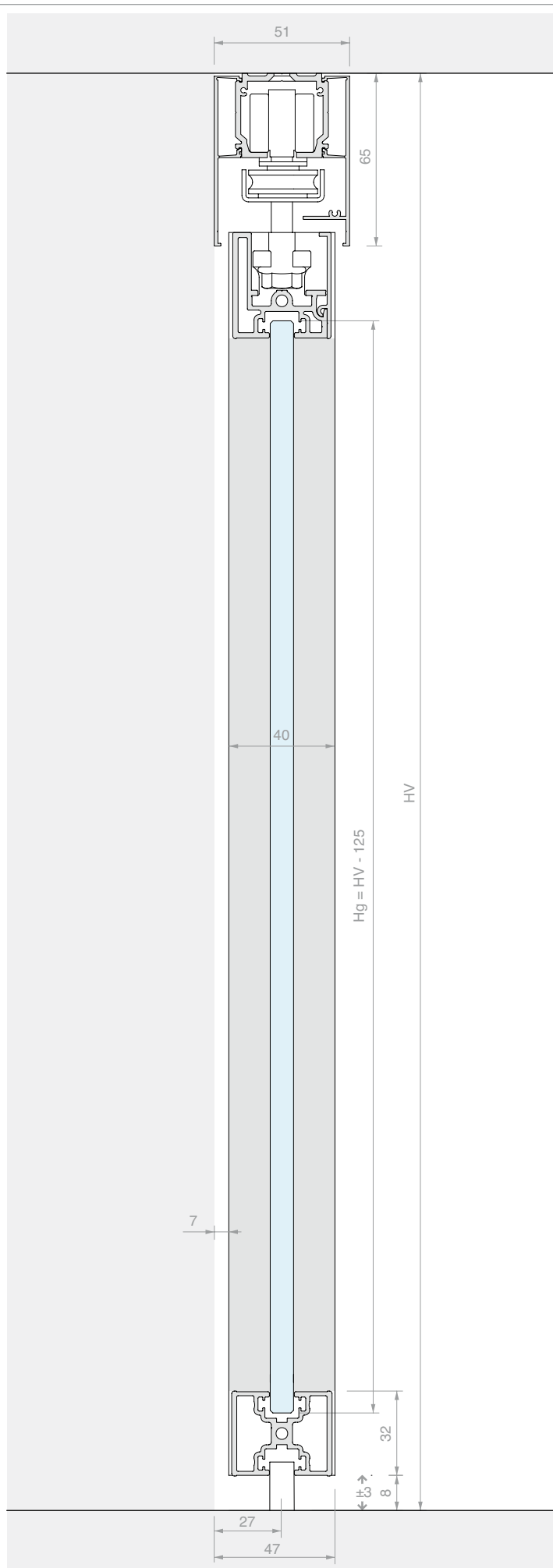
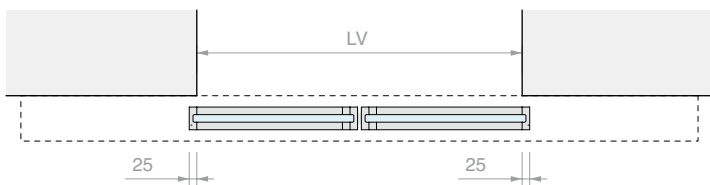
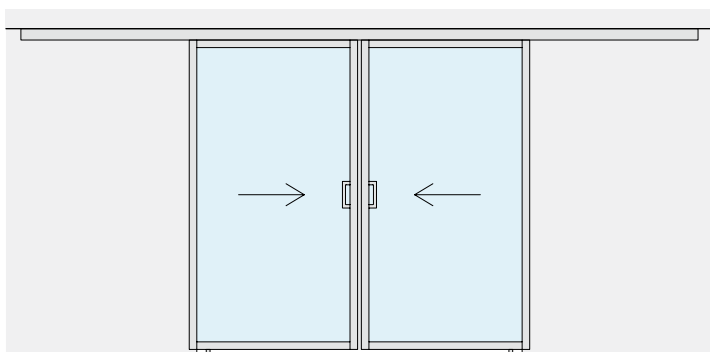
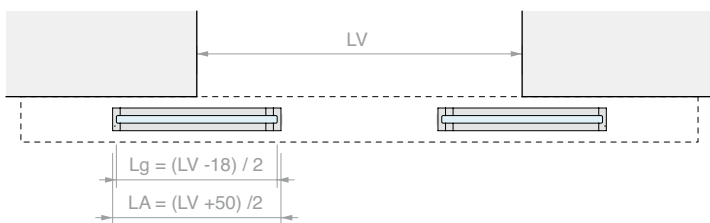
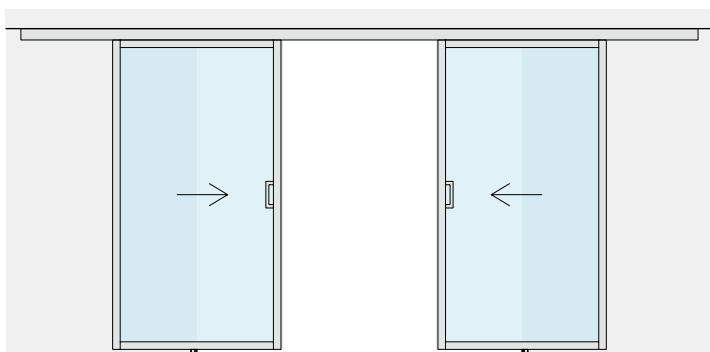
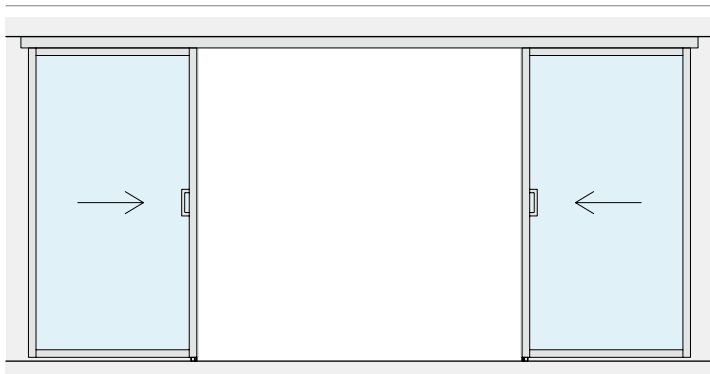
HV max: 3000 mm



Kit costituito da:

Art.	Descrizione	Q.tà
LMINT-PGUA30.100	Kit anta scorrevole con guarnizione	2 Pz
LM21.400	Binario fissaggio a soffitto	1 Pz
LMCA065.400	Copertina per binario aperta	1 Pz
LMCC065.400	Copertina per binario chiusa	1 Pz
LM64051TP33	Tappo di finitura	2 Pz
057.3073.071	Stop senza fermo	4 Pz
LMSIN-2AC11	Kit sincronismo per 2 ante in linea	1 Pz
HAND32140VHB	Maniglia adesiva	4 Pz
Optional		
042.3102.072	Ammortizzatore softbreak da 20-60 Kg	2 Pz
042.3102.071	Ammortizzatore softbreak da 61-100 Kg	2 Pz

Art.	LV max	Q.tà
LMT6511C.400	2040 mm	1 Pz







LIGHT



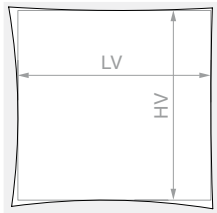
KIT SCORREVOLE INTELAIATO FISSAGGIO A SOFFITTO ANTA SINGOLA E VETRO FISSO

Materiale: Alluminio

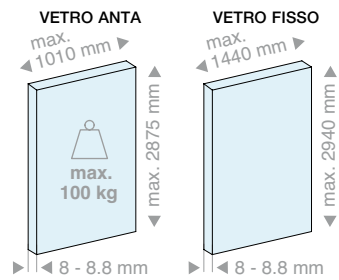
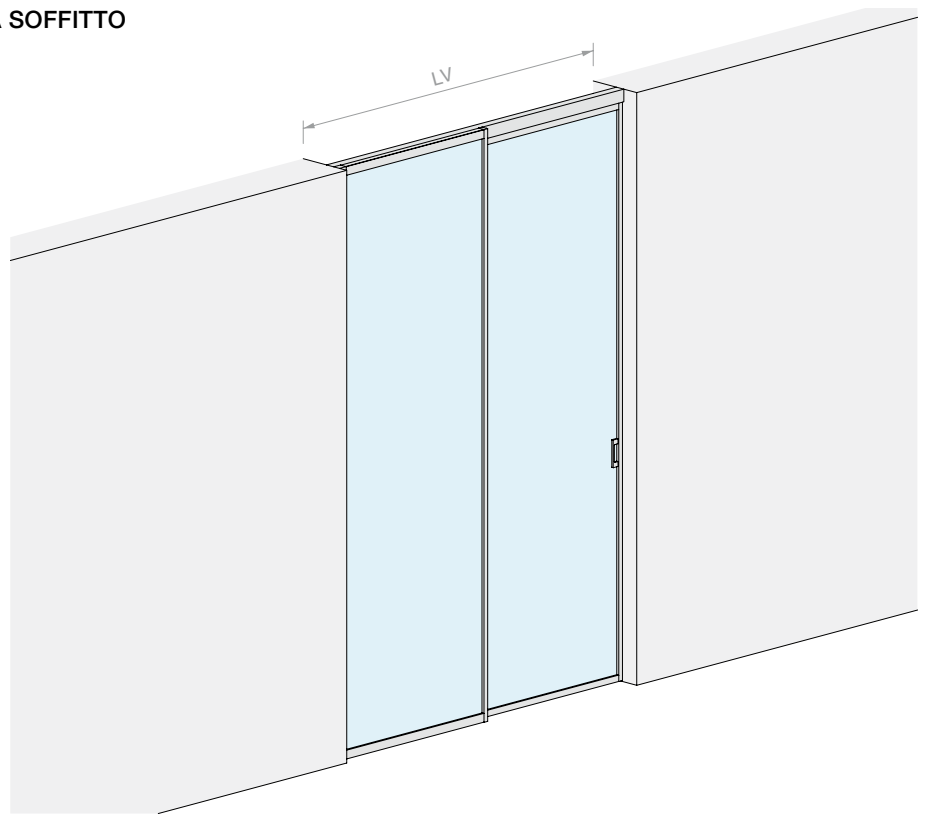
Finitura: /6 /88 /97



DIMENSIONI VANO

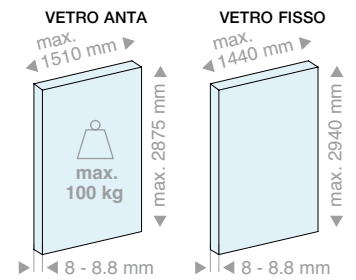


HV max: 3000 mm



Kit costituito da:

Art.	Descrizione	Q.tà
LMINT-PCOV30.100	Kit anta scorrevole con cover	1 Pz
LMINT-VFIX30.100	Kit vetro fisso intelaiato	1 Pz
LM21.200	Binario fissaggio a soffitto	1 Pz
FOU1013.30	Profilo a "U"	1 Pz
LMCA065.200	Copertina per binario aperta	1 Pz
LMCC065.200	Copertina per binario chiusa	1 Pz
057.3073.072	Stop con fermo	2 Pz
LMINT-GT915	Guida a terra	1 Pz
HAND32140VHB	Maniglia adesiva	2 Pz
Optional		
042.3102.072	Ammortizzatore softbreak da 20-60 Kg	1 Pz
042.3102.071	Ammortizzatore softbreak da 61-100 Kg	1 Pz

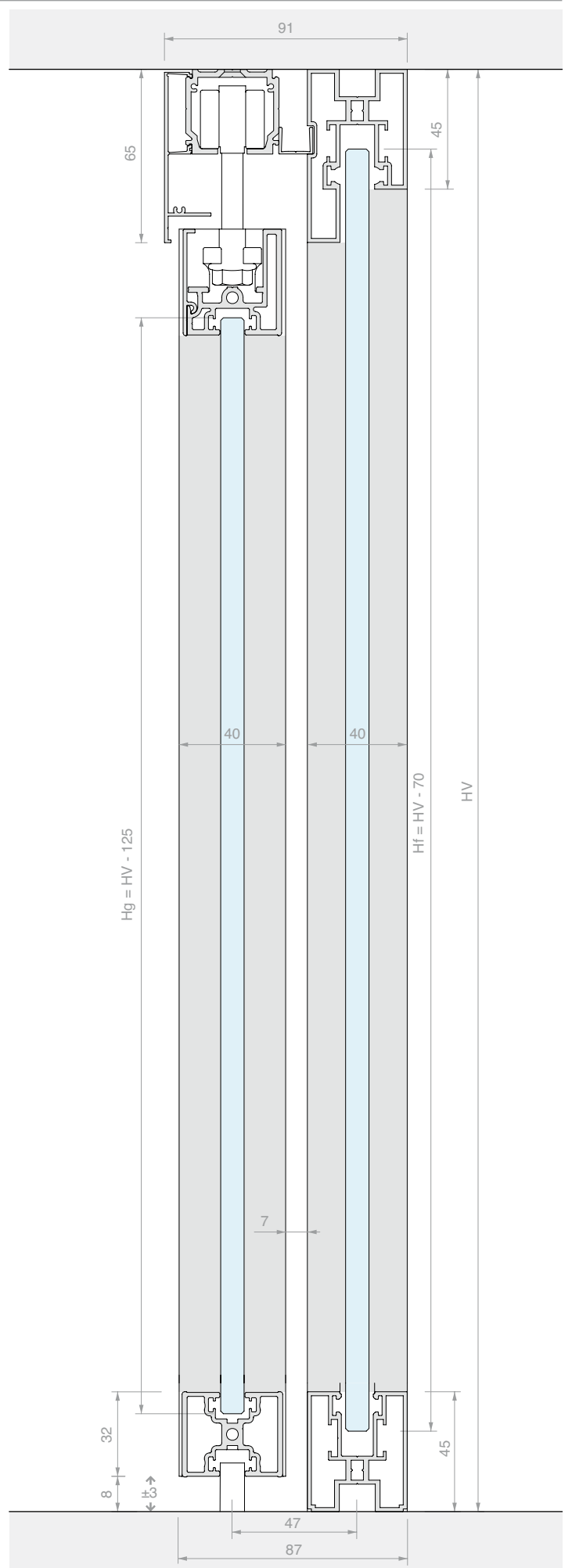
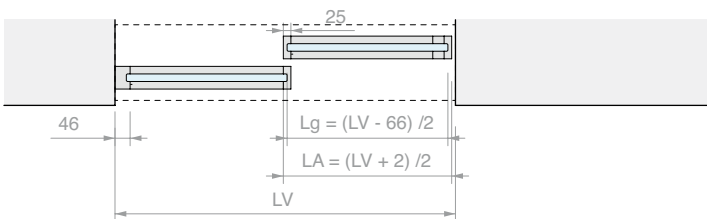
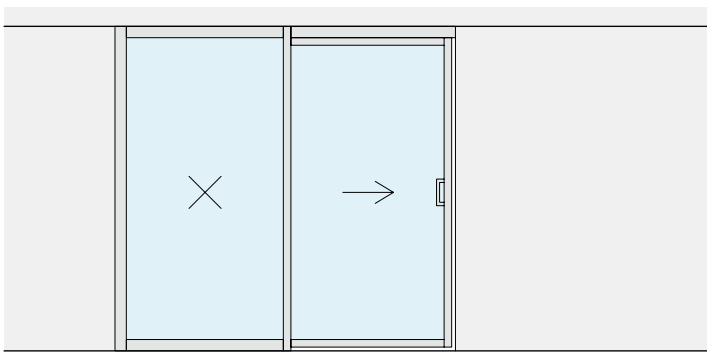
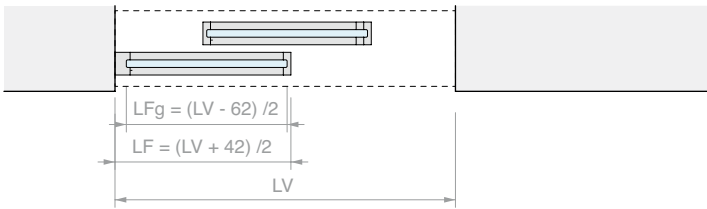
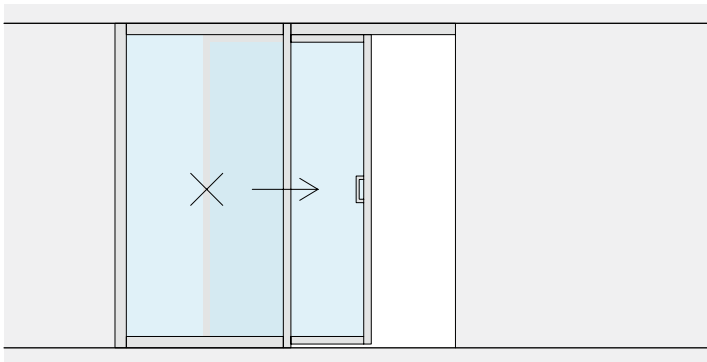
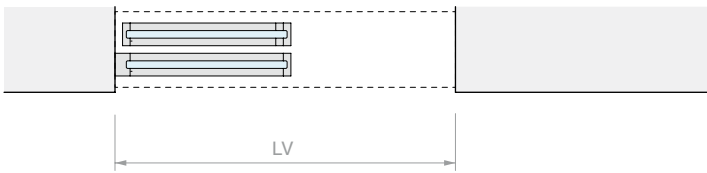
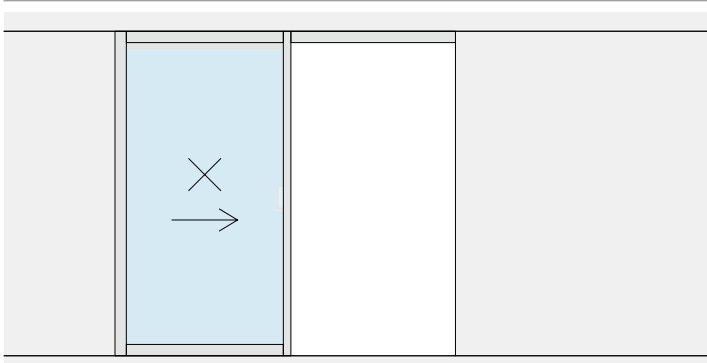


Kit costituito da:

Art.	Descrizione	Q.tà
LMINT-PCOV30.150	Kit anta scorrevole con cover	1 Pz
LMINT-VFIX30.150	Kit vetro fisso intelaiato	1 Pz
LM21.300	Binario fissaggio a soffitto	1 Pz
FOU1013.30	Profilo a "U"	1 Pz
LMCA065.300	Copertina per binario aperta	1 Pz
LMCC065.300	Copertina per binario chiusa	1 Pz
057.3073.072	Stop con fermo	2 Pz
LMINT-GT915	Guida a terra	1 Pz
HAND32140VHB	Maniglia adesiva	2 Pz
Optional		
042.3102.072	Ammortizzatore softbreak da 20-60 Kg	1 Pz
042.3102.071	Ammortizzatore softbreak da 61-100 Kg	1 Pz

Art.	LV max	Q.tà
LMT6511F.200	2000 mm	1 Pz

Art.	LV max	Q.tà
LMT6511F.300	3000 mm	1 Pz





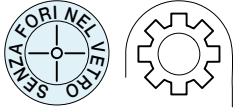




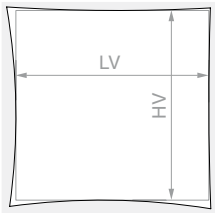
KIT SCORREVOLE INTELAIATO FISSAGGIO A SOFFITTO DOPPIA ANTA SINCRONIZZATA E DOPPIO VETRO FISSO

Materiale: Alluminio

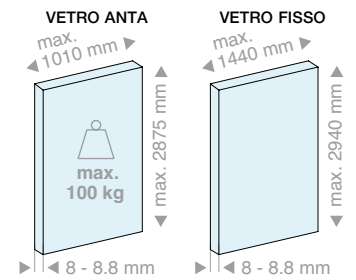
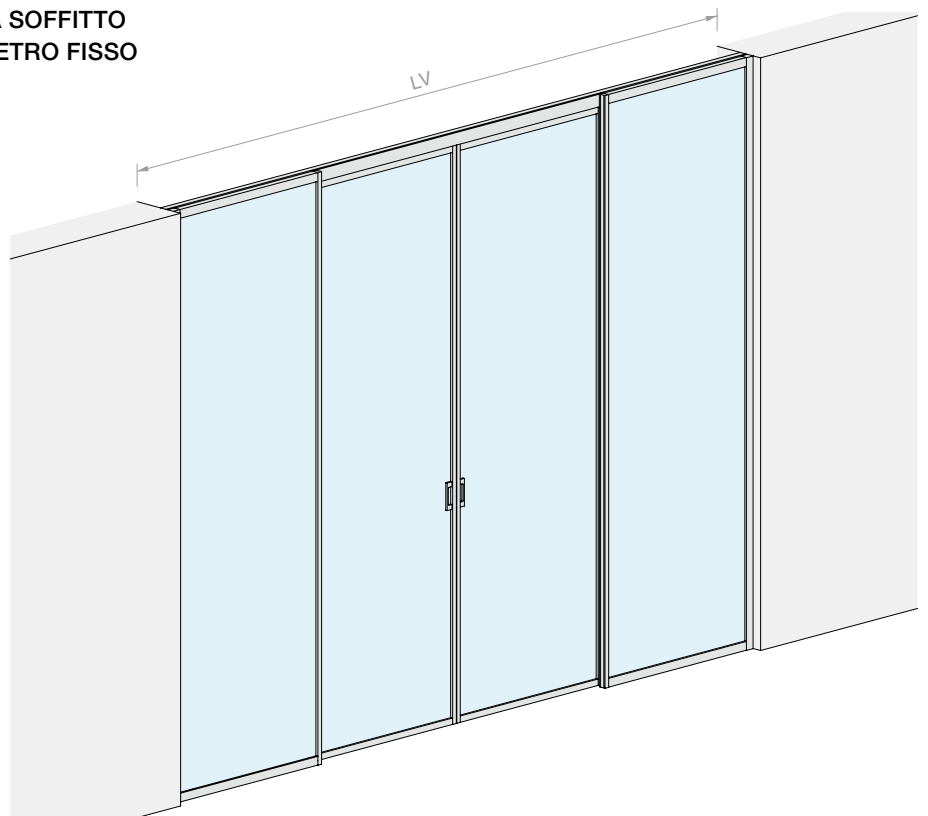
Finitura: /6 /88 /97



DIMENSIONI VANO



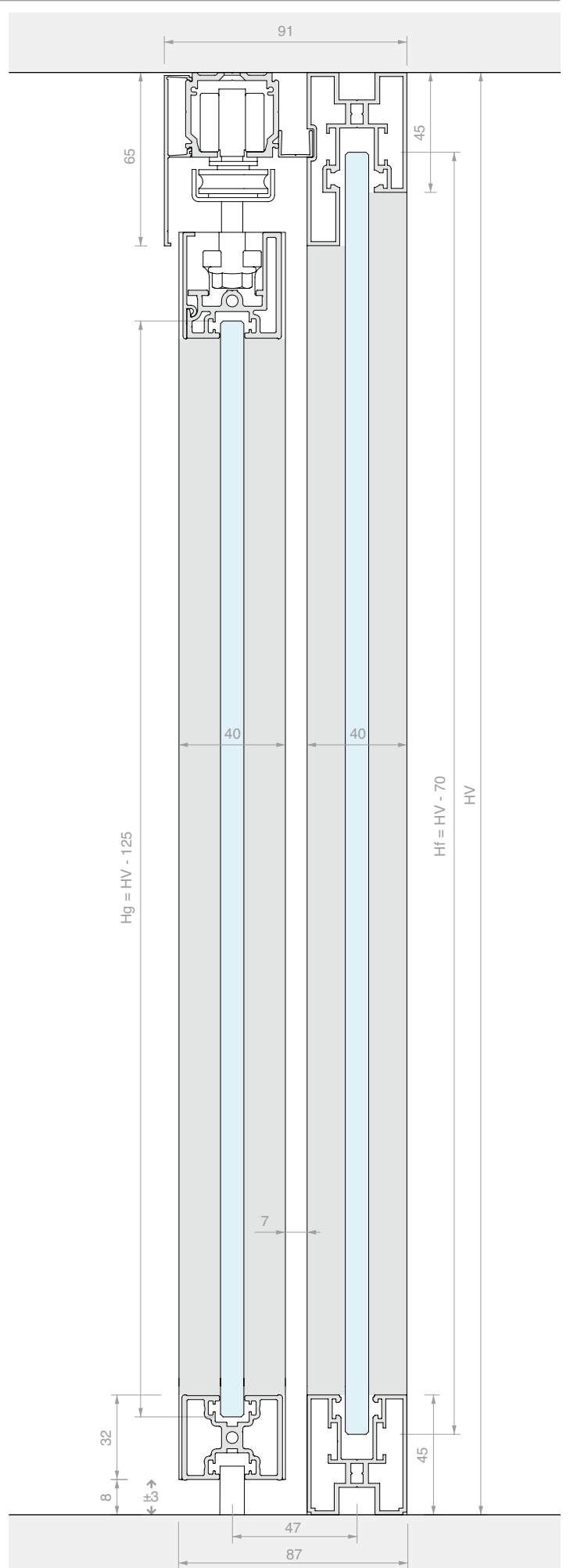
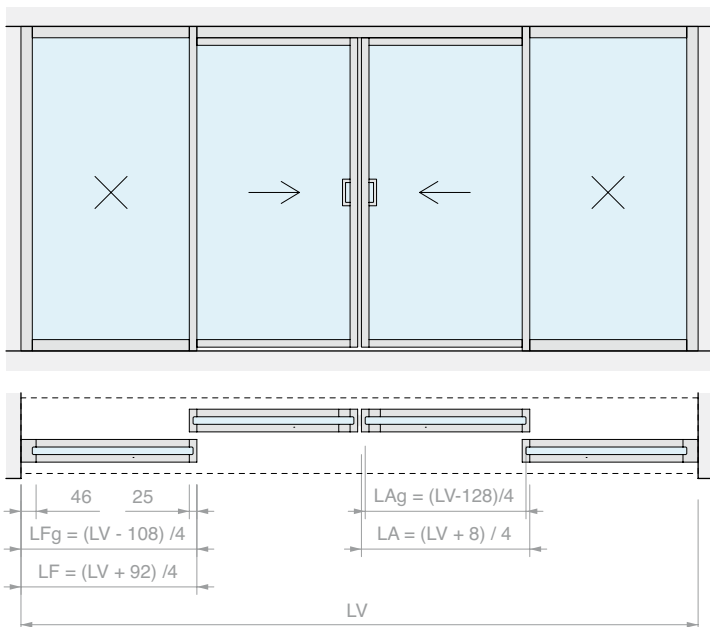
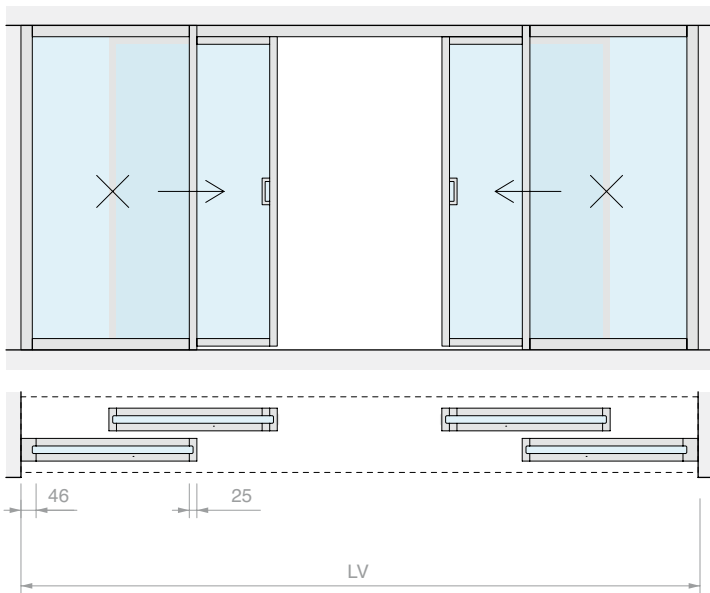
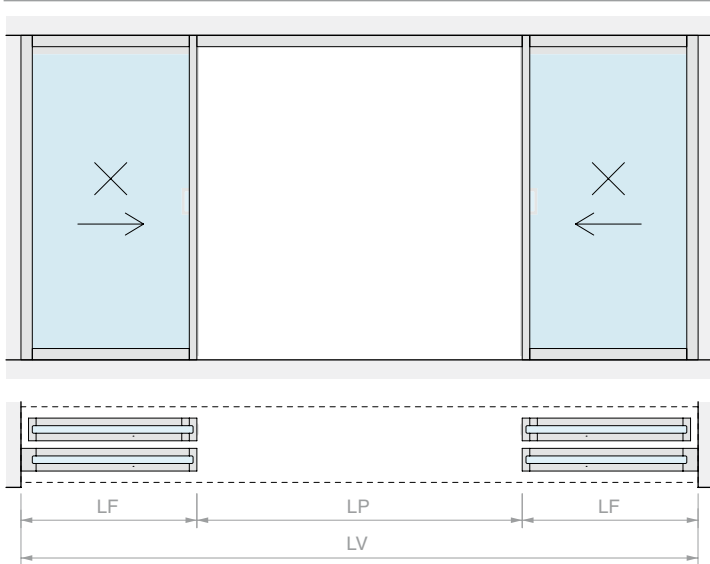
HV max: 3000 mm



Kit costituito da:

Art.	Descrizione	Q.tà
LMINT-PGUA30.100	Kit anta scorrevole con guarnizione	2 Pz
LMINT-VFIX30.100	Kit vetro fisso intelaiato	2 Pz
LM21.400	Binario fissaggio a soffitto	1 Pz
FOU1013.30	Profilo a "U"	2 Pz
LMCA065.400	Copertina per binario aperta	2 Pz
057.3073.071	Stop senza fermo	4 Pz
LMSIN-2AC11	Kit sincronismo per 2 ante in linea	1 Pz
HAND32140VHB	Maniglia adesiva	4 Pz
Optional		
042.3102.072	Ammortizzatore softbreak da 20-60 Kg	2 Pz
042.3102.071	Ammortizzatore softbreak da 61-100 Kg	2 Pz

Art.	LV max	Q.tà
LMT6511CF.400	4000 mm	1 Pz





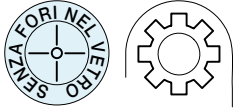




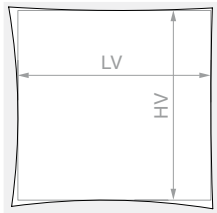
KIT SCORREVOLE INTELAIATO FISSAGGIO A SOFFITTO DOPPIA ANTA TRASCINATA CON SINCRONISMO

Materiale: Alluminio

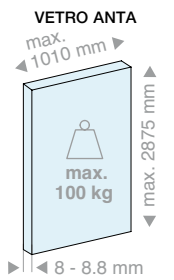
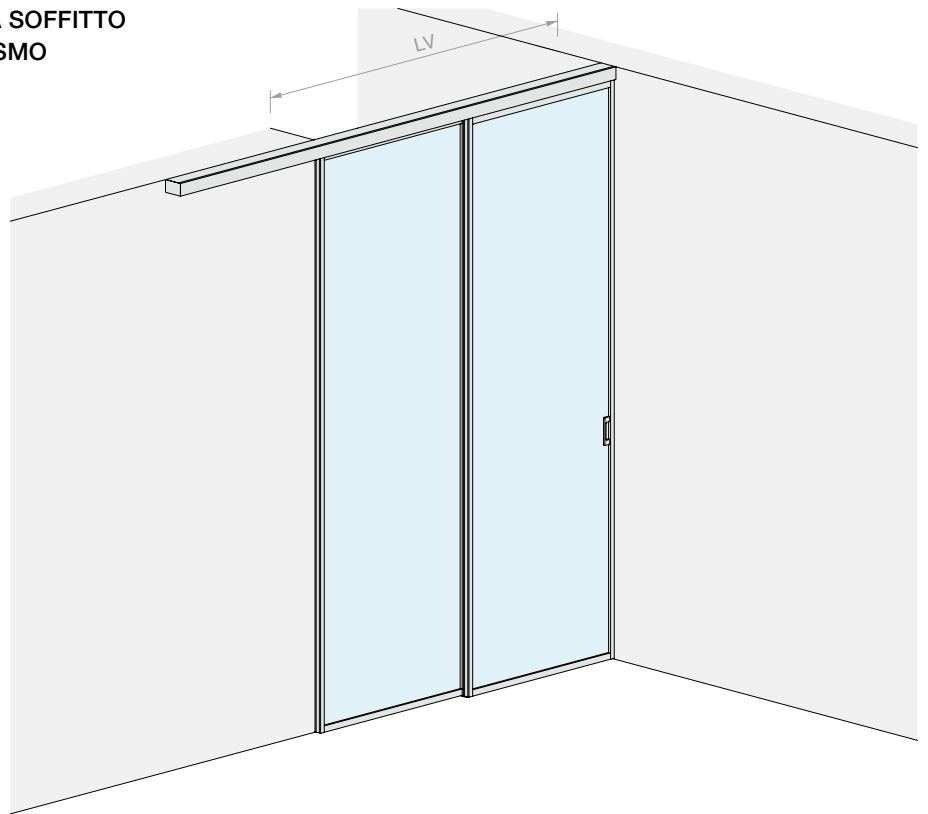
Finitura: /6 /88 /97



DIMENSIONI VANO



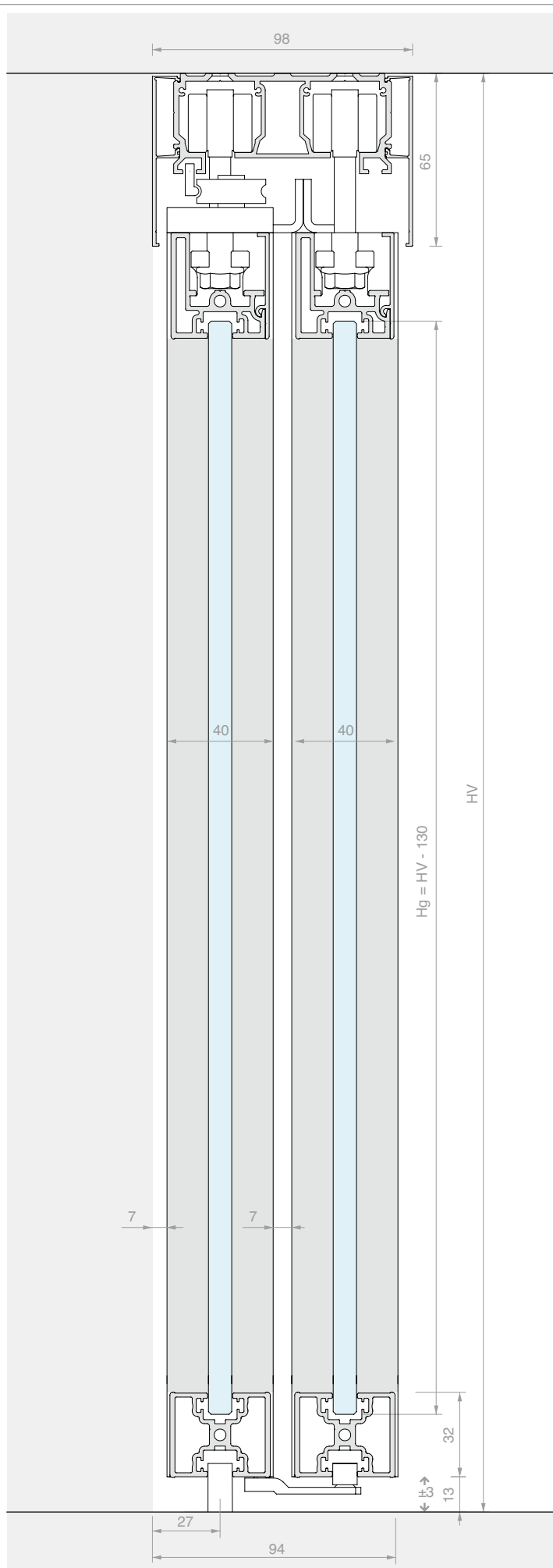
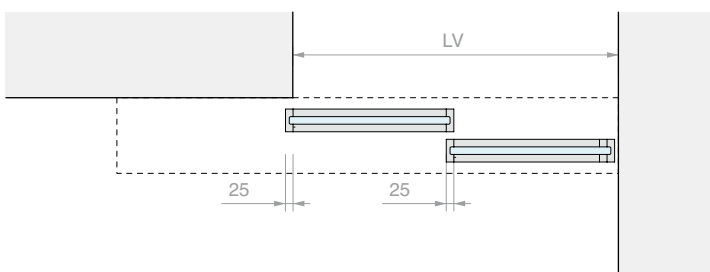
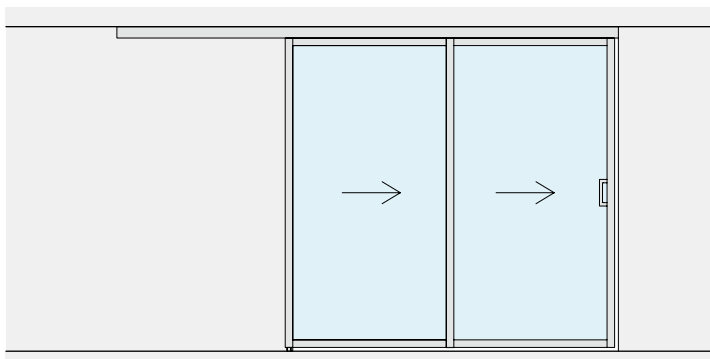
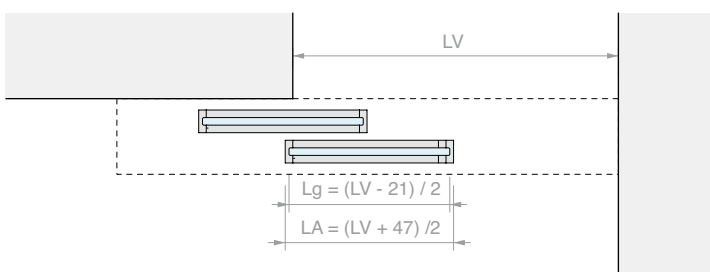
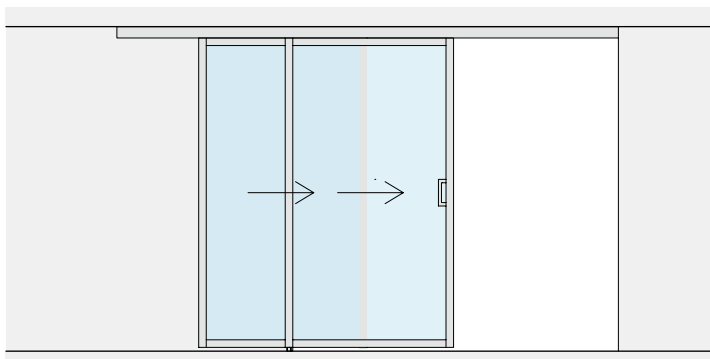
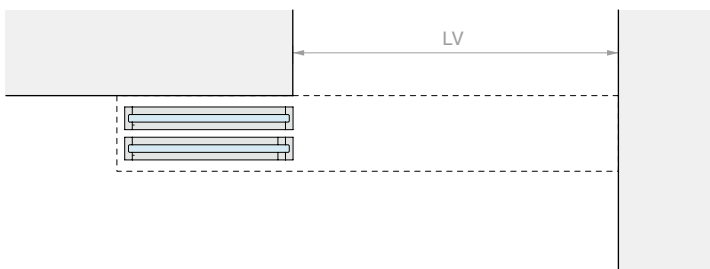
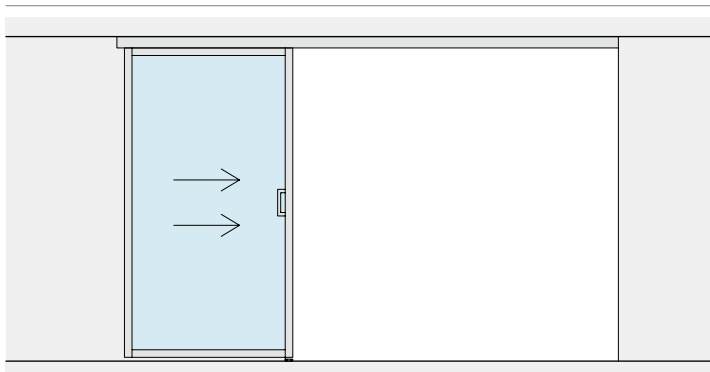
HV max: 3000 mm



Kit costituito da:

Art.	Descrizione	Q.tà
LMINT-PCOV30.100	Kit anta scorrevole con cover	1 Pz
LMINT-PGUA30.100	Kit anta scorrevole con guarnizione	1 Pz
LM2V082.300	Binario a 2 vie fissaggio a soffitto	1 Pz
LMCA065.300	Copertina per binario aperta	2 Pz
LM64098TP33	Tappo di finitura	2 Pz
057.3073.072	Stop con fermo	2 Pz
057.3073.071	Stop senza fermo	2 Pz
LMSIN-2AT21	Kit sincronismo per 2 ante trascinate	1 Pz
HAND32140VHB	Maniglia adesiva	2 Pz
Optional		
042.3102.071	Ammortizzatore softbreak per ante da 40-65 Kg	1 o 2 Pz

Art.	LV max	Q.tà
LMT6512.300	2040 mm	1 Pz





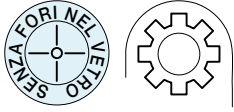




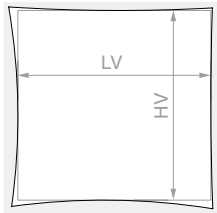
KIT SCORREVOLE INTELAIATO FISSAGGIO A SOFFITTO DOPPIA ANTA TRASCINATA CON SINCRONISMO E VETRO FISSO

Materiale: Alluminio

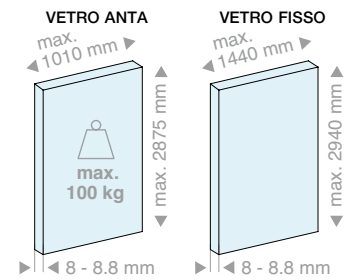
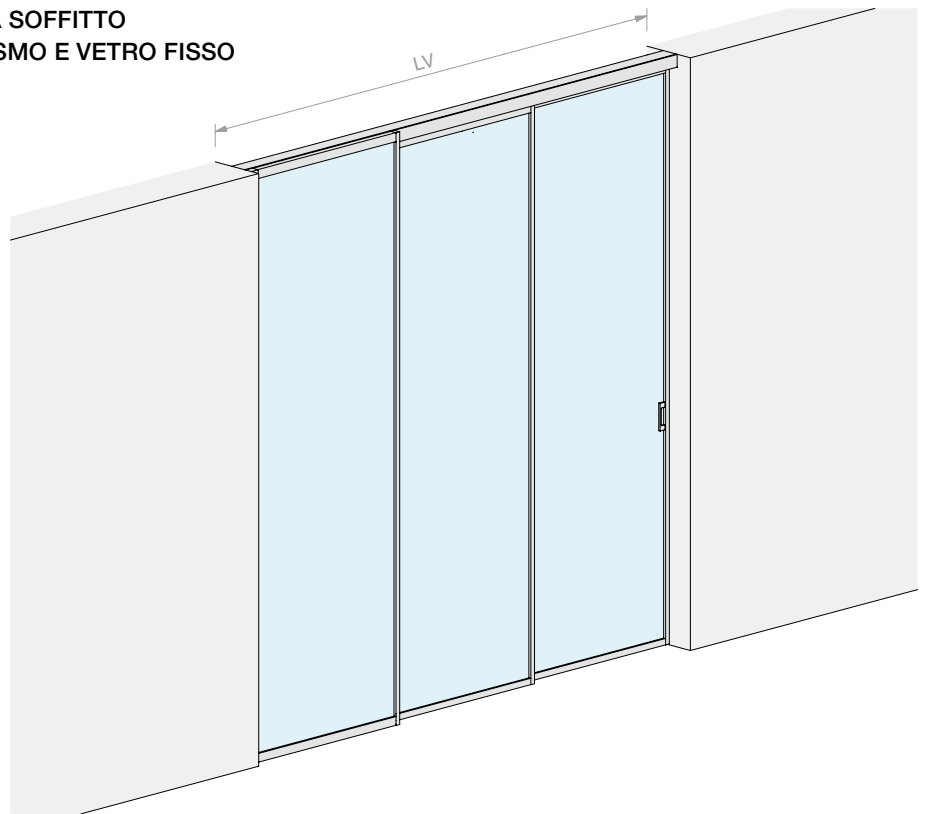
Finitura: /6 /88 /97



DIMENSIONI VANO



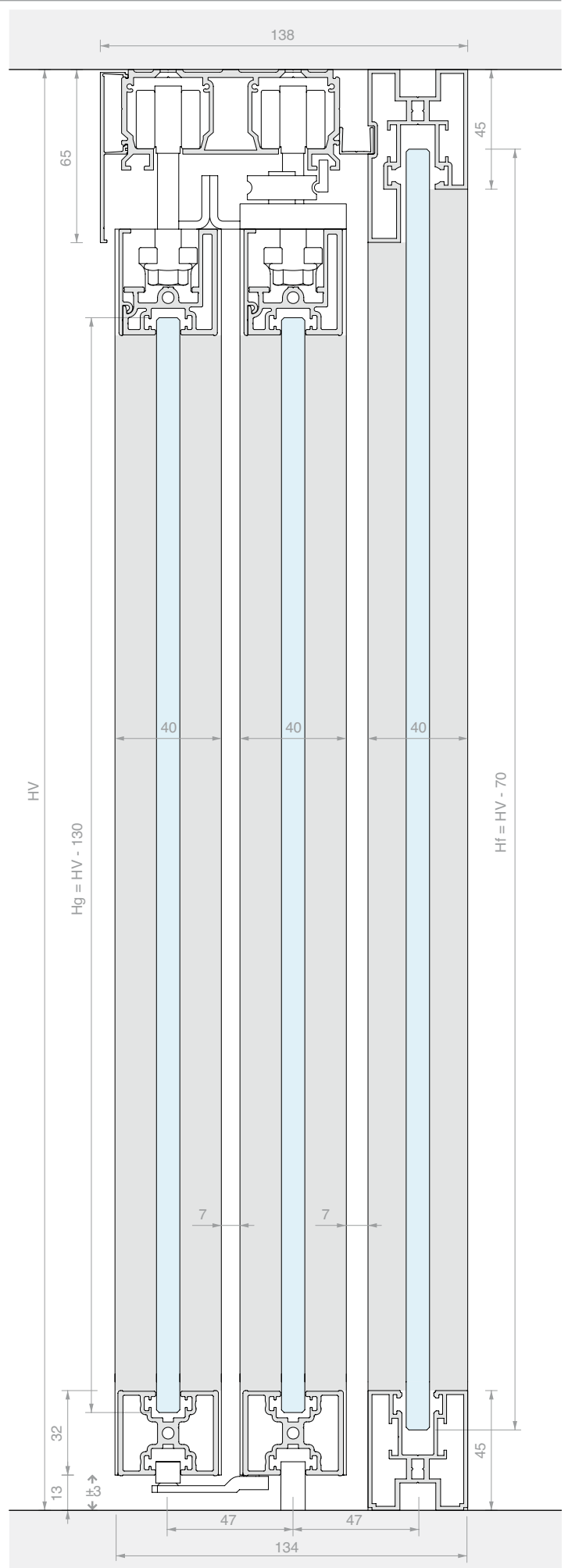
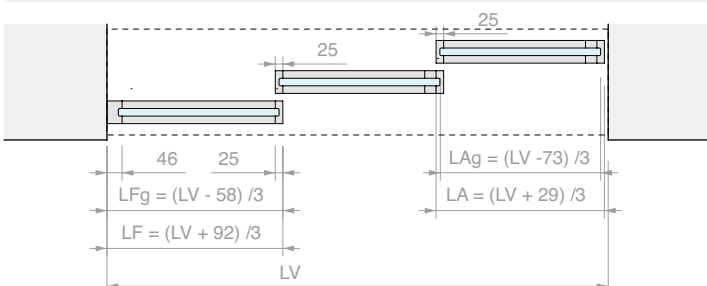
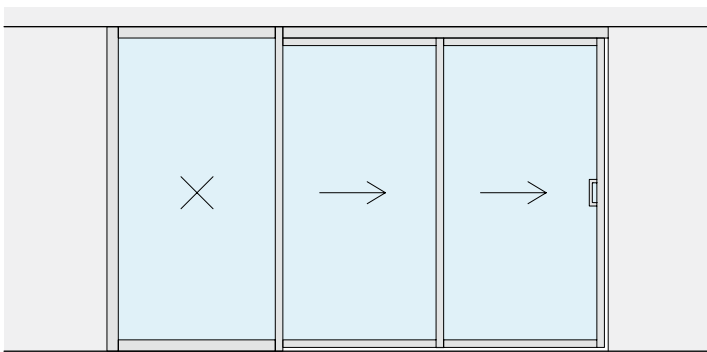
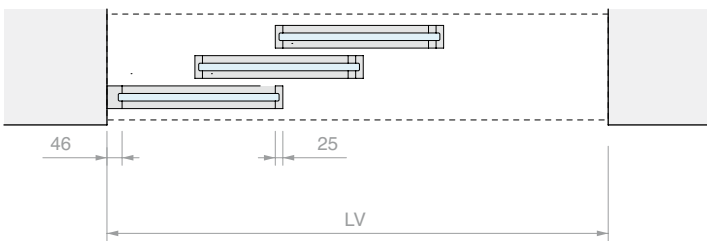
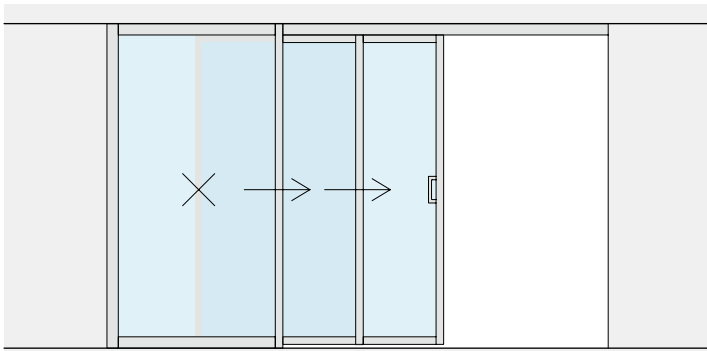
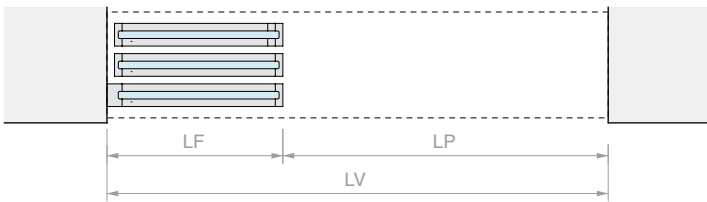
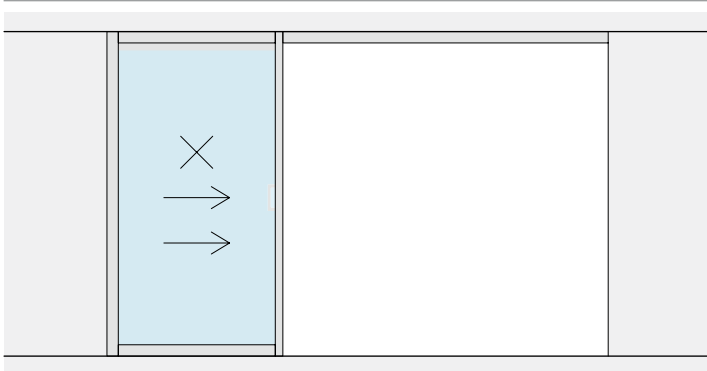
HV max: 3000 mm



Kit costituito da:

Art.	Descrizione	Q.tà
LMINT-PCOV30.100	Kit anta scorrevole con cover	1 Pz
LMINT-PGUA30.100	Kit anta scorrevole con guarnizione	1 Pz
LMINT-VFIX30.100	Kit vetro fisso intelaiato	1 Pz
LM2V082.300	Binario a 2 vie fissaggio a soffitto	1 Pz
FOU1013.30	Profilo a "U"	1 Pz
LMCA065.300	Copertina per binario aperta	2 Pz
057.3073.072	Stop con fermo	2 Pz
057.3073.071	Stop senza fermo	2 Pz
LMSIN-2AT21	Kit sincronismo per 2 ante trascinate	1 Pz
HAND32140VHB	Maniglia adesiva	2 Pz
Optional		
042.3102.071	Ammortizzatore softbreak per ante da 40-65 Kg	1 o 2 Pz

Art.	LV max	Q.tà
LMT6512F.300	3000 mm	1 Pz





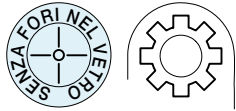




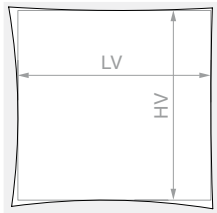
KIT SCORREVOLE INTELAIATO FISSAGGIO A SOFFITTO TRIPLA ANTA TRASCINATA CON SINCRONISMO

Materiale: Alluminio

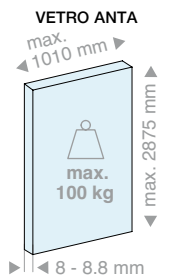
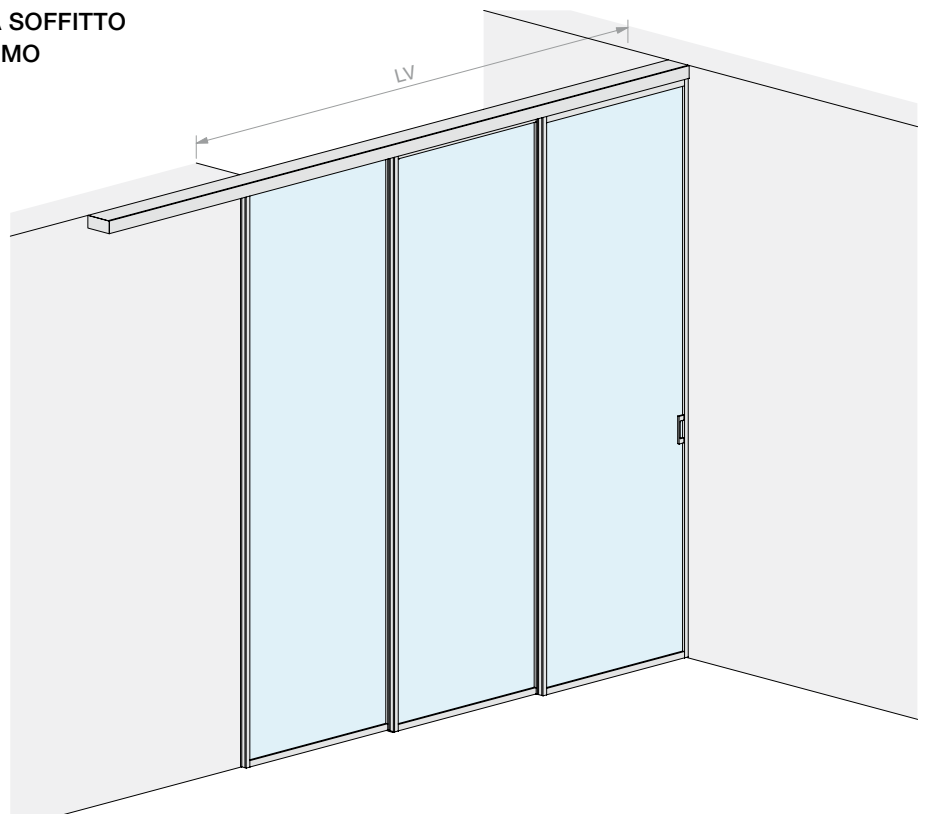
Finitura: /6 /88 /97



DIMENSIONI VANO



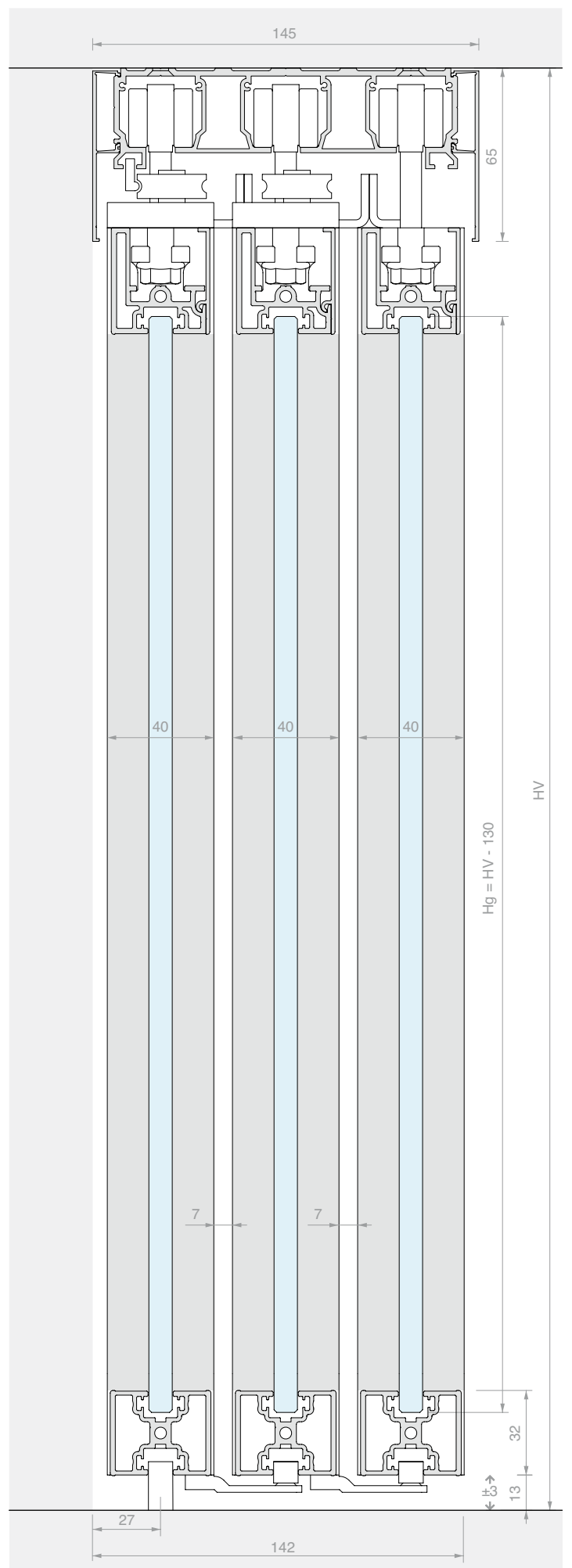
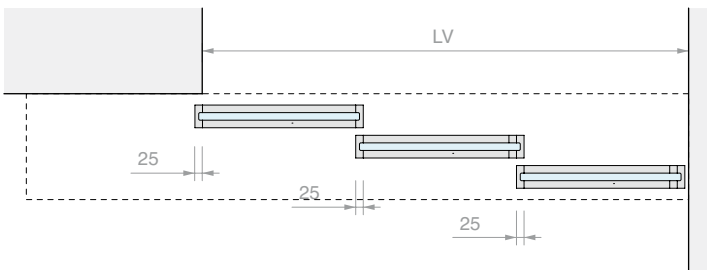
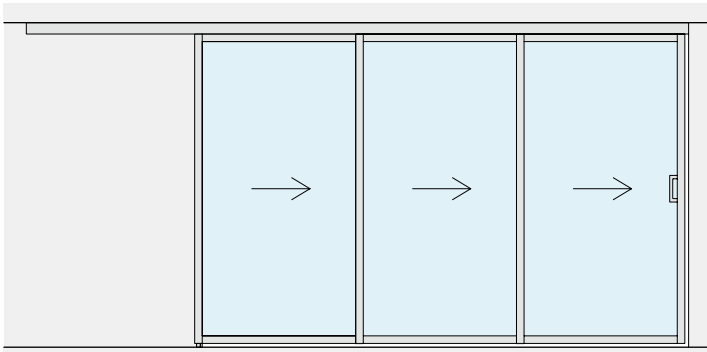
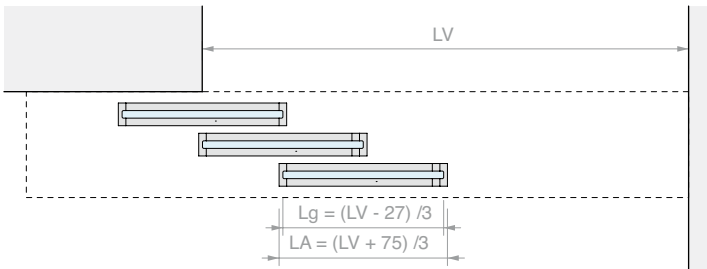
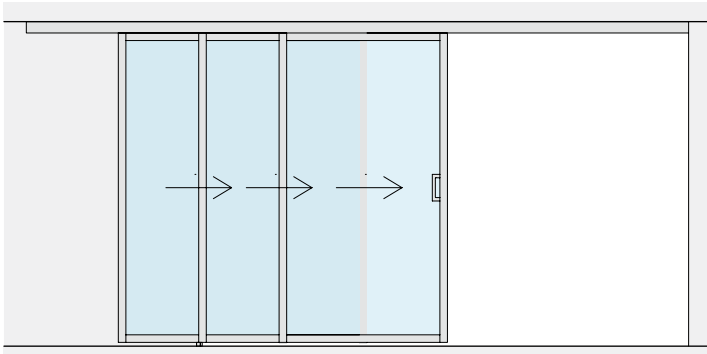
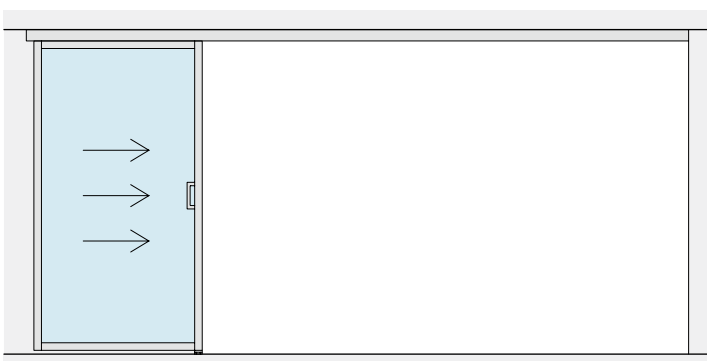
HV max: 3000 mm



Kit costituito da:

Art.	Descrizione	Q.tà
LMINT-PCOV30.100	Kit anta scorrevole con cover	2 Pz
LMINT-PGUA30.100	Kit anta scorrevole con guarnizione	1 Pz
LM3V129.400	Binario a 3 vie fissaggio a soffitto	1 Pz
LMCA065.400	Copertina per binario aperta	2 Pz
LM64145TP33	Tappo di finitura	2 Pz
057.3073.072	Stop con fermo	2 Pz
057.3073.071	Stop senza fermo	4 Pz
LMSIN-3AT31	Kit sincronismo per 3 ante trascinate	1 Pz
HAND32140VHB	Maniglia adesiva	2 Pz
Optional		
042.3102.071	Ammortizzatore softbreak per ante da 30-55 Kg	1 o 2 Pz

Art.	LV max	Q.tà
LMT6513.400	3060 mm	1 Pz





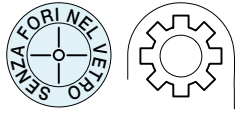




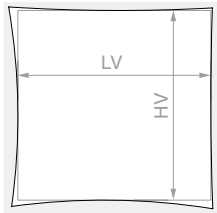
KIT SCORREVOLE INTELAIATO FISSAGGIO A SOFFITTO TRIPLA ANTA TRASCINATA CON SINCRONISMO E VETRO FISSO

Materiale: Alluminio

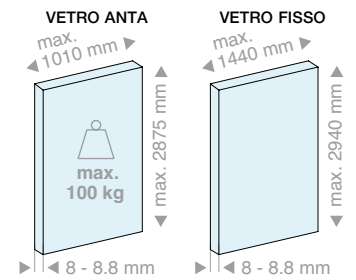
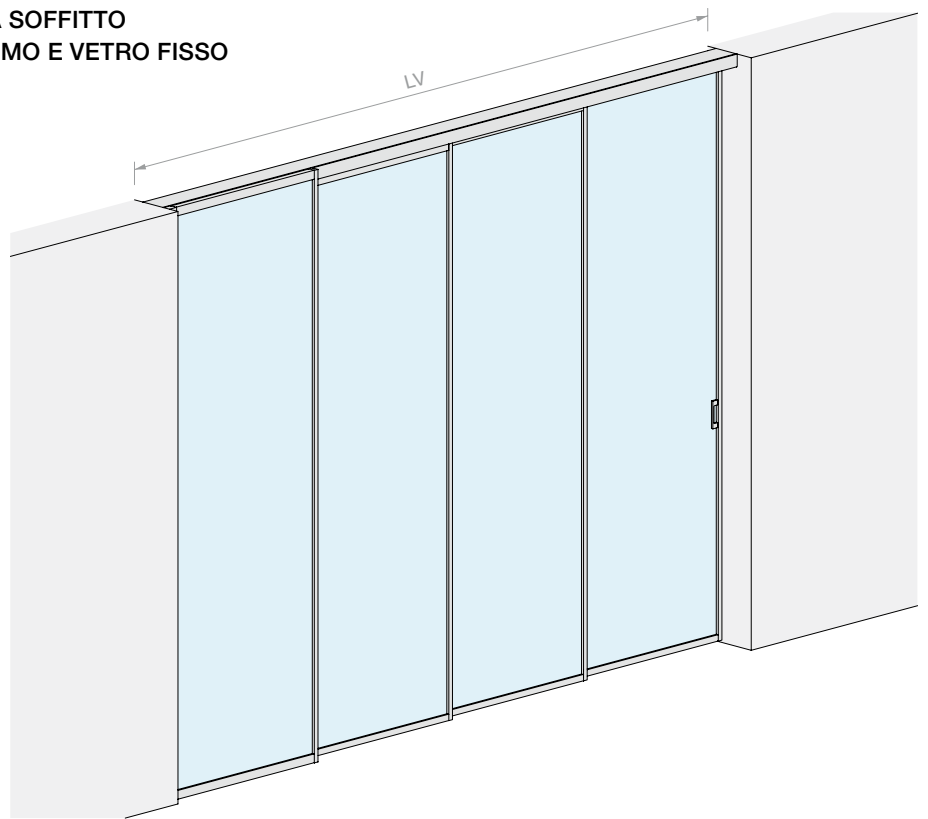
Finitura: /6 /88 /97



DIMENSIONI VANO



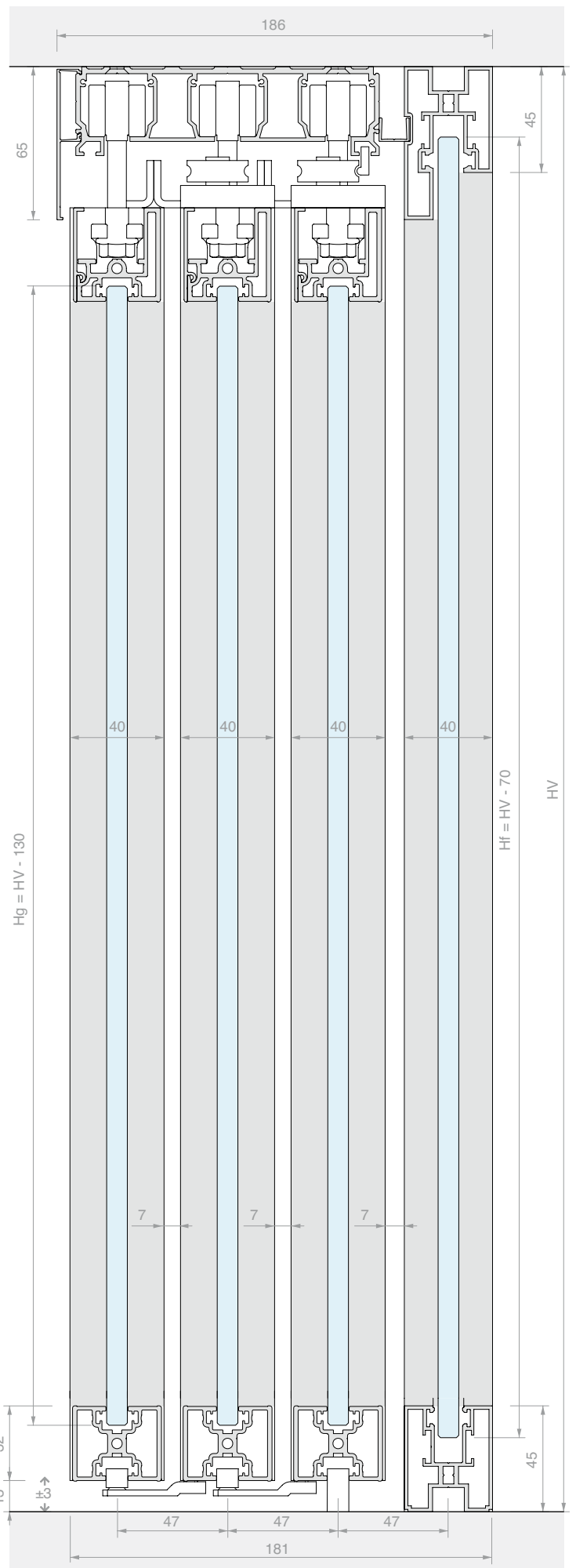
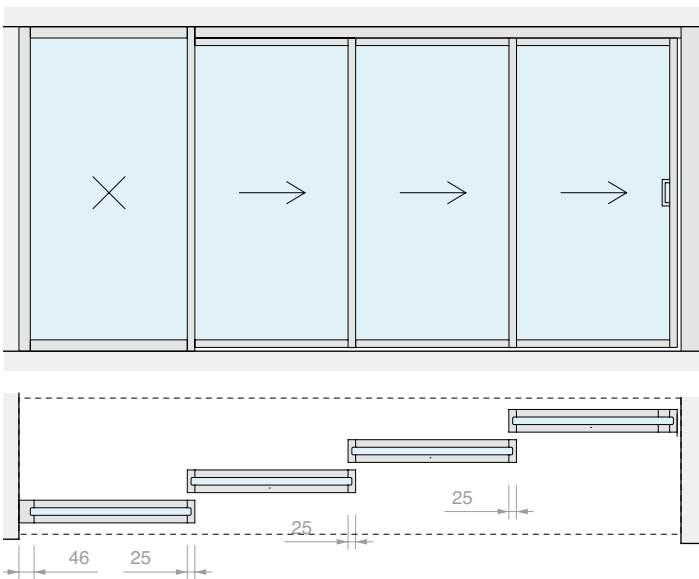
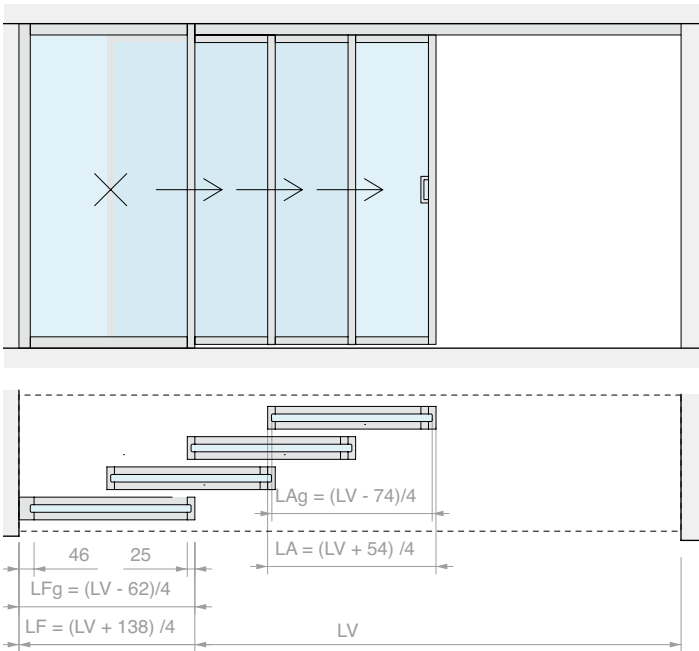
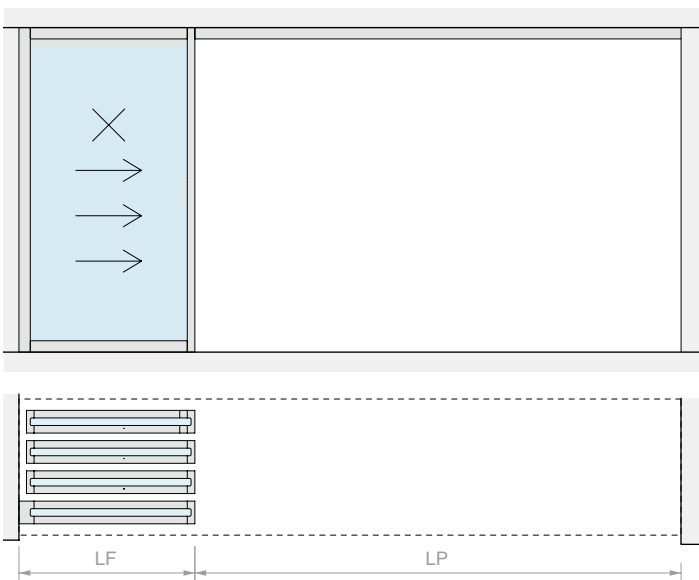
HV max: 3000 mm



Kit costituito da:

Art.	Descrizione	Q.tà
LMINT-PCOV30.100	Kit anta scorrevole con cover	2 Pz
LMINT-PGUA30.100	Kit anta scorrevole con guarnizione	1 Pz
LMINT-VFIX30.100	Kit vetro fisso intelaiato	1 Pz
LM3V129.400	Binario a 3 vie fissaggio a soffitto	1 Pz
FOU1013.30	Profilo a "U"	1 Pz
LMCA065.400	Copertina per binario aperta	2 Pz
057.3073.072	Stop con fermo	2 Pz
057.3073.071	Stop senza fermo	4 Pz
LMSIN-3AT31	Kit sincronismo per 3 ante trascinate	1 Pz
HAND32140VHB	Maniglia adesiva	2 Pz
Optional		
042.3102.071	Ammortizzatore softbreak per ante da 30-55 Kg	1 o 2 Pz

Art.	LV max	Q.tà
LMT6513F.400	4000 mm	1 Pz









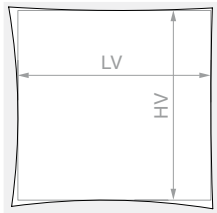
KIT SCORREVOLE INTELAIATO FISSAGGIO A PARETE ANTA SINGOLA

Materiale: Alluminio

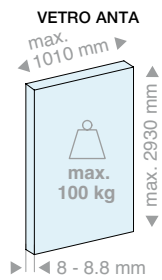
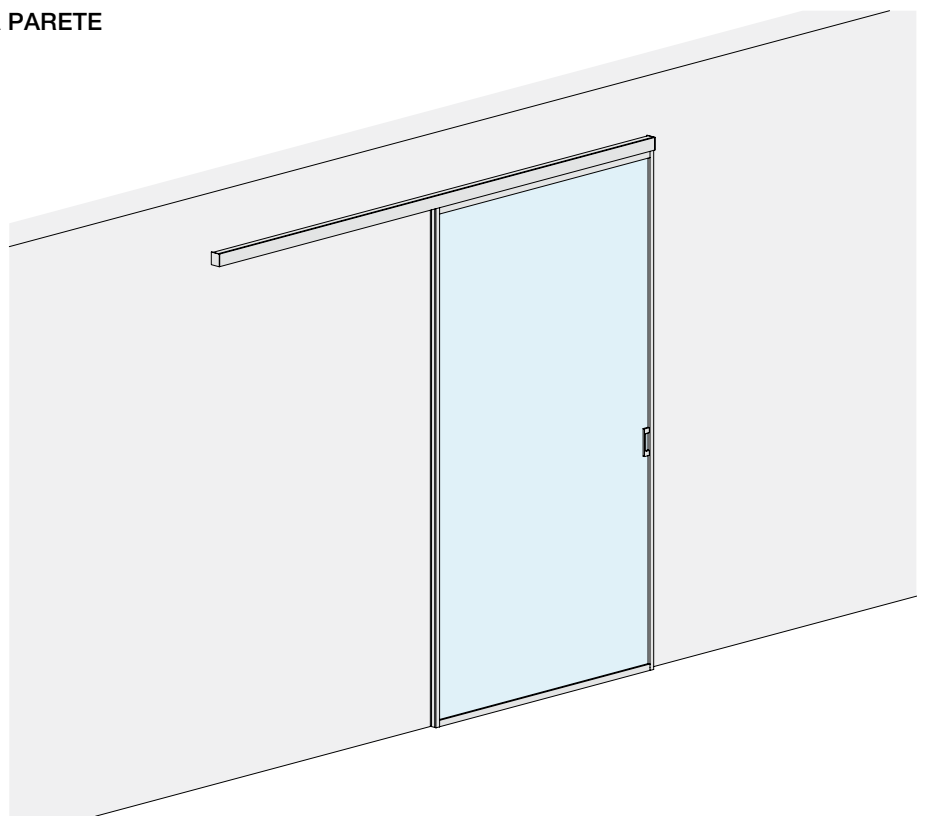
Finitura: /6 /88 /97



DIMENSIONI VANO

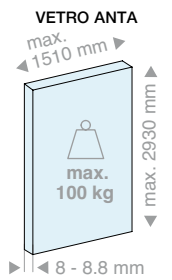


HV max: 3000 mm



Kit costituito da:

Art.	Descrizione	Q.tà
LMINT-PCOV30.100	Kit anta scorrevole con cover	1 Pz
LM04855.200	Binario fissaggio a parete	1 Pz
LMCC065.200	Copertina per binario chiusa	1 Pz
LM64055TP33	Tappo di finitura	2 Pz
057.3073.072	Stop con fermo	2 Pz
LMINT-GT915	Guida a terra	1 Pz
HAND32140VHB	Maniglia adesiva	2 Pz
Optional		
042.3102.072	Ammortizzatore softbreak da 20-60 Kg	1 Pz
042.3102.071	Ammortizzatore softbreak da 61-100 Kg	1 Pz

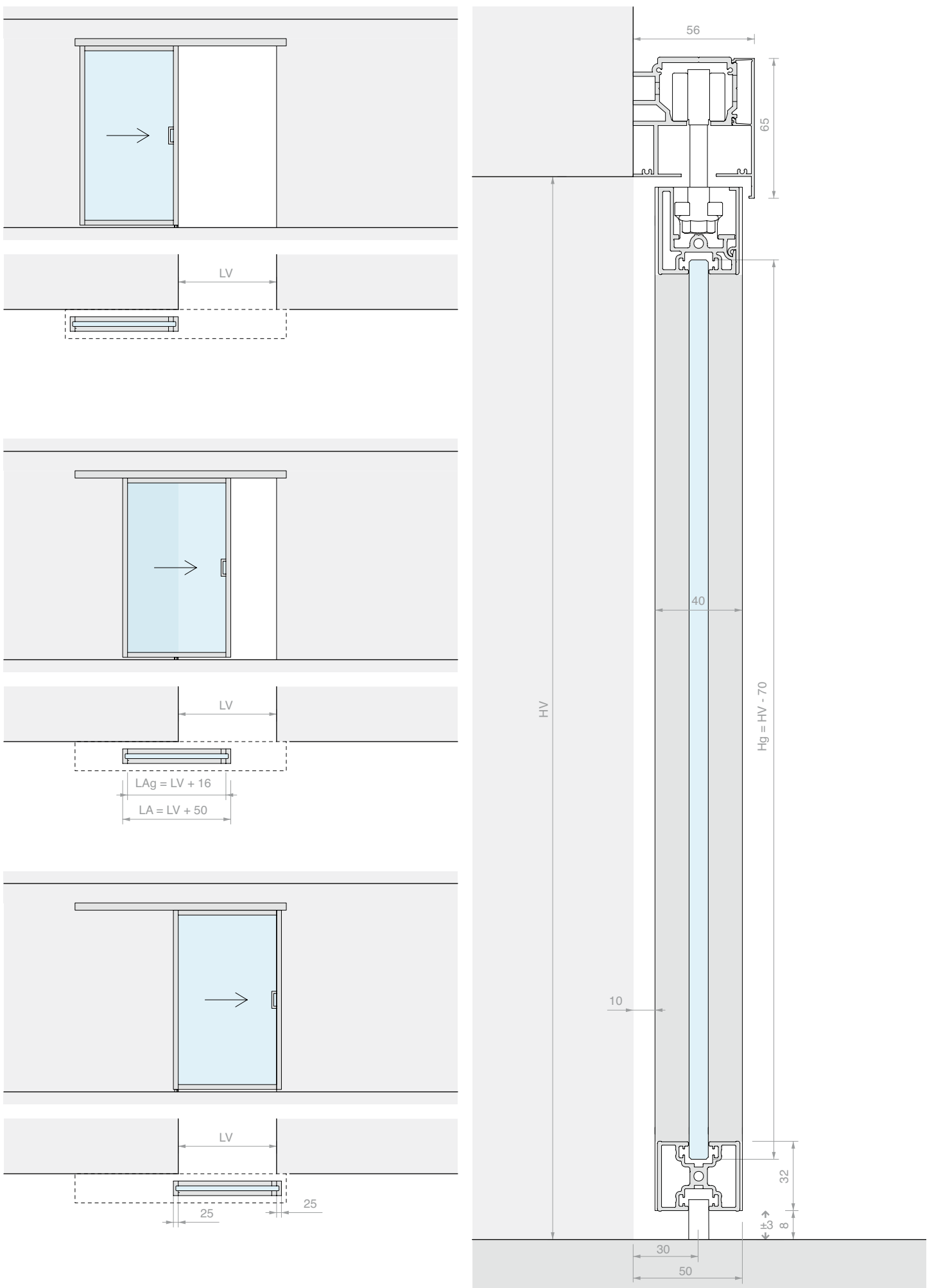


Kit costituito da:

Art.	Descrizione	Q.tà
LMINT-PCOV30.150	Kit anta scorrevole con cover	1 Pz
LM04855.300	Binario fissaggio a parete	1 Pz
LMCC065.300	Copertina per binario chiusa	1 Pz
LM64055TP33	Tappo di finitura	2 Pz
057.3073.072	Stop con fermo	2 Pz
LMINT-GT915	Guida a terra	1 Pz
HAND32140VHB	Maniglia adesiva	2 Pz
Optional		
042.3102.072	Ammortizzatore softbreak da 20-60 Kg	1 Pz
042.3102.071	Ammortizzatore softbreak da 61-100 Kg	1 Pz

Art.	LV max	Q.tà
LMT6521.200	995 mm	1 Pz

Art.	LV max	Q.tà
LMT6521.300	1495 mm	1 Pz





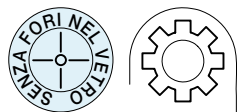




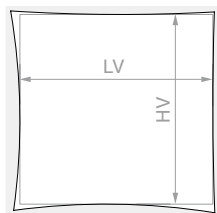
KIT SCORREVOLE INTELAIATO FISSAGGIO A PARETE DOPPIA ANTA SINCRONIZZATA

Materiale: Alluminio

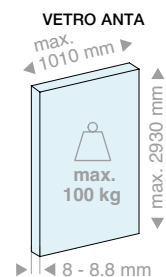
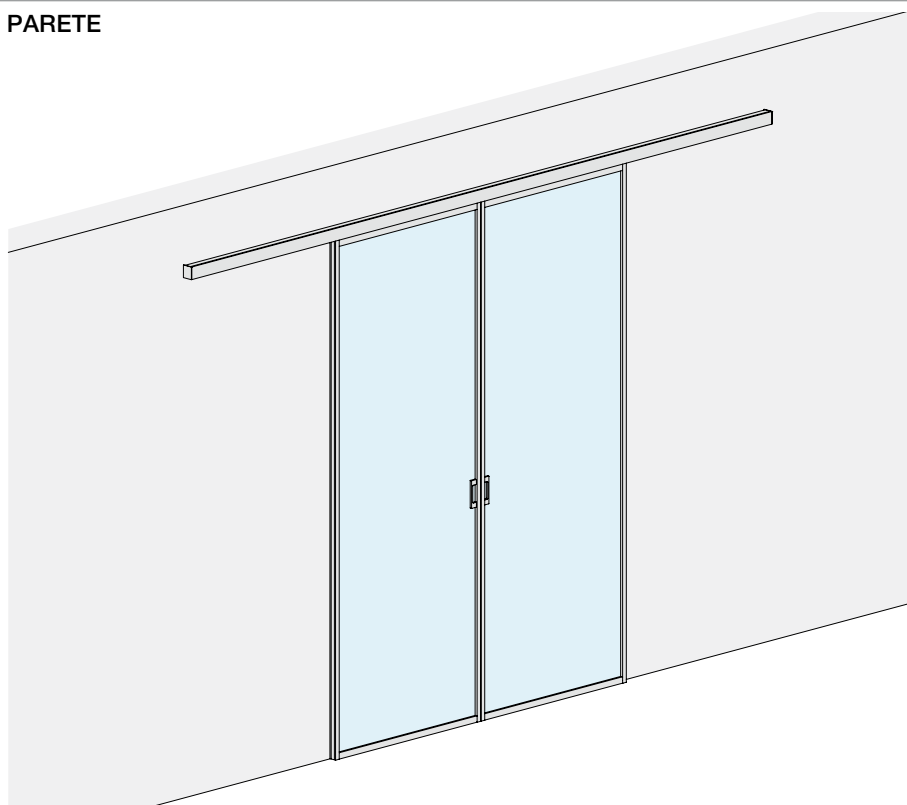
Finitura: /6 /88 /97



DIMENSIONI VANO



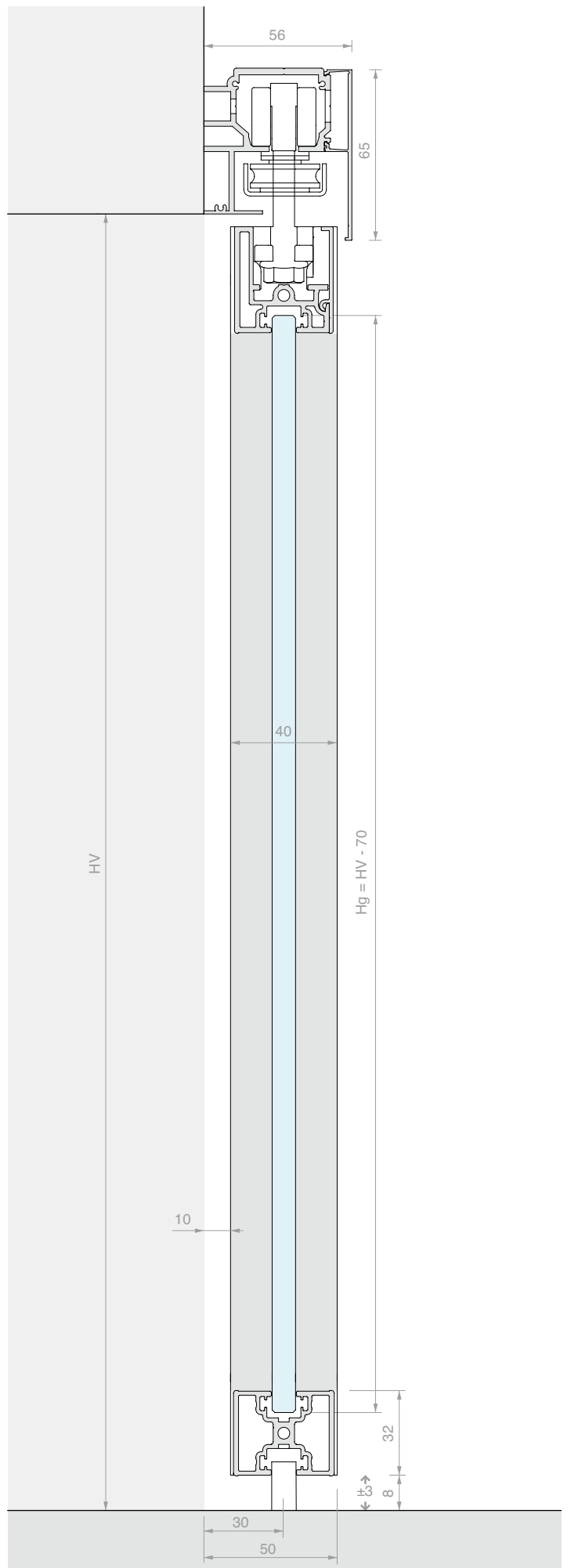
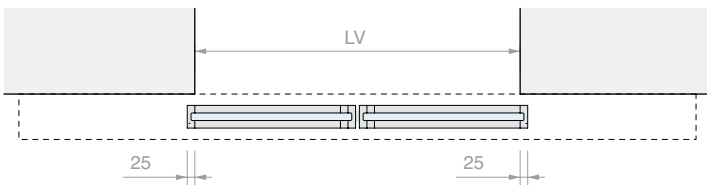
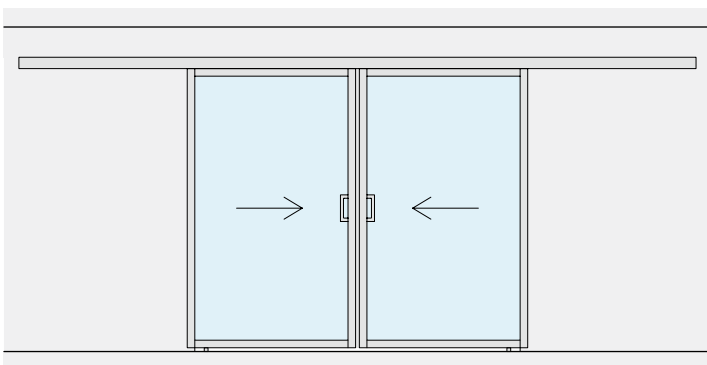
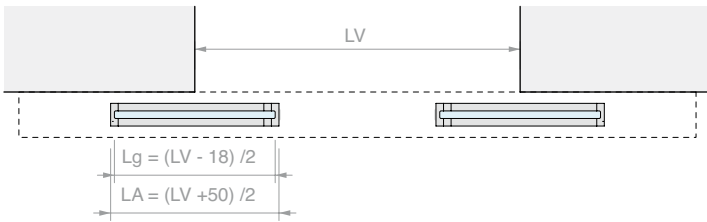
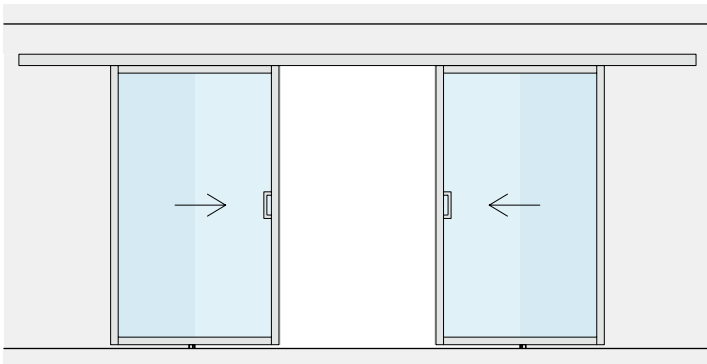
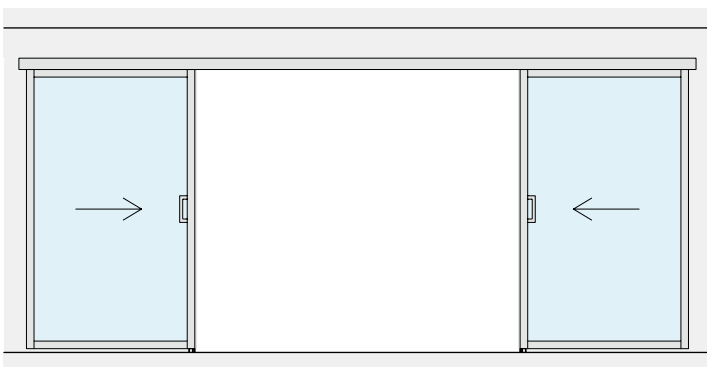
HV max: 3000 mm



Kit costituito da:

Art.	Descrizione	Q.tà
LMINT-PGUA30.100	Kit anta scorrevole con guarnizione	2 Pz
LM04855.400	Binario fissaggio a parete	1 Pz
LMCA065.400	Copertina per binario aperta	1 Pz
LM64055TP33	Tappo di finitura	2 Pz
057.3073.071	Stop senza fermo	4 Pz
LMSIN-2AC11	Kit sincronismo per 2 ante in linea	1 Pz
HAND32140VHB	Maniglia adesiva	4 Pz
Optional		
042.3102.072	Ammortizzatore softbreak da 20-60 Kg	1 Pz
042.3102.071	Ammortizzatore softbreak da 61-100 Kg	1 Pz

Art.	LV max	Q.tà
LMT6521.400	2040 mm	1 Pz

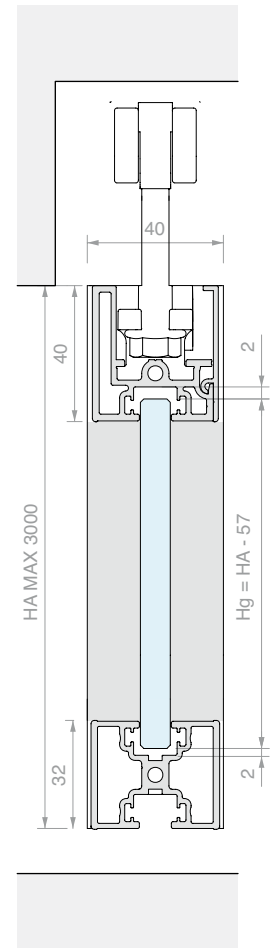
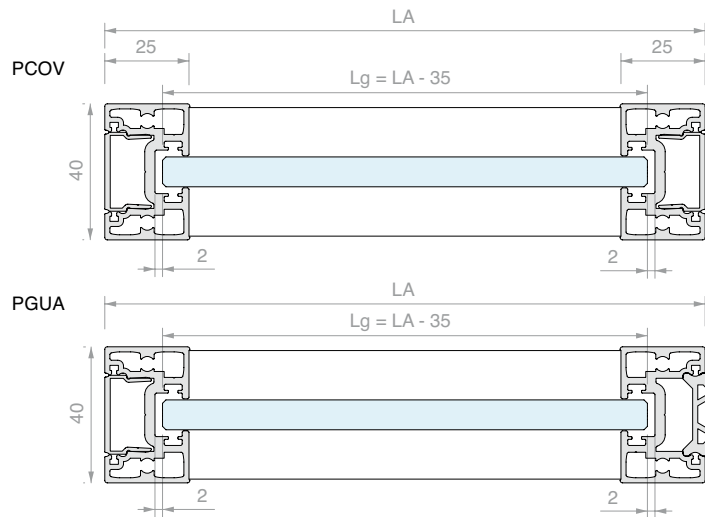
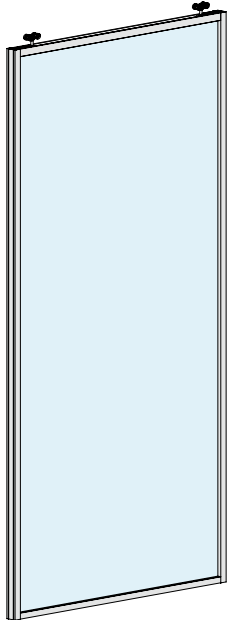




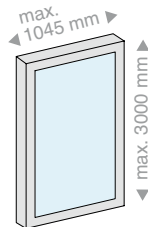
KIT ANTA SCORREVOLE INTELAIATA CON COVER O GUARNIZIONE LATERALE

Materiale: Alluminio

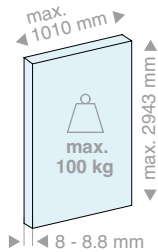
Finitura: /6 /88 /97



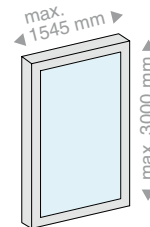
TELAIO VETRO ANTA



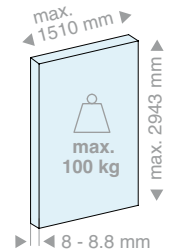
VETRO ANTA



TELAIO VETRO ANTA



VETRO ANTA



Kit costituito da:

Art.	Descrizione	Q.tà
LM36040.100	Traverso superiore	1 Pz
LM0040C.100	Copertina per traverso superiore	1 Pz
LM32040.100	Traverso per anta	1 Pz
LM25040.300	Montante laterale	2 Pz
LM0023C.300	Copertina laterale	1 o 2 Pz
REGTERGUA	Guarnizione di tenuta	3 Pz
LMINT-AM11	Kit di installazione	1 Pz
CARVIT8X50-A2	Carrello con vite e dado	2 Pz

Solo nel kit PGUA con guarnizione

GB01.30	Guarnizione di battuta	1 Pz
----------------	------------------------	------

Kit costituito da:

Art.	Descrizione	Q.tà
LM36040.150	Traverso superiore	1 Pz
LM0040C.150	Copertina per traverso superiore	1 Pz
LM32040.150	Traverso per anta	1 Pz
LM25040.300	Montante laterale	2 Pz
LM0023C.300	Copertina laterale	1 o 2 Pz
REGTERGUA	Guarnizione di tenuta	3 Pz
LMINT-AM11	Kit di installazione	1 Pz
CARVIT8X50-A2	Carrello con vite e dado	2 Pz

Solo nel kit PGUA con guarnizione

GB01.30	Guarnizione di battuta	1 Pz
----------------	------------------------	------

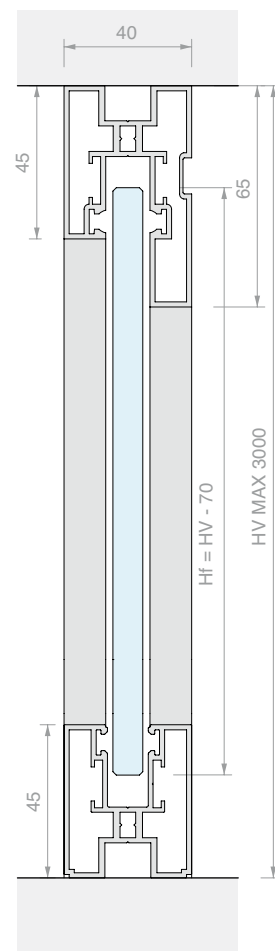
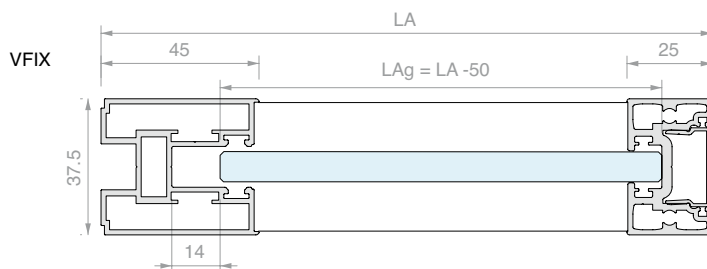
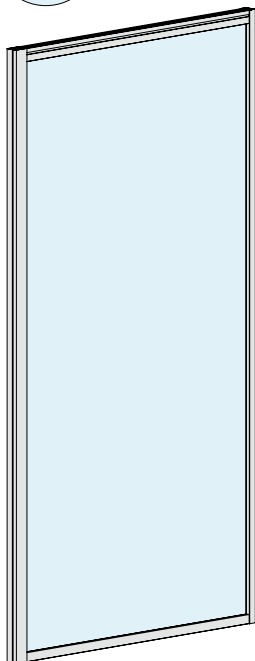
Art.	LA max	Q.tà	Art.	LA max	Q.tà
LMINT-PCOV30.100	1045 mm	1 Pz	LMINT-PCOV30.150	1545 mm	1 Pz
LMINT-PGUA30.100	1045 mm	1 Pz	LMINT-PGUA30.150	1545 mm	1 Pz



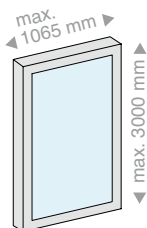
KIT VETRO FISSO INTELAIATO

Materiale: Alluminio

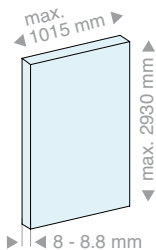
Finitura: /6 /88 /97



TELAIO VETRO FISSO



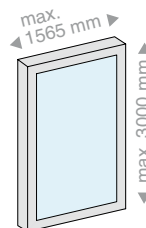
VETRO FISSO



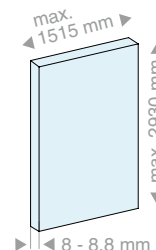
Kit costituito da:

Art.	Descrizione	Q.tà
LM38065.100	Traverso superiore	1 Pz
LM38045.100	Traverso inferiore	1 Pz
LM40045.300	Montante verticale	1 Pz
LM25040.300	Montante laterale	1 Pz
LM0023C.300	Copertina laterale	1 Pz
REGTERGUA	Guarnizione di tenuta	1 Pz
GP77	Guarnizione di tenuta	10 m
VIT7981-4.8X60-ZN	Vite di connessione	4 Pz

TELAIO VETRO FISSO



VETRO FISSO

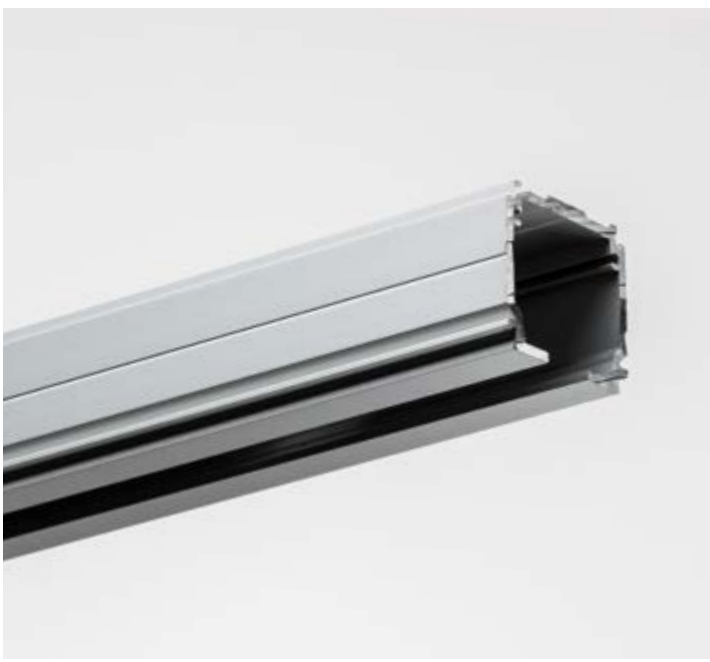


Kit costituito da:

Art.	Descrizione	Q.tà
LM38065.150	Traverso superiore	1 Pz
LM38045.150	Traverso inferiore	1 Pz
LM40045.300	Montante verticale	1 Pz
LM25040.300	Montante laterale	1 Pz
LM0023C.300	Copertina laterale	1 Pz
REGTERGUA	Guarnizione di tenuta	1 Pz
GP77	Guarnizione di tenuta	12 m
VIT7981-4.8X60-ZN	Vite di connessione	4 Pz

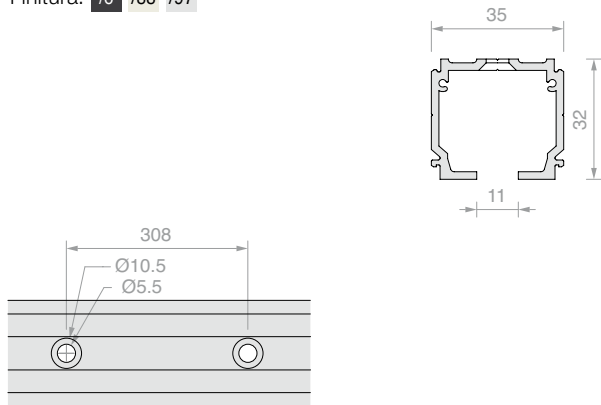
Art.	LA max	Q.tà
LMINT-VFIX30.100	1065 mm	1 Pz

Art.	LA max	Q.tà
LMINT-VFIX30.150	1565 mm	1 Pz


BINARIO SINGOLO FISSAGGIO A SOFFITTO

Materiale: Alluminio

Finitura: /6 /88 /97

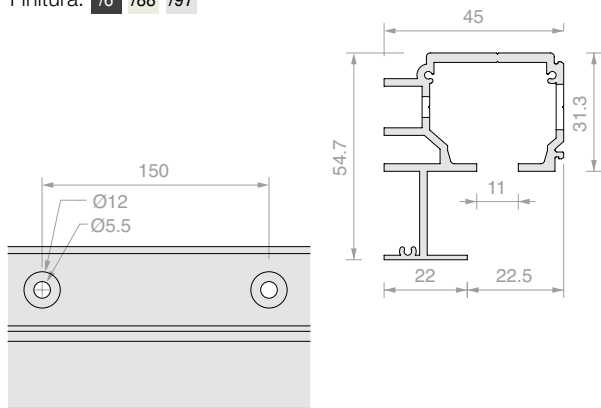


Art.	Lunghezza	Q.tà
LM21.200	1998 mm	1 Pz
LM21.300	2998 mm	1 Pz
LM21.400	3998 mm	1 Pz
LM21.600	6000 mm	1 Pz


BINARIO FISSAGGIO A PARETE

Materiale: Alluminio

Finitura: /6 /88 /97

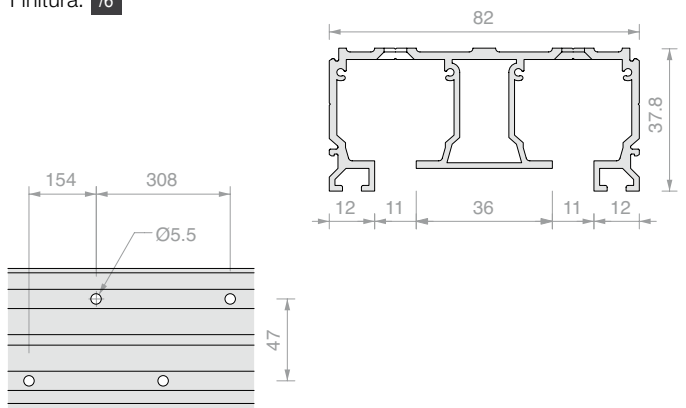


Art.	Lunghezza	Q.tà
LM04855.200	1998 mm	1 Pz
LM04855.300	2998 mm	1 Pz
LM04855.400	3998 mm	1 Pz
LM04855.600	6000 mm	1 Pz


BINARIO A 2 VIE FISSAGGIO A SOFFITTO

Materiale: Alluminio

Finitura: /6



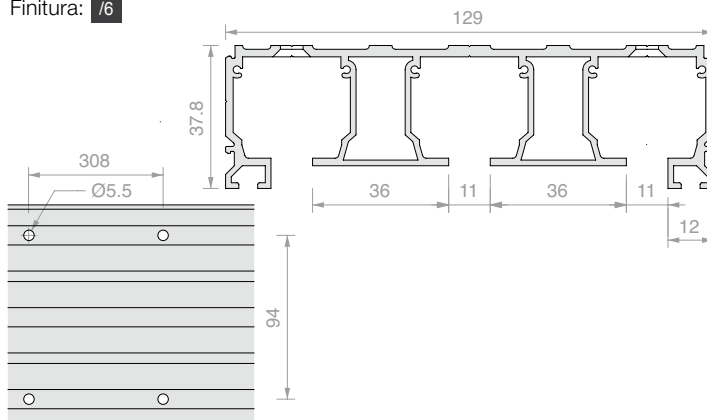
Art.	Lunghezza	Q.tà
LM2V082.200	1998 mm	1 Pz
LM2V082.300	2998 mm	1 Pz
LM2V082.400	3998 mm	1 Pz
LM2V082.600	6000 mm	1 Pz



BINARIO A 3 VIE FISSAGGIO A SOFFITTO

Materiale: Alluminio

Finitura: /6



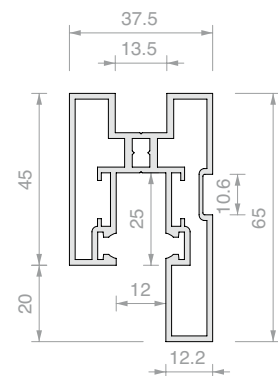
Art.	Lunghezza	Q.tà
LM3V129.200	1998 mm	1 Pz
LM3V129.300	2998 mm	1 Pz
LM3V129.400	3998 mm	1 Pz
LM3V129.600	6000 mm	1 Pz



TRAVERSO SUPERIORE PER VETRO FISSO

Materiale: Alluminio

Finitura: /6 /88 /97



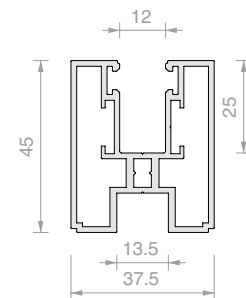
Art.	Lunghezza	Q.tà
LM38065.100	996 mm	1 Pz
LM38065.150	1498 mm	1 Pz
LM38065.300	3000 mm	1 Pz



TRAVERSO INFERIORE PER VETRO FISSO

Materiale: Alluminio

Finitura: /6 /88 /97



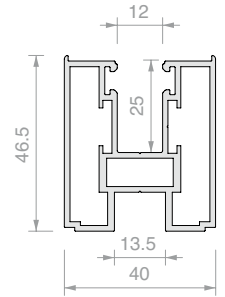
Art.	Lunghezza	Q.tà
LM38045.100	996 mm	1 Pz
LM38045.150	1498 mm	1 Pz
LM38045.300	3000 mm	1 Pz



MONTANTE VERTICALE PER VETRO FISSO

Materiale: Alluminio

Finitura: /6 /88 /97



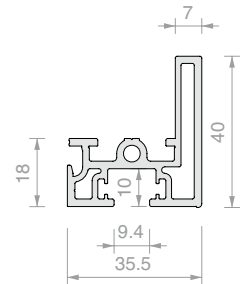
Art.	Lunghezza	Q.tà
LM40045.300	3000 mm	1 Pz
LM40045.400	4000 mm	1 Pz



TRAVERSO SUPERIORE PER ANTA

Materiale: Alluminio

Finitura: /6 /88 /97



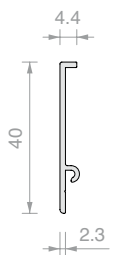
Art.	Lunghezza	Q.tà
LM36040.100	996 mm	1 Pz
LM36040.150	1498 mm	1 Pz
LM36040.300	3000 mm	1 Pz



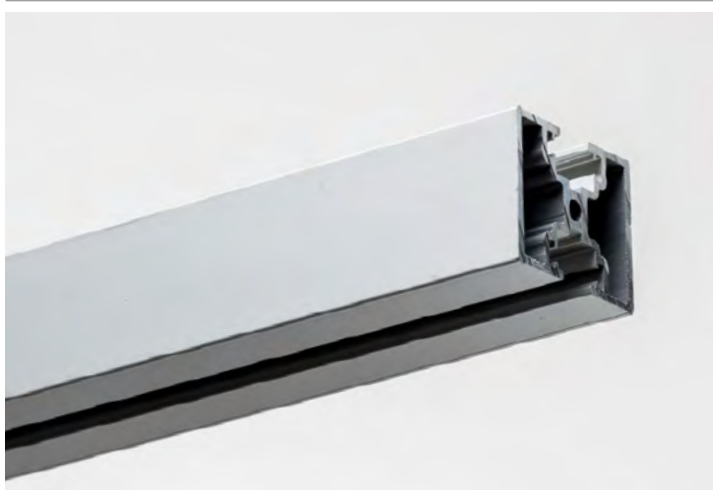
COPERTINA PER TRAVERSO SUPERIORE PER ANTA

Materiale: Alluminio

Finitura: /6 /88 /97



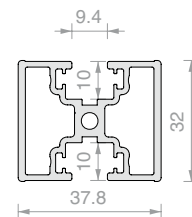
Art.	Lunghezza	Q.tà
LM0040C.100	996 mm	1 Pz
LM0040C.150	1498 mm	1 Pz
LM0040C.300	3000 mm	1 Pz



TRAVERSO PER ANTA

Materiale: Alluminio

Finitura: /6 /88 /97



Art.	Lunghezza	Q.tà
LM32040.100	996 mm	1 Pz
LM32040.150	1498 mm	1 Pz
LM32040.300	3000 mm	1 Pz

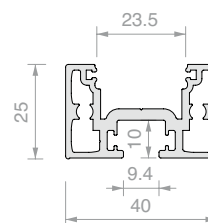


MONTANTE LATERALE PER ANTA

Materiale: Alluminio

Con lavorazioni

Finitura: /6 /88 /97



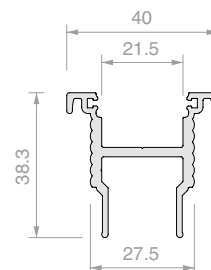
Art.	Lunghezza	Q.tà
LM25040.300	3000 mm	1 Pz
LM25040.400	4000 mm	1 Pz



PROFILO MANIGLIA TUTTA ALTEZZA

Materiale: Alluminio

Finitura: /6 /88 /97

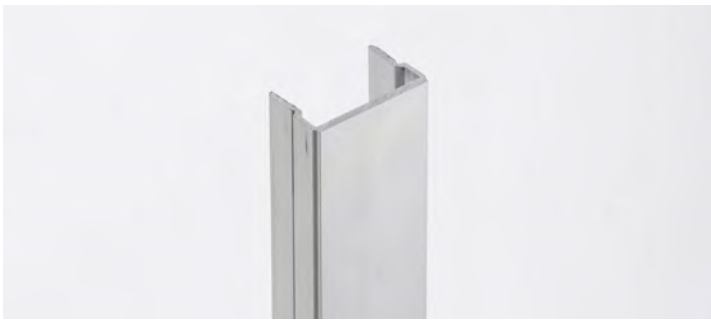


Art.	Lunghezza	Q.tà
LMC0038.300	3000 mm	1 Pz
LMC0038.400	4000 mm	1 Pz



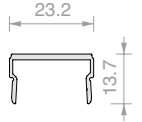
KIT DI FISSAGGIO PER PROFILO MANIGLIA TUTTA ALTEZZA LMC0038

Art.	Q.tà
LMINT-AM22	1 Pz



COPERTINA LATERALE PER ANTA

Materiale: Alluminio
 Finitura: /6 /88 /97

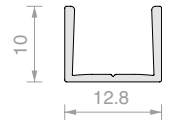


Art.	Lunghezza	Q.tà
LM0023C.300	3000 mm	1 Pz
LM0023C.400	4000 mm	1 Pz



PROFILO A "U"

Materiale: Alluminio
 Finitura: /6 /88 /97

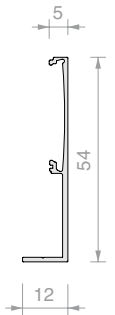


Art.	Lunghezza	Q.tà
FOU1013.30	3000 mm	1 Pz



COPERTINA PER BINARIO

Materiale: Alluminio
 Finitura: /6 /88 /97

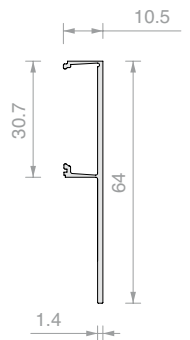


Art.	Lunghezza	Q.tà
LM0055C.200	1998 mm	1 Pz
LM0055C.300	2998 mm	1 Pz
LM0055C.400	3998 mm	1 Pz
LM0055C.600	6000 mm	1 Pz



COPERTINA PER BINARIO APERTA

Materiale: Alluminio
 Finitura: /6 /88 /97



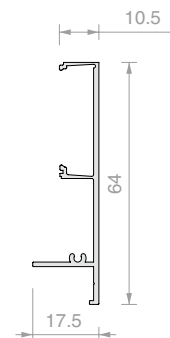
Art.	Lunghezza	Q.tà
LMCA065.100	996 mm	1 Pz
LMCA065.150	1496 mm	1 Pz
LMCA065.200	1998 mm	1 Pz
LMCA065.300	2998 mm	1 Pz
LMCA065.400	3998 mm	1 Pz
LMCA065.600	6000 mm	1 Pz



COPERTINA PER BINARIO CHIUSA

Materiale: Alluminio

Finitura: /6 /88 /97



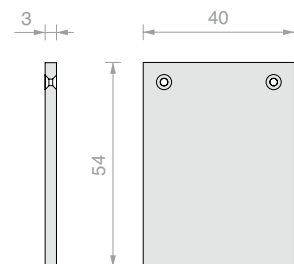
Art.	Lunghezza	Q.tà
LMCC065.100	996 mm	1 Pz
LMCC065.150	1496 mm	1 Pz
LMCC065.200	1998 mm	1 Pz
LMCC065.300	2998 mm	1 Pz
LMCC065.400	3998 mm	1 Pz
LMCC065.600	6000 mm	1 Pz



TAPPO DI FINITURA 2 VITI

Materiale: Alluminio

Finitura: /6 /88 /97



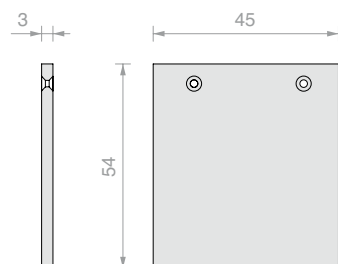
Art.	Q.tà
LM54040TP32	1 Pz



TAPPO DI FINITURA 2 VITI

Materiale: Alluminio

Finitura: /6 /88 /97

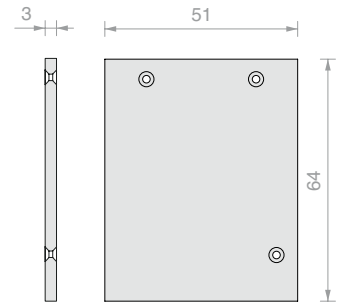


Art.	Q.tà
LM54049TP32	1 Pz

**TAPPO DI FINITURA 3 VITI**

Materiale: Alluminio

Finitura: /6 /88 /97



Art.

Q.tà

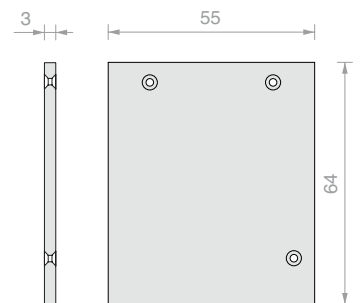
LM64051TP33

1 Pz

**TAPPO DI FINITURA 3 VITI**

Materiale: Alluminio

Finitura: /6 /88 /97



Art.

Q.tà

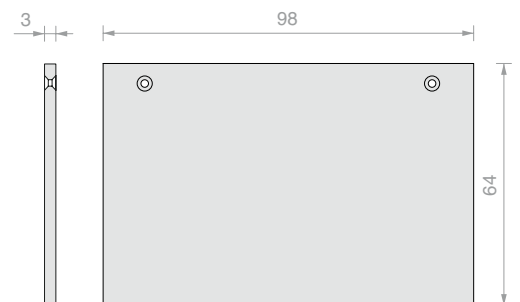
LM64055TP33

1 Pz

**TAPPO DI FINITURA 2 VITI**

Materiale: Alluminio

Finitura: /6 /88 /97



Art.

Q.tà

LM64098TP33

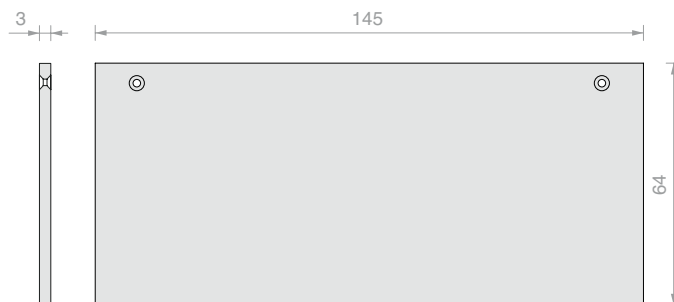
1 Pz



TAPPO DI FINITURA 2 VITI

Materiale: Alluminio

Finitura: /6 /88 /97



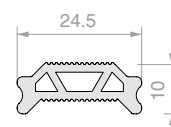
Art.	Q.tà
LM64145TP33	1 Pz



GUARNIZIONE DI BATTUTA

Materiale: TPE

Finitura: /6



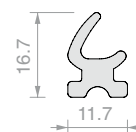
Art.	Lunghezza	Q.tà
GB01.30	3000 mm	1 Pz



GUARNIZIONE DI TENUTA A LABBRO

Materiale: TPE

Colore: Trasparente



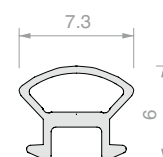
Art.	Lunghezza	Q.tà
REGTERGUA	3000 mm	1 Pz



GUARNIZIONE DI TENUTA A PALLONCINO

Materiale: TPE

Finitura: /6



Art.	Q.tà
GP77	1 m



KIT DI INSTALLAZIONE SINGOLA ANTA LMINT.ME.222

Art.	Q.tà
LMINT-AM11	1 Pz



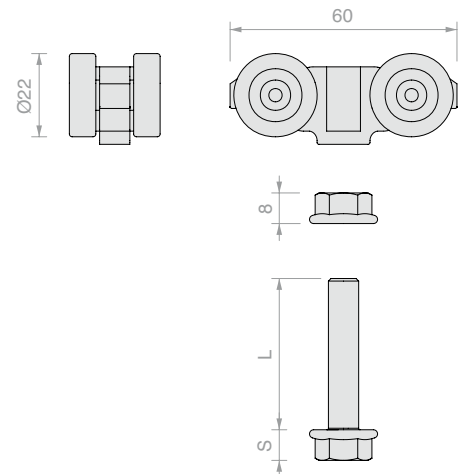
VITE DI CONNESSIONE PER TRAVERSI E MONTANTI

Materiale: acciaio zincato

Art.	Dimensioni	Q.tà
VIT7981-4.8X38-ZN	4.8 x 38 mm	1 Pz
VIT7981-4.8X60-ZN	4.8 x 60 mm	1 Pz



CARRELLO CON VITE E DADO

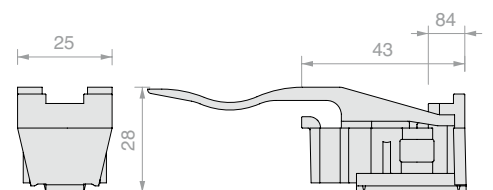


Art.	L	S	Per pinze	Q.tà
CARVIT8X50-A2	50 mm	8 mm	CERPOS514	1 Pz
CARVIT8X40-A2	40 mm	8 mm	CERPOS514	1 Pz
057.3114.071	40 mm	6.6 mm	CERPOS170	1 Pz



STOP CON FERMO

Materiale: ABS



Art.	Q.tà
057.3073.072	1 Pz



STOP SENZA FERMO

Materiale: ABS

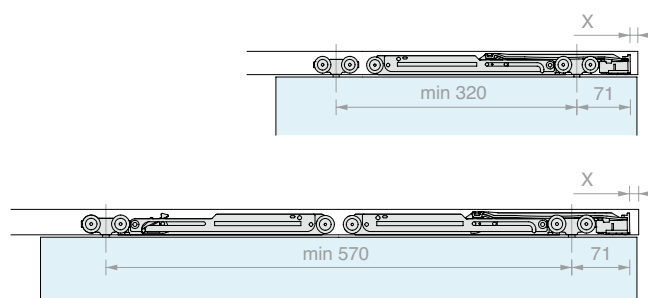


Art.	Q.tà
057.3073.071	1 Pz



AMMORTIZZATORE SOFTBREAK

Materiale: ABS, zama e acciaio

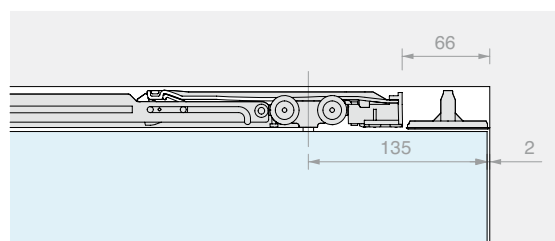


Art.	Portata	Q.tà
042.3102.072	Da 20 a 60 kg	1 Pz
042.3102.071	Da 61 a 100 kg	1 Pz



COPRI ASOLA

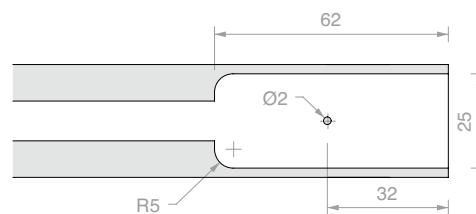
Materiale: ABS



Art.	Q.tà
042.3114.071	1 Pz



LAVORAZIONE PER ASOLA SU PROFILO



Art.	Q.tà
LMTAS	1 Pz

**KIT SINCRONISMO PER 2 ANTE IN LINEA
CON GUIDE A TERRA**

Art.

LMSIN-2AC11

Q.tà

1 Pz

**KIT SINCRONISMO PER 2 ANTE TRASCINATE
CON GUIDA A TERRA**

Art.

LMSIN-2AT21

Q.tà

1 Pz

**KIT SINCRONISMO PER 3 ANTE TRASCINATE
CON GUIDA A TERRA**

Art.

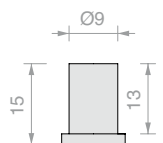
LMSIN-3AT31

Q.tà

1 Pz

**GUIDA A TERRA**

Materiale: POM, ABS e acciaio



Art.

LMINT-GT915

Q.tà

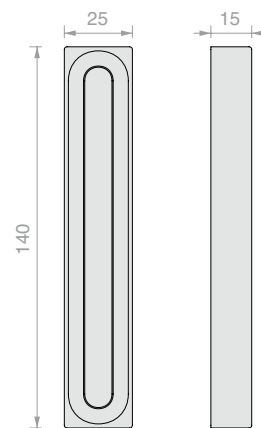
1 Pz



MANIGLIA

Materiale: Alluminio

Finitura: /88 /97 /R2



Art.

MFM14025

Q.tà

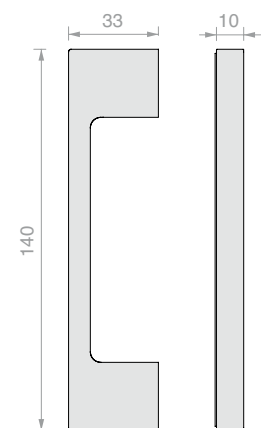
1 Pz



MANIGLIA A "C"

Materiale: Alluminio

Finitura: /88 /97 /R2

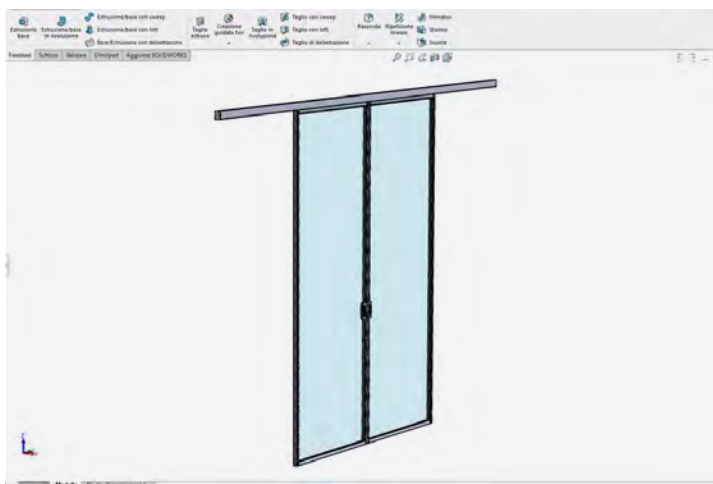


Art.

HAND32140VHB

Q.tà

1 Pz



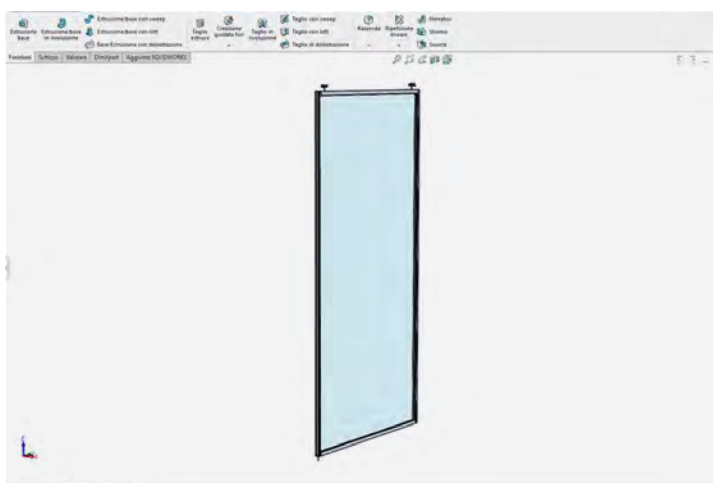
**CALCOLO E TAGLIO A MISURA
SISTEMA COMPLETO INTELAIATO**

Art.

LMTCUT

Q.tà

1 Pz



**CALCOLO E TAGLIO A MISURA
SINGOLA ANTA INTELAIATA**

Art.

LMTCUTDR

Q.tà

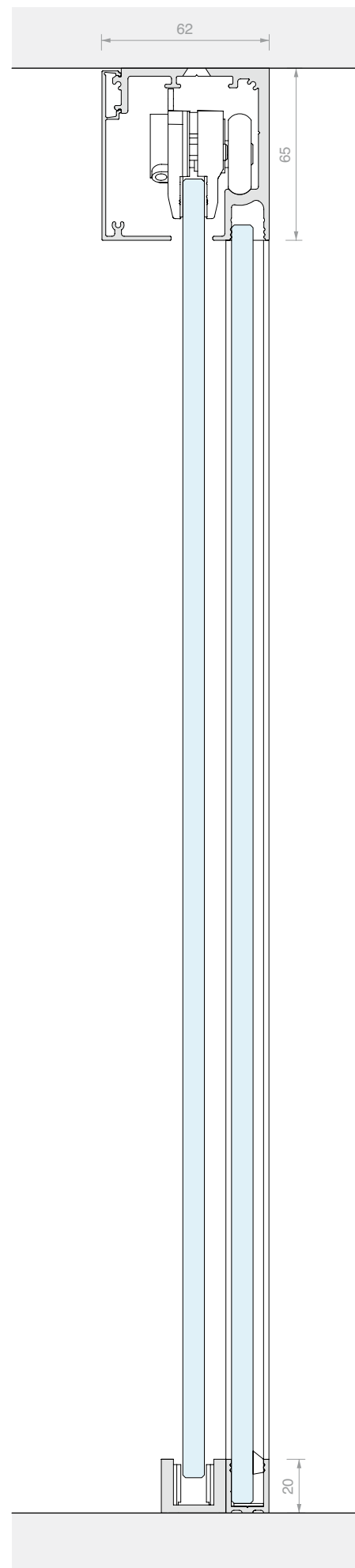
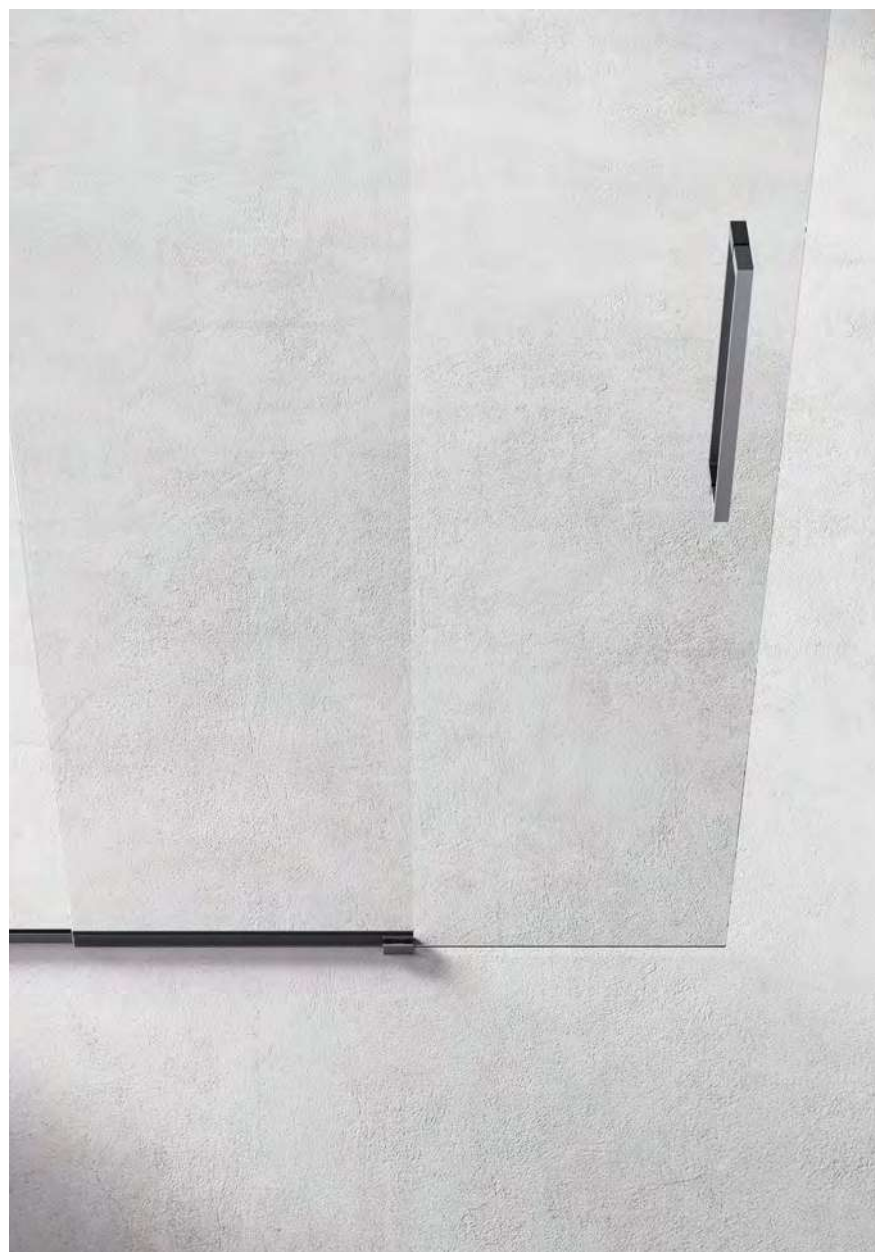
1 Pz

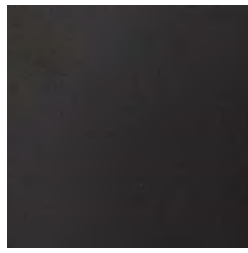
LM PORTA

Design

LM PORTA, semplicità e funzionalità per le tue porte scorrevoli.
Scopri la collezione LM PORTA, design squadrato e stessa dimensione dei profili in ogni configurazione.

Parete, soffitto con o senza vetro fisso, il tutto in 62 x 65 mm di binario.
Inoltre il sistema può essere corredato di un unico ammortizzatore per anta che lavora sia in apertura che in chiusura.





/6
Nero opaco



/88
Alluminio simil-inox satin

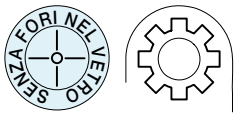


/97
Alluminio opaco



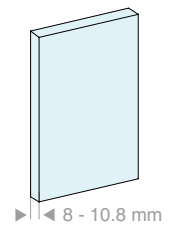
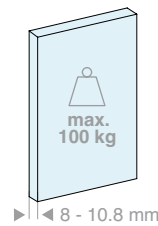
LM PORTA

Caratteristiche tecniche



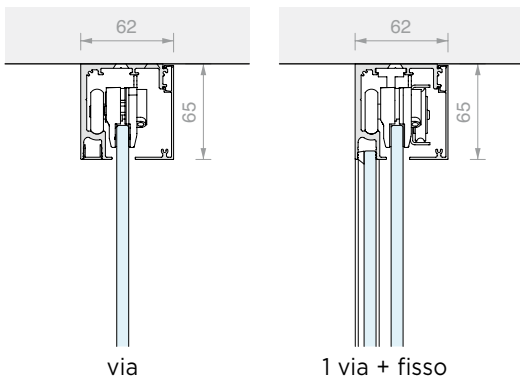
VETRO ANTA

VETRO FISSO

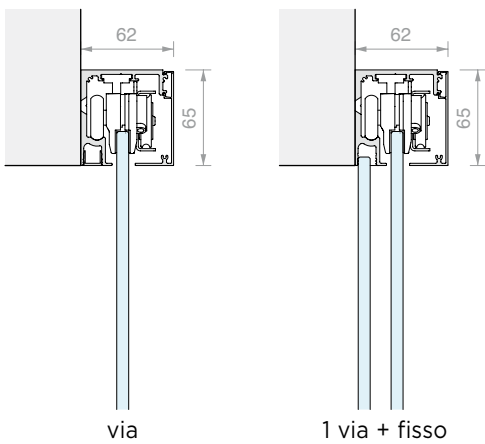


2 tipologie di installazione

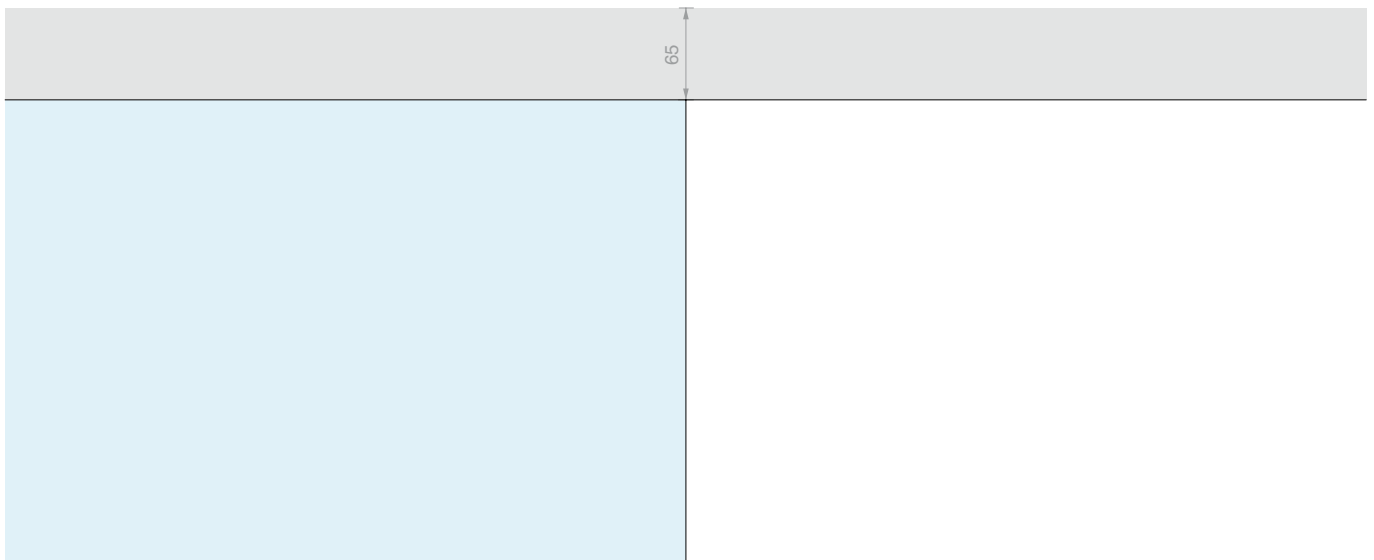
Soffitto

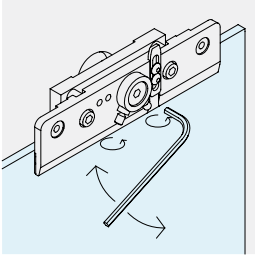
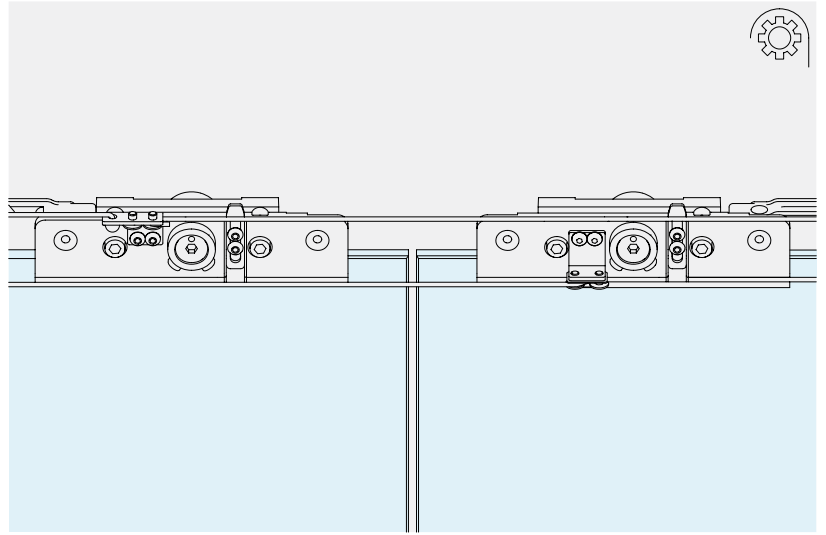
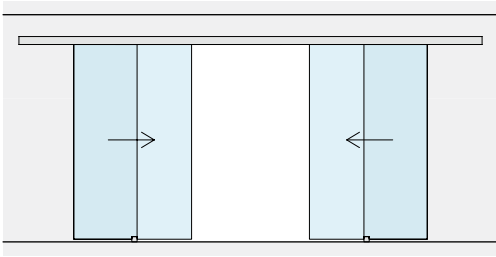


Parete



copertina h = 65mm



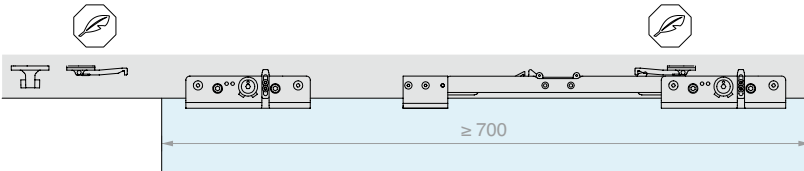


REGOLAZIONE ANTA

E' possibile regolare l'altezza del singolo carrello per registrare la posizione dell'anta di ± 3 mm.

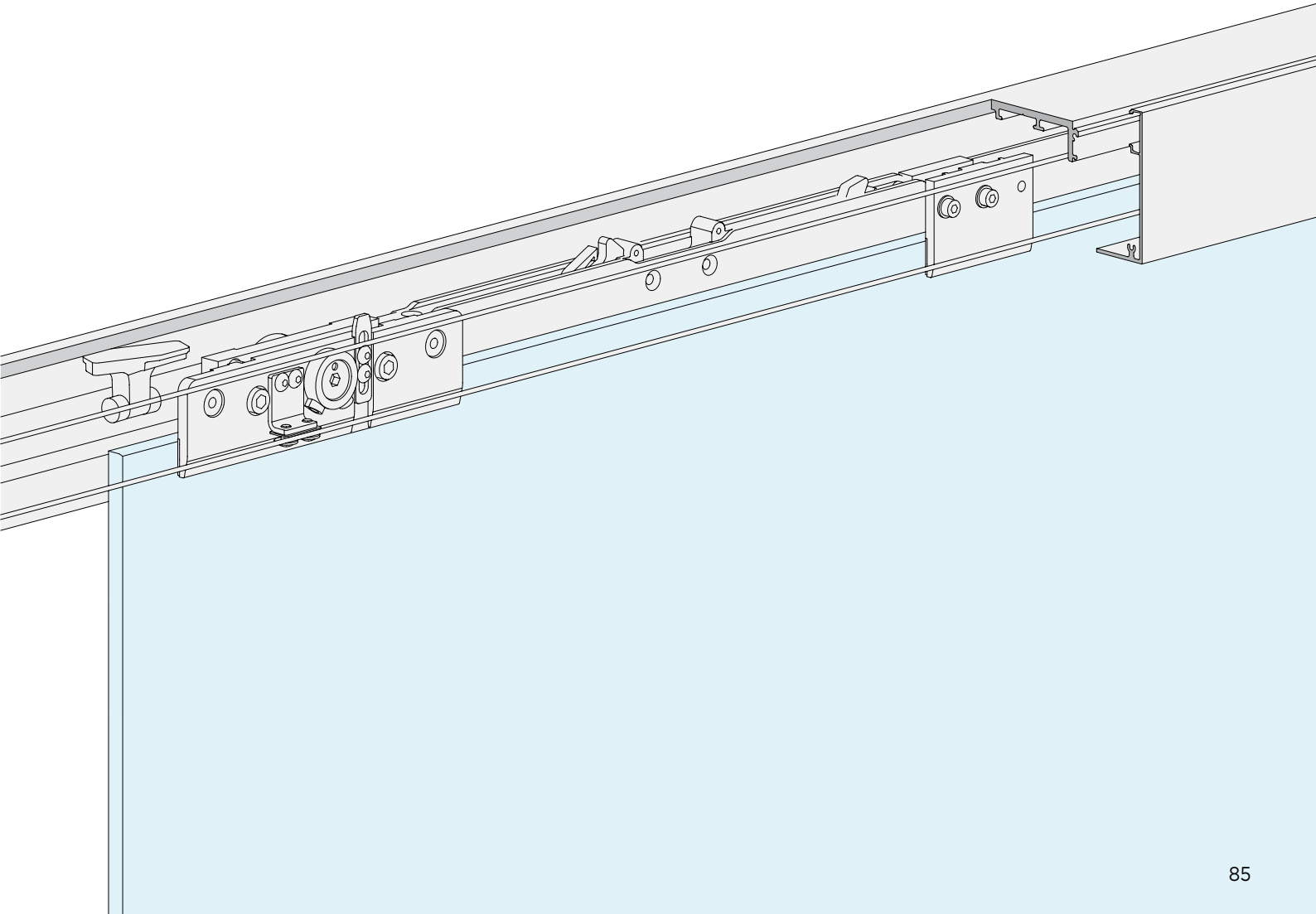
SINCRONISMO

Disponibili accessori per la sincronizzazione concorrente di 2 ante mobili.



SOFT CLOSE

L'uso di un solo ammortizzatore permette un'apertura e una chiusura controllata e delicata.



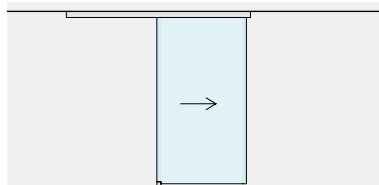


LM PORTA

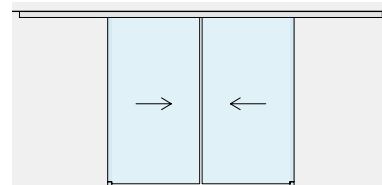
Kit

INSTALLAZIONE A SOFFITTO

ANTE MOBILI

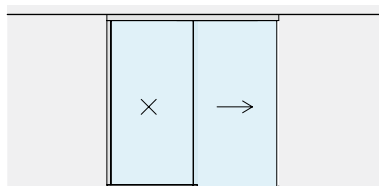


Pag 90

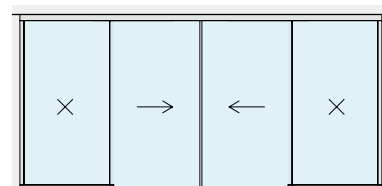


Pag 94

ANTE MOBILI
CON VETRI FISSI



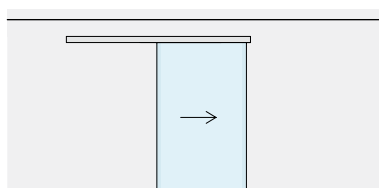
Pag 98



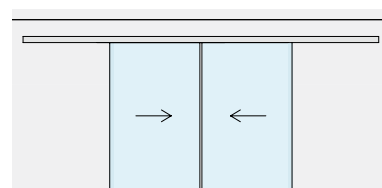
Pag 102

INSTALLAZIONE A PARETE

ANTE MOBILI

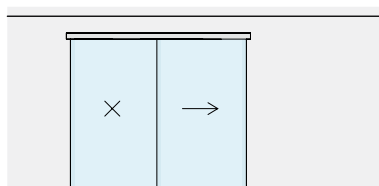


Pag 106

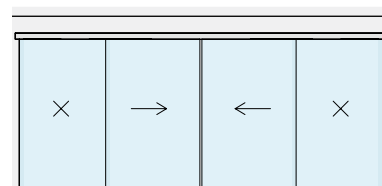


Pag 110

ANTE MOBILI
CON VETRI FISSI



Pag 114



Pag 118







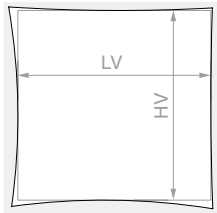
KIT SCORREVOLE FISSAGGIO A SOFFITTO ANTA SINGOLA

Materiale: Alluminio

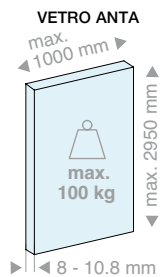
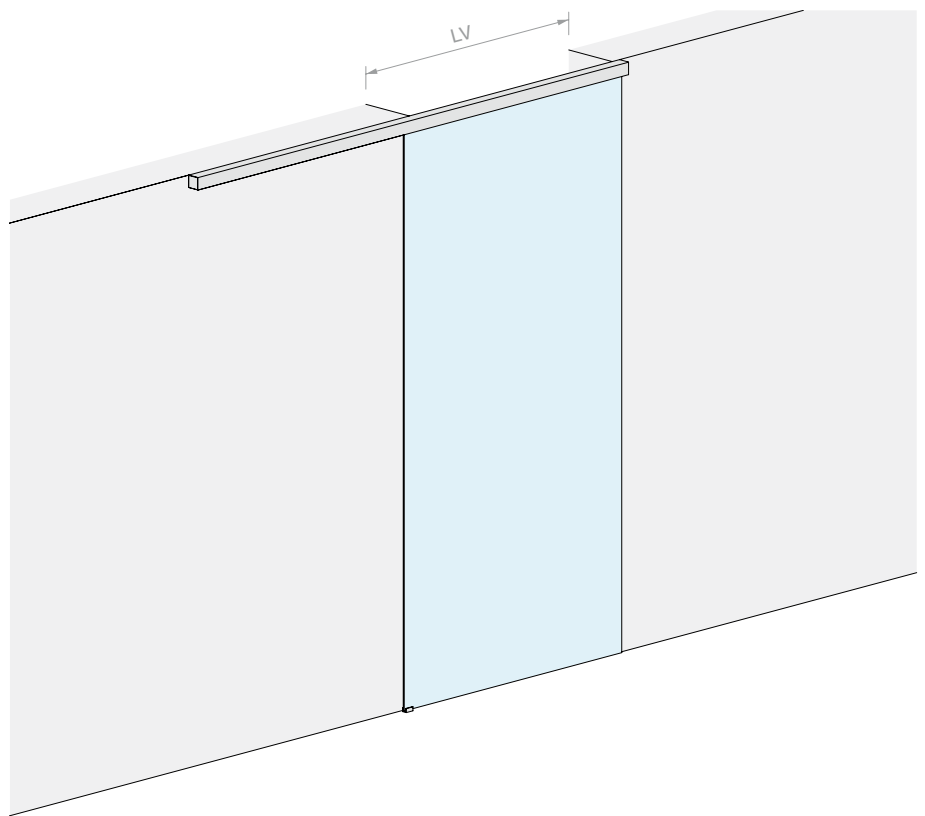
Finitura: /6 /88 /97



DIMENSIONI VANO



HV max: 3000 mm

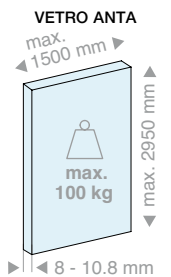


Kit costituito da:

Art.	Descrizione	Q.tà
LM5864S.200	Binario fissaggio a soffitto	1 Pz
LM0064C.200	Copertina per binario	1 Pz
LMC13.200	Profilo di finitura	1 Pz
LM63061TP33	Tappo di finitura	2 Pz
CERPOS155	Pinza	2 Pz
LMPS-STP55	Stop senza fermo	2 Pz
LMGF	Guida a terra	1 Pz

Optional

LMDMP070Z	Ammortizzatore da 40-70 kg a doppia azione	1 Pz
LMDMP100Z	Ammortizzatore da 70-100 kg a doppia azione	1 Pz
LMPS-PSD55	Pinza di sostegno per ammortizzatore	1 Pz
LMSIN-GA55	Attivatore ammortizzatore softbreak	2 Pz



Kit costituito da:

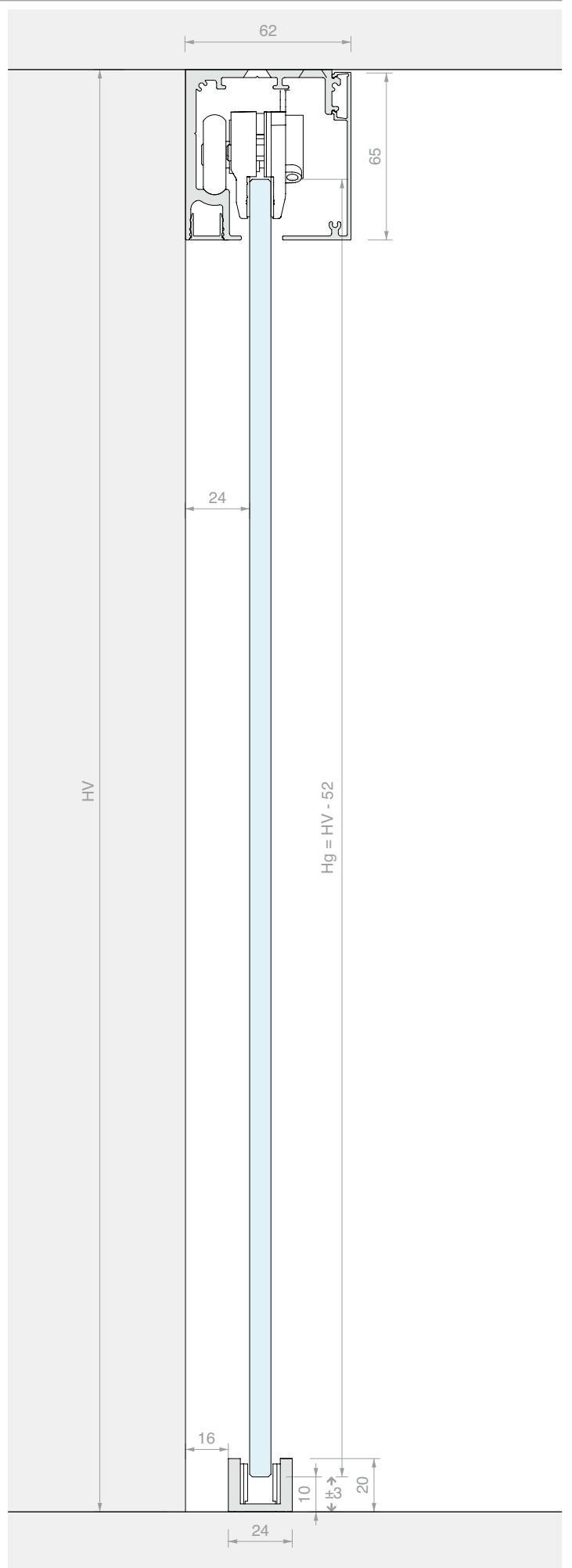
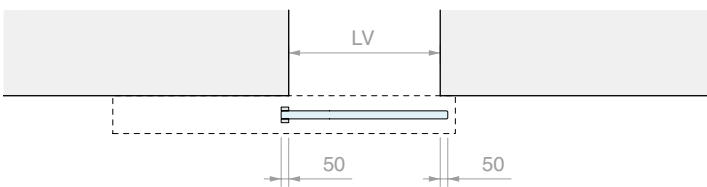
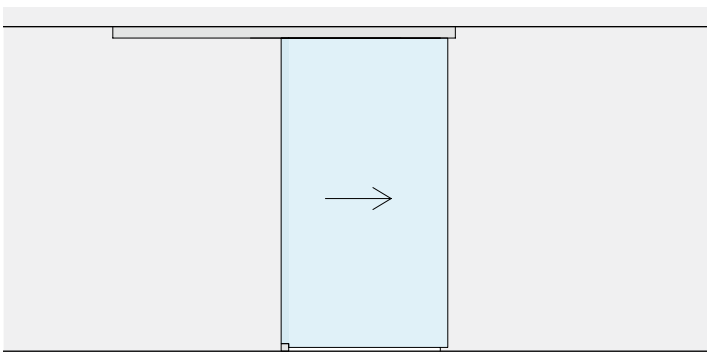
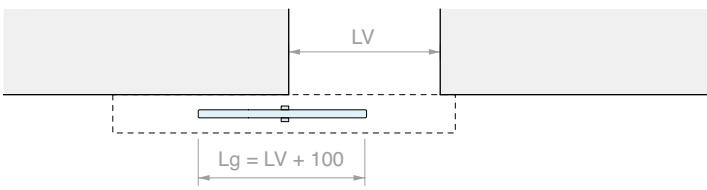
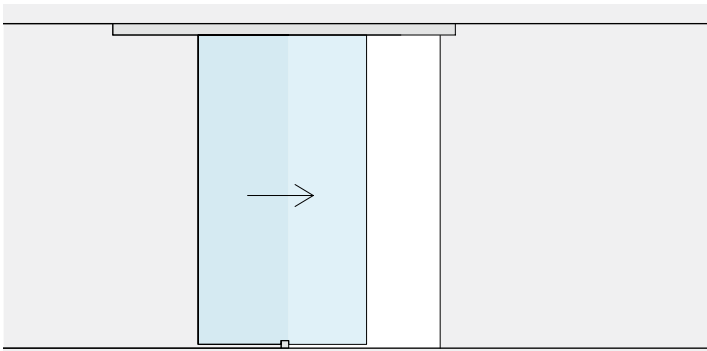
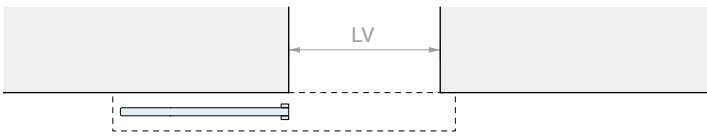
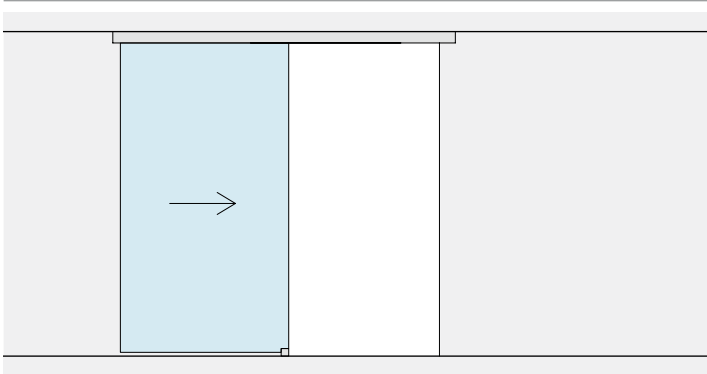
Art.	Descrizione	Q.tà
LM5864S.300	Binario fissaggio a soffitto	1 Pz
LM0064C.300	Copertina per binario	1 Pz
LMC13.300	Profilo di finitura	1 Pz
LM63061TP33	Tappo di finitura	2 Pz
CERPOS155	Pinza	2 Pz
LMPS-STP55	Stop senza fermo	2 Pz
LMGF	Guida a terra	1 Pz

Optional

LMDMP070Z	Ammortizzatore da 40-70 kg a doppia azione	1 Pz
LMDMP100Z	Ammortizzatore da 70-100 kg a doppia azione	1 Pz
LMPS-PSD55	Pinza di sostegno per ammortizzatore	1 Pz
LMSIN-GA55	Attivatore ammortizzatore softbreak	2 Pz

Art.	LV max	Q.tà
LMP6511.200	900 mm	1 Pz

Art.	LV max	Q.tà
LMP6511.300	1400 mm	1 Pz





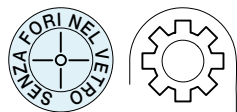




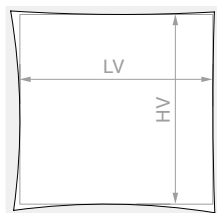
KIT SCORREVOLE FISSAGGIO A SOFFITTO DOPPIA ANTA SINCRONIZZATA

Materiale: Alluminio

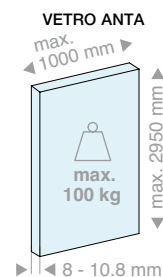
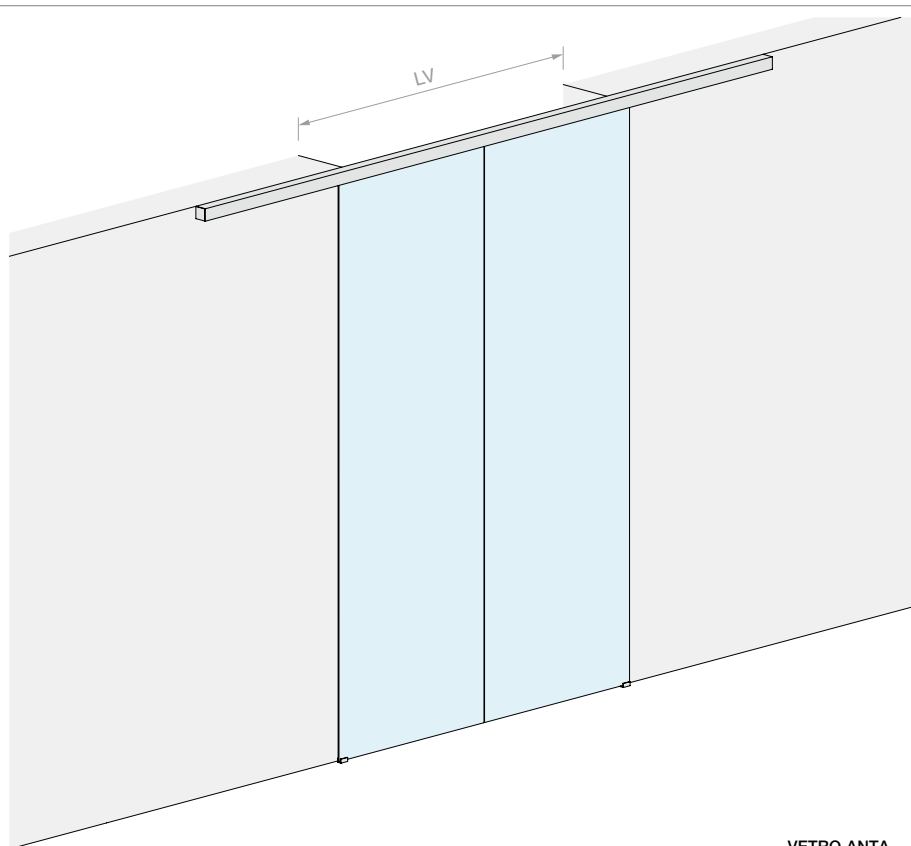
Finitura: /6 /88 /97



DIMENSIONI VANO



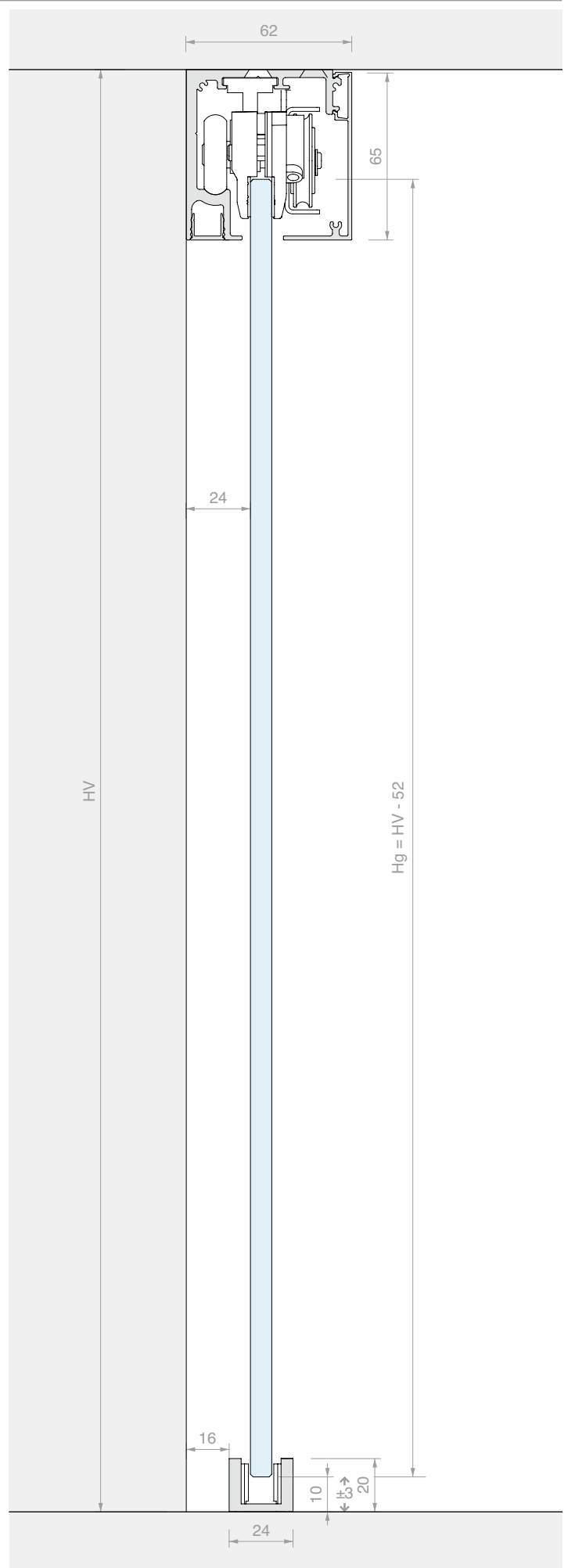
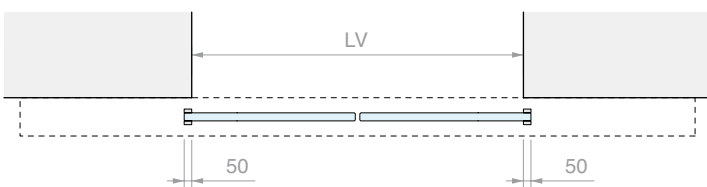
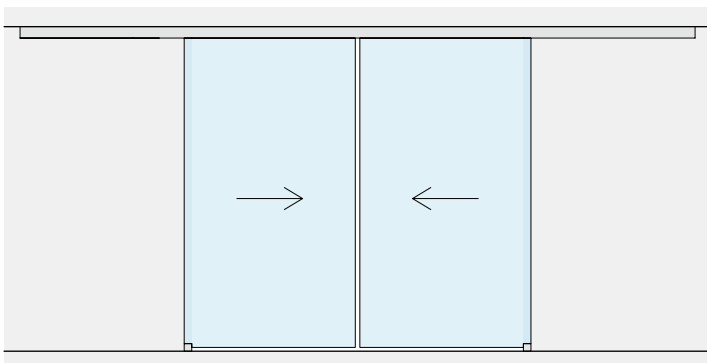
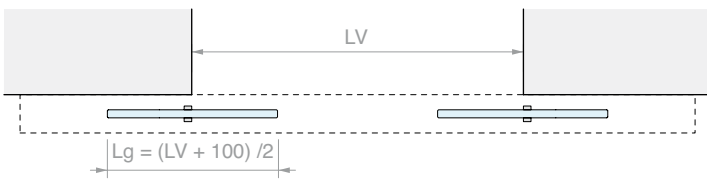
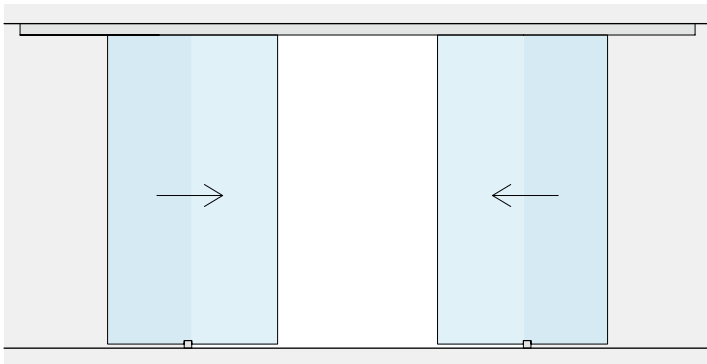
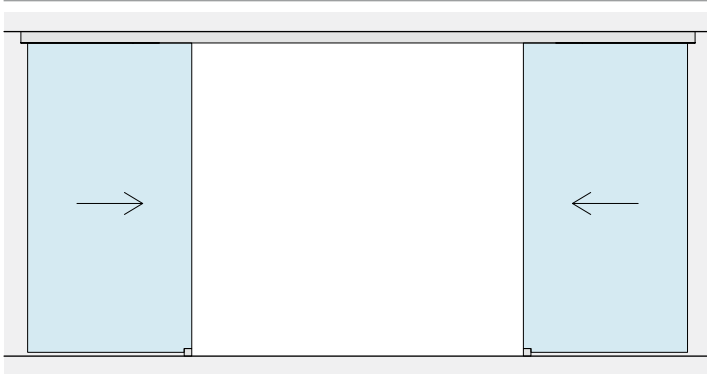
HV max: 3000 mm



Kit costituito da:

Art.	Descrizione	Q.tà
LM5864S.400	Binario fissaggio a soffitto	1 Pz
LM0064C.400	Copertina per binario	1 Pz
LMC13.200	Profilo di finitura	2 Pz
LM63061TP33	Tappo di finitura	2 Pz
CERPOS155	Pinza	4 Pz
LMPS-STP55	Stop senza fermo	4 Pz
LMGF	Guida a terra	2 Pz
LMSIN-AC55	Kit di sincronismo	1 Pz
Optional		
LMDMP100Z	Ammortizzatore da 30-50 kg a doppia azione	1 Pz
LMPS-PSD55	Pinza di sostegno per ammortizzatore	1 Pz
LMSIN-GA55	Attivatore ammortizzatore softbreak	2 Pz

Art.	LV max	Q.tà
LMP6511C.400	1900 mm	1 Pz







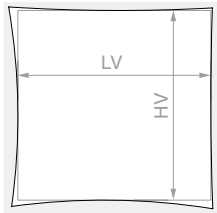
**KIT SCORREVOLE FISSAGGIO A SOFFITTO
ANTA SINGOLA E VETRO FISSO**

Materiale: Alluminio

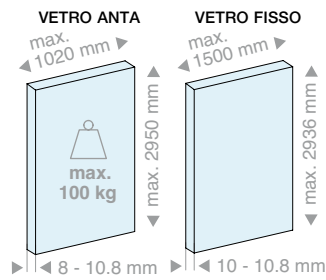
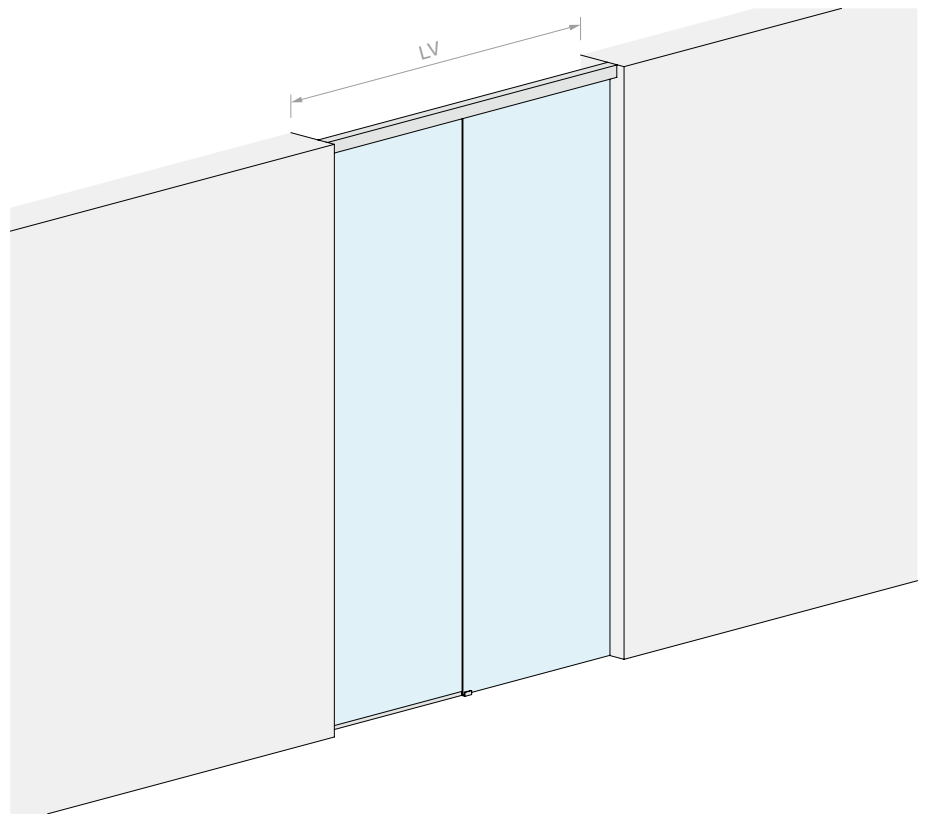
Finitura: /6 /88 /97



DIMENSIONI VANO



HV max: 3000 mm

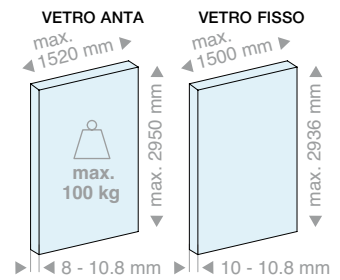


Kit costituito da:

Art.	Descrizione	Q.tà
LM5864S.200	Binario fissaggio a soffitto	1 Pz
LM0064C.200	Copertina per binario	1 Pz
LMC13.100	Profilo di finitura	1 Pz
LMU20.300	Profilo a "U"	1 Pz
LMU20.150	Profilo a "U"	1 Pz
LMU20TP	Tappo di finitura	1 Pz
CERPOS155	Pinza	2 Pz
LMPS-STP55	Stop senza fermo	2 Pz
GTUP2	Guarnizione fermavetro	5 m
LMGF	Guida a terra	1 Pz

Optional

LMDMP070Z	Ammortizzatore da 40-70 kg a doppia azione	1 Pz
LMDMP100Z	Ammortizzatore da 70-100 kg a doppia azione	1 Pz
LMPS-PSD55	Pinza di sostegno per ammortizzatore	1 Pz
LMSIN-GA55	Attivatore ammortizzatore softbreak	2 Pz



Kit costituito da:

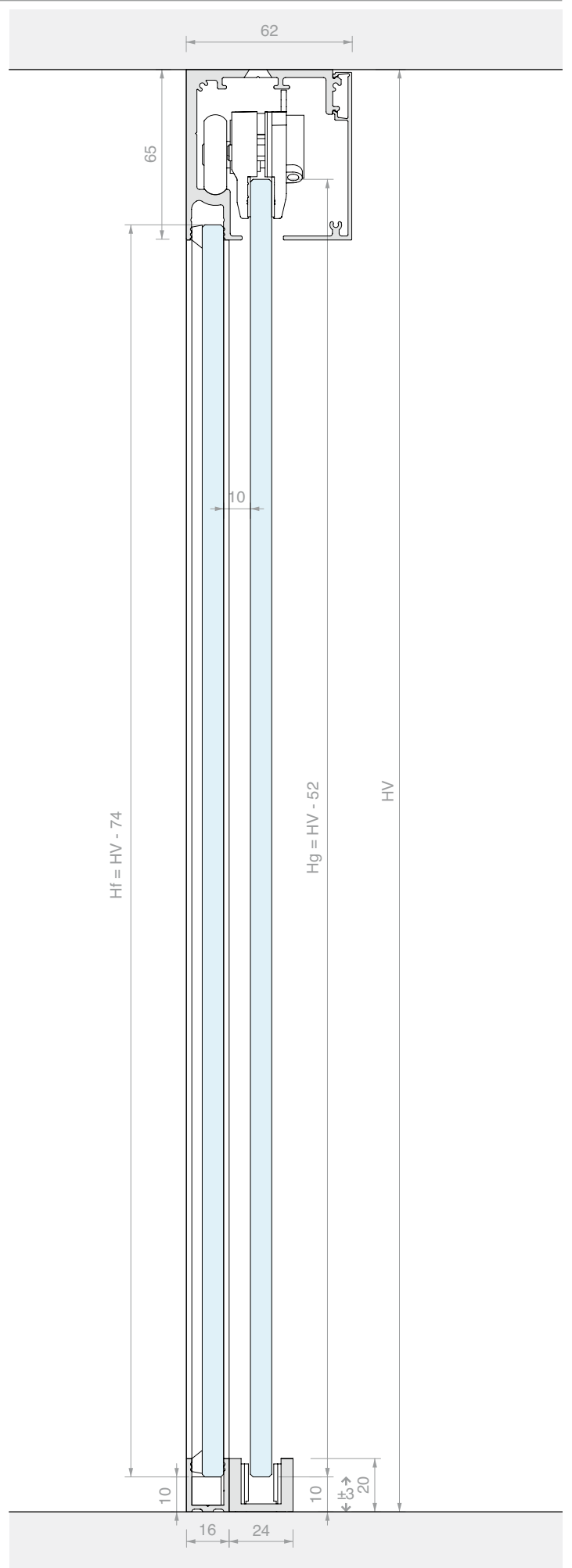
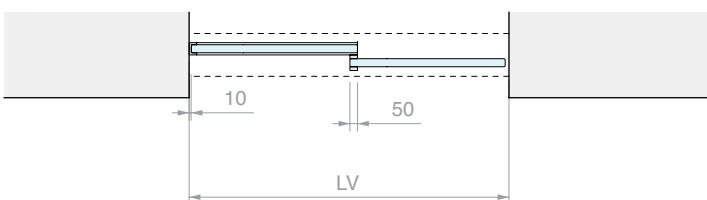
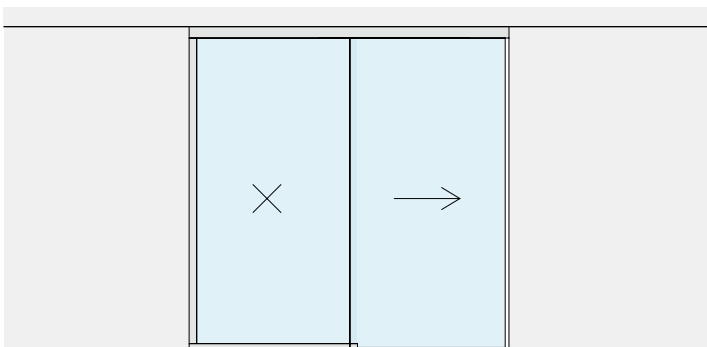
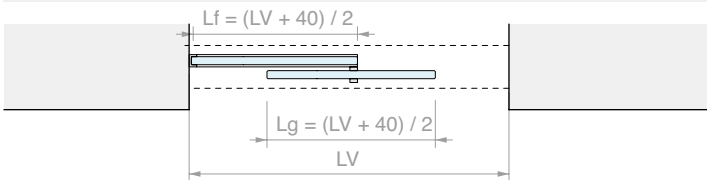
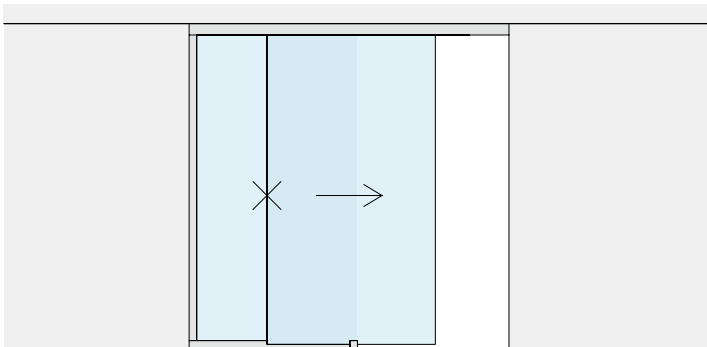
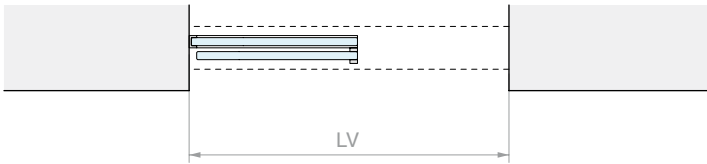
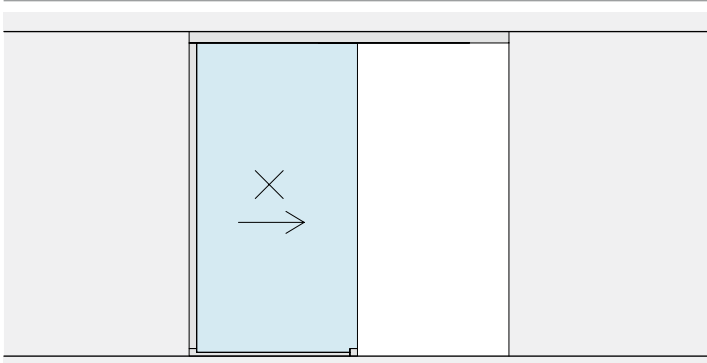
Art.	Descrizione	Q.tà
LM5864S.300	Binario fissaggio a soffitto	1 Pz
LM0064C.300	Copertina per binario	1 Pz
LMC13.200	Profilo di finitura	1 Pz
LMU20.300	Profilo a "U"	2 Pz
LMU20TP	Tappo di finitura	1 Pz
CERPOS155	Pinza	2 Pz
LMPS-STP55	Stop senza fermo	2 Pz
GTUP4	Guarnizione fermavetro	5 m
LMGF	Guida a terra	1 Pz

Optional

LMDMP070Z	Ammortizzatore da 40-70 kg a doppia azione	1 Pz
LMDMP100Z	Ammortizzatore da 70-100 kg a doppia azione	1 Pz
LMPS-PSD55	Pinza di sostegno per ammortizzatore	1 Pz
LMSIN-GA55	Attivatore ammortizzatore softbreak	2 Pz

Art.	LV max	Q.tà
LMP6511F.200	2000 mm	1 Pz

Art.	LV max	Q.tà
LMP6511F.300	3000 mm	1 Pz







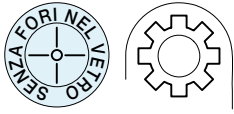
Light



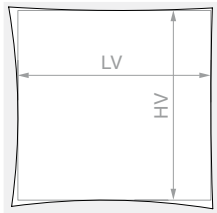
KIT SCORREVOLE FISSAGGIO A SOFFITTO DOPPIA ANTA SINCRONIZZATA E DOPPIO FISSO

Materiale: Alluminio

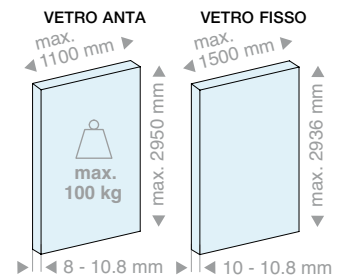
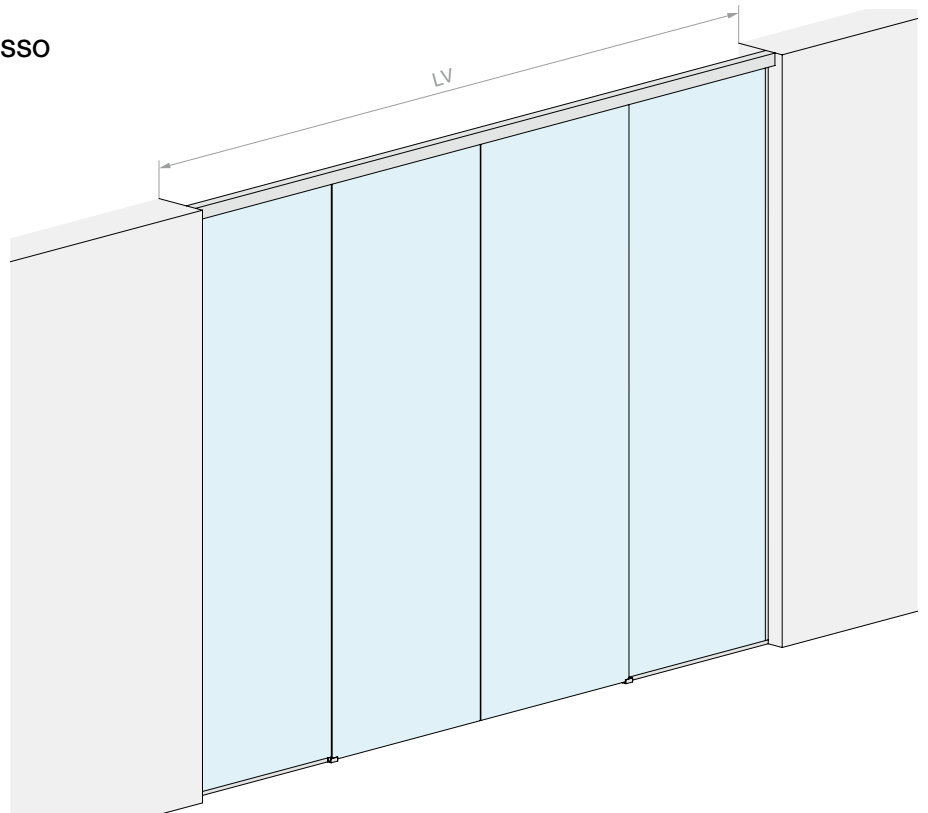
Finitura: /6 /88 /97



DIMENSIONI VANO



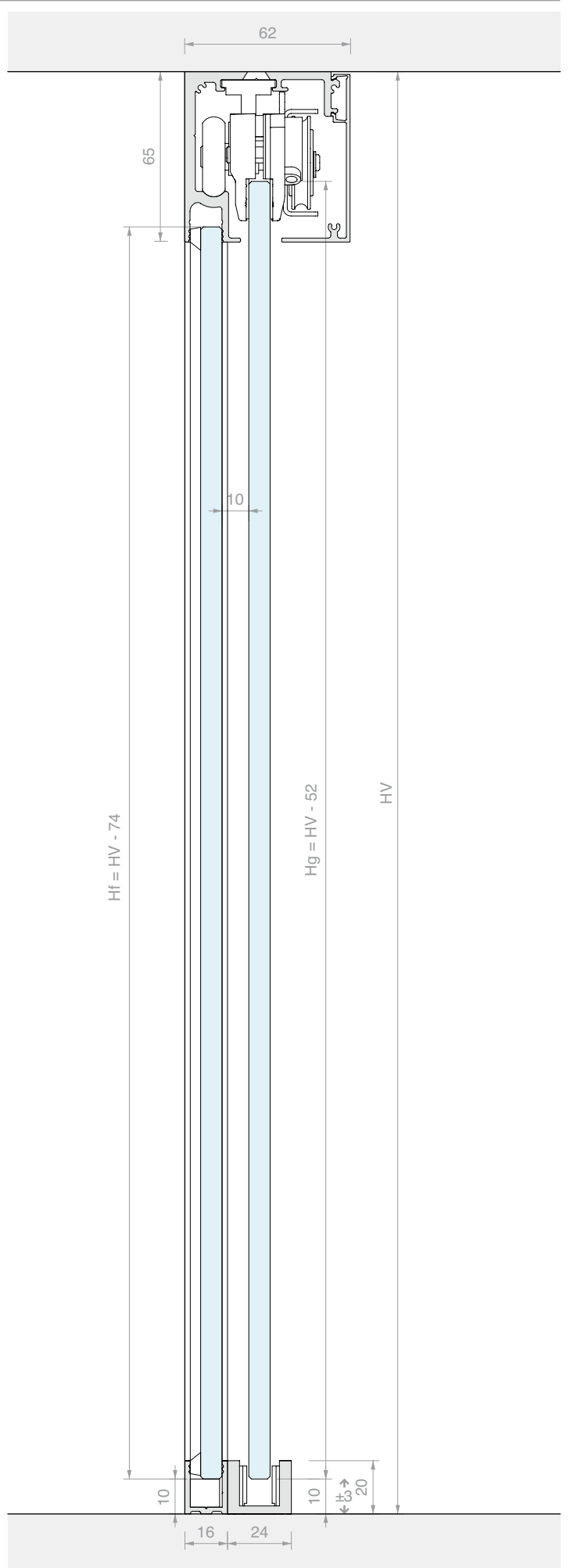
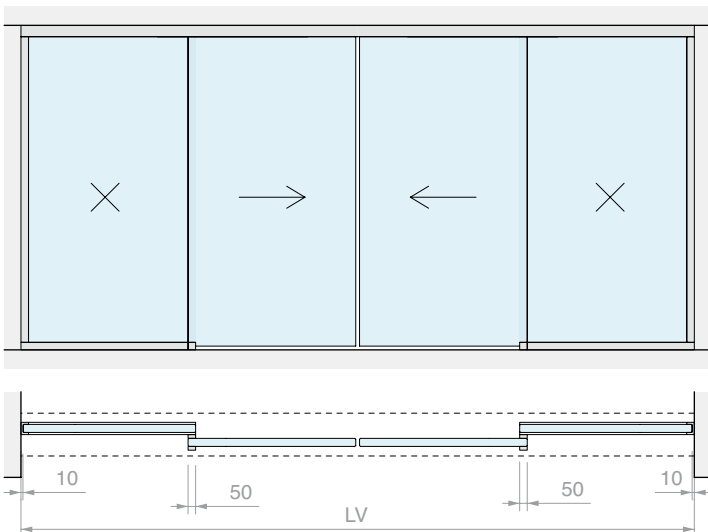
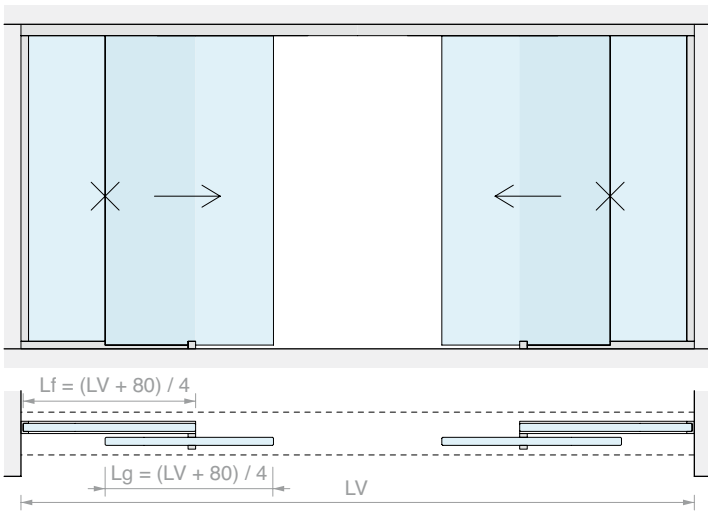
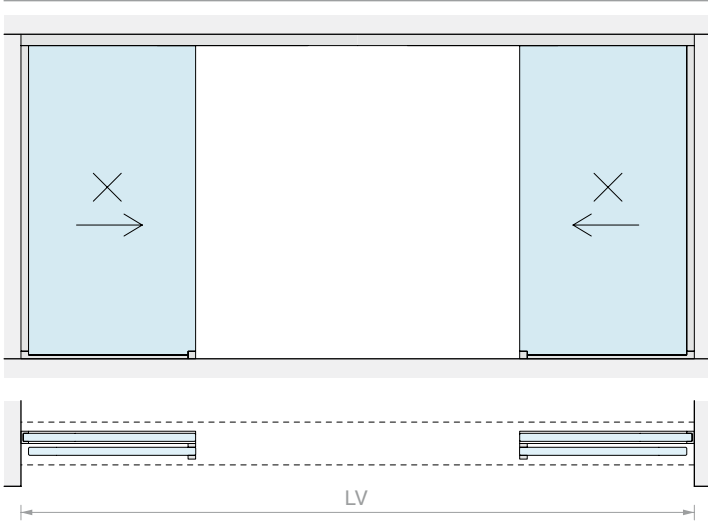
HV max: 3000 mm



Kit costituito da:

Art.	Descrizione	Q.tà
LM5864S.400	Binario fissaggio a soffitto	1 Pz
LM0064C.400	Copertina per binario	1 Pz
LMC13.200	Profilo di finitura	1 Pz
LMU20.300	Profilo a "U"	2 Pz
LMU20.150	Profilo a "U"	2 Pz
LMU20TP	Tappo di finitura	2 Pz
CERPOS155	Pinza	4 Pz
LMPS-STP55	Stop senza fermo	4 Pz
GTUP2	Guarnizione fermavetro	10 m
LMGF	Guida a terra	2 Pz
LMSIN-AC55	Kit di sincronismo	1 Pz
Optional		
LMDMP100Z	Ammortizzatore da 30-50 kg a doppia azione	1 Pz
LMPS-PSD55	Pinza di sostegno per ammortizzatore	1 Pz
LMSIN-GA55	Attivatore ammortizzatore softbreak	2 Pz

Art.	LV max	Q.tà
LMP6511CF.400	4000 mm	1 Pz









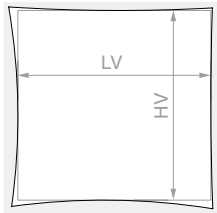
KIT SCORREVOLE FISSAGGIO A PARETE ANTA SINGOLA

Materiale: Alluminio

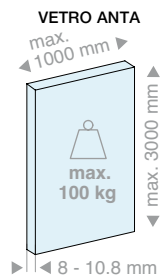
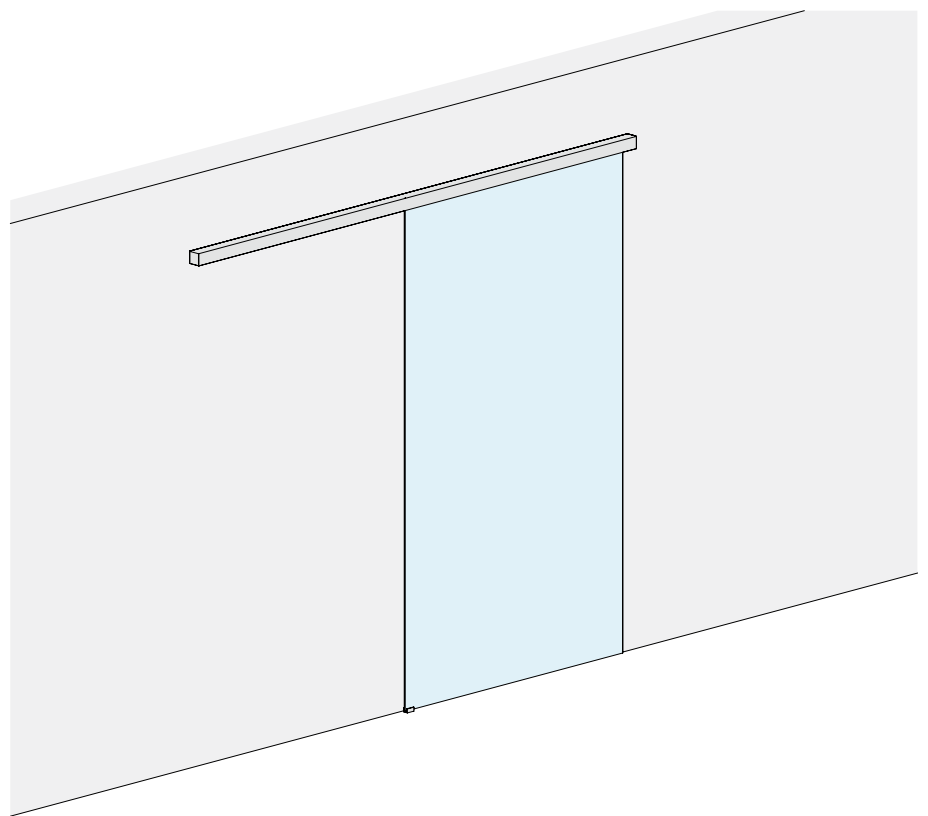
Finitura: /6 /88 /97



DIMENSIONI VANO



HV max: 3000 mm

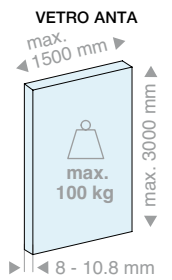


Kit costituito da:

Art.	Descrizione	Q.tà
LM5864P.200	Binario fissaggio a parete	1 Pz
LM0064C.200	Copertina per binario	1 Pz
LMC13.200	Profilo di finitura	1 Pz
LM63061TP33	Tappo di finitura	2 Pz
CERPOS155	Pinza	2 Pz
LMPS-STP55	Stop senza fermo	2 Pz
LMGF	Guida a terra	1 Pz

Optional

LMDMP070Z	Ammortizzatore da 40-70 kg a doppia azione	1 Pz
LMDMP100Z	Ammortizzatore da 70-100 kg a doppia azione	1 Pz
LMPS-PSD55	Pinza di sostegno per ammortizzatore	1 Pz
LMSIN-GA55	Attivatore ammortizzatore softbreak	2 Pz



Kit costituito da:

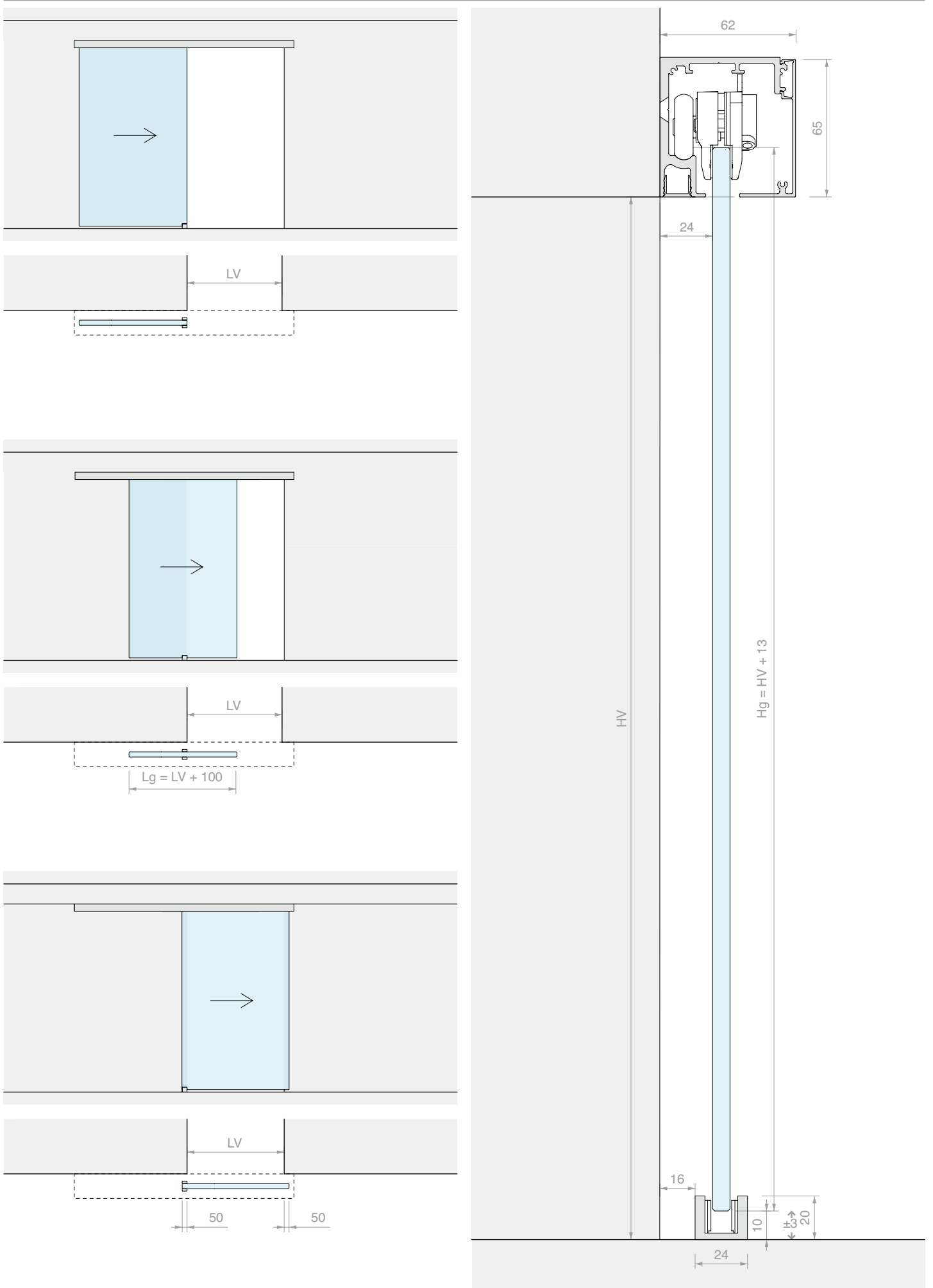
Art.	Descrizione	Q.tà
LM5864P.300	Binario fissaggio a parete	1 Pz
LM0064C.300	Copertina per binario	1 Pz
LMC13.300	Profilo di finitura	1 Pz
LM63061TP33	Tappo di finitura	2 Pz
CERPOS155	Pinza	2 Pz
LMPS-STP55	Stop senza fermo	2 Pz
LMGF	Guida a terra	1 Pz

Optional

LMDMP070Z	Ammortizzatore da 40-70 kg a doppia azione	1 Pz
LMDMP100Z	Ammortizzatore da 70-100 kg a doppia azione	1 Pz
LMPS-PSD55	Pinza di sostegno per ammortizzatore	1 Pz
LMSIN-GA55	Attivatore ammortizzatore softbreak	2 Pz

Art.	LV max	Q.tà
LMP6521.200	900 mm	1 Pz

Art.	LV max	Q.tà
LMP6521.300	1400 mm	1 Pz









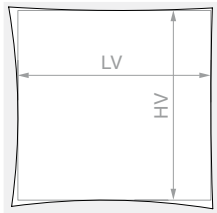
KIT SCORREVOLE FISSAGGIO A PARETE DOPPIA ANTA SINCRONIZZATA

Materiale: Alluminio

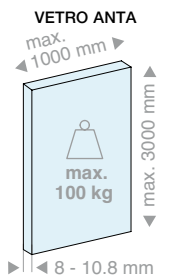
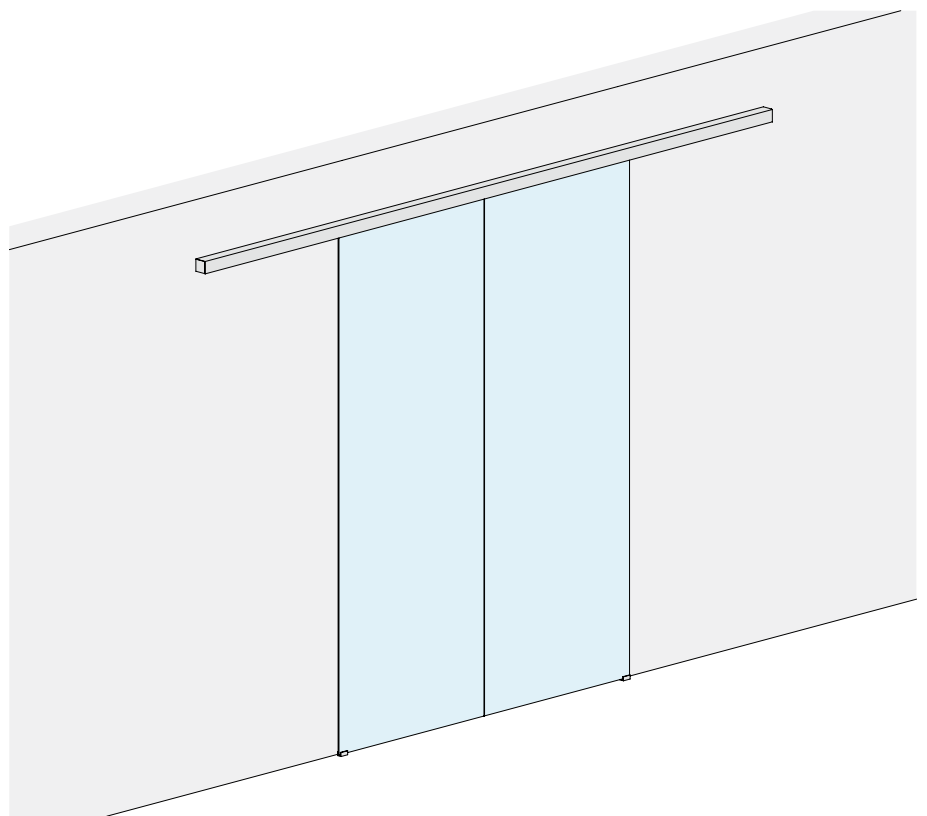
Finitura: /6 /88 /97



DIMENSIONI VANO



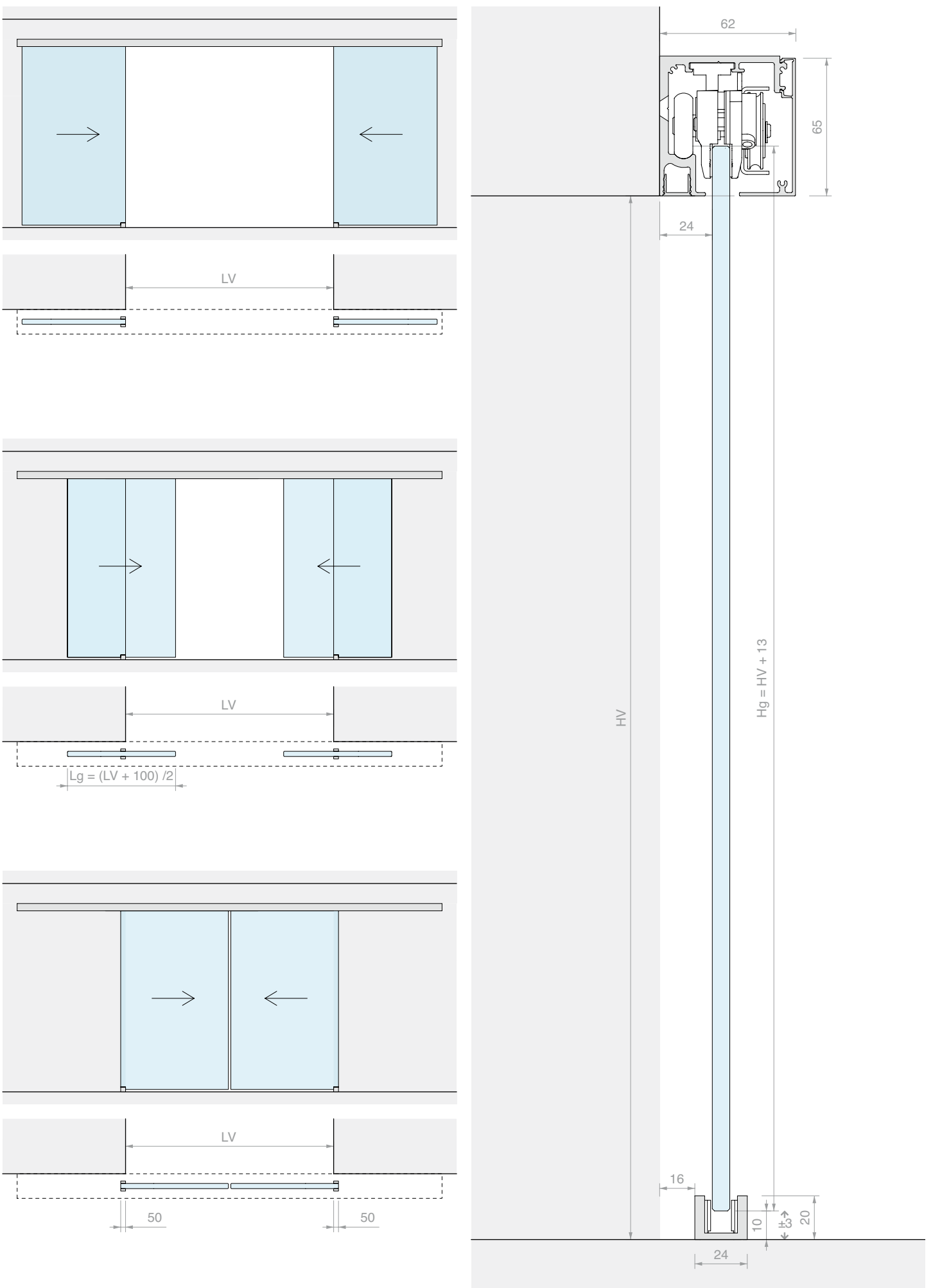
HV max: 3000 mm



Kit costituito da:

Art.	Descrizione	Q.tà
LM5864P.400	Binario fissaggio a parete	1 Pz
LM0064C.400	Copertina per binario	1 Pz
LMC13.200	Profilo di finitura	2 Pz
LM63061TP33	Tappo di finitura	2 Pz
CERPOS155	Pinza	4 Pz
LMPS-STP55	Stop senza fermo	4 Pz
LMGF	Guida a terra	2 Pz
LMSIN-AC55	Kit di sincronismo	1 Pz
Optional		
LMDMP100Z	Ammortizzatore per ante da 30-50 kg a doppia azione	1 Pz
LMPS-PSD55	Pinza di sostegno per ammortizzatore	1 Pz
LMSIN-GA55	Attivatore ammortizzatore softbreak	2 Pz

Art.	LV max	Q.tà
LMP6521C.400	1900 mm	1 Pz







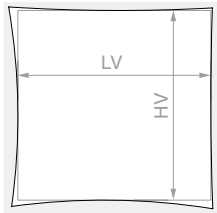
**KIT SCORREVOLE FISSAGGIO A PARETE
ANTA SINGOLA E VETRO FISSO**

Materiale: Alluminio

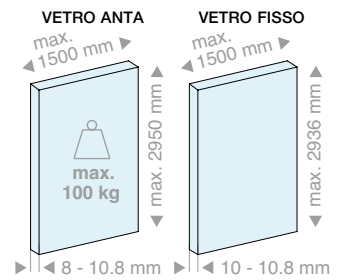
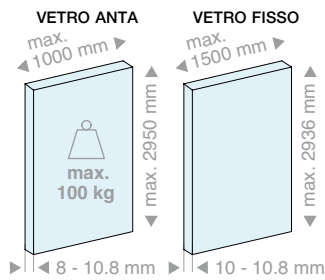
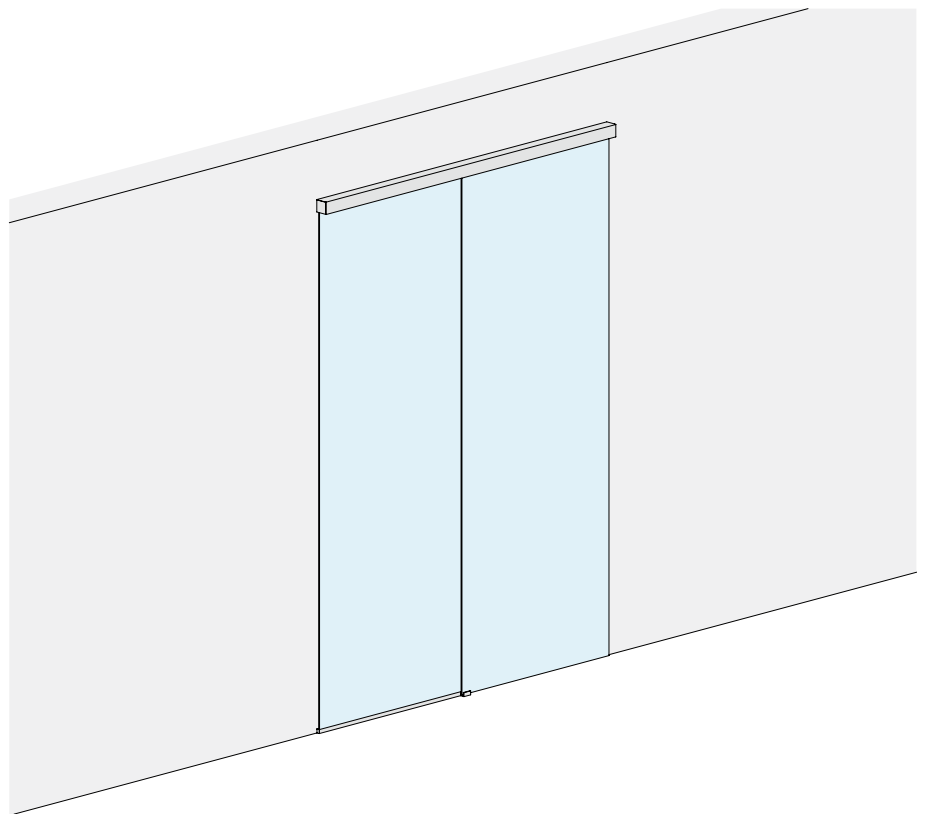
Finitura: /6 /88 /97



DIMENSIONI VANO



HV max: 3000 mm



Kit costituito da:

Art.	Descrizione	Q.tà
LM5864P.200	Binario fissaggio a parete	1 Pz
LM0064C.200	Copertina per binario	1 Pz
LMC13.200	Profilo di finitura	1 Pz
LMU20.150	Profilo a "U"	1 Pz
LM63061TP33	Tappi di finitura	2 Pz
LMU20TP	Tappo di finitura	2 Pz
CERPOS155	Pinza	2 Pz
LMPS-STP55	Stop senza fermo	2 Pz
GTUP2	Guarnizione fermavetro	5 m
LMGF	Guida a terra	1 Pz

Optional

LMDMP070Z	Ammortizzatore da 40-70 kg a doppia azione	1 Pz
LMDMP100Z	Ammortizzatore da 70-100 kg a doppia azione	1 Pz
LMPS-PSD55	Pinza di sostegno per ammortizzatore	1 Pz
LMSIN-GA55	Attivatore ammortizzatore softbreak	2 Pz

Kit costituito da:

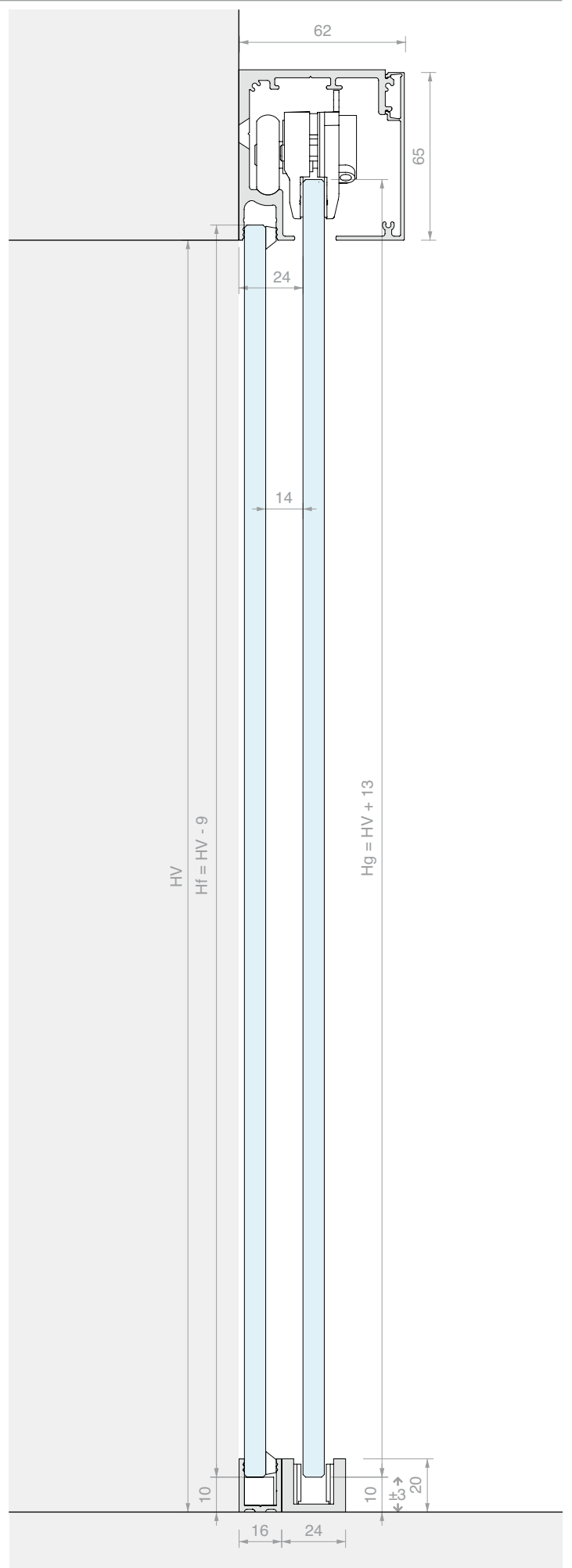
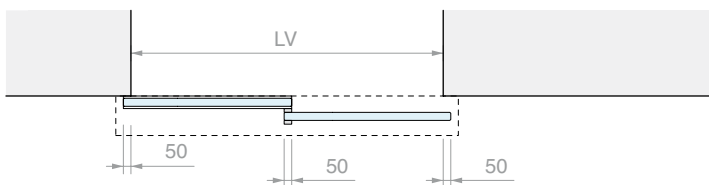
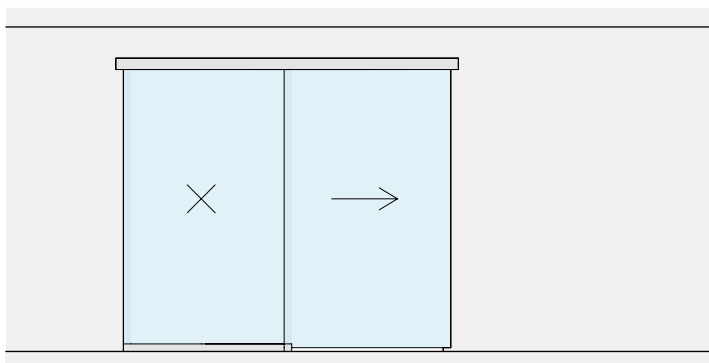
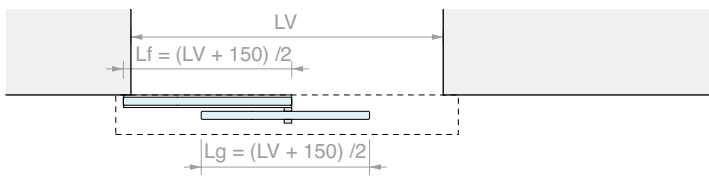
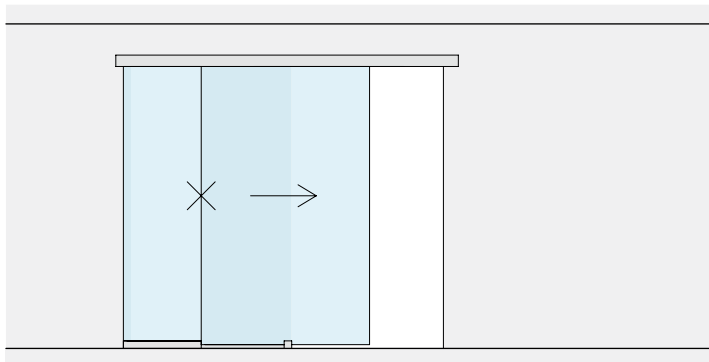
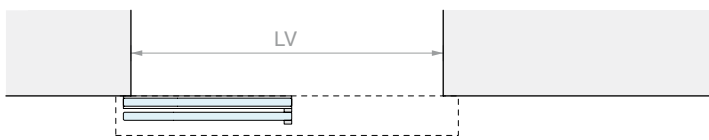
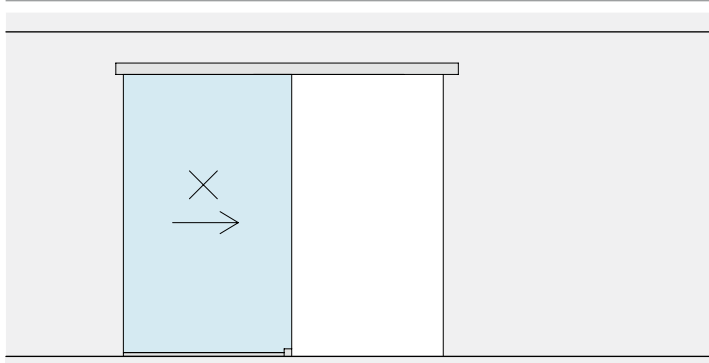
Art.	Descrizione	Q.tà
LM5864P.300	Binario fissaggio a parete	1 Pz
LM0064C.300	Copertina per binario	1 Pz
LMC13.200	Profilo di finitura	1 Pz
LMU20.300	Profilo a "U"	1 Pz
LM63061TP33	Tappi di finitura	2 Pz
LMU20TP	Tappo di finitura	2 Pz
CERPOS155	Pinza	2 Pz
LMPS-STP55	Stop senza fermo	2 Pz
GTUP4	Guarnizione fermavetro	5 m
LMGF	Guida a terra	1 Pz

Optional

LMDMP070Z	Ammortizzatore da 40-70 kg a doppia azione	1 Pz
LMDMP100Z	Ammortizzatore da 70-100 kg a doppia azione	1 Pz
LMPS-PSD55	Pinza di sostegno per ammortizzatore	1 Pz
LMSIN-GA55	Attivatore ammortizzatore softbreak	2 Pz

Art.	LV max	Q.tà
LMP6521F.200	1880 mm	1 Pz

Art.	LV max	Q.tà
LMP6521F.300	2880 mm	1 Pz





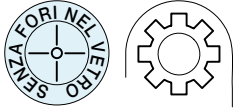




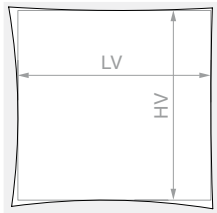
KIT SCORREVOLE FISSAGGIO A PARETE DOPPIA ANTA SINCRONIZZATA E DOPPIO FISSO

Materiale: Alluminio

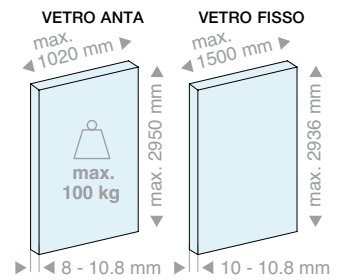
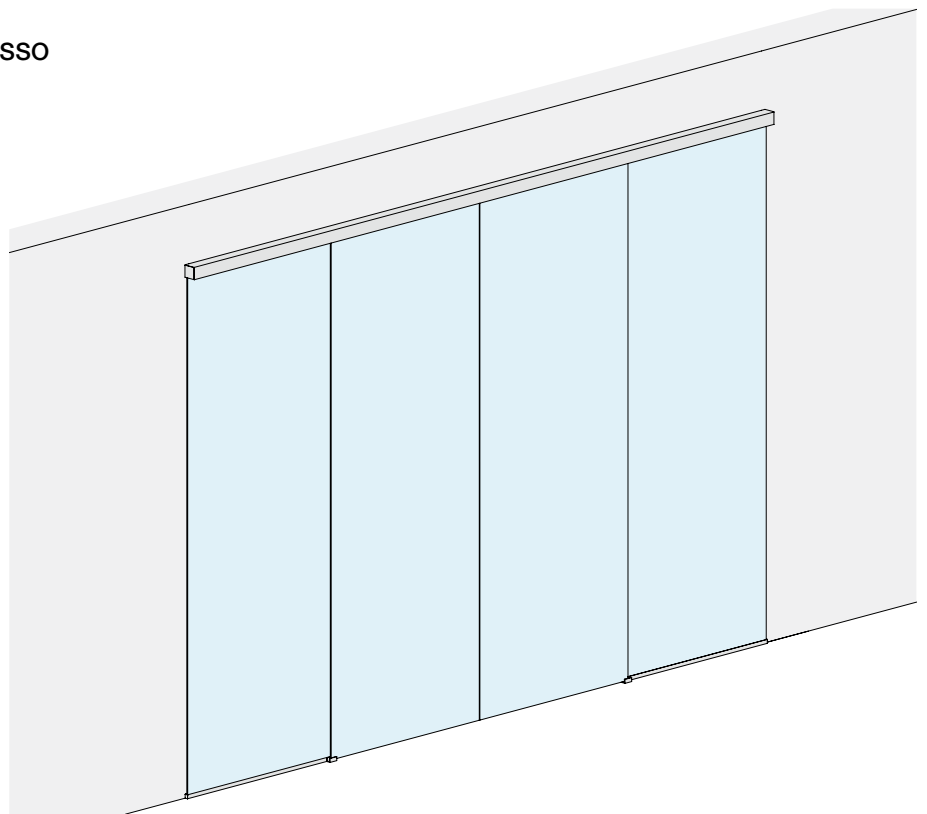
Finitura: /6 /88 /97



DIMENSIONI VANO



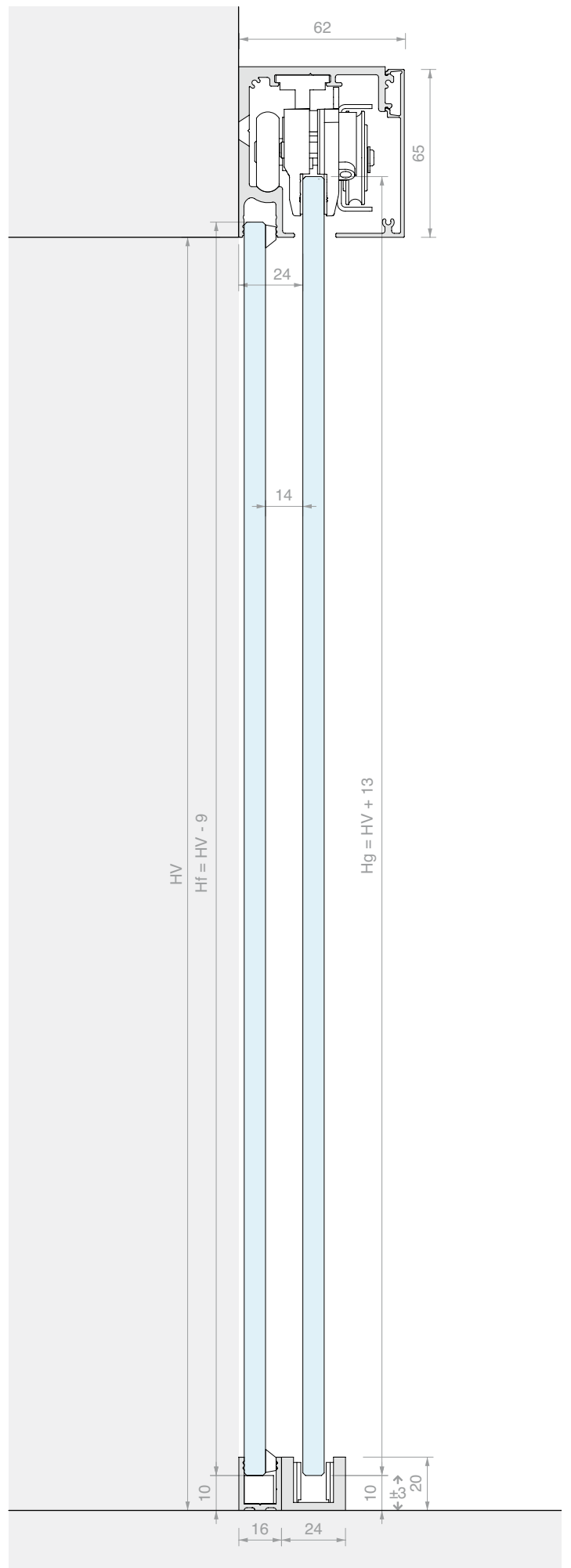
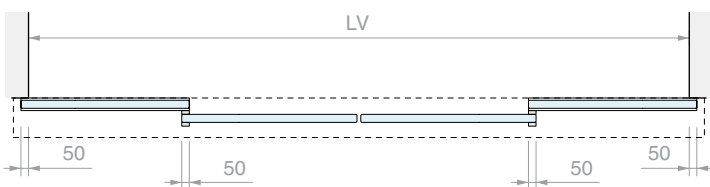
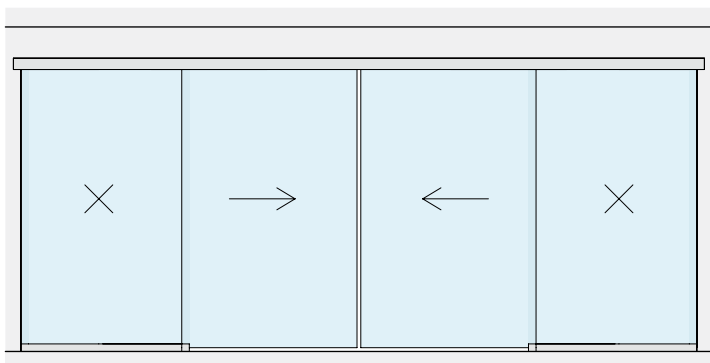
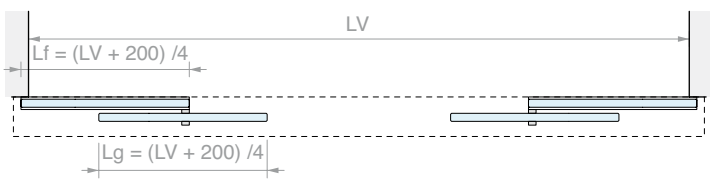
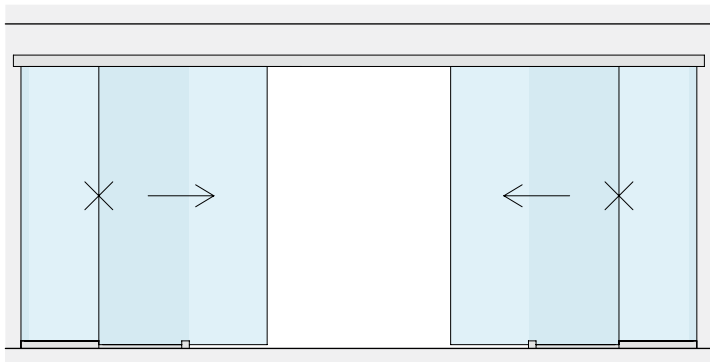
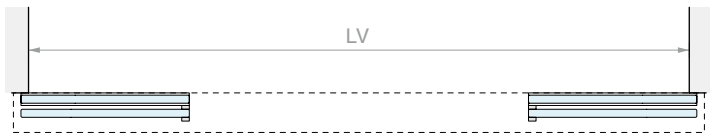
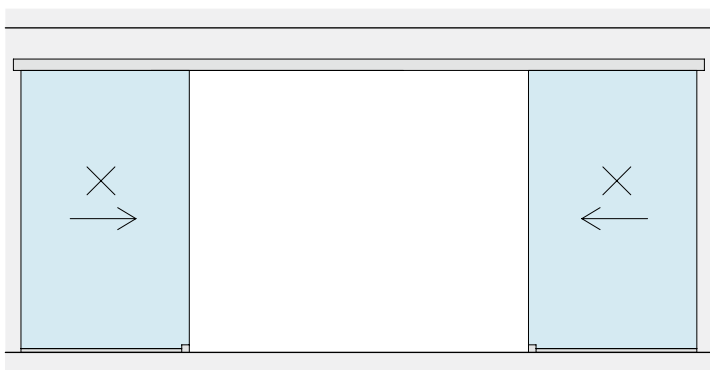
HV max: 3000 mm



Kit costituito da:

Art.	Descrizione	Q.tà
LM5864P.400	Binario fissaggio a parete	1 Pz
LM0064C.400	Copertina per binario	1 Pz
LMC13.200	Profilo di finitura	1 Pz
LMU20.300	Profilo a "U"	1 Pz
LM63061TP33	Tappi di finitura	2 Pz
LMU20TP	Tappo di finitura	4 Pz
CERPOS155	Pinza	4 Pz
LMPS-STP55	Stop senza fermo	4 Pz
GTUP2	Guarnizione fermavetro	10 m
LMGF	Guida a terra	2 Pz
LMSIN-AC55	Kit di sincronismo	1 Pz
Optional		
LMDMP100Z	Ammortizzatore per ante da 30-50 kg a doppia azione	1 Pz
LMPS-PSD55	Pinza di sostegno per ammortizzatore	1 Pz
LMSIN-GA55	Attivatore ammortizzatore softbreak	2 Pz

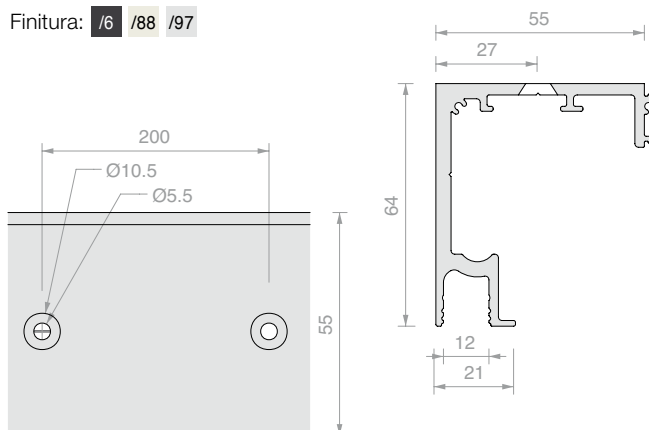
Art.	LV max	Q.tà
LMP6521CF.400	3880 mm	1 Pz




BINARIO FISSAGGIO A SOFFITTO

Materiale: Alluminio

Finitura: /6 /88 /97

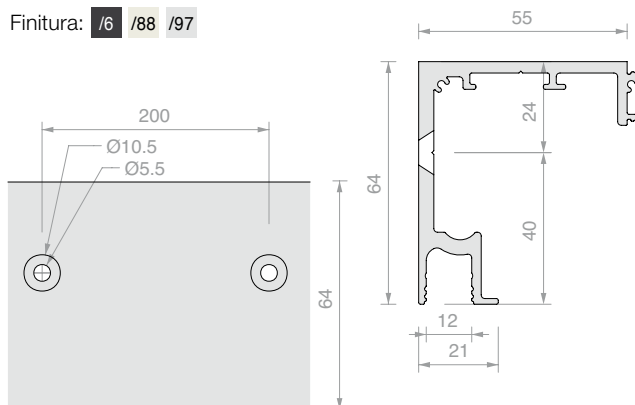


Art.	Lunghezza	Q.tà
LM5864S.200	1998 mm	1 Pz
LM5864S.300	2998 mm	1 Pz
LM5864S.400	3998 mm	1 Pz
LM5864S.600	6000 mm	1 Pz


BINARIO FISSAGGIO A PARETE

Materiale: Alluminio

Finitura: /6 /88 /97

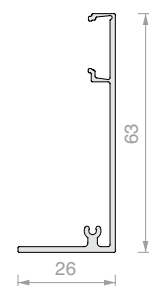


Art.	Lunghezza	Q.tà
LM5864P.200	1998 mm	1 Pz
LM5864P.300	2998 mm	1 Pz
LM5864P.400	3998 mm	1 Pz
LM5864P.600	6000 mm	1 Pz

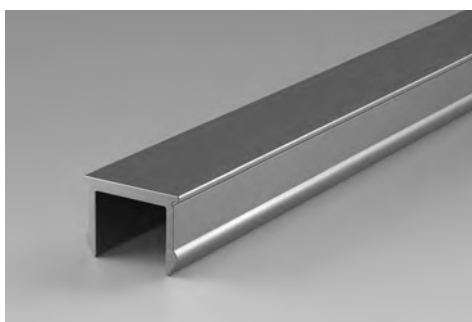

COPERTINA PER BINARIO

Materiale: Alluminio

Finitura: /6 /88 /97



Art.	Lunghezza	Q.tà
LM0064C.200	1998 mm	1 Pz
LM0064C.300	2998 mm	1 Pz
LM0064C.400	3998 mm	1 Pz
LM0064C.600	6000 mm	1 Pz

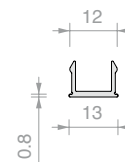


PROFILO DI FINITURA

Materiale: Alluminio

Finitura: /6 /88 /97

Art.	Lunghezza	Q.tà
LMC13.100	996 mm	1 Pz
LMC13.150	1498 mm	1 Pz
LMC13.200	1998 mm	1 Pz
LMC13.300	3000 mm	1 Pz

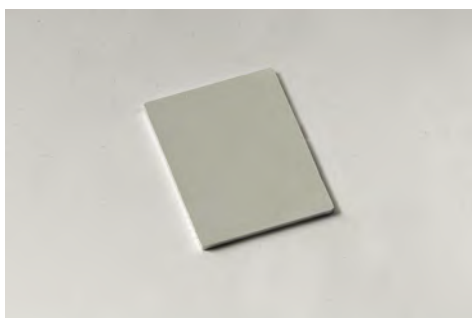
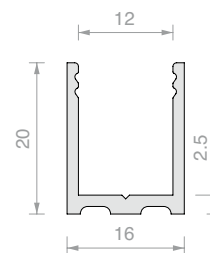


PROFILO A "U"

Materiale: Alluminio

Finitura: /6 /88 /91 /97

Art.	Lunghezza	Q.tà
LMU20.100	996 mm	1 Pz
LMU20.150	1498 mm	1 Pz
LMU20.300	3000 mm	1 Pz

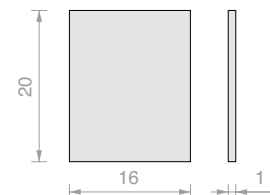


TAPPO DI FINITURA

Materiale: Alluminio

Finitura: /88 /91 /97 /R2

Art.	Q.tà
LMU20TP	1 Pz



GUARNIZIONE FERMAVETRO

Materiale: PVC

Art.	Spessore	Colore	Q.tà	Art.	Spessore	Colore	Q.tà	Art.	Spessore	Colore	Q.tà
GTUP2	2 mm	Trasparente	1 m	GTUP2G	2 mm	Goffrata	1 m	GTUP2N	2 mm	Nera	1 m
GTUP3	3 mm	Trasparente	1 m	GTUP3G	3 mm	Goffrata	1 m	GTUP3N	3 mm	Nera	1 m
GTUP4	4 mm	Trasparente	1 m	GTUP4G	4 mm	Goffrata	1 m	GTUP4N	4 mm	Nera	1 m
GTUP5	5 mm	Trasparente	1 m	GTUP5G	5 mm	Goffrata	1 m	GTUP5N	5 mm	Nera	1 m
GTUP6	6 mm	Trasparente	1 m	GTUP6G	6 mm	Goffrata	1 m	GTUP6N	6 mm	Nera	1 m



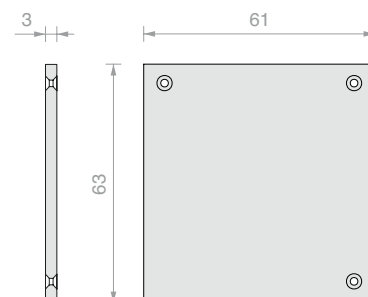
TAPPO DI FINITURA 3 VITI

Materiale: Alluminio

Installazione sia lato DX che SX.

Finitura: /6 /88 /97

Art.	Q.tà
LM63061TP33	1 Pz





PINZA REGOLABILE CON RUOTA

Materiale: Zama e acciaio

Art.	Per Vetri	Q.tà
CERPOS155	Da 8 a 10.8 mm	1 Pz



STOP SENZA FERMO

Materiale: Zama

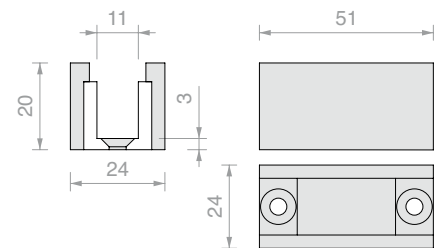
Art.	Q.tà
LMPS-STP55	1 Pz



GUIDA A TERRA

Materiale: Alluminio

Finitura: /88 /97 /R2



Art.	Per Vetri	Q.tà
LMGF	Da 8 a 10.8 mm	1 Pz



AMMORTIZZATORE SOFTBREAK A DOPPIA AZIONE

Materiale: POM

Consente lo smorzamento in apertura e in chiusura

Art.	Portata	Q.tà
LMDMP070Z	Da 40 a 70 kg	1 Pz
LMDMP100Z	Da 71 a 100 kg	1 Pz



PINZA DI SOSTEGNO PER AMMORTIZZATORE

Materiale: Zama

Art.	Q.tà
LMPS-PSD55	1 Pz



ATTIVATORE PER AMMORTIZZATORE

Materiale: Zama

Art.	Q.tà
LMSIN-GA55	1 Pz



KIT DI SINCRONISMO

Art.	Q.tà
LMSIN-AC55	1 Pz

Forme

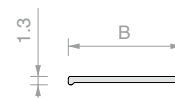
Profili in dimensioni ridotte per decorare le ante in vetro.
Applicazione sul vetro mediante biadesivo di spessore
0.5 mm, silicone o incollaggio UV.
Selezionare la guida e gli accessori adeguati per alloggiare
il vetro e il suo profilo di bordatura.



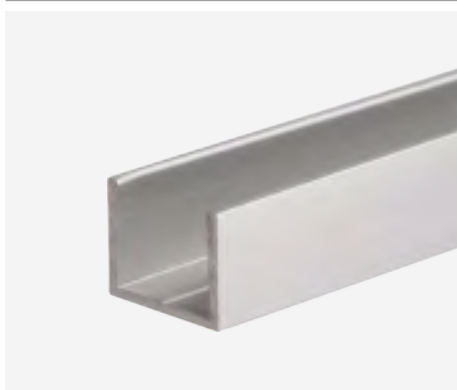


PROFILO PIATTO SERIE FORME

Materiale: Alluminio
 Finitura: /6 /88 /97 /RAL

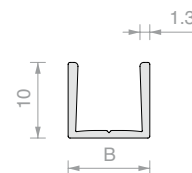


Art.	B	Lunghezza	Q.tà
FOP10.30	10 mm	3000 mm	1 Pz
FOP15.30	15 mm	3000 mm	1 Pz
FOP20.30	20 mm	3000 mm	1 Pz



PROFILO A "U" SERIE FORME

Materiale: Alluminio
 Finitura: /6 /88 /97 /RAL



Art.	B	Lunghezza	Per vetri	Q.tà
FOU1011.30	10.8 mm	3000 mm	8 mm	1 Pz
FOU1013.30	12.8 mm	3000 mm	10 mm	1 Pz



BIADESIVO TESA® ACX^{plus}

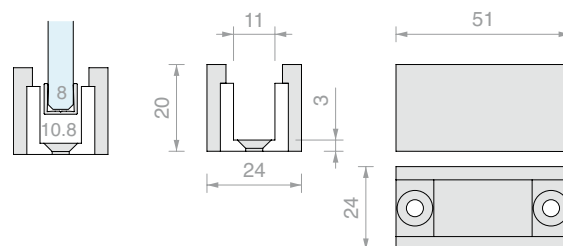
Biadesivo trasparente per fissaggi di vetro, acciaio e alluminio.
 Il liner in carta agevola l'applicazione manuale del nastro.

Art.	Dimensioni	Spessore	Q.tà
TS250065	6 mm x 25 m	0.5 mm	1 Pz
TS250125	12 mm x 25 m	0.5 mm	1 Pz
TS250155	15 mm x 25 m	0.5 mm	1 Pz



GUIDA A PAVIMENTO

Materiale: Alluminio
 Finitura: /88 /97 /R2

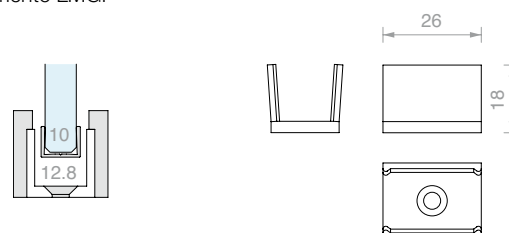


Art.	Per profilo	Q.tà
LMGF	FOU1011	1 Pz



ADATTATORE PER GUIDA LMGF

Accessorio da inserire nella guida a pavimento LMGF
 Materiale: plastica
 Finitura: /56



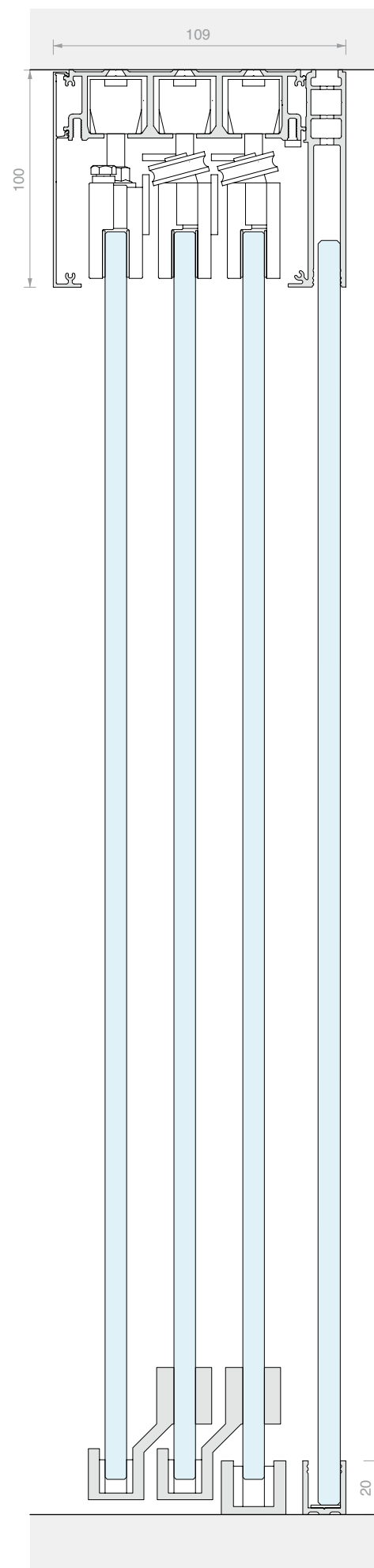
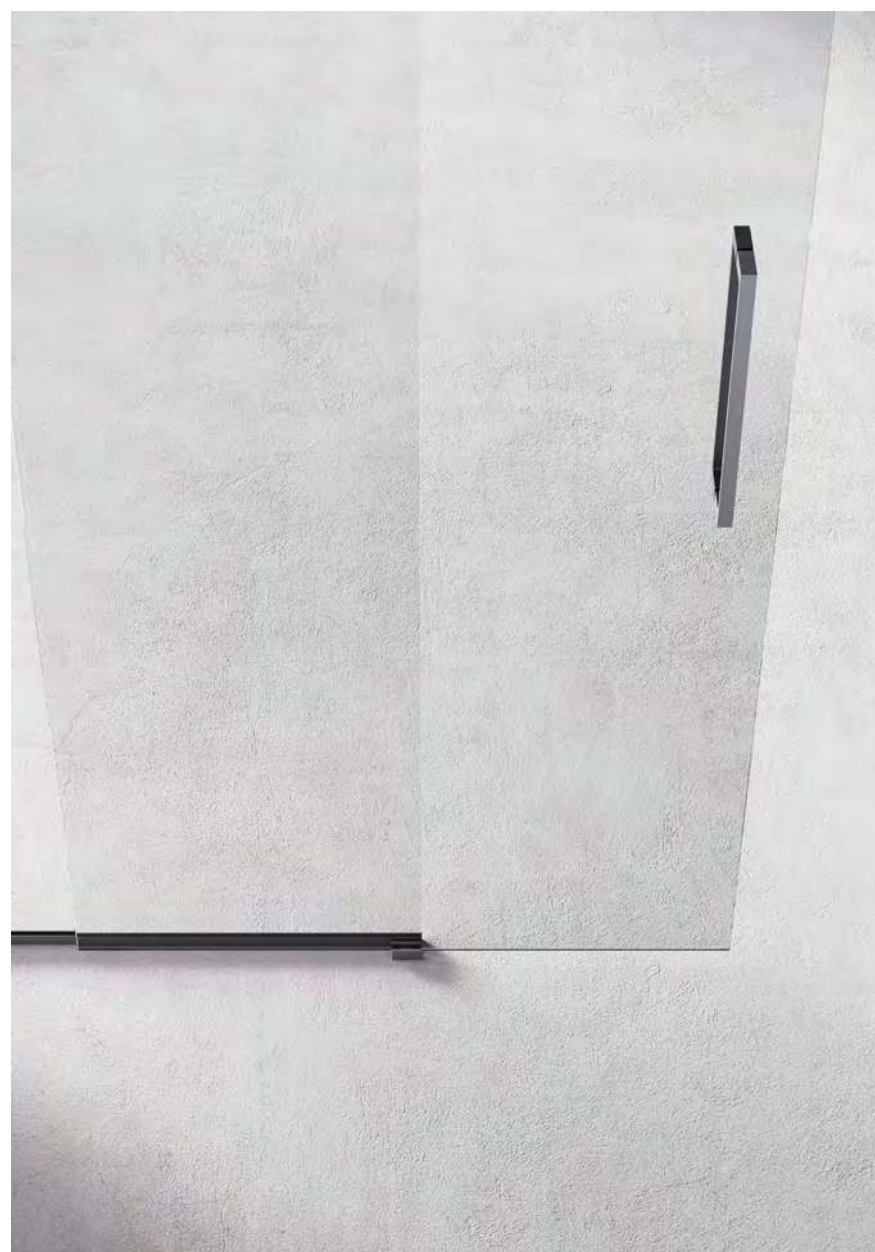
Art.	Per profilo	Q.tà
LMGF13-POM	FOU1013	1 Pz

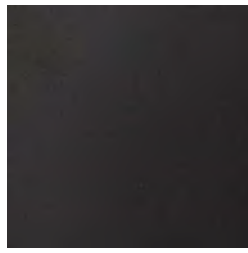
LM VETRO

Design

LM VETRO uno dei classici di maggior successo firmato LOGLI si rifà il look. Design, funzionalità ed estetica rinnovate con ogni possibilità di montaggio.

Disponibili nelle versioni senza fori nel vetro o con tacca, per ante ammortizzate e sincronizzate.





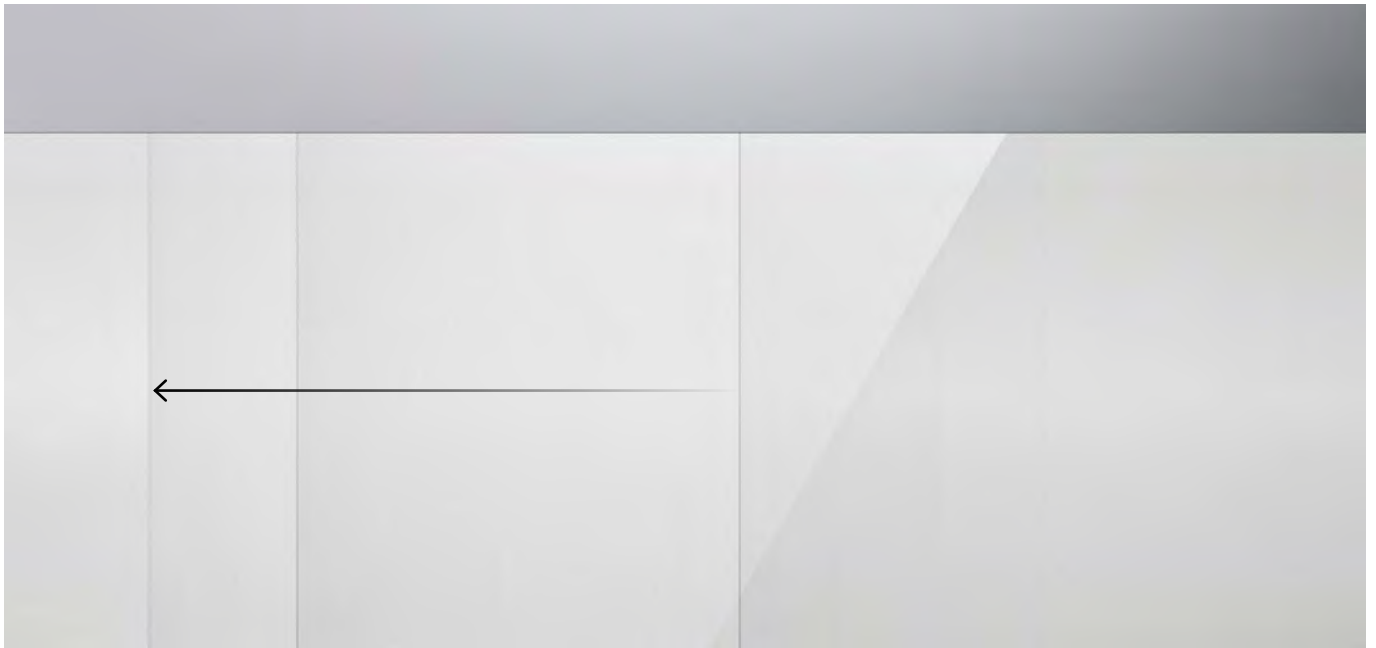
/6
Nero opaco



/88
Alluminio simil-inox satin

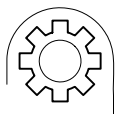


/97
Alluminio opaco



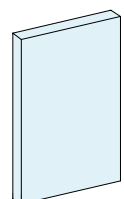
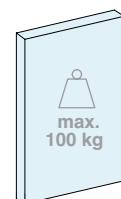
LM VETRO

Caratteristiche tecniche



VETRO ANTA

VETRO FISSO

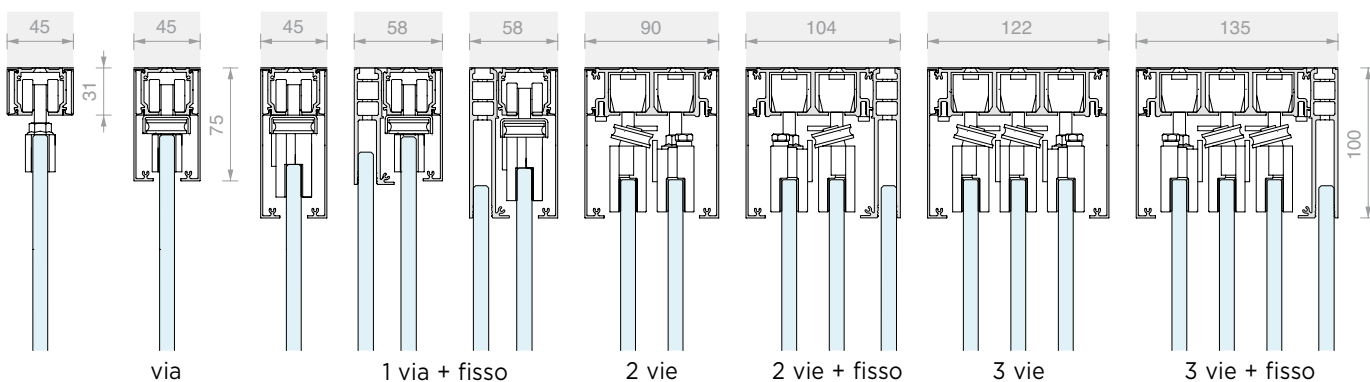


▶ ◀ 8 - 10.8 mm

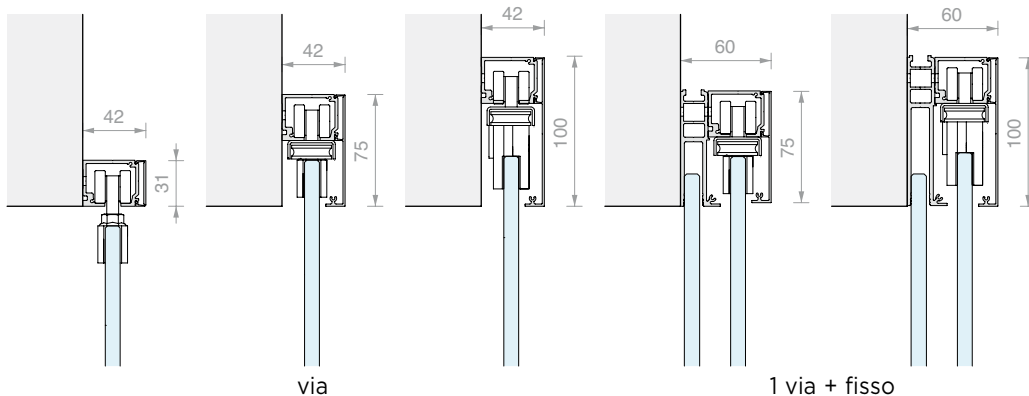
▶ ◀ 8 - 10.8 mm

2 tipologie di installazione

Soffitto

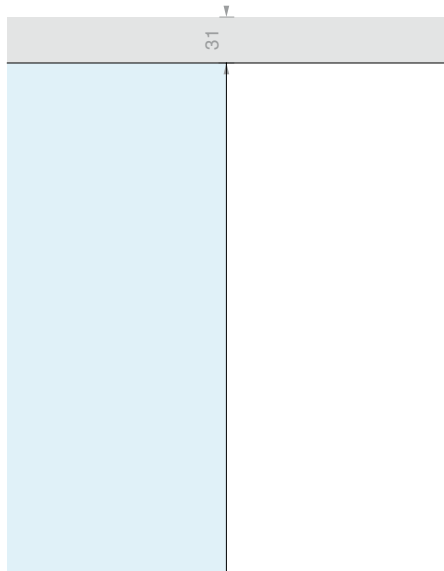


Parete

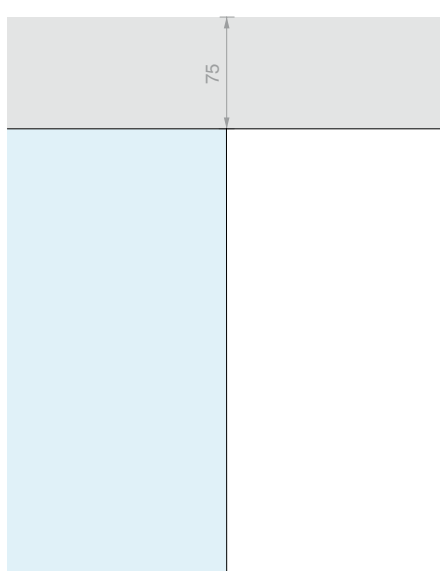


3 tipologie di copertine

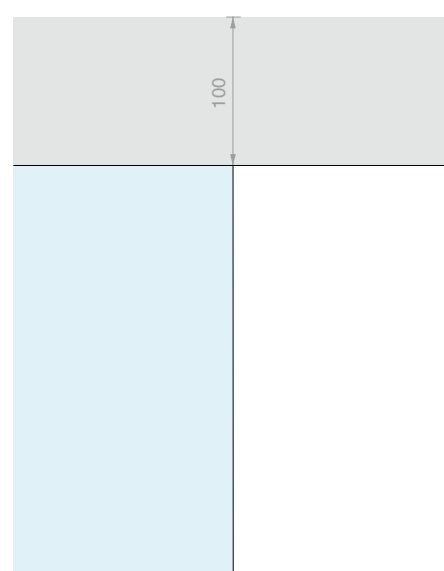
h = 31 mm

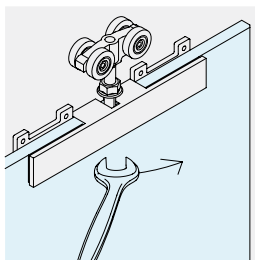


h = 75 mm



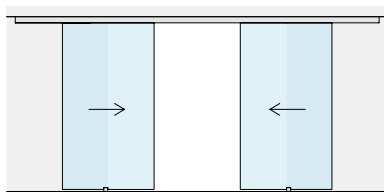
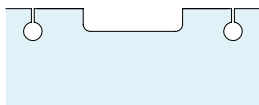
h = 100 mm



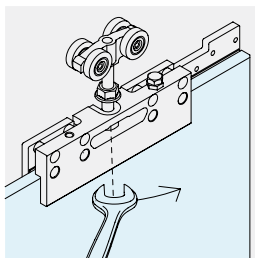
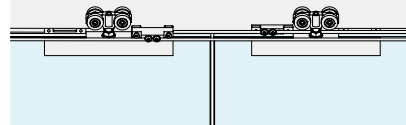


CERPOS SERIE 170

Pinza con lavorazione del vetro, in abbinamento con copertine h = 31mm e h = 75 mm.

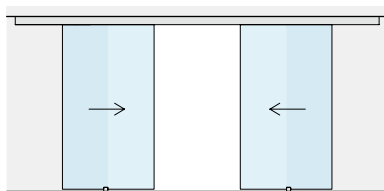


CONCORRENTE

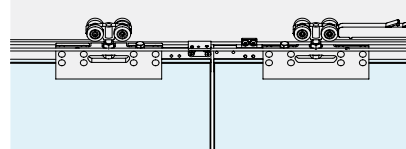


CERPOS SERIE 500

Pinza senza lavorazione del vetro, in abbinamento con copertina h = 100 mm.

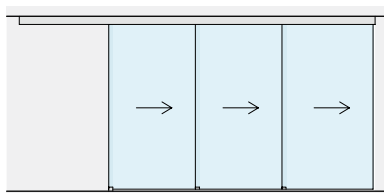


CONCORRENTE

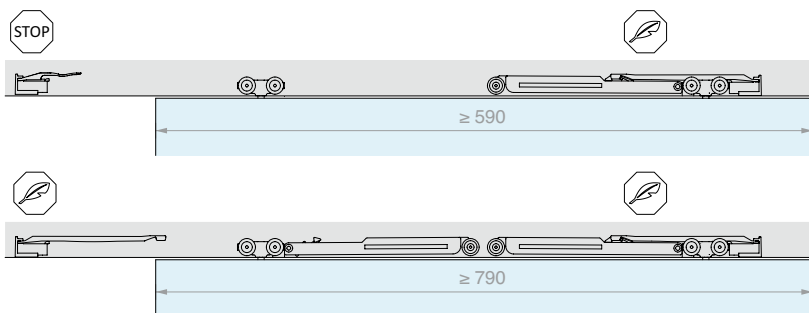
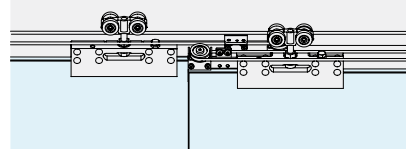


REGOLAZIONE ANTA

E' possibile regolare l'altezza del singolo carrello per registrare la posizione dell'anta di ± 3 mm.



TRASCINATA



SINCRONISMO

Disponibili accessori per la sincronizzazione:

CONCORRENTE

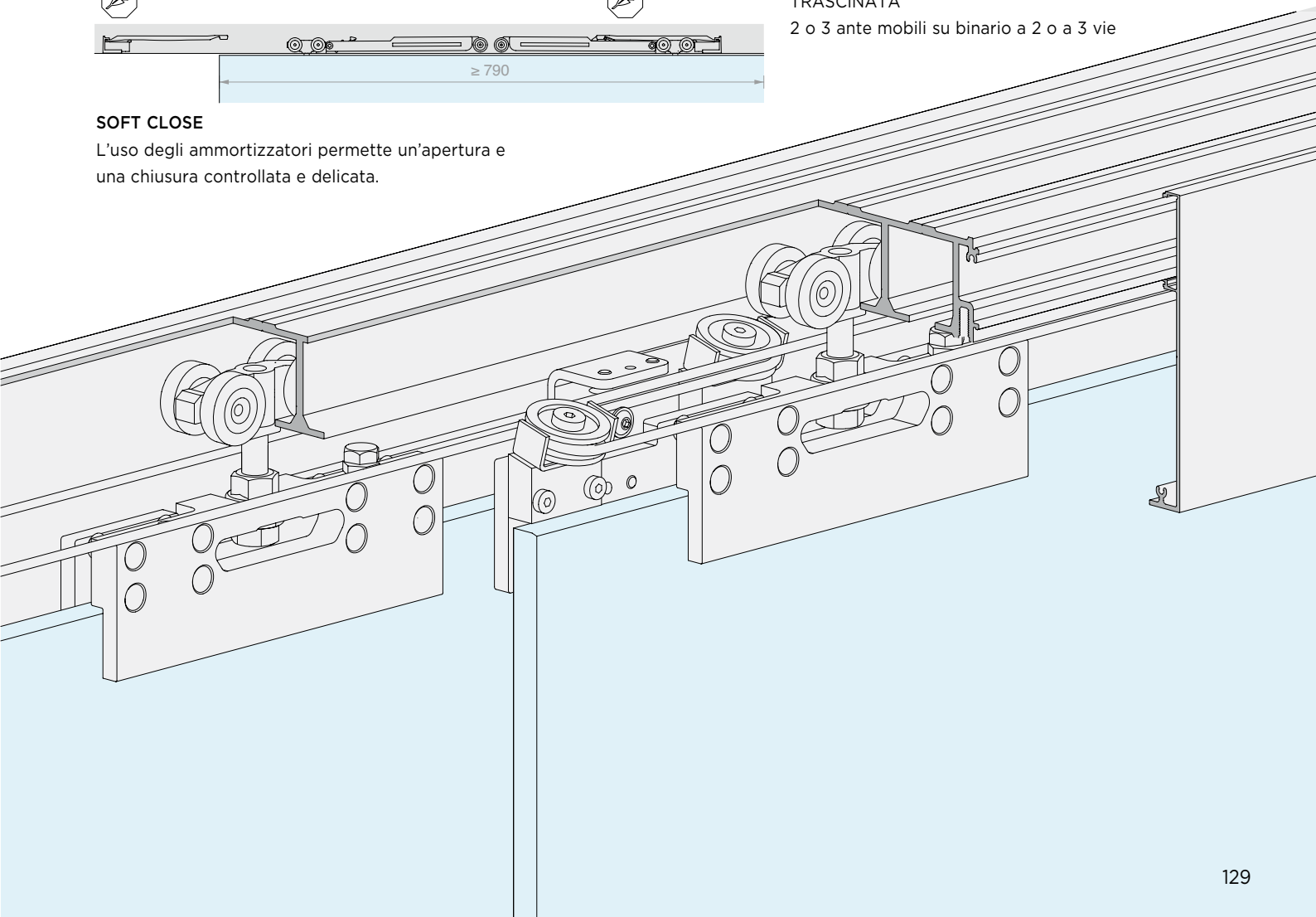
2 ante mobili installate su stesso binario

TRASCINATA

2 o 3 ante mobili su binario a 2 o a 3 vie

SOFT CLOSE

L'uso degli ammortizzatori permette un'apertura e una chiusura controllata e delicata.

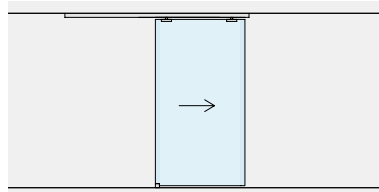




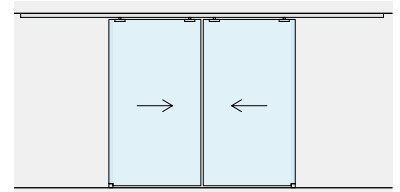
LM VETRO *Kit*

INSTALLAZIONE A SOFFITTO

1 VIA

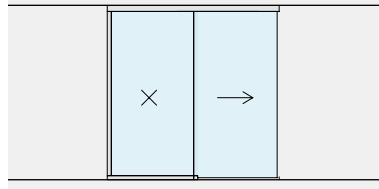


Pag 134

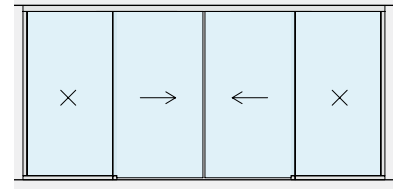


Pag 142

1 VIA + FISSO

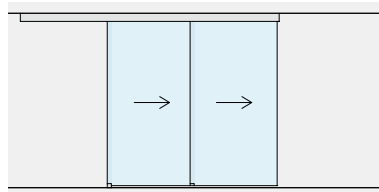


Pag 150



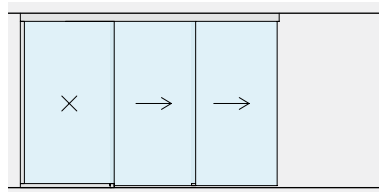
Pag 156

2 VIE



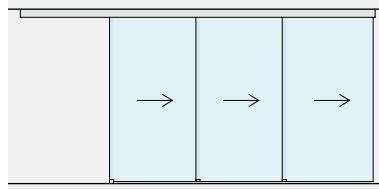
Pag 162

2 VIE + FISSO



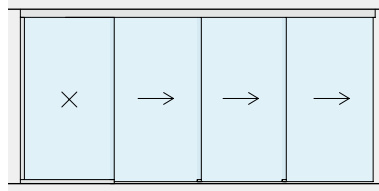
Pag 166

3 VIE



Pag 170

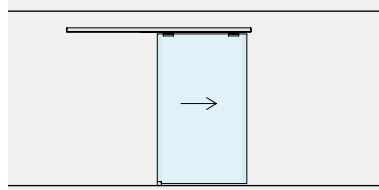
3 VIE + FISSO



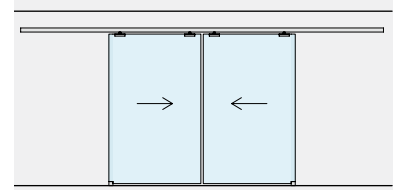
Pag 174

INSTALLAZIONE A PARETE

1 VIA

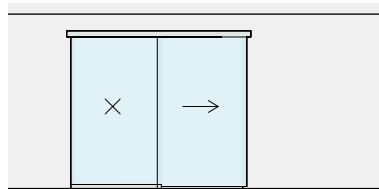


Pag 178

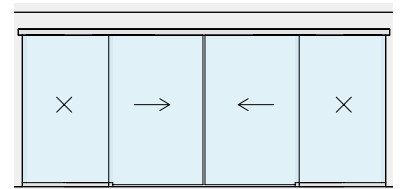


Pag 186

1 VIA + FISSO



Pag 194



Pag 200





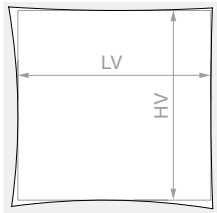


KIT SCORREVOLE FISSAGGIO A SOFFITTO ANTA SINGOLA CON PINZE A VISTA

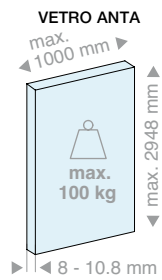
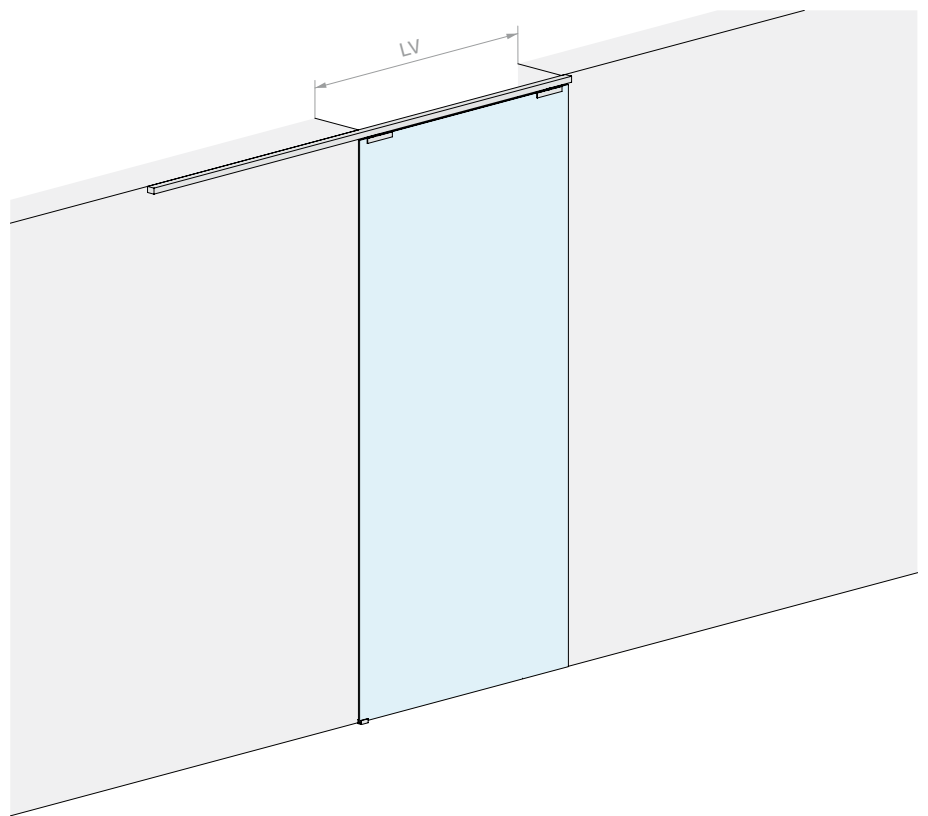
Materiale: Alluminio

Finitura: /6 /88 /97

DIMENSIONI VANO

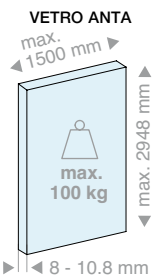


HV max: 3000 mm



Kit costituito da:

Art.	Descrizione	Q.tà
LM21.200	Binario fissaggio a soffitto	1 Pz
LM3120.200	Copertina per binario	2 Pz
LM31044TP32	Tappo di finitura	2 Pz
CERPOS170COV	Pinza	2 Pz
057.3114.071	Carrello con vite e dado	2 Pz
057.3073.072	Stop con fermo	2 Pz
LMGF	Guida a terra	1 Pz
Optional		
042.3102.072	Ammortizzatore softbreak da 20-60 kg	1 Pz
042.3102.071	Ammortizzatore softbreak da 61-100 kg	1 Pz

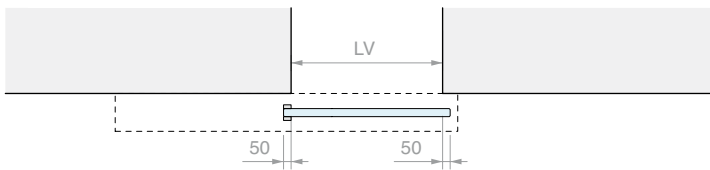
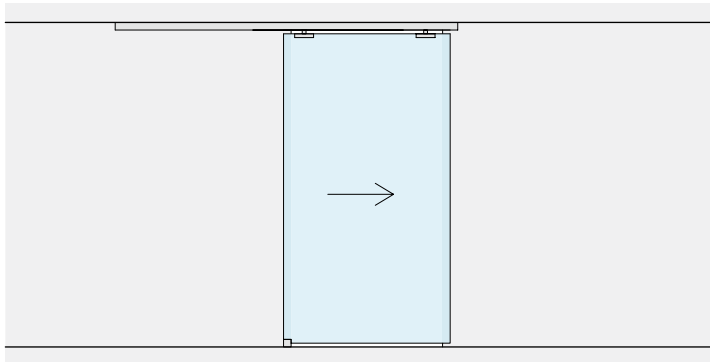
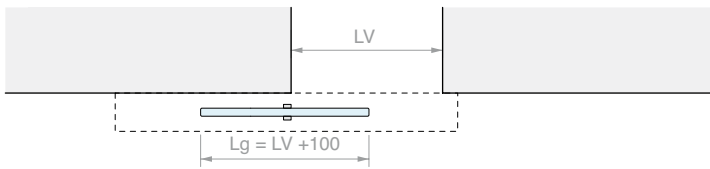
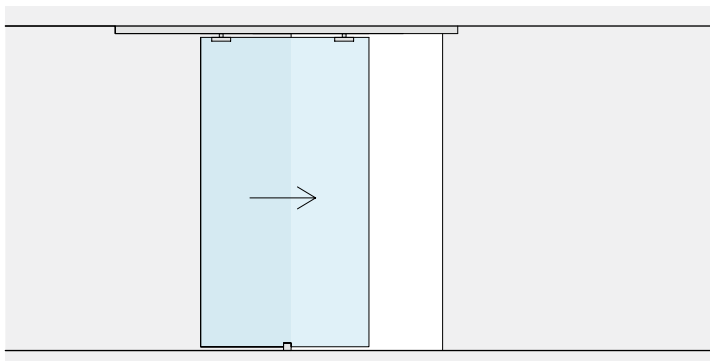
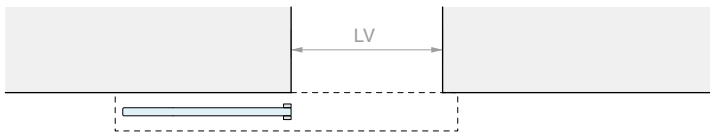
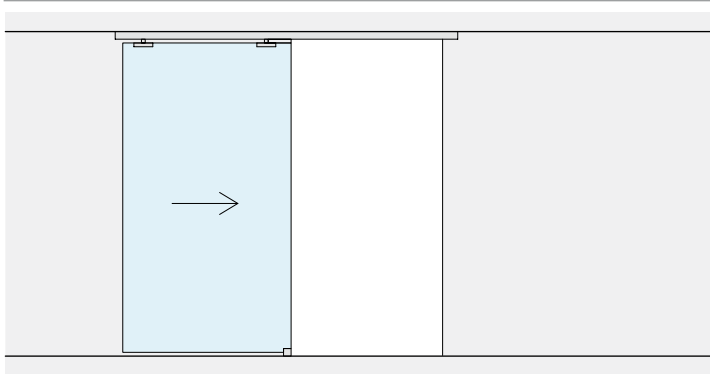


Kit costituito da:

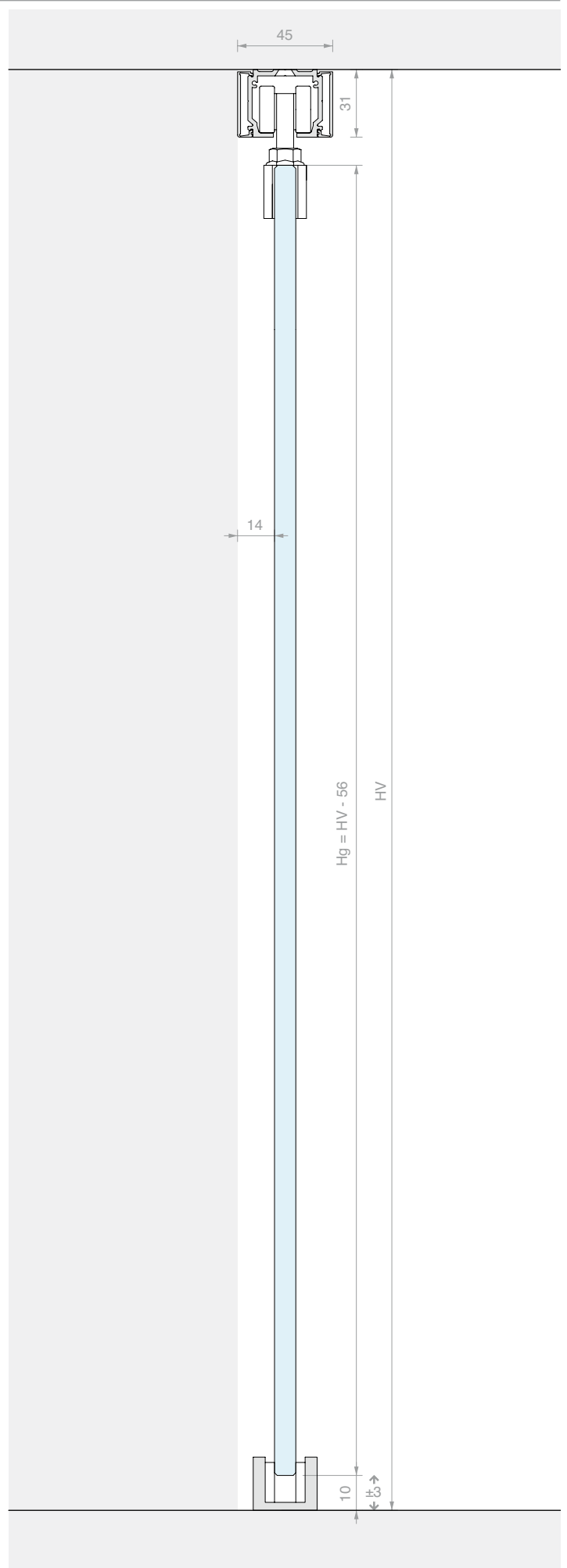
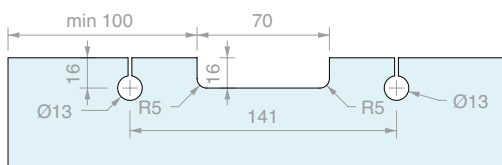
Art.	Descrizione	Q.tà
LM21.300	Binario fissaggio a soffitto	1 Pz
LM3120.300	Copertina per binario	2 Pz
LM31044TP32	Tappo di finitura	2 Pz
CERPOS170COV	Pinza	2 Pz
057.3114.071	Carrello con vite e dado	2 Pz
057.3073.072	Stop con fermo	2 Pz
LMGF	Guida a terra	1 Pz
Optional		
042.3102.072	Ammortizzatore softbreak da 20-60 kg	1 Pz
042.3102.071	Ammortizzatore softbreak da 61-100 kg	1 Pz

Art.	LV max	Q.tà
LMV3111.200	900 mm	1 Pz

Art.	LV max	Q.tà
LMV3111.300	1400 mm	1 Pz



LAVORAZIONE SUL VETRO PER CERPOS170

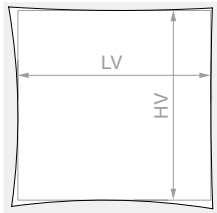


**KIT SCORREVOLE FISSAGGIO A SOFFITTO
ANTA SINGOLA CON COPERTINA BASSA**

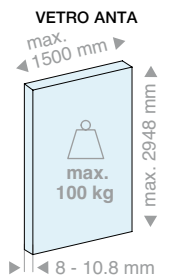
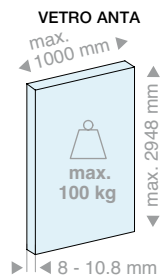
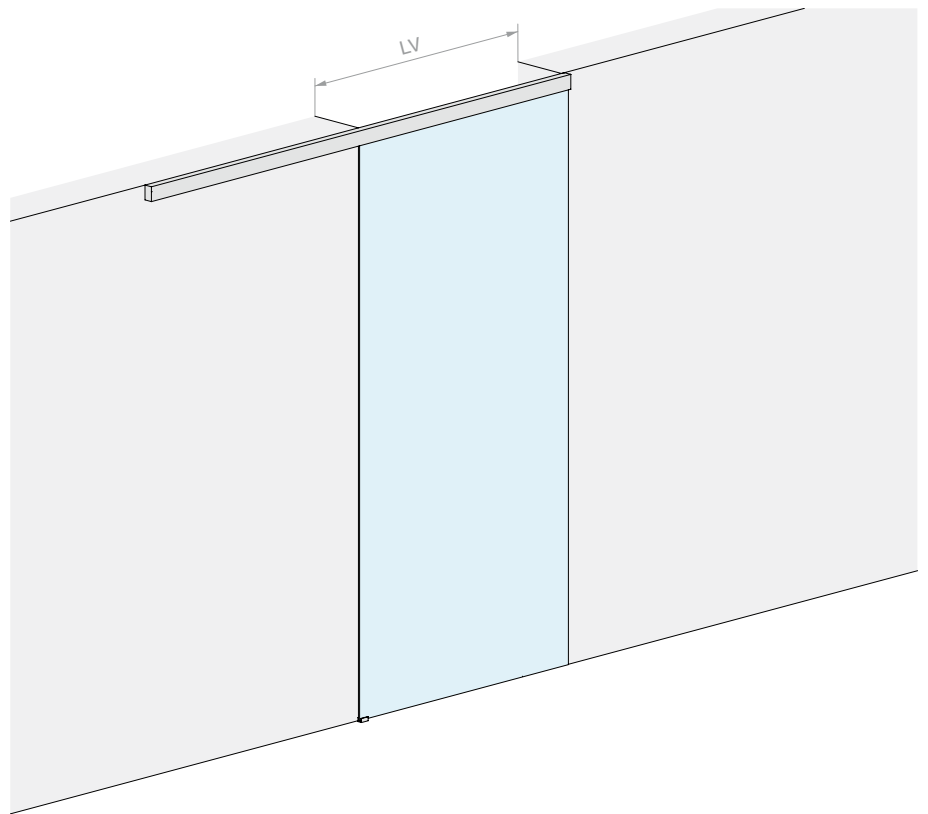
Materiale: Alluminio

Finitura: /6 /88 /97

DIMENSIONI VANO



HV max: 3000 mm



Kit costituito da:

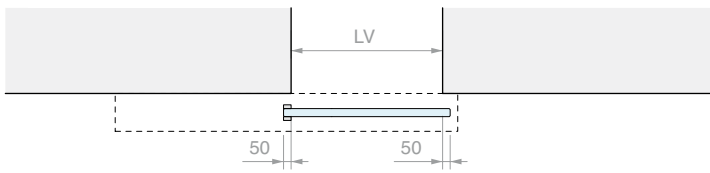
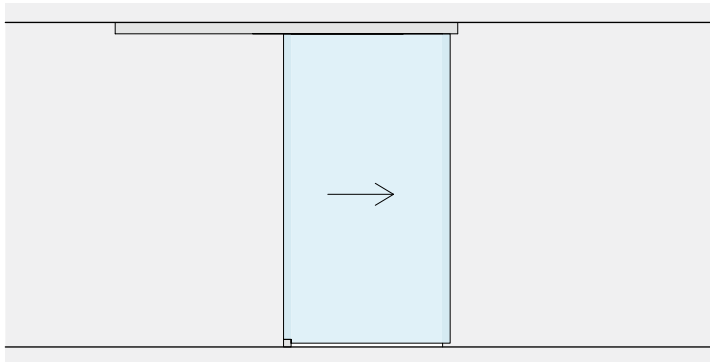
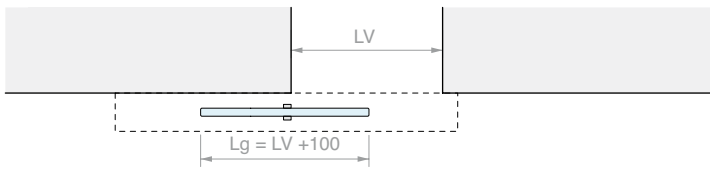
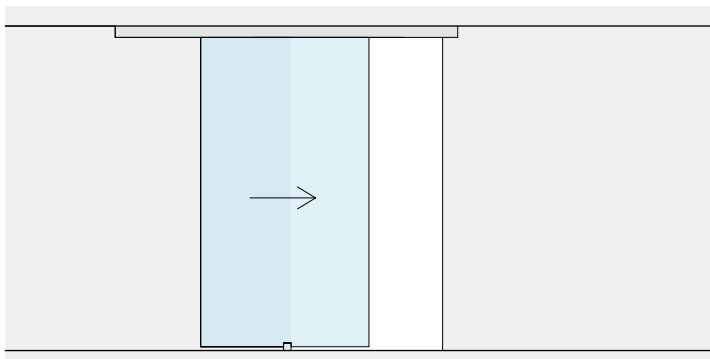
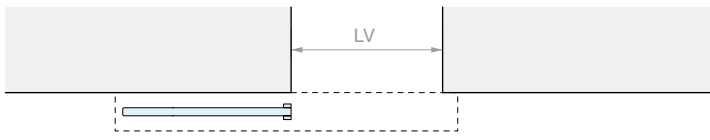
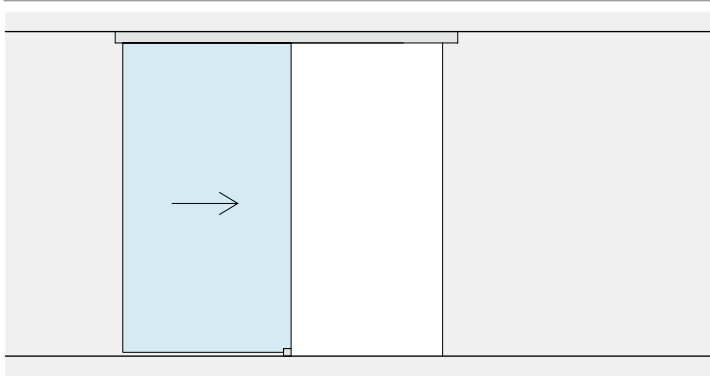
Art.	Descrizione	Q.tà
LM21.200	Binario fissaggio a soffitto	1 Pz
LM0075C.200	Copertina per binario	2 Pz
LM75044TP33	Tappo di finitura	2 Pz
CERPOS170ALL	Pinza	2 Pz
057.3114.071	Carrello con vite e dado	2 Pz
057.3073.072	Stop con fermo	2 Pz
LMGF	Guida a terra	1 Pz
Optional		
042.3102.072	Ammortizzatore softbreak da 20-60 kg	1 Pz
042.3102.071	Ammortizzatore softbreak da 61-100 kg	1 Pz

Kit costituito da:

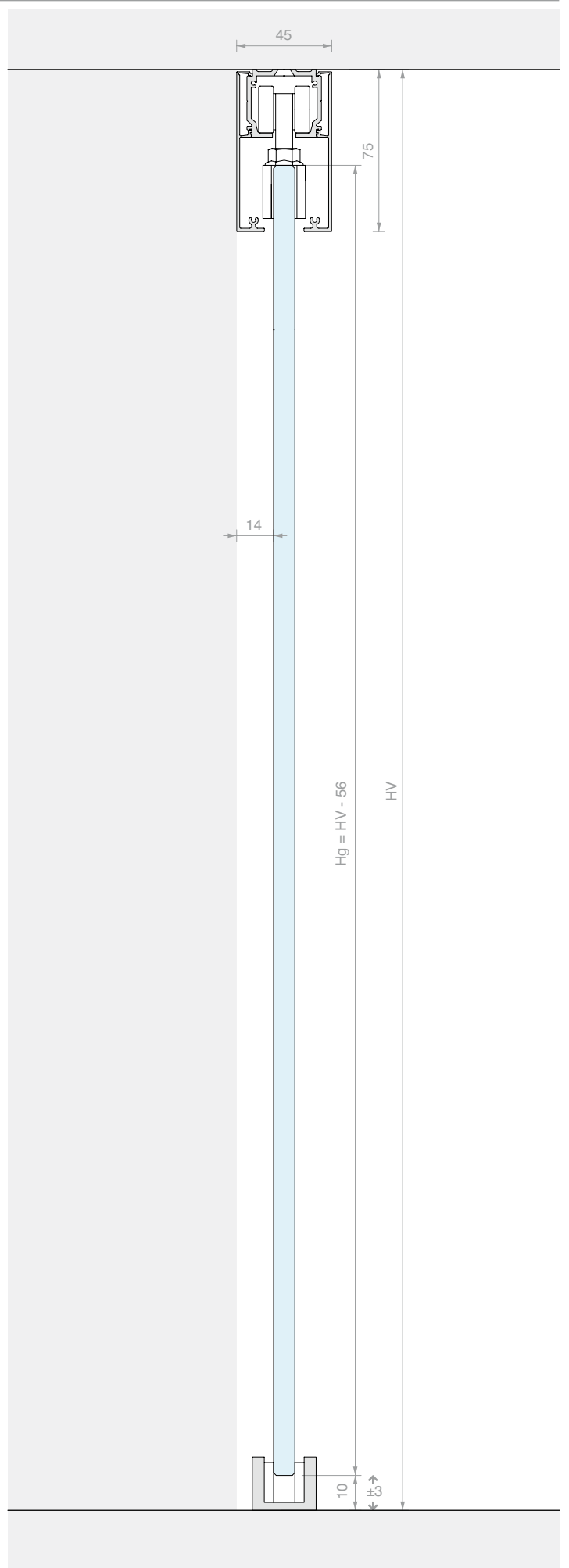
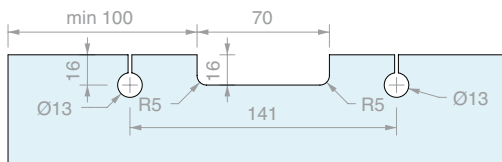
Art.	Descrizione	Q.tà
LM21.300	Binario fissaggio a soffitto	1 Pz
LM0075C.300	Copertina per binario	2 Pz
LM75044TP33	Tappo di finitura	2 Pz
CERPOS170ALL	Pinza	2 Pz
057.3114.071	Carrello con vite e dado	2 Pz
057.3073.072	Stop con fermo	2 Pz
LMGF	Guida a terra	1 Pz
Optional		
042.3102.072	Ammortizzatore softbreak da 20-60 kg	1 Pz
042.3102.071	Ammortizzatore softbreak da 61-100 kg	1 Pz

Art.	LV max	Q.tà
LMV7511.200	900 mm	1 Pz

Art.	LV max	Q.tà
LMV7511.300	1400 mm	1 Pz



LAVORAZIONE SUL VETRO PER CERPOS170





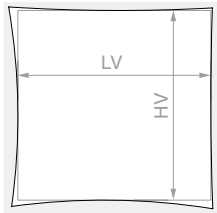
KIT SCORREVOLE FISSAGGIO A SOFFITTO ANTA SINGOLA CON COPERTINA ALTA

Materiale: Alluminio

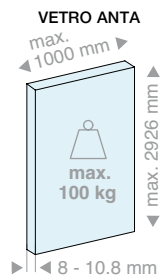
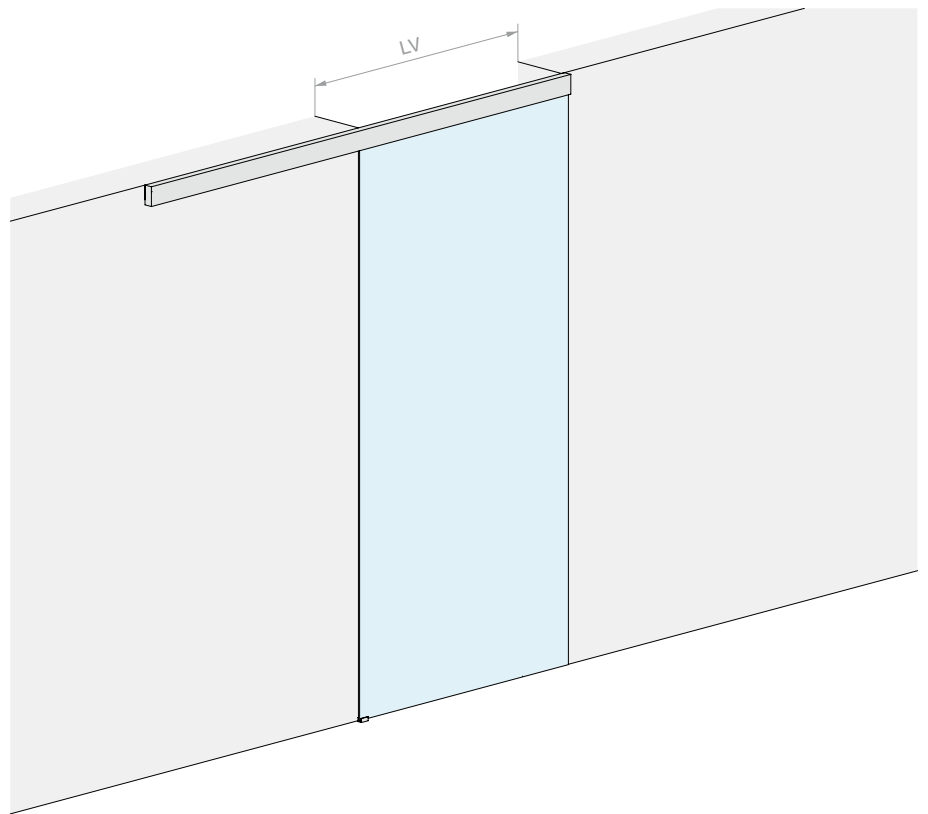
Finitura: /6 /88 /97



DIMENSIONI VANO

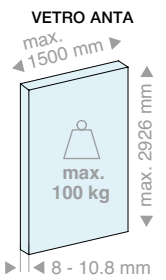


HV max: 3000 mm



Kit costituito da:

Art.	Descrizione	Q.tà
LM21.200	Binario fissaggio a soffitto	1 Pz
LM0100C.200	Copertina per binario	2 Pz
LM10044TP33	Tappo di finitura	2 Pz
CERPOS514	Pinza	2 Pz
CARVIT8x40-A2	Carrello con vite e bullone	2 Pz
057.3073.072	Stop con fermo	2 Pz
LMGF	Guida a terra	1 Pz
Optional		
042.3102.072	Ammortizzatore softbreak da 20-60 kg	1 Pz
042.3102.071	Ammortizzatore softbreak da 61-100 kg	1 Pz

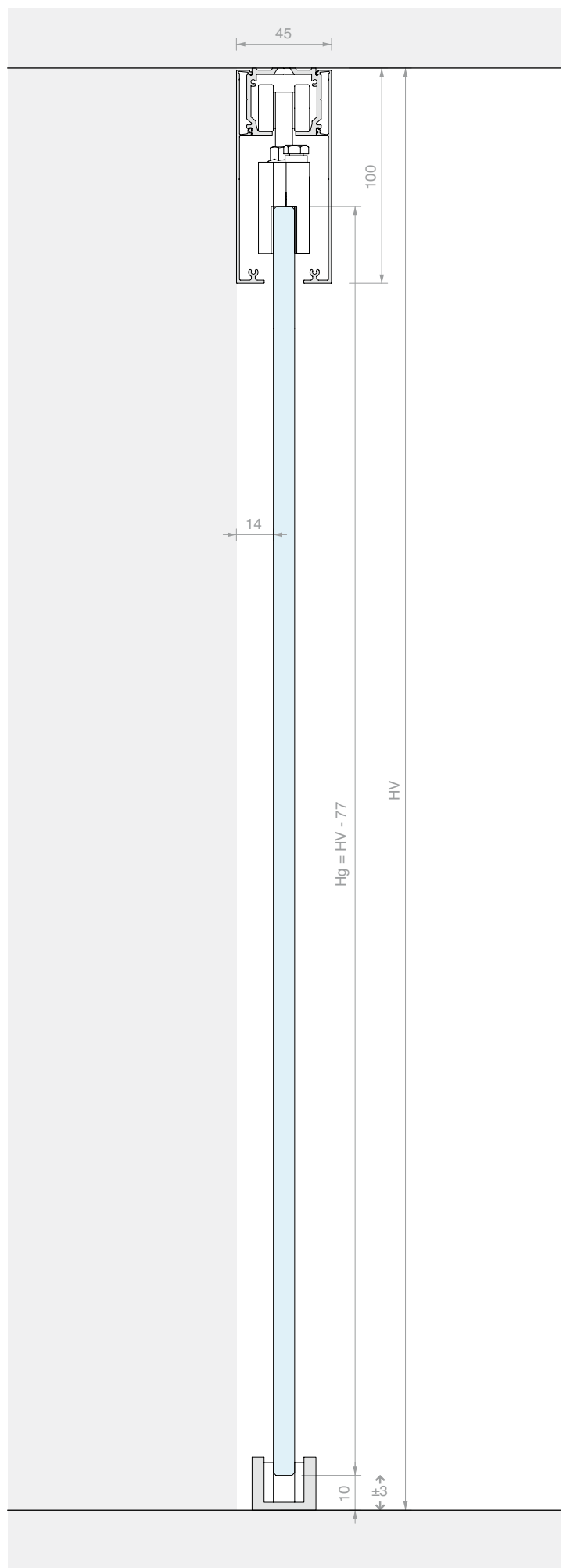
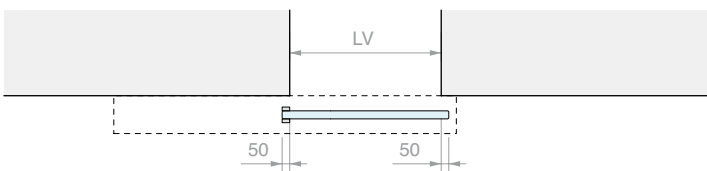
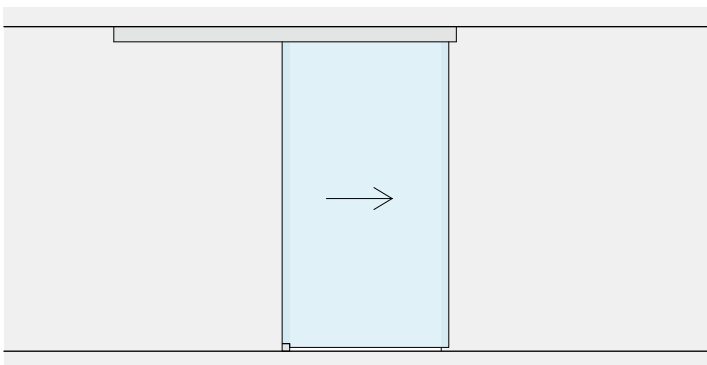
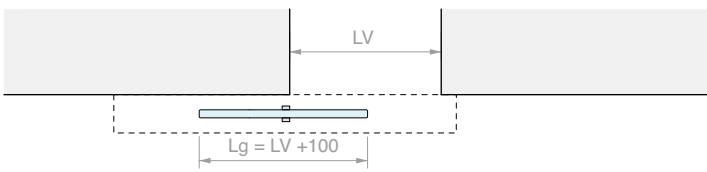
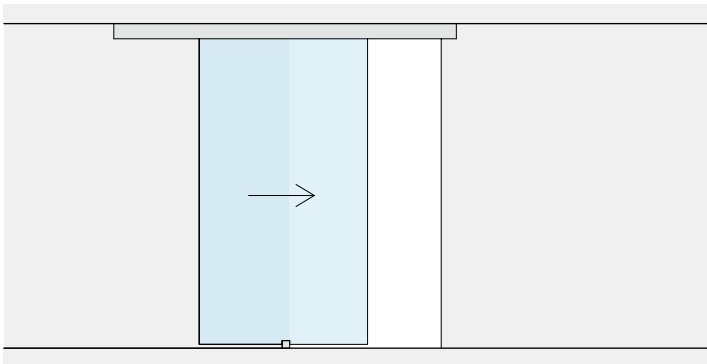
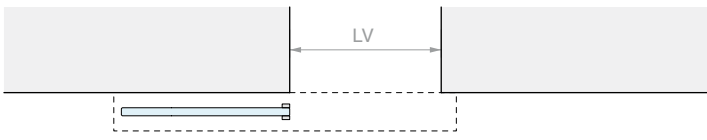
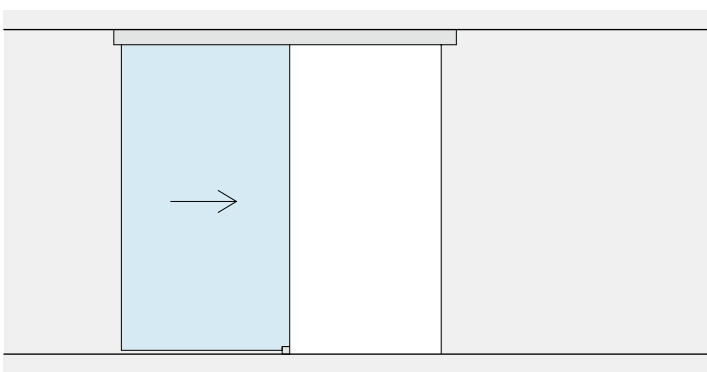


Kit costituito da:

Art.	Descrizione	Q.tà
LM21.300	Binario fissaggio a soffitto	1 Pz
LM0100C.300	Copertina per binario	2 Pz
LM10044TP33	Tappo di finitura	2 Pz
CERPOS514	Pinza	2 Pz
CARVIT8x40-A2	Carrello con vite e bullone	2 Pz
057.3073.072	Stop con fermo	2 Pz
LMGF	Guida a terra	1 Pz
Optional		
042.3102.072	Ammortizzatore softbreak da 20-60 kg	1 Pz
042.3102.071	Ammortizzatore softbreak da 61-100 kg	1 Pz

Art.	LV max	Q.tà
LMV10011.200	900 mm	1 Pz

Art.	LV max	Q.tà
LMV10011.300	1400 mm	1 Pz







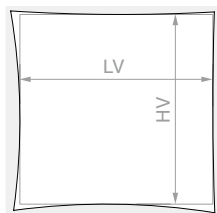


KIT SCORREVOLE FISSAGGIO A SOFFITTO DOPPIA ANTA CON PINZE A VISTA

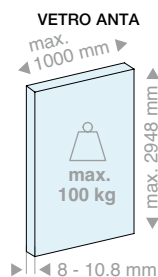
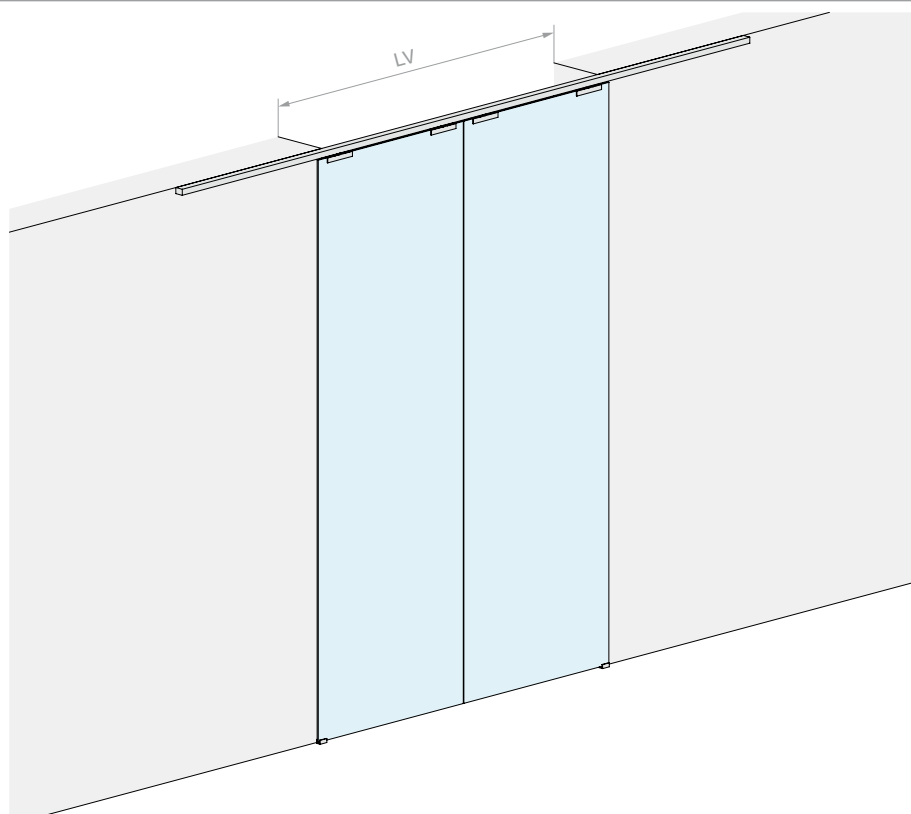
Materiale: Alluminio

Finitura: /6 /88 /97

DIMENSIONI VANO



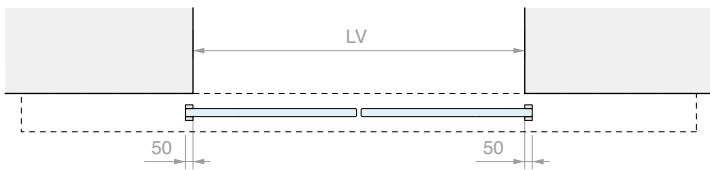
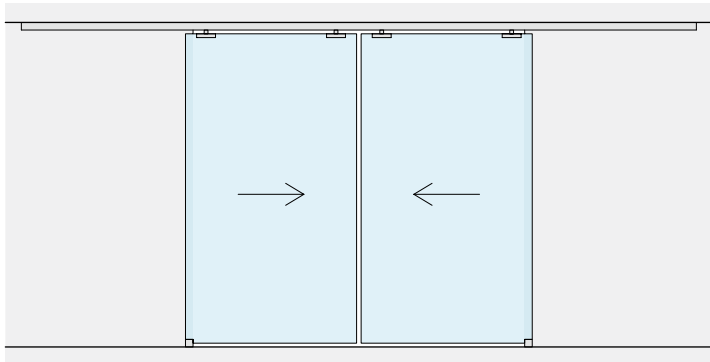
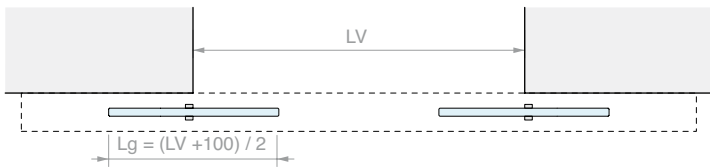
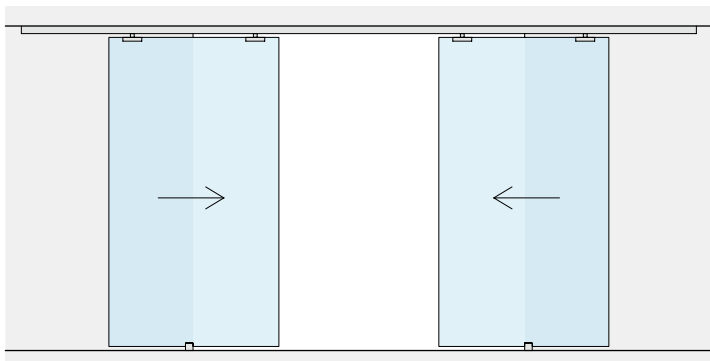
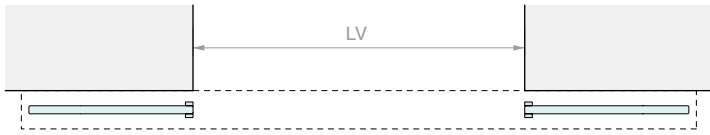
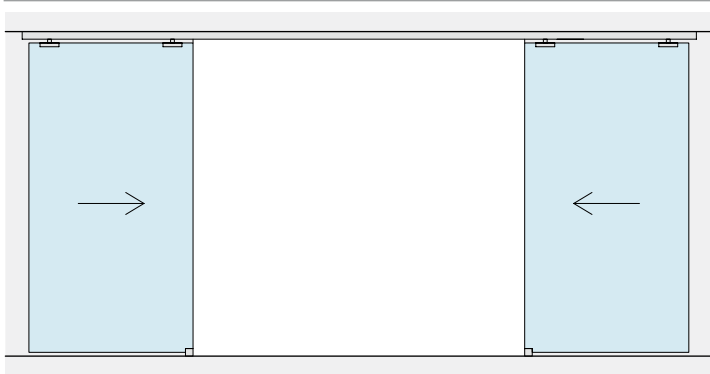
HV max: 3000 mm



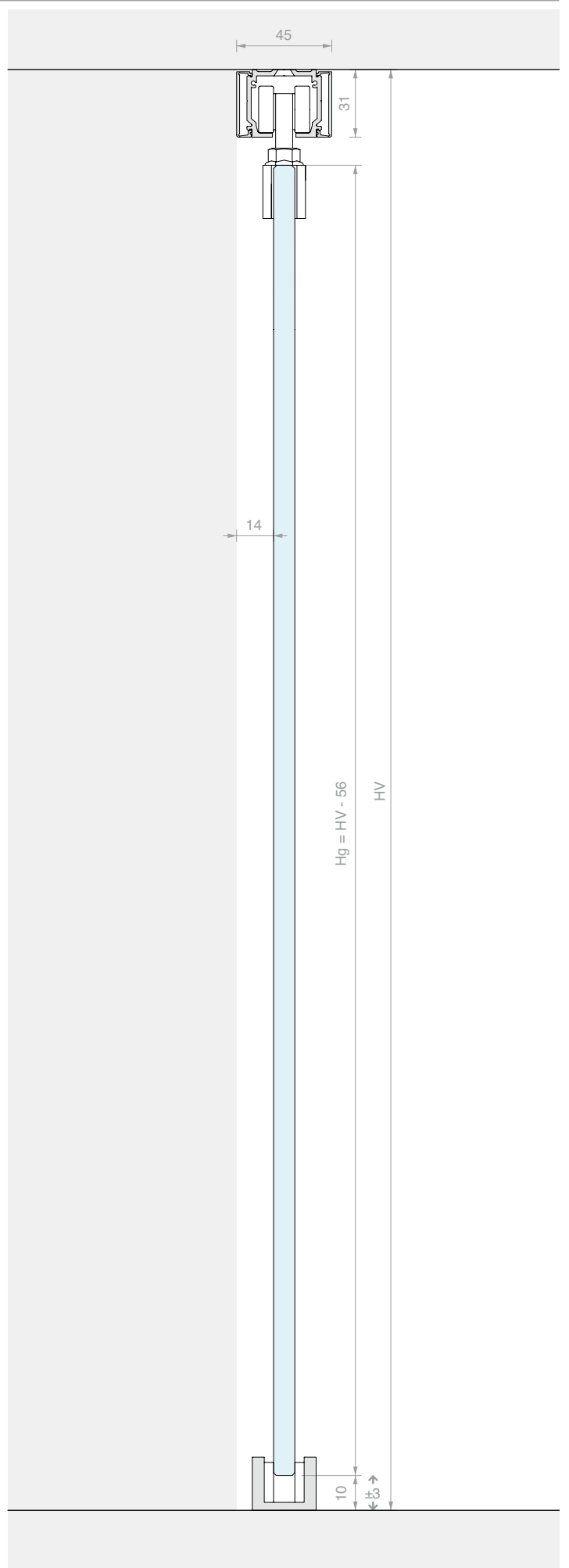
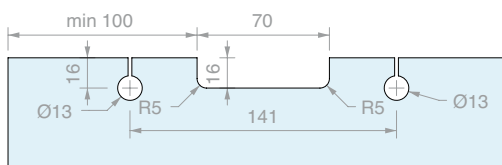
Kit costituito da:

Art.	Descrizione	Q.tà
LM21.400	Binario fissaggio a soffitto	1 Pz
LM3120.400	Copertina per binario	2 Pz
LM31044TP32	Tappo di finitura	2 Pz
CERPOS170COV	Pinza	4 Pz
057.3114.071	Carrello con vite e dado	4 Pz
057.3073.072	Stop con fermo	4 Pz
LMGF	Guida a terra	2 Pz
Optional		
042.3102.072	Ammortizzatore softbreak da 20-60 kg	2 Pz
042.3102.071	Ammortizzatore softbreak da 61-100 kg	2 Pz

Art.	LV max	Q.tà
LMV3111C.400	1900 mm	1 Pz



LAVORAZIONE SUL VETRO PER CERPOS170

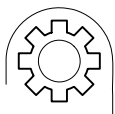




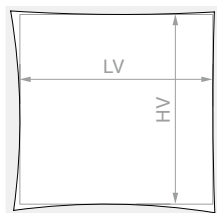
KIT SCORREVOLE FISSAGGIO A SOFFITTO DOPPIA ANTA SINCRONIZZATA CON COPERTINA BASSA

Materiale: Alluminio

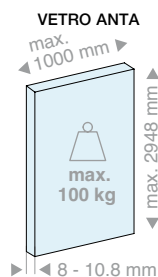
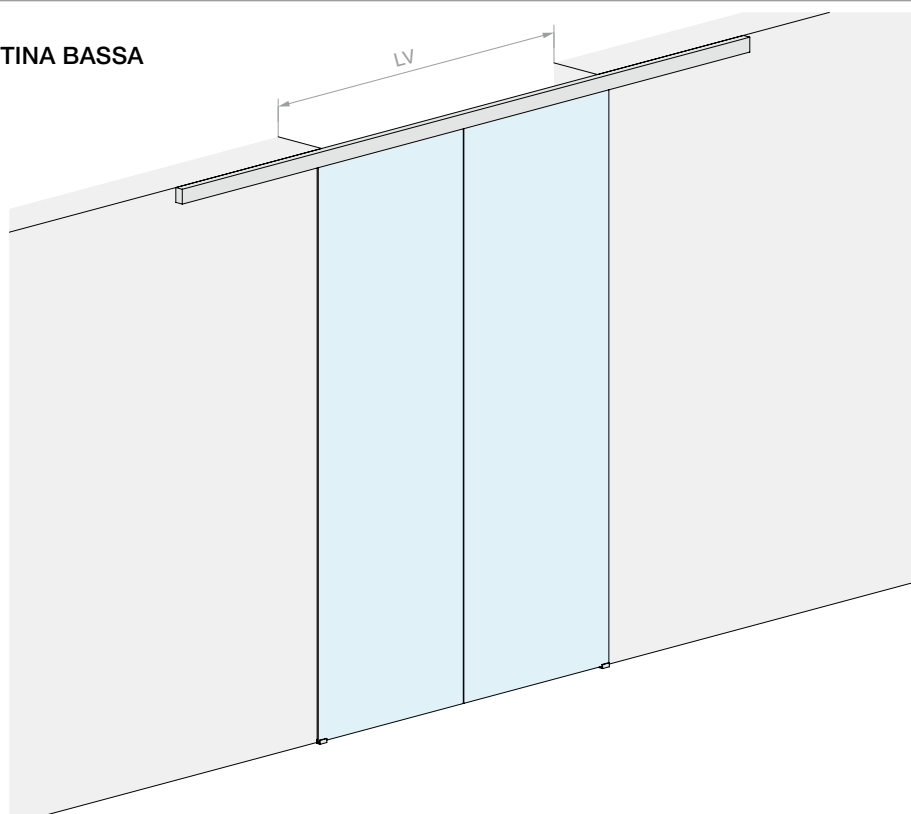
Finitura: /6 /88 /97



DIMENSIONI VANO



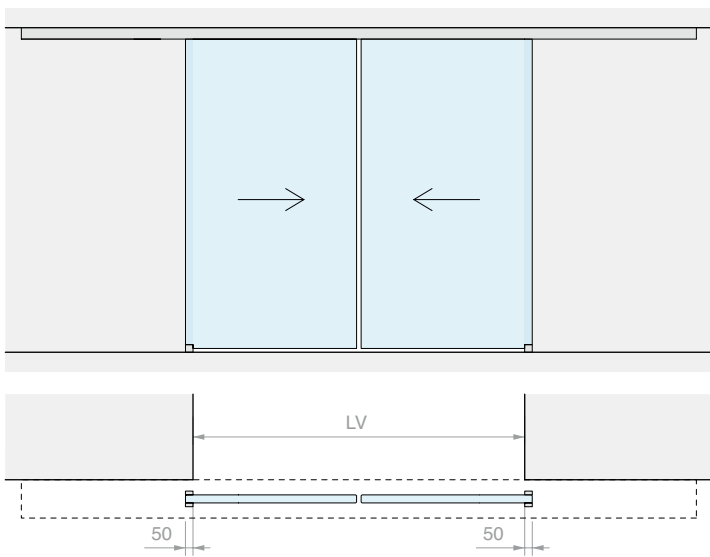
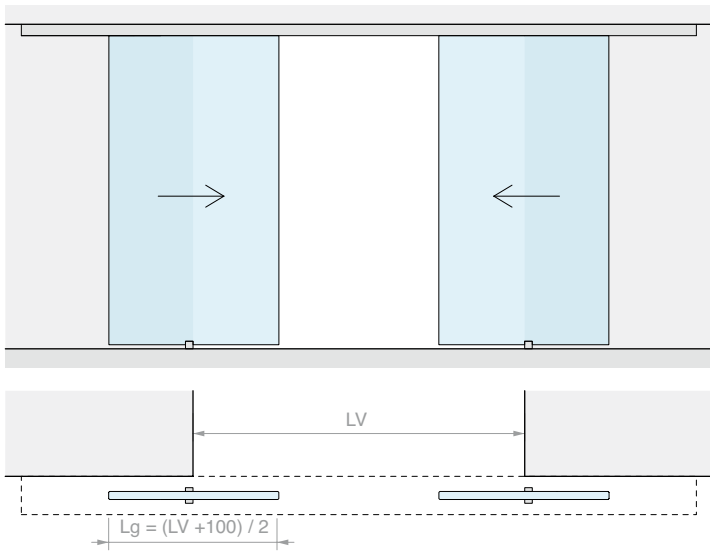
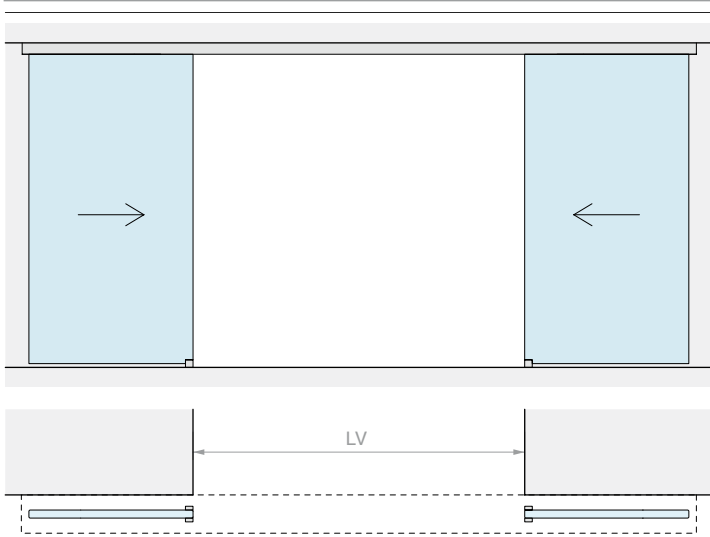
HV max: 3000 mm



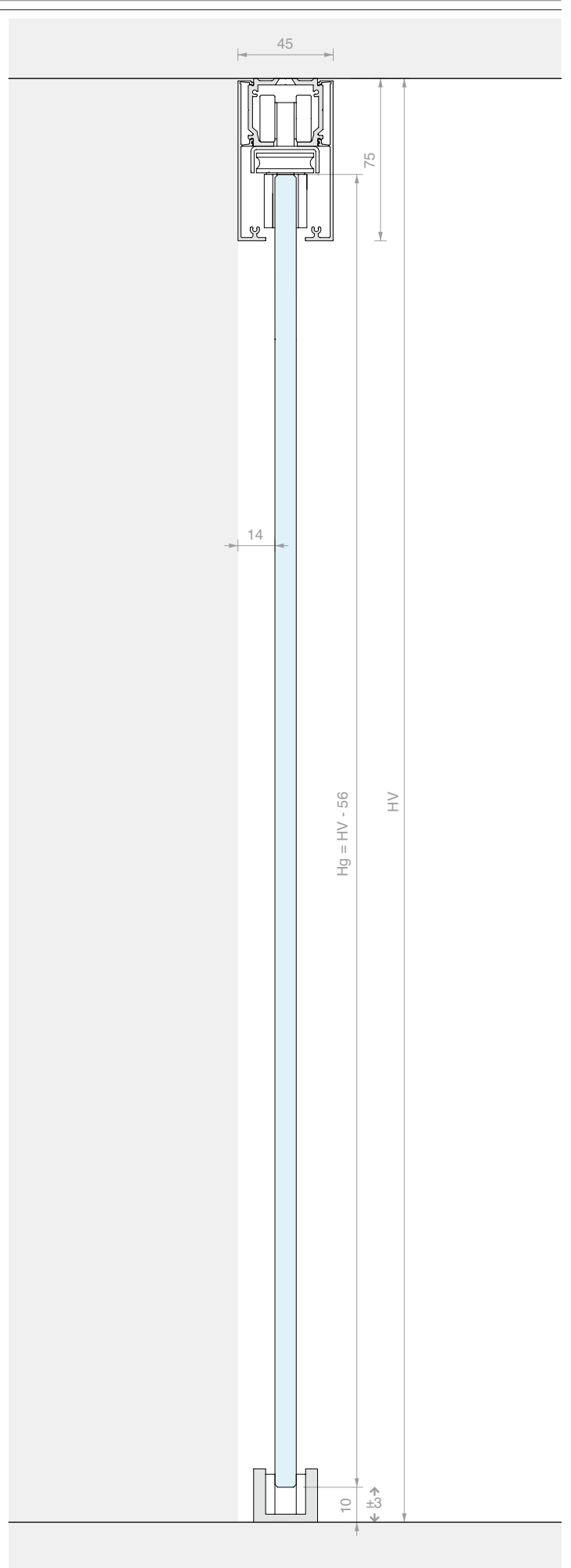
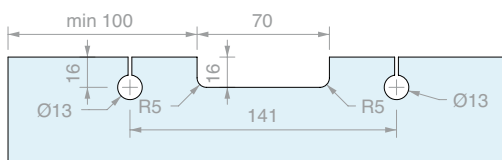
Kit costituito da:

Art.	Descrizione	Q.tà
LM21.400	Binario fissaggio a soffitto	1 Pz
LM0075C.400	Copertina per binario	2 Pz
LM75042TP33	Tappo di finitura	2 Pz
CERPOS170ALL	Pinza	2 Pz
CERPOS170SYNC	Pinza per sincronismo	2 Pz
057.3114.071	Carrello con vite e dado	4 Pz
057.3073.071	Stop senza fermo	4 Pz
LMGF	Guida a terra	2 Pz
LMSIN-2AC170	Kit sincronismo	1 Pz
Optional		
042.3102.072	Ammortizzatore softbreak da 20-60 kg	2 Pz
042.3102.071	Ammortizzatore softbreak da 61-100 kg	2 Pz

Art.	LV max	Q.tà
LMV7511C.400	1900 mm	1 Pz



LAVORAZIONE SUL VETRO PER CERPOS170

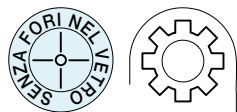




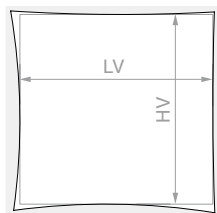
KIT SCORREVOLE FISSAGGIO A SOFFITTO DOPPIA ANTA SINCRONIZZATA CON COPERTINA ALTA

Materiale: Alluminio

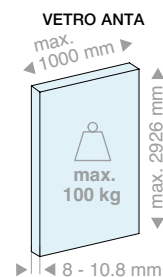
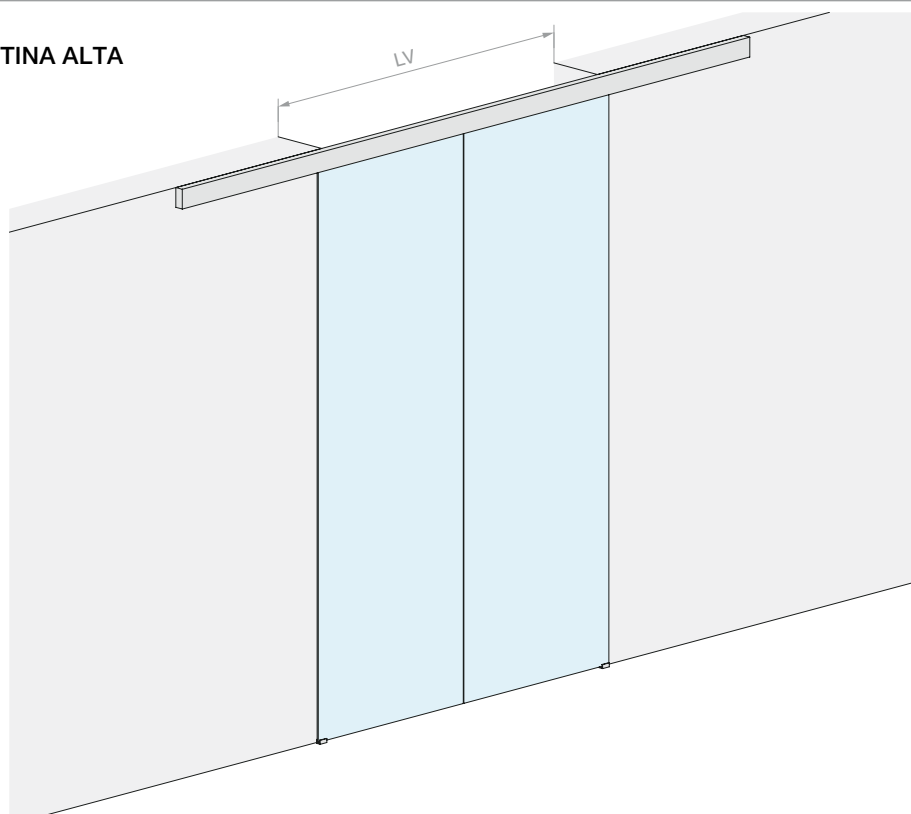
Finitura: /6 /88 /97



DIMENSIONI VANO



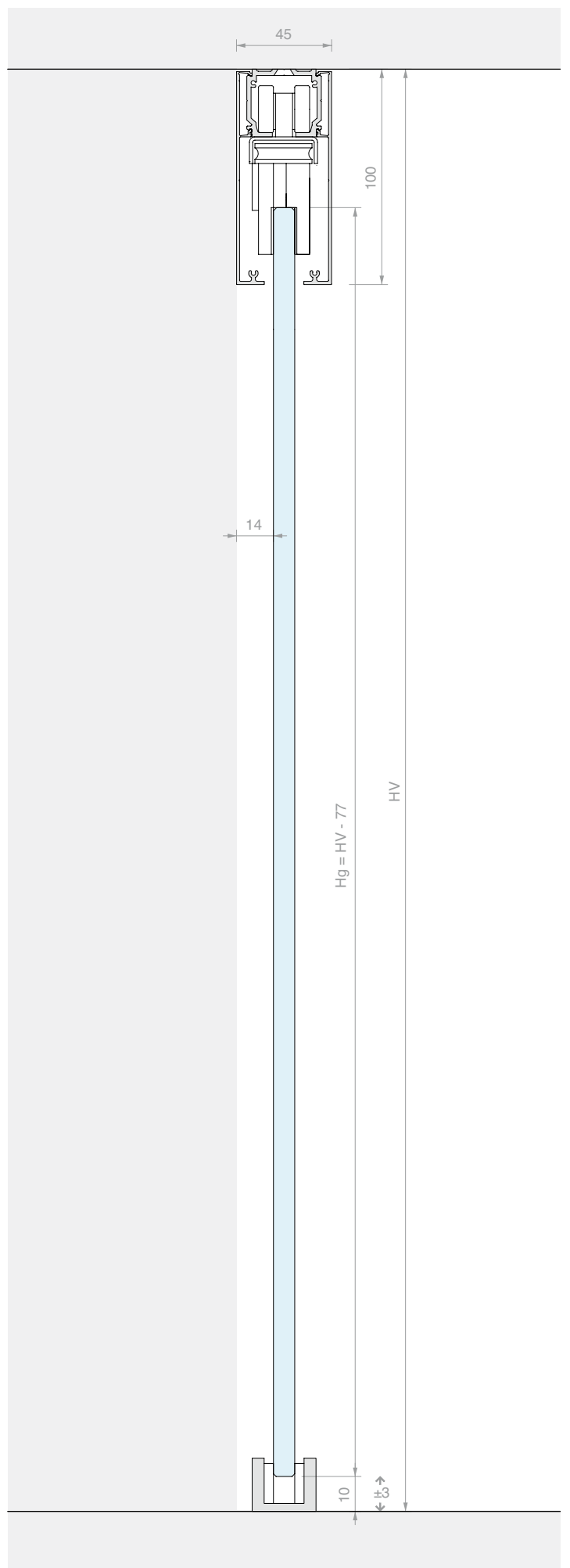
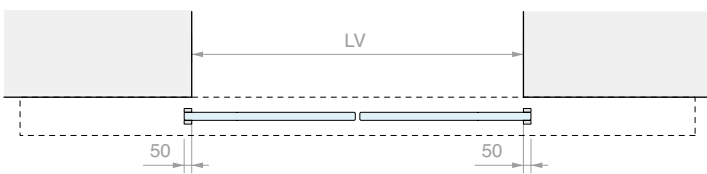
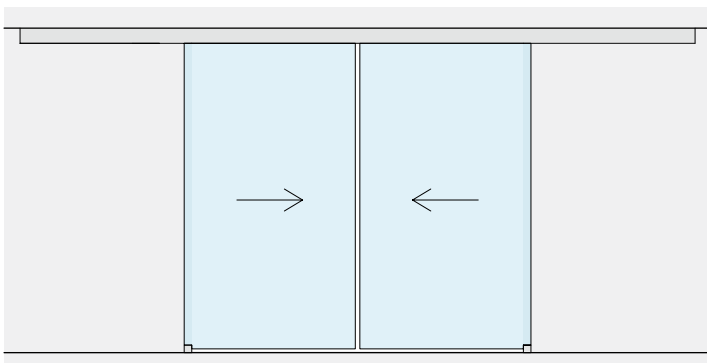
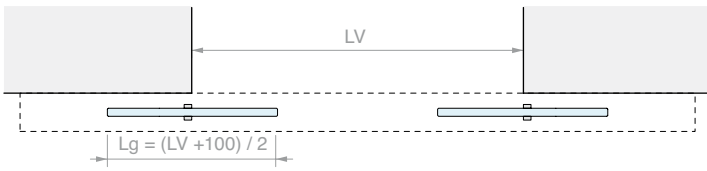
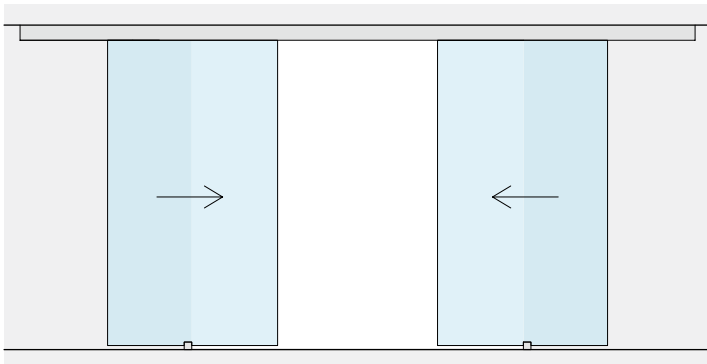
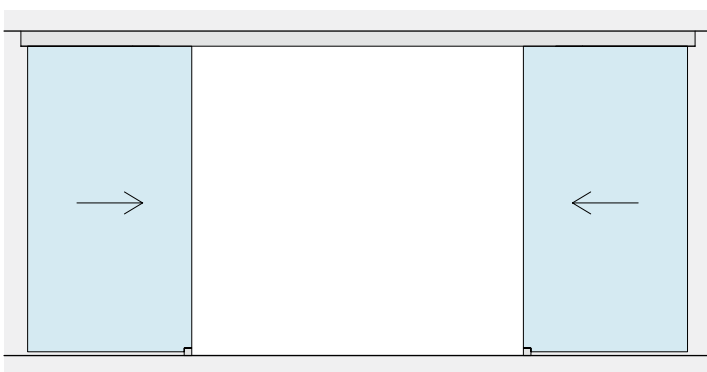
HV max: 3000 mm



Kit costituito da:

Art.	Descrizione	Q.tà
LM21.400	Binario fissaggio a soffitto	1 Pz
LM0100C.400	Copertina per binario	2 Pz
LM10044TP33	Tappo di finitura	2 Pz
CERPOS514	Pinza	2 Pz
CERPOS514-C	Pinza per sincronismo	2 Pz
CARVIT8X40-A2	Carrello con vite e dado	4 Pz
057.3073.071	Stop senza fermo	4 Pz
LMGF	Guida a terra	2 Pz
LMSIN-2AC500	Kit sincronismo	1 Pz
Optional		
042.3102.072	Ammortizzatore softbreak da 20-60 kg	2 Pz
042.3102.071	Ammortizzatore softbreak da 61-100 kg	2 Pz

Art.	LV max	Q.tà
LMV10011C.400	1900 mm	1 Pz







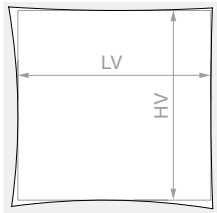


KIT SCORREVOLE FISSAGGIO A SOFFITTO ANTA SINGOLA E VETRO FISSO CON COPERTINA BASSA

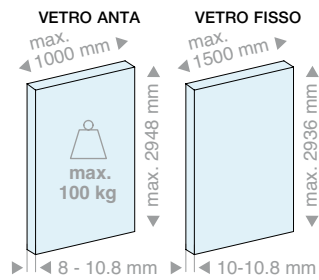
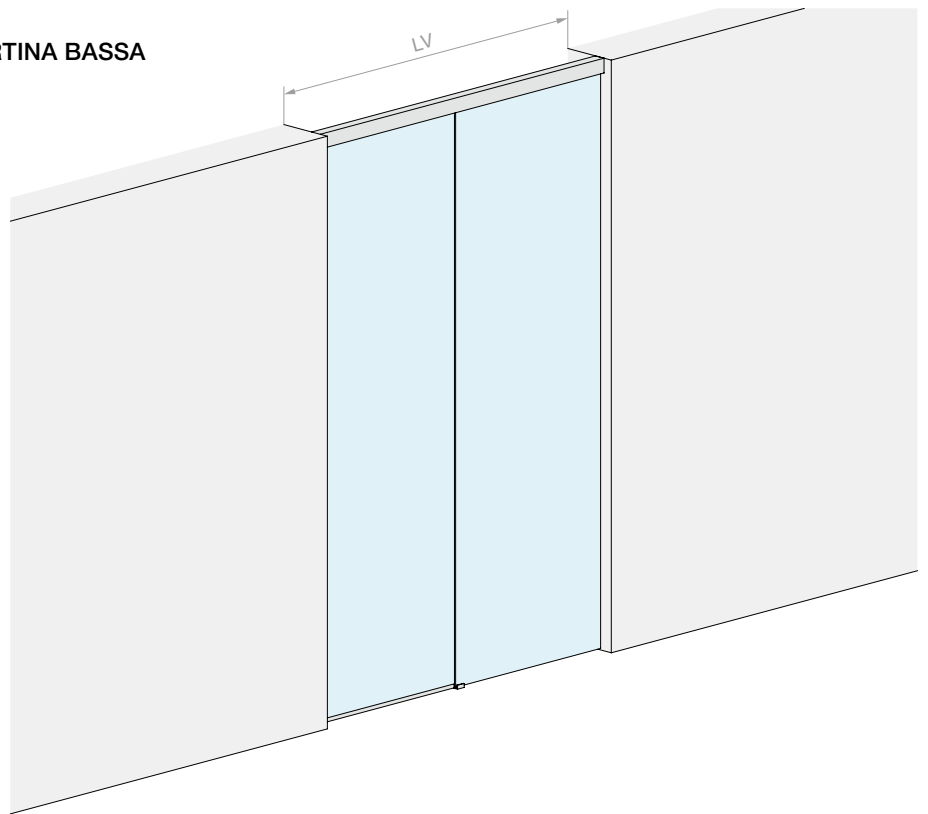
Materiale: Alluminio

Finitura: /6 /88 /97

DIMENSIONI VANO



HV max: 3000 mm

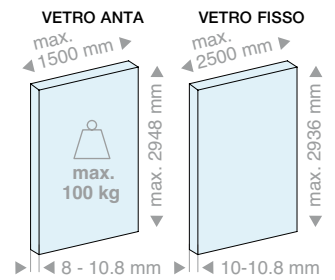


Kit costituito da:

Art.	Descrizione	Q.tà
LM21.200	Binario fissaggio a soffitto	1 Pz
LM26075.200	Profilo vetro fisso	1 Pz
LM0075C.200	Copertina per binario	1 Pz
LMC13.200	Profilo di finitura	1 Pz
LMU20.150	Profilo a "U"	1 Pz
LMU20.300	Profilo a "U"	1 Pz
LMU20TP	Tappo di finitura	1 Pz
GTUP2	Guarnizione fermavetro	5 m
CERPOS170ALL	Pinza	2 Pz
057.3114.071	Carrello con vite e dado	2 Pz
057.3073.072	Stop con fermo	2 Pz
LMGF	Guida a terra	1 Pz

Optional

042.3102.072	Ammortizzatore softbreak da 20-60 kg	1 Pz
042.3102.071	Ammortizzatore softbreak da 61-100 kg	1 Pz



Kit costituito da:

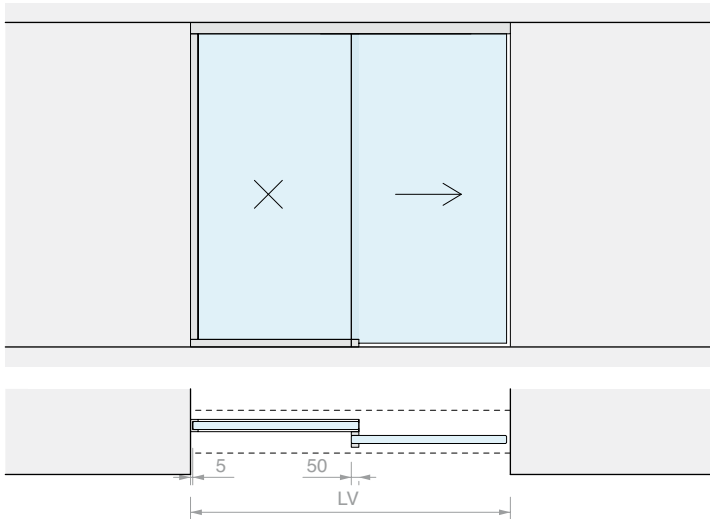
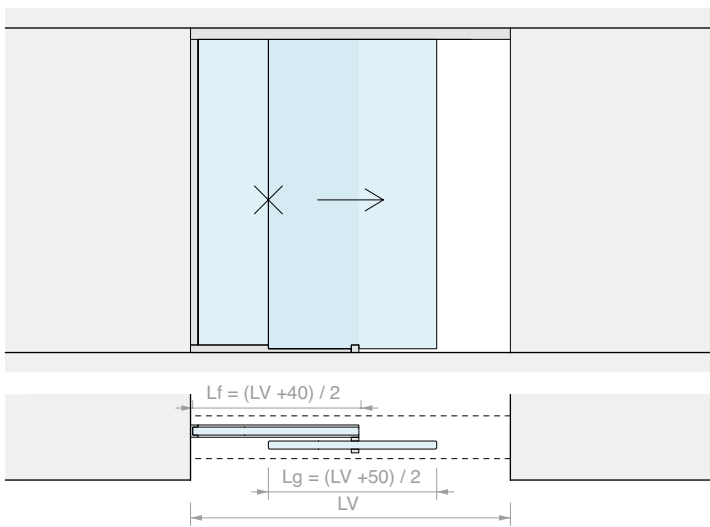
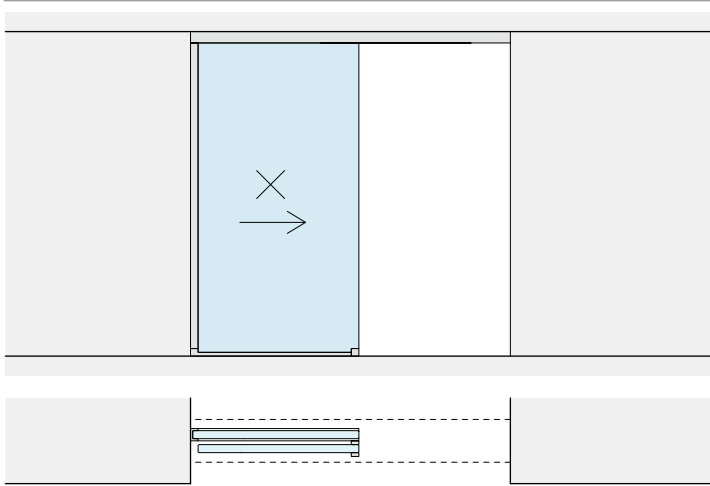
Art.	Descrizione	Q.tà
LM21.300	Binario fissaggio a soffitto	1 Pz
LM26075.300	Profilo vetro fisso	1 Pz
LM0075C.300	Copertina per binario	1 Pz
LMC13.200	Profilo di finitura	1 Pz
LMU20.300	Profilo a "U"	2 Pz
LMU20TP	Tappo di finitura	1 Pz
GTUP2	Guarnizione fermavetro	6 m
CERPOS170ALL	Pinza	2 Pz
057.3114.071	Carrello con vite e dado	2 Pz
057.3073.072	Stop con fermo	2 Pz
LMGF	Guida a terra	1 Pz

Optional

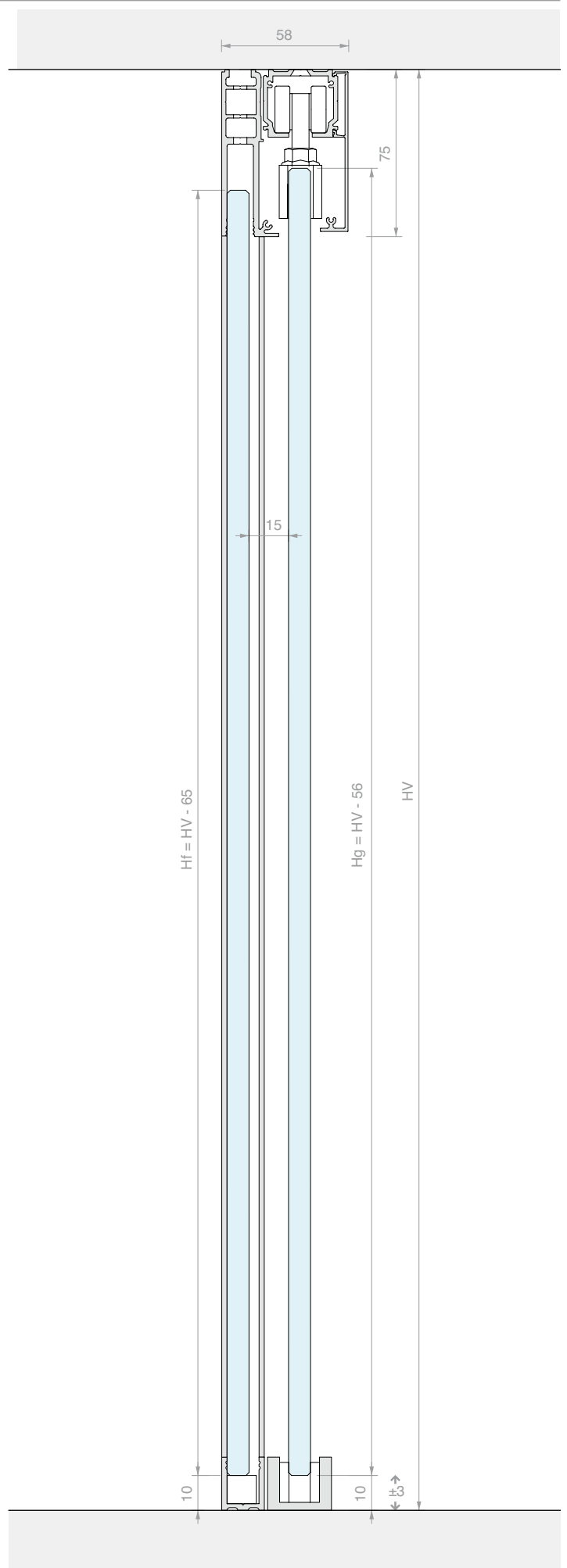
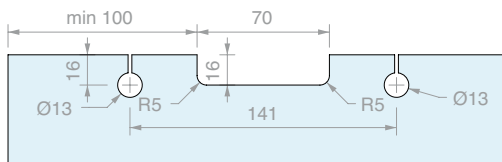
042.3102.072	Ammortizzatore softbreak da 20-60 kg	1 Pz
042.3102.071	Ammortizzatore softbreak da 61-100 kg	1 Pz

Art.	LV max	Q.tà
LMV7511F.200	1900 mm	1 Pz

Art.	LV max	Q.tà
LMV7511F.300	2900 mm	1 Pz



LAVORAZIONE SUL VETRO PER CERPOS170





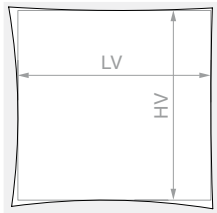
KIT SCORREVOLE FISSAGGIO A SOFFITTO ANTA SINGOLA E VETRO FISSO CON COPERTINA ALTA

Materiale: Alluminio

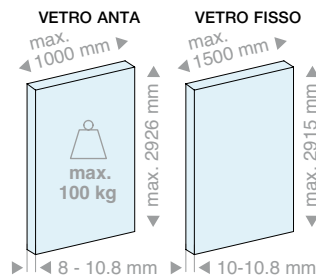
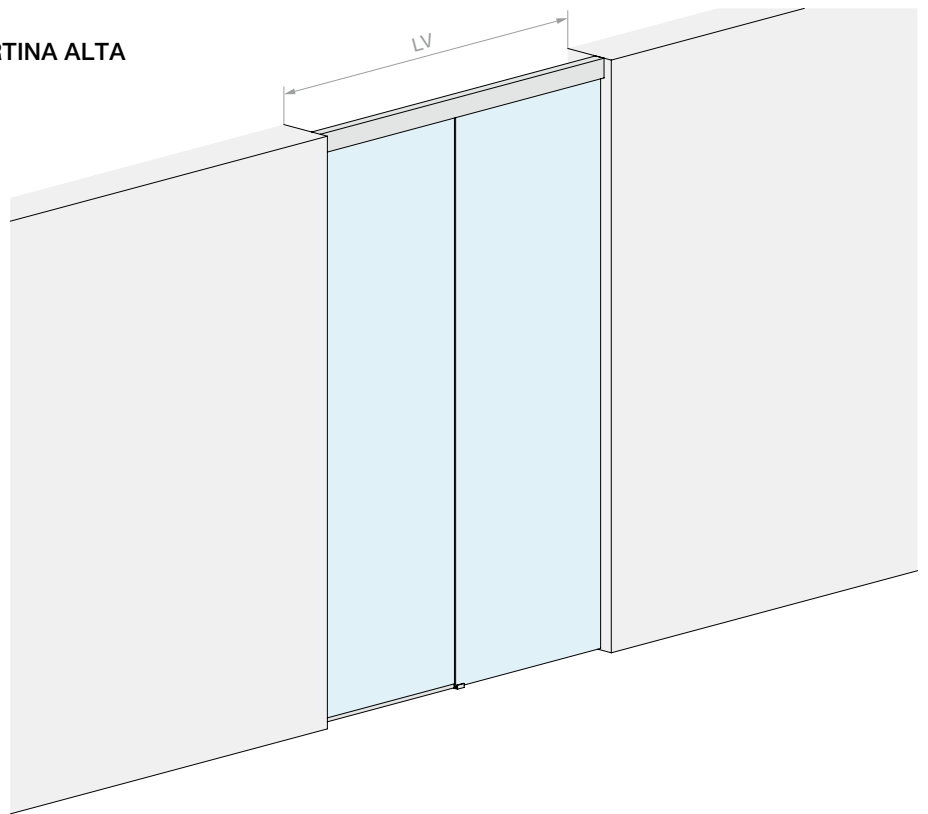
Finitura: /6 /88 /97



DIMENSIONI VANO



HV max: 3000 mm

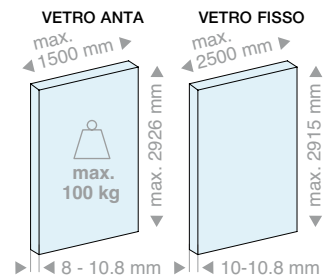


Kit costituito da:

Art.	Descrizione	Q.tà
LM21.200	Binario fissaggio a soffitto	1 Pz
LM26100.200	Profilo vetro fisso	1 Pz
LM0100C.200	Copertina per binario	1 Pz
LMC13.200	Profilo di finitura	1 Pz
LMU20.150	Profilo a "U"	1 Pz
LMU20.300	Profilo a "U"	1 Pz
LMU20TP	Tappo di finitura	1 Pz
GTUP2	Guarnizione fermavetro	5 m
CERPOS514	Pinza	2 Pz
CARVIT8X40-A2	Carrello con vite e dado	2 Pz
057.3073.072	Stop con fermo	2 Pz
LMGF	Guida a terra	1 Pz

Optional

042.3102.072	Ammortizzatore softbreak da 20-60 kg	1 Pz
042.3102.071	Ammortizzatore softbreak da 61-100 kg	1 Pz



Kit costituito da:

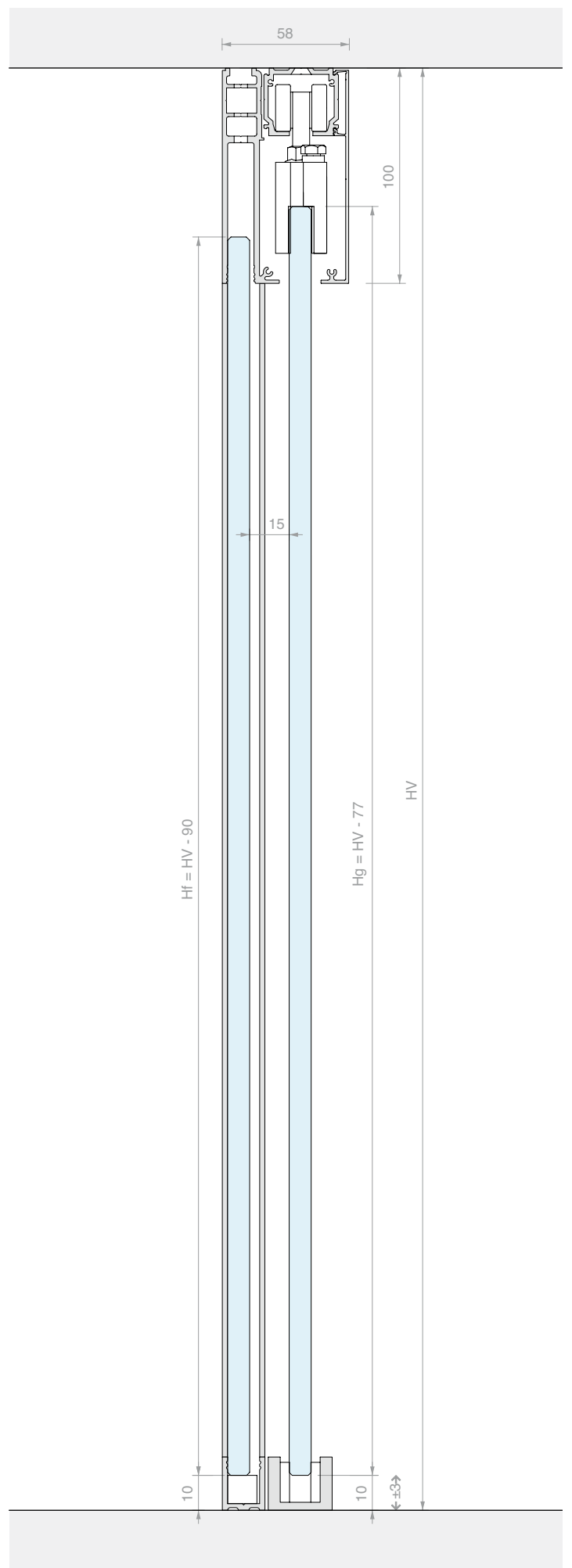
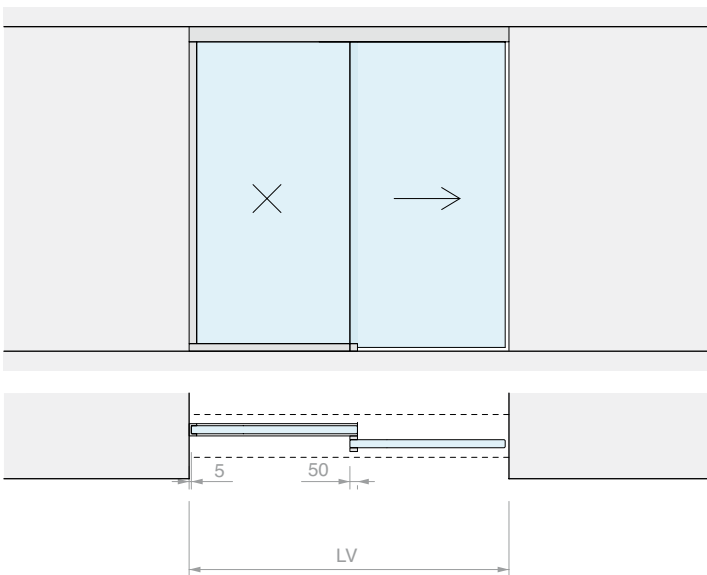
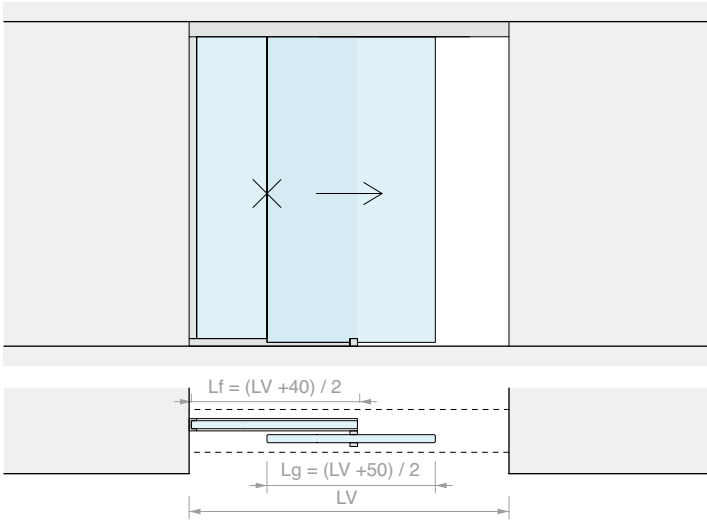
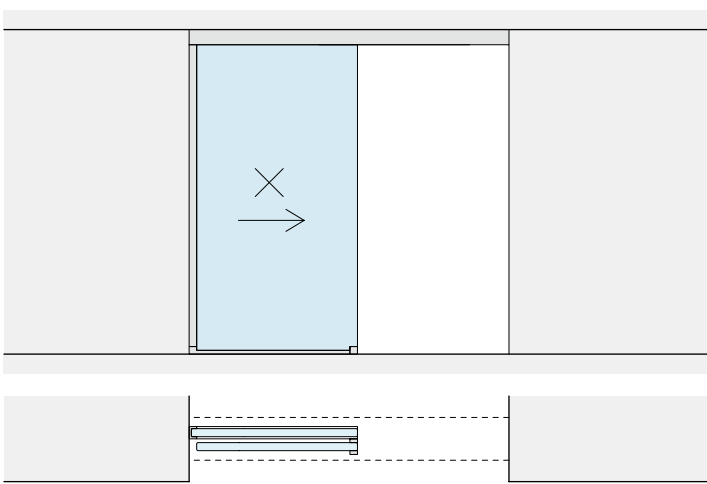
Art.	Descrizione	Q.tà
LM21.300	Binario fissaggio a soffitto	1 Pz
LM26100.300	Profilo vetro fisso	1 Pz
LM0100C.300	Copertina per binario	1 Pz
LMC13.200	Profilo di finitura	1 Pz
LMU20.300	Profilo a "U"	2 Pz
LMU20TP	Tappo di finitura	1 Pz
GTUP2	Guarnizione fermavetro	6 m
CERPOS514	Pinza	2 Pz
CARVIT8X40-A2	Carrello con vite e dado	2 Pz
057.3073.072	Stop con fermo	2 Pz
LMGF	Guida a terra	1 Pz

Optional

042.3102.072	Ammortizzatore softbreak da 20-60 kg	1 Pz
042.3102.071	Ammortizzatore softbreak da 61-100 kg	1 Pz

Art.	LV max	Q.tà
LMV10011F.200	1900 mm	1 Pz

Art.	LV max	Q.tà
LMV10011F.300	2900 mm	1 Pz





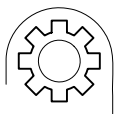




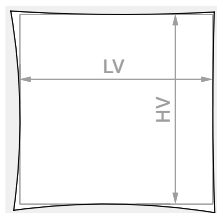
KIT SCORREVOLE FISSAGGIO A SOFFITTO DOPPIA ANTA SINCRONIZZATA E DOPPIO VETRO FISSO

Materiale: Alluminio

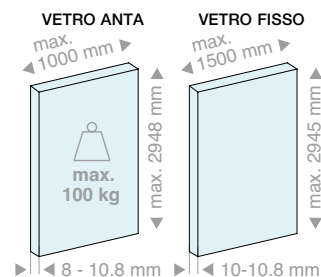
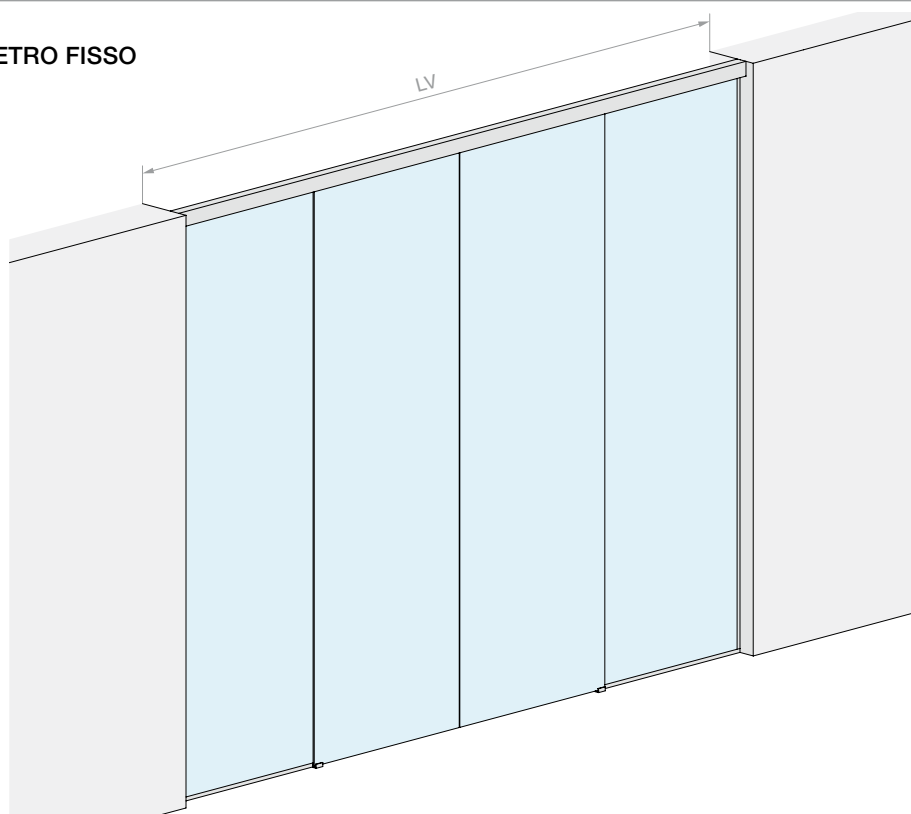
Finitura: /6 /88 /97



DIMENSIONI VANO



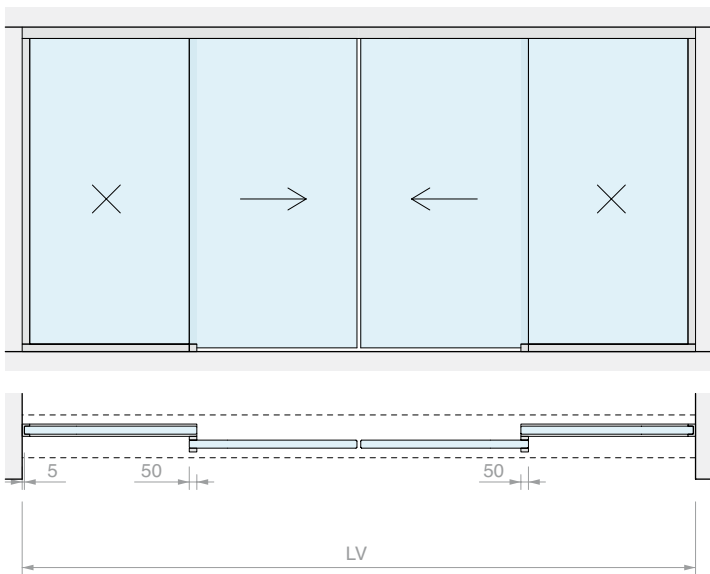
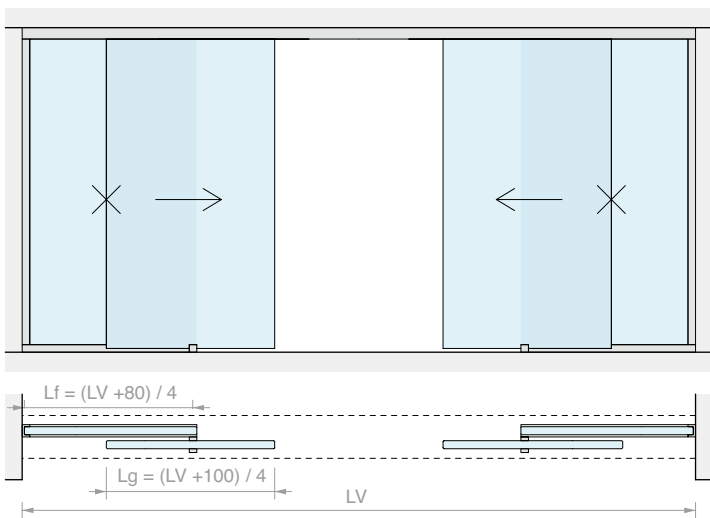
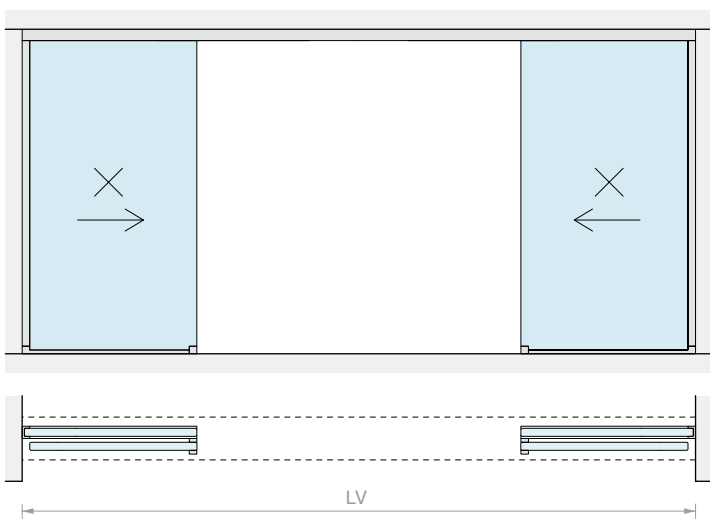
HV max: 3000 mm



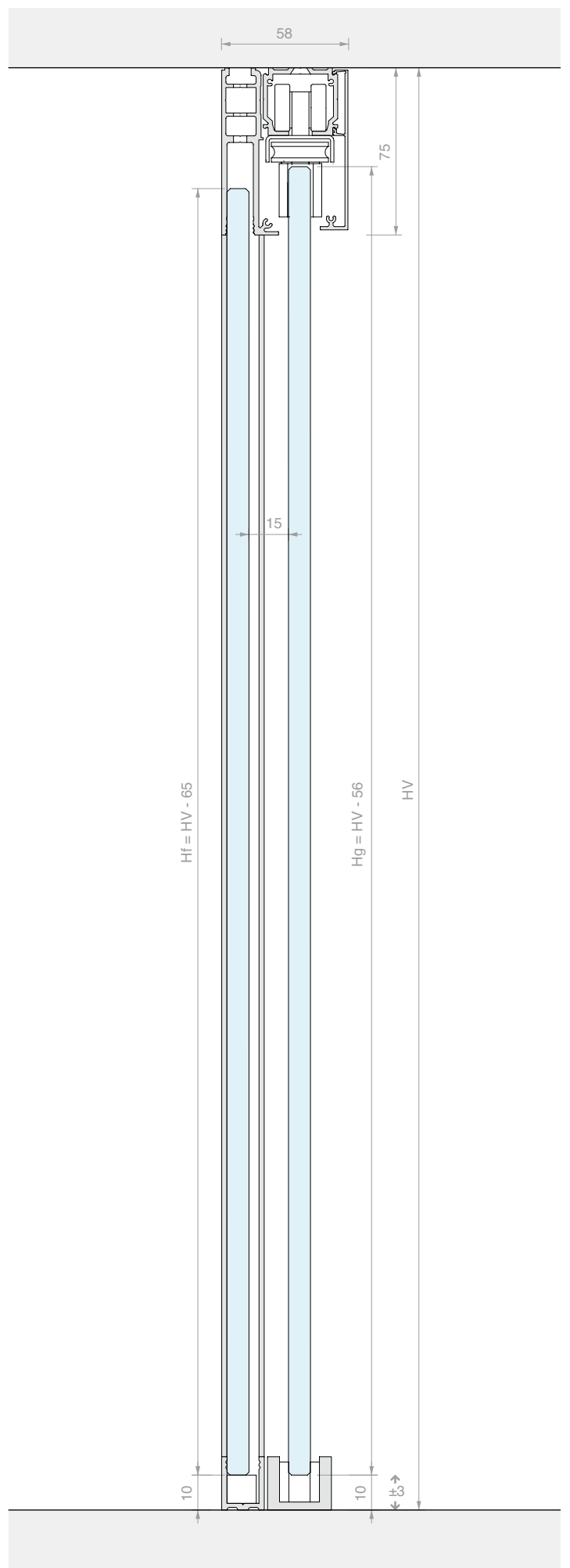
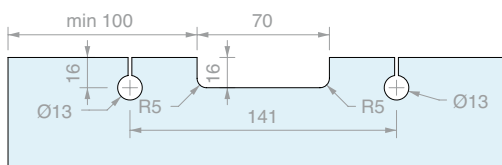
Kit costituito da:

Art.	Descrizione	Q.tà
LM21.400	Binario fissaggio a soffitto	1 Pz
LM26075.400	Profilo vetro fisso	1 Pz
LM0075C.400	Copertina per binario	1 Pz
LMC13.200	Profilo di finitura	1 Pz
LMU20.300	Profilo a "U"	3 Pz
LMU20TP	Tappo di finitura	2 Pz
GTUP2	Guarnizione fermavetro	10 m
CERPOS170ALL	Pinza	2 Pz
CERPOS170SYNC	Pinza per sincronismo	2 Pz
057.3114.071	Carrello con vite e dado	4 Pz
057.3073.071	Stop senza fermo	4 Pz
LMGF	Guida a terra	2 Pz
LMSIN-2AC170	Kit sincronismo	1 Pz
Optional		
042.3102.072	Ammortizzatore softbreak da 20-60 kg	2 Pz
042.3102.071	Ammortizzatore softbreak da 61-100 kg	2 Pz

Art.	LV max	Q.tà
LMV7511CF.400	3900 mm	1 Pz



LAVORAZIONE SUL VETRO PER CERPOS170

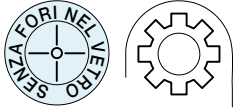




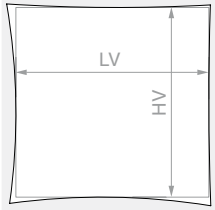
KIT SCORREVOLE FISSAGGIO A SOFFITTO DOPPIA ANTA SINCRONIZZATA E DOPPIO VETRO FISSO CON COPERTINA ALTA

Materiale: Alluminio

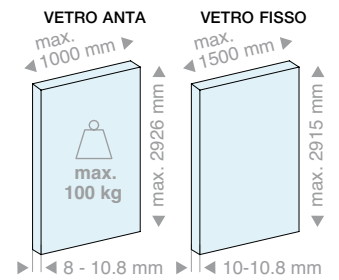
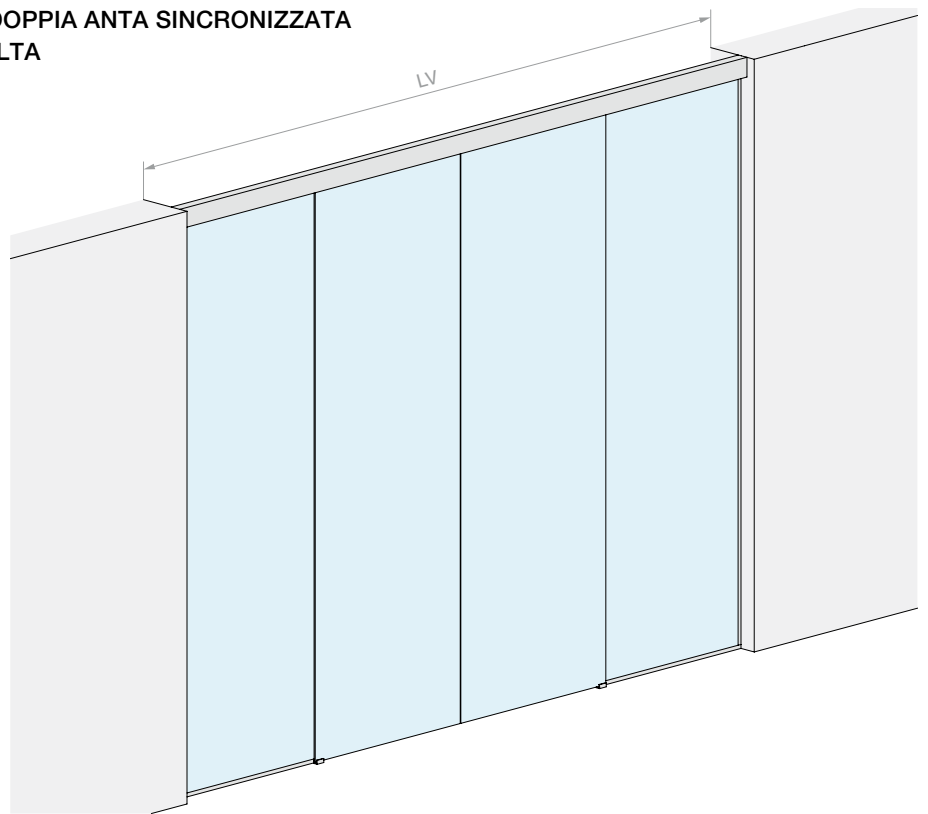
Finitura: /6 /88 /97



DIMENSIONI VANO



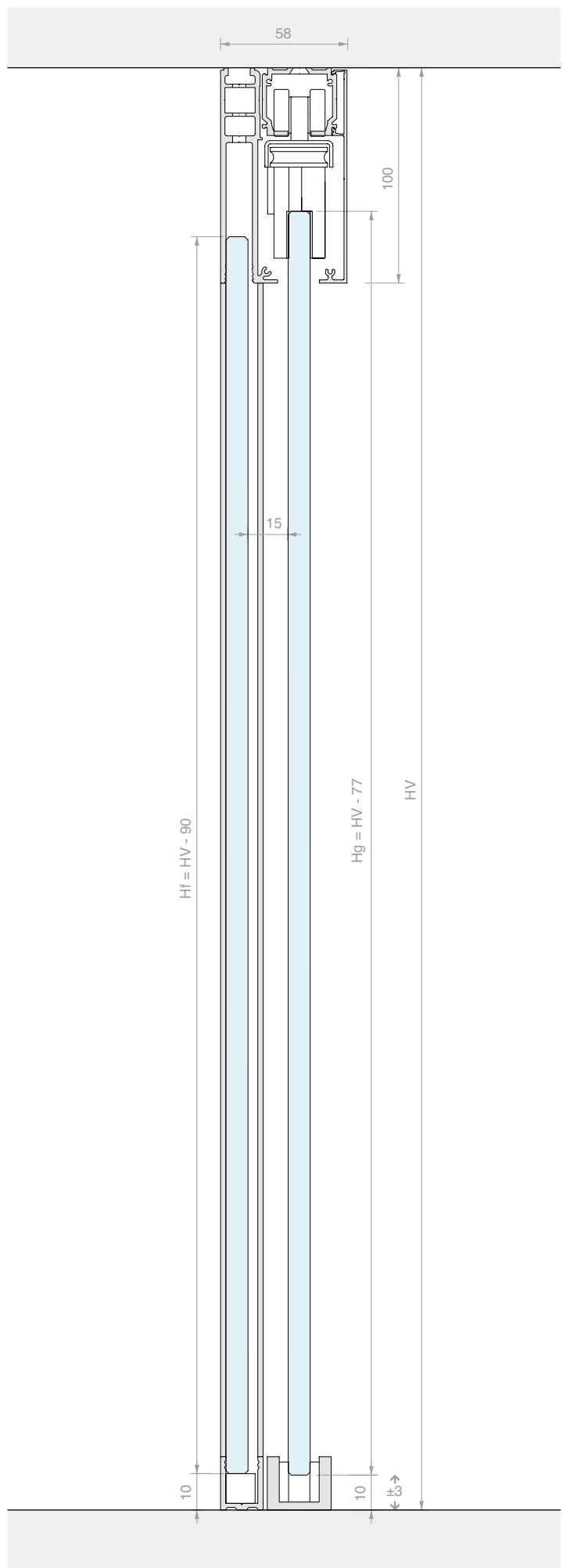
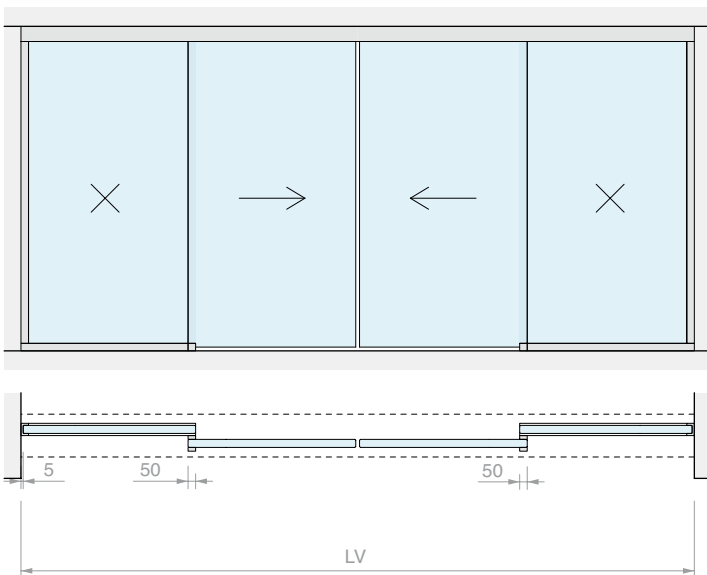
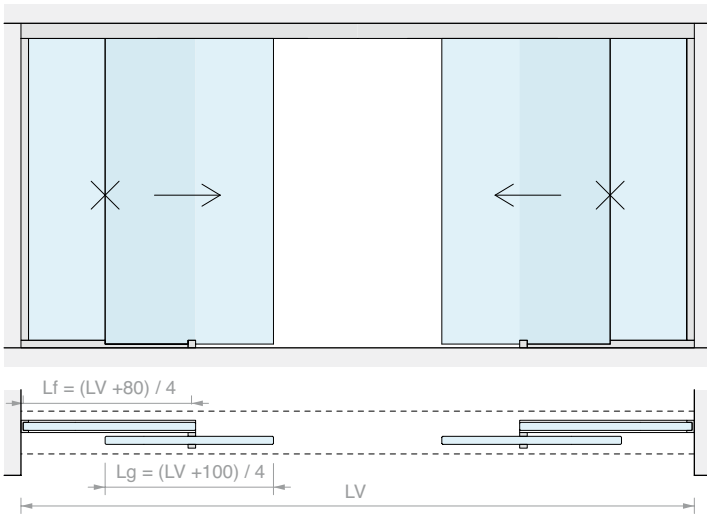
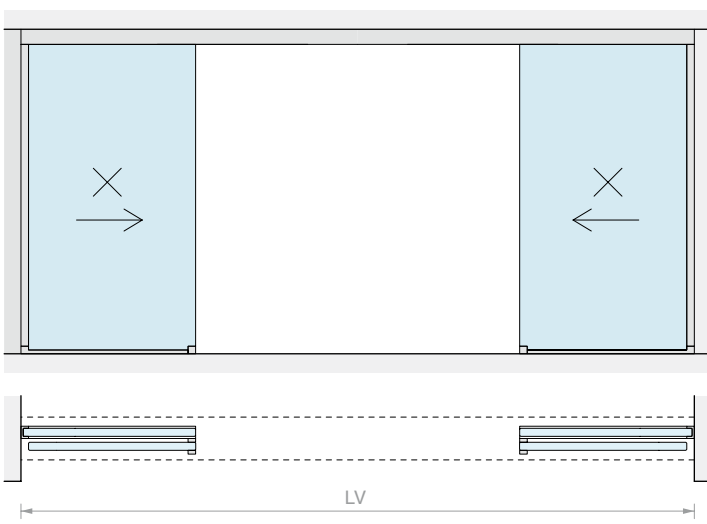
HV max: 3000 mm



Kit costituito da:

Art.	Descrizione	Q.tà
LM21.400	Binario fissaggio a soffitto	1 Pz
LM26100.400	Profilo vetro fisso	1 Pz
LM0100C.400	Copertina per binario	1 Pz
LMC13.200	Profilo di finitura	1 Pz
LMU20.300	Profilo a "U"	3 Pz
LMU20TP	Tappo di finitura	2 Pz
GTUP2	Guarnizione fermavetro	10 m
CERPOS514	Pinza	2 Pz
CERPOS514-C	Pinza per sincronismo	2 Pz
CARVIT8X40-A2	Carrello con vite e dado	4 Pz
057.3073.071	Stop senza fermo	4 Pz
LMGF	Guida a terra	2 Pz
LMSIN-2AC500	Kit sincronismo	1 Pz
Optional		
042.3102.072	Ammortizzatore softbreak da 20-60 kg	2 Pz
042.3102.071	Ammortizzatore softbreak da 61-100 kg	2 Pz

Art.	LV max	Q.tà
LMV10011CF.400	3900 mm	1 Pz





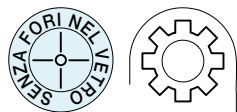




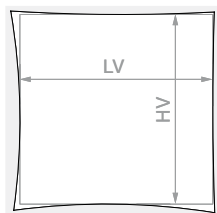
KIT SCORREVOLE FISSAGGIO A SOFFITTO DOPPIA ANTA CON TRASCINAMENTO

Materiale: Alluminio

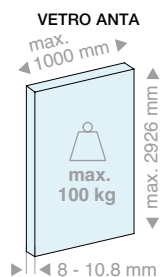
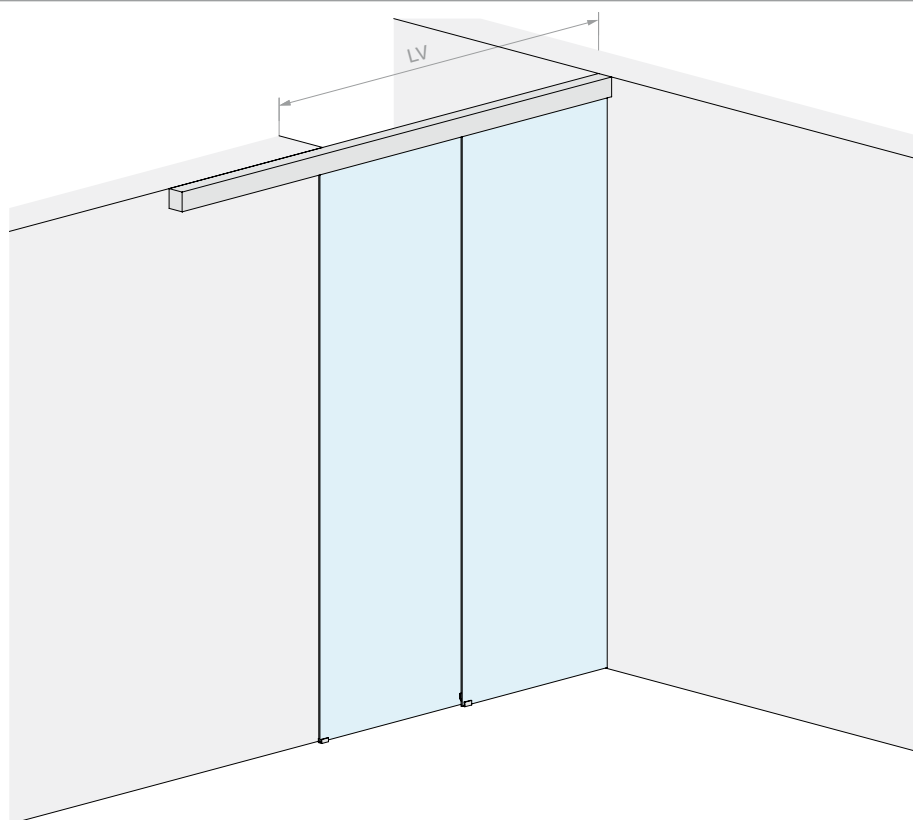
Finitura: /6 /88 /97



DIMENSIONI VANO



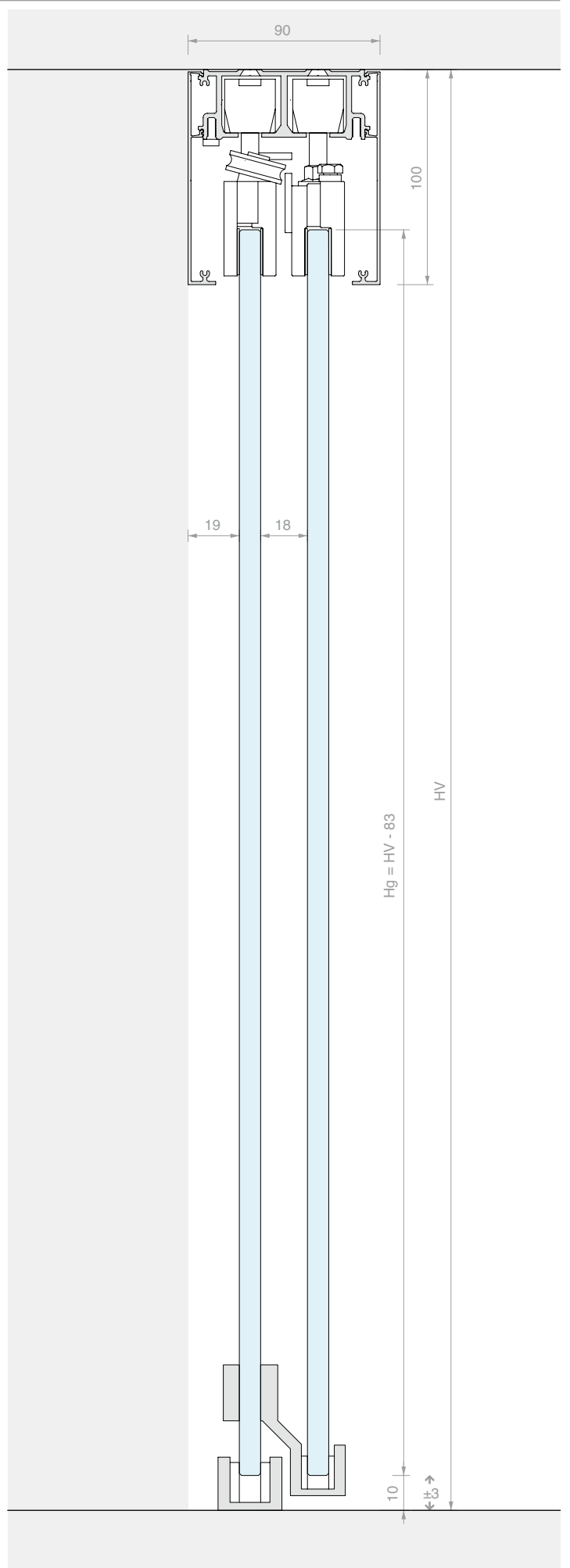
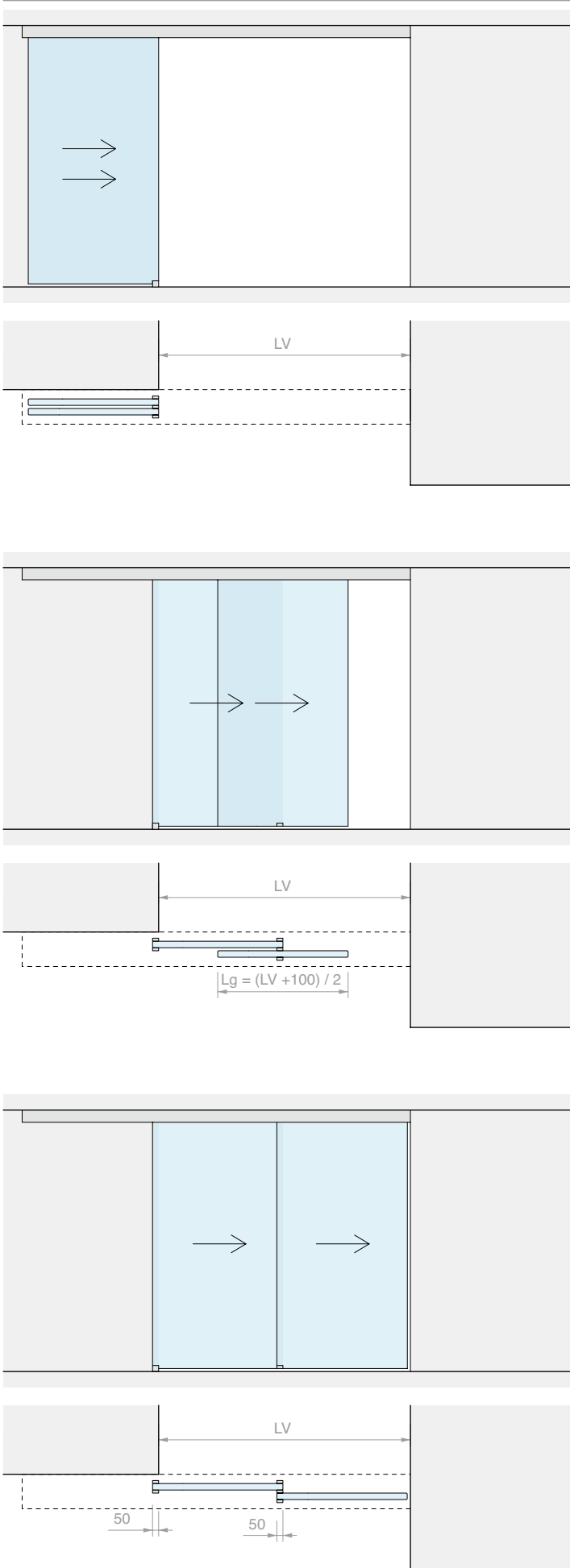
HV max: 3000 mm



Kit costituito da:

Art.	Descrizione	Q.tà
LM2V080.300	Binario a 2 vie fissaggio a soffitto	1 Pz
LM0100C.300	Copertina per binario	2 Pz
LM10090TP33	Tappo di finitura	2 Pz
CERPOS514	Pinza	1 Pz
CERPOS514-C	Pinza per sincronismo	2 Pz
CERPOS514-T	Pinza per trascinamento	1 Pz
CARVIT8X50-A2	Carrello con vite e dado	4 Pz
057.3073.072	Stop con fermo	2 Pz
057.3073.071	Stop senza fermo	2 Pz
LMSIN-2AT502	Kit sincronismo	1 Pz
Optional		
042.3102.071	Ammortizzatore softbreak per ante da 40-65 kg	1 o 2 Pz

Art.	LV max	Q.tà
LMV10012.300	1900 mm	1 Pz





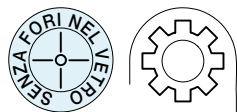




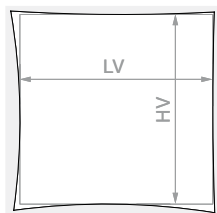
KIT SCORREVOLE FISSAGGIO A SOFFITTO DOPPIA ANTA CON TRASCINAMENTO E VETRO FISSO

Materiale: Alluminio

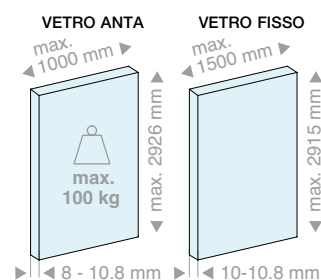
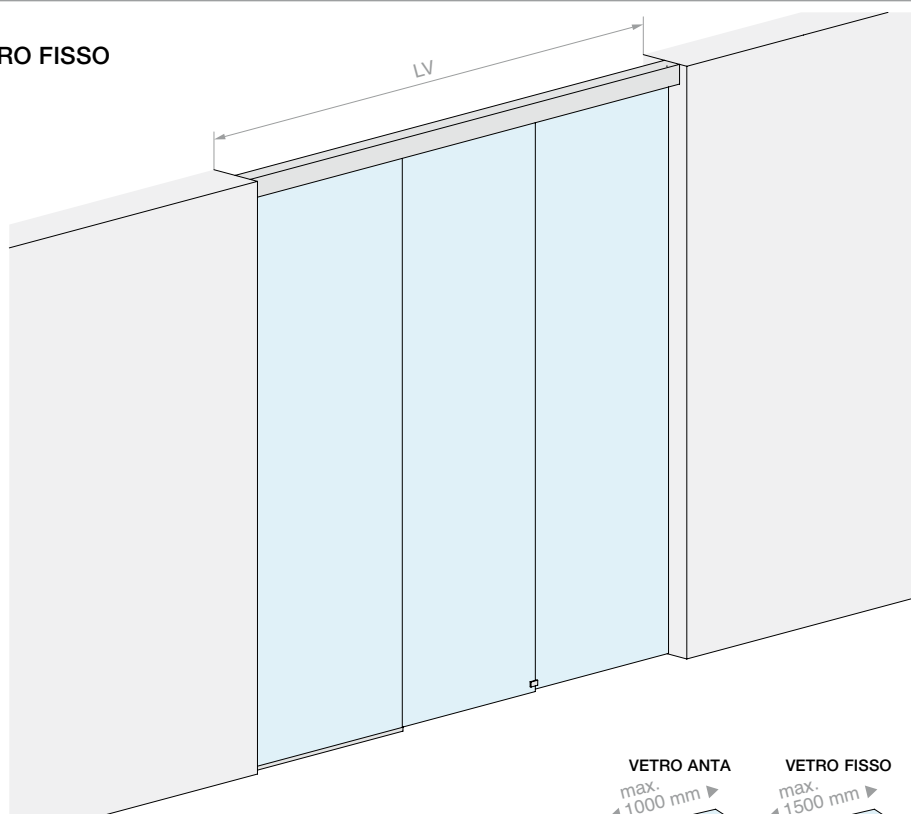
Finitura: /6 /88 /97



DIMENSIONI VANO



HV max: 3000 mm



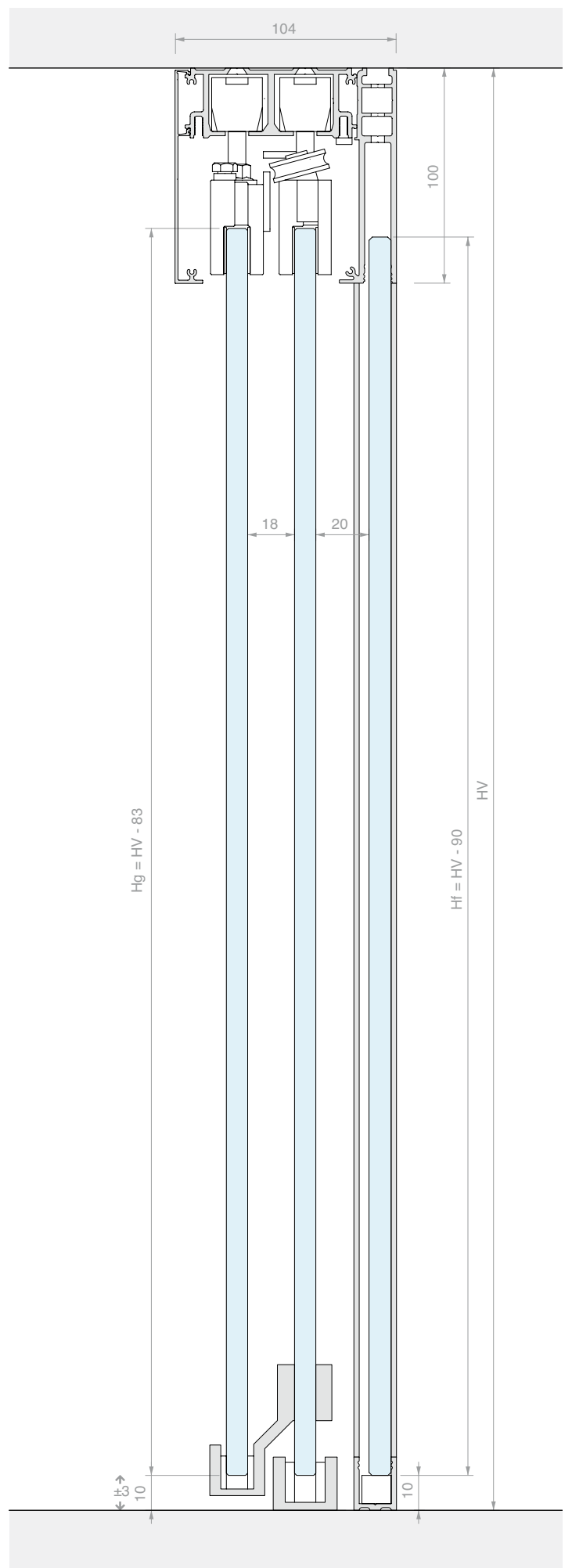
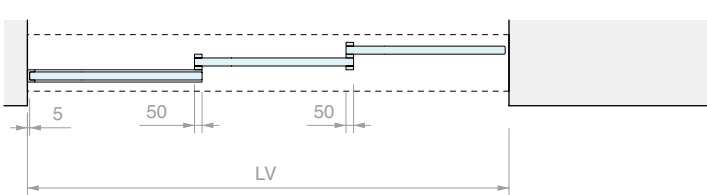
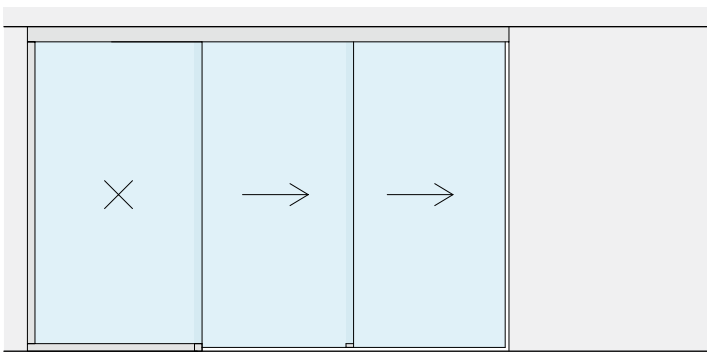
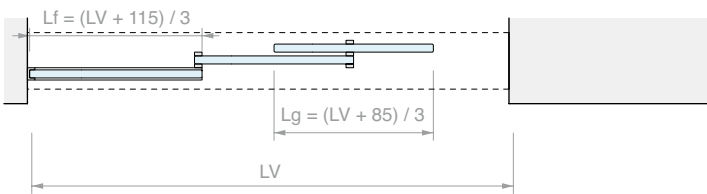
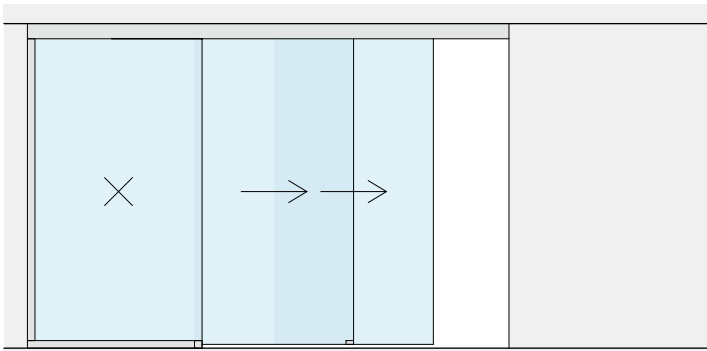
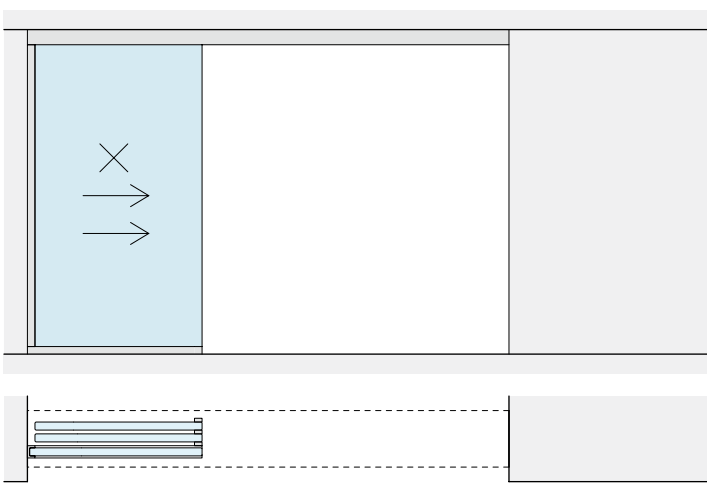
Kit costituito da:

Art.	Descrizione	Q.tà
LM2V080.300	Binario a 2 vie fissaggio a soffitto	1 Pz
LM26100.300	Profilo vetro fisso	1 Pz
LM0100C.300	Copertina per binario	1 Pz
LMC13.200	Profilo di finitura	1 Pz
LMU20.150	Profilo a "U"	1 Pz
LMU20.300	Profilo a "U"	1 Pz
LMU20TP	Tappo di finitura	1 Pz
GTUP2	Guarnizione fermavetro	5 m
CERPOS514	Pinza	1 Pz
CERPOS514-C	Pinza per sincronismo	2 Pz
CERPOS514-T	Pinza per trascinamento	1 Pz
CARVIT8X50-A2	Carrello con vite e dado	4 Pz
057.3073.072	Stop con fermo	2 Pz
057.3073.071	Stop senza fermo	2 Pz
LMSIN-2AT502	Kit sincronismo	1 Pz

Optional

042.3102.071	Ammortizzatore softbreak per ante da 40-65 kg	1 o 2 Pz
---------------------	---	----------

Art.	LV max	Q.tà
LMV10012F.300	2850 mm	1 Pz





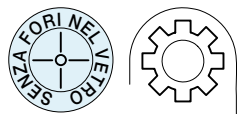




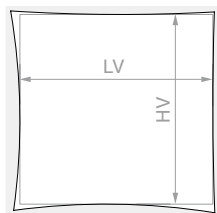
KIT SCORREVOLE FISSAGGIO A SOFFITTO TRIPLA ANTA CON TRASCINAMENTO

Materiale: Alluminio

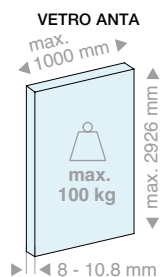
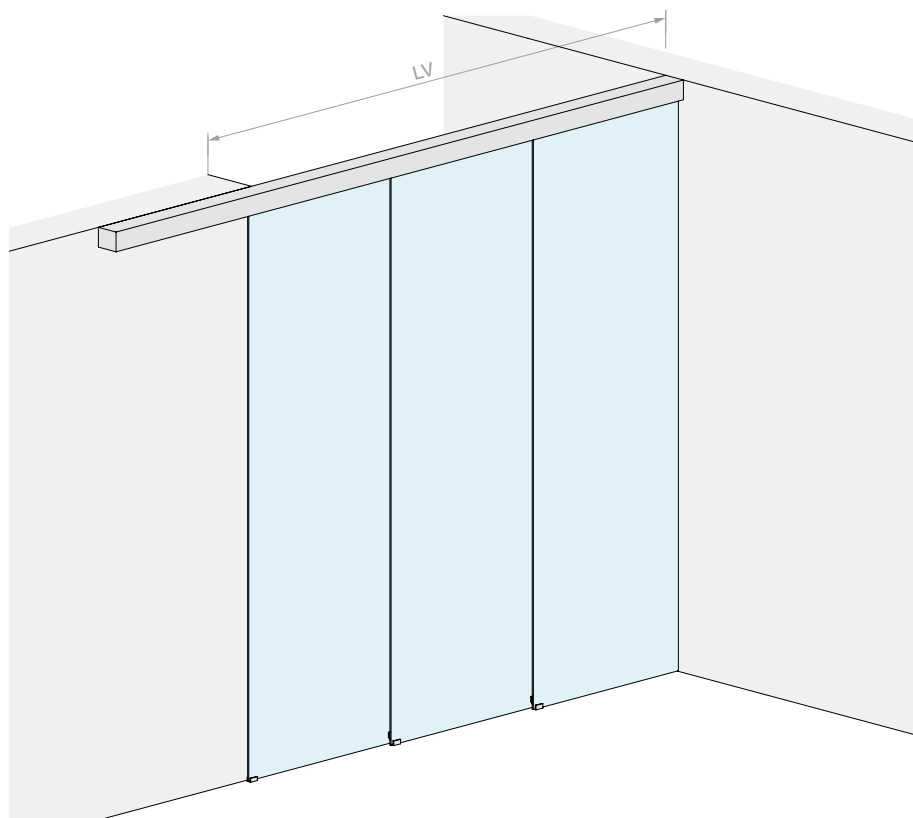
Finitura: /6 /88 /97



DIMENSIONI VANO



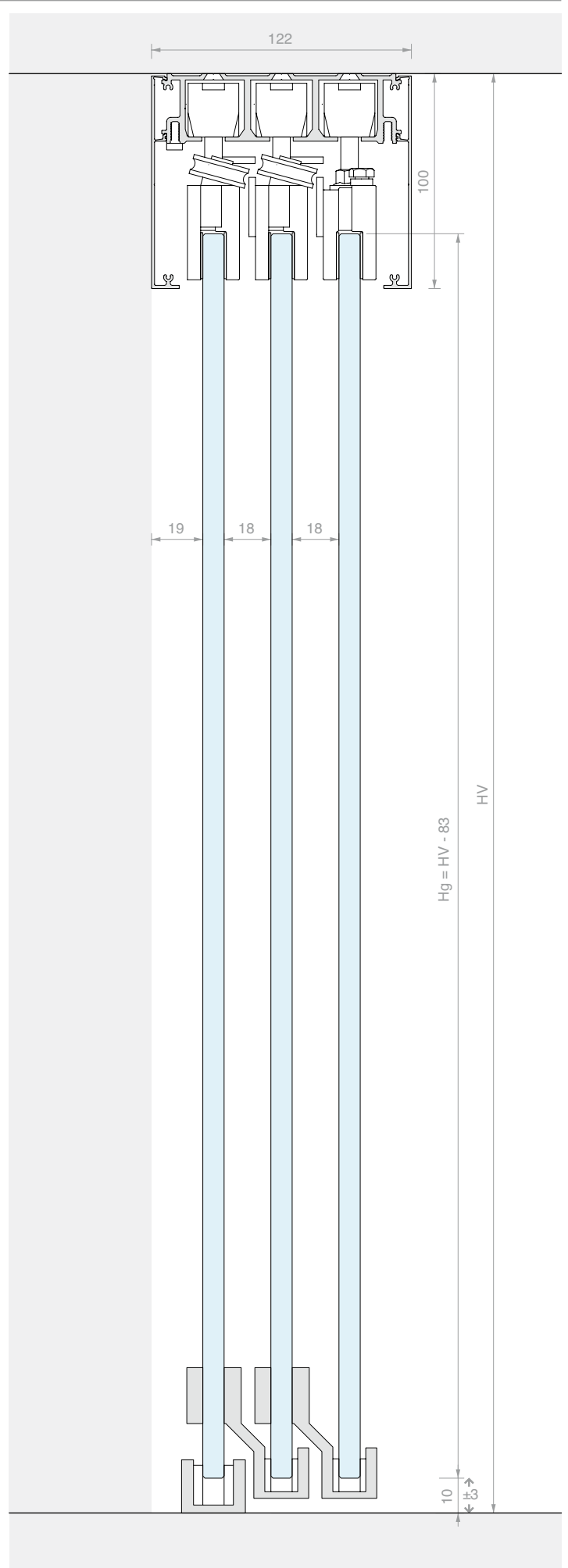
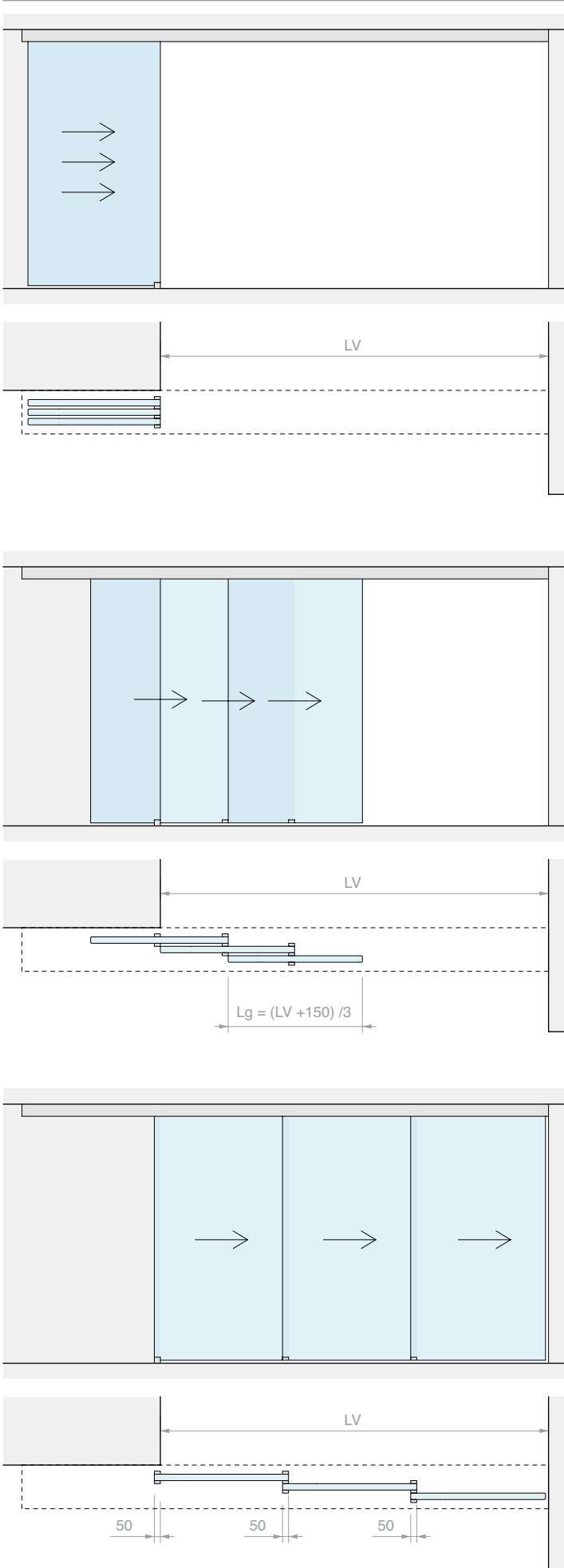
HV max: 3000 mm



Kit costituito da:

Art.	Descrizione	Q.tà
LM3V112.400	Binario a 3 vie fissaggio a soffitto	1 Pz
LM0100C.400	Copertina per binario	2 Pz
LM10022TP33	Tappo di finitura	2 Pz
CERPOS514	Pinza	1 Pz
CERPOS514-C	Pinza per sincronismo	3 Pz
CERPOS514-T	Pinza per trascinamento	2 Pz
CARVIT8X50-A2	Carrello con vite e dado	6 Pz
057.3073.072	Stop con fermo	2 Pz
057.3073.071	Stop senza fermo	4 Pz
LMSIN-3AT503	Kit sincronismo	1 Pz
Optional		
042.3102.071	Ammortizzatore softbreak per ante da 30-55 kg	1 o 2 Pz

Art.	LV max	Q.tà
LMV10013.400	2850 mm	1 Pz





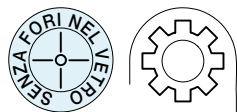




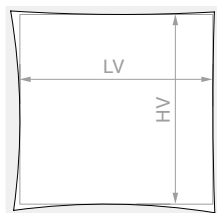
KIT SCORREVOLE FISSAGGIO A SOFFITTO TRIPLA ANTA CON TRASCINAMENTO E VETRO FISSO

Materiale: Alluminio

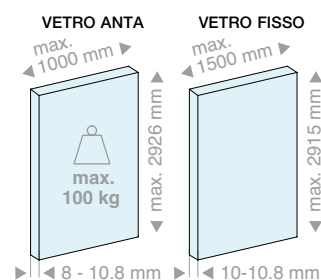
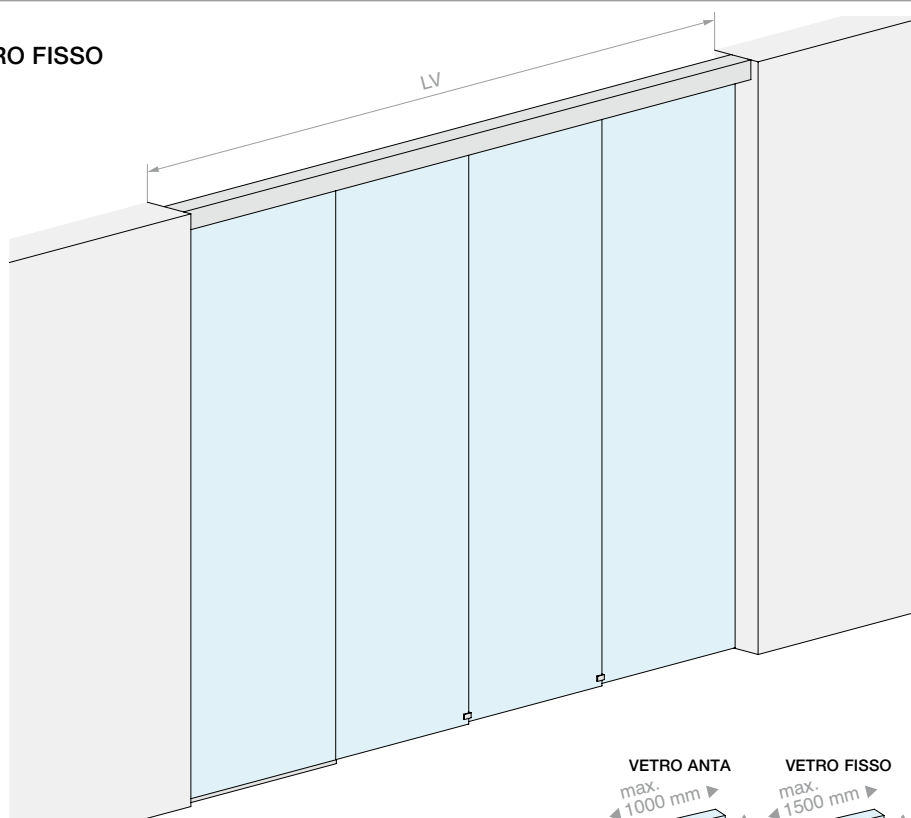
Finitura: /6 /88 /97



DIMENSIONI VANO



HV max: 3000 mm



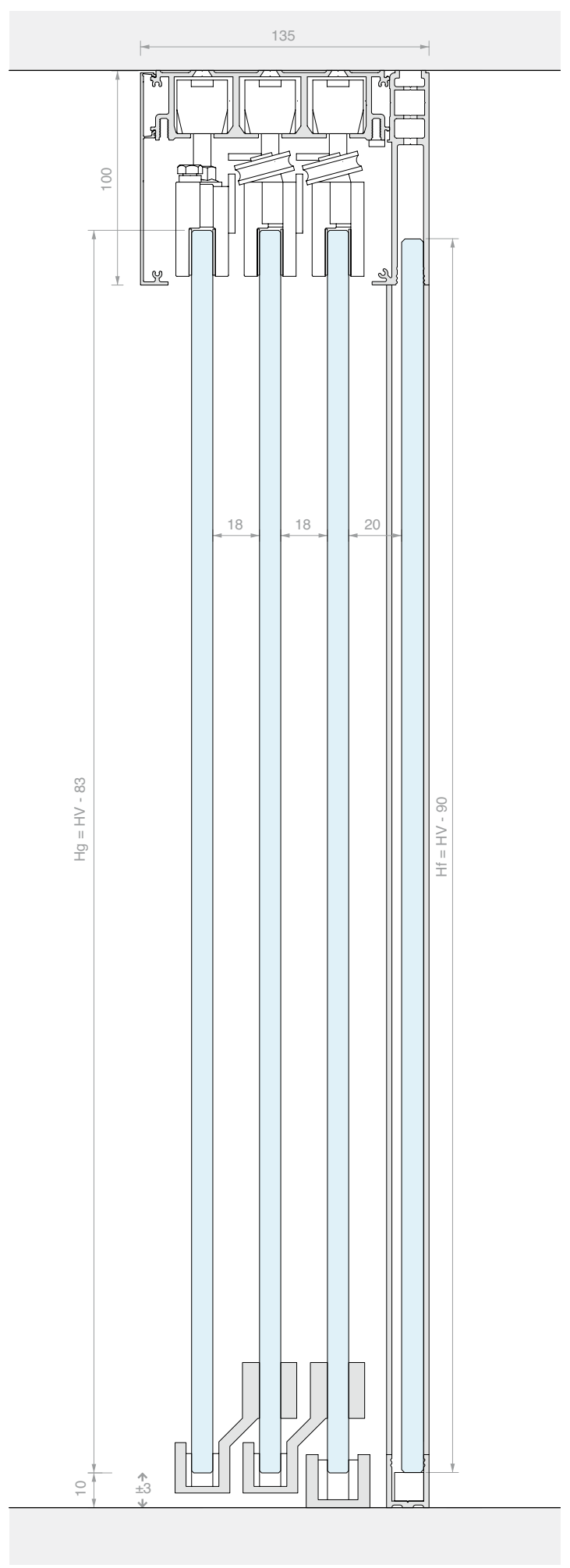
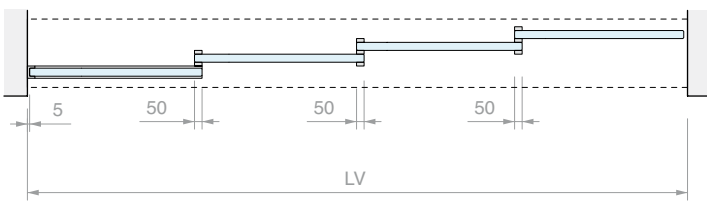
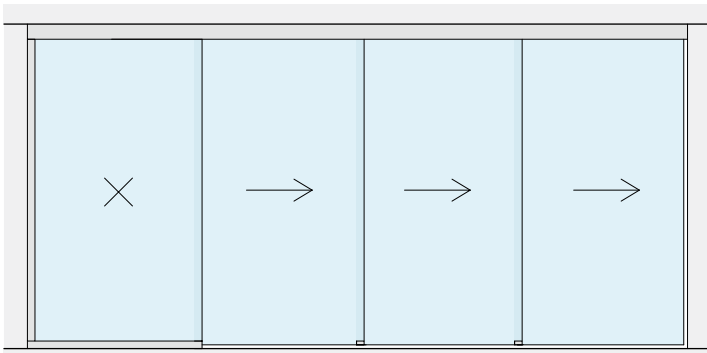
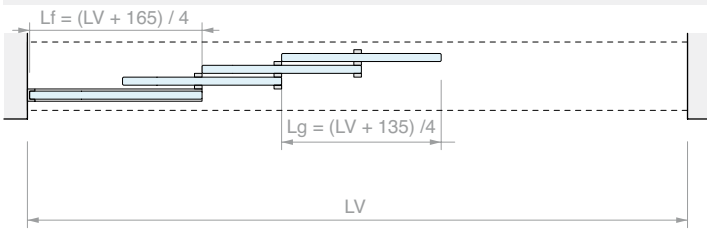
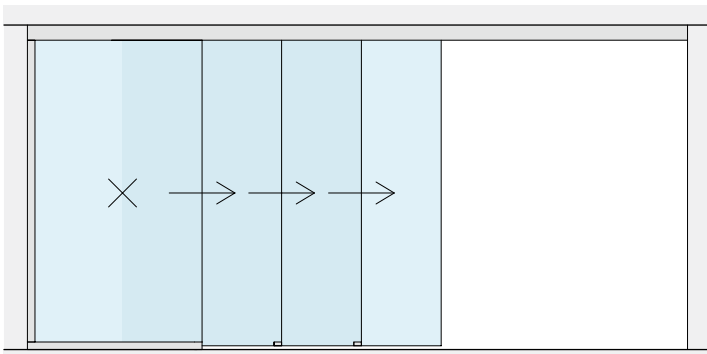
Kit costituito da:

Art.	Descrizione	Q.tà
LM3V112.400	Binario a 3 vie fissaggio a soffitto	1 Pz
LM26100.400	Profilo vetro fisso	1 Pz
LM0100C.400	Copertina per binario	1 Pz
LMC13.300	Profilo di finitura	1 Pz
LMU20.150	Profilo a "U"	1 Pz
LMU20.300	Profilo a "U"	1 Pz
LMU20TP	Tappo di finitura	1 Pz
GTUP2	Guarnizione fermavetro	5 m
CERPOS514	Pinza	1 Pz
CERPOS514-C	Pinza per sincronismo	3 Pz
CERPOS514-T	Pinza per trascinamento	2 Pz
CARVIT8X50-A2	Carrello con vite e dado	6 Pz
057.3073.072	Stop con fermo	2 Pz
057.3073.071	Stop senza fermo	4 Pz
LMSIN-3AT503	Kit sincronismo	1 Pz

Optional

042.3102.071	Ammortizzatore softbreak per ante da 40-65 kg	1 o 2 Pz
---------------------	---	----------

Art.	LV max	Q.tà
LMV10013F.400	3850 mm	1 Pz







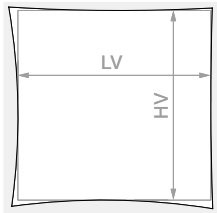


KIT SCORREVOLE FISSAGGIO A PARETE ANTA SINGOLA CON PINZE A VISTA

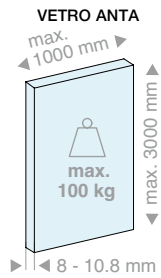
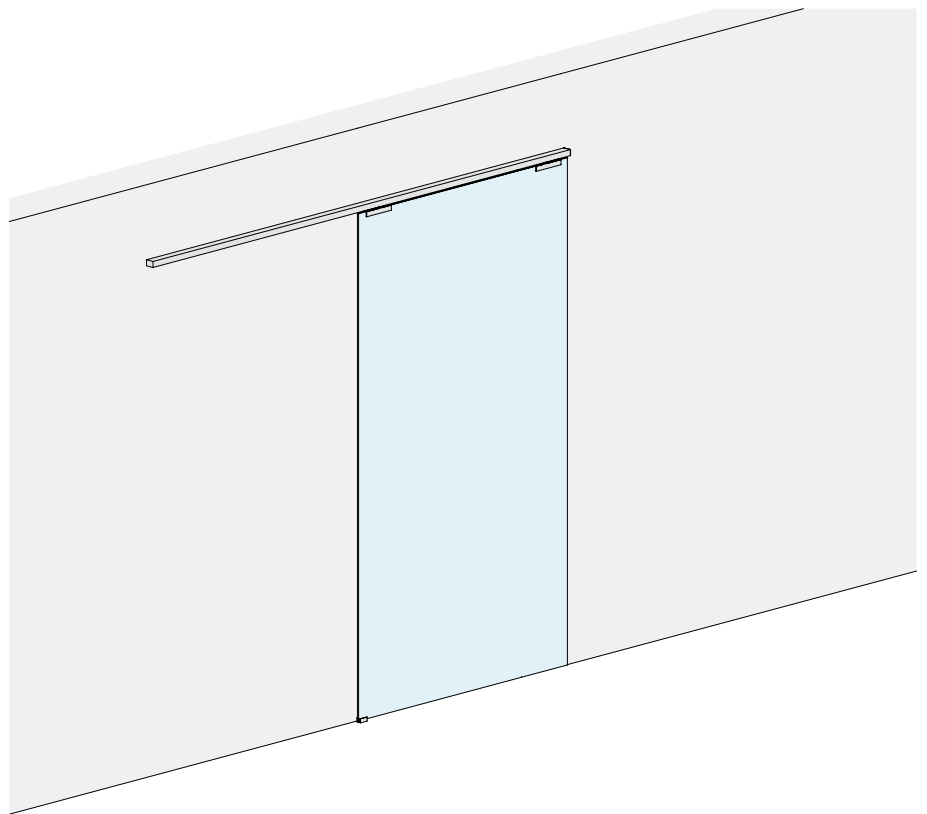
Materiale: Alluminio

Finitura: /6 /88 /97

DIMENSIONI VANO

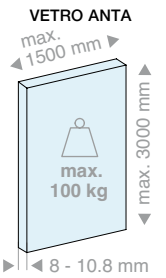


HV max: 3000 mm



Kit costituito da:

Art.	Descrizione	Q.tà
LM3110.200	Binario fissaggio a parete	1 Pz
LM3120.200	Copertina per binario	1 Pz
LM31042TP32	Tappo di finitura	2 Pz
CERPOS170COV	Pinza	2 Pz
057.3114.071	Carrello con vite e dado	2 Pz
057.3073.072	Stop con fermo	2 Pz
LMGF	Guida a terra	1 Pz
Optional		
042.3102.072	Ammortizzatore softbreak da 20-60 kg	1 Pz
042.3102.071	Ammortizzatore softbreak da 61-100 kg	1 Pz

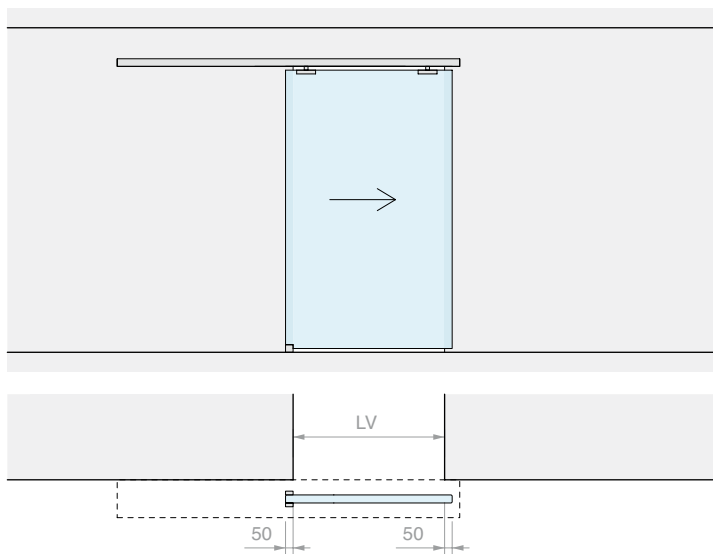
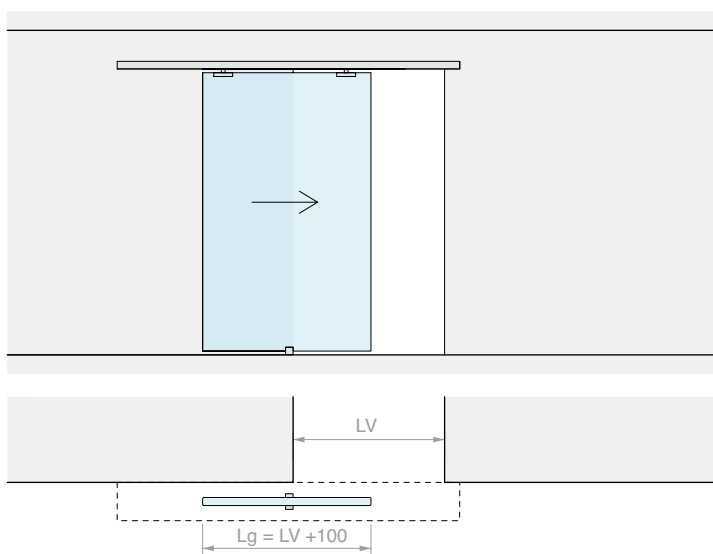
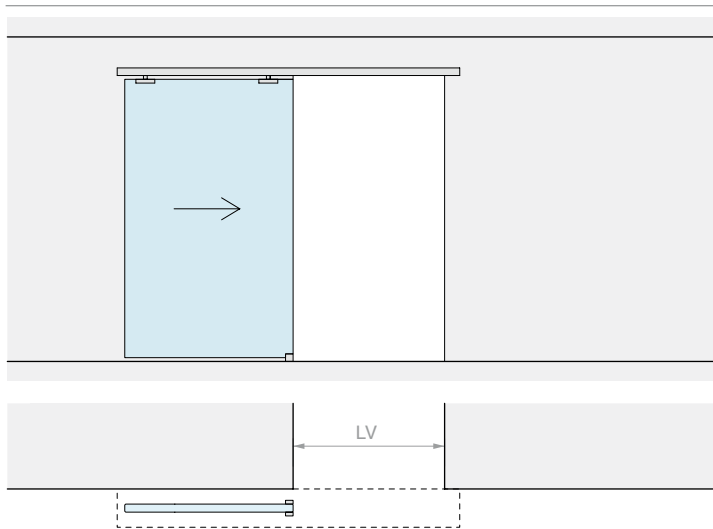


Kit costituito da:

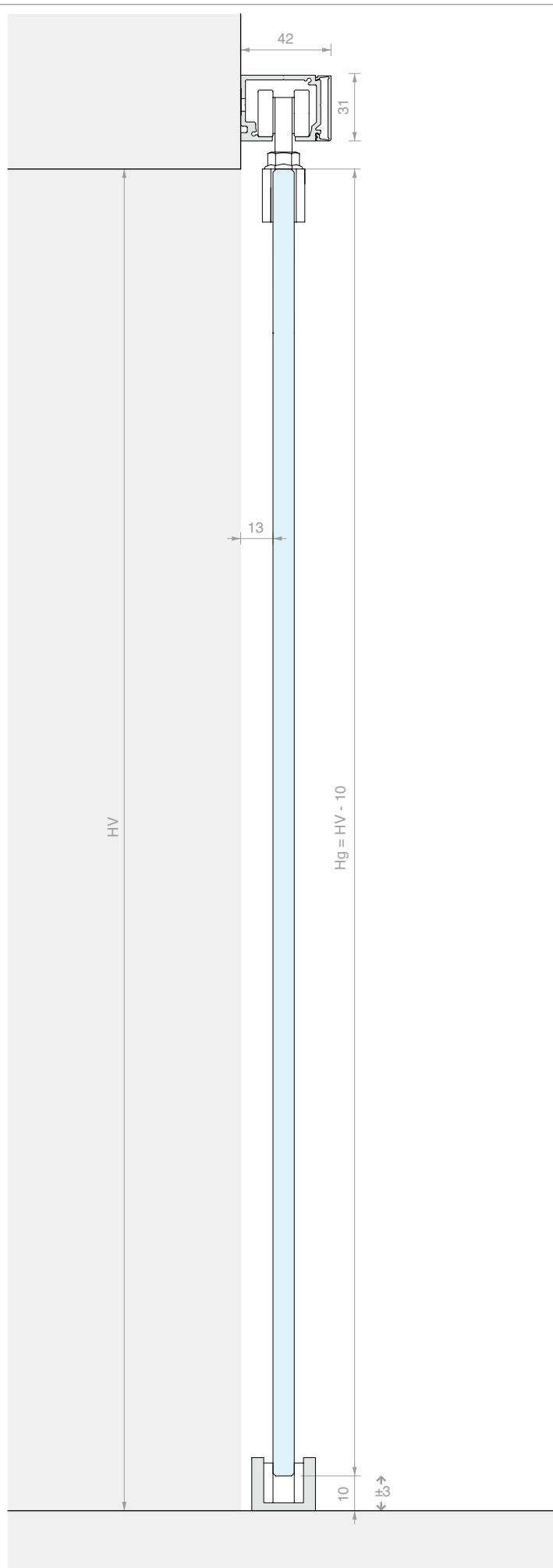
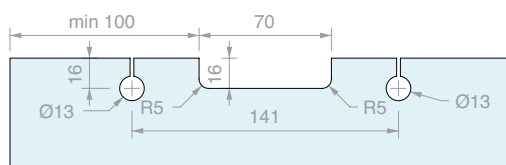
Art.	Descrizione	Q.tà
LM3110.300	Binario fissaggio a parete	1 Pz
LM3120.300	Copertina per binario	1 Pz
LM31042TP32	Tappo di finitura	2 Pz
CERPOS170COV	Pinza	2 Pz
057.3114.071	Carrello con vite e dado	2 Pz
057.3073.072	Stop con fermo	2 Pz
LMGF	Guida a terra	1 Pz
Optional		
042.3102.072	Ammortizzatore softbreak da 20-60 kg	1 Pz
042.3102.071	Ammortizzatore softbreak da 61-100 kg	1 Pz

Art.	LV max	Q.tà
LMV3121.200	900 mm	1 Pz

Art.	LV max	Q.tà
LMV3121.300	1400 mm	1 Pz



LAVORAZIONE SUL VETRO PER CERPOS170



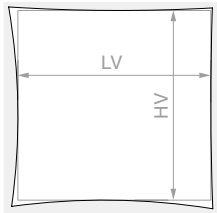


KIT SCORREVOLE FISSAGGIO A PARETE ANTA SINGOLA CON COPERTINA BASSA

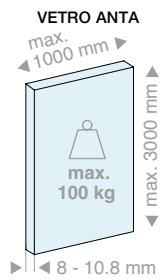
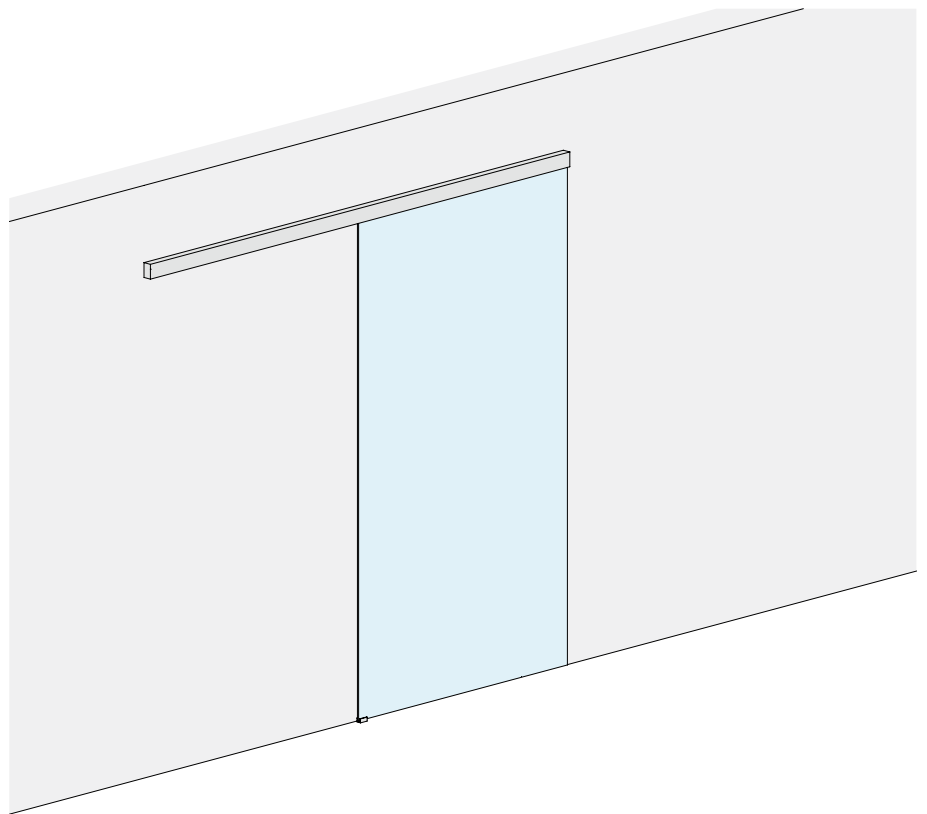
Materiale: Alluminio

Finitura: /6 /88 /97

DIMENSIONI VANO

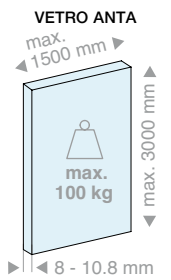


HV max: 3000 mm



Kit costituito da:

Art.	Descrizione	Q.tà
LM3110.200	Binario fissaggio a parete	1 Pz
LM0075C.200	Copertina per binario	1 Pz
LM75042TP33	Tappo di finitura	2 Pz
CERPOS170ALL	Pinza	2 Pz
057.3114.071	Carrello con vite e dado	2 Pz
057.3073.072	Stop con fermo	2 Pz
LMGF	Guida a terra	1 Pz
Optional		
042.3102.072	Ammortizzatore softbreak da 20-60 kg	1 Pz
042.3102.071	Ammortizzatore softbreak da 61-100 kg	1 Pz

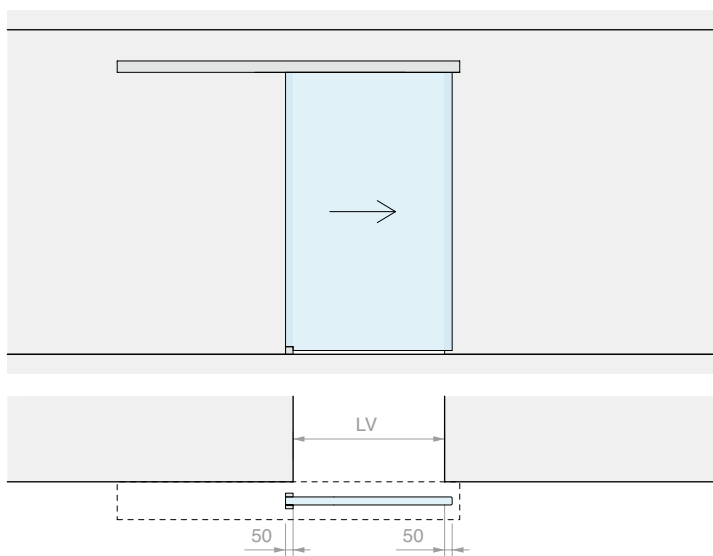
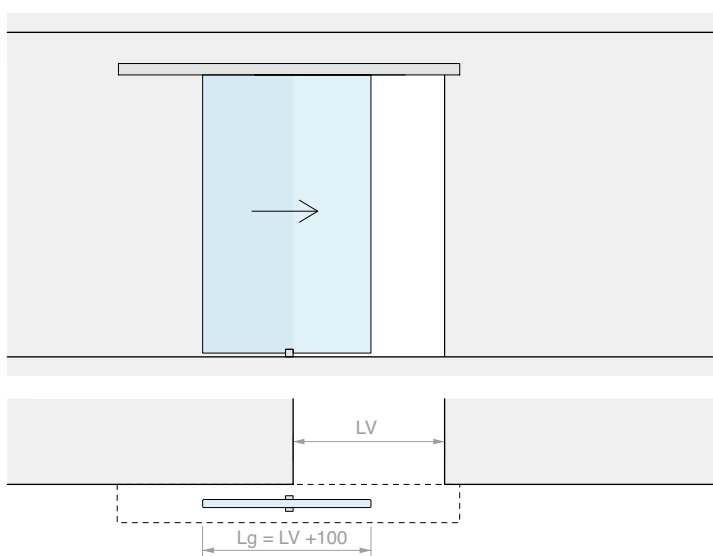
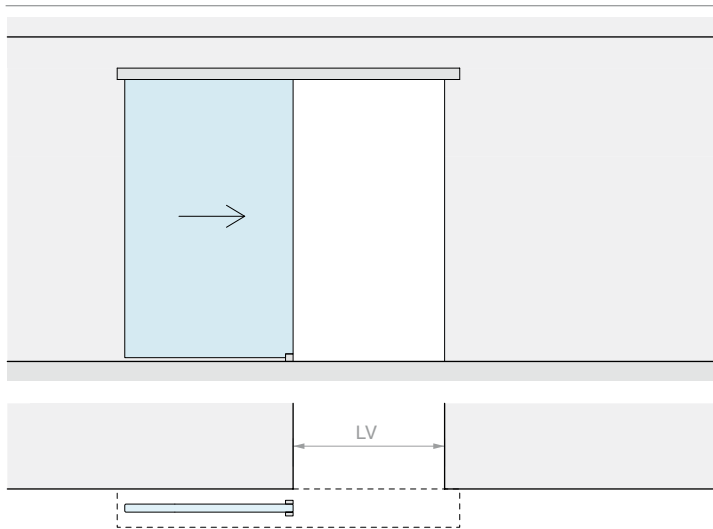


Kit costituito da:

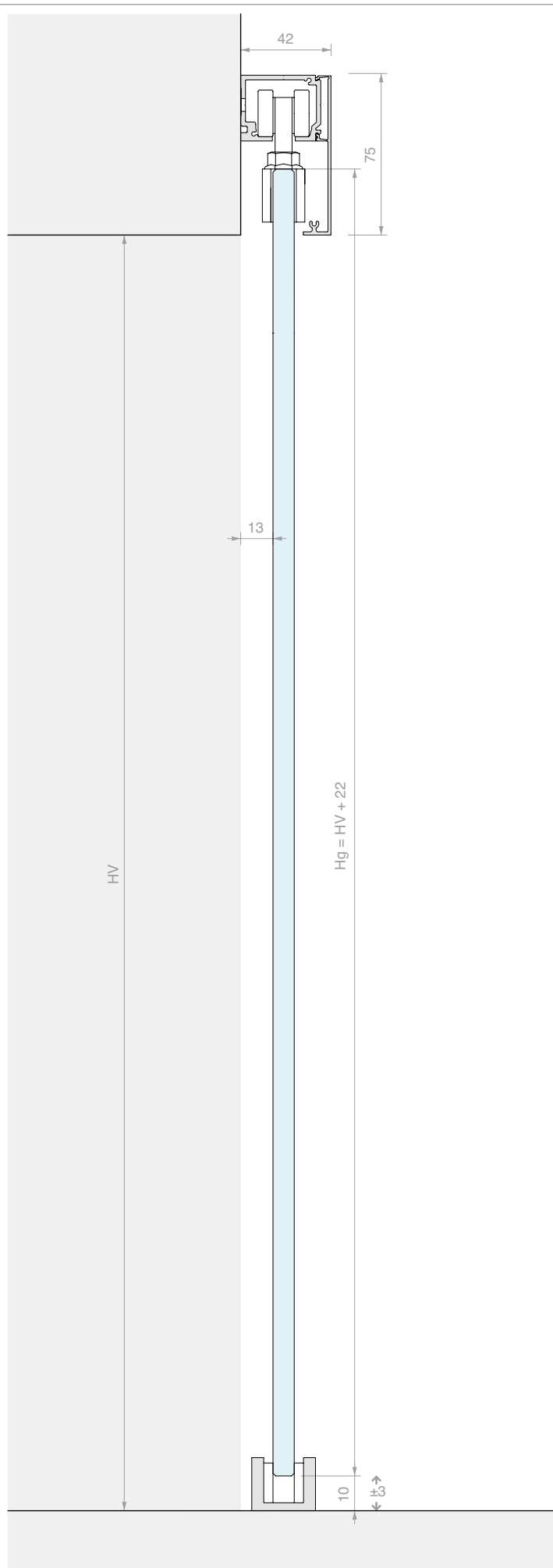
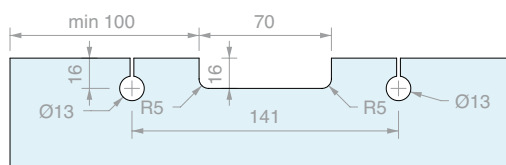
Art.	Descrizione	Q.tà
LM3110.300	Binario fissaggio a parete	1 Pz
LM0075C.300	Copertina per binario	1 Pz
LM75042TP33	Tappo di finitura	2 Pz
CERPOS170ALL	Pinza	2 Pz
057.3114.071	Carrello con vite e dado	2 Pz
057.3073.072	Stop con fermo	2 Pz
LMGF	Guida a terra	1 Pz
Optional		
042.3102.072	Ammortizzatore softbreak da 20-60 kg	1 Pz
042.3102.071	Ammortizzatore softbreak da 61-100 kg	1 Pz

Art.	LV max	Q.tà
LMV7521.200	900 mm	1 Pz

Art.	LV max	Q.tà
LMV7521.300	1400 mm	1 Pz



LAVORAZIONE SUL VETRO PER CERPOS170





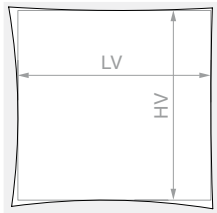
KIT SCORREVOLE FISSAGGIO A PARETE ANTA SINGOLA CON COPERTINA ALTA

Materiale: Alluminio

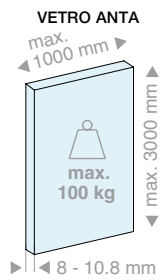
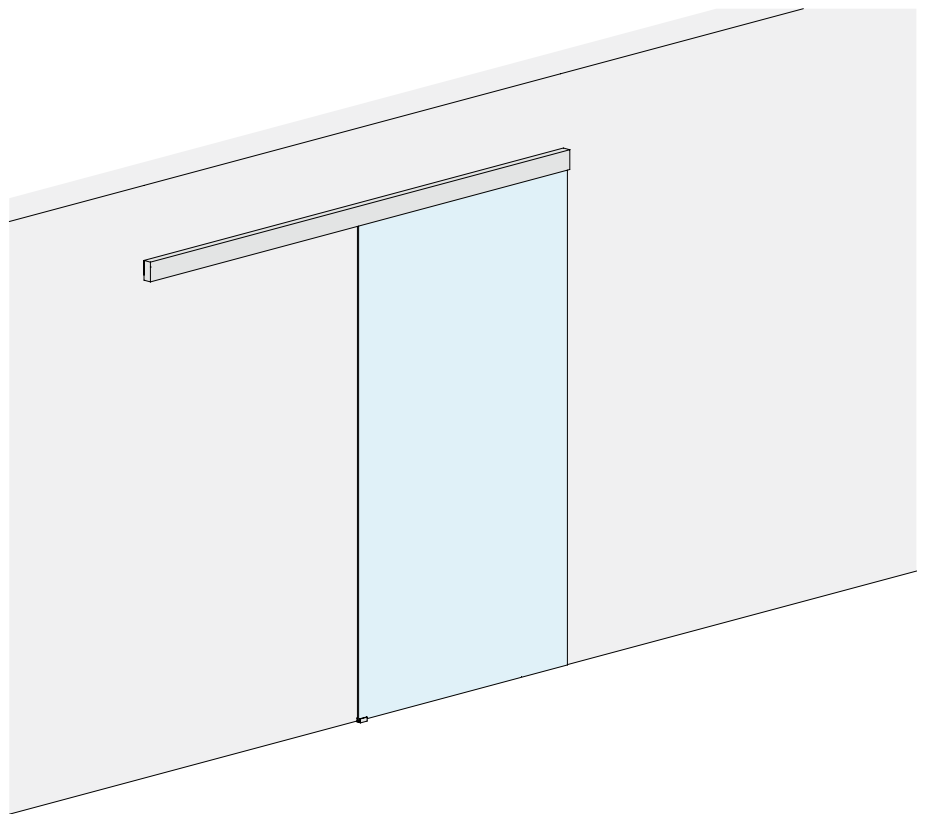
Finitura: /6 /88 /97



DIMENSIONI VANO

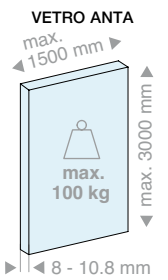


HV max: 3000 mm



Kit costituito da:

Art.	Descrizione	Q.tà
LM3110.200	Binario fissaggio a parete	1 Pz
LM0100C.200	Copertina per binario	1 Pz
LM10042TP33	Tappo di finitura	2 Pz
CERPOS514	Pinza	2 Pz
CARVIT8X40-A2	Carrello con vite e dado	2 Pz
057.3073.072	Stop con fermo	2 Pz
LMGF	Guida a terra	1 Pz
Optional		
042.3102.072	Ammortizzatore softbreak da 20-60 kg	1 Pz
042.3102.071	Ammortizzatore softbreak da 61-100 kg	1 Pz

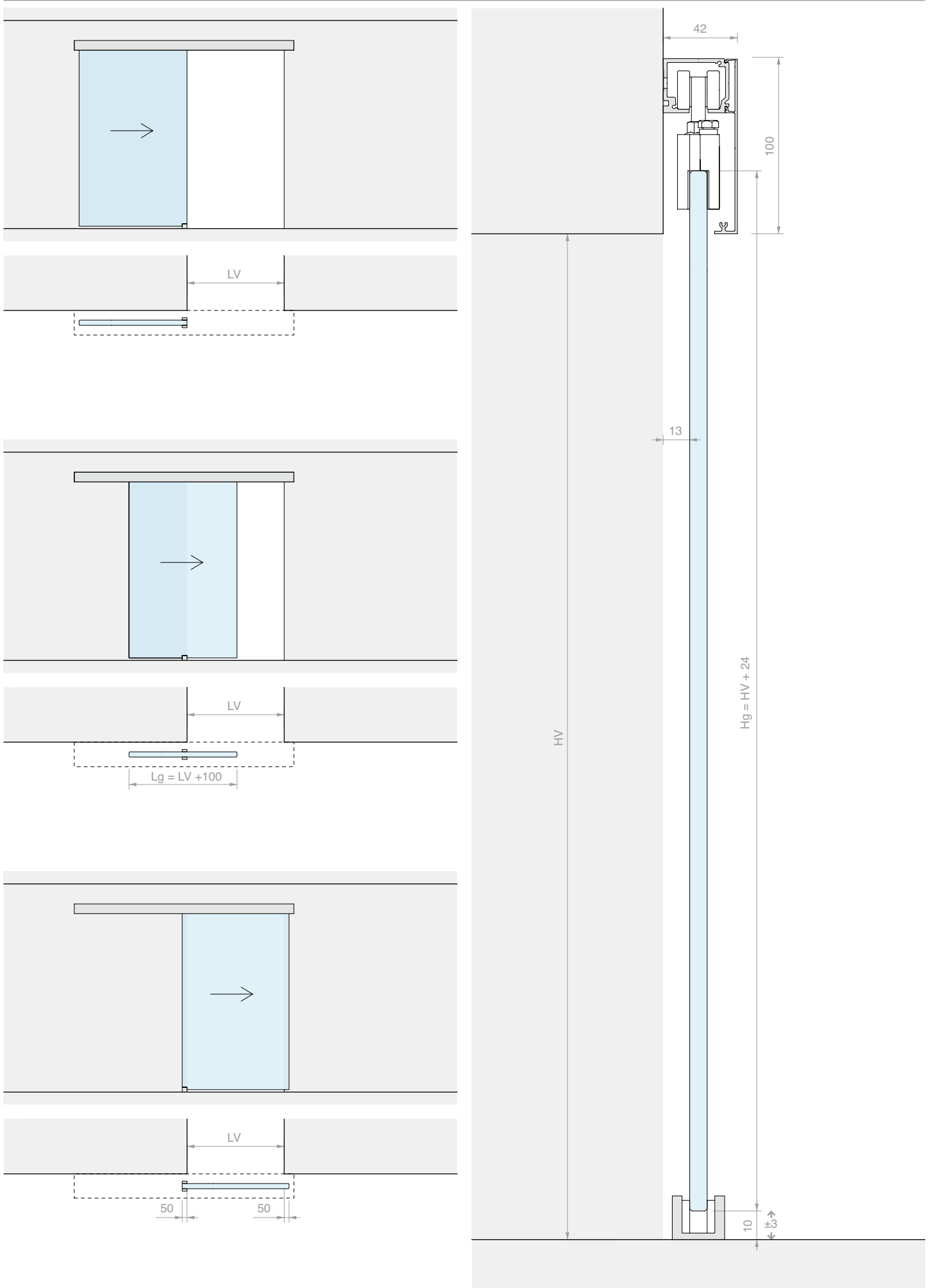


Kit costituito da:

Art.	Descrizione	Q.tà
LM3110.300	Binario fissaggio a parete	1 Pz
LM0100C.300	Copertina per binario	1 Pz
LM10042TP33	Tappo di finitura	2 Pz
CERPOS514	Pinza	2 Pz
CARVIT8X40-A2	Carrello con vite e dado	2 Pz
057.3073.072	Stop con fermo	2 Pz
LMGF	Guida a terra	1 Pz
Optional		
042.3102.072	Ammortizzatore softbreak da 20-60 kg	1 Pz
042.3102.071	Ammortizzatore softbreak da 61-100 kg	1 Pz

Art.	LV max	Q.tà
LMV10021.200	900 mm	1 Pz

Art.	LV max	Q.tà
LMV10021.300	1400 mm	1 Pz







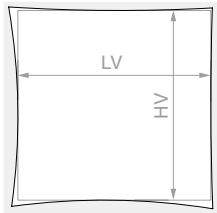


KIT SCORREVOLE FISSAGGIO A PARETE DOPPIA ANTA MOBILE CON PINZE A VISTA

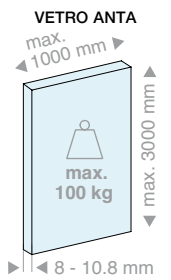
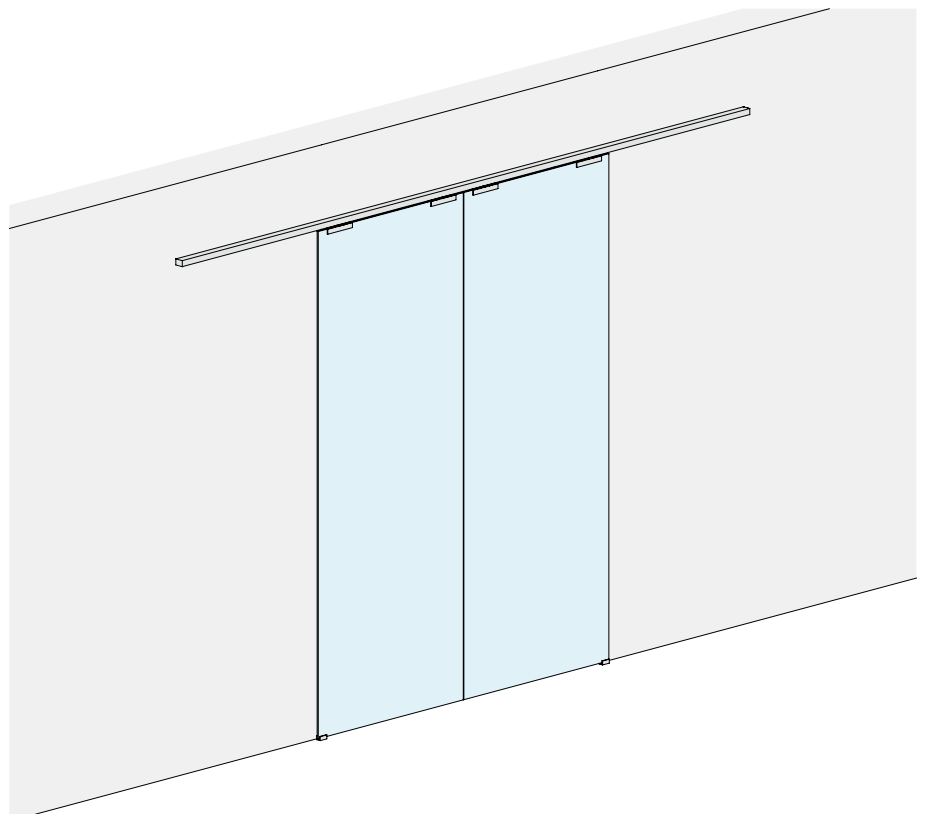
Materiale: Alluminio

Finitura: /6 /88 /97

DIMENSIONI VANO



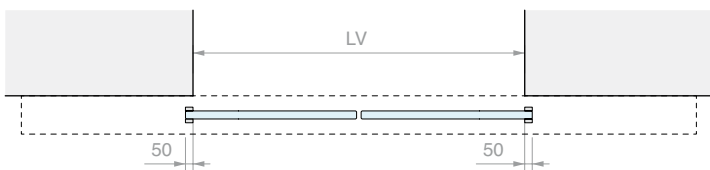
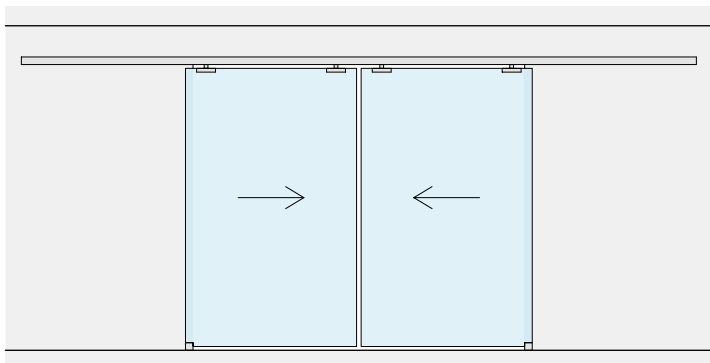
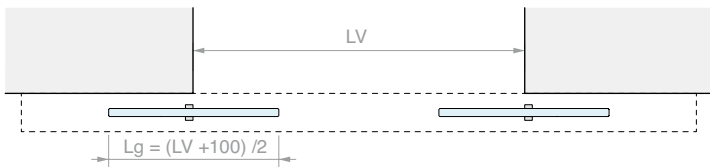
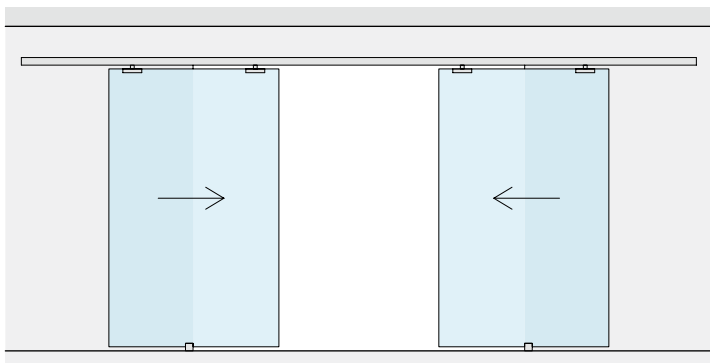
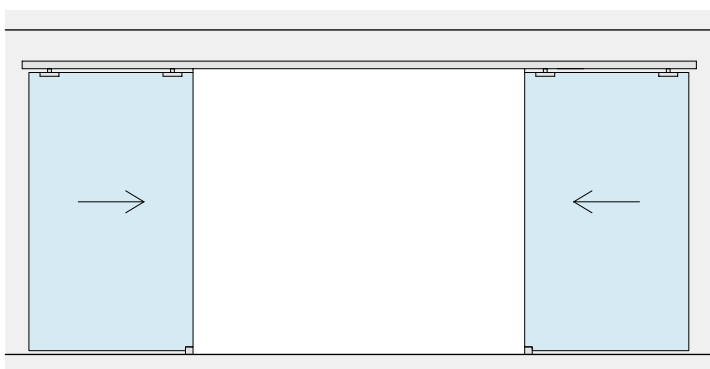
HV max: 3000 mm



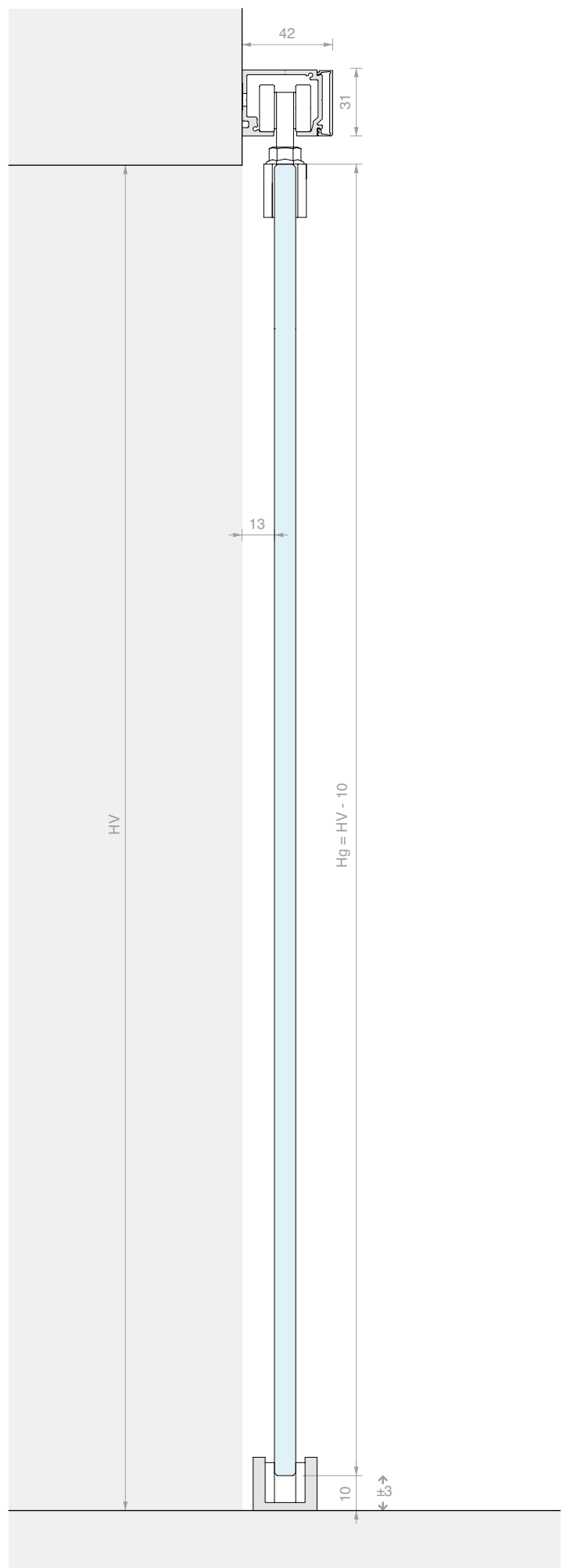
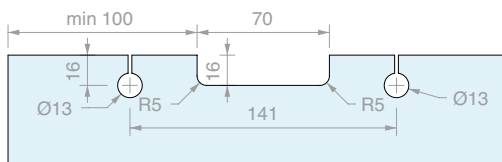
Kit costituito da:

Art.	Descrizione	Q.tà
LM3110.400	Binario fissaggio a parete	1 Pz
LM3120.400	Copertina per binario	1 Pz
LM31042TP32	Tappo di finitura	2 Pz
CERPOS170COV	Pinza	4 Pz
057.3114.071	Carrello con vite e dado	4 Pz
057.3073.072	Stop con fermo	4 Pz
LMGF	Guida a terra	2 Pz
Optional		
042.3102.072	Ammortizzatore softbreak da 20-60 kg	2 Pz
042.3102.071	Ammortizzatore softbreak da 61-100 kg	2 Pz

Art.	LV max	Q.tà
LMV3121C.400	1900 mm	1 Pz



LAVORAZIONE SUL VETRO PER CERPOS170

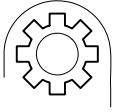




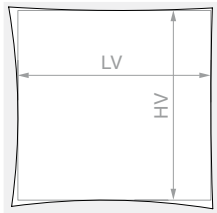
KIT SCORREVOLE FISSAGGIO A PARETE DOPPIA ANTA SINCRONIZZATA CON COPERTINA BASSA

Materiale: Alluminio

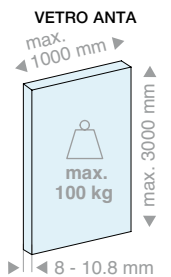
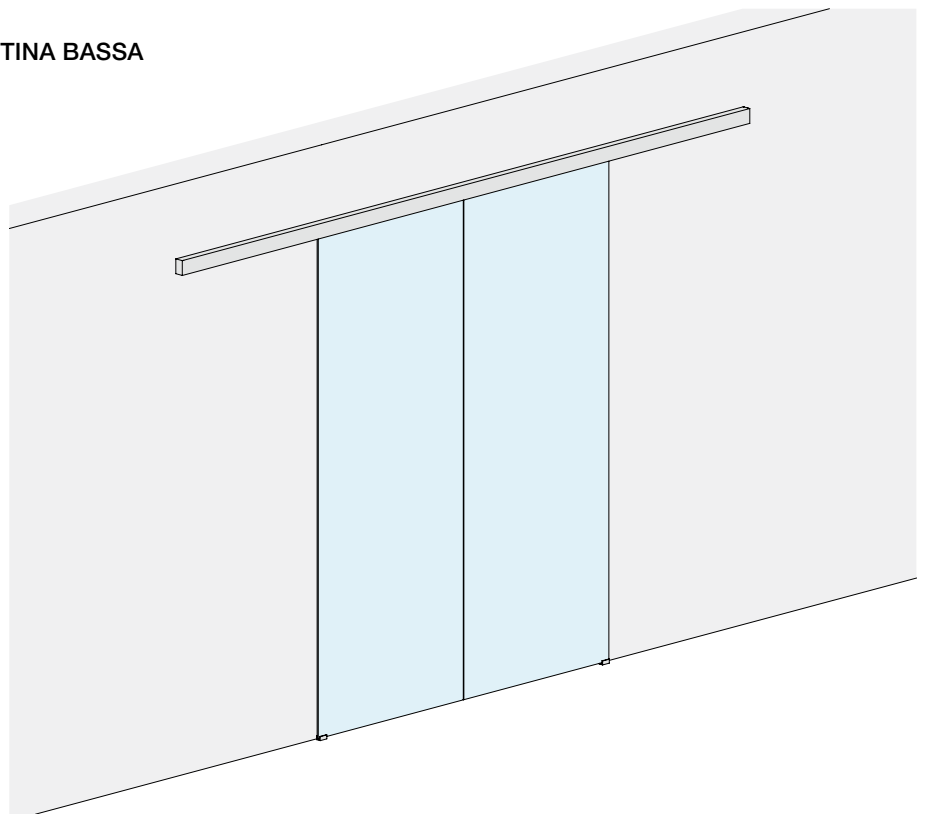
Finitura: /6 /88 /97



DIMENSIONI VANO



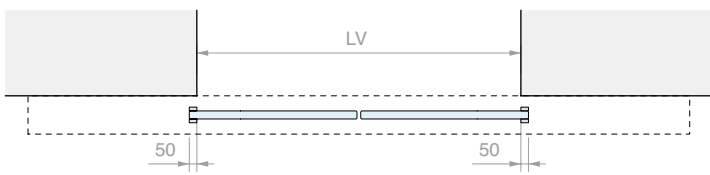
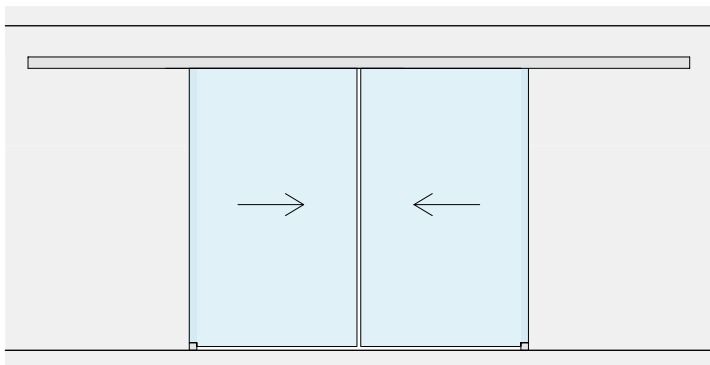
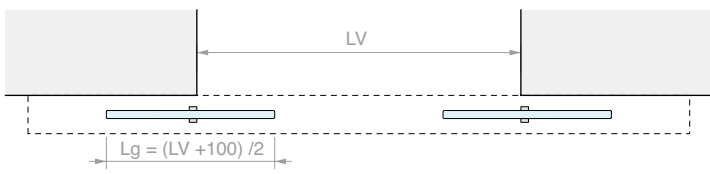
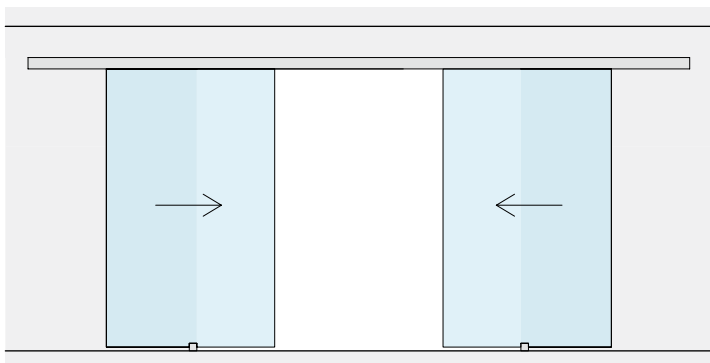
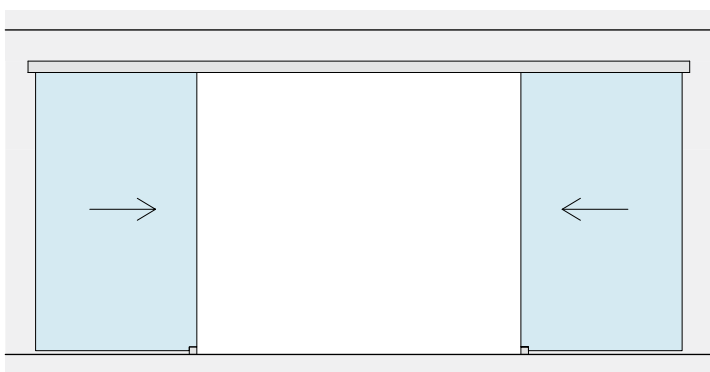
HV max: 3000 mm



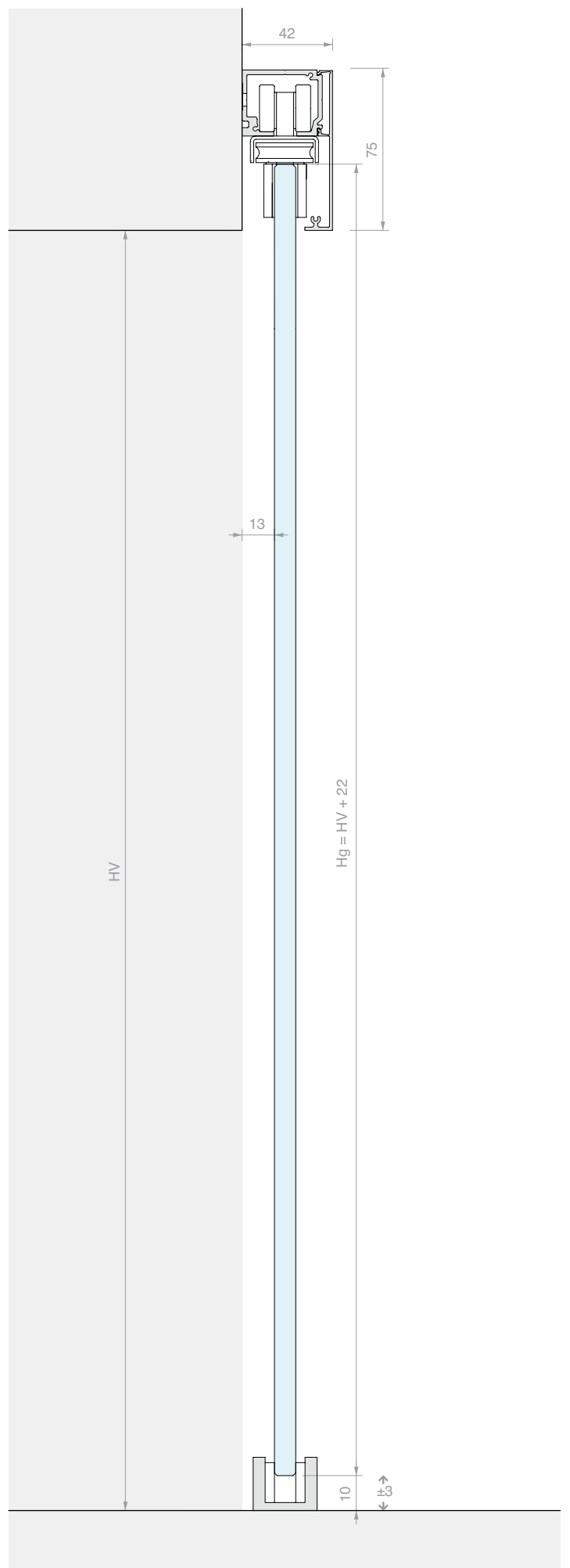
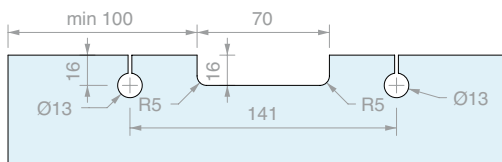
Kit costituito da:

Art.	Descrizione	Q.tà
LM3110.400	Binario fissaggio a parete	1 Pz
LM0075C.400	Copertina per binario	1 Pz
LM75042TP33	Tappo di finitura	2 Pz
CERPOS170ALL	Pinza	2 Pz
CERPOS170SYNC	Pinza per sincronismo	2 Pz
057.3114.071	Carrello con vite e dado	4 Pz
057.3073.071	Stop senza fermo	4 Pz
LMGF	Guida a terra	2 Pz
LMSIN-2AC170	Kit sincronismo	1 Pz
Optional		
042.3102.072	Ammortizzatore softbreak da 20-60 kg	2 Pz
042.3102.071	Ammortizzatore softbreak da 61-100 kg	2 Pz

Art.	LV max	Q.tà
LMV7521C.400	1900 mm	1 Pz



LAVORAZIONE SUL VETRO PER CERPOS170

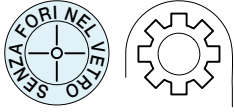




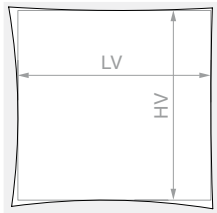
KIT SCORREVOLE FISSAGGIO A PARETE DOPPIA ANTA SINCRONIZZATA CON COPERTINA ALTA

Materiale: Alluminio

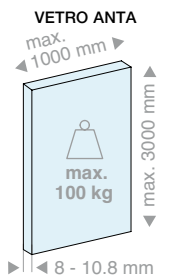
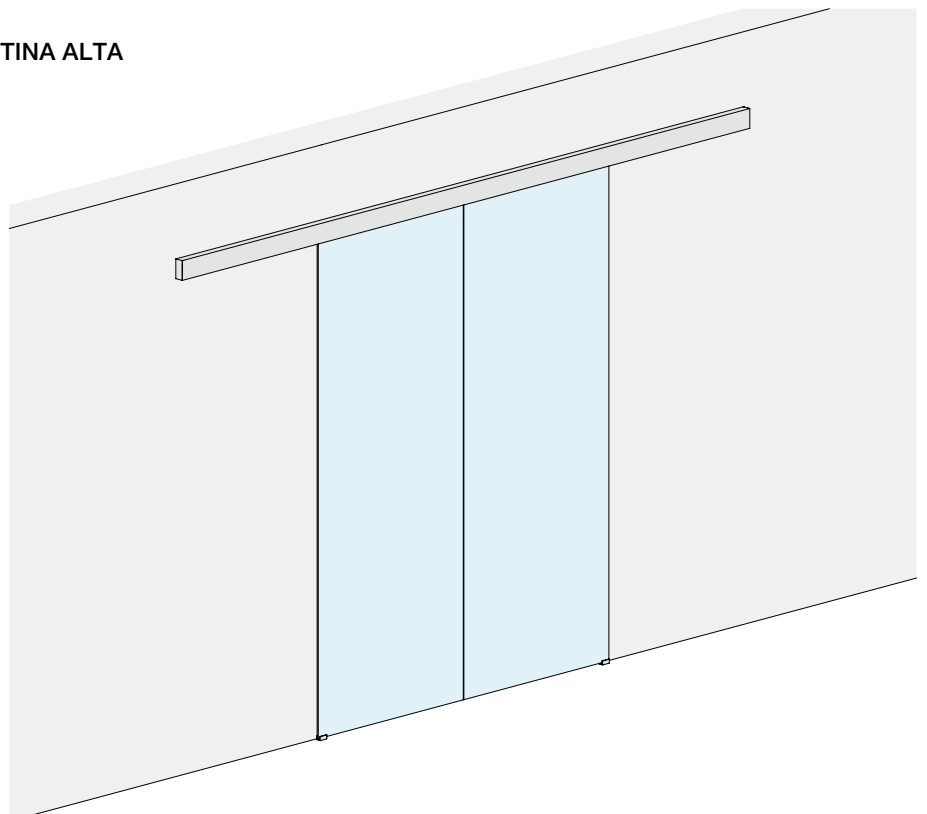
Finitura: /6 /88 /97



DIMENSIONI VANO



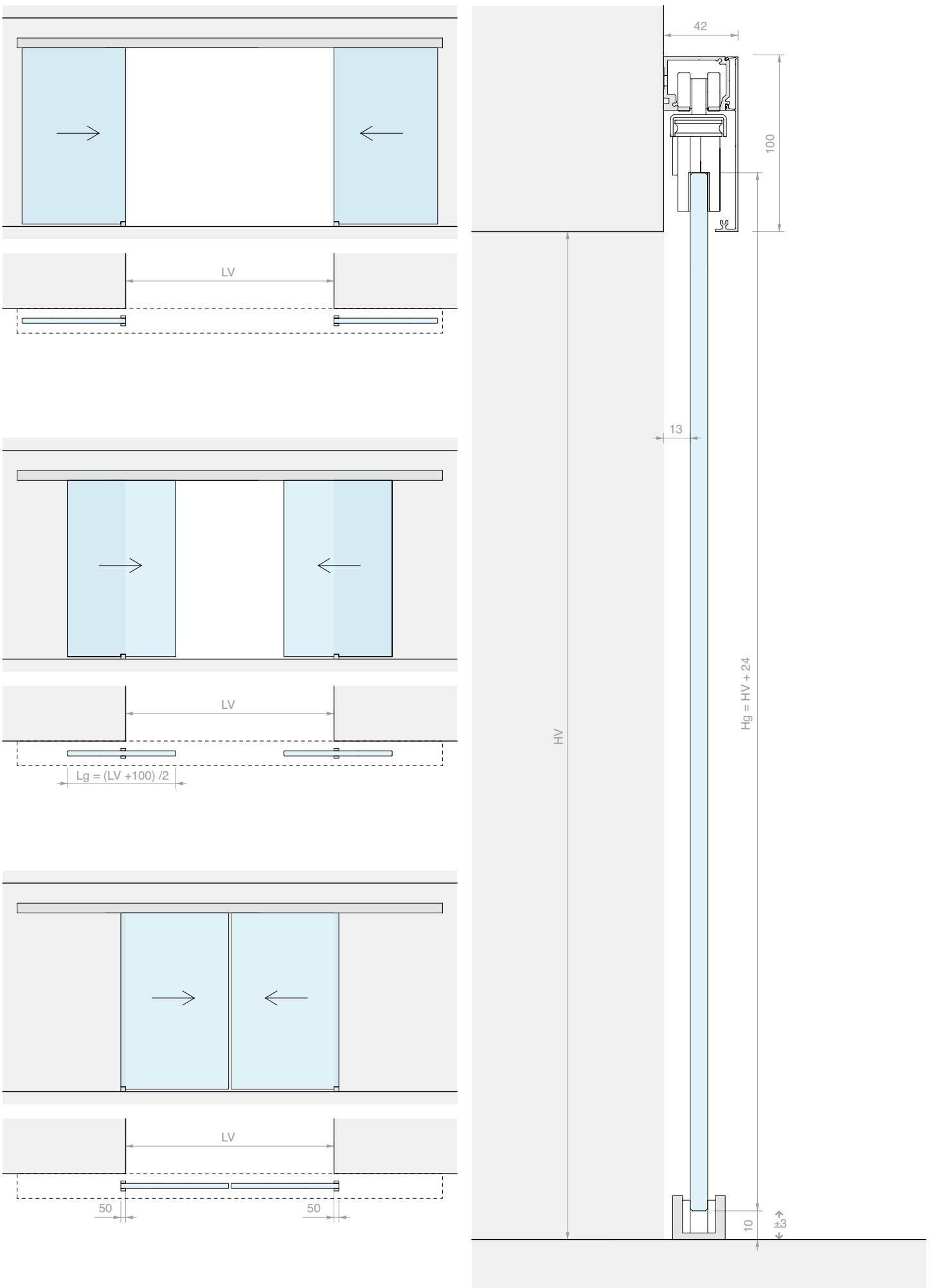
HV max: 3000 mm



Kit costituito da:

Art.	Descrizione	Q.tà
LM3110.400	Binario fissaggio a parete	1 Pz
LM0100C.400	Copertina per binario	1 Pz
LM10042TP33	Tappo di finitura	2 Pz
CERPOS514	Pinza	2 Pz
CERPOS514-C	Pinza per sincronismo	2 Pz
CARVIT8X40-A2	Carrello con vite e dado	4 Pz
057.3073.071	Stop senza fermo	4 Pz
LMGF	Guida a terra	2 Pz
LMSIN-2AC500	Kit sincronismo	1 Pz
Optional		
042.3102.072	Ammortizzatore softbreak da 20-60 kg	2 Pz
042.3102.071	Ammortizzatore softbreak da 61-100 kg	2 Pz

Art.	LV max	Q.tà
LMV10021C.400	1900 mm	1 Pz





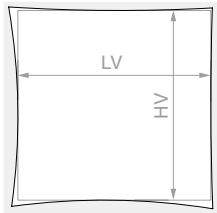


KIT SCORREVOLE FISSAGGIO A PARETE
ANTA SINGOLA E VETRO FISSO CON COPERTINA BASSA

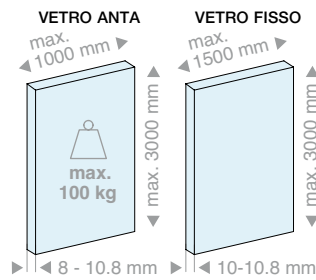
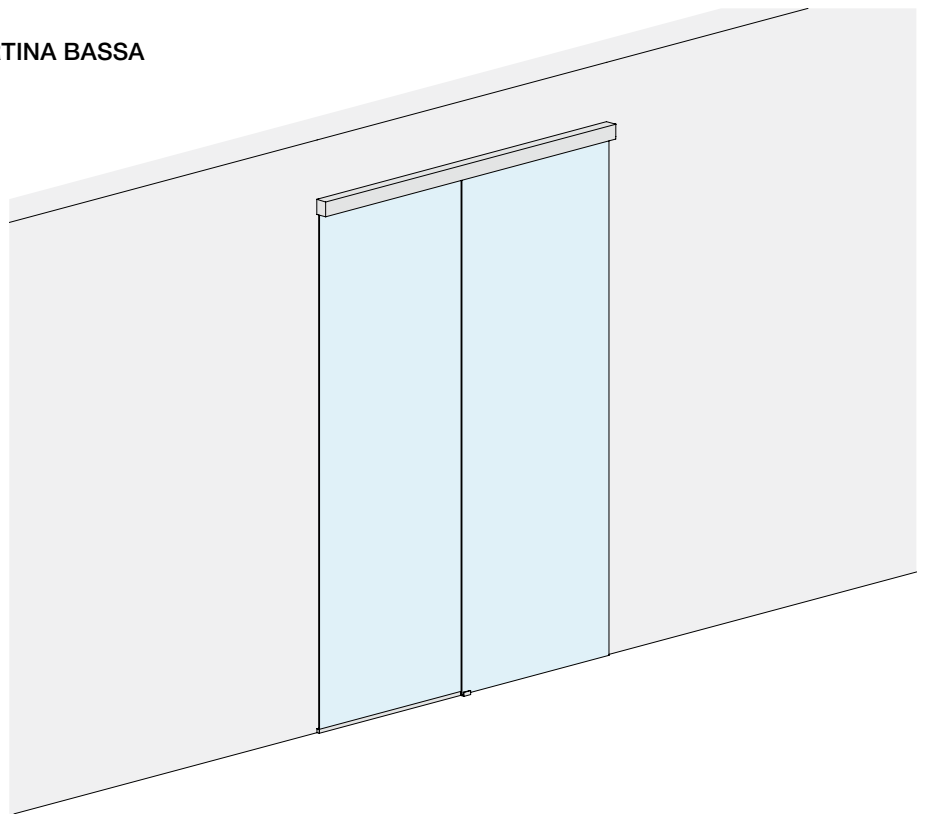
Materiale: Alluminio

Finitura: /6 /88 /97

DIMENSIONI VANO

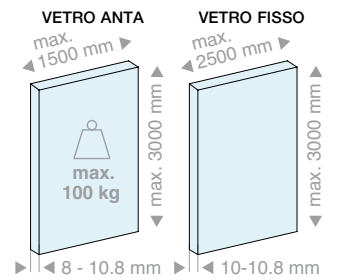


HV max: 3000 mm



Kit costituito da:

Art.	Descrizione	Q.tà
LM3110.200	Binario fissaggio a parete	1 Pz
LM26075.200	Profilo vetro fisso	1 Pz
LM0075C.200	Copertina per binario	1 Pz
LMC13.200	Profilo di finitura	1 Pz
LMU20.150	Profilo a "U"	1 Pz
LMU20TP	Tappo di finitura	2 Pz
GTUP2	Guarnizione fermavetro	2 m
LM75059TP33	Tappo di finitura	2 Pz
CERPOS170ALL	Pinza	2 Pz
057.3114.071	Carrello con vite e dado	2 Pz
057.3073.072	Stop con fermo	2 Pz
LMGF	Guida a terra	1 Pz
Optional		
042.3102.072	Ammortizzatore softbreak da 20-60 kg	1 Pz
042.3102.071	Ammortizzatore softbreak da 61-100 kg	1 Pz

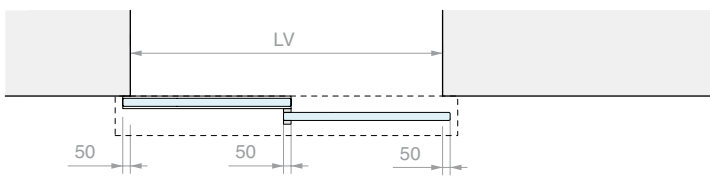
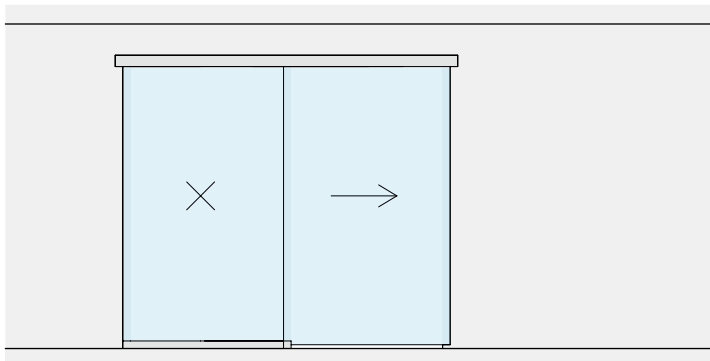
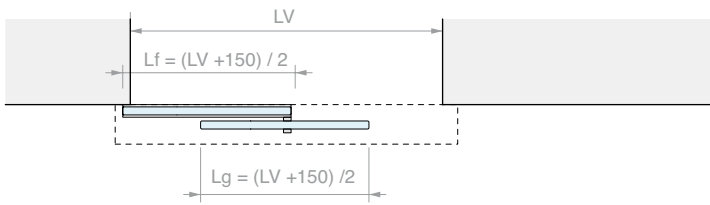
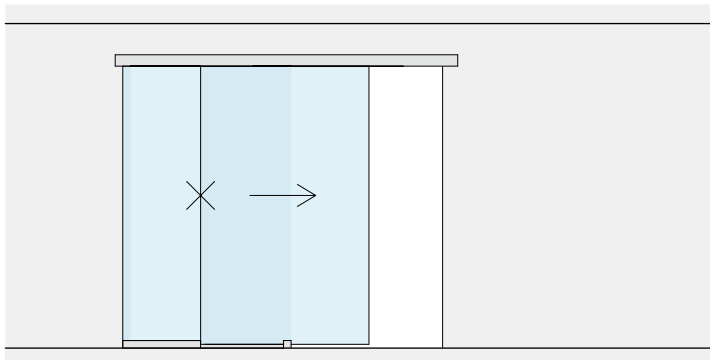
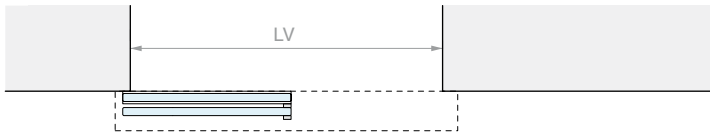
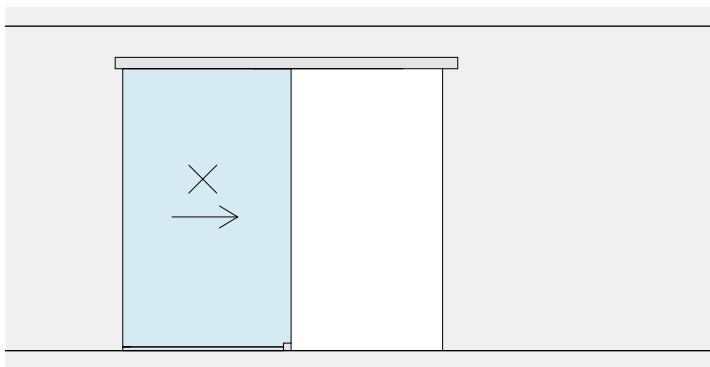


Kit costituito da:

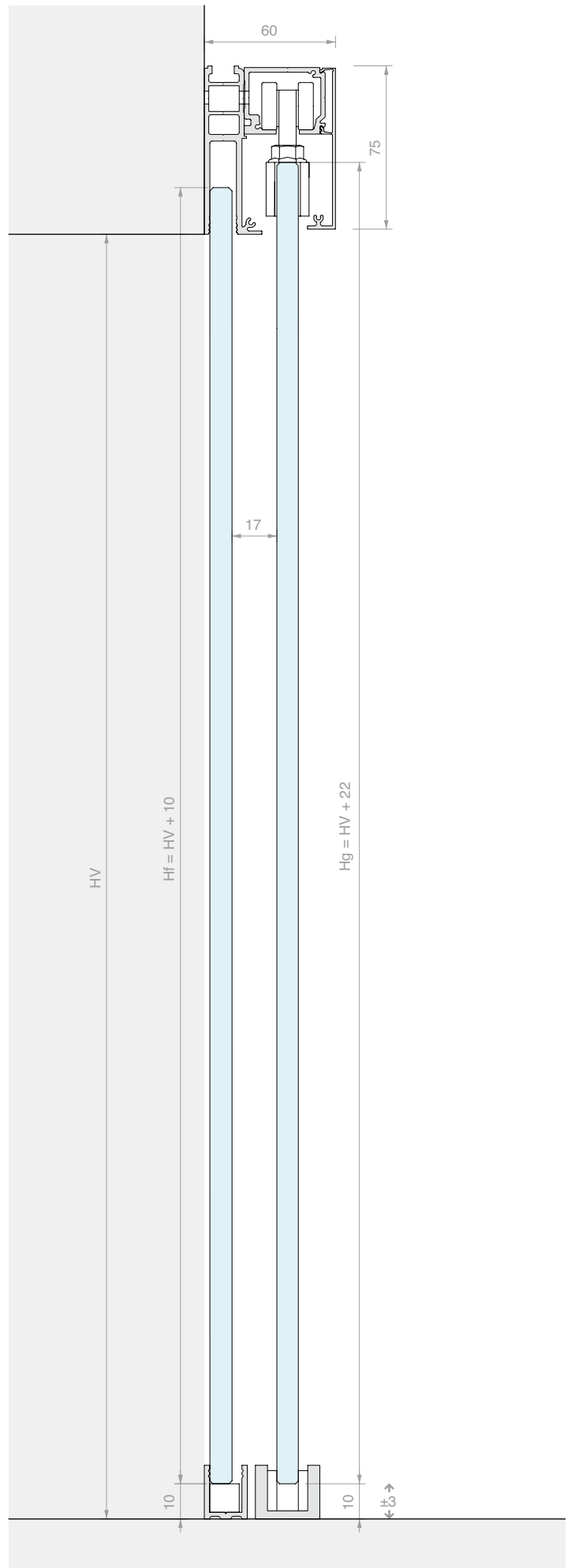
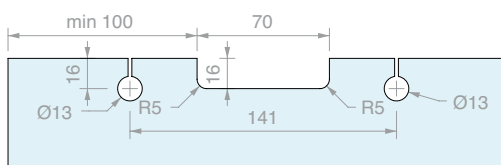
Art.	Descrizione	Q.tà
LM3110.300	Binario fissaggio a parete	1 Pz
LM26075.300	Profilo vetro fisso	1 Pz
LM0075C.300	Copertina per binario	1 Pz
LMC13.200	Profilo di finitura	1 Pz
LMU20.300	Profilo a "U"	2 Pz
LMU20TP	Tappo di finitura	2 Pz
GTUP2	Guarnizione fermavetro	3 m
LM75059TP33	Tappo di finitura	2 Pz
CERPOS170ALL	Pinza	2 Pz
057.3114.071	Carrello con vite e dado	2 Pz
057.3073.072	Stop con fermo	2 Pz
LMGF	Guida a terra	1 Pz
Optional		
042.3102.072	Ammortizzatore softbreak da 20-60 kg	1 Pz
042.3102.071	Ammortizzatore softbreak da 61-100 kg	1 Pz

Art.	LV max	Q.tà
LMV7521F.200	1900 mm	1 Pz

Art.	LV max	Q.tà
LMV7521F.300	2900 mm	1 Pz



LAVORAZIONE SUL VETRO PER CERPOS170



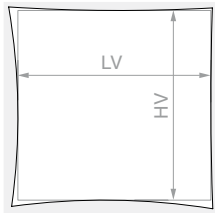
KIT SCORREVOLE FISSAGGIO A PARETE
ANTA SINGOLA E VETRO FISSO CON COPERTINA ALTA

Materiale: Alluminio

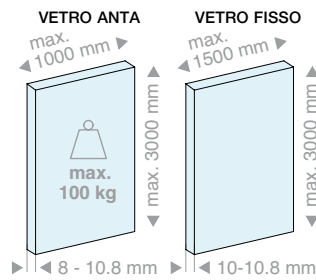
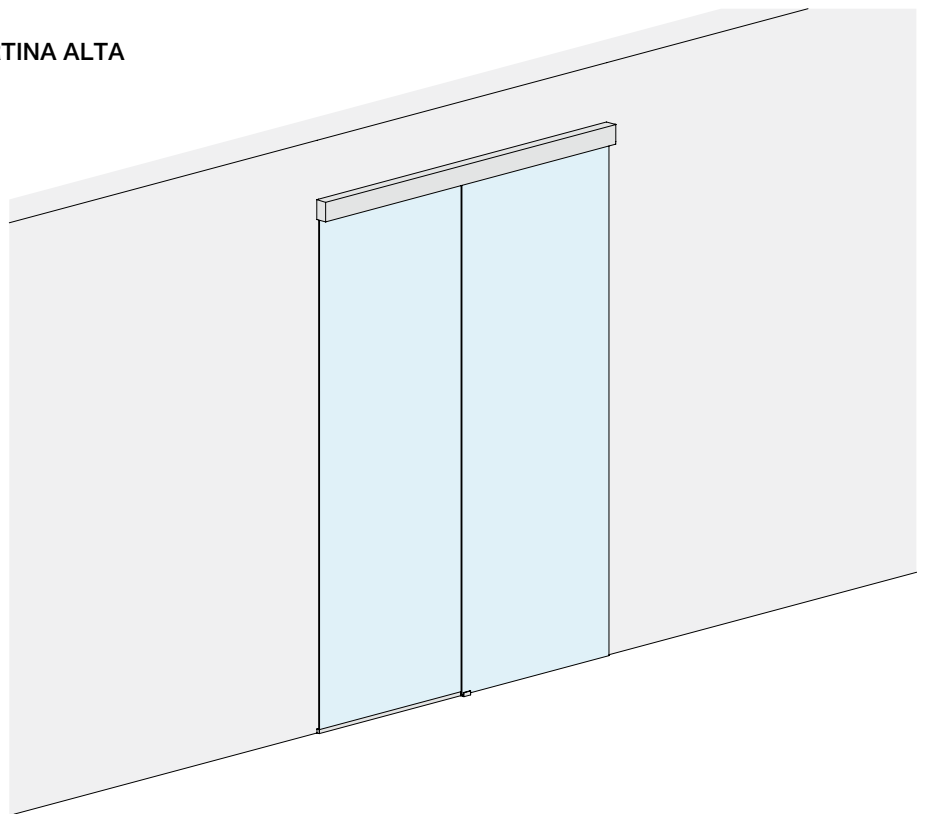
Finitura: /6 /88 /97



DIMENSIONI VANO

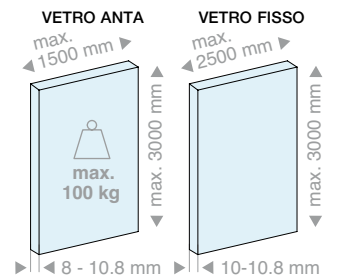


HV max: 3000 mm



Kit costituito da:

Art.	Descrizione	Q.tà
LM3110.200	Binario fissaggio a parete	1 Pz
LM26100.200	Profilo vetro fisso	1 Pz
LM0100C.200	Copertina per binario	1 Pz
LMC13.200	Profilo di finitura	1 Pz
LMU20.150	Profilo a "U"	1 Pz
LMU20TP	Tappo di finitura	2 Pz
GTUP2	Guarnizione fermavetro	2 m
LM10059TP33	Tappo di finitura	2 Pz
CERPOS514	Pinza	2 Pz
CARVIT8X40-A2	Carrello con vite e dado	2 Pz
057.3073.072	Stop con fermo	2 Pz
LMGF	Guida a terra	1 Pz
Optional		
042.3102.072	Ammortizzatore softbreak da 20-60 kg	1 Pz
042.3102.071	Ammortizzatore softbreak da 61-100 kg	1 Pz

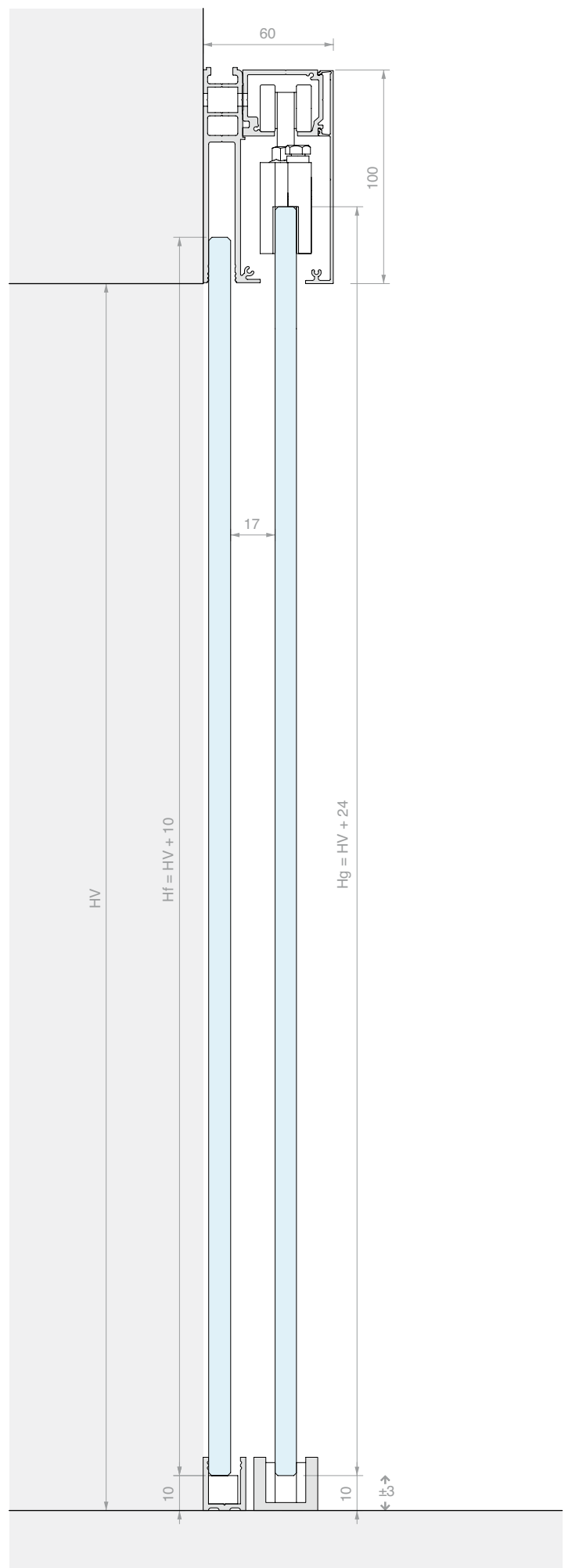
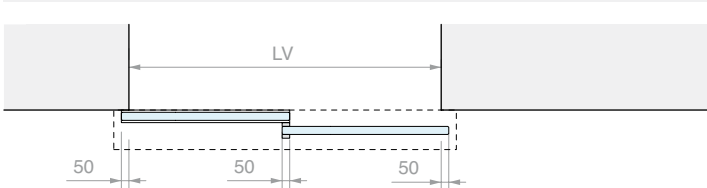
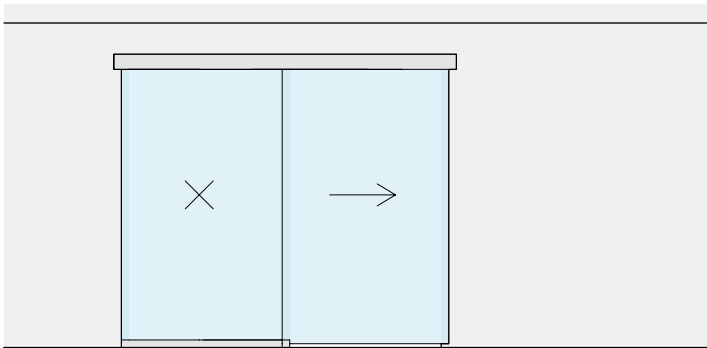
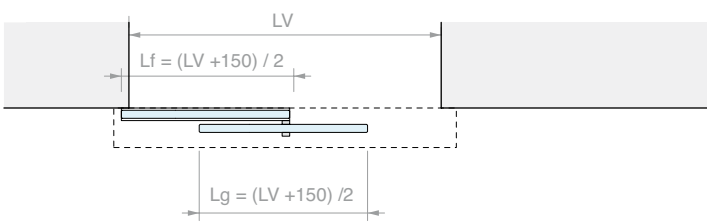
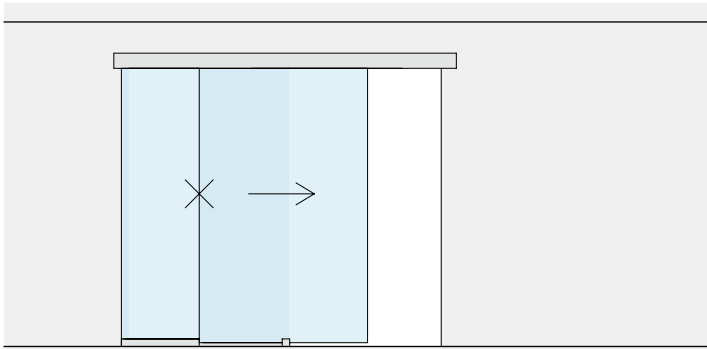
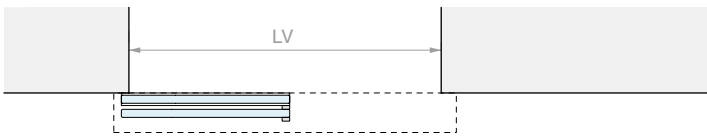
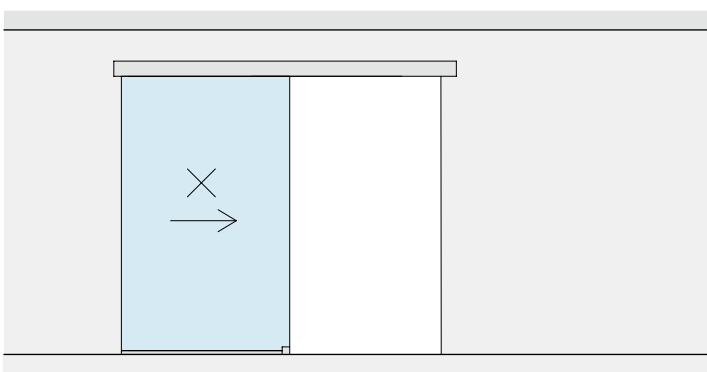


Kit costituito da:

Art.	Descrizione	Q.tà
LM3110.300	Binario fissaggio a parete	1 Pz
LM26100.300	Profilo vetro fisso	1 Pz
LM0100C.300	Copertina per binario	1 Pz
LMC13.200	Profilo di finitura	1 Pz
LMU20.300	Profilo a "U"	2 Pz
LMU20TP	Tappo di finitura	2 Pz
GTUP2	Guarnizione fermavetro	3 m
LM10059TP33	Tappo di finitura	2 Pz
CERPOS514	Pinza	2 Pz
CARVIT8X40-A2	Carrello con vite e dado	2 Pz
057.3073.072	Stop con fermo	2 Pz
LMGF	Guida a terra	1 Pz
Optional		
042.3102.072	Ammortizzatore softbreak da 20-60 kg	1 Pz
042.3102.071	Ammortizzatore softbreak da 61-100 kg	1 Pz

Art.	LV max	Q.tà
LMV10021F.200	1900 mm	1 Pz

Art.	LV max	Q.tà
LMV10021F.300	2900 mm	1 Pz





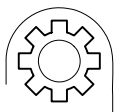




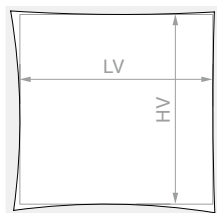
KIT SCORREVOLE FISSAGGIO A PARETE DOPPIA ANTA SINCRONIZZATA E DOPPIO VETRO FISSO CON COPERTINA BASSA

Materiale: Alluminio

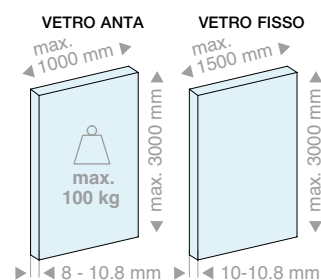
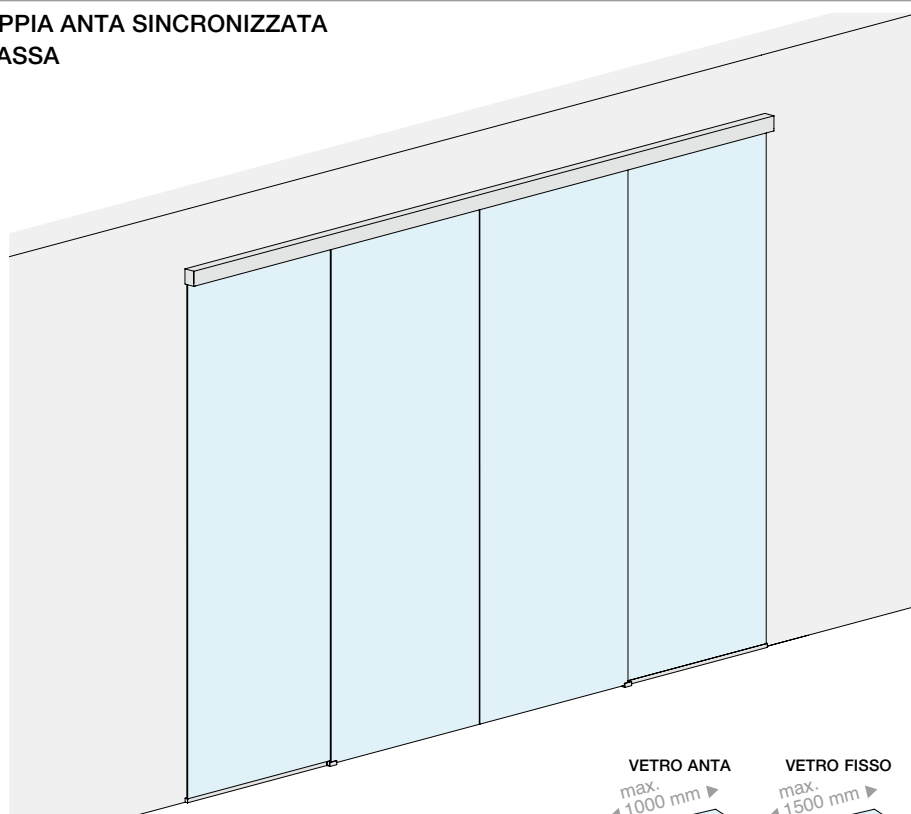
Finitura: /6 /88 /97



DIMENSIONI VANO



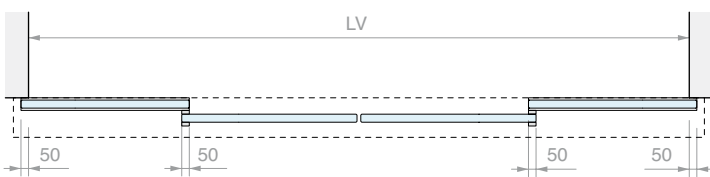
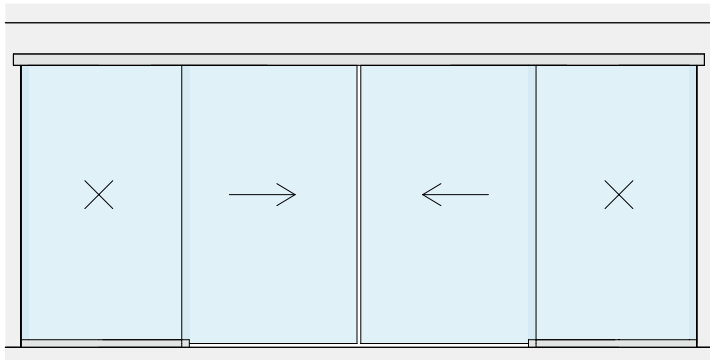
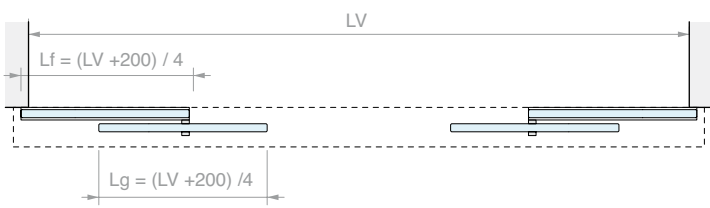
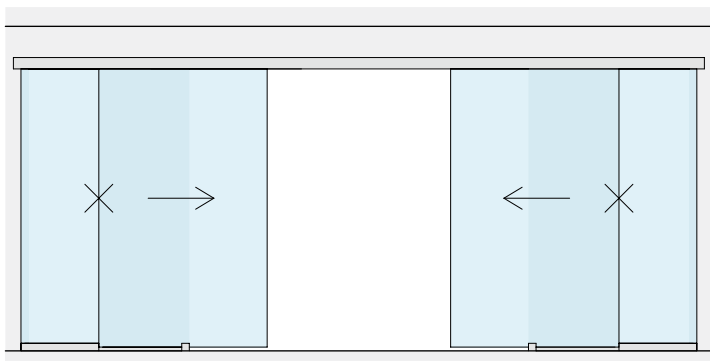
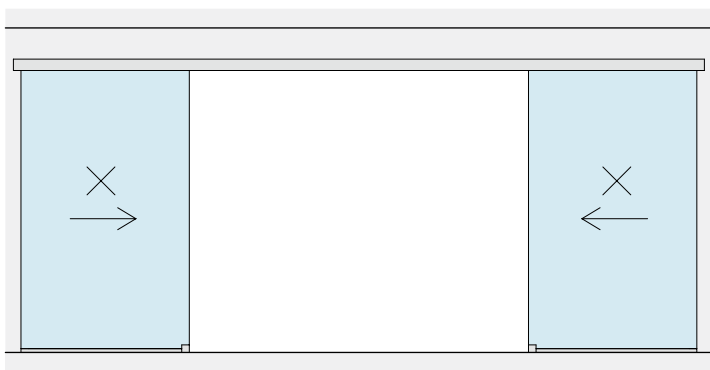
HV max: 3000 mm



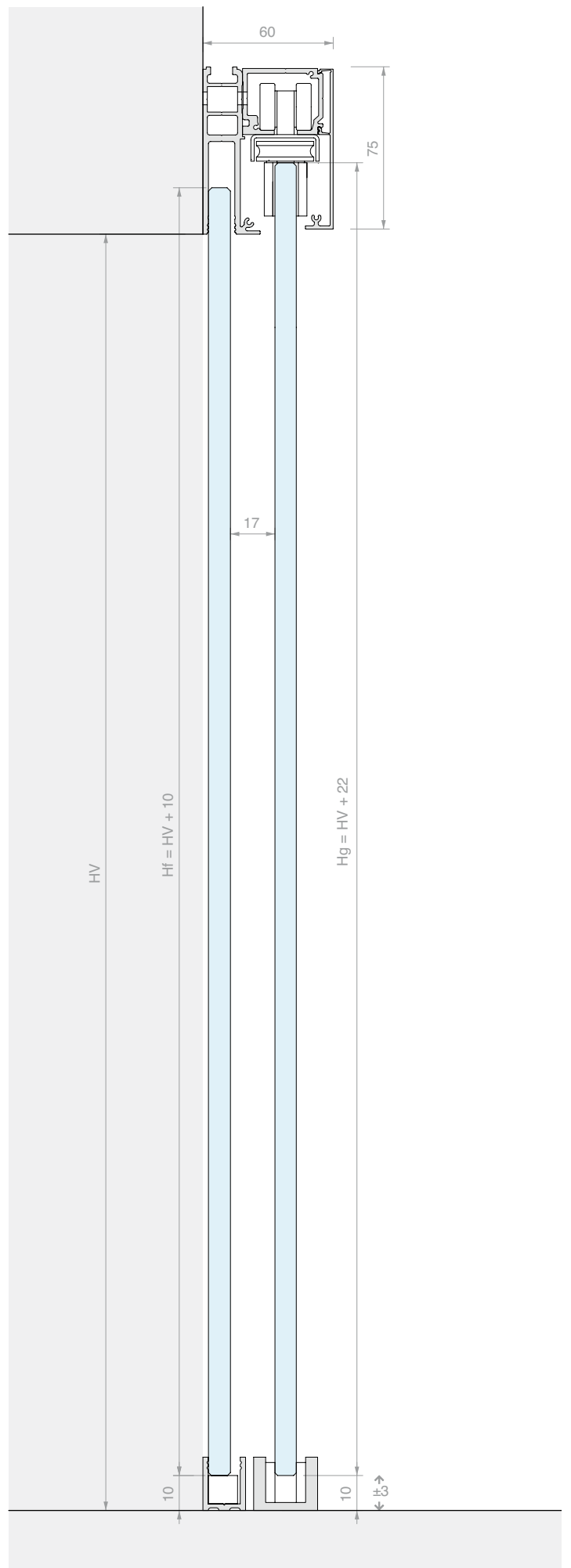
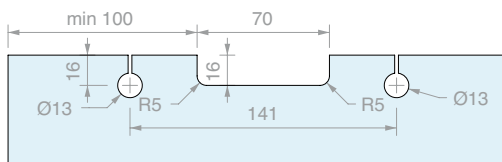
Kit costituito da:

Art.	Descrizione	Q.tà
LM3110.400	Binario fissaggio a parete	1 Pz
LM26075.400	Profilo vetro fisso	1 Pz
LM0075C.400	Copertina per binario	1 Pz
LMC13.200	Profilo di finitura	1 Pz
LMU20.300	Profilo a "U"	1 Pz
LMU20TP	Tappo	4 Pz
GTUP2	Guarnizione fermavetro	4 m
LM75059TP33	Tappo di finitura	2 Pz
CERPOS170ALL	Pinza	2 Pz
CERPOS170SYNC	Pinza per sincronismo	2 Pz
057.3114.071	Carrello con vite e dado	4 Pz
057.3073.071	Stop senza fermo	4 Pz
LMGF	Guida a terra	2 Pz
LMSIN-2AC170	Kit sincronismo	1 Pz
Optional		
042.3102.072	Ammortizzatore softbreak da 20-60 kg	2 Pz
042.3102.071	Ammortizzatore softbreak da 61-100 kg	2 Pz

Art.	LV max	Q.tà
LMV7521CF.400	3900 mm	1 Pz



LAVORAZIONE SUL VETRO PER CERPOS170

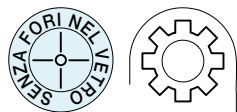




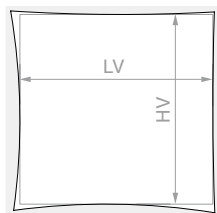
KIT SCORREVOLE FISSAGGIO A PARETE DOPPIA ANTA SINCRONIZZATA E DOPPIO FISSO CON COPERTINA ALTA

Materiale: Alluminio

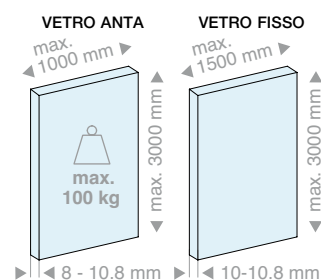
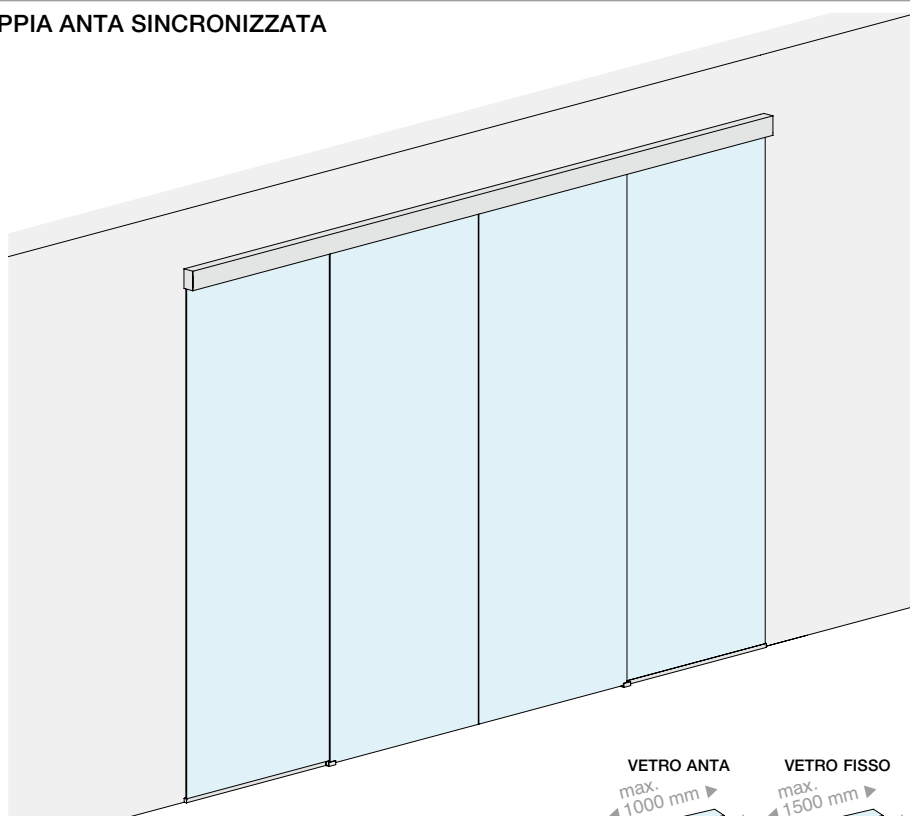
Finitura: /6 /88 /97



DIMENSIONI VANO



HV max: 3000 mm



Kit costituito da:

Art.	Descrizione	Q.tà
LM3110.400	Binario fissaggio a parete	1 Pz
LM26100.400	Profilo vetro fisso	1 Pz
LM0100C.400	Copertina per binario	1 Pz
LMC13.200	Profilo di finitura	1 Pz
LMU20.300	Profilo a "U"	1 Pz
LMU20TP	Tappo	4 Pz
GTUP2	Guarnizione fermavetro	4 m
LM10059TP33	Tappo di finitura	2 Pz
CERPOS514	Pinza	2 Pz
CERPOS514-C	Pinza per sincronismo	2 Pz
CARVIT8X40-A2	Carrello con vite e dado	4 Pz
057.3073.071	Stop senza fermo	4 Pz
LMGF	Guida a terra	2 Pz
LMSIN-2AC500	Kit sincronismo	1 Pz
Optional		
042.3102.072	Ammortizzatore softbreak da 20-60 kg	2 Pz
042.3102.071	Ammortizzatore softbreak da 61-100 kg	2 Pz

Art.	LV max	Q.tà
LMV10021CF.400	3900 mm	1 Pz

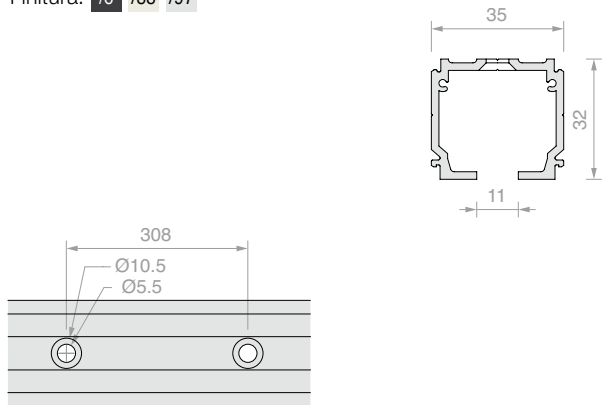




BINARIO FISSAGGIO A SOFFITTO

Materiale: Alluminio

Finitura: **/6** /88 /97



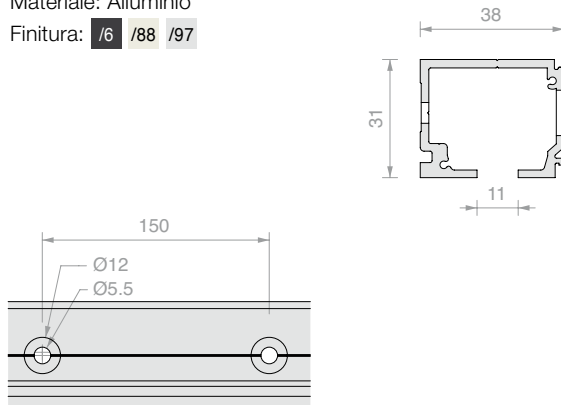
Art.	Lunghezza	Q.tà
LM21.200	1998 mm	1 Pz
LM21.300	2998 mm	1 Pz
LM21.400	3998 mm	1 Pz
LM21.600	6000 mm	1 Pz



BINARIO FISSAGGIO A PARETE

Materiale: Alluminio

Finitura: **/6** /88 /97



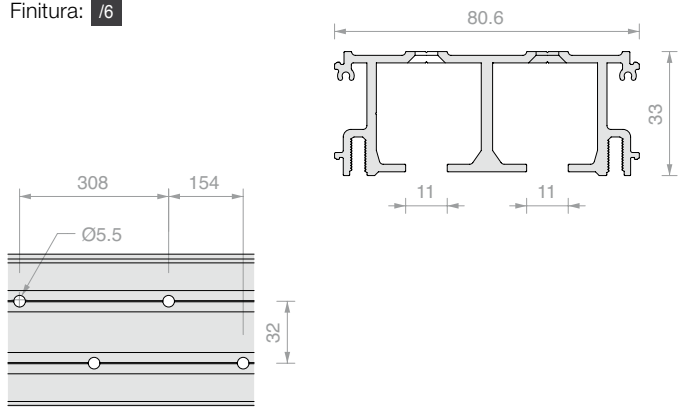
Art.	Lunghezza	Q.tà
LM3110.200	1998 mm	1 Pz
LM3110.300	2998 mm	1 Pz
LM3110.400	3998 mm	1 Pz
LM3110.600	6000 mm	1 Pz



BINARIO A 2 VIE FISSAGGIO A SOFFITTO

Materiale: Alluminio

Finitura: **/6**



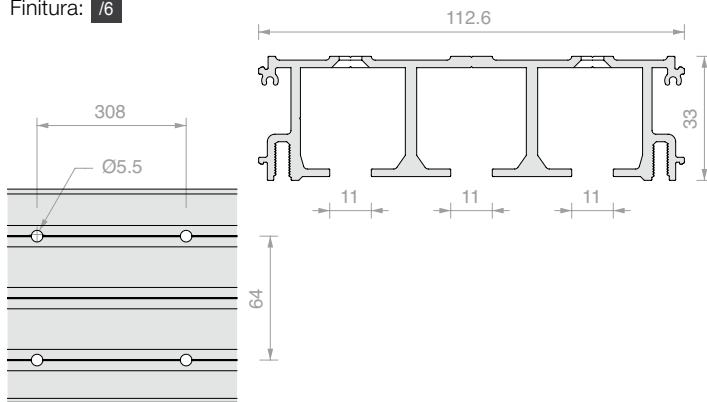
Art.	Lunghezza	Q.tà
LM2V080.200	1998 mm	1 Pz
LM2V080.300	2998 mm	1 Pz
LM2V080.400	3998 mm	1 Pz
LM2V080.600	6000 mm	1 Pz



BINARIO A 3 VIE FISSAGGIO A SOFFITTO

Materiale: Alluminio

Finitura: **/6**



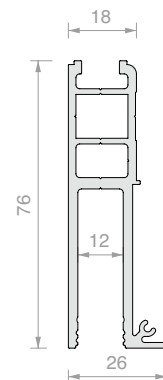
Art.	Lunghezza	Q.tà
LM3V112.200	1998 mm	1 Pz
LM3V112.300	2998 mm	1 Pz
LM3V112.400	3998 mm	1 Pz
LM3V112.600	6000 mm	1 Pz



PROFILO VETRO FISSO BASSO

Materiale: Alluminio

Finitura: **/6 /88 /97**



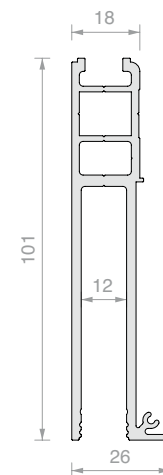
Art.	Lunghezza	Q.tà
LM26075.200	1998 mm	1 Pz
LM26075.300	2998 mm	1 Pz
LM26075.400	3998 mm	1 Pz
LM26075.600	6000 mm	1 Pz



PROFILO VETRO FISSO ALTO

Materiale: Alluminio

Finitura: **/6 /88 /97**



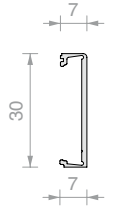
Art.	Lunghezza	Q.tà
LM26100.200	1998 mm	1 Pz
LM26100.300	2998 mm	1 Pz
LM26100.400	3998 mm	1 Pz
LM26100.600	6000 mm	1 Pz



COPERTINA PER PINZE A VISTA

Materiale: Alluminio

Finitura: /6 /88 /97



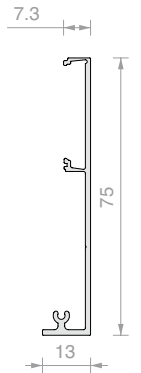
Art.	Lunghezza	Q.tà
LM3120.200	1998 mm	1 Pz
LM3120.300	2998 mm	1 Pz
LM3120.400	3998 mm	1 Pz
LM3120.600	6000 mm	1 Pz



COPERTINA BASSA

Materiale: Alluminio

Finitura: /6 /88 /97



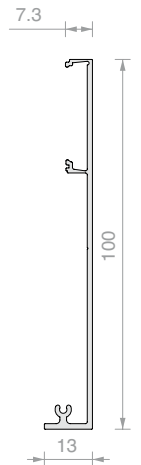
Art.	Lunghezza	Q.tà
LM0075C.200	1998 mm	1 Pz
LM0075C.300	2998 mm	1 Pz
LM0075C.400	3998 mm	1 Pz
LM0075C.600	6000 mm	1 Pz



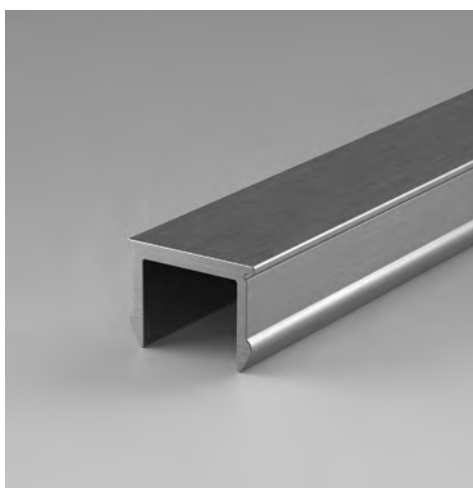
COPERTINA ALTA

Materiale: Alluminio

Finitura: /6 /88 /97



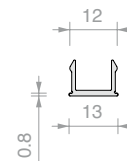
Art.	Lunghezza	Q.tà
LM0100C.200	1998 mm	1 Pz
LM0100C.300	2998 mm	1 Pz
LM0100C.400	3998 mm	1 Pz
LM0100C.600	6000 mm	1 Pz



PROFILO DI FINITURA

Materiale: Alluminio

Finitura: /6 /88 /97



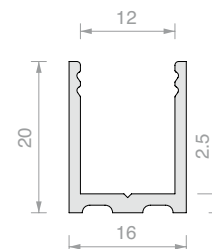
Art.	Lunghezza	Q.tà
LMC13.100	996 mm	1 Pz
LMC13.150	1498 mm	1 Pz
LMC13.200	1998 mm	1 Pz
LMC13.300	3000 mm	1 Pz



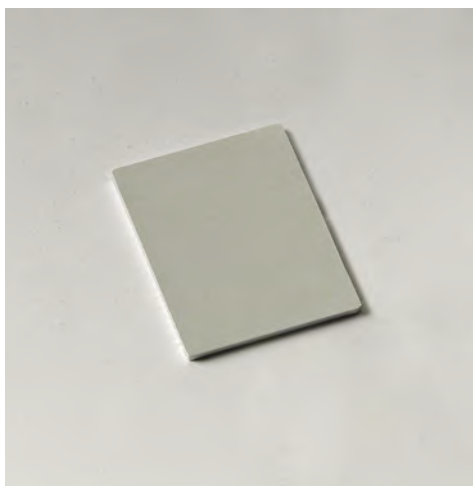
PROFILO A "U"

Materiale: Alluminio

Finitura: /6 /88 /91 /97



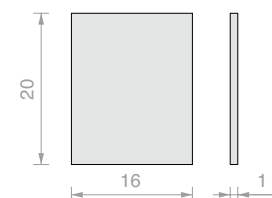
Art.	Lunghezza	Q.tà
LMU20.100	996 mm	1 Pz
LMU20.150	1498 mm	1 Pz
LMU20.300	3000 mm	1 Pz



TAPPO DI FINITURA

Materiale: Alluminio

Finitura: /88 /91 /97 /R2



Art.	Q.tà
LMU20TP	1 Pz



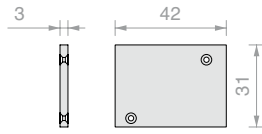
GUARNIZIONE FERMAVETRO

Materiale: PVC

Art.	Spessore	Colore	Q.tà	Art.	Spessore	Colore	Q.tà	Art.	Spessore	Colore	Q.tà
GTUP2	2 mm	Trasparente	1 m	GTUP2G	2 mm	Goffrata	1 m	GTUP2N	2 mm	Nera	1 m
GTUP3	3 mm	Trasparente	1 m	GTUP3G	3 mm	Goffrata	1 m	GTUP3N	3 mm	Nera	1 m
GTUP4	4 mm	Trasparente	1 m	GTUP4G	4 mm	Goffrata	1 m	GTUP4N	4 mm	Nera	1 m
GTUP5	5 mm	Trasparente	1 m	GTUP5G	5 mm	Goffrata	1 m	GTUP5N	5 mm	Nera	1 m
GTUP6	6 mm	Trasparente	1 m	GTUP6G	6 mm	Goffrata	1 m	GTUP6N	6 mm	Nera	1 m

TAPPO DI FINITURA 2 VITI

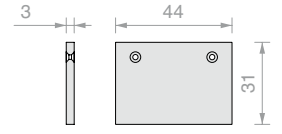
Materiale: Alluminio
 Finitura: /6 /88 /97



Art. **LM31042TP32** Q.tà 1 Pz

TAPPO DI FINITURA 2 VITI

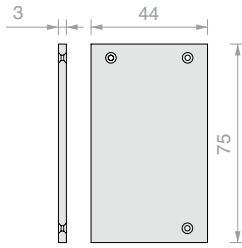
Materiale: Alluminio
 Finitura: /6 /88 /97



Art. **LM31044TP32** Q.tà 1 Pz

TAPPO DI FINITURA 3 VITI

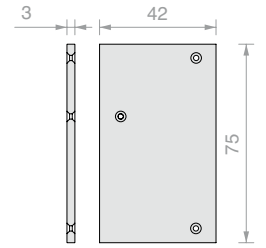
Materiale: Alluminio
 Finitura: /6 /88 /97



Art. **LM75044TP33** Q.tà 1 Pz

TAPPO DI FINITURA 3 VITI

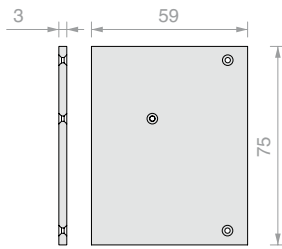
Materiale: Alluminio
 Finitura: /6 /88 /97



Art. **LM75042TP33** Q.tà 1 Pz

TAPPO DI FINITURA 3 VITI

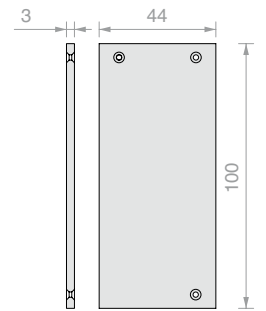
Materiale: Alluminio
 Finitura: /6 /88 /97



Art. **LM75059TP33** Q.tà 1 Pz

TAPPO DI FINITURA 3 VITI

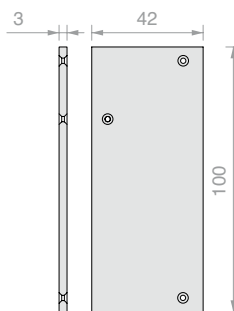
Materiale: Alluminio
 Finitura: /6 /88 /97



Art. **LM10044TP33** Q.tà 1 Pz

TAPPO DI FINITURA 3 VITI

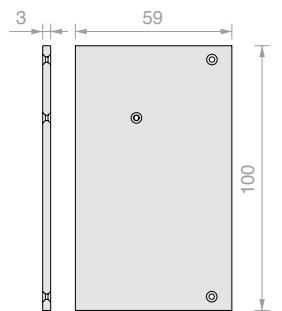
Materiale: Alluminio
 Finitura: /6 /88 /97



Art. **LM10042TP33** Q.tà 1 Pz

TAPPO DI FINITURA 3 VITI

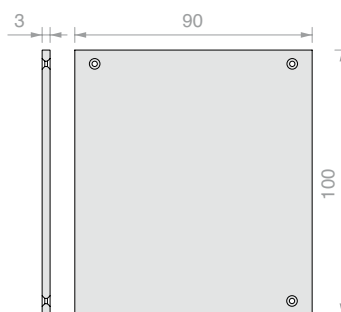
Materiale: Alluminio
 Finitura: /6 /88 /97



Art. **LM10059TP33** Q.tà 1 Pz

TAPPO DI FINITURA 3 VITI

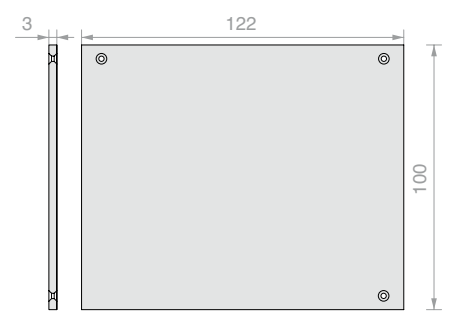
Materiale: Alluminio
 Finitura: /6 /88 /97



Art. **LM10090TP33** Q.tà 1 Pz

TAPPO DI FINITURA 3 VITI

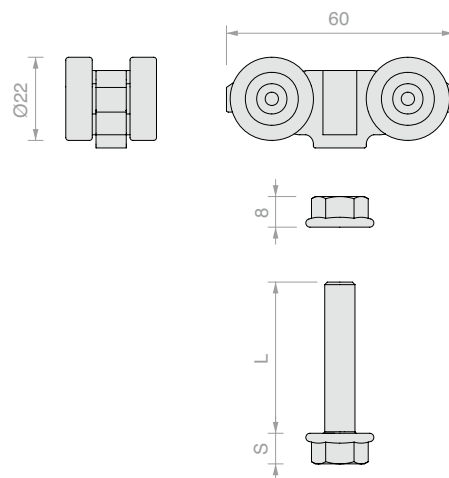
Materiale: Alluminio
 Finitura: /6 /88 /97



Art. **LM10022TP33** Q.tà 1 Pz



CARRELLO CON VITE E DADO

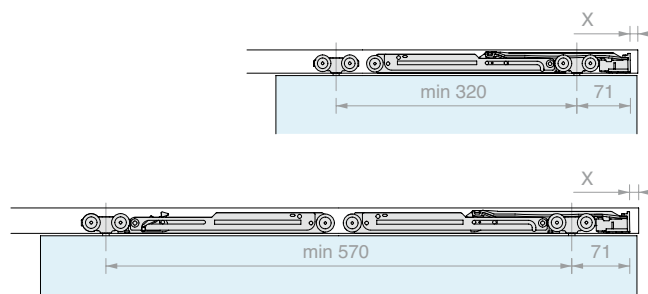


Art.	L	S	Per pinze	Q.tà
CARVIT8X50-A2	50 mm	8 mm	CERPOS514	1 Pz
CARVIT8X40-A2	40 mm	8 mm	CERPOS514	1 Pz
057.3114.071	40 mm	6.6 mm	CERPOS170	1 Pz



AMMORTIZZATORE SOFTBREAK

Materiale: ABS, zama e acciaio

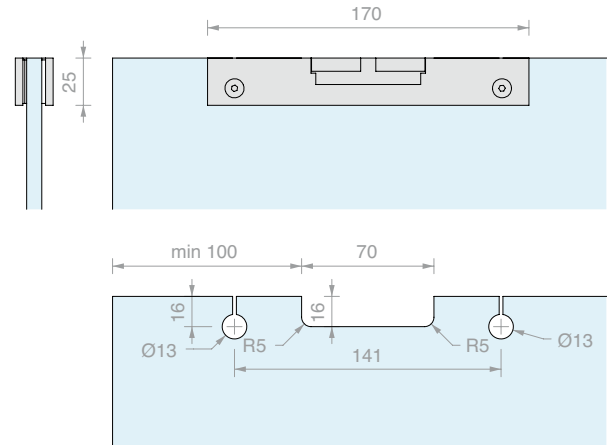


Art.	Portata	Q.tà
042.3102.072	Da 20 a 60 kg	1 Pz
042.3102.071	Da 61 a 100 kg	1 Pz

PINZA PER SCORREVOLI

Materiale: Alluminio

Finitura: /6 /10 /88 /97

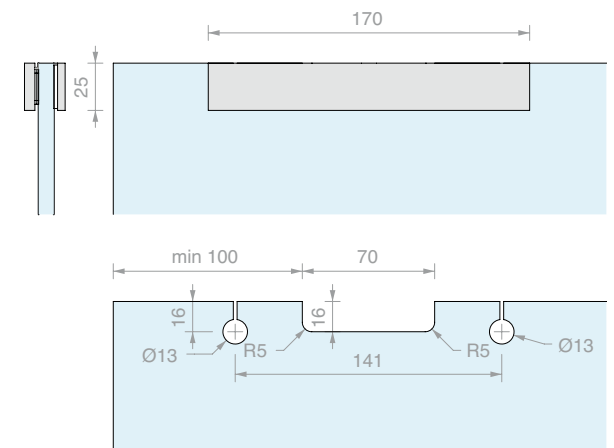


Art.	Per vetri	Q.tà
CERPOS170ALL	Da 8 a 10.8 mm	1 Pz

PINZA PER SCORREVOLI CON COVER

Materiale: Alluminio

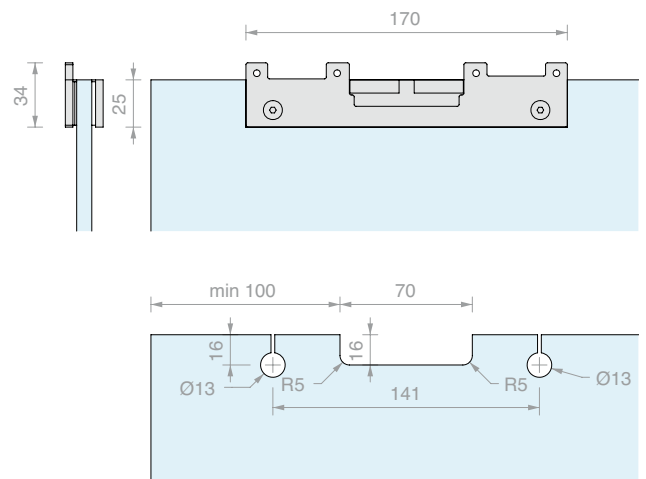
Finitura: /6 /88 /97



Art.	Per vetri	Q.tà
CERPOS170COV	Da 8 a 10.8 mm	1 Pz

PINZA PER SCORREVOLI PER SINCRONISMO

Materiale: Alluminio

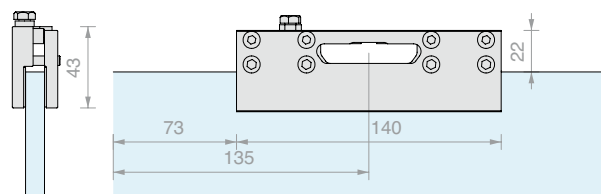


Art.	Per vetri	Q.tà
CERPOS170SYNC	Da 8 a 10.8 mm	1 Pz



PINZA PER SCORREVOLI

Materiale: Alluminio

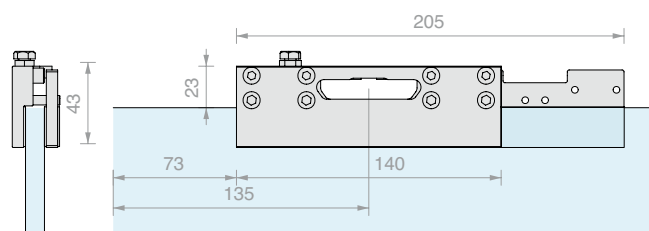


Art.	Per vetri	Q.tà
CERPOS514	Da 8 a 10.8 mm	1 Pz



PINZA PER SCORREVOLI PER SINCRONISMO CONCORRENTE O TRASCINATO

Materiale: Alluminio

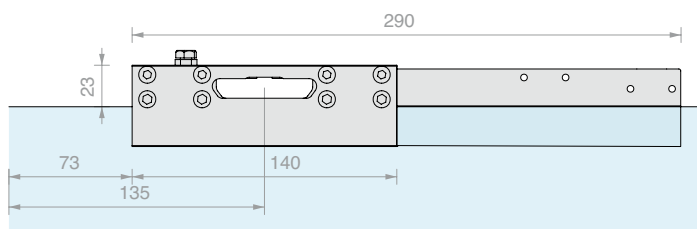


Art.	Per vetri	Q.tà
CERPOS514-C	Da 8 a 10.8 mm	1 Pz



PINZA PER SCORREVOLI PER TRASCINAMENTO

Materiale: Alluminio

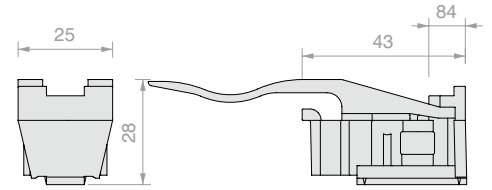


Art.	Per vetri	Q.tà
CERPOS514-T	Da 8 a 10.8 mm	1 Pz



STOP CON FERMO

Materiale: ABS



Art.

057.3073.072

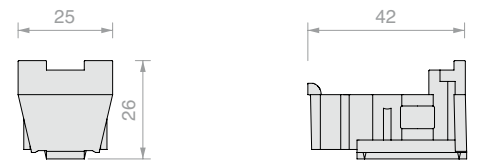
Q.tà

1 Pz



STOP SENZA FERMO

Materiale: ABS



Art.

057.3073.071

Q.tà

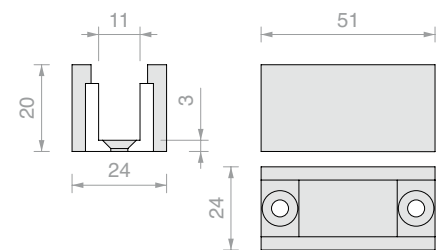
1 Pz



GUIDA

Materiale: Alluminio

Finitura: /88 /97 /R2



Art.

LMGF

Per Vetri

Da 8 a 10 mm

Q.tà

1 Pz



**KIT SINCRONISMO PER 2 ANTE TRASCINATE
CON CERPOS514 -C E -T**

Finitura: /6 /88 /97

Art.

LMSIN-2AT502

Q.tà

1 Pz



**KIT SINCRONISMO PER 3 ANTE TRASCINATE
CON CERPOS514 -C E -T**

Finitura: /6 /88 /97

Art.

Q.tà

LMSIN-3AT503

1 Pz



**KIT SINCRONISMO PER 2 ANTE IN LINEA
CON CERPOS170SYNC**

Art.

Q.tà

LMSIN-2AC170

1 Pz



**KIT SINCRONISMO PER 2 ANTE IN LINEA
CON CERPOS514-C**

Art.

Q.tà

LMSIN-2AC500

1 Pz

Forme

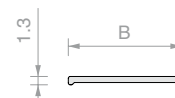
Profili in dimensioni ridotte per decorare le ante in vetro.
Applicazione sul vetro mediante biadesivo di spessore 0.5 mm, silicone o incollaggio UV.
Selezionare la guida e gli accessori adeguati per alloggiare il vetro e il suo profilo di bordatura.





PROFILO PIATTO SERIE FORME

Materiale: Alluminio
 Finitura: /6 /88 /97 /RAL

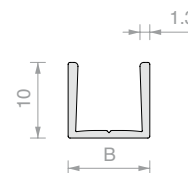


Art.	B	Lunghezza	Q.tà
FOP10.30	10 mm	3000 mm	1 Pz
FOP15.30	15 mm	3000 mm	1 Pz
FOP20.30	20 mm	3000 mm	1 Pz



PROFILO A "U" SERIE FORME

Materiale: Alluminio
 Finitura: /6 /88 /97 /RAL



Art.	B	Lunghezza	Per vetri	Q.tà
FOU1011.30	10.8 mm	3000 mm	8 mm	1 Pz
FOU1013.30	12.8 mm	3000 mm	10 mm	1 Pz



BIADESIVO TESA® ACX^{plus}

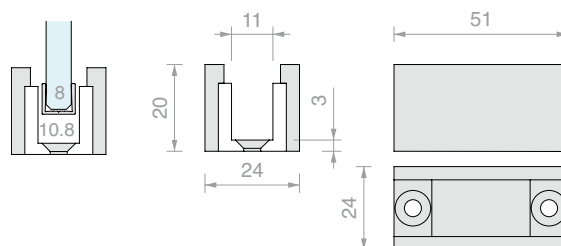
Biadesivo trasparente per fissaggi di vetro, acciaio e alluminio.
 Il liner in carta agevola l'applicazione manuale del nastro.

Art.	Dimensioni	Spessore	Q.tà
TS250065	6 mm x 25 m	0.5 mm	1 Pz
TS250125	12 mm x 25 m	0.5 mm	1 Pz
TS250155	15 mm x 25 m	0.5 mm	1 Pz



GUIDA A PAVIMENTO

Materiale: Alluminio
 Finitura: /88 /97 /R2

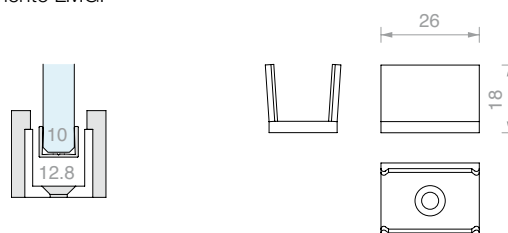


Art.	Per profilo	Q.tà
LMGF	FOU1011	1 Pz



ADATTATORE PER GUIDA LMGF

Accessorio da inserire nella guida a pavimento LMGF
 Materiale: plastica
 Finitura: /56



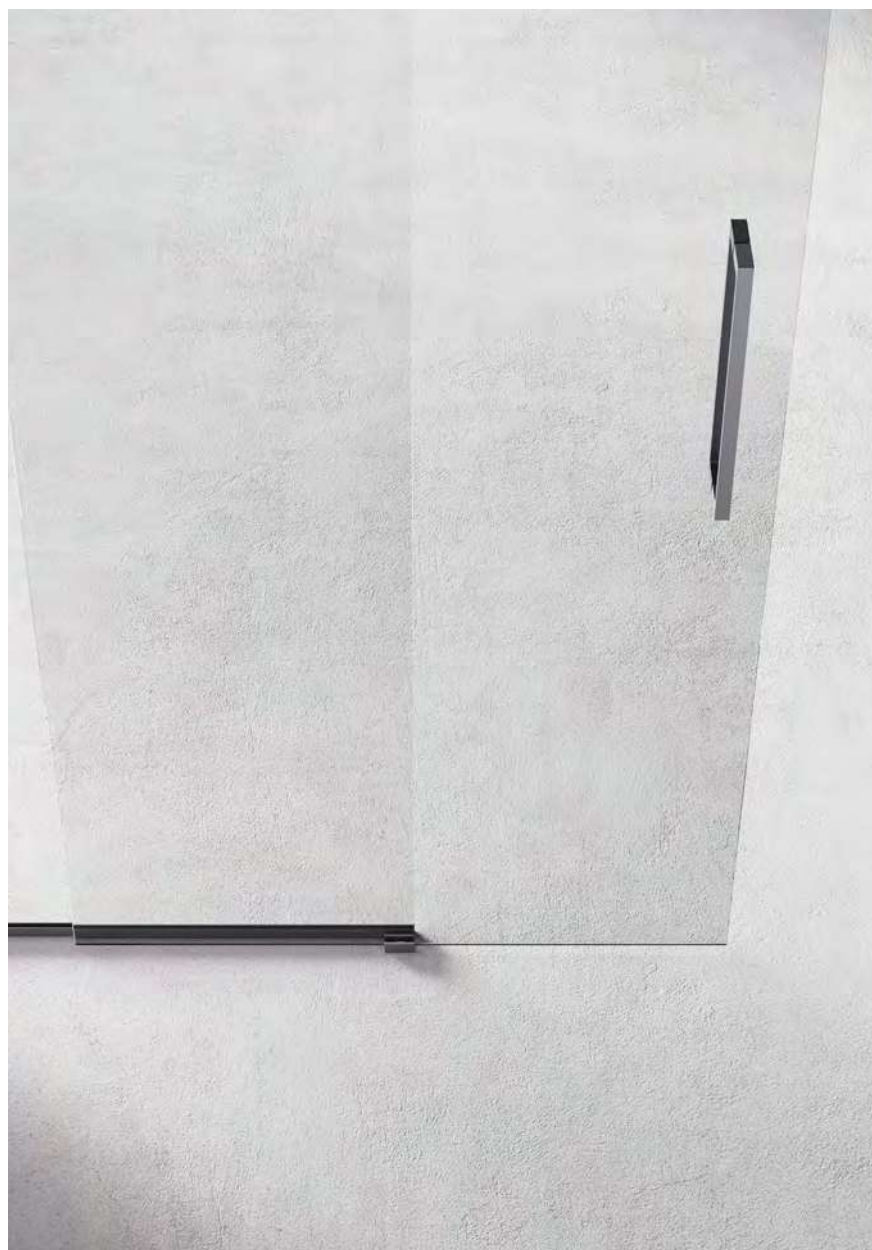
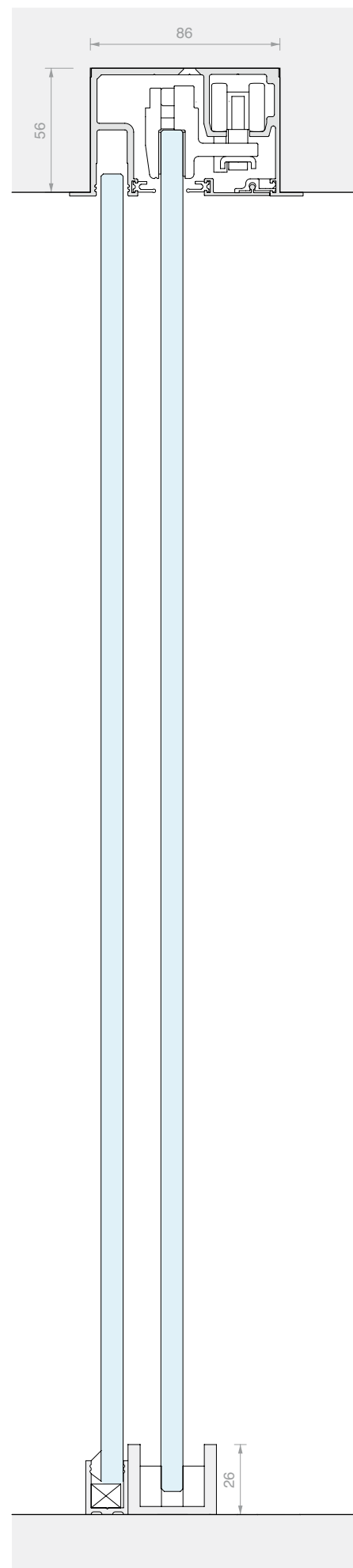
Art.	Per profilo	Q.tà
LMGF13-POM	FOU1013	1 Pz

LM INVISIBLE

Design

La collezione LM INVISIBLE è una famiglia di scorrevoli che rende il vetro l'unico protagonista della porta scorrevole.

I binari completamente incassati a soffitto si inseriscono in ogni contesto architettonico coniugando funzionalità ed estetica.

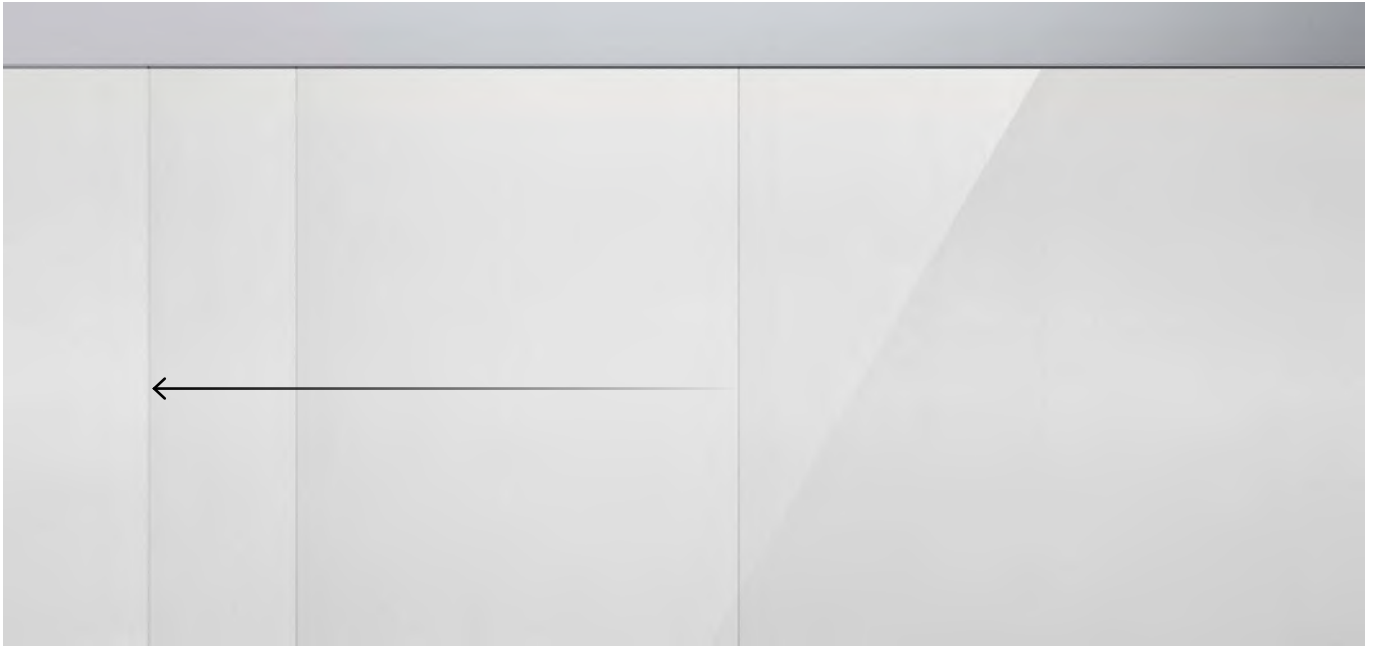




/88
Alluminio simil-inox satin

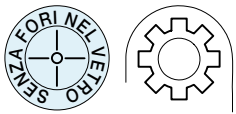


/97
Alluminio opaco



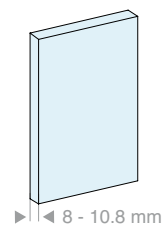
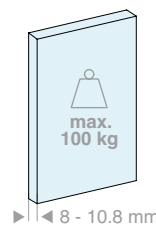
LM INVISIBLE

Caratteristiche tecniche



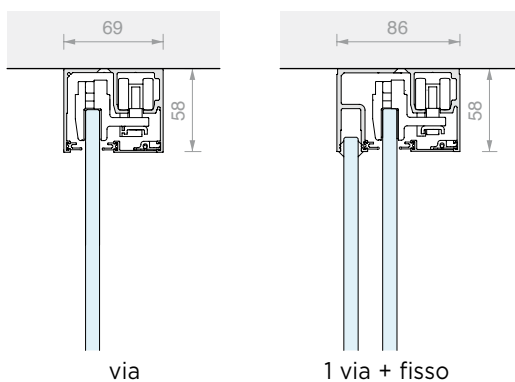
VETRO ANTA

VETRO FISSO

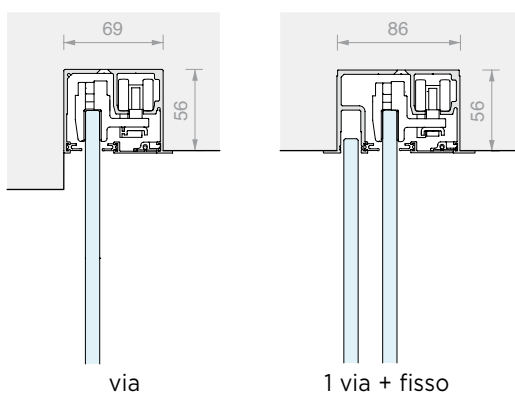


2 tipologie di installazione

Soffitto



Soffitto incassato



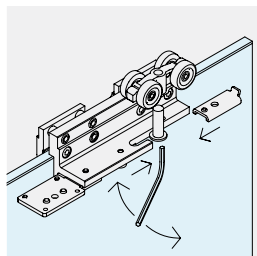
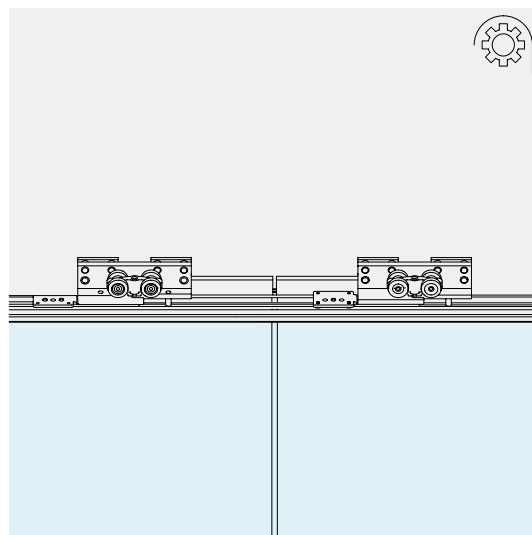
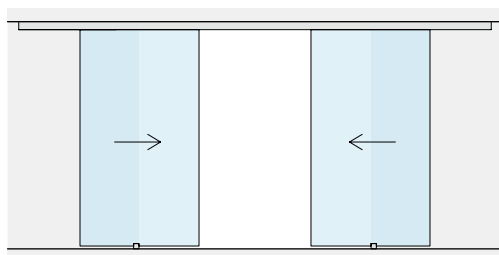
2 tipologie di ingombro superiore

Profilo a vista



Profilo incassato



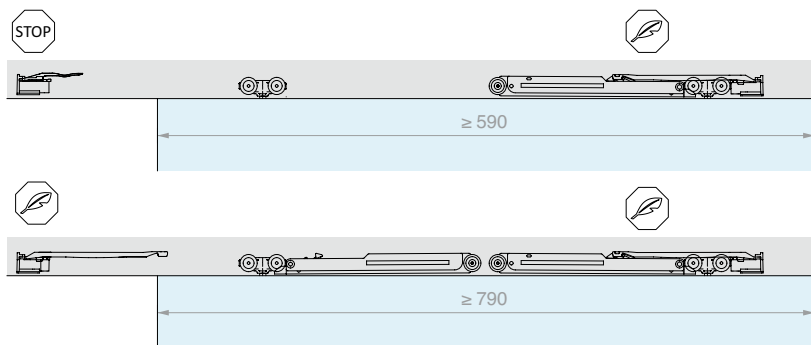


REGOLAZIONE ANTA

E' possibile regolare l'altezza del singolo carrello per registrare la posizione dell'anta di ± 3 mm.

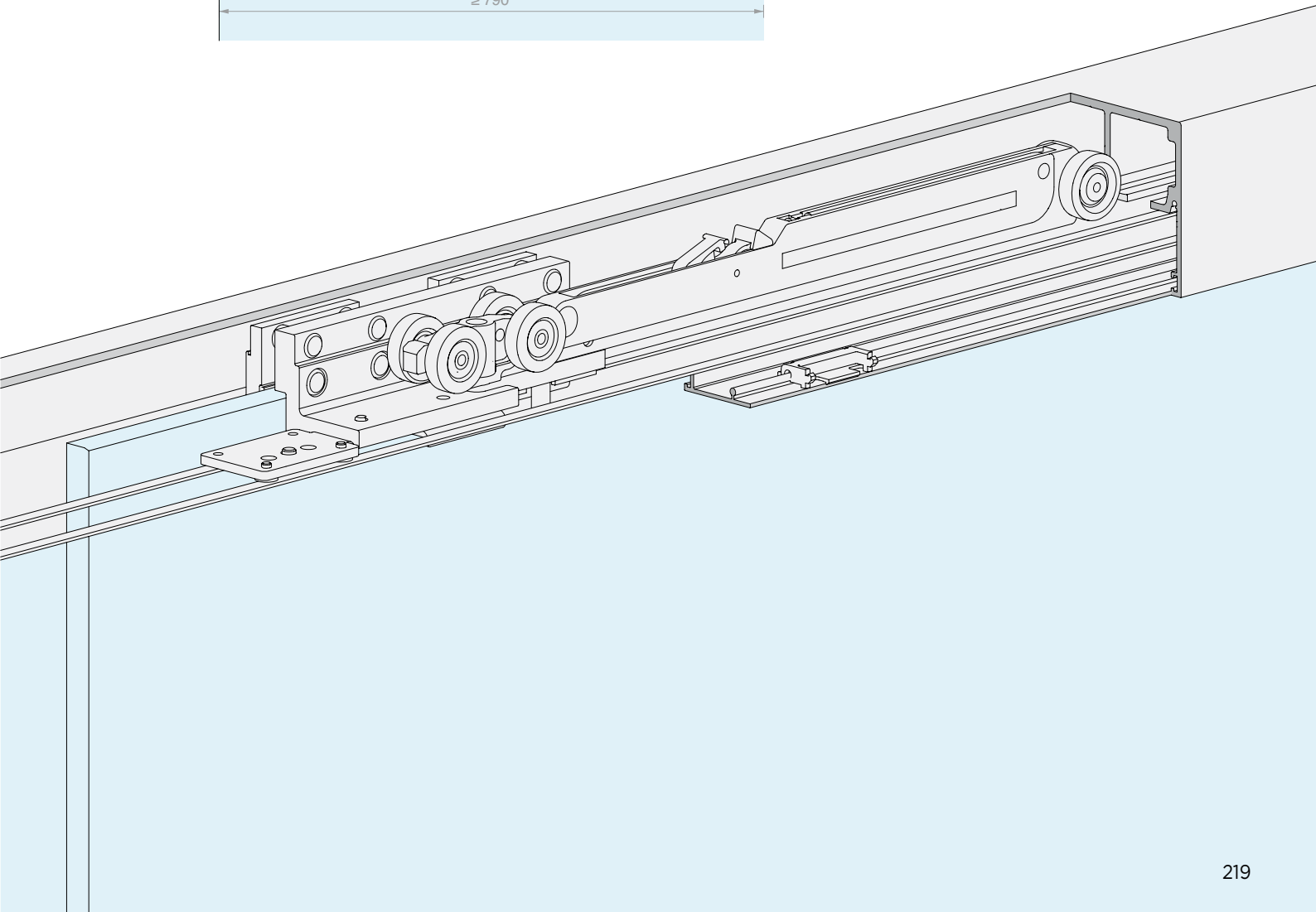
SINCRONISMO

Disponibili accessori per la sincronizzazione concorrente di 2 ante mobili.



SOFT CLOSE

L'uso di un solo ammortizzatore permette un'apertura e una chiusura controllata e delicata.



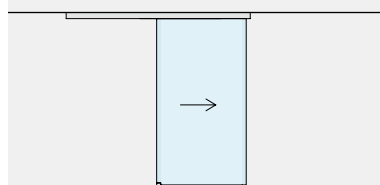


LM INVISIBLE

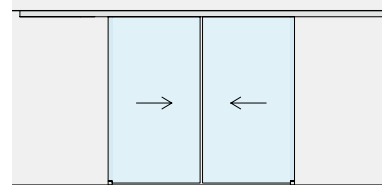
Kit

INSTALLAZIONE A SOFFITTO

ANTE MOBILI

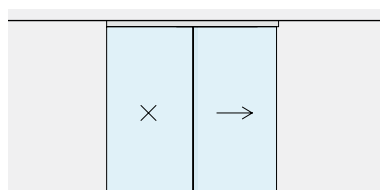


Pag 224

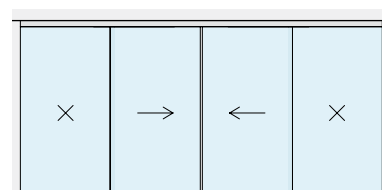


Pag 228

ANTE MOBILI
CON VETRI FISSI



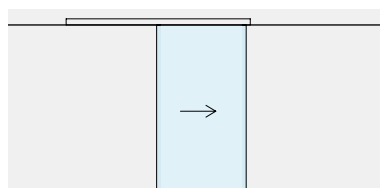
Pag 232



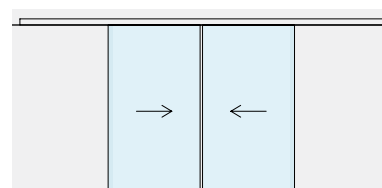
Pag 236

INSTALLAZIONE INCASSATA A SOFFITTO

ANTE MOBILI

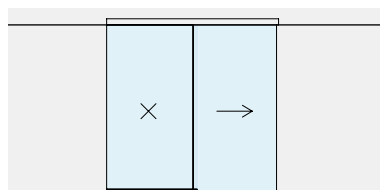


Pag 240

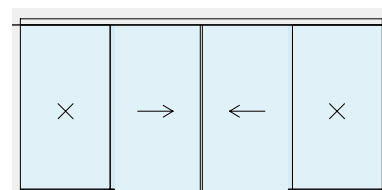


Pag 244

ANTE MOBILI
CON VETRI FISSI



Pag 248



Pag 252







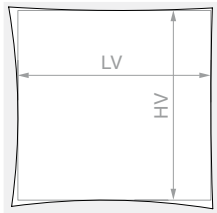
KIT SCORREVOLE FISSAGGIO A SOFFITTO ANTA SINGOLA

Materiale: Alluminio

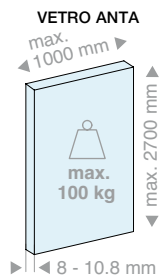
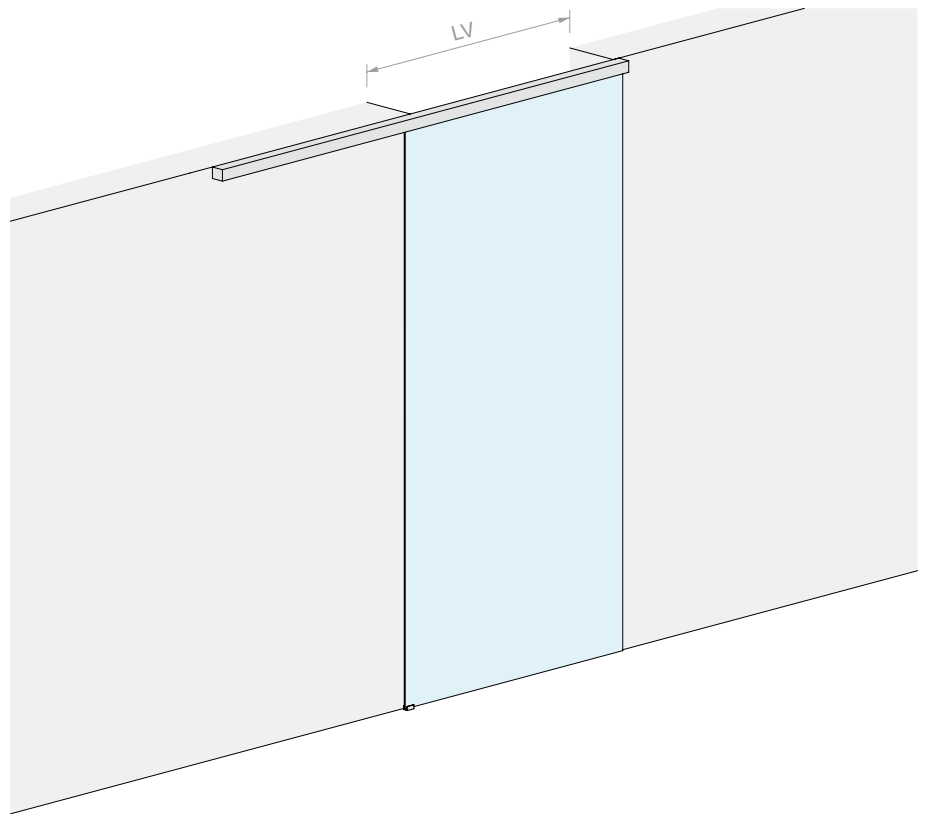
Finitura: /88 /97



DIMENSIONI VANO

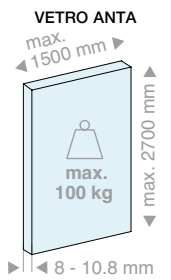


HV max: 2730 mm



Kit costituito da:

Art.	Descrizione	Q.tà
LMGW	Set di accessori per una porta	1 Pz
LMGWSB200	Binario fissaggio a soffitto	1 Pz
057.3085.200	Copertina inferiore	1 Pz
LMGWST01	Coppia di tappi terminali	1 Pz
057.3078.002	Guarnizione di finitura	4 m
Optional		
042.3102.072	Ammortizzatore softbreak 20-60 kg	1 Pz
042.3102.071	Ammortizzatore softbreak 61-100 kg	1 Pz

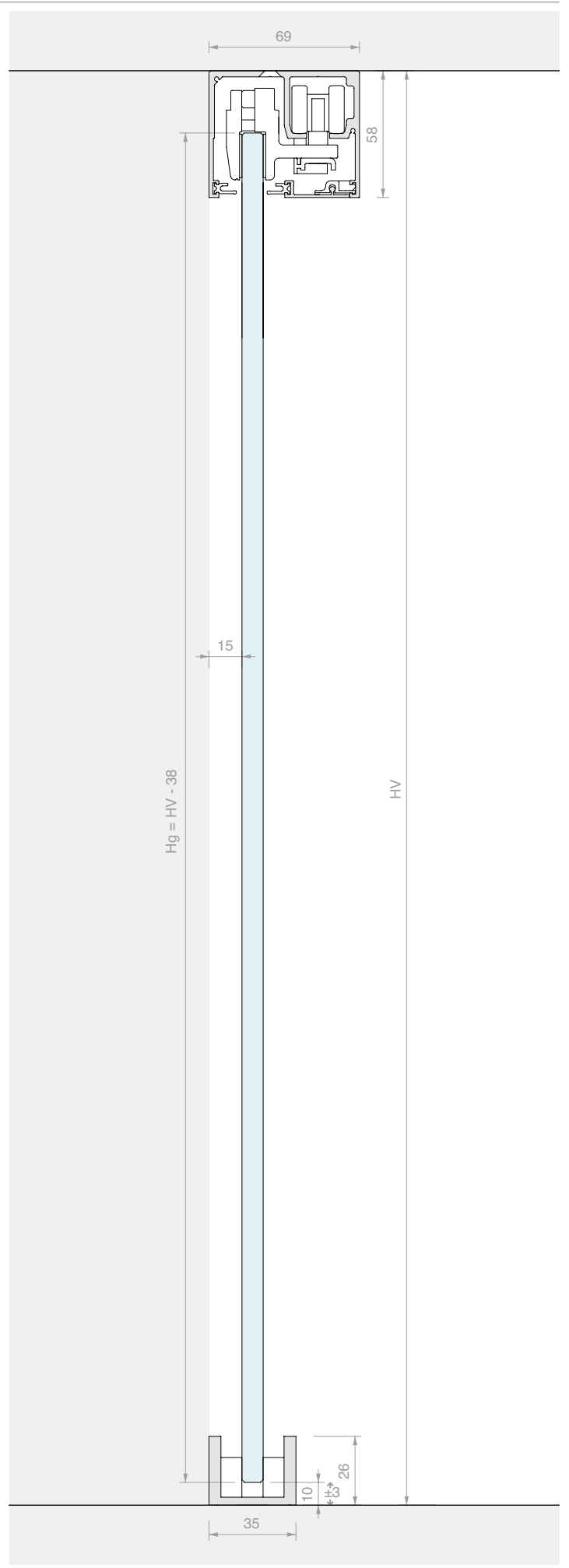
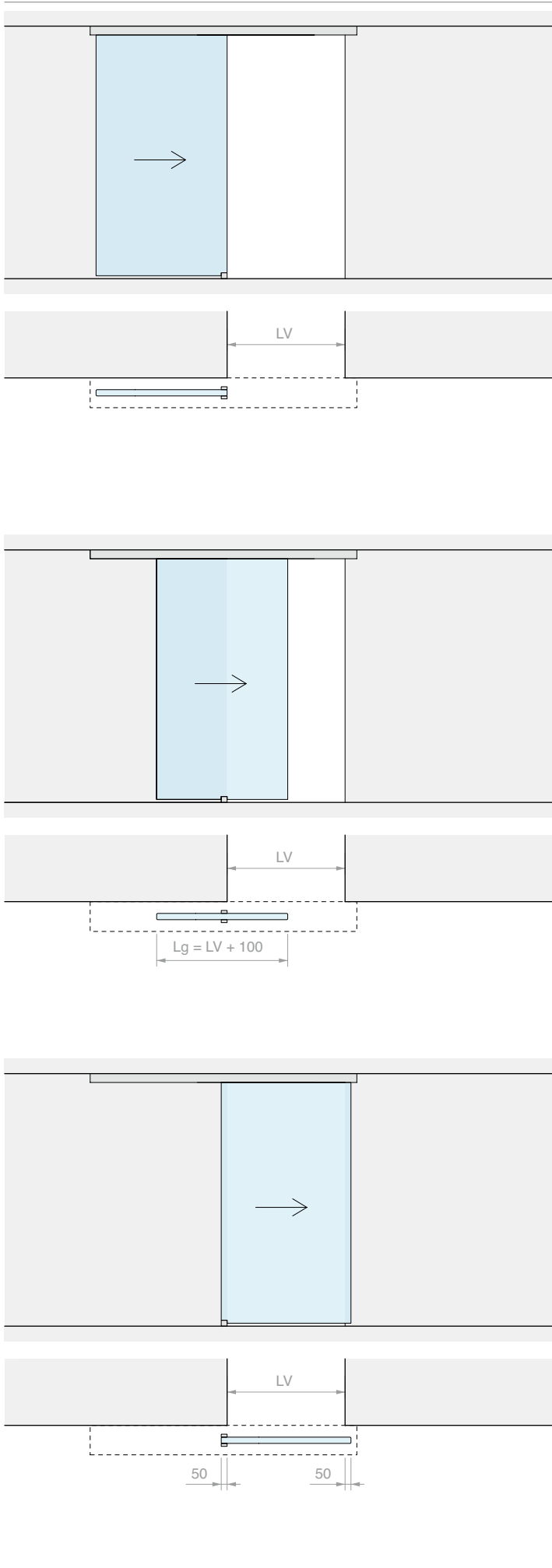


Kit costituito da:

Art.	Descrizione	Q.tà
LMGW	Set di accessori per una porta	1 Pz
LMGWSB300	Binario fissaggio a soffitto	1 Pz
057.3085.300	Copertina inferiore	1 Pz
LMGWST01	Coppia di tappi terminali	1 Pz
057.3078.002	Guarnizione di finitura	6 m
Optional		
042.3102.072	Ammortizzatore softbreak 20-60 kg	1 Pz
042.3102.071	Ammortizzatore softbreak 61-100 kg	1 Pz

Art.	LV max	Q.tà
LMGWS200	900 mm	1 Pz

Art.	LV max	Q.tà
LMGWS300	1400 mm	1 Pz









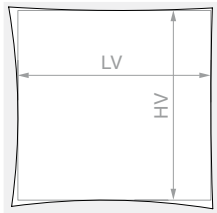
KIT SCORREVOLE FISSAGGIO A SOFFITTO DOPPIA ANTA

Materiale: Alluminio

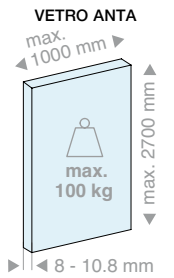
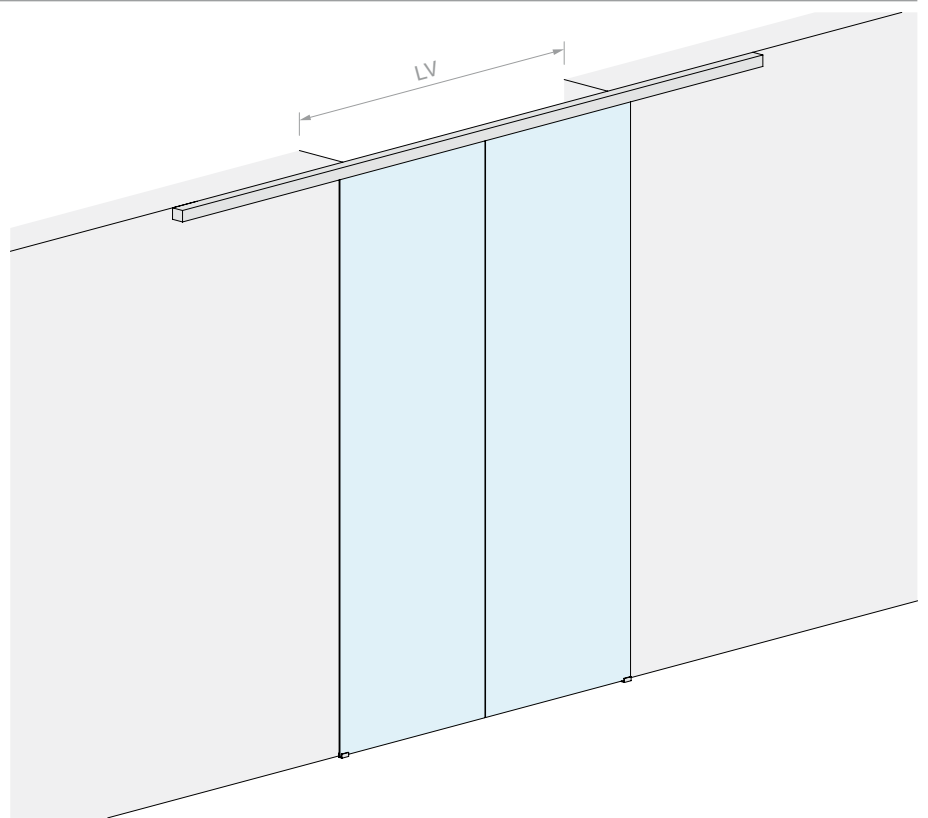
Finitura: /88 /97



DIMENSIONI VANO



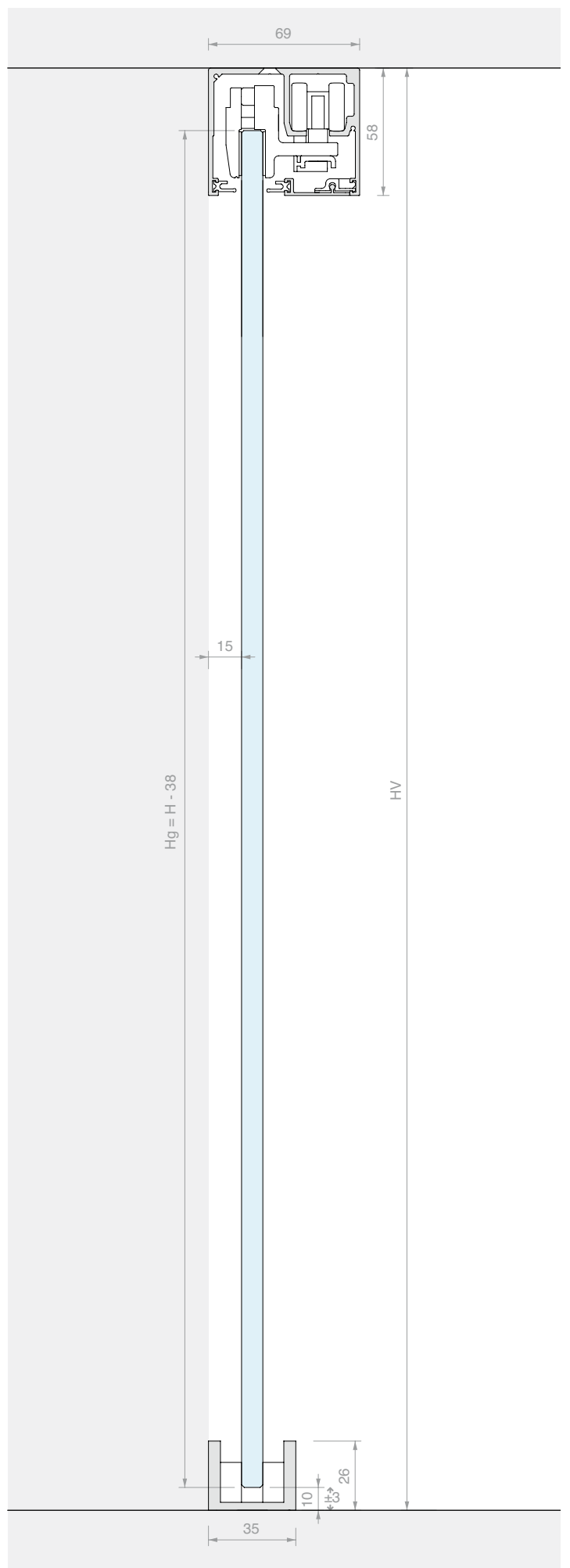
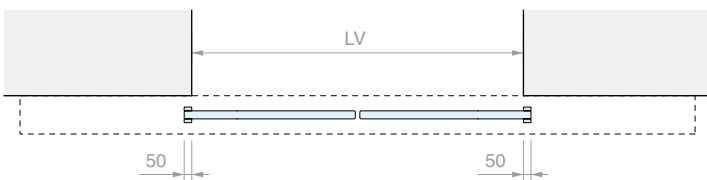
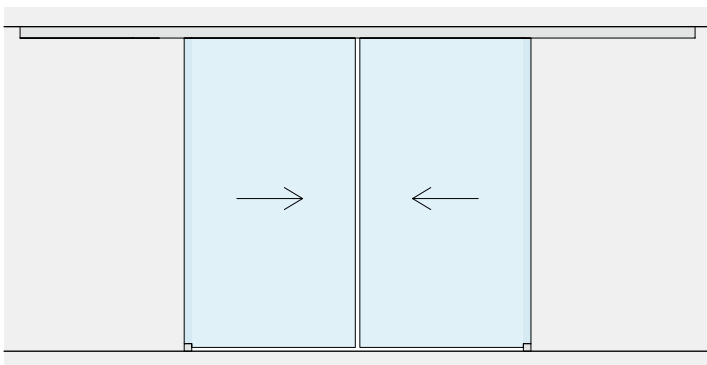
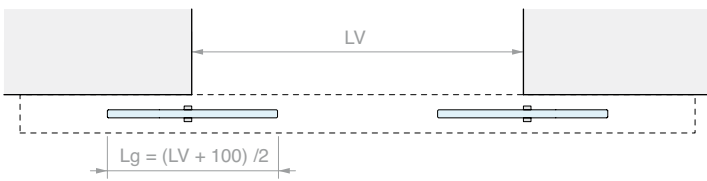
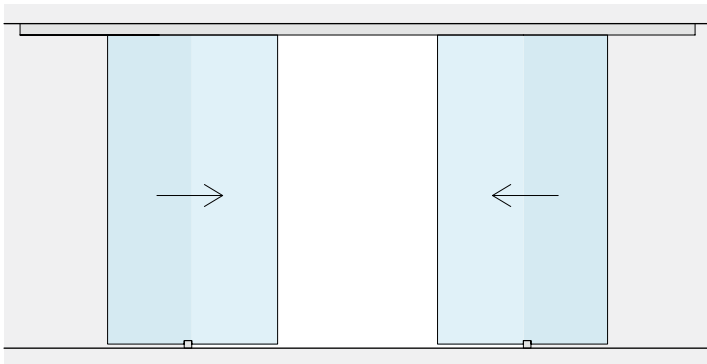
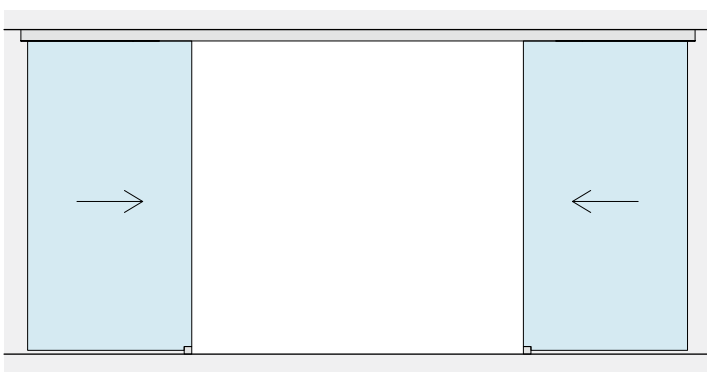
HV max: 2730 mm



Kit costituito da:

Art.	Descrizione	Q.tà
LMGW	Set di accessori per una porta	2 Pz
LMGWSB400	Binario fissaggio a soffitto	1 Pz
057.3085.400	Copertina inferiore	1 Pz
LMGWST01	Coppia di tappi terminali	1 Pz
057.3078.002	Guarnizione di finitura	8 m
Optional		
042.3102.072	Ammortizzatore softbreak 20-60 kg	1 Pz
042.3102.071	Ammortizzatore softbreak 61-100 kg	1 Pz
LMSINCRO	Kit di sincronismo	1 Pz

Art.	LV max	Q.tà
LMGWS400	1900 mm	1 Pz









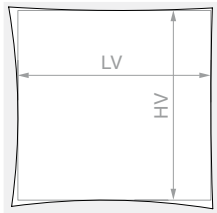
KIT SCORREVOLE FISSAGGIO A SOFFITTO ANTA SINGOLA CON VETRO FISSO

Materiale: Alluminio

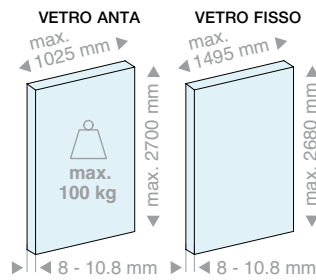
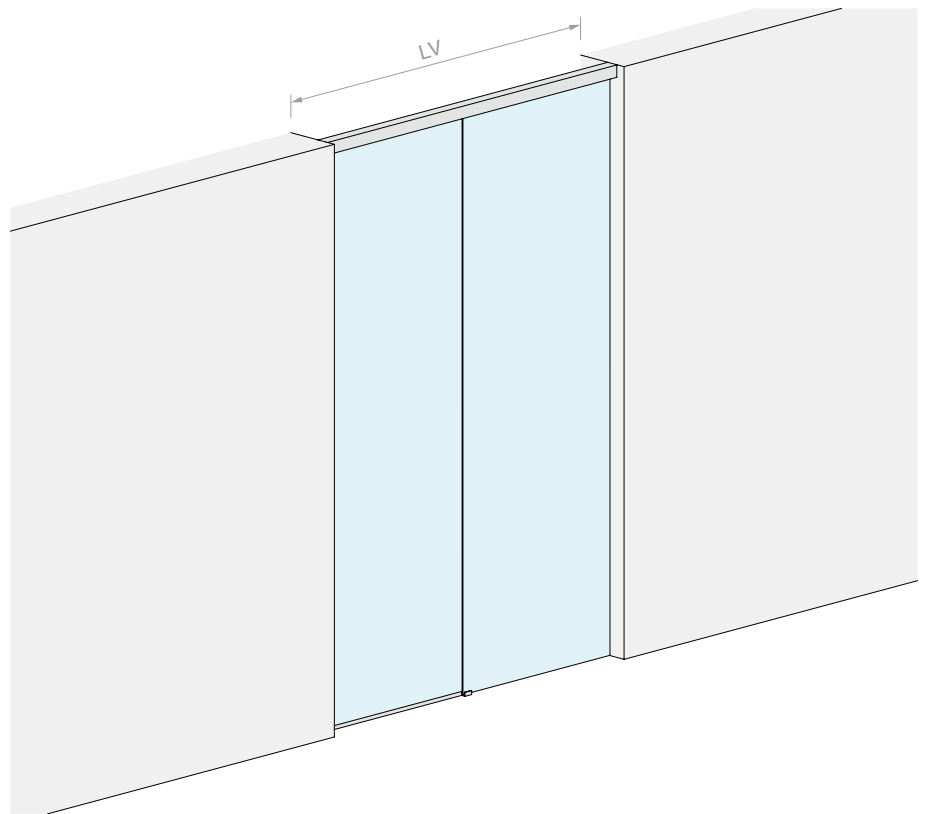
Finitura: /88 /97



DIMENSIONI VANO



HV max: 2730 mm

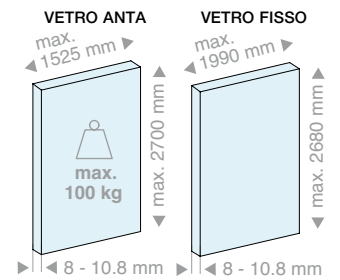


Kit costituito da:

Art.	Descrizione	Q.tà
LMGW	Set di accessori per una porta	1 Pz
057.3084.200	Binario fissaggio a soffitto	1 Pz
057.3085.200	Copertina inferiore	1 Pz
LMU20.150	Profilo a "U"	1 Pz
042.3005.100	Profilo di finitura	1 Pz
LMU20TP	Tappi di finitura	1 Pz
057.3078.002	Guarnizione di finitura	4 m
GTUP2	Guarnizione fermavetro	5 m

Optional

042.3102.072	Ammortizzatore softbreak 20-60 kg	1 Pz
042.3102.071	Ammortizzatore softbreak 61-100 kg	1 Pz
LMU20.300	Profilo a "U"	1 Pz



Kit costituito da:

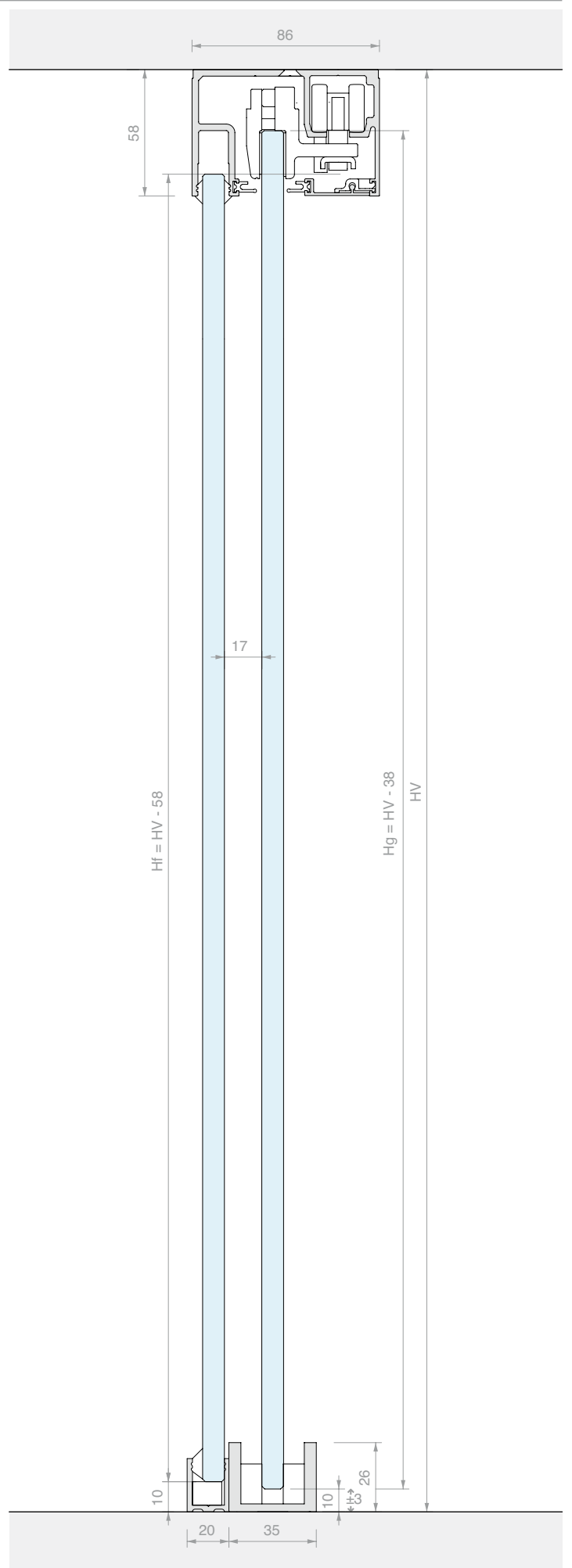
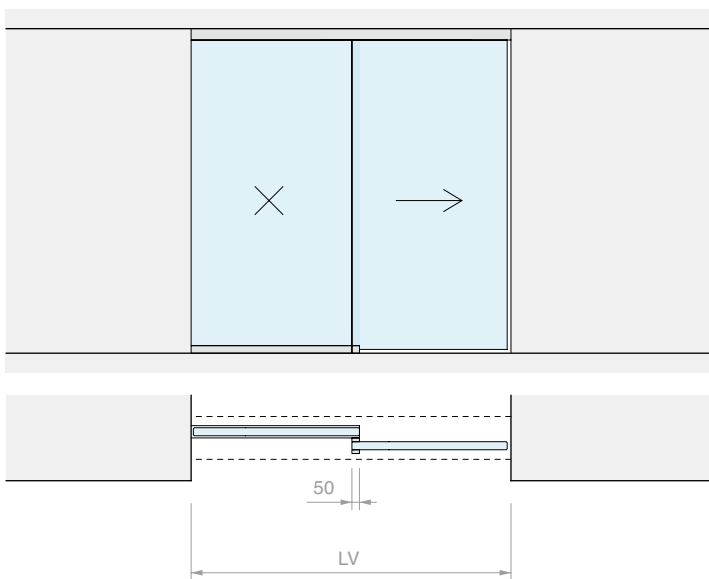
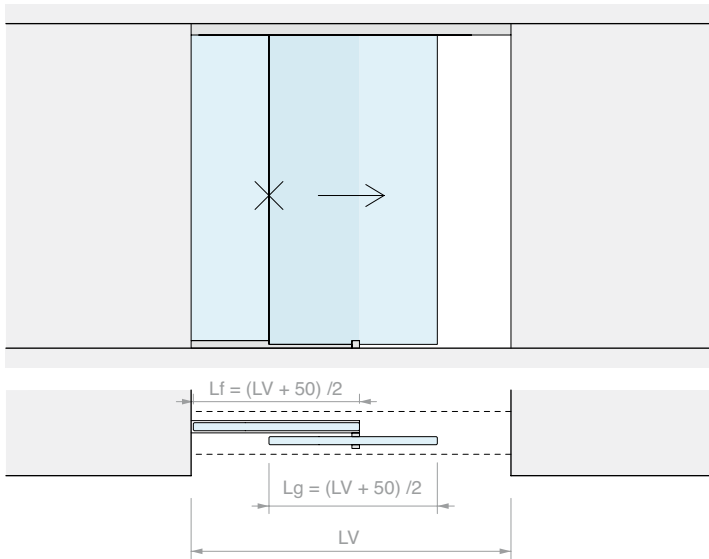
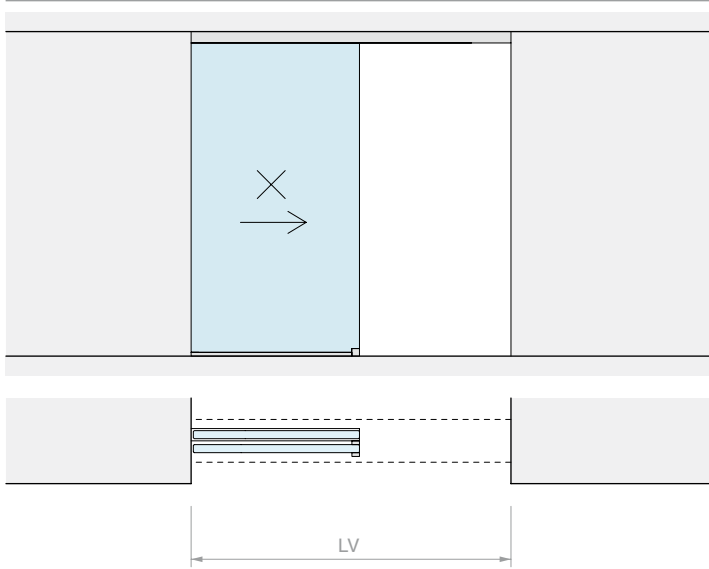
Art.	Descrizione	Q.tà
LMGW	Set di accessori per una porta	1 Pz
057.3084.300	Binario fissaggio a soffitto	1 Pz
057.3085.300	Copertina inferiore	1 Pz
LMU20.300	Profilo a "U"	1 Pz
042.3005.200	Profilo di finitura	1 Pz
LMU20TP	Tappi di finitura	1 Pz
057.3078.002	Guarnizione di finitura	6 m
GTUP2	Guarnizione fermavetro	6 m

Optional

042.3102.072	Ammortizzatore softbreak 20-60 kg	1 Pz
042.3102.071	Ammortizzatore softbreak 61-100 kg	1 Pz
LMU20.300	Profilo a "U"	1 Pz

Art.	LV max	Q.tà
LMGWF200	2000 mm	1 Pz

Art.	LV max	Q.tà
LMGWF300	3000 mm	1 Pz









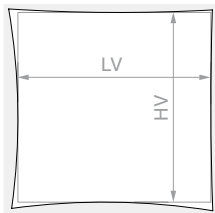
KIT SCORREVOLE FISSAGGIO A SOFFITTO DOPPIA ANTA CON DOPPIO VETRO FISSO

Materiale: Alluminio

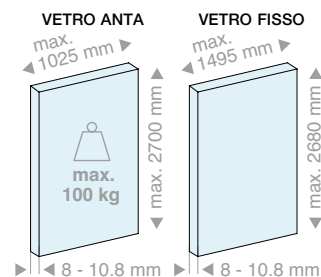
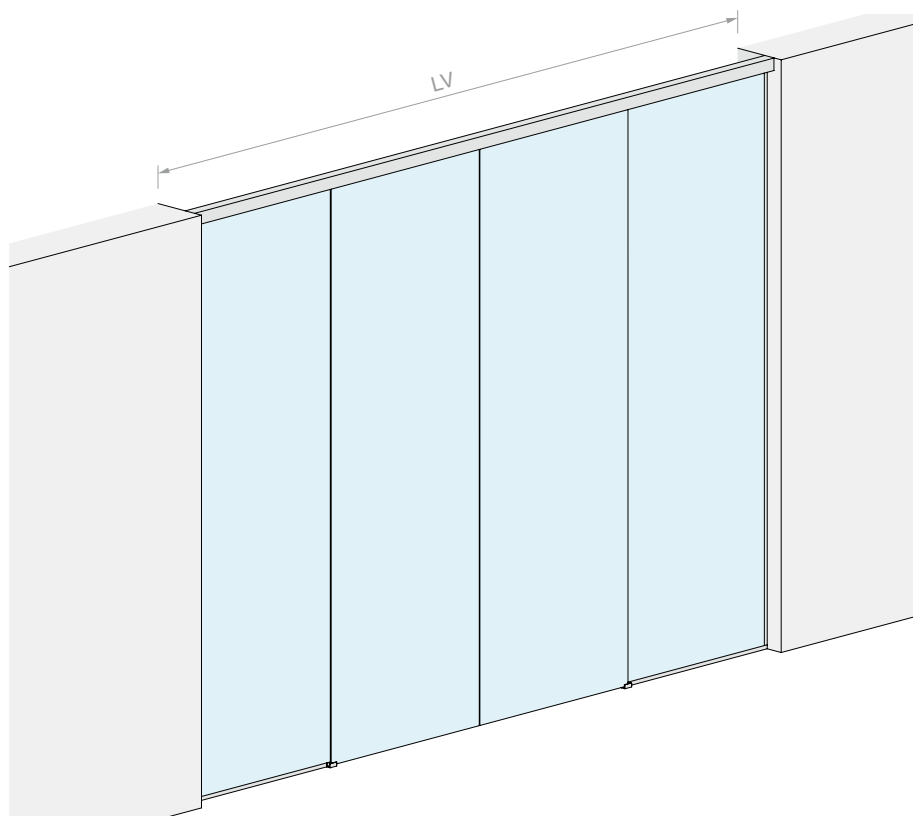
Finitura: /88 /97



DIMENSIONI VANO



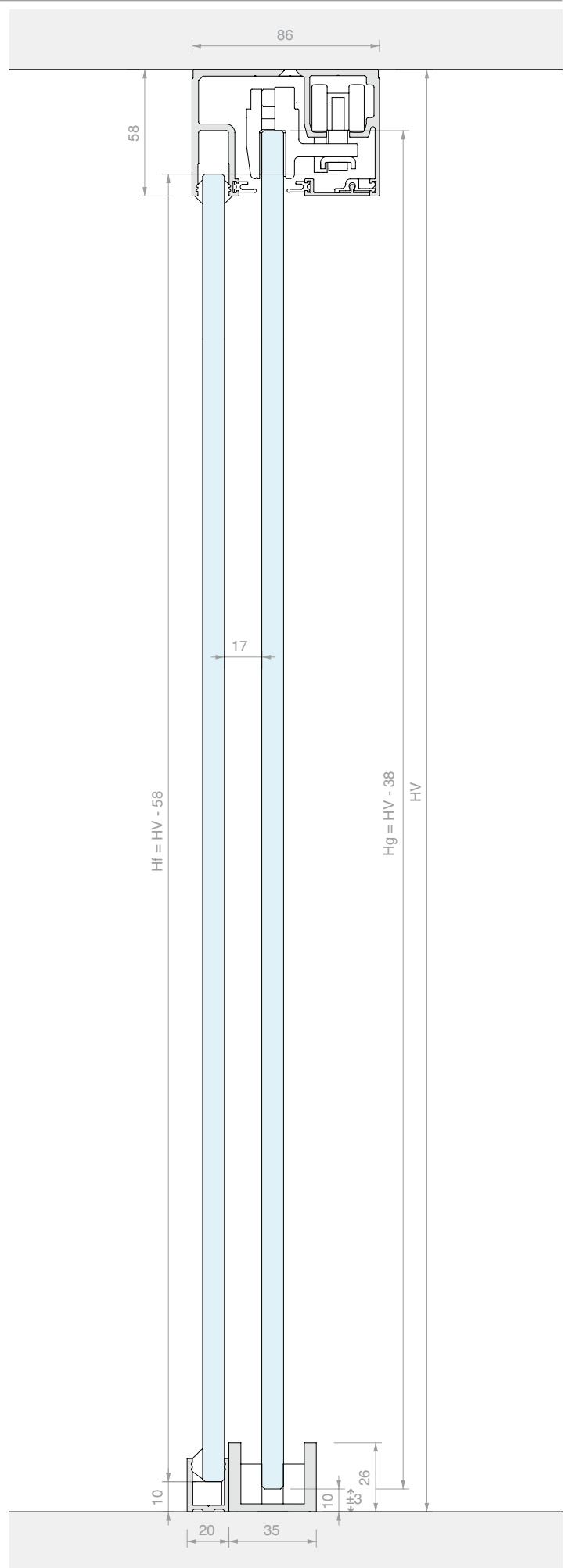
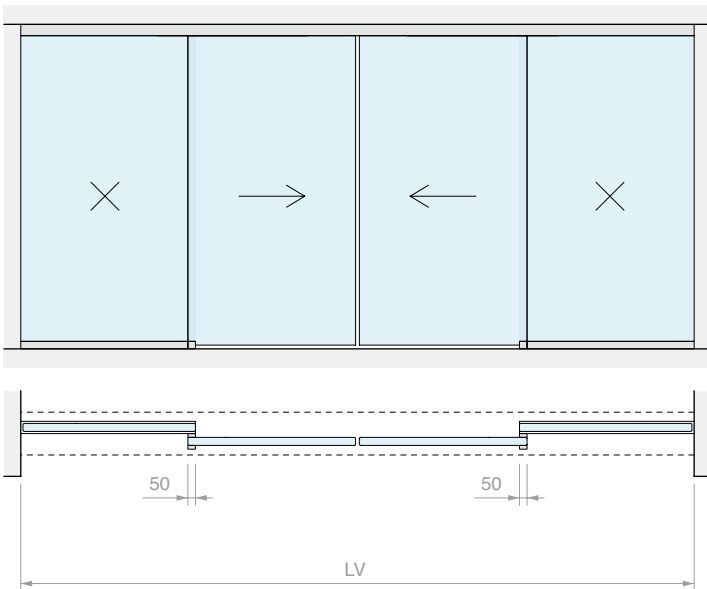
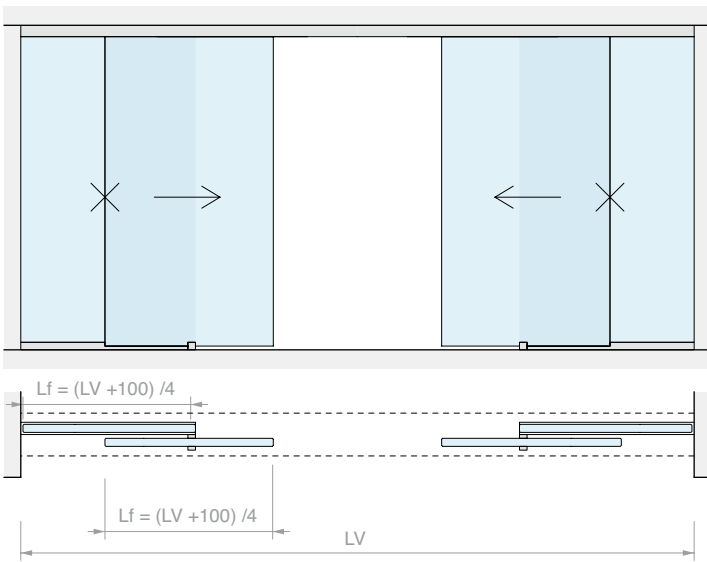
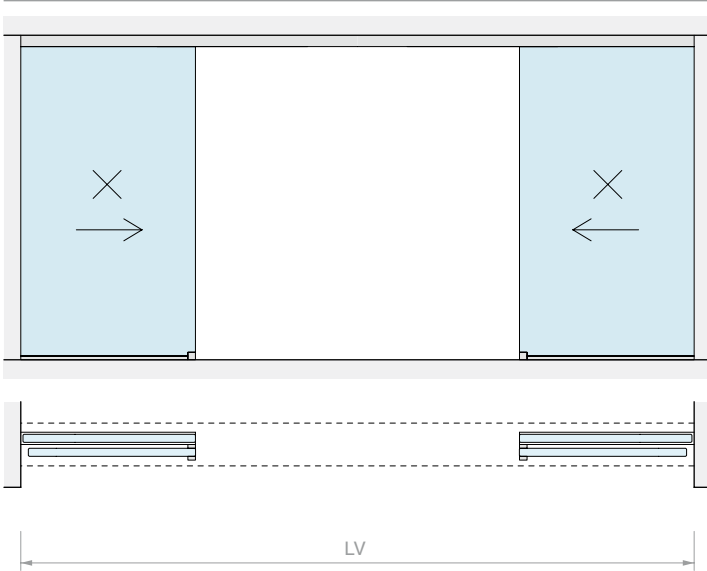
HV max: 2730 mm



Kit costituito da:

Art.	Descrizione	Q.tà
LMGW	Set di accessori per una porta	2 Pz
057.3084.400	Binario fissaggio a soffitto e fisso	1 Pz
057.3085.400	Copertina inferiore	1 Pz
LMU20.300	Profilo a "U"	1 Pz
042.3005.300	Profilo di finitura	1 Pz
LMU20TP	Tappi di finitura	2 Pz
057.3078.002	Guarnizione di finitura	8 m
GTUP2	Guarnizione fermavetro	9 m
Optional		
042.3102.072	Ammortizzatore softbreak 20-60 kg	1 Pz
042.3102.071	Ammortizzatore softbreak 61-100 kg	1 Pz
LMU20.300	Profilo a "U"	1 Pz
LMSINCRO	Kit di sincronismo	1 Pz

Art.	LV max	Q.tà
LMGWF400	4000 mm	1 Pz









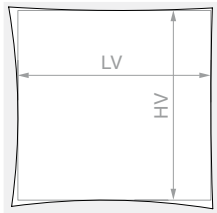
KIT SCORREVOLE FISSAGGIO A INCASSO ANTA SINGOLA

Materiale: Alluminio

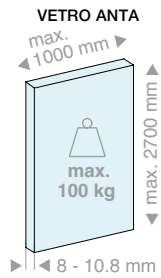
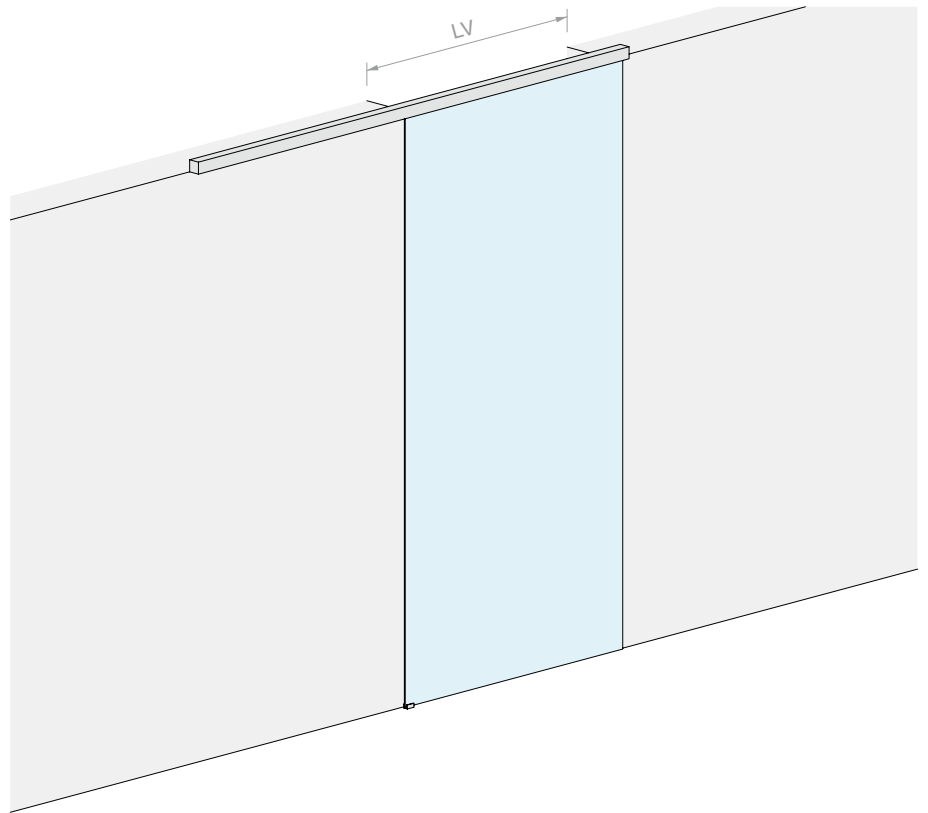
Finitura: /88 /97



DIMENSIONI VANO

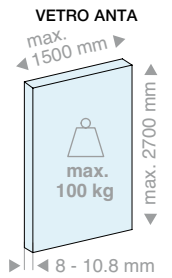


HV max: 2680 mm



Kit costituito da:

Art.	Descrizione	Q.tà
LMGW	Set di accessori per una porta	1 Pz
LMGWSIB200	Binario a incasso	1 Pz
057.3085.200	Copertina inferiore	1 Pz
057.3078.002	Guarnizione di finitura	4 m
Optional		
042.3102.072	Ammortizzatore softbreak 20-60 kg	1 Pz
042.3102.071	Ammortizzatore softbreak 61-100 kg	1 Pz



Kit costituito da:

Art.	Descrizione	Q.tà
LMGW	Set di accessori per una porta	1 Pz
LMGWSIB300	Binario a incasso	1 Pz
057.3085.300	Copertina inferiore	1 Pz
057.3078.002	Guarnizione di finitura	6 m
Optional		
042.3102.072	Ammortizzatore softbreak 20-60 kg	1 Pz
042.3102.071	Ammortizzatore softbreak 61-100 kg	1 Pz

Art.	LV max	Q.tà
LMGWSI200	900 mm	1 Pz

Art.	LV max	Q.tà
LMGWSI300	1400 mm	1 Pz









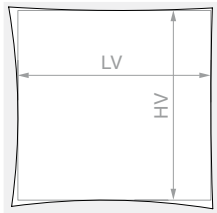
KIT SCORREVOLE FISSAGGIO A INCASSO DOPPIA ANTA

Materiale: Alluminio

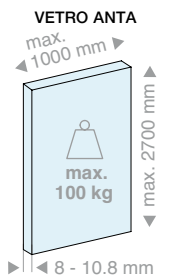
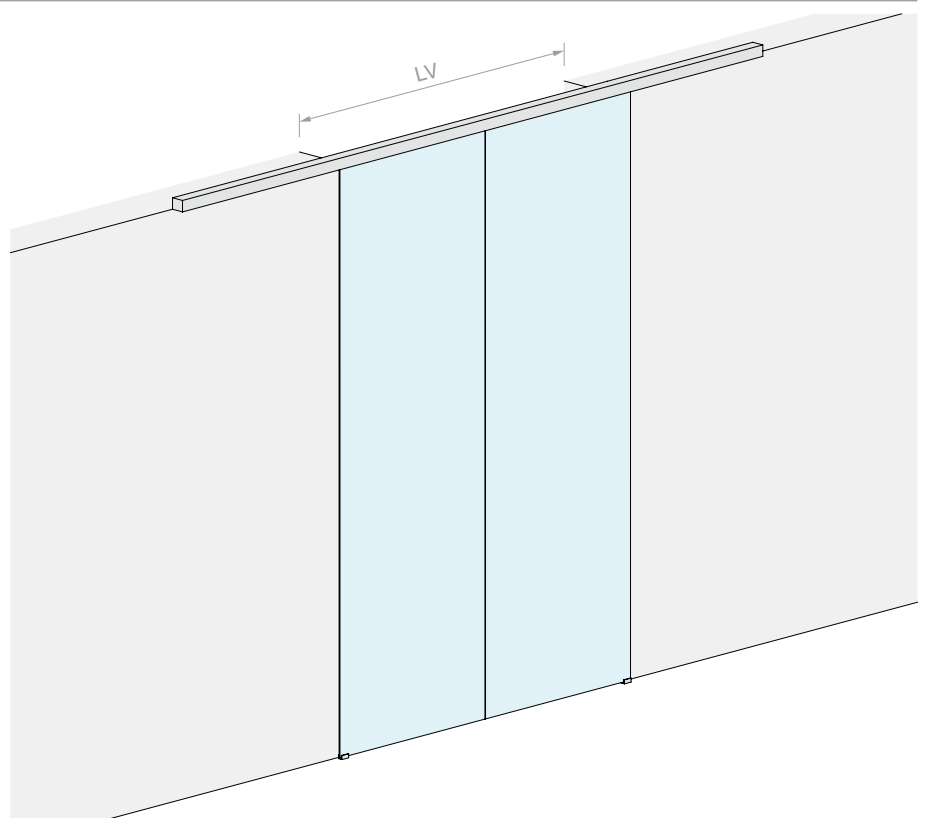
Finitura: /88 /97



DIMENSIONI VANO



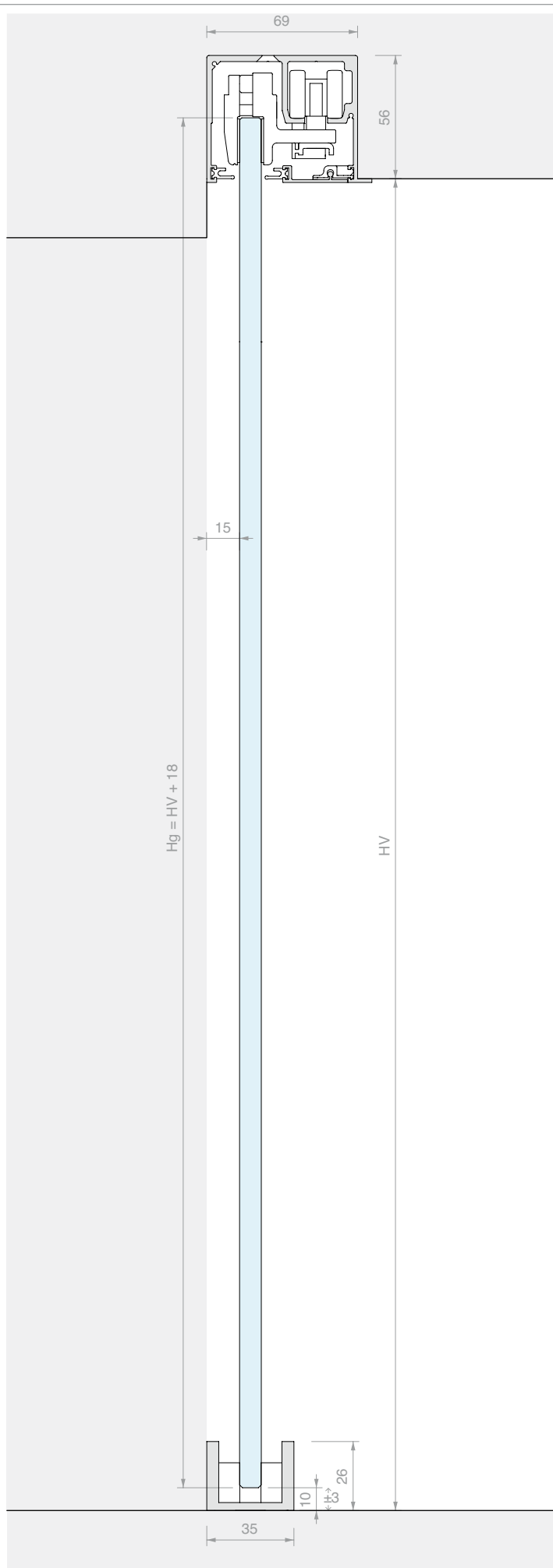
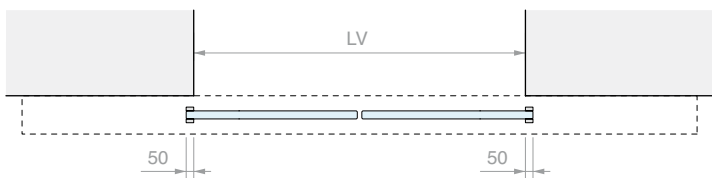
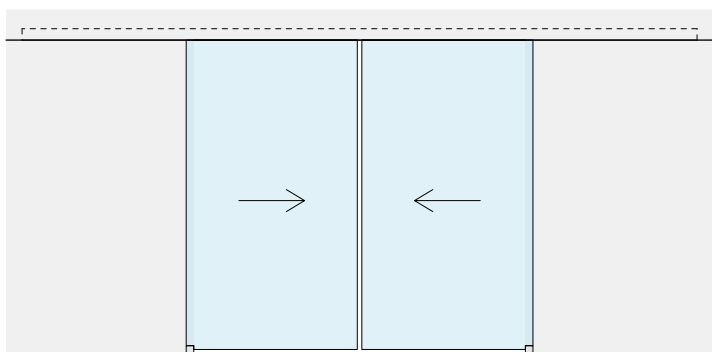
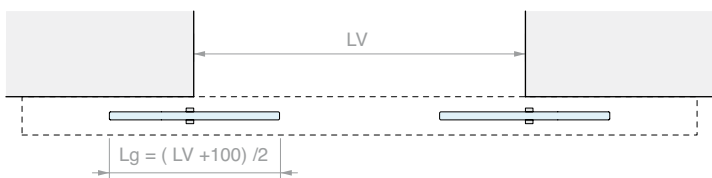
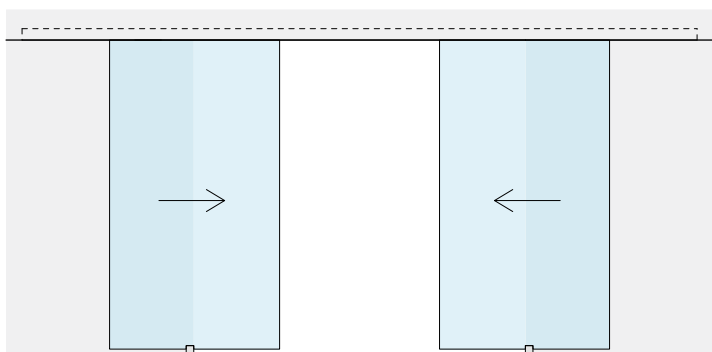
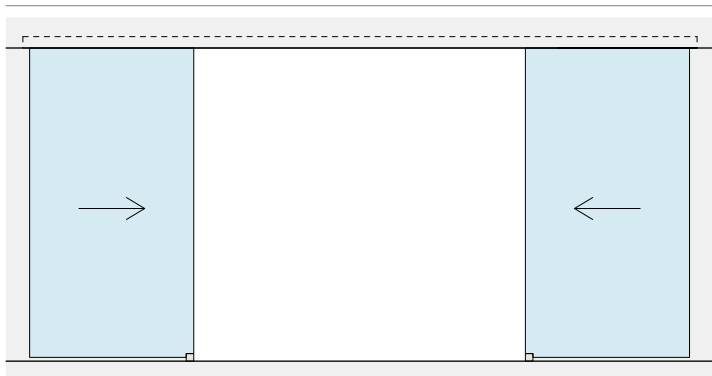
HV max: 2680 mm



Kit costituito da:

Art.	Descrizione	Q.tà
LMGW	Set di accessori per una porta	2 Pz
LMGWSIB400	Binario a incasso	1 Pz
057.3085.400	Copertina inferiore	1 Pz
057.3078.002	Guarnizione di finitura	8 m
Optional		
042.3102.072	Ammortizzatore softbreak 20-60 kg	1 Pz
042.3102.071	Ammortizzatore softbreak 61-100 kg	1 Pz
LMSINCRO	Kit di sincronismo	1 Pz

Art.	LV max	Q.tà
LMGWSI400	1900 mm	1 Pz





MILK'S BEDD THE BIG BOOK OF CLOTH

PORTUGAL DESIGN COMPLETE

LOOK
ENTRANCE OF JALAN
HEAVEN IN MELAND





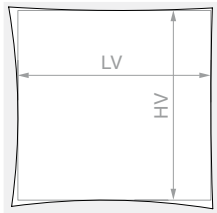
KIT SCORREVOLE FISSAGGIO A INCASSO ANTA SINGOLA CON VETRO FISSO

Materiale: Alluminio

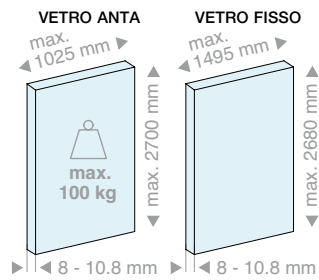
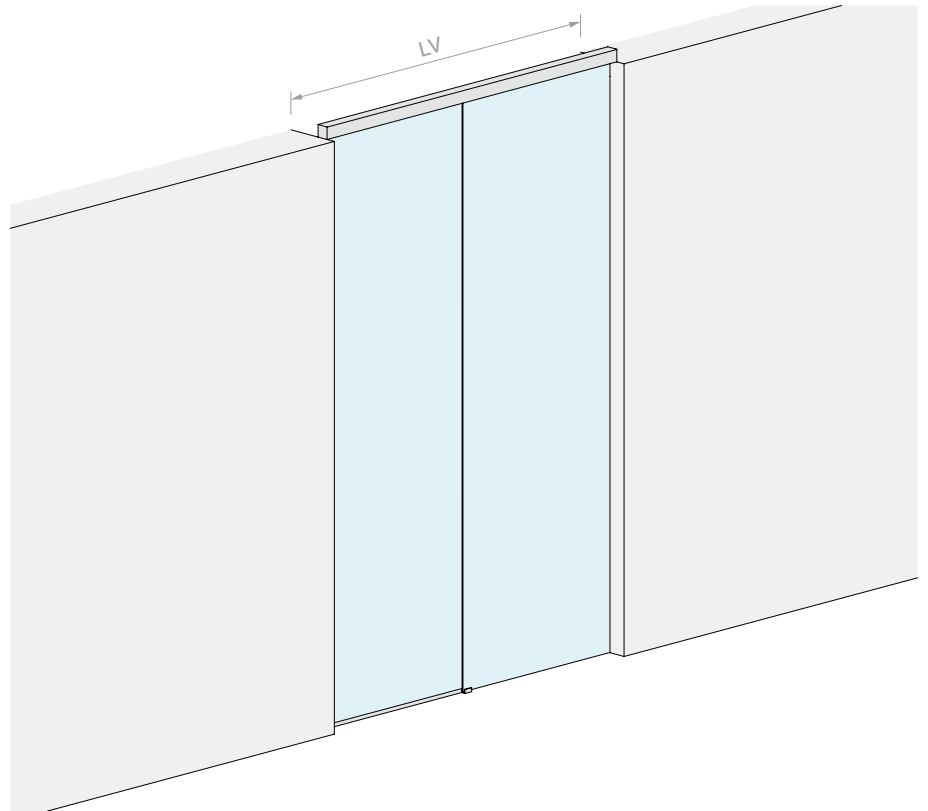
Finitura: /88 /97



DIMENSIONI VANO



HV max: 2680 mm

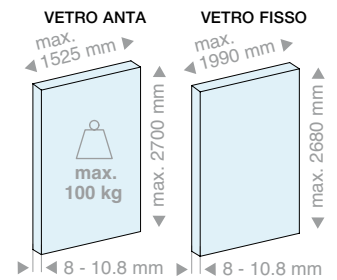


Kit costituito da:

Art.	Descrizione	Q.tà
LMGW	Set di accessori per una porta	1 Pz
LMGWI.B200	Binario a incasso e fisso	1 Pz
057.3085.200	Copertina inferiore	1 Pz
LMU20.150	Profilo a "U"	1 Pz
042.3005.100	Profilo di finitura	1 Pz
LMU20TP	Tappi di finitura	1 Pz
057.3078.002	Guarnizione di finitura	4 m
GTUP2	Guarnizione fermavetro	5 m

Optional

042.3102.072	Ammortizzatore softbreak 20-60 kg	1 Pz
042.3102.071	Ammortizzatore softbreak 61-100 kg	1 Pz
LMU20.300	Profilo a "U"	1 Pz



Kit costituito da:

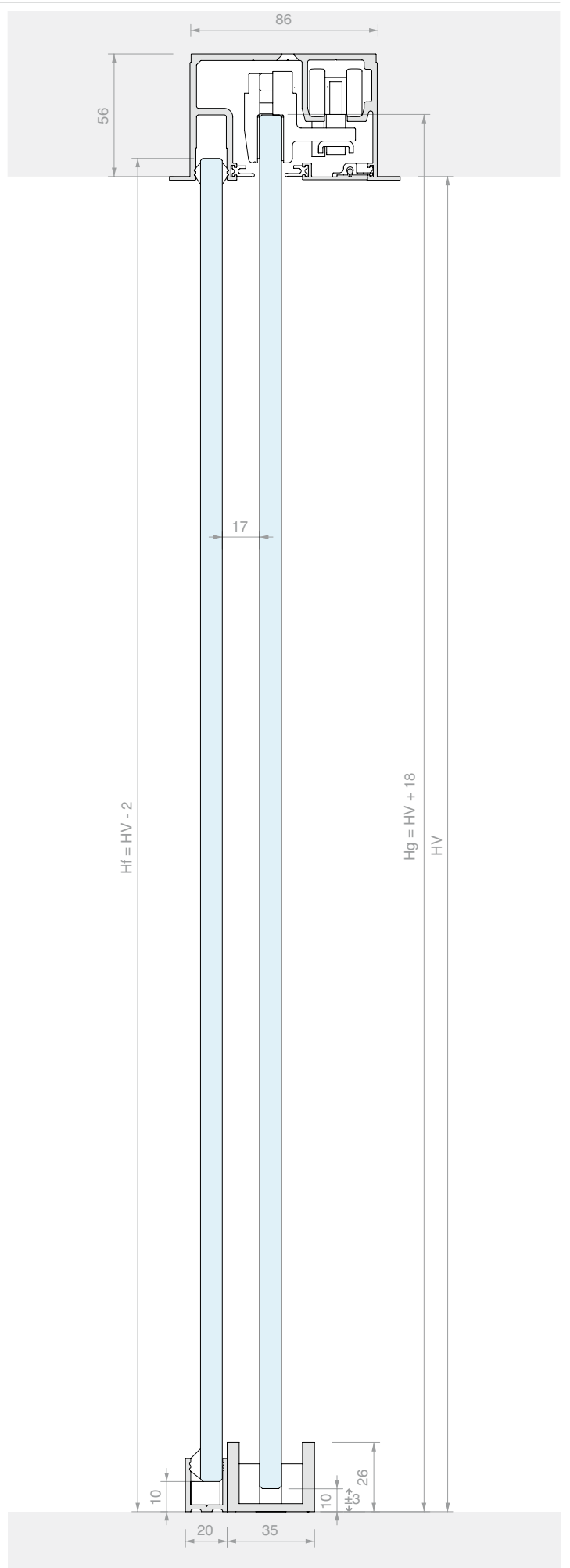
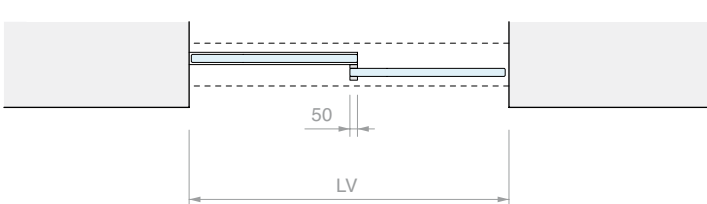
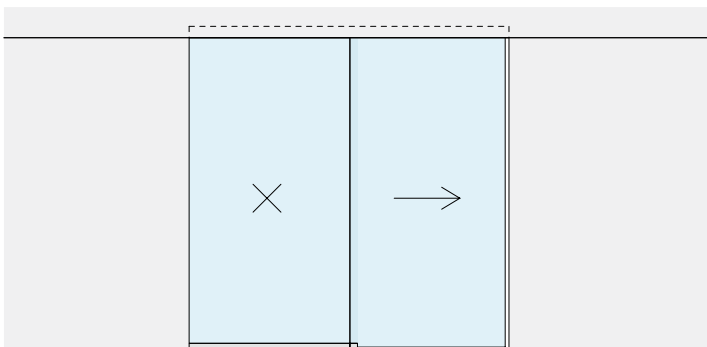
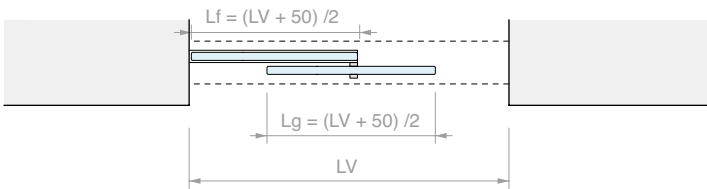
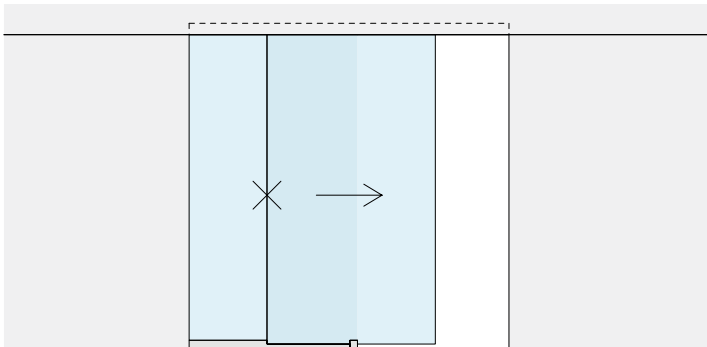
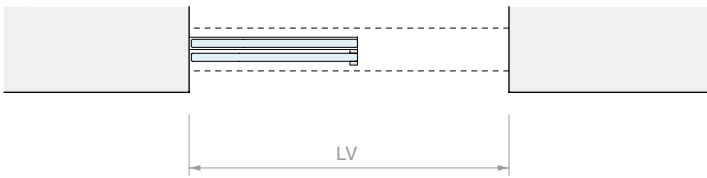
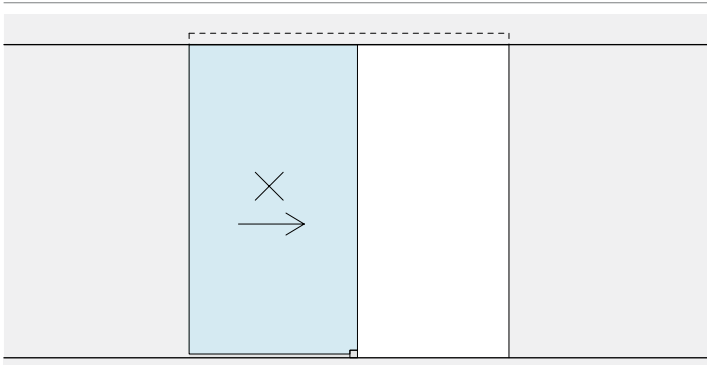
Art.	Descrizione	Q.tà
LMGW	Set di accessori per una porta	1 Pz
LMGWI.B300	Binario a incasso e fisso	1 Pz
057.3085.300	Copertina inferiore	1 Pz
LMU20.300	Profilo a "U"	1 Pz
042.3005.200	Profilo di finitura	1 Pz
LMU20TP	Tappi di finitura	1 Pz
057.3078.002	Guarnizione di finitura	6 m
GTUP2	Guarnizione fermavetro	6 m

Optional

042.3102.072	Ammortizzatore softbreak 20-60 kg	1 Pz
042.3102.071	Ammortizzatore softbreak 61-100 kg	1 Pz
LMU20.300	Profilo a "U"	1 Pz

Art.	LV max	Q.tà
LMGWI200	2000 mm	1 Pz

Art.	LV max	Q.tà
LMGWI300	3000 mm	1 Pz









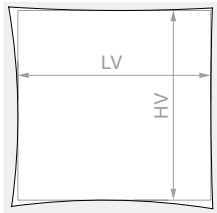
KIT SCORREVOLE FISSAGGIO A INCASSO CON DOPPIO VETRO FISSO

Materiale: Alluminio

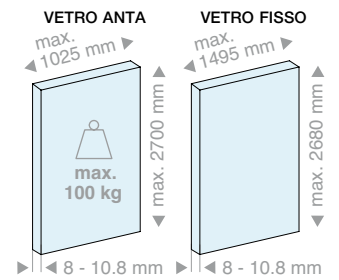
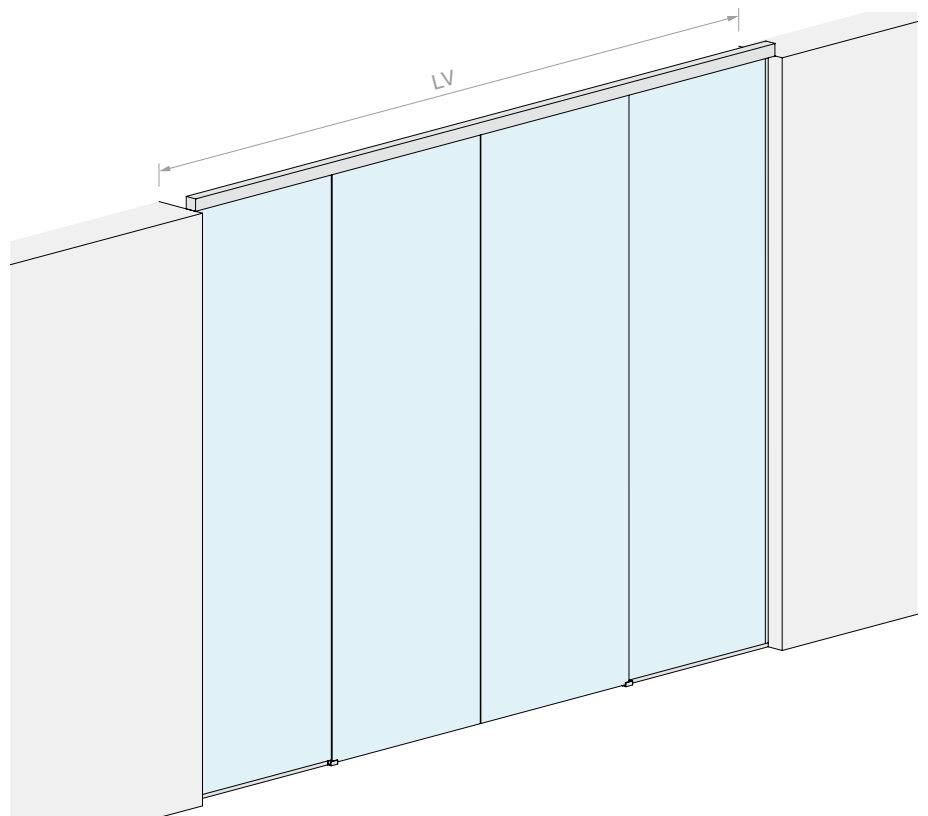
Finitura: /88 /97



DIMENSIONI VANO



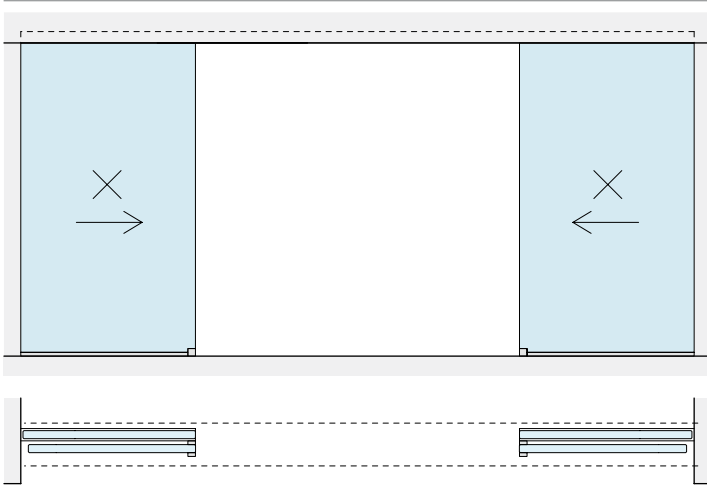
HV max: 2680 mm



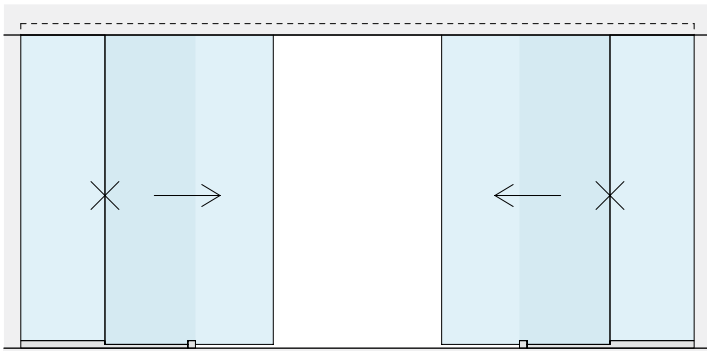
Kit costituito da:

Art.	Descrizione	Q.tà
LMGW	Set di accessori per una porta	2 Pz
LMGWI.B400	Binario a incasso e fisso	1 Pz
057.3085.400	Copertina inferiore	1 Pz
LMU20.300	Profilo a "U"	1 Pz
042.3005.300	Profilo di finitura	1 Pz
LMU20TP	Tappi di finitura	2 Pz
057.3078.002	Guarnizione di finitura	8 m
GTUP2	Guarnizione fermavetro	9 m
Optional		
042.3102.072	Ammortizzatore softbreak 20-60 kg	1 Pz
042.3102.071	Ammortizzatore softbreak 61-100 kg	1 Pz
LMU20.300	Profilo a "U"	1 Pz
LMSINCRO	Kit di sincronismo	1 Pz

Art.	LV max	Q.tà
LMGWI400	4000 mm	1 Pz



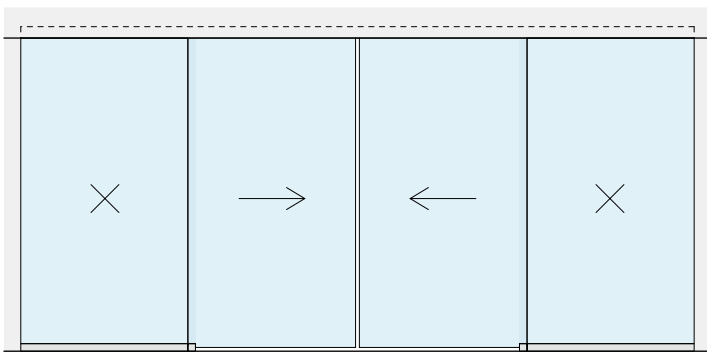
LV



$L_f = (LV + 100) / 4$

$L_f = (LV + 100) / 4$

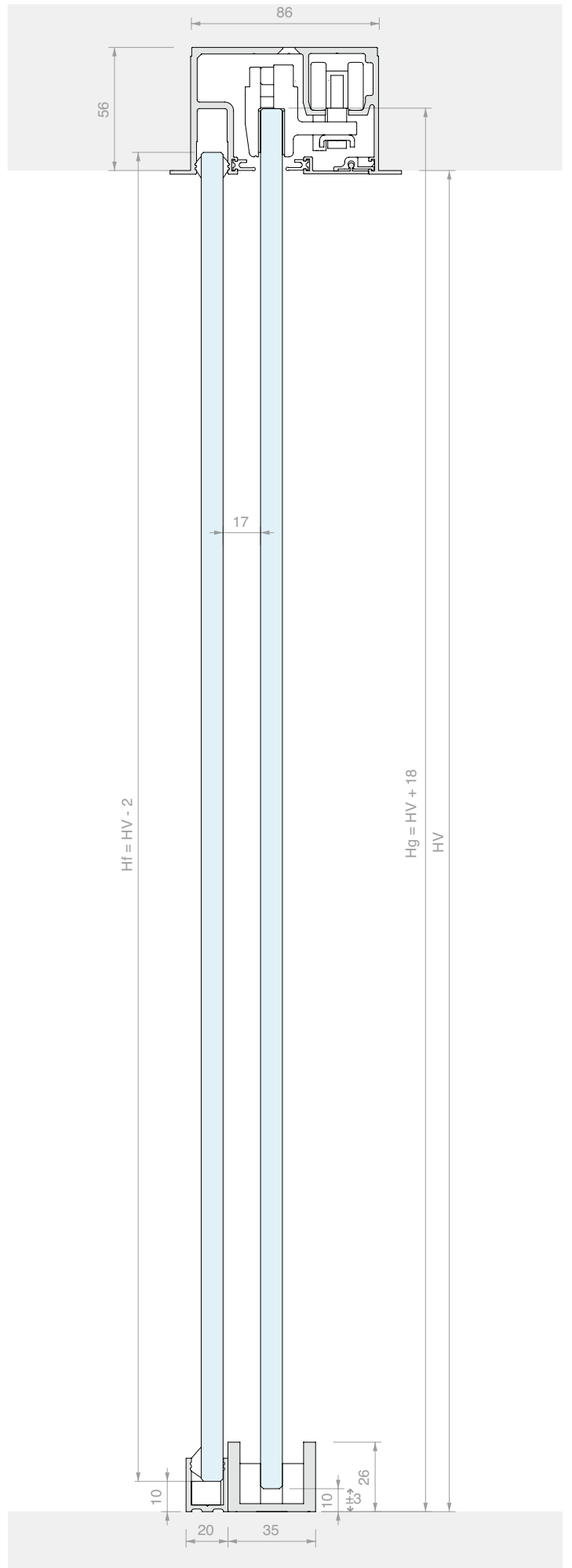
LV



50

50

LV

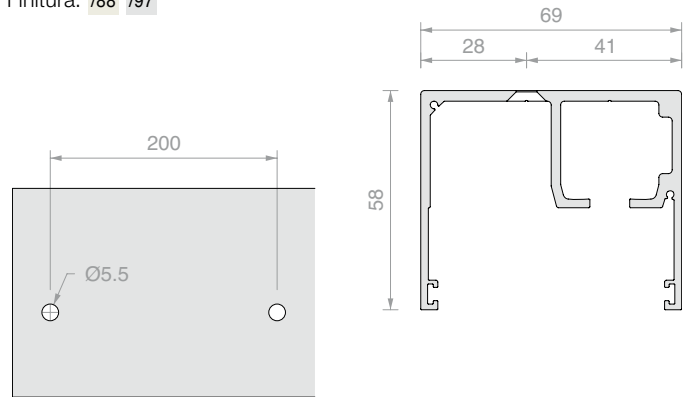




BINARIO FISSAGGIO A SOFFITTO

Materiale: Alluminio

Finitura: /88 /97



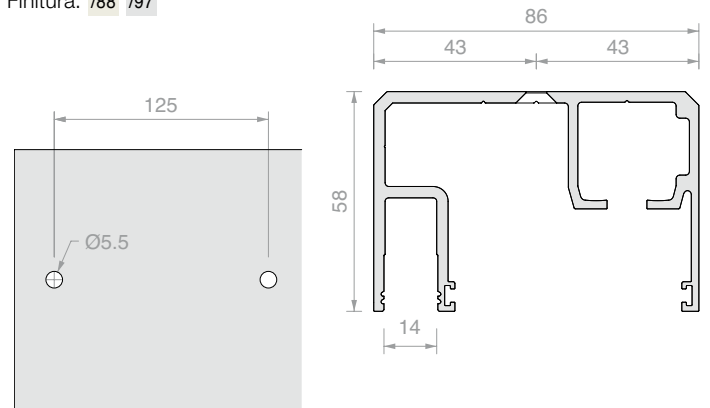
Art.	Lunghezza	Q.tà
LMGWSB200	2000 mm	1 Pz
LMGWSB300	3000 mm	1 Pz
LMGWSB400	4000 mm	1 Pz
LMGWSB600	6000 mm	1 Pz



BINARIO FISSAGGIO A SOFFITTO CON FISSO

Materiale: Alluminio

Finitura: /88 /97



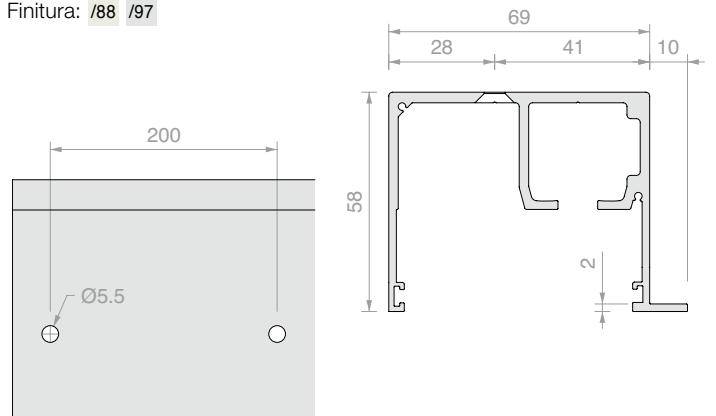
Art.	Lunghezza	Q.tà
057.3084.200	2000 mm	1 Pz
057.3084.300	3000 mm	1 Pz
057.3084.400	4000 mm	1 Pz
057.3084.600	6000 mm	1 Pz



BINARIO A INCASSO

Materiale: Alluminio

Finitura: /88 /97



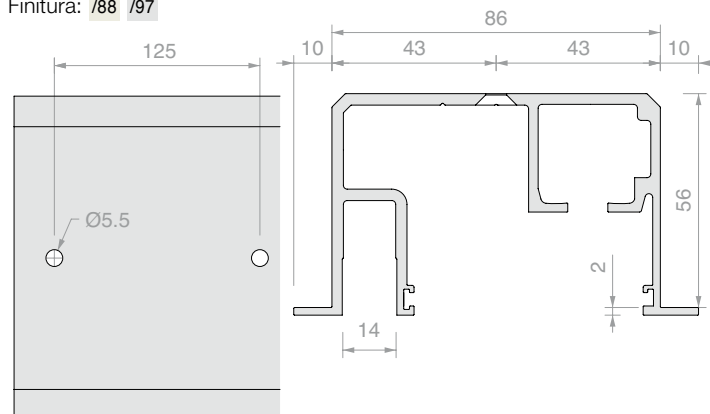
Art.	Lunghezza	Q.tà
LMGWSIB200	2000 mm	1 Pz
LMGWSIB300	3000 mm	1 Pz
LMGWSIB400	4000 mm	1 Pz
LMGWSIB600	6000 mm	1 Pz



BINARIO A INCASSO CON FISSO

Materiale: Alluminio

Finitura: /88 /97



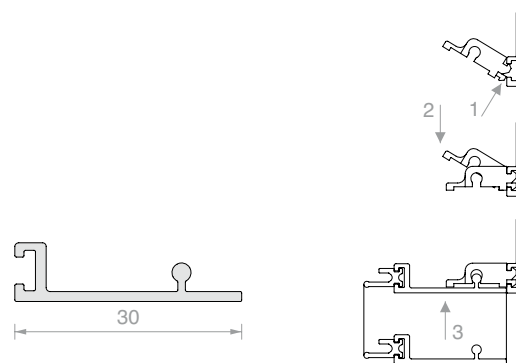
Art.	Lunghezza	Q.tà
LMGWI.B200	2000 mm	1 Pz
LMGWI.B300	3000 mm	1 Pz
LMGWI.B400	4000 mm	1 Pz
LMGWI.B600	6000 mm	1 Pz



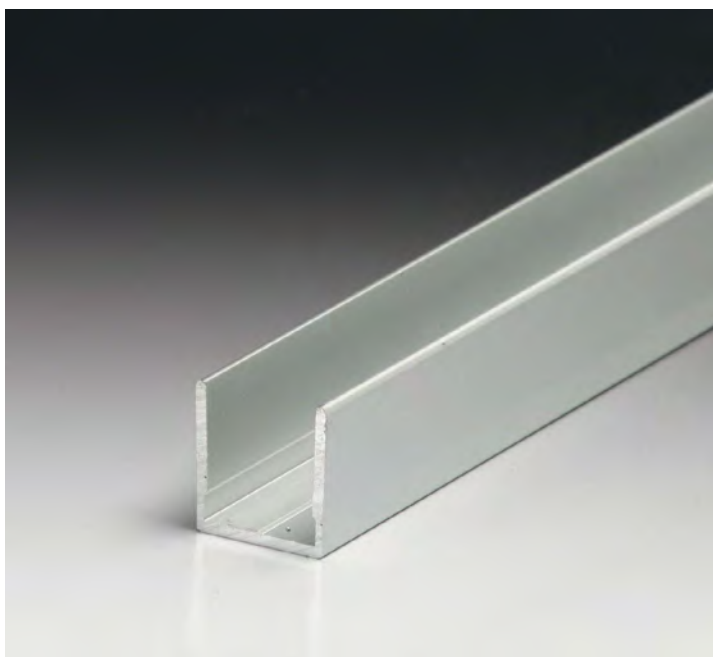
COPERTINA INFERIORE

Materiale: Alluminio

Finitura: /88 /97



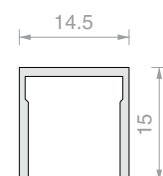
Art.	Lunghezza	Q.tà
057.3085.200	2000 mm	1 Pz
057.3085.300	3000 mm	1 Pz
057.3085.400	4000 mm	1 Pz
057.3085.600	6000 mm	1 Pz



PROFILO DI FINITURA PER SEDE VETRO FISSO

Materiale: Alluminio

Finitura: /88 /97



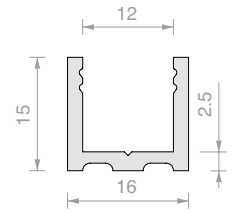
Art.	Lunghezza	Q.tà
042.3005.100	1000 mm	1 Pz
042.3005.200	2000 mm	1 Pz
042.3005.300	3000 mm	1 Pz
042.3005.400	4000 mm	1 Pz
042.3005.600	6000 mm	1 Pz



PROFILO A "U"

Materiale: Alluminio

Finitura: /6 /88 /91 /97



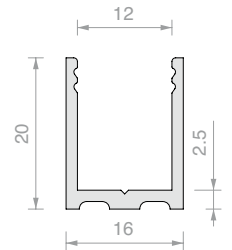
Art.	Lunghezza	Q.tà
PBD3183.150	1498 mm	1 Pz
PBD3183.220	2200 mm	1 Pz
PBD3183	3000 mm	1 Pz



PROFILO A "U"

Materiale: Alluminio

Finitura: /6 /88 /91 /97



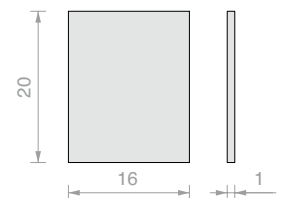
Art.	Lunghezza	Q.tà
LMU20.100	996 mm	1 Pz
LMU20.150	1498 mm	1 Pz
LMU20.300	3000 mm	1 Pz



TAPPO DI FINITURA

Materiale: Alluminio

Finitura: /88 /91 /97 /R2



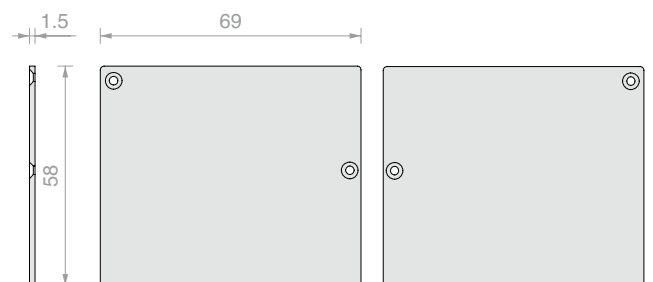
Art.	Q.tà
LMU20TP	1 Pz



COPPIA DI TAPPI TERMINALI PER LMGWSB / LMGWSIB

Materiale: Alluminio

Finitura: /88 /97



Art.	Q.tà
LMGWST01	1 Pz

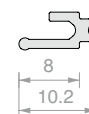


GUARNIZIONE DI FINITURA

Materiale: Gomma

Colore: nero

Da inserire nei profili Art. LMGWB, 057.3084, 057.3085, LMGWSIB, LMGWI



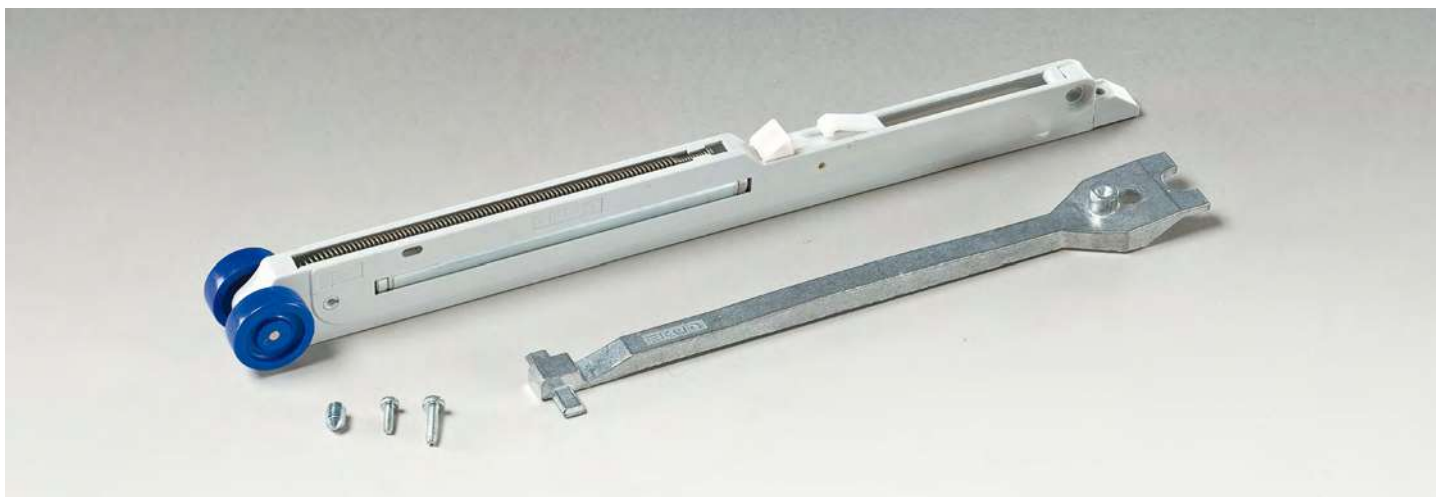
Art.	Q.tà
057.3078.002	1 m



GUARNIZIONE FERMAVETRO

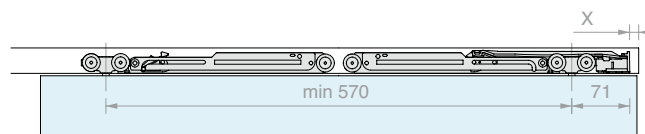
Materiale: PVC

Art.	Spessore	Colore	Q.tà	Art.	Spessore	Colore	Q.tà	Art.	Spessore	Colore	Q.tà
GTUP2	2 mm	Trasparente	1 m	GTUP2G	2 mm	Goffrata	1 m	GTUP2N	2 mm	Nera	1 m
GTUP3	3 mm	Trasparente	1 m	GTUP3G	3 mm	Goffrata	1 m	GTUP3N	3 mm	Nera	1 m
GTUP4	4 mm	Trasparente	1 m	GTUP4G	4 mm	Goffrata	1 m	GTUP4N	4 mm	Nera	1 m
GTUP5	5 mm	Trasparente	1 m	GTUP5G	5 mm	Goffrata	1 m	GTUP5N	5 mm	Nera	1 m
GTUP6	6 mm	Trasparente	1 m	GTUP6G	6 mm	Goffrata	1 m	GTUP6N	6 mm	Nera	1 m



AMMORTIZZATORE SOFTBREAK

Materiale: ABS, zama e acciaio



Art.	Portata	Q.tà
042.3102.072	Da 20 a 60 kg	1 Pz
042.3102.071	Da 61 a 100 kg	1 Pz

**SET DI ACCESSORI PER UNA PORTA**

costituito da:

- 2 Pz Carrelli con vite
- 2 Pz Pinze
- 1 Pz Stop con fermo
- 1 Pz Stop senza fermo
- 12 Pz Clip per copertina
- 1 Pz Guida a pavimento

Finitura: /88 /97

Art.	Per vetri	Portata	Q.tà
LMGW	Da 8 a 10.8 mm	100 kg	1 Pz

**KIT SINCRONISMO
PER 2 ANTE IN LINEA**

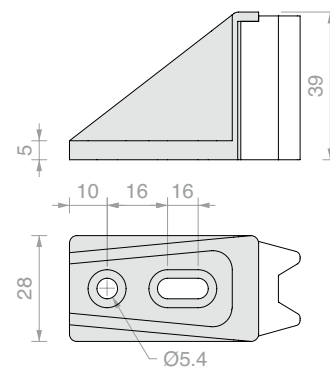
Art.	Q.tà
LMSINCRO	1 Pz



STOP BASSO

Materiale: Zama

Finitura: /97



Art.

057.3099.071

Q.tà

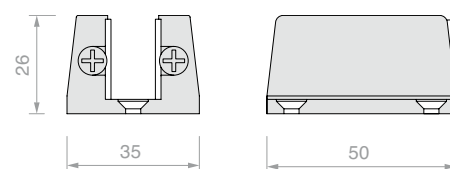
1 Pz



GUIDA A TERRA REGOLABILE

Materiale: alluminio

Finitura: /88 /91 /97 /R2



Art.

057.3030.071

Per vetri

Da 6 a 12.7 mm

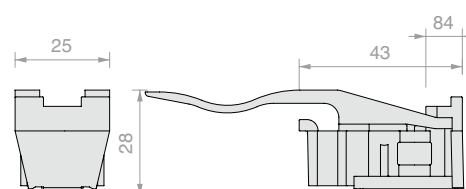
Q.tà

1 Pz



STOP CON FERMO

Materiale: ABS



Art.

057.3073.072

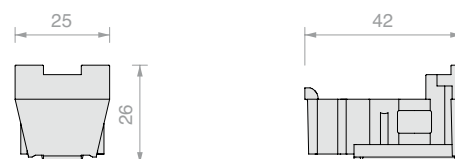
Q.tà

1 Pz



STOP SENZA FERMO

Materiale: ABS



Art.

057.3073.071

Q.tà

1 Pz

Forme

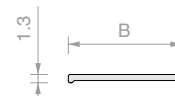
Profili in dimensioni ridotte per decorare le ante in vetro.
Applicazione sul vetro mediante biadesivo di spessore 0.5 mm, silicone o incollaggio UV.
Selezionare la guida e gli accessori adeguati per alloggiare il vetro e il suo profilo di bordatura.



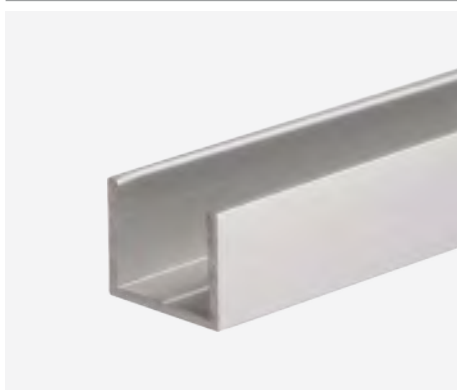


PROFILO PIATTO SERIE FORME

Materiale: Alluminio
 Finitura: /6 /88 /97 /RAL

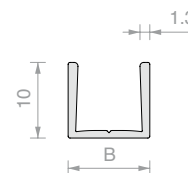


Art.	B	Lunghezza	Q.tà
FOP10.30	10 mm	3000 mm	1 Pz
FOP15.30	15 mm	3000 mm	1 Pz
FOP20.30	20 mm	3000 mm	1 Pz



PROFILO A "U" SERIE FORME

Materiale: Alluminio
 Finitura: /6 /88 /97 /RAL



Art.	B	Lunghezza	Per vetri	Q.tà
FOU1011.30	10.8 mm	3000 mm	8 mm	1 Pz
FOU1013.30	12.8 mm	3000 mm	10 mm	1 Pz



BIADESIVO TESA® ACX^{plus}

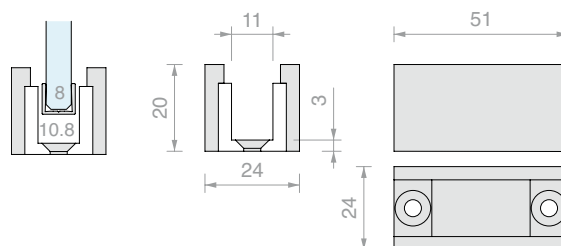
Biadesivo trasparente per fissaggi di vetro, acciaio e alluminio.
 Il liner in carta agevola l'applicazione manuale del nastro.

Art.	Dimensioni	Spessore	Q.tà
TS250065	6 mm x 25 m	0.5 mm	1 Pz
TS250125	12 mm x 25 m	0.5 mm	1 Pz
TS250155	15 mm x 25 m	0.5 mm	1 Pz



GUIDA A PAVIMENTO

Materiale: Alluminio
 Finitura: /88 /97 /R2

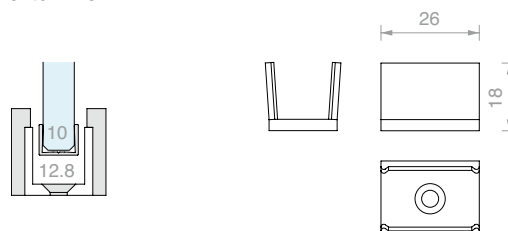


Art.	Per profilo	Q.tà
LMGF	FOU1011	1 Pz



ADATTATORE PER GUIDA LMGF

Accessorio da inserire nella guida a pavimento LMGF
 Materiale: POM
 Finitura: /56



Art.	Per profilo	Q.tà
LMGF13-POM	FOU1013	1 Pz

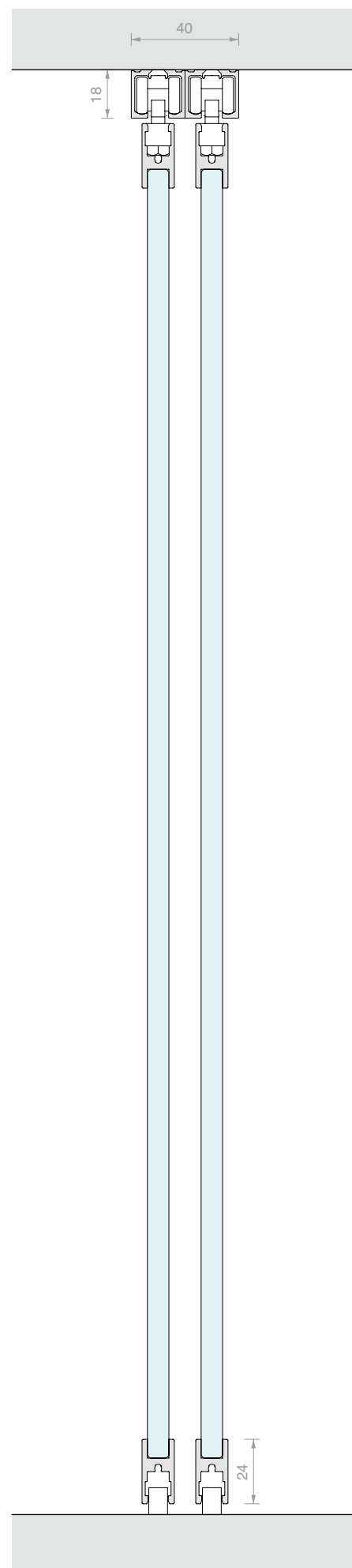
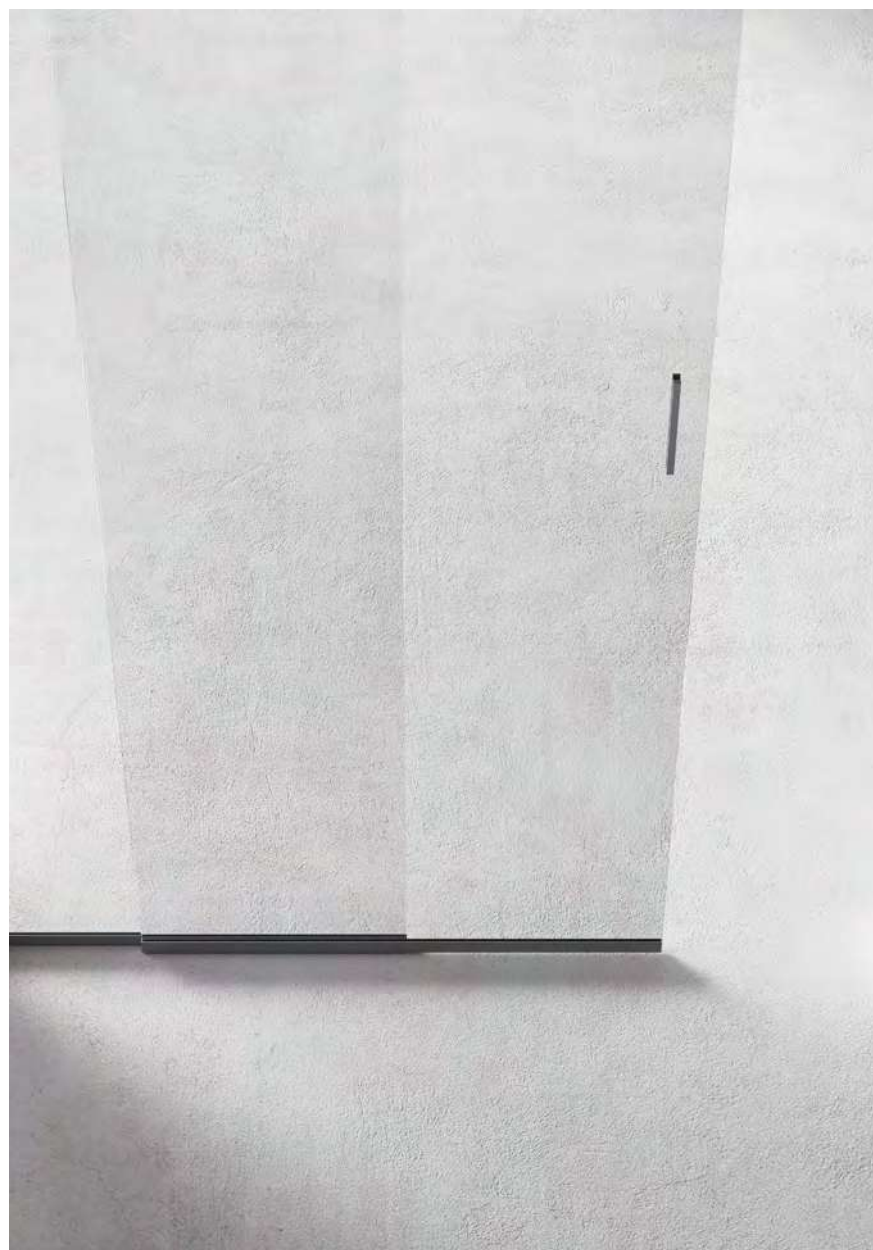
LM CLIPO

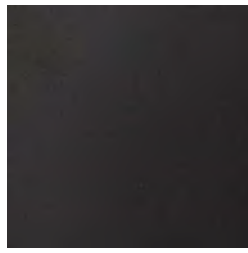
Design

Con il sistema LM CLIPO 36 versatilità e dimensioni ridotte si fondono per realizzare ante di cabine armadio e porte di dimensioni fino a 1000 mm x 2100 mm.

Progettato per vetri da 6 a 8 mm in due diverse configurazioni: con profilo portavetro superiore ed inferiore, modello GPPK, o con profilo portavetro superiore e guida ad U inferiore, modello GPK.

I modelli LM CLIPO 36 possono inoltre coniugare il comfort di una chiusura ammortizzata per porte fino a 36 kg di peso.





/6
Nero opaco



/88
Alluminio simil-inox satin

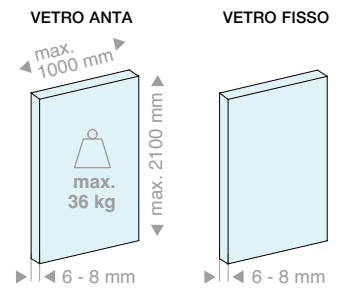


/97
Alluminio opaco



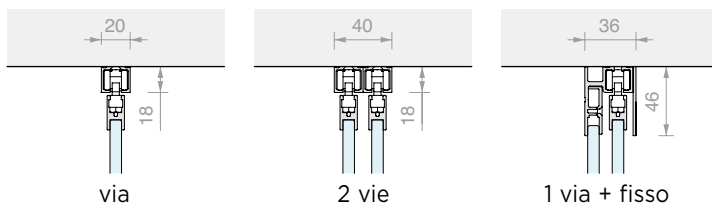
LM CLIPO

Caratteristiche tecniche

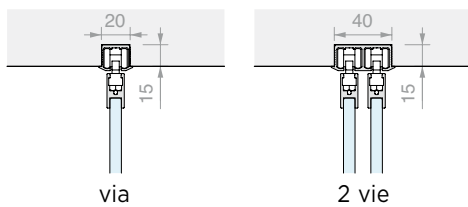


3 tipologie di installazione

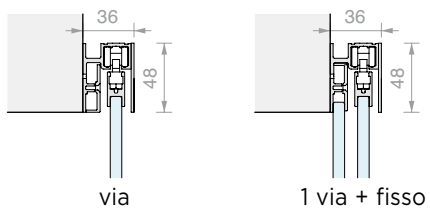
Soffitto



Soffitto incassato

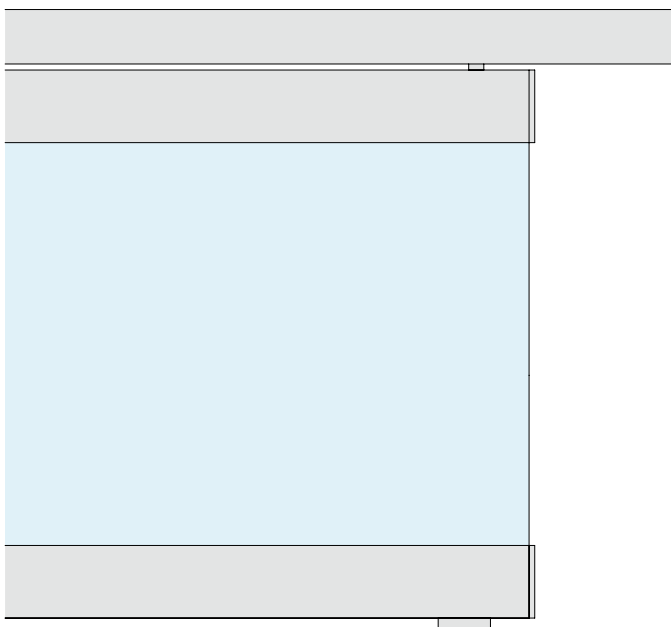


Parete



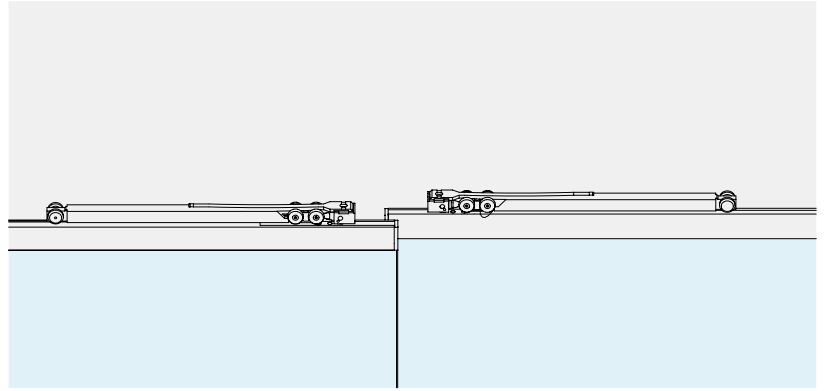
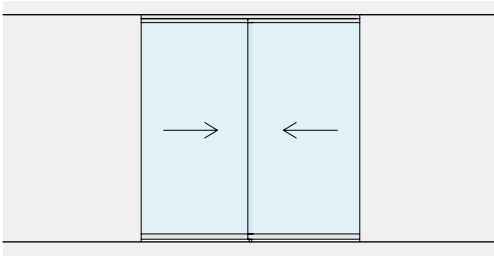
2 tipologie di installazione anta

GPPK



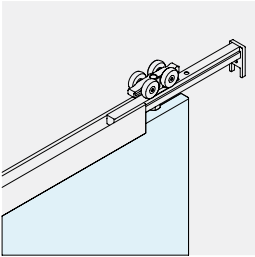
GPK





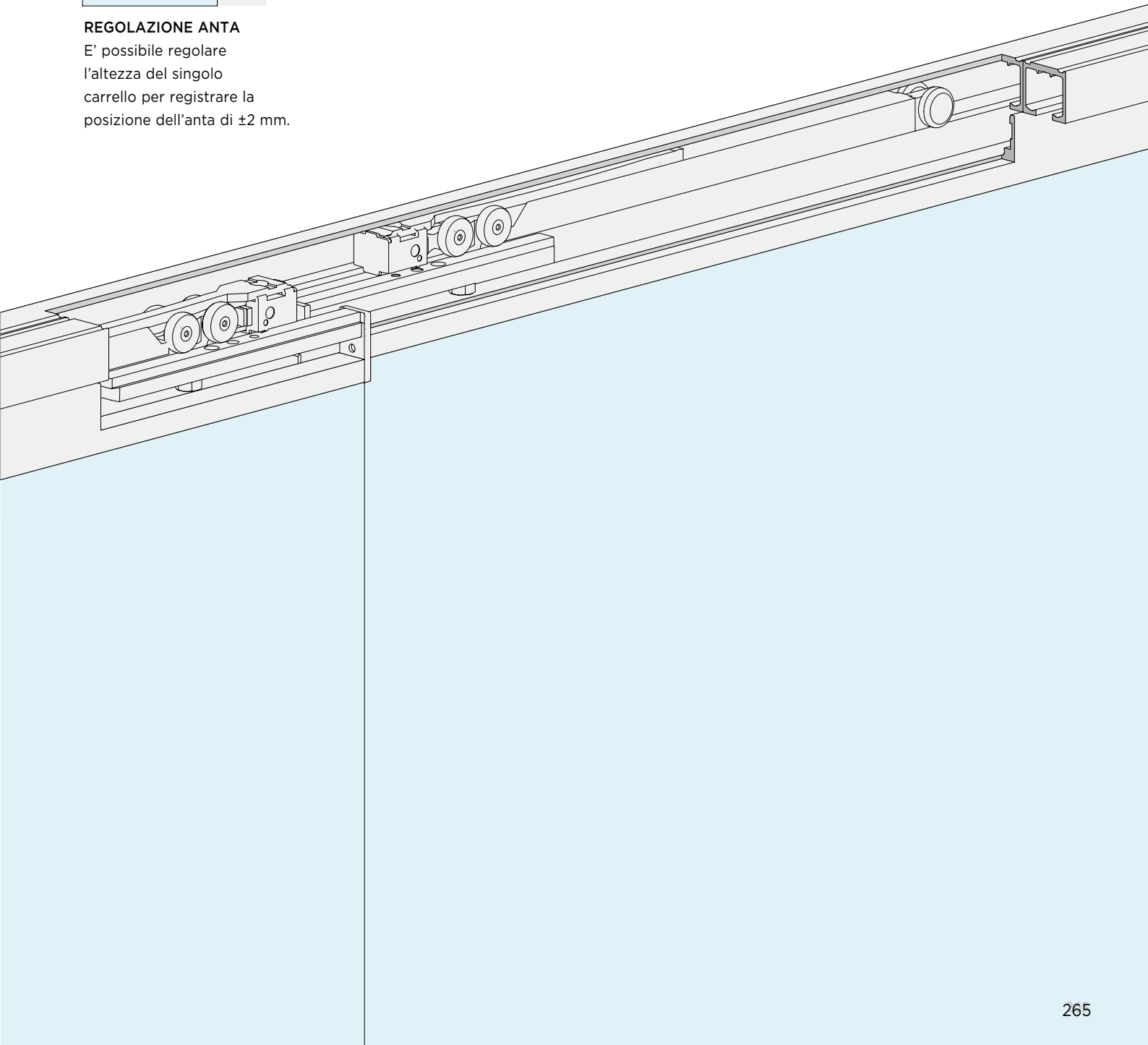
SOFT CLOSE

L'uso degli ammortizzatori permette un'apertura e una chiusura controllata e delicata.



REGOLAZIONE ANTA

E' possibile regolare l'altezza del singolo carrello per registrare la posizione dell'anta di ± 2 mm.



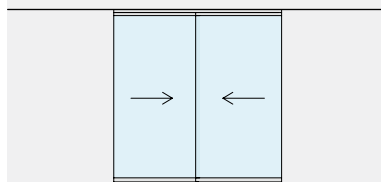


LM CLIPO

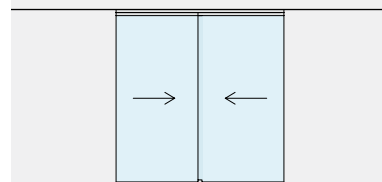
Kit

INSTALLAZIONE A SOFFITTO

ANTE MOBILI

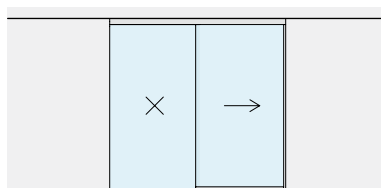


Pag 270

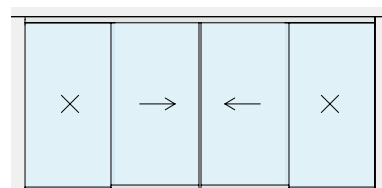


Pag 272

ANTE MOBILI
CON VETRI FISSI



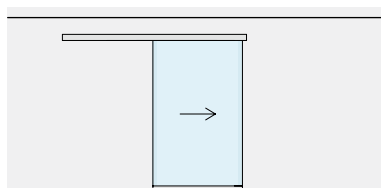
Pag 276



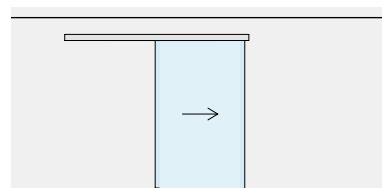
Pag 280

INSTALLAZIONE A PARETE

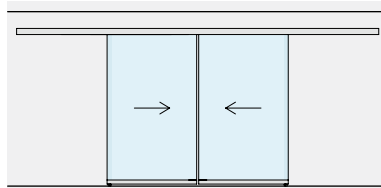
ANTE MOBILI



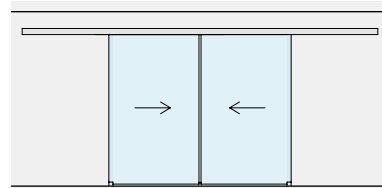
Pag 284



Pag 292

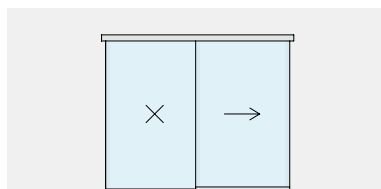


Pag 288

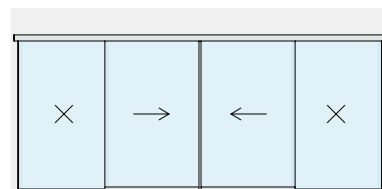


Pag 296

ANTE MOBILI
CON VETRI FISSI



Pag 300



Pag 304







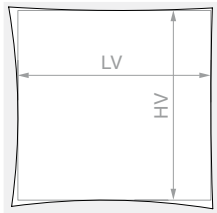
KIT SCORREVOLE FISSAGGIO A SOFFITTO DUE ANTE INDIPENDENTI CON PROFILO PORTAVETRO INFERIORE GPPK

Materiale: Alluminio

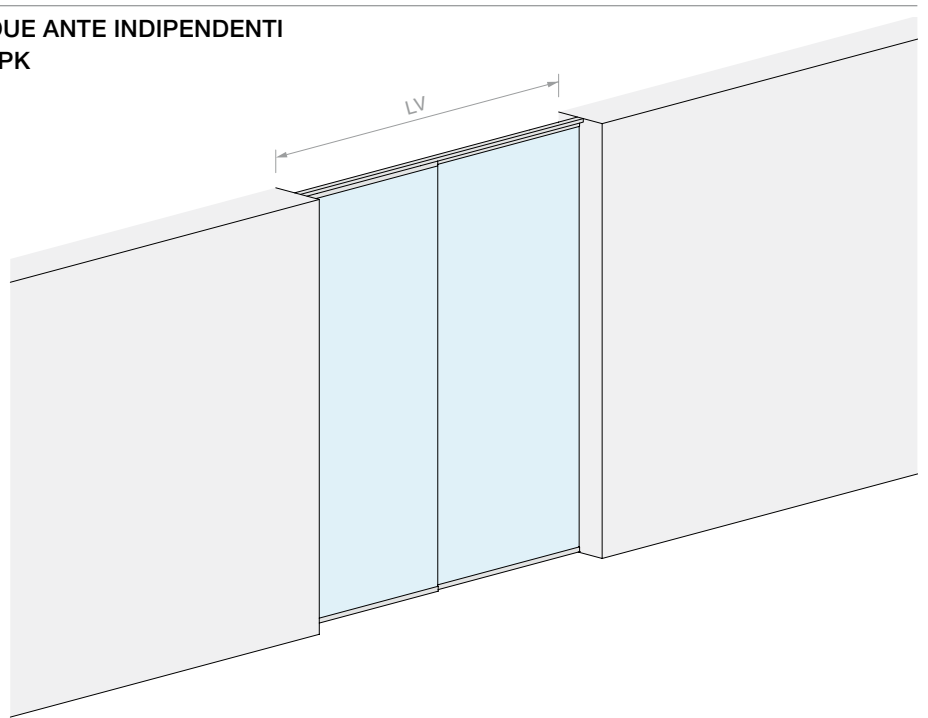
Finitura: /6 /88 /97



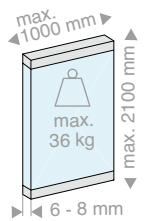
DIMENSIONI VANO



HV max: **2160 mm**



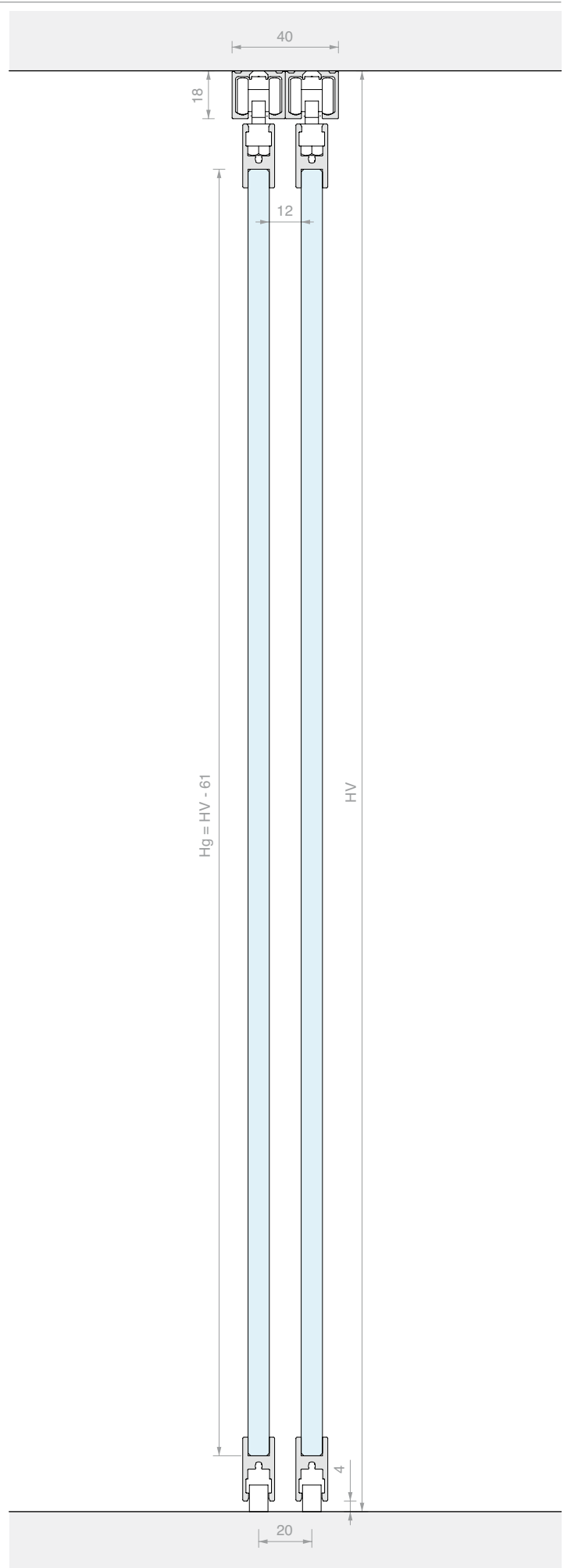
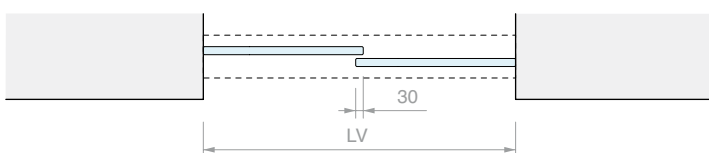
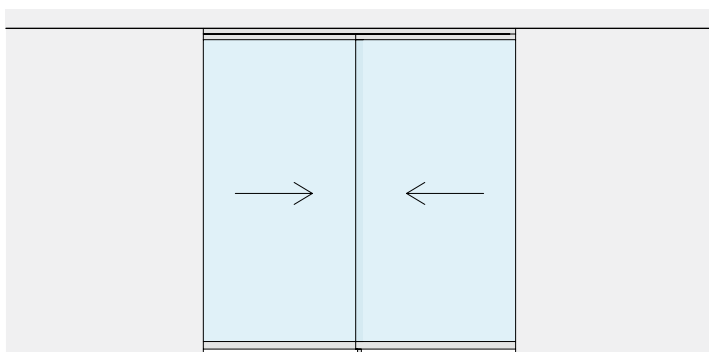
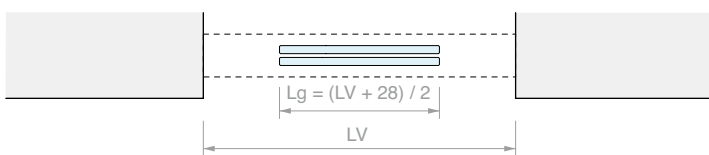
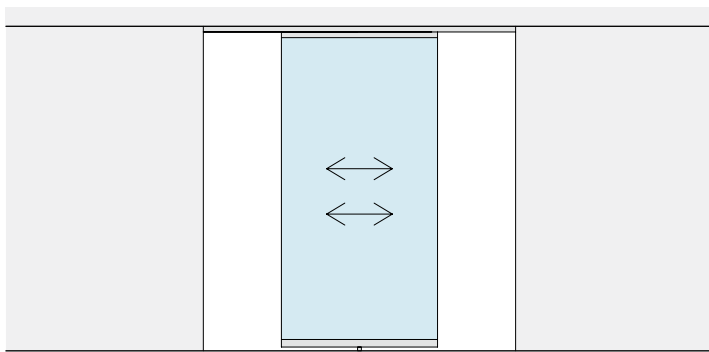
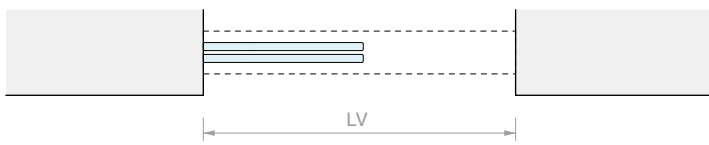
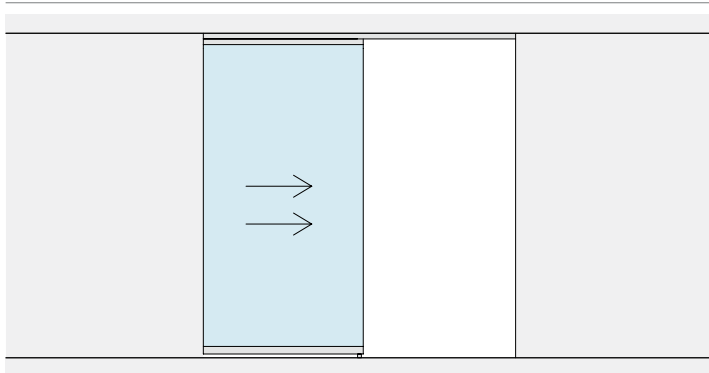
VETRO ANTA



Kit costituito da:

Art.	Descrizione	Q.tà
053.3326.200	Binario singolo a soffitto	2 Pz
053.3072.200	Profilo portavetro	2 Pz
053.3361.072	Kit di scorrimento anta GPPK	2 Pz
Optional		
057.3159.071	N.2 ammortizzatori fino a 15 kg	1 Pz
057.3159.072	N.2 ammortizzatori fino a 26 kg	1 Pz
057.3159.073	N.2 ammortizzatori fino a 36 kg	1 Pz
LM17019TP10	Tappo terminale per binario singolo	1 Pz

Art.	LV max	Q.tà
LMC36GPPK12.200	1960 mm	1 Pz





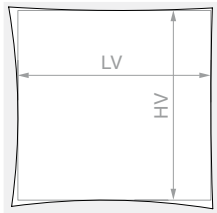
KIT SCORREVOLE FISSAGGIO A SOFFITTO DUE ANTE INDIPENDENTI GPK

Materiale: Alluminio

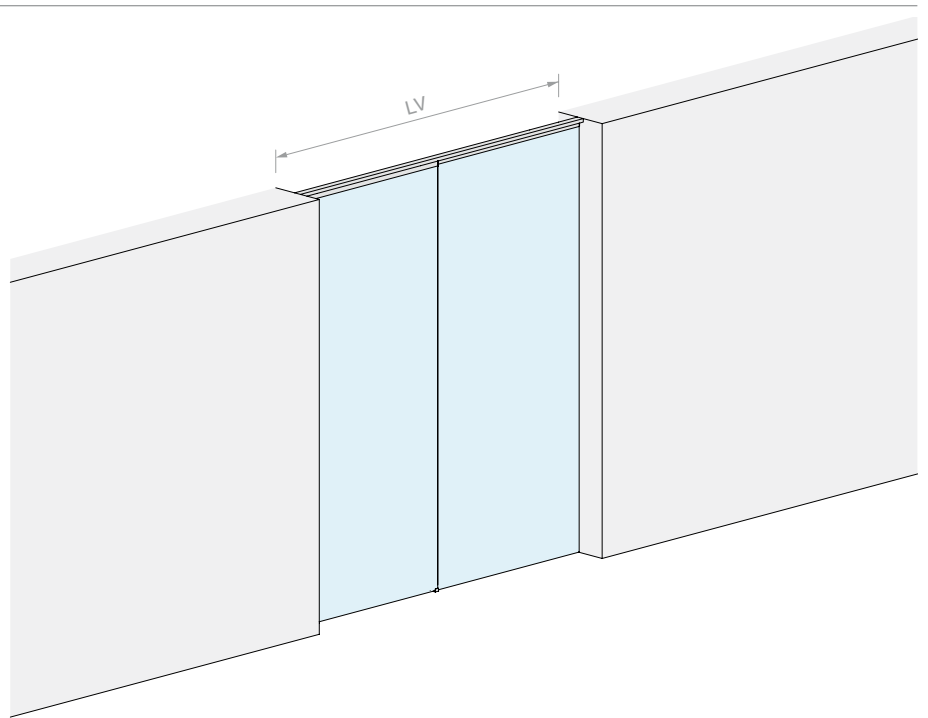
Finitura: /6 /88 /97



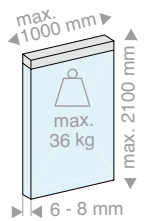
DIMENSIONI VANO



HV max: 2140 mm



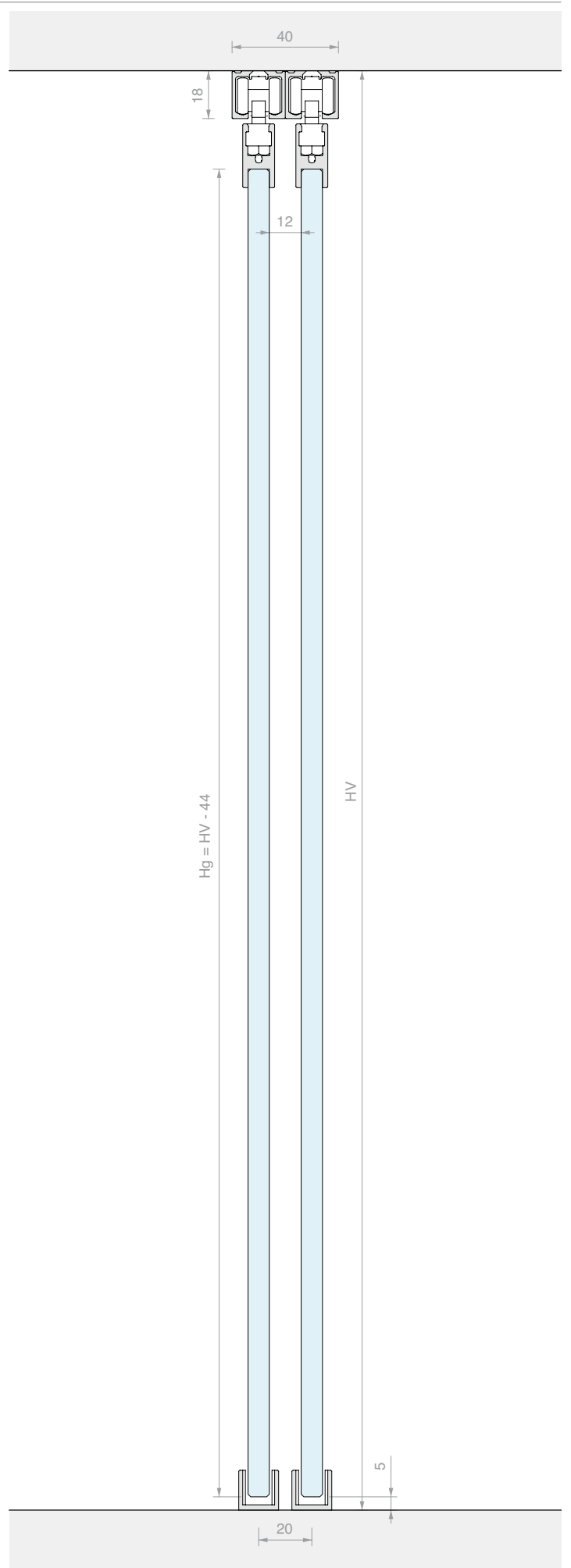
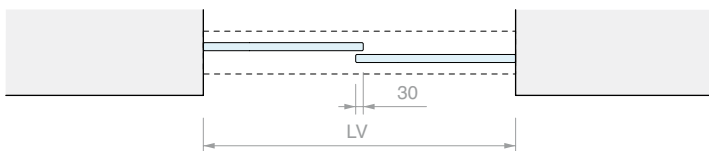
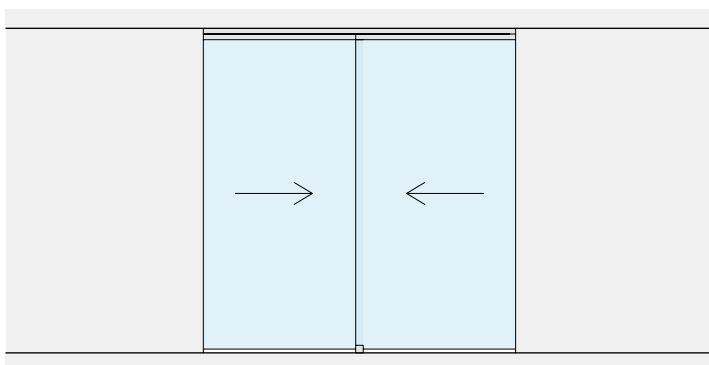
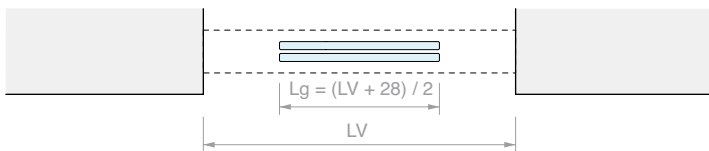
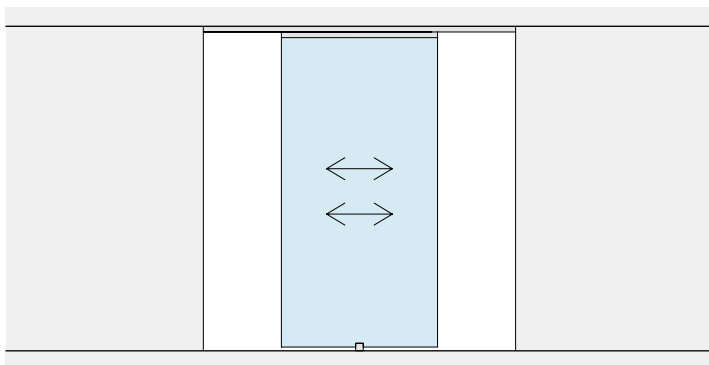
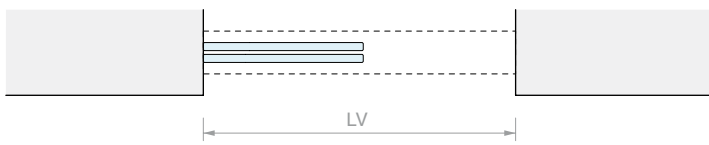
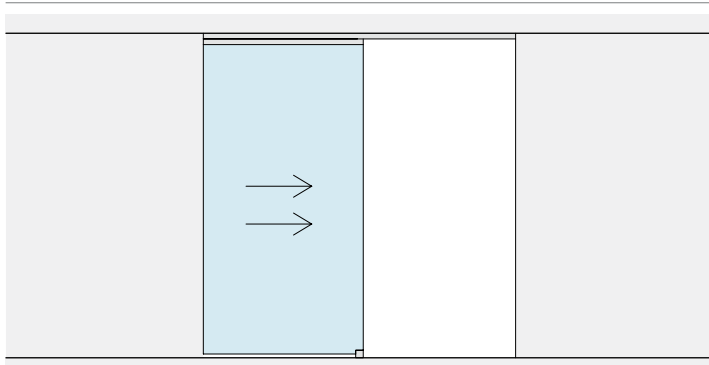
VETRO ANTA



Kit costituito da:

Art.	Descrizione	Q.tà
053.3326.200	Binario singolo a soffitto	2 Pz
053.3072.200	Profilo portavetro	1 Pz
053.3361.071	Kit di scorrimento anta GPK	2 Pz
Optional		
057.3159.071	N.2 ammortizzatori fino a 15 kg	1 Pz
057.3159.072	N.2 ammortizzatori fino a 26 kg	1 Pz
057.3159.073	N.2 ammortizzatori fino a 36 kg	1 Pz
LM17019TP10	Tappo terminale per binario singolo	1 Pz

Art.	LV max	Q.tà
LMC36GPK12.200	1960 mm	1 Pz









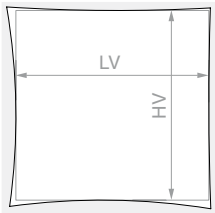
**KIT SCORREVOLE FISSAGGIO A SOFFITTO
ANTA SINGOLA CON VETRO FISSO
CON PROFILO PORTAVETRO INFERIORE GPPK**

Materiale: Alluminio

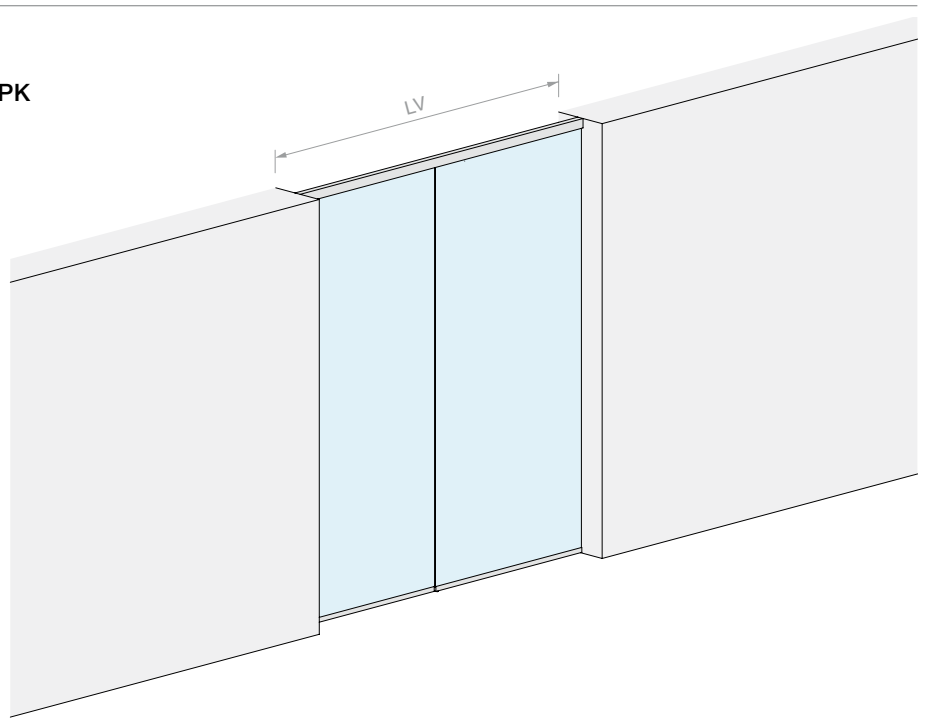
Finitura: /6 /88 /97



DIMENSIONI VANO



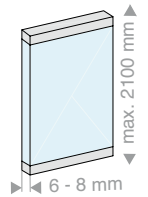
HV max: 2160 mm



VETRO ANTA



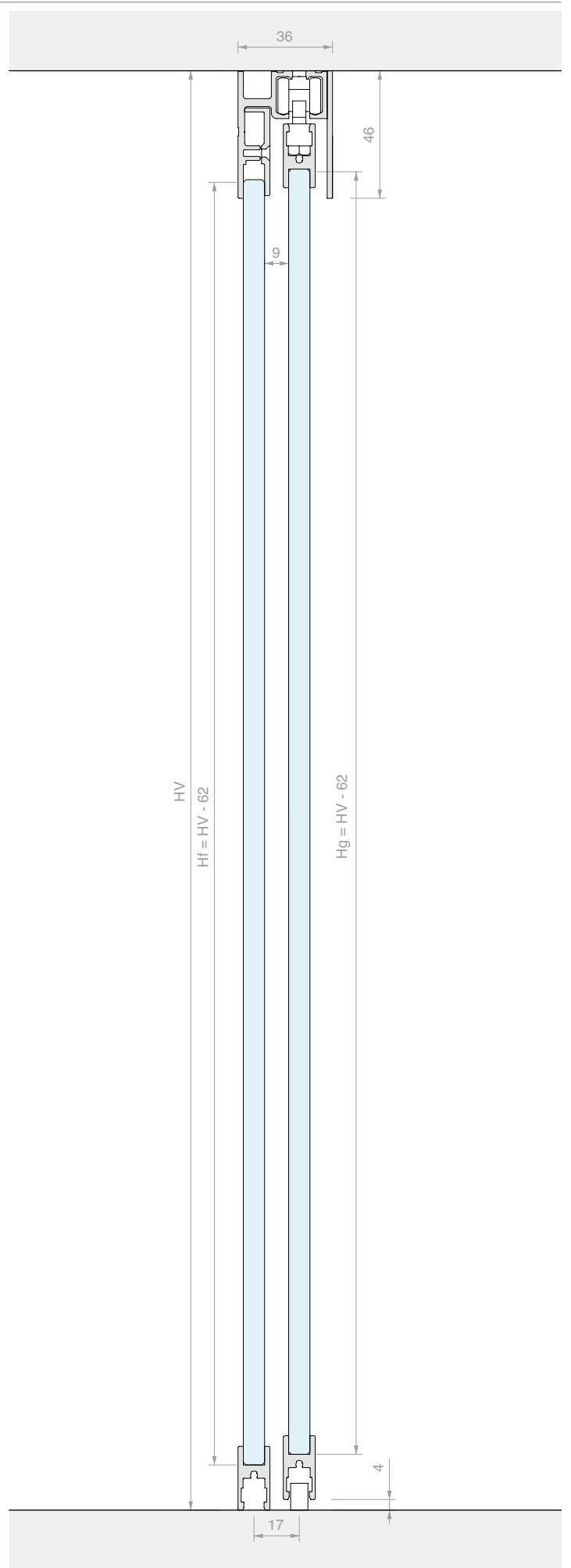
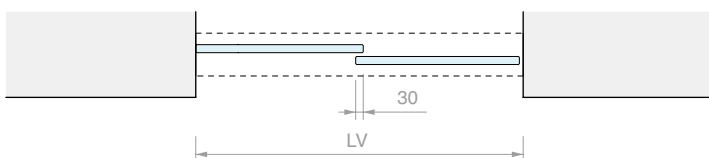
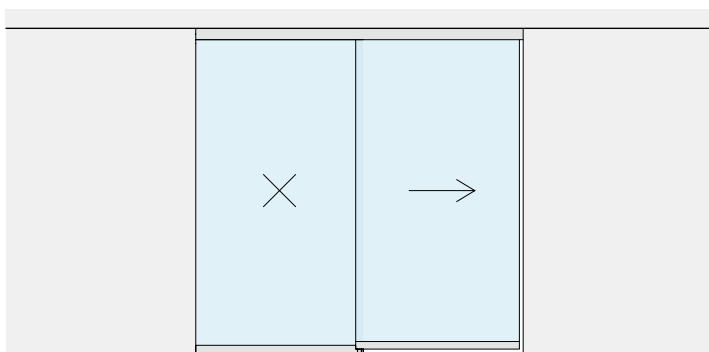
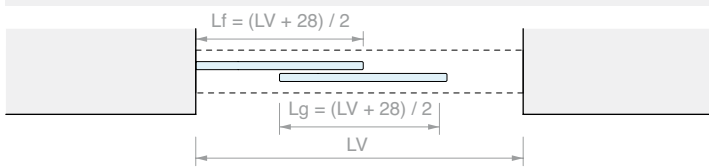
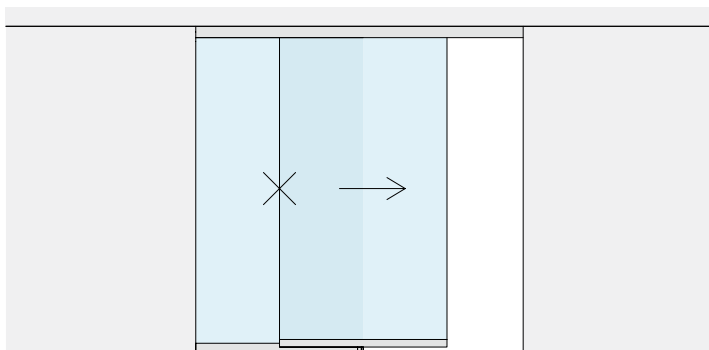
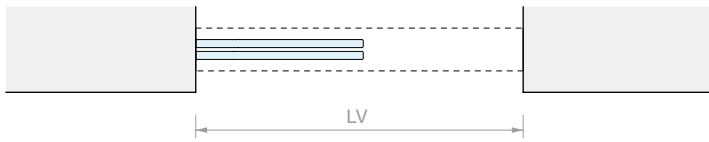
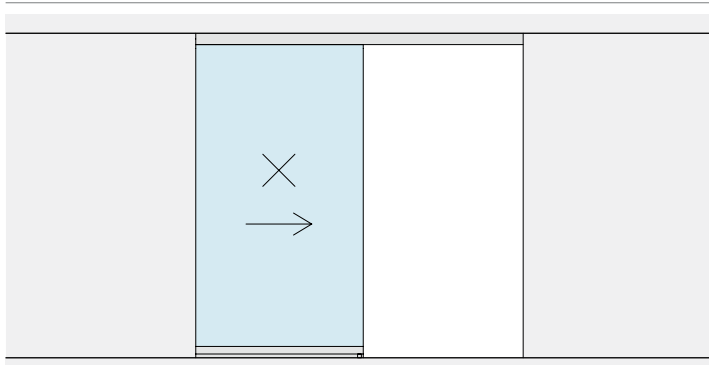
VETRO FISSO



Kit costituito da:

Art.	Descrizione	Q.tà
053.3338.200	Binario singolo a soffitto con vetro fisso	1 Pz
053.3072.200	Profilo portavetro	1 Pz
053.3072.100	Profilo portavetro	1 Pz
053.3071.300	Profilo di supporto per vetro fisso	1 Pz
053.3361.072	Kit di scorrimento anta GPPK	1 Pz
053.3075.300	Cover per binario	1 Pz
VIT965-3X8-ZN	Vite di fissaggio per profilo di supporto vetro fisso	4 Pz
Optional		
057.3159.071	N.2 ammortizzatori fino a 15 kg	1 Pz
057.3159.072	N.2 ammortizzatori fino a 26 kg	1 Pz
057.3159.073	N.2 ammortizzatori fino a 36 kg	1 Pz
LM48035TP10	Tappo terminale per binario singolo	1 Pz

Art.	LV max	Q.tà
LMC36GPPK11F.200	1960 mm	1 Pz









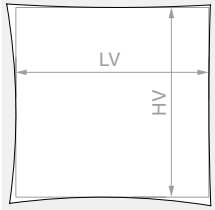
**KIT SCORREVOLE FISSAGGIO A SOFFITTO
DOPPIA ANTA CON DOPPIO VETRO FISSO
CON PROFILO PORTAVETRO INFERIORE GPPK**

Materiale: Alluminio

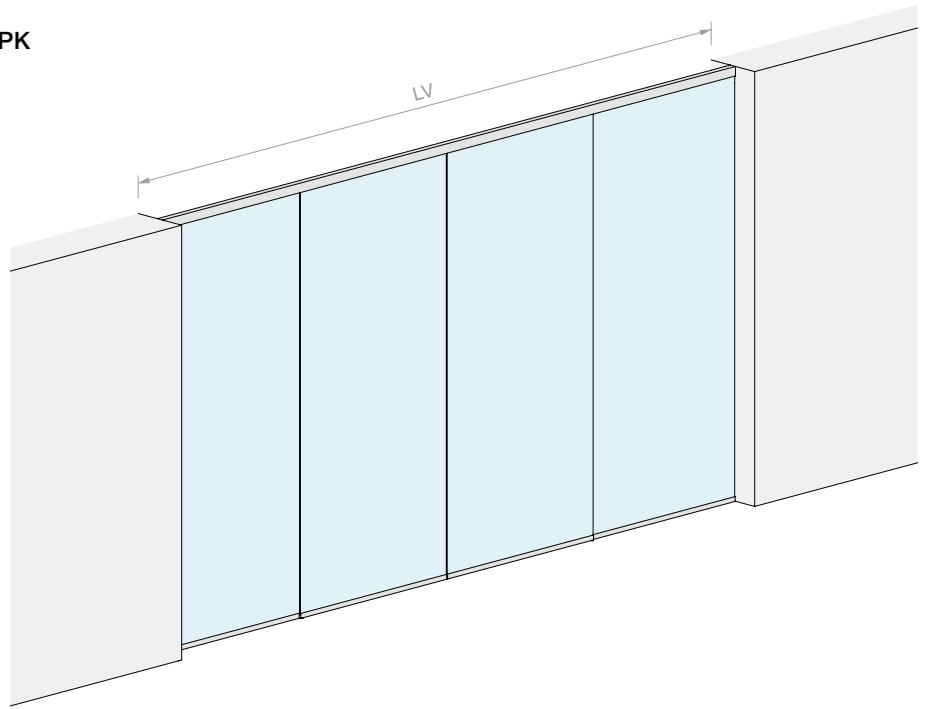
Finitura: /6 /88 /97



DIMENSIONI VANO



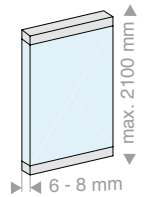
HV max: 2160 mm



VETRO ANTA



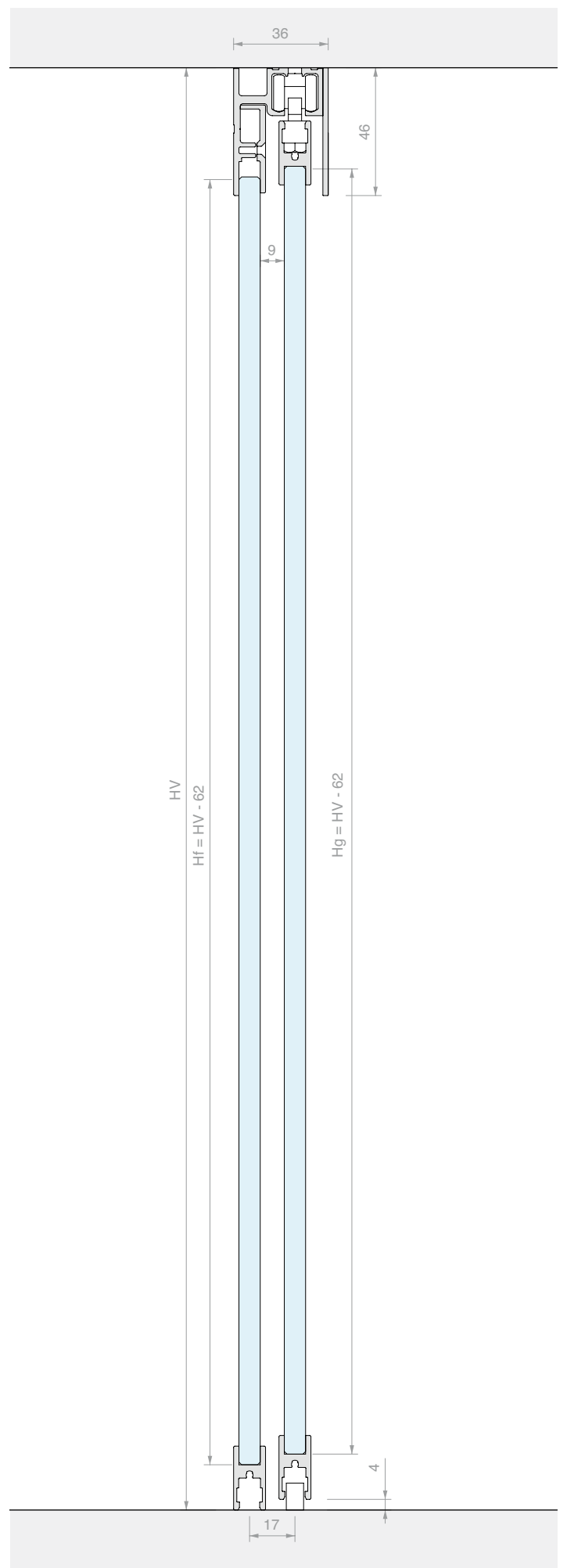
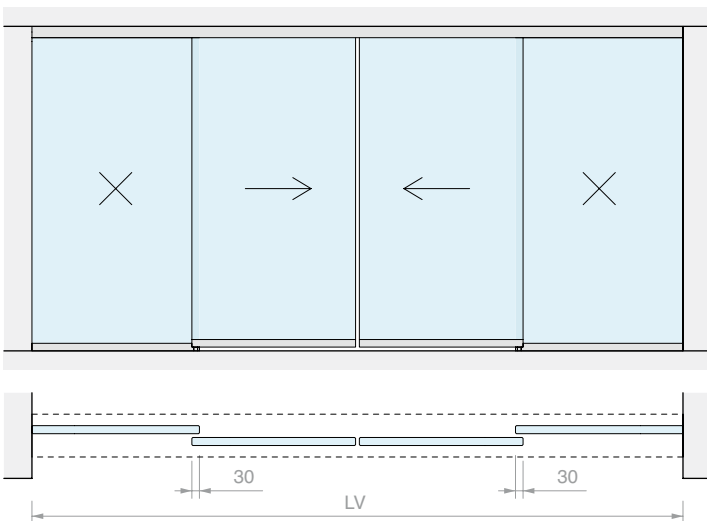
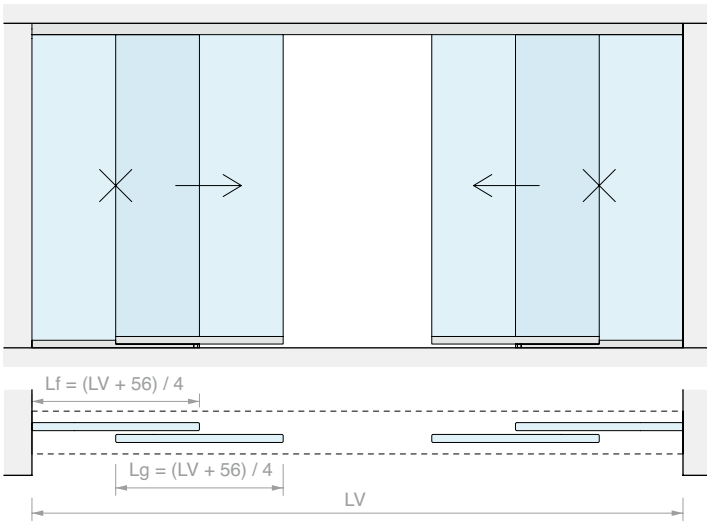
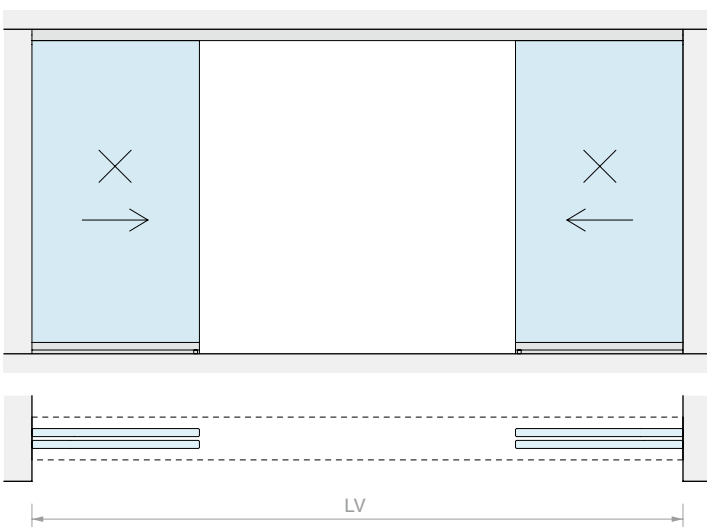
VETRO FISSO



Kit costituito da:

Art.	Descrizione	Q.tà
053.3338.400	Binario singolo a soffitto con vetro fisso	1 Pz
053.3072.200	Profilo portavetro	4 Pz
053.3071.300	Profilo di supporto per vetro fisso	2 Pz
053.3361.072	Kit di scorrimento anta GPPK	2 Pz
053.3075.300	Cover per binario	2 Pz
VIT965-3X8-ZN	Vite di fissaggio per profilo di supporto vetro fisso	8 Pz
Optional		
057.3159.071	N.2 ammortizzatori fino a 15 kg	1 Pz
057.3159.072	N.2 ammortizzatori fino a 26 kg	1 Pz
057.3159.073	N.2 ammortizzatori fino a 36 kg	1 Pz
LM48035TP10	Tappo terminale per binario singolo	1 Pz

Art.	LV max	Q.tà
LMC36GPPK11CF.400	3930 mm	1 Pz









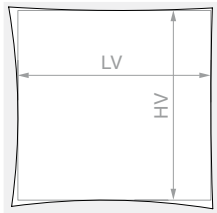
KIT SCORREVOLE FISSAGGIO A PARETE CON PROFILO PORTAVETRO INFERIORE GPPK

Materiale: Alluminio

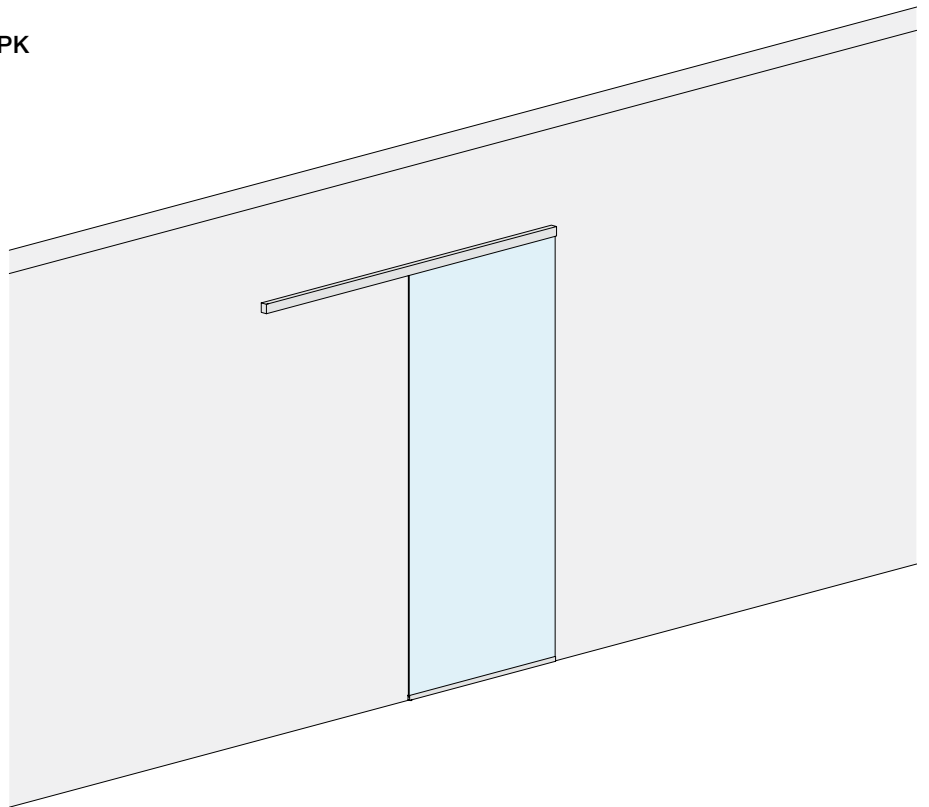
Finitura: /6 /88 /97



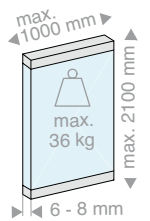
DIMENSIONI VANO



HV max: 2110 mm



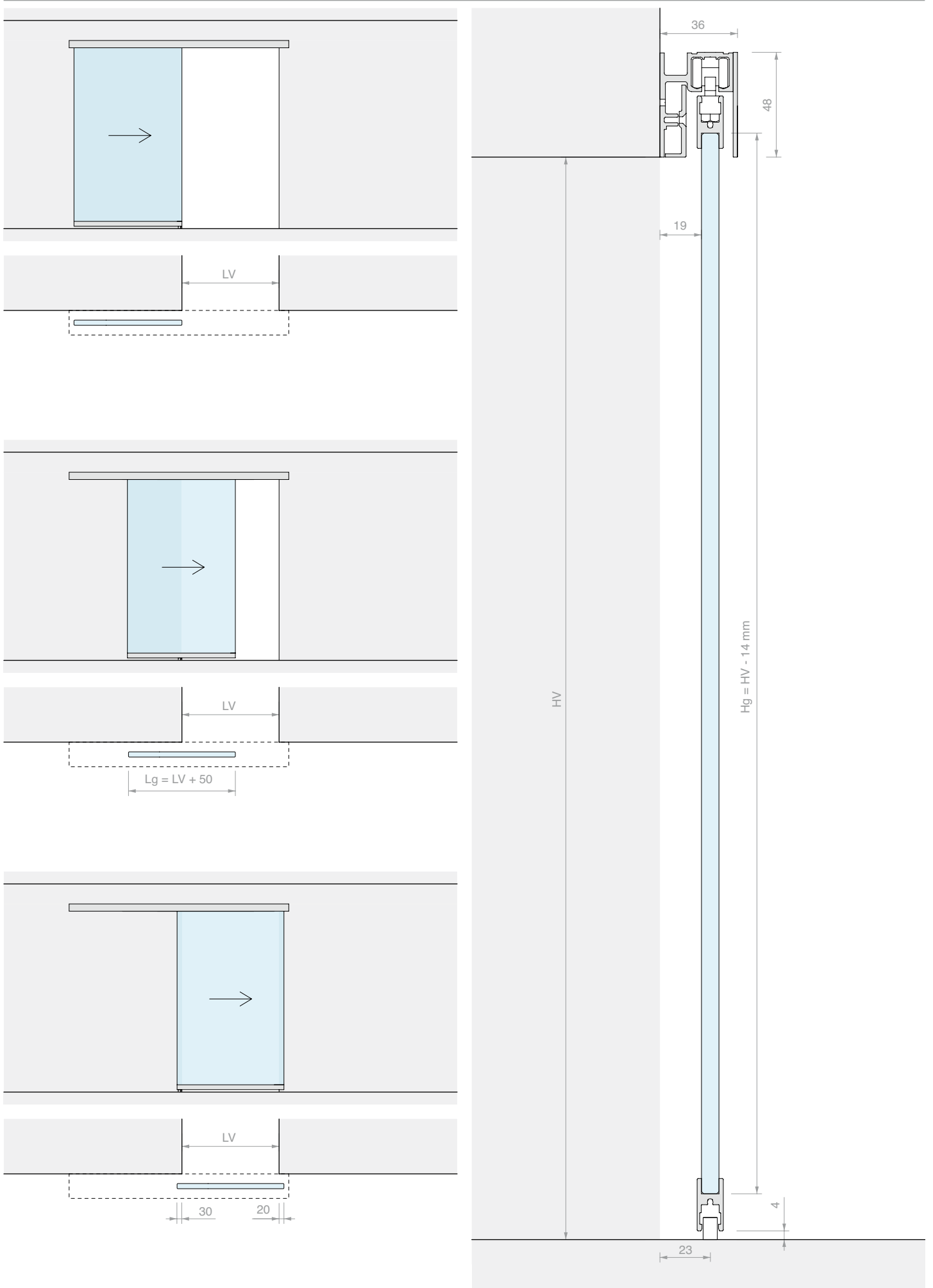
VETRO ANTA



Kit costituito da:

Art.	Descrizione	Q.tà
053.3338.200	Binario singolo a parete	1 Pz
053.3072.200	Profilo portavetro	1 Pz
053.3071.300	Profilo di supporto per vetro fisso	1 Pz
053.3361.072	Kit di scorrimento anta GPPK	1 Pz
053.3075.300	Cover per binario	1 Pz
VIT965-3X8-ZN	Vite di fissaggio per profilo di supporto vetro fisso	4 Pz
Optional		
057.3159.071	N.2 ammortizzatori fino a 15 kg	1 Pz
057.3159.072	N.2 ammortizzatori fino a 26 kg	1 Pz
057.3159.073	N.2 ammortizzatori fino a 36 kg	1 Pz
LM17019TP10	Tappo terminale per binario singolo	1 Pz

Art.	LV max	Q.tà
LMC36GPPK21.200	940 mm	1 Pz









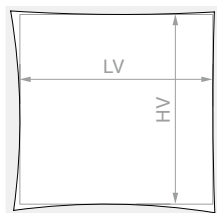
KIT SCORREVOLE FISSAGGIO A PARETE DOPPIA ANTA CON PROFILO PORTAVETRO INFERIORE GPPK

Materiale: Alluminio

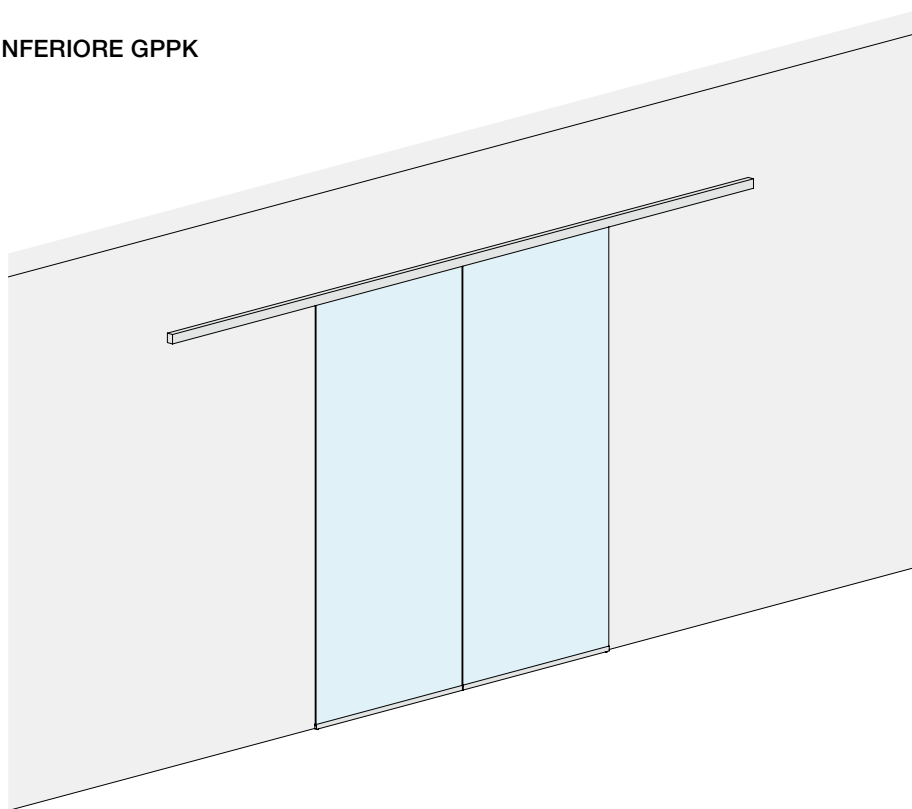
Finitura: /6 /88 /97



DIMENSIONI VANO



HV max: 2110 mm



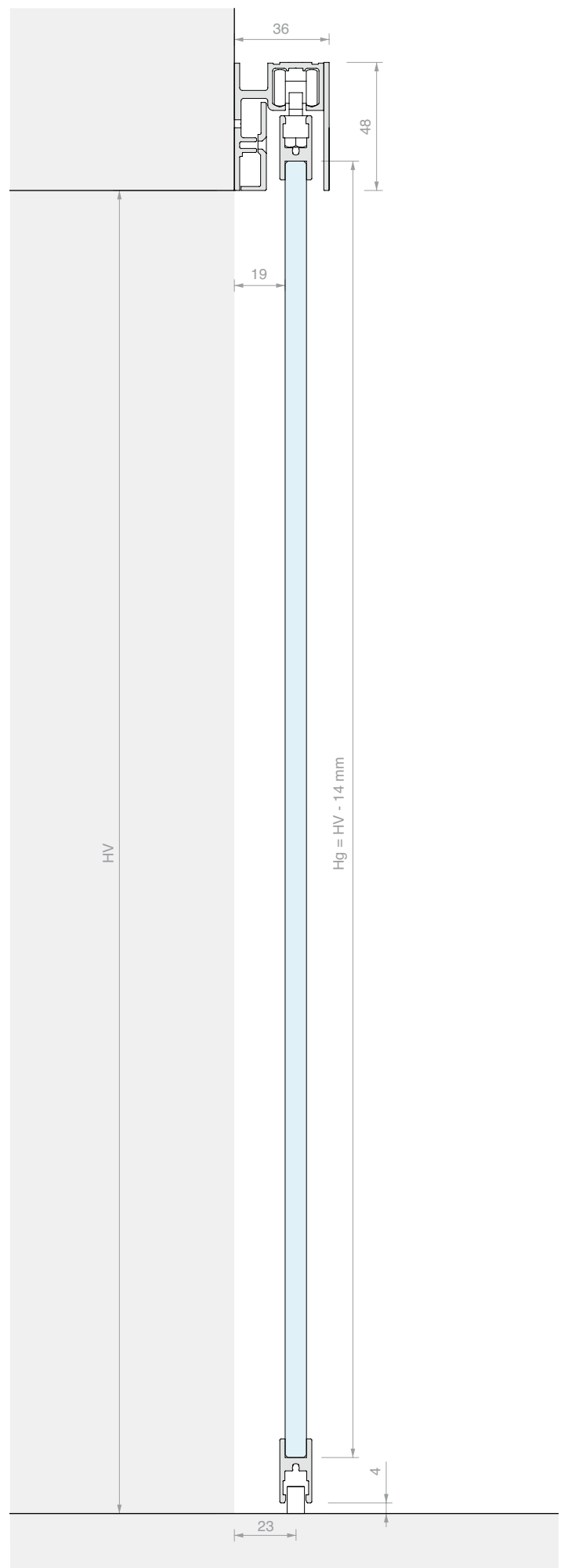
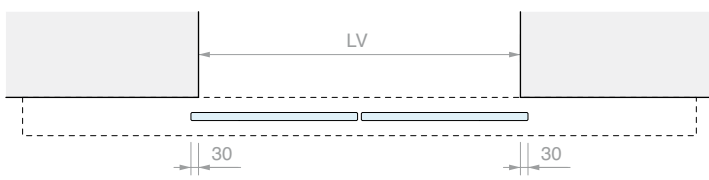
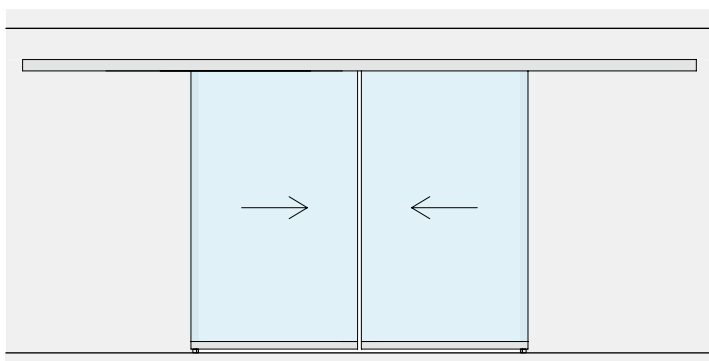
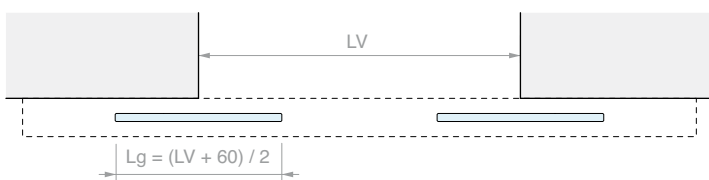
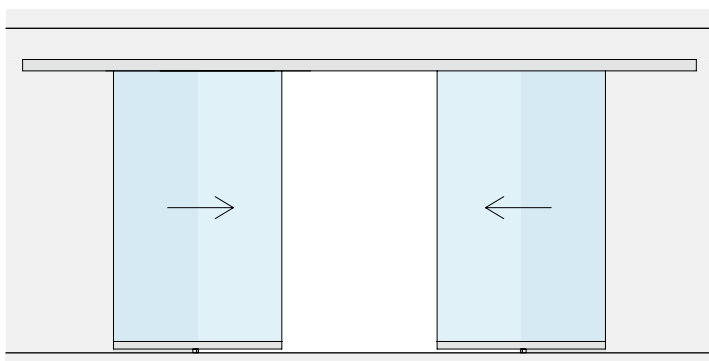
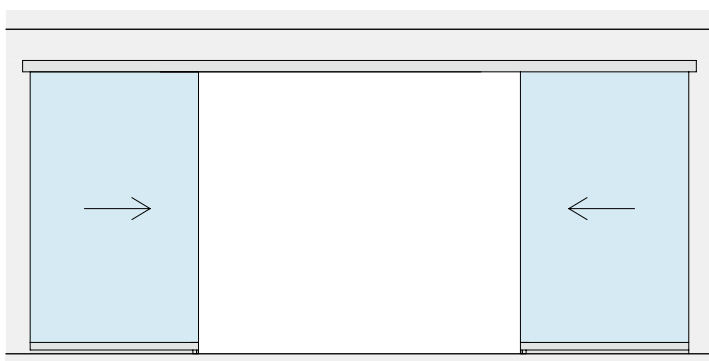
VETRO ANTA



Kit costituito da:

Art.	Descrizione	Q.tà
053.3338.400	Binario singolo a parete	1 Pz
053.3072.200	Profilo portavetro	2 Pz
053.3071.300	Profilo di supporto per vetro fisso	2 Pz
053.3361.072	Kit di scorrimento anta GPPK	2 Pz
053.3075.300	Cover per binario	2 Pz
VIT965-3X8-ZN	Vite di fissaggio per profilo di supporto vetro fisso	8 Pz
Optional		
057.3159.071	N.2 ammortizzatori fino a 15 kg	1 Pz
057.3159.072	N.2 ammortizzatori fino a 26 kg	1 Pz
057.3159.073	N.2 ammortizzatori fino a 36 kg	1 Pz
LM48035TP10	Tappo terminale per binario singolo	1 Pz

Art.	LV max	Q.tà
LMC36GPPK21C.400	1930 mm	1 Pz









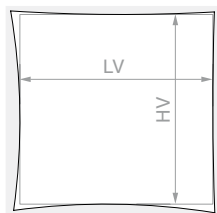
KIT SCORREVOLE FISSAGGIO A PARETE GPK ANTA SINGOLA

Materiale: Alluminio

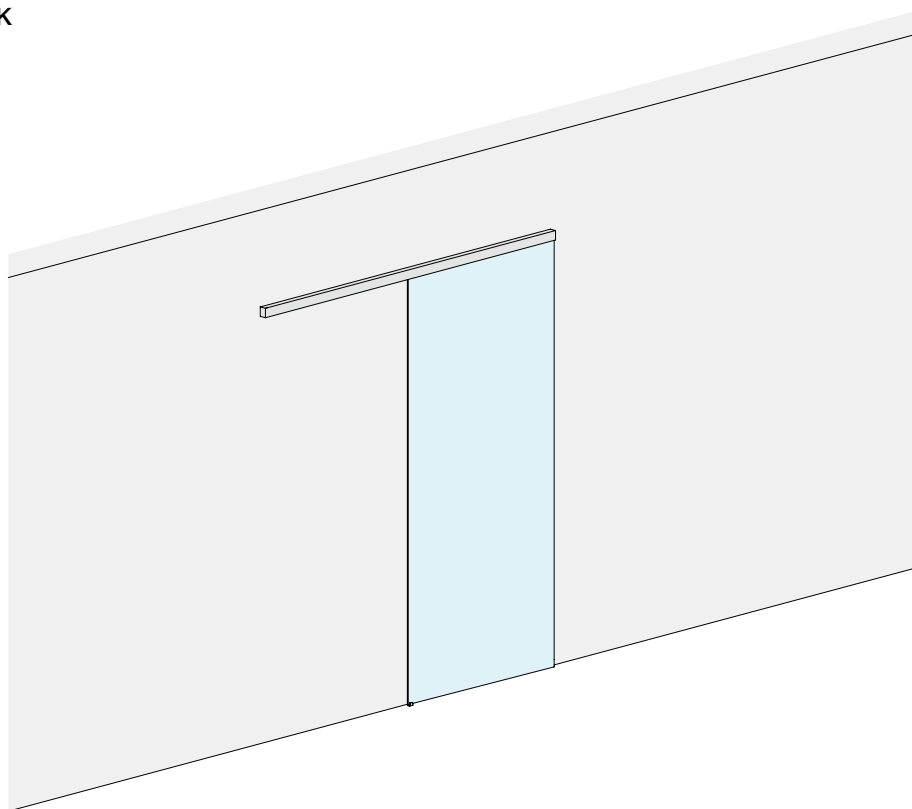
Finitura: /6 /88 /97



DIMENSIONI VANO



HV max: 2090 mm



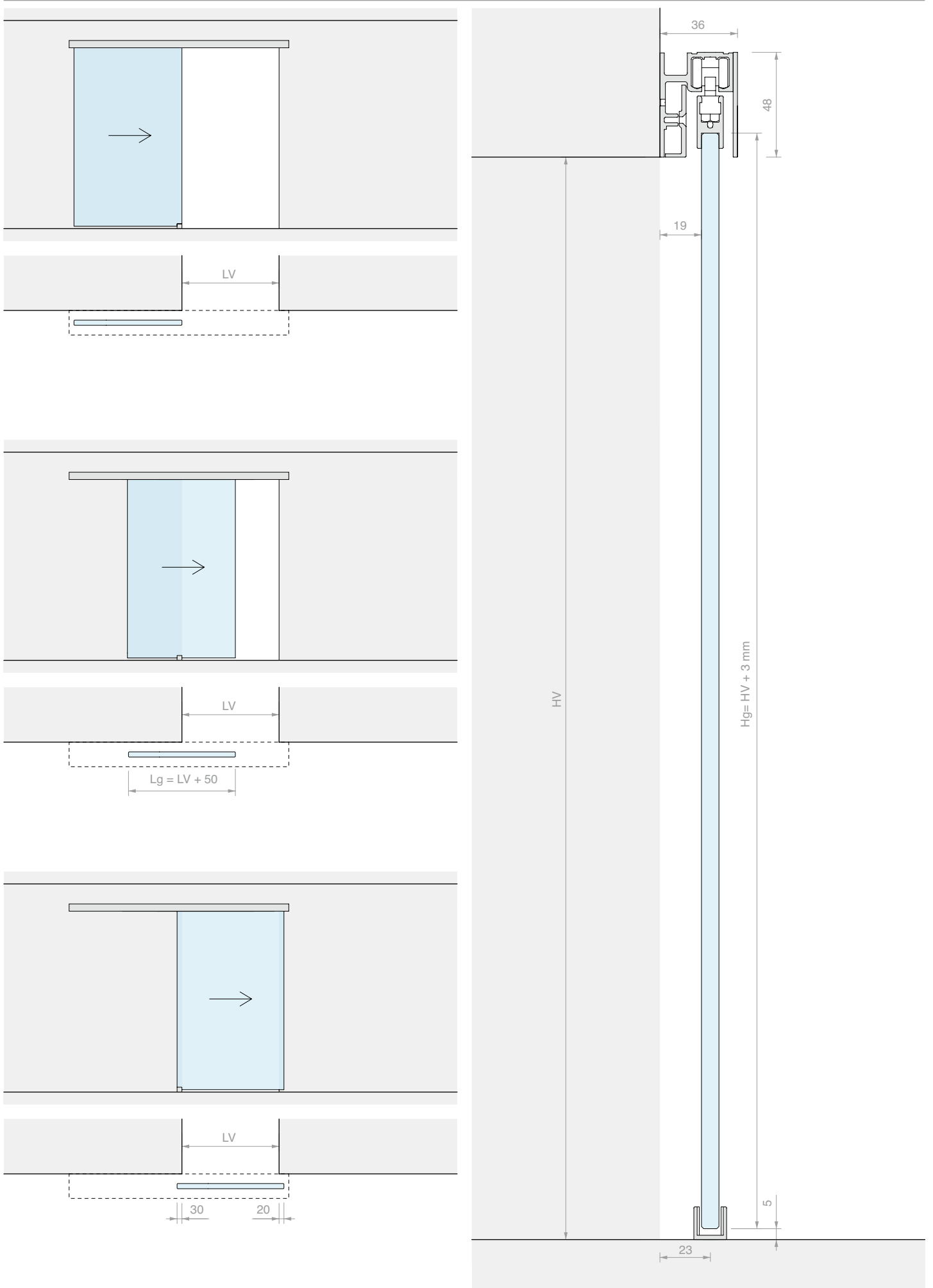
VETRO ANTA



Kit costituito da:

Art.	Descrizione	Q.tà
053.3338.200	Binario singolo a parete	1 Pz
053.3072.100	Profilo portavetro	1 Pz
053.3071.300	Profilo di supporto per vetro fisso	1 Pz
053.3361.071	Kit di scorrimento anta GPK	1 Pz
053.3075.300	Cover per binario	1 Pz
VIT965-3X8-ZN	Vite di fissaggio per profilo di supporto vetro fisso	4 Pz
Optional		
057.3159.071	N.2 ammortizzatori fino a 15 kg	1 Pz
057.3159.072	N.2 ammortizzatori fino a 26 kg	1 Pz
057.3159.073	N.2 ammortizzatori fino a 36 kg	1 Pz
LM48035TP10	Tappo terminale per binario singolo	1 Pz

Art.	LV max	Q.tà
LMC36GPK21.200	940 mm	1 Pz









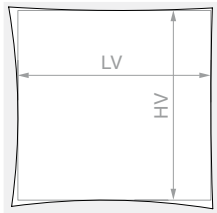
KIT SCORREVOLE FISSAGGIO A PARETE GPK DOPPIA ANTA

Materiale: Alluminio

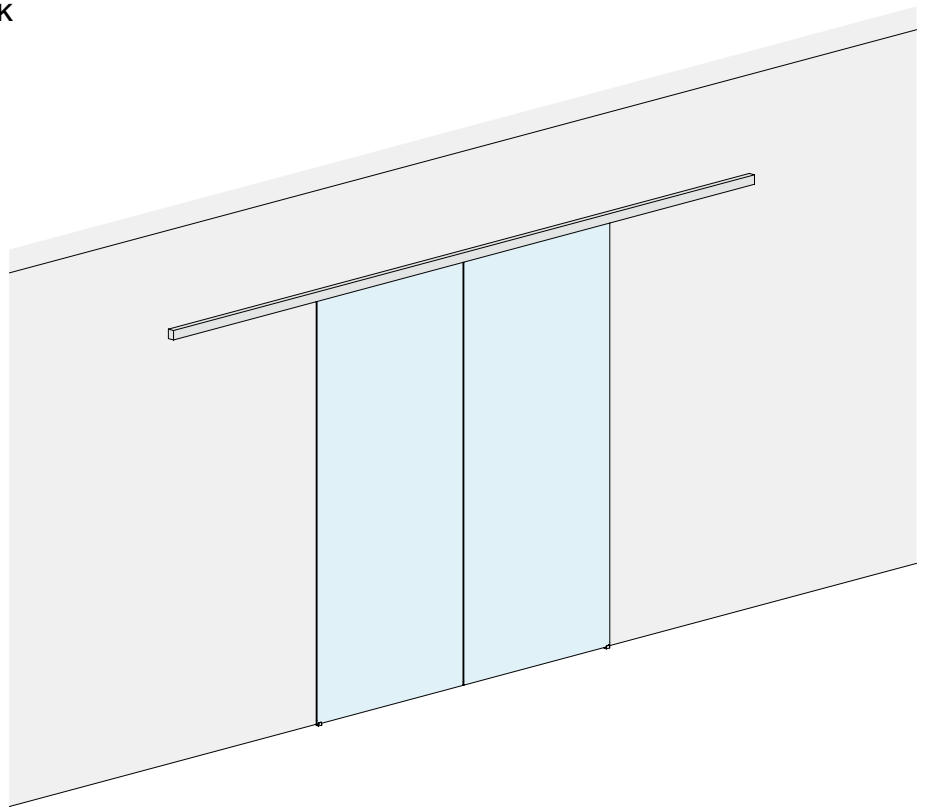
Finitura: /6 /88 /97



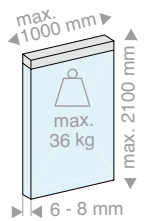
DIMENSIONI VANO



HV max: 2090 mm



VETRO ANTA



Kit costituito da:

Art.	Descrizione	Q.tà
053.3338.400	Binario singolo a parete	1 Pz
053.3072.200	Profilo portavetro	2 Pz
053.3071.300	Profilo di supporto per vetro fisso	2 Pz
053.3361.071	Kit di scorrimento anta GPK	2 Pz
053.3075.300	Cover per binario	2 Pz
VIT965-3X8-ZN	Vite di fissaggio per profilo di supporto vetro fisso	8 Pz
Optional		
057.3159.071	N.2 ammortizzatori fino a 15 kg	1 Pz
057.3159.072	N.2 ammortizzatori fino a 26 kg	1 Pz
057.3159.073	N.2 ammortizzatori fino a 36 kg	1 Pz
LM48035TP10	Tappo terminale per binario singolo	1 Pz

Art.	LV max	Q.tà
LMC36GPK21C.400	1930 mm	1 Pz









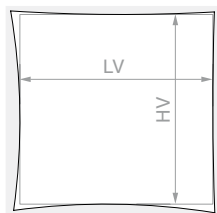
**KIT SCORREVOLE FISSAGGIO A PARETE
ANTA SINGOLA CON VETRO FISSO
CON PROFILO PORTAVETRO INFERIORE GPPK**

Materiale: Alluminio

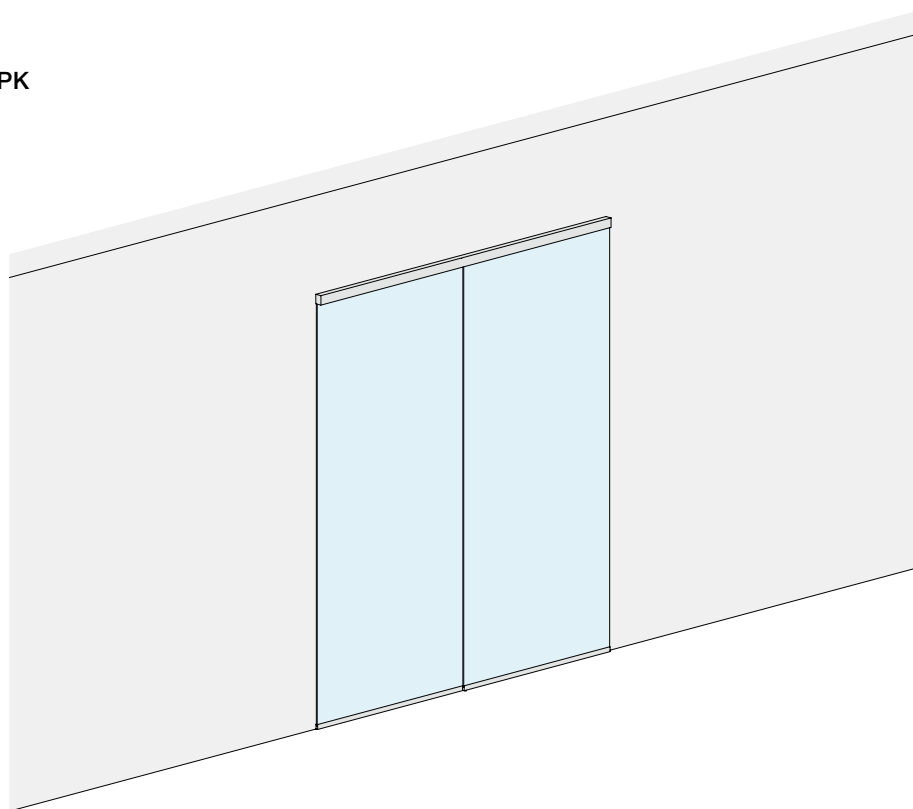
Finitura: /6 /88 /97



DIMENSIONI VANO



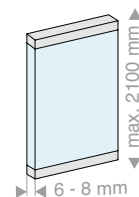
HV max: 2110 mm



VETRO ANTA



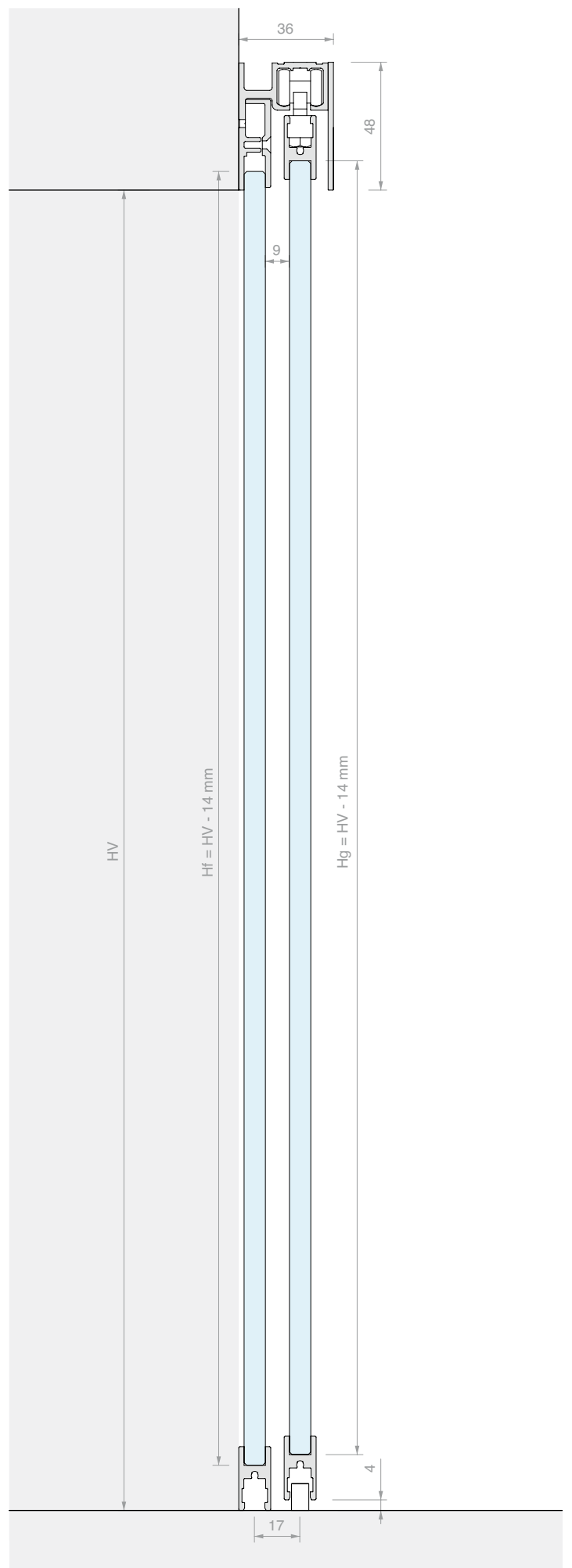
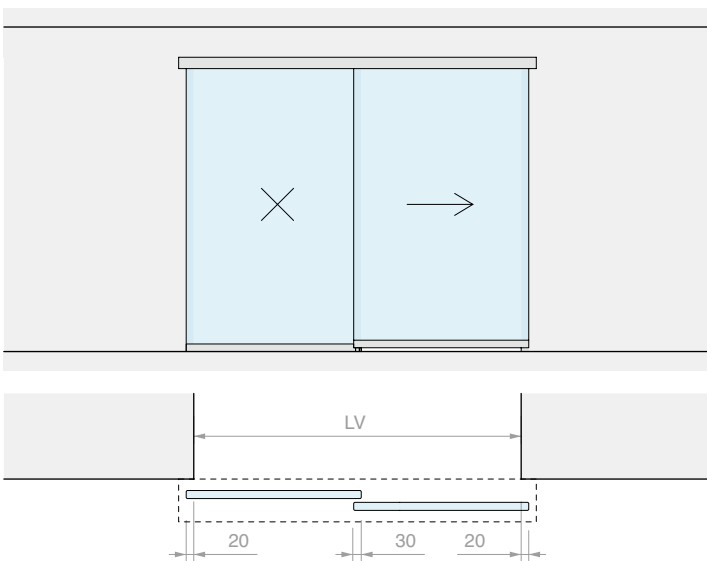
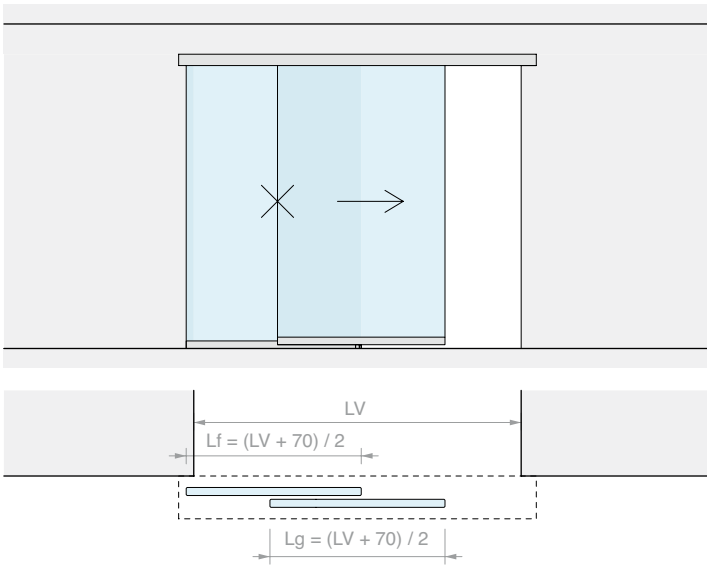
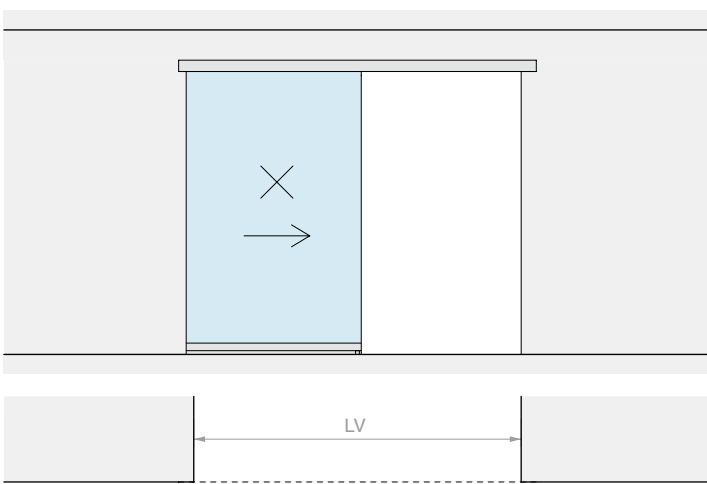
VETRO FISSO



Kit costituito da:

Art.	Descrizione	Q.tà
053.3338.200	Binario singolo a parete con vetro fisso	1 Pz
053.3072.200	Profilo portavetro	1 Pz
053.3072.100	Profilo portavetro	1 Pz
053.3071.300	Profilo di supporto per vetro fisso	1 Pz
053.3361.072	Kit di scorrimento anta GPPK	1 Pz
053.3075.300	Cover per binario	1 Pz
VIT965-3X8-ZN	Vite di fissaggio per profilo di supporto vetro fisso	4 Pz
Optional		
057.3159.071	N.2 ammortizzatori fino a 15 kg	1 Pz
057.3159.072	N.2 ammortizzatori fino a 26 kg	1 Pz
057.3159.073	N.2 ammortizzatori fino a 36 kg	1 Pz
LM48035TP10	Tappo terminale per binario singolo	1 Pz

Art.	LV max	Q.tà
LMC36GPPK21F.200	1920 mm	1 Pz









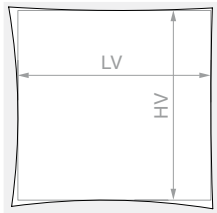
**KIT SCORREVOLE FISSAGGIO A PARETE
DOPPIA ANTA CON DOPPIO VETRO FISSO
CON PROFILO PORTAVETRO INFERIORE GPPK**

Materiale: Alluminio

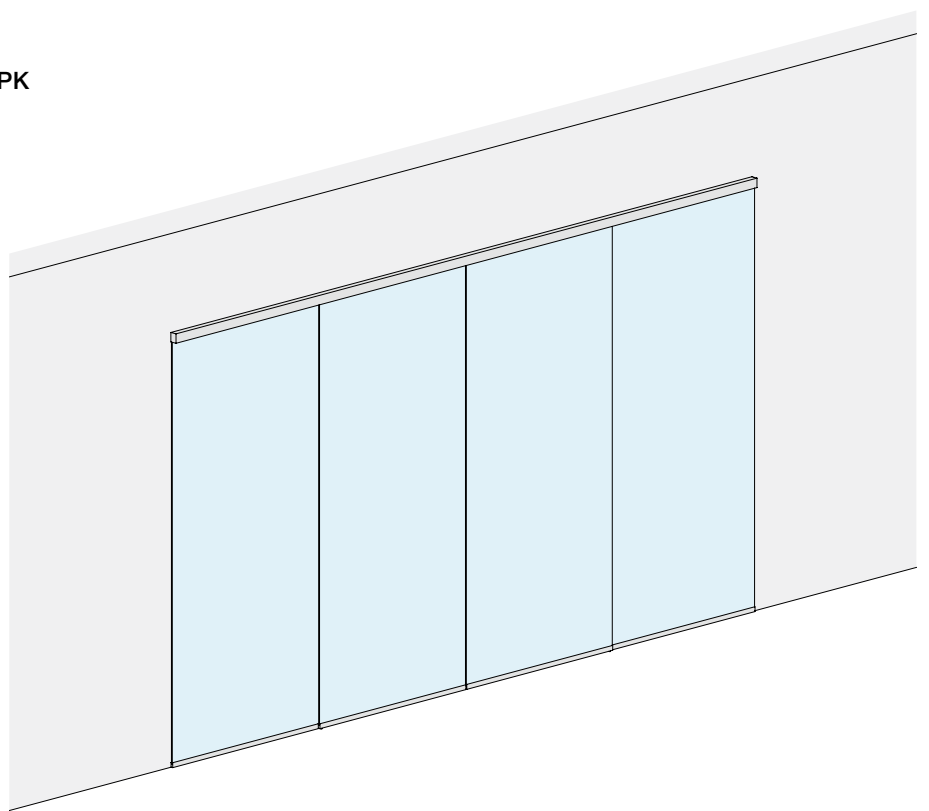
Finitura: /6 /88 /97



DIMENSIONI VANO



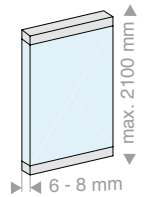
HV max: **2110 mm**



VETRO ANTA



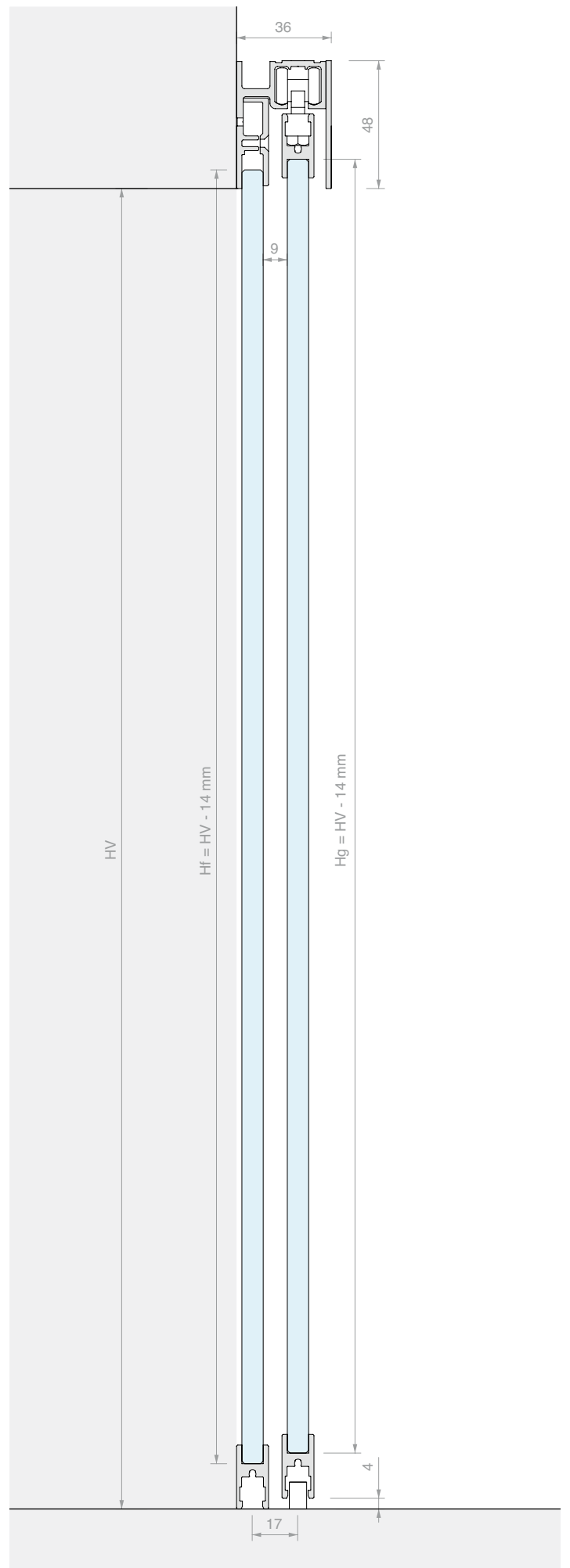
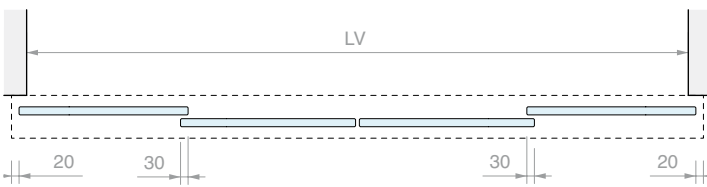
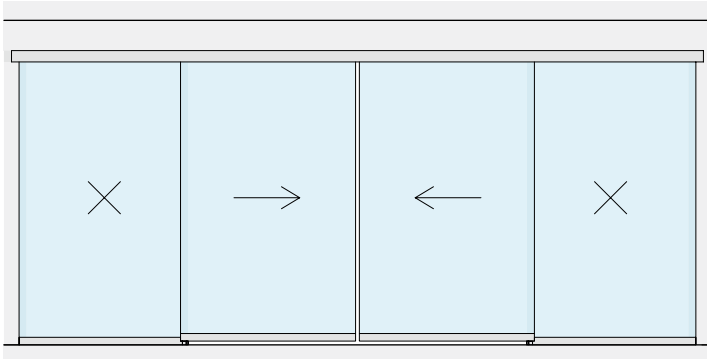
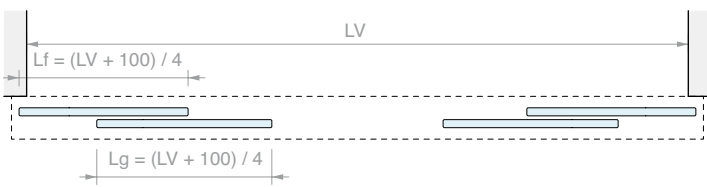
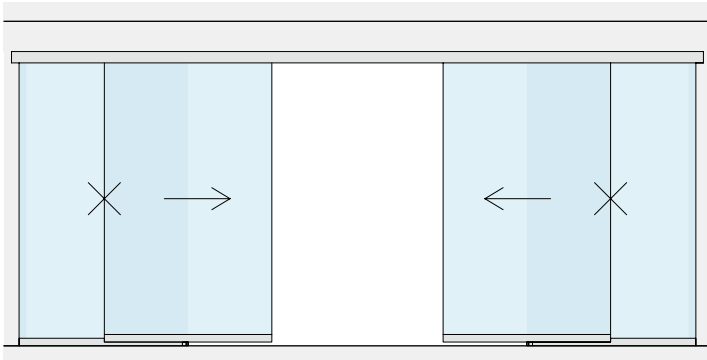
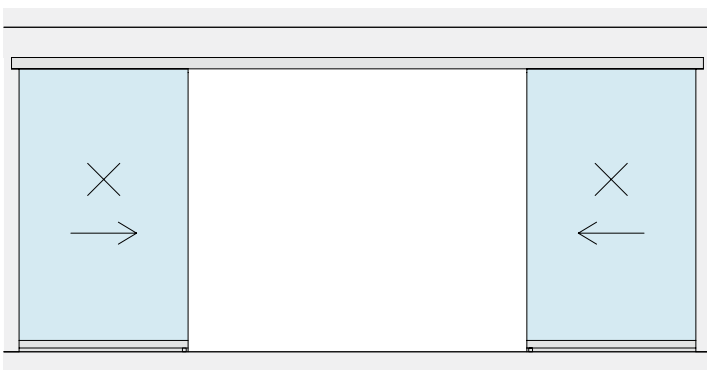
VETRO FISSO



Kit costituito da:

Art.	Descrizione	Q.tà
053.3338.400	Binario singolo a soffitto con vetro fisso	1 Pz
053.3072.200	Profilo portavetro	4 Pz
053.3071.300	Profilo di supporto per vetro fisso	2 Pz
053.3361.072	Kit di scorrimento anta GPPK	2 Pz
053.3075.300	Cover per binario	2 Pz
VIT965-3X8-ZN	Vite di fissaggio per profilo di supporto vetro fisso	8 Pz
Optional		
057.3159.071	N.2 ammortizzatori fino a 15 kg	1 Pz
057.3159.072	N.2 ammortizzatori fino a 26 kg	1 Pz
057.3159.073	N.2 ammortizzatori fino a 36 kg	1 Pz
LM48035TP10	Tappo terminale per binario singolo	1 Pz

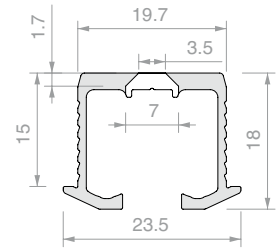
Art.	LV max	Q.tà
LMC36GPPK21CF.400	3890 mm	1 Pz





BINARIO SINGOLO PER MONTAGGIO A INCASSO CLIPO 36

Materiale: Alluminio
 Profilo preforato con passo 150 mm
 Finitura: /6 /88 /97

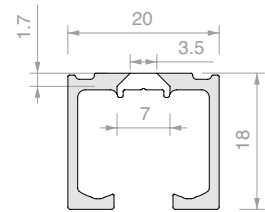


Art.	Lunghezza	Q.tà
053.3324.200	1997 mm	1 Pz
053.3324.300	2998 mm	1 Pz
053.3324.600	6000 mm	1 Pz



BINARIO SINGOLO PER MONTAGGIO A SOFFITTO CLIPO 36

Materiale: Alluminio
 Profilo preforato con passo 150 mm
 Finitura: /6 /88 /97

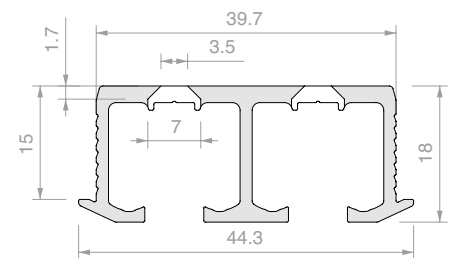


Art.	Lunghezza	Q.tà
053.3326.200	1997 mm	1 Pz
053.3326.300	2998 mm	1 Pz
053.3326.400	3998 mm	1 Pz
053.3326.600	6000 mm	1 Pz

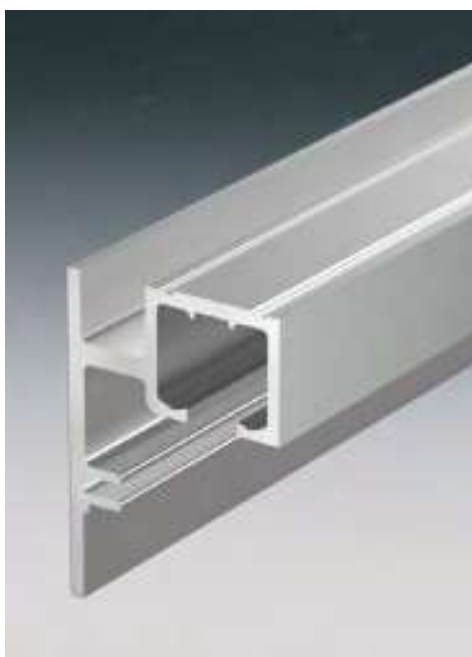


BINARIO DOPPIO PER MONTAGGIO A INCASSO CLIPO 36

Materiale: Alluminio
 Profilo preforato con passo 150 mm
 Finitura: /6 /88 /97

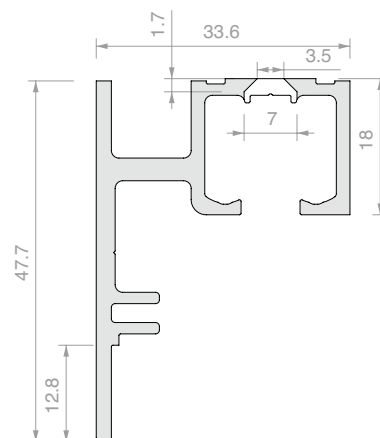
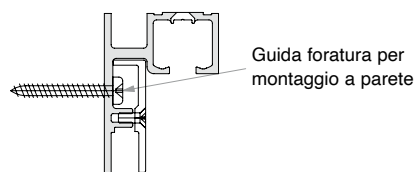


Art.	Lunghezza	Q.tà
053.3342.200	1997 mm	1 Pz
053.3342.300	2998 mm	1 Pz
053.3342.600	6000 mm	1 Pz



BINARIO SINGOLO PER MONTAGGIO A PARETE O SOFFITTO CON O SENZA VETRO FISSO CLIPO 36

Materiale: Alluminio
 Profilo preforato a soffitto con passo 150 mm.
 Per montaggio a parete forare seguendo l'apposita guida
 Finitura: /6 /88 /97

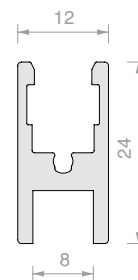


Art.	Lunghezza	Per vetri	Q.tà
053.3338.200	1997 mm	Da 6 a 8 mm	1 Pz
053.3338.300	2998 mm	Da 6 a 8 mm	1 Pz
053.3338.400	3998 mm	Da 6 a 8 mm	1 Pz
053.3338.600	6000 mm	Da 6 a 8 mm	1 Pz



PROFILO PORTAVETRO CLIPO 36

Materiale: Alluminio
 Finitura: /6 /88 /97
Nota: Installare con l'ausilio di silicone per tutta la lunghezza del profilo.

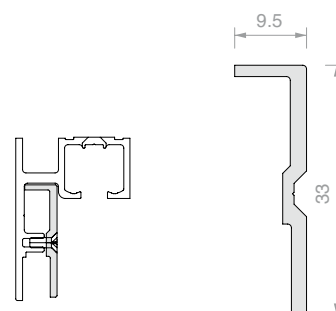


Art.	Lunghezza	Per vetri	Q.tà
053.3072.100	996 mm	Da 6 a 8 mm	1 Pz
053.3072.200	1997 mm	Da 6 a 8 mm	1 Pz
053.3072.300	2998 mm	Da 6 a 8 mm	1 Pz
053.3072.600	6000 mm	Da 6 a 8 mm	1 Pz



PROFILO DI SUPPORTO PER VETRO FISSO CLIPO 36

Materiale: Alluminio
 Finitura: /6 /88 /97
Nota: Per vincolare il profilo al binario utilizzare viti M3 x 8 mm Art. **VIT965-3x8-ZN**



Art.	Lunghezza	Q.tà
053.3071.300	3000 mm	1 Pz

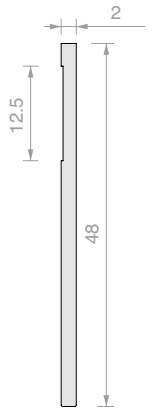
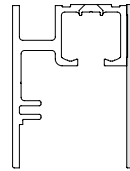


COVER PER BINARIO 053.3338 CLIPO 36

Materiale: Alluminio

Finitura: /6 /88 /97

Nota: Applicare con biadesivo su tutta la lunghezza.



Art.	Lunghezza	Q.tà
053.3075.300	3000 mm	1 Pz



KIT DI SCORRIMENTO ANTA CLIPO 36 GPPK

Il kit necessita del profilo portavetro 053.3372

sia superiormente che inferiormente.

Tappi laterali di chiusura inclusi solo in finitura nera.

Art.	Per vetri	Q.tà
053.3361.072	Da 6 a 8 mm	1 Pz



KIT DI SCORRIMENTO ANTA CLIPO 36 GPK

Il kit necessita del profilo portavetro 053.3372 solo superiormente.

Tappi laterali di chiusura inclusi solo in finitura nera.

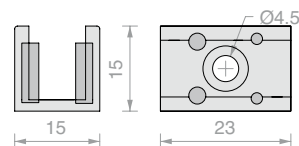
Finitura: /3 /97 /R2

Art.	Per vetri	Q.tà
053.3361.071	Da 6 a 8 mm	1 Pz



GUIDA INFERIORE PER MODELLO CLIPO 36 GPK

Materiale: Ottone
 Finitura: /3 /97 /R2

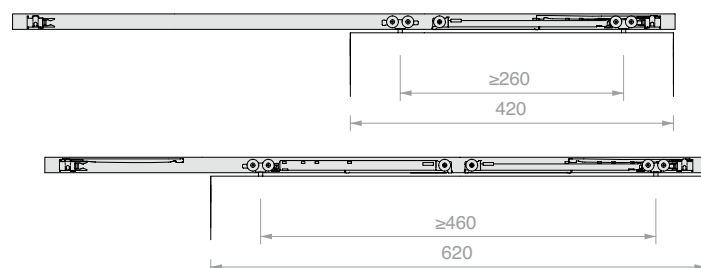


Art.	Per vetri	Q.tà
LMGF15	Da 6 a 8 mm	1 Pz

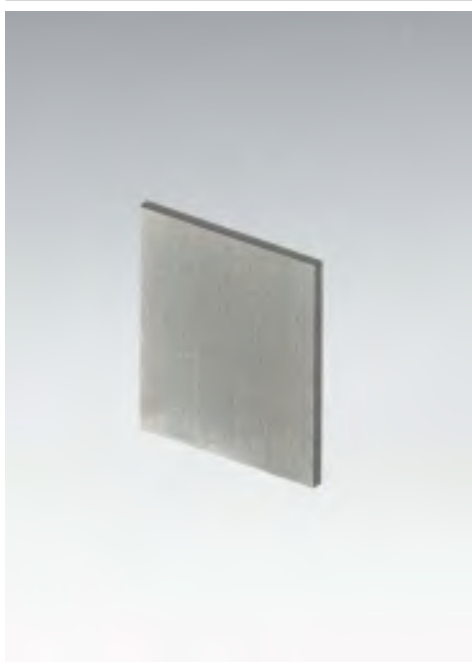


N. 2 AMMORTIZZATORI CLIPO 36

Larghezza minima anta per montare 1 ammortizzatore 420 mm
 Larghezza minima anta per montare 2 ammortizzatori 620 mm



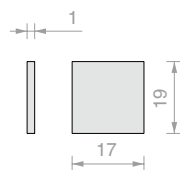
Art.	Portata	Q.tà
057.3159.071	Fino a 15 kg	1 Pz
057.3159.072	Fino a 26 kg	1 Pz
057.3159.073	Fino a 36 kg	1 Pz



TAPPO PER BINARIO 053.3326 CLIPO 36

Materiale: Alluminio
 Finitura: /6 /88 /97

Nota: Installare con l'ausilio di silicone per tutta la superficie del tappo.

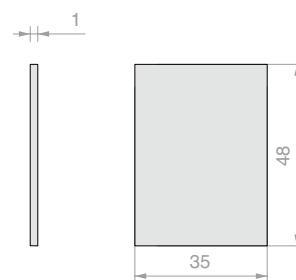


Art.	Q.tà
LM17019TP10	1 Pz

TAPPO PER BINARIO 053.3338 CLIPO 36

Materiale: Alluminio
 Finitura: /6 /88 /97

Nota: Installare con l'ausilio di silicone per tutta la superficie del tappo.

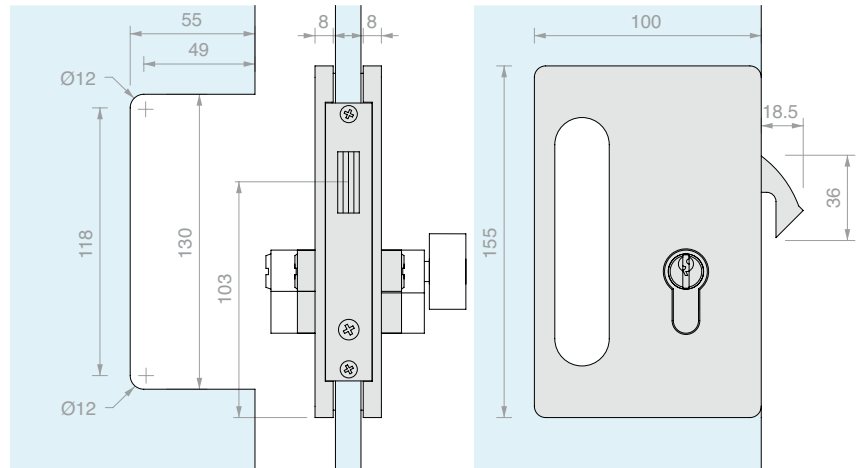
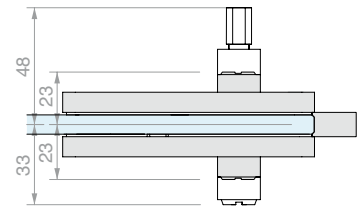


Art.	Q.tà
LM48035TP10	1 Pz



SERRATURA PER SCORREVOLI

Materiale: Alluminio
 Fornita con cilindro europeo con 3 chiavi
 Finitura: /88 /97

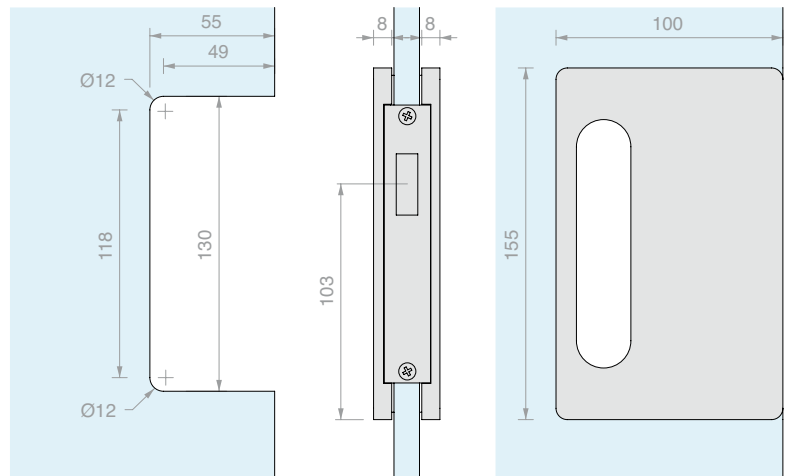
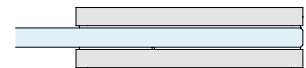


Art.	Per vetri	Chiusura	Chiave	Q.tà
SERSD610S	Da 10 a 12 mm	Serratura + serratura	Diversa	1 Pz
SERSD610SU	Da 10 a 12 mm	Serratura + serratura	Unica	1 Pz
SERSD610P	Da 10 a 12 mm	Pomello + serratura	Unica	1 Pz



INCONTRO A VETRO

Materiale: Alluminio
 Finitura: /88 /97



Art.	Per vetri	Q.tà
SERSD620	Da 10 a 12 mm	1 Pz



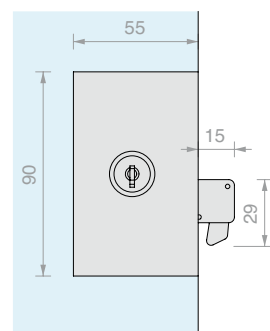
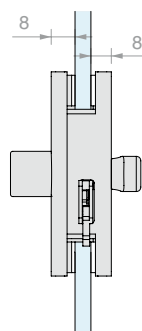
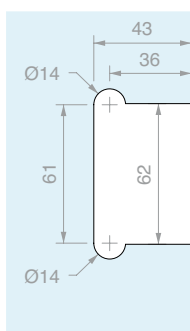
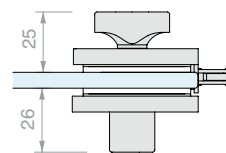
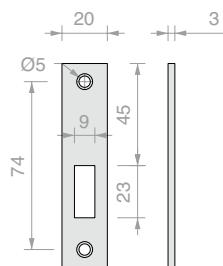
CHIUSURA PER SCORREVOLI

Materiale: Alluminio

Posizione dx, (per posizione sx montare capovolta).

Dotata di 2 chiavi

Finitura: /88 /97



Art.	Per vetri	Chiave	Q.tà
DQS15	Da 8 a 12 mm	Diversa	1 Pz



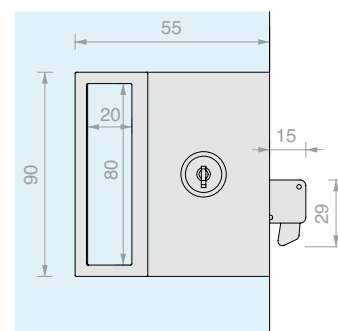
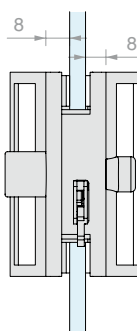
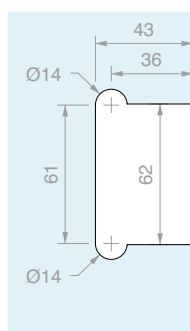
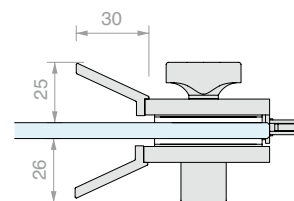
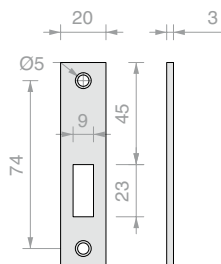
CHIUSURA PER SCORREVOLI CON MANIGLIA

Materiale: Alluminio

Posizione dx, (per posizione sx montare capovolta).

Dotata di 2 chiavi

Finitura: /88 /97



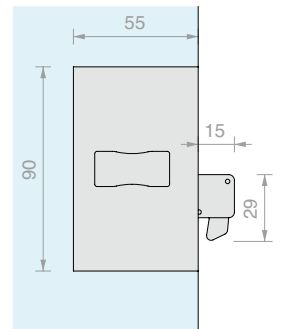
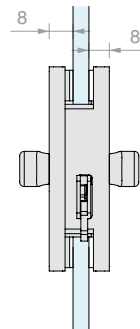
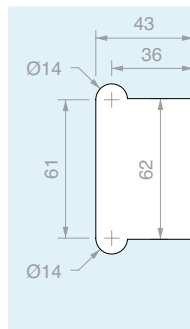
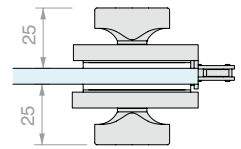
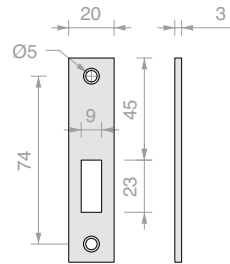
Art.	Per vetri	Chiave	Q.tà
DQS25	Da 8 a 12 mm	Diversa	1 Pz

CHIUSURA PER SCORREVOLI CON DOPPIO POMELLO

Materiale: Alluminio

Posizione dx, (per posizione sx montare capovolta).

Finitura: /88 /97



Art.

Per vetri

Q.tà

DQS13

Da 8 a 12 mm

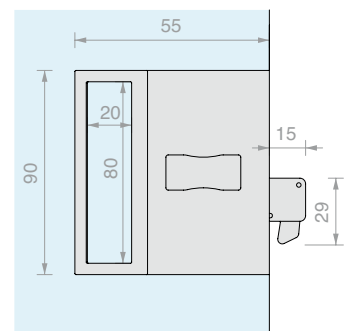
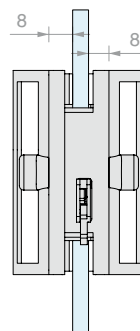
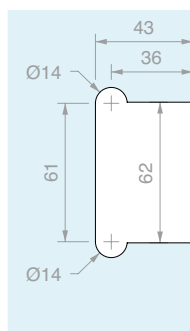
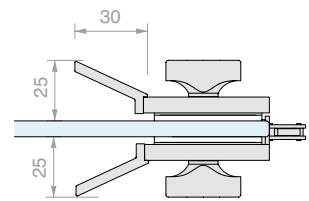
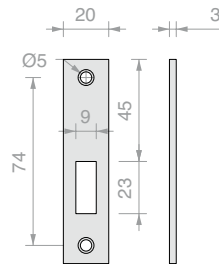
1 Pz

CHIUSURA PER SCORREVOLI CON DOPPIO POMELLO E MANIGLIA

Materiale: Alluminio

Posizione dx, (per posizione sx montare capovolta).

Finitura: /88 /97



Art.

Per vetri

Q.tà

DQS23

Da 8 a 12 mm

1 Pz

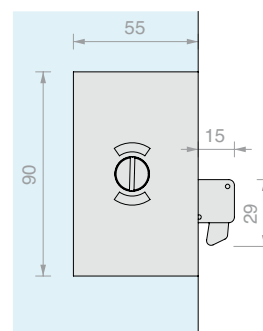
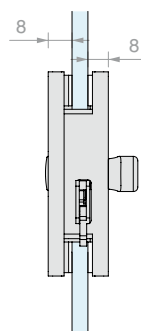
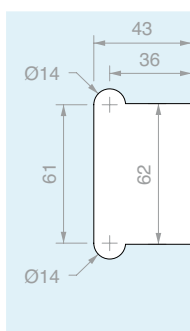
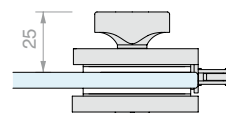
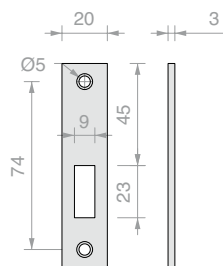


CHIUSURA PER SCORREVOLI LIBERO/OCCUPATO CON POMELLO

Materiale: Alluminio

Posizione dx, (per posizione sx montare capovolta).

Finitura: /88 /97



Art. **DQS11**

Per vetri
Da 8 a 12 mm

Q.tà
1 Pz

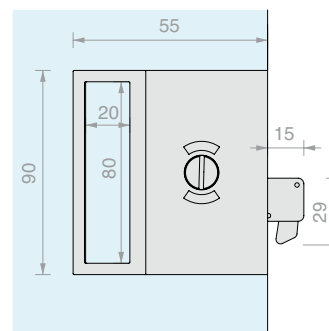
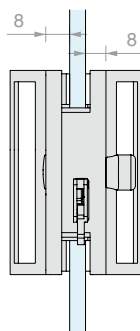
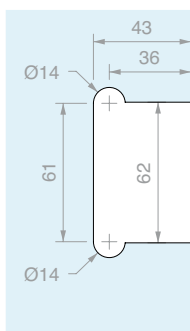
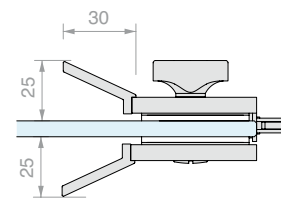
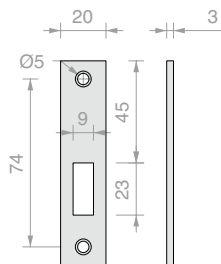


CHIUSURA PER SCORREVOLI LIBERO/OCCUPATO CON POMELLO E MANIGLIA

Materiale: Alluminio

Posizione dx, (per posizione sx montare capovolta).

Finitura: /88 /97



Art. **DQS21**

Per vetri
Da 8 a 12 mm

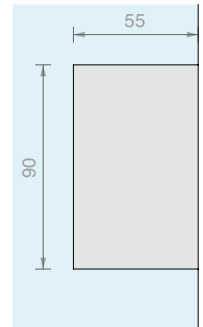
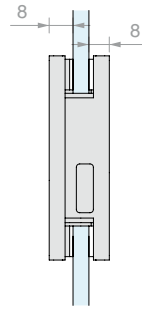
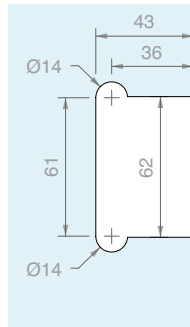
Q.tà
1 Pz

INCONTRO A VETRO

Materiale: Alluminio

Posizione dx, (per posizione sx montare capovolta).

Finitura: /88 /97


 Art.
DQS37

 Per vetri
 Da 8 a 12 mm

 Q.tà
 1 Pz

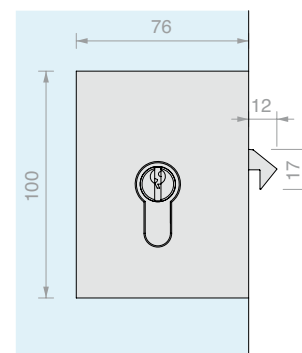
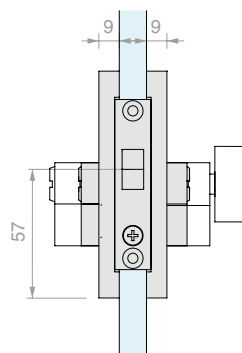
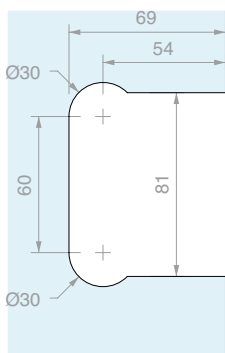
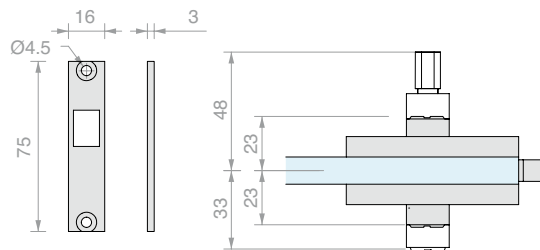



SERRATURA PER SCORREVOLI

Materiale: Ottone

Fornita con cilindro europeo con 3 chiavi

Finitura: /3 /45



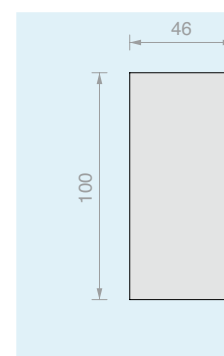
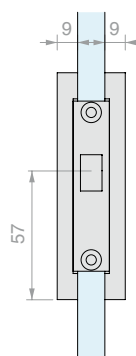
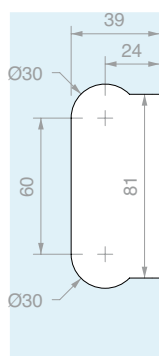
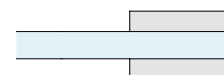
Art.	Per vetri	Chiusura	Chiave	Q.tà
SERMG10S	Da 8 a 12 mm	Serratura + serratura	Diversa	1 Pz
SERMG10SU	Da 8 a 12 mm	Serratura + serratura	Unica	1 Pz
SERMG10P	Da 8 a 12 mm	Pomello + serratura	Unica	1 Pz



INCONTRO A VETRO

Materiale: Ottone

Finitura: /3 /45



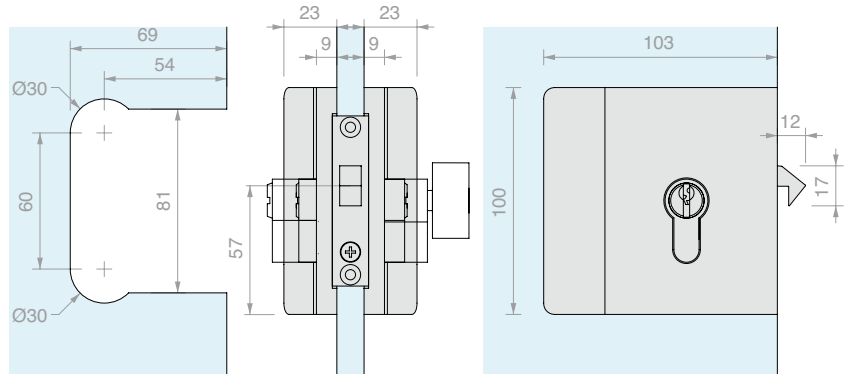
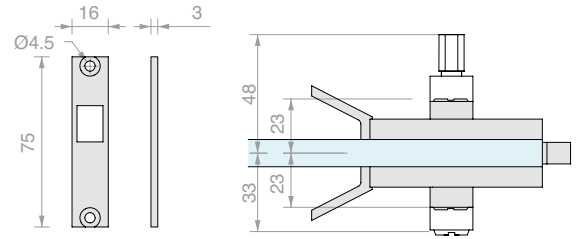
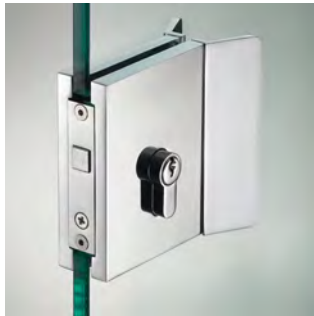
Art.	Per vetri	Q.tà
SERMG1	Da 8 a 12 mm	1 Pz

SERRATURA PER SCORREVOLI CON MANIGLIA

Materiale: Ottone

Fornita con cilindro europeo con 3 chiavi

Finitura: /3 /45



Art.	Per vetri	Chiusura	Chiave	Q.tà
SERMGM10S	Da 8 a 12 mm	Serratura + serratura	Diversa	1 Pz
SERMGM10SU	Da 8 a 12 mm	Serratura + serratura	Unica	1 Pz
SERMGM10P	Da 8 a 12 mm	Pomello + serratura	Unica	1 Pz

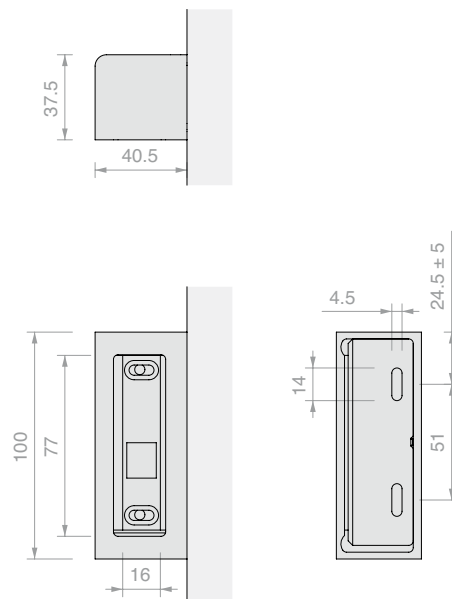




INCONTRO A PARETE

Materiale: Ottone

Finitura: /3 /45



Art.

SERMG19

Q.tà

1 Pz

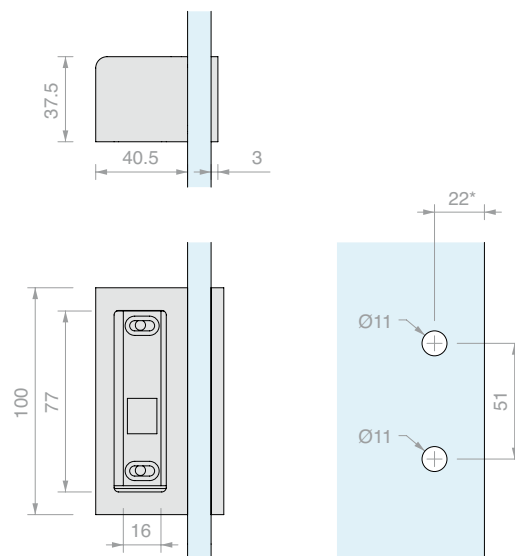


INCONTRO A VETRO

Materiale: Ottone

Finitura: /3 /45

* a questa misura aggiungere il sormonto desiderato tra i vetri



Art.

SERMG12

Per vetri

Da 8 a 12 mm

Q.tà

1 Pz

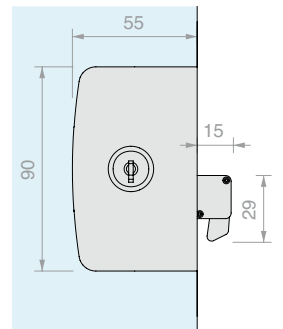
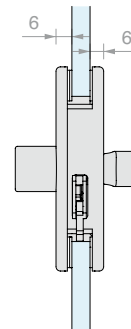
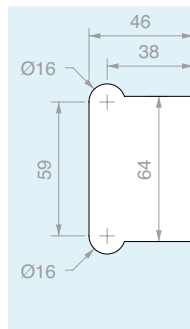
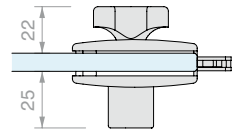
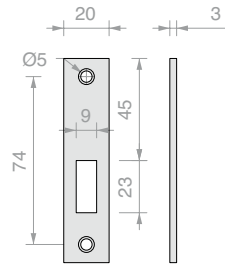
CHIUSURA PER SCORREVOLI

Materiale: Ottone

Posizione dx, (per posizione sx montare capovolta).

Dotata di 2 chiavi

Finitura: /1 /24 /45



Art.	Per vetri	Chiave	Q.tà
CHN28	Da 8 a 10 mm	Diversa	1 Pz

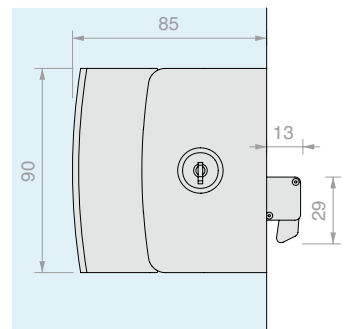
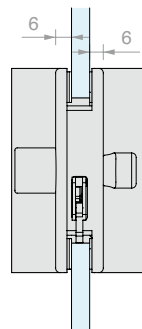
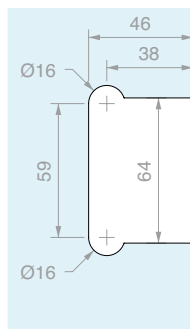
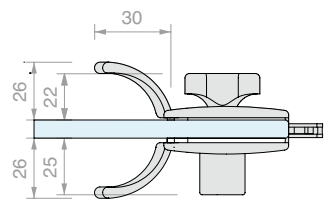
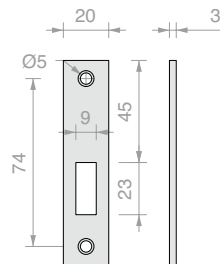
CHIUSURA PER SCORREVOLI CON MANIGLIA

Materiale: Ottone

Posizione dx, (per posizione sx montare capovolta).

Dotata di 2 chiavi

Finitura: /1 /24 /45



Art.	Per vetri	Chiave	Q.tà
CHN31	Da 8 a 10 mm	Diversa	1 Pz

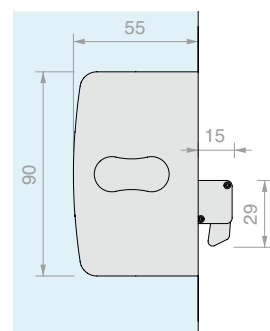
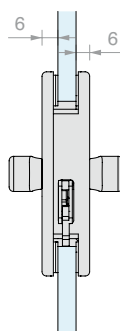
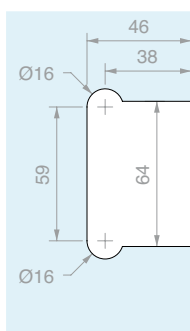
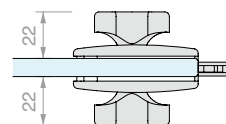
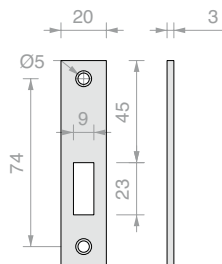


CHIUSURA PER SCORREVOLI CON DOPPIO POMELLO

Materiale: Ottone

Posizione dx, (per posizione sx montare capovolta).

Finitura: /1 /24 /45



Art.	Per vetri	Q.tà
CLH12	Da 8 a 10 mm	1 Pz

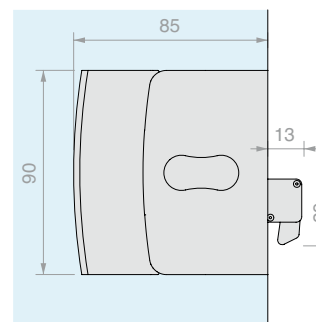
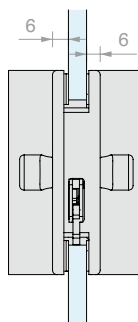
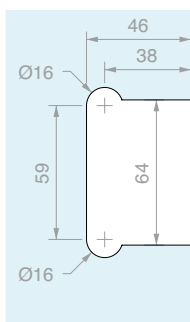
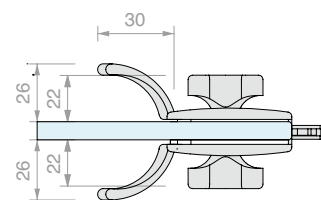
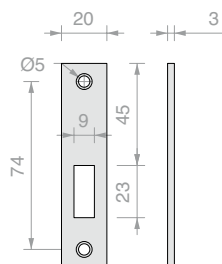


CHIUSURA PER SCORREVOLI CON DOPPIO POMELLO E MANIGLIA

Materiale: Ottone

Posizione dx, (per posizione sx montare capovolta).

Finitura: /1 /24 /45



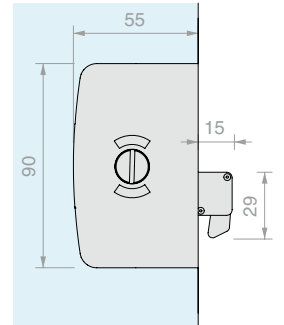
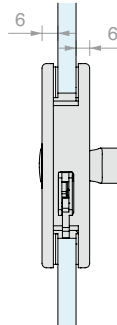
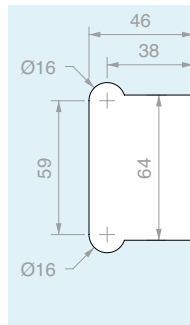
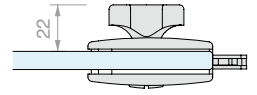
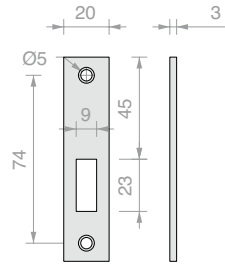
Art.	Per vetri	Q.tà
CLHM14	Da 8 a 10 mm	1 Pz

CHIUSURA PER SCORREVOLI LIBERO/OCCUPATO CON POMELLO

Materiale: Ottone

Posizione dx, (per posizione sx montare capovolta).

Finitura: /1 /24 /45



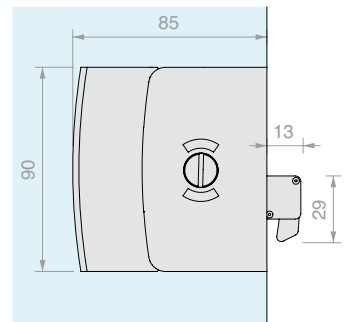
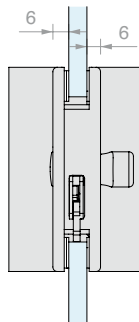
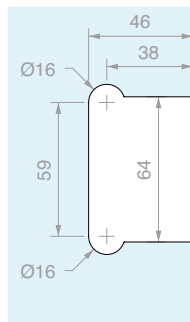
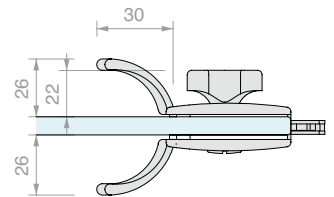
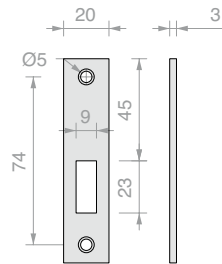
Art.	Per vetri	Q.tà
CLS10	Da 8 a 10 mm	1 Pz

CHIUSURA PER SCORREVOLI LIBERO/OCCUPATO CON POMELLO E MANIGLIA

Materiale: Ottone

Posizione dx, (per posizione sx montare capovolta).

Finitura: /1 /24 /45



Art.	Per vetri	Q.tà
CLM11	Da 8 a 10 mm	1 Pz

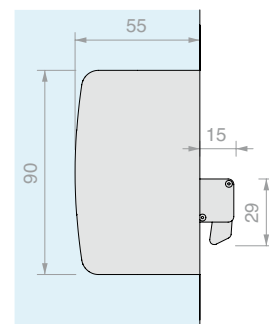
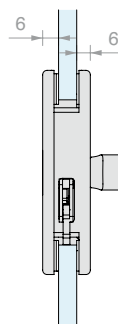
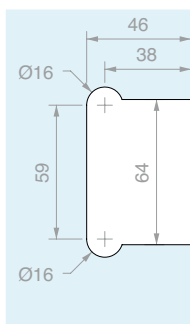
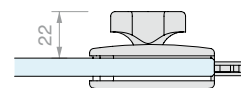
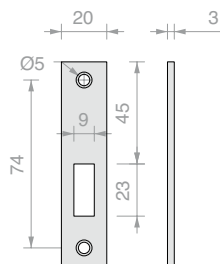


CHIUSURA PER SCORREVOLI SINGOLO POMELLO

Materiale: Ottone

Posizione dx, (per posizione sx montare capovolta).

Finitura: /1 /24 /45



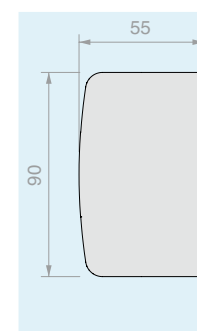
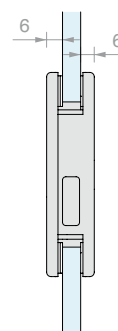
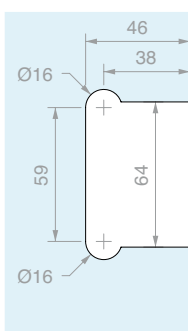
Art.	Per vetri	Q.tà
CLPN	Da 8 a 10 mm	1 Pz

INCONTRO A VETRO

Materiale: Ottone

Posizione dx, (per posizione sx montare capovolta).

Finitura: /1 /24 /45

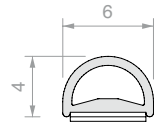


Art.	Per vetri	Q.tà
CL95	Da 8 a 10 mm	1 Pz



GUARNIZIONE ADESIVA PER BORDO VETRO

Materiale: TPE
 Bobina da 10 m
 Colore: trasparente, nera

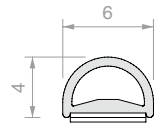


Art.	Colore	Q.tà
057.3080.001	Nera	1 Pz
057.3080.002	Trasparente	1 Pz



GUARNIZIONE ADESIVA GLASS BUMPER PER BORDO VETRO

Materiale: TPE
 Bobina da 12 m fornita con biadesivo trasparente VHB ad alta tenuta da -40°C a +150°C
 Colore: gofrata



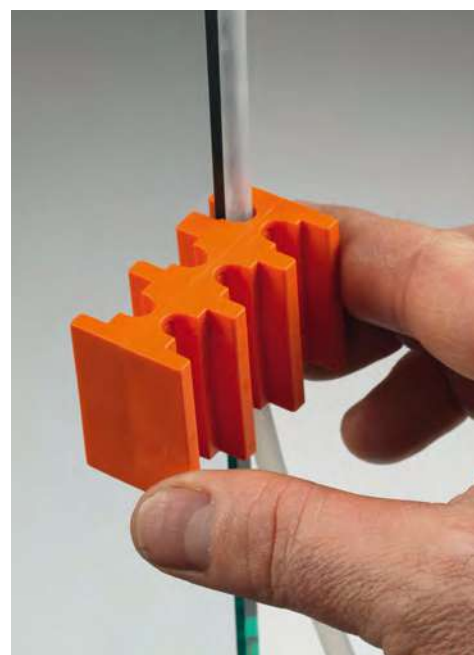
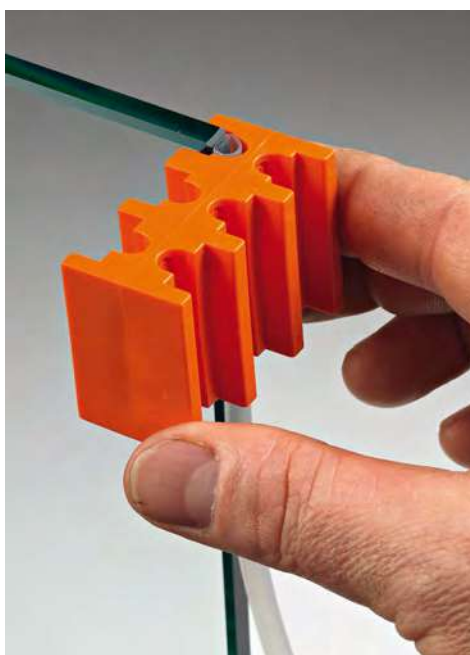
Art.	Per vetri	Q.tà
GSB12	Da 8 a 13.5 mm	1 Pz



SALVIETTA SGRASSANTE

Salvietta monouso intrisa con alcol isopropilico

Art.	Q.tà
GSLSVL	1 Pz



DIMA DI MONTAGGIO GSB12

Dima in materiale plastico che permette il posizionamento al centro del bordo, su tutta la lunghezza.

Materiale: Plastico

Art.
GSB831

Q.tà
1 Pz

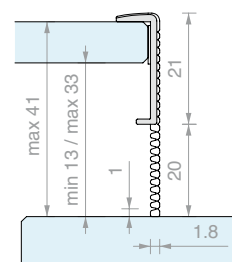


GUARNIZIONE ADESIVA GLASS LIP SLIDE CON ALETTA COPRIFUGA ACCORCIABILE

Materiale: TPE

Confezione da 4 pz da 3000 mm fornita con biadesivo trasparente VHB ad alta tenuta da -40°C a +150°C

Colore: gofrata



Art.
GSLS217

L
3000 mm

Per vetri
Da **8 a 13.5 mm**

Q.tà
1 Pz

SISTEMI PER PORTE SCORREVOLI IN ACCIAIO



ANTE IN VETRO
6-12.7 mm



GIUMAX 2000
Pag 329

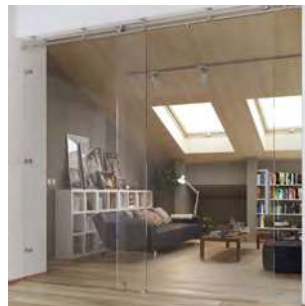


GIUMAX 3000
Pag 341



GIUMAX 3200
Pag 349

ANTE IN VETRO
12-17.5 mm



GIUMAX 8500
Pag 359



GIUMAX 6500
Pag 369

ANTE CON TELAIO
IN LEGNO
≥ 30 mm



GIUMAX 3500
Pag 379

GIUMAX

I sistemi scorrevoli della serie GIUMAX sono contraddistinti da ruote di scorrimento a vista su binari portanti. Realizzati in acciaio inossidabile AISI 304, i sistemi si riconoscono per l'aspetto elegante, l'affidabilità e la straordinaria durabilità.

La gamma si compone di 6 modelli che rispondono a tutte le esigenze di arredo e montaggio. Scegli la soluzione più adatta al tuo progetto:



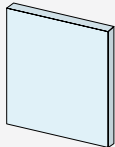
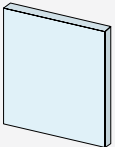
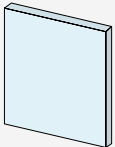



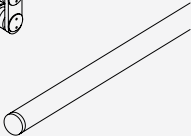
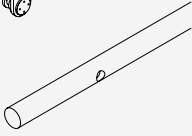
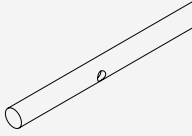
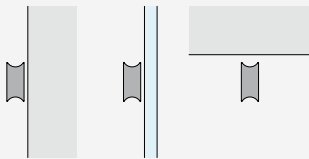
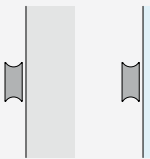
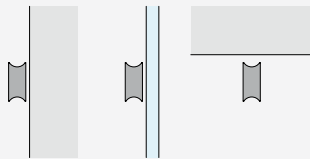

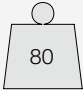
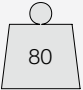
GIUMAX 2000



GIUMAX 3000



GIUMAX 3200

Pannello Spessore (mm)	 Vetro 10-12	 Vetro 8-10.7	 Vetro 6-12.7
Carrello			
Binario			
Installazione	 Muro Vetro Soffitto	 Muro Vetro	 Muro Vetro Soffitto
Portata MAX (kg)	 100	 80	 80

FINITURA
 Sistema GIUMAX
 /8



Elementi principali in acciaio satinato
Altre finiture su richiesta



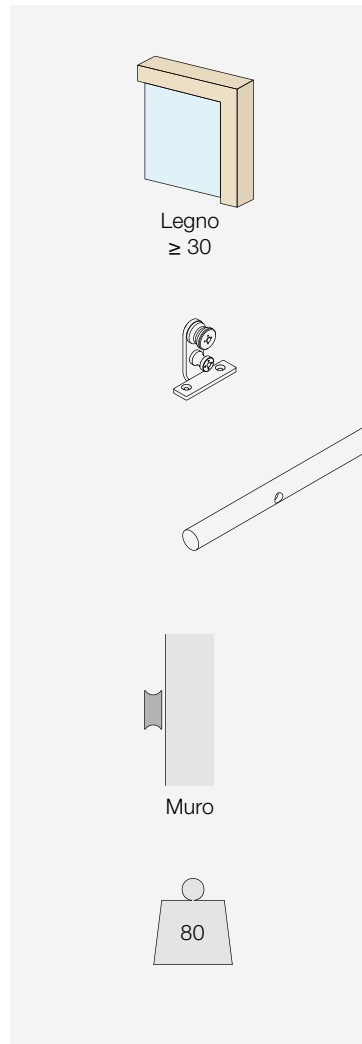
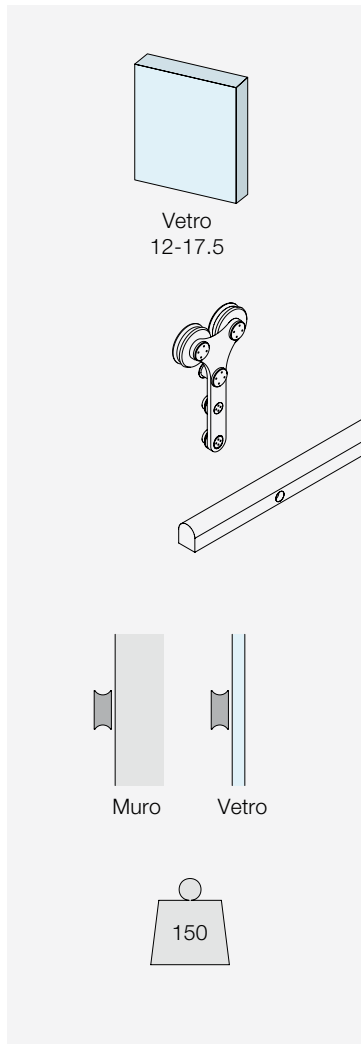
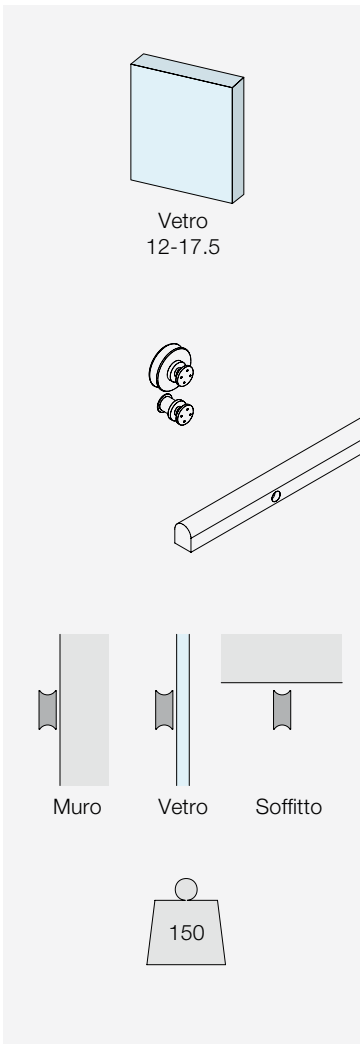
GIUMAX 8500



GIUMAX 6500



GIUMAX 3500





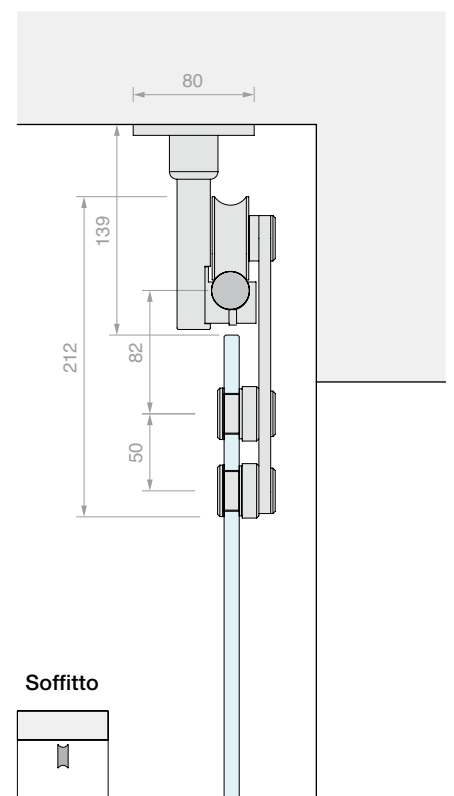
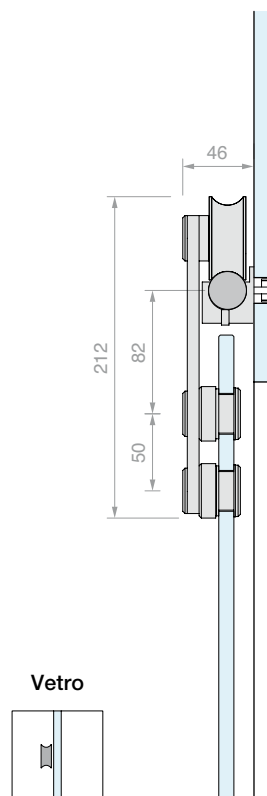
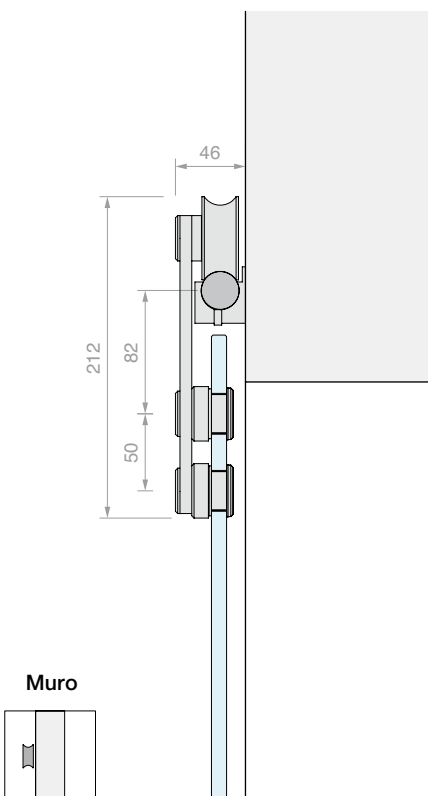
GIUMAX 2000

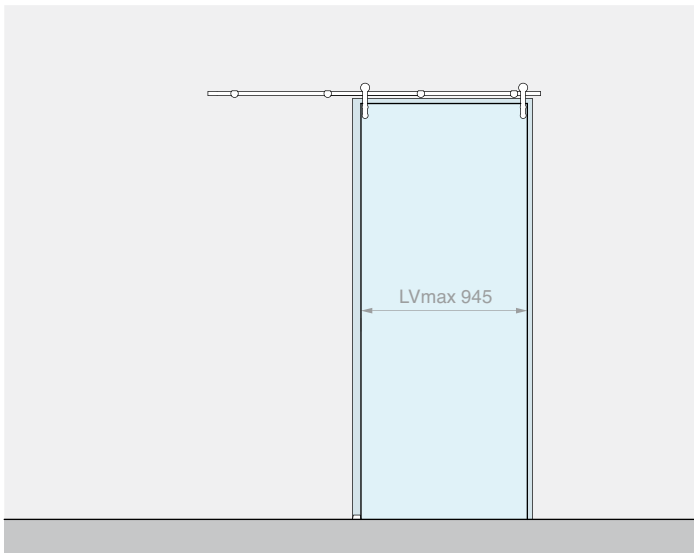
Sistema scorrevole in acciaio inossidabile AISI 304 costituito da un binario portante a sezione tonda, carrelli a vista e accessori di fissaggio.

Il carrello si compone di una staffa portante di collegamento, una ruota di scorrimento superiore e due borchie per il fissaggio dell'anta. La coppia di carrelli consente lo scorrimento di un'anta di spessore da 10 a 12 mm e peso considerevole, fino a 100 kg.

La tecnologia del carrello consente una regolazione in altezza delle borchie, per una più agevole registrazione della posizione dell'anta.

Gli elementi di fissaggio consentono un montaggio personalizzato del binario in base al tipo di installazione: a muro, su parete in vetro o a soffitto.

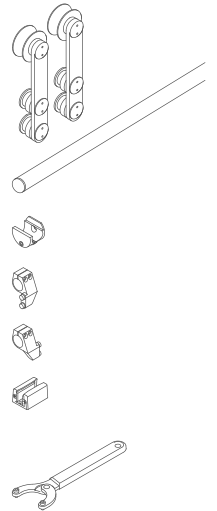




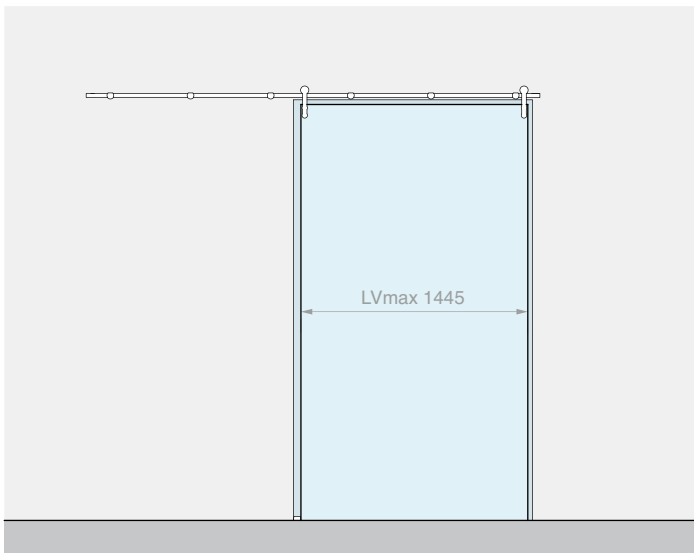
Kit costituito da:

Finitura: /8

Art.	Descrizione	Q.tà
GLM2500	Kit n°2 carrelli	1 Pz
GLMCAV2	Binario tubolare L=2000 mm	1 Pz
GLM33M5	Fissaggio a muro	4 Pz
GLMBLCDX	Fermo corsa destro	1 Pz
GLMBLCSX	Fermo corsa sinistro	1 Pz
057.3030.071	Guida a terra regolabile	1 Pz
Optional		
UT300	Chiave a compasso	1 Pz



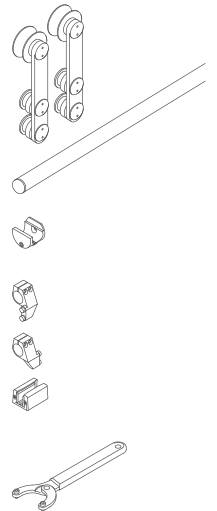
Art.	Descrizione	Per vetri	Pmax	Q.tà
GLM20002MUR	Kit scorrevole fissaggio a muro	Da 10 a 12 mm	100 kg	1 Pz



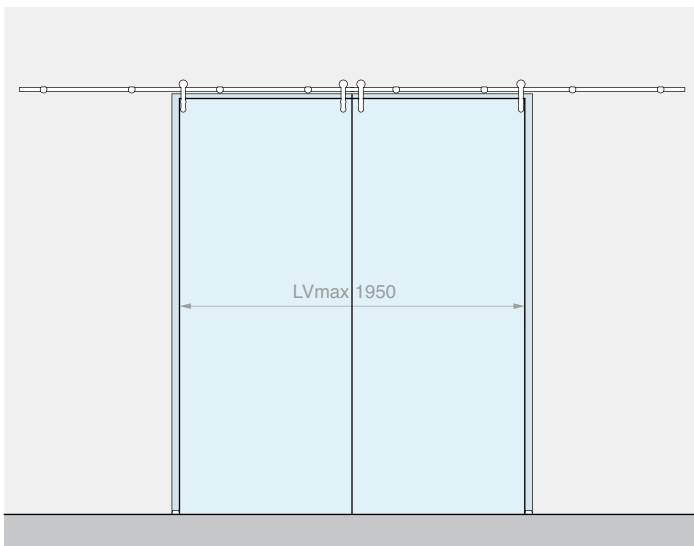
Kit costituito da:

Finitura: /8

Art.	Descrizione	Q.tà
GLM2500	Kit n°2 carrelli	1 Pz
GLMCAV3	Binario tubolare L=3000 mm	1 Pz
GLM33M5	Fissaggio a muro	6 Pz
GLMBLCDX	Fermo corsa destro	1 Pz
GLMBLCSX	Fermo corsa sinistro	1 Pz
057.3030.071	Guida a terra regolabile	1 Pz
Optional		
UT300	Chiave a compasso	1 Pz



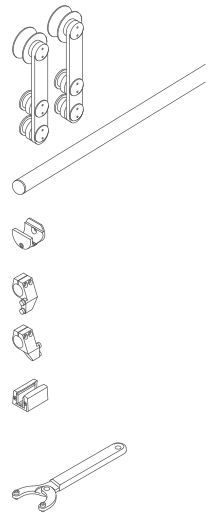
Art.	Descrizione	Per vetri	Pmax	Q.tà
GLM20003MUR	Kit scorrevole fissaggio a muro	Da 10 a 12 mm	100 kg	1 Pz



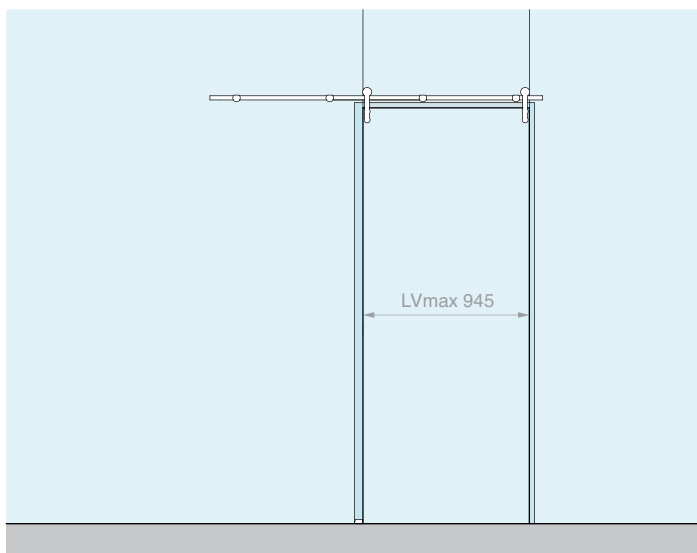
Kit costituito da:

Finitura: /8

Art.	Descrizione	Q.tà
GLM2500	Kit n°2 carrelli	2 Pz
GLMCAV4	Binario tubolare L=4000 mm	1 Pz
GLM33M5	Fissaggio a muro	8 Pz
GLMBLCDX	Fermo corsa destro	2 Pz
GLMBLCSX	Fermo corsa sinistro	2 Pz
057.3030.071	Guida a terra regolabile	2 Pz
Optional		
UT300	Chiave a compasso	1 Pz



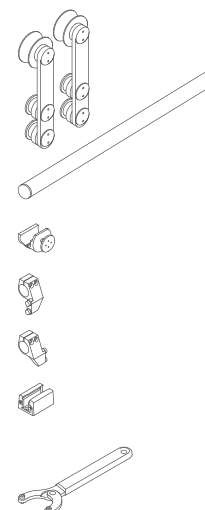
Art.	Descrizione	Per vetri	Pmax	Q.tà
GLM20004MUR	Kit scorrevole fissaggio a muro per 2 ante	Da 10 a 12 mm	100 + 100 kg	1 Pz



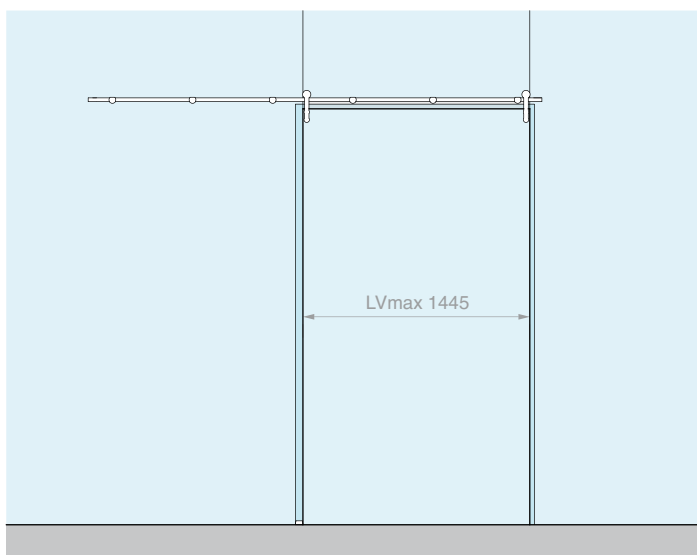
Kit costituito da:

Finitura: /8

Art.	Descrizione	Q.tà
GLM2500	Kit n°2 carrelli	1 Pz
GLMCAV2	Binario tubolare L=2000 mm	1 Pz
GLM33VT	Fissaggio a vetro	4 Pz
GLMBLCDX	Fermo corsa destro	1 Pz
GLMBLCSX	Fermo corsa sinistro	1 Pz
057.3030.071	Guida a terra regolabile	1 Pz
Optional		
UT300	Chiave a compasso	1 Pz



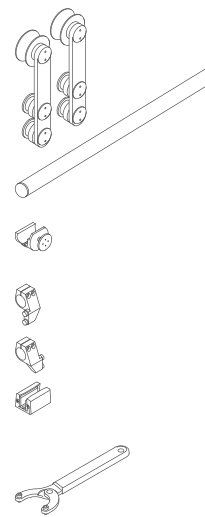
Art.	Descrizione	Per vetri	Pmax	Q.tà
GLM20002VET	Kit scorrevole fissaggio a vetro	Da 10 a 12 mm	100 kg	1 Pz



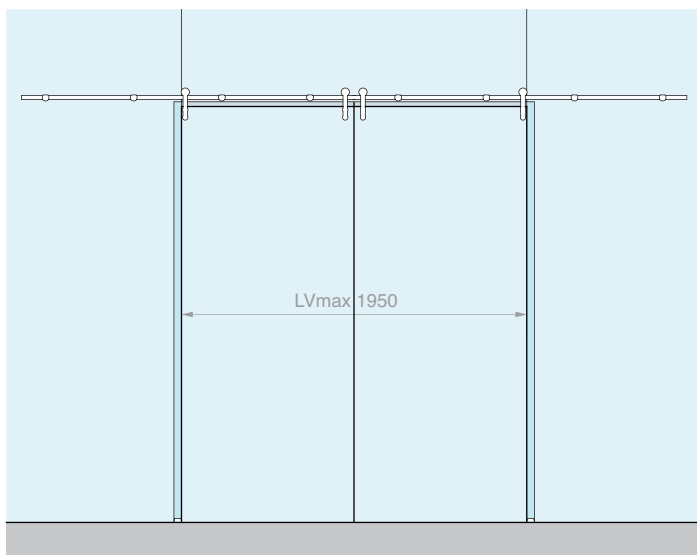
Kit costituito da:

Finitura: /8

Art.	Descrizione	Q.tà
GLM2500	Kit n°2 carrelli	1 Pz
GLMCAV3	Binario tubolare L=3000 mm	1 Pz
GLM33VT	Fissaggio a vetro	6 Pz
GLMBLCDX	Fermo corsa destro	1 Pz
GLMBLCSX	Fermo corsa sinistro	1 Pz
057.3030.071	Guida a terra regolabile	1 Pz
Optional		
UT300	Chiave a compasso	1 Pz



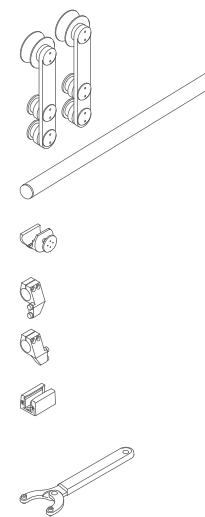
Art.	Descrizione	Per vetri	Pmax	Q.tà
GLM20003VET	Kit scorrevole fissaggio a vetro	Da 10 a 12 mm	100 kg	1 Pz



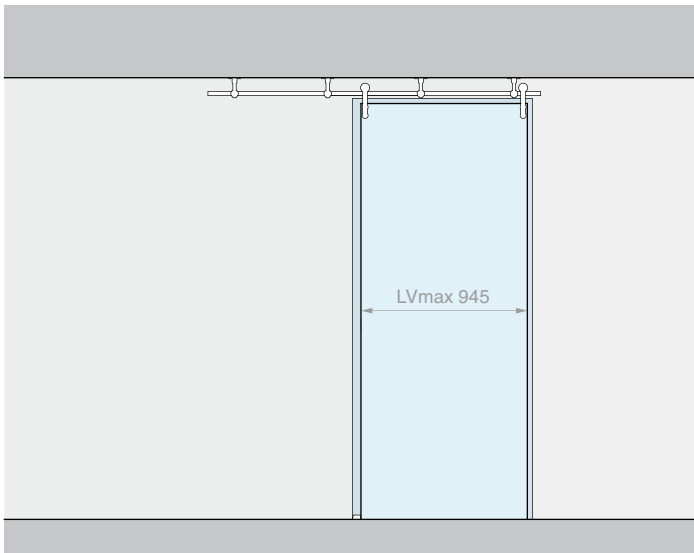
Kit costituito da:

Finitura: /8

Art.	Descrizione	Q.tà
GLM2500	Kit n°2 carrelli	2 Pz
GLMCAV4	Binario tubolare L=4000 mm	1 Pz
GLM33VT	Fissaggio a vetro	8 Pz
GLMBLCDX	Fermo corsa destro	2 Pz
GLMBLCSX	Fermo corsa sinistro	2 Pz
057.3030.071	Guida a terra regolabile	2 Pz
Optional		
UT300	Chiave a compasso	1 Pz



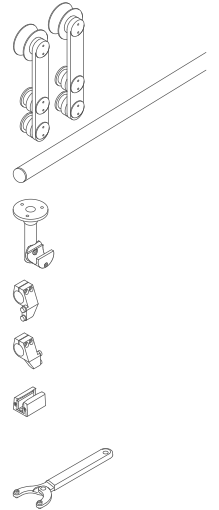
Art.	Descrizione	Per vetri	Pmax	Q.tà
GLM20004VET	Kit scorrevole fissaggio a vetro per 2 ante	Da 10 a 12 mm	100 + 100 kg	1 Pz



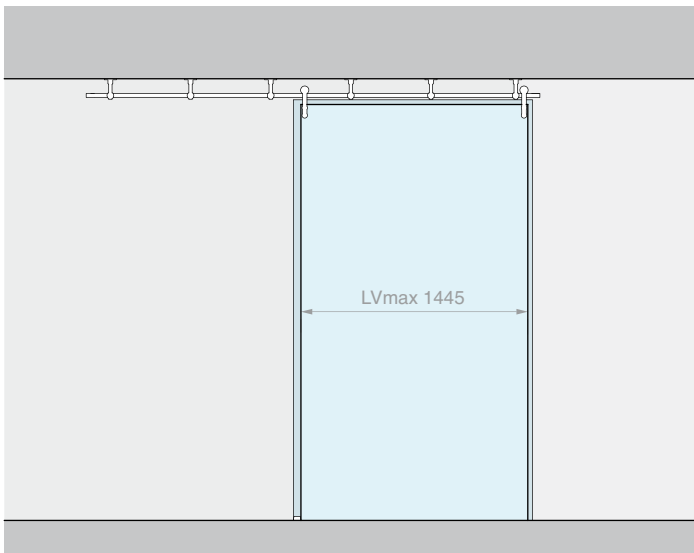
Kit costituito da:

Finitura: /8

Art.	Descrizione	Q.tà
GLM2500	Kit n°2 carrelli	1 Pz
GLMCAV2	Binario tubolare L=2000 mm	1 Pz
GLM2106	Fissaggio a soffitto	4 Pz
GLMBLCDX	Fermo corsa destro	1 Pz
GLMBLCSX	Fermo corsa sinistro	1 Pz
057.3030.071	Guida a terra regolabile	1 Pz
Optional		
UT300	Chiave a compasso	1 Pz



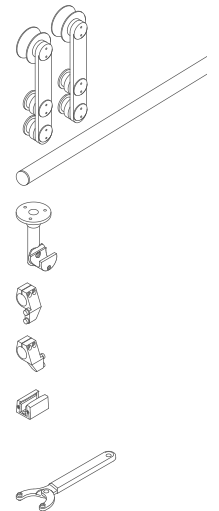
Art.	Descrizione	Per vetri	Pmax	Q.tà
GLM20002SOF	Kit scorrevole fissaggio a soffitto	Da 10 a 12 mm	100 kg	1 Pz



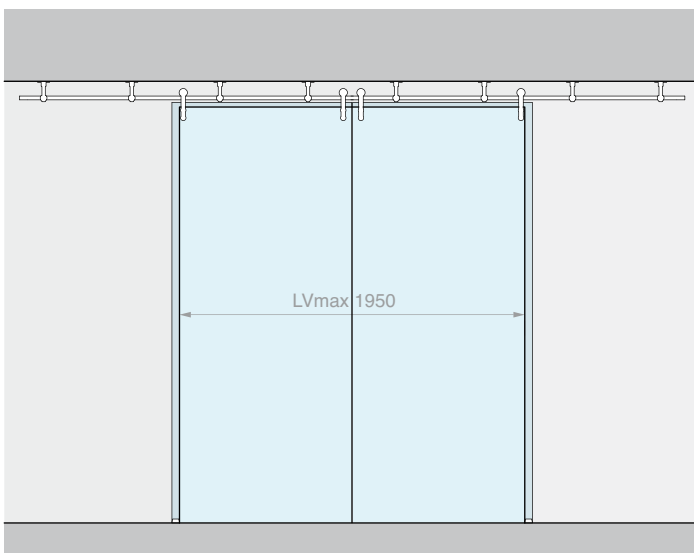
Kit costituito da:

Finitura: /8

Art.	Descrizione	Q.tà
GLM2500	Kit n°2 carrelli	1 Pz
GLMCAV3	Binario tubolare L=3000 mm	1 Pz
GLM2106	Fissaggio a soffitto	6 Pz
GLMBLCDX	Fermo corsa destro	1 Pz
GLMBLCSX	Fermo corsa sinistro	1 Pz
057.3030.071	Guida a terra regolabile	1 Pz
Optional		
UT300	Chiave a compasso	1 Pz



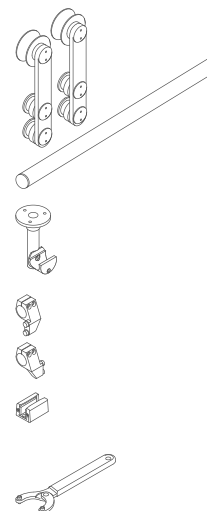
Art.	Descrizione	Per vetri	Pmax	Q.tà
GLM20003SOF	Kit scorrevole fissaggio a soffitto	Da 10 a 12 mm	100 kg	1 Pz



Kit costituito da:

Finitura: /8

Art.	Descrizione	Q.tà
GLM2500	Kit n°2 carrelli	2 Pz
GLMCAV4	Binario tubolare L=4000 mm	1 Pz
GLM2106	Fissaggio a soffitto	8 Pz
GLMBLCDX	Fermo corsa destro	2 Pz
GLMBLCSX	Fermo corsa sinistro	2 Pz
057.3030.071	Guida a terra regolabile	2 Pz
Optional		
UT300	Chiave a compasso	1 Pz



Art.	Descrizione	Per vetri	Pmax	Q.tà
GLM20004SOF	Kit scorrevole fissaggio a soffitto per 2 ante	Da 10 a 12 mm	100 + 100 kg	1 Pz





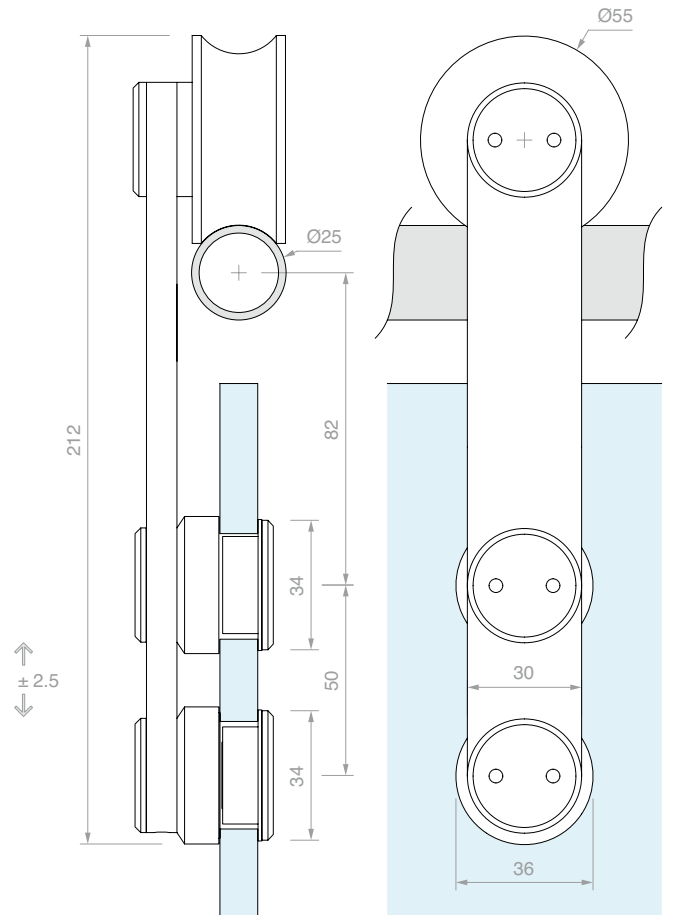
CARRELLO

Materiale: acciaio inox AISI 304

Fori consigliati Ø27 mm

Utensile consigliato per il serraggio art. UT300

Finitura: /8



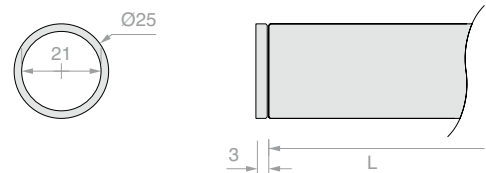
Art.	Descrizione	Per vetri	Q.tà
GLM2550	Carrello singolo	Da 10 a 12 mm	1 Pz
GLM2500	Kit n°2 carrelli	Da 10 a 12 mm	1 Pz



BINARIO TUBOLARE CON TAPPI

Materiale: acciaio inox AISI 304

Finitura: /8



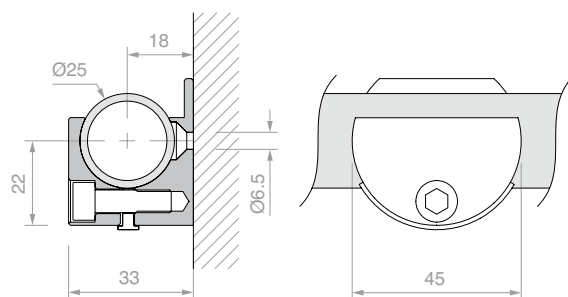
Art.	L	Q.tà
GLMCAV2	2000 mm	1 Pz
GLMCAV3	3000 mm	1 Pz
GLMCAV4	4000 mm	1 Pz



FISSAGGIO A MURO

Materiale: acciaio inox AISI 304

Finitura: /9



Art.

GLM33M5

Q.tà

1 Pz



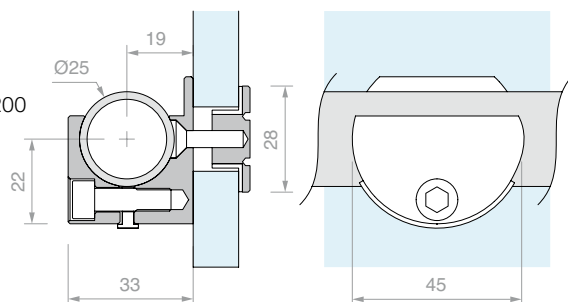
FISSAGGIO A VETRO

Materiale: acciaio inox AISI 304

Foro consigliato Ø17 mm

Utensile consigliato per il serraggio art. UT200

Finitura: /9



Art.

GLM33VT

Per vetri

Da 10 a 12 mm

Q.tà

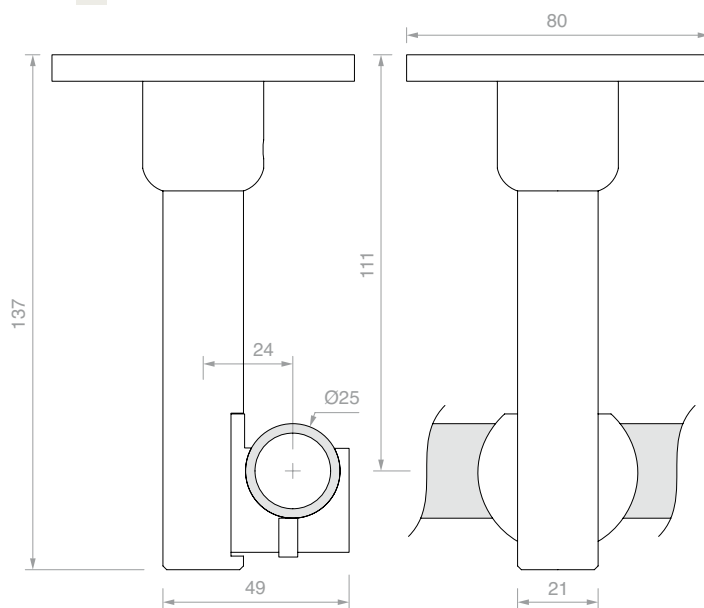
1 Pz



FISSAGGIO A SOFFITTO

Materiale: acciaio inox AISI 304

Finitura: /9



Art.

GLM2106

Q.tà

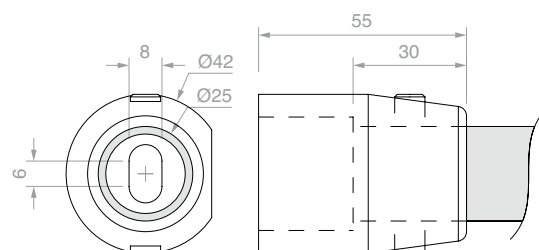
1 Pz



FISSAGGIO A MURO LATERALE

Materiale: acciaio inox AISI 304

Finitura: /8



Art.

GLM8300A

Q.tà

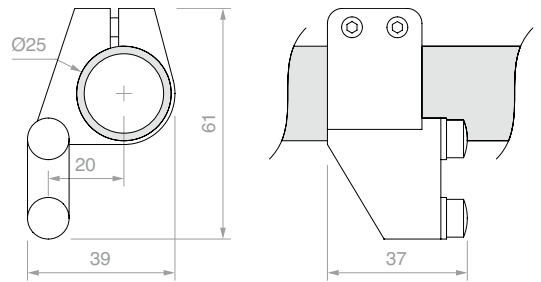
1 Pz



FERMO CORSA SINISTRO CON STOP IN GOMMA

Materiale: acciaio inox AISI 304

Finitura: /8



Art.

GLMBLCSX

Q.tà

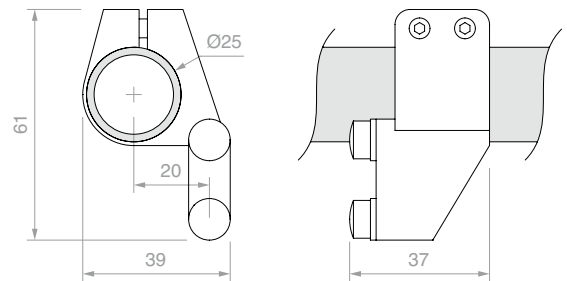
1 Pz



FERMO CORSA DESTRO CON STOP IN GOMMA

Materiale: acciaio inox AISI 304

Finitura: /8



Art.

GLMBLCDX

Q.tà

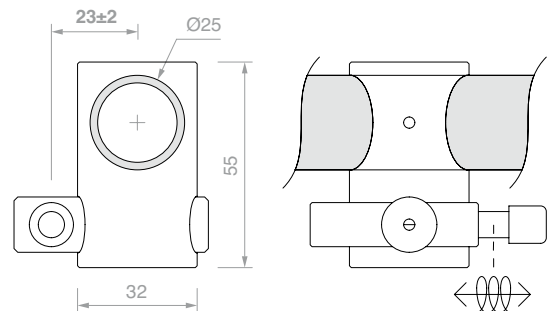
1 Pz



FERMO CORSA AMMORTIZZATO

Materiale: acciaio inox AISI 304

Finitura: /8



Art.

GLMMOLL

Q.tà

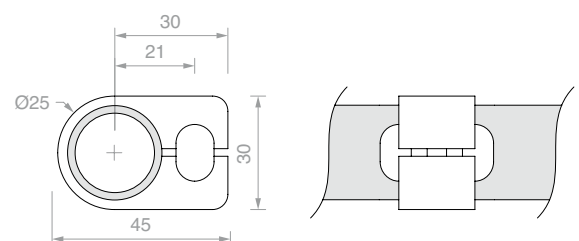
1 Pz



FERMO CORSA UNIVERSALE

Materiale: acciaio inox AISI 304

Finitura: /8



Art.

GLMBLC01

Q.tà

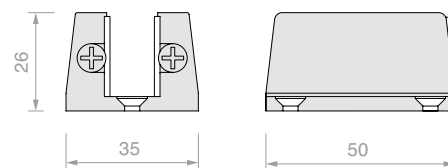
1 Pz



GUIDA A TERRA REGOLABILE

Materiale: alluminio

Finitura: /88 /91 /97 /R2



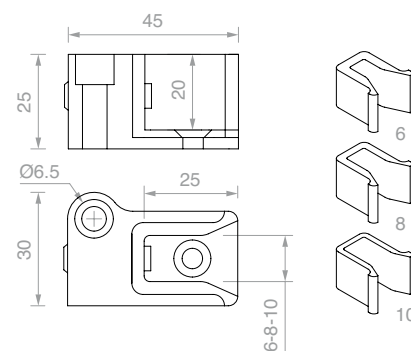
Art.	Per vetri	Q.tà
057.3030.071	Da 6 a 12.7 mm	1 Pz



FERMO PORTA A PAVIMENTO SINISTRO

Materiale: acciaio inox AISI 304

Finitura: /8



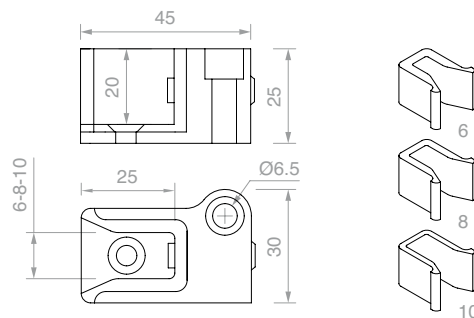
Art.	Per vetri	Q.tà
STPSX	Da 6 a 10 mm	1 Pz



FERMO PORTA A PAVIMENTO DESTRO

Materiale: acciaio inox AISI 304

Finitura: /8



Art.	Per vetri	Q.tà
STPDX	Da 6 a 10 mm	1 Pz



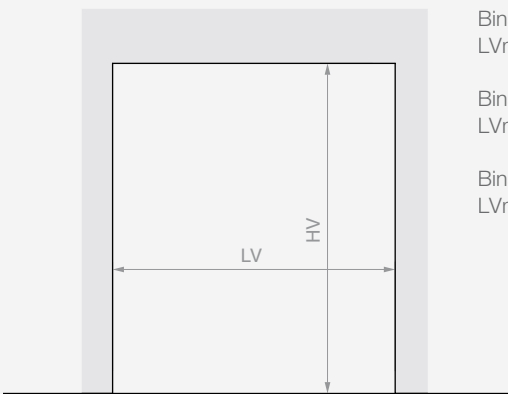
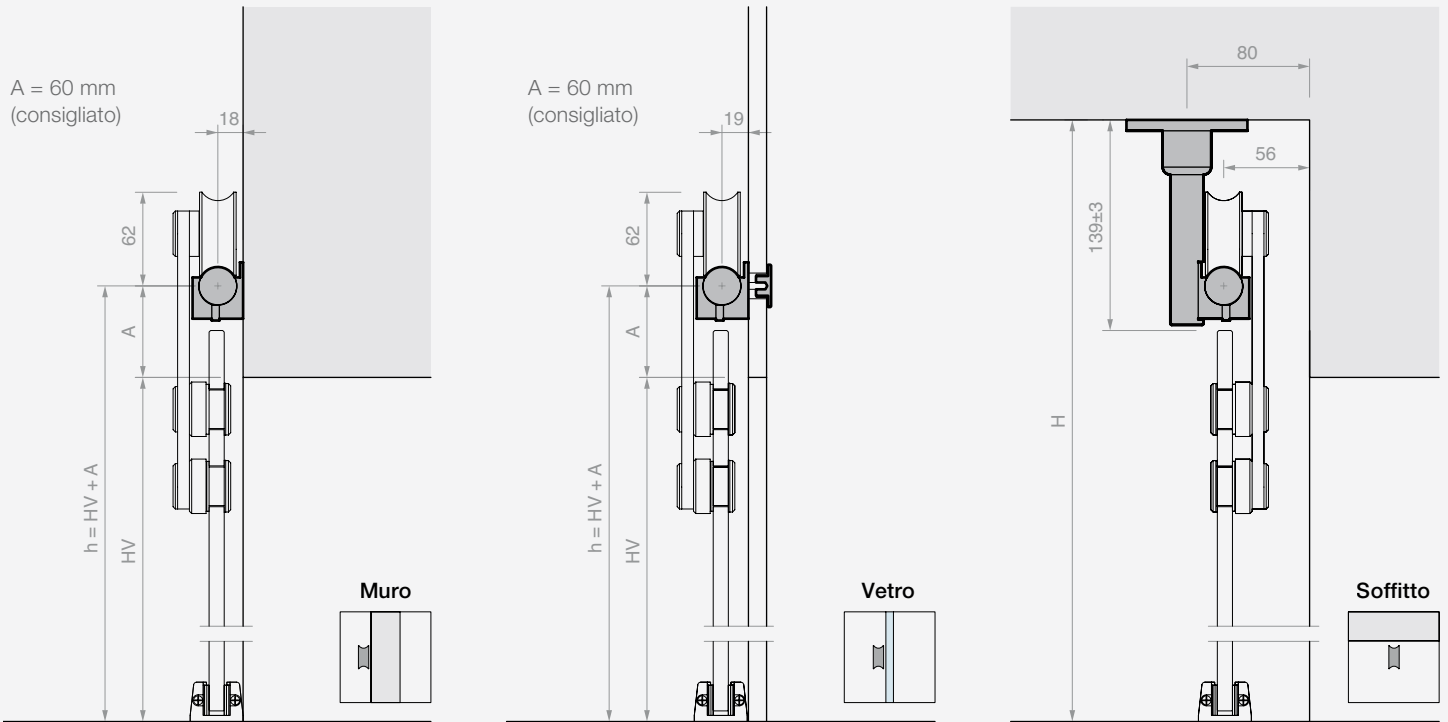
CHIAVE A COMPASSO

Materiale: corpo in ferro e perni in acciaio

Mediante l'apertura a compasso è possibile lavorare su ampi raggi, per coppia di fori con interasse variabile da 9 mm a 55 mm

Art.	Descrizione	Q.tà
UT300	Chiave a compasso con perni Ø2.9 mm	1 Pz
UTC300R	N.2 perni di ricambio Ø2.9 mm	1 Pz

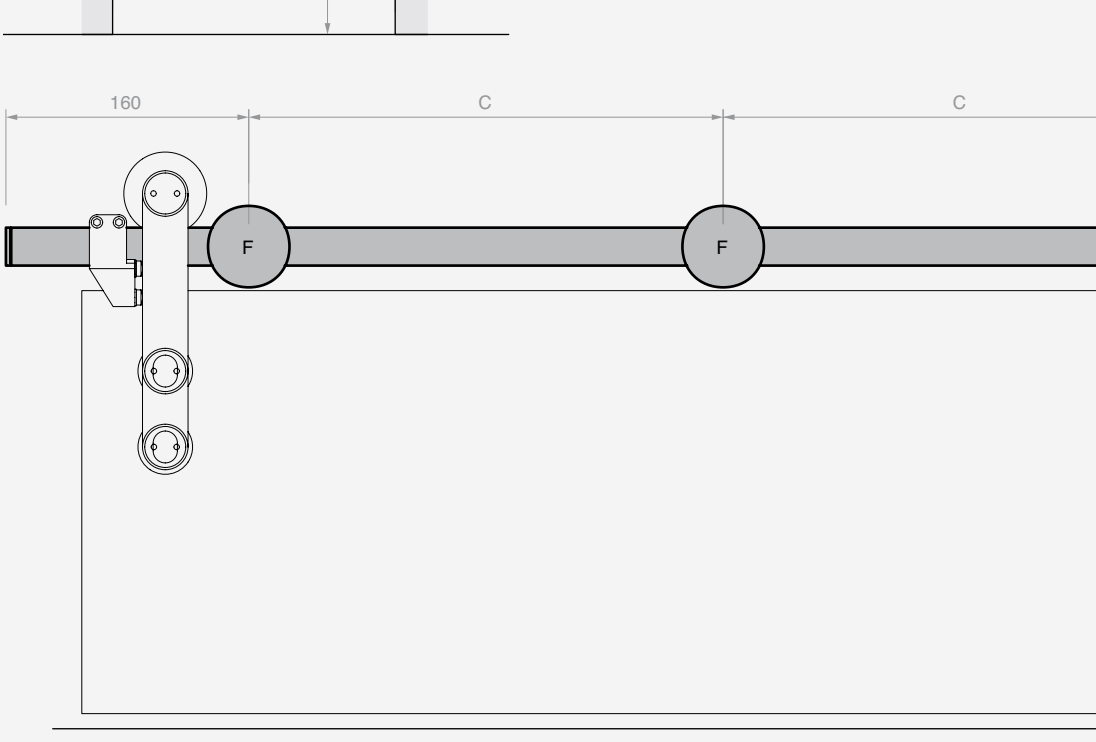
FISSAGGIO BINARIO



Binario L=2000 mm
LVmax 945 mm

Binario L=3000 mm
LVmax 1445 mm

Binario L=4000 mm
LVmax 1950 mm



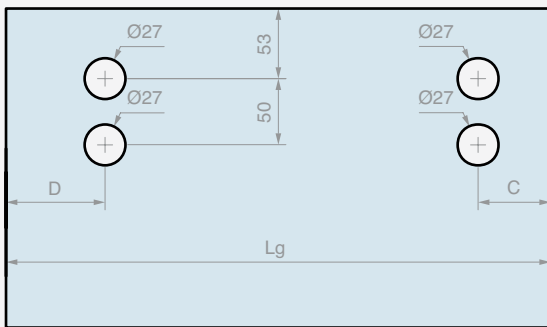
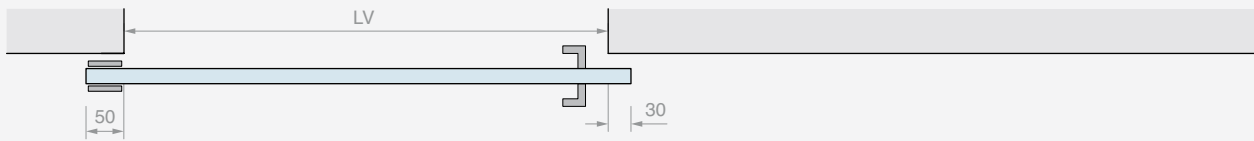
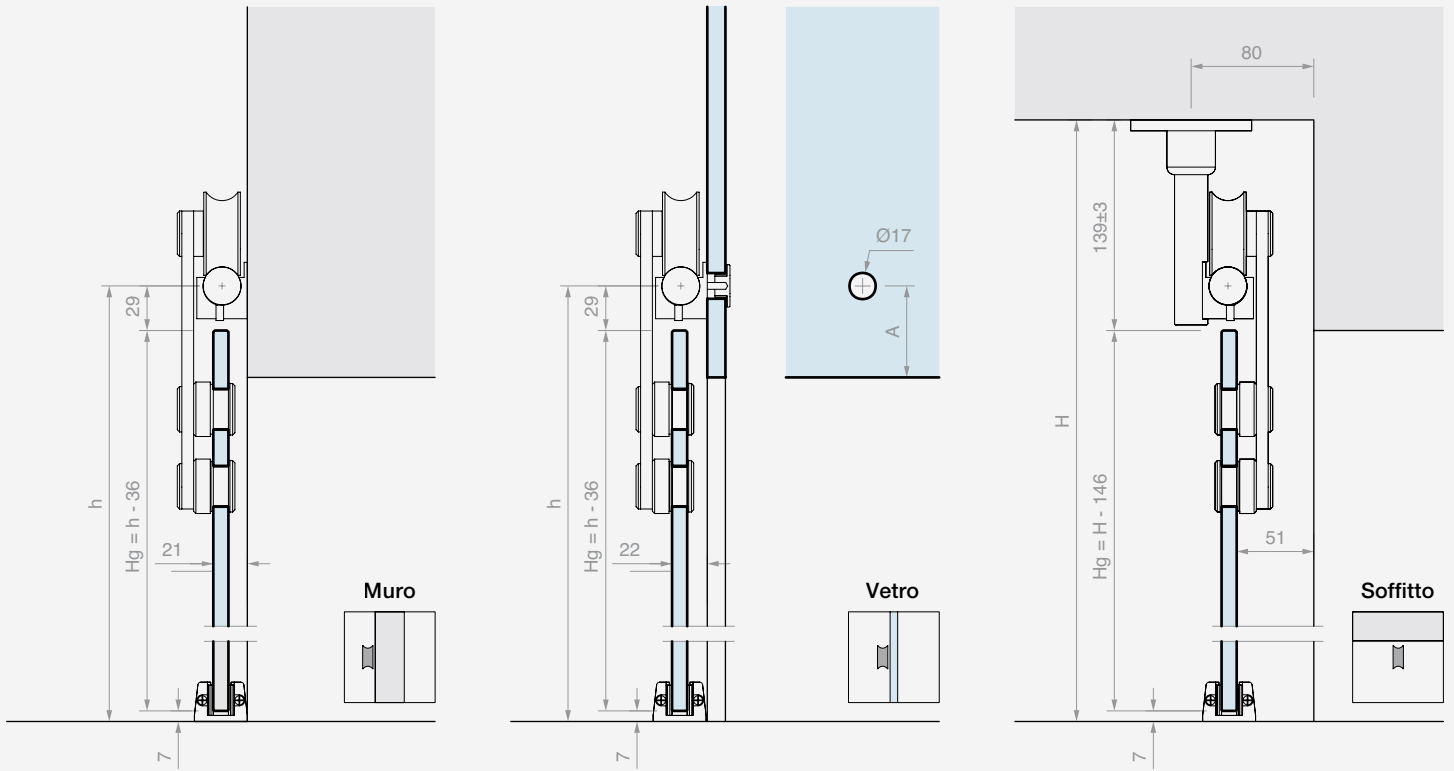
Binario L=2000 mm
n°4 (consigliato) fissaggi (F)
C (consigliato) = 560 mm

Binario L=3000 mm
n°6 (consigliato) fissaggi (F)
C (consigliato) = 540 mm

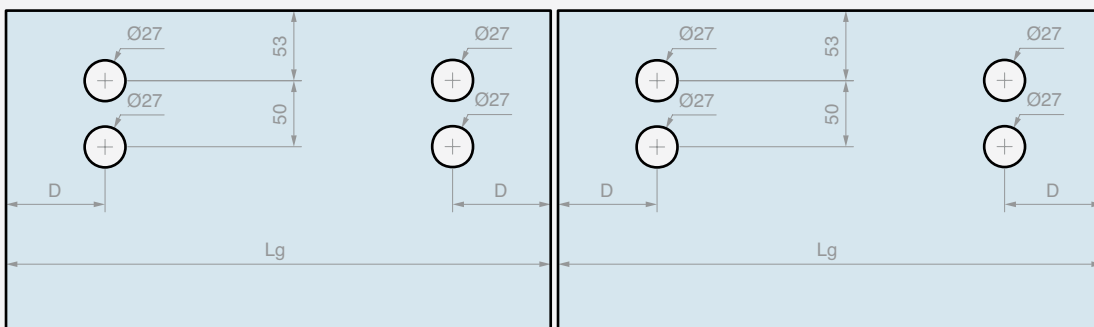
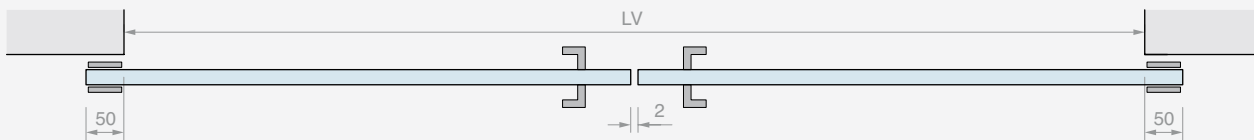
Binario L=4000 mm
n°8 (consigliato) fissaggi (F)
C (consigliato) = 530 mm



CALCOLO DIMENSIONI E FORATURA PANNELLI IN VETRO



$Lg = LV + 80$
 $C \geq 55 \text{ mm}$
 $D \geq 75 \text{ mm}$



$Lg = (LV + 98) / 2$
 $D \geq 75 \text{ mm}$



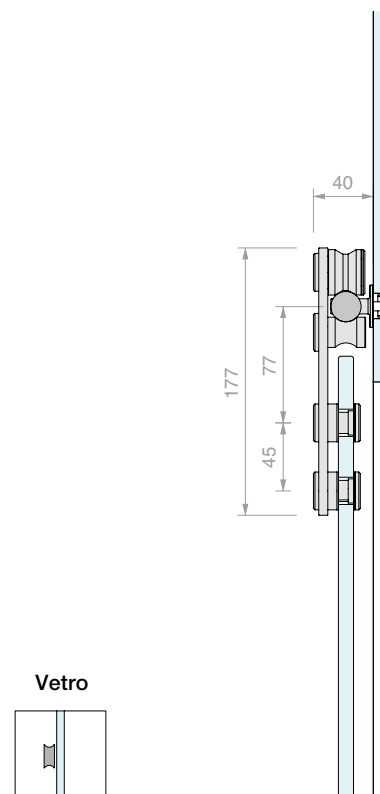
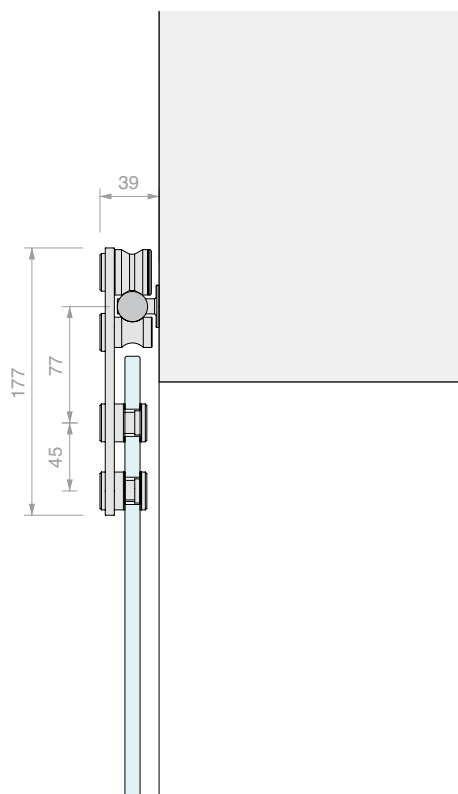
GIUMAX 3000

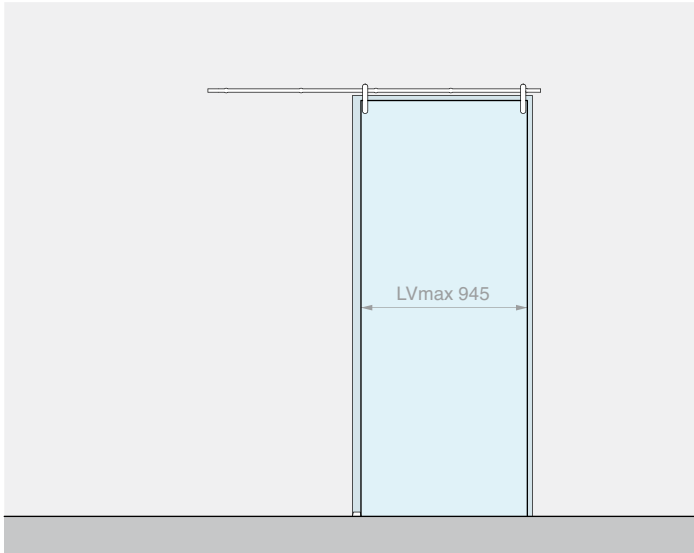
Sistema scorrevole in acciaio inossidabile AISI 304 costituito da un binario portante pieno a sezione tonda, carrelli a vista e accessori di fissaggio.

Il carrello si compone di una staffa portante di collegamento, un rullo di scorrimento superiore, un perno anti-scarrucolamento e due borchie per il fissaggio dell'anta. La coppia di carrelli consente lo scorrimento di un'anta da 8 a 10.7 mm e peso fino a 80 kg.

La tecnologia del carrello consente una regolazione in altezza del rullo e delle borchie, per una più agevole registrazione della posizione dell'anta.

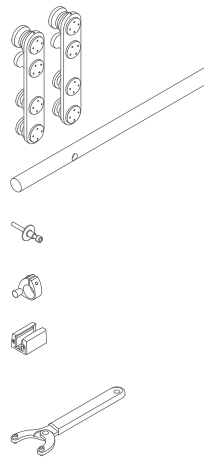
Gli elementi di fissaggio consentono un montaggio frontale del binario in base al tipo di installazione: a muro o su parete in vetro.



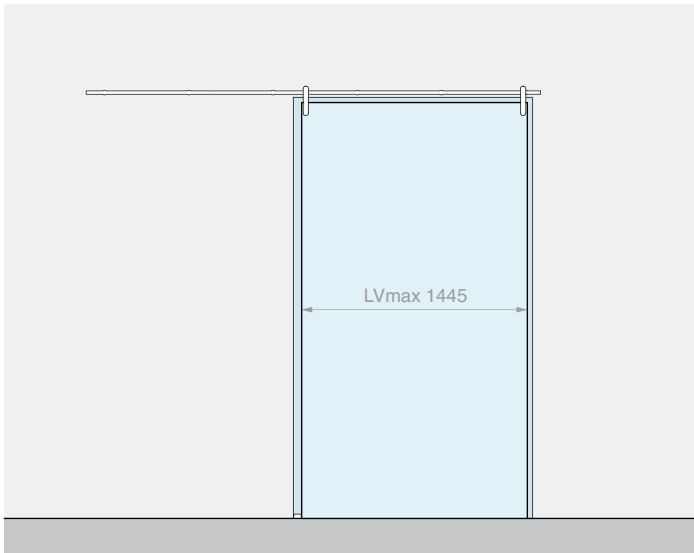


Kit costituito da: Finitura: /8

Art.	Descrizione	Q.tà
GLM3000	Kit n°2 carrelli	1 Pz
GLMTND20	Binario tondo L=2000 mm	1 Pz
GLMBRM	Fissaggio a muro	5 Pz
GLM3023	Fermo corsa ovale	2 Pz
057.3030.071	Guida a terra regolabile	1 Pz
Optional		
UT200	Chiave a compasso	1 Pz

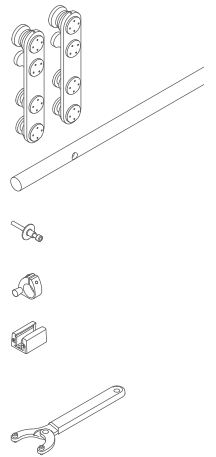


Art.	Descrizione	Per vetri	Pmax	Q.tà
GLM30002MUR	Kit scorrevole fissaggio a muro	Da 8 a 10.7 mm	80 kg	1 Pz

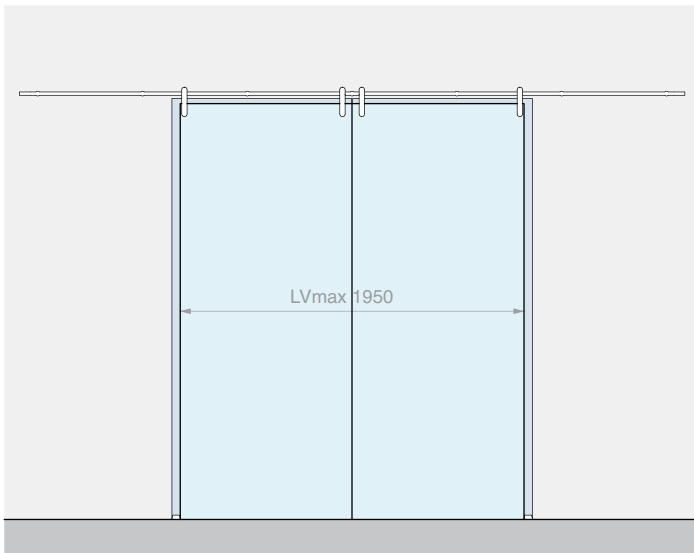


Kit costituito da: Finitura: /8

Art.	Descrizione	Q.tà
GLM3000	Kit n°2 carrelli	1 Pz
GLMTND30	Binario tondo L=3000 mm	1 Pz
GLMBRM	Fissaggio a muro	6 Pz
GLM3023	Fermo corsa ovale	2 Pz
057.3030.071	Guida a terra regolabile	1 Pz
Optional		
UT200	Chiave a compasso	1 Pz

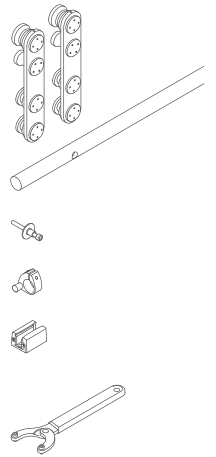


Art.	Descrizione	Per vetri	Pmax	Q.tà
GLM30003MUR	Kit scorrevole fissaggio a muro	Da 8 a 10.7 mm	80 kg	1 Pz

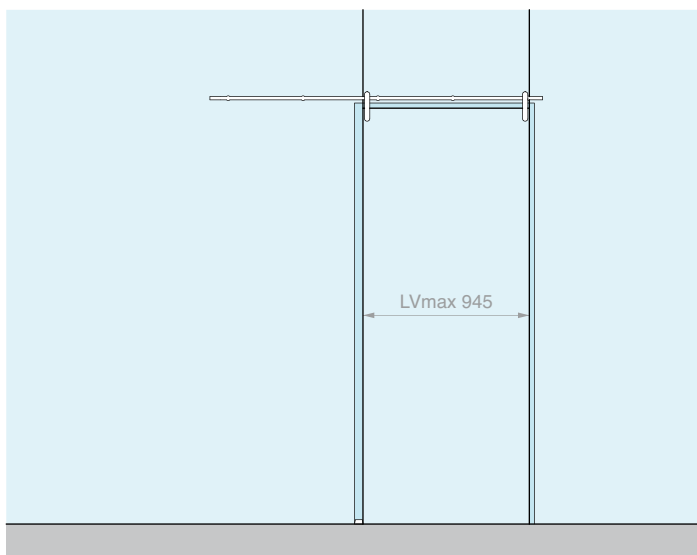


Kit costituito da: Finitura: /8

Art.	Descrizione	Q.tà
GLM3000	Kit n°2 carrelli	2 Pz
GLMTND40	Binario tondo L=4000 mm	1 Pz
GLMBRM	Fissaggio a muro	7 Pz
GLM3023	Fermo corsa ovale	4 Pz
057.3030.071	Guida a terra regolabile	2 Pz
Optional		
UT200	Chiave a compasso	1 Pz



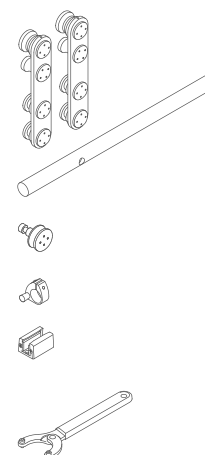
Art.	Descrizione	Per vetri	Pmax	Q.tà
GLM30004MUR	Kit scorrevole fissaggio a muro per 2 ante	Da 8 a 10.7 mm	80 + 80 kg	1 Pz



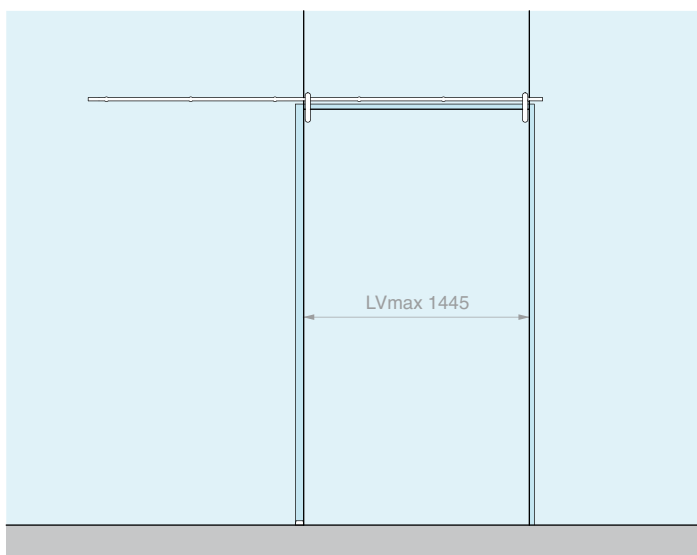
Kit costituito da:

Finitura: /8

Art.	Descrizione	Q.tà
GLM3000	Kit n°2 carrelli	1 Pz
GLMTND20	Binario tondo L=2000 mm	1 Pz
GLMBRV	Fissaggio a vetro	5 Pz
GLM3023	Fermo corsa ovale	2 Pz
057.3030.071	Guida a terra regolabile	1 Pz
Optional		
UT200	Chiave a compasso	1 Pz



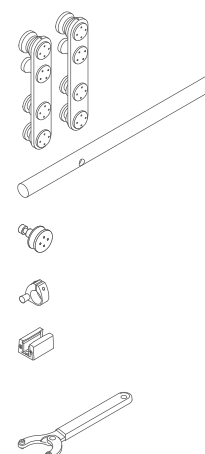
Art.	Descrizione	Per vetri	Pmax	Q.tà
GLM30002VET	Kit scorrevole fissaggio a vetro	Da 8 a 10.7 mm	80 kg	1 Pz



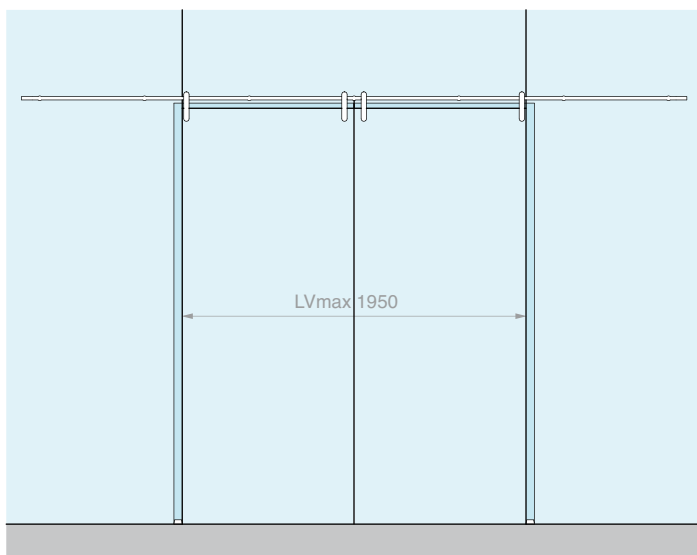
Kit costituito da:

Finitura: /8

Art.	Descrizione	Q.tà
GLM3000	Kit n°2 carrelli	1 Pz
GLMTND30	Binario tondo L=3000 mm	1 Pz
GLMBRV	Fissaggio a vetro	6 Pz
GLM3023	Fermo corsa ovale	2 Pz
057.3030.071	Guida a terra regolabile	1 Pz
Optional		
UT200	Chiave a compasso	1 Pz



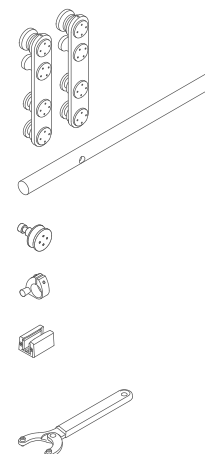
Art.	Descrizione	Per vetri	Pmax	Q.tà
GLM30003VET	Kit scorrevole fissaggio a vetro	Da 8 a 10.7 mm	80 kg	1 Pz



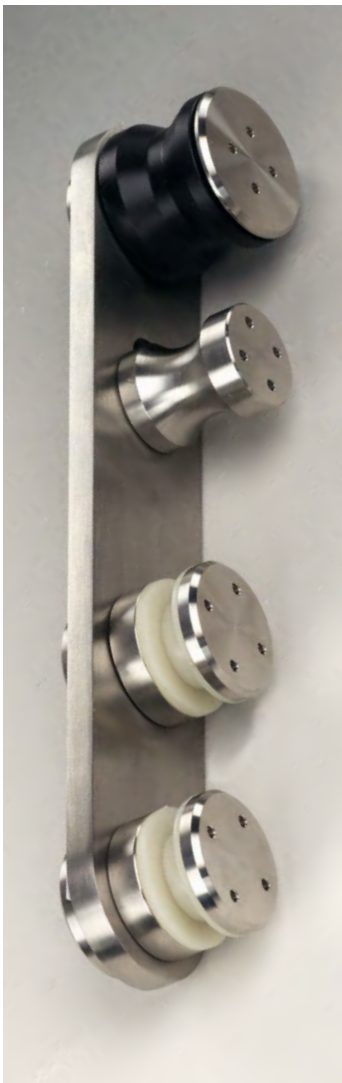
Kit costituito da:

Finitura: /8

Art.	Descrizione	Q.tà
GLM3000	Kit n°2 carrelli	2 Pz
GLMTND40	Binario tondo L=4000 mm	1 Pz
GLMBRV	Fissaggio a vetro	7 Pz
GLM3023	Fermo corsa ovale	4 Pz
057.3030.071	Guida a terra regolabile	2 Pz
Optional		
UT200	Chiave a compasso	1 Pz



Art.	Descrizione	Per vetri	Pmax	Q.tà
GLM30004VET	Kit scorrevole fissaggio a vetro per 2 ante	Da 8 a 10.7 mm	80 + 80 kg	1 Pz



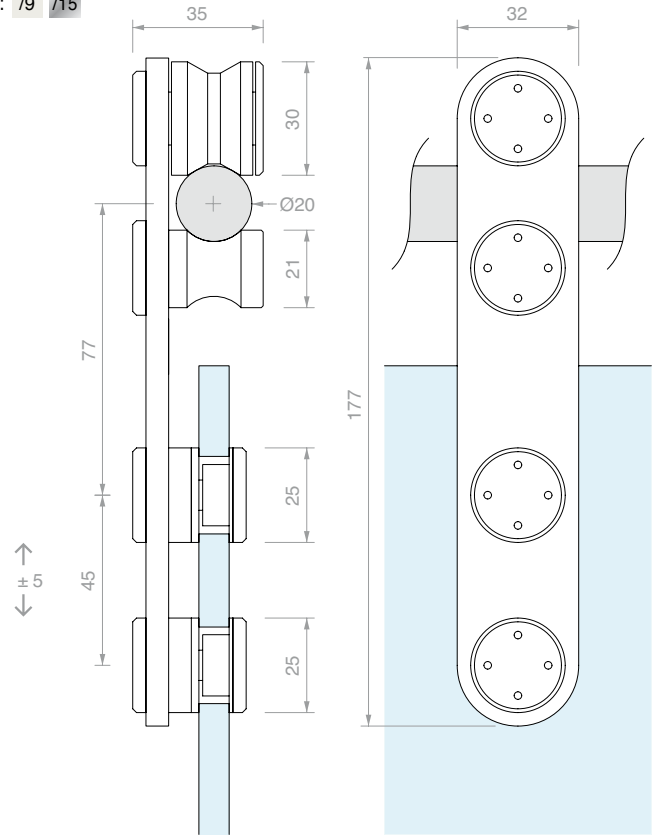
CARRELLO

Materiale: acciaio inox AISI 304

Fori consigliati Ø18 mm

Utensile consigliato per il serraggio art. UT200

Finitura: /9 /15



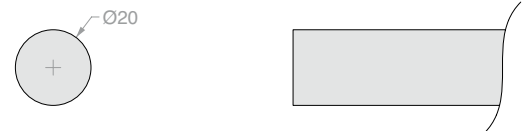
Art.	Descrizione	Per vetri	Q.tà
GLM3050	Carrello singolo	Da 8 a 10.7 mm	1 Pz
GLM3000	Kit n°2 carrelli	Da 8 a 10.7 mm	1 Pz



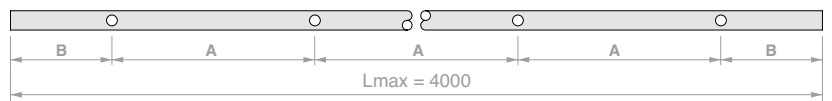
BINARIO TONDO PIENO FORATO

Materiale: acciaio inox AISI 304

Finitura: /8 /15



Schema foratura binario:



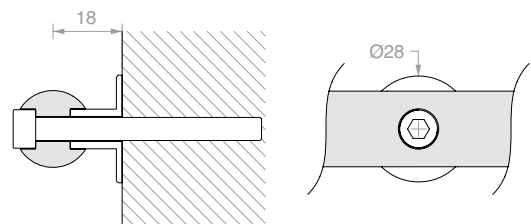
Art.	Lunghezza	N° Fori	Dimensioni	Q.tà
GLMTND20	2000 mm	5	A 450 mm B 100 mm	1 Pz
GLMTND30	3000 mm	6	A 560 mm B 100 mm	1 Pz
GLMTND40	4000 mm	7	A 633 mm B 100 mm	1 Pz
GLMBDLN15	a misura	-	-	1 m
GLMFORO	Foro per GLMBDLN15	1	a misura a misura	1 Pz



FISSAGGIO A MURO

Materiale: acciaio inox AISI 304

Finitura: /9 /15

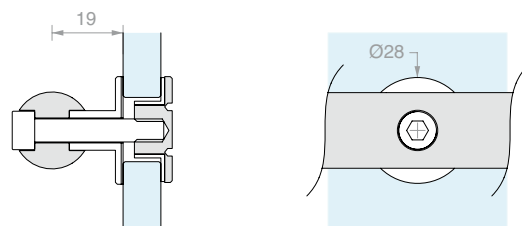


Art.	Descrizione	Q.tà
GLMBRM	Con vite M6 x 30 mm	1 Pz



FISSAGGIO A VETRO

Materiale: acciaio inox AISI 304
 Foro consigliato Ø18 mm
 Utensile consigliato per il serraggio art. UT200
 Finitura: /9 /15

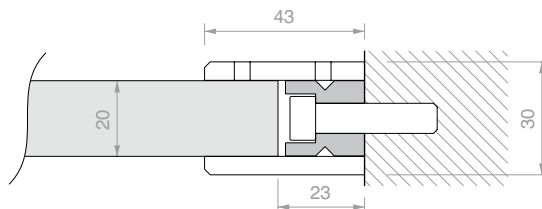


Art.	Descrizione	Per vetri	Q.tà
GLMBRV	Con vite M6 x 30 mm	Da 8 a 12 mm	1 Pz



FISSAGGIO A MURO LATERALE

Materiale: acciaio inox AISI 304
 Finitura: /9 /15

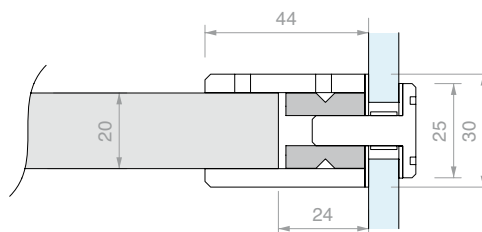


Art.	Q.tà
GLMDSTP	1 Pz



FISSAGGIO A VETRO LATERALE

Materiale: acciaio inox AISI 304
 Foro consigliato Ø15 mm
 Utensile consigliato per il serraggio art. UT200
 Finitura: /9 /15

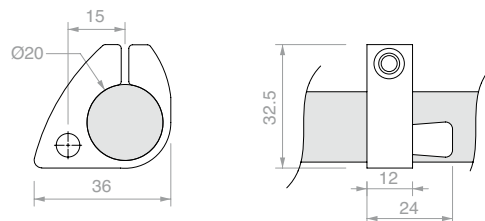


Art.	Per vetri	Q.tà
GLMDSTV	Da 8 a 15 mm	1 Pz



FERMO CORSA OVALE CON STOP IN GOMMA

Materiale: acciaio inox AISI 304
 Finitura: /9 /15

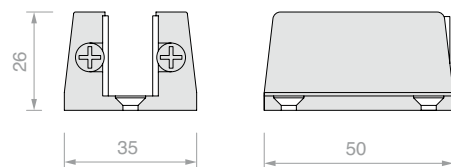


Art.	Q.tà
GLM3023	1 Pz



GUIDA A TERRA REGOLABILE

Materiale: alluminio
 Finitura: /88 /91 /97 /R2



Art.	Per vetri	Q.tà
057.3030.071	Da 6 a 12.7 mm	1 Pz



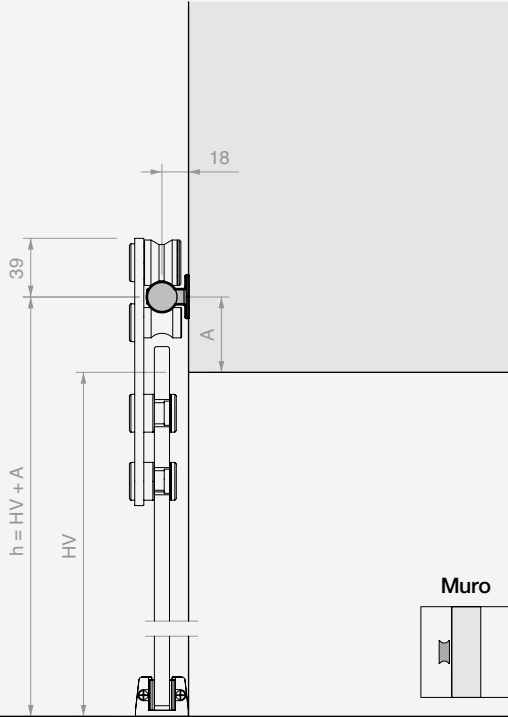
CHIAVE A COMPASSO

Materiale: corpo in ferro e perni in acciaio
 Mediante l'apertura a compasso è possibile lavorare su ampi raggi, per coppia di fori con interasse variabile da 9 mm a 55 mm

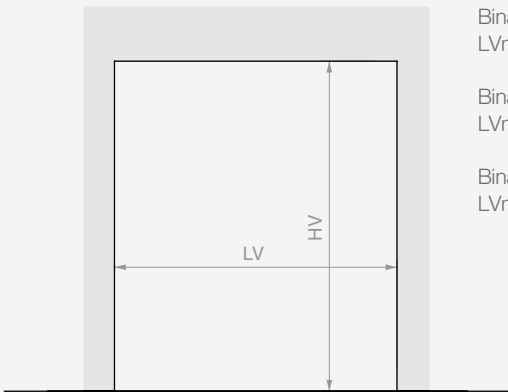
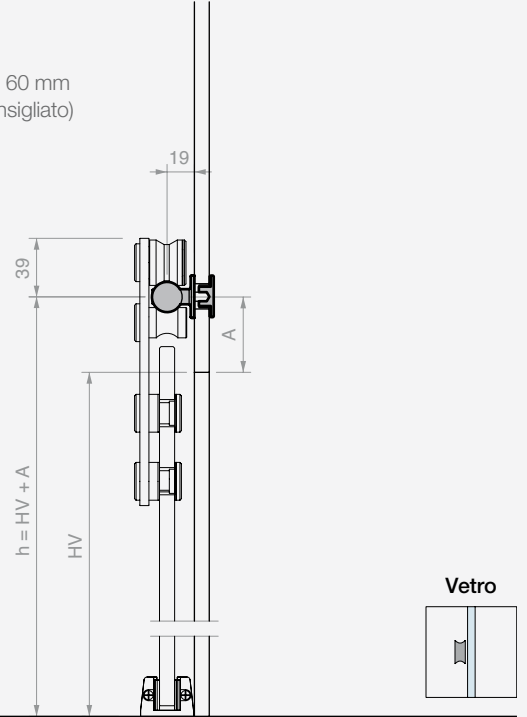
Art.	Descrizione	Q.tà
UT200	Chiave a compasso con perni Ø1.9 mm	1 Pz
UTC200R	N.2 perni di ricambio Ø1.9 mm	1 Pz

FISSAGGIO BINARIO

A = 60 mm
(consigliato)



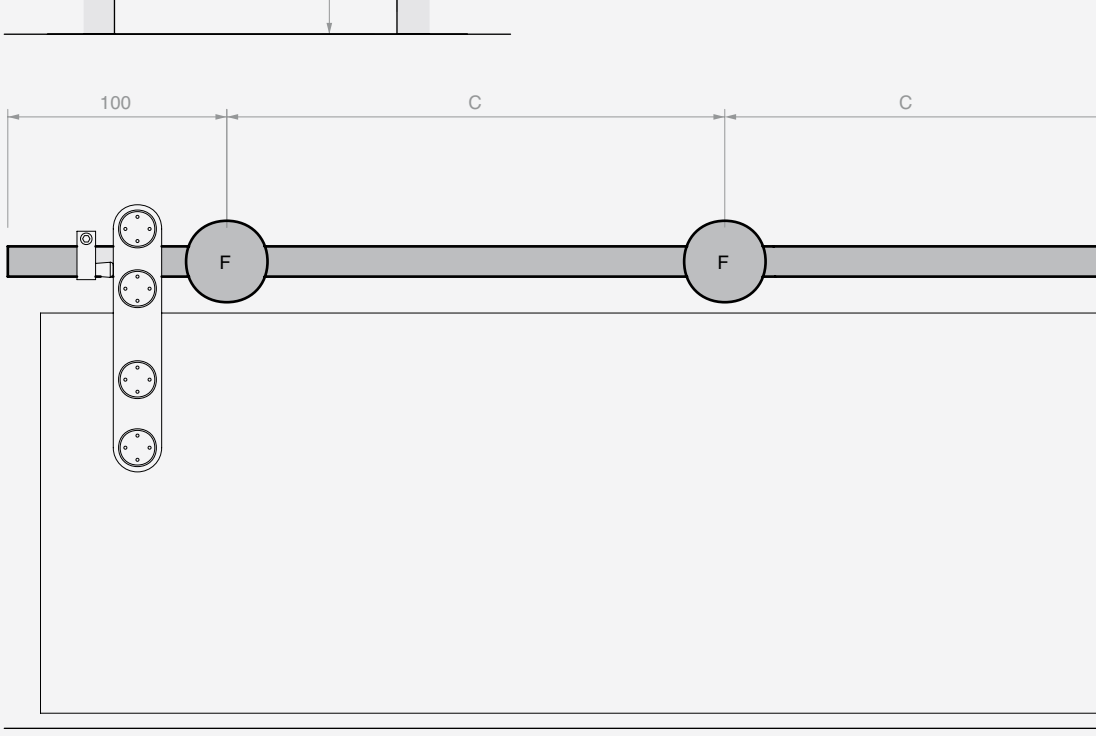
A = 60 mm
(consigliato)



Binario L=2000 mm
LVmax 945 mm

Binario L=3000 mm
LVmax 1445 mm

Binario L=4000 mm
LVmax 1950 mm



Binario L=2000 mm
n°5 fissaggi (F)
C=450 mm

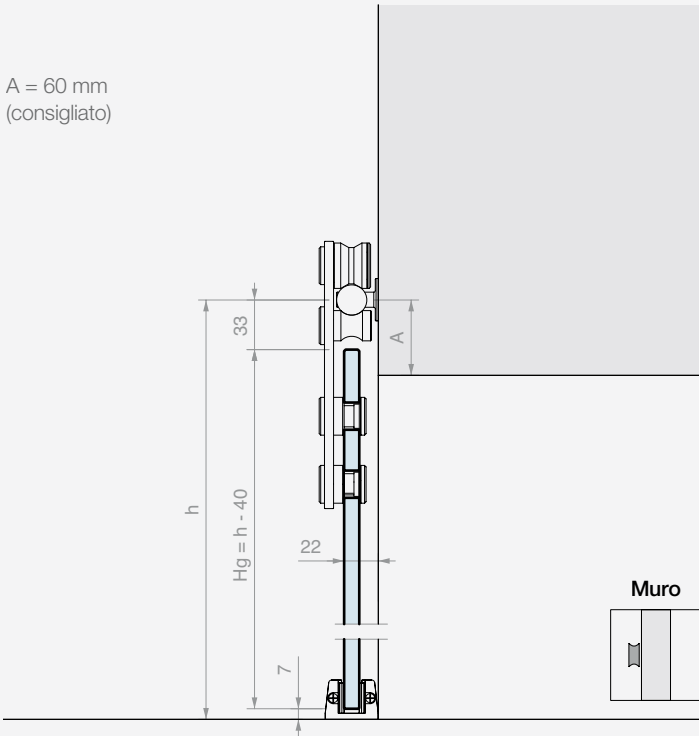
Binario L=3000 mm
n°6 fissaggi (F)
C=560 mm

Binario L = 4000 mm
n°7 fissaggi (F)
C = 633 mm

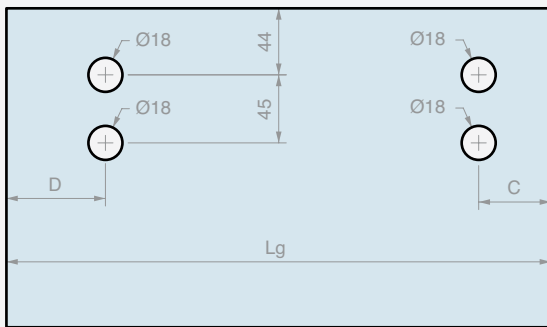
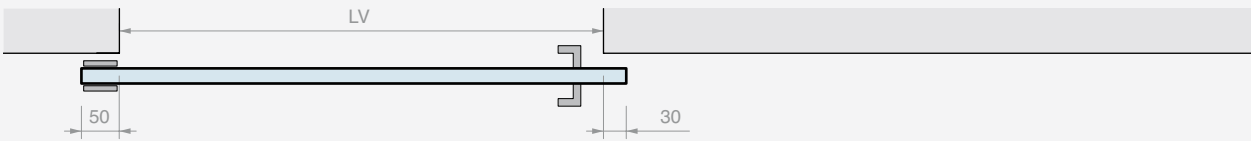
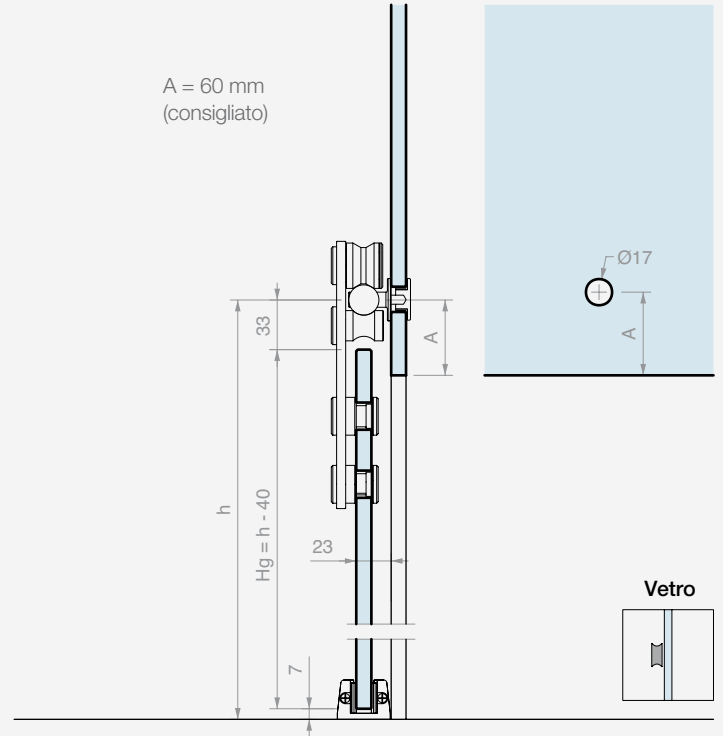


CALCOLO DIMENSIONI E FORATURA PANNELLI IN VETRO

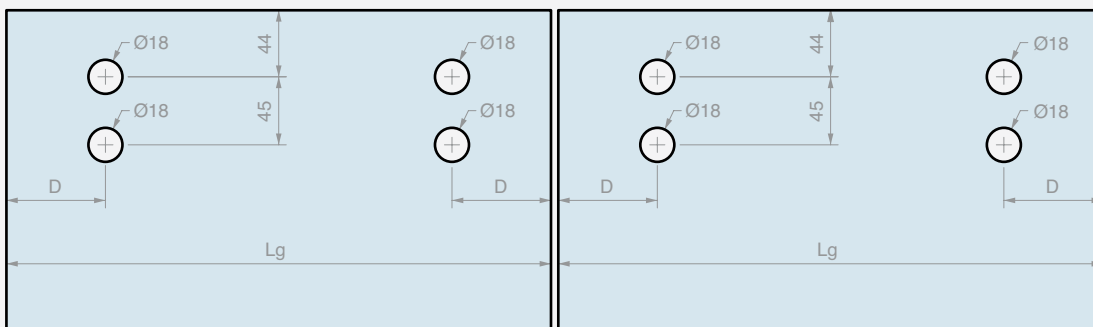
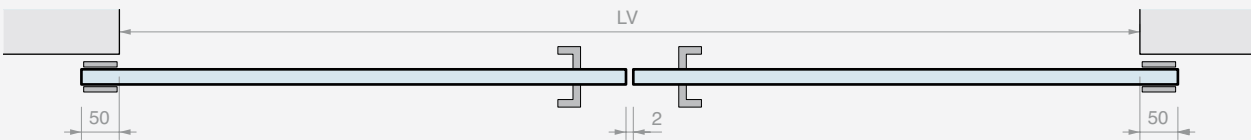
A = 60 mm
(consigliato)



A = 60 mm
(consigliato)



$Lg = LV + 80$
 $C \geq 55 \text{ mm}$
 $D \geq 75 \text{ mm}$



$Lg = (LV + 98) / 2$
 $D \geq 75 \text{ mm}$



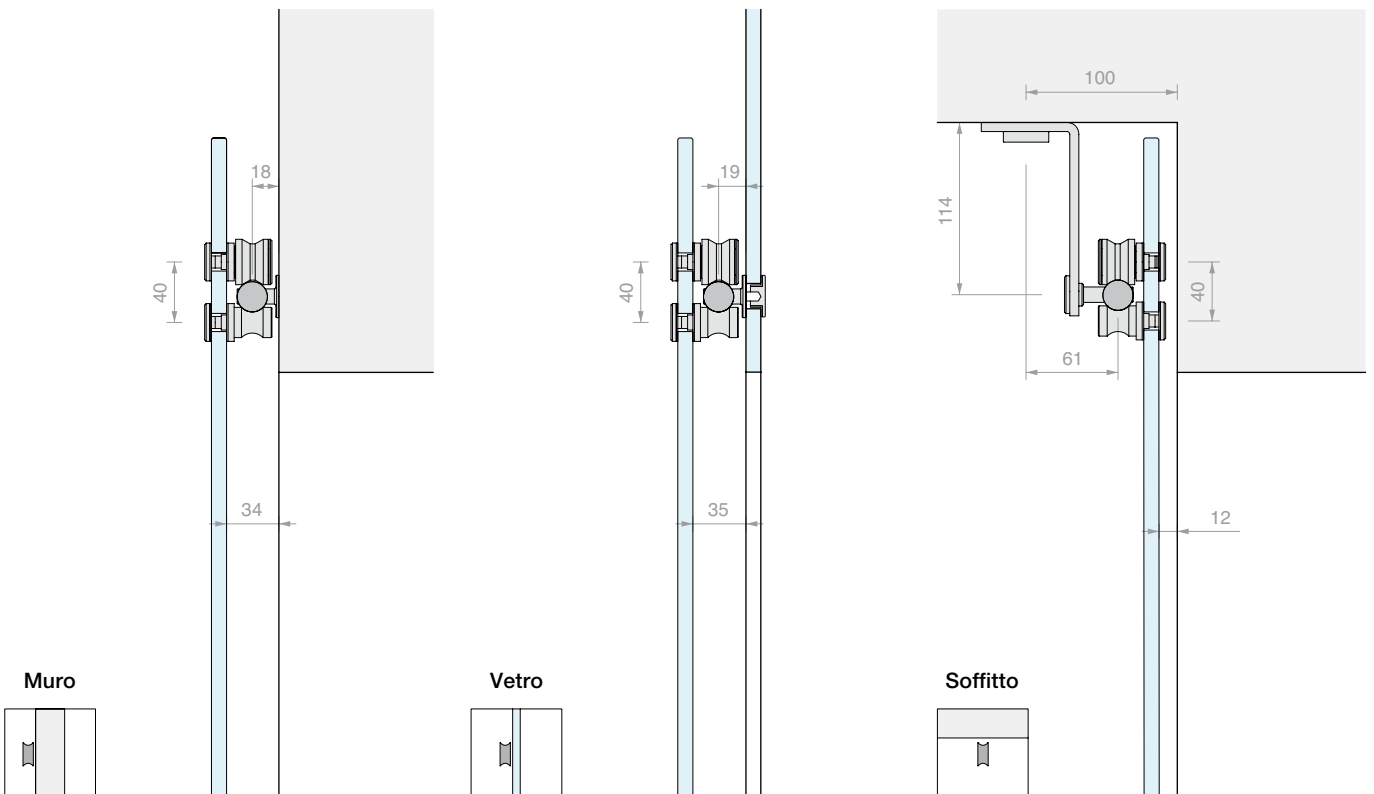
GIUMAX 3200

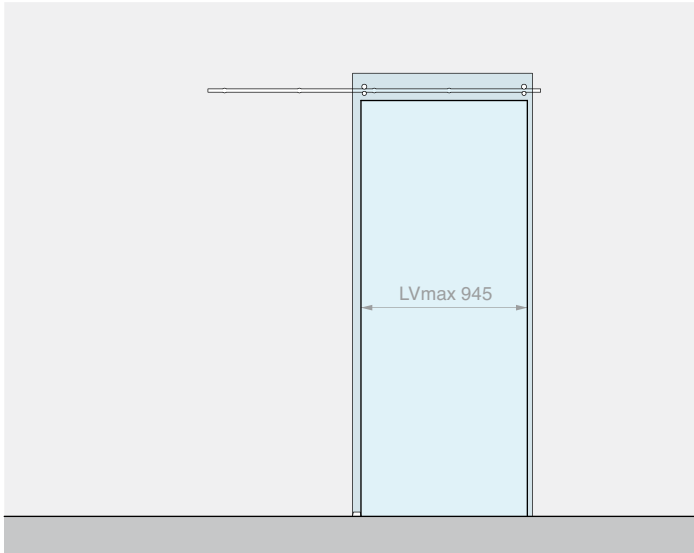
Sistema scorrevole in acciaio inossidabile AISI 304 costituito da un binario portante pieno a sezione tonda, rulli a vista e accessori di fissaggio.

L'anta è sostenuta sul binario grazie ad un rullo e vincolata tramite un perno con funzione di anti-scarrucolamento. La coppia di rulli consente lo scorrimento di un'anta in un ampio intervallo di spessori, da 6 a 12.7 mm, e peso fino a 80 kg.

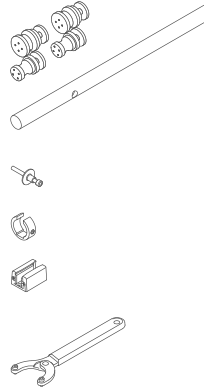
Il sistema è caratterizzato dalla ricerca della massima trasparenza, tramite l'uso di accessori di piccole dimensioni e dal design minimale.

Gli elementi di fissaggio consentono un montaggio personalizzato del binario in base al tipo di installazione: a muro, su parete in vetro o a soffitto.

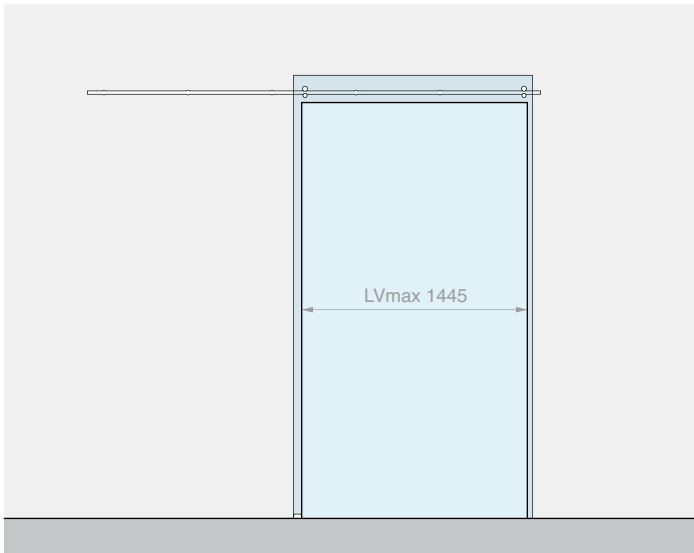



 Kit costituito da: Finitura: /8

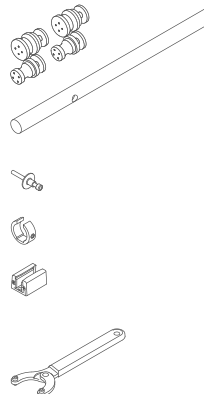
Art.	Descrizione	Q.tà
GLM7000	Kit n°2 rulli + n°2 perni	1 Pz
GLMTND20	Binario tondo L=2000 mm	1 Pz
GLMBRM	Fissaggio a muro	5 Pz
GLM3020	Fermo corsa	2 Pz
057.3030.071	Guida a terra regolabile	1 Pz
Optional		
UT200	Chiave a compasso	1 Pz



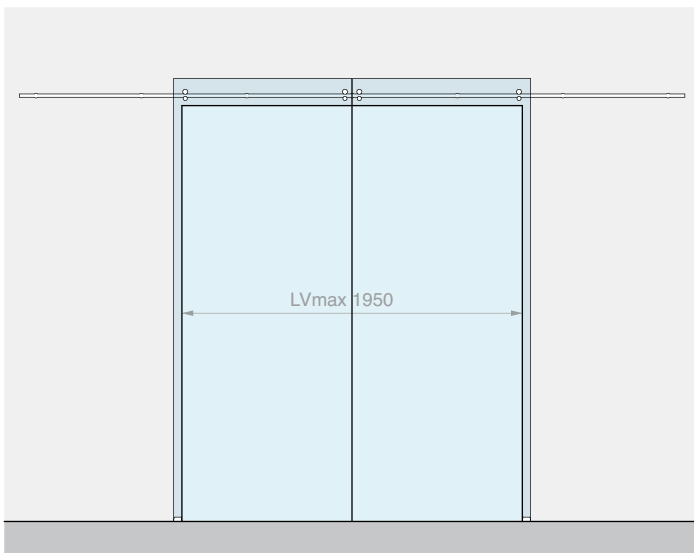
Art.	Descrizione	Per vetri	Pmax	Q.tà
GLM32002PAR	Kit scorrevole fissaggio a muro	Da 6 a 12.7 mm	80 kg	1 Pz


 Kit costituito da: Finitura: /8

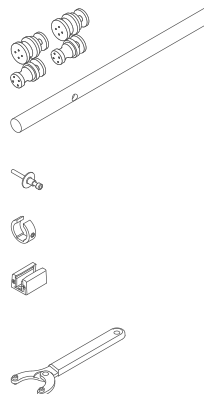
Art.	Descrizione	Q.tà
GLM7000	Kit n°2 rulli + n°2 perni	1 Pz
GLMTND30	Binario tondo L=3000 mm	1 Pz
GLMBRM	Fissaggio a muro	6 Pz
GLM3020	Fermo corsa	2 Pz
057.3030.071	Guida a terra regolabile	1 Pz
Optional		
UT200	Chiave a compasso	1 Pz



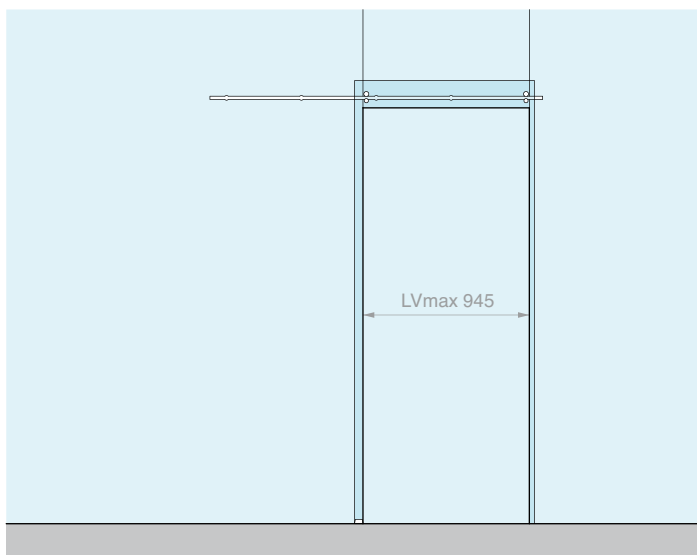
Art.	Descrizione	Per vetri	Pmax	Q.tà
GLM32003PAR	Kit scorrevole fissaggio a muro	Da 6 a 12.7 mm	80 kg	1 Pz


 Kit costituito da: Finitura: /8

Art.	Descrizione	Q.tà
GLM7000	Kit n°2 rulli + n°2 perni	2 Pz
GLMTND40	Binario tondo L=4000 mm	1 Pz
GLMBRM	Fissaggio a muro	7 Pz
GLM3020	Fermo corsa	4 Pz
057.3030.071	Guida a terra regolabile	2 Pz
Optional		
UT200	Chiave a compasso	1 Pz



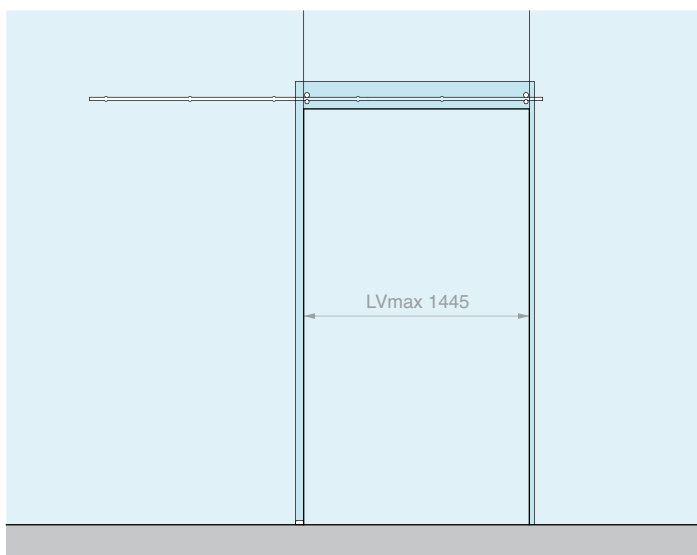
Art.	Descrizione	Per vetri	Pmax	Q.tà
GLM32004PAR	Kit scorrevole fissaggio a muro per 2 ante	Da 6 a 12.7 mm	80 + 80 kg	1 Pz



Kit costituito da: Finitura: /8

Art.	Descrizione	Q.tà	
GLM7000	Kit n°2 rulli + n°2 perni	1 Pz	
GLMTND20	Binario tondo L=2000 mm	1 Pz	
GLMBRV	Fissaggio a vetro	5 Pz	
GLM3020	Fermo corsa	2 Pz	
057.3030.071	Guida a terra regolabile	1 Pz	
Optional			
UT200	Chiave a compasso	1 Pz	

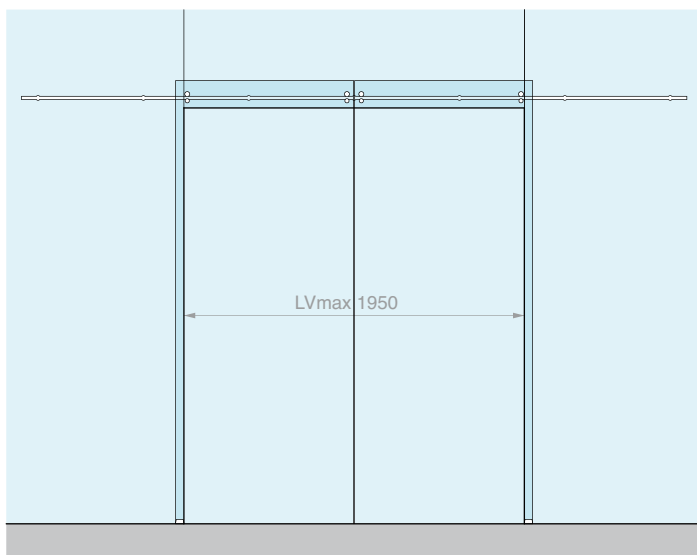
Art.	Descrizione	Per vetri	Pmax	Q.tà
GLM32002VET	Kit scorrevole fissaggio a vetro	Da 6 a 12.7 mm	80 kg	1 Pz



Kit costituito da: Finitura: /8

Art.	Descrizione	Q.tà	
GLM7000	Kit n°2 rulli + n°2 perni	1 Pz	
GLMTND30	Binario tondo L=3000 mm	1 Pz	
GLMBRV	Fissaggio a vetro	6 Pz	
GLM3020	Fermo corsa	2 Pz	
057.3030.071	Guida a terra regolabile	1 Pz	
Optional			
UT200	Chiave a compasso	1 Pz	

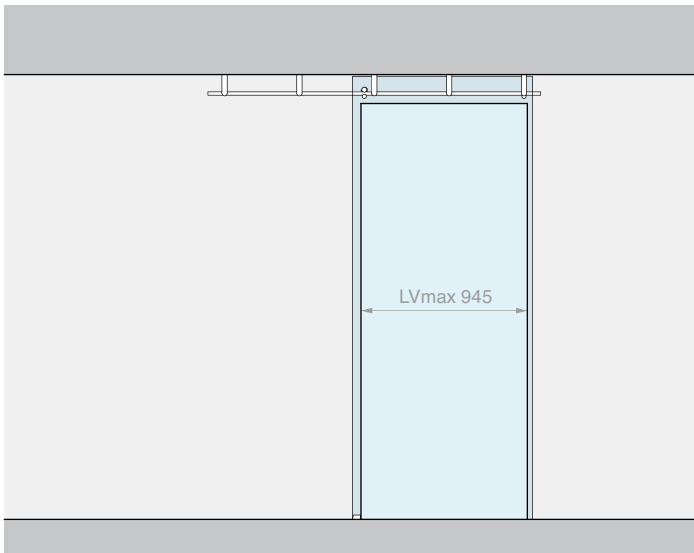
Art.	Descrizione	Per vetri	Pmax	Q.tà
GLM32003VET	Kit scorrevole fissaggio a vetro	Da 6 a 12.7 mm	80 kg	1 Pz



Kit costituito da: Finitura: /8

Art.	Descrizione	Q.tà	
GLM7000	Kit n°2 rulli + n°2 perni	2 Pz	
GLMTND40	Binario tondo L=4000 mm	1 Pz	
GLMBRV	Fissaggio a vetro	7 Pz	
GLM3020	Fermo corsa	4 Pz	
057.3030.071	Guida a terra regolabile	2 Pz	
Optional			
UT200	Chiave a compasso	1 Pz	

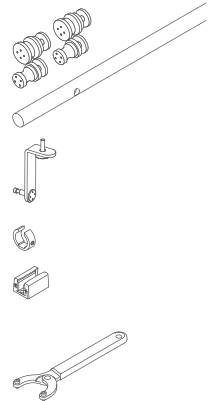
Art.	Descrizione	Per vetri	Pmax	Q.tà
GLM32004VET	Kit scorrevole fissaggio a vetro per 2 ante	Da 6 a 12.7 mm	80 + 80 kg	1 Pz



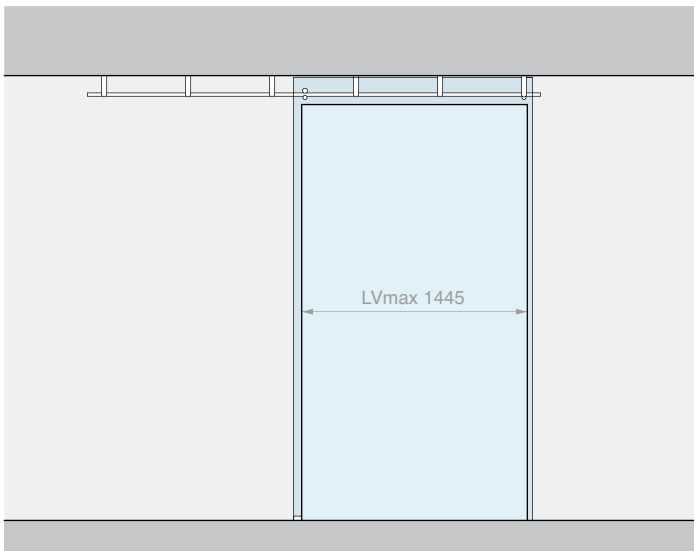
Kit costituito da:

Finitura: /8

Art.	Descrizione	Q.tà
GLM7000	Kit n°2 rulli + n°2 perni	1 Pz
GLMTND20	Binario tondo L=2000 mm	1 Pz
GLMSST	Fissaggio a soffitto	5 Pz
GLM3020	Fermo corsa	2 Pz
057.3030.071	Guida a terra regolabile	1 Pz
Optional		
UT200	Chiave a compasso	1 Pz



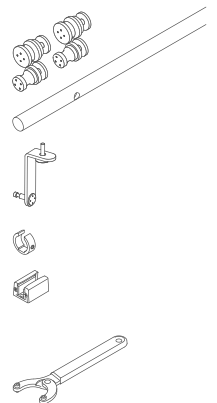
Art.	Descrizione	Per vetri	Pmax	Q.tà
GLM32002PLA	Kit scorrevole fissaggio a soffitto	Da 6 a 12.7 mm	80 kg	1 Pz



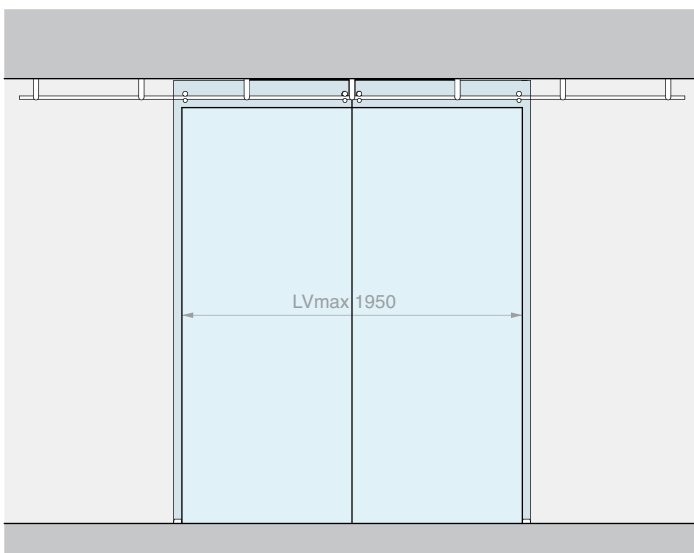
Kit costituito da:

Finitura: /8

Art.	Descrizione	Q.tà
GLM7000	Kit n°2 rulli + n°2 perni	1 Pz
GLMTND30	Binario tondo L=3000 mm	1 Pz
GLMSST	Fissaggio a soffitto	6 Pz
GLM3020	Fermo corsa	2 Pz
057.3030.071	Guida a terra regolabile	1 Pz
Optional		
UT200	Chiave a compasso	1 Pz



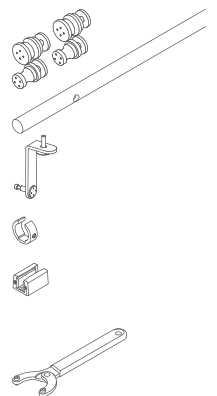
Art.	Descrizione	Per vetri	Pmax	Q.tà
GLM32003PLA	Kit scorrevole fissaggio a soffitto	Da 6 a 12.7 mm	80 kg	1 Pz



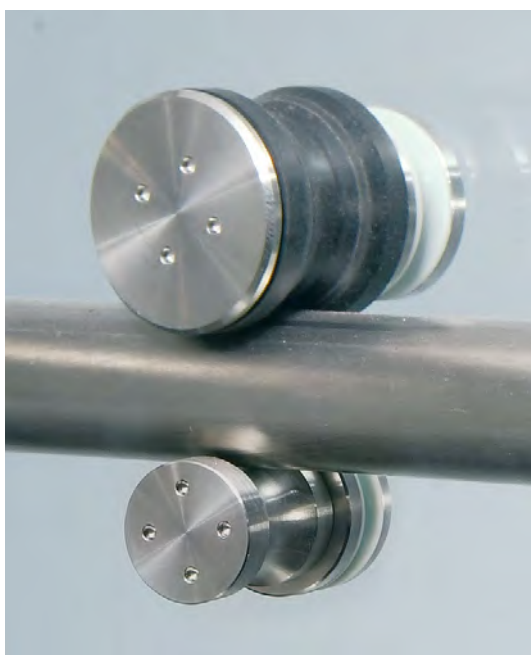
Kit costituito da:

Finitura: /8

Art.	Descrizione	Q.tà
GLM7000	Kit n°2 rulli + n°2 perni	2 Pz
GLMTND40	Binario tondo L=4000 mm	1 Pz
GLMSST	Fissaggio a soffitto	7 Pz
GLM3020	Fermo corsa	4 Pz
057.3030.071	Guida a terra regolabile	2 Pz
Optional		
UT200	Chiave a compasso	1 Pz

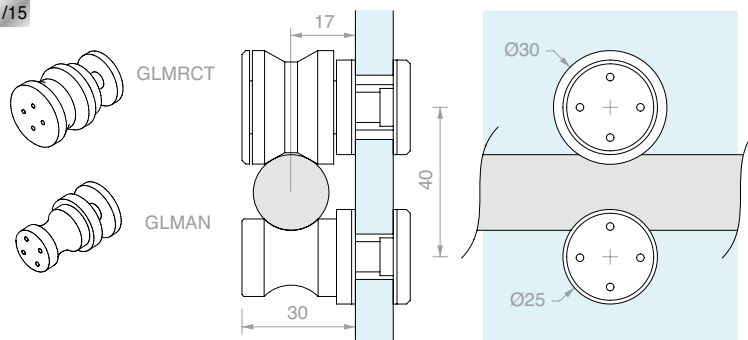


Art.	Descrizione	Per vetri	Pmax	Q.tà
GLM32004PLA	Kit scorrevole fissaggio a soffitto per 2 ante	Da 6 a 12.7 mm	80 + 80 kg	1 Pz



RULLI

Materiale: acciaio inox AISI 304
 Fori consigliati GLMRCT Ø12 mm
 Fori consigliati GLMAN Ø17 mm
 Utensile consigliato per il serraggio art. UT200
 Finitura: /9 /15

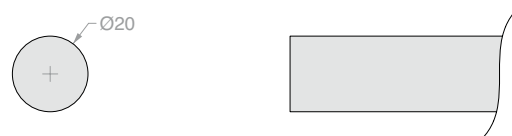


Art.	Descrizione	Per vetri	Q.tà
GLMRCT	Rullo di scorrimento	Da 6 a 12.7 mm	1 Pz
GLMAN	Perno anti-scarrucolamento	Da 6 a 12.7 mm	1 Pz
GLM7000	Kit n.2 rulli + n.2 perni	Da 6 a 12.7 mm	1 Pz

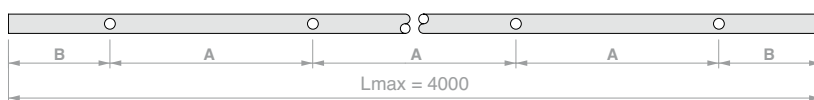


BINARIO TONDO PIENO FORATO

Materiale: acciaio inox AISI 304
 Finitura: /8 /15



Schema foratura binario:

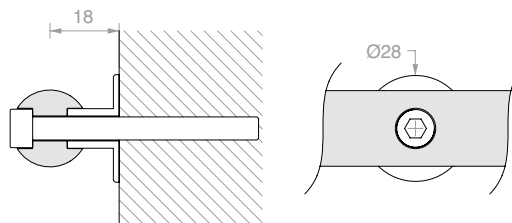


Art.	Lunghezza	N° Fori	Dimensioni	Q.tà
GLMTND20	2000 mm	5	A 450 mm B 100 mm	1 Pz
GLMTND30	3000 mm	6	A 560 mm B 100 mm	1 Pz
GLMTND40	4000 mm	7	A 633 mm B 100 mm	1 Pz
GLMBDLN15	a misura	-	- -	1 m
GLMFORO	Foro per GLMBDLN15	1	a misura a misura	1 Pz



FISSAGGIO A MURO

Materiale: acciaio inox AISI 304
 Finitura: /9 /15

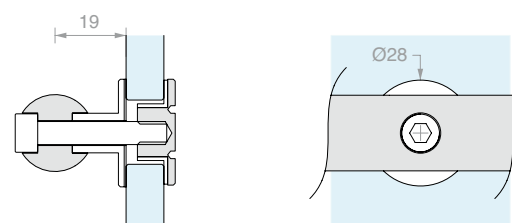


Art.	Descrizione	Q.tà
GLMBRM	Con vite M6 x 30 mm	1 Pz



FISSAGGIO A VETRO

Materiale: acciaio inox AISI 304
 Foro consigliato Ø18 mm
 Utensile consigliato per il serraggio art. UT200
 Finitura: /9 /15



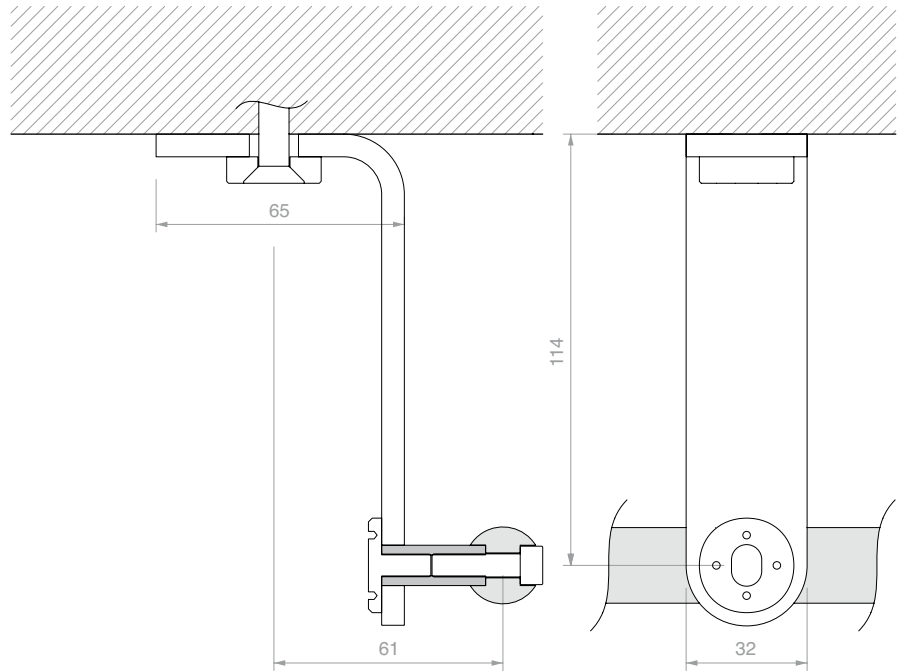
Art.	Descrizione	Per vetri	Q.tà
GLMBRV	Con vite M6 x 30 mm	Da 8 a 12 mm	1 Pz



FISSAGGIO A SOFFITTO

Materiale: acciaio inox AISI 304

Finitura: /9 /15



Art.

GLMSST

Q.tà

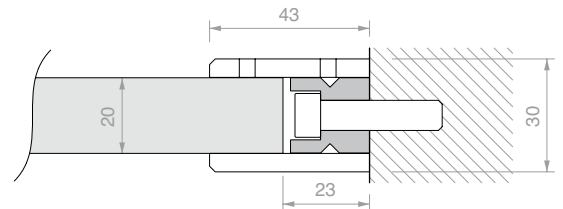
1 Pz



FISSAGGIO A MURO LATERALE

Materiale: acciaio inox AISI 304

Finitura: /9 /15



Art.

GLMDSTP

Q.tà

1 Pz



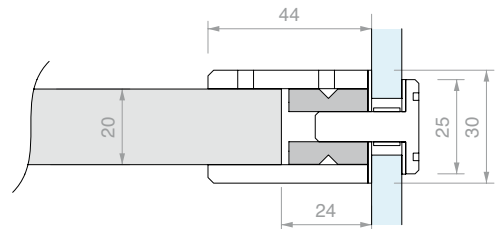
FISSAGGIO A VETRO LATERALE

Materiale: acciaio inox AISI 304

Foro consigliato Ø15 mm

Utensile consigliato per il serraggio art. UT200

Finitura: /9 /15



Art.

GLMDSTV

Per vetri

Da 8 a 15 mm

Q.tà

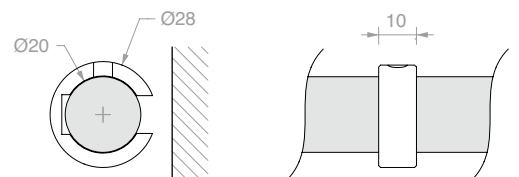
1 Pz



FERMO CORSA

Materiale: acciaio inox AISI 304

Finitura: /9 /15



Art.

GLM3020

Q.tà

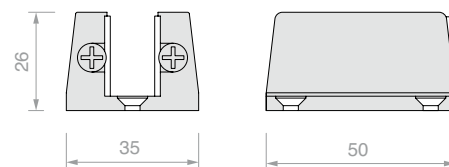
1 Pz



GUIDA A TERRA REGOLABILE

Materiale: alluminio

Finitura: /88 /91 /97 /R2



Art.	Per vetri	Q.tà
057.3030.071	Da 6 a 12.7 mm	1 Pz



CHIAVE A COMPASSO

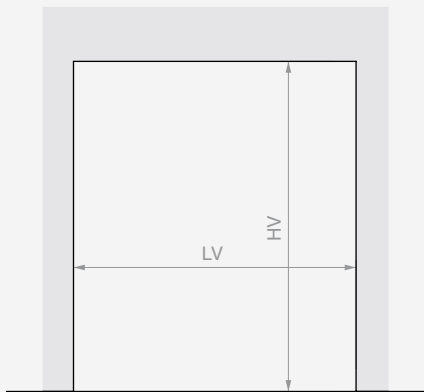
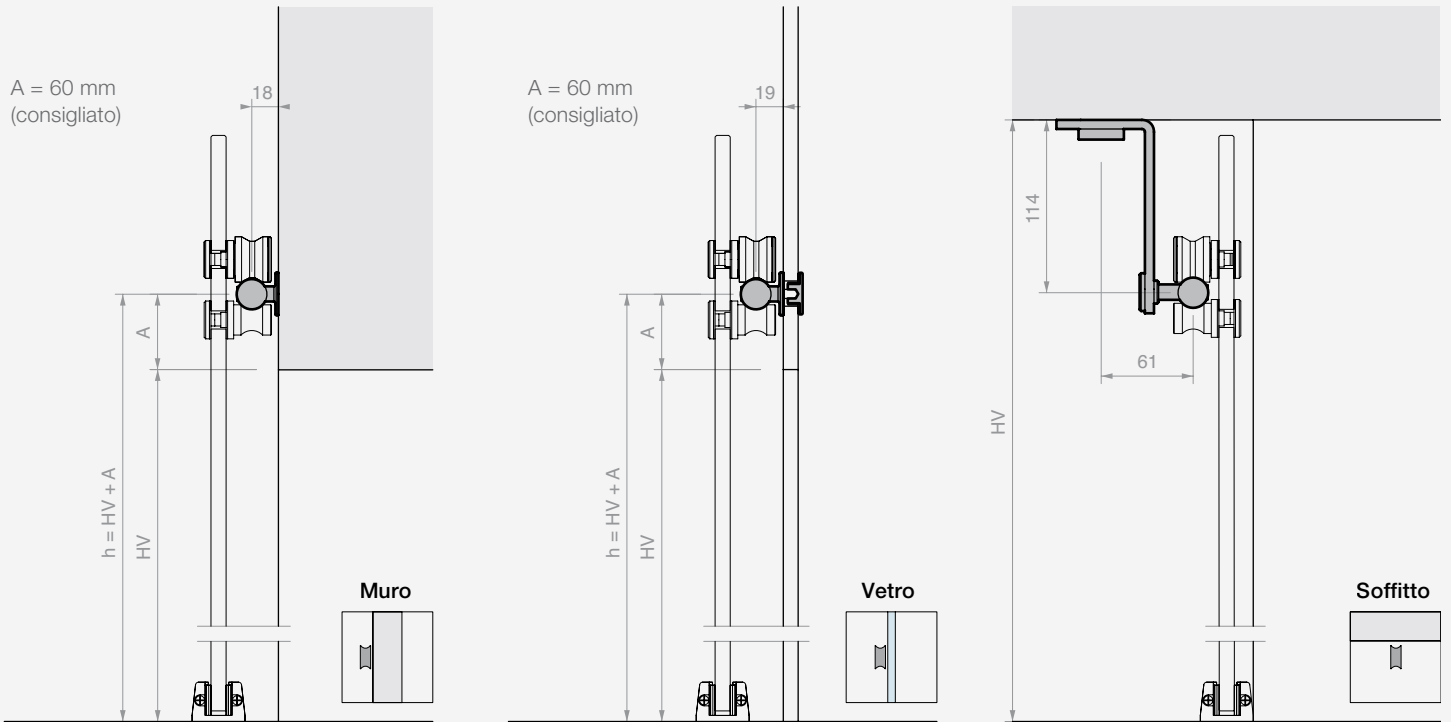
Materiale: corpo in ferro e perni in acciaio

Mediante l'apertura a compasso è possibile lavorare su ampi raggi, per coppia di fori con interasse variabile da 9 mm a 55 mm

Art.	Descrizione	Q.tà
UT200	Chiave a compasso con perni Ø1.9 mm	1 Pz
UTC200R	N.2 perni di ricambio Ø1.9 mm	1 Pz



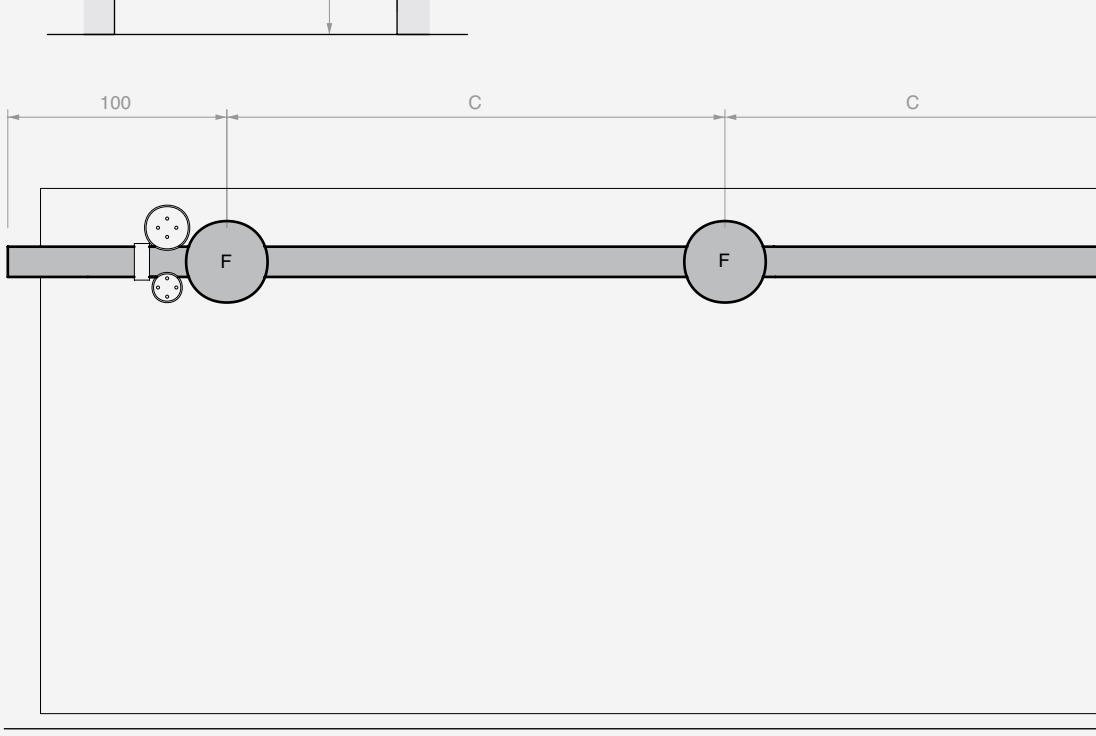
FISSAGGIO BINARIO



Binario L=2000 mm
LVmax 945 mm

Binario L=3000 mm
LVmax 1445 mm

Binario L=4000 mm
LVmax 1950 mm



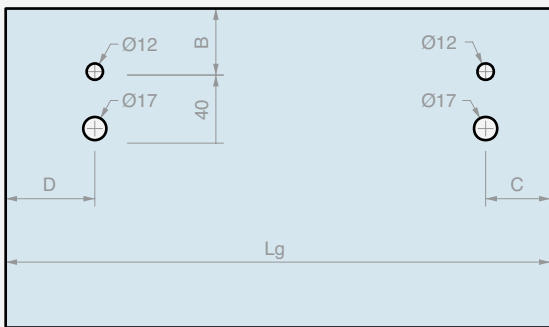
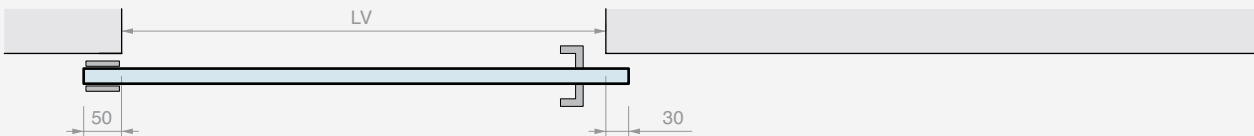
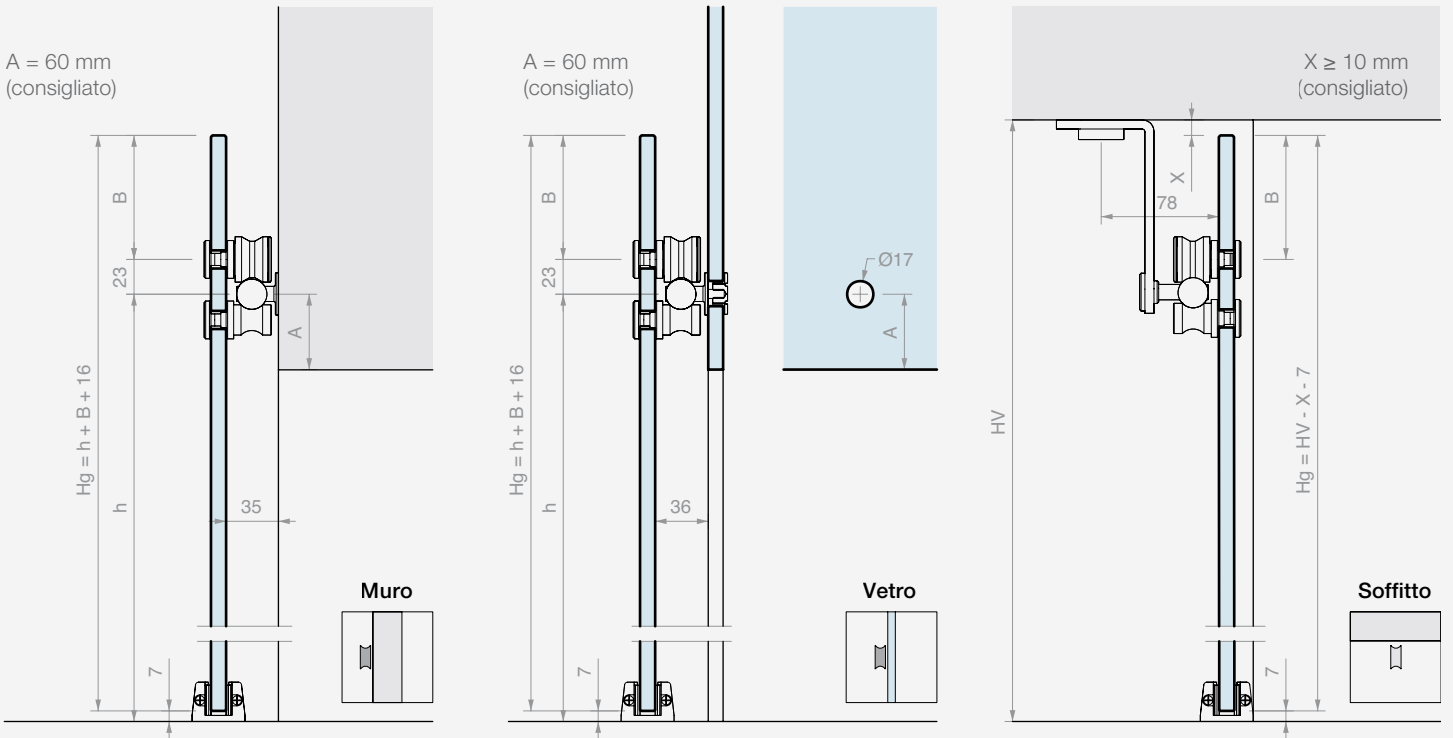
Binario L=2000 mm
n°5 fissaggi (F)
 $C = 450 \text{ mm}$

Binario L=3000 mm
n°6 fissaggi (F)
 $C = 560 \text{ mm}$

Binario L=4000 mm
n°7 fissaggi (F)
 $C = 633 \text{ mm}$



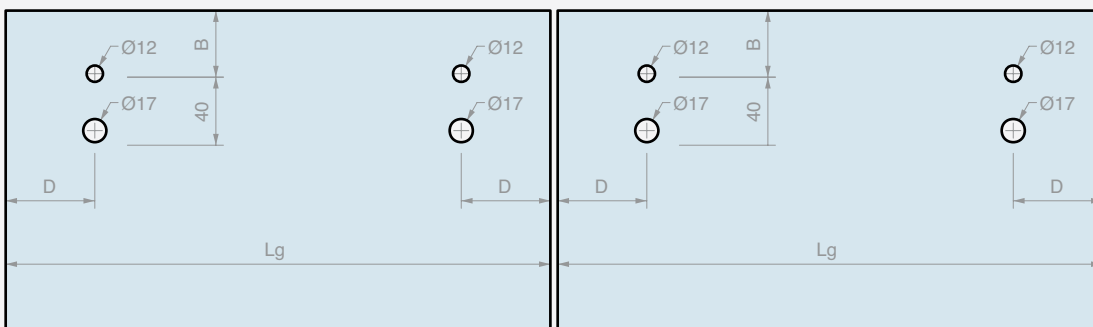
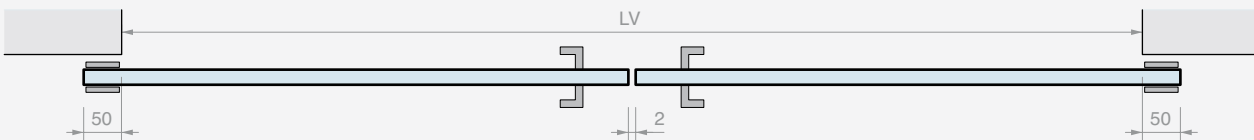
CALCOLO DIMENSIONI E FORATURA PANNELLI IN VETRO



$Lg = LV + 80$
 $C \geq 50 \text{ mm}$
 $D \geq 70 \text{ mm}$

FISSAGGIO A MURO / VETRO
 $B \geq 30 \text{ mm}$ (consigliato)

FISSAGGIO A SOFFITTO
 $B = 92 \text{ mm} - X$



$Lg = (LV + 98) / 2$
 $D \geq 70 \text{ mm}$

FISSAGGIO A MURO / VETRO
 $B \geq 30 \text{ mm}$ (consigliato)

FISSAGGIO A SOFFITTO
 $B = 92 \text{ mm} - X$



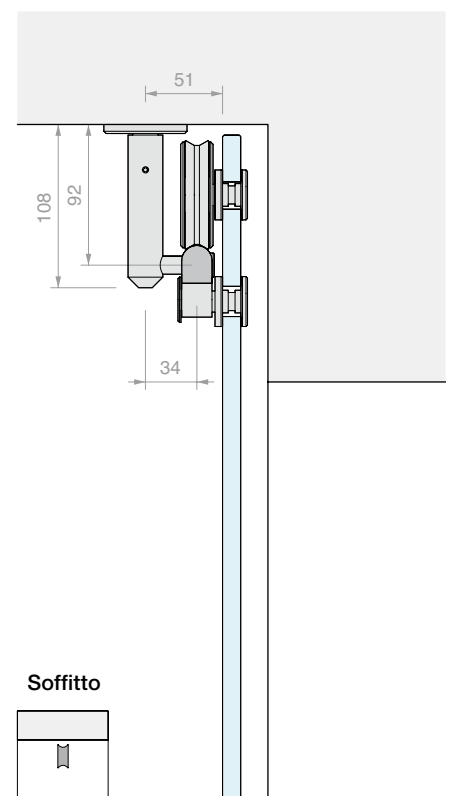
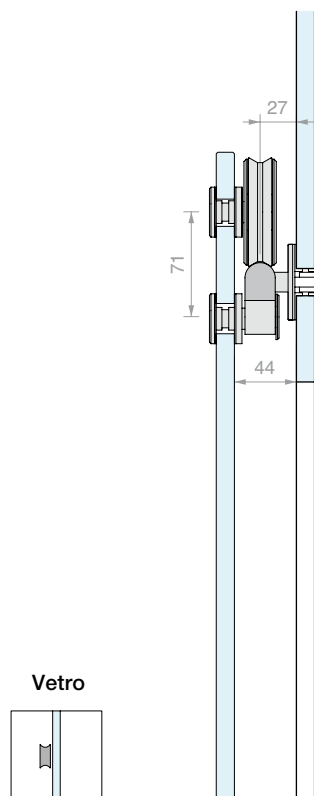
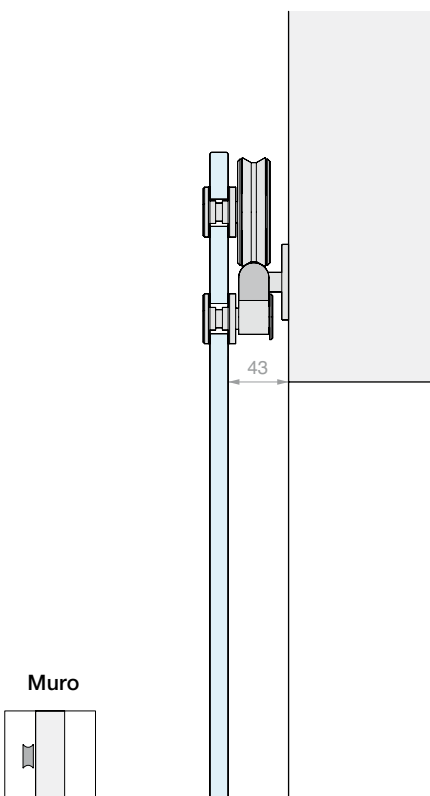
GIUMAX 8500

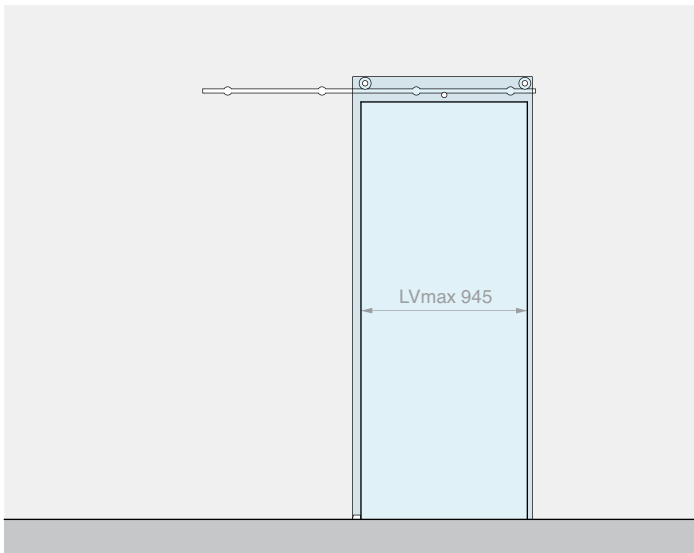
Sistema scorrevole in acciaio inossidabile AISI 304 costituito da un binario pieno a sezione semitonda, rulli a vista e accessori di fissaggio.

L'anta è sostenuta sul binario grazie ad una ruota e vincolata sotto il binario tramite un rullo con funzione di anti-scarrucolamento. La coppia di rulli consente lo scorrimento di un'anta di grande spessore, da 12 a 17.5 mm e peso elevato, fino a 150 kg.

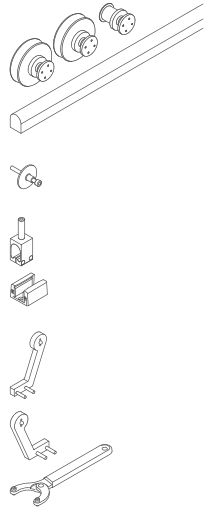
Il sistema è caratterizzato dalla ricerca della massima trasparenza, combinata al design tecnologico del rullo e alla forma ricercata del binario.

Gli elementi di fissaggio consentono un montaggio personalizzato del binario in base al tipo di installazione: a muro, su parete in vetro o a soffitto.

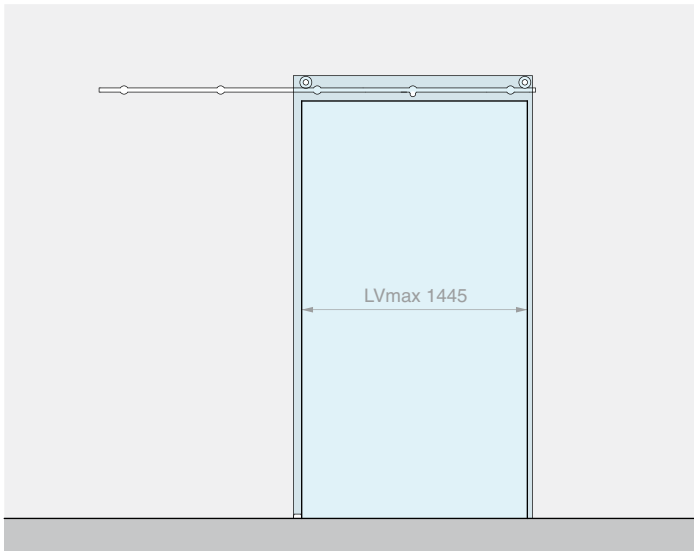



 Kit costituito da: Finitura: /9

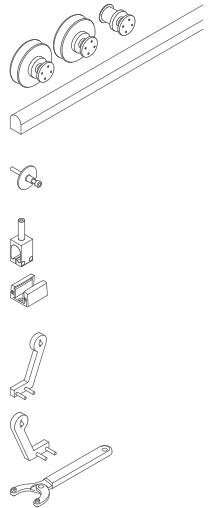
Art.	Descrizione	Q.tà
GLM8500	Kit n°3 rulli	1 Pz
GLMBST200	Binario semitondo L=2000 mm	1 Pz
GLMATM	Fissaggio a muro	4 Pz
GLMFERM	Fermo corsa	2 Pz
GLMGREG	Guida a terra regolabile	1 Pz
Optional		
GLMSTOPSX	Staffa di bloccaggio sinistra	1 Pz
GLMSTOPDX	Staffa di bloccaggio destra	1 Pz
UT250	Chiave a compasso	1 Pz



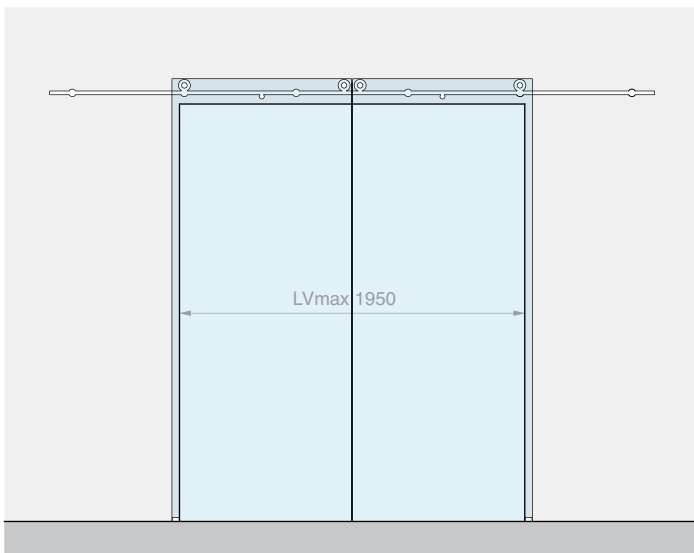
Art.	Descrizione	Per vetri	Pmax	Q.tà
GM85002MUR	Kit scorrevole fissaggio a muro	Da 12 a 17.5 mm	150 kg	1 Pz


 Kit costituito da: Finitura: /9

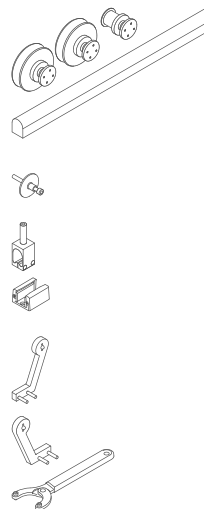
Art.	Descrizione	Q.tà
GLM8500	Kit n°3 rulli	1 Pz
GLMBST300	Binario semitondo L=3000 mm	1 Pz
GLMATM	Fissaggio a muro	5 Pz
GLMFERM	Fermo corsa	2 Pz
GLMGREG	Guida a terra regolabile	1 Pz
Optional		
GLMSTOPSX	Staffa di bloccaggio sinistra	1 Pz
GLMSTOPDX	Staffa di bloccaggio destra	1 Pz
UT250	Chiave a compasso	1 Pz



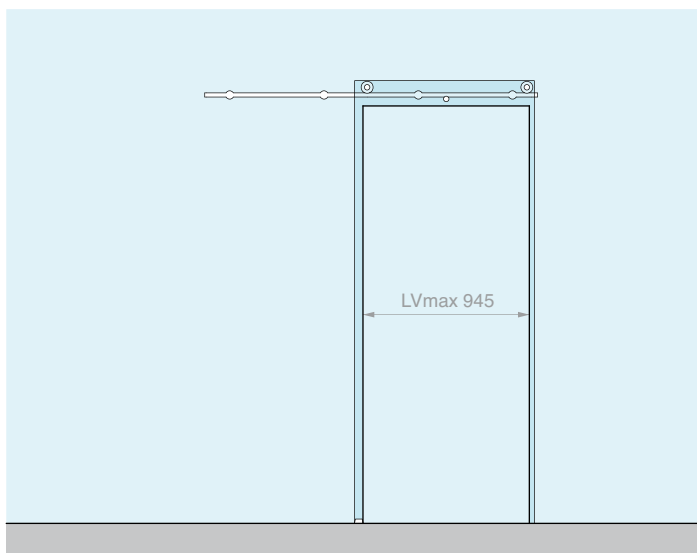
Art.	Descrizione	Per vetri	Pmax	Q.tà
GM85003MUR	Kit scorrevole fissaggio a muro	Da 12 a 17.5 mm	150 kg	1 Pz


 Kit costituito da: Finitura: /9

Art.	Descrizione	Q.tà
GLM8500	Kit n°3 rulli	2 Pz
GLMBST400	Binario semitondo L=4000 mm	1 Pz
GLMATM	Fissaggio a muro	6 Pz
GLMFERM	Fermo corsa	4 Pz
GLMGREG	Guida a terra regolabile	2 Pz
Optional		
GLMSTOPSX	Staffa di bloccaggio sinistra	1 Pz
GLMSTOPDX	Staffa di bloccaggio destra	1 Pz
UT250	Chiave a compasso	1 Pz

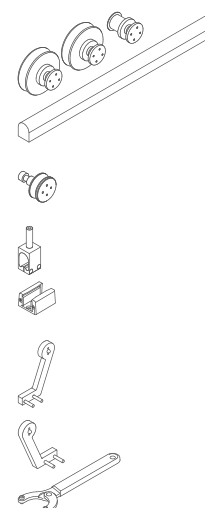


Art.	Descrizione	Per vetri	Pmax	Q.tà
GM85004MUR	Kit scorrevole fissaggio a muro per 2 ante	Da 12 a 17.5 mm	150 + 150 kg	1 Pz

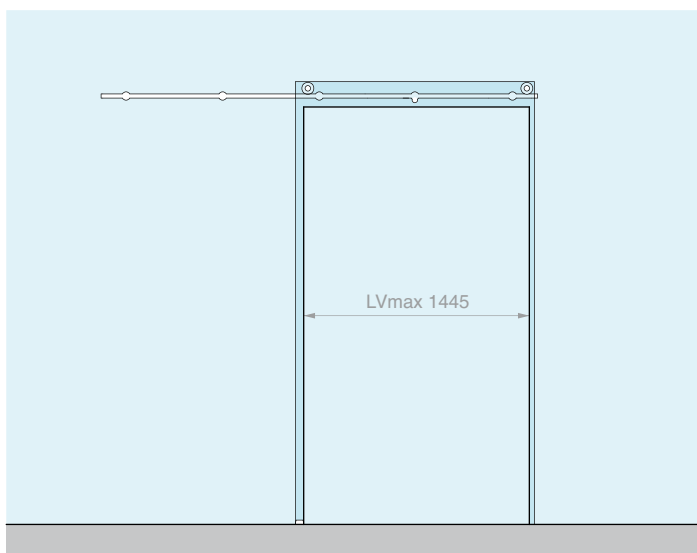


Kit costituito da: Finitura: /9

Art.	Descrizione	Q.tà
GLM8500	Kit n°3 rulli	1 Pz
GLMBST200	Binario semitondo L=2000 mm	1 Pz
GLMATV	Fissaggio a vetro	4 Pz
GLMFERM	Fermo corsa	2 Pz
GLMGREG	Guida a terra regolabile	1 Pz
Optional		
GLMSTOPSX	Staffa di bloccaggio sinistra	1 Pz
GLMSTOPDX	Staffa di bloccaggio destra	1 Pz
UT250	Chiave a compasso	1 Pz

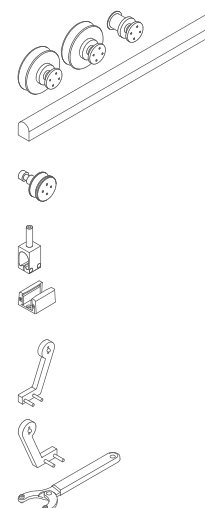


Art.	Descrizione	Per vetri	Pmax	Q.tà
GM85002VET	Kit scorrevole fissaggio a vetro	Da 12 a 17.5 mm	150 kg	1 Pz

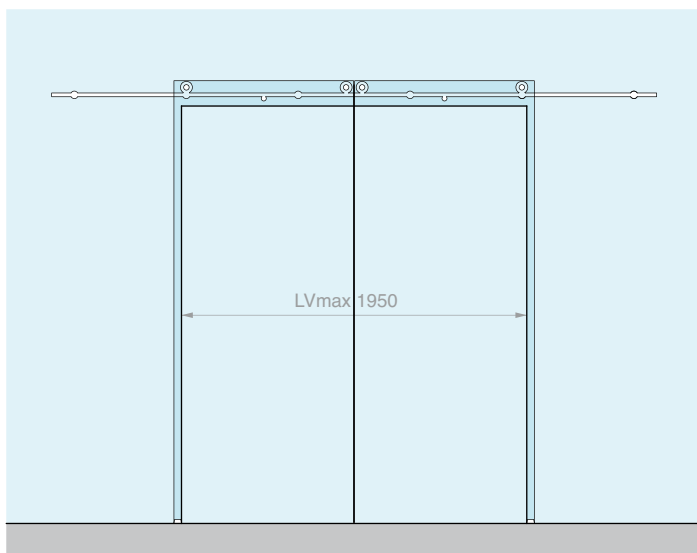


Kit costituito da: Finitura: /9

Art.	Descrizione	Q.tà
GLM8500	Kit n°3 rulli	1 Pz
GLMBST300	Binario semitondo L=3000 mm	1 Pz
GLMATV	Fissaggio a vetro	5 Pz
GLMFERM	Fermo corsa	2 Pz
GLMGREG	Guida a terra regolabile	1 Pz
Optional		
GLMSTOPSX	Staffa di bloccaggio sinistra	1 Pz
GLMSTOPDX	Staffa di bloccaggio destra	1 Pz
UT250	Chiave a compasso	1 Pz

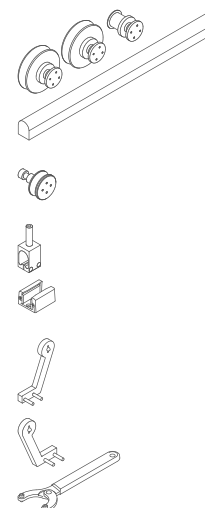


Art.	Descrizione	Per vetri	Pmax	Q.tà
GM85003VET	Kit scorrevole fissaggio a vetro	Da 12 a 17.5 mm	150 kg	1 Pz

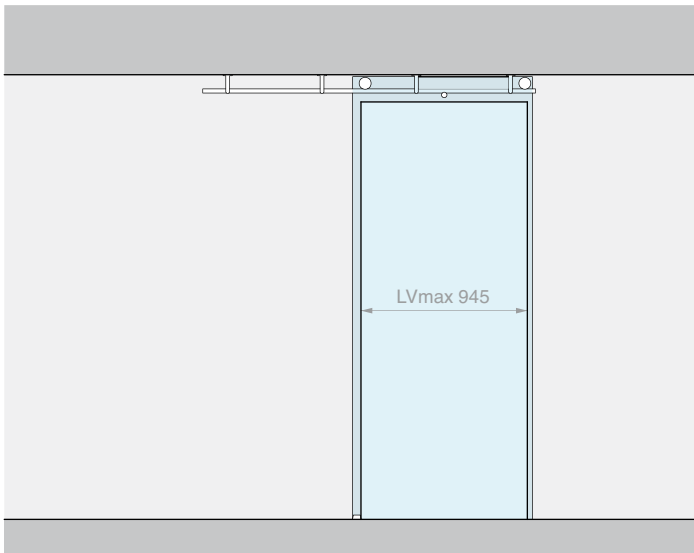


Kit costituito da: Finitura: /9

Art.	Descrizione	Q.tà
GLM8500	Kit n°3 rulli	2 Pz
GLMBST400	Binario semitondo L=4000 mm	1 Pz
GLMATV	Fissaggio a vetro	6 Pz
GLMFERM	Fermo corsa	4 Pz
GLMGREG	Guida a terra regolabile	2 Pz
Optional		
GLMSTOPSX	Staffa di bloccaggio sinistra	1 Pz
GLMSTOPDX	Staffa di bloccaggio destra	1 Pz
UT250	Chiave a compasso	1 Pz



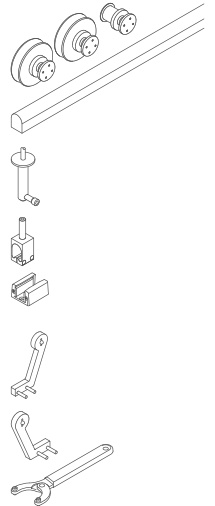
Art.	Descrizione	Per vetri	Pmax	Q.tà
GM85004VET	Kit scorrevole fissaggio a vetro per 2 ante	Da 12 a 17.5 mm	150 + 150 kg	1 Pz



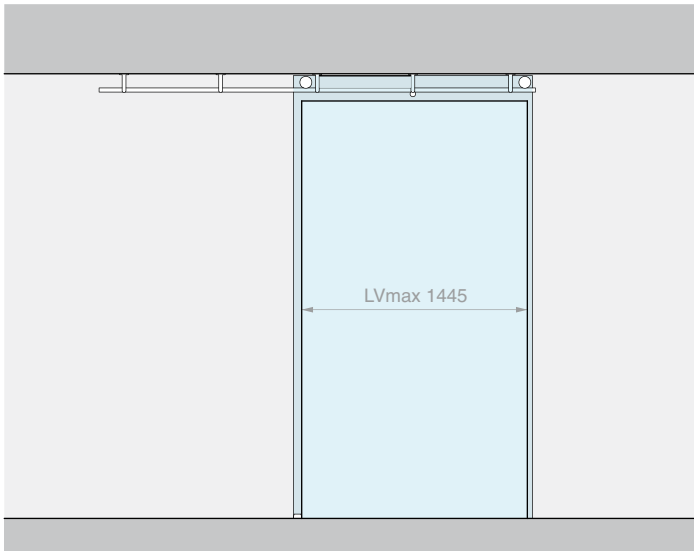
Kit costituito da:

Finitura: /9

Art.	Descrizione	Q.tà
GLM8500	Kit n°3 rulli	1 Pz
GLMBST200	Binario semitondo L=2000 mm	1 Pz
GLMATS	Fissaggio a soffitto	4 Pz
GLMFERM	Fermo corsa	2 Pz
GLMGREG	Guida a terra regolabile	1 Pz
Optional		
GLMSTOPSX	Staffa di bloccaggio sinistra	1 Pz
GLMSTOPDX	Staffa di bloccaggio destra	1 Pz
UT250	Chiave a compasso	1 Pz



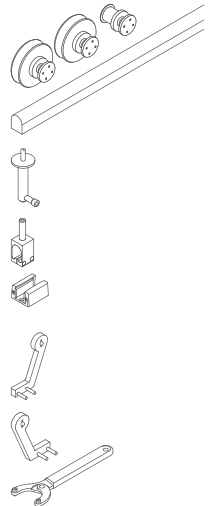
Art.	Descrizione	Per vetri	Pmax	Q.tà
GM85002PLA	Kit scorrevole fissaggio a soffitto	Da 12 a 17.5 mm	150 kg	1 Pz



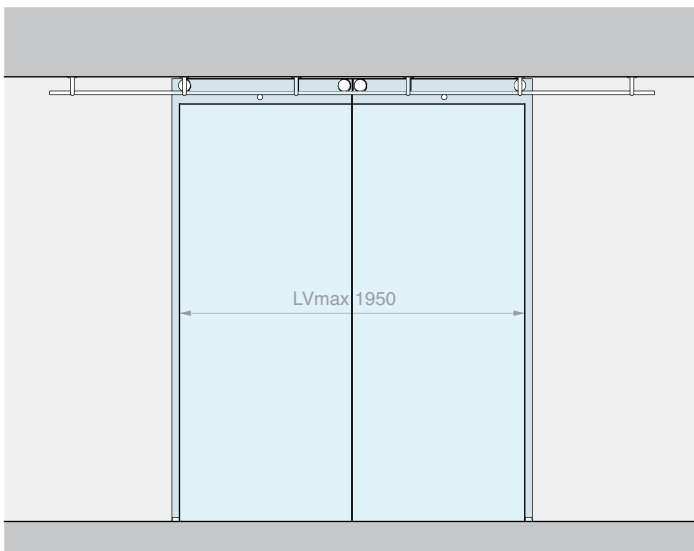
Kit costituito da:

Finitura: /9

Art.	Descrizione	Q.tà
GLM8500	Kit n°3 rulli	1 Pz
GLMBST300	Binario semitondo L=3000 mm	1 Pz
GLMATS	Fissaggio a soffitto	5 Pz
GLMFERM	Fermo corsa	2 Pz
GLMGREG	Guida a terra regolabile	1 Pz
Optional		
GLMSTOPSX	Staffa di bloccaggio sinistra	1 Pz
GLMSTOPDX	Staffa di bloccaggio destra	1 Pz
UT250	Chiave a compasso	1 Pz



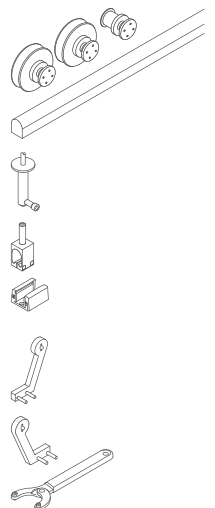
Art.	Descrizione	Per vetri	Pmax	Q.tà
GM85003PLA	Kit scorrevole fissaggio a soffitto	Da 12 a 17.5 mm	150 kg	1 Pz



Kit costituito da:

Finitura: /9

Art.	Descrizione	Q.tà
GLM8500	Kit n°3 rulli	2 Pz
GLMBST400	Binario semitondo L=4000 mm	1 Pz
GLMATS	Fissaggio a soffitto	6 Pz
GLMFERM	Fermo corsa	4 Pz
GLMGREG	Guida a terra regolabile	2 Pz
Optional		
GLMSTOPSX	Staffa di bloccaggio sinistra	1 Pz
GLMSTOPDX	Staffa di bloccaggio destra	1 Pz
UT250	Chiave a compasso	1 Pz

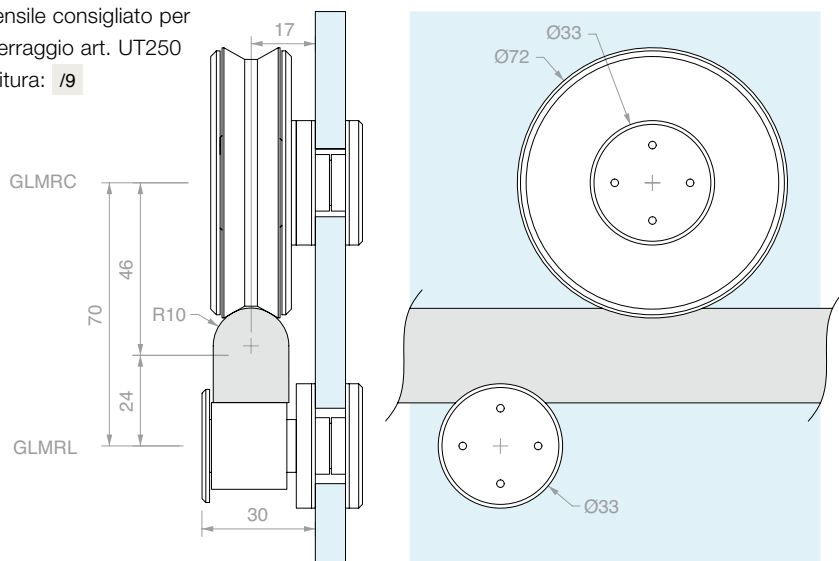


Art.	Descrizione	Per vetri	Pmax	Q.tà
GM85004PLA	Kit scorrevole fissaggio a soffitto per 2 ante	Da 12 a 17.5 mm	150 + 150 kg	1 Pz



RULLI

Materiale: acciaio inox AISI 304
 Fori consigliati GLMRC Ø18 mm
 Fori consigliati GLMRL Ø20 mm
 Utensile consigliato per il serraggio art. UT250
 Finitura: /9

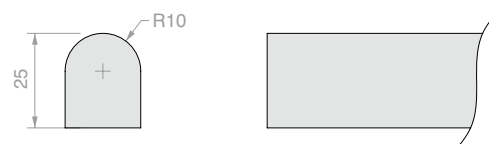


Art.	Descrizione	Per vetri	Q.tà
GLMRC	Rullo di scorrimento	Da 12 a 17.5 mm	1 Pz
GLMRL	Rullo anti-scarrucolamento	Da 12 a 17.5 mm	1 Pz
GLM8500	Kit n.2 scorrimento + n.1 anti-scarrucolamento	Da 12 a 17.5 mm	1 Pz

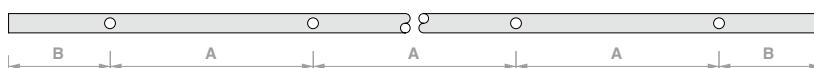


BINARIO SEMITONDO PIENO FORATO

Materiale: acciaio inox AISI 304
 Finitura: /8



Schema foratura binario:

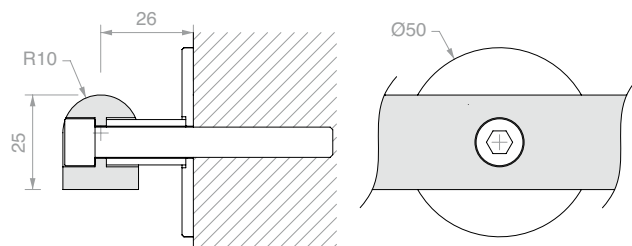


Art.	Lunghezza	N° Fori	Dimensioni	Q.tà
GLMBST200	2000 mm	4	A 567 mm B 150 mm	1 Pz
GLMBST300	3000 mm	5	A 675 mm B 150 mm	1 Pz
GLMBST400	4000 mm	6	A 740 mm B 150 mm	1 Pz
GLMBST	a misura	a richiesta	a misura	1 Pz

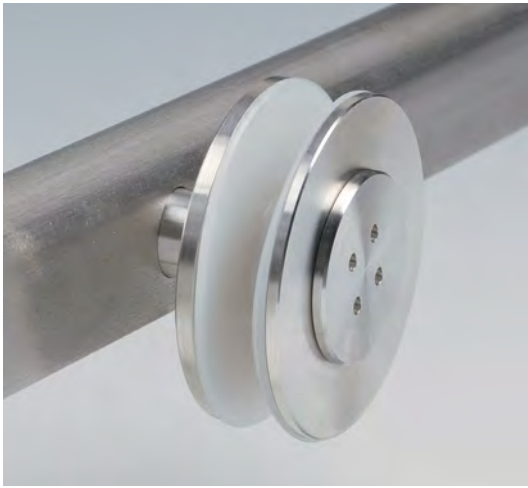


FISSAGGIO A MURO

Materiale: acciaio inox AISI 304
 Finitura: /9

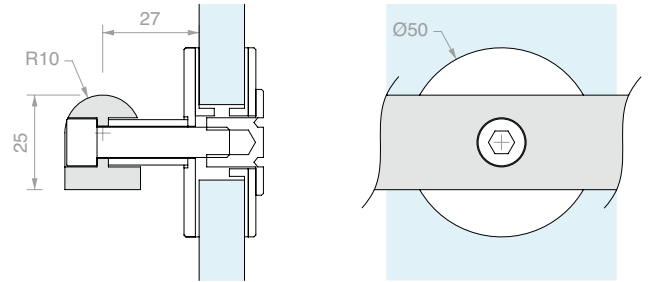


Art.	Descrizione	Q.tà
GLMATM	Con vite M8 x 80 mm	1 Pz



FISSAGGIO A VETRO

Materiale: acciaio inox AISI 304
 Foro consigliato Ø20 mm
 Utensile consigliato per il serraggio art. UT250
 Finitura: /9

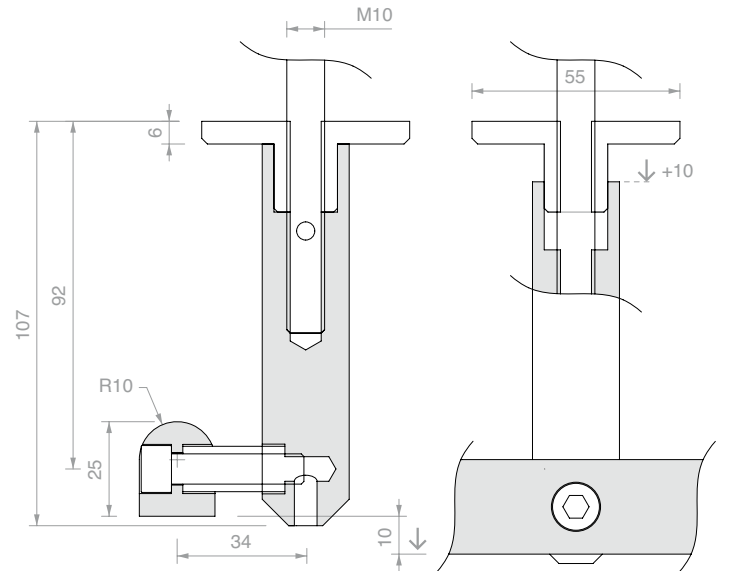


Art.	Descrizione	Per vetri	Q.tà
GLMATV	Con vite M8 x 45 mm	Da 12 a 17.5 mm	1 Pz



FISSAGGIO A SOFFITTO

Materiale: acciaio inox AISI 304
 Finitura: /9

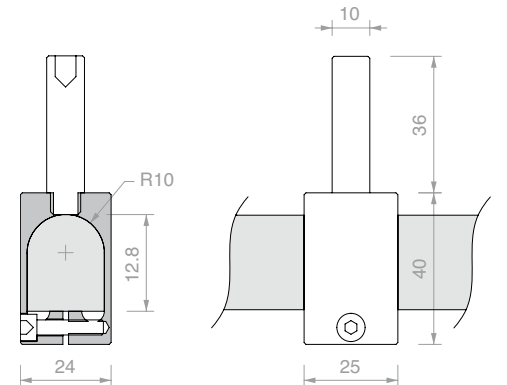


Art.	Descrizione	Q.tà
GLMATS	Con vite M10 x 160 mm	1 Pz



FERMO CORSA

Materiale: acciaio inox AISI 304
 Finitura: /8



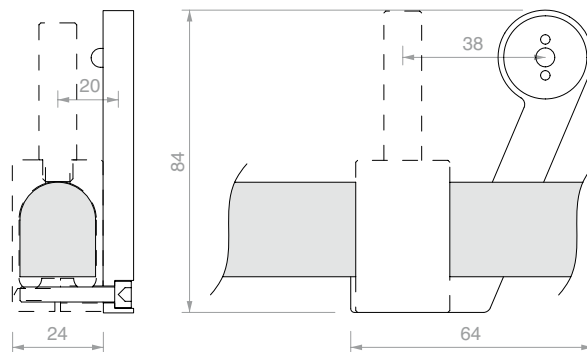
Art.	Q.tà
GLMFERM	1 Pz



STAFFA DI BLOCCAGGIO SINISTRA

Materiale: acciaio inox AISI 304

Finitura: /8



Art.

GLMSTOPSX

Q.tà

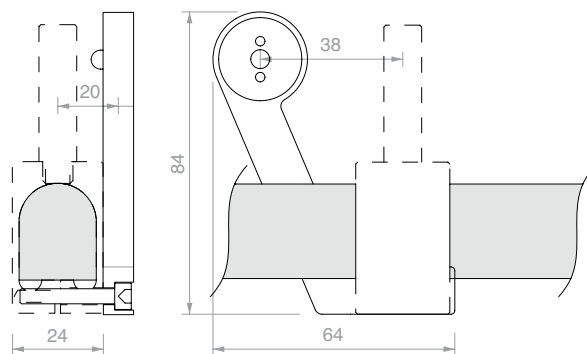
1 Pz



STAFFA DI BLOCCAGGIO DESTRA

Materiale: acciaio inox AISI 304

Finitura: /8



Art.

GLMSTOPDX

Q.tà

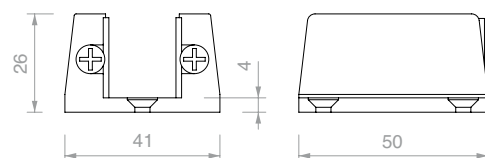
1 Pz



GUIDA A TERRA REGOLABILE

Materiale: alluminio

Finitura: /88



Art.

GLMGREG

Per vetri

Da 11 a 19 mm

Q.tà

1 Pz



CHIAVE A COMPASSO

Materiale: corpo in ferro e perni in acciaio

Mediante l'apertura a compasso è possibile lavorare su ampi raggi, per coppia di fori con interasse variabile da 9 mm a 55 mm

Art.

UT250

UTC250R

Descrizione

Chiave a compasso con perni Ø2.4 mm

N.2 perni di ricambio Ø2.4 mm

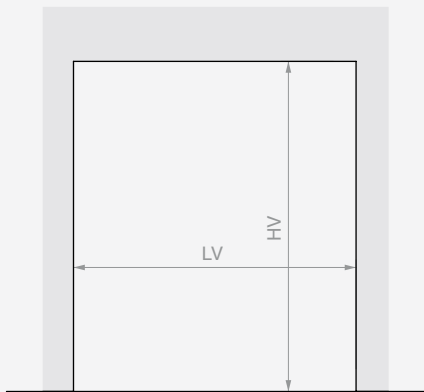
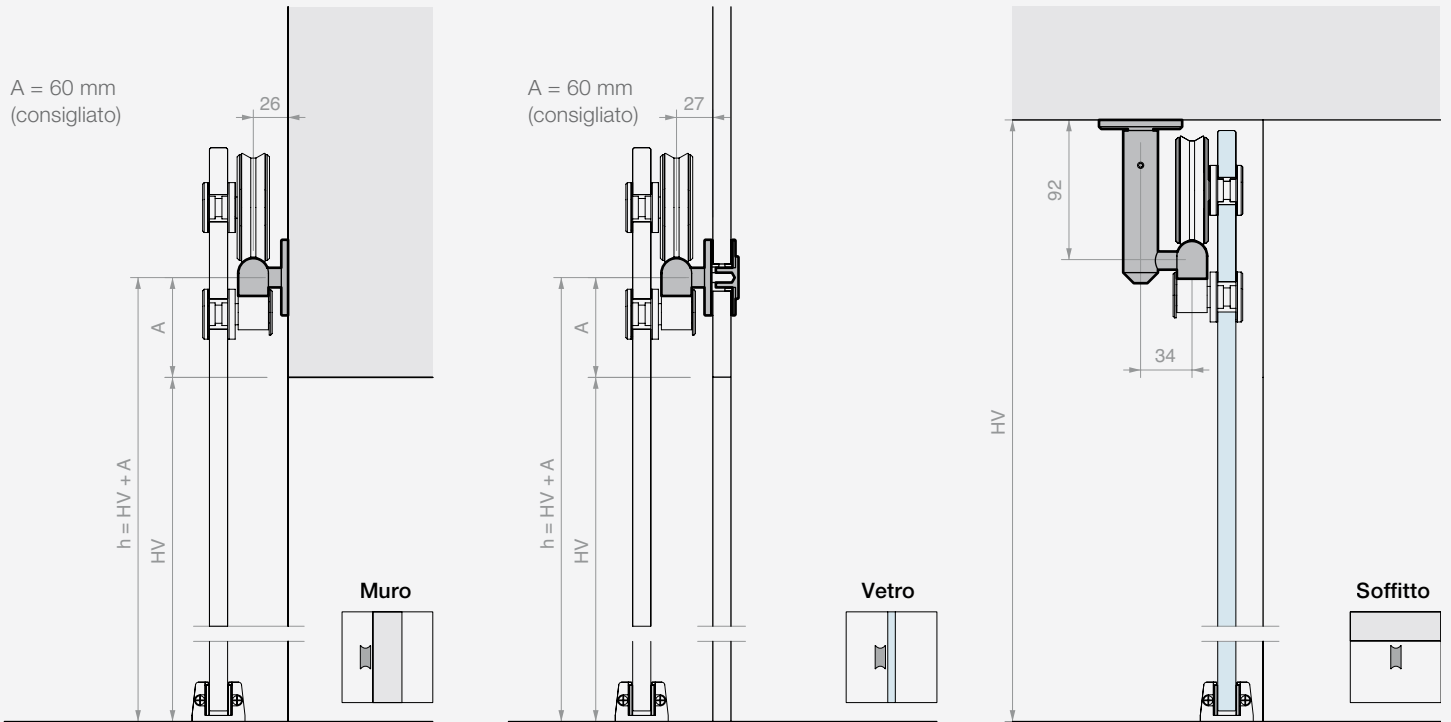
Q.tà

1 Pz

1 Pz



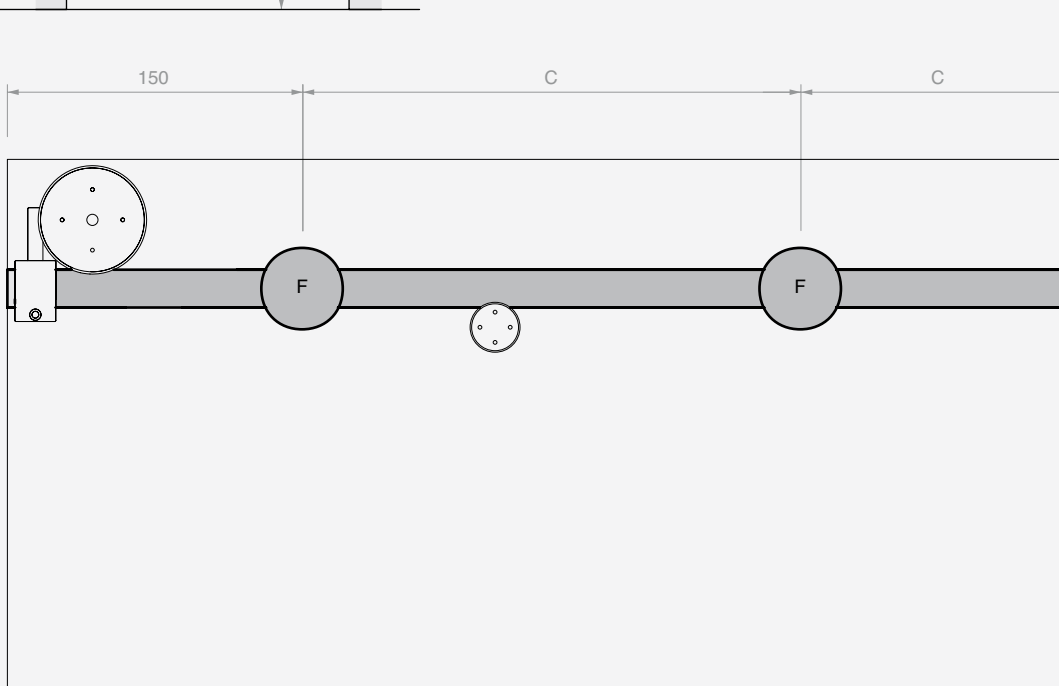
FISSAGGIO BINARIO



Binario L=2000 mm
LVmax 945 mm

Binario L=3000 mm
LVmax 1445 mm

Binario L=4000 mm
LVmax 1950 mm



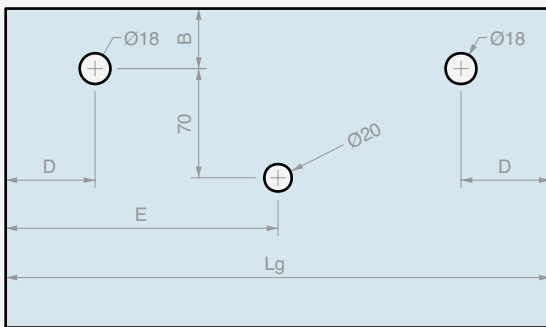
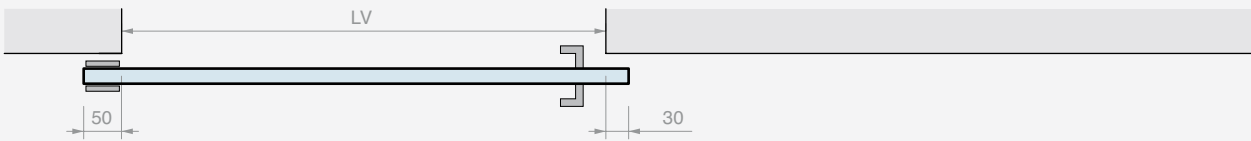
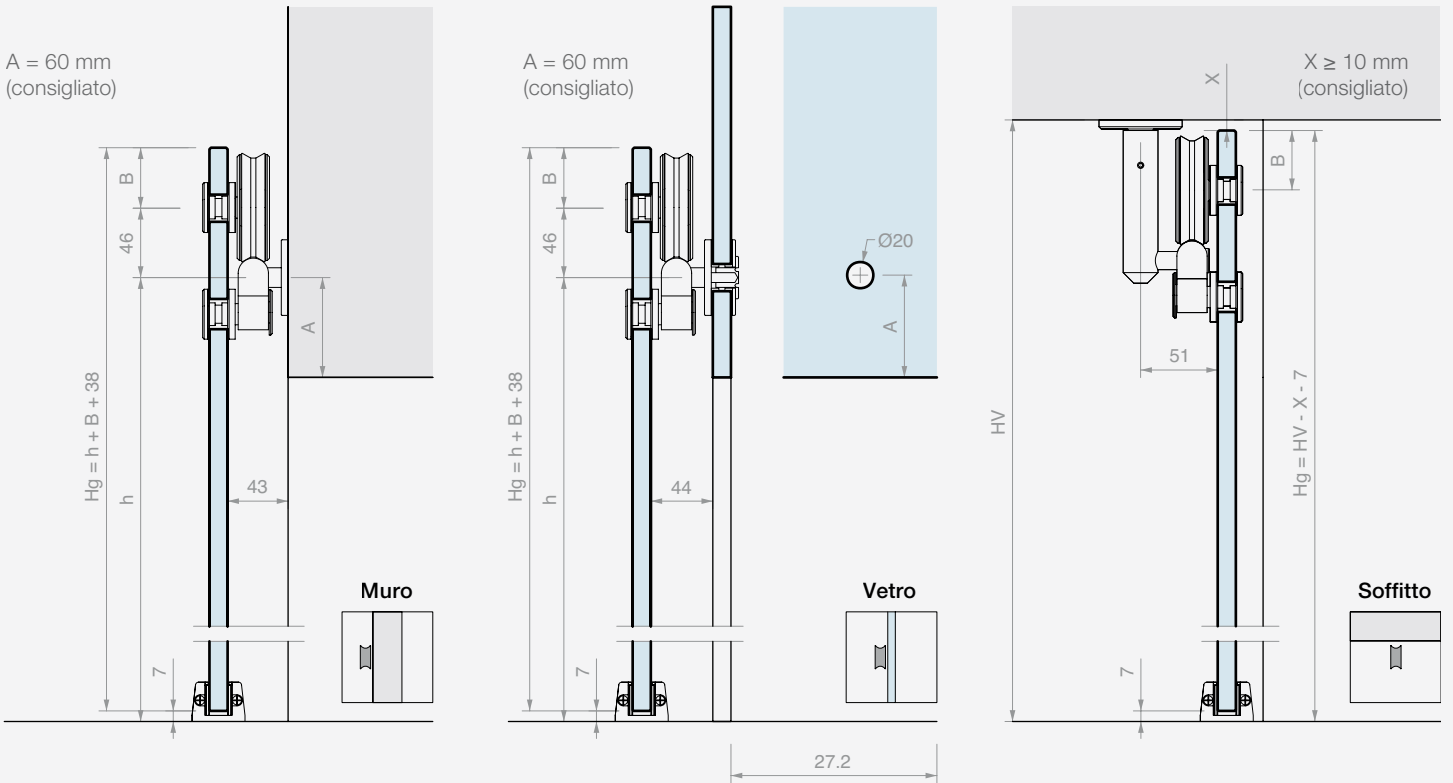
Binario L=2000 mm
n°4 fissaggi (F)
C=567 mm

Binario L=3000 mm
n°5 fissaggi (F)
C=675 mm

Binario L=4000 mm
n°6 fissaggi (F)
C=740 mm



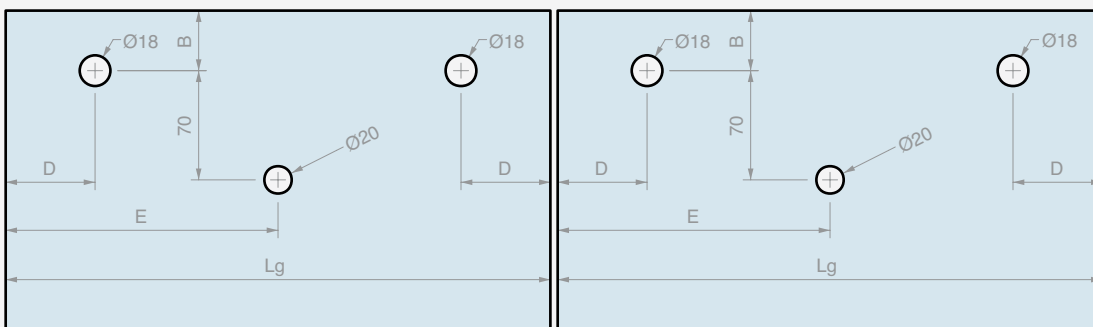
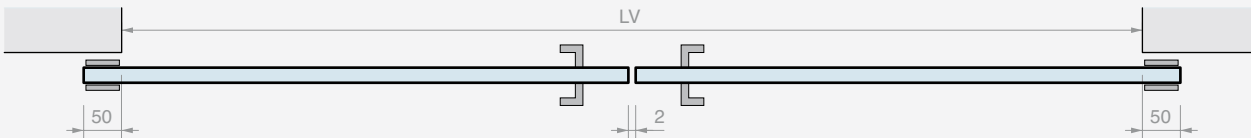
CALCOLO DIMENSIONI E FORATURA PANNELLI IN VETRO



$L_g = LV + 80$
 $D \geq 95 \text{ mm}$
 $E = L_g / 2$

FISSAGGIO A MURO / VETRO
 $B \geq 40 \text{ mm}$ (consigliato)

FISSAGGIO A SOFFITTO
 $B = 47 \text{ mm} - X$



$L_g = (LV + 98) / 2$
 $D \geq 95 \text{ mm}$
 $E = L_g / 2$

FISSAGGIO A MURO / VETRO
 $B \geq 40 \text{ mm}$ (consigliato)

FISSAGGIO A SOFFITTO
 $B = 47 \text{ mm} - X$



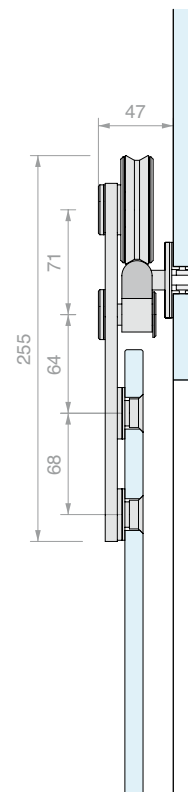
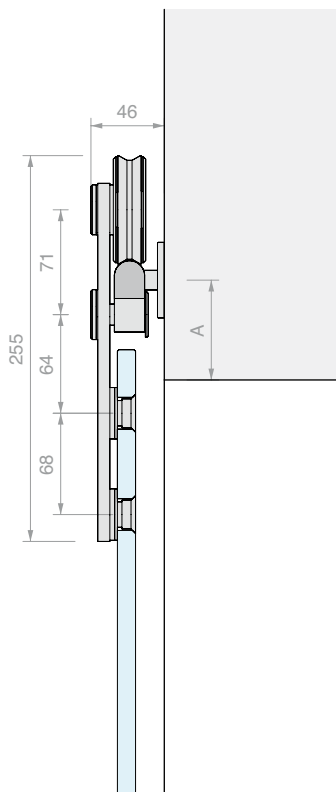
GIUMAX 6500

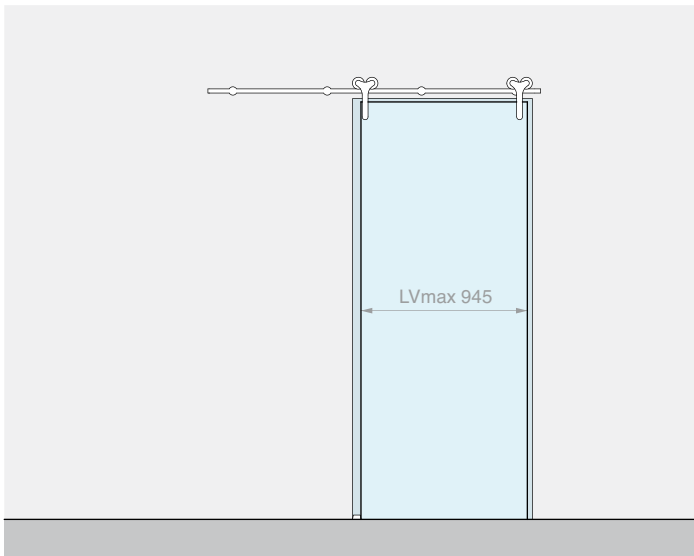
Sistema scorrevole in acciaio inossidabile AISI 304 costituito da un binario portante pieno a sezione semitonda, carrelli a vista e accessori di fissaggio.

Il carrello si compone di una staffa portante di collegamento a "T", con una coppia di ruote, un rullo con funzione di anti-scarrucolamento e due borchie per il fissaggio dell'anta. La coppia di carrelli consente lo scorrimento di un'anta di grande spessore da 12 a 17.5 mm e peso elevato, fino a 150 kg.

La tecnologia del carrello consente una regolazione in altezza delle borchie per una più agevole registrazione della posizione dell'anta.

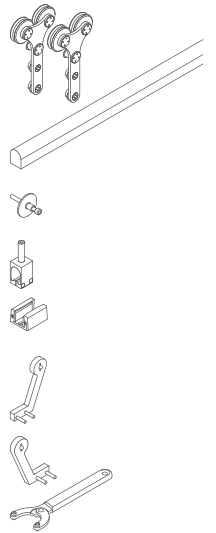
Gli elementi di fissaggio consentono un montaggio frontale del binario in base al tipo di installazione: a muro o su parete in vetro.



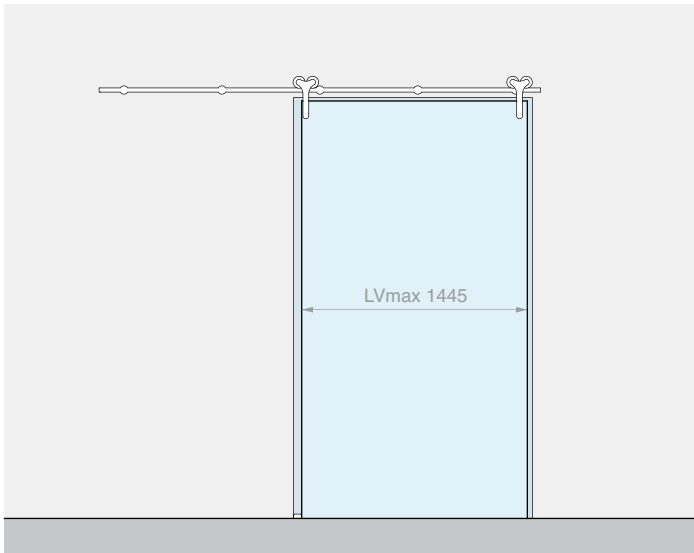


Kit costituito da: Finitura: /9

Art.	Descrizione	Q.tà
GLM6500	Kit n°2 carrelli	1 Pz
GLMBST200	Binario semitondo L=2000 mm	1 Pz
GLMATM	Fissaggio a muro	4 Pz
GLMFERM	Fermo corsa	2 Pz
GLMGREG	Guida a terra regolabile	1 Pz
Optional		
GLMSTOPSX	Staffa di bloccaggio sinistra	1 Pz
GLMSTOPDX	Staffa di bloccaggio destra	1 Pz
UT250	Chiave a compasso	1 Pz

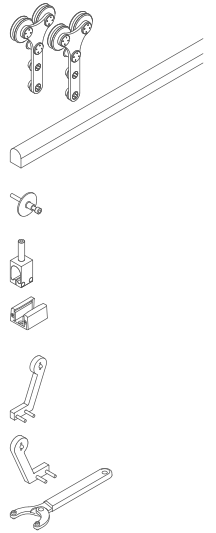


Art.	Descrizione	Per vetri	Pmax	Q.tà
GM65002MUR	Kit scorrevole fissaggio a muro	Da 12 a 17.5 mm	150 kg	1 Pz

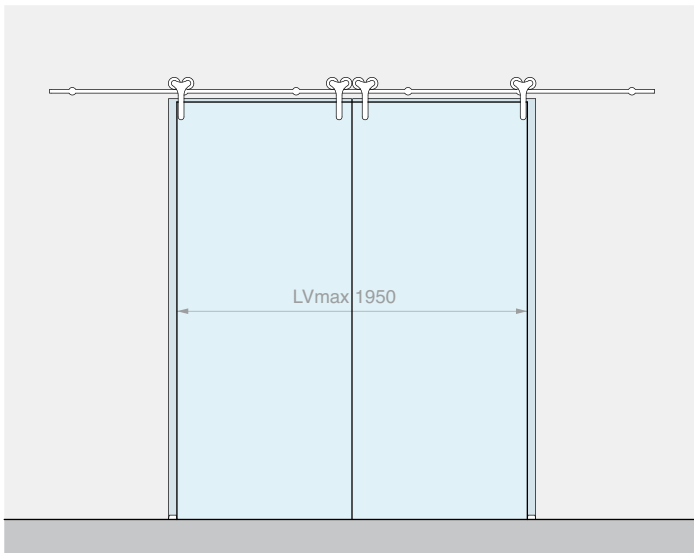


Kit costituito da: Finitura: /9

Art.	Descrizione	Q.tà
GLM6500	Kit n°2 carrelli	1 Pz
GLMBST300	Binario semitondo L=3000 mm	1 Pz
GLMATM	Fissaggio a muro	5 Pz
GLMFERM	Fermo corsa	2 Pz
GLMGREG	Guida a terra regolabile	1 Pz
Optional		
GLMSTOPSX	Staffa di bloccaggio sinistra	1 Pz
GLMSTOPDX	Staffa di bloccaggio destra	1 Pz
UT250	Chiave a compasso	1 Pz

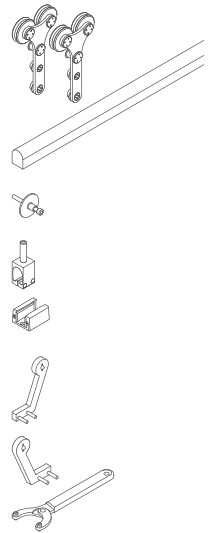


Art.	Descrizione	Per vetri	Pmax	Q.tà
GM65003MUR	Kit scorrevole fissaggio a muro	Da 12 a 17.5 mm	150 kg	1 Pz

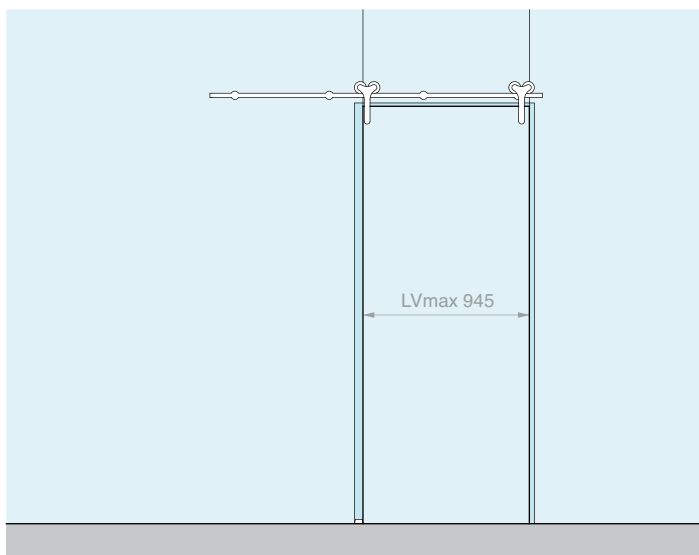


Kit costituito da: Finitura: /9

Art.	Descrizione	Q.tà
GLM6500	Kit n°2 carrelli	2 Pz
GLMBST400	Binario semitondo L=4000 mm	1 Pz
GLMATM	Fissaggio a muro	6 Pz
GLMFERM	Fermo corsa	4 Pz
GLMGREG	Guida a terra regolabile	2 Pz
Optional		
GLMSTOPSX	Staffa di bloccaggio sinistra	1 Pz
GLMSTOPDX	Staffa di bloccaggio destra	1 Pz
UT250	Chiave a compasso	1 Pz

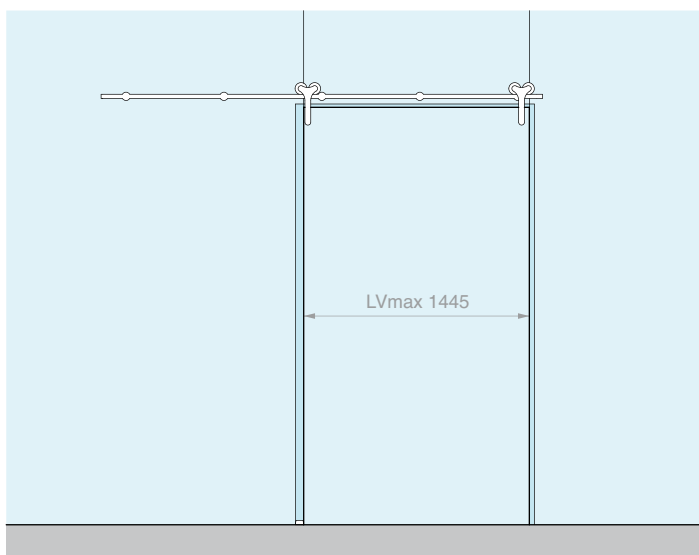


Art.	Descrizione	Per vetri	Pmax	Q.tà
GM65004MUR	Kit scorrevole fissaggio a muro per 2 ante	Da 12 a 17.5 mm	150 + 150 kg	1 Pz



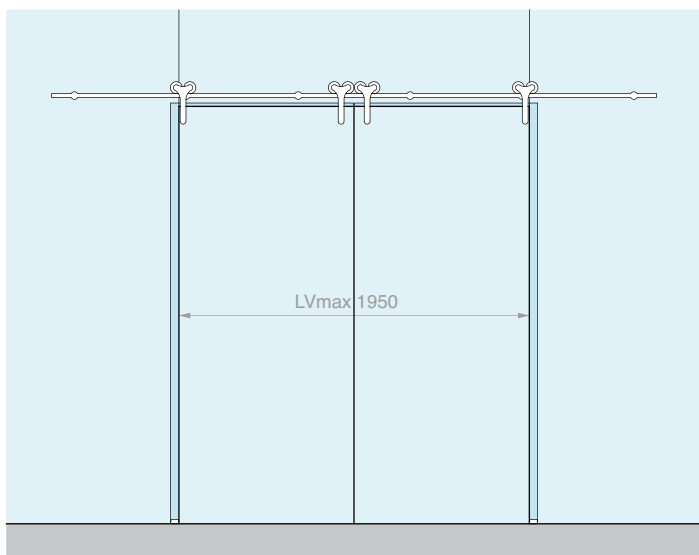
Kit costituito da:		Finitura: /9	
Art.	Descrizione	Q.tà	
GLM6500	Kit n°2 carrelli	1 Pz	
GLMBST200	Binario semitondo L=2000 mm	1 Pz	
GLMATV	Fissaggio a vetro	4 Pz	
GLMFERM	Fermo corsa	2 Pz	
GLMGREG	Guida a terra regolabile	1 Pz	
Optional			
GLMSTOPSX	Staffa di bloccaggio sinistra	1 Pz	
GLMSTOPDX	Staffa di bloccaggio destra	1 Pz	
UT250	Chiave a compasso	1 Pz	

Art.	Descrizione	Per vetri	Pmax	Q.tà
GM65002VET	Kit scorrevole fissaggio a vetro	Da 12 a 17.5 mm	150 kg	1 Pz



Kit costituito da:		Finitura: /9	
Art.	Descrizione	Q.tà	
GLM6500	Kit n°2 carrelli	1 Pz	
GLMBST300	Binario semitondo L=3000 mm	1 Pz	
GLMATV	Fissaggio a vetro	5 Pz	
GLMFERM	Fermo corsa	2 Pz	
GLMGREG	Guida a terra regolabile	1 Pz	
Optional			
GLMSTOPSX	Staffa di bloccaggio sinistra	1 Pz	
GLMSTOPDX	Staffa di bloccaggio destra	1 Pz	
UT250	Chiave a compasso	1 Pz	

Art.	Descrizione	Per vetri	Pmax	Q.tà
GM65003VET	Kit scorrevole fissaggio a vetro	Da 12 a 17.5 mm	150 kg	1 Pz



Kit costituito da:		Finitura: /9	
Art.	Descrizione	Q.tà	
GLM6500	Kit n°2 carrelli	2 Pz	
GLMBST400	Binario semitondo L=4000 mm	1 Pz	
GLMATV	Fissaggio a vetro	6 Pz	
GLMFERM	Fermo corsa	4 Pz	
GLMGREG	Guida a terra regolabile	2 Pz	
Optional			
GLMSTOPSX	Staffa di bloccaggio sinistra	1 Pz	
GLMSTOPDX	Staffa di bloccaggio destra	1 Pz	
UT250	Chiave a compasso	1 Pz	

Art.	Descrizione	Per vetri	Pmax	Q.tà
GM65004VET	Kit scorrevole fissaggio a vetro per 2 ante	Da 12 a 17.5 mm	150 + 150 kg	1 Pz



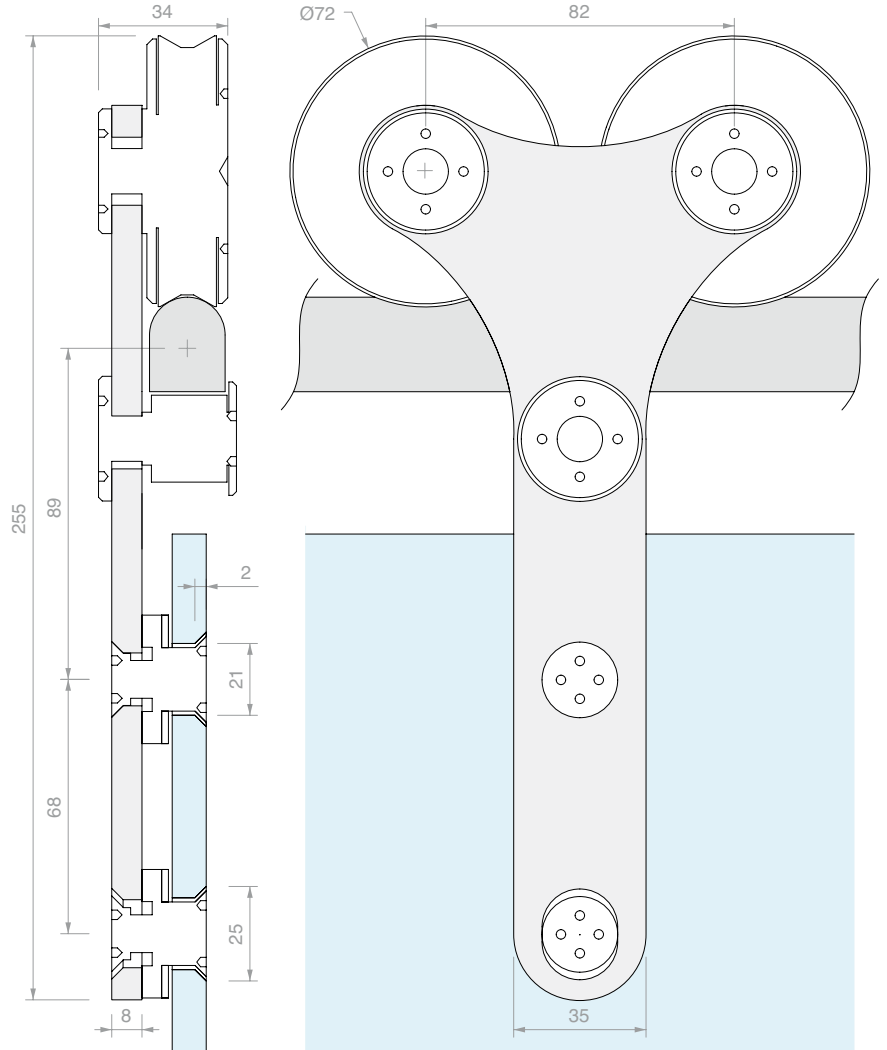
CARRELLO

Materiale: acciaio inox AISI 304

Fori consigliati Ø21 mm, svaso 2 mm di profondità

Utensile consigliato per il serraggio art. UT250

Finitura: /9



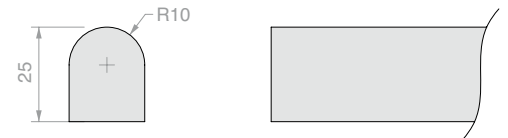
Art.	Descrizione	Per vetri	Q.tà
GLM6550	Carrello singolo	Da 12 a 17.5 mm	1 Pz
GLM6500	Kit n.2 carrelli	Da 12 a 17.5 mm	1 Pz



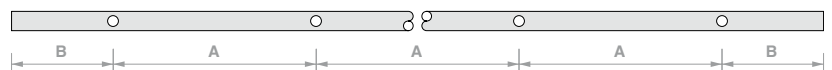
BINARIO SEMITONDO PIENO FORATO

Materiale: acciaio inox AISI 304

Finitura: /8



Schema foratura binario:



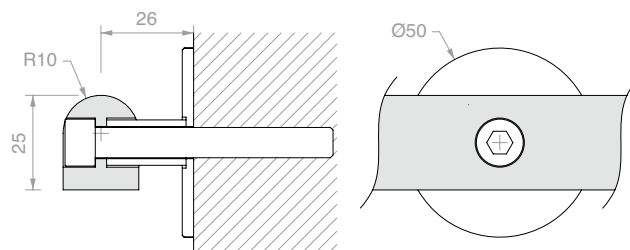
Art.	Lunghezza	N° Fori	Dimensioni	Q.tà
GLMBST200	2000 mm	4	A 567 mm B 150 mm	1 Pz
GLMBST300	3000 mm	5	A 675 mm B 150 mm	1 Pz
GLMBST400	4000 mm	6	A 740 mm B 150 mm	1 Pz
GLMBST	a misura	a richiesta	a misura	1 Pz



FISSAGGIO A MURO

Materiale: acciaio inox AISI 304

Finitura: /9



Art.	Descrizione	Q.tà
GLMATM	Con vite M8 x 80 mm	1 Pz



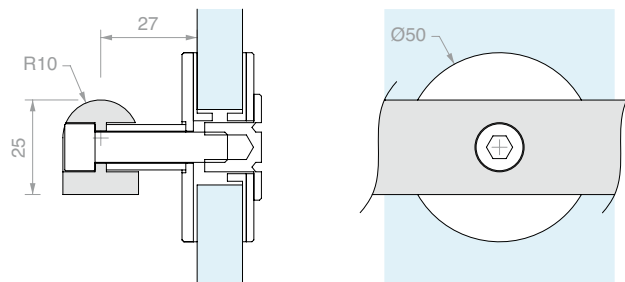
FISSAGGIO A VETRO

Materiale: acciaio inox AISI 304

Foro consigliato Ø20 mm

Utensile consigliato per il serraggio art. UT250

Finitura: /9



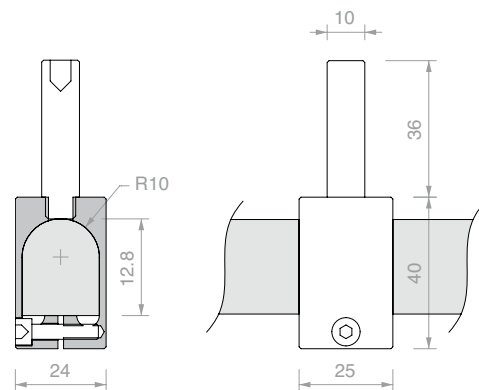
Art.	Descrizione	Per vetri	Q.tà
GLMATV	Con vite M8 x 45 mm	Da 12 a 17.5 mm	1 Pz



FERMO CORSA

Materiale: acciaio inox AISI 304

Finitura: /8



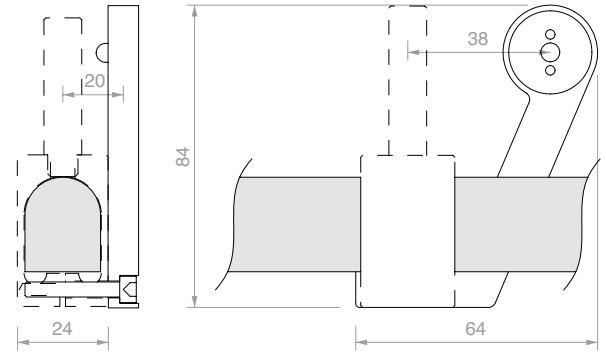
Art.	Q.tà
GLMFERM	1 Pz



STAFFA DI BLOCCAGGIO SINISTRA

Materiale: acciaio inox AISI 304

Finitura: /8



Art.

GLMSTOPSX

Q.tà

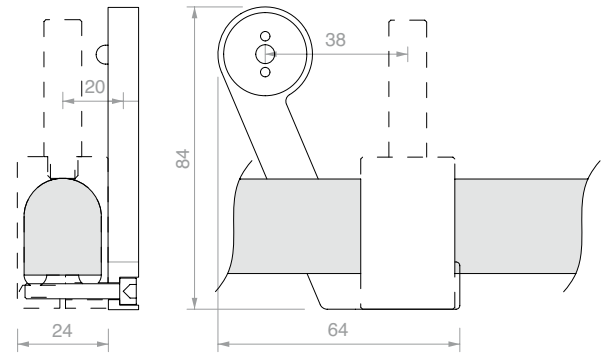
1 Pz



STAFFA DI BLOCCAGGIO DESTRA

Materiale: acciaio inox AISI 304

Finitura: /8



Art.

GLMSTOPDX

Q.tà

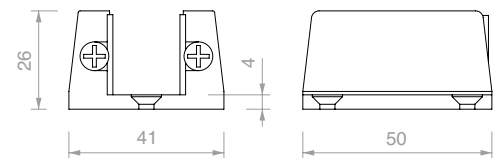
1 Pz



GUIDA A TERRA REGOLABILE

Materiale: alluminio

Finitura: /88



Art.

GLMGREG

Per vetri

Da 11 a 19 mm

Q.tà

1 Pz



CHIAVE A COMPASSO

Materiale: corpo in ferro e perni in acciaio

Mediante l'apertura a compasso è possibile lavorare su ampi raggi, per coppia di fori con interasse variabile da 9 mm a 55 mm

Art.

UT250

UTC250R

Descrizione

Chiave a compasso con perni Ø2.4 mm

N.2 perni di ricambio Ø2.4 mm

Q.tà

1 Pz

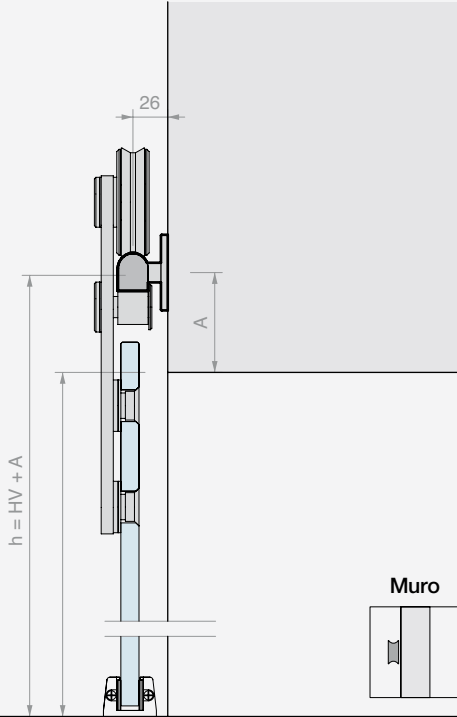
1 Pz



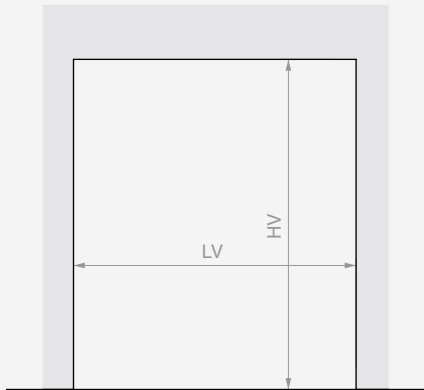
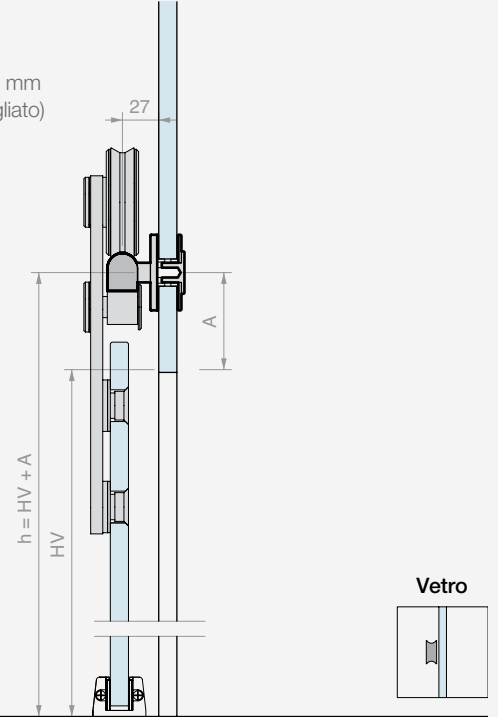


FISSAGGIO BINARIO

A = 60 mm
(consigliato)



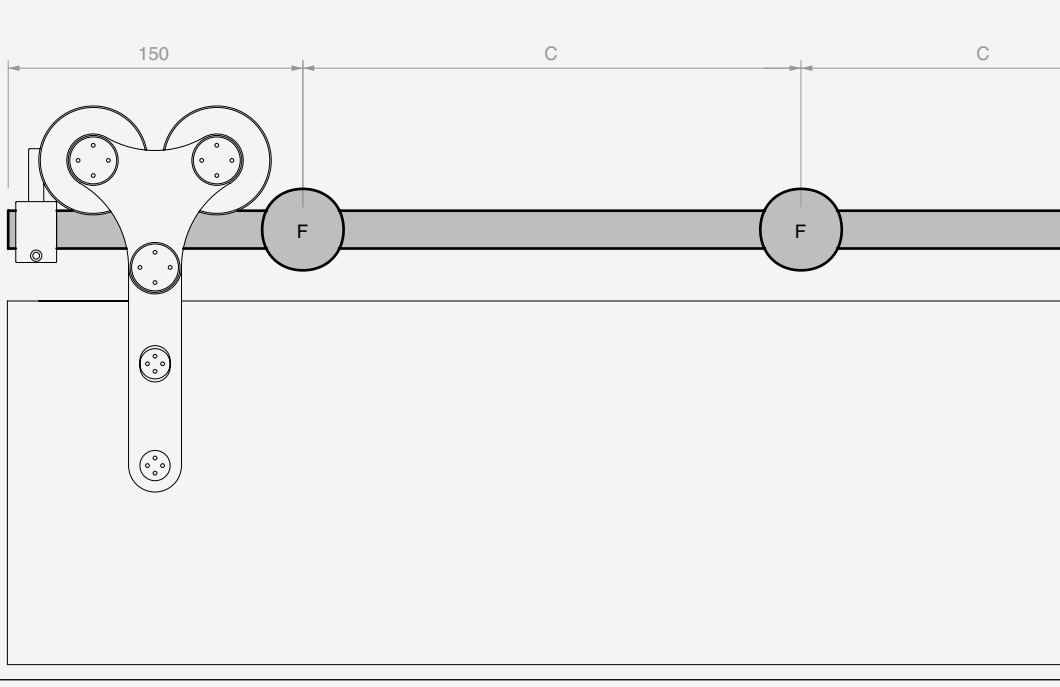
A = 60 mm
(consigliato)



Binario L=2000 mm
LVmax 945 mm

Binario L=3000 mm
LVmax 1445 mm

Binario L=4000 mm
LVmax 1950 mm



Binario L=2000 mm
n°4 fissaggi (F)
C=567 mm

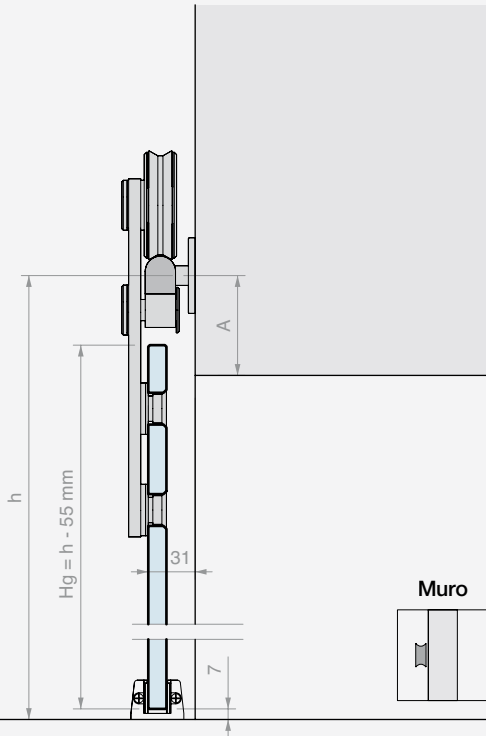
Binario L=3000 mm
n°5 fissaggi (F)
C=675 mm

Binario L=4000 mm
n°6 fissaggi (F)
C=740 mm

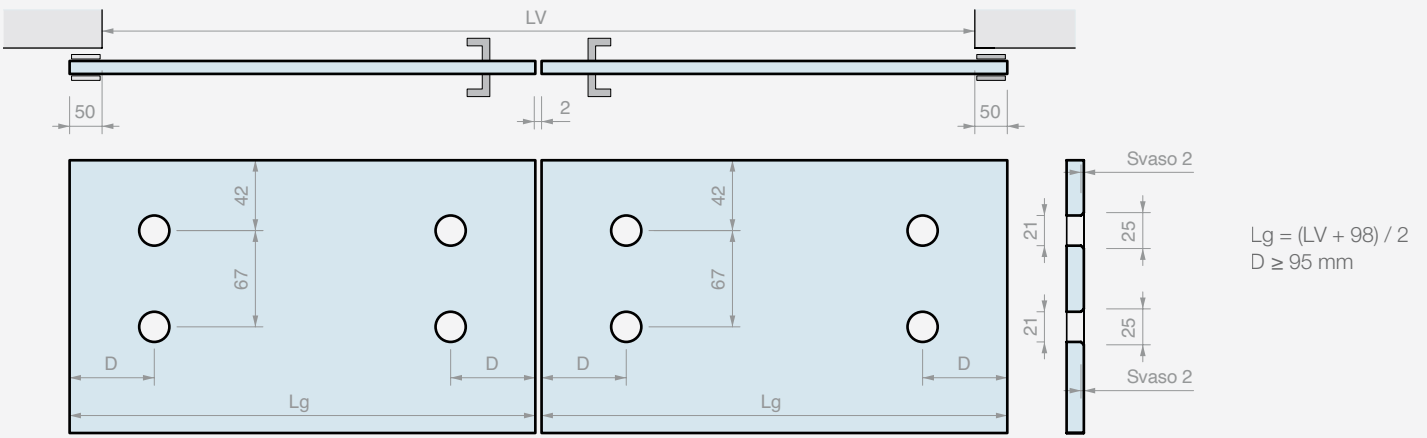
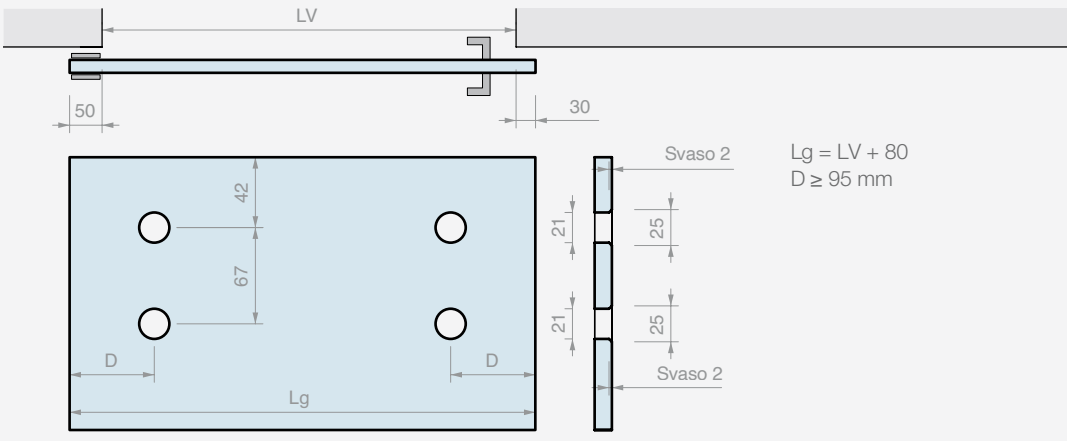
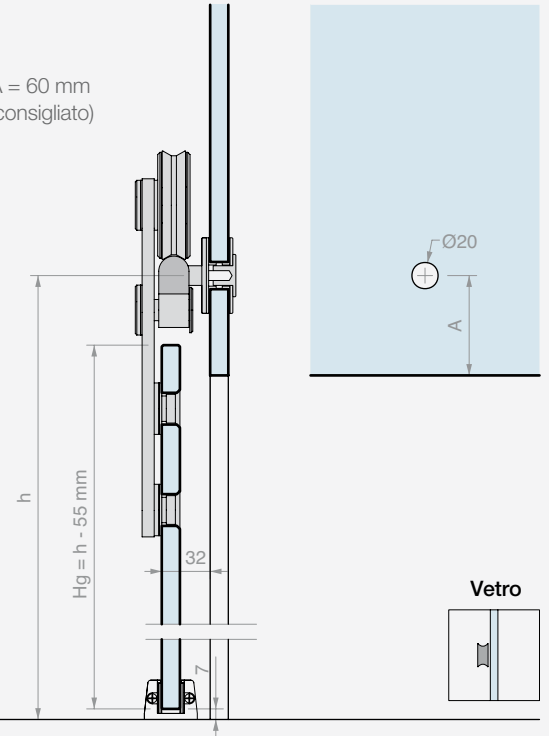


CALCOLO DIMENSIONI E FORATURA PANNELLI IN VETRO

A = 60 mm
(consigliato)



A = 60 mm
(consigliato)





GIUMAX 3500

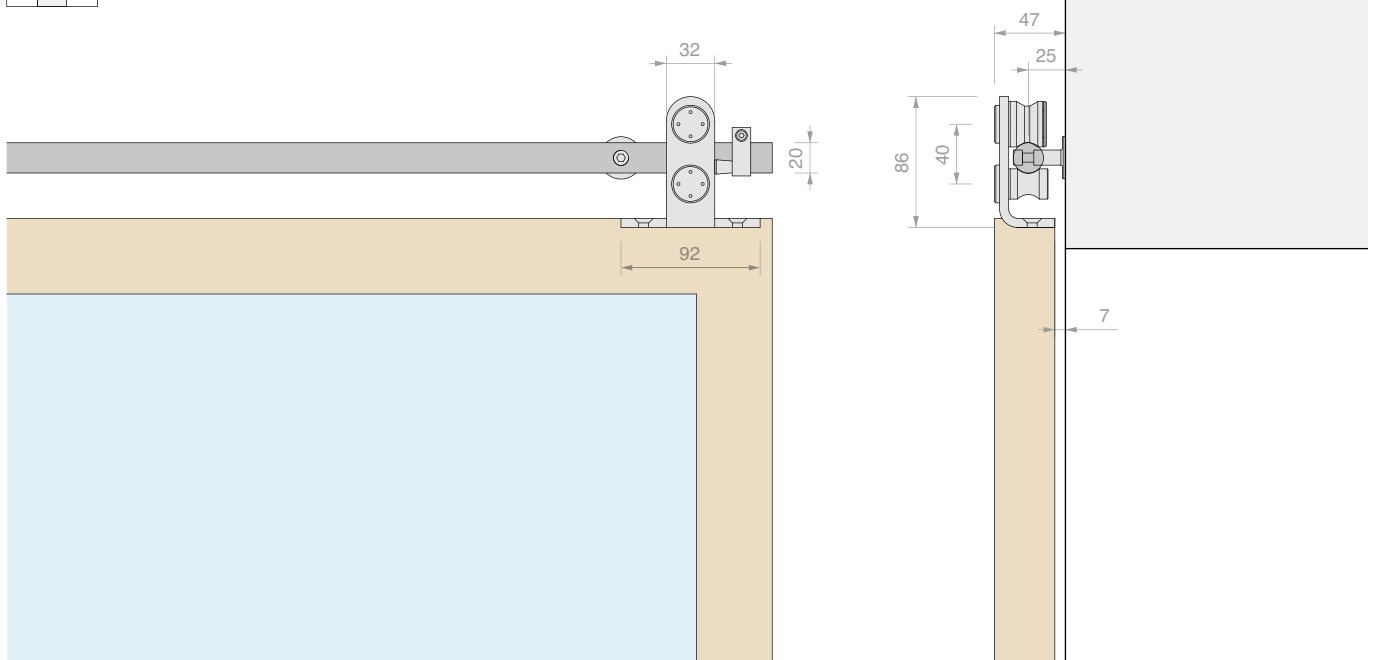
Sistema scorrevole in acciaio inossidabile AISI 304 costituito da un binario pieno a sezione tonda, carrelli a vista e accessori di fissaggio.

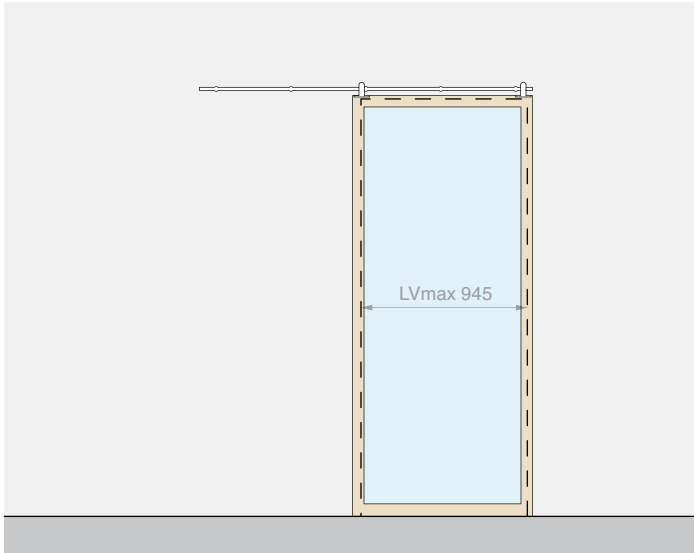
Il carrello si compone di una staffa di collegamento, un rullo e un perno anti-scarrucolamento. La staffa di collegamento è dotata di fori per il fissaggio del pannello. La coppia di rulli consente lo scorrimento di un'anta con telaio di spessore minimo 30 mm con peso fino a 80kg.

La tecnologia del carrello consente una regolazione in altezza del rullo per una più agevole registrazione della posizione dell'anta. Gli elementi di fissaggio consentono il montaggio a muro del binario.

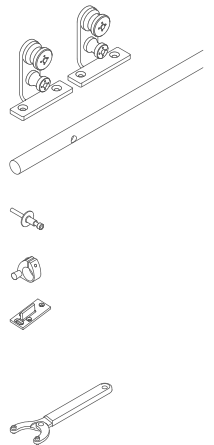


Muro

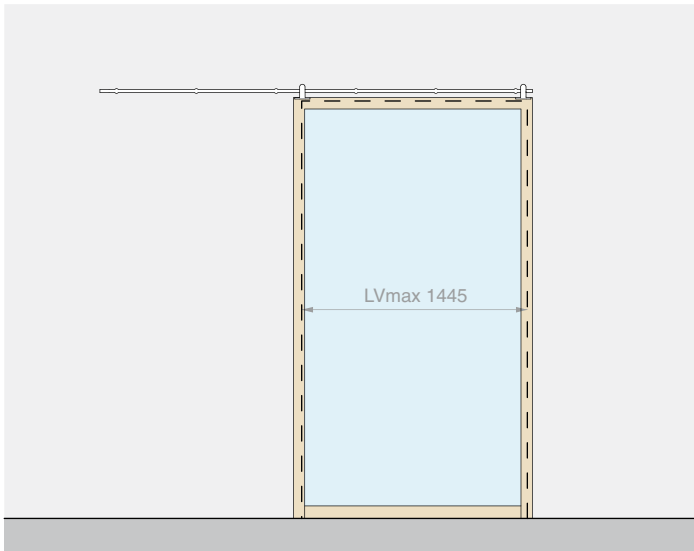



 Kit costituito da: Finitura: /8

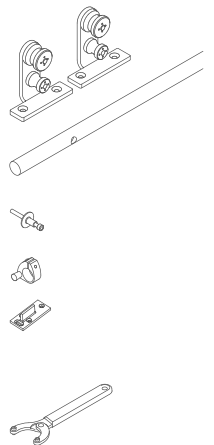
Art.	Descrizione	Q.tà
GNW3500	Kit n°2 carrelli	1 Pz
GLMTND20	Binario tondo L=2000 mm	1 Pz
GNW20	Fissaggio a muro	5 Pz
GLM3023	Fermo corsa ovale	2 Pz
057.3010.001	Guida a terra	1 Pz
Optional		
UT200	Chiave a compasso	1 Pz



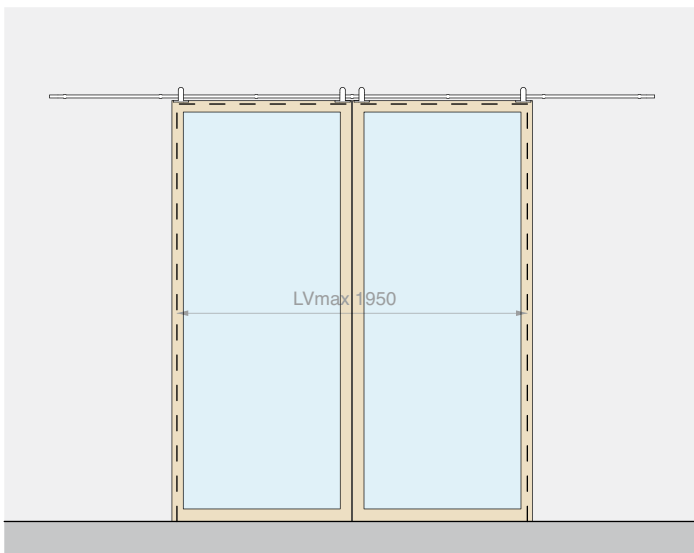
Art.	Descrizione	Per ante	Pmax	Q.tà
GNW35002	Kit scorrevole fissaggio a muro	≥ 30 mm	80 kg	1 Pz


 Kit costituito da: Finitura: /8

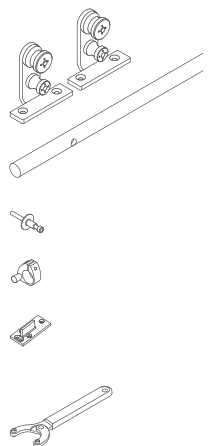
Art.	Descrizione	Q.tà
GNW3500	Kit n°2 carrelli	1 Pz
GLMTND30	Binario tondo L=3000 mm	1 Pz
GNW20	Fissaggio a muro	6 Pz
GLM3023	Fermo corsa ovale	2 Pz
057.3010.001	Guida a terra	1 Pz
Optional		
UT200	Chiave a compasso	1 Pz



Art.	Descrizione	Per ante	Pmax	Q.tà
GNW35003	Kit scorrevole fissaggio a muro	≥ 30 mm	80 kg	1 Pz


 Kit costituito da: Finitura: /8

Art.	Descrizione	Q.tà
GNW3500	Kit n°2 carrelli	2 Pz
GLMTND40	Binario tondo L=4000 mm	1 Pz
GNW20	Fissaggio a muro	7 Pz
GLM3023	Fermo corsa ovale	4 Pz
057.3010.001	Guida a terra	2 Pz
Optional		
UT200	Chiave a compasso	1 Pz



Art.	Descrizione	Per ante	Pmax	Q.tà
GNW35004	Kit scorrevole fissaggio a muro per 2 ante	≥ 30 mm	80 + 80 kg	1 Pz

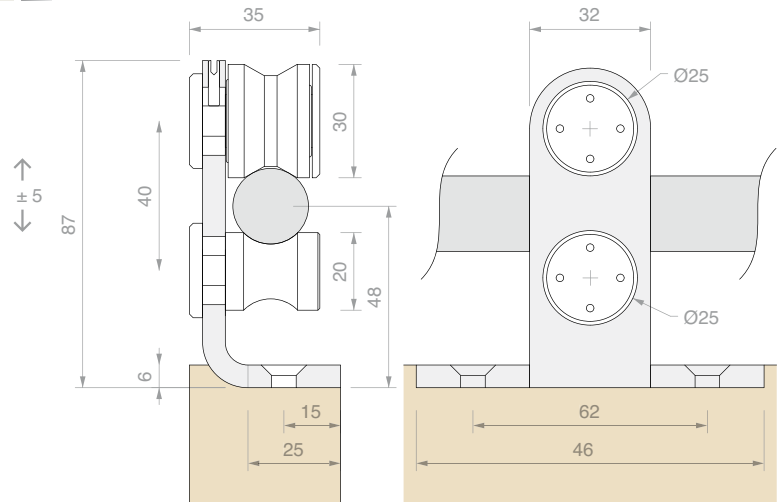


CARRELLO

Materiale: acciaio inox AISI 304

Utensile consigliato per il serraggio art. UT200

Finitura: /9 /15



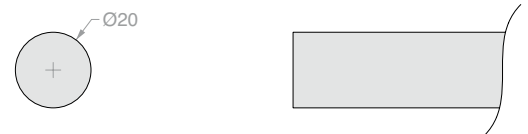
Art.	Descrizione	Q.tà
GNW3550	Carrello singolo	1 Pz
GNW3500	Kit n.2 carrelli	1 Pz



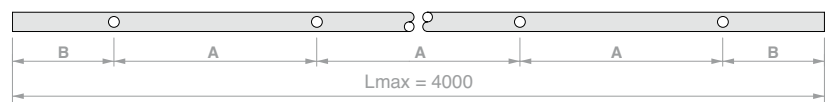
BINARIO TONDO PIENO FORATO

Materiale: acciaio inox AISI 304

Finitura: /8 /15



Schema foratura binario:



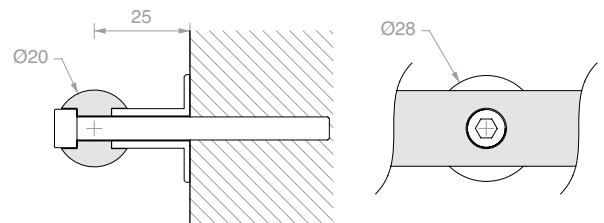
Art.	Lunghezza	N° Fori	Dimensioni	Q.tà
GLMTND20	2000 mm	5	A 450 mm B 100 mm	1 Pz
GLMTND30	3000 mm	6	A 560 mm B 100 mm	1 Pz
GLMTND40	4000 mm	7	A 633 mm B 100 mm	1 Pz
GLMBDLN15	a misura	-	-	1 m
GLMFORO	Foro per GLMBDLN15	1	a misura a misura	1 Pz



FISSAGGIO A MURO

Materiale: acciaio inox AISI 304

Finitura: /9 /15



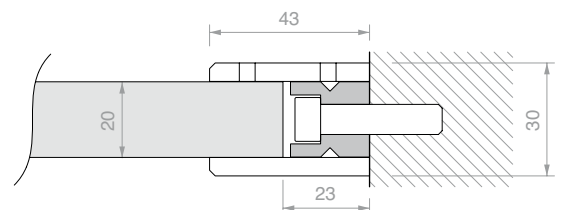
Art.	Descrizione	Q.tà
GNW20	Con vite M6 x 60 mm	1 Pz



FISSAGGIO A MURO LATERALE

Materiale: acciaio inox AISI 304

Finitura: /9 /15



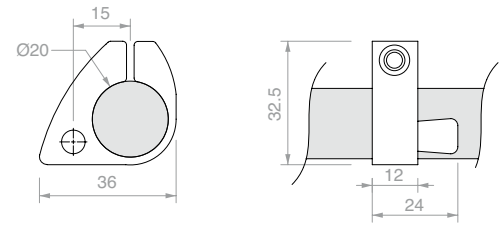
Art.	Q.tà
GLMDSTP	1 Pz



FERMO CORSA OVALE CON STOP IN GOMMA

Materiale: acciaio inox AISI 304

Finitura: /9 /15



Art.

GLM3023

Q.tà

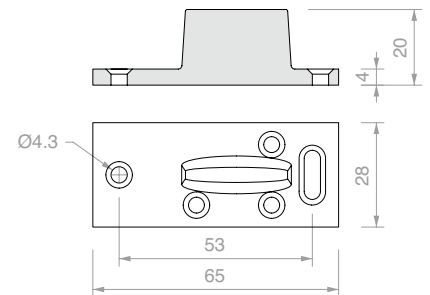
1 Pz



GUIDA A TERRA

Materiale: plastica

Finitura: /6



Art.

057.3010.001

Q.tà

1 Pz



CHIAVE A COMPASSO

Materiale: corpo in ferro e perni in acciaio

Mediante l'apertura a compasso è possibile lavorare su ampi raggi, per coppia di fori con interasse variabile da 9 mm a 55 mm

Art.

UT200

UTC200R

Descrizione

Chiave a compasso con perni Ø1.9 mm

N.2 perni di ricambio Ø1.9 mm

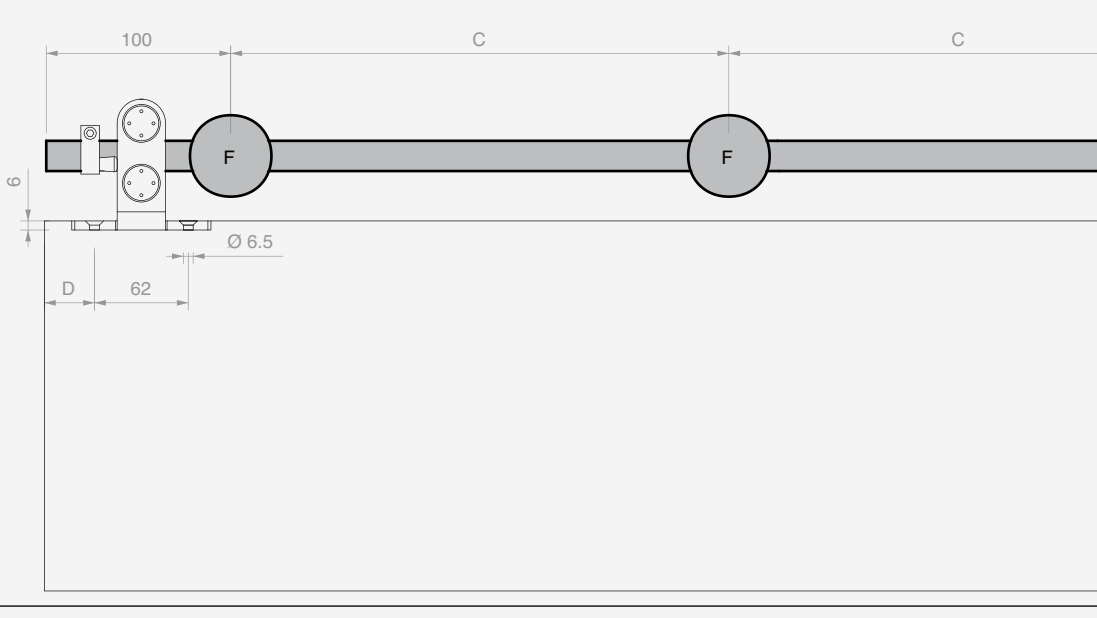
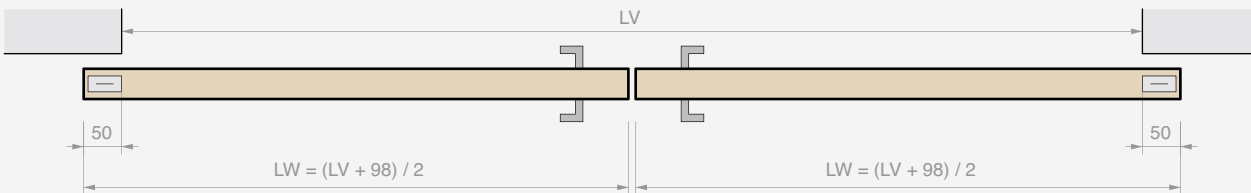
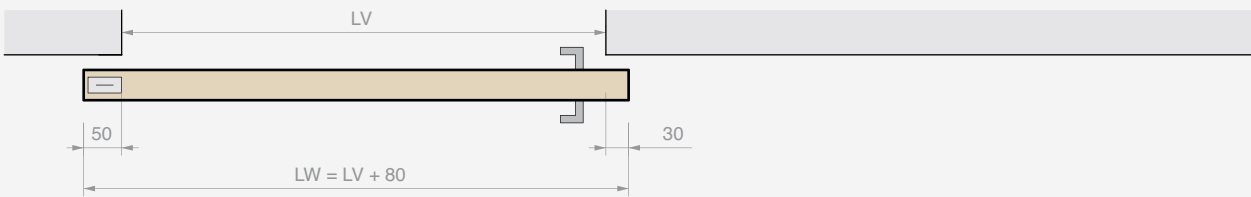
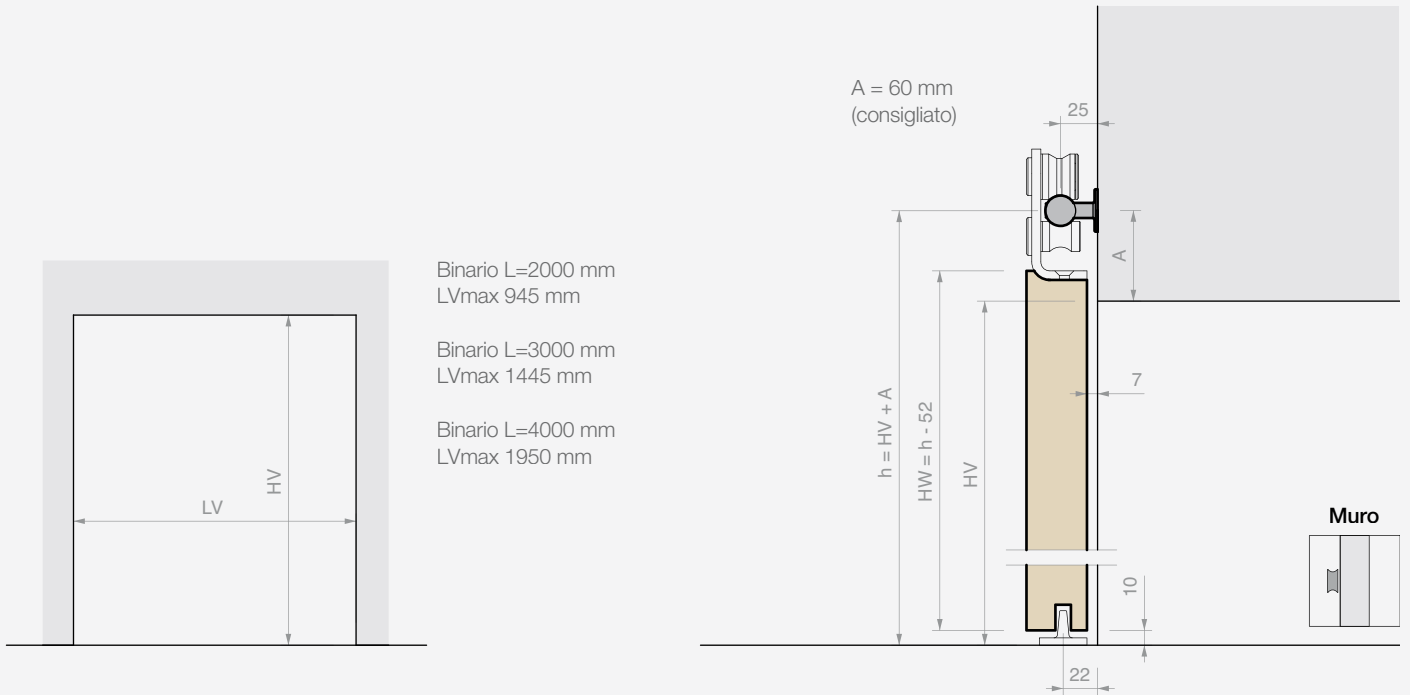
Q.tà

1 Pz

1 Pz



FISSAGGIO BINARIO



Binario L=2000 mm
 n°5 fissaggi (F)
 $C=450 \text{ mm}$
 $D \geq 45 \text{ mm}$

Binario L=3000 mm
 n°6 fissaggi (F)
 $C=560 \text{ mm}$
 $D \geq 45 \text{ mm}$

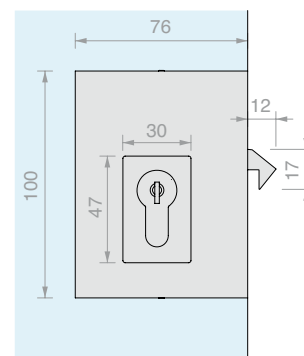
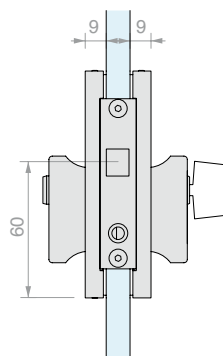
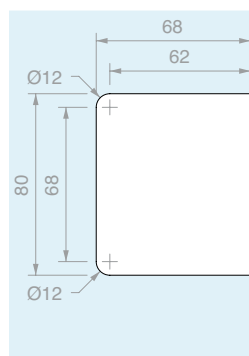
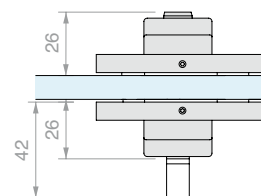
Binario L=4000 mm
 n°7 fissaggi (F)
 $C=633 \text{ mm}$
 $D \geq 45 \text{ mm}$





CHIUSURA PER SCORREVOLI CON PRESA

Materiale: Acciaio inox AISI 304
 Fornita con cilindro europeo con 3 chiavi
 Finitura: /8 /15

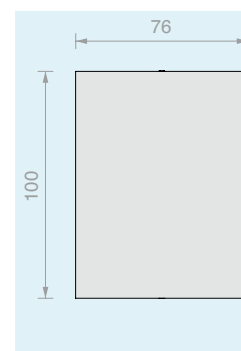
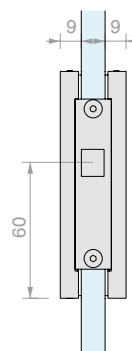
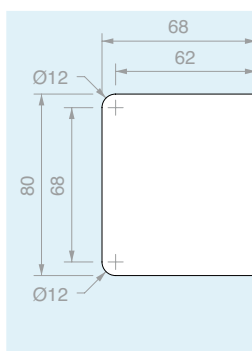
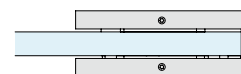


Art.	Per vetri	Chiusura	Chiave	Q.tà
SERSD915S	Da 8 a 12 mm	Serratura + serratura	Diversa	1 Pz
SERSD915SU	Da 8 a 12 mm	Serratura + serratura	Unica	1 Pz
SERSD915P	Da 8 a 12 mm	Pomello + serratura	Unica	1 Pz



INCONTRO A VETRO

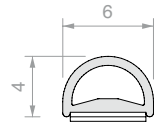
Materiale: Acciaio inox AISI 304
 Finitura: /8 /15



Art.	Per vetri	Q.tà
SERSD941	Da 8 a 12 mm	1 Pz

GUARNIZIONE ADESIVA PER BORDO VETRO

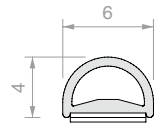
Materiale: TPE
 Bobina da 10 m
 Colore: trasparente, nera



Art.	Colore	Q.tà
057.3080.001	Nera	1 Pz
057.3080.002	Trasparente	1 Pz

GUARNIZIONE ADESIVA GLASS BUMPER PER BORDO VETRO

Materiale: TPE
 Bobina da 12 m fornita con biadesivo trasparente VHB ad alta tenuta da -40°C a +150°C
 Colore: gofrata



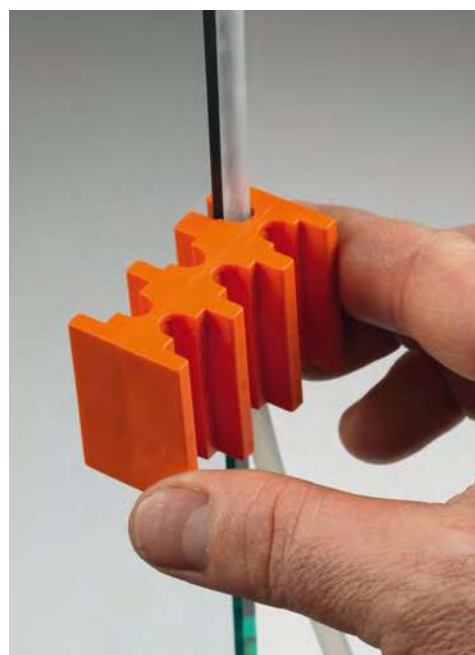
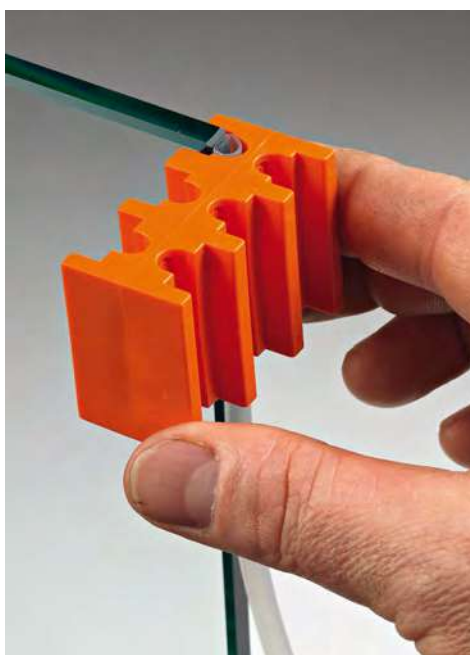
Art.	Per vetri	Q.tà
GSB12	Da 8 a 13.5 mm	1 Pz

SALVIETTA SGRASSANTE

Salvietta monouso intrisa con alcol isopropilico



Art.	Q.tà
GSLSVL	1 Pz



DIMA DI MONTAGGIO GSB12

Dima in materiale plastico che permette il posizionamento al centro del bordo, su tutta la lunghezza.

Materiale: Plastico

Art.
GSB831

Q.tà
1 Pz

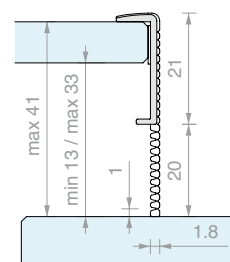


GUARNIZIONE ADESIVA GLASS LIP SLIDE CON ALETTA COPRIFUGA ACCORCIABILE

Materiale: TPE

Confezione da 4 pz da 3000 mm fornita con biadesivo trasparente VHB ad alta tenuta da -40°C a +150°C

Colore: gofrata



Art.
GSLS217

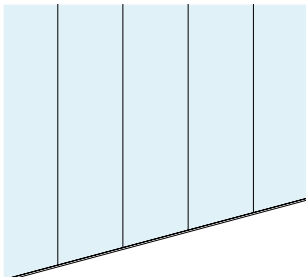
L
3000 mm

Per vetri
Da **8 a 13.5 mm**

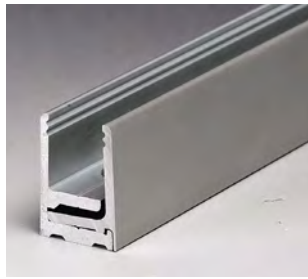
Q.tà
1 Pz

SISTEMI PER PARETI DIVISORIE IN VETRO





PARTIZIONI IN VETRO



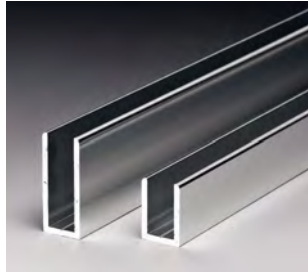
PROFIX
Pag 392



SUPER PROFIX
Pag 394



PROFIX 2
Pag 396



PROFALL
Pag 400



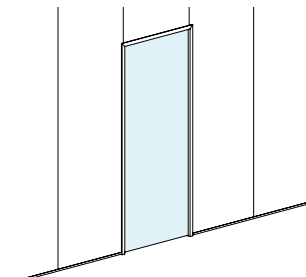
PROALUX
Pag 402



**PROFILI PORTANTI
E SPIDER**
Pag 405



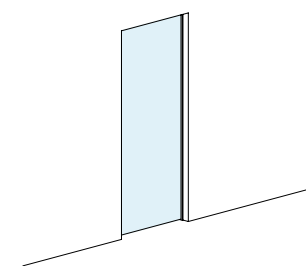
**PROFILI
IN POLICARBONATO**
Pag 416



PORTA IN VETRO
SU PARETE IN VETRO



PROFIX DOOR
Pag 418



PORTA IN VETRO
SU PARETE OPACA



IMBOTTE L - Z
Pag 432



IMBOTTE M
Pag 446

PARTIZIONI IN VETRO

Product range

I sistemi Logli offrono soluzioni per tutte le tipologie di partizioni: in vetro e su parete opaca. Scegli tra canaline ad U fisse o a scatto, installabili anche nelle situazioni più complesse. È possibile inoltre integrare all'interno di una parete fissa in vetro un sistema per porte a battente.

Scegli la composizione che preferisci disponibile in diverse finiture, personalizzabili (su richiesta).





/6
Nero opaco



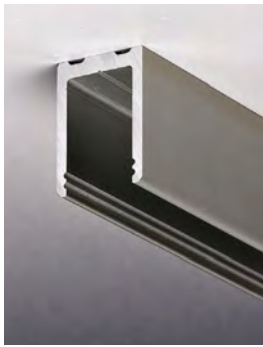
/88
Alluminio simil-inox satin



/91
Alluminio lucido



/97
Alluminio opaco



PROFIX
Pag 392



SUPER PROFIX
Pag 394



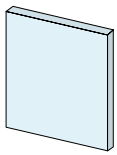
PROFIX 2
Pag 396



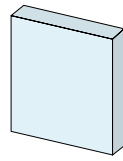
PROFALL
Pag 400



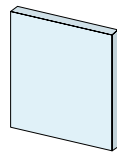
PROALUX
Pag 402



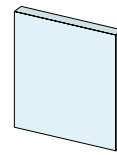
Spessore pannello
8 / 13.5 mm



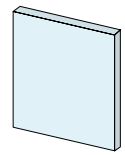
Spessore pannello
15 / 21.5 mm



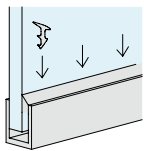
Spessore pannello
6 / 13.5 mm



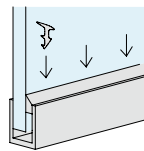
Spessore pannello
8 / 13.5 mm



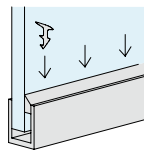
Spessore pannello
8 / 12 mm



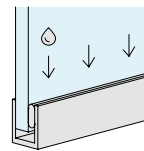
Guarnizione



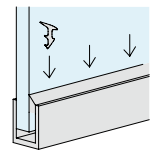
Guarnizione



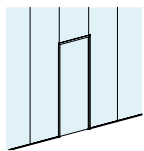
Guarnizione



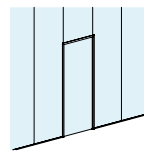
Adesivo



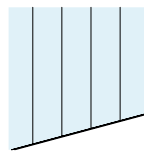
Guarnizione



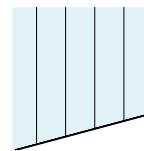
Compatibile
con sistema porta



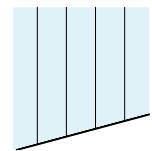
Compatibile
con sistema porta



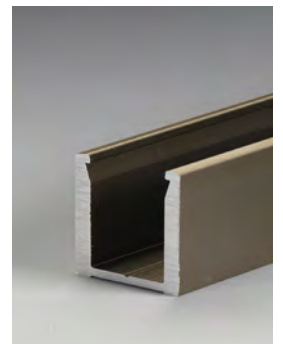
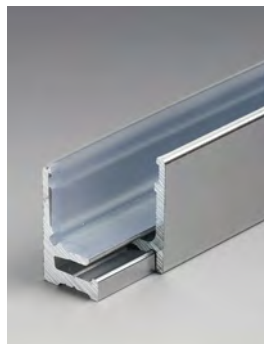
Non compatibile
con sistema porta

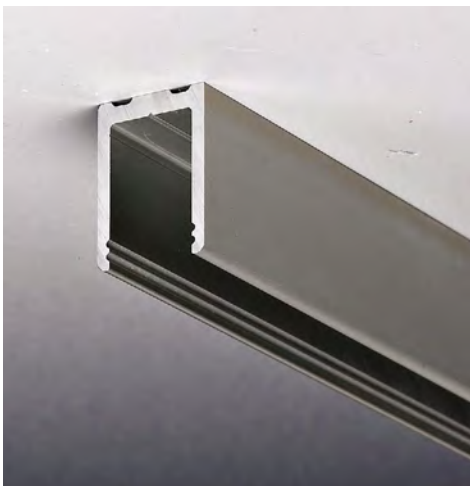
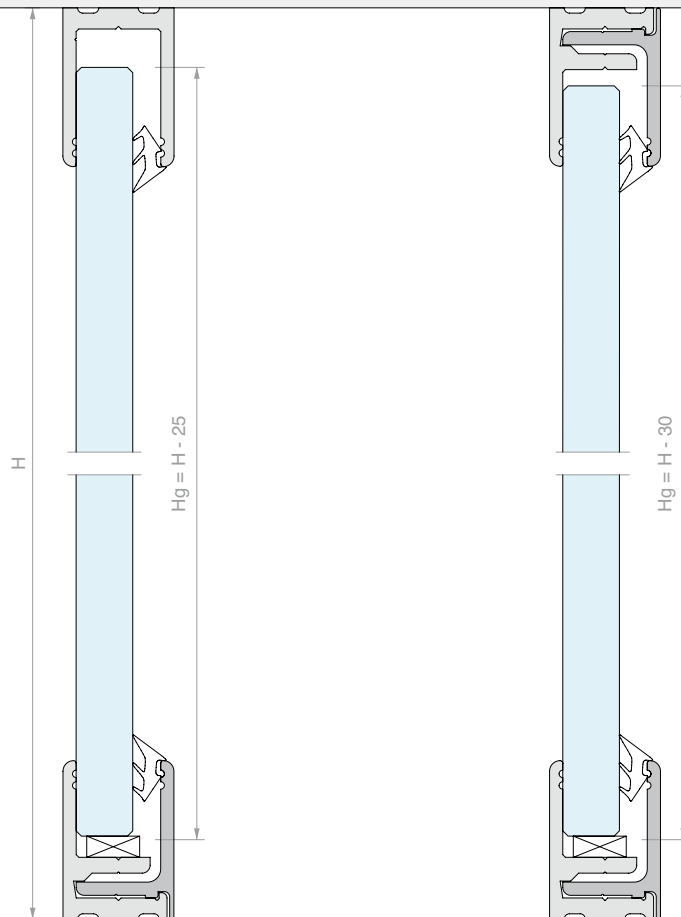


Non compatibile
con sistema porta



Non compatibile
con sistema porta





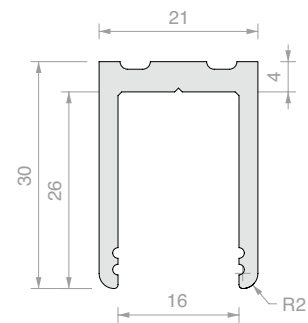
PROFILO A "U" PROFIX

Materiale: Alluminio

Guarnizione GTUP da ordinare separatamente

Finitura: /6 /10 /88 /91 /97

*/91 realizzabile solo su L=3000 mm



Art.	Lunghezza	Per vetri fissi	Q.tà
PROFIX1630	3000 mm	Da 8 a 13.5 mm	1 Pz
PROFIX1660	6000 mm	Da 8 a 13.5 mm	1 Pz



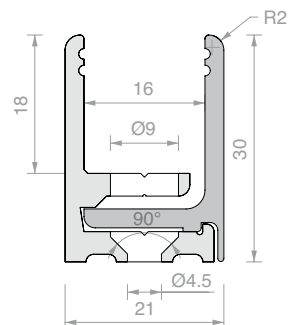
PROFILO A SCATTO PREFORATO PROFIX

Materiale: Alluminio

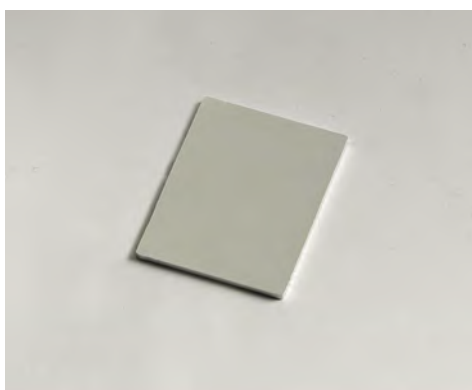
Guarnizione GTUP da ordinare separatamente

Finitura: /6 /10 /88 /91 /97

*/91 realizzabile solo su L=3000 mm



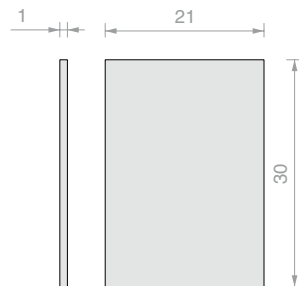
Art.	Lunghezza	Per vetri fissi	Q.tà
PROFIX2130	3000 mm	Da 8 a 13.5 mm	1 Pz
PROFIX2160	6000 mm	Da 8 a 13.5 mm	1 Pz



TAPPO PROFIX

Materiale: Alluminio

Finitura: /6 /10 /88 /91 /97

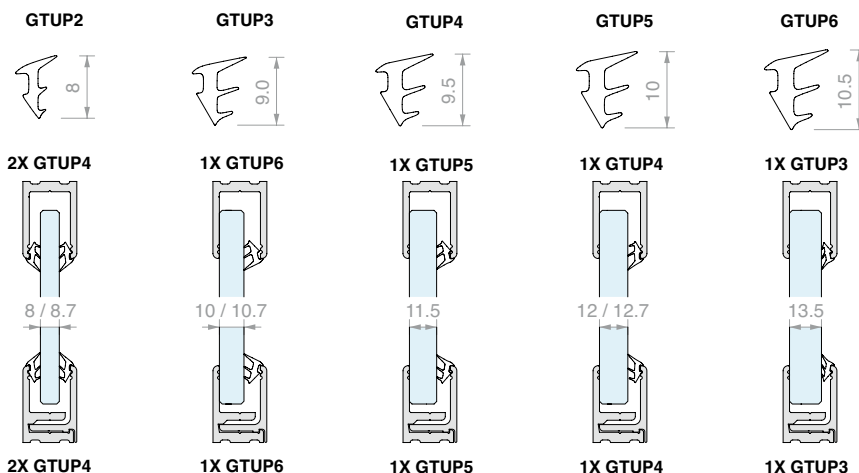


Art.	Q.tà
PROFIXTPU	1 Pz

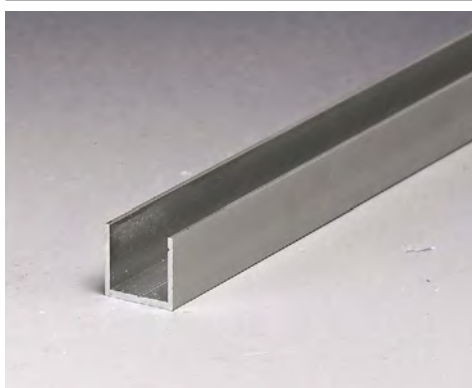


GUARNIZIONE FERMAVETRO

Materiale: PVC



Art.	Spessore	Colore	Q.tà	Art.	Spessore	Colore	Q.tà	Art.	Spessore	Colore	Q.tà
GTUP2	2 mm	Trasparente	1 m	GTUP2G	2 mm	Goffrata	1 m	GTUP2N	2 mm	Nera	1 m
GTUP3	3 mm	Trasparente	1 m	GTUP3G	3 mm	Goffrata	1 m	GTUP3N	3 mm	Nera	1 m
GTUP4	4 mm	Trasparente	1 m	GTUP4G	4 mm	Goffrata	1 m	GTUP4N	4 mm	Nera	1 m
GTUP5	5 mm	Trasparente	1 m	GTUP5G	5 mm	Goffrata	1 m	GTUP5N	5 mm	Nera	1 m
GTUP6	6 mm	Trasparente	1 m	GTUP6G	6 mm	Goffrata	1 m	GTUP6N	6 mm	Nera	1 m

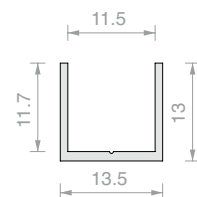


PROFILO A "U" MURO/VETRO PROFIX

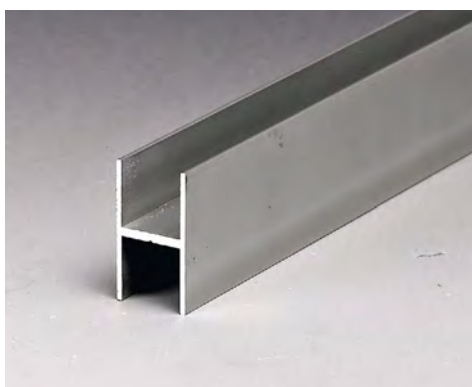
Materiale: Alluminio

Posizionato tra vetro e parete il profilo dovrà essere inserito all'interno dei profili ad "U"

Finitura: /6 /10 /88 /91 /97



Art.	Lunghezza	Q.tà
PROFIX4272	3000 mm	1 Pz

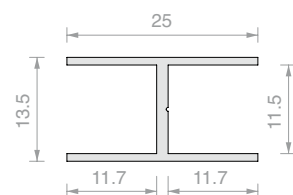


PROFILO A "H" VETRO/VETRO PROFIX

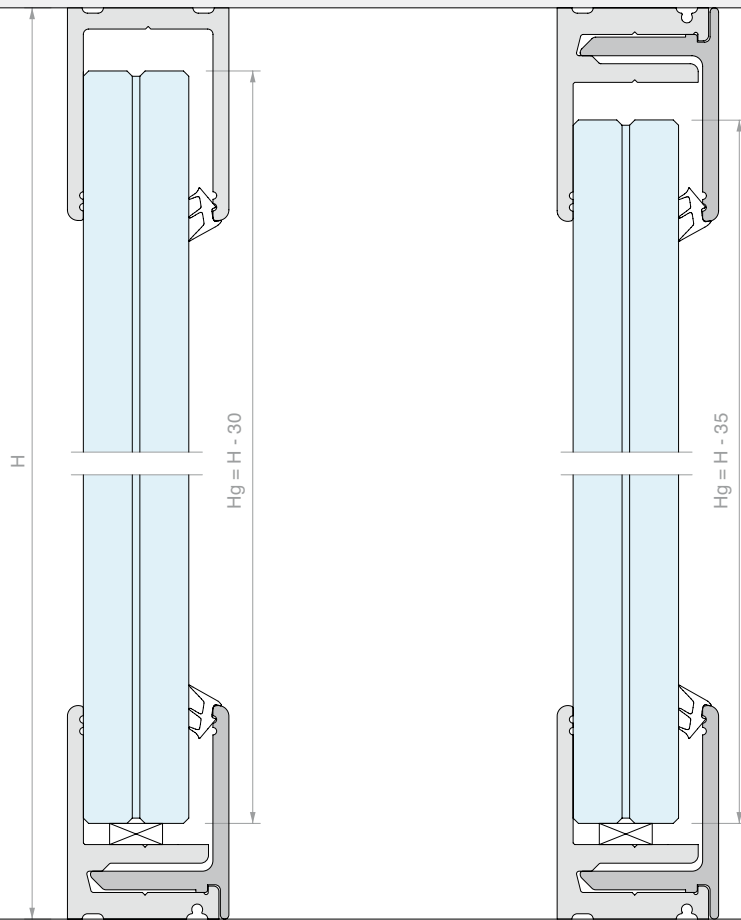
Materiale: Alluminio

Posizionato tra due vetri il profilo dovrà essere inserito all'interno dei profili ad "U"

Finitura: /6 /10 /88 /91 /97

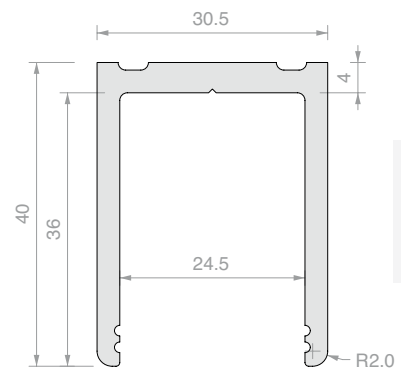


Art.	Lunghezza	Q.tà
PROFIX4125	3000 mm	1 Pz



PROFILO A "U" SUPER PROFIX

Materiale: Alluminio
 Guarnizione GTUP
 da ordinare separatamente
 Finitura: /6 /10 /88 /91 /97
 */91 realizzabile solo su L=3000 mm

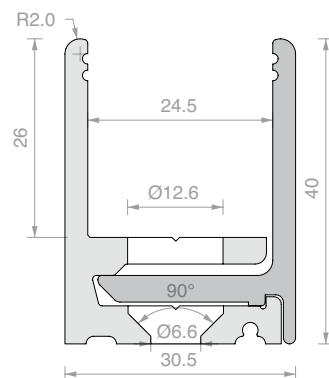


Art.	Lunghezza	Per vetri fissi	Q.tà
PROFIX2430	3000 mm	Da 15 a 21.5 mm	1 Pz
PROFIX2460	6000 mm	Da 15 a 21.5 mm	1 Pz

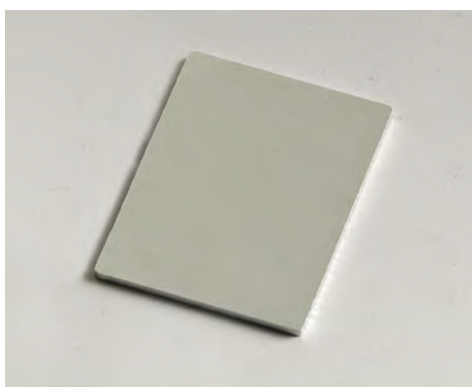


PROFILO A SCATTO PREFORATO SUPER PROFIX

Materiale: Alluminio
 Guarnizione GTUP
 da ordinare separatamente
 Finitura: /6 /10 /88 /91 /97
 */91 realizzabile solo su L=3000 mm



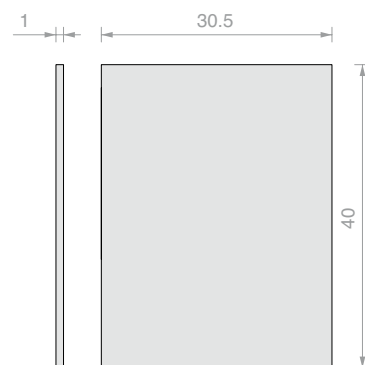
Art.	Lunghezza	Per vetri fissi	Q.tà
PROFIX3030	3000 mm	Da 15 a 21.5 mm	1 Pz
PROFIX3060	6000 mm	Da 15 a 21.5 mm	1 Pz



TAPPO SUPERPROFIX

Materiale: Alluminio

Finitura: /6 /10 /88 /91 /97

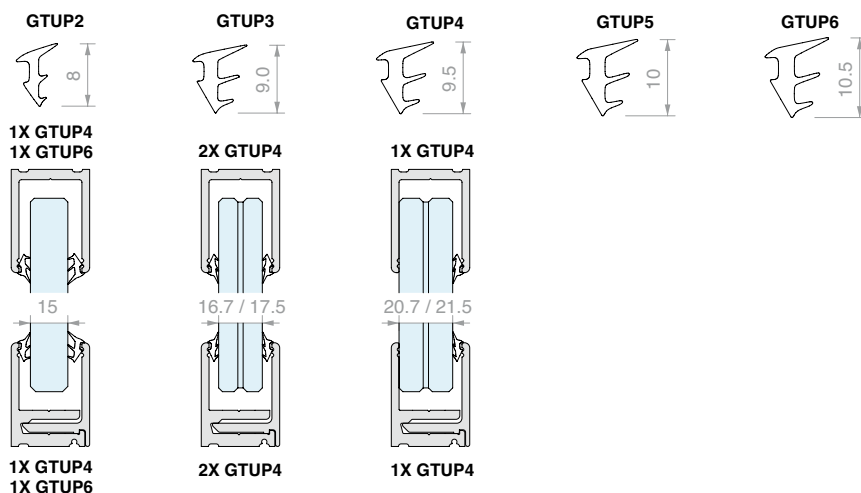


Art. **PROFIXTPU810** Q.tà 1 Pz

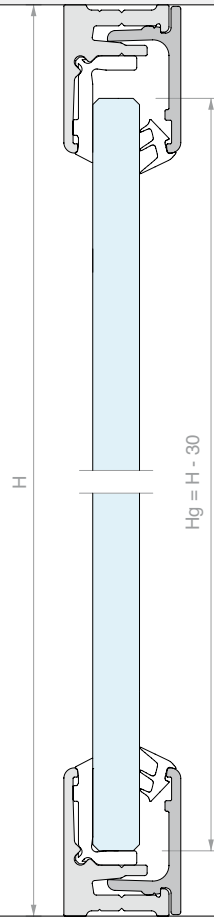


GUARNIZIONE FERMAVETRO

Materiale: PVC

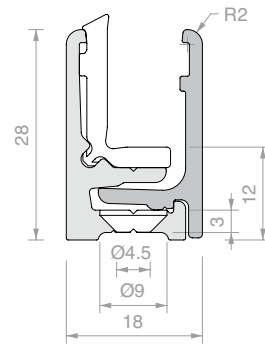


Art.	Spessore	Colore	Q.tà	Art.	Spessore	Colore	Q.tà	Art.	Spessore	Colore	Q.tà
GTUP2	2 mm	Trasparente	1 m	GTUP2G	2 mm	Goffrata	1 m	GTUP2N	2 mm	Nera	1 m
GTUP3	3 mm	Trasparente	1 m	GTUP3G	3 mm	Goffrata	1 m	GTUP3N	3 mm	Nera	1 m
GTUP4	4 mm	Trasparente	1 m	GTUP4G	4 mm	Goffrata	1 m	GTUP4N	4 mm	Nera	1 m
GTUP5	5 mm	Trasparente	1 m	GTUP5G	5 mm	Goffrata	1 m	GTUP5N	5 mm	Nera	1 m
GTUP6	6 mm	Trasparente	1 m	GTUP6G	6 mm	Goffrata	1 m	GTUP6N	6 mm	Nera	1 m



PROFILO A SCATTO PREFORATO PROFIX 2

Materiale: Alluminio
 Guarnizione a L inclusa da un lato
 Guarnizione GTUP da ordinare separatamente
 Finitura: /6 /10 /88 /91 /97
 */91 realizzabile solo su L=3000 mm

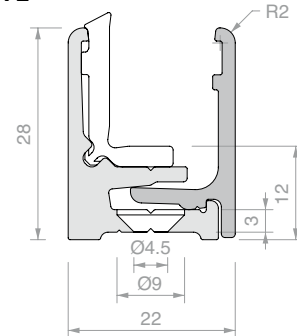


Art.	Lunghezza	Per vetri fissi	Q.tà
PROFIX1830	3000 mm	Da 6 a 8.7 mm	1 Pz
PROFIX1860	6000 mm	Da 6 a 8.7 mm	1 Pz



PROFILO A SCATTO PREFORATO PROFIX 2

Materiale: Alluminio
 Guarnizione a L inclusa da un lato
 Guarnizione GTUP da ordinare separatamente
 Finitura: /6 /10 /88 /91 /97
 */91 realizzabile solo su L=3000 mm

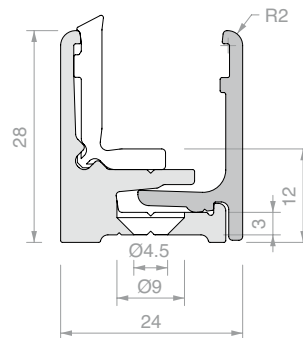


Art.	Lunghezza	Per vetri fissi	Q.tà
PROFIX2230	3000 mm	Da 10 a 11.5 mm	1 Pz
PROFIX2260	6000 mm	Da 10 a 11.5 mm	1 Pz

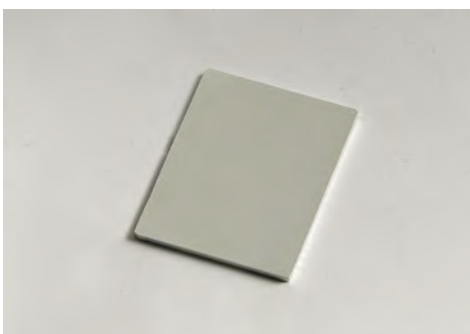


PROFILO A SCATTO PREFORATO PROFIX 2

Materiale: Alluminio
 Guarnizione a L inclusa da un lato
 Guarnizione GTUP da ordinare separatamente
 Finitura: /6 /10 /88 /91 /97
 */91 realizzabile solo su L=3000 mm

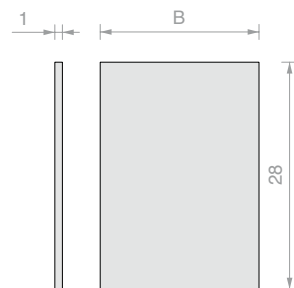


Art.	Lunghezza	Per vetri fissi	Q.tà
PROFIX2530	3000 mm	Da 12 a 13.5 mm	1 Pz
PROFIX2560	6000 mm	Da 12 a 13.5 mm	1 Pz



TAPPO PROFIX 2

Materiale: Alluminio
 Finitura: /6 /10 /88 /91 /97

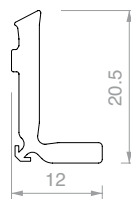


Art.	B	Q.tà
PROFIXTP18	18 mm	1 Pz
PROFIXTP22	22 mm	1 Pz
PROFIXTP25	24 mm	1 Pz



GUARNIZIONE A "L" PER PROFIX 2

Materiale: PVC, gofrato

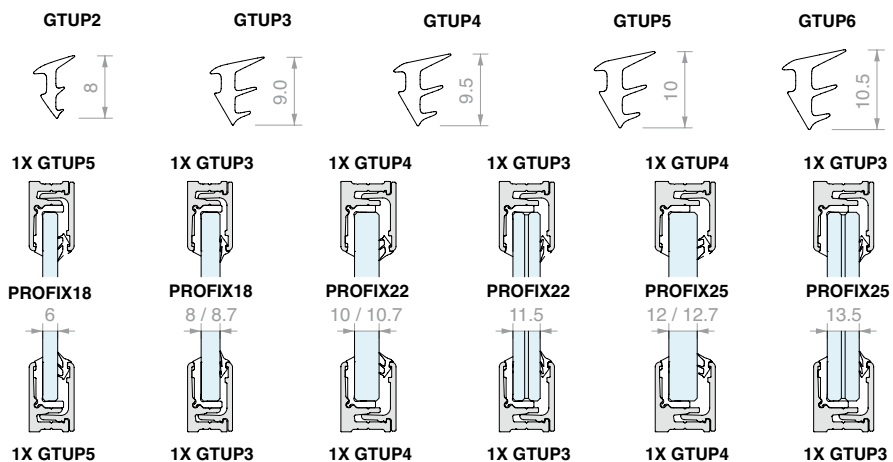


Art.	Q.tà	Art.	Descrizione	Q.tà
PROFIXG	1 m	UTR65	Utensile a rotella	1 Pz



GUARNIZIONE FERMAVETRO

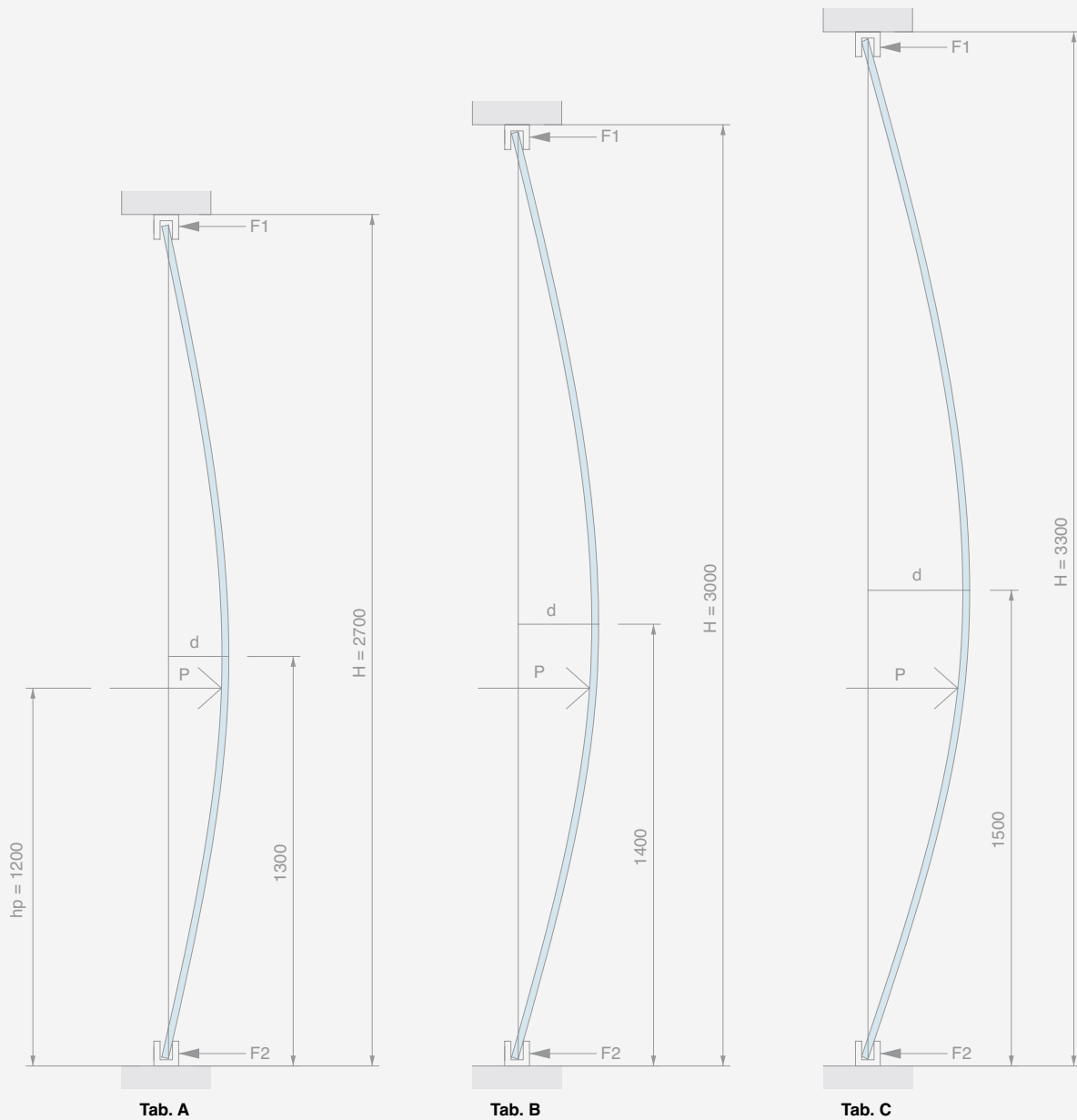
Materiale: PVC



Art.	Spessore	Colore	Q.tà	Art.	Spessore	Colore	Q.tà	Art.	Spessore	Colore	Q.tà
GTUP2	2 mm	Trasparente	1 m	GTUP2G	2 mm	Goffrata	1 m	GTUP2N	2 mm	Nera	1 m
GTUP3	3 mm	Trasparente	1 m	GTUP3G	3 mm	Goffrata	1 m	GTUP3N	3 mm	Nera	1 m
GTUP4	4 mm	Trasparente	1 m	GTUP4G	4 mm	Goffrata	1 m	GTUP4N	4 mm	Nera	1 m
GTUP5	5 mm	Trasparente	1 m	GTUP5G	5 mm	Goffrata	1 m	GTUP5N	5 mm	Nera	1 m
GTUP6	6 mm	Trasparente	1 m	GTUP6G	6 mm	Goffrata	1 m	GTUP6N	6 mm	Nera	1 m

Le seguenti analisi numeriche sono state effettuate considerando una spinta lineare P di progetto applicata a una altezza di $h_p=120\text{cm}$ dal piano di calpestio.

I valori risultanti indicati nelle tabelle sono calcolati considerando un vincolo superiore e inferiore continuo.



* I dati forniti sono ottenuti per mezzo di modelli numerici secondo norma EN1999-1-1 e si riferiscono al massimo carico applicabile F_{max} allo Stato Limite Ultimo (ULS), nel caso di installazioni con interasse dei fissaggi di 300mm. La verifica delle viti di fissaggio alla struttura deve essere fatta separatamente: le indicazioni riportate si riferiscono esclusivamente alla resistenza dei profili in alluminio. La sollecitazione proveniente dalla lastra di vetro è stata considerata distribuita sulla superficie verticale interna del profilo, in direzione orizzontale. Nei casi in cui sia prevista la guarnizione, la forza si intende trasferita dal vetro al profilo tramite la compressione di questa. Per informazioni di maggiore dettaglio, è possibile contattare l'ufficio tecnico Logli Saint-Gobain.

Nel caso di pareti di altezza H in semplice appoggio sul lato inferiore e superiore, le azioni F1 e F2 sui profili possono essere calcolate con le seguenti formule:

$$F_1 = \frac{P \cdot h_p}{H}$$

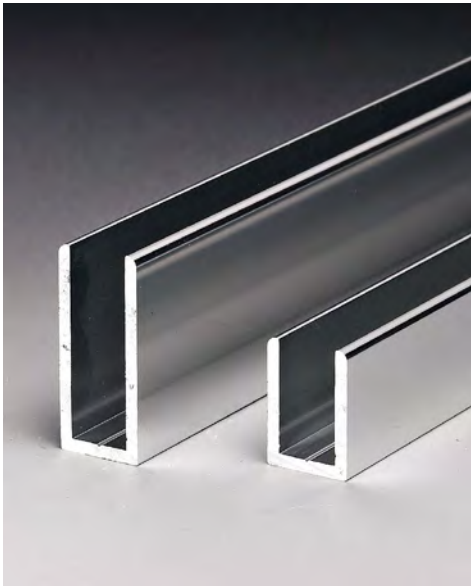
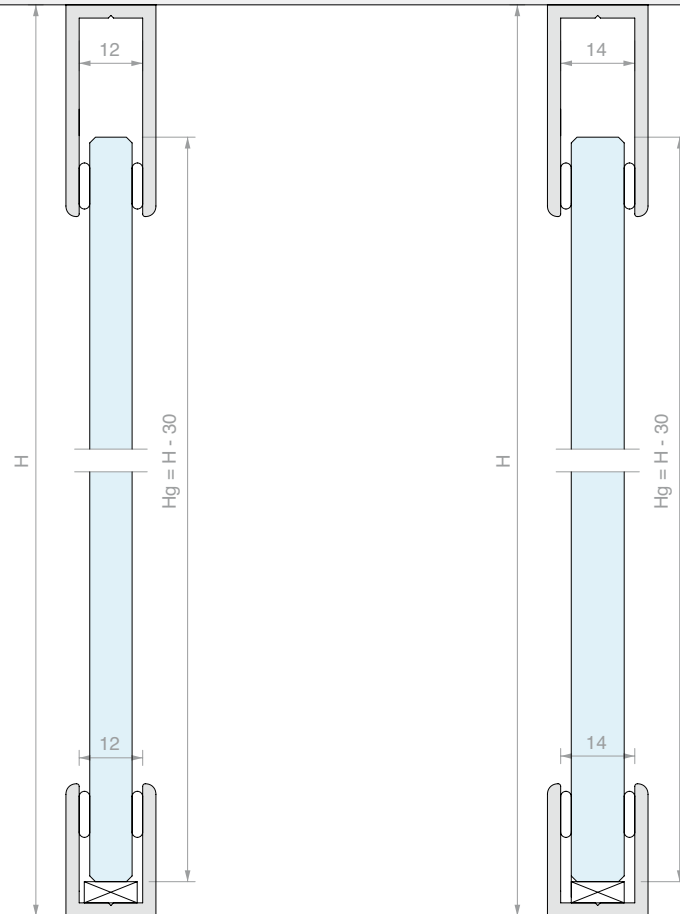
$$F_2 = \frac{P \cdot (H - h_p)}{H}$$

I valori di progetto F1 e F2 consigliati per i singoli profili sono rintracciabili nelle rispettive pagine degli articoli.



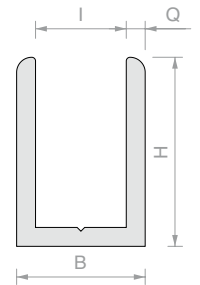
	Tabella A H. 2700 mm		Tabella B H. 3000 mm		Tabella C H. 3300 mm	
	Pmax ULS [kN/m]	d (Pmax) [mm]	Pmax ULS [kN/m]	d (Pmax) [mm]	Pmax ULS [kN/m]	d (Pmax) [mm]
5+5/0.76 float PVB	0.44	26	0.41	31	0.39	37
5+5/0.76 float DG41	0.47	26	0.44	32	0.41	38
6+6/0.76 float PVB	0.62	22	0.57	27	0.54	32
6+6/0.76 float DG41	0.66	22	0.61	27	0.58	32
8+8/1.52 float PVB	1.12	17	1.04	21	0.99	24
8 mm temprato	1.27	166	1.18	203	1.11	243
8+8/1.52 float DG41	1.29	17	1.20	21	1.13	25
10+10/1.52 float PVB	1.69	15	1.58	18	1.50	21
10 mm temprato	1.96	133	1.82	162	1.72	194
10+10/1.52 float DG41	1.99	14	1.84	17	1.73	20
5+5/0.76 temprato PVB	2.10	123	1.96	149	1.85	177
5+5/0.76 temprato DG41	2.24	123	2.08	150	1.96	179
12 mm temprato	2.80	112	2.59	136	2.44	163
6+6/0.76 temprato PVB	2.93	105	2.72	127	2.58	151
6+6/0.76 temprato DG41	3.15	106	2.91	128	2.74	153
15 mm temprato	4.47	93	4.12	113	3.87	134
8+8/1.52 temprato PVB	5.30	83	4.94	99	4.69	116
8+8/1.52 temprato DG41	6.14	80	5.67	98	5.34	117
19 mm temprato	7.37	75	6.81	92	6.41	110
10+10/1.52 temprato PVB	8.03	70	7.51	83	7.13	97
10+10/1.52 temprato DG41	9.42	67	8.72	81	8.22	97

Le informazioni sono fornite a titolo informativo come supporto al progettista, per il predimensionamento e la selezione delle tipologie di lastre più indicate in base ai requisiti. La determinazione del carico di progetto e della rigidità richiesta sono da effettuarsi caso per caso, in funzione delle effettive condizioni di posa, del tipo di lastra e di eventuali requisiti normativi locali o nazionali. Nel caso di lastre in semplice appoggio installate senza morsetti o silicone, si raccomanda di effettuare le opportune verifiche rispetto al rischio di sfilamento dovuto alla flessione sotto carico. I risultati proposti sono relativi allo stato limite ultimo (ULS), considerando un coefficiente di sicurezza 1.5 sui carichi e derivati da calcoli eseguiti secondo EN 16612. Nel caso di vetri stratificati con intercalare rigido è stato considerato l'intercalare Saflex® DG Structural interlayer (DG41), nel caso di PVB è stato considerato un prodotto di uso corrente, considerando un valore del modulo di taglio $G=0.84$ MPa. I carichi sono considerati applicati in un ambiente a 20°C per una durata di 30 secondi.

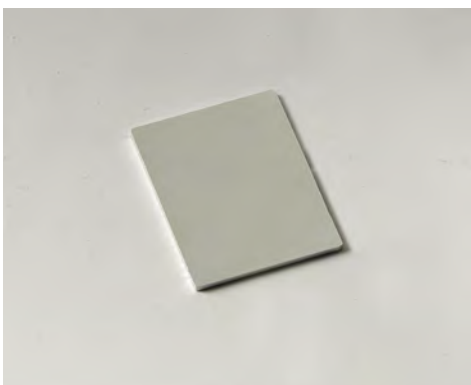


PROFILO A "U" PROFALL

Materiale: Alluminio
 Finitura: /6 /88 /91 /97

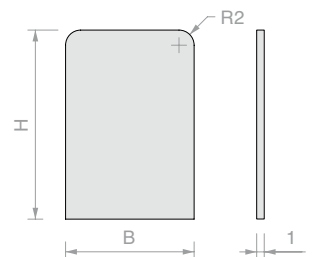


Art.	H	B	I	Q	Lunghezza	Q.tà
PROFALL1225	25 mm	17 mm	12 mm	2.5 mm	3000 mm	1 Pz
PROFALL1240	40 mm	17 mm	12 mm	2.5 mm	3000 mm	1 Pz
PROFALL1425	25 mm	19 mm	14 mm	2.5 mm	3000 mm	1 Pz
PROFALL1440	40 mm	19 mm	14 mm	2.5 mm	3000 mm	1 Pz
PROFALL0820	20 mm	11.5 mm	8.5 mm	1.5 mm	3000 mm	1 Pz
PROFALL1020	20 mm	13.5 mm	10.5 mm	1.5 mm	3000 mm	1 Pz



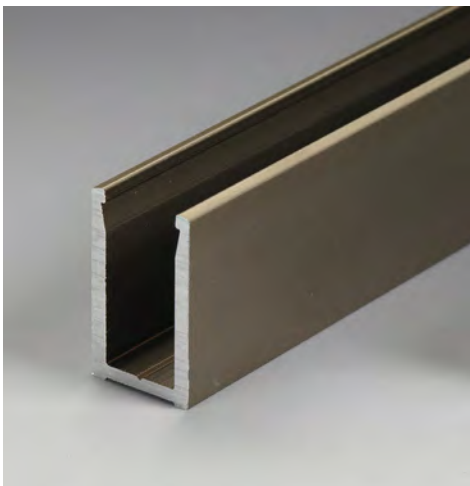
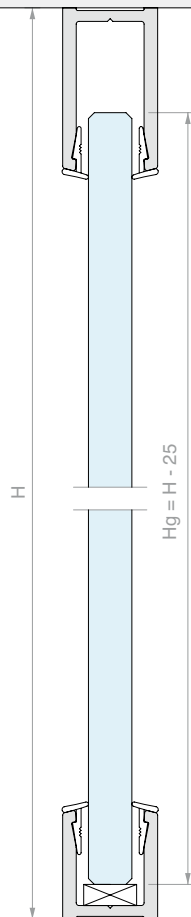
TAPPI PROFALL

Materiale: Alluminio
 Finitura: /88 /91 /97 /R2



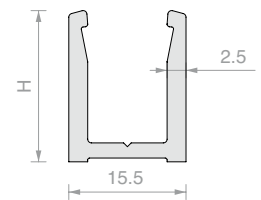
Art.	H	B	Q.tà
PROTAP1225	25 mm	17 mm	1 Pz
PROTAP1240	40 mm	17 mm	1 Pz
PROTAP1425	25 mm	19 mm	1 Pz
PROTAP1440	40 mm	19 mm	1 Pz
PROTAP0820	20 mm	11.5 mm	1 Pz
PROTAP1020	20 mm	13.5 mm	1 Pz



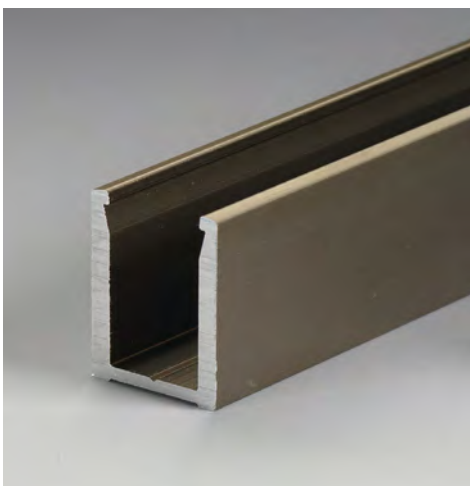


PROFILO A "U" PROALUX

Materiale: Alluminio
 Guarnizione PROALUXG da ordinare separatamente per ambo i lati
 Finitura: /6 /88 /91 /97

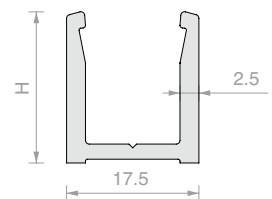


Art.	H	Lunghezza	Per vetri	Q.tà
PROALUX1520	20 mm	3000 mm	8 mm	1 Pz
PROALUX1530	30 mm	3000 mm	8 mm	1 Pz

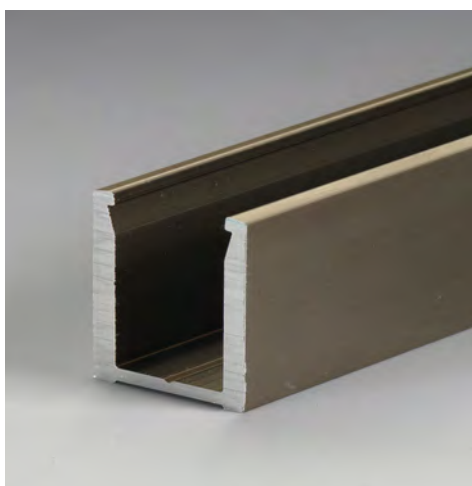


PROFILO A "U" PROALUX

Materiale: Alluminio
 Guarnizione PROALUXG da ordinare separatamente per ambo i lati
 Finitura: /6 /88 /91 /97

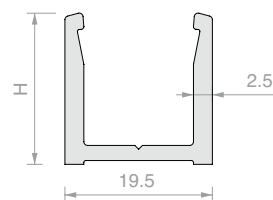


Art.	H	Lunghezza	Per vetri	Q.tà
PROALUX1720	20 mm	3000 mm	10 mm	1 Pz
PROFALL1730	30 mm	3000 mm	10 mm	1 Pz

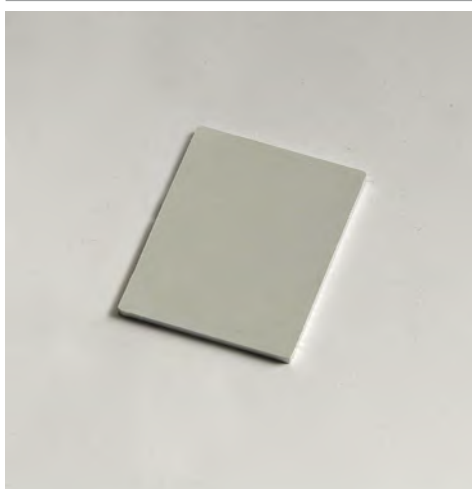


PROFILO A "U" PROALUX

Materiale: Alluminio
 Guarnizione PROALUXG da ordinare separatamente per ambo i lati
 Finitura: /6 /88 /91 /97

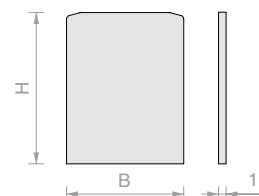


Art.	H	Lunghezza	Per vetri	Q.tà
PROALUX1920	20 mm	3000 mm	12 mm	1 Pz
PROALUX1930	30 mm	3000 mm	12 mm	1 Pz

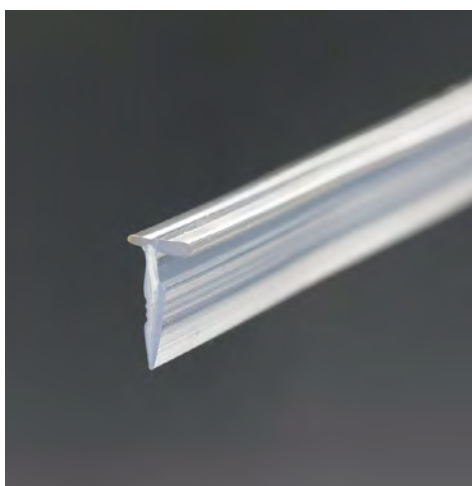


TAPPI PROALUX

Materiale: Alluminio
 Finitura: /88 /91 /97 /R2

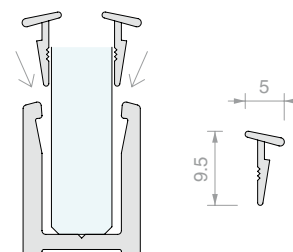


Art.	H	B	Q.tà
PROTAP1520	20 mm	15.5 mm	1 Pz
PROTAP1530	30 mm	15.5 mm	1 Pz
PROTAP1720	20 mm	17.5 mm	1 Pz
PROTAP1730	30 mm	17.5 mm	1 Pz
PROTAP1920	20 mm	19.5 mm	1 Pz
PROTAP1930	30 mm	19.5 mm	1 Pz



GUARNIZIONE PER PROFILI PROALUX

Materiale: PVC Coestruso
 Colore: Trasparente



Art.	Descrizione	Q.tà
PROALUXG	-	1 m
PROALUXG400	Rotolo 400 m	1 Pz



UTENSILE A ROTELLA

Materiale: Plastico
 Per l'installazione delle guarnizioni PROFIXG, GTUP e PROALUXG

Art.	Q.tà
UTR65	1 Pz





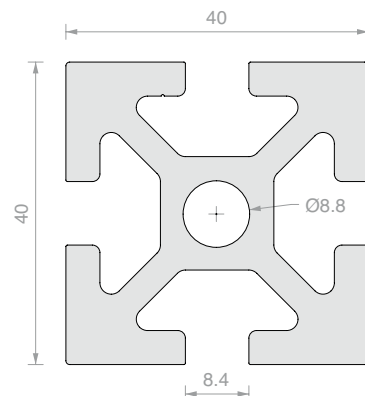
PROFILO QUADRO PER SISTEMI PORTANTI

Materiale: Alluminio

Profilo per sistemi modulari da fissare a soffitto e pavimento, compatibile con sistemi serie ELEKTRA e SPIDER HAND.

Finitura: /88 /97

Sezione 8.5 cm²
 Peso 2.282 kg/m
 Momento d'inerzia Jx = Jy = 14.06 cm⁴



Art.	Descrizione	Lunghezza	Q.tà
R7170	-	3000 mm	1 Pz
R7170FORO	Taglio a misura e fori alle estremità M10x30 mm	-	1 Pz



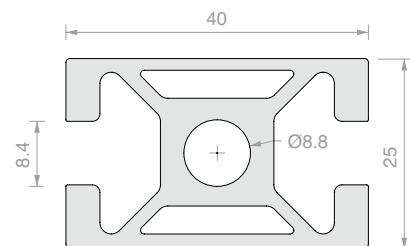
PROFILO RETTANGOLARE PER SISTEMI PORTANTI

Materiale: Alluminio

Profilo per sistemi modulari da fissare a soffitto e pavimento oppure in orizzontale tra due profili R7170, compatibile con sistemi serie ELEKTRA e SPIDER HAND.

Finitura: /88 /97

Sezione 4.6 cm²
 Peso 1.245 kg/m
 Momento d'inerzia Jx = 3.3 cm⁴
 Jy = 6.5 cm⁴



Art.	Descrizione	Lunghezza	Q.tà
R7166	-	3000 mm	1 Pz
R7170FORO	Taglio a misura e fori alle estremità M10x30 mm	-	1 Pz
R7166FORO	Taglio a misura e fori passanti alle estremità Ø7 mm	-	1 Pz

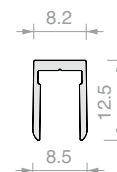


PROFILO DI FINITURA PER SISTEMI PORTANTI

Materiale: Alluminio

Profilo di finitura a scatto per copertura delle fughe dei profili portanti

Finitura: /88 /97

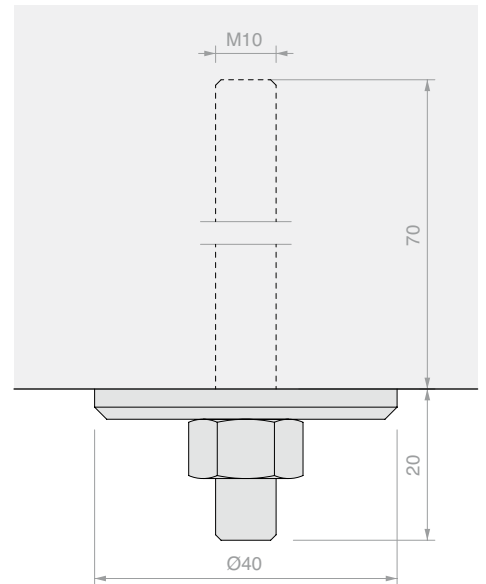


Art.	Lunghezza	Q.tà
R7150	3000 mm	1 Pz



**PIASTRA DI ANCORAGGIO
A SOFFITTO PER SISTEMI PORTANTI**

Materiale: Acciaio AISI 304
Distanza da soffitto del profilo 42 mm
Finitura: /9

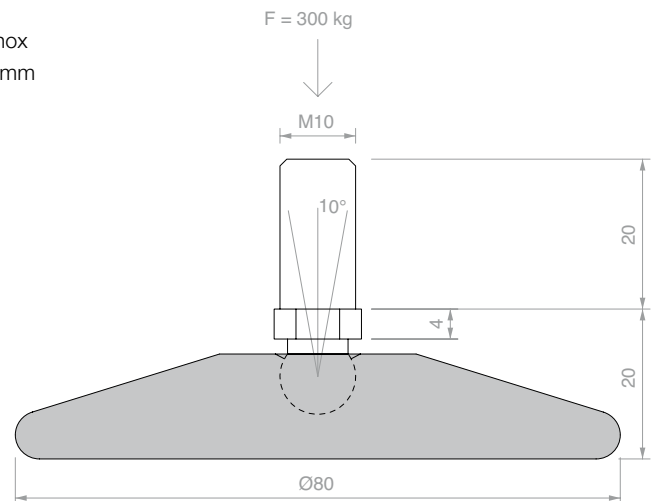


Art. **RMA1390** Q.tà 1 Pz



**PIEDE SNODATO
PER SISTEMI PORTANTI**

Materiale: Nylon nero, Acciaio inox
Distanza da terra del profilo 20 mm
Finitura: /6

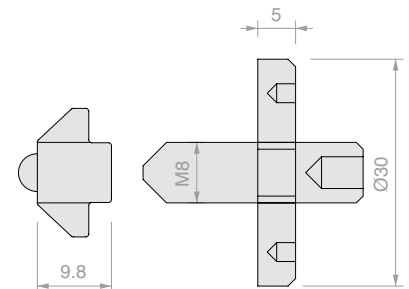


Art. **RMA1382** Q.tà 1 Pz



CURSORE A SFERA CON GHIERA

Materiale: Acciaio zincato, acciaio inox
Accessorio per il fissaggio
degli articoli della serie ELEKTRA e
SPIDERHAND su profili portanti
Finitura: /9



Art. **RMA1373** Q.tà 1 Pz



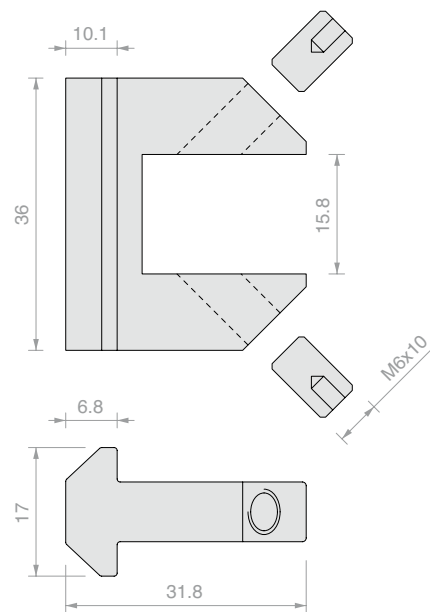
**CAVALLOTTO DI COLLEGAMENTO
PER SISTEMI PORTANTI**

Materiale: Alluminio

Accessorio per collegare profili R7170 e R7166
perpendicolarmente.

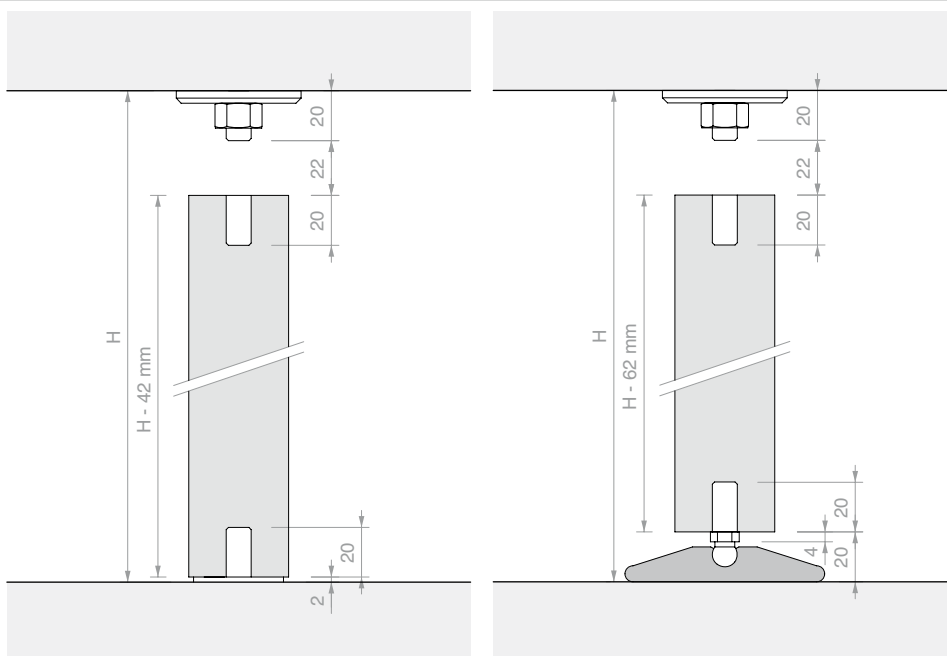
Necessità della lavorazione R7166FORO
a 8 mm di distanza dal bordo

Finitura: /10



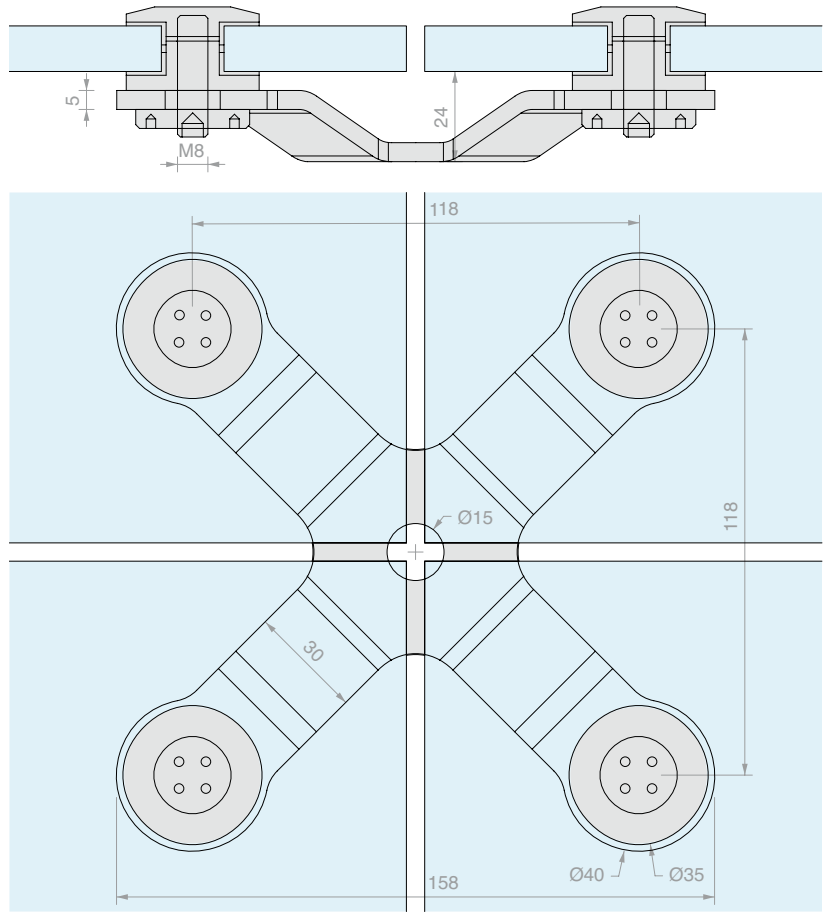
Art. **RMA1319** Q.tà 1 Pz

SCHEMA TAGLIO PROFILO



MONTAGGIO DEI TRAVERSI





FISSAGGIO A 4 VIE

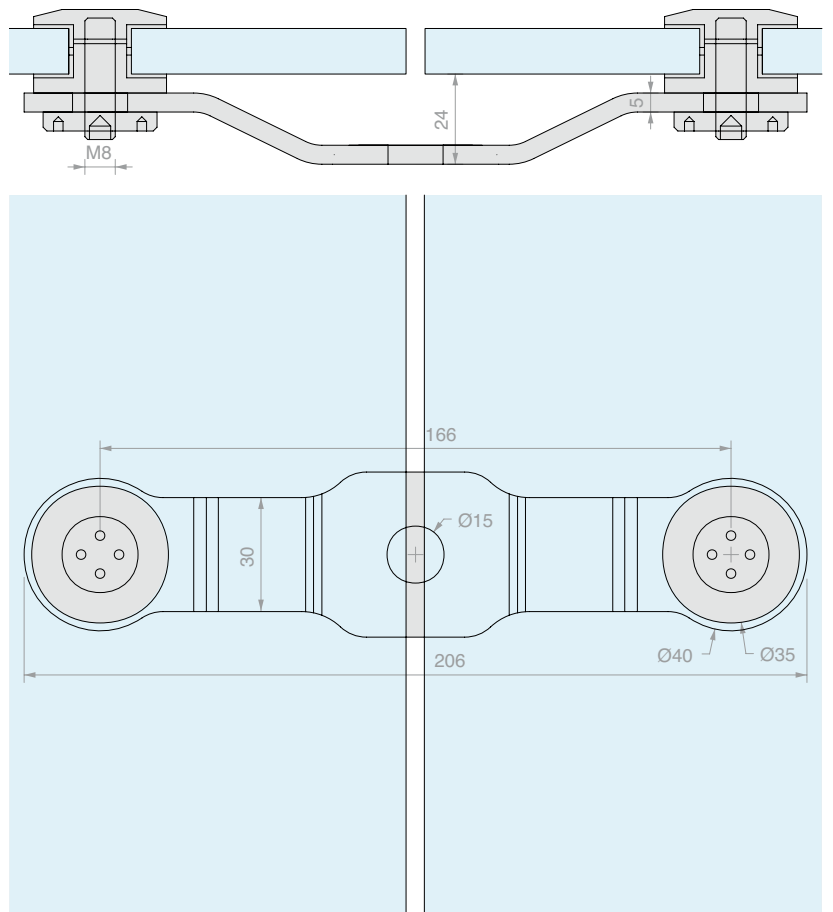
Materiale: Acciaio AISI 304

Foro consigliato $\varnothing 18$ mm.

Utensile consigliato per il montaggio Art.UT250.

Finitura: /8

Art.	Descrizione	Per Vetri	Q.tà
ELEKTRA436	Con FIXBORK1	Da 8 a 12.7 mm	1 Pz
ELEK436	Solo staffa	-	1 Pz



FISSAGGIO A 2 VIE IN LINEA

Materiale: Acciaio AISI 304

Foro consigliato $\varnothing 18$ mm.

Utensile consigliato per il montaggio Art.UT250.

Finitura: /8

Art.	Descrizione	Per Vetri	Q.tà
ELEKTRA218	Con FIXBORK1	Da 8 a 12.7 mm	1 Pz
ELEK218	Solo staffa	-	1 Pz



FISSAGGIO A 2 VIE A 90°

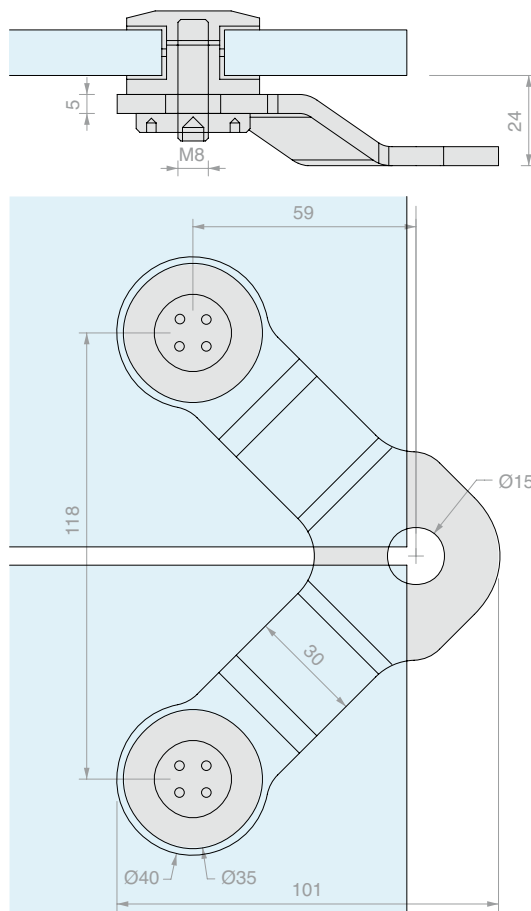
Materiale: Acciaio AISI 304

Foro consigliato Ø18 mm.

Utensile consigliato per il montaggio Art.UT250.

Finitura: /8

Art.	Descrizione	Per Vetri	Q.tà
ELEKTRA290	Con FIXBORK1	Da 8 a 12.7 mm	1 Pz
ELEK290	Solo staffa	-	1 Pz



FISSAGGIO A 1 VIA

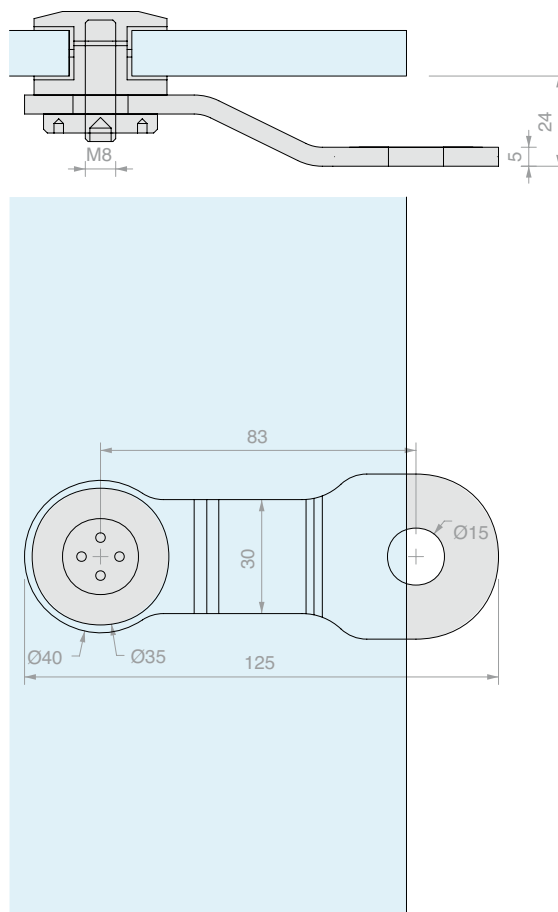
Materiale: Acciaio AISI 304

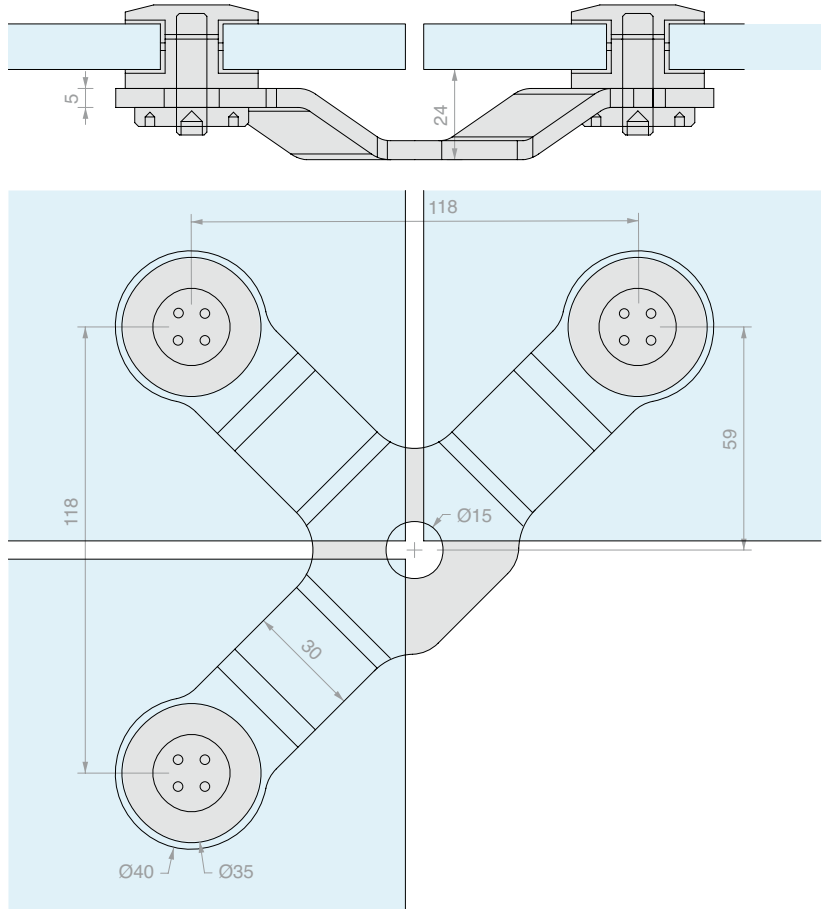
Foro consigliato Ø18 mm.

Utensile consigliato per il montaggio Art.UT250.

Finitura: /8

Art.	Descrizione	Per Vetri	Q.tà
ELEKTRA100	Con FIXBORK1	Da 8 a 12.7 mm	1 Pz
ELEK100	Solo staffa	-	1 Pz





FISSAGGIO A 3 VIE

Materiale: Acciaio AISI 304

Foro consigliato Ø18 mm.

Utensile consigliato per il montaggio Art.UT250.

Finitura: /8

Art.	Descrizione	Per Vetri	Q.tà
ELEKTRA390	Con FIXBORK1	Da 8 a 12.7 mm	1 Pz
ELEK390	Solo staffa	-	1 Pz



BORCHIA DI FISSAGGIO

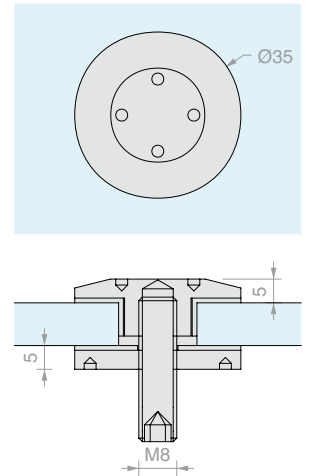
Materiale: Acciaio AISI 304

Dotato di grano M8x30 mm

Foro vetro consigliato Ø18 mm

Utensile consigliato per il montaggio Art.UT250.

Finitura: /9



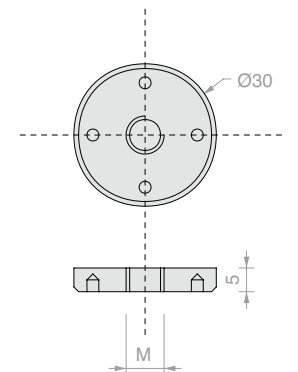
Art.	Q.tà
FIXBORK1	1 Pz



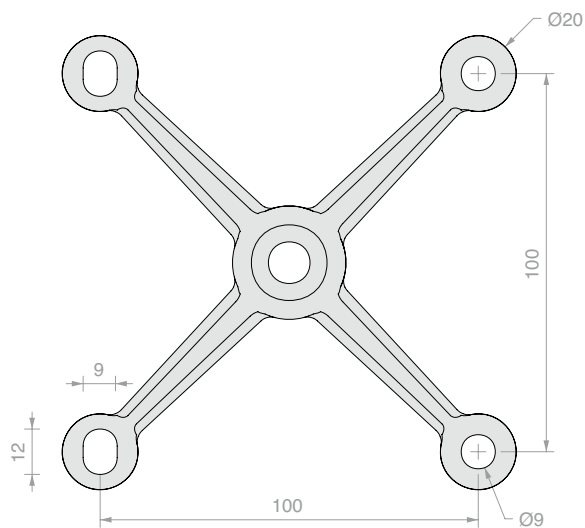
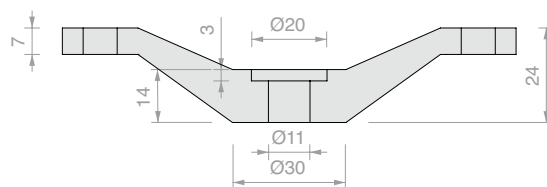
GHIERA DI SERRAGGIO

Materiale: Acciaio AISI 304

Finitura: /9



Art.	M	Q.tà
FIXGHIERA8	M8	1 Pz
FIXGHIERA10	M10	1 Pz



FISSAGGIO A 4 VIE SPIDER HAND

Materiale: Acciaio AISI 304

Finitura: /15

Art.
SPH100

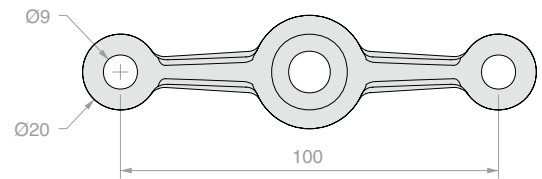
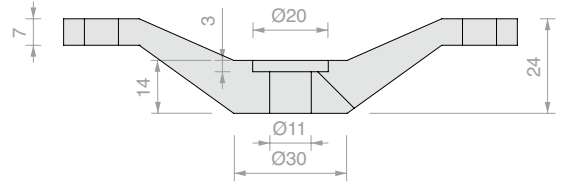
Q.tà
1 Pz



FISSAGGIO A 2 VIE IN LINEA SPIDER HAND

Materiale: Acciaio AISI 304

Finitura: /15



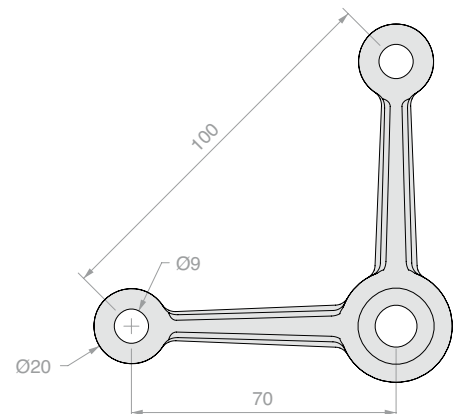
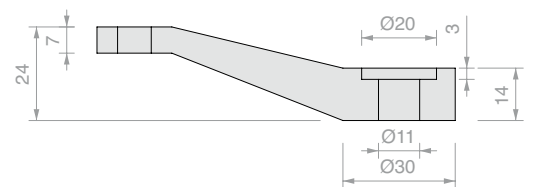
Art.	Q.tà
SPH102	1 Pz



FISSAGGIO A 2 VIE A 90° SPIDER HAND

Materiale: Acciaio AISI 304

Finitura: /15



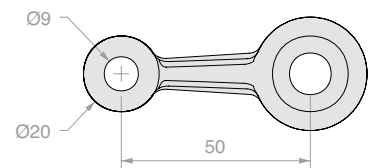
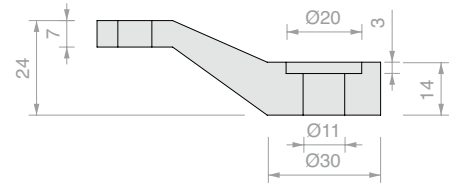
Art.	Q.tà
SPH104	1 Pz



FISSAGGIO A 1 VIA IN LINEA SPIDER HAND

Materiale: Acciaio AISI 304

Finitura: /15



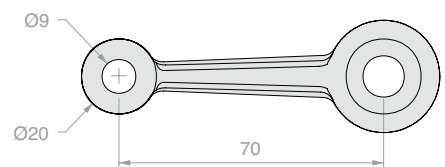
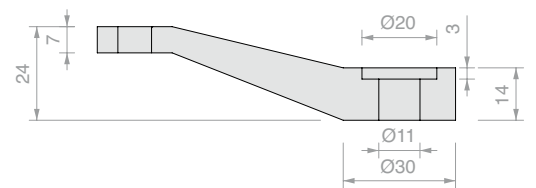
Art.	Q.tà
SPH106	1 Pz



FISSAGGIO A 1 VIA A 45° SPIDER HAND

Materiale: Acciaio AISI 304

Finitura: /15



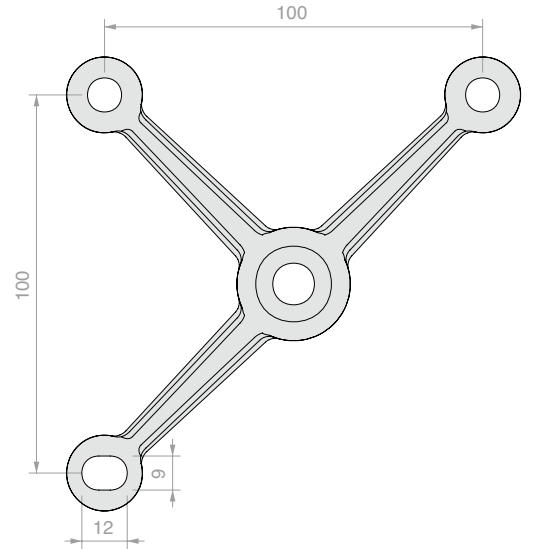
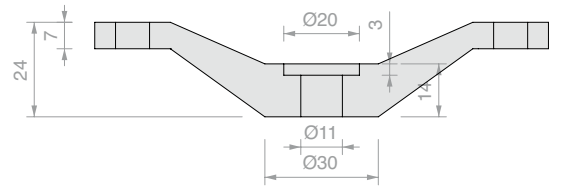
Art.	Q.tà
SPH108	1 Pz



FISSAGGIO A 3 VIE SPIDER HAND

Materiale: Acciaio AISI 304

Finitura: /15



Art.	Q.tà
SPH110	1 Pz

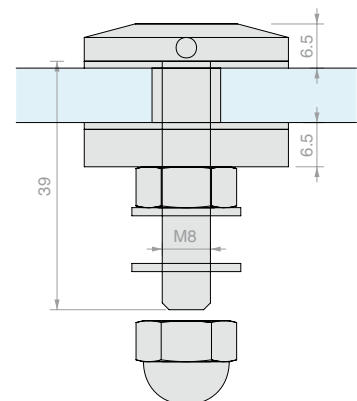
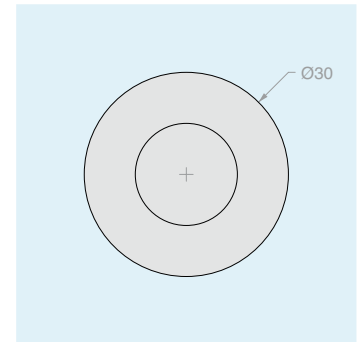


BORCHIA DI FISSAGGIO SPIDER HAND

Materiale: Acciaio AISI 304

Foro consigliato Ø14 mm

Finitura: /9



Art.	Per vetri	Q.tà
SPH114	Da 10 a 13.5 mm	1 Pz

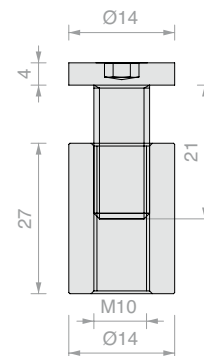


CONNETTORE DISTANZIATORE

Materiale: AVP, Acciaio AISI 304

Distanziatore per collegare gli SPIDER HAND a una struttura portante

Finitura: /9



Art.	Q.tà
SPH112	1 Pz

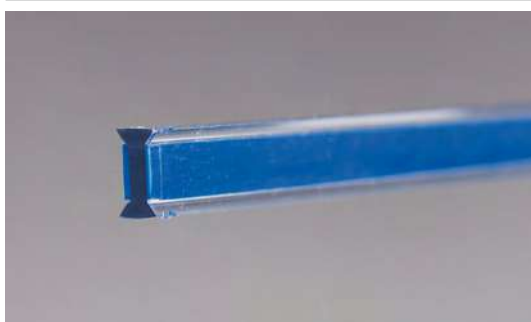


CHIAVE A COMPASSO PER FORI CIECHI

Materiale: corpo in ferro e perni in acciaio tenacizzato

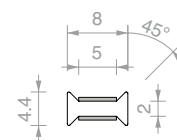
Art.	Descrizione	Q.tà
UT250	Chiave a compasso con perni Ø2.4 mm	1 Pz
UTC250R	N.2 perni di ricambio Ø2.4 mm	1 Pz



**PROFILO A 2 VIE IN LINEA
CON VHB**

Materiale: Policarbonato

Colore: Trasparente

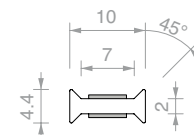


Art.	Lunghezza	Per vetri	Q.tà
PH50508	3000 mm	8 mm	1 Pz

**PROFILO A 2 VIE IN LINEA
CON VHB**

Materiale: Policarbonato

Colore: Trasparente

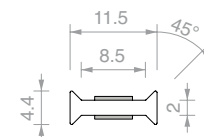


Art.	Lunghezza	Per vetri	Q.tà
PH50510	3000 mm	10 mm	1 Pz

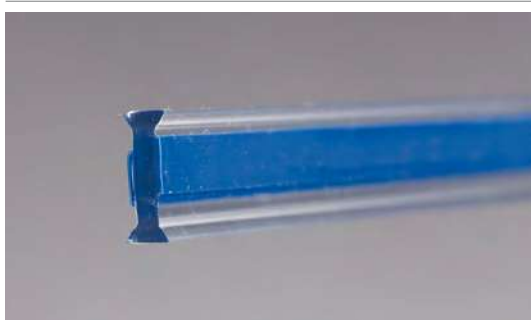
**PROFILO A 2 VIE IN LINEA
CON VHB**

Materiale: Policarbonato

Colore: Trasparente

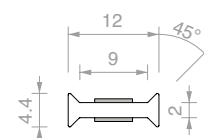


Art.	Lunghezza	Per vetri	Q.tà
PH50511	3000 mm	11.5 mm	1 Pz

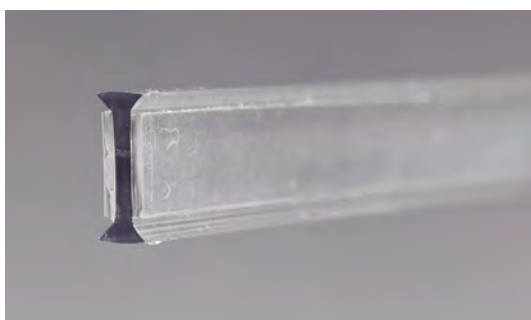
**PROFILO A 2 VIE IN LINEA
CON VHB**

Materiale: Policarbonato

Colore: Trasparente

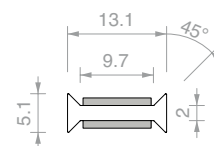


Art.	Lunghezza	Per vetri	Q.tà
PH50512	3000 mm	12 mm	1 Pz

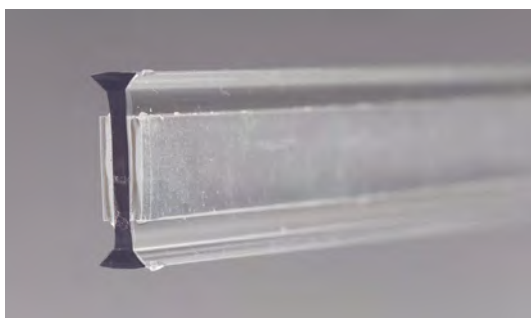


**PROFILO A 2 VIE IN LINEA
CON VHB**

Materiale: Policarbonato
Colore: Trasparente

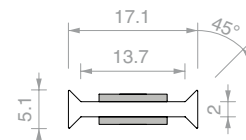


Art.	Lunghezza	Per vetri	Q.tà
PH9113	3000 mm	13.5 mm	1 Pz

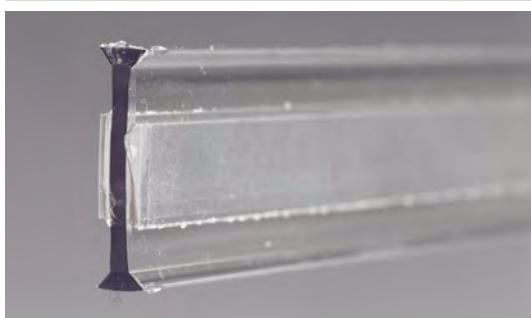


**PROFILO A 2 VIE IN LINEA
CON VHB**

Materiale: Policarbonato
Colore: Trasparente

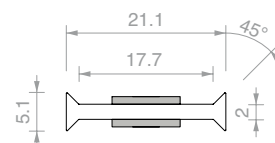


Art.	Lunghezza	Per vetri	Q.tà
PH9117	3000 mm	17.5 mm	1 Pz



**PROFILO A 2 VIE IN LINEA
CON VHB**

Materiale: Policarbonato
Colore: Trasparente

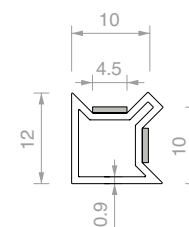


Art.	Lunghezza	Per vetri	Q.tà
PH9121	3000 mm	21.5 mm	1 Pz



**PROFILO A 2 VIE A 90°
CON VHB**

Materiale: Policarbonato
Colore: Trasparente

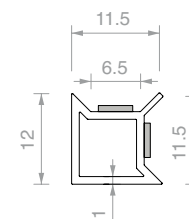


Art.	Lunghezza	Per vetri	Q.tà
PH2819	3000 mm	10 mm	1 Pz



**PROFILO A 2 VIE A 90°
CON VHB**

Materiale: Policarbonato
Colore: Trasparente

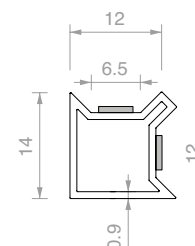


Art.	Lunghezza	Per vetri	Q.tà
PH2792	3000 mm	11.5 mm	1 Pz



**PROFILO A 2 VIE A 90°
CON VHB**

Materiale: Policarbonato
Colore: Trasparente



Art.	Lunghezza	Per vetri	Q.tà
PH2828	3000 mm	12 mm	1 Pz

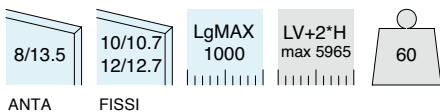
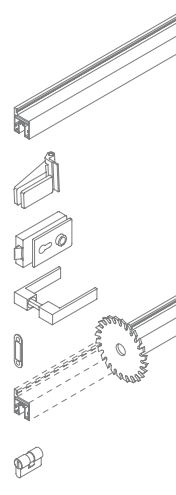


**KIT COMPLETO
PROFIXDOOR 4ALSQ**

Materiale: Alluminio
Finitura: /6 /88 /97

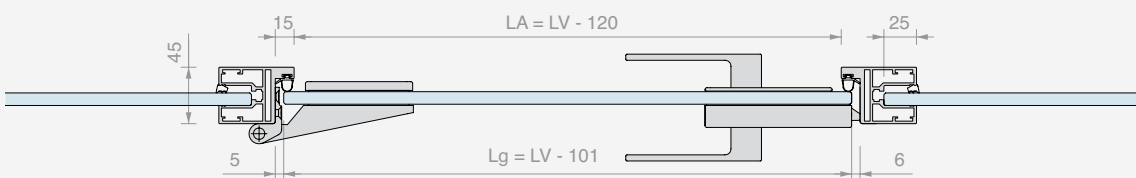
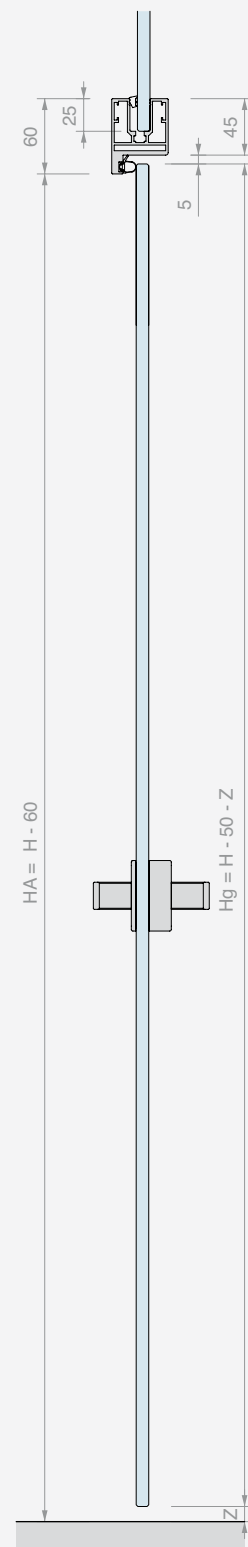
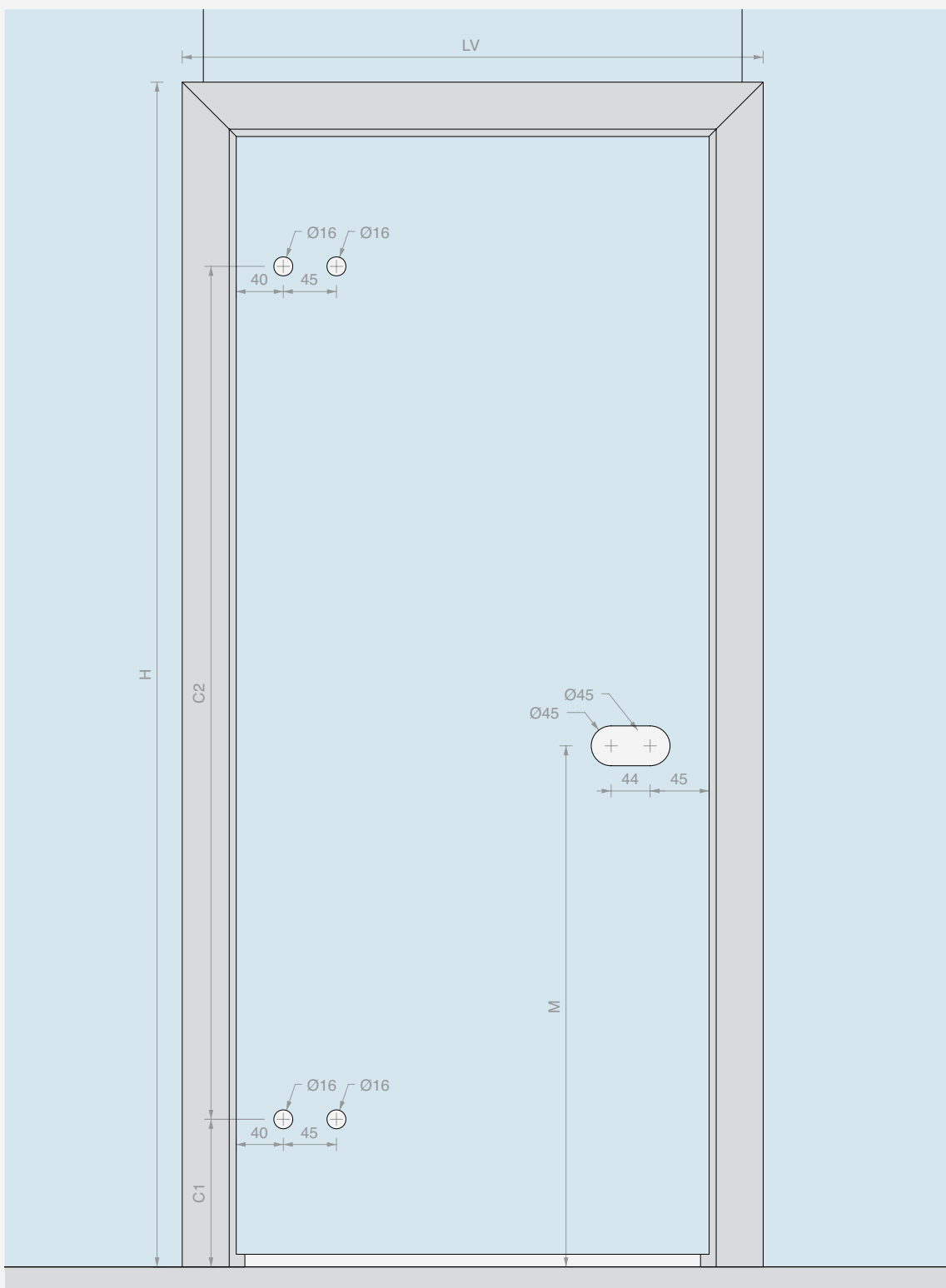
Kit costituito da:

Art.	Descrizione	Q.tà
PKIT02 /	Kit anta PROFIXDOOR vetri fissi 10/10.7 mm	1 Pz
PKIT05	Kit anta PROFIXDOOR vetri fissi 12/12.7 mm	1 Pz
CER4ALSQ	Cerniera per stipiti squadrata	2 Pz
AP2203BORH	Serratura meccanica con foro per cilindro	1 Pz
APHANDSC	Maniglia squadrata chiusa	1 Pz
SERH17	Incontro serratura	1 Pz
LAVPRO2	Lavorazione su misura	1 Pz
CISA2227U /	Cilindro europeo chiave unica	1 Pz
CISA2227D	Cilindro europeo chiave diversa	1 Pz



Art.	Descrizione	Anta	Vetri fissi	Chiave	Q.tà
PD4SKIT10U	Kit completo PROFIXDOOR su misura	Da 8 a 13.5 mm	Da 10 a 10.7 mm	Chiave unica	1 Pz
PD4SKIT10D	Kit completo PROFIXDOOR su misura	Da 8 a 13.5 mm	Da 10 a 10.7 mm	Chiave diversa	1 Pz
PD4SKIT10SC	Kit completo PROFIXDOOR su misura	Da 8 a 13.5 mm	Da 10 a 10.7 mm	Senza cilindro	1 Pz
PD4SKIT12U	Kit completo PROFIXDOOR su misura	Da 8 a 13.5 mm	Da 12 a 12.7 mm	Chiave unica	1 Pz
PD4SKIT12D	Kit completo PROFIXDOOR su misura	Da 8 a 13.5 mm	Da 12 a 12.7 mm	Chiave diversa	1 Pz
PD4SKIT12SC	Kit completo PROFIXDOOR su misura	Da 8 a 13.5 mm	Da 12 a 12.7 mm	Senza cilindro	1 Pz

SCHEMI E DIMENSIONAMENTO VETRI CONSIGLIATI



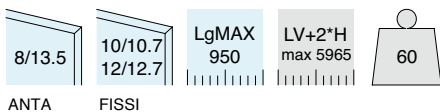
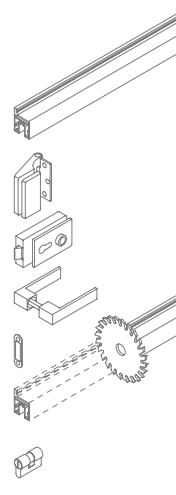


**KIT COMPLETO
PROFIXDOOR 148ALSQ**

Materiale: Alluminio
Finitura: /6 /88 /97

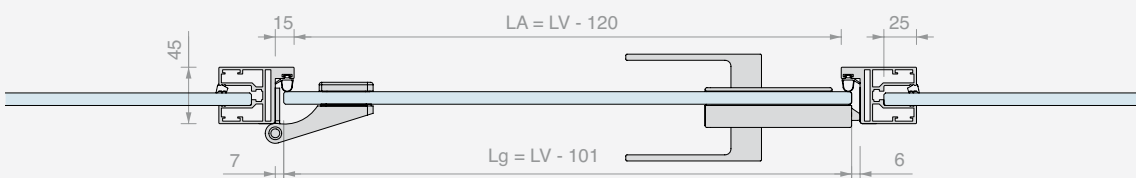
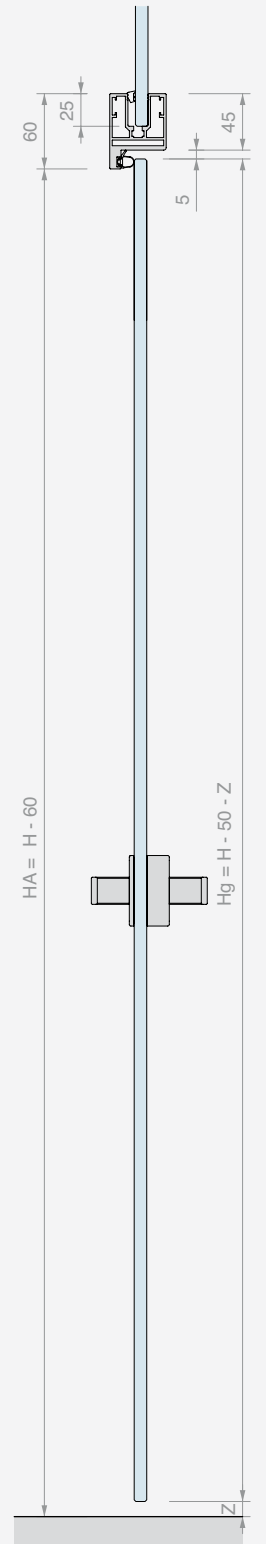
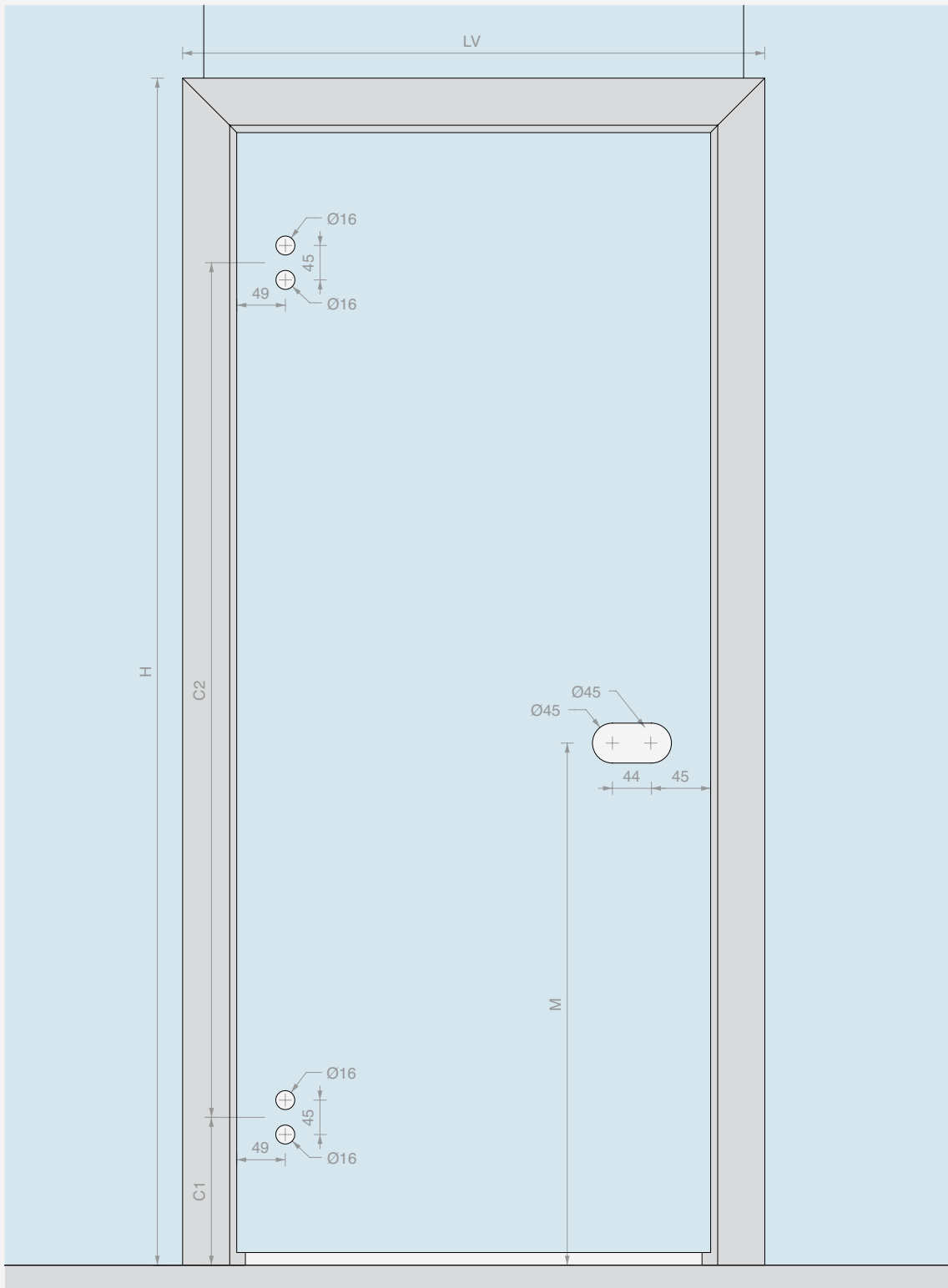
Kit costituito da:

Art.	Descrizione	Q.tà
PKIT02 /	Kit anta PROFIXDOOR vetri fissi 10/10.7 mm	1 Pz
PKIT05	Kit anta PROFIXDOOR vetri fissi 12/12.7 mm	1 Pz
CER148ALSQ	Cerniera per stipiti squadrata	2 Pz
AP2203BORH	Serratura meccanica con foro per cilindro	1 Pz
APHANDSC	Maniglia squadrata chiusa	1 Pz
SERH17	Incontro serratura	1 Pz
LAVPRO2	Lavorazione su misura	1 Pz
CISA2227U /	Cilindro europeo chiave unica	1 Pz
CISA2227D	Cilindro europeo chiave diversa	1 Pz



Art.	Descrizione	Anta	Vetri fissi	Chiave	Q.tà
PD148SKIT10U	Kit completo PROFIXDOOR su misura	Da 8 a 13.5 mm	Da 10 a 10.7 mm	Chiave unica	1 Pz
PD148SKIT10D	Kit completo PROFIXDOOR su misura	Da 8 a 13.5 mm	Da 10 a 10.7 mm	Chiave diversa	1 Pz
PD148SKIT10SC	Kit completo PROFIXDOOR su misura	Da 8 a 13.5 mm	Da 10 a 10.7 mm	Senza cilindro	1 Pz
PD148SKIT12U	Kit completo PROFIXDOOR su misura	Da 8 a 13.5 mm	Da 12 a 12.7 mm	Chiave unica	1 Pz
PD148SKIT12D	Kit completo PROFIXDOOR su misura	Da 8 a 13.5 mm	Da 12 a 12.7 mm	Chiave diversa	1 Pz
PD148SKIT12SC	Kit completo PROFIXDOOR su misura	Da 8 a 13.5 mm	Da 12 a 12.7 mm	Senza cilindro	1 Pz

SCHEMI E DIMENSIONAMENTO VETRI CONSIGLIATI



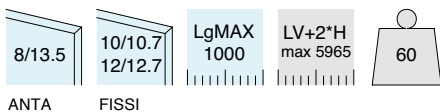
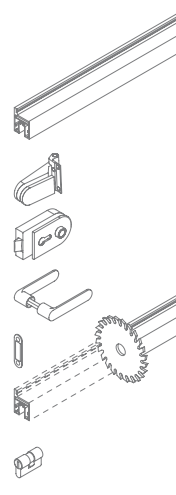


**KIT COMPLETO
PROFIXDOOR 4AL**

Materiale: Alluminio
Finitura: /6 /88 /97

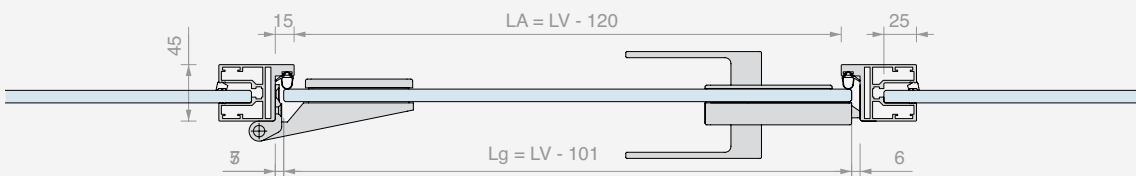
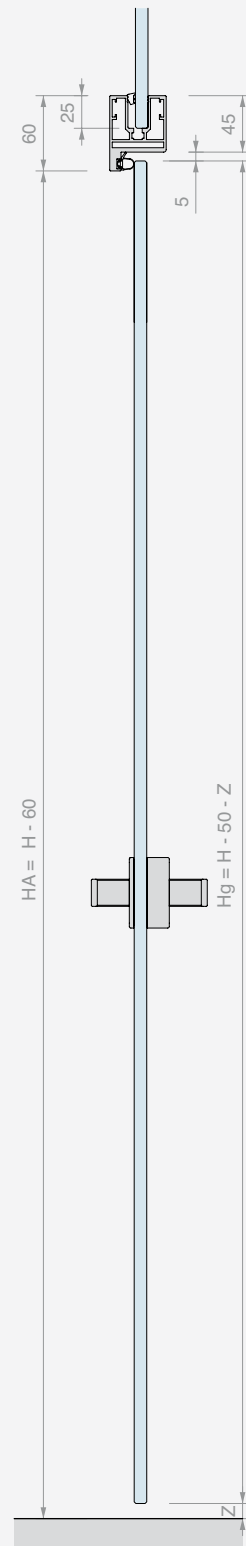
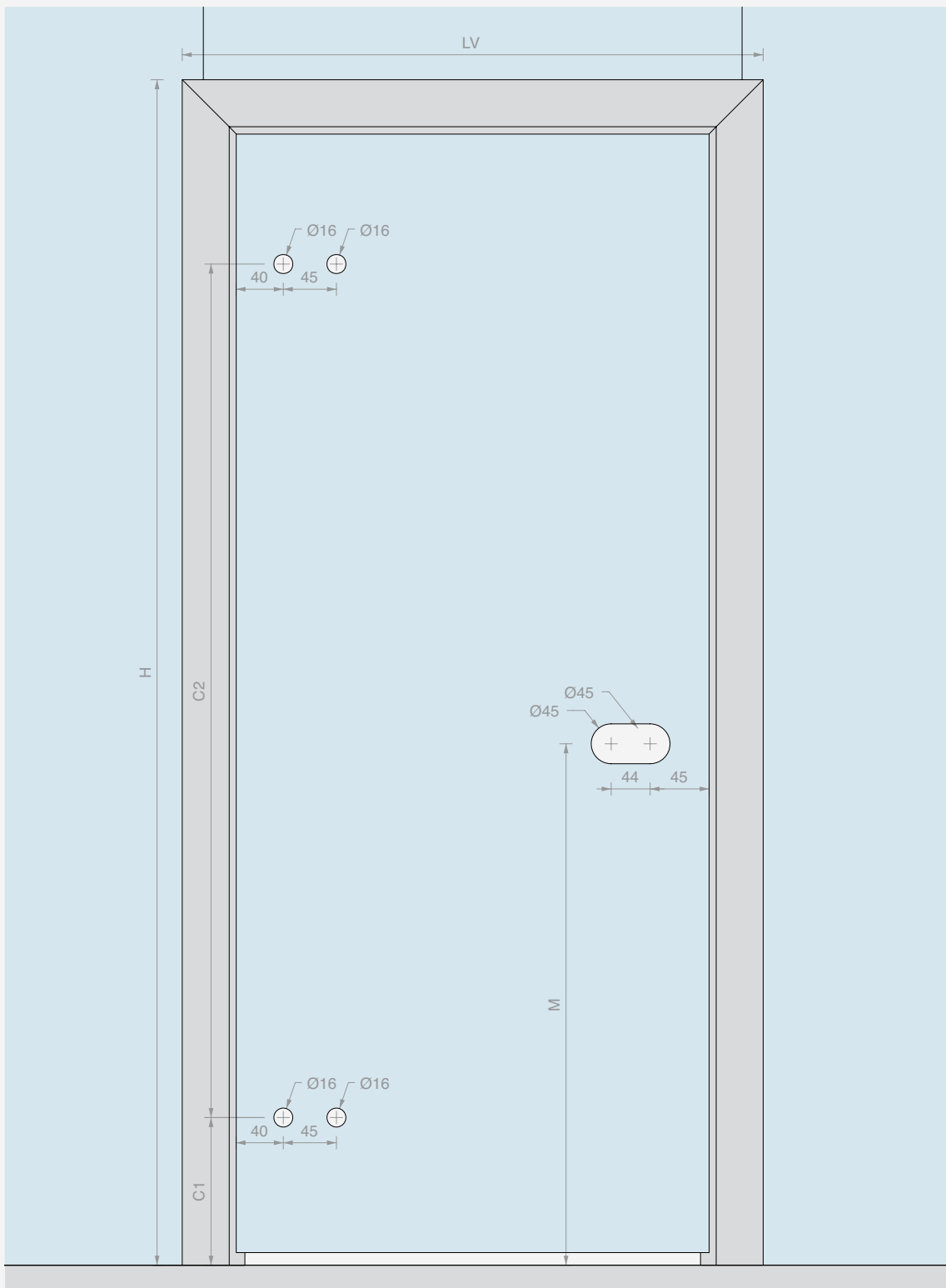
Kit costituito da:

Art.	Descrizione	Q.tà
PKIT02	Kit anta PROFIXDOOR vetri fissi 10/10.7 mm	1 Pz
PKIT05	Kit anta PROFIXDOOR vetri fissi 12/12.7 mm	1 Pz
CER4AL	Cerniera per stipiti stondata	2 Pz
AP1203BORH	Serratura meccanica con foro per cilindro	1 Pz
APHANDRC	Maniglia stondata chiusa	1 Pz
SERH17	Incontro serratura	1 Pz
LAVPRO2	Lavorazione su misura	1 Pz
CISA2227U	Cilindro europeo chiave unica	1 Pz
CISA2227D	Cilindro europeo chiave diversa	1 Pz



Art.	Descrizione	Anta	Vetri fissi	Chiave	Q.tà
PD4RKIT10U	Kit completo PROFIXDOOR su misura	Da 8 a 13.5 mm	Da 10 a 10.7 mm	Chiave unica	1 Pz
PD4RKIT10D	Kit completo PROFIXDOOR su misura	Da 8 a 13.5 mm	Da 10 a 10.7 mm	Chiave diversa	1 Pz
PD4RKIT10SC	Kit completo PROFIXDOOR su misura	Da 8 a 13.5 mm	Da 10 a 10.7 mm	Senza cilindro	1 Pz
PD4RKIT12U	Kit completo PROFIXDOOR su misura	Da 8 a 13.5 mm	Da 12 a 12.7 mm	Chiave unica	1 Pz
PD4RKIT12D	Kit completo PROFIXDOOR su misura	Da 8 a 13.5 mm	Da 12 a 12.7 mm	Chiave diversa	1 Pz
PD4RKIT12SC	Kit completo PROFIXDOOR su misura	Da 8 a 13.5 mm	Da 12 a 12.7 mm	Senza cilindro	1 Pz

SCHEMI E DIMENSIONAMENTO VETRI CONSIGLIATI



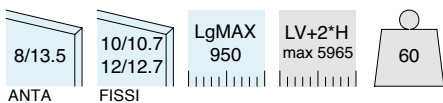
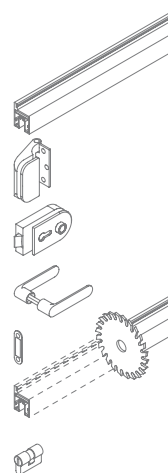


**KIT COMPLETO
PROFIXDOOR 148AL**

Materiale: Alluminio
Finitura: /6 /88 /97

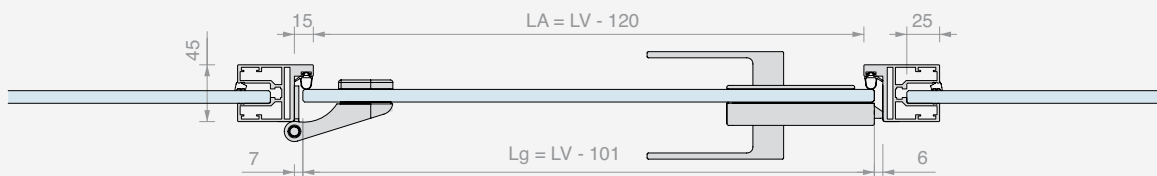
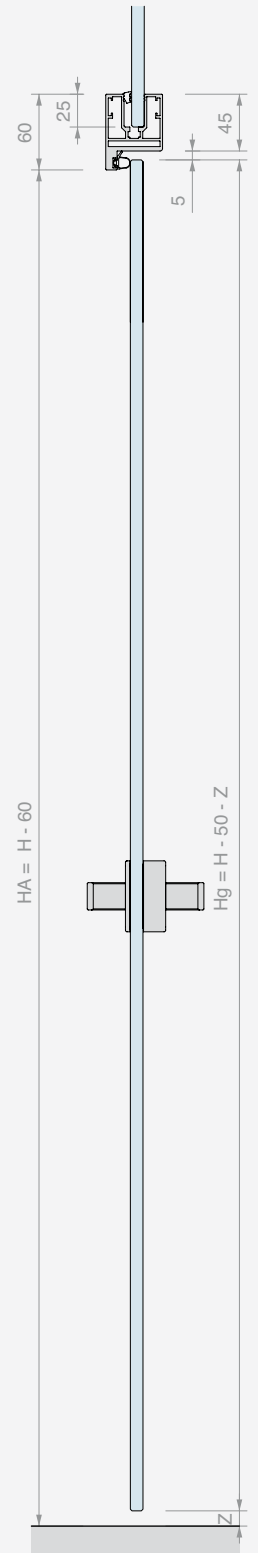
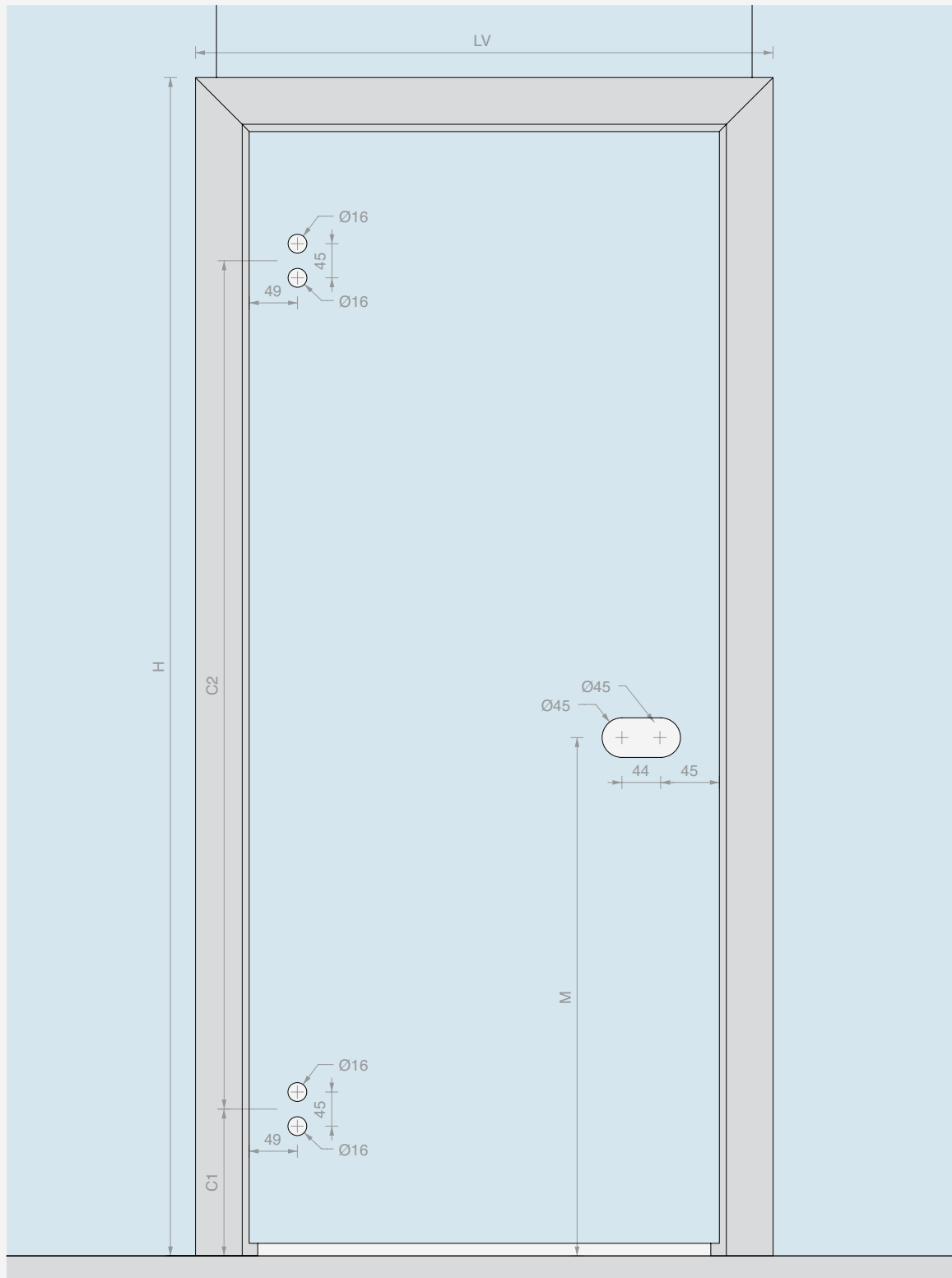
Kit costituito da:

Art.	Descrizione	Q.tà
PKIT02 /	Kit anta PROFIXDOOR vetri fissi 10/10.7 mm	1 Pz
PKIT05	Kit anta PROFIXDOOR vetri fissi 12/12.7 mm	
CER148AL	Cerniera per stipiti stondata	2 Pz
AP1203BORH	Serratura meccanica con foro per cilindro	1 Pz
APHANDRC	Maniglia stondata chiusa	1 Pz
SERH17	Incontro serratura	1 Pz
LAVPRO2	Lavorazione su misura	1 Pz
CISA2227U /	Cilindro europeo chiave unica	1 Pz
CISA2227D	Cilindro europeo chiave diversa	

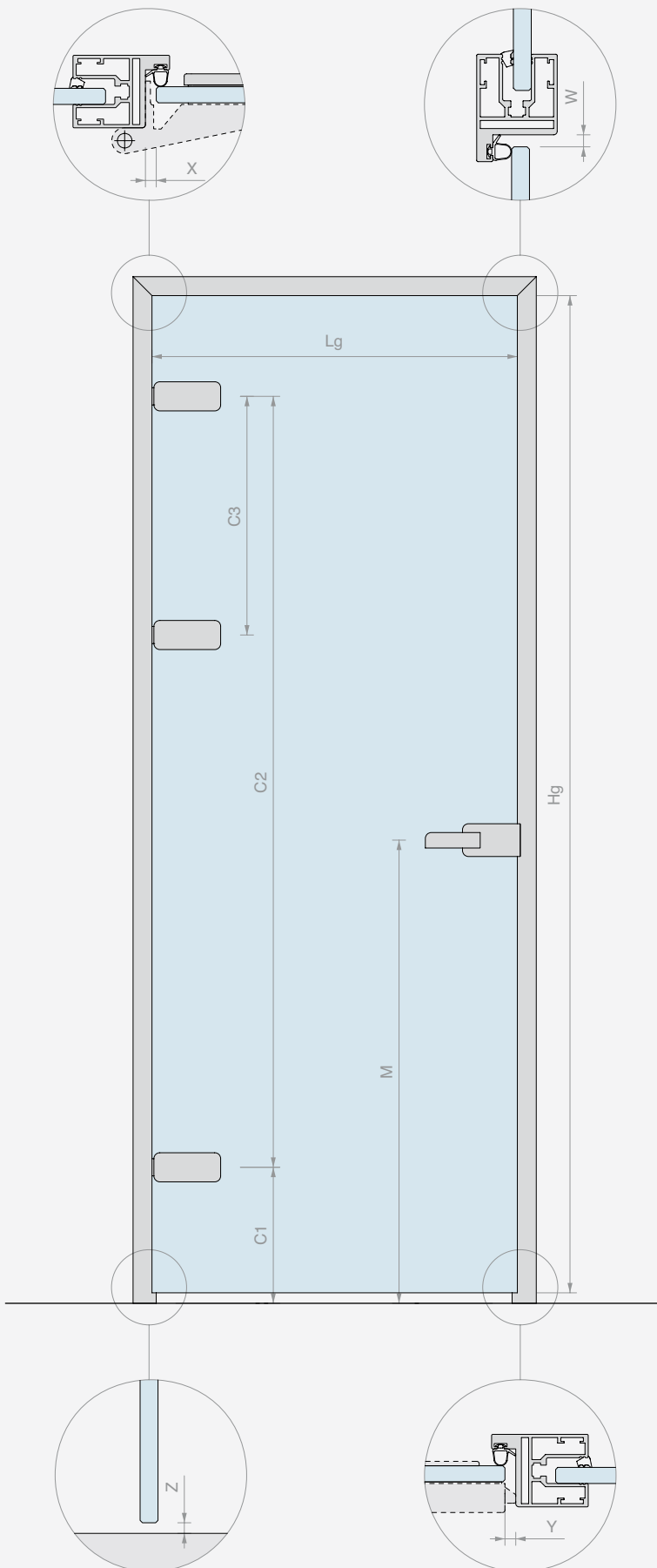


Art.	Descrizione	Anta	Vetri fissi	Chiave	Q.tà
PD148RKIT10U	Kit completo PROFIXDOOR su misura	Da 8 a 13.5 mm	Da 10 a 10.7 mm	Chiave unica	1 Pz
PD148RKIT10D	Kit completo PROFIXDOOR su misura	Da 8 a 13.5 mm	Da 10 a 10.7 mm	Chiave diversa	1 Pz
PD148RKIT10SC	Kit completo PROFIXDOOR su misura	Da 8 a 13.5 mm	Da 10 a 10.7 mm	Senza cilindro	1 Pz
PD148RKIT12U	Kit completo PROFIXDOOR su misura	Da 8 a 13.5 mm	Da 12 a 12.7 mm	Chiave unica	1 Pz
PD148RKIT12D	Kit completo PROFIXDOOR su misura	Da 8 a 13.5 mm	Da 12 a 12.7 mm	Chiave diversa	1 Pz
PD148RKIT12SC	Kit completo PROFIXDOOR su misura	Da 8 a 13.5 mm	Da 12 a 12.7 mm	Senza cilindro	1 Pz

SCHEMI E DIMENSIONAMENTO VETRI CONSIGLIATI



MODULO PER ORDINE PROFIXDOOR SU MISURA



LAVORAZIONI RIFERITE AL PROFILO

DIMENSIONI ANTA

Lg = _____ mm

Hg = _____ mm

SPESSORE ANTA

_____ mm

SPESSORE VETRI FISSI

_____ mm

ALTRE DIMENSIONI

Valori come da vostro consiglio

X = _____ mm

Z = _____ mm

Y = _____ mm

W = _____ mm

C1 = _____ mm

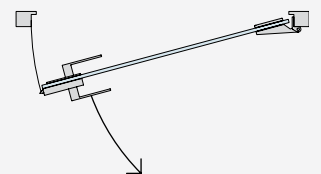
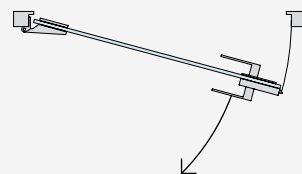
C2 = _____ mm

C3 = _____ mm
(se presente)

M = _____ mm

Apertura sinistra

Apertura destra



FINITURA E QUANTITÀ DEL KIT COMPLETO

/6 ALLUMINIO NERO

/88 ALLUMINIO SIMIL INOX SATIN

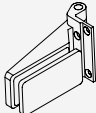
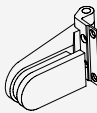
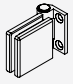
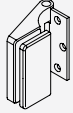
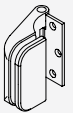
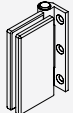
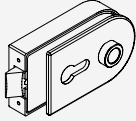
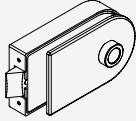
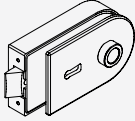
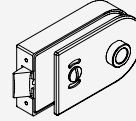
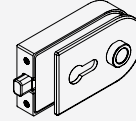
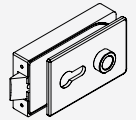
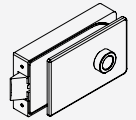
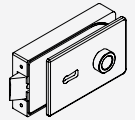
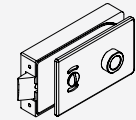
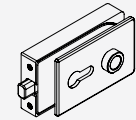
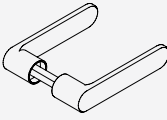
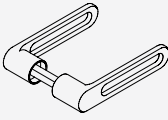
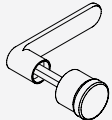

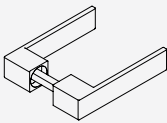
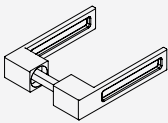
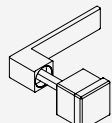
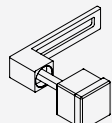
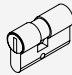
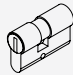
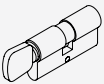


/97 ALLUMINIO OPACO

Altro _____

Q.tà = _____ Pz



ACCESSORI

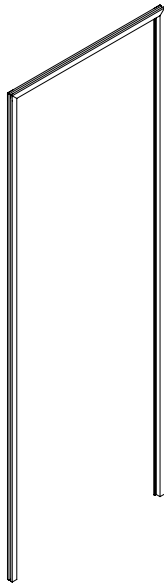
CERNIERE Q.tà = ___ Pz	 <input type="checkbox"/> CER4ALSQ Cerniera per stipiti squadrata	 <input type="checkbox"/> CER4AL Cerniera per stipiti stondata	 <input type="checkbox"/> FA50 Cerniera per stipiti stretti quadrata	(allegare scheda tecnica) <input type="checkbox"/> ALTRO		
	 <input type="checkbox"/> CER148ALSQ Cerniera per stipiti squadrata	 <input type="checkbox"/> CER148AL Cerniera per stipiti stondata	 <input type="checkbox"/> FA100 Cerniera per stipiti stretti rettangolare			
SERRATURA Q.tà = ___ Pz	 <input type="checkbox"/> AP1203BORH Serratura meccanica con foro per cilindro	 <input type="checkbox"/> AP1203BOST Serratura meccanica senza foro per cilindro	 <input type="checkbox"/> AP1203BOPA Serratura meccanica con chiave patent	 <input type="checkbox"/> AP1203BOKS Serratura meccanica libero/occupato	 <input type="checkbox"/> AP1203BOMG Serratura magnetica con foro per cilindro	(allegare scheda tecnica) <input type="checkbox"/> ALTRO
	 <input type="checkbox"/> AP2203BORH Serratura meccanica con foro per cilindro	 <input type="checkbox"/> AP2203BOST Serratura meccanica senza foro per cilindro	 <input type="checkbox"/> AP2203BOPA Serratura meccanica con chiave patent	 <input type="checkbox"/> AP2203BOKS Serratura meccanica libero/occupato	 <input type="checkbox"/> AP2203BOMG Serratura magnetica con foro per cilindro	
MANIGLIA Q.tà = ___ Pz	 <input type="checkbox"/> APHANDRC Maniglia stondata chiusa	 <input type="checkbox"/> APHANDRH Maniglia stondata aperta	 <input type="checkbox"/> APHAFKRC Maniglia stondata chiusa con pomello fisso	 <input type="checkbox"/> APHAFKRH Maniglia stondata aperta con pomello fisso		
	 <input type="checkbox"/> APHANDSC Maniglia squadrata chiusa	 <input type="checkbox"/> APHANDSH Maniglia squadrata aperta	 <input type="checkbox"/> APHAFKSC Maniglia squadrata chiusa con pomello fisso	 <input type="checkbox"/> APHAFKSH Maniglia squadrata aperta con pomello fisso		
CILINDRO (se necessario) Q.tà = ___ Pz	 <input type="checkbox"/> CISA2227D Cilindro chiave diversa	 <input type="checkbox"/> CISA2227U Cilindro chiave unica	 <input type="checkbox"/> S1217U Cilindro chiave unica con pomello			
INCONTRO Q.tà = ___ Pz	 <input type="checkbox"/> SERH17 Incontro per scrocco meccanico	 <input type="checkbox"/> APROIN17M Incontro per scrocco magnetico	(allegare scheda tecnica) <input type="checkbox"/> ALTRO			



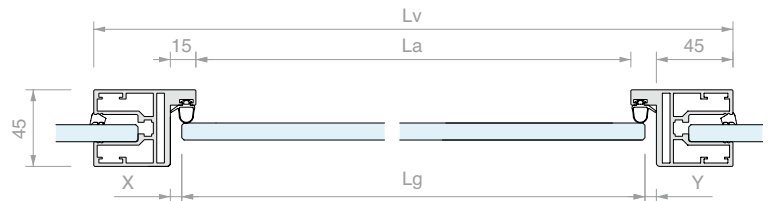
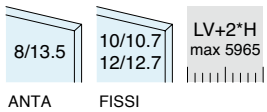
KIT ANTA PROFIXDOOR

Materiale: Alluminio

Finitura: /6 /88 /97

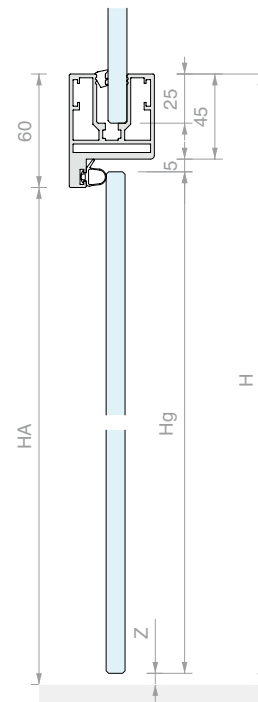
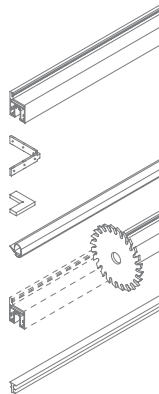


SCHEMI E DIMENSIONAMENTO VETRI CONSIGLIATI



Kit costituito da:

Art.	Descrizione	Q.tà
PFDOOR66	Profilo per ante e vetri fissi	1 Pz
PD001	N.4 staffe di unione	1 Pz
PD002	N.4 staffe di allineamento	1 Pz
PD8A	Guarnizione di battuta grigia	6 m
PFDOORCUT	Taglio su misura	1 Pz
GTUP6	Fermavetro per 10/10.7 mm	6 m
GTUP4	Fermavetro per 12/12.7 mm	6 m



FORMULE

$$Lg = LV - (90 + X + Y)$$

$$Hg = H - 50 - Z$$

ALTRE MISURE

$$LA = LV - 120$$

$$HA = H - 60$$

Le quote X e Y dipenderanno dalle cerniere e dalla serratura utilizzate

Art.	Descrizione	Ante	Vetri fissi	Q.tà
PDKIT02	Kit anta PROFIXDOOR su misura	Da 8 a 13.5 mm	Da 10 a 10.7 mm	1 Pz
PDKIT05	Kit anta PROFIXDOOR su misura	Da 8 a 13.5 mm	Da 12 a 12.7 mm	1 Pz

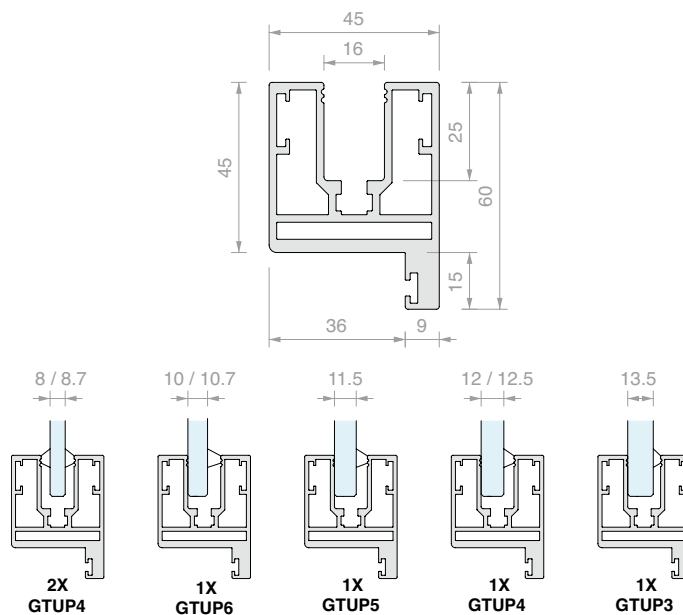


PROFILO PER ANTE E VETRI FISSI PROFIXDOOR

Materiale: Alluminio

Guarnizione GTUP da ordinare separatamente

Finitura: /6 /10 /88 /97



Art.	Lunghezza	Ante	Vetri fissi	Q.tà
PFDOOR6615	1497 mm	Da 8 a 13.5 mm	Da 8 a 13.5 mm	1 Pz
PFDOOR6630	2998 mm	Da 8 a 13.5 mm	Da 8 a 13.5 mm	1 Pz
PFDOOR66	6000 mm	Da 8 a 13.5 mm	Da 8 a 13.5 mm	1 Pz

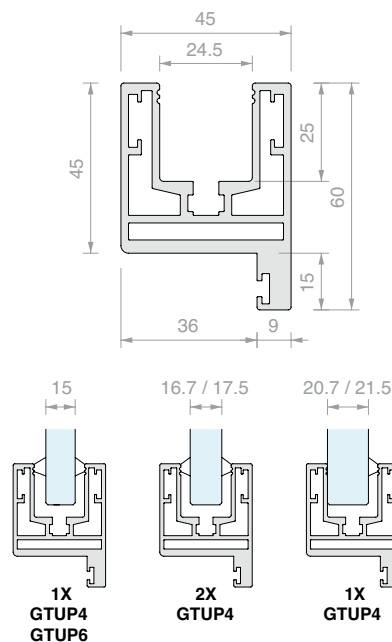


PROFILO PER ANTE E VETRI FISSI PROFIXDOOR

Materiale: Alluminio

Guarnizione GTUP da ordinare separatamente

Finitura: /6 /10 /88 /97



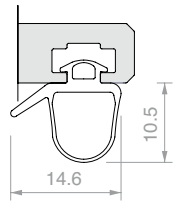
Art.	Lunghezza	Ante	Vetri fissi	Q.tà
PFDOOR81015	1497 mm	Da 8 a 13.5 mm	Da 15 a 21.5 mm	1 Pz
PFDOOR81030	2998 mm	Da 8 a 13.5 mm	Da 15 a 21.5 mm	1 Pz
PFDOOR810	6000 mm	Da 8 a 13.5 mm	Da 15 a 21.5 mm	1 Pz



GUARNIZIONE DI BATTUTA

Materiale: Silicone

Finitura: /6 /97



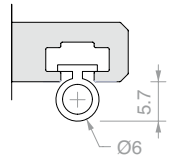
Art.	Per vetri	Q.tà
PD8A	Da 8 a 10.76 mm	1 m



GUARNIZIONE DI BATTUTA

Materiale: PVC

Finitura: /6 /97

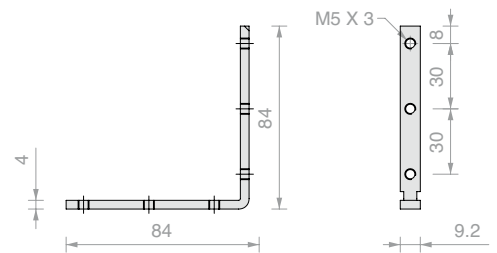


Art.	Per vetri	Q.tà
PD12	Da 11.52 a 13.52 mm	1 m



N.4 STAFFE UNIONE PROFILI A 90°

Materiale: Acciaio AISI 304



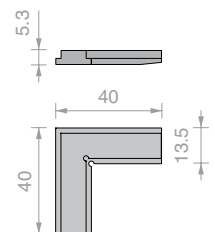
Art.	Q.tà
PD001	1 Pz



N.4 STAFFA ALLINEAMENTO PROFILI A 90°

Materiale: POM

Finitura: /6



Art.	Q.tà
PD002	1 Pz



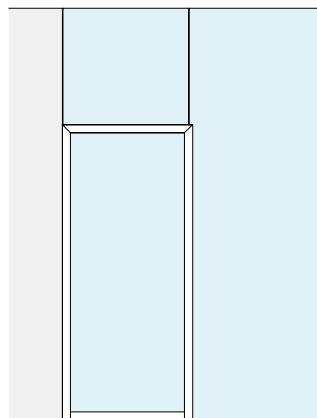
KIT FISSAGGIO A MURO PFDOOR66

Materiale: Alluminio

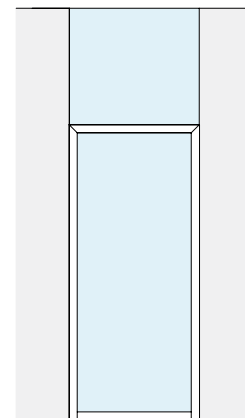
Non è utilizzabile in caso di muro su tutti e 3 i lati

Finitura: /97

TIPOLOGIA DI APPLICAZIONI:



1 x PDMUR66



2 x PDMUR66

Art.	Q.tà
PDMUR66	1 Pz



CALCOLO E TAGLIO A 45° PROFIXDOOR

Art.	Q.tà
PFDOORCUT	1 Pz



LAVORAZIONI SU PROFIXDOOR

Si consiglia di compilare i moduli a pag. 426/427 disponibili in formato editabile anche sul sito web

Art.	Lavorazioni	Q.tà
LAVCER	per 2 cerniere Logli	1 Pz
LAVSER	per incontro Logli	1 Pz
LAVPRO2	per 2 cerniere e incontro Logli	1 Pz
LAVPRO3	per 3 cerniere e incontro Logli	1 Pz

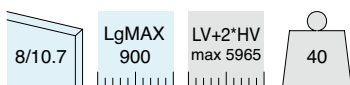
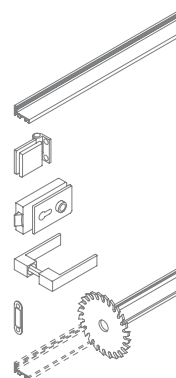
**KIT COMPLETO
IMBOTTE A "L" 50**

Materiale: Alluminio

Finitura: /6 /97

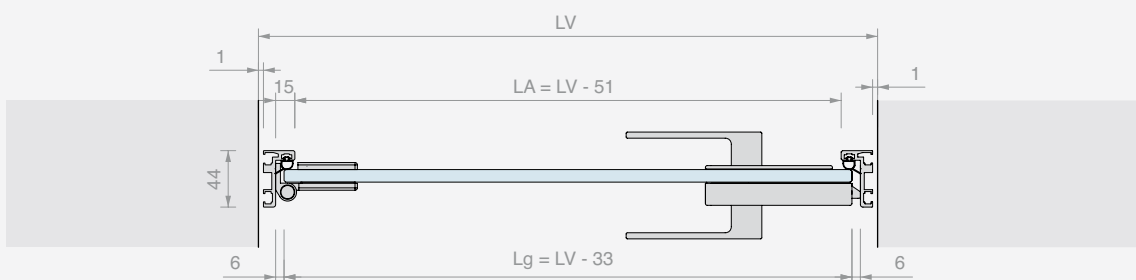
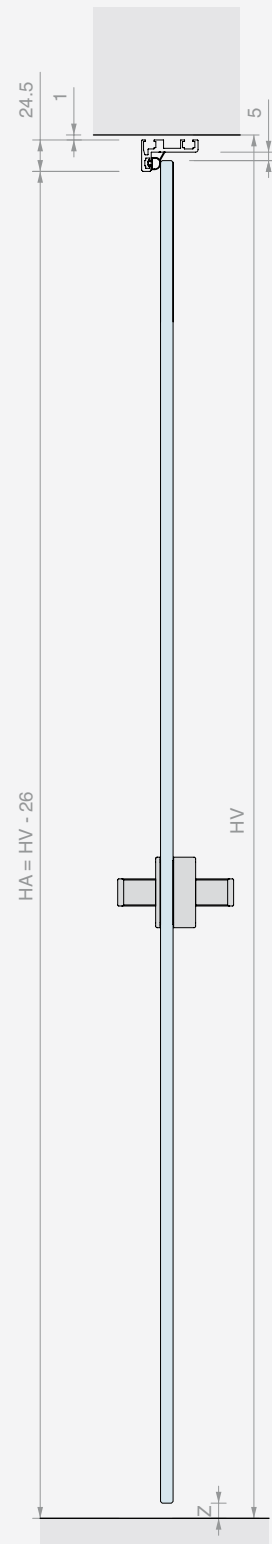
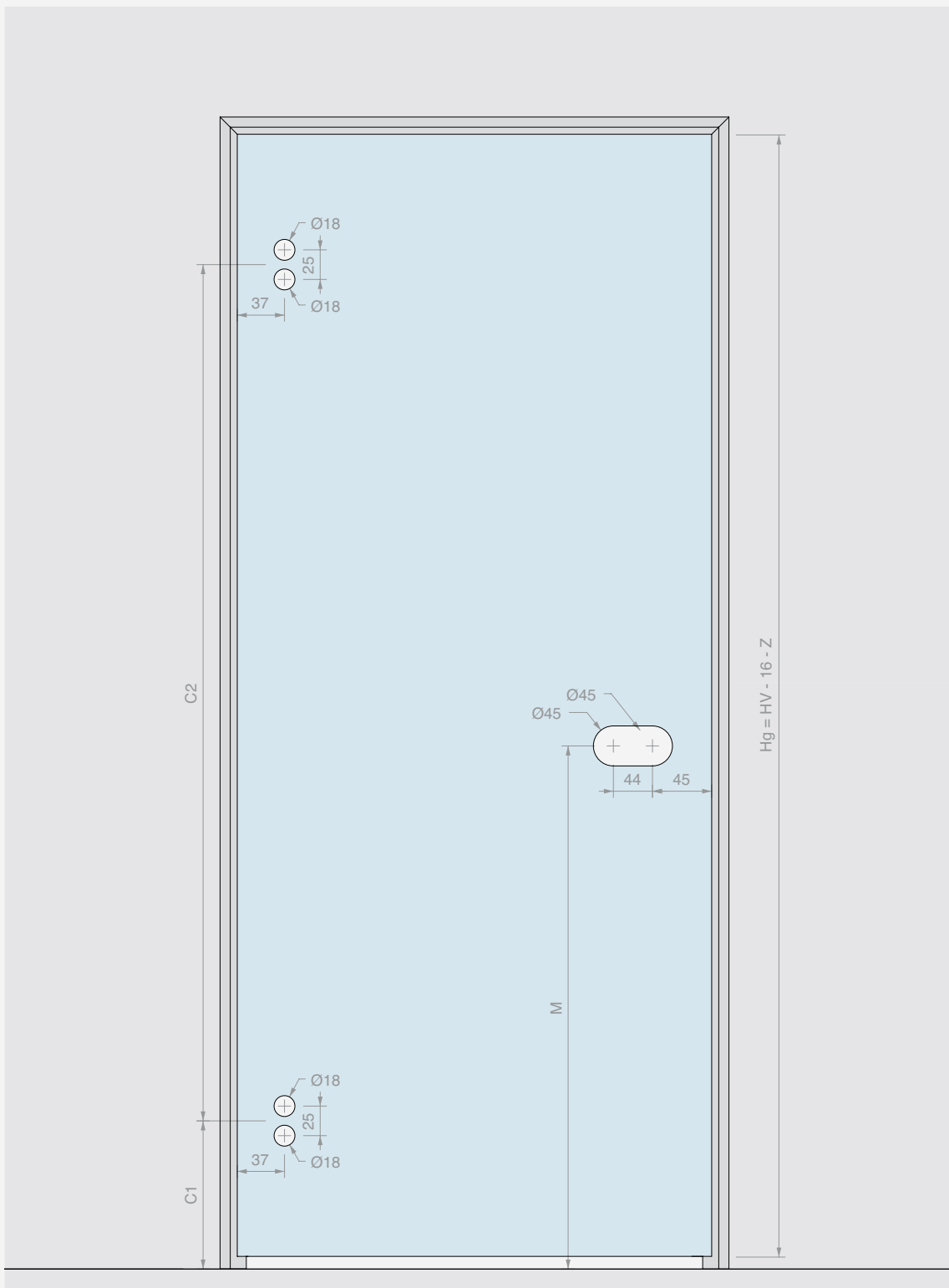
Kit costituito da:

Art.	Descrizione	Q.tà
IMB25KIT	Kit anta IMBOTTE a "L"	1 Pz
FA50	Cerniera per stipiti stretti quadrata	2 Pz
AP2203BORH	Serratura meccanica con foro per cilindro	1 Pz
APHANDSC	Maniglia squadrata chiusa	1 Pz
SERH17	Incontro serratura	1 Pz
LAVPRO2	Lavorazione su misura	1 Pz
CISA2227U	Cilindro europeo chiave unica	1 Pz
CISA2227D	Cilindro europeo chiave diversa	



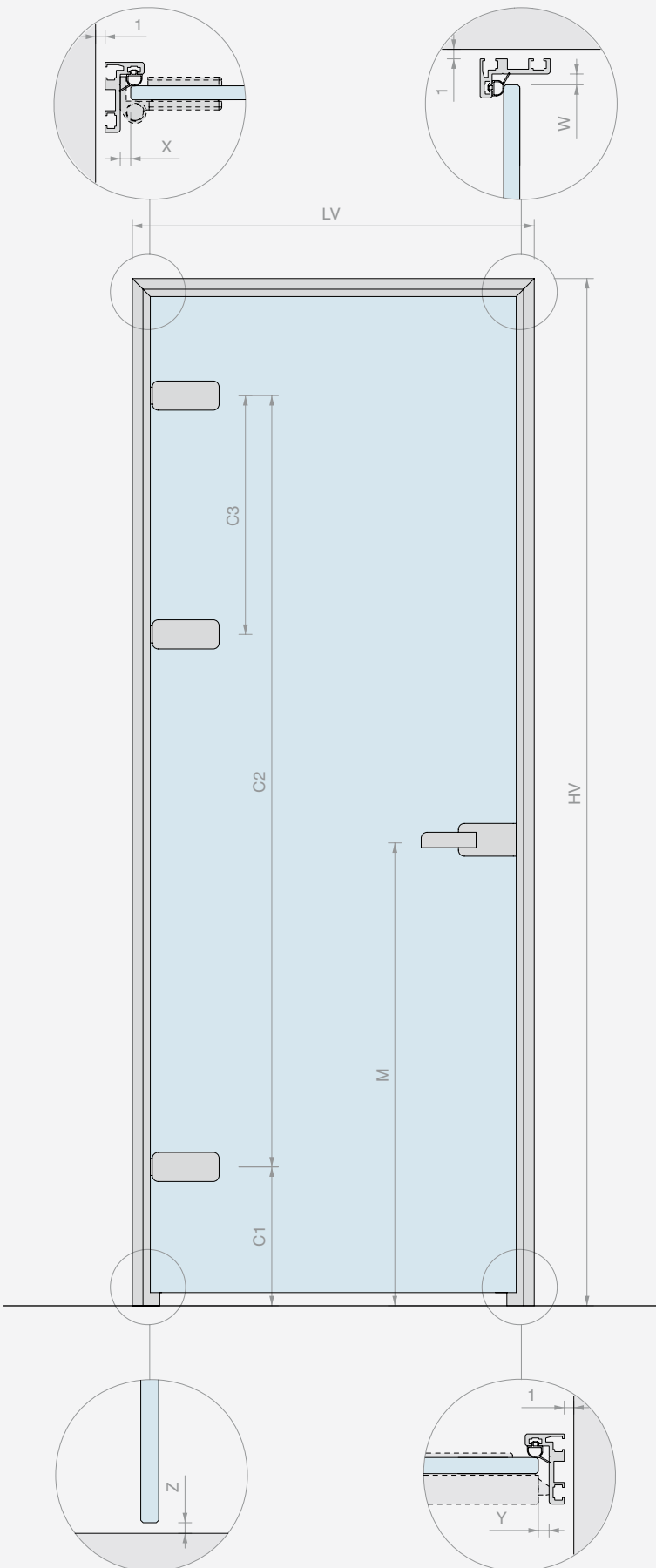
Art.	Descrizione	Per vetri	Chiave	Q.tà
IMB2550SKITU	Kit completo IMBOTTE a "L" 50 su misura	Da 8 a 10.7 mm	Chiave unica	1 Pz
IMB2550SKITD	Kit completo IMBOTTE a "L" 50 su misura	Da 8 a 10.7 mm	Chiave diversa	1 Pz
IMB2550SKITSC	Kit completo IMBOTTE a "L" 50 su misura	Da 8 a 10.7 mm	Senza cilindro	1 Pz

SCHEMI E DIMENSIONAMENTO VETRI CONSIGLIATI





MODULO PER ORDINE IMBOTTE A L SU MISURA



LAVORAZIONI RIFERITE AL PROFILO

DIMENSIONI VANO

LV = _____ mm

HV = _____ mm

SPESSORE ANTA

_____ mm

ALTRE DIMENSIONI

Valori come da vostro consiglio

X = _____ mm

Z = _____ mm

Y = _____ mm

W = _____ mm

C1 = _____ mm

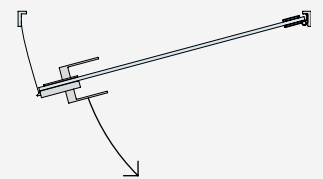
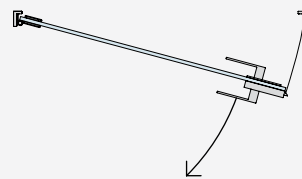
C2 = _____ mm

C3 = _____ mm (se presente)

M = _____ mm

Apertura sinistra

Apertura destra



FINITURA E QUANTITÀ DEL KIT COMPLETO

/6 ALLUMINIO NERO

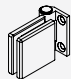
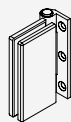
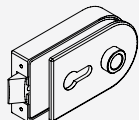
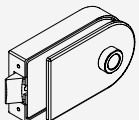
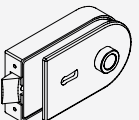
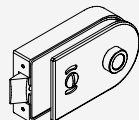
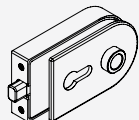
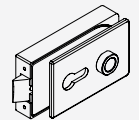
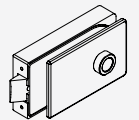
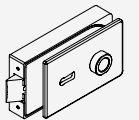
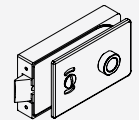
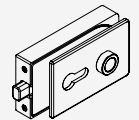
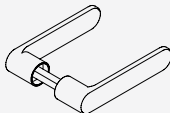
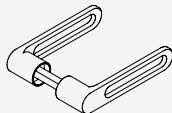
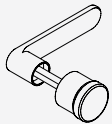
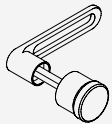
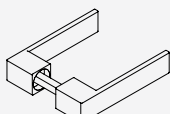
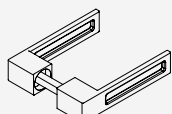
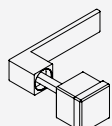
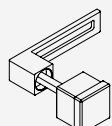
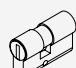
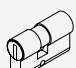
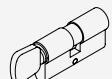
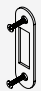

/97 ALLUMINIO OPACO

Altro _____

Q.tà = _____ Pz



ACCESSORI

<p>CERNIERE</p> <p>Q.tà = ___ Pz</p>	 <p><input type="checkbox"/> FA50 Cerniera per stipiti stretti quadrata</p>	<p>(allegare scheda tecnica)</p>				
	 <p><input type="checkbox"/> FA100 Cerniera per stipiti stretti rettangolare</p>					
<p>SERRATURA</p> <p>Q.tà = ___ Pz</p>	 <p><input type="checkbox"/> AP1203BORH Serratura meccanica con foro per cilindro</p>	 <p><input type="checkbox"/> AP1203BOST Serratura meccanica senza foro per cilindro</p>	 <p><input type="checkbox"/> AP1203BOPA Serratura meccanica con chiave patent</p>	 <p><input type="checkbox"/> AP1203BOKS Serratura meccanica libero/occupato</p>	 <p><input type="checkbox"/> AP1203BOMG Serratura magnetica con foro per cilindro</p>	<p>(allegare scheda tecnica)</p> <p><input type="checkbox"/> ALTRO</p>
	 <p><input type="checkbox"/> AP2203BORH Serratura meccanica con foro per cilindro</p>	 <p><input type="checkbox"/> AP2203BOST Serratura meccanica senza foro per cilindro</p>	 <p><input type="checkbox"/> AP2203BOPA Serratura meccanica con chiave patent</p>	 <p><input type="checkbox"/> AP2203BOKS Serratura meccanica libero/occupato</p>	 <p><input type="checkbox"/> AP2203BOMG Serratura magnetica con foro per cilindro</p>	
<p>MANIGLIA</p> <p>Q.tà = ___ Pz</p>	 <p><input type="checkbox"/> APHANDRC Maniglia stondata chiusa</p>	 <p><input type="checkbox"/> APHANDRH Maniglia stondata aperta</p>	 <p><input type="checkbox"/> APHAFKRC Maniglia stondata chiusa con pomello fisso</p>	 <p><input type="checkbox"/> APHAFKRH Maniglia stondata aperta con pomello fisso</p>		
	 <p><input type="checkbox"/> APHANDSC Maniglia squadrata chiusa</p>	 <p><input type="checkbox"/> APHANDSH Maniglia squadrata aperta</p>	 <p><input type="checkbox"/> APHAFKSC Maniglia squadrata chiusa con pomello fisso</p>	 <p><input type="checkbox"/> APHAFKSH Maniglia squadrata aperta con pomello fisso</p>		
<p>CILINDRO (se necessario)</p> <p>Q.tà = ___ Pz</p>	 <p><input type="checkbox"/> CISA2227D Cilindro chiave diversa</p>	 <p><input type="checkbox"/> CISA2227U Cilindro chiave unica</p>	 <p><input type="checkbox"/> S1217U Cilindro chiave unica con pomello</p>			
<p>INCONTRO</p> <p>Q.tà = ___ Pz</p>	 <p><input type="checkbox"/> SERH17 Incontro per scrocco meccanico</p>	 <p><input type="checkbox"/> APROIN17M Incontro per scrocco magnetico</p>	<p>(allegare scheda tecnica)</p> <p><input type="checkbox"/> ALTRO</p>			

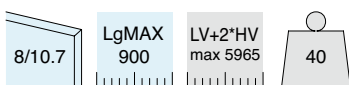
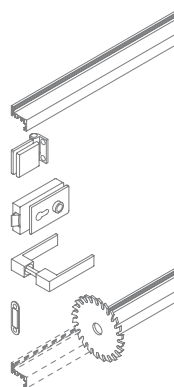

**KIT COMPLETO
IMBOTTE A "Z" 50**

Materiale: Alluminio

Finitura: /6 /97

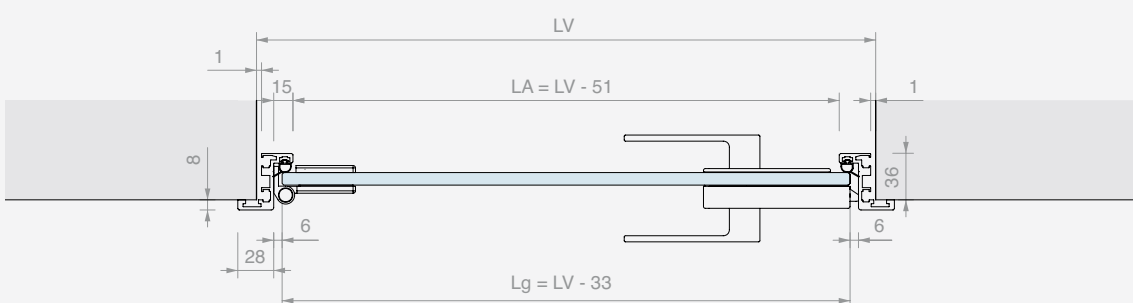
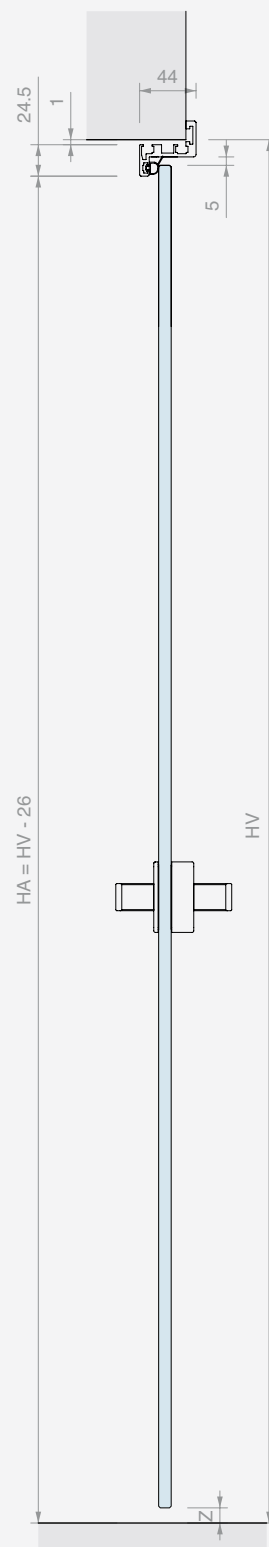
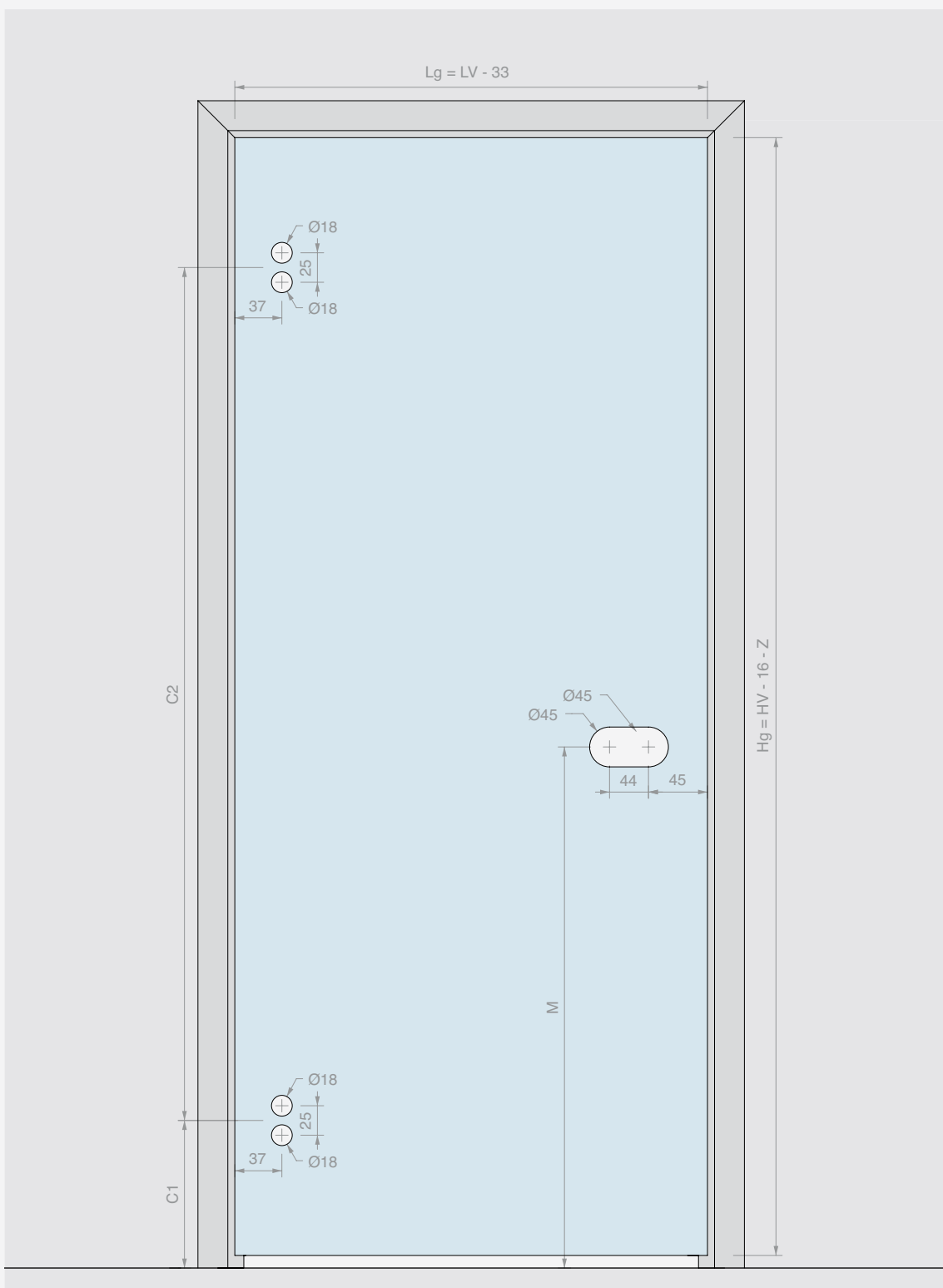
Kit costituito da:

Art.	Descrizione	Q.tà
IMB43KIT	Kit anta IMBOTTE a "Z"	1 Pz
FA50	Cerniera per stipiti stretti quadrata	2 Pz
AP2203BORH	Serratura meccanica con foro per cilindro	1 Pz
APHANDSC	Maniglia squadrata chiusa	1 Pz
SERH17	Incontro serratura	1 Pz
LAVPRO2	Lavorazione su misura	1 Pz
CISA2227U	Cilindro europeo chiave unica	1 Pz
CISA2227D	Cilindro europeo chiave diversa	



Art.	Descrizione	Per vetri	Chiave	Q.tà
IMB4350KITU	Kit completo IMBOTTE a "Z" 50 su misura	Da 8 a 10.7 mm	Chiave unica	1 Pz
IMB4350KITD	Kit completo IMBOTTE a "Z" 50 su misura	Da 8 a 10.7 mm	Chiave diversa	1 Pz
IMB4350KITSC	Kit completo IMBOTTE a "Z" 50 su misura	Da 8 a 10.7 mm	Senza cilindro	1 Pz

SCHEMI E DIMENSIONAMENTO VETRI CONSIGLIATI



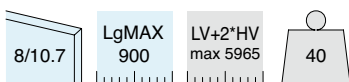
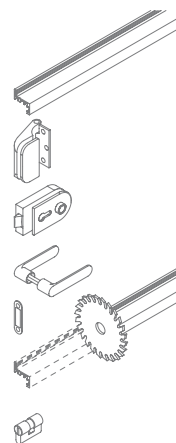

**KIT COMPLETO
IMBOTTE A "Z" 148AL**

Materiale: Alluminio

 Finitura: **/6** /97

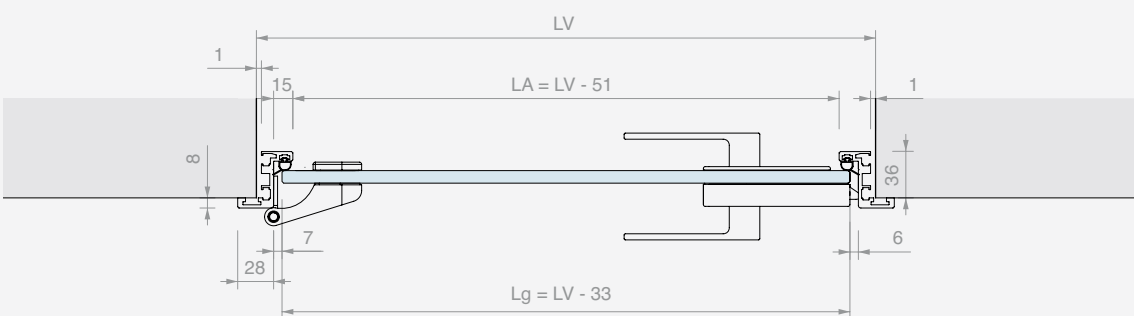
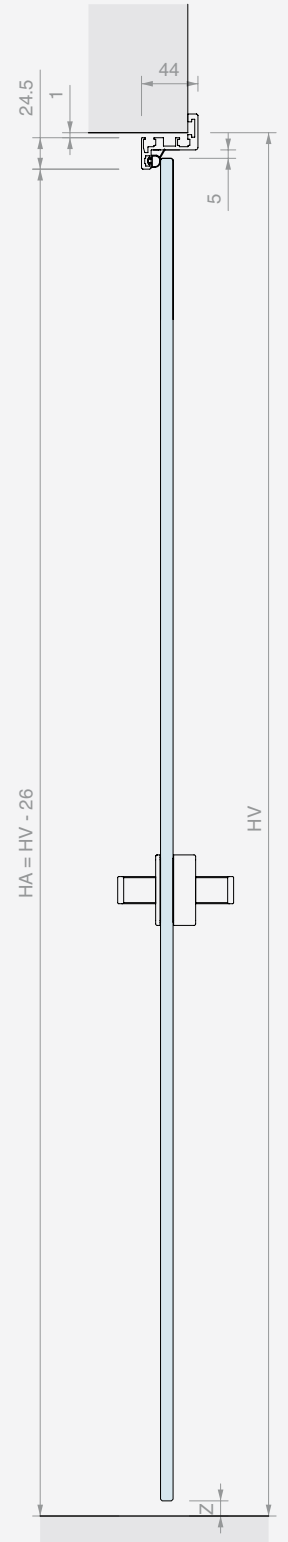
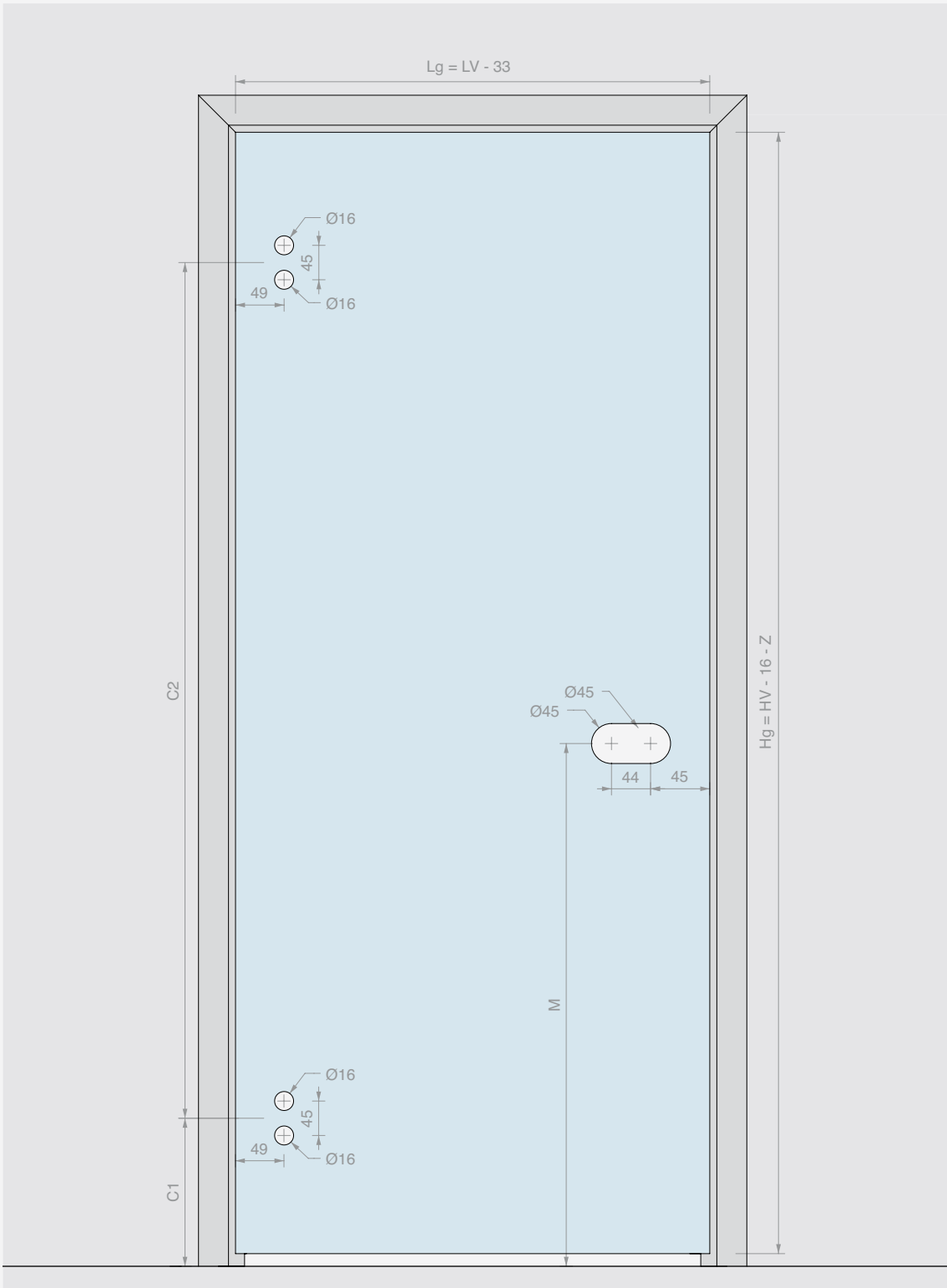
Kit costituito da:

Art.	Descrizione	Q.tà
IMB43KIT	Kit anta IMBOTTE a "Z"	1 Pz
CER148AL	Cerniera per stipiti stondata	2 Pz
AP1203BORH	Serratura meccanica con foro per cilindro	1 Pz
APHANDRC	Maniglia stondata chiusa	1 Pz
SERH17	Incontro serratura	1 Pz
LAVPRO2	Lavorazione su misura	1 Pz
CISA2227U / CISA2227D	Cilindro europeo chiave unica Cilindro europeo chiave diversa	1 Pz



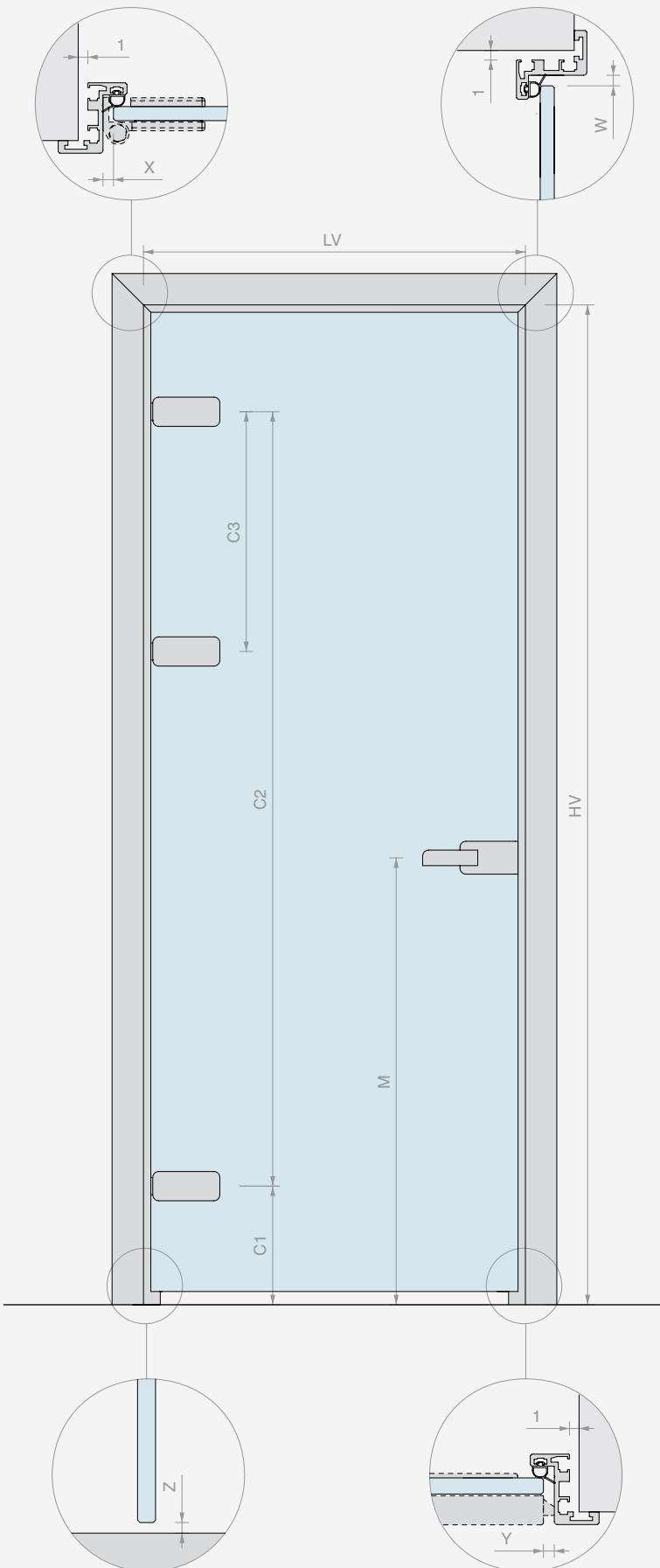
Art.	Descrizione	Per vetri	Chiave	Q.tà
IMB43148KITU	Kit completo IMBOTTE a "Z" 148AL su misura	Da 8 a 10.7 mm	Chiave unica	1 Pz
IMB43148KITD	Kit completo IMBOTTE a "Z" 148AL su misura	Da 8 a 10.7 mm	Chiave diversa	1 Pz
IMB43148KITSC	Kit completo IMBOTTE a "Z" 148AL su misura	Da 8 a 10.7 mm	Senza cilindro	1 Pz

SCHEMI E DIMENSIONAMENTO VETRI CONSIGLIATI





MODULO PER ORDINE IMBOTTE A Z SU MISURA



LAVORAZIONI RIFERITE AL PROFILO

DIMENSIONI VANO

LV = _____ mm

HV = _____ mm

SPESSORE ANTA

_____ mm

ALTRE DIMENSIONI

Valori come da vostro consiglio

X = _____ mm

Z = _____ mm

Y = _____ mm

W = _____ mm

C1 = _____ mm

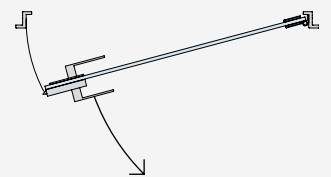
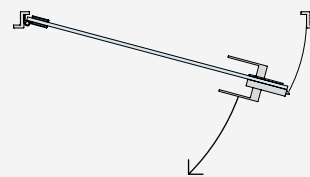
C2 = _____ mm

C3 = _____ mm (se presente)

M = _____ mm

Apertura sinistra

Apertura destra



FINITURA E QUANTITÀ DEL KIT COMPLETO

/6 ALLUMINIO NERO

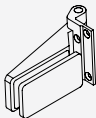
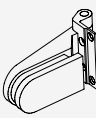
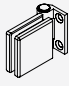
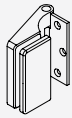
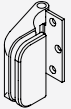
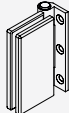
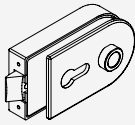
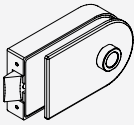
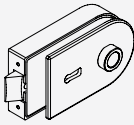
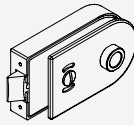
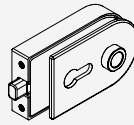
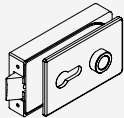
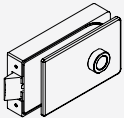
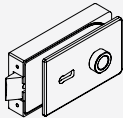
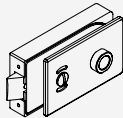
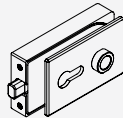
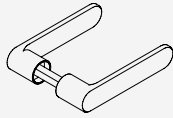
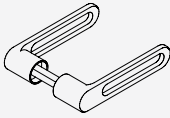
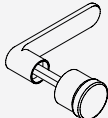
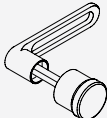
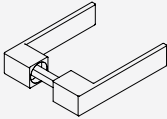
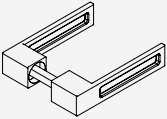
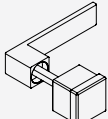
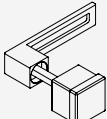
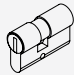
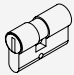
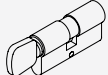


/97 ALLUMINIO OPACO

Altro _____

Q.tà = _____ Pz



ACCESSORI

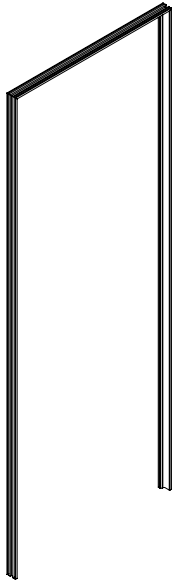
CERNIERE Q.tà = ___ Pz	 <input type="checkbox"/> CER4ALSQ Cerniera per stipiti squadrata	 <input type="checkbox"/> CER4AL Cerniera per stipiti stondata	 <input type="checkbox"/> FA50 Cerniera per stipiti stretti quadrata	(allegare scheda tecnica) <input type="checkbox"/> ALTRO		
	 <input type="checkbox"/> CER148ALSQ Cerniera per stipiti squadrata	 <input type="checkbox"/> CER148AL Cerniera per stipiti stondata	 <input type="checkbox"/> FA100 Cerniera per stipiti stretti rettangolare			
SERRATURA Q.tà = ___ Pz	 <input type="checkbox"/> AP1203BORH Serratura meccanica con foro per cilindro	 <input type="checkbox"/> AP1203BOST Serratura meccanica senza foro per cilindro	 <input type="checkbox"/> AP1203BOPA Serratura meccanica con chiave patent	 <input type="checkbox"/> AP1203BOKS Serratura meccanica libero/occupato	 <input type="checkbox"/> AP1203BOMG Serratura magnetica con foro per cilindro	(allegare scheda tecnica) <input type="checkbox"/> ALTRO
	 <input type="checkbox"/> AP2203BORH Serratura meccanica con foro per cilindro	 <input type="checkbox"/> AP2203BOST Serratura meccanica senza foro per cilindro	 <input type="checkbox"/> AP2203BOPA Serratura meccanica con chiave patent	 <input type="checkbox"/> AP2203BOKS Serratura meccanica libero/occupato	 <input type="checkbox"/> AP2203BOMG Serratura magnetica con foro per cilindro	
MANIGLIA Q.tà = ___ Pz	 <input type="checkbox"/> APHANDRC Maniglia stondata chiusa	 <input type="checkbox"/> APHANDRH Maniglia stondata aperta	 <input type="checkbox"/> APHAFKRC Maniglia stondata chiusa con pomello fisso	 <input type="checkbox"/> APHAFKRH Maniglia stondata aperta con pomello fisso		
	 <input type="checkbox"/> APHANDSC Maniglia squadrata chiusa	 <input type="checkbox"/> APHANDSH Maniglia squadrata aperta	 <input type="checkbox"/> APHAFKSC Maniglia squadrata chiusa con pomello fisso	 <input type="checkbox"/> APHAFKSH Maniglia squadrata aperta con pomello fisso		
CILINDRO (se necessario) Q.tà = ___ Pz	 <input type="checkbox"/> CISA2227D Cilindro chiave diversa	 <input type="checkbox"/> CISA2227U Cilindro chiave unica	 <input type="checkbox"/> S1217U Cilindro chiave unica con pomello			
INCONTRO Q.tà = ___ Pz	 <input type="checkbox"/> SERH17 Incontro per scrocco meccanico	 <input type="checkbox"/> APROIN17M Incontro per scrocco magnetico	(allegare scheda tecnica) <input type="checkbox"/> ALTRO			



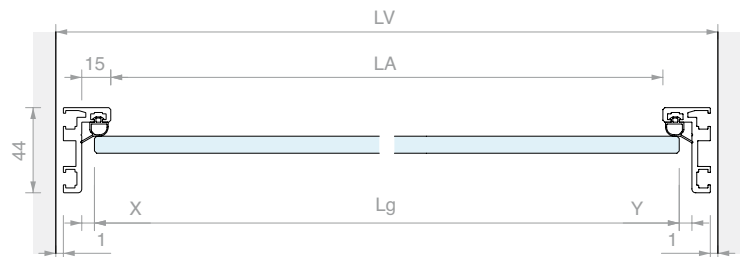
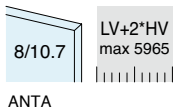
KIT ANTA IMBOTTE A "L"

Materiale: Alluminio

Finitura: /6 /97

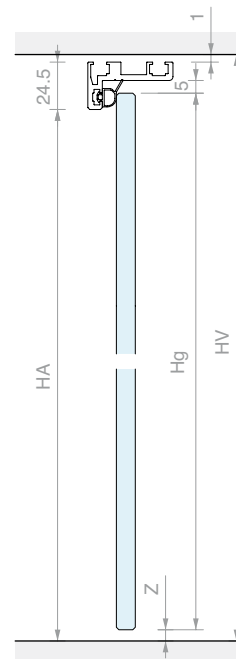
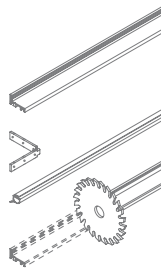


SCHEMI E DIMENSIONAMENTO VETRI CONSIGLIATI



Kit costituito da:

Art.	Descrizione	Q.tà
IMB2544	Profilo interno vano IMBOTTE a "L"	1 Pz
PD001	N.4 staffe di unione	1 Pz
IMBG	Guarnizione di battuta grigia	6 m
IMBCUT	Taglio su misura	1 Pz



FORMULE

$$Lg = LV - (22 + X + Y)$$

$$Hg = HV - 16 - Z$$

ALTRE MISURE

$$LA = LV - 51$$

$$HA = HV - 26$$

Le quote X e Y dipenderanno dalle cerniere e dalla serratura utilizzate

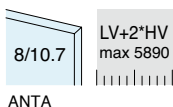
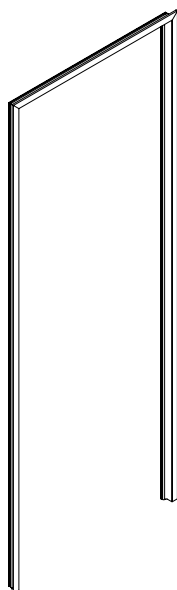
Art.	Descrizione	Per vetri	Q.tà
IMB25KIT	Kit anta IMBOTTE a "L" su misura	Da 8 a 10.7 mm	1 Pz



KIT ANTA IMBOTTE A "Z"

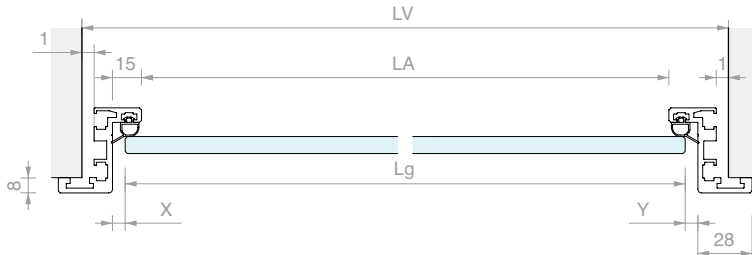
Materiale: Alluminio

Finitura: /6 /97



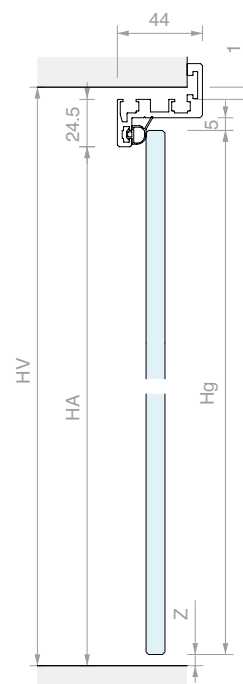
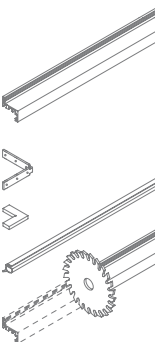
ANTA

SCHEMI E DIMENSIONAMENTO VETRI CONSIGLIATI



Kit costituito da:

Art.	Descrizione	Q.tà
IMB4344	Profilo cornice IMBOTTE a "Z"	1 Pz
PD001	N.4 staffe di unione	1 Pz
PD002	N.4 staffe di allineamento	1 Pz
IMBG	Guarnizione di battuta grigia	6 m
IMBCUT	Taglio su misura	1 Pz



FORMULE

$$Lg = LV - (22 + X + Y)$$

$$Hg = HV - 16 - Z$$

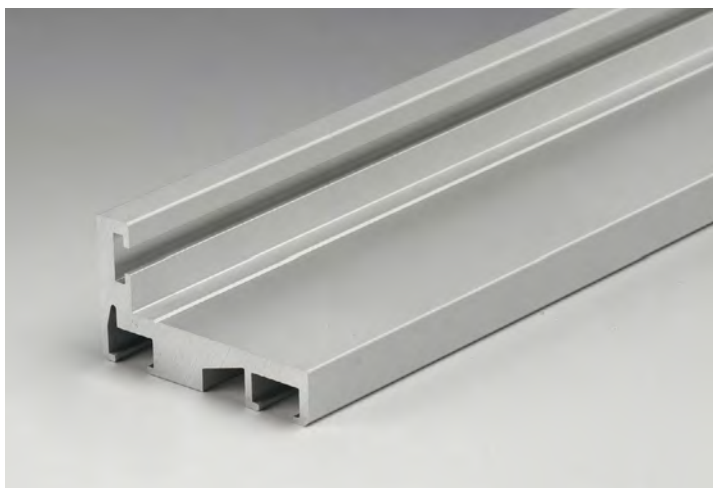
ALTRE MISURE

$$LA = LV - 51$$

$$HA = HV - 26$$

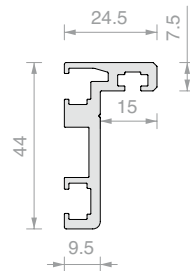
Le quote X e Y dipenderanno dalle cerniere e dalla serratura utilizzate

Art.	Descrizione	Per vetri	Q.tà
IMB43KIT	Kit anta IMBOTTE a "Z" su misura	Da 8 a 10.7 mm	1 Pz

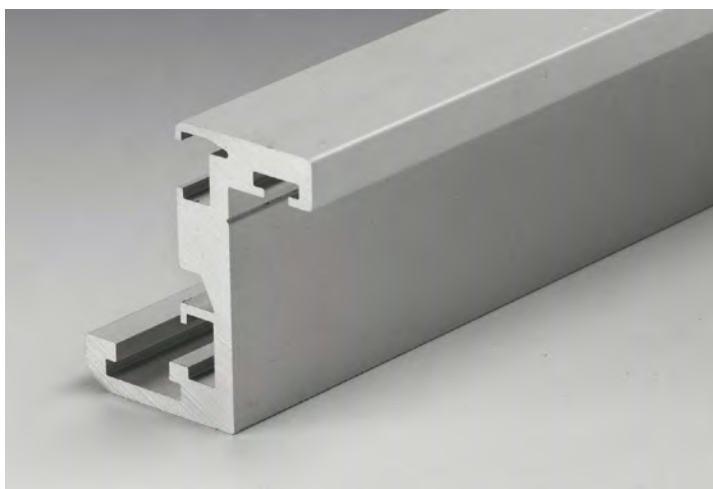

PROFILO INTERNO VANO PER ANTE IMBOTTE A "L"

Materiale: Alluminio

Finitura: /6 /10 /97

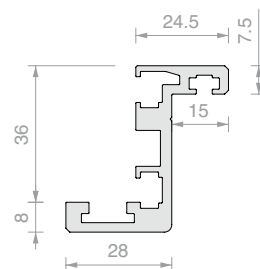


Art.	Lunghezza	Per vetri	Q.tà
IMB254415	1497 mm	Da 8 a 10.7 mm	1 Pz
IMB254430	2998 mm	Da 8 a 10.7 mm	1 Pz
IMB2544	6000 mm	Da 8 a 10.7 mm	1 Pz


PROFILO CORNICE PER ANTE IMBOTTE A "Z"

Materiale: Alluminio

Finitura: /6 /10 /97

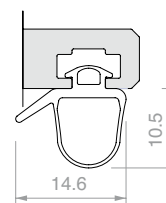


Art.	Lunghezza	Per vetri	Q.tà
IMB434415	1497 mm	Da 8 a 10.7 mm	1 Pz
IMB434430	2998 mm	Da 8 a 10.7 mm	1 Pz
IMB4344	6000 mm	Da 8 a 10.7 mm	1 Pz

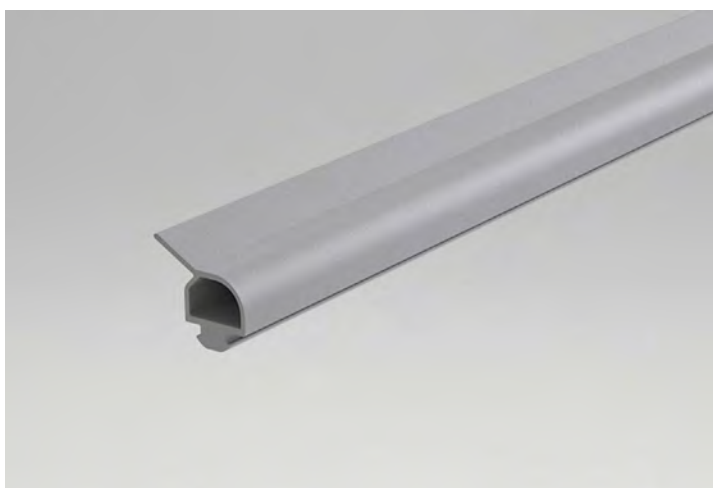

GUARNIZIONE DI BATTUTA

Materiale: Silicone

Finitura: /6 /97

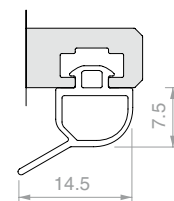


Art.	Per vetri	Q.tà
PD8A	Da 8 a 10.76 mm	1 m


GUARNIZIONE DI BATTUTA

Materiale: TPE

Finitura: /6 /97

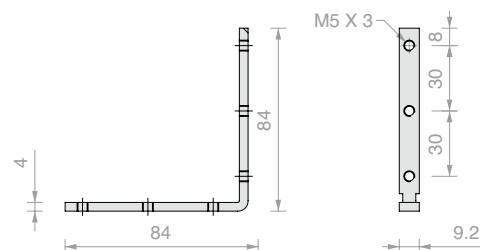


Art.	Per vetri	Q.tà
IMBG	Da 8 a 10 mm	1 m



N.4 STAFFE UNIONE PROFILI A 90°

Materiale: Acciaio AISI 304



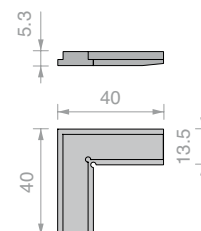
Art.	Q.tà
PD001	1 Pz



N.4 STAFFA ALLINEAMENTO PROFILI A 90°

Materiale: POM

Finitura: /6



Art.	Q.tà
PD002	1 Pz



CALCOLO E TAGLIO A 45° IMBOTTE IMB

Art.	Q.tà
IMBCUT	1 Pz



LAVORAZIONI SU IMBOTTE

Si consiglia di compilare i moduli a pag. 434/435, 440/441 disponibili in formato editabile anche sul sito web

Art.	Lavorazioni	Q.tà
LAVCER	per 2 cerniere Logli	1 Pz
LAVSER	per incontro Logli	1 Pz
LAVPRO2	per 2 cerniere e incontro Logli	1 Pz
LAVPRO3	per 3 cerniere e incontro Logli	1 Pz

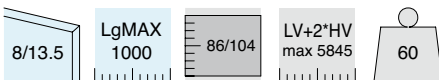
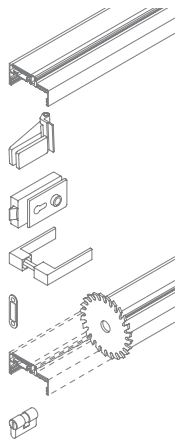

**KIT COMPLETO
IMBOTTE 100 4ALSQ**

Materiale: Alluminio

Finitura: /97

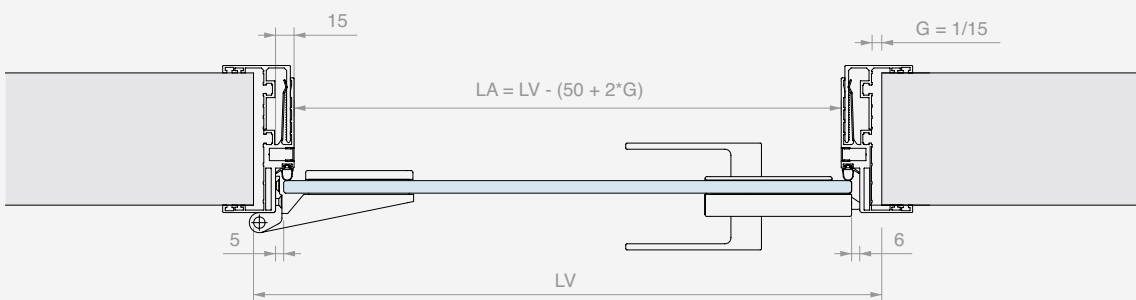
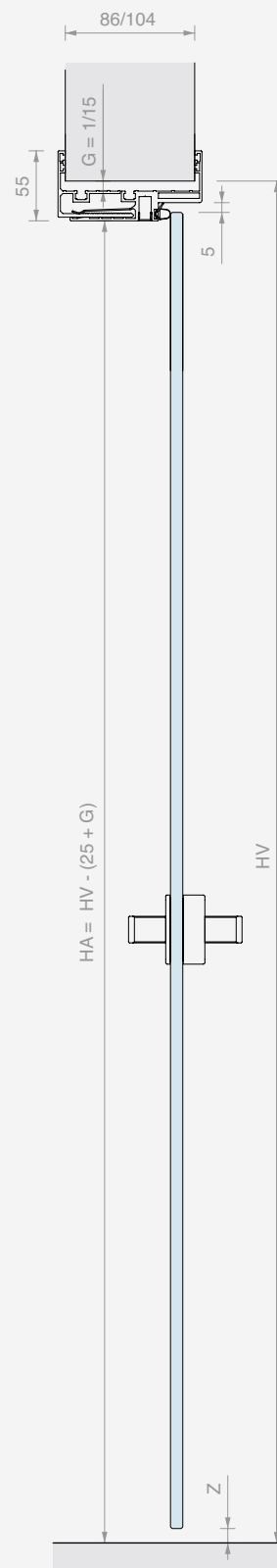
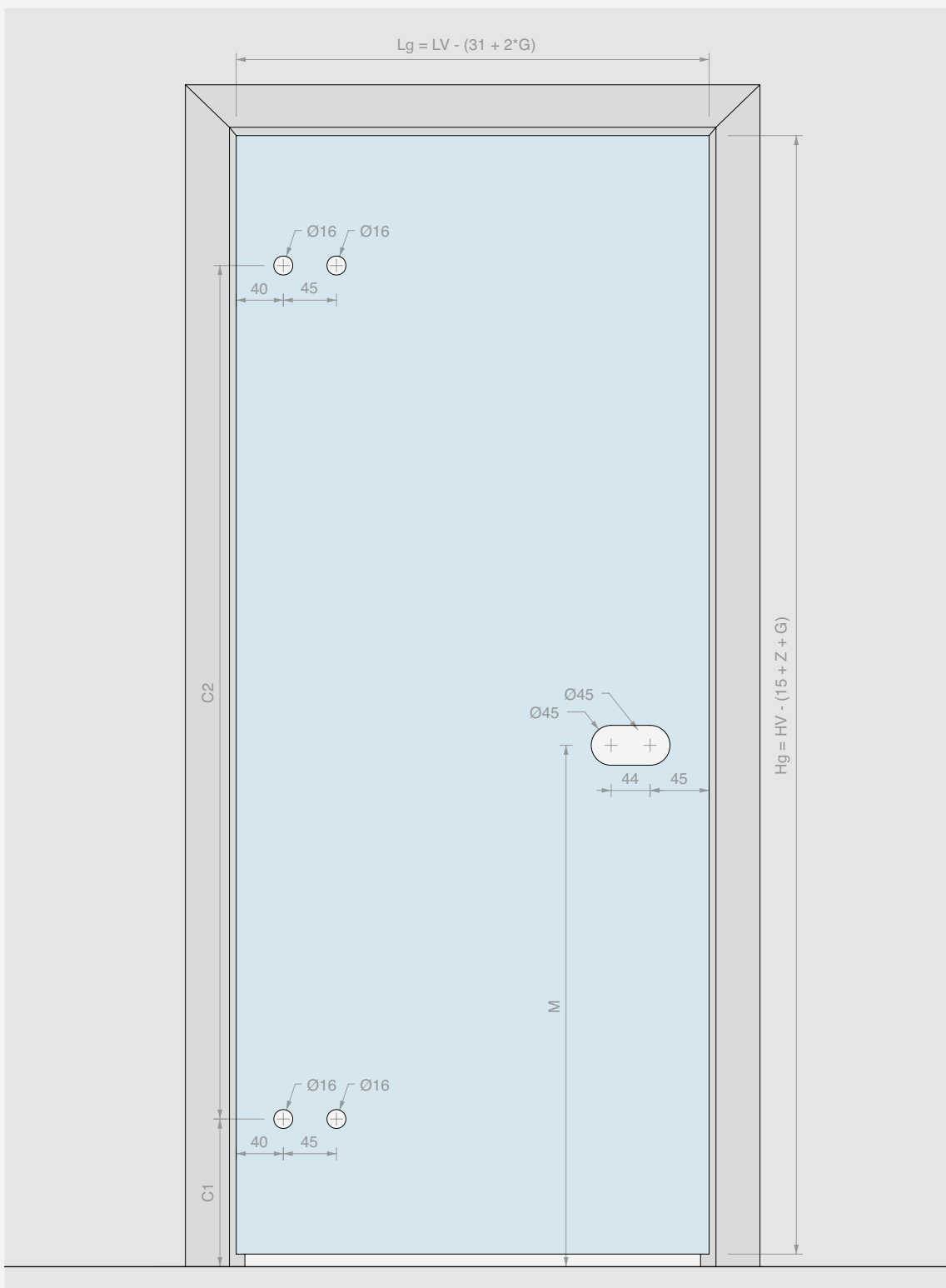
Kit costituito da:

Art.	Descrizione	Q.tà
IMBKIT100-8	Profilo di battuta Imbotte 100 su misura	1 Pz
CER4ALSQ	Cerniera per stipiti squadrata	2 Pz
AP2203BORH	Serratura meccanica con foro per cilindro	1 Pz
APHANDSC	Maniglia squadrata chiusa	1 Pz
SERH17	Incontro serratura	1 Pz
LAVPRO2	Lavorazione su misura	1 Pz
CISA2227U	Cilindro europeo chiave unica	1 Pz
CISA2227D	Cilindro europeo chiave diversa	



Art.	Descrizione	Anta	Spessore parete	Chiave	Q.tà
IMB1004SKITU	Kit completo IMBOTTE 100 4ALSQ su misura	Da 8 a 13.5 mm	Da 86 a 104 mm	Chiave unica	1 Pz
IMB1004SKITD	Kit completo IMBOTTE 100 4ALSQ su misura	Da 8 a 13.5 mm	Da 86 a 104 mm	Chiave diversa	1 Pz
IMB1004SKITSC	Kit completo IMBOTTE 100 4ALSQ su misura	Da 8 a 13.5 mm	Da 86 a 104 mm	Senza cilindro	1 Pz

SCHEMI E DIMENSIONAMENTO VETRI CONSIGLIATI



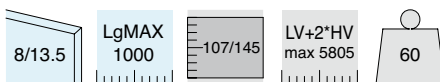
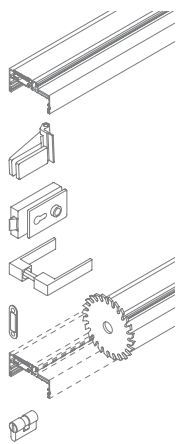

**KIT COMPLETO
IMBOTTE 90145 4ALSQ**

Materiale: Alluminio

Finitura: /97

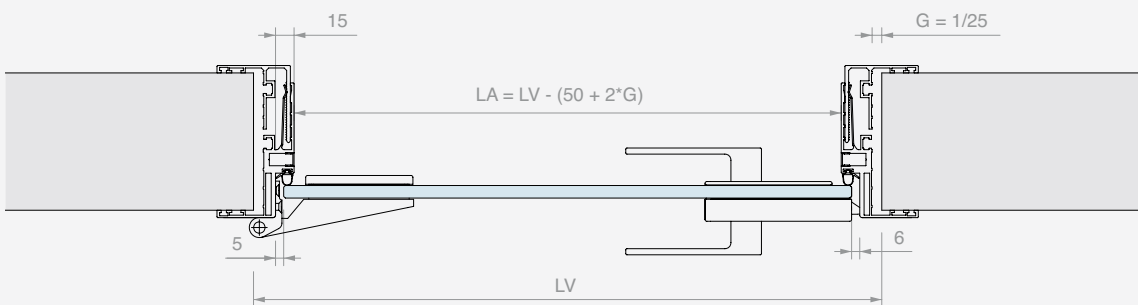
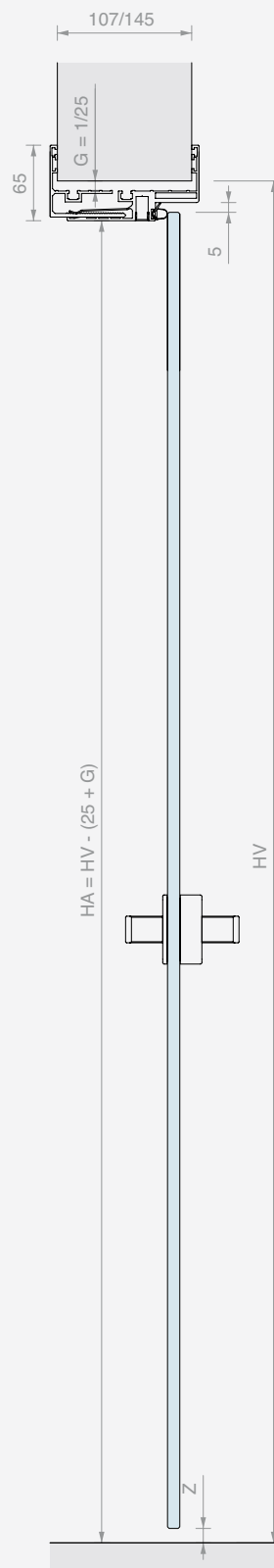
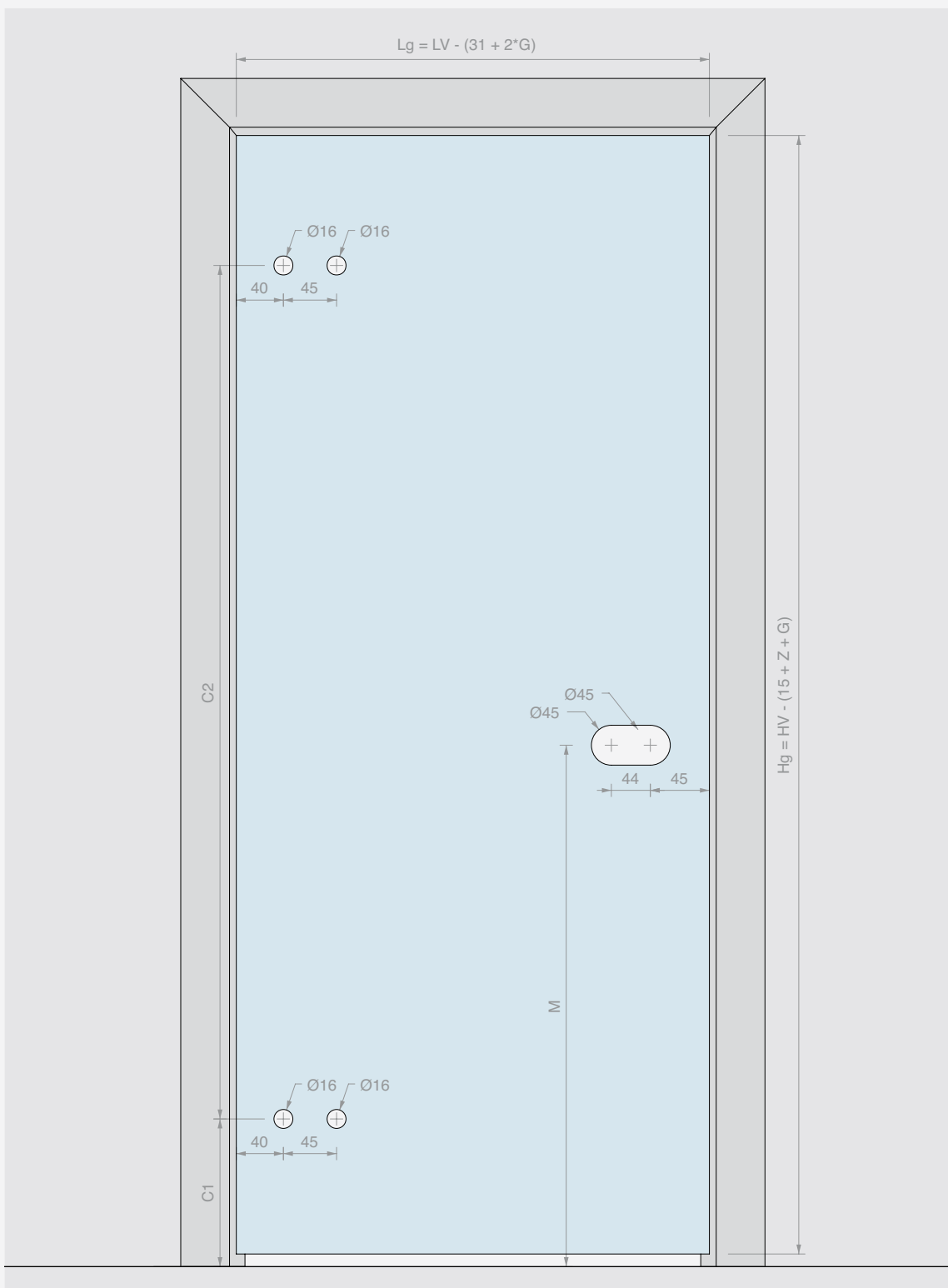
Kit costituito da:

Art.	Descrizione	Q.tà
IMBKIT8	Profilo di battuta Imbotte 90145 su misura	1 Pz
CER4ALSQ	Cerniera per stipiti squadrata	2 Pz
AP2203BORH	Serratura meccanica con foro per cilindro	1 Pz
APHANDSC	Maniglia squadrata chiusa	1 Pz
SERH17	Incontro serratura	1 Pz
LAVPRO2	Lavorazione su misura	1 Pz
CISA2227U	Cilindro europeo chiave unica	1 Pz
CISA2227D	Cilindro europeo chiave diversa	



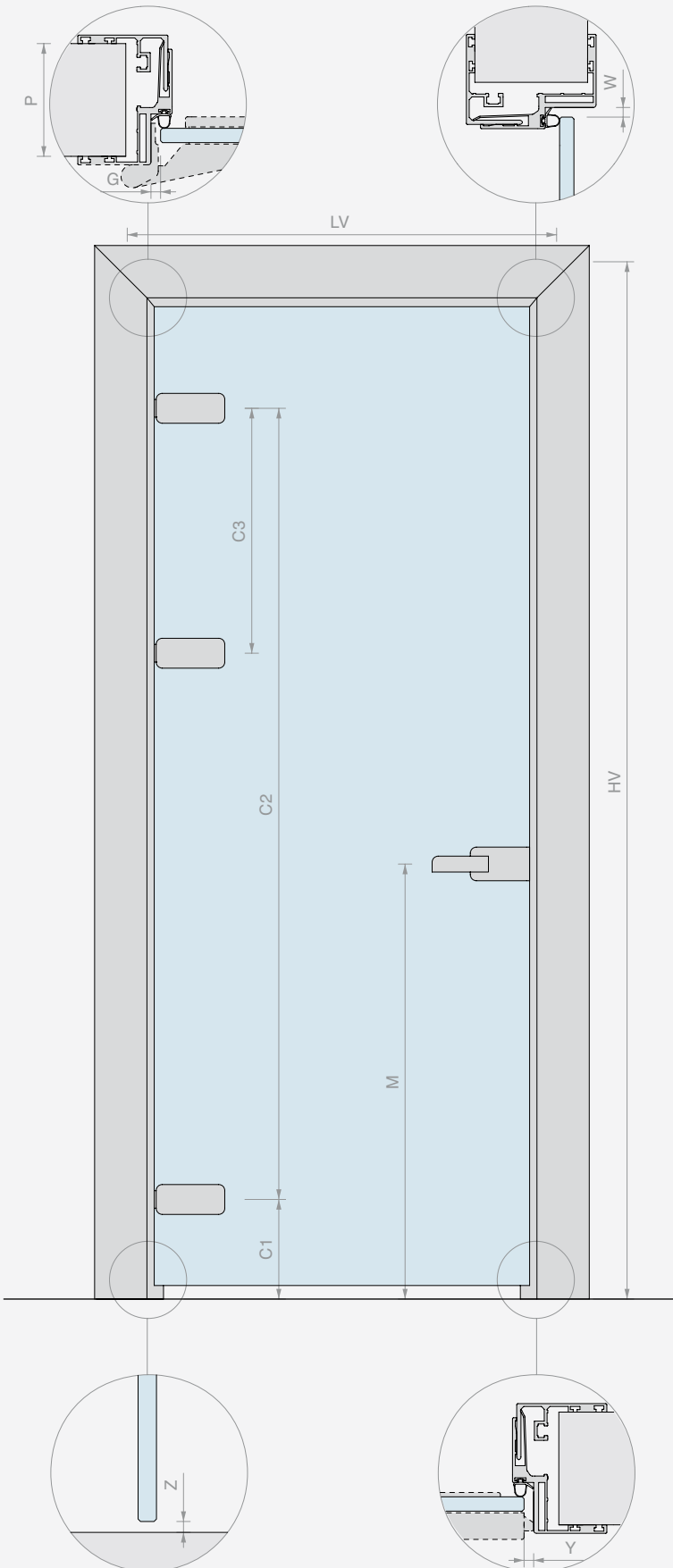
Art.	Descrizione	Anta	Spessore parete	Chiave	Q.tà
IMB1454SKITU	Kit completo IMBOTTE 90145 4ALSQ su misura	Da 8 a 13.5 mm	Da 107 a 145 mm	Chiave unica	1 Pz
IMB1454SKITD	Kit completo IMBOTTE 90145 4ALSQ su misura	Da 8 a 13.5 mm	Da 107 a 145 mm	Chiave diversa	1 Pz
IMB1454SKITSC	Kit completo IMBOTTE 90145 4ALSQ su misura	Da 8 a 13.5 mm	Da 107 a 145 mm	Senza cilindro	1 Pz

SCHEMI E DIMENSIONAMENTO VETRI CONSIGLIATI





MODULO PER ORDINE IMBOTTE SU MISURA



LAVORAZIONI RIFERITE AL PROFILO

DIMENSIONI VANO

LV = _____ mm

HV = _____ mm

SPESSORE ANTA

_____ mm

SPESSORE PARETE (P)

86/104 107/145

ALTRE DIMENSIONI

Valori come da vostro consiglio

X = _____ mm

Z = _____ mm

Y = _____ mm

W = _____ mm

C1 = _____ mm

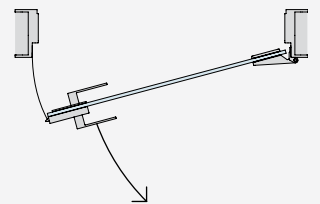
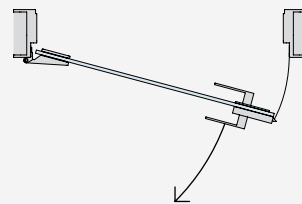
C2 = _____ mm

C3 = _____ mm
(se presente)

M = _____ mm

Apertura sinistra

Apertura destra



FINITURA E QUANTITÀ DEL KIT COMPLETO

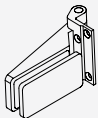
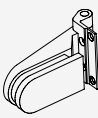
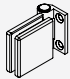
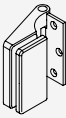
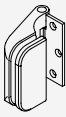
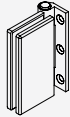
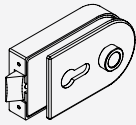
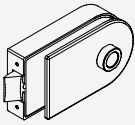
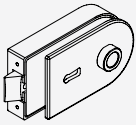
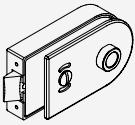
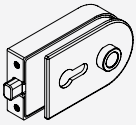
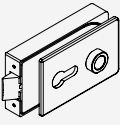
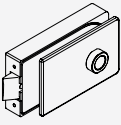
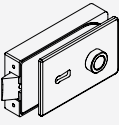
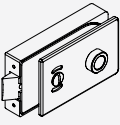
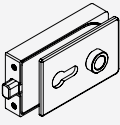
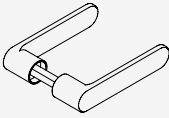
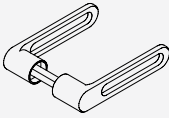
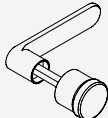
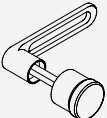
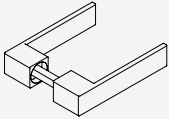
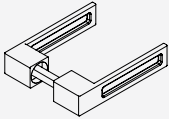
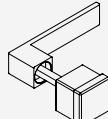
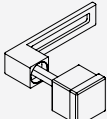
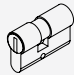
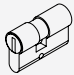
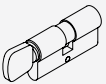


/97 ALLUMINIO OPACO

Altro _____

Q.tà = _____ Pz



ACCESSORI

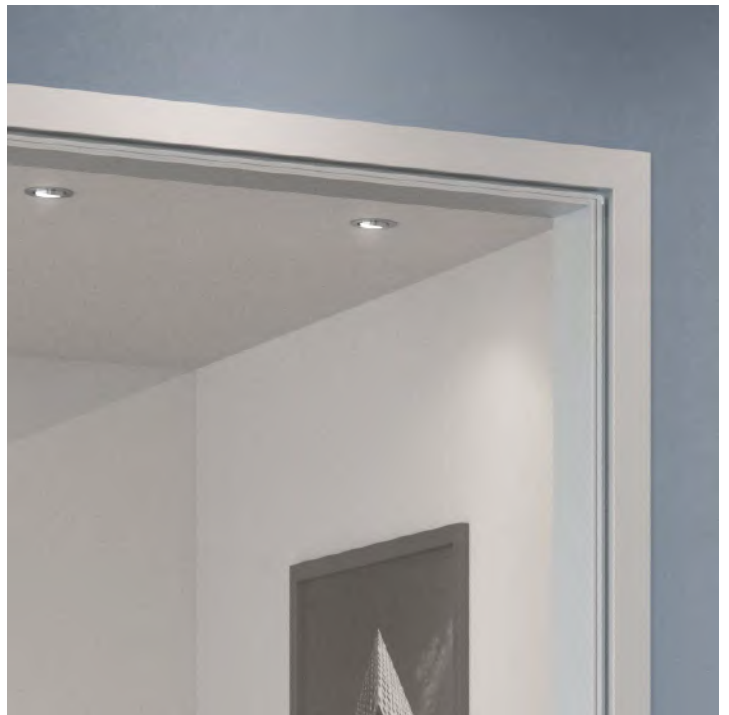
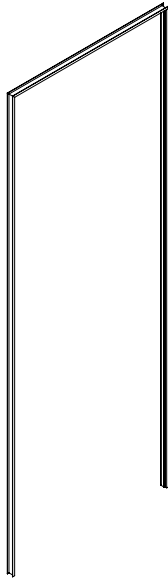
CERNIERE Q.tà = ___ Pz	 <input type="checkbox"/> CER4ALSQ Cerniera per stipiti squadrata	 <input type="checkbox"/> CER4AL Cerniera per stipiti stondata	 <input type="checkbox"/> FA50 Cerniera per stipiti stretti quadrata	(allegare scheda tecnica) <input type="checkbox"/> ALTRO		
	 <input type="checkbox"/> CER148ALSQ Cerniera per stipiti squadrata	 <input type="checkbox"/> CER148AL Cerniera per stipiti stondata	 <input type="checkbox"/> FA100 Cerniera per stipiti stretti rettangolare			
SERRATURA Q.tà = ___ Pz	 <input type="checkbox"/> AP1203BORH Serratura meccanica con foro per cilindro	 <input type="checkbox"/> AP1203BOST Serratura meccanica senza foro per cilindro	 <input type="checkbox"/> AP1203BOPA Serratura meccanica con chiave patent	 <input type="checkbox"/> AP1203BOKS Serratura meccanica libero/occupato	 <input type="checkbox"/> AP1203BOMG Serratura magnetica con foro per cilindro	(allegare scheda tecnica) <input type="checkbox"/> ALTRO
	 <input type="checkbox"/> AP2203BORH Serratura meccanica con foro per cilindro	 <input type="checkbox"/> AP2203BOST Serratura meccanica senza foro per cilindro	 <input type="checkbox"/> AP2203BOPA Serratura meccanica con chiave patent	 <input type="checkbox"/> AP2203BOKS Serratura meccanica libero/occupato	 <input type="checkbox"/> AP2203BOMG Serratura magnetica con foro per cilindro	
MANIGLIA Q.tà = ___ Pz	 <input type="checkbox"/> APHANDRC Maniglia stondata chiusa	 <input type="checkbox"/> APHANDRH Maniglia stondata aperta	 <input type="checkbox"/> APHAFKRC Maniglia stondata chiusa con pomello fisso	 <input type="checkbox"/> APHAFKRH Maniglia stondata aperta con pomello fisso		
	 <input type="checkbox"/> APHANDSC Maniglia squadrata chiusa	 <input type="checkbox"/> APHANDSH Maniglia squadrata aperta	 <input type="checkbox"/> APHAFKSC Maniglia squadrata chiusa con pomello fisso	 <input type="checkbox"/> APHAFKSH Maniglia squadrata aperta con pomello fisso		
CILINDRO (se necessario) Q.tà = ___ Pz	 <input type="checkbox"/> CISA2227D Cilindro chiave diversa	 <input type="checkbox"/> CISA2227U Cilindro chiave unica	 <input type="checkbox"/> S1217U Cilindro chiave unica con pomello			
INCONTRO Q.tà = ___ Pz	 <input type="checkbox"/> SERH17 Incontro per scrocco meccanico	 <input type="checkbox"/> APROIN17M Incontro per scrocco magnetico	(allegare scheda tecnica) <input type="checkbox"/> ALTRO			



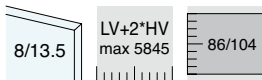
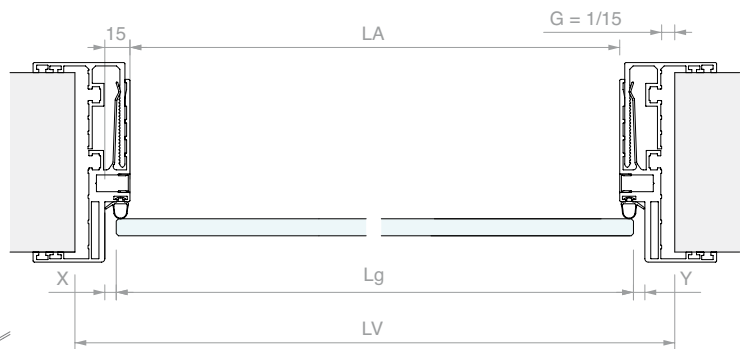
KIT ANTA IMBOTTE 100

Materiale: Alluminio

Finitura: /97



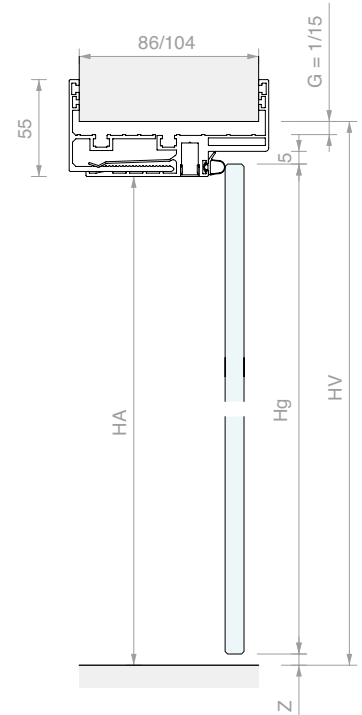
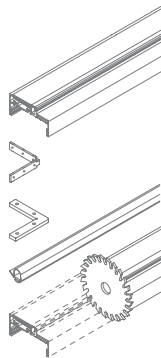
SCHEMI E DIMENSIONAMENTO VETRI CONSIGLIATI



ANTA

Kit costituito da:

Art.	Descrizione	Q.tà
IBT100	Profilo cornice per ante	1 Pz
PD001	N.4 staffe di unione	1 Pz
PD003	N.4 staffe allineamento	1 Pz
PD8A	Guarnizione di battuta grigia	6 m
IMBCUT	Taglio su misura	1 Pz



FORMULE

$$Lg = LV - (20 + X + Y + 2 \cdot G)$$

$$Hg = HV - (15 + Z + G)$$

ALTRE MISURE

$$LA = LV - (50 + 2 \cdot G)$$

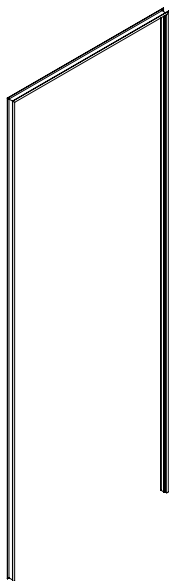
$$HA = HV - (25 + G)$$

Art.	Descrizione	Anta	Spessore parete	Q.tà
IMBKIT100-8	Kit anta IMBOTTE 100 su misura	Da 8 a 13.7 mm	Da 86 a 104 mm	1 Pz

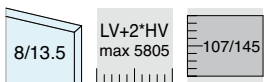
KIT ANTA IMBOTTE 90145

Materiale: Alluminio

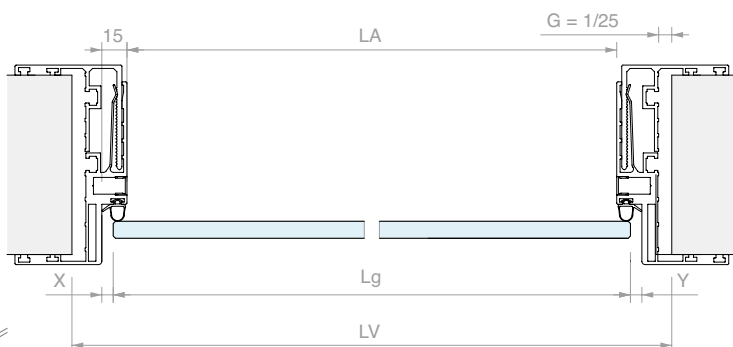
Finitura: /97



SCHEMI E DIMENSIONAMENTO VETRI CONSIGLIATI

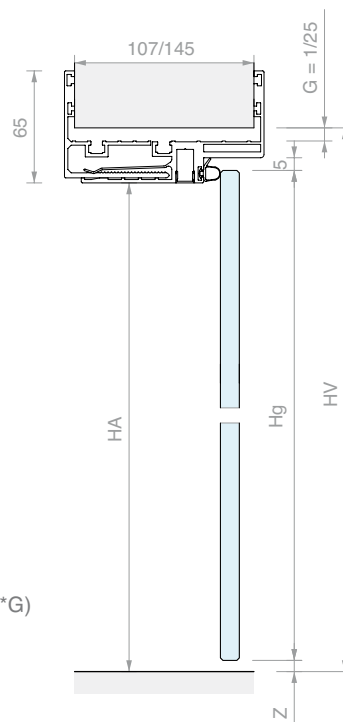
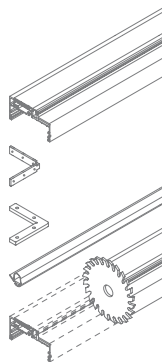


ANTA



Kit costituito da:

Art.	Descrizione	Q.tà
IBT90145	Profilo cornice per ante	1 Pz
PD001	N.4 staffe di unione	1 Pz
PD003	N.4 staffe allineamento	1 Pz
PD8A	Guarnizione di battuta grigia	6 m
IMBCUT	Taglio su misura	1 Pz



FORMULE

$$Lg = LV - (20 + X + Y + 2 \cdot G)$$

$$Hg = HV - (15 + Z + G)$$

ALTRE MISURE

$$LA = LV - (50 + 2 \cdot G)$$

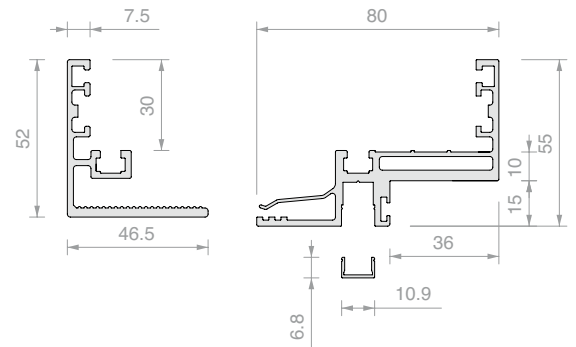
$$HA = HV - (25 + G)$$

Art.	Descrizione	Anta	Spessore parete	Q.tà
IMBKIT8	Kit anta IMBOTTE 90145 su misura	Da 8 a 13.7 mm	Da 107 a 145 mm	1 Pz


PROFILO CORNICE PER ANTE IMBOTTE 100

Materiale: Alluminio

Finitura: /97

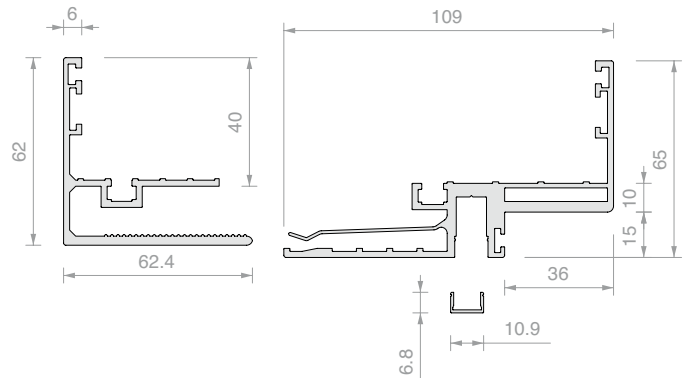


Art.	Lunghezza	Per vetri	Spessore parete	Q.tà
IBT10015	1497 mm	Da 8 a 13.5 mm	Da 86 a 104 mm	1 Pz
IBT10030	2998 mm	Da 8 a 13.5 mm	Da 86 a 104 mm	1 Pz
IBT100	6000 mm	Da 8 a 13.5 mm	Da 86 a 104 mm	1 Pz


PROFILO CORNICE PER ANTE IMBOTTE 90145

Materiale: Alluminio

Finitura: /97

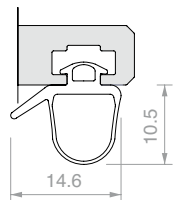


Art.	Lunghezza	Per vetri	Spessore parete	Q.tà
IBT9014515	1497 mm	Da 8 a 13.5 mm	Da 107 a 145 mm	1 Pz
IBT9014530	2998 mm	Da 8 a 13.5 mm	Da 107 a 145 mm	1 Pz
IBT90145	6000 mm	Da 8 a 13.5 mm	Da 107 a 145 mm	1 Pz


GUARNIZIONE DI BATTUTA

Materiale: Silicone

Finitura: /6 /97

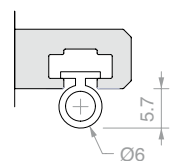


Art.	Per vetri	Q.tà
PD8A	Da 8 a 10.76 mm	1 m


GUARNIZIONE DI BATTUTA

Materiale: PVC

Finitura: /6 /97

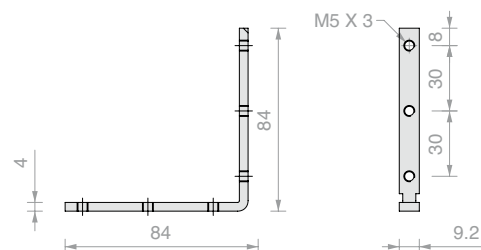


Art.	Per vetri	Q.tà
PD12	Da 11.52 a 13.52 mm	1 m



N.4 STAFFE UNIONE PROFILI A 90°

Materiale: Acciaio AISI 304

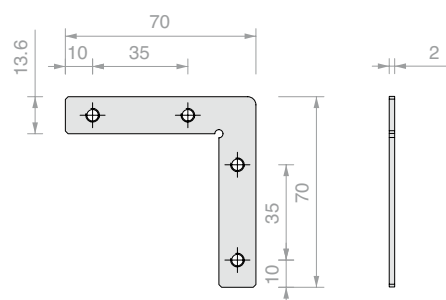


Art.	Q.tà
PD001	1 Pz



N.4 STAFFE ALLINEAMENTO IMBOTTE A 90°

Materiale: Acciaio AISI 304



Art.	Q.tà
PD003	1 Pz



CALCOLO E TAGLIO A 45° IMBOTTE IBT

Art.	Q.tà
IBTCUT	1 Pz



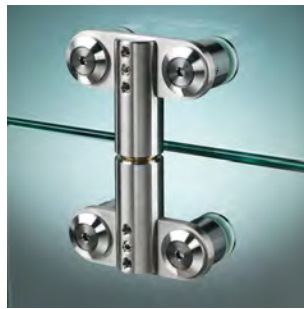
LAVORAZIONI SU MISURA SU PROFILI DI BATTUTA

Si consiglia di compilare i moduli a pag. 450/451 disponibili in formato editabile anche sul sito web

Art.	Lavorazioni	Q.tà
LAVCER	per 2 cerniere Logli	1 Pz
LAVSER	per incontro Logli	1 Pz
LAVPRO2	per 2 cerniere e incontro Logli	1 Pz
LAVPRO3	per 3 cerniere e incontro Logli	1 Pz

SISTEMI PER PORTE A BATTENTE





CERNIERE A BILICO
Pag 459



CHIUDIORTA
Pag 494



**CERNIERA A BILICO
OLEODINAMICA**
Pag 505



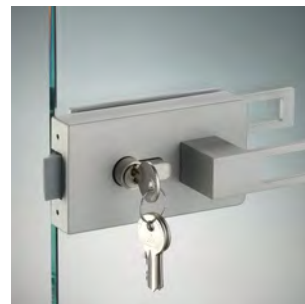
CERNIERE LATERALI
Pag 509



**CERNIERE LATERALI
A MOLLA**
Pag 523



CERNIERE PER STIPITI
Pag 517



SERRATURE COMPONIBILI
Pag 525



FERMOORTA
Pag 554



**GUARNIZIONI
SAILING GLASS**
Pag 556



**PROFILI DI TENUTA
INFERIORI**
Pag 558

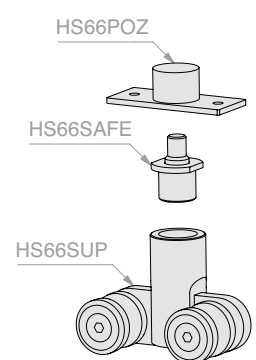
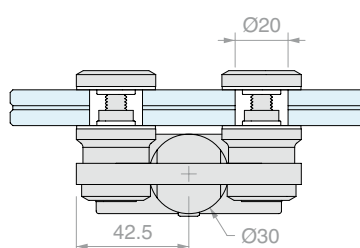
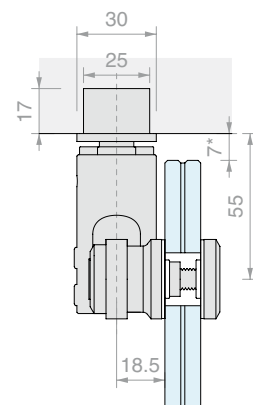
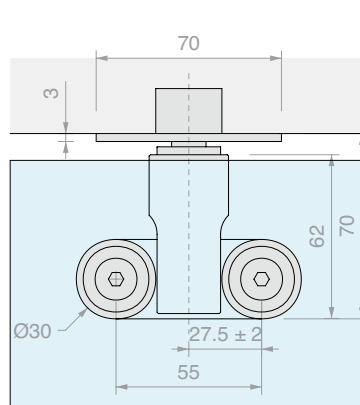


NOTA: le quote che presentano l'asterisco sono da verificare in base agli altri elementi presenti sul vetro. In caso di dubbi contattare l'ufficio Customer Care LOGLI.



KIT CERNIERA SUPERIORE HS66

Materiale: Acciaio AISI 316
 Fori nel vetro consigliati Ø20 mm
 Finitura: /9

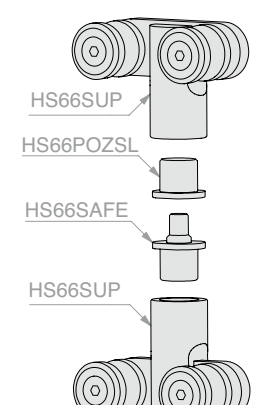
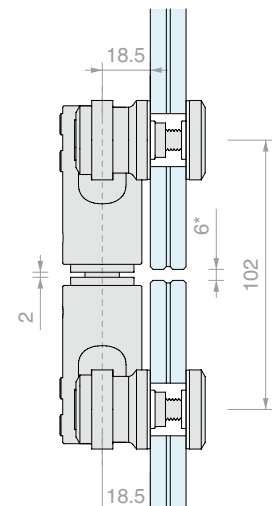
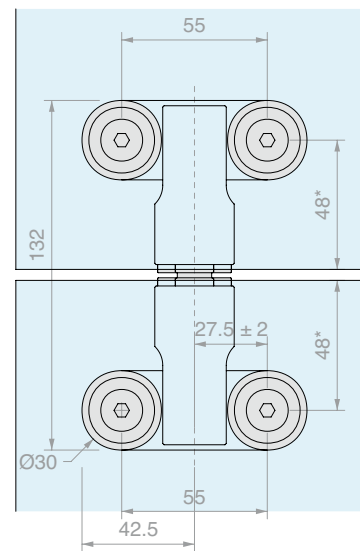


Art.	Per vetri	Q.tà
HS66100	Da 8 a 13.5 mm	1 Pz



KIT CERNIERA PER SOPRALUCE HS66

Materiale: Acciaio AISI 316
 Fori nel vetro consigliati Ø20 mm
 Finitura: /9

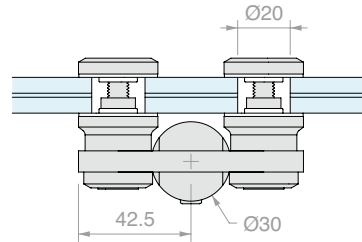
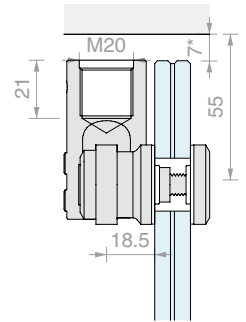
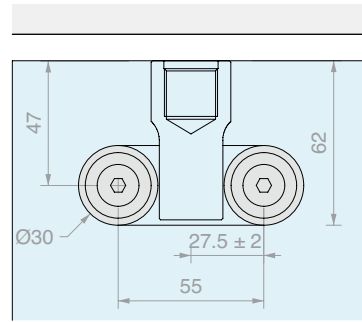


Art.	Per vetri	Q.tà
HS66200	Da 8 a 13.5 mm	1 Pz



HS66 SUPERIORE

Materiale: Acciaio AISI 316
 Fori nel vetro consigliati Ø20 mm
 Finitura: /9

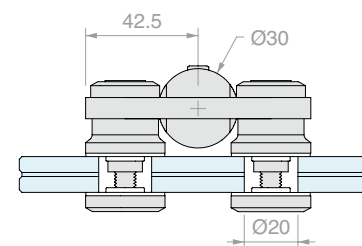
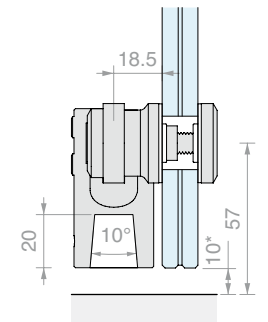
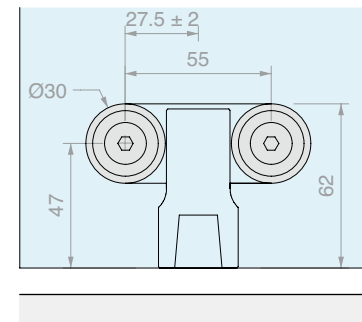


Art.	Per vetri	Q.tà
HS66SUP	Da 8 a 13.5 mm	1 Pz



HS66 INFERIORE

Materiale: Acciaio AISI 316
 Fori nel vetro consigliati Ø20 mm
 Finitura: /9



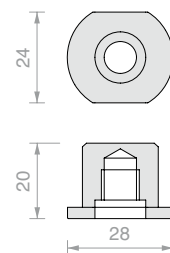
Art.	Per vetri	Attacco	Q.tà
HS66INF	Da 8 a 13.5 mm	Francese	1 Pz



POZZETTO PER SOPRALUCE

Materiale: Ottone

In caso di sopraluce completa il pozzetto superiore assieme all'Art. HS66SUP



Art.
HS66POZSL

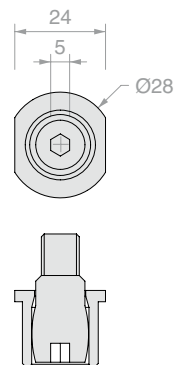
Q.tà
1 Pz



PERNO "SAFE SEAT"

Materiale: Ottone

Perno con tecnologia di sicurezza "safe seat" per il sostegno della porta in caso di rottura del pannello in vetro



Art.
HS66SAFE

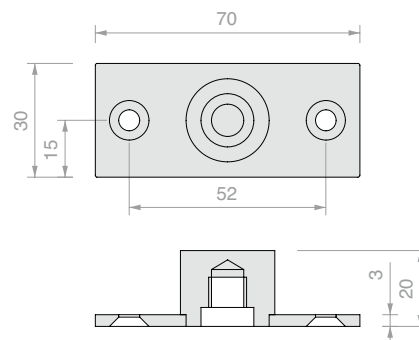
Q.tà
1 Pz



POZZETTO SUPERIORE A SOFFITTO

Materiale: Acciaio AISI 316

Finitura: /8



Art.
HS66POZ

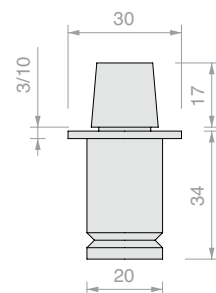
Q.tà
1 Pz



PILETTA A PAVIMENTO HD3303

Materiale: Ottone

Finitura: /1 /3



Art. Attacco
HD3303 Francese

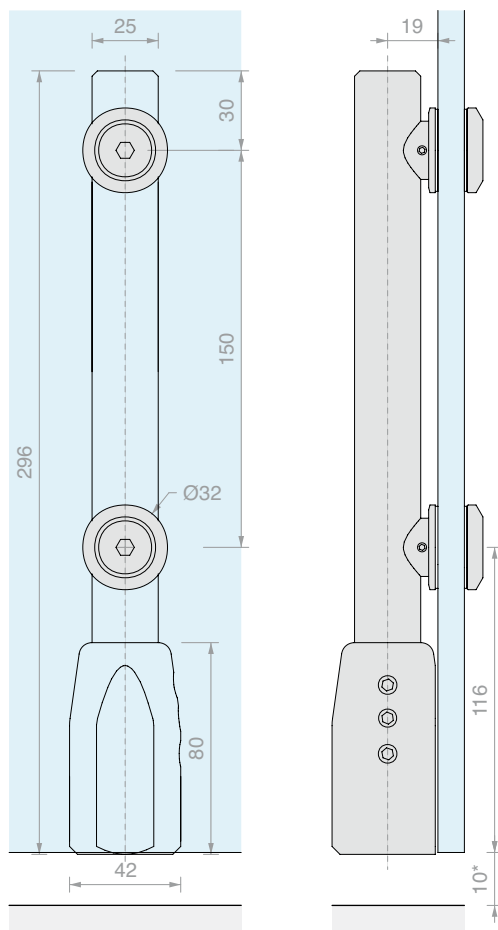
Q.tà
1 Pz





CERNIERA PIVOT INFERIORE

Materiale: Acciaio AISI 316
 Fori nel vetro consigliati Ø18 mm
 Finitura: /9

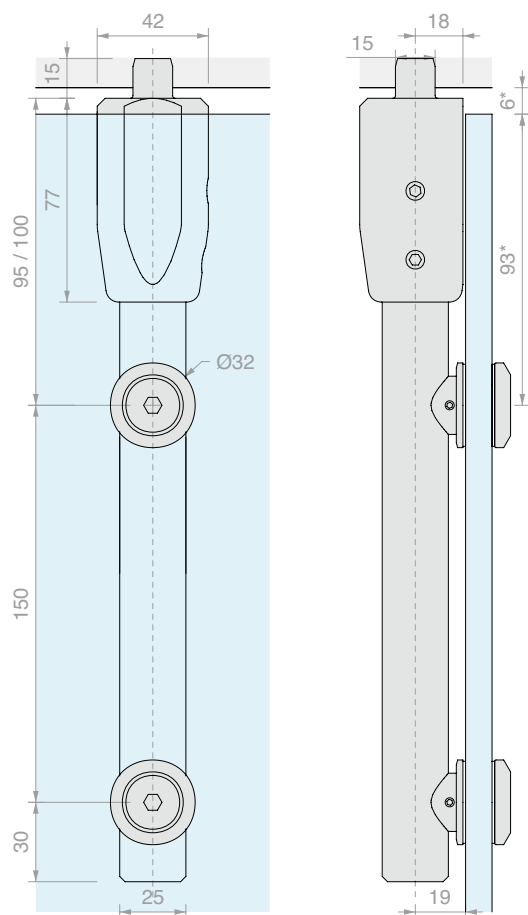


Art.	Per vetri	Attacco	Q.tà
PIVOTB002	Da 10 a 13.5 mm	Tedesco	1 Pz



CERNIERA PIVOT SUPERIORE

Materiale: Acciaio AISI 316
 Fori nel vetro consigliati Ø18 mm
 Per montaggio a soffitto,
 necessita del pozzetto
 Art. PIVOTS011.
 Finitura: /9



Art.	Per vetri	Attacco	Q.tà
PIVOTB004	Da 10 a 13.5 mm		1 Pz

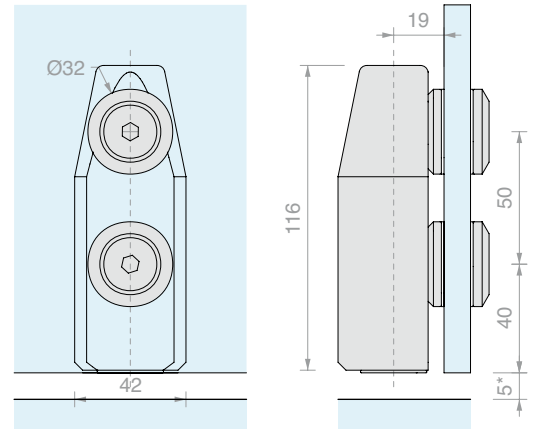


ATTACCO SOPRALUCE 006

Materiale: Acciaio AISI 316

Fori nel vetro consigliati Ø18 mm

Finitura: /9



Art.	Per vetri	Q.tà
PIVOTB006	Da 10 a 13.5 mm	1 Pz

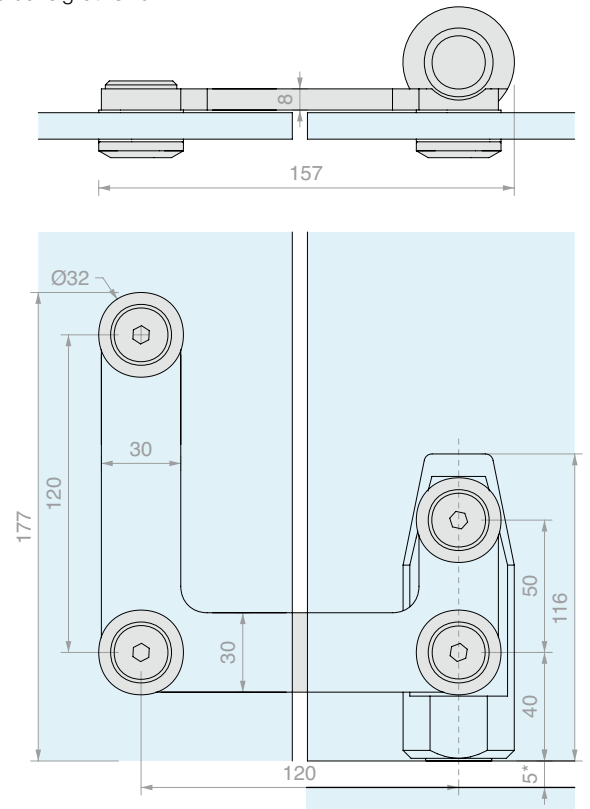


ATTACCO SOPRALUCE CON STAFFA 008

Materiale: Acciaio AISI 316

Fori nel vetro consigliati Ø18 mm

Finitura: /9



Art.	Per vetri	Q.tà
PIVOTB008	Da 10 a 13.5 mm	1 Pz

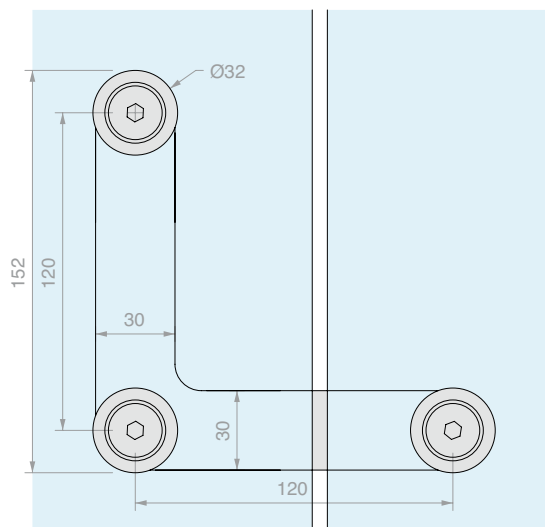
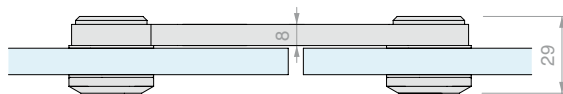


STAFFA CON CONNETTORI

Materiale: Acciaio AISI 316

Fori nel vetro consigliati Ø18 mm

Finitura: /9



Art.	Per vetri	Q.tà
PIVOTB010	Da 10 a 13.5 mm	1 Pz

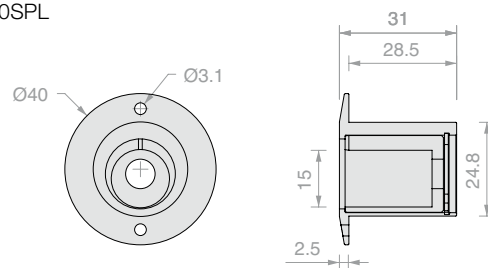


POZZETTO ECCENTRICO SUPERIORE

Materiale: Acciaio AISI 316

Finitura: /9

In alternativa è possibile utilizzare l'art. HS1010SPL



Art.	Q.tà
PIVOTS011	1 Pz

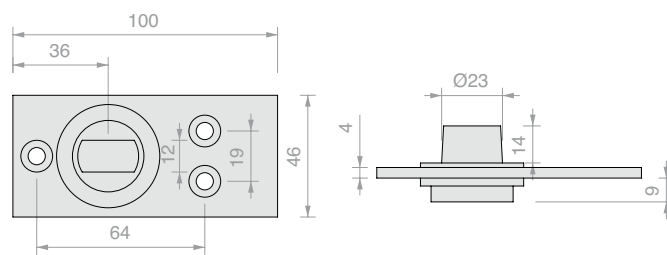


PERNO LIBERO A PAVIMENTO CON PIASTRA

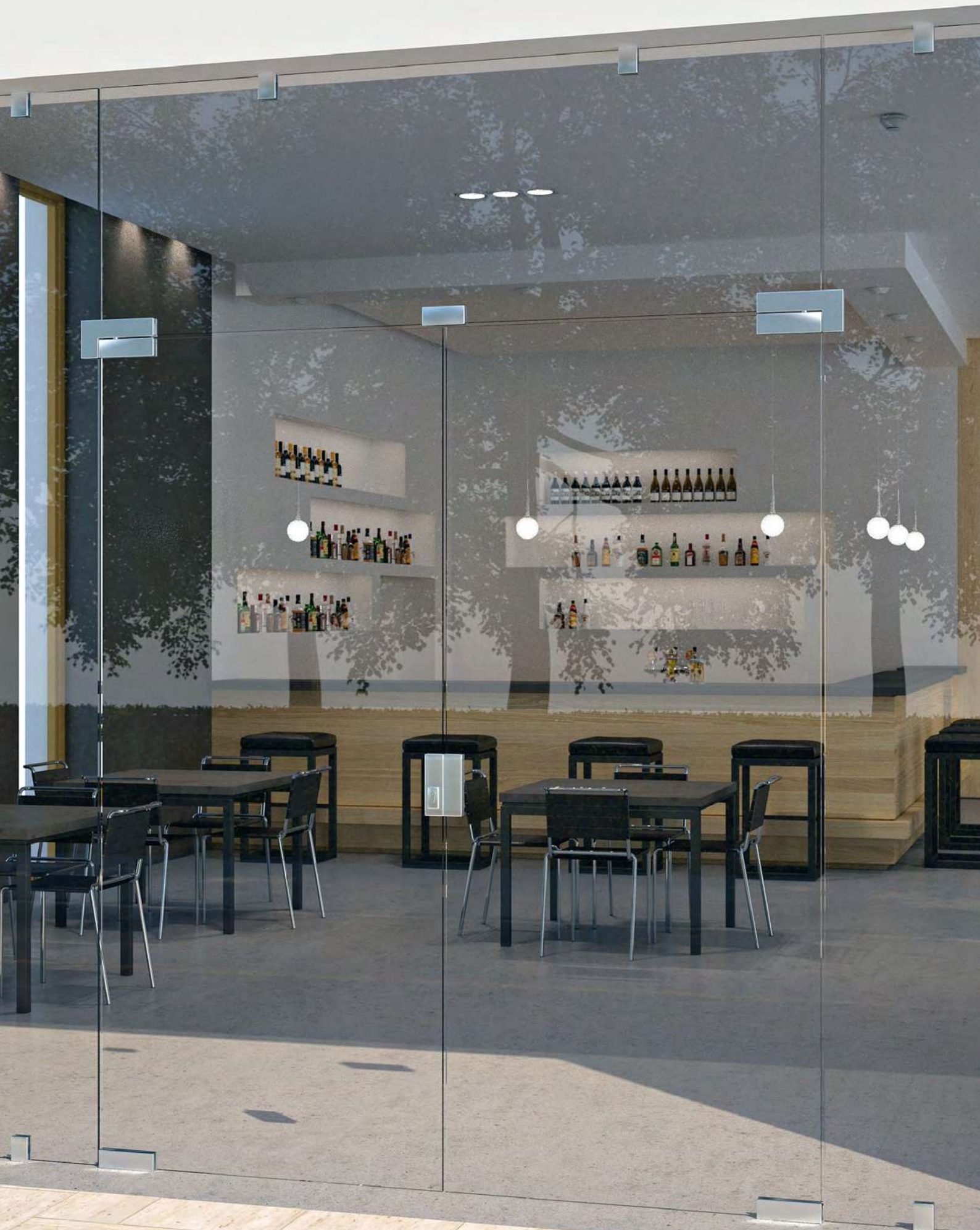
Materiale: Acciaio AISI 304

In dotazione 3 viti per l'ancoraggio a pavimento e una copertina di finitura della ghiera in plastica nera.

Finitura: /8



Art.	Attacco	Q.tà
PIVOTS014	Tedesco	1 Pz

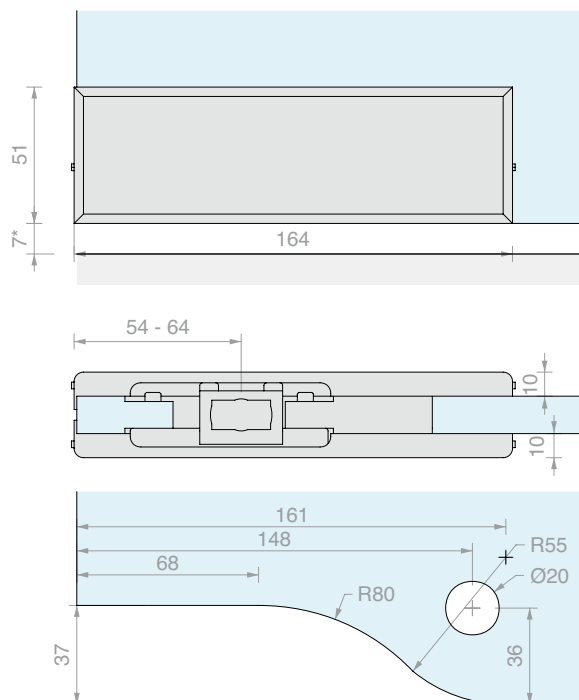




CERNIERA INFERIORE GF100

Materiale: Corpo in alluminio,
copertina in acciaio inox AISI 316

Finitura: /8 /15



Art.	Per vetri	Attacco	Q.tà
GF100	Da 10 a 13.5 mm	Tedesco	1 Pz



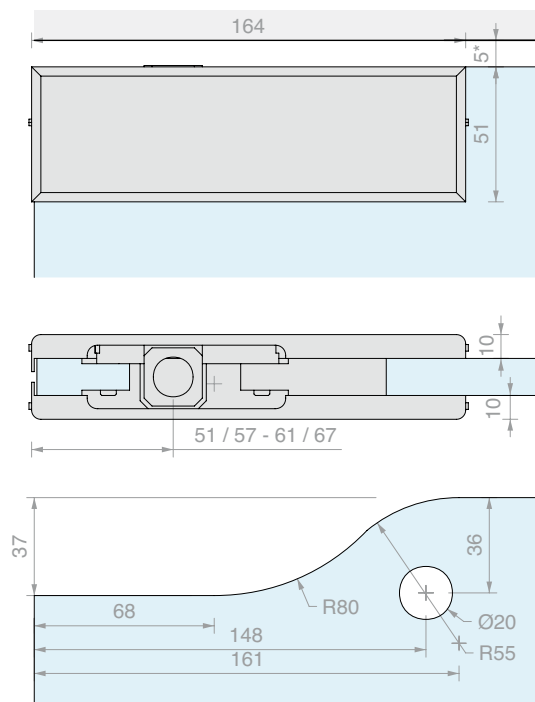
CERNIERA SUPERIORE GF200

Materiale: Corpo in alluminio,
copertina in acciaio inox AISI 316

Per montaggio a soffitto, necessita del perno

Art. GL8815 o GL8819.

Finitura: /8 /15

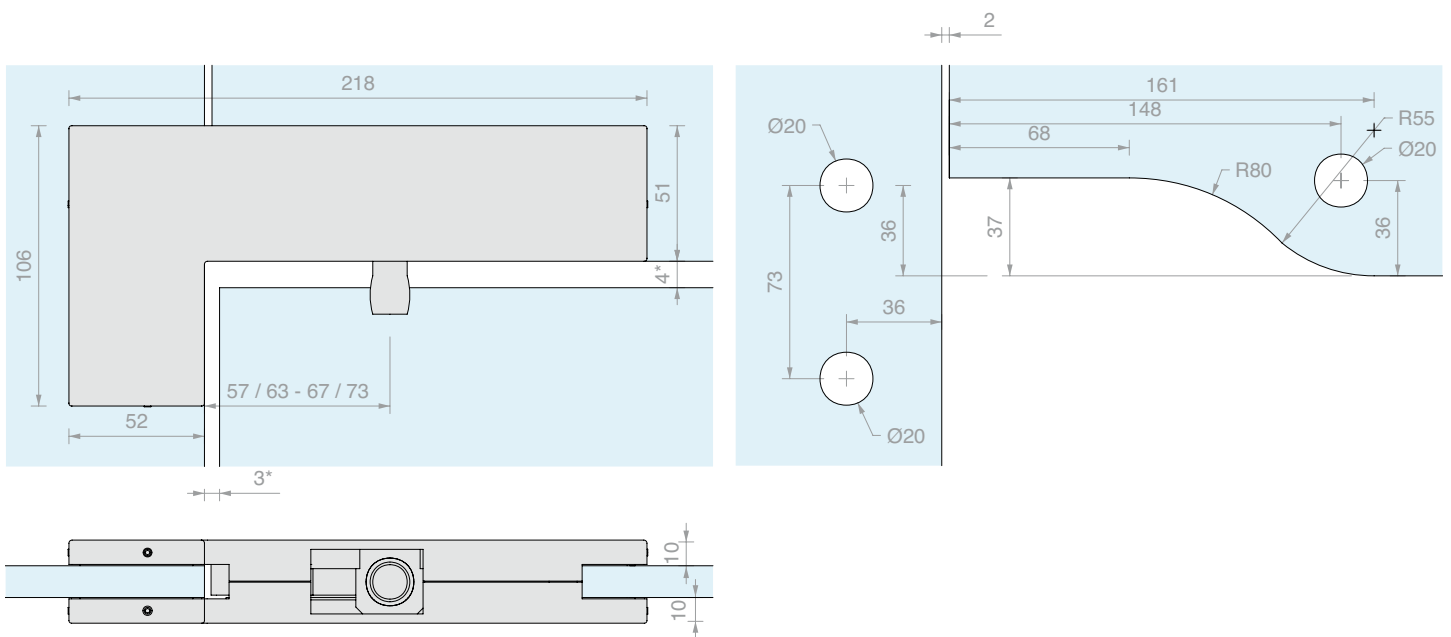


Art.	Per vetri	Attacco	Q.tà
GF200	Da 10 a 13.5 mm		1 Pz



CERNIERA SOPRALUCE GF400

Materiale: Corpo in alluminio,
copertina in acciaio inox AISI 316
Optional di battuta anta art. GL7200
Finitura: /8 /15



Art.	Per vetri	Q.tà
GF400	Da 10 a 13.5 mm	1 Pz

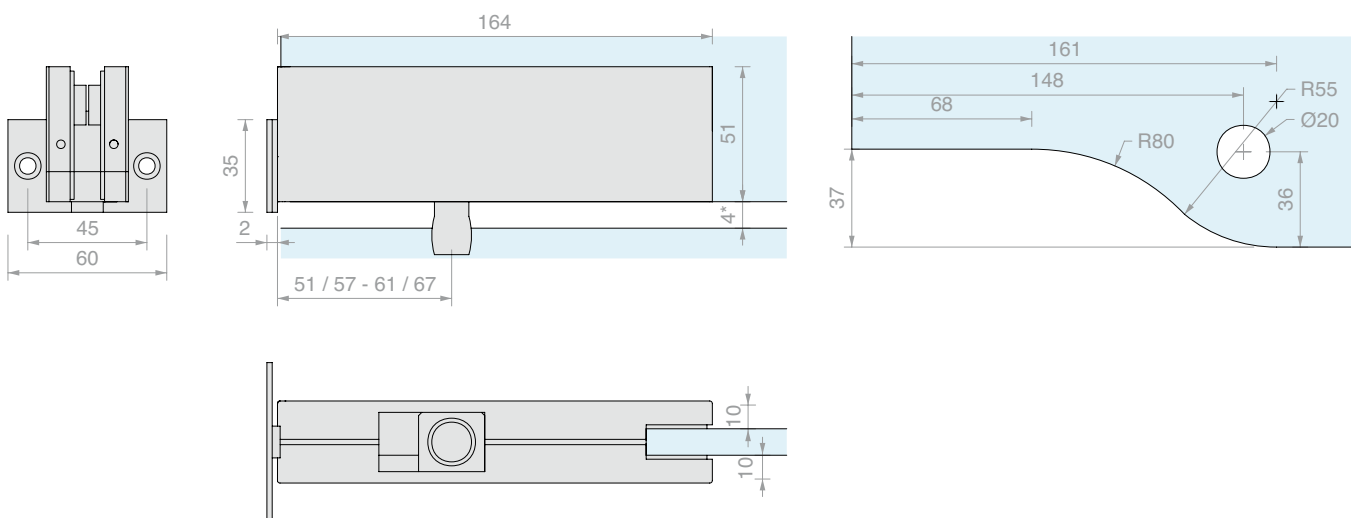


CERNIERA A MURO PER SOPRALUCE GF210

Materiale: Corpo in alluminio,
copertina in acciaio inox AISI 316

Placca a muro removibile

Finitura: /8 /15



Art.
GF210

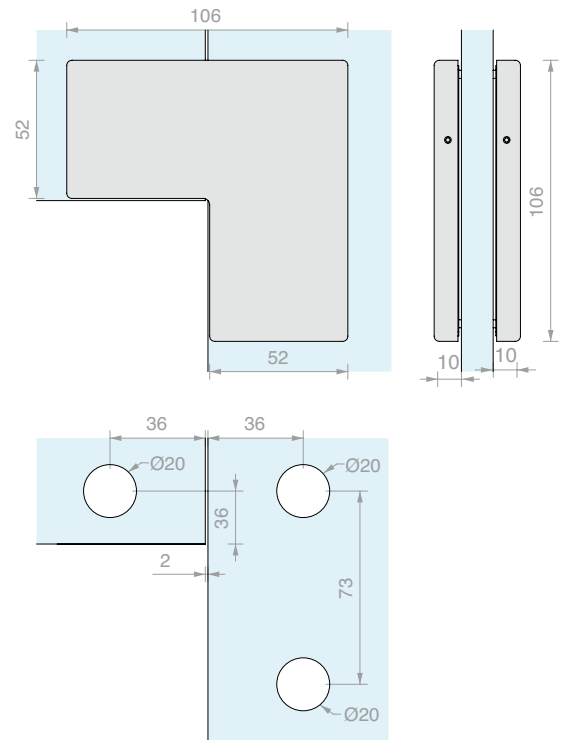
Per vetri
Da 10 a 13.5 mm

Q.tà
1 Pz



MORSETTO A L GF600

Materiale: Corpo in alluminio,
copertina in acciaio inox AISI 316
Fornito con fermo di battuta anta art. GL7100
Finitura: /8 /15

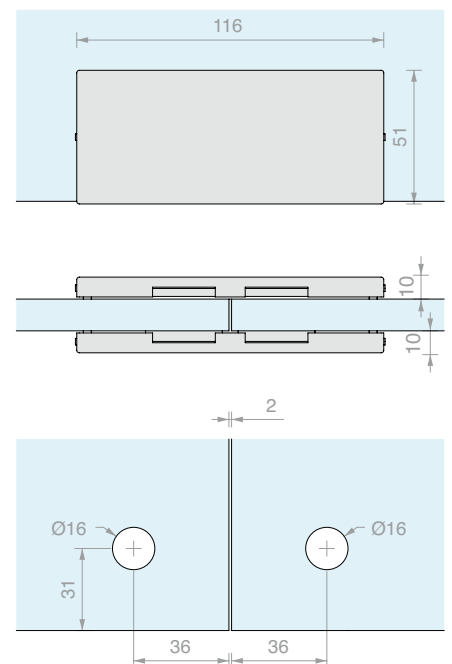


Art.	Per vetri	Q.tà
GF600	Da 10 a 13.5 mm	1 Pz



MORSETTO IN LINEA GF700

Materiale: Corpo in alluminio,
copertina in acciaio inox AISI 316
Optional di battuta anta art. GL7100
Finitura: /8 /15



Art.	Per vetri	Q.tà
GF700	Da 10 a 13.5 mm	1 Pz

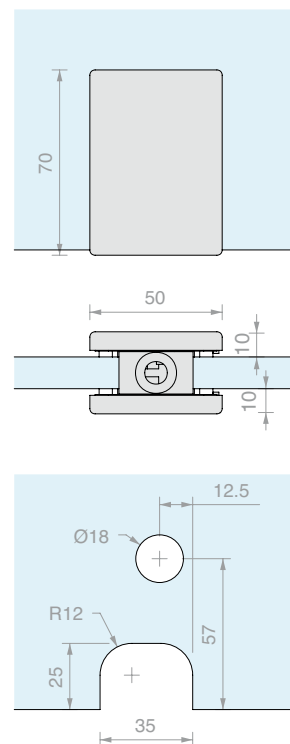
Fermo di battuta opzionale



MORSETTO PER VETRO FISSO GF150

Materiale: Corpo in alluminio,
copertina in acciaio inox AISI 316

Finitura: /8 /15



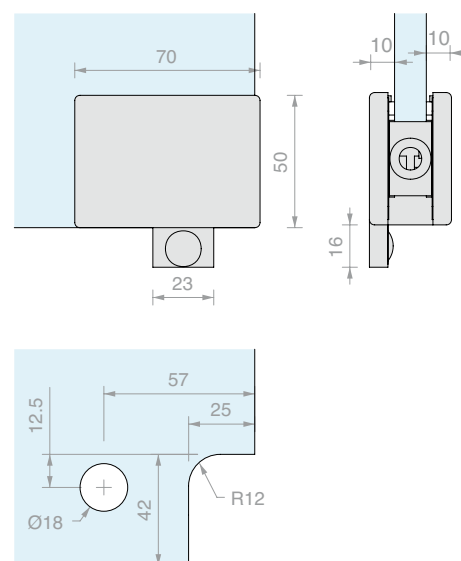
Art.	Per vetri	Q.tà
GF150	Da 10 a 13.5 mm	1 Pz



MORSETTO PER VETRO FISSO CON BATTUTA GF150F

Materiale: Corpo in alluminio,
copertina in acciaio inox AISI 316

Finitura: /8 /15

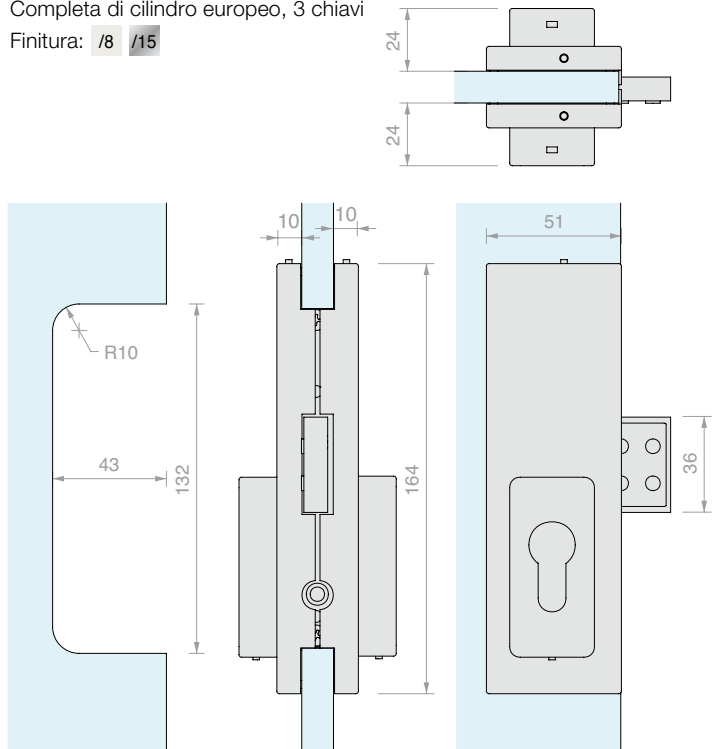


Art.	Per vetri	Q.tà
GF150F	Da 10 a 13.5 mm	1 Pz



SERRATURA CON PERNO RETTANGOLARE GL200

Materiale: Corpo in alluminio,
copertina in acciaio inox AISI 316
Completa di cilindro europeo, 3 chiavi
Finitura: /8 /15

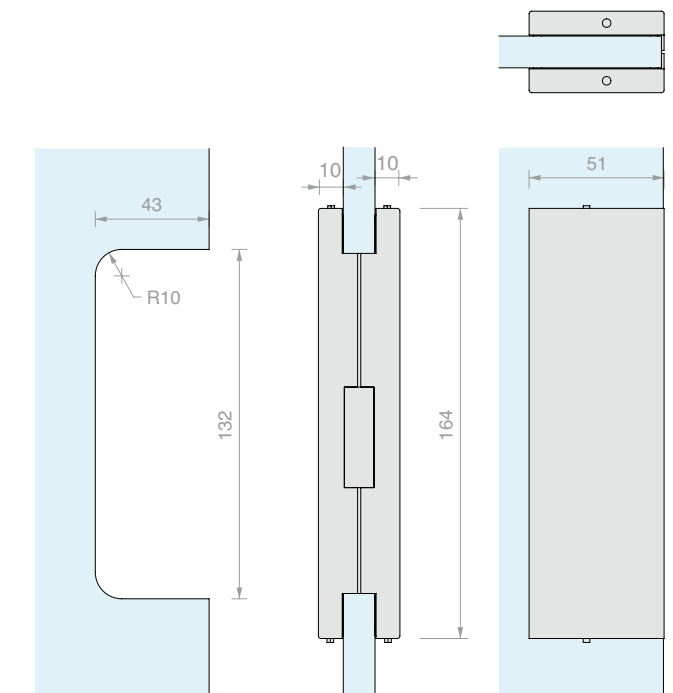


Art.	Chiusura	Chiave	Per vetri	Q.tà
GL200S	Serratura + Serratura	Diversa	Da 10 a 13.5 mm	1 Pz
GL200SU	Serratura + Serratura	Unica	Da 10 a 13.5 mm	1 Pz
GL200P	Pomello + Serratura	Diversa	Da 10 a 13.5 mm	1 Pz



CONTROSERRATURA GK200

Materiale: Corpo in alluminio,
copertina in acciaio inox AISI 316
Finitura: /8 /15



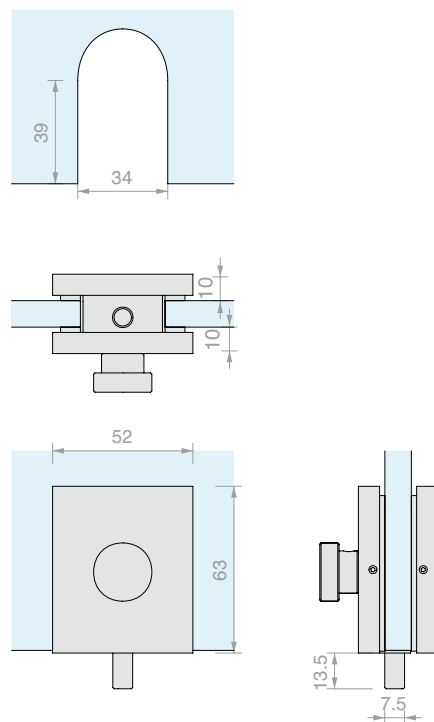
Art.	Per vetri	Q.tà
GK200	Da 10 a 13.5 mm	1 Pz



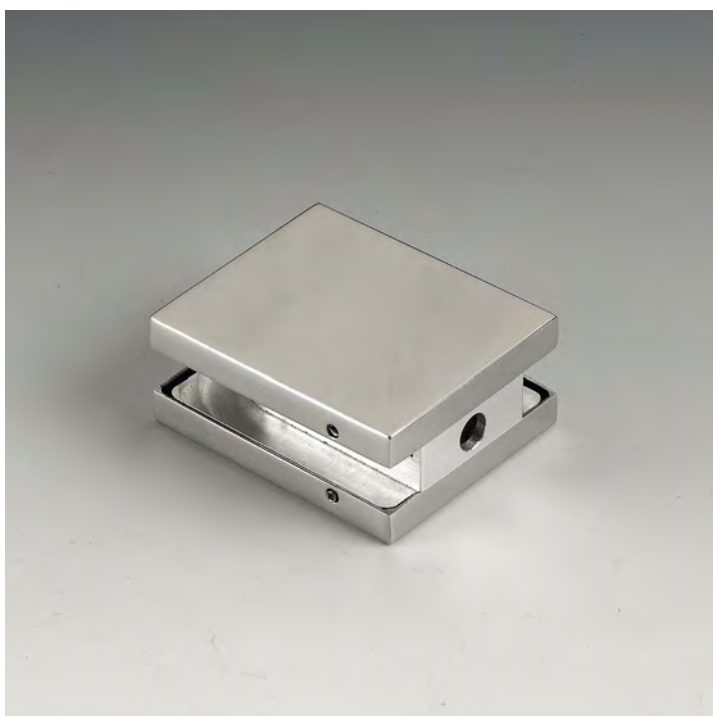
CHIAVISTELLO GL800

Materiale: Corpo in alluminio,
copertina in acciaio inox AISI 316

Finitura: /8 /15



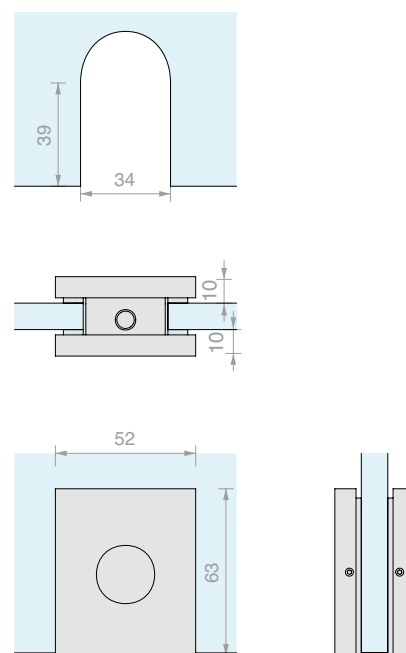
Art.	Per vetri	Q.tà
GL800	Da 10 a 13.5 mm	1 Pz



INCONTRO PER CHIAVISTELLO GK800

Materiale: Corpo in alluminio,
copertina in acciaio inox AISI 316

Finitura: /8 /15

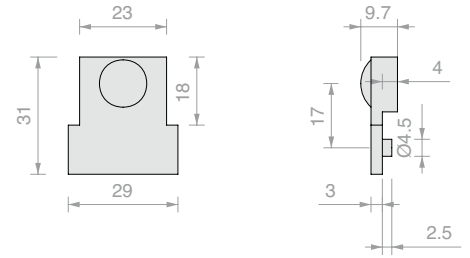


Art.	Per vetri	Q.tà
GK800	Da 10 a 13.5 mm	1 Pz



STOP PORTA 100

Materiale: Corpo in pressofusione di alluminio, PVC
 Compatibile con art. GF600 e GF700
 Colore: nero

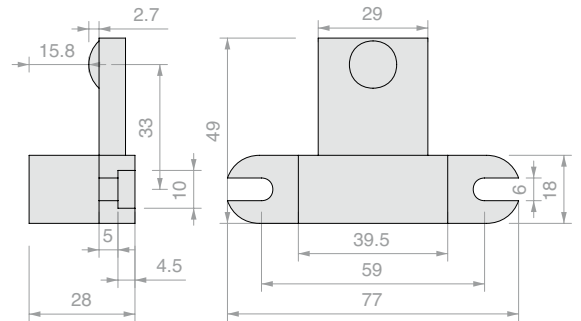


Art.	Q.tà
GL7100	1 Pz



STOP PORTA 200

Materiale: Corpo in pressofusione di alluminio, PVC
 Compatibile con art. GF400
 Colore: nero

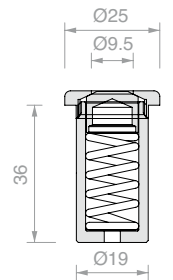


Art.	Q.tà
GL7200	1 Pz



POZZETTO ANTIPOLVERE

Materiale: ottone
 Finitura: /1 /3

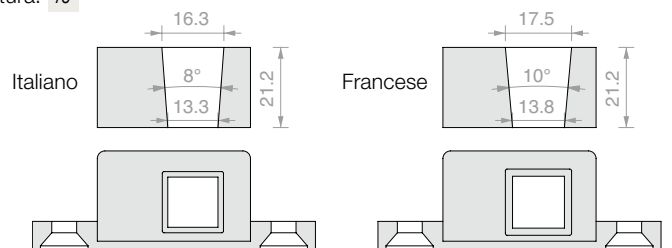


Art.	Q.tà
GL7300	1 Pz



INSERTO PER PERNI FRANCESE E ITALIANO

Materiale: Acciaio AISI 304
 Compatibile con art. GF100
 Finitura: /9



Art.	Attacco	Q.tà
GL7439	Italiano	1 Pz
GL7433	Francese	1 Pz

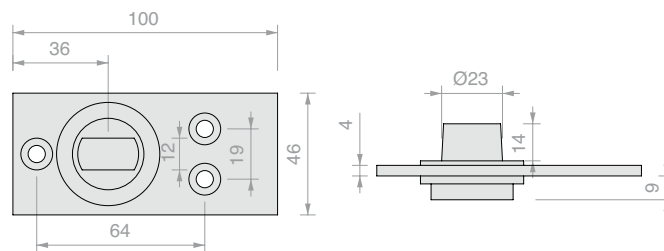


PERNO LIBERO A PAVIMENTO CON PIASTRA

Materiale: Acciaio AISI 304

In dotazione 3 viti per l'ancoraggio a pavimento e una copertina di finitura della ghiera in plastica nera.

Finitura: /8



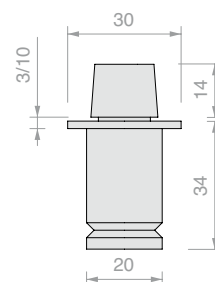
Art.	Attacco	Q.tà
PIVOTS014	Tedesco	1 Pz



PILETTA A PAVIMENTO ML

Materiale: Ottone

Finitura: /1 /3



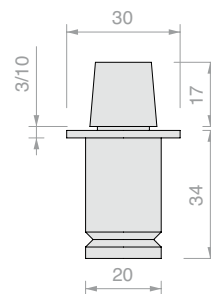
Art.	Attacco	Q.tà
GARDAML	Italiano	1 Pz



PILETTA A PAVIMENTO TD

Materiale: Ottone

Finitura: /1 /3



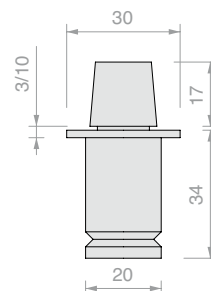
Art.	Attacco	Q.tà
GARDATD	Tedesco	1 Pz



PILETTA A PAVIMENTO HD3303

Materiale: Ottone

Finitura: /1 /3



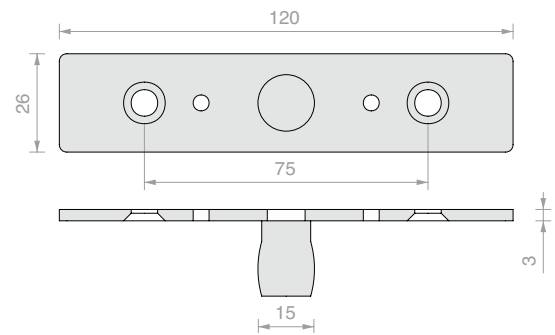
Art.	Attacco	Q.tà
HD3303	Francese	1 Pz



PIATRINA SUPERIORE 8815

Materiale: Acciaio AISI 304

Finitura: /9



Art.

Q.tà

GL8815

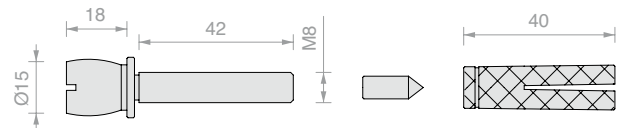
1 Pz



PERNO A SOFFITTO DA INCASSARE 8819

Materiale: Acciaio zincato

Compatibile con art. GF200

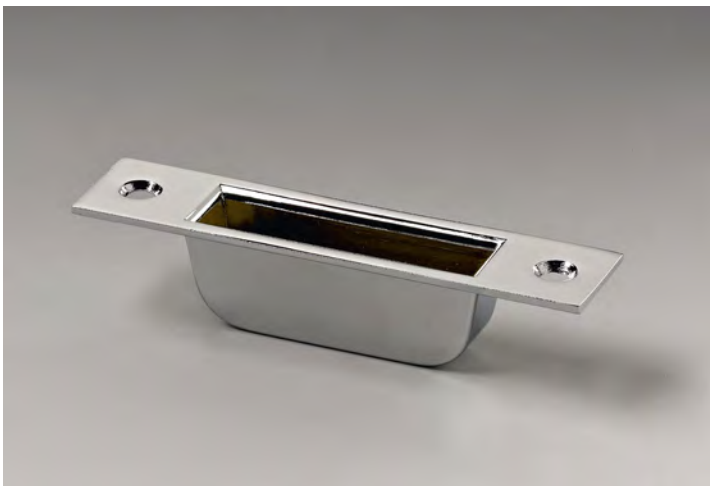


Art.

Q.tà

GL8819

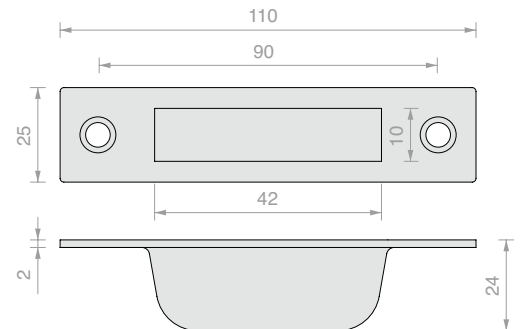
1 Pz



SEDE A PAVIMENTO GL8823

Materiale: Acciaio inox AISI 304

Finitura: /8 /15



Art.

Q.tà

GL8823

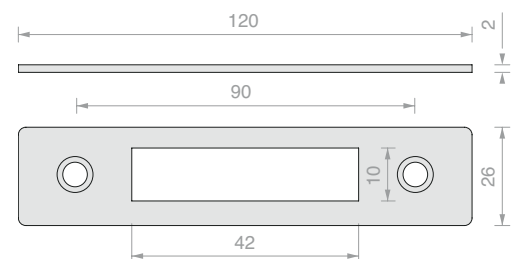
1 Pz



SEDE A MURO GL8824

Materiale: Acciaio AISI 304

Finitura: /9



Art.

Q.tà

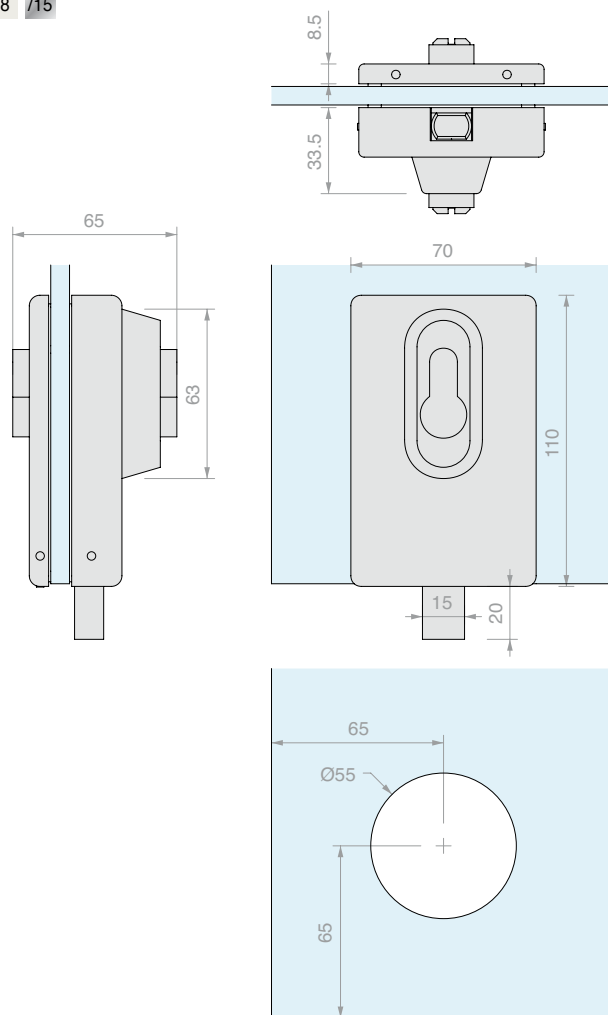
GL8824

1 Pz



SERRATURA LT500

Materiale: Corpo in alluminio,
copertina in acciaio inox AISI 316
Completa di cilindro europeo con 3 chiavi
Placca a muro in dotazione
Finitura: /8 /15

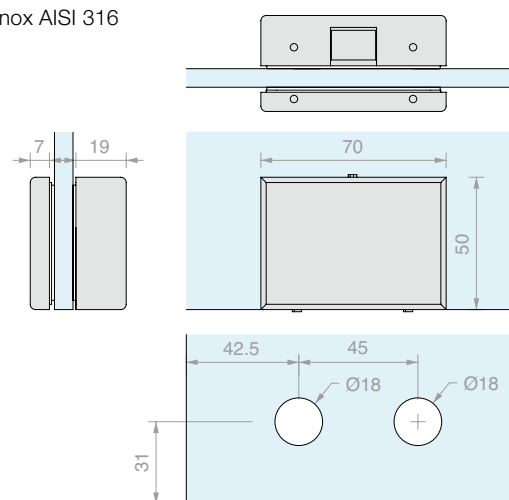


Art.	Per vetri	Chiave	Q.tà
GL10	Da 8 a 12 mm	Diversa	1 Pz



CONTROSERRATURA LT501

Materiale: Corpo in alluminio,
copertina in acciaio inox AISI 316
Finitura: /8 /15



Art.	Per vetri	Q.tà
GL25	Da 8 a 12 mm	1 Pz





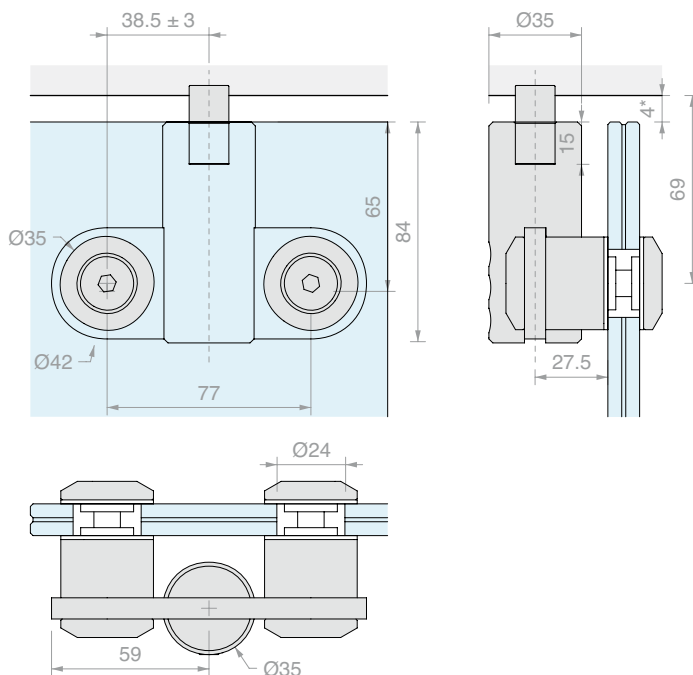
CERNIERA HS1010 SUPERIORE BORCHIATA

Materiale: Acciaio AISI 316

Fori nel vetro consigliati Ø24 mm

Per montaggio a soffitto, necessita del pozzetto Art. HS1010SPL

Finitura: /9



Art.	Per vetri	Q.tà
HS1010SB	Da 8 a 21.5 mm	1 Pz



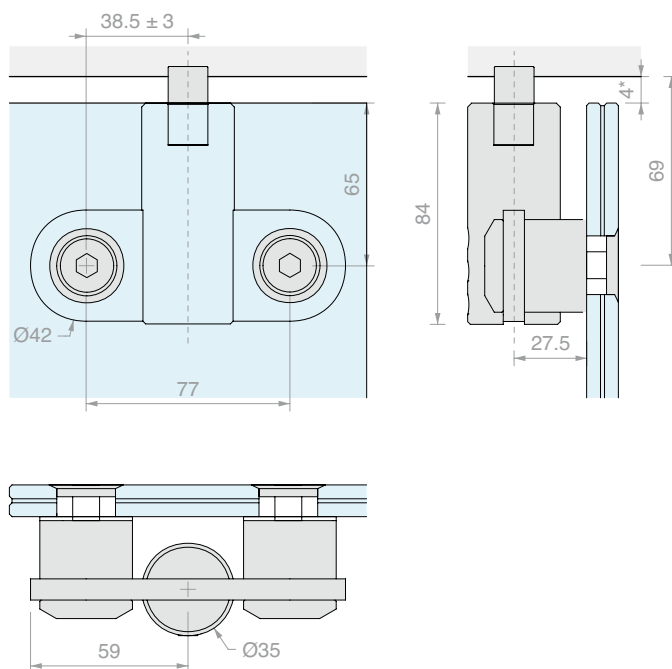
CERNIERA HS1010 SUPERIORE SVASATA

Materiale: Acciaio AISI 316

Fori nel vetro consigliati Ø22 svaso 3 mm

Per montaggio a soffitto, necessita del pozzetto Art. HS1010SPL

Finitura: /9



Art.	Per vetri	Q.tà
HS1010SS	Da 8 a 21.5 mm	1 Pz

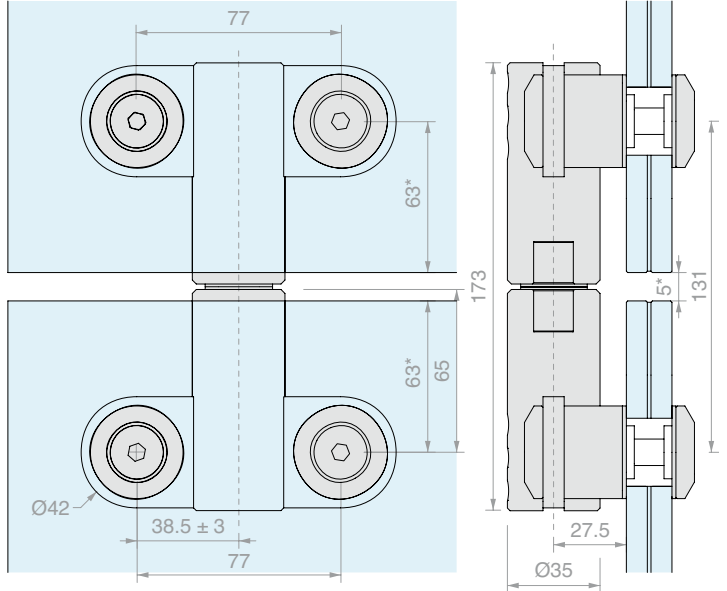


**CERNIERA HS1010 SUPERIORE BORCHIATA
CON ATTACCO PER SOPRALUCE**

Materiale: Acciaio AISI 316

Fori nel vetro consigliati Ø24 mm

Finitura: /9



Art.	Per vetri	Q.tà
HS1010SSB	Da 8 a 21.5 mm	1 Pz

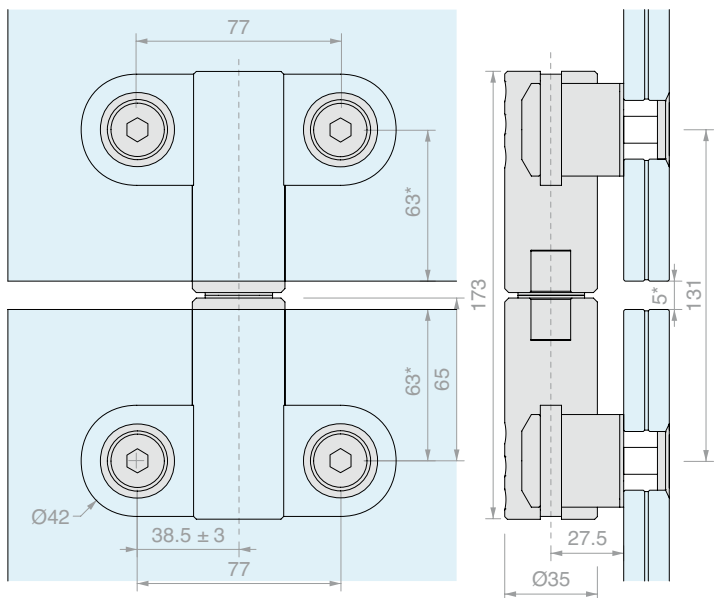


**CERNIERA HS1010 SUPERIORE SVASATA
CON ATTACCO PER SOPRALUCE**

Materiale: Acciaio AISI 316

Fori nel vetro consigliati Ø22 svaso 3 mm

Finitura: /9



Art.	Per vetri	Q.tà
HS1010SSS	Da 8 a 21.5 mm	1 Pz

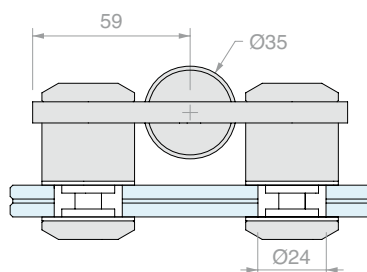
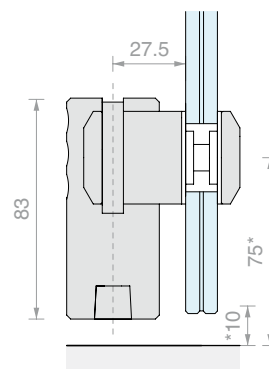
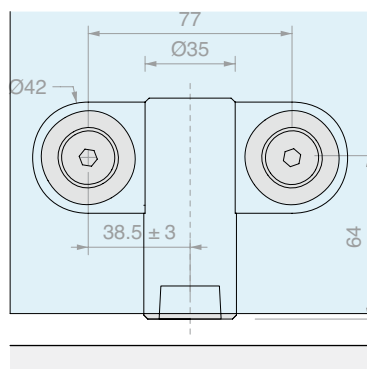


CERNIERA HS1010 INFERIORE BORCHIATA

Materiale: Acciaio AISI 316

Fori nel vetro consigliati Ø24 mm

Finitura: /9



Art.	Per vetri	Attacco	Q.tà
HS1010PB	Da 8 a 21.5 mm	Tedesco	1 Pz

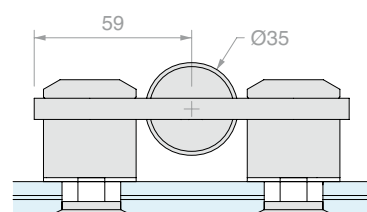
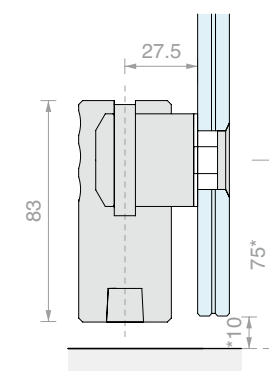
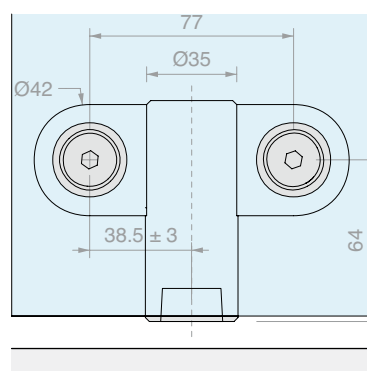


CERNIERA HS1010 INFERIORE SVASATA

Materiale: Acciaio AISI 316

Fori nel vetro consigliati Ø22 svaso 3 mm

Finitura: /9



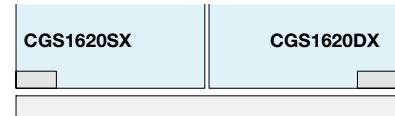
Art.	Per vetri	Attacco	Q.tà
HS1010PS	Da 8 a 21.5 mm	Tedesco	1 Pz



CERNIERA INFERIORE CGS

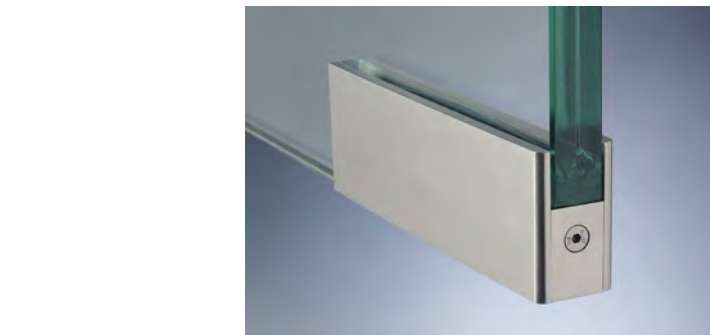
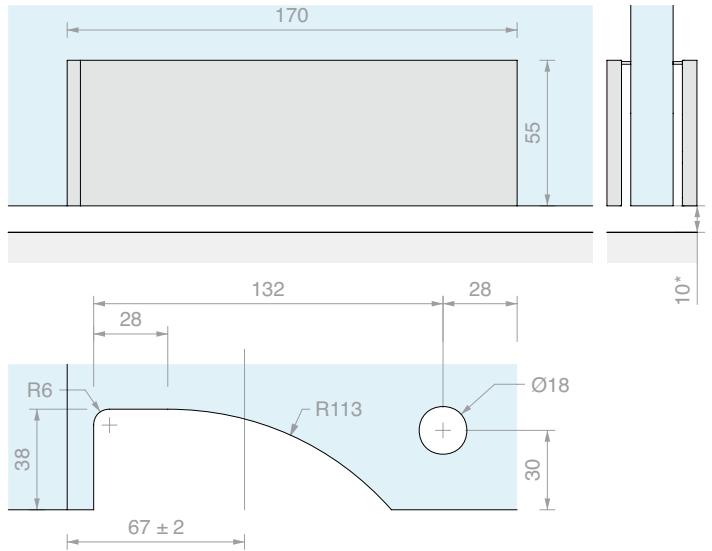
Materiale: Acciaio AISI 316

Finitura: /8 /15

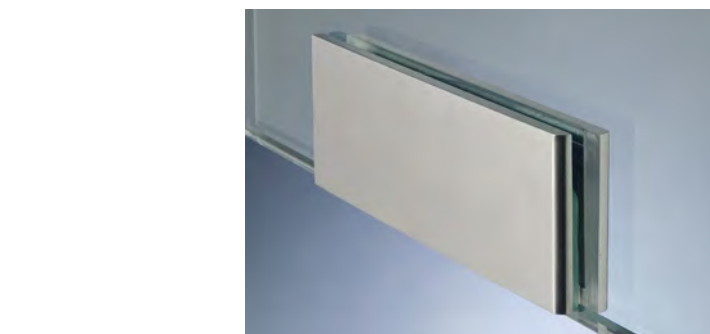
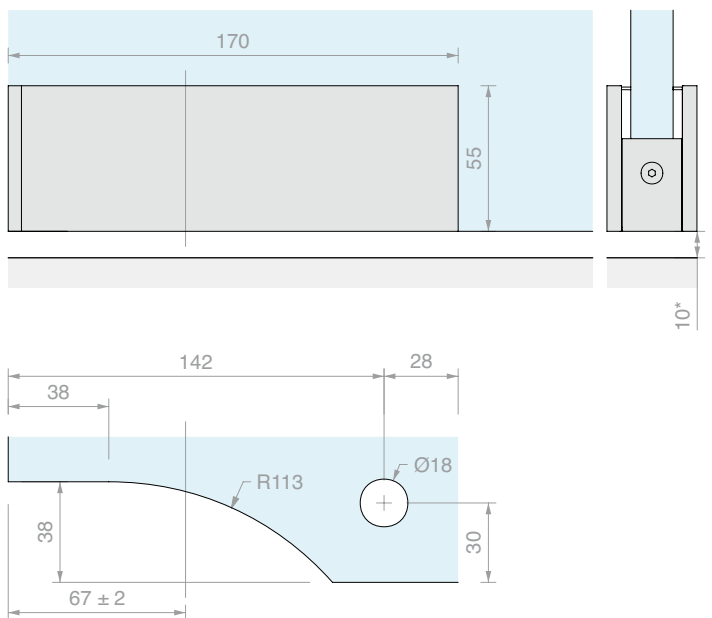


VISTA ESTERNA

MONTAGGIO INTERNO AL VETRO



MONTAGGIO A FILO VETRO



Art.	Per vetri	Attacco	Q.tà
CGS1620SX	Da 15 a 21.5 mm	Tedesco	1 Pz
CGS1620DX	Da 15 a 21.5 mm	Tedesco	1 Pz



CERNIERA SUPERIORE CGS

Materiale: Acciaio AISI 316

Per montaggio a soffitto,

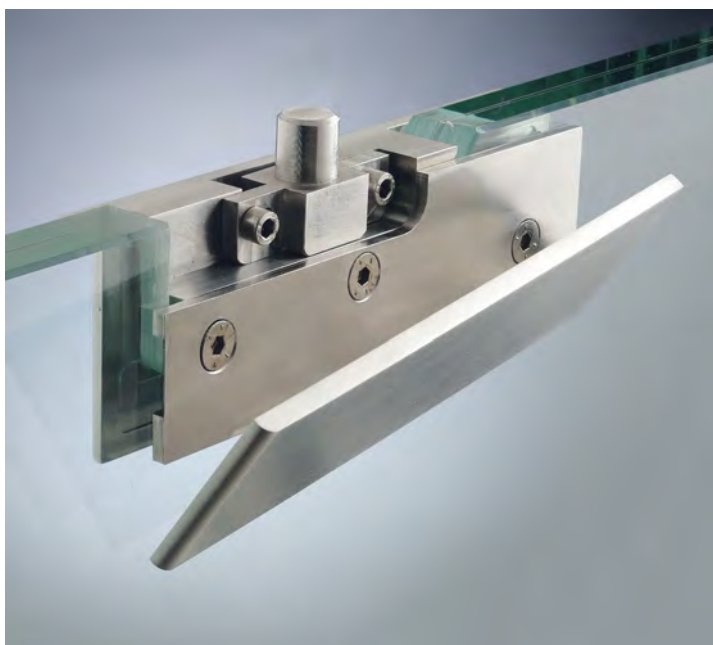
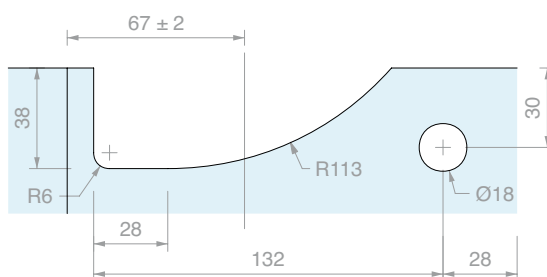
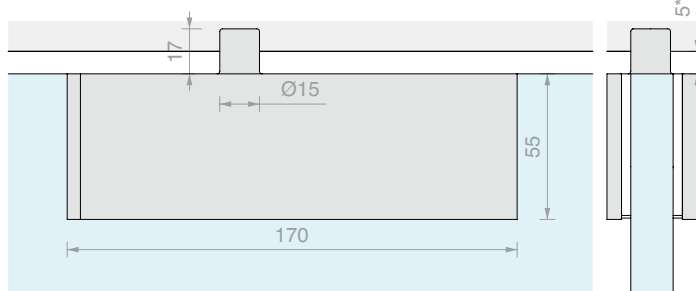
necessita del pozzetto Art. HS1010SPL

Finitura: /8 /15

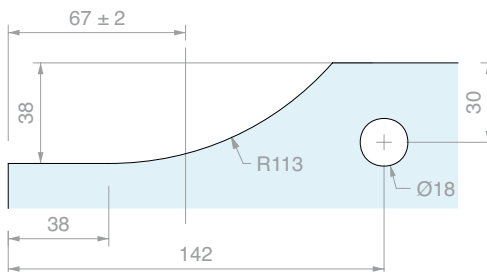
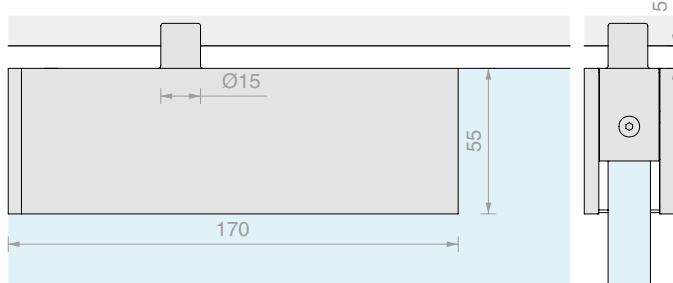
VISTA ESTERNA



MONTAGGIO INTERNO AL VETRO



MONTAGGIO A FILO VETRO



Art.	Per vetri	Q.tà
CGS1640SX	Da 15 a 21.5 mm	1 Pz
CGS1640DX	Da 15 a 21.5 mm	1 Pz



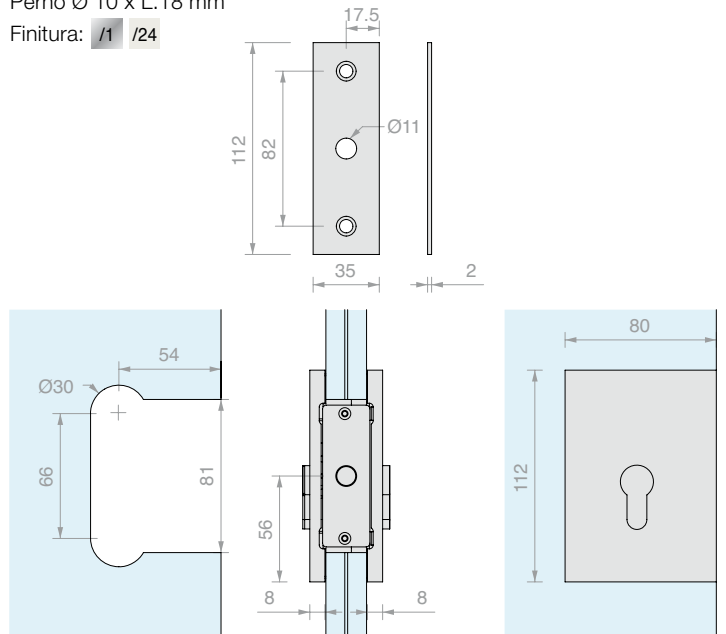
SERRATURA SGS

Materiale: Ottone

Completa di cilindro europeo, 3 chiavi

Perno Ø 10 x L.18 mm

Finitura: /1 /24



Art.	Per vetri	Chiave	Q.tà
SGS2115U	15 mm	Unica	1 Pz
SGS2115D	15 mm	Diversa	1 Pz
SGS2117U	17 mm	Unica	1 Pz
SGS2117D	17 mm	Diversa	1 Pz
SGS2121U	21 mm	Unica	1 Pz
SGS2121D	21 mm	Diversa	1 Pz



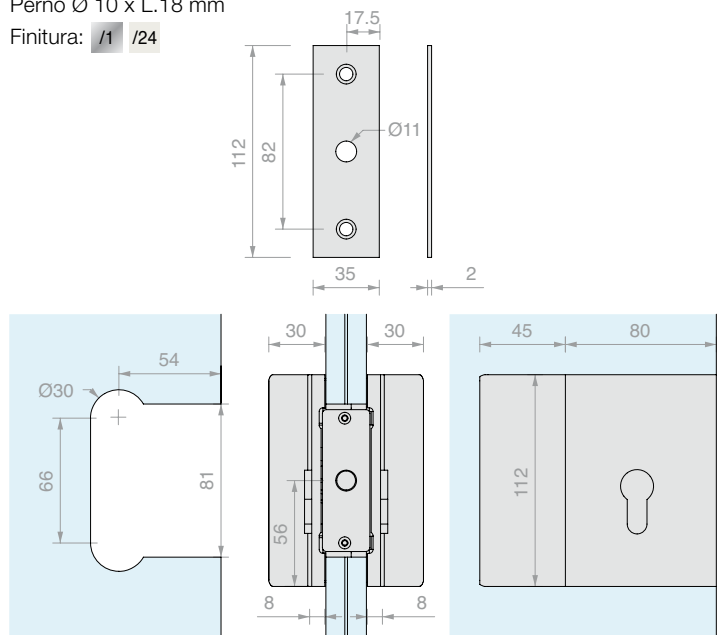
SERRATURA CON MANIGLIA SGS

Materiale: Ottone

Completa di cilindro europeo, 3 chiavi

Perno Ø 10 x L.18 mm

Finitura: /1 /24



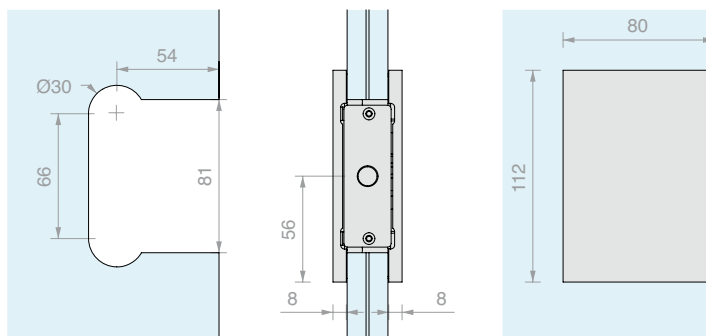
Art.	Per vetri	Chiave	Q.tà
SGS2315MU	15 mm	Unica	1 Pz
SGS2315MD	15 mm	Diversa	1 Pz
SGS2317MU	17 mm	Unica	1 Pz
SGS2317MD	17 mm	Diversa	1 Pz
SGS2321MU	21 mm	Unica	1 Pz
SGS2321MD	21 mm	Diversa	1 Pz



INCONTRO A VETRO SGS

Materiale: Ottone

Finitura: /1 /24



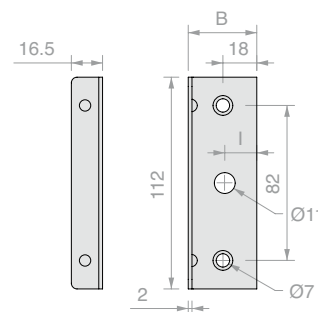
Art.	Per vetri	Q.tà
SGS2715M	15 mm	1 Pz
SGS2717M	17 mm	1 Pz
SGS2721M	21 mm	1 Pz



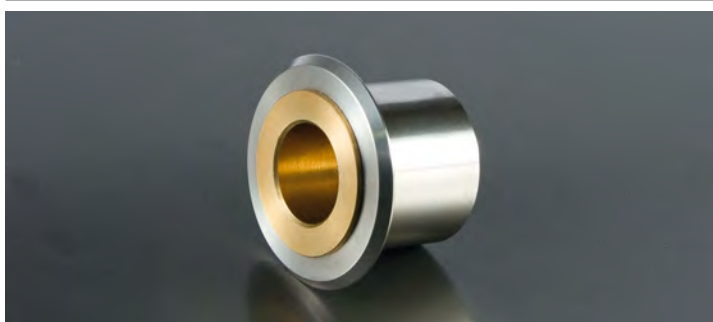
PIASTRA A MURO CON BATTUTA

Materiale: Ottone

Finitura: /1 /24



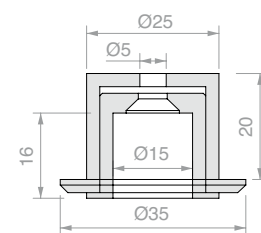
Art.	Per vetri	I	B	Q.tà
SGS15L	15 mm	16 mm	36.5 mm	1 Pz
SGS17L	17 mm	17 mm	39 mm	1 Pz
SGS21L	21 mm	19 mm	43 mm	1 Pz



POZZETTO SUPERIORE

Materiale: Acciaio AISI 316

Finitura: /9



Art.	Q.tà
HS1010SPL	1 Pz

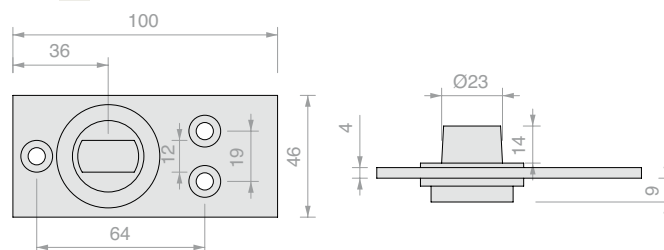


PERNO LIBERO A PAVIMENTO CON PIASTRA

Materiale: Acciaio AISI 304

In dotazione 3 viti per l'ancoraggio a pavimento e una copertina di finitura della ghiera in plastica nera.

Finitura: /8



Art.	Attacco	Q.tà
PIVOTS014	Tedesco	1 Pz

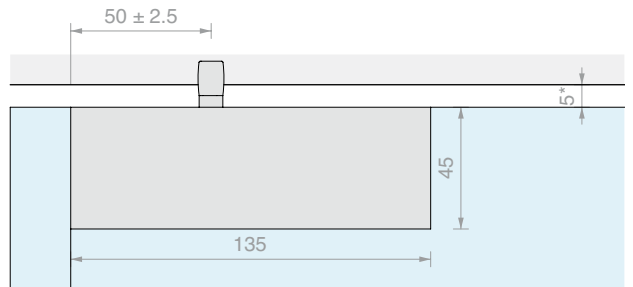
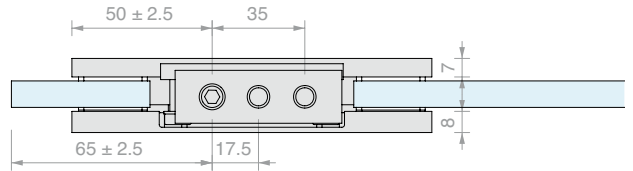
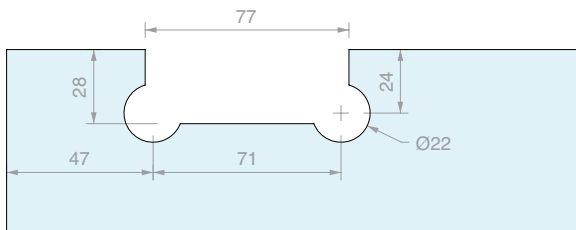


CERNIERA SUPERIORE CON CURSORE REGOLABILE 3301

Materiale: Ottone

Per montaggio a soffitto, necessita del pozzetto Art. HD3304

Finitura: /1 /24



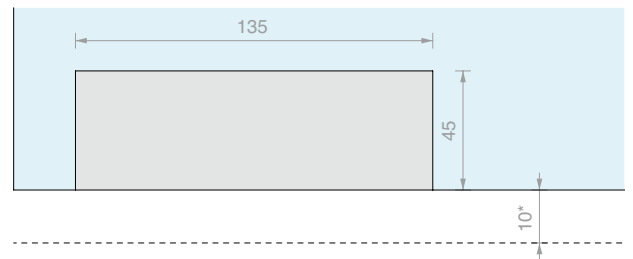
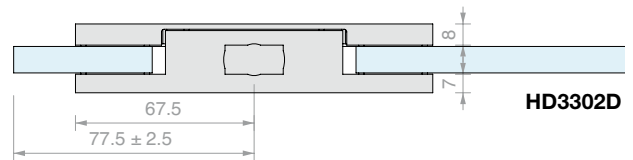
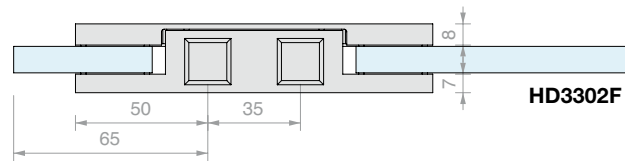
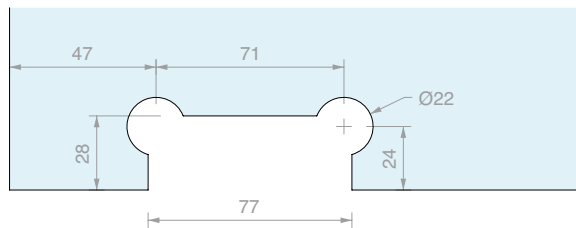
Art.	Per vetri	Q.tà
HD3301	Da 8 a 10 mm	1 Pz



CERNIERA INFERIORE HD3301

Materiale: Ottone

Finitura: /1 /24



Art.	Per vetri	Attacco	Q.tà
HD3302F	Da 8 a 10 mm	Francese	1 Pz
HD3302D	Da 8 a 10 mm	Tedesco	1 Pz



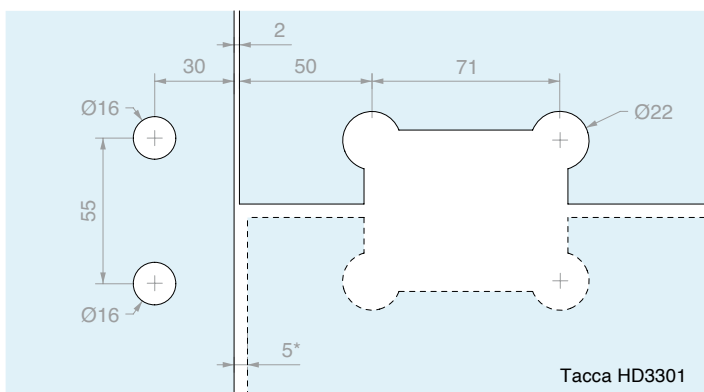
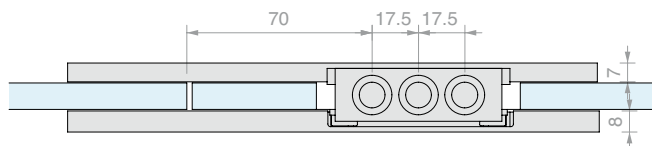
**FISSAGGIO PER SOPRALUCE
CON ATTACCO A VETRO LATERALE 3307**

Materiale: Ottone

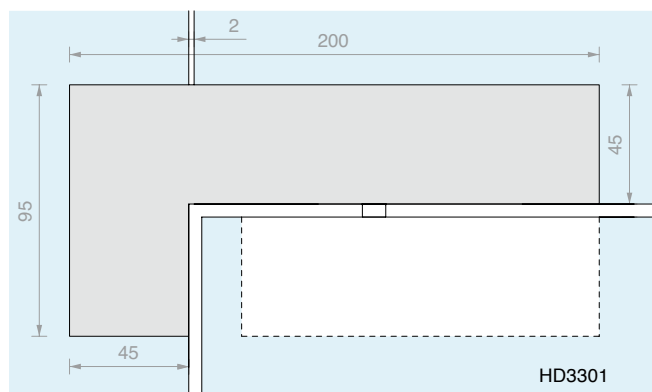
Finitura: /1 /24



Verso Sinistro



Tacca HD3301



HD3301

Art.	Per vetri	Verso	Q.tà
HD3307SX	Da 8 a 10 mm	Sinistro	1 Pz
HD3307DX	Da 8 a 10 mm	Destro	1 Pz



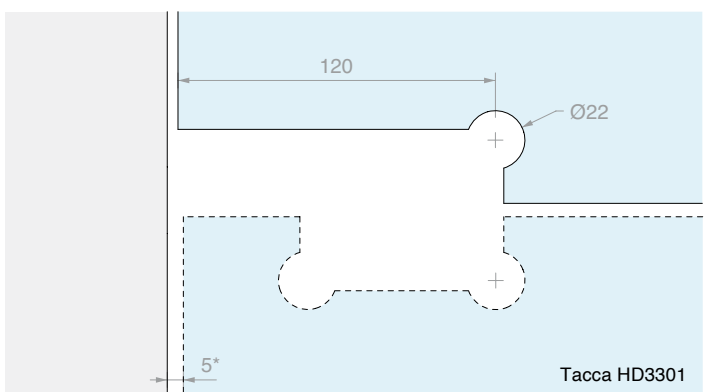
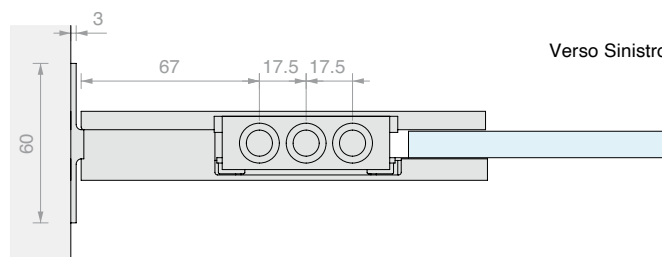
**FISSAGGIO PER SOPRALUCE
CON ATTACCO A MURO LATERALE 3308**

Materiale: Ottone

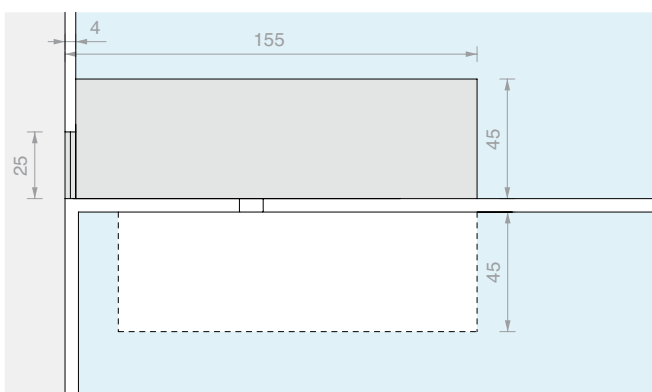
Finitura: /1 /24



Verso Sinistro



Tacca HD3301

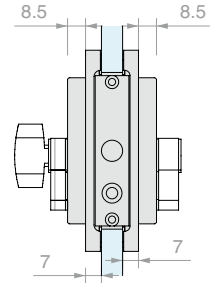
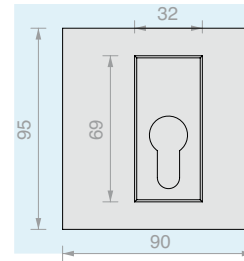
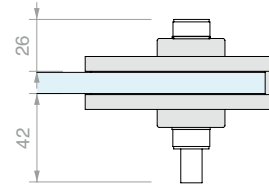
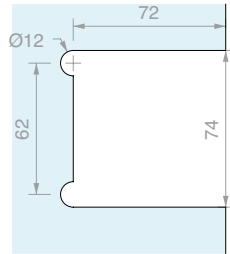


Art.	Per vetri	Verso	Q.tà
HD3308SX	Da 8 a 10 mm	Sinistro	1 Pz
HD3308DX	Da 8 a 10 mm	Destro	1 Pz



SERRATURA 3305

Materiale: Ottone
 Perno Ø10 x L 17 mm.
 Completa di cilindro europeo, 3 chiavi
 Finitura: /1 /24

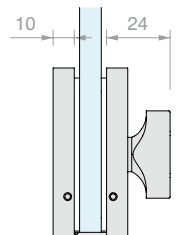
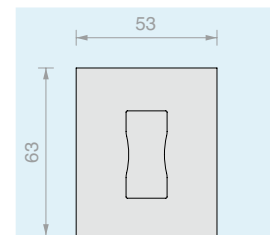
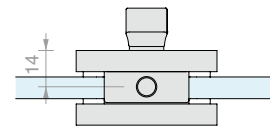
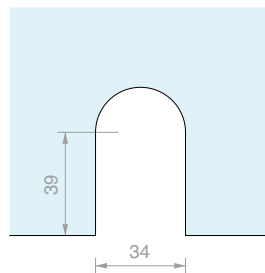


Art.	Per vetri	Chiusura	Chiave	Q.tà
HD3305U	Da 8 a 10 mm	Serratura + serratura	Unica	1 Pz
HD3305D	Da 8 a 10 mm	Serratura + serratura	Diversa	1 Pz
HD3305P	Da 8 a 10 mm	Pomello + serratura	Unica	1 Pz



CHIAVISTELLO HD SQUARE

Materiale: Corpo in alluminio, copertina in ottone
 Perno Ø7.5 x L 13 mm
 Finitura: /1 /24

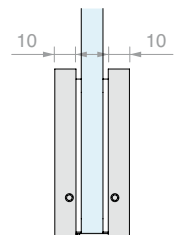
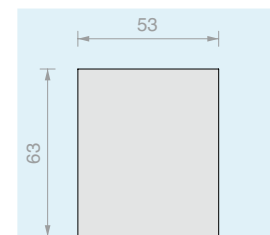
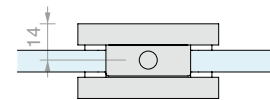
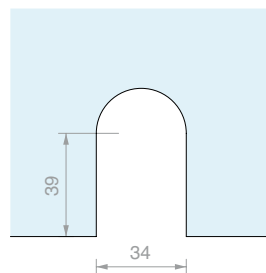


Art.	Per vetri	Q.tà
DQC63	Da 10 a 12 mm	1 Pz



INCONTRO A VETRO PER CHIAVISTELLO HD SQUARE

Materiale: Ottone
 Finitura: /1 /24

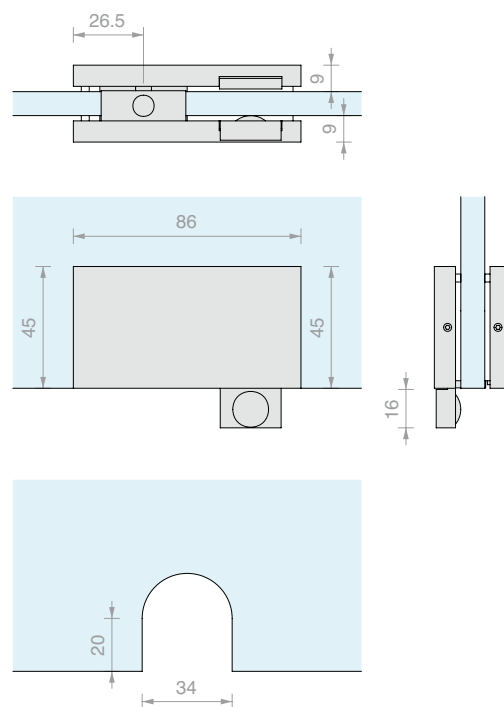


Art.	Per vetri	Q.tà
DQC65	Da 10 a 12 mm	1 Pz



**INCONTRO SINGOLO PER SOPRALUCE
PER CHIAVISTELLO**

Materiale: Ottone
 Compatibile con art. DQC63
 Finitura: /1 /24

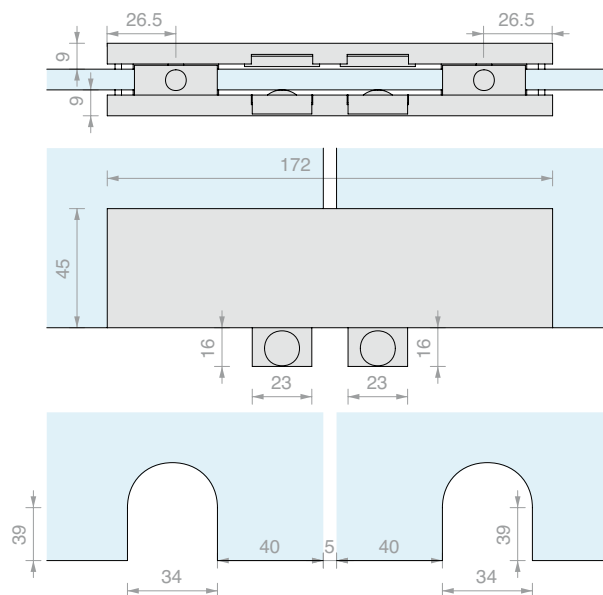


Art.	Per vetri	Q.tà
HD3309	Da 8 a 12 mm	1 Pz



**INCONTRO DOPPIO PER SOPRALUCE
PER CHIAVISTELLO**

Materiale: Ottone
 Compatibile con art. DQC63
 Finitura: /1 /24

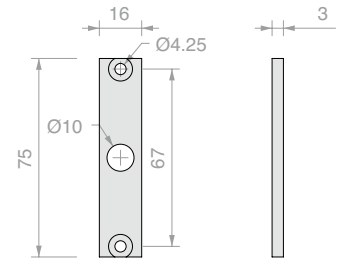


Art.	Per vetri	Q.tà
HD3310	Da 8 a 12 mm	1 Pz

**INCONTRO A MURO PER SERRATURA HD3305**

Materiale: Acciaio inox

Finitura: /9



Art.

HD3306

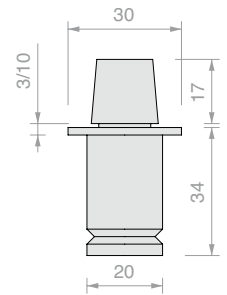
Q.tà

1 Pz

**PILETTA A PAVIMENTO HD3303**

Materiale: Ottone

Finitura: /1 /3



Art.

HD3303

Attacco

Francese

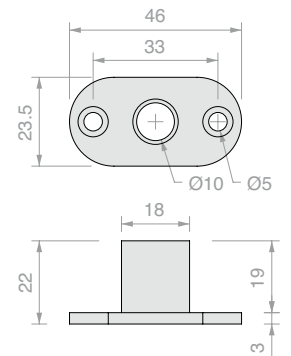
Q.tà

1 Pz

**SEDE PER PERNO A SOFFITTO 3304**

Materiale: Ottone

Finitura: /1 /3



Art.

HD3304

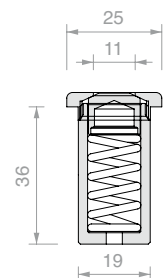
Q.tà

1 Pz

**POZZETTO ANTIPOLVERE PER SERRATURA HD3305**

Materiale: Ottone

Finitura: /1 /3



Art.

G7311

Q.tà

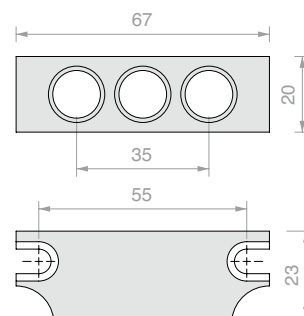
1 Pz



CURSORE PER HD3308

Materiale: Ottone

Cursore per poter spostare il fissaggio art. HD3308 non a filo ma interno al vetro



Art.	Q.tà
HD3308-SLIDER	1 Pz

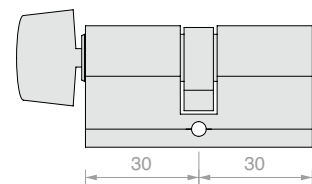


CILINDRO CON POMOLO GIREVOLE

Materiale: Ottone

Cilindro europeo completo di 3 chiavi

Finitura: /1 /3 /45



Art.	Chiave	Q.tà
S1217U	Unica	1 Pz

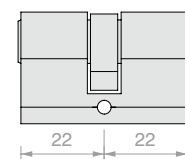


CILINDRO CON CHIAVE A PROFILO EUROPEO

Materiale: Ottone

Cilindro europeo completo di 3 chiavi

Finitura: /1 /3



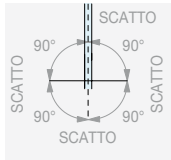
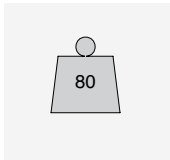
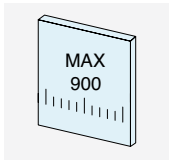
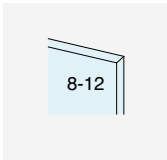
Art.	Chiave	Q.tà
LOGS10U	Unica	1 Pz
LOGS10D	Diversa	1 Pz



**CERNIERA A BILICO A SCATTO 80SQ
SENZA VITI A VISTA**

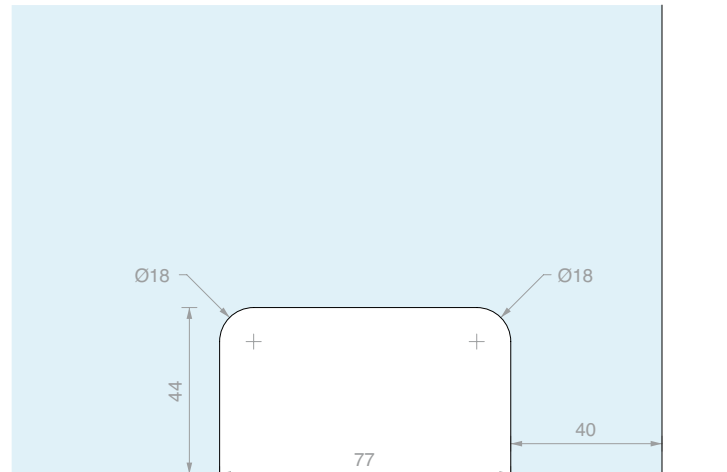
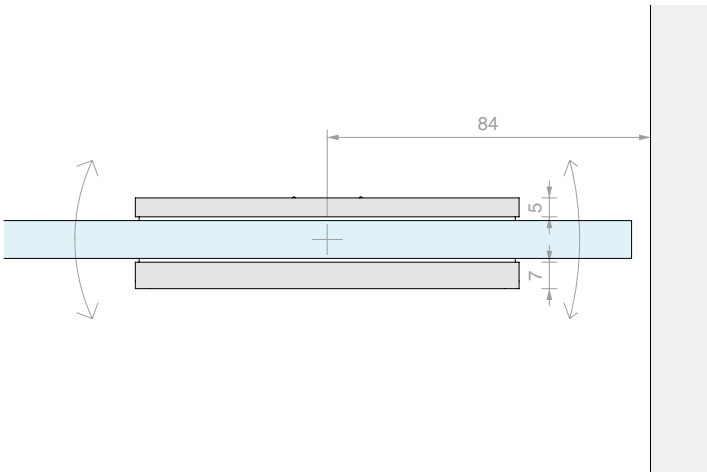
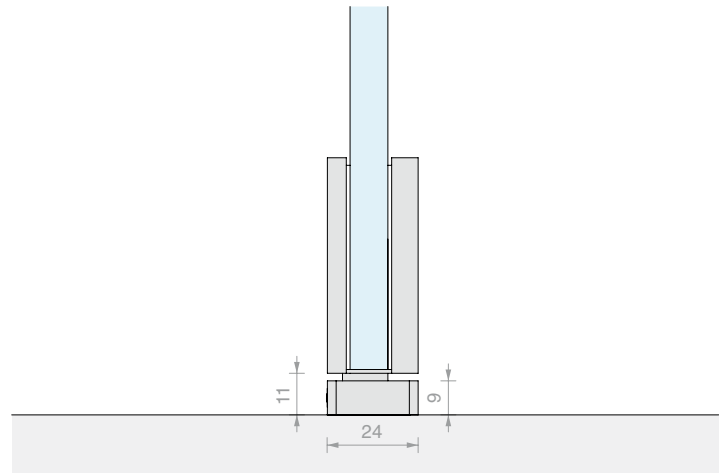
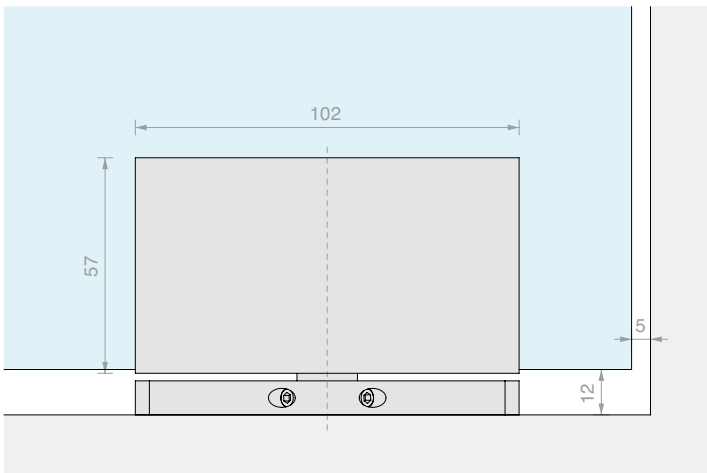
Materiale: Ottone

Finitura: /1 /2 /3



ROTAZIONE 360°

NESSUNA VITE
A VISTA



Art.
CERPT80SQ

Per vetri
Da 8 a 12 mm

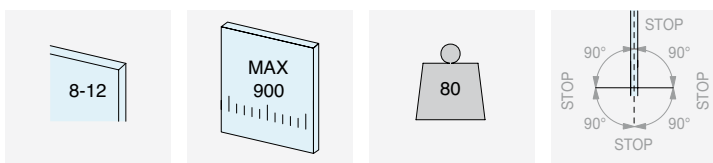
Q.tà
1 Pz



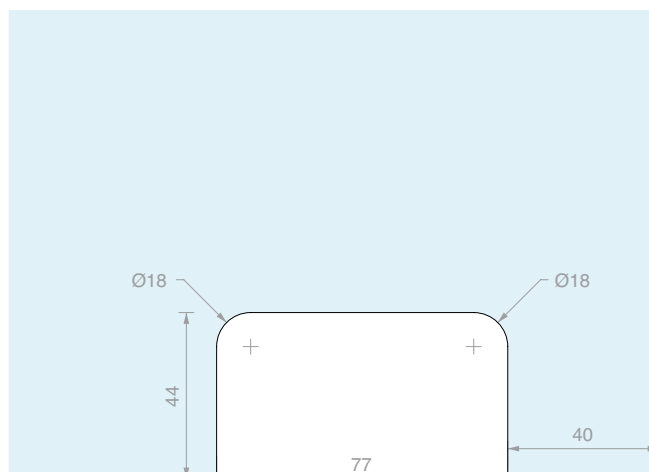
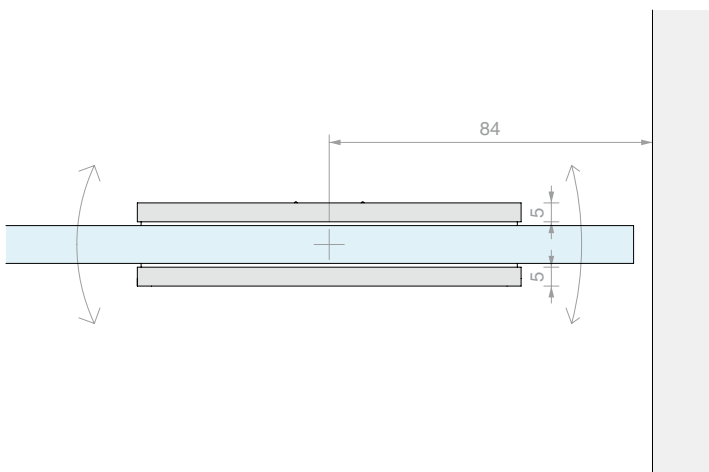
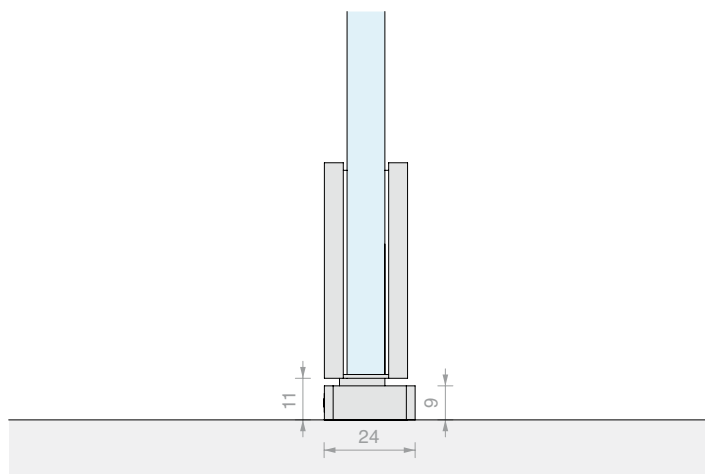
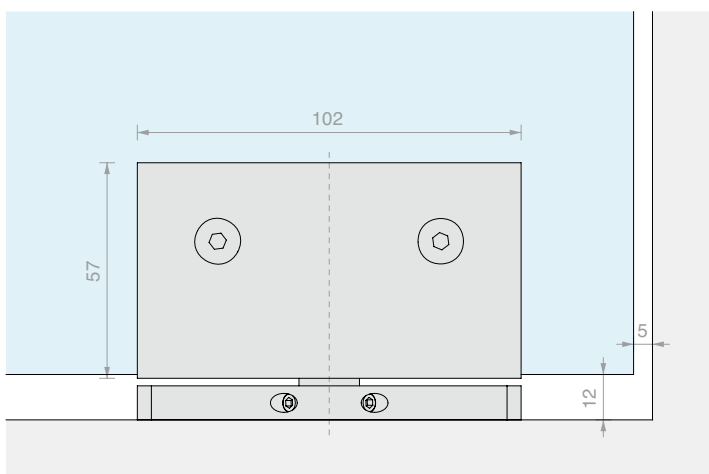
CERNIERA A BILICO A SCATTO 80

Materiale: Ottone

Finitura: /1 /2 /3



ROTAZIONE 360°



Art.
CERPT80

Per vetri
Da 8 a 12 mm

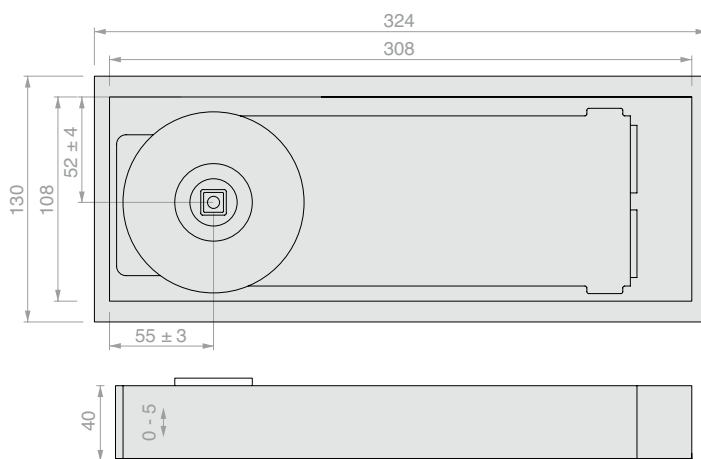
Q.tà
1 Pz


CHIUDIPORTA LM60

Materiale piastra: acciaio inox AISI 316

I chiudiporta oleodinamici a pavimento della serie LM60 sono stati sottoposti a prove di laboratorio secondo EN1154. I test includono la verifica della forza di impiego e portata, la verifica di durabilità per 500.000 cicli di apertura e chiusura, prove di resistenza alla corrosione e le verifiche di funzionamento in temperatura.

NOTA: si consiglia di non svitare né avvitare completamente le valvole di regolazione della velocità


Caratteristiche:

- Rotazione $\pm 130^\circ$
- Doppia regolazione della velocità di chiusura $130^\circ - 15^\circ$ e $15^\circ - 0^\circ$.
- Regolazione tridimensionale all'interno della scatola
- 3 di forze di chiusura: EN2, EN3 e EN4
- 3 tipi di utilizzo in base alla posizione di fermo: $\pm 90^\circ$, $\pm 105^\circ$ o senza fermo.
- Disponibili con 3 tipologie di perno standard: tedesco, italiano o francese.

Finitura: /8

Art.	Forza	Portata L	Portata P	Fermo	Perno	Q.tà
LM609020DE	EN2	850 mm	60 kg	$\pm 90^\circ$	Tedesco	1 Pz
LM609020IT	EN2	850 mm	60 kg	$\pm 90^\circ$	Italiano	1 Pz
LM609020FR	EN2	850 mm	60 kg	$\pm 90^\circ$	Francese	1 Pz
LM609025DE	EN3	950 mm	80 kg	$\pm 90^\circ$	Tedesco	1 Pz
LM609025IT	EN3	950 mm	80 kg	$\pm 90^\circ$	Italiano	1 Pz
LM609025FR	EN3	950 mm	80 kg	$\pm 90^\circ$	Francese	1 Pz
LM6010525DE	EN3	950 mm	80 kg	$\pm 105^\circ$	Tedesco	1 Pz
LM6010525IT	EN3	950 mm	80 kg	$\pm 105^\circ$	Italiano	1 Pz
LM6010525FR	EN3	950 mm	80 kg	$\pm 105^\circ$	Francese	1 Pz
LM600025DE	EN3	950 mm	80 kg	Senza fermo	Tedesco	1 Pz
LM600025IT	EN3	950 mm	80 kg	Senza fermo	Italiano	1 Pz
LM600025FR	EN3	950 mm	80 kg	Senza fermo	Francese	1 Pz
LM609033DE	EN4	1100 mm	100 kg	$\pm 90^\circ$	Tedesco	1 Pz
LM609033IT	EN4	1100 mm	100 kg	$\pm 90^\circ$	Italiano	1 Pz
LM609033FR	EN4	1100 mm	100 kg	$\pm 90^\circ$	Francese	1 Pz
LM6010533DE	EN4	1100 mm	100 kg	$\pm 105^\circ$	Tedesco	1 Pz
LM6010533IT	EN4	1100 mm	100 kg	$\pm 105^\circ$	Italiano	1 Pz
LM6010533FR	EN4	1100 mm	100 kg	$\pm 105^\circ$	Francese	1 Pz

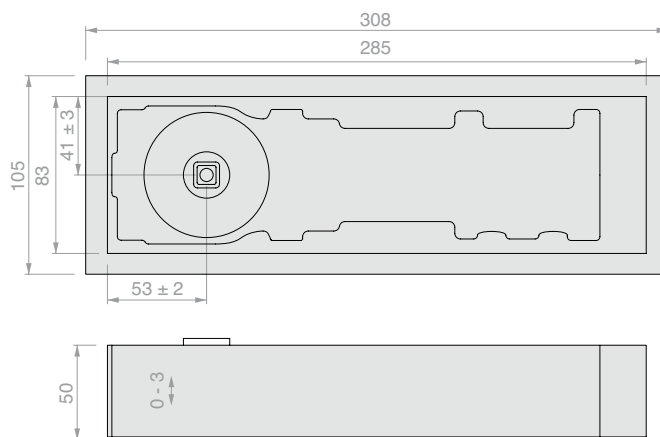


CHIUDIPORTA LM66

Materiale piastra: acciaio inox AISI 316

I chiudiporta oleodinamici a pavimento della serie LM60 sono stati sottoposti a prove di laboratorio secondo EN1154. I test includono la verifica della forza di impiego e portata, la verifica di durabilità per 500.000 cicli di apertura e chiusura, prove di resistenza alla corrosione e le verifiche di funzionamento in temperatura.

NOTA: si consiglia di non svitare né avvitare completamente le valvole di regolazione della velocità



Caratteristiche:

- Rotazione ± 180°
- Doppia regolazione della velocità di chiusura 180° - 15° e 15° - 0°.
- Regolazione tridimensionale all'interno della scatola
- 3 di forze di chiusura: EN2, EN3 e EN4
- 2 tipi di utilizzo in base alla posizione di fermo: ± 90° o senza fermo.
- Disponibili con 3 tipologie di perno standard: tedesco, italiano o francese.

Finitura: /8

Art.	Forza	Portata L	Portata P	Fermo	Perno	Q.tà
LM669020DE	EN2	850 mm	100 kg	± 90°	Tedesco	1 Pz
LM669020IT	EN2	850 mm	100 kg	± 90°	Italiano	1 Pz
LM669020FR	EN2	850 mm	100 kg	± 90°	Francese	1 Pz
LM669030DE	EN3	950 mm	150 kg	± 90°	Tedesco	1 Pz
LM669030IT	EN3	950 mm	150 kg	± 90°	Italiano	1 Pz
LM669030FR	EN3	950 mm	150 kg	± 90°	Francese	1 Pz
LM669040DE	EN4	1100 mm	200 kg	± 90°	Tedesco	1 Pz
LM669040IT	EN4	1100 mm	200 kg	± 90°	Italiano	1 Pz
LM669040FR	EN4	1100 mm	200 kg	± 90°	Francese	1 Pz
LM660040DE	EN4	1100 mm	200 kg	Senza fermo	Tedesco	1 Pz
LM660040IT	EN4	1100 mm	200 kg	Senza fermo	Italiano	1 Pz
LM660040FR	EN4	1100 mm	200 kg	Senza fermo	Francese	1 Pz



PERNI INTERCAMBIABILI PER CHIUDIPORTA LM

Perno comprensivo di vite

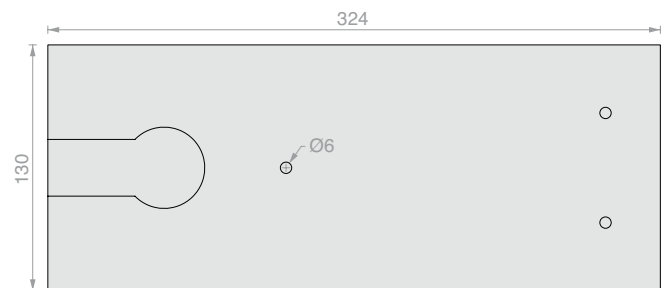
Art.	Attacco	Q.tà
LMPERNOD	Tedesco	1 Pz
LMPERNOI	Italiano	1 Pz
LMPERNOF	Francese	1 Pz



PIASTRA PER CHIUDIPORTA LM60

Materiale: Acciaio inox AISI 316

Finitura: /8



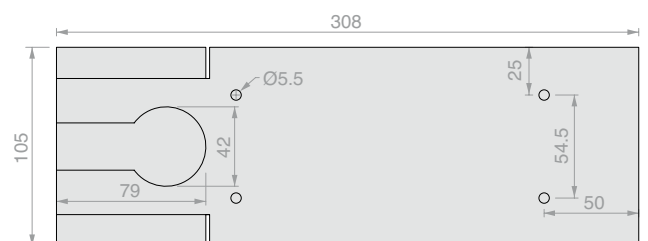
Art.	Dimensioni	Q.tà
LMPIA01	324 mm x 130 mm	1 Pz



PIASTRA PER CHIUDIPORTA LM66

Materiale: Acciaio inox AISI 316

Finitura: /8



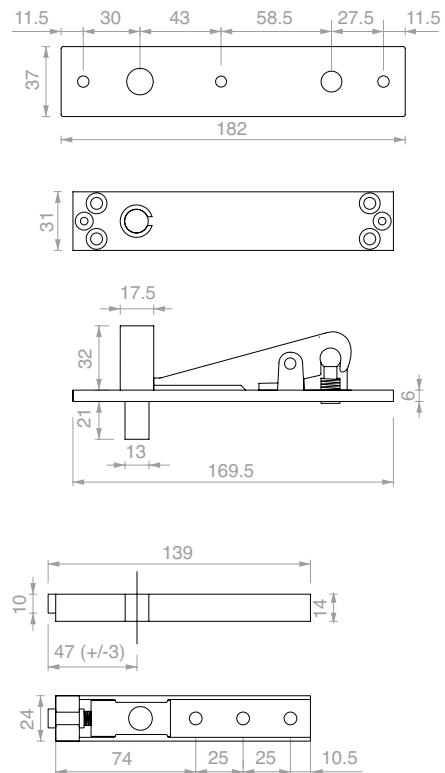
Art.	Dimensioni	Q.tà
LMPIA02	308 mm x 105 mm	1 Pz



CERNIERA SUPERIORE REGOLABILE A SCOMPARSA PER ANTE LEGNO/METALLO

Materiale: Acciaio inox AISI 304, Acciaio zincato

Finitura: /8



Art.

PS03

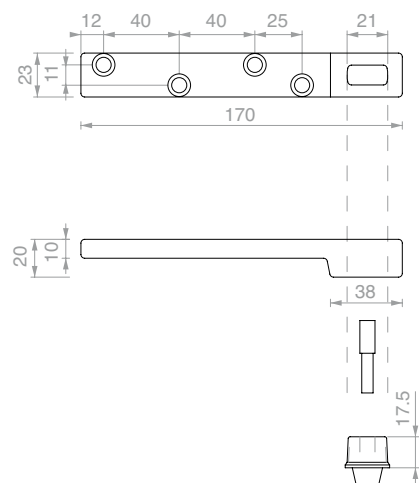
Q.tà

1 Pz



CERNIERA INFERIORE CON PERNO TEDESCO PER ANTE LEGNO/METALLO

Materiale: Acciaio zincato



Art.

PI07

Q.tà

1 Pz

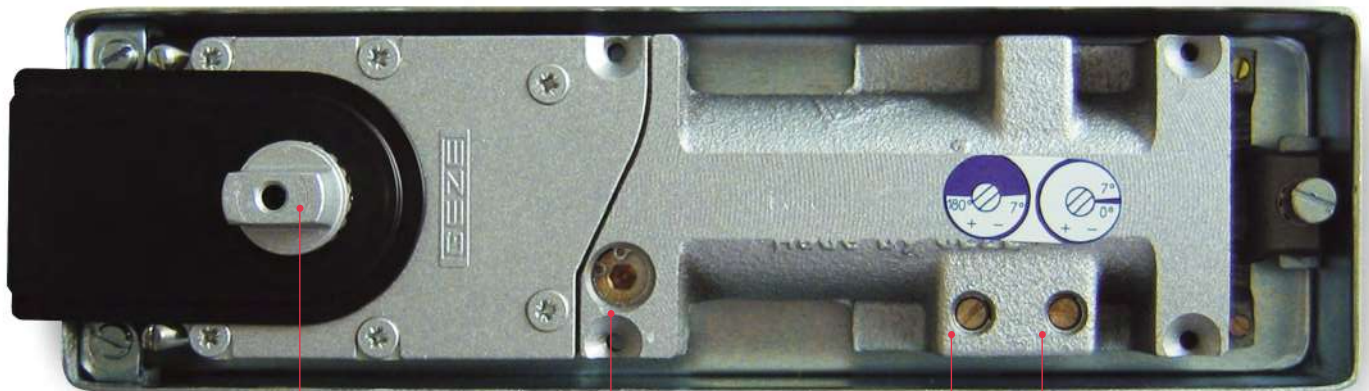
TS 500 NV
Chiudiporta a pavimento per porte a battente e a vento

L'altezza eccezionalmente ridotta di soli 42 mm è uno dei vantaggi che il chiudiporta TS 500 NV offre agli utenti e progettisti per l'azionamento di porte ad anta semplice o doppia. Grazie a queste caratteristiche è ideale sia per le nuove costruzioni che per la ristrutturazione. La sua invisibilità lo rende ideale per porte in vetro, anche di dimensioni piccole e medie. La portata massima arriva 150 kg di peso; completo di piastra inox satinato.

Il modello TS500 NV è stato testato per 500.000 cicli di apertura e chiusura.

Caratteristiche:

- Altezza d'ingombro 42 mm
- Forza regolabile tra EN1e EN4 secondo EN1154
- Velocità di chiusura e colpo finale regolabili
- Valvola di sicurezza contro i sovraccarichi
- Azione di chiusura a partire da circa 170°
- Tolleranze di regolazione: altezza 6 mm, larghezza 10 mm, lunghezza 10 mm
- Scatola a cementare zincata
- Valvole termostabilizzate: si evita la commutazione tra estate e inverno
- Adatto per porte con singola o doppia azione di apertura
- 2 tipi di utilizzo in base alla posizione di fermo: $\pm 90^\circ$, $\pm 110^\circ$
- **Perno tedesco** (su richiesta perno italiano).



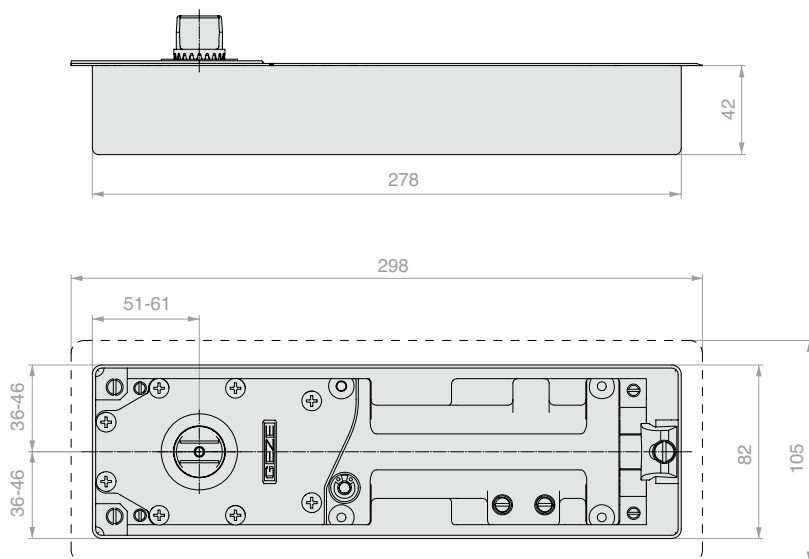
SPECIFICARE
QUADRO TEDESCO O ITALIANO

REGOLAZIONE
FORZA DI CHIUSURA

REGOLAZIONE
VELOCITÀ DI
CHIUSURA

REGOLAZIONE
BATTUTA FINE CORSA

Art.	Forza	Portata L	Portata P	Fermo	Perno	Q.tà
GZ-TS500NV90	Regolabile tra EN1 e EN4	1100 mm	150 kg	$\pm 90^\circ$	Tedesco	1 Pz
GZ-TS500NV110	Regolabile tra EN1 e EN4	1100 mm	150 kg	$\pm 110^\circ$	Tedesco	1 Pz



Dimensioni scatola zincata

da murare a terra:

Lunghezza: 278 mm

Larghezza: 82 mm

Altezza: 42 mm

Regolazioni del chiudiporta

all'interno della scatola:

In lunghezza: 10 mm

In larghezza: 10 mm

Altezza: 6 mm

Dimensioni piastra

Lunghezza: 298 mm

Larghezza: 105 mm

ADATTATORE

Materiale: lamiera zincata

Piastra adibita come adattatore di chiudiporta GEZE su scatole murate di altri marchi.

Perfetto per lavori di sostituzione.

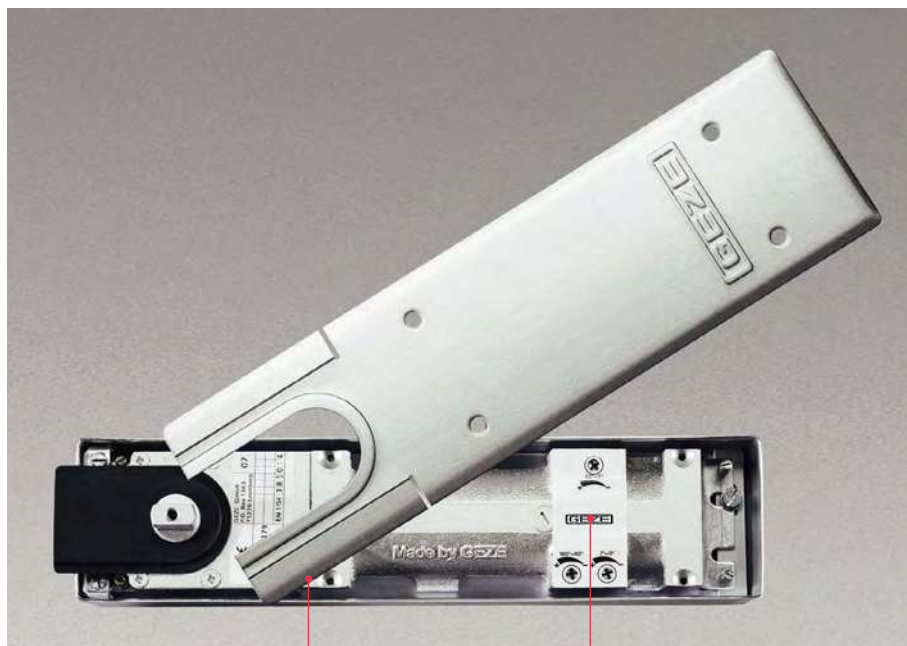


TS 550 NV
Chiudiporta a pavimento per porte a battente e a vento

Il TS 550 NV offre comfort ed eleganza per porte basculanti o a battente con un peso dell'anta fino a 300 kg. Per la sua versatilità e la robustezza si adatta particolarmente alle porte con un passaggio frequente di persone nelle zone ingresso, ad esempio in uffici, ingressi di saloni o hall. Con due valvole è possibile regolare facilmente la velocità di apertura e la battuta di fine corsa per una chiusura sicura della porta. Utilizzando valvole termostabilizzate si evita la commutazione tra estate e inverno. **Il modello TS 550 NV è stato testato per 1.000.000 cicli di apertura e chiusura.** Il TS 550 NV è il chiudiporta per gli impieghi più difficili. Molla in acciaio cromo silicio resistente, nessuna perdita di forza anche dopo un funzionamento decennale. Pistoni temprati per un'elevata resistenza alla trazione ed all'usura con un'innovativa tecnologia di tenuta. Alloggiamento in robusta ghisa grigia, elevata resistenza alla corrosione. Valvola di sicurezza che previene il danneggiamento intenzionale della chiusura o della porta mediante pressione eccessiva completo di piastra finitura inox satinato.

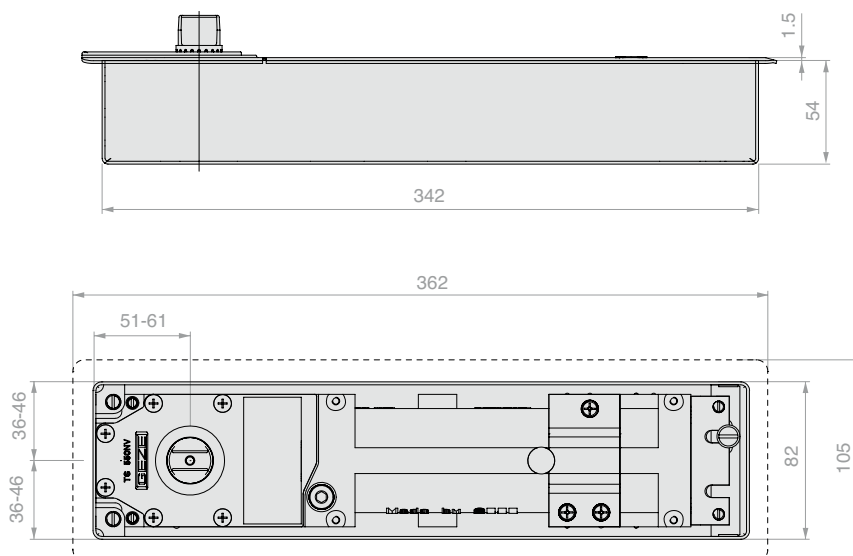
Caratteristiche:

- Forza regolabile da EN3 a EN6 secondo EN1154
- Velocità di chiusura e colpo finale regolabili
- Bloccaggio variabile tra $\pm 80^\circ$ e $\pm 165^\circ$, attivabile/disattivabile
- Tempo ritardo di chiusura regolabile
- Valvola di sicurezza contro i sovraccarichi
- Azione di chiusura a partire da circa 170°
- Tolleranze di regolazione: altezza 6 mm, larghezza 10 mm, lunghezza 9 mm
- Scatola a cementare di lamiera zincata
- Valvole termostabilizzate: si evita la commutazione tra estate e inverno
- **Perno tedesco** (su richiesta perno italiano).



REGOLAZIONE
FORZA DI CHIUSURA

3 VALVOLE PER L'IMPOSTAZIONE DI:
• VELOCITÀ DI CHIUSURA
• BATTUTA DI FINE CORSA
• BLOCCAGGIO/TEMPO RITARDO DI CHIUSURA


Dimensioni scatola da murare a terra:

Lunghezza: 342 mm
Larghezza: 82 mm
Altezza: 54 mm

Regolazioni del chiudiporta all'interno della scatola:

In lunghezza: 9 mm
In Larghezza: 10 mm
Altezza: 6 mm

Dimensioni piastra

Lunghezza: 362 mm
Larghezza: 105 mm

Art.	Forza	Portata L	Portata P	Fermo - attivabile/disattivabile	Perno	Q.tà
GZ-TS550NV	Regolabile tra EN3 e EN6	1400 mm	300 kg	Regolabile tra $\pm 80^\circ$ e 165°	Tedesco	1 Pz

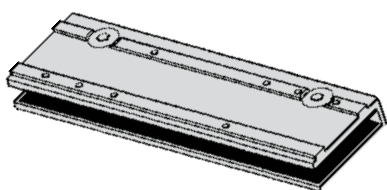
TS 3000 V

Chiudiporta aereo

Dove le esigenze di sicurezza si coniugano con la necessità di apparecchiature che richiedano da parte degli utenti il minor sforzo di azionamento possibile ed una corrispondente forza di chiusura ridotta. A queste esigenze risponde il chiudiporta aereo TS 3000 V. Le porte si aprono e chiudono con una forza minima. Colore standard: alluminio anodizzato. Su richiesta è possibile averlo in qualsiasi colore della cartella RAL

Caratteristiche:

- Forza regolabile tra EN1 e EN4 secondo EN1154
- Ridotta forza di apertura
- Forza di chiusura regolabile
- Velocità di chiusura regolabile
- Valvole termostabilizzate: si evita la commutazione tra estate e inverno



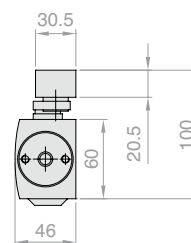
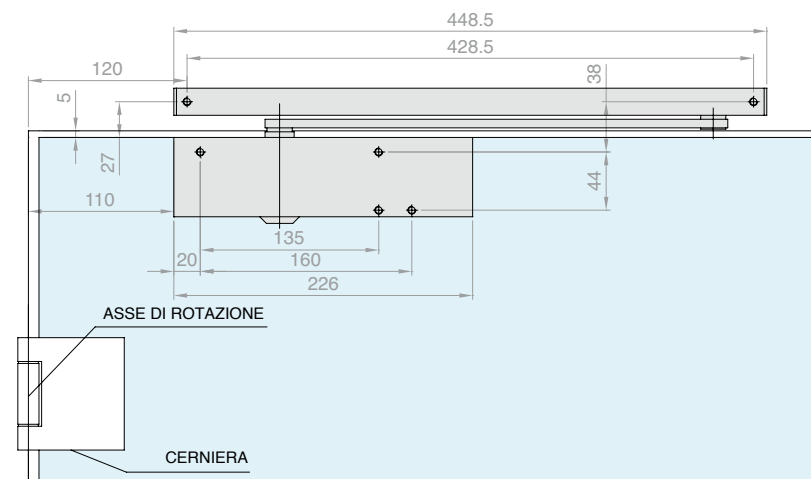
Pinza per porte in vetro

Pinza per applicare il chiudiporta sul vetro senza nessun tipo di lavorazione sulla lastra.

- Dimensioni 226 x 67 x 20 mm
- Per vetri da 8 a 10 mm



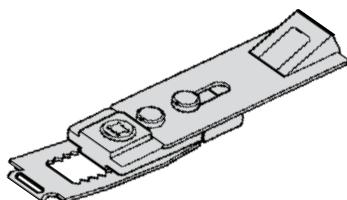
REGOLAZIONE DEL COLPO FINALE REGOLAZIONE VELOCITÀ DI CHIUSURA



Art.	Forza	Portata L	Q.tà
GZ-TS3000V	Regolabile tra EN1 e EN4	1100 mm	1 Pz

OPTIONAL - Fermo meccanico

Il montaggio dell'unità di fermo nella corrispondente guida di scorrimento rende possibile un fermo della porta regolabile in continuo tra 80° e 130°. La forza di tenuta del fermo può essere regolata. In tal modo anche il fermo può essere disattivato.



Art.	Q.tà
GZ-TS071924	1 Pz

SEVAX JANUS+**Chiudiporta a pavimento per porte a battente e a vento**

Chiudiporta con corpo in ZAMAK, materiale inossidabile adatto per applicazioni anche in ambienti con elevata umidità (es. bagni, ambienti esterni). Prodotto completamente costruito in Francia da SEVAX - SAINT-GOBAIN. Le dimensioni ridotte del corpo (255 x 68 x H48) ne permettono l'installazione anche nelle scatole dei principali chiudiporta sul mercato. Utile per l'azionamento di porte ad anta semplice o doppia.

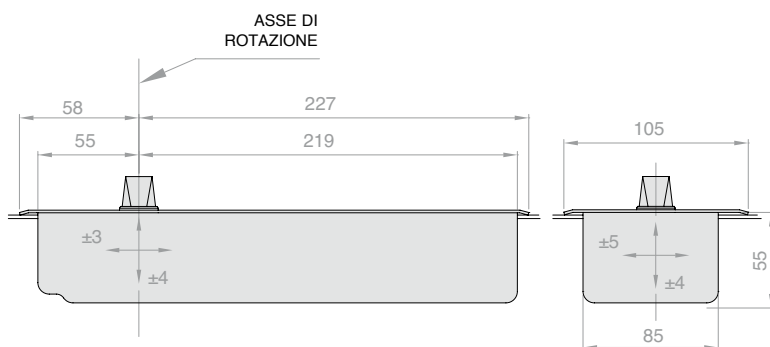
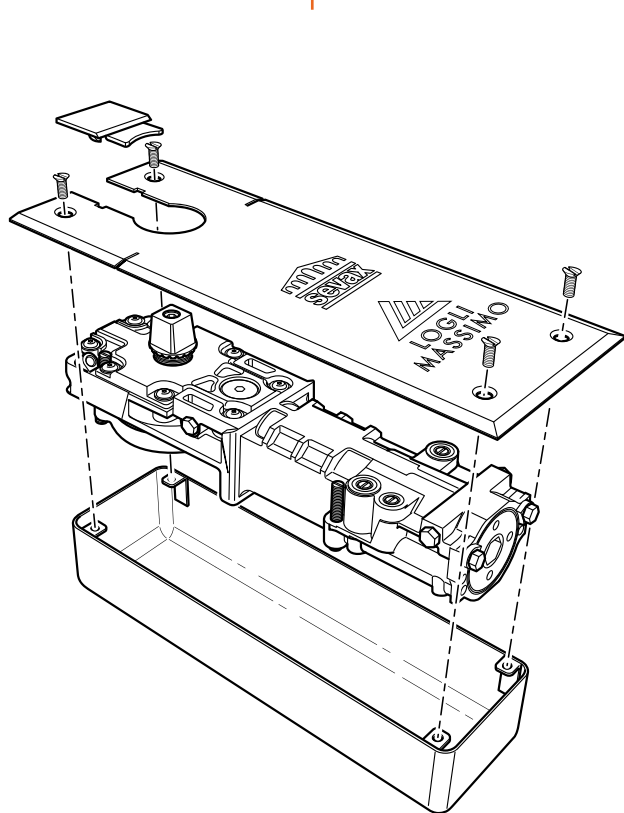
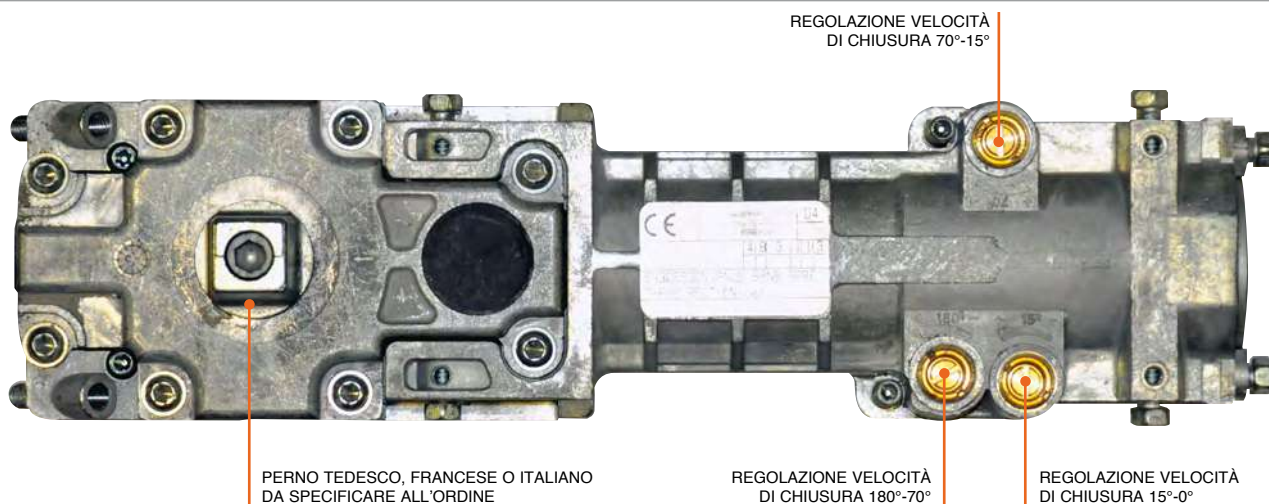
La portata massima è di 150 kg di peso, per porte di larghezza fino a 1250 mm. Completo di placca in acciaio inox.

Il modello JANUS+ è stato testato per 500.000 cicli di apertura e chiusura secondo la Norma Europea EN1154

**Caratteristiche:**

- Altezza d'ingombro 55 mm
- Coppia di chiusura di forza tra EN3 e EN5 (secondo EN1154), la forza EN3 PMR permette l'utilizzo in ambienti fruibili da persone a ridotta mobilità, la coppia ridotta favorisce l'apertura della porta
- Movimento di apertura/chiusura -180°/+180°
- 3 velocità di regolazione: 180°-70°, 70°-15°, 15°-0°
- Regolazione del posizionamento per l'allineamento dell'asse in 3 direzioni: $x = \pm 3$ mm, $y = \pm 5$ mm, $z = \pm 4$ mm
- Regolazione dello zero $\pm 3^\circ$
- Scatola a cementare zincata
- 2 tipi di utilizzo in base alla posizione di fermo: $\pm 90^\circ$, $\pm 105^\circ$
- Perno **Tedesco**, **Francese** o **Italiano**

Finitura: /8 /15



Dimensioni scatola zincata da murare a terra:

Lunghezza: 273 mm
 Larghezza: 85 mm
 Altezza: 55 mm

Regolazioni del chiudiporta all'interno della scatola:

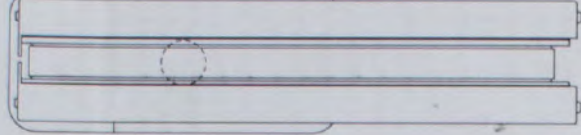
In lunghezza: ± 3 mm
 In larghezza: ± 5 mm
 Altezza: ± 4 mm

Dimensioni piastra:

Lunghezza: 285 mm
 Larghezza: 105 mm

	Altezza	Lunghezza	Larghezza
Apparecchio	48 mm	255 mm	68 mm
Scatola	55 mm	273 mm	85 mm
Spazio regolazione	8 mm	6 mm	10 mm

Art.	Forza	Portata L	Portata P	Fermo	Perno	Q.tà
SX-JS903PMRFR	EN3PMR	950 mm	150 kg	± 90°	Francese	1 Pz
SX-JS903PMRDE	EN3PMR	950 mm	150 kg	± 90°	Tedesco	1 Pz
SX-JS903PMRIT	EN3PMR	950 mm	150 kg	± 90°	Italiano	1 Pz
SX-JS903FR	EN3	950 mm	150 kg	± 90°	Francese	1 Pz
SX-JS903DE	EN3	950 mm	150 kg	± 90°	Tedesco	1 Pz
SX-JS903IT	EN3	950 mm	150 kg	± 90°	Italiano	1 Pz
SX-JS904FR	EN4	1100 mm	150 kg	± 90°	Francese	1 Pz
SX-JS904DE	EN4	1100 mm	150 kg	± 90°	Tedesco	1 Pz
SX-JS904IT	EN4	1100 mm	150 kg	± 90°	Italiano	1 Pz
SX-JS905FR	EN5	1250 mm	150 kg	± 90°	Francese	1 Pz
SX-JS905DE	EN5	1250 mm	150 kg	± 90°	Tedesco	1 Pz
SX-JS905IT	EN5	1250 mm	150 kg	± 90°	Italiano	1 Pz
SX-JS1053FR	EN3	950 mm	150 kg	± 105°	Francese	1 Pz
SX-JS1053DE	EN3	950 mm	150 kg	± 105°	Tedesco	1 Pz
SX-JS1053IT	EN3	950 mm	150 kg	± 105°	Italiano	1 Pz
SX-JS1054FR	EN4	1100 mm	150 kg	± 105°	Francese	1 Pz
SX-JS1054DE	EN4	1100 mm	150 kg	± 105°	Tedesco	1 Pz
SX-JS1054IT	EN4	1100 mm	150 kg	± 105°	Italiano	1 Pz



sevax
SAINT-GOBAIN

www.log



SEVAX.
garantie porte uniquement sur le remplacement
dans le cadre d'une utilisation normale.
SEVAX ne saurait être engagée en
autres que celles proposées par les différen
du produit non-conforme à sa destination,
lorsque le défaut ou le vice constaté résul
origine différente. La garantie est égaleme
par l'usure normale, par un accident
non prévue ni spécifiée par SEVAX.

WARRANTY
against any latent defect that might
of a 24 month period following the
recognized date when the products
ed the customer must inform
carried out to determine wheth
replacement of the product.
use.
responsibility if the product has been modifi
what is recommended by our outstanding p
from what it was designed for as described in our d
incompatibility between our product and components f
does not extend either to defects or damage resulting from norm
the product not recommended by SEVAX.



KIT CERNIERA OLEODINAMICA SEVAX

Materiale: Corpo in alluminio, copertina in acciaio inox AISI304.

Kit comprensivo di cerniera oleodinamica inferiore art. SX-BT903, cerniera superiore art. SX-BTUP1 e perno a soffitto SX-BTUP3.

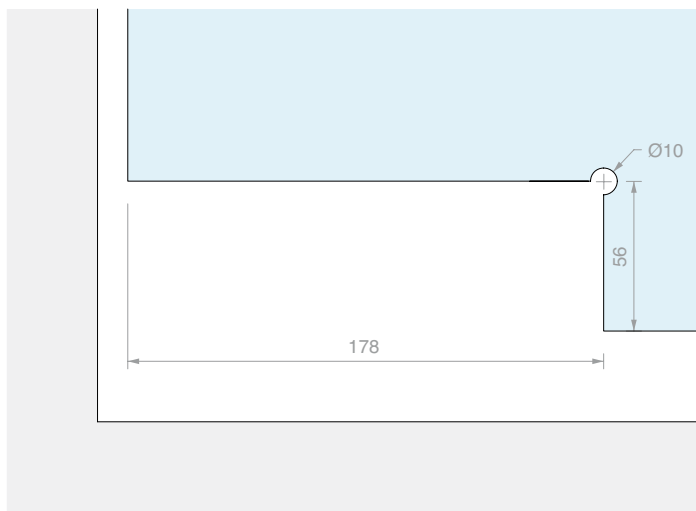
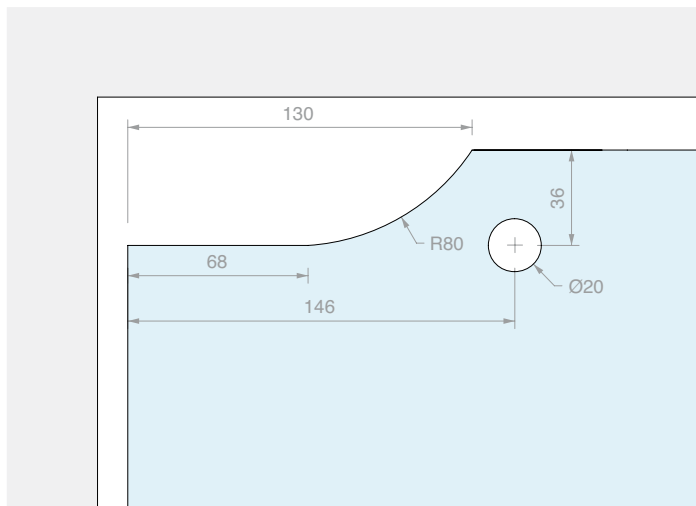
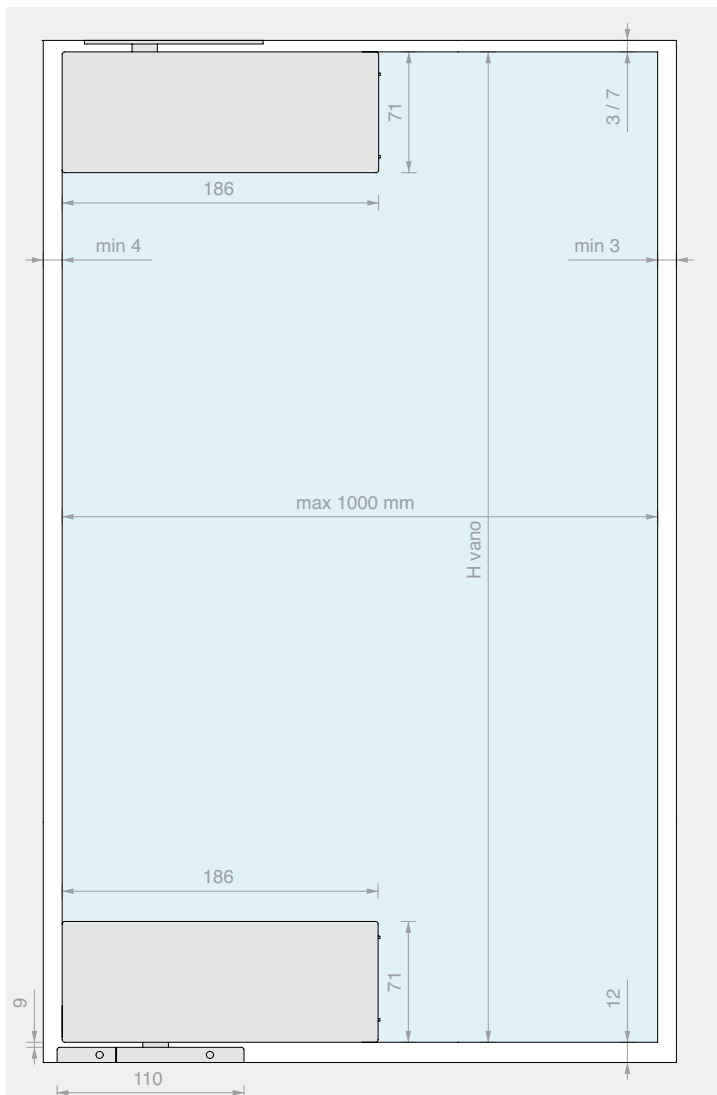
Cerniera inferiore con ritorno automatico utilizzabile per ante di peso massimo 100 kg e larghezza fino a 1000 mm con rotazione di $\pm 150^\circ$

La cerniera ha una doppia regolazione della velocità: tra $150^\circ - 10^\circ$ e $10^\circ - 0^\circ$.

É inoltre possibile la regolazione sia dello zero di $\pm 4^\circ$ che della posizione della porta di $\pm 2^\circ$ in orizzontale e in verticale

Il modello BTWIST è stato testato per 500.000 cicli di apertura e chiusura secondo la Norma Europea EN1154:1996

Finitura: /8 /15



Art.	Forza di chiusura	Per vetri	Q.tà
SX-BTKIT	EN3 (28 Nm)	Da 8 a 12 mm	1 Pz

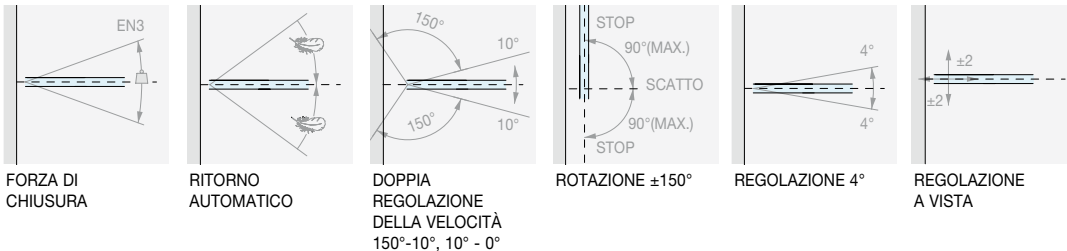
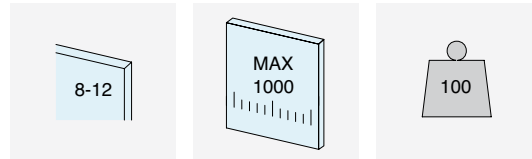


CERNIERA INFERIORE SEVAX BTWIST

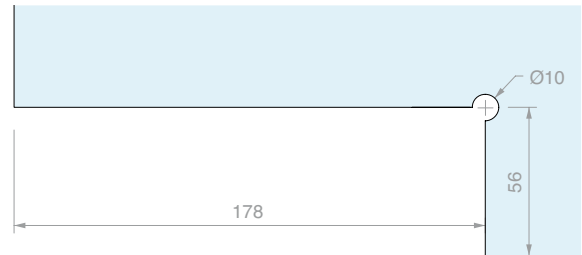
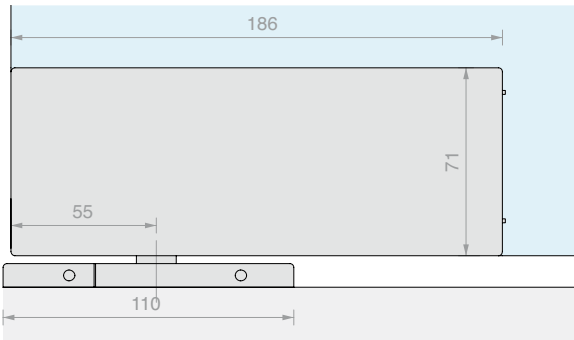
Materiale: Corpo in pressofusione di alluminio, copertina in acciaio inox AISI 304.

Cerniera inferiore con ritorno automatico utilizzabile per ante di peso massimo 100 kg e larghezza fino a 1000 mm con rotazione di $\pm 150^\circ$. La cerniera ha una doppia regolazione della velocità: tra $150^\circ - 10^\circ$ e $10^\circ - 0^\circ$. É inoltre possibile la regolazione sia dello zero di $\pm 4^\circ$ che della posizione della porta di $\pm 2^\circ$ in orizzontale e in verticale. Il modello BTWIST è stato testato per 500.000 cicli di apertura e chiusura secondo la Norma Europea EN1154:1996

Finitura: /8 /15



Il modello BTWIST è stato testato per 500.000 cicli di apertura e chiusura secondo la Norma Europea EN1154:1996



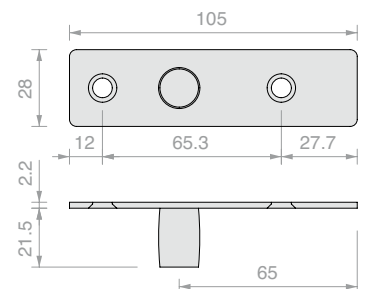
Art.	Forza di chiusura	Per vetri	Q.tà
SX-BT903	EN3 (28 Nm)	Da 8 a 12 mm	1 Pz



PERNO PER CERNIERA SUPERIORE BTUP1

Materiale: Acciaio AISI 304

Finitura: /8 /15



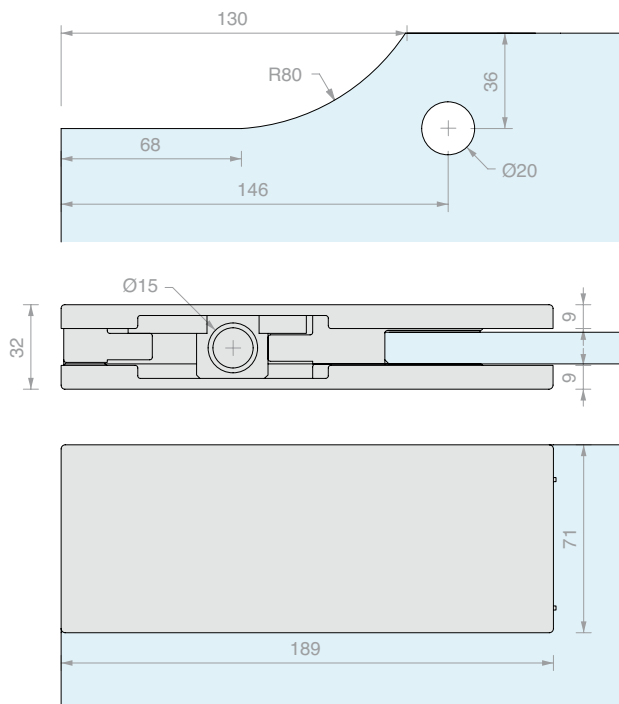
Art.	Q.tà
SX-BTUP3	1 Pz



CERNIERA SUPERIORE SEVAX BTWIST

Materiale: Corpo in pressofusione di alluminio, copertina in acciaio inox AISI 304.

Finitura: /8 /15



Art.
SX-BTUP1

Per vetri
Da 8 a 12 mm

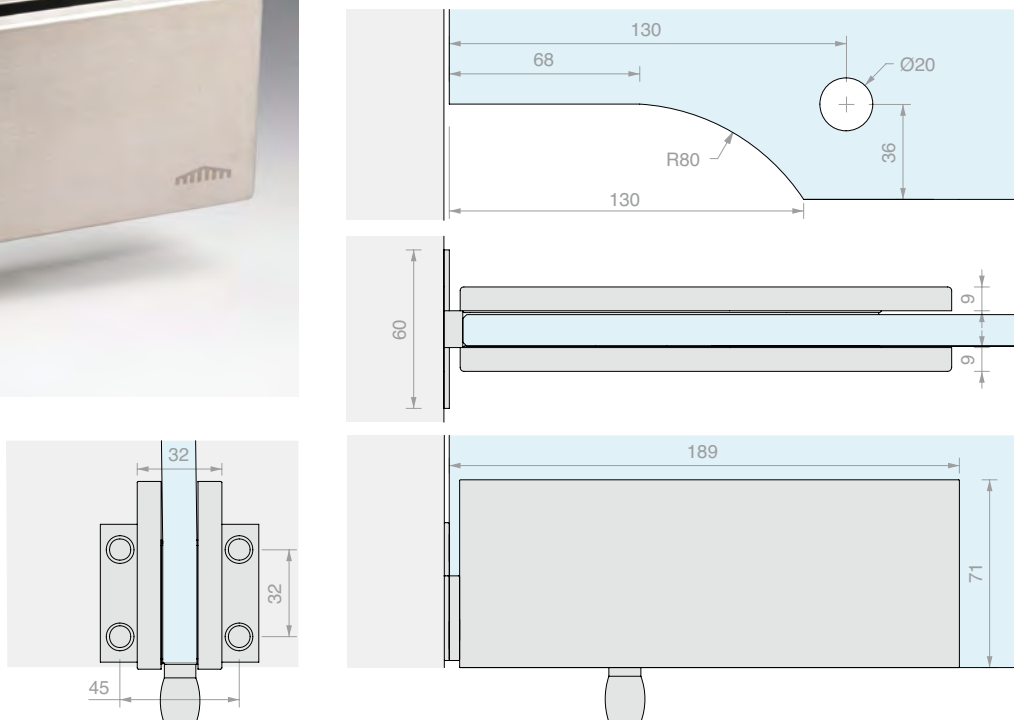
Q.tà
1 Pz



CERNIERA SOPRALUCE ATTACCO A MURO SEVAX

Materiale: Corpo in pressofusione di alluminio, copertina in acciaio inox AISI 304.

Finitura: /8 /15



Art.
SX-BTUP5

Per vetri
Da 8 a 12 mm

Q.tà
1 Pz





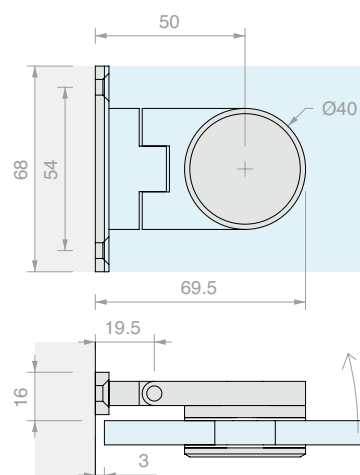
CERNIERA MURO/VETRO SERIE SOLEIL ROYAL

Materiale: Acciaio inox AISI 304

Rotazione - 90°

Foro consigliato Ø20 mm

Finitura: /9



Art.	Per vetri	Q.tà
SPH2	Da 8 a 10 mm	1 Pz

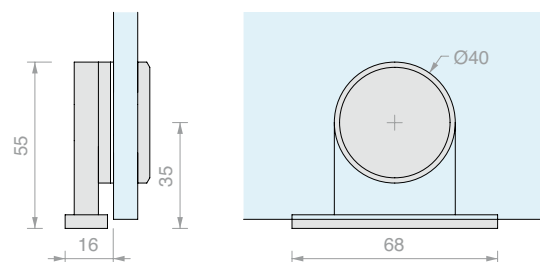


FISSAGGIO MURO/VETRO SERIE SOLEIL ROYAL

Materiale: Acciaio inox AISI 304

Foro consigliato Ø20 mm

Finitura: /9



Art.	Per vetri	Q.tà
SPC501	Da 8 a 10 mm	1 Pz

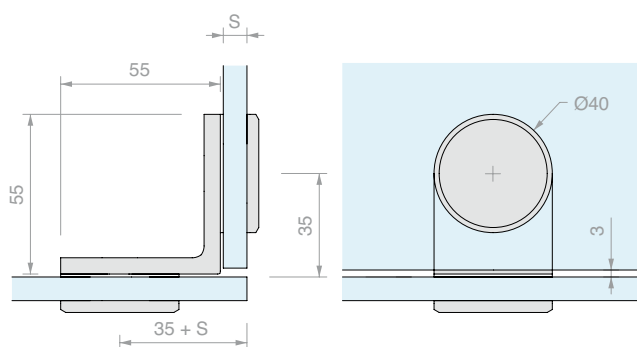


FISSAGGIO A 2 VIE 90° SERIE SOLEIL ROYAL

Materiale: Acciaio inox AISI 304

Foro consigliato Ø20 mm

Finitura: /9



Art.	Per vetri (S)	Q.tà
SPC503	Da 8 a 10 mm	1 Pz

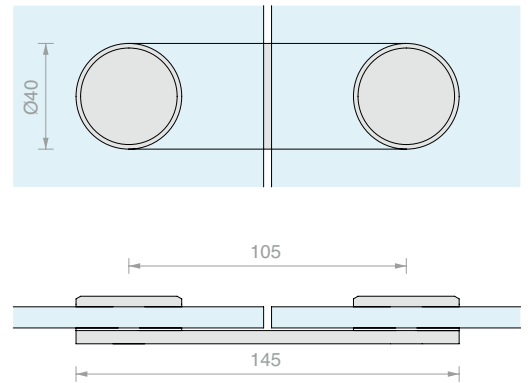


FISSAGGIO A 2 VIE IN LINEA SERIE SOLEIL ROYAL

Materiale: Acciaio inox AISI 304

Foro consigliato Ø20 mm

Finitura: /9



Art.	Per vetri	Q.tà
SPC509	Da 8 a 10 mm	1 Pz

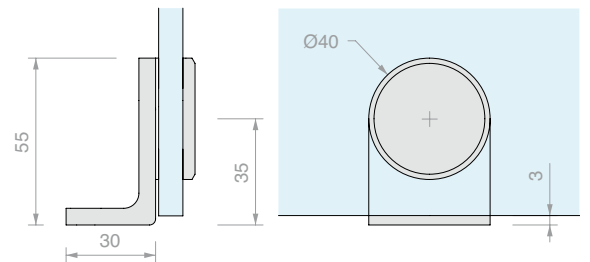


FISSAGGIO A "L" SERIE SOLEIL ROYAL

Materiale: Acciaio inox AISI 304

Foro consigliato Ø20 mm

Finitura: /9



Art.	Per vetri	Q.tà
SPC507	Da 8 a 10 mm	1 Pz

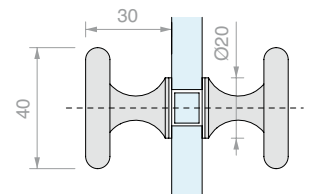


COPPIA DI POMELLI SERIE SOLEIL ROYAL

Materiale: Acciaio inox AISI 304

Foro consigliato Ø12 mm

Finitura: /9

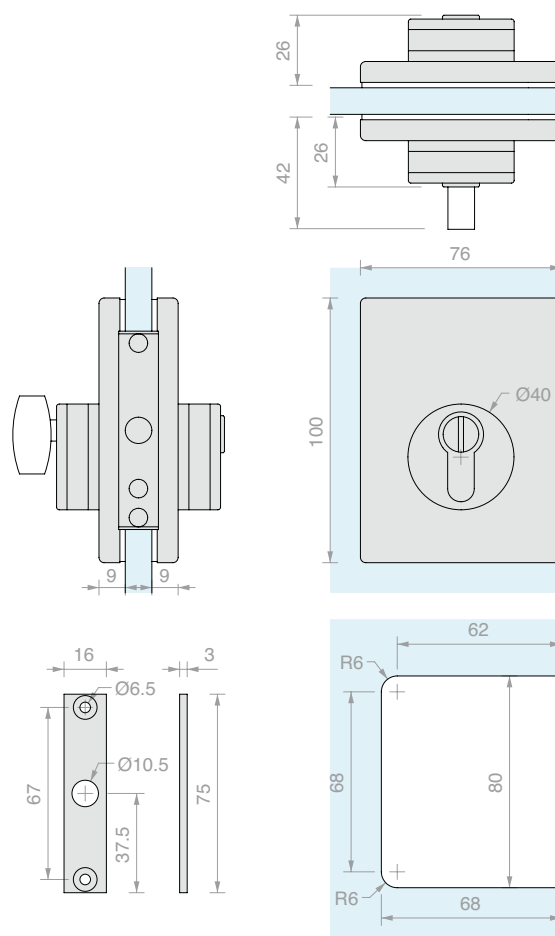


Art.	Per vetri	Q.tà
POM8	Da 8 a 10 mm	1 Pz



SERRATURA SOLEIL ROYAL

Materiale: Acciaio inox AISI 304
 Fornita con cilindro europeo con 3 chiavi
 Perno Ø10 x L 18 mm
 Finitura: /8 /15

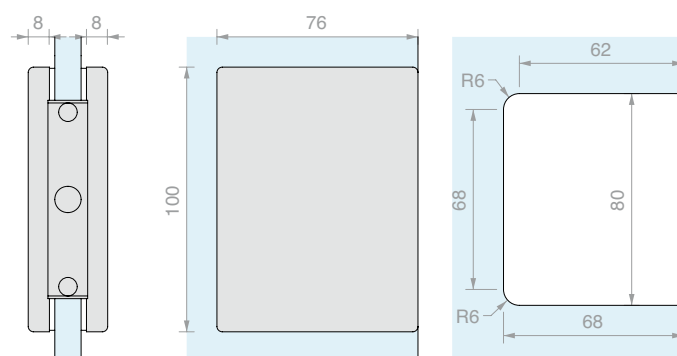


Art.	Per vetri	Chiusura	Chiave	Q.tà
SEROYS	Da 8 a 12 mm	Serratura + serratura	Unica	1 Pz
SEROYSD	Da 8 a 12 mm	Serratura + serratura	Diversa	1 Pz
SEROYP	Da 8 a 12 mm	Pomello + serratura	Diversa	1 Pz

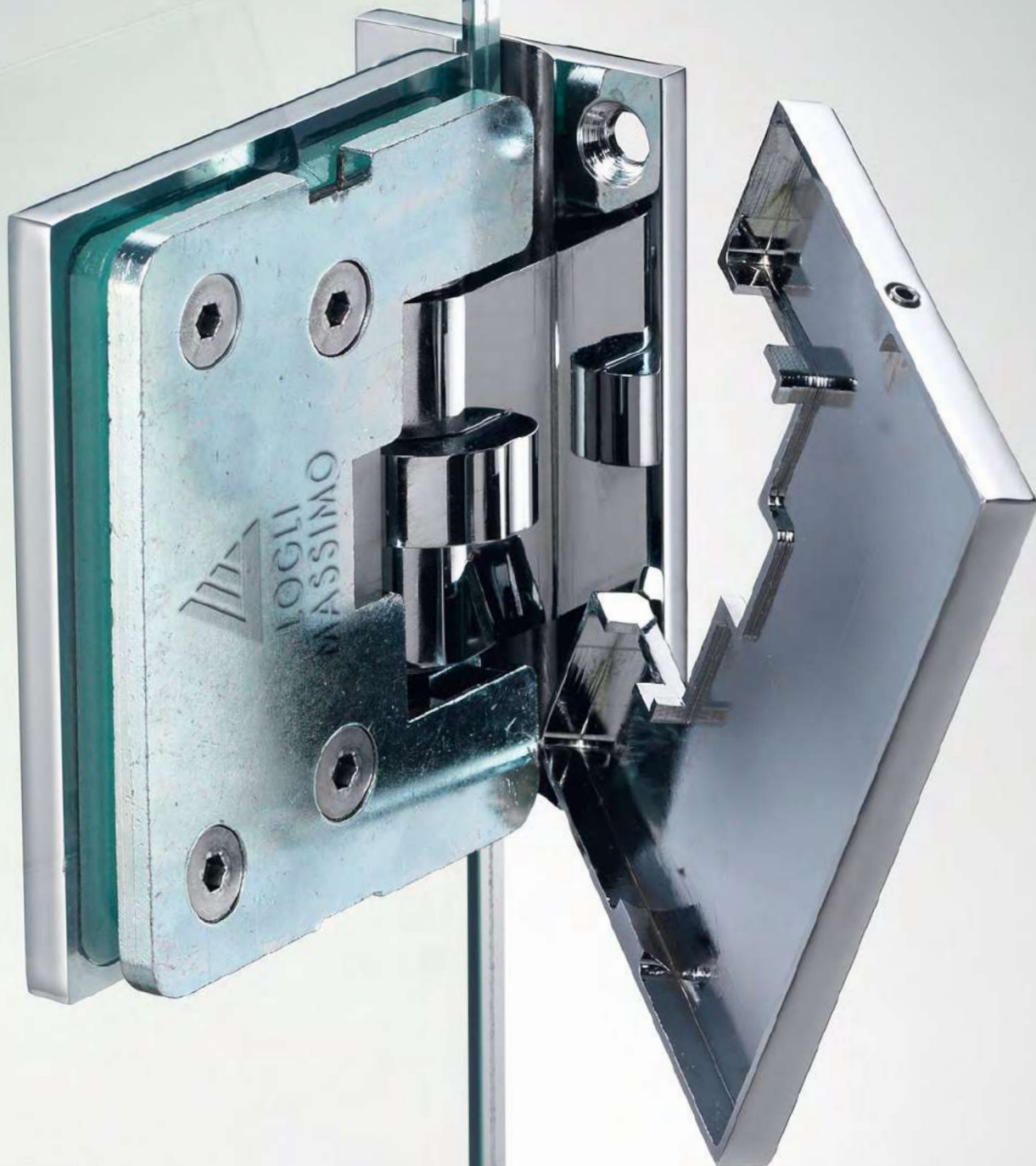


INCONTRO PER SERRATURA SOLEIL ROYAL

Materiale: Acciaio inox AISI 304
 Finitura: /8 /15



Art.	Per vetri	Q.tà
SEROYC	Da 8 a 12 mm	1 Pz





**CERNIERA MURO/VETRO CENTRALE
DQMATIQUE CON RITORNO A MOLLA**

Materiale: Ottone, Acciaio inox AISI 304

Finitura: /1 /24 /45



**SET DI SPESSORI
A MURO**

Materiale: Acciaio

1 Pz spessore 0,5 mm

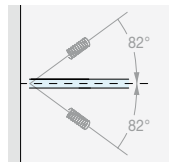
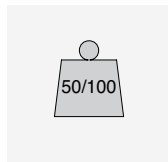
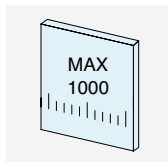
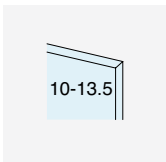
1 Pz spessore 1 mm

1 Pz spessore 2,5 mm

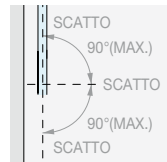
Finitura: /8 /15

Art. Q.tà

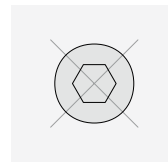
DQMATIQUE3 1 Pz



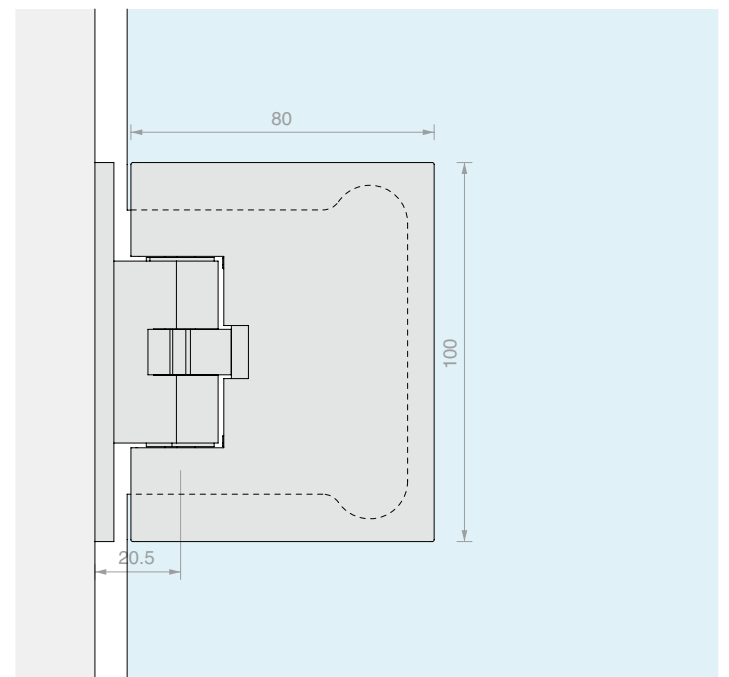
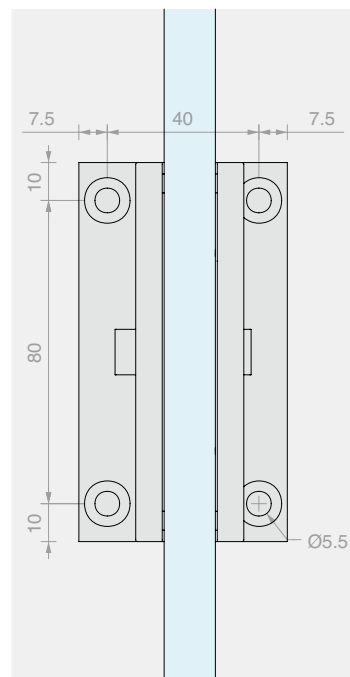
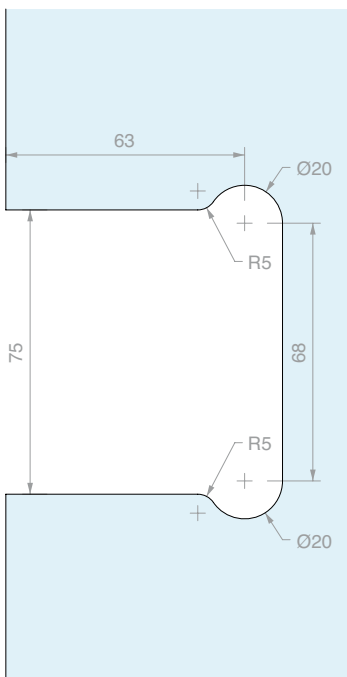
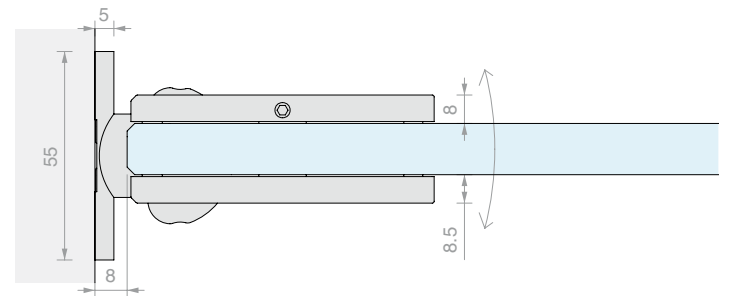
RITORNO
DI CHIUSURA



ROTAZIONE ± 90°



NESSUNA VITE
A VISTA



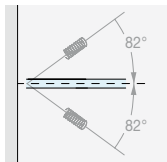
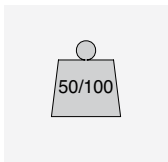
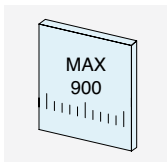
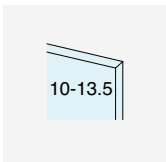
Art.	Portata	Per vetri	Q.tà
DQMATIQUE44	50 kg	Da 10 a 13.5 mm	1 Pz
DQMATIQUE66	100 kg	Da 10 a 13.5 mm	1 Pz



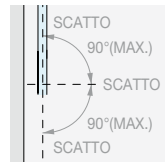
**CERNIERA VETRO/VETRO
DQMATIQUE CON RITORNO A MOLLA**

Materiale: Ottone, Acciaio inox AISI 304

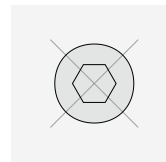
Finitura: /1 /24 /45



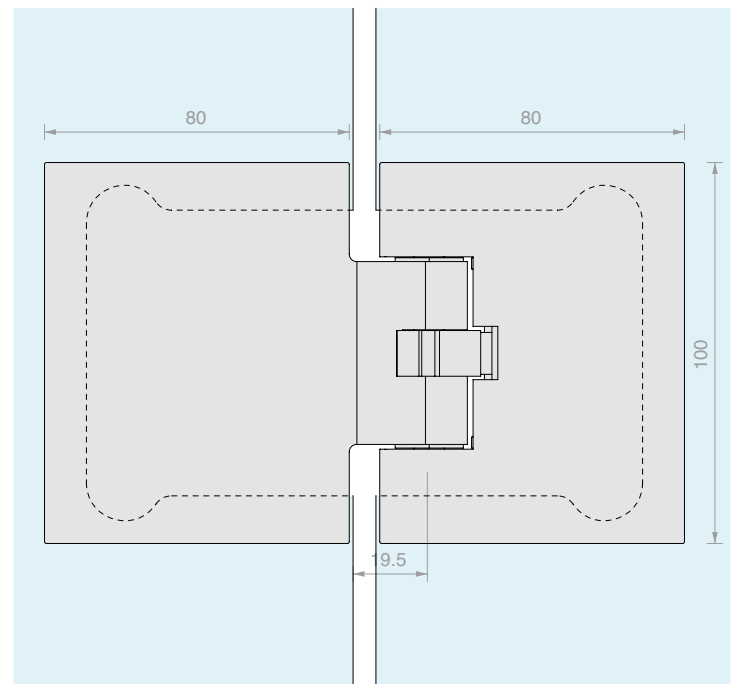
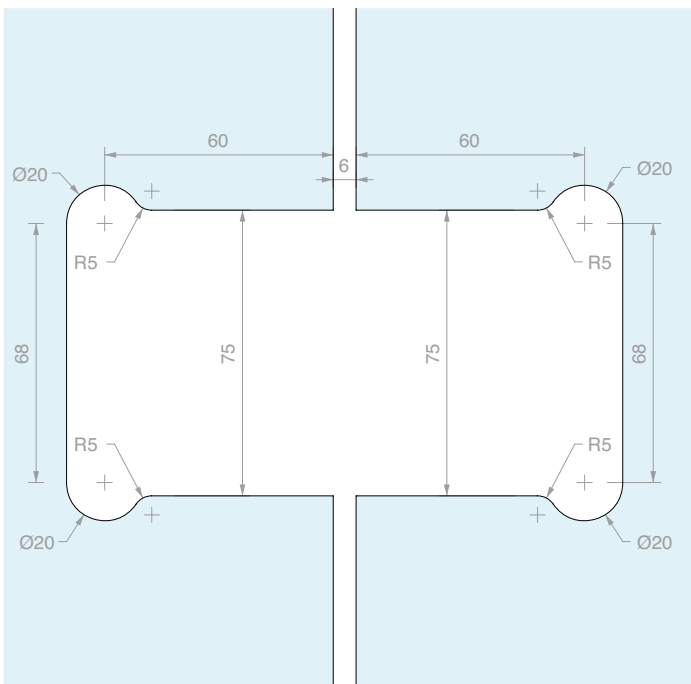
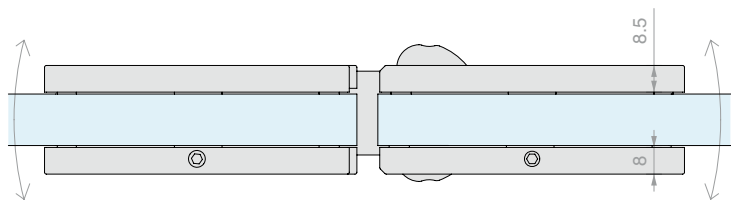
RITORNO
DI CHIUSURA



ROTAZIONE ± 90°



NESSUNA VITE
A VISTA

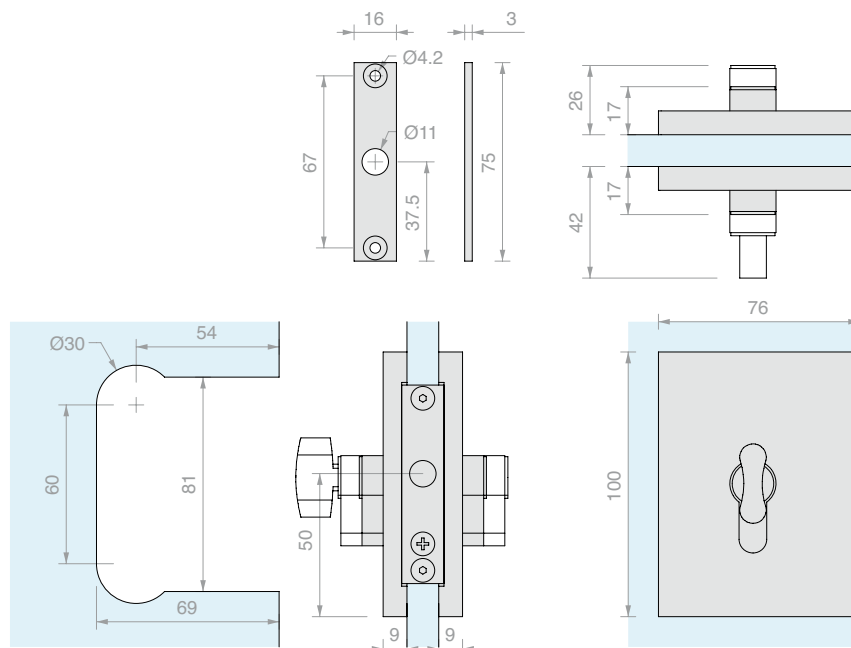


Art.	Portata	Per vetri	Q.tà
DQMATIQUE480	50 kg	Da 10 a 13.5 mm	1 Pz
DQMATIQUE680	100 kg	Da 10 a 13.5 mm	1 Pz



SERRATURA SER-MY

Materiale: Ottone
 Fornita con cilindro europeo con 3 chiavi
 Perno Ø10 x L 18 mm
 Finitura: /1 /2 /3

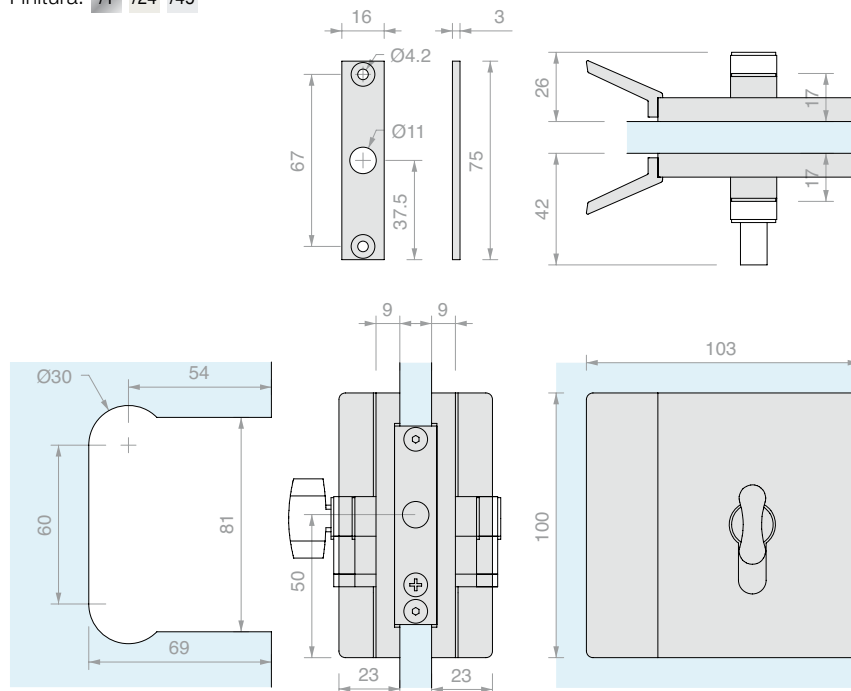


Art.	Per vetri	Chiusura	Chiave	Q.tà
SERMYS	Da 8 a 12 mm	Serratura + serratura	Diversa	1 Pz
SERMYSU	Da 8 a 12 mm	Serratura + serratura	Unica	1 Pz
SERMYP	Da 8 a 12 mm	Pomello + serratura	Unica	1 Pz



SERRATURA SER-MY CON MANIGLIE POSTERIORI

Materiale: Ottone
 Fornita con cilindro europeo con 3 chiavi
 Perno Ø10 x L 18 mm
 Finitura: /1 /24 /45



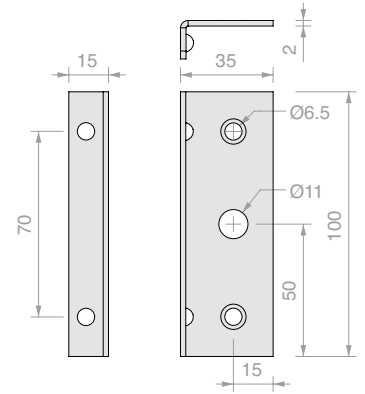
Art.	Per vetri	Chiusura	Chiave	Q.tà
SERMYMS	Da 8 a 12 mm	Serratura + serratura	Diversa	1 Pz
SERMYMSU	Da 8 a 12 mm	Serratura + serratura	Unica	1 Pz
SERMYMP	Da 8 a 12 mm	Pomello + serratura	Unica	1 Pz



PIASTRINA DI BATTUTA A MURO

Materiale: Acciaio

Finitura: /8 /15



Art.
SERMYL

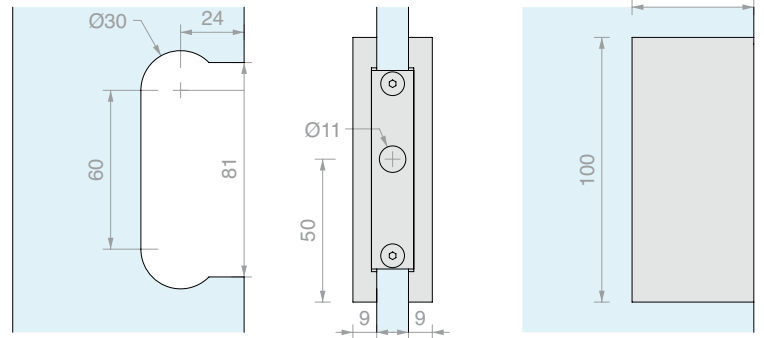
Q.tà
1 Pz



INCONTRO PER SERRATURA SER-MY

Materiale: Ottone

Finitura: /1 /2 /3



Art.
SERMYC1

Per vetri
Da 8 a 12 mm

Q.tà
1 Pz

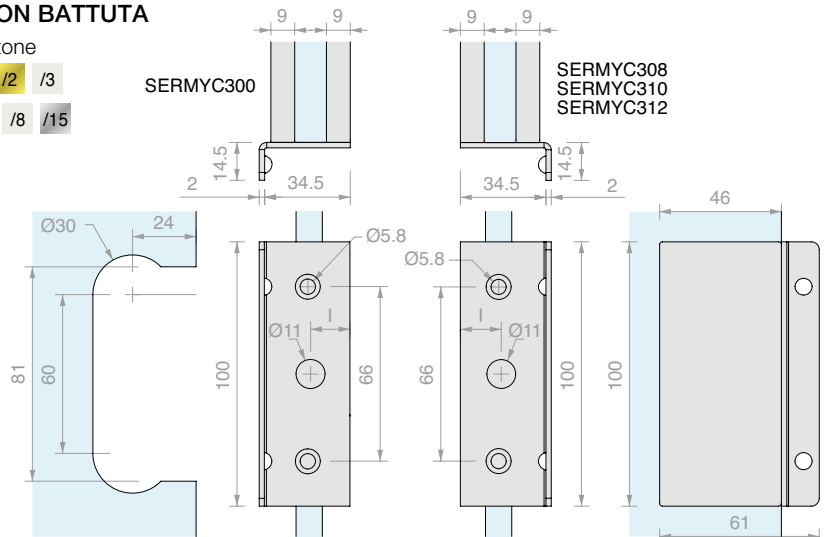


INCONTRO PER SERRATURA SER-MY CON BATTUTA

Materiale: Ottone

Finitura: /1 /2 /3

Finitura*: /2 /8 /15



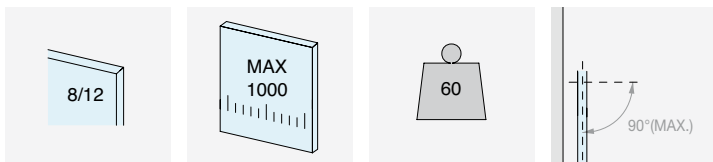
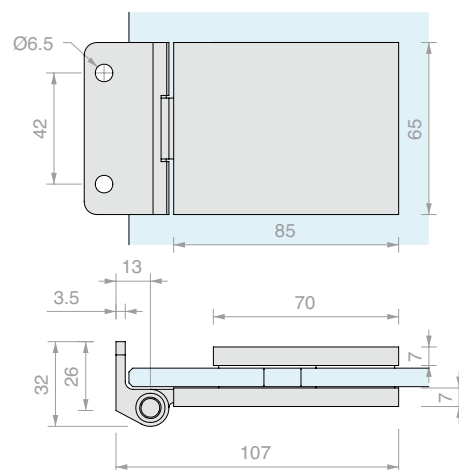
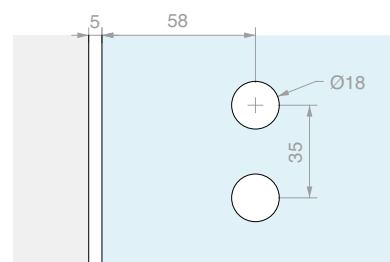
Art.	Per vetri	l	Descrizione	Q.tà
SERMYC300	Da 8 a 12 mm	15 mm		1 Pz
SERMYC308	8 mm	15.5 mm		1 Pz
SERMYC310	10 mm	15 mm		1 Pz
SERMYC312	12 mm	14 mm		1 Pz
YC300*	Da 8 a 12 mm	15 mm	Solo piastrina	1 Pz
YC308*	8 mm	15.5 mm	Solo piastrina	1 Pz
YC310*	10 mm	15 mm	Solo piastrina	1 Pz
YC312*	12 mm	14 mm	Solo piastrina	1 Pz



CERNIERA PER STIPITI STRETTI FR300R

Materiale: Acciaio inox AISI 304

Finitura: /8 /15



ROTAZIONE +90°

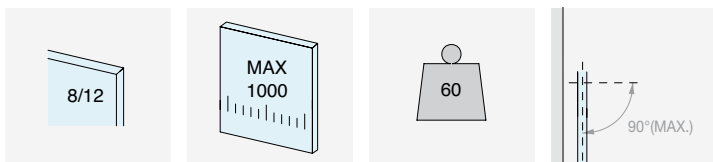
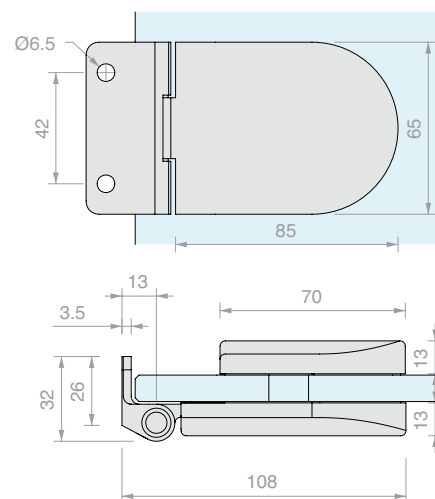
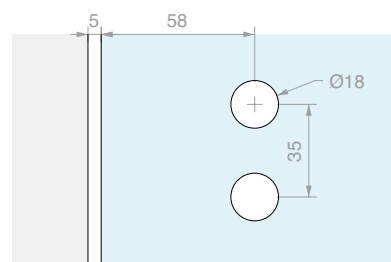
Art.	Per vetri	Q.tà
FR300R	Da 8 a 12 mm	1 Pz



CERNIERA PER STIPITI STRETTI FH300C

Materiale: Acciaio inox AISI 304

Finitura: /8 /15



ROTAZIONE +90°

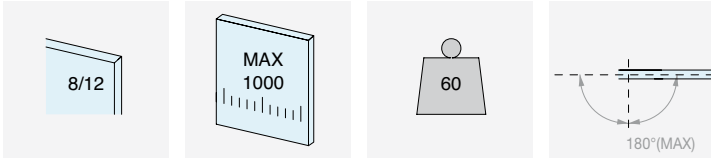
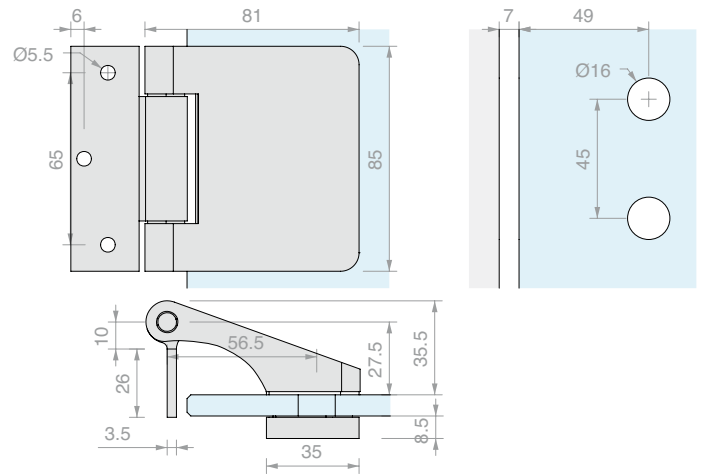
Art.	Per vetri	Q.tà
FH300C	Da 8 a 12 mm	1 Pz



CERNIERA VERTICALE PER STIPITI

Materiale: Ottone

Finitura: /1 /3



Art.	Per vetri	Q.tà
CER148	Da 8 a 12 mm	1 Pz

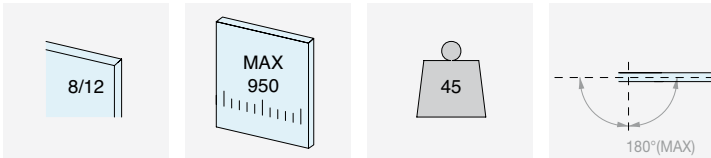
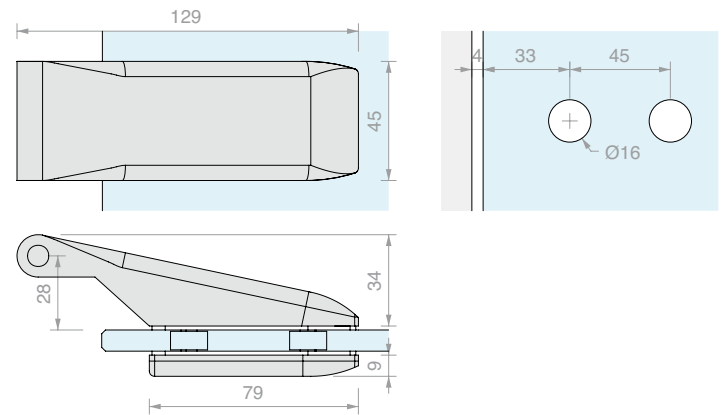


CERNIERA QUADRATA PER STIPITI DA INSERIRE SU PIVOT A MURO

Materiale: Ottone

Coprianuba in dotazione

Finitura: /1 /3



Art.	Per vetri	Q.tà
CER160	Da 8 a 12 mm	1 Pz

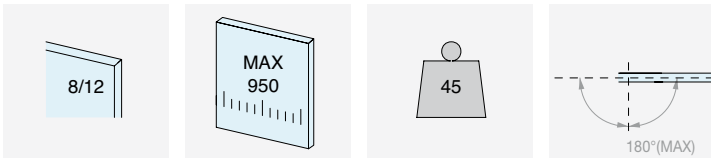
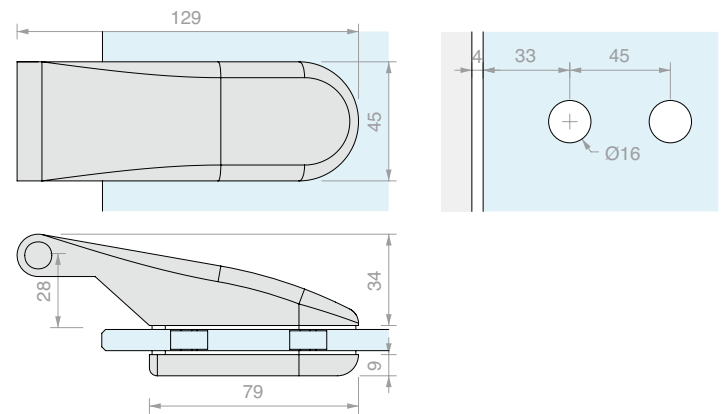


CERNIERA STONDATA PER STIPITI DA INSERIRE SU PIVOT

Materiale: Ottone

Coprianuba in dotazione

Finitura: /1 /3



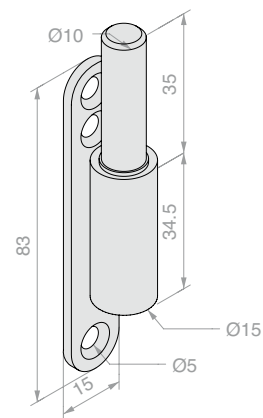
Art.	Per vetri	Q.tà
CER175	Da 8 a 12 mm	1 Pz



ANUBA MURO/CERNIERA PIVAN04

Materiale: Ferro zincato

Finitura: /89



Art.

PIVAN04

Q.tà

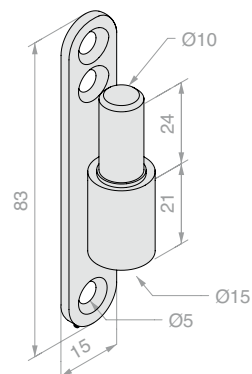
1 Pz



ANUBA MURO/CERNIERA PIVAN01

Materiale: Acciaio inox AISI 304

Finitura: /8



Art.

PIVAN01

Q.tà

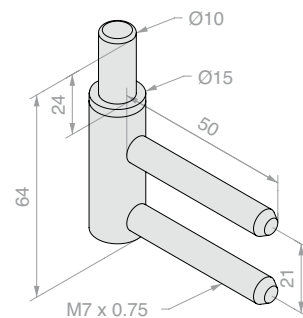
1 Pz



ANUBA LEGNO/CERNIERA PIVAN05

Materiale: Ferro zincato

Finitura: /89



Art.

PIVAN05

Q.tà

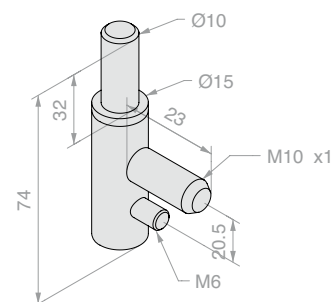
1 Pz



ANUBA METALLO/CERNIERA PIVAN08

Materiale: Ferro zincato

Finitura: /89



Art.

PIVAN08

Q.tà

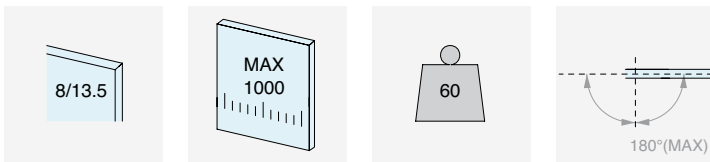
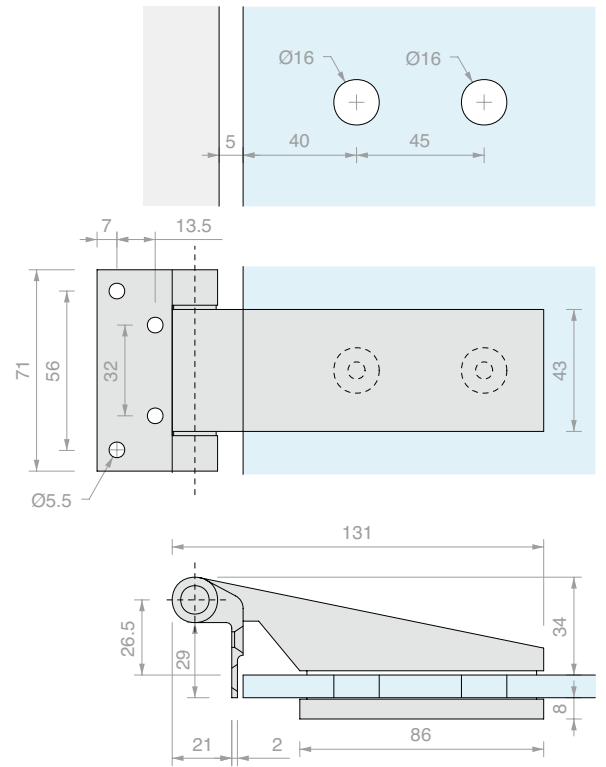
1 Pz



CERNIERA MURO/VETRO PER STIPITI QUADRATA

Materiale: Alluminio

Finitura: /6 /88 /97



ROTAZIONE +180°

Art.

CER4ALSQ

Per vetri

Da 8 a 13.5 mm

Q.tà

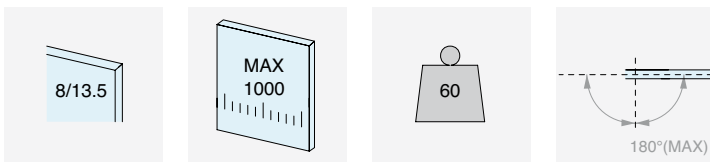
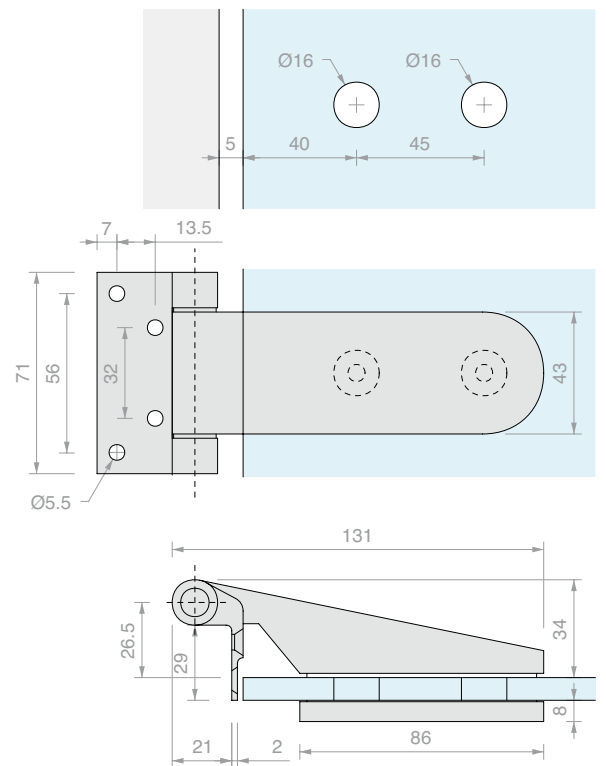
1 Pz



CERNIERA MURO/VETRO PER STIPITI STONDATA

Materiale: Alluminio

Finitura: /6 /88 /97



ROTAZIONE +180°

Art.

CER4AL

Per vetri

Da 8 a 13.5 mm

Q.tà

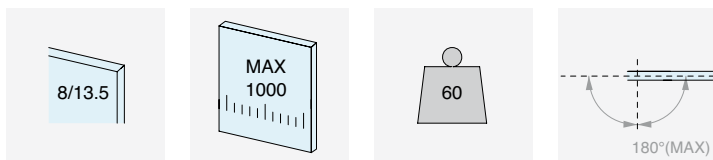
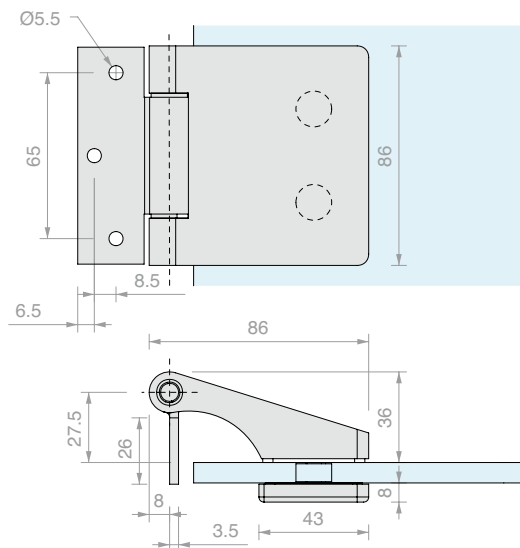
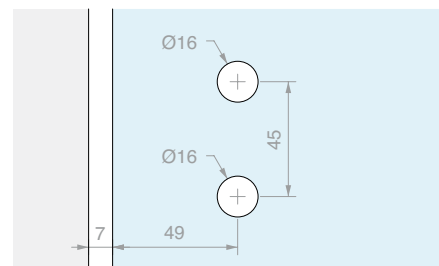
1 Pz



CERNIERA MURO/VETRO PER STIPITI QUADRATA

Materiale: Alluminio

Finitura: /6 /88 /97



ROTAZIONE +180°

Art.

CER148ALSQ

Per vetri

Da 8 a 13.5 mm

Q.tà

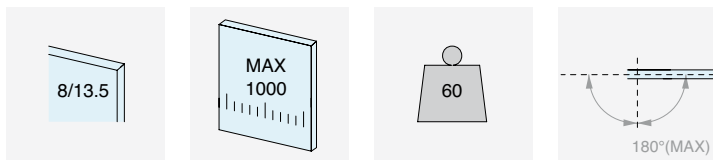
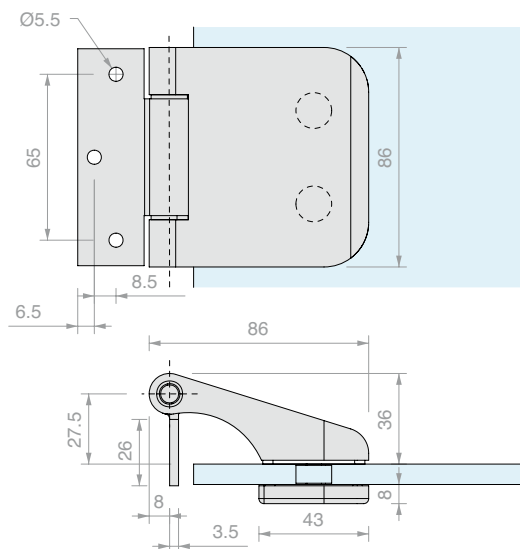
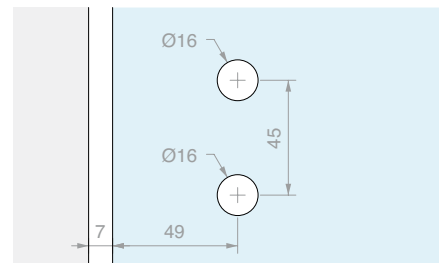
1 Pz



CERNIERA MURO/VETRO PER STIPITI STONDATA

Materiale: Alluminio

Finitura: /6 /88 /97



ROTAZIONE +180°

Art.

CER148AL

Per vetri

Da 8 a 13.5 mm

Q.tà

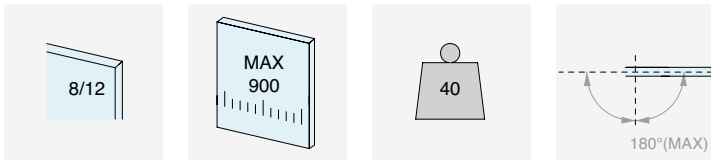
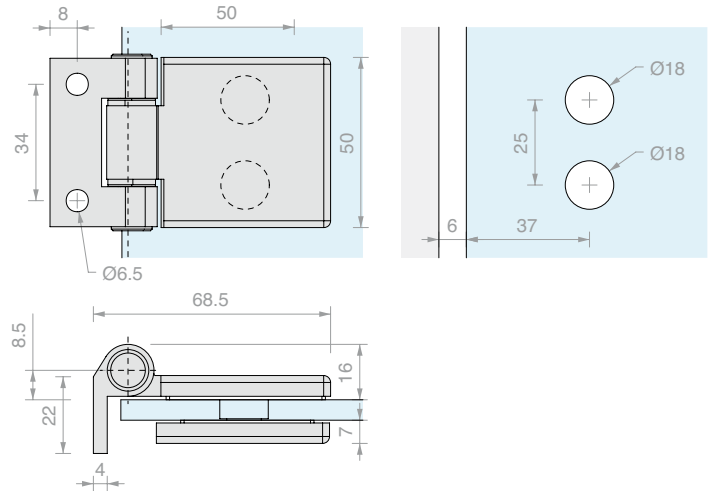
1 Pz



CERNIERA MURO/VETRO PER STIPITI STRETTI QUADRATA

Materiale: Alluminio

Finitura: /97 /R2



ROTAZIONE +180°

Art.

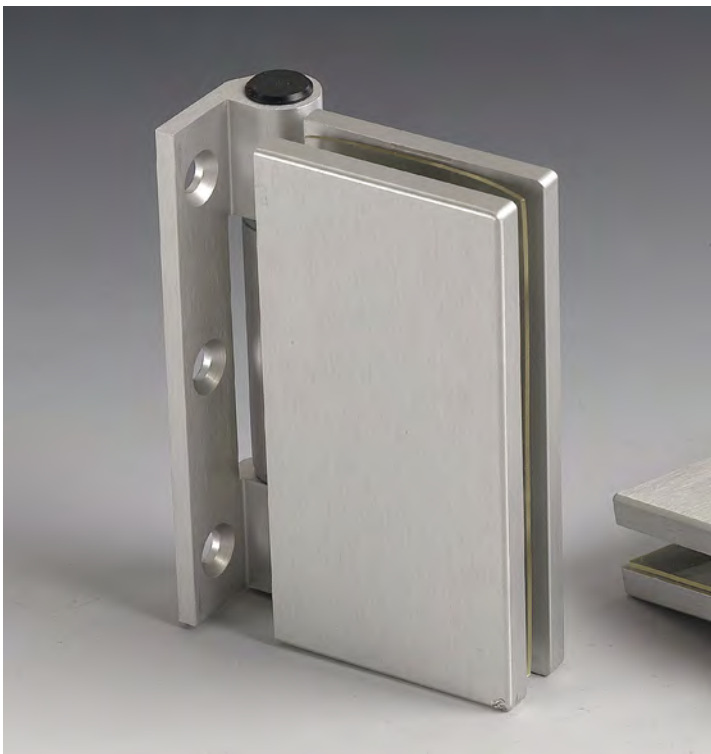
Per vetri

Q.tà

FA50

Da 8 a 12 mm

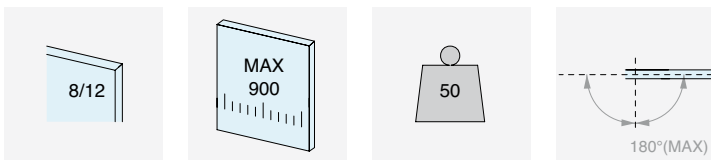
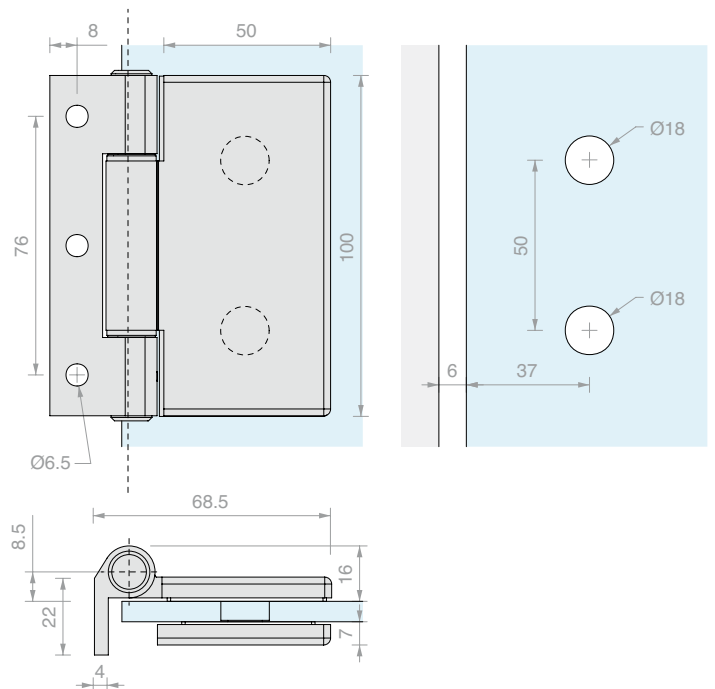
1 Pz



CERNIERA MURO/VETRO PER STIPITI STRETTI RETTANGOLARE

Materiale: Alluminio

Finitura: /97 /R2



ROTAZIONE +180°

Art.

Per vetri

Q.tà

FA100

Da 8 a 12 mm

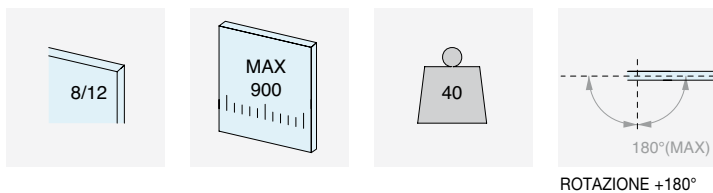
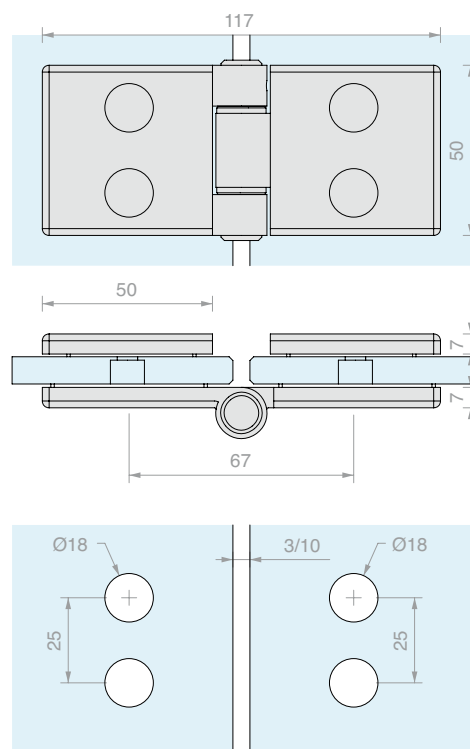
1 Pz



CERNIERA VETRO/VETRO FA580

Materiale: Alluminio

Finitura: /97 /R2



ROTAZIONE +180°

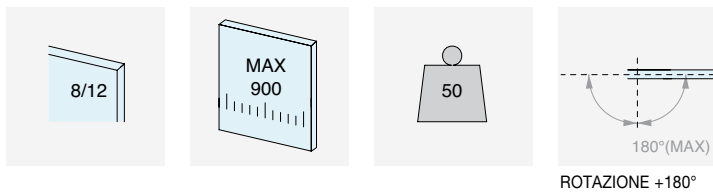
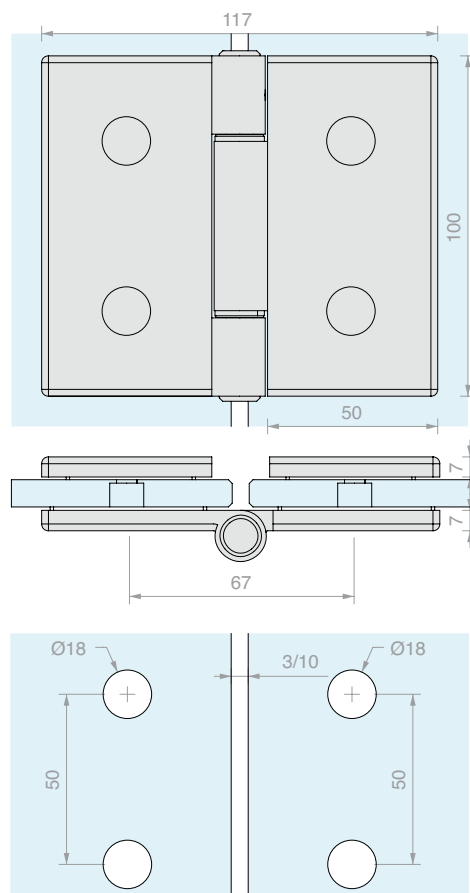
Art.	Per vetri	Q.tà
FA580	Da 8 a 12 mm	1 Pz



CERNIERA VETRO/VETRO FA180

Materiale: Alluminio

Finitura: /97 /R2



ROTAZIONE +180°

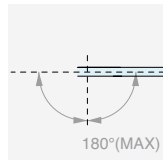
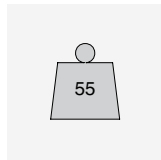
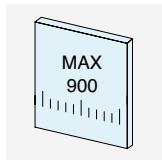
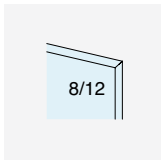
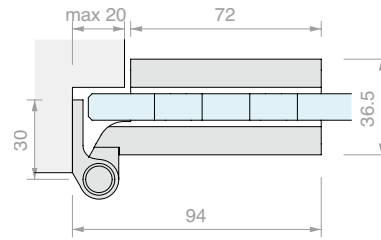
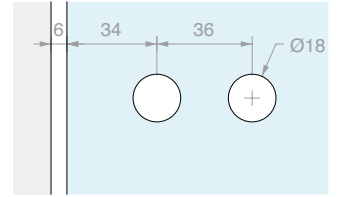
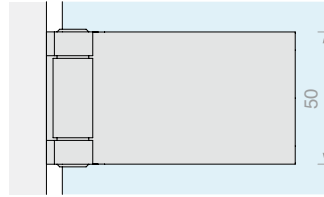
Art.	Per vetri	Q.tà
FA180	Da 8 a 12 mm	1 Pz



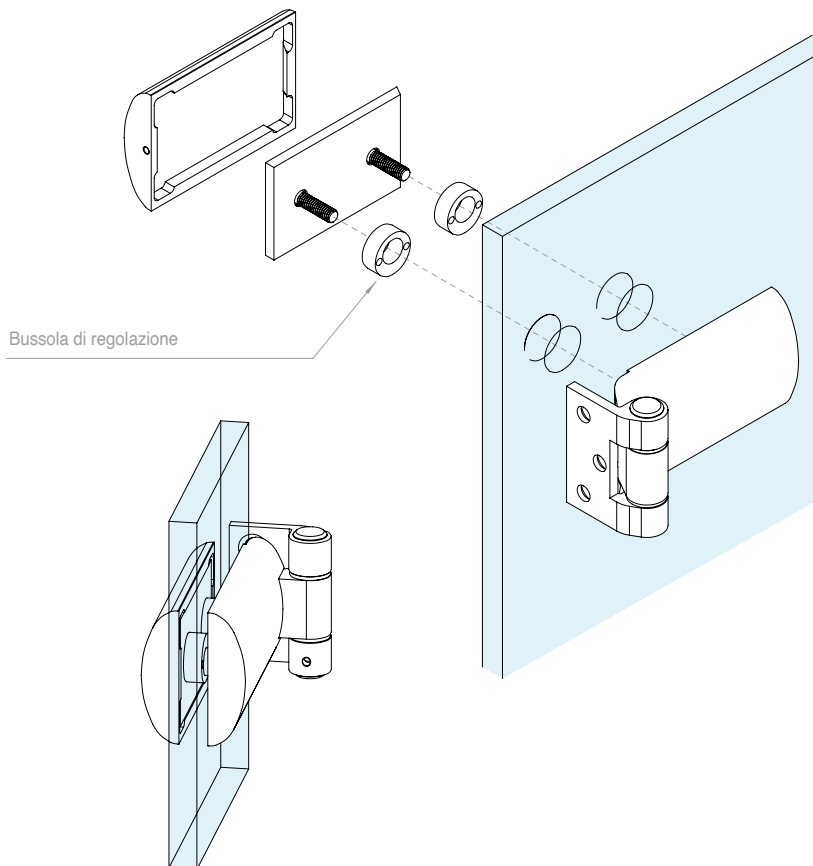
CERNIERE GLISS

Materiale: Alluminio

Finitura: /97



ROTAZIONE +180°



Art.

CERMGLISS

Per vetri

Da 8 a 12 mm

Q.tà

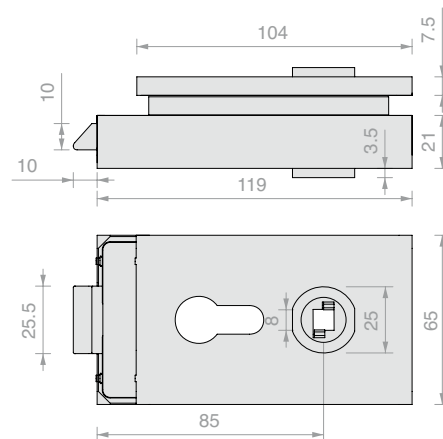
1 Pz



CORPO SERRATURA SR1220 CON FORO PER CILINDRO EUROPEO

Materiale: Acciaio inox AISI 304

Finitura: /8 /15



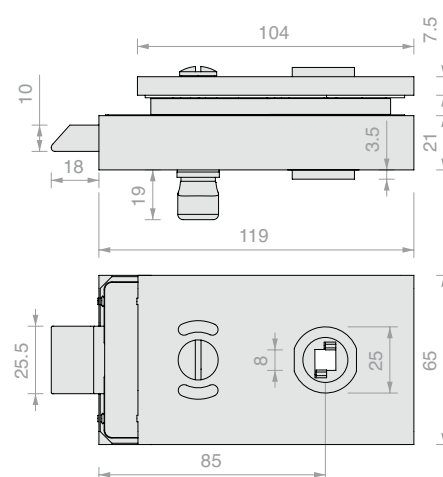
Art.	Per vetri	Scrocco	Q.tà
SR1220CORP	Da 8 a 12 mm	Meccanico	1 Pz



CORPO SERRATURA SR1220 CON POMELLO, LIBERO/OCCUPATO

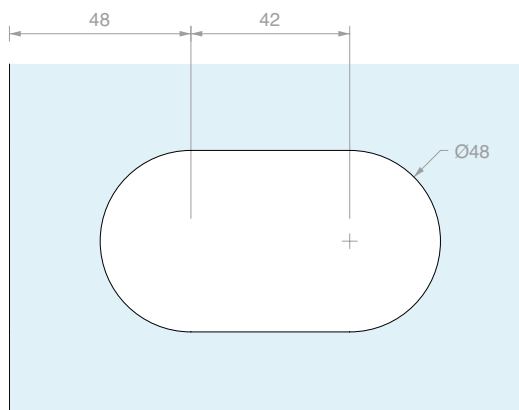
Materiale: Acciaio inox AISI 304

Finitura: /8 /15



Art.	Per vetri	Scrocco	Q.tà
SR119CORP	Da 8 a 12 mm	Meccanico	1 Pz

TACCA SERRATURA SR1220

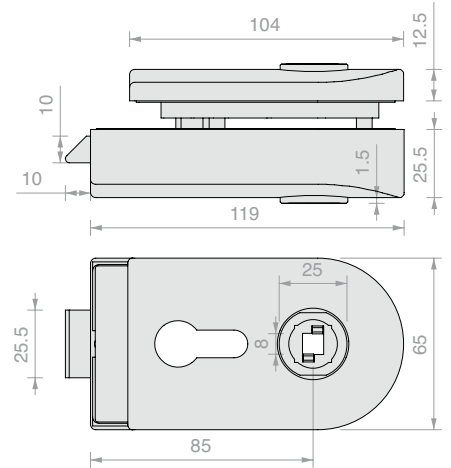




CORPO SERRATURA SRS1180 CON FORO PER CILINDRO EUROPEO

Materiale: Acciaio inox AISI 304

Finitura: /8 /15



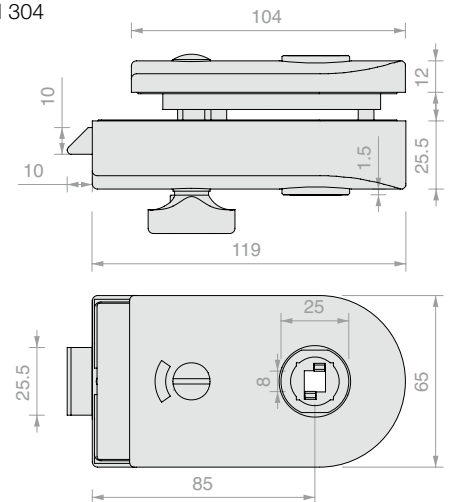
Art.	Per vetri	Scrocco	Q.tà
SRS1180CORP	Da 8 a 12 mm	Meccanico	1 Pz



CORPO SERRATURA SR118 CON POMELLO E LIBERO/OCCUPATO

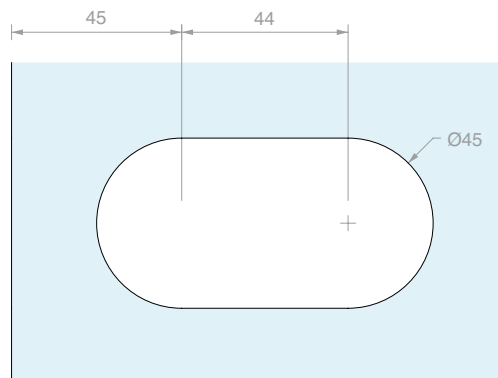
Materiale: Acciaio inox AISI 304

Finitura: /8 /15



Art.	Per vetri	Scrocco	Q.tà
SR118CORP	Da 8 a 12 mm	Meccanico	1 Pz

TACCA SERRATURA SRS1180 / SR118

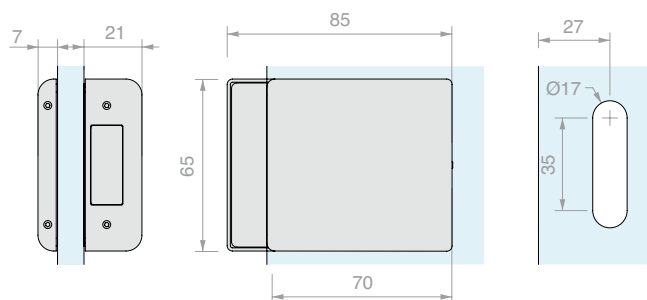




CONTROSERRATURA SERIE SR1220

Materiale: Acciaio inox AISI 304

Finitura: /8 /15



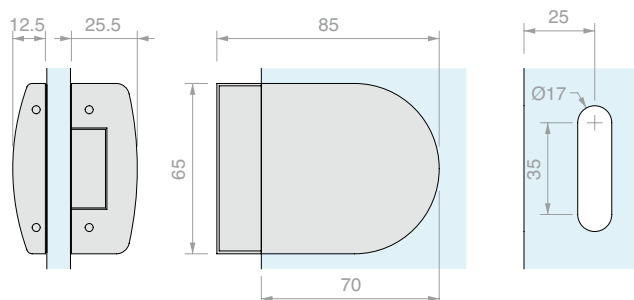
Art.	Per vetri	Q.tà
SR1224	Da 8 a 12 mm	1 Pz



CONTROSERRATURA SERIE SR118

Materiale: Acciaio inox AISI 304

Finitura: /8 /15



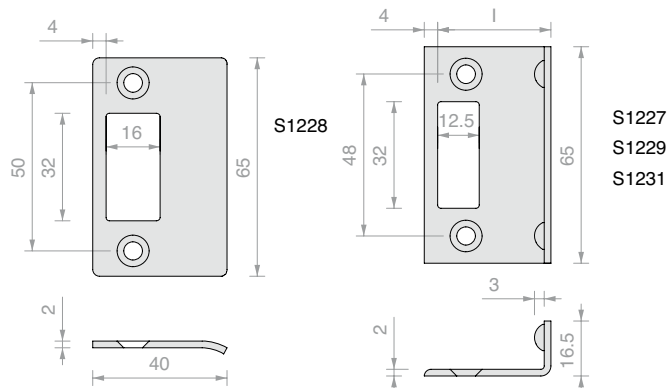
Art.	Per vetri	Q.tà
SRC118	Da 8 a 12 mm	1 Pz



BATTUTE DI CHIUSURA

Materiale: Acciaio inox

Compatibili con: SR1220, SR119, SRS1180, SR118



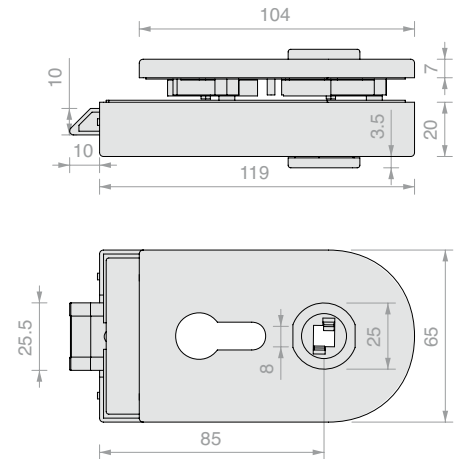
Art.	Per vetri	l	Q.tà
S1228	-	-	1 Pz
S1227	8 mm	27 mm	1 Pz
S1229	10 mm	29 mm	1 Pz
S1231	12 mm	31 mm	1 Pz



CORPO SERRATURA S120 PER STIPITI CON FORO PER CILINDRO EUROPEO

Materiale: Acciaio inox AISI 304

Finitura: /8 /15



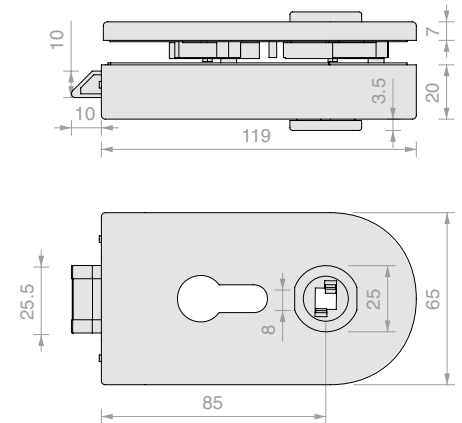
Art.	Per vetri	Scrocco	Q.tà
S1203CORP	Da 8 a 12 mm	Meccanico	1 Pz



CORPO SERRATURA S120 CON FORO PER CILINDRO EUROPEO

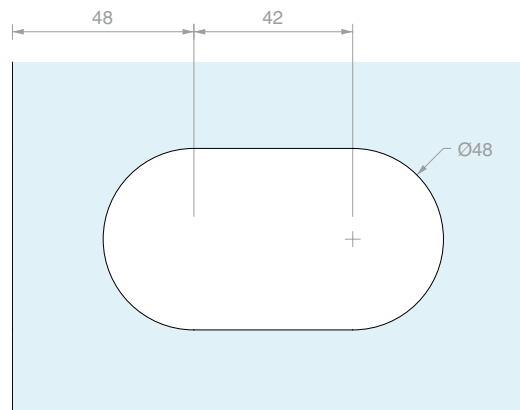
Materiale: Acciaio inox AISI 304

Finitura: /8 /15



Art.	Per vetri	Scrocco	Q.tà
S1201CORP	Da 8 a 12 mm	Meccanico	1 Pz

TACCA SERRATURA S120

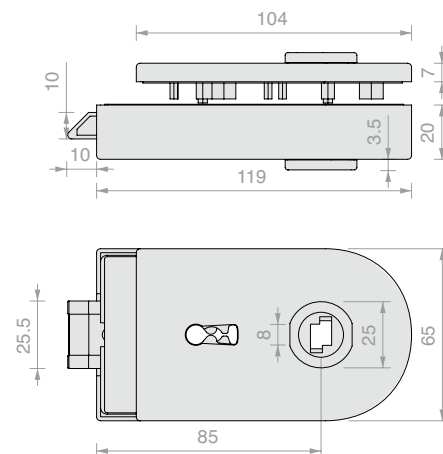




**CORPO SERRATURA S120 PER STIPITI
CON CHIAVE PATENT**

Materiale: Acciaio inox AISI 304

Finitura: /8 /15



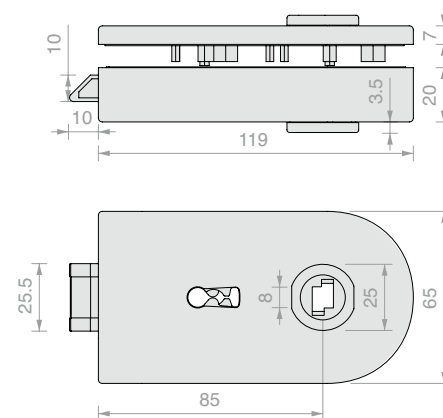
Art.	Per vetri	Scrocco	Q.tà
S1207KCORP	Da 8 a 12 mm	Meccanico	1 Pz



CORPO SERRATURA S120 CON CHIAVE PATENT

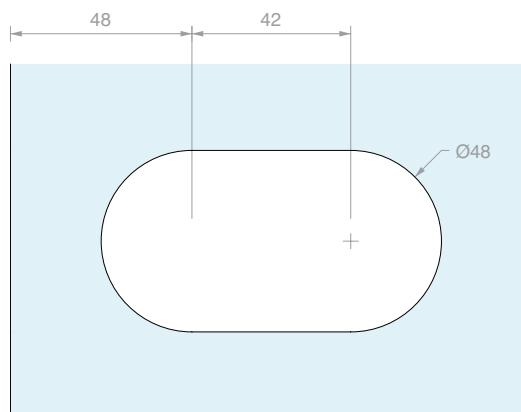
Materiale: Acciaio inox AISI 304

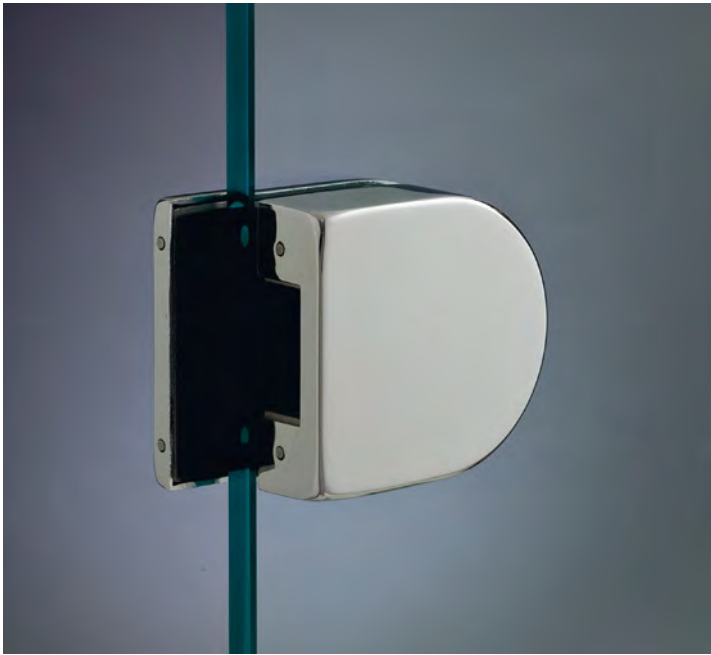
Finitura: /8 /15



Art.	Per vetri	Scrocco	Q.tà
S1205KCORP	Da 8 a 12 mm	Meccanico	1 Pz

TACCA SERRATURA S120

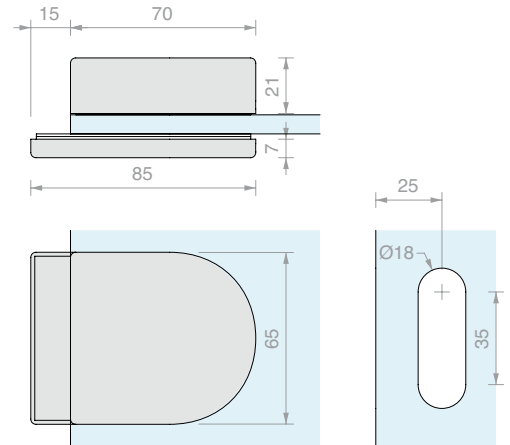




CONTROSERRATURA CON BATTUTA

Materiale: Acciaio inox AISI 304

Finitura: /8 /15



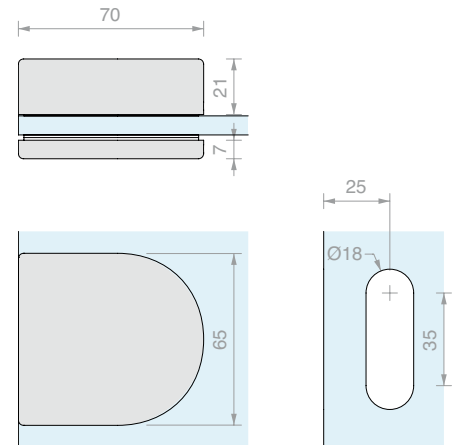
Art.	Per vetri	Q.tà
S1211	Da 8 a 12 mm	1 Pz



CONTROSERRATURA SENZA BATTUTA

Materiale: Acciaio inox AISI 304

Finitura: /8 /15



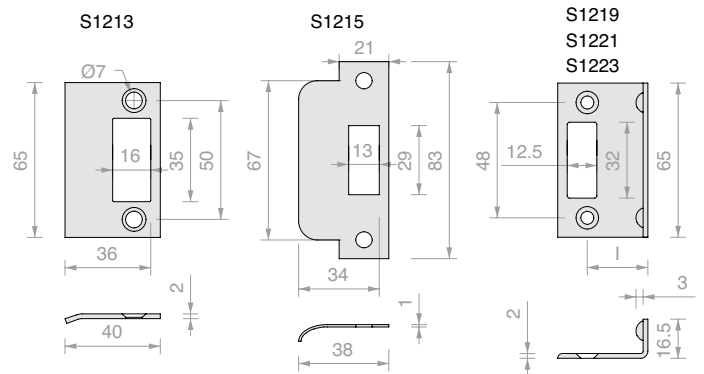
Art.	Per vetri	Q.tà
S1209	Da 8 a 12 mm	1 Pz



BATTUTE DI CHIUSURA

Materiale: Acciaio inox

Compatibili con serie S120



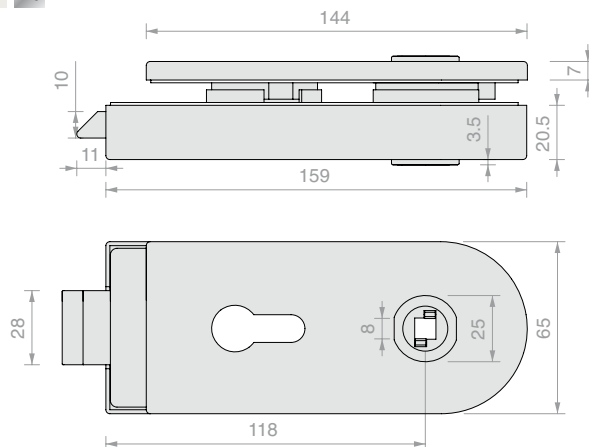
Art.	Per vetri	l	Q.tà
S1213	-	-	1 Pz
S1215	-	-	1 Pz
S1219	8 mm	34 mm	1 Pz
S1221	10 mm	36 mm	1 Pz
S1223	12 mm	38 mm	1 Pz



CORPO SERRATURA S1600 PER STIPITE CON FORO PER CILINDRO EUROPEO

Materiale: Acciaio inox AISI 304

Finitura: /8 /15



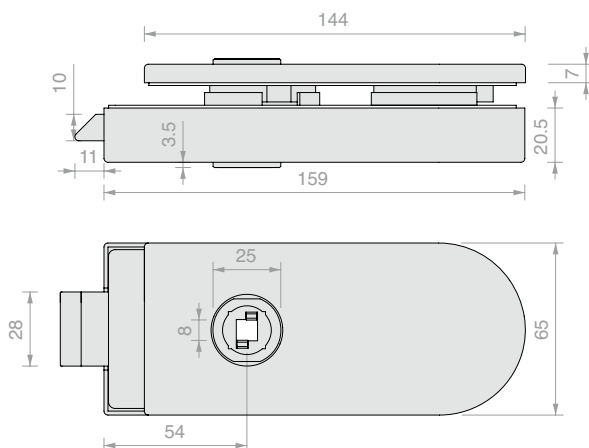
Art.	Per vetri	Scrocco	Q.tà
STL02CORP	Da 10 a 12 mm	Meccanico	1 Pz



CORPO SERRATURA S1600 SENZA FORO

Materiale: Acciaio inox AISI 304

Finitura: /8 /15



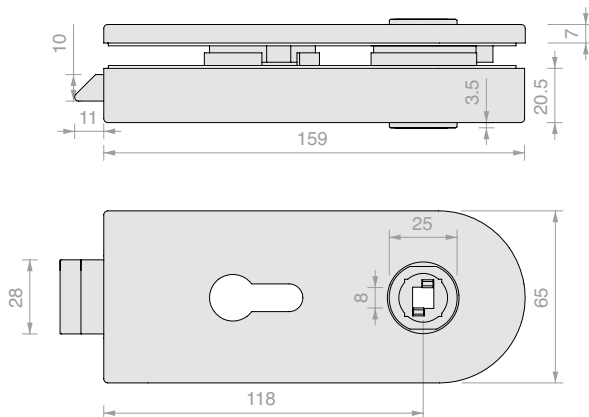
Art.	Per vetri	Scrocco	Q.tà
STL06CORP	Da 10 a 12 mm	Meccanico	1 Pz



CORPO SERRATURA S1600 CON FORO PER CILINDRO EUROPEO

Materiale: Acciaio inox AISI 304

Finitura: /8 /15



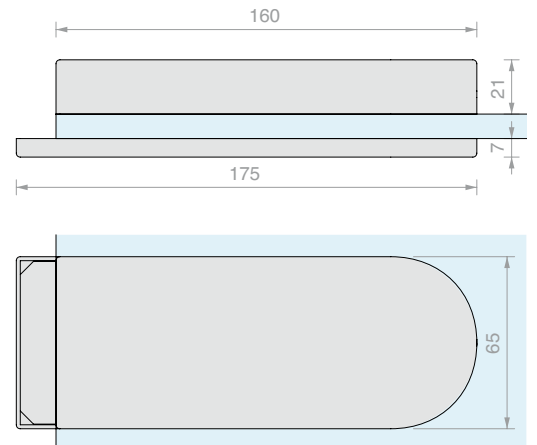
Art.	Per vetri	Scrocco	Q.tà
STL04CORP	Da 10 a 12 mm	Meccanico	1 Pz



CONTROSERRATURA CON BATTUTA

Materiale: Acciaio inox AISI 304

Finitura: /8 /15



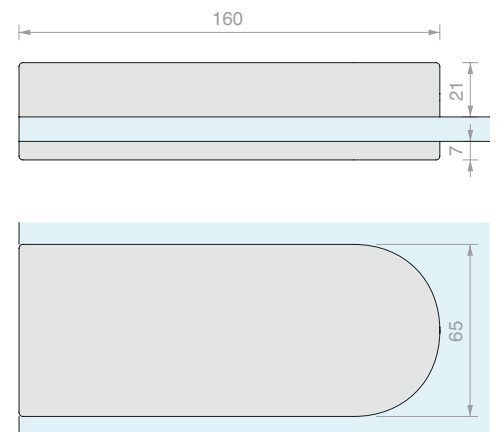
Art.	Per vetri	Q.tà
STL05	Da 10 a 12 mm	1 Pz



CONTROSERRATURA SENZA BATTUTA

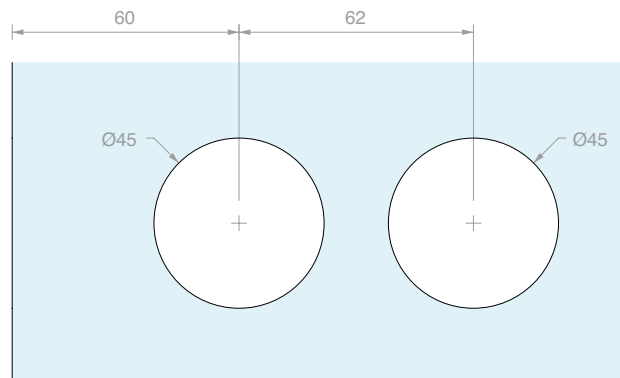
Materiale: Acciaio inox AISI 304

Finitura: /8 /15



Art.	Per vetri	Q.tà
STL07	Da 10 a 12 mm	1 Pz

TACCA SERRATURA E CONTROSERRATURA STL

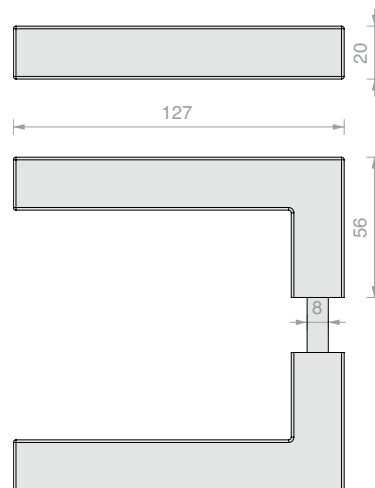




MANIGLIA SQUADRATA

Materiale: Acciaio inox AISI 304

Finitura: /8 /15



Art.

SR119M

Q.tà

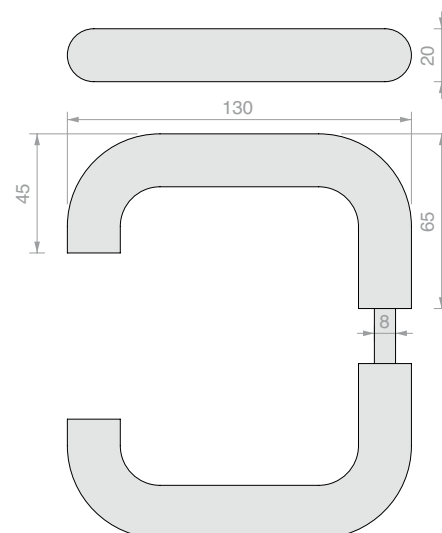
1 Pz



MANIGLIA TONDA CURVA

Materiale: Acciaio inox AISI 304

Finitura: /8 /15

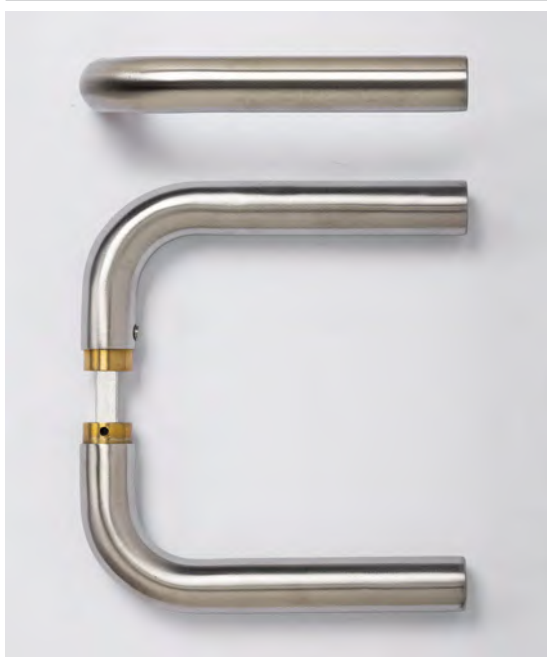


Art.

M107

Q.tà

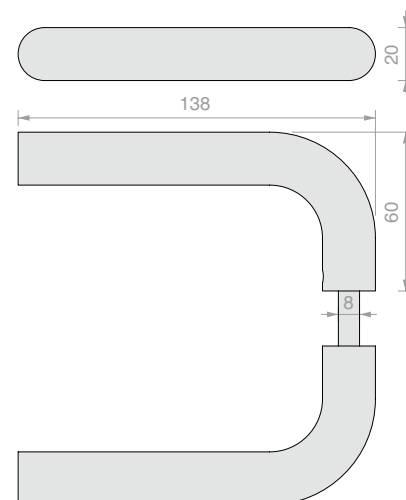
1 Pz



MANIGLIA TONDA

Materiale: Acciaio inox AISI 304

Finitura: /8 /15



Art.

M135

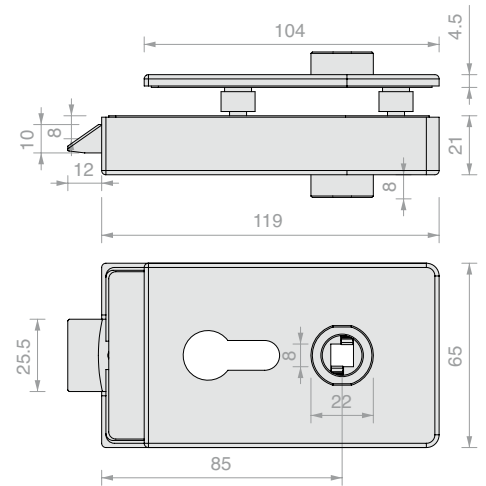
Q.tà

1 Pz



**CORPO SERRATURA MECCANICA QUADRATA
CON FORO PER CILINDRO EUROPEO**

Materiale: Alluminio
Finitura: /6 /88 /97

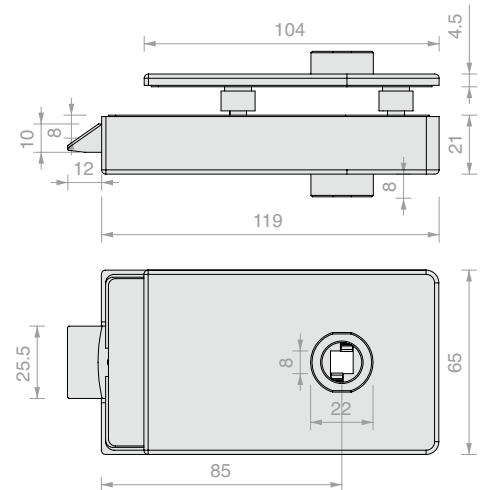


Art.	Per vetri	Scrocco	Q.tà
AP2203BORH	Da 8 a 13.5 mm	Meccanico	1 Pz



**CORPO SERRATURA MECCANICA QUADRATA
SENZA FORO PER CILINDRO**

Materiale: Alluminio
Finitura: /6 /88 /97

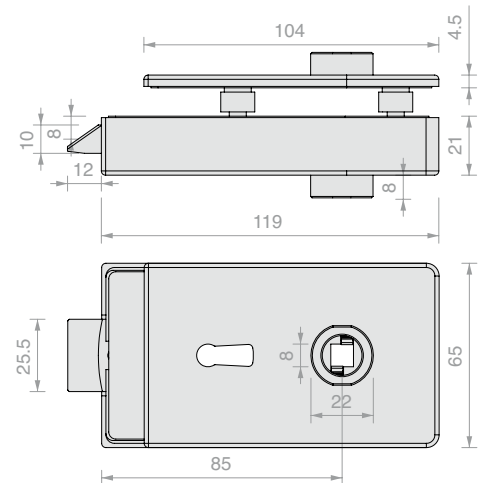


Art.	Per vetri	Scrocco	Q.tà
AP2203BOST	Da 8 a 13.5 mm	Meccanico	1 Pz



**CORPO SERRATURA MECCANICA QUADRATA
CON CHIAVE PATENT**

Materiale: Alluminio
Finitura: /6 /88 /97



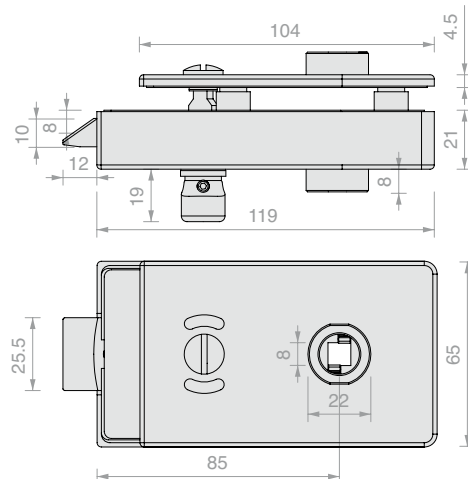
Art.	Per vetri	Scrocco	Q.tà
AP2203BOPA	Da 8 a 13.5 mm	Meccanico	1 Pz



CORPO SERRATURA MECCANICA QUADRATA CON POMELLO E LIBERO/OCCUPATO

Materiale: Alluminio

Finitura: /6 /88 /97



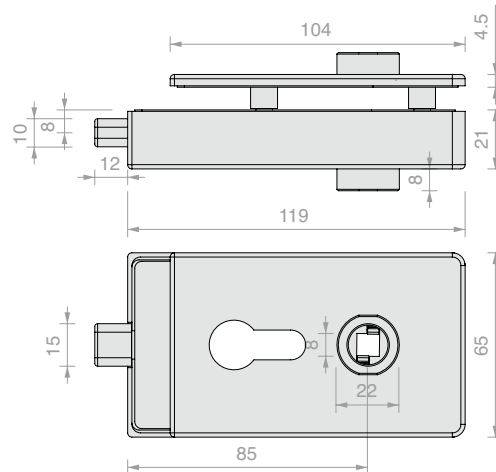
Art.	Per vetri	Scrocco	Q.tà
AP2203BOKS	Da 8 a 13.5 mm	Meccanico	1 Pz



CORPO SERRATURA MAGNETICA QUADRATA CON FORO PER CILINDRO EUROPEO

Materiale: Alluminio

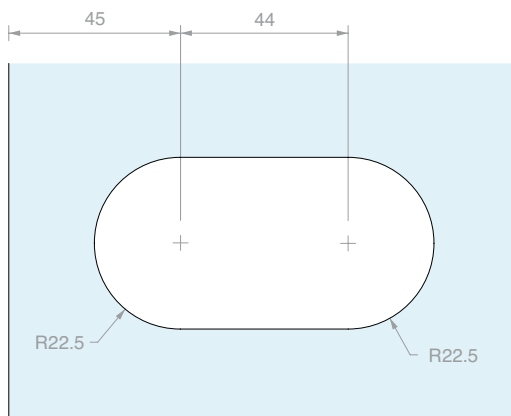
Finitura: /6 /88 /97



Art.	Per vetri	Scrocco	Q.tà
AP2203BOMG	Da 8 a 13.5 mm	Magnetico	1 Pz



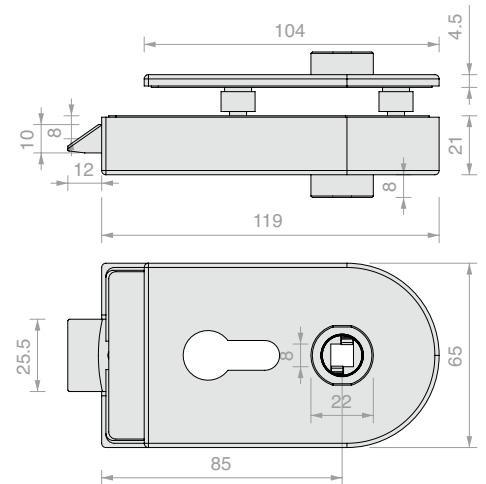
TACCA VETRO PER LA SERIE APRO2203





**CORPO SERRATURA MECCANICA STONDATA
CON FORO PER CILINDRO EUROPEO**

Materiale: Alluminio
Finitura: /6 /88 /97

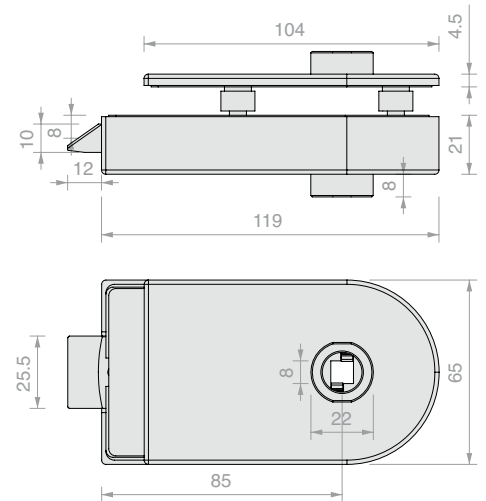


Art.	Per vetri	Scrocco	Q.tà
AP1203BORH	Da 8 a 13.5 mm	Meccanico	1 Pz



**CORPO SERRATURA MECCANICA STONDATA
SENZA FORO PER CILINDRO**

Materiale: Alluminio
Finitura: /6 /88 /97

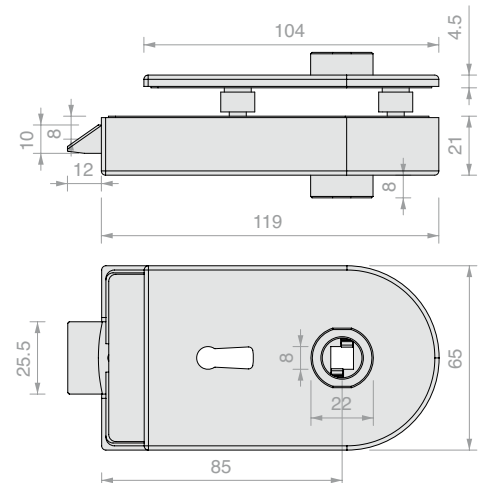


Art.	Per vetri	Scrocco	Q.tà
AP1203BOST	Da 8 a 13.5 mm	Meccanico	1 Pz



**CORPO SERRATURA MECCANICA STONDATA
CON CHIAVE PATENT**

Materiale: Alluminio
Finitura: /6 /88 /97



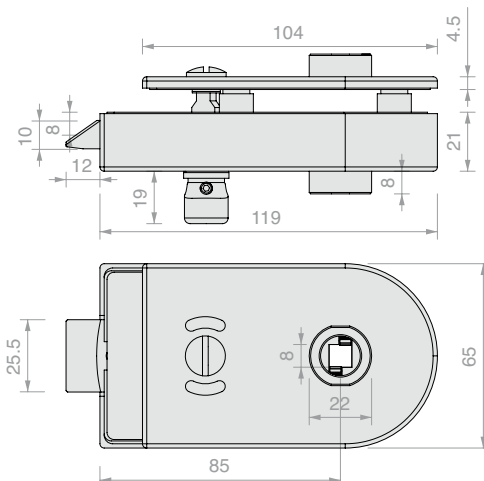
Art.	Per vetri	Scrocco	Q.tà
AP1203BOPA	Da 8 a 13.5 mm	Meccanico	1 Pz



CORPO SERRATURA MECCANICA STONDATA CON POMELLO E LIBERO/OCCUPATO

Materiale: Alluminio

Finitura: /6 /88 /97



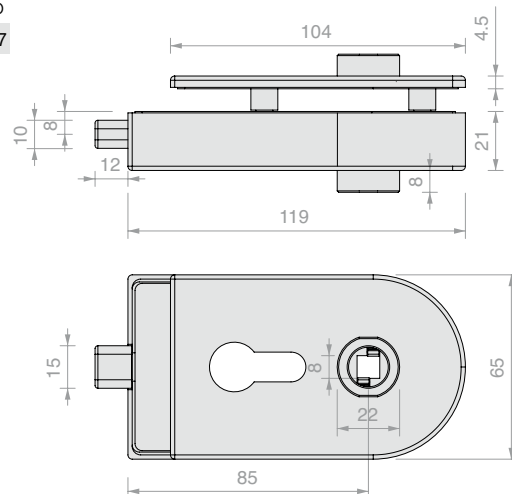
Art.	Per vetri	Scrocco	Q.tà
AP1203BOKS	Da 8 a 13.5 mm	Meccanico	1 Pz



CORPO SERRATURA MAGNETICA STONDATA CON FORO PER CILINDRO EUROPEO

Materiale: Alluminio

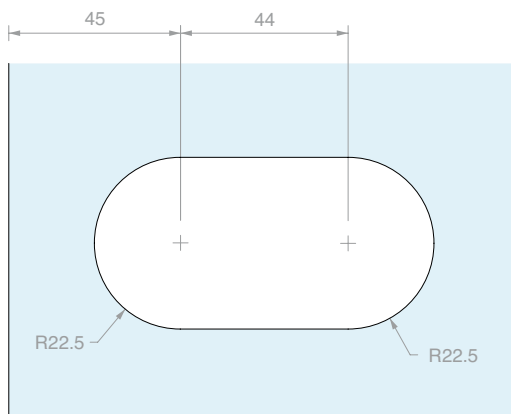
Finitura: /6 /88 /97



Art.	Per vetri	Scrocco	Q.tà
AP1203BOMG	Da 8 a 13.5 mm	Magnetico	1 Pz



TACCA VETRO PER LA SERIE APRO1203

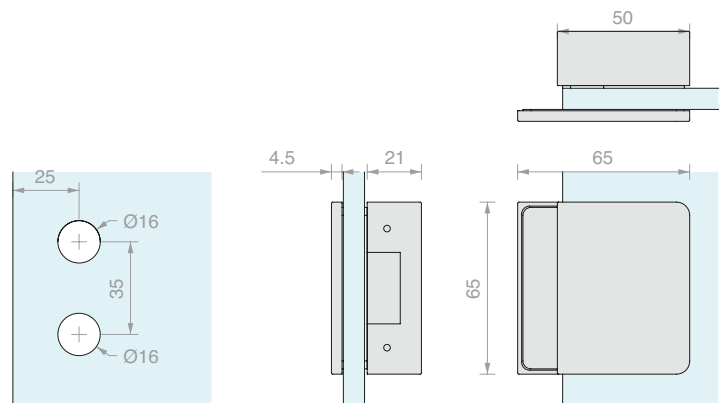




CONTROSERRATURA SERIE APRO2203

Materiale: Alluminio

Finitura: /6 /88 /97



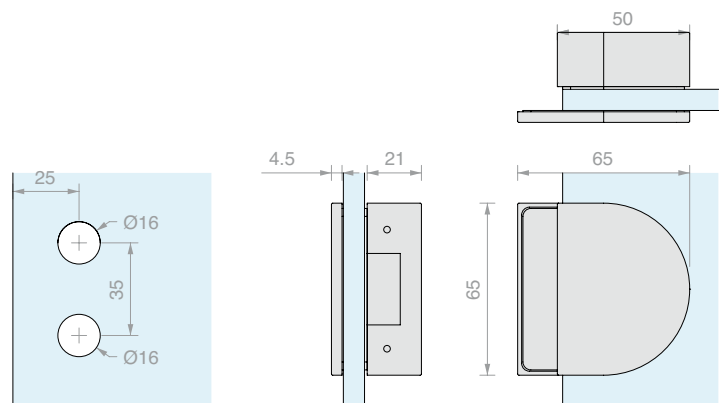
Art.	Per vetri	Incontro	Q.tà
APROIN2203H	Da 8 a 12 mm	Meccanico	1 Pz
APROIN2203HM	Da 8 a 12 mm	Magnetico	1 Pz



CONTROSERRATURA SERIE APRO1203

Materiale: Alluminio

Finitura: /6 /88 /97

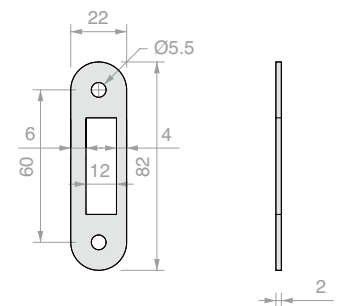


Art.	Per vetri	Incontro	Q.tà
APROIN1203H	Da 8 a 12 mm	Meccanico	1 Pz
APROIN1203HM	Da 8 a 12 mm	Magnetico	1 Pz



INCONTRO PER SCROCCO MECCANICO

Materiale: Acciaio

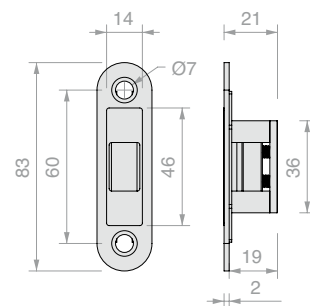


Art.	Q.tà
SERH17	1 Pz



INCONTRO PER SCROCCO MAGNETICO

Materiale: Acciaio



Art.	Q.tà
APROIN17M	1 Pz

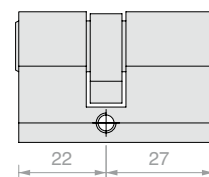


CILINDRO EUROPEO CHIAVE/CHIAVE

Materiale: Ottone

Cilindro europeo completo di 3 chiavi

Finitura: /95



Art.	Chiave	Q.tà
CISA2227U	Unica	1 Pz
CISA2227D	Diversa	1 Pz

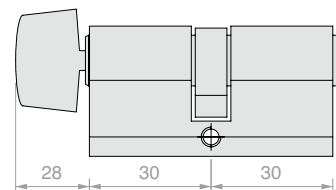


CILINDRO CHIAVE/POMELLO GIREVOLE

Materiale: Ottone

Cilindro europeo completo di 3 chiavi

Finitura: /1 /3 /45

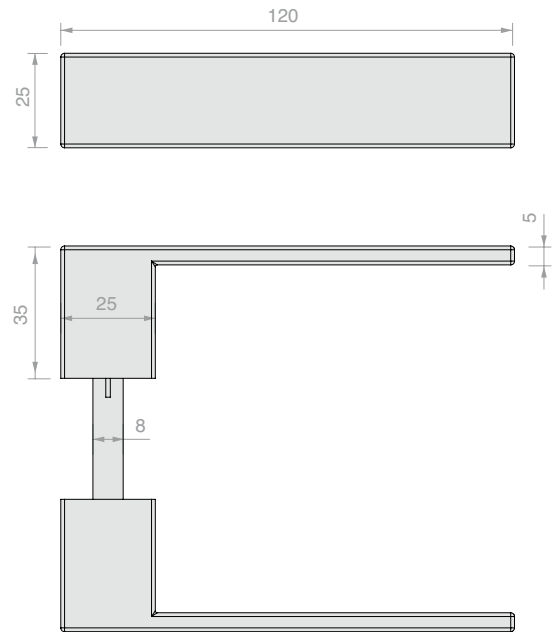


Art.	Chiave	Q.tà
S1217U	Unica	1 Pz

**COPPIA MANIGLIE SQUADRATE CHIUSE**

Materiale: Alluminio

Finitura: /6 /88 /97



Art.

APHANDSC

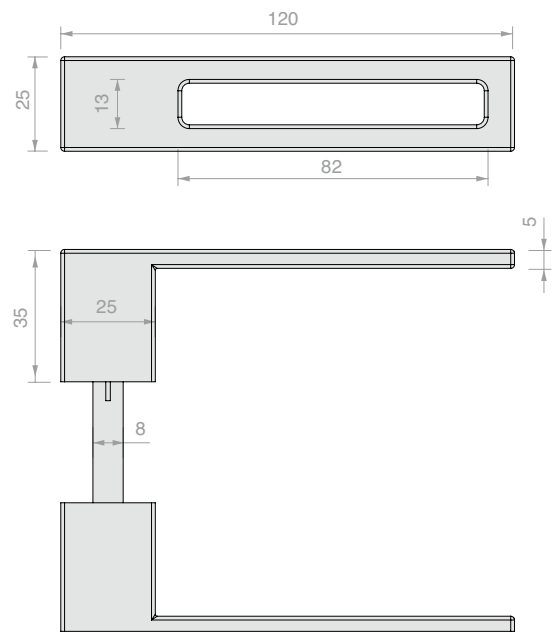
Q.tà

1 Pz

**COPPIA MANIGLIE SQUADRATE APERTE**

Materiale: Alluminio

Finitura: /6 /88 /97



Art.

APHANDSH

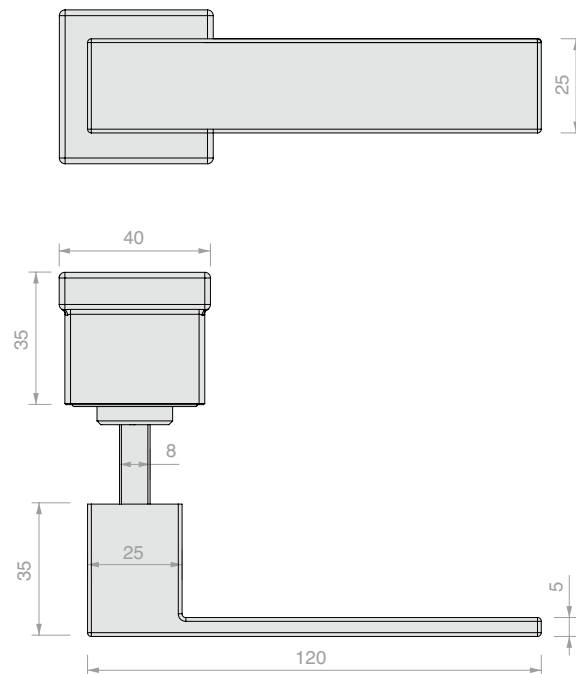
Q.tà

1 Pz



**COPPIA MANIGLIE QUADRATE CHIUSE
CON POMELLO FISSO**

Materiale: Alluminio
 Il lato pomello avrà soltanto
 la funzione di presa
 Finitura: **/6** /88 /97

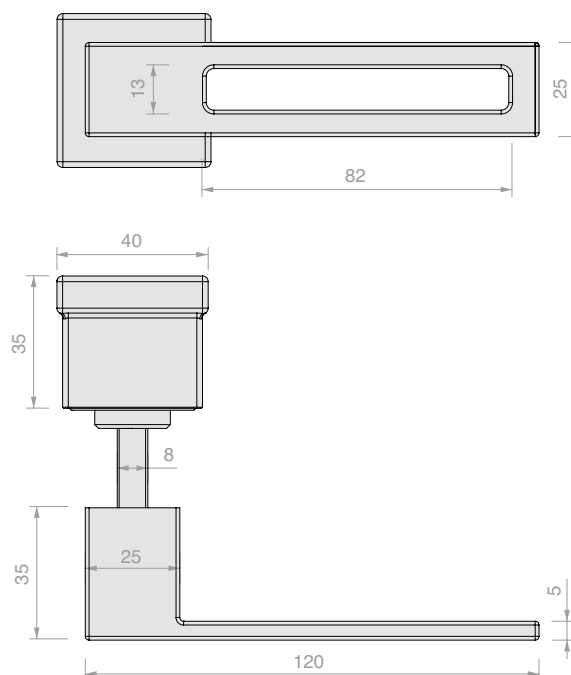


Art. **APHAFKSC** Q.tà 1 Pz



**COPPIA MANIGLIE QUADRATE APERTE
CON POMELLO FISSO**

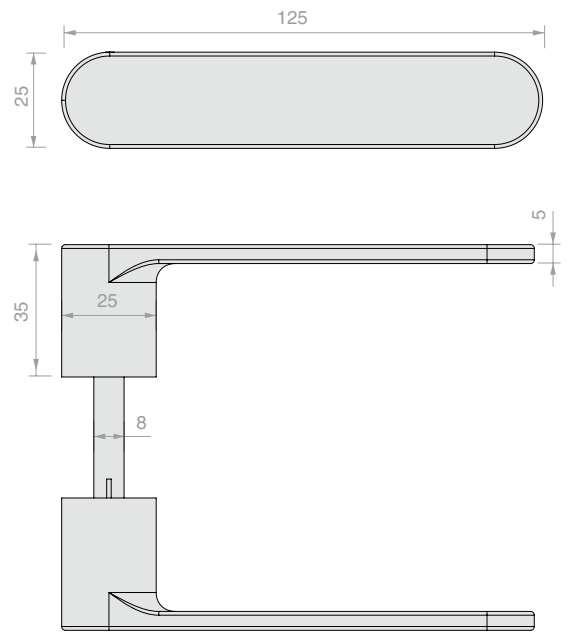
Materiale: Alluminio
 Il lato pomello avrà soltanto
 la funzione di presa
 Finitura: **/6** /88 /97



Art. **APHAFKSH** Q.tà 1 Pz

**COPPIA MANIGLIE STONDATE CHIUSE**

Materiale: Alluminio

Finitura: /6 /88 /97

Art.

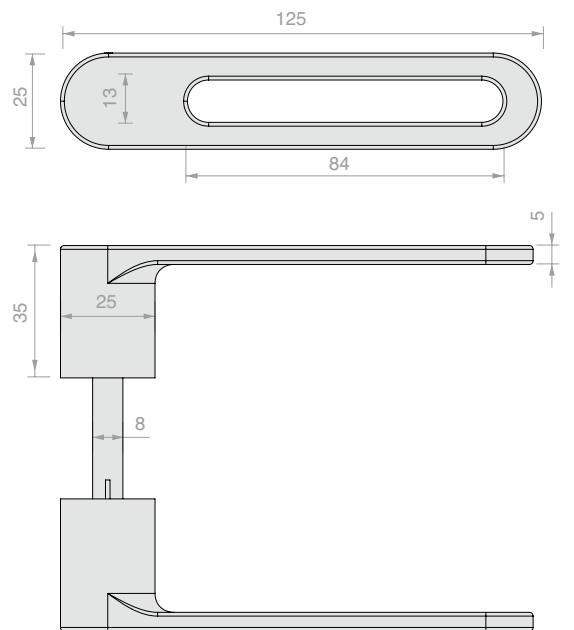
APHANDRC

Q.tà

1 Pz

**COPPIA MANIGLIE STONDATE APERTE**

Materiale: Alluminio

Finitura: /6 /88 /97

Art.

APHANDRH

Q.tà

1 Pz

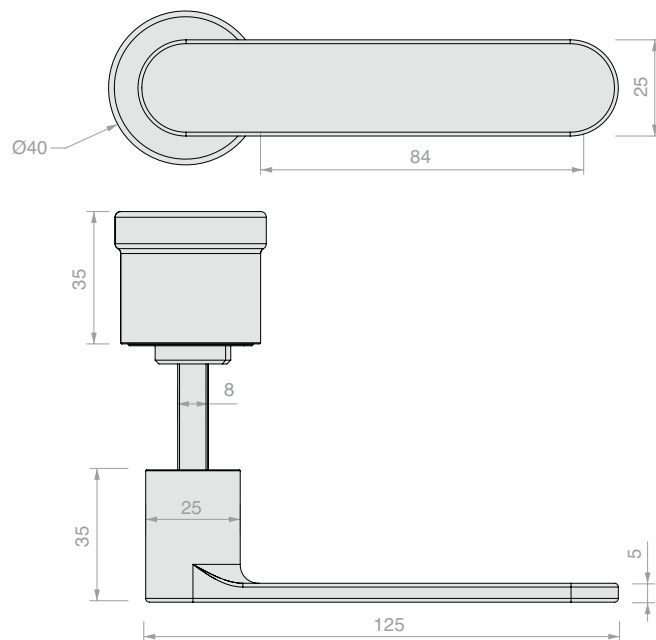


**COPPIA MANIGLIE STONDATE CHIUSE
CON POMELLO FISSO**

Materiale: Alluminio

Il lato pomello avrà soltanto
la funzione di presa

Finitura: /6 /88 /97



Art.

APHAFKRC

Q.tà

1 Pz

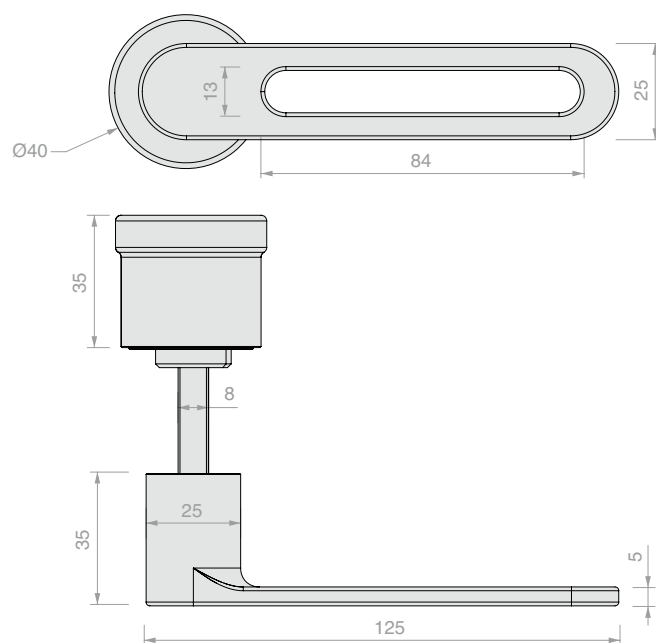


**COPPIA MANIGLIE STONDATE APERTE
CON POMELLO FISSO**

Materiale: Alluminio

Il lato pomello avrà soltanto
la funzione di presa

Finitura: /6 /88 /97



Art.

APHAFKRH

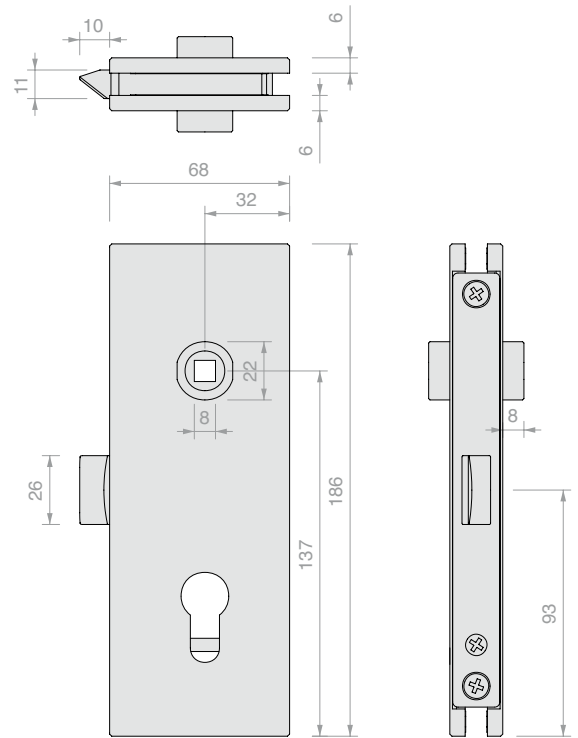
Q.tà

1 Pz



**CORPO SERRATURA APRO SERIE 40 CENTRALE,
CON FORO PER CILINDRO EUROPEO**

Materiale: Alluminio
Finitura: /88 /97 /R2

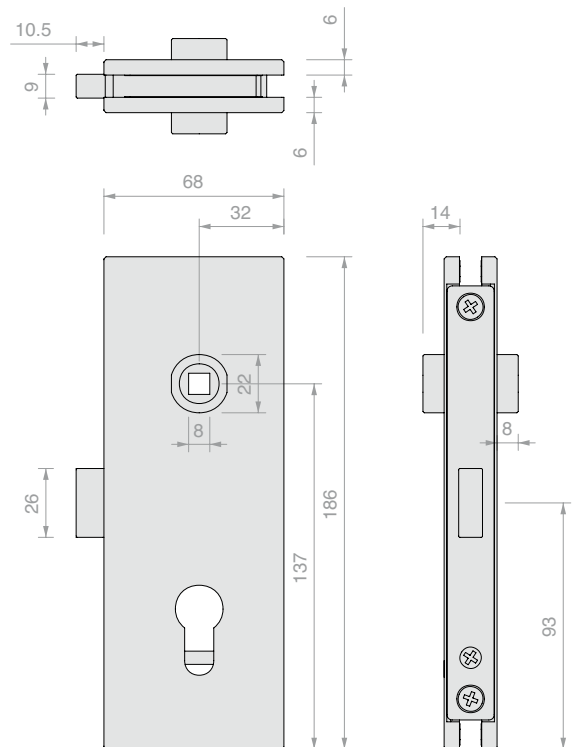


Art.	Per vetri	Scrocco	Q.tà
APRO4403BORH	Da 8 a 13.5 mm	Meccanico	1 Pz



**CORPO SERRATURA APRO SERIE 40 CENTRALE,
CON FORO PER CILINDRO EUROPEO**

Materiale: Alluminio
Finitura: /88 /97 /R2



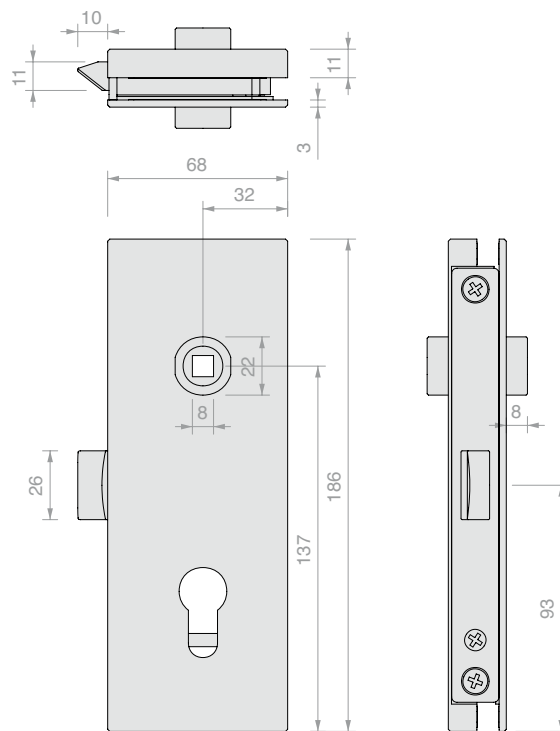
Art.	Per vetri	Scrocco	Q.tà
APRO4406BORH	Da 8 a 13.5 mm	Magnetico	1 Pz



CORPO SERRATURA APRO SERIE 40 SINISTRA, CON FORO PER CILINDRO EUROPEO

Materiale: Alluminio

Finitura: /88 /97 /R2



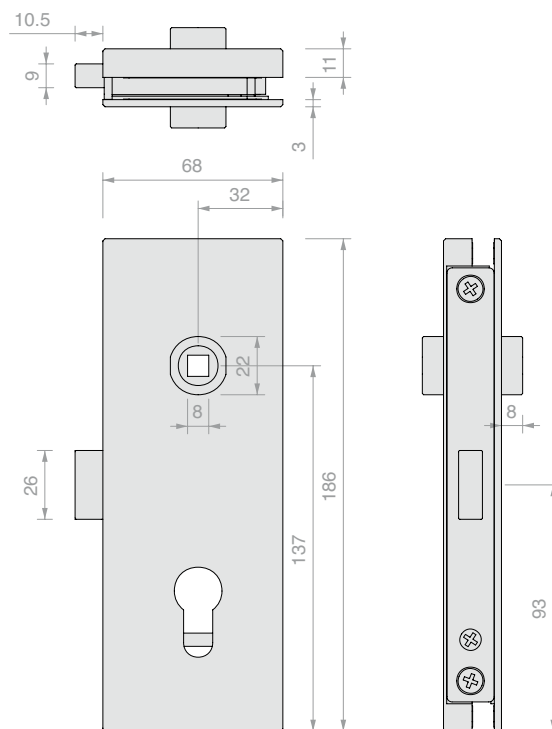
Art.	Per vetri	Scrocco	Q.tà
APRO4503BORH	Da 8 a 13.5 mm	Meccanico	1 Pz



CORPO SERRATURA APRO SERIE 40 SINISTRA, CON FORO PER CILINDRO EUROPEO

Materiale: Alluminio

Finitura: /88 /97 /R2

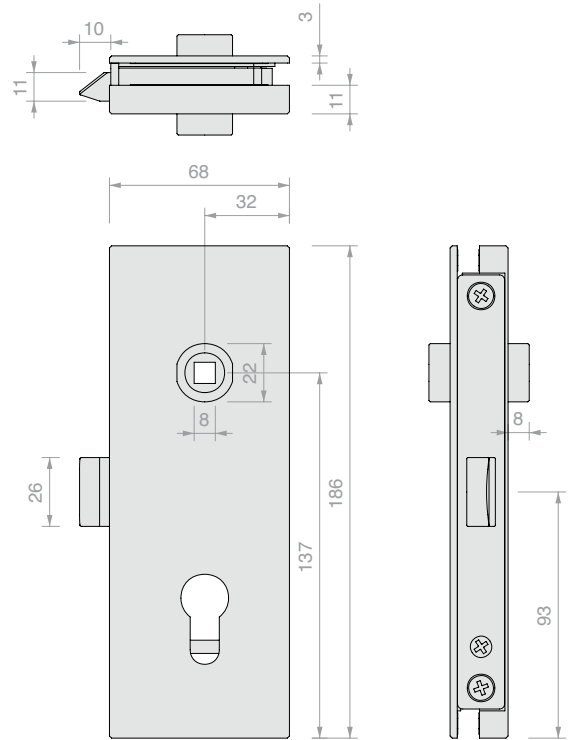


Art.	Per vetri	Scrocco	Q.tà
APRO4506BORH	Da 8 a 13.5 mm	Magnetico	1 Pz



CORPO SERRATURA APRO SERIE 40 DESTRA, CON FORO PER CILINDRO EUROPEO

Materiale: Alluminio
Finitura: /88 /97 /R2

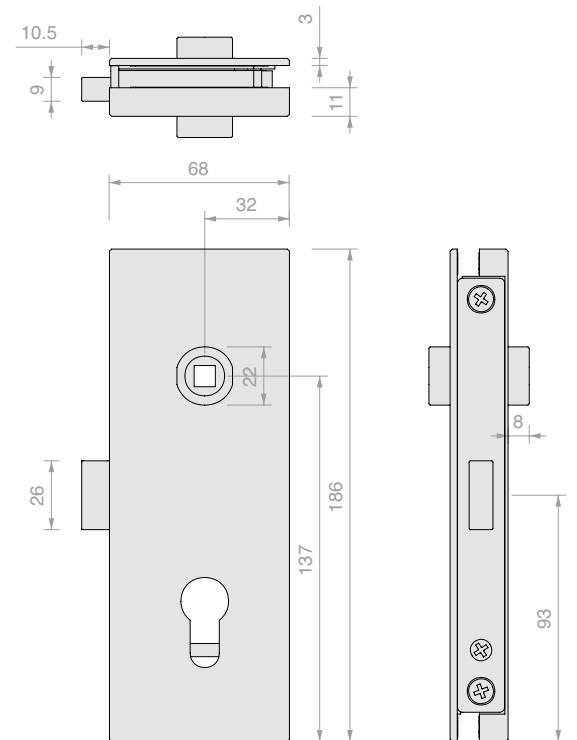


Art.	Per vetri	Scrocco	Q.tà
APRO4603BORH	Da 8 a 13.5 mm	Meccanico	1 Pz



CORPO SERRATURA APRO SERIE 40 DESTRA, CON FORO PER CILINDRO EUROPEO

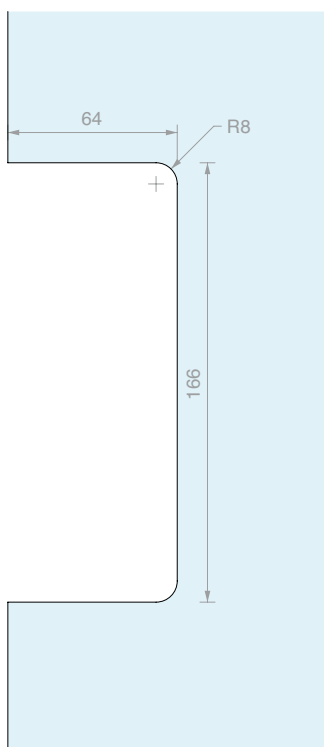
Materiale: Alluminio
Finitura: /88 /97 /R2



Art.	Per vetri	Scrocco	Q.tà
APRO4606BORH	Da 8 a 13.5 mm	Magnetico	1 Pz



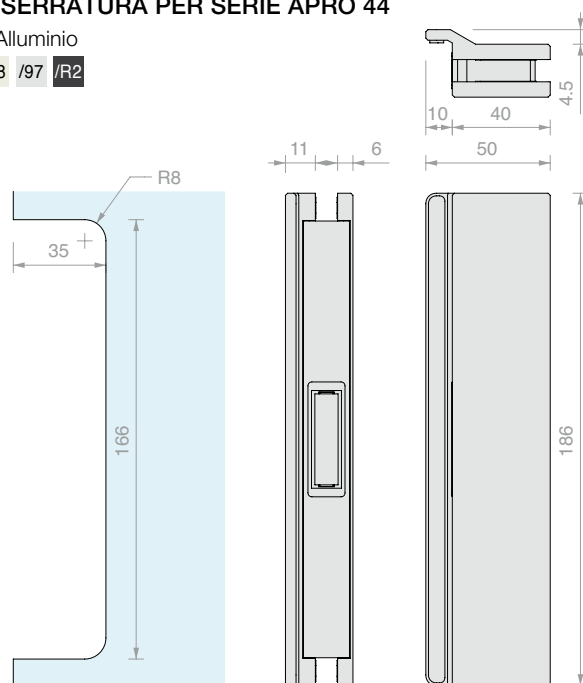
TACCA SERRATURA MODELLI APRO VERTICALE



CONTROSERRATURA PER SERIE APRO 44

Materiale: Alluminio

Finitura: /88 /97 /R2



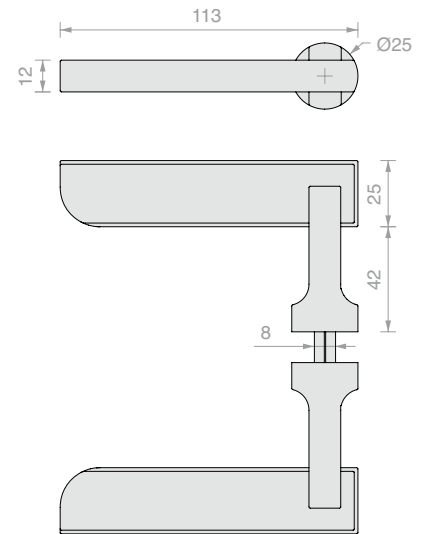
Art.	Per vetri	Incontro	Q.tà
APRO1008	8 mm	Meccanico	1 Pz
APRO1010	10 mm	Meccanico	1 Pz
APRO1012	12 mm	Meccanico	1 Pz
APRO1013	13.5 mm	Meccanico	1 Pz
APRO4008	8 mm	Magnetico	1 Pz
APRO4010	10 mm	Magnetico	1 Pz
APRO4012	12 mm	Magnetico	1 Pz
APRO4013	13.5 mm	Magnetico	1 Pz



MANIGLIA PER APRO SERIE 40

Materiale: Alluminio

Finitura: /88 /97 /R2



Art.

APHANDTC

Q.tà

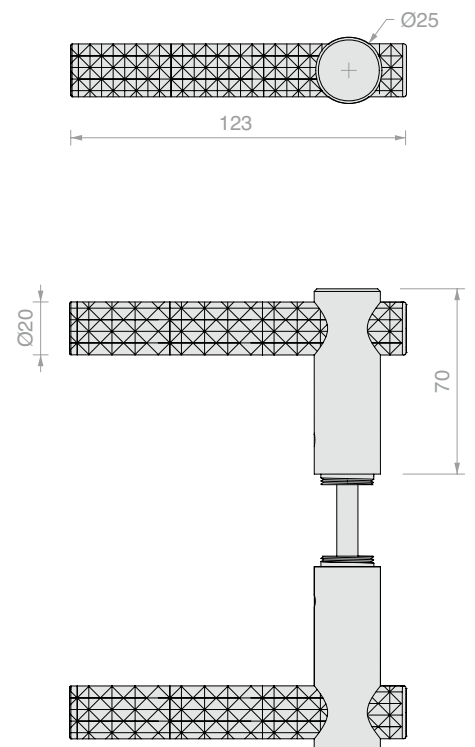
1 Pz



MANIGLIA PER APRO SERIE 40 GODRONATA

Materiale: Alluminio

Finitura: /88 /97 /R2



Art.

APHANDGD

Q.tà

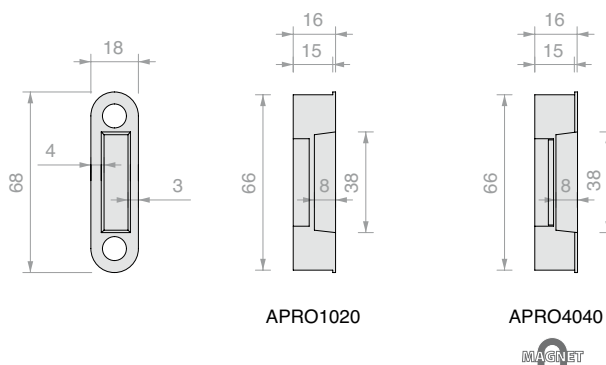
1 Pz



INCONTRO APRO

Materiale: Alluminio

Finitura: /7 /R2



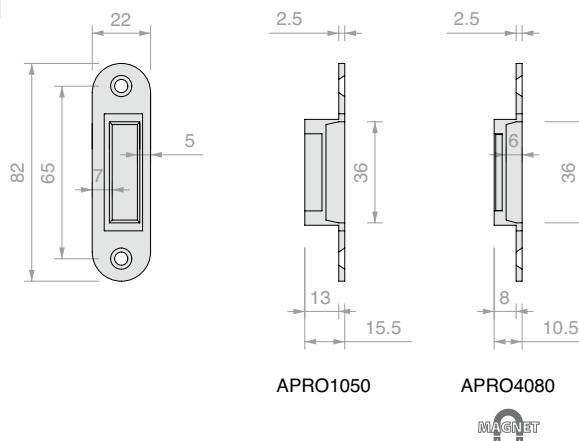
Art.	Incontro	Q.tà
APRO1020	Meccanico	1 Pz
APRO4040	Magnetico	1 Pz



INCONTRO APRO REGOLABILE

Materiale: Alluminio

Finitura: /7



Art.	Incontro	Q.tà
APRO1050	Meccanico	1 Pz
APRO4080	Magnetico	1 Pz

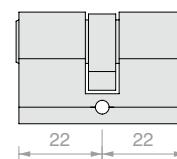


CILINDRO CON CHIAVE A PROFILO EUROPEO

Materiale: Ottone

Cilindro europeo completo di 3 chiavi

Finitura: /1 /3

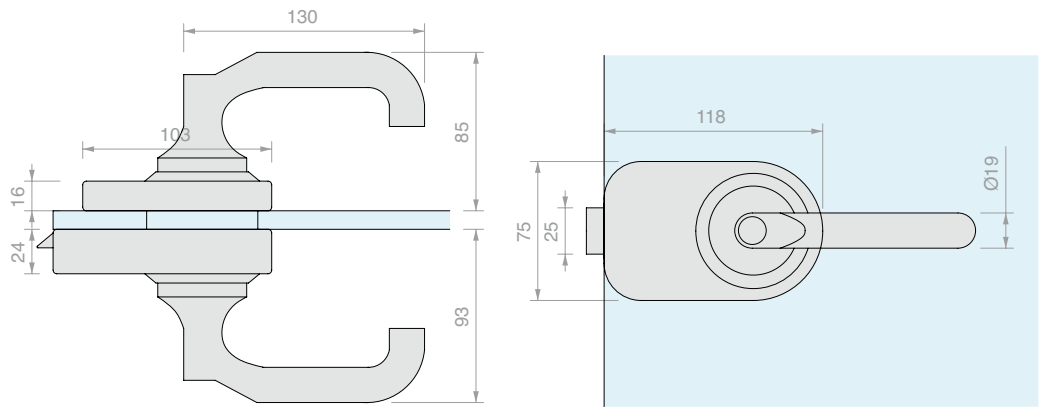


Art.	Chiave	Q.tà
LOGS10U	Unica	1 Pz
LOGS10D	Diversa	1 Pz



SERRATURA HOPPE HCS

Materiale: Alluminio
 Scrocco meccanico
 Finitura: /97

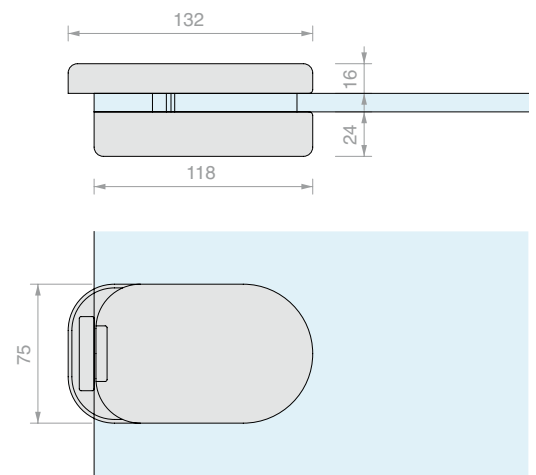


Art.	Per vetri	Chiusura	Chiave	Q.tà
SERH01	Da 8 a 13.5 mm	Serratura + Serratura	Diversa	1 Pz
SERH03	Da 8 a 13.5 mm	Serratura + Apertura con moneta	Diversa	1 Pz
SERH05	Da 8 a 13.5 mm	Serratura + Indicatore libero / occupato	Diversa	1 Pz
SERH07	Da 8 a 13.5 mm	Serratura + Pomello	Diversa	1 Pz
SERH09	Da 8 a 13.5 mm	Pomello + Apertura con moneta	-	1 Pz
SERH11	Da 8 a 13.5 mm	Pomello + Indicatore libero / occupato	-	1 Pz



CONTROSERRATURA HOPPE HCS

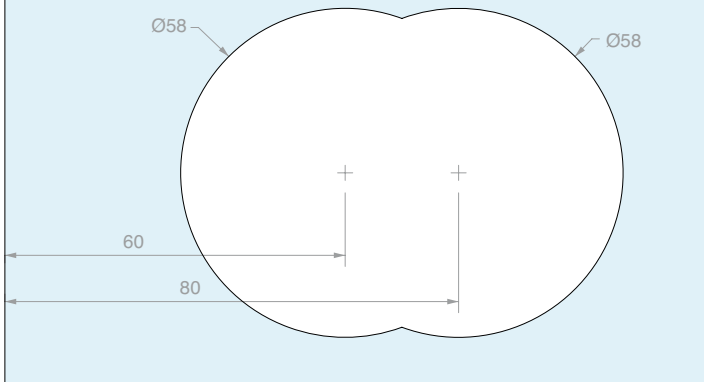
Materiale: Alluminio
 Finitura: /97















Art.	Per vetri	Q.tà
SERH13	Da 8 a 13.5 mm	1 Pz



TACCA VETRO PER SERRATURA E CONTROSERRATURA HOPPE HCS

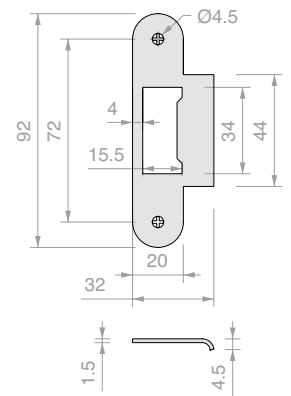


TIPOLOGIE DI SERRATURA HOPPE HCS

- | | | |
|---|---|---|
| SERH01 | + | + |
|  | |  |
| Serratura | | Serratura |
| SERH03 | + | + |
|  | |  |
| Serratura | | Apertura con moneta |
| SERH07 | + | + |
|  | |  |
| Serratura | | Pomello |
| SERH05 | + | + |
|  | |  |
| Serratura | | Indicatore libero/occupato |
| SERH09 | + | + |
|  | |  |
| Pomello | | Apertura con moneta |
| SERH11 | + | + |
|  | |  |
| Pomello | | Indicatore libero/occupato |

CONTROPIASTRA

Materiale: Acciaio



Art.

SERH15

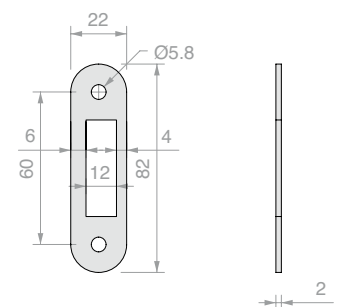
Q.tà

1 Pz



CONTROPIASTRA PER SCROCCO MECCANICO

Materiale: Acciaio



Art.

SERH17

Q.tà

1 Pz

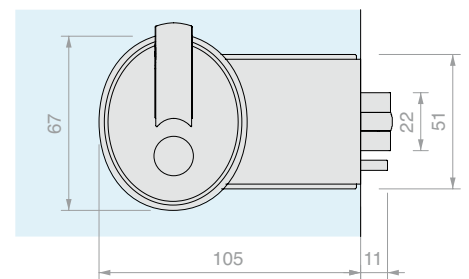
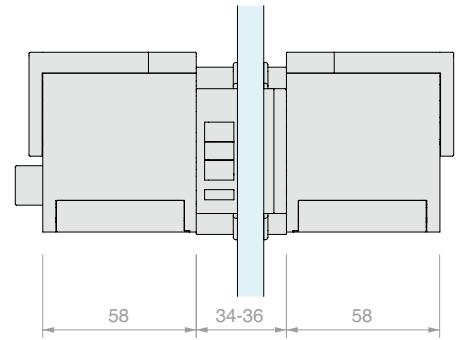


CERNIERE FORMA

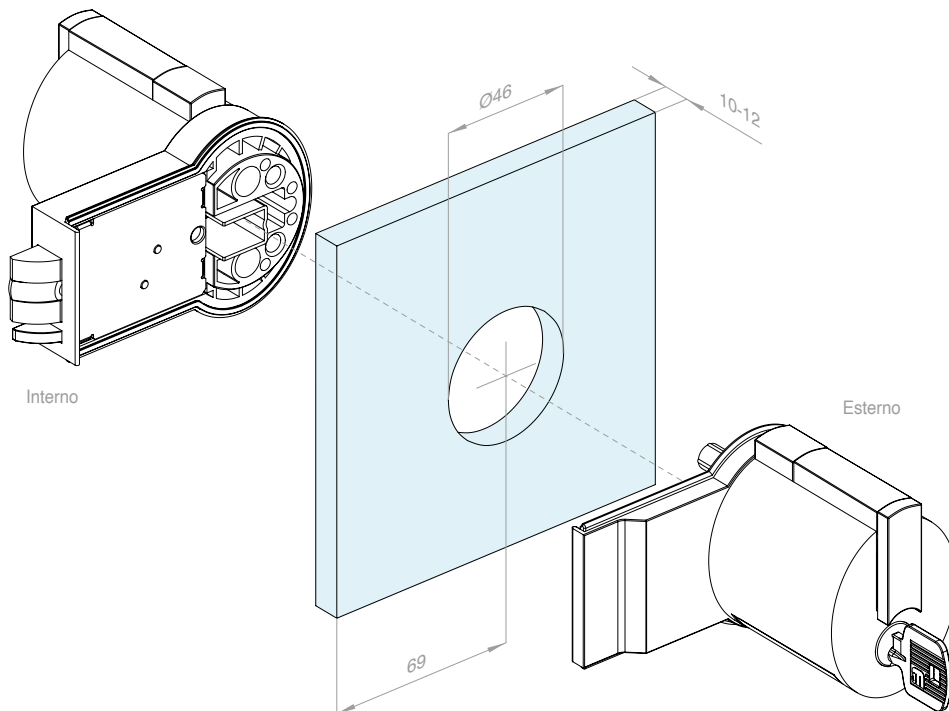
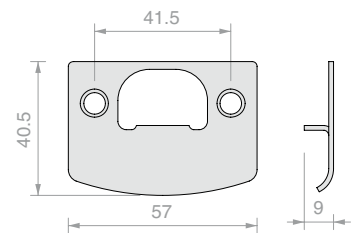
Materiale: Alluminio

Fornita con due chiavi

Finitura: /91 /97



IN DOTAZIONE:



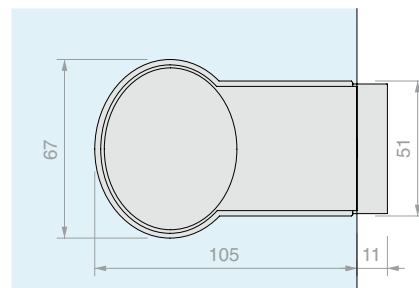
Art.	Per vetri	Chiusura	Chiave	Q.tà
SERMF15	Da 10 a 12 mm	Serratura + Serratura	Unica	1 Pz
SERMF13	Da 10 a 12 mm	Serratura + Dispositivo di emergenza	Unica	1 Pz



CONTROSERRATURA

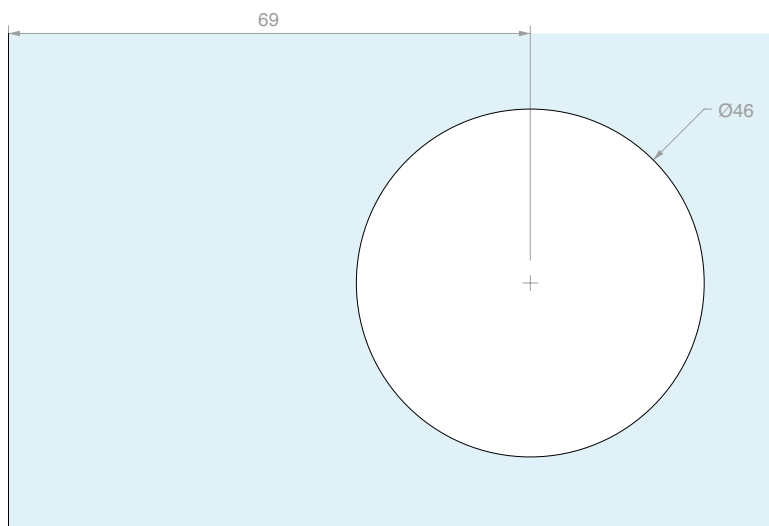
Materiale: Alluminio

Finitura: /97



Art.	Per vetri	Q.tà
SERMFGL1	Da 10 a 12 mm	1 Pz

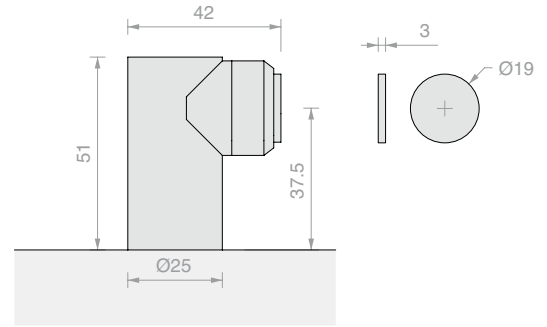
TACCA VETRO PER SERRATURA E CONTROSERRATURA FORMA





FERMAPORTA A TERRA CON CALAMITA

Materiale: Acciaio inox AISI 304
 Dotata di disco in acciaio inox da applicare tramite incollaggio UV
 Finitura: /8



Art.

FPT01

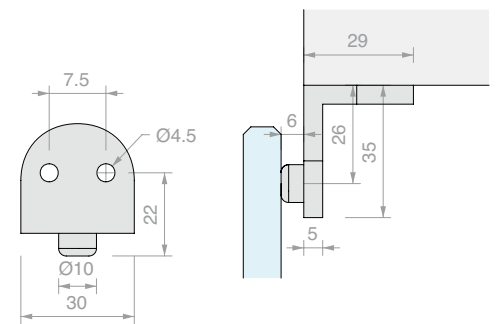
Q.tà

1 Pz



FERMAPORTA SINGOLO A SOFFITTO

Materiale: Acciaio inox AISI 304
 Finitura: /8



Art.

FPT03

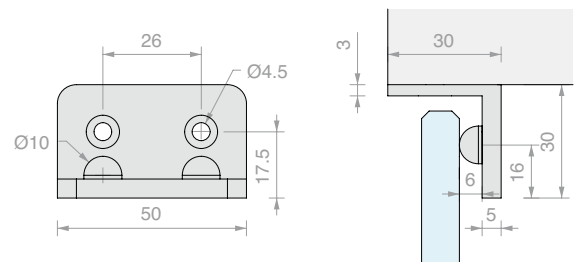
Q.tà

1 Pz



FERMAPORTA DOPPIO A SOFFITTO

Materiale: Acciaio inox AISI 304
 Finitura: /8



Art.

FPT21

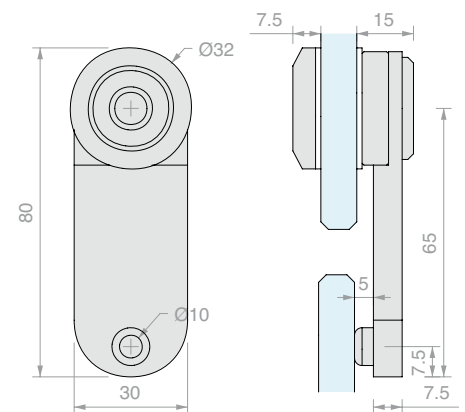
Q.tà

1 Pz



FERMAPORTA CON ATTACCO A VETRO

Materiale: Acciaio inox AISI 304
 Foro nel vetro consigliato Ø22 mm
 Finitura: /8



Art.

FPT07

Per vetri

Da 10 a 12 mm

Q.tà

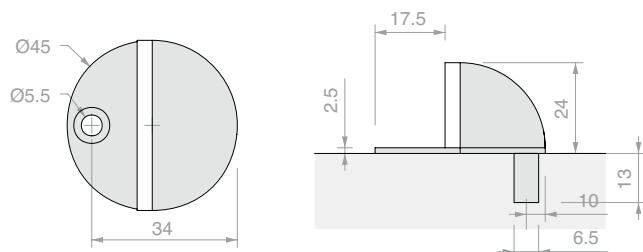
1 Pz



FERMAPORTA A TERRA CON GOMMA

Materiale: Acciaio inox AISI 304

Finitura: /8 /15



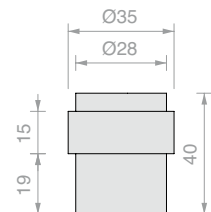
Art.	Q.tà
FPT09	1 Pz



FERMAPORTA A TERRA CON ANELLO IN GOMMA

Materiale: Acciaio inox AISI 304

Finitura: /8 /15



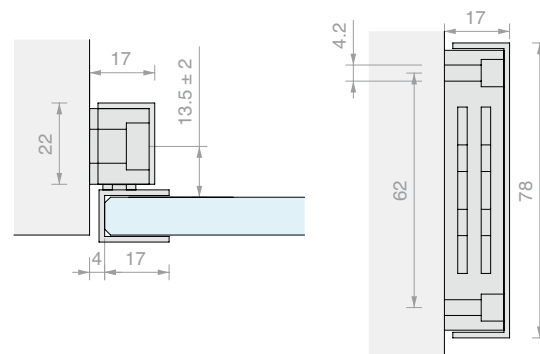
Art.	Q.tà
FPT11	1 Pz



FERMAPORTA CON CALAMITA

Materiale: Ferro

Finitura: /1 /2 /3



Art.	Descrizione	Per vetri	Q.tà
CAL005	Calamita con cover	-	1 Pz
CAL006	Contropiastra	8 mm	1 Pz
CAL007	Contropiastra	10 mm	1 Pz

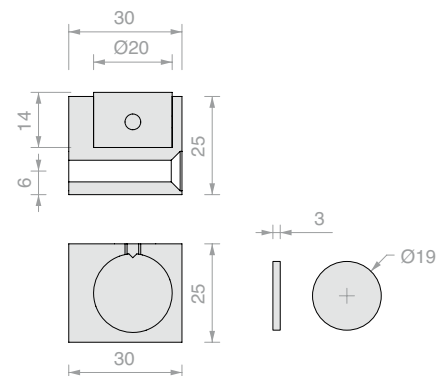


CALAMITA CON ATTACCO A PARETE

Materiale: Acciaio inox AISI 304

Dotata di disco in acciaio inox da applicare tramite incollaggio UV

Finitura: /9



Art.	Q.tà
CALMU30	1 Pz



GUARNIZIONE ADESIVA GLASS LIP

CAMPO DI UTILIZZO: Chiusure di fessure perimetrali per la tenuta all'acqua, al vento, alla polvere, agli insetti, ai rumori e alle escursioni termiche.

Descrizione: GLASS LIP è una guarnizione adesiva perimetrale per porte e pareti in vetro di semplice e veloce installazione, si applica con dima Art. GSL812 che permette il posizionamento al centro del vetro su tutta la lunghezza del bordo. È composta da una guarnizione a labbra che si installa rapidamente mediante un biadesivo ad alta tenuta incorporato trasparente. La particolare struttura delle labbra morbide, accorciabili a strappo, permette la chiusura di fessure da 2,5 fino a 7 millimetri.

Caratteristiche:

GLASS LIP può essere utilizzato su vetri di spessore da 8 mm a 13,52 mm

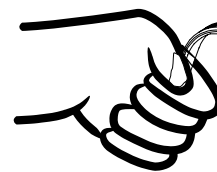
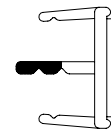
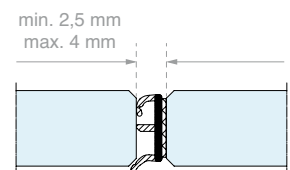
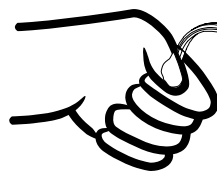
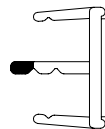
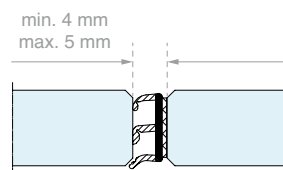
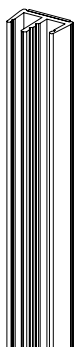
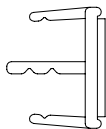
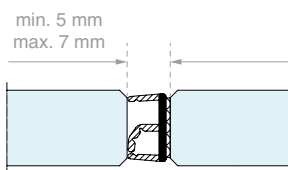
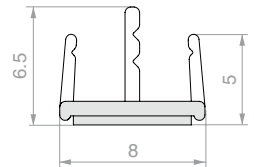
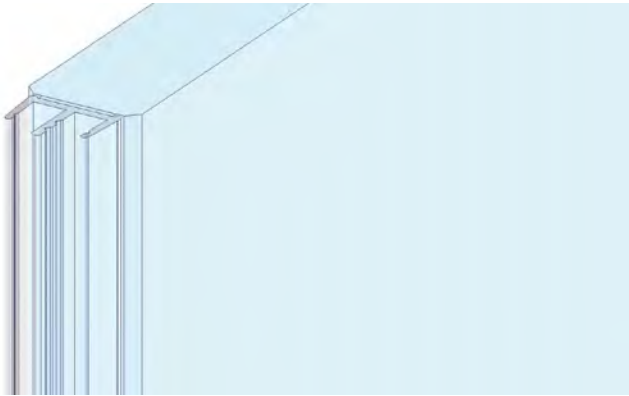
APPLICAZIONE: Tutte le porte in vetro.

TIPO DI FISSAGGIO: Con biadesivo trasparente VHB ad alta tenuta da -40°C a +150°C

GUARNIZIONI: Guarnizione a labbra in termoplastico coestruso, regolabile (sistema brevettato).

FINITURA: Goffrata

SISTEMA BREVETTATO



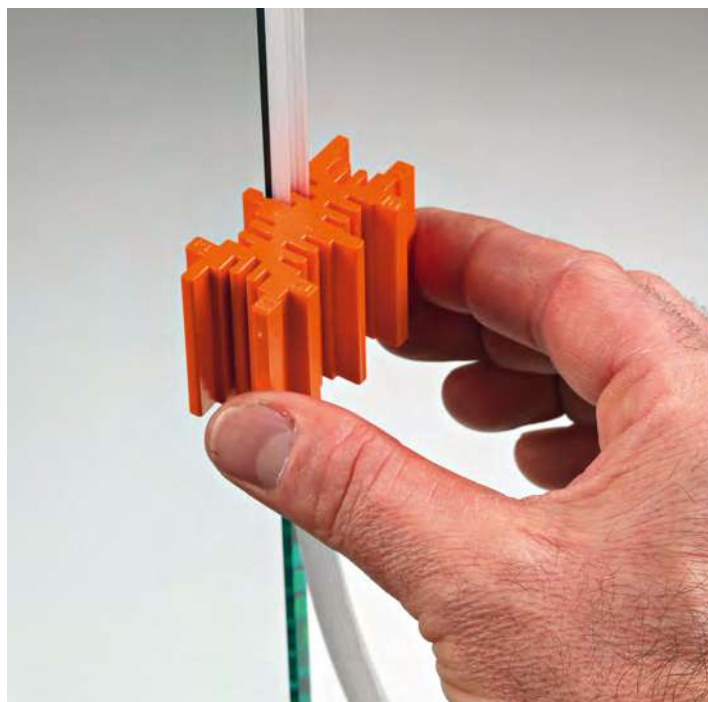
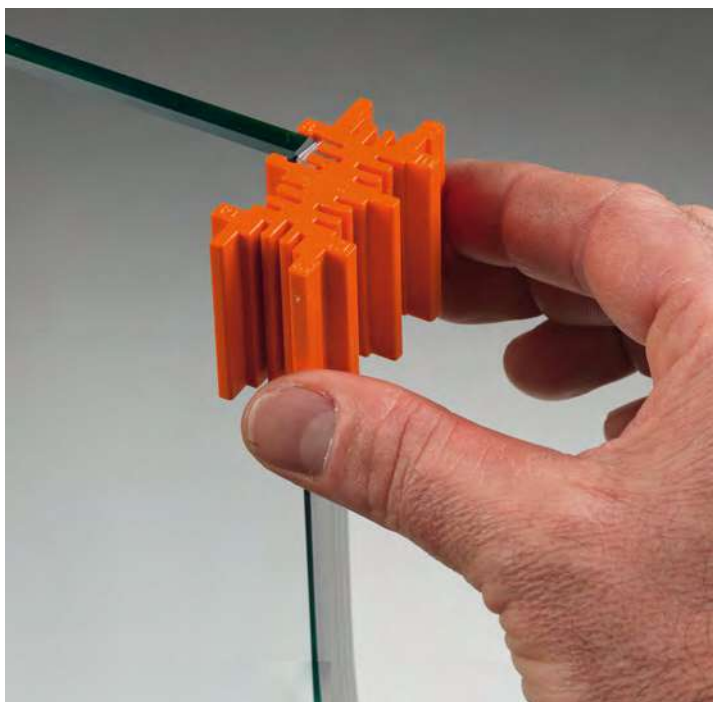
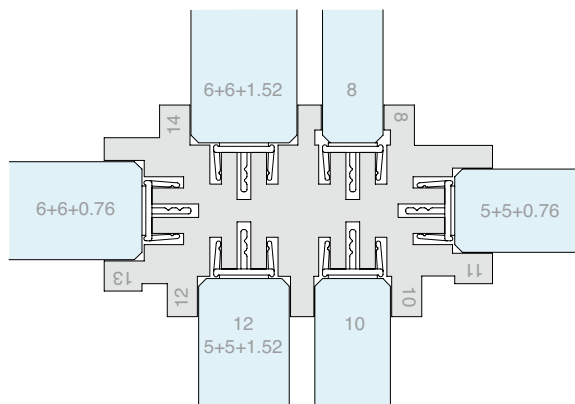
Art.	Per vetri	Lunghezza	Q.tà
GSL3000	Da 8 a 13.5 mm	3000 mm	1 Pz



DIMA DI MONTAGGIO GSL3000

Dima in materiale plastico che permette il posizionamento al centro del vetro su tutta la lunghezza del bordo.

Da utilizzare con Art. GSL3000



Art. **GSL812** Per vetri Da 8 a 13.5 mm

Q.tà 1 Pz



SALVIETTA SGRASSANTE

Caratteristiche: Salvietta monouso impregnata con alcol isopropilico

Art. **GSLSVL**

Q.tà 1 Pz



**PROFILO INFERIORE
CON GUARNIZIONE GLASS 100 AUTOMATIC**

Campo di utilizzo: Chiusure di fessure a pavimento per la tenuta all'acqua, al vento, alla polvere, agli insetti, ai rumori e alle escursioni termiche.

Descrizione: Guarnizione automatica sottoporta con movimento basculante frizionato (l'abbassamento della guarnizione avviene prima sul lato cerniera e poi sul lato maniglia).

Sfilabilità meccanismo lato cerniera dopo il fissaggio.

Corsa 14 mm.

Molle in acciaio zincato e bielle di spinta in PA 20% fibra di vetro.

Profili in alluminio in lega 6060 T6. Tappo di finitura incluso.

Caratteristiche: Il meccanismo può essere sfilato sia dal lato cerniera che dal lato maniglia, sistema esclusivo (brevettato).

Possibilità di pezzi di ricambio.

TIPO DI FISSAGGIO:

Con biadesivo ad alta tenuta da -40°C a +150°C

Finitura: /97 /R2

SISTEMA PER INTERNI

Verso di chiusura regolabile con lo stesso kit

Testato per 200.000 chiusure.

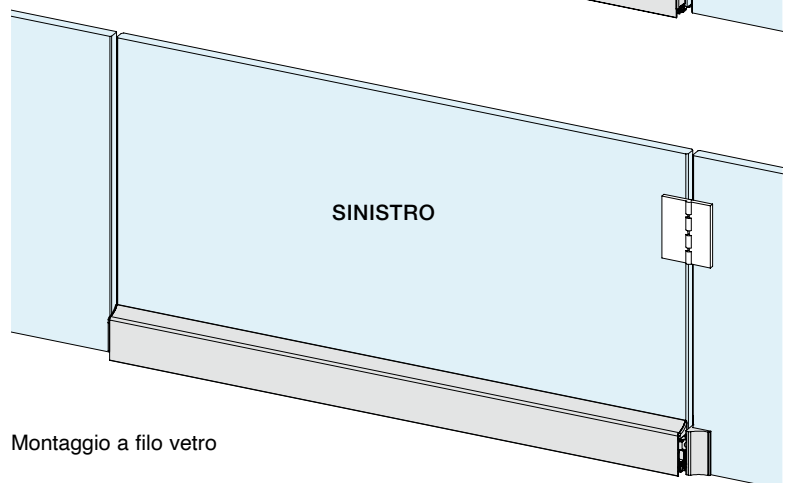
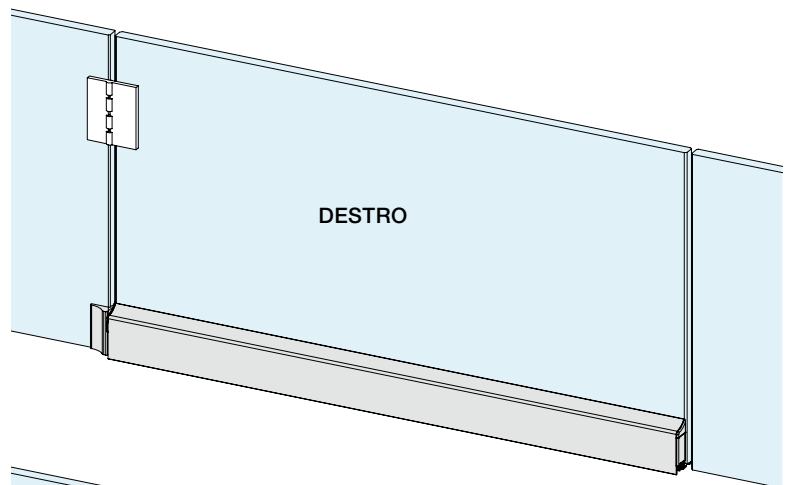
ANODIZZAZIONE 8/15 MICRON

SISTEMA BREVETTATO

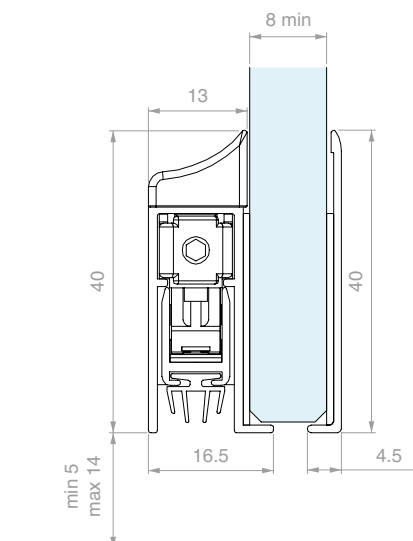
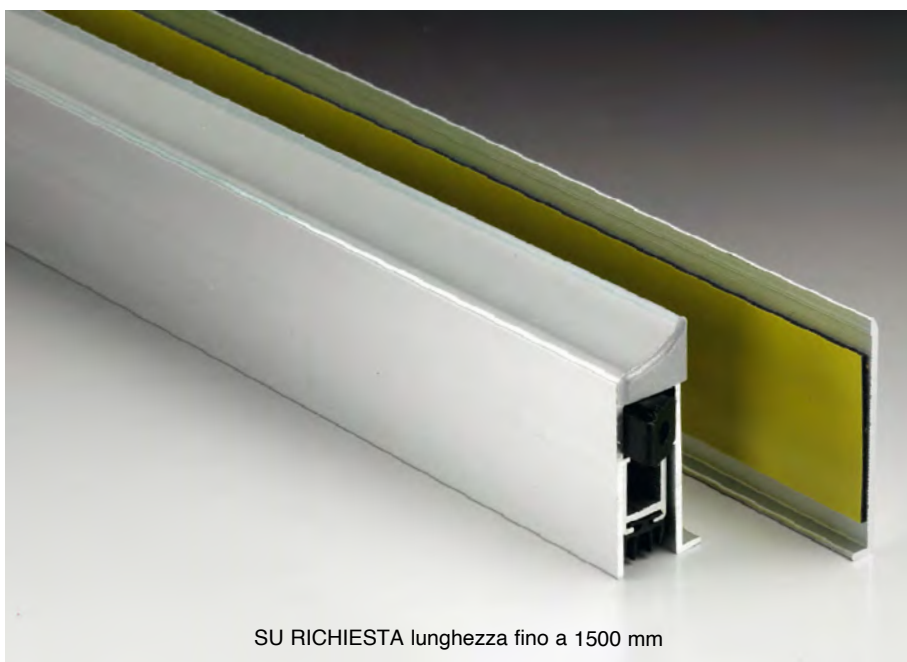
MANUTENZIONE E PULIZIA:

Il lavaggio può essere effettuato con acqua calda e sapone neutro; utilizzare un panno morbido o una spugna non abrasiva.

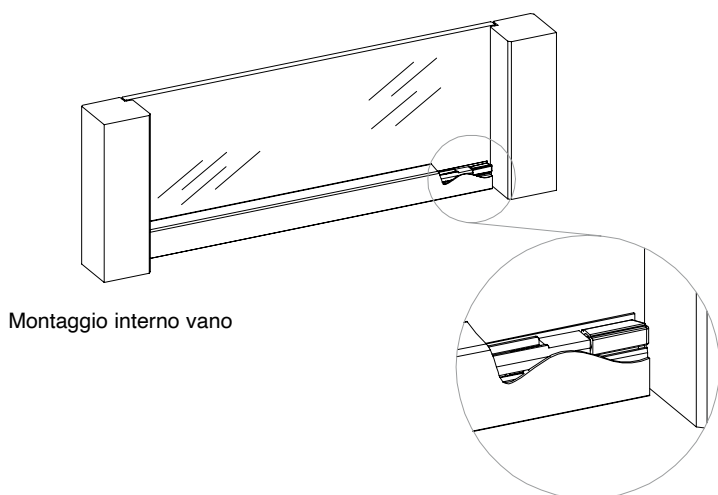
Risciacquare a fondo con acqua pulita. Asciugare con un panno morbido.



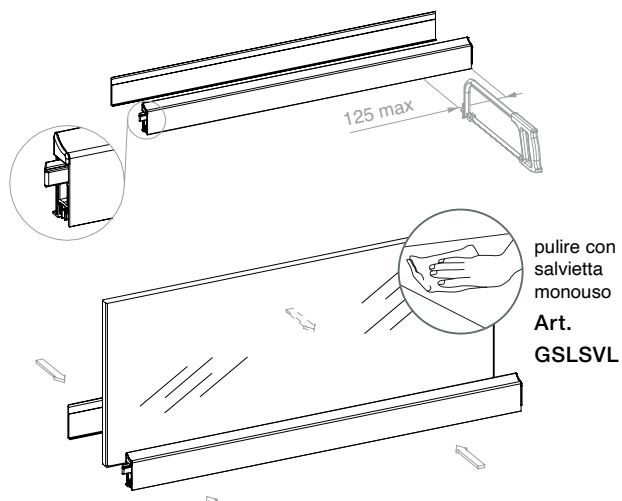
Montaggio a filo vetro



SU RICHIESTA lunghezza fino a 1500 mm



Montaggio interno vano



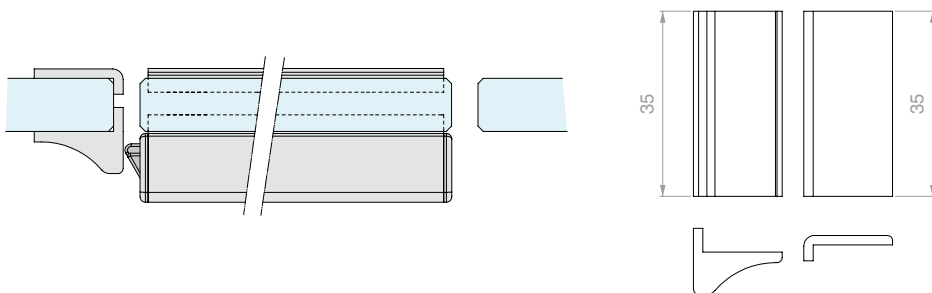
pulire con
salvietta
monouso
Art.
GSLSVL

Applicazione con biadesivo ad alta resistenza

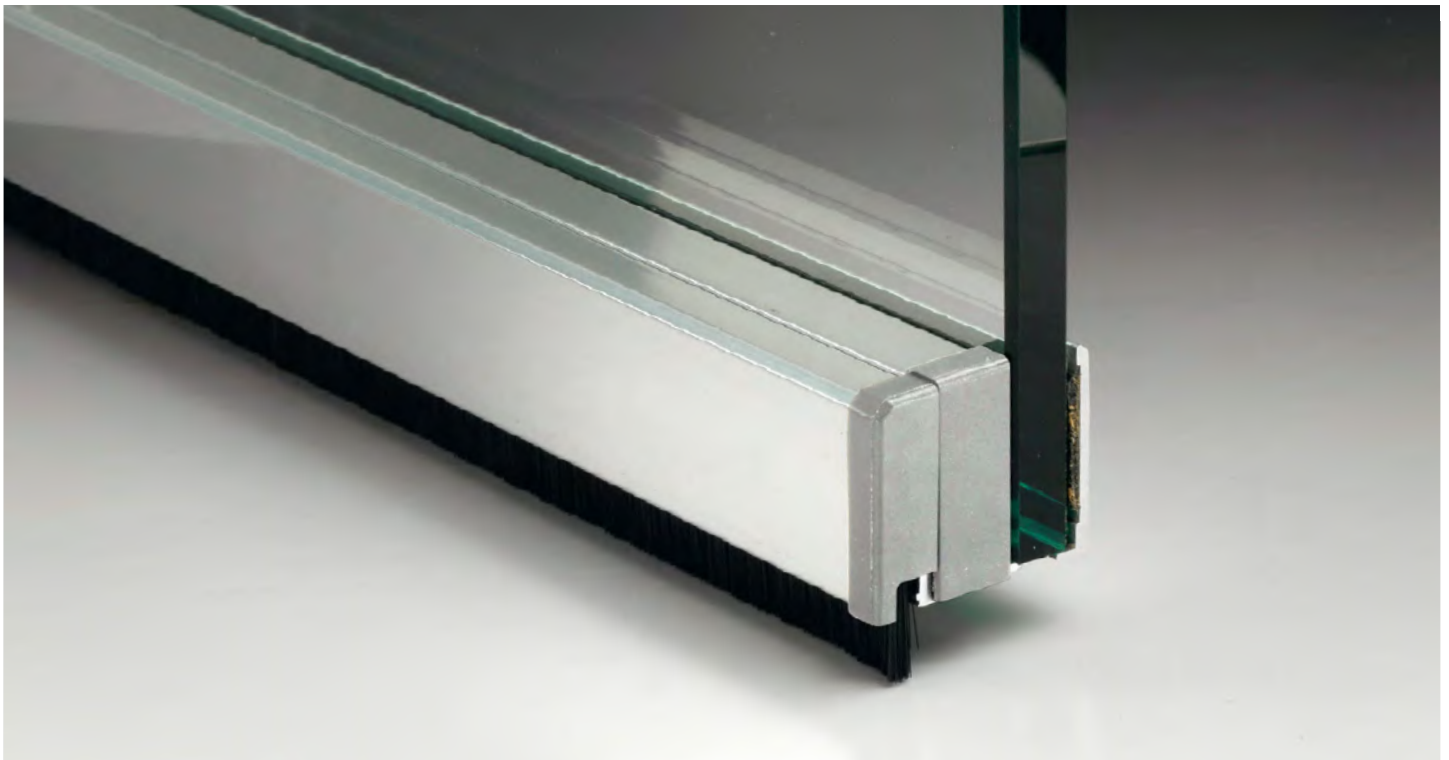


KIT DI RINVIO - COMPRESO NEL KIT

Materiale: plastica. Caratteristiche: Kit di rinvio per porte a filo vetro fisso.
Applicazione: su vetro fisso con biadesivo ad alta resistenza.



Art.	Lunghezza	Larghezza vetro	Q.tà
GS01875	900 mm	min 775 - max 900 mm	1 Pz
GS01100	1025 mm	min 900 - max 1025 mm	1 Pz



PROFILO INFERIORE CON SPAZZOLINO GLASS 300 PIVOT

Campo di utilizzo: Chiusure di fessure a pavimento per la tenuta al vento, alla polvere, agli insetti, ai rumori e alle escursioni termiche. Non resistente all'acqua.

Descrizione: È una guarnizione sottoporta che chiude la fessura tra porta in vetro e pavimento. Può essere installata su tutti i sistemi tradizionali a cerniera, e sui sistemi pivotanti con chiudiporta a pavimento (mediante apposito compensatore per la piastra della cerniera), adattandosi al dislivello grazie ad un sistema autolivellante a molla. Il finissimo pelo dello spazzolino permette di creare una barriera contro l'ingresso di polvere ed insetti, senza ostacolare l'apertura della porta, anche quando il pavimento presenta delle asperità. La guarnizione sottoporta è finita con elegante anodizzazione, tappi di chiusura laterale e carter posteriore che nasconde l'applicazione di adesivo sul lato opposto.

Caratteristiche: Applicazione con biadesivo ad alta resistenza.

Movimento autolivellante a molla. Profilo in alluminio in lega 6060 T6. Tappi di chiusura in PA6 20%.

TIPO DI FISSAGGIO: Con biadesivo ad alta tenuta da -40°C a +150°C

Finitura: /97

PER PORTE
PIVOTANTI
E A BATTENTE

ANODIZZAZIONE
8/15 MICRON

SISTEMA BREVETTATO

ABBINABILI CON SERIE GLASS FITTING

CERNIERA INFERIORE GF100



Art. GF100 _ Pag. 467

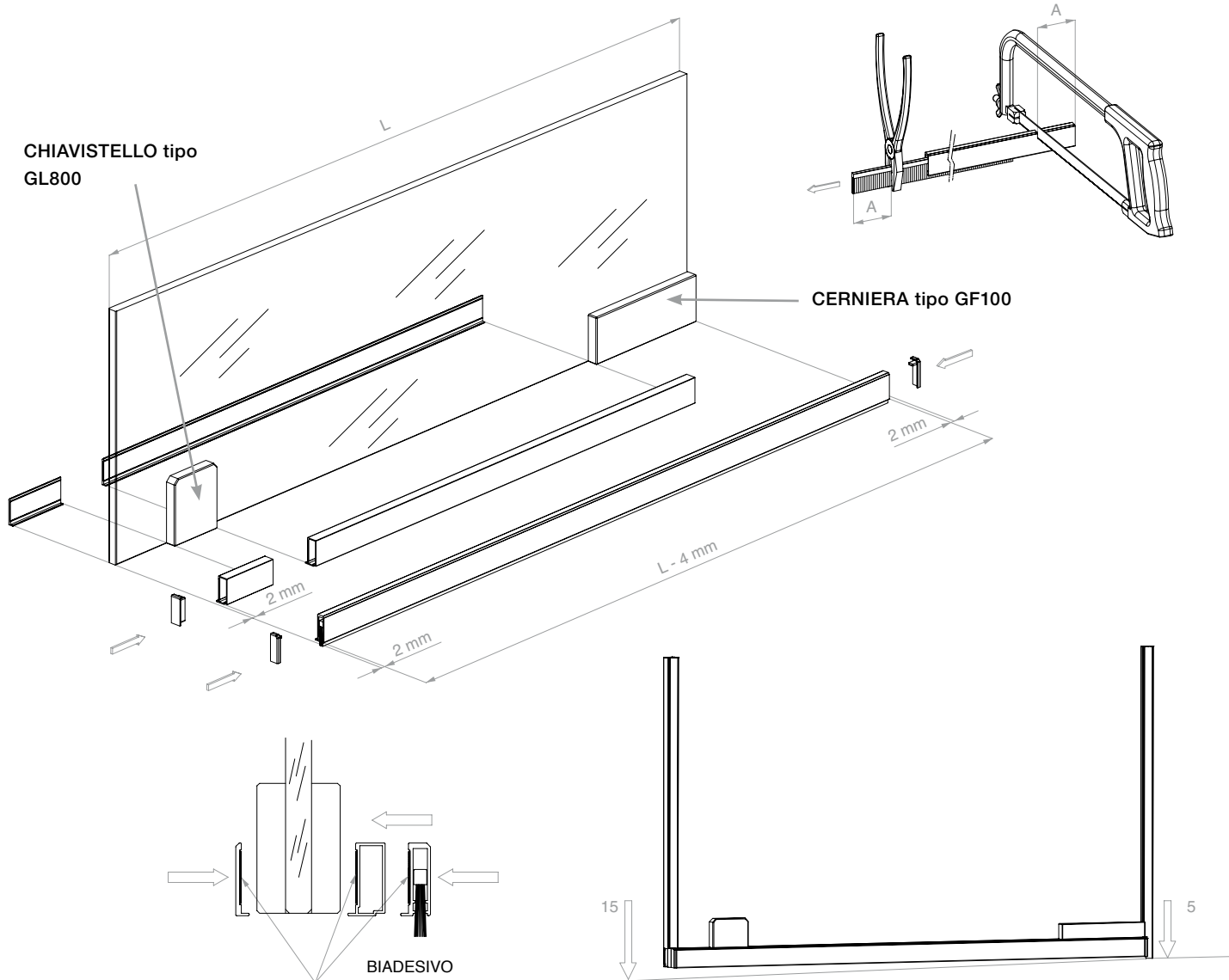
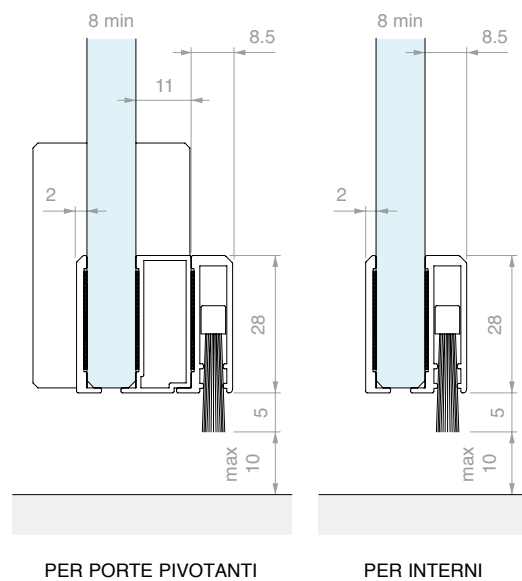
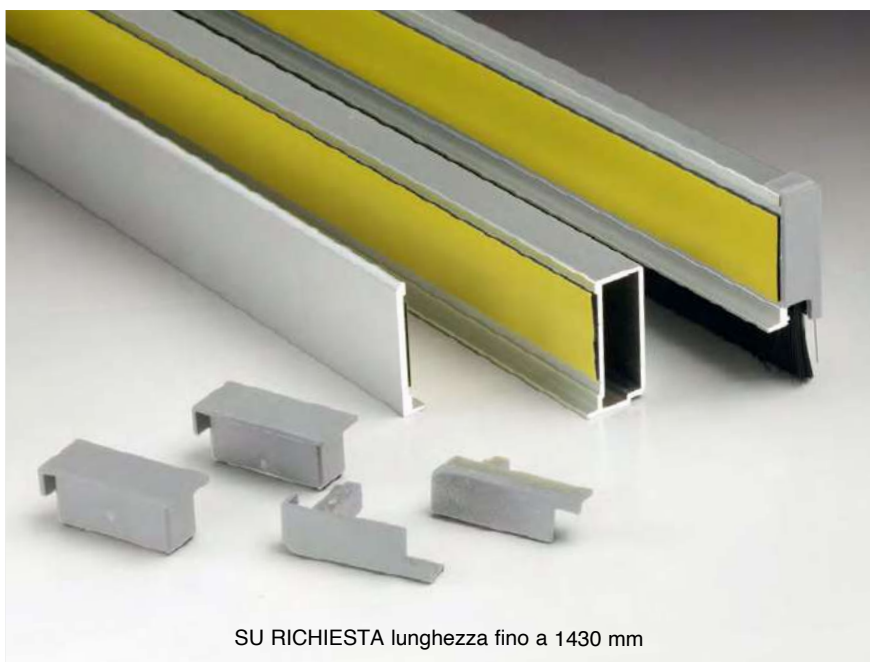
CHIAVISTELLO GL800



Art. GL800 _ Pag. 473

MANUTENZIONE E PULIZIA:

Il lavaggio può essere effettuato con acqua calda e sapone neutro; utilizzare un panno morbido o una spugna non abrasiva. Risciacquare a fondo con acqua pulita. Asciugare con un panno morbido.



Art.	Lunghezza	Larghezza vetro	Q.tà
GSP03100	1000 mm	max 1000 mm	1 Pz

MANIGLIONI E POMELLI

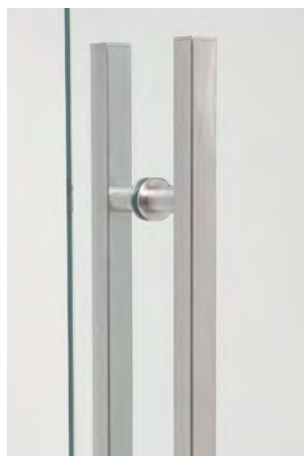




MANIGLIONE ANTIPANICO
Pag 565



MANIGLIONI CON SERRATURA
Pag 585



MANIGLIONI
Pag 596



MANIGLIE ADESIVE
Pag 608



MANIGLIE
Pag 615



POMELLI
Pag 626



IN FOTO:
1 x MAPA 220 M/83
1 x MAPA 220/83





MANIGLIONE ANTIPANICO

Per le uscite antipanico è obbligatorio installare esclusivamente sistemi rispondenti alla norma EN 1125, dedicata ai sistemi per uscite antipanico con dispositivi azionati da barre orizzontali (MANIGLIONE ANTIPANICO tradizionali e touch-bar). **Dispositivi prevalentemente installati in locali con pubblico e con personale non addestrato alle procedure di emergenza: cinema, teatri, edifici adibiti ad attività sportive, ecc.**

Iseo Serrature ha ottenuto dall'Istituto Warrington Certification Limited (WCL) il certificato di conformità alla norma EN 1125 secondo il CPR 305/2011.

CLASSIFICAZIONE STAMPATA SUL PRODOTTO AL FINE DI INDIVIDUARE LE CARATTERISTICHE APPROPRIATE PER CIASCUNA APPLICAZIONE

Non adatto a porte tagliafuoco/antifumo	3	7	6	0	1	4	2	2	A	
Adatto a porte tagliafuoco/antifumo	3	7	6	1	1	4	2	2	A	
	Categoria d'uso	Durata ciclica	Massa della porta	Resistenza al fuoco	Sicurezza per le persone	Resistenza alla corrosione	Sicurezza per i beni	Sporgenza della barra	Tipo di azionamento della barra	

Categoria d'uso. Esiste una categoria unica che prevede un uso molto frequente del maniglione da parte di persone che non prestano molta attenzione e potrebbe manifestarsi la possibilità di incidente od uso improprio.

Durata ciclica. Esistono due categorie:

grado 6 = 100.000 cicli

grado 7 = 200.000 cicli

Massa della porta. Esistono due categorie:

grado 5 = fino a Kg 100,

grado 6 = fino a Kg 200.

Resistenza al fuoco. Esistono due categorie:

grado 0 = non adatto a porte tagliafuoco /antifumo

grado 1 = adatto a porte tagliafuoco /antifumo.

Sicurezza per le persone. Esiste una categoria unica che rappresenta il grado massimo ottenibile in funzione al fatto che i dispositivi antipanico devono garantire la sicurezza delle persone.

Resistenza alla corrosione. Esistono due categorie in conformità alla norma UNI EN1670 : 2007

grado 3 = alta resistenza,

grado 4 = altissima resistenza.

Sicurezza per i beni. Esiste una categoria unica che rappresenta il grado minimo ottenibile in funzione del fatto che la sicurezza dei beni deve essere considerata secondaria rispetto a quella delle persone.

Sporgenza della barra. Esistono due categorie:

grado 1 = sporgenza della barra fino a mm 150 (normale)

grado 2 = sporgenza della barra fino a mm 100 (ridotta)

Tipo di azionamento della barra. Esistono 2 categorie:

A = antipanico azionato da una barra a spinta

B = antipanico azionato da una barra a contatto (Push-Bar).

Per maggiori dettagli consultare la norma EN1125

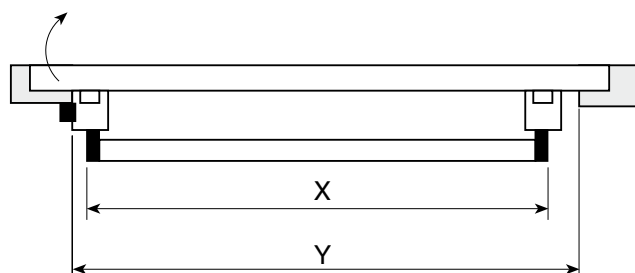
Il campo di applicazione dei MANIGLIONE ANTIPANICO è definito dalla norma EN 1125 come riportato a seguito

Larghezza Massima Porta	1300 mm
Altezza Massima Porta	2500 mm
Massa Massima Porta	200 kg
Limiti Temperature di funzionamento	-20°C + 100°C

Nel caso in cui le dimensioni della porta siano superiori ai valori sopra indicati la porta non rientra più nel campo di applicazione stabilito dalla norma EN 1125 e quindi non è più valida la certificazione di prodotto. Per porte che hanno massa fino a 200 kg, altezza massima fino a 3200 mm larghezza fino a 1500 mm, ISEO dichiara che le prestazioni del maniglione sono uguali a quelle richieste dalla norma.

Nota

La lunghezza utile della barra (dimensione X), deve essere il più vicino possibile alla larghezza utile (dimensione Y) della porta per la quale è consigliato. In ogni caso mai meno del 60% (vedi figura). Per la massa della porta, il campo di applicazione limite rimane quello massimo specificato dalla norma.





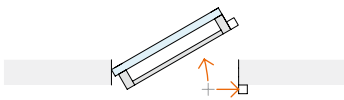
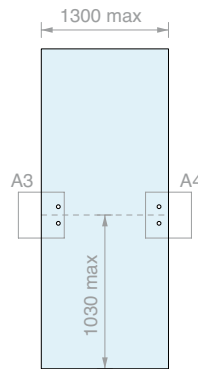
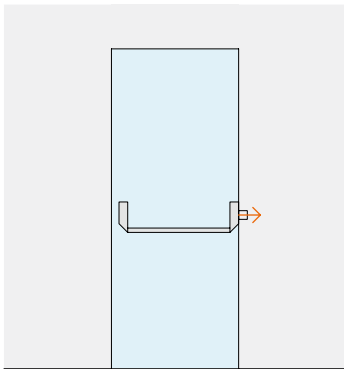
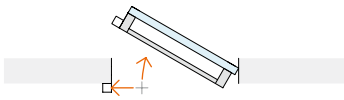
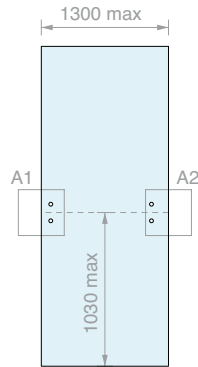
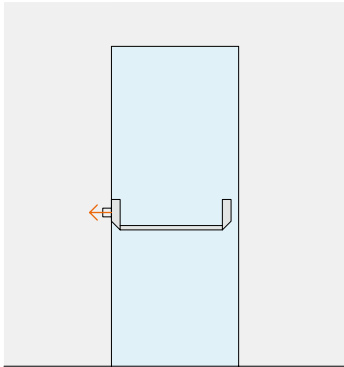
**KIT ANTIPANICO ANTA SINGOLA
SENZA MANIGLIA ESTERNA**

Materiale: Alluminio, Acciaio, Zama

Finitura: /56 /83

10/15

APERTURA ESTERNA REVERSIBILE

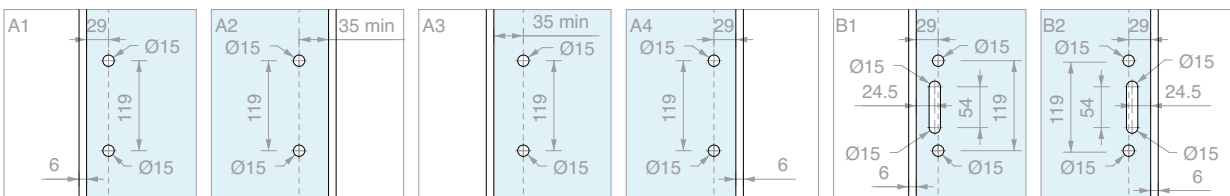


Art.
MAP-BASE

Q.tà
1 Pz

Kit costituito da:

Art.	Descrizione	Q.tà
MAP101	Scrocco / leve / carter	1 Pz
MAP103	Barra orizzontale ovale	1 Pz
MAP107	Coppia di riscontri per maniglione senza comando	1 Pz





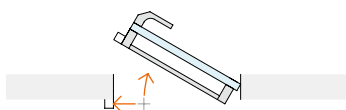
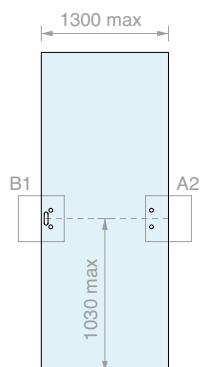
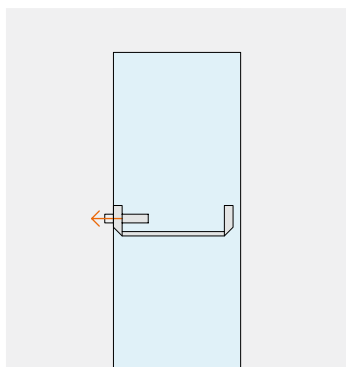
**KIT ANTIPANICO ANTA SINGOLA
CON MANIGLIA ESTERNA**

Materiale: Alluminio, Acciaio, Zama

Finitura: /56 /83

10/15

APERTURA ESTERNA DESTRA



Art.
MAP-BASEMSX

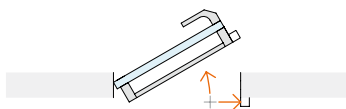
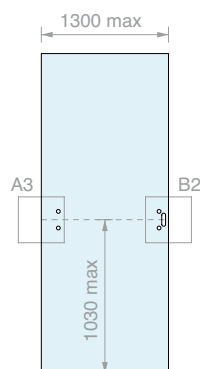
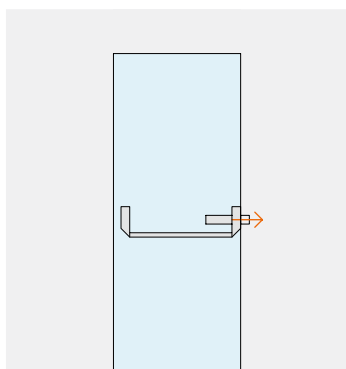
Kit costituito da:

Art.	Descrizione	Q.tà
MAP101	Scrocco / leve / carter	1 Pz
MAP103	Barra orizzontale ovale	1 Pz
MAP105	Maniglia esterna	1 Pz
MAP111	Comando esterno sinistro	1 Pz

Versione
Sinistra

Q.tà
1 Pz

APERTURA ESTERNA SINISTRA



Art.
MAP-BASEMDX

Kit costituito da:

Art.	Descrizione	Q.tà
MAP101	Scrocco / leve / carter	1 Pz
MAP103	Barra orizzontale ovale	1 Pz
MAP105	Maniglia esterna	1 Pz
MAP109	Comando esterno destro	1 Pz

Versione
Destra

Q.tà
1 Pz



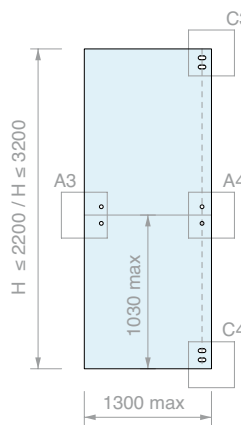
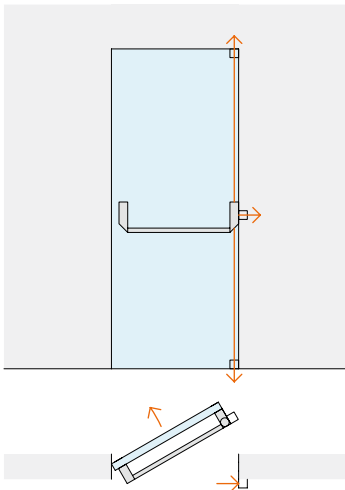
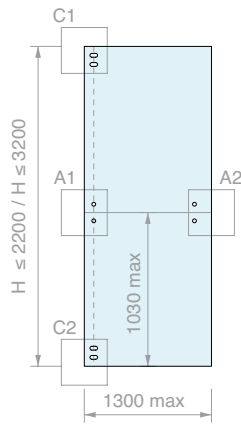
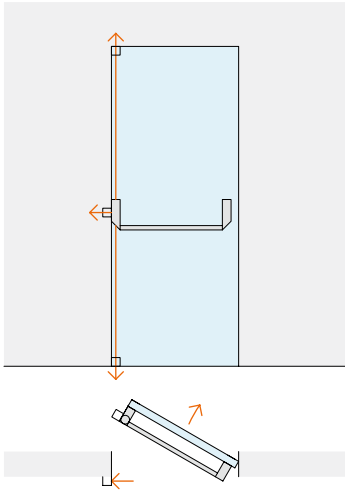
**KIT ANTIPANICO ANTA SINGOLA
SENZA MANIGLIA ESTERNA CON CATENACCI BOLT**

Materiale: Alluminio, Acciaio, Zama

Finitura: /56 /83

10/15

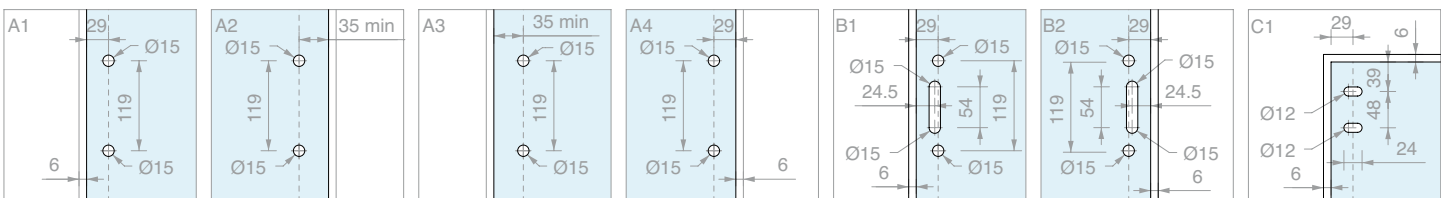
APERTURA ESTERNA REVERSIBILE



Art.	H max anta	Q.tà
MAP-A220	2200 mm	1 Pz
MAP-A320	3200 mm	1 Pz

Kit costituito da:

Art.	Descrizione	Q.tà
MAP101-BOLT	Scrocco / leve / carter / catenaccio	1 Pz
MAP103	Barra orizzontale ovale	1 Pz
MAP107	Coppia di riscontri per maniglione senza comando	1 Pz
MAP113 / MAP114	Coppia di catenacci Bolt - H 2200 mm	1 Pz
MAP115 / MAP116	Coppia di riscontri per catenacci Bolt - H 2200 mm	1 Pz
	Coppia di riscontri per catenacci Bolt - H 3200 mm	





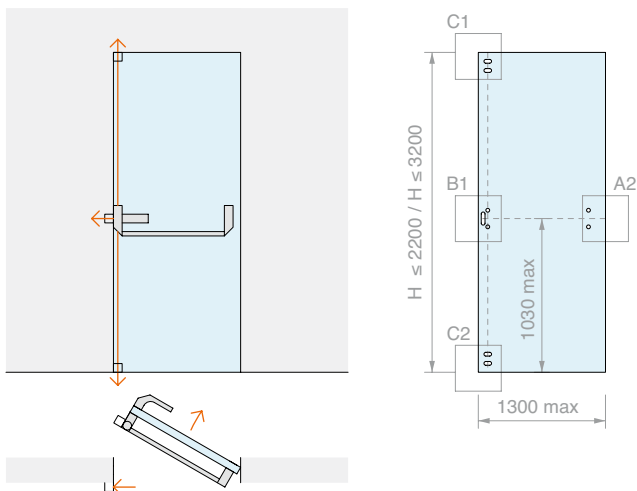
**KIT ANTIPANICO ANTA SINGOLA
CON MANIGLIA ESTERNA E CATENACCI BOLT**

Materiale: Alluminio, Acciaio, Zama

Finitura: /56 /83

10/15

APERTURA ESTERNA SINISTRA

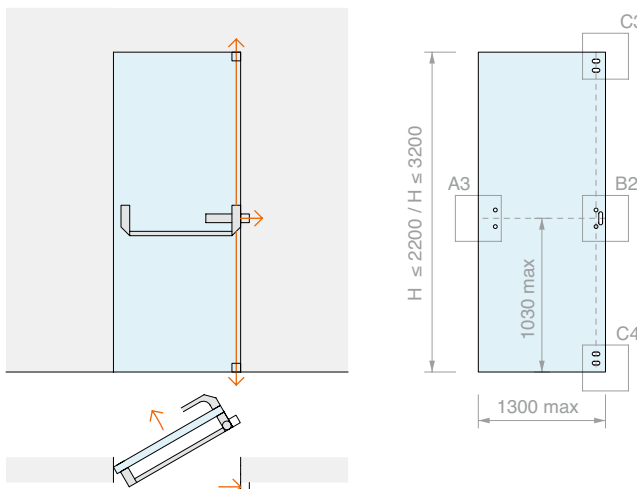


Art.	H max anta	Versione	Q.tà
MAP-A220MSX	2200 mm	Sinistra	1 Pz
MAP-A320MSX	3200 mm	Sinistra	1 Pz

Kit costituito da:

Art.	Descrizione	Q.tà
MAP101-BOLT	Scrocco / leve / carter / catenaccio	1 Pz
MAP103	Barra orizzontale ovale	1 Pz
MAP113 /	Coppia di catenacci Bolt - H 2200 mm	1 Pz
MAP114	Coppia di catenacci Bolt - H 3200 mm	1 Pz
MAP115 /	Coppia di riscontri per catenacci Bolt - H 2200 mm	1 Pz
MAP116	Coppia di riscontri per catenacci Bolt - H 3200 mm	1 Pz
MAP105	Maniglia esterna	1 Pz
MAP111	Comando esterno sinistro	1 Pz

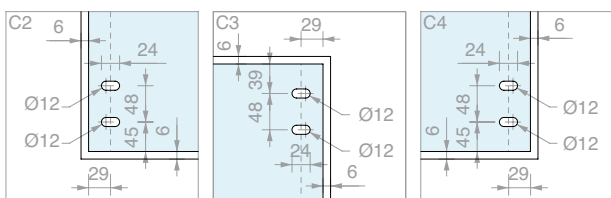
APERTURA ESTERNA DESTRA



Art.	H max anta	Versione	Q.tà
MAP-A220MDX	2200 mm	Destra	1 Pz
MAP-A320MDX	3200 mm	Destra	1 Pz

Kit costituito da:

Art.	Descrizione	Q.tà
MAP101-BOLT	Scrocco / leve / carter / catenaccio	1 Pz
MAP103	Barra orizzontale ovale	1 Pz
MAP113 /	Coppia di catenacci Bolt - H 2200 mm	1 Pz
MAP114	Coppia di catenacci Bolt - H 3200 mm	1 Pz
MAP115 /	Coppia di riscontri per catenacci Bolt - H 2200 mm	1 Pz
MAP116	Coppia di riscontri per catenacci Bolt - H 3200 mm	1 Pz
MAP105	Maniglia esterna	1 Pz
MAP109	Comando esterno destro	1 Pz





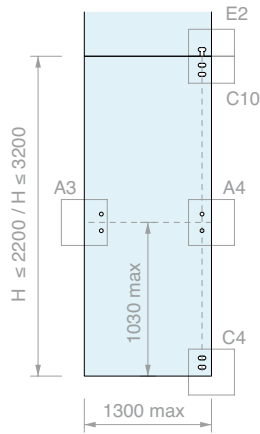
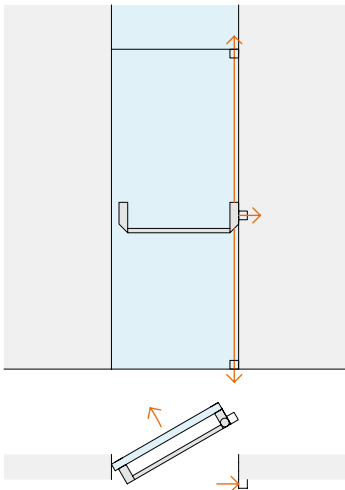
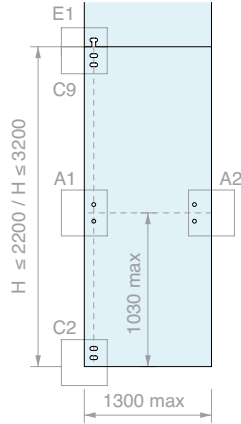
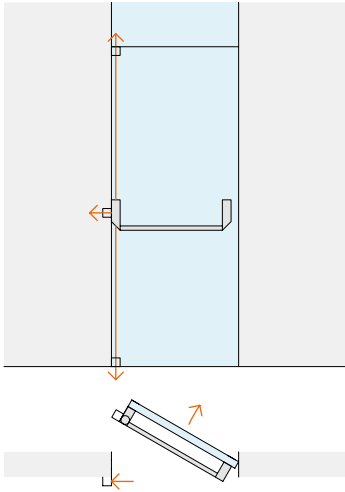
**KIT ANTIPANICO ANTA SINGOLA
SENZA MANIGLIA ESTERNA CON CATENACCI BOLT E SOPRALUCE**

Materiale: Alluminio, Acciaio, Zama

Finitura: /56 /83

10/15

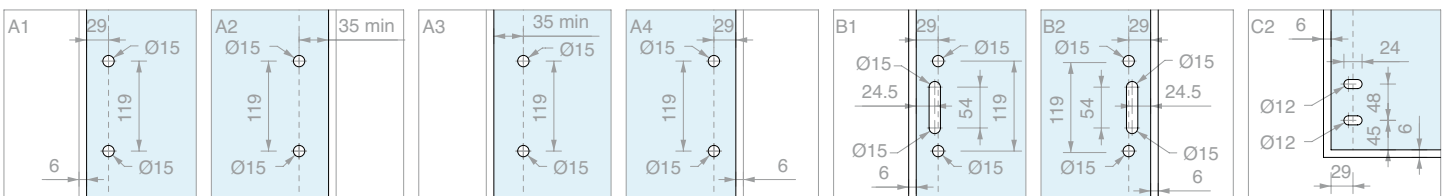
APERTURA ESTERNA REVERSIBILE



Art.	H max anta	Q.tà
MAP-B220	2200 mm	1 Pz
MAP-B320	3200 mm	1 Pz

Kit costituito da:

Art.	Descrizione	Q.tà
MAP101-BOLT	Scrocco / leve / carter / catenaccio	1 Pz
MAP103	Barra orizzontale ovale	1 Pz
MAP107	Coppia di riscontri per maniglione senza comando	1 Pz
MAP113 / MAP114	Coppia di catenacci Bolt - H 2200 mm Coppia di catenacci Bolt - H 3200 mm	1 Pz
MAP115 / MAP116	Coppia di riscontri per catenacci Bolt - H 2200 mm Coppia di riscontri per catenacci Bolt - H 3200 mm	1 Pz
MAP119	Riscontro superiore catenaccio Bolt	1 Pz





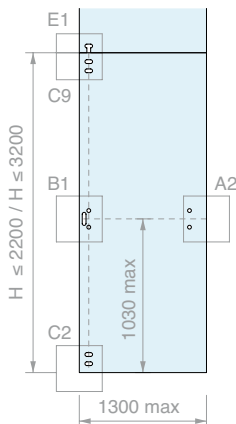
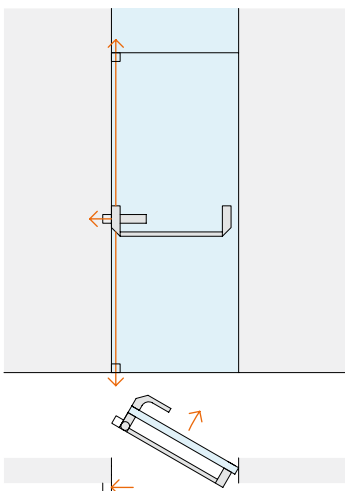
**KIT ANTIPANICO ANTA SINGOLA
CON MANIGLIA ESTERNA, CATENACCI BOLT E SOPRALUCE**

10/15

Materiale: Alluminio, Acciaio, Zama

Finitura: /56 /83

APERTURA ESTERNA SINISTRA

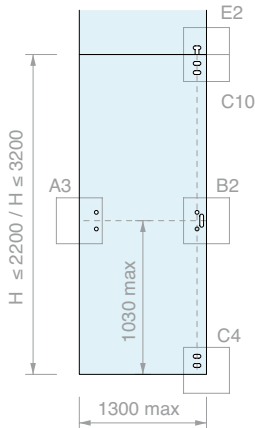
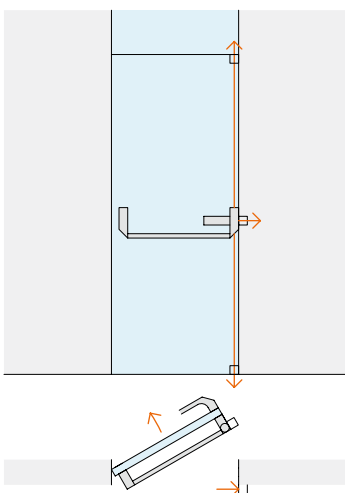


Kit costituito da:

Art.	Descrizione	Q.tà
MAP101-BOLT	Scrocco / leve / carter / catenaccio	1 Pz
MAP103	Barra orizzontale ovale	1 Pz
MAP113 /	Coppia di catenacci Bolt - H 2200 mm	1 Pz
MAP114	Coppia di catenacci Bolt - H 3200 mm	1 Pz
MAP115 /	Coppia di riscontri per catenacci Bolt - H 2200 mm	1 Pz
MAP116	Coppia di riscontri per catenacci Bolt - H 3200 mm	1 Pz
MAP119	Riscontro superiore catenaccio Bolt	1 Pz
MAP105	Maniglia esterna	1 Pz
MAP111	Comando esterno sinistro	1 Pz

Art.	H max anta	Versione	Q.tà
MAP-B220MSX	2200 mm	Sinistra	1 Pz
MAP-B320MSX	3200 mm	Sinistra	1 Pz

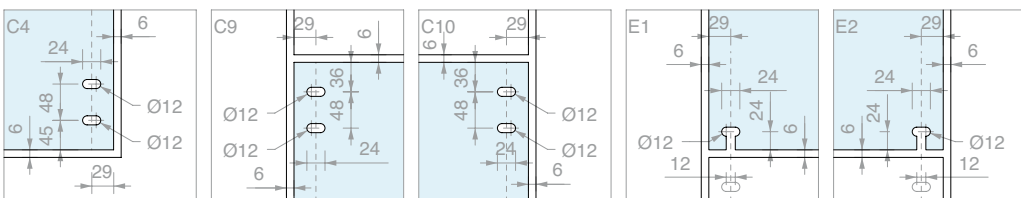
APERTURA ESTERNA DESTRA



Kit costituito da:

Art.	Descrizione	Q.tà
MAP101-BOLT	Scrocco / leve / carter / catenaccio	1 Pz
MAP103	Barra orizzontale ovale	1 Pz
MAP113 /	Coppia di catenacci Bolt - H 2200 mm	1 Pz
MAP114	Coppia di catenacci Bolt - H 3200 mm	1 Pz
MAP115 /	Coppia di riscontri per catenacci Bolt - H 2200 mm	1 Pz
MAP116	Coppia di riscontri per catenacci Bolt - H 3200 mm	1 Pz
MAP119	Riscontro superiore catenaccio Bolt	1 Pz
MAP105	Maniglia esterna	1 Pz
MAP109	Comando esterno destro	1 Pz

Art.	H max anta	Versione	Q.tà
MAP-B220MDX	2200 mm	Destra	1 Pz
MAP-B320MDX	3200 mm	Destra	1 Pz





**KIT ANTIPANICO ANTA SINGOLA
SENZA MANIGLIA ESTERNA CON CATENACCI BOLT E VETRO FISSO**

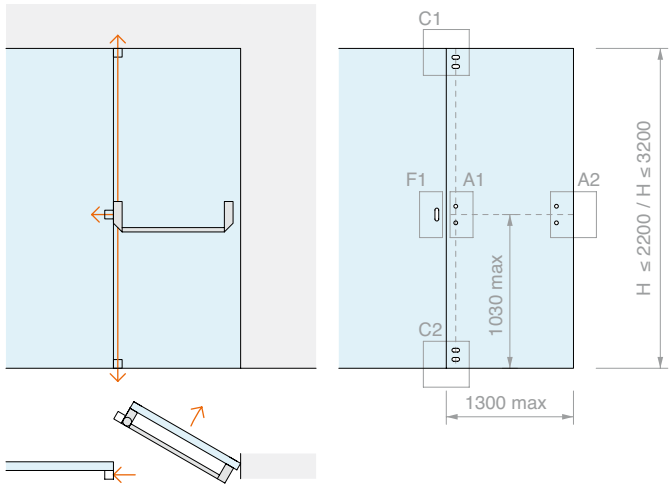
10/15

Materiale: Alluminio, Acciaio, Zama

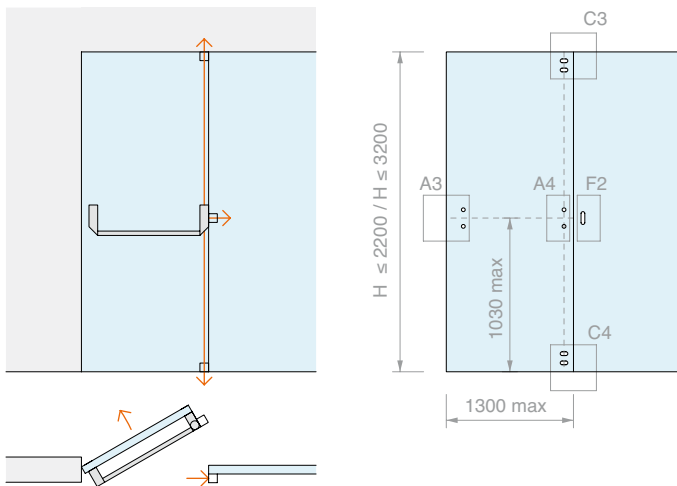
Finitura: /56 /83

APERTURA ESTERNA REVERSIBILE

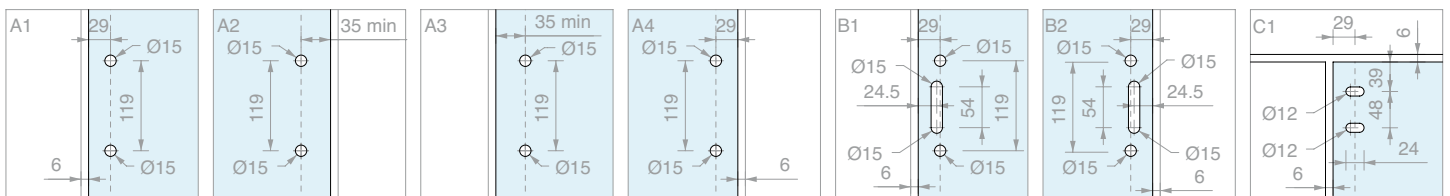
Kit costituito da:



Art.	Descrizione	Q.tà
MAP101-BOLT	Scrocco / leve / carter / catenaccio	1 Pz
MAP103	Barra orizzontale ovale	1 Pz
MAP107	Coppia di riscontri per maniglione senza comando	1 Pz
MAP113 /	Coppia di catenacci Bolt - H 2200 mm	1 Pz
MAP114	Coppia di catenacci Bolt - H 3200 mm	
MAP115 /	Coppia di riscontri per catenacci Bolt - H 2200 mm	1 Pz
MAP116	Coppia di riscontri per catenacci Bolt - H 3200 mm	
MAP117	Riscontro laterale per vetro fisso	1 Pz



Art.	H max anta	Q.tà
MAP-C220	2200 mm	1 Pz
MAP-C320	3200 mm	1 Pz





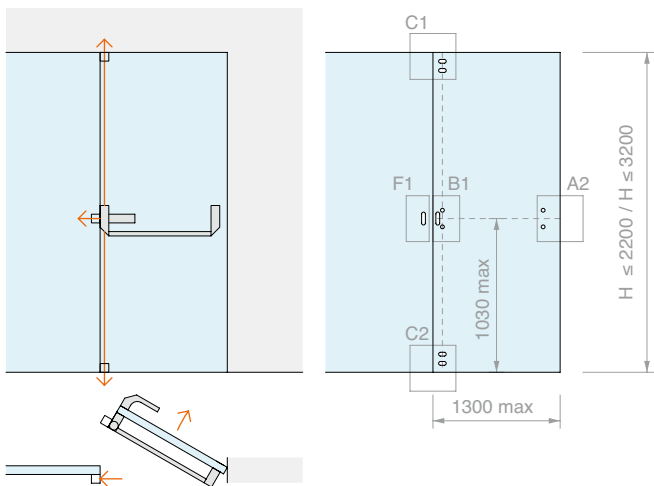
**KIT ANTIPANICO ANTA SINGOLA
CON MANIGLIA ESTERNA, CATENACCI BOLT E VETRO FISSO**

10/15

Materiale: Alluminio, Acciaio, Zama

Finitura: /56 /83

APERTURA ESTERNA SINISTRA

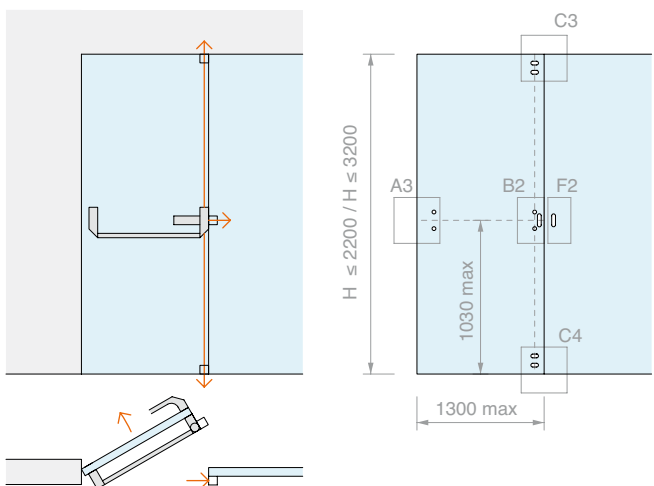


Kit costituito da:

Art.	Descrizione	Q.tà
MAP101-BOLT	Scrocco / leve / carter / catenaccio	1 Pz
MAP103	Barra orizzontale ovale	1 Pz
MAP117	Riscontro laterale per vetro fisso	1 Pz
MAP113 /	Coppia di catenacci Bolt - H 2200 mm	1 Pz
MAP114	Coppia di catenacci Bolt - H 3200 mm	
MAP115 /	Coppia di riscontri per catenacci Bolt - H 2200 mm	1 Pz
MAP116	Coppia di riscontri per catenacci Bolt - H 3200 mm	
MAP105	Maniglia esterna	1 Pz
MAP111	Comando esterno sinistro	1 Pz

Art.	H max anta	Versione	Q.tà
MAP-C220MSX	2200 mm	Sinistra	1 Pz
MAP-C320MSX	3200 mm	Sinistra	1 Pz

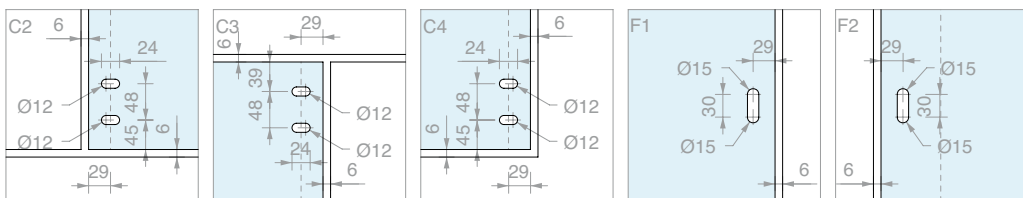
APERTURA ESTERNA DESTRA



Kit costituito da:

Art.	Descrizione	Q.tà
MAP101-BOLT	Scrocco / leve / carter / catenaccio	1 Pz
MAP103	Barra orizzontale ovale	1 Pz
MAP117	Riscontro laterale per vetro fisso	1 Pz
MAP113 /	Coppia di catenacci Bolt - H 2200 mm	1 Pz
MAP114	Coppia di catenacci Bolt - H 3200 mm	
MAP115 /	Coppia di riscontri per catenacci Bolt - H 2200 mm	1 Pz
MAP116	Coppia di riscontri per catenacci Bolt - H 3200 mm	
MAP105	Maniglia esterna	1 Pz
MAP109	Comando esterno destro	1 Pz

Art.	H max anta	Versione	Q.tà
MAP-C220MDX	2200 mm	Destra	1 Pz
MAP-C320MDX	3200 mm	Destra	1 Pz





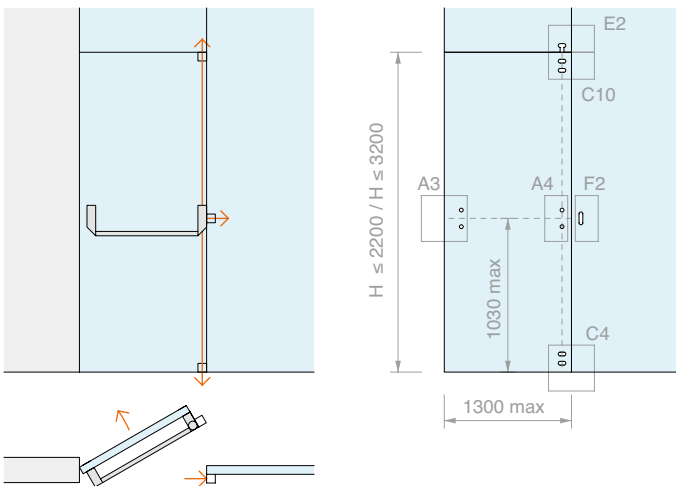
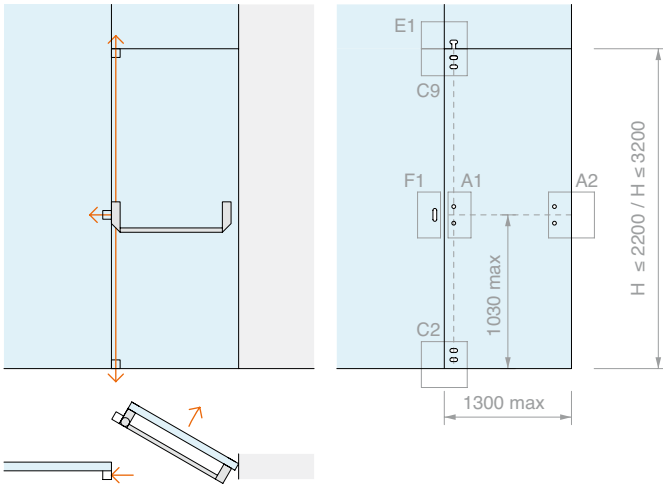
**KIT ANTIPANICO ANTA SINGOLA
SENZA MANIGLIA ESTERNA CON CATENACCI BOLT, SOPRALUCE E VETRO FISSO**

10/15

Materiale: Alluminio, Acciaio, Zama

Finitura: /56 /83

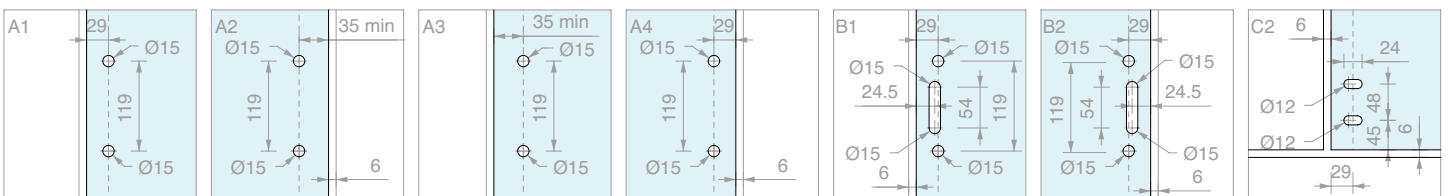
APERTURA ESTERNA REVERSIBILE



Kit costituito da:

Art.	Descrizione	Q.tà
MAP101-BOLT	Scrocco / leve / carter / catenaccio	1 Pz
MAP103	Barra orizzontale ovale	1 Pz
MAP107	Coppia di riscontri per maniglione senza comando	1 Pz
MAP113 /	Coppia di catenacci Bolt - H 2200 mm	1 Pz
MAP114	Coppia di catenacci Bolt - H 3200 mm	
MAP115 /	Coppia di riscontri per catenacci Bolt - H 2200 mm	1 Pz
MAP116	Coppia di riscontri per catenacci Bolt - H 3200 mm	
MAP117	Riscontro laterale per vetro fisso	1 Pz
MAP119	Riscontro superiore catenaccio Bolt	1 Pz

Art.	H max anta	Q.tà
MAP-E220	2200 mm	1 Pz
MAP-E320	3200 mm	1 Pz





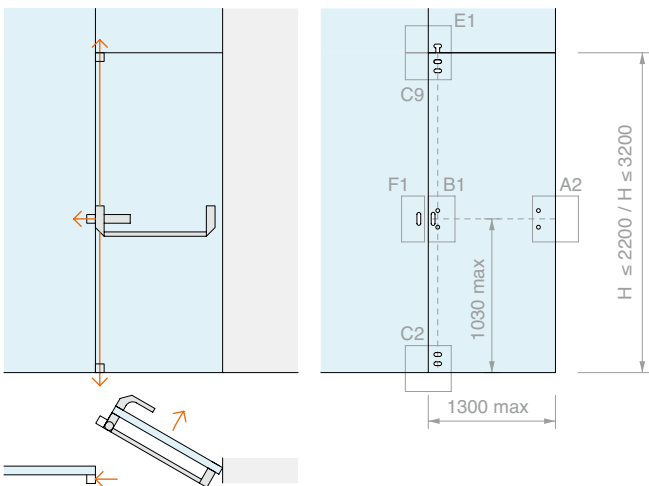
**KIT ANTIPANICO ANTA SINGOLA
CON MANIGLIA ESTERNA, CATENACCI BOLT, SOPRALUCE E VETRO FISSO**

10/15

Materiale: Alluminio, Acciaio, Zama

Finitura: /56 /83

APERTURA ESTERNA SINISTRA

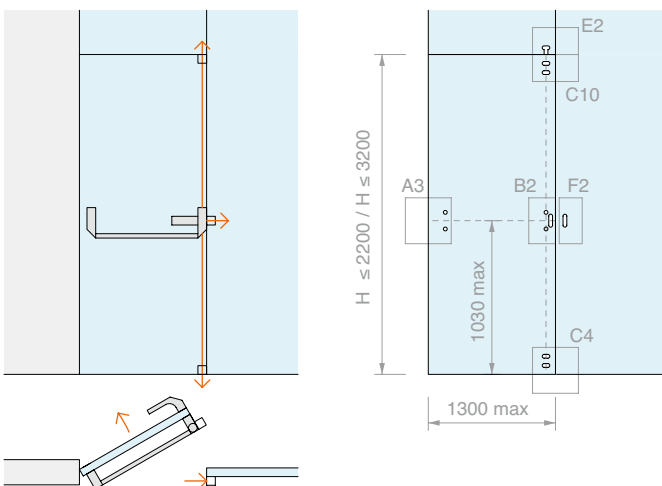


Kit costituito da:

Art.	Descrizione	Q.tà
MAP101-BOLT	Scrocco / leve / carter / catenaccio	1 Pz
MAP103	Barra orizzontale ovale	1 Pz
MAP117	Riscontro laterale per vetro fisso	1 Pz
MAP113 /	Coppia di catenacci Bolt - H 2200 mm	1 Pz
MAP114	Coppia di catenacci Bolt - H 3200 mm	
MAP115 /	Coppia di riscontri per catenacci Bolt - H 2200 mm	1 Pz
MAP116	Coppia di riscontri per catenacci Bolt - H 3200 mm	
MAP119	Riscontro superiore catenaccio Bolt	1 Pz
MAP105	Maniglia esterna	1 Pz
MAP111	Comando esterno sinistro	1 Pz

Art.	H max anta	Versione	Q.tà
MAP-E220MSX	2200 mm	Sinistra	1 Pz
MAP-E320MSX	3200 mm	Sinistra	1 Pz

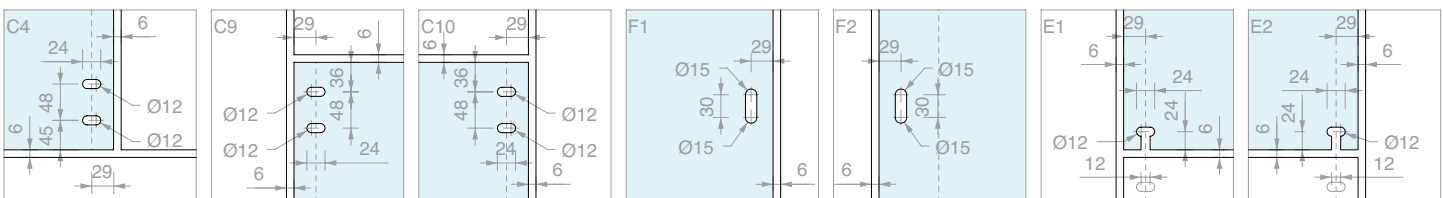
APERTURA ESTERNA DESTRA



Kit costituito da:

Art.	Descrizione	Q.tà
MAP101-BOLT	Scrocco / leve / carter / catenaccio	1 Pz
MAP103	Barra orizzontale ovale	1 Pz
MAP117	Riscontro laterale per vetro fisso	1 Pz
MAP113 /	Coppia di catenacci Bolt - H 2200 mm	1 Pz
MAP114	Coppia di catenacci Bolt - H 3200 mm	
MAP115 /	Coppia di riscontri per catenacci Bolt - H 2200 mm	1 Pz
MAP116	Coppia di riscontri per catenacci Bolt - H 3200 mm	
MAP119	Riscontro superiore catenaccio Bolt	1 Pz
MAP105	Maniglia esterna	1 Pz
MAP109	Comando esterno destro	1 Pz

Art.	H max anta	Versione	Q.tà
MAP-E220MDX	2200 mm	Destra	1 Pz
MAP-E320MDX	3200 mm	Destra	1 Pz





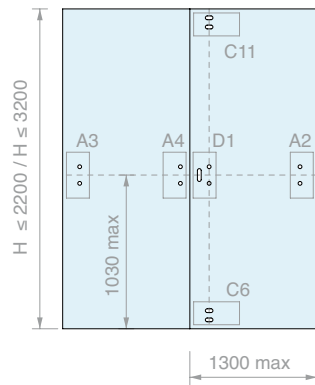
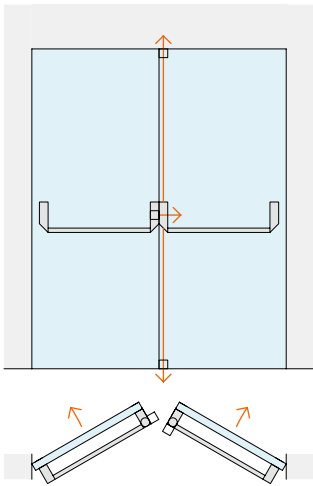
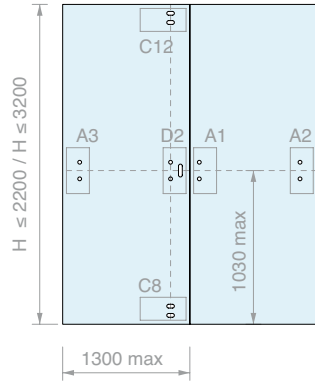
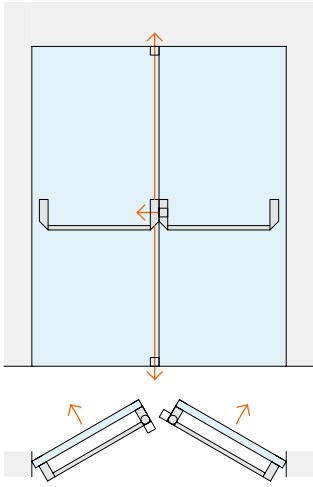
**KIT ANTIPANICO DOPPIA ANTA
DI CUI UNA CON CATENACCI BOLT, SENZA MANIGLIA ESTERNA**

Materiale: Alluminio, Acciaio, Zama

Finitura: /56 /83

10/15

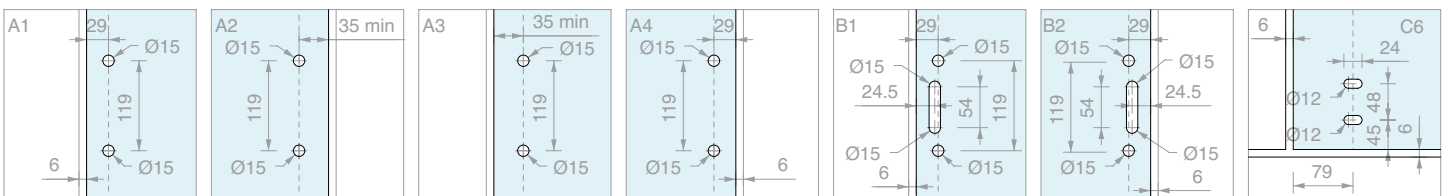
APERTURA ESTERNA REVERSIBILE



Kit costituito da:

Art.	Descrizione	Q.tà
MAP101-BOLT	Scrocco / leve / carter / catenaccio	1 Pz
MAP101	Scrocco / leve / carter	1 Pz
MAP103	Barra orizzontale ovale	2 Pz
MAP107	Coppia di riscontri per maniglione senza comando	2 Pz
MAP113 /	Coppia di catenacci Bolt - H 2200 mm	1 Pz
MAP114	Coppia di catenacci Bolt - H 3200 mm	
MAP115 /	Coppia di riscontri per catenacci Bolt - H 2200 mm	1 Pz
MAP116	Coppia di riscontri per catenacci Bolt - H 3200 mm	
MAP117	Riscontro laterale per vetro fisso	1 Pz

Art.	H max anta	Q.tà
MAP-F220	2200 mm	1 Pz
MAP-F320	3200 mm	1 Pz





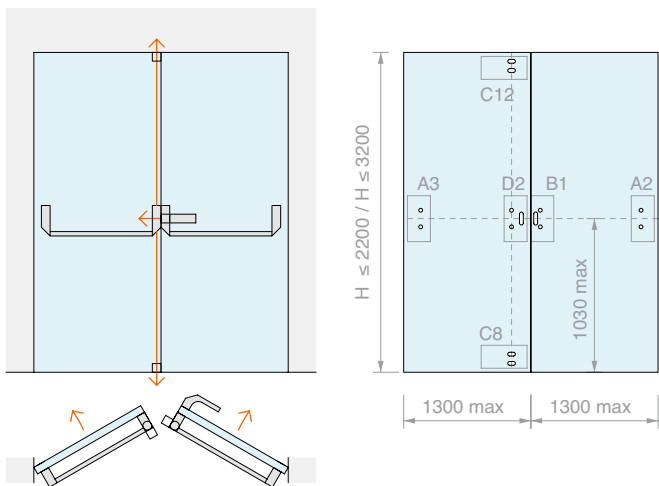
**KIT ANTIPANICO DOPPIA ANTA
DI CUI UNA CON CATENACCI BOLT E MANIGLIA ESTERNA**

Materiale: Alluminio, Acciaio, Zama

Finitura: /56 /83

10/15

APERTURA ESTERNA SINISTRA

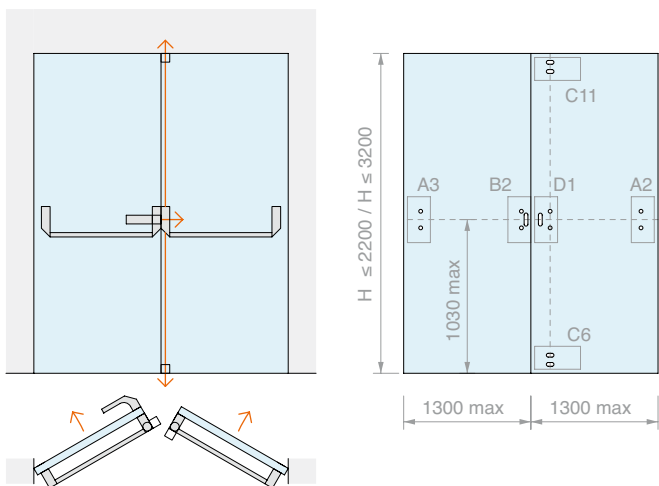


Kit costituito da:

Art.	Descrizione	Q.tà
MAP101-BOLT	Scrocco / leve / carter / catenaccio	1 Pz
MAP101	Scrocco / leve / carter	1 Pz
MAP103	Barra orizzontale ovale	2 Pz
MAP107	Coppia di riscontri per maniglione senza comando	1 Pz
MAP113 /	Coppia di catenacci Bolt - H 2200 mm	1 Pz
MAP114	Coppia di catenacci Bolt - H 3200 mm	1 Pz
MAP115 /	Coppia di riscontri per catenacci Bolt - H 2200 mm	1 Pz
MAP116	Coppia di riscontri per catenacci Bolt - H 3200 mm	1 Pz
MAP117	Riscontro laterale per vetro fisso	1 Pz
MAP105	Maniglia esterna	1 Pz
MAP111	Comando esterno sinistro	1 Pz

Art.	H max anta	Versione	Q.tà
MAP-F220MSX	2200 mm	Sinistra	1 Pz
MAP-F320MSX	3200 mm	Sinistra	1 Pz

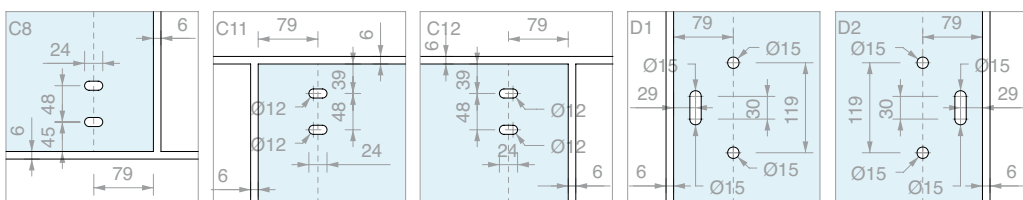
APERTURA ESTERNA DESTRA



Kit costituito da:

Art.	Descrizione	Q.tà
MAP101-BOLT	Scrocco / leve / carter / catenaccio	1 Pz
MAP101	Scrocco / leve / carter	1 Pz
MAP103	Barra orizzontale ovale	2 Pz
MAP107	Coppia di riscontri per maniglione senza comando	1 Pz
MAP113 /	Coppia di catenacci Bolt - H 2200 mm	1 Pz
MAP114	Coppia di catenacci Bolt - H 3200 mm	1 Pz
MAP115 /	Coppia di riscontri per catenacci Bolt - H 2200 mm	1 Pz
MAP116	Coppia di riscontri per catenacci Bolt - H 3200 mm	1 Pz
MAP117	Riscontro laterale per vetro fisso	1 Pz
MAP105	Maniglia esterna	1 Pz
MAP109	Comando esterno destro	1 Pz

Art.	H max anta	Versione	Q.tà
MAP-F220MDX	2200 mm	Destra	1 Pz
MAP-F320MDX	3200 mm	Destra	1 Pz





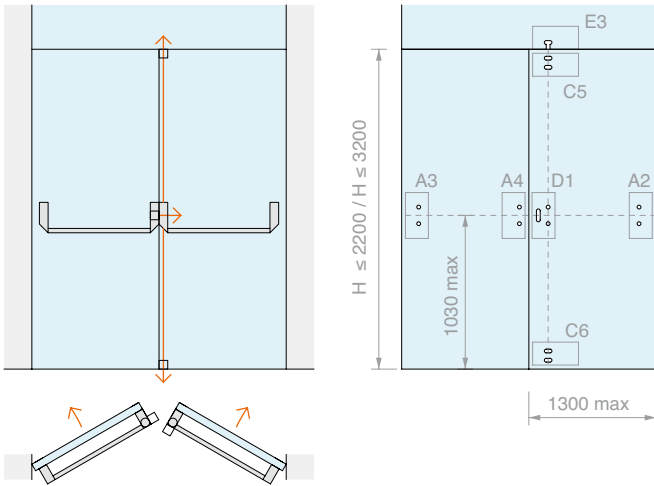
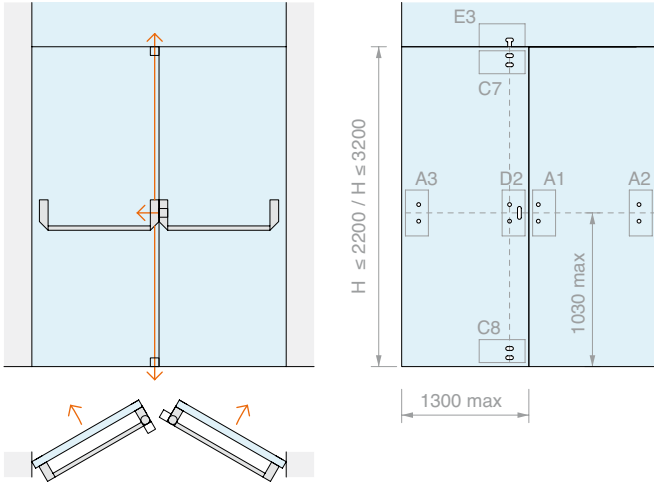
**KIT ANTIPANICO DOPPIA ANTA
DI CUI UNA CON CATENACCI BOLT E SOPRALUCE, SENZA MANIGLIA ESTERNA**

10/15

Materiale: Alluminio, Acciaio, Zama

Finitura: /56 /83

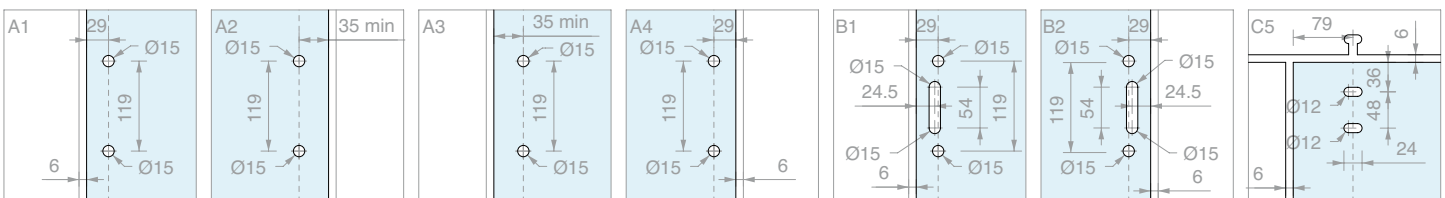
APERTURA ESTERNA REVERSIBILE



Art.	H max anta	Q.tà
MAP-G220	2200 mm	1 Pz
MAP-G320	3200 mm	1 Pz

Kit costituito da:

Art.	Descrizione	Q.tà
MAP101-BOLT	Scrocco / leve / carter / catenaccio	1 Pz
MAP101	Scrocco / leve / carter	1 Pz
MAP103	Barra orizzontale ovale	2 Pz
MAP107	Coppia di riscontri per maniglione senza comando	2 Pz
MAP113 /	Coppia di catenacci Bolt - H 2200 mm	1 Pz
MAP114	Coppia di catenacci Bolt - H 3200 mm	
MAP115 /	Coppia di riscontri per catenacci Bolt - H 2200 mm	1 Pz
MAP116	Coppia di riscontri per catenacci Bolt - H 3200 mm	
MAP117	Riscontro laterale per vetro fisso	1 Pz
MAP119	Riscontro superiore catenaccio Bolt	1 Pz





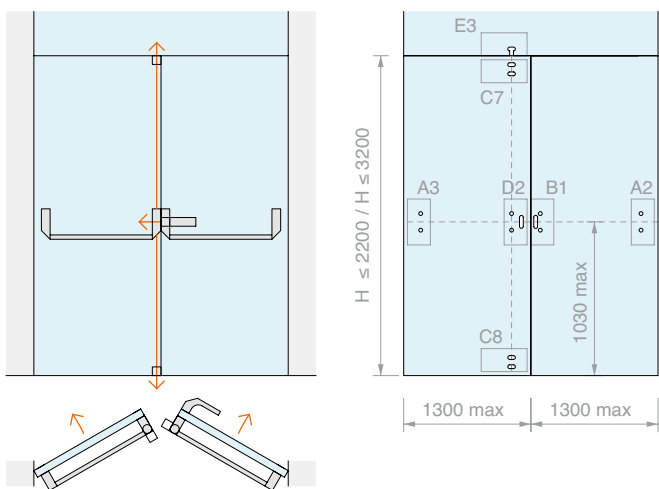
**KIT ANTIPANICO DOPPIA ANTA
DI CUI UNA CON CATENACCI BOLT, SOPRALUCE E MANIGLIA ESTERNA**

10/15

Materiale: Alluminio, Acciaio, Zama

Finitura: /56 /83

APERTURA ESTERNA SINISTRA

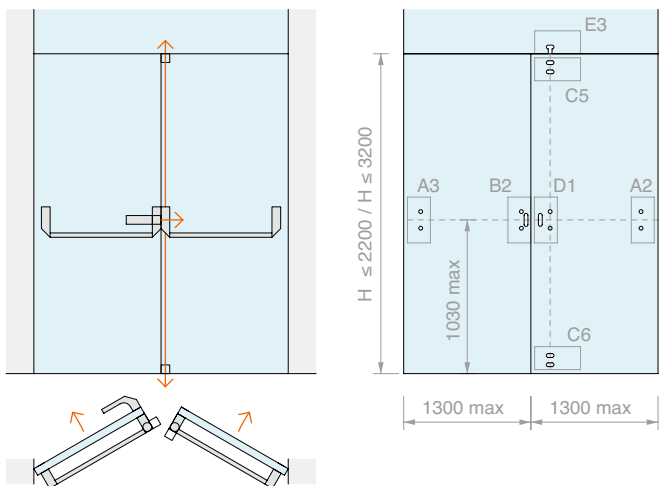


Kit costituito da:

Art.	Descrizione	Q.tà
MAP101-BOLT	Scrocco / leve / carter / catenaccio	1 Pz
MAP101	Scrocco / leve / carter	1 Pz
MAP103	Barra orizzontale ovale	2 Pz
MAP107	Coppia di riscontri per maniglione senza comando	1 Pz
MAP113 /	Coppia di catenacci Bolt - H 2200 mm	1 Pz
MAP114	Coppia di catenacci Bolt - H 3200 mm	
MAP115 /	Coppia di riscontri per catenacci Bolt - H 2200 mm	1 Pz
MAP116	Coppia di riscontri per catenacci Bolt - H 3200 mm	
MAP117	Riscontro laterale per vetro fisso	1 Pz
MAP119	Riscontro superiore catenaccio Bolt	1 Pz
MAP105	Maniglia esterna	1 Pz
MAP111	Comando esterno sinistro	1 Pz

Art.	H max anta	Versione	Q.tà
MAP-G220MSX	2200 mm	Sinistra	1 Pz
MAP-G320MSX	3200 mm	Sinistra	1 Pz

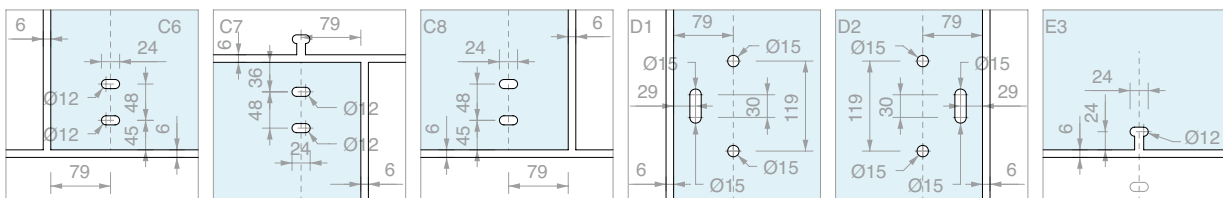
APERTURA ESTERNA DESTRA



Kit costituito da:

Art.	Descrizione	Q.tà
MAP101-BOLT	Scrocco / leve / carter / catenaccio	1 Pz
MAP101	Scrocco / leve / carter	1 Pz
MAP103	Barra orizzontale ovale	2 Pz
MAP107	Coppia di riscontri per maniglione senza comando	1 Pz
MAP113 /	Coppia di catenacci Bolt - H 2200 mm	1 Pz
MAP114	Coppia di catenacci Bolt - H 3200 mm	
MAP115 /	Coppia di riscontri per catenacci Bolt - H 2200 mm	1 Pz
MAP116	Coppia di riscontri per catenacci Bolt - H 3200 mm	
MAP117	Riscontro laterale per vetro fisso	1 Pz
MAP119	Riscontro superiore catenaccio Bolt	1 Pz
MAP105	Maniglia esterna	1 Pz
MAP109	Comando esterno destro	1 Pz

Art.	H max anta	Versione	Q.tà
MAP-G220MDX	2200 mm	Destra	1 Pz
MAP-G320MDX	3200 mm	Destra	1 Pz





**MANIGLIONE ANTIPANICO
PER VETRI FISSI DA 8 A 13.5 mm**

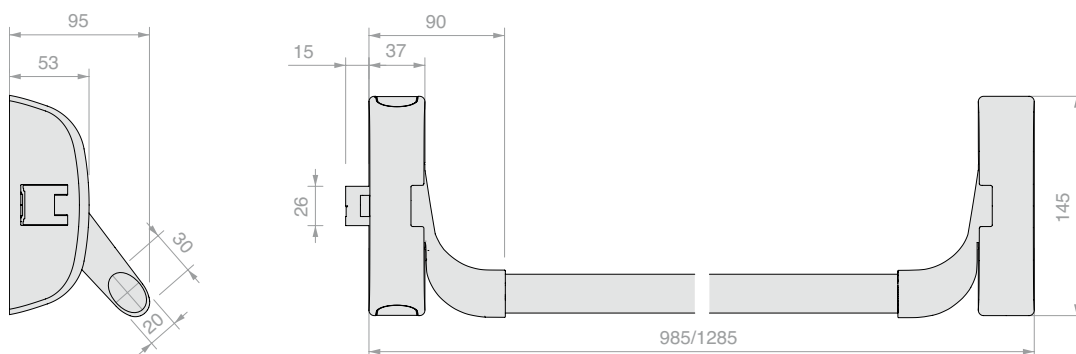
Materiale: Meccanismo interno in acciaio Inox AISI 304 e carter in alluminio con trattamento PVD - Finitura: /83
Meccanismo interno in acciaio zincato e carter in alluminio verniciato - Finitura: /56

Maniglione antipanico caratterizzato da materiale e soluzioni tecniche che consentono il rispetto dei più severi requisiti delle norme, tra le quali marcatura CE secondo il CPR 305/2011; e certificazione di prodotto volontaria rilasciata da ente terzo ICIM prevista dalla stessa norma UNI EN 1125. Versione fornita di scrocco laterale autobloccante con possibilità di esclusione.

Il maniglione può essere abbinato a coppia catenacci ALTO/BASSO con puntali tipologia BOLT - Art. MAP113 / MAP114

Barra in acciaio inox accorciabile secondo il manuale d'istruzioni corredato al Kit.

Spessore del vetro con viti in dotazione 10/15 mm.



Art.	Descrizione	Dimensioni	Q.tà
MAP101	Scrocco laterale + Leve + Carter	L max 1285 x H 145 x P 95 mm	1 Pz
MAP101-BOLT	Scrocco laterale + Leve + Carter + Accessori per catenaccio	L max 1285 x H 145 x P 95 mm	1 Pz
MAP103	Barra orizzontale ovale	L max 1130 mm	1 Pz



MANIGLIA ESTERNA

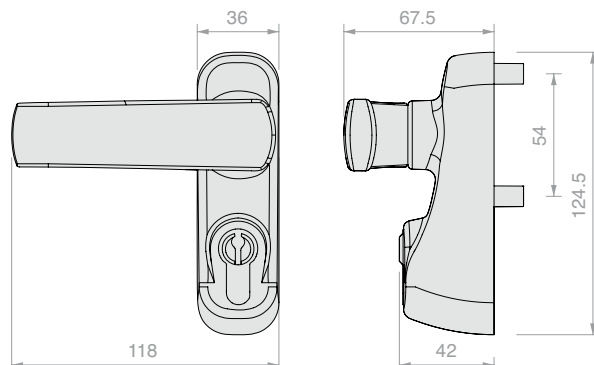
Materiale: Meccanismo interno in acciaio zincato e carter in alluminio con trattamento PVD

Finitura: /83

Materiale: Meccanismo interno in acciaio zincato e carter in alluminio verniciato

Finitura: /56

Da abbinare a art. MAP109 / MAP111
in base al verso di apertura



Art.	Q.tà
MAP105	1 Pz

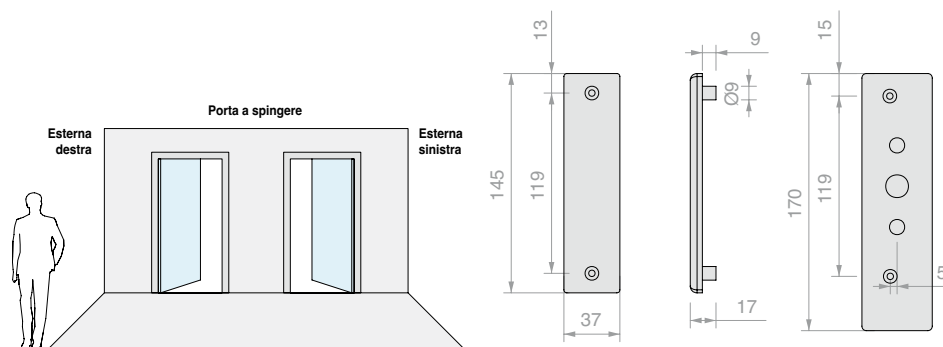


KIT VETRO PER MANIGLIONI CON COMANDO ESTERNO

Materiale: Zama

Kit per il montaggio del maniglione antipanico (Art. MAP101 e MAP101-BOLT) su lastre di vetro con comando esterno (maniglia) per apertura esterna destra (Art. MAP109) e sinistra (Art. MAP111).

Finitura: /83



Art.	Apertura	Q.tà
MAP109	Esterna destra	1 Pz
MAP111	Esterna sinistra	1 Pz

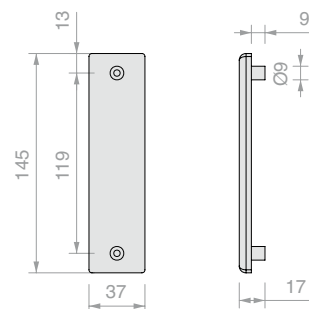


KIT VETRO PER MANIGLIONI SENZA COMANDO ESTERNO

Materiale: Zama

Kit per il montaggio del maniglione antipanico (Art. MAP101 e MAP101-BOLT) su lastre di vetro senza comando esterno (maniglia).

Finitura: /83



Art.	Q.tà
MAP107	1 Pz



INCONTRO ELETTRICO A PARETE

Materiale: Meccanismo interno in acciaio zincato e carter in alluminio con trattamento PVD

Finitura: /83

Materiale: Meccanismo interno in acciaio zincato e carter in alluminio verniciato

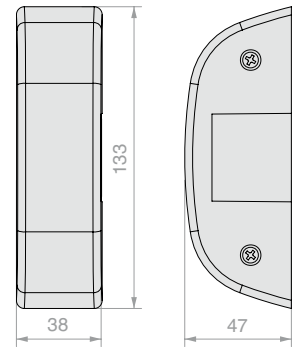
Finitura: /56

Incontro elettrico a parete (non compatibile con sistemi vetro/vetro)

Scrocco elettrico = 10 mm da parete

L'Art. MAP123 fornisce l'incontro elettrico solo in finitura grigia;

per la finitura in PVD ACCIAIO SATINATO, ordinare a parte l'Art. MAP125



Art.	Descrizione	Q.tà
MAP123	Incontro elettrico a parete	1 Pz
MAP125	Carter di finitura PVD acciaio satinato per incontro elettrico	1 Pz



COPPIA CATENACCI PER CHIUSURA BOLT

Materiale: carter in alluminio

Catenacci per chiusura alto/basso BOLT da abbinare al maniglione antipanico (Art. MAP101-BOLT).

Il sistema BOLT (brevettato) è resistentissimo agli attacchi esterni: respinge manomissioni (le aste sono autobloccanti ed i puntali, di diametro 14 mm, sono rotanti ed antitaglio) con un'altissima resistenza allo sfondamento.

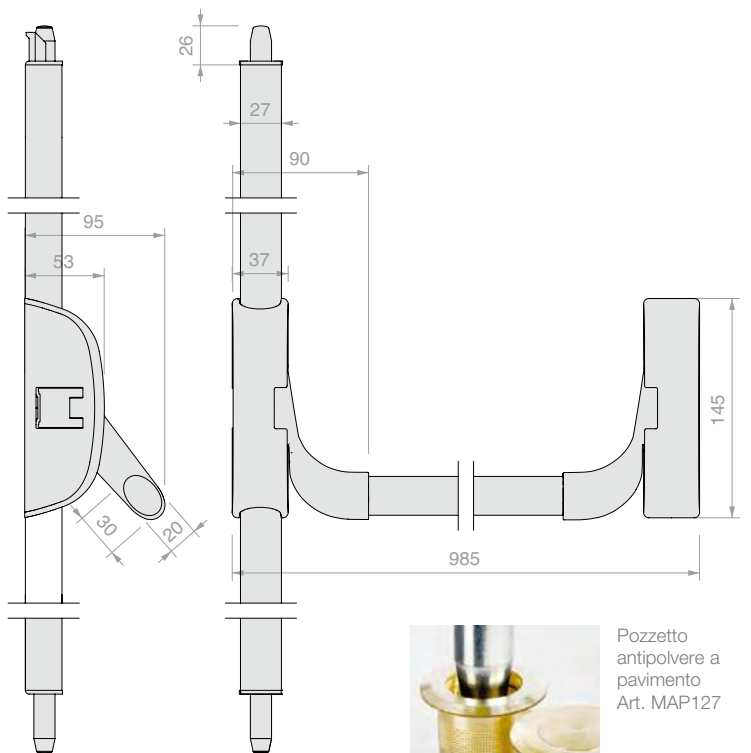
Finitura: /56 /83



Sicurezza e facilità di montaggio. I perni sono indipendenti, autobloccanti, resistenti allo sfondamento e regolabili.



Sistema di autochiusura. In apertura le aste rimangono retratte. In chiusura si bloccano a contatto con la bocchetta.



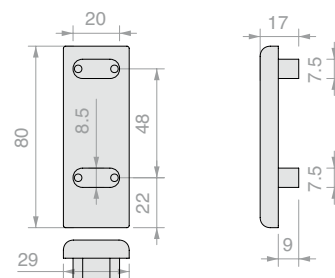
Pozzetto antipolvere a pavimento Art. MAP127

Art.	Descrizione	Dimensioni	Q.tà
MAP113	Coppia catenacci	Fino a H 2200 mm	1 Pz
MAP114	Coppia catenacci	Da H 2200 a H 3200 mm	1 Pz
MAP127	Pozzetto antipolvere a pavimento		1 Pz



KIT VETRO PER CHIUSURE SUPPLEMENTARI "BOLT"

Materiale: Zama
 Kit per il montaggio delle chiusure supplementari BOLT (Art. MAP113 / MAP114)
 Finitura: /83

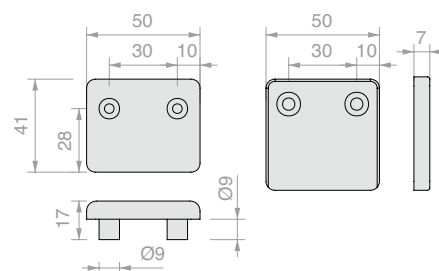


Art.	Dimensioni	Q.tà
MAP115	H 2200 mm	1 Pz
MAP116	H 3200 mm	1 Pz



KIT VETRO PER BOCCHETTA LATERALE

Materiale: Zama
 Kit per l'incontro della chiusura laterale del maniglione antipanico (Art. MAP101 e MAP101-BOLT)
 Finitura: /83

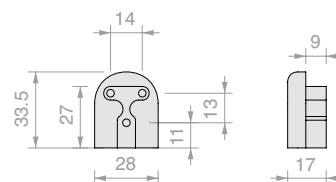


Art.	Q.tà
MAP117	1 Pz



KIT VETRO PER BOCCHETTA SUPERIORE REGOLABILE BOLT

Materiale: Zama
 Accessorio per sopraluce, permette al sistema di autochiusura il bloccaggio a contatto con le aste (art. MAP113 e MAP114)
 Finitura: /83



Art.	Q.tà
MAP119	1 Pz



KIT PER FUNZIONE FERMO A GIORNO

Da inserire nel supporto maniglione (Art. MAP101 e MAP101-BOLT) per inibire lo scrocco ed utilizzare la porta libera.
 Finitura: /95

Art.	Q.tà
MAP121	1 Pz





MANIGLIONI CON SERRATURA DI RISERVATEZZA

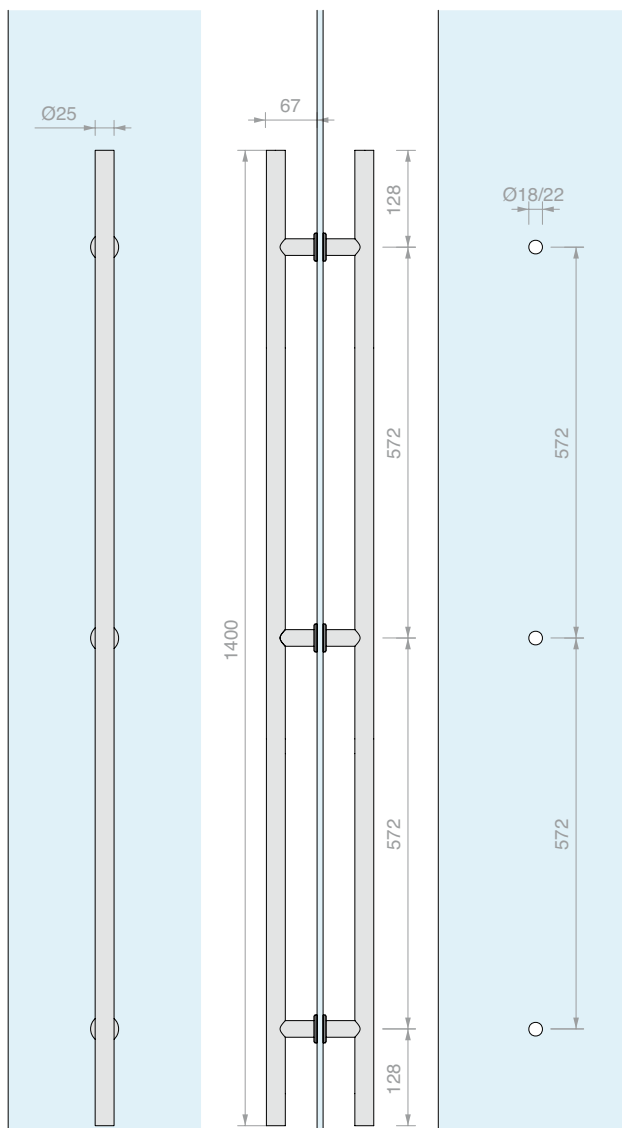
Materiale: Acciaio inox AISI 304

Maniglione con serratura posta all'estremità superiore del tubolare la cui chiusura avviene premendo il cilindro con la chiave inserita. Fornito con chiusura esterna. In caso di necessità di chiusura interna, specificarlo al momento dell'ordine.

Perno Ø8 x 1.5 mm

Finitura: /8 /15*

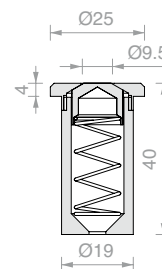
*su richiesta



Art.	Descrizione	Chiave	Per vetri	Q.tà
ZSS1400	Coppia maniglioni	Diversa	Da 8 a 21.5 mm	1 Pz
ZMMS1400	Maniglione singolo	Diversa	Da 8 a 21.5 mm	1 Pz
ZSS1400U	Coppia maniglioni	Unica	Da 8 a 21.5 mm	1 Pz
ZMMS1400U	Maniglione singolo	Unica	Da 8 a 21.5 mm	1 Pz

POZZETTO ANTIPOLVERE

Finitura: /1 /3



Art.	Q.tà
GL7300	1 Pz



pba

LOGLI è distributore ufficiale di tutti i prodotti PBA.

Troverai in pronta consegna alcune soluzioni di disegno e con funzionalità maggiormente richieste. È in ogni caso possibile richiedere su ordinazione qualsiasi articolo PBA.



MANIGLIONI QUADRI CON SERRATURA DI RISERVATEZZA

Materiale: Acciaio inox AISI 316 L

Completo di 3 chiavi e pozzetto antipolvere a pavimento.

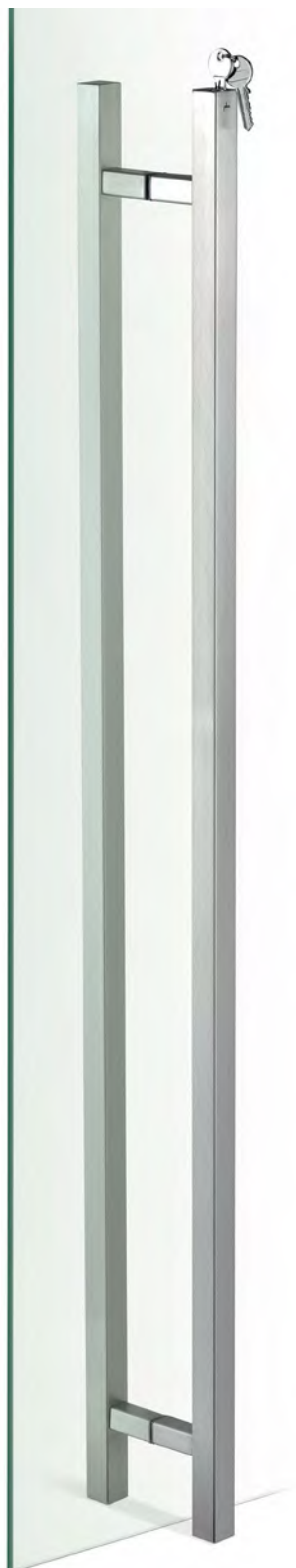
Fissaggio doppio art. PBAAD81 o singolo art. PBAAS11 su vetro da ordinare separatamente

Chiave diversa.

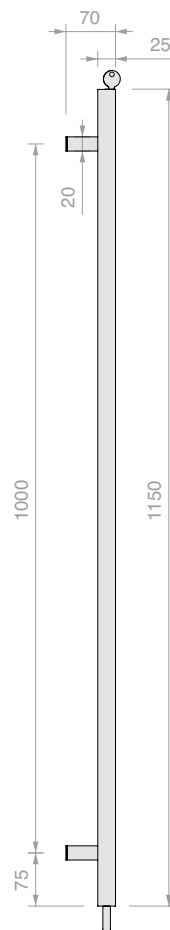
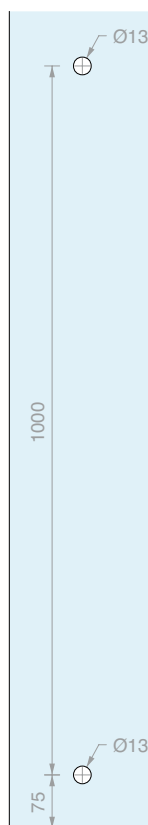
Perno Ø12 x 20 mm

Finitura*: /8 /15

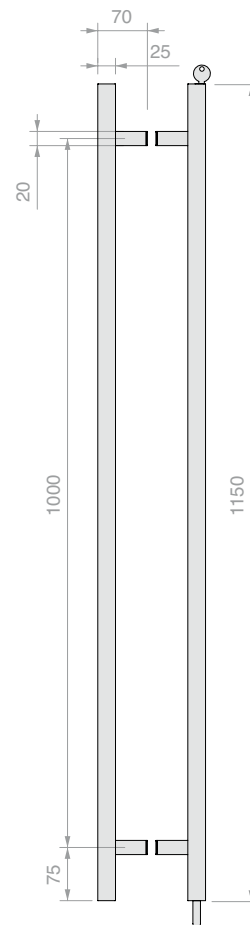
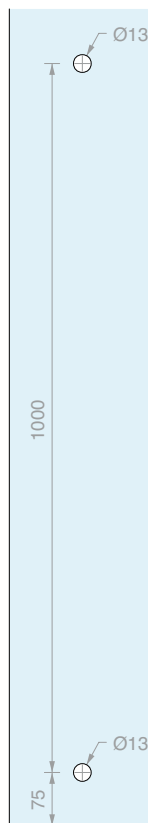
*/15 solo su ordinazione



PBA200QV01



PBA200QV01/D



Art.	Descrizione	Bloccaggio	Per vetri	Q.tà
PBA200QV01	Maniglione singolo	Perno inferiore	Da 8 a 17.5 mm	1 Pz
PBA200QV01/D	Coppia maniglioni	Perno inferiore	Da 8 a 17.5 mm	1 Pz

**COPPIA MANIGLIONI QUADRI CON SERRATURA FRONTALE INCASSATA E POMELLO INTERNO**

Materiale: Acciaio inox AISI 316 L

Completo di 3 chiavi e pozzetto antipolvere a pavimento.

Chiave diversa.

Perno Ø12 x 20 mm

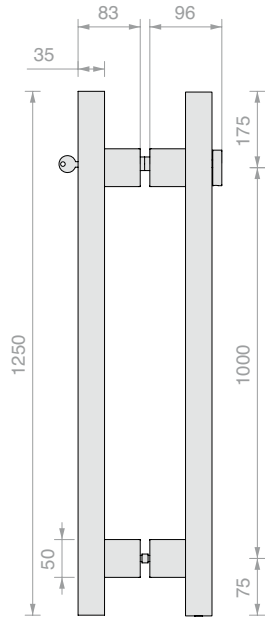
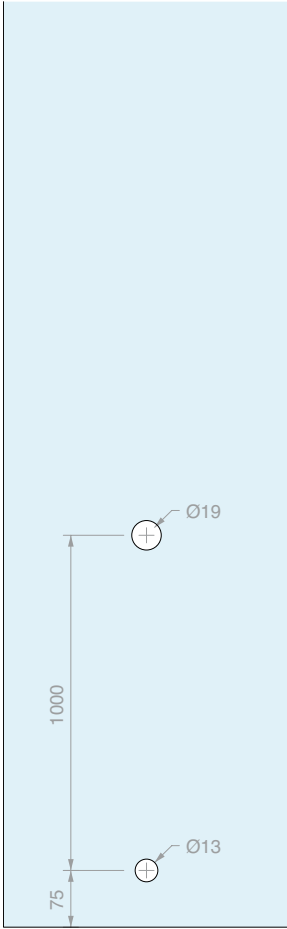
Finitura*: /8 /15

*/15 solo su ordinazione

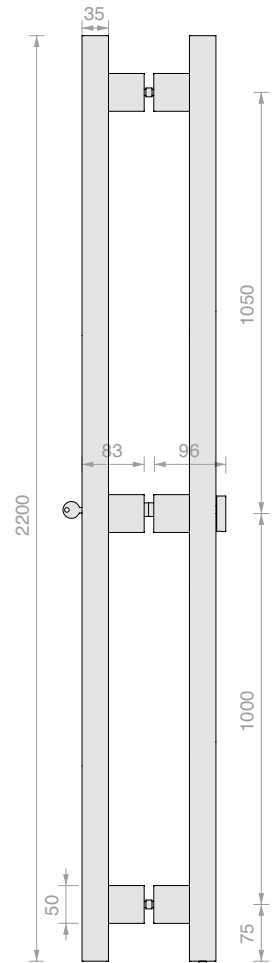
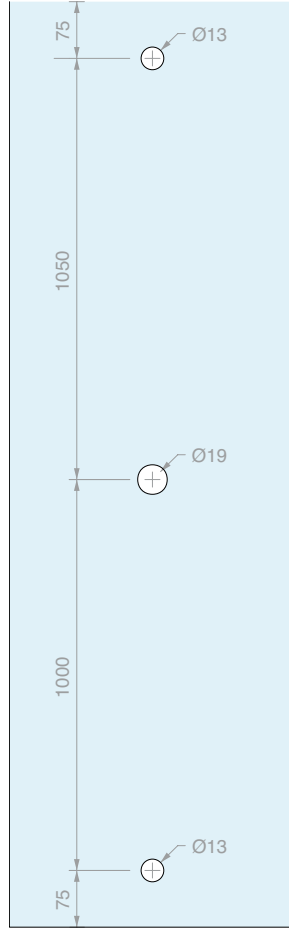
Art.	Lunghezza	Bloccaggio	Per vetri	Q.tà
PBA200QY02	1250 mm	Perno inferiore	Da 8 a 17.5 mm	1 Pz
PBA200QY04	2200 mm	Perno inferiore	Da 8 a 17.5 mm	1 Pz
PBA200QY04/A	su misura	Perno inferiore	Da 8 a 17.5 mm	1 Pz
PBA200QY06/A	su misura	Perno inferiore e superiore	Da 8 a 17.5 mm	1 Pz



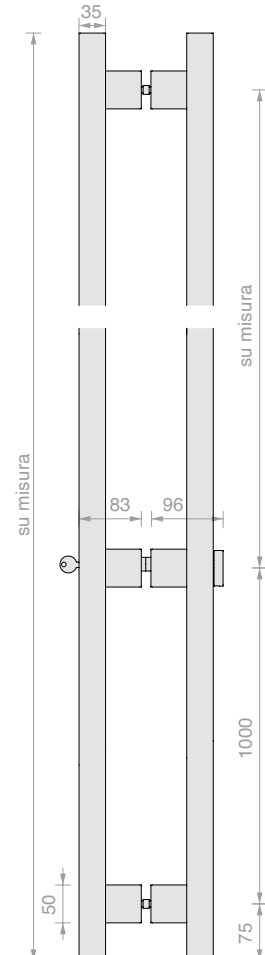
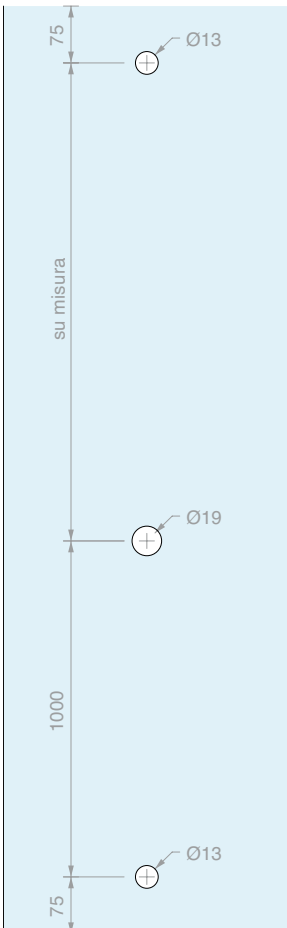
PBA200QY02



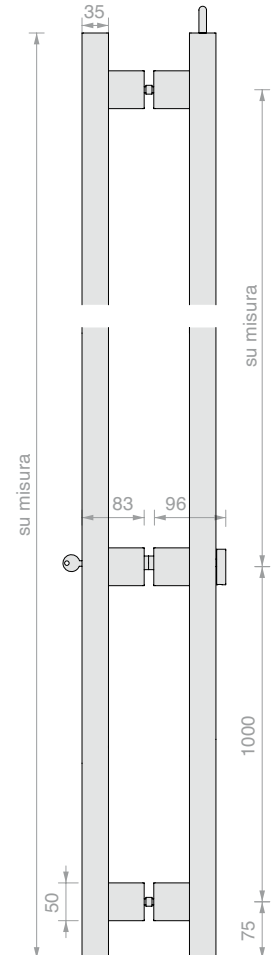
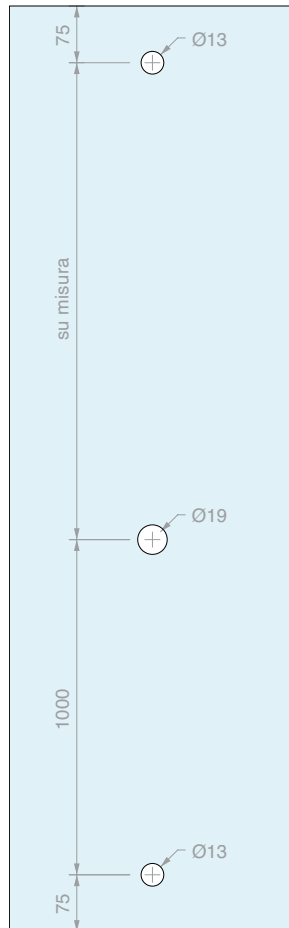
PBA200QY04



PBA200QY04/A



PBA200QY06/A



**COPPIA MANIGLIONI TONDI CON SERRATURA FRONTALE INCASSATA E POMELLO INTERNO**

Materiale: Acciaio inox AISI 316 L

Completo di 3 chiavi e pozzetto antipolvere a pavimento.

Chiave diversa.

Perno Ø12 x 20 mm

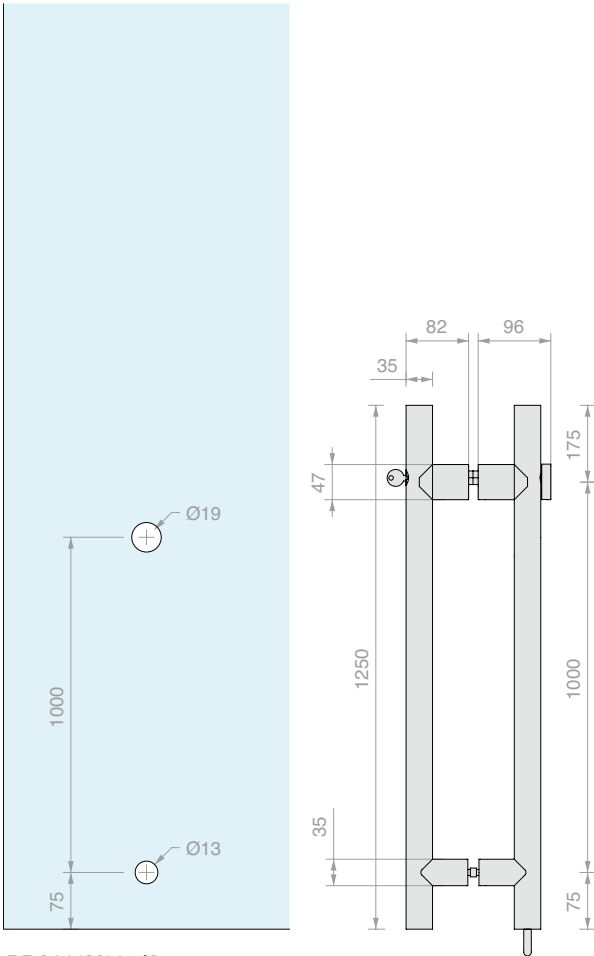
Finitura*: /8 /15

*/15 solo su ordinazione

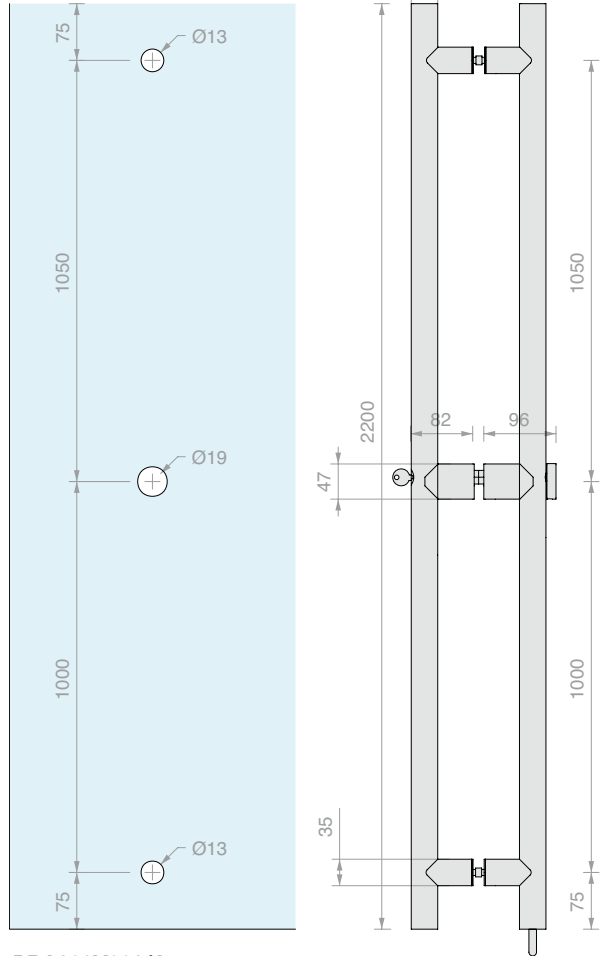
Art.	Lunghezza	Bloccaggio	Per vetri	Q.tà
PBA200Y002	1250 mm	Perno inferiore	Da 8 a 17.5 mm	1 Pz
PBA200Y004	2200 mm	Perno inferiore	Da 8 a 17.5 mm	1 Pz
PBA200Y004/A	su misura	Perno inferiore	Da 8 a 17.5 mm	1 Pz
PBA200Y006/A	su misura	Perno inferiore e superiore	Da 8 a 17.5 mm	1 Pz



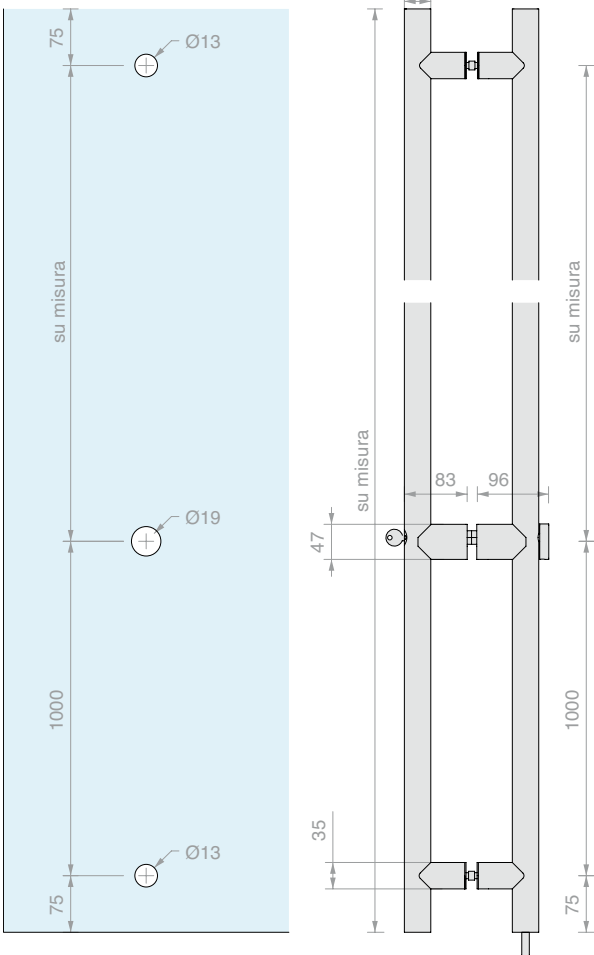
PBA200Y002



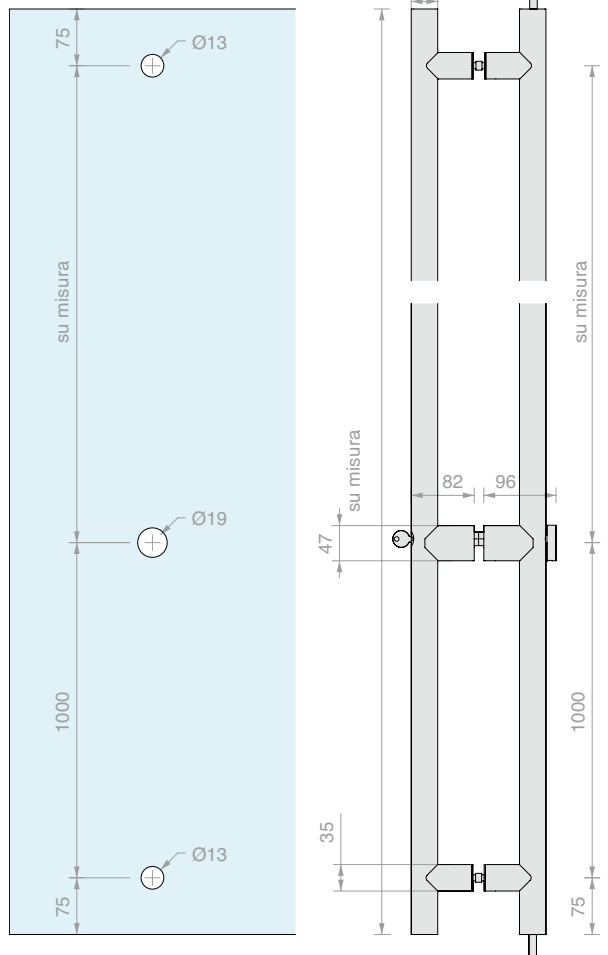
PBA200Y004



PBA200Y004/A



PBA200Y006/A



**COPPIA MANIGLIONI TONDI CON SERRATURA FRONTALE INCASSATA E POMELLO INTERNO**

Materiale: Alluminio

Completo di 3 chiavi e pozzetto antipolvere a pavimento.

Chiave diversa.

Perno Ø12 x 20 mm

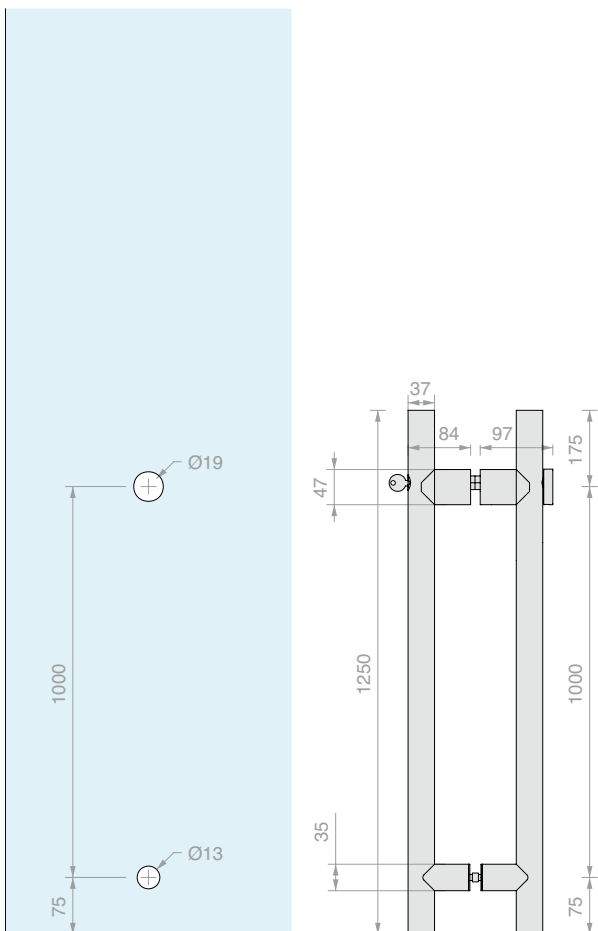
Finitura*: /6 /66 /67 /97

*/66, /67 solo su ordinazione

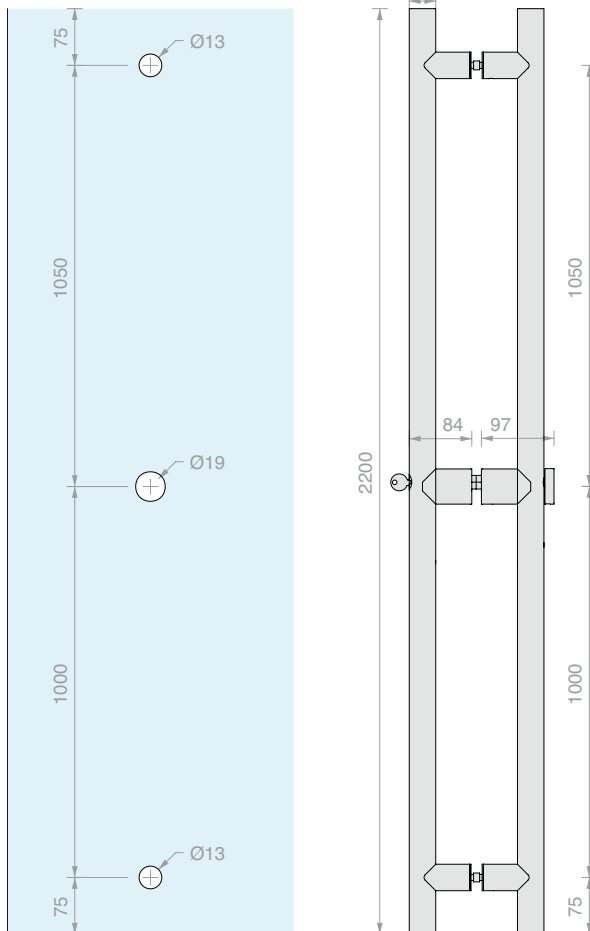
Art.	Lunghezza	Bloccaggio	Per vetri	Q.tà
PBA200YA02	1250 mm	Perno inferiore	Da 8 a 17.5 mm	1 Pz
PBA200YA04	2200 mm	Perno inferiore	Da 8 a 17.5 mm	1 Pz
PBA200YA04/A	su misura	Perno inferiore	Da 8 a 17.5 mm	1 Pz
PBA200YA06/A	su misura	Perno inferiore e superiore	Da 8 a 17.5 mm	1 Pz



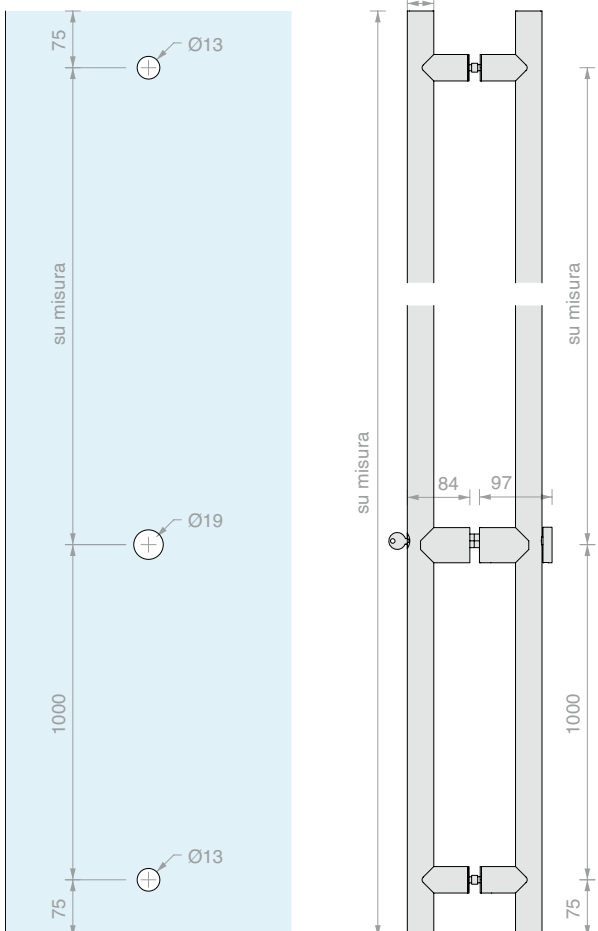
PBA200YA02



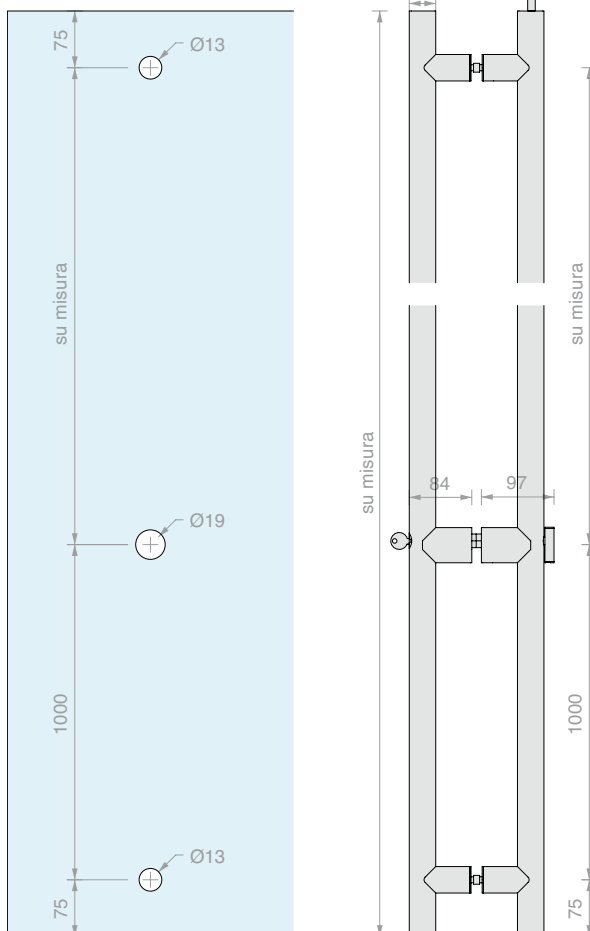
PBA200YA04



PBA200YA04/A



PBA200YA06/A





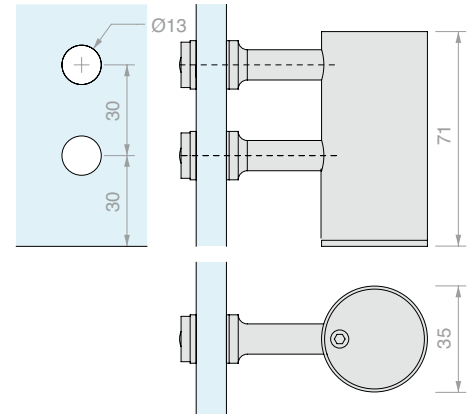
INCONTRO SUPERIORE TONDO A VETRO

Materiale: Acciaio inox AISI 316 L

Per maniglioni PBA

Finitura: /8 /15*

*su richiesta



Art.	Per vetri	Q.tà
PBA200CK	Da 8 a 17.5 mm	1 Pz



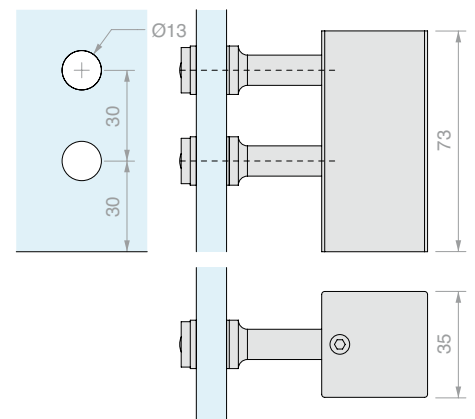
INCONTRO SUPERIORE QUADRO A VETRO

Materiale: Acciaio inox AISI 316 L

Per maniglioni PBA

Finitura: /8 /15*

*su richiesta



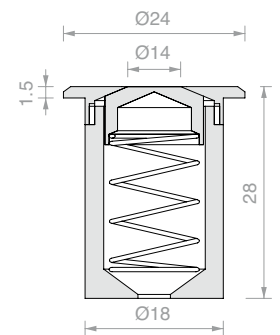
Art.	Per vetri	Q.tà
PBA200CKQ	Da 8 a 17.5 mm	1 Pz



POZZETTO ANTIPOLVERE

Materiale: Ottone

Finitura*: /95



Art.	Q.tà
PBA200CSK	1 Pz

**FISSAGGIO DOPPIO SU VETRO**

Per maniglione PBA200QV01/D

Foro nel vetro \varnothing 13 mm

Art.

Q.tà

PBAAD81

1 Pz

**FISSAGGIO DOPPIO SU LEGNO, ALLUMINIO E PVC**

Per maniglione PBA200QV01/D

Foro nell'anta \varnothing 9 mm

Art.

Q.tà

PBA71

1 Pz

**FISSAGGIO SINGOLO SU VETRO**

Per maniglione PBA200QV01

Foro nel vetro \varnothing 13 mm

Finitura*: /8 /15

*/15 solo su ordinazione

Art.

Q.tà

PBAAS11

1 Pz

**FISSAGGIO SINGOLO NON PASSANTE SU LEGNO, ALLUMINIO, PVC**

Per maniglione PBA200QV01

Finitura*: /8 /15

*/15 solo su ordinazione

Art.

Q.tà

PBA911

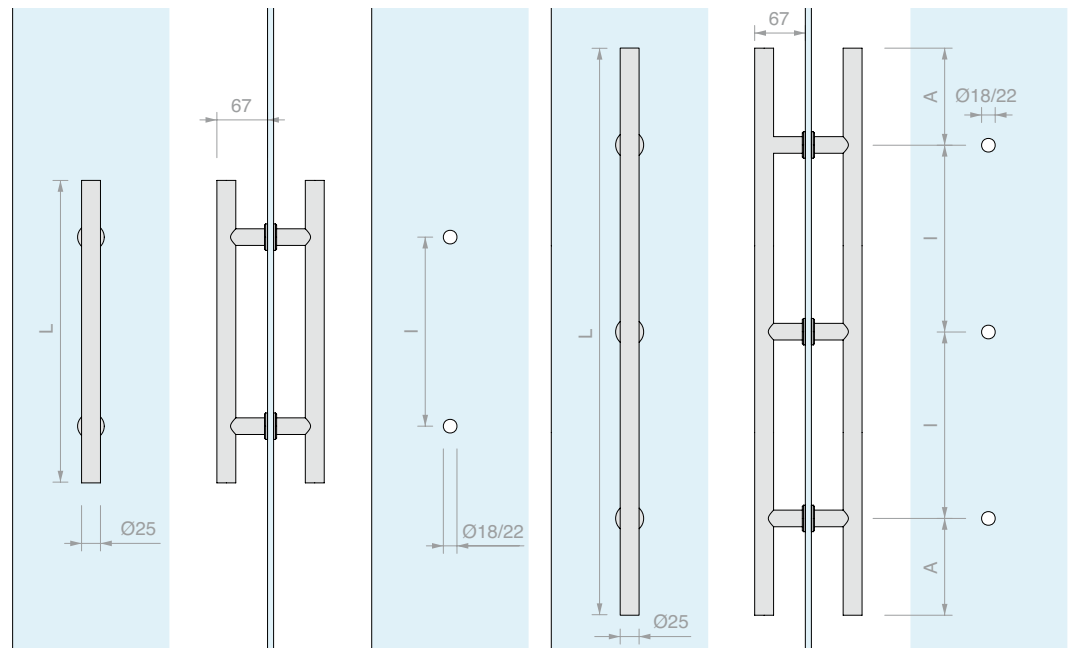
1 Pz



COPPIA MANIGLIONI TONDI

Materiale: Acciaio inox AISI 304

Finitura: /8 - Su richiesta: /15



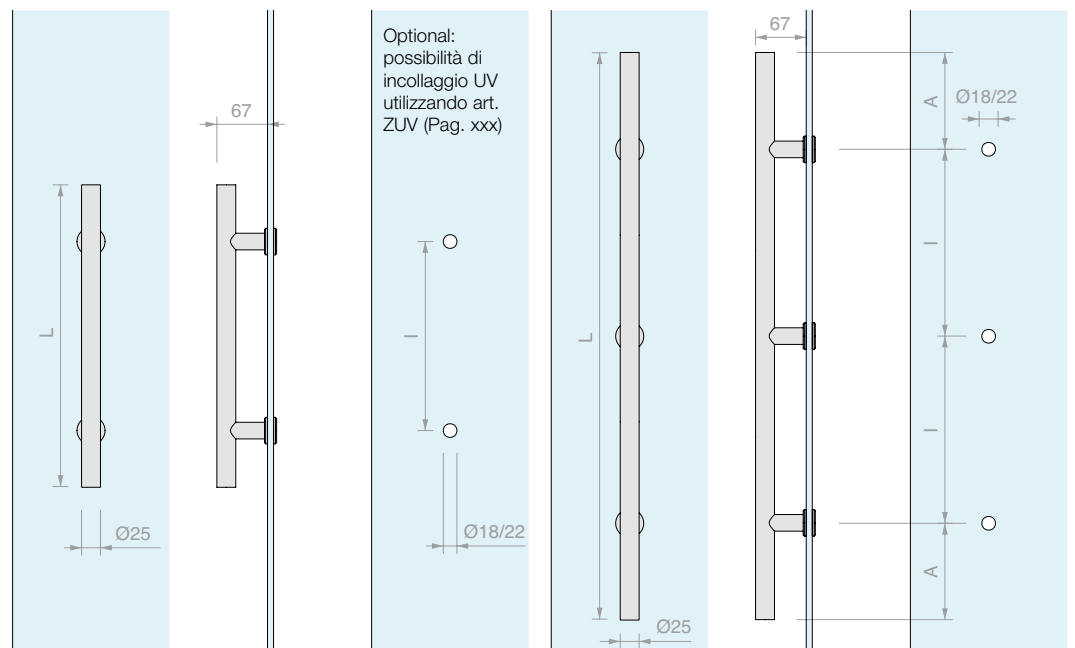
Art.	L	I	A	Per vetri	Q.tà
ZMT400	400 mm	250 mm		Da 8 a 21.5 mm	1 Pz
ZMT500	500 mm	300 mm		Da 8 a 21.5 mm	1 Pz
ZMT800	800 mm	400 mm		Da 8 a 21.5 mm	1 Pz
ZMT1400	1400 mm	572 mm	128 mm	Da 8 a 21.5 mm	1 Pz
ZMT2000	2000 mm	797 mm	203 mm	Da 8 a 21.5 mm	1 Pz
ZMT/A	Su misura				1 Pz

MANIGLIONE SINGOLO TONDO

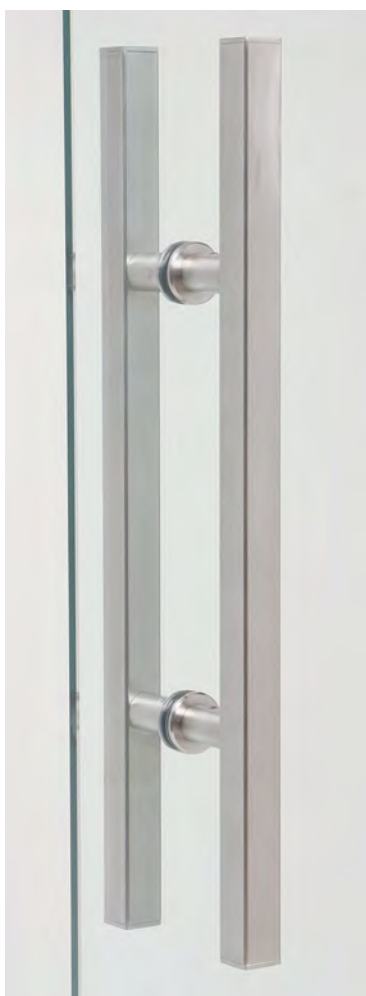
Materiale: Acciaio inox AISI 304

Finitura: /8 - Su richiesta: /15

Utensile consigliato per il serraggio Art. UT250



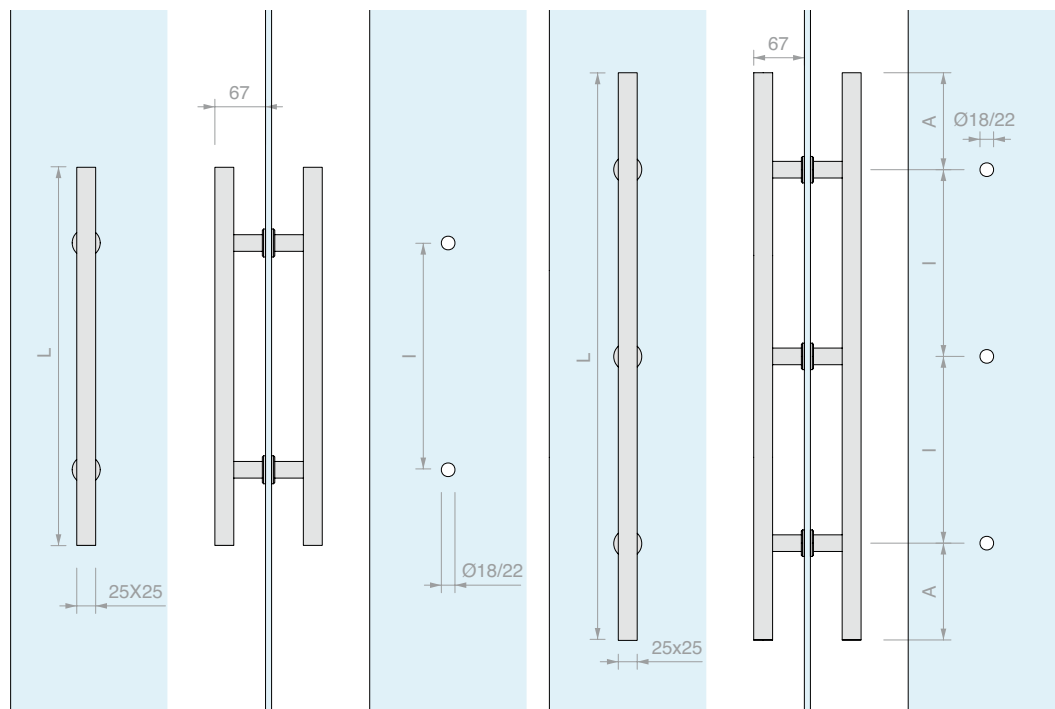
Art.	L	I	A	Per vetri	Q.tà
ZSIT400	400 mm	250 mm		Da 8 a 21.5 mm	1 Pz
ZSIT500	500 mm	300 mm		Da 8 a 21.5 mm	1 Pz
ZSIT800	800 mm	400 mm		Da 8 a 21.5 mm	1 Pz
ZSIT1400	1400 mm	572 mm	128 mm	Da 8 a 21.5 mm	1 Pz
ZSIT2000	2000 mm	797 mm	203 mm	Da 8 a 21.5 mm	1 Pz
ZSIT	Su misura				1 Pz



COPPIA MANIGLIONI QUADRI

Materiale: Acciaio inox AISI 304

Finitura: /8 - Su richiesta: /15



Art.	L	I	A	Per vetri	Q.tà
ZQUA500	500 mm	300 mm		Da 8 a 21.5 mm	1 Pz
ZQUA800	800 mm	400 mm		Da 8 a 21.5 mm	1 Pz
ZQUA1400	1400 mm	572 mm	128 mm	Da 8 a 21.5 mm	1 Pz
ZQUA/A	Su misura				1 Pz

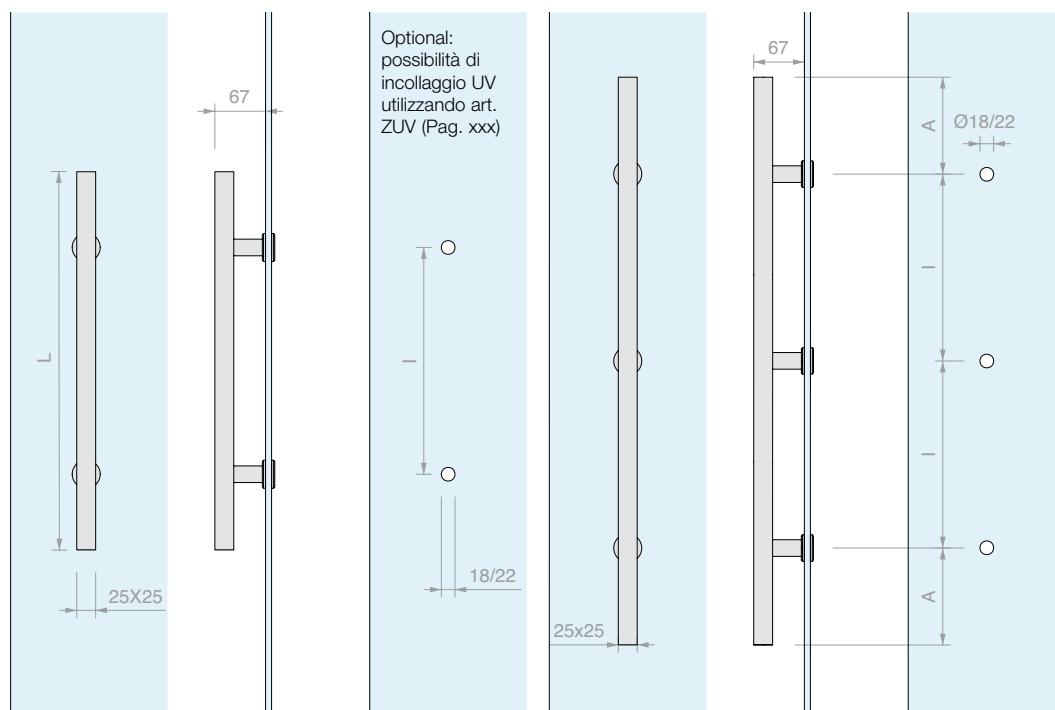


MANIGLIONE SINGOLO QUADRO

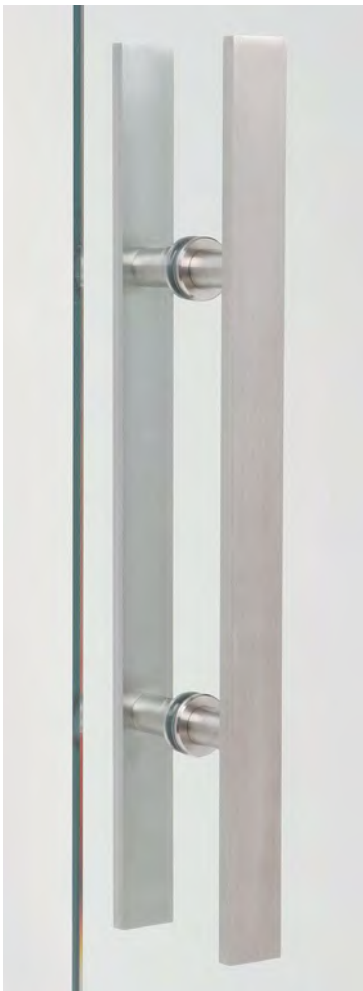
Materiale: Acciaio inox AISI 304

Finitura: /8 - Su richiesta: /15

Utensile consigliato per il serraggio Art. UT250



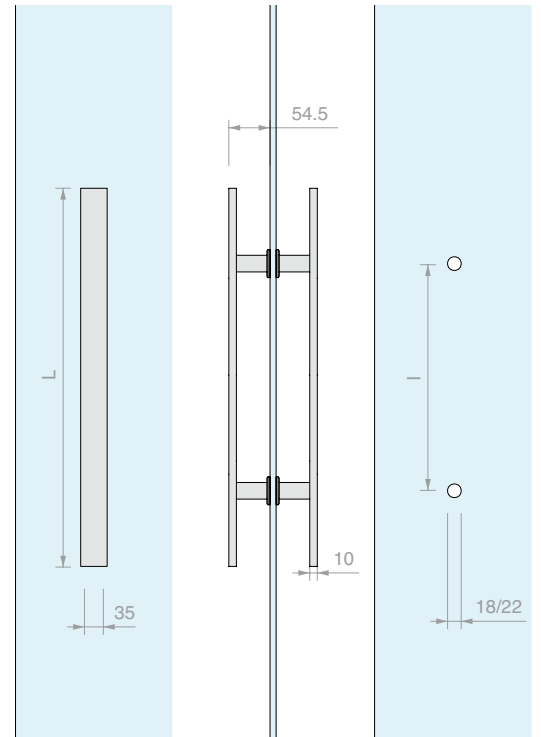
Art.	L	I	A	Per vetri	Q.tà
ZSIQ500	500 mm	300 mm		Da 8 a 21.5 mm	1 Pz
ZSIQ800	800 mm	400 mm		Da 8 a 21.5 mm	1 Pz
ZSIQ1400	1400 mm	572 mm	128 mm	Da 8 a 21.5 mm	1 Pz
ZSIQ/A	Su misura				1 Pz



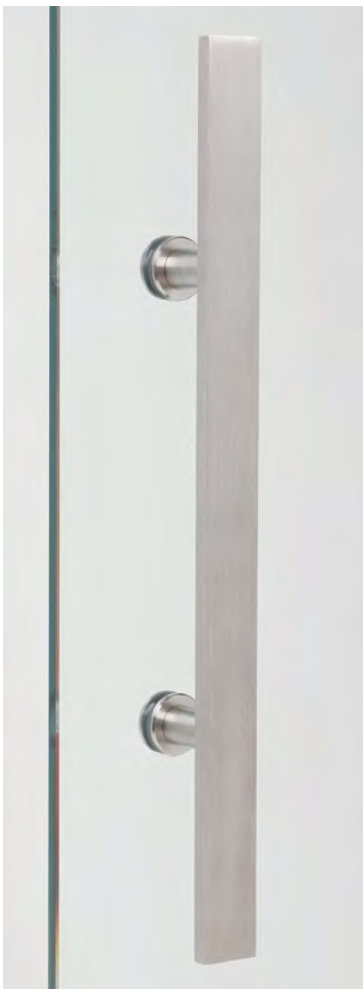
COPPIA MANIGLIONI PIATTI

Materiale: Acciaio inox AISI 304

Finitura: /8 - Su richiesta: /15



Art.	L	I	Per vetri	Q.tà
ZPI500	500 mm	300 mm	Da 8 a 21.5 mm	1 Pz
ZPI800	800 mm	400 mm	Da 8 a 21.5 mm	1 Pz
ZPI/A	Su misura			1 Pz

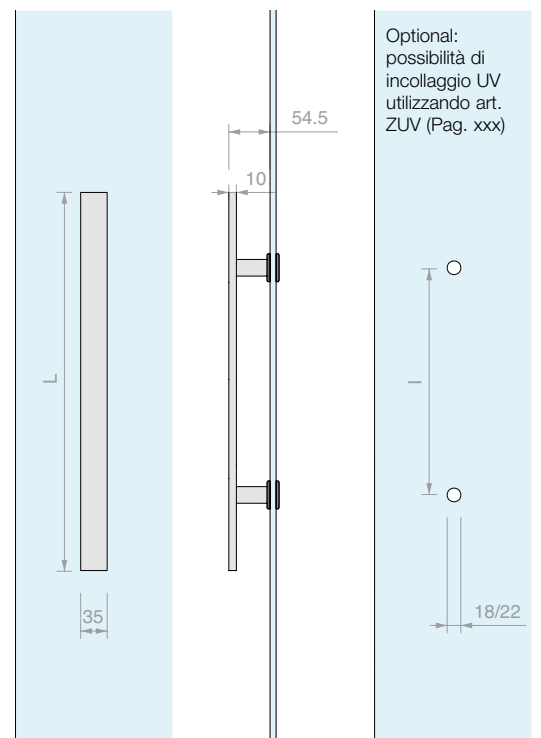


MANIGLIONE SINGOLO PIATTO

Materiale: Acciaio inox AISI 304

Finitura: /8 - Su richiesta: /15

Utensile consigliato per il serraggio Art. UT250



Art.	L	I	Per vetri	Q.tà
ZSIP500	500 mm	300 mm	Da 8 a 21.5 mm	1 Pz
ZSIP800	800 mm	400 mm	Da 8 a 21.5 mm	1 Pz
ZSIP/A	Su misura			1 Pz

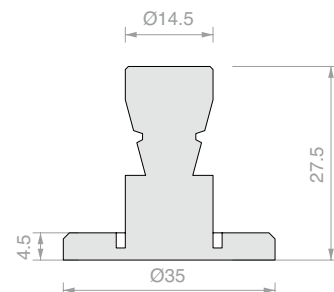


**FISSAGGIO A INCOLLAGGIO UV
PER MANIGLIONI SINGOLI SERIE Z**

Materiale: Acciaio AISI 304

Finitura: /9

Si consiglia di montare i fissaggi ZUV sul maniglione e successivamente procedere all'incollaggio



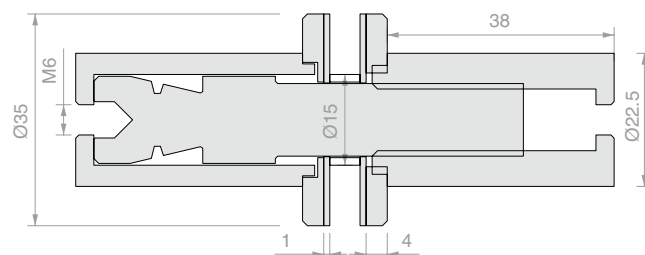
Art.	Q.tà
ZUV	1 Pz



FISSAGGIO PIATTO PER MANIGLIONI

Materiale: Acciaio AISI 304

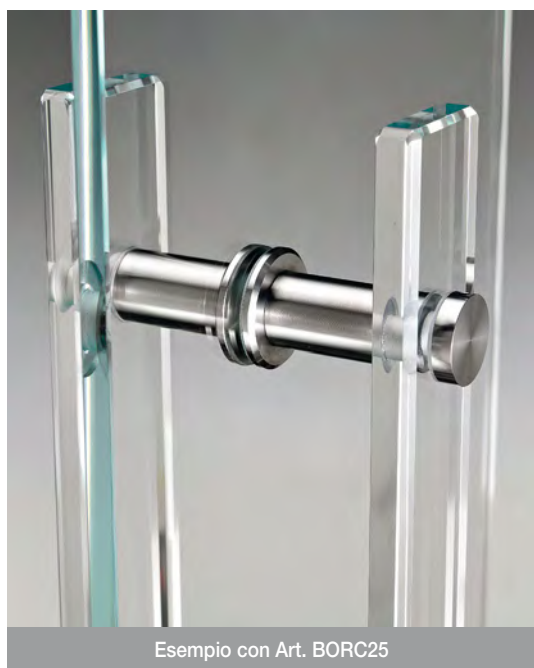
Finitura: /8



Art.	Per vetri	Q.tà
ZATT	Da 8 a 21.5 mm	1 Pz



Esempio con Art. COFIS15B



Esempio con Art. BORC25



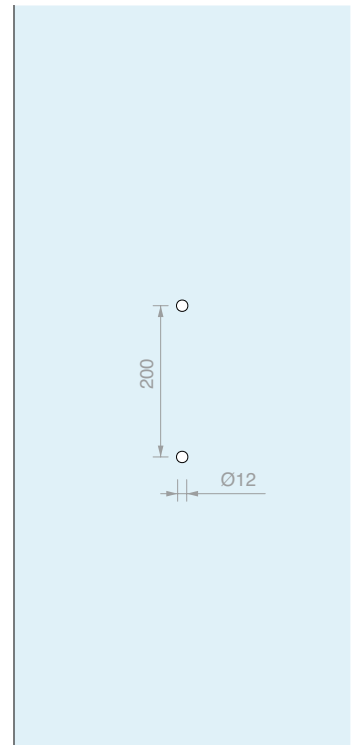
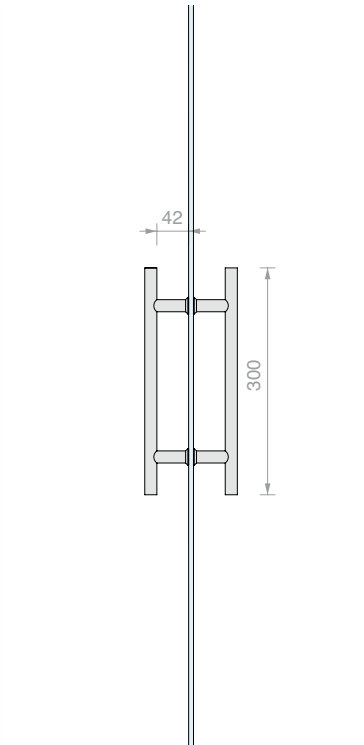
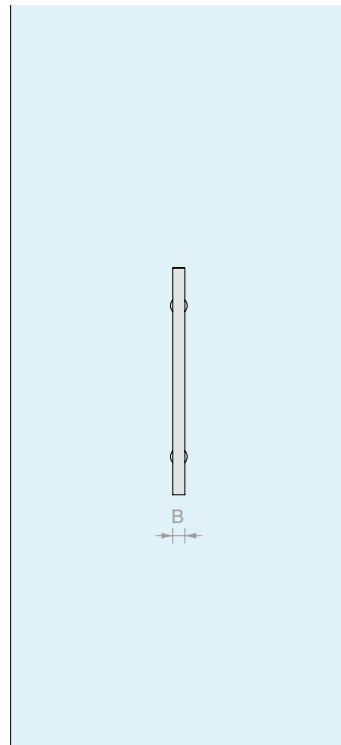


COPPIA MANIGLIONI TONDI

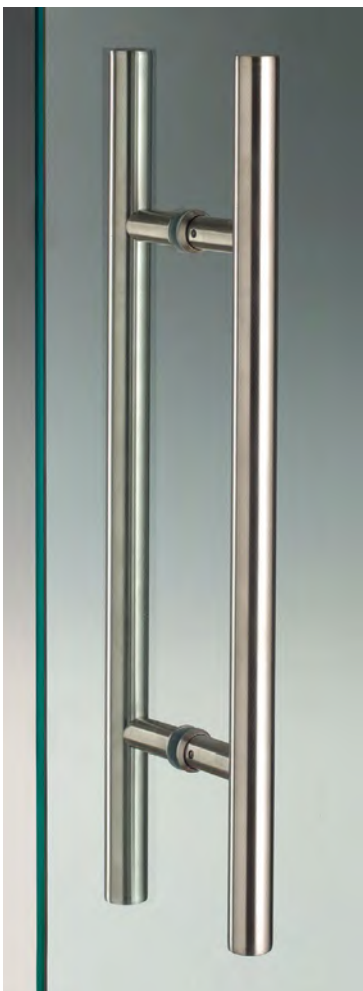
Materiale: Acciaio inox AISI 304

Finitura: /8 /15

Per spessori superiori sostituire le viti svasate interne.



Art.	B	Per vetri	Q.tà
MN1620	Ø16 mm	Da 6 a 17.5 mm	1 Pz
MN2020	Ø20 mm	Da 6 a 17.5 mm	1 Pz

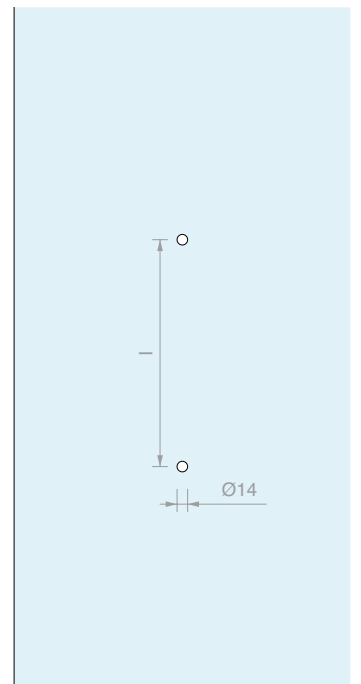
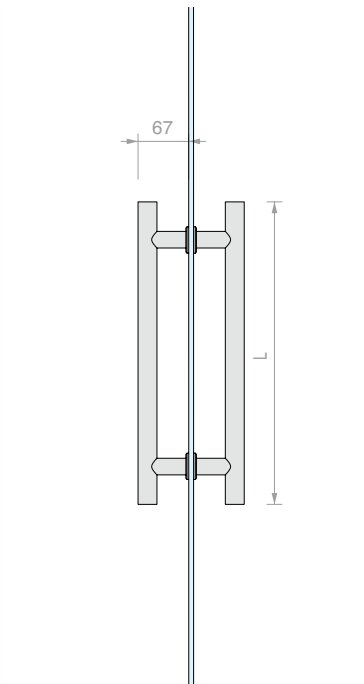
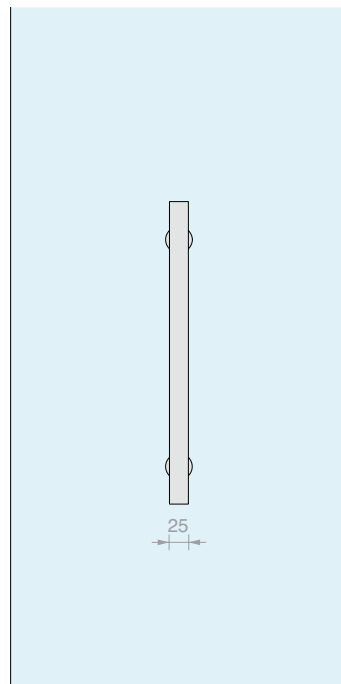


COPPIA MANIGLIONI TONDI

Materiale: Acciaio inox AISI 304

Finitura: /8 /15 /R2

Per spessori superiori sostituire le viti svasate interne.



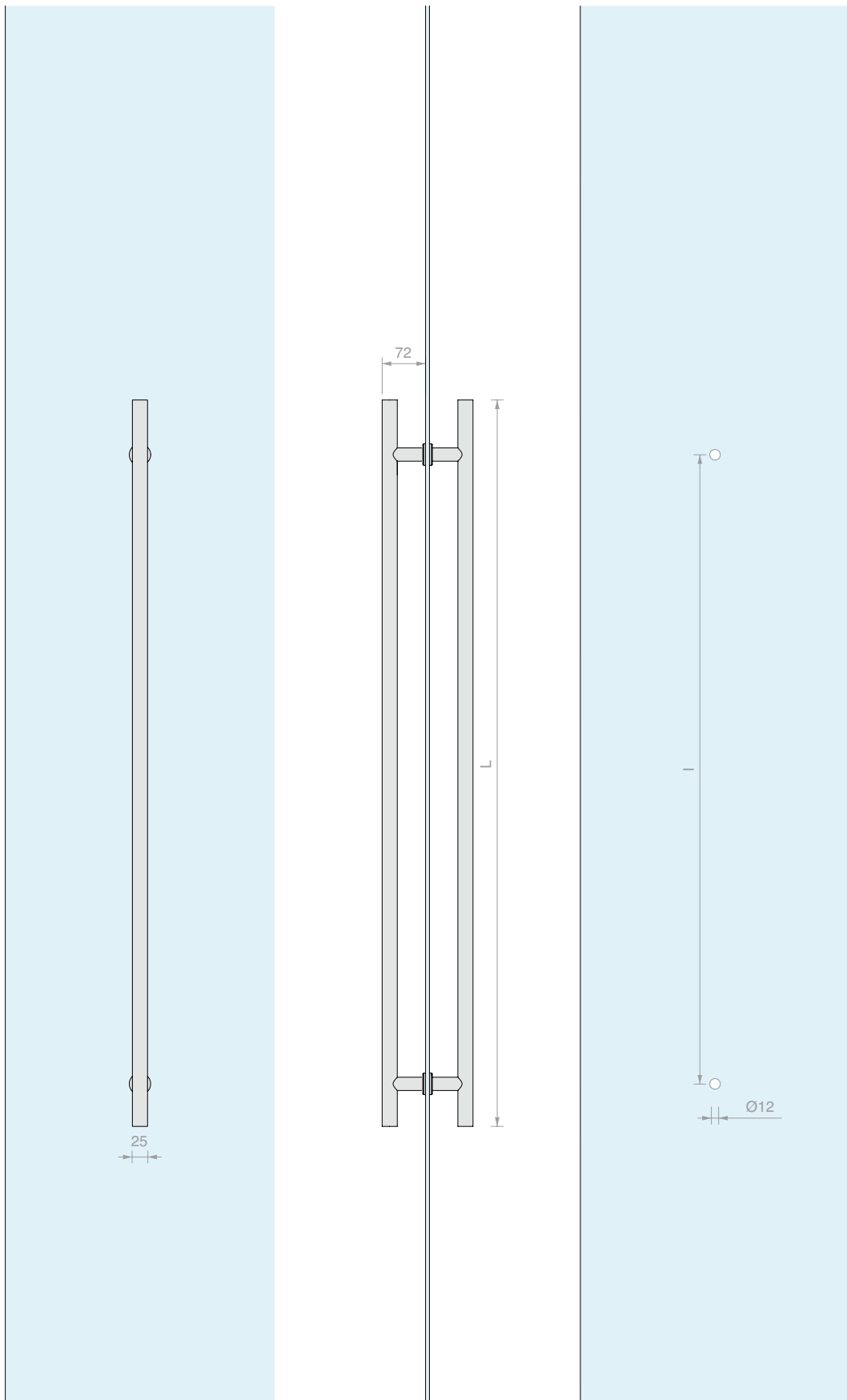
Art.	L	l	Per vetri	Q.tà
MN25300	300 mm	200 mm	Da 6 a 21.5 mm	1 Pz
MN25400	400 mm	250 mm	Da 6 a 21.5 mm	1 Pz
MN25500	500 mm	300 mm	Da 6 a 21.5 mm	1 Pz
MN25800	800 mm	400 mm	Da 6 a 21.5 mm	1 Pz

COPPIA MANIGLIONI TONDI

Materiale: Acciaio inox AISI 304

Finitura: /8 /15 /R2

Per spessori superiori sostituire le viti svasate interne.



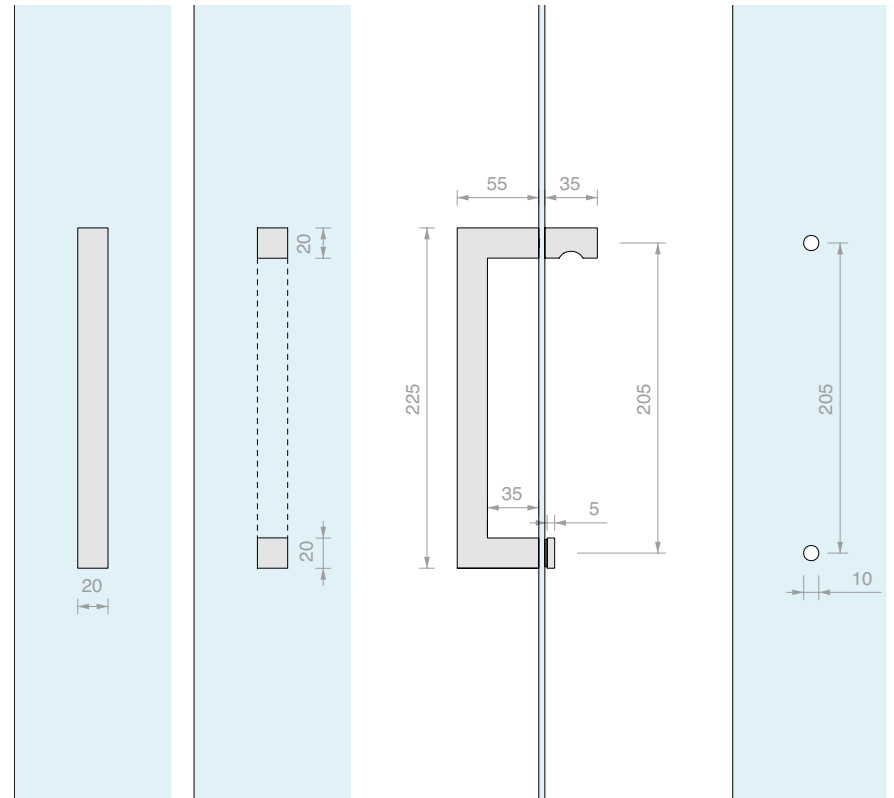
Art.	L	I	Per vetri	Q.tà
MN25850	850 mm	650 mm	Da 6 a 17.5 mm	1 Pz
MN251200	1200 mm	1040 mm	Da 6 a 17.5 mm	1 Pz



MANIGLIONE SINGOLO QUADRO CON POMELLO

Materiale: Acciaio inox AISI 304 + Zama

Finitura: /15 - Pomello e vite finitura: /1



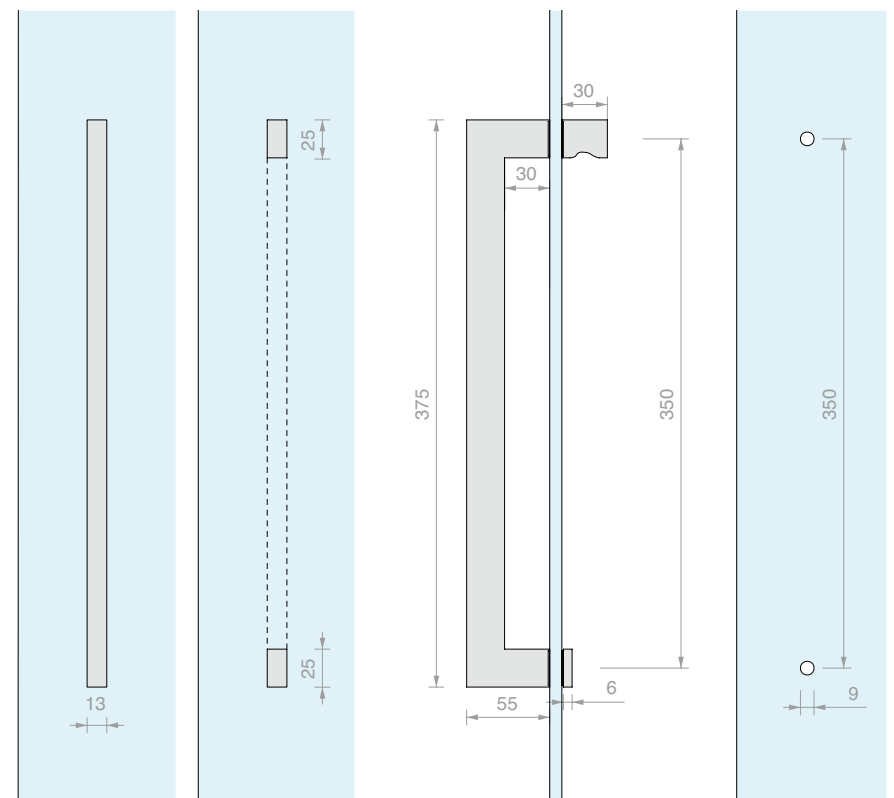
Art.	Per vetri	Q.tà
PMAN90	Da 6 a 8 mm	1 Pz



MANIGLIONE SINGOLO PIATTO CON POMELLO

Materiale: Acciaio inox AISI 304 + Zama

Finitura: /15 - Pomello e vite finitura: /1



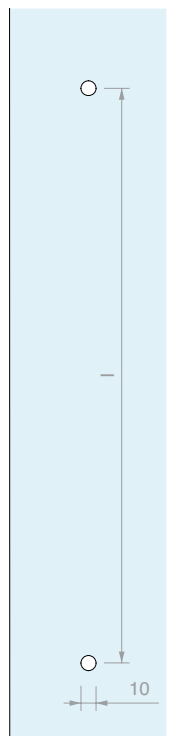
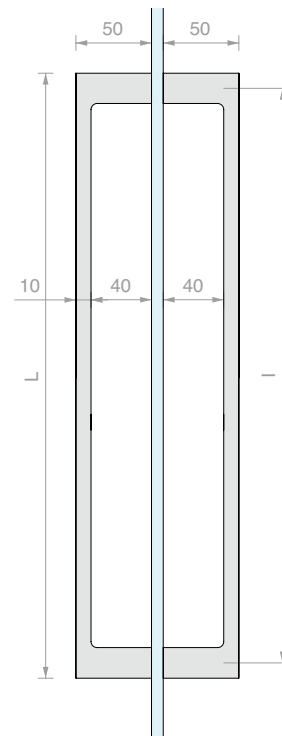
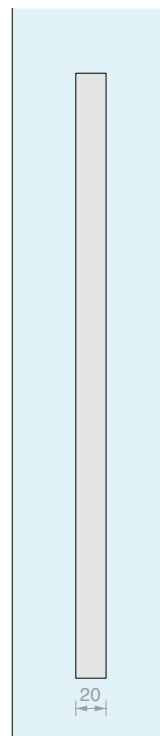
Art.	Per vetri	Q.tà
PMAN1131	Da 6 a 8 mm	1 Pz



MANIGLIONI PIATTI A "C"

Materiale: Zama

Finitura: /1 /2 /4 /24 /R2



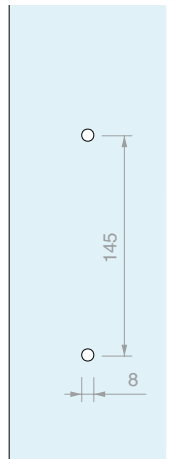
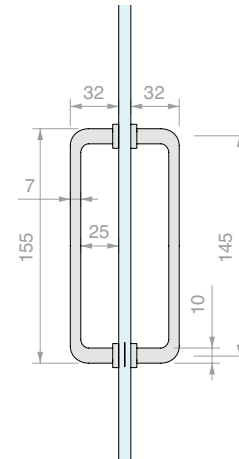
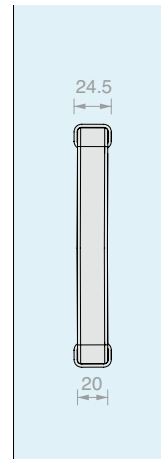
Art.	L	I	Per vetri	Q.tà
PMAN1340	400 mm	380 mm	Da 6 a 10 mm	1 Pz
PMAN1332	300 mm	280 mm	Da 6 a 10 mm	1 Pz
PMAN1322	200 mm	180 mm	Da 6 a 10 mm	1 Pz



COPPIA MANIGLIONI PIATTI A "C"

Materiale: Zama

Finitura: /1 /24



Art.

PMAN1530

Per vetri

Da 6 a 8 mm

Q.tà

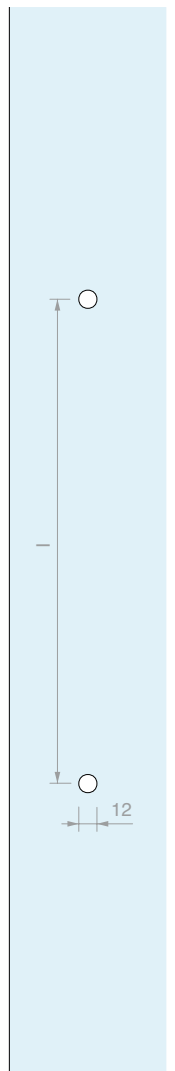
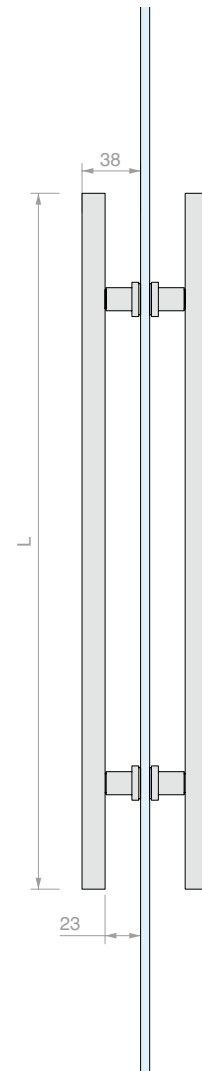
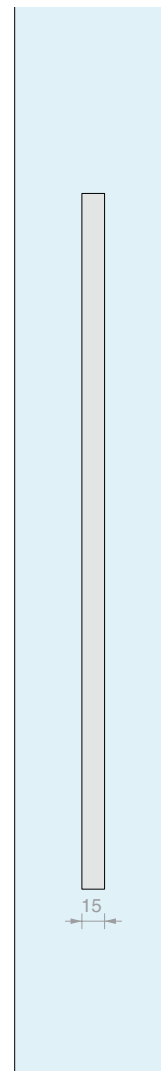
1 Pz



COPPIA MANIGLIONI QUADRI

Materiale: Alluminio

Finitura: /88 /91 /97



Art.

LM320

LM224

LM128

L

460 mm

310 mm

200 mm

l

320 mm

224 mm

128 mm

Per vetri

Da 6 a 12 mm

Da 6 a 12 mm

Da 6 a 12 mm

Q.tà

1 Pz

1 Pz

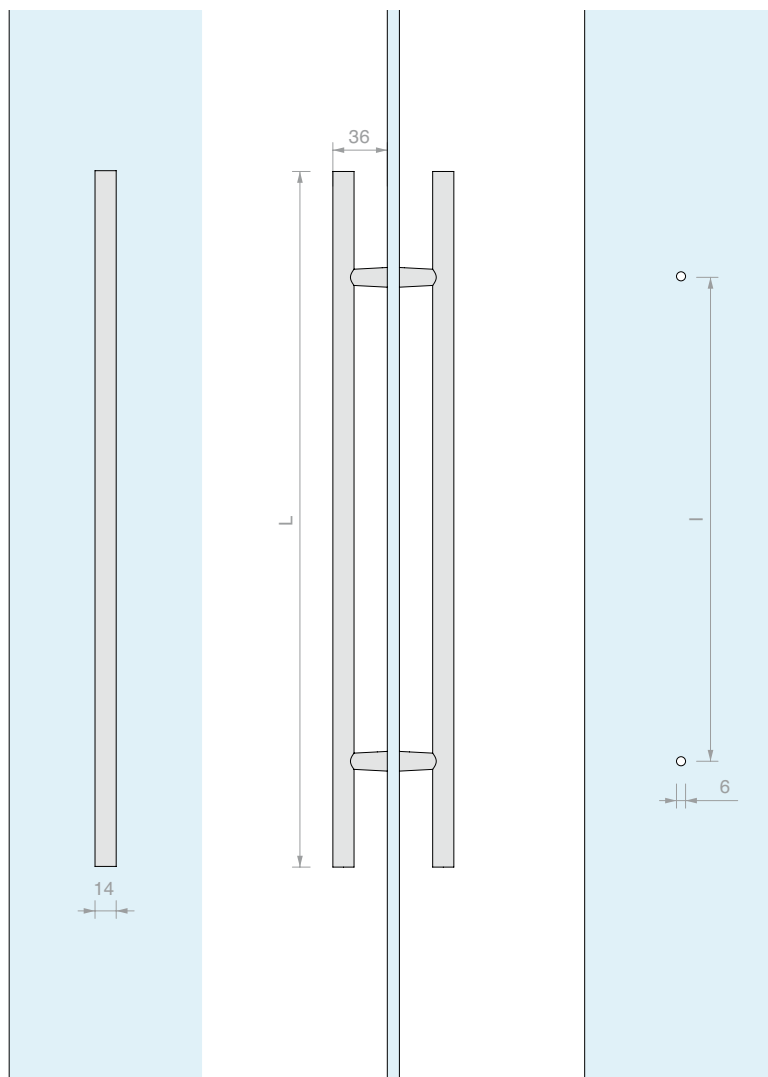
1 Pz



COPPIA MANIGLIONI TONDI

Materiale: Alluminio o Ottone in base alla finitura scelta

Finitura: /1 /3 /97



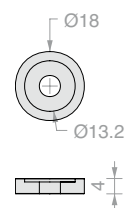
Art.	L	l	Per vetri	Q.tà
PM1	460 mm	320 mm	6 / 8 mm - 10 / 12 mm con aggiunta dell'art. PM4	1 Pz
PM2	310 mm	224 mm	6 / 8 mm - 10 / 12 mm con aggiunta dell'art. PM4	1 Pz
PM3	200 mm	128 mm	6 / 8 mm - 10 / 12 mm con aggiunta dell'art. PM4	1 Pz



N. 4 RONDELLE DI MAGGIORAZIONE BASE DI APPOGGIO

Materiale: Zama

Finitura: /1 /3



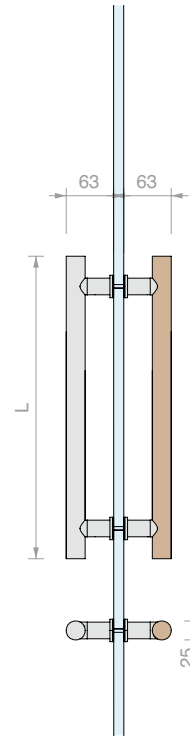
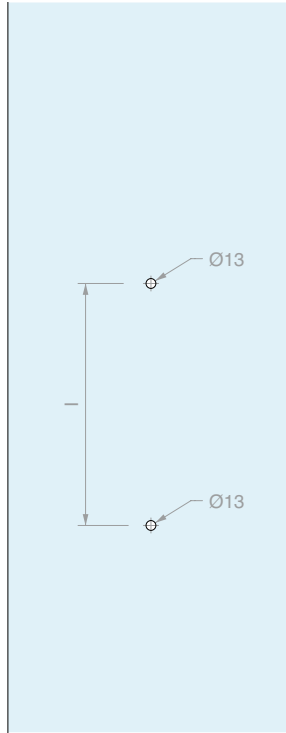
Art.	Q.tà
PM4	1 Pz



COPPIA MANIGLIONI TONDI IN LEGNO

Materiale: Acciaio AISI 304, Legno

Finitura: /8 /15

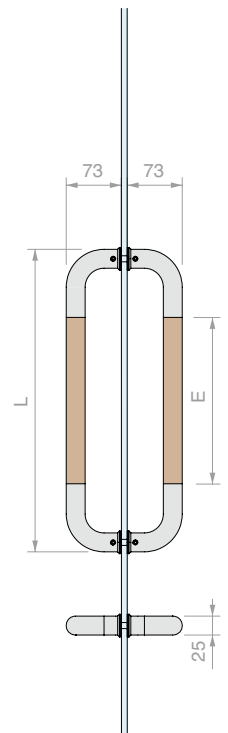
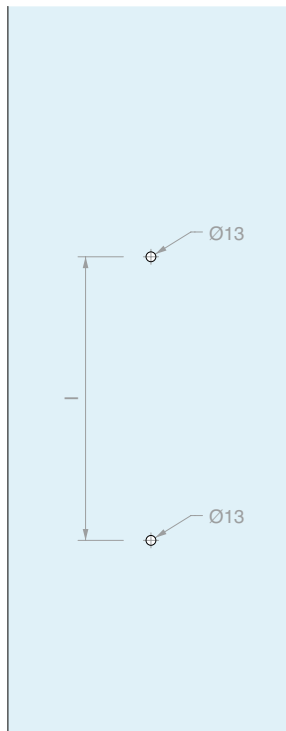


Art.	L	I	Essenza	Per vetri	Q.tà
MNTL25300	300 mm	220 mm	Faggio	Da 8 a 13.5 mm	1 Pz
MNTL25400	400 mm	320 mm	Faggio	Da 8 a 13.5 mm	1 Pz

COPPIA MANIGLIONI TONDI A "C" IN LEGNO

Materiale: Acciaio AISI 304, Legno

Finitura: /8 /15



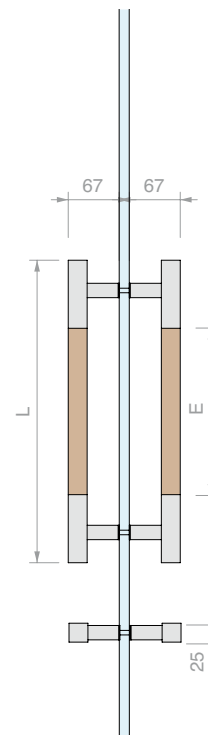
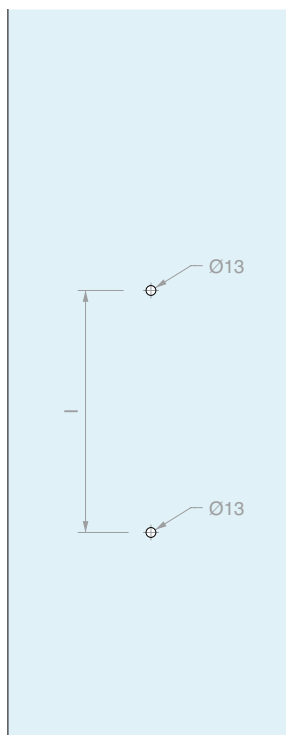
Art.	L	I	E	Essenza	Per vetri	Q.tà
MNTLAC25300	300 mm	275 mm	120 mm	Faggio	Da 8 a 13.5 mm	1 Pz
MNTLAC25400	400 mm	375 mm	220 mm	Faggio	Da 8 a 13.5 mm	1 Pz



COPPIA MANIGLIONI QUADRI IN LEGNO

Materiale: Acciaio AISI 304, Legno

Finitura: /8 /15



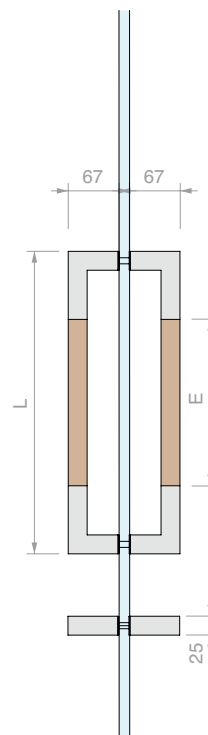
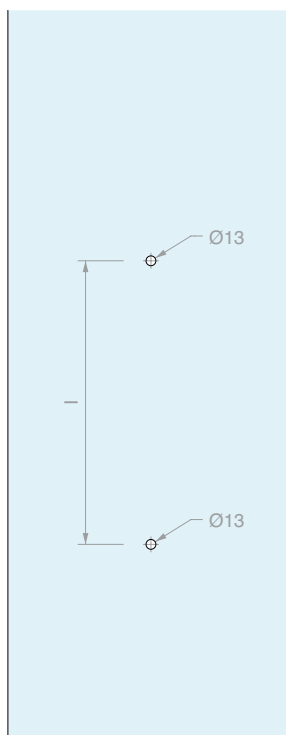
Art.	L	I	E	Essenza	Per vetri	Q.tà
MNQL25300	300 mm	220 mm	120 mm	Faggio	Da 8 a 13.5 mm	1 Pz
MNQL25400	400 mm	320 mm	220 mm	Faggio	Da 8 a 13.5 mm	1 Pz



COPPIA MANIGLIONI QUADRI A "C" IN LEGNO

Materiale: Acciaio AISI 304, Legno

Finitura: /8 /15



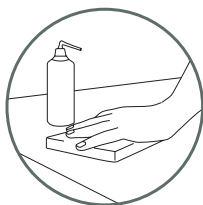
Art.	L	I	E	Essenza	Per vetri	Q.tà
MNQLAC25300	300 mm	275 mm	120 mm	Faggio	Da 8 a 13.5 mm	1 Pz
MNQLAC25400	400 mm	375 mm	220 mm	Faggio	Da 8 a 13.5 mm	1 Pz



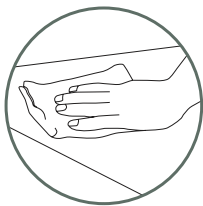
MANIGLIE CON FISSAGGIO VHB

PREPARAZIONE DELLE SUPERFICI

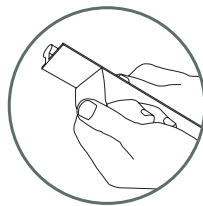
Per ottenere un'adesione ottimale occorre che la superficie dove verrà applicata la maniglia sia pulita con l'apposita salviettina (contenuta nel kit), asciutta e a temperatura ambiente (minimo 21°C - max 38°C). Come solventi per la pulizia si possono usare anche eptano o alcool isopropilico più acqua. Dopo aver tolto la linguetta protettiva posta sulla striscia biadesiva si effettua una decisa pressione tra maniglia e supporto. Il 90% della tenuta si raggiunge dopo un giorno e trascorse 72 ore si ha l'assestamento definitivo. Per aumentare ancora la presa in superfici a contatto con l'acqua è sufficiente riscaldare l'area a 70°C per circa un'ora.



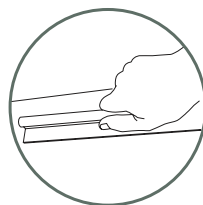
pulire
con
solvente



asciugare
con
salviettina



staccare
pellicola
protettiva
e applicare



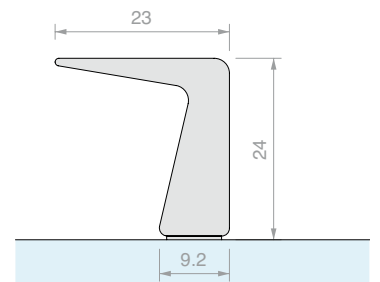
premere
con
forza



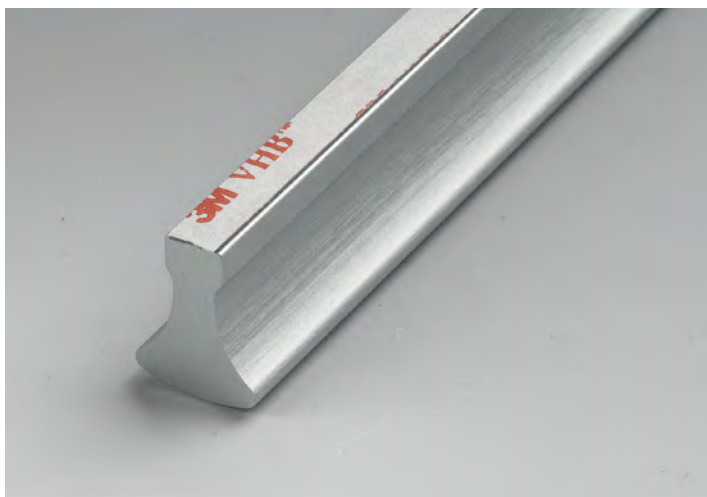
MANIGLIA PER SCORREVOLI CON FISSAGGIO VHB 400

Materiale: Alluminio

Finitura: /91 /97



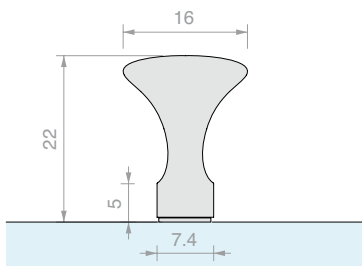
Art.	Lunghezza	Q.tà
MAN400V160	240 mm	1 Pz
MAN400V320	390 mm	1 Pz
MAN400V448	540 mm	1 Pz



MANIGLIA PER SCORREVOLI CON FISSAGGIO VHB 401

Materiale: Alluminio

Finitura: /91 /97



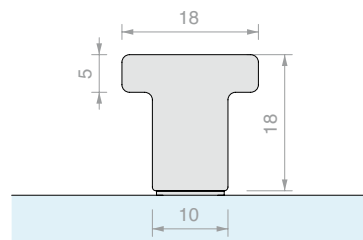
Art.	Lunghezza	Q.tà
MAN401V160	240 mm	1 Pz
MAN401V320	390 mm	1 Pz
MAN401V448	540 mm	1 Pz

MANIGLIA PER SCORREVOLI CON FISSAGGIO VHB 412

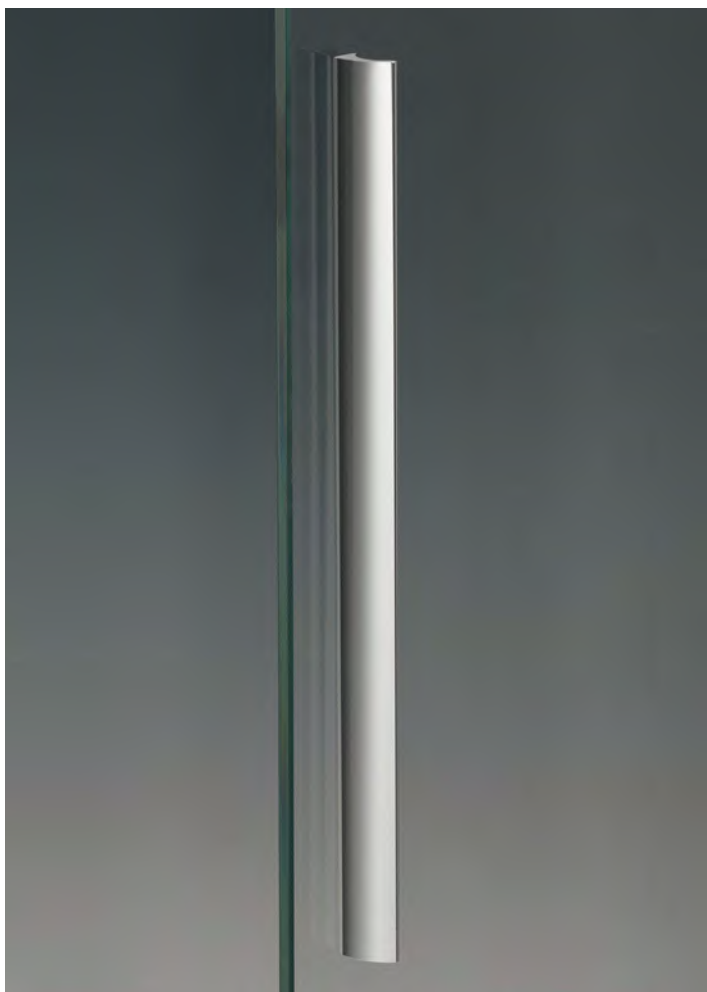
Materiale: Alluminio

Finitura: /88 /91 /97

Altre finiture su richiesta



Art.	Lunghezza	Q.tà
MAN412V250	250 mm	1 Pz
MAN412V350	350 mm	1 Pz

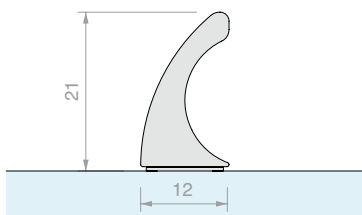


MANIGLIA PER SCORREVOLI CON FISSAGGIO VHB 414

Materiale: Alluminio

Finitura: /88 /91 /97

Altre finiture su richiesta

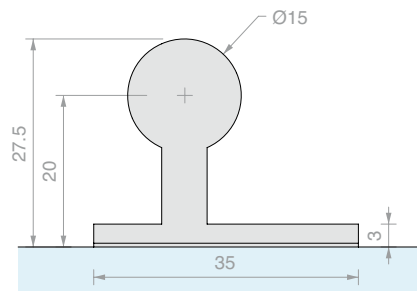


Art.	Lunghezza	Q.tà
MAN414V250	250 mm	1 Pz
MAN414V350	350 mm	1 Pz

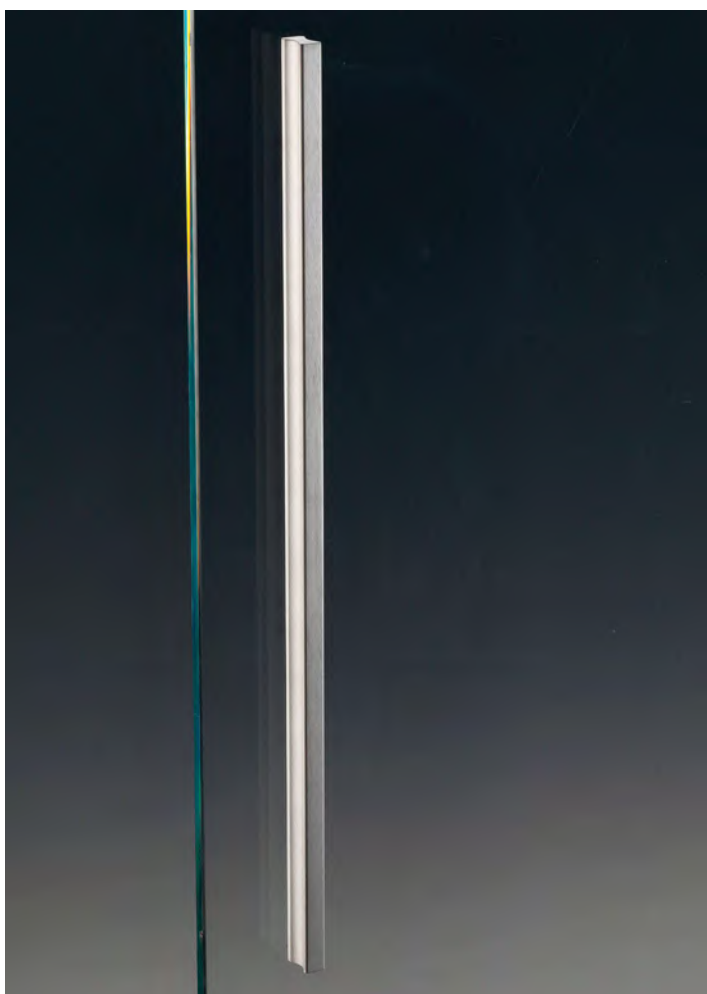
MANIGLIA PER SCORREVOLI CON FISSAGGIO VHB 404

Materiale: Alluminio

Finitura: /91 /97 /R2

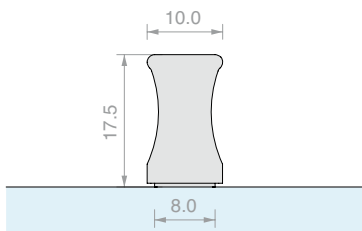


Art.	Lunghezza	Q.tà
MAN404V160	230 mm	1 Pz
MAN404V320	380 mm	1 Pz
MAN404V448	530 mm	1 Pz



MANIGLIA PER SCORREVOLI CON FISSAGGIO VHB 408

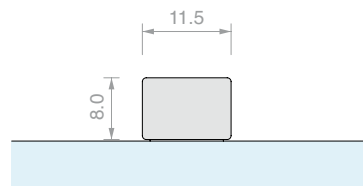
Materiale: Alluminio
 Finitura: /91 /97 /R2



Art.	Lunghezza	Q.tà
MAN408V160	260 mm	1 Pz
MAN408V320	410 mm	1 Pz
MAN408V448	560 mm	1 Pz

MANIGLIA PER SCORREVOLI CON FISSAGGIO VHB 500

Materiale: Alluminio
 Finitura: /88 /91 /97 /R2



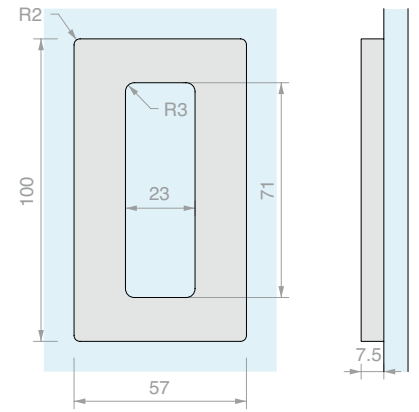
Art.	Lunghezza	Q.tà
MAN500V150	150 mm	1 Pz



**MANIGLIA PER SCORREVOLI
CON FISSAGGIO VHB HAND10057**

Materiale: Acciaio AISI 304

Finitura: /8 /15



Art.

HAND10057VHB

Q.tà

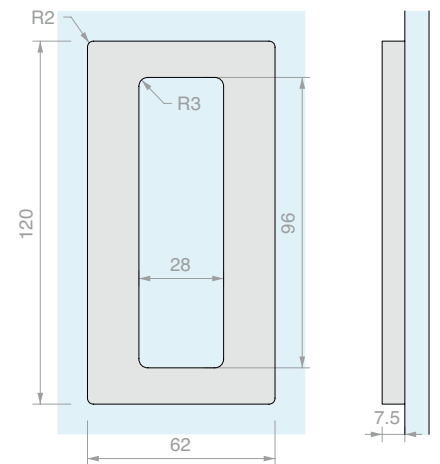
1 Pz



**MANIGLIA PER SCORREVOLI
CON FISSAGGIO VHB HAND12062**

Materiale: Acciaio AISI 304

Finitura: /8 /15



Art.

HAND12062VHB

Q.tà

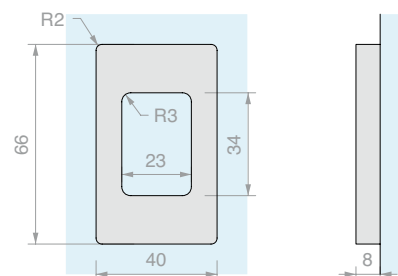
1 Pz



**MANIGLIA PER SCORREVOLI
CON FISSAGGIO VHB HAND6640**

Materiale: Alluminio

Finitura: /1 /6 /88 /91 /97



Art.
HAND6640VHB

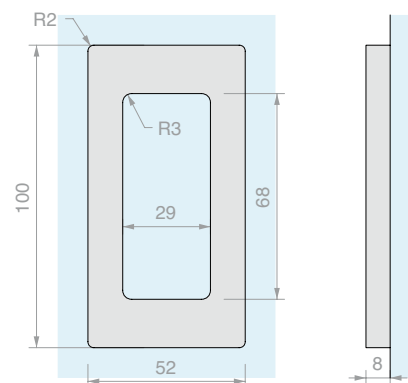
Q.tà
1 Pz



**MANIGLIA PER SCORREVOLI
CON FISSAGGIO VHB HAND10052**

Materiale: Alluminio

Finitura: /1 /6 /88 /91 /97



Art.
HAND10052VHB

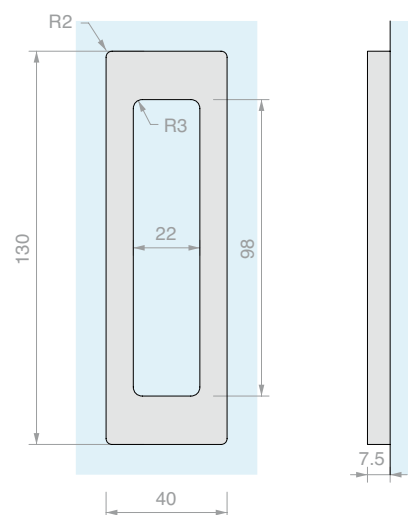
Q.tà
1 Pz



**MANIGLIA PER SCORREVOLI
CON FISSAGGIO VHB HAND13040**

Materiale: Alluminio

Finitura: /1 /6 /88 /91 /97
/R6 /R13



Art.
HAND13040VHB

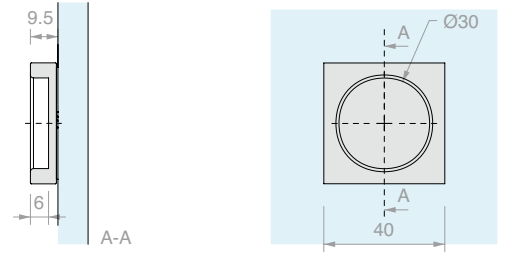
Q.tà
1 Pz



**MANIGLIA QUADRA PER SCORREVOLI
CON FISSAGGIO VHB**

Materiale: Acciaio AISI 304

Finitura: /9



Art. **MABDQ40**

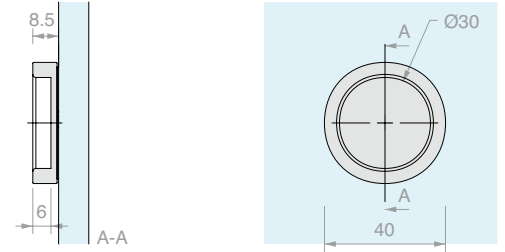
Q.tà
1 Pz



**MANIGLIA TONDA PER SCORREVOLI
CON FISSAGGIO VHB**

Materiale: Acciaio AISI 304

Finitura: /9



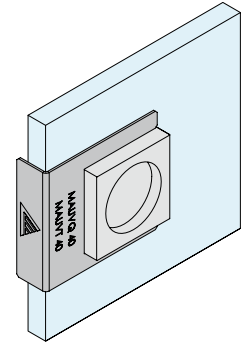
Art. **MABDT40**

Q.tà
1 Pz



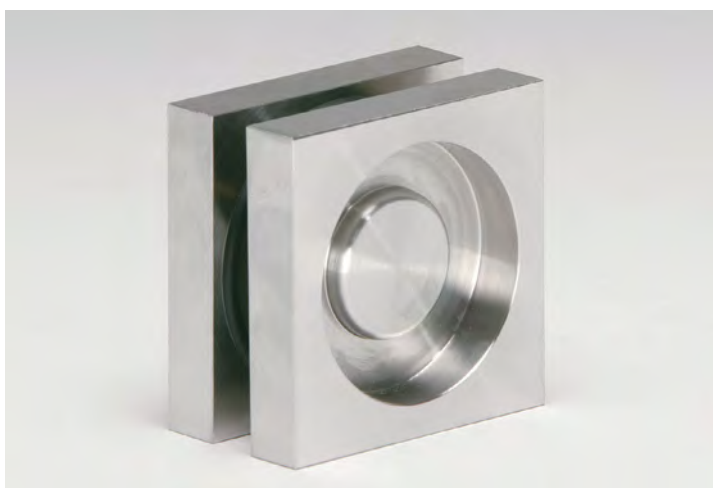
**DIMA DI MONTAGGIO
MABDQ40-MABDT40-MAUVQ40-MAUVT40**

Materiale: Acciaio AISI 304



Art. **FXGAB10**

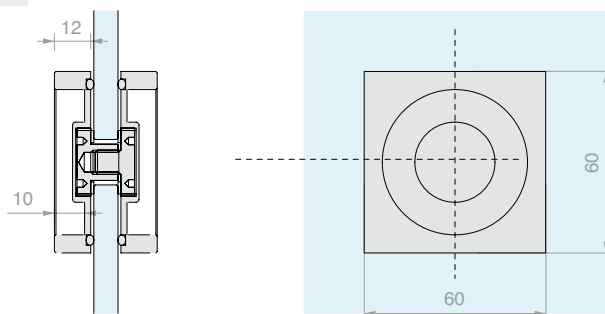
Q.tà
1 Pz



COPPIA MANIGLIE QUADRE

Materiale: Acciaio AISI 304

Finitura: /9



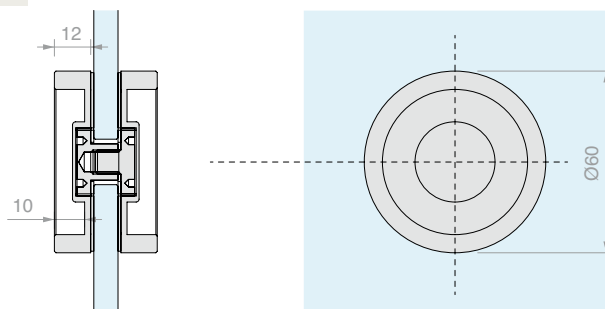
Art.	Foro	Per vetri	Q.tà
MAQ60	Ø14 mm	Da 8 a 12 mm	1 Pz



COPPIA MANIGLIE TONDE

Materiale: Acciaio AISI 304

Finitura: /9



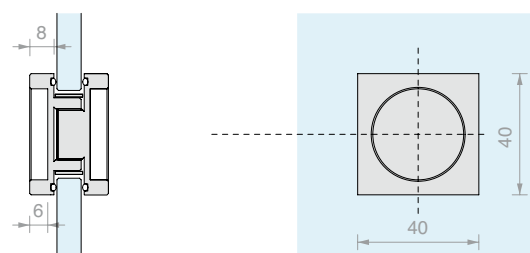
Art.	Foro	Per vetri	Q.tà
MAT60	Ø14 mm	Da 8 a 12 mm	1 Pz



COPPIA MANIGLIE QUADRE

Materiale: Acciaio AISI 304

Finitura: /9



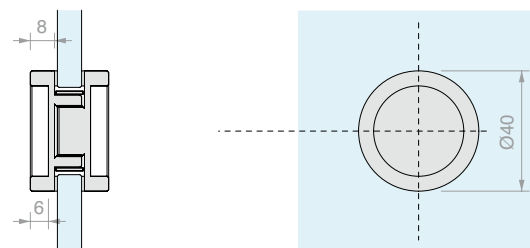
Art.	Foro	Per vetri	Q.tà
MAQ40	Ø30 mm	Da 8 a 12 mm	1 Pz



COPPIA MANIGLIE TONDE

Materiale: Acciaio AISI 304

Finitura: /9



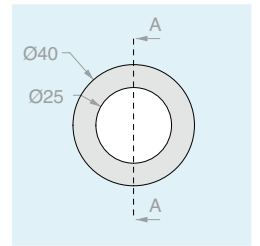
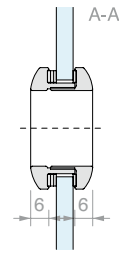
Art.	Foro	Per vetri	Q.tà
MAT40	Ø30 mm	Da 8 a 12 mm	1 Pz



COPPIA MANIGLIE TONDE APERTE 4314

Materiale: Acciaio AISI 304

Finitura: /8 /15



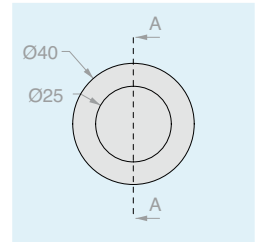
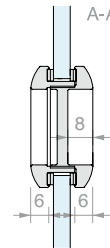
Art.	Foro	Per vetri	Q.tà
MAT4314	Ø32 mm	Da 6 a 10 mm	1 Pz



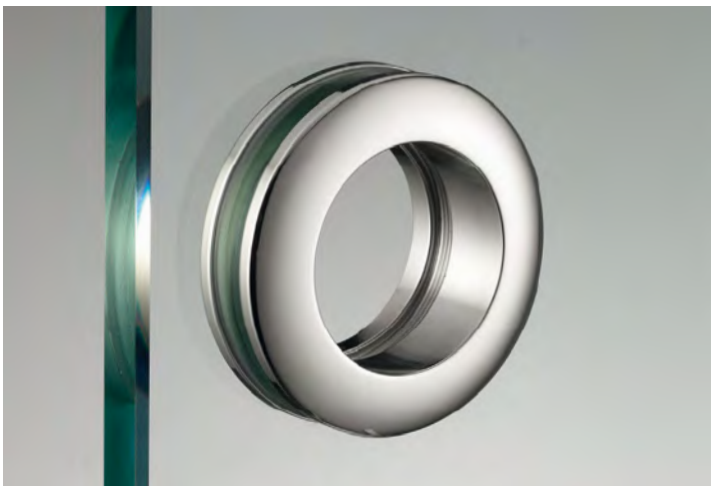
COPPIA MANIGLIE TONDE CHIUSE 4320

Materiale: Acciaio AISI 304

Finitura: /8 /15



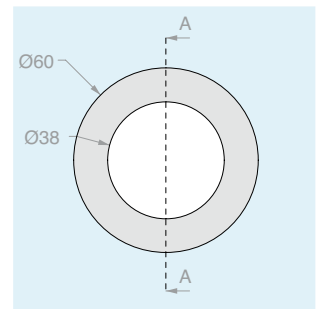
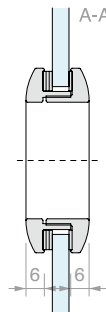
Art.	Foro	Per vetri	Q.tà
MAT4320	Ø32 mm	Da 6 a 10 mm	1 Pz



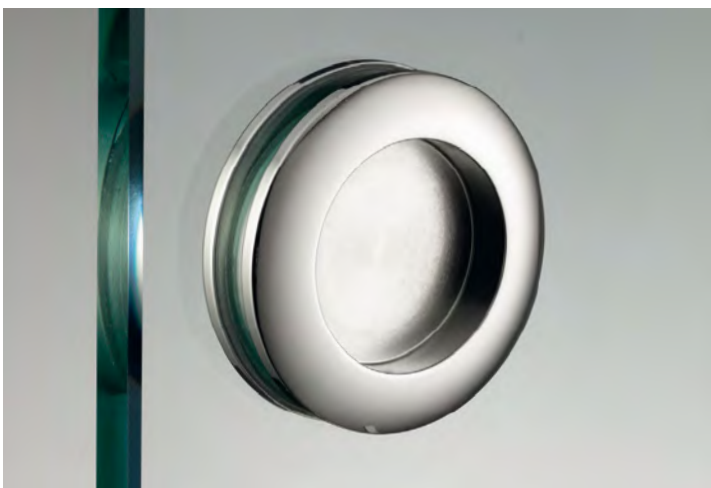
COPPIA MANIGLIE TONDE APERTE 6314

Materiale: Acciaio AISI 304

Finitura: /8 /15



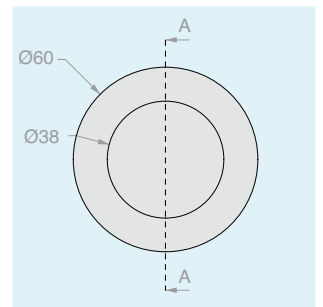
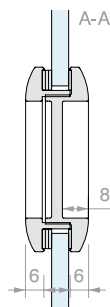
Art.	Foro	Per vetri	Q.tà
MAT6314	Ø48 mm	Da 8 a 10 mm	1 Pz



COPPIA MANIGLIE TONDE CHIUSE 6320

Materiale: Acciaio AISI 304

Finitura: /8 /15



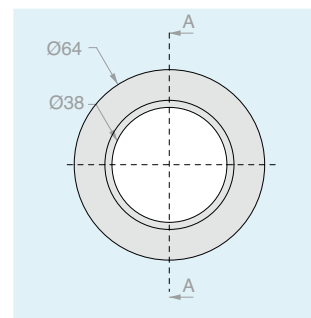
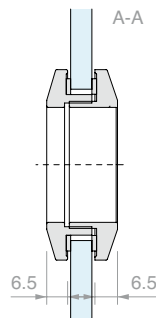
Art.	Foro	Per vetri	Q.tà
MAT6320	Ø48 mm	Da 8 a 10 mm	1 Pz



COPPIA MANIGLIE TONDE APERTE 8314

Materiale: Acciaio AISI 304

Finitura: /8 /15



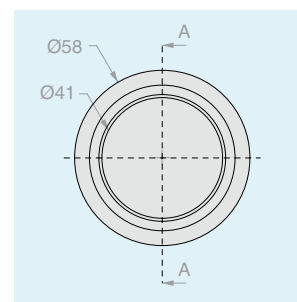
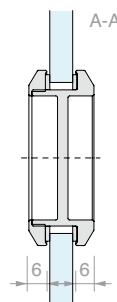
Art.	Foro	Per vetri	Q.tà
MAT8314	Ø50 mm	Da 8 a 10 mm	1 Pz



COPPIA MANIGLIE TONDE CHIUSE 8320

Materiale: Acciaio AISI 304

Finitura: /8 /15



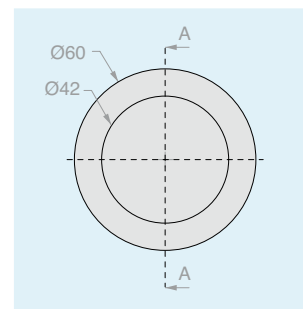
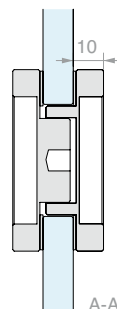
Art.	Foro	Per vetri	Q.tà
MAT8320	Ø50 mm	Da 8 a 10 mm	1 Pz



COPPIA MANIGLIE TONDE CHIUSE 6036

Materiale: Alluminio

Finitura: /88 /91 /97



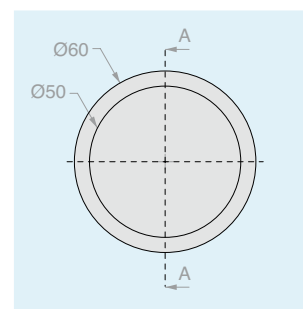
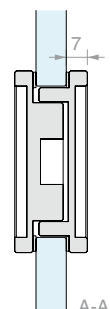
Art.	Foro	Per vetri	Q.tà
MAL6036	Ø38 mm	Da 8 a 12 mm	1 Pz



COPPIA MANIGLIE TONDE CHIUSE 6050

Materiale: Alluminio

Finitura: /88 /91 /97



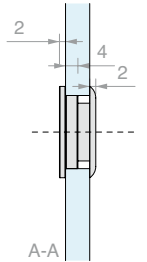
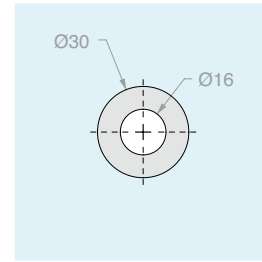
Art.	Foro	Per vetri	Q.tà
MAL6050	Ø51 mm	Da 8 a 12 mm	1 Pz



COPPIA MANIGLIE TONDE APERTE 30A

Materiale: Ottone

Finitura: /1 /2 /3



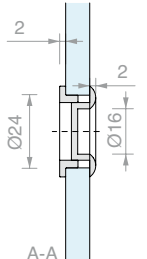
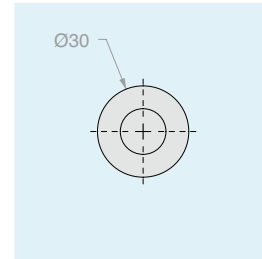
Art.	Foro	Per vetri	Q.tà
MAN30A	Ø26 mm	Da 4 a 6 mm	1 Pz



COPPIA MANIGLIE TONDE CHIUSE 30C

Materiale: Ottone

Finitura: /1 /2 /3



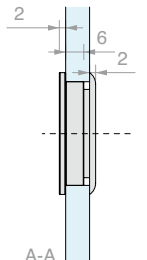
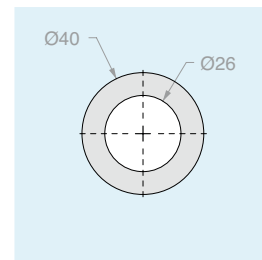
Art.	Foro	Per vetri	Q.tà
MAN30C	Ø26 mm	Da 4 a 6 mm	1 Pz



COPPIA MANIGLIE TONDE APERTE 40A

Materiale: Ottone

Finitura: /1 /2 /3



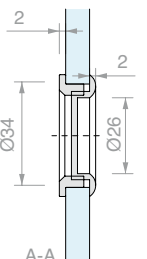
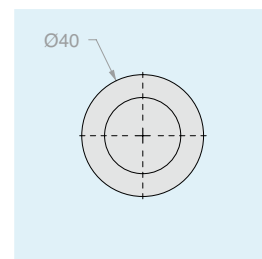
Art.	Foro	Per vetri	Q.tà
MAN40A	Ø36 mm	Da 8 a 10 mm	1 Pz



COPPIA MANIGLIE TONDE CHIUSE 40C

Materiale: Ottone

Finitura: /1 /2 /3



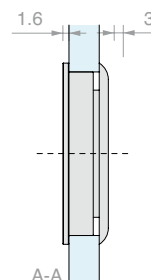
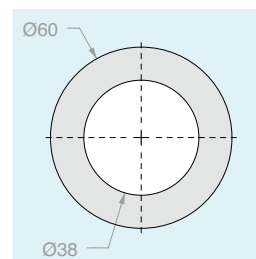
Art.	Foro	Per vetri	Q.tà
MAN40C	Ø36 mm	Da 8 a 10 mm	1 Pz



COPPIA MANIGLIE TONDE APERTE 60A

Materiale: Ottone

Finitura: /1 /2 /92



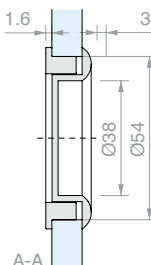
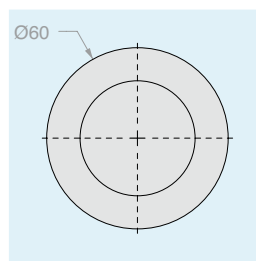
Art.	Foro	Per vetri	Q.tà
MAN60A	Ø55 mm	Da 8 a 12 mm	1 Pz



COPPIA MANIGLIE TONDE CHIUSE 60C

Materiale: Ottone

Finitura: /1 /2 /92



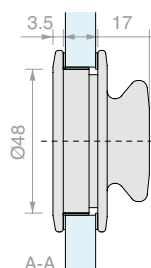
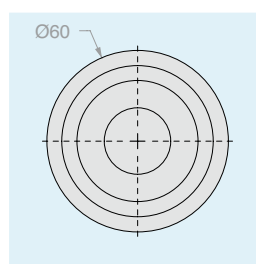
Art.	Foro	Per vetri	Q.tà
MAN60C	Ø55 mm	Da 8 a 12 mm	1 Pz



COPPIA MANIGLIE TONDE CON POMELLO

Materiale: Ottone

Finitura: /1 /3



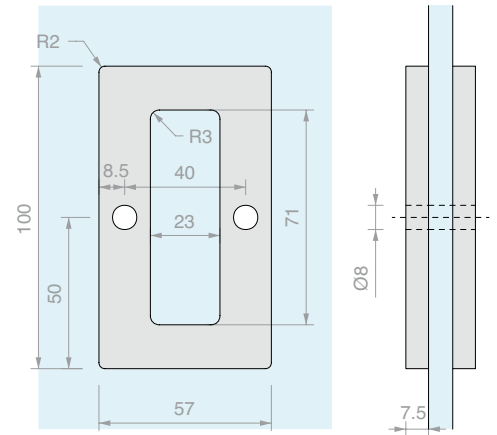
Art.	Foro	Per vetri	Q.tà
MSC9	Ø50 mm	Da 8 a 12 mm	1 Pz



COPPIA MANIGLIE PER SCORREVOLI HAND10057

Materiale: Acciaio AISI 304

Finitura: /8 /15



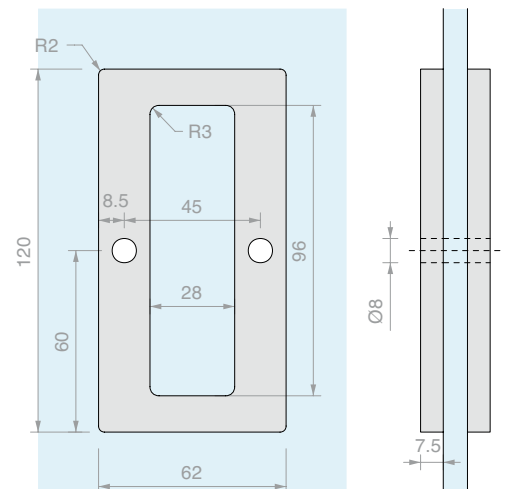
Art.	Per vetri	Q.tà
HAND10057	Da 8 a 12 mm	1 Pz



COPPIA MANIGLIE PER SCORREVOLI HAND12062

Materiale: Acciaio AISI 304

Finitura: /8 /15



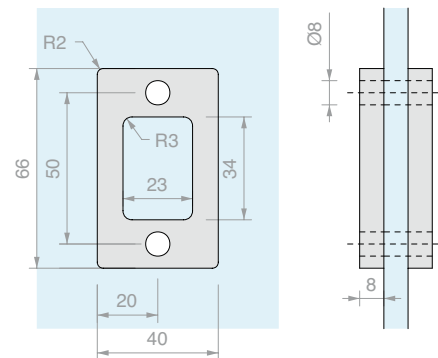
Art.	Per vetri	Q.tà
HAND12062	Da 8 a 12 mm	1 Pz



COPPIA MANIGLIE PER SCORREVOLI HAND6640

Materiale: Alluminio

Finitura: /1 /6 /88 /91 /97



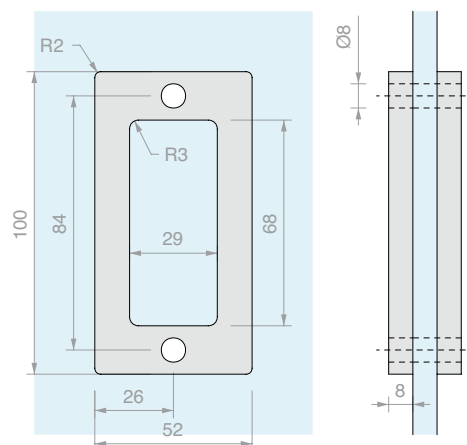
Art.	Per vetri	Q.tà
HAND6640	Da 8 a 12 mm	1 Pz



COPPIA MANIGLIE PER SCORREVOLI HAND10052

Materiale: Alluminio

Finitura: /1 /6 /88 /91 /97



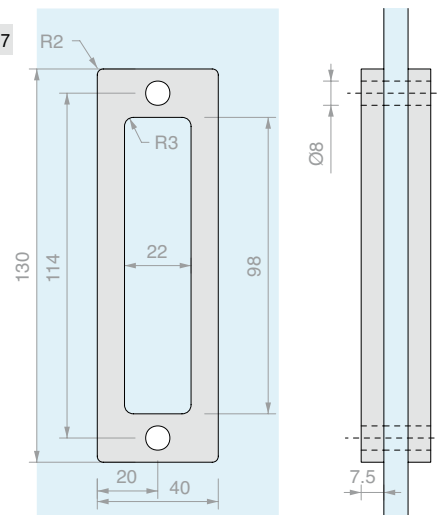
Art.	Per vetri	Q.tà
HAND10052	Da 8 a 12 mm	1 Pz



COPPIA MANIGLIE PER SCORREVOLI HAND13040

Materiale: Alluminio

Finitura: /1 /6 /88 /91 /97



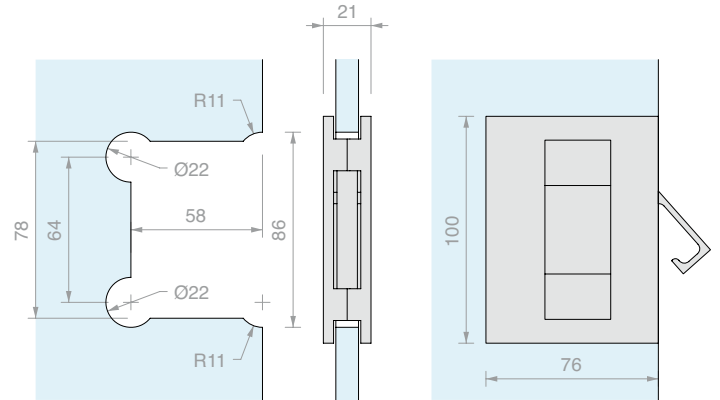
Art.	Per vetri	Q.tà
HAND13040	Da 8 a 12 mm	1 Pz



COPPIA MANIGLIE PER SCORREVOLI A SCOMPARSA

Materiale: Ottone

Finitura: /1 /24 /45



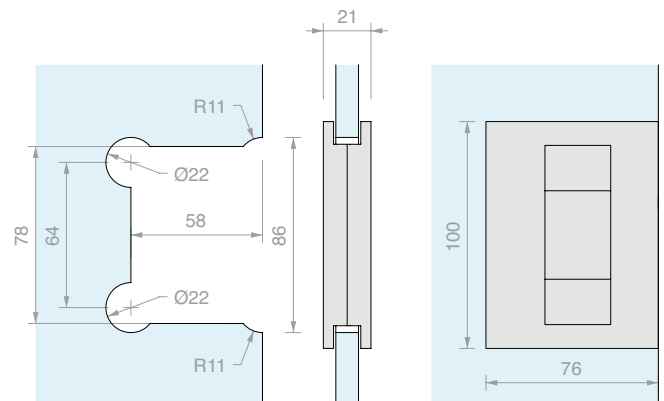
Art.	Per vetri	Q.tà
MSC7	Da 8 a 10 mm	1 Pz



COPPIA MANIGLIE PER SCORREVOLI

Materiale: Ottone

Finitura: /1 /24 /45



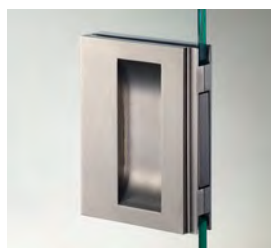
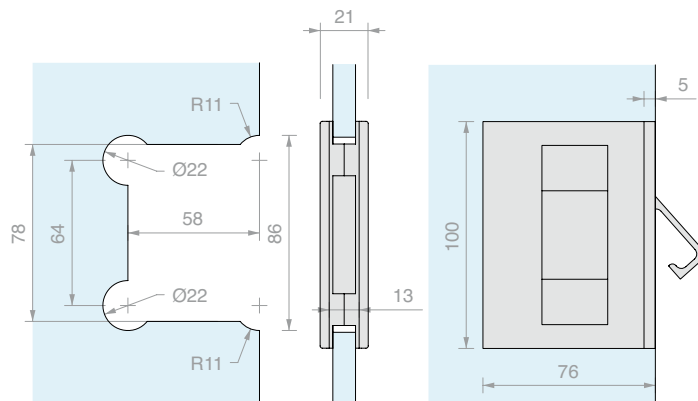
Art.	Per vetri	Q.tà
MSC5	Da 8 a 10 mm	1 Pz



**COPPIA MANIGLIE PER SCORREVOLI A SCOMPARSA
CON RIPRESA PER CANALINA A MURO**

Materiale: Ottone

Finitura: /1 /24 /45



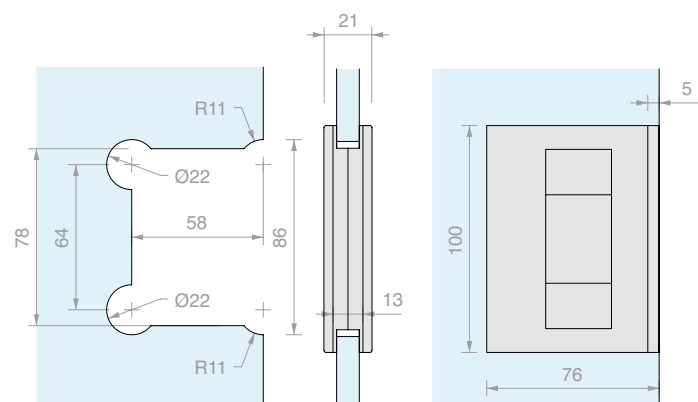
Art.	Per vetri	Q.tà
MSC8	Da 8 a 10 mm	1 Pz



**COPPIA MANIGLIE PER SCORREVOLI
CON RIPRESA PER CANALINA A MURO**

Materiale: Ottone

Finitura: /1 /24 /45



Art.	Per vetri	Q.tà
MSC6	Da 8 a 10 mm	1 Pz

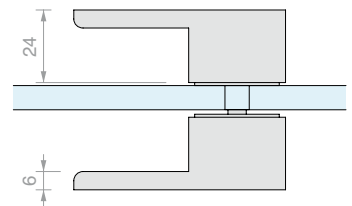
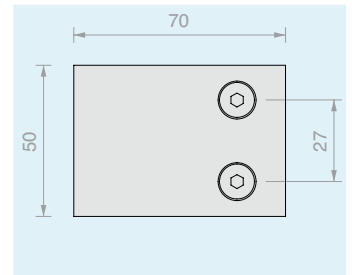


COPPIA MANIGLIE SQUARE

Materiale: Ottone

Foro vetro consigliato minimo Ø8 mm

Finitura: /1 /24



Art.	Per vetri	Q.tà
MNQ2470	Da 8 a 12 mm	1 Pz

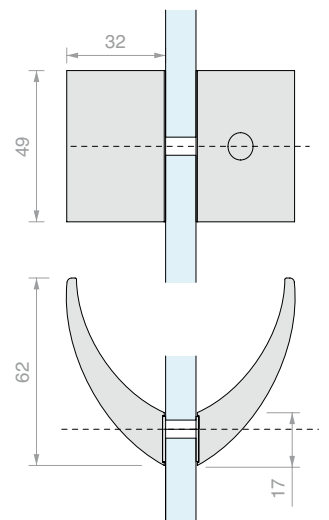


COPPIA MANIGLIE 2030

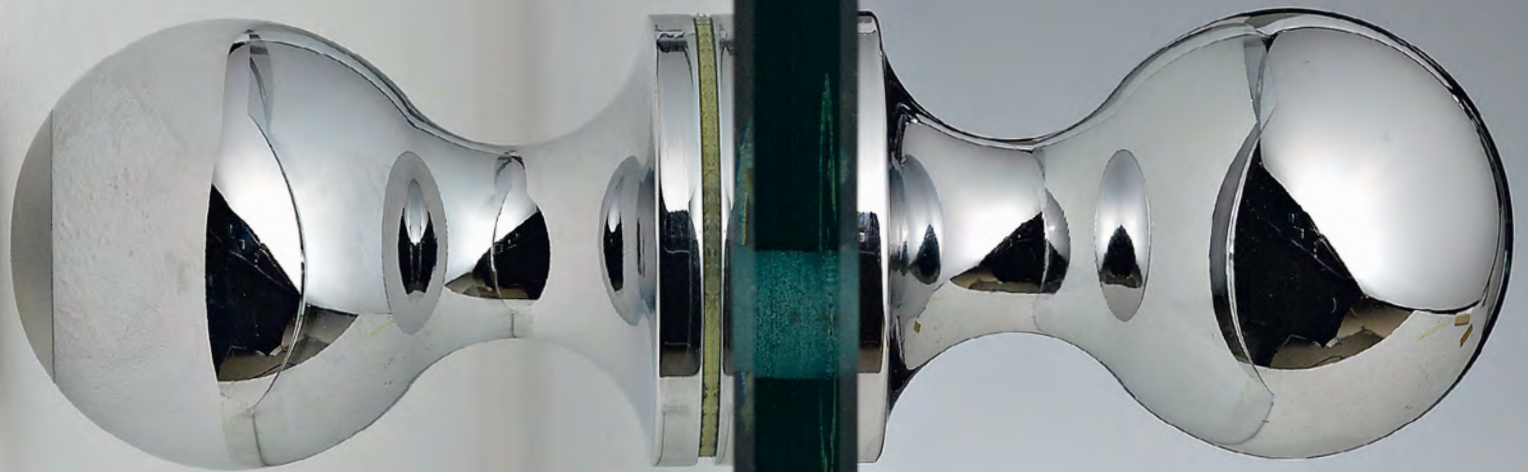
Materiale: Ottone

Foro vetro consigliato minimo Ø8 mm

Finitura: /1 /24



Art.	Per vetri	Q.tà
MN2030	Da 6 a 8 mm	1 Pz



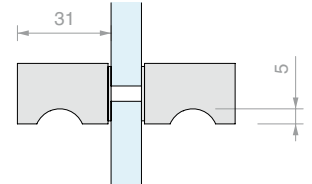
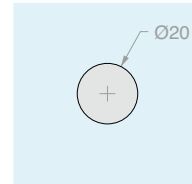


COPPIA POMELLI CON PRESA

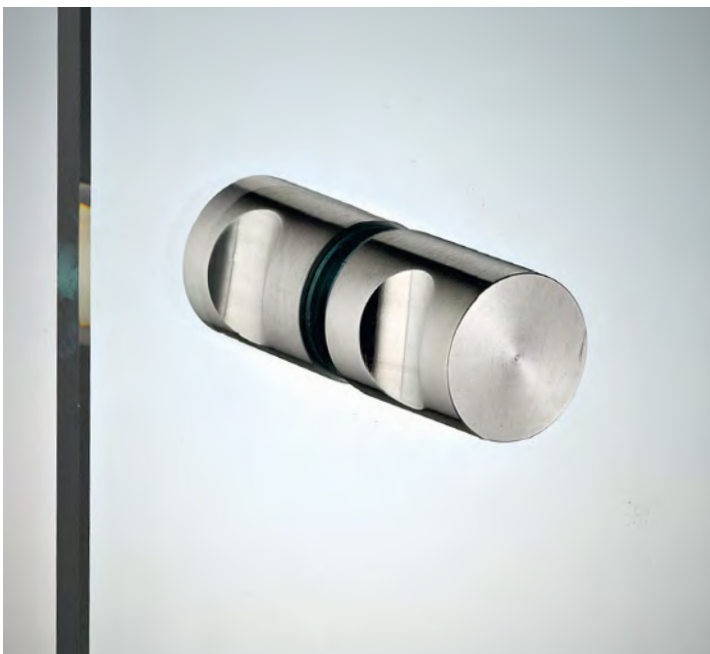
Materiale: Acciaio AISI 304

Foro vetro consigliato minimo Ø6 mm

Finitura: /9



Art.	Per vetri	Q.tà
POM1ACC20	Da 5 a 15 mm	1 Pz

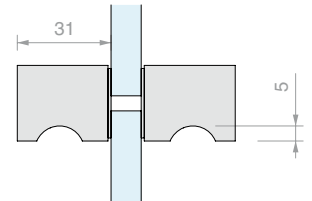
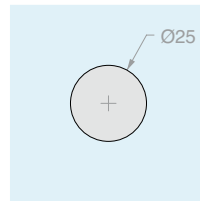


COPPIA POMELLI CON PRESA

Materiale: Acciaio AISI 304

Foro vetro consigliato minimo Ø6 mm

Finitura: /9



Art.	Per vetri	Q.tà
POM1ACC25	Da 5 a 15 mm	1 Pz

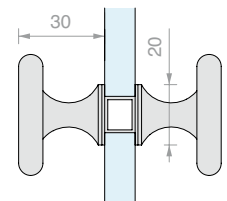
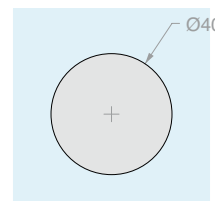


COPPIA POMELLI CON PRESA SERIE SOLEIL ROYAL

Materiale: Acciaio AISI 304

Foro vetro consigliato minimo Ø12 mm

Finitura: /9



Art.	Per vetri	Q.tà
POM8	Da 6 a 10 mm	1 Pz

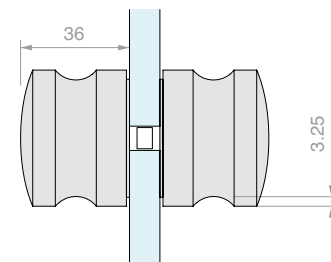
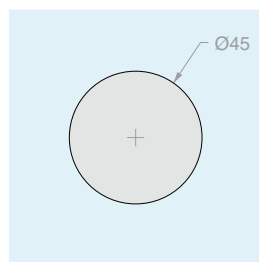


COPPIA POMELLI CON PRESA

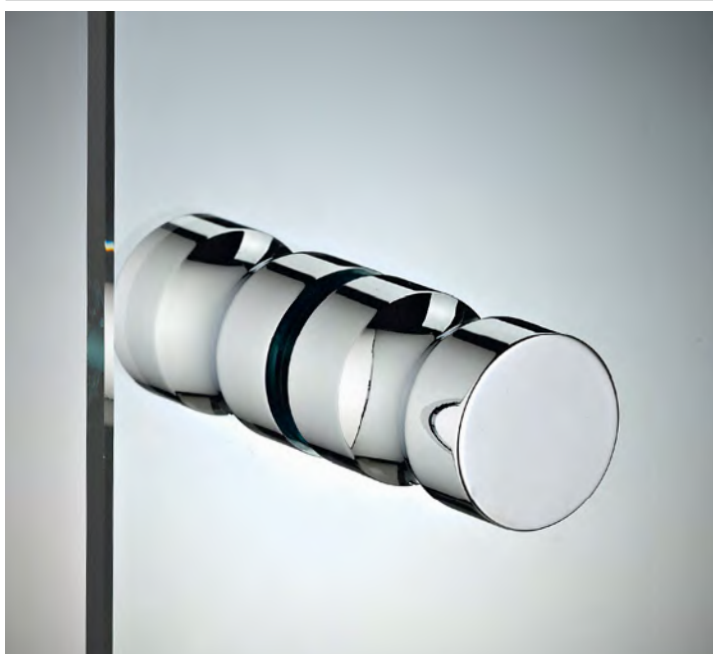
Materiale: Ottone

Foro vetro consigliato minimo Ø8 mm

Finitura: /1 /3



Art.	Per vetri	Q.tà
POM4535	Da 8 a 13.5mm	1 Pz

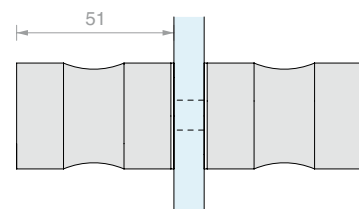
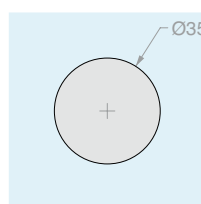


COPPIA POMELLI CON PRESA VETCIL35

Materiale: ottone

Foro vetro consigliato minimo Ø10 mm

Finitura: /1 /2 /3



Art.	Per vetri	Q.tà
VETCIL35	Da 8 a 12 mm	1 Pz

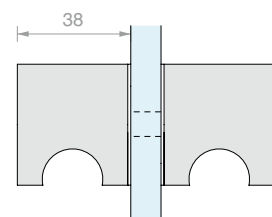
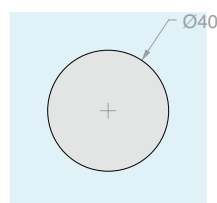


COPPIA POMELLI CON PRESA SP255

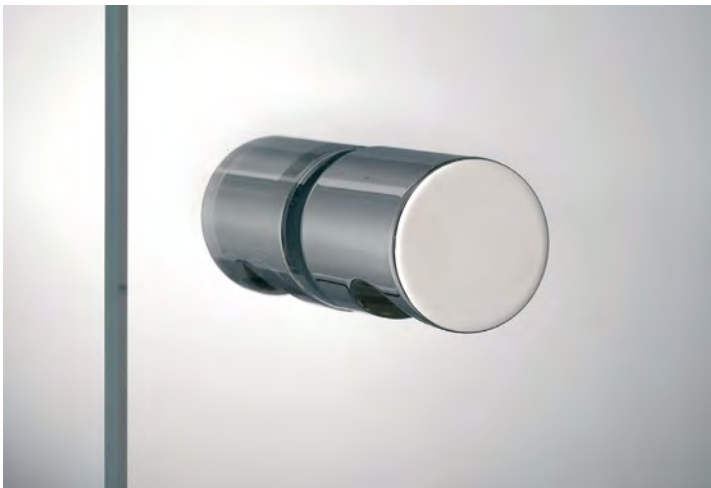
Materiale: ottone

Foro vetro consigliato minimo Ø8 mm

Finitura: /1 /2 /4 /24 /R2



Art.	Per vetri	Q.tà
SP255	Da 8 a 14 mm	1 Pz

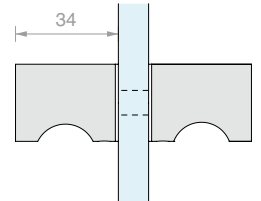
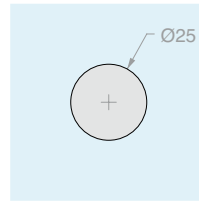


COPPIA POMELLI CON PRESA SP2255

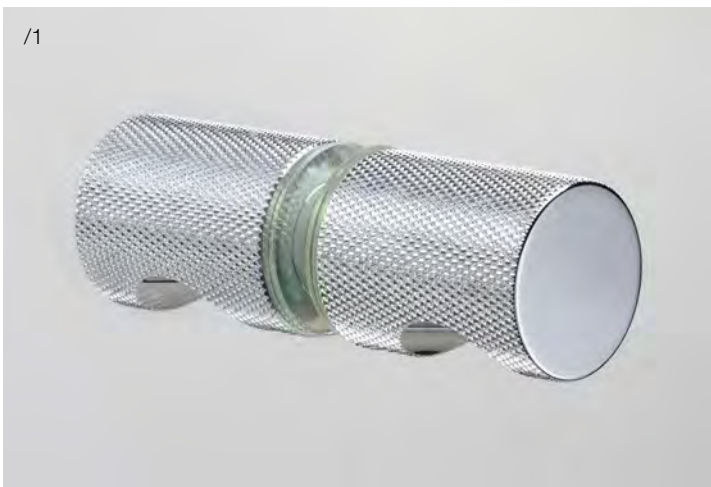
Materiale: ottone

Foro vetro consigliato minimo Ø8 mm

Finitura: /1 /2 /4 /24 /R2



Art.	Per vetri	Q.tà
SP2255	Da 6 a 12 mm	1 Pz

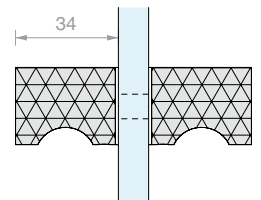
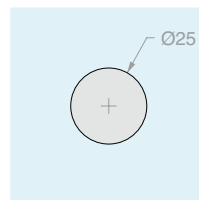


COPPIA POMELLI GODRONATI CON PRESA SP2255GD

Materiale: ottone

Foro vetro consigliato minimo Ø8 mm

Finitura: /1 /2 /4 /24 /R2



Art.	Per vetri	Q.tà
SP2255GD	Da 6 a 12 mm	1 Pz

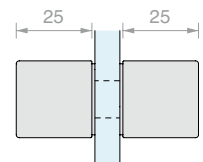
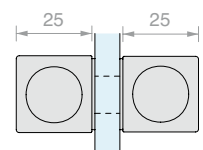
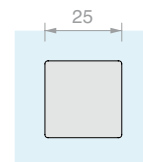


COPPIA POMELLI QUADRI CON PRESA

Materiale: ottone

Foro vetro consigliato minimo Ø12 mm

Finitura: /1 /2 /4 /24 /R2

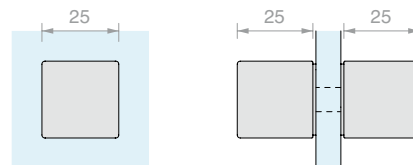


Art.	Per vetri	Q.tà
DQTS2525	Da 8 a 12 mm	1 Pz



COPPIA POMELLI QUADRI

Materiale: ottone
 Foro vetro consigliato minimo Ø8 mm
 Finitura: /1 /2 /3 /4 /R2

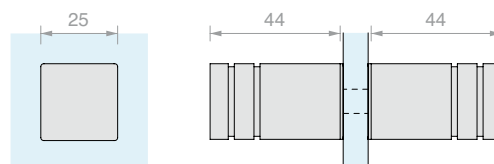


Art.	Per vetri	Q.tà
DQP2525	Da 8 a 15 mm	1 Pz



COPPIA POMELLI LUNGHI

Materiale: ottone
 Foro vetro consigliato minimo Ø8 mm
 Finitura: /1 /2 /3 /4 /R2

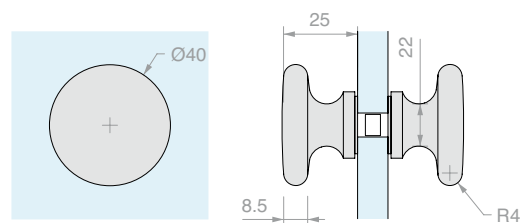


Art.	Per vetri	Q.tà
POM2525	Da 8 a 15 mm	1 Pz



COPPIA POMELLI

Materiale: Ottone
 Foro vetro consigliato minimo Ø8 mm
 Finitura: /1 /3

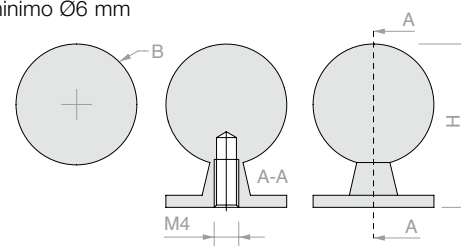


Art.	Per vetri	Q.tà
POM45PT	Da 8 a 15 mm	1 Pz



POMELLI A SFERA

Materiale: Ottone
 Foro vetro consigliato minimo Ø6 mm
 Finitura: /1 /2 /3



Art.	B	H	Per vetri	Q.tà
POM01	Ø20 mm	27 mm	Da 6 a 15 mm	1 Pz
POM02	Ø25 mm	33 mm	Da 6 a 15 mm	1 Pz
POM03	Ø30 mm	39 mm	Da 6 a 19 mm	1 Pz
POM04	Ø35 mm	45 mm	Da 6 a 19 mm	1 Pz

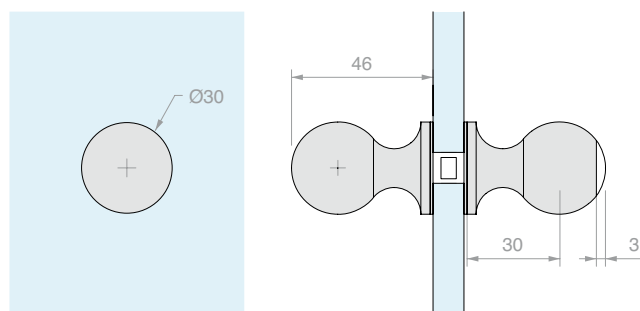


COPPIA POMELLI CON TESTA IN PVC

Materiale: Ottone e PVC

Foro vetro consigliato minimo Ø10 mm

Finitura: /1 /3



Art.	Per vetri	Q.tà
POMPVC	Da 6 a 15 mm	1 Pz



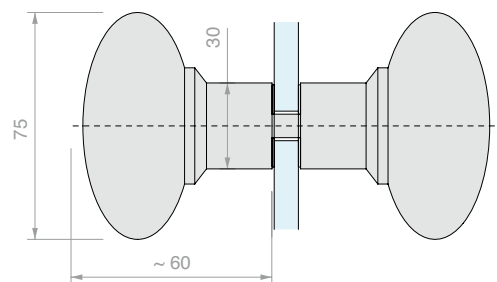
COPPIA POMELLI COMPRESI IN VETRO

Materiale: Vetro incollato su base in ottone

Foro vetro consigliato minimo Ø10 mm

Colore vetro: satinato

Finitura base: /1 /2 /3



Art.	Per vetri	Q.tà
POM75	Da 8 a 12 mm	1 Pz



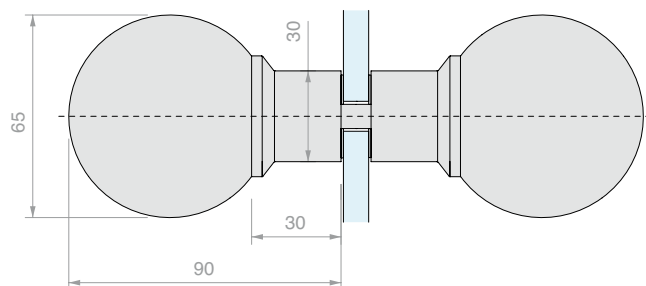
COPPIA POMELLI A SFERA IN VETRO

Materiale: Vetro incollato su base in ottone

Foro vetro consigliato minimo Ø10 mm

Colore vetro: trasparente, satinato

Finitura base: /1 /2 /3



Art.	Per vetri	Vetro	Q.tà
POM65T	Da 8 a 12 mm	Trasparente	1 Pz
POM65S	Da 8 a 12 mm	Satinato	1 Pz



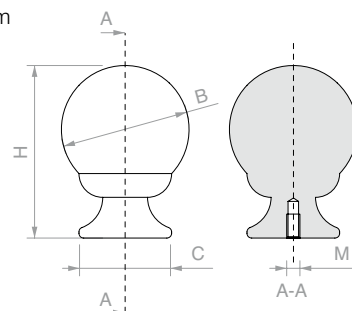
POMELLI A SFERA IN VETRO SERIE ARIUS

Materiale: Vetro incollato su base in ottone

Foro vetro consigliato minimo Ø8 mm

Colore vetro: trasparente

Finitura base: /1 /2



Art.	B	C	H	M	Q.tà
POM90540T	Ø40 mm	29 mm	57 mm	M4	1 Pz
POM90555T	Ø55 mm	41 mm	78 mm	M6	1 Pz



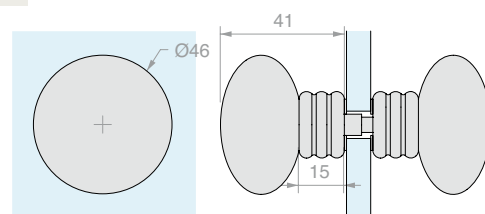
COPPIA POMELLI COMPRESSI IN VETRO

Materiale: Vetro incollato su base in ottone

Foro vetro consigliato minimo Ø10 mm

Colore vetro: trasparente, satinato

Finitura base: /1 /2 /3



Art.	Per vetri	Vetro	Q.tà
POM45T	Da 5 a 8 mm	Trasparente	1 Pz
POM45S	Da 5 a 8 mm	Satinato	1 Pz



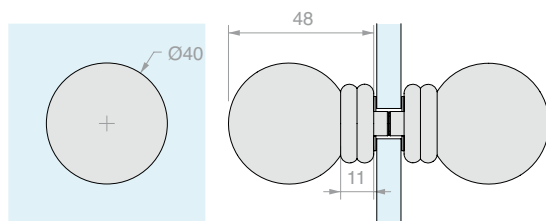
COPPIA POMELLI A SFERA IN VETRO

Materiale: Vetro incollato su base in ottone

Foro vetro consigliato minimo Ø10 mm

Colore vetro: trasparente, satinato

Finitura base: /1 /2 /3



Art.	Per vetri	Vetro	Q.tà
POMBD40T	Da 8 a 10 mm	Trasparente	1 Pz
POMBD40S	Da 8 a 10 mm	Satinato	1 Pz



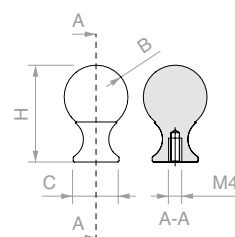
COPPIA POMELLI A SFERA IN VETRO

Materiale: Vetro incollato su base in ottone

Foro vetro consigliato minimo Ø6 mm

Colore vetro: trasparente

Finitura base: /1 /2 /3



Art.	B	C	H	Vetro	Q.tà
POMVE20T	Ø20 mm	Ø16 mm	32 mm	Trasparente	1 Pz
POMVE20S	Ø20 mm	Ø16 mm	32 mm	Satinato	1 Pz
POMVE25T	Ø25 mm	Ø18 mm	38 mm	Trasparente	1 Pz
POMVE25S	Ø25 mm	Ø18 mm	38 mm	Satinato	1 Pz
POMVE30T	Ø30 mm	Ø18 mm	42 mm	Trasparente	1 Pz
POMVE30S	Ø30 mm	Ø18 mm	42 mm	Satinato	1 Pz

INDICE
ANALITICO
VOLUME 3





Art.	Pag.	Art.	Pag.	Art.	Pag.	Art.	Pag.	Art.	Pag.
042,3005,100	255	057,3085,400	255	APRO4080	549	CISA2227U	539	FOP15.30	125
042,3005,200	255	057,3085,600	255	APRO4403BORH	544	CL95	321	FOP20.30	125
042,3005,300	255	057,3099,071	259	APRO4406BORH	544	CLH12	319	FOU1011.30	125
042,3005,400	255	057,3114,071	78	APRO4503BORH	545	CLHM14	319	FOU1013.30	74
042,3005,600	255	057.3010.001	382	APRO4506BORH	545	CLM11	320	FPT01	554
042,3102,071	79	057.3030.071	337	APRO4603BORH	546	CLPN	321	FPT03	554
042,3102,072	79	057.3114.071	209	APRO4606BORH	546	CLS10	320	FPT07	554
042,3114,071	79	057.3159.071	309	APROIN1203H	538	DQC63	488	FPT09	555
053.3071.300	307	057.3159.072	309	APROIN1203HM	538	DQC65	488	FPT11	555
053.3072.100	307	057.3159.073	309	APROIN17M	539	DQMATIQUE3	513	FPT21	554
053.3072.200	307	0573.030.071	355	APROIN2203H	538	DQMATIQUE44	513	FR300R	517
053.3072.300	307	AP1203BOKS	537	APROIN2203HM	538	DQMATIQUE480	514	FXGAB10	614
053.3072.600	307	AP1203BOMG	537	CAL005	555	DQMATIQUE66	513	GARDAML	475
053.3075.300	308	AP1203BOPA	536	CAL006	555	DQMATIQUE680	514	GARDATD	475
053.3324.200	306	AP1203BORH	536	CAL007	555	DQP2525	629	GB01.30	77
053.3324.300	306	AP1203BOST	536	CALMU30	555	DQS11	313	GF100	467
053.3324.600	306	AP2203BOKS	535	CARVIT8X40-A2	78	DQS13	312	GF150	470
053.3326.200	306	AP2203BOMG	535	CARVIT8X50-A2	78	DQS15	311	GF150F	470
053.3326.300	306	AP2203BOPA	534	CER148	518	DQS21	313	GF200	467
053.3326.400	306	AP2203BORH	534	CER148AL	521	DQS23	312	GF210	468
053.3326.600	306	AP2203BOST	534	CER148ALSQ	521	DQS25	311	GF400	468
053.3338.200	307	APHAFKRC	543	CER160	518	DQS37	314	GF600	470
053.3338.300	307	APHAFKRH	543	CER175	518	DQTS2525	628	GF700	470
053.3338.400	307	APHAFKSC	541	CER4AL	520	ELEK100	409	GK200	472
053.3338.600	307	APHAFKSH	541	CER4ALSQ	520	ELEK218	408	GK800	473
053.3342.200	306	APHANDGD	548	CERMGLISS	524	ELEK290	409	GL10	477
053.3342.300	306	APHANDRC	542	CERPOS155	122	ELEK390	410	GL200P	472
053.3342.600	306	APHANDRH	542	CERPOS170ALL	210	ELEK436	408	GL200S	472
053.3361.071	308	APHANDSC	540	CERPOS170COV	210	ELEKTRA100	409	GL200SU	472
053.3361.072	308	APHANDSH	540	CERPOS170SYNC	210	ELEKTRA218	408	GL25	477
057,3030,071	259	APHANDTC	548	CERPOS514	211	ELEKTRA290	409	GL7100	474
057,3073,071	79	APRO1008	547	CERPOS514-C	211	ELEKTRA390	410	GL7200	474
057,3073,072	78	APRO1010	547	CERPOS514-T	211	ELEKTRA436	408	GL7300	474
057,3078,002	257	APRO1012	547	CERPT80	493	FA100	522	GL7311	490
057,3080,001	322	APRO1013	547	CERPT80SQ	492	FA180	523	GL7433	474
057,3080,002	322	APRO1020	549	CGS1620DX	482	FA50	522	GL7439	474
057,3084,200	254	APRO1050	549	CGS1620SX	482	FA580	523	GL800	473
057,3084,300	254	APRO4008	547	CGS1640DX	483	FH300C	517	GL8815	476
057,3084,400	254	APRO4010	547	CGS1640SX	483	FIXBORK1	410	GL8819	476
057,3084,600	254	APRO4012	547	CHN28	318	FIXGHIERA10	410	GL8823	476
057,3085,200	255	APRO4013	547	CHN31	318	FIXGHIERA8	410	GL8824	476
057,3085,300	255	APRO4040	549	CISA2227D	539	FOP10.30	125	GLM20002MUR	330



Art.	Pag.	Art.	Pag.	Art.	Pag.	Art.	Pag.	Art.	Pag.
GLM20002SOF	332	GLMBLC01	336	GNW20	381	HAND12062VHB	612	IBTCUT	455
GLM20002VET	331	GLMBLCDX	336	GNW3500	381	HAND13040	620	IMB1004SKITD	446
GLM20003MUR	330	GLMBLCSX	336	GNW35002	380	HAND13040VHB	612	IMB1004SKITSC	446
GLM20003SOF	332	GLMBRM	344	GNW35003	380	HAND32140VHB	81	IMB1004SKITU	446
GLM20003VET	331	GLMBRV	345	GNW35004	380	HAND6640	620	IMB1454SKITD	448
GLM20004MUR	330	GLMBST	363	GNW3550	381	HAND6640VHB	612	IMB1454SKITSC	448
GLM20004SOF	332	GLMBST200	363	GP77	77	HD3301	486	IMB1454SKITU	448
GLM20004VET	331	GLMBST300	363	GS01100	559	HD3302D	486	IMB2544	444
GLM2106	335	GLMBST400	363	GS01875	559	HD3302F	486	IMB254415	444
GLM2500	334	GLMCAV2	334	GSB12	322	HD3303	461	IMB254430	444
GLM2550	334	GLMCAV3	334	GSB831	323	HD3304	490	IMB2550SKITD	432
GLM3000	344	GLMCAV4	334	GSL3000	556	HD3305D	488	IMB2550SKITSC	432
GLM30002MUR	342	GLMDSTP	345	GSL812	557	HD3305P	488	IMB2550SKITU	432
GLM30002VET	342	GLMDSTV	345	GSL8217	323	HD3305U	488	IMB25KIT	442
GLM30003MUR	342	GLMFERM	364	GSLSVL	322	HD3306	490	IMB43148KITD	438
GLM30003VET	342	GLMFORO	344	GSP03100	561	HD3307DX	487	IMB43148KITSC	438
GLM30004MUR	342	GLMGREG	365	GTUP2	121	HD3307SX	487	IMB43148KITU	438
GLM30004VET	342	GLMMOLL	336	GTUP2G	121	HD3308DX	487	IMB4344	444
GLM3020	354	GLMRC	363	GTUP2N	121	HD3308-SLIDER	491	IMB434415	444
GLM3023	345	GLMRCT	353	GTUP3	121	HD3308SX	487	IMB434430	444
GLM3050	344	GLMRL	363	GTUP3G	121	HD3309	489	IMB4350KITD	436
GLM32002PAR	350	GLMSST	354	GTUP3N	121	HD3310	489	IMB4350KITSC	436
GLM32002PLA	352	GLMSTOPDX	365	GTUP4	121	HS1010PB	481	IMB4350KITU	436
GLM32002VET	351	GLMSTOPSX	365	GTUP4G	121	HS1010PS	481	IMB43KIT	443
GLM32003PAR	350	GLMTND20	344	GTUP4N	121	HS1010SB	479	IMBCUT	445
GLM32003PLA	352	GLMTND30	344	GTUP5	121	HS1010SPL	485	IMBG	444
GLM32003VET	351	GLMTND40	344	GTUP5G	121	HS1010SS	479	IMBKIT100-8	452
GLM32004PAR	350	GM65002MUR	370	GTUP5N	121	HS1010SSB	480	IMBKIT8	452
GLM32004PLA	352	GM65002VET	371	GTUP6	121	HS1010SSS	480	LAVCER	431
GLM32004VET	351	GM65003MUR	370	GTUP6G	121	HS66100	459	LAVPRO2	431
GLM33M5	335	GM65003VET	371	GTUP6N	121	HS66200	459	LAVPRO3	431
GLM33VT	335	GM65004MUR	370	GZ-TS071924	501	HS66INF	460	LAVSER	431
GLM6500	372	GM65004VET	371	GZ-TS3000V	501	HS66POZ	461	LM0023C.300	74
GLM6550	372	GM85002MUR	360	GZ-TS500NV110	498	HS66POZSL	461	LM0023C.400	74
GLM7000	353	GM85002PLA	362	GZ-TS500NV90	498	HS66SAFE	461	LM0040C.100	72
GLM8300A	335	GM85002VET	361	GZ-TS550NV	500	HS66SUP	460	LM0040C.150	72
GLM8500	363	GM85003MUR	360	GZ-TSADT	499	IBT100	454	LM0040C.300	72
GLMAN	353	GM85003PLA	362	HAND10052	620	IBT10015	454	LM0055C.200	74
GLMATM	363	GM85003VET	361	HAND10052VHB	612	IBT10030	454	LM0055C.300	74
GLMATS	364	GM85004MUR	360	HAND10057	620	IBT90145	454	LM0055C.400	74
GLMATV	364	GM85004PLA	362	HAND10057VHB	612	IBT9014515	454	LM0055C.600	74
GLMBDLN15	344	GM85004VET	361	HAND12062	620	IBT9014530	454	LM0064C.200	120



Art.	Pag.	Art.	Pag.	Art.	Pag.	Art.	Pag.	Art.	Pag.
LM0064C.300	120	LM2V082.300	70	LM5864P.600	120	LM75059TP33	208	LMGW1300	248
LM0064C.400	120	LM2V082.400	70	LM5864S.200	120	LMC0038.300	73	LMGW1400	252
LM0064C.600	120	LM2V082.600	70	LM5864S.300	120	LMC0038.400	73	LMGWS200	224
LM0075C.200	206	LM31042TP32	208	LM5864S.400	120	LMC13.100	121	LMGWS300	224
LM0075C.300	206	LM31044TP32	208	LM5864S.600	120	LMC13.200	121	LMGWS400	228
LM0075C.400	206	LM3110.200	204	LM600025DE	494	LMC13.300	121	LMGWSB200	254
LM0075C.600	206	LM3110.300	204	LM600025FR	494	LMC36GPK12.200	272	LMGWSB300	254
LM0100C.200	206	LM3110.400	204	LM600025IT	494	LMC36GPK21.200	292	LMGWSB400	254
LM0100C.300	206	LM3110.600	204	LM6010525DE	494	LMC36GPK21C.400	296	LMGWSB600	254
LM0100C.400	206	LM3120.200	206	LM6010525FR	494	LMC36GPPK11CF.400	280	LMGWSI200	240
LM0100C.600	206	LM3120.300	206	LM6010525IT	494	LMC36GPPK11F.200	276	LMGWSI300	240
LM04855.200	70	LM3120.400	206	LM6010533DE	494	LMC36GPPK12.200	270	LMGWSI400	244
LM04855.300	70	LM3120.600	206	LM6010533FR	494	LMC36GPPK21.200	284	LMGWSIB200	254
LM04855.400	70	LM320	604	LM6010533IT	494	LMC36GPPK21C.400	288	LMGWSIB300	254
LM04855.600	70	LM32040.100	73	LM609020DE	494	LMC36GPPK21CF.400	304	LMGWSIB400	254
LM10022TP33	208	LM32040.150	73	LM609020FR	494	LMC36GPPK21F.200	300	LMGWSIB600	254
LM10042TP33	208	LM32040.300	73	LM609020IT	494	LMCA065.100	74	LMGWST01	256
LM10044TP33	208	LM36040.100	72	LM609025DE	494	LMCA065.150	74	LMINT-AM11	78
LM10059TP33	208	LM36040.150	72	LM609025FR	494	LMCA065.200	74	LMINT-AM22	73
LM10090TP33	208	LM36040.300	72	LM609025IT	494	LMCA065.300	74	LMINT-GT915	80
LM128	604	LM38045.100	71	LM609033DE	494	LMCA065.400	74	LMINT-PCOV30.100	68
LM17019TP10	309	LM38045.150	71	LM609033FR	494	LMCA065.600	74	LMINT-PCOV30.150	68
LM21.200	70	LM38045.300	71	LM609033IT	494	LMCC065.100	75	LMINT-PGUA30.100	68
LM21.300	70	LM38065.100	71	LM63061TP33	121	LMCC065.150	75	LMINT-PGUA30.150	68
LM21.400	70	LM38065.150	71	LM64051TP33	76	LMCC065.200	75	LMINT-VFIX30.100	69
LM21.600	70	LM38065.300	71	LM64055TP33	76	LMCC065.300	75	LMINT-VFIX30.150	69
LM224	604	LM3V112.200	205	LM64098TP33	76	LMCC065.400	75	LMP6511.200	90
LM25040.300	73	LM3V112.300	205	LM64145TP33	77	LMCC065.600	75	LMP6511.300	90
LM25040.400	73	LM3V112.400	205	LM660040DE	495	LMDMP070Z	123	LMP6511C.400	94
LM26075.200	205	LM3V112.600	205	LM660040FR	495	LMDMP100Z	123	LMP6511CF.400	102
LM26075.300	205	LM3V129.200	71	LM660040IT	495	LMGF	122	LMP6511F.200	98
LM26075.400	205	LM3V129.300	71	LM669020DE	495	LMGF13-POM	125	LMP6511F.300	98
LM26075.600	205	LM3V129.400	71	LM669020FR	495	LMGF15	309	LMP6521.200	106
LM26100.200	205	LM3V129.600	71	LM669020IT	495	LMGW	258	LMP6521.300	106
LM26100.300	205	LM40045.300	72	LM669030DE	495	LMGWF200	232	LMP6521C.400	110
LM26100.400	205	LM40045.400	72	LM669030FR	495	LMGWF300	232	LMP6521CF.400	118
LM26100.600	205	LM48035TP10	309	LM669030IT	495	LMGWF400	236	LMP6521F.200	114
LM2V080.200	204	LM54040TP32	75	LM669040DE	495	LMGWI.B200	255	LMP6521F.300	114
LM2V080.300	204	LM54049TP32	75	LM669040FR	495	LMGWI.B300	255	LMPERNOD	496
LM2V080.400	204	LM5864P.200	120	LM669040IT	495	LMGWI.B400	255	LMPERNOF	496
LM2V080.600	204	LM5864P.300	120	LM75042TP33	208	LMGWI.B600	255	LMPERNOI	496
LM2V082.200	70	LM5864P.400	120	LM75044TP33	208	LMGW1200	248	LMPIA01	496



Art.	Pag.	Art.	Pag.	Art.	Pag.	Art.	Pag.	Art.	Pag.
LMPIA02	496	LMV10013F.400	174	MAN404V320	610	MAP-B320MSX	571	MN251200	601
LMPS-PSD55	123	LMV10021.200	182	MAN404V448	610	MAP-BASE	566	MN25300	600
LMPS-STP55	122	LMV10021.300	182	MAN408V160	611	MAP-BASEMDX	567	MN25400	600
LMSIN-2AC11	80	LMV10021C.400	190	MAN408V320	611	MAP-BASEMSX	567	MN25500	600
LMSIN-2AC170	213	LMV10021CF.400	202	MAN408V448	611	MAP-C220	572	MN25800	600
LMSIN-2AC500	213	LMV10021F.200	196	MAN40A	618	MAP-C220MDX	573	MN25850	601
LMSIN-2AT21	80	LMV10021F.300	196	MAN40C	618	MAP-C220MSX	573	MNQ2470	624
LMSIN-2AT502	212	LMV3111.200	134	MAN412V250	609	MAP-C320	572	MNQL25300	607
LMSIN-3AT31	80	LMV3111.300	134	MAN412V350	609	MAP-C320MDX	573	MNQL25400	607
LMSIN-3AT503	213	LMV3111C.400	142	MAN414V250	610	MAP-C320MSX	573	MNQLAC25300	607
LMSIN-AC55	123	LMV3121.200	178	MAN414V350	610	MAP-E220	574	MNQLAC25400	607
LMSINCRO	258	LMV3121.300	178	MAN500V150	611	MAP-E220MDX	575	MNTL25300	606
LMSIN-GA55	123	LMV3121C.400	186	MAN60A	619	MAP-E220MSX	575	MNTL25400	606
LMT6511.200	30	LMV7511.200	136	MAN60C	619	MAP-E320	574	MNTLAC25300	606
LMT6511.300	30	LMV7511.300	136	MAP101	580	MAP-E320MDX	575	MNTLAC25400	606
LMT6511C.400	34	LMV7511C.400	144	MAP101-BOLT	580	MAP-E320MSX	575	MSC5	622
LMT6511CF.400	42	LMV7511CF.400	156	MAP103	580	MAP-F220	576	MSC6	623
LMT6511F.200	38	LMV7511F.200	150	MAP105	581	MAP-F220MDX	577	MSC7	622
LMT6511F.300	38	LMV7511F.300	150	MAP107	581	MAP-F220MSX	577	MSC8	623
LMT6512.300	46	LMV7521.200	180	MAP109	581	MAP-F320	576	MSC9	619
LMT6512F.300	50	LMV7521.300	180	MAP111	581	MAP-F320MDX	577	PBA200CK	594
LMT6513.400	54	LMV7521C.400	188	MAP113	582	MAP-F320MSX	577	PBA200CKQ	594
LMT6513F.400	58	LMV7521CF.400	200	MAP114	582	MAP-G220	578	PBA200CSK	594
LMT6521.200	62	LMV7521F.200	194	MAP115	583	MAP-G220MDX	579	PBA200QV01	587
LMT6521.300	62	LMV7521F.300	194	MAP116	583	MAP-G220MSX	579	PBA200QV01/D	587
LMT6521.400	66	LOGS10D	491	MAP117	583	MAP-G320	578	PBA200QY02	588
LMTAS	79	LOGS10U	491	MAP119	583	MAP-G320MDX	579	PBA200QY04	588
LMT CUT	81	M107	533	MAP121	583	MAP-G320MSX	579	PBA200QY04/A	588
LMT CUTDR	81	M135	533	MAP123	582	MAQ40	615	PBA200QY06/A	588
LMU20.100	121	MABDQ40	614	MAP125	582	MAQ60	615	PBA200Y002	590
LMU20.150	121	MABDT40	614	MAP127	582	MAT40	615	PBA200Y004	590
LMU20.300	121	MAL6036	617	MAP-A220	568	MAT4314	616	PBA200Y004/A	590
LMU20TP	121	MAL6050	617	MAP-A220MDX	569	MAT4320	616	PBA200Y006/A	590
LMV10011.200	138	MAN30A	618	MAP-A220MSX	569	MAT60	615	PBA200YA02	592
LMV10011.300	138	MAN30C	618	MAP-A320	568	MAT6314	616	PBA200YA04	592
LMV10011C.400	146	MAN400V160	608	MAP-A320MDX	569	MAT6320	616	PBA200YA04/A	592
LMV10011CF.400	158	MAN400V320	608	MAP-A320MSX	569	MAT8314	617	PBA200YA06/A	592
LMV10011F.200	152	MAN400V448	608	MAP-B220	570	MAT8320	617	PBA71	595
LMV10011F.300	152	MAN401V160	609	MAP-B220MDX	571	MFM14025	81	PBA911	595
LMV10012.300	162	MAN401V320	609	MAP-B220MSX	571	MN1620	600	PBAAD81	595
LMV10012F.300	166	MAN401V448	609	MAP-B320	570	MN2020	600	PBAAS11	595
LMV10013.400	170	MAN404V160	610	MAP-B320MDX	571	MN2030	624	PBD3183	256



Art.	Pag.	Art.	Pag.	Art.	Pag.	Art.	Pag.	Art.	Pag.
PBD3183.150	256	PH2819	417	POM65S	630	PROFIX3060	394	S1221	530
PBD3183.220	256	PH2828	417	POM65T	630	PROFIX4125	393	S1223	530
PD001	430	PH50508	416	POM75	630	PROFIX4272	393	S1227	527
PD002	430	PH50510	416	POM8	510	PROFIXG	399	S1228	527
PD003	455	PH50511	416	POM90540T	631	PROFIXTP18	399	S1229	527
PD12	430	PH50512	416	POM90555T	631	PROFIXTP22	399	S1231	527
PD148RKIT10D	424	PH9113	417	POMBD40S	631	PROFIXTP25	399	SERH01	550
PD148RKIT10SC	424	PH9117	417	POMBD40T	631	PROFIXTPU	393	SERH03	550
PD148RKIT10U	424	PH9121	417	POMPVC	630	PROFIXTPU810	395	SERH05	550
PD148RKIT12D	424	PI07	497	POMVE20S	631	PROTAP0820	400	SERH07	550
PD148RKIT12SC	424	PIVAN01	519	POMVE20T	631	PROTAP1020	400	SERH09	550
PD148RKIT12U	424	PIVAN04	519	POMVE25S	631	PROTAP1225	400	SERH11	550
PD148SKIT10D	420	PIVAN05	519	POMVE25T	631	PROTAP1240	400	SERH13	550
PD148SKIT10SC	420	PIVAN08	519	POMVE30S	631	PROTAP1425	400	SERH15	551
PD148SKIT10U	420	PIVOTB002	463	POMVE30T	631	PROTAP1440	400	SERH17	538
PD148SKIT12D	420	PIVOTB004	463	PROALUX1520	402	PROTAP1520	403	SERMF13	552
PD148SKIT12SC	420	PIVOTB006	464	PROALUX1530	402	PROTAP1530	403	SERMF15	552
PD148SKIT12U	420	PIVOTB008	464	PROALUX1720	402	PROTAP1720	403	SERMFGL1	553
PD4RKIT10D	422	PIVOTB010	465	PROALUX1730	402	PROTAP1730	403	SERMG10P	315
PD4RKIT10SC	422	PIVOTS011	465	PROALUX1920	403	PROTAP1920	403	SERMG10S	315
PD4RKIT10U	422	PIVOTS014	465	PROALUX1930	403	PROTAP1930	403	SERMG10SU	315
PD4RKIT12D	422	PM1	605	PROALUXG	403	PS03	497	SERMG12	317
PD4RKIT12SC	422	PM2	605	PROALUXG400	403	R7150	405	SERMG19	317
PD4RKIT12U	422	PM3	605	PROFALL0820	400	R7166	405	SERMGC1	315
PD4SKIT10D	418	PM4	605	PROFALL1020	400	R7166FORO	405	SERMGM10P	316
PD4SKIT10SC	418	PMAN1131	602	PROFALL1225	400	R7170	405	SERMGM10S	316
PD4SKIT10U	418	PMAN1322	603	PROFALL1240	400	R7170FORO	405	SERMGM10SU	316
PD4SKIT12D	418	PMAN1332	603	PROFALL1425	400	REGTERGUA	77	SERMYC1	516
PD4SKIT12SC	418	PMAN1340	603	PROFALL1440	400	RMA1319	407	SERMYC300	516
PD4SKIT12U	418	PMAN1530	604	PROFIX1630	392	RMA1373	406	SERMYC308	516
PD8A	430	PMAN90	602	PROFIX1660	392	RMA1382	406	SERMYC310	516
PDKIT02	428	POM01	629	PROFIX1830	398	RMA1390	406	SERMYC312	516
PDKIT05	428	POM02	629	PROFIX1860	398	S1201CORP	528	SERMYL	516
PDMUR66	431	POM03	629	PROFIX2130	392	S1203CORP	528	SERMYMP	515
PFDOR66	429	POM04	629	PROFIX2160	392	S1205KCORP	529	SERMYMS	515
PFDOR6615	429	POM1ACC20	626	PROFIX2230	398	S1207KCORP	529	SERMYMSU	515
PFDOR6630	429	POM1ACC25	626	PROFIX2260	398	S1209	530	SERMYP	515
PFDOR810	429	POM2525	629	PROFIX2430	394	S1211	530	SERMYS	515
PFDOR81015	429	POM4535	627	PROFIX2460	394	S1213	530	SERMYSU	515
PFDOR81030	429	POM45PT	629	PROFIX2530	399	S1215	530	SEROYC	511
PFDORCUT	431	POM45S	631	PROFIX2560	399	S1217U	491	SEROYP	511
PH2792	417	POM45T	631	PROFIX3030	394	S1219	530	SEROYS	511



Art.	Pag.	Art.	Pag.	Art.	Pag.	Art.	Pag.
SEROYS	511	SPH2	509	UT250	365	ZSIT800	596
SERSD610P	310	SR118CORP	526	UT300	337	ZSS1400	585
SERSD610S	310	SR119CORP	525	UTC200R	345	ZSS1400U	585
SERSD610SU	310	SR119M	533	UTC250R	365	ZUV	599
SERSD620	310	SR1220CORP	525	UTC300R	337		
SERSD915P	385	SR1224	527	UTR65	399		
SERSD915S	385	SRC118	527	VETCIL35	627		
SERSD915SU	385	SRS1180CORP	526	VIT7981-4.8X38-ZN	78		
SERSD941	385	STL02CORP	531	VIT7981-4.8X60-ZN	78		
SGS15L	485	STL04CORP	531	VIT965-3X8-ZN	307		
SGS17L	485	STL05	532	YC300	516		
SGS2115D	484	STL06CORP	531	YC308	516		
SGS2115U	484	STL07	532	YC310	516		
SGS2117D	484	STPDX	337	YC312	516		
SGS2117U	484	STPSX	337	ZATT	599		
SGS2121D	484	SX-BT903	506	ZMMS1400	585		
SGS2121U	484	SX-BTKIT	505	ZMMS1400U	585		
SGS21L	485	SX-BTUP1	507	ZMT/A	596		
SGS2315MD	484	SX-BTUP3	506	ZMT1400	596		
SGS2315MU	484	SX-BTUP5	507	ZMT2000	596		
SGS2317MD	484	SX-JS1053DE	503	ZMT400	596		
SGS2317MU	484	SX-JS1053FR	503	ZMT500	596		
SGS2321MD	484	SX-JS1053IT	503	ZMT800	596		
SGS2321MU	484	SX-JS1054DE	503	ZPI/A	598		
SGS2715M	485	SX-JS1054FR	503	ZPI500	598		
SGS2717M	485	SX-JS1054IT	503	ZPI800	598		
SGS2721M	485	SX-JS903DE	503	ZQUA/A	597		
SP2255	628	SX-JS903FR	503	ZQUA1400	597		
SP2255GD	628	SX-JS903IT	503	ZQUA500	597		
SP255	627	SX-JS903PMRDE	503	ZQUA800	597		
SPC501	509	SX-JS903PMRFR	503	ZSIP/A	598		
SPC503	509	SX-JS903PMRIT	503	ZSIP500	598		
SPC507	510	SX-JS904DE	503	ZSIP800	598		
SPC509	510	SX-JS904FR	503	ZSIQ/A	597		
SPH100	411	SX-JS904IT	503	ZSIQ1400	597		
SPH102	412	SX-JS905DE	503	ZSIQ500	597		
SPH104	412	SX-JS905FR	503	ZSIQ800	597		
SPH106	412	SX-JS905IT	503	ZSIT/A	596		
SPH108	412	TS250065	125	ZSIT1400	596		
SPH110	414	TS250125	125	ZSIT2000	596		
SPH112	415	TS250155	125	ZSIT400	596		
SPH114	414	UT200	345	ZSIT500	596		

La presente versione del pdf del VOLUME 3 **CAT24_VOL3_V3_IT** è stata aggiornata rispetto alle versioni precedenti con alcune variazioni che riportiamo di seguito per completezza di informazioni.

- CAT24_VOL3_V1_IT 15/11/2023

- CAT24_VOL3_V2_IT 01/12/2023

Pag. 43: modificato disegno tecnico.

Pag. 208: modificato codice tappo in LM75059TP33.

Pag. 365, 374 Art. GLMSTOPDX/SX: modificata dimensione.

Pag. 398: aggiunta quota ultimo vetro mancante.

Pag. 600 Art. MN25800: modificate dimensioni L ed l.

- CAT24_VOL3_V3_IT 07/02/2024

Pag. 39, 47, 99, 103, 115, 119: modificate formule ante

Le informazioni riportate hanno carattere esplicativo. Logli Massimo S.p.A. si riserva il diritto di apportare in ogni momento e senza preavviso modifiche di qualsivoglia natura a uno o più prodotti, nonché di cessarne la produzione.

Le condizioni generali di vendita sono consultabili sul listino prezzi.



Logli Massimo S.p.A
Via Chemnitz, 49/51
59100 Prato - Italia
www.sg-logli.it

