

SAINT-GOBAIN LOGLI
GLASS SYSTEM TECHNOLOGY

GLASS SYSTEM TECHNOLOGY

Dal 1989, Saint-Gobain Logli è specializzata in sistemi e accessori per il vetro: parapetti, pensiline, facciate e tanti altri prodotti. Le nostre soluzioni, facili da installare e certificate, rappresentano un punto di riferimento in termini di design e sicurezza.

Grazie alla nostra esperienza e alla forza del Gruppo Saint-Gobain, affianchiamo i nostri clienti con supporto tecnico, formazione e consulenza personalizzata in ogni fase del progetto e del cantiere.





LA FORZA DI SAINT-GOBAIN LOGLI

PAG. 6

LA FORZA DI UN GRANDE GRUPPO:
L'ESPERIENZA E LA RICERCA
SAINT-GOBAIN

PAG. 8

INNOVAZIONE E RICERCA:
L'UFFICIO TECNICO E LE PROVE
DI LABORATORIO

SISTEMI PER IL VETRO

PAG. 12

PARAPETTI

PAG. 18

PENSILINE

PAG. 20

PORTE SCORREVOLI

PAG. 24

FACCiate CONTINUE

PAG. 26

PARTIZIONI IN VETRO E PORTE
A BATTENTE

PAG. 30

DOCCE

ACCESSORI PER IL DESIGN

PAG. 36

CERNIERE

PAG. 38

MANIGLIE E SERRATURE

PAG. 40

FISSAGGI E FINITURE



Shopville Gran Reno
Casalecchio di Reno (BO)

SAINT-GOBAIN NEL MONDO

80
PAESI

TOP
100
SOCIETÀ PIÙ
INNOVATIVE NEL MONDO

INVESTIMENTI R&S
ULTIMO ANNO
450
MILIONI DI €

42 SITI

SAINT-GOBAIN IN ITALIA

CIRCA
2.100
DIPENDENTI

161 MILA
DIPENDENTI

400
BREVETTI REGISTRATI
OGNI ANNO

OBIETTIVO
ZERO
EMISSIONI
NEL 2050

LA FORZA DI UN GRANDE GRUPPO: L'ESPERIENZA E LA RICERCA SAINT-GOBAIN

Dal 16 marzo 2018 Logli entra a far parte del Gruppo Saint-Gobain.

Saint-Gobain progetta, produce e distribuisce materiali per la sicurezza e il comfort abitativo, che si trovano in tutti gli spazi di vita: edifici, trasporti, infrastrutture e molte applicazioni industriali.

Con i suoi 360 anni di storia, il Gruppo offre materiali di nuova generazione e soluzioni integrate, con l'obiettivo di rendere più confortevoli e sostenibili gli "spazi dell'abitare", per contribuire al benessere delle persone e alla salvaguardia del pianeta, ponendosi come punto di riferimento globale nell'utilizzo efficiente delle risorse naturali, nel rispetto dell'ambiente.


SAINT-GOBAIN

INNOVAZIONE E RICERCA SAINT-GOBAIN LOGLI: L'UFFICIO TECNICO E LE PROVE DI LABORATORIO.

GRAZIE AL NOSTRO LABORATORIO ED A UN TEAM DI INGEGNERI SPECIALIZZATI, SIAMO IN GRADO DI PROGETTARE E PRODURRE SOLUZIONI PERSONALIZZATE.

LE COMPETENZE E L'ESPERIENZA DEL NOSTRO STAFF CI PERMETTONO DI FORNIRE UNA CONSULENZA TECNICA DI ALTO LIVELLO E DI TENERE CORSI DI FORMAZIONE PER I CLIENTI.



“ Dal 2010 operiamo in stretta sinergia con diverse università e istituti di ricerca per la creazione e il miglioramento continuo del nostro laboratorio di test. Oggi possiamo contare su macchinari di ultima generazione, per una serie di verifiche specifiche dedicate alle strutture vetrate e agli accessori di fissaggio. In seguito, i nostri test vengono verificati da istituti internazionali indipendenti come TÜV, CSTB a Parigi, LSL a Monaco, Politecnico di Milano ”

SISTEMI PER IL VETRO

PARAPETTI

PENSILINE

PORTE SCORREVOLI

FACCIAE CONTINUE

PARTIZIONI IN VETRO E PORTE

A BATTENTE

DOCCE



Nuvola di Geo S.r.l.
San Cesareo (RM)



SOSTENIBILITÀ



PERFORMANCE



TEST REPORT



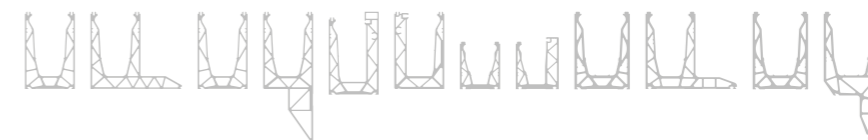
SISTEMA PER PARAPETTI
IN VETRO DEFENDER 810LM



Borgo Santandrea
Amalfi (SA)

SISTEMI PER PARAPETTI

ELEGANTI SOLUZIONI VETRATE CHE ABBINANO ALL'ASSOLUTA SICUREZZA E RESISTENZA I PREGI ESTETICI E FUNZIONALI TIPICI DEL VETRO: TRASPARENZA, SPESSORE RIDOTTO E CAPACITÀ DI ARMONIZZARSI IN OGNI CONTESTO.



PARAPETTI CON PROFILO DEFENDER

Un profilo elegante e minimalista che, grazie all'ancoraggio alla sola base, consente di installare parapetti in vetro senza interruzioni né barriere, assicurando il massimo grado di protezione senza ridurre l'impatto visivo e con una straordinaria velocità e facilità di montaggio.

I parapetti DEFENDER sono progettati per essere installati in luoghi pubblici e privati in cui è richiesta massima sicurezza e una perfetta visibilità.

PARAPETTI CON MONTANTI

I montanti permettono di unire estetica e resistenza, anche negli ambienti più "aggressivi", grazie all'utilizzo dell'acciaio inox AISI. 316.

ACCESSORI PER PARAPETTI

Corrimano strutturali, profili di finitura, illuminazione decorativa e moltissimi altri accessori per un'ampia personalizzazione dei parapetti.

PARAPETTI CON FISSAGGI PUNTUALI

Una gamma di attacchi puntuali dalle elevate caratteristiche meccaniche che si adattano ad ogni esigenza. Scegli tra staffe doppie, viti a vista o borchie cieche con distanziatori regolabili o fissi.



SISTEMI PER PARAPETTI
DEFENDER 810LM



Atelier Aldo Coppola
Milano

SISTEMI PER PARAPETTI
DEFENDER 810MR

Il profilo DEFENDER rende facile ciò che è difficile grazie ad un'installazione comoda e veloce. I vantaggi in termini di sicurezza, eleganza e minimalismo, consentono al sistema DEFENDER di integrarsi perfettamente in tutti i contesti di design che richiedono trasparenza ed eleganza, assicurando quindi il massimo impatto estetico.



Civico 45
Casamassima (BA)

SISTEMI PER PARAPETTI
DEFENDER 1010LM

Il profilo DEFENDER rappresenta la soluzione ideale da utilizzare nei luoghi pubblici dedicati allo spettacolo e ai **grandi eventi sportivi**.

Grazie all'ancoraggio minimalista previsto solo alla base, il sistema è pensato per rendere continuo l'elemento verticale in vetro, **senza profili intermedi e senza fori**. Questo permette una visione completa del contesto, assicurando contemporaneamente un elevato grado di protezione per gli spettatori.



SISTEMI PER PENSILINE
LA PENSILINA

TESTATA PER UN CARICO
DI OLTRE

350 kg/m²

SISTEMI PER PENSILINE

SOLUZIONI DI DESIGN CHE GARANTISCONO ELEVATE PERFORMANCE DI RESISTENZA. POTRAI SCEGLIERE TRA L'ELEGANZA DI UN PROFILO PORTANTE O LA TECNOLOGIA DEI TIRANTI A VISTA. NUMEROSE POSSIBILITÀ PROGETTUALI, TUTTE CORREDATE DA FASCICOLI TECNICI CHE ASSICURANO COMFORT, RESA ESTETICA E LA SICUREZZA DI UN PRODOTTO TESTATO.

LA PENSILINA

Sistema senza tiranti e senza fori nel vetro, dal design minimalista e per questo motivo adattabile a qualunque contesto. Testata per sopportare un carico di oltre 350 kg/m², La Pensilina è la più resistente sul mercato tra le pensiline senza fori nel vetro: per questo è la prima ad aver ottenuto l'ETA (Valutazione Tecnica Europea).

LUMIA

Sistema senza tiranti che offre soluzioni versatili, adatte ad installazioni singole o continue, con la possibilità di creare effetti di luce decorativi e funzionali per rendere il tuo ambiente più confortevole.

CANOPY LIGHT

Sistema leggero ed affidabile dal sapore industriale. Con la sua semplicità di installazione, si inserisce perfettamente in tutti i contesti architettonici con uno sbalzo fino a 1,5 metri e ridotte dimensioni dei componenti.

GLASS CANOPY

Con il suo stile intramontabile e d'impatto, Glass Canopy fonde maestosità e raffinatezza con uno sbalzo fino a 2 metri. Un sistema studiato per rispondere ad ogni esigenza progettuale, anche la più complessa.

SISTEMI PER PENSILINE
GLASS CANOPY

SISTEMI PER ANTE
INTELAIATE STRUTTURALI
LM INTELAIATO

SISTEMI PER PORTE SCORREVOLI

LEGGEREZZA, DESIGN E PERFEZIONE DEL MECCANISMO RAPPRESENTANO LA SOLUZIONE IDEALE PER INSTALLAZIONI CON PORTE SINGOLE, DOPPIE O A PIÙ ANTE A TRASCINAMENTO, SIA A PARETE SIA A SOFFITTO.

IL MECCANISMO DI TRASCINAMENTO ASSICURA UN ALLINEAMENTO PERFETTO TRA ANTE SCORREVOLI E VETRI FISSI.

SERIE LM

Divisa in sistemi intelaiati o sistemi a tutto vetro, la serie LM, grazie alla sua componibilità, consente di ottimizzare gli spazi senza rinunciare alla pulizia delle linee. Gli accessori dedicati e il supporto tecnico sempre disponibile garantiscono versatilità applicativa e massima adattabilità ad ogni ambiente architettonico.

ATRIVANT

Sistema per chiusure scorrevoli in vetro a trascinamento per terrazzi, verande e dehors per tre, quattro e cinque binari con movimento ammortizzato. Il sistema è studiato per avere massima trasparenza unita alla praticità di utilizzo.



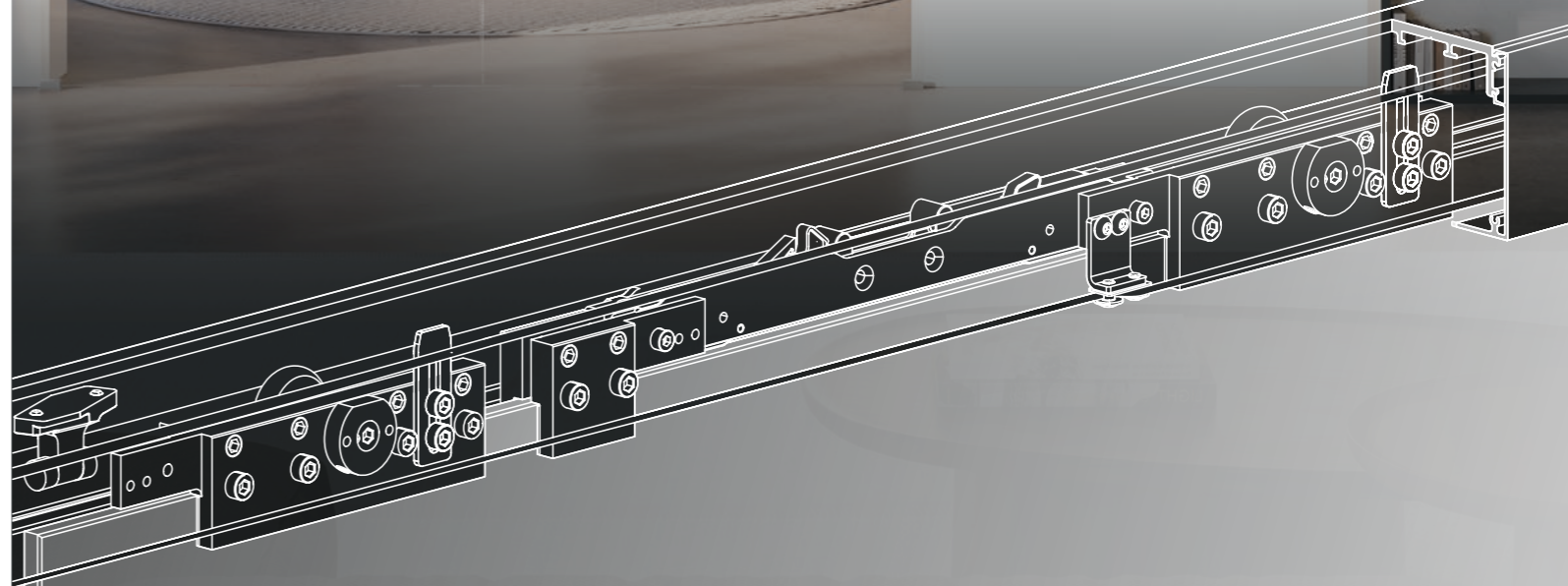


SISTEMI PER ANTE
TUTTO VETRO
LM INVISIBILE

SISTEMI PER ANTE
TUTTO VETRO
LM CLIPO



SISTEMI PER ANTE
TUTTO VETRO
LM PORTA PRO





SISTEMI PER FACCIATE
CONTINUE
SPIDER SP

SISTEMI PER FACCIATE CONTINUE

L'AUDACIA DEL DESIGN DALLE LINEE MORBIDE E SINUOSE NASCE DALL'ESPERIENZA MATURATA NEL SETTORE FACCIATE AUTOPORTANTI, CON SPECIFICI TEST CONDOTTI IN COLLABORAZIONE CON L'UNIVERSITÀ DEGLI STUDI DI FIRENZE E IL TEAM CENTRALE DI RICERCA E SVILUPPO FAÇADE DI SAINT-GOBAIN.

LE *ROTULES* SONO STATE SOTTOPOSTE A PROVE DI CARICO A TRAZIONE E TAGLIO: IN TUTTI I CASI L'AFFIDABILITÀ È RISULTATA DI ALTISSIMO LIVELLO.

SPIDER FLUIDO

Un design ricercato unito alla resistenza. La serie Fluidò è l'ideale per facciate eleganti tutto vetro

SPIDER SP

I sistemi SP creano involucri trasparenti che si integrano perfettamente in ogni soluzione estetica.



SISTEMI PER FACCIATE
CONTINUE
SPIDER



SISTEMI PER PARTIZIONI IN VETRO E PORTE A BATTENTE

POSSIBILITÀ DI CREARE E RICONFIGURARE SPAZI IN MODO FLESSIBILE, ARMONIOSO ED EFFICIENTE.

GRAZIE AL DESIGN MINIMALE DEI PROFILI, IL SISTEMA CONSENTE DI MASSIMIZZARE L'APPORTO DI LUCE NATURALE NEGLI AMBIENTI E GARANTISCE AL CONTEMPO COMFORT ACUSTICO.

PROFIX E PROFIX DOOR

Sistemi per partizioni interne pratici e sicuri.

IMBOTTE

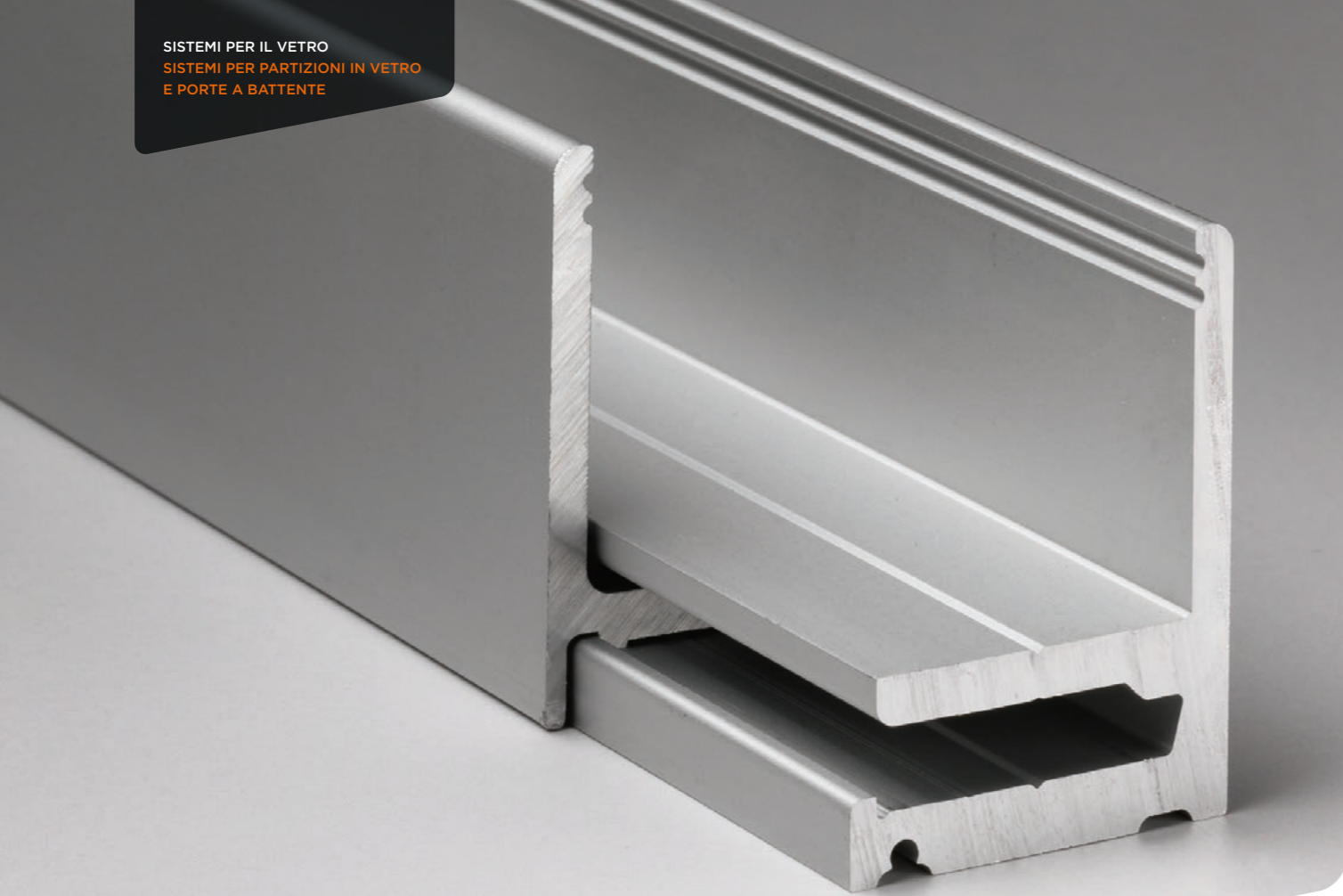
Progettato per il montaggio su muratura o cartongesso

SUPERPROFIX

Soluzione per vetri stratificati di grande spessore con fissaggio continuo e installazione facilitata grazie al sistema ad incastro.

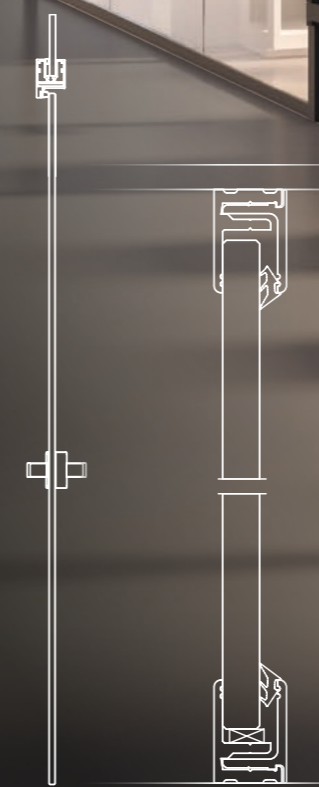


SISTEMI PER IL VETRO
SISTEMI PER PARTIZIONI IN VETRO
E PORTE A BATTENTE



SISTEMI PER PARTIZIONI IN
VETRO E PORTE A BATTENTE
PROFIX DOOR

SISTEMI PER PARTIZIONI IN
VETRO E PORTE A BATTENTE
PROFIX



SISTEMI PER **DOCCE**

LA LINEA SI COMPONE DI DUE TIPOLOGIE DI SISTEMI: SCORREVOLI E A BATTENTE.

DISPONIBILI IN PIÙ DI 4 FINITURE, I SISTEMI PERMETTONO AMPIA PERSONALIZZAZIONE PER ADATTARSI AD OGNI ESIGENZA PROGETTUALE, GARANTENDO SEMPLICITÀ DI MONTAGGIO, ESTETICA RAFFINATA E LUNGA DURATA NEL TEMPO.



SISTEMI SCORREVOLI: **LINEA GOCCIA**

Sistemi scorrevoli per box doccia in vetro dal design minimale e dalle elevate prestazioni.

GOCCIA50: sistema per vetri da 8 o 10 mm, con profilo portante in alluminio da 50 mm.

GOCCIA35: soluzione compatta per vetri da 6 o 8 mm, con portata fino a 35 kg per anta.

SISTEMI A BATTENTE: **SERIE SQUARE**

Il design semplice e le linee squadrate della serie SQUARE valorizzano tutte le soluzioni in cui è richiesta la massima trasparenza e pulizia.

Le diverse finiture e la garanzia del marchio TÜV renderanno le tue realizzazioni uniche e affidabili. Adatta a vetri da 6 a 12 mm, la serie SQUARE vanta configurazioni standard oltre a numerose possibilità di personalizzazione grazie ai suoi accessori - cerniere, chiusure, pomelli, morsetti e aste - abbinabili tra loro per adattarsi ad ogni tipologia di richiesta.



SISTEMI PER DOCCE
GOCCIA 50



ACCESSORI PER IL DESIGN

CERNIERE

MANIGLIE E SERRATURE

FISSAGGI E FINITURE





CERNIERE

PROGETTATE PER GARANTIRE UN **MOVIMENTO FLUIDO E SICURO**, RAPPRESENTANO LA SOLUZIONE IDEALE PER DIVERSE APPLICAZIONI IN VETRO, ASSICURANDO DURABILITÀ E INTEGRAZIONE ESTETICA IN OGNI AMBIENTE.



CERNIERE PER PARETI E CABINE DOCCIA

Contraddistinte da funzionalità ed eleganza, resistono all'umidità e alla corrosione, garantendo movimenti precisi e installazione semplice. Il design minimale valorizza la trasparenza e la luminosità del vetro.

CERNIERE PER PORTE A BATTENTE

Prestazioni elevate e linee pulite. Consentono aperture ampie e movimenti controllati, assicurando solidità e comfort. Perfette per ambienti residenziali o commerciali.

CERNIERE PER VETRINE

Ideali per valorizzare prodotti e spazi espositivi, esaltano la leggerezza e la trasparenza del vetro.





MANIGLIE E SERRATURE

ESTETICA, ERGONOMIA E AFFIDABILITÀ: OGNI DETTAGLIO È STUDIATO PER OFFRIRE UN'INTERAZIONE FLUIDA E NATURALE CON LE SUPERFICI IN VETRO, GARANTENDO COMFORT, SICUREZZA E COERENZA STILISTICA CON L'AMBIENTE.

MANIGLIONI, MANIGLIE ADESIVE, MANIGLIE CON SERRATURA, POMELLI

Soluzioni per ogni esigenza progettuale. I maniglioni assicurano una presa solida e confortevole, perfetta per spazi ad alto passaggio. Le maniglie adesive offrono un montaggio rapido e discreto, ideale per mantenere la purezza del vetro. Le versioni con serratura combinano eleganza e protezione, garantendo sicurezza senza rinunciare alla trasparenza. I pomelli completano l'insieme con un tocco essenziale, pensato per chi cerca funzionalità e semplicità.

SERRATURE E CHIAVISTELLI

Sistemi affidabili per la chiusura di porte e partizioni in vetro, progettati con meccanismi precisi e materiali di alta qualità. Garantiscono sicurezza, durabilità e una perfetta integrazione con gli altri componenti del sistema.





FISSAGGI E FINITURE
EVO DR

FISSAGGI E FINITURE

UN'AMPIA GAMMA DI SISTEMI PER OGNI TIPOLOGIA DI APPLICAZIONE IN VETRO, IN GRADO DI RISPONDERE ALLE DIVERSE ESIGENZE PROGETTUALI.

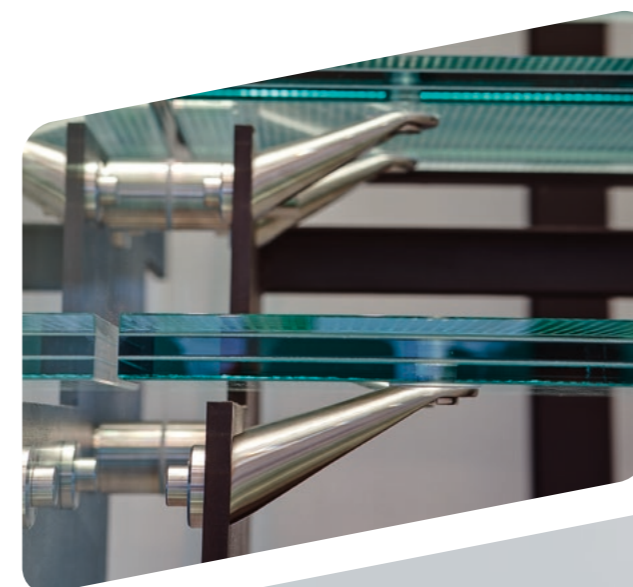
FISSAGGI

Soluzioni con fissaggio puntuale come attacchi speciali per la modellazione di piccole strutture complesse, la serie di supporti per gradini, morsetti fermavetro, distanziatori ed un'infinità di prodotti e accessori per realizzare qualunque tipo di progetto con la massima affidabilità.

Tutto nei minimi dettagli e con servizio di customizzazione, accessori a supporto di idee creative e persino viti custom.

FINITURE

Una vasta scelta di varianti estetiche. In base al tipo di materiale sono disponibili trattamenti di galvanica, anodizzazioni e verniciature. Alla gamma standard si affiancano colorazioni personalizzate su richiesta.



FISSAGGI E FINITURE
FISSAGGIO A 3 VIE SERIE
DOMINO



SISTEMI PER IL VETRO

PARAPETTI

PARAPETTI CON PROFILO DEFENDER

DEFENDER 810
DEFENDER XP - PICO
DEFENDER 1212

PARAPETTI CON FISSAGGI PUNTUALI

Fissaggi puntuali
Staffe doppie per parapetti

PARAPETTI CON MONTANTI

Montanti per fissaggi puntuali
Montanti per morsetti

ACCESSORI PER PARAPETTI

Corrimano
Profili di finitura
Led

PENSILINE

SISTEMI PER PENSILINE CON PROFILO STRUTTURALE

LA PENSILINA
LUMIA

SISTEMI PER PENSILINE CON TIRANTI

CANOPY LIGHT
GLASS CANOPY

PORTE SCORREVOLI

SISTEMI IN ALLUMINIO PER PORTE SCORREVOLI

Ante intelaiate strutturali
LM INTELAIATO
Ante tutto vetro
LM PORTA
LM VETRO
LM INVISIBLE

SISTEMI IN ACCIAIO PER PORTE SCORREVOLI

Ante in vetro 6-12,7 mm
GIUMAX 2000
GIUMAX 3000
GIUMAX 3200

Ante in vetro 12-17,5 mm
GIUMAX 8500
GIUMAX 6500

Ante con telaio in legno ≥ 30 mm
GIUMAX 3500

SISTEMI PER CHIUSURE SCORREVOLI

ATRIVANT

FACCIATE CONTINUE

SISTEMI PER FACCIATE

Spider serie FLUIDO
Spider serie SP

PARTIZIONI IN VETRO E PORTE A BATTENTE

SISTEMI PER PARETI DIVISORIE IN VETRO

Partizioni in vetro
PROFIX
SUPER PROFIX
PROFIX 2
PROFALL
PROALUX
Profili portanti e spider

Porta in vetro su parete in vetro
PROFIX DOOR

Porta in vetro su parete opaca
IMBOTTE L - Z
IMBOTTE M

DOCCE

DOCCE SCORREVOLI

GOCCIA 35 / GOCCIA 35 accessori
GOCCIA 50 / GOCCIA 50 accessori
GLMFLAT / GLMFLAT accessori
DCCFLAT / DCCFLAT accessori
GIUMAX / GIUMAX accessori

DOCCE A BATTENTE

SQUARE / SQUARE accessori
CHD / CHD accessori
CER / CER accessori

ACCESSORI PER PARETI DOCCIA

DOCCIA PIVOT
Cerniere
Chiusure senza fori
Aste di sicurezza
Profili
Morsetti e pomelli
Profili di battuta
Guarnizioni
STOPVAPOR
Supporti per specchi

ACCESSORI PER IL DESIGN

CERNIERE | MANIGLIE | SERRATURE | FISSAGGI | FINITURE

CERNIERE

Ante scorrevoli

SUPRA e ROBUSTUS
CLIPO
Profili PV
Serrature per scorrevoli

Ante a battente

Cerniere a bilico
Cerniere laterali a scatto / libere
Serrature per ante a battente

Fermavetri e reggipiani

Fermavetro
Reggipiano

Ante a battente per incollaggio UV

Cerniere a bilico
Cerniere laterali a scatto / libere
Serrature

Complementi per incollaggio UV

Pomelli e maniglie
Calamite
Reggipiani
Dischi in acciaio
Ruote
Piedini

MORSETTI

Morsetti in acciaio

Morsetti rettangolari / tondi

Morsetti in ottone

Morsetti trapezoidali / rettangolari / tondi

Morsetti in zama

Morsetti tondi

Kit di protezione

FISSAGGI PUNTUALI

Snodati e fissi
Serie DOMINO
Serie ATT

Gradini

Supporti per gradini

Distanziatori e viti

Distanziatori
Distanziatori doppi
Distanziatori componibili
Connettori di fissaggio
Viti
Distanziatori per targhe
Borchie coprivite
Utensili

MANIGLIONI E POMELLI

Maniglione antipanico
Maniglioni con serratura
Maniglioni
Maniglie
Pomelli

LAVORAZIONI

Adesivi per incollaggio UV
Lampade UV
Siliconi e sigillanti
Accessori per il taglio
Olio da taglio
Squadre e righe
Pinze
Sega a disco
Foretti e svasatori
Abrasivi
Ossido di cerio
Sabbatura
Strumenti di rilevazione
Ventose
Trasporto
Guanti e grembiuli
Flessometri
Biadesivi
Nastri per stratifica
Paracolpi e guarnizioni
Sollevamento
Glass-tic
Spessori
Aereatori

www.sg-logli.it

sg-italia@saint-gobain.com



Saint-Gobain Logli per IOS e Android

Un nuovo strumento dedicato agli installatori, progettato per rendere la consultazione delle nostre soluzioni a kit ancora più semplice e immediata.



Scarica l'App



SAINT-GOBAIN

SAINT-GOBAIN LOGLI S.R.L.

Via Chemnitz, 49/51

59100 Prato

www.sg-logli.it

sg-italia@saint-gobain.com