

FOCUS PRODOTTI E SOLUZIONI

DEFENDER¹ONE

1 System, 1 Protection, 1 Vision.

DEFENDER¹ONE

1 System, 1 Protection, 1 Vision.

Oltre dieci anni di esperienza concentrati in un unico sistema. DEFENDER ONE nasce per rivoluzionare l'installazione dei parapetti in vetro, senza rinunciare a nulla in termini di sicurezza e prestazioni. Tre viti, un solo lato, regolazione dall'alto: il vetro si blocca, si allinea e si fissa dall'interno con un semplice avvitatore. Morsetti modulari per passare da vetro 8+8 a 10+10 sullo stesso canale. Testato fino a 6 kN/m con fissaggio su 4 punti, per resistere anche nelle applicazioni più estreme. Un solo sistema. Infinite applicazioni.

Quando semplicità, sicurezza e design si incontrano in un unico sistema, nasce qualcosa di perfetto.



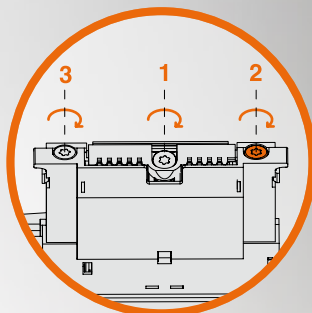


DEFENDER¹ ONE

*Pensato per chi progetta, per chi posa,
per chi lo utilizza ogni giorno.*

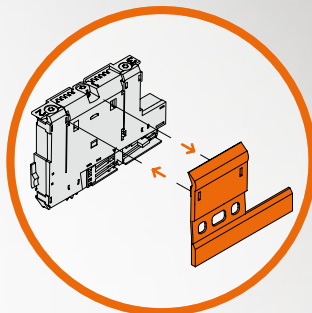
SISTEMA DI REGOLAZIONE RIVOLUZIONARIO

Velocità di installazione mai vista prima.
Si agisce solo su 3 viti
per regolare e fissare il vetro



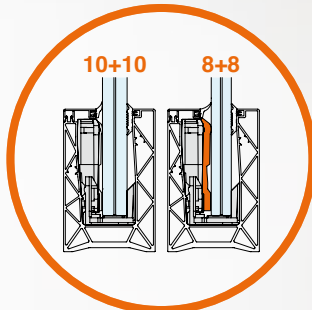
MORSETTI MODULARI

Per passare rapidamente
da un vetro 8+8 a un vetro 10+10
utilizzando lo stesso canale



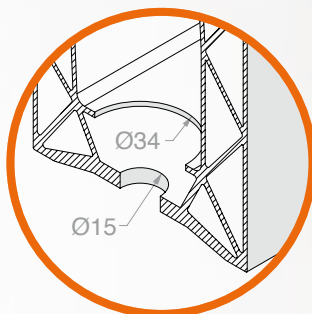
VETRI 8+8 E 10+10

Kit completi pronti per la posa



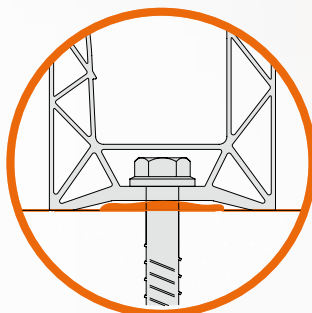
FORI LAMATI DIAMETRO 15/34 mm

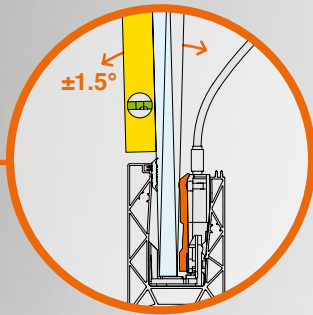
Per un fissaggio ancora più
rapido ed efficace



AREA DI COMPENSAZIONE

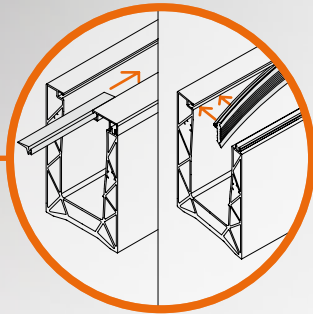
Per facilitare la posa di ancoranti chimici
e impermeabilizzazioni





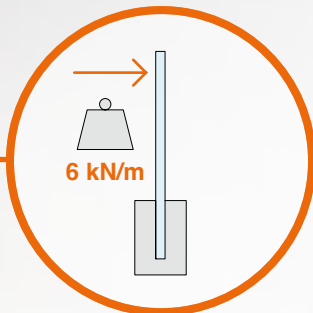
REGOLAZIONE MONOLATO ±1,5°

Regolazione dell'inclinazione del vetro eseguibile tutta dal lato interno con un semplice avvitatore



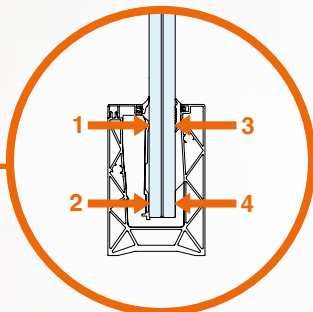
GUARNIZIONI IN TPE

Riprogettate per la massima rapidità di installazione, garantendo un'elevata durabilità nel tempo



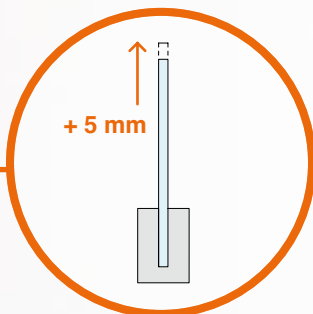
TESTATO FINO A 6 kN/m

La geometria del profilo alveolare sfrutta al massimo la resistenza dell'alluminio, rendendo il profilo idoneo per l'utilizzo anche in applicazioni estreme



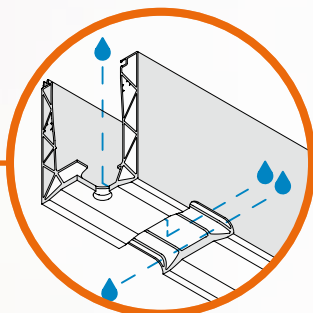
FISSAGGIO SU 4 PUNTI

Per trasmettere un senso di comfort e sicurezza, assicurando la massima stabilità del vetro



REGOLAZIONE IN ALTEZZA + 5 mm

Inclusa nella dotazione standard di ogni kit, per consentire agli installatori di regolare l'altezza dei vetri fino a 5 mm



POSSIBILITÀ DI SCOLO INTEGRATO NEL PROFILO

Nuove lavorazioni di scolo per il drenaggio simultaneo del profilo e del piano

La tecnologia del

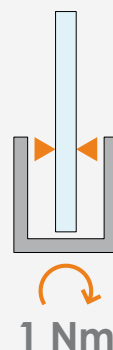
DEFENDER¹ ONE

Innovativo sistema monolato per parapetti, progettato per semplificare l'installazione e garantire la massima precisione.

Grazie a un rivoluzionario meccanismo brevettato di regolazione dall'alto, il vetro può essere fissato, allineato e bloccato tutto dall'interno in soli tre passaggi, riducendo tempi di posa e aumentando sicurezza, affidabilità e qualità del risultato finale.



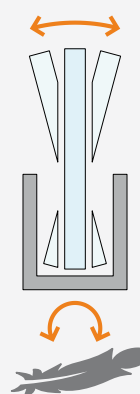
1



Bloccaggio superiore del vetro

La prima vite agisce sul morsetto, bloccando il vetro nella parte superiore e guidandone dolcemente l'inclinazione verso l'interno.

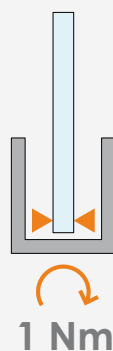
2



Regolazione dell'inclinazione

La seconda vite, azionabile comodamente dall'alto con un avvitatore, consente la regolazione dell'inclinazione del vetro fino a 1,5° su entrambi i lati, garantendo un allineamento preciso e rapido.

3



Bloccaggio finale alla base

Una volta raggiunta l'inclinazione desiderata, la terza vite viene azionata per bloccare le lastre di vetro nella parte bassa, assicurando stabilità strutturale e un fissaggio definitivo e duraturo.

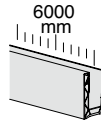
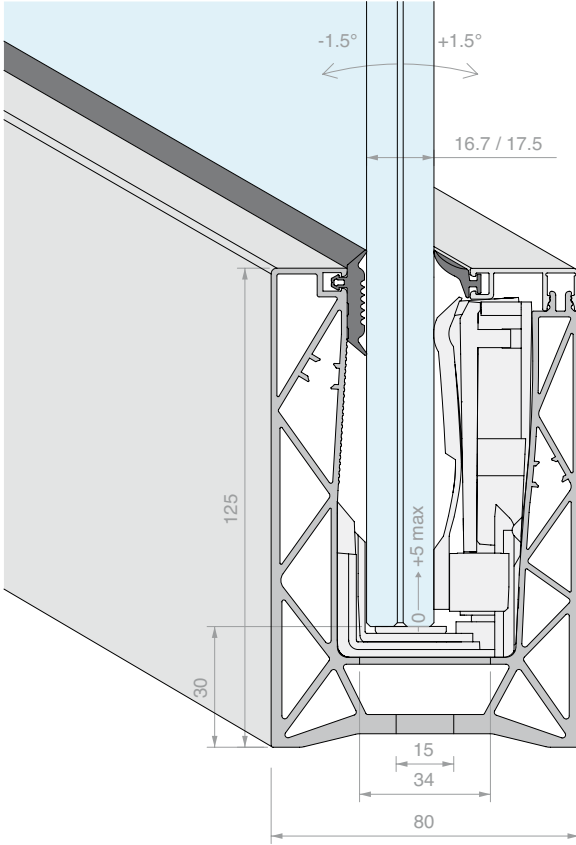


KIT DEFENDER ONE LM

MONTAGGIO A PAVIMENTO MONOLATO REGOLABILE
CONFIGURATO PER VETRO 8+8

Materiale: Alluminio

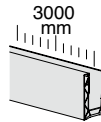
Finitura: /6 /10 /97 /R25 /RAL



Kit costituito da:

Art.	Descrizione	Q.tà
DFPG05.03	Profilo guarnizione a labbro	2 Pz
DFPG04.03	Profilo guarnizione piatta	2 Pz
DF106.60	Profilo di finitura superiore a scatto	1 Pz
DFONE1721	Morsetti ONE per vetro 8+8	24 Pz
DFONELIFTKIT4	n.4 registri di regolazione altezza	2 Pz
DFONELM6.60	Profilo a pavimento	1 Pz

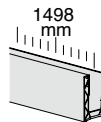
Art.	Lunghezza	Q.tà
DFONELM617KIT.60	6000 mm	1 Pz



Kit costituito da:

Art.	Descrizione	Q.tà
DFPG05.03	Profilo guarnizione a labbro	1 Pz
DFPG04.03	Profilo guarnizione piatta	1 Pz
DF106.30	Profilo di finitura superiore a scatto	1 Pz
DFONE1721	Morsetti ONE per vetro 8+8	12 Pz
DFONELIFTKIT4	n.4 registri di regolazione altezza	1 Pz
DFONELM6.30	Profilo a pavimento	1 Pz

Art.	Lunghezza	Q.tà
DFONELM617KIT.30	3000 mm	1 Pz



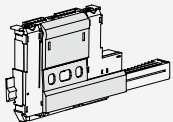
Kit costituito da:

Art.	Descrizione	Q.tà
DFPG05.015	Profilo guarnizione a labbro	1 Pz
DFPG04.015	Profilo guarnizione piatta	1 Pz
DF106.15	Profilo di finitura superiore a scatto	1 Pz
DFONE1721	Morsetti ONE per vetro 8+8	6 Pz
DFONELIFTKIT4	n.4 registri di regolazione altezza	1 Pz
DFONELM6.15	Profilo a pavimento	1 Pz

Art.	Lunghezza	Q.tà
DFONELM617KIT.15	1498 mm	1 Pz

MORSETTI CONFIGURABILI DEFENDER ONE

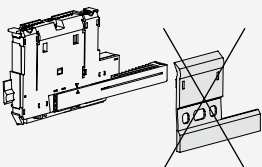
I morsetti DEFENDER ONE sono progettati per consentire una doppia configurazione: per vetri 8+8 mediante l'utilizzo di un adattatore di spessore, per vetri 10+10 senza l'utilizzo dell'adattatore di spessore.



DFONE1721

Questo modello di morsetto è già configurato per vetri 8+8: monta l'adattatore di spessore.

Reversibilità della configurazione
Il morsetto è reversibile: rimuovendo l'adattatore di spessore, il morsetto si adatta ai vetri 10+10.



DFONE2121

Questo modello di morsetto è già configurato per vetri 10+10: non monta l'adattatore di spessore.

Reversibilità della configurazione
Il morsetto è reversibile: ordinando e montando l'adattatore di spessore, il morsetto si adatta ai vetri 8+8.



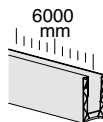
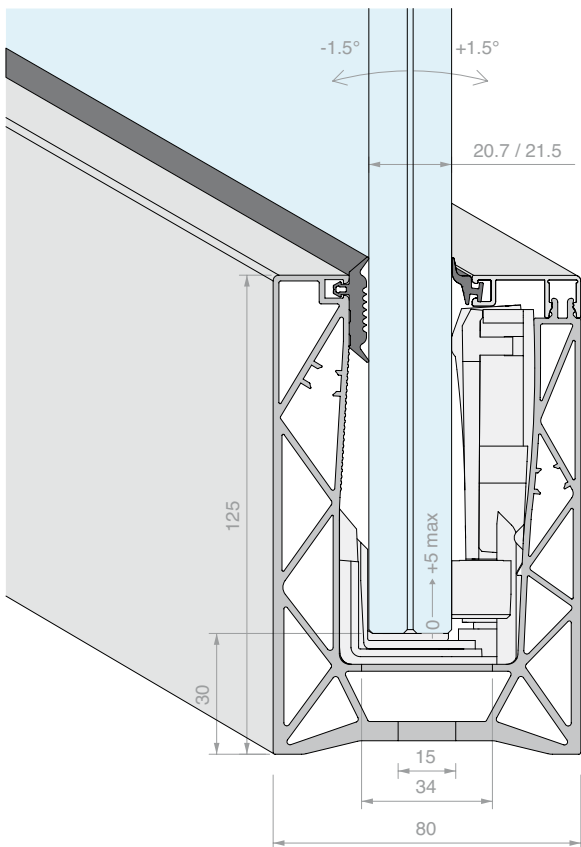
KIT DEFENDER ONE LM

MONTAGGIO A PAVIMENTO MONOLATO REGOLABILE

CONFIGURATO PER VETRO 10+10

Materiale: Alluminio

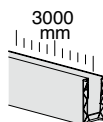
Finitura: /6 /10 /97 /R25 /RAL



Kit costituito da:

Art.	Descrizione	Q.tà
DFPG05.03	Profilo guarnizione a labbro	2 Pz
DFPG04.03	Profilo guarnizione piatta	2 Pz
DF106.60	Profilo di finitura superiore a scatto	1 Pz
DFONE2121	Morsetti ONE per vetro 10+10	24 Pz
DFONELIFTKIT4	n.4 registri di regolazione altezza	2 Pz
DFONELM6.60	Profilo a pavimento	1 Pz

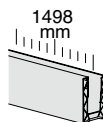
Art.	Lunghezza	Q.tà
DFONELM621KIT.60	6000 mm	1 Pz



Kit costituito da:

Art.	Descrizione	Q.tà
DFPG05.03	Profilo guarnizione a labbro	1 Pz
DFPG04.03	Profilo guarnizione piatta	1 Pz
DF106.30	Profilo di finitura superiore a scatto	1 Pz
DFONE2121	Morsetti ONE per vetro 10+10	12 Pz
DFONELIFTKIT4	n.4 registri di regolazione altezza	1 Pz
DFONELM6.30	Profilo a pavimento	1 Pz

Art.	Lunghezza	Q.tà
DFONELM621KIT.30	3000 mm	1 Pz



Kit costituito da:

Art.	Descrizione	Q.tà
DFPG05.015	Profilo guarnizione a labbro	1 Pz
DFPG04.015	Profilo guarnizione piatta	1 Pz
DF106.15	Profilo di finitura superiore a scatto	1 Pz
DFONE2121	Morsetti ONE per vetro 10+10	6 Pz
DFONELIFTKIT4	n.4 registri di regolazione altezza	1 Pz
DFONELM6.15	Profilo a pavimento	1 Pz

Art.	Lunghezza	Q.tà
DFONELM621KIT.15	1498 mm	1 Pz

**KIT DEFENDER ONE LM**

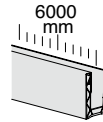
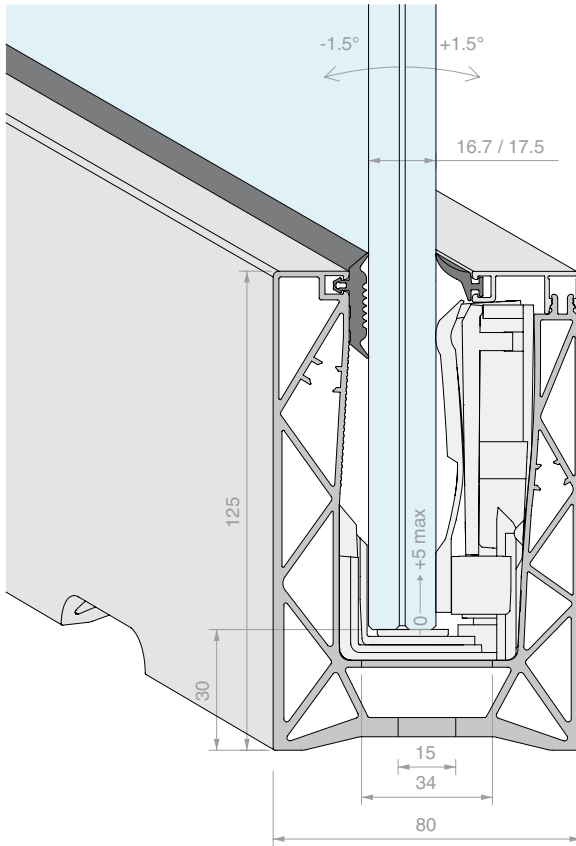
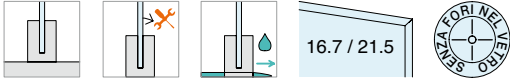
MONTAGGIO A PAVIMENTO MONOLATO REGOLABILE

CON SCOLO ACQUA

CONFIGURATO PER VETRO 8+8

Materiale: Alluminio

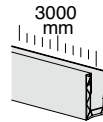
Finitura: /10 /97



Kit costituito da:

Art.	Descrizione	Q.tà
DFPG05.03	Profilo guarnizione a labbro	2 Pz
DFPG04.03	Profilo guarnizione piatta	2 Pz
DF106.60	Profilo di finitura superiore a scatto	1 Pz
DFONE1721	Morsetti ONE per vetro 8+8	24 Pz
DFONELIFTKIT4	n.4 registri di regolazione altezza	2 Pz
DFONELM6W.60	Profilo a pavimento	1 Pz

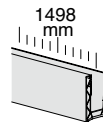
Art.	Lunghezza	Q.tà
DFONELM617WKIT.60	6000 mm	1 Pz



Kit costituito da:

Art.	Descrizione	Q.tà
DFPG05.03	Profilo guarnizione a labbro	1 Pz
DFPG04.03	Profilo guarnizione piatta	1 Pz
DF106.30	Profilo di finitura superiore a scatto	1 Pz
DFONE1721	Morsetti ONE per vetro 8+8	12 Pz
DFONELIFTKIT4	n.4 registri di regolazione altezza	1 Pz
DFONELM6W.30	Profilo a pavimento	1 Pz

Art.	Lunghezza	Q.tà
DFONELM617WKIT.30	3000 mm	1 Pz



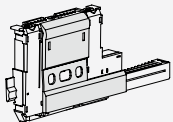
Kit costituito da:

Art.	Descrizione	Q.tà
DFPG05.015	Profilo guarnizione a labbro	1 Pz
DFPG04.015	Profilo guarnizione piatta	1 Pz
DF106.15	Profilo di finitura superiore a scatto	1 Pz
DFONE1721	Morsetti ONE per vetro 8+8	6 Pz
DFONELIFTKIT4	n.4 registri di regolazione altezza	1 Pz
DFONELM6W.15	Profilo a pavimento	1 Pz

Art.	Lunghezza	Q.tà
DFONELM617WKIT.15	1498 mm	1 Pz

MORSETTI CONFIGURABILI DEFENDER ONE

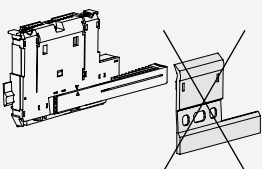
I morsetti DEFENDER ONE sono progettati per consentire una doppia configurazione: per vetri 8+8 mediante l'utilizzo di un adattatore di spessore, per vetri 10+10 senza l'utilizzo dell'adattatore di spessore.

**DFONE1721**

Questo modello di morsetto è già configurato per vetri 8+8: monta l'adattatore di spessore.

Reversibilità della configurazione

Il morsetto è reversibile: rimuovendo l'adattatore di spessore, il morsetto si adatta ai vetri 10+10.

**DFONE2121**

Questo modello di morsetto è già configurato per vetri 10+10: non monta l'adattatore di spessore.

Reversibilità della configurazione

Il morsetto è reversibile: ordinando e montando l'adattatore di spessore, il morsetto si adatta ai vetri 8+8.



KIT DEFENDER ONE LM

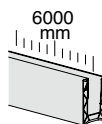
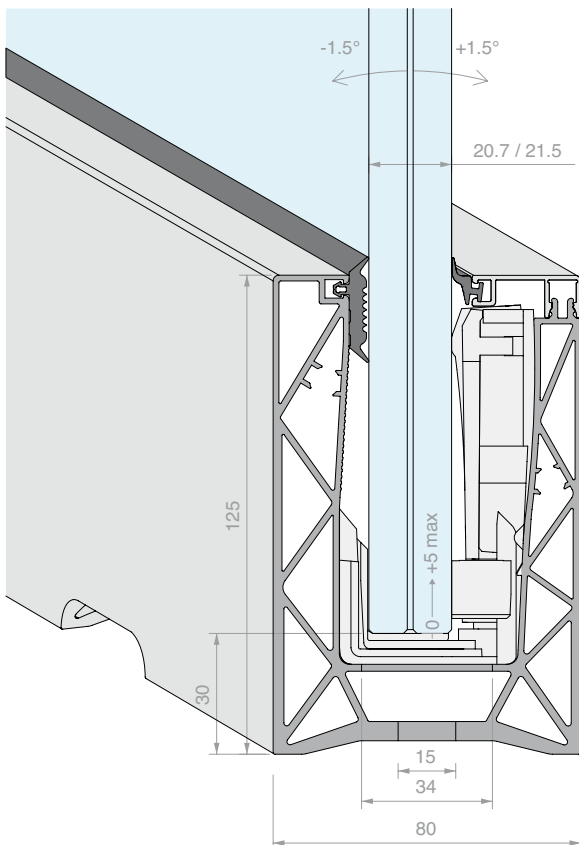
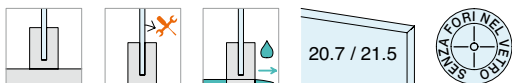
MONTAGGIO A PAVIMENTO MONOLATO REGOLABILE

CON SCOLO ACQUA

CONFIGURATO PER VETRO 10+10

Materiale: Alluminio

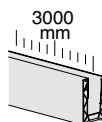
Finitura: /10 /97



Kit costituito da:

Art.	Descrizione	Q.tà
DFPG05.03	Profilo guarnizione a labbro	2 Pz
DFPG04.03	Profilo guarnizione piatta	2 Pz
DF106.60	Profilo di finitura superiore a scatto	1 Pz
DFONE2121	Morsetti ONE per vetro 10+10	24 Pz
DFONELIFTKIT4	n.4 registri di regolazione altezza	2 Pz
DFONELM6W.60	Profilo a pavimento	1 Pz

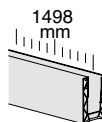
Art.	Lunghezza	Q.tà
DFONELM621WKIT.60	6000 mm	1 Pz



Kit costituito da:

Art.	Descrizione	Q.tà
DFPG05.03	Profilo guarnizione a labbro	1 Pz
DFPG04.03	Profilo guarnizione piatta	1 Pz
DF106.30	Profilo di finitura superiore a scatto	1 Pz
DFONE2121	Morsetti ONE per vetro 10+10	12 Pz
DFONELIFTKIT4	n.4 registri di regolazione altezza	1 Pz
DFONELM6W.30	Profilo a pavimento	1 Pz

Art.	Lunghezza	Q.tà
DFONELM621WKIT.30	3000 mm	1 Pz



Kit costituito da:

Art.	Descrizione	Q.tà
DFPG05.015	Profilo guarnizione a labbro	1 Pz
DFPG04.015	Profilo guarnizione piatta	1 Pz
DF106.15	Profilo di finitura superiore a scatto	1 Pz
DFONE2121	Morsetti ONE per vetro 10+10	6 Pz
DFONELIFTKIT4	n.4 registri di regolazione altezza	1 Pz
DFONELM6W.15	Profilo a pavimento	1 Pz

Art.	Lunghezza	Q.tà
DFONELM621WKIT.15	1498 mm	1 Pz

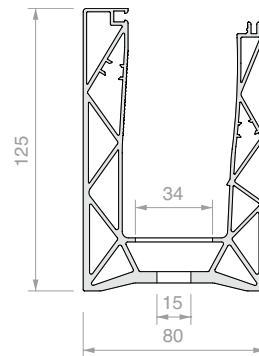


**PROFILO A PAVIMENTO
DEFENDER ONE MONOLATO**

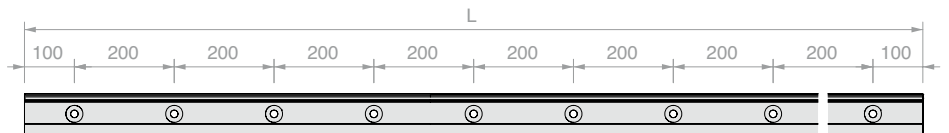
Materiale: Alluminio (6063-T6)

Finitura: /6 /10 /97 /R25 /RAL

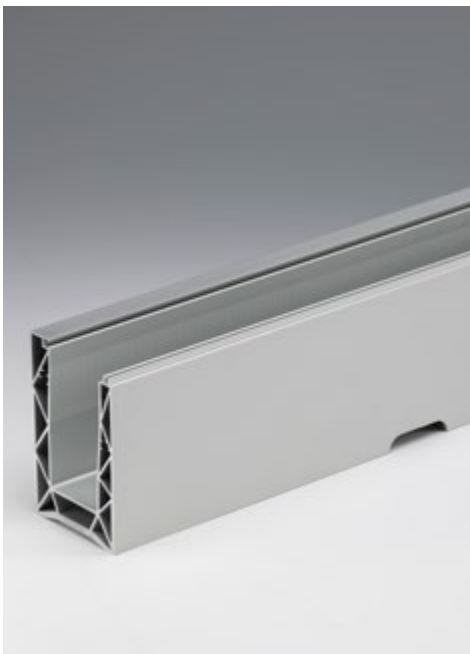
* la posizione del primo e ultimo foro è fornita a titolo indicativo, per richieste specifiche rivolgersi al customer care.



PASSO FORATURA



Art.	L	Q.tà
DFONELM6.60	6000 mm	1 Pz
DFONELM6.30	3000 mm	1 Pz
DFONELM6.15	1498 mm	1 Pz

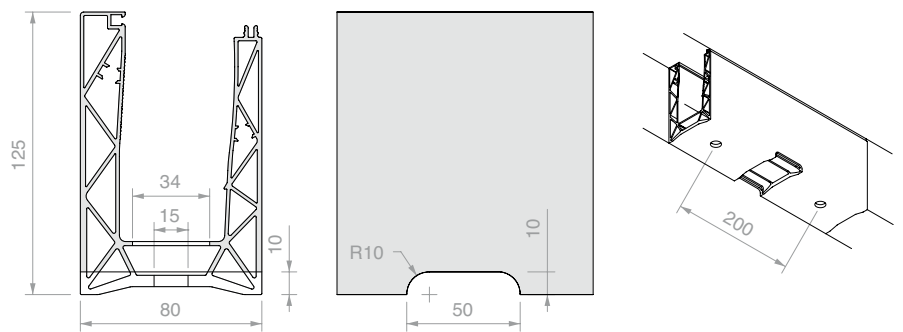


**PROFILO A PAVIMENTO DEFENDER ONE
MONOLATO CON SCOLO ACQUA**

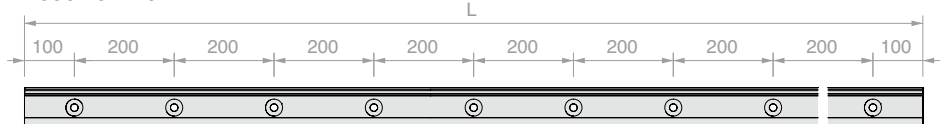
Materiale: Alluminio (6063-T6)

Finitura: /10 /97

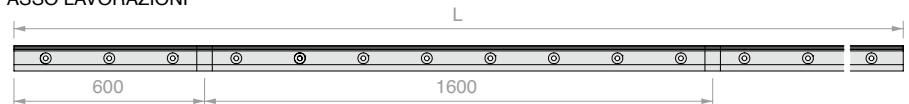
* La posizione del primo e ultimo foro, così come quella della prima e ultima lavorazione, sono fornite a titolo indicativo. Per richieste specifiche rivolgersi al customer care.



PASSO FORATURA



PASSO LAVORAZIONI



Art.	L	n. di scoli	Q.tà
DFONELM6W.60	6000 mm	4	1 Pz
DFONELM6W.30	3000 mm	2	1 Pz
DFONELM6W.15	1498 mm	1	1 Pz

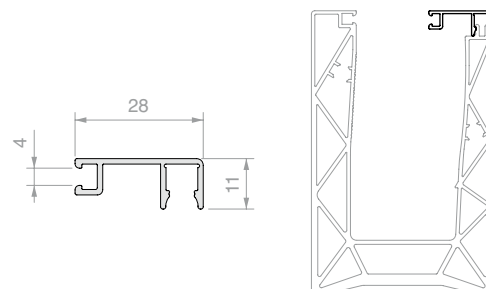


PROFILO DI FINITURA SUPERIORE A SCATTO PER DEFENDER ONE

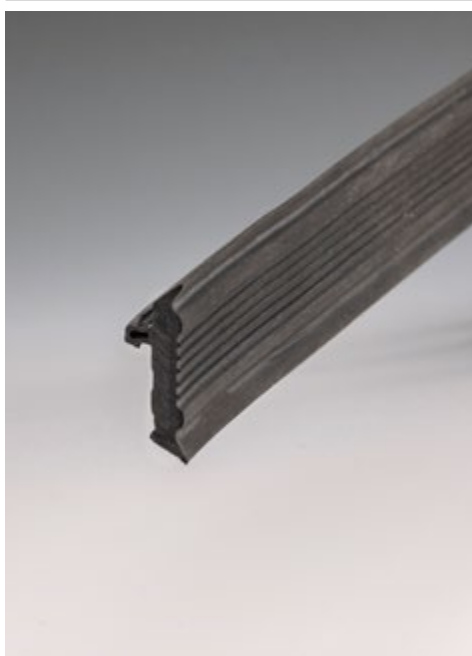
Materiale: Alluminio

Finitura: /6 /10 /97 /R25 /RAL

Nota: si consiglia di installare con l'ausilio di silicone per tutta la lunghezza del profilo.



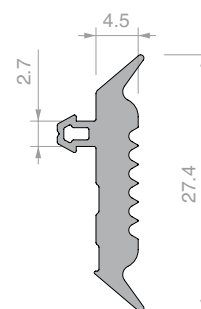
Art.	Lunghezza	Q.tà
DF106.60	6000 mm	1 Pz
DF106.30	3000 mm	1 Pz
DF106.15	1498 mm	1 Pz



GUARNIZIONE PIATTA

Materiale: TPE

Finitura: /6



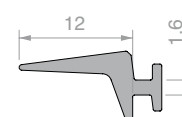
Art.	Confezione	Q.tà
DFPG04.015	Profilo 1.5 m	1 Pz
DFPG04.03	Profilo 3 m	1 Pz



GUARNIZIONE A LABBRO CORTO

Materiale: TPE

Finitura: /6



Art.	Confezione	Q.tà
DFPG05.015	Profilo 1.5 m	1 Pz
DFPG05.03	Profilo 3 m	1 Pz

**MORSETTI DEFENDER ONE REGOLABILI MONOLATO**

Materiale: POM e PPA

Morsetto configurato per vetro 8+8, monta l'adattatore DFONEAD17; rimuovendo l'adattatore, può essere utilizzato per vetri 10+10.

Art.	Per vetri	Quantità	Q.tà
DFONE1721KIT3	Da 16.7 a 21.5 mm	N.3 morsetti	1 Pz
DFONE1721	Da 16.7 a 21.5 mm	N.1 morsetto	1 Pz



Morsetto configurato per vetro 10+10, non include gli adattatori DFONEAD17.

Art.	Per vetri	Quantità	Q.tà
DFONE2121KIT3	Da 20.7 a 21.5 mm	N.3 morsetti	1 Pz
DFONE2121	Da 20.7 a 21.5 mm	N.1 morsetto	1 Pz

**SPESSORE ADATTATORE 4 mm PER MORSETTI DEFENDER ONE**

Materiale: POM

Art.	Per vetri	Q.tà
DFONEAD17	Da 16.7 a 17.5 mm	1 Pz

**N.4 REGISTRI DI REGOLAZIONE IN ALTEZZA**

Adatti per morsetti DEFENDER ONE

Art.	Q.tà
DFONELIFTKIT4	1 Pz

**PROLUNGA FLESSIBILE PER AVVITATORE**

Art.	Q.tà
DFFLEX	1 Pz

**INSERTO TORX T25**

Adatto per il registro dei morsetti DEFENDER ONE

Art.	Q.tà
DFFLEX08	1 Pz

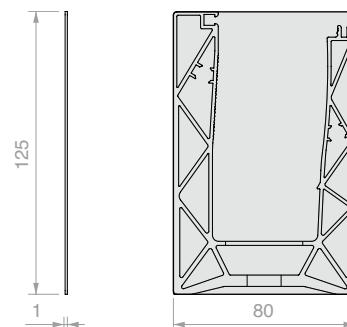


TAPPO DI FINITURA CHIUSO

Materiale: Alluminio

Finitura: /6 /10 /97 /R25 /RAL

Nota: Installare con l'ausilio di silicone per tutta la superficie del tappo.



Art.
DF12580AL

Per profili
DFONELM6 - DFONELM6W

Q.tà
1 Pz

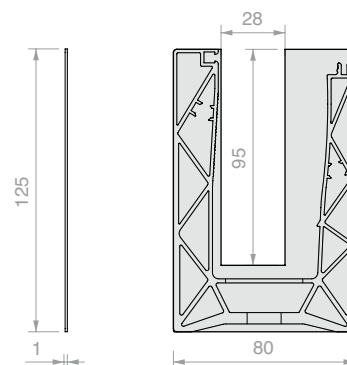


TAPPO DI FINITURA APERTO

Materiale: Alluminio

Finitura: /6 /10 /97 /R25 /RAL

Nota: Installare con l'ausilio di silicone per tutta la superficie del tappo.



Art.
DF12580UAL

Per profili
DFONELM6 - DFONELM6W

Q.tà
1 Pz



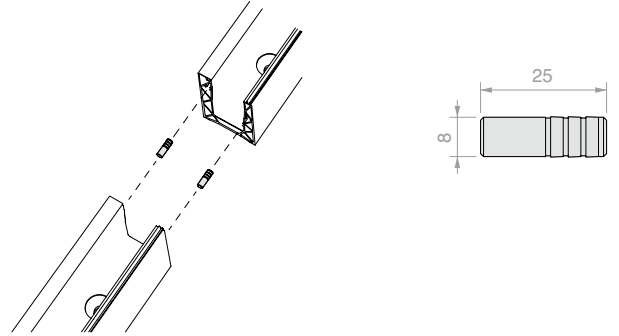






N°2 SPINE DI CENTRAGGIO IN LINEA

Materiale: Alluminio
Finiture: alluminio



Art.

DF25

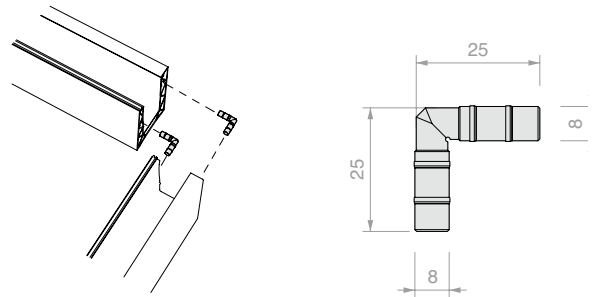
Q.tà

1 Pz



N°2 SPINE DI CENTRAGGIO 90°

Materiale: Grivory®
Finiture: nero



Art.

DF2525

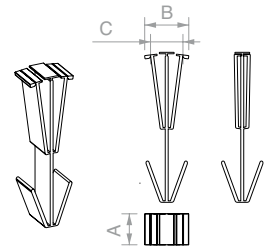
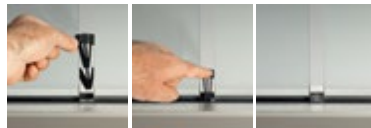
Q.tà

1 Pz

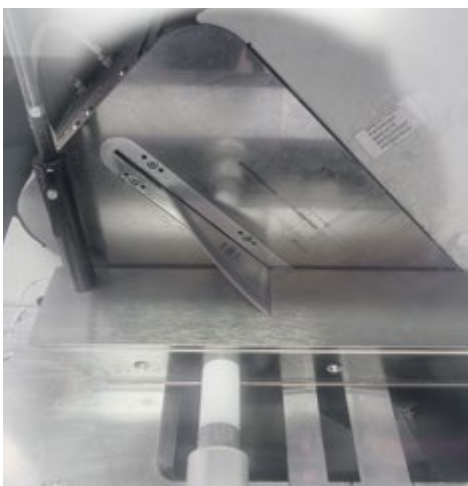


TAPPO ESTENSIBILE COPRIFUGA PER PROFILI DF810 / DFONE

Materiale: POM
Finiture: nero, grigio



Art.	B	C	Per vetri - A	Finiture	Q.tà
DFTEC88	18 / 26 mm	10 / 18.5 mm	17.5 mm	Nero	1 Pz
DFTEC88G	18 / 26 mm	10 / 18.5 mm	17.5 mm	Grigio	1 Pz
DFTEC1010	18 / 26 mm	10 / 18.5 mm	21.5 mm	Nero	1 Pz
DFTEC1010G	18 / 26 mm	10 / 18.5 mm	21.5 mm	Grigio	1 Pz



CALCOLO, LAVORAZIONE E TAGLIO A DISEGNO

Art.	Descrizione	Q.tà
DFTAGLIO	Taglio inclinato su progetto (22° - 89°)	1 Pz
DFTAG90	Taglio lineare	1 Pz
DFFORO3415	Foro lamato Ø34mm passante Ø15mm (per barre fino a 3000mm)	1 Pz
DFFOROSA	Fresatura per scolo acqua	1 Pz



**TESTATO PER
PARAPETTI
FINO A 2 METRI
DI ALTEZZA**

ABACO DI PREDIMENSIONAMENTO SISTEMI DEFENDER ONE

ITALIA NTC 2018 - UNI 11678

Sistema DEFENDER	Lastre	Altezza ⁽¹⁾ [cm]	Fissaggi ⁽²⁾ [cm]	composizione lastre ⁽³⁾		Destinazione d'uso ⁽⁴⁾		
						Scale private	Privato	Pubblico
						1.0 kN/m	2.0 kN/m	3.0 kN/m
 DFONE LM	8+8	110	40	PVB	T/I	✓	⊙	
			40	EVA	T/I	✓	⊙	
			20	AB-AR	T/T	✓	✓	⊙
		120	40	Saflex DG41	T/T	✓ ⁽⁵⁾	⊙ ⁽⁵⁾	
			20	SentryGlas®	T/T	✓	✓	⊙
		130	20	AB-AR	T/T	✓	✓	
	20		SentryGlas®	T/T	✓	✓		
	10+10	110	20	PVB	T/I	✓	✓	⊙
			20	EVA	T/I	✓	✓	⊙
		120	20	PVB	T/T	✓	✓	⊙ ⁽⁵⁾
			20	AB-AR	T/T	✓	✓	✓
		200	20	SentryGlas®	T/T	✓	✓	⊙

FRANCIA NF 1991-1-1 / Cahier 3034 du CSTB


Sistema DEFENDER	Lastre	Altezza ⁽¹⁾ [cm]	Fissaggi ⁽²⁾ [cm]	composizione lastre ⁽³⁾		Destinazione d'uso ⁽⁴⁾		
						Privato	Pubblico	Stadi
						0.6 kN/m	1.0 kN/m	3.0 kN/m
 DFONE LM	8+8	160	20	PVB	H/H	✓	⊙	
		160	40	EVA	H/H	✓	⊙	
	10+10	160	40	PVB	I/I	✓	✓	
		160	40	EVA	I/I	✓	⊙	

BELGIO NBN B 03-004:2017

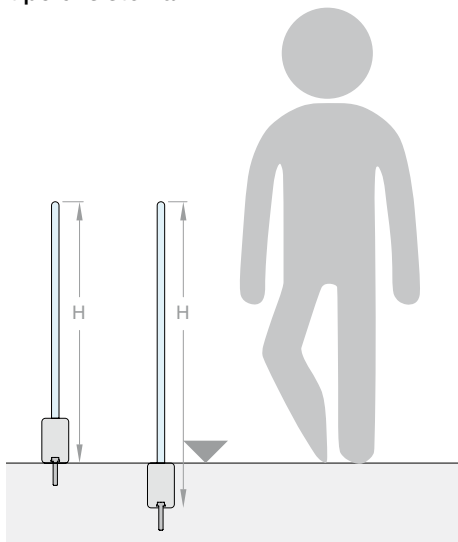
Sistema DEFENDER	Lastre	Altezza ⁽¹⁾ [cm]	Fissaggi ⁽²⁾ [cm]	composizione lastre ⁽³⁾		Destinazione d'uso ⁽⁶⁾		
						Privato	Pubblico	Stadi
						0.5 kN/m	1.0 kN/m	3.0 kN/m
 DFONE LM	8+8	110	40	DG41	F/F	0		
		110	40	DG41	F/F	3		
		120	40	DG41	T/T	4	4	
		140	40	DG41	T/T	2	2	
	10+10	110	40	DG41	F/F	5	5	
		120	20	DG41	T/T	7	7	
		165	20	DG41	T/T	2	2	



REGNO UNITO British Standard 6180

Sistema DEFENDER	Lastre	Altezza ⁽¹⁾ [cm]	Fissaggi ⁽²⁾ [cm]	composizione lastre ⁽³⁾		Destinazione d'uso ⁽⁴⁾		
						Privato	Pubblico	Stadi
				Intercalare	Vetri	0.74 kN/m	1.5 kN/m	3.0 kN/m
 DFONE LM	8+8	70	40	PVB	T/T	✓	✓	✓
		90	40	PVB	T/T	✓	✓	
		110	40	PVB	T/T	✓		
		80	40	SentryGlas®	T/T	✓	✓	✓
		100	40	SentryGlas®	T/T	✓	✓	
		120	40	SentryGlas®	F/F	✓		
	10+10	80	40	PVB	T/T	✓	✓	✓
		100	40	PVB	T/T	✓	✓	
		120	40	PVB	F/F	✓		
		90	20	SentryGlas®	T/T	✓	✓	✓
		110	20	SentryGlas®	T/T	✓	✓	
		140	20	SentryGlas®	F/F	✓		

Riferimento altezza di protezione H in base al tipo di sistema



Legenda

- 1 altezza H calcolata in base alla posizione del fissaggio e del piano di camminamento
- 2 valore riferito al corretto funzionamento del sistema in alluminio e vetro; la resistenza degli ancoranti e della struttura è da effettuare caso per caso e potrebbe richiedere un numero maggiore di punti di fissaggio. Si raccomanda di non fissare alcuna barra con meno di tre ancoranti.
- 3 I indica una lastra di vetro indurito EN 1863, T indica una lastra di vetro temprato EN 12150.
- 4 i valori cerchiati (✓) indicano soluzioni per le quali sono disponibili specifici rapporti di prova secondo la UNI 11678. Valori non cerchiati ✓ si riferiscono a soluzioni che possono essere riconosciute soddisfacenti in base ad analoghe composizioni di vetro o estrapolazioni da prove più gravose. Attenzione: la UNI 11678 specifica che i test report si riferiscono al campione sottoposto a prova, alle condizioni nelle quali il test è stato eseguito. Si raccomanda di verificare la documentazione prima di finalizzare la scelta del sistema.
- 5 per il rispetto della UNI 7697 si raccomanda l'impiego di un corrimano strutturale di ripartizione tra lastre adiacenti o ancorato lateralmente alla struttura.
- 6 i valori numerici fanno riferimento alla categoria di esposizione al vento per un coefficiente di esposizione -2. I valori su fondo nero ①②...⑧ indicano soluzioni per le quali sono disponibili certificati di prova, gli altri valori ①②...⑧ si riferiscono a soluzioni che possono essere riconosciute soddisfacenti in base a prove su analoghe composizioni di vetro o estrapolazioni da prove più gravose.

Le informazioni riportate in tabella costituiscono una sintesi semplificata dello stato dell'arte, basata sulla documentazione e sull'esperienza di Saint-Gobain Logi. Le soluzioni tecniche indicate possono derivare da prove o calcoli e potrebbero non essere applicabili ad altri Paesi. Le informazioni hanno finalità informative e orientative, ma non sostituiscono il contenuto integrale delle norme tecniche vigenti. Il progettista è tenuto a consultare i testi normativi ufficiali e a verificare la rispondenza del sistema ai requisiti di sicurezza in relazione alle effettive condizioni di installazione. Per ulteriori informazioni è possibile contattare il Customer Care di Saint-Gobain Logi.



**DEFENDER ONE SUPERA
TUTTI I TEST DI CARICO
STATICO, DINAMICO E
SICUREZZA POST-ROTTURA
PREVISTI DALLA UNI 11678,
SECONDO I CARICHI
DELLE NTC 2018**

In foto una fase di prova per la verifica di sicurezza post-rottura su uno stratificato temprato-indurito:
nei sistemi DEFENDER ONE il vetro temprato deve essere sempre installato sul lato interno!



Le informazioni riportate hanno carattere esplicativo. Saint-Gobain Logli S.r.l. si riserva il diritto di apportare in ogni momento e senza preavviso modifiche di qualsivoglia natura a uno o più prodotti, nonché di cessarne la produzione. Le condizioni generali di vendita sono consultabili sul listino prezzi.



SAINT-GOBAIN LOGLI S.R.L.

Via Chemnitz, 49/51

59100 Prato - Italia

www.sg-logli.it

info.logli@saint-gobain.com