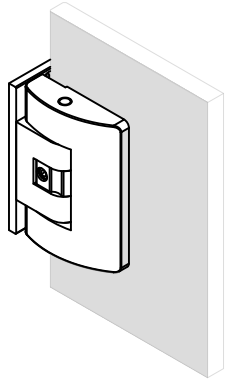
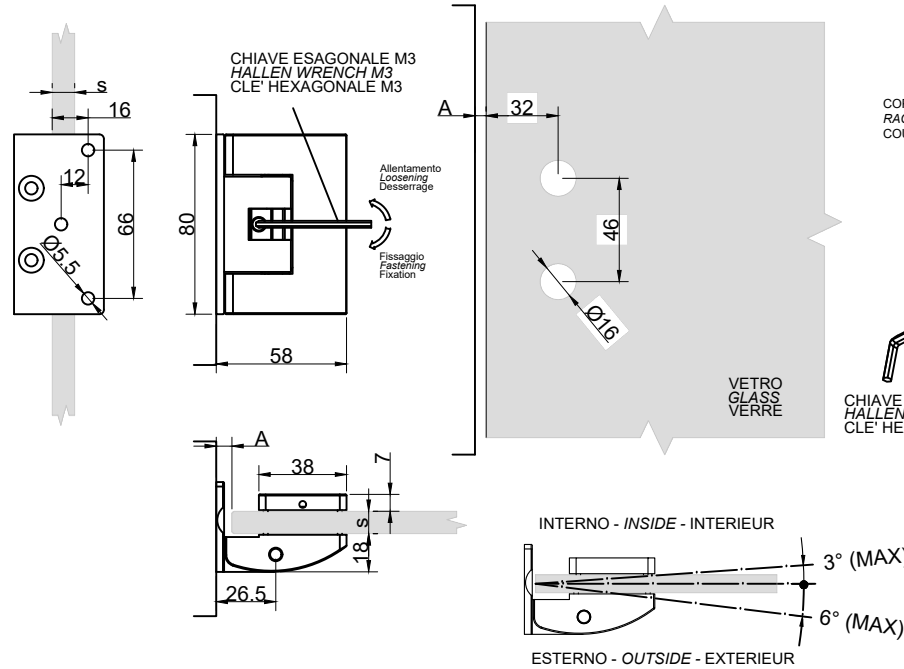


**CER700**



**TRACCIA VETRO GLASS CUT-OUT ENCOCHE VERRE**



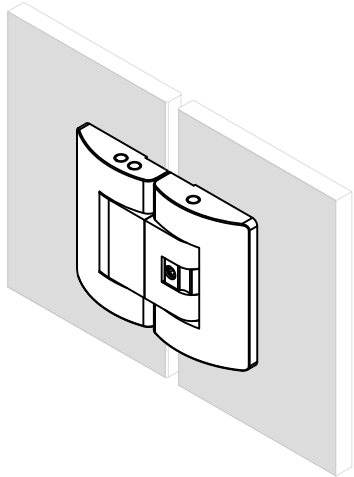
COPPIA DI SERRAGGIO 3Nm  
RACCOMENDED TIGHTENING 3Nm  
COUPLE DE SERRAGE CONSEILLÉE 3Nm

COPPIA DI SERRAGGIO 4Nm  
RACCOMENDED TIGHTENING 4Nm  
COUPLE DE SERRAGE CONSEILLE 4Nm

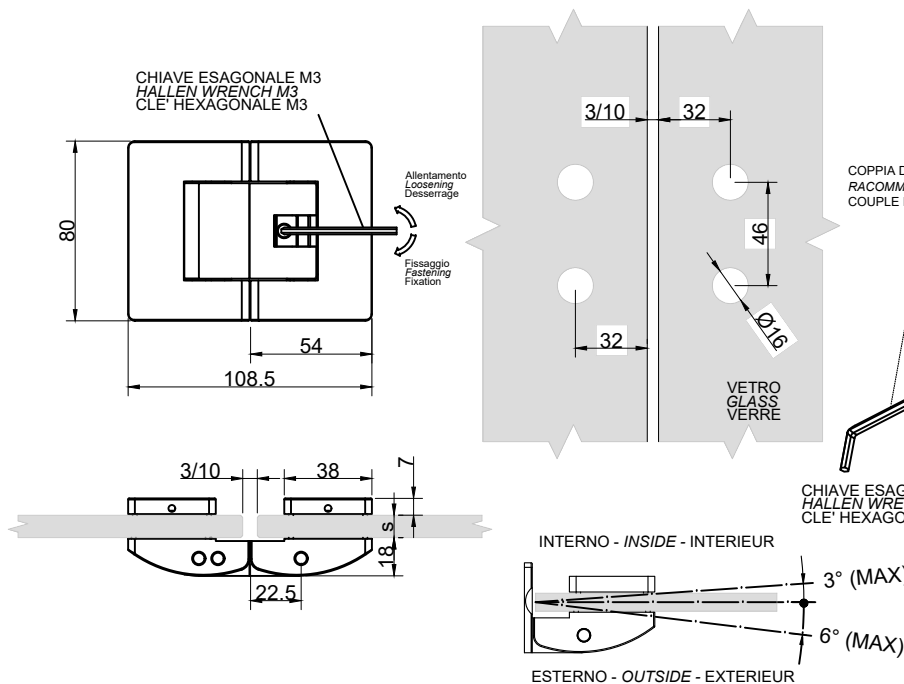
CHIAVE ESAGONALE M2  
HALLEN WRENCH M2  
CLE' HEXAGONALE M2

- (IT) inserire la chiave a brugola M3 nel foro esagonale girare la chiave a brugola 1 volta in senso antiorario per allentare la vite esagonale regolare la porta di vetro all'angolazione desiderata girare la chiave a brugola in senso orario per serrare la vite esagonale
- (EN) insert M3 allen key into hexagon hole turn the Allen key 1 time counterclockwise to loosen the hex screw adjust glass door to a desired angle turn allen key clockwise to fasten hexagon screw
- (FR) insérez la clé Allen M3 dans le trou hexagonal tourner la clé Allen 1 fois dans le sens antihoraire pour desserrer la vis hexagonale ajustez la porte en verre à l'angle souhaité tourner la clé Allen dans le sens des aiguilles d'une montre pour fixer la vis hexagonale

**CER720**



**TRACCIA VETRO GLASS CUT-OUT ENCOCHE VERRE**



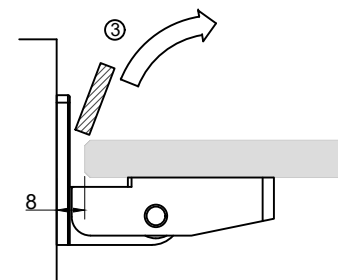
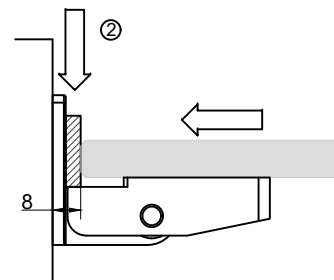
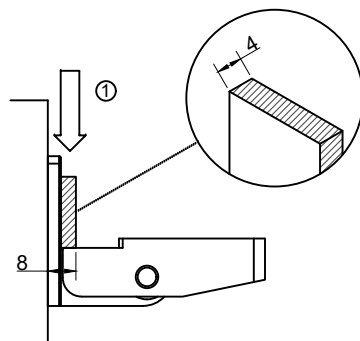
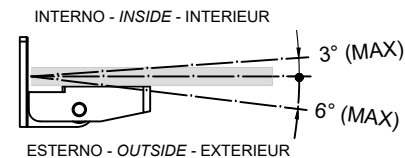
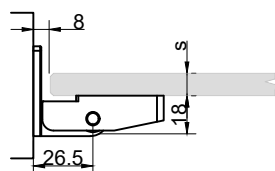
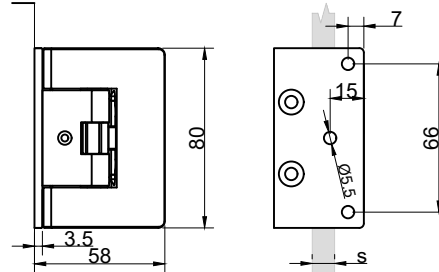
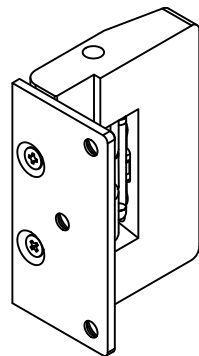
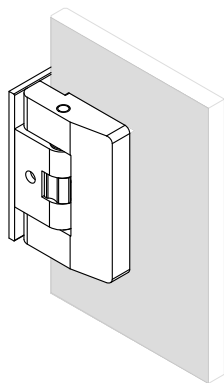
COPPIA DI SERRAGGIO 3Nm  
RACCOMENDED TIGHTENING 3Nm  
COUPLE DE SERRAGE CONSEILLÉE 3Nm

COPPIA DI SERRAGGIO 4Nm  
RACCOMENDED TIGHTENING 4Nm  
COUPLE DE SERRAGE CONSEILLE 4Nm

CHIAVE ESAGONALE M2  
HALLEN WRENCH M2  
CLE' HEXAGONALE M2

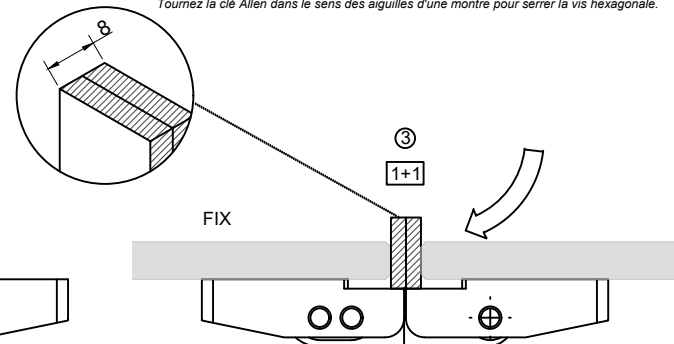
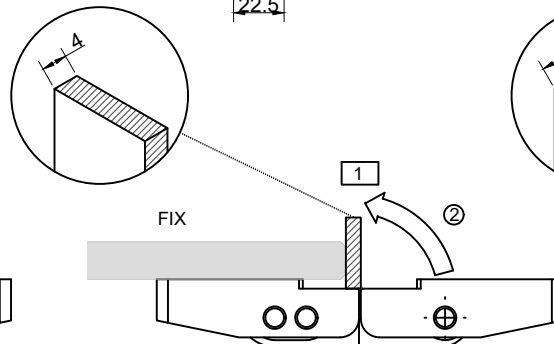
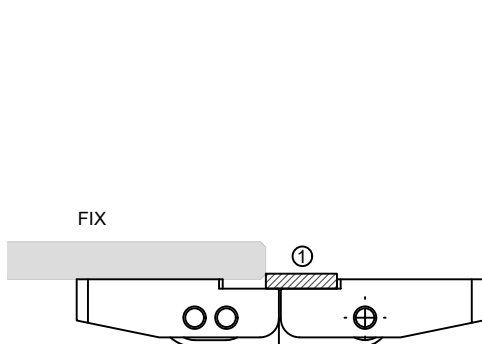
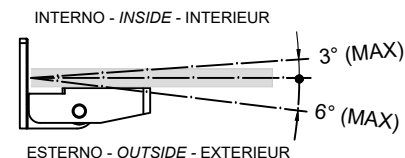
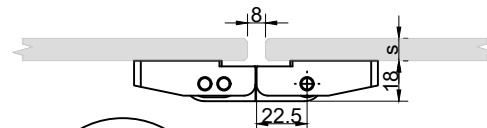
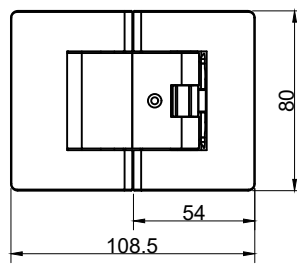
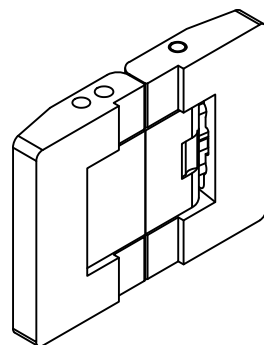
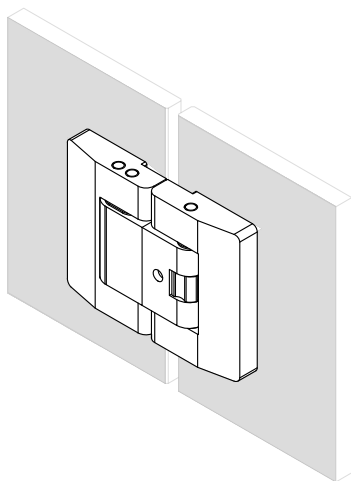
- (IT) inserire la chiave a brugola M3 nel foro esagonale girare la chiave a brugola 1 volta in senso antiorario per allentare la vite esagonale regolare la porta di vetro all'angolazione desiderata girare la chiave a brugola in senso orario per serrare la vite esagonale
- (EN) insert M3 allen key into hexagon hole turn the Allen key 1 time counterclockwise to loosen the hex screw adjust glass door to a desired angle turn allen key clockwise to fasten hexagon screw
- (FR) insérez la clé Allen M3 dans le trou hexagonal tourner la clé Allen 1 fois dans le sens antihoraire pour desserrer la vis hexagonale ajustez la porte en verre à l'angle souhaité tourner la clé Allen dans le sens des aiguilles d'une montre pour fixer la vis hexagonale

**CER700UV**



- (IT) Inserire la chiave a brugola M3 nel foro esagonale.  
Girare la chiave a brugola 3-4 volte in senso antiorario per allentare la vite esagonale.  
Regolare la porta in vetro all'angolazione desiderata.  
Girare la chiave a brugola in senso orario per serrare la vite esagonale.
- (EN) Insert M3 Allen key into hexagon hole.  
Turn the Allen key 3-4 times counterclockwise to loosen hex screw.  
Adjust glass door to a desired angle.  
Turn Allen key clockwise to fasten hexagon screw.
- (FR) Insérez la clé Allen M3 dans le trou hexagonal.  
Tournez la clé Allen 3 à 4 fois dans le sens inverse des aiguilles d'une montre pour desserrer la vis hexagonale.  
Ajustez la porte vitrée à l'angle souhaité.  
Tournez la clé Allen dans le sens des aiguilles d'une montre pour serrer la vis hexagonale.

**CER720UV**



- (IT) Inserire la chiave a brugola M3 nel foro esagonale.  
Girare la chiave a brugola 3-4 volte in senso antiorario per allentare la vite esagonale.  
Regolare la porta in vetro all'angolazione desiderata.  
Girare la chiave a brugola in senso orario per serrare la vite esagonale.
- (EN) Insert M3 Allen key into hexagon hole.  
Turn the Allen key 3-4 times counterclockwise to loosen hex screw.  
Adjust glass door to a desired angle.  
Turn Allen key clockwise to fasten hexagon screw.
- (FR) Insérez la clé Allen M3 dans le trou hexagonal.  
Tournez la clé Allen 3 à 4 fois dans le sens inverse des aiguilles d'une montre pour desserrer la vis hexagonale.  
Ajustez la porte vitrée à l'angle souhaité.  
Tournez la clé Allen dans le sens des aiguilles d'une montre pour serrer la vis hexagonale.