

1  
2  
3  
4  
5  
6

# CATALOGO ESTERNI

Pensiline  
Chiusure scorrevoli  
Facciate

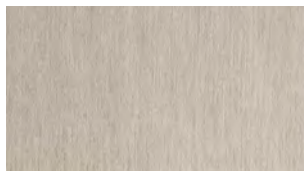
## FINITURE



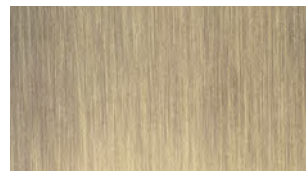
**/1**  
Cromo



**/2**  
Oro



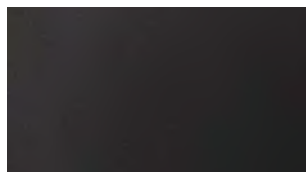
**/3**  
Nichel satinato



**/4**  
Bronzo



**/5**  
Bianco



**/6**  
Nero opaco



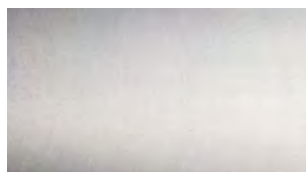
**/7**  
Cromo opaco



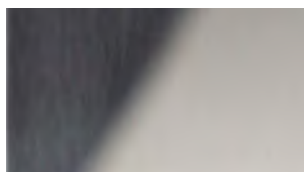
**/8**  
Acciaio satinato



**/9**  
Acciaio di lavorazione (CNC)



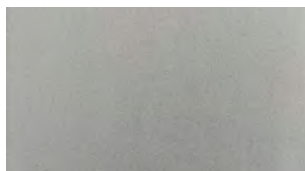
**/10**  
Alluminio grezzo



**/15**  
Acciaio lucido



**/24**  
Simil acciaio inox



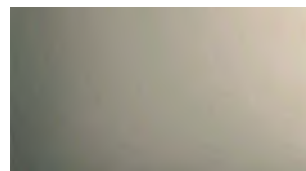
**/45**  
Simil alluminio opaco



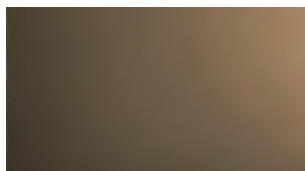
**/56**  
Grigio



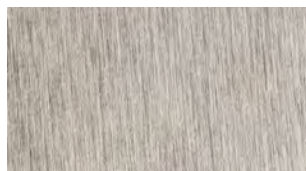
**/65**  
Nero



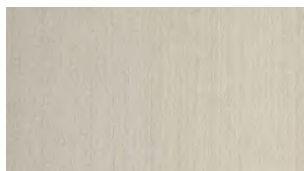
**/66**  
Alluminio champagne



**/67**  
Alluminio bronzo scuro satinato



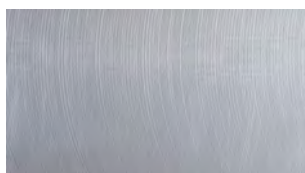
**/83**  
PVD acciaio satinato



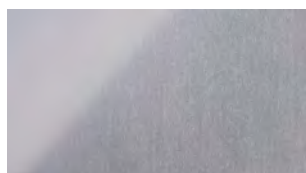
**/88**  
Alluminio simil-inox satin



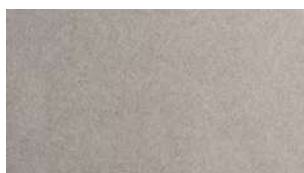
**/89**  
Ferro zincato



**/90**  
Alluminio di lavorazione



**/91**  
Alluminio lucido



**/92**  
Nichel opaco



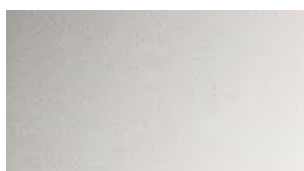
**/93**  
Ottonato



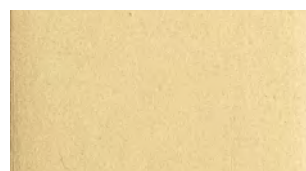
**/94**  
Cromo satinato



**/95**  
Nichelato



**/97**  
Alluminio opaco



**/99**  
Oro satinato



**/R2**  
RAL9005 nero opaco



**/R6**  
RAL9016 bianco traffico opaco



**/R13**  
RAL7016 grigio pastello opaco



**/RAL**  
RAL9010 bianco lucido

CATALOGO  
**ESTERNI**

DAL 1989

## L'INNOVAZIONE AL SERVIZIO DEL DESIGN DA OLTRE 30 ANNI

Dal 1989 siamo impegnati a soddisfare le esigenze di vetrerie, installatori e progettisti, offrendo soluzioni all'avanguardia che garantiscono il massimo comfort. La nostra mission è fornire prodotti altamente tecnologici, durevoli, affidabili e di alta qualità, pensati per superare le aspettative di ogni cliente.





# INNOVAZIONE E RICERCA

## **IL NOSTRO APPROCCIO TECNOLOGICO**

Grazie al nostro laboratorio e ad un team di ingegneri specializzati siamo in grado di progettare e sviluppare soluzioni su misura per vetrai, installatori, progettisti e arredatori. Il nostro personale altamente qualificato offre un supporto costante ai clienti attraverso consulenze tecniche e corsi di formazione.

La collaborazione attiva con università e istituti di ricerca nazionali e internazionali, come ad esempio TÜV, Politecnico di Milano, CSTB (Francia), LSL (Germania), ci garantisce l'accesso a competenze e attrezzature specializzate nella verifica di sistemi quali parapetti, pensiline, porte e partizioni in vetro. Ciò consente la massima rapidità ed efficienza nello sviluppo dei nuovi prodotti e nel supporto al cliente in caso di prove di laboratorio ad hoc.





**AVIS**  
TECHNIQUE



**ABP**  
Allgemeines  
bauaufsichtliches  
Prüfzeugnis

**British  
Standard**  
6180:2011

**UNI** 11678:2017

**NTC** 2018

**NBN B 03-004**

ALUMINIUM ASSOCIATION  
\*\*\* EUROPEAN  
**EURAS**  
ASSOCIATION  
ANODISERS  
**WAA**

**Qualanod**



• TEST REPORT •  
Politecnico di Milano

**GINGER**  
CEBTP

**LUCIDEON**

Certificati e rapporti di prova si applicano per prodotti selezionati  
in relazione al tipo e alla destinazione d'uso.





A close-up photograph of a circular saw blade in motion, cutting through a metal bar. The blade is on the left, and the metal bar is on the right. The background is a bright, slightly blurred industrial setting.

# IL MAGAZZINO E L'OFFICINA

## **EFFICIENZA, VASTA GAMMA E DISPONIBILITA' IMMEDIATA**

Le peculiarità che permettono al marchio Logli di distinguersi e lo rendono unico sul mercato sono la struttura, il personale, il prodotto e soprattutto il servizio: con oltre 7.000 articoli a magazzino garantiamo infatti una disponibilità immediata non solo degli accessori più semplici ma anche dei sistemi più complessi. Grazie ad importanti investimenti in 4 magazzini verticali automatizzati, con una gestione logistica all'avanguardia, riusciamo a garantire la spedizione degli ordini in Italia entro 24 ore ed una consegna veloce e tempestiva.

# L'ESPERIENZA E LA RICERCA DI UN LEADER MONDIALE

Il 16 marzo 2018 simboleggia uno dei momenti cruciali della nostra storia: l'ingresso nel prestigioso Gruppo Saint-Gobain, multinazionale con una storia di oltre 355 anni nella progettazione di soluzioni per la costruzione sostenibile. Questo importante passo ha rappresentato un riconoscimento dell'eccellenza raggiunta dall'azienda nel settore delle soluzioni tecnologiche in vetro.

L'innovazione futura potrà avvalersi della sinergia con gli altri marchi del Gruppo, per dare vita a soluzioni sempre più avanzate dal punto di vista tecnologico.

La cultura di Saint-Gobain, che abbiamo fatto nostra, è fondata su un insieme di valori racchiusi nei Principi di Comportamento e di Azione: rispetto per le persone, legalità, ambiente, salute e sicurezza sul lavoro sono solo alcuni dei fondamenti che guidano l'operato del Gruppo e la sua costante aspirazione a diventare leader dell'edilizia sostenibile.



Progetta, produce e distribuisce materiali per la sicurezza e il comfort abitativo, che si trovano in tutti gli spazi di vita: edifici, trasporti, infrastrutture e molte applicazioni industriali.



75 Paesi

100 TOP 100 società più innovative al mondo

168 mila dipendenti

400 brevetti registrati ogni anno

51,2 miliardi € fatturato totale 2022

450 milioni € investimenti R&S ultimo anno

Con i suoi 355 anni di storia, il Gruppo offre materiali di nuova generazione e soluzioni integrate con l'obiettivo di rendere più confortevoli e sostenibili gli "spazi dell'abitare", per contribuire al benessere delle persone e alla salvaguardia del pianeta, ponendosi come punto di riferimento globale nell'utilizzo efficiente delle risorse naturali, nel rispetto dell'ambiente.



In Italia, Saint-Gobain è presente nei settori dei materiali da costruzione, dei trasporti e dell'industria.

2.100 dipendenti

1 miliardo € fatturato 2022

41 siti



### COSTRUZIONE

Nuove generazioni di materiali, prodotti per il 90% nel nostro Paese, pensati per realizzare spazi abitativi d'eccellenza e migliorare la qualità della vita quotidiana, grazie a soluzioni progettate per costruire edifici più efficienti dal punto di vista energetico e per ridurre consumi ed emissioni inquinanti.



### TRASPORTI

Produzione e distribuzione in tutto il mondo di vetri per i settori automotive, aerospaziale, ferroviario, navale e dei veicoli industriali.



### INDUSTRIA

Un'ampia varietà di soluzioni: prodotti abrasivi, prodotti ceramici per il mercato dei forni da vetro e della siderurgia, nastri adesivi tecnici che costituiscono una gamma unica ad alte prestazioni, prodotti chimici e speciali per l'edilizia.



# LA SOSTENIBILITÀ PER SAINT-GOBAIN: UNA STRATEGIA DI GRUPPO

Nel 2020, il Gruppo Saint-Gobain ha dichiarato la sua ragion d'essere: **"Making the world a better home"**. L'ambizione è quella di migliorare la vita di tutti rendendo il pianeta un luogo di vita più equo e sostenibile, aperto ed inclusivo. Insieme ai nostri clienti, e per loro, **progettiamo materiali e soluzioni che garantiscono benessere, comfort abitativo e sicurezza, prendendoci cura al tempo stesso di rispettare il pianeta.**

La nostra ragion d'essere è un invito all'azione, una strategia orientata al futuro che ci chiede di innovare rispettando il connubio tra umanità e natura.

Saint-Gobain ha l'ambizione di essere riconosciuta come leader mondiale dell'edilizia sostenibile, migliorando la vita quotidiana di tutti i fruitori delle proprie soluzioni. **Questo impegno non riguarda solamente le nostre operazioni e i nostri processi, ma prevede anche di portare sul mercato soluzioni che contribuiscano attivamente al raggiungimento degli obiettivi di decarbonizzazione del settore.**

Essere leader significa promuovere una trasformazione sistemica abbracciando valori, impegni e azioni che guidino il cambiamento, diventando un punto di riferimento per tutti gli stakeholder.

L'organizzazione geografica del Gruppo permette di offrire soluzioni su misura per le specifiche esigenze dei mercati locali, in termini di metodi o stili di costruzione, di sistemi di edifici, di caratteristiche climatiche distintive, sia per la ristrutturazione di edifici esistenti sia per le nuove costruzioni.

**MAKING  
THE WORLD  
A BETTER  
HOME**

## BETTER FOR THE PEOPLE, BETTER FOR THE PLANET

Come Saint-Gobain abbracciamo la nostra responsabilità sociale e ambientale come un'opportunità per creare valore insieme ai nostri stakeholder. Attraverso la creazione di relazioni di fiducia reciproca, infatti, crediamo di poter accrescere la consapevolezza sui temi della sostenibilità e di poter creare circoli virtuosi per il percorso di lungo periodo del business.



### BETTER FOR THE PEOPLE

Per dipendenti, collaboratori, fornitori, partner significa accrescere la "cultura aziendale" attraverso una solida governance, **l'attenzione per la salute e la sicurezza, la formazione costante e la creazione di un ambiente di lavoro inclusivo.**

Per le comunità locali ci impegniamo a sostenere **iniziative di solidarietà attraverso la Fondazione Saint-Gobain** e ai giovani talenti diamo supporto anche promuovendo l'**Architecture Student Contest**, un concorso annuale dedicato agli studenti delle facoltà di Architettura e Ingegneria Edile di tutto il mondo.



### BETTER FOR THE PLANET

L'edilizia è uno dei settori che più di altri può influenzare il futuro del pianeta pertanto **costruzioni e sostenibilità rappresentano un binomio inscindibile.**

Le nostre produzioni hanno un impatto sull'ambiente in termini di emissioni, di consumi energetici, di acqua prelevata e di risorse naturali impiegate. La proposta di valore del Gruppo si compone di **prodotti e metodi di costruzione sostenibili ed efficienti, progettati per minimizzare l'impatto sull'ambiente** nei processi di fabbricazione e ingegnerizzati per **massimizzare le performance** durante l'intero ciclo di vita degli edifici, contribuendo significativamente agli obiettivi di decarbonizzazione e circolarità del settore. Saint-Gobain Italia è certificata ISO 14001:2015 e ISO 9001:2015.

# IL NOSTRO IMPEGNO PER L'AMBIENTE

Contributi che i nostri materiali possono apportare alle diverse certificazioni di sostenibilità.



**La riduzione dei consumi energetici e delle emissioni inquinanti** è uno degli obiettivi prioritari di Saint-Gobain, che sviluppa, produce e distribuisce soluzioni innovative per realizzare edifici più efficienti dal punto di vista energetico. La realizzazione di un **involucro passivo**, che contribuisce a non disperdere energia, risulta la soluzione economicamente più sostenibile per efficientare gli edifici.



**Numerosi dei nostri prodotti contengono al loro interno materiale riciclato:** ci impegniamo costantemente ad incrementarne il contenuto, contribuendo così a ridurre il consumo di materie prime e gli impatti ambientali legati al loro ciclo di vita.



**Il Gruppo Saint-Gobain ha sviluppato diversi progetti** che hanno l'obiettivo di **valorizzare i rifiuti**, diminuire i consumi energetici, utilizzare minori quantità di materie prime.



**Grande importanza è data all'Analisi del Ciclo di Vita del prodotto (LCA - Life Cycle Assessment):**

questo studio valuta i flussi di materia ed energia associati alle diverse fasi della vita di un prodotto (estrazione delle materie prime, produzione, utilizzo, smaltimento finale). Obiettivo dell'analisi è valutare gli impatti ambientali associati alle diverse fasi del ciclo di vita del prodotto, al fine di ottimizzare i processi produttivi dal punto di vista della sostenibilità ambientale.



**Strettamente connesso all'Analisi del Ciclo di Vita è l'ottenimento della Certificazione EPD®** (Environmental Product Declaration). Scopo della Dichiarazione Ambientale di Prodotto è comunicare le informazioni ambientali derivanti dallo studio LCA, in un formato e sulla base di regole comuni e predefinite, le PCR (Product Category Rules). Molti prodotti del Gruppo Saint-Gobain sono in possesso di tale Certificazione.



**La presenza capillare di Saint-Gobain sul territorio nazionale**, con unità produttive e centri logistici in tutta Italia, limita il trasporto su strada e di conseguenza le emissioni inquinanti, favorendo la diffusione di **materiali a km zero**.



*Saint-Gobain, nel suo promuovere un atteggiamento responsabile e sensibile nei confronti dell'ambiente, ha deciso di aderire all'associazione GBC Italia in qualità di socio ordinario.*

## GLI STANDARD DI SOSTENIBILITÀ AMBIENTALE



Lo standard **LEED V4.1** che si affianca a quello già esistente LEED v4, si basa su un sistema di requisiti e crediti per la progettazione, la costruzione e la gestione di edifici ed aree sostenibili.



Il sistema **BREEAM** (Building Research Establishment Environmental Assessment Method) si basa sulla verifica della progettazione, costruzione e uso dell'immobile.



Il protocollo **WELL** ha lo scopo di integrare nelle fasi di progetto e costruzione degli edifici gli aspetti connessi alla salute e al benessere delle persone.



Con l'entrata in vigore del nuovo Codice appalti, sono stati aggiornati i **CAM**, con il D.M. 23 giugno 2022, per l'affidamento di servizi di progettazione e lavori per la nuova costruzione, ristrutturazione e manutenzione di edifici pubblici.







# COLLEZIONE 2024

**6** VOLUMI

**1750** PAGINE

La prima collana composta da 6 volumi che racchiude tutta la gamma di soluzioni per il vetro firmate Logli. Una raccolta concepita per fornire una panoramica completa e dettagliata di tutti gli articoli che compongono l'offerta Logli. Ogni volume tratta in modo approfondito una specifica famiglia di prodotti, offrendo informazioni tecniche unite ad applicazioni pratiche.

Un compendio ideale per chi è alla ricerca di soluzioni per il vetro di altissima qualità.

Tutti i volumi sono disponibili per il download inquadrando il QRcode



Tutte le **soluzioni Logli**  
in un **unico** contenitore

Volume 1  
**PARAPETTI**

Volume 2  
**ESTERNI**

Volume 3  
**INTERNI**

Volume 4  
**DOCCE**

Volume 5  
**VETRINE**

Volume 6  
**LAVORAZIONI**





ESTERNI



SISTEMI PER PENSILINE  
CON PROFILO STRUTTURALE



**LA PENSILINA**  
Pag 26



**LUMIA**  
Pag 38

SISTEMI PER PENSILINE  
CON TIRANTI



**CANOPY LIGHT**  
Pag 66



**GLASS CANOPY**  
Pag 74

SISTEMI PER  
CHIUSURE SCORREVOLI



**ATRIVANT**  
Pag 94

MORSETTI



**POOL**  
Pag 110

SISTEMI PER  
FACCIE



**SPIDER SERIE FLUIDO**  
Pag 112



**SPIDER SERIE SP**  
Pag 120

## *PENSILINE LOGLI*

I nostri sistemi per pensiline offrono soluzioni per tutti i gusti garantendo sempre elevate performance di resistenza.

Scegli tra l'eleganza di un profilo portante o la tecnologia dei tiranti a vista, i sistemi LOGLI hanno tante possibilità tutte corredate da fascicoli tecnici.

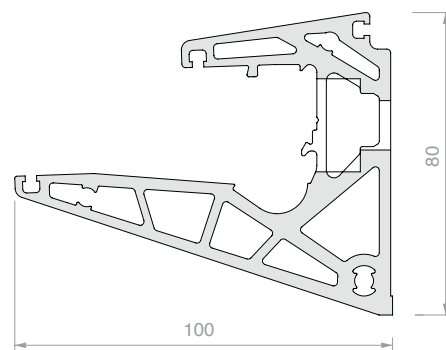
LOGLI coniuga il comfort di una copertura con la bellezza del vetro e la sicurezza di un prodotto testato.





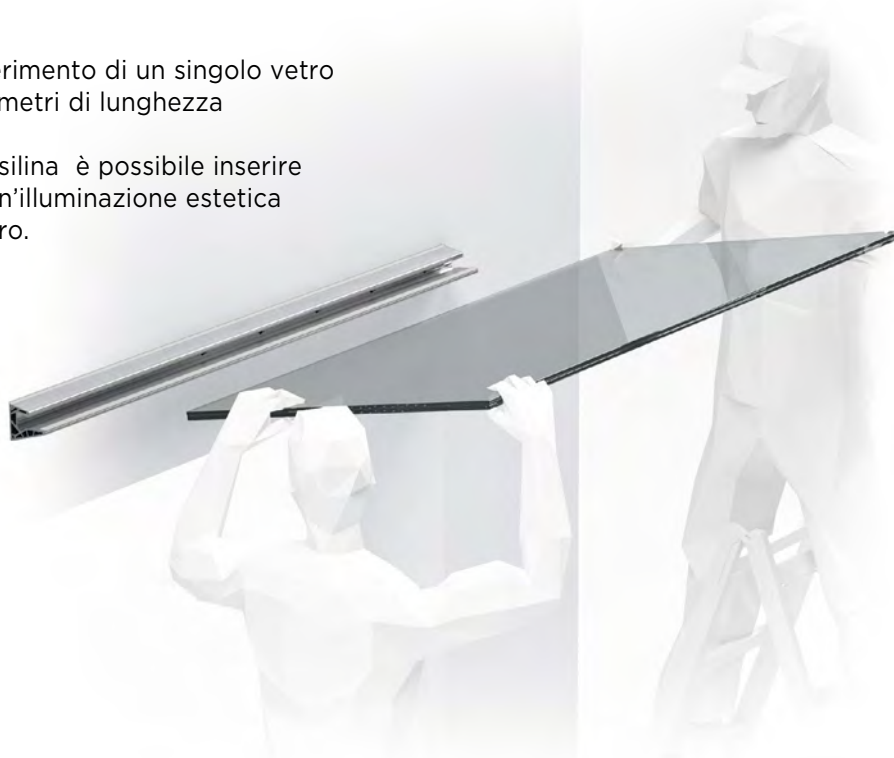
# LA PENSILINA

- Sbalzo fino a 1,2 metri
- Per vetro 8+8
- Installazione senza fori nel vetro
- Possibilità di inserimento di una spina anti-estrazione



Pensata per l'inserimento di un singolo vetro in profili fino a 3 metri di lunghezza

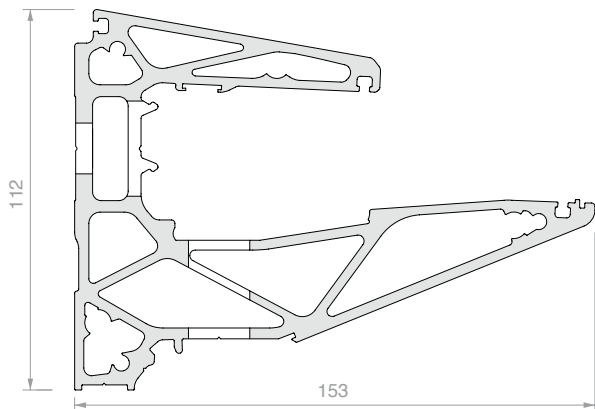
Nei profili La Pensilina è possibile inserire strisce LED per un'illuminazione estetica della lastra in vetro.



Il serraggio con camma EasySpeed consente un'installazione facile e veloce







## LUMIA

- Sbalzo fino a 1,5 metri
- Per vetro 8+8 e 10+10
- Installazione senza fori nel vetro
- Possibilità di inserimento di una spina anti-estrazione

Con LUMIA hai la possibilità di installare sia vetri che profili in linea, puoi inoltre realizzare configurazioni angolari

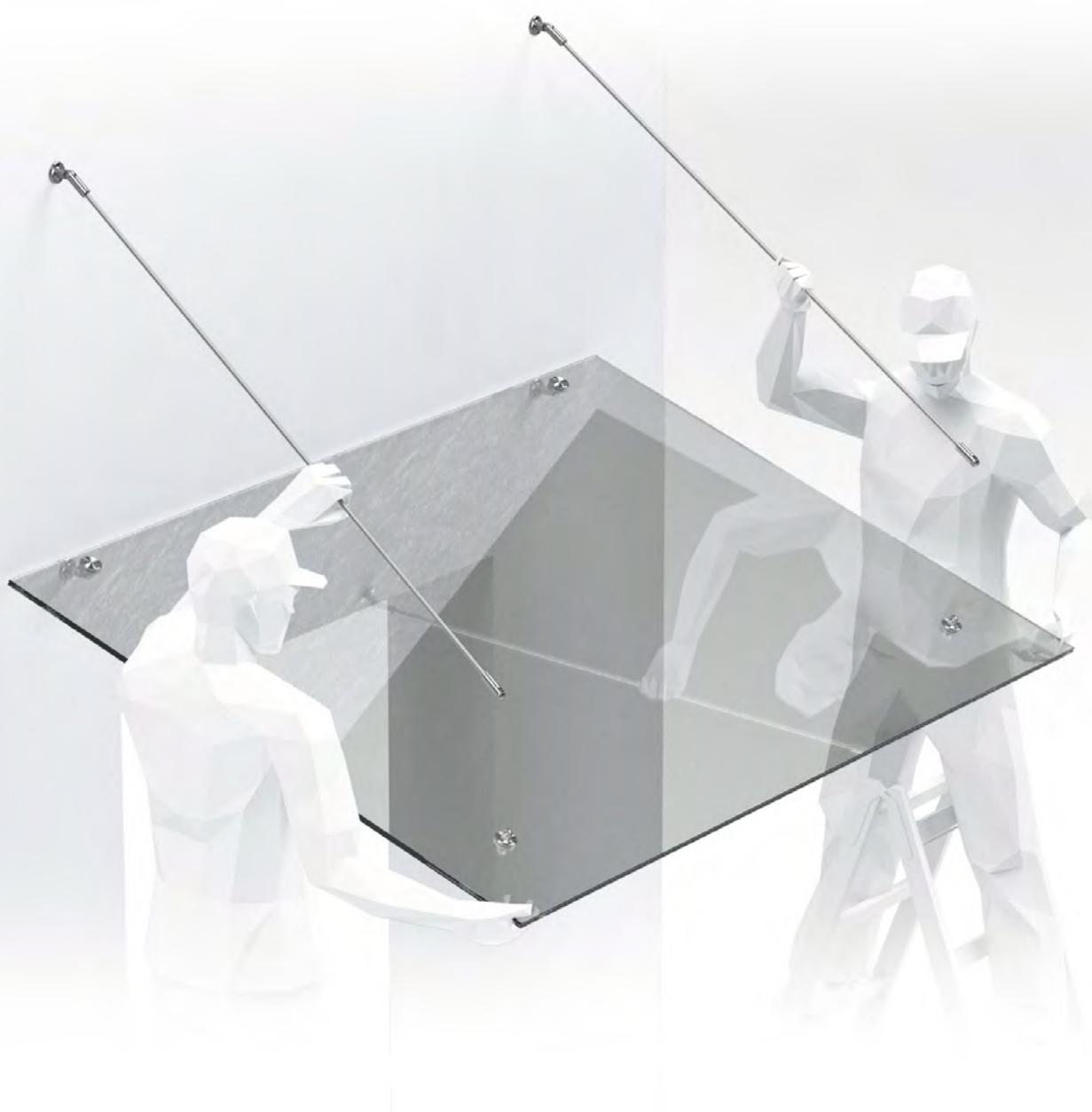
É possibile inserire strisce LED per un'illuminazione funzionale degli spazi sottostanti grazie ad una apposita cover



# CANOPY LIGHT

- Sbalzo fino a 1,5 metri
- Dimensioni dei componenti ridotte
- Per vetro da 5+5 a 8+8
- Per ogni ordine, il nostro ufficio customer care sviluppa disegni tecnici ed offre supporto per la realizzazione della pensilina

Il sistema a tiranti "Canopy Light" è studiato per minimizzare l'ingombro dei fissaggi ed i tempi di installazione



# GLASS CANOPY

- Sbalzo fino a 2 metri con una sola fila di tiranti
- Possibilità di installazione in linea con tiranti condivisi, sistema versatile e personalizzabile
- Per vetro 10+10 e 12+12
- Per ogni ordine, il nostro ufficio customer care sviluppa disegni tecnici ed offre supporto per la realizzazione della pensilina

Il modello "Glass Canopy" è completamente personalizzabile permettendo di realizzare tutte le soluzioni di cui necessita



# La Pensilina

## *Light balance*

Equilibrio di proporzioni e forme minimali definiscono La Pensilina, conferendo un look pulito e luminoso agli spazi esterni.



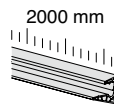
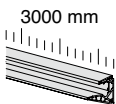
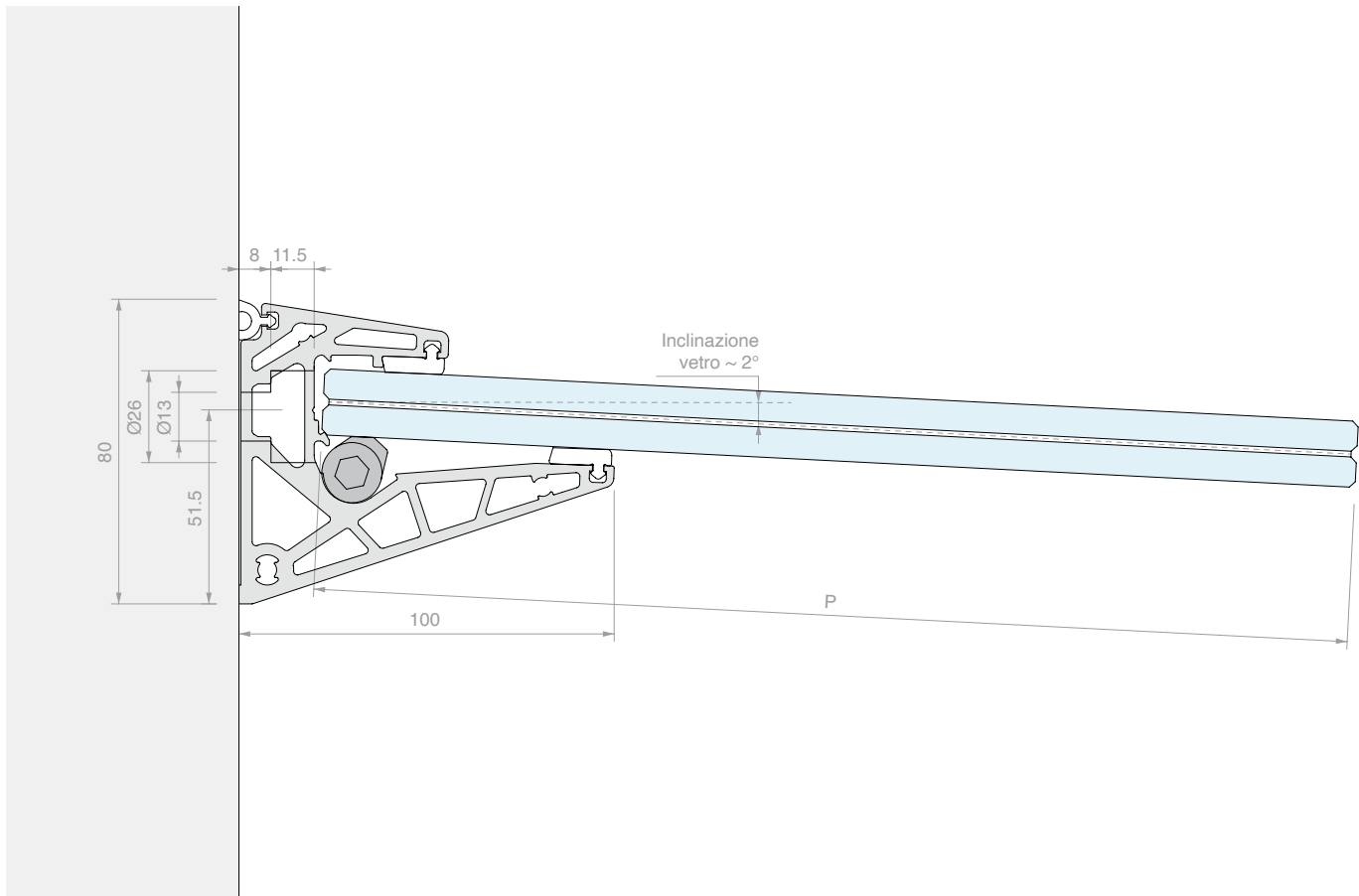
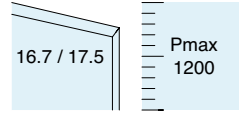


**KIT LA PENSILINA**

PER VETRO 8+8

Materiale: Alluminio

Finitura: /10 /88 /97 /RAL



Kit costituito da:

Art.	Descrizione	Q.tà	
<b>PENP30</b>	Profilo	1 Pz	
<b>PENGRY</b>	Set di fissaggio vetro	1 Pz	
<b>PENG01</b>	Guarnizione piatta	6 m	
<b>PENG03</b>	Guarnizione di tenuta a parete	3 m	
<b>PENT01</b>	N.2 tappi di finitura	1 Pz	

Kit costituito da:

Art.	Descrizione	Q.tà	
<b>PENP20</b>	Profilo	1 Pz	
<b>PENGRY</b>	Set di fissaggio vetro	1 Pz	
<b>PENG01</b>	Guarnizione piatta	4 m	
<b>PENG03</b>	Guarnizione di tenuta a parete	2 m	
<b>PENT01</b>	N.2 tappi di finitura	1 Pz	

Art.	Lunghezza	Q.tà	Art.	Lunghezza	Q.tà
<b>PENKIT30</b>	<b>3000 mm</b>	1 Pz	<b>PENKIT20</b>	<b>2000 mm</b>	1 Pz

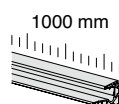
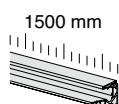
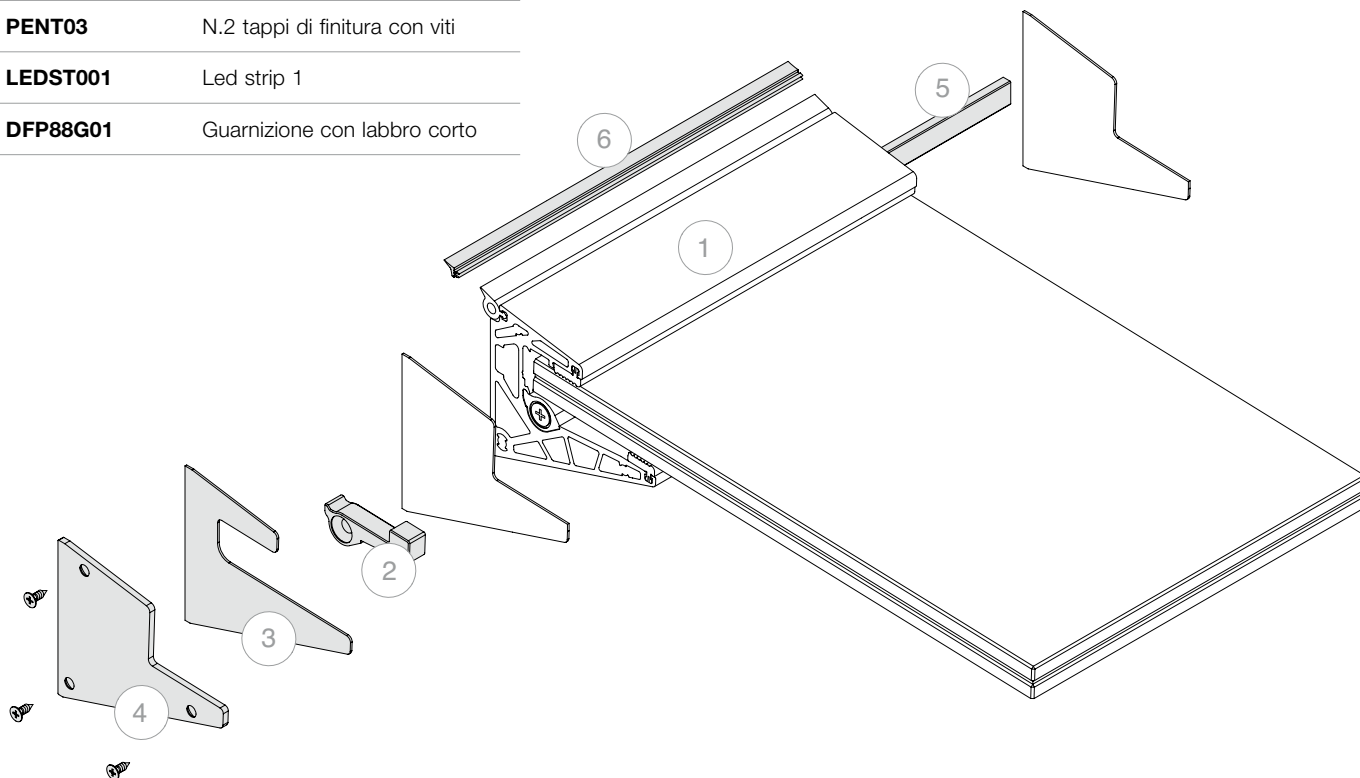


N. Art.  
1 **PENKIT**



Optional:

N.	Art.	Descrizione
2	<b>PENC01SIAEST</b>	Spine anti-estrazione
3	<b>PENT05</b>	N.2 tappi di finitura aperti
4	<b>PENT03</b>	N.2 tappi di finitura con viti
5	<b>LEDST001</b>	Led strip 1
6	<b>DFP88G01</b>	Guarnizione con labbro corto



Kit costituito da:

Art.	Descrizione	Q.tà	
<b>PENP15</b>	Profilo	1 Pz	
<b>PENGRY</b>	Set di fissaggio vetro	1 Pz	
<b>PENG01</b>	Guarnizione piatta	3 m	
<b>PENG03</b>	Guarnizione di tenuta a parete	1.5 m	
<b>PENT01</b>	N.2 tappi di finitura	1 Pz	

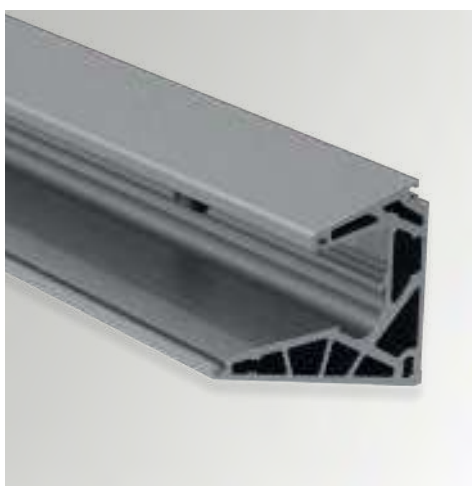
Kit costituito da:

Art.	Descrizione	Q.tà	
<b>PENP10</b>	Profilo	1 Pz	
<b>PENGRY</b>	Set di fissaggio vetro	1 Pz	
<b>PENG01</b>	Guarnizione piatta	2 m	
<b>PENG03</b>	Guarnizione di tenuta a parete	1 m	
<b>PENT01</b>	N.2 tappi di finitura	1 Pz	

Art.	Lunghezza	Q.tà	Art.	Lunghezza	Q.tà
<b>PENKIT15</b>	<b>1500 mm</b>	1 Pz	<b>PENKIT10</b>	<b>1000 mm</b>	1 Pz

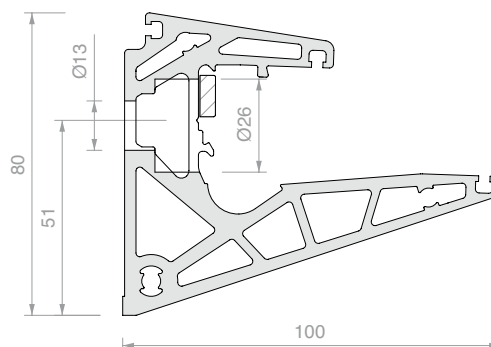
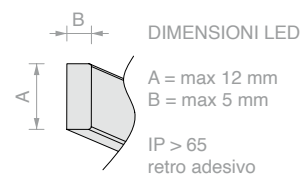




**PROFILO LA PENSILINA**

Materiale: Alluminio (6063 - T6)

Finitura: /10 /88 /97 /RAL

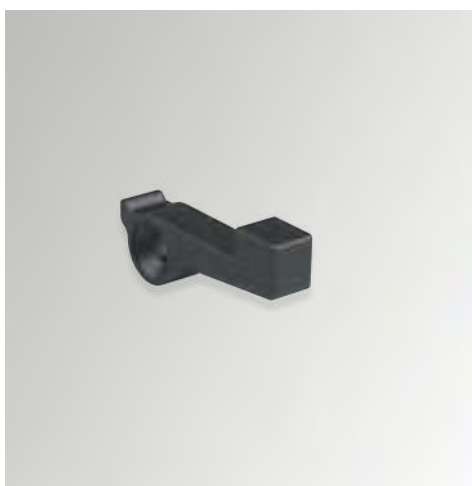
**SCHEMA DI FORATURA**

Art.	L	X	Q.tà
<b>PENP10</b>	1000 mm	100 ± 5 mm	1 Pz
<b>PENP15</b>	1500 mm	100 ± 5 mm	1 Pz
<b>PENP20</b>	2000 mm	100 ± 5 mm	1 Pz
<b>PENP30</b>	3000 mm	100 ± 5 mm	1 Pz

**SET DI FISSAGGIO VETRO LA PENSILINA**

Materiale: Poliammide ad alta resistenza, acciaio inox

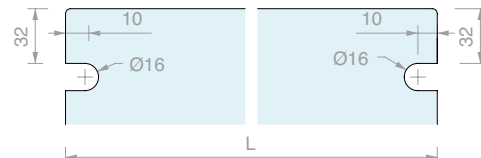
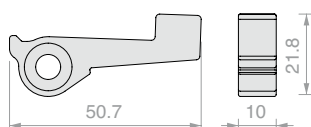
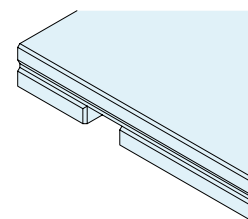
Art.	Descrizione:	Q.tà
<b>PENGRY</b>	N.2 camme, spine di sicurezza e viti	1 Pz

**N.2 SPINE ANTI-ESTRAZIONE LA PENSILINA**

Materiale: Poliammide ad alta resistenza

**Nota:** installazione e funzionalità a pag 36

Per questi accessori è necessario realizzare una lavorazione sulla lastra di vetro inferiore del pannello stratificato.



Art.	Q.tà
<b>PENC01SIAEST</b>	1 Pz



**CHIAVE PER CAMMA DI BLOCCAGGIO LA PENSILINA**

Materiale: Acciaio

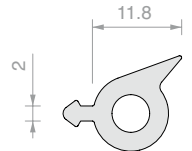


Art.	Q.tà
<b>PENCH</b>	1 Pz

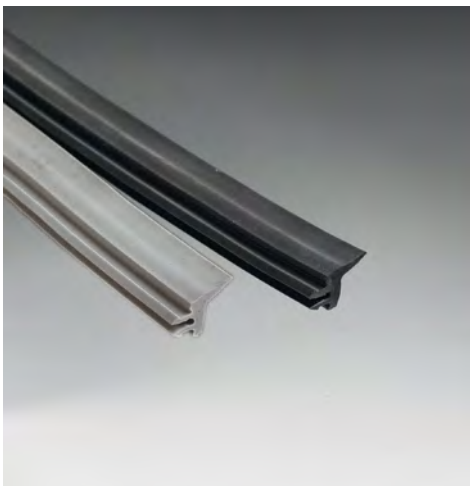


**GUARNIZIONE DI TENUTA A PARETE**

Materiale: TPE  
Colore: grigio

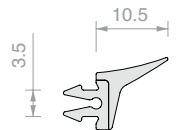


Art.	Confezione	Q.tà
<b>PENG03</b>		1 m
<b>PENG03.60</b>	Rotolo 60 m	1 Pz

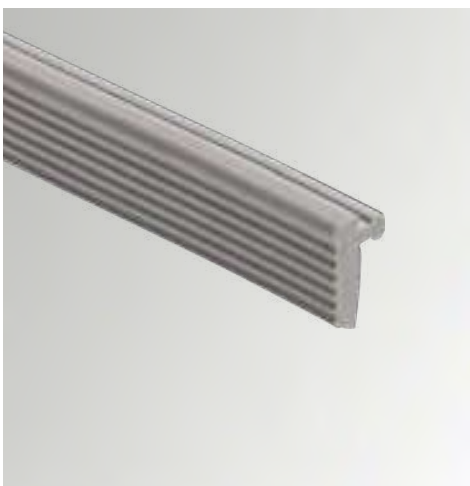


**GUARNIZIONE CON LABBRO CORTO**

Materiale: TPE  
Finitura: /6 /97

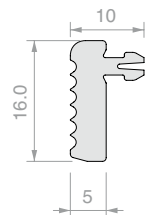


Art.	Confezione	Q.tà
<b>DFP88G01</b>		1 m
<b>DFP88G01.03</b>	Profilo 3 m	1 Pz
<b>DFP88G01.60</b>	Rotolo 60 m	1 Pz



**GUARNIZIONE PIATTA**

Materiale: TPE  
Colore: grigio



Art.	Confezione	Q.tà
<b>PENG01</b>		1 m
<b>PENG01.60</b>	Rotolo 60 m	1 Pz

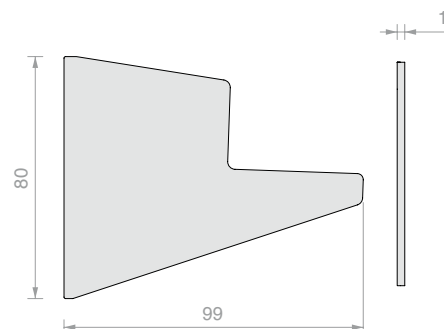


## N.2 TAPPI DI FINITURA

Materiale: Alluminio

Finitura: /10 /88 /97 /RAL

**Nota:** Installare con l'ausilio di silicone su tutta l'estremità del tappo



Art.

**PENT01**

Q.tà

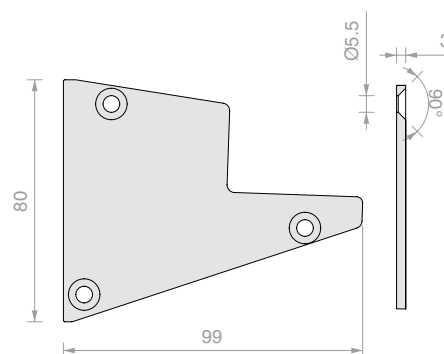
1 Pz



## N.2 TAPPI DI FINITURA CON VITI

Materiale: Alluminio

Finitura: /10 /88 /97 /RAL

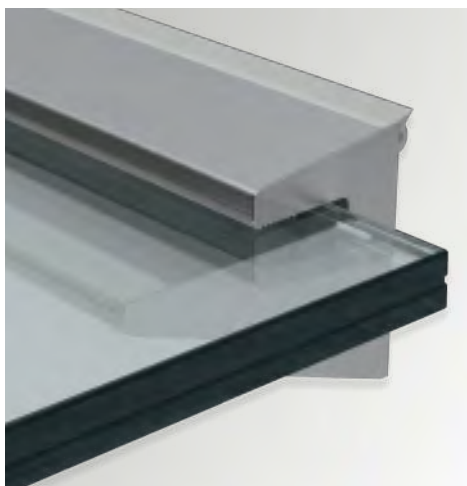


Art.

**PENT03**

Q.tà

1 Pz

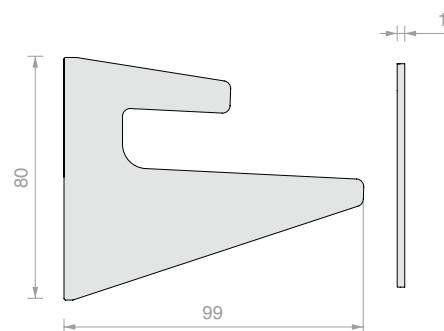


## N.2 TAPPI DI FINITURA APERTI

Materiale: Alluminio

Finitura: /10 /88 /97 /RAL

**Nota:** Installare con l'ausilio di silicone su tutta l'estremità del tappo



Art.

**PENT05**

Q.tà

1 Pz



## TAGLIO LINEARE SU PROFILI PEN / PENL

Art.

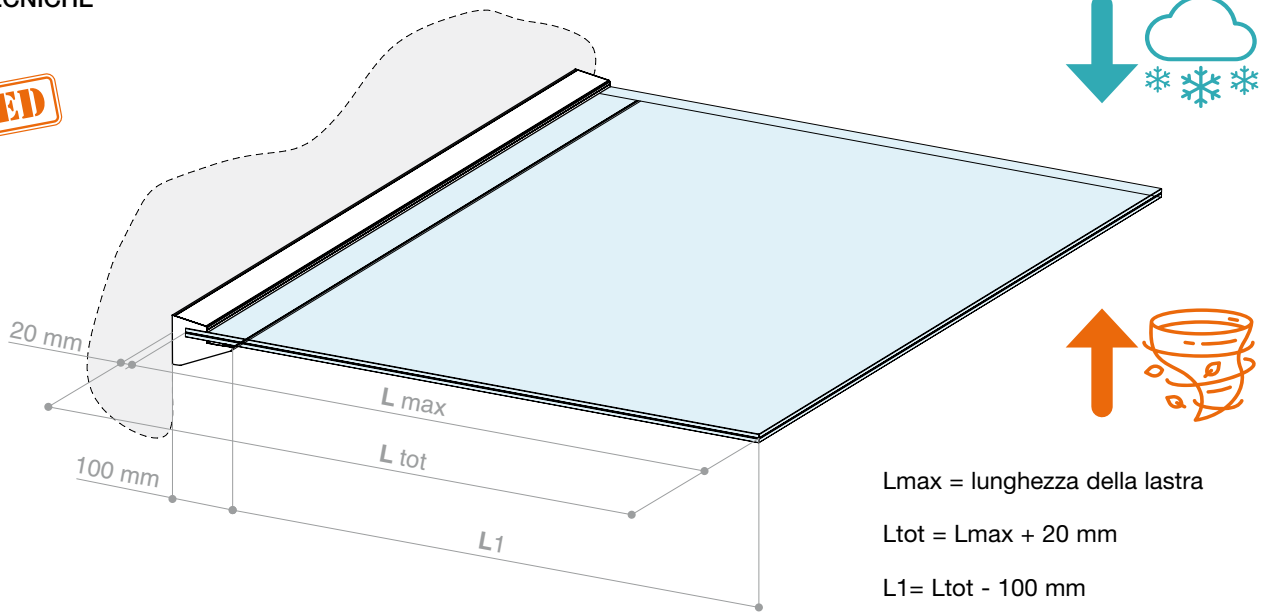
**PENTAGLIO**

Q.tà

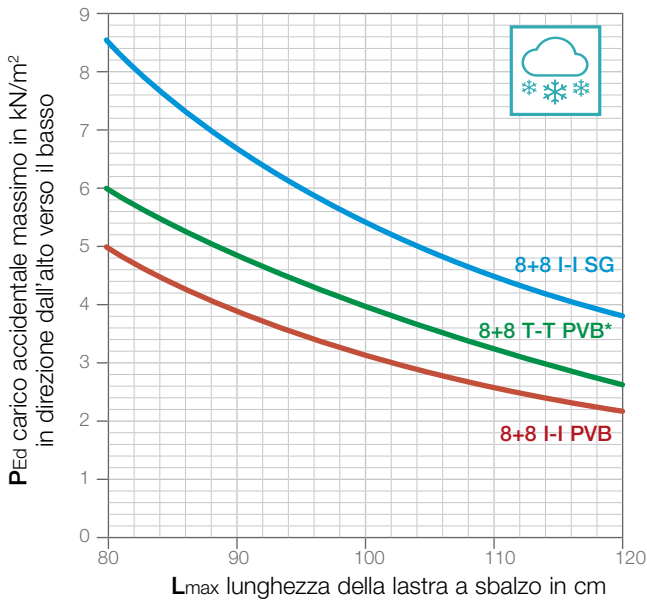
1 Pz

SPECIFICHE TECNICHE

**PATENTED**



PRESTAZIONI SBALZO CARICO NEVE



$L_{max}$ [cm]	$P_{Ed}$ [ $\text{kN/m}^2$ ]		
	8+8 I-I PVB	8+8 T-T PVB*	8+8 I-I SG
80	4,95	5,96	8,55
85	4,38	5,28	7,57
90	3,91	4,71	6,76
95	3,51	4,23	6,06
100	3,17	3,82	5,47
105	2,87	3,46	4,96
109	2,62	3,15	4,52
115	2,4	2,89	4,14
120	2,2	2,65	3,8

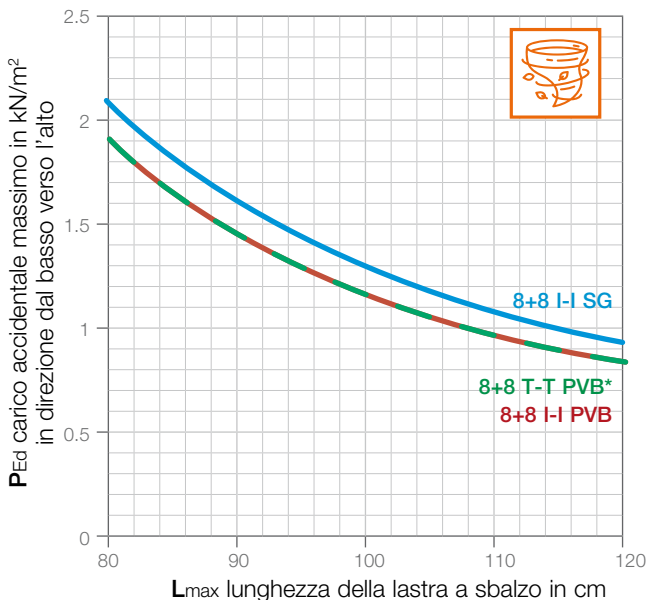
\* per le caratteristiche della lastra, è previsto che possa essere installata previo rispetto di un franco minimo sopra-testa del passaggio sottostante.

Il carico massimo di progetto  $P_{Ed}$  è riferito alla somma combinata di tutti i carichi variabili agenti verso il basso, inclusi dei relativi coefficienti di sicurezza e di combinazione. Il peso proprio della lastra è già preso in considerazione e non deve essere aggiunto. I risultati sono riferiti a vetri stratificati induriti EN 1863 o temprati EN 12150 con intercalare tradizionale PVB o rigido SentryGlas®. Le configurazioni di vetri e intercalari sono proposte a titolo di esempio e non sono esaustive delle possibilità di installazione: al contrario, sono note e in uso al mercato numerose soluzioni alternative parimenti performanti o potenzialmente migliorative su molti aspetti tecnici di rilievo (e.g. resistenza alla delaminazione, comportamento post-rottura, stabilità rispetto a variazioni di temperatura, ecc).

Nota: la valutazione finale sulla rispondenza del sistema ai requisiti di sicurezza resta demandata alla disamina del tecnico abilitato il quale saprà verificare l'applicabilità dei dati forniti alle effettive condizioni di installazione, la conformità dei sistemi di ancoraggio alla struttura portante e la rispondenza del sistema ai requisiti di sicurezza globali e alle specifiche dell'opera nel sito di installazione (carichi, caratteristiche supporto, azioni eccezionali, etc...). Le informazioni di dettaglio relative alla progettazione del sistema sono disponibili sul nostro sito web o possono essere richieste contattando il servizio tecnico customer care Logli Saint-Gobain.

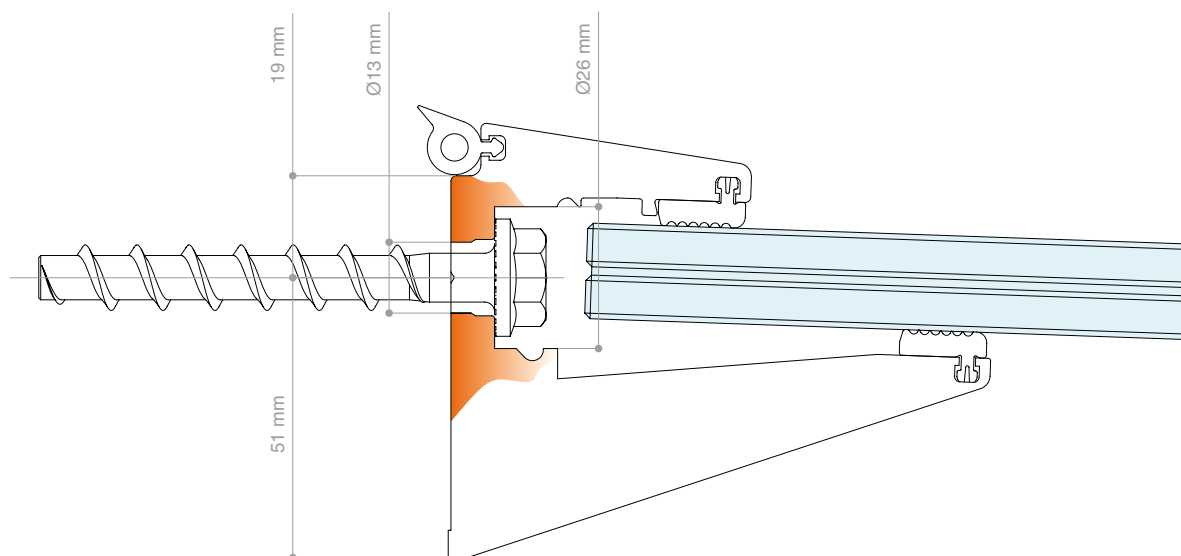
**SentryGlas®** is a registered trademark of Kuraray America, Inc. Trademarks may not be applied for or registered in all countries.

PRESTAZIONI SBALZO SOLLEVAMENTO VETRO

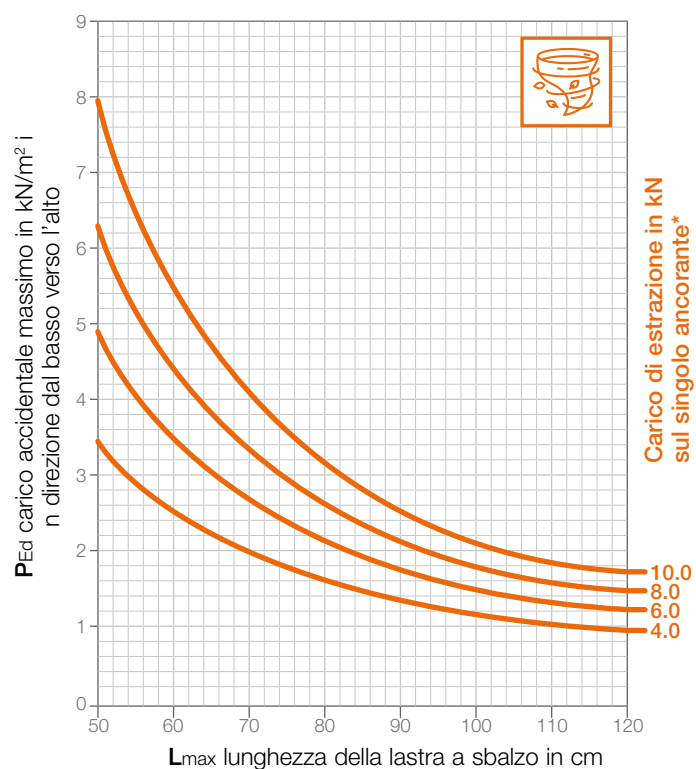
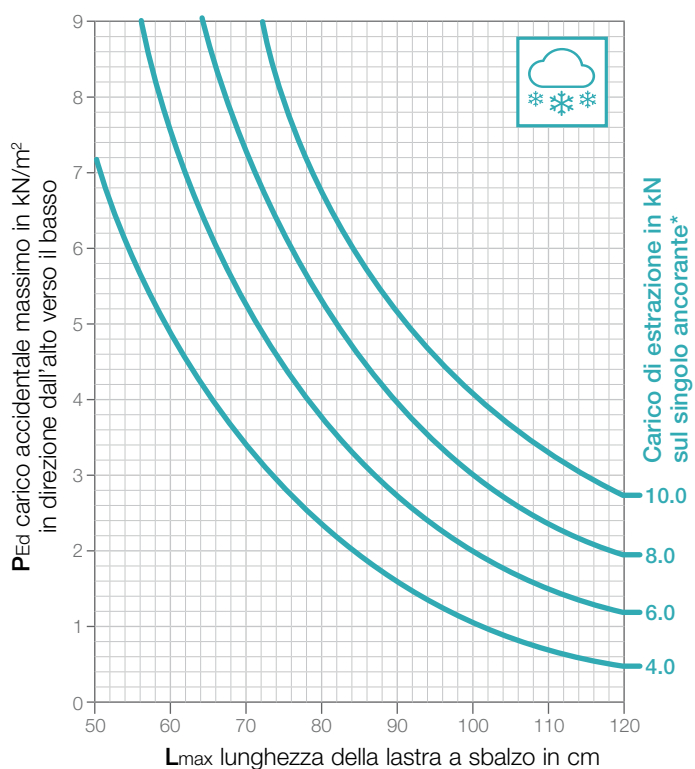




## COLLEGAMENTO ALLA STRUTTURA



## ABACCHI PER IL PREDIMENSIONAMENTO DEI SISTEMI DI ANCORAGGIO

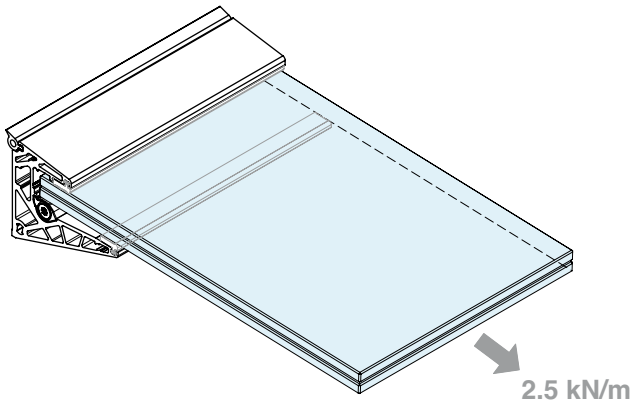


\* Il carico di estrazione sul singolo punto di fissaggio è da intendersi finalizzato all'individuazione della tipologia di ancorante più adatto alla struttura. I valori sono riportati considerando un interesse standard dei fissaggi di 200 mm (corrisponde ad installare un ancorante ad ogni foro). Il riferimento al carico di progetto  $P_{Ed}$  riportato è già comprensivo del peso proprio delle lastre. Non sono riportati abacchi relativi alla valutazione delle forze di taglio sugli ancoranti, in quanto queste risultano non dimensionanti nella maggior parte dei casi.

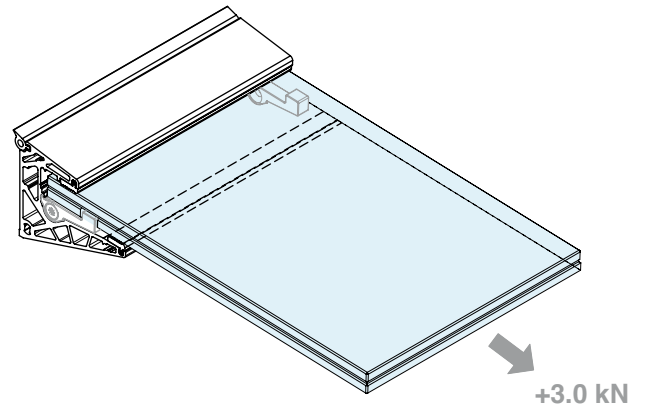
Nota: la verifica della tipologia più idonea di ancoranti in relazione alla struttura e dell'interesse di questi in relazione agli effettivi carichi di progetto, resta demandata a disamina di tecnico abilitato, il quale saprà verificare l'applicabilità dei dati forniti alle effettive condizioni di installazione (carichi agenti sul sistema, caratteristiche supporto, etc...). Per installazioni in contesti edilizi che prevedano la presenza di cappotti termici con basse caratteristiche strutturali, si raccomanda di prestare la massima attenzione alla realizzazione di sottostrutture con caratteristiche adeguate alla ripartizione e trasmissione dei carichi provenienti dal sistema.

**SPINE ANTI-ESTRAZIONE (OPTIONAL)**

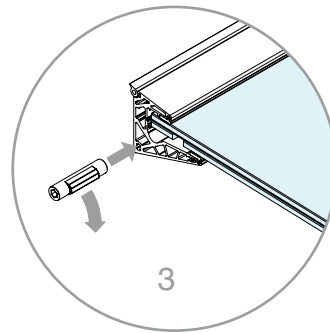
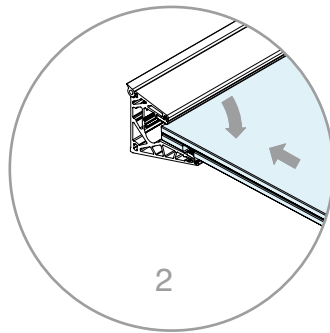
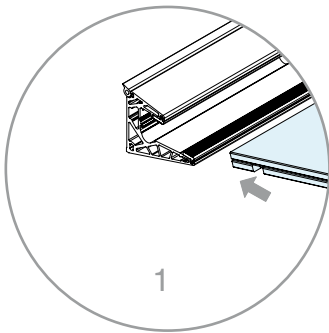
SISTEMA DI VINCOLO AGGIUNTIVO E OPZIONALE, RICHIEDE LAVORAZIONI SULLA LASTRA INFERIORE DEL VETRO STRATIFICATO



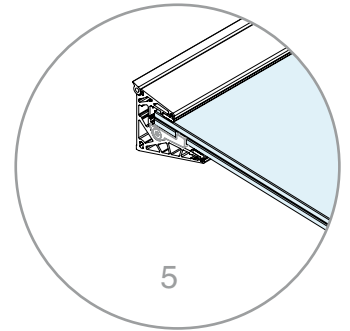
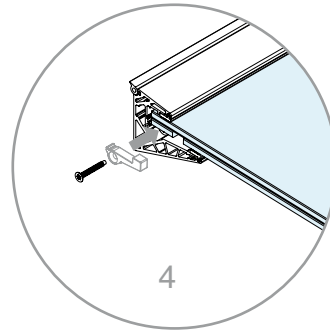
Kit standard



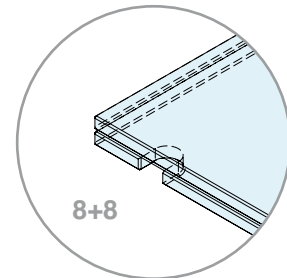
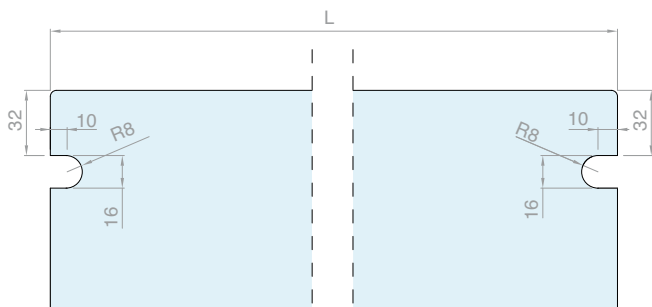
aggiunta di 2 spine anti-estrazione (optional)



1 - 2 - 3 Installazione camme di fissaggio vetro



4 - 5 Installazione spina anti-estrazione



**Nota:** Le lavorazioni sul vetro stratificato devono essere eseguite solo sulla lastra inferiore.

La resistenza all'estrazione delle lastre dal sistema è stata valutata sperimentalmente con test secondo EAD 220025-00-0401:2016 allegato B per BR.4 «Sicurezza e accessibilità in uso». La valutazione sperimentale della resistenza all'estrazione è stata effettuata nei casi di installazione con e senza spine di sicurezza. I valori riportati sono già comprensivi dei coefficienti di sicurezza, applicati a valori caratteristici di resistenza ricavati in fase di prova.



# Lumia

## *Midnight lights*

Lumia offre soluzioni versatili, adatte a installazioni singole o continue, con la possibilità di creare sia effetti di luce decorativi che funzionali per rendere il tuo ambiente più confortevole.







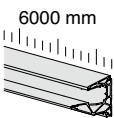
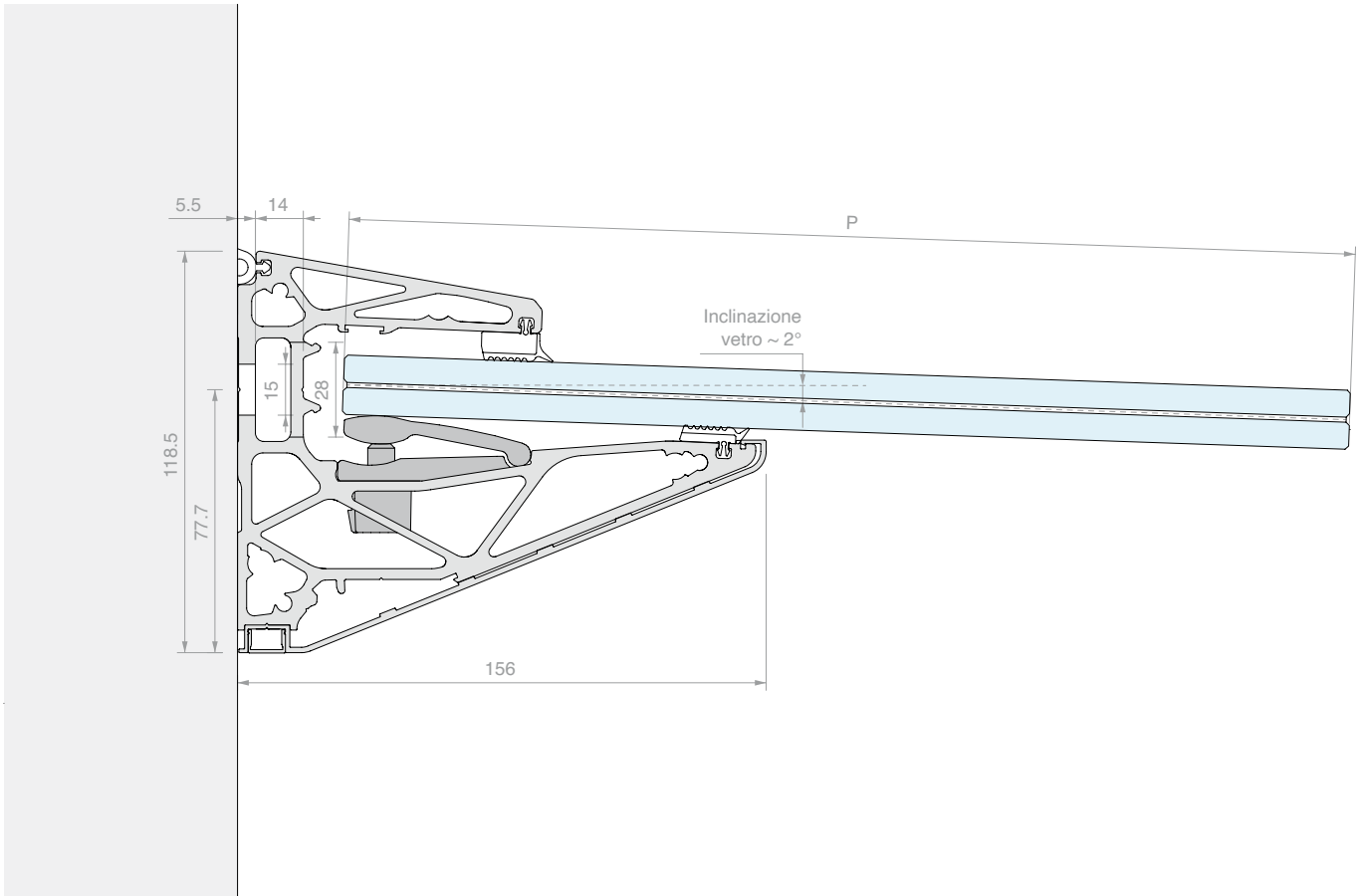
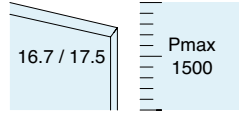
**KIT LUMIA - 88**

PER VETRO 8+8

CON COVER INFERIORE INCLINATA

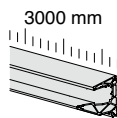
Materiale: Alluminio

Finitura: /10 /88 /97 /RAL



Kit costituito da:

Art.	Descrizione	Q.tà
<b>PENL.60</b>	Profilo	1 Pz
<b>PENLCOV03.60</b>	Cover inferiore inclinata	1 Pz
<b>LMU11.30</b>	Cover inferiore copriviti	2 Pz
<b>PENLVIT</b>	Vite autoperforante	10 Pz
<b>PENLGRYKIT5</b>	Set di fissaggio vetro	6 Pz
<b>DFPG03.03</b>	Guarnizione piatta	2 Pz
<b>DFPG82.03</b>	Guarnizione piatta maggiorata	2 Pz
<b>PENG03</b>	Guarnizione di tenuta a parete	6 m



Kit costituito da:

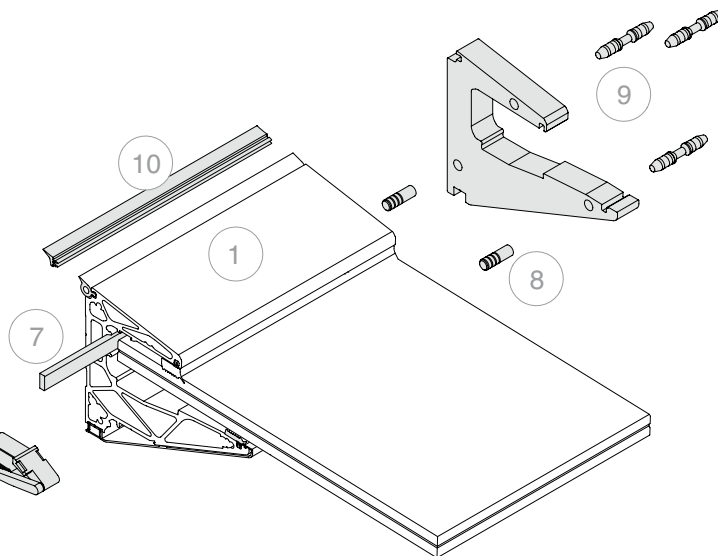
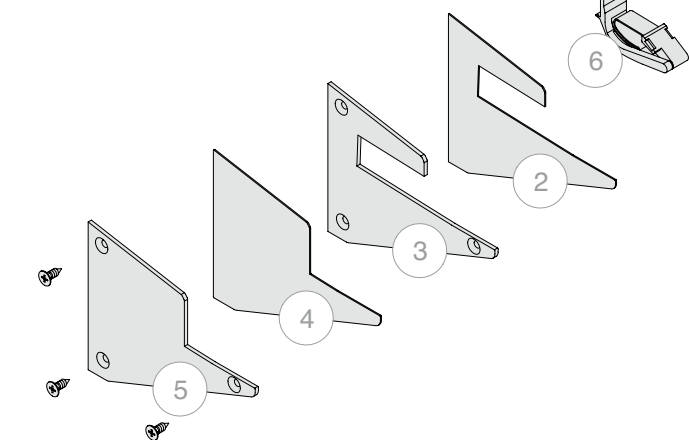
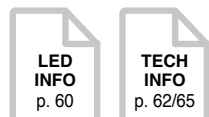
Art.	Descrizione	Q.tà
<b>PENL.30</b>	Profilo	1 Pz
<b>PENLCOV03.30</b>	Cover inferiore inclinata	1 Pz
<b>LMU11.30</b>	Cover inferiore copriviti	1 Pz
<b>PENLVIT</b>	Vite autoperforante	6 Pz
<b>PENLGRYKIT5</b>	Set di fissaggio vetro	3 Pz
<b>DFPG03.03</b>	Guarnizione piatta	1 Pz
<b>DFPG82.03</b>	Guarnizione piatta maggiorata	1 Pz
<b>PENG03</b>	Guarnizione di tenuta a parete	3 m

Art.	Lunghezza	Q.tà	Art.	Lunghezza	Q.tà
<b>PENLKIT88.60</b>	<b>6000 mm</b>	<b>1 Pz</b>	<b>PENLKIT88.30</b>	<b>3000 mm</b>	<b>1 Pz</b>

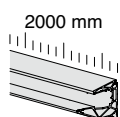
N. Art.  
1 **PENLKIT88**

Optional:

N.	Art.	Descrizione
2	<b>PENLT05</b>	Tappo di finitura aperto
3	<b>PENLT07</b>	Tappo di finitura aperto con viti
4	<b>PENLT01</b>	Tappo di finitura
5	<b>PENLT03</b>	Tappo di finitura con viti

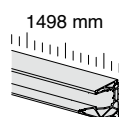


N.	Art.	Descrizione
6	<b>PENLSC</b>	Spine anti-estrazione
7	<b>LEDST001</b>	Led strip 1
8	<b>DF25</b>	N.2 spine di centraggio
9	<b>PENLGNKT</b>	Giunto di dilatazione termica con spine
10	<b>DFP88G01</b>	Guarnizione con labbro corto



Kit costituito da:

Art.	Descrizione	Q.tà
<b>PENL.20</b>	Profilo	1 Pz
<b>PENLCOV03.20</b>	Cover inferiore inclinata	1 Pz
<b>LMU11.20</b>	Cover inferiore copriviti	1 Pz
<b>PENLVIT</b>	Vite autoperforante	4 Pz
<b>PENLGRYKIT5</b>	Set di fissaggio vetro	2 Pz
<b>DFPG03</b>	Guarnizione piatta	2 m
<b>DFPG82</b>	Guarnizione piatta maggiorata	2 m
<b>PENG03</b>	Guarnizione di tenuta a parete	2 m



Kit costituito da:

Art.	Descrizione	Q.tà
<b>PENL.15</b>	Profilo	1 Pz
<b>PENLCOV03.15</b>	Cover inferiore inclinata	1 Pz
<b>LMU11.15</b>	Cover inferiore copriviti	1 Pz
<b>PENLVIT</b>	Vite autoperforante	3 Pz
<b>PENLGRY</b>	Pinza per fissaggio vetro	7 Pz
<b>DFPG03</b>	Guarnizione piatta	1.5 m
<b>DFPG82</b>	Guarnizione piatta maggiorata	1.5 m
<b>PENG03</b>	Guarnizione di tenuta a parete	1.5 m

Art.	Lunghezza	Q.tà	Art.	Lunghezza	Q.tà
<b>PENLKIT88.20</b>	2000 mm	1 Pz	<b>PENLKIT88.15</b>	1498 mm	1 Pz

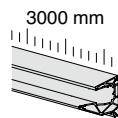
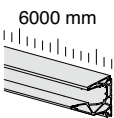
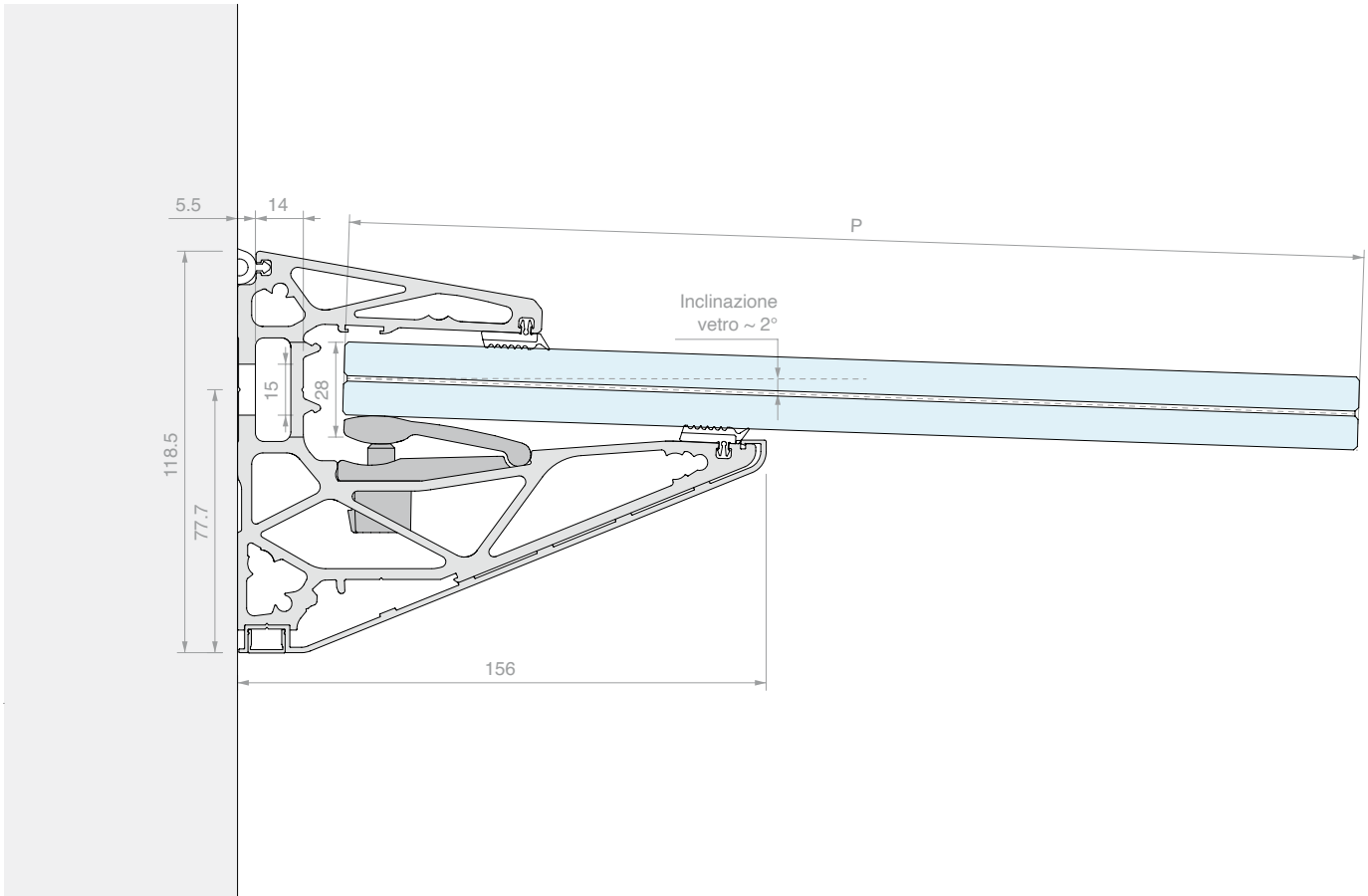
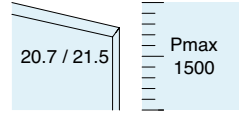
**KIT LUMIA - 1010**

PER VETRO 10+10

CON COVER INFERIORE INCLINATA

Materiale: Alluminio

Finitura: /10 /88 /97 /RAL



Kit costituito da:

Art.	Descrizione	Q.tà
<b>PENL.60</b>	Profilo	1 Pz
<b>PENLCOV03.60</b>	Cover inferiore inclinata	1 Pz
<b>LMU11.30</b>	Cover inferiore copriviti	2 Pz
<b>PENLVIT</b>	Vite autoperforante	10 Pz
<b>PENLGRYKIT5</b>	Set di fissaggio vetro	6 Pz
<b>DFPG03.03</b>	Guarnizione piatta	4 Pz
<b>PENG03</b>	Guarnizione di tenuta a parete	6 m

Kit costituito da:

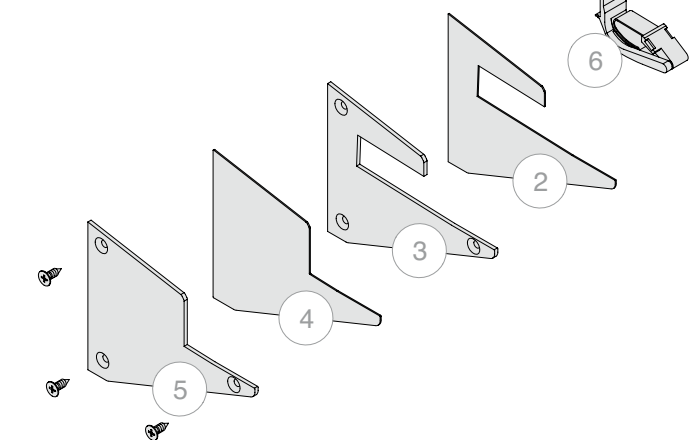
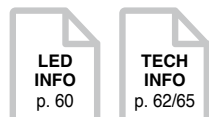
Art.	Descrizione	Q.tà
<b>PENL.30</b>	Profilo	1 Pz
<b>PENLCOV03.30</b>	Cover inferiore inclinata	1 Pz
<b>LMU11.30</b>	Cover inferiore copriviti	1 Pz
<b>PENLVIT</b>	Vite autoperforante	6 Pz
<b>PENLGRYKIT5</b>	Set di fissaggio vetro	3 Pz
<b>DFPG03.03</b>	Guarnizione piatta	2 Pz
<b>PENG03</b>	Guarnizione di tenuta a parete	3 m

Art.	Lunghezza	Q.tà	Art.	Lunghezza	Q.tà
<b>PENLKIT1010.60</b>	<b>6000 mm</b>	<b>1 Pz</b>	<b>PENLKIT1010.30</b>	<b>3000 mm</b>	<b>1 Pz</b>

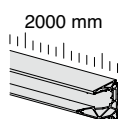
N. Art.  
1 **PENLKIT1010**

Optional:

N.	Art.	Descrizione
2	<b>PENLT05</b>	Tappo di finitura aperto
3	<b>PENLT07</b>	Tappo di finitura aperto con viti
4	<b>PENLT01</b>	Tappo di finitura
5	<b>PENLT03</b>	Tappo di finitura con viti

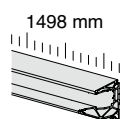


N.	Art.	Descrizione
6	<b>PENLSC</b>	Spine anti-estrazione
7	<b>LEDST001</b>	Led strip 1
8	<b>DF25</b>	N.2 spine di centraggio
9	<b>PENLGNKT</b>	Giunto di dilatazione termica con spine
10	<b>DFP88G01</b>	Guarnizione con labbro corto



Kit costituito da:

Art.	Descrizione	Q.tà
<b>PENL.20</b>	Profilo	1 Pz
<b>PENLCOV03.20</b>	Cover inferiore inclinata	1 Pz
<b>LMU11.20</b>	Cover inferiore copriviti	1 Pz
<b>PENLVIT</b>	Vite autoperforante	4 Pz
<b>PENLGRYKIT5</b>	Set di fissaggio vetro	2 Pz
<b>DFPG03</b>	Guarnizione piatta	4 m
<b>PENG03</b>	Guarnizione di tenuta a parete	2 m



Kit costituito da:

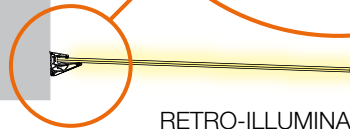
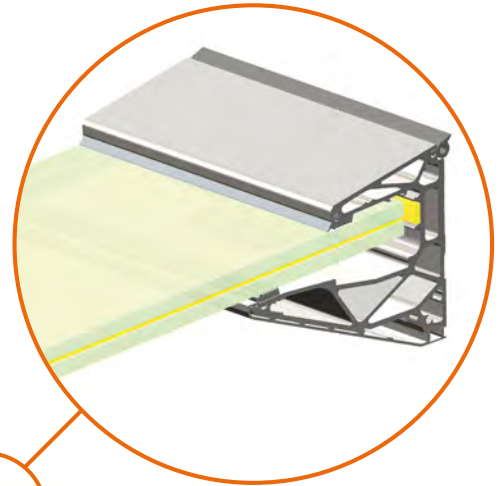
Art.	Descrizione	Q.tà
<b>PENL.15</b>	Profilo	1 Pz
<b>PENLCOV03.15</b>	Cover inferiore inclinata	1 Pz
<b>LMU11.15</b>	Cover inferiore copriviti	1 Pz
<b>PENLVIT</b>	Vite autoperforante	3 Pz
<b>PENLGRY</b>	Pinza per fissaggio vetro	7 Pz
<b>DFPG03</b>	Guarnizione piatta	3 m
<b>PENG03</b>	Guarnizione di tenuta a parete	1.5 m

Art.	Lunghezza	Q.tà	Art.	Lunghezza	Q.tà
<b>PENLKIT1010.20</b>	2000 mm	1 Pz	<b>PENLKIT1010.15</b>	1498 mm	1 Pz

# Lumia illumina

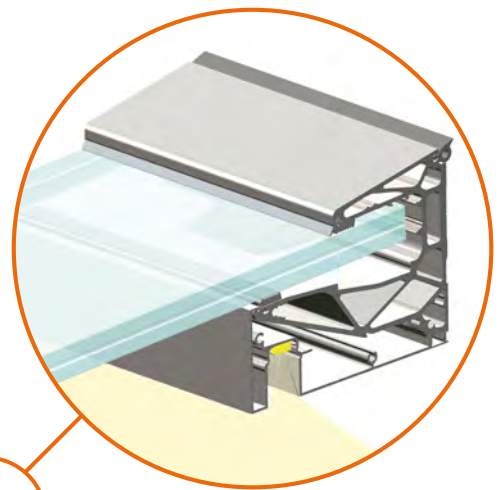
## *Luce decorativa e funzionale*

Un sistema versatile, capace di utilizzare la luce per effetti decorativi di grande impatto, ma anche di creare soluzioni illuminanti confortevoli a servizio degli spazi abitativi



**RETRO-ILLUMINAZIONE VETRO**

Illuminazione decorativa della lastra di vetro



**ILLUMINAZIONE FUNZIONALE**

Illuminazione funzionale dell'area sottostante per garantirne maggiore sicurezza e comfort





94

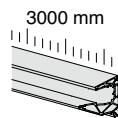
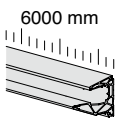
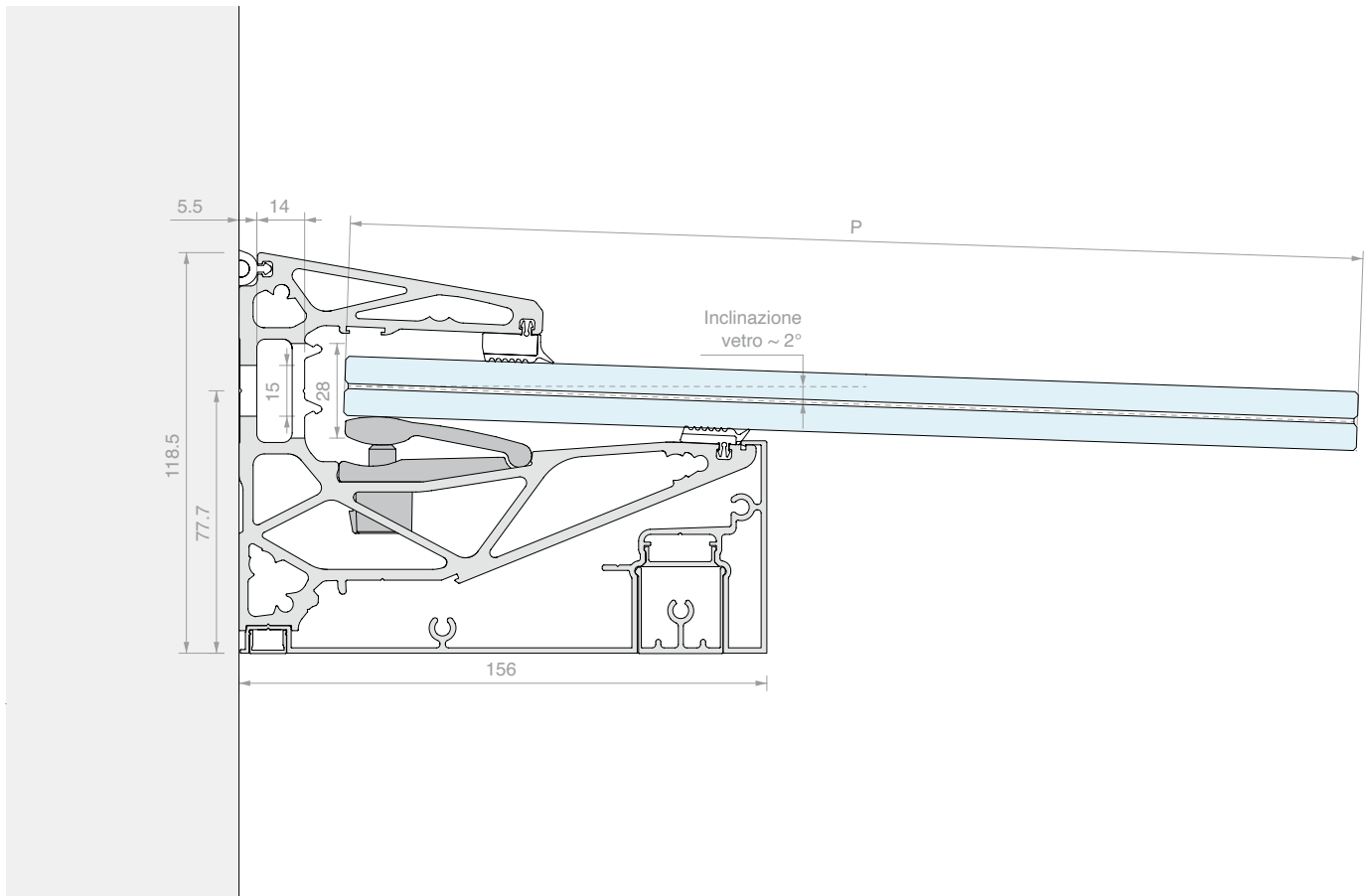
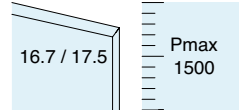
**KIT LUMIA - LUCE 88**

PER VETRO 8+8

CON COVER INFERIORE PER ILLUMINAZIONE FUNZIONALE

Materiale: Alluminio

Finitura: /10 /88 /97 /RAL



Kit costituito da:

Art.	Descrizione	Q.tà
<b>PENL.60</b>	Profilo	1 Pz
<b>PENLCOV05.60</b>	Cover illuminazione funzionale	1 Pz
<b>PENLCOV07.01</b>	Cover fuga luce	2 Pz
<b>LMU11.30</b>	Cover inferiore copriviti	2 Pz
<b>PENALU.60</b>	Profilo opaco per luce inferiore	1 Pz
<b>PENLVIT</b>	Vite autoperforante	10 Pz
<b>PENLGRYKIT5</b>	Set di fissaggio vetro	6 Pz
<b>DFFPG03.03</b>	Guarnizione piatta	2 Pz
<b>DFFPG82.03</b>	Guarnizione piatta maggiorata	2 Pz
<b>PENG03</b>	Guarnizione di tenuta a parete	6 m
<b>METAP250</b>	Tappo di finitura	2 Pz

Kit costituito da:

Art.	Descrizione	Q.tà
<b>PENL.30</b>	Profilo	1 Pz
<b>PENLCOV05.30</b>	Cover illuminazione funzionale	1 Pz
<b>PENLCOV07.01</b>	Cover fuga luce	2 Pz
<b>LMU11.30</b>	Cover inferiore copriviti	1 Pz
<b>PENALU.30</b>	Profilo opaco per luce inferiore	1 Pz
<b>PENLVIT</b>	Vite autoperforante	6 Pz
<b>PENLGRYKIT5</b>	Set di fissaggio vetro	3 Pz
<b>DFFPG03.03</b>	Guarnizione piatta	1 Pz
<b>DFFPG82.03</b>	Guarnizione piatta maggiorata	1 Pz
<b>PENG03</b>	Guarnizione di tenuta a parete	3 m
<b>METAP250</b>	Tappo di finitura	2 Pz

Art.	Lunghezza	Q.tà
<b>PENLKITL88.60</b>	<b>6000 mm</b>	<b>1 Pz</b>

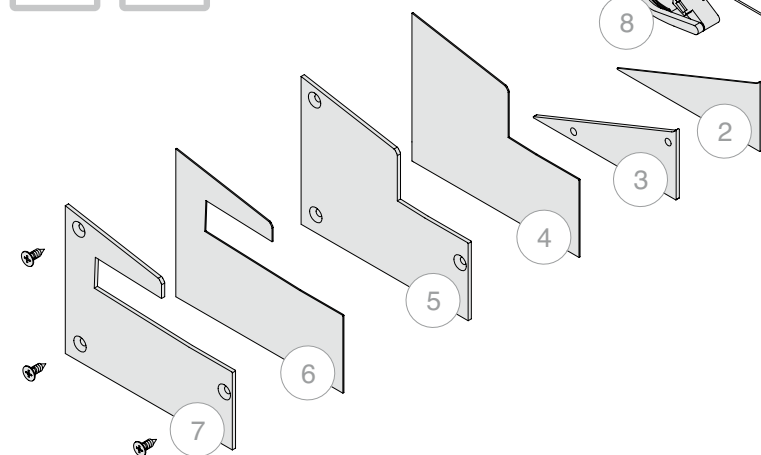
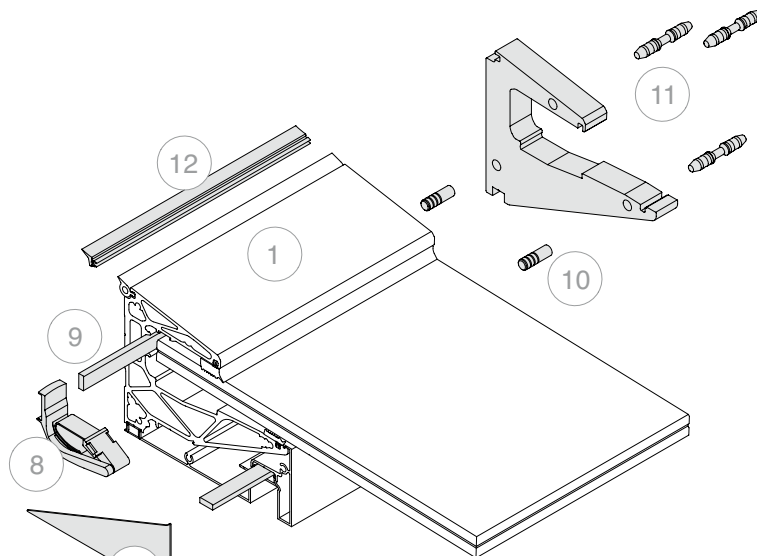
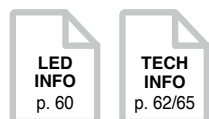
Art.	Lunghezza	Q.tà
<b>PENLKITL88.30</b>	<b>3000 mm</b>	<b>1 Pz</b>



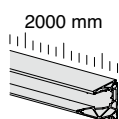
N. Art.  
1 **PENLKITL88**

Optional:

N.	Art.	Descrizione
2	<b>PENLT21</b>	Tappo di finitura inferiore
3	<b>PENLT23</b>	Tappo di finitura inferiore con viti
4	<b>PENLT11</b>	Tappo di finitura cover led
5	<b>PENLT13</b>	Tappo di finitura cover led con viti
6	<b>PENLT15</b>	Tappo di finitura cover led aperto

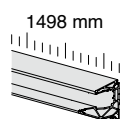


N.	Art.	Descrizione
7	<b>PENLT17</b>	Tappo di finitura cover led aperto con viti
8	<b>PENLSC</b>	Spine anti-estrazione
9	<b>LEDST001</b>	Led strip 1
10	<b>DF25</b>	N.2 spine di centraggio
11	<b>PENLGNKT</b>	Giunto di dilatazione termica con spine
12	<b>DFP88G01</b>	Guarnizione con labbro corto



Kit costituito da:

Art.	Descrizione	Q.tà
<b>PENL.20</b>	Profilo	1 Pz
<b>PENLCOV05.20</b>	Cover illuminazione funzionale	1 Pz
<b>PENLCOV07.01</b>	Cover fuga luce	2 Pz
<b>LMU11.20</b>	Cover inferiore copriviti	1 Pz
<b>PENALU.20</b>	Profilo opaco per luce inferiore	1 Pz
<b>PENLVIT</b>	Vite autoperforante	4 Pz
<b>PENLGRYKIT5</b>	Set di fissaggio vetro	2 Pz
<b>DFPG03</b>	Guarnizione piatta	2 m
<b>DFPG82</b>	Guarnizione piatta maggiorata	2 m
<b>PENG03</b>	Guarnizione di tenuta a parete	2 m
<b>METAP250</b>	Tappo di finitura	2 Pz



Kit costituito da:

Art.	Descrizione	Q.tà
<b>PENL.15</b>	Profilo	1 Pz
<b>PENLCOV05.15</b>	Cover illuminazione funzionale	1 Pz
<b>PENLCOV07.01</b>	Cover fuga luce	2 Pz
<b>LMU11.15</b>	Cover inferiore copriviti	1 Pz
<b>PENALU.15</b>	Profilo opaco per luce inferiore	1 Pz
<b>PENLVIT</b>	Vite autoperforante	3 Pz
<b>PENLGRY</b>	Pinza per fissaggio vetro	7 Pz
<b>DFPG03</b>	Guarnizione piatta	1.5 m
<b>DFPG82</b>	Guarnizione piatta maggiorata	1.5 m
<b>PENG03</b>	Guarnizione di tenuta a parete	1.5 m
<b>METAP250</b>	Tappo di finitura	2 Pz

Art.	Lunghezza	Q.tà
<b>PENLKITL88.20</b>	<b>2000 mm</b>	1 Pz

Art.	Lunghezza	Q.tà
<b>PENLKITL88.15</b>	<b>1498 mm</b>	1 Pz

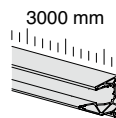
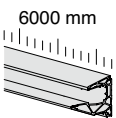
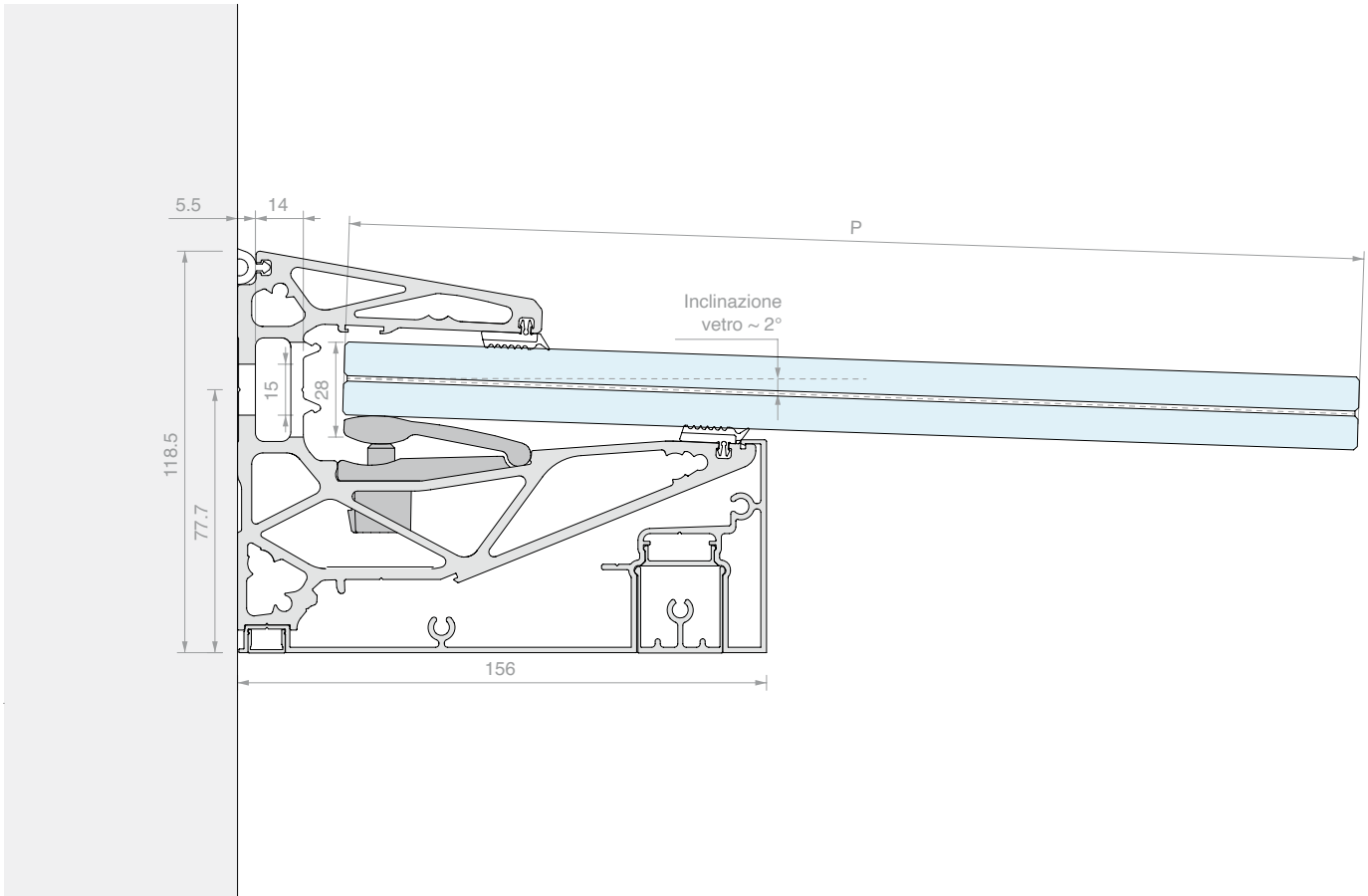
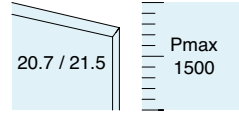
**KIT LUMIA - LUCE 1010**

PER VETRO 10+10

CON COVER INFERIORE PER ILLUMINAZIONE FUNZIONALE

Materiale: Alluminio

Finitura: /10 /88 /97 /RAL



Kit costituito da:

Art.	Descrizione	Q.tà
<b>PENL.60</b>	Profilo	1 Pz
<b>PENLCOV05.60</b>	Cover illuminazione funzionale	1 Pz
<b>PENLCOV07.01</b>	Cover fuga luce	2 Pz
<b>LMU11.30</b>	Cover inferiore copriviti	2 Pz
<b>PENALU.60</b>	Profilo opaco per luce inferiore	1 Pz
<b>PENLVIT</b>	Vite autoperforante	10 Pz
<b>PENLGRYKIT5</b>	Set di fissaggio vetro	6 Pz
<b>DFPG03.03</b>	Guarnizione piatta	4 Pz
<b>PENG03</b>	Guarnizione di tenuta a parete	6 m
<b>METAP250</b>	Tappo di finitura	2 Pz

Kit costituito da:

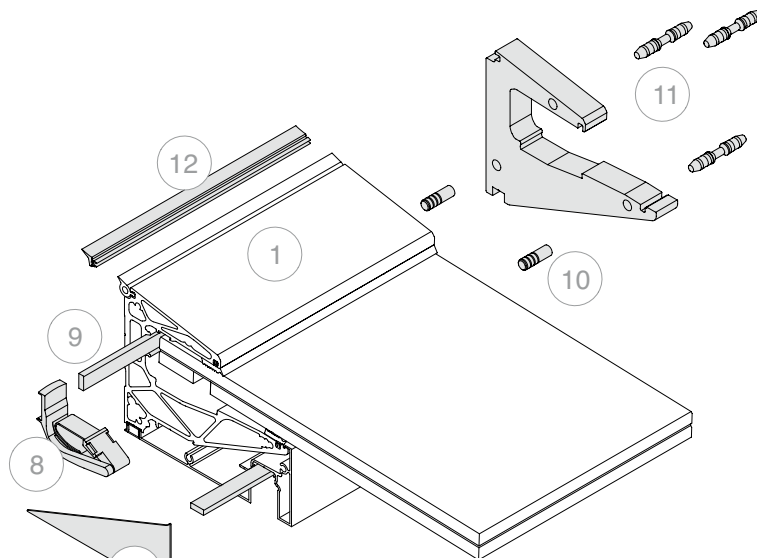
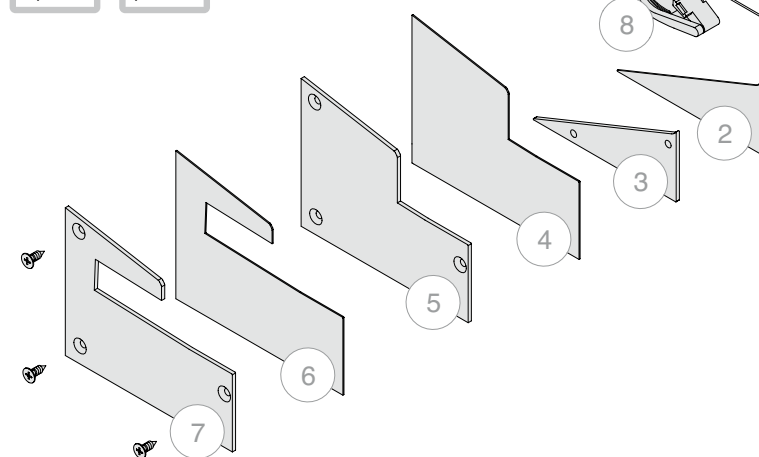
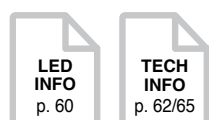
Art.	Descrizione	Q.tà
<b>PENL.30</b>	Profilo	1 Pz
<b>PENLCOV05.30</b>	Cover illuminazione funzionale	1 Pz
<b>PENLCOV07.01</b>	Cover fuga luce	2 Pz
<b>LMU11.30</b>	Cover inferiore copriviti	1 Pz
<b>PENALU.30</b>	Profilo opaco per luce inferiore	1 Pz
<b>PENLVIT</b>	Vite autoperforante	6 Pz
<b>PENLGRYKIT5</b>	Set di fissaggio vetro	3 Pz
<b>DFPG03.03</b>	Guarnizione piatta	2 Pz
<b>PENG03</b>	Guarnizione di tenuta a parete	3 m
<b>METAP250</b>	Tappo di finitura	2 Pz

Art.	Lunghezza	Q.tà	Art.	Lunghezza	Q.tà
<b>PENLKITL1010.60</b>	<b>6000 mm</b>	1 Pz	<b>PENLKITL1010.30</b>	<b>3000 mm</b>	1 Pz

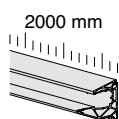
N. Art.  
1 **PENLKITL1010**

Optional:

N.	Art.	Descrizione
2	<b>PENLT21</b>	Tappo di finitura inferiore
3	<b>PENLT23</b>	Tappo di finitura inferiore con viti
4	<b>PENLT11</b>	Tappo di finitura cover led
5	<b>PENLT13</b>	Tappo di finitura cover led con viti
6	<b>PENLT15</b>	Tappo di finitura cover led aperto

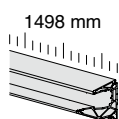


N.	Art.	Descrizione
7	<b>PENLT17</b>	Tappo di finitura cover led aperto con viti
8	<b>PENLSC</b>	Spine anti-estrazione
9	<b>LEDST001</b>	Led strip 1
10	<b>DF25</b>	N.2 spine di centraggio
11	<b>PENLGNKT</b>	Giunto di dilatazione termica con spine
12	<b>DFP88G01</b>	Guarnizione con labbro corto



Kit costituito da:

Art.	Descrizione	Q.tà
<b>PENL.20</b>	Profilo	1 Pz
<b>PENLCOV05.20</b>	Cover illuminazione funzionale	1 Pz
<b>PENLCOV07.01</b>	Cover fuga luce	2 Pz
<b>LMU11.20</b>	Cover inferiore copriviti	1 Pz
<b>PENALU.20</b>	Profilo opaco per luce inferiore	1 Pz
<b>PENLVIT</b>	Vite autoperforante	4 Pz
<b>PENLGRYKIT5</b>	Set di fissaggio vetro	2 Pz
<b>DFPG03</b>	Guarnizione piatta	4 m
<b>PENG03</b>	Guarnizione di tenuta a parete	2 m
<b>METAP250</b>	Tappo di finitura	2 Pz



Kit costituito da:

Art.	Descrizione	Q.tà
<b>PENL.15</b>	Profilo	1 Pz
<b>PENLCOV05.15</b>	Cover illuminazione funzionale	1 Pz
<b>PENLCOV07.01</b>	Cover fuga luce	2 Pz
<b>LMU11.15</b>	Cover inferiore copriviti	1 Pz
<b>PENALU.15</b>	Profilo opaco per luce inferiore	1 Pz
<b>PENLVIT</b>	Vite autoperforante	3 Pz
<b>PENLGRY</b>	Pinza per fissaggio vetro	7 Pz
<b>DFPG03</b>	Guarnizione piatta	3 m
<b>PENG03</b>	Guarnizione di tenuta a parete	1.5 m
<b>METAP250</b>	Tappo di finitura	2 Pz

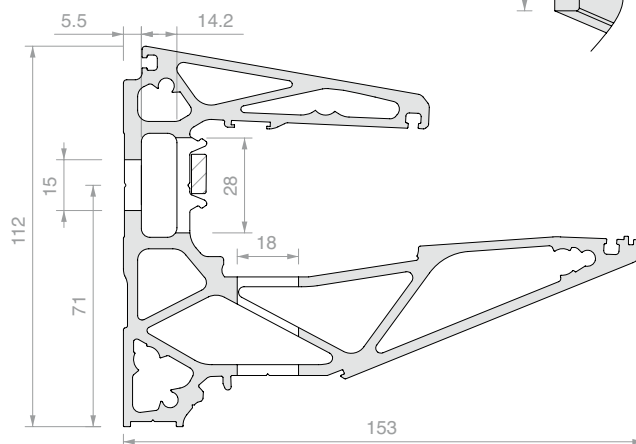
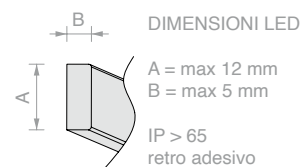
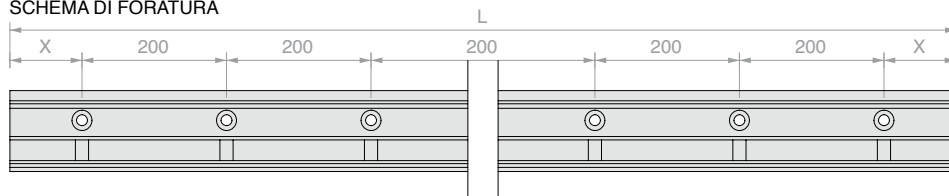
Art.	Lunghezza	Q.tà	Art.	Lunghezza	Q.tà
<b>PENLKITL1010.20</b>	2000 mm	1 Pz	<b>PENLKITL1010.15</b>	1498 mm	1 Pz



**PROFILO LUMIA**

Materiale: Alluminio (6063 - T6)

Finitura: /10 /88 /97 /RAL

**SCHEMA DI FORATURA**

Art.	L	X	Q.tà
<b>PENL.15</b>	1498 mm	100 ± 5 mm	1 Pz
<b>PENL.20</b>	2000 mm	100 ± 5 mm	1 Pz
<b>PENL.30</b>	3000 mm	100 ± 5 mm	1 Pz
<b>PENL.60</b>	6000 mm	100 ± 5 mm	1 Pz

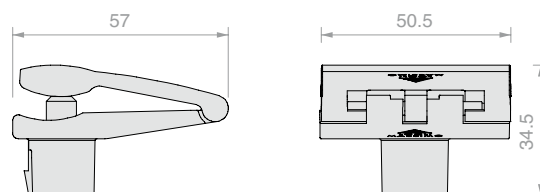
**SET DI FISSAGGIO VETRO PER LUMIA**

Materiale: Poliammide ad alta resistenza

Art.	Descrizione	Q.tà
<b>PENLGRYKIT5</b>	N.5 pinze con grano di serraggio	1 Pz

**PINZA CON GRANO DI SERRAGGIO PER FISSAGGIO VETRO PER LUMIA**

Materiale: Poliammide ad alta resistenza

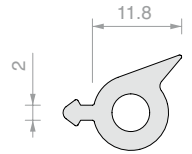


Art.	Q.tà
<b>PENLGRY</b>	1 Pz

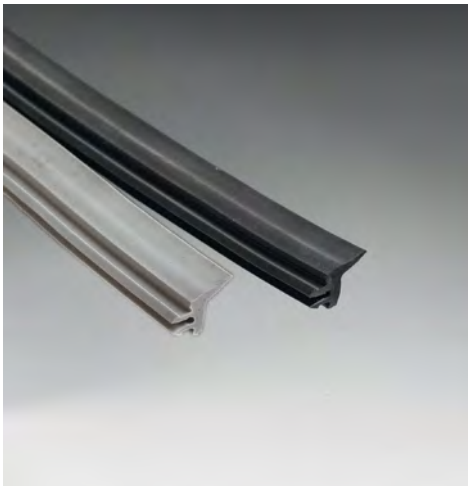

**GUARNIZIONE DI TENUTA A PARETE**

Materiale: TPE

Colore: grigio

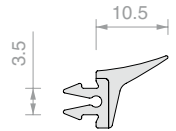


Art.	Confezione	Q.tà
<b>PENG03</b>		1 m
<b>PENG03.60</b>	Rotolo 60 m	1 Pz


**GUARNIZIONE CON LABBRO CORTO**

Materiale: TPE

Finitura: /6 /97

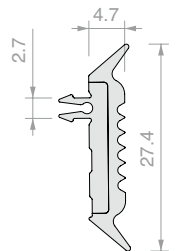


Art.	Per vetri	Confezione	Q.tà
<b>DFP88G01</b>	16.7 / 17.5 mm		1 m
<b>DFP88G01.03</b>	16.7 / 17.5 mm	Profilo 3 m	1 Pz
<b>DFP88G01.60</b>	16.7 / 17.5 mm	Rotolo 60 m	1 Pz


**GUARNIZIONE PIATTA**

Materiale: TPE

Finitura: /6 /97

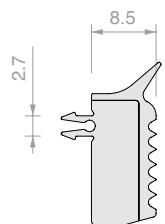


Art.	Confezione	Q.tà
<b>DFPG03</b>		1 m
<b>DFPG03.03</b>	Profilo 3 m	1 Pz
<b>DFPG03.60</b>	Rotolo 60 m	1 Pz

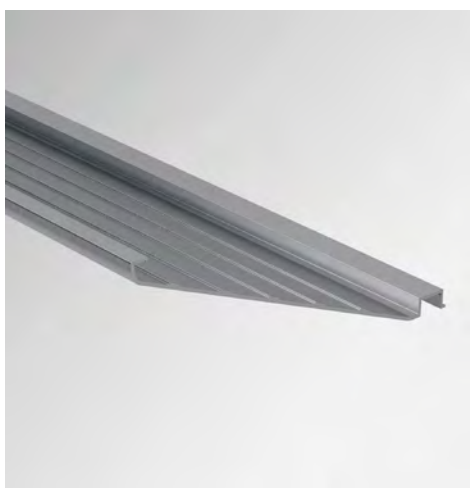

**GUARNIZIONE PIATTA MAGGIORATA**

Materiale: TPE

Finitura: /6 /97

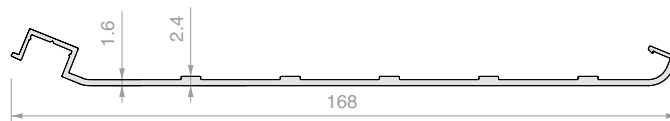
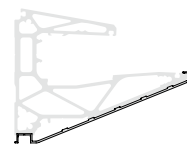


Art.	Confezione	Q.tà
<b>DFPG82</b>		1 m
<b>DFPG82.03</b>	Profilo 3 m	1 Pz
<b>DFPG82.60</b>	Rotolo 60 m	1 Pz

**COVER INFERIORE INCLINATA**

Materiale: Alluminio

Finitura: /10 /88 /97 /RAL

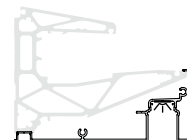
**Nota:** Installare con l'ausilio delle viti di fissaggio

Art.	Lunghezza	Q.tà
<b>PENLCOV03.15</b>	<b>1498 mm</b>	1 Pz
<b>PENLCOV03.20</b>	<b>2000 mm</b>	1 Pz
<b>PENLCOV03.30</b>	<b>3000 mm</b>	1 Pz
<b>PENLCOV03.60</b>	<b>6000 mm</b>	1 Pz

**COVER INFERIORE PER ILLUMINAZIONE FUNZIONALE**

Materiale: Alluminio

Finitura: /10 /88 /97 /RAL

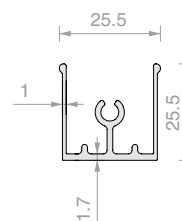
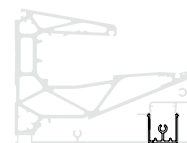
**Nota:** Installare con l'ausilio delle viti di fissaggio  
Led da ordinare separatamente

Art.	Lunghezza	Q.tà
<b>PENLCOV05.15</b>	<b>1498 mm</b>	1 Pz
<b>PENLCOV05.20</b>	<b>2000 mm</b>	1 Pz
<b>PENLCOV05.30</b>	<b>3000 mm</b>	1 Pz
<b>PENLCOV05.60</b>	<b>6000 mm</b>	1 Pz

**COVER INFERIORE PER FUGA LUCE**

Materiale: Alluminio

Finitura: /10 /88 /97 /RAL

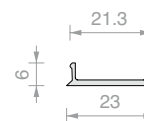


Art.	Lunghezza	Q.tà
<b>PENLCOV07.15</b>	<b>1498 mm</b>	1 Pz
<b>PENLCOV07.20</b>	<b>2000 mm</b>	1 Pz
<b>PENLCOV07.30</b>	<b>3000 mm</b>	1 Pz
<b>PENLCOV07.60</b>	<b>6000 mm</b>	1 Pz

**PROFILO OPACO PER LUCE INFERIORE**

Materiale: PC

Finiture: trasparente opaco



Art.	Lunghezza	Q.tà
<b>PENALU.15</b>	<b>1500 mm</b>	1 Pz
<b>PENALU.20</b>	<b>2000 mm</b>	1 Pz
<b>PENALU.30</b>	<b>3000 mm</b>	1 Pz
<b>PENALU.60</b>	<b>6000 mm</b>	1 Pz



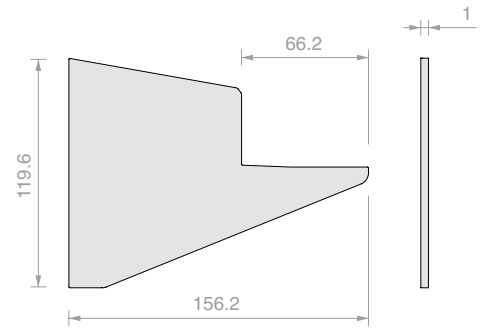
PENLT01DX

**TAPPO DI FINITURA**

Materiale: Alluminio

Finitura: /10 /88 /97 /RAL

**Nota:** Installare con l'ausilio di silicone su tutta l'estremità del tappo



Art.	Montaggio	Q.tà
<b>PENLT01SX</b>	Sinistro	1 Pz
<b>PENLT01DX</b>	Destro	1 Pz

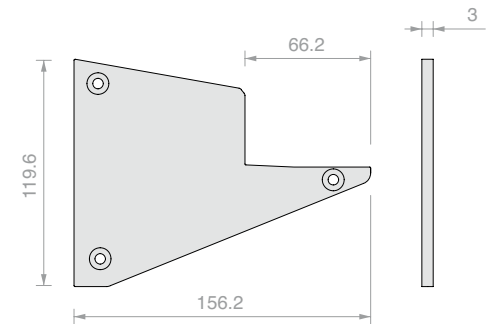


PENLT03DX

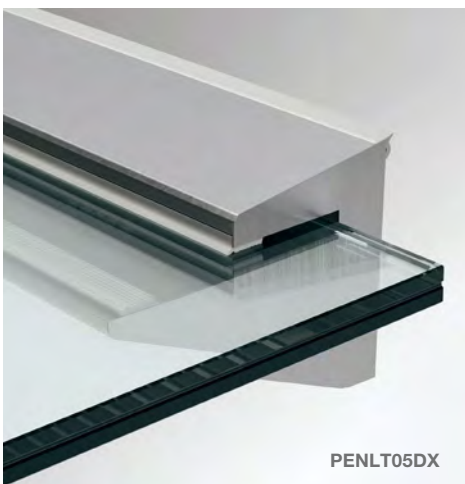
**TAPPO DI FINITURA CON VITI**

Materiale: Alluminio

Finitura: /10 /88 /97 /RAL



Art.	Montaggio	Q.tà
<b>PENLT03SX</b>	Sinistro	1 Pz
<b>PENLT03DX</b>	Destro	1 Pz



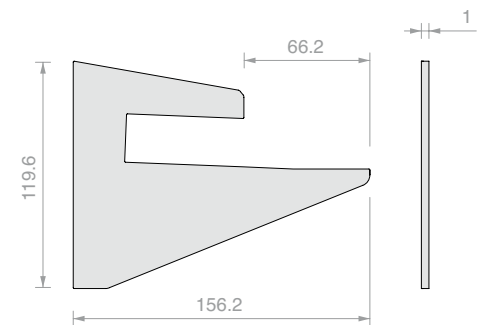
PENLT05DX

**TAPPO DI FINITURA APERTO**

Materiale: Alluminio

Finitura: /10 /88 /97 /RAL

**Nota:** Installare con l'ausilio di silicone su tutta l'estremità del tappo



Art.	Montaggio	Q.tà
<b>PENLT05SX</b>	Sinistro	1 Pz
<b>PENLT05DX</b>	Destro	1 Pz

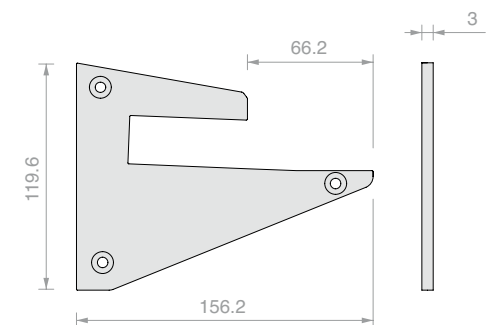


PENLT07DX

**TAPPO DI FINITURA APERTO CON VITI**

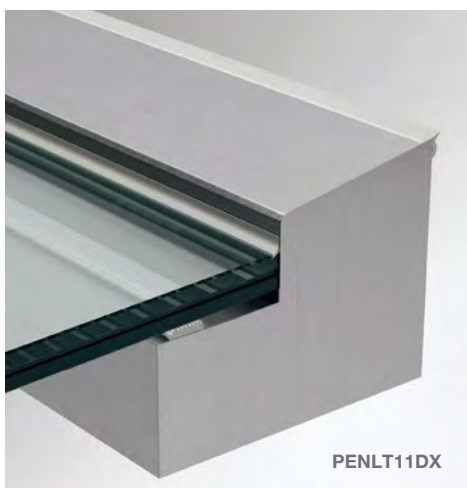
Materiale: Alluminio

Finitura: /10 /88 /97 /RAL



Art.	Montaggio	Q.tà
<b>PENLT07SX</b>	Sinistro	1 Pz
<b>PENLT07DX</b>	Destro	1 Pz



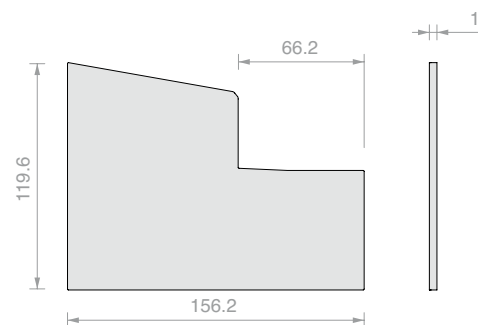


PENLT11DX

**TAPPO DI FINITURA COVER LED**

Materiale: Alluminio

Finitura: /10 /88 /97 /RAL

**Nota:** Installare con l'ausilio di silicone su tutta l'estremità del tappo

Art.	Montaggio	Q.tà
<b>PENLT11SX</b>	Sinistro	1 Pz
<b>PENLT11DX</b>	Destro	1 Pz

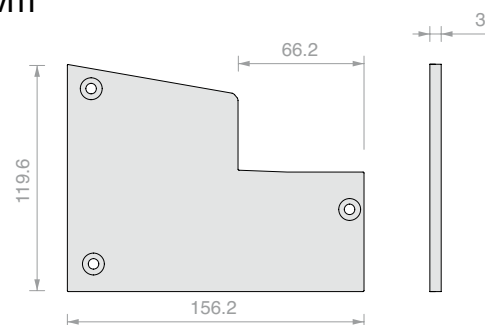


PENLT13DX

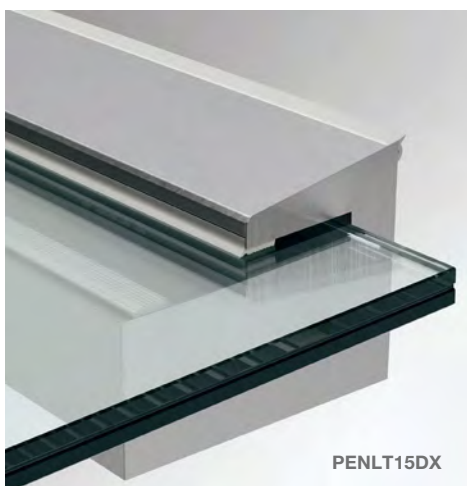
**TAPPO DI FINITURA COVER LED CON VITI**

Materiale: Alluminio

Finitura: /10 /88 /97 /RAL



Art.	Montaggio	Q.tà
<b>PENLT13SX</b>	Sinistro	1 Pz
<b>PENLT13DX</b>	Destro	1 Pz

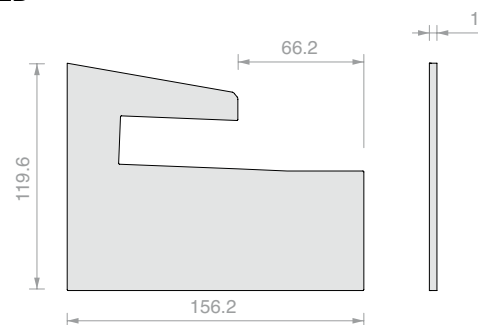


PENLT15DX

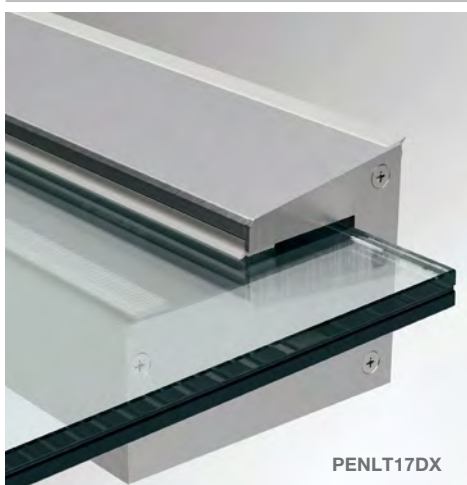
**TAPPO DI FINITURA APERTO COVER LED**

Materiale: Alluminio

Finitura: /10 /88 /97 /RAL

**Nota:** Installare con l'ausilio di silicone su tutta l'estremità del tappo

Art.	Montaggio	Q.tà
<b>PENLT15SX</b>	Sinistro	1 Pz
<b>PENLT15DX</b>	Destro	1 Pz

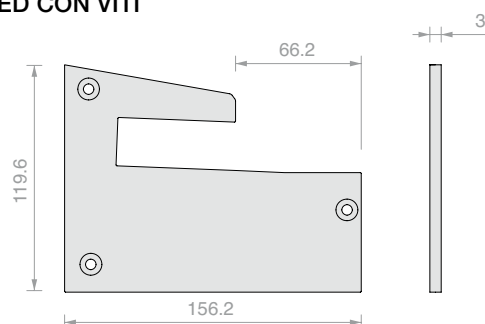


PENLT17DX

**TAPPO DI FINITURA APERTO COVER LED CON VITI**

Materiale: Alluminio

Finitura: /10 /88 /97 /RAL



Art.	Montaggio	Q.tà
<b>PENLT17SX</b>	Sinistro	1 Pz
<b>PENLT17DX</b>	Destro	1 Pz

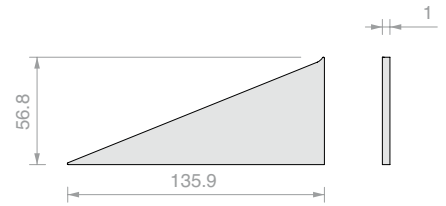


**TAPPO DI FINITURA INFERIORE COVER LED**

Materiale: Alluminio

Finitura: /10 /88 /97 /RAL

**Nota:** Installare con l'ausilio di silicone su tutta l'estremità del tappo



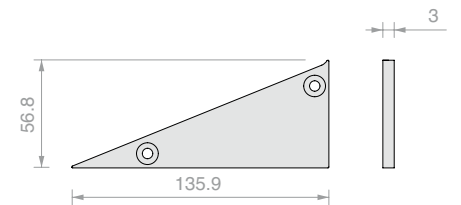
Art.	Montaggio	Q.tà
<b>PENLT21SX</b>	Sinistro	1 Pz
<b>PENLT21DX</b>	Destro	1 Pz



**TAPPO DI FINITURA INFERIORE COVER LED CON VITI**

Materiale: Alluminio

Finitura: /10 /88 /97 /RAL



Art.	Montaggio	Q.tà
<b>PENLT23SX</b>	Sinistro	1 Pz
<b>PENLT23DX</b>	Destro	1 Pz

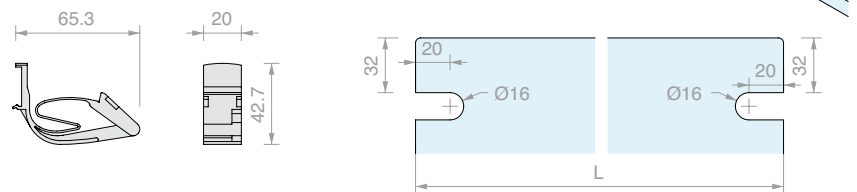


**N.2 SPINE ANTI-ESTRAZIONE LUMIA**

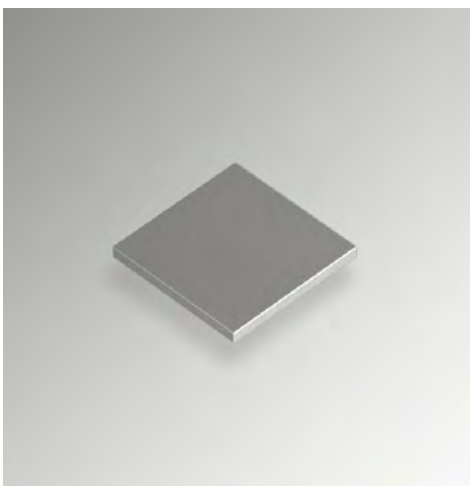
Materiale: Poliammide ad alta resistenza

**Nota:** installazione e funzionalità a pag 65

Per questi accessori è necessario realizzare una lavorazione sulla lastra di vetro inferiore del pannello stratificato.



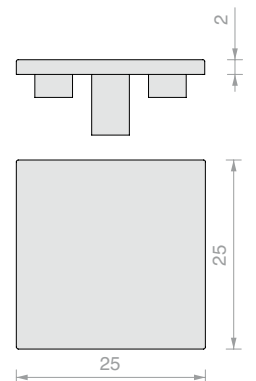
Art.	Q.tà
<b>PENLSC</b>	1 Pz



**TAPPO DI FINITURA PER PENLCOV07**

Materiale: POM

Finitura: /6 /56



Art.	Q.tà
<b>METAP250</b>	1 Pz

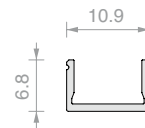
**COVER INFERIORE A SCATTO COPRI VITI**

Materiale: Alluminio

Finitura: /10 /88 /97 /RAL

**Nota:** profilo da abbinare con

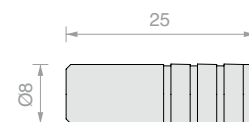
Art. PENLCOV03 e PENLCOV05.



Art.	Lunghezza	Q.tà
<b>LMU11.15</b>	<b>1498 mm</b>	<b>1 Pz</b>
<b>LMU11.20</b>	<b>2000 mm</b>	<b>1 Pz</b>
<b>LMU11.30</b>	<b>3000 mm</b>	<b>1 Pz</b>

**N.2 SPINE DI CENTRAGGIO IN LINEA**

Materiale: Alluminio

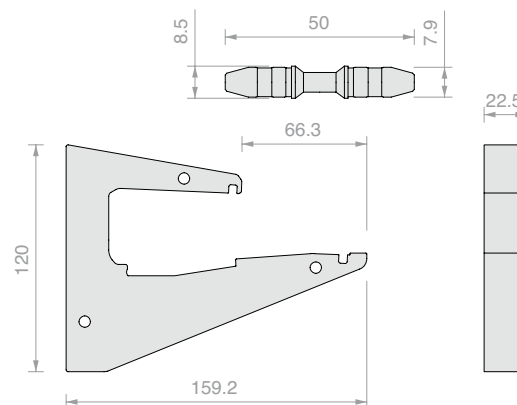


Art.	Q.tà
<b>DF25</b>	<b>1 Pz</b>

**GIUNTO DI DILATAZIONE TERMICA  
CON N. 3 SPINE DI CENTRAGGIO**

Materiale: POM / schiuma EPDM

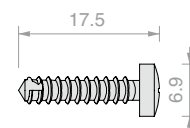
Finiture: nero



Art.	Q.tà
<b>PENLGNKT</b>	<b>1 Pz</b>

**VITE AUTOPERFORANTE**

Materiale: acciaio inox



Art.	Q.tà
<b>PENLVIT</b>	<b>1 Pz</b>



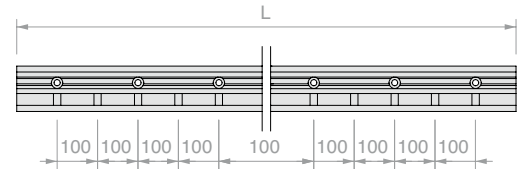
**TAGLIO LINEARE SU PROFILI PEN / PENL**

Art.	Q.tà
<b>PENTAGLIO</b>	1 Pz



**FORI ADDIZIONALI PER PINZE**

**Nota:** Gli articoli si riferiscono alle sole lavorazioni da aggiungere ai profili con forature standard



Art.	Lunghezza	N° fori addizionali	Q.tà
<b>PENL.15FORO</b>	1498 mm	7	1 Pz
<b>PENL.20FORO</b>	2000 mm	9	1 Pz
<b>PENL.30FORO</b>	3000 mm	14	1 Pz
<b>PENL.60FORO</b>	6000 mm	29	1 Pz
<b>PENL.FORO</b>	Foro aggiuntivo $\varnothing 18$ mm	-	1 Pz



**GIRAVITE FLESSIBILE CON INSERTO CH4**

Art.	Q.tà
<b>DFFLEX06</b>	1 Pz



**AVVITATORE A PISTOLA MAKITA**

Doppia velocità - Frizione a stacco - LED illuminazione - Reversibile  
**COPPIA DI SERRAGGIO = 2.9 Nm**

Art.	Q.tà
<b>DFMAK21</b>	1 Pz

**PROLUNGA FLESSIBILE PER AVVITATORE**

Utilizzabile in abbinamento ad avvitatore MAKITA art. DFMAK21 o similari

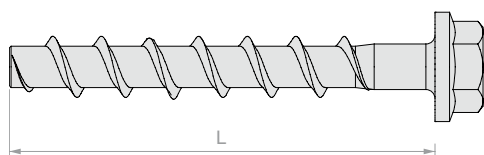
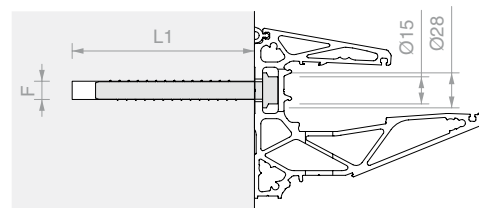
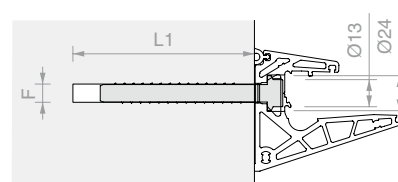
Art.	Descrizione	Q.tà
<b>DFFLEX07</b>	Prolunga flessibile con inserto esagonale CH4	1 Pz
<b>DFFLEX04</b>	Inserto esagonale CH4	1 Pz

**ANCORANTE A CEMENTO**

Materiale: Acciaio zincato / acciaio inossidabile A4

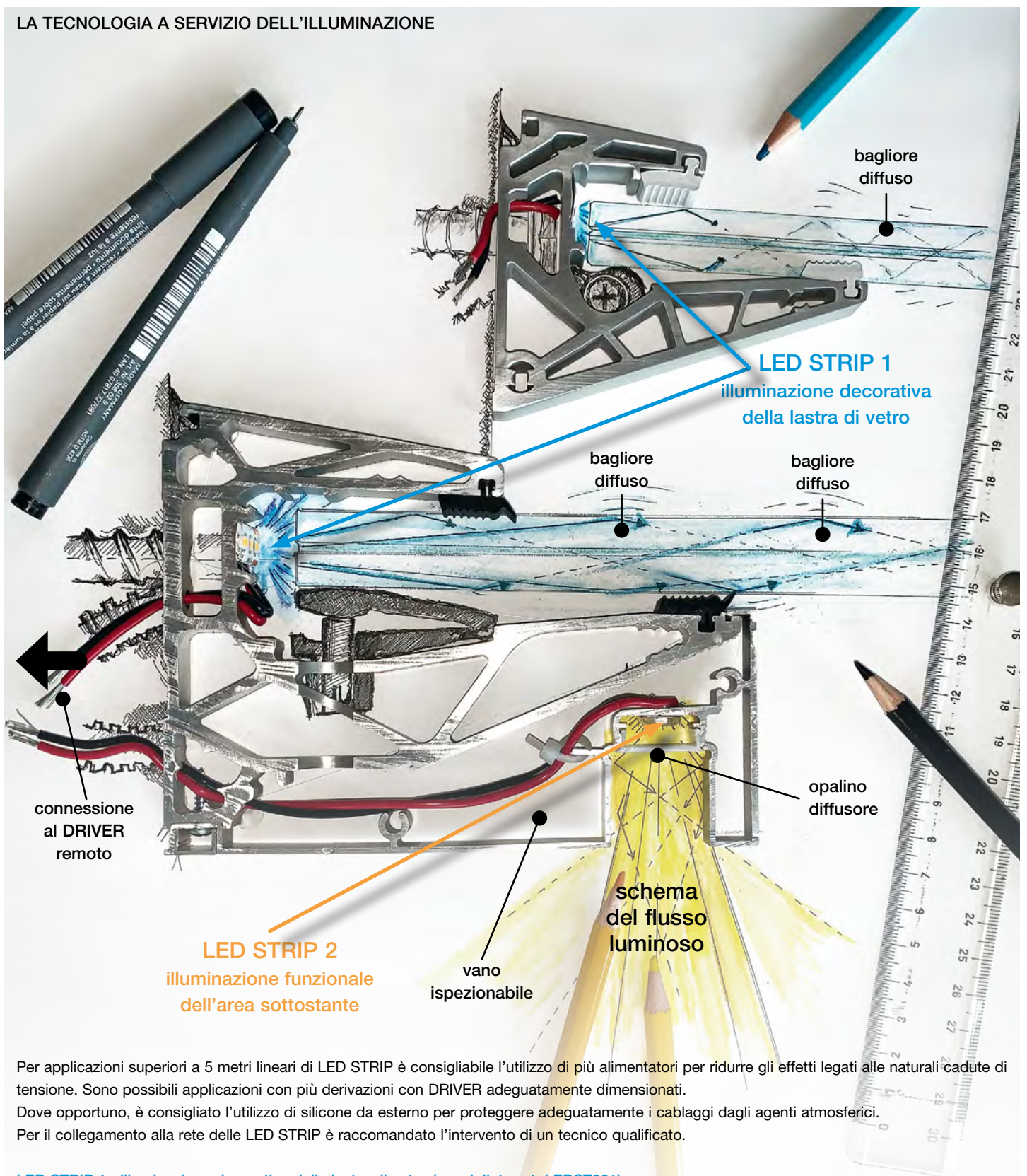
Caratteristiche: Ancorante meccanico ad altissime prestazioni per calcestruzzo con classe di resistenza da C20/25 a C50/60, fessurato e non fessurato.

Confezione: 15 Pz



Art.	L - Lunghezza tassello	F - Ø foro	L1 - Profondità foro	Chiave serraggio	Materiale	Q.tà
<b>DFFH10ZN</b>	100 mm	10 mm	110 mm	<b>SW16</b>	Acciaio zincato	1 Pz
<b>DFFH10A4</b>	100 mm	10 mm	110 mm	<b>SW16</b>	Acciaio inox A4	1 Pz
<b>DFFH12ZN</b>	110 mm	12 mm	120 mm	<b>SW17</b>	Acciaio zincato	1 Pz
<b>DFFH12A4</b>	110 mm	12 mm	120 mm	<b>SW17</b>	Acciaio inox A4	1 Pz

LA TECNOLOGIA A SERVIZIO DELL'ILLUMINAZIONE



Per applicazioni superiori a 5 metri lineari di LED STRIP è consigliabile l'utilizzo di più alimentatori per ridurre gli effetti legati alle naturali cadute di tensione. Sono possibili applicazioni con più derivazioni con DRIVER adeguatamente dimensionati. Dove opportuno, è consigliato l'utilizzo di silicone da esterno per proteggere adeguatamente i cablaggi dagli agenti atmosferici. Per il collegamento alla rete delle LED STRIP è raccomandato l'intervento di un tecnico qualificato.

**LED STRIP 1 : illuminazione decorativa della lastra di vetro (consigliato art. LEDST001)**

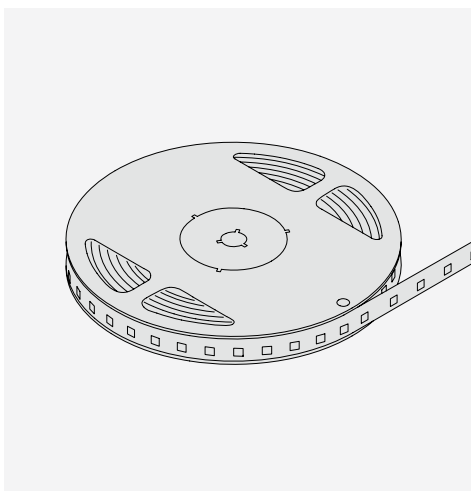
L'effetto di illuminazione decorativa del vetro può accentuare i difetti presenti sulla superficie e all'interno delle lastre, responsabili per l'effetto di bagliore diffuso. Questi difetti tendono a diventare maggiormente evidenti con l'aumento di intensità luminosa: si raccomanda la massima attenzione in fase di produzione delle lastre e l'uso di LED STRIP di modesta intensità luminosa.

Si consiglia di verificare la funzionalità di ogni LED STRIP prima di procedere all'installazione.

**LED STRIP 2 : illuminazione funzionale dell'area sottostante (consigliato art. LEDST002)**

La LED STRIP consigliata permette di ottenere un corretto effetto di illuminamento del piano di calpestio per installazioni ad una altezza di circa 3 metri. L'intensità dell'illuminazione è minore se aumenta l'altezza di installazione.

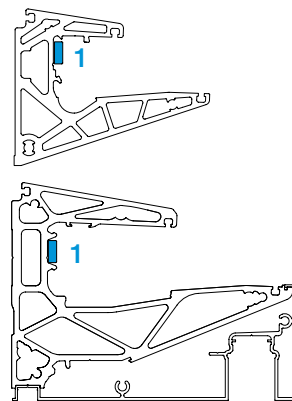
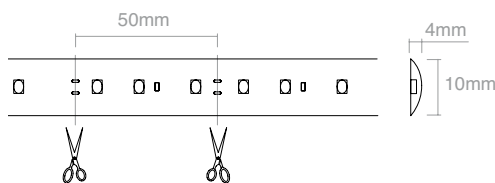
Il vano illuminazione e la LED STRIP devono rimanere ispezionabili.



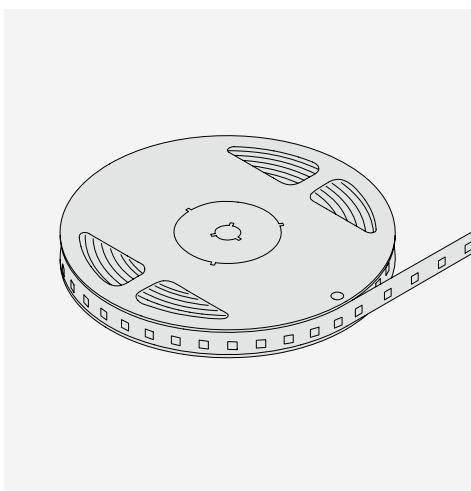
**LED STRIP 1 - IP66 PER VETRO**

ADATTO ANCHE PER ESTERNI

Strip LED 24V DC IP 66, potenza 9,6W/m 140 LED/m  
CCT 4000K - lm/m 922 - lm/W 96



Art.	Lunghezza	Q.tà
<b>LEDST001</b>	<b>5000 mm</b>	<b>1 Pz</b>

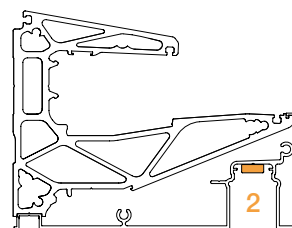
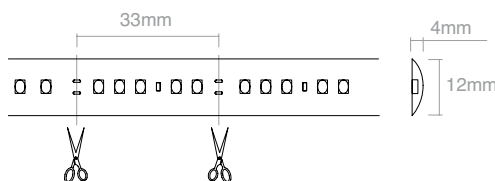


**LED STRIP 2 - IP66**

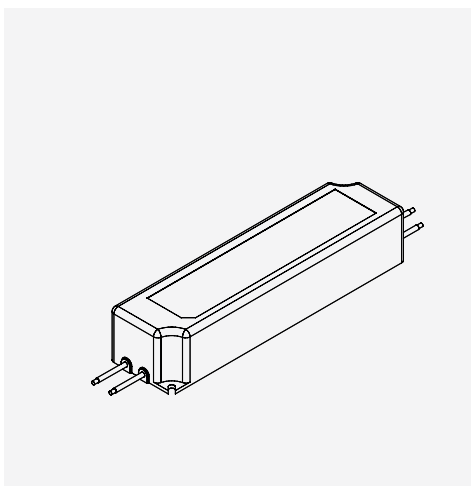
**PER ILLUMINAZIONE FUNZIONALE**

ADATTO ANCHE PER ESTERNI

Strip LED 24V DC IP 66, potenza 14,4W/m 210 LED/m  
CCT 4000K - lm/m 1324 - lm/W 92



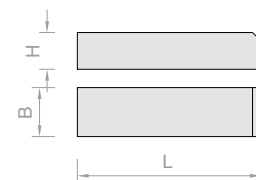
Art.	Lunghezza	Q.tà
<b>LEDST002</b>	<b>5000 mm</b>	<b>1 Pz</b>



**ALIMENTATORI 24V DC**

ADATTO ANCHE PER ESTERNI

Alimentatore 24V DC 35W a 150W IP67  
Funzionamento 100-240V



Art.	Alimentatore	L	B	H	Q.tà
<b>LED24035IP</b>	<b>24V DC 35W IP67</b>	<b>150 mm</b>	<b>40 mm</b>	<b>30 mm</b>	<b>1 Pz</b>
<b>LED24060IP</b>	<b>24V DC 60W IP67</b>	<b>162 mm</b>	<b>42 mm</b>	<b>32 mm</b>	<b>1 Pz</b>
<b>LED24100IP</b>	<b>24V DC 100W IP67</b>	<b>190 mm</b>	<b>52 mm</b>	<b>37 mm</b>	<b>1 Pz</b>
<b>LED24150IP</b>	<b>24V DC 150W IP67</b>	<b>222 mm</b>	<b>68 mm</b>	<b>38 mm</b>	<b>1 Pz</b>

- Fare attenzione alla polarità dei prodotti.
- Utilizzare solo alimentatori stabilizzati in tensione 24V DC.
- Dopo aver calcolato l'assorbimento totale degli apparecchi da installare, scegliere un alimentatore che abbia sempre un margine di carico superiore del 15/20% rispetto a quello calcolato.
- In caso di manutenzione togliere tensione.

Collegare più apparecchi in parallelo:

Per evitare di danneggiare i LED effettuare tutti i collegamenti prima di dare tensione.

Lunghezza max continua 5 m

Esempio: Lunghezza STRIP 3 m

tipo LED STRIP 1 24V DC MAX 9,6 W/m (Art.LEDST001)

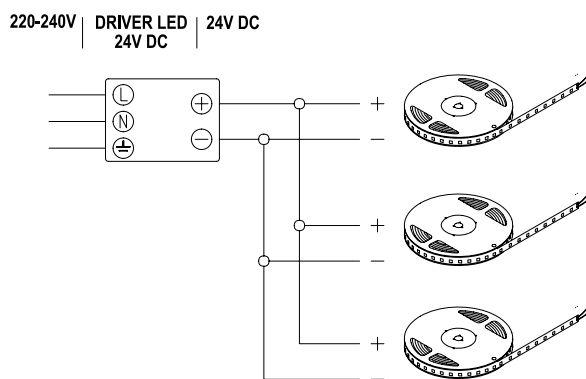
Scelta alimentatore DRIVER: assorbimento tipo LED x lunghezza led + 15%

(aumento minimo dovuto alla caduta di tensione)  $9,6 \times 3 \times 1.15 = 33.15 \text{ W (MIN)}$

Il DRIVER di alimentazione da scegliere: 24 V DC 35 W (Art. LED24035IP)

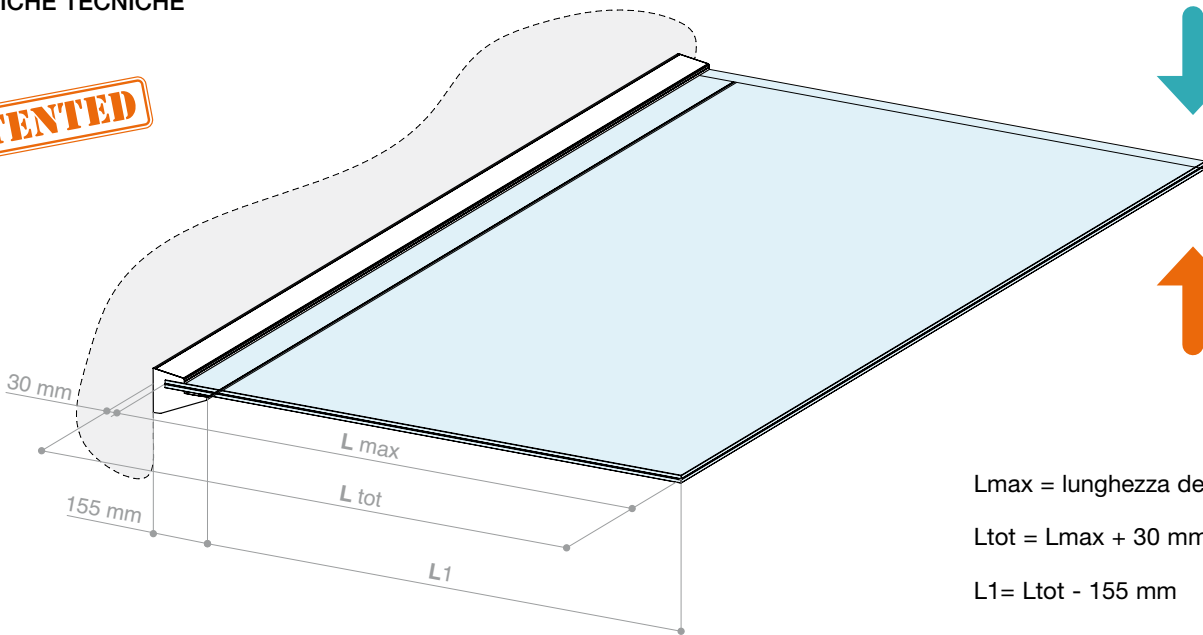
Lista articoli completa: LEDST001 1Pz - LED24035IP 1Pz

**SCHEMA DI CONNESSIONE - CIRCUITO PARALLELO**



SPECIFICHE TECNICHE

**PATENTED**

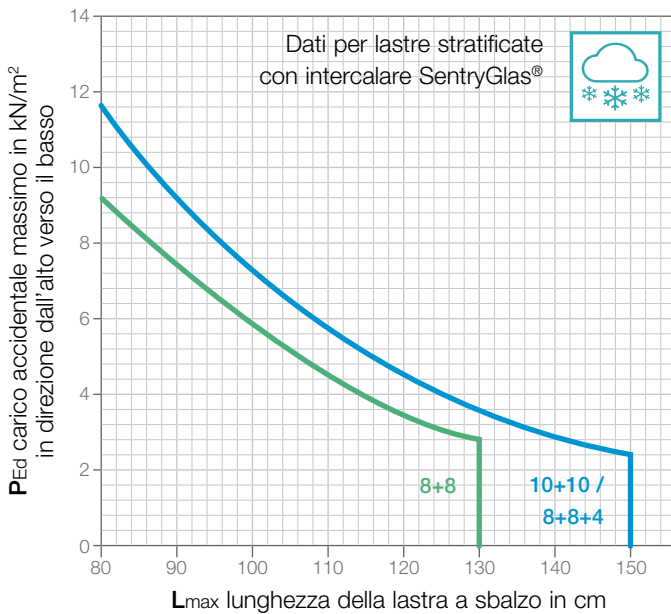


$L_{max}$  = lunghezza della lastra

$L_{tot}$  =  $L_{max} + 30$  mm

$L_1$  =  $L_{tot} - 155$  mm

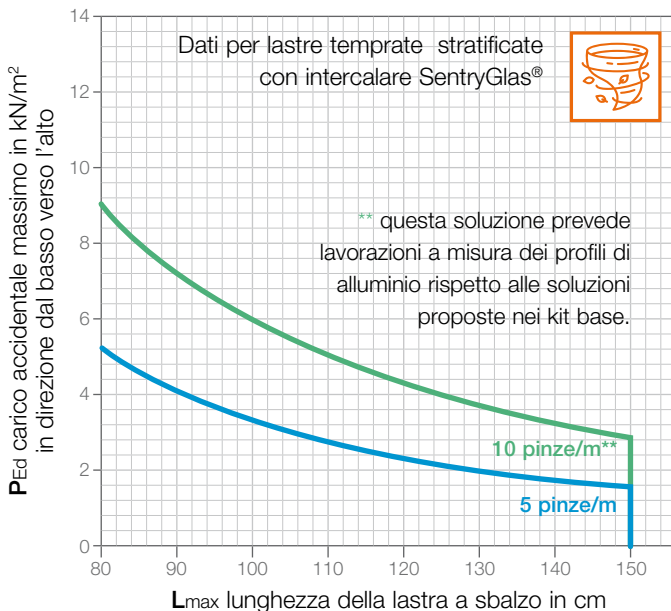
PRESTAZIONI SBALZO CARICO NEVE



$L_{max}$ [cm]	$P_{Ed}$ [kN/m <sup>2</sup> ]	
	10+10 8+8+4 temp. SG	8+8 temp. SG
80	11,6	9,26
90	8,77	7,02
100	6,83	5,46
109	5,43	4,34
120	4,39	3,51
130	3,59	2,86
140	2,97	
150	2,48	

Il carico massimo di progetto  $P_{Ed}$  è riferito alla somma combinata di tutti i carichi variabili agenti verso il basso, inclusi dei relativi coefficienti di sicurezza e di combinazione. Il peso proprio della lastra è già preso in considerazione e non deve essere aggiunto. I risultati sono riferiti a vetri stratificati temprati EN 12150-1 doppio strato 10+10 mm o 8+8 mm oppure triplo strato 8+8+4 mm, laminati con intercalare rigido SentryGlas® da 1,52 mm. Nelle configurazioni a tre strati, lo strato di spessore minore si intende rivolto dalla parte superiore dell'installazione. I risultati tengono già conto della riduzione di resistenza dovuta alla eventuale lavorazione della lastra inferiore, per inserimento delle spine di sicurezza da ambo i lati. Le configurazioni di vetri e intercalari sono proposte a titolo di esempio e non sono esaustive delle possibilità di installazione: al contrario, sono note e in uso al mercato numerose soluzioni alternative parimenti performanti o potenzialmente migliorative su molti aspetti tecnici di rilievo (e.g. resistenza alla delaminazione, comportamento post-rottura, stabilità rispetto a variazioni di temperatura, ecc).

PRESTAZIONI SBALZO SOLLEVAMENTO VETRO



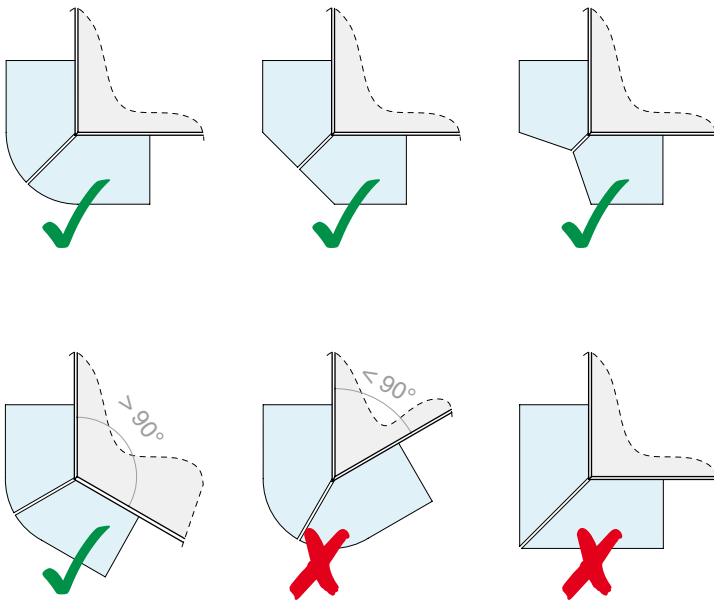
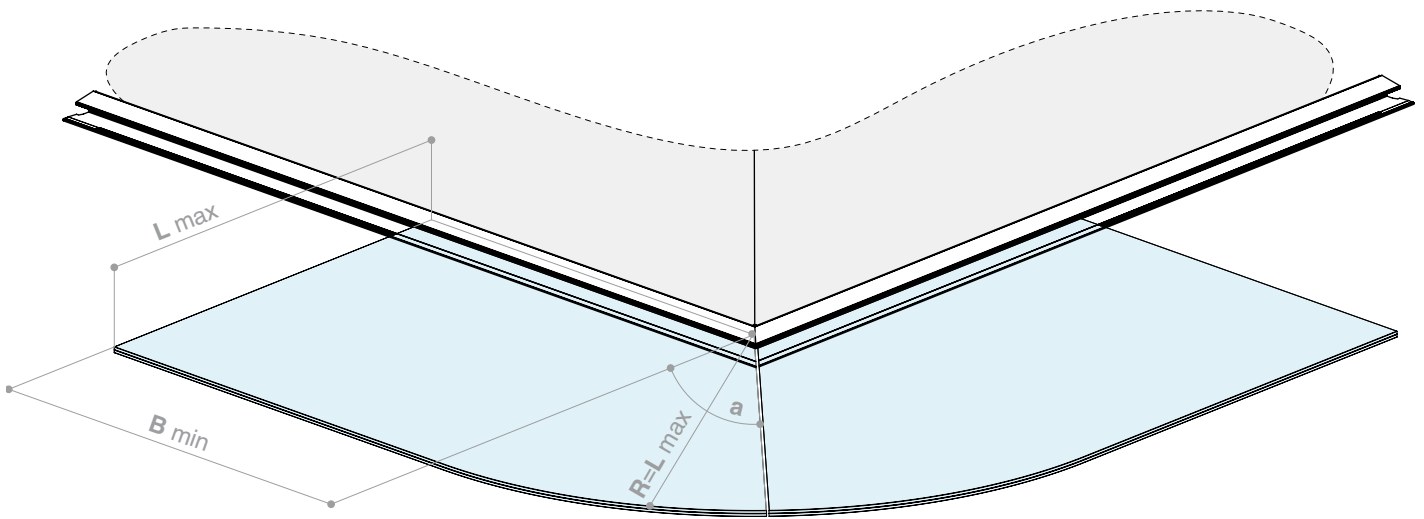
$L_{max}$ [cm]	n° pinze/m	
	5	10
80	5,10	8,71
90	4,12	6,93
100	3,37	5,68
109	2,84	4,76
120	2,44	4,07
130	2,13	3,54
140	1,90	3,12
150	1,71	2,79

Nota: la valutazione finale sulla rispondenza del sistema ai requisiti di sicurezza resta demandata alla disamina del tecnico abilitato, il quale saprà verificare l'applicabilità dei dati forniti alle effettive condizioni di installazione, la conformità dei sistemi di ancoraggio alla struttura portante e la rispondenza del sistema ai requisiti di sicurezza globali e alle specifiche dell'opera nel sito di installazione (carichi, caratteristiche supporto, azioni eccezionali, etc...). Le informazioni di dettaglio relative alla progettazione del sistema sono disponibili sul nostro sito web o possono essere richieste contattando il servizio tecnico customer care Logli Saint-Gobain.

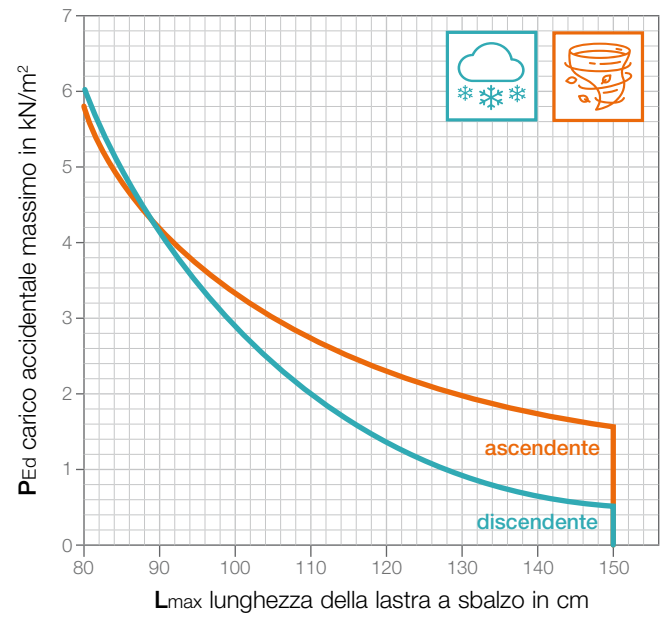
**SentryGlas®** is a registered trademark of Kuraray America, Inc. Trademarks may not be applied for or registered in all countries.



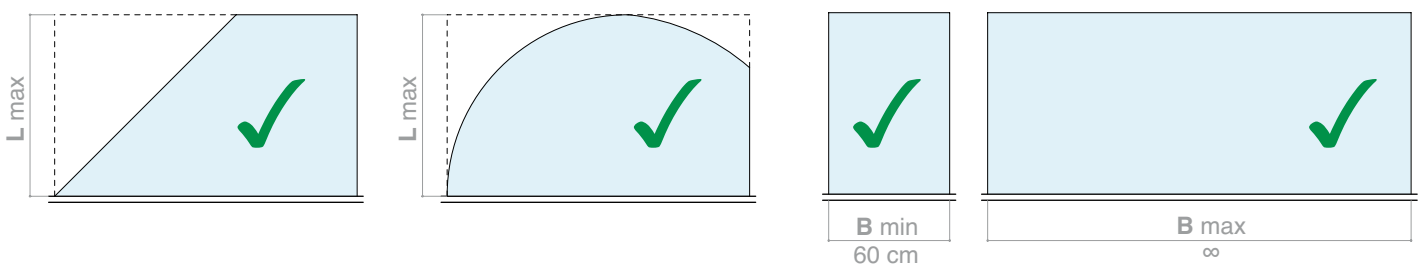
SOLUZIONI D'ANGOLO



PRESTAZIONI - SBALZO ANGOLARE

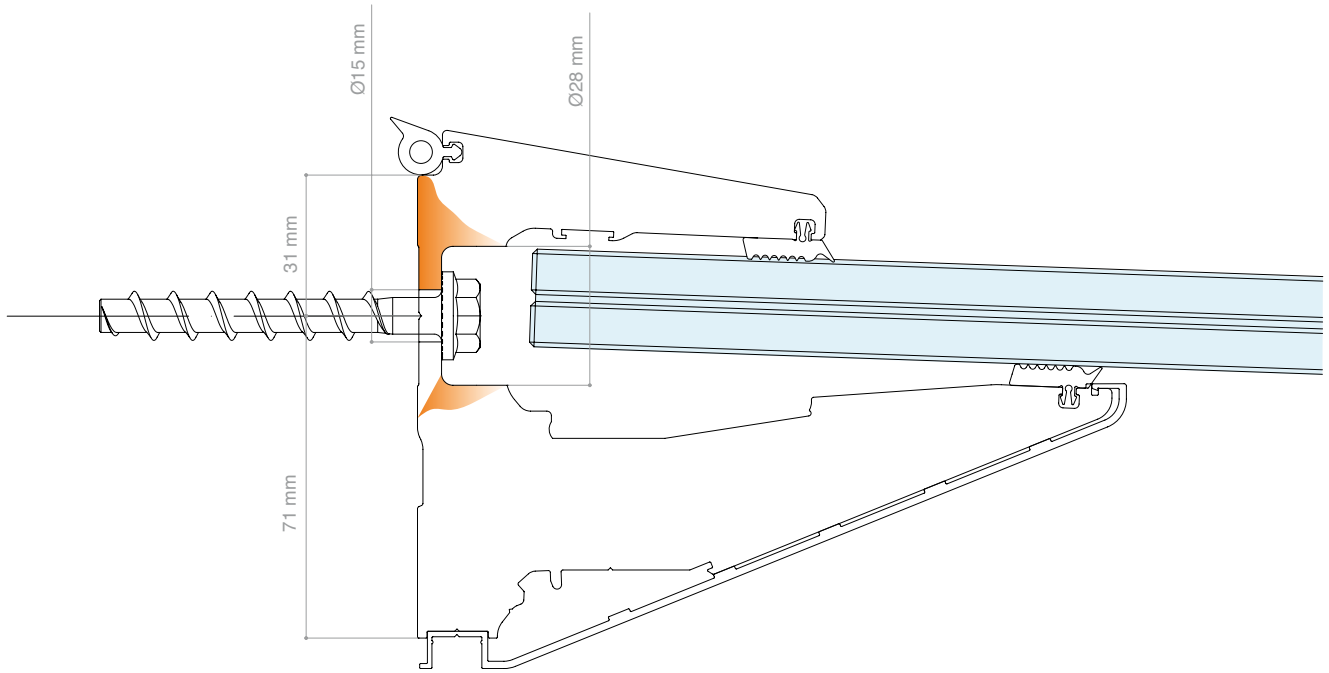


SOLUZIONI FUORI SAGOMA

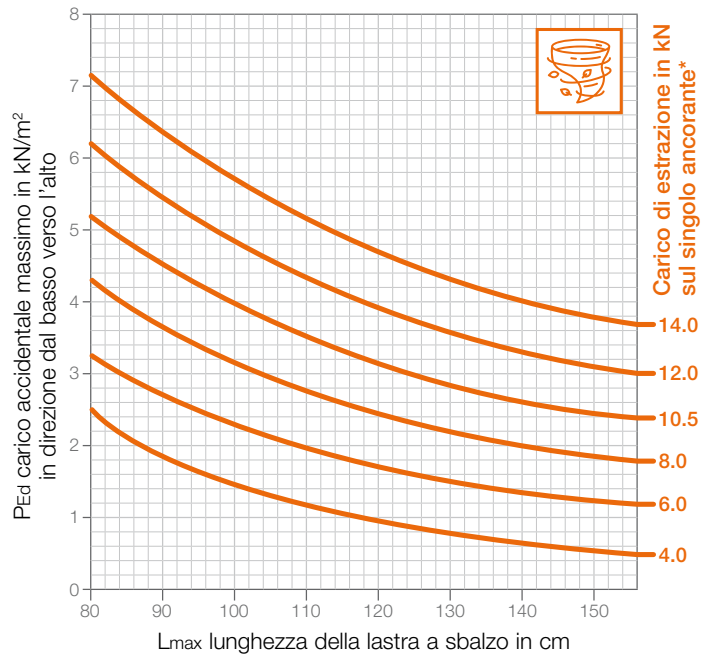
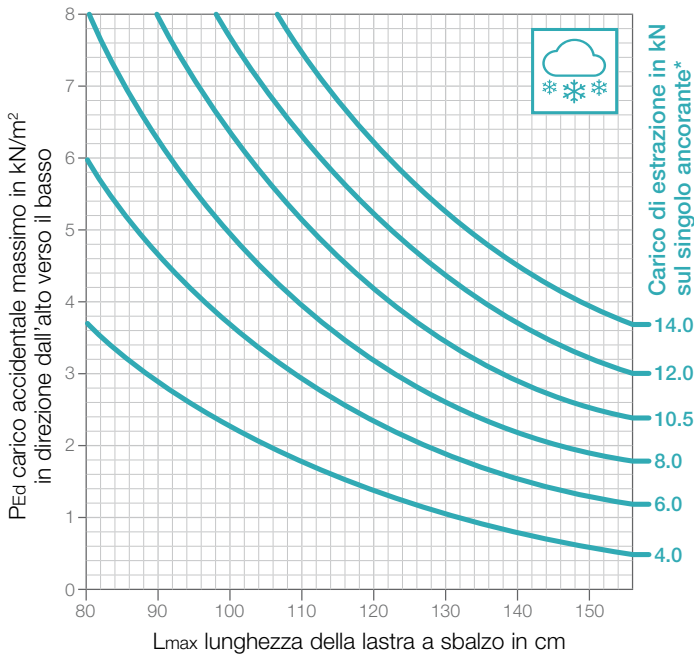


**COLLEGAMENTO ALLA STRUTTURA**

ABACHI PER IL PREDIMENSIONAMENTO DEI SISTEMI DI ANCORAGGIO



**ABACHI PER IL PREDIMENSIONAMENTO DEI SISTEMI DI ANCORAGGIO**

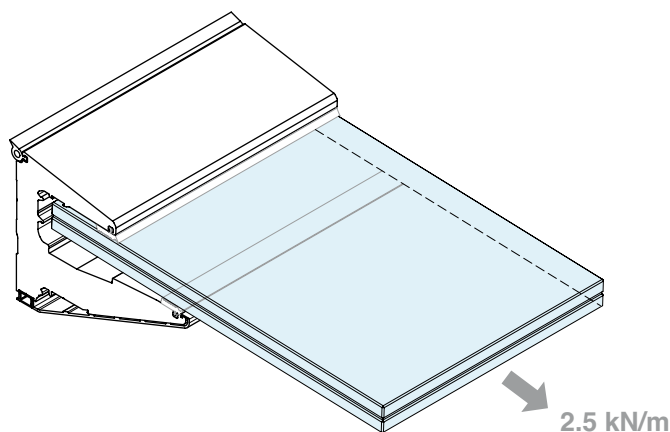


\* Il carico di estrazione sul singolo punto di fissaggio è da intendersi finalizzato all'individuazione della tipologia di ancorante più adatto alla struttura. I valori sono riportati considerando un interasse standard dei fissaggi di 200 mm (corrisponde ad installare un ancorante ad ogni foro). Il riferimento al carico di progetto P<sub>Ed</sub> riportato è già comprensivo del peso proprio delle lastre. Non sono riportati abachi relativi alla valutazione delle forze di taglio sugli ancoranti, in quanto queste risultano non dimensionanti nella maggior parte dei casi.

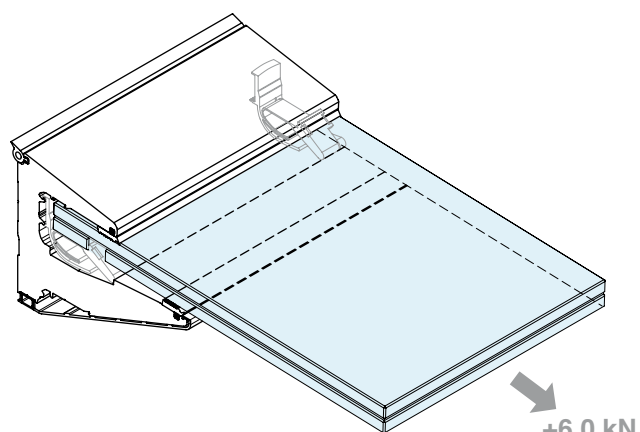
Nota: la verifica della tipologia più idonea di ancoranti in relazione alla struttura e dell'interasse di questi in relazione agli effettivi carichi di progetto, resta demandata a disamina di tecnico abilitato, il quale saprà verificare l'applicabilità dei dati forniti alle effettive condizioni di installazione (carichi agenti sul sistema, caratteristiche supporto, etc...). Per installazioni in contesti edilizi che prevedano la presenza di cappotti termici con basse caratteristiche strutturali, si raccomanda di prestare la massima attenzione alla realizzazione di sottostrutture con caratteristiche adeguate alla ripartizione e trasmissione dei carichi provenienti dal sistema.

**SPINE ANTI-ESTRAZIONE (OPTIONAL)**

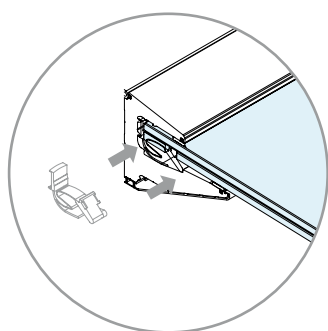
SISTEMA DI VINCOLO AGGIUNTIVO E OPZIONALE, RICHIEDE  
LAVORAZIONI SULLA LASTRA INFERIORE DEL VETRO STRATIFICATO



Kit standard 5 pinze/m

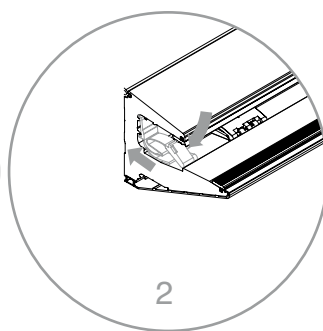
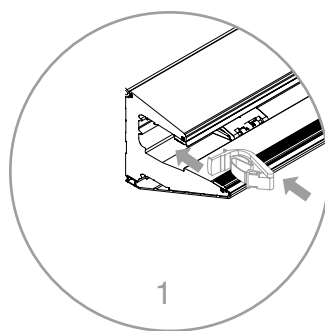


aggiunta di 2 spine anti-estrazione (optional)



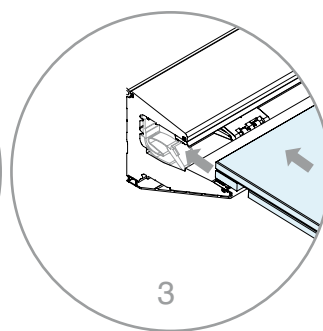
Opzione 1

Inserimento laterale  
con vetro già in posizione

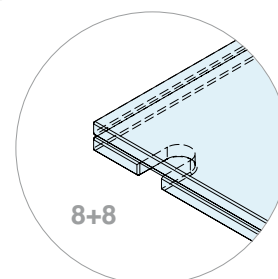
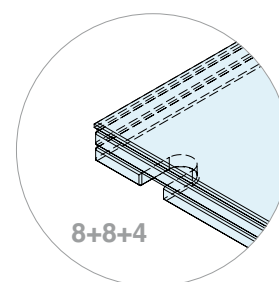
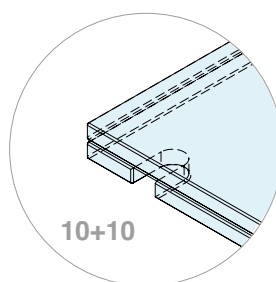
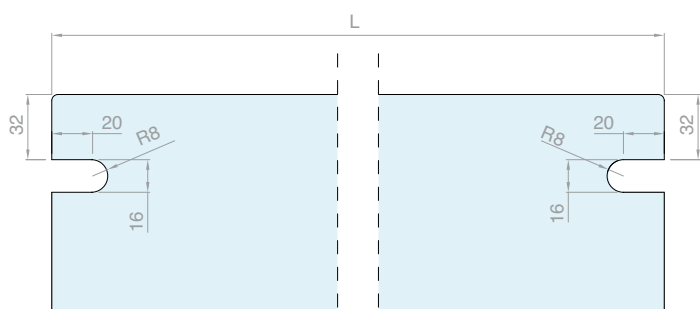


Opzione 2

Innesto frontale del vetro con spina antiestrazione in posizione



L'innovativo sistema con funzionamento «a molla» della spina di sicurezza, consente di effettuare l'innesto frontale delle lastre. Questo permette l'utilizzo del presidio anti-estrazione anche nel caso in cui le zone laterali non fossero accessibili, per la presenza di un muro adiacente o di lastre già installate.



**Nota:** Le lavorazioni sul vetro stratificato devono essere eseguite solo sulla lastra inferiore.

La geometria della lavorazione è la stessa per tutti gli spessori.

La resistenza all'estrazione delle lastre dal sistema è stata valutata sperimentalmente con test secondo EAD 220025-00-0401:2016 allegato B per BR.4 «Sicurezza e accessibilità in uso». La valutazione sperimentale della resistenza all'estrazione è stata effettuata nei casi di installazione con e senza spina di sicurezza. I valori riportati sono già comprensivi dei coefficienti di sicurezza, applicati a valori caratteristici di resistenza ricavati in fase di prova.

# Canopy Light

## *Charming shade*

Canopy Light, il sistema leggero ed affidabile dal sapore industriale. Con la sua semplicità di installazione, si inserisce perfettamente in tutti i contesti architettonici.





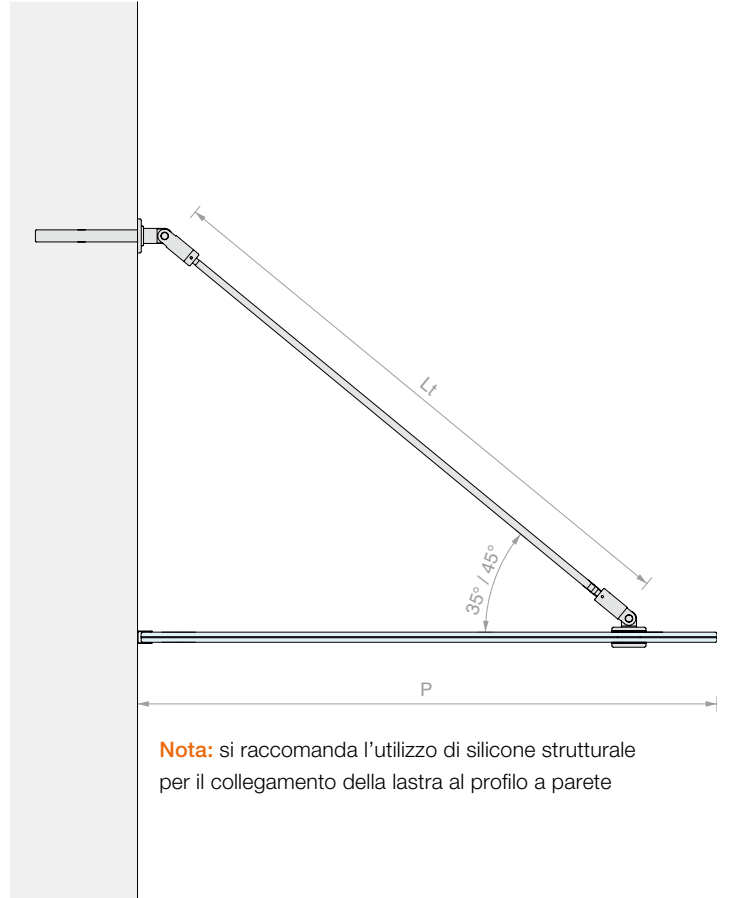
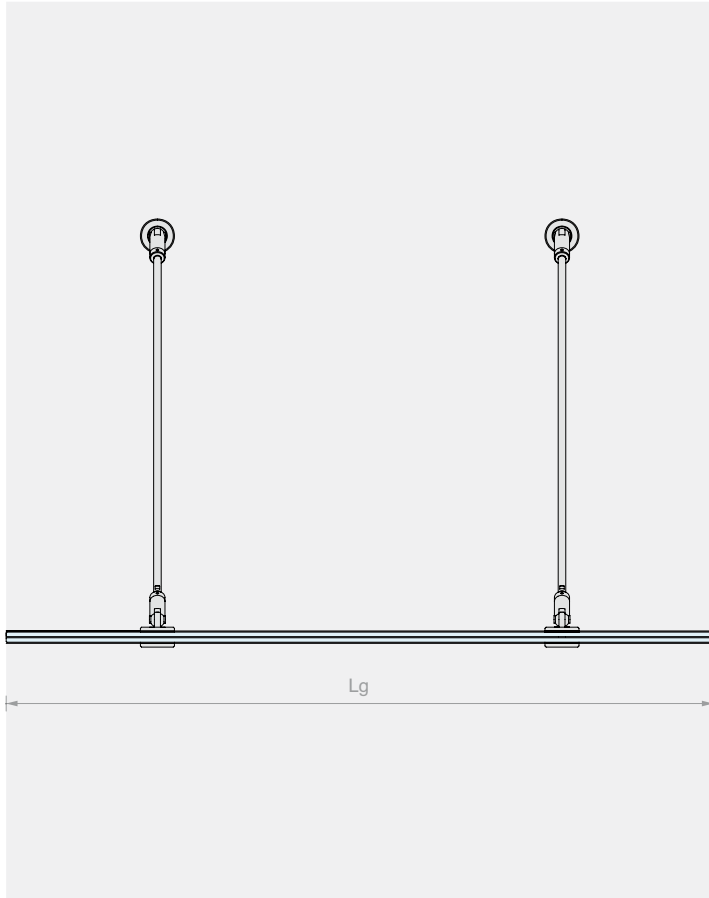
**KIT CANOPY LIGHT**

CON 2 TIRANTI E PROFILO A PARETE

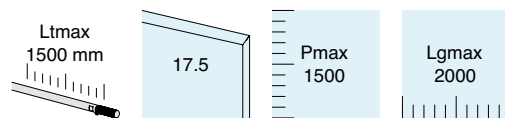
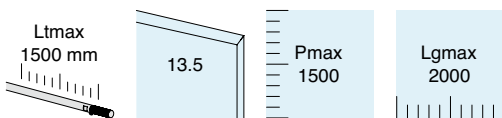
Materiale: Acciaio inox AISI 316L

Finitura: /9

Il kit include il taglio del tirante su misura



**Nota:** si raccomanda l'utilizzo di silicone strutturale per il collegamento della lastra al profilo a parete



Kit costituito da:

Art.	Descrizione	Q.tà	
<b>GCL21</b>	Snodo a parete	2 Pz	
<b>GCL23</b>	Tirante	2 Pz	
<b>GCL15</b>	Fissaggio a vetro	2 Pz	
<b>CANAL2515</b>	Profilo a parete	1 Pz	
<b>CANAL2515TP</b>	Tappi per profilo a parete	2 Pz	
<b>PROALUXG</b>	Guarnizione per profili	2 m	

Kit costituito da:

Art.	Descrizione	Q.tà	
<b>GCL21</b>	Snodo a parete	2 Pz	
<b>GCL23</b>	Tirante	2 Pz	
<b>GCL15</b>	Fissaggio a vetro	2 Pz	
<b>CANAL2519</b>	Profilo a parete	1 Pz	
<b>CANAL2519TP</b>	Tappi per profilo a parete	2 Pz	
<b>PROALUXG</b>	Guarnizione per profili	2 m	

Art.	Per vetri	Q.tà
<b>CL-SNOD156KIT2</b>	13.5 mm	1 Pz

Art.	Per vetri	Q.tà
<b>CL-SNOD158KIT2</b>	17.5 mm	1 Pz



### KIT CANOPY LIGHT

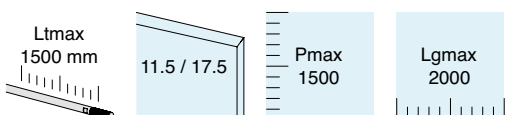
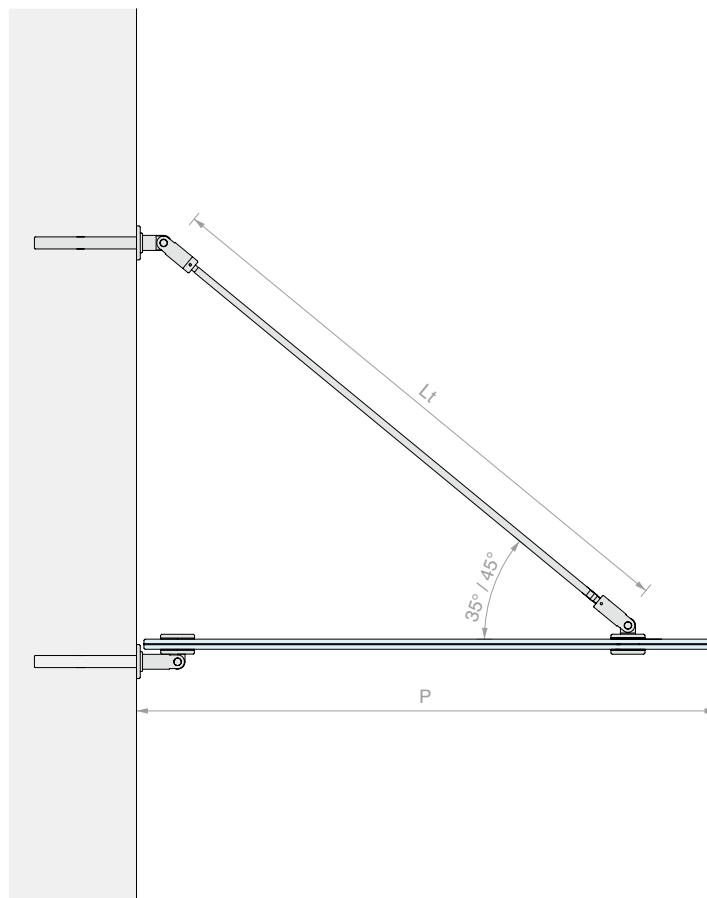
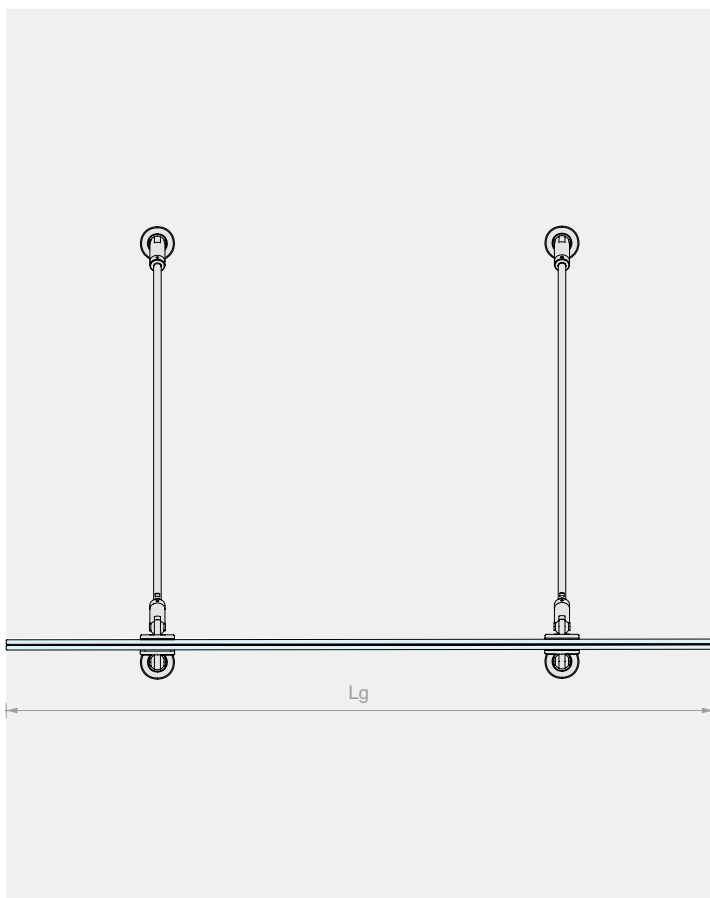
CON 2 TIRANTI E CONNETTORI A PARETE

Materiale: Acciaio inox AISI 316L

Finitura: /9

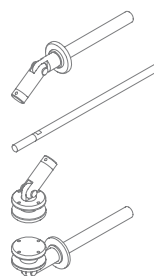
Il kit include il taglio del tirante su misura

TECH  
INFO  
p. 72/73



Kit costituito da:

Art.	Descrizione	Q.tà
<b>GCL21</b>	Snodo a parete	2 Pz
<b>GCL23</b>	Tirante	2 Pz
<b>GCL15</b>	Fissaggio a vetro	2 Pz
<b>GCL19</b>	Fissaggio muro/vetro	2 Pz



Art.	Per vetri	Q.tà
<b>CL-CAV15KIT2</b>	Da 11.5 a 17.5 mm	1 Pz

Con il sistema Canopy Light è possibile realizzare configurazioni con un numero maggiore di tiranti. Per informazioni contattare il nostro ufficio Customer Care



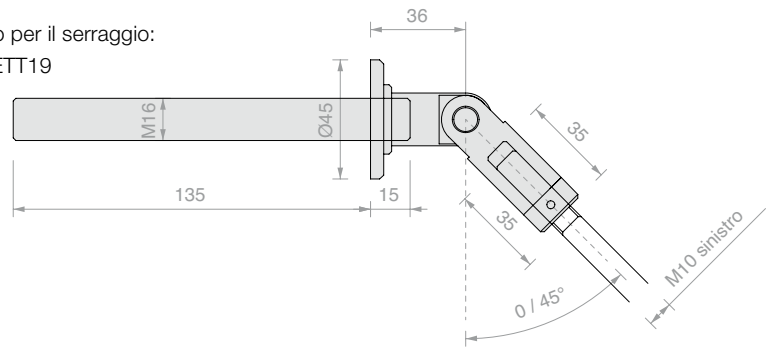
**SNODO A PARETE PER TIRANTE**

Materiale: Acciaio inox AISI 316L

Finitura: /9

Utensile consigliato per il serraggio:

Art. UT250 / CHSETT19



Art.

**GCL21**

Q.tà

1 Pz



**FISSAGGIO A VETRO PER TIRANTE**

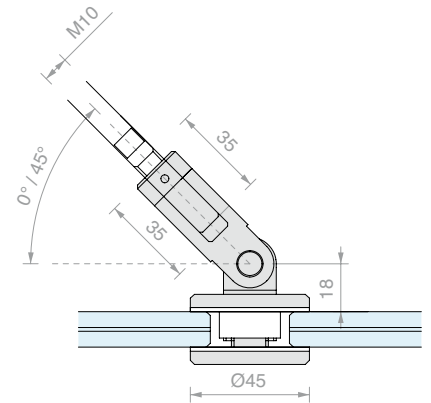
Materiale: Acciaio inox AISI 316L

Foro nel vetro consigliato Ø 30 mm

Finitura: /9

Utensile consigliato per il serraggio:

Art. UT300 / CHSETT19



Art.

**GCL15**

Per vetri

Da 11.5 a 17.5 mm

Q.tà

1 Pz

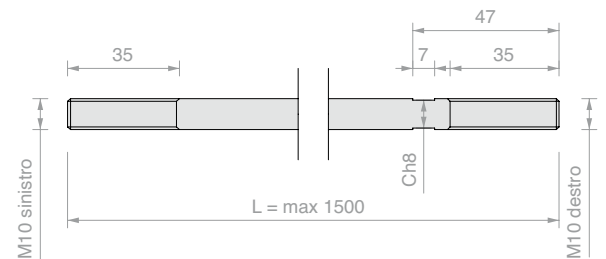


**TIRANTE**

Materiale: Acciaio inox AISI 316L

Finitura: /8

**Nota:** filettato alle estremità M10 sinistro e M10 destro



Art.

**GCL23**

Q.tà

1 Pz



**FISSAGGIO MURO/VETRO**

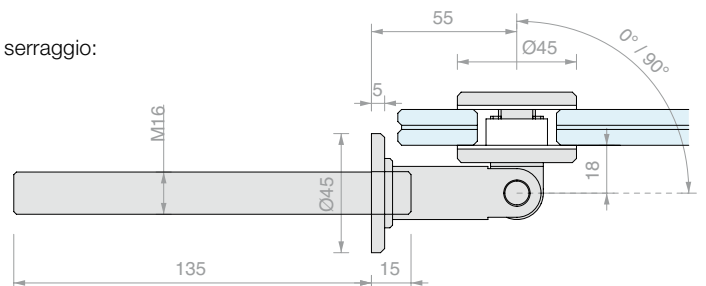
Materiale: Acciaio inox AISI 316L

Foro nel vetro consigliato Ø 30 mm

Finitura: /9

Utensile consigliato per il serraggio:

Art. UT300



Art.

**GCL19**

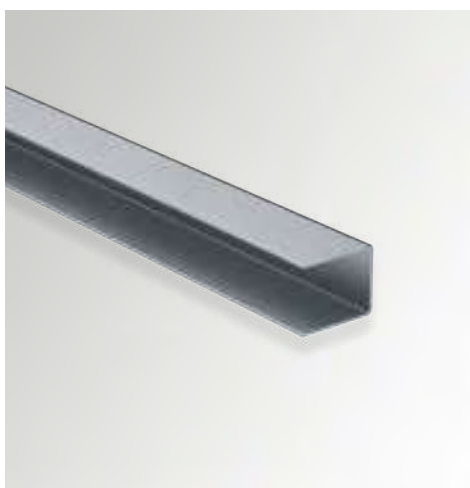
Per vetri

Da 11.5 a 17.5 mm

Q.tà

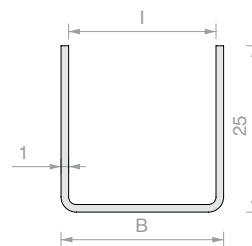
1 Pz



**PROFILO A PARETE**

Materiale: Acciaio inox AISI 316L

Finitura: /8

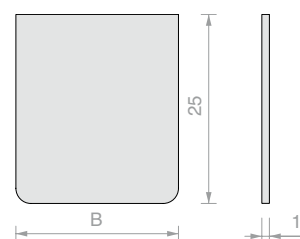


Art.	Lunghezza	B	I	Per vetri	Q.tà
<b>CANAL2513.150</b>	1500 mm	15.5 mm	13.5 mm	11.5 mm	1 Pz
<b>CANAL2515.150</b>	1500 mm	17.5 mm	15.5 mm	13.5 mm	1 Pz
<b>CANAL2519.150</b>	1500 mm	21.5 mm	19.5 mm	17.5 mm	1 Pz
<b>CANAL2513.200</b>	2000 mm	15.5 mm	13.5 mm	11.5 mm	1 Pz
<b>CANAL2515.200</b>	2000 mm	17.5 mm	15.5 mm	13.5 mm	1 Pz
<b>CANAL2519.200</b>	2000 mm	21.5 mm	19.5 mm	17.5 mm	1 Pz

**TAPPO DI FINITURA PER CANAL25**

Materiale: Acciaio inox AISI 316L

Finitura: /8

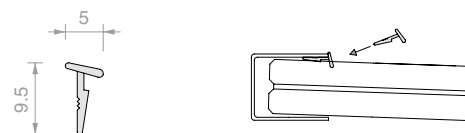


Art.	B	Q.tà
<b>CANAL2513TP</b>	15.5 mm	1 Pz
<b>CANAL2515TP</b>	17.5 mm	1 Pz
<b>CANAL2519TP</b>	21.5 mm	1 Pz

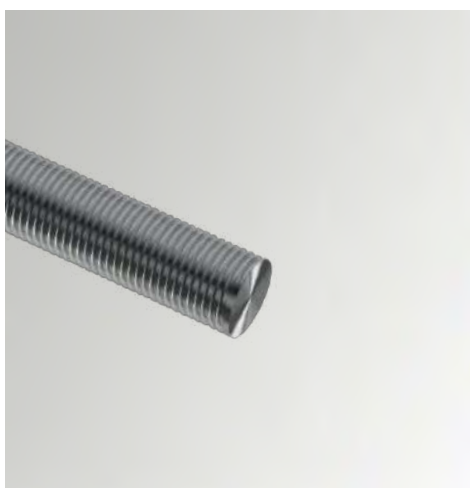
**GUARNIZIONE PER PROFILI**

Materiale: PVC Coestruso

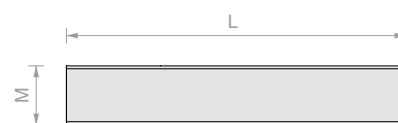
Colore: trasparente



Art.	Descrizione	Q.tà
<b>PROALUXG</b>	-	1 m
<b>PROALUXG400</b>	Rotolo 400 m	1 Pz

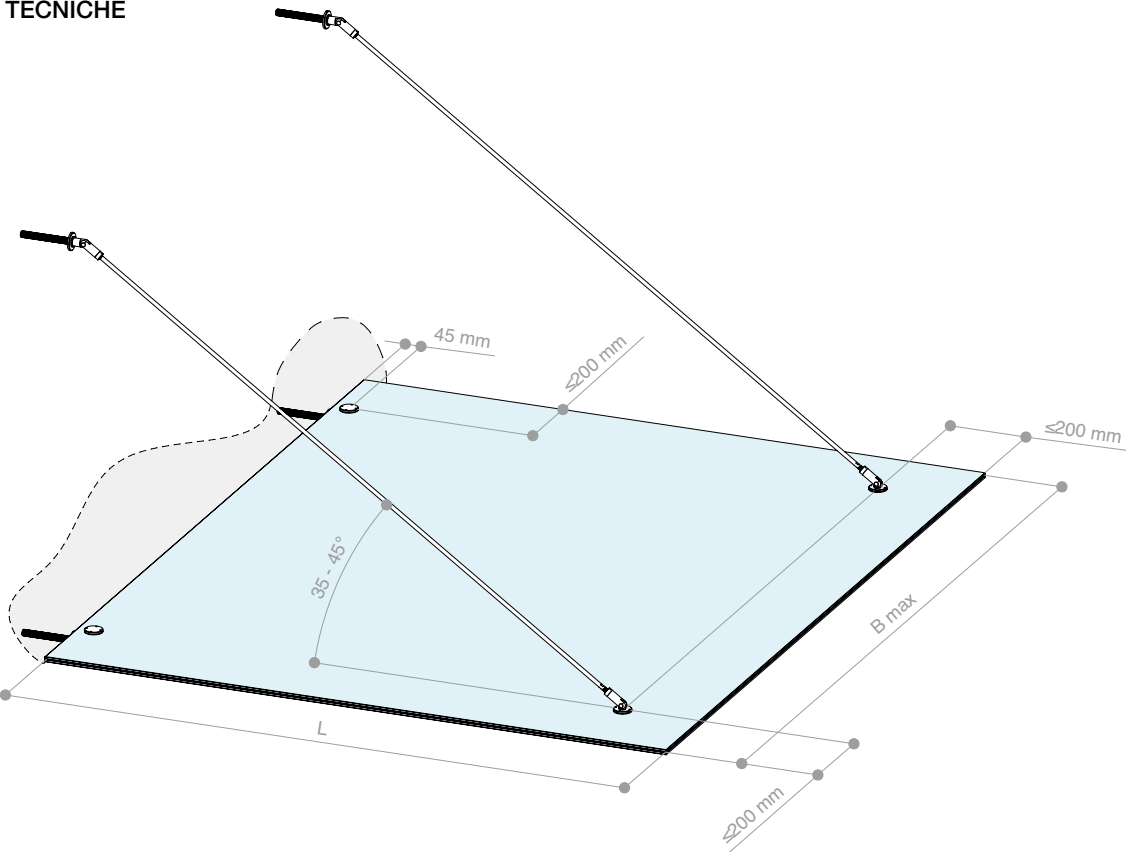
**BARRA FILETTATA SU MISURA**

Materiale: Acciaio inox AISI 316L

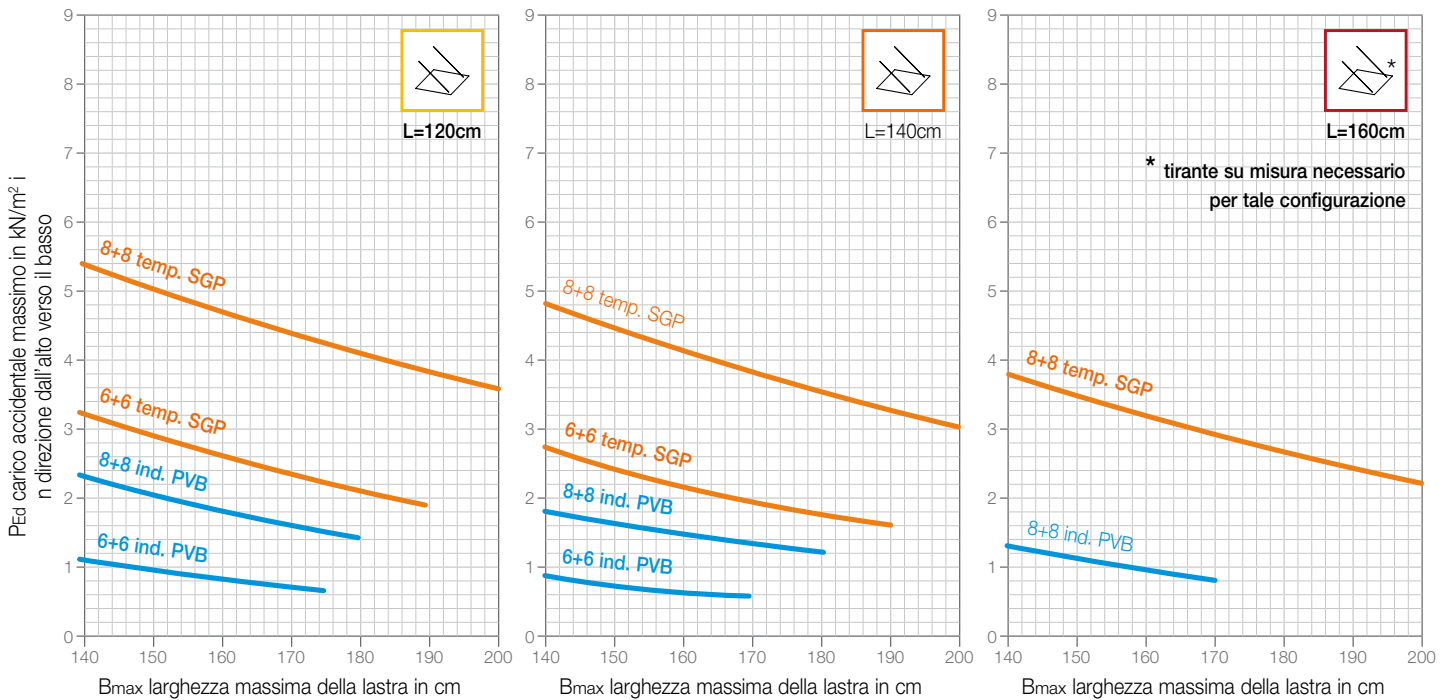


Art.	L	M	Q.tà
<b>BARRAFIL-MIS</b>	≤ 1000 mm	M16 / M22	1 Pz

SPECIFICHE TECNICHE



PRESTAZIONI- DIMENSIONAMENTO PER CARICO NEVE

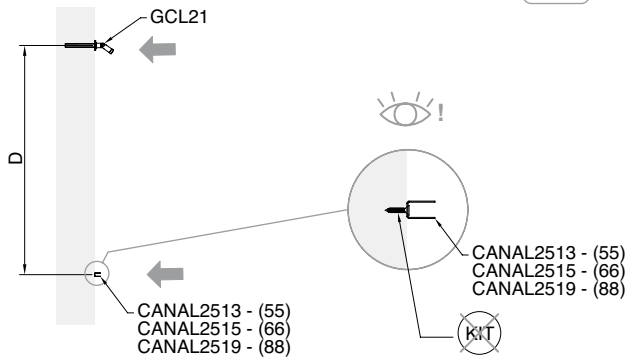


Il carico massimo di progetto  $P_{Ed}$  è riferito alla somma combinata di tutti i carichi variabili agenti verso il basso, inclusi dei relativi coefficienti di sicurezza e di combinazione. Il peso proprio della lastra è già preso in considerazione e non deve essere aggiunto. I dati riportati per fissaggi puntuali della lastra lato parete, possono essere considerati anche rispetto alla condizione di fissaggio a muro tramite profilato continuo, installato con l'ausilio di silicone strutturale. I risultati sono riferiti a vetri stratificati induriti EN 1863 doppio strato con intercalare PVB da 1,52 mm o temprati EN 12150-1 doppio strato con intercalare rigido SentryGlas® da 1,52 mm. Le configurazioni di vetri e intercalari sono proposte a titolo di esempio e non sono esaustive delle possibilità di installazione: al contrario, sono note e in uso al mercato numerose soluzioni alternative parimenti performanti o potenzialmente migliorative su svariati aspetti tecnici di rilievo (e.g. resistenza alla delaminazione, comportamento post-rottura, stabilità rispetto a variazioni di temperatura, ecc).

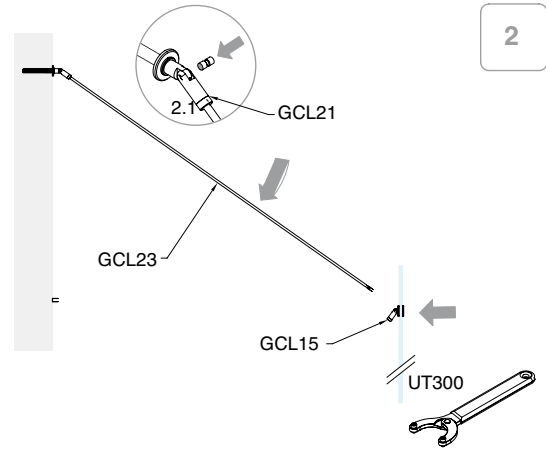
Nota: la valutazione finale sulla rispondenza del sistema ai requisiti di sicurezza resta demandata alla disamina del tecnico abilitato, il quale saprà verificare l'applicabilità dei dati forniti alle effettive condizioni di installazione, la conformità dei sistemi di ancoraggio alla struttura portante e la rispondenza del sistema ai requisiti di sicurezza globali e alle specifiche dell'opera nel sito di installazione (carichi, caratteristiche supporto, azioni eccezionali, etc...). Le informazioni di dettaglio relative alla progettazione del sistema sono disponibili sul nostro sito web o possono essere richieste contattando il servizio tecnico customer care Logli Saint-Gobain.

**CL-SNOD156KIT2**  
**CL-SNOD158KIT2**

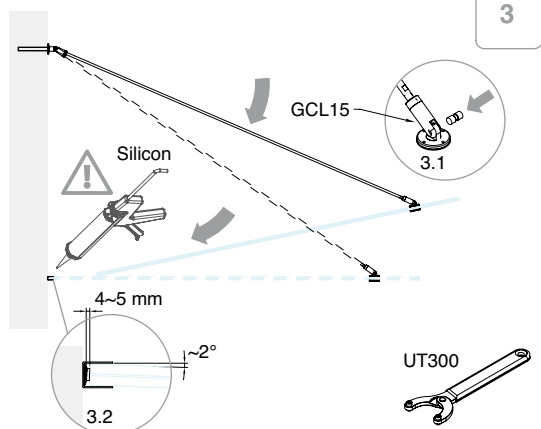
1



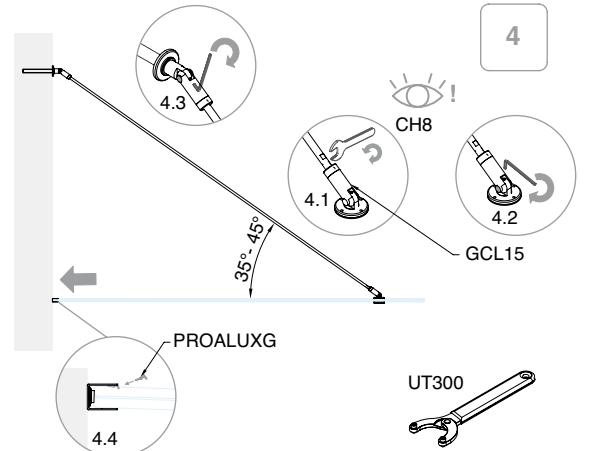
2



3

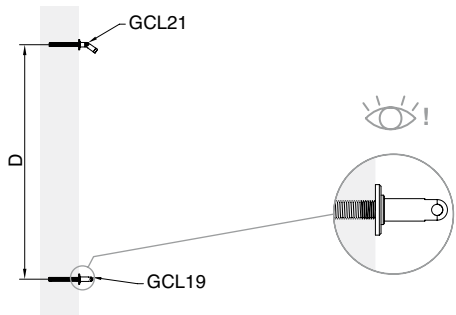


4

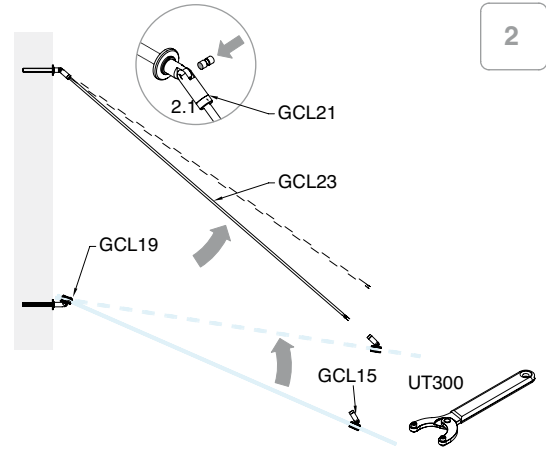


**CL-CAV15KIT2**

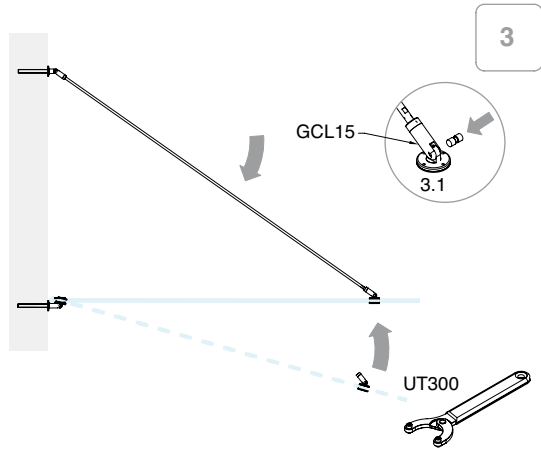
1



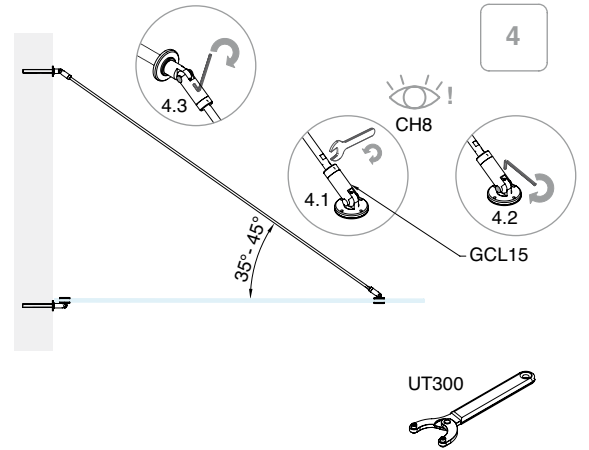
2



3



4



# Glass Canopy

## *Sophisticated dwelling*

Con il suo stile intramontabile e d'impatto Glass Canopy fonde maestosità e raffinatezza in un sistema studiato per rispondere ad ogni esigenza progettuale, anche la più complessa.





**KIT GLASS CANOPY**

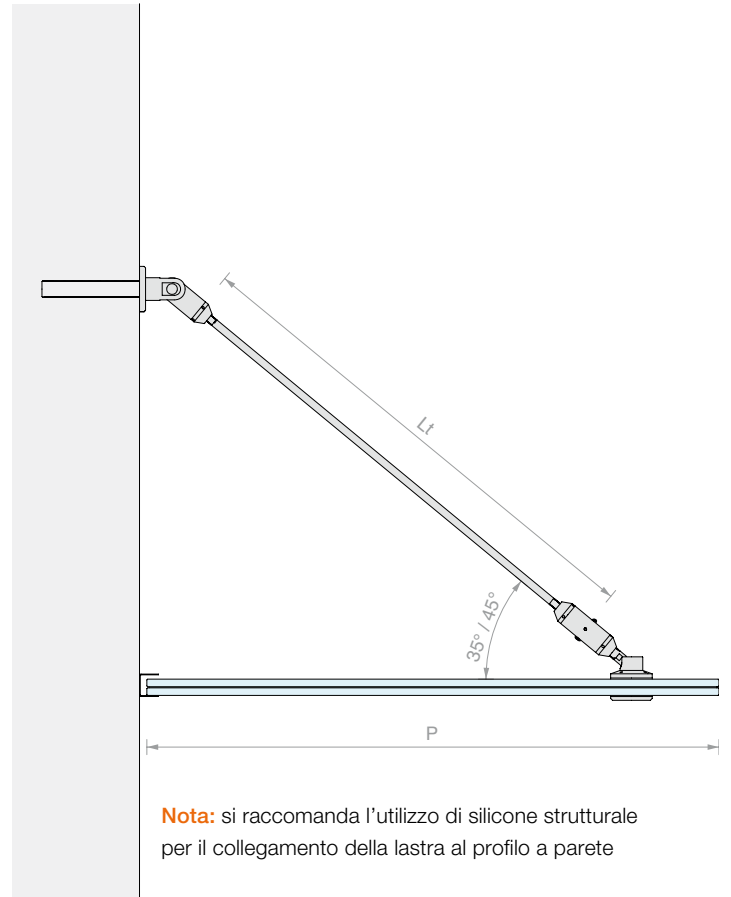
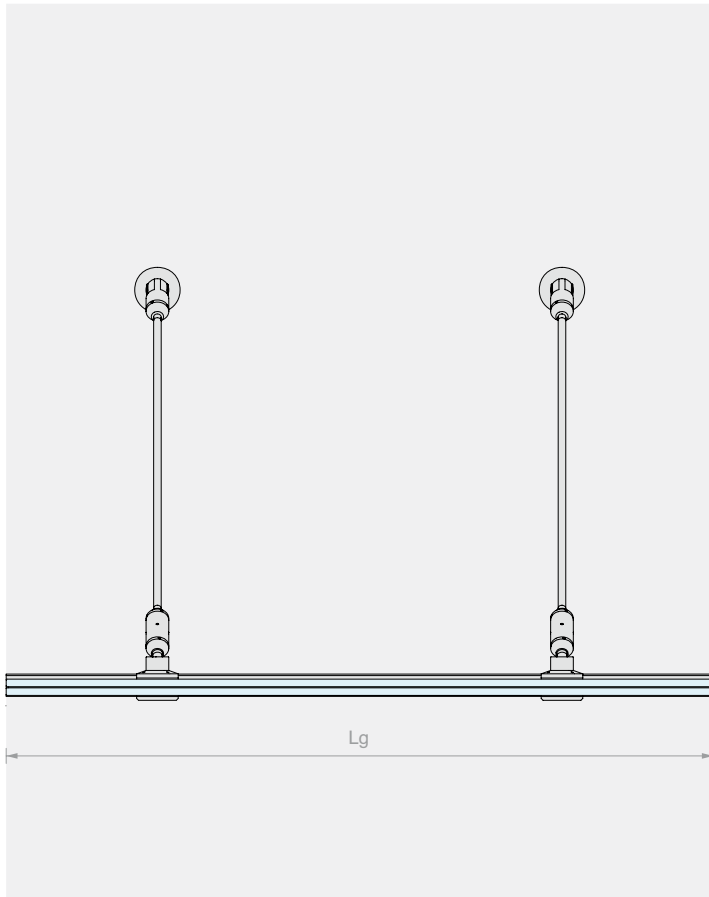
CON 2 TIRANTI E PROFILO A PARETE

Materiale: Acciaio inox AISI 316L

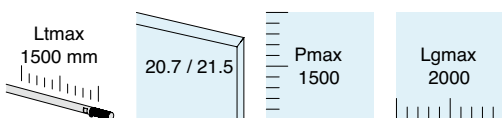
Finitura: /9

Il kit include il taglio del tirante su misura

Con il sistema Glass Canopy è possibile realizzare configurazioni con un numero maggiore di tiranti.  
Per info contattare il nostro ufficio Customer Care

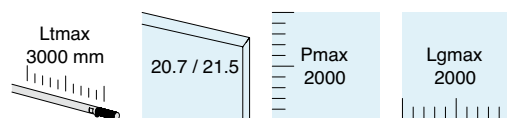


**Nota:** si raccomanda l'utilizzo di silicone strutturale per il collegamento della lastra al profilo a parete



Kit costituito da:

Art.	Descrizione	Q.tà	
<b>GC-SNOD143</b>	Snodo a parete	2 Pz	
<b>GC-CAV100</b>	Tirante	2 Pz	
<b>GC-ROT145</b>	Rotule 45°	2 Pz	
<b>GC-TEND130</b>	Tenditore	2 Pz	
<b>CANAL2523</b>	Profilo a parete	1 Pz	
<b>CANAL2523TP</b>	Tappi per profilo a parete	2 Pz	
<b>PROALUXG</b>	Guarnizione per profili	2 m	



Kit costituito da:

Art.	Descrizione	Q.tà	
<b>GC-SNOD143</b>	Snodo a parete	2 Pz	
<b>GC-CAV300</b>	Tirante	2 Pz	
<b>GC-ROT145</b>	Rotule 45°	2 Pz	
<b>GC-TEND130</b>	Tenditore	2 Pz	
<b>CANAL2523</b>	Profilo a parete	1 Pz	
<b>CANAL2523TP</b>	Tappi per profilo a parete	2 Pz	
<b>PROALUXG</b>	Guarnizione per profili	2 m	

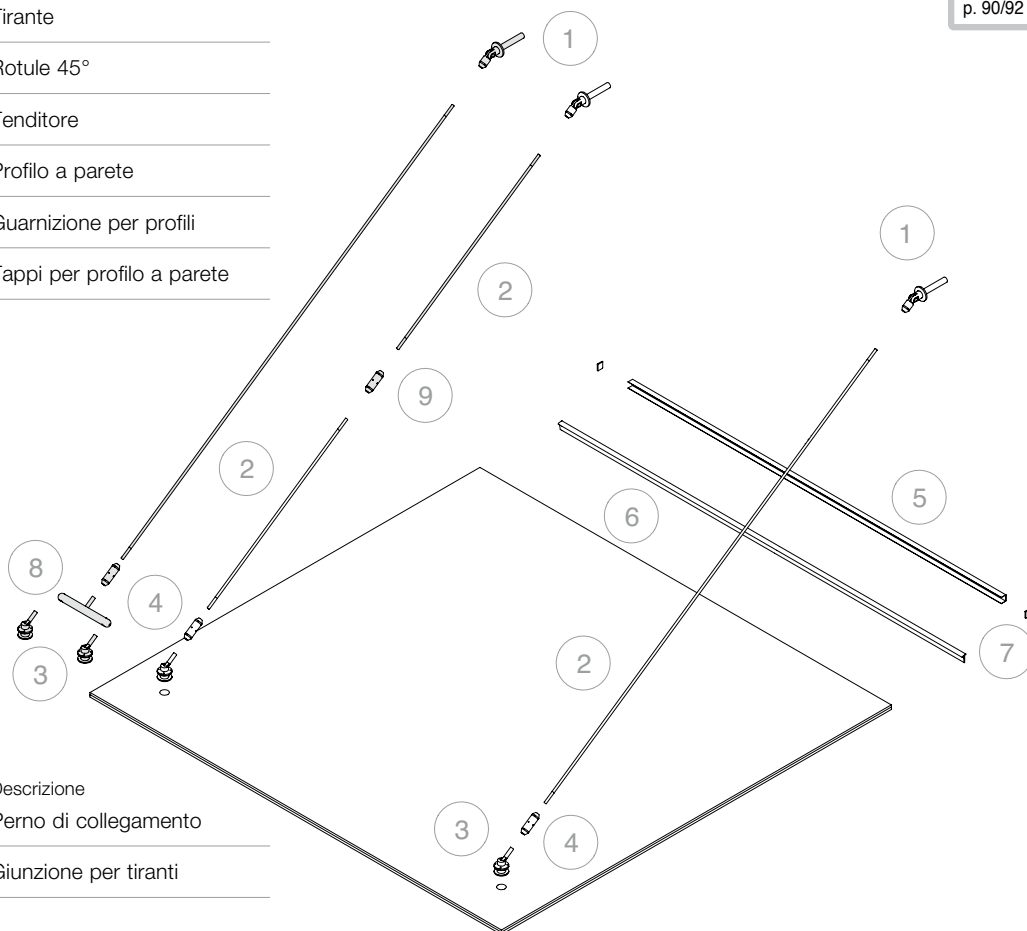
Art.	Per vetri	Q.tà
<b>GC-SNOD1510KIT2</b>	Da 20.7 a 21.5 mm	1 Pz

Art.	Per vetri	Q.tà
<b>GC-SNOD3010KIT2</b>	Da 20.7 a 21.5 mm	1 Pz



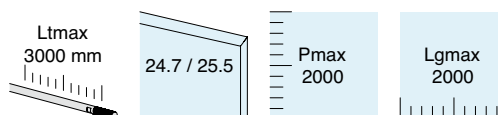
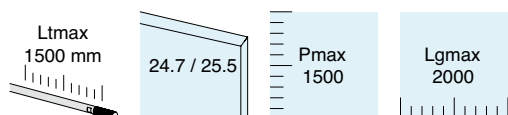
N.	Art.	Descrizione
1	<b>GC-SNOD143</b>	Snodo a parete
2	<b>GC-CAV100 / GC-CAV300</b>	Tirante
3	<b>GC-ROT145</b>	Rotule 45°
4	<b>GC-TEND130</b>	Tenditore
5	<b>CANAL2523 / CANAL2527</b>	Profilo a parete
6	<b>PROALUXG</b>	Guarnizione per profili
7	<b>CANAL2523TP / CANAL2527TP</b>	Tappi per profilo a parete

TECH  
INFO  
p. 90/92



Optional:

N.	Art.	Descrizione
8	<b>GC-PERN270</b>	Perno di collegamento
9	<b>GC-GZT130</b>	Giunzione per tiranti



Kit costituito da:

Art.	Descrizione	Q.tà
<b>GC-SNOD143</b>	Snodo a parete	2 Pz
<b>GC-CAV100</b>	Tirante	2 Pz
<b>GC-ROT145</b>	Rotule 45°	2 Pz
<b>GC-TEND130</b>	Tenditore	2 Pz
<b>CANAL2527</b>	Profilo a parete	1 Pz
<b>CANAL2527TP</b>	Tappi per profilo a parete	2 Pz
<b>PROALUXG</b>	Guarnizione per profili	2 m

Kit costituito da:

Art.	Descrizione	Q.tà
<b>GC-SNOD143</b>	Snodo a parete	2 Pz
<b>GC-CAV300</b>	Tirante	2 Pz
<b>GC-ROT145</b>	Rotule 45°	2 Pz
<b>GC-TEND130</b>	Tenditore	2 Pz
<b>CANAL2527</b>	Profilo a parete	1 Pz
<b>CANAL2527TP</b>	Tappi per profilo a parete	2 Pz
<b>PROALUXG</b>	Guarnizione per profili	2 m

Art.	Per vetri	Q.tà
<b>GC-SNOD1512KIT2</b>	Da 24.7 a 25.5 mm	1 Pz

Art.	Per vetri	Q.tà
<b>GC-SNOD3012KIT2</b>	Da 24.7 a 25.5 mm	1 Pz

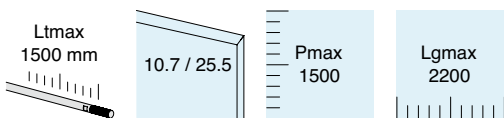
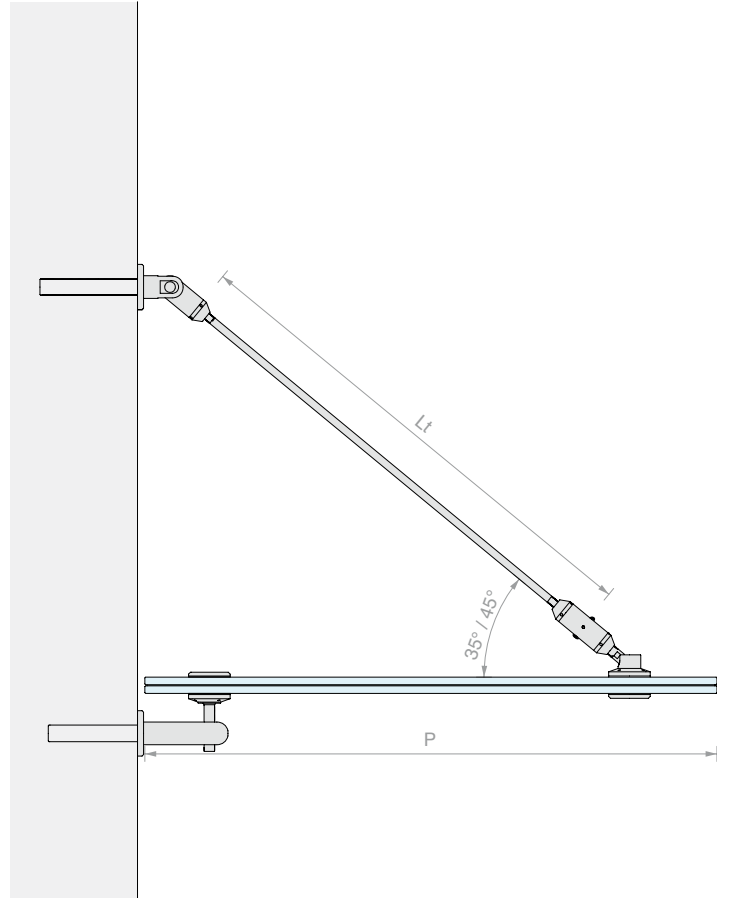
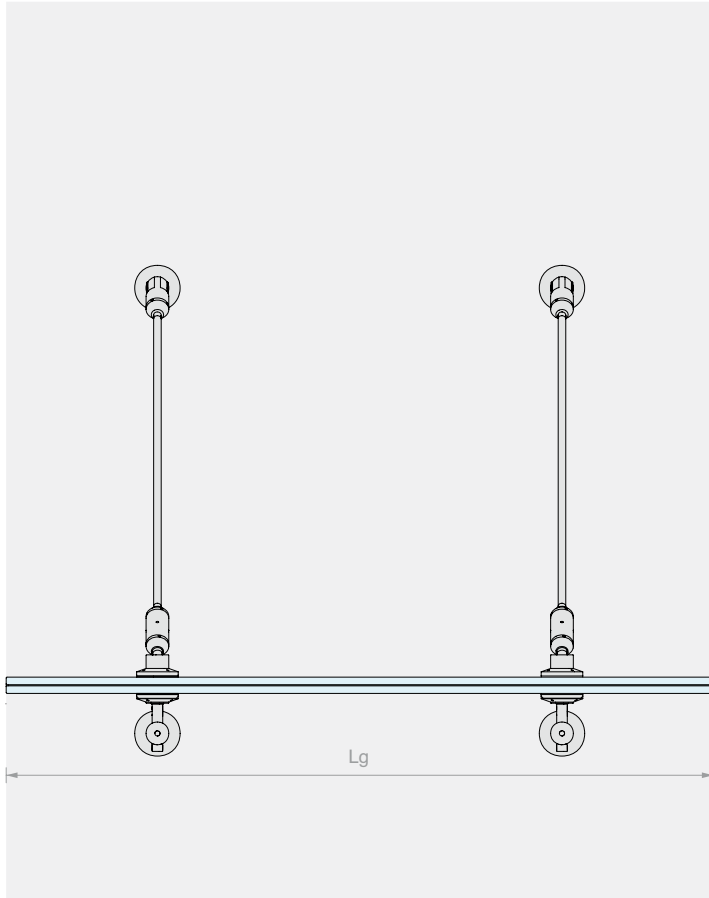
**KIT GLASS CANOPY**

CON 2 TIRANTI E CONNETTORI A PARETE

Materiale: Acciaio inox AISI 316L

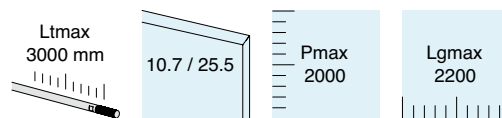
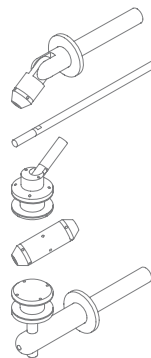
Finitura: /9

Il kit include il taglio del tirante su misura



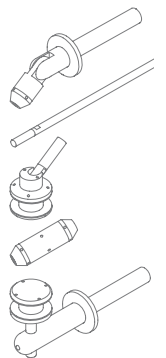
Kit costituito da:

Art.	Descrizione	Q.tà
<b>GC-SNOD143</b>	Snodo a parete	2 Pz
<b>GC-CAV100</b>	Tirante	2 Pz
<b>GC-ROT145</b>	Rotule 45°	2 Pz
<b>GC-TEND130</b>	Tenditore	2 Pz
<b>GC-PEROUT162</b>	Fissaggio muro/vetro	2 Pz



Kit costituito da:

Art.	Descrizione	Q.tà
<b>GC-SNOD143</b>	Snodo a parete	2 Pz
<b>GC-CAV300</b>	Tirante	2 Pz
<b>GC-ROT145</b>	Rotule 45°	2 Pz
<b>GC-TEND130</b>	Tenditore	2 Pz
<b>GC-PEROUT162</b>	Fissaggio muro/vetro	2 Pz



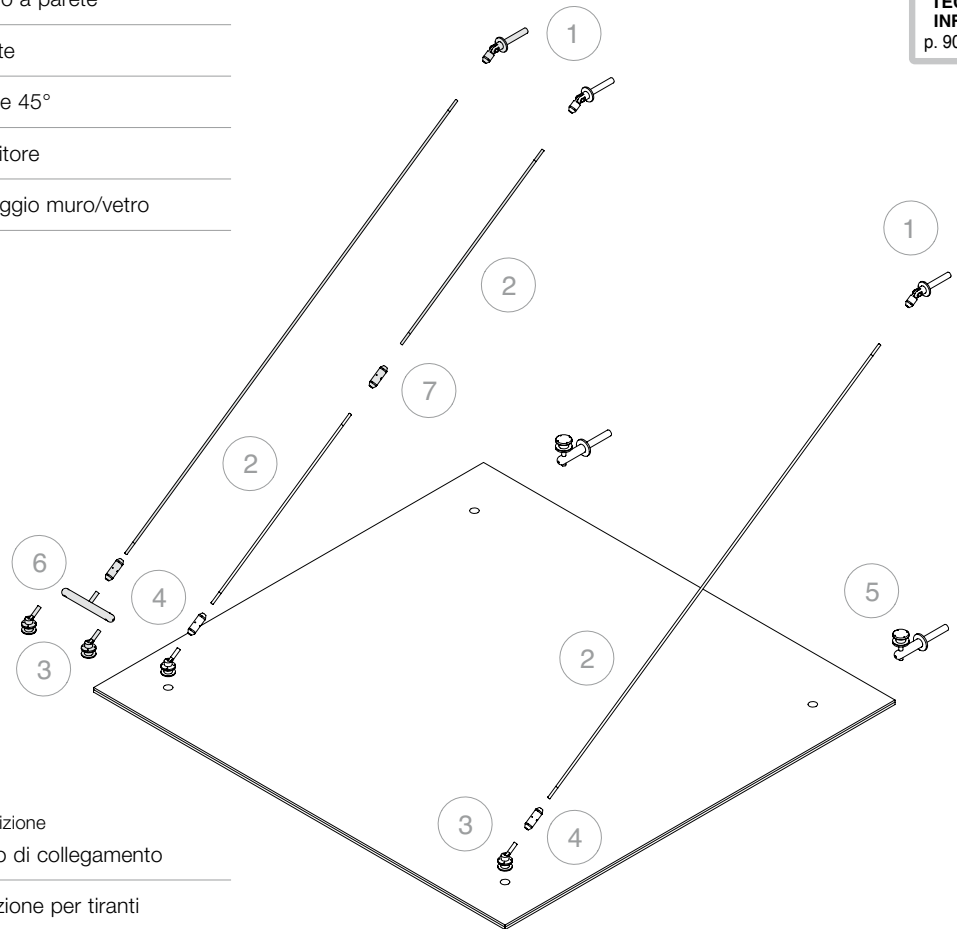
Art.	Per vetri	Q.tà
<b>GC-CAV15KIT2</b>	Da 10.7 a 25.5 mm	1 Pz

Art.	Per vetri	Q.tà
<b>GC-CAV30KIT2</b>	Da 10.7 a 25.5 mm	1 Pz





N.	Art.	Descrizione
1	<b>GC-SNOD143</b>	Snodo a parete
2	<b>GC-CAV100 / GC-CAV300</b>	Tirante
3	<b>GC-ROT145</b>	Rotule 45°
4	<b>GC-TEND130</b>	Tenditore
5	<b>GC-PEROUT162</b>	Fissaggio muro/vetro



Optional:

N.	Art.	Descrizione
6	<b>GC-PERN270</b>	Perno di collegamento
7	<b>GC-GZT130</b>	Giunzione per tiranti

Con il sistema Glass Canopy è possibile realizzare configurazioni con un numero maggiore di tiranti. Per informazioni contattare il nostro ufficio Customer Care

**KIT GLASS CANOPY**

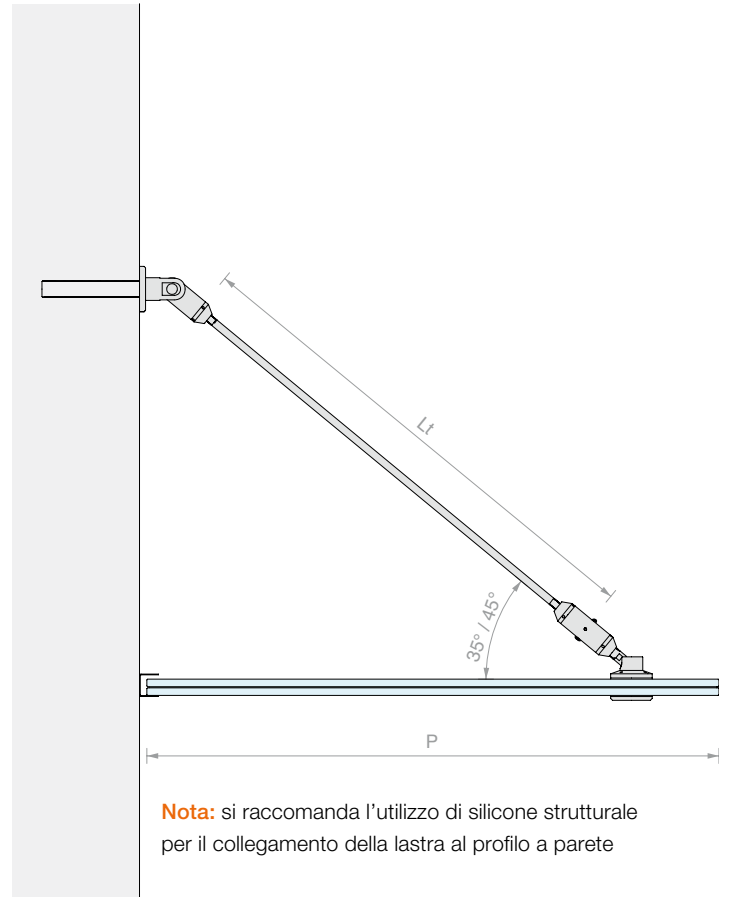
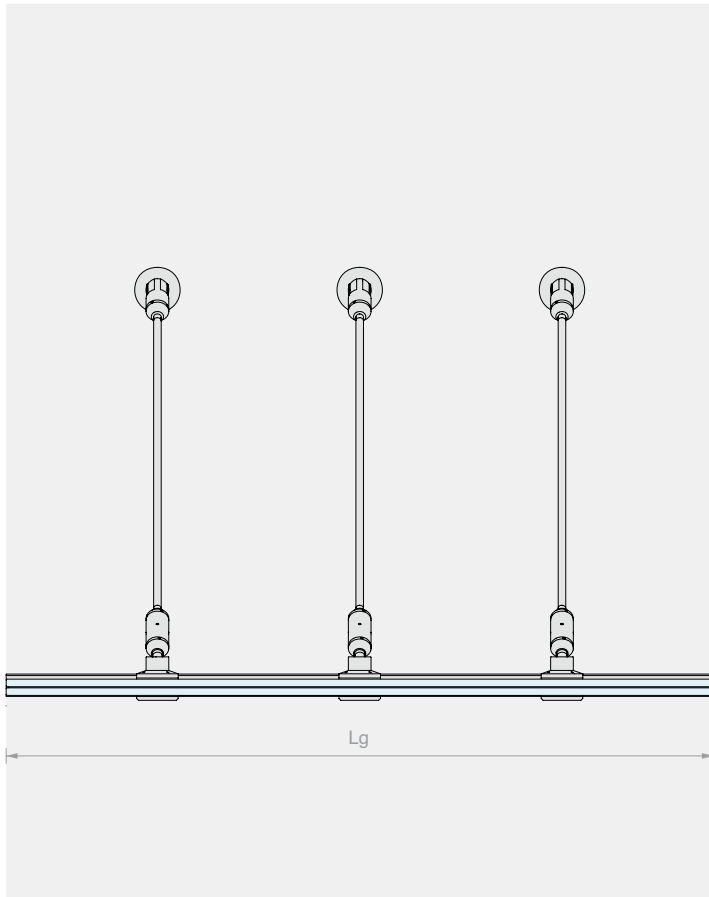
CON 3 TIRANTI E PROFILO A PARETE

Materiale: Acciaio inox AISI 316L

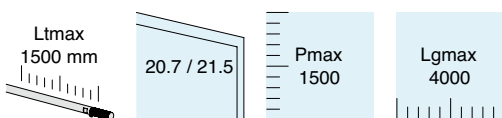
Finitura: /9

Il kit include il taglio del tirante su misura

Con il sistema Glass Canopy è possibile realizzare configurazioni con un numero maggiore di tiranti.  
Per info contattare il nostro ufficio Customer Care

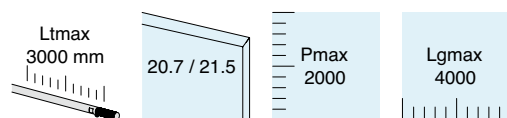


**Nota:** si raccomanda l'utilizzo di silicone strutturale per il collegamento della lastra al profilo a parete



Kit costituito da:

Art.	Descrizione	Q.tà	
<b>GC-SNOD143</b>	Snodo a parete	3 Pz	
<b>GC-CAV100</b>	Tirante	3 Pz	
<b>GC-ROT145</b>	Rotule 45°	3 Pz	
<b>GC-TEND130</b>	Tenditore	3 Pz	
<b>CANAL2523</b>	Profilo a parete	2 Pz	
<b>CANAL2523TP</b>	Tappi per profilo a parete	2 Pz	
<b>PROALUXG</b>	Guarnizione per profili	4 m	



Kit costituito da:

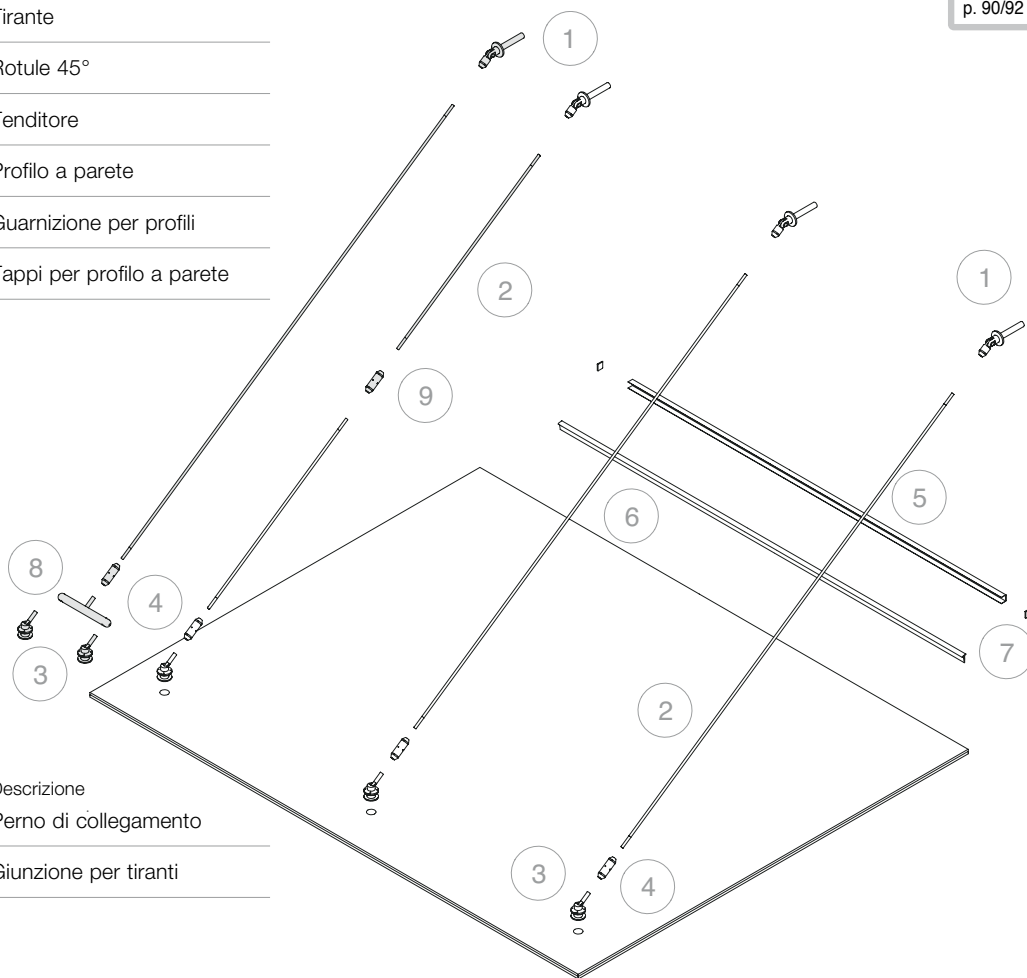
Art.	Descrizione	Q.tà	
<b>GC-SNOD143</b>	Snodo a parete	3 Pz	
<b>GC-CAV300</b>	Tirante	3 Pz	
<b>GC-ROT145</b>	Rotule 45°	3 Pz	
<b>GC-TEND130</b>	Tenditore	3 Pz	
<b>CANAL2523</b>	Profilo a parete	2 Pz	
<b>CANAL2523TP</b>	Tappi per profilo a parete	2 Pz	
<b>PROALUXG</b>	Guarnizione per profili	4 m	

Art.	Per vetri	Q.tà
<b>GC-SNOD1510KIT3</b>	Da 20.7 a 21.5 mm	1 Pz

Art.	Per vetri	Q.tà
<b>GC-SNOD3010KIT3</b>	Da 20.7 a 21.5 mm	1 Pz

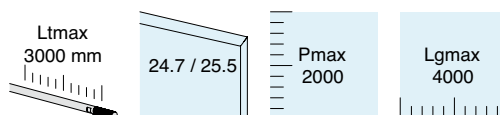
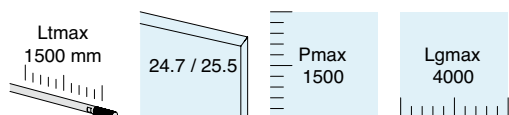


N.	Art.	Descrizione
1	<b>GC-SNOD143</b>	Snodo a parete
2	<b>GC-CAV100 / GC-CAV300</b>	Tirante
3	<b>GC-ROT145</b>	Rotule 45°
4	<b>GC-TEND130</b>	Tenditore
5	<b>CANAL2523 / CANAL2527</b>	Profilo a parete
6	<b>PROALUXG</b>	Guarnizione per profili
7	<b>CANAL2523TP / CANAL2527TP</b>	Tappi per profilo a parete



Optional:

N.	Art.	Descrizione
8	<b>GC-PERN270</b>	Perno di collegamento
9	<b>GC-GZT130</b>	Giunzione per tiranti



Kit costituito da:

Art.	Descrizione	Q.tà	
<b>GC-SNOD143</b>	Snodo a parete	3 Pz	
<b>GC-CAV100</b>	Tirante	3 Pz	
<b>GC-ROT145</b>	Rotule 45°	3 Pz	
<b>GC-TEND130</b>	Tenditore	3 Pz	
<b>CANAL2527</b>	Profilo a parete	2 Pz	
<b>CANAL2527TP</b>	Tappi per profilo a parete	2 Pz	
<b>PROALUXG</b>	Guarnizione per profili	4 m	

Kit costituito da:

Art.	Descrizione	Q.tà	
<b>GC-SNOD143</b>	Snodo a parete	3 Pz	
<b>GC-CAV300</b>	Tirante	3 Pz	
<b>GC-ROT145</b>	Rotule 45°	3 Pz	
<b>GC-TEND130</b>	Tenditore	3 Pz	
<b>CANAL2527</b>	Profilo a parete	2 Pz	
<b>CANAL2527TP</b>	Tappi per profilo a parete	2 Pz	
<b>PROALUXG</b>	Guarnizione per profili	4 m	

Art.	Per vetri	Q.tà
<b>GC-SNOD1512KIT3</b>	Da 24.7 a 25.5 mm	1 Pz

Art.	Per vetri	Q.tà
<b>GC-SNOD3012KIT3</b>	Da 24.7 a 25.5 mm	1 Pz

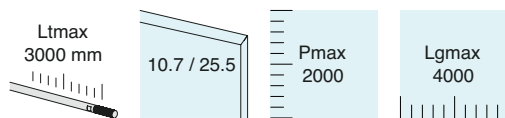
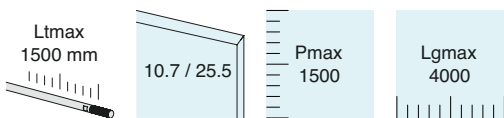
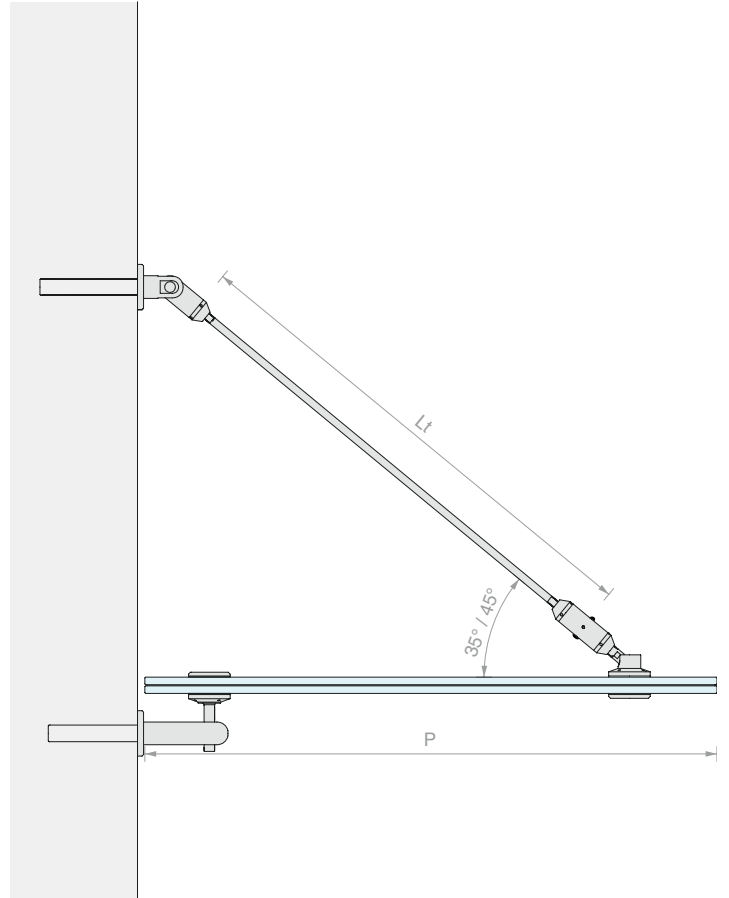
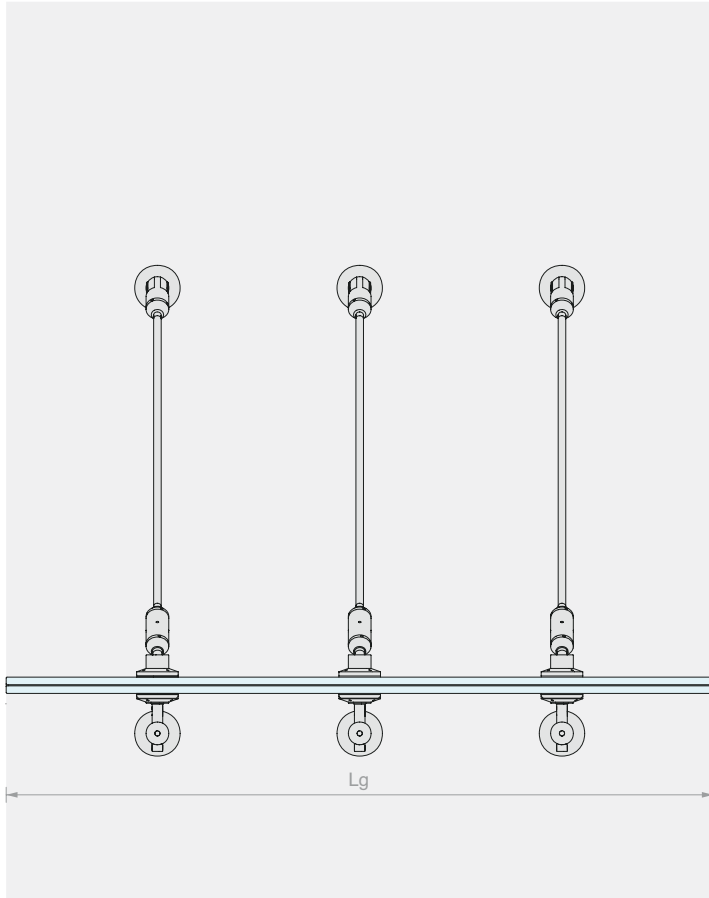
**KIT GLASS CANOPY**

CON 3 TIRANTI E CONNETTORI A PARETE

Materiale: Acciaio inox AISI 316L

Finitura: /9

Il kit include il taglio del tirante su misura



Kit costituito da:

Art.	Descrizione	Q.tà	
<b>GC-SNOD143</b>	Snodo a parete	3 Pz	
<b>GC-CAV100</b>	Tirante	3 Pz	
<b>GC-ROT145</b>	Rotule 45°	3 Pz	
<b>GC-TEND130</b>	Tenditore	3 Pz	
<b>GC-PEROUT162</b>	Fissaggio muro/vetro	3 Pz	

Kit costituito da:

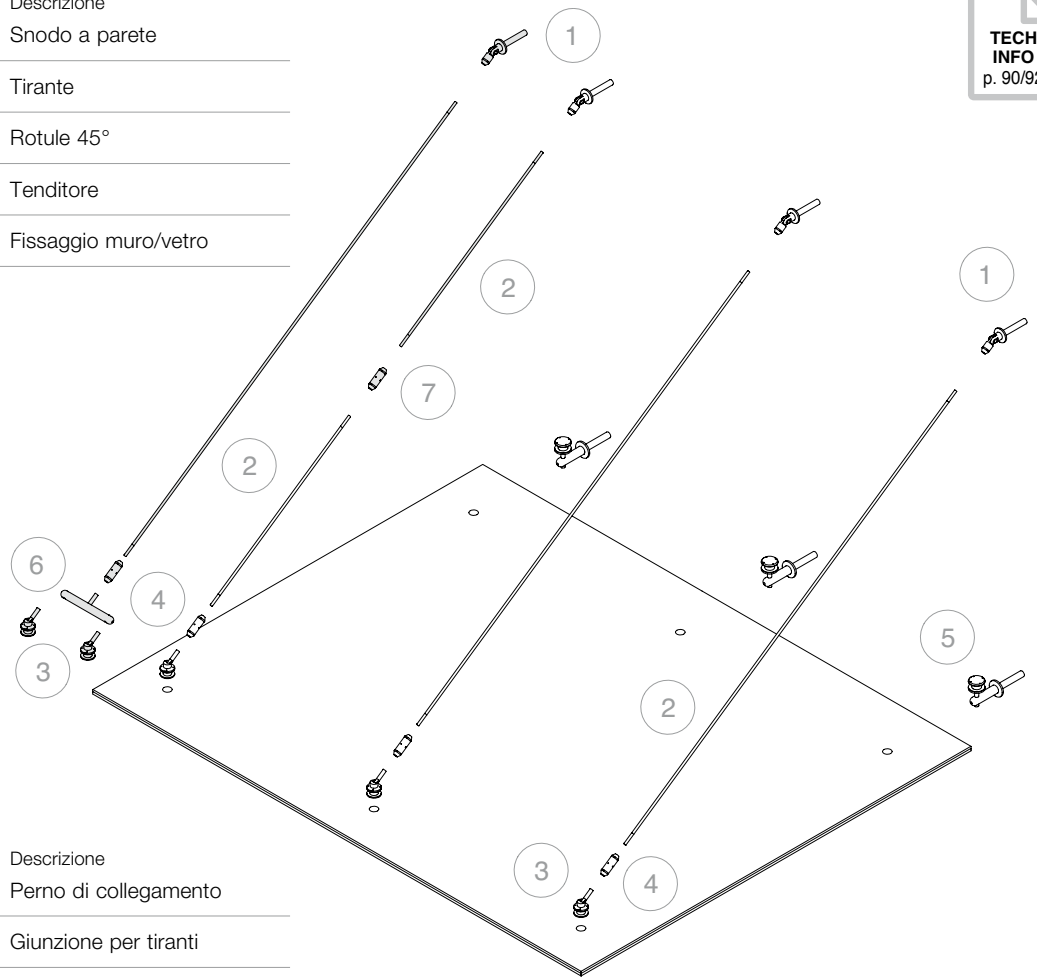
Art.	Descrizione	Q.tà	
<b>GC-SNOD143</b>	Snodo a parete	3 Pz	
<b>GC-CAV300</b>	Tirante	3 Pz	
<b>GC-ROT145</b>	Rotule 45°	3 Pz	
<b>GC-TEND130</b>	Tenditore	3 Pz	
<b>GC-PEROUT162</b>	Fissaggio muro/vetro	3 Pz	

Art.	Per vetri	Q.tà
<b>GC-CAV15KIT3</b>	Da 10.7 a 25.5 mm	1 Pz

Art.	Per vetri	Q.tà
<b>GC-CAV30KIT3</b>	Da 10.7 a 25.5 mm	1 Pz



N.	Art.	Descrizione
1	<b>GC-SNOD143</b>	Snodo a parete
2	<b>GC-CAV100 / GC-CAV300</b>	Tirante
3	<b>GC-ROT145</b>	Rotule 45°
4	<b>GC-TEND130</b>	Tenditore
5	<b>GC-PEROUT162</b>	Fissaggio muro/vetro



Optional:

N.	Art.	Descrizione
6	<b>GC-PERN270</b>	Perno di collegamento
7	<b>GC-GZT130</b>	Giunzione per tiranti

Con il sistema Glass Canopy è possibile realizzare configurazioni con un numero maggiore di tiranti. Per informazioni contattare il nostro ufficio Customer Care

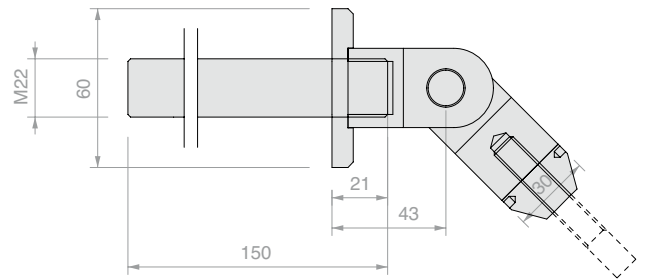


**SNODO A PARETE PER TIRANTE**

Materiale: Acciaio inox AISI 316L

Finitura: /9

Utensile consigliato per il serraggio: Art. CHSETT19



Art. **GC-SNOD143**

Q.tà  
1 Pz



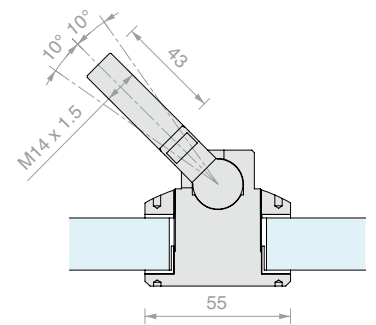
**ROTULE 45° SNODATA**

Materiale: Acciaio inox AISI 316L

Foro nel vetro consigliato Ø 36 mm

Finitura: /9

Utensile consigliato per il serraggio: Art. UT300



Art. **GC-ROT145** Per vetri  
Da 10 a 25.5 mm

Q.tà  
1 Pz



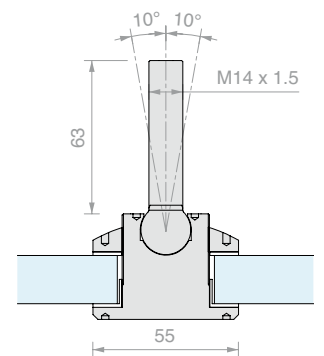
**ROTULE SNODATA**

Materiale: Acciaio inox AISI 316L

Foro nel vetro consigliato Ø 36 mm

Finitura: /9

Utensile consigliato per il serraggio: Art. UT300



Art. **GC-ROT101** Per vetri  
Da 10 a 25.5 mm

Q.tà  
1 Pz



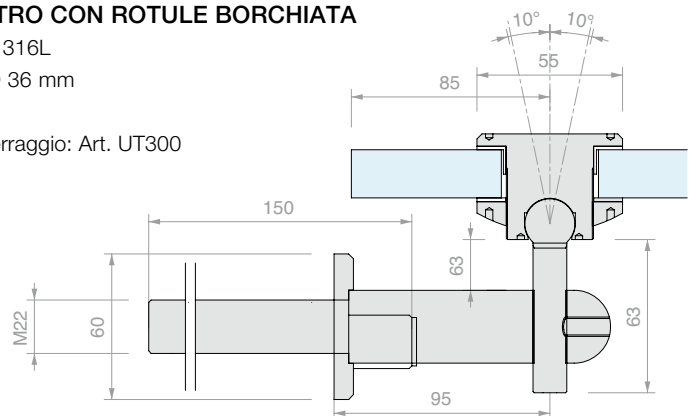
**FISSAGGIO MURO/VETRO CON ROTULE BORCHIATA**

Materiale: Acciaio inox AISI 316L

Foro nel vetro consigliato Ø 36 mm

Finitura: /9

Utensile consigliato per il serraggio: Art. UT300



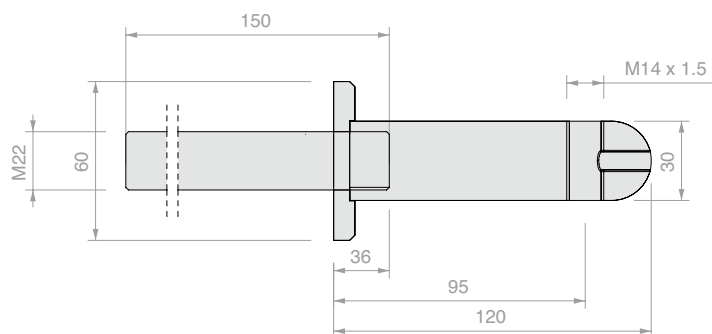
Art. **GC-PEROUT162** Per vetri  
Da 10 a 25.5 mm

Q.tà  
1 Pz

**CONNETTORE A PARETE**

Materiale: Acciaio inox AISI 316L

Finitura: /9



Art.

**GC-PERN120**

Q.tà

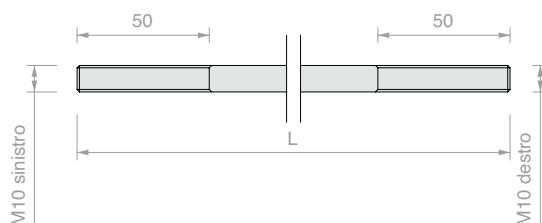
1 Pz

**TIRANTE**

Materiale: Acciaio inox AISI 316L

Finitura: /9

Per tiranti superiori a 3 metri  
utilizzare Art: GC-GZT130  
per connetterli tra loro



Art.

**GC-CAV100**

L

≤ 1500 mm

Q.tà

1 Pz

**GC-CAV300**

Da 1500 a 3000 mm

1 Pz

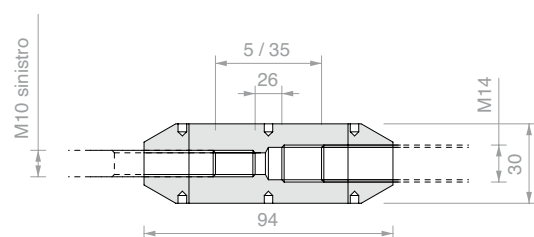
**TENDITORE PER TIRANTE**

Materiale: Acciaio inox AISI 316L

Finitura: /9

Utensile consigliato per il serraggio:

Art. CHSETT19



Art.

**GC-TEND130**

Q.tà

1 Pz

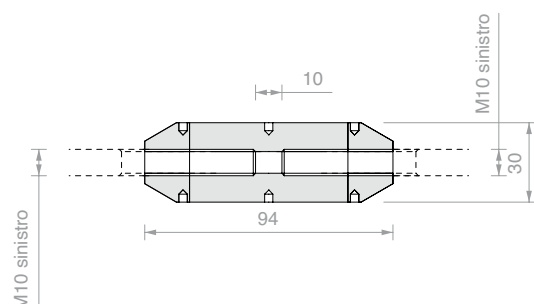
**GIUNZIONE PER TIRANTI**

Materiale: Acciaio inox AISI 316L

Finitura: /9

Utensile consigliato per il serraggio:

Art. CHSETT19

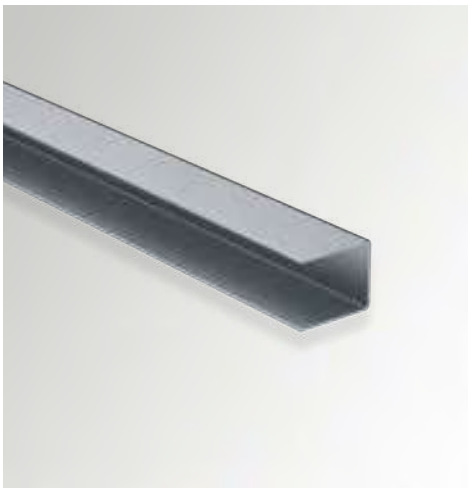


Art.

**GC-GZT130**

Q.tà

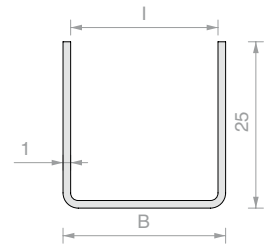
1 Pz



**PROFILO A PARETE**

Materiale: Acciaio inox AISI 316L

Finitura: /8



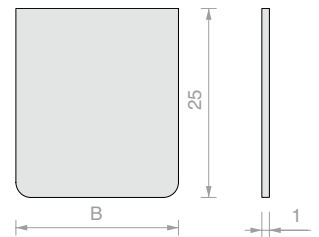
Art.	Lunghezza	B	I	Per vetri	Q.tà
<b>CANAL2523.150</b>	1500 mm	25.5 mm	23.5 mm	20.7 / 21.5 mm	1 Pz
<b>CANAL2527.150</b>	1500 mm	29.5 mm	27.5 mm	24.7 / 25.5 mm	1 Pz
<b>CANAL2523.200</b>	2000 mm	25.5 mm	23.5 mm	20.7 / 21.5 mm	1 Pz
<b>CANAL2527.200</b>	2000 mm	29.5 mm	27.5 mm	24.7 / 25.5 mm	1 Pz



**TAPPO DI FINITURA PER CANAL25**

Materiale: Acciaio inox AISI 316L

Finitura: /8



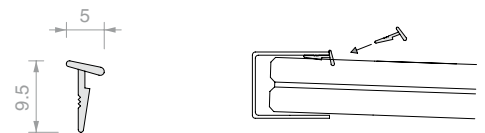
Art.	B	Q.tà
<b>CANAL2523TP</b>	25.5 mm	1 Pz
<b>CANAL2527TP</b>	29.5 mm	1 Pz



**GUARNIZIONE PER PROFILI PROALUX**

Materiale: PVC Coestruso

Finitura: Trasparente



Art.	Descrizione	Q.tà
<b>PROALUXG</b>	-	1 m
<b>PROALUXG400</b>	Rotolo 400 m	1 Pz

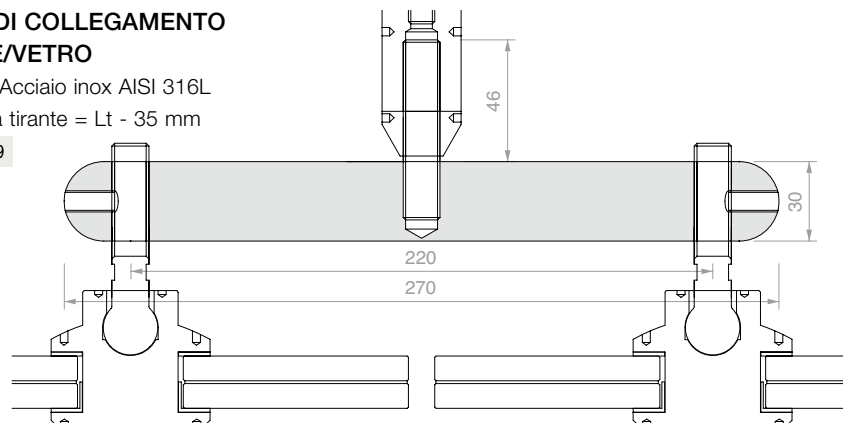


**PERNO DI COLLEGAMENTO TIRANTE/VETRO**

Materiale: Acciaio inox AISI 316L

Lunghezza tirante = Lt - 35 mm

Finitura: /9

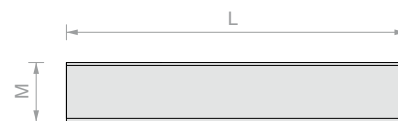


Art.	Q.tà
<b>GC-PERN270</b>	1 Pz



**BARRA FILETTATA SU MISURA**

Materiale: Acciaio inox AISI 316L



Art.	L	M	Q.tà
<b>BARRAFIL-MIS</b>	≤1000 mm	<b>M16 / M22</b>	1 Pz

**CHIABE A COMPASSO****PER FORI CIECHI Ø3 / Ø2.5 / Ø2 mm**

Materiale: corpo in ferro e perni in acciaio

Mediante l'apertura a compasso è possibile lavorare su ampi raggi, per coppia di fori con interasse variabile da 9 mm a 55 mm

Art.	Descrizione	Q.tà
<b>UT300</b>	Chiave a compasso con perni Ø2.9 mm	1 Pz
<b>UTC300R</b>	N.2 perni di ricambio Ø2.9 mm	1 Pz
<b>UT250</b>	Chiave a compasso con perni Ø2.4 mm	1 Pz
<b>UTC250R</b>	N.2 perni di ricambio Ø2.4 mm	1 Pz
<b>UT200</b>	Chiave a compasso con perni Ø1.8 mm	1 Pz
<b>UTC200R</b>	N.2 perni di ricambio Ø1.8 mm	1 Pz

**CHIABE A SETTORE**

Materiale: acciaio

Utensile necessario per il serraggio di tutte quelle parti metalliche con foro cieco intorno al loro asse.

Art.	Estensione	Perno	Per foro cieco	Q.tà
<b>CHSETT19</b>	Ø19/50 mm	Ø2.8 mm	Ø3 mm	1 Pz
<b>CHSETT32</b>	Ø32/75 mm	Ø3.8 mm	Ø4 mm	1 Pz



**DW895**

**Sigillante per vetrate strutturali**

Il Sigillante Siliconico Dow Corning® 895 è un silicone monocomponente per vetrate strutturali. Il prodotto polimerizzato fornisce un'ottima resistenza agli agenti atmosferici e una elevata resistenza alle radiazioni ultraviolette, al calore e all'umidità. L'alto carico di rottura rende questo prodotto ideale per le applicazioni di incollaggio strutturale. Ha eccellenti proprietà meccaniche.

**Caratteristiche**

- Soddisfa le nuove norme europee per le applicazioni di sigillatura strutturale, sviluppati dall'EOTA
- Eccellente adesione a un'ampia gamma di substrati, inclusi vetro verniciato, smaltato e riflettente, profili in alluminio anodizzato e verniciato con poliestere, profili in acciaio inossidabile
- Sistema di polimerizzazione neutra, inodore e non corrosivo
- Prodotto monocomponente
- Resistente ad ozono e temperature estreme

**Dati tecnici:**

**Proprietà - Alla fornitura**

Proprietà	Unità	Valore
Densità relativa	g/ml	1,43
Colatura o filatura	mm	0
Tempo fuori impronta (25° C, 50% U.R.)	minuti	60
Tempo di polimerizzazione (25°C, 50% U.R.)		
Dopo 24 ore	mm	2.2
Dopo 72 ore	mm	3.5

**Polimerizzato - Dopo 7 giorni a 25°C e 50% UR**

Durezza (Shore A)	punti	38
Allungamento massimo	%	600
Resistenza alla trazione al 100% di allungamento	MPa	0.7
Resistenza alla trazione all'allungamento massimo	MPa	2.85
Resistenza alla lacerazione	kN/m	19

**Test H-Piece**

Allungamento massimo	%	260
Resistenza alla trazione	MPa	1.06
Modulo di Young	MPa	1.0
Carico dinamico di progetto sul sigillante	Pa	140.000
Carico statico di progetto sul sigillante	Pa	7.000
Intervallo della temperatura di servizio	°C	da -50 a +150
Tempo di lavorabilità	minuti	15



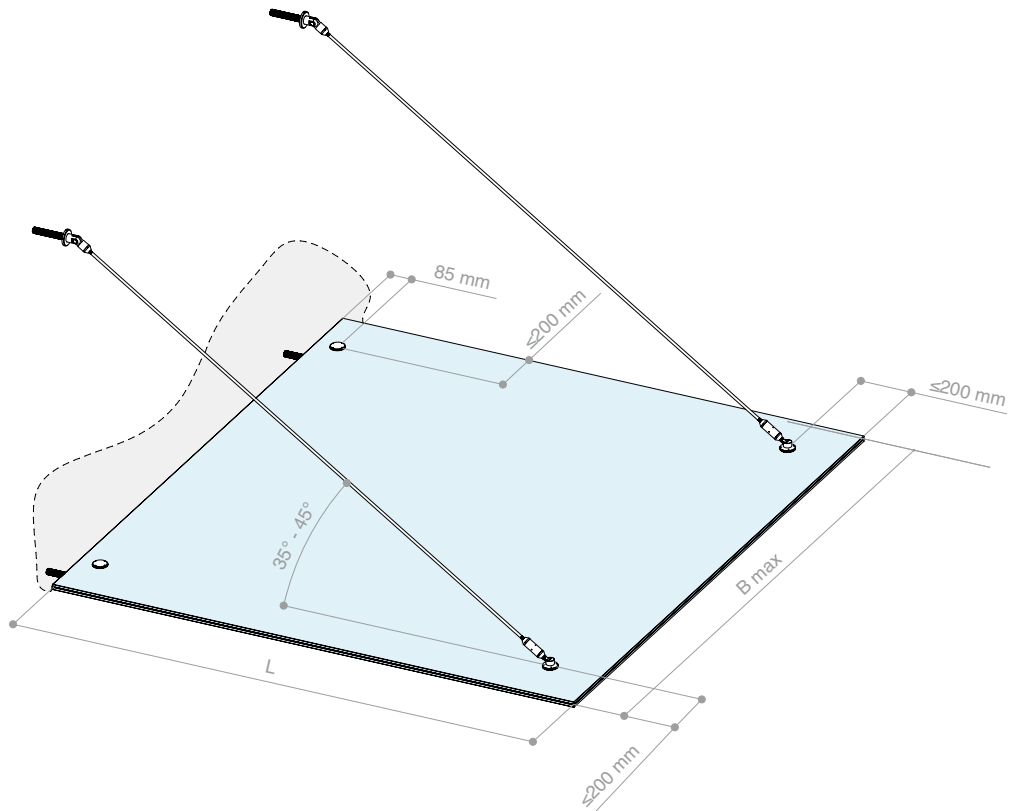
NERO

Art.	Formato	Colore	Confezione	Q.tà
<b>DW895NE</b>	<b>310 ml</b>	Nero	12 Pz	1 Pz

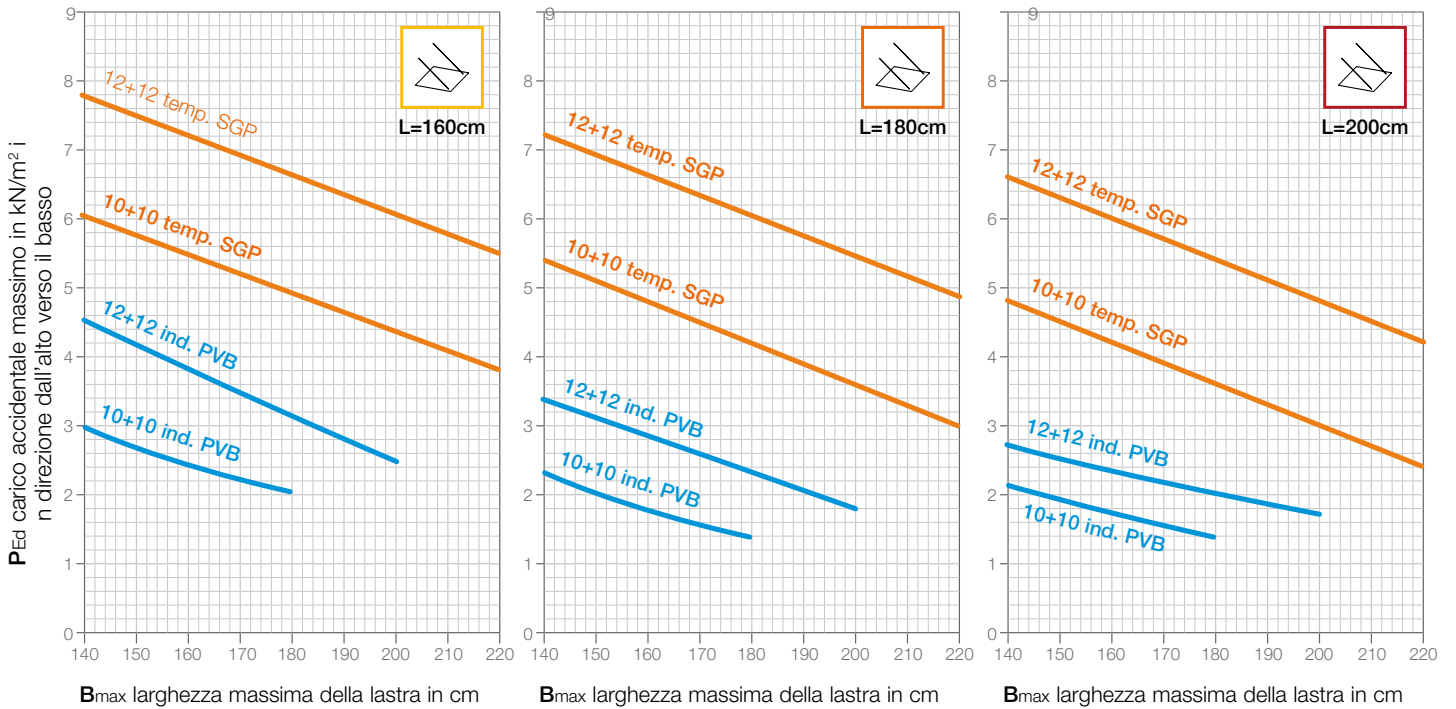




SPECIFICHE TECNICHE



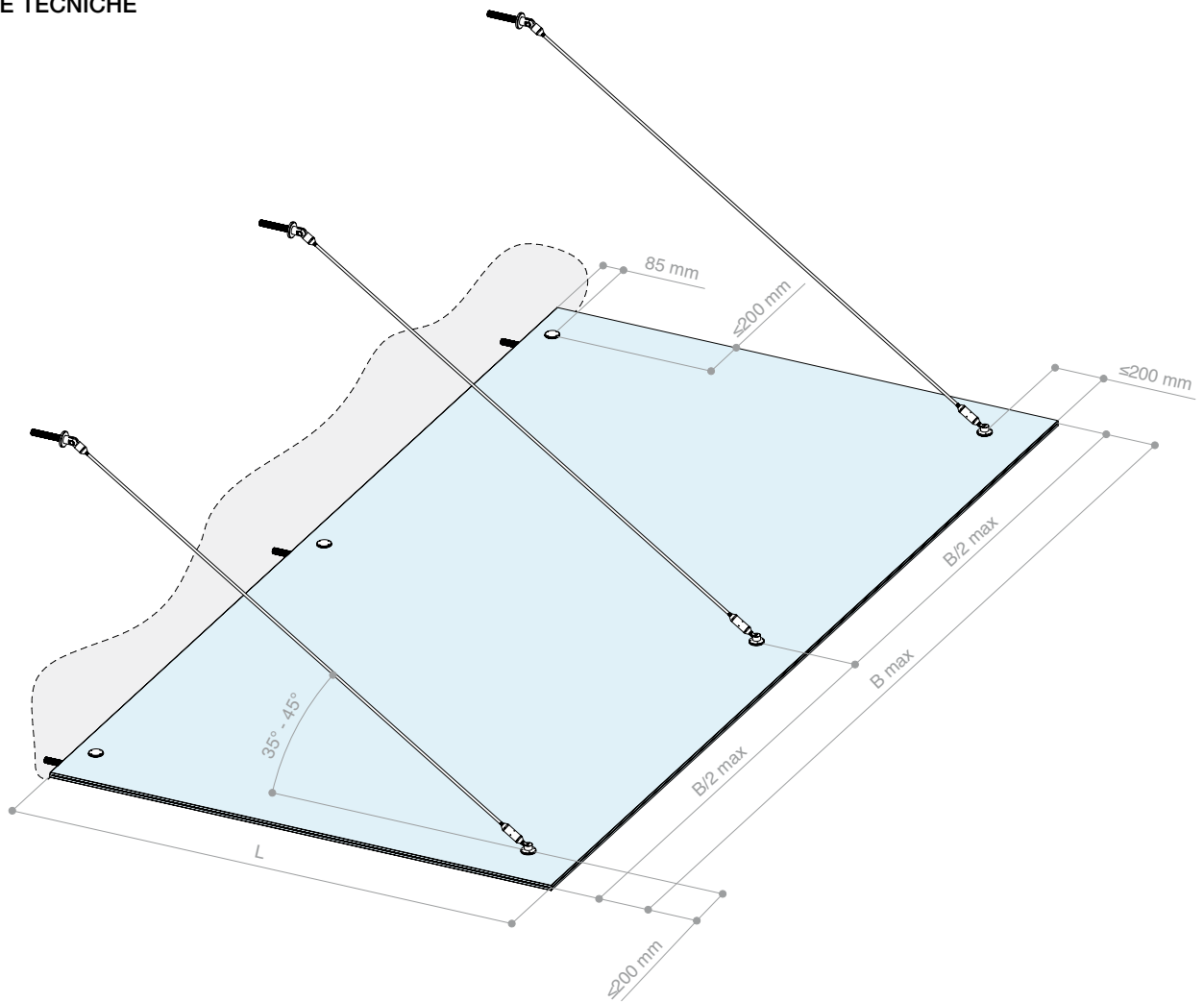
PRESTAZIONI- DIMENSIONAMENTO PER CARICO NEVE



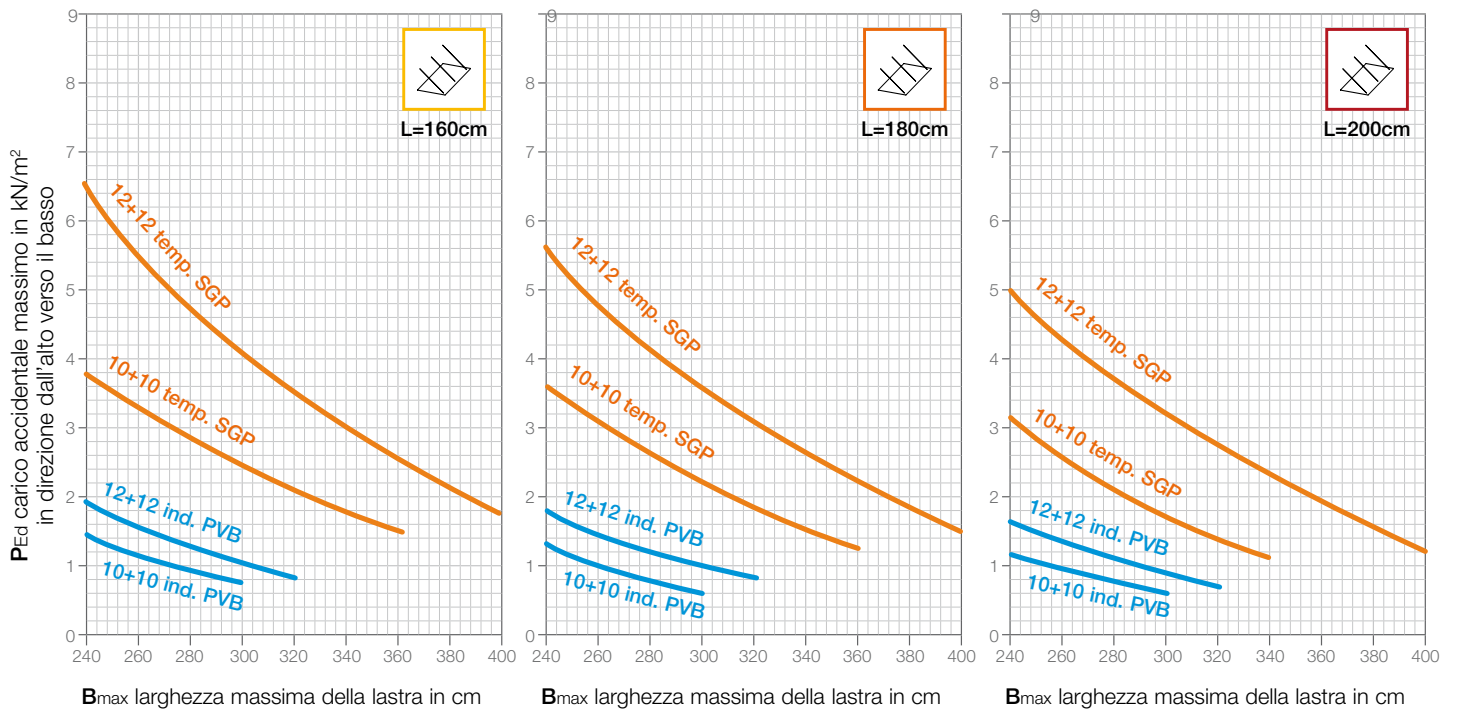
Il carico massimo di progetto  $P_{Ed}$  è riferito alla somma combinata di tutti i carichi variabili agenti verso il basso, inclusi dei relativi coefficienti di sicurezza e di combinazione. Il peso proprio della lastra è già preso in considerazione e non deve essere aggiunto. I dati riportati per fissaggi puntuali della lastra lato parete, possono essere considerati anche rispetto alla condizione di fissaggio a muro tramite profilato continuo, installato con l'ausilio di silicone strutturale. Le configurazioni di vetri e intercalari sono proposte a titolo di esempio e non sono esaustive delle possibilità di installazione: al contrario, sono note e in uso al mercato diverse soluzioni alternative parimenti performanti o potenzialmente migliorative su svariati aspetti tecnici di rilievo (e.g. resistenza alla delaminazione, comportamento post-rottura, stabilità rispetto a variazioni di temperatura, ecc).



SPECIFICHE TECNICHE



PRESTAZIONI- DIMENSIONAMENTO PER CARICO NEVE

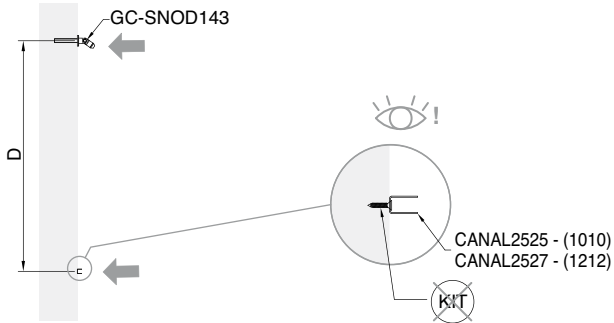


Nota: la valutazione finale sulla rispondenza del sistema ai requisiti di sicurezza resta demandata alla disamina del tecnico abilitato, il quale saprà verificare l'applicabilità dei dati forniti alle effettive condizioni di installazione, la conformità dei sistemi di ancoraggio alla struttura portante e la rispondenza del sistema ai requisiti di sicurezza globali e alle specifiche dell'opera nel sito di installazione (carichi, caratteristiche supporto, azioni eccezionali, etc...). Le informazioni di dettaglio relative alla progettazione del sistema sono disponibili sul nostro sito web o possono essere richieste contattando il servizio tecnico customer care Logli Saint-Gobain.

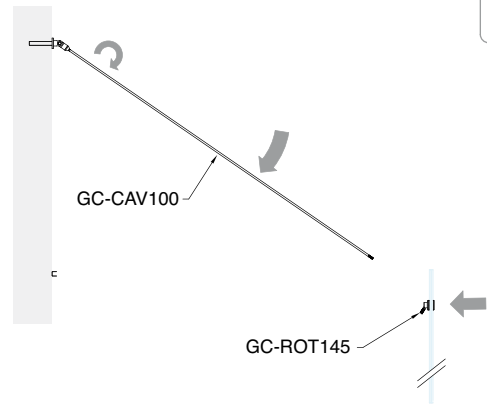
GC-SNOD1510KIT2  
GC-SNOD3010KIT2  
GC-SNOD1512KIT2  
GC-SNOD3012KIT2

GC-SNOD1510KIT3  
GC-SNOD3010KIT3  
GC-SNOD1512KIT3  
GC-SNOD3012KIT3

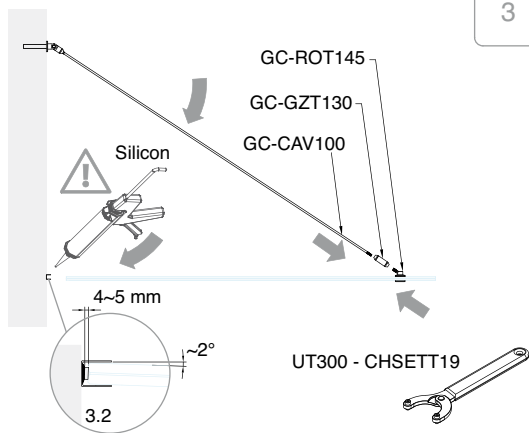
1



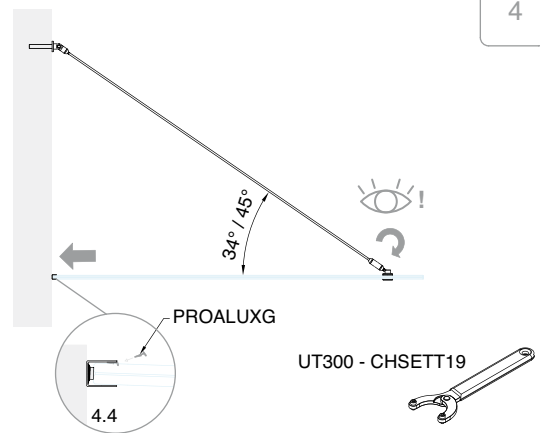
2



3

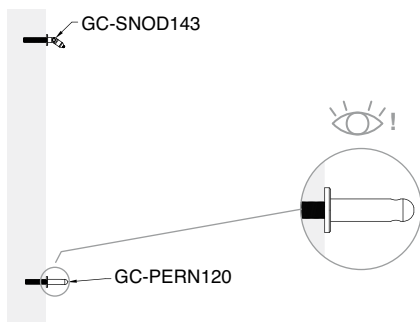


4

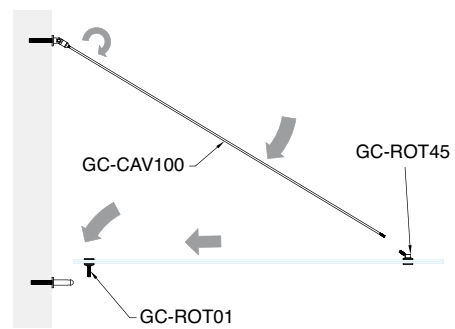


GC-CAV15KIT2  
GC-CAV30KIT2  
GC-CAV15KIT3  
GC-CAV30KIT3

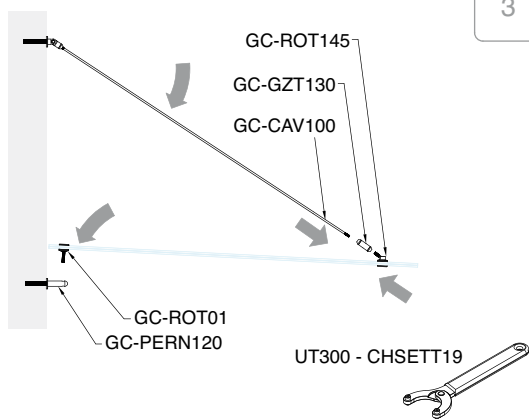
1



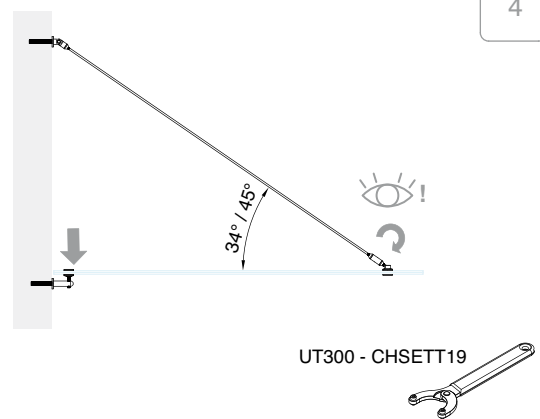
2

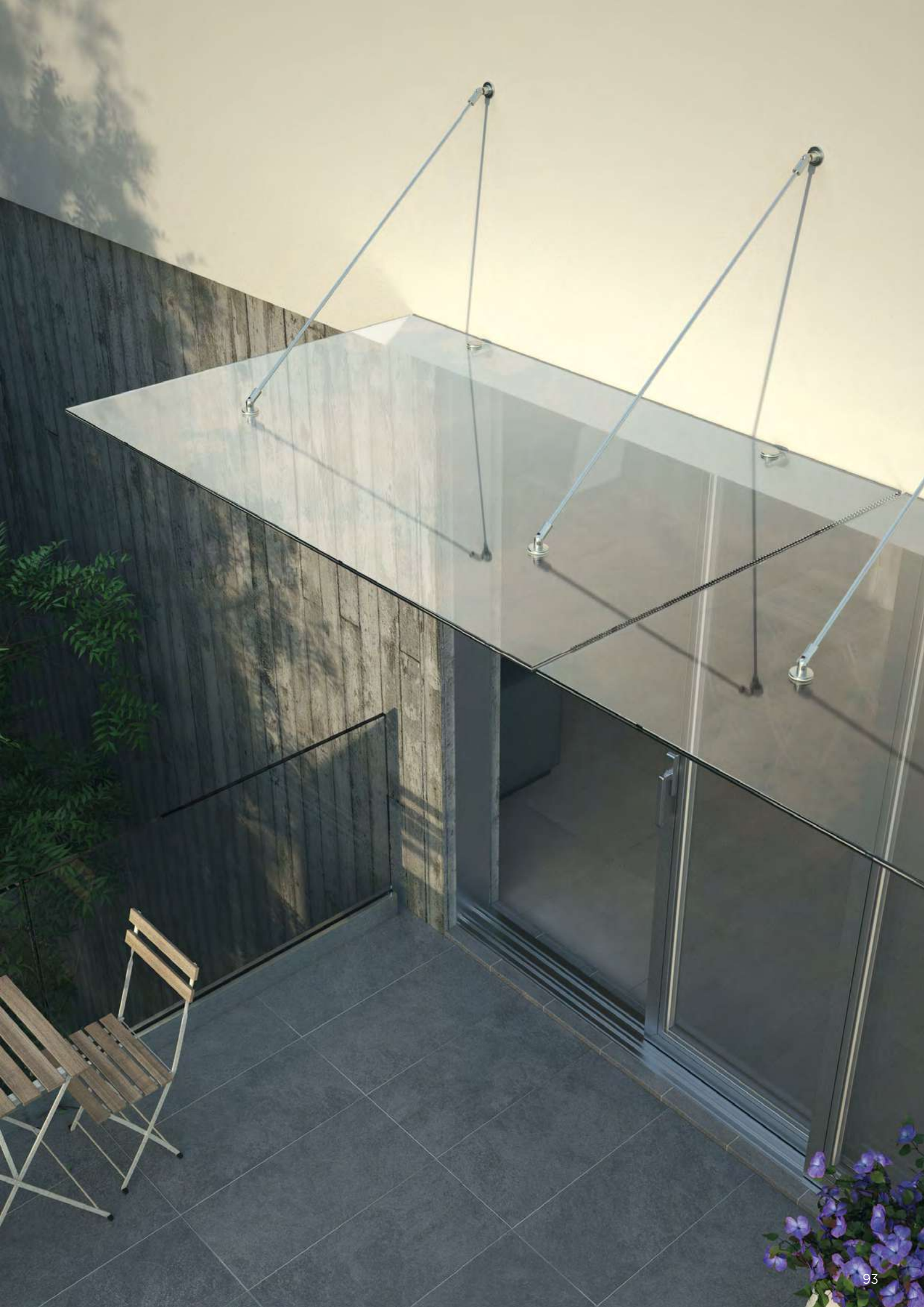


3



4





# Atrivant 80

*La protezione contro vento e pioggia*

L'innovativo sistema per chiusure scorrevoli in vetro a trascinamento per terrazzi, verande e dehor.





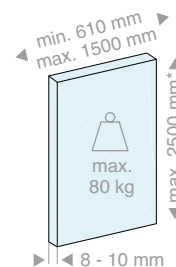


# Atrivant 80

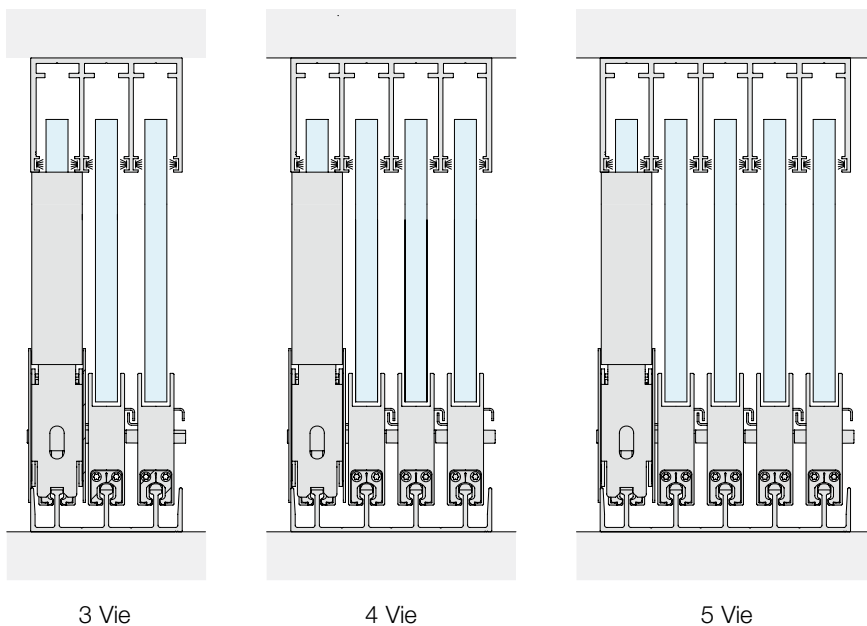
## Caratteristiche tecniche

Atrivant 80 è un sistema per tre, quattro e cinque binari con movimento ammortizzato sia in apertura che in chiusura per le ante successive alla prima (Soft Catch).

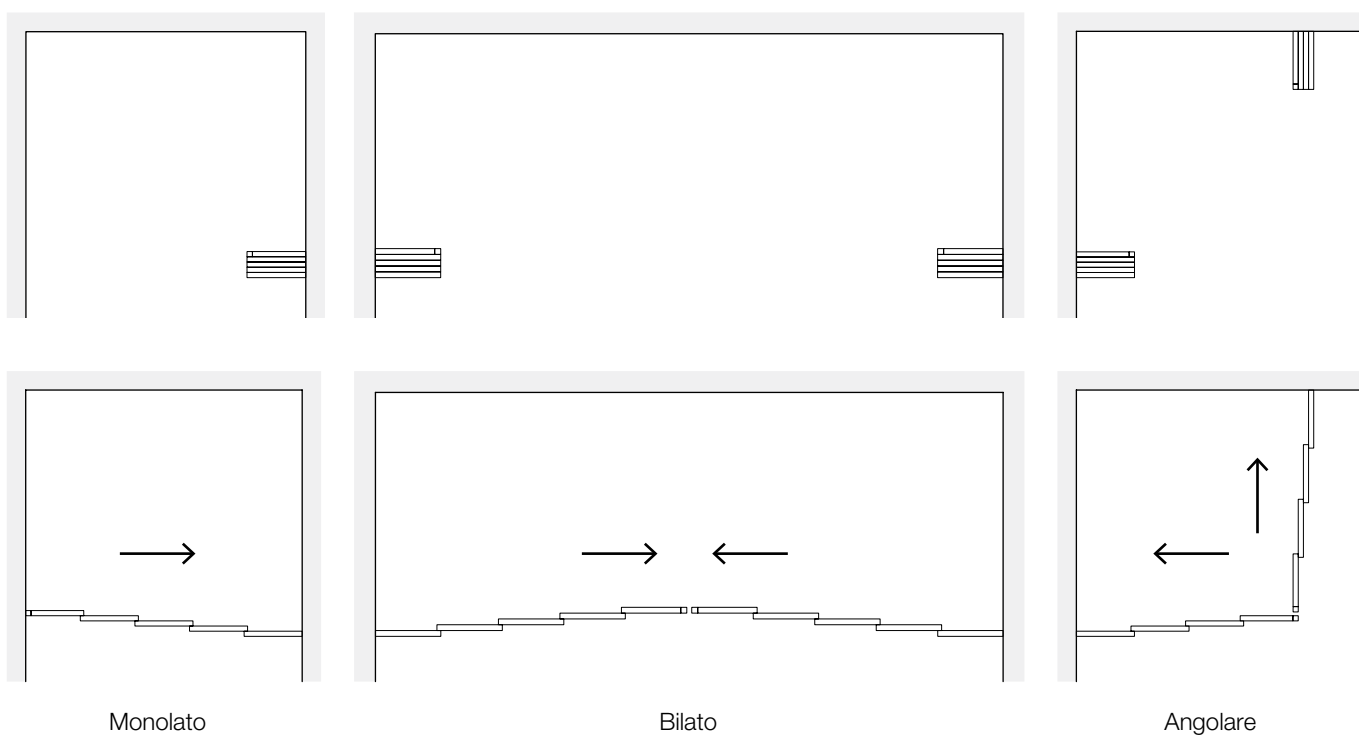
Il sistema è componibile in configurazioni monolato, bilato e angolari, con scorrimento sia a destra che a sinistra con o senza ante fisse. Inoltre non necessita di lavorazioni nel vetro. Disponibile nelle finiture: /97 (alluminio opaco), /R6 (RAL 9016 opaco), /R13 (RAL 7016 opaco).



### 3 tipologie di installazione



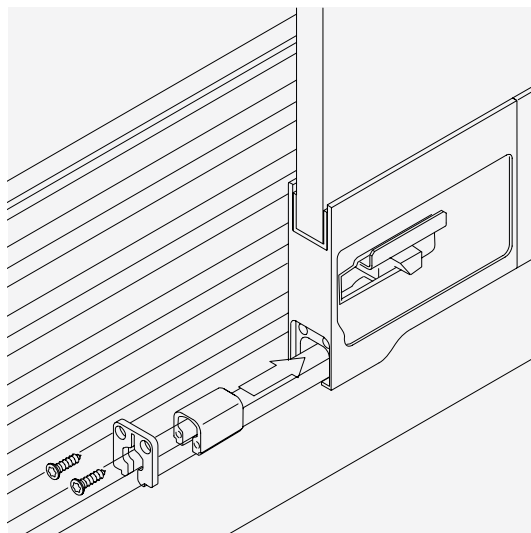
### Tipologie di configurazione



\* per spessore vetro 8 mm H. max 1800 mm

### RESISTENTE ALL'ACQUA

Grazie alla qualità dei materiali selezionati, il sistema Atrivant 80, anche se esposto ad ambienti umidi, continua a garantire il corretto scorrimento delle ante. Atrivant monta uno smorzatore idraulico di elevata qualità impermeabile e perfettamente funzionante anche a diretto contatto con l'acqua. Inoltre, i carrelli scorrono su cuscinetti a sfera di precisione in acciaio inossidabile antiruggine con rivestimento plastico che garantiscono un funzionamento eccellente per tutto il ciclo di vita dello scorrevole.



### ALTA RESISTENZA ALLA SPINTA DEL VENTO

Atrivant 80 resiste alle spinte di vento più elevate fino alla classe 4 secondo le EN 12211/12210. Le ante saldamente incollate nel profilo portavetro entrando sufficientemente nel profilo superiore evitano i rischi di movimento anche durante la flessione dovuta alla spinta del vento. In aggiunta, il blocco carrello, aderendo al binario a pavimento con una doppia protezione, impedendo la fuoriuscita.

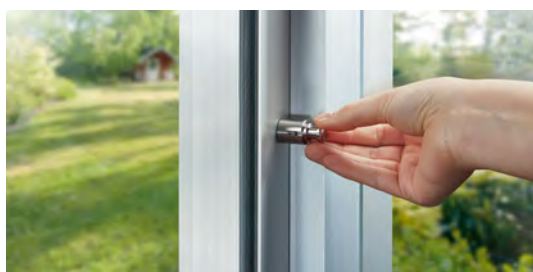


### SOFT CATCH

Durante l'apertura e la chiusura delle ante, il sistema di smorzamento assicura che ciascuna ante attivi il movimento di scorrimento della successiva in modo delicato. Il movimento viene mantenuto dolce e silenzioso in ogni fase dello scorrimento. Inoltre è possibile svincolare facilmente il trascinarsi di uno o più ante per creare ad esempio un passaggio centrale. Una volta che l'anta verrà spinta nella sua posizione originale, il meccanismo soft catch la impegnerà nuovamente unendola alle altre.

### EASY CLEAN

Grazie alla possibilità di svincolare i vetri tra loro pulire i vetri anche nei punti di sormonto non è mai stato tanto facile.



### CHIUSURA

Il sistema può essere integrato con una chiusura a muro per mezzo di uno scrocco verticale con funzionamento a fune.



### UNO SCORRIMENTO IMPERCETTIBILE

I carrelli sono il punto di forza dell'intero sistema. In acciaio inossidabile rivestito di materiale plastico e con smorzatore integrato, garantiscono silenziosità elevata e resistenza nel tempo.

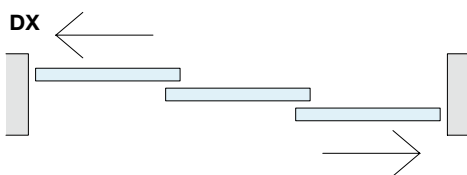
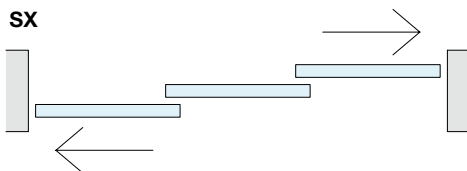
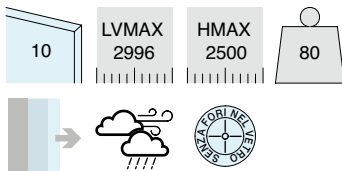
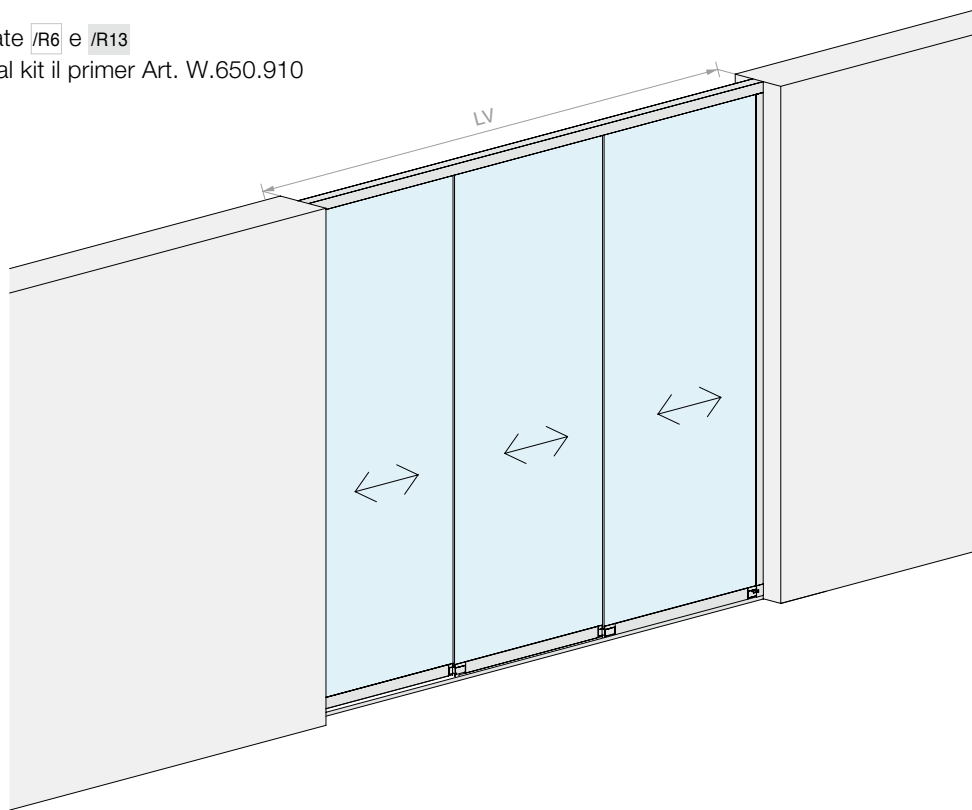
**KIT SCORREVOLE ATRIVANT 80 3 ANTE A SOFFITTO**

Materiale: Alluminio

Finitura: /97 /R6 /R13

Per le finiture verniciate /R6 e /R13

ordinare in aggiunta al kit il primer Art. W.650.910



Kit costituito da:

Art.	Descrizione	Q.tà
<b>W.651.023.300</b>	Guida superiore a 3 ante	1 Pz
<b>W.651.033.300</b>	Binario inferiore a 3 ante	1 Pz
<b>W.650.010.300</b>	Profilo portavetro	1 Pz
<b>W.650.900</b>	Collante di fissaggio vetro	1 Pz
<b>W.651.520.250</b>	Profilo a parete	2 Pz
<b>W.651.256</b>	Guarnizione per guida superiore	28 m
<b>W.650.260</b>	Adattatore per profilo a parete	2 Pz
<b>W.651.220</b>	Set carrelli per singola anta sinistra	3 Pz
<b>W.651.230</b>	Set carrelli per singola anta destra	

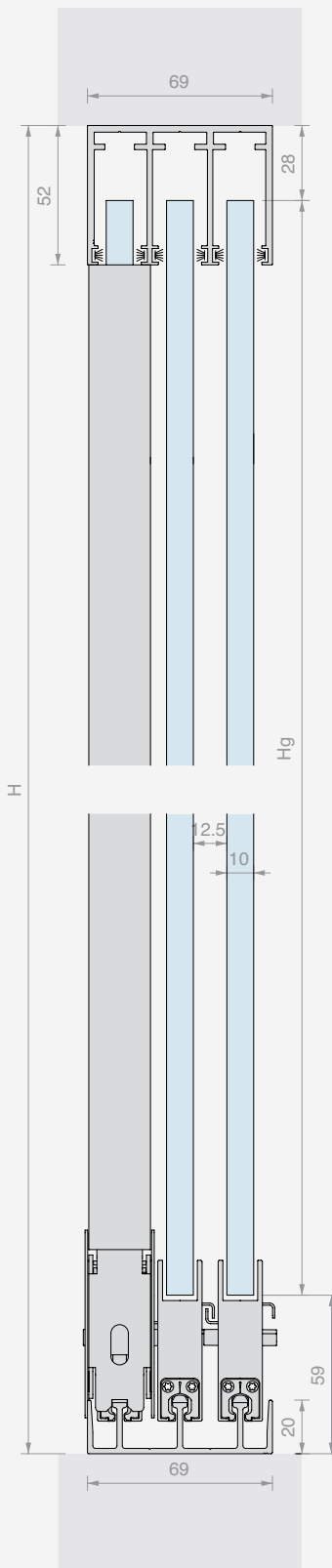
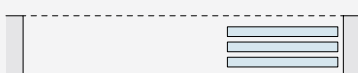
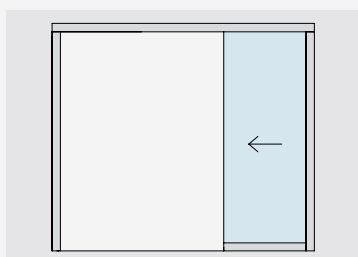
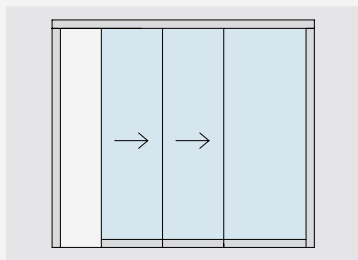
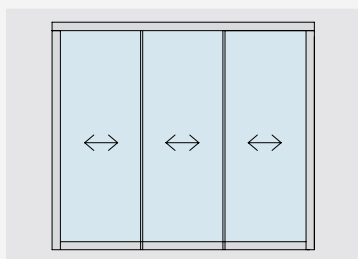
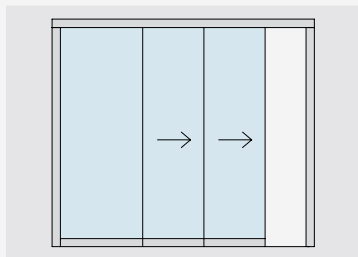
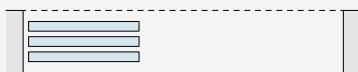
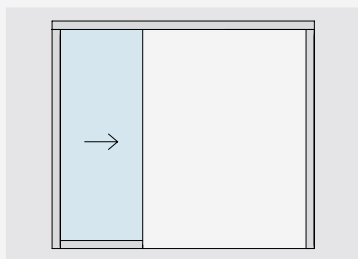
Optional:

<b>W.651.273</b>	N.2 tappi per guida superiore	1 Pz
<b>W.651.263</b>	N.2 tappi per binario inferiore	1 Pz
<b>W.650.620</b>	Chiusura per anta	2 Pz
<b>HAND13040VHB</b>	Maniglia con VHB	4 Pz
<b>W.650.910</b>	Primer per incollaggio profili in finitura verniciata RAL	1 Pz

Art.	Montaggio	N° Ante	LV max	Q.tà
<b>W.ATR803VSX.300</b>	Sinistro	<b>3</b>	<b>2996 mm</b>	1 Pz
<b>W.ATR803VDX.300</b>	Destro	<b>3</b>	<b>2996 mm</b>	1 Pz



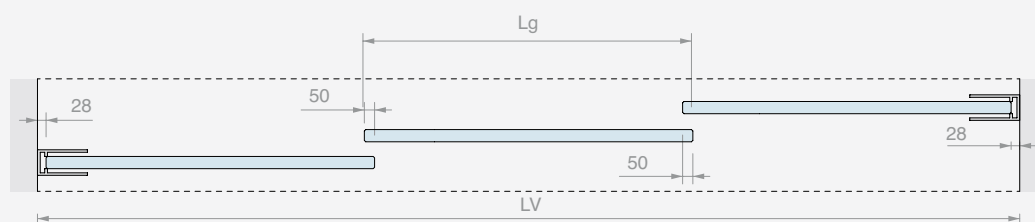
SCHEMI E DIMENSIONAMENTO VETRI CONSIGLIATI



DIMENSIONAMENTO VETRI:

$$L_g = (LV + 44) / 3$$

$$H_g = H - 87$$



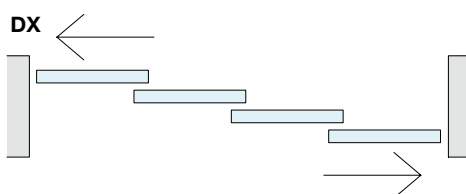
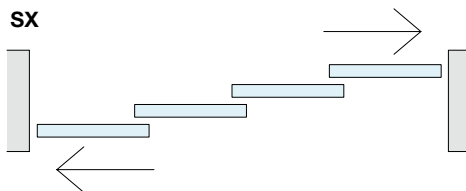
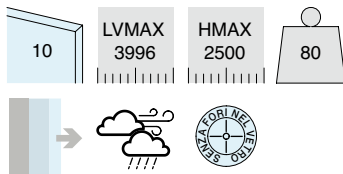
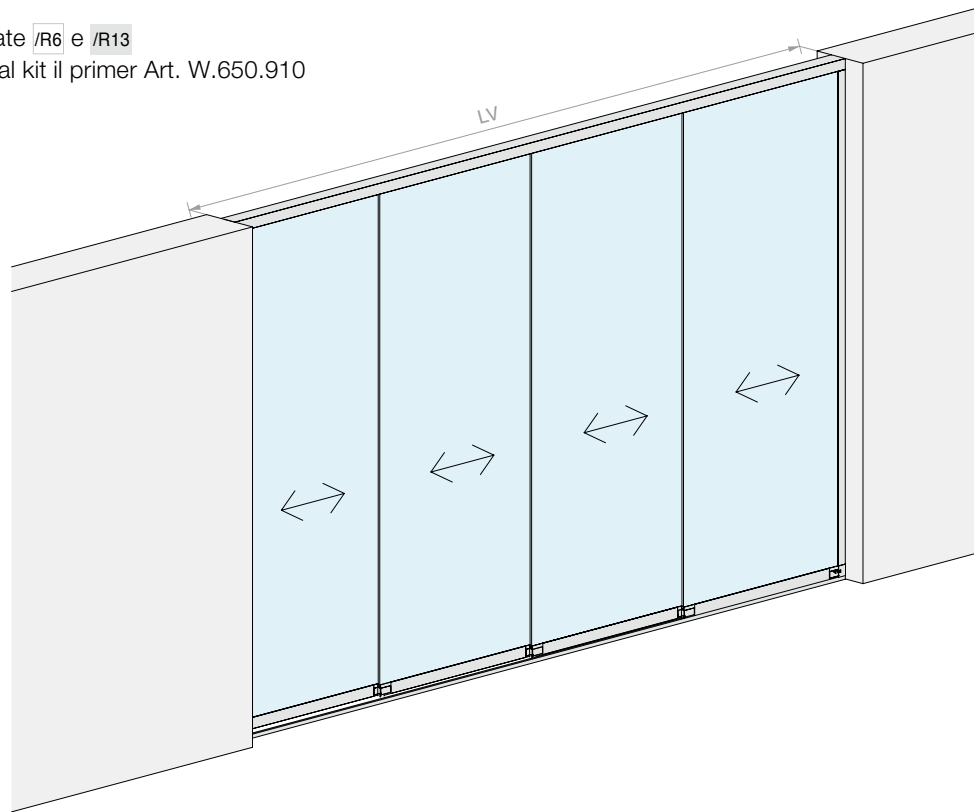
**KIT SCORREVOLE ATRIVANT 80 4 ANTE A SOFFITTO**

Materiale: Alluminio

Finitura: /97 /R6 /R13

Per le finiture verniciate /R6 e /R13

ordinare in aggiunta al kit il primer Art. W.650.910



Kit costituito da:

Art.	Descrizione	Q.tà
<b>W.651.024.400</b>	Guida superiore a 4 ante	1 Pz
<b>W.651.034.400</b>	Binario inferiore a 4 ante	1 Pz
<b>W.650.010.400</b>	Profilo portavetro	1 Pz
<b>W.650.900</b>	Collante di fissaggio vetro	1 Pz
<b>W.651.520.250</b>	Profilo a parete	2 Pz
<b>W.651.256</b>	Guarnizione per guida superiore	42 m
<b>W.650.260</b>	Adattatore per profilo a parete	2 Pz
<b>W.651.220</b>	Set carrelli per singola anta sinistra	4 Pz
<b>W.651.230</b>	Set carrelli per singola anta destra	

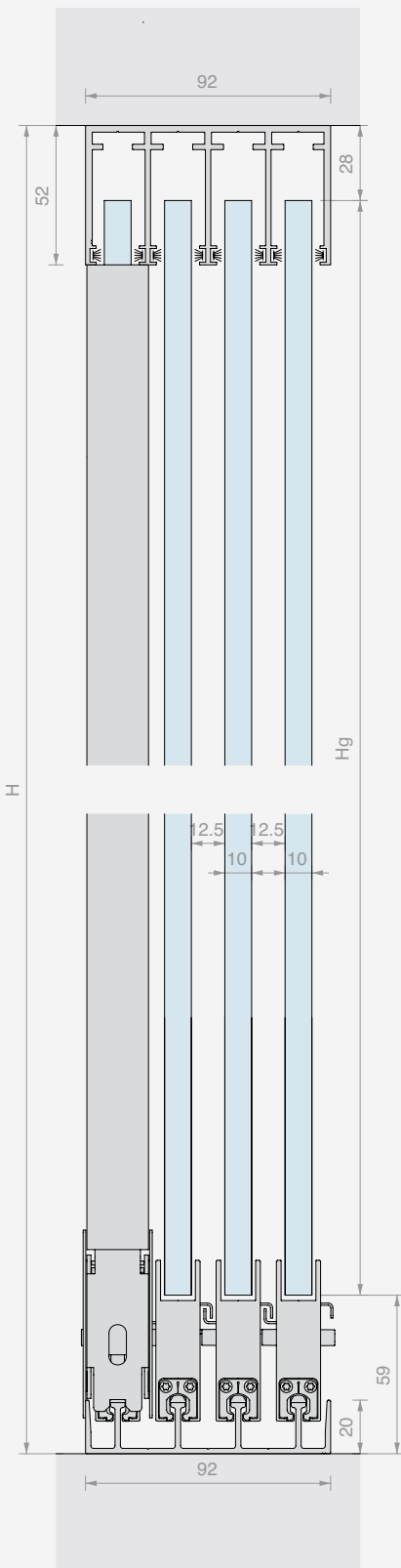
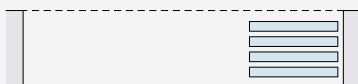
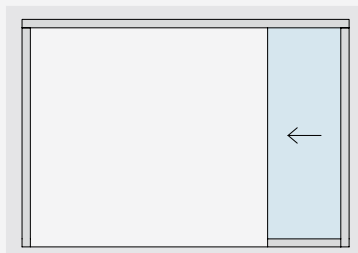
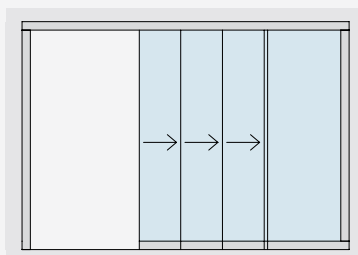
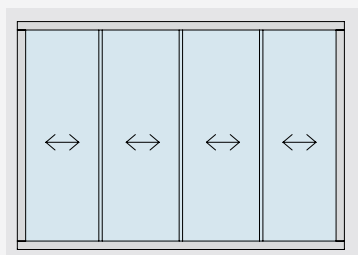
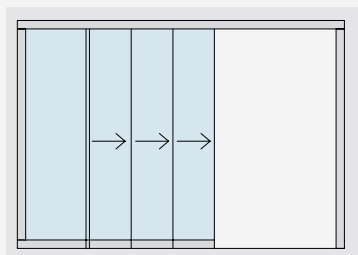
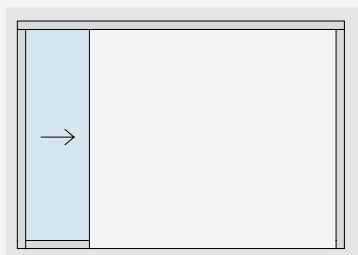
Optional:

<b>W.651.274</b>	N.2 tappi per guida superiore	1 Pz
<b>W.651.264</b>	N.2 tappi per binario inferiore	1 Pz
<b>W.650.620</b>	Chiusura per anta	2 Pz
<b>HAND13040VHB</b>	Maniglia con VHB	4 Pz
<b>W.650.910</b>	Primer per incollaggio profili in finitura verniciata RAL	1 Pz

Art.	Montaggio	N° Ante	LV max	Q.tà
<b>W.ATR804VSX.400</b>	Sinistro	4	<b>3996 mm</b>	1 Pz
<b>W.ATR804VDX.400</b>	Destro	4	<b>3996 mm</b>	1 Pz



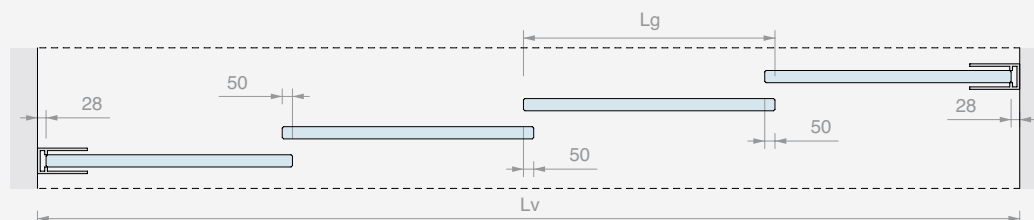
SCHEMI E DIMENSIONAMENTO VETRI CONSIGLIATI



DIMENSIONAMENTO VETRI:

$$L_g = (L_v + 94) / 4$$

$$H_g = H - 87$$



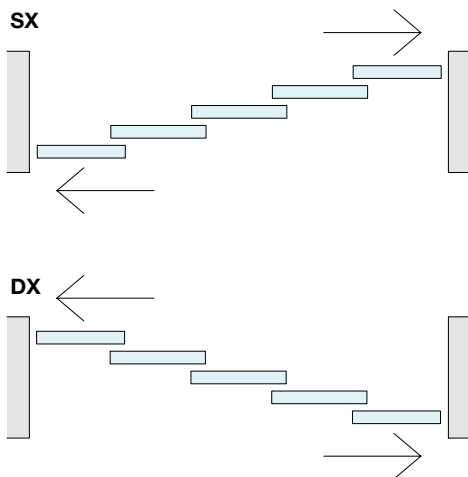
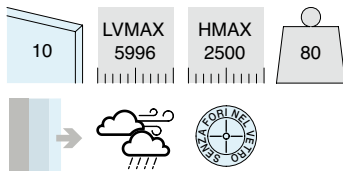
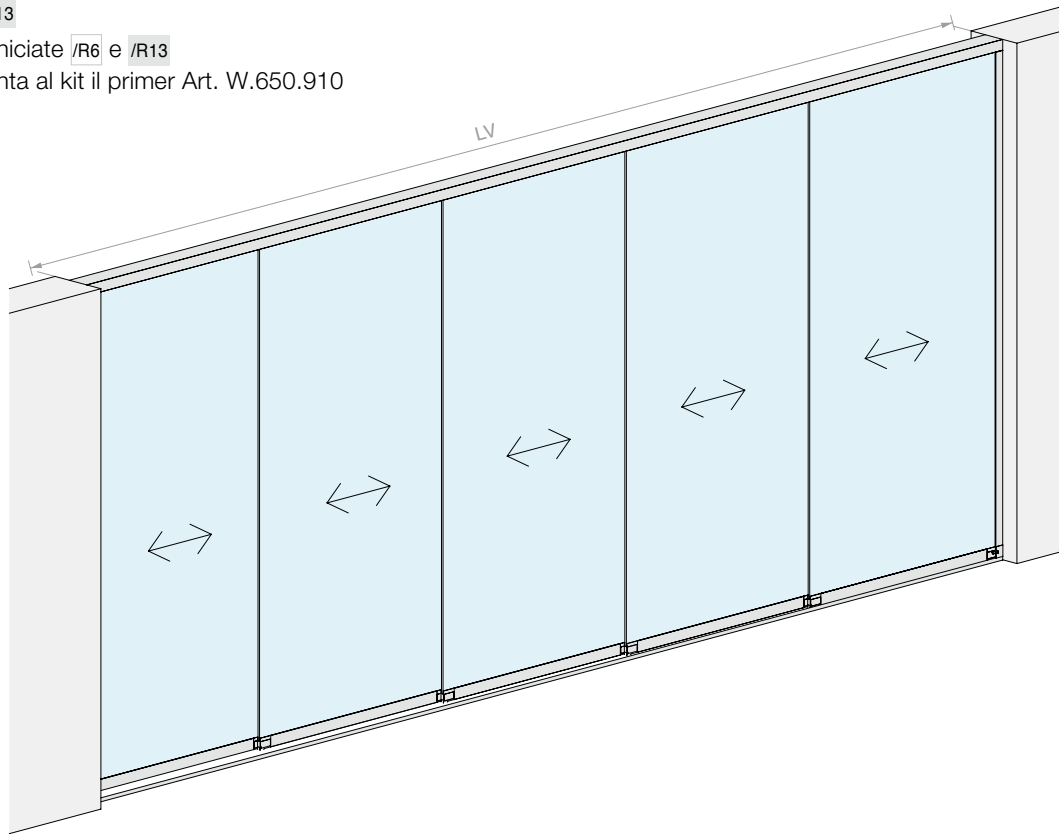
**KIT SCORREVOLE ATRIVANT 80 5 ANTE A SOFFITTO**

Materiale: Alluminio

Finitura: /97 /R6 /R13

Per le finiture verniciate /R6 e /R13

ordinare in aggiunta al kit il primer Art. W.650.910



Kit costituito da:

Art.	Descrizione	Q.tà
<b>W.651.025.600</b>	Guida superiore a 5 ante	1 Pz
<b>W.651.035.600</b>	Binario inferiore a 5 ante	1 Pz
<b>W.650.010.600</b>	Profilo portavetro	1 Pz
<b>W.650.900</b>	Collante di fissaggio vetro	1 Pz
<b>W.651.520.250</b>	Profilo a parete	2 Pz
<b>W.651.256</b>	Guarnizione per guida superiore	70 m
<b>W.650.260</b>	Adattatore per profilo a parete	2 Pz
<b>W.651.220</b>	Set carrelli per singola anta sinistra	5 Pz
<b>W.651.230</b>	Set carrelli per singola anta destra	

Optional:

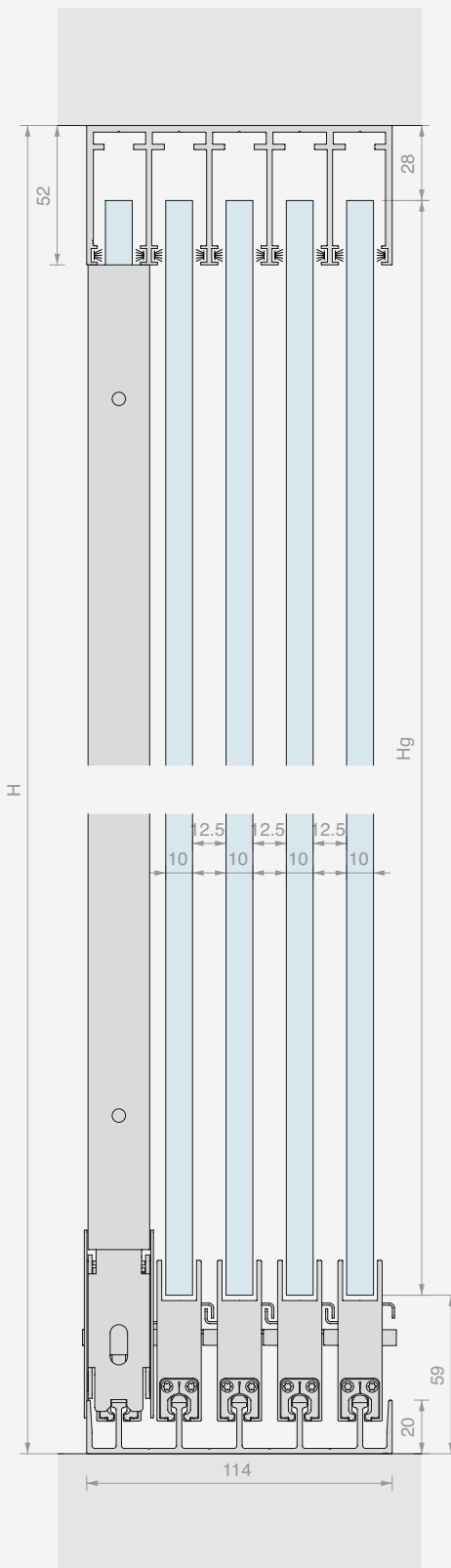
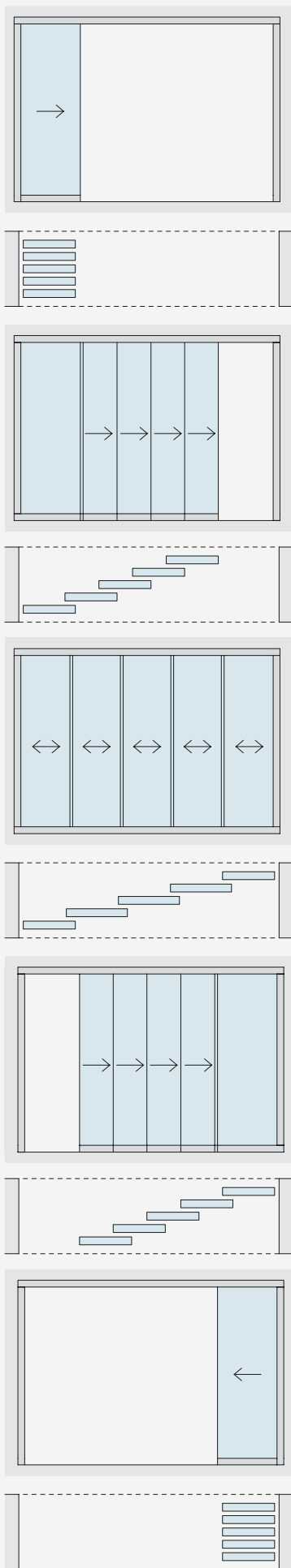
<b>W.651.275</b>	N.2 tappi per guida superiore	1 Pz
<b>W.651.265</b>	N.2 tappi per binario inferiore	1 Pz
<b>W.650.620</b>	Chiusura per anta	2 Pz
<b>HAND13040VHB</b>	Maniglia con VHB	4 Pz
<b>W.650.910</b>	Primer per incollaggio profili in finitura verniciata RAL	1 Pz

Art.	Montaggio	N° Ante	LV max	Q.tà
<b>W.ATR805VSX.600</b>	Sinistro	5	<b>5996</b> mm	1 Pz
<b>W.ATR805VDX.600</b>	Destro	5	<b>5996</b> mm	1 Pz





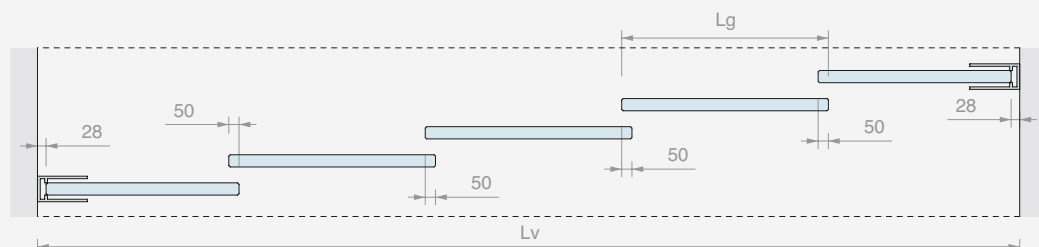
SCHEMI E DIMENSIONAMENTO VETRI CONSIGLIATI



DIMENSIONAMENTO VETRI:

$$L_g = (L_v + 144) / 5$$

$$H_g = H - 87$$



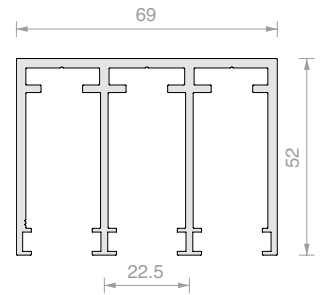
**GUIDA SUPERIORE PER ATRIVANT 80  
A 3 VIE**

Materiale: Alluminio

Per montaggio senza ammortizzatore.

Su ordinazione disponibile lunghezza fino a 5996 mm

Finitura: /97 /R6 /R13



Art.	Lunghezza	Q.tà
<b>W.651.023.300</b>	<b>2996 mm</b>	<b>1 Pz</b>

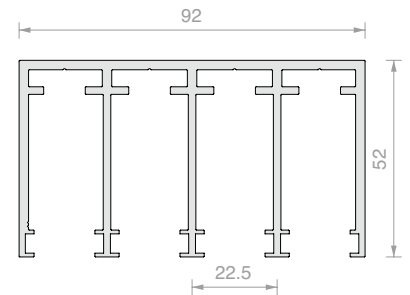
**GUIDA SUPERIORE PER ATRIVANT 80  
A 4 VIE**

Materiale: Alluminio

Per montaggio senza ammortizzatore.

Su ordinazione disponibile lunghezza fino a 5996 mm

Finitura: /97 /R6 /R13



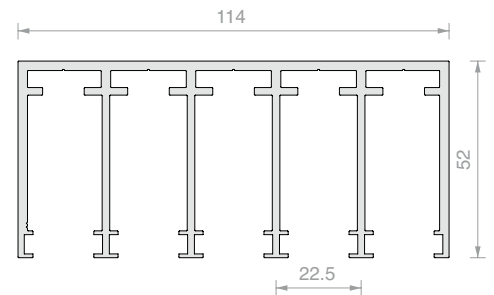
Art.	Lunghezza	Q.tà
<b>W.651.024.400</b>	<b>3996 mm</b>	<b>1 Pz</b>

**GUIDA SUPERIORE PER ATRIVANT 80  
A 5 VIE**

Materiale: Alluminio

Per montaggio senza ammortizzatore.

Finitura: /97 /R6 /R13



Art.	Lunghezza	Q.tà
<b>W.651.025.600</b>	<b>5996 mm</b>	<b>1 Pz</b>

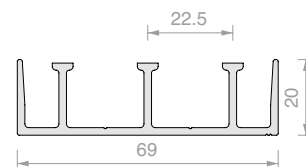
**BINARIO INFERIORE PER ATRIVANT 80 A 3 VIE**

Materiale: Alluminio

Il binario è dotato di fori per permettere l'evacuazione dell'acqua.

Su ordinazione disponibile lunghezza fino a 5996 mm

Finitura: /97



Art.	Lunghezza	Q.tà
<b>W.651.033.300</b>	<b>2996 mm</b>	<b>1 Pz</b>

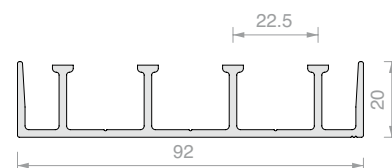
**BINARIO INFERIORE PER ATRIVANT 80 A 4 VIE**

Materiale: Alluminio

Il binario è dotato di fori per permettere l'evacuazione dell'acqua.

Su ordinazione disponibile lunghezza fino a 5996 mm

Finitura: /97



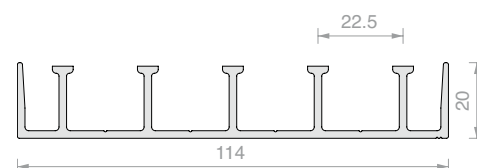
Art.	Lunghezza	Q.tà
<b>W.651.034.400</b>	<b>3996 mm</b>	<b>1 Pz</b>

**BINARIO INFERIORE PER ATRIVANT 80 A 5 VIE**

Materiale: Alluminio

Il binario è dotato di fori per permettere l'evacuazione dell'acqua.

Finitura: /97

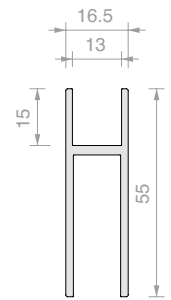


Art.	Lunghezza	Q.tà
<b>W.651.035.600</b>	<b>5996 mm</b>	<b>1 Pz</b>

**PROFILO PORTAVETRO ATRIVANT 80**

Materiale: Alluminio

Finitura: /97 /R6 /R13

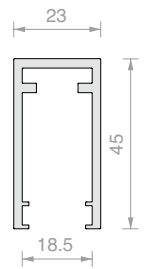


Art.	Lunghezza	Q.tà
<b>W.650.010.300</b>	2996 mm	1 Pz
<b>W.650.010.400</b>	3996 mm	1 Pz
<b>W.650.010.600</b>	5996 mm	1 Pz

**PROFILO A PARETE ATRIVANT 80**

Materiale: Alluminio

Finitura: /97 /R6 /R13

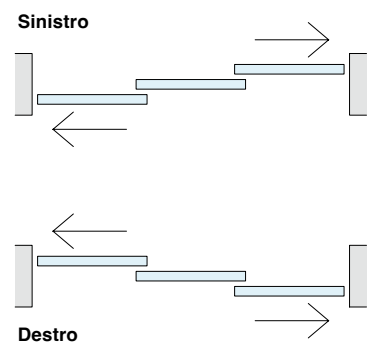


Art.	Lunghezza	Q.tà
<b>W.651.520.250</b>	2496 mm	1 Pz
<b>W.651.520.500</b>	4996 mm	1 Pz

**SET CARRELLI PER SINGOLA ANTA ATRIVANT 80**

Materiale: Zama, Acciaio inox e Nylon

Finitura: /97 /R6 /R13



Art.	Montaggio	Q.tà
<b>W.651.220</b>	Sinistro	1 Pz
<b>W.651.230</b>	Destro	1 Pz

**GUARNIZIONE PER GUIDA SUPERIORE E PROFILO A PARETE ATRIVANT 80**

Colore: grigio

Art.	Per vetri	Q.tà
<b>W.651.251</b>	8 mm	1 m
<b>W.651.256</b>	10 mm	1 m

**ADATTATORE PER PROFILO A PARETE**

É necessario ordinarne un per ogni profilo a parete ATRIVANT 80

Finitura: /97 /R6 /R13

Art.	Q.tà
<b>W.650.260</b>	1 Pz

**COLLANTE E PRIMER PER FISSAGGIO VETRO**

Colore: grigio

Un flacone è sufficiente per 6 m di profilo

Art.	Descrizione	Q.tà
<b>W.650.900</b>	Solo collante	1 Pz
<b>W.650.910</b>	Primer per incollaggio profili in finitura verniciata RAL	1 Pz

**CHIUSURA PER ANTA NEL PROFILO A PARETE**

Necessita sempre dell'adattatore W.650.260

Art.	Q.tà
<b>W.650.620</b>	1 Pz

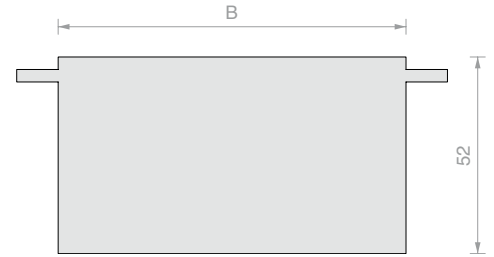


**N. 2 TAPPI PER GUIDA SUPERIORE**

Materiale: Alluminio

Finitura: /97 /R6 /R13

**Nota:** Installare con l'ausilio di silicone su tutta l'estremità del tappo



Art.	B	Q.tà
<b>W.651.273</b>	<b>69 mm</b>	<b>1 Pz</b>
<b>W.651.274</b>	<b>92 mm</b>	<b>1 Pz</b>
<b>W.651.275</b>	<b>114 mm</b>	<b>1 Pz</b>

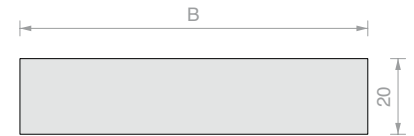


**N. 2 TAPPI PER BINARIO INFERIORE**

Materiale: Alluminio

Finitura: /97

**Nota:** Installare con l'ausilio di silicone su tutta l'estremità del tappo



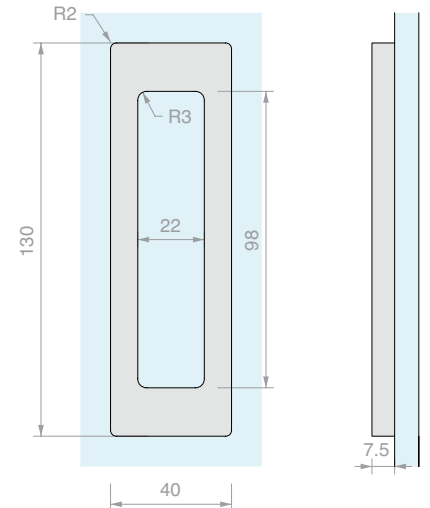
Art.	B	Q.tà
<b>W.651.263</b>	<b>69 mm</b>	<b>1 Pz</b>
<b>W.651.264</b>	<b>92 mm</b>	<b>1 Pz</b>
<b>W.651.265</b>	<b>114 mm</b>	<b>1 Pz</b>



**MANIGLIA PER SCORREVOLI CON FISSAGGIO VHB HAND13040**

Materiale: Alluminio

Finitura: /1 /6 /88 /91 /97 /R6 /R13



Art.	Q.tà
<b>HAND13040VHB</b>	<b>1 Pz</b>



# Pool

*Eleganza e design  
per recinzioni esterne*

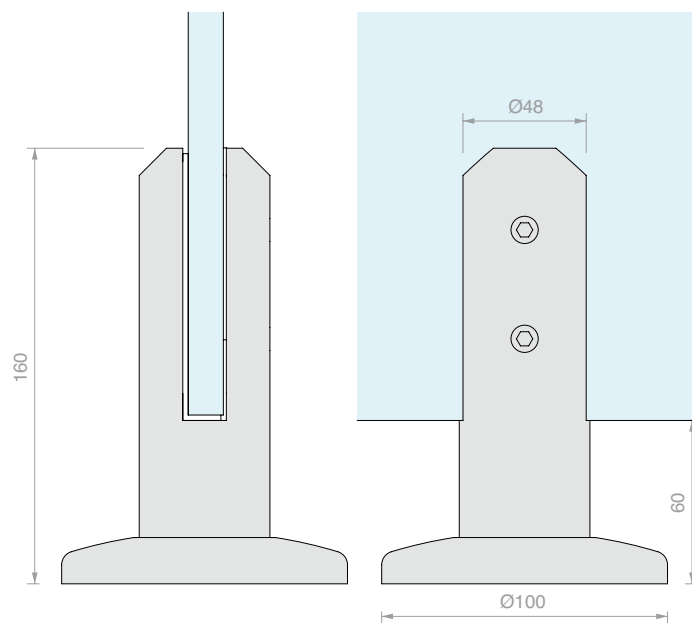




**MORSETTO POOL STONDATO PER PARTIZIONI ESTERNE**

Materiale: acciaio inox AISI 316

Finitura: /8 /15

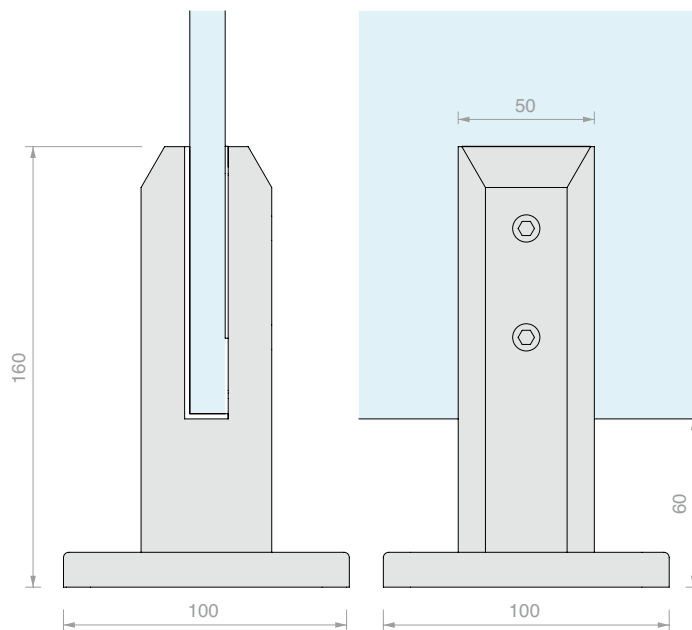


Art.	Per vetri	Q.tà
<b>POOL50C</b>	Da 11.5 a 13.5 mm	1 Pz

**MORSETTO POOL SQUADRATO PER PARTIZIONI ESTERNE**

Materiale: acciaio inox AISI 316

Finitura: /8 /15



Art.	Per vetri	Q.tà
<b>POOL50SQ</b>	Da 11.5 a 13.5 mm	1 Pz

# Spider Fluido

*Un design ricercato  
unito alla resistenza*

La serie Fluido è l'ideale per facciate  
eleganti tutto vetro

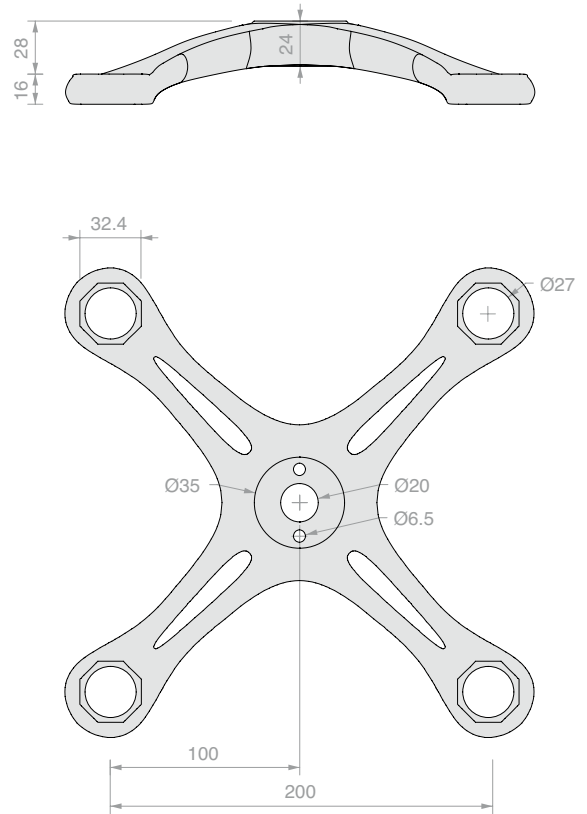
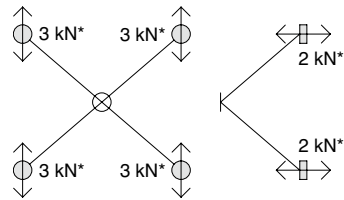




**SPIDER 4 VIE**

Materiale: Acciaio inox AISI 316

Finitura: /8



Art. **FLUIDO360**

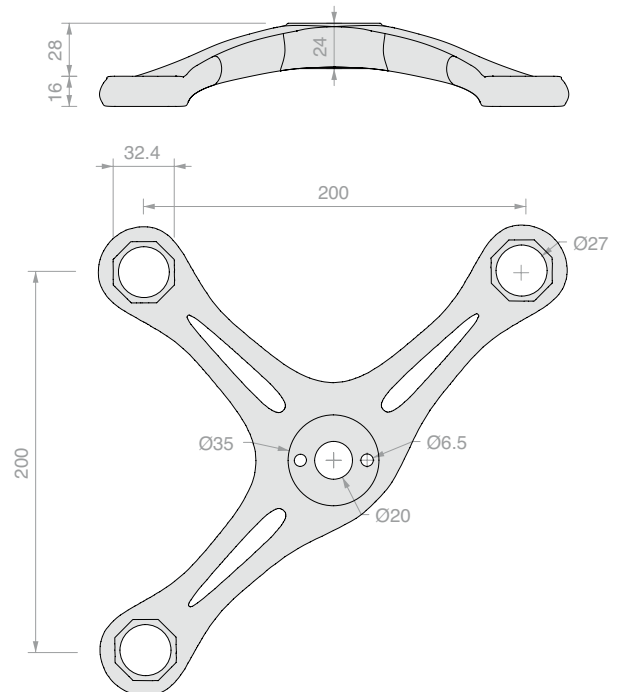
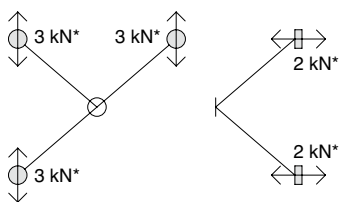
Q.tà  
1 Pz



**SPIDER 3 VIE**

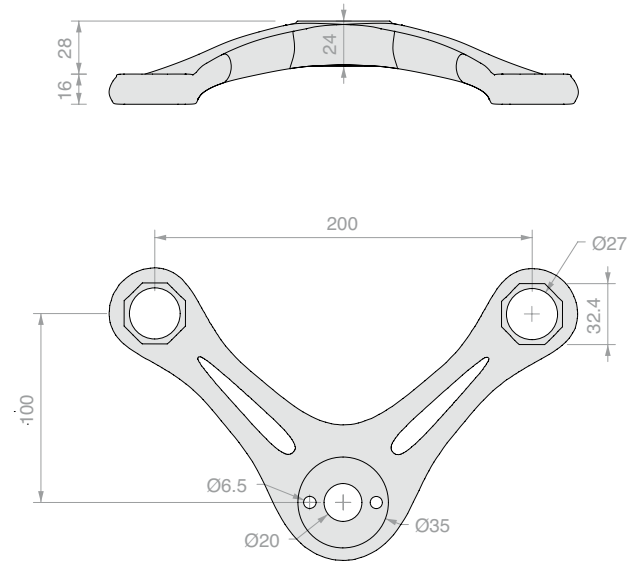
Materiale: Acciaio inox AISI 316

Finitura: /8



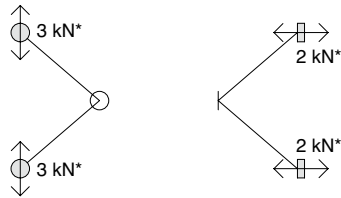
Art. **FLUIDO270**

Q.tà  
1 Pz

**SPIDER 2 VIE A 90°**

Materiale: Acciaio inox AISI 316

Finitura: /8

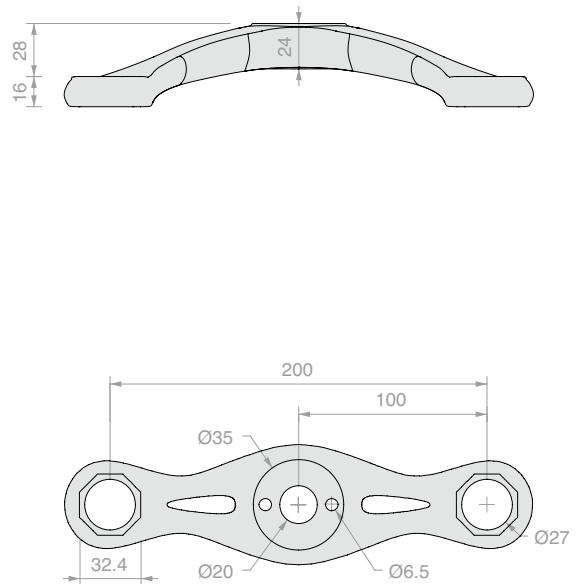


Art.

Q.tà

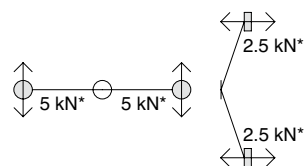
**FLUIDO90**

1 Pz

**SPIDER 2 VIE IN LINEA**

Materiale: Acciaio inox AISI 316

Finitura: /8

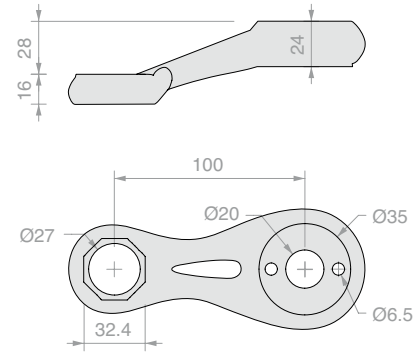


Art.

Q.tà

**FLUIDO180**

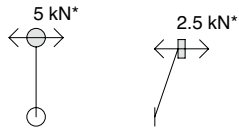
1 Pz



**SPIDER 1 VIA IN LINEA**

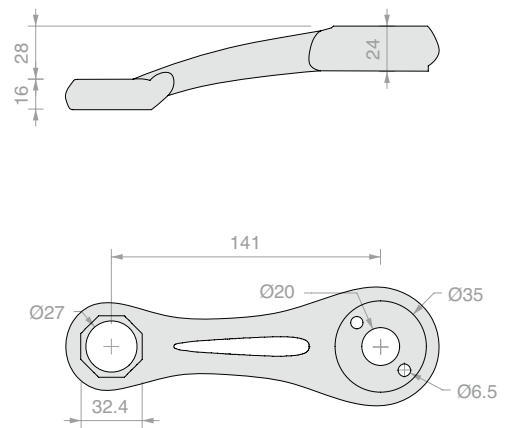
Materiale: Acciaio inox AISI 316

Finitura: /8



Art. **FLUIDO100**

Q.tà  
1 Pz



**SPIDER 1 VIA A 45°**

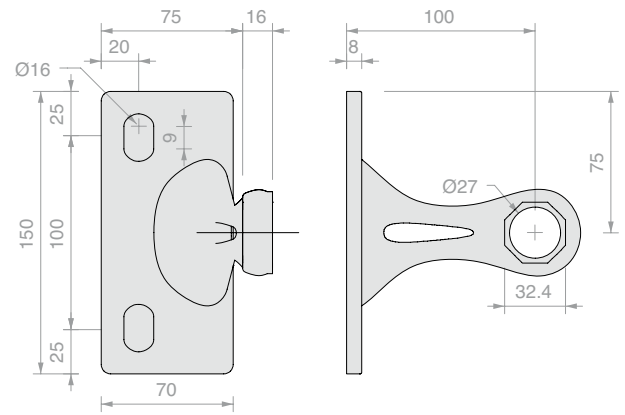
Materiale: Acciaio inox AISI 316

Finitura: /8



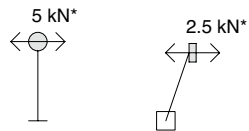
Art. **FLUIDO45**

Q.tà  
1 Pz

**SPIDER PIASTRA 1 VIA**

Materiale: Acciaio inox AISI 316

Finitura: /8

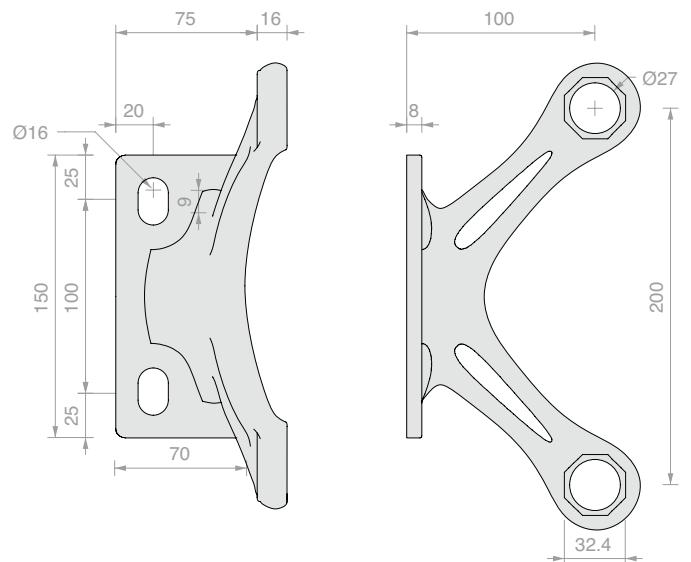


Art.

Q.tà

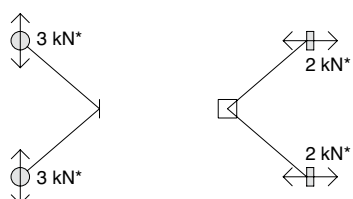
**FLUIDO1**

1 Pz

**SPIDER PIASTRA 2 VIE**

Materiale: Acciaio inox AISI 316

Finitura: /8

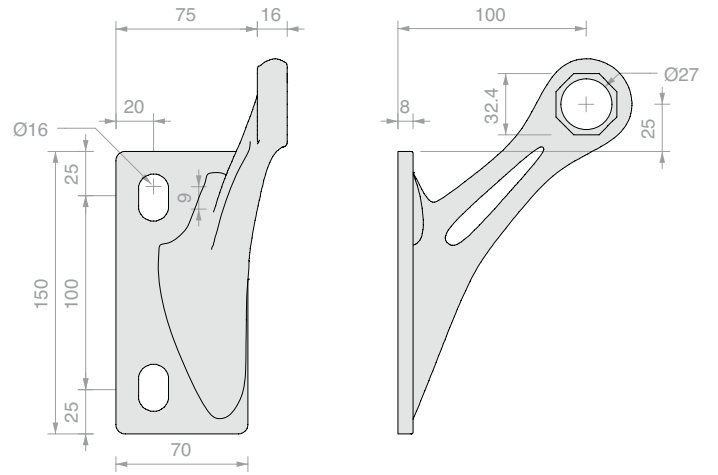


Art.

Q.tà

**FLUIDO2**

1 Pz



**SPIDER PIASTRA 1 VIA SINISTRA**

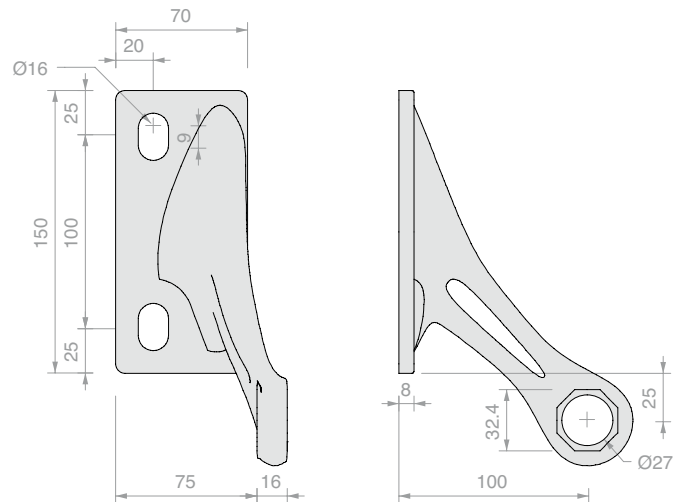
Materiale: Acciaio inox AISI 316

Finitura: /8



Art. **FLUIDOSX**

Q.tà  
1 Pz



**SPIDER PIASTRA 1 VIA DESTRA**

Materiale: Acciaio inox AISI 316

Finitura: /8



Art. **FLUIDODX**

Q.tà  
1 Pz

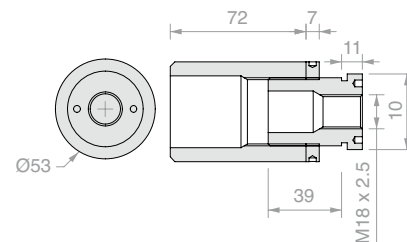


**CONNETTORE REGOLABILE SPIDER**

Materiale: involucro a saldare in AVP zincato,  
parti restanti in AISI 316

Finitura: /9

**Nota:** l'ancoraggio allo spider  
necessita della vite di connessione Art. SPV1000

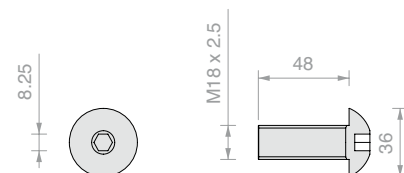


Art.	Q.tà
<b>SPC1000</b>	1 Pz

**VITE PER CONNETTORE REGOLABILE SPIDER**

Materiale: Acciaio inox AISI 316

Finitura: /9

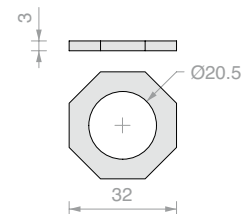


Art.	Q.tà
<b>SPV1000</b>	1 Pz

**ROSETTA OTTAGONALE CON FORO**

Materiale: Acciaio inox AISI 316

Finitura: /8

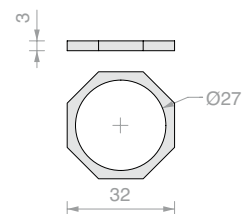


Art.	Q.tà
<b>STR10</b>	1 Pz

**ROSETTA OTTAGONALE CON FORO LARGO**

Materiale: Acciaio inox AISI 316

Finitura: /8

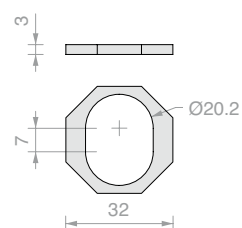


Art.	Q.tà
<b>STR12</b>	1 Pz

**ROSETTA OTTAGONALE CON ASOLA LARGA**

Materiale: Acciaio inox AISI 316

Finitura: /8

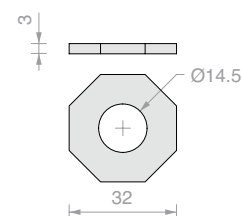


Art.	Q.tà
<b>STR8</b>	1 Pz

**ROSETTA OTTAGONALE CON FORO STRETTO**

Materiale: Acciaio inox AISI 316

Finitura: /8

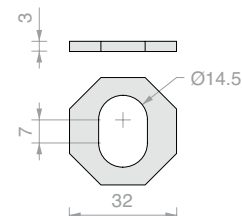


Art.	Q.tà
<b>STR14</b>	1 Pz

**ROSETTA OTTAGONALE CON ASOLA**

Materiale: Acciaio inox AISI 316

Finitura: /8



Art.	Q.tà
<b>STR18</b>	1 Pz

# Spider SP

*Semplice ed essenziale*

I sistemi SP creano involucri trasparenti che si integrano perfettamente in ogni soluzione estetica

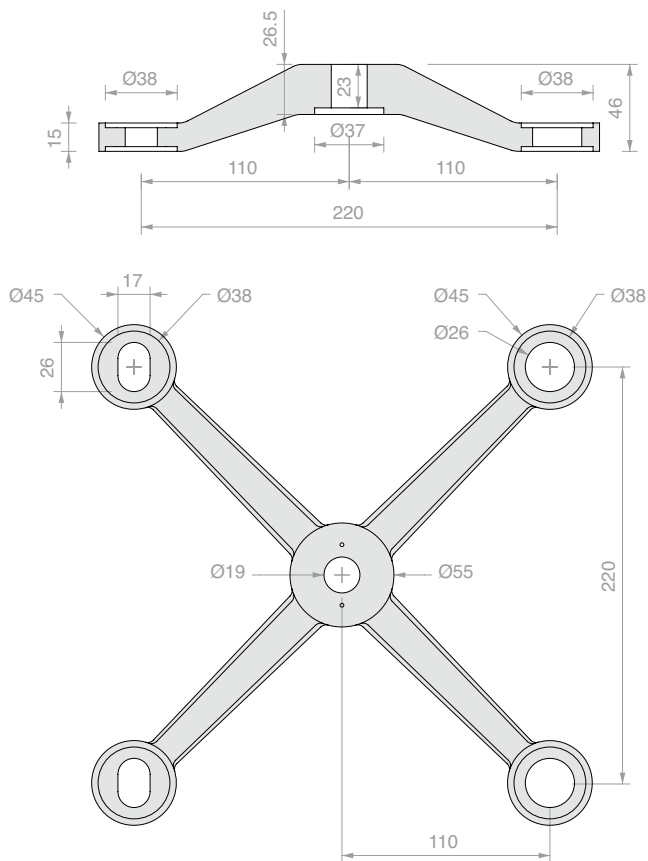
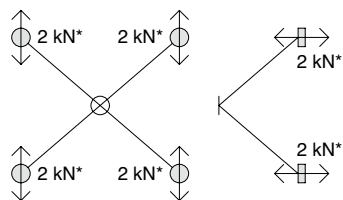




**SPIDER 4 VIE**

Materiale: Acciaio inox AISI 316

Finitura: /15



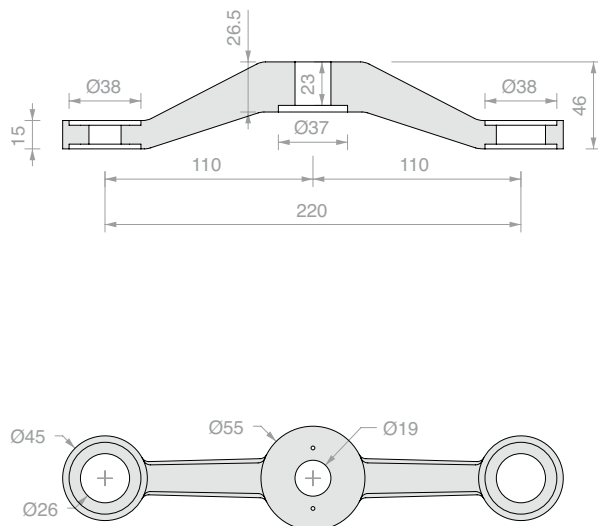
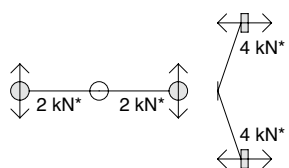
Art.	Q.tà
<b>SP2201</b>	1 Pz



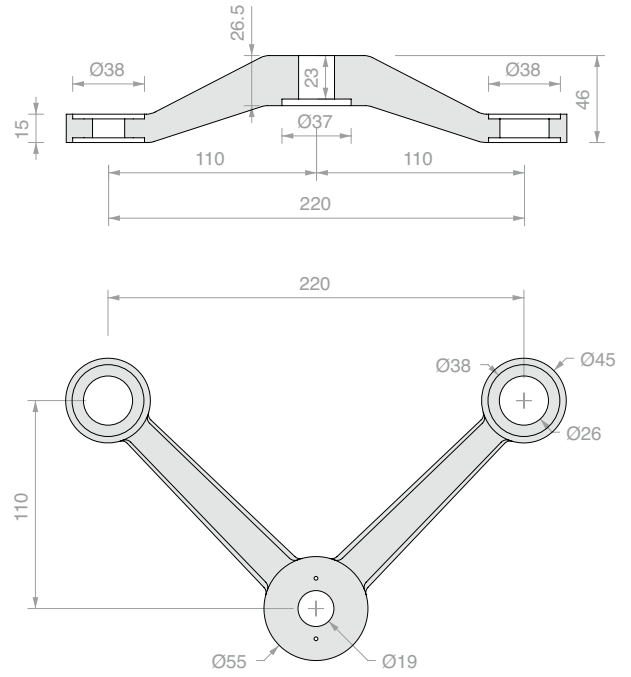
**SPIDER 2 VIE IN LINEA**

Materiale: Acciaio inox AISI 316

Finitura: /15



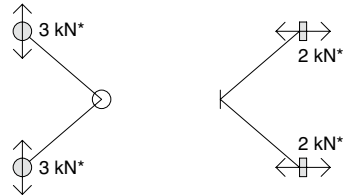
Art.	Q.tà
<b>SP2202</b>	1 Pz



**SPIDER 2 VIE A 90°**

Materiale: Acciaio inox AISI 316

Finitura: /15

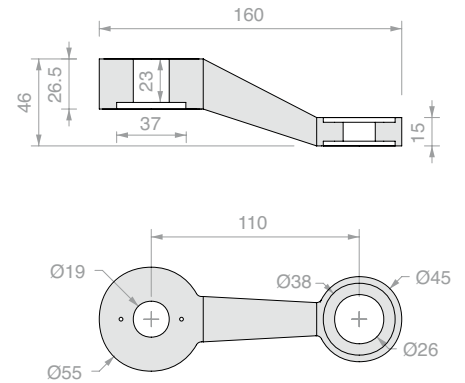


Art.

**SP2203**

Q.tà

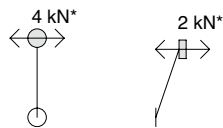
1 Pz



**SPIDER 1 VIA IN LINEA**

Materiale: Acciaio inox AISI 316

Finitura: /15

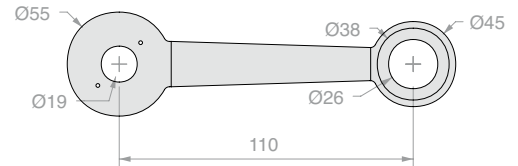
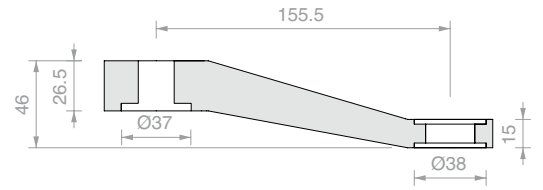


Art.

**SP2204**

Q.tà

1 Pz



**SPIDER 1 VIA A 45°**

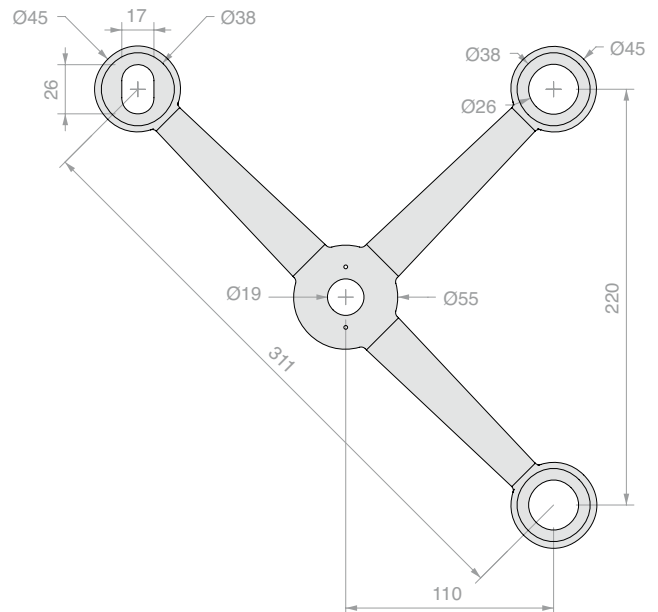
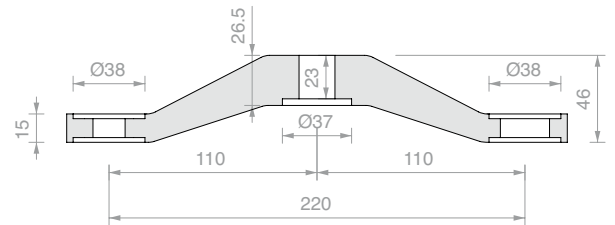
Materiale: Acciaio inox AISI 316

Finitura: /15



Art.  
**SP2205**

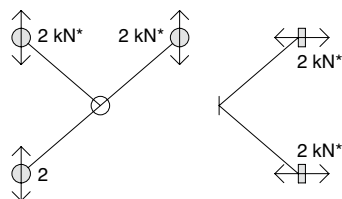
Q.tà  
1 Pz



**SPIDER 3 VIE**

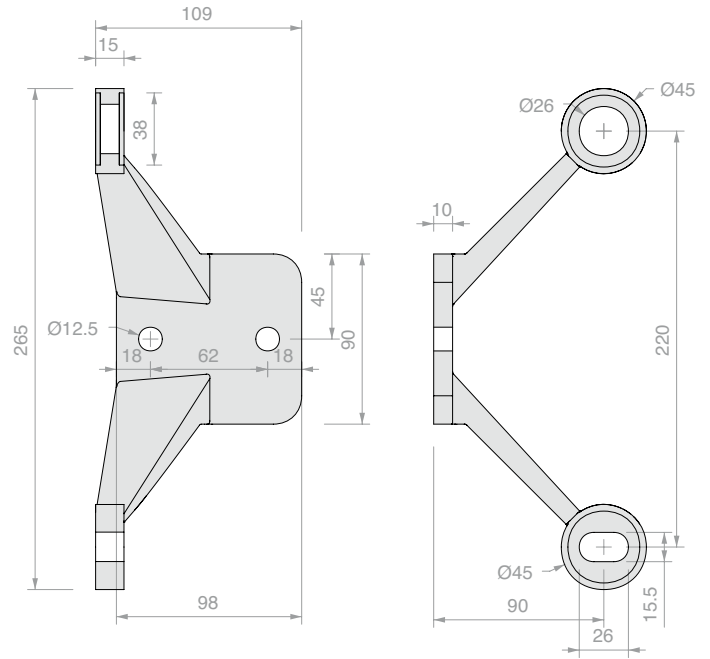
Materiale: Acciaio inox AISI 316

Finitura: /15



Art.  
**SP2206**

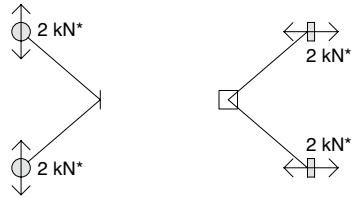
Q.tà  
1 Pz



**SPIDER PIASTRA 2 VIE SINISTRO**

Materiale: Acciaio inox AISI 316

Finitura: /15

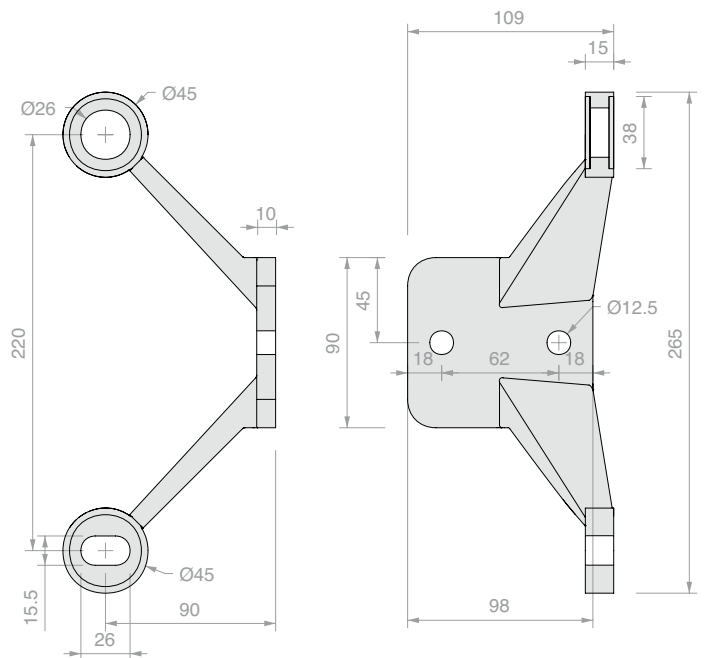


Art.

**SP220L01**

Q.tà

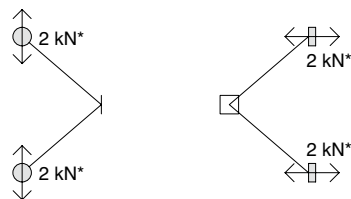
1 Pz



**SPIDER PIASTRA 2 VIE DESTRO**

Materiale: Acciaio inox AISI 316

Finitura: /15

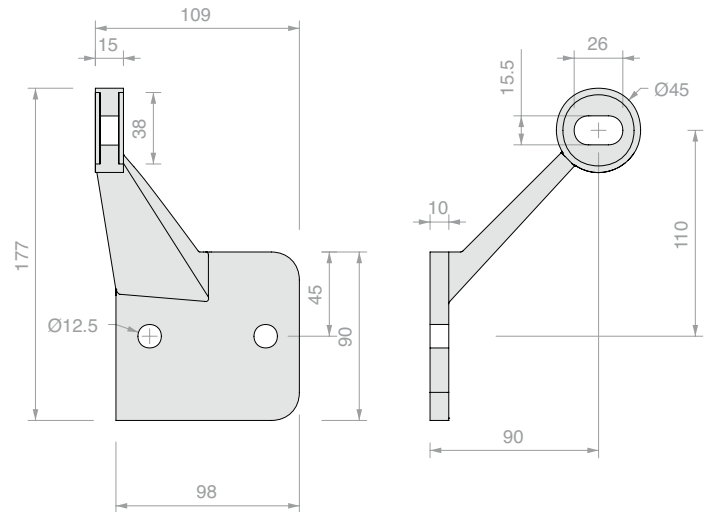


Art.

**SP220L02**

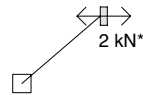
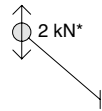
Q.tà

1 Pz

**SPIDER PIASTRA 1 VIA SINISTRO**

Materiale: Acciaio inox AISI 316

Finitura: /15

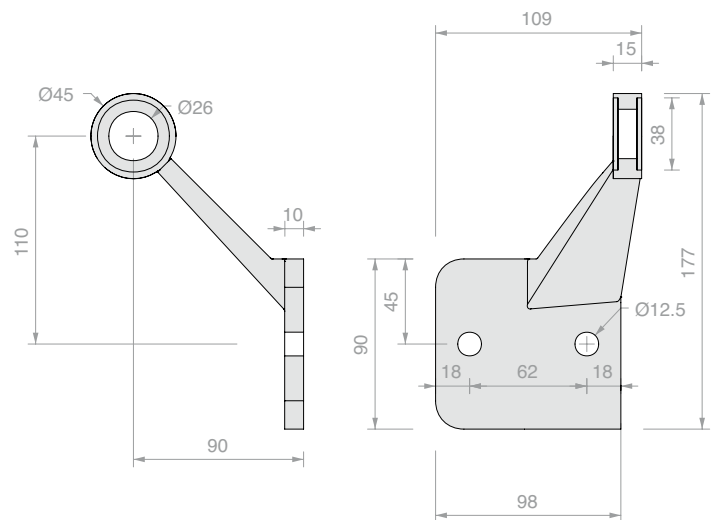


Art.

Q.tà

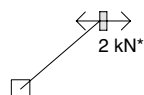
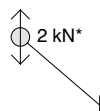
**SP220L03**

1 Pz

**SPIDER PIASTRA 1 VIA DESTRO**

Materiale: Acciaio inox AISI 316

Finitura: /15



Art.

Q.tà

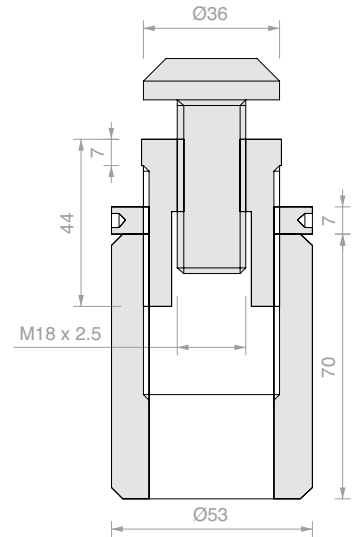
**SP220L04**

1 Pz

**CONNETTORE REGOLABILE CON VITE SPIDER**

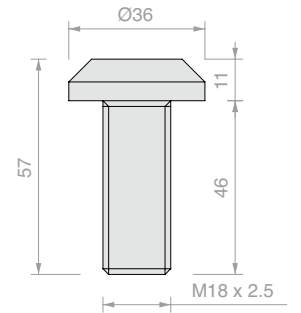
Materiale: Acciaio AVP e AISI 316

Finitura: /9

Art.  
**SP220Z**Q.tà  
1 Pz**VITE PER CONNETTORE REGOLABILE SPIDER**

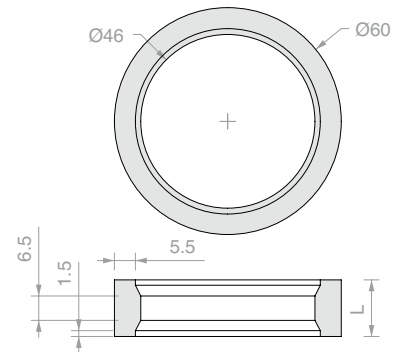
Materiale: Acciaio inox AISI 316

Finitura: /9

Art.  
**SP220Z04**Q.tà  
1 Pz**GHIERE PER VETROCAMERA**

Materiale: Alluminio

Finitura: /97



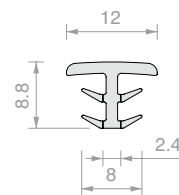
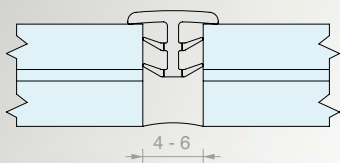
Art.	L	Q.tà
<b>SP60ALL12</b>	12 mm	1 Pz
<b>SP60ALL15</b>	15 mm	1 Pz
<b>SP60ALL16</b>	16 mm	1 Pz
<b>SP60ALL20</b>	20 mm	1 Pz



**GUARNIZIONE RIGIDA PER FUGHE SOTTILI**

Materiale: PETG

Finitura: trasparente

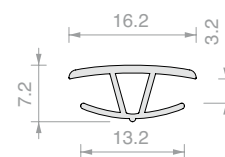
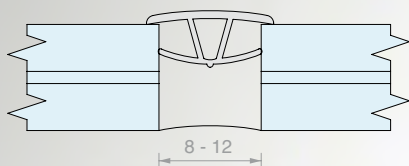


Art.	Lunghezza	Q.tà
<b>SP073000</b>	<b>3000 mm</b>	<b>1 Pz</b>

**GUARNIZIONE SILICONICA PICCOLA**

Materiale: Siliconico

Finitura: trasparente

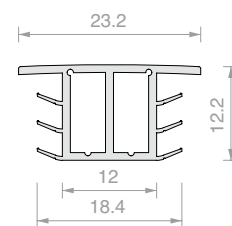
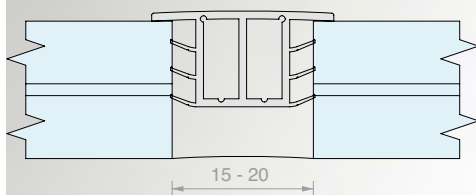


Art.	Q.tà
<b>SP01</b>	<b>1 m</b>

**GUARNIZIONE SILICONICA MEDIA**

Materiale: Siliconico

Finitura: trasparente

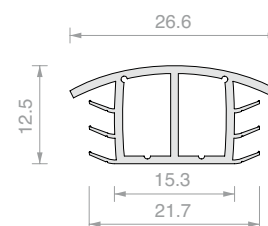
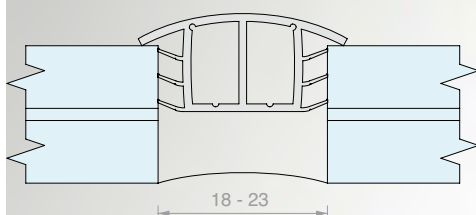


Art.	Q.tà
<b>SP03</b>	<b>1 m</b>

**GUARNIZIONE SILICONICA GRANDE**

Materiale: Siliconico

Finitura: trasparente



Art.	Q.tà
<b>SP051</b>	<b>1 m</b>





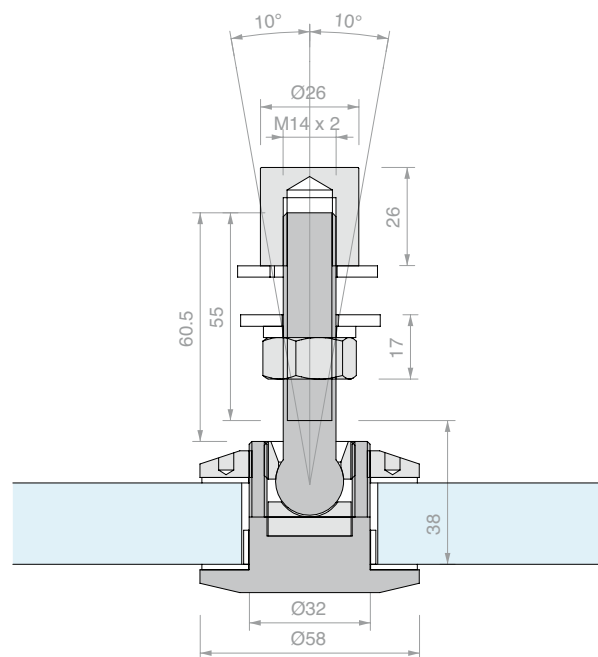
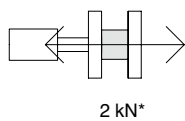
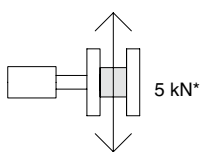
### ROTULE SNODATA

Materiale: Acciaio inox AISI 316

Foro nel vetro consigliato Ø38 mm

Finitura: /9

Utensile consigliato per il serraggio: Art. UT300



Art.  
**ROT02**

Per vetri  
Da 10 a 23 mm

Q.tà  
1 Pz



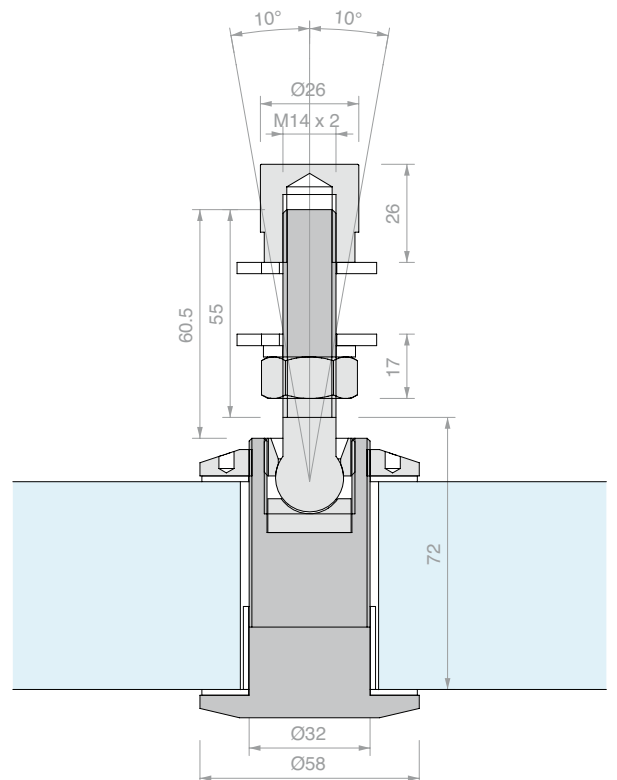
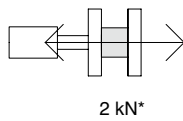
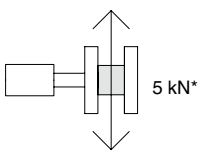
**ROTULE SNODATA**

Materiale: Acciaio inox AISI 316

Foro nel vetro consigliato Ø38 mm

Finitura: /9

Utensile consigliato per il serraggio: Art. UT300



Art.  
**ROT02D**

Per vetri  
Da 23 a 57 mm

Q.tà  
1 Pz



\* i carichi indicati sono da intendersi come valori consigliati per il predimensionamento come massimo carico di progetto allo stato limite ultimo, nelle condizioni di carico più comuni. Questi valori sono basati su prove sperimentali o analisi numeriche e non tengono conto degli effetti dei carichi combinati in diverse direzioni, né del grado effettivo di vincolo fornito dalla sottostruttura o di azioni legate alla formazione di meccanismi cinematici o fenomeni di instabilità locali o globali. Queste indicazioni non sostituiscono la valutazione di un tecnico abilitato.

**FINITURE RAL & SPECIALI SU RICHIESTA\***

RAL 1001 LUCIDO      RAL 8017 LUCIDO      RAL 5000 LUCIDO      RAL 3020 LUCIDO      RAL 7015 OPACO      RAL 9005 GRINZ      RAL RUGGINE GRINZ

  **QUALITAL**

CLASSE 20 Spessore minimo anodizzazione 20 micron  
Idoneo per installazioni esterne, anche in ambienti aggressivi

\* le finiture a richiesta verniciate sono legate a tempi di produzione da valutare caso per caso.  
Le finiture anodizzate sono soggette a tempi di produzione e minimi d'ordine da valutare caso per caso.

### COLORAZIONI RAL SU RICHIESTA





## I NOSTRI SERVIZI A VOSTRA DISPOSIZIONE

### CUSTOMIZZAZIONE



### CUSTOMER CARE



### GESTIONE RAPIDA DELL'ORDINE E SPEDIZIONE



**Liberatoria:** quanto di seguito riportato ha unicamente carattere informativo ed è soggetto a revisioni ed aggiornamenti.

### INDICAZIONI PER LA POSA IN OPERA

#### In fase di installazione:

- Per rimuovere sporco, macchie untuose e residui di adesivi utilizzare detergenti neutri. Non utilizzare materiali abrasivi.
- Nel caso dei profilati in alluminio, per proteggere dalla corrosione tagli e fori realizzati successivamente all'anodizzazione si consiglia di utilizzare sigillanti (es. silicone o butile), vernici (es. zinco metallico spray) o altri idonei inibitori della corrosione.

**Se la posa in opera avviene in inverno**, si raccomanda di tenere conto delle dilatazioni termiche che avranno luogo in estate per l'aumento della temperatura ambiente, prevedendo idonei giunti di dilatazione.

Il coefficiente di dilatazione termica dell'alluminio è  $2.3 \times 10^{-5} \text{ } ^\circ\text{C}^{-1}$ : per fare un esempio, se l'aumento di temperatura è pari a  $35^\circ\text{C}$ , la dilatazione di una barra di 3m ammonta a  $2.3 \times 10^{-5} \text{ } ^\circ\text{C}^{-1} \times 35^\circ\text{C} \times 3\text{m} = 2.4 \times 10^{-3} \text{ m}$ , ovvero 2.4 mm.

### ANODIZZAZIONE

L'anodizzazione (detta anche ossidazione anodica) è un processo elettro-chimico mediante il quale si induce la formazione di ossido (allumina) sulla superficie dell'estruso di alluminio. **Tale trattamento conferisce al prodotto le seguenti caratteristiche:**

- resistenza alla corrosione
- durezza superficiale
- resistenza all'abrasione

La colorazione conferita ai prodotti ha un impatto prettamente estetico e non altera la capacità protettiva dell'anodizzazione.

**I profili in alluminio grezzo**, specificatamente senza anodizzazione o verniciatura, venduti da Logli Massimo SpA sono destinati ad un opportuno rivestimento che il cliente si presta ad operare. Il cliente solleva la Logli Massimo SpA da ogni responsabilità su eventuali problematiche derivanti dall'utilizzo del materiale grezzo. Il cliente si assume inoltre ogni responsabilità riguardante la finitura da lui applicata sul profilo grezzo.

**Note:** Corrosione galvanica: è un fenomeno che può instaurarsi all'interfaccia tra due metalli diversi in presenza di un elettrolita (es. acqua, specialmente se salata). Si tratta di un processo elettro-chimico che causa il dissolvimento del metallo con più basso potenziale elettrico. Nelle coppie metalliche più comuni è quasi sempre l'alluminio a svolgere il ruolo di anodo e quindi a corrodersi. Ovviamente questo avviene solo quando l'alluminio è nudo.

### MANUTENZIONE E PULIZIA

La pulizia periodica del prodotto è determinante al fine di preservare l'aspetto originale. In ambiente marino o in ambiente urbano (emissioni inquinanti in atmosfera) si raccomanda di pulire le superfici almeno ogni tre mesi. In ambienti esterni relativamente più puliti si consiglia un lavaggio ogni sei mesi. Anche per le installazioni interne è raccomandabile pulire il prodotto almeno una volta all'anno.

Il lavaggio può essere effettuato con acqua calda e sapone neutro; utilizzare un panno morbido o una spugna non abrasiva. Risciacquare a fondo con acqua pulita. Asciugare con un panno morbido.

INDICE  
ANALITICO  
VOLUME 2







Art.	Pag.	Art.	Pag.	Art.	Pag.	Art.	Pag.	Art.	Pag.
BARRAFIL-MIS	71	FLUIDOSX	118	PENG03.60	52	PENLT03DX	54	SP60ALL12	126
CANAL2513.150	71	GC-CAV100	85	PENGRY	31	PENLT03SX	54	SP60ALL15	126
CANAL2513.200	71	GC-CAV15KIT2	78	PENKIT10	29	PENLT05DX	54	SP60ALL16	126
CANAL2513TP	71	GC-CAV15KIT3	82	PENKIT15	29	PENLT05SX	54	SP60ALL20	126
CANAL2515.150	71	GC-CAV300	85	PENKIT20	28	PENLT07DX	54	SPC1000	119
CANAL2515.200	71	GC-CAV30KIT2	78	PENKIT30	28	PENLT07SX	54	SPV1000	119
CANAL2515TP	71	GC-CAV30KIT3	82	PENL.15	51	PENLT11DX	55	STR10	119
CANAL2519.150	71	GC-GZT130	85	PENL.15FORO	58	PENLT11SX	55	STR12	119
CANAL2519.200	71	GC-PERN120	85	PENL.20	51	PENLT13DX	55	STR14	119
CANAL2519TP	71	GC-PERN270	86	PENL.20FORO	58	PENLT13SX	55	STR18	119
CANAL2523.150	86	GC-PEROUT162	84	PENL.30	51	PENLT15DX	55	STR8	119
CANAL2523.200	86	GC-ROT101	84	PENL.30FORO	58	PENLT15SX	55	UT200	87
CANAL2523TP	86	GC-ROT145	84	PENL.60	51	PENLT17DX	55	UT250	87
CANAL2527.150	86	GC-SNOD143	84	PENL.60FORO	58	PENLT17SX	55	UT300	87
CANAL2527.200	86	GC-SNOD1510KIT2	76	PENL.FORO	58	PENLT21DX	56	UTC200R	87
CANAL2527TP	86	GC-SNOD1510KIT3	80	PENLCOV03.15	53	PENLT21SX	56	UTC250R	87
CHSETT19	87	GC-SNOD1512KIT2	77	PENLCOV03.20	53	PENLT23DX	56	UTC300R	87
CHSETT32	87	GC-SNOD1512KIT3	81	PENLCOV03.30	53	PENLT23SX	56	W.650.010.300	106
CL-CAV15KIT2	69	GC-SNOD3010KIT2	76	PENLCOV03.60	53	PENLVIT	57	W.650.010.400	106
CL-SNOD156KIT2	68	GC-SNOD3010KIT3	80	PENLCOV05.15	53	PENP10	31	W.650.010.600	106
CL-SNOD158KIT2	68	GC-SNOD3012KIT2	77	PENLCOV05.20	53	PENP15	31	W.650.260	107
DF25	57	GC-SNOD3012KIT3	81	PENLCOV05.30	53	PENP20	31	W.650.620	107
DFFH10A4	59	GC-TEND130	85	PENLCOV05.60	53	PENP30	31	W.650.901	107
DFFH10ZN	59	GCL15	70	PENLCOV07.15	53	PENT01	33	W.651.023.300	104
DFFH12A4	59	GCL19	70	PENLCOV07.20	53	PENT03	33	W.651.024.400	104
DFFH12ZN	59	GCL21	70	PENLCOV07.30	53	PENT05	33	W.651.025.600	104
DFFLEX04	59	GCL23	70	PENLCOV07.60	53	PENTAGLIO	33	W.651.033.300	105
DFFLEX06	58	HAND13040VHB	108	PENLGNKT	57	POOL50C	111	W.651.034.400	105
DFFLEX07	59	LED24035IP	61	PENLGRY	51	POOL50SQ	111	W.651.035.600	105
DFMAK21	58	LED24060IP	61	PENLGRYKIT5	51	PROALUXG	71	W.651.220	106
DFP88G01	32	LED24100IP	61	PENLKIT1010.15	43	PROALUXG400	71	W.651.230	106
DFP88G01.03	32	LED24150IP	61	PENLKIT1010.20	43	ROT02	128	W.651.251	107
DFP88G01.60	32	LEDST001	61	PENLKIT1010.30	42	ROT02D	129	W.651.256	107
DFPG03	52	LEDST002	61	PENLKIT1010.60	42	SP01	127	W.651.263	108
DFPG03.03	52	LMU11.15	57	PENLKIT88.15	41	SP03	127	W.651.264	108
DFPG03.60	52	LMU11.20	57	PENLKIT88.20	41	SP051	127	W.651.265	108
DFPG82	52	LMU11.30	57	PENLKIT88.30	40	SP073000	127	W.651.273	108
DFPG82.03	52	METAP250	56	PENLKIT88.60	40	SP2201	121	W.651.274	108
DFPG82.60	52	PENALU.15	53	PENLKITL1010.15	49	SP2202	121	W.651.275	108
DW895NE	88	PENALU.20	53	PENLKITL1010.20	49	SP2203	122	W.651.520.250	106
FLUIDO1	117	PENALU.30	53	PENLKITL1010.30	48	SP2204	122	W.651.520.500	106
FLUIDO100	116	PENALU.60	53	PENLKITL1010.60	48	SP2205	123	W.ATR803VDX.300	98
FLUIDO180	115	PENC01SIAEST	31	PENLKITL88.15	47	SP2206	123	W.ATR803VSX.300	98
FLUIDO2	117	PENCH	32	PENLKITL88.20	47	SP220L01	124	W.ATR804VDX.400	100
FLUIDO270	114	PENG01	32	PENLKITL88.30	46	SP220L02	124	W.ATR804VSX.400	100
FLUIDO360	114	PENG01.60	32	PENLKITL88.60	46	SP220L03	125	W.ATR805VDX.600	102
FLUIDO45	116	PENG03	32	PENLSC	56	SP220L04	125	W.ATR805VSX.600	102
FLUIDO90	115	PENG03	52	PENLT01DX	54	SP220Z	126		
FLUIDODX	118	PENG03.60	32	PENLT01SX	54	SP220Z04	126		

Le informazioni riportate hanno carattere esplicativo. Logli Massimo S.p.A. si riserva il diritto di apportare in ogni momento e senza preavviso modifiche di qualsivoglia natura a uno o più prodotti, nonché di cessarne la produzione.

Le condizioni generali di vendita sono consultabili sul listino prezzi.





**Logli Massimo S.p.A**  
Via Chemnitz, 49/51  
59100 Prato - Italia  
[www.sg-logli.it](http://www.sg-logli.it)

