

CATALOGUE ENVIRONNEMENT EXTÉRIEUR

1

2

Auvents

Fermetures coulissantes

Façades

3

4

5

6

FINITIONS



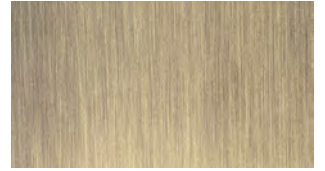
/1
Chromé



/2
Or



/3
Nickel brossé



/4
Bronze



/5
Blanc



/6
Noir mat



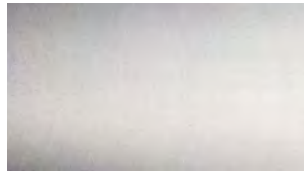
/7
Chromé mat



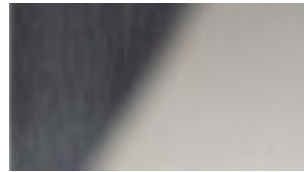
/8
Inox brossé



/9
Inox (CNC)



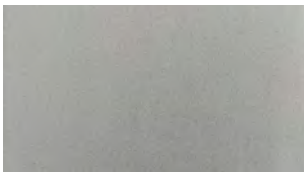
/10
Aluminium brut



/15
Inox brillant



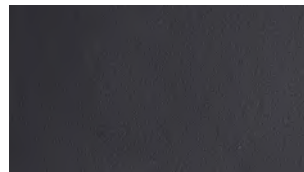
/24
Effet inox brossé



/45
Effet aluminium mat



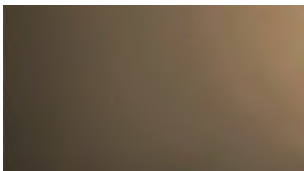
/56
Gris



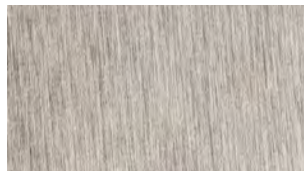
/65
Noir mat



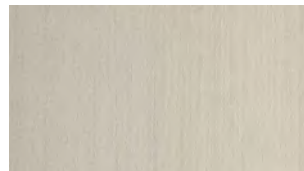
/66
Aluminium champagne



/67
Aluminium bronze foncé brossé



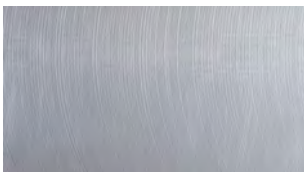
/83
PVD inox brossé



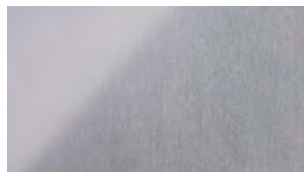
/88
Aluminium effet inox brossé



/89
Fer zingué



/90
Aluminium



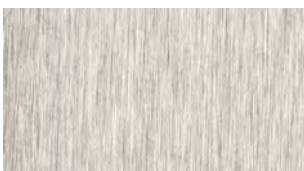
/91
Aluminium brillant



/92
Nickel mat



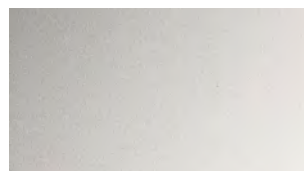
/93
Laiton



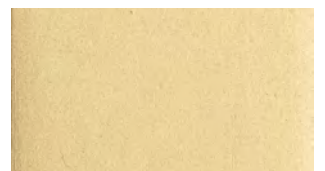
/94
Chromé brossé



/95
Nickelé



/97
Aluminium mat



/99
Or brossé



/R2
RAL 9005 noir mat



/R6
RAL 9016 blanc trafic mat



/R13
RAL7016 gris anthracite mat



/RAL
RAL 9010 blanc brillant

CATALOGUE
ENVIRONNEMENT EXTÉRIEUR

DEPUIS 1989

L'INNOVATION AU SERVICE DU DESIGN DEPUIS PLUS DE 30 ANS

Depuis 1989, nous nous engageons à répondre aux besoins des verreries, des installateurs et des concepteurs, en offrant des solutions de pointe qui garantissent un confort maximal. Notre mission est de fournir des produits hautement technologiques, durables, fiables et de haute qualité, conçus pour dépasser les attentes de chaque client.





INNOVATION ET RECHERCHE

NOTRE APPROCHE TECHNOLOGIQUE

Grâce à notre laboratoire et à une équipe d'ingénieurs spécialisés, nous sommes en mesure de concevoir et de développer des solutions sur mesure pour les vitriers, les installateurs, les concepteurs et les décorateurs. Notre personnel hautement qualifié offre un soutien constant aux clients à travers des conseils techniques et des cours de formation.

La collaboration active avec des universités et des instituts de recherche nationaux et internationaux, tels que TÜV, Politecnico di Milano, CSTB (France), LSL (Allemagne), nous garantit l'accès à des compétences et à des équipements spécialisés dans la vérification de systèmes tels que les garde-corps, les marquises, les portes et les cloisons en verre. Cela permet une rapidité et une efficacité maximales dans le développement de nouveaux produits et dans le support client en cas d'essais de laboratoire ad hoc.





AVIS
TECHNIQUE



ABP
Allgemeines
bauaufsichtliches
Prüfzeugnis

**British
Standard**
6180:2011

UNI 11678:2017

NTC 2018

NBN B 03-004

ALUMINIUM ASSOCIATION
*** EUROPEAN
EURAS
ASSOCIATION
ANODISERS
WAA

Qualanod



• TEST REPORT •
Politecnico di Milano

GINGER
CEBTP

LUCIDEON

Les certificats et les rapports d'essai s'appliquent à des produits sélectionnés en fonction du type et de l'utilisation prévue.



A close-up photograph of a circular saw blade in motion, cutting through a metal profile. The blade is on the left, and the metal profile is on the right. The background is a bright, slightly blurred industrial setting.

L'ENTREPÔT ET L'ATELIER

EFFICACITÉ, LARGE GAMME ET DISPONIBILITÉ IMMÉDIATE

Les particularités qui permettent à la marque Logli de se distinguer et qui la rendent inégalable sur le marché sont la structure, le personnel, le produit et surtout le service : avec plus de 7 000 références en stock, nous garantissons en effet une disponibilité immédiate non seulement en ce qui concerne les accessoires les plus simples, mais aussi les systèmes les plus complexes. Grâce à des investissements importants dans 4 entrepôts verticaux automatisés, avec une gestion logistique de pointe, nous sommes en mesure de garantir l'expédition des commandes en Italie dans les 24 heures et une livraison rapide et ponctuelle.

L'EXPÉRIENCE ET LA RECHERCHE D'UN LEADER MONDIAL

Le 16 mars 2018 symbolise l'une des étapes cruciales de notre histoire : notre entrée dans le prestigieux Groupe Saint-Gobain, une multinationale forte d'une histoire de plus de 355 ans dans la conception de solutions pour la construction durable. Cette étape importante a représenté une reconnaissance de l'excellence atteinte par l'entreprise dans le secteur des solutions technologiques en verre.

L'innovation future pourra tirer parti de la synergie avec les autres marques du Groupe, pour créer des solutions de plus en plus avancées d'un point de vue technologique.

La culture de Saint-Gobain, que nous avons intégrée, repose sur tout un éventail de valeurs rassemblées dans les Principes de Comportement et d'Action : le respect des personnes, la légalité, l'environnement, la santé et la sécurité au travail ne sont que quelques-uns des fondements sur lesquels s'appuient l'action du Groupe et son aspiration constante à devenir un leader de la construction durable.



Elle conçoit, fabrique et distribue des matériaux pour la sécurité et le confort de l'habitat, que l'on retrouve dans tous les espaces de vie : bâtiments, transports, infrastructures et de nombreuses applications industrielles.



75 Pays

400

brevets déposés
chaque année

100 TOP 100 des
entreprises les
plus innovantes
au monde

51.2 milliards €

chiffre d'affaires total 2022

168 000

salariés

450 millions €

investissements en R&D
dernière année

Fort de ses 355 ans d'histoire, le Groupe propose des matériaux de nouvelle génération et des solutions intégrées dans le but de rendre les « espaces de vie » plus confortables et durables, afin de contribuer au bien-être des personnes et à la sauvegarde de la planète, en s'imposant en tant que référence mondiale en matière d'utilisation efficace des ressources naturelles, dans le respect de l'environnement.



En Italie, Saint-Gobain est présent dans les secteurs des matériaux de construction, des transports et de l'industrie.

2 100

salariés

1 milliard €

chiffre d'affaires 2022

41

sites



CONSTRUCTION

De nouvelles générations de matériaux, dont 90 % sont produits dans notre pays, conçus pour créer des espaces de vie d'excellence et améliorer la qualité de la vie quotidienne, grâce à des solutions visant à construire des bâtiments plus économes en énergie et à réduire la consommation et les émissions de polluants.



TRANSPORTS

Production et distribution dans le monde entier de vitrages pour les secteurs automobile, aérospatial, ferroviaire, maritime et des véhicules industriels.



INDUSTRIE

Une grande variété de solutions : produits abrasifs, produits céramiques pour le marché des fours à verre et de la sidérurgie, rubans adhésifs techniques formant une gamme unique de haute performance, produits chimiques et spéciaux pour l'industrie du bâtiment.



LA DURABILITÉ POUR SAINT-GOBAIN : UNE STRATÉGIE DE GROUPE

En 2020, le Groupe Saint-Gobain a déclaré sa raison d'être : « *Making the world a better home* ». Notre ambition est d'améliorer la vie de tous en faisant de la planète un lieu de vie plus équitable et durable, ouvert et inclusif. Avec nos clients, et pour eux, **nous concevons des matériaux et des solutions qui garantissent le bien-être, le confort de l'habitat et la sécurité, tout en prenant soin de respecter la planète.**

Notre raison d'être est un appel à l'action, une stratégie tournée vers l'avenir qui nous demande d'innover en respectant le lien entre l'homme et la nature.

Saint-Gobain a pour ambition d'être reconnu comme le leader mondial de la construction durable, en améliorant le quotidien de tous les utilisateurs de ses solutions. **Cet engagement ne concerne pas seulement nos opérations et nos processus, mais prévoit également de mettre sur le marché des solutions qui contribuent activement à la réalisation des objectifs de décarbonation du secteur.**

Être un leader signifie promouvoir une transformation systémique en adoptant des valeurs, des engagements et des actions qui favorisent le changement, devenant une référence pour toutes les parties prenantes.

L'organisation géographique du Groupe permet d'offrir des solutions adaptées aux besoins spécifiques des marchés locaux, en termes de méthodes ou de styles de construction, de systèmes de bâtiments et de caractéristiques climatiques distinctives, tant pour la rénovation de bâtiments existants que pour les nouvelles constructions.

**MAKING
THE WORLD
A BETTER
HOME**

BETTER FOR THE PEOPLE, BETTER FOR THE PLANET

Chez Saint-Gobain, nous considérons notre responsabilité sociale et environnementale comme une opportunité de créer de la valeur avec nos parties prenantes. En effet, en créant des relations de confiance mutuelle, nous estimons pouvoir renforcer la sensibilisation aux questions de durabilité et créer des cercles vertueux pour le développement à long terme de l'entreprise.



BETTER FOR THE PEOPLE

Pour les salariés, les collaborateurs, les fournisseurs et les partenaires, cela se traduit par une amélioration de la « culture d'entreprise » grâce à une gouvernance solide, **à une attention particulière portée à la santé et à la sécurité, à une formation permanente et à la création d'un environnement de travail inclusif.**

Pour les communautés locales, nous nous engageons à soutenir **des initiatives de solidarité à travers la Fondation Saint-Gobain** et nous soutenons également les jeunes talents en promouvant l'**Architecture Student Contest**, un concours annuel dédié aux étudiants des facultés d'architecture et d'ingénierie du bâtiment du monde entier.



BETTER FOR THE PLANET

Le secteur du bâtiment est l'un de ceux qui, plus que d'autres, peuvent influencer l'avenir de la planète. C'est pourquoi les notions de **constructions et durabilité constituent un binôme indissociable.**

Nos productions ont un impact sur l'environnement en termes d'émissions, de consommation d'énergie, d'eau prélevée et de ressources naturelles utilisées. La proposition de valeur du Groupe consiste en des **produits et des méthodes de construction durables et efficaces, visant à minimiser l'impact sur l'environnement** dans les processus de fabrication et conçus pour **maximiser les performances** tout au long du cycle de vie des bâtiments, contribuant ainsi de manière significative aux objectifs de décarbonation et de circularité du secteur. Saint-Gobain Italia est certifiée ISO 14001:2015 et ISO 9001:2015.

NOTRE ENGAGEMENT EN FAVEUR DE L'ENVIRONNEMENT

Contributions que nos matériaux peuvent apporter aux différentes certifications de durabilité.



La réduction de la consommation d'énergie et des émissions polluantes est l'une des priorités de Saint-Gobain, qui conçoit, fabrique et distribue des solutions innovantes pour des bâtiments plus économes en énergie.

La réalisation d'une **revêtement passif**, qui contribue à limiter les déperditions d'énergie, est la solution la plus durable d'un point de vue économique pour rendre les bâtiments plus efficaces.



Bon nombre de nos produits contiennent des matériaux recyclés : nous nous efforçons constamment d'en augmenter la teneur, contribuant ainsi à réduire la consommation de matières premières et les impacts environnementaux liés à leur cycle de vie.



Le Groupe Saint-Gobain a développé plusieurs projets visant à **valoriser les déchets**, à réduire la consommation d'énergie et à utiliser moins de matières premières.



Une grande importance est accordée à l'Analyse du Cycle de Vie du produit (LCA - Life Cycle Assessment) : cette étude évalue les flux de matières et d'énergie associés aux différentes étapes de la vie d'un produit (extraction des matières premières, production, utilisation, mise au rebut finale). Cette analyse a pour but d'évaluer les impacts environnementaux associés aux différentes étapes du cycle de vie du produit afin d'optimiser les processus de production du point de vue de la durabilité environnementale.



L'obtention de la Certification EPD* (Environmental Product Declaration) est étroitement liée à l'Analyse du Cycle de Vie. Le but de la Déclaration Environnementale de Produit est de communiquer les informations environnementales issues de l'étude LCA, dans un format et sur la base de règles communes et prédéfinies, les PCR (Product Category Rules). De nombreux produits du Groupe Saint-Gobain bénéficient de cette certification.



La présence étendue de Saint-Gobain sur le territoire italien, avec des sites de production et des centres logistiques disséminés dans tout le pays, limite le transport routier et, donc, les émissions polluantes, favorisant la diffusion de **matériaux en circuit court**.



Dans sa démarche visant à promouvoir une attitude responsable et sensible à l'égard de l'environnement, Saint-Gobain a décidé d'adhérer à l'association GBC Italia en tant que membre ordinaire.

LES NORMES DE DURABILITÉ ENVIRONNEMENTALE



La norme **LEED V4.1** qui s'ajoute à la norme LEED v4 existante, repose sur un système de conditions préalables et de crédits pour la conception, la construction et l'exploitation de bâtiments et d'espaces durables.



Le système **BREEAM** (Building Research Establishment Environmental Assessment Method) est basé sur la vérification de la conception, de la construction et de l'usage du bâtiment.



Le protocole **WELL** vise à intégrer les aspects liés à la santé et au bien-être des personnes lors des phases de conception et de construction des bâtiments.



Avec l'entrée en vigueur du nouveau Code des marchés publics, les **CAM** ont été mis à jour, avec l'arrêté ministériel italien du 23 juin 2022, pour l'attribution des services de conception et de travaux portant sur la nouvelle construction, la rénovation et l'entretien des bâtiments publics.





COLLECTION 2024

6 VOLUMES

1750 PAGES

La première collection en 6 volumes regroupant l'ensemble de la gamme de solutions pour le verre signées Logli. Une collection conçue pour donner un aperçu complet et détaillé de toutes les références proposées par Logli. Chaque volume présente en détail une famille spécifique de produits, offrant des informations techniques associées à des applications pratiques.

Un recueil idéal pour tous ceux qui recherchent des solutions pour le verre de la plus haute qualité.

Tous les volumes peuvent
être téléchargés
en scannant le QRcode



Toutes les **solutions Logli**
dans un **seul** coffret

Volume 1
GARDES-CORPS

Volume 2
ENVIRONNEMENT EXTÉRIEUR

Volume 3
ENVIRONNEMENT INTÉRIEUR

Volume 4
DOUCHE

Volume 5
AGENCEMENT

Volume 6
ACCESSOIRES POUR LE TRAVAIL DU VERRE





ENVIRONNEMENT EXTÉRIEUR



SYSTÈME POUR AUVENTS
AVEC PROFIL STRUCTUREL



LA PENSILINA
Page 26



LUMIA
Page 38

SYSTÈME POUR AUVENTS
AVEC HAUBANS



CANOPY LIGHT
Page 66



GLASS CANOPY
Page 74

SYSTÈMES POUR
FERMETURES
COULISSANTES



ATRIVANT
Page 94

PINCES



POOL
Page 110

SYSTÈMES POUR
FAÇADES



SPIDER GAMME FLUIDO
Page 112



SPIDER GAMME SP
Page 120

AUVENTS LOGLI

Nos systèmes pour auvents offrent des solutions pour tous les goûts, tout en garantissant des performances élevées.

Entre l'élégance d'un profil porteur ou la technologie des haubans apparents, les systèmes LOGLI offrent de nombreuses possibilités, toutes accompagnées de fiches techniques.

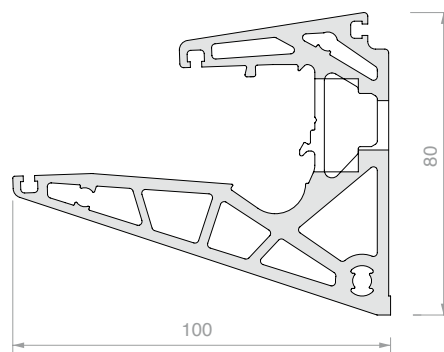
LOGLI combine le confort d'une protection avec la beauté du verre et la sécurité d'un produit testé.





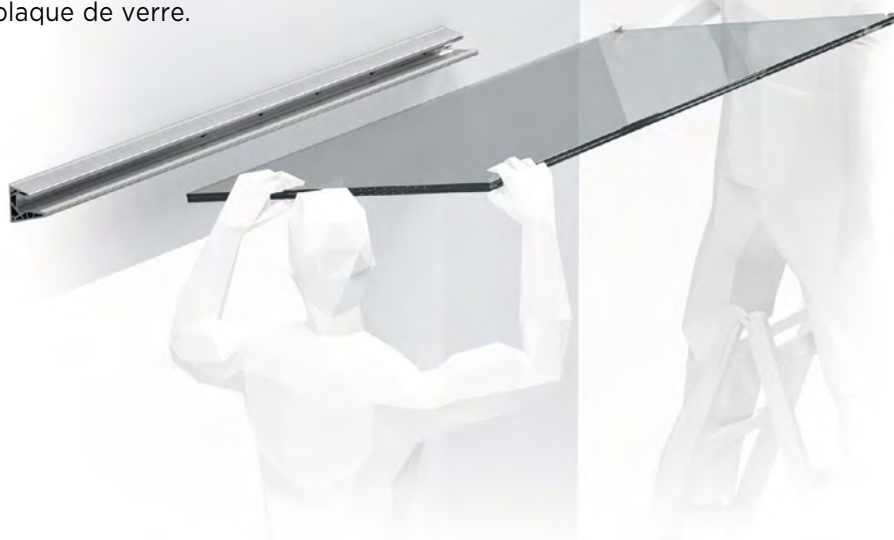
LA PENSILINA

- Porte-à-faux jusqu'à 1,2 m
- Pour verre 8+8
- Installation sans trous dans le verre
- Possibilité d'insertion d'une goupille anti-extraction



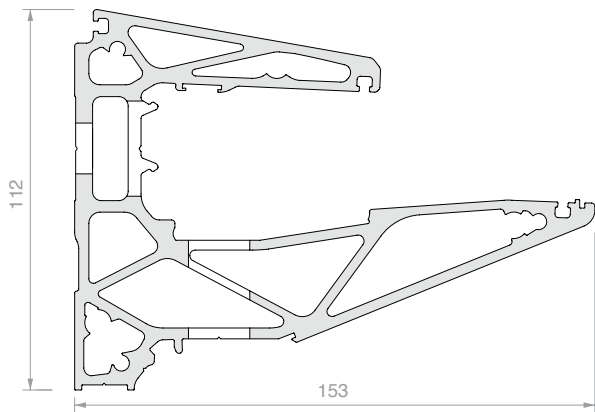
Conçue pour l'insertion d'un seul verre dans les profils jusqu'à 3 mètres de long

Dans les profils La Pensilina, il est possible d'insérer des bandes LED pour un éclairage esthétique de la plaque de verre.



Le serrage avec came EasySpeed permet une installation simple et rapide





LUMIA

- Porte-à-faux jusqu'à 1,5 m
- Pour verre 8+8 et 10+10
- Installation sans trous dans le verre
- Possibilité d'insertion d'une goupille anti-extraction

Avec LUMIA, vous avez la possibilité d'installer aussi bien les verres que les profils en ligne, et même des configurations à angle.

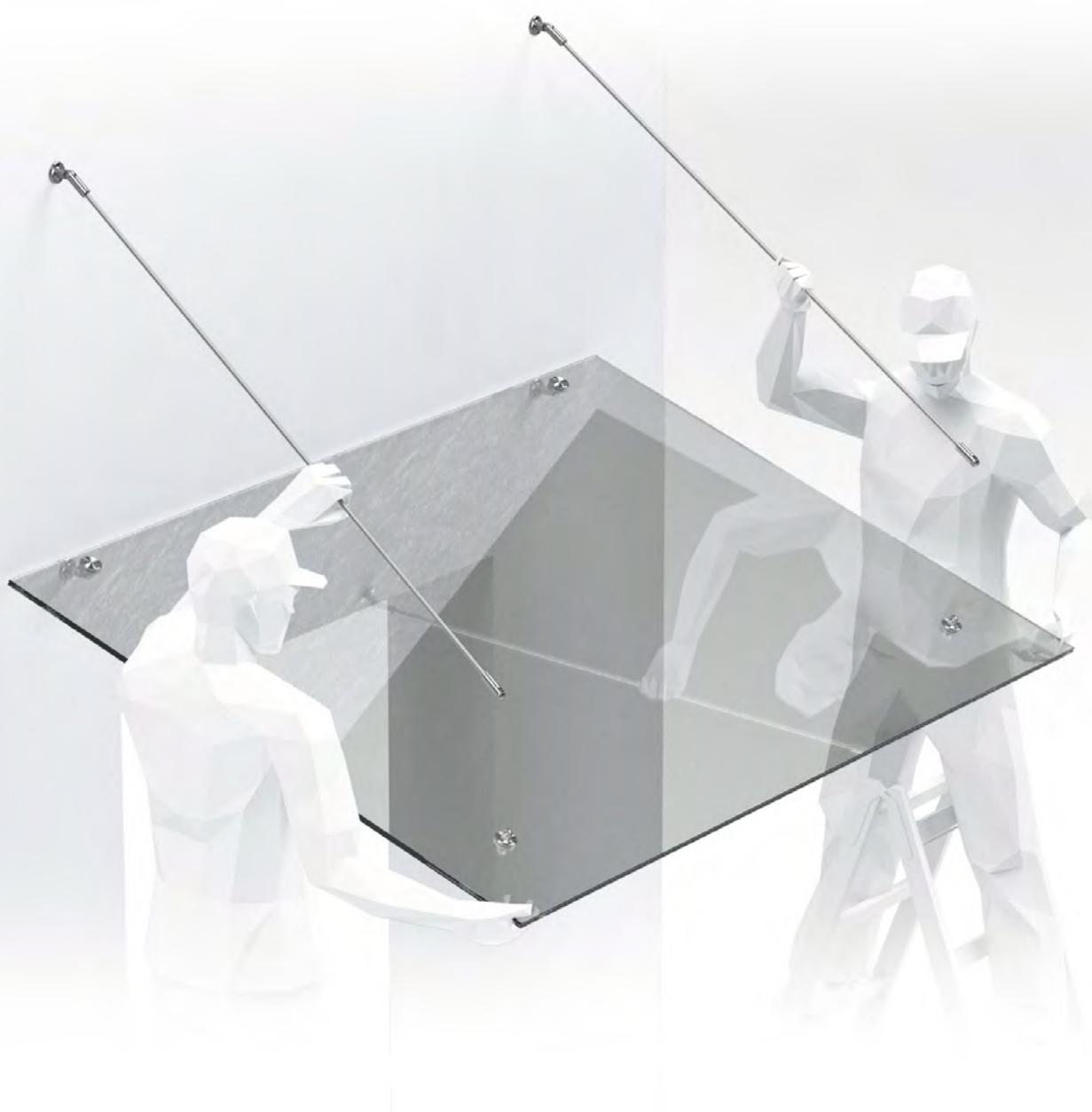
Il est également possible d'insérer des bandes de LED pour un éclairage fonctionnel des espaces situés en dessous grâce à une parclose spéciale.



CANOPY LIGHT

- Porte-à-faux jusqu'à 1,5 m
- Dimensions des composants réduites
- Pour verre de 5+5 à 8+8
- Pour chaque commande, notre service client élabore des dessins techniques et propose un soutien pour la réalisation de l'auvent.

Le système de haubans « Canopy Light » est conçu pour minimiser l'espace de fixation et le temps d'installation.



GLASS CANOPY

- Porte-à-faux jusqu'à 2 mètres avec une seule rangée de haubans
- Possibilité d'installation en ligne avec des haubans partagés, système polyvalent et personnalisable
- Pour verre 10+10 et 12+12
- Pour chaque commande, notre service client élabore des dessins techniques et propose un soutien pour la réalisation de l'auvent.

Le modèle « Glass Canopy » est entièrement personnalisable permettant de créer toutes les solutions nécessaires



La Pensilina

Light balance

Des proportions équilibrées et des formes minimalistes définissent La Pensilina, conférant un aspect propre et lumineux aux espaces extérieurs.





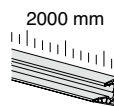
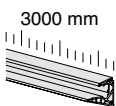
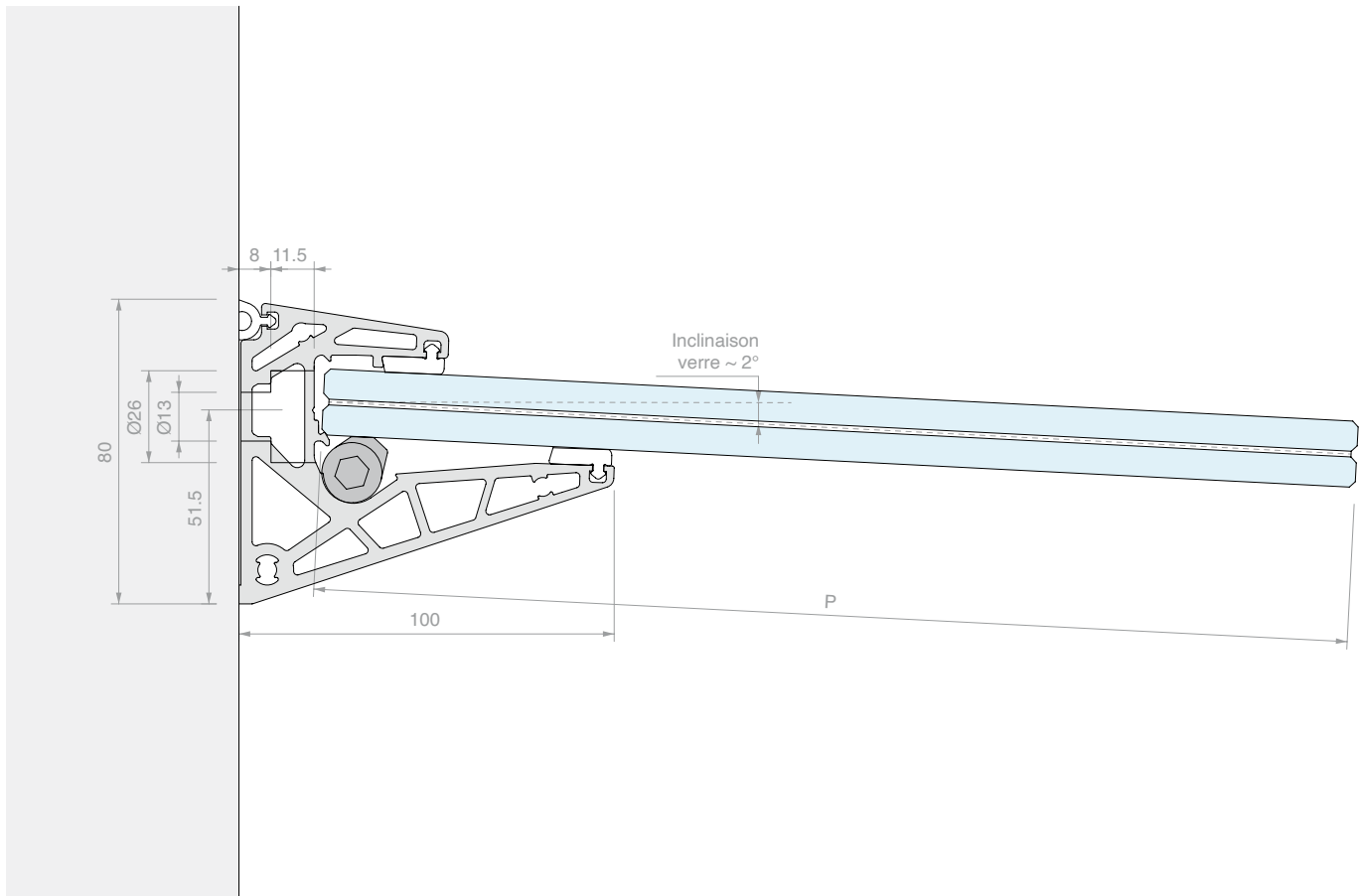
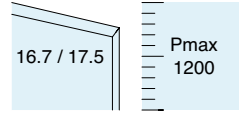


KIT LA PENSILINA

POUR VERRE 8+8

Matériau : Aluminium

Finition : /10 /88 /97 /RAL



Kit composé de :

Réf.	Description	Q.té	
PENP30	Profil	1 U	
PENGRY	Jeu de fixation du verre	1 U	
PENG01	Joint plat	6 m	
PENG03	Joint d'étanchéité mural	3 m	
PENT01	N.2 embouts de finition	1 U	

Kit composé de :

Réf.	Description	Q.té	
PENP20	Profil	1 U	
PENGRY	Jeu de fixation du verre	1 U	
PENG01	Joint plat	4 m	
PENG03	Joint d'étanchéité mural	2 m	
PENT01	N.2 embouts de finition	1 U	

Réf.	Longueur	Q.té	Réf.	Longueur	Q.té
PENKIT30	3000 mm	1 U	PENKIT20	2000 mm	1 U

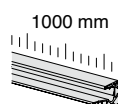
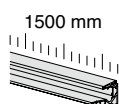
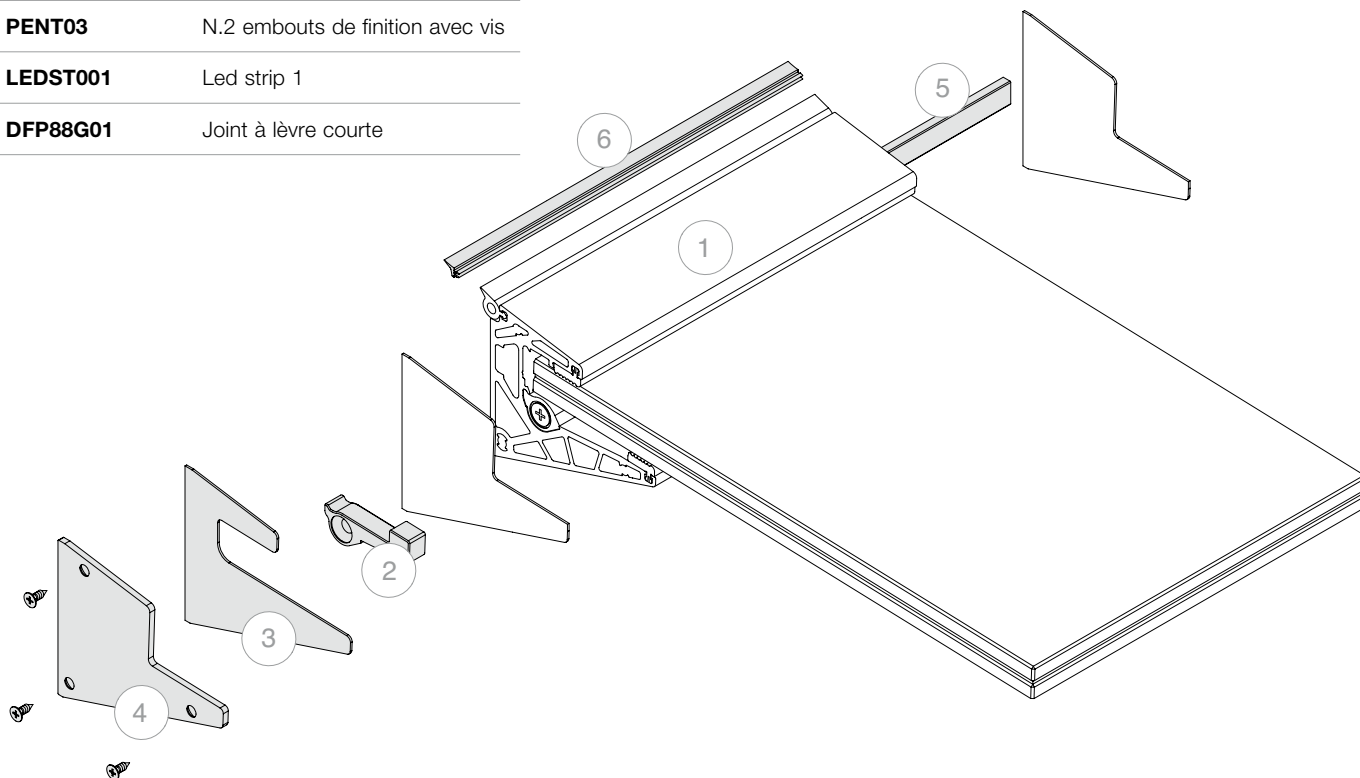


N. Réf.
1 **PENKIT**



En option :

N.	Réf.	Description
2	PENC01SIAEST	Goupilles anti-extraction
3	PENT05	N.2 embouts de finition ouverts
4	PENT03	N.2 embouts de finition avec vis
5	LEDST001	Led strip 1
6	DFP88G01	Joint à lèvre courte



Kit composé de :

Réf.	Description	Q.té	
PENP15	Profil	1 U	
PENGRY	Jeu de fixation du verre	1 U	
PENG01	Joint plat	3 m	
PENG03	Joint d'étanchéité mural	1.5 m	
PENT01	N.2 embouts de finition	1 U	

Kit composé de :

Réf.	Description	Q.té	
PENP10	Profil	1 U	
PENGRY	Jeu de fixation du verre	1 U	
PENG01	Joint plat	2 m	
PENG03	Joint d'étanchéité mural	1 m	
PENT01	N.2 embouts de finition	1 U	

Réf.	Longueur	Q.té	Réf.	Longueur	Q.té
PENKIT15	1500 mm	1 U	PENKIT10	1000 mm	1 U





PROFIL LA PENSILINA

Matériau : Aluminium (6063 - T6)

Finition : /10 /88 /97 /RAL

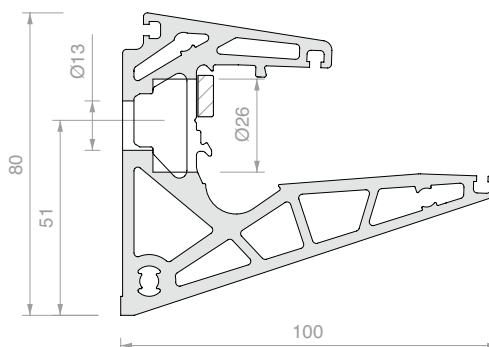
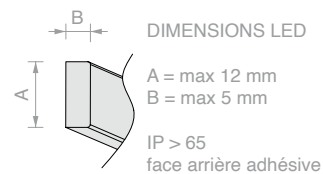


SCHÉMA DE PERÇAGE



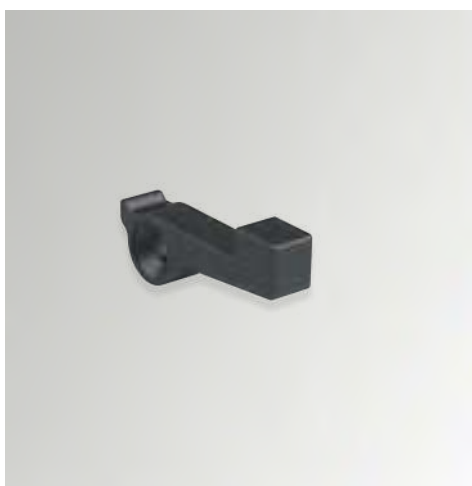
Réf.	L	X	Q.té
PENP10	1000 mm	100 ± 5 mm	1 U
PENP15	1500 mm	100 ± 5 mm	1 U
PENP20	2000 mm	100 ± 5 mm	1 U
PENP30	3000 mm	100 ± 5 mm	1 U



JEU DE FIXATION DU VERRE LA PENSILINA

Matériau : Polyamide de haute résistance, inox

Réf.	Description :	Q.té
PENGRY	N.2 came, goupilles de sécurité et vis	1 U

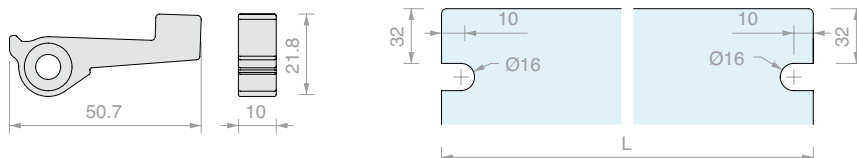
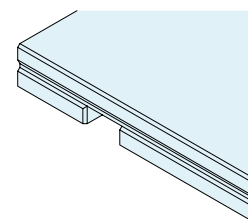


N.2 GOUPILLES ANTI-EXTRACTION LA PENSILINA

Matériau : Polyamide de haute résistance

Note : installation et fonctionnalité à la page 36

Pour ces accessoires, un usinage est nécessaire sur la plaque de verre inférieure du panneau stratifié.



Réf.	Q.té
PENC01SIAEST	1 U



CLÉ POUR CAME DE BLOCAGE LA PENSILINA

Matériau : Inox

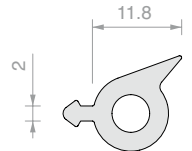


Réf.	Lot	Q.té
PENCH		1 U

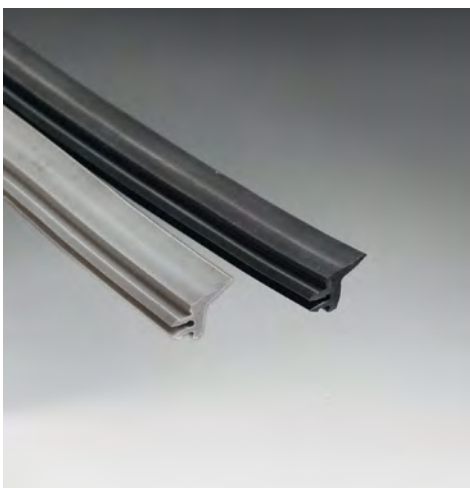


JOINT D'ÉTANCHÉITÉ MURAL

Matériau : TPE
Couleur : gris

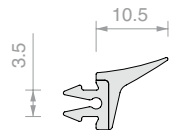


Réf.	Lot	Q.té
PENG03		1 m
PENG03.60	Rouleau 60 m	1 U

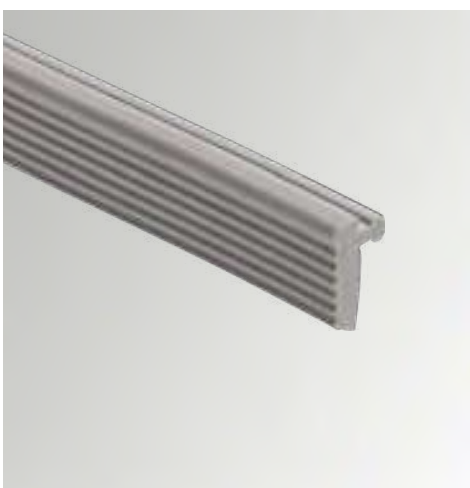


JOINT À LÈVRE COURTE

Matériau : TPE
Finition : /6 /97

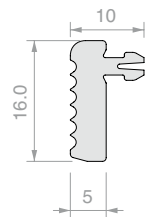


Réf.	Lot	Q.té
DFP88G01		1 m
DFP88G01.03	Profil 3 m	1 U
DFP88G01.60	Rouleau 60 m	1 U



JOINT PLAT

Matériau : TPE
Couleur : gris



Réf.	Lot	Q.té
PENG01		1 m
PENG01.60	Rouleau 60 m	1 U

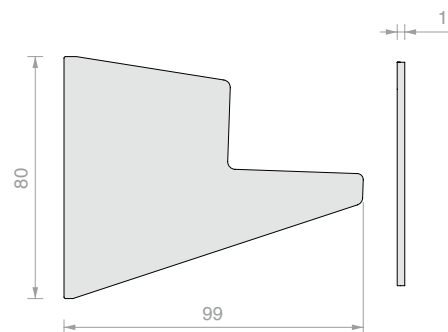


N.2 EMBOUTS DE FINITION

Matériau : Aluminium

Finition : /10 /88 /97 /RAL

Note : Installer avec l'ajout de silicone sur toute l'extrémité de l'embout



Réf.

PENT01

Q.té

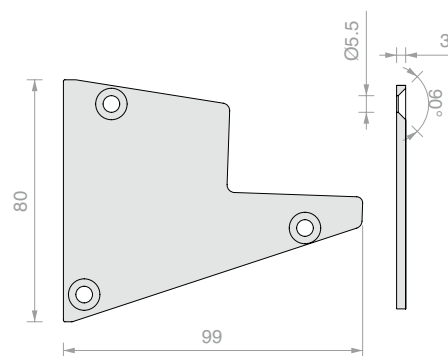
1 U



N.2 EMBOUTS DE FINITION AVEC VIS

Matériau : Aluminium

Finition : /10 /88 /97 /RAL

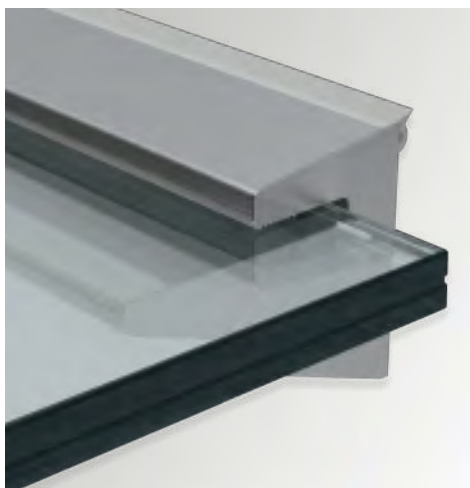


Réf.

PENT03

Q.té

1 U

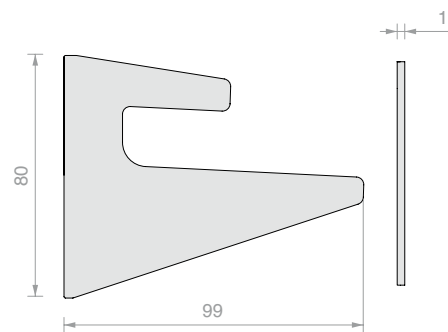


N.2 EMBOUTS DE FINITION OUVERTS

Matériau : Aluminium

Finition : /10 /88 /97 /RAL

Note : Installer avec l'ajout de silicone sur toute l'extrémité de l'embout



Réf.

PENT05

Q.té

1 U



COUPE LINÉAIRE SUR LES PROFILS PEN/PENL

Réf.

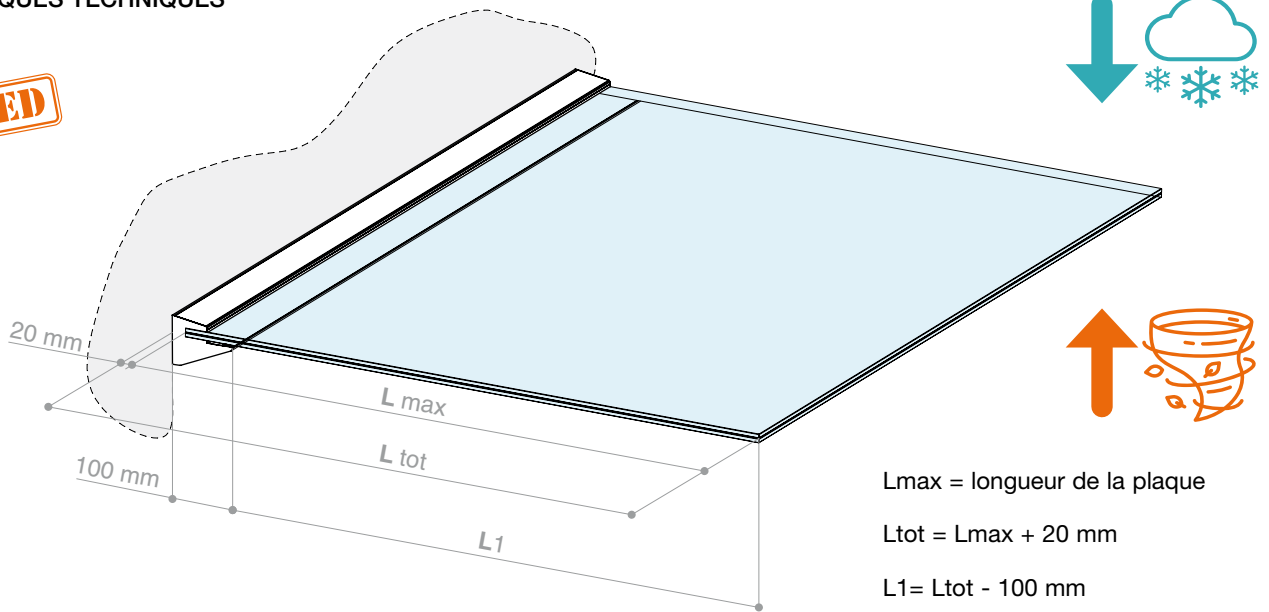
PENTAGLIO

Q.té

1 U

CARACTÉRISTIQUES TECHNIQUES

PATENTED

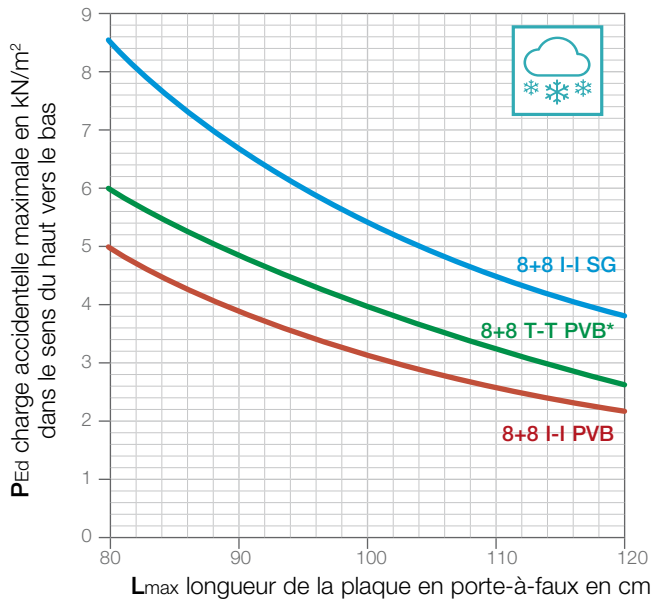


L_{max} = longueur de la plaque

L_{tot} = $L_{max} + 20$ mm

L_1 = $L_{tot} - 100$ mm

PERFORMANCE PORTE-À-FAUX AVEC CHARGE DE NEIGE



L_{max} [cm]	P_{Ed} [kN/m²]		
	8+8 I-I PVB	8+8 T-T PVB*	8+8 I-I SG
80	4,95	5,96	8,55
85	4,38	5,28	7,57
90	3,91	4,71	6,76
95	3,51	4,23	6,06
100	3,17	3,82	5,47
105	2,87	3,46	4,96
109	2,62	3,15	4,52
115	2,4	2,89	4,14
120	2,2	2,65	3,8

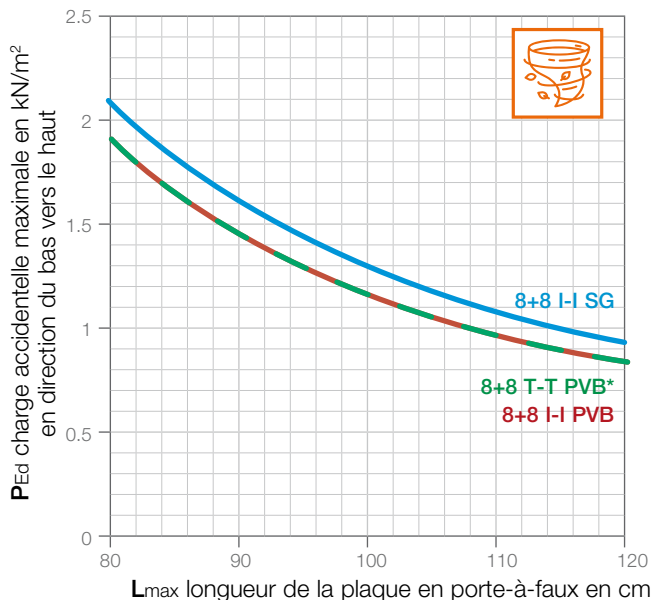
* en raison des caractéristiques de la plaque de verre, il est stipulé qu'elle peut être installée sous réserve d'une hauteur libre minimale du passage en dessous.

La charge maximale de conception P_{Ed} se réfère à la somme combinée de toutes les charges variables agissant vers le bas, y compris leurs coefficients de sécurité et de combinaison. Le poids propre de la plaque de verre est déjà pris en compte et ne doit pas être ajouté. Les résultats se réfèrent au verre feuilleté trempé EN 1863 ou EN 12150 avec un intercalaire PVB traditionnel ou rigide SentryGlas®. Les configurations des verres et des couches intermédiaires sont proposées à titre d'exemple et ne sont pas exhaustives des possibilités d'installation : au contraire, de nombreuses solutions alternatives sont connues et utilisées sur le marché, qui sont tout aussi performantes ou potentiellement améliorées sous de nombreux aspects techniques importants (par exemple, la résistance à la délamination, le comportement après rupture, la stabilité par rapport aux variations de température, etc.).

Note : l'évaluation finale de la conformité du système aux exigences de sécurité est laissée à l'examen du technicien qualifié, qui pourra vérifier l'applicabilité des données fournies aux conditions réelles d'installation, la conformité des systèmes d'ancrage à la structure porteuse et la conformité du système aux exigences globales de sécurité et aux spécifications de l'ouvrage sur le site d'installation (charges, caractéristiques du support, actions exceptionnelles, etc.). Des informations détaillées sur la conception des systèmes sont disponibles sur notre site web ou peuvent être demandées en contactant le service technique de Logli Saint-Gobain.

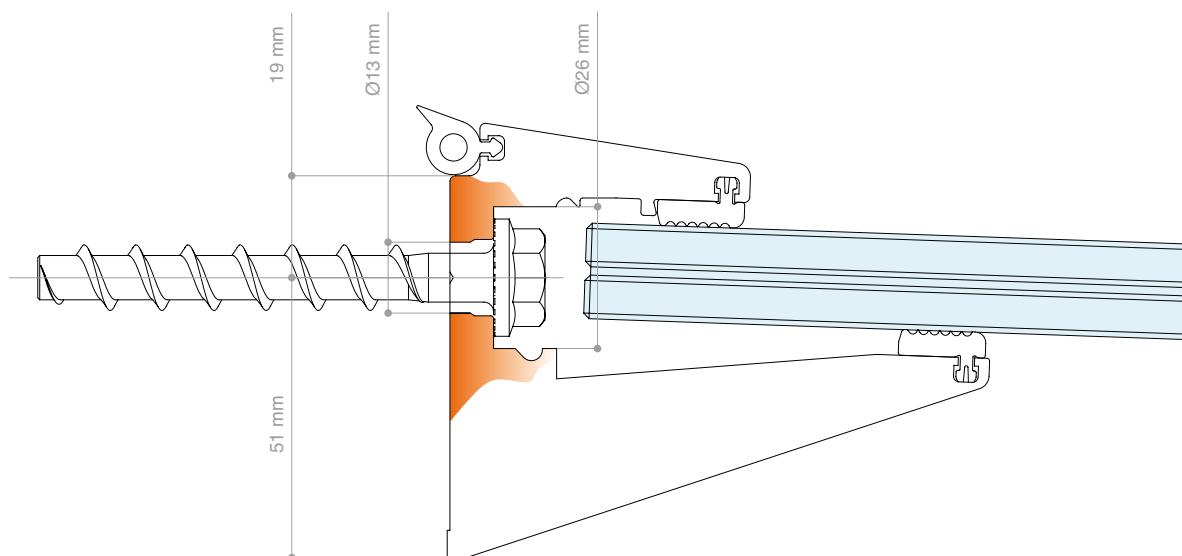
SentryGlas®
is a registered trademark of Kuraray America, Inc. Trademarks may not be applied for or registered in all countries.

PERFORMANCE PORTE-À-FAUX LEVAGE DU VERRE

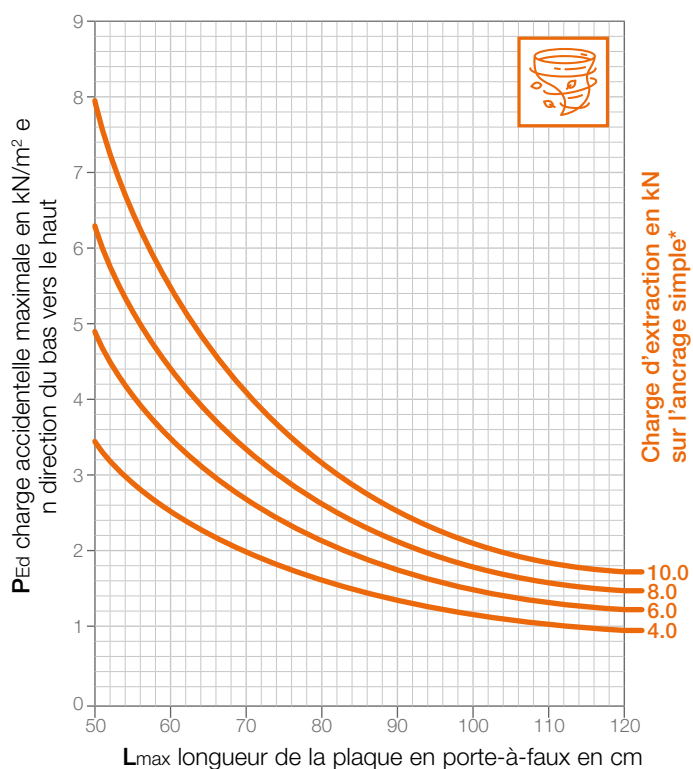
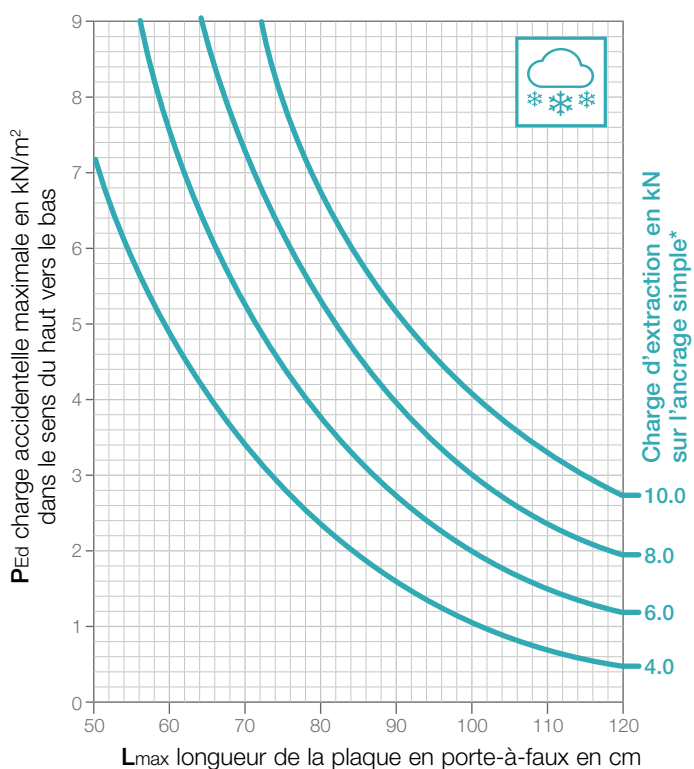




RACCORDEMENT À LA STRUCTURE



GRAPHIQUES POUR LE PRÉDIMENSIONNEMENT DES SYSTÈMES D'ANCRAGE

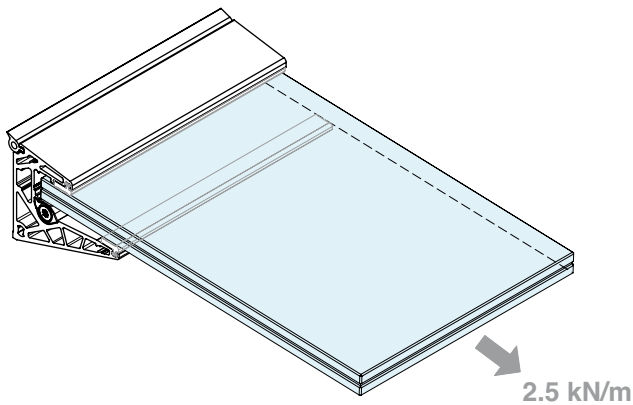


* La charge d'extraction sur le point de fixation individuel est destinée à identifier le type d'ancrage le plus approprié pour la structure. Les valeurs sont données en considérant un espacement standard de 200 mm entre les ancrages (ce qui correspond à l'installation d'un ancrage dans chaque trou). La référence à la charge du projet **PEd** indiquée comprend déjà le poids propre des vitres. Aucun tableau n'est donné pour l'évaluation des forces de cisaillement sur les ancrages, car ceux-ci ne sont pas dimensionnés dans la plupart des cas.

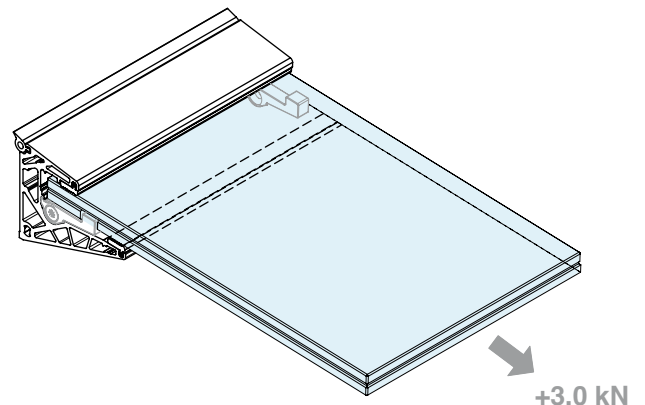
Note : la vérification du type d'ancrage le plus approprié par rapport à la structure et l'espacement des ancrages par rapport aux charges de conception réelles, reste de la responsabilité d'un technicien qualifié, qui sera en mesure de vérifier l'applicabilité des données fournies aux conditions d'installation réelles (charges agissant sur le système, caractéristiques du support, etc.)..... Pour les installations dans des contextes de construction avec des couches thermiques à faibles caractéristiques structurelles, il est recommandé d'accorder la plus grande attention à la réalisation de sous-structures avec des caractéristiques adéquates pour la distribution et la transmission des charges du système.

GOUPILLES ANTI-EXTRACTION (EN OPTION)

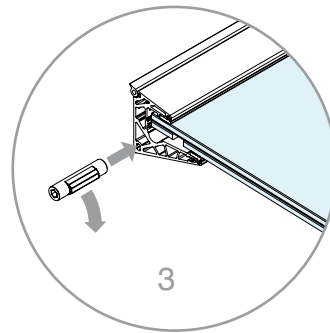
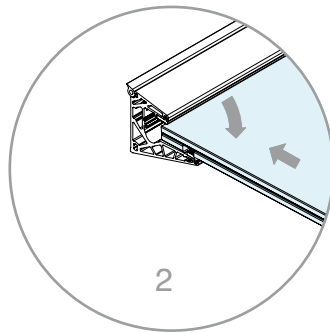
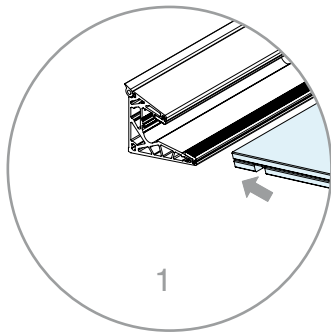
SYSTÈME DE BLOCAGE SUPPLÉMENTAIRE ET OPTIONNEL, NÉCESSITE UN USINAGE SUR LA PLAQUE INFÉRIEURE DU VERRE FEUILLETÉ



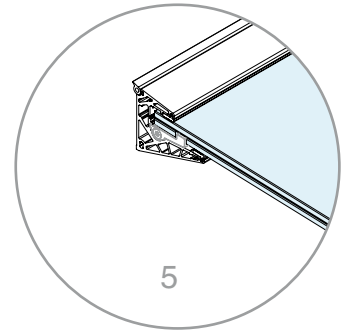
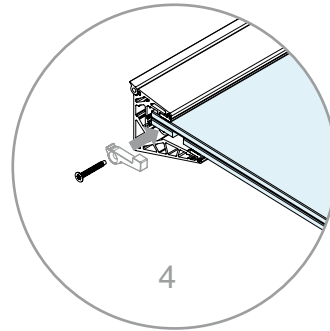
Kit standard



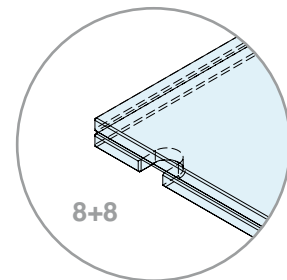
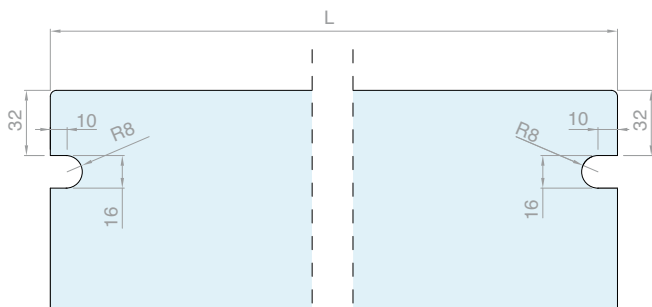
ajout de 2 goupilles anti-extraction (en option)



1 - 2 - 3 Installation de cames de fixation du verre



4 - 5 Installation de la goupille anti-extraction



Note : Les travaux sur le verre feuilleté ne doivent être effectués que sur la plaque inférieure.

La résistance à l'extraction des plaques du système a été évaluée expérimentalement à l'aide d'essais conformes à l'annexe B de l'EAD 220025-00-0401:2016 pour BR.4 « Sécurité et accessibilité d'utilisation ». L'évaluation expérimentale de la résistance à l'extraction a été réalisée dans le cas d'une installation avec et sans goupille de sécurité. Les valeurs indiquées comprennent déjà les coefficients de sécurité, appliqués aux valeurs caractéristiques de résistance obtenues lors des essais.



Lumia

Midnight lights

Lumia offre des solutions polyvalentes, adaptées aux installations uniques ou continues, avec la possibilité de créer des effets d'éclairage décoratifs et fonctionnels pour rendre l'environnement plus confortable.





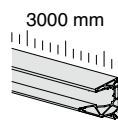
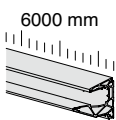
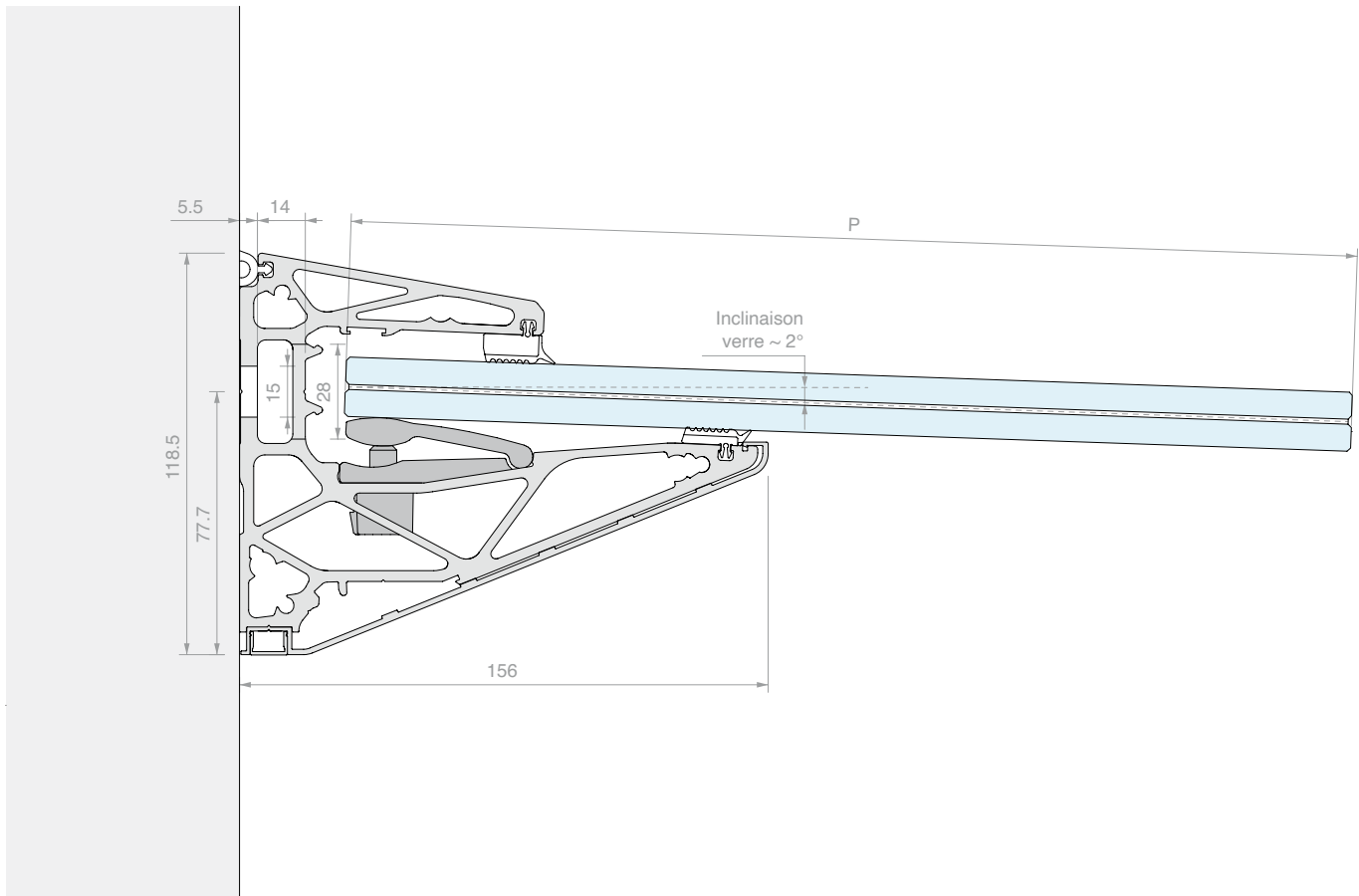
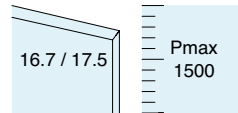
KIT LUMIA - 88

POUR VERRE 8+8

AVEC CACHE INFÉRIEUR INCLINÉ

Matériau : Aluminium

Finition : /10 /88 /97 /RAL



Kit composé de :

Réf.	Description	Q.té
PENL.60	Profil	1 U
PENLCOV03.60	Cache inférieur incliné	1 U
LMU11.30	Cache-vis inférieur	2 U
PENLVIT	Vis auto-perforante	10 U
PENLGRYKIT5	Jeu de fixation du verre	6 U
DFPG03.03	Joint plat	2 U
DFPG82.03	Joint plat majoré	2 U
PENG03	Joint d'étanchéité mural	6 m

Kit composé de :

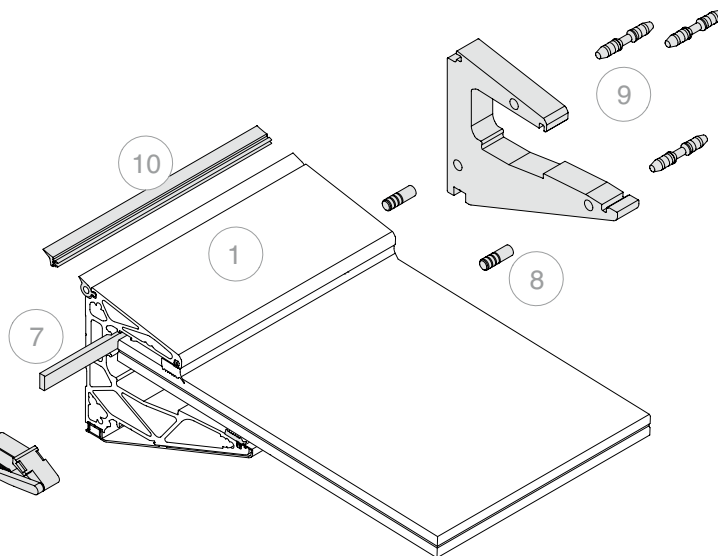
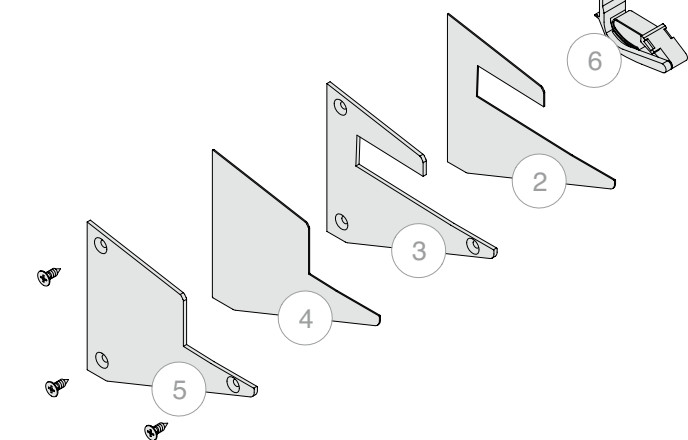
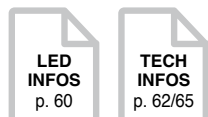
Réf.	Description	Q.té
PENL.30	Profil	1 U
PENLCOV03.30	Cache inférieur incliné	1 U
LMU11.30	Cache-vis inférieur	1 U
PENLVIT	Vis auto-perforante	6 U
PENLGRYKIT5	Jeu de fixation du verre	3 U
DFPG03.03	Joint plat	1 U
DFPG82.03	Joint plat majoré	1 U
PENG03	Joint d'étanchéité mural	3 m

Réf.	Longueur	Q.té	Réf.	Longueur	Q.té
PENLKIT88.60	6000 mm	1 U	PENLKIT88.30	3000 mm	1 U

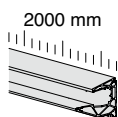
N. Réf.
1 **PENLKIT88**

En option :

N.	Réf.	Description
2	PENLT05	Embout de finition ouvert
3	PENLT07	Embout de finition ouvert avec vis
4	PENLT01	Embout de finition
5	PENLT03	Embout de finition avec vis

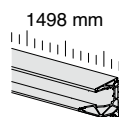


N.	Réf.	Description
6	PENLSC	Goupilles anti-extraction
7	LEDST001	Led strip 1
8	DF25	N.2 tiges de connexion
9	PENLGNKT	Joint de dilatation thermique avec goupilles
10	DFP88G01	Joint à lèvres courte



Kit composé de :

Réf.	Description	Q.té
PENL.20	Profil	1 U
PENLCOV03.20	Cache inférieur incliné	1 U
LMU11.20	Cache-vis inférieur	1 U
PENLVIT	Vis auto-perforante	4 U
PENLGRYKIT5	Jeu de fixation du verre	2 U
DFPG03	Joint plat	2 m
DFPG82	Joint plat majoré	2 m
PENG03	Joint d'étanchéité mural	2 m



Kit composé de :

Réf.	Description	Q.té
PENL.15	Profil	1 U
PENLCOV03.15	Cache inférieur incliné	1 U
LMU11.15	Cache-vis inférieur	1 U
PENLVIT	Vis auto-perforante	3 U
PENLGRY	Pince pour la fixation du verre	7 U
DFPG03	Joint plat	1.5 m
DFPG82	Joint plat majoré	1.5 m
PENG03	Joint d'étanchéité mural	1.5 m

Réf.	Longueur	Q.té	Réf.	Longueur	Q.té
PENLKIT88.20	2000 mm	1 U	PENLKIT88.15	1498 mm	1 U

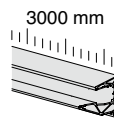
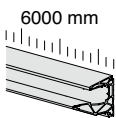
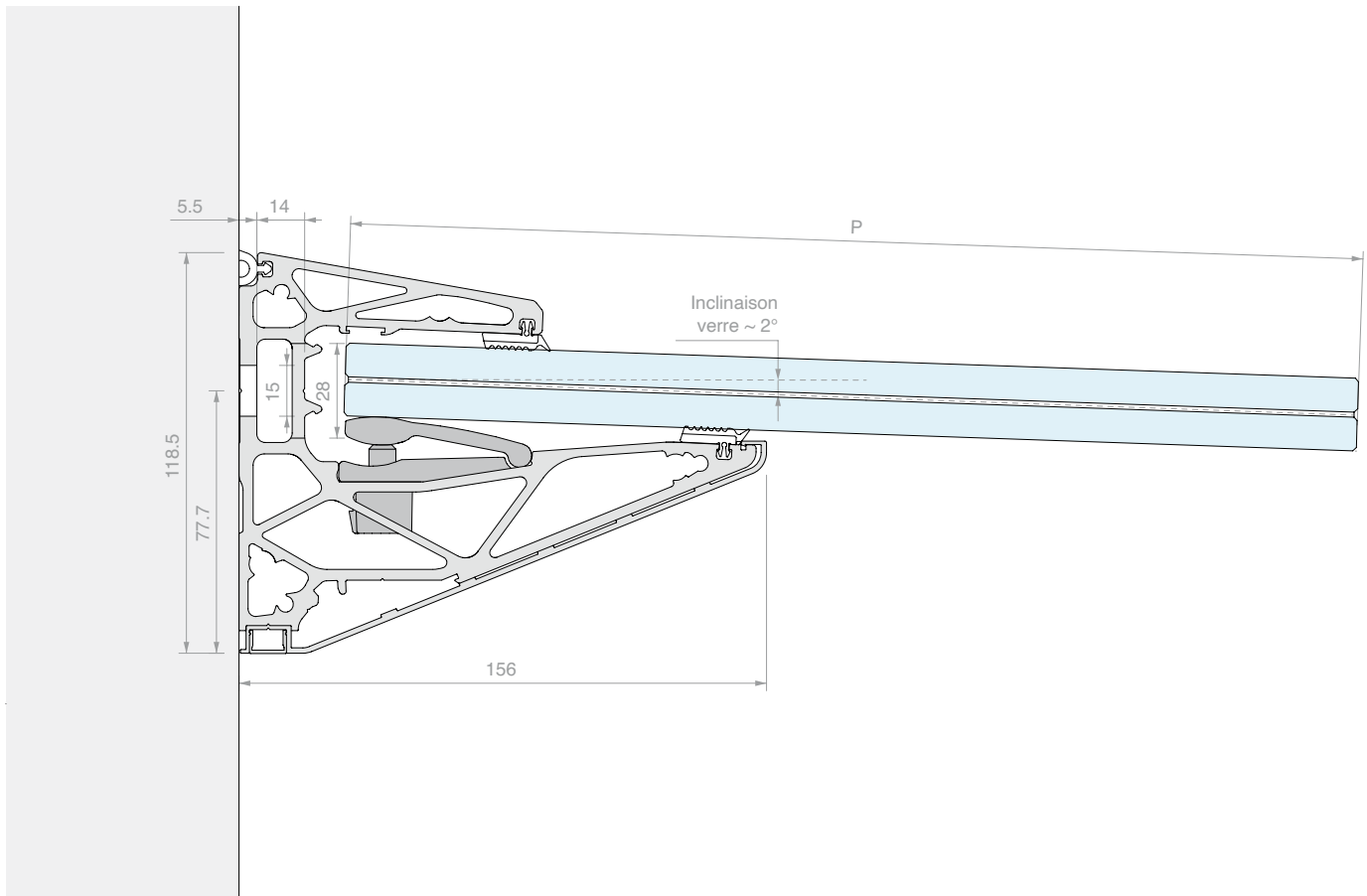
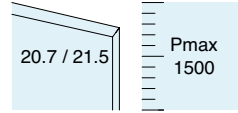
KIT LUMIA - 1010

POUR VERRE 10+10

AVEC CACHE INFÉRIEUR INCLINÉ

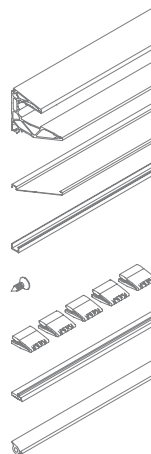
Matériau : Aluminium

Finition : /10 /88 /97 /RAL



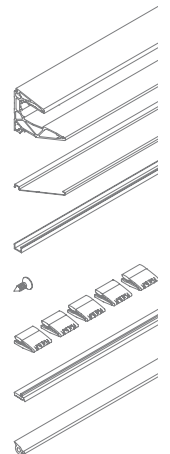
Kit composé de :

Réf.	Description	Q.té
PENL.60	Profil	1 U
PENLCOV03.60	Cache inférieur incliné	1 U
LMU11.30	Cache-vis inférieur	2 U
PENLVIT	Vis auto-perforante	10 U
PENLGRYKIT5	Jeu de fixation du verre	6 U
DFPG03.03	Joint plat	4 U
PENG03	Joint d'étanchéité mural	6 m



Kit composé de :

Réf.	Description	Q.té
PENL.30	Profil	1 U
PENLCOV03.30	Cache inférieur incliné	1 U
LMU11.30	Cache-vis inférieur	1 U
PENLVIT	Vis auto-perforante	6 U
PENLGRYKIT5	Jeu de fixation du verre	3 U
DFPG03.03	Joint plat	2 U
PENG03	Joint d'étanchéité mural	3 m

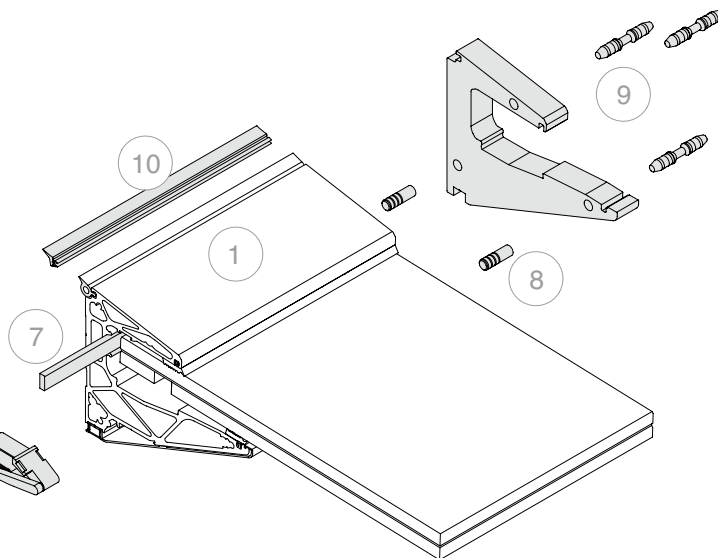
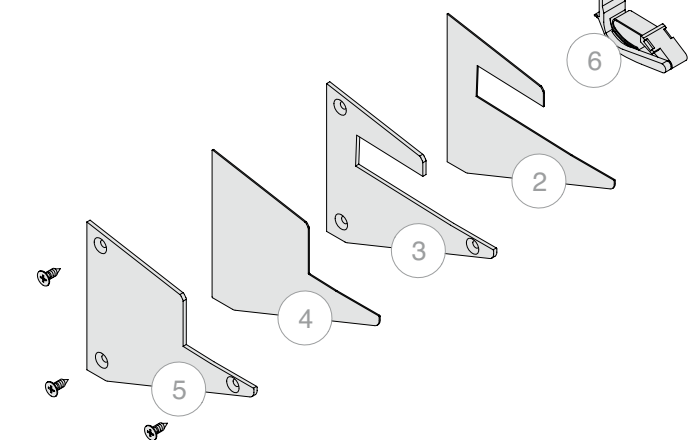
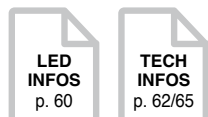


Réf.	Longueur	Q.té	Réf.	Longueur	Q.té
PENLKIT1010.60	6000 mm	1 U	PENLKIT1010.30	3000 mm	1 U

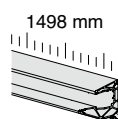
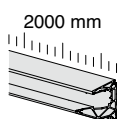
N. Réf.
1 **PENLKIT1010**

En option :

N.	Réf.	Description
2	PENLT05	Embout de finition ouvert
3	PENLT07	Embout de finition ouvert avec vis
4	PENLT01	Embout de finition
5	PENLT03	Embout de finition avec vis



N.	Réf.	Description
6	PENLSC	Goupilles anti-extraction
7	LEDST001	Led strip 1
8	DF25	N.2 tiges de connexion
9	PENLGNKT	Joint de dilatation thermique avec goupilles
10	DFP88G01	Joint à lèvres courte



Kit composé de :

Réf.	Description	Q.té
PENL.20	Profil	1 U
PENLCOV03.20	Cache inférieur incliné	1 U
LMU11.20	Cache-vis inférieur	1 U
PENLVIT	Vis auto-perforante	4 U
PENLGRYKIT5	Jeu de fixation du verre	2 U
DFPG03	Joint plat	4 m
PENG03	Joint d'étanchéité mural	2 m

Kit composé de :

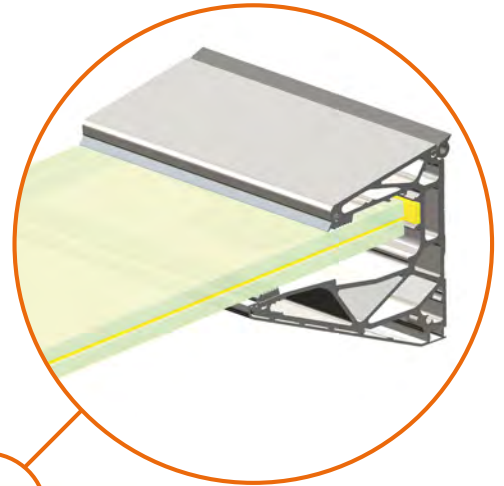
Réf.	Description	Q.té
PENL.15	Profil	1 U
PENLCOV03.15	Cache inférieur incliné	1 U
LMU11.15	Cache-vis inférieur	1 U
PENLVIT	Vis auto-perforante	3 U
PENLGRY	Pince pour la fixation du verre	7 U
DFPG03	Joint plat	3 m
PENG03	Joint d'étanchéité mural	1.5 m

Réf.	Longueur	Q.té	Réf.	Longueur	Q.té
PENLKIT1010.20	2000 mm	1 U	PENLKIT1010.15	1498 mm	1 U

Lumia illumina

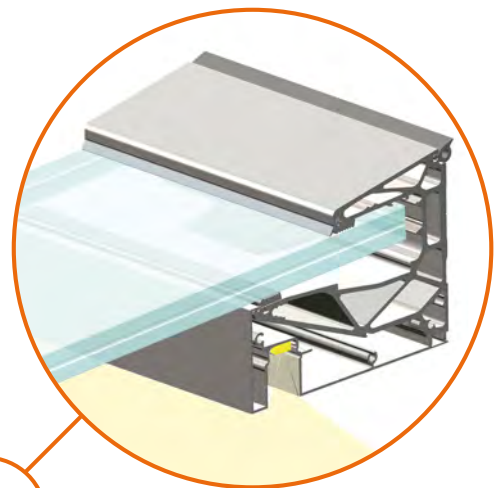
Lumière décorative et fonctionnelle

Un système polyvalent, capable d'utiliser la lumière pour des effets décoratifs à fort impact, mais aussi de créer des solutions d'éclairage confortables pour les espaces de vie



RÉTROÉCLAIRAGE DU
VERRE

Éclairage décoratif
de la plaque de verre



ÉCLAIRAGE FONCTIONNEL

Éclairage fonctionnel
de la zone sous-jacente
afin de garantir une plus grande
sécurité et un meilleur confort





94

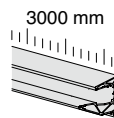
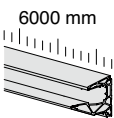
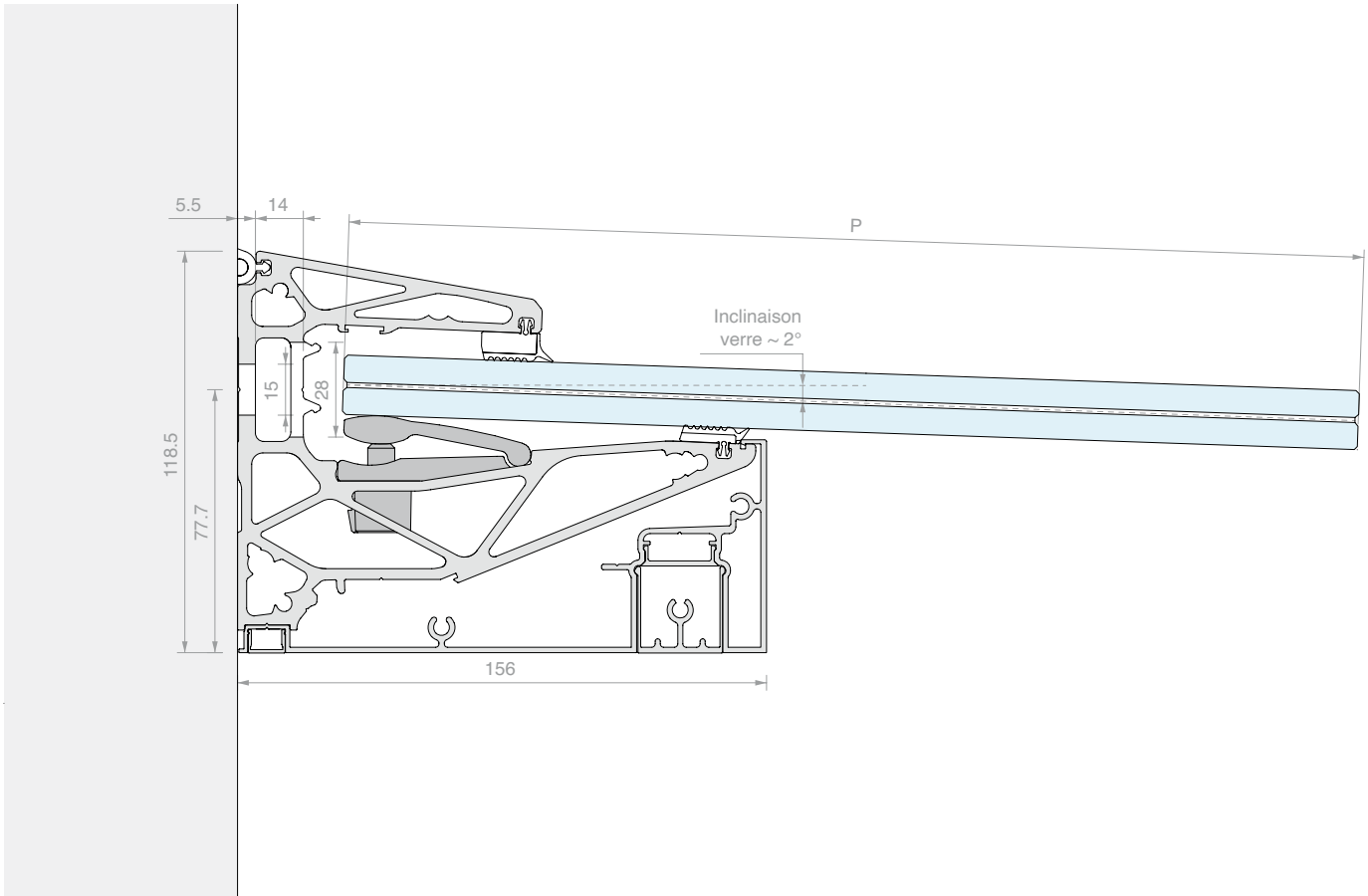
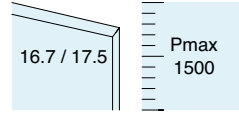
KIT LUMIA - LUCE 88

POUR VERRE 8+8

AVEC CACHE INFÉRIEUR POUR UN ÉCLAIRAGE FONCTIONNEL

Matériau : Aluminium

Finition : /10 /88 /97 /RAL



Kit composé de :

Réf.	Description	Q.té
PENL.60	Profil	1 U
PENLCOV05.60	Cache éclairage fonctionnel	1 U
PENLCOV07.01	Cache fuite éclairage	2 U
LMU11.30	Cache-vis inférieur	2 U
PENALU.60	Profil mat pour éclairage inférieur	1 U
PENLVIT	Vis auto-perforante	10 U
PENLGRYKIT5	Jeu de fixation du verre	6 U
DFPG03.03	Joint plat	2 U
DFPG82.03	Joint plat majoré	2 U
PENG03	Joint d'étanchéité mural	6 m
METAP250	Embout de finition	2 U

Kit composé de :

Réf.	Description	Q.té
PENL.30	Profil	1 U
PENLCOV05.30	Cache éclairage fonctionnel	1 U
PENLCOV07.01	Cache fuite éclairage	2 U
LMU11.30	Cache-vis inférieur	1 U
PENALU.30	Profil mat pour éclairage inférieur	1 U
PENLVIT	Vis auto-perforante	6 U
PENLGRYKIT5	Jeu de fixation du verre	3 U
DFPG03.03	Joint plat	1 U
DFPG82.03	Joint plat majoré	1 U
PENG03	Joint d'étanchéité mural	3 m
METAP250	Embout de finition	2 U

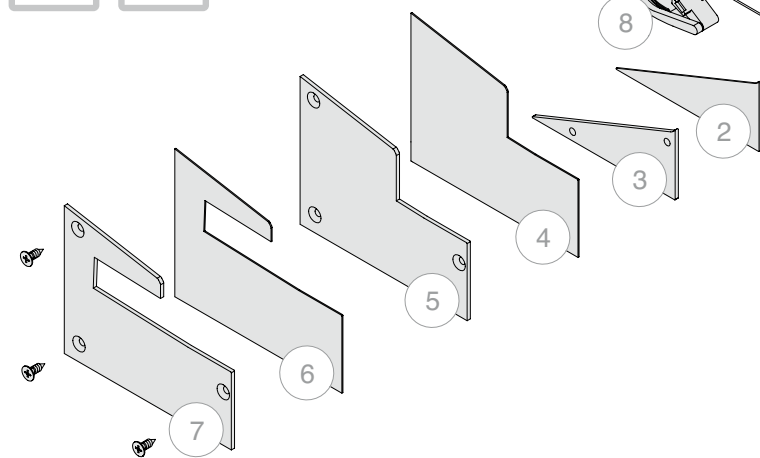
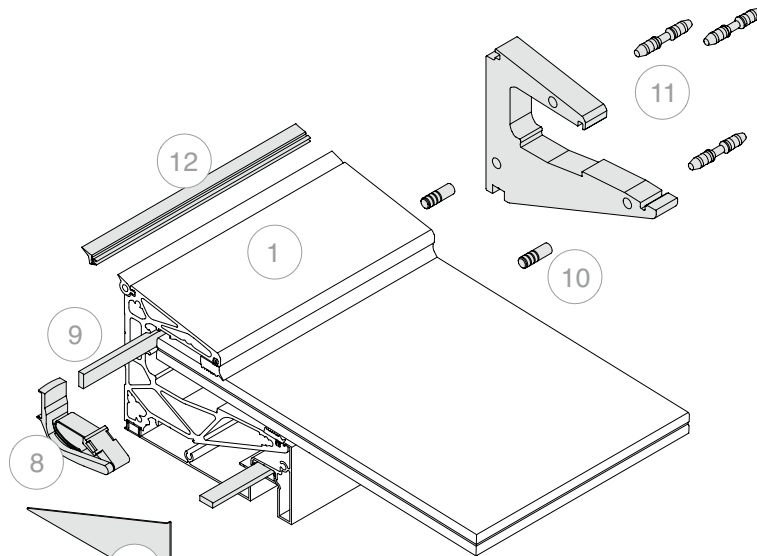
Réf.	Longueur	Q.té
PENLKITL88.60	6000 mm	1 U

Réf.	Longueur	Q.té
PENLKITL88.30	3000 mm	1 U

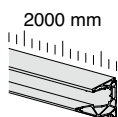
N. Réf.
1 **PENLKITL88**

En option :

N.	Réf.	Description
2	PENLT21	Embout de finition inférieur
3	PENLT23	Embout de finition inférieur avec vis
4	PENLT11	Embout de finition cache led
5	PENLT13	Embout de finition cache led avec vis
6	PENLT15	Embout de finition cache led ouvert

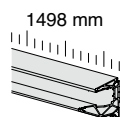


N.	Réf.	Description
7	PENLT17	Embout de finition cache led ouvert avec vis
8	PENLSC	Goupilles anti-extraction
9	LEDST001	Led strip 1
10	DF25	N.2 tiges de connexion
11	PENLGNKT	Joint de dilatation thermique avec goupilles
12	DFP88G01	Joint à lèvre courte



Kit composé de :

Réf.	Description	Q.té
PENL.20	Profil	1 U
PENLCOV05.20	Cache éclairage fonctionnel	1 U
PENLCOV07.01	Cache fuite éclairage	2 U
LMU11.20	Cache-vis inférieur	1 U
PENALU.20	Profil mat pour éclairage inférieur	1 U
PENLVIT	Vis auto-perforante	4 U
PENLGRYKIT5	Jeu de fixation du verre	2 U
DFPG03	Joint plat	2 m
DFPG82	Joint plat majoré	2 m
PENG03	Joint d'étanchéité mural	2 m
METAP250	Embout de finition	2 U



Kit composé de :

Réf.	Description	Q.té
PENL.15	Profil	1 U
PENLCOV05.15	Cache éclairage fonctionnel	1 U
PENLCOV07.01	Cache fuite éclairage	2 U
LMU11.15	Cache-vis inférieur	1 U
PENALU.15	Profil mat pour éclairage inférieur	1 U
PENLVIT	Vis auto-perforante	3 U
PENLGRY	Pince pour la fixation du verre	7 U
DFPG03	Joint plat	1.5 m
DFPG82	Joint plat majoré	1.5 m
PENG03	Joint d'étanchéité mural	1.5 m
METAP250	Embout de finition	2 U

Réf.	Longueur	Q.té
PENLKITL88.20	2000 mm	1 U

Réf.	Longueur	Q.té
PENLKITL88.15	1498 mm	1 U

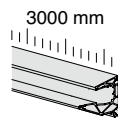
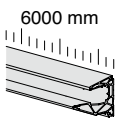
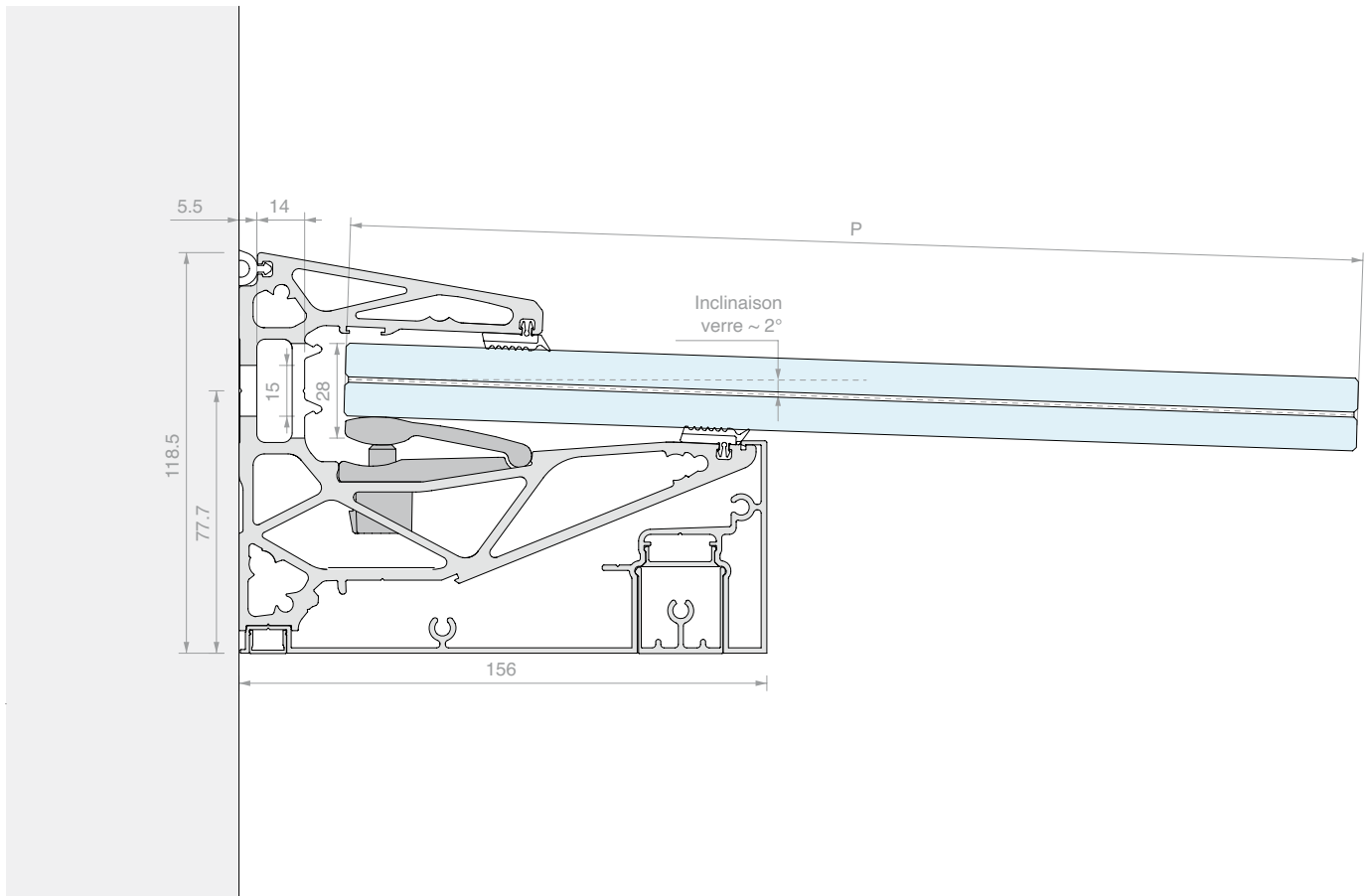
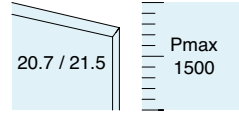
KIT LUMIA - LUCE 1010

POUR VERRE 10+10

AVEC CACHE INFÉRIEUR POUR UN ÉCLAIRAGE FONCTIONNEL

Matériau : Aluminium

Finition : /10 /88 /97 /RAL



Kit composé de :

Réf.	Description	Q.té
PENL.60	Profil	1 U
PENLCOV05.60	Cache éclairage fonctionnel	1 U
PENLCOV07.01	Cache fuite éclairage	2 U
LMU11.30	Cache-vis inférieur	2 U
PENALU.60	Profil mat pour éclairage inférieur	1 U
PENLVIT	Vis auto-perforante	10 U
PENLGRYKIT5	Jeu de fixation du verre	6 U
DFPG03.03	Joint plat	4 U
PENG03	Joint d'étanchéité mural	6 m
METAP250	Embout de finition	2 U

Kit composé de :

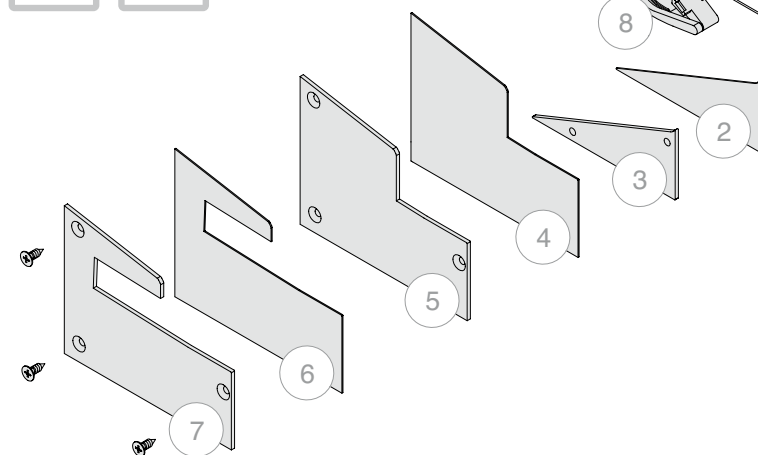
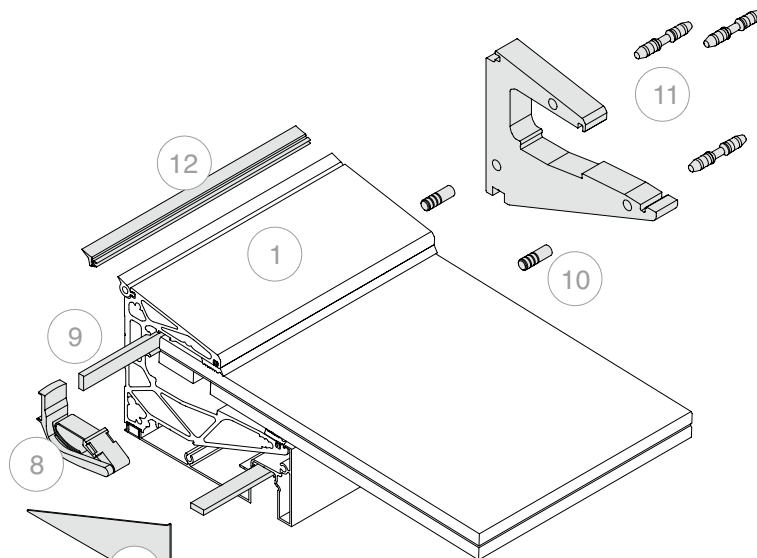
Réf.	Description	Q.té
PENL.30	Profil	1 U
PENLCOV05.30	Cache éclairage fonctionnel	1 U
PENLCOV07.01	Cache fuite éclairage	2 U
LMU11.30	Cache-vis inférieur	1 U
PENALU.30	Profil mat pour éclairage inférieur	1 U
PENLVIT	Vis auto-perforante	6 U
PENLGRYKIT5	Jeu de fixation du verre	3 U
DFPG03.03	Joint plat	2 U
PENG03	Joint d'étanchéité mural	3 m
METAP250	Embout de finition	2 U

Réf.	Longueur	Q.té	Réf.	Longueur	Q.té
PENLKITL1010.60	6000 mm	1 U	PENLKITL1010.30	3000 mm	1 U

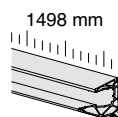
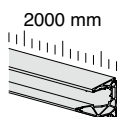
N. Réf.
1 **PENLKITL1010**

En option :

N.	Réf.	Description
2	PENLT21	Embout de finition inférieur
3	PENLT23	Embout de finition inférieur avec vis
4	PENLT11	Embout de finition cache led
5	PENLT13	Embout de finition cache led avec vis
6	PENLT15	Embout de finition cache led ouvert



N.	Réf.	Description
7	PENLT17	Embout de finition cache led ouvert avec vis
8	PENLSC	Goupilles anti-extraction
9	LEDST001	Led strip 1
10	DF25	N.2 tiges de connexion
11	PENLGNKT	Joint de dilatation thermique avec goupilles
12	DFP88G01	Joint à lèvre courte



Kit composé de :

Réf.	Description	Q.té
PENL.20	Profil	1 U
PENLCOV05.20	Cache éclairage fonctionnel	1 U
PENLCOV07.01	Cache fuite éclairage	2 U
LMU11.20	Cache-vis inférieur	1 U
PENALU.20	Profil mat pour éclairage inférieur	1 U
PENLVIT	Vis auto-perforante	4 U
PENLGRYKIT5	Jeu de fixation du verre	2 U
DFPG03	Joint plat	4 m
PENG03	Joint d'étanchéité mural	2 m
METAP250	Embout de finition	2 U

Kit composé de :

Réf.	Description	Q.té
PENL.15	Profil	1 U
PENLCOV05.15	Cache éclairage fonctionnel	1 U
PENLCOV07.01	Cache fuite éclairage	2 U
LMU11.15	Cache-vis inférieur	1 U
PENALU.15	Profil mat pour éclairage inférieur	1 U
PENLVIT	Vis auto-perforante	3 U
PENLGRY	Pince pour la fixation du verre	7 U
DFPG03	Joint plat	3 m
PENG03	Joint d'étanchéité mural	1.5 m
METAP250	Embout de finition	2 U

Réf.	Longueur	Q.té	Réf.	Longueur	Q.té
PENLKITL1010.20	2000 mm	1 U	PENLKITL1010.15	1498 mm	1 U





PROFIL LUMIA

Matériau : Aluminium (6063 - T6)

Finition : /10 /88 /97 /RAL

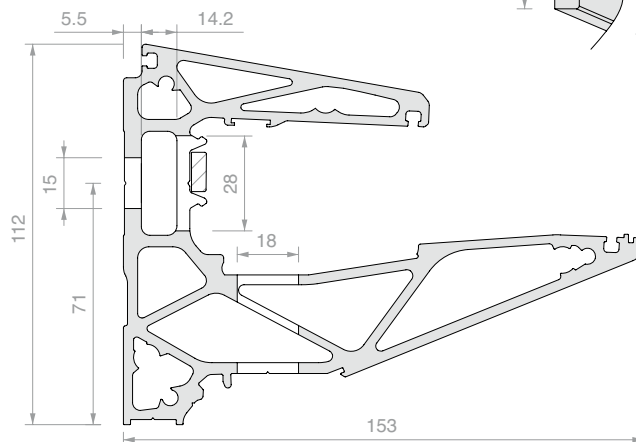
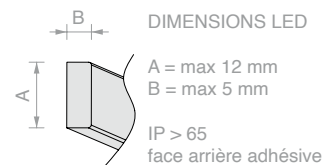
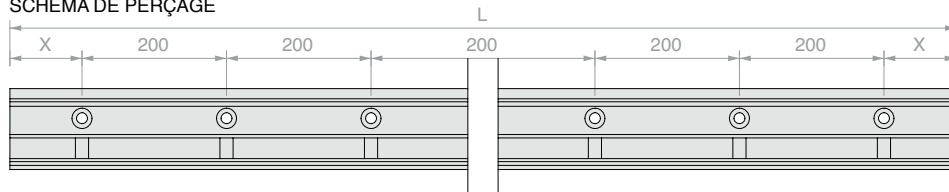


SCHÉMA DE PERÇAGE



Réf.	L	X	Q.té
PENL.15	1498 mm	100 ± 5 mm	1 U
PENL.20	2000 mm	100 ± 5 mm	1 U
PENL.30	3000 mm	100 ± 5 mm	1 U
PENL.60	6000 mm	100 ± 5 mm	1 U



KIT DE FIXATION DU VERRE POUR LUMIA

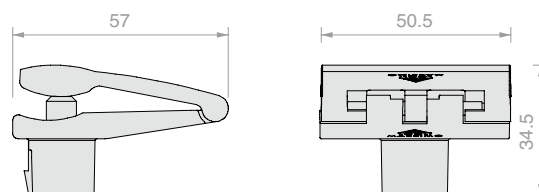
Matériau : Polyamide de haute résistance

Réf.	Description	Q.té
PENLGRYKIT5	N.5 pinces avec goujon de serrage	1 U



PINCE AVEC GOUJON DE SERRAGE POUR LA FIXATION DU VERRE POUR LUMIA

Matériau : Polyamide de haute résistance

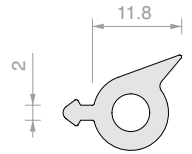


Réf.	Q.té
PENLGRY	1 U

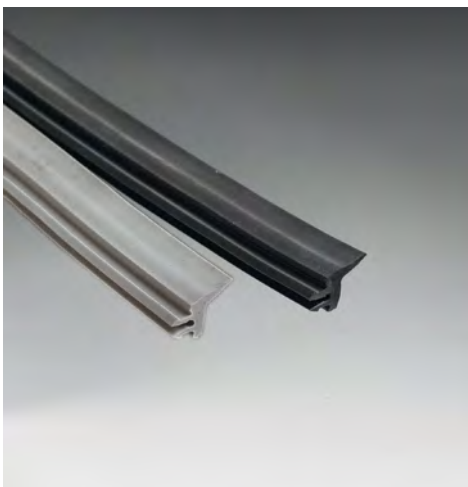

JOINT D'ÉTANCHÉITÉ MURAL

Matériau : TPE

Couleur : gris

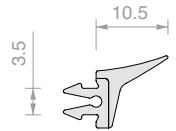


Réf.	Lot	Q.té
PENG03		1 m
PENG03.60	Rouleau 60 m	1 U


JOINT À LÈVRE COURTE

Matériau : TPE

Finition : /6 /97

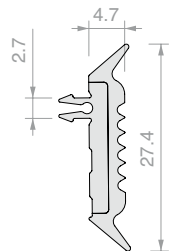


Réf.	Pour verres	Lot	Q.té
DFP88G01	16.7 / 17.5 mm		1 m
DFP88G01.03	16.7 / 17.5 mm	Profil 3 m	1 U
DFP88G01.60	16.7 / 17.5 mm	Rouleau 60 m	1 U


JOINT PLAT

Matériau : TPE

Finition : /6 /97

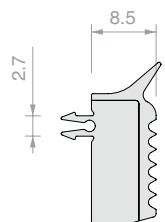


Réf.	Lot	Q.té
DFPG03		1 m
DFPG03.03	Profil 3 m	1 U
DFPG03.60	Rouleau 60 m	1 U

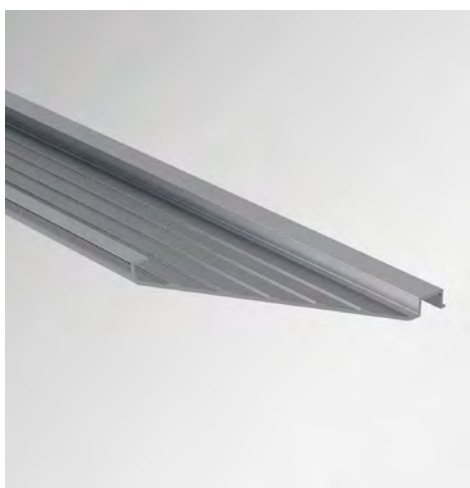

JOINT PLAT MAJORÉ

Matériau : TPE

Finition : /6 /97



Réf.	Lot	Q.té
DFPG82		1 m
DFPG82.03	Profil 3 m	1 U
DFPG82.60	Rouleau 60 m	1 U

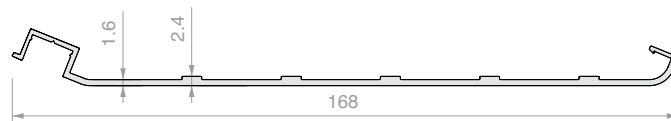
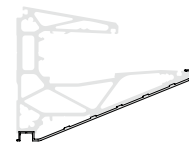


CACHE INFÉRIEUR INCLINÉ

Matériau : Aluminium

Finition : /10 /88 /97 /RAL

Note : Installer avec l'aide des vis de fixation



Réf.	Longueur	Q.té
PENLCOV03.15	1498 mm	1 U
PENLCOV03.20	2000 mm	1 U
PENLCOV03.30	3000 mm	1 U
PENLCOV03.60	6000 mm	1 U

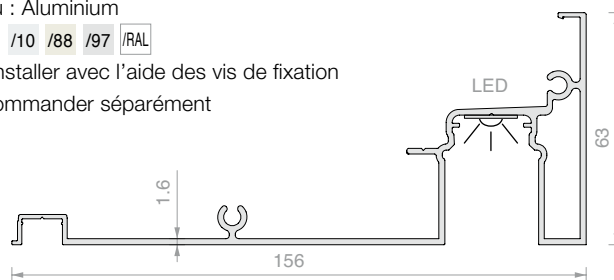
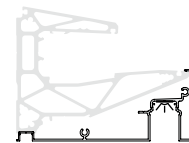


CACHE INFÉRIEUR POUR UN ÉCLAIRAGE FONCTIONNEL

Matériau : Aluminium

Finition : /10 /88 /97 /RAL

Note : Installer avec l'aide des vis de fixation
Led à commander séparément



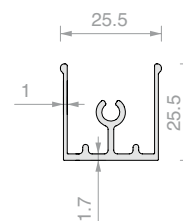
Réf.	Longueur	Q.té
PENLCOV05.15	1498 mm	1 U
PENLCOV05.20	2000 mm	1 U
PENLCOV05.30	3000 mm	1 U
PENLCOV05.60	6000 mm	1 U



CACHE INFÉRIEUR POUR FUITE ÉCLAIRAGE

Matériau : Aluminium

Finition : /10 /88 /97 /RAL



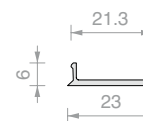
Réf.	Longueur	Q.té
PENLCOV07.15	1498 mm	1 U
PENLCOV07.20	2000 mm	1 U
PENLCOV07.30	3000 mm	1 U
PENLCOV07.60	6000 mm	1 U



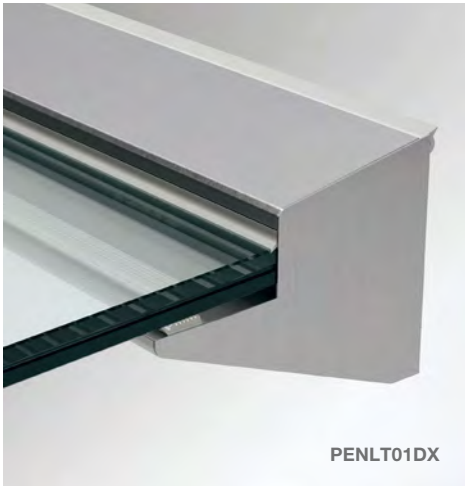
PROFIL MAT POUR ÉCLAIRAGE INFÉRIEUR

Matériau : PC

Finition : transparent mat



Réf.	Longueur	Q.té
PENALU.15	1500 mm	1 U
PENALU.20	2000 mm	1 U
PENALU.30	3000 mm	1 U
PENALU.60	6000 mm	1 U



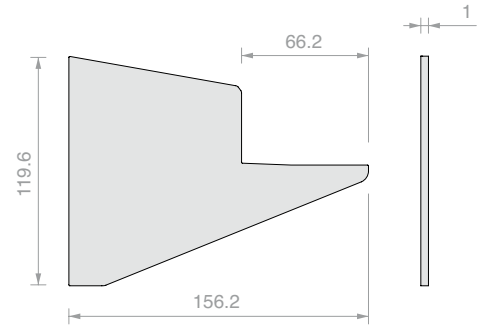
PENLT01DX

EMBOUIT DE FINITION

Matériau : Aluminium

Finition : /10 /88 /97 /RAL

Note : Installer avec l'ajout de silicone sur toute l'extrémité de l'embout



Réf.	Assemblage	Q.té
PENLT01SX	Gauche	1 U
PENLT01DX	Droite	1 U

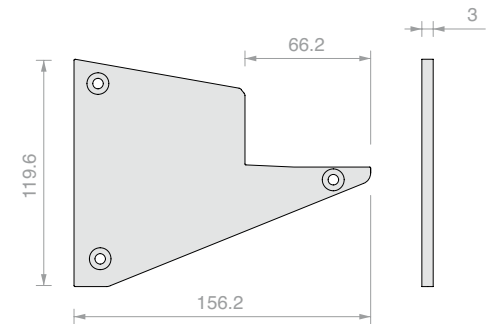


PENLT03DX

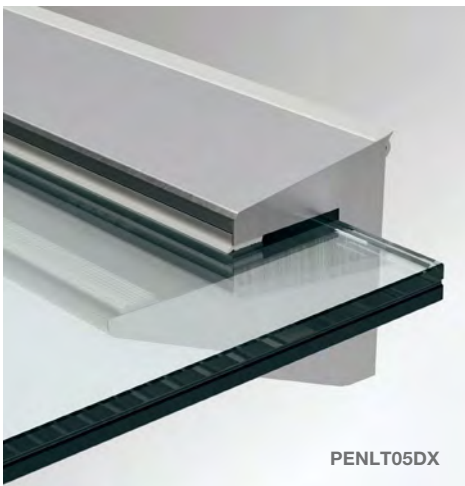
EMBOUIT DE FINITION AVEC VIS

Matériau : Aluminium

Finition : /10 /88 /97 /RAL



Réf.	Assemblage	Q.té
PENLT03SX	Gauche	1 U
PENLT03DX	Droite	1 U



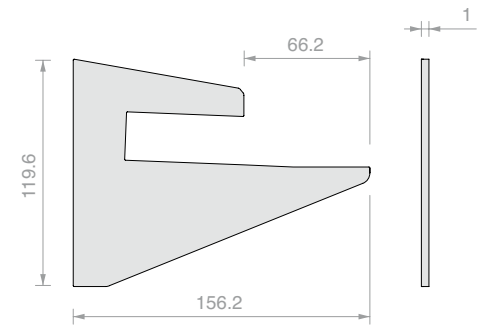
PENLT05DX

EMBOUIT DE FINITION OUVERT

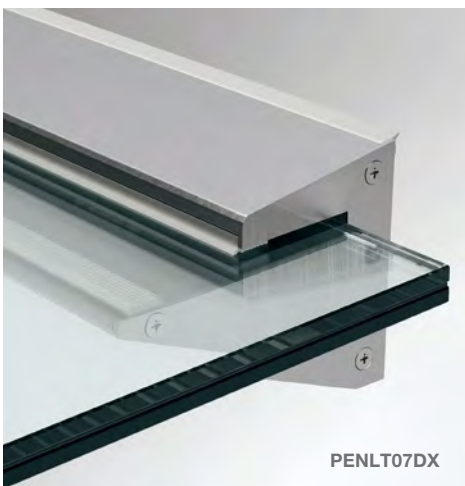
Matériau : Aluminium

Finition : /10 /88 /97 /RAL

Note : Installer avec l'ajout de silicone sur toute l'extrémité de l'embout



Réf.	Assemblage	Q.té
PENLT05SX	Gauche	1 U
PENLT05DX	Droite	1 U

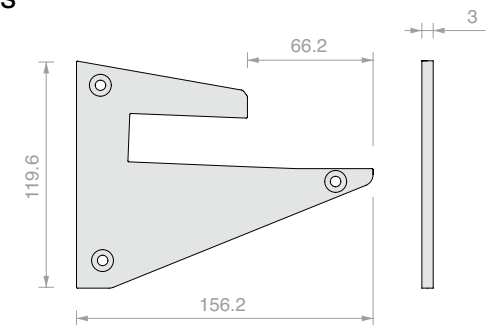


PENLT07DX

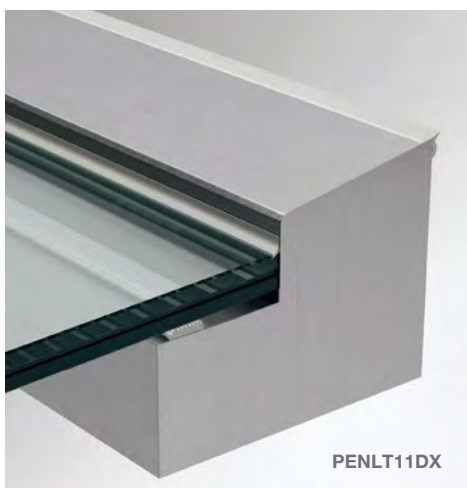
EMBOUIT DE FINITION OUVERT AVEC VIS

Matériau : Aluminium

Finition : /10 /88 /97 /RAL



Réf.	Assemblage	Q.té
PENLT07SX	Gauche	1 U
PENLT07DX	Droite	1 U



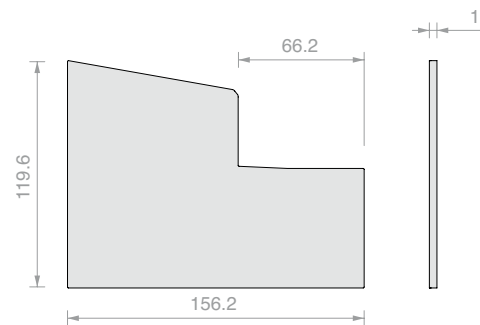
PENLT11DX

EMBOUITS DE FINITION CACHE LED

Matériau : Aluminium

Finition : /10 /88 /97 /RAL

Note : Installer avec l'ajout de silicone sur toute l'extrémité de l'embout



Réf.	Assemblage	Q.té
PENLT11SX	Gauche	1 U
PENLT11DX	Droite	1 U

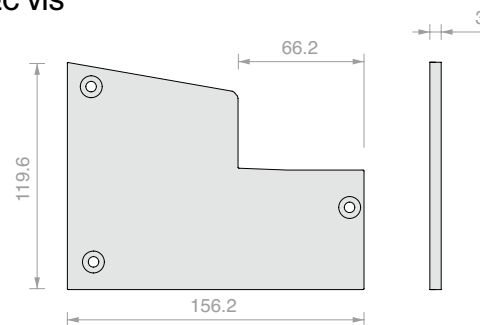


PENLT13DX

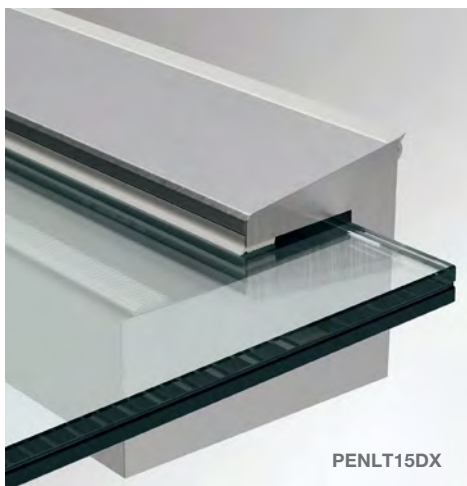
EMBOUIT DE FINITION CACHE LED AVEC VIS

Matériau : Aluminium

Finition : /10 /88 /97 /RAL



Réf.	Assemblage	Q.té
PENLT13SX	Gauche	1 U
PENLT13DX	Droite	1 U



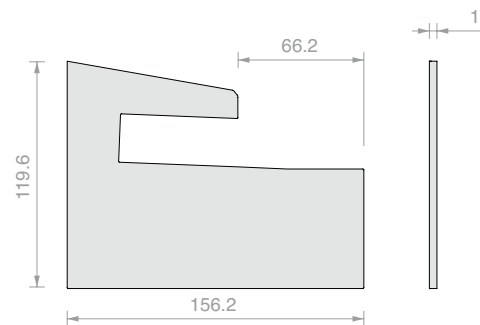
PENLT15DX

EMBOUIT DE FINITION OUVERT CACHE LED

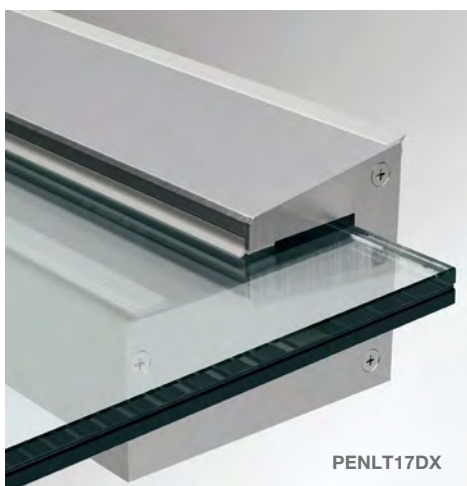
Matériau : Aluminium

Finition : /10 /88 /97 /RAL

Note : Installer avec l'ajout de silicone sur toute l'extrémité de l'embout



Réf.	Assemblage	Q.té
PENLT15SX	Gauche	1 U
PENLT15DX	Droite	1 U

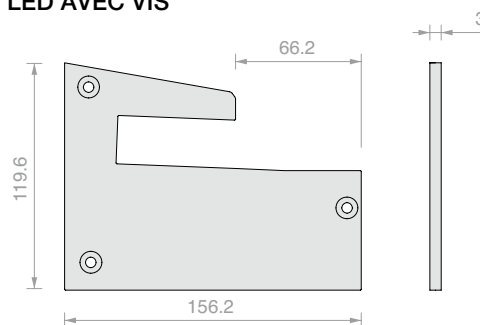


PENLT17DX

EMBOUIT DE FINITION OUVERT CACHE LED AVEC VIS

Matériau : Aluminium

Finition : /10 /88 /97 /RAL



Réf.	Assemblage	Q.té
PENLT17SX	Gauche	1 U
PENLT17DX	Droite	1 U

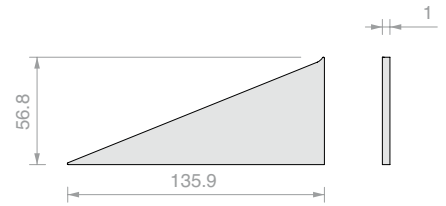


EMBOUT DE FINITION INFÉRIEUR CACHE LED

Matériau : Aluminium

Finition : /10 /88 /97 /RAL

Note : Installer avec l'ajout de silicone sur toute l'extrémité de l'embout



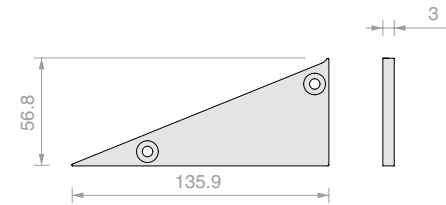
Réf.	Assemblage	Q.té
PENLT21SX	Gauche	1 U
PENLT21DX	Droite	1 U



EMBOUT DE FINITION INFÉRIEUR CACHE LED AVEC VIS

Matériau : Aluminium

Finition : /10 /88 /97 /RAL



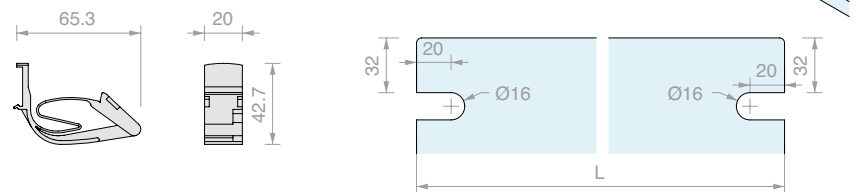
Réf.	Assemblage	Q.té
PENLT23SX	Gauche	1 U
PENLT23DX	Droite	1 U



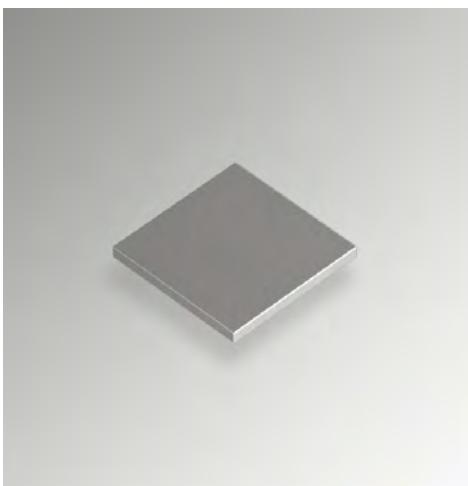
N.2 GOUPILLES ANTI-EXTRACTION LUMIA

Matériau : Polyamide de haute résistance

Note : installation et fonctionnalité à la page 65
Pour ces accessoires, un usinage est nécessaire sur la plaque de verre inférieure du panneau stratifié.



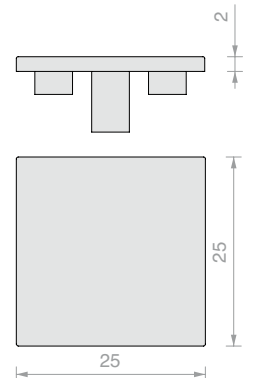
Réf.	Q.té
PENLSC	1 U



EMBOUT DE FINITION POUR PENLCOV07

Matériau : POM

Finition : /6 /56



Réf.	Q.té
METAP250	1 U



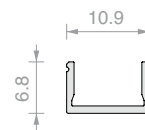
CACHE INFÉRIEUR À CLIPSER COUVRE VIS

Matériau : Aluminium

Finition : /10 /88 /97 /RAL

Note : profil à combiner avec

Réf. PENLCOV03 et PENLCOV05.

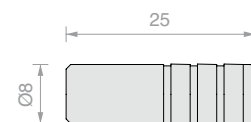


Réf.	Longueur	Q.té
LMU11.15	1498 mm	1 U
LMU11.20	2000 mm	1 U
LMU11.30	3000 mm	1 U



N.2 TIGES DE CONNEXION EN LIGNE

Matériau : Aluminium



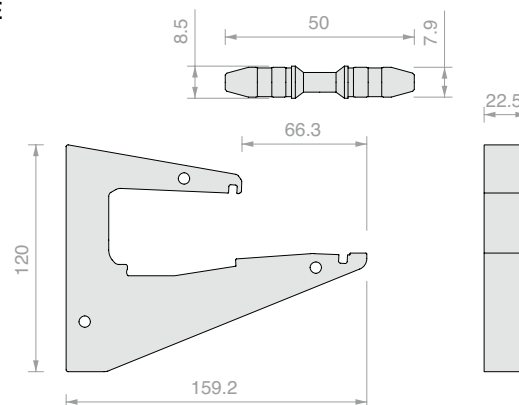
Réf.	Q.té
DF25	1 U



JOINT DE DILATATION THERMIQUE AVEC N. 3 TIGES DE CONNEXION

Matériau : POM / mousse EPDM

Finition : noir

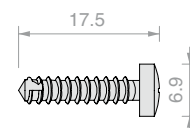


Réf.	Q.té
PENLGNKT	1 U



VIS AUTOPERCEUSE

Matériau : Inox



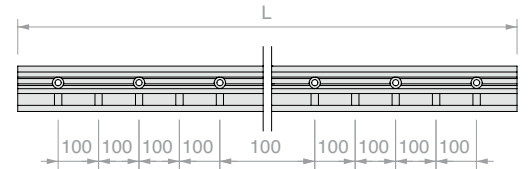
Réf.	Q.té
PENLVIT	1 U


COUPE LINÉAIRE SUR LES PROFILS PEN/PENL

Réf.	Q.té
PENTAGLIO	1 U


TROUS SUPPLÉMENTAIRES POUR PINCES

Note : Les éléments se réfèrent uniquement à l'usinage, à ajouter aux profils avec des perçages standards



Réf.	Longueur	Nbre trous supplémentaires	Q.té
PENL.15FORO	1498 mm	7	1 U
PENL.20FORO	2000 mm	9	1 U
PENL.30FORO	3000 mm	14	1 U
PENL.60FORO	6000 mm	29	1 U
PENL.FORO	Trou ajouté Ø18 mm	-	1 U


TOURNEVIS FLEXIBLE AVEC INSERT CH4

Réf.	Q.té
DFFLEX06	1 U


VISSEUSE PISTOLET MAKITA

Double vitesse - Embayage à détachement - Éclairage LED - Réversible
COUPLE DE SERRAGE = 2.9 Nm

Réf.	Q.té
DFMAK21	1 U



RALLONGE FLEXIBLE POUR VISSEUSE

Peut être utilisé avec la visseuse MAKITA réf. DFMAK21 ou similaire

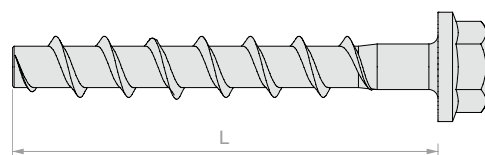
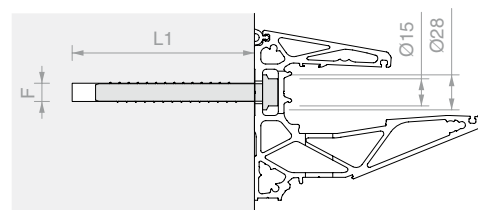
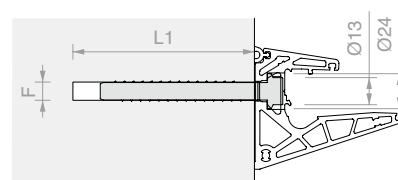
Réf.	Description	Q.té
DFFLEX07	Rallonge flexible avec insert hexagonal CH4	1 U
DFFLEX04	Insert hexagonal CH4	1 U

ANCRAGE À CIMENT

Matériau : Inox zingué / Inox A4

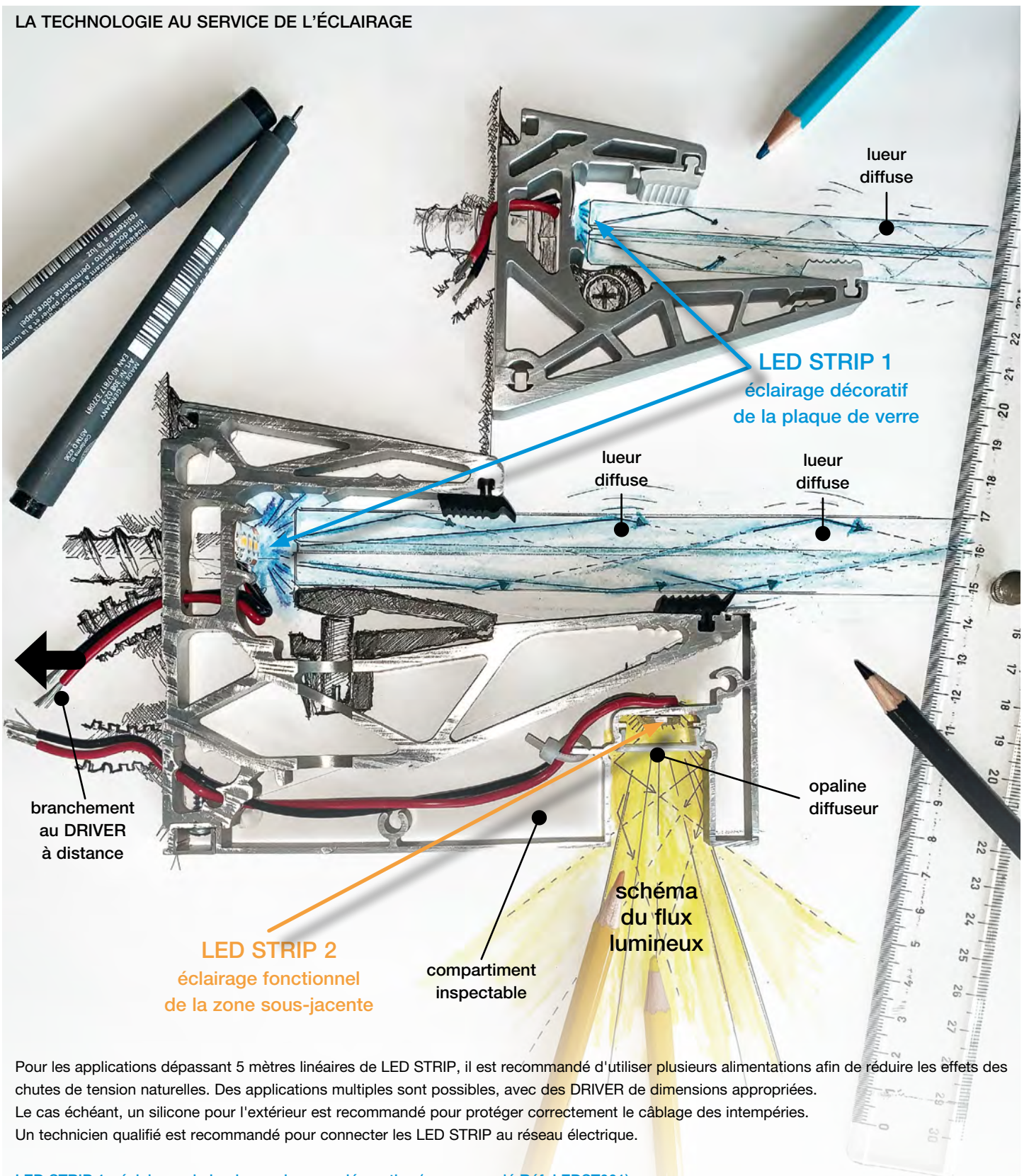
Caractéristiques : Ancrage mécanique de performances supérieures pour béton avec classes de résistance de C20/25 à C50/60, fissuré et non fissuré.

Lot : 15 U



Réf.	L - Longueur de cheville	F = Ø trou	L1 - Profondeur du trou	Clés de serrage	Matériau	Q.té
DFFH10ZN	100 mm	10 mm	110 mm	SW16	Inox zingué	1 U
DFFH10A4	100 mm	10 mm	110 mm	SW16	Inox A4	1 U
DFFH12ZN	110 mm	12 mm	120 mm	SW17	Inox zingué	1 U
DFFH12A4	110 mm	12 mm	120 mm	SW17	Inox A4	1 U

LA TECHNOLOGIE AU SERVICE DE L'ÉCLAIRAGE



Pour les applications dépassant 5 mètres linéaires de LED STRIP, il est recommandé d'utiliser plusieurs alimentations afin de réduire les effets des chutes de tension naturelles. Des applications multiples sont possibles, avec des DRIVER de dimensions appropriées. Le cas échéant, un silicone pour l'extérieur est recommandé pour protéger correctement le câblage des intempéries. Un technicien qualifié est recommandé pour connecter les LED STRIP au réseau électrique.

LED STRIP 1 : éclairage de la plaque de verre décorative (recommandé Réf. LEDST001)

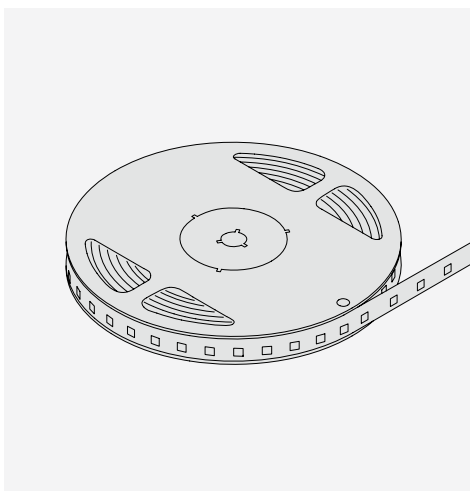
L'effet d'éclairage décoratif du verre peut accentuer les défauts à la surface et à l'intérieur des plaques, qui sont responsables de l'effet d'éblouissement diffus. Ces défauts tendent à devenir plus visibles avec l'augmentation de l'intensité lumineuse : la plus grande prudence est recommandée lors de la production des plaques et l'utilisation de LED STRIP d'intensité lumineuse modérée.

Il est recommandé de vérifier le fonctionnement de chaque LED STRIP avant l'installation.

LED STRIP 2 : éclairage fonctionnel de la zone sous-jacente (recommandé Réf. LEDST002)

La LED STRIP recommandée fournit un effet d'éclairage correct sur le sol pour les installations à une hauteur d'environ 3 mètres. L'intensité de l'éclairage est plus faible si la hauteur d'installation est plus importante.

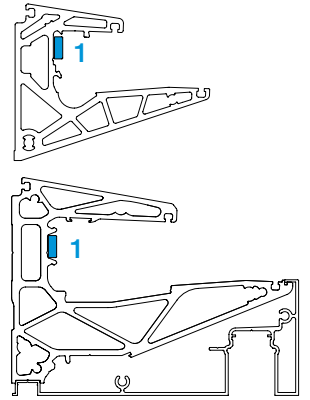
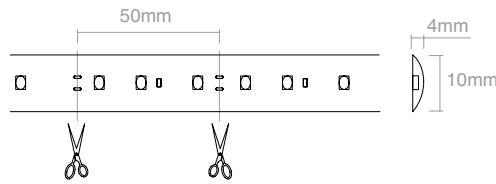
Le compartiment d'éclairage et la LED STRIP doivent rester inspectables.



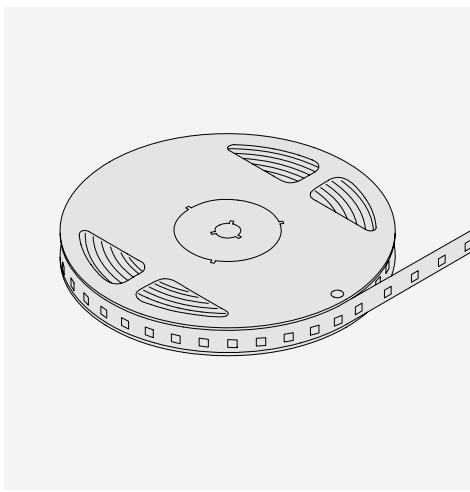
LED STRIP 1 - IP66 POUR VERRE

CONVIENT ÉGALEMENT POUR LES EXTÉRIEURS

Strip LED 24V DC IP 66, puissance 9,6W/m 140 LED/m
CCT 4000K - lm/m 922 - lm/W 96



Réf.	Longueur	Q.té
LEDST001	5000 mm	1 U

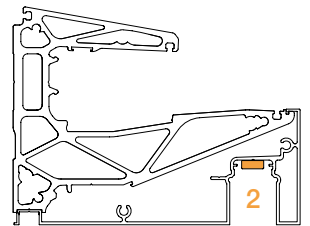
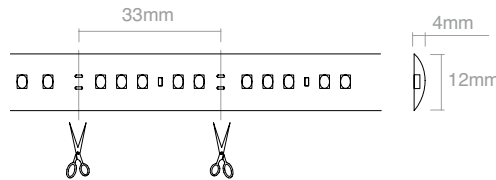


LED STRIP 2 - IP66

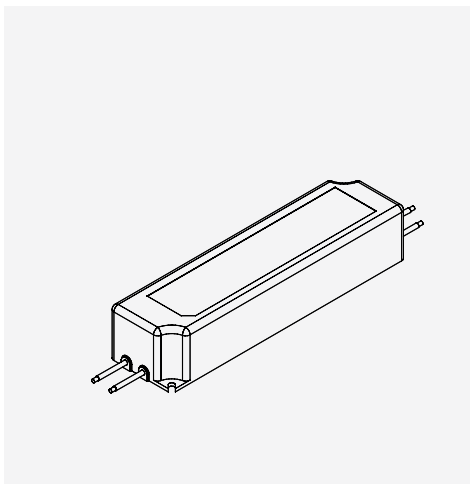
POUR ÉCLAIRAGE FONCTIONNEL

CONVIENT ÉGALEMENT POUR LES EXTÉRIEURS

Strip LED 24V DC IP 66, puissance 14,4W/m 210 LED/m
CCT 4000K - lm/m 1324 - lm/W 92



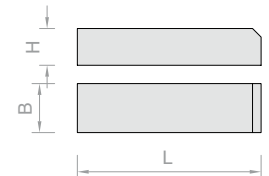
Réf.	Longueur	Q.té
LEDST002	5000 mm	1 U



ALIMENTATIONS 24V DC

CONVIENT ÉGALEMENT POUR LES EXTÉRIEURS

Alimentation 24V DC 35W à 150W IP67
Fonctionnement 100-240V



Réf.	Alimentation	L	B	H	Q.té
LED24035IP	24V DC 35W IP67	150 mm	40 mm	30 mm	1 U
LED24060IP	24V DC 60W IP67	162 mm	42 mm	32 mm	1 U
LED24100IP	24V DC 100W IP67	190 mm	52 mm	37 mm	1 U
LED24150IP	24V DC 150W IP67	222 mm	68 mm	38 mm	1 U

- Faire attention à la polarité des produits.
- Utiliser uniquement des alimentations stables en tension 24V DC.
- Après avoir calculé l'absorption totale de l'électronique à installer, choisir une alimentation qui a toujours une marge de charge supérieure de 15 à 20 % de celle calculée.
- En cas d'entretien, choisir la tension.

Brancher plusieurs appareils en série :

Pour éviter d'endommager les LED, effectuer toutes les connexions avant de les mettre sous tension.

Longueur max. continue de 5 m

Exemple : Longueur STRIP 3 m

type LED STRIP 1 24V DC MAX 9.9.6 W/m (Réf. LEDST001)

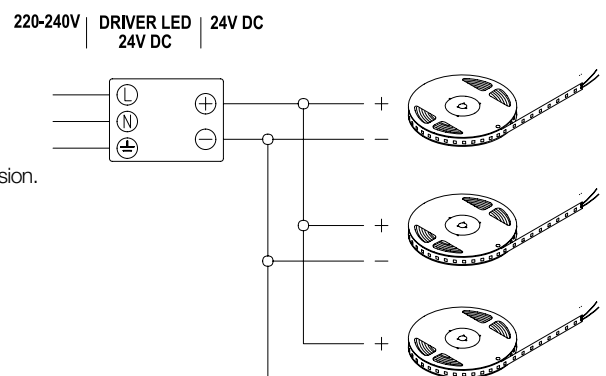
Choix de l'alimentation DRIVER : absorption type LED x longueur led + 15 %

(augmentation minimale due à la chute de tension) 9,6 x 3 x 1,15 = 33,15 W (MIN)

Le DRIVER d'alimentation à choisir : 24V DC 35 W (Réf. LED24035IP)

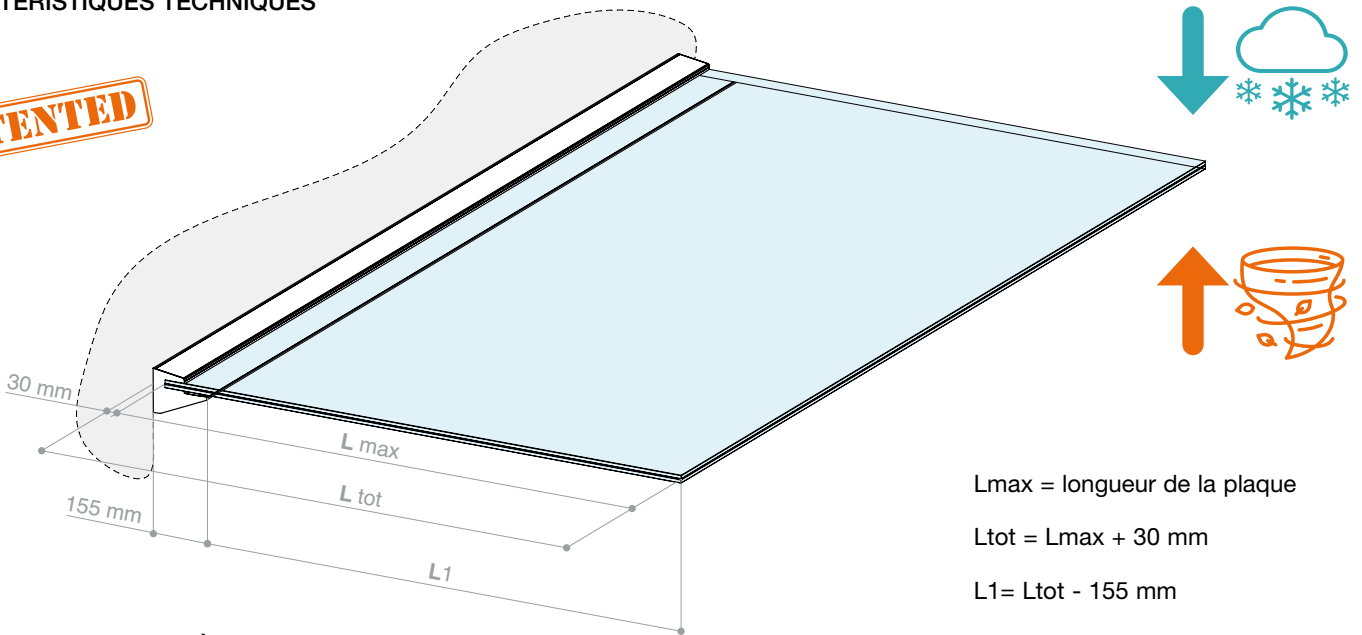
Liste complète des références : LEDST001 1 U- LED24035IP 1 U

SCHEMA DE CONNEXION - CIRCUIT PARALLÈLE



CARACTÉRISTIQUES TECHNIQUES

PATENTED

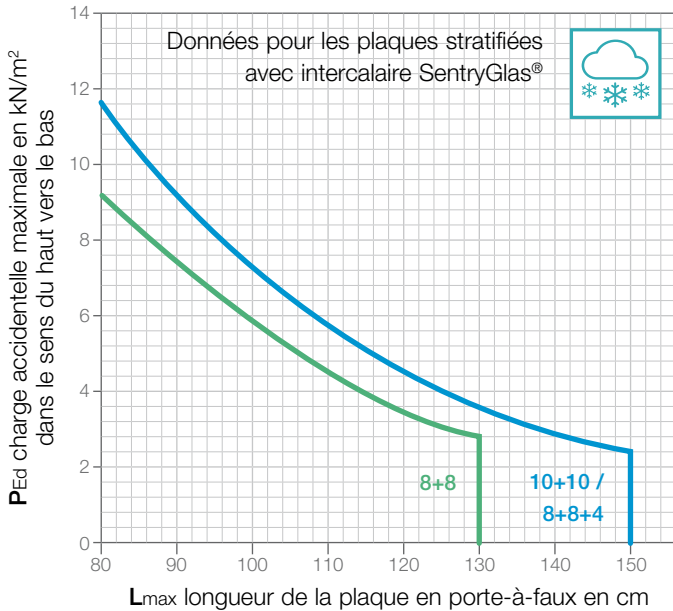


Lmax = longueur de la plaque

Ltot = Lmax + 30 mm

L1 = Ltot - 155 mm

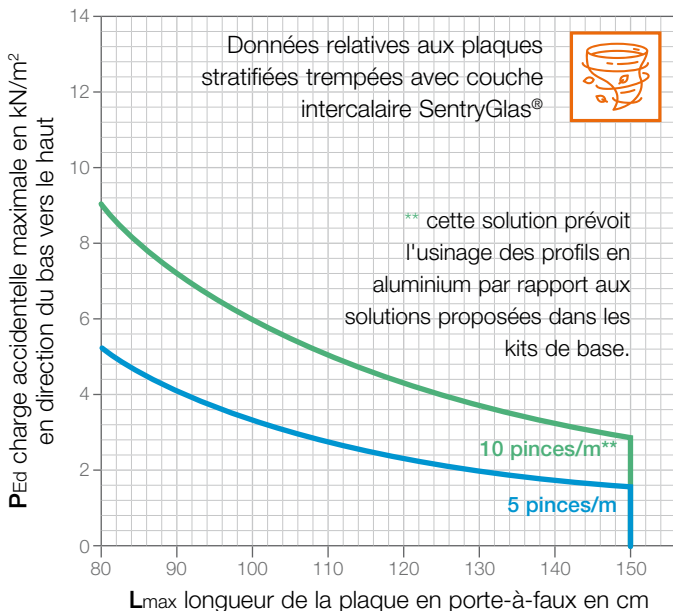
PERFORMANCE PORTE-À-FAUX AVEC CHARGE DE NEIGE



Lmax [cm]	PEd [kN/m ²]	
	10+10 8+8+4 temp. SG	8+8 temp. SG
80	11,6	9,26
90	8,77	7,02
100	6,83	5,46
109	5,43	4,34
120	4,39	3,51
130	3,59	2,86
140	2,97	
150	2,48	

La charge maximale de conception P_{Ed} se réfère à la somme combinée de toutes les charges variables agissant vers le bas, y compris leurs coefficients de sécurité et de combinaison. Le poids propre de la plaque de verre est déjà pris en compte et ne doit pas être ajouté. Les résultats se réfèrent au verre feuilleté trempé EN 12150-1 double couche 10+10 mm ou 8+8 mm ou triple couche 8+8+4 mm, laminé avec un intercalaire rigide SentryGlas® de 1,52 mm. Dans les configurations à trois couches, la couche la plus fine est destinée à être orientée vers le haut de l'installation. Les résultats tiennent déjà compte de la réduction de la résistance due à l'usinage éventuel de la vitre inférieure pour insérer des goupilles de sécurité des deux côtés. Les configurations des verres et des couches intermédiaires sont proposées à titre d'exemple et ne sont pas exhaustives des possibilités d'installation : au contraire, de nombreuses solutions alternatives sont connues et utilisées sur le marché, qui sont tout aussi performantes ou potentiellement améliorées sous de nombreux aspects techniques importants (par exemple, la résistance à la délamination, le comportement après rupture, la stabilité par rapport aux variations de température, etc.).

PERFORMANCE PORTE-À-FAUX LEVAGE DU VERRE

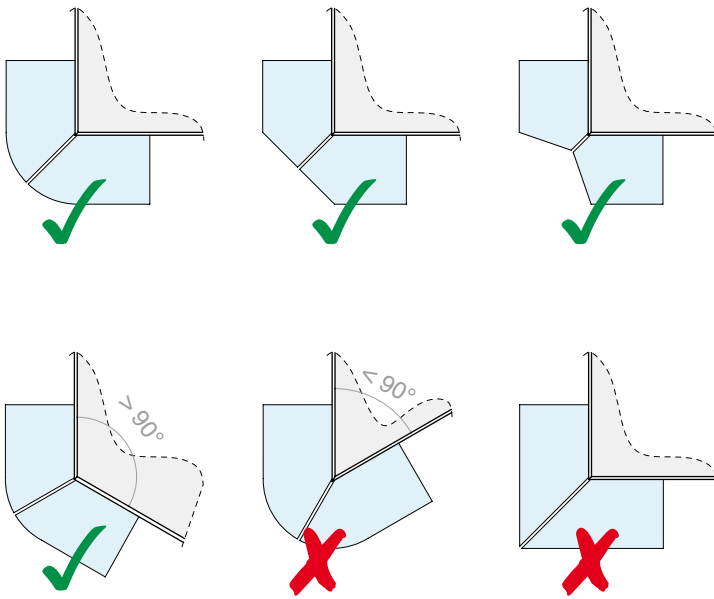
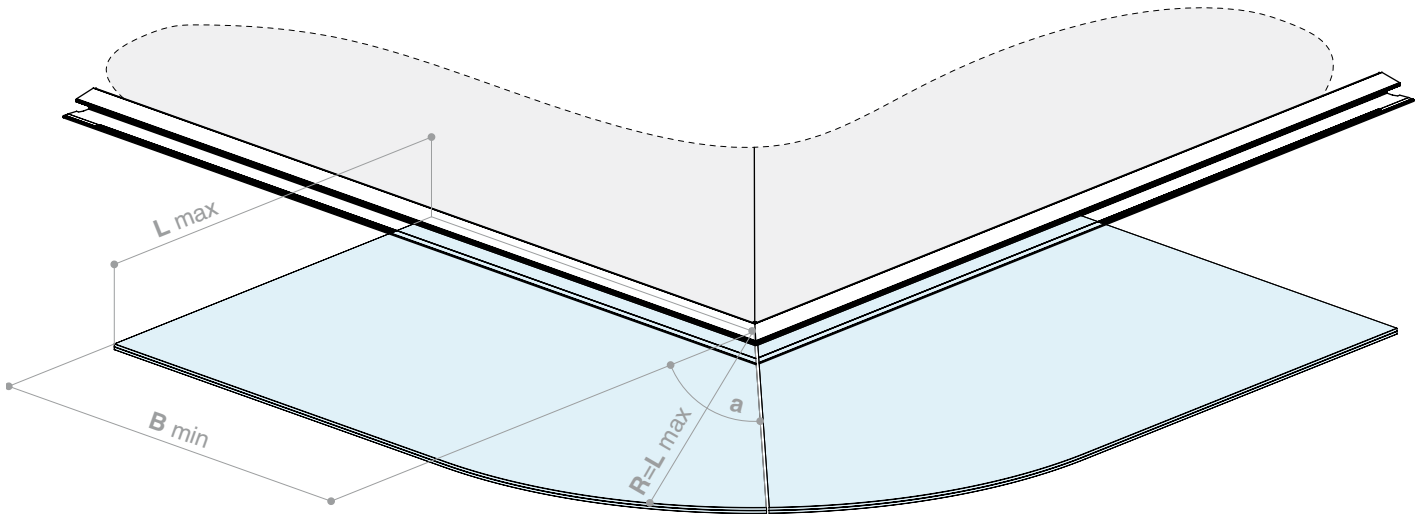


Lmax [cm]	n° pince/m	
	5	10
80	5,10	8,71
90	4,12	6,93
100	3,37	5,68
109	2,84	4,76
120	2,44	4,07
130	2,13	3,54
140	1,90	3,12
150	1,71	2,79

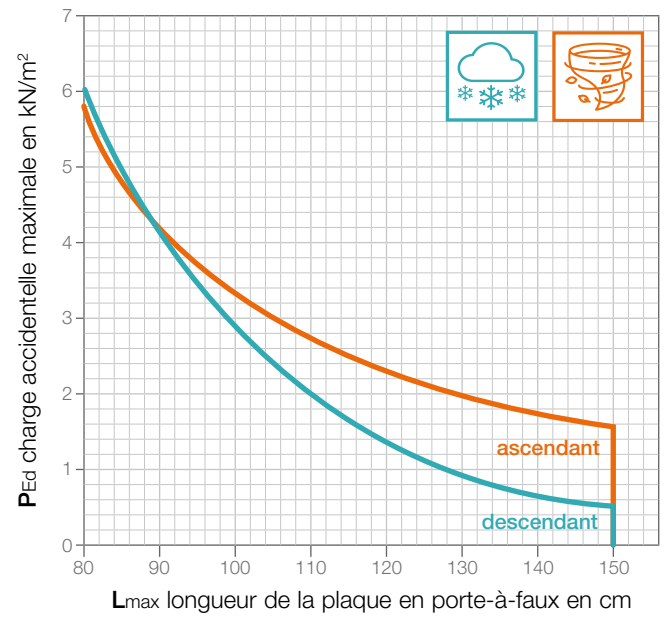
Note : l'évaluation finale de la conformité du système aux exigences de sécurité est laissée à l'examen du technicien qualifié, qui pourra vérifier l'applicabilité des données fournies aux conditions réelles d'installation, la conformité des systèmes d'ancrage à la structure porteuse et la conformité du système aux exigences globales de sécurité et aux spécifications de l'ouvrage sur le site d'installation (charges, caractéristiques du support, actions exceptionnelles, etc...). Des informations détaillées sur la conception des systèmes sont disponibles sur notre site web ou peuvent être demandées en contactant le service technique de Logli Saint-Gobain.

SentryGlas® is a registered trademark of Kuraray America, Inc. Trademarks may not be applied for or registered in all countries.

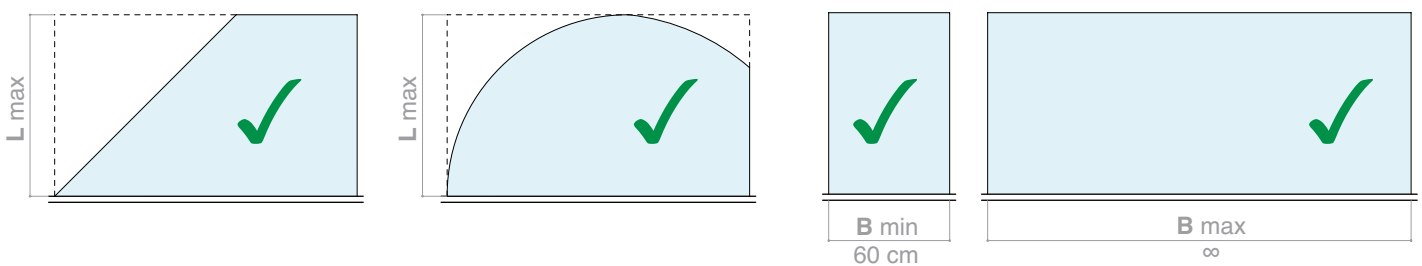
SOLUTIONS D'ANGLE



PERFORMANCES - PORTE-À-FAUX ANGULAIRE

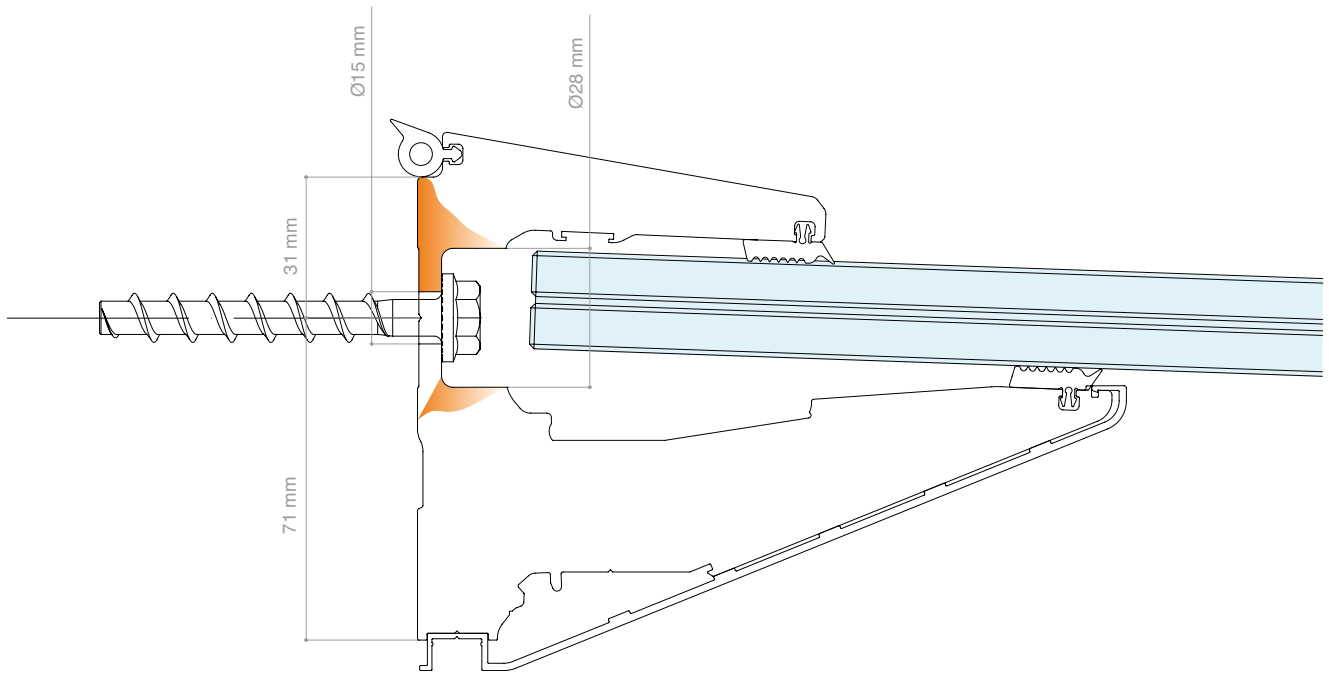


SOLUTIONS HORS GABARIT

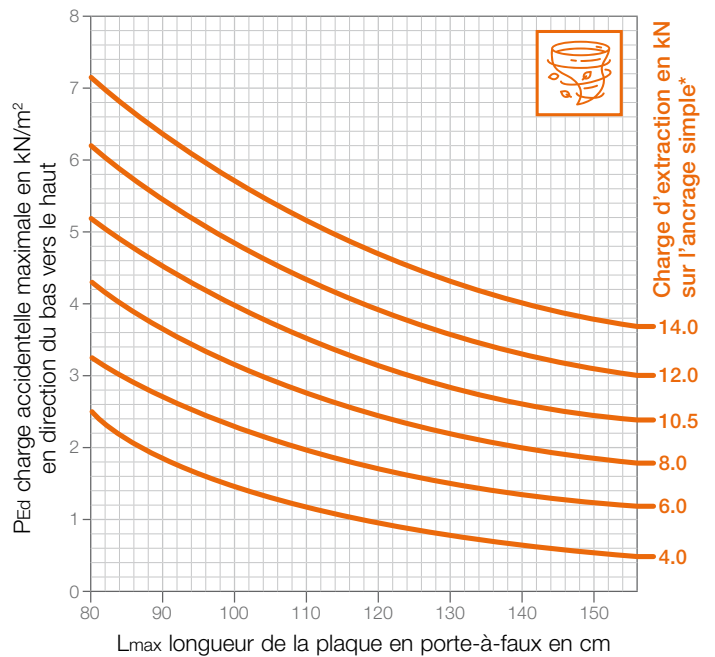
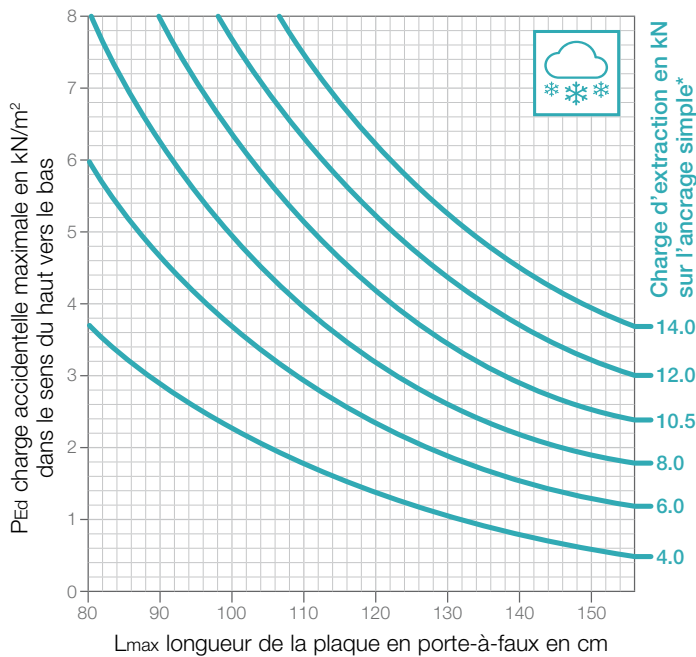


RACCORDEMENT À LA STRUCTURE

GRAPHIQUES POUR LE PRÉDIMENSIONNEMENT DES SYSTÈMES D'ANCRAGE



GRAPHIQUES POUR LE PRÉDIMENSIONNEMENT DES SYSTÈMES D'ANCRAGE

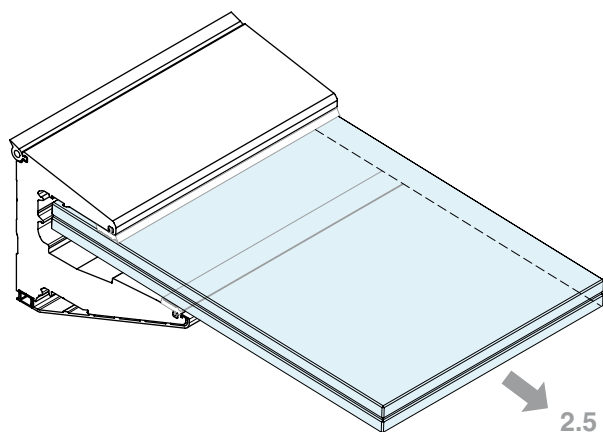


* La charge d'extraction sur le point de fixation individuel est destinée à identifier le type d'ancrage le plus approprié pour la structure. Les valeurs sont données en considérant un espacement standard de 200 mm entre les ancrages (ce qui correspond à l'installation d'un ancrage dans chaque trou). La référence à la charge de calcul PE_d indiquée comprend déjà le poids propre des plaques. Aucun tableau n'est donné pour l'évaluation des forces de cisaillement sur les ancrages, car ceux-ci ne sont pas dimensionnés dans la plupart des cas.

Note : la vérification du type d'ancrage le plus approprié par rapport à la structure et l'espacement des ancrages par rapport aux charges de conception réelles, reste de la responsabilité d'un technicien qualifié, qui sera en mesure de vérifier l'applicabilité des données fournies aux conditions d'installation réelles (charges agissant sur le système, caractéristiques du support, etc.).... Pour les installations dans des contextes de construction avec des couches thermiques à faibles caractéristiques structurales, il est recommandé d'accorder la plus grande attention à la réalisation de sous-structures avec des caractéristiques adéquates pour la distribution et la transmission des charges du système.

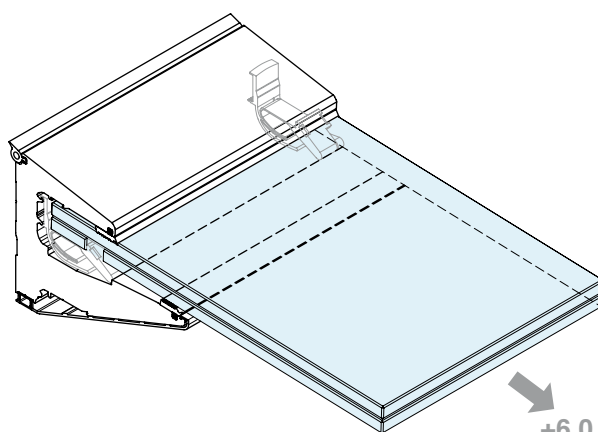
GOUPILLES ANTI-EXTRACTION (EN OPTION)

SYSTÈME DE BLOCAGE SUPPLÉMENTAIRE ET OPTIONNEL, NÉCESSITE UN USINAGE SUR LA PLAQUE INFÉRIEURE DU VERRE FEUILLETÉ



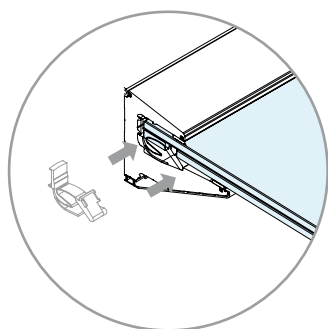
2.5 kN/m

Kit standard 5 pinces/m



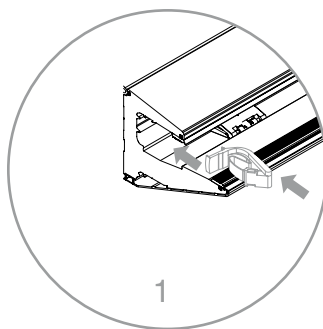
+6.0 kN

ajout de 2 goupilles anti-extraction (en option)

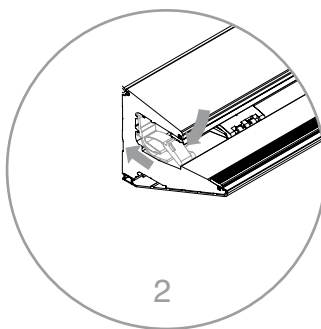


Option 1

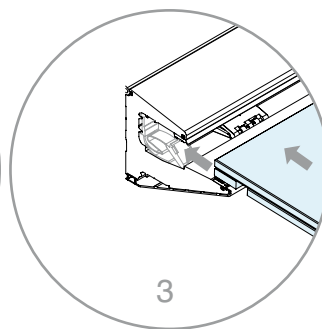
Insertion latérale avec verre déjà en position



1



2

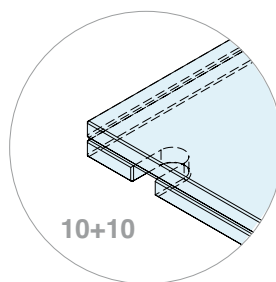
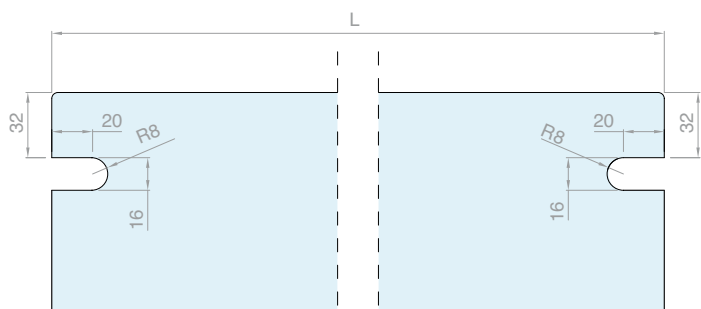


3

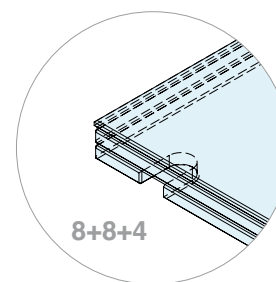
Option 2

Engagement frontal de la plaque avec goupille anti-extraction en place

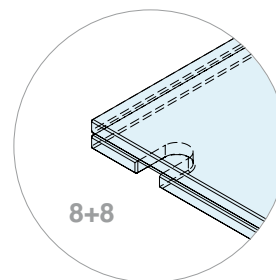
Le système innovant avec fonctionnement « à ressort » de la goupille de sécurité, permet un engagement frontal des plaques. Cela permet d'utiliser la protection anti-extraction même si les zones latérales ne sont pas accessibles, en raison de la présence d'un mur adjacent ou de plaques déjà installées.



10+10



8+8+4



8+8

Note : Les travaux sur le verre feuilleté ne doivent être effectués que sur la plaque inférieure.

La géométrie de l'usinage est la même pour toutes les épaisseurs.

La résistance à l'extraction des plaques du système a été évaluée expérimentalement à l'aide d'essais conformes à l'annexe B de l'EAD 220025-00-0401:2016 pour BR.4 « Sécurité et accessibilité d'utilisation ». L'évaluation expérimentale de la résistance à l'extraction a été réalisée dans le cas d'une installation avec et sans goupille de sécurité. Les valeurs indiquées comprennent déjà les coefficients de sécurité, appliqués aux valeurs caractéristiques de résistance obtenues lors des essais.

Canopy Light

Charming shade

Canopy Light, le système léger et fiable au goût industriel. Grâce à sa facilité d'installation, il s'intègre parfaitement dans tous les contextes architecturaux.







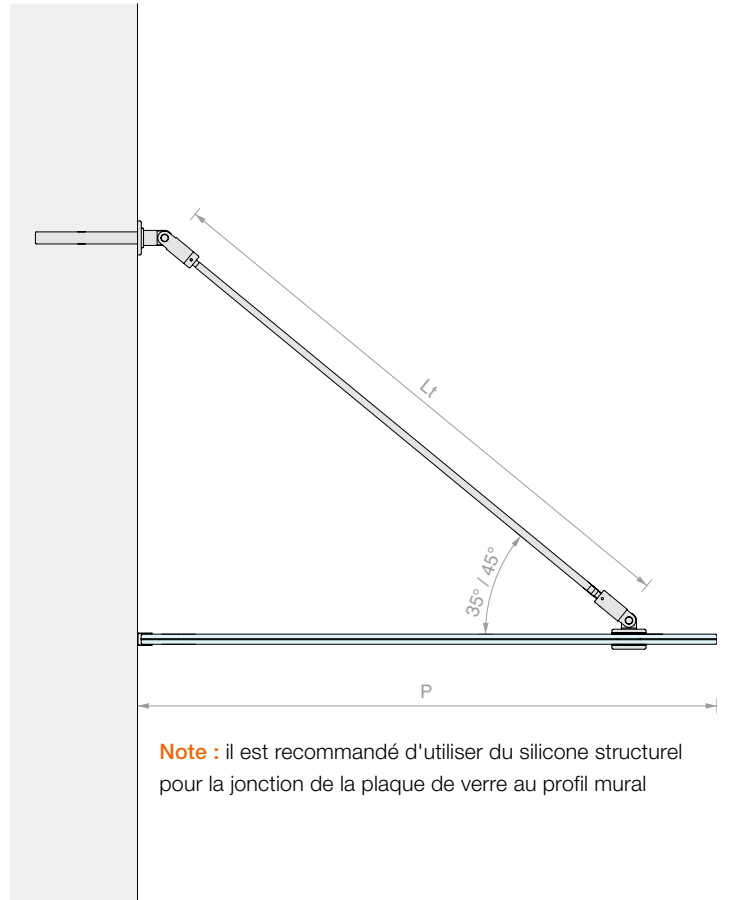
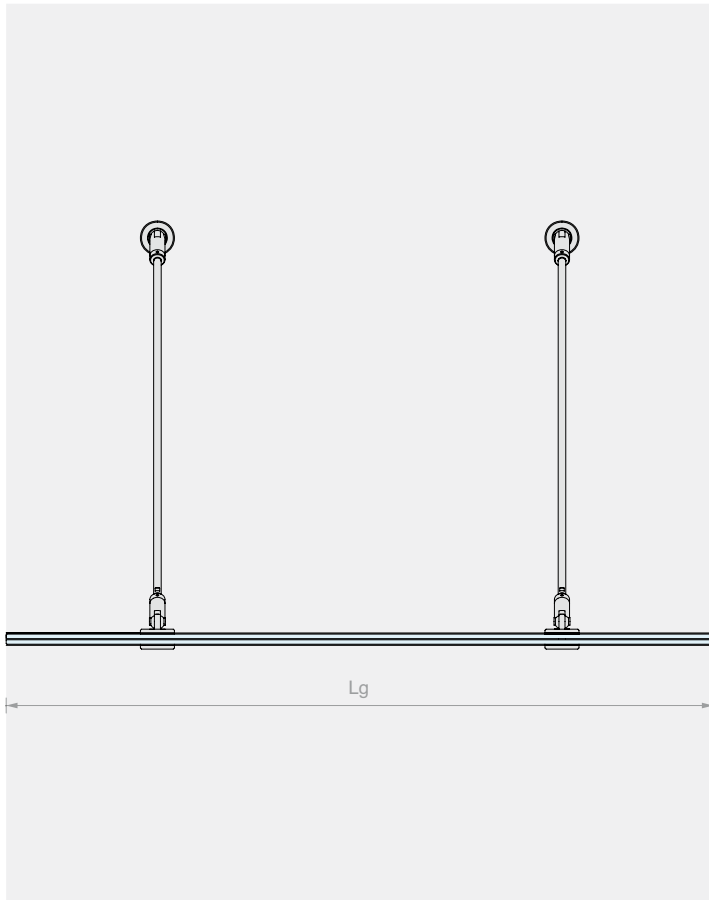
KIT CANOPY LIGHT

AVEC 2 HAUBANS ET PROFIL MURAL

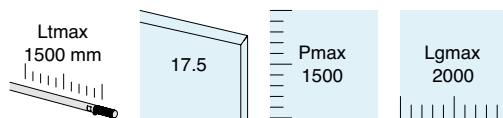
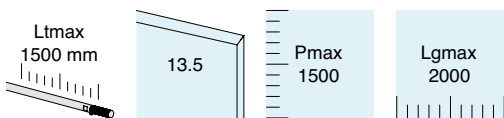
Matériau : Inox AISI 316L

Finition : /9

Le kit comprend la coupe du tirant sur mesure.



Note : il est recommandé d'utiliser du silicone structural pour la jonction de la plaque de verre au profil mural



Kit composé de :

Réf.	Description	Q.té	
GCL21	Articulation murale	2 U	
GCL23	Hauban	2 U	
GCL15	Fixation sur verre	2 U	
CANAL2515	Profil mural	1 U	
CANAL2515TP	Embouts pour profil mural	2 U	
PROALUXG	Joint pour profils	2 m	

Kit composé de :

Réf.	Description	Q.té	
GCL21	Articulation murale	2 U	
GCL23	Hauban	2 U	
GCL15	Fixation sur verre	2 U	
CANAL2519	Profil mural	1 U	
CANAL2519TP	Embouts pour profil mural	2 U	
PROALUXG	Joint pour profils	2 m	

Réf.	Pour verres	Q.té
CL-SNOD156KIT2	13.5 mm	1 U

Réf.	Pour verres	Q.té
CL-SNOD158KIT2	17.5 mm	1 U



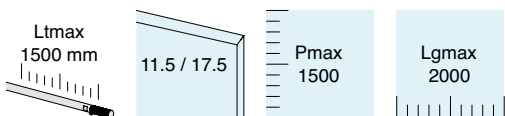
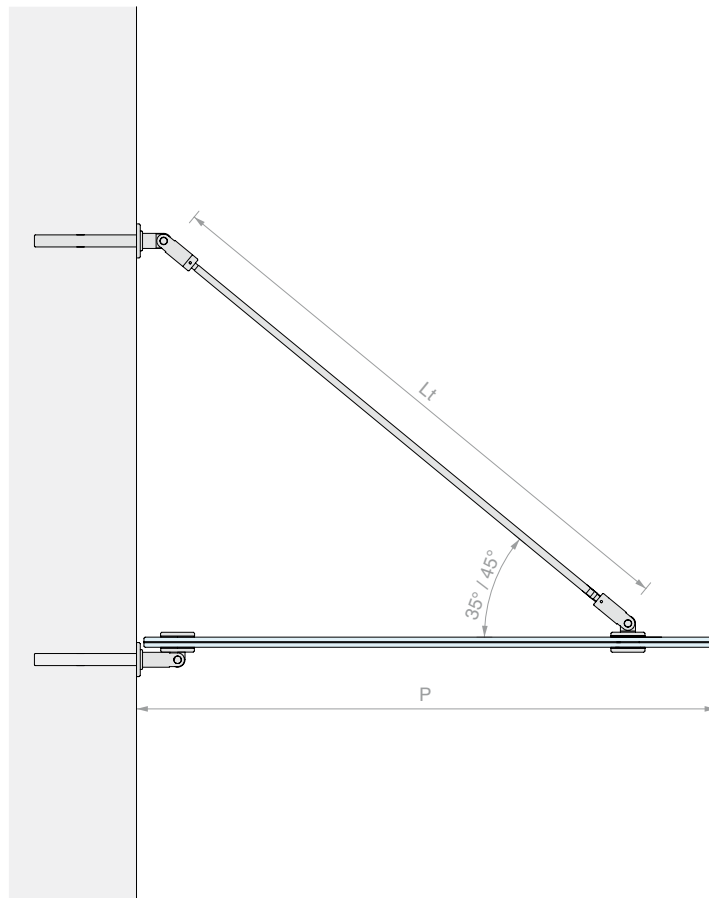
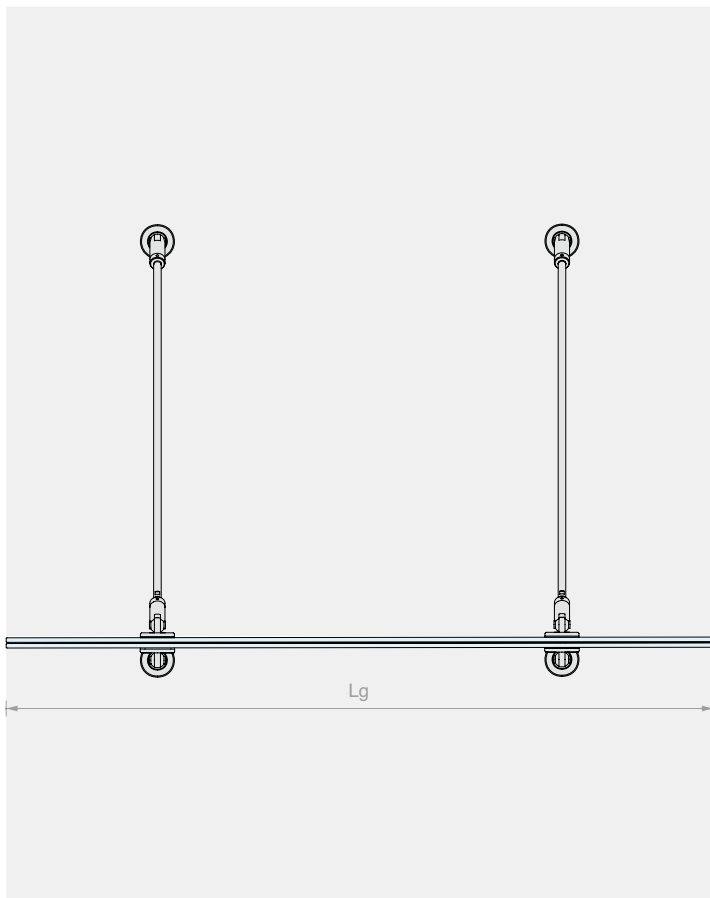
KIT CANOPY LIGHT

AVEC 2 HAUBANS ET CONNECTEURS MURAUX

Matériau : Inox AISI 316L

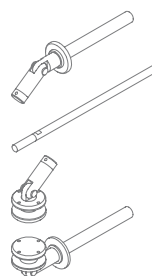
Finition : /9

Le kit comprend la coupe du tirant sur mesure.



Kit composé de :

Réf.	Description	Q.té
GCL21	Articulation murale	2 U
GCL23	Hauban	2 U
GCL15	Fixation sur verre	2 U
GCL19	Fixation mur / verre	2 U



Réf.	Pour verres	Q.té
CL-CAV15KIT2	De 11.5 à 17.5 mm	1 U

Le système Canopy Light permet de réaliser des configurations avec un plus grand nombre de haubans. Pour plus d'informations, contacter notre bureau Customer Care



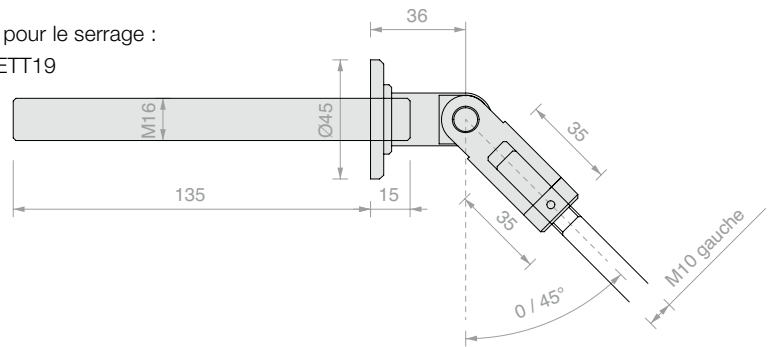
ARTICULATION MURALE POUR HAUBAN

Matériau : Inox AISI 316L

Finition : /9

Outil recommandé pour le serrage :

Réf. UT250 / CHSETT19



Réf.

GCL21

Q.té

1 U



FIXATION SUR VERRE POUR HAUBAN

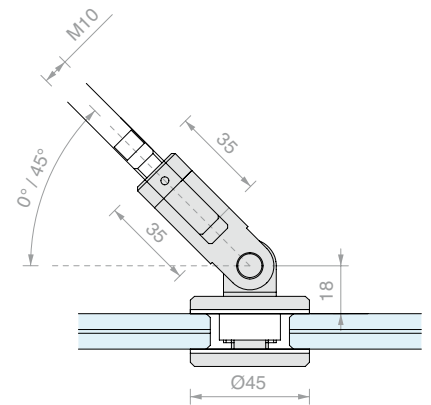
Matériau : Inox AISI 316L

Trou dans le verre recommandé Ø 30 mm

Finition : /9

Outil recommandé pour le serrage :

Réf. UT300 / CHSETT19



Réf.

GCL15

Pour verres

De 11.5 à 17.5 mm

Q.té

1 U

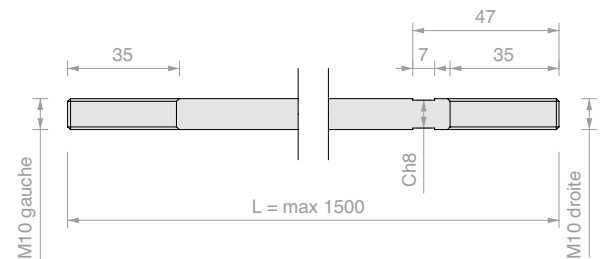


HAUBAN

Matériau : Inox AISI 316L

Finition : /8

Note : fileté aux extrémités M10 gauche et M10 droite



Réf.

GCL23

Q.té

1 U



FIXATION MUR / VERRE

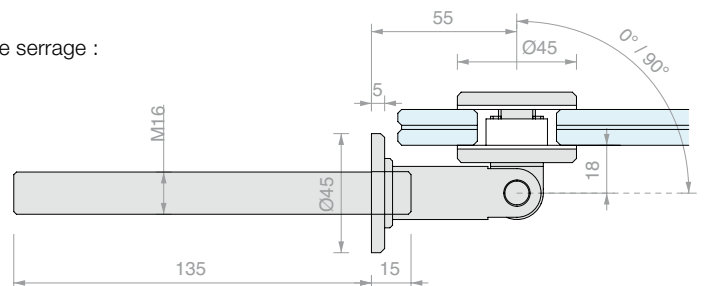
Matériau : Inox AISI 316L

Trou dans le verre recommandé Ø 30 mm

Finition : /9

Outil recommandé pour le serrage :

Réf. UT300



Réf.

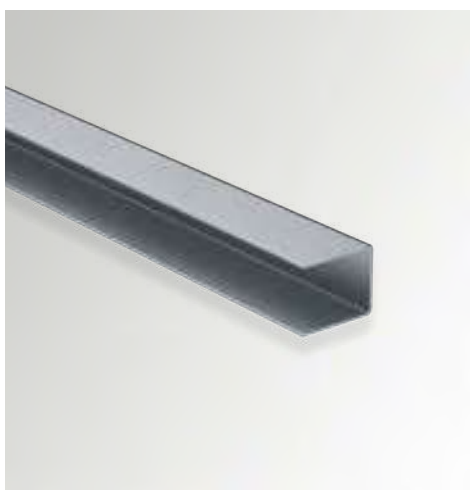
GCL19

Pour verres

De 11.5 à 17.5 mm

Q.té

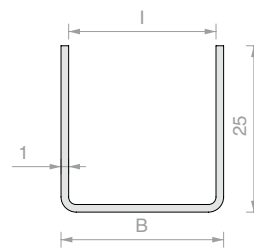
1 U



PROFIL MURAL

Matériau : Inox AISI 316L

Finition : /8



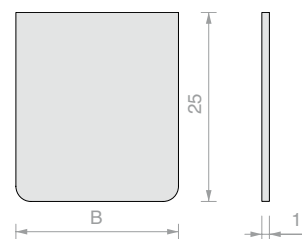
Réf.	Longueur	B	I	Pour verres	Q.té
CANAL2513.150	1500 mm	15.5 mm	13.5 mm	11.5 mm	1 U
CANAL2515.150	1500 mm	17.5 mm	15.5 mm	13.5 mm	1 U
CANAL2519.150	1500 mm	21.5 mm	19.5 mm	17.5 mm	1 U
CANAL2513.200	2000 mm	15.5 mm	13.5 mm	11.5 mm	1 U
CANAL2515.200	2000 mm	17.5 mm	15.5 mm	13.5 mm	1 U
CANAL2519.200	2000 mm	21.5 mm	19.5 mm	17.5 mm	1 U



EMBOUT DE FINITION POUR CANAL25

Matériau : Inox AISI 316L

Finition : /8



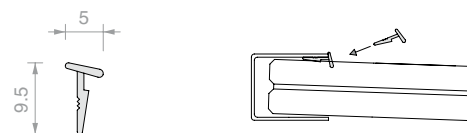
Réf.	B	Q.té
CANAL2513TP	15.5 mm	1 U
CANAL2515TP	17.5 mm	1 U
CANAL2519TP	21.5 mm	1 U



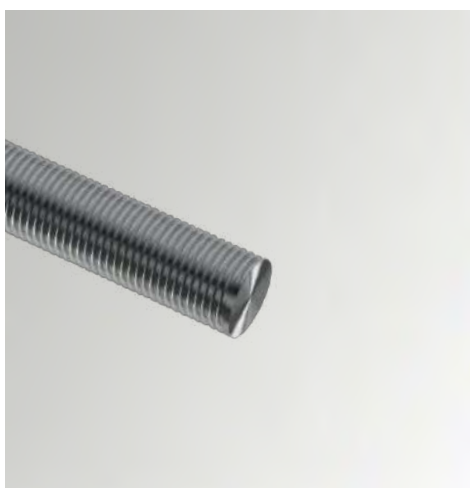
JOINT POUR PROFILS

Matériau : PVC coextrudé

Couleur : transparent

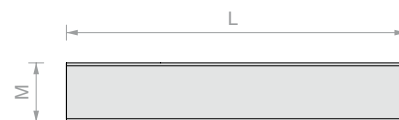


Réf.	Description	Q.té
PROALUXG	-	1 m
PROALUXG400	Rouleau 400 m	1 U



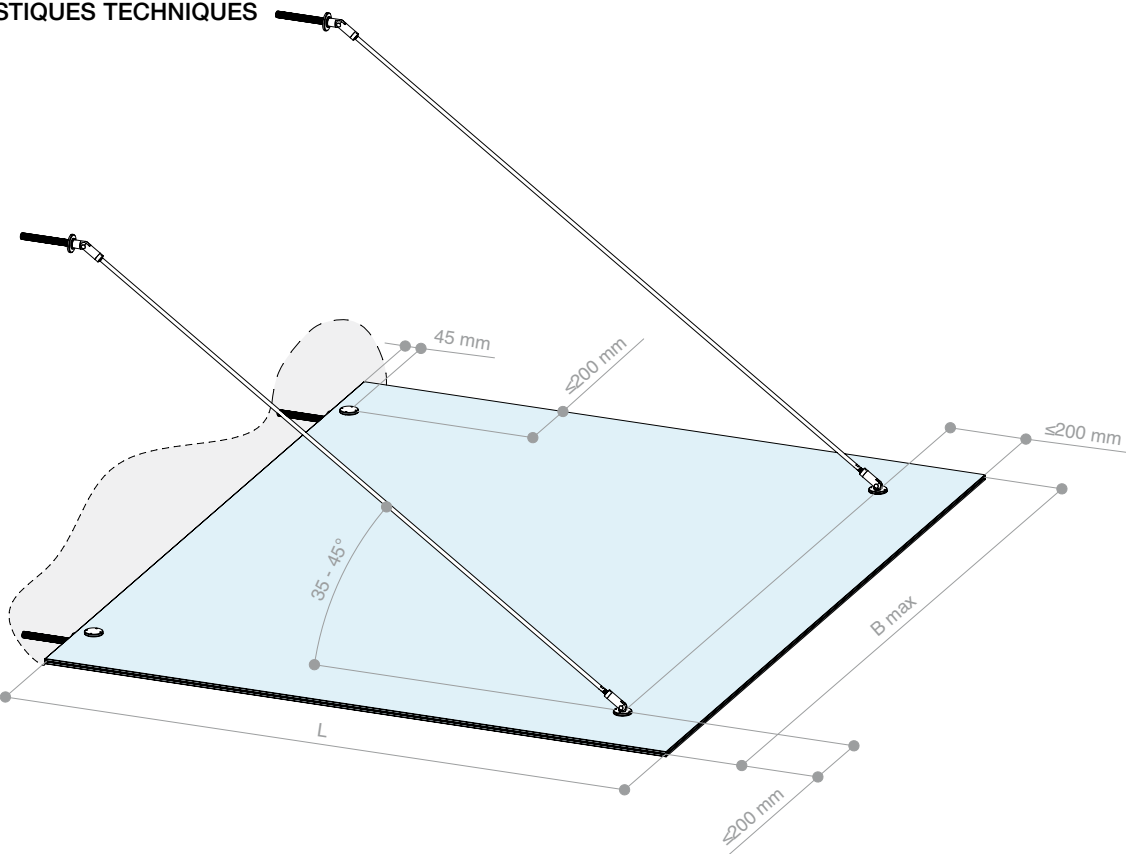
BARRE FILETÉE SUR MESURE

Matériau : Inox AISI 316L

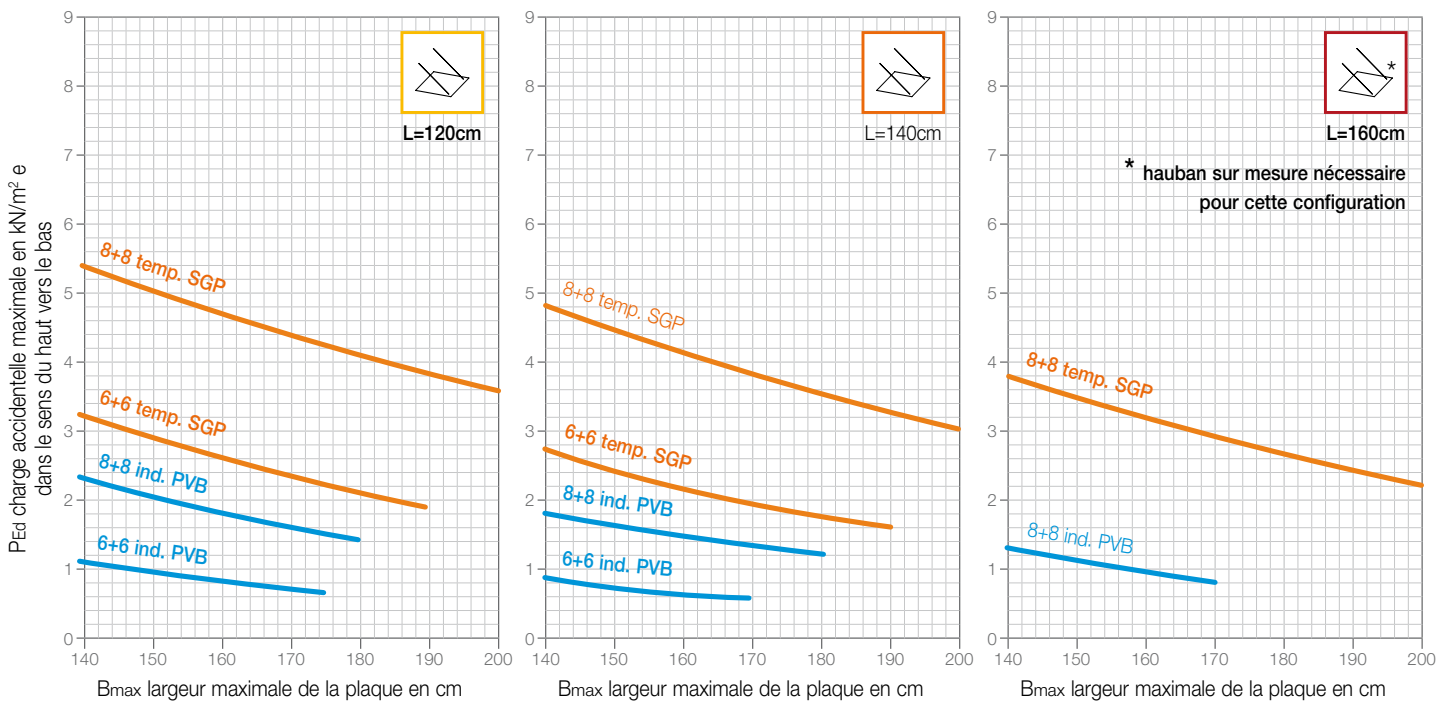


Réf.	L	M	Q.té
BARRAFIL-MIS	≤ 1000 mm	M16 / M22	1 U

CARACTÉRISTIQUES TECHNIQUES



PERFORMANCES - DIMENSIONNEMENT POUR LA CHARGE DE NEIGE

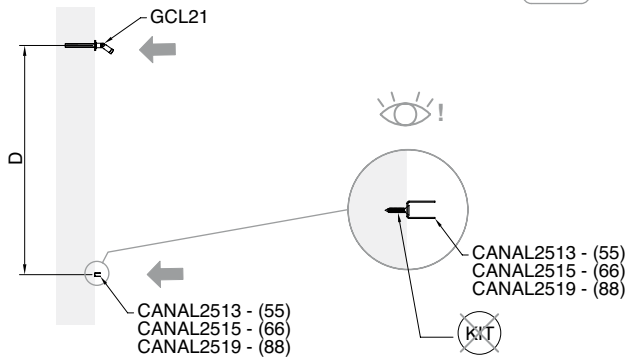


La charge maximale de conception P_{Ed} se réfère à la somme combinée de toutes les charges variables agissant vers le bas, y compris leurs coefficients de sécurité et de combinaison. Le poids propre de la plaque de verre est déjà pris en compte et ne doit pas être ajouté. Les données fournies pour la fixation ponctuelle de la plaque du côté du mur peuvent également être considérées en ce qui concerne la condition de fixation du mur au moyen d'un profil continu, installé à l'aide de silicone structurel. Les résultats se réfèrent au verre feuilleté trempé EN 1863 double couche avec intercalaire PVB de 1,52 mm ou au verre feuilleté trempé EN 12150-1 double couche avec intercalaire rigide SentryGlas® de 1,52 mm. Les configurations des verres et des couches intermédiaires sont proposées à titre d'exemple et ne sont pas exhaustives des possibilités d'installation : au contraire, de nombreuses solutions alternatives sont connues et utilisées sur le marché, qui sont tout aussi performantes ou potentiellement améliorées sous de nombreux aspects techniques importants (par exemple, la résistance à la délamination, le comportement après rupture, la stabilité par rapport aux variations de température, etc.).

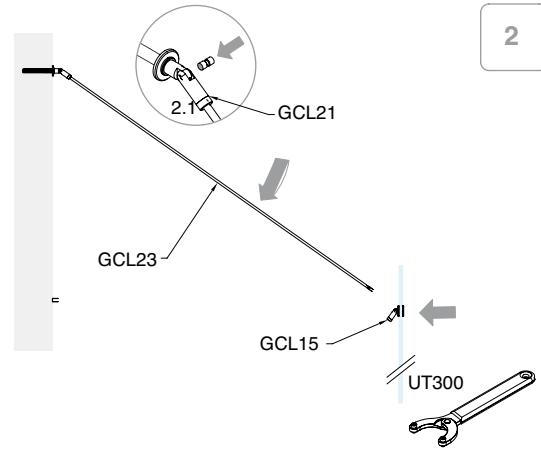
Note : l'évaluation finale de la conformité du système aux exigences de sécurité est laissée à l'examen du technicien qualifié, qui pourra vérifier l'applicabilité des données fournies aux conditions réelles d'installation, la conformité des systèmes d'ancrage à la structure porteuse et la conformité du système aux exigences globales de sécurité et aux spécifications de l'ouvrage sur le site d'installation (charges, caractéristiques du support, actions exceptionnelles, etc...). Des informations détaillées sur la conception des systèmes sont disponibles sur notre site web ou peuvent être demandées en contactant le service technique de Logli Saint-Gobain.

CL-SNOD156KIT2
CL-SNOD158KIT2

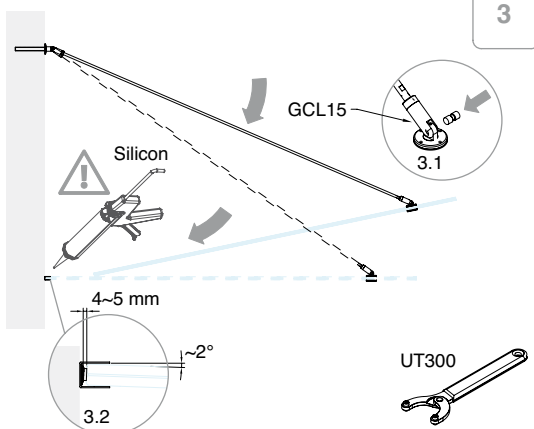
1



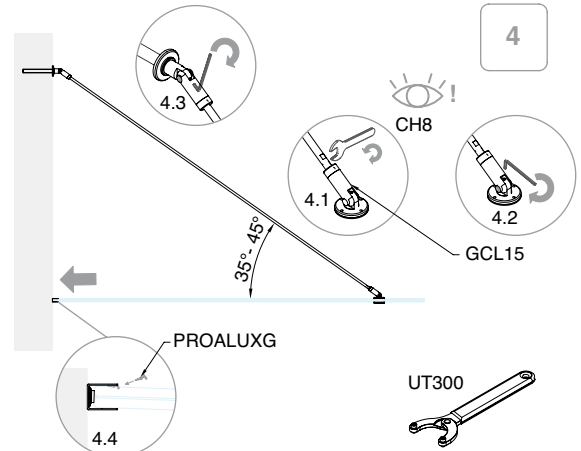
2



3

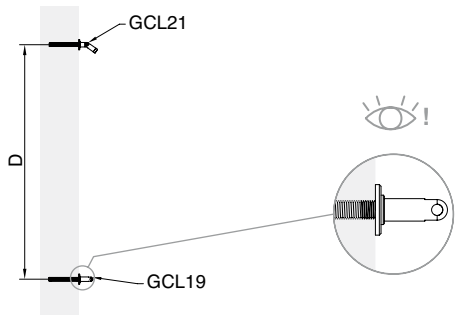


4

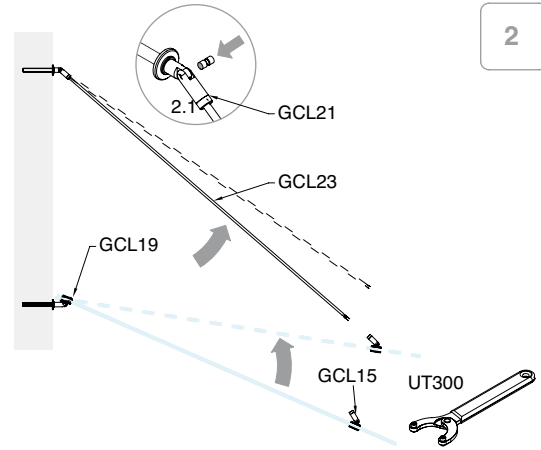


CL-CAV15KIT2

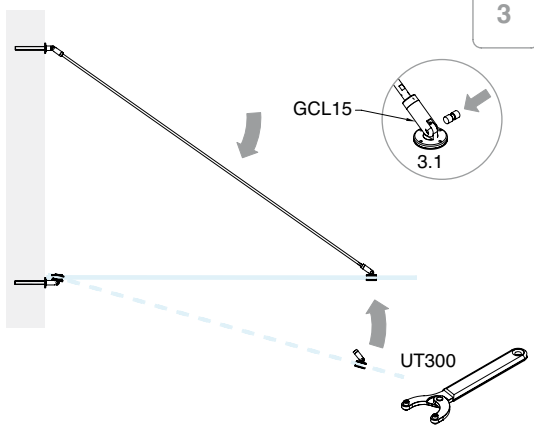
1



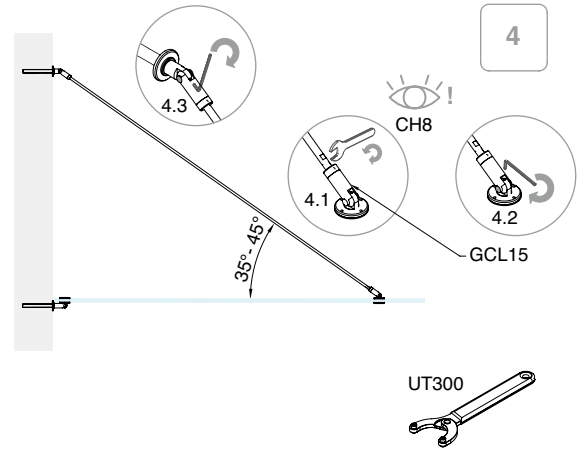
2



3



4



Glass Canopy

Habitation sophistiquée

Avec son style intemporel et percutant, Glass Canopy allie majesté et raffinement dans un système conçu pour répondre à toutes les exigences de conception, même les plus complexes.





**KIT GLASS CANOPY**

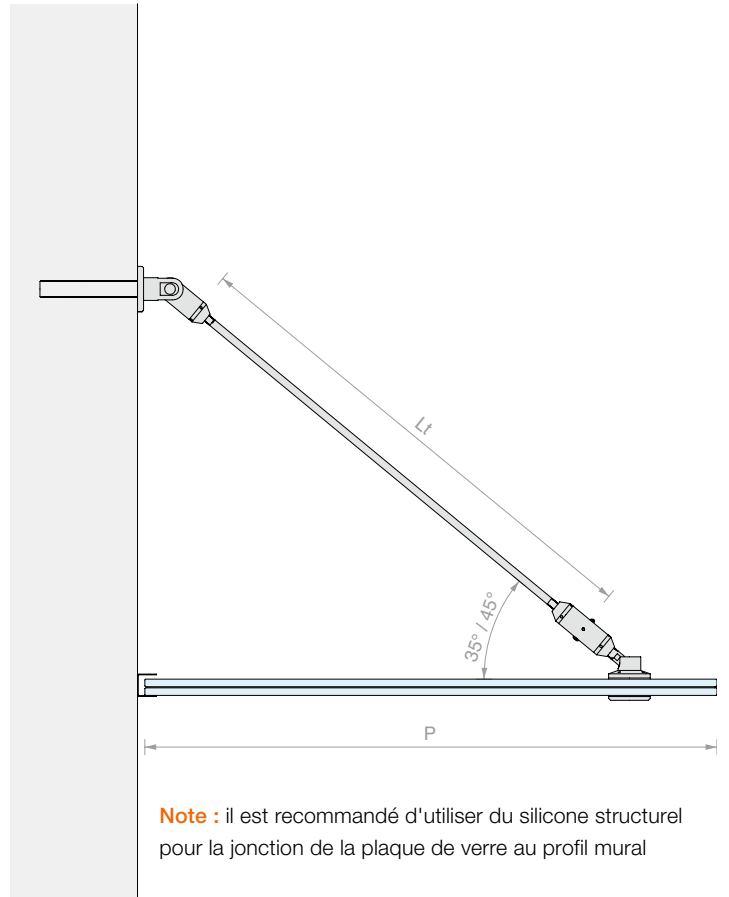
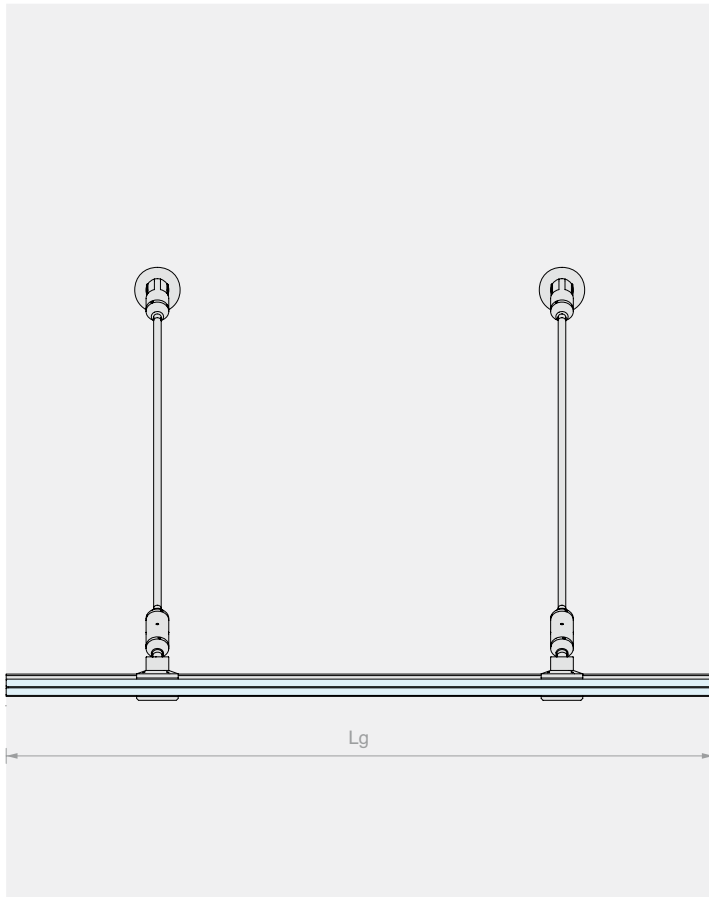
AVEC 2 HAUBANS ET PROFIL MURAL

Matériau : Inox AISI 316L

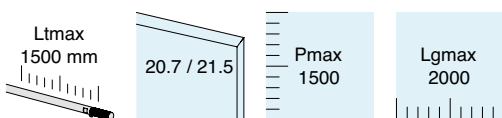
Finition : /9

Le kit comprend la coupe du tirant sur mesure.

Le système Glass Canopy permet de réaliser des configurations avec un plus grand nombre de haubans. Pour plus d'informations, contacter notre bureau Customer Care

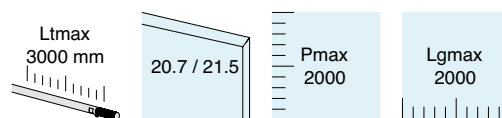


Note : il est recommandé d'utiliser du silicone structurel pour la jonction de la plaque de verre au profil mural



Kit composé de :

Réf.	Description	Q.té	
GC-SNOD143	Articulation murale	2 U	
GC-CAV100	Hauban	2 U	
GC-ROT145	Rotule 45°	2 U	
GC-TEND130	Tendeur	2 U	
CANAL2523	Profil mural	1 U	
CANAL2523TP	Embouts pour profil mural	2 U	
PROALUXG	Joint pour profils	2 m	



Kit composé de :

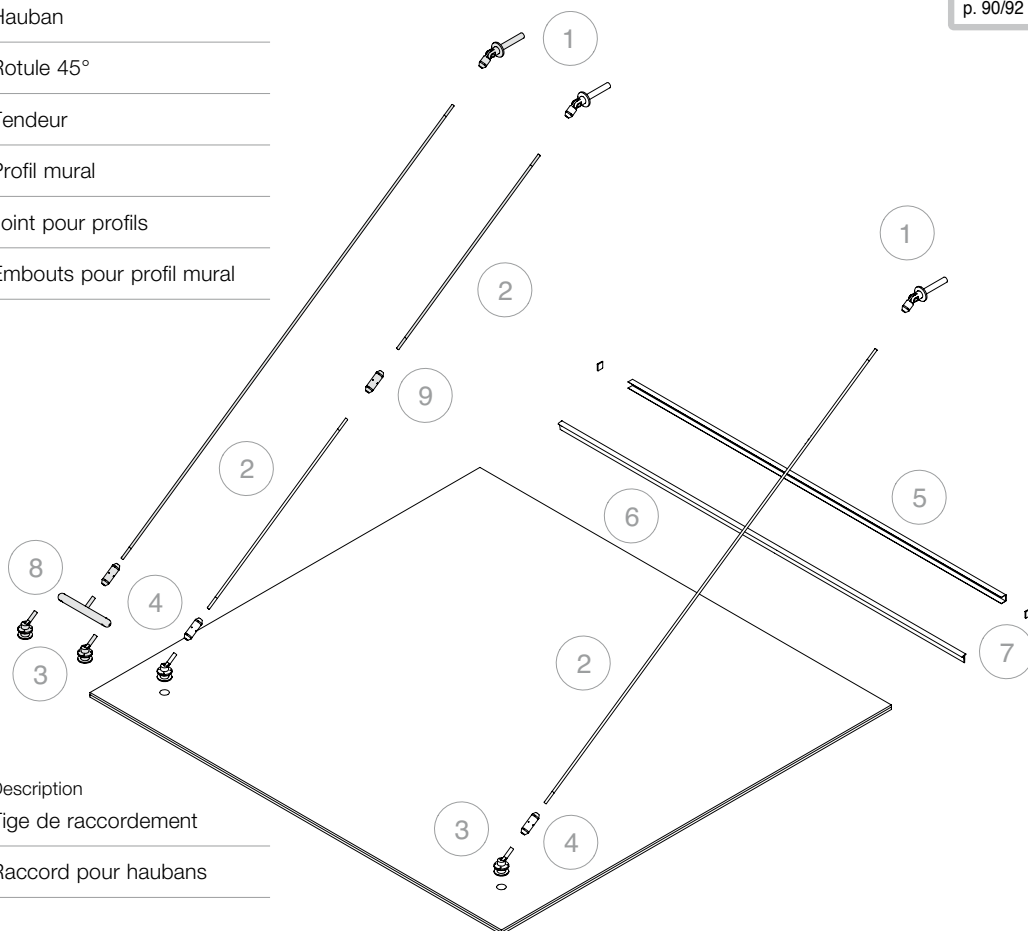
Réf.	Description	Q.té	
GC-SNOD143	Articulation murale	2 U	
GC-CAV300	Hauban	2 U	
GC-ROT145	Rotule 45°	2 U	
GC-TEND130	Tendeur	2 U	
CANAL2523	Profil mural	1 U	
CANAL2523TP	Embouts pour profil mural	2 U	
PROALUXG	Joint pour profils	2 m	

Réf.	Pour verres	Q.té
GC-SNOD1510KIT2	De 20.7 à 21.5 mm	1 U

Réf.	Pour verres	Q.té
GC-SNOD3010KIT2	De 20.7 à 21.5 mm	1 U

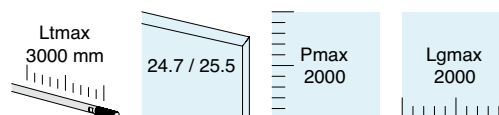
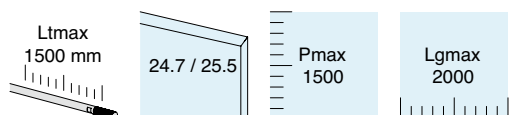


N.	Réf.	Description
1	GC-SNOD143	Articulation murale
2	GC-CAV100 / GC-CAV300	Hauban
3	GC-ROT145	Rotule 45°
4	GC-TEND130	Tendeur
5	CANAL2523 / CANAL2527	Profil mural
6	PROALUXG	Joint pour profils
7	CANAL2523TP / CANAL2527TP	Embouts pour profil mural



En option :

N.	Réf.	Description
8	GC-PERN270	Tige de raccordement
9	GC-GZT130	Raccord pour haubans



Kit composé de :

Réf.	Description	Q.té	
GC-SNOD143	Articulation murale	2 U	
GC-CAV100	Hauban	2 U	
GC-ROT145	Rotule 45°	2 U	
GC-TEND130	Tendeur	2 U	
CANAL2527	Profil mural	1 U	
CANAL2527TP	Embouts pour profil mural	2 U	
PROALUXG	Joint pour profils	2 m	

Kit composé de :

Réf.	Description	Q.té	
GC-SNOD143	Articulation murale	2 U	
GC-CAV300	Hauban	2 U	
GC-ROT145	Rotule 45°	2 U	
GC-TEND130	Tendeur	2 U	
CANAL2527	Profil mural	1 U	
CANAL2527TP	Embouts pour profil mural	2 U	
PROALUXG	Joint pour profils	2 m	

Réf.	Pour verres	Q.té
GC-SNOD1512KIT2	De 24.7 à 25.5 mm	1 U

Réf.	Pour verres	Q.té
GC-SNOD3012KIT2	De 24.7 à 25.5 mm	1 U

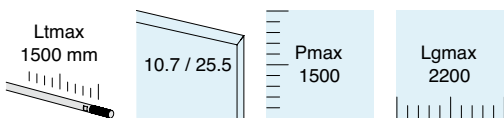
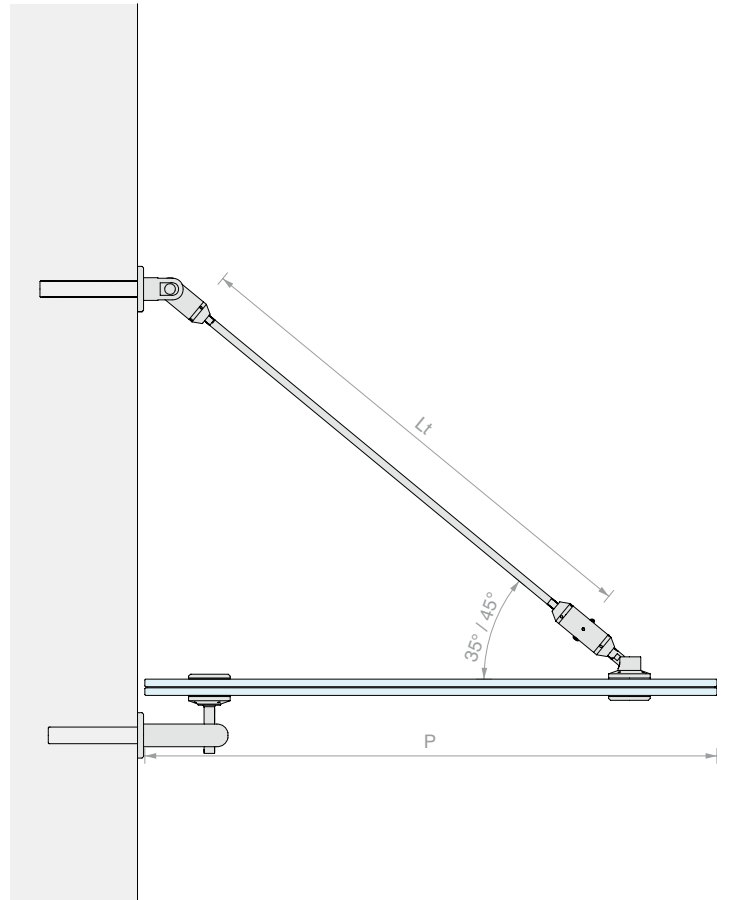
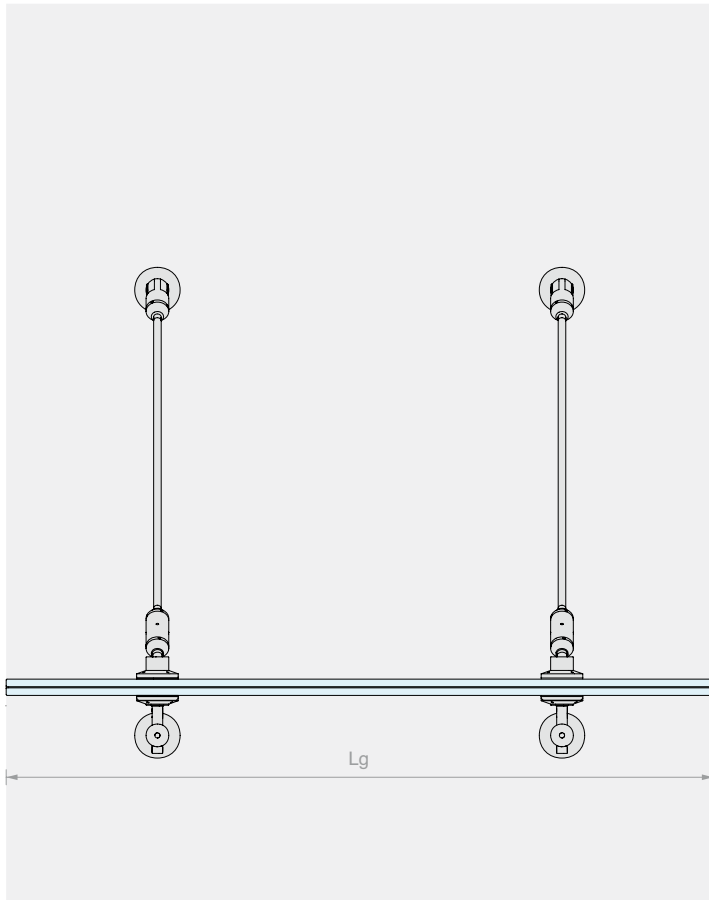
**KIT GLASS CANOPY**

AVEC 2 HAUBANS ET CONNECTEURS MURAUX

Matériau : Inox AISI 316L

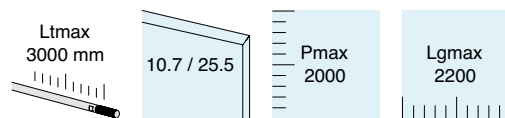
Finition : /9

Le kit comprend la coupe du tirant sur mesure.



Kit composé de :

Réf.	Description	Q.té	
GC-SNOD143	Articulation murale	2 U	
GC-CAV100	Hauban	2 U	
GC-ROT145	Rotule 45°	2 U	
GC-TEND130	Tendeur	2 U	
GC-PEROUT162	Fixation mur / verre	2 U	



Kit composé de :

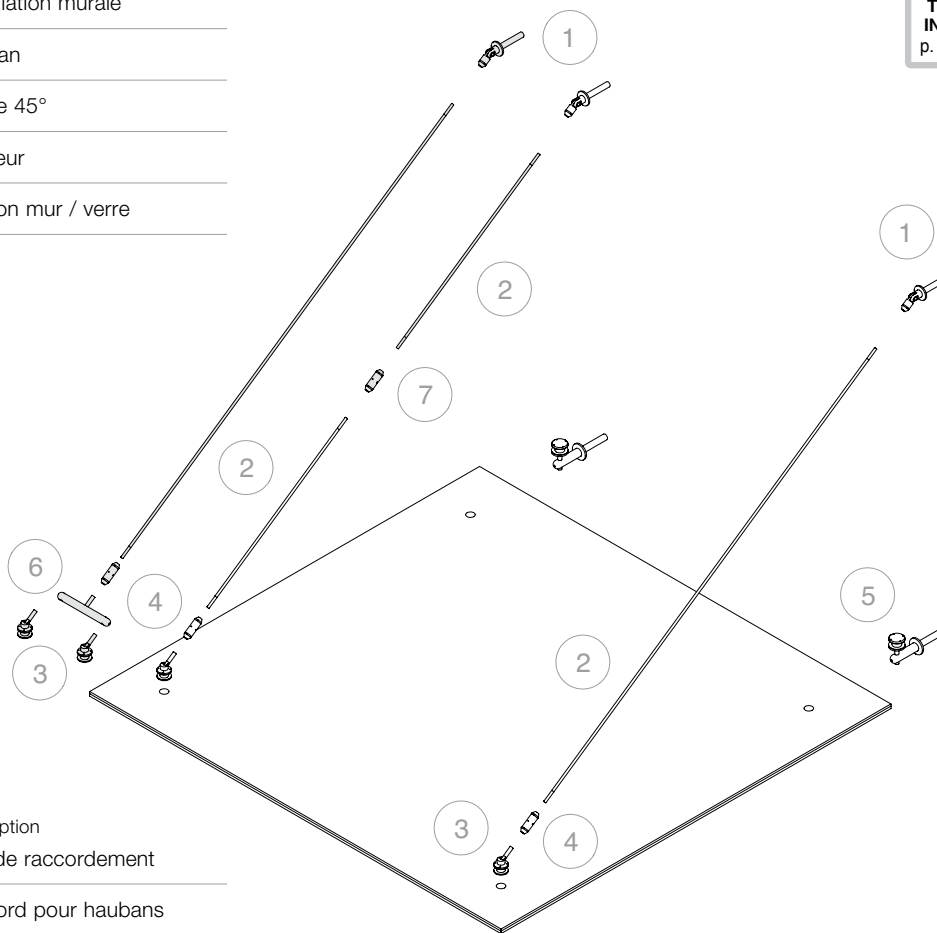
Réf.	Description	Q.té	
GC-SNOD143	Articulation murale	2 U	
GC-CAV300	Hauban	2 U	
GC-ROT145	Rotule 45°	2 U	
GC-TEND130	Tendeur	2 U	
GC-PEROUT162	Fixation mur / verre	2 U	

Réf.	Pour verres	Q.té
GC-CAV15KIT2	De 10.7 à 25.5 mm	1 U

Réf.	Pour verres	Q.té
GC-CAV30KIT2	De 10.7 à 25.5 mm	1 U



N.	Réf.	Description
1	GC-SNOD143	Articulation murale
2	GC-CAV100 / GC-CAV300	Hauban
3	GC-ROT145	Rotule 45°
4	GC-TEND130	Tendeur
5	GC-PEROUT162	Fixation mur / verre



En option :

N.	Réf.	Description
6	GC-PERN270	Tige de raccordement
7	GC-GZT130	Raccord pour haubans

Le système Glass Canopy permet de réaliser des configurations avec un plus grand nombre de haubans. Pour plus d'informations, contacter notre bureau Customer Care

**KIT GLASS CANOPY**

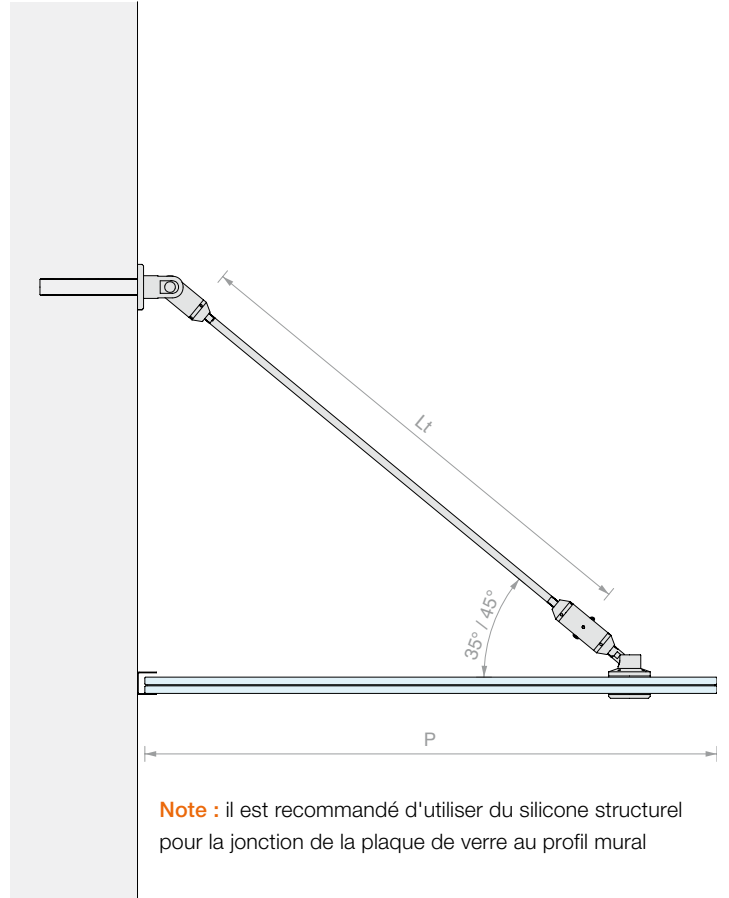
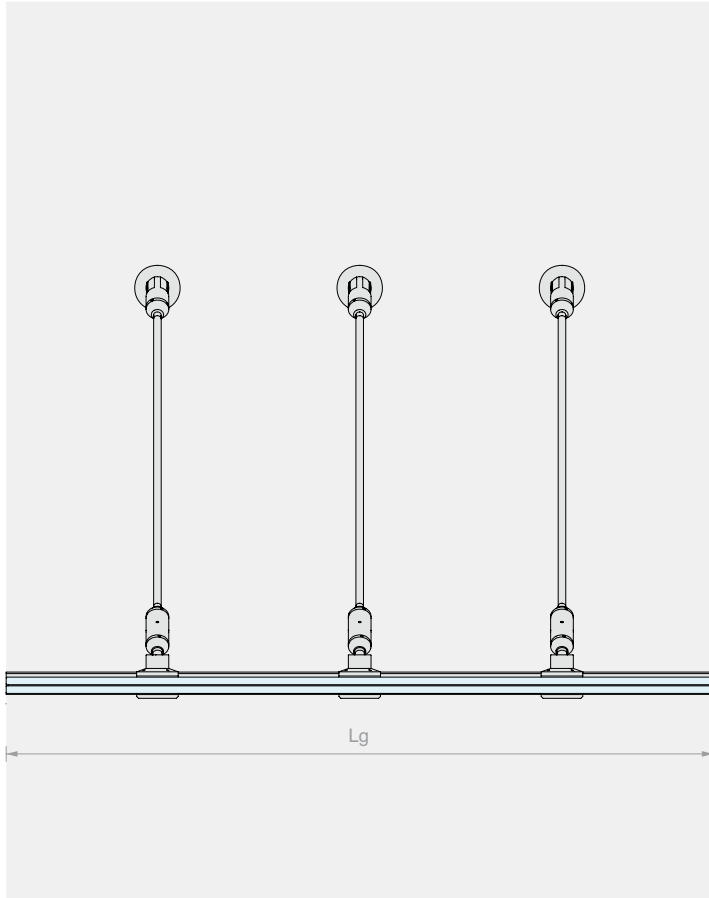
AVEC 3 HAUBANS ET PROFIL MURAL

Matériau : Inox AISI 316L

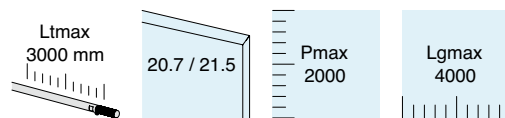
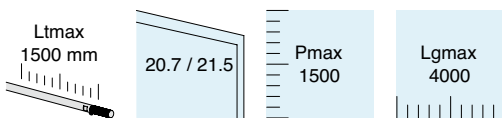
Finition : /9

Le kit comprend la coupe du tirant sur mesure.

Le système Glass Canopy permet de réaliser des configurations avec un plus grand nombre de haubans. Pour plus d'informations, contacter notre bureau Customer Care



Note : il est recommandé d'utiliser du silicone structural pour la jonction de la plaque de verre au profil mural



Kit composé de :

Réf.	Description	Q.té	
GC-SNOD143	Articulation murale	3 U	
GC-CAV100	Hauban	3 U	
GC-ROT145	Rotule 45°	3 U	
GC-TEND130	Tendeur	3 U	
CANAL2523	Profil mural	2 U	
CANAL2523TP	Embouts pour profil mural	2 U	
PROALUXG	Joint pour profils	4 m	

Kit composé de :

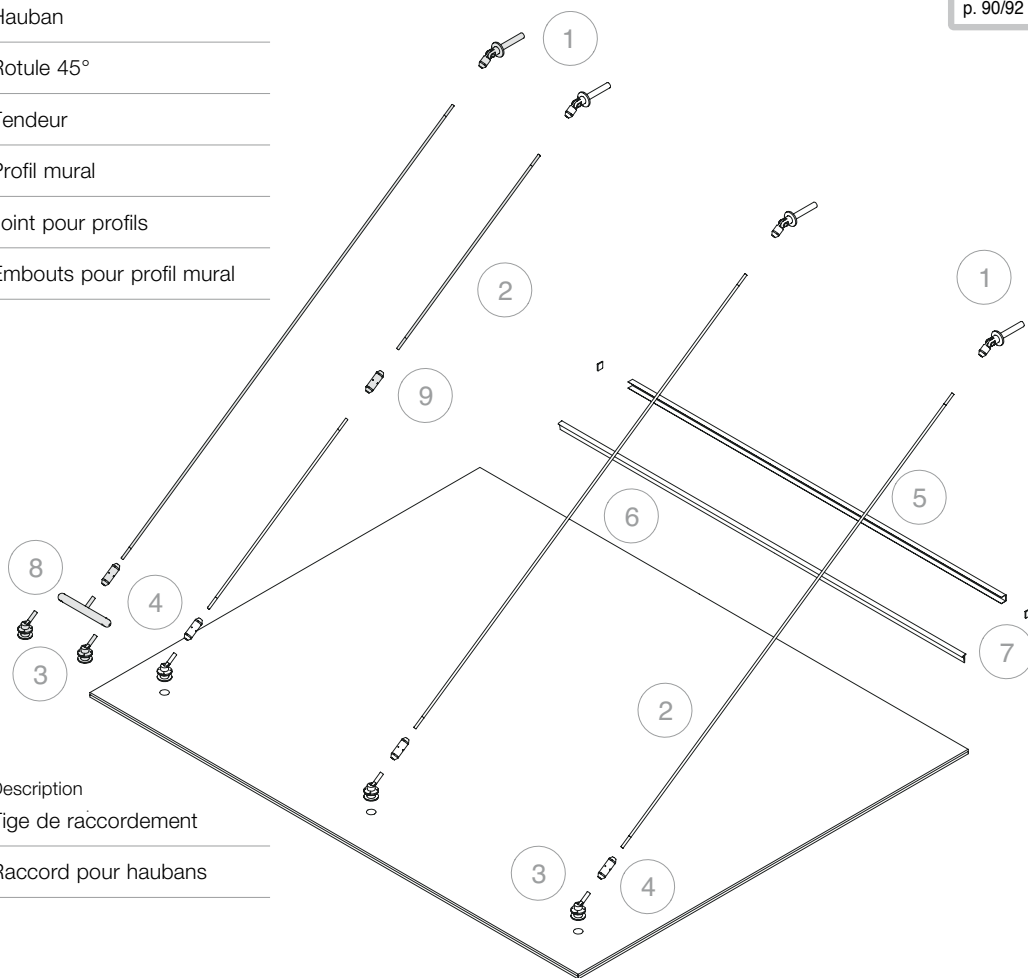
Réf.	Description	Q.té	
GC-SNOD143	Articulation murale	3 U	
GC-CAV300	Hauban	3 U	
GC-ROT145	Rotule 45°	3 U	
GC-TEND130	Tendeur	3 U	
CANAL2523	Profil mural	2 U	
CANAL2523TP	Embouts pour profil mural	2 U	
PROALUXG	Joint pour profils	4 m	

Réf.	Pour verres	Q.té
GC-SNOD1510KIT3	De 20.7 à 21.5 mm	1 U

Réf.	Pour verres	Q.té
GC-SNOD3010KIT3	De 20.7 à 21.5 mm	1 U

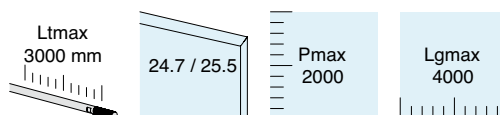
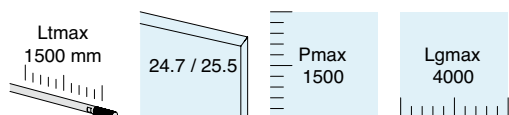


N.	Réf.	Description
1	GC-SNOD143	Articulation murale
2	GC-CAV100 / GC-CAV300	Hauban
3	GC-ROT145	Rotule 45°
4	GC-TEND130	Tendeur
5	CANAL2523 / CANAL2527	Profil mural
6	PROALUXG	Joint pour profils
7	CANAL2523TP / CANAL2527TP	Embouts pour profil mural



En option :

N.	Réf.	Description
8	GC-PERN270	Tige de raccordement
9	GC-GZT130	Raccord pour haubans



Kit composé de :

Réf.	Description	Q.té	
GC-SNOD143	Articulation murale	3 U	
GC-CAV100	Hauban	3 U	
GC-ROT145	Rotule 45°	3 U	
GC-TEND130	Tendeur	3 U	
CANAL2527	Profil mural	2 U	
CANAL2527TP	Embouts pour profil mural	2 U	
PROALUXG	Joint pour profils	4 m	

Kit composé de :

Réf.	Description	Q.té	
GC-SNOD143	Articulation murale	3 U	
GC-CAV300	Hauban	3 U	
GC-ROT145	Rotule 45°	3 U	
GC-TEND130	Tendeur	3 U	
CANAL2527	Profil mural	2 U	
CANAL2527TP	Embouts pour profil mural	2 U	
PROALUXG	Joint pour profils	4 m	

Réf.	Pour verres	Q.té
GC-SNOD1512KIT3	De 24.7 à 25.5 mm	1 U

Réf.	Pour verres	Q.té
GC-SNOD3012KIT3	De 24.7 à 25.5 mm	1 U

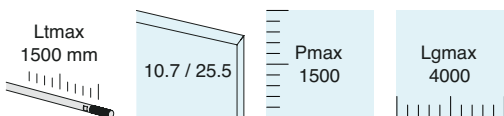
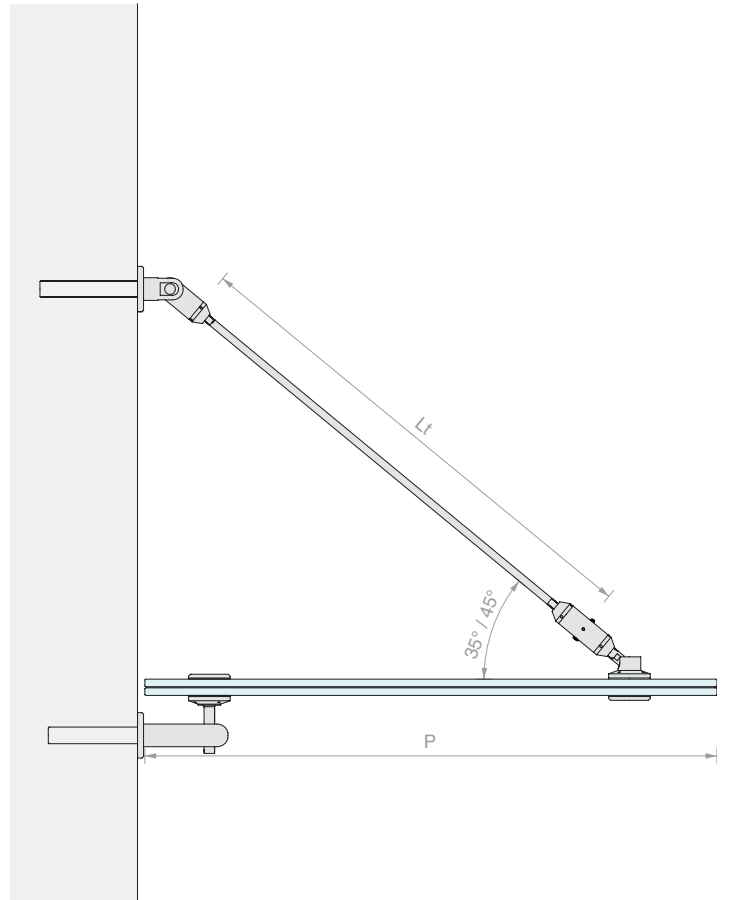
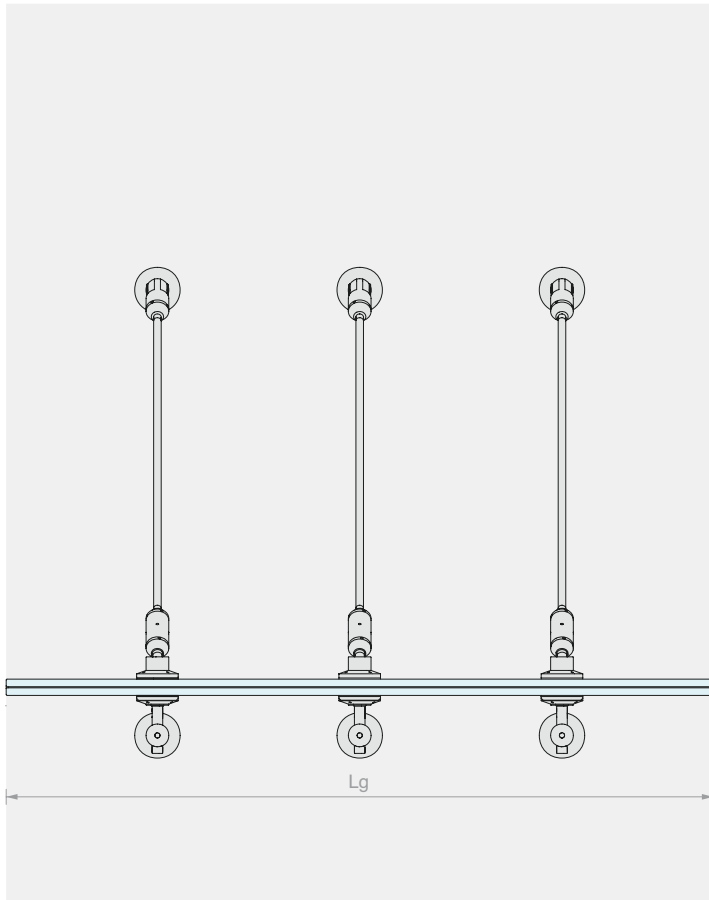
**KIT GLASS CANOPY**

AVEC 3 HAUBANS ET CONNECTEURS MURAUX

Matériau : Inox AISI 316L

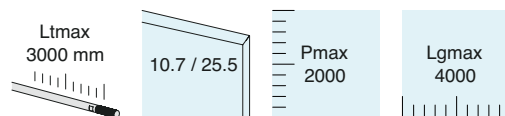
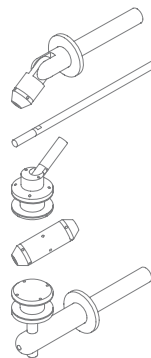
Finition : /9

Le kit comprend la coupe du tirant sur mesure.



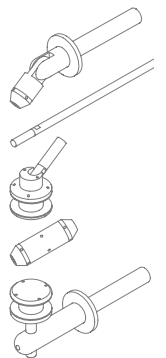
Kit composé de :

Réf.	Description	Q.té
GC-SNOD143	Articulation murale	3 U
GC-CAV100	Hauban	3 U
GC-ROT145	Rotule 45°	3 U
GC-TEND130	Tendeur	3 U
GC-PEROUT162	Fixation mur / verre	3 U



Kit composé de :

Réf.	Description	Q.té
GC-SNOD143	Articulation murale	3 U
GC-CAV300	Hauban	3 U
GC-ROT145	Rotule 45°	3 U
GC-TEND130	Tendeur	3 U
GC-PEROUT162	Fixation mur / verre	3 U

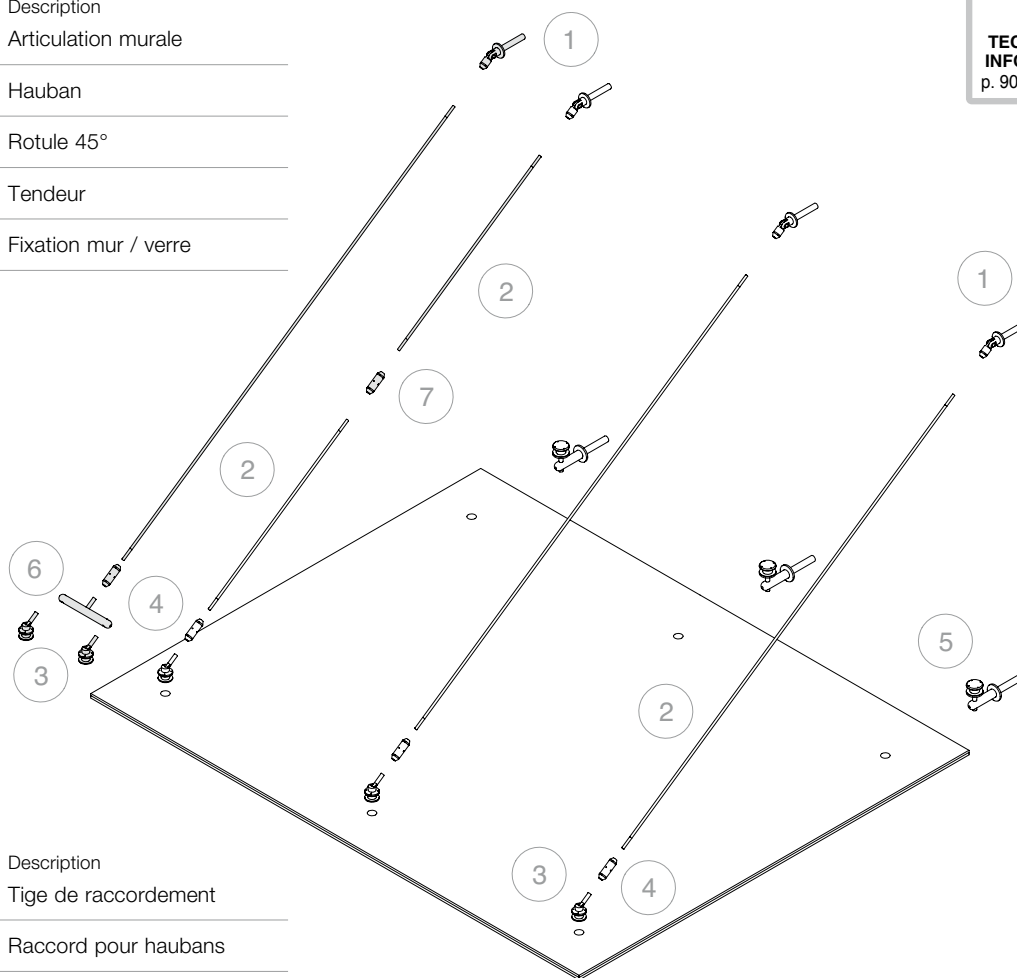


Réf.	Pour verres	Q.té
GC-CAV15KIT3	De 10.7 à 25.5 mm	1 U

Réf.	Pour verres	Q.té
GC-CAV30KIT3	De 10.7 à 25.5 mm	1 U



N.	Réf.	Description
1	GC-SNOD143	Articulation murale
2	GC-CAV100 / GC-CAV300	Hauban
3	GC-ROT145	Rotule 45°
4	GC-TEND130	Tendeur
5	GC-PEROUT162	Fixation mur / verre



En option :

N.	Réf.	Description
6	GC-PERN270	Tige de raccordement
7	GC-GZT130	Raccord pour haubans

Le système Glass Canopy permet de réaliser des configurations avec un plus grand nombre de haubans. Pour plus d'informations, contacter notre bureau Customer Care



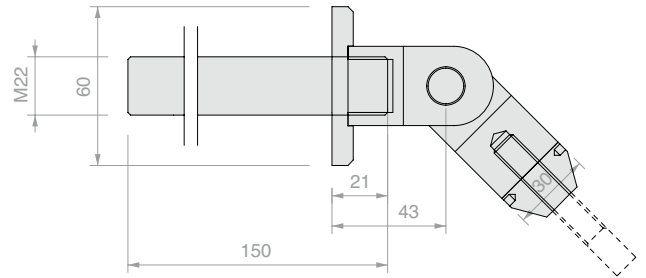
ARTICULATION MURALE POUR HAUBAN

Matériau : Inox AISI 316L

Finition : /9

Outil recommandé pour le serrage :

Réf. CHSETT19



Réf.

GC-SNOD143

Q.té

1 U



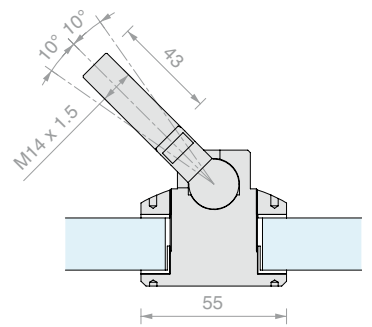
ROTULE 45 ° ARTICULÉE

Matériau : Inox AISI 316L

Trou dans le verre recommandé Ø 36 mm

Finition : /9

Outil recommandé pour le serrage : Réf. UT300



Réf.

GC-ROT145

Pour verres

De 10 à 25,5 mm

Q.té

1 U



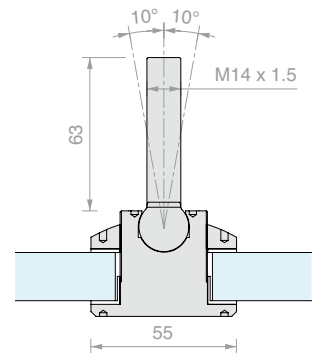
ROTULE ARTICULÉE

Matériau : Inox AISI 316L

Trou dans le verre recommandé Ø 36 mm

Finition : /9

Outil recommandé pour le serrage : Réf. UT300



Réf.

GC-ROT101

Pour verres

De 10 à 25,5 mm

Q.té

1 U



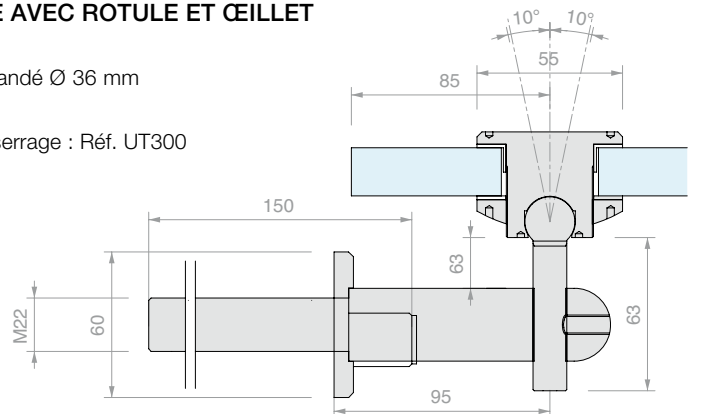
FIXATION MUR/VERRE AVEC ROTULE ET CÈILLET

Matériau : Inox AISI 316L

Trou dans le verre recommandé Ø 36 mm

Finition : /9

Outil recommandé pour le serrage : Réf. UT300



Réf.

GC-PEROUT162

Pour verres

De 10 à 25,5 mm

Q.té

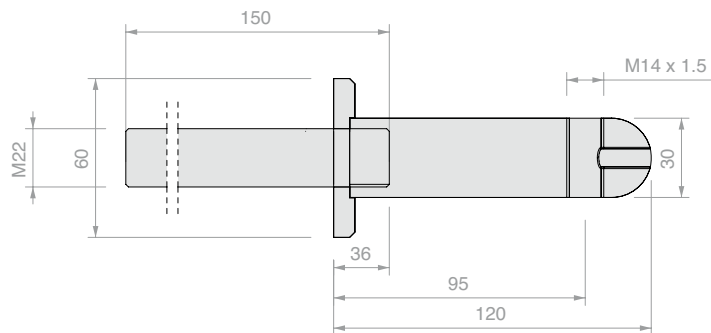
1 U



CONNECTEUR MURAL

Matériau : Inox AISI 316L

Finition : /9



Réf.	Q.té
GC-PERN120	1 U

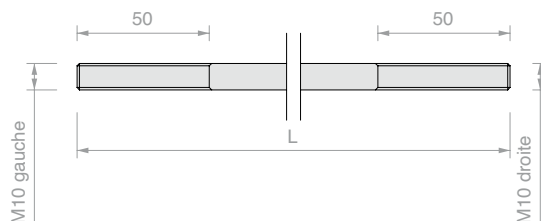


HAUBAN

Matériau : Inox AISI 316L

Finition : /9

**Pour haubans supérieurs à 3 mètres
utiliser la réf. : GC-GZT130
pour les connecter entre eux**



Réf.	L	Q.té
GC-CAV100	≤ 1 500 mm	1 U
GC-CAV300	De 1500 à 3000 mm	1 U



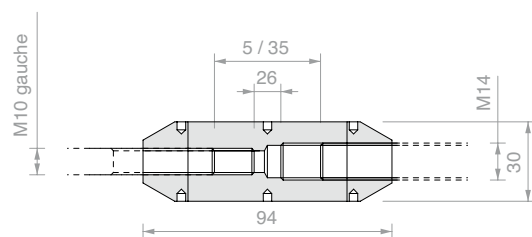
TENDEUR POUR HAUBAN

Matériau : Inox AISI 316L

Finition : /9

Outil recommandé pour le serrage :

Réf. CHSETT19



Réf.	Q.té
GC-TEND130	1 U



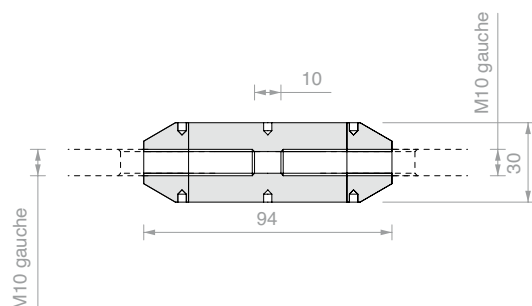
RACCORD POUR HAUBANS

Matériau : Inox AISI 316L

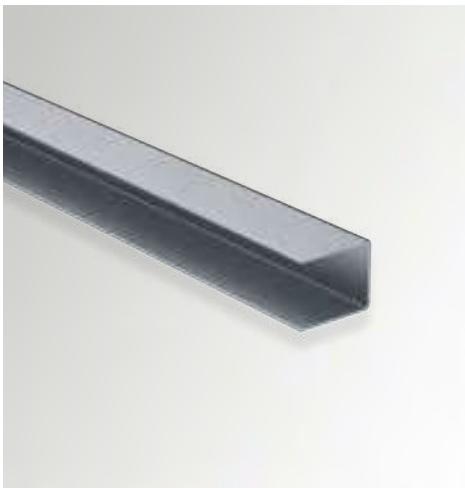
Finition : /9

Outil recommandé pour le serrage :

Réf. CHSETT19

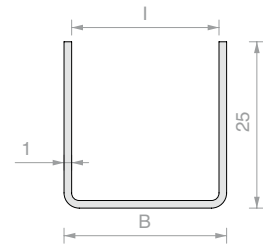


Réf.	Q.té
GC-GZT130	1 U

**PROFIL MURAL**

Matériau : Inox AISI 316L

Finition : /8

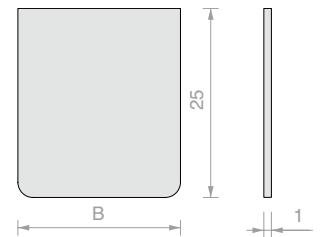


Réf.	Longueur	B	I	Pour verres	Q.té
CANAL2523.150	1500 mm	25.5 mm	23.5 mm	20.7 / 21.5 mm	1 U
CANAL2527.150	1500 mm	29.5 mm	27.5 mm	24.7 / 25.5 mm	1 U
CANAL2523.200	2000 mm	25.5 mm	23.5 mm	20.7 / 21.5 mm	1 U
CANAL2527.200	2000 mm	29.5 mm	27.5 mm	24.7 / 25.5 mm	1 U

**EMBOUT DE FINITION POUR CANAL25**

Matériau : Inox AISI 316L

Finition : /8

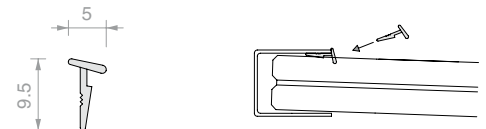


Réf.	B	Q.té
CANAL2523TP	25.5 mm	1 U
CANAL2527TP	29.5 mm	1 U

**JOINT POUR PROFILS PROALUX**

Matériau : PVC coextrudé

Finition : Transparent



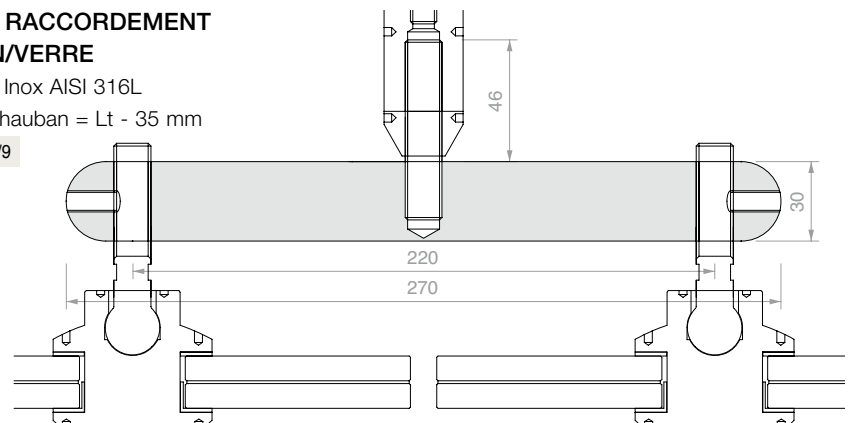
Réf.	Description	Q.té
PROALUXG	-	1 m
PROALUXG400	Rouleau 400 m	1 U

**TIGE DE RACCORDEMENT HAUBAN/VERRE**

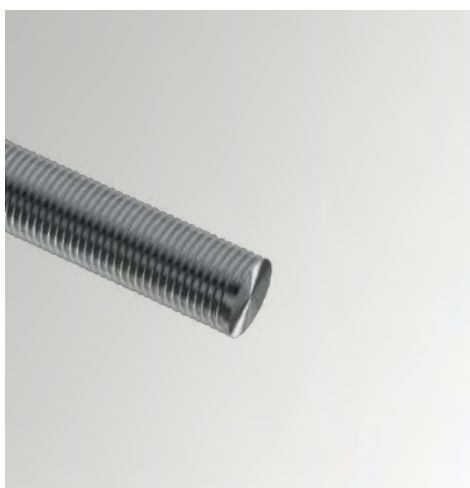
Matériau : Inox AISI 316L

Longueur hauban = Lt - 35 mm

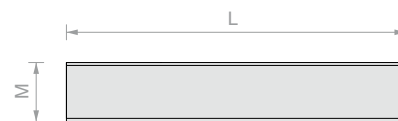
Finition : /9



Réf.	Q.té
GC-PERN270	1 U

**BARRE FILETÉE SUR MESURE**

Matériau : Inox AISI 316L



Réf.	L	M	Q.té
BARRAFIL-MIS	≤1000 mm	M16 / M22	1 U

**CLÉ DE SERRAGE****POUR TROUS BORGNES Ø3 / Ø2.5 / Ø2 mm**

Matériau : corps en fer et tenons en inox

Grâce à l'ouverture à compas, il est possible de travailler sur une large gamme de diamètres,

avec paire de trous à entraxe variable de 9 mm à 55 mm

Réf.	Description	Q.té
UT300	Clé de serrage avec tenons Ø2.9 mm	1 U
UTC300R	N° 2 tenons de rechange Ø2.9 mm	1 U
UT250	Clé de serrage avec tenons Ø2.4 mm	1 U
UTC250R	N° 2 tenons de rechange Ø2.4 mm	1 U
UT200	Clé de serrage avec tenons Ø1.8 mm	1 U
UTC200R	N° 2 tenons de rechange Ø1.8 mm	1 U

**CLÉ À ERGOT**

Matériau : inox

Outil nécessaire pour le serrage de toutes les pièces métalliques présentant un trou borgne autour de leur axe.

Réf.	Extension	Galet	Pour trou borgne	Q.té
CHSETT19	Ø19/50 mm	Ø2.8 mm	Ø3 mm	1 U
CHSETT32	Ø32/75 mm	Ø3.8 mm	Ø4 mm	1 U

**DW895****Mastic pour vitrages structuraux**

Le Mastic Silicone Dow Corning® 895 est un silicone monocomposant pour vitrages structuraux. Le produit polymérisé offre une excellente résistance aux intempéries et une haute résistance aux rayons ultraviolets, à la chaleur et à l'humidité. La charge de rupture élevée rend le produit idéal pour les applications de collage structural. Il possède d'excellentes propriétés mécaniques.

Caractéristiques

- Conforme aux nouvelles normes européennes pour les applications d'étanchéité structurale, développées par l'EOTA
- Excellente adhérence sur une vaste gamme de substrats, y compris le verre peint, vernis et réfléchissant, les profils en aluminium anodisé et peint avec polyester, les profils en inox
- Système de polymérisation neutre, inodore et non corrosif
- Produit monocomposant
- Résistant à l'ozone et aux températures extrêmes

Données techniques :**Propriétés - À la livraison**

Propriétés - À la livraison	Unité	Valeur
Densité relative	g/ml	1,43
Coulage ou filage	mm	0
Temps de mise hors poussière (25 °C, 50 % H.R.)	minutes	60
Vitesse de polymérisation (25 °C, 50 % H.R.)		
Après 24 heures	mm	2.2
Après 72 heures	mm	3.5

Polymérisé - Après 7 jours à 25 °C et 50 % HR

Dureté (Shore A)	points	38
Allongement maximum	%	600
Résistance à la traction à 100% d'allongement	MPa	0.7
Résistance à la traction à l'allongement maximum	MPa	2.85
Résistance à la déchirure	kN/m	19

Test H-Piece

Allongement maximum	%	260
Résistance à la traction	MPa	1.06
Module de Young	MPa	1.0
Charge dynamique de projet sur le mastic	Pa	140.000
Charge statique de projet sur le mastic	Pa	7.000
Plage de température de service	°C	-50 à +150
Temps de mise en œuvre	minutes	15



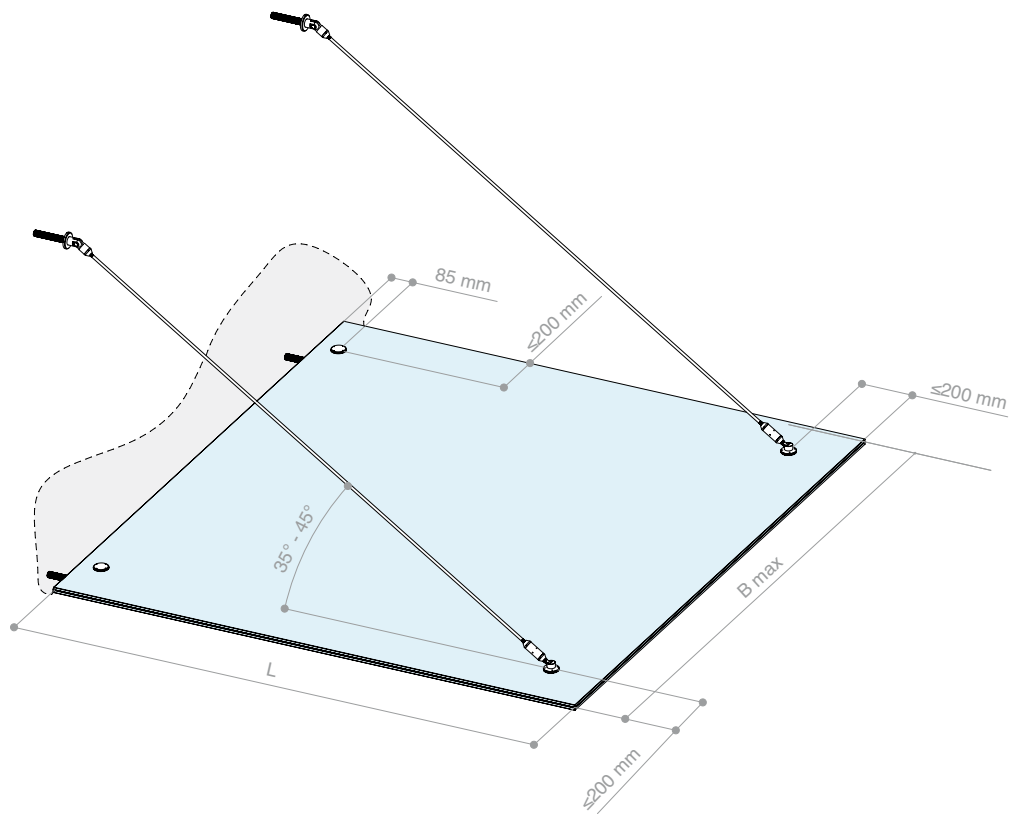
NOIR

Réf.	Conditionnement	Couleur	Lot	Q.té
DW895NE	310 ml	Noir	12 U	1 U

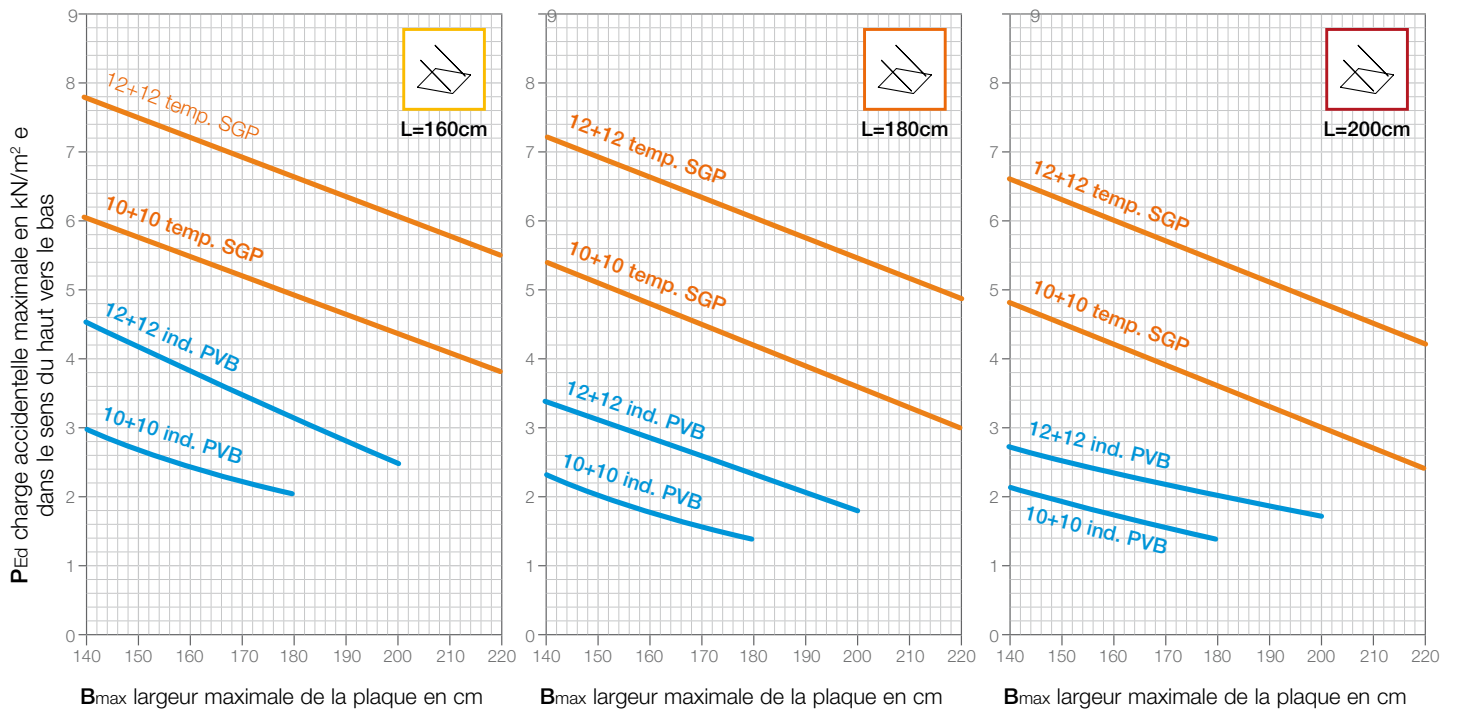




CARACTÉRISTIQUES TECHNIQUES



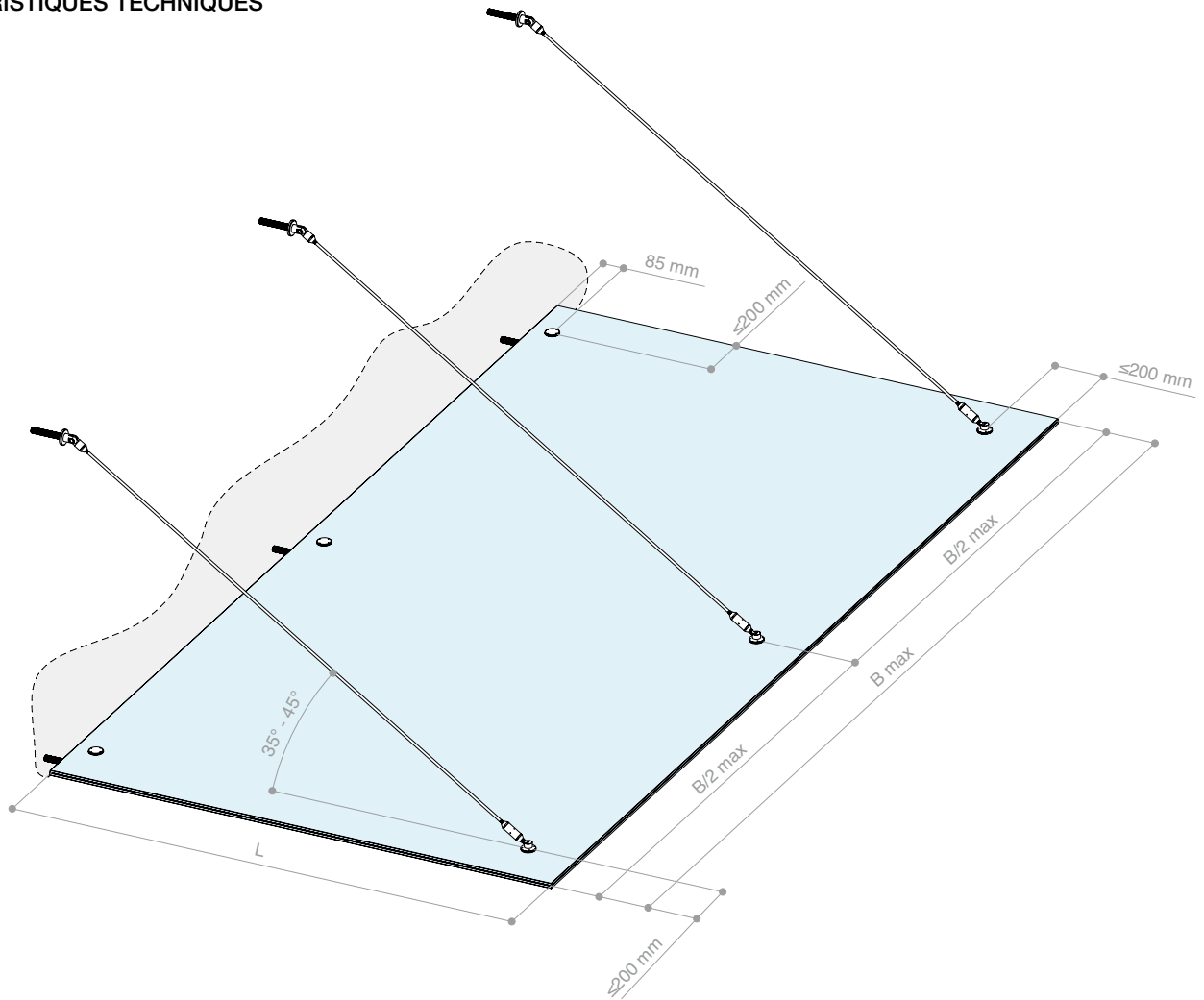
PERFORMANCES - DIMENSIONNEMENT POUR LA CHARGE DE NEIGE



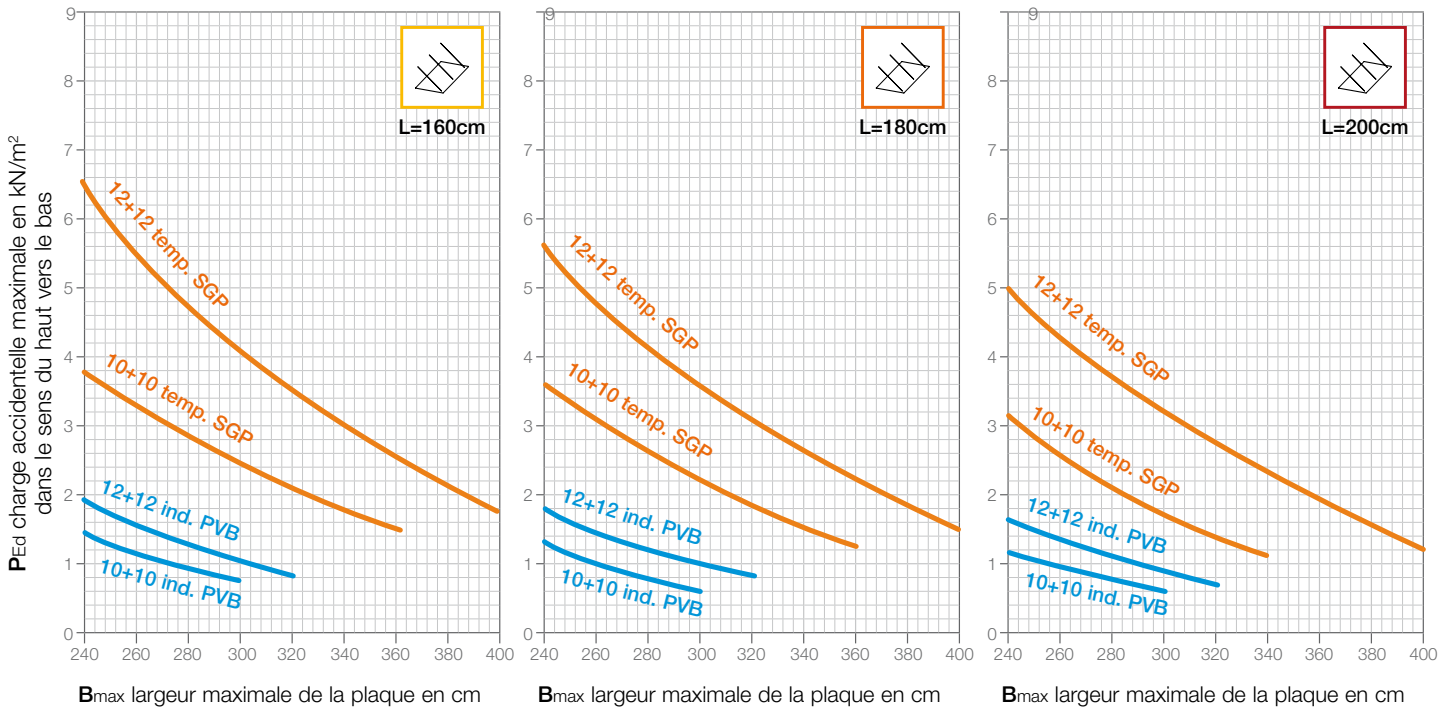
La charge maximale de conception P_{Ed} se réfère à la somme combinée de toutes les charges variables agissant vers le bas, y compris leurs coefficients de sécurité et de combinaison. Le poids propre de la plaque de verre est déjà pris en compte et ne doit pas être ajouté. Les données fournies pour la fixation ponctuelle de la plaque du côté du mur peuvent également être considérées en ce qui concerne la condition de fixation du mur au moyen d'un profil continu, installé à l'aide de silicone structural. Les configurations des verres et des couches intermédiaires sont proposées à titre d'exemple et ne sont pas exhaustives des possibilités d'installation : au contraire, différentes solutions alternatives sont connues et utilisées sur le marché, qui sont tout aussi performantes ou potentiellement améliorées sous plusieurs aspects techniques importants (par exemple, la résistance à la délamination, le comportement après rupture, la stabilité par rapport aux variations de température, etc.).



CARACTÉRISTIQUES TECHNIQUES



PERFORMANCES - DIMENSIONNEMENT POUR LA CHARGE DE NEIGE



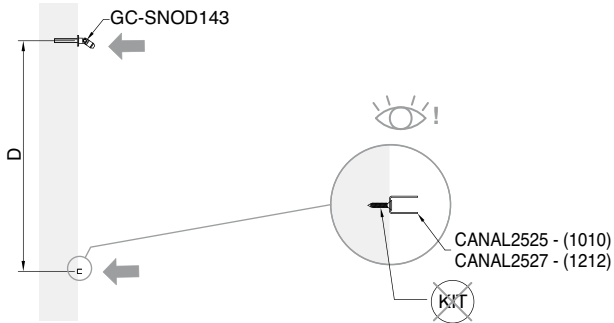
Note : l'évaluation finale de la conformité du système aux exigences de sécurité est laissée à l'examen du technicien qualifié, qui pourra vérifier l'applicabilité des données fournies aux conditions réelles d'installation, la conformité des systèmes d'ancrage à la structure porteuse et la conformité du système aux exigences globales de sécurité et aux spécifications de l'ouvrage sur le site d'installation (charges, caractéristiques du support, actions exceptionnelles, etc...). Des informations détaillées sur la conception des systèmes sont disponibles sur notre site web ou peuvent être demandées en contactant le service technique de Logli Saint-Gobain.



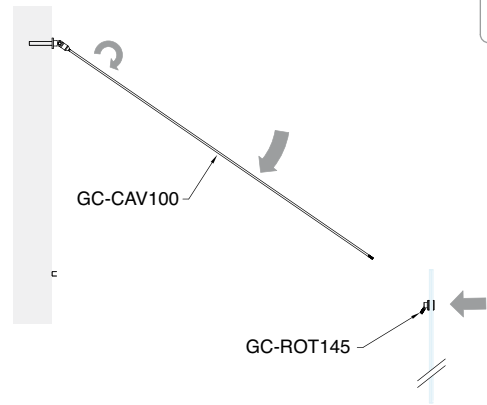
GC-SNOD1510KIT2
GC-SNOD3010KIT2
GC-SNOD1512KIT2
GC-SNOD3012KIT2

GC-SNOD1510KIT3
GC-SNOD3010KIT3
GC-SNOD1512KIT3
GC-SNOD3012KIT3

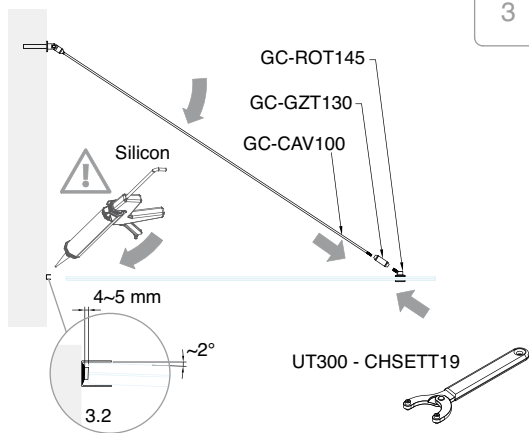
1



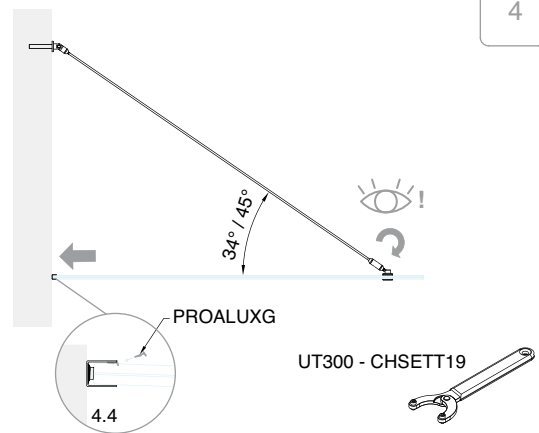
2



3

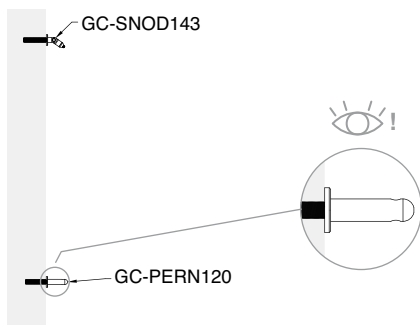


4

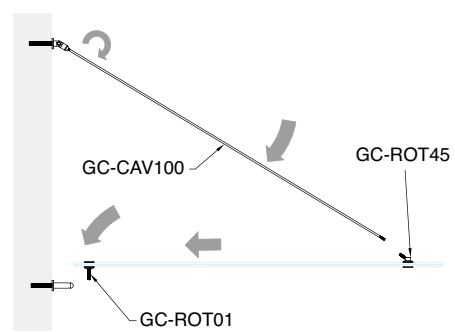


GC-CAV15KIT2
GC-CAV30KIT2
GC-CAV15KIT3
GC-CAV30KIT3

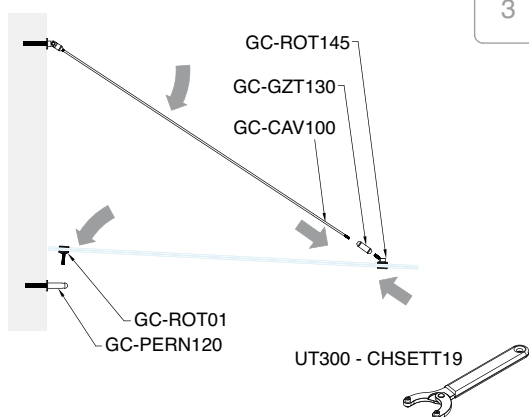
1



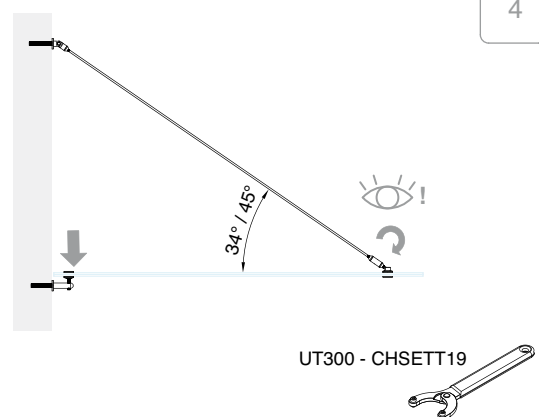
2

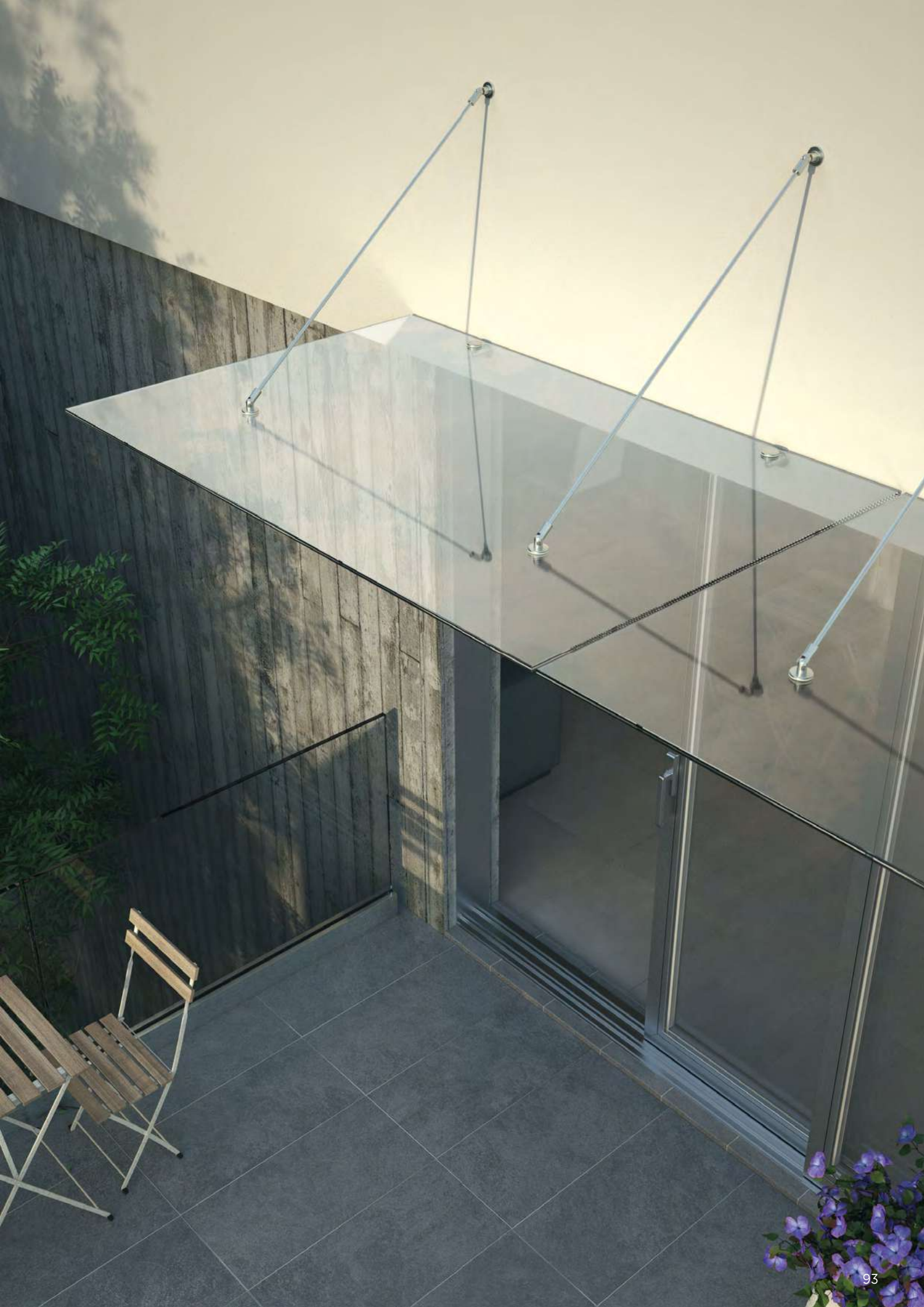


3



4





Atrivant 80

La protection contre le vent et la pluie

Le système innovant de fermetures coulissantes en verre pour terrasses, vérandas et espaces extérieurs.





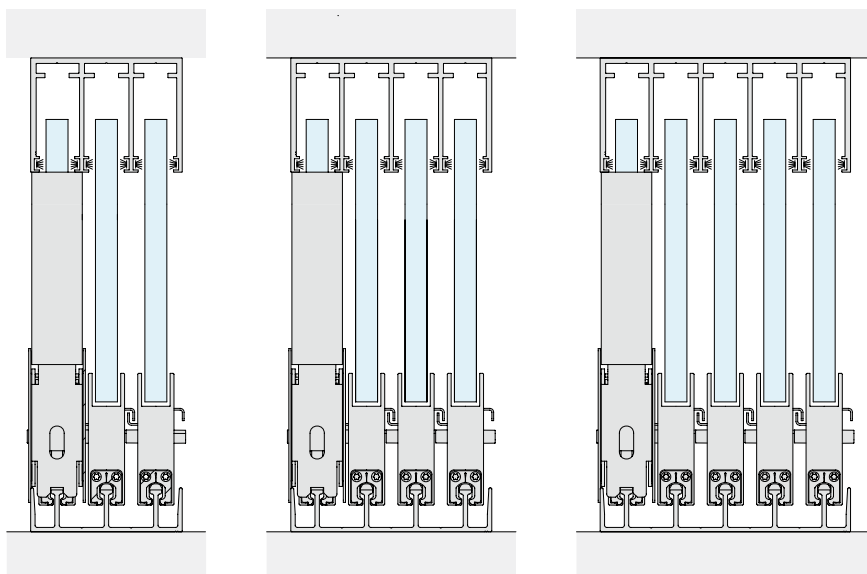
Atrivant 80

Caractéristiques techniques

Atrivant 80 est un système pour trois, quatre et cinq rails avec mouvement amorti aussi bien au moment de l'ouverture que de la fermeture pour les portes qui suivent la première (Soft Catch). Le système est modulaire en configurations simple face, double face et d'angle, avec coulissement aussi bien à droite qu'à gauche, avec ou sans parties fixes. En outre il ne nécessite aucun usinage du verre.

Disponible dans les finitions : /97 (aluminium mat), /R6 (RAL 9016 mat), /R13 (RAL 7016 mat).

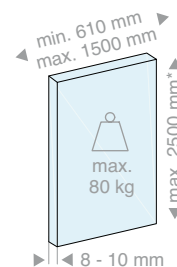
3 types d'installation



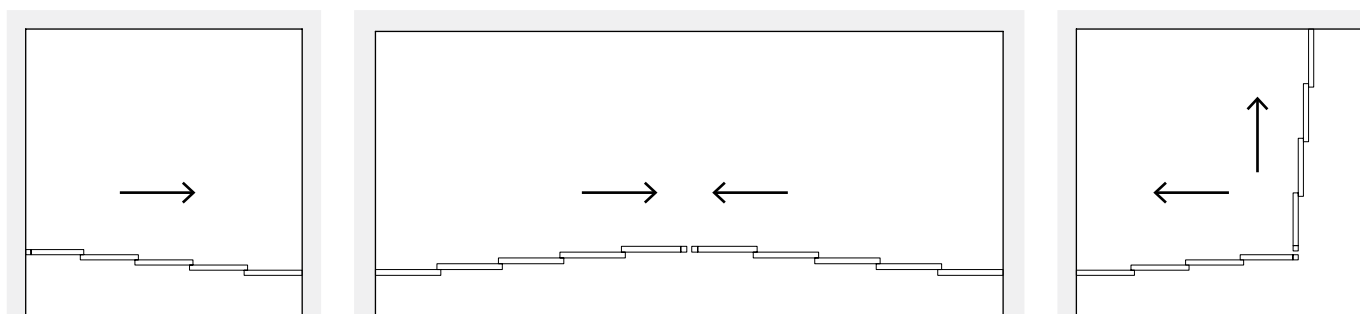
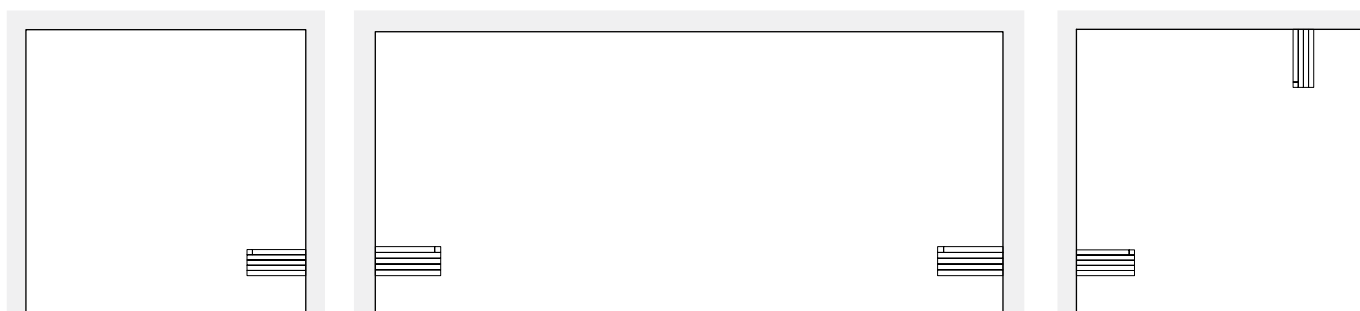
3 Voies

4 Voies

5 Voies



Types de configuration



Simple face

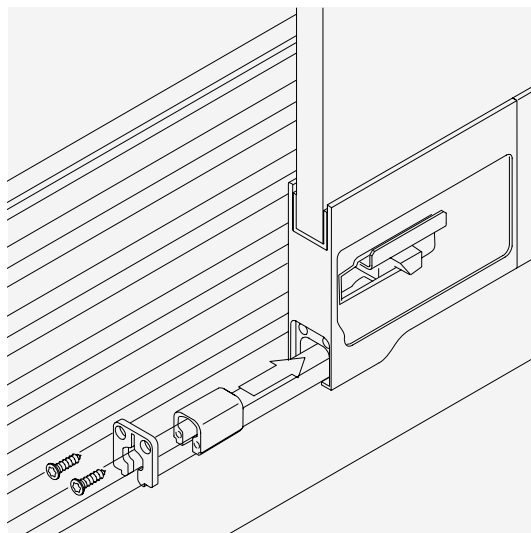
Double face

D'angle

* pour épaisseur verre 8mm H. max 1800 mm

IMPERMÉABLE

Grâce à la qualité des matériaux sélectionnés, le système Atrivant 80, même s'il est exposé aux environnements humides, continue de garantir le coulisement correct des vantaux. Atrivant utilise un amortisseur hydraulique de haute qualité étanche et en parfait état de fonctionnement même en contact direct avec l'eau. Aussi, les chariots coulisent sur des roulements à billes de haute précision en inox avec revêtement en plastique qui garantissent un excellent fonctionnement tout au long du cycle de vie du coulisant.



HAUTE RÉSISTANCE À LA POUSSÉE DU VENT

Atrivant 80 résiste aux pressions du vent les plus élevées jusqu'à la classe 4 selon EN 12211/12210. Les vantaux fermement collés au profil porte-verre qui entre suffisamment dans le profil supérieur, évitent les risques de mouvement même pendant la flexion due à la poussée du vent. De plus, le bloc chariot adhère au rail inférieur avec une double protection contre les déversements.

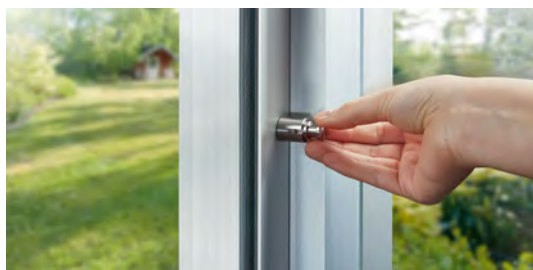


SOFT CATCH

Pendant l'ouverture et la fermeture des vantaux, le système d'amortissement assure que chaque vantail active le mouvement coulisant du vantail suivant de façon délicate. Le mouvement est maintenu doux et silencieux à chaque moment du coulisement. En outre, il est facilement possible de libérer, par exemple, un passage central en faisant coulisser un ou plusieurs vantaux. Une fois le vantail poussé jusqu'à sa position originale, le mécanisme soft catch fera en sorte de l'associer à nouveau aux autres vantaux.

EASY CLEAN

Grâce à la possibilité de libérer les verres les uns des autres, il n'a jamais été aussi simple de les nettoyer même aux endroits de chevauchement.



FERMETURE

Le système peut être intégré à une fermeture murale au moyen d'un loquet vertical actionné par un petit câble.



UN COULISSEMENT IMPERCEPTIBLE

Les chariots sont le point fort de l'ensemble du système. Fabriqués en inox recouvert de matériau plastique et avec amortisseur intégré, ils garantissent un coulisement extrêmement silencieux et une grande longévité.

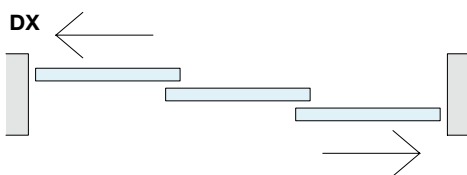
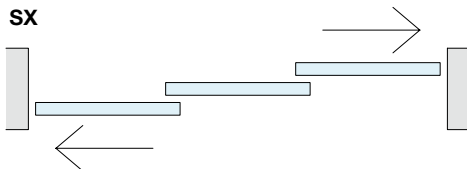
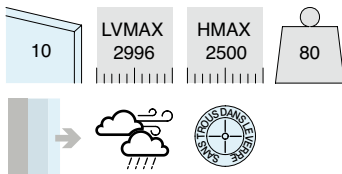
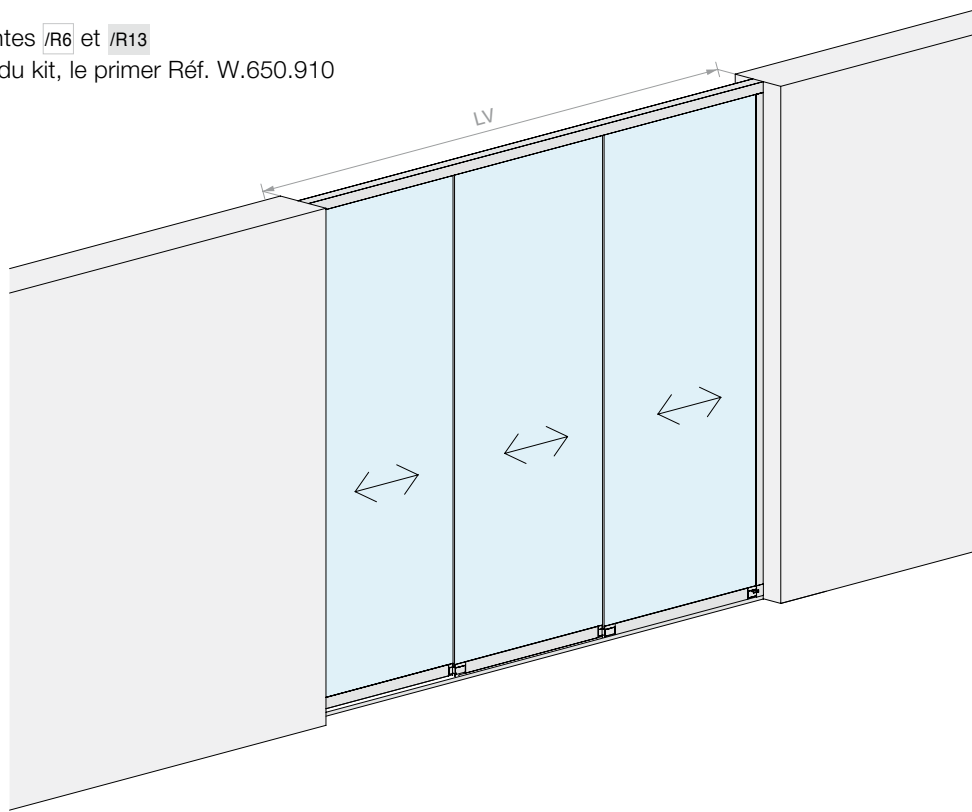
KIT COULISSANT ATRIVANT 80 À 3 VANTAUX AU PLAFOND

Matériau : Aluminium

Finition : /R7 /R6 /R13

Pour les finitions peintes /R6 et /R13

commander en plus du kit, le primer Réf. W.650.910



Kit composé de :

Réf.	Description	Q.té
W.651.023.300	Rail supérieur à 3 vantaux	1 U
W.651.033.300	Rail inférieur à 3 vantaux	1 U
W.650.010.300	Profil porte-verre	1 U
W.650.900	Colle de fixation du verre	1 U
W.651.520.250	Profil mural	2 U
W.651.256	Joints pour guide supérieur	28 m
W.650.260	Adaptateur pour profil mural	2 U
W.651.220	Jeu de chariots pour vantail simple gauche	3 U
W.651.230	Jeu de chariots pour vantail simple droit	3 U

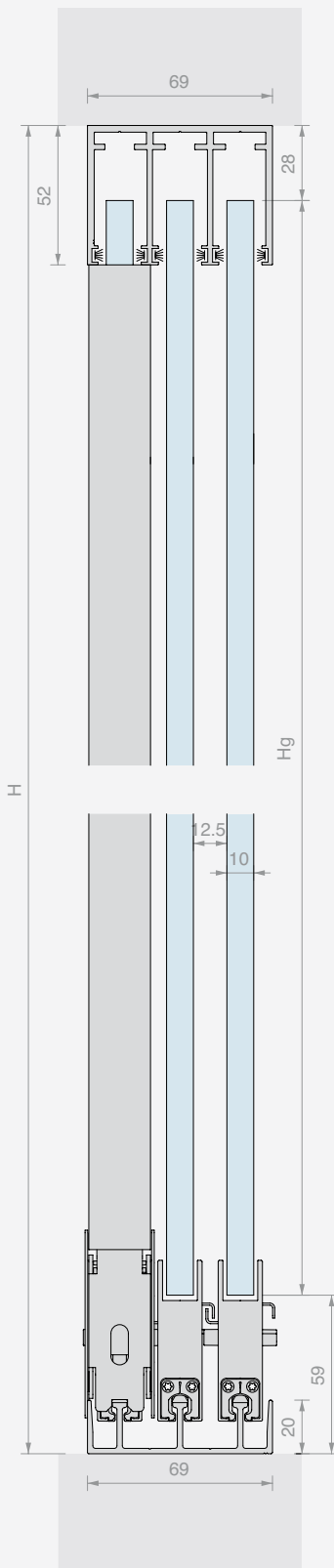
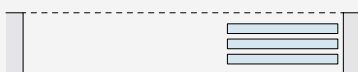
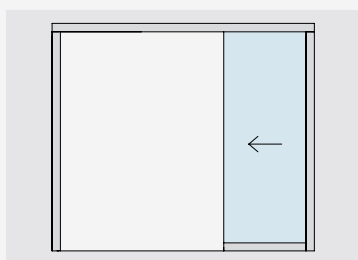
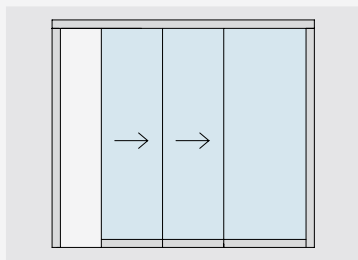
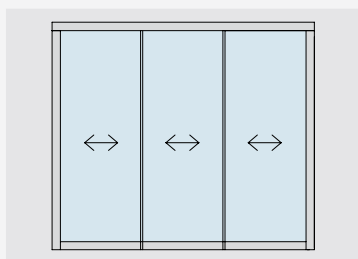
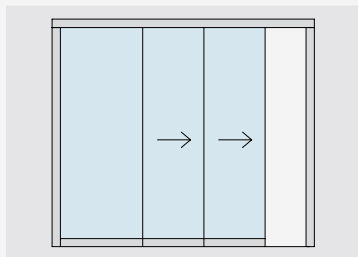
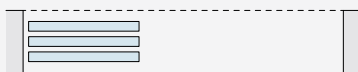
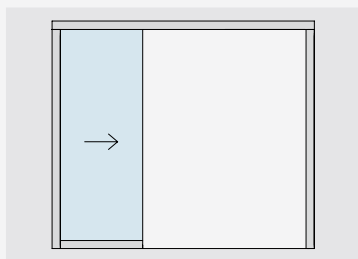
En option :

W.651.273	N.2 embouts pour guide supérieur	1 U
W.651.263	N.2 embouts pour rail inférieur	1 U
W.650.620	Fermeture pour vantail	2 U
HAND13040VHB	Poignée avec VHB	4 U
W.650.910	Primer pour le collage de profils en finition peinte RAL	1 U

Réf.	Assemblage	N° de vantaux	LV max	Q.té
W.ATR803VSX.300	Gauche	3	2996 mm	1 U
W.ATR803VDX.300	Droite	3	2996 mm	1 U



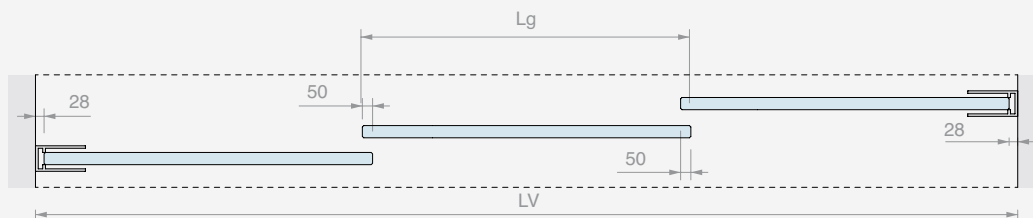
SCHÉMAS ET DIMENSIONS DES VERRES RECOMMANDÉES



DIMENSIONS DES VERRES :

$$Lg = (LV + 44) / 3$$

$$Hg = H - 87$$





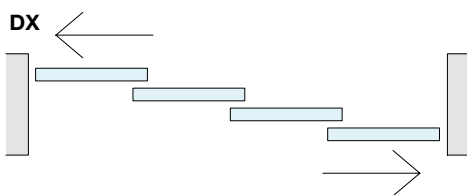
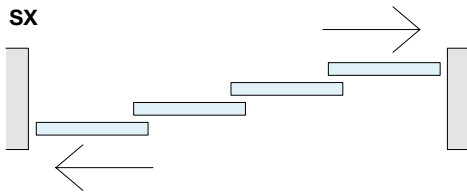
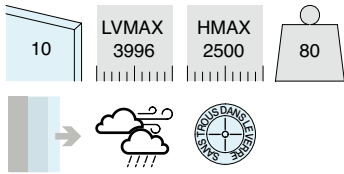
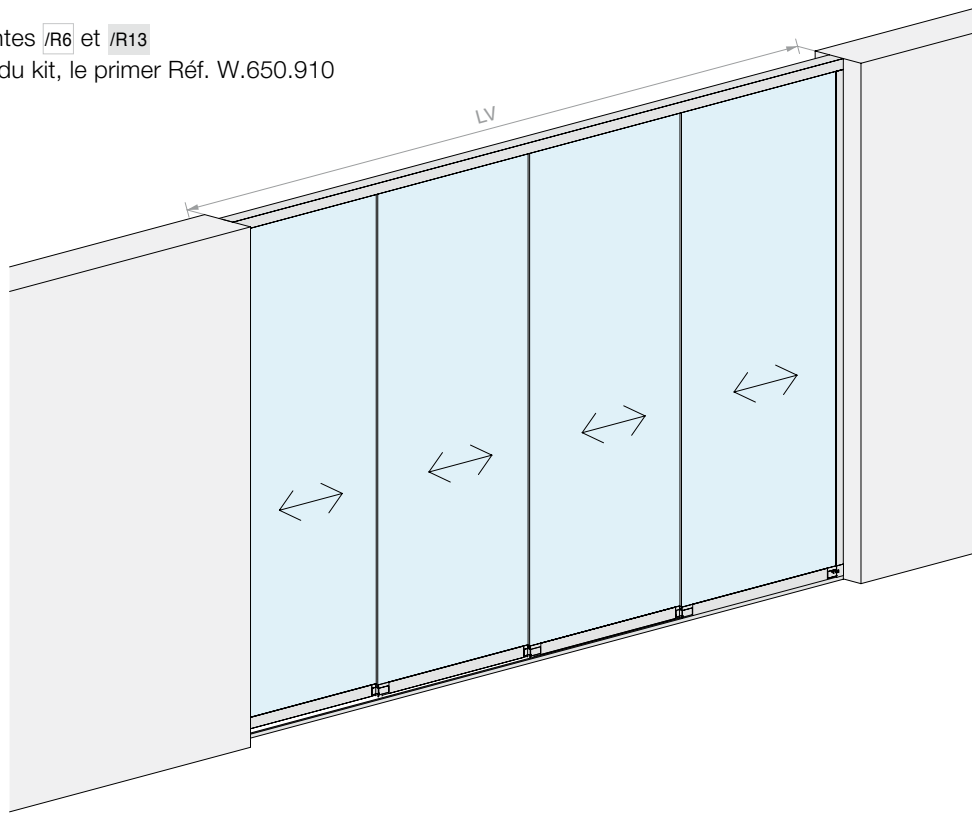
KIT COULISSANT ATRIVANT 80 À 4 VANTAUX AU PLAFOND

Matériau : Aluminium

Finition : /97 /R6 /R13

Pour les finitions peintes /R6 et /R13

commander en plus du kit, le primer Réf. W.650.910



Kit composé de :

Réf.	Description	Q.té
W.651.024.400	Rail supérieur à 4 vantaux	1 U
W.651.034.400	Rail inférieur à 4 vantaux	1 U
W.650.010.400	Profil porte-verre	1 U
W.650.900	Colle de fixation du verre	1 U
W.651.520.250	Profil mural	2 U
W.651.256	Joints pour guide supérieur	42 m
W.650.260	Adaptateur pour profil mural	2 U
W.651.220	Jeu de chariots pour vantail simple gauche	4 U
W.651.230	Jeu de chariots pour vantail simple droit	4 U

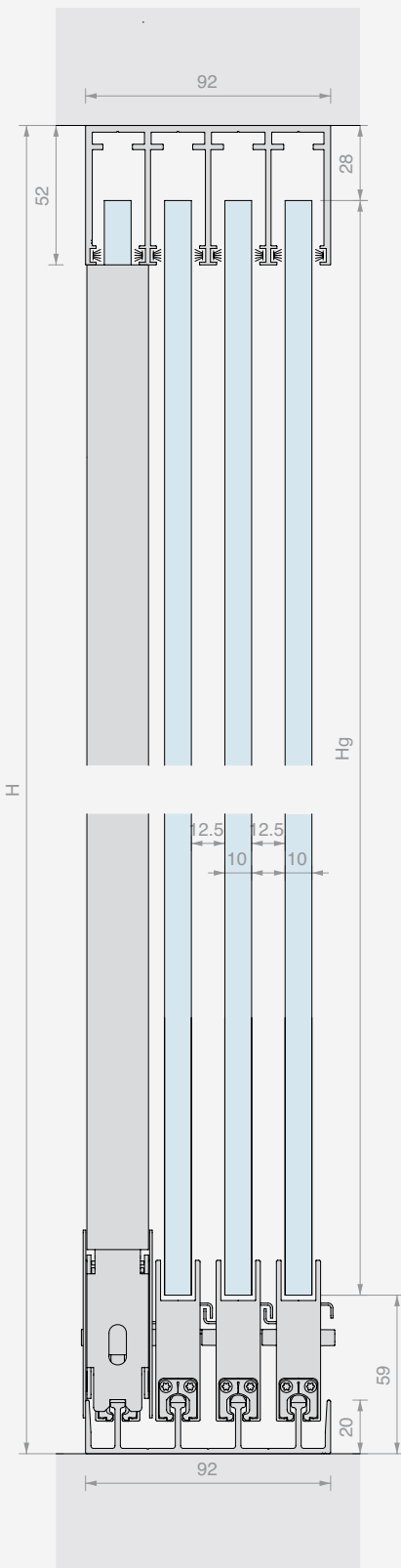
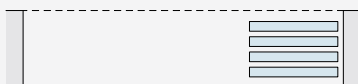
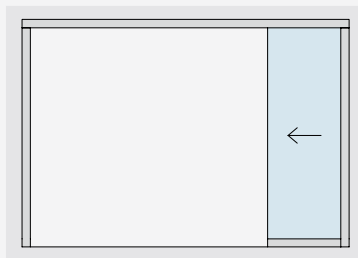
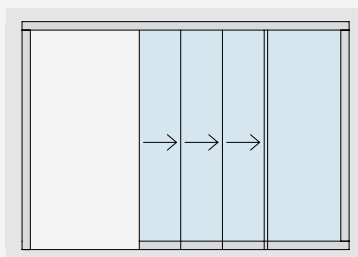
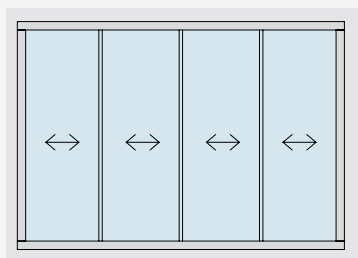
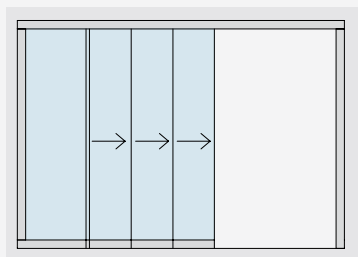
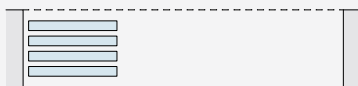
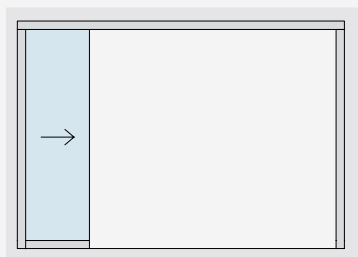
En option :

W.651.274	N.2 embouts pour guide supérieur	1 U
W.651.264	N.2 embouts pour rail inférieur	1 U
W.650.620	Fermeture pour vantail	2 U
HAND13040VHB	Poignée avec VHB	4 U
W.650.910	Primer pour le collage de profils en finition peinte RAL	1 U

Réf.	Assemblage	N° de vantaux	LV max	Q.té
W.ATR804VSX.400	Gauche	4	3996 mm	1 U
W.ATR804VDX.400	Droite	4	3996 mm	1 U



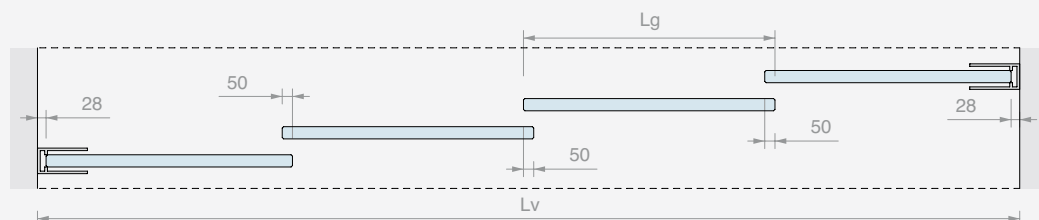
SCHÉMAS ET DIMENSIONS DES VERRES RECOMMANDÉES



DIMENSIONS DES VERRES :

$$L_g = (L_v + 94) / 4$$

$$H_g = H - 87$$





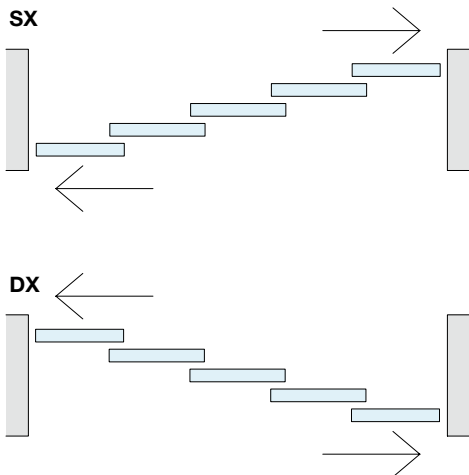
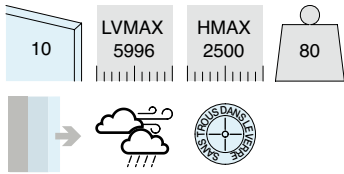
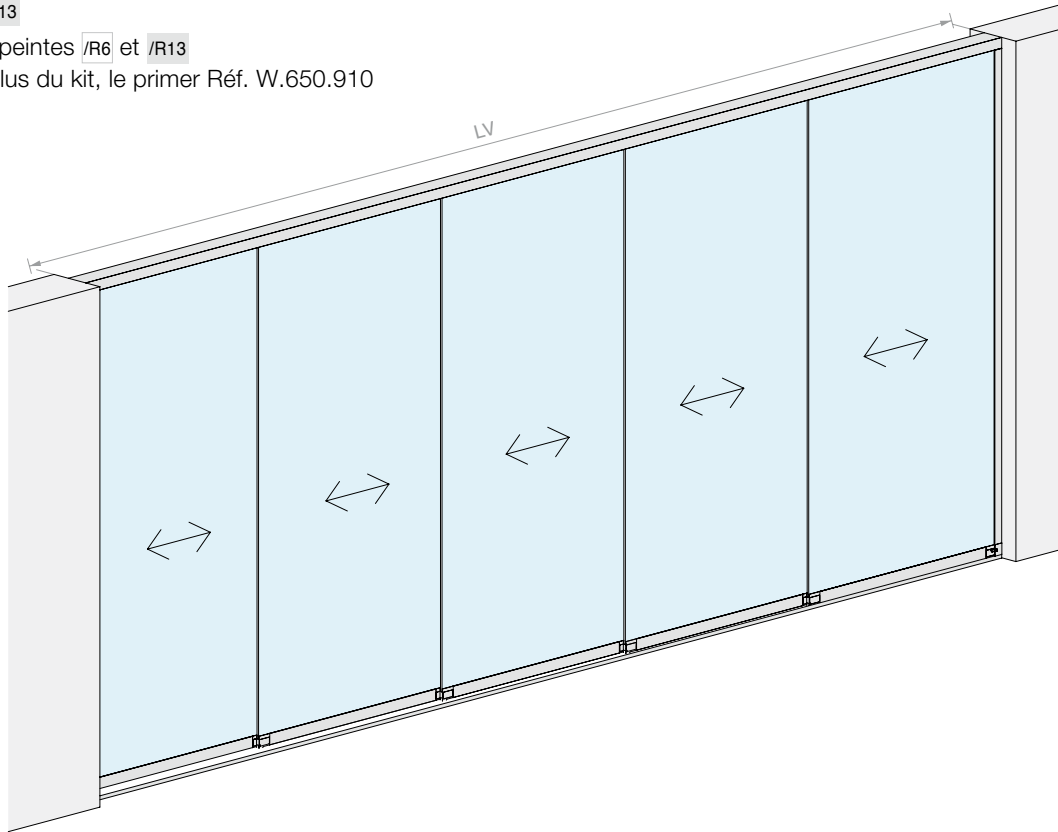
KIT COULISSANT ATRIVANT 80 À 5 VANTAUX AU PLAFOND

Matériau : Aluminium

Finition : /97 /R6 /R13

Pour les finitions peintes /R6 et /R13

commander en plus du kit, le primer Réf. W.650.910



Kit composé de :

Réf.	Description	Q.té
W.651.025.600	Rail supérieur à 5 vantaux	1 U
W.651.035.600	Rail inférieur à 5 vantaux	1 U
W.650.010.600	Profil porte-verre	1 U
W.650.900	Colle de fixation du verre	1 U
W.651.520.250	Profil mural	2 U
W.651.256	Joints pour guide supérieur	70 m
W.650.260	Adaptateur pour profil mural	2 U
W.651.220	Jeu de chariots pour vantail simple gauche	5 U
W.651.230	Jeu de chariots pour vantail simple droit	5 U

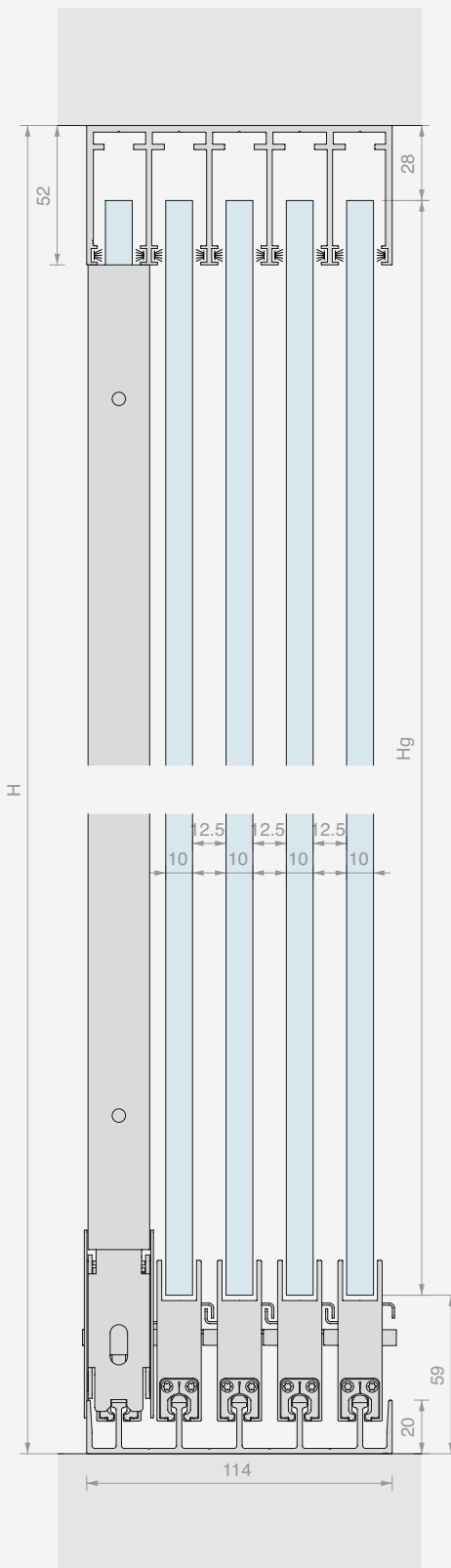
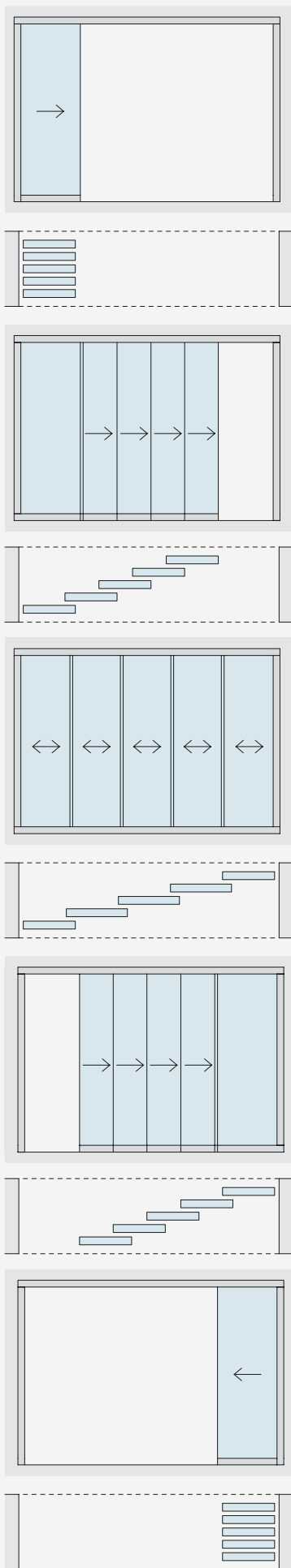
En option :

W.651.275	N.2 embouts pour guide supérieur	1 U
W.651.265	N.2 embouts pour rail inférieur	1 U
W.650.620	Fermeture pour vantail	2 U
HAND13040VHB	Poignée avec VHB	4 U
W.650.910	Primer pour le collage de profils en finition peinte RAL	1 U

Réf.	Assemblage	N° de vantaux	LV max	Q.té
W.ATR805VSX.600	Gauche	5	5996 mm	1 U
W.ATR805VDX.600	Droite	5	5996 mm	1 U



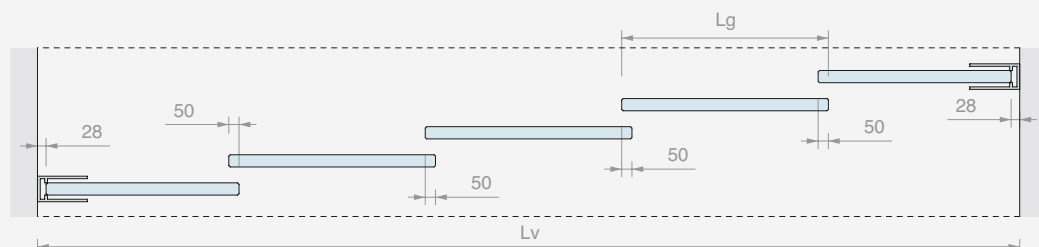
SCHÉMAS ET DIMENSIONS DES VERRES RECOMMANDÉES



DIMENSIONS DES VERRES :

$$Lg = (Lv + 144) / 5$$

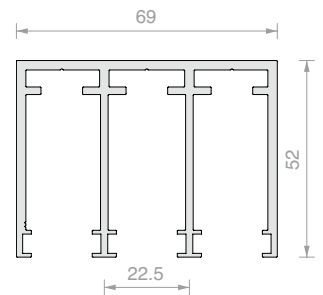
$$Hg = H - 87$$





**GUIDE SUPÉRIEUR POUR ATRIVANT 80
À 3 VOIES**

Matériau : Aluminium
 Pour montage sans amortisseur.
 Sur commande, longueur disponible jusqu'à 5996 mm.
 Finition : /97 /R6 /R13

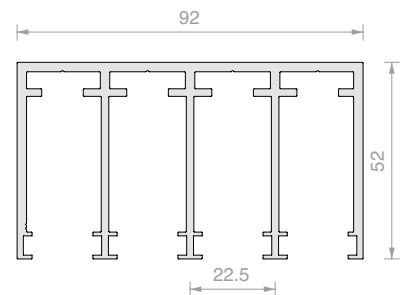


Réf.	Longueur	Q.té
W.651.023.300	2996 mm	1 U



**GUIDE SUPÉRIEUR POUR ATRIVANT 80
À 4 VOIES**

Matériau : Aluminium
 Pour montage sans amortisseur.
 Sur commande, longueur disponible jusqu'à 5996 mm.
 Finition : /97 /R6 /R13

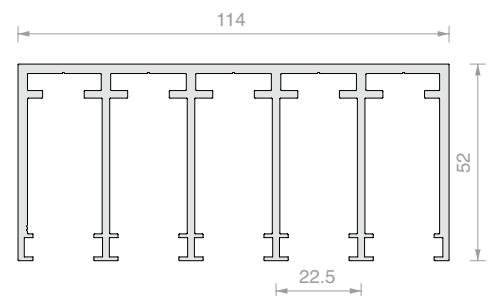


Réf.	Longueur	Q.té
W.651.024.400	3996 mm	1 U



**GUIDE SUPÉRIEUR POUR ATRIVANT 80
À 5 VOIES**

Matériau : Aluminium
 Pour montage sans amortisseur.
 Finition : /97 /R6 /R13



Réf.	Longueur	Q.té
W.651.025.600	5996 mm	1 U

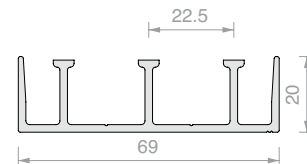
**RAIL INFÉRIEUR POUR ATRIVANT 80 À 3 VOIES**

Matériau : Aluminium

Le rail est doté de trous pour permettre l'évacuation de l'eau.

Sur commande, longueur disponible jusqu'à 5996 mm.

Finition : /97



Réf.	Longueur	Q.té
W.651.033.300	2996 mm	1 U

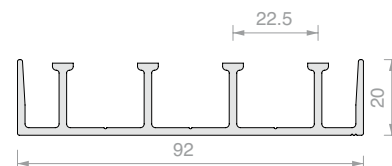
RAIL INFÉRIEUR POUR ATRIVANT 80 À 4 VOIES

Matériau : Aluminium

Le rail est doté de trous pour permettre l'évacuation de l'eau.

Sur commande, longueur disponible jusqu'à 5996 mm.

Finition : /97



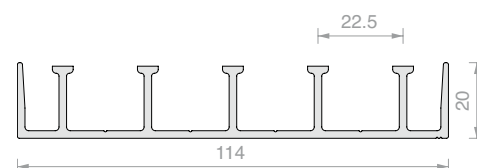
Réf.	Longueur	Q.té
W.651.034.400	3996 mm	1 U

RAIL INFÉRIEUR POUR ATRIVANT 80 À 5 VOIES

Matériau : Aluminium

Le rail est doté de trous pour permettre l'évacuation de l'eau.

Finition : /97

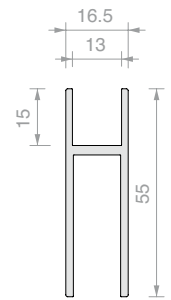


Réf.	Longueur	Q.té
W.651.035.600	5996 mm	1 U



PROFIL PORTE-VERRE ATRIVANT 80

Matériau : Aluminium
 Finition : /97 /R6 /R13

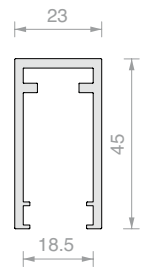


Réf.	Longueur	Q.té
W.650.010.300	2996 mm	1 U
W.650.010.400	3996 mm	1 U
W.650.010.600	5996 mm	1 U



PROFIL MURAL ATRIVANT 80

Matériau : Aluminium
 Finition : /97 /R6 /R13

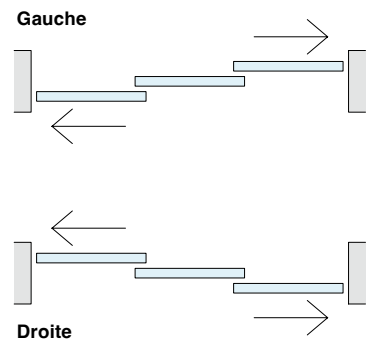


Réf.	Longueur	Q.té
W.651.520.250	2496 mm	1 U
W.651.520.500	4996 mm	1 U



JEU DE CHARIOTS POUR VANTAIL SIMPLE ATRIVANT 80

Matériau : Zamak, Inox et Nylon
 Finition : /97 /R6 /R13



Réf.	Assemblage	Q.té
W.651.220	Gauche	1 U
W.651.230	Droite	1 U

**JOINT POUR RAIL SUPÉRIEUR ET PROFIL ATRIVANT 80**

Couleur : gris

Réf.	Pour verres	Q.té
W.651.251	8 mm	1 m
W.651.256	10 mm	1 m

**ADAPTATEUR POUR PROFIL MURAL**

Une pièce nécessaire pour chaque profil mural ATRIVANT 80

Finition : /97 /R6 /R13

Réf.	Q.té
W.650.260	1 U

**COLLE ET PRIMER POUR LA FIXATION DU VERRE**

Couleur : gris

Un flacon est suffisant pour 6 m de profil

Réf.	Description	Q.té
W.650.900	Colle uniquement	1 U
W.650.910	Primer pour le collage de profils en finition peinte RAL	1 U

**FERMETURE POUR VANTAIL DANS LE PROFIL MURAL**

Nécessite toujours l'adaptateur W.650.260

Réf.	Q.té
W.650.620	1 U

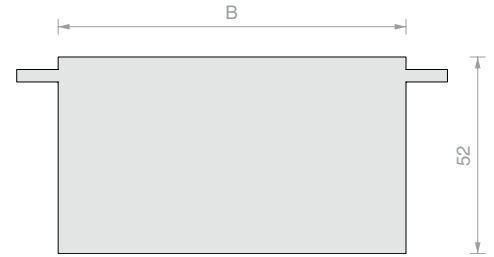


N.2 EMBOUTS POUR RAIL SUPÉRIEUR

Matériau : Aluminium

Finition : /97 /R6 /R13

Note : Installer avec l'ajout de silicone sur toute l'extrémité de l'embout



Réf.	B	Q.té
W.651.273	69 mm	1 U
W.651.274	92 mm	1 U
W.651.275	114 mm	1 U

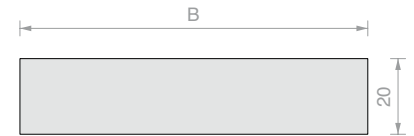


N. 2 EMBOUTS POUR RAIL INFÉRIEUR

Matériau : Aluminium

Finition : /97

Note : Installer avec l'ajout de silicone sur toute l'extrémité de l'embout



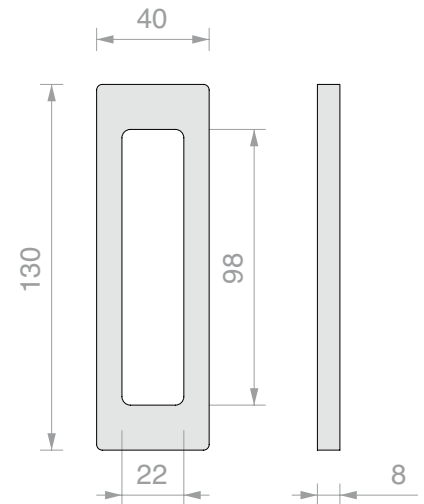
Réf.	B	Q.té
W.651.263	69 mm	1 U
W.651.264	92 mm	1 U
W.651.265	114 mm	1 U



POIGNÉE POUR COULISSANTS AVEC FIXATION VHB HAND13040

Matériau : Aluminium

Finition : /1 /6 /88 /91 /97 /R6 /R13



Réf.	Q.té
HAND13040VHB	1 U



Pool

*Élégance et design
pour clôtures externes*

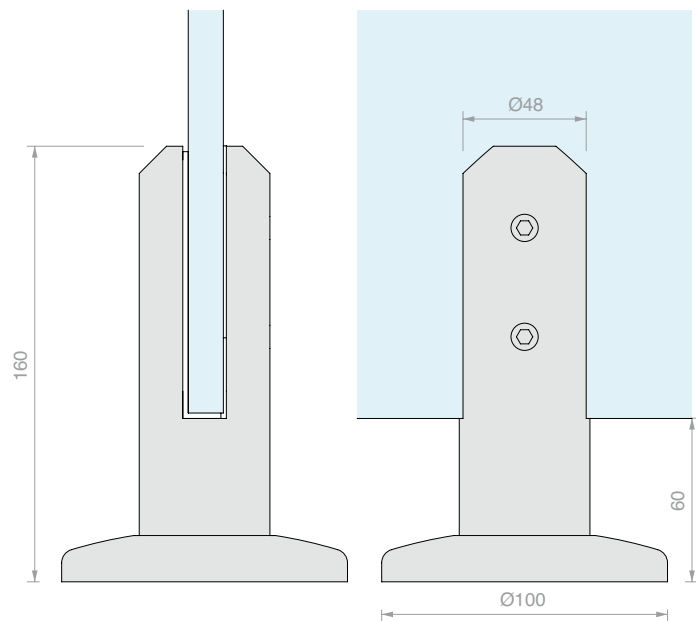




PINCE POOL ARRONDIE POUR CLOISONS EXTERNES

Matériau : inox AISI 316

Finition : /8 /15



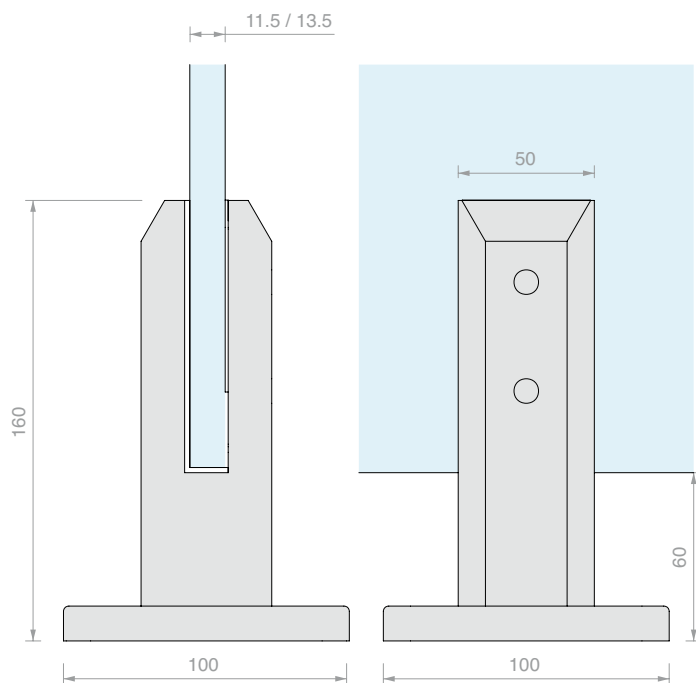
Réf.	Pour verres	Q.té
POOL50C	De 11.5 à 13.5 mm	1 U



PINCE POOL CARRÉE POUR CLOISONS EXTERNES

Matériau : inox AISI 316

Finition : /8 /15



Réf.	Pour verres	Q.té
POOL50SQ	De 11.5 à 13.5 mm	1 U

Spider Fluido

*Un design raffiné
qui s'allie à la résistance.*

La gamme Fluido est idéale
pour les façades élégantes tout verre.

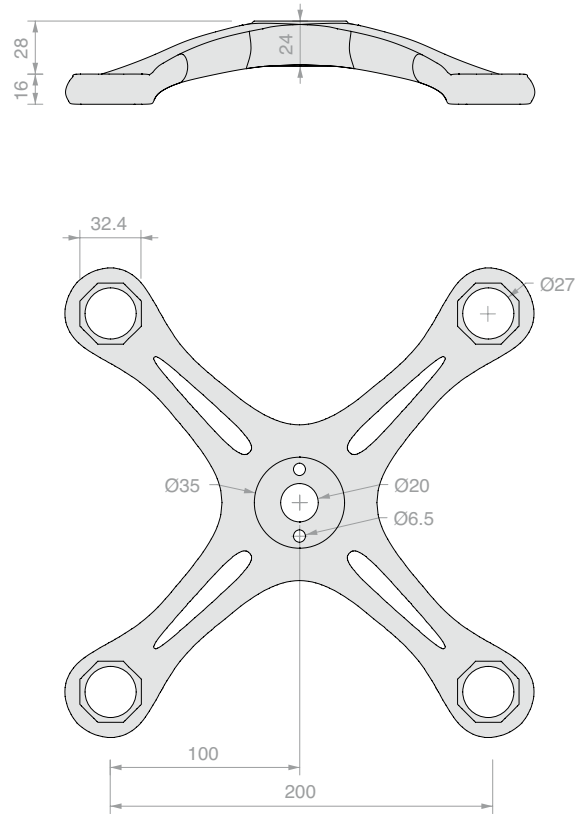
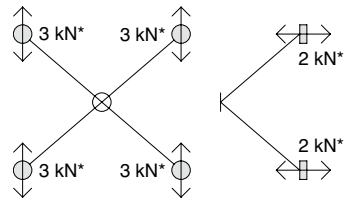




SPIDER 4 VOIES

Matériau : Inox AISI 316

Finition : /8



Réf.
FLUIDO360

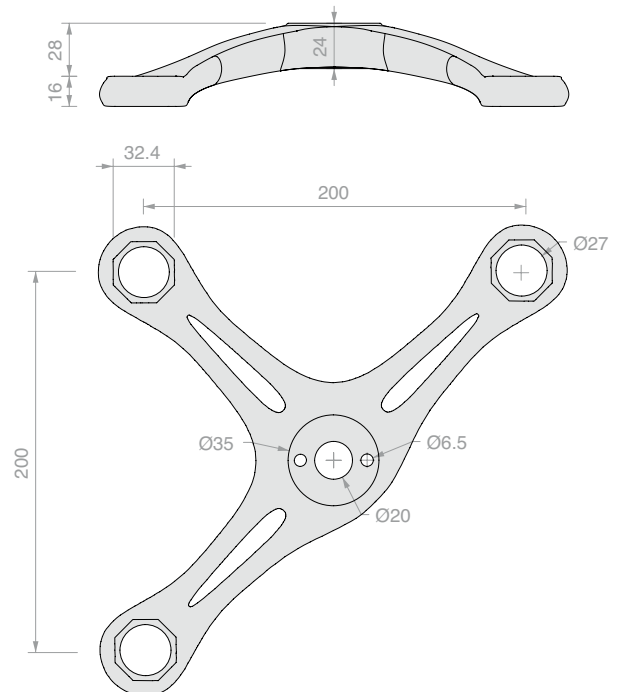
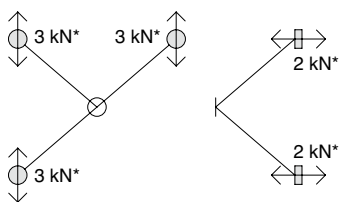
Q.té
1 U



SPIDER 3 VOIES

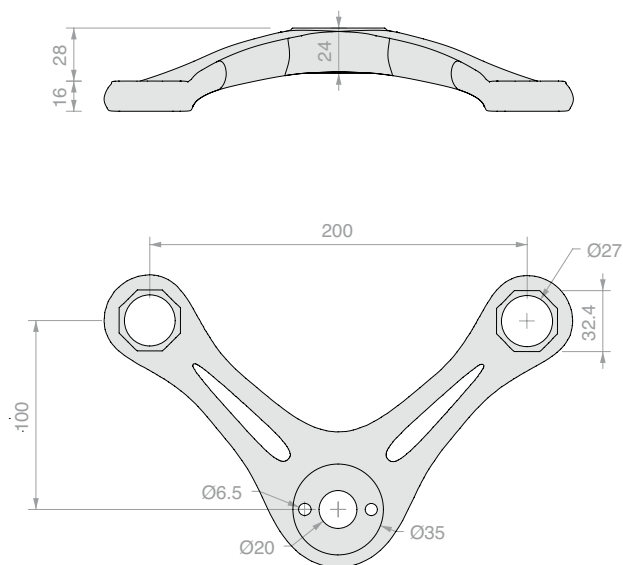
Matériau : Inox AISI 316

Finition : /8



Réf.
FLUIDO270

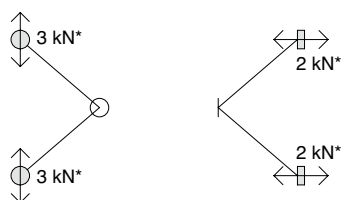
Q.té
1 U



SPIDER 2 VOIES À 90°

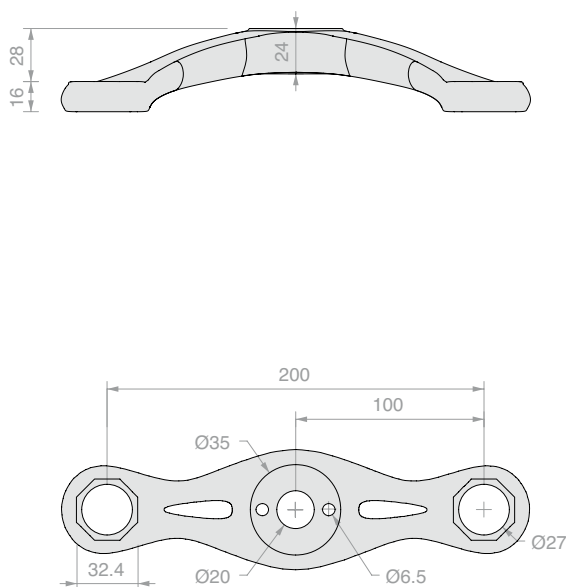
Matériau : Inox AISI 316

Finition : /8



Réf.
FLUIDO90

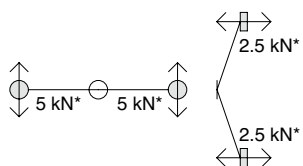
Q.té
1 U



SPIDER 2 VOIES EN LIGNE

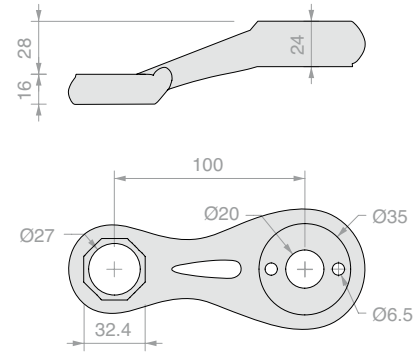
Matériau : Inox AISI 316

Finition : /8



Réf.
FLUIDO180

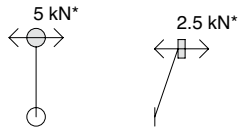
Q.té
1 U



SPIDER 1 VOIE EN LIGNE

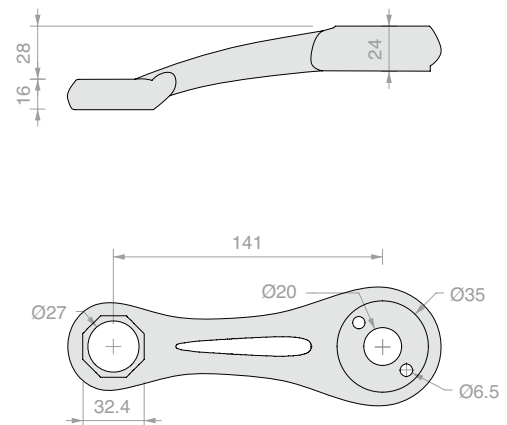
Matériau : Inox AISI 316

Finition : /8



Réf.
FLUIDO100

Q.té
1 U



SPIDER 1 VOIE À 45°

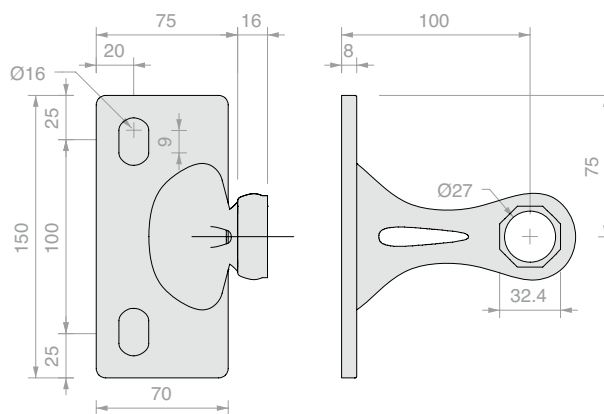
Matériau : Inox AISI 316

Finition : /8



Réf.
FLUIDO45

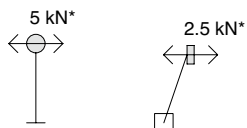
Q.té
1 U



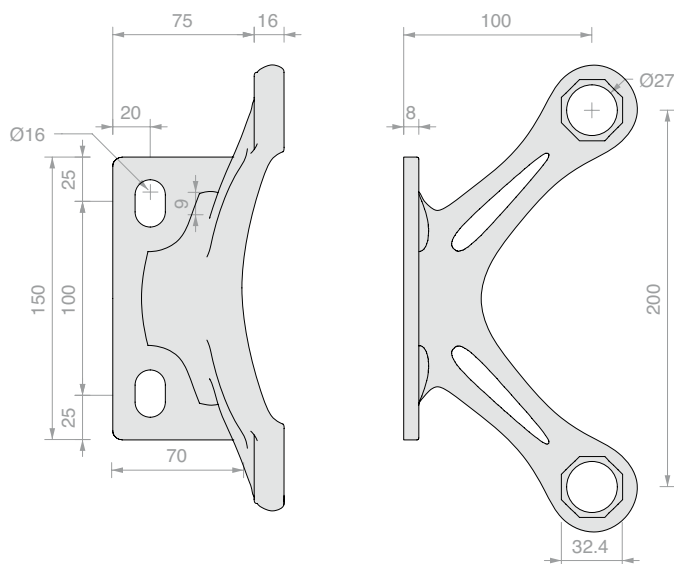
SPIDER PLAQUE 1 VOIE

Matériau : Inox AISI 316

Finition : /8



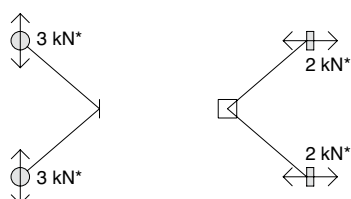
Réf.	Q.té
FLUIDO1	1 U



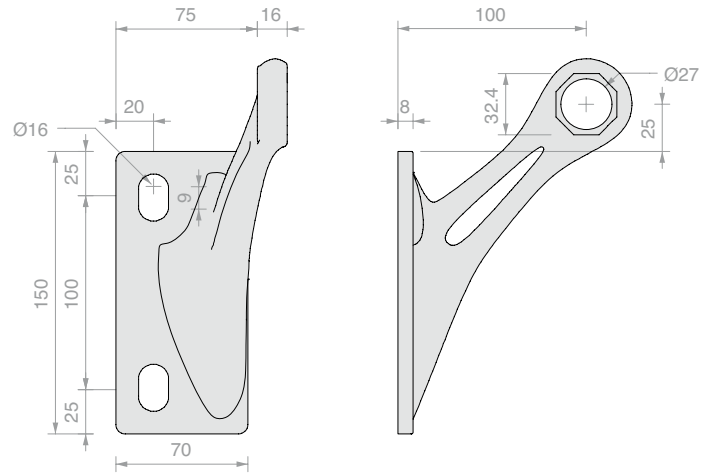
SPIDER PLAQUE 2 VOIES

Matériau : Inox AISI 316

Finition : /8



Réf.	Q.té
FLUIDO2	1 U



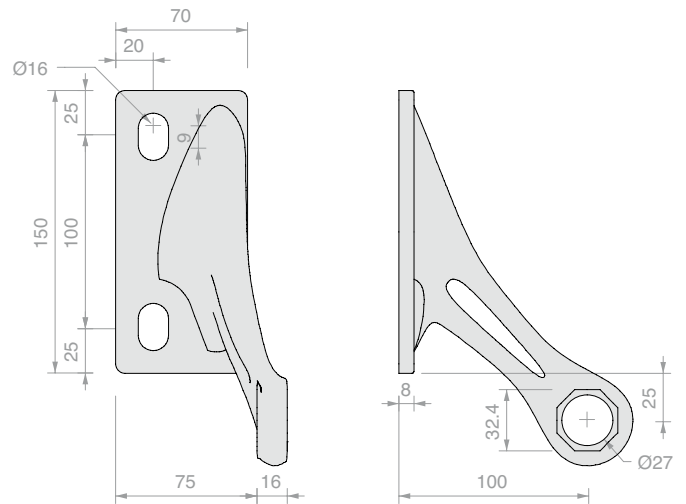
SPIDER PLAQUE 1 VOIE GAUCHE

Matériau : Inox AISI 316

Finition : /8



Réf.	Q.té
FLUIDOSX	1 U



SPIDER PLAQUE 1 VOIE DROIT

Matériau : Inox AISI 316

Finition : /8

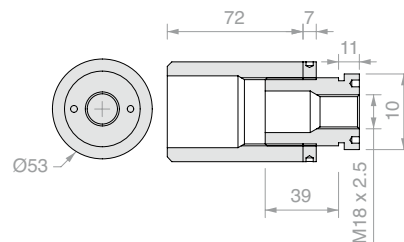


Réf.	Q.té
FLUIDODX	1 U



CONNECTEUR RÉGLABLE SPIDER

Matériau : boîtier à souder en AVP zingué,
autres parties en AISI 316
Finition : /9
Note : l'ancrage au spider
nécessite la vis de raccordement réf. SPV1000

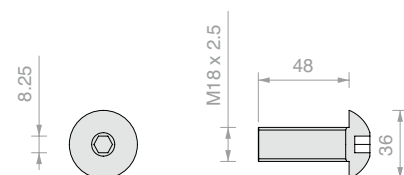


Réf.	Q.té
SPC1000	1 U



VIS POUR CONNECTEUR RÉGLABLE SPIDER

Matériau : Inox AISI 316
Finition : /9

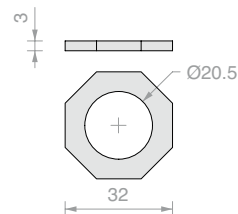


Réf.	Q.té
SPV1000	1 U



RONDELLE OCTOGONALE AVEC TROU

Matériau : Inox AISI 316
Finition : /8

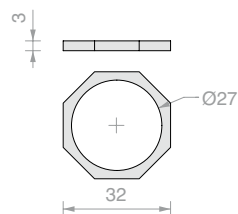


Réf.	Q.té
STR10	1 U



RONDELLE OCTOGONALE AVEC TROU LARGE

Matériau : Inox AISI 316
Finition : /8

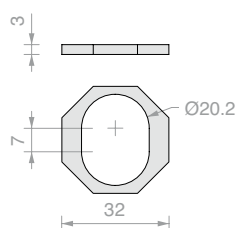


Réf.	Q.té
STR12	1 U



RONDELLE OCTOGONALE AVEC TROU OBLONG LARGE

Matériau : Inox AISI 316
Finition : /8

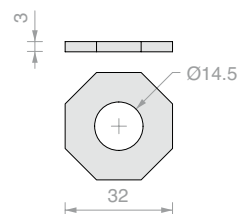


Réf.	Q.té
STR8	1 U



RONDELLE OCTOGONALE AVEC TROU ÉTROIT

Matériau : Inox AISI 316
Finition : /8

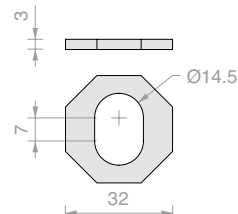


Réf.	Q.té
STR14	1 U



RONDELLE OCTOGONALE AVEC TROU OBLONG

Matériau : Inox AISI 316
Finition : /8



Réf.	Q.té
STR18	1 U

Spider SP

Simple et essentiel.

Les systèmes SP créent des boîtiers transparents qui s'intègrent parfaitement à toute solution esthétique.

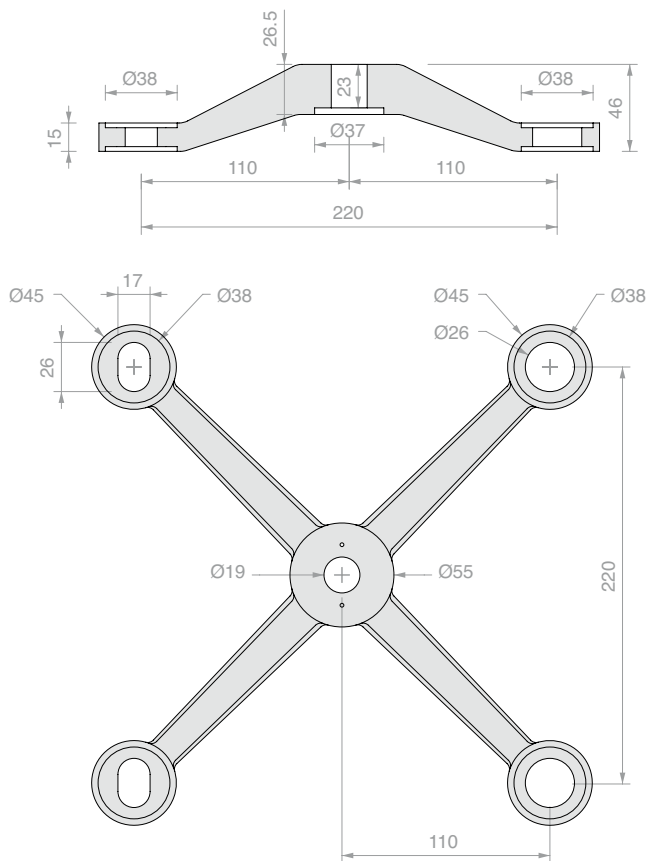
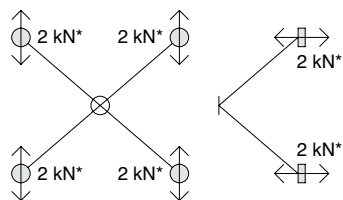




SPIDER 4 VOIES

Matériau : Inox AISI 316

Finition : /15



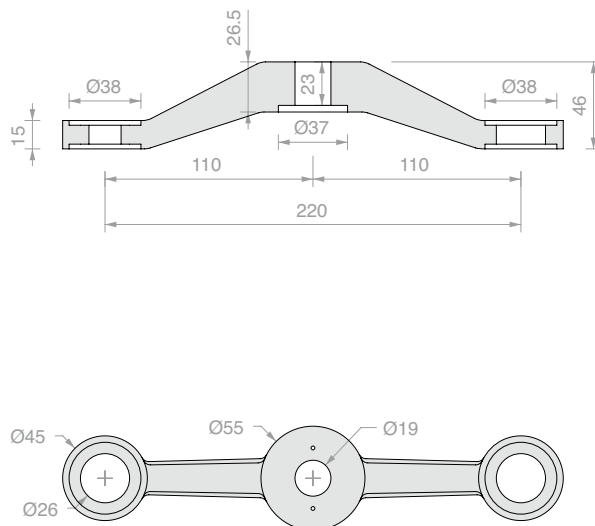
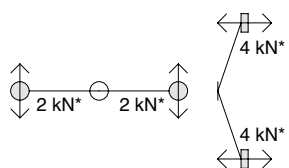
Réf. **SP2201** Q.té 1 U



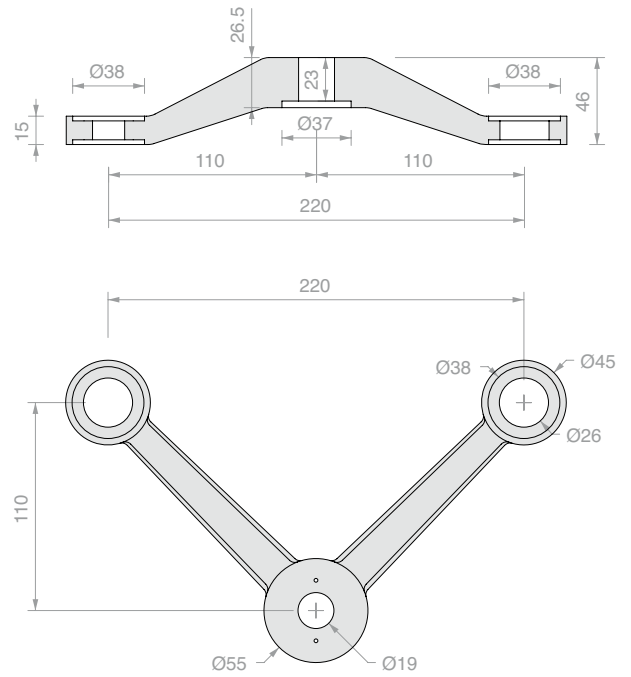
SPIDER 2 VOIES EN LIGNE

Matériau : Inox AISI 316

Finition : /15



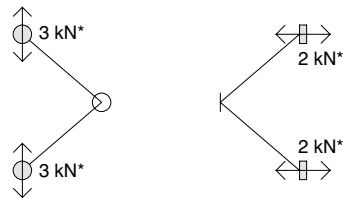
Réf. **SP2202** Q.té 1 U



SPIDER 2 VOIES À 90°

Matériau : Inox AISI 316

Finition : /15

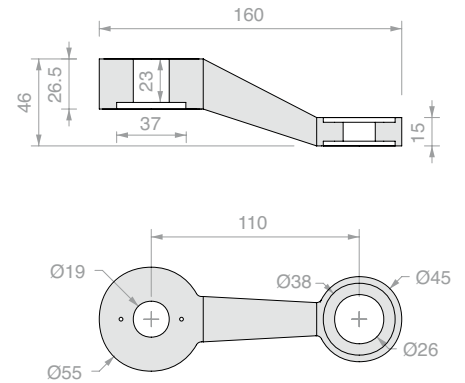


Réf.

SP2203

Q.té

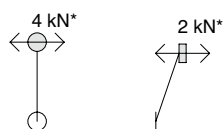
1 U



SPIDER 1 VOIE EN LIGNE

Matériau : Inox AISI 316

Finition : /15

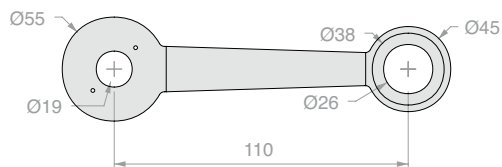
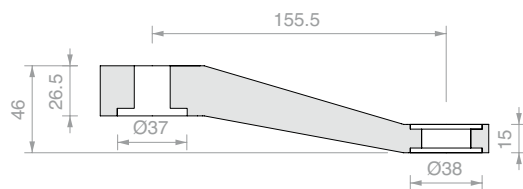


Réf.

SP2204

Q.té

1 U



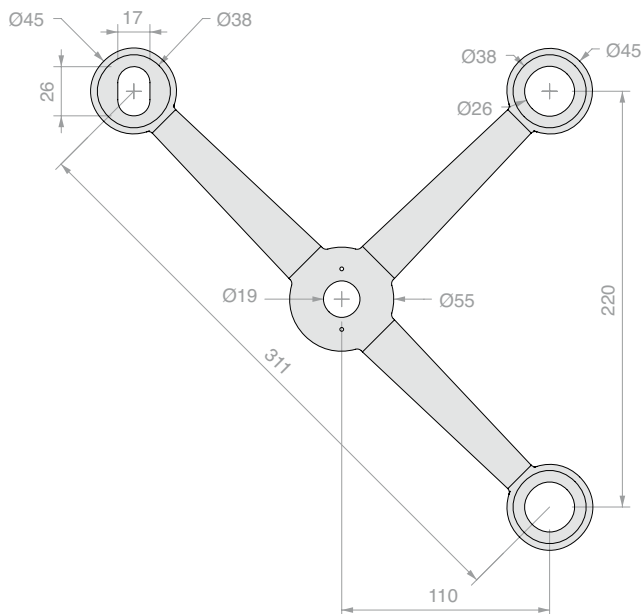
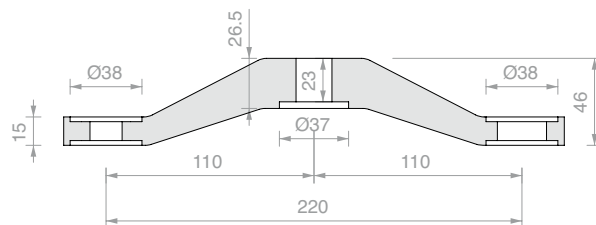
SPIDER 1 VOIE À 45°

Matériau : Inox AISI 316

Finition : /15



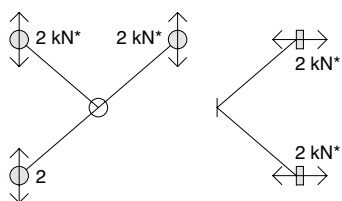
Réf.	Q.té
SP2205	1 U



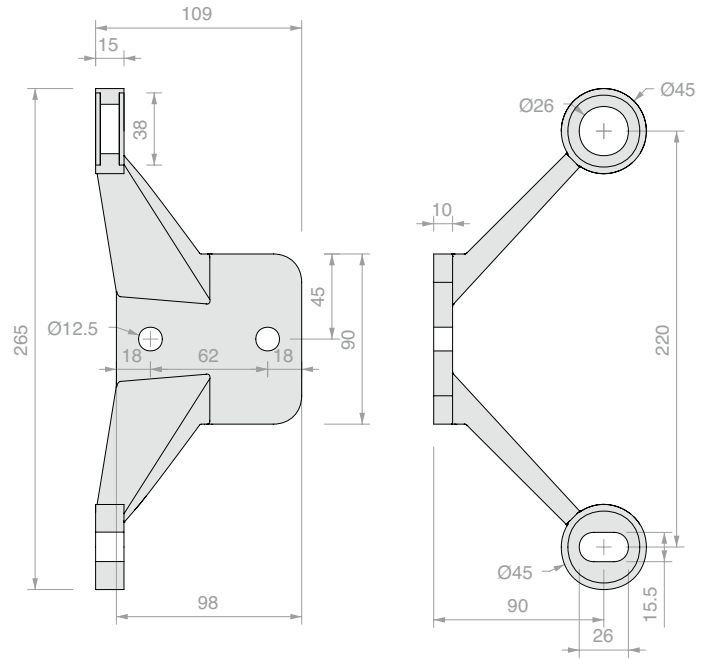
SPIDER 3 VOIES

Matériau : Inox AISI 316

Finition : /15



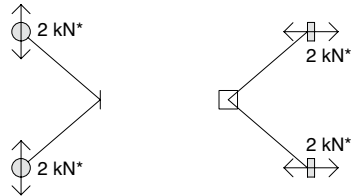
Réf.	Q.té
SP2206	1 U



SPIDER PLAQUE 2 VOIES GAUCHE

Matériau : Inox AISI 316

Finition : /15

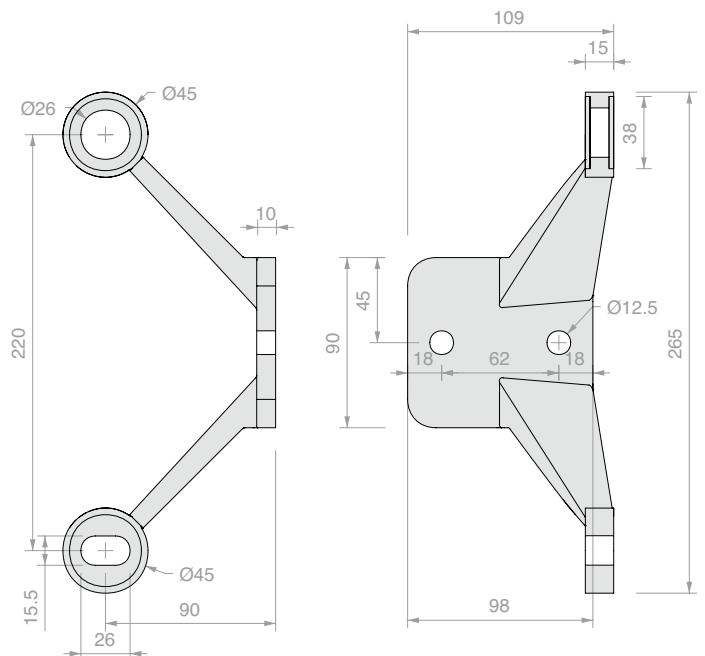


Réf.

SP220L01

Q.té

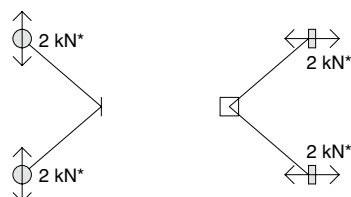
1 U



SPIDER PLAQUE 2 VOIES DROIT

Matériau : Inox AISI 316

Finition : /15

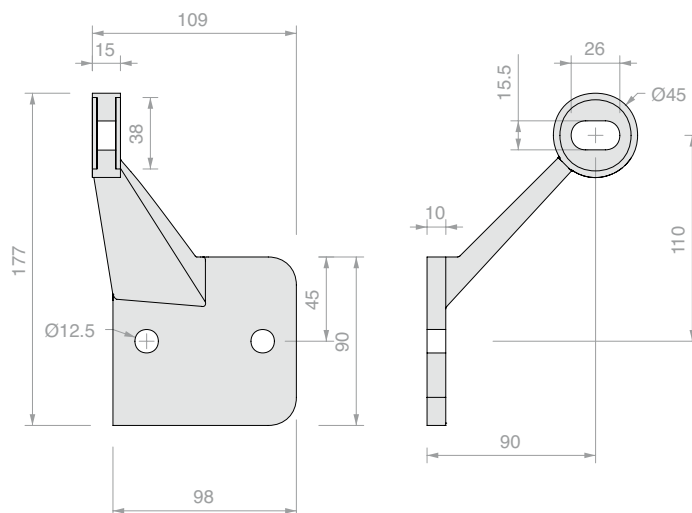


Réf.

SP220L02

Q.té

1 U



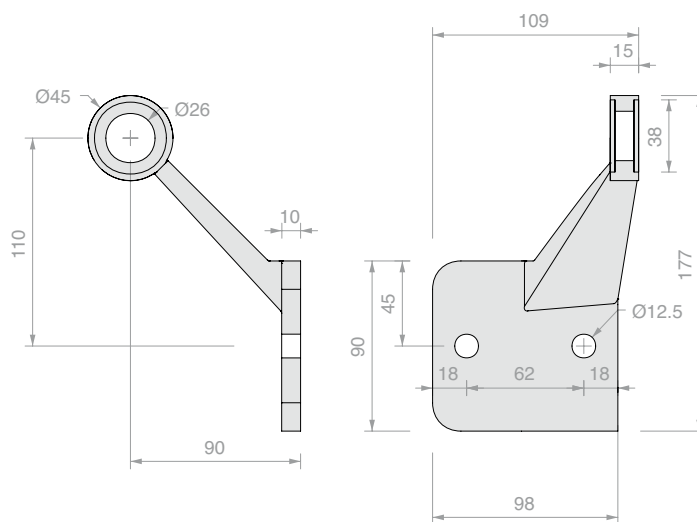
SPIDER PLAQUE 1 VOIE GAUCHE

Matériau : Inox AISI 316

Finition : /15



Réf.	Q.té
SP220L03	1 U



SPIDER PLAQUE 1 VOIE DROIT

Matériau : Inox AISI 316

Finition : /15



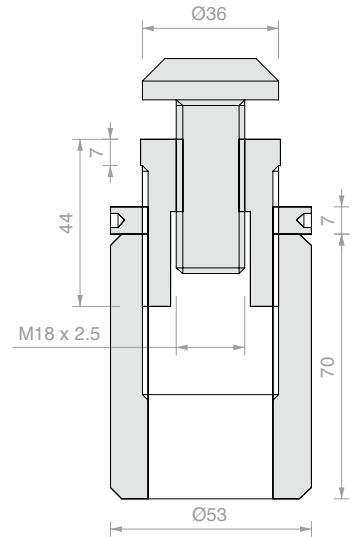
Réf.	Q.té
SP220L04	1 U



CONNECTEUR RÉGLABLE AVEC VIS SPIDER

Matériau : Inox AVP et AISI 316

Finition : /9



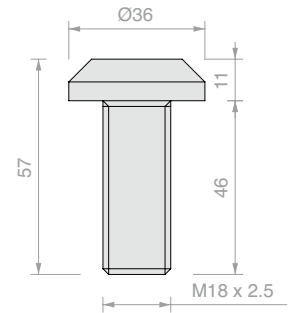
Réf.	Q.té
SP220Z	1 U



VIS POUR CONNECTEUR RÉGLABLE SPIDER

Matériau : Inox AISI 316

Finition : /9



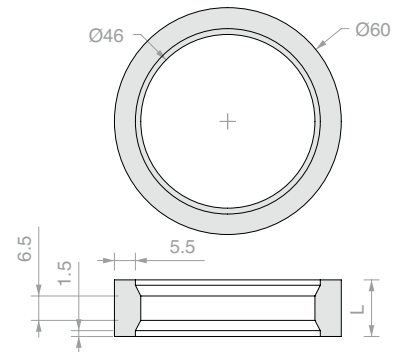
Réf.	Q.té
SP220Z04	1 U



BAGUES POUR DOUBLE VITRAGE

Matériau : Aluminium

Finition : /97

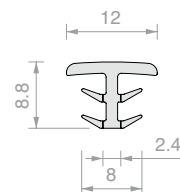
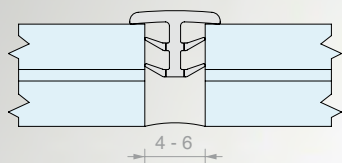


Réf.	L	Q.té
SP60ALL12	12 mm	1 U
SP60ALL15	15 mm	1 U
SP60ALL16	16 mm	1 U
SP60ALL20	20 mm	1 U



JOINT RIGIDE POUR RACCORDS ÉTROITS

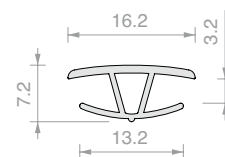
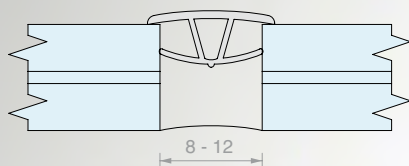
Matériau : PETG
Finition : transparent



Réf.	Longueur	Q.té
SP073000	3000 mm	1 U

PETIT JOINT EN SILICONE

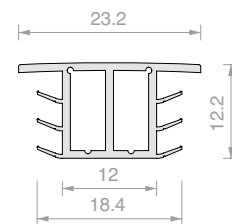
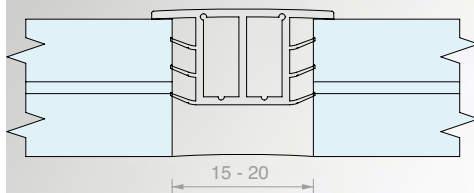
Matériau : Silicone
Finition : transparent



Réf.	Q.té
SP01	1 m

JOINT EN SILICONE MOYEN

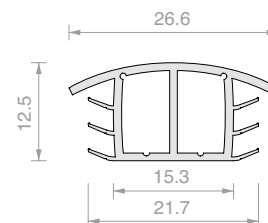
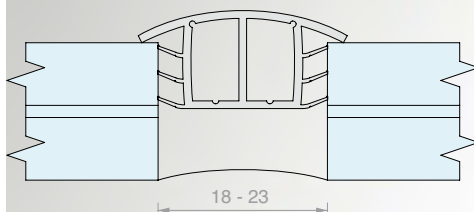
Matériau : Silicone
Finition : transparent



Réf.	Q.té
SP03	1 m

JOINT EN SILICONE GRAND

Matériau : Silicone
Finition : transparent



Réf.	Q.té
SP051	1 m





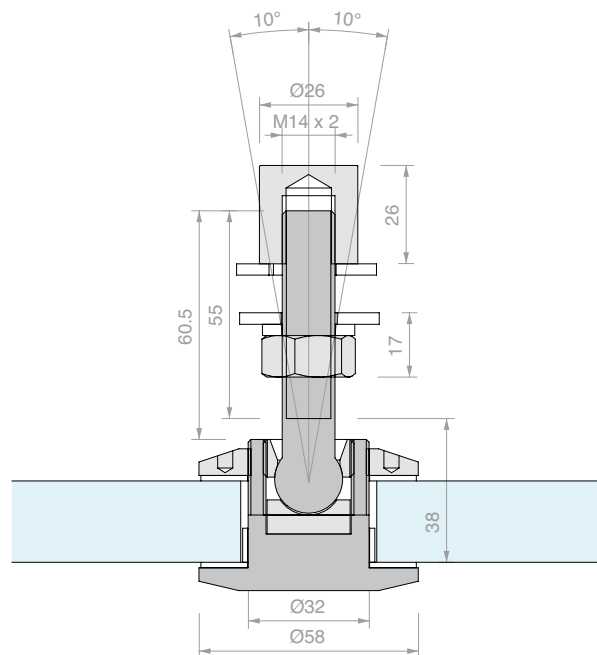
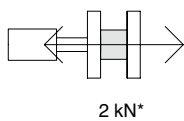
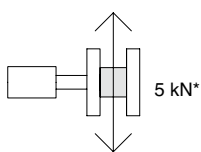
ROTULE ARTICULÉE

Matériau : Inox AISI 316

Trou dans le verre recommandé Ø38 mm

Finition : /9

Outil recommandé pour le serrage : Réf. UT300



Réf.
ROT02

Pour verres
De 10 à 23 mm

Q.té
1 U



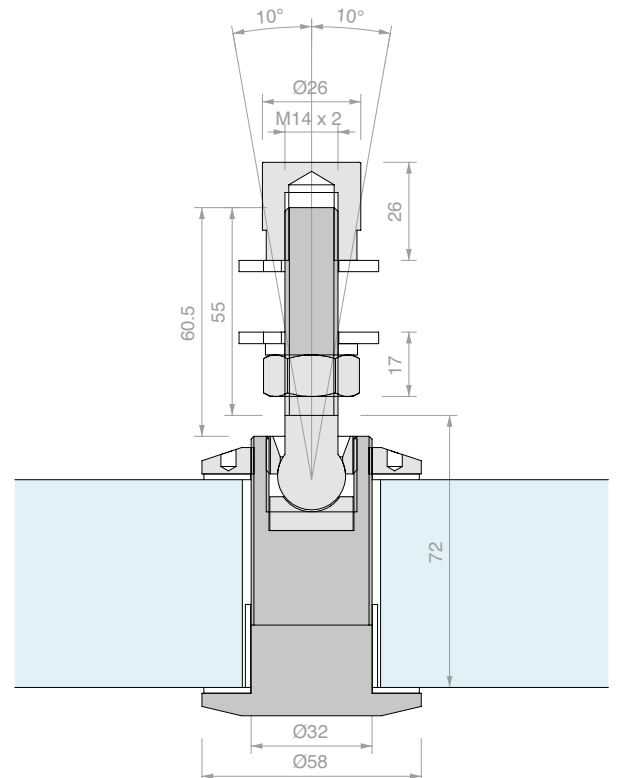
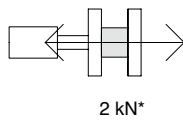
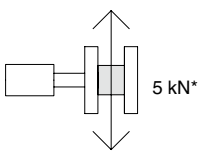
ROTULE ARTICULÉE

Matériau : Inox AISI 316

Trou dans le verre recommandé Ø38 mm

Finition : /9

Outil recommandé pour le serrage : Réf. UT300



Réf.
ROT02D

Pour verres
De 23 à 57 mm

Q.té
1 U



* les charges indiquées doivent être considérées comme des valeurs recommandées pour le prédimensionnement en tant que charge de calcul maximale à l'état limite ultime, dans les conditions de charge les plus courantes. Ces valeurs sont basées sur des essais expérimentaux ou des analyses numériques et ne prennent pas en compte les effets des charges combinées dans différentes directions, ni le degré réel de contrainte fourni par la sous-structure ou les actions liées à la formation de mécanismes cinématiques ou de phénomènes de flambage locaux ou globaux. Ces informations ne remplacent pas l'évaluation d'un technicien qualifié.

**FINITIONS
RAL & SPÉCIAUX
SUR DEMANDE***

RAL 1001
BRILLANT

RAL 8017
BRILLANT

RAL 5000
BRILLANT

RAL 3020
BRILLANT

RAL 7015
MAT

RAL 9005
GRINZ

RAL ROUILLE
GRINZ

  **QUALITAL**

CLASSE 20 Épaisseur minimale d'anodisation 20 microns
Convient à l'installation en extérieur, même dans des environnements agressifs

* les finitions peintes sur demande sont liées à des délais de production à évaluer au cas par cas.
Les finitions anodisées sont soumises à des délais de production et à des minimums de commande à évaluer au cas par cas.

COLORATIONS RAL SUR DEMANDE





NOS SERVICES À VOTRE DISPOSITION

PERSONNALISATION



CUSTOMER CARE



GESTION RAPIDE DES COMMANDES ET DES EXPÉDITIONS



Clause de non-responsabilité : Les informations suivantes sont données à titre indicatif et sont susceptibles d'être révisées et mises à jour.

INSTRUCTIONS DE POSE

Lors de l'installation :

- Utiliser des détergents neutres pour éliminer la saleté, les taches de graisse et les résidus de colle. Ne pas utiliser de matériaux abrasifs.
- Dans le cas des profils en aluminium, il convient d'utiliser des produits d'étanchéité (par exemple, du silicone ou du butyle), des peintures (par exemple, du zinc métallique en aérosol) ou d'autres inhibiteurs de corrosion appropriés pour protéger de la corrosion les coupes et les trous réalisés après l'anodisation.

En cas de pose en hiver, il est recommandé de tenir compte de la dilatation thermique qui se produira en été en raison de l'augmentation de la température ambiante, en prévoyant des joints de dilatation appropriés.

Le coefficient de dilatation thermique est de $2,3 \times 10^{-5} \text{ } ^\circ\text{C}^{-1}$: à titre d'exemple, si l'augmentation de température est de 35°C , la dilatation d'une barre de 3 m est de $2,3 \times 10^{-5} \text{ } ^\circ\text{C}^{-1} \times 35^\circ\text{C} \times 3 \text{ m} = 2,4 \times 10^{-3} \text{ m}$, soit 2,4 mm.

ANODISATION

L'anodisation (également appelée oxydation anodique) est un processus électrochimique par lequel la formation d'oxyde (alumine) est induite sur la surface d'un extrudé d'aluminium. **Ce traitement confère au produit les propriétés suivantes :**

- résistance à la corrosion
- durée superficielle
- résistance à l'abrasion

La coloration des produits a un impact purement esthétique et n'altère pas la capacité de protection de l'anodisation.

Les profils en aluminium brut, notamment sans anodisation ni peinture, vendus par Logli Massimo SpA sont destinés à être revêtus par le client. Le client décline la responsabilité de Logli Massimo SpA pour tout problème lié à l'utilisation de la matière première. Le client assume également toute la responsabilité de la finition qu'il applique au profil brut.

Notes : Corrosion galvanique : c'est un phénomène qui peut se produire à l'interface entre deux métaux différents en présence d'un électrolyte (par exemple l'eau, surtout si elle est salée). Il s'agit d'un processus électrochimique qui entraîne la dissolution du métal dont le potentiel électrique est le plus faible. Dans les paires de métaux les plus courantes, c'est presque toujours l'aluminium qui joue le rôle d'anode et qui, de ce fait, se corrode. Bien entendu, cela ne se produit que lorsque l'aluminium est nu.

ENTRETIEN ET NETTOYAGE

Un nettoyage régulier du produit est indispensable pour préserver son aspect d'origine. Dans un environnement marin ou urbain (émissions polluantes dans l'atmosphère), il est recommandé de nettoyer les surfaces au moins tous les trois mois. Dans les environnements extérieurs relativement plus propres, un lavage tous les six mois est recommandé. Même pour les installations intérieures, il est recommandé de nettoyer le produit au moins une fois par an.

Le lavage peut être effectué avec de l'eau chaude et un savon doux ; utiliser un chiffon doux ou une éponge non abrasive. Rincer abondamment à l'eau claire. Essuyer avec un chiffon doux.

INDEX
ANALYTIQUE
VOLUME 2





Réf.	Page	Réf.	Page	Réf.	Page	Réf.	Page	Réf.	Page
BARRAFIL-MIS	71	FLUIDOSX	118	PENG03.60	52	PENLT03DX	54	SP60ALL12	126
CANAL2513.150	71	GC-CAV100	85	PENGRY	31	PENLT03SX	54	SP60ALL15	126
CANAL2513.200	71	GC-CAV15KIT2	78	PENKIT10	29	PENLT05DX	54	SP60ALL16	126
CANAL2513TP	71	GC-CAV15KIT3	82	PENKIT15	29	PENLT05SX	54	SP60ALL20	126
CANAL2515.150	71	GC-CAV300	85	PENKIT20	28	PENLT07DX	54	SPC1000	119
CANAL2515.200	71	GC-CAV30KIT2	78	PENKIT30	28	PENLT07SX	54	SPV1000	119
CANAL2515TP	71	GC-CAV30KIT3	82	PENL.15	51	PENLT11DX	55	STR10	119
CANAL2519.150	71	GC-GZT130	85	PENL.15FORO	58	PENLT11SX	55	STR12	119
CANAL2519.200	71	GC-PERN120	85	PENL.20	51	PENLT13DX	55	STR14	119
CANAL2519TP	71	GC-PERN270	86	PENL.20FORO	58	PENLT13SX	55	STR18	119
CANAL2523.150	86	GC-PEROUT162	84	PENL.30	51	PENLT15DX	55	STR8	119
CANAL2523.200	86	GC-ROT101	84	PENL.30FORO	58	PENLT15SX	55	UT200	87
CANAL2523TP	86	GC-ROT145	84	PENL.60	51	PENLT17DX	55	UT250	87
CANAL2527.150	86	GC-SNOD143	84	PENL.60FORO	58	PENLT17SX	55	UT300	87
CANAL2527.200	86	GC-SNOD1510KIT2	76	PENL.FORO	58	PENLT21DX	56	UTC200R	87
CANAL2527TP	86	GC-SNOD1510KIT3	80	PENLCOV03.15	53	PENLT21SX	56	UTC250R	87
CHSETT19	87	GC-SNOD1512KIT2	77	PENLCOV03.20	53	PENLT23DX	56	UTC300R	87
CHSETT32	87	GC-SNOD1512KIT3	81	PENLCOV03.30	53	PENLT23SX	56	W.650.010.300	106
CL-CAV15KIT2	69	GC-SNOD3010KIT2	76	PENLCOV03.60	53	PENLVIT	57	W.650.010.400	106
CL-SNOD156KIT2	68	GC-SNOD3010KIT3	80	PENLCOV05.15	53	PENP10	31	W.650.010.600	106
CL-SNOD158KIT2	68	GC-SNOD3012KIT2	77	PENLCOV05.20	53	PENP15	31	W.650.260	107
DF25	57	GC-SNOD3012KIT3	81	PENLCOV05.30	53	PENP20	31	W.650.620	107
DFFH10A4	59	GC-TEND130	85	PENLCOV05.60	53	PENP30	31	W.650.901	107
DFFH10ZN	59	GCL15	70	PENLCOV07.15	53	PENT01	33	W.651.023.300	104
DFFH12A4	59	GCL19	70	PENLCOV07.20	53	PENT03	33	W.651.024.400	104
DFFH12ZN	59	GCL21	70	PENLCOV07.30	53	PENT05	33	W.651.025.600	104
DFFLEX04	59	GCL23	70	PENLCOV07.60	53	PENTAGLIO	33	W.651.033.300	105
DFFLEX06	58	HAND13040VHB	108	PENLGNKT	57	POOL50C	111	W.651.034.400	105
DFFLEX07	59	LED24035IP	61	PENLGRY	51	POOL50SQ	111	W.651.035.600	105
DFMAK21	58	LED24060IP	61	PENLGRYKIT5	51	PROALUXG	71	W.651.220	106
DFP88G01	32	LED24100IP	61	PENLKIT1010.15	43	PROALUXG400	71	W.651.230	106
DFP88G01.03	32	LED24150IP	61	PENLKIT1010.20	43	ROT02	128	W.651.251	107
DFP88G01.60	32	LEDST001	61	PENLKIT1010.30	42	ROT02D	129	W.651.256	107
DFPG03	52	LEDST002	61	PENLKIT1010.60	42	SP01	127	W.651.263	108
DFPG03.03	52	LMU11.15	57	PENLKIT88.15	41	SP03	127	W.651.264	108
DFPG03.60	52	LMU11.20	57	PENLKIT88.20	41	SP051	127	W.651.265	108
DFPG82	52	LMU11.30	57	PENLKIT88.30	40	SP073000	127	W.651.273	108
DFPG82.03	52	METAP250	56	PENLKIT88.60	40	SP2201	121	W.651.274	108
DFPG82.60	52	PENALU.15	53	PENLKITL1010.15	49	SP2202	121	W.651.275	108
DW895NE	88	PENALU.20	53	PENLKITL1010.20	49	SP2203	122	W.651.520.250	106
FLUIDO1	117	PENALU.30	53	PENLKITL1010.30	48	SP2204	122	W.651.520.500	106
FLUIDO100	116	PENALU.60	53	PENLKITL1010.60	48	SP2205	123	W.ATR803VDX.300	98
FLUIDO180	115	PENC01SIAEST	31	PENLKITL88.15	47	SP2206	123	W.ATR803VSX.300	98
FLUIDO2	117	PENCH	32	PENLKITL88.20	47	SP220L01	124	W.ATR804VDX.400	100
FLUIDO270	114	PENG01	32	PENLKITL88.30	46	SP220L02	124	W.ATR804VSX.400	100
FLUIDO360	114	PENG01.60	32	PENLKITL88.60	46	SP220L03	125	W.ATR805VDX.600	102
FLUIDO45	116	PENG03	32	PENLSC	56	SP220L04	125	W.ATR805VSX.600	102
FLUIDO90	115	PENG03	52	PENLT01DX	54	SP220Z	126		
FLUIDODX	118	PENG03.60	32	PENLT01SX	54	SP220Z04	126		

Les informations fournies ne le sont qu'à titre explicatif.
Logli Massimo S.p.A. se réserve le droit d'apporter
des modifications de toute nature à un ou plusieurs produits,
ainsi que de cesser la production, à tout moment et sans préavis.
Les conditions générales de vente sont consultables sur le tarif général.



Logli Massimo S.p.A
Via Chemnitz, 49/51
59100 Prato - Italie
www.sg-logli.it

