

KATALOG AUSSENBEREICH

1

2

3

4

5

6

Vordächer

Schiebetüren

Fassaden

OBERFLÄCHE



/1
Chrom



/2
Gold



/3
Nickel satiniert



/4
Bronze



/5
Weiß



/6
Mattschwarz



/7
Chrom matt



/8
Stahl satiniert



/9
Werkstahl (CNC)



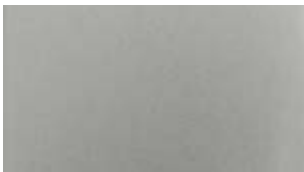
/10
Aluminium roh



/15
Stahl glänzend



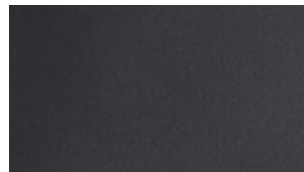
/24
Edelstahl Optik



/45
Aluminiumoptik matt



/56
Grau



/65
Schwarz



/66
Aluminium Champagne



/67
Aluminium dunkle Bronze satiniert



/83
PVD-Stahl satiniert



/88
Aluminium Edelstahloptik satiniert



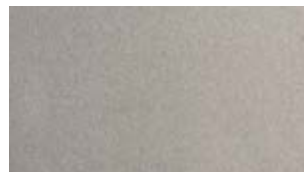
/89
Eisen verzinkt



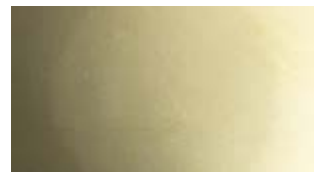
/90
Werkaluminium



/91
Aluminium glänzend



/92
Nickel matt



/93
Vermessing



/94
Chrom satiniert



/95
Vernickelt



/97
Aluminium matt



/99
Gold satiniert



/R2
RAL9005 mattschwarz



/R6
RAL9016 Verkehrsweiß matt



/R13
RAL7016 Anthrazitgrau matt



/RAL
RAL9010 Weiß glänzend

KATALOG
AUSSENBEREICH

SEIT 1989

INNOVATION IM DIENST DES DESIGNS SEIT ÜBER 30 JAHREN

Seit 1989 engagieren wir uns dafür, die Ansprüche von Glasereien, Installateuren und Planern mit fortschrittlichen Lösungen zu erfüllen, die höchsten Komfort sicherstellen. Unsere Mission besteht darin, hochtechnologische, langlebige und zuverlässige Qualitätsprodukte zu bieten, die die Erwartungen jedes Kunden übertreffen.





INNOVATION UND FORSCHUNG

UNSER TECHNOLOGISCHER ANSATZ

Mithilfe unseres Labors und eines Teams von Fachingenieuren sind wir imstande, maßgeschneiderte Lösungen für Glaser, Installateure, Planer und Innendesigner zu entwerfen und zu entwickeln. Unser hochqualifiziertes Personal bietet Kunden mit technischer Beratung und Schulungskursen anhaltende Unterstützung.

Dank der aktiven Zusammenarbeit mit nationalen und internationalen Universitäten und Forschungsinstituten, wie beispielsweise dem TÜV, dem Polytechnikum Mailand, dem CSTB (Frankreich) und dem LSL (Deutschland), haben wir Zugang zu Kompetenzen und Spezialausrüstung bei der Überprüfung von Systemen wie Geländern, Vordächern, Türen und Glastrennwänden. Dadurch sind höchste Geschwindigkeit und Effizienz bei der Entwicklung neuer Produkte und der Unterstützung des Kunden im Fall spezifischer Laborprüfungen gewährleistet.





AVIS
TECHNIQUE



ABP
Allgemeines
bauaufsichtliches
Prüfzeugnis

**British
Standard**
6180:2011

UNI 11678:2017

NTC 2018

NBN B 03-004

ALUMINIUM ASSOCIATION
★★★ EUROPEAN
EURAS
ASSOCIATION
WAA
ANODISERS ASSOCIATION

Qualanod



• TEST REPORT •
Politecnico di Milano

GINGER
CEBTP

LUCIDEON

Zertifikate und Prüfberichte gelten für ausgewählte Produkte in Bezug auf Typus und Nutzungsbestimmung.





DAS LAGER UND DIE WERKSTATT

EFFIZIENZ, UMFÄNGLICHES SORTIMENT UND SOFORTIGE VERFÜGBARKEIT

Die Marke Logli zeichnet sich durch ihren Aufbau, das Personal, das Produkt und vor allem die gebotene Dienstleistung aus und hebt sie vom Markt ab: Mit mehr als 7.000 Artikeln auf Lager garantieren wir nämlich eine sofortige Verfügbarkeit nicht nur von einfachem Zubehör, sondern auch von komplexeren Systemen. Dank bedeutender Investitionen in 4 automatisierte vertikale Lager und einer fortschrittlichen Logistikverwaltung können wir in Italien den Versand der Bestellungen innerhalb von 24 Stunden und eine rasche Zustellung garantieren.

ERFAHRUNG UND FORSCHUNG **EINES WELTWEIT FÜHRENDEN UNTERNEHMENS**

Der 16. März 2018 markiert einen denkwürdigen Moment in unserer Geschichte: den Eintritt in die prestigereiche Gruppe Saint-Gobain, ein multinationales Unternehmen mit einer über 355-jährigen Geschichte im Entwurf von Lösungen für nachhaltiges Bauen. Dieser wichtige Schritt bedeutete eine Anerkennung der Spitzenqualität, die unser Unternehmen im Bereich der technologischen Lösungen aus Glas erreicht hat.

Die künftige Innovation kann sich auf die Synergien mit anderen Marken des Konzerns stützen, um technologisch immer fortschrittlichere Lösungen zu bieten.

Die Kultur von Saint-Gobain, die wir übernommen haben, gründet auf einer Reihe von Werten, die im Ethik- und Verhaltenskodex enthalten sind: Achtung der Personen, Rechtmäßigkeit, Umwelt, Gesundheit und Sicherheit am Arbeitsplatz sind einige der Grundwerte, die dem Handeln der Gruppe und seinem Bestreben zugrunde liegen, sich als führender Konzern im nachhaltigen Bauen zu behaupten.



Der Konzern entwirft, produziert und vertreibt Materialien für Sicherheit und Komfort des Wohnens, die in allen Lebensbereichen zum Einsatz kommen: in Gebäuden, Verkehrsmitteln, Infrastrukturen und vielen Industrieanwendungen.



75 Länder

100 TOP 100 der innovativsten Unternehmen der Welt

168.000 Mitarbeiter

400 eingetragene Patente jedes Jahr

51,2 Milliarden € Gesamtumsatz 2022

450 Millionen € Investitionen F&E im letzten Jahr

Der Konzern mit seiner 355 Jahre alten Geschichte bietet Materialien der jüngsten Generation und integrierte Lösungen mit dem Ziel, die „Räume des Wohnens“ bequemer und nachhaltiger zu machen und dadurch zum Wohlbefinden der Menschen und zum Schutz des Planeten beizutragen. Er stellt einen internationalen Bezugspunkt für die effiziente Ressourcennutzung zum Schutz der Umwelt dar.



In Italien ist Saint-Gobain im Sektor der Baumaterialien, im Verkehrs- und Industriesektor vertreten.

2.100 Mitarbeiter

1 Milliarde € Umsatz 2022

41 Betriebsstätten



BAUWESEN

Neue Materialgenerationen, die zu 90 % in unserem Land hergestellt werden. Sie wurden entwickelt, um herausragende Wohnräume zu realisieren und die tägliche Lebensqualität zu verbessern sowie durch Lösungen für energieeffizientere Gebäude den Verbrauch und die Schadstoffemissionen zu senken.



VERKEHRWESEN

Herstellung und Vertrieb in aller Welt von Glas für den Automobilsektor, die Luft- und Raumfahrt, die Bahn, den Schiffbau und Industriefahrzeuge.



INDUSTRIE

Eine große Vielfalt an Lösungen: Schleifmittel, Keramikerzeugnisse für den Markt der Glasöfen und der Stahlindustrie, technische Klebebänder, die ein einzigartiges, hochleistungsfähiges Sortiment darstellen, chemische und Spezialerzeugnisse für das Bauwesen.



NACHHALTIGKEIT BEI SAINT-GOBAIN: EINE KONZERNSTRATEGIE

2020 hat die Gruppe Saint-Gobain ihren Daseinsgrund wie folgt formuliert: „*Making the world a better home*“. Der Konzern ist bestrebt, das Leben aller Menschen zu verbessern und den **Planten** in einen offenen, inklusiven Lebensraum mit mehr Gleichheit und Nachhaltigkeit zu verwandeln. Für unsere Kunden und zusammen mit ihnen **entwickeln wir Materialien und Lösungen, die Wohlbefinden, Wohnkomfort und Sicherheit gewährleisten, und engagieren uns zugleich für die Achtung des Planeten.**

Unser Daseinszweck ist eine Aufforderung zum Handeln, eine zukunftsgerichtete Strategie, die unter Achtung des Zusammenspiels zwischen Mensch und Natur Innovationen von uns verlangt.

Saint-Gobain hat den Ehrgeiz, als international führendes Unternehmen für nachhaltiges Bauen anerkannt zu werden und das tägliche Leben aller Nutzer seiner Lösungen zu verbessern. Dieses Engagement betrifft nicht nur unser Vorgehen und unsere Prozesse, sondern sieht auch das Angebot von Lösungen vor, die aktiv zur Erreichung der Dekarbonisierungsziele des Sektors beitragen.

Führend zu sein bedeutet, die Transformation des Systems voranzutreiben und sich zu Werten, Verpflichtungen und Handlungen zu bekennen, die die Veränderung steuern und für alle beteiligten Akteure einen Bezugspunkt darstellen.

Die geografische Organisation der Gruppe ermöglicht es, maßgeschneiderte Lösungen für die spezifischen Anforderungen der lokalen Märkte im Sinne der Bauweisen und Baustile, der Gebäudesysteme und jeweiligen Klimabedingungen sowohl bei der Gebäudesanierung als auch im Neubau anzubieten.

**MAKING
THE WORLD
A BETTER
HOME**

BETTER FOR THE PEOPLE, BETTER FOR THE PLANET

Wie Saint-Gobain begreifen auch wir unsere soziale und Umweltverantwortung als Chance, um zusammen mit allen beteiligten Akteuren Wert zu schaffen. Denn wir glauben, dass durch die Schaffung gegenseitigen Vertrauens das Bewusstsein für die Nachhaltigkeitsthemen erhöht werden kann und dass positive Kreisläufe für die langfristige Geschäftsentwicklung entstehen können.



BETTER FOR THE PEOPLE

Für Angestellte, Mitarbeiter, Lieferanten und Partner bedeutet dies, dass wir die „Unternehmenskultur“ durch eine solide Führung, **Aufmerksamkeit für Gesundheit und Sicherheit, anhaltende Weiterbildung und die Schaffung eines inklusiven Arbeitsumfelds gestalten.**

Zum Nutzen der lokalen Gemeinschaften unterstützen wir **Solidaritätsinitiativen über die Saint-Gobain Stiftung** und für junge Talente setzen wir uns auch durch die Veranstaltung des **Architecture Student Contest** – ein jährlicher Wettbewerb für Architektur- und Ingenieurstudierende in aller Welt – ein.



BETTER FOR THE PLANET

Das Bauwesen zählt zu den Sektoren, die die Zukunft des Planeten in besonderem Maße beeinflussen können. **Bauen und Nachhaltigkeit sind daher ein untrennbares Wortpaar.** Unsere Produktionen haben Umweltauswirkungen im Sinne der Emissionen, des Energie- und Wasserverbrauchs und der verwendeten natürlichen Ressourcen. Das Wertversprechen der Gruppe umfasst nachhaltige und effiziente Produkte **und Bauweisen, die mit Blick auf die Minimierung der Umweltauswirkungen** in den Herstellungsprozessen und auf die Maximierung **der Leistung** während des gesamten Lebenszyklus der Gebäude konzipiert werden, sodass sie erheblich zu den Zielen der Dekarbonisierung und Kreislaufwirtschaft des Sektors beitragen. Saint-Gobain Italia ist nach ISO 14001:2015 und ISO 9001:2015 zertifiziert.

UNSER ENGAGEMENT FÜR DIE UMWELT

Beitrag unserer Materialien zu den verschiedenen Nachhaltigkeitszertifizierungen.



Die Senkung des Energieverbrauchs und der Schadstoffemissionen

ist eines der obersten Ziele von Saint-Gobain. Das Unternehmen entwickelt, produziert und vertreibt innovative Lösungen für den Bau energieeffizienter Gebäude. Die Realisierung einer **passiven Gebäudehülle**, die zur Verhinderung von Energieverschwendung beiträgt, ist die wirtschaftlich nachhaltigste Lösung für die Erhöhung der Effizienz von Gebäuden.



Viele unserer Produkte enthalten recycelte Materialien: Wir bemühen uns fortwährend, ihren Anteil zu erhöhen und dadurch zur Reduzierung des Rohstoffverbrauchs und der Umweltauswirkungen ihres Lebenszyklus beizutragen.



Die Saint-Gobain-Gruppe hat verschiedene Projekte entwickelt, die auf die **Abfallverwertung**, die Verringerung des Energieverbrauchs und die Nutzung geringerer Rohstoffmengen abzielen.



Besondere Bedeutung kommt der Ökobilanz des Produkts (LCA - Life Cycle Assessment) zu:

Diese Studie bewertet die Material- und Energieflüsse, die mit den verschiedenen Lebensphasen eines Produkts (Rohstoffgewinnung, Herstellung, Nutzung, Entsorgung) verbunden sind. Ziel dieser Analyse ist es, die mit den verschiedenen Phasen im Lebenszyklus des Produkts verbundenen Umweltauswirkungen zu berechnen, um Produktionsprozesse ökologisch nachhaltiger zu gestalten.



Eng verbunden mit der Analyse des Lebenszyklus ist der Erhalt der EPD-Zertifizierung® (Environmental Product Declaration). Ziel der Umweltproduktdeklaration ist die Mitteilung der umweltbezogenen Informationen, die aus der Ökobilanz (LCA) hervorgehen, in einem gemeinsamen Format und anhand fester allgemeiner Regeln, der Product Category Rules (PCR). Viele Produkte der Gruppe Saint-Gobain sind im Besitz dieser Zertifizierung.



Die flächendeckende Präsenz von Saint-Gobain im Land, mit Betriebsstätten und Logistikzentren in ganz Italien, begrenzt den Straßentransport und folglich die Schadstoffemissionen und begünstigt die Verbreitung von **Material mit kurzer Vertriebskette.**



Saint-Gobain hat im Rahmen seiner Förderung einer umweltbewussten Haltung beschlossen, der Vereinigung Green Building Council (GBC) Italia als ordentliches Mitglied beizutreten.

STANDARDS DER ÖKOLOGISCHEN NACHHALTIGKEIT



Der Standard **LEED V4.1**, der neben den bereits bestehenden LEED v4 tritt, beruht auf einem System von Anforderungen und Punktzahlen für Planung, Bau und Betrieb nachhaltiger Gebäude und Flächen.



Das **BREEAM** (Building Research Establishment Environmental Assessment Method)-System basiert auf der Überprüfung von Planung, Bau und Nutzung der Immobilie.



Das **WELL**-Protokoll hat den Zweck, Aspekte im Zusammenhang mit Gesundheit und Wohlbefinden der Personen in Gebäudeplanung und Bau einzubeziehen.



Mit Inkrafttreten des neuen Vergabegesetzes wurden die Mindestumweltaanforderungen (**CAM**) mit dem Ministerialdekret vom 23. Juni 2022 für die Vergabe von Planungs- und Bauleistungen für den Neubau, Umbau und die Instandhaltung von öffentlichen Bauten aktualisiert.





KOLLEKTION 2024

6 BÄNDE

1750 SEITEN

Die erste Sammlung in 6 Bänden, die das ganze Lösungsangebot für Glas der Marke Logli enthält. Die Sammlung gibt einen vollständigen, detaillierten Überblick über alle Artikel des Angebots von Logli. Jeder Band stellt eine spezifische Produktfamilie im Einzelnen vor, liefert technische Informationen und praktische Anwendungsbeispiele.

Ein idealer Führer für alle, die nach Glaslösungen höchster Qualität suchen.

Alle Bände stehen durch Einlesen des QR-Codes zum Herunterladen bereit.



Alle **Lösungen von Logli** in
einer **einzig**en Box

Band 1
GELÄNDER

Band 2
AUSSENBEREICH

Band 3
INNENBEREICH

Band 4
DUSCHEN

Band 5
VITRINEN

Band 6
BEARBEITUNGEN





AUSSENBEREICH



SYSTEME FÜR VORDÄCHER
MIT STRUKTURPROFIL



LA PENSILINA
S. 26



LUMIA
S. 38

SYSTEME FÜR VORDÄCHER
MIT ZUGSTANGEN



CANOPY LIGHT
S. 66



GLASS CANOPY
S. 74

SYSTEME FÜR
SCHIEBETÜREN



ATRIVANT
S. 94

GLASHALTER



POOL
S. 110

SYSTEME FÜR
FASSADEN



SPIDER SERIE FLUIDO
S. 112



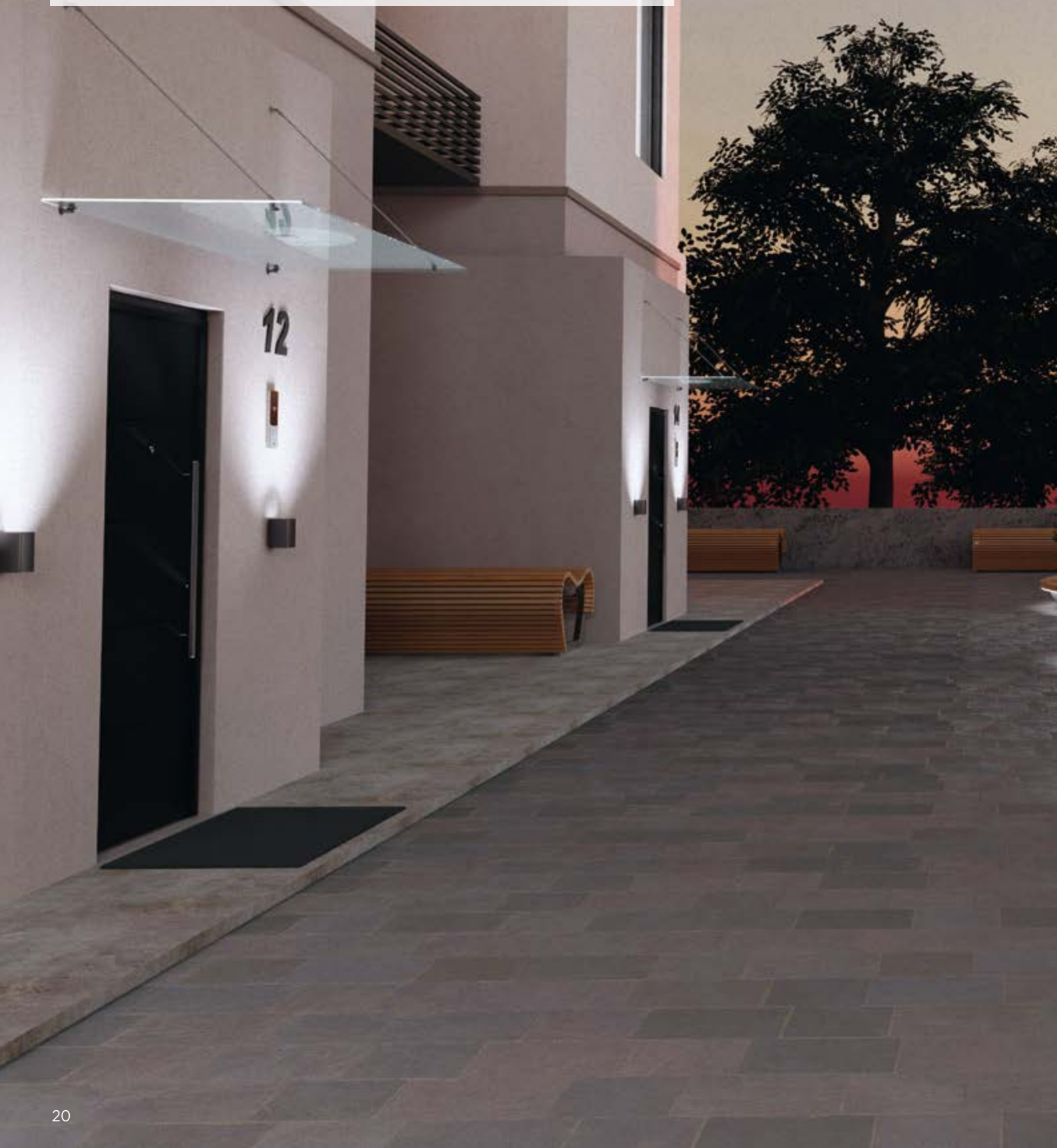
SPIDER SERIE SP
S. 120

VORDÄCHER VON LOGLI

Unsere Systeme für Vordächer bieten Lösungen für jeden Geschmack und halten hohen Belastungen stand.

Ganz gleich, ob Sie sich für die Eleganz eines Trägerprofils oder eine Zugstangen-Konstruktion entscheiden, die Systeme von LOGLI bieten vielfältige Möglichkeiten und sind stets von technischen Unterlagen begleitet.

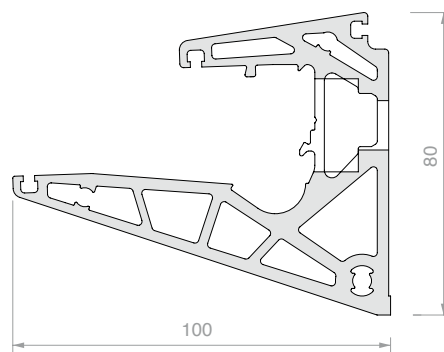
LOGLI verbindet den Komfort einer Überdachung mit der Schönheit von Glas und der Sicherheit eines geprüften Produkts.





LA PENSILINA

- Überhang bis 1.2 Meter
- für Glas 8+8
- Installation ohne Glasbohrungen
- Möglichkeit zum Einsetzen eines Sicherungstifts



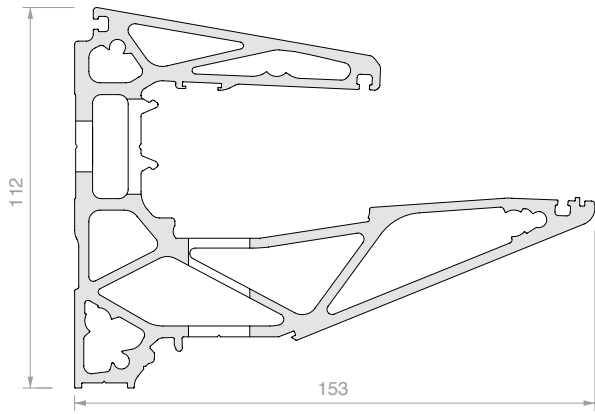
Für die Aufnahme einer einzelnen Glasplatte in Profilen bis 3 Meter Länge.

Die Profile La Pensilina ermöglichen den Einbau von LED-Streifen für eine ästhetisch ansprechende Beleuchtung der Glasplatte.



Die Befestigung mit EasySpeed-Nocken macht die Installation einfach und schnell.





LUMIA

- Überhang bis 1.5 Meter
- Für Glas 8+8 und 10+10
- Installation ohne Glasbohrungen
- Möglichkeit zum Einsetzen eines Sicherungsstifts

Mit LUMIA haben Sie die Möglichkeit, Glas und Profile sowohl in gerader Linie als auch im Winkel zu installieren.

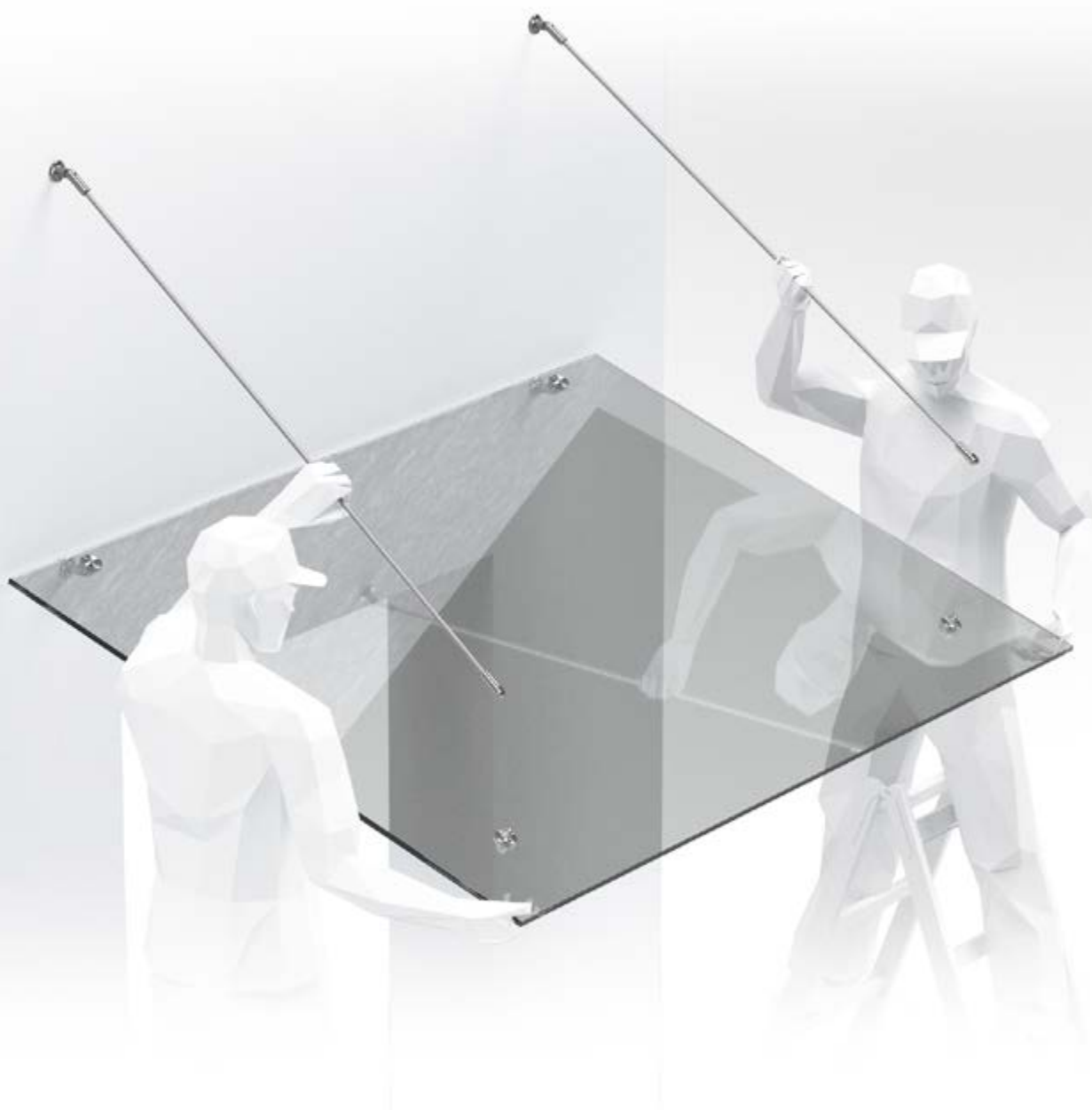
Dank einer entsprechenden Abdeckung lassen sich LED-Streifen zur Funktionsbeleuchtung der darunter befindlichen Flächen einbauen.



CANOPY LIGHT

- Überhang bis 1.5 Meter
- Komponenten mit reduzierten Maßen
- Für Glas von 5+5 bis 8+8
- Für jede Bestellung fertigt unser Kundendienst technische Zeichnungen an und bietet Unterstützung bei der Realisierung Ihres Vordachs.

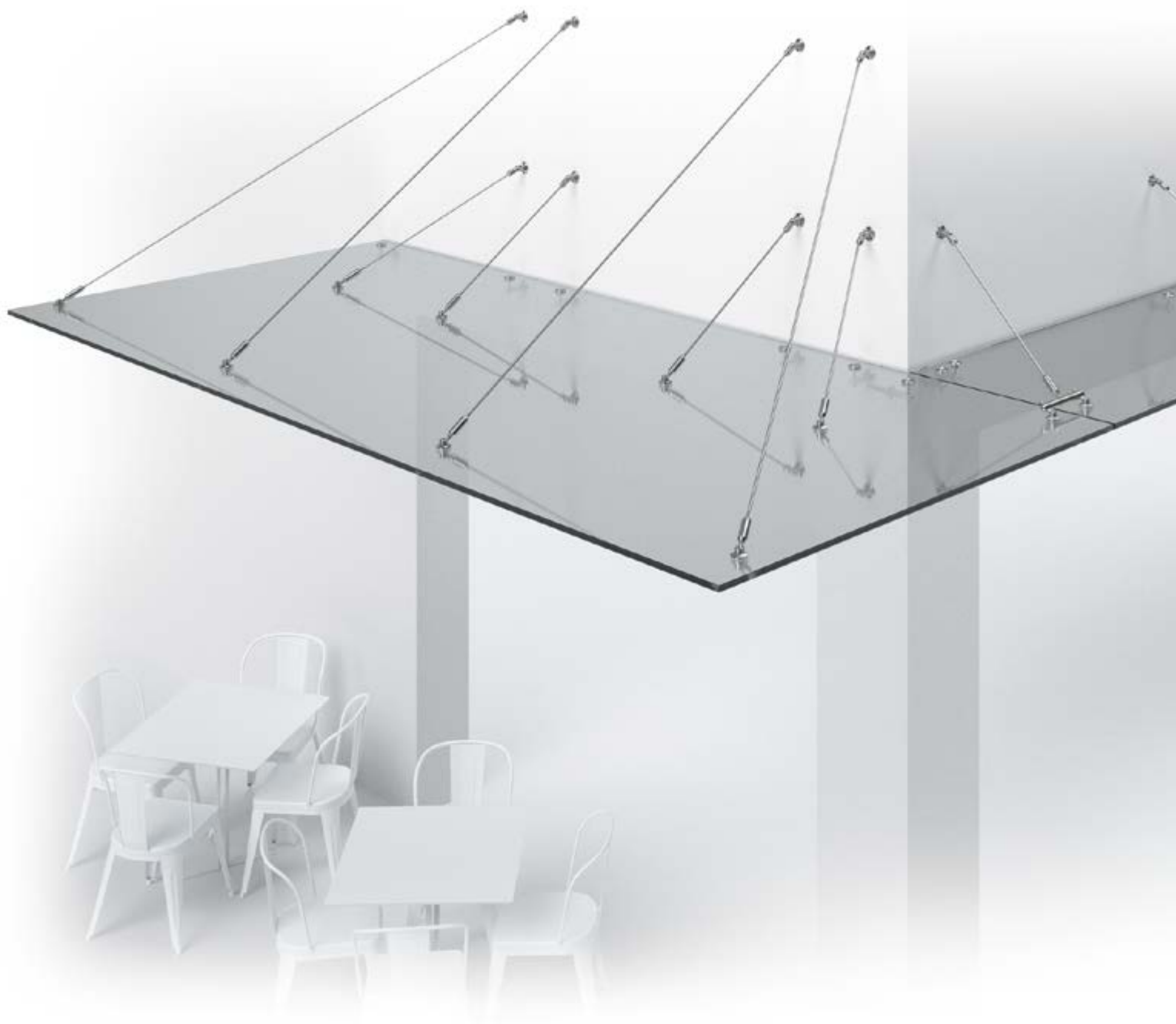
Das Zugstangensystem „Canopy Light“ wurde entwickelt, um den Platzbedarf der Befestigungen und die Installationszeiten zu verringern.



GLASS CANOPY

- Überhang bis 2 Meter mit einer einzigen Reihe von Zugstangen
- Möglichkeit der geradlinigen Installation mit gemeinsamen Zugstangen, vielseitiges und persönlich anpassbares System
- Für Glas 10+10 und 12+12
- Für jede Bestellung fertigt unser Kundendienst technische Zeichnungen an und bietet Unterstützung bei der Realisierung Ihres Vordachs.

Das Modell „Glass Canopy“ ist frei anpassbar und ermöglicht Ihnen die Verwirklichung der gewünschten Lösung.



La Pensilina

Light balance

Ausgewogene Proportionen und minimalistische Formen kennzeichnen La Pensilina und verleihen dem Außenbereich ein sauberes, helles Erscheinungsbild.



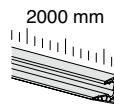
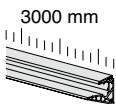
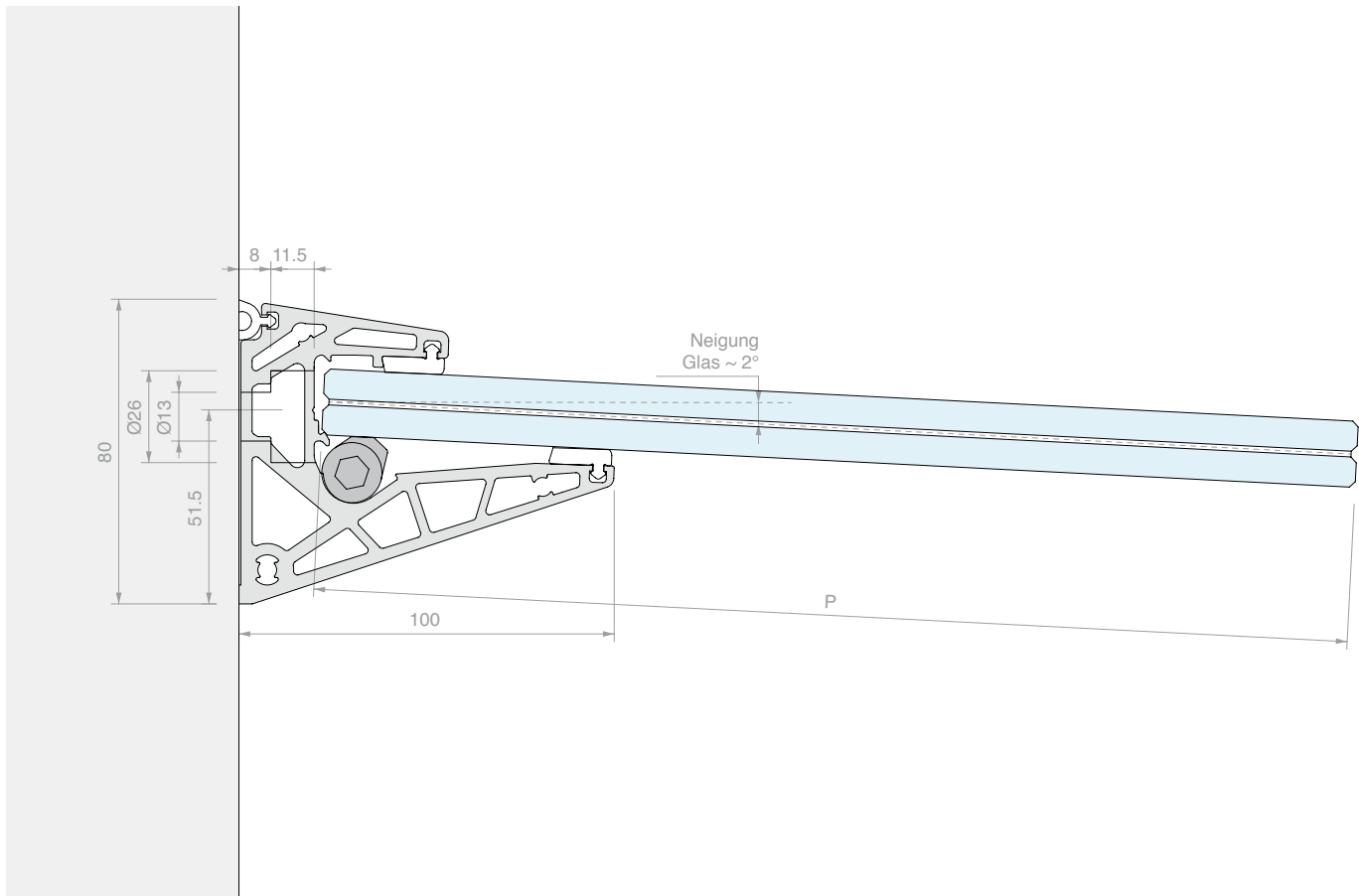
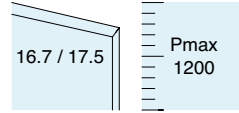


SET LA PENSILINA

FÜR GLAS 8+8

Material: Aluminium

Oberfläche: /10 /88 /97 /RAL



Set bestehend aus:

Art.	Beschreibung	Menge	
PENP30	Profil	1 Stk.	
PENGRY	Set Glasbefestigung	1 Stk.	
PENG01	Flachdichtung	6 m	
PENG03	Wanddichtung	3 m	
PENT01	2 Abschlusskappen	1 Stk.	

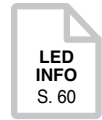
Set bestehend aus:

Art.	Beschreibung	Menge	
PENP20	Profil	1 Stk.	
PENGRY	Set Glasbefestigung	1 Stk.	
PENG01	Flachdichtung	4 m	
PENG03	Wanddichtung	2 m	
PENT01	2 Abschlusskappen	1 Stk.	

Art.	Länge	Menge	Art.	Länge	Menge
PENKIT30	3000 mm	1 Stk.	PENKIT20	2000 mm	1 Stk.

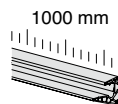
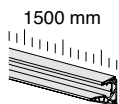
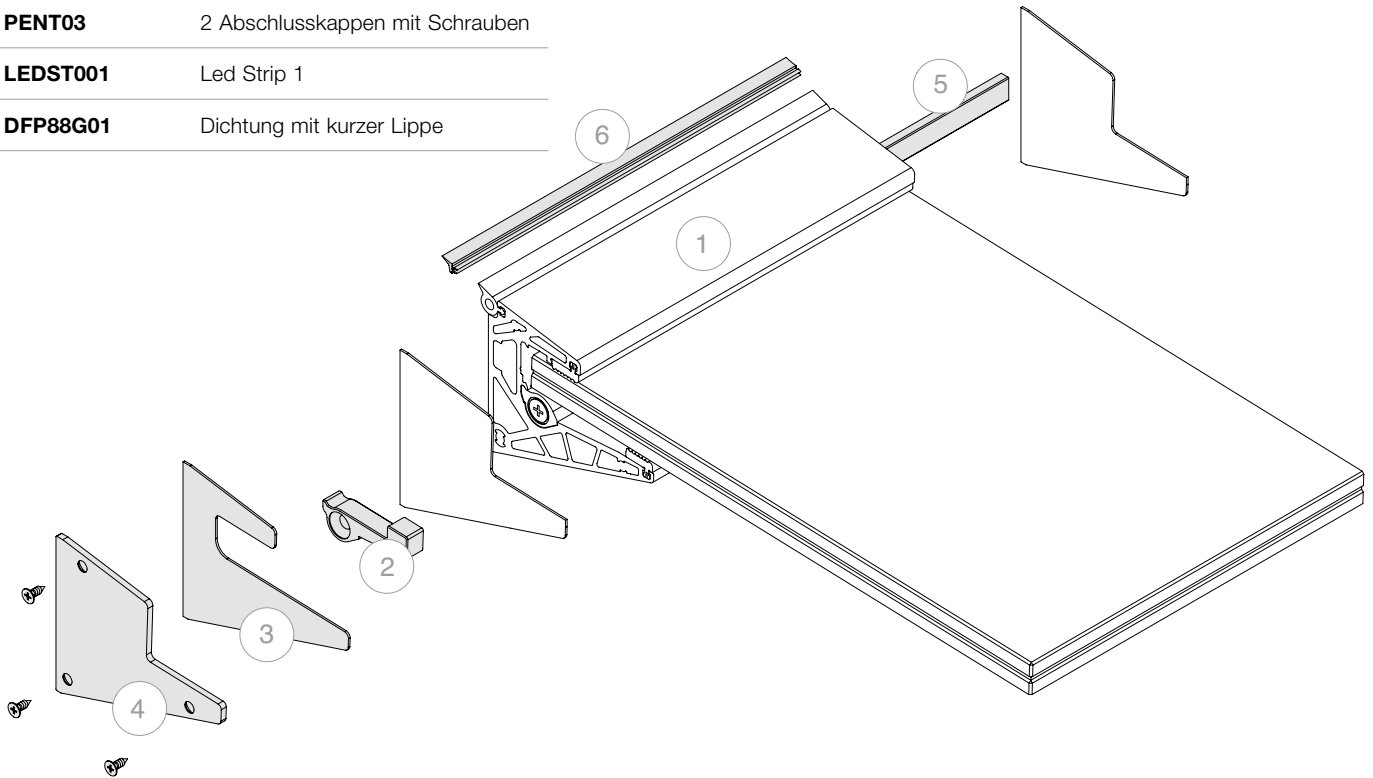


Nr. Art.
1 **PENKIT**



Optional:

Nr.	Art.	Beschreibung
2	PENC01SIAEST	Sicherungsstifte
3	PENT05	2 offene Abschlusskappen
4	PENT03	2 Abschlusskappen mit Schrauben
5	LEDST001	Led Strip 1
6	DFP88G01	Dichtung mit kurzer Lippe



Set bestehend aus:

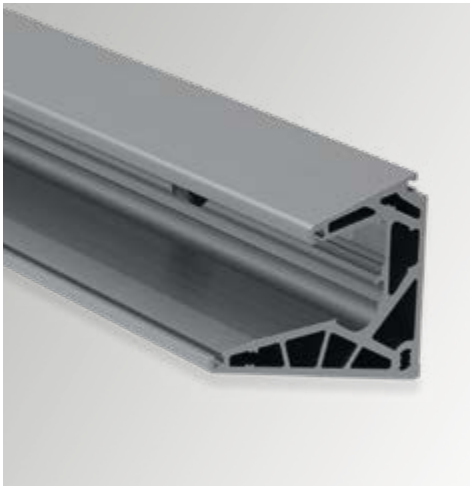
Art.	Beschreibung	Menge
PENP15	Profil	1 Stk.
PENGRY	Set Glasbefestigung	1 Stk.
PENG01	Flachdichtung	3 m
PENG03	Wanddichtung	1.5 m
PENT01	2 Abschlusskappen	1 Stk.

Set bestehend aus:

Art.	Beschreibung	Menge
PENP10	Profil	1 Stk.
PENGRY	Set Glasbefestigung	1 Stk.
PENG01	Flachdichtung	2 m
PENG03	Wanddichtung	1 m
PENT01	2 Abschlusskappen	1 Stk.

Art.	Länge	Menge	Art.	Länge	Menge
PENKIT15	1500 mm	1 Stk.	PENKIT10	1000 mm	1 Stk.

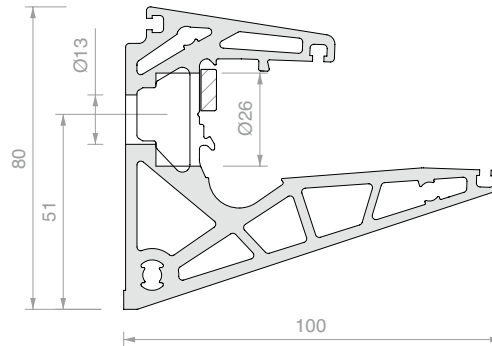
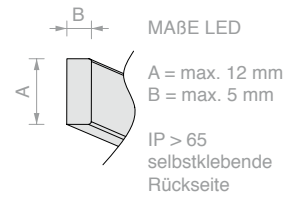




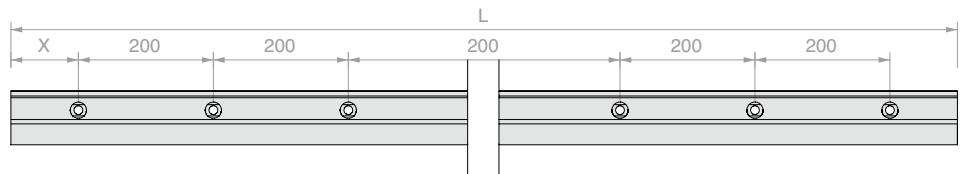
PROFIL LA PENSILINA

Material: Aluminium (6063 - T6)

Oberfläche: /10 /88 /97 /RAL



BOHRSCHEMA



Art.	L	X	Menge
PENP10	1000 mm	100 ± 5 mm	1 Stk.
PENP15	1500 mm	100 ± 5 mm	1 Stk.
PENP20	2000 mm	100 ± 5 mm	1 Stk.
PENP30	3000 mm	100 ± 5 mm	1 Stk.



Glas-Befestigungsset LA PENSILINA

Material: Hochfestes Polyamid, Edelstahl

Art.	Beschreibung	Menge
PENGRY	2 Nocken, Sicherungsstifte und Schrauben	1 Stk.

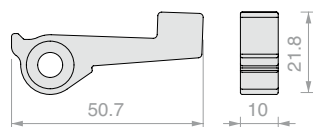
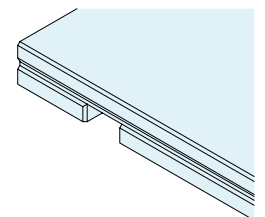


2 SICHERUNGSTIFTE LA PENSILINA

Material: Hochfestes Polyamid

Hinweis: Installation und Funktionen auf S. 36

Für dieses Zubehör ist eine Bearbeitung der unteren Scheibe der Verbundglasplatte erforderlich.



Art.	Menge
PENC01SIAEST	1 Stk.



SCHLÜSSEL FÜR BLOCKIERNOCKEN LA PENSILINA

Material: Stahl

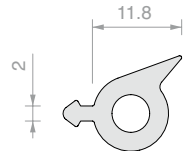


Art.	Menge
PENCH	1 Stk.



WANDDICHTUNG

Material: TPE
Farbe: grau

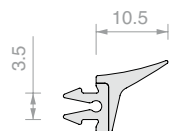


Art.	Packung	Menge
PENG03		1 m
PENG03.60	Rolle 60 m	1 Stk.



DICHTUNG MIT KURZER LIPPE

Material: TPE
Oberfläche: /6 /97

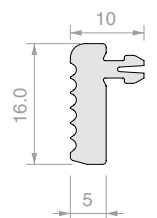


Art.	Packung	Menge
DFP88G01		1 m
DFP88G01.03	Profil 3 m	1 Stk.
DFP88G01.60	Rolle 60 m	1 Stk.



FLACHDICHTUNG

Material: TPE
Farbe: grau



Art.	Packung	Menge
PENG01		1 m
PENG01.60	Rolle 60 m	1 Stk.

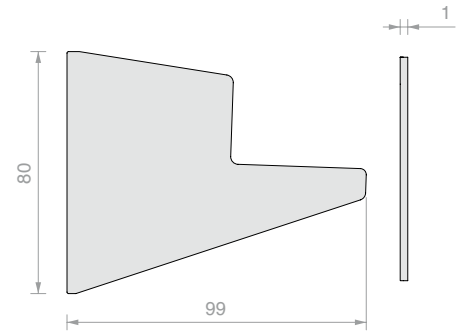


2 ABSCHLUSSKAPPEN

Material: Aluminium

Oberfläche: /10 /88 /97 /RAL

Hinweis: Das ganze Ende der Kappe mit Silikon verkleben.



Art.

PENT01

Menge

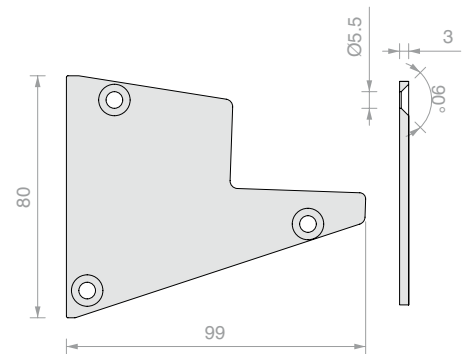
1 Stk.



2 ABSCHLUSSKAPPEN MIT SCHRAUBEN

Material: Aluminium

Oberfläche: /10 /88 /97 /RAL

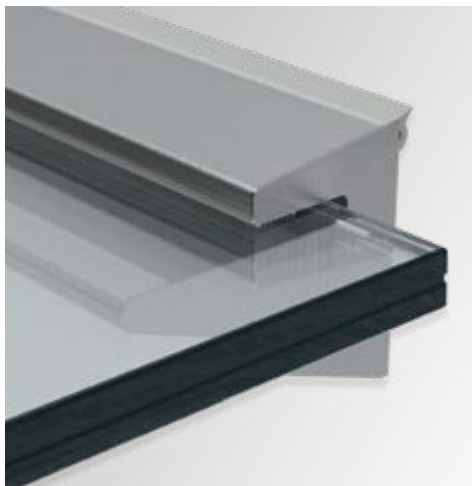


Art.

PENT03

Menge

1 Stk.

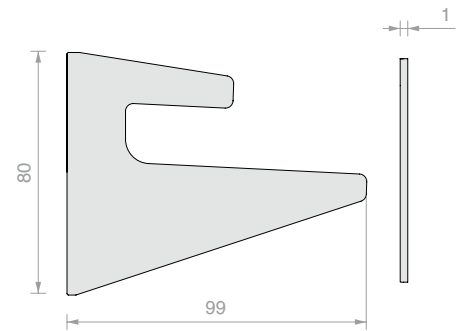


2 OFFENE ABSCHLUSSKAPPEN

Material: Aluminium

Oberfläche: /10 /88 /97 /RAL

Hinweis: Das ganze Ende der Kappe mit Silikon verkleben



Art.

PENT05

Menge

1 Stk.



GERADER SCHNITT AN PROFILEN PEN/PENL

Art.

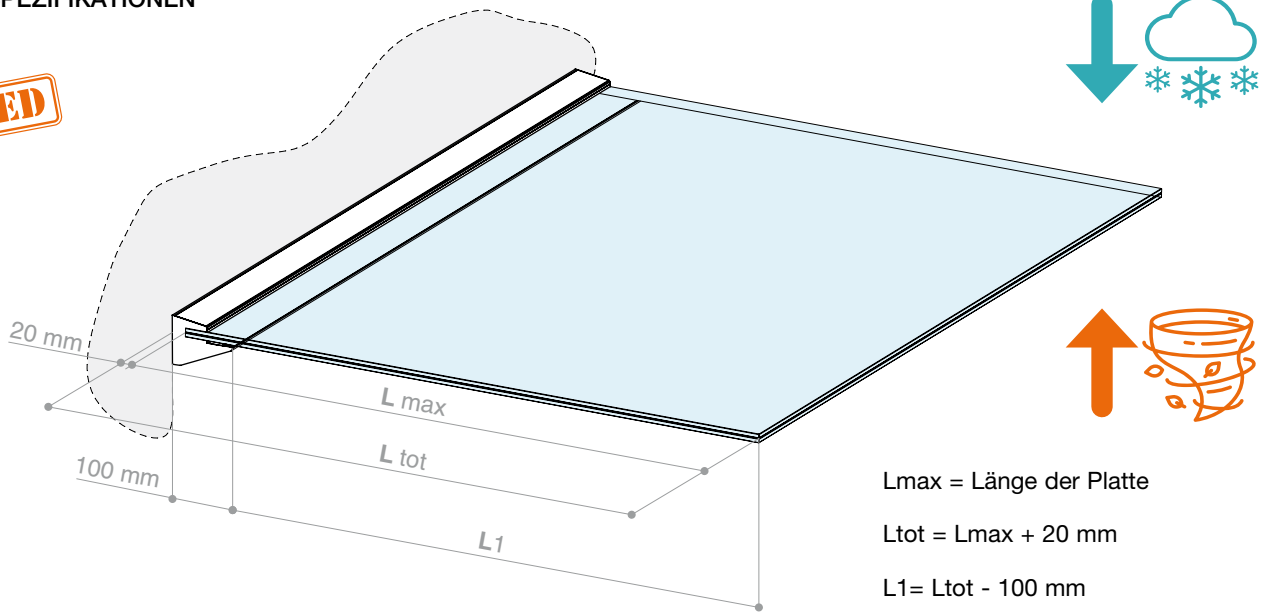
PENTAGLIO

Menge

1 Stk.

TECHNISCHE SPEZIFIKATIONEN

PATENTED

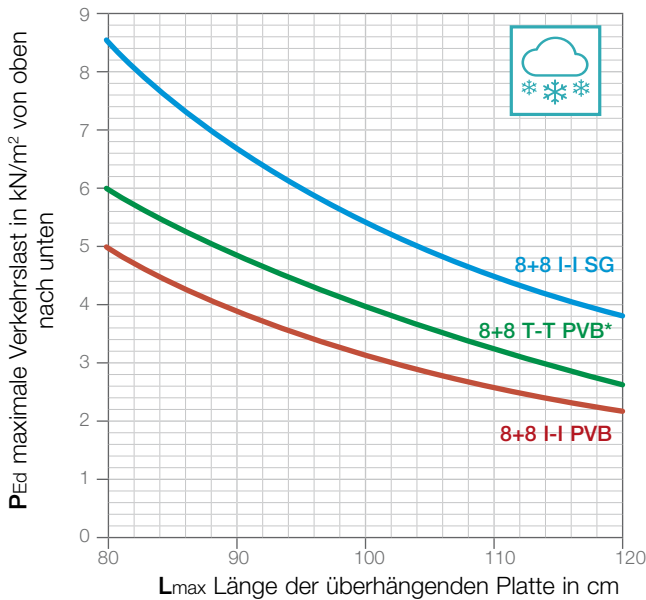


L_{max} = Länge der Platte

L_{tot} = $L_{max} + 20\text{ mm}$

L_1 = $L_{tot} - 100\text{ mm}$

LEISTUNGEN ÜBERHANG BEI SCHNEELAST



L_{max} [cm]	P_{Ed} [kN/m²]		
	8+8 I-I PVB	8+8 T-T PVB*	8+8 I-I SG
80	4.95	5.96	8.55
85	4.38	5.28	7.57
90	3.91	4.71	6.76
95	3.51	4.23	6.06
100	3.17	3.82	5.47
105	2.87	3.46	4.96
109	2.62	3.15	4.52
115	2.40	2.89	4.14
120	2.20	2.65	3.80

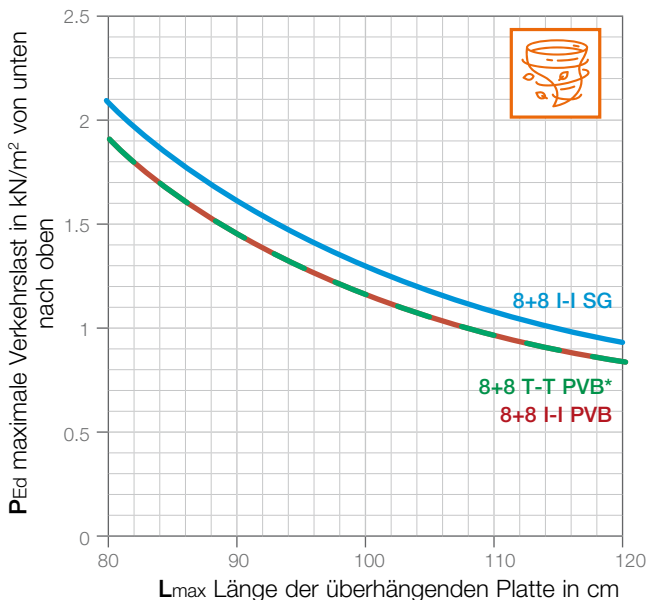
* Aufgrund der Merkmale der Platte ist vorgesehen, dass sie nach Einhaltung eines Mindestabstands über Kopfhöhe des darunter befindlichen Durchgangs angebracht werden kann.

Die höchste Projektlast P_{Ed} bezieht sich auf die Summe aller nach unten wirkenden veränderlichen Belastungen, einschließlich der jeweiligen Sicherheitskoeffizienten und der Kombinationswerte. Das Eigengewicht der Platte wurde bereits in Betracht gezogen und muss nicht hinzugefügt werden. Die Ergebnisse beziehen sich auf teilvorgespanntes Glas nach EN 1863 oder vorgespanntes Verbundglas nach EN 12150 mit traditioneller (PVB) oder starrer Zwischenschicht (SentryGlas®). Die Gestaltungen von Glas und Zwischenschichten werden lediglich als Beispiele für Installationsmöglichkeiten angeführt. Sie sind nicht erschöpfend. Vielmehr sind zahlreiche alternative Lösungen bekannt und auf dem Markt erhältlich, die ebenso leistungsfähig sind und bei wichtigen technischen Aspekten (z. B. Widerstandsfähigkeit gegen Schichtentrennung, Nachbruchverhalten, Beständigkeit gegen Temperaturschwankungen usw.) potenziell besser abschneiden.

Hinweis: Die abschließende Bewertung der Erfüllung der Sicherheitsanforderungen kommt einem qualifizierten Techniker zu, der die Anwendbarkeit der gelieferten Daten auf die tatsächlichen Installationsbedingungen, die Konformität der Verankerungen am Tragwerk und die Übereinstimmung des Systems mit den allgemeinen Sicherheitsanforderungen und den Spezifika des Werks am Installationsort (Lasten, Eigenschaften des Trägers, außergewöhnliche Einwirkungen usw.) zu prüfen hat. Detailinformationen zur Planung des Systems können auf unserer Website eingesehen oder beim technischen Kundendienst Logli Saint-Gobain angefordert werden.

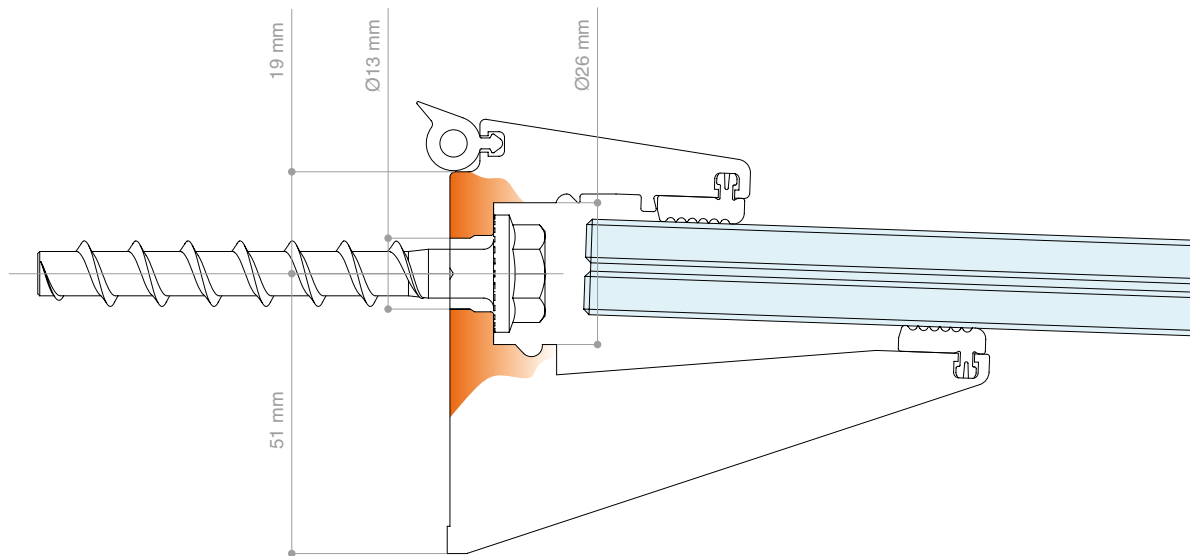
SentryGlas® is a registered trademark of Kuraray America, Inc. Trademarks may not be applied for or registered in all countries.

LEISTUNGEN DES ÜBERHANGS GEGEN WINDLAST

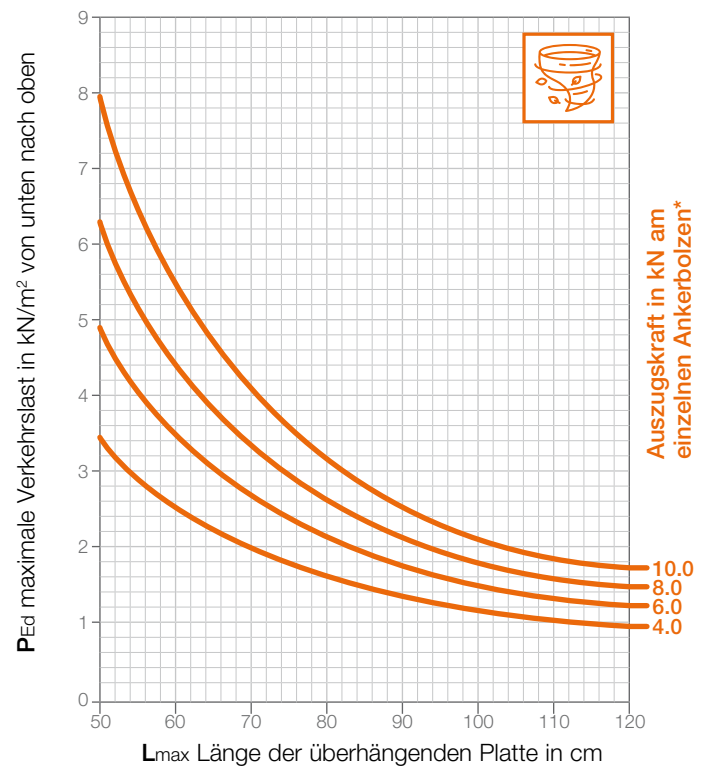
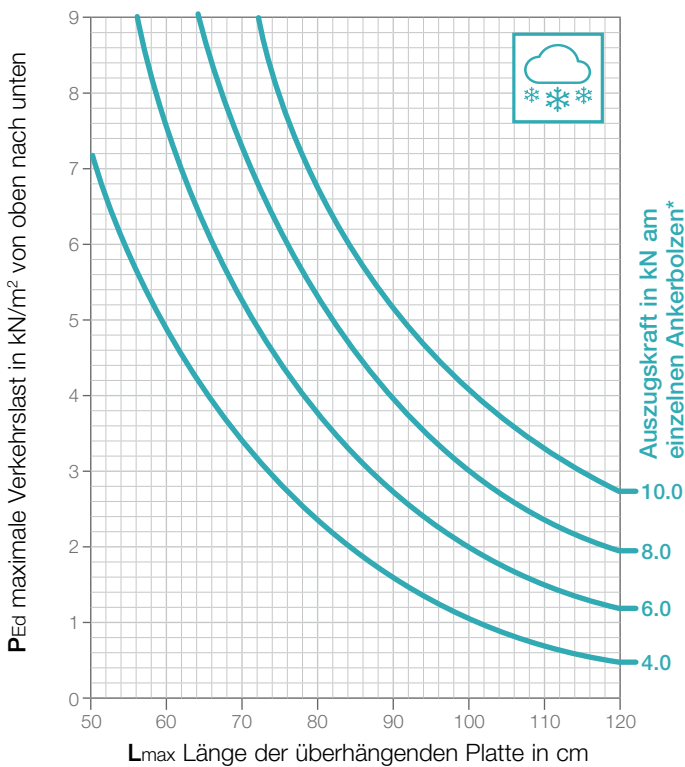




VERBINDUNG MIT DER STRUKTUR



TABELLEN FÜR DIE VORBEMESSUNG DER VERANKERUNGSSYSTEME

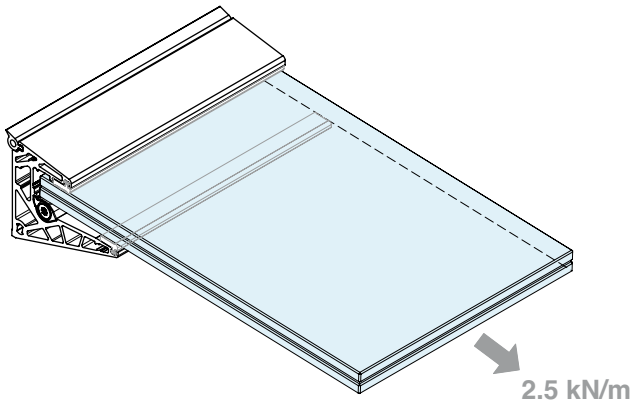


* Die Auszugskraft am einzelnen Befestigungspunkt dient der Ermittlung der für die Struktur am besten geeigneten Art von Ankerbolzen. Bei den angegebenen Werten wurde ein Standardabstand von 200 mm zwischen den Befestigungen berücksichtigt (was der Anbringung eines Ankers in jedem Loch entspricht). Die angegebene Projektlast P_{Ed} schließt das Eigengewicht der Glasplatten bereits ein. Tabellen zur Bewertung der auf die Anker wirkenden Scherspannung wurden nicht angeführt, da sie die Bemessung in den meisten Fällen nicht beeinflusst.

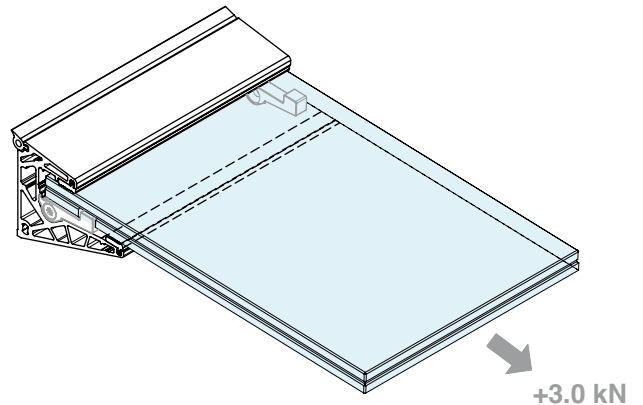
Hinweis: Die Überprüfung der am besten geeigneten Anker für die Konstruktion und ihres Abstands in Bezug auf die tatsächlichen Projektlasten kommt einem qualifizierten Techniker zu, der die Anwendbarkeit der bereitgestellten Daten auf die tatsächlichen Installationsbedingungen (auf das System wirkende Belastungen, Eigenschaften des Trägers usw.) festzustellen hat. Für die Installation in Zusammenhängen, die Außendämmungen mit schwachen strukturellen Eigenschaften vorsehen, sollte besonders auf die Realisierung von Unterbauten mit geeigneten Merkmalen für die Verteilung und Ableitung der von dem System ausgehenden Lasten geachtet werden.

SICHERUNGSTIFTE (OPTIONAL)

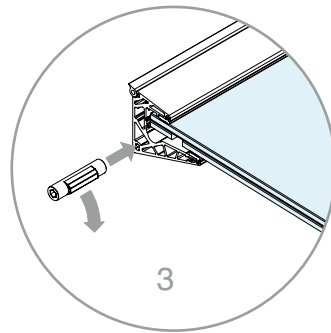
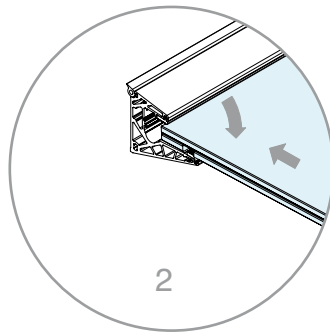
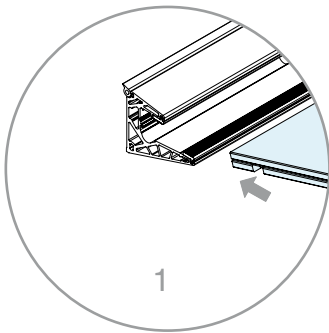
ERGÄNZENDES OPTIONALES VERBINDUNGSSYSTEM; ERFORDERT BEARBEITUNGEN DER UNTEREN SCHEIBE DER VERBUNDGLASPLATTE



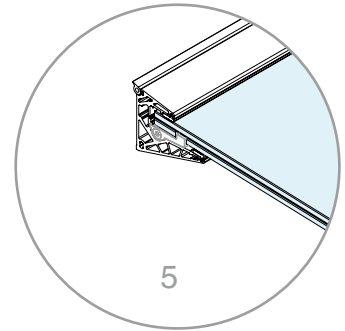
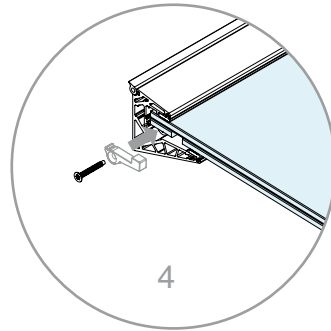
Standardset



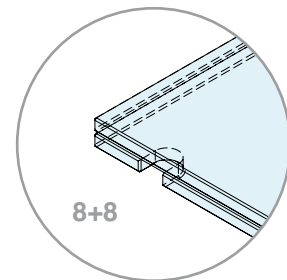
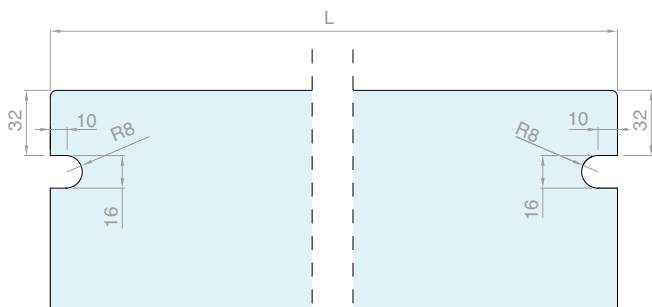
zusätzlich 2 Sicherungstifte (optional)



1 - 2 - 3 Anbringung Nocken zur Glasbefestigung



4 - 5 Anbringung Sicherungstifte



Hinweis: Bearbeitungen an Verbundglas dürfen nur an der unteren Scheibe vorgenommen werden.

Die Auszugsfestigkeit der Platten wurde experimentell mit Test gemäß EAD 220025-00-0401:2016 Anhang B zu BR.4 „Sicherheit und Zugänglichkeit im Betrieb“ geprüft. Die experimentelle Bewertung der Auszugsfestigkeit wurde für Installation mit und ohne Sicherungstift durchgeführt. Die angeführten Werte schließen die Sicherheitskoeffizienten, angewandt auf die in der Prüfphase gewonnenen charakteristischen Werte der Festigkeit, bereits ein.



Lumia

Midnight lights

Lumia bietet vielseitige Lösungen für einzelne oder fortlaufende Installationen mit Möglichkeiten zur Schaffung von dekorativen Lichteffekten oder Funktionsbeleuchtung, die Ihre Umgebung komfortabler machen.





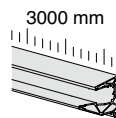
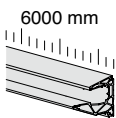
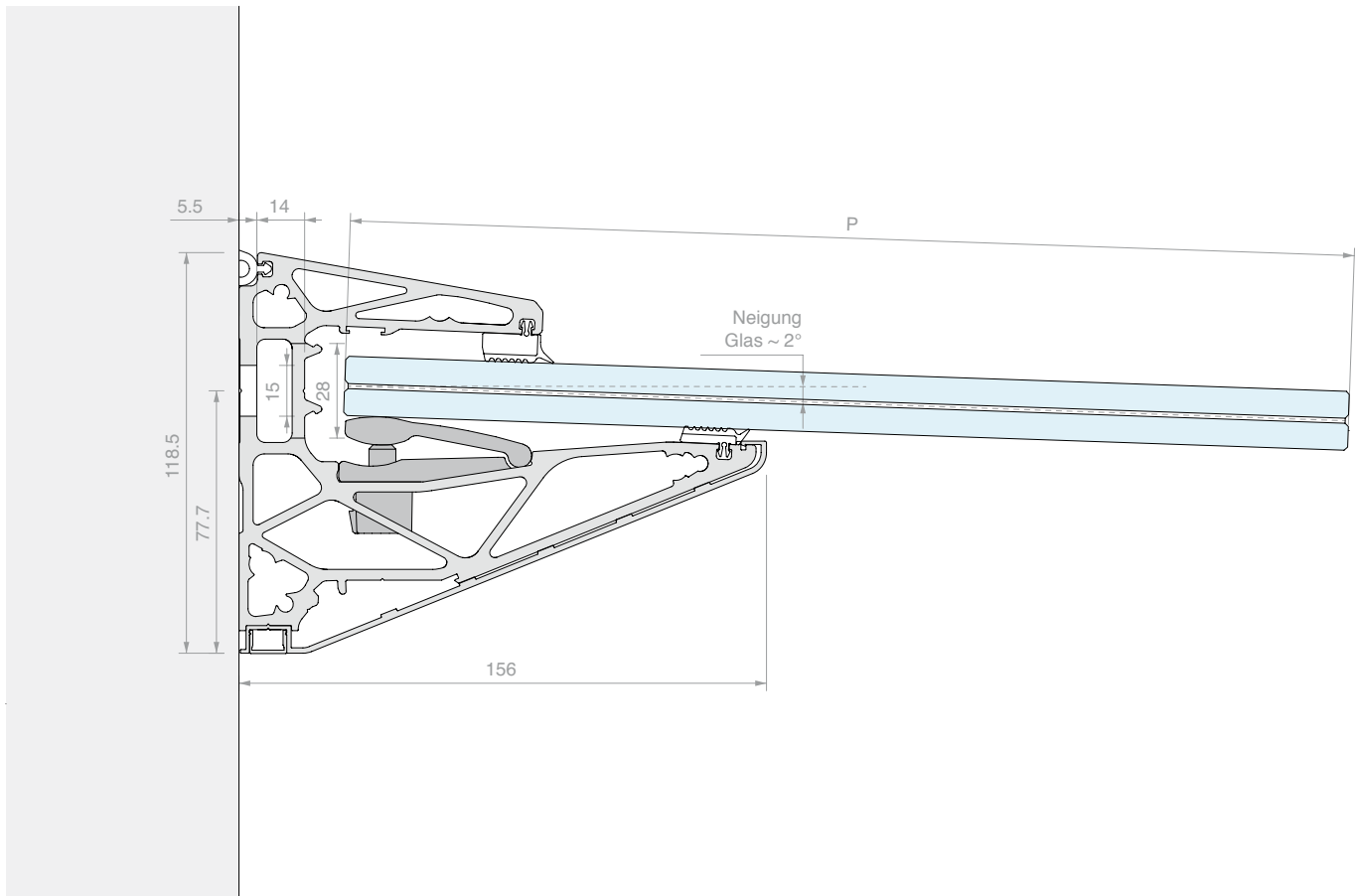
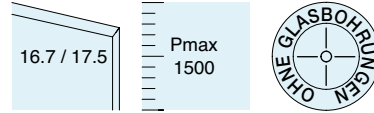
SET LUMIA - 88

FÜR GLAS 8+8

MIT GENEIGTER UNTERER ABDECKUNG

Material: Aluminium

Oberfläche: /10 /88 /97 /RAL



Set bestehend aus:

Art.	Beschreibung	Menge
PENL.60	Profil	1 Stk.
PENLCOV03.60	Geneigte untere Abdeckung	1 Stk.
LMU11.30	Unteres Schrauben-Abdeckprofil	2 Stk.
PENLVIT	Selbstbohrende Schraube	10 Stk.
PENLGRYKIT5	Glas-Befestigungsset	6 Stk.
DFPG03.03	Flachdichtung	2 Stk.
DFPG82.03	Verdickte Flachdichtung	2 Stk.
PENG03	Wanddichtung	6 m

Set bestehend aus:

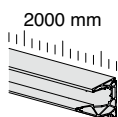
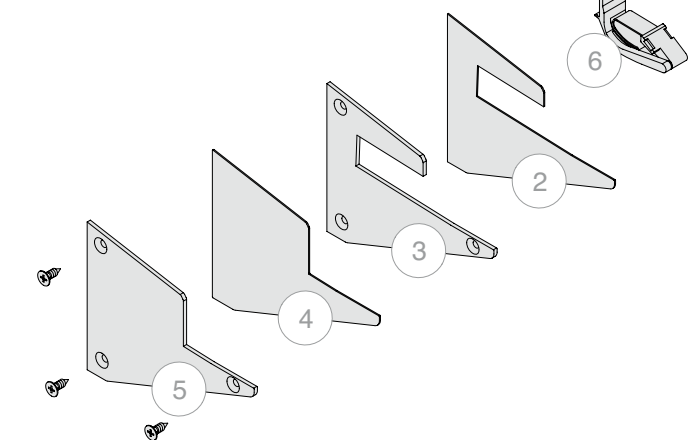
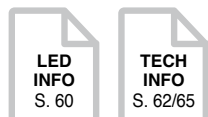
Art.	Beschreibung	Menge
PENL.30	Profil	1 Stk.
PENLCOV03.30	Geneigte untere Abdeckung	1 Stk.
LMU11.30	Unteres Schrauben-Abdeckprofil	1 Stk.
PENLVIT	Selbstbohrende Schraube	6 Stk.
PENLGRYKIT5	Glas-Befestigungsset	3 Stk.
DFPG03.03	Flachdichtung	1 Stk.
DFPG82.03	Verdickte Flachdichtung	1 Stk.
PENG03	Wanddichtung	3 m

Art.	Länge	Menge	Art.	Länge	Menge
PENLKIT88.60	6000 mm	1 Stk.	PENLKIT88.30	3000 mm	1 Stk.

Nr. Art.
1 **PENLKIT88**

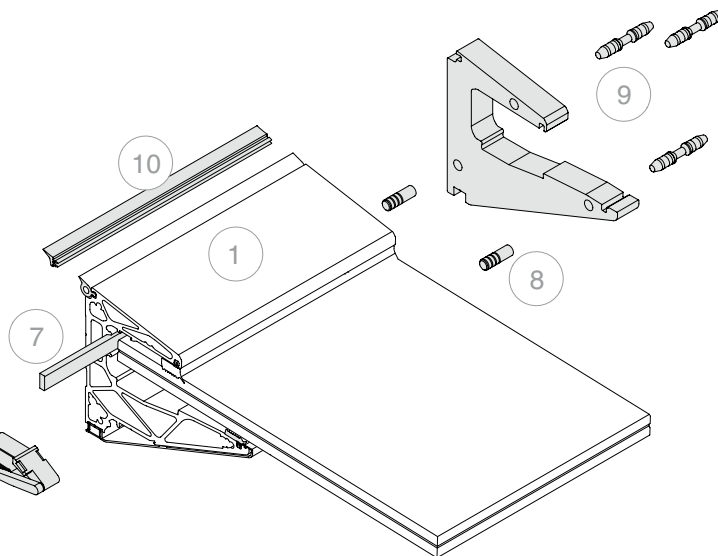
Optional:

Nr.	Art.	Beschreibung
2	PENLT05	Offene Abschlusskappe
3	PENLT07	Offene Abschlusskappe mit Schrauben
4	PENLT01	Abschlusskappe
5	PENLT03	Abschlusskappe mit Schrauben

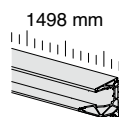


Set bestehend aus:

Art.	Beschreibung	Menge
PENL.20	Profil	1 Stk.
PENLCOV03.20	Geneigte untere Abdeckung	1 Stk.
LMU11.20	Unteres Schrauben-Abdeckprofil	1 Stk.
PENLVIT	Selbstbohrende Schraube	4 Stk.
PENLGRYKIT5	Glas-Befestigungsset	2 Stk.
DFPG03	Flachdichtung	2 m
DFPG82	Verdickte Flachdichtung	2 m
PENG03	Wanddichtung	2 m



Nr.	Art.	Beschreibung
6	PENLSC	Sicherungsstifte
7	LEDST001	Led Strip 1
8	DF25	2 Zentrierstifte
9	PENLGNKT	Verbinder für Wärmeausdehnung mit Stiften
10	DFP88G01	Dichtung mit kurzer Lippe



Set bestehend aus:

Art.	Beschreibung	Menge
PENL.15	Profil	1 Stk.
PENLCOV03.15	Geneigte untere Abdeckung	1 Stk.
LMU11.15	Unteres Schrauben-Abdeckprofil	1 Stk.
PENLVIT	Selbstbohrende Schraube	3 Stk.
PENLGRY	Klemme für Glasbefestigung	7 Stk.
DFPG03	Flachdichtung	1.5 m
DFPG82	Verdickte Flachdichtung	1.5 m
PENG03	Wanddichtung	1.5 m

Art.	Länge	Menge	Art.	Länge	Menge
PENLKIT88.20	2000 mm	1 Stk.	PENLKIT88.15	1498 mm	1 Stk.

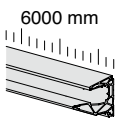
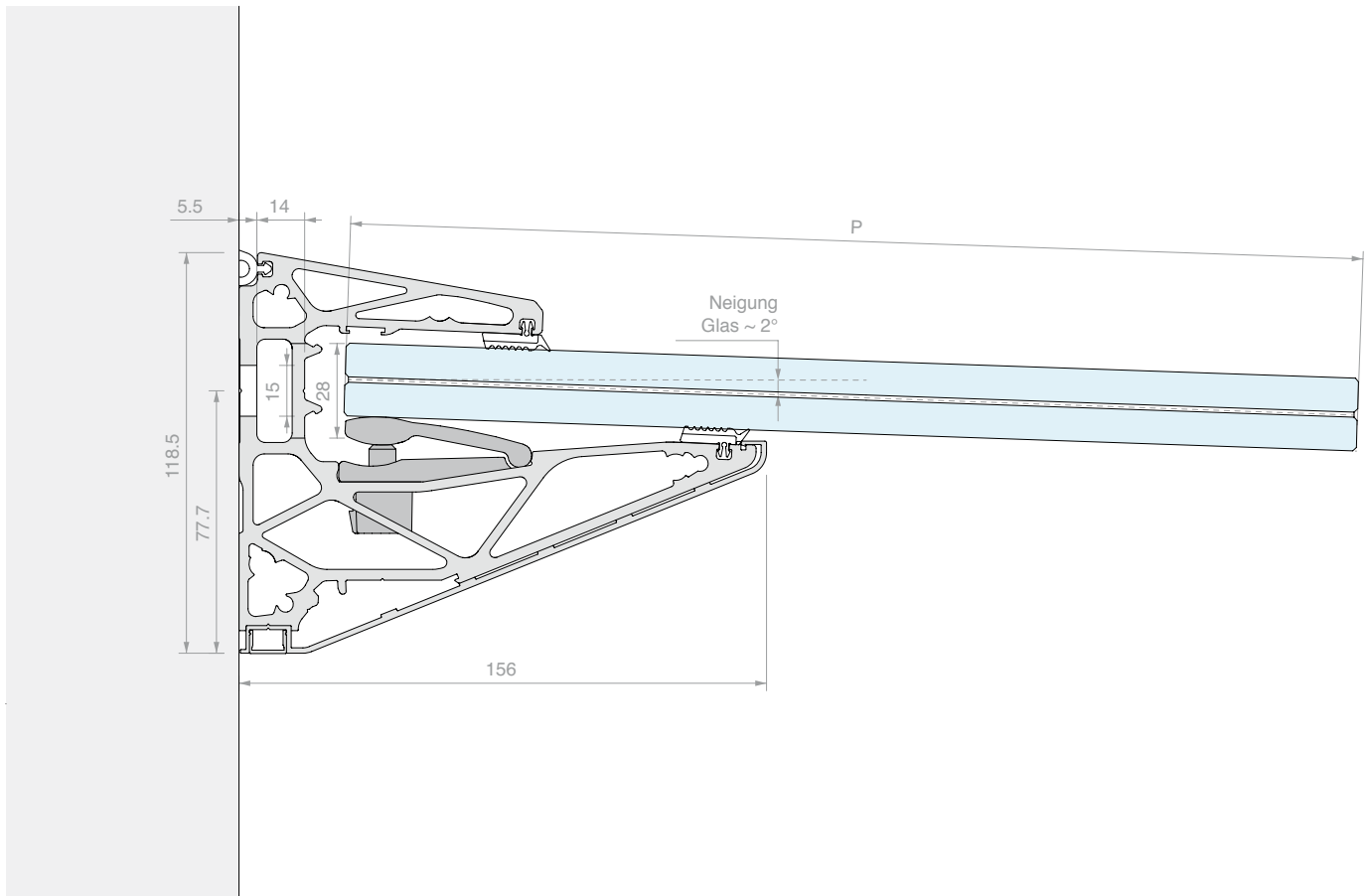
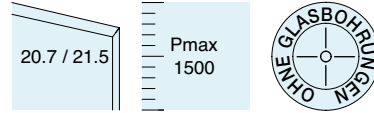
SET LUMIA - 1010

FÜR GLAS 10+10

MIT GENEIGTER UNTERER ABDECKUNG

Material: Aluminium

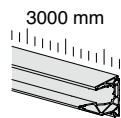
Oberfläche: /10 /88 /97 /RAL



6000 mm

Set bestehend aus:

Art.	Beschreibung	Menge
PENL.60	Profil	1 Stk.
PENLCOV03.60	Geneigte untere Abdeckung	1 Stk.
LMU11.30	Unteres Schrauben-Abdeckprofil 2 Stk.	
PENLVIT	Selbstbohrende Schraube	10 Stk.
PENLGRYKIT5	Glas-Befestigungsset	6 Stk.
DFPG03.03	Flachdichtung	4 Stk.
PENG03	Wanddichtung	6 m



3000 mm

Set bestehend aus:

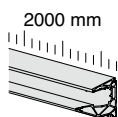
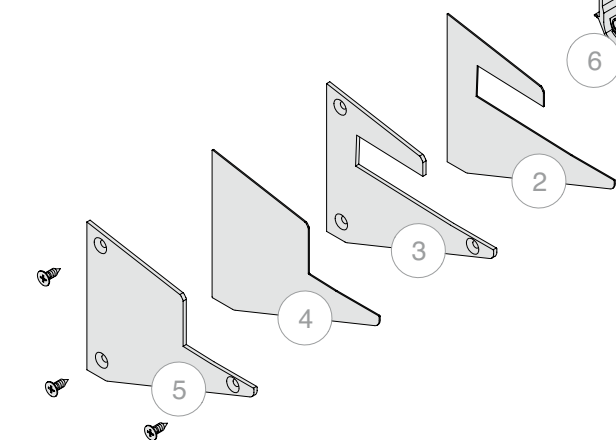
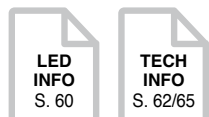
Art.	Beschreibung	Menge
PENL.30	Profil	1 Stk.
PENLCOV03.30	Geneigte untere Abdeckung	1 Stk.
LMU11.30	Unteres Schrauben-Abdeckprofil 1 Stk.	
PENLVIT	Selbstbohrende Schraube	6 Stk.
PENLGRYKIT5	Glas-Befestigungsset	3 Stk.
DFPG03.03	Flachdichtung	2 Stk.
PENG03	Wanddichtung	3 m

Art.	Länge	Menge	Art.	Länge	Menge
PENLKIT1010.60	6000 mm	1 Stk.	PENLKIT1010.30	3000 mm	1 Stk.

Nr. Art.
1 **PENLKIT1010**

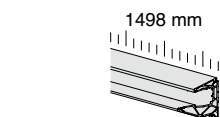
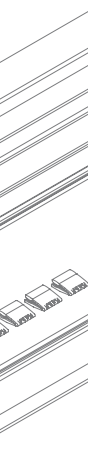
Optional:

Nr.	Art.	Beschreibung
2	PENLT05	Offene Abschlusskappe
3	PENLT07	Offene Abschlusskappe mit Schrauben
4	PENLT01	Abschlusskappe
5	PENLT03	Abschlusskappe mit Schrauben



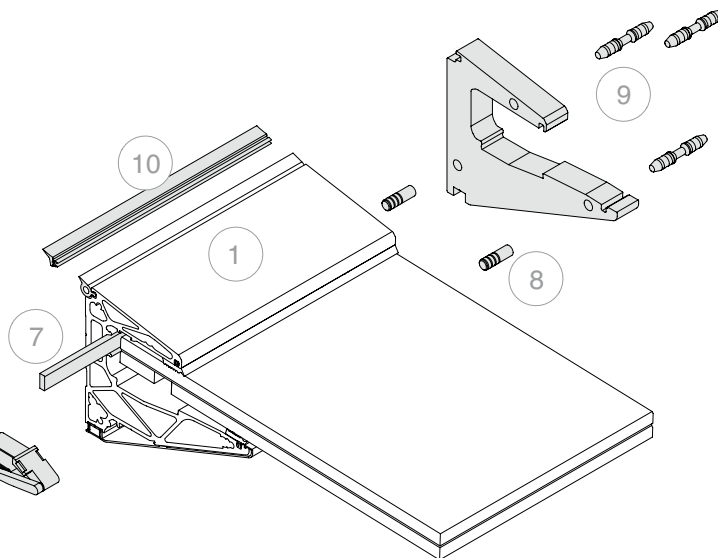
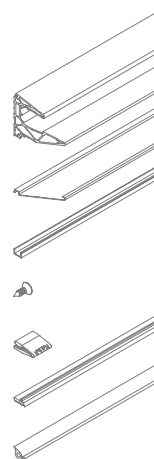
Set bestehend aus:

Art.	Beschreibung	Menge
PENL.20	Profil	1 Stk.
PENLCOV03.20	Geneigte untere Abdeckung	1 Stk.
LMU11.20	Unteres Schrauben-Abdeckprofil	1 Stk.
PENLVIT	Selbstbohrende Schraube	4 Stk.
PENLGRYKIT5	Glas-Befestigungsset	2 Stk.
DFPG03	Flachdichtung	4 m
PENG03	Wanddichtung	2 m



Set bestehend aus:

Art.	Beschreibung	Menge
PENL.15	Profil	1 Stk.
PENLCOV03.15	Geneigte untere Abdeckung	1 Stk.
LMU11.15	Unteres Schrauben-Abdeckprofil	1 Stk.
PENLVIT	Selbstbohrende Schraube	3 Stk.
PENLGRY	Klemme für Glasbefestigung	7 Stk.
DFPG03	Flachdichtung	3 m
PENG03	Wanddichtung	1.5 m



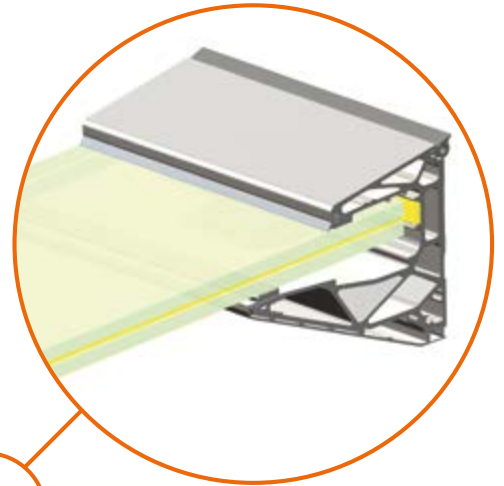
Nr.	Art.	Beschreibung
6	PENLSC	Sicherungsstifte
7	LEDST001	Led Strip 1
8	DF25	2 Zentrierstifte
9	PENLGNKT	Verbinder für Wärmeausdehnung mit Stiften
10	DFP88G01	Dichtung mit kurzer Lippe

Art.	Länge	Menge	Art.	Länge	Menge
PENLKIT1010.20	2000 mm	1 Stk.	PENLKIT1010.15	1498 mm	1 Stk.

Illumination mit Lumia

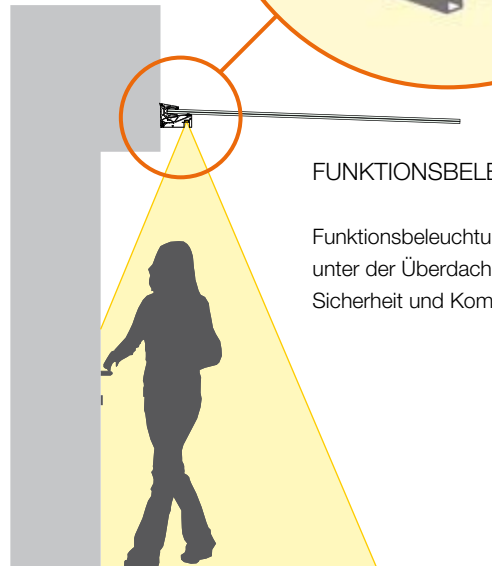
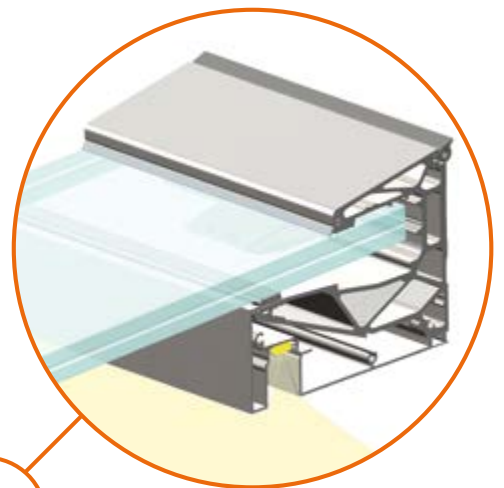
Dekorative und Funktionsbeleuchtung

Ein vielseitiges System, das Beleuchtung sowohl zu wirkungsvollen dekorativen Zwecken wie zur Schaffung komfortabler Beleuchtungslösungen für Wohnbereiche nutzt.



HINTERGRUNDBELEUCHTUNG
GLAS

Dekorative Beleuchtung der
Glasplatte



FUNKTIONSBELEUCHTUNG

Funktionsbeleuchtung des Bereichs
unter der Überdachung für mehr
Sicherheit und Komfort



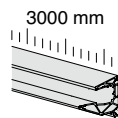
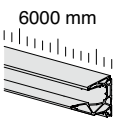
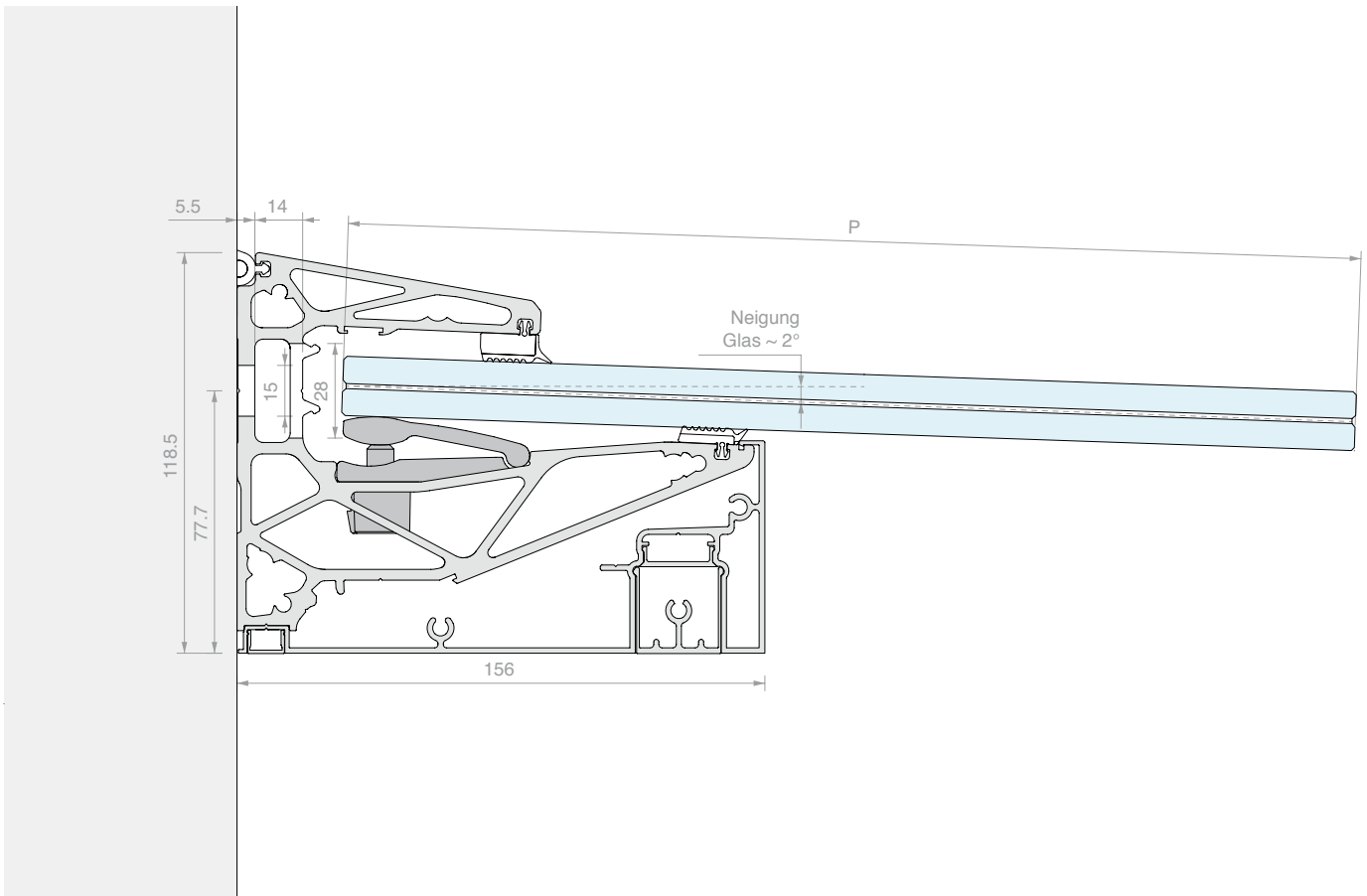
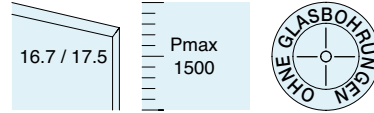
SET LUMIA - LUCE 88

FÜR GLAS 8+8

MIT UNTERER ABDECKUNG FÜR FUNKTIONSBELEUCHTUNG

Material: Aluminium

Oberfläche: /10 /88 /97 /RAL



Set bestehend aus:

Art.	Beschreibung	Menge
PENL.60	Profil	1 Stk.
PENLCOV05.60	Abdeckung für Funktionsbeleuchtung	1 Stk.
PENLCOV07.01	Abdeckung für Lichtfuge	2 Stk.
LMU11.30	Unteres Schrauben-Abdeckprofil	2 Stk.
PENALU.60	Mattes Profil für Untenbeleuchtung	1 Stk.
PENLVIT	Selbstbohrende Schraube	10 Stk.
PENLGRYKIT5	Glas-Befestigungsset	6 Stk.
DFFPG03.03	Flachdichtung	2 Stk.
DFFPG82.03	Verdickte Flachdichtung	2 Stk.
PENG03	Wanddichtung	6 m
METAP250	Abschlusskappe	2 Stk.

Set bestehend aus:

Art.	Beschreibung	Menge
PENL.30	Profil	1 Stk.
PENLCOV05.30	Abdeckung für Funktionsbeleuchtung	1 Stk.
PENLCOV07.01	Abdeckung für Lichtfuge	2 Stk.
LMU11.30	Unteres Schrauben-Abdeckprofil	1 Stk.
PENALU.30	Mattes Profil für Untenbeleuchtung	1 Stk.
PENLVIT	Selbstbohrende Schraube	6 Stk.
PENLGRYKIT5	Glas-Befestigungsset	3 Stk.
DFFPG03.03	Flachdichtung	1 Stk.
DFFPG82.03	Verdickte Flachdichtung	1 Stk.
PENG03	Wanddichtung	3 m
METAP250	Abschlusskappe	2 Stk.

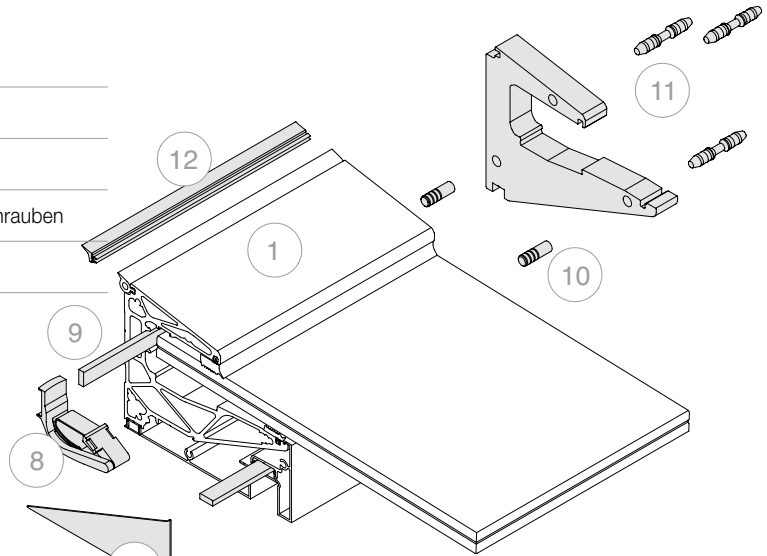
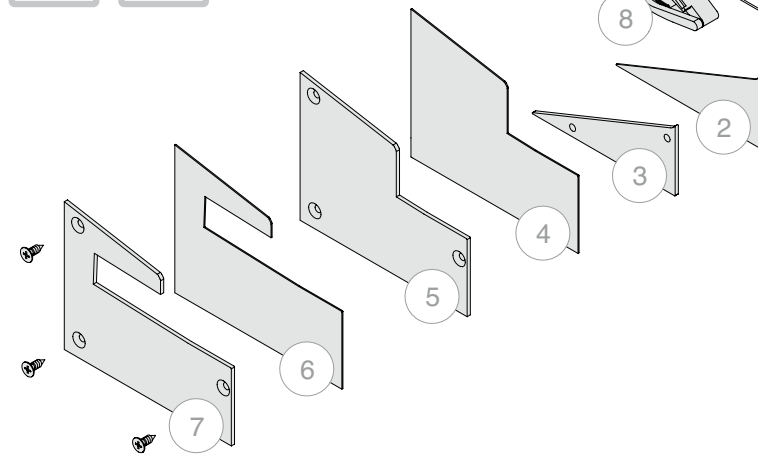
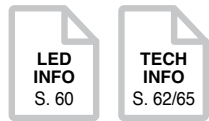
Art.	Länge	Menge
PENLKITL88.60	6000 mm	1 Stk.

Art.	Länge	Menge
PENLKITL88.30	3000 mm	1 Stk.

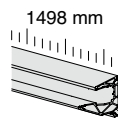
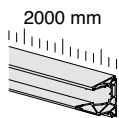
Nr. Art.
1 **PENLKITL88**

Optional:

Nr.	Art.	Beschreibung
2	PENLT21	Untere Abschlusskappe
3	PENLT23	Untere Abschlusskappe mit Schrauben
4	PENLT11	Abschlusskappe für LED-Abdeckung
5	PENLT13	Abschlusskappe für LED-Abdeckung mit Schrauben
6	PENLT15	Offene Abschlusskappe für LED-Abdeckung



Nr.	Art.	Beschreibung
7	PENLT17	Offene Abschlusskappe für LED-Abdeckung mit Schrauben
8	PENLSC	Sicherungsstifte
9	LEDST001	Led Strip 1
10	DF25	2 Zentrierstifte
11	PENLGNKT	Verbinder für Wärmeausdehnung mit Stiften
12	DFP88G01	Dichtung mit kurzer Lippe



Set bestehend aus:

Art.	Beschreibung	Menge
PENL.20	Profil	1 Stk.
PENLCOV05.20	Abdeckung für Funktionsbeleuchtung	1 Stk.
PENLCOV07.01	Abdeckung für Lichtfuge	2 Stk.
LMU11.20	Unteres Schrauben-Abdeckprofil	1 Stk.
PENALU.20	Mattes Profil für Untenbeleuchtung	1 Stk.
PENLVIT	Selbstbohrende Schraube	4 Stk.
PENLGRYKIT5	Glas-Befestigungsset	2 Stk.
DFPG03	Flachdichtung	2 m
DFPG82	Verdickte Flachdichtung	2 m
PENG03	Wanddichtung	2 m
METAP250	Abschlusskappe	2 Stk.

Set bestehend aus:

Art.	Beschreibung	Menge
PENL.15	Profil	1 Stk.
PENLCOV05.15	Abdeckung für Funktionsbeleuchtung	1 Stk.
PENLCOV07.01	Abdeckung für Lichtfuge	2 Stk.
LMU11.15	Unteres Schrauben-Abdeckprofil	1 Stk.
PENALU.15	Mattes Profil für Untenbeleuchtung	1 Stk.
PENLVIT	Selbstbohrende Schraube	3 Stk.
PENLGRY	Klemme für Glasbefestigung	7 Stk.
DFPG03	Flachdichtung	1.5 m
DFPG82	Verdickte Flachdichtung	1.5 m
PENG03	Wanddichtung	1.5 m
METAP250	Abschlusskappe	2 Stk.

Art.	Länge	Menge
PENLKITL88.20	2000 mm	1 Stk.

Art.	Länge	Menge
PENLKITL88.15	1498 mm	1 Stk.

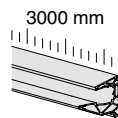
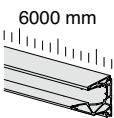
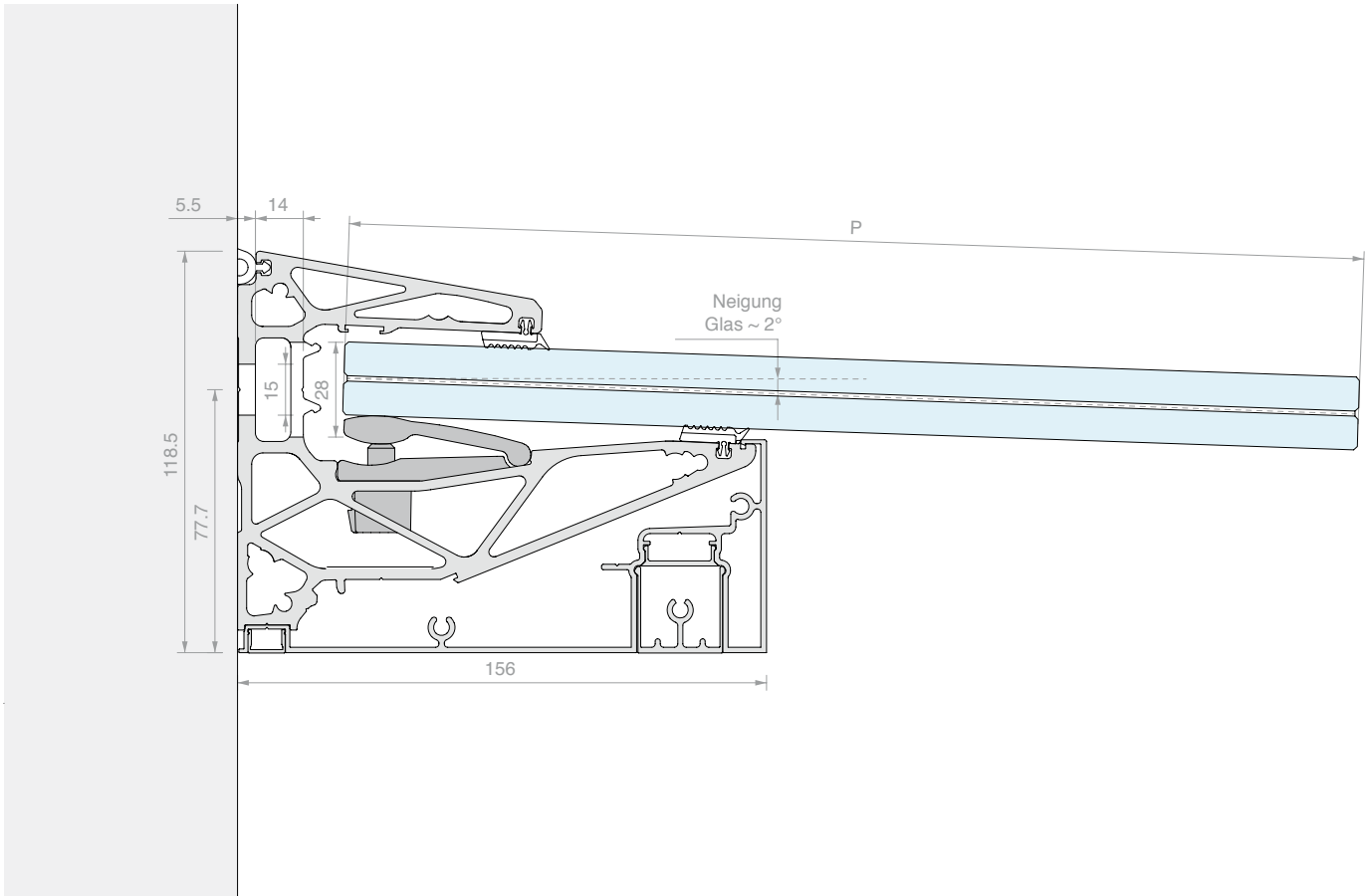
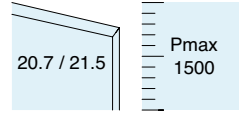
SET LUMIA - LUCE 1010

FÜR GLAS 10+10

MIT UNTERER ABDECKUNG FÜR FUNKTIONSBELEUCHTUNG

Material: Aluminium

Oberfläche: /10 /88 /97 /RAL



Set bestehend aus:

Art.	Beschreibung	Menge
PENL.60	Profil	1 Stk.
PENLCOV05.60	Abdeckung für Funktionsbeleuchtung	1 Stk.
PENLCOV07.01	Abdeckung für Lichtfuge	2 Stk.
LMU11.30	Unteres Schrauben-Abdeckprofil	2 Stk.
PENALU.60	Mattes Profil für Untenbeleuchtung	1 Stk.
PENLVIT	Selbstbohrende Schraube	10 Stk.
PENLGRYKIT5	Glas-Befestigungsset	6 Stk.
DFPG03.03	Flachdichtung	4 Stk.
PENG03	Wanddichtung	6 m
METAP250	Abschlusskappe	2 Stk.

Set bestehend aus:

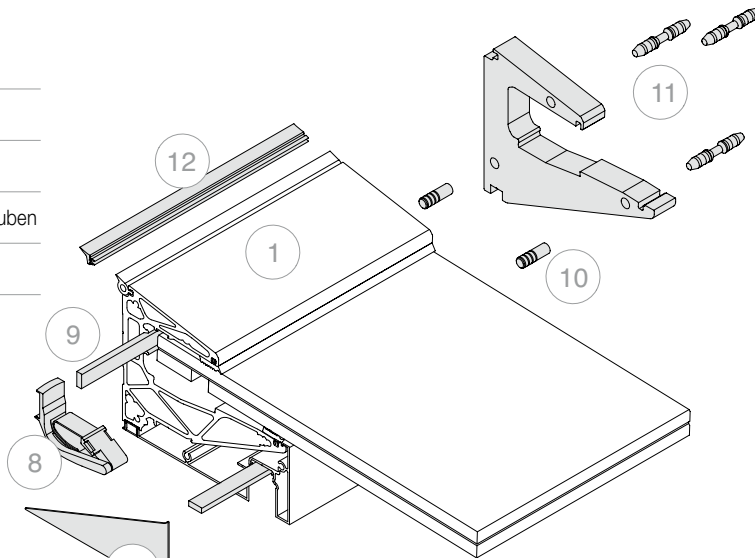
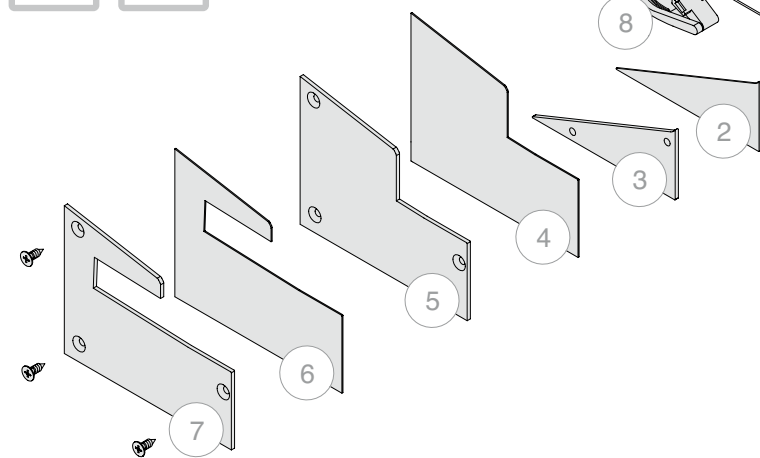
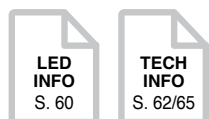
Art.	Beschreibung	Menge
PENL.30	Profil	1 Stk.
PENLCOV05.30	Abdeckung für Funktionsbeleuchtung	1 Stk.
PENLCOV07.01	Abdeckung für Lichtfuge	2 Stk.
LMU11.30	Unteres Schrauben-Abdeckprofil	1 Stk.
PENALU.30	Mattes Profil für Untenbeleuchtung	1 Stk.
PENLVIT	Selbstbohrende Schraube	6 Stk.
PENLGRYKIT5	Glas-Befestigungsset	3 Stk.
DFPG03.03	Flachdichtung	2 Stk.
PENG03	Wanddichtung	3 m
METAP250	Abschlusskappe	2 Stk.

Art.	Länge	Menge	Art.	Länge	Menge
PENLKITL1010.60	6000 mm	1 Stk.	PENLKITL1010.30	3000 mm	1 Stk.

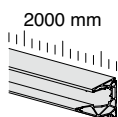
Nr. Art.
1 **PENLKITL1010**

Optional:

Nr.	Art.	Beschreibung
2	PENLT21	Untere Abschlusskappe
3	PENLT23	Untere Abschlusskappe mit Schrauben
4	PENLT11	Abschlusskappe für LED-Abdeckung
5	PENLT13	Abschlusskappe für LED-Abdeckung mit Schrauben
6	PENLT15	Offene Abschlusskappe für LED-Abdeckung

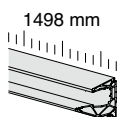


Nr.	Art.	Beschreibung
7	PENLT17	Offene Abschlusskappe für LED-Abdeckung mit Schrauben
8	PENLSC	Sicherungsstifte
9	LEDST001	Led Strip 1
10	DF25	2 Zentrierstifte
11	PENLGNKT	Verbinder für Wärmeausdehnung mit Stiften
12	DFP88G01	Dichtung mit kurzer Lippe



Set bestehend aus:

Art.	Beschreibung	Menge
PENL.20	Profil	1 Stk.
PENLCOV05.20	Abdeckung für Funktionsbeleuchtung	1 Stk.
PENLCOV07.01	Abdeckung für Lichtfuge	2 Stk.
LMU11.20	Unteres Schrauben-Abdeckprofil	1 Stk.
PENALU.20	Mattes Profil für Untenbeleuchtung	1 Stk.
PENLVIT	Selbstbohrende Schraube	4 Stk.
PENLGRYKIT5	Glas-Befestigungsset	2 Stk.
DFPG03	Flachdichtung	4 m
PENG03	Wanddichtung	2 m
METAP250	Abschlusskappe	2 Stk.



Set bestehend aus:

Art.	Beschreibung	Menge
PENL.15	Profil	1 Stk.
PENLCOV05.15	Abdeckung für Funktionsbeleuchtung	1 Stk.
PENLCOV07.01	Abdeckung für Lichtfuge	2 Stk.
LMU11.15	Unteres Schrauben-Abdeckprofil	1 Stk.
PENALU.15	Mattes Profil für Untenbeleuchtung	1 Stk.
PENLVIT	Selbstbohrende Schraube	3 Stk.
PENLGRY	Klemme für Glasbefestigung	7 Stk.
DFPG03	Flachdichtung	3 m
PENG03	Wanddichtung	1.5 m
METAP250	Abschlusskappe	2 Stk.

Art.	Länge	Menge	Art.	Länge	Menge
PENLKITL1010.20	2000 mm	1 Stk.	PENLKITL1010.15	1498 mm	1 Stk.

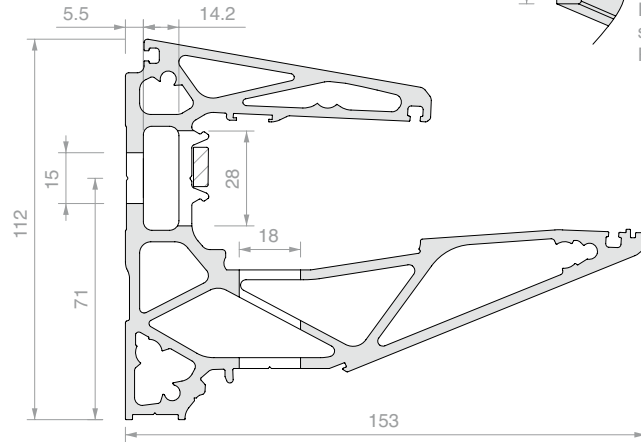
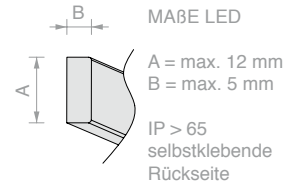




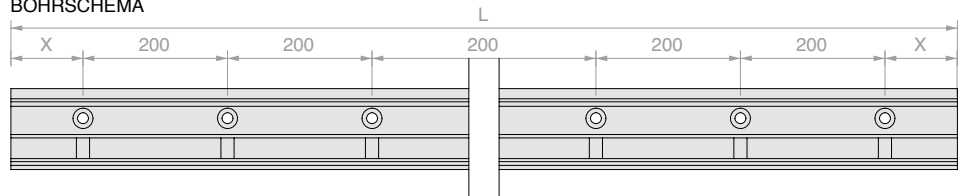
PROFIL LUMIA

Material: Aluminium (6063 - T6)

Oberfläche: /10 /88 /97 /RAL



BOHRSCHEMA



Art.	L	X	Menge
PENL.15	1498 mm	100 ± 5 mm	1 Stk.
PENL.20	2000 mm	100 ± 5 mm	1 Stk.
PENL.30	3000 mm	100 ± 5 mm	1 Stk.
PENL.60	6000 mm	100 ± 5 mm	1 Stk.



GLAS-BEFESTIGUNGSSET FÜR LUMIA

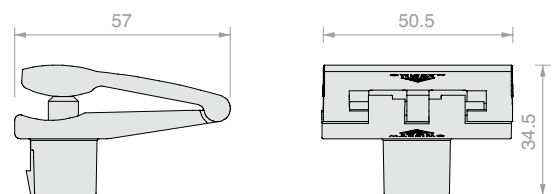
Material: Hochfestes Polyamid

Art.	Beschreibung	Menge
PENLGRYKIT5	5 Klemmen mit Riegelbolzen	1 Stk.



KLEMME MIT RIEGELBOLZEN FÜR GLASBEFESTIGUNG FÜR LUMIA

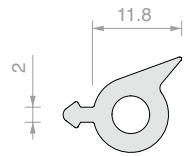
Material: Hochfestes Polyamid



Art.	Menge
PENLGRY	1 Stk.


WANDDICHTUNG

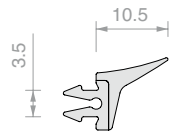
Material: TPE
Farbe: grau



Art.	Packung	Menge
PENG03		1 m
PENG03.60	Rolle 60 m	1 Stk.


DICHTUNG MIT KURZER LIPPE

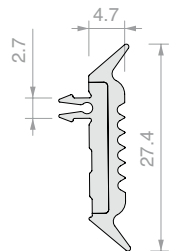
Material: TPE
Oberfläche: /6 /97



Art.	Für Glasstärken	Packung	Menge
DFP88G01	16.7 / 17.5 mm		1 m
DFP88G01.03	16.7 / 17.5 mm	Profil 3 m	1 Stk.
DFP88G01.60	16.7 / 17.5 mm	Rolle 60 m	1 Stk.


FLACHDICHTUNG

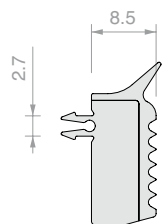
Material: TPE
Oberfläche: /6 /97



Art.	Packung	Menge
DFPG03		1 m
DFPG03.03	Profil 3 m	1 Stk.
DFPG03.60	Rolle 60 m	1 Stk.


VERDICKTE FLACHDICHTUNG

Material: TPE
Oberfläche: /6 /97



Art.	Packung	Menge
DFPG82		1 m
DFPG82.03	Profil 3 m	1 Stk.
DFPG82.60	Rolle 60 m	1 Stk.

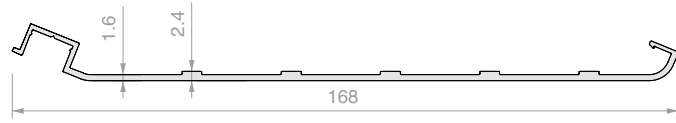
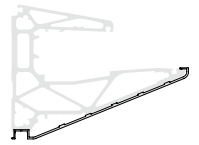


GENEIGTE UNTERE ABDECKUNG

Material: Aluminium

Oberfläche: /10 /88 /97 /RAL

Hinweis: Mithilfe der Befestigungsschrauben anbringen



Art.	Länge	Menge
PENLCOV03.15	1498 mm	1 Stk.
PENLCOV03.20	2000 mm	1 Stk.
PENLCOV03.30	3000 mm	1 Stk.
PENLCOV03.60	6000 mm	1 Stk.

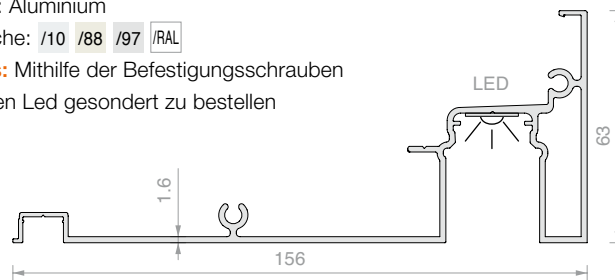
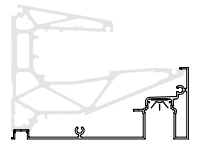


UNTERE ABDECKUNG FÜR FUNKTIONSBELEUCHTUNG

Material: Aluminium

Oberfläche: /10 /88 /97 /RAL

Hinweis: Mithilfe der Befestigungsschrauben anbringen Led gesondert zu bestellen



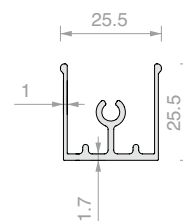
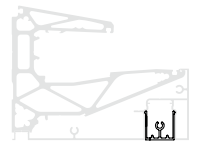
Art.	Länge	Menge
PENLCOV05.15	1498 mm	1 Stk.
PENLCOV05.20	2000 mm	1 Stk.
PENLCOV05.30	3000 mm	1 Stk.
PENLCOV05.60	6000 mm	1 Stk.



UNTERE ABDECKUNG FÜR LICHTFUGE

Material: Aluminium

Oberfläche: /10 /88 /97 /RAL



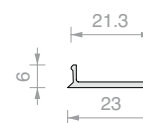
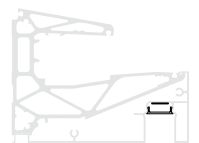
Art.	Länge	Menge
PENLCOV07.15	1498 mm	1 Stk.
PENLCOV07.20	2000 mm	1 Stk.
PENLCOV07.30	3000 mm	1 Stk.
PENLCOV07.60	6000 mm	1 Stk.



MATTES PROFIL FÜR UNTENBELEUCHTUNG

Material: PC

Oberfläche: transparent matt

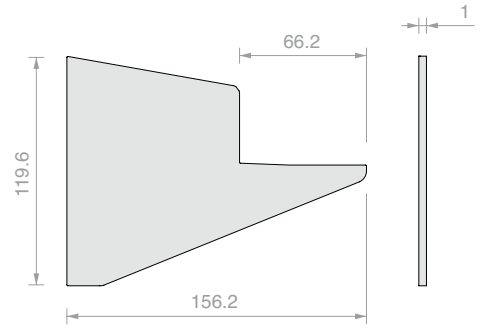


Art.	Länge	Menge
PENALU.15	1500 mm	1 Stk.
PENALU.20	2000 mm	1 Stk.
PENALU.30	3000 mm	1 Stk.
PENALU.60	6000 mm	1 Stk.



ABSCHLUSSKAPPE

Material: Aluminium
 Oberfläche: /10 /88 /97 /RAL
Hinweis: Das ganze Ende der Kappe mit Silikon verkleben

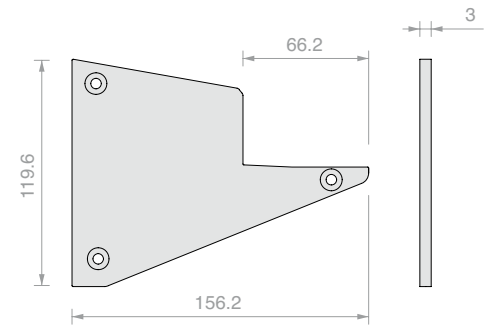


Art.	Montage	Menge
PENLT01SX	Links	1 Stk.
PENLT01DX	Rechts	1 Stk.

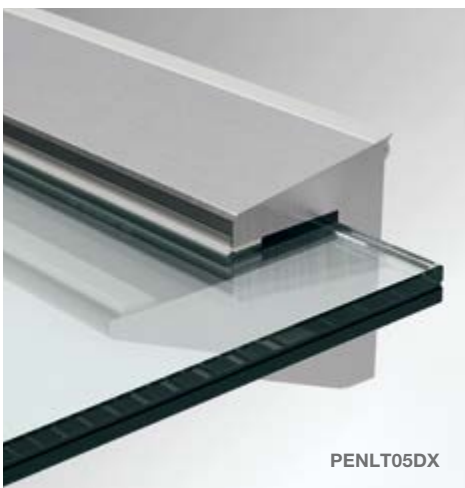


ABSCHLUSSKAPPE MIT SCHRAUBEN

Material: Aluminium
 Oberfläche: /10 /88 /97 /RAL

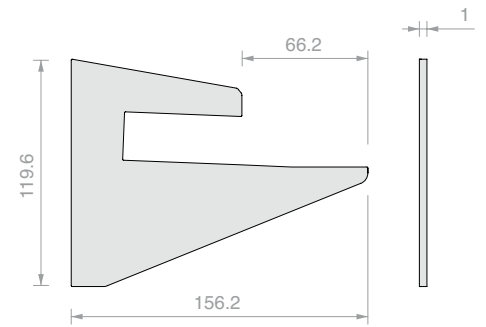


Art.	Montage	Menge
PENLT03SX	Links	1 Stk.
PENLT03DX	Rechts	1 Stk.



OFFENE ABSCHLUSSKAPPE

Material: Aluminium
 Oberfläche: /10 /88 /97 /RAL
Hinweis: Das ganze Ende der Kappe mit Silikon verkleben

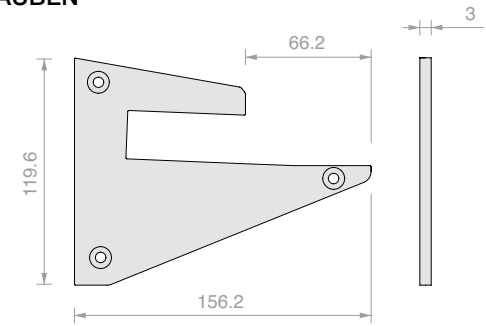


Art.	Montage	Menge
PENLT05SX	Links	1 Stk.
PENLT05DX	Rechts	1 Stk.



OFFENE ABSCHLUSSKAPPE MIT SCHRAUBEN

Material: Aluminium
 Oberfläche: /10 /88 /97 /RAL



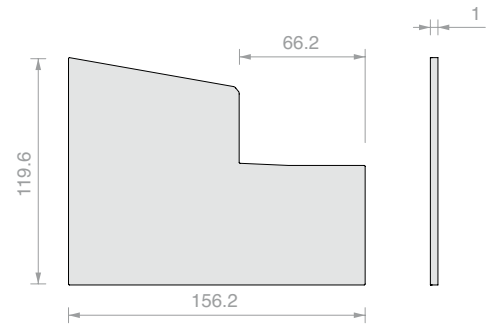
Art.	Montage	Menge
PENLT07SX	Links	1 Stk.
PENLT07DX	Rechts	1 Stk.



PENLT11DX

ABSCHLUSSKAPPE FÜR LED-ABDECKUNG

Material: Aluminium
 Oberfläche: /10 /88 /97 /RAL
Hinweis: Das ganze Ende der Kappe mit Silikon verkleben



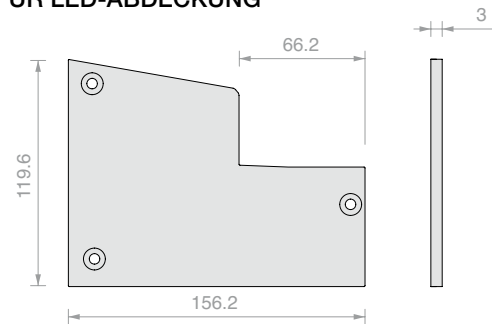
Art.	Montage	Menge
PENLT11SX	Links	1 Stk.
PENLT11DX	Rechts	1 Stk.



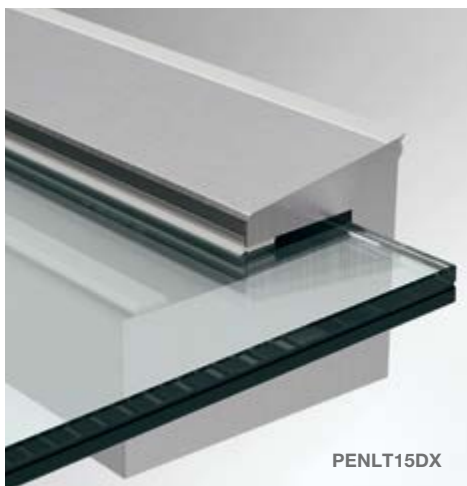
PENLT13DX

ABSCHLUSSKAPPE MIT SCHRAUBEN FÜR LED-ABDECKUNG

Material: Aluminium
 Oberfläche: /10 /88 /97 /RAL



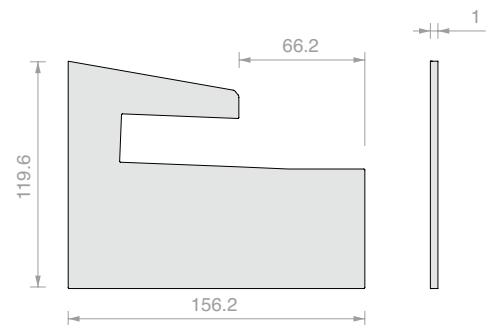
Art.	Montage	Menge
PENLT13SX	Links	1 Stk.
PENLT13DX	Rechts	1 Stk.



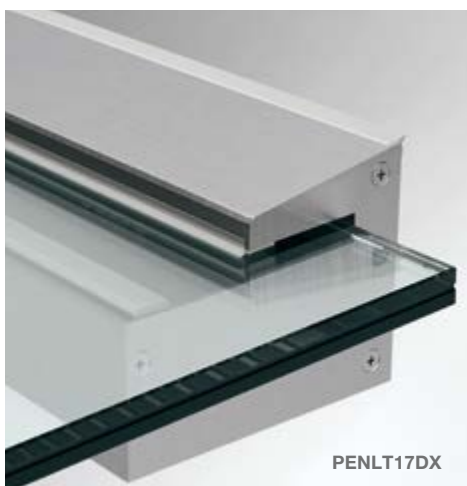
PENLT15DX

OFFENE ABSCHLUSSKAPPE FÜR LED-ABDECKUNG

Material: Aluminium
 Oberfläche: /10 /88 /97 /RAL
Hinweis: Das ganze Ende der Kappe mit Silikon verkleben



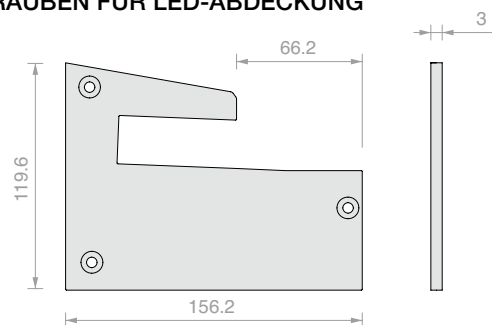
Art.	Montage	Menge
PENLT15SX	Links	1 Stk.
PENLT15DX	Rechts	1 Stk.



PENLT17DX

OFFENE ABSCHLUSSKAPPE MIT SCHRAUBEN FÜR LED-ABDECKUNG

Material: Aluminium
 Oberfläche: /10 /88 /97 /RAL

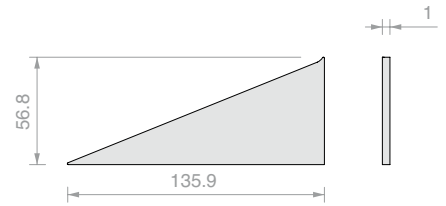


Art.	Montage	Menge
PENLT17SX	Links	1 Stk.
PENLT17DX	Rechts	1 Stk.



UNTERE ABSCHLUSSKAPPE FÜR LED-ABDECKUNG

Material: Aluminium
 Oberfläche: /10 /88 /97 /RAL
Hinweis: Das ganze Ende der Kappe mit Silikon verkleben.

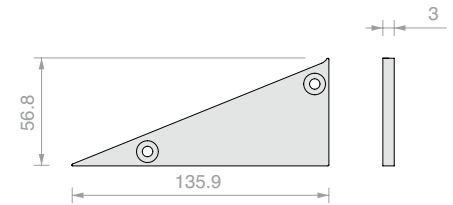


Art.	Montage	Menge
PENLT21SX	Links	1 Stk.
PENLT21DX	Rechts	1 Stk.



UNTERE ABSCHLUSSKAPPE MIT SCHRAUBEN FÜR LED-ABDECKUNG

Material: Aluminium
 Oberfläche: /10 /88 /97 /RAL

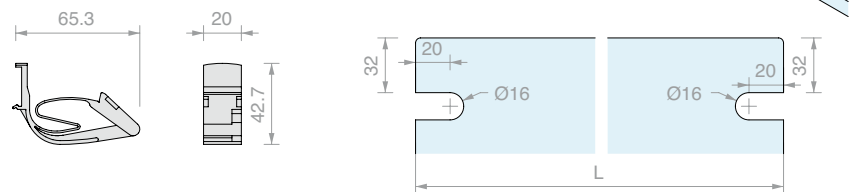


Art.	Montage	Menge
PENLT23SX	Links	1 Stk.
PENLT23DX	Rechts	1 Stk.

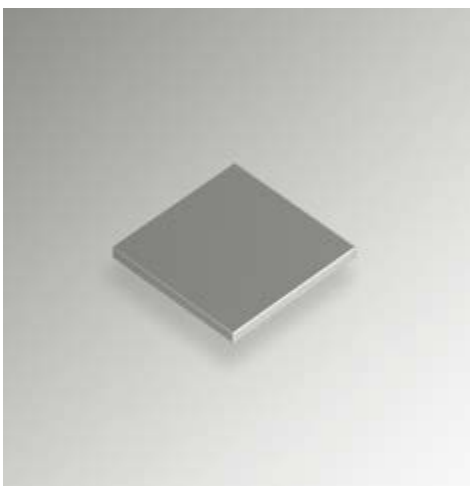


2 SICHERUNGSTIFTE LUMIA

Material: Hochfestes Polyamid
Hinweis: Installation und Funktionen auf S. 65
 Für dieses Zubehör ist eine Bearbeitung der unteren Scheibe der Verbundglasplatte erforderlich.

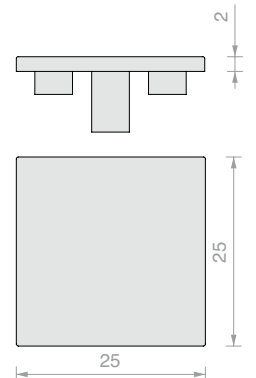


Art.	Menge
PENLSC	1 Stk.



ABSCHLUSSKAPPE FÜR PENLCOV07

Material: POM
 Oberfläche: /6 /56

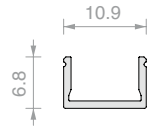


Art.	Menge
METAP250	1 Stk.



UNTERES SCHRAUBENABDECK-SCHNAPPprofil

Material: Aluminium
 Oberfläche: /10 /88 /97 /RAL
Hinweis: Profil zu kombinieren mit
 Art. PENLCOV03 und PENLCOV05.

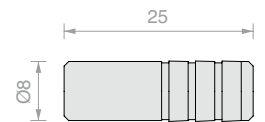


Art.	Länge	Menge
LMU11.15	1498 mm	1 Stk.
LMU11.20	2000 mm	1 Stk.
LMU11.30	3000 mm	1 Stk.



2 ZENTRIERSTIFTE GERADE

Material: Aluminium

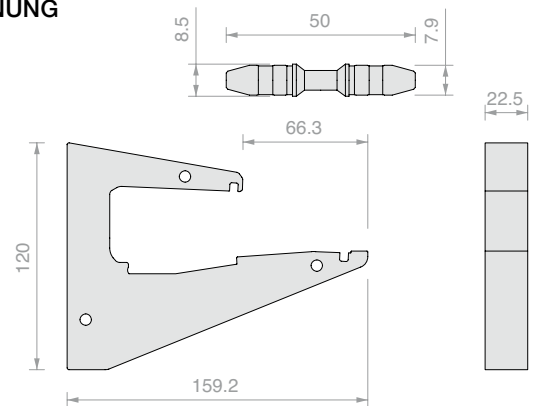


Art.	Menge
DF25	1 Stk.



VERBINDER FÜR WÄRMEAUSDEHNUNG MIT 3 ZENTRIERSTIFTEN

Material: POM / EPDM-Schaum
 Oberfläche: schwarz

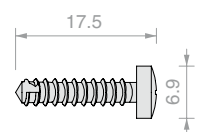


Art.	Menge
PENLGNKT	1 Stk.



SELBSTBOHRENDE SCHRAUBE

Material: Edelstahl



Art.	Menge
PENLVIT	1 Stk.



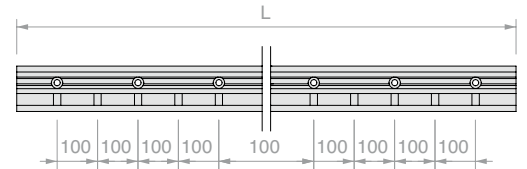
GERADER SCHNITT AN PROFILEN PEN/PENL

Art.	Menge
PENTAGLIO	1 Stk.



ZUSÄTZLICHE LÖCHER FÜR KLEMME

Hinweis: Die Artikel beziehen sich nur auf Bearbeitungen von Profilen mit Standardbohrungen



Art.	Länge	Anz. zusätzliche Löcher	Menge
PENL.15FORO	1498 mm	7	1 Stk.
PENL.20FORO	2000 mm	9	1 Stk.
PENL.30FORO	3000 mm	14	1 Stk.
PENL.60FORO	6000 mm	29	1 Stk.
PENL.FORO	Zusätzliches Loch Ø18 mm	-	1 Stk.



FLEXIBLER SCHRAUBENDREHER MIT AUFSATZ CH4

Art.	Menge
DFFLEX06	1 Stk.



PISTOLENSCHRAUBER MAKITA

Zwei Geschwindigkeiten - Überlastkupplung - LED-Beleuchtung - Umschaltbar
ANZUGSMOMENT = 2.9 Nm

Art.	Menge
DFMAK21	1 Stk.



FLEXIBLE VERLÄNGERUNG FÜR SCHRAUBER

Mit MAKITA-Schrauber Art. DFMAK21 oder Ähnlichen zu verwenden

Art.	Beschreibung	Menge
DFFLEX07	Flexible Verlängerung mit Sechskantaufsatz CH4	1 Stk.
DFFLEX04	Sechskantaufsatz CH4	1 Stk.

ZEMENT-ANKERBOLZEN

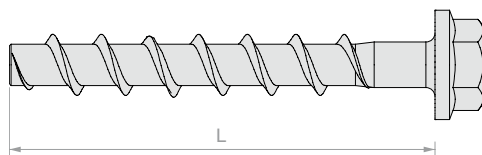
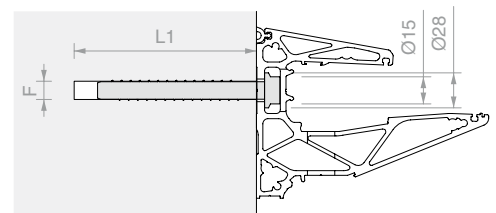
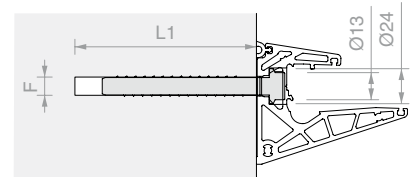
Material: Stahl verzinkt / Edelstahl A4

Merkmale: Mechanischer Hochleistungs-Ankerbolzen

für gerissenen und nicht gerissenen Beton mit

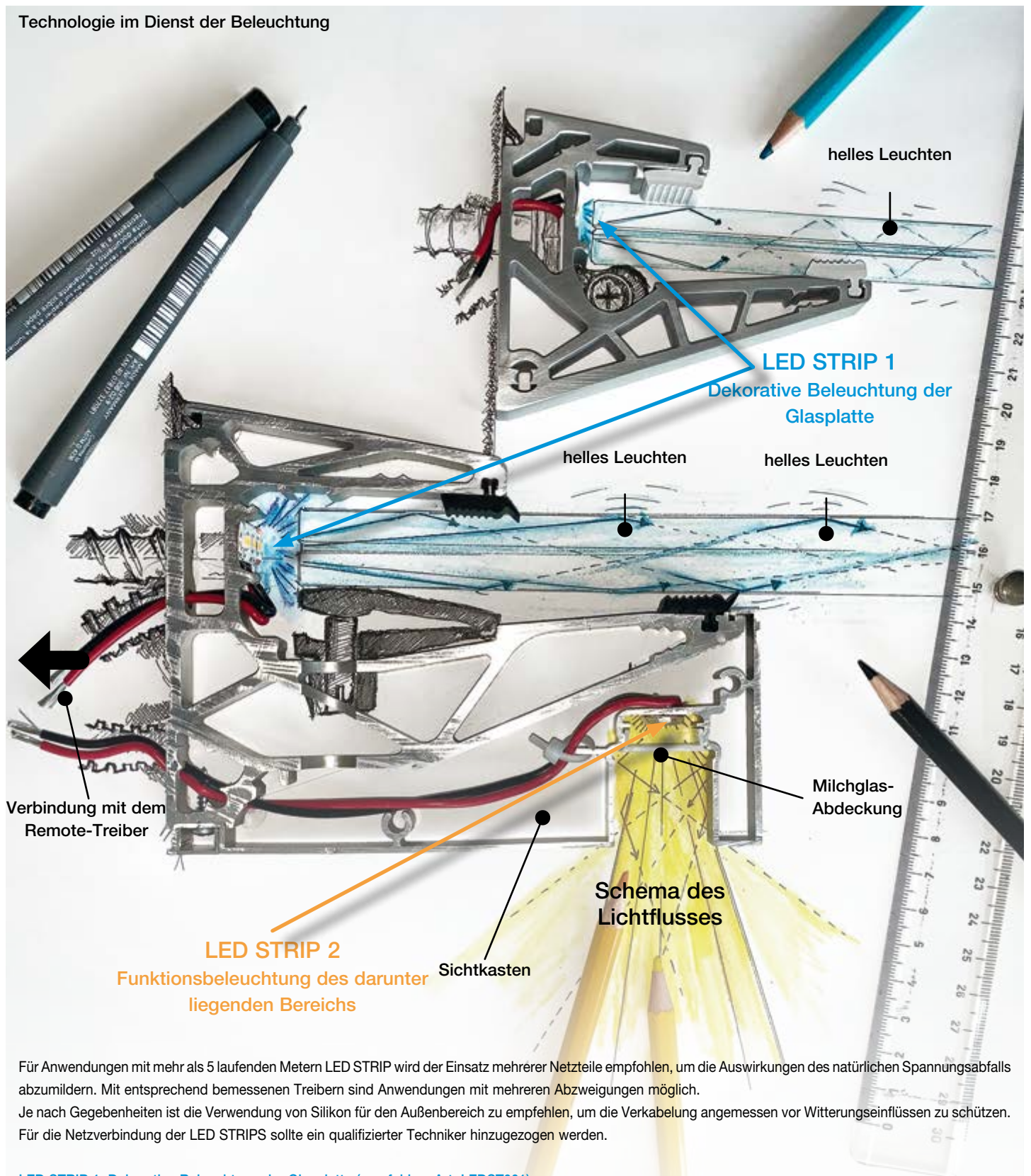
Druckfestigkeitsklasse von C20/25 bis C50/60.

Packung: 15 Stk.



Art.	L - Dübellänge	F - Ø Bohrung	L1 - Bohrtiefe	Spannschlüssel	Material	Menge
DFFH10ZN	100 mm	10 mm	110 mm	SW16	Stahl verzinkt	1 Stk.
DFFH10A4	100 mm	10 mm	110 mm	SW16	Edelstahl A4	1 Stk.
DFFH12ZN	110 mm	12 mm	120 mm	SW17	Stahl verzinkt	1 Stk.
DFFH12A4	110 mm	12 mm	120 mm	SW17	Edelstahl A4	1 Stk.

Technologie im Dienst der Beleuchtung



Für Anwendungen mit mehr als 5 laufenden Metern LED STRIP wird der Einsatz mehrerer Netzteile empfohlen, um die Auswirkungen des natürlichen Spannungsabfalls abzumildern. Mit entsprechend bemessenen Treibern sind Anwendungen mit mehreren Abzweigungen möglich.

Je nach Gegebenheiten ist die Verwendung von Silikon für den Außenbereich zu empfehlen, um die Verkabelung angemessen vor Witterungseinflüssen zu schützen. Für die Netzverbindung der LED STRIPS sollte ein qualifizierter Techniker hinzugezogen werden.

LED STRIP 1: Dekorative Beleuchtung der Glasplatte (empfohlen: Art. LEDST001)

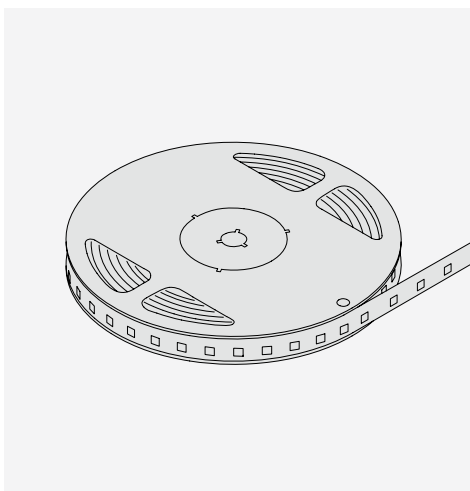
Die Wirkung der dekorativen Beleuchtung von Glaselementen kann aufgrund des hellen Leuchtens Mängel an der Oberfläche und im Inneren der Platten hervortreten lassen. Solche Mängel treten mit zunehmender Lichtintensität stärker hervor. Daher werden höchste Sorgfalt bei der Herstellung der Glasplatten und die Verwendung von LED-Streifen mit geringer Lichtintensität empfohlen.

Es empfiehlt sich, vor der Montage die Funktionstüchtigkeit jedes LED-Streifens zu überprüfen.

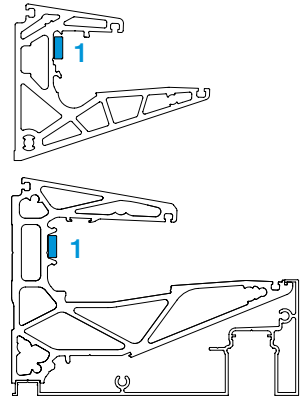
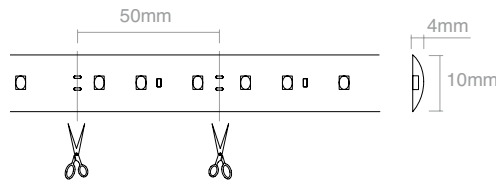
LED STRIP 2: Funktionsbeleuchtung des darunter liegenden Bereichs (empfohlen: Art. LEDST002)

Der empfohlene LED-Streifen sorgt für eine korrekte Beleuchtung des Fußbodens bei Installationen mit ca. 3 Meter Höhe. Die Beleuchtungsstärke ist bei zunehmender Installationshöhe geringer.

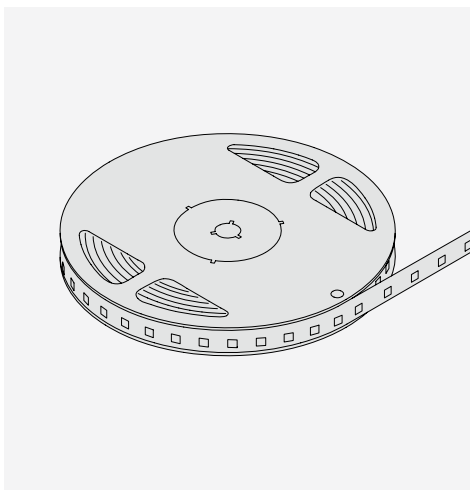
Das Beleuchtungsfach und der LED STRIP müssen zugänglich sein.



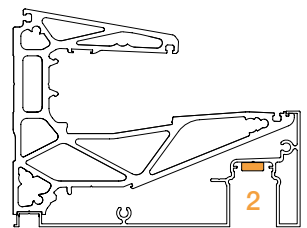
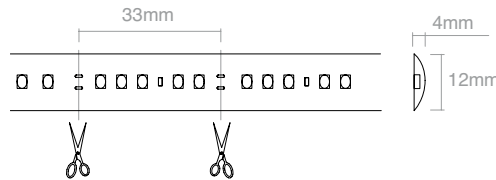
LED STRIP 1 - IP66 FÜR GLAS
 AUCH FÜR DEN AUSSENBEREICH
LED Strip 24V DC IP 66, Leistung 9.6W/m 140 LED/m
CCT 4000K - lm/m 922 - lm/W 96



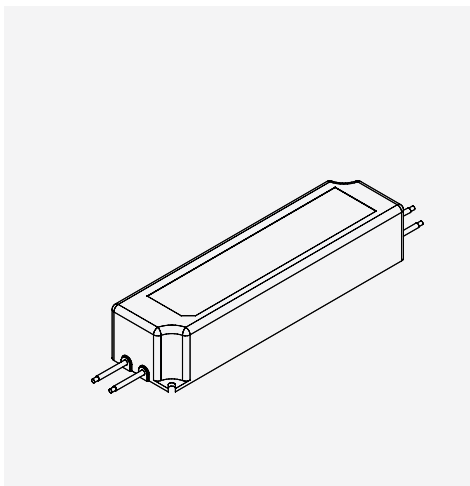
Art.	Länge	Menge
LEDST001	5000 mm	1 Stk.



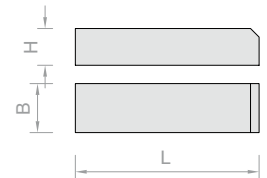
LED STRIP 2 - IP66 FÜR FUNKTIONSBELEUCHTUNG
 AUCH FÜR DEN AUSSENBEREICH
LED Strip 24V DC IP 66, Leistung 14.4W/m 210 LED/m
CCT 4000K - lm/m 1324 - lm/W 92



Art.	Länge	Menge
LEDST002	5000 mm	1 Stk.



NETZTEILE 24V DC
 AUCH FÜR DEN AUSSENBEREICH
Netzteil 24V DC 35W bis 150W IP67
Betrieb 100-240V



Art.	Netzteil	L	B	H	Menge
LED24035IP	24V DC 35W IP67	150 mm	40 mm	30 mm	1 Stk.
LED24060IP	24V DC 60W IP67	162 mm	42 mm	32 mm	1 Stk.
LED24100IP	24V DC 100W IP67	190 mm	52 mm	37 mm	1 Stk.
LED24150IP	24V DC 150W IP67	222 mm	68 mm	38 mm	1 Stk.

- Auf die richtige Polarität der Produkte achten.
- Nur Netzteile mit stabilisierter Spannung 24V DC verwenden.
- Nach Berechnung der Gesamtstromaufnahme der zu installierenden Geräte ein Netzteil auswählen, das stets eine 15-20 % höhere Leistung erbringt als die berechnete.
- Vor Wartungsarbeiten die Geräte vom Netz trennen.

Parallele Verbindung mehrerer Geräte:
 Zur Verhinderung von Beschädigungen der LED-Streifen alle Verbindungen vor Einschaltung der Spannungsversorgung vornehmen.

Max. Länge 5 laufende Meter

Beispiel: Länge STRIP 3 m

LED STRIP Typ 1 24V DC MAX 9.6 W/m (Art.LEDST001)

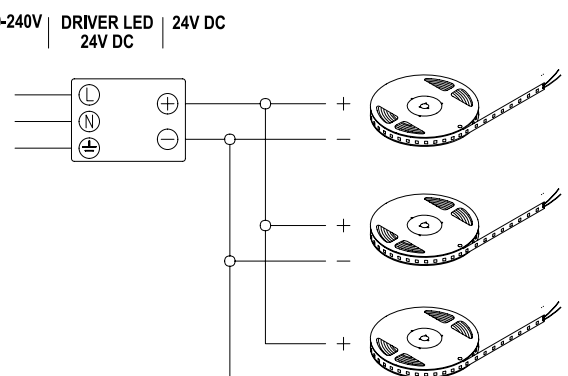
Wahl des Netzteiltreibers: Stromaufnahme LED STRIP x Länge + 15 %

(Erhöhung der Leistung aufgrund des Spannungsabfalls) $9.6 \times 3 \times 1.15 = 33.15 \text{ W (MIN)}$.

Zu wählender Netzteiltreiber: 24 V DC 35 W (Art. LED24035IP)

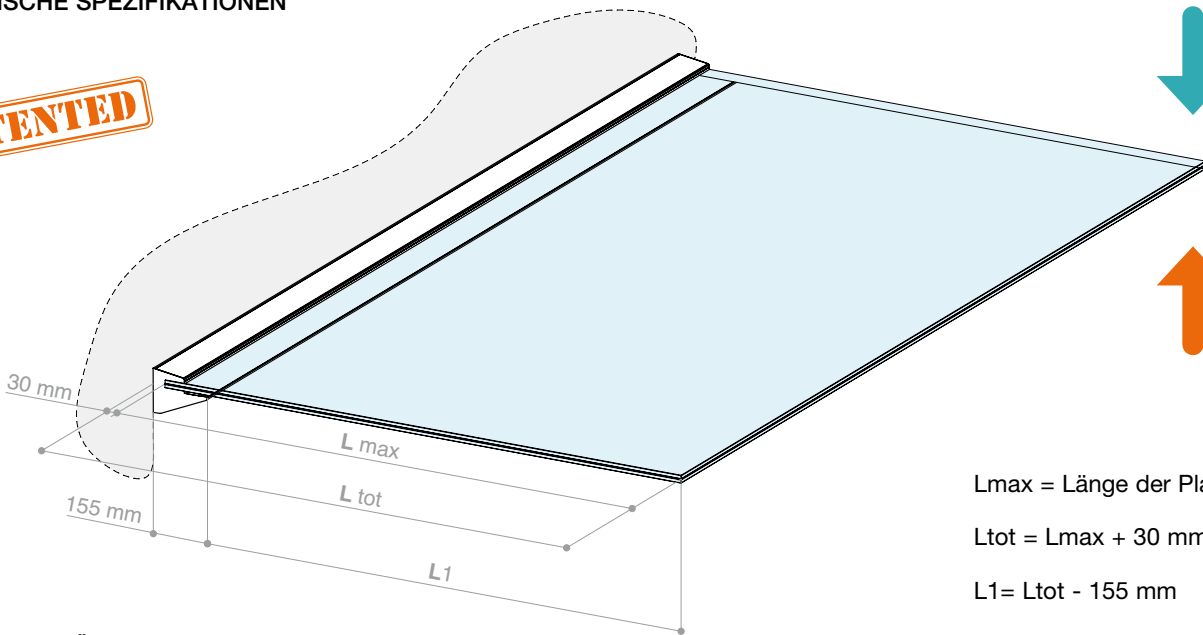
Vollständige Artikelliste: LEDST001 1 Stk. - LED24035IP 1 Stk.

SCHALTBILD - PARALLELSCHALTUNG



TECHNISCHE SPEZIFIKATIONEN

PATENTED

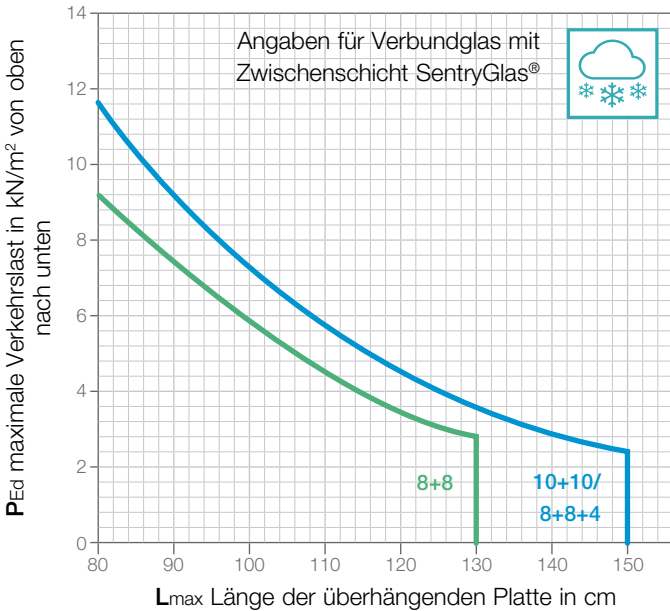


L_{max} = Länge der Platte

L_{tot} = $L_{max} + 30\text{ mm}$

L_1 = $L_{tot} - 155\text{ mm}$

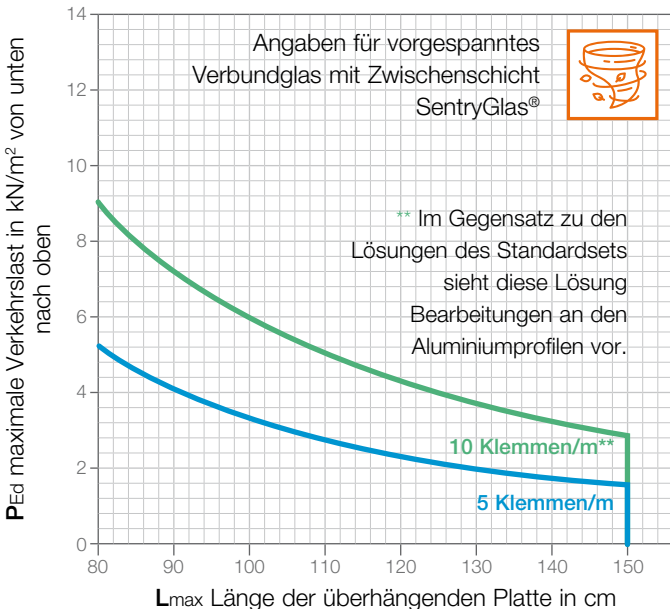
LEISTUNGEN ÜBERHANG BEI SCHNEELAST



L_{max} [cm]	P_{Ed} [kN/m ²]	
	10+10 8+8+4 Vorge- spanntes SG	8+8 Vorge- spanntes SG
80	11.6	9.26
90	8.77	7.02
100	6.83	5.46
109	5.43	4.34
120	4.39	3.51
130	3.59	2.86
140	2.97	
150	2.48	

Die höchste Projektlast P_{Ed} bezieht sich auf die Summe aller nach unten wirkenden veränderlichen Belastungen, einschließlich der jeweiligen Sicherheitskoeffizienten und der Kombinationswerte. Das Eigengewicht der Platte wurde bereits in Betracht gezogen und muss nicht hinzugefügt werden. Die Ergebnisse beziehen sich auf vorgespanntes Verbundglas nach EN 12150-1 zwei Schichten 10+10 mm oder 8+8 mm oder drei Schichten 8+8+4 mm, verklebt mit starrer Zwischenschicht SentryGlas® zu 1.52 mm. In der Ausführung mit drei Schichten befindet sich die Schicht mit der geringeren Stärke an der oberen Seite. Die Ergebnisse berücksichtigen bereits die Verringerung des Widerstands aufgrund der möglichen Bearbeitung der unteren Scheibe für das beidseitige Einsetzen der Sicherungsstifte. Die Gestaltungen von Glas und Zwischenschichten werden lediglich als Beispiele für Installationsmöglichkeiten angeführt. Sie sind nicht erschöpfend. Vielmehr sind zahlreiche alternative Lösungen bekannt und auf dem Markt erhältlich, die ebenso leistungsfähig sind und bei wichtigen technischen Aspekten (z. B. Widerstandsfähigkeit gegen Schichtentrennung, Nachbruchverhalten, Beständigkeit gegen Temperaturschwankungen usw.) potenziell besser abschneiden.

LEISTUNGEN DES ÜBERHANGS GEGEN WINDLAST

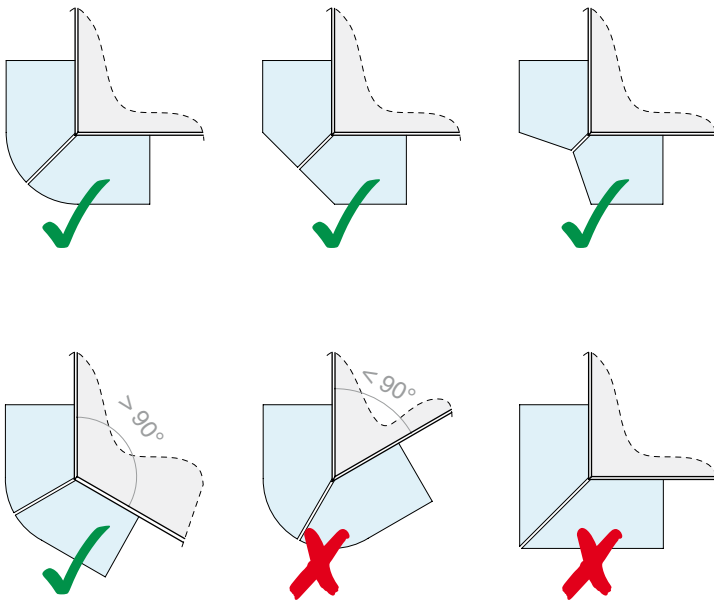
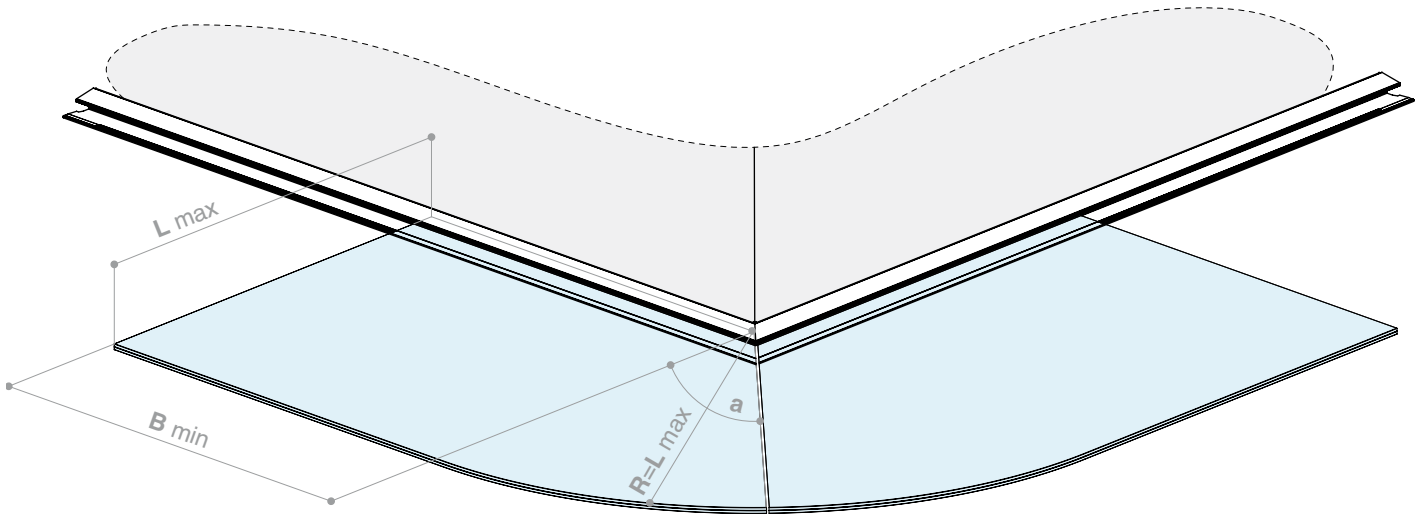


L_{max} [cm]	Anz. Klemmen/m	
	5	10
80	5.10	8.71
90	4.12	6.93
100	3.37	5.68
109	2.84	4.76
120	2.44	4.07
130	2.13	3.54
140	1.90	3.12
150	1.71	2.79

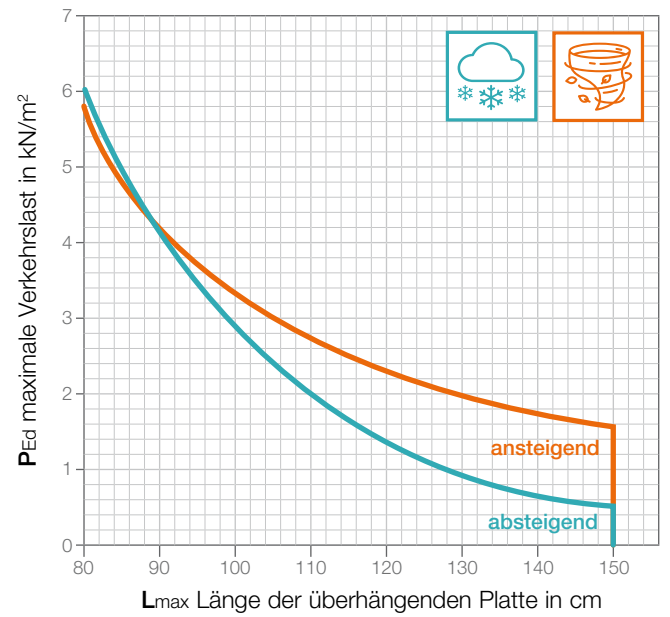
Hinweis: Die abschließende Bewertung der Erfüllung der Sicherheitsanforderungen kommt einem qualifizierten Techniker zu, der die Anwendbarkeit der gelieferten Daten auf die tatsächlichen Installationsbedingungen, die Konformität der Verankerungen am Tragwerk und die Übereinstimmung des Systems mit den allgemeinen Sicherheitsanforderungen und den Spezifika des Werks am Installationsort (Lasten, Eigenschaften des Trägers, außergewöhnliche Einwirkungen usw.) zu prüfen hat. Detailinformationen zur Planung des Systems können auf unserer Website eingesehen oder beim technischen Kundendienst Logli Saint-Gobain angefordert werden.

SentryGlas® is a registered trademark of Kuraray America, Inc. Trademarks may not be applied for or registered in all countries.

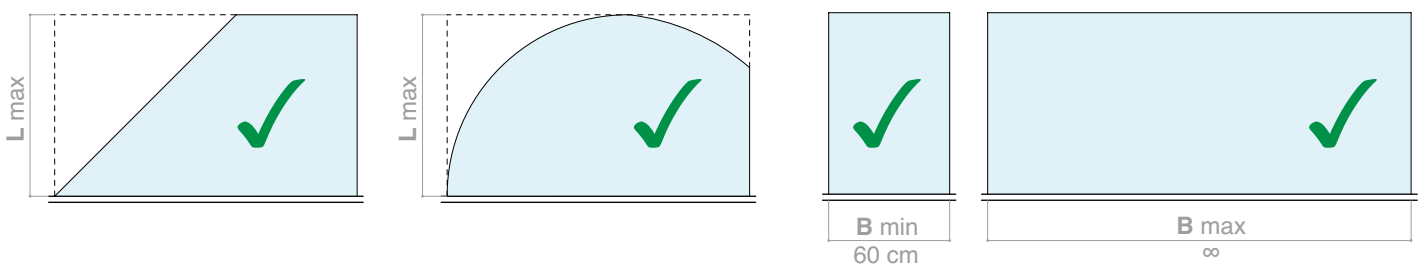
ECK-VORDÄCHER



LEISTUNGEN ECKIGER ÜBERHANG

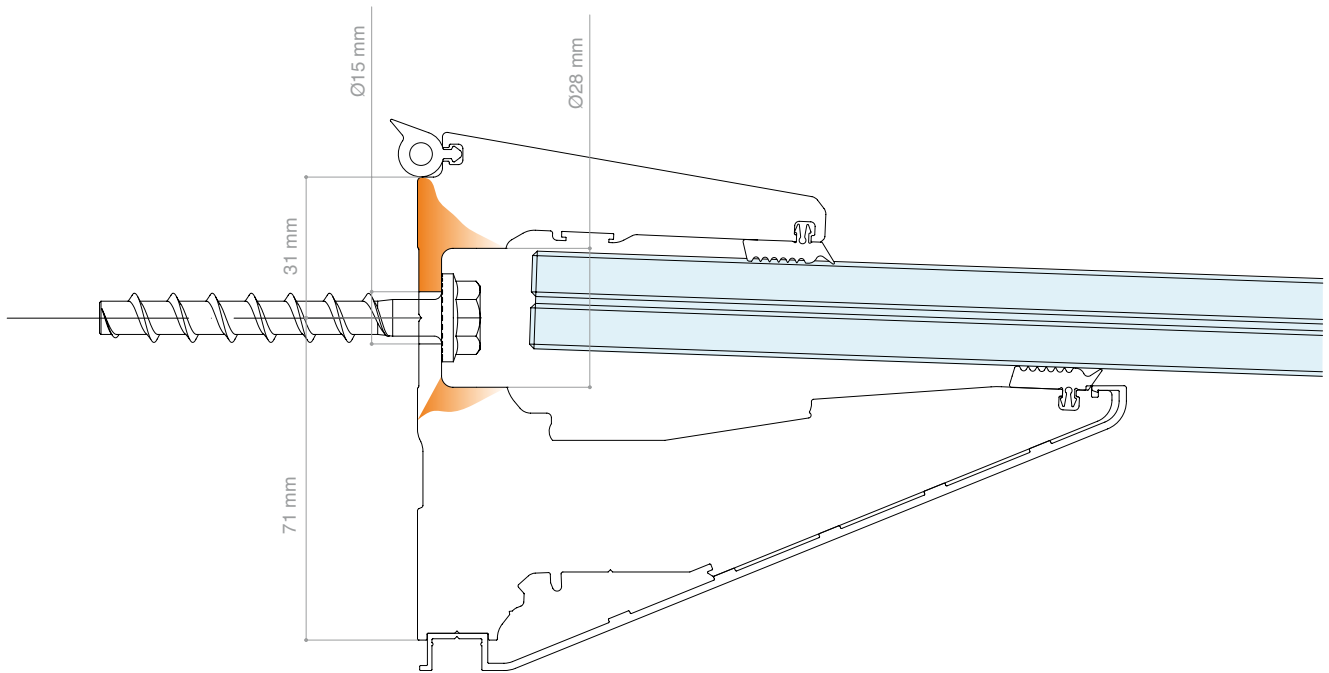


Unregelmäßige Lösungen

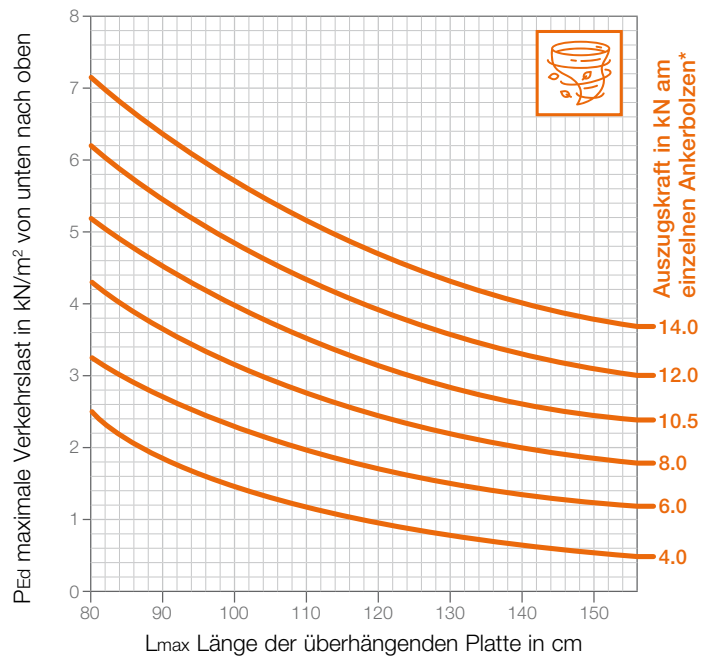
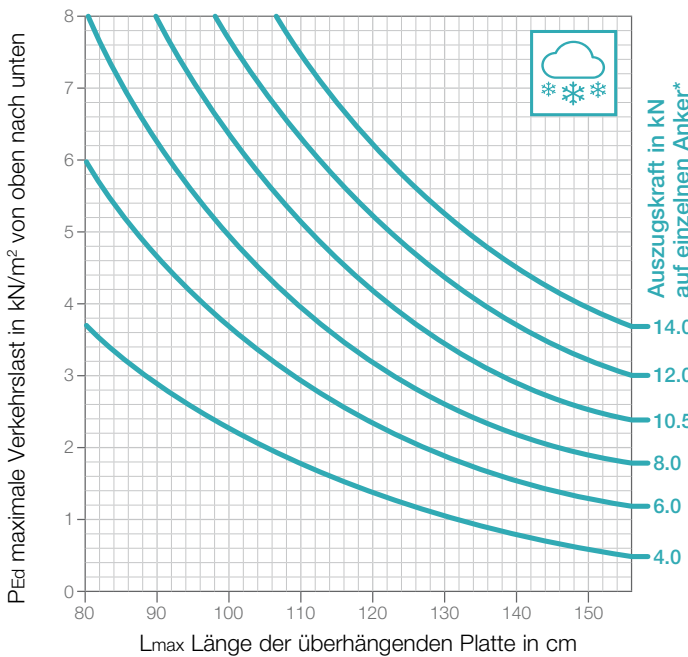


VERBINDUNG MIT DER STRUKTUR

TABELLEN FÜR DIE VORBEMESSUNG DER VERANKERUNGSSYSTEME



TABELLEN FÜR DIE VORBEMESSUNG DER VERANKERUNGSSYSTEME

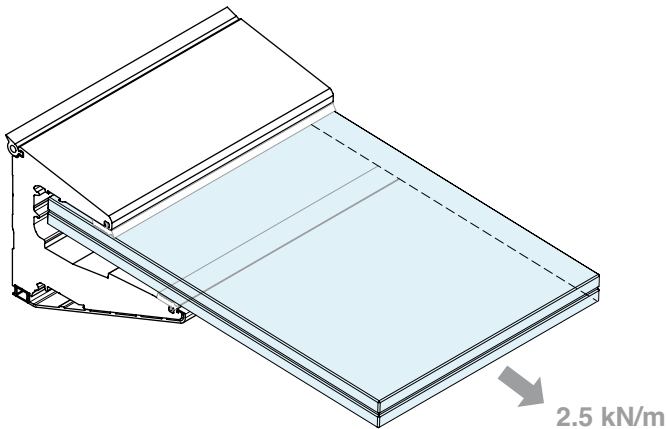


* Die Auszugskraft am einzelnen Befestigungspunkt dient der Ermittlung der für die Struktur am besten geeigneten Art von Ankerbolzen. Bei den angegebenen Werten wurde ein Standardabstand von 200 mm zwischen den Befestigungen berücksichtigt (was der Anbringung eines Ankers in jedem Loch entspricht). Die angegebene Projektlast P_{Ed} schließt das Eigengewicht der Glasplatten bereits ein. Tabellen zur Bewertung der auf die Anker wirkenden Scherspannung wurden nicht angeführt, da sie die Bemessung in den meisten Fällen nicht beeinflusst.

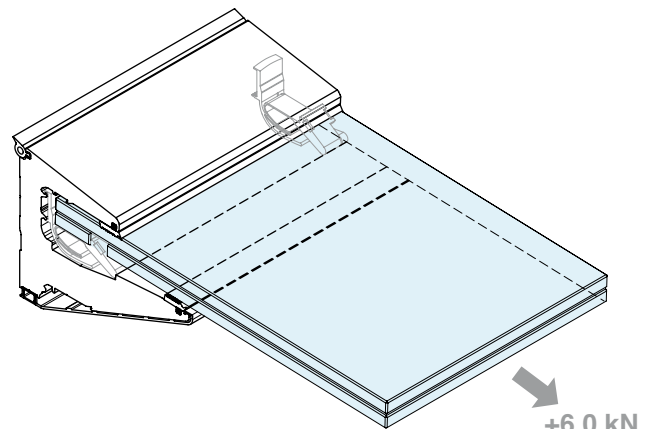
Hinweis: Die Überprüfung der am besten geeigneten Anker für die Konstruktion und ihres Abstands in Bezug auf die tatsächlichen Projektlasten kommt einem qualifizierten Techniker zu, der die Anwendbarkeit der bereitgestellten Daten auf die tatsächlichen Installationsbedingungen (auf das System wirkende Belastungen, Eigenschaften des Trägers usw.) festzustellen hat. Für die Installation in Zusammenhängen, die Außendämmungen mit schwachen strukturellen Eigenschaften vorsehen, sollte besonders auf die Realisierung von Unterbauten mit geeigneten Merkmalen für die Verteilung und Ableitung der von dem System ausgehenden Lasten geachtet werden.

SICHERUNGSSTIFTE (OPTIONAL)

ERGÄNZENDES OPTIONALES VERBINDUNGSSYSTEM; ERFORDERT BEARBEITUNGEN DER UNTEREN SCHEIBE DER VERBUNDGLASPLATTE



Standardset 5 Klemmen/m

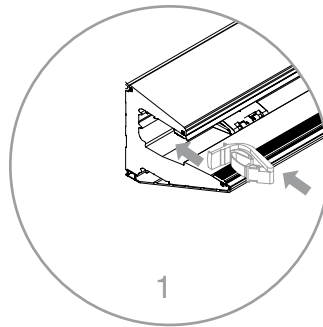


zusätzlich 2 Sicherungsstifte (optional)

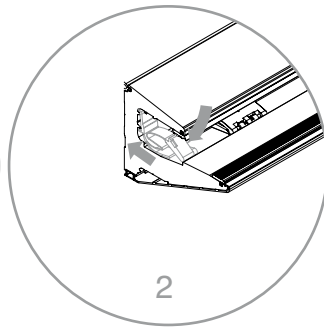


Option 1

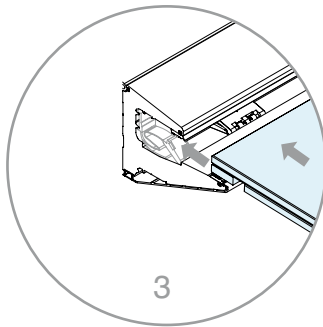
Einsetzen von der Seite bei bereits positioniertem Glas



1



2

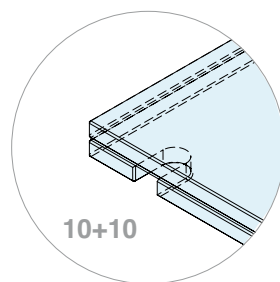
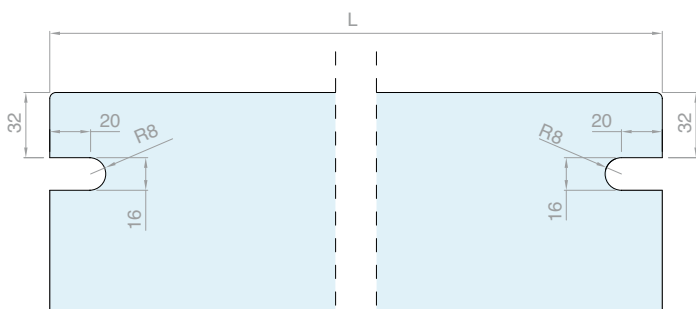


3

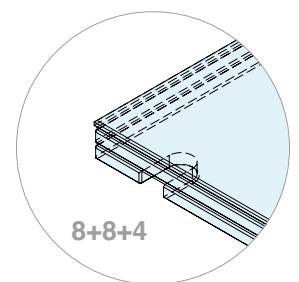
Option 2

Einsetzen von vorne mit vorher angebrachtem Sicherungsstift

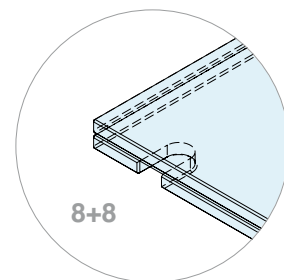
Das innovative System mit einer „Federfunktion“ des Sicherungsstifts ermöglicht das Einsetzen der Glasplatten von vorne. Dadurch lässt sich die Auszugssicherung auch in Fällen verwenden, in denen aufgrund von angrenzenden Mauern oder bereits installierten Glasplatten kein seitlicher Zugang besteht.



10+10



8+8+4



8+8

Hinweis: Bearbeitungen an Verbundglas dürfen nur an der unteren Scheibe vorgenommen werden.

Die Geometrie der Bearbeitung ist für alle Stärken gleich.

Die Auszugsfestigkeit der Platten wurde experimentell mit Test gemäß EAD 220025-00-0401:2016 Anhang B zu BR.4 „Sicherheit und Zugänglichkeit im Betrieb“ geprüft. Die experimentelle Bewertung der Auszugsfestigkeit wurde für Installation mit und ohne Sicherungsstift durchgeführt. Die angeführten Werte schließen die Sicherheitskoeffizienten, angewandt auf die in der Prüfphase gewonnenen charakteristischen Werte der Festigkeit, bereits ein.

Canopy Light

Charming shade

Canopy Light, das leichte und zuverlässige System im Industriestil. Mit seiner Schlichtheit und einfachen Installation passt es perfekt in jeden architektonischen Kontext.





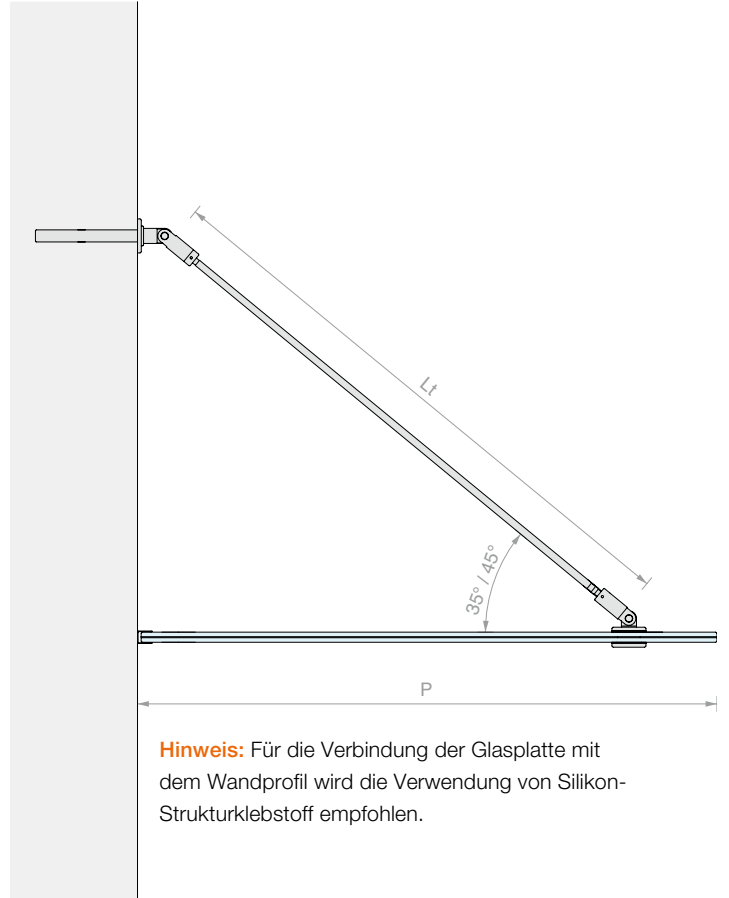
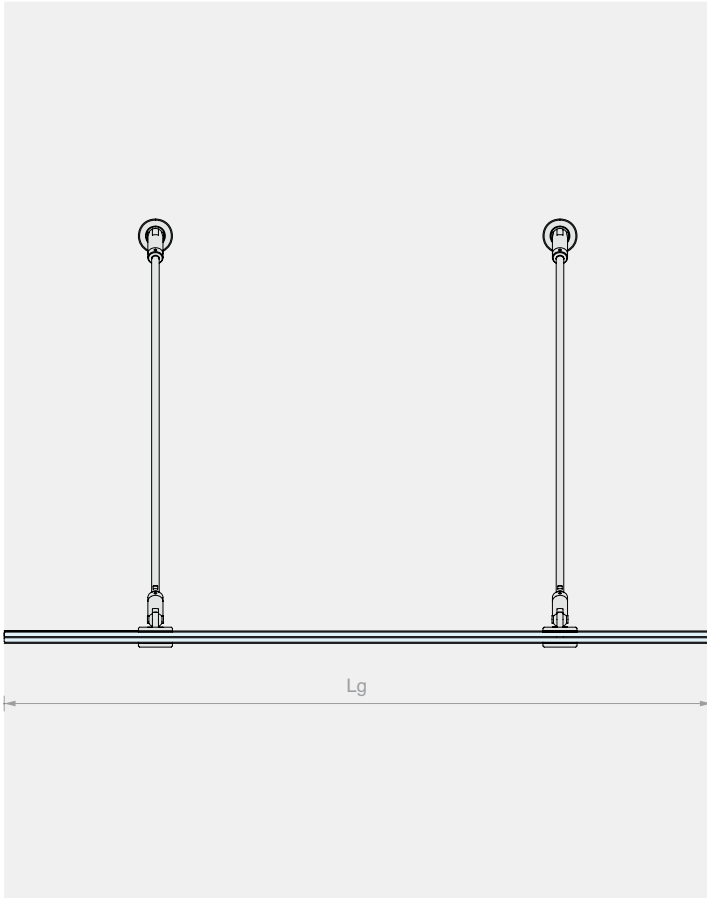
SET CANOPY LIGHT

MIT 2 ZUGSTANGEN UND WANDPROFIL

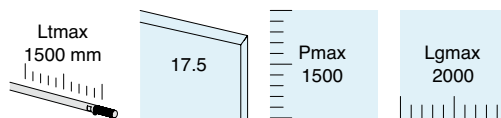
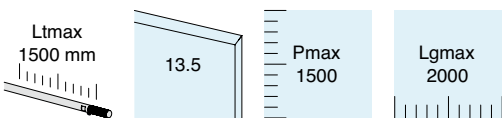
Material: Edelstahl AISI 316L

Oberfläche: /9

Das Set schließt den Zuschnitt der Zugstange auf Maß ein



Hinweis: Für die Verbindung der Glasplatte mit dem Wandprofil wird die Verwendung von Silikon-Strukturklebstoff empfohlen.



Set bestehend aus:

Art.	Beschreibung	Menge	
GCL21	Wandgelenk	2 Stk.	
GCL23	Zugstange	2 Stk.	
GCL15	Glasbefestigung	2 Stk.	
CANAL2515	Wandprofil	1 Stk.	
CANAL2515TP	Endkappen für Wandprofil	2 Stk.	
PROALUXG	Profildichtung	2 m	

Set bestehend aus:

Art.	Beschreibung	Menge	
GCL21	Wandgelenk	2 Stk.	
GCL23	Zugstange	2 Stk.	
GCL15	Glasbefestigung	2 Stk.	
CANAL2519	Wandprofil	1 Stk.	
CANAL2519TP	Endkappen für Wandprofil	2 Stk.	
PROALUXG	Profildichtung	2 m	

Art.	Für Glasstärke	Menge
CL-SNOD156KIT2	13.5 mm	1 Stk.

Art.	Für Glasstärke	Menge
CL-SNOD158KIT2	17.5 mm	1 Stk.



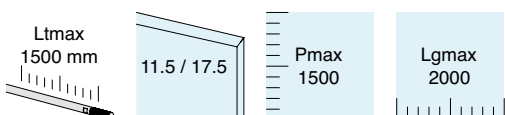
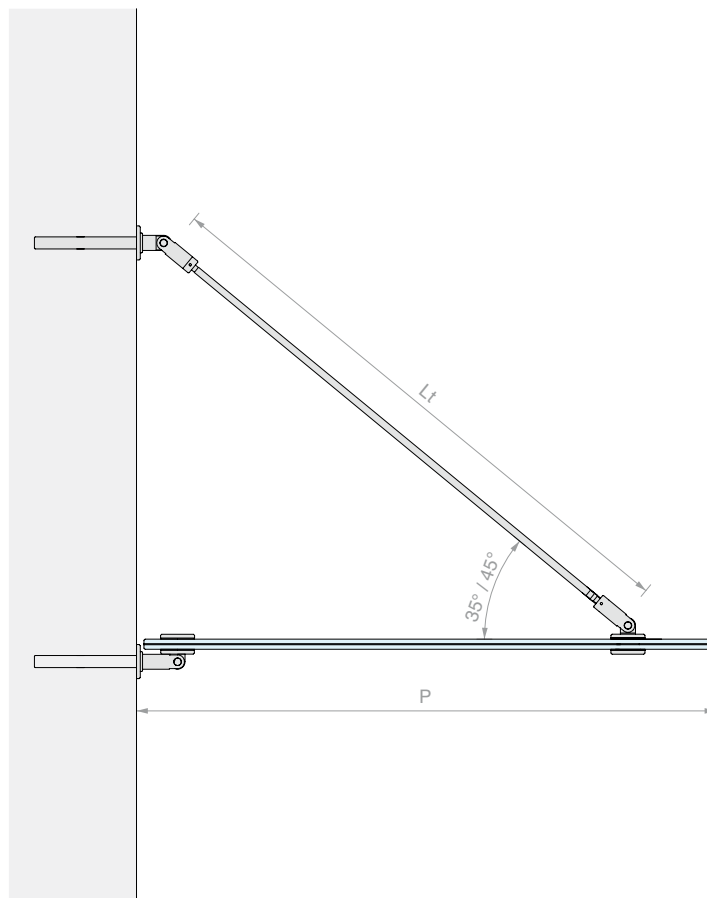
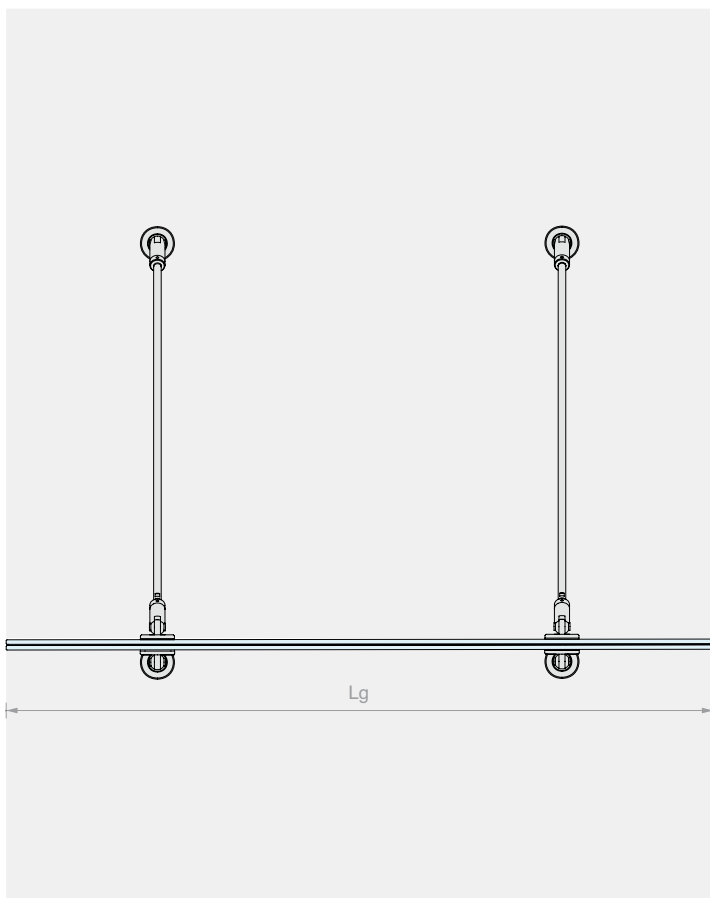
SET CANOPY LIGHT

MIT 2 ZUGSTANGEN UND WANDVERBINDERN

Material: Edelstahl AISI 316L

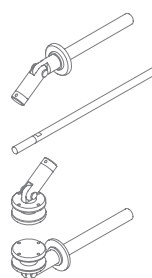
Oberfläche: /9

Das Set schließt den Zuschnitt der Zugstange auf Maß ein



Set bestehend aus:

Art.	Beschreibung	Menge
GCL21	Wandgelenk	2 Stk.
GCL23	Zugstange	2 Stk.
GCL15	Glasbefestigung	2 Stk.
GCL19	Wand-Glas-Verbinder	2 Stk.



Art.	Für Glasstärke	Menge
CL-CAV15KIT2	Von 11.5 bis 17.5 mm	1 Stk.

Mit dem System Canopy Light lassen sich auch Strukturen mit mehr Zugstangen realisieren. Für Informationen wenden Sie sich bitte an unseren Kundendienst.



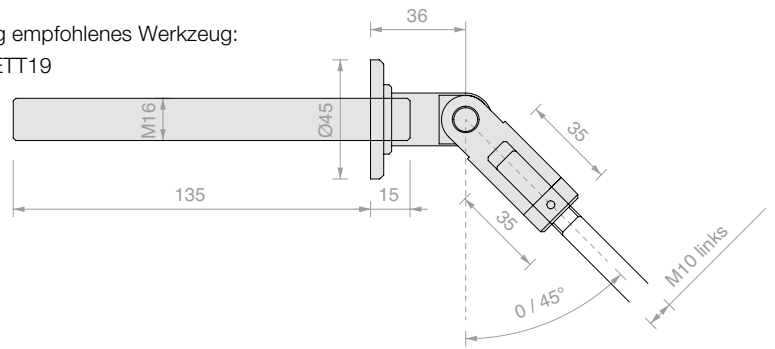
WANDGELENK FÜR ZUGSTANGE

Material: Edelstahl AISI 316L

Oberfläche: /9

Für die Befestigung empfohlenes Werkzeug:

Art. UT250 / CHSETT19



Art.

GCL21

Menge

1 Stk.



GLASVERBINDER FÜR ZUGSTANGE

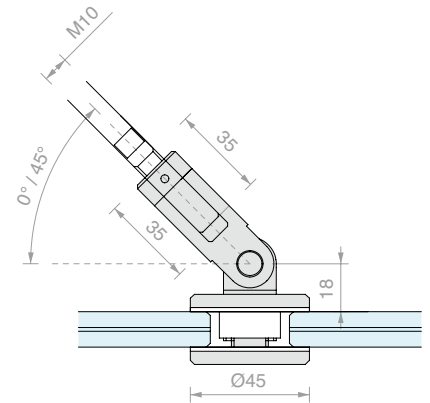
Material: Edelstahl AISI 316L

Empfohlene Glasbohrung Ø30 mm

Oberfläche: /9

Für die Befestigung empfohlenes Werkzeug:

Art. UT300 / CHSETT19



Art.

GCL15

Für Glasstärken

Von 11.5 bis 17.5 mm

Menge

1 Stk.

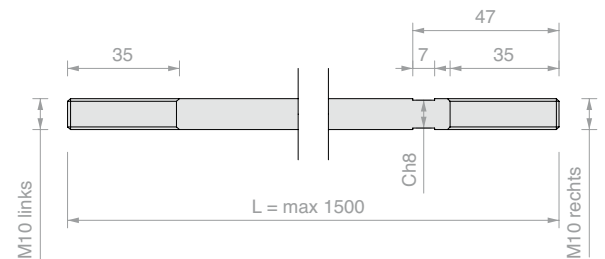


ZUGSTANGE

Material: Edelstahl AISI 316L

Oberfläche: /8

Hinweis: mit Gewinde M10 links und M10 rechts



Art.

GCL23

Menge

1 Stk.



WAND-GLAS-VERBINDER

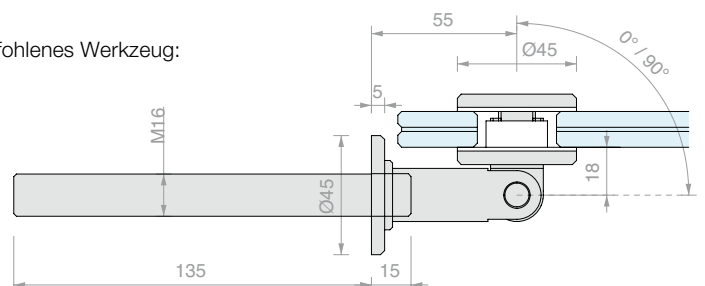
Material: Edelstahl AISI 316L

Empfohlene Glasbohrung Ø30 mm

Oberfläche: /9

Für die Befestigung empfohlenes Werkzeug:

Art. UT300



Art.

GCL19

Für Glasstärken

Von 11.5 bis 17.5 mm

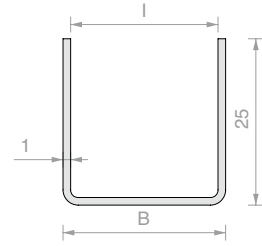
Menge

1 Stk.



WANDPROFIL

Material: Edelstahl AISI 316L
 Oberfläche: /8

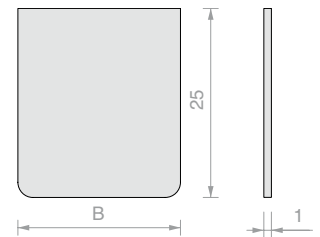


Art.	Länge	B	l	Für Glasstärke	Menge
CANAL2513.150	1500 mm	15.5 mm	13.5 mm	11.5 mm	1 Stk.
CANAL2515.150	1500 mm	17.5 mm	15.5 mm	13.5 mm	1 Stk.
CANAL2519.150	1500 mm	21.5 mm	19.5 mm	17.5 mm	1 Stk.
CANAL2513.200	2000 mm	15.5 mm	13.5 mm	11.5 mm	1 Stk.
CANAL2515.200	2000 mm	17.5 mm	15.5 mm	13.5 mm	1 Stk.
CANAL2519.200	2000 mm	21.5 mm	19.5 mm	17.5 mm	1 Stk.



ABSCHLUSSKAPPE FÜR CANAL25

Material: Edelstahl AISI 316L
 Oberfläche: /8

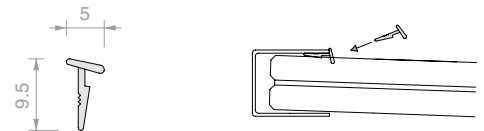


Art.	B	Menge
CANAL2513TP	15.5 mm	1 Stk.
CANAL2515TP	17.5 mm	1 Stk.
CANAL2519TP	21.5 mm	1 Stk.

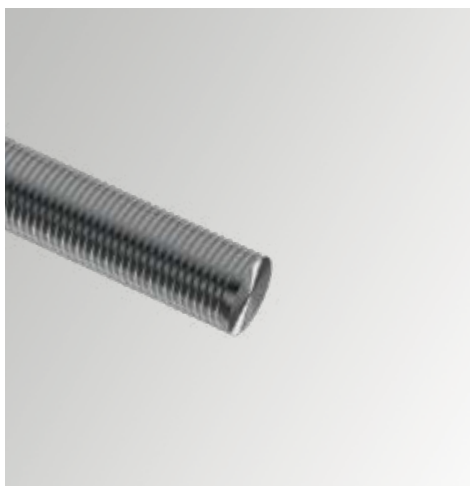


PROFILDICHTUNG

Material: Extrudiertes PVC
 Farbe: transparent

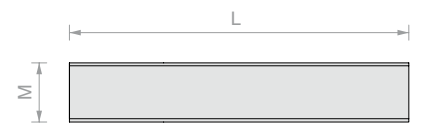


Art.	Beschreibung	Menge
PROALUXG	-	1 m
PROALUXG400	Rolle 400 m	1 Stk.



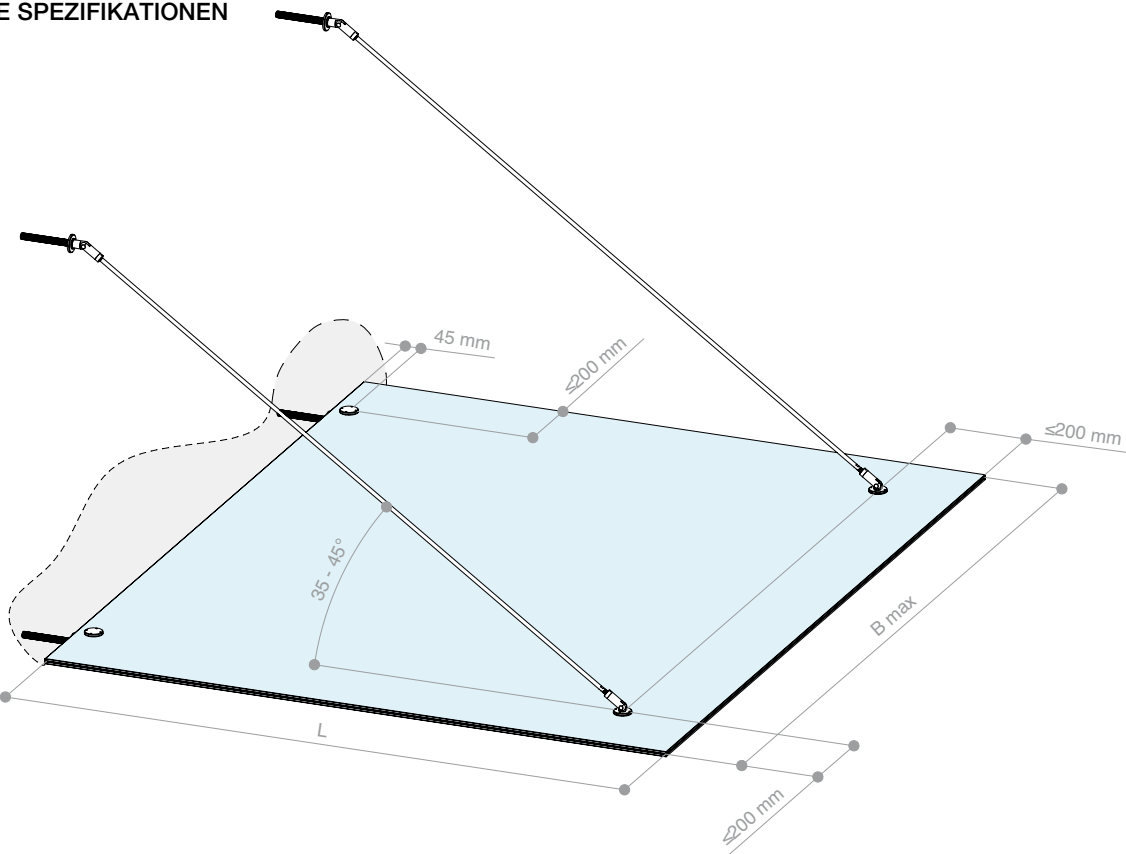
GEWINDESTANGE NACH MASS

Material: Edelstahl AISI 316L

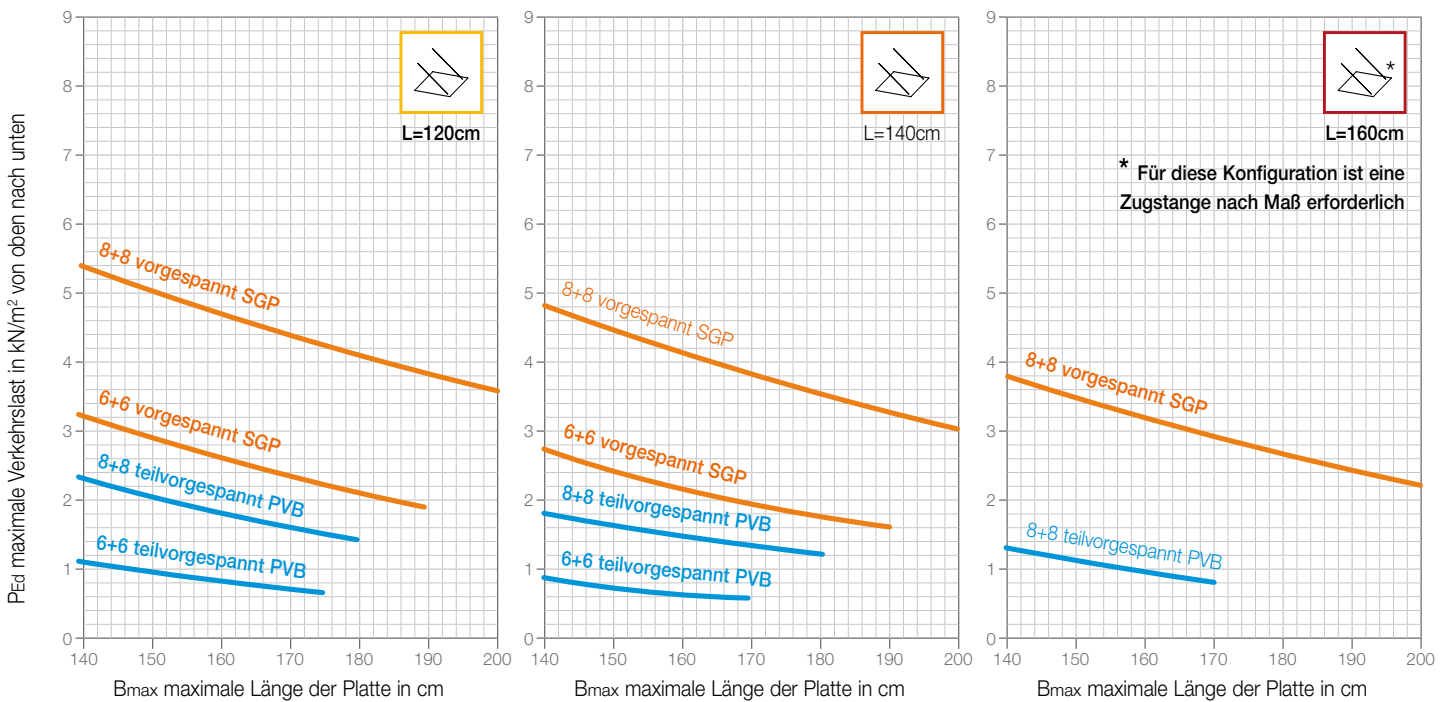


Art.	L	M	Menge
BARRAFIL-MIS	≤ 1000 mm	M16 / M22	1 Stk.

TECHNISCHE SPEZIFIKATIONEN



LEISTUNG - BEMESSUNG FÜR SCHNEELAST

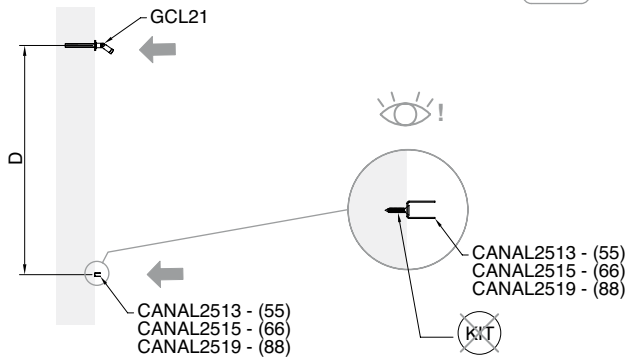


Die höchste Projektlast P_{Ed} bezieht sich auf die Summe aller nach unten wirkenden veränderlichen Belastungen, einschließlich der jeweiligen Sicherheitskoeffizienten und der Kombinationswerte. Das Eigengewicht der Platte wurde bereits in Betracht gezogen und muss nicht hinzugefügt werden. Die für die wandseitige Befestigung der Platte angegebenen Daten gelten auch bei Wandbefestigung mit einem durchgehenden Profil, das mithilfe von Silikon-Strukturklebstoff angebracht wird. Die Ergebnisse beziehen sich auf teilvorgespanntes Verbundglas nach EN 1863 mit PVB-Zwischenschicht 1.52 mm oder vorgespanntes Verbundglas nach EN 12150-1 mit zwei Schichten und starrer Zwischenschicht SentryGlas® 1.52 mm. Die Gestaltungen von Glas und Zwischenschichten werden lediglich als Beispiele für Installationsmöglichkeiten angeführt. Sie sind nicht erschöpfend. Vielmehr sind zahlreiche alternative Lösungen bekannt und auf dem Markt erhältlich, die ebenso leistungsfähig sind und bei wichtigen technischen Aspekten (z. B. Widerstandsfähigkeit gegen Schichtentrennung, Nachbruchverhalten, Beständigkeit gegen Temperaturschwankungen usw.) potenziell besser abschneiden.

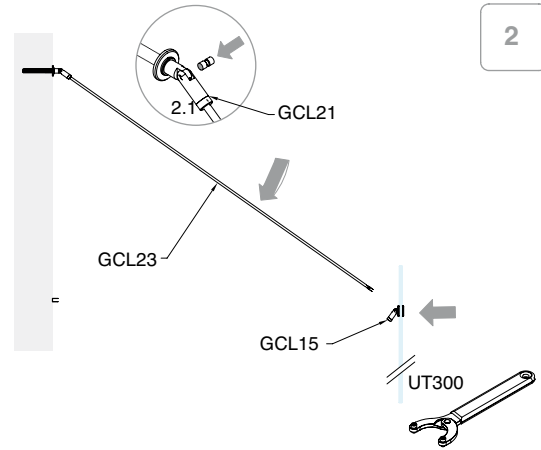
Hinweis: Die abschließende Bewertung der Erfüllung der Sicherheitsanforderungen kommt einem qualifizierten Techniker zu, der die Anwendbarkeit der gelieferten Daten auf die tatsächlichen Installationsbedingungen, die Konformität der Verankerungen am Tragwerk und die Übereinstimmung des Systems mit den allgemeinen Sicherheitsanforderungen und den Spezifika des Werks am Installationsort (Lasten, Eigenschaften des Trägers, außergewöhnliche Einwirkungen usw.) zu prüfen hat. Detailinformationen zur Planung des Systems können auf unserer Website eingesehen oder beim technischen Kundendienst Logli Saint-Gobain angefordert werden.

CL-SNOD156KIT2
CL-SNOD158KIT2

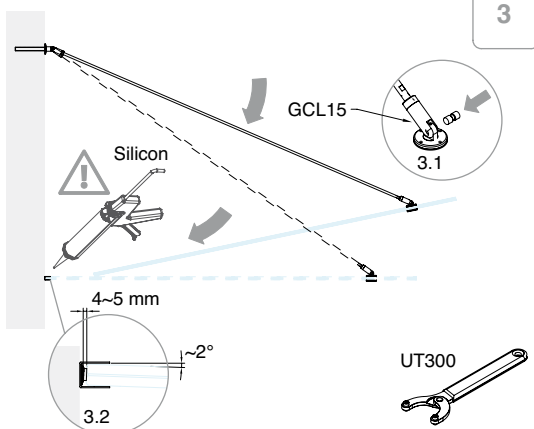
1



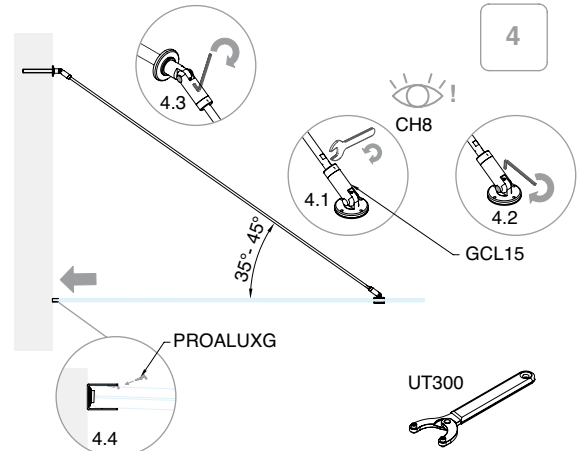
2



3

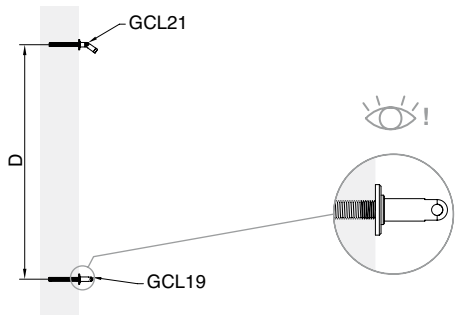


4

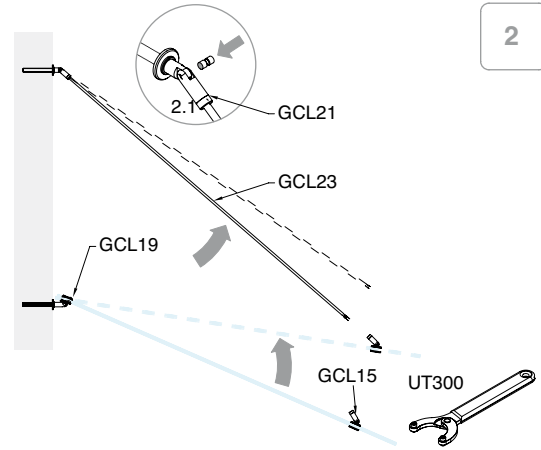


CL-CAV15KIT2

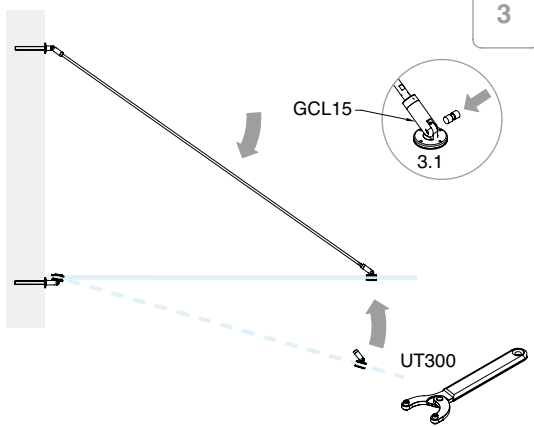
1



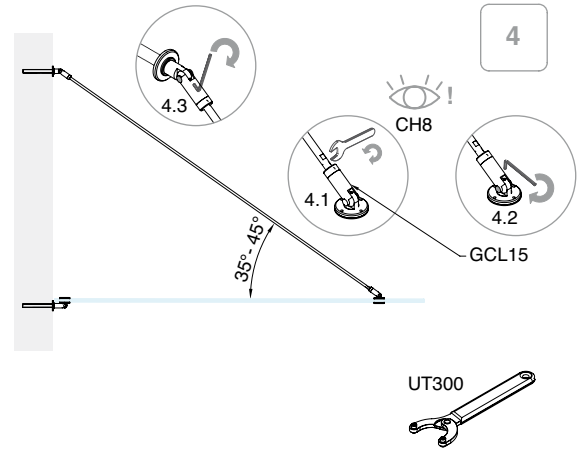
2



3



4



Glass Canopy

Sophisticated dwelling

Mit seinem zeitlosen, wirkungsvollen Stil verschmilzt Glass Canopy Erhabenheit und Raffinesse in einem System, das selbst anspruchvollste Projektanforderungen erfüllt.





SET GLASS CANOPY

MIT 2 ZUGSTANGEN UND WANDPROFIL

Material: Edelstahl AISI 316L

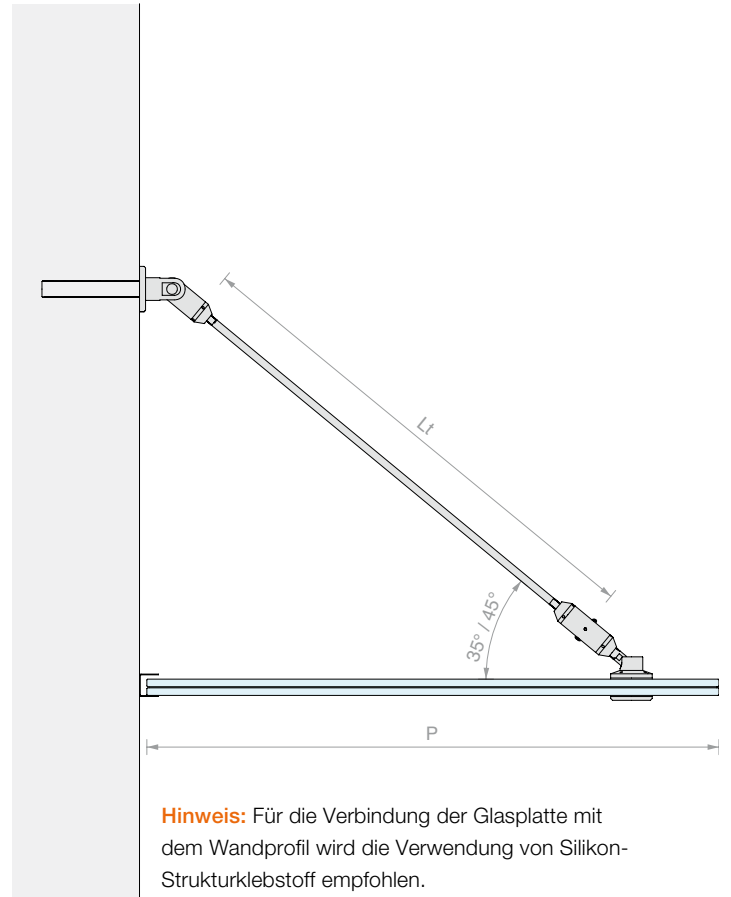
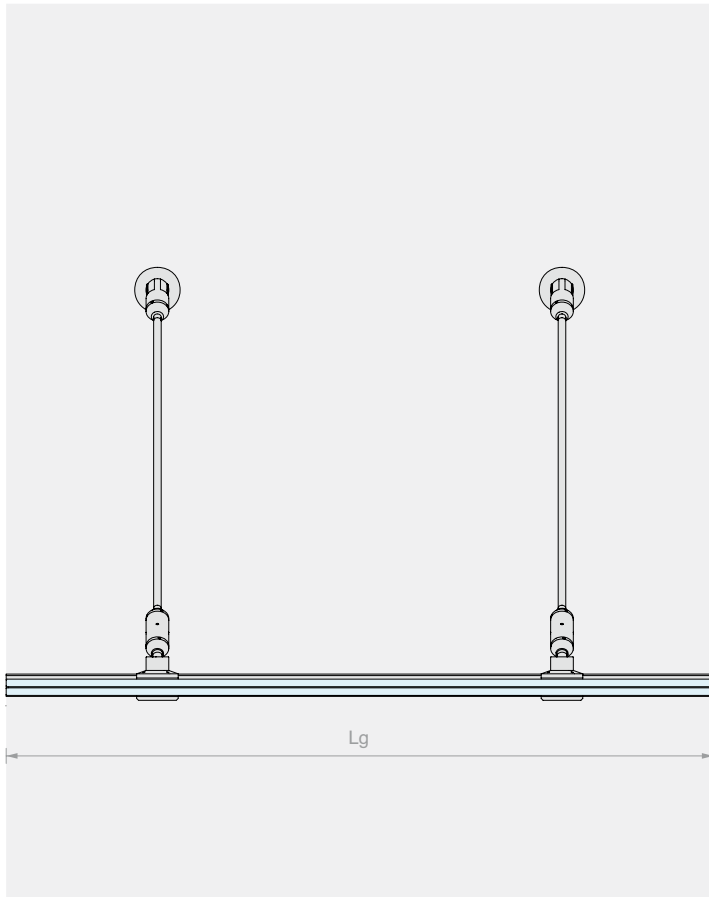
Oberfläche: /9

Das Set schließt den Zuschnitt der Zugstange auf Maß ein

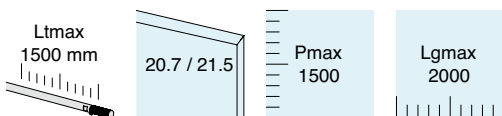
Mit dem System Glass Canopy lassen

sich auch Strukturen mit mehr Zugstangen realisieren.

Für Informationen wenden Sie sich bitte an unseren Kundendienst.

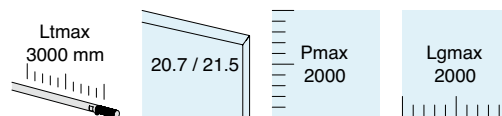


Hinweis: Für die Verbindung der Glasplatte mit dem Wandprofil wird die Verwendung von Silikon-Strukturklebstoff empfohlen.



Set bestehend aus:

Art.	Beschreibung	Menge
GC-SNOD143	Wandgelenk	2 Stk.
GC-CAV100	Zugstange	2 Stk.
GC-ROT145	Punktbefestigung 45°	2 Stk.
GC-TEND130	Spanner	2 Stk.
CANAL2523	Wandprofil	1 Stk.
CANAL2523TP	Endkappen für Wandprofil	2 Stk.
PROALUXG	Profildichtung	2 m



Set bestehend aus:

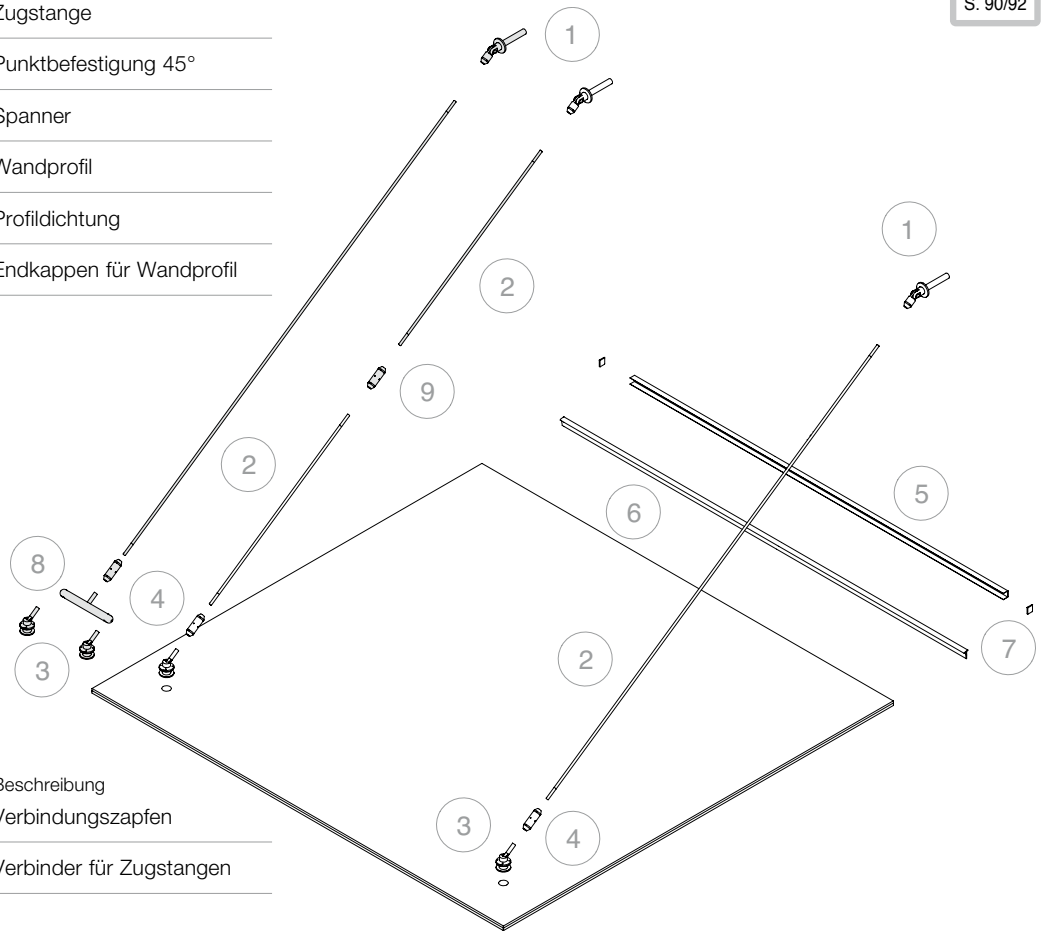
Art.	Beschreibung	Menge
GC-SNOD143	Wandgelenk	2 Stk.
GC-CAV300	Zugstange	2 Stk.
GC-ROT145	Punktbefestigung 45°	2 Stk.
GC-TEND130	Spanner	2 Stk.
CANAL2523	Wandprofil	1 Stk.
CANAL2523TP	Endkappen für Wandprofil	2 Stk.
PROALUXG	Profildichtung	2 m

Art.	Für Glasstärke	Menge
GC-SNOD1510KIT2	Von 20.7 bis 21.5 mm	1 Stk.

Art.	Für Glasstärke	Menge
GC-SNOD3010KIT2	Von 20.7 bis 21.5 mm	1 Stk.

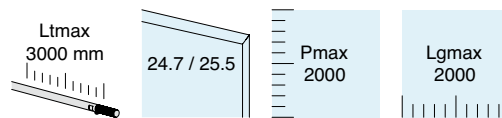
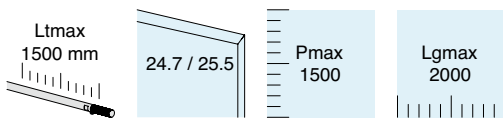


Nr.	Art.	Beschreibung
1	GC-SNOD143	Wandgelenk
2	GC-CAV100 / GC-CAV300	Zugstange
3	GC-ROT145	Punktbefestigung 45°
4	GC-TEND130	Spanner
5	CANAL2523 / CANAL2527	Wandprofil
6	PROALUXG	Profildichtung
7	CANAL2523TP / CANAL2527TP	Endkappen für Wandprofil



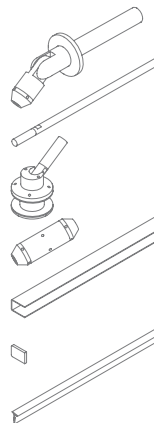
Optional:

Nr.	Art.	Beschreibung
8	GC-PERN270	Verbindungszapfen
9	GC-GZT130	Verbinder für Zugstangen



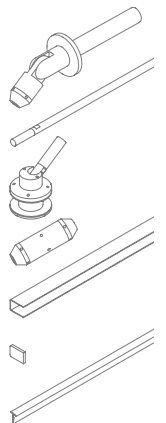
Set bestehend aus:

Art.	Beschreibung	Menge
GC-SNOD143	Wandgelenk	2 Stk.
GC-CAV100	Zugstange	2 Stk.
GC-ROT145	Punktbefestigung 45°	2 Stk.
GC-TEND130	Spanner	2 Stk.
CANAL2527	Wandprofil	1 Stk.
CANAL2527TP	Endkappen für Wandprofil	2 Stk.
PROALUXG	Profildichtung	2 m



Set bestehend aus:

Art.	Beschreibung	Menge
GC-SNOD143	Wandgelenk	2 Stk.
GC-CAV300	Zugstange	2 Stk.
GC-ROT145	Punktbefestigung 45°	2 Stk.
GC-TEND130	Spanner	2 Stk.
CANAL2527	Wandprofil	1 Stk.
CANAL2527TP	Endkappen für Wandprofil	2 Stk.
PROALUXG	Profildichtung	2 m



Art.	Für Glasstärke	Menge	Art.	Für Glasstärke	Menge
GC-SNOD1512KIT2	Von 24.7 bis 25.5 mm	1 Stk.	GC-SNOD3012KIT2	Von 24.7 bis 25.5 mm	1 Stk.

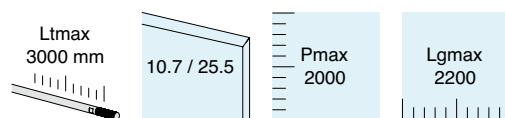
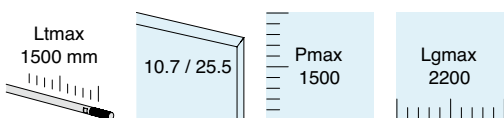
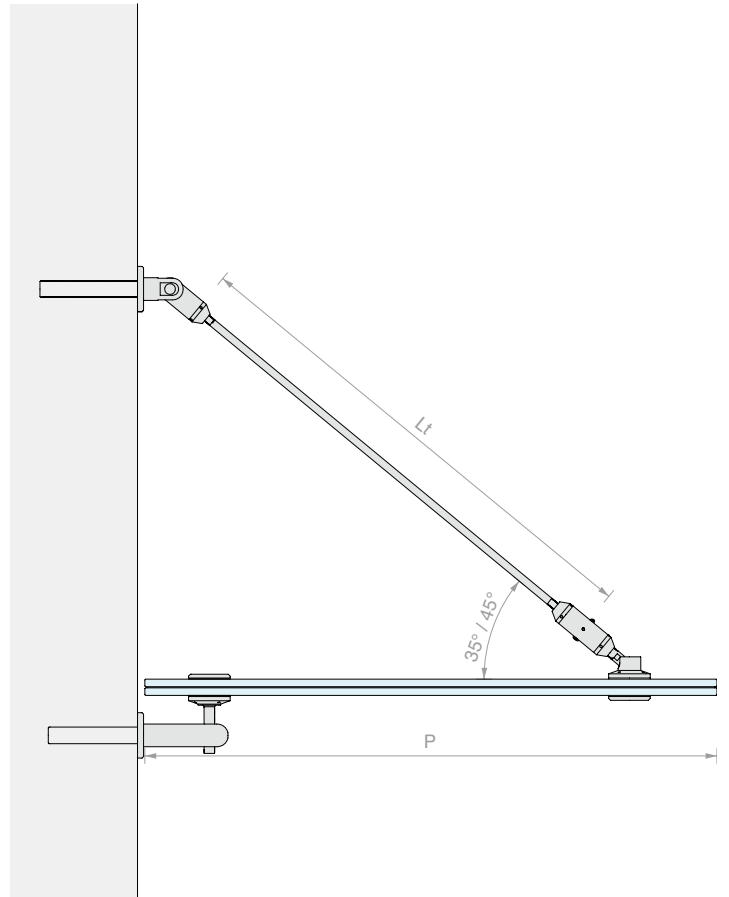
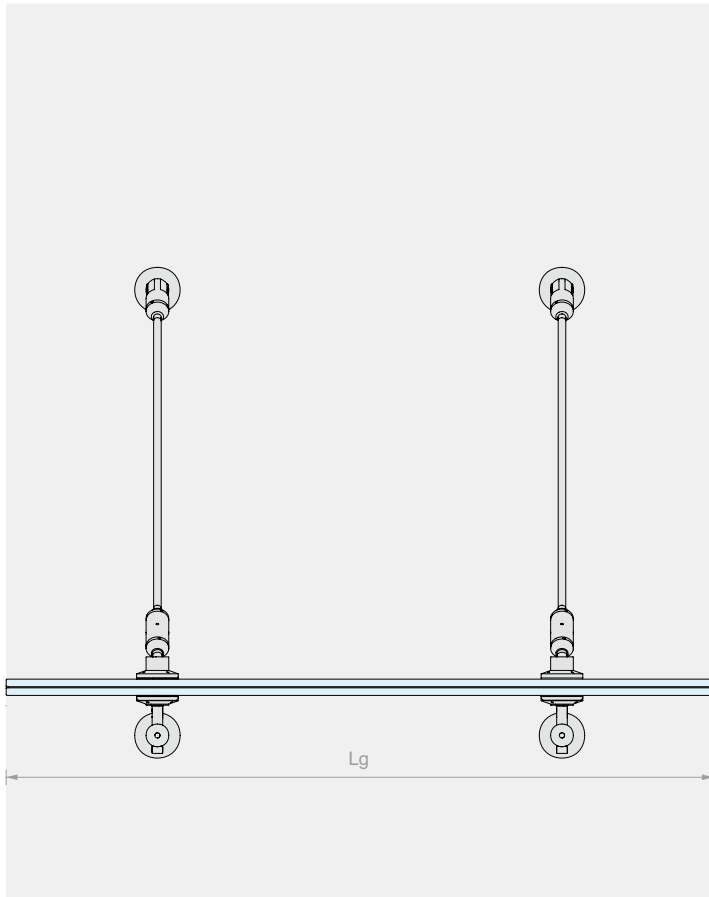
**SET GLASS CANOPY**

MIT 2 ZUGSTANGEN UND WANDVERBINDERN

Material: Edelstahl AISI 316L

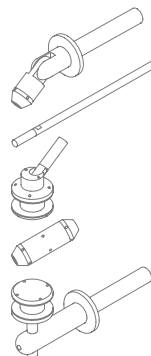
Oberfläche: /9

Das Set schließt den Zuschnitt der Zugstange auf Maß ein



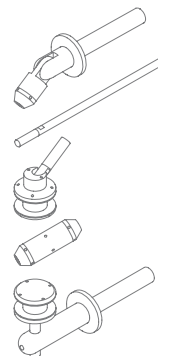
Set bestehend aus:

Art.	Beschreibung	Menge
GC-SNOD143	Wandgelenk	2 Stk.
GC-CAV100	Zugstange	2 Stk.
GC-ROT145	Punktbefestigung 45°	2 Stk.
GC-TEND130	Spanner	2 Stk.
GC-PEROUT162	Wand-Glas-Verbinder	2 Stk.



Set bestehend aus:

Art.	Beschreibung	Menge
GC-SNOD143	Wandgelenk	2 Stk.
GC-CAV300	Zugstange	2 Stk.
GC-ROT145	Punktbefestigung 45°	2 Stk.
GC-TEND130	Spanner	2 Stk.
GC-PEROUT162	Wand-Glas-Verbinder	2 Stk.

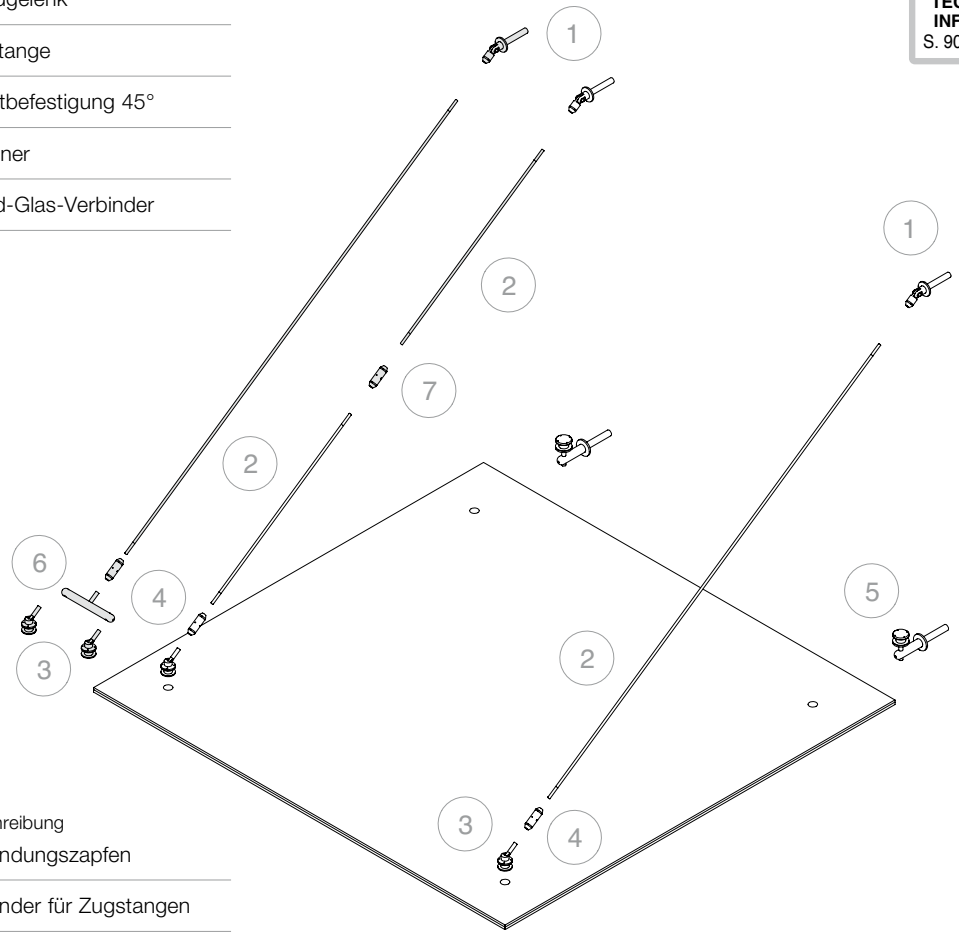


Art.	Für Glasstärke	Menge
GC-CAV15KIT2	Von 10.7 bis 25.5 mm	1 Stk.

Art.	Für Glasstärke	Menge
GC-CAV30KIT2	Von 10.7 bis 25.5 mm	1 Stk.



Nr.	Art.	Beschreibung
1	GC-SNOD143	Wandgelenk
2	GC-CAV100 / GC-CAV300	Zugstange
3	GC-ROT145	Punktbefestigung 45°
4	GC-TEND130	Spanner
5	GC-PEROUT162	Wand-Glas-Verbinder



Optional:

Nr.	Art.	Beschreibung
6	GC-PERN270	Verbindungszapfen
7	GC-GZT130	Verbinder für Zugstangen

Mit dem System Glass Canopy lassen sich auch Strukturen mit mehr Zugstangen realisieren. Für Informationen wenden Sie sich bitte an unseren Kundendienst.



SET GLASS CANOPY

MIT 3 ZUGSTANGEN UND WANDPROFIL

Material: Edelstahl AISI 316L

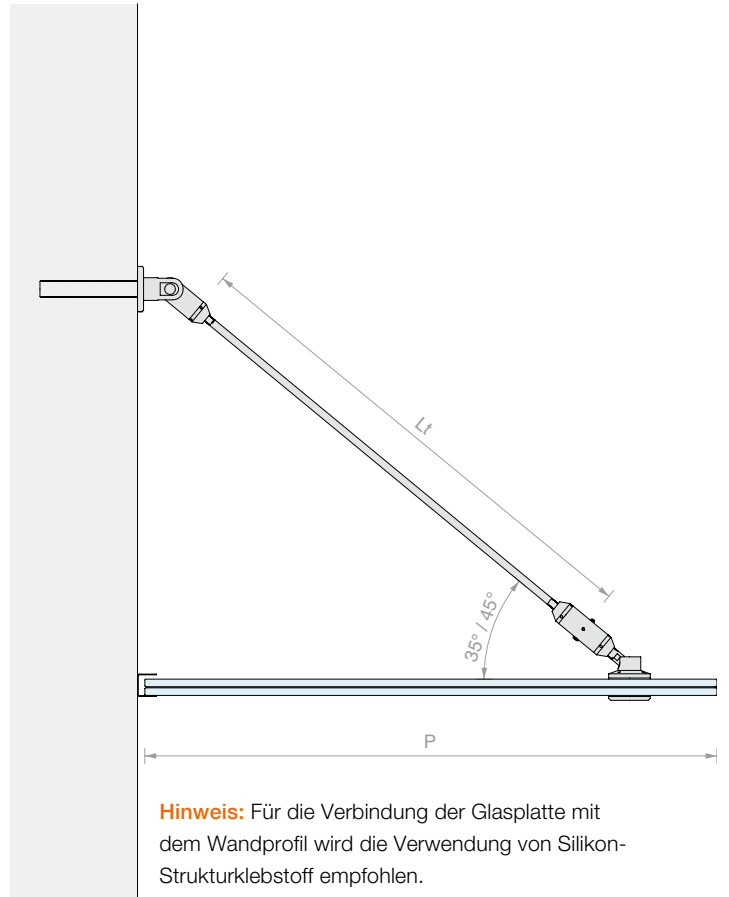
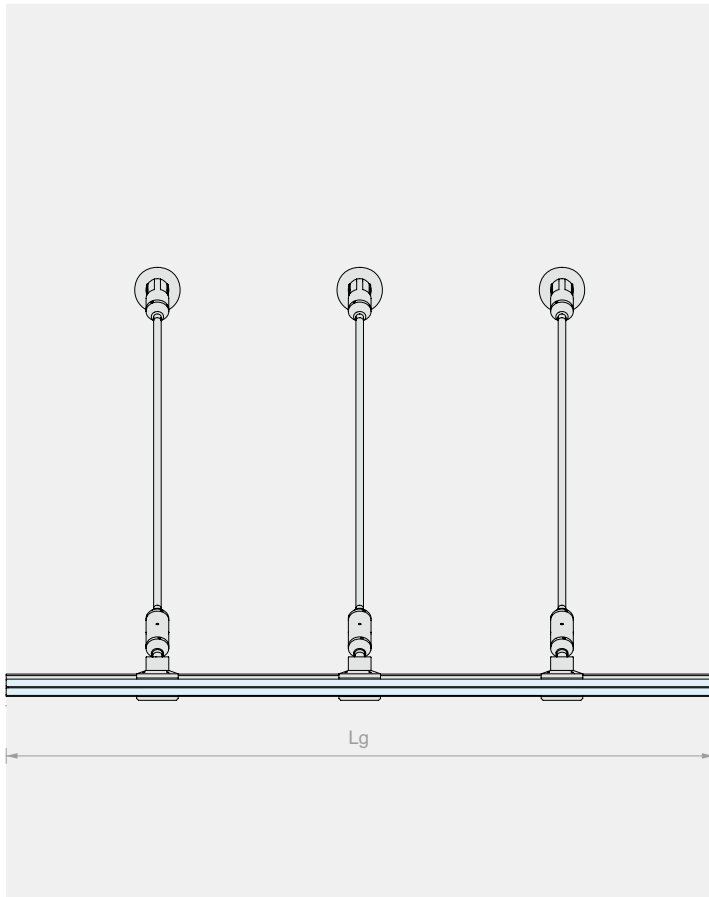
Oberfläche: /9

Das Set schließt den Zuschnitt der Zugstange auf Maß ein

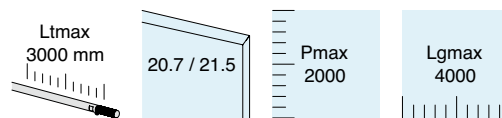
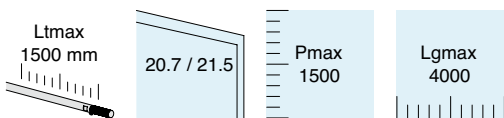
Mit dem System Glass Canopy lassen

sich auch Strukturen mit mehr Zugstangen realisieren.

Für Informationen wenden Sie sich bitte an unseren Kundendienst.



Hinweis: Für die Verbindung der Glasplatte mit dem Wandprofil wird die Verwendung von Silikon-Strukturklebstoff empfohlen.



Set bestehend aus:

Art.	Beschreibung	Menge	
GC-SNOD143	Wandgelenk	3 Stk.	
GC-CAV100	Zugstange	3 Stk.	
GC-ROT145	Punktbefestigung 45°	3 Stk.	
GC-TEND130	Spanner	3 Stk.	
CANAL2523	Wandprofil	2 Stk.	
CANAL2523TP	Endkappen für Wandprofil	2 Stk.	
PROALUXG	Profildichtung	4 m	

Set bestehend aus:

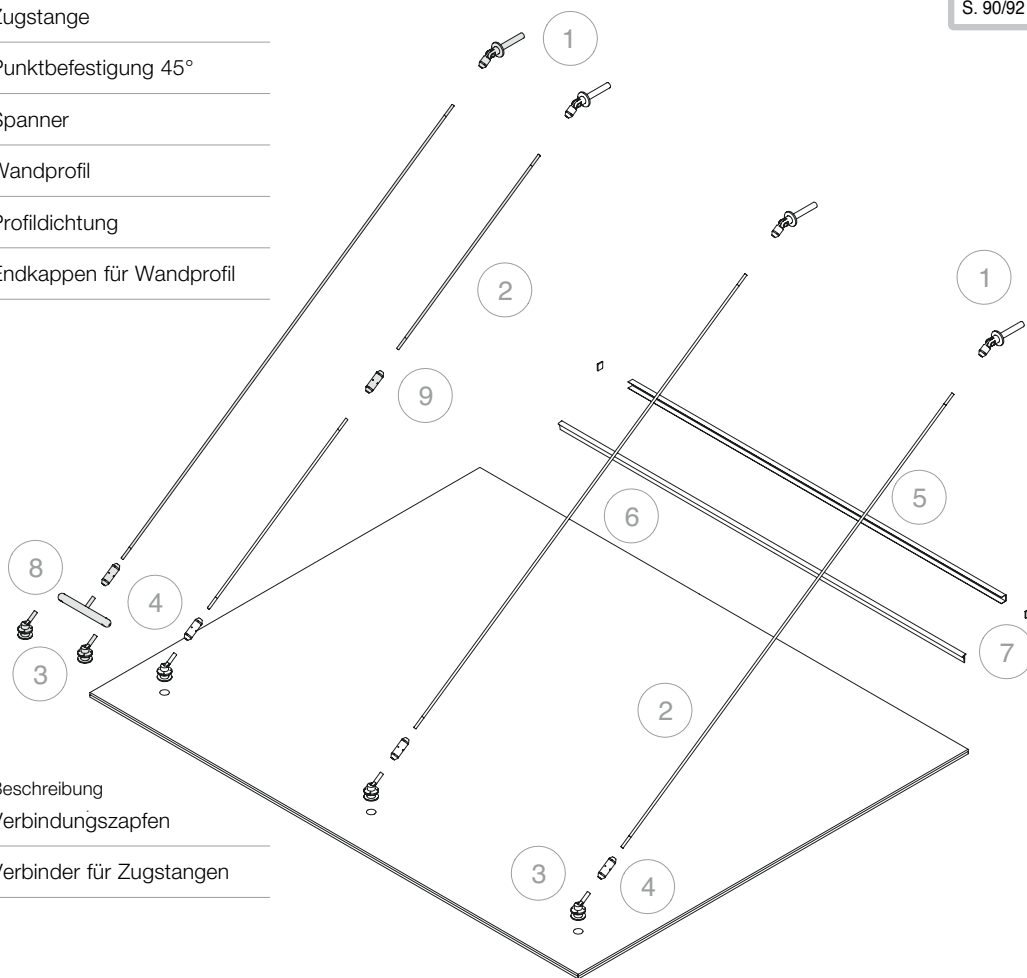
Art.	Beschreibung	Menge	
GC-SNOD143	Wandgelenk	3 Stk.	
GC-CAV300	Zugstange	3 Stk.	
GC-ROT145	Punktbefestigung 45°	3 Stk.	
GC-TEND130	Spanner	3 Stk.	
CANAL2523	Wandprofil	2 Stk.	
CANAL2523TP	Endkappen für Wandprofil	2 Stk.	
PROALUXG	Profildichtung	4 m	

Art.	Für Glasstärke	Menge
GC-SNOD1510KIT3	Von 20.7 bis 21.5 mm	1 Stk.

Art.	Für Glasstärke	Menge
GC-SNOD3010KIT3	Von 20.7 bis 21.5 mm	1 Stk.

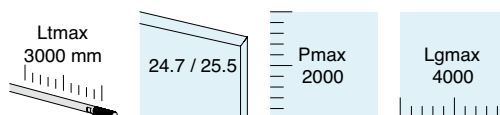
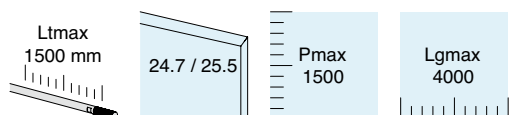


Nr.	Art.	Beschreibung
1	GC-SNOD143	Wandgelenk
2	GC-CAV100 / GC-CAV300	Zugstange
3	GC-ROT145	Punktbefestigung 45°
4	GC-TEND130	Spanner
5	CANAL2523 / CANAL2527	Wandprofil
6	PROALUXG	Profildichtung
7	CANAL2523TP / CANAL2527TP	Endkappen für Wandprofil



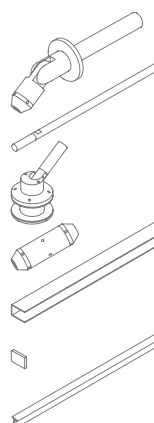
Optional:

Nr.	Art.	Beschreibung
8	GC-PERN270	Verbindungszapfen
9	GC-GZT130	Verbinder für Zugstangen



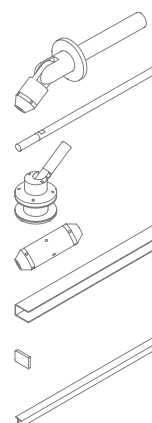
Set bestehend aus:

Art.	Beschreibung	Menge
GC-SNOD143	Wandgelenk	3 Stk.
GC-CAV100	Zugstange	3 Stk.
GC-ROT145	Punktbefestigung 45°	3 Stk.
GC-TEND130	Spanner	3 Stk.
CANAL2527	Wandprofil	2 Stk.
CANAL2527TP	Endkappen für Wandprofil	2 Stk.
PROALUXG	Profildichtung	4 m



Set bestehend aus:

Art.	Beschreibung	Menge
GC-SNOD143	Wandgelenk	3 Stk.
GC-CAV300	Zugstange	3 Stk.
GC-ROT145	Punktbefestigung 45°	3 Stk.
GC-TEND130	Spanner	3 Stk.
CANAL2527	Wandprofil	2 Stk.
CANAL2527TP	Endkappen für Wandprofil	2 Stk.
PROALUXG	Profildichtung	4 m



Art.	Für Glasstärke	Menge
GC-SNOD1512KIT3	Von 24.7 bis 25.5 mm	1 Stk.

Art.	Für Glasstärke	Menge
GC-SNOD3012KIT3	Von 24.7 bis 25.5 mm	1 Stk.

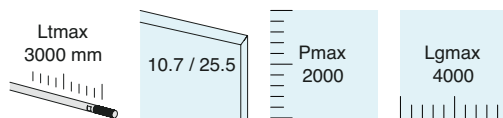
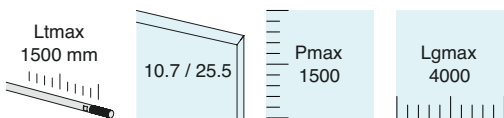
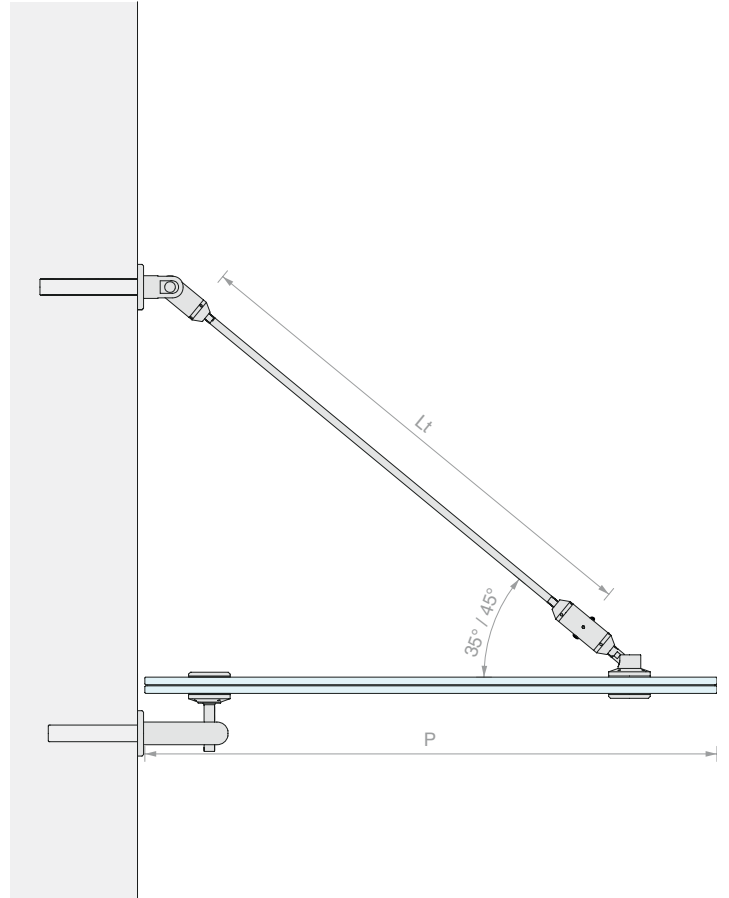
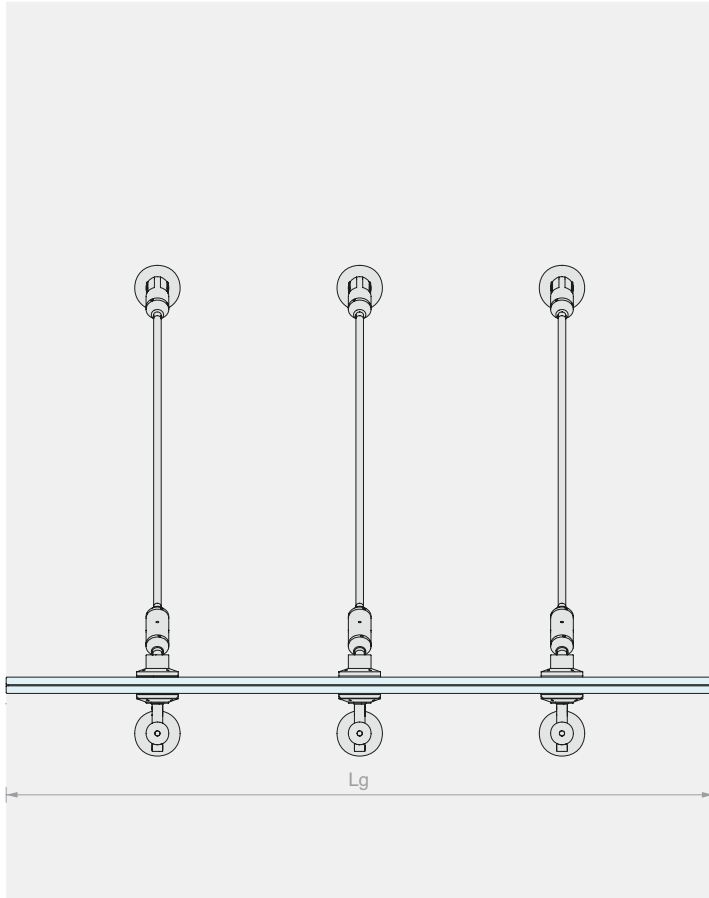
SET GLASS CANOPY

MIT 3 ZUGSTANGEN UND WANDVERBINDERN

Material: Edelstahl AISI 316L

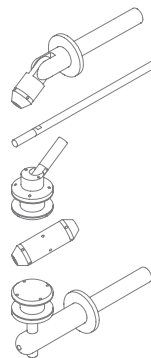
Oberfläche: /9

Das Set schließt den Zuschnitt der Zugstange auf Maß ein



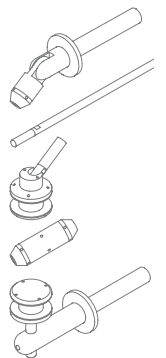
Set bestehend aus:

Art.	Beschreibung	Menge
GC-SNOD143	Wandgelenk	3 Stk.
GC-CAV100	Zugstange	3 Stk.
GC-ROT145	Punktbefestigung 45°	3 Stk.
GC-TEND130	Spanner	3 Stk.
GC-PEROUT162	Wand-Glas-Verbinder	3 Stk.



Set bestehend aus:

Art.	Beschreibung	Menge
GC-SNOD143	Wandgelenk	3 Stk.
GC-CAV300	Zugstange	3 Stk.
GC-ROT145	Punktbefestigung 45°	3 Stk.
GC-TEND130	Spanner	3 Stk.
GC-PEROUT162	Wand-Glas-Verbinder	3 Stk.

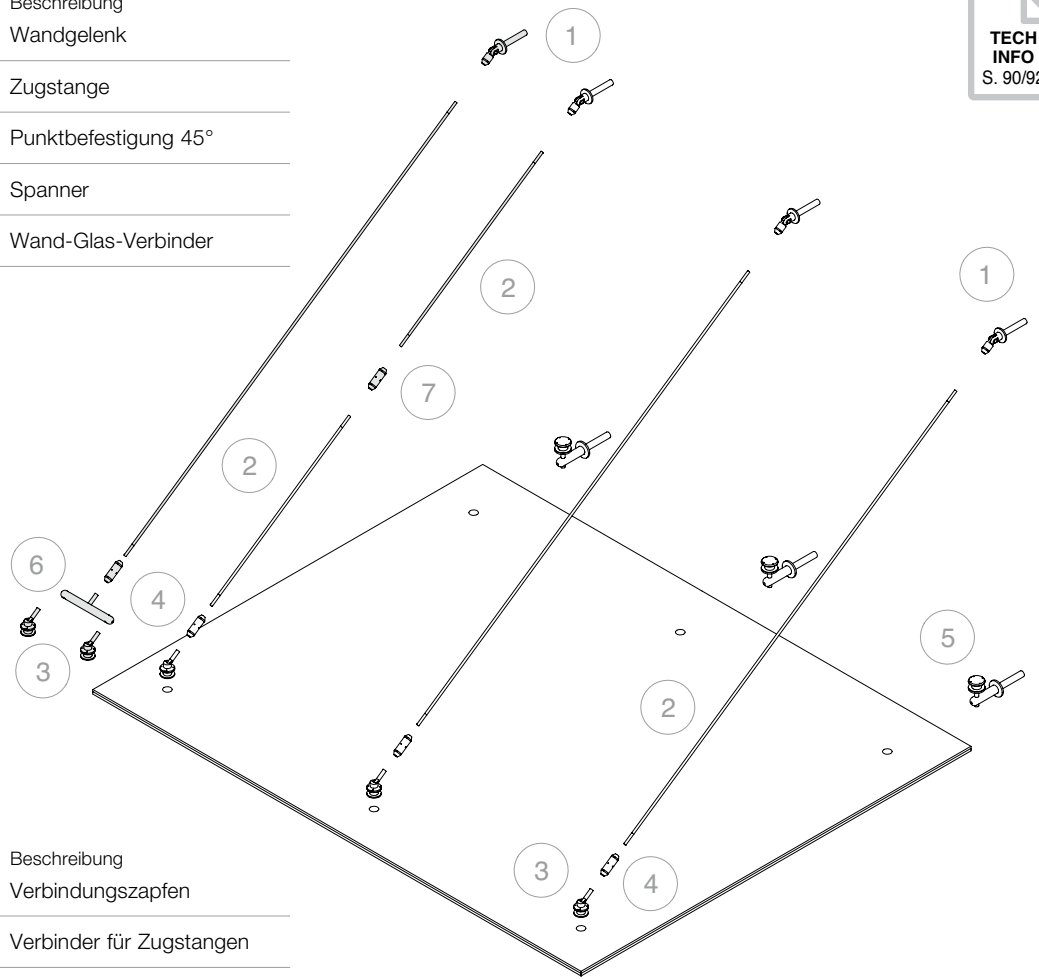


Art.	Für Glasstärke	Menge
GC-CAV15KIT3	Von 10.7 bis 25.5 mm	1 Stk.

Art.	Für Glasstärke	Menge
GC-CAV30KIT3	Von 10.7 bis 25.5 mm	1 Stk.



Nr.	Art.	Beschreibung
1	GC-SNOD143	Wandgelenk
2	GC-CAV100 / GC-CAV300	Zugstange
3	GC-ROT145	Punktbefestigung 45°
4	GC-TEND130	Spanner
5	GC-PEROUT162	Wand-Glas-Verbinder



Optional:

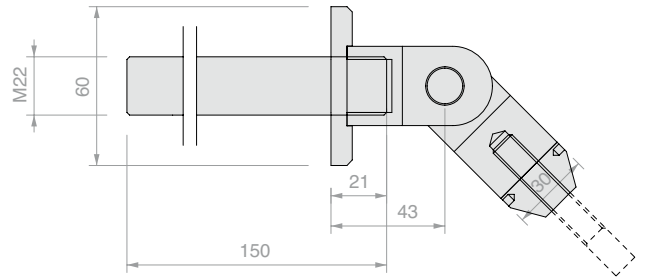
Nr.	Art.	Beschreibung
6	GC-PERN270	Verbindungszapfen
7	GC-GZT130	Verbinder für Zugstangen

Mit dem System Glass Canopy lassen sich auch Strukturen mit mehr Zugstangen realisieren. Für Informationen wenden Sie sich bitte an unseren Kundendienst.



WANDGELENK FÜR ZUGSTANGE

Material: Edelstahl AISI 316L
 Oberfläche: /9
 Für die Befestigung empfohlenes Werkzeug:
 Art. CHSETT19

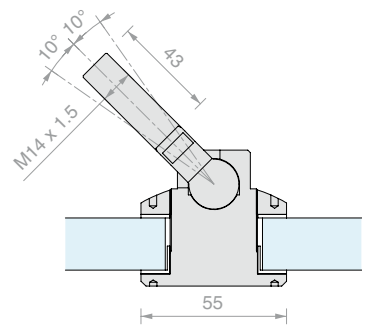


Art.	Menge
GC-SNOD143	1 Stk.



PUNKTBEFESTIGUNG 45° MIT GELENK

Material: Edelstahl AISI 316L
 Empfohlene Glasbohrung Ø36 mm
 Oberfläche: /9
 Für die Befestigung empfohlenes Werkzeug: Art. UT300

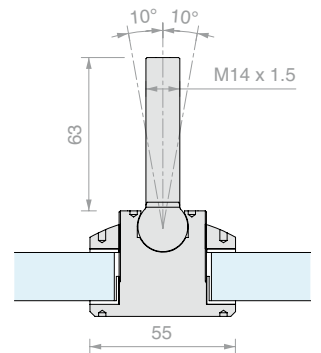


Art.	Für Glasstärken	Menge
GC-ROT145	Von 10 bis 25.5 mm	1 Stk.



PUNKTBEFESTIGUNG MIT GELENK

Material: Edelstahl AISI 316L
 Empfohlene Glasbohrung Ø36 mm
 Oberfläche: /9
 Für die Befestigung empfohlenes Werkzeug: Art. UT300

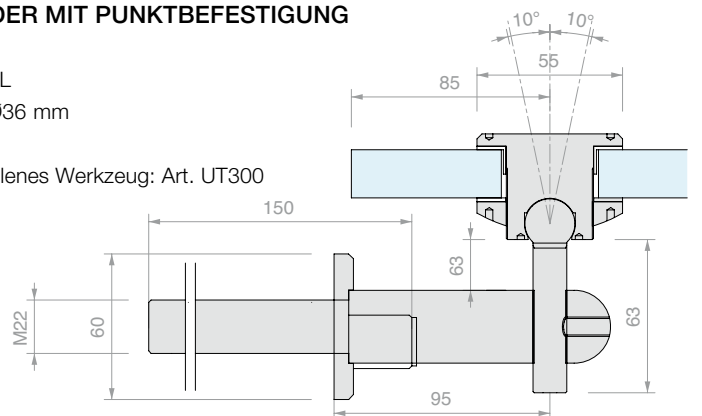


Art.	Für Glasstärken	Menge
GC-ROT101	Von 10 bis 25.5 mm	1 Stk.



WAND-GLAS-VERBINDER MIT PUNKTBEFESTIGUNG UND BESCHLAG

Material: Edelstahl AISI 316L
 Empfohlene Glasbohrung Ø36 mm
 Oberfläche: /9
 Für die Befestigung empfohlenes Werkzeug: Art. UT300



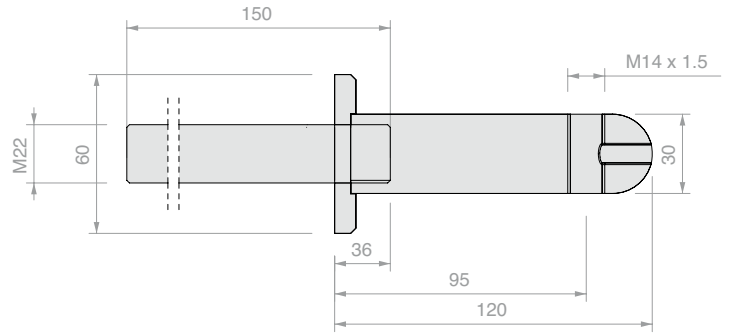
Art.	Für Glasstärken	Menge
GC-PEROUT162	Von 10 bis 25.5 mm	1 Stk.



WANDVERBINDER

Material: Edelstahl AISI 316L

Oberfläche: /9



Art.	Menge
GC-PERN120	1 Stk.

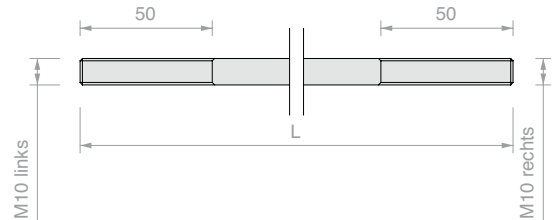


ZUGSTANGE

Material: Edelstahl AISI 316L

Oberfläche: /9

Für Zugstangen von mehr als 3 Metern Art. GC-GZT130 verwenden, um sie miteinander zu verbinden



Art.	Länge	Menge
GC-CAV100	≤ 1500 mm	1 Stk.
GC-CAV300	Von 1500 bis 3000 mm	1 Stk.



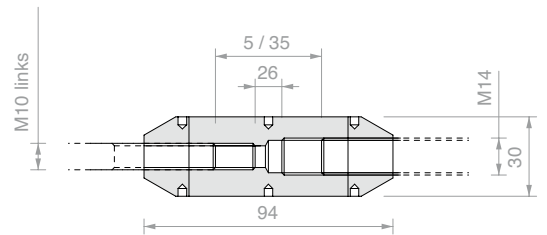
ZUGSTANGEN-SPANNER

Material: Edelstahl AISI 316L

Oberfläche: /9

Für die Befestigung empfohlenes Werkzeug:

Art. CHSETT19



Art.	Menge
GC-TEND130	1 Stk.



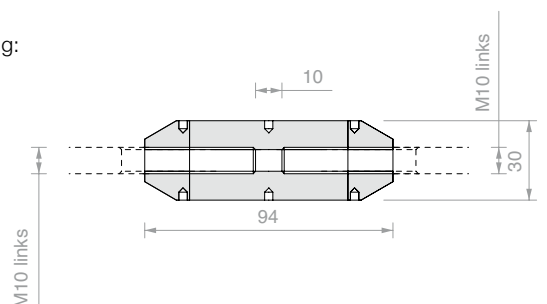
VERBINDER FÜR ZUGSTANGEN

Material: Edelstahl AISI 316L

Oberfläche: /9

Für die Befestigung empfohlenes Werkzeug:

Art. CHSETT19

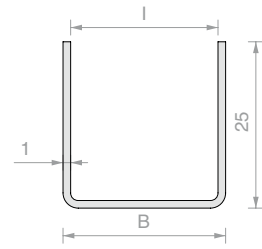


Art.	Menge
GC-GZT130	1 Stk.



WANDPROFIL

Material: Edelstahl AISI 316L
 Oberfläche: /8

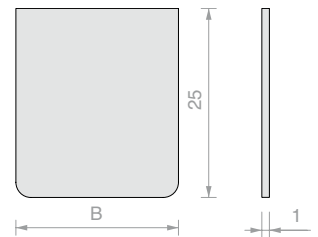


Art.	Länge	B	I	Für Glasstärke	Menge
CANAL2523.150	1500 mm	25.5 mm	23.5 mm	20.7 / 21.5 mm	1 Stk.
CANAL2527.150	1500 mm	29.5 mm	27.5 mm	24.7 / 25.5 mm	1 Stk.
CANAL2523.200	2000 mm	25.5 mm	23.5 mm	20.7 / 21.5 mm	1 Stk.
CANAL2527.200	2000 mm	29.5 mm	27.5 mm	24.7 / 25.5 mm	1 Stk.



ABSCHLUSSKAPPE FÜR CANAL25

Material: Edelstahl AISI 316L
 Oberfläche: /8

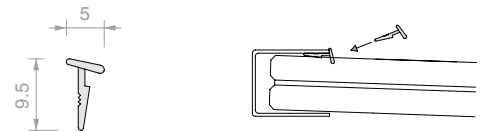


Art.	B	Menge
CANAL2523TP	25.5 mm	1 Stk.
CANAL2527TP	29.5 mm	1 Stk.



PROFILDICHTUNG PROALUX

Material: Extrudiertes PVC
 Oberfläche: Transparent

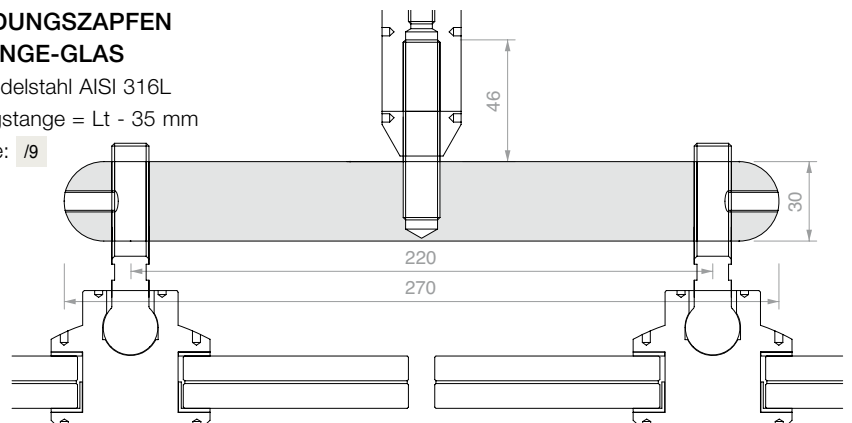


Art.	Beschreibung	Menge
PROALUXG	-	1 m
PROALUXG400	Rolle 400 m	1 Stk.

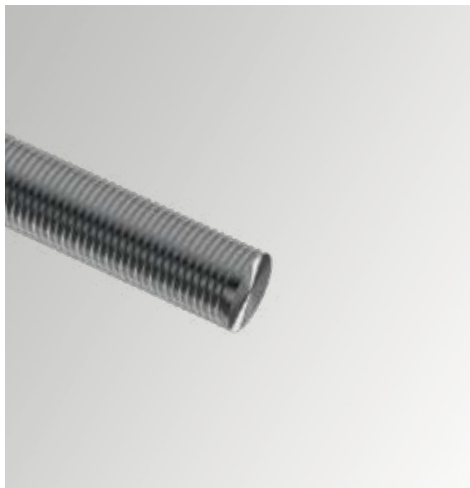


**VERBINDUNGSZAPFEN
 ZUGSTANGE-GLAS**

Material: Edelstahl AISI 316L
 Länge Zugstange = Lt - 35 mm
 Oberfläche: /9

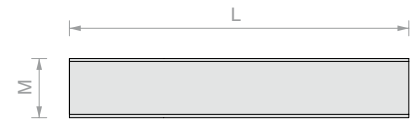


Art.	Menge
GC-PERN270	1 Stk.



GEWINDESTANGE NACH MASS

Material: Edelstahl AISI 316L



Art.	L	M	Menge
BARRAFIL-MIS	≤ 1000 mm	M16 / M22	1 Stk.



STIRNLOCHSCHLÜSSEL

FÜR SACKLÖCHER Ø3 / Ø2.5 / Ø2 mm

Material: Körper aus Eisen und Zapfen aus Stahl

Die variable Öffnung ermöglicht das Arbeiten an einem weiten Radius für Lochpaare mit Achsabstand von 9 mm bis 55 mm

Art.	Beschreibung	Menge
UT300	Stirnlochschlüssel mit Zapfen Ø2.9 mm	1 Stk.
UTC300R	1 Paar Ersatzzapfen Ø2.9 mm	1 Stk.
UT250	Stirnlochschlüssel mit Zapfen Ø2.4 mm	1 Stk.
UTC250R	1 Paar Ersatzzapfen Ø2.4 mm	1 Stk.
UT200	Stirnlochschlüssel mit Zapfen Ø1.8 mm	1 Stk.
UTC200R	1 Paar Ersatzzapfen Ø1.8 mm	1 Stk.



HAKENSCHLÜSSEL

Material: Stahl

Werkzeug zum Anziehen aller Metallteile mit Sacklöcherpaaren um deren Achse.

Art.	Verstellbar	Stift	Für Sackloch	Menge
CHSETT19	Ø19/50 mm	Ø2.8 mm	Ø3 mm	1 Stk.
CHSETT32	Ø32/75 mm	Ø3.8 mm	Ø4 mm	1 Stk.



DW895

Dichtstoff für Strukturverglasungen

Der Silikon-Dichtstoff für Verglasungen Dow Corning® 895 ist ein Einkomponenten-Silikon für Strukturverglasungen. Das ausgehärtete Produkt bietet eine ausgezeichnete Witterungsbeständigkeit und eine hohe Beständigkeit gegenüber UV-Strahlungen, Hitze und Feuchtigkeit. Dank seiner hohen Bruchdehnung ist das Produkt ideal für strukturelle Verklebungen. Es besitzt hervorragende mechanische Eigenschaften.

Merkmale

- Entspricht den durch die Arbeitsgruppe EOTA erarbeiteten neuen europäischen Normen für den Glasfassadenbau
- Ausgezeichnete Haftung auf einer Vielzahl von Oberflächen wie lackiertem und emailliertem Glas, Reflexglas, eloxierten und polyesterbeschichteten Aluminiumprofilen sowie Edelstahlprofilen
- Neutrale, geruchlose und nicht korrosive Aushärtung
- Einkomponenten-Dichtstoff
- Beständig gegenüber Ozon und extremen Temperaturen

Technische Daten:

Eigenschaften - Bei Lieferung

Eigenschaften - Bei Lieferung	Einheit	Wert
Relative Dichte	g/ml	1.43
Verlauf oder Fließen	mm	0
Zeit bis zur Klebefreiheit (25° C, 50% R.H.)	Minuten	60
Aushärtung (25° C, 50% R.H.)		
Nach 24 Stunden	mm	2.2
Nach 72 Stunden	mm	3.5

Aushärtung - Nach 7 Tagen bei 25°C und 50% RH

Shore-Härte A	Punkte	38
Reißdehnung	%	600
Zugfestigkeit bei 100% Dehnung	MPa	0.7
Zugfestigkeit bei Reißdehnung	MPa	2.85
Reißfestigkeit	kN/m	19

H-Prüfung

Reißdehnung	%	260
Zugfestigkeit	MPa	1.06
Young-Modul	MPa	1.0
Dynamische Last des Dichtstoffs	Pa	140.000
Statische Last des Dichtstoffs	Pa	7.000
Gebrauchstemperaturbereich	°C	von -50 bis +150
Verarbeitungszeit	Minuten	15



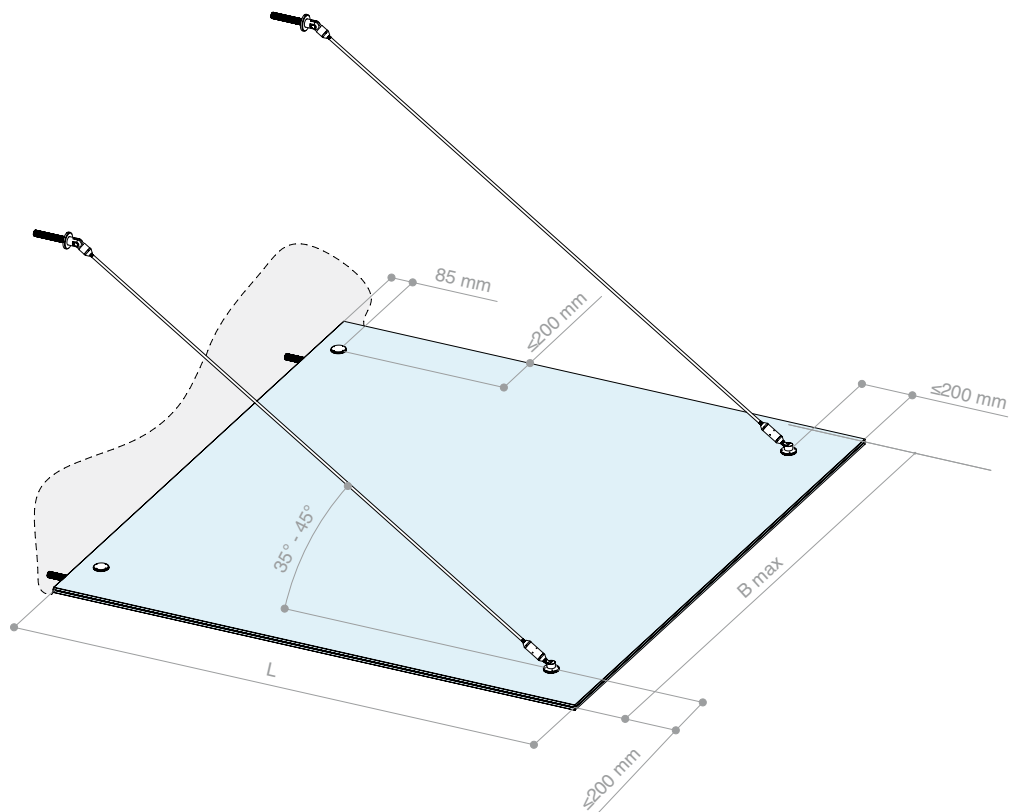
SCHWARZ

Art.	Format	Farbe	Packung	Menge
DW895NE	310 ml	Schwarz	12 Stk.	1 Stk.

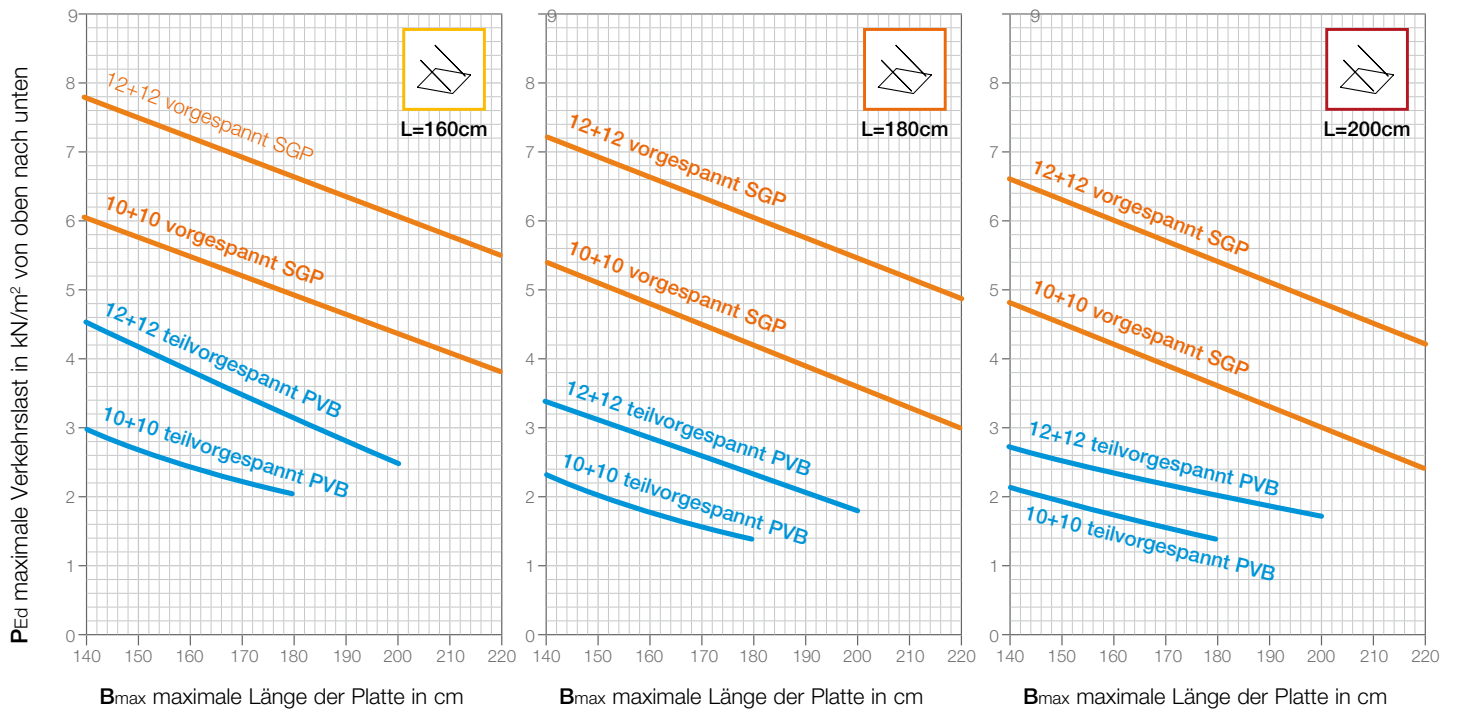




TECHNISCHE SPEZIFIKATIONEN



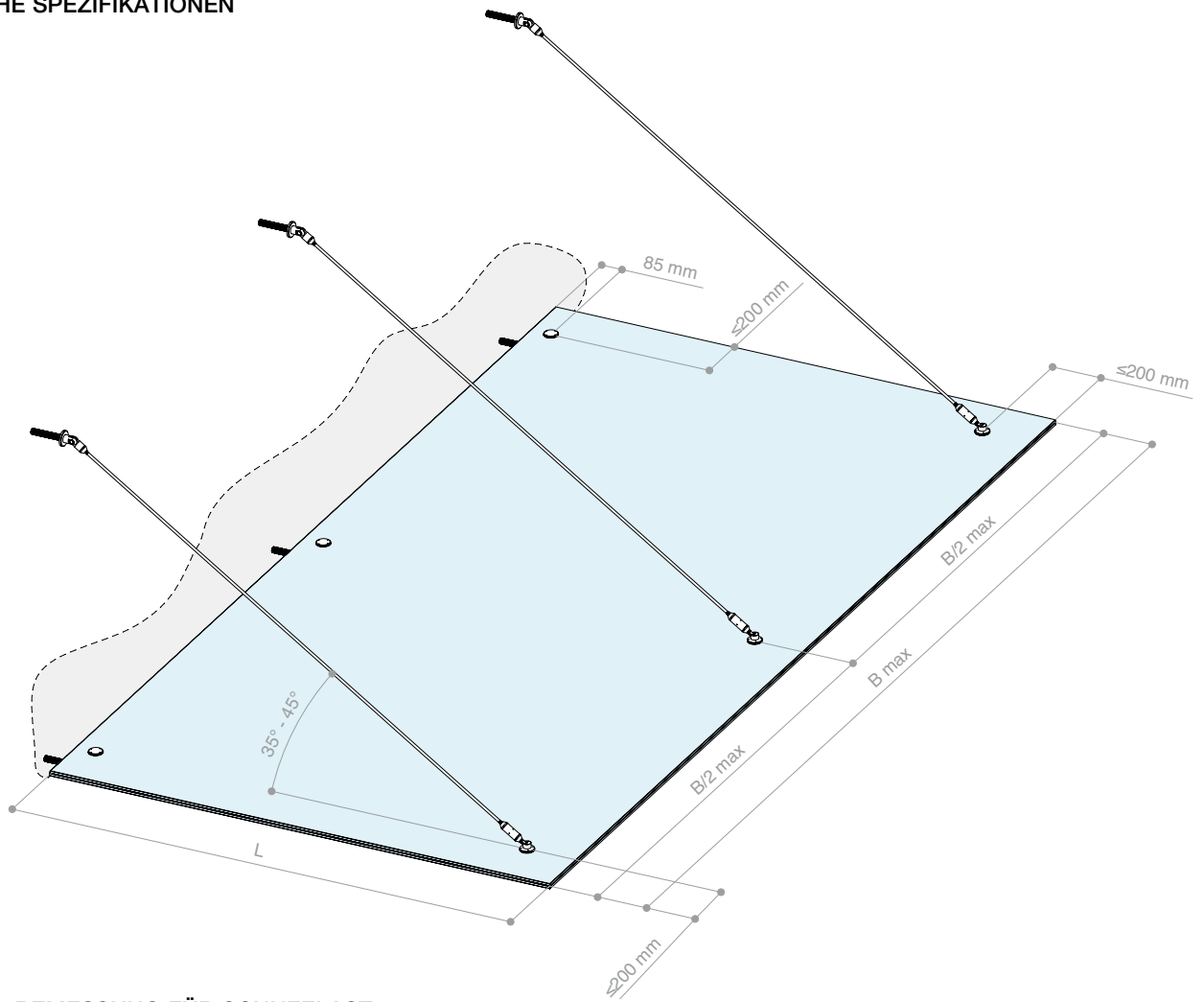
LEISTUNG - BEMESSUNG FÜR SCHNEELAST



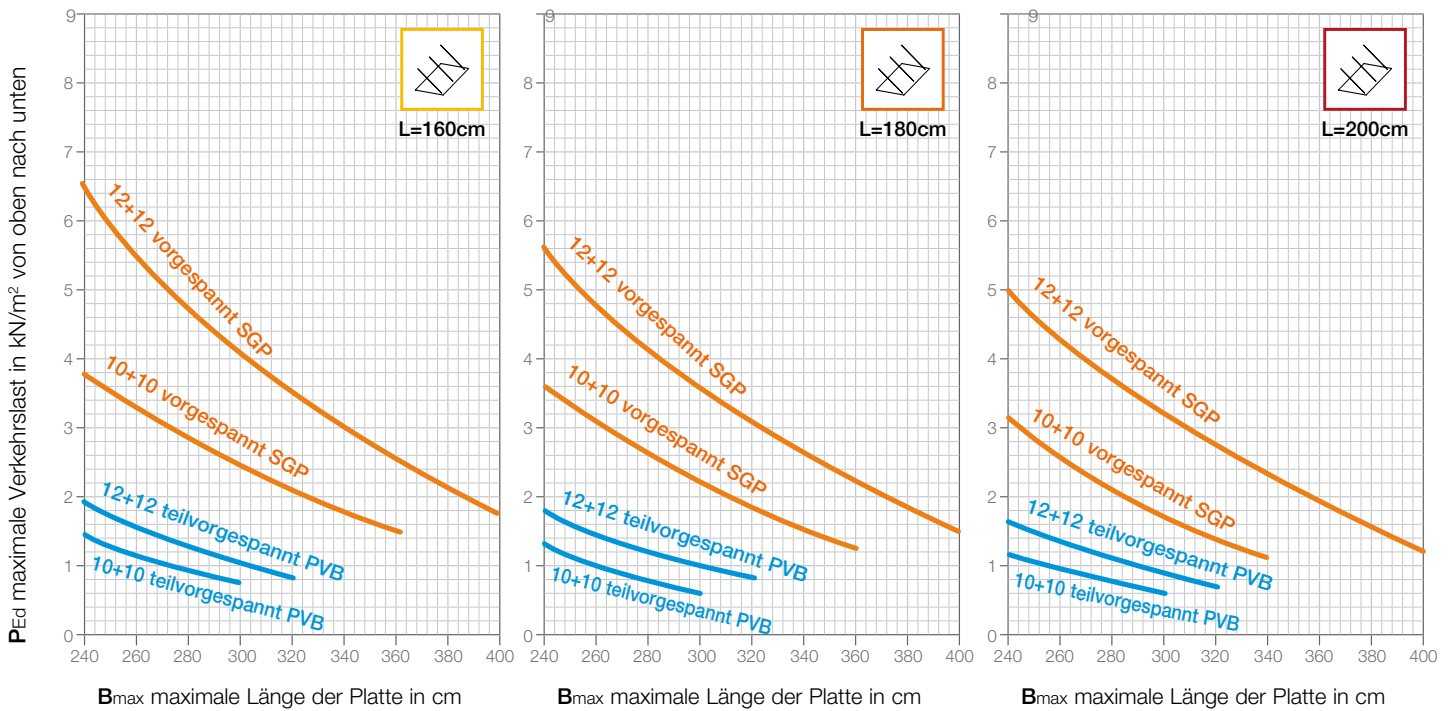
Die höchste Projektlast P_{Ed} bezieht sich auf die Summe aller nach unten wirkenden veränderlichen Belastungen, einschließlich der jeweiligen Sicherheitskoeffizienten und der Kombinationswerte. Das Eigengewicht der Platte wurde bereits in Betracht gezogen und muss nicht hinzugefügt werden. Die für die wandseitige Befestigung der Platte angegebenen Daten gelten auch bei Wandbefestigung mit einem durchgehenden Profil, das mithilfe von Silikon-Strukturklebstoff angebracht wird. Die Gestaltungen von Glas und Zwischenschichten werden lediglich als Beispiele für Installationsmöglichkeiten angeführt. Sie sind nicht erschöpfend. Vielmehr sind verschiedene alternative Lösungen bekannt und auf dem Markt erhältlich, die ebenso leistungsfähig sind und bei wichtigen technischen Aspekten (z. B. Widerstandsfähigkeit gegen Schichtentrennung, Nachbruchverhalten, Beständigkeit gegen Temperaturschwankungen usw.) potenziell besser abschneiden.



TECHNISCHE SPEZIFIKATIONEN



LEISTUNG - BEMESSUNG FÜR SCHNEELAST

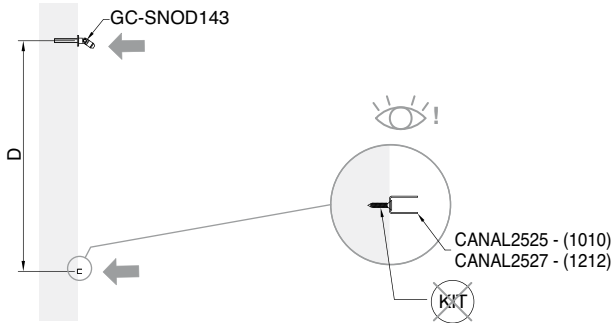


Hinweis: Die abschließende Bewertung der Erfüllung der Sicherheitsanforderungen kommt einem qualifizierten Techniker zu, der die Anwendbarkeit der gelieferten Daten auf die tatsächlichen Installationsbedingungen, die Konformität der Verankerungen am Tragwerk und die Übereinstimmung des Systems mit den allgemeinen Sicherheitsanforderungen und den Spezifika des Werks am Installationsort (Lasten, Eigenschaften des Trägers, außergewöhnliche Einwirkungen usw.) zu prüfen hat. Detailinformationen zur Planung des Systems können auf unserer Website eingesehen oder beim technischen Kundendienst Logli Saint-Gobain angefordert werden.

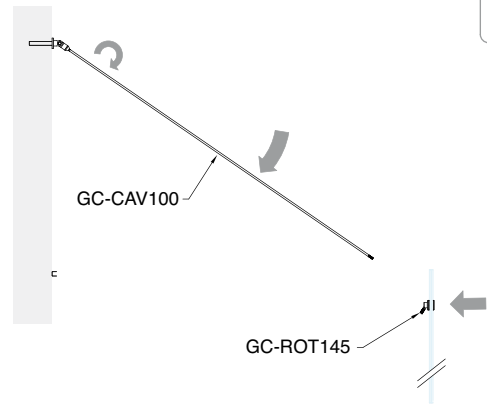
GC-SNOD1510KIT2
GC-SNOD3010KIT2
GC-SNOD1512KIT2
GC-SNOD3012KIT2

GC-SNOD1510KIT3
GC-SNOD3010KIT3
GC-SNOD1512KIT3
GC-SNOD3012KIT3

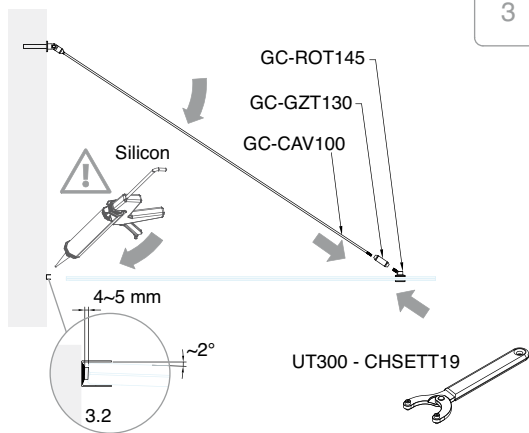
1



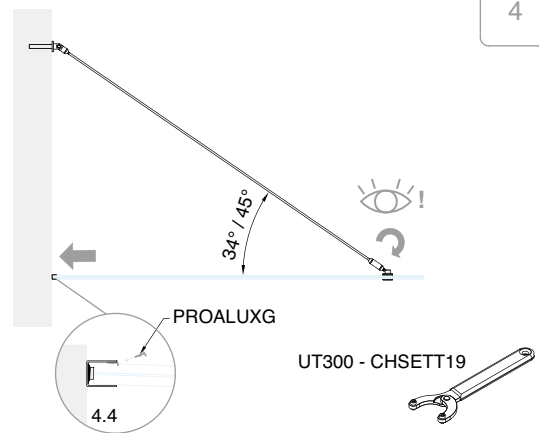
2



3

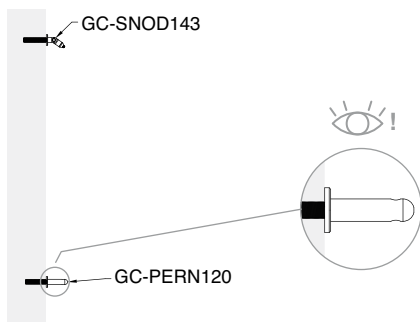


4

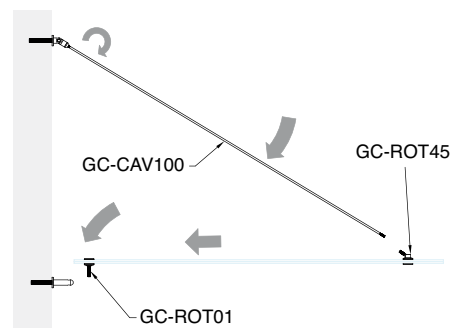


GC-CAV15KIT2
GC-CAV30KIT2
GC-CAV15KIT3
GC-CAV30KIT3

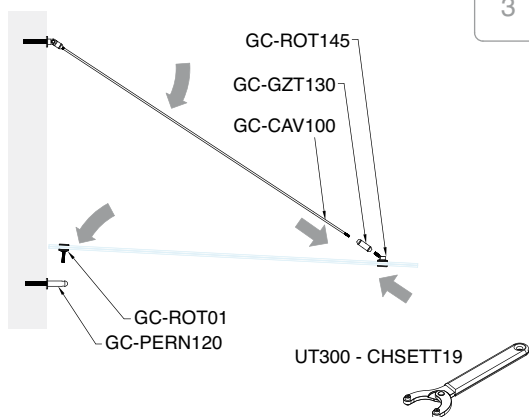
1



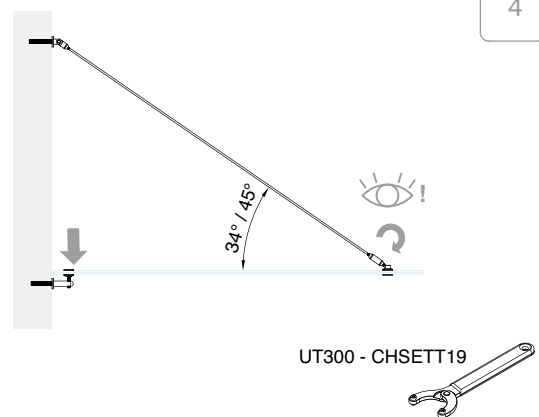
2



3



4





Atrivant 80

Schutz gegen Wind und Regen

Ein innovatives Schiebetür-System mit Mitnehmer für Terrassen, Veranden und Außenbereiche.





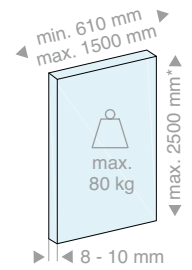
Atrivant 80

Technische Merkmale

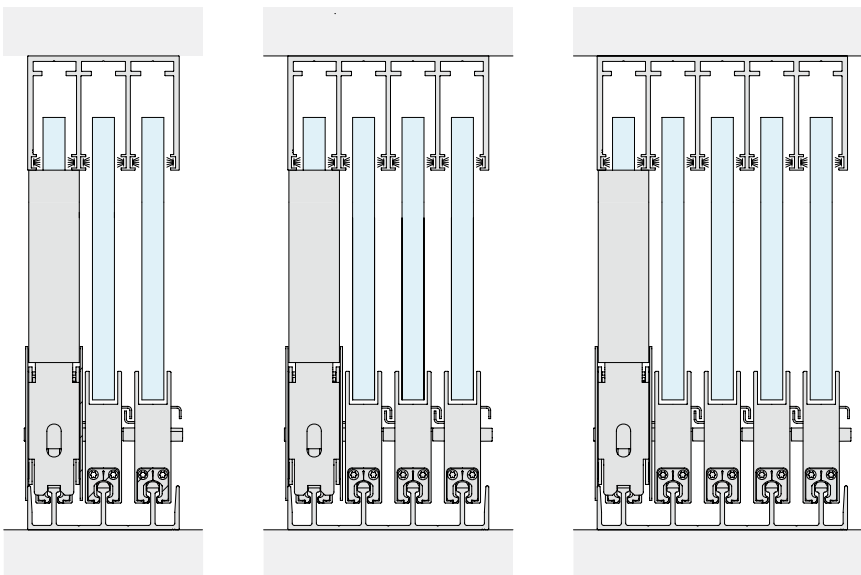
Atrivant 80 ist ein System für drei, vier und fünf Schiebetüren mit Dämpfer beim Öffnen und Schließen aller auf den ersten Flügel folgenden Türen (Soft Catch).

Das System lässt sich in ein- oder zweiseitigen Konfigurationen, im Winkel, mit Rechtslauf und Linkslauf, mit und ohne Glaswände zusammenstellen. Es erfordert keine Glasbearbeitungen.

Erhältlich mit den Oberflächen: /97 (Aluminium matt), /R6 (RAL 9016 matt), /R13 (RAL 7016 matt).



3 Installationsarten



3-läufig

4-läufig

5-läufig

Konfigurationen



Einseitig

Zweiseitig

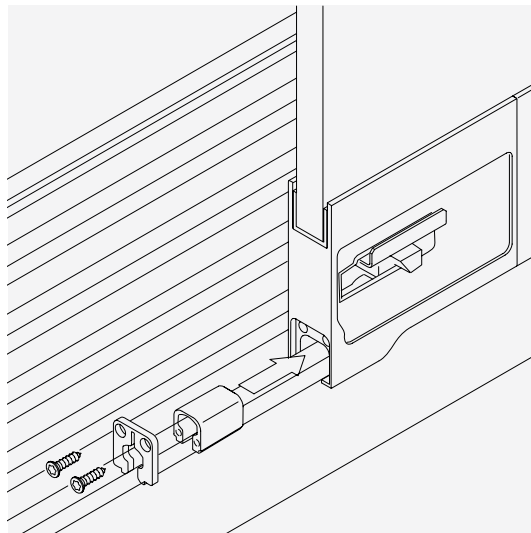
Winkel

* Für Glasstärke 8 mm H. max 1800 mm

WASSERBESTÄNDIG

Dank der Qualität ausgewählter Materialien gewährleistet das System Atrivant 80 auch in feuchter Umgebung einen reibungslosen Lauf der Türen. Atrivant ist mit einem hochwertigen hydraulischen Dämpfer ausgestattet, der auch bei direktem Kontakt mit Wasser undurchlässig und vollkommen funktionstüchtig bleibt.

Außerdem laufen die Laufrollenwagen auf Präzisionskugellagern aus rostfreiem Stahl mit Kunststoffbeschichtung und stellen während des gesamten Lebenszyklus der Schiebetüren ein ausgezeichnetes Funktionieren sicher.



HOHE BESTÄNDIGKEIT GEGEN WINDDRUCK

Atrivant 80 hält hohem Winddruck bis Klasse 4 gemäß EN 12211/12210 stand. Die Türflügel sind fest im Glashalteprofil verklebt und fügen sich so hoch in das obere Profil ein, dass auch bei Biegung durch Winddruck die Gefahr von Bewegungen verhindert wird. Zusätzlich verhindert ein doppelter Schutz, der den Laufrollenwagen in der Bodenlaufschiene hält, das Entgleisen.



SOFT CATCH

Beim Öffnen und Schließen der Türen sorgt das Dämpfersystem dafür, dass jeder Türflügel den Lauf des nachfolgenden auf sanfte Weise nach sich zieht. Die Bewegung bleibt während des ganzen Laufs weich und leise. Darüber hinaus lässt sich der Mitnehmer für eine oder mehrere Flügel leicht ausschalten, um zum Beispiel einen Durchgang in der Mitte freizugeben.

Sobald der entsprechende Türflügel wieder in seine ursprüngliche Position zurückgedrückt wird, verbindet der Soft-Catch-Mechanismus ihn wieder mit den anderen Flügeln.

EASY CLEAN

Dank der Möglichkeit, die Glasscheiben auseinanderzuschieben, ist die Scheibenreinigung auch an den sich überlappenden Punkten so leicht wie nie.



VERSCHLUSS

Das System kann durch einen Wandverschluss in Form eines vertikalen Schnappschlosses mit Seilfunktion ergänzt werden.



EIN UNHÖRBARER LAUF

Die Laufrollenwagen sind die Stärke des ganzen Systems.

Aus kunststoffbeschichtetem, rostfreiem Stahl und mit integriertem Dämpfer, gewährleisten sie einen besonders leisen Lauf und eine lange Lebensdauer.

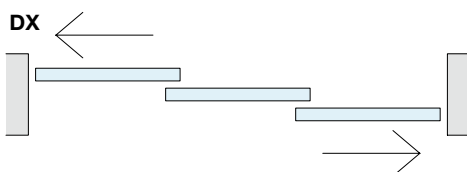
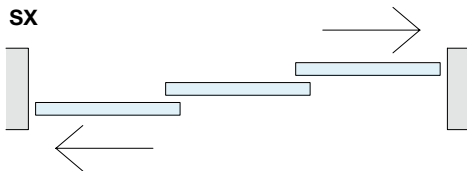
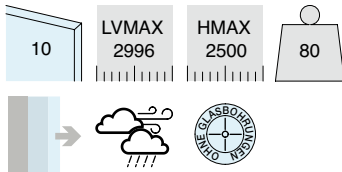
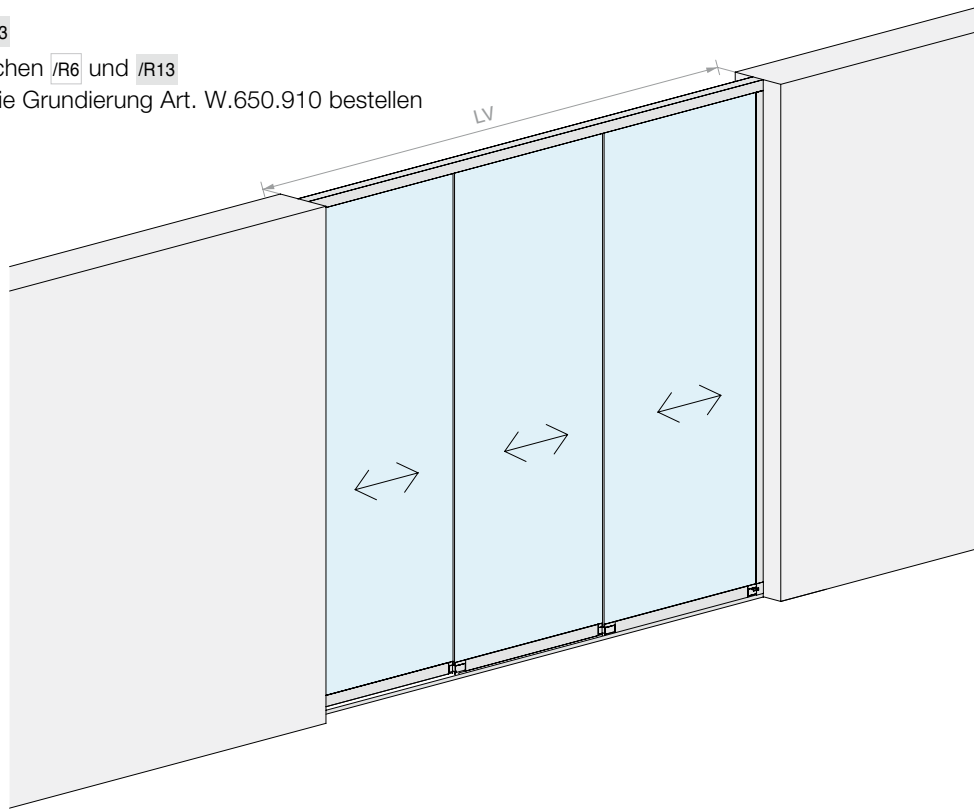
**SCHIEBETÜR-SET ATRIVANT 80 MIT 3 TÜRFLÜGELN,
DECKENBEFESTIGUNG**

Material: Aluminium

Oberfläche: /97 /R6 /R13

Für lackierte Oberflächen /R6 und /R13

zusätzlich zum Set die Grundierung Art. W.650.910 bestellen



Set bestehend aus:

Art.	Beschreibung	Menge
W.651.023.300	Obere Führung für 3 Türflügel	1 Stk.
W.651.033.300	Untere Laufschiene für 3 Türflügel	1 Stk.
W.650.010.300	Glashalteprofil	1 Stk.
W.650.900	Klebstoff für Glasbefestigung	1 Stk.
W.651.520.250	Wandprofil	2 Stk.
W.651.256	Dichtung für obere Führung	28 m
W.650.260	Adapter für Wandprofil	2 Stk.
W.651.220	Set Laufrollenwagen für einflügelige Tür links	3 Stk.
W.651.230	Set Laufrollenwagen für einflügelige Tür rechts	3 Stk.

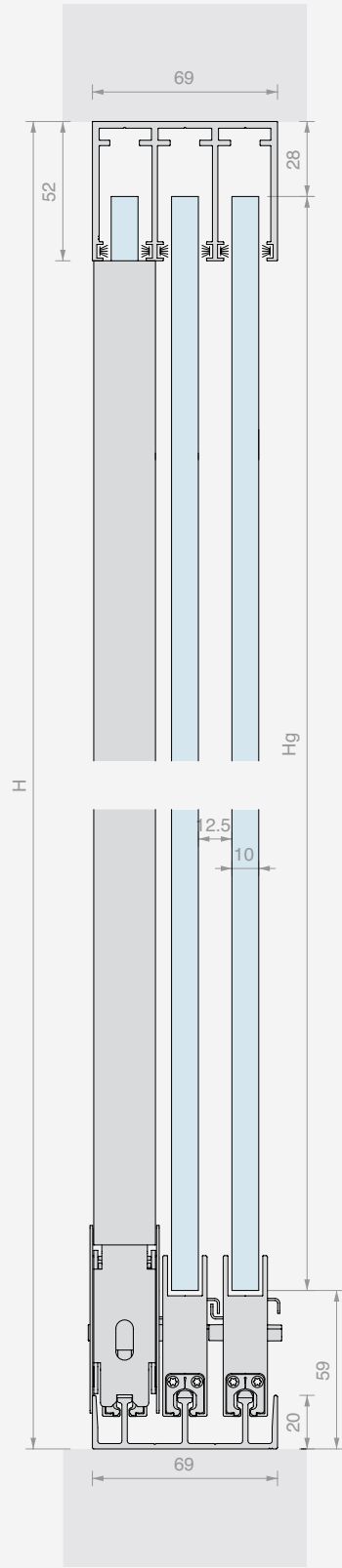
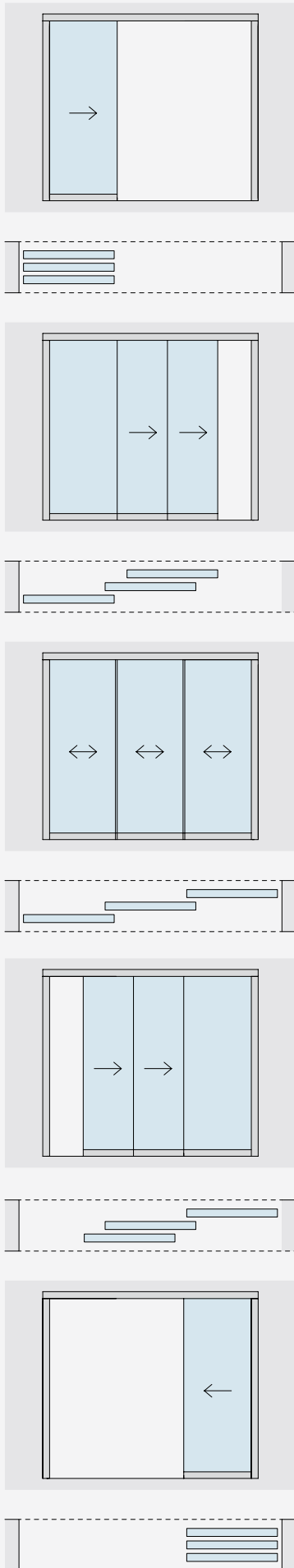
Optional:

W.651.273	2 Endkappen für obere Führung	1 Stk.
W.651.263	2 Endkappen für untere Laufschiene	1 Stk.
W.650.620	Türverschluss	2 Stk.
HAND13040VHB	Griff mit VHB-Befestigung	4 Stk.
W.650.910	Grundierung für Verklebung von Profilen mit lackierter RAL-Oberfläche	1 Stk.

Art.	Montage	Anz. Flügel	LV max	Menge
W.ATR803VSX.300	Links	3	2996 mm	1 Stk.
W.ATR803VDX.300	Rechts	3	2996 mm	1 Stk.



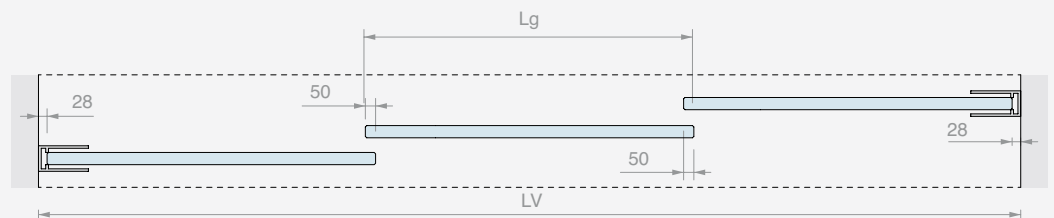
EMPFOHLENE MONTAGE UND GLASBEMESSUNG



BEMESSUNG GLASSCHEIBEN:

$$L_g = (LV + 44) / 3$$

$$H_g = H - 87$$





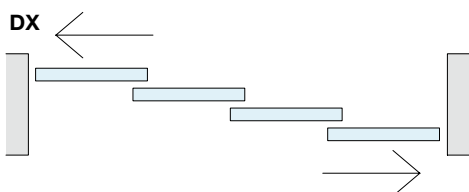
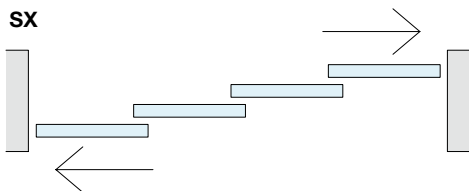
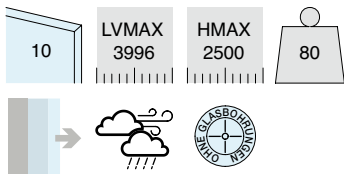
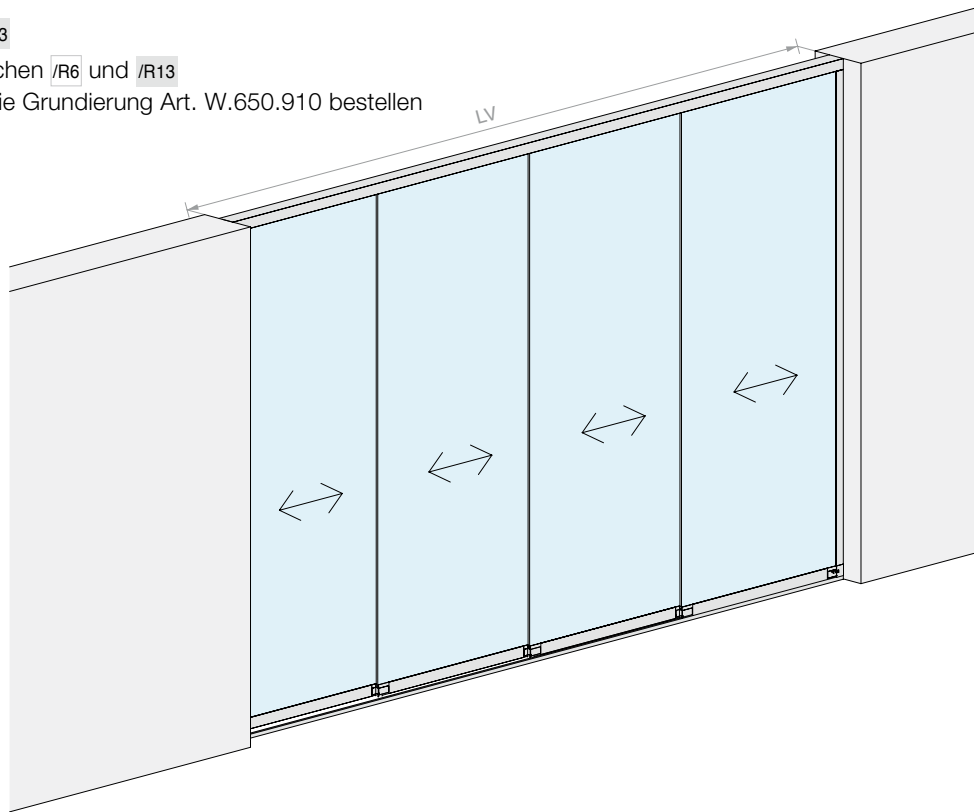
**SCHIEBETÜR-SET ATRIVANT 80 MIT 4 TÜRFLÜGELN,
DECKENBEFESTIGUNG**

Material: Aluminium

Oberfläche: /R7 /R6 /R13

Für lackierte Oberflächen /R6 und /R13

zusätzlich zum Set die Grundierung Art. W.650.910 bestellen



Set bestehend aus:

Art.	Beschreibung	Menge
W.651.024.400	Obere Führung für 4 Türflügel	1 Stk.
W.651.034.400	Untere Laufschiene für 4 Türflügel	1 Stk.
W.650.010.400	Glashalteprofil	1 Stk.
W.650.900	Klebstoff für Glasbefestigung	1 Stk.
W.651.520.250	Wandprofil	2 Stk.
W.651.256	Dichtung für obere Führung	42 m
W.650.260	Adapter für Wandprofil	2 Stk.
W.651.220	Set Laufrollenwagen für einflügelige Tür links	4 Stk.
W.651.230	Set Laufrollenwagen für einflügelige Tür rechts	

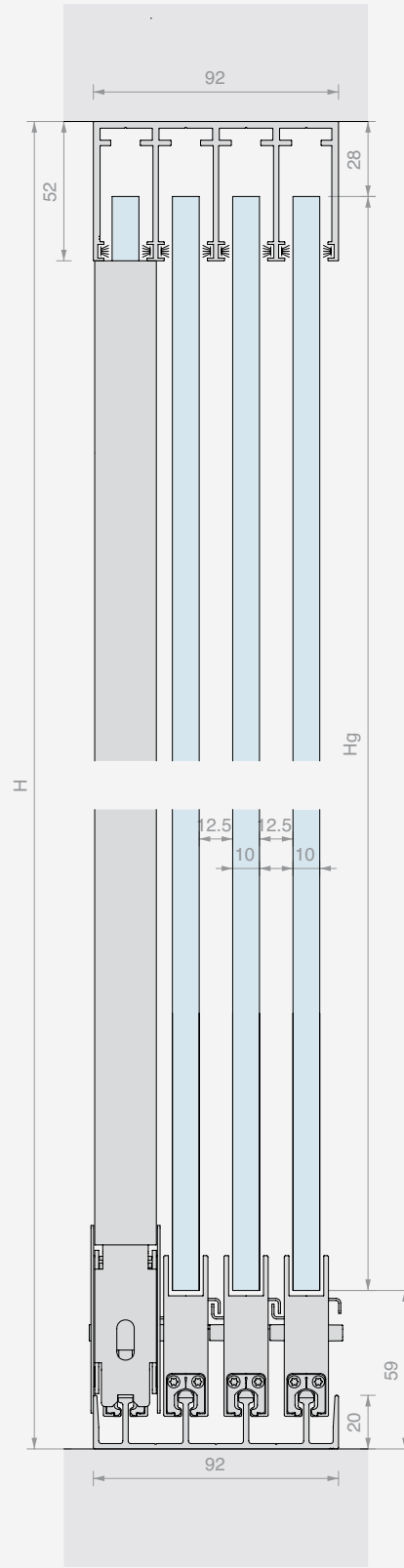
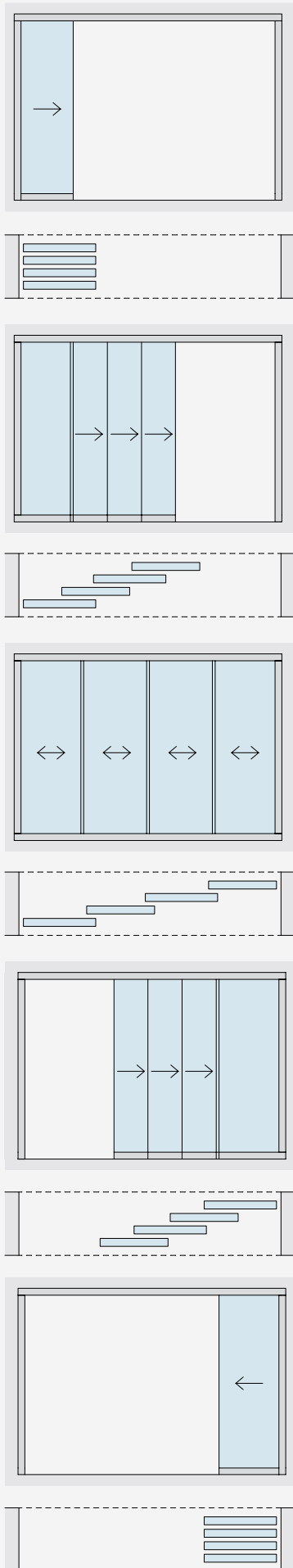
Optional:

W.651.274	2 Endkappen für obere Führung	1 Stk.
W.651.264	2 Endkappen für untere Laufschiene	1 Stk.
W.650.620	Türverschluss	2 Stk.
HAND13040VHB	Griff mit VHB-Befestigung	4 Stk.
W.650.910	Grundierung für Verklebung von Profilen mit lackierter RAL-Oberfläche	1 Stk.

Art.	Montage	Anz. Flügel	LV max	Menge
W.ATR804VSX.400	Links	4	3996 mm	1 Stk.
W.ATR804VDX.400	Rechts	4	3996 mm	1 Stk.



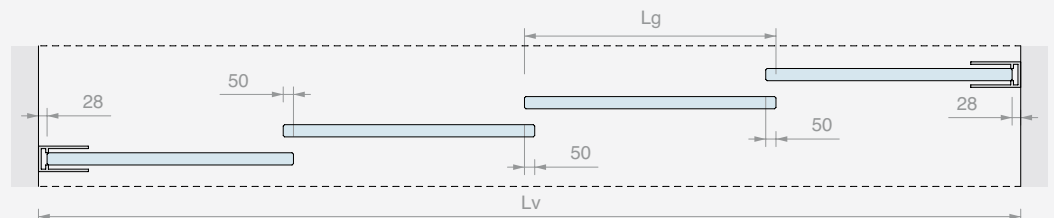
EMPFOHLENE MONTAGE UND GLASBEMESSUNG



BEMESSUNG GLASSCHEIBEN:

$$L_g = (L_v + 94) / 4$$

$$H_g = H - 87$$



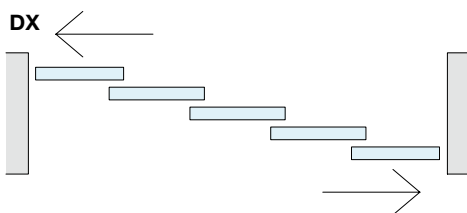
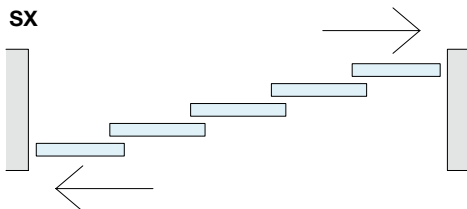
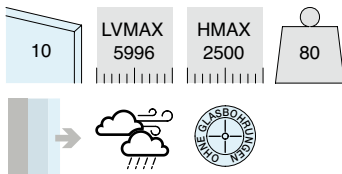
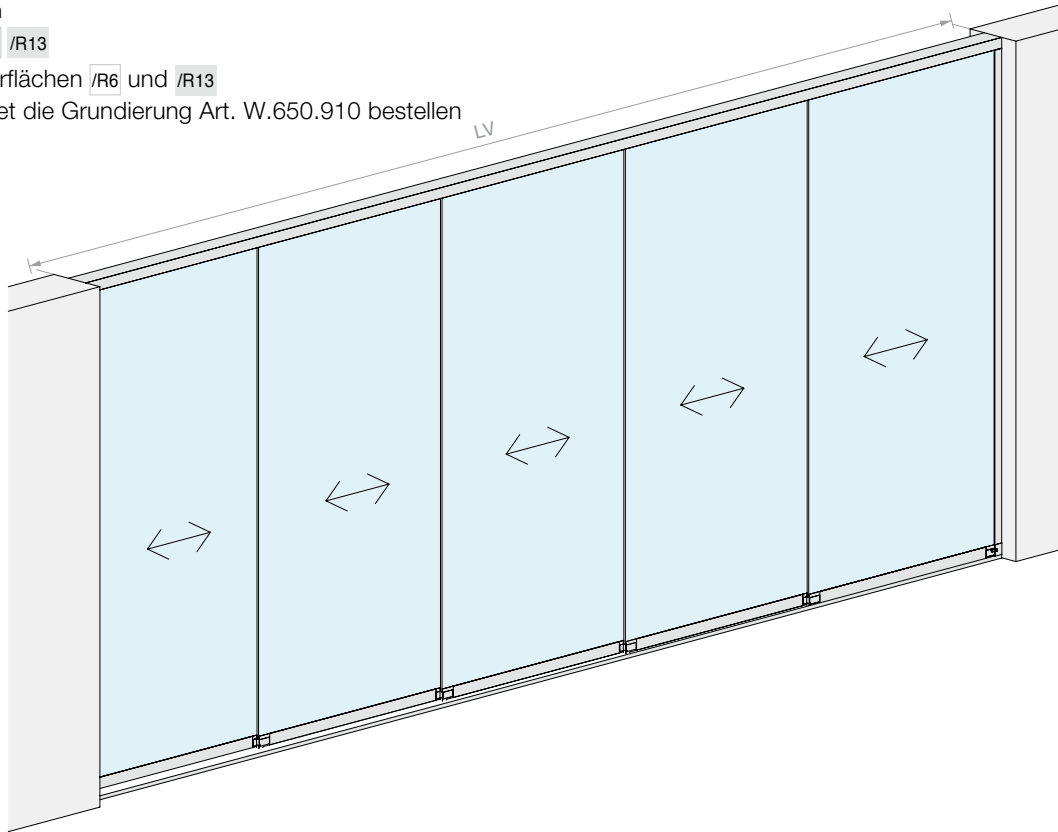
**SCHIEBETÜR-SET ATRIVANT 80 MIT 5 TÜRFLÜGELN,
DECKENBEFESTIGUNG**

Material: Aluminium

Oberfläche: /97 /R6 /R13

Für lackierte Oberflächen /R6 und /R13

zusätzlich zum Set die Grundierung Art. W.650.910 bestellen



Set bestehend aus:

Art.	Beschreibung	Menge
W.651.025.600	Obere Führung für 5 Türflügel	1 Stk.
W.651.035.600	Untere Laufschiene für 5 Türflügel	1 Stk.
W.650.010.600	Glashalteprofil	1 Stk.
W.650.900	Klebstoff für Glasbefestigung	1 Stk.
W.651.520.250	Wandprofil	2 Stk.
W.651.256	Dichtung für obere Führung	70 m
W.650.260	Adapter für Wandprofil	2 Stk.
W.651.220	Set Laufrollenwagen für einflügelige Tür links	5 Stk.
W.651.230	Set Laufrollenwagen für einflügelige Tür rechts	

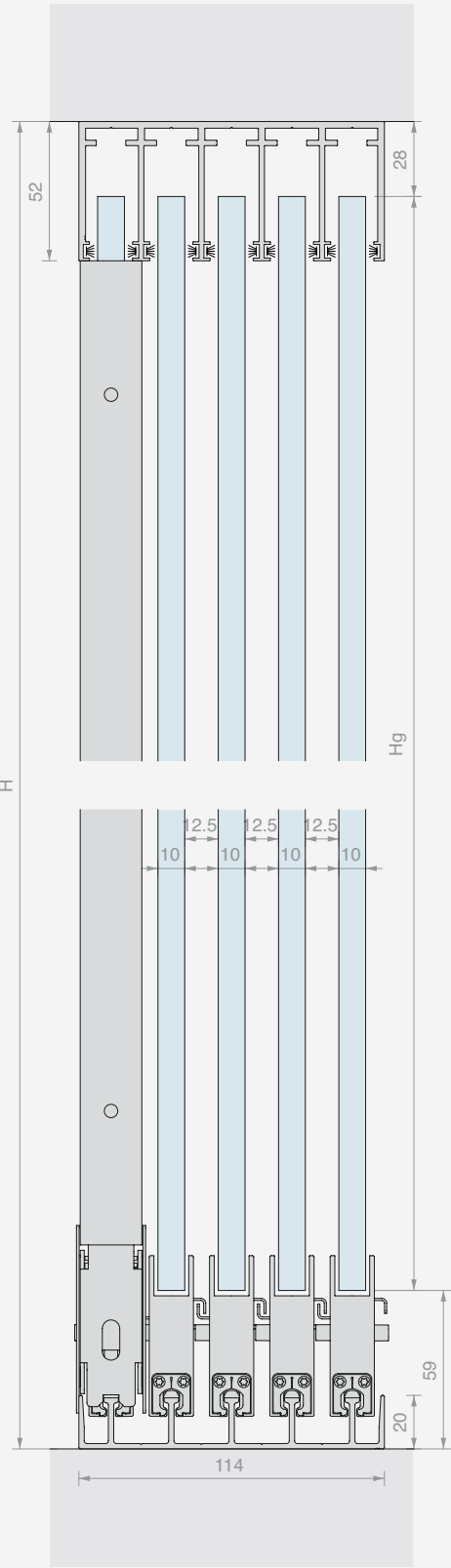
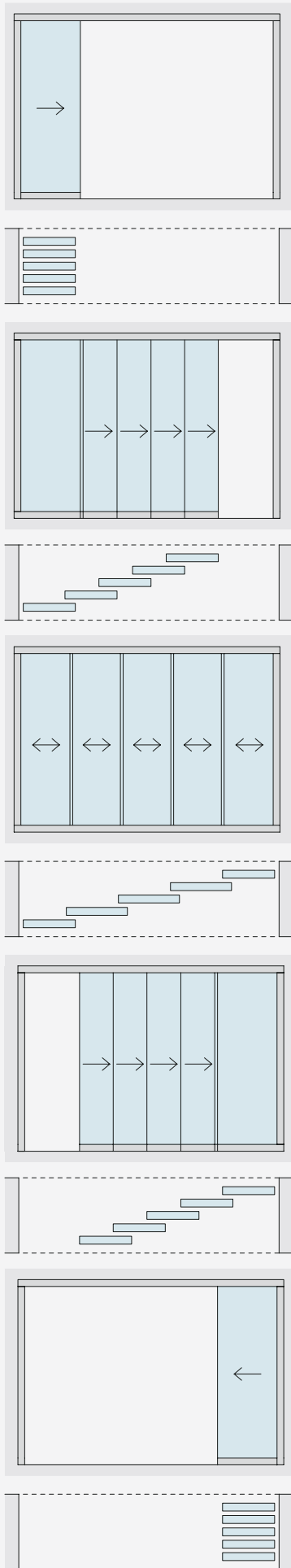
Optional:

W.651.275	2 Endkappen für obere Führung	1 Stk.
W.651.265	2 Endkappen für untere Laufschiene	1 Stk.
W.650.620	Türverschluss	2 Stk.
HAND13040VHB	Griff mit VHB-Befestigung	4 Stk.
W.650.910	Grundierung für Verklebung von Profilen mit lackierter RAL-Oberfläche	1 Stk.

Art.	Montage	Anz. Flügel	LV max	Menge
W.ATR805VSX.600	Links	5	5996 mm	1 Stk.
W.ATR805VDX.600	Rechts	5	5996 mm	1 Stk.



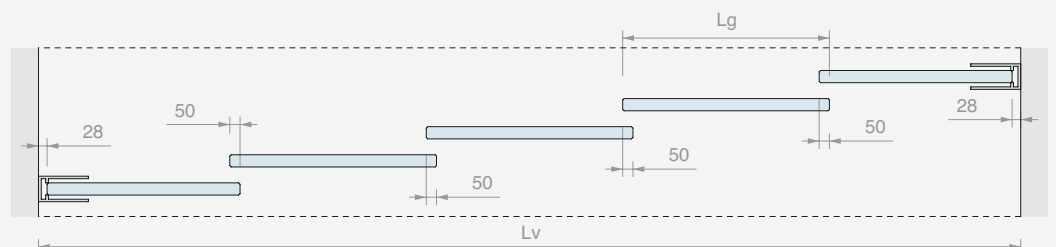
EMPFOHLENE MONTAGE UND GLASBEMESSUNG



BEMESSUNG GLASSCHEIBEN:

$$L_g = (L_v + 144) / 5$$

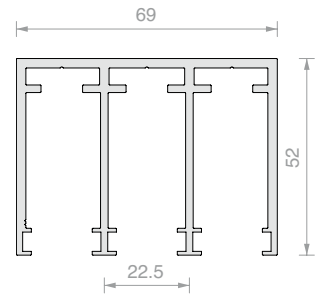
$$H_g = H - 87$$





**OBERE FÜHRUNG FÜR ATRIVANT 80
MIT 3 TÜRFLÜGELN**

Material: Aluminium
Für Einbau ohne Dämpfer.
Auf Bestellung Länge bis 5996 mm erhältlich
Oberfläche: /97 /R6 /R13

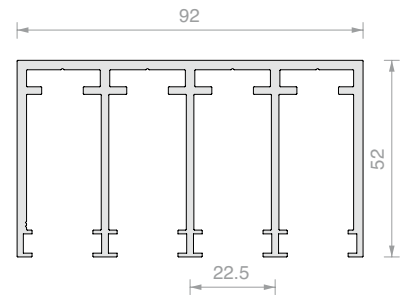


Art.	Länge	Menge
W.651.023.300	2996 mm	1 Stk.



**OBERE FÜHRUNG FÜR ATRIVANT 80
MIT 4 TÜRFLÜGELN**

Material: Aluminium
Für Einbau ohne Dämpfer.
Auf Bestellung Länge bis 5996 mm erhältlich
Oberfläche: /97 /R6 /R13

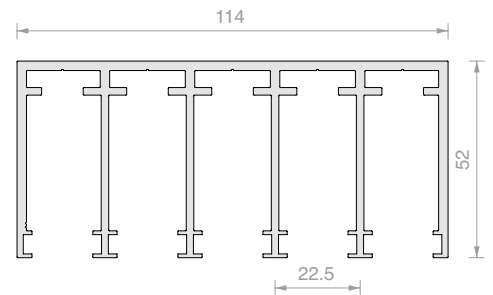


Art.	Länge	Menge
W.651.024.400	3996 mm	1 Stk.



**OBERE FÜHRUNG FÜR ATRIVANT 80
MIT 5 TÜRFLÜGELN**

Material: Aluminium
Für Einbau ohne Dämpfer.
Oberfläche: /97 /R6 /R13



Art.	Länge	Menge
W.651.025.600	5996 mm	1 Stk.



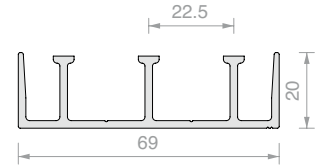
**UNTERE LAUFSCHIENE FÜR ATRIVANT 80
MIT 3 TÜRFLÜGELN**

Material: Aluminium

Die Schiene verfügt über Löcher für den Wasserablauf.

Auf Bestellung Länge bis 5996 mm erhältlich

Oberfläche: /97



Art.	Länge	Menge
W.651.033.300	2996 mm	1 Stk.



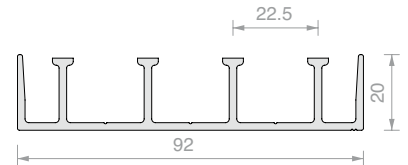
**UNTERE LAUFSCHIENE FÜR ATRIVANT 80
MIT 4 TÜRFLÜGELN**

Material: Aluminium

Die Schiene verfügt über Löcher für den Wasserablauf.

Auf Bestellung Länge bis 5996 mm erhältlich

Oberfläche: /97



Art.	Länge	Menge
W.651.034.400	3996 mm	1 Stk.



**UNTERE LAUFSCHIENE FÜR ATRIVANT 80
MIT 5 TÜRFLÜGELN**

Material: Aluminium

Die Schiene verfügt über Löcher für den Wasserablauf.

Oberfläche: /97



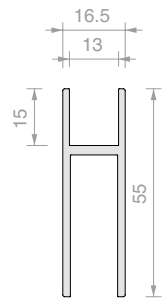
Art.	Länge	Menge
W.651.035.600	5996 mm	1 Stk.



GLASHALTEPROFIL ATRIVANT 80

Material: Aluminium

Oberfläche: /97 /R6 /R13



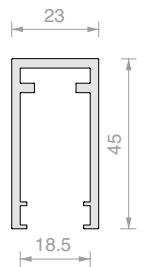
Art.	Länge	Menge
W.650.010.300	2996 mm	1 Stk.
W.650.010.400	3996 mm	1 Stk.
W.650.010.600	5996 mm	1 Stk.



WANDPROFIL ATRIVANT 80

Material: Aluminium

Oberfläche: /97 /R6 /R13



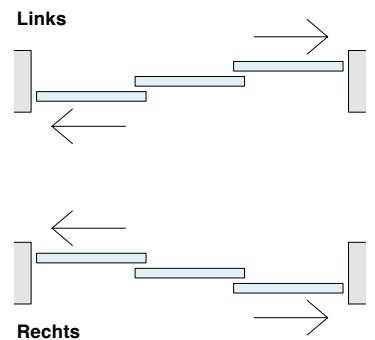
Art.	Länge	Menge
W.651.520.250	2496 mm	1 Stk.
W.651.520.500	4996 mm	1 Stk.



SET LAUFROLLENWAGEN FÜR EINFLÜGELIGE TÜR ATRIVANT 80

Material: Zamak, Edelstahl und Nylon

Oberfläche: /97 /R6 /R13



Art.	Montage	Menge
W.651.220	Links	1 Stk.
W.651.230	Rechts	1 Stk.



DICHTUNG FÜR OBERE FÜHRUNG UND WANDPROFIL ATRIVANT 80

Farbe: grau

Art.	Für Glasstärken	Menge
W.651.251	8 mm	1 m
W.651.256	10 mm	1 m



ADAPTER FÜR WANDPROFIL

Es muss einer für jedes Wandprofil ATRIVANT 80 bestellt werden

Oberfläche: /97 /R6 /R13

Art.	Menge
W.650.260	1 Stk.



KLEBSTOFF UND GRUNDIERUNG FÜR GLASBEFESTIGUNG

Farbe: grau

Eine Flasche reicht für 6 m Profil

Art.	Beschreibung	Menge
W.650.900	Nur Klebstoff	1 Stk.
W.650.910	Grundierung für Verklebung von Profilen mit lackierter RAL-Oberfläche	1 Stk.



VERSCHLUSS FÜR TÜRFLÜGEL IM WANDPROFIL

Benötigt stets den Adapter W.650.260

Art.	Menge
W.650.620	1 Stk.

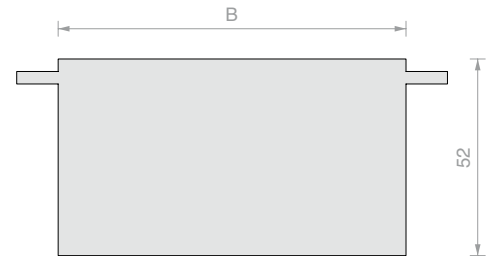


2 ENDKAPPEN FÜR OBERE FÜHRUNG

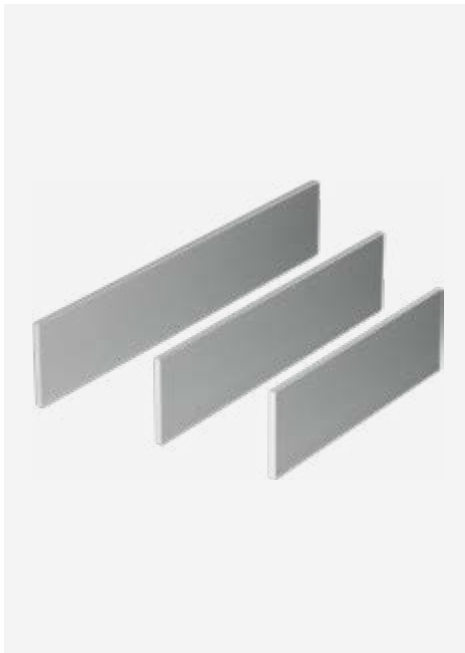
Material: Aluminium

Oberfläche: /97 /R6 /R13

Hinweis: Das ganze Ende der Kappe mit Silikon verkleben



Art.	B	Menge
W.651.273	69 mm	1 Stk.
W.651.274	92 mm	1 Stk.
W.651.275	114 mm	1 Stk.

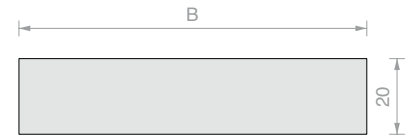


2 ENDKAPPEN FÜR UNTERE LAUFSCHIENE

Material: Aluminium

Oberfläche: /97

Hinweis: Das ganze Ende der Kappe mit Silikon verkleben



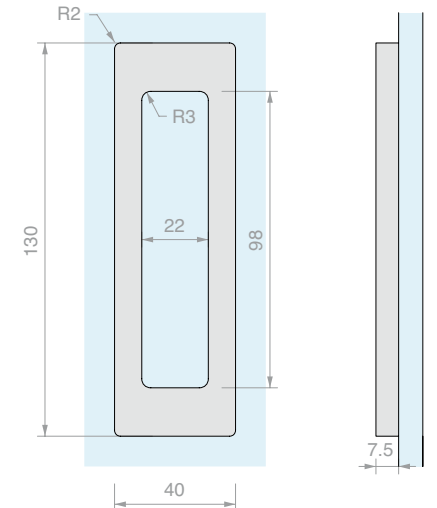
Art.	B	Menge
W.651.263	69 mm	1 Stk.
W.651.264	92 mm	1 Stk.
W.651.265	114 mm	1 Stk.



**GRIFF FÜR SCHIEBETÜREN
MIT VHB-BEFESTIGUNG HAND13040**

Material: Aluminium

Oberfläche: /1 /6 /88 /91 /97 /R6 /R13



Art.	Menge
HAND13040VHB	1 Stk.



Pool

Eleganz und Design für Außenabtrennungen

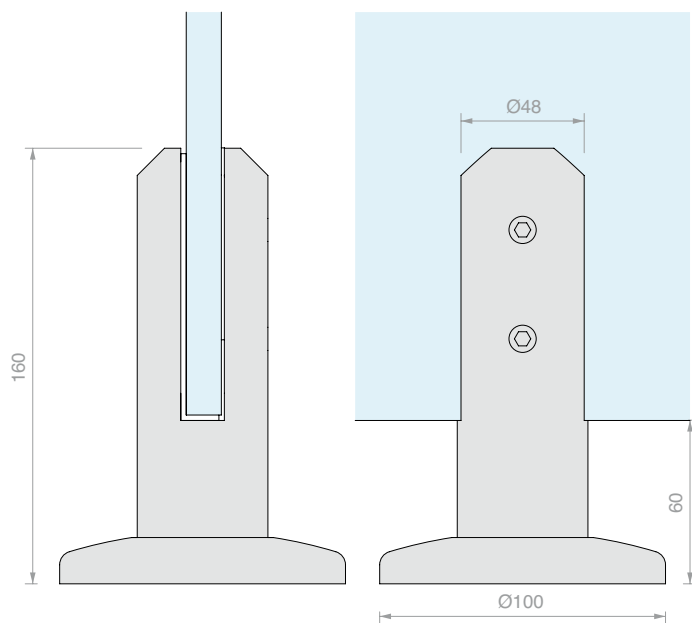




ABGERUNDETER GLASHALTER POOL FÜR AUSSENTRENNWÄNDE

Material: Edelstahl AISI 316

Oberfläche: /8 /15



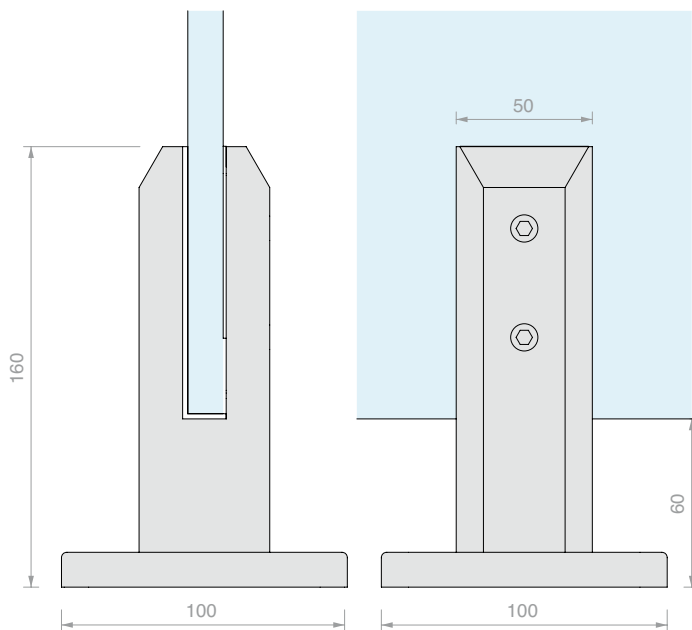
Art.	Für Glasstärken	Menge
POOL50C	Von 11.5 bis 13.5 mm	1 Stk.



ECKIGER GLASHALTER POOL FÜR AUSSENTRENNWÄNDE

Material: Edelstahl AISI 316

Oberfläche: /8 /15



Art.	Für Glasstärken	Menge
POOL50SQ	Von 11.5 bis 13.5 mm	1 Stk.

Spider Fluido

*Erlesenes Design und
Widerstandsfähigkeit*

Die Serie Fluido ist ideal für elegante Ganzglasfassaden

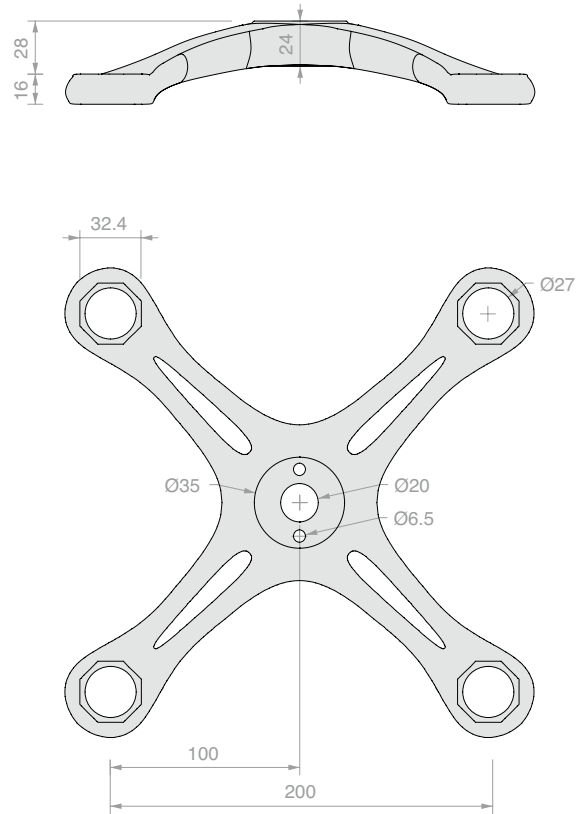
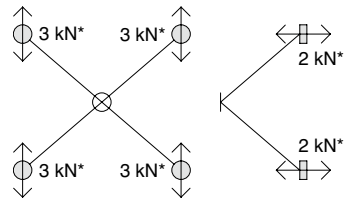




4-ARM-SPIDER

Material: Edelstahl AISI 316

Oberfläche: /8



Art.

Menge

FLUIDO360

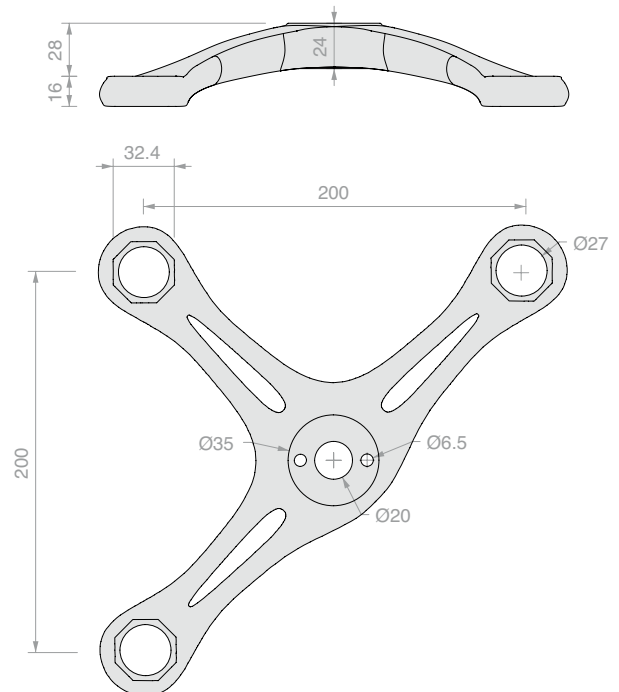
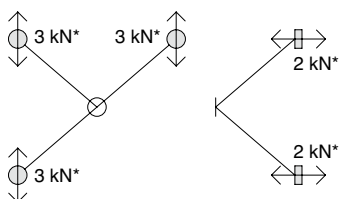
1 Stk.



3-ARM-SPIDER

Material: Edelstahl AISI 316

Oberfläche: /8

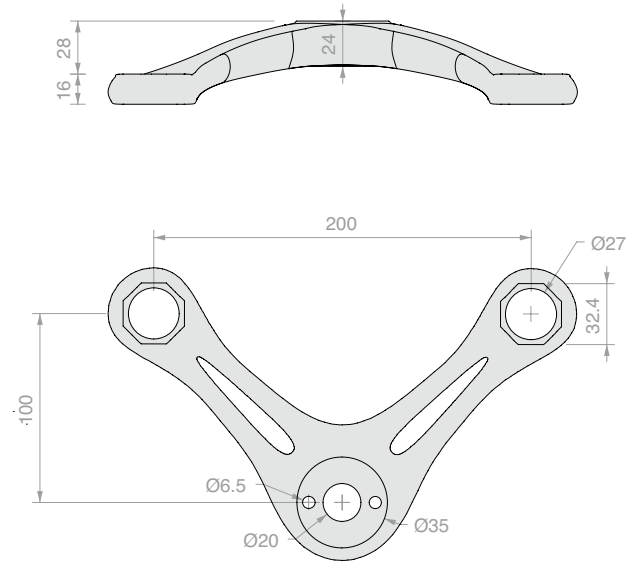


Art.

Menge

FLUIDO270

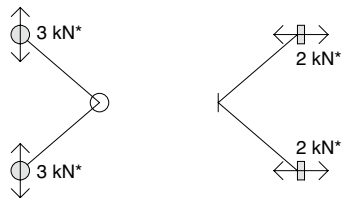
1 Stk.



2-ARM-SPIDER 90°

Material: Edelstahl AISI 316

Oberfläche: /8

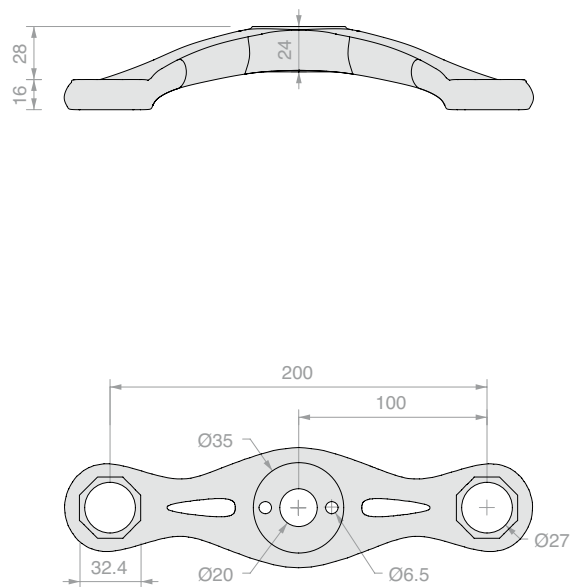


Art.

Menge

FLUIDO90

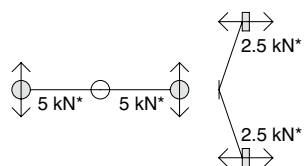
1 Stk.



2-ARM-SPIDER GERADE

Material: Edelstahl AISI 316

Oberfläche: /8

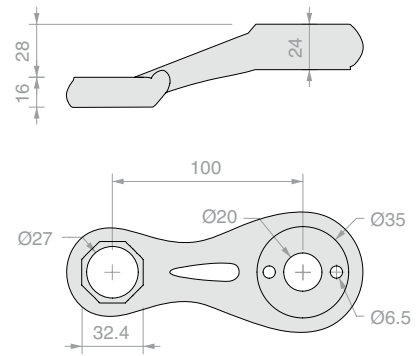


Art.

Menge

FLUIDO180

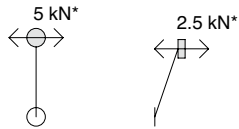
1 Stk.



1-ARM-SPIDER GERADE

Material: Edelstahl AISI 316

Oberfläche: /8

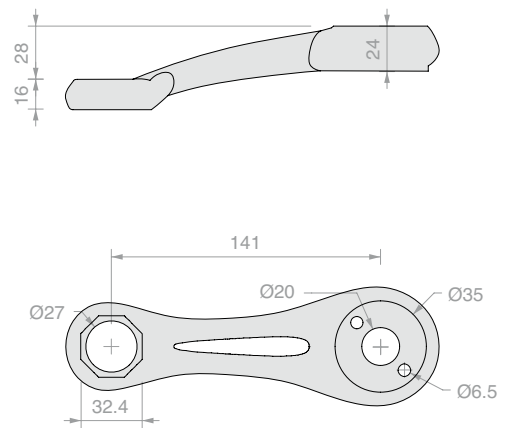


Art.

Menge

FLUIDO100

1 Stk.



1-ARM-SPIDER 45°

Material: Edelstahl AISI 316

Oberfläche: /8

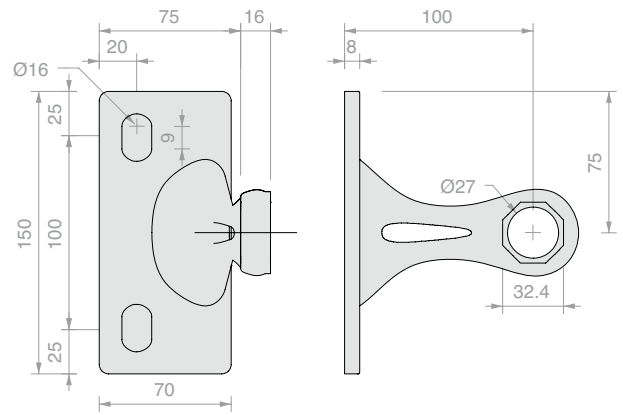


Art.

Menge

FLUIDO45

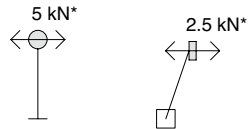
1 Stk.



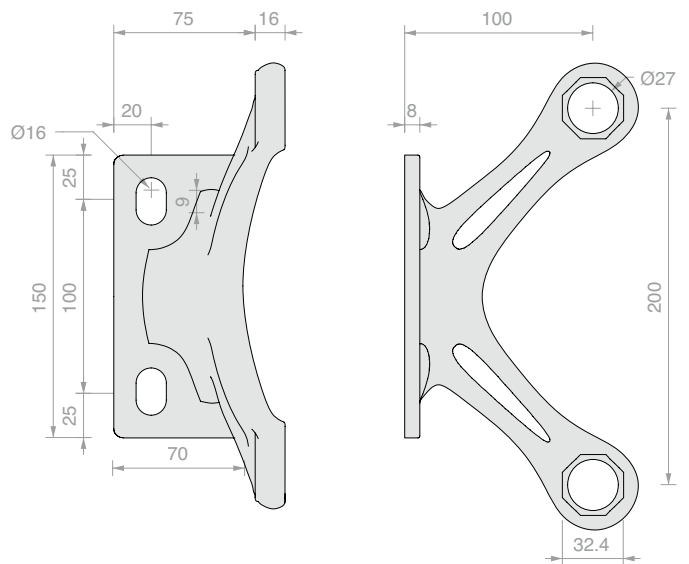
1-ARM-SPIDER AUF PLATTE

Material: Edelstahl AISI 316

Oberfläche: /8



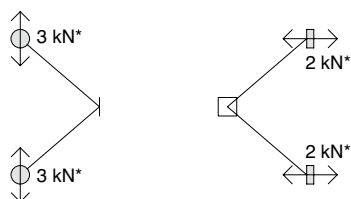
Art.	Menge
FLUIDO1	1 Stk.



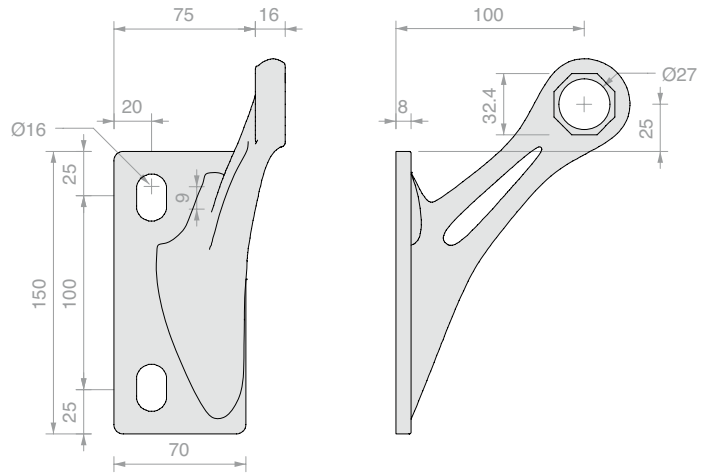
2-ARM-SPIDER AUF PLATTE

Material: Edelstahl AISI 316

Oberfläche: /8



Art.	Menge
FLUIDO2	1 Stk.



1-ARM-SPIDER AUF PLATTE LINKS

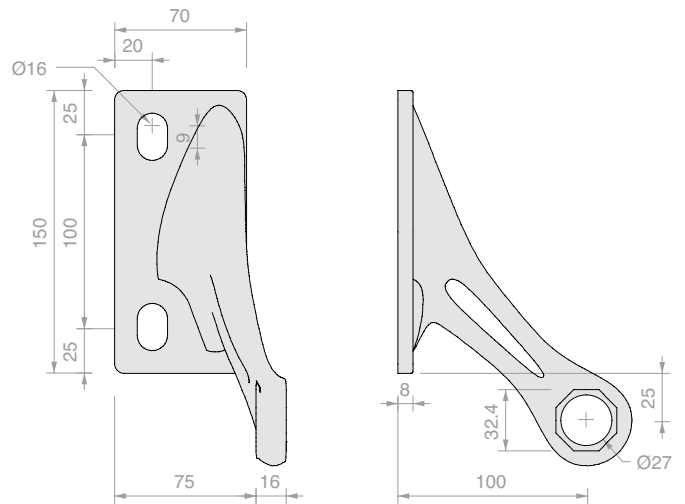
Material: Edelstahl AISI 316

Oberfläche: /8



Art. **FLUIDOSX**

Menge 1 Stk.



1-ARM-SPIDER AUF PLATTE RECHTS

Material: Edelstahl AISI 316

Oberfläche: /8



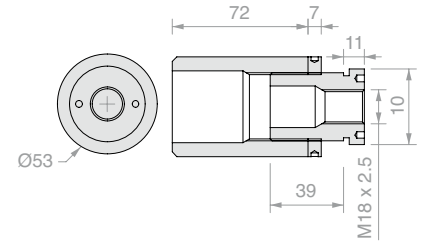
Art. **FLUIDODX**

Menge 1 Stk.



VERSTELLBARES SPIDER-VERBINDUNGSTEIL

Material: Zu verschweißendes Gehäuse aus verzinktem AVP
 restliche Teile aus Edelstahl AISI 316
 Oberfläche: /9
Hinweis: Die Befestigung am Spider
 erfordert die Verbindungsschraube Art. SPV1000

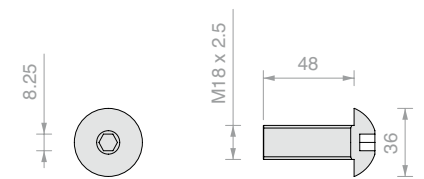


Art.	Menge
SPC1000	1 Stk.



SCHRAUBE FÜR VERSTELLBARES SPIDER-VERBINDUNGSTEIL

Material: Edelstahl AISI 316
 Oberfläche: /9

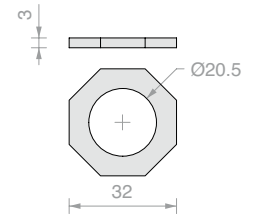


Art.	Menge
SPV1000	1 Stk.



ACHTECKIGE UNTERLEGSCHIEBE MIT BOHRUNG

Material: Edelstahl AISI 316
 Oberfläche: /8

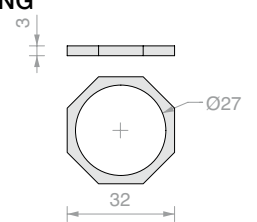


Art.	Menge
STR10	1 Stk.



ACHTECKIGE UNTERLEGSCHIEBE MIT GROSSER BOHRUNG

Material: Edelstahl AISI 316
 Oberfläche: /8

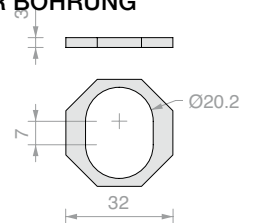


Art.	Menge
STR12	1 Stk.



ACHTECKIGE UNTERLEGSCHIEBE MIT GROSSER OVALER BOHRUNG

Material: Edelstahl AISI 316
 Oberfläche: /8

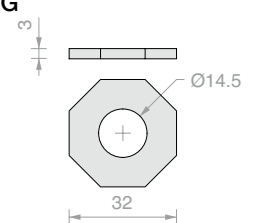


Art.	Menge
STR8	1 Stk.



ACHTECKIGE UNTERLEGSCHIEBE MIT KLEINER BOHRUNG

Material: Edelstahl AISI 316
 Oberfläche: /8

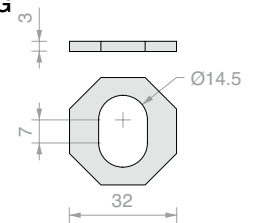


Art.	Menge
STR14	1 Stk.



ACHTECKIGE UNTERLEGSCHIEBE MIT OVALER BOHRUNG

Material: Edelstahl AISI 316
 Oberfläche: /8



Art.	Menge
STR18	1 Stk.

Spider SP

Einfach und schlicht

Transparente Gebäudehüllen mit den Systemen SP, die sich perfekt in jede ästhetische Lösung einfügen

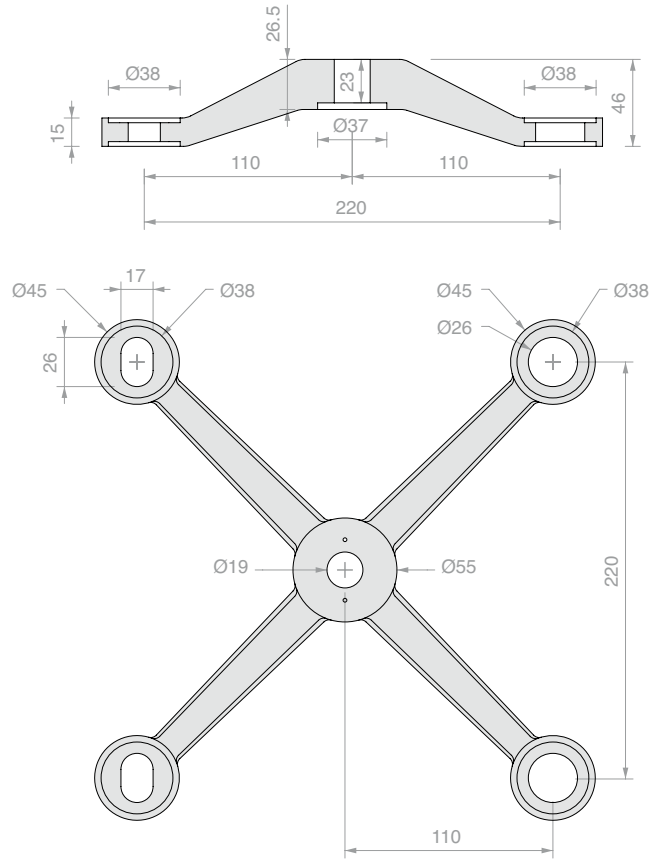
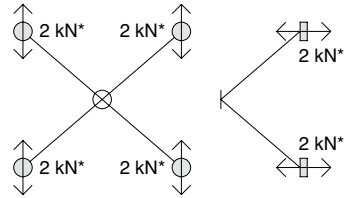




4-ARM-SPIDER

Material: Edelstahl AISI 316

Oberfläche: /15



Art.

Menge

SP2201

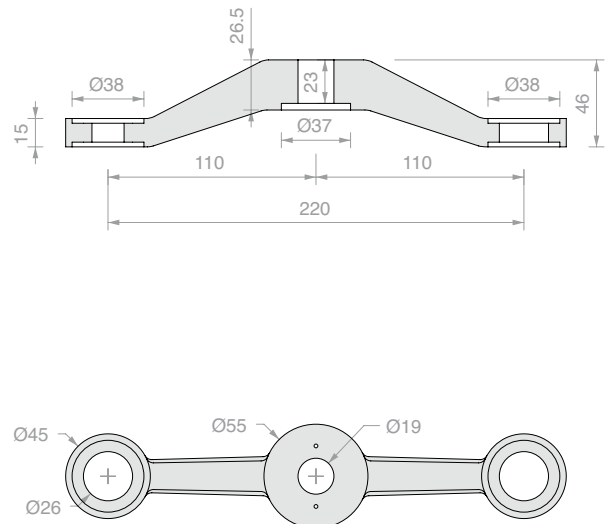
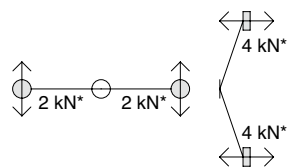
1 Stk.



2-ARM-SPIDER GERADE

Material: Edelstahl AISI 316

Oberfläche: /15

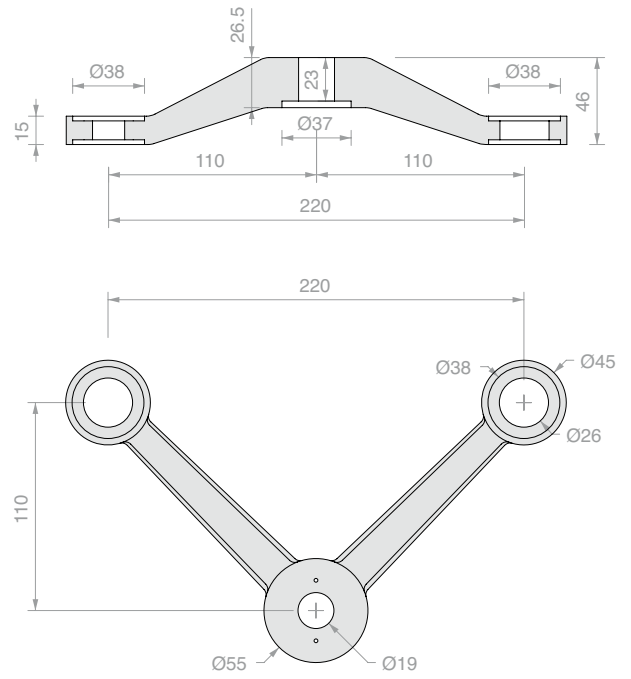


Art.

Menge

SP2202

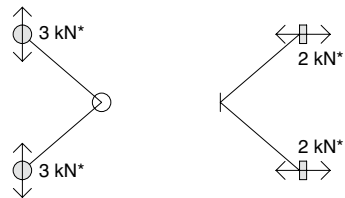
1 Stk.



2-ARM-SPIDER 90°

Material: Edelstahl AISI 316

Oberfläche: /15

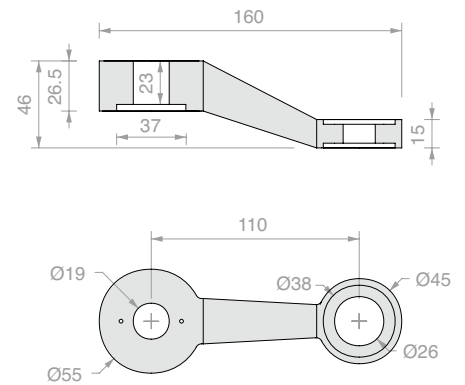


Art.

Menge

SP2203

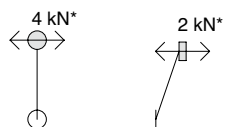
1 Stk.



1-ARM-SPIDER GERADE

Material: Edelstahl AISI 316

Oberfläche: /15

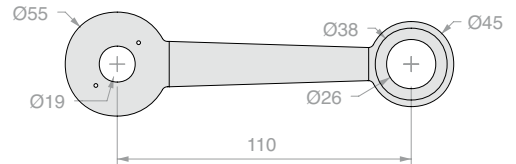
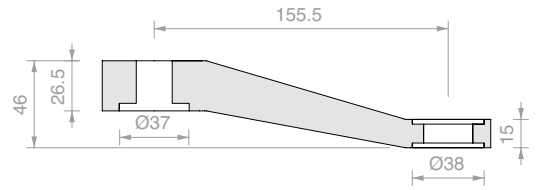


Art.

Menge

SP2204

1 Stk.



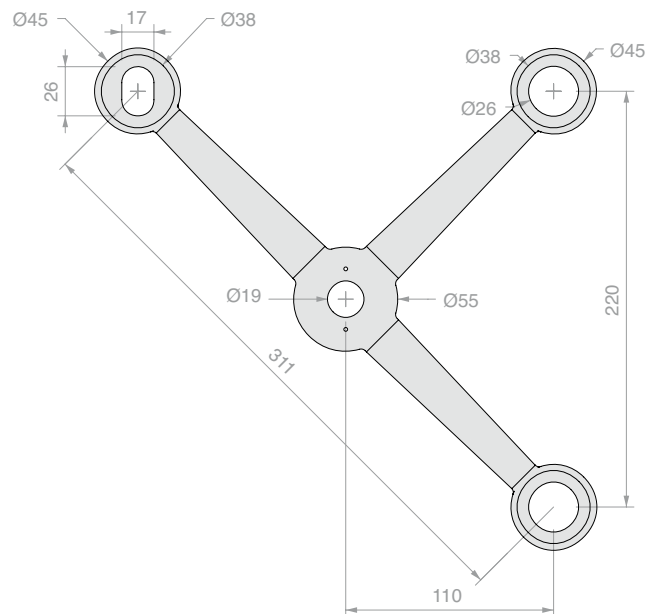
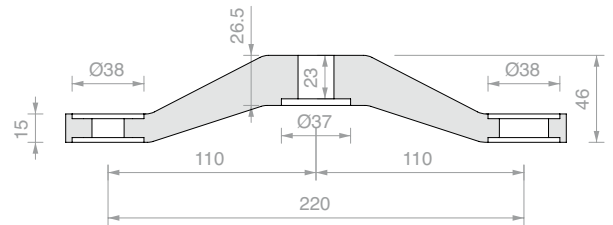
1-ARM-SPIDER 45°

Material: Edelstahl AISI 316

Oberfläche: /15



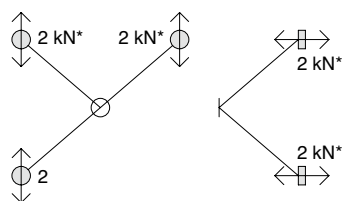
Art.	Menge
SP2205	1 Stk.



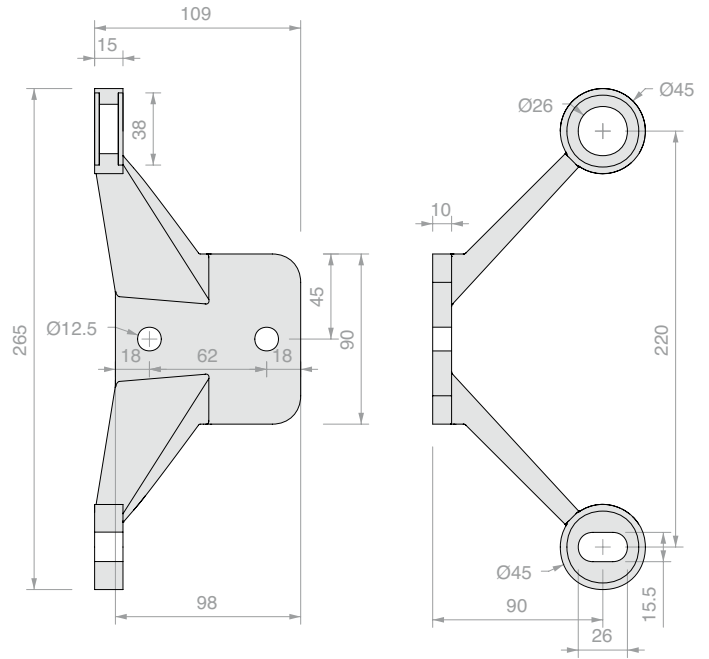
3-ARM-SPIDER

Material: Edelstahl AISI 316

Oberfläche: /15



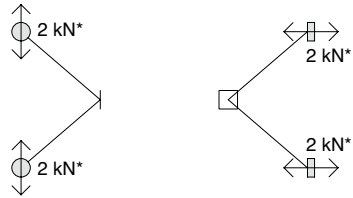
Art.	Menge
SP2206	1 Stk.



2-ARM-SPIDER AUF PLATTE LINKS

Material: Edelstahl AISI 316

Oberfläche: /15

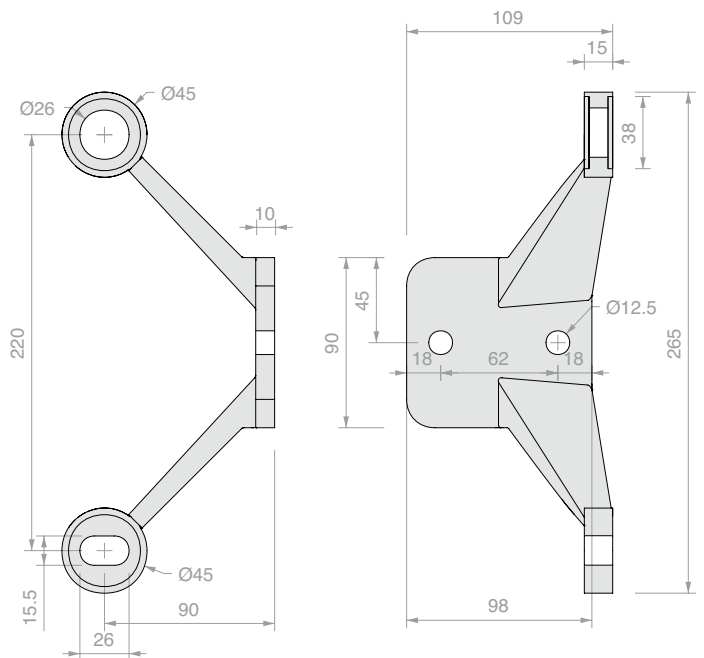


Art.

Menge

SP220L01

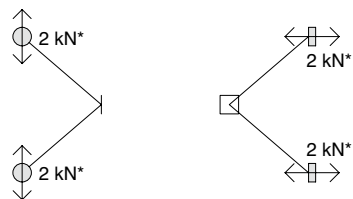
1 Stk.



2-ARM-SPIDER AUF PLATTE RECHTS

Material: Edelstahl AISI 316

Oberfläche: /15

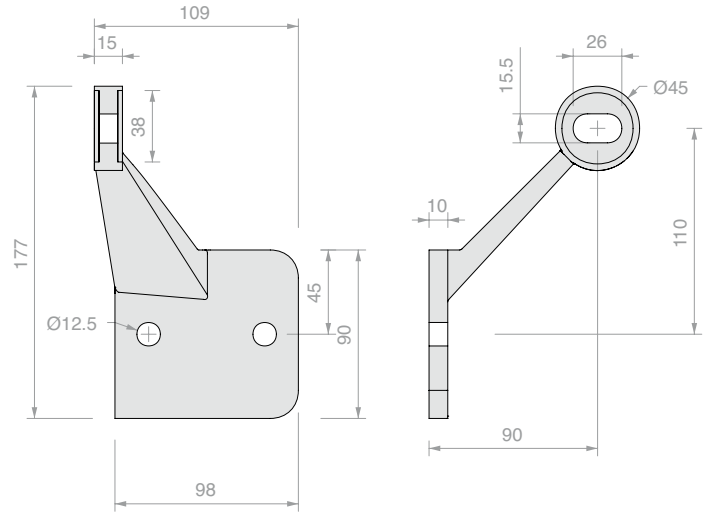


Art.

Menge

SP220L02

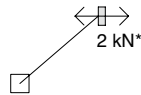
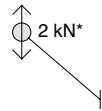
1 Stk.



1-ARM-SPIDER AUF PLATTE LINKS

Material: Edelstahl AISI 316

Oberfläche: /15

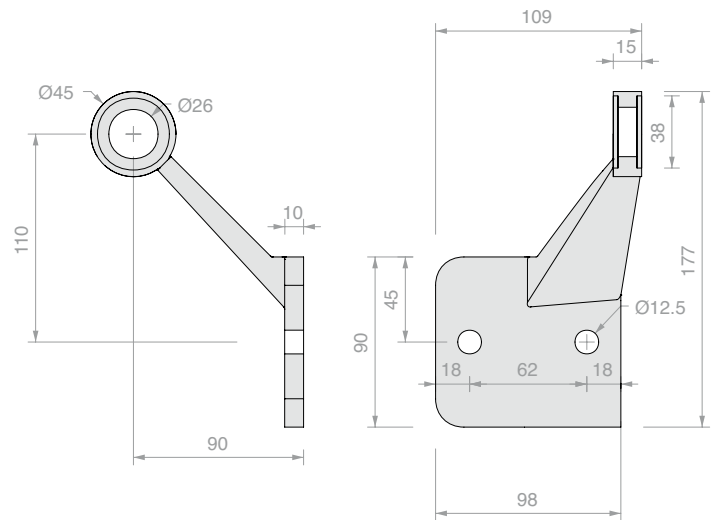


Art.

Menge

SP220L03

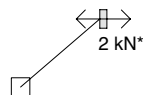
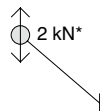
1 Stk.



1-ARM-SPIDER AUF PLATTE RECHTS

Material: Edelstahl AISI 316

Oberfläche: /15



Art.

Menge

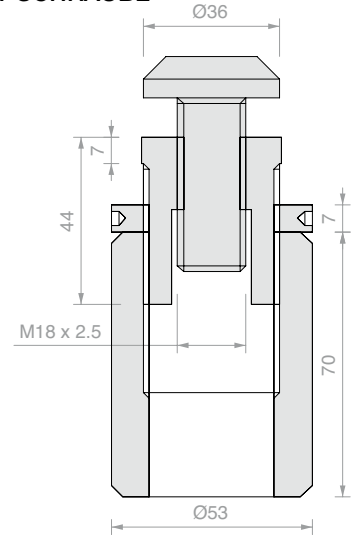
SP220L04

1 Stk.

**VERSTELLBARES SPIDER-VERBINDUNGSTEIL MIT SCHRAUBE**

Material: AVP-Stahl und Edelstahl AISI 316

Oberfläche: /9



Art.

SP220Z

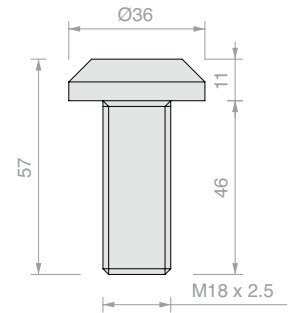
Menge

1 Stk.

**SCHRAUBE FÜR VERSTELLBARES SPIDER-VERBINDUNGSTEIL**

Material: Edelstahl AISI 316

Oberfläche: /9



Art.

SP220Z04

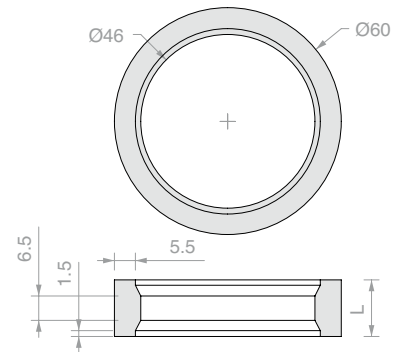
Menge

1 Stk.

**RINGE FÜR DOPPELGLAS**

Material: Aluminium

Oberfläche: /97



Art.

SP60ALL12

Länge

12 mm

Menge

1 Stk.

SP60ALL15

15 mm

1 Stk.

SP60ALL16

16 mm

1 Stk.

SP60ALL20

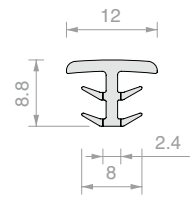
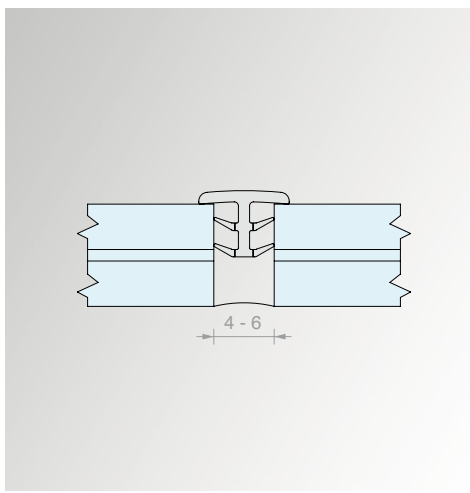
20 mm

1 Stk.



STARRE DICHTUNG FÜR SCHMALE FUGEN

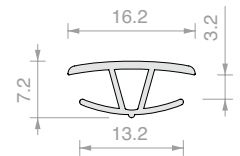
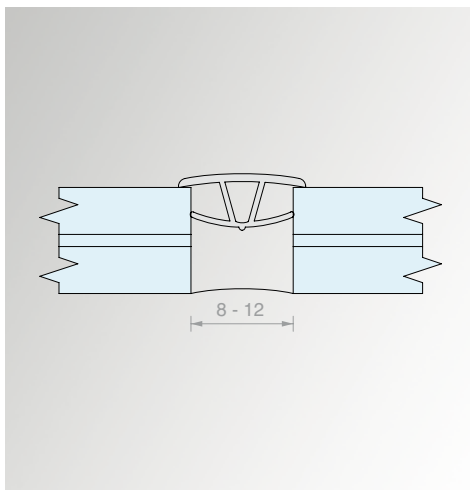
Material: PETG
 Oberfläche: transparent



Art.	Länge	Menge
SP073000	3000 mm	1 Stk.

KLEINE SILIKONDICHTUNG

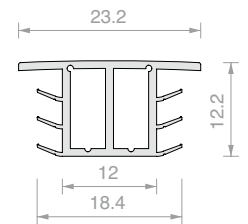
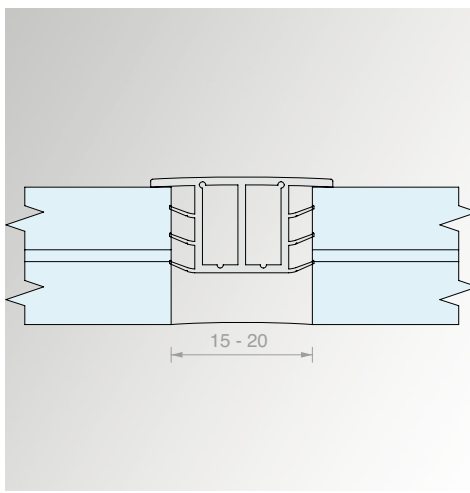
Material: Silikon
 Oberfläche: transparent



Art.	Menge
SP01	1 m

MITTELGROSSE SILIKONDICHTUNG

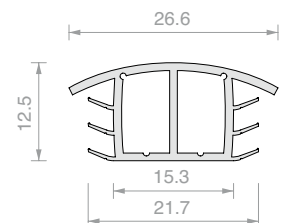
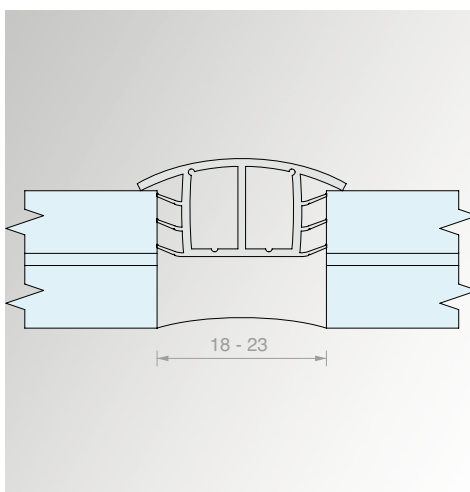
Material: Silikon
 Oberfläche: transparent



Art.	Menge
SP03	1 m

GROSSE SILIKONDICHTUNG

Material: Silikon
 Oberfläche: transparent



Art.	Menge
SP051	1 m





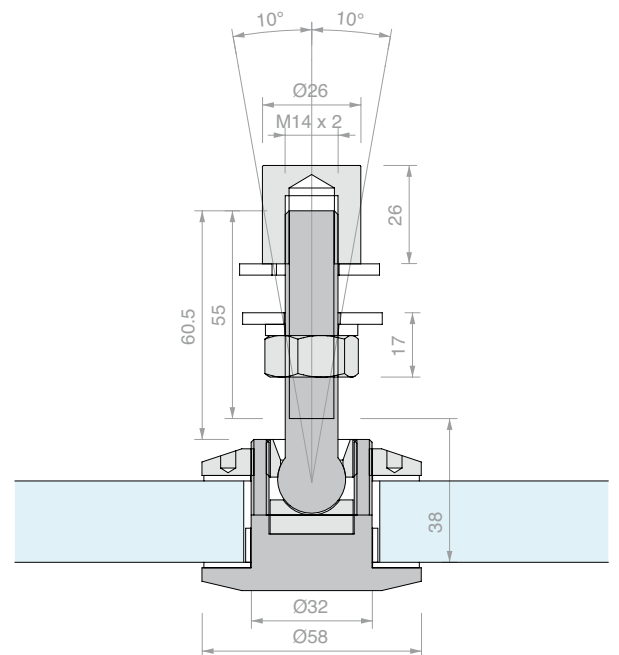
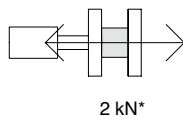
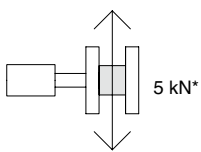
PUNKTBEFESTIGUNG MIT GELENK

Material: Edelstahl AISI 316

Empfohlene Glasbohrung Ø38 mm

Oberfläche: /9

Für die Befestigung empfohlenes Werkzeug: Art. UT300



Art.
ROT02

Für Glasstärken
Von **10** bis **23** mm

Menge
1 Stk.



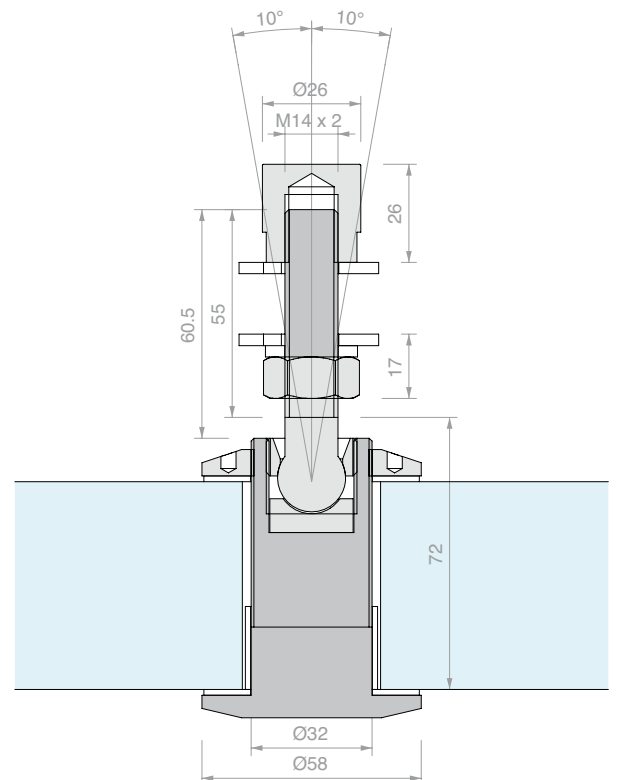
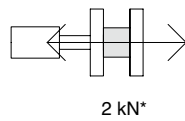
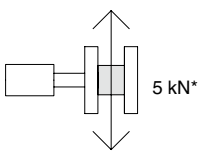
PUNKTBEFESTIGUNG MIT GELENK

Material: Edelstahl AISI 316

Empfohlene Glasbohrung Ø38 mm

Oberfläche: /9

Für die Befestigung empfohlenes Werkzeug: Art. UT300



Art.
ROT02D

Für Glasstärken
Von 23 bis 57 mm

Menge
1 Stk.



* Die genannten Lasten sind empfohlene Werte für die Vorbemessung als höchste Projektlast beim Grenzzustand der Tragfähigkeit unter den häufigsten Belastungsbedingungen. Die Werte beruhen auf Versuchsprüfungen oder Berechnungen und ziehen weder die Auswirkungen von kombinierten Belastungen in verschiedener Richtung noch den tatsächlichen Grad der Verbundenheit mit dem Unterbau oder die Wirkungen durch Entstehung kinematischer Mechanismen bzw. örtliche oder allgemeine Phänomene der Instabilität in Betracht. Die Angaben können die Bewertung durch einen qualifizierten Techniker nicht ersetzen.



RAL-FARBEN UND SONDERFARBEN
AUF ANFRAGE*

RAL 1001 GLÄNZEND RAL 8017 GLÄNZEND RAL 5000 GLÄNZEND RAL 3020 GLÄNZEND RAL 7015 MATT RAL 9005 GRINZ RAL ROST GRINZ

  **QUALITAL**

KLASSE 20 Mindestdicke Anodisierung 20 Mikron
Geeignet für Außeninstallationen, auch in aggressiver Umgebung.

* Die Produktionszeiten für auf Anfrage lackierte Oberflächen sind im Einzelfall zu bewerten.
Anodisierte Oberflächen unterliegen Produktionszeiten und Mindestbestellmengen, die im Einzelfall bewertet werden.

RAL-FARBEN AUF ANFRAGE





UNSERE DIENSTLEISTUNGEN FÜR SIE

INDIVIDUELLE GESTALTUNG



KUNDENDIENST



SCHNELLE BESTELL- UND VERSANDABWICKLUNG



Haftungsausschluss: Die folgenden Hinweise dienen nur der Information und unterliegen Überarbeitungen und Aktualisierungen.

HINWEISE FÜR DIE ANBRINGUNG

Bei der Installation:

- Zur Entfernung von Schmutz, Fettflecken und Kleberrückständen Neutralreiniger verwenden. Keine Scheuermittel verwenden.
- Um Schnitte und Bohrlöcher an Aluminiumprofilen, die nach dem Eloxieren ausgeführt wurden, vor Korrosion zu schützen, sollten sie mit Dichtmasse (z. B. Silikon oder Butylkautschuk), Lacken (z. B. Zink-Spray) oder anderen geeigneten Korrosionshemmern versiegelt werden.

Wenn die Installation im Winter vorgenommen wird, ist die Wärmeausdehnung zu berücksichtigen, die im Sommer durch das Ansteigen der Umgebungstemperatur eintritt. Es müssen deshalb geeignete Dehnungsfugen vorgesehen werden.

Der Wärmeausdehnungskoeffizient von Aluminium beträgt $2.3 \times 10^{-5} \text{ } ^\circ\text{C}^{-1}$. Ein Beispiel: Wenn die Temperaturerhöhung 35°C beträgt, beläuft sich die Ausdehnung einer 3 m langen Aluminiumstange auf $2.3 \times 10^{-5} \text{ } ^\circ\text{C}^{-1} \times 35^\circ\text{C} \times 3\text{m} = 2.4 \times 10^{-3} \text{ m}$, also 2.4 mm.

ANODISIERUNG

Die Anodisierung (auch anodische Oxidation) ist ein elektrolytisches Verfahren, das die Bildung von Oxid (Aluminiumoxid) auf der Oberfläche von stranggepresstem Aluminium herbeiführt. Diese Behandlung verleiht dem Produkt folgende Eigenschaften:

- Korrosionsbeständigkeit • Oberflächenhärte • Abriebfestigkeit

Die Färbung der Produkte ist ein rein ästhetischer Aspekt und beeinträchtigt die Schutzwirkung der Anodisierung nicht.

Von Logli Massimo SpA verkaufte Profile aus rohem Aluminium, insbesondere ohne Anodisierung oder Lackierung, sind vom Kunden mit einer geeigneten Beschichtung zu versehen. Der Kunde entbindet die Logli Massimo SpA von jeder Haftung für mögliche Probleme, die sich aus der Verwendung von rohem Material ergeben. Er trägt die alleinige Verantwortung für die von ihm auf Rohprofile aufgebrachte Oberfläche.

Hinweise: Galvanische Korrosion: Dieses Phänomen kann an der Berührungsfläche von zwei verschiedenen Metallen auftreten, wenn ein Elektrolyt vorhanden ist (wie Wasser, insbesondere Salzwasser). Es handelt sich um einen elektrochemischen Prozess, der zur Auflösung des Metalls mit dem niedrigeren elektrischen Potenzial führt. Bei den üblicherweise verwendeten Metallkombinationen kommt praktisch immer dem Aluminium die Rolle der Anode zu, mit der damit verbundenen Korrosion. Selbstverständlich tritt das Problem nur bei unbehandeltem Aluminium auf.

PFLEGE UND REINIGUNG

Um das ursprüngliche Aussehen des Produkts zu bewahren, ist eine regelmäßige Reinigung entscheidend. Bei Standorten in Meeresnähe und in städtischer Umgebung (Schadstoffemissionen) wird eine Reinigung der Oberflächen mindestens alle drei Monate empfohlen. An saubereren Standorten im Freien wird dazu geraten, das Produkt alle sechs Monate zu waschen. Auch bei Installationen im Innenbereich ist eine mindestens jährliche Reinigung empfehlenswert. Das Produkt kann mit warmem Wasser und einem neutralen Reinigungsmittel gereinigt werden. Ein weiches Tuch oder einen weichen Schwamm verwenden. Keine Scheuerschwämme benutzen. Gründlich mit sauberem Wasser abspülen. Mit einem weichen Tuch abtrocknen.

SACHREGISTER
BAND 2





Art.	Seite	Art.	Seite	Art.	Seite	Art.	Seite	Art.	Seite
BARRAFIL-MIS	71	FLUIDOSX	118	PENG03.60	52	PENLT03DX	54	SP60ALL12	126
CANAL2513.150	71	GC-CAV100	85	PENGRY	31	PENLT03SX	54	SP60ALL15	126
CANAL2513.200	71	GC-CAV15KIT2	78	PENKIT10	29	PENLT05DX	54	SP60ALL16	126
CANAL2513TP	71	GC-CAV15KIT3	82	PENKIT15	29	PENLT05SX	54	SP60ALL20	126
CANAL2515.150	71	GC-CAV300	85	PENKIT20	28	PENLT07DX	54	SPC1000	119
CANAL2515.200	71	GC-CAV30KIT2	78	PENKIT30	28	PENLT07SX	54	SPV1000	119
CANAL2515TP	71	GC-CAV30KIT3	82	PENL.15	51	PENLT11DX	55	STR10	119
CANAL2519.150	71	GC-GZT130	85	PENL.15FORO	58	PENLT11SX	55	STR12	119
CANAL2519.200	71	GC-PERN120	85	PENL.20	51	PENLT13DX	55	STR14	119
CANAL2519TP	71	GC-PERN270	86	PENL.20FORO	58	PENLT13SX	55	STR18	119
CANAL2523.150	86	GC-PEROUT162	84	PENL.30	51	PENLT15DX	55	STR8	119
CANAL2523.200	86	GC-ROT101	84	PENL.30FORO	58	PENLT15SX	55	UT200	87
CANAL2523TP	86	GC-ROT145	84	PENL.60	51	PENLT17DX	55	UT250	87
CANAL2527.150	86	GC-SNOD143	84	PENL.60FORO	58	PENLT17SX	55	UT300	87
CANAL2527.200	86	GC-SNOD1510KIT2	76	PENL.FORO	58	PENLT21DX	56	UTC200R	87
CANAL2527TP	86	GC-SNOD1510KIT3	80	PENLCOV03.15	53	PENLT21SX	56	UTC250R	87
CHSETT19	87	GC-SNOD1512KIT2	77	PENLCOV03.20	53	PENLT23DX	56	UTC300R	87
CHSETT32	87	GC-SNOD1512KIT3	81	PENLCOV03.30	53	PENLT23SX	56	W.650.010.300	106
CL-CAV15KIT2	69	GC-SNOD3010KIT2	76	PENLCOV03.60	53	PENLVIT	57	W.650.010.400	106
CL-SNOD156KIT2	68	GC-SNOD3010KIT3	80	PENLCOV05.15	53	PENP10	31	W.650.010.600	106
CL-SNOD158KIT2	68	GC-SNOD3012KIT2	77	PENLCOV05.20	53	PENP15	31	W.650.260	107
DF25	57	GC-SNOD3012KIT3	81	PENLCOV05.30	53	PENP20	31	W.650.620	107
DFFH10A4	59	GC-TEND130	85	PENLCOV05.60	53	PENP30	31	W.650.901	107
DFFH10ZN	59	GCL15	70	PENLCOV07.15	53	PENT01	33	W.651.023.300	104
DFFH12A4	59	GCL19	70	PENLCOV07.20	53	PENT03	33	W.651.024.400	104
DFFH12ZN	59	GCL21	70	PENLCOV07.30	53	PENT05	33	W.651.025.600	104
DFFLEX04	59	GCL23	70	PENLCOV07.60	53	PENTAGLIO	33	W.651.033.300	105
DFFLEX06	58	HAND13040VHB	108	PENLGNKT	57	POOL50C	111	W.651.034.400	105
DFFLEX07	59	LED24035IP	61	PENLGRY	51	POOL50SQ	111	W.651.035.600	105
DFMAK21	58	LED24060IP	61	PENLGRYKIT5	51	PROALUXG	71	W.651.220	106
DFP88G01	32	LED24100IP	61	PENLKIT1010.15	43	PROALUXG400	71	W.651.230	106
DFP88G01.03	32	LED24150IP	61	PENLKIT1010.20	43	ROT02	128	W.651.251	107
DFP88G01.60	32	LEDST001	61	PENLKIT1010.30	42	ROT02D	129	W.651.256	107
DFPG03	52	LEDST002	61	PENLKIT1010.60	42	SP01	127	W.651.263	108
DFPG03.03	52	LMU11.15	57	PENLKIT88.15	41	SP03	127	W.651.264	108
DFPG03.60	52	LMU11.20	57	PENLKIT88.20	41	SP051	127	W.651.265	108
DFPG82	52	LMU11.30	57	PENLKIT88.30	40	SP073000	127	W.651.273	108
DFPG82.03	52	METAP250	56	PENLKIT88.60	40	SP2201	121	W.651.274	108
DFPG82.60	52	PENALU.15	53	PENLKITL1010.15	49	SP2202	121	W.651.275	108
DW895NE	88	PENALU.20	53	PENLKITL1010.20	49	SP2203	122	W.651.520.250	106
FLUIDO1	117	PENALU.30	53	PENLKITL1010.30	48	SP2204	122	W.651.520.500	106
FLUIDO100	116	PENALU.60	53	PENLKITL1010.60	48	SP2205	123	W.ATR803VDX.300	98
FLUIDO180	115	PENC01SIAEST	31	PENLKITL88.15	47	SP2206	123	W.ATR803VSX.300	98
FLUIDO2	117	PENCH	32	PENLKITL88.20	47	SP220L01	124	W.ATR804VDX.400	100
FLUIDO270	114	PENG01	32	PENLKITL88.30	46	SP220L02	124	W.ATR804VSX.400	100
FLUIDO360	114	PENG01.60	32	PENLKITL88.60	46	SP220L03	125	W.ATR805VDX.600	102
FLUIDO45	116	PENG03	32	PENLSC	56	SP220L04	125	W.ATR805VSX.600	102
FLUIDO90	115	PENG03	52	PENLT01DX	54	SP220Z	126		
FLUIDODX	118	PENG03.60	32	PENLT01SX	54	SP220Z04	126		

Die angeführten Informationen dienen der Erläuterung. Logli Massimo S.p.A. behält sich das Recht vor, jederzeit ohne Vorankündigung Änderungen an einem oder mehreren Produkten vorzunehmen bzw. die Produktion einzustellen.
Die allgemeinen Verkaufsbedingungen sind der Preisliste zu entnehmen.



Logli Massimo S.p.A
Via Chemnitz, 49/51
59100 Prato - Italien
www.sg-logli.it

