

1

CATALOGUE
AGENCEMENT

Deuxième édition

2

Portes coulissantes

Portes battantes

Pinces

Étagères

3

Profils à crémaillère

4

5

6

FINITIONS



/1
Chromé



/2
Or



/3
Nickel brossé



/4
Bronze



/5
Blanc



/6
Noir mat



/7
Chromé mat



/8
Inox brossé



/9
Inox (CNC)



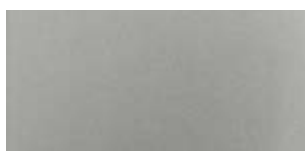
/10
Aluminium brut



/15
Inox brillant



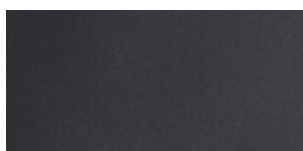
/24
Effet inox brossé



/45
Effet aluminium mat



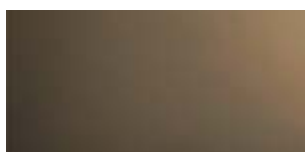
/56
Gris



/65
Noir mat



/66
Aluminium champagne



/67
Aluminium bronze foncé brossé



/73
Nickel noir brillant



/83
PVD inox brossé



/88
Aluminium effet inox brossé



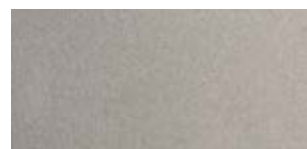
/89
Fer zingué



/90
Aluminium



/91
Aluminium brillant



/92
Nickel mat



/93
Laiton



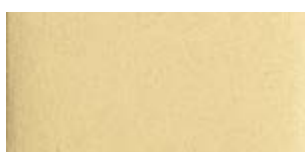
/94
Chromé brossé



/95
Nickelé



/97
Aluminium mat



/99
Or brossé



/R2
RAL 9005 noir mat



/R6
RAL 9016 blanc trafic mat



/R13
RAL7016 gris anthracite mat



/R25
RAL Rubigo



/RAL
RAL 9010 blanc brillant

CATALOGUE **AGENCEMENT**

AGENCEMENT Page 18

ÉTAGÈRES Page 110

PINCES Page 138

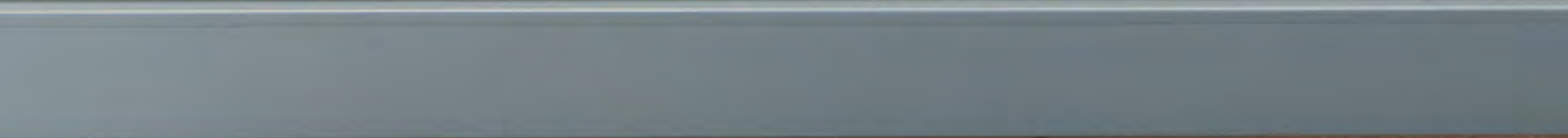
FIXATIONS PONCTUELLES Page 166

DEPUIS 1989

L'INNOVATION AU SERVICE DU DESIGN DEPUIS PLUS DE 35 ANS

Depuis 1989, nous nous engageons à répondre aux besoins des verreries, des installateurs et des concepteurs, en offrant des solutions de pointe qui garantissent un confort maximal. Notre mission est de fournir des produits hautement technologiques, durables, fiables et de haute qualité, conçus pour dépasser les attentes de chaque client.





INNOVATION ET RECHERCHE

NOTRE APPROCHE TECHNOLOGIQUE

Grâce à notre laboratoire et à une équipe d'ingénieurs spécialisés, nous sommes en mesure de concevoir et de développer des solutions sur mesure pour les vitriers, les installateurs, les concepteurs et les décorateurs. Notre personnel hautement qualifié offre un soutien constant aux clients à travers des conseils techniques et des cours de formation.

La collaboration active avec des universités et des instituts de recherche nationaux et internationaux, tels que TÜV, Politecnico di Milano, CSTB (France), LSL (Allemagne), nous garantit l'accès à des compétences et à des équipements spécialisés dans la vérification de systèmes tels que les garde-corps, les marquises, les portes et les cloisons en verre. Cela permet une rapidité et une efficacité maximales dans le développement de nouveaux produits et dans le support client en cas d'essais de laboratoire ad hoc.





AVIS
TECHNIQUE



ABP
Allgemeines
bauaufsichtliches
Prüfzeugnis

**British
Standard**
6180:2011

UNI 11678:2017

NTC 2018

NBN B 03-004

ALUMINIUM ASSOCIATION
★★★ EUROPEAN
EURAS
ASSOCIATION
ANODISERS
WAA

Qualanod



• TEST REPORT •
Politecnico di Milano

GINGER
CEBTP

LUCIDEON

Les certificats et les rapports d'essai s'appliquent à des produits sélectionnés en fonction du type et de l'utilisation prévue.



A close-up photograph of a circular saw blade in motion, cutting through a metal beam. The blade is on the left, and the metal beam is on the right. The background is a bright, slightly blurred industrial setting.

L'ENTREPÔT ET L'ATELIER

EFFICACITÉ, LARGE GAMME ET DISPONIBILITÉ IMMÉDIATE

Les particularités qui permettent à la marque Logli de se distinguer et qui la rendent inégalable sur le marché sont la structure, le personnel, le produit et surtout le service : avec plus de 7 000 références en stock, nous garantissons en effet une disponibilité immédiate non seulement en ce qui concerne les accessoires les plus simples, mais aussi les systèmes les plus complexes. Grâce à des investissements importants dans 4 entrepôts verticaux automatisés, avec une gestion logistique de pointe, nous sommes en mesure de garantir l'expédition des commandes en Italie dans les 24 heures et une livraison rapide et ponctuelle.

L'EXPÉRIENCE ET LA RECHERCHE D'UN LEADER MONDIAL

Le 16 mars 2018 symbolise l'une des étapes cruciales de notre histoire : notre entrée dans le prestigieux Groupe Saint-Gobain, une multinationale forte d'une histoire de plus de 360 ans dans la conception de solutions pour la construction durable. Cette étape importante a représenté une reconnaissance de l'excellence atteinte par l'entreprise dans le secteur des solutions technologiques en verre.

L'innovation future pourra tirer parti de la synergie avec les autres marques du Groupe, pour créer des solutions de plus en plus avancées d'un point de vue technologique.

La culture de Saint-Gobain, que nous avons intégrée, repose sur tout un éventail de valeurs rassemblées dans les Principes de Comportement et d'Action : le respect des personnes, la légalité, l'environnement, la santé et la sécurité au travail ne sont que quelques-uns des fondements sur lesquels s'appuient l'action du Groupe et son aspiration constante à devenir un leader de la construction durable.



Elle conçoit, fabrique et distribue des matériaux pour la sécurité et le confort de l'habitat, que l'on retrouve dans tous les espaces de vie : bâtiments, transports, infrastructures et de nombreuses applications industrielles.



80 Pays

100 TOP 100 des entreprises les plus innovantes au monde

161 000 salariés

400 brevets déposés chaque année

46.6 milliards € chiffre d'affaires total 2024

450 millions € investissements en R&D dernière année

Fort de ses 360 ans d'histoire, le Groupe propose des matériaux de nouvelle génération et des solutions intégrées dans le but de rendre les « espaces de vie » plus confortables et durables, afin de contribuer au bien-être des personnes et à la sauvegarde de la planète, en s'imposant en tant que référence mondiale en matière d'utilisation efficace des ressources naturelles, dans le respect de l'environnement.



En Italie, Saint-Gobain est présent dans les secteurs des matériaux de construction, des transports et de l'industrie.

Environ 2 100 salariés

1,1 milliards € chiffre d'affaires 2024

42 sites



CONSTRUCTION

De nouvelles générations de matériaux, dont 90 % sont produits dans notre pays, conçus pour créer des espaces de vie d'excellence et améliorer la qualité de la vie quotidienne, grâce à des solutions visant à construire des bâtiments plus économes en énergie et à réduire la consommation et les émissions de polluants.



TRANSPORTS

Production et distribution dans le monde entier de vitrages pour les secteurs automobile, aérospatial, ferroviaire, maritime et des véhicules industriels.



INDUSTRIE

Une grande variété de solutions : produits abrasifs, produits céramiques pour le marché des fours à verre et de la sidérurgie, rubans adhésifs techniques formant une gamme unique de haute performance, produits chimiques et spéciaux pour l'industrie du bâtiment.



LA DURABILITÉ POUR SAINT-GOBAIN : UNE STRATÉGIE DE GROUPE

En 2020, le Groupe Saint-Gobain a déclaré sa raison d'être : « *Making the world a better home* ». Notre ambition est d'améliorer la vie de tous en faisant de la planète un lieu de vie plus équitable et durable, ouvert et inclusif. Avec nos clients, et pour eux, **nous concevons des matériaux et des solutions qui garantissent le bien-être, le confort de l'habitat et la sécurité, tout en prenant soin de respecter la planète.**

Notre raison d'être est un appel à l'action, une stratégie tournée vers l'avenir qui nous demande d'innover en respectant le lien entre l'homme et la nature.

Saint-Gobain a pour ambition d'être reconnu comme le leader mondial de la construction durable, en améliorant le quotidien de tous les utilisateurs de ses solutions. **Cet engagement ne concerne pas seulement nos opérations et nos processus, mais prévoit également de mettre sur le marché des solutions qui contribuent activement à la réalisation des objectifs de décarbonation du secteur.**

Être un leader signifie promouvoir une transformation systémique en adoptant des valeurs, des engagements et des actions qui favorisent le changement, devenant une référence pour toutes les parties prenantes.

L'organisation géographique du Groupe permet d'offrir des solutions adaptées aux besoins spécifiques des marchés locaux, en termes de méthodes ou de styles de construction, de systèmes de bâtiments et de caractéristiques climatiques distinctives, tant pour la rénovation de bâtiments existants que pour les nouvelles constructions.



BETTER FOR THE PEOPLE, BETTER FOR THE PLANET

Chez Saint-Gobain, nous considérons notre responsabilité sociale et environnementale comme une opportunité de créer de la valeur avec nos parties prenantes. En effet, en créant des relations de confiance mutuelle, nous estimons pouvoir renforcer la sensibilisation aux questions de durabilité et créer des cercles vertueux pour le développement à long terme de l'entreprise.



BETTER FOR THE PEOPLE

Pour les salariés, les collaborateurs, les fournisseurs et les partenaires, cela se traduit par une amélioration de la « culture d'entreprise » grâce à une gouvernance solide, **à une attention particulière portée à la santé et à la sécurité, à une formation permanente et à la création d'un environnement de travail inclusif.**

Pour les communautés locales, nous nous engageons à soutenir **des initiatives de solidarité à travers la Fondation Saint-Gobain** et nous soutenons également les jeunes talents en promouvant l'**Architecture Student Contest**, un concours annuel dédié aux étudiants des facultés d'architecture et d'ingénierie du bâtiment du monde entier.



BETTER FOR THE PLANET

Le secteur du bâtiment est l'un de ceux qui, plus que d'autres, peuvent influencer l'avenir de la planète. C'est pourquoi les notions de **constructions et durabilité constituent un binôme indissociable.**

Nos productions ont un impact sur l'environnement en termes d'émissions, de consommation d'énergie, d'eau prélevée et de ressources naturelles utilisées. La proposition de valeur du Groupe consiste en des **produits et des méthodes de construction durables et efficaces, visant à minimiser l'impact sur l'environnement** dans les processus de fabrication et conçus pour **maximiser les performances** tout au long du cycle de vie des bâtiments, contribuant ainsi de manière significative aux objectifs de décarbonation et de circularité du secteur. Saint-Gobain Italia est certifiée ISO 14001:2015 et ISO 9001:2015.

NOTRE ENGAGEMENT EN FAVEUR DE L'ENVIRONNEMENT

Contributions que nos matériaux peuvent apporter aux différentes certifications de durabilité.



La réduction de la consommation d'énergie et des émissions polluantes

est l'une des priorités de Saint-Gobain, qui conçoit, fabrique et distribue des solutions innovantes pour des bâtiments plus économes en énergie.

La réalisation d'une **revêtement passif**, qui contribue à limiter les déperditions d'énergie, est la solution la plus durable d'un point de vue économique pour rendre les bâtiments plus efficaces.



Bon nombre de nos produits contiennent des matériaux recyclés :

nous nous efforçons constamment d'en augmenter la teneur, contribuant ainsi à réduire la consommation de matières premières et les impacts environnementaux liés à leur cycle de vie.



Le Groupe Saint-Gobain a développé plusieurs projets

visant à **valoriser les déchets**, à réduire la consommation d'énergie et à utiliser moins de matières premières.



Une grande importance est accordée à l'Analyse du Cycle de Vie du produit (LCA - Life Cycle Assessment) : cette étude évalue les flux de matières et d'énergie associés aux différentes étapes de la vie d'un produit (extraction des matières premières, production, utilisation, mise au rebut finale). Cette analyse a pour but d'évaluer les impacts environnementaux associés aux différentes étapes du cycle de vie du produit afin d'optimiser les processus de production du point de vue de la durabilité environnementale.



L'obtention de la Certification EPD* (Environmental Product Declaration) est étroitement liée à l'Analyse du Cycle de Vie.

Le but de la Déclaration Environnementale de Produit est de communiquer les informations environnementales issues de l'étude LCA, dans un format et sur la base de règles communes et prédéfinies, les PCR (Product Category Rules). De nombreux produits du Groupe Saint-Gobain bénéficient de cette certification.



La présence étendue de Saint-Gobain sur le territoire italien,

avec des sites de production et des centres logistiques disséminés dans tout le pays, limite le transport routier et, donc, les émissions polluantes, favorisant la diffusion de **matériaux en circuit court**.



Dans sa démarche visant à promouvoir une attitude responsable et sensible à l'égard de l'environnement, Saint-Gobain a décidé d'adhérer à l'association GBC Italia en tant que membre ordinaire.

LES NORMES DE DURABILITÉ ENVIRONNEMENTALE



La norme **LEED V4.1** qui s'ajoute à la norme LEED v4 existante, repose sur un système de conditions préalables et de crédits pour la conception, la construction et l'exploitation de bâtiments et d'espaces durables.



Le système **BREEAM** (Building Research Establishment Environmental Assessment Method) est basé sur la vérification de la conception, de la construction et de l'usage du bâtiment.



Le protocole **WELL** vise à intégrer les aspects liés à la santé et au bien-être des personnes lors des phases de conception et de construction des bâtiments.



Avec l'entrée en vigueur du nouveau Code des marchés publics, les **CAM** ont été mis à jour, avec l'arrêté ministériel italien du 23 juin 2022, pour l'attribution des services de conception et de travaux portant sur la nouvelle construction, la rénovation et l'entretien des bâtiments publics.





COLLECTION MISE À JOUR 2026

6 VOLUMES

1770 PAGES

La collection en 6 volumes regroupant l'ensemble de la gamme de solutions pour le verre signées Logli. Une collection conçue pour donner un aperçu complet et détaillé de toutes les références proposées par Logli. Chaque volume présente en détail une famille spécifique de produits, offrant des informations techniques associées à des applications pratiques.

Un recueil idéal pour tous ceux qui recherchent des solutions pour le verre de la plus haute qualité.

Tous les volumes peuvent
être téléchargés
en scannant le QRcode



Toutes les **solutions Logli**
dans un **seul** coffret

Volume 1
GARDES-CORPS

Volume 2
ENVIRONNEMENT EXTÉRIEUR

Volume 3
ENVIRONNEMENT INTÉRIEUR

Volume 4 Mis à jour
DOUCHE

Volume 5 Mis à jour
AGENCEMENT

Volume 6 Mis à jour
ACCESSOIRES POUR LE TRAVAIL DU VERRE





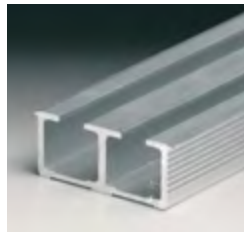
AGENCEMENT



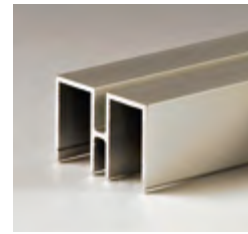
PORTES
COULISSANTES



SUPRA ET ROBUSTUS
Page 20



CLIPO
Page 32



PROFILS PV
Page 42



**SERRURES
POUR PORTES
COULISSANTES**
Page 46

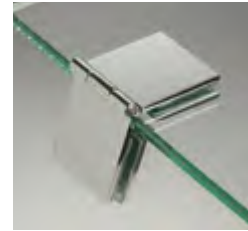
PORTES BATTANTES



**CHARNIÈRES
PIVOTANTES**
Page 49



**CHARNIÈRES
LATÉRALES
À PRESSION**
Page 58



**CHARNIÈRES
LATÉRALES
LIBRES**
Page 68



**SERRURES POUR
PORTES BATTANTES**
Page 70

FIXATIONS DE VERRE
ET SUPPORTS DE
TABLETTES

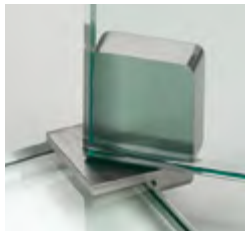


FIXATION DE VERRE
Page 76

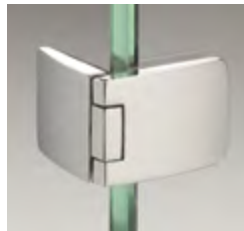


**SUPPORT DE
TABLETTE**
Page 78

PORTES BATTANTES
POUR COLLAGE UV



**CHARNIÈRES
PIVOTANTES**
Page 82



**CHARNIÈRES
LATÉRALES
À PRESSION**
Page 86

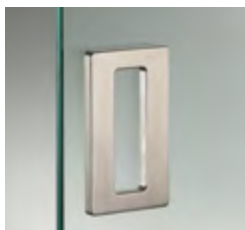


**CHARNIÈRES
LATÉRALES
LIBRES**
Page 92



SERRURES
Page 96

ACCESSOIRES
POUR COLLAGE UV



**BOUTONS ET
POIGNÉES**
Page 99



**LOQUETEAUX
MAGNÉTIQUES**
Page 101



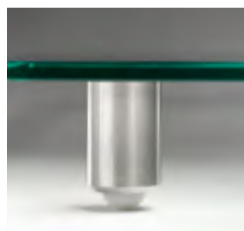
**SUPPORTS DE
TABLETTES**
Page 103



DISQUES EN INOX
Page 106



ROULETTES
Page 107



PIEDS
Page 108

SUPRA et ROBUSTUS

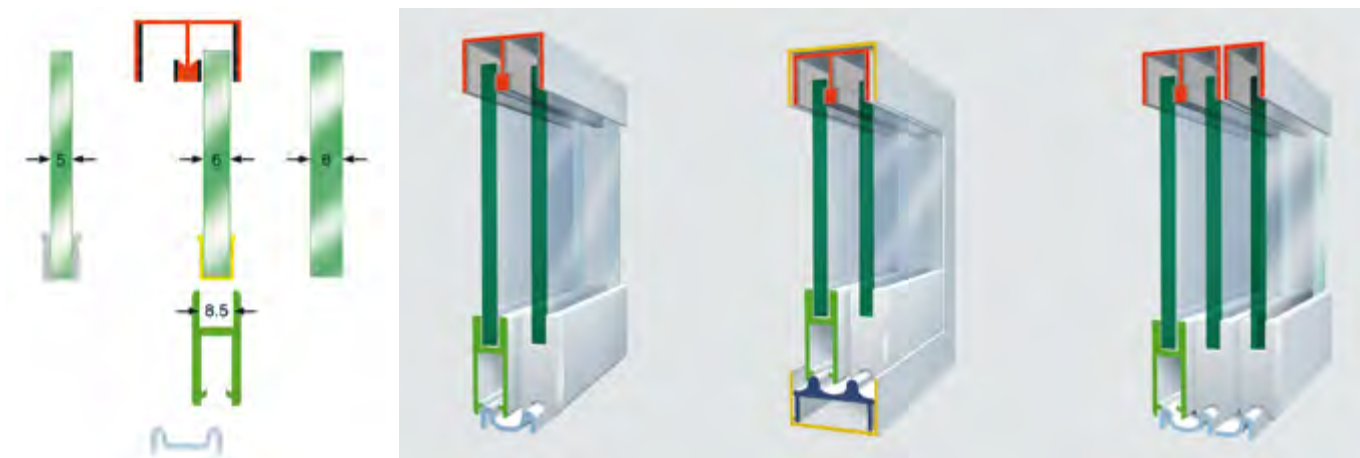
Systemes de fermeture pour vitrines avec profils coulissants Willach

La gamme du système Willach comprend deux lignes de produits appelés SUPRA et ROBUSTUS en barres de 2497 mm et 5000 mm.

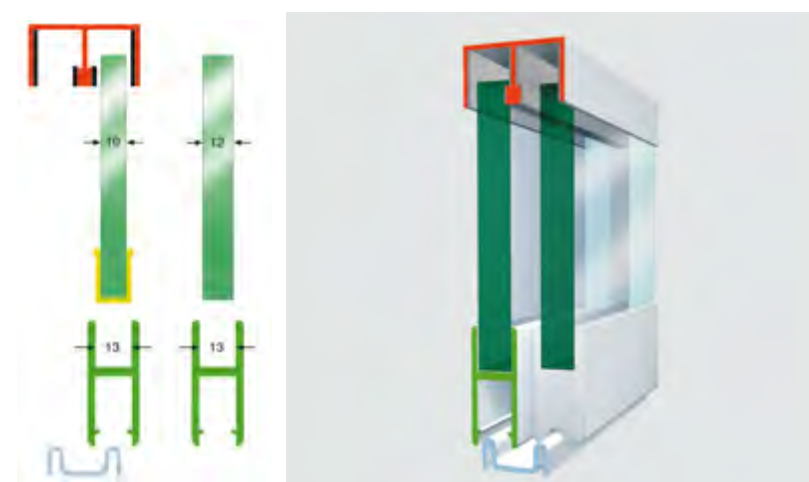


Le système SUPRA peut être utilisé pour des verres de 5 à 8 mm avec une capacité de charge de 25 kg (en utilisant 2 chariots) et de 50 kg (en utilisant 4 chariots).

Il peut être monté avec 1, 2 ou plusieurs vantaux coulissants en ajoutant un guide supérieur et un guide inférieur simple. Le système à 2 vantaux peut être complété par un profil d'encadrement.



Le système ROBUSTUS convient pour des épaisseurs de verre de 10 à 12 mm avec une capacité de charge de 70 kg (en utilisant 2 chariots) et de 140 kg (en utilisant 4 chariots). Cette ligne ne peut être utilisée qu'avec un double rail, elle n'est pas dotée de rails ou de guides simples ni de profils d'encadrement.



Caractéristiques du système pour les vitrines Willach :

- Solidité des vantaux
- Longévité des chariots
- Coulissement silencieux
- Simplicité de montage
- Sécurité contre l'effraction
- Modularité des rails
- Esthétique épurée



Le roulement à billes en inox revêtu de POM est très résistant et empêche toute déformation liée à l'usure et au poids, garantissant ainsi longévité, solidité et réduction du bruit lors du coulissement.

Le roulement monté dans un boîtier métallique à ressort est inséré sur le profil porte-verre à l'aide d'un outil de montage ad hoc (disponible en stock), ce qui évite l'utilisation de vis et accélère le montage.



Grâce au revêtement intérieur du guide supérieur en tissu floqué insonorisant, le bruit du coulissement du vantail est ultérieurement atténué.

Dans la gamme SUPRA, les rails de coulissement comportent une bande adhésive double face pour faciliter le montage même en l'absence de vis.



Tous les profils de la gamme Willach, à l'exception des rails inférieurs, sont protégés pendant le transport par un film adhésif spécial.

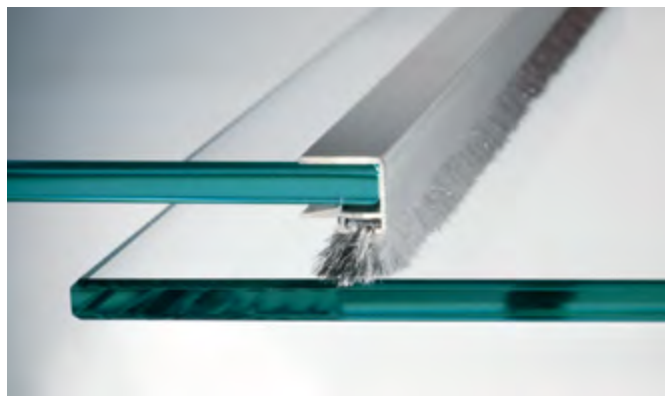




L'intérieur du porte-verre de la gamme SUPRA est de 8.5 mm et 2 types de joints en caoutchouc transparent sont prévus pour l'insertion de deux épaisseurs de vantail : 5 mm et 6 mm.

L'intérieur du porte-verre de la gamme ROBUSTUS, quant à lui, est de 13 mm. Un joint est disponible pour cette gamme permettant d'insérer un verre d'une épaisseur de 10 mm.

Les deux systèmes comportent des profils porte-brosse verticaux pour les verres de 6 mm, 8 mm ou 10 mm.



Pour la gamme SUPRA, il est également possible d'appliquer un rail inférieur et un guide supérieur permettant l'insertion de vantaux supplémentaires.

Dans les systèmes à 3 vantaux ou plus, la serrure SECURA ne peut pas être appliquée.

Les systèmes sont dotés d'embouts latéraux en plastique en finition chromé mat ainsi que d'une poignée pour l'entraînement.



Uniquement pour la gamme SUPRA, un profil en « U » permet d'encadrer l'ensemble de la structure de la vitrine.

En outre, grâce à l'ajout d'un profil en caoutchouc il est possible d'obtenir une protection contre la poussière en plus d'une butée latérale des portes atténuée.



Les portes coulissantes Willach sont dotées d'un système de fermeture breveté appelé SECURA.

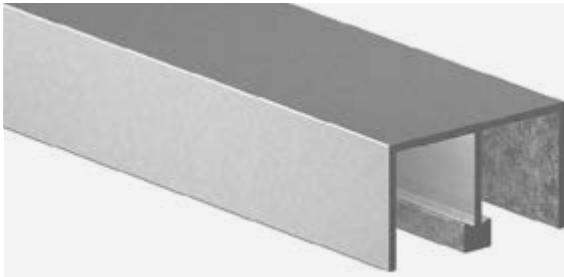
Le système SECURA est composé d'un embout latéral porte-verre prépercé et d'un corps cylindrique muni d'une tige excentrique qui, lorsque le cylindre est inséré, garantit une fermeture horizontale anti-décrochage. La fonction anti-décrochage est assurée par un adaptateur inséré dans l'embout latéral sur le porte-verre du second vantail.

Un autre avantage de ce système est la réversibilité de l'adaptateur qui peut être orienté vers la droite ou vers la gauche. La serrure SECURA est disponible en version à clé unique ou à clé différente. La clé différente a 40 possibilités de chiffrage (selon disponibilités lors de la commande).

De plus, grâce à une clé master, le cylindre peut être démonté de n'importe quel corps de serrure (uniquement lorsque le système coulissant est en position ouverte). En outre, le cylindre est le même pour la gamme SUPRA que pour la gamme ROBUSTUS.

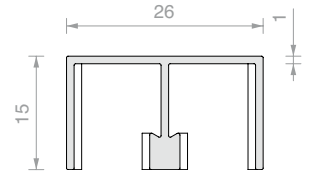


Un autre moyen de dissuasion contre l'effraction est un élément en plastique placé sur le guide supérieur qui empêche de soulever et de retirer les vantaux en position fermée.

**GUIDE SUPÉRIEUR DOUBLE SUPRA**

Matériau : Aluminium

Finition : /97

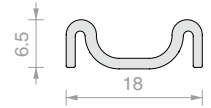


Réf.	Longueur	Q.té
W.605.020.250	2497 mm	1 U
W.605.020.500	5000 mm	1 U

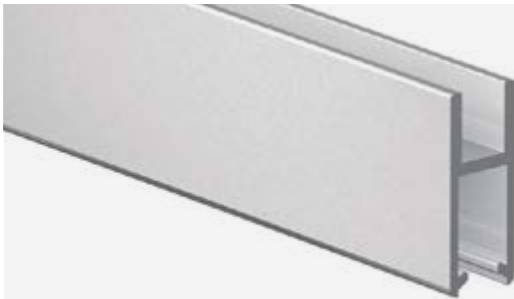
**RAIL INFÉRIEUR DOUBLE SUPRA**

Matériau : Aluminium

Finition : /97

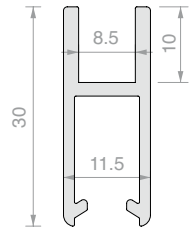


Réf.	Longueur	Q.té
W.605.090.250	2497 mm	1 U
W.605.090.500	5000 mm	1 U

**PROFIL PORTE-VERRE SUPRA**

Matériau : Aluminium

Finition : /97



Réf.	Longueur	Q.té
W.605.040.250	2497 mm	1 U
W.605.040.500	5000 mm	1 U

**CHARIOT SUPRA**

Matériau : Corps en inox, roulette en plastique

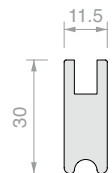
Outil de montage réf. W.606.400

Réf.	Capacité	Q.té
W.605.050	25 kg la paire	1 U

**EMBOUT LATÉRAL PORTE-VERRE SUPRA**

Matériau : Plastique

Finition : /97



Réf.	Q.té
W.605.071	1 U

**OUTIL DE MONTAGE POUR CHARIOTS SUPRA**

Réf.	Q.té
W.606.400	1 U

**POIGNÉE D'ENTRAÎNEMENT SUPRA**

Matériau : Plastique

Finition : /97

Réf.	Q.té
W.606.450	1 U

**JOINT POUR L'INSERTION DU VERRE**

Matériau : Plastique

À utiliser avec le profil réf. W.605.040.

Couleur : Transparent

Réf.	Pour verres	Q.té
W.606.320	5 mm	1 m
W.606.310	6 mm	1 m

**SERRURE SECURA POUR LA GAMME SUPRA**

Matériau : Zinc

Nécessite un adaptateur W.606.600

Finition : /97

Réf.	Clé	Q.té
W.606.620U	Unique	1 U
W.606.620D	Différente	1 U
W.606.640	Clé pour le démontage du cylindre	1 U

**ADAPTATEUR POUR SERRURE SECURA
POUR LA GAMME SUPRA**

Matériau : Zinc

Finition : /97

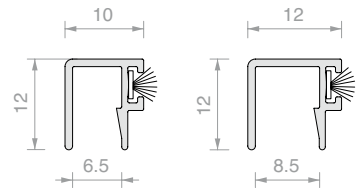
Réf.	Q.té
W.606.600	1 U



PROFIL VERTICAL ANTI-POUSSIÈRE AVEC BROSSE

Matériau : Aluminium

Finition : /97



Réf.	Longueur	Pour verres	Q.té
W.606.350.250	2497 mm	6 mm	1 U
W.606.350.500	5000 mm	6 mm	1 U
W.606.360.250	2497 mm	8 mm	1 U
W.606.360.500	5000 mm	8 mm	1 U



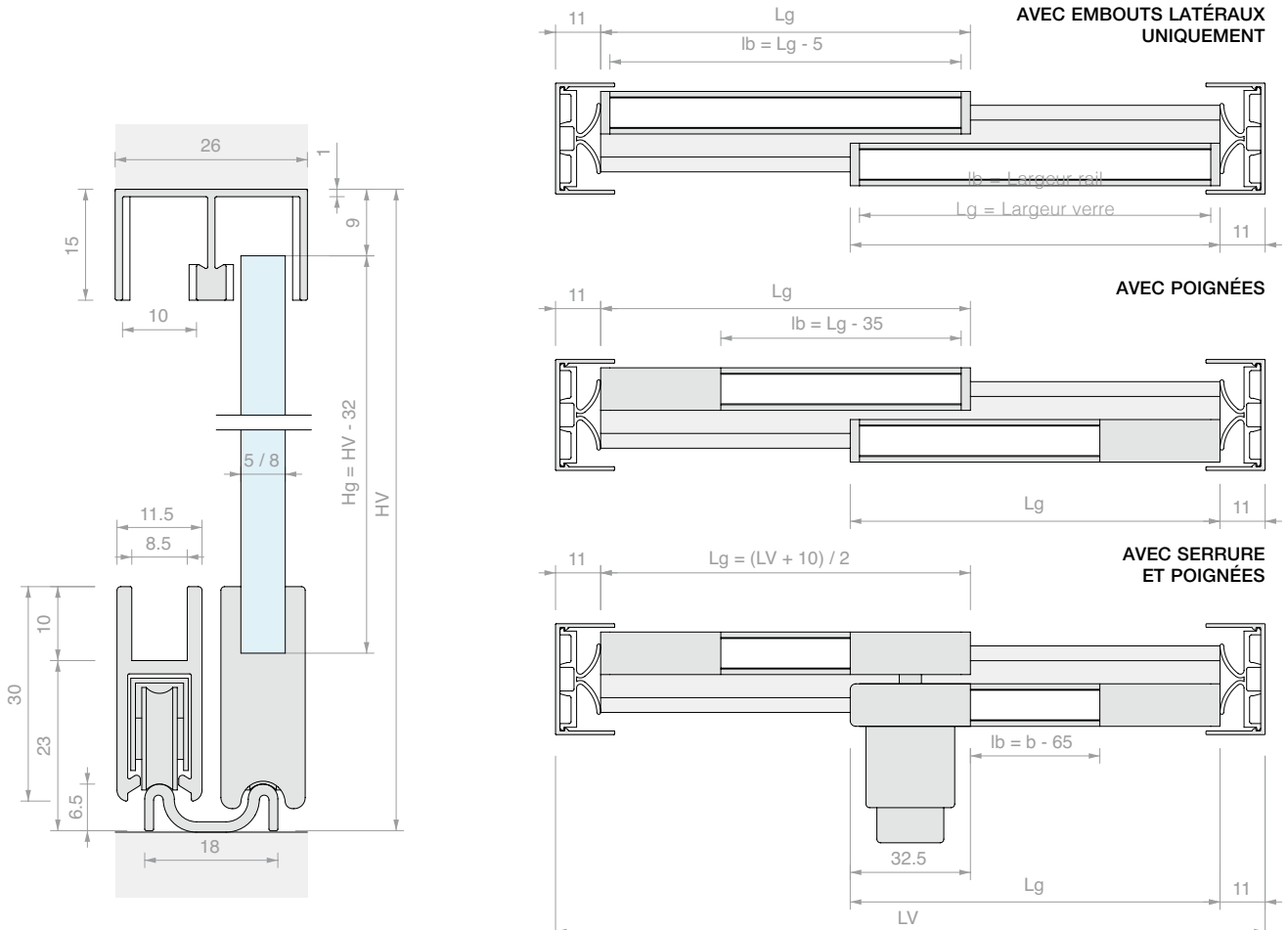
ACCESSOIRE ANTI-EFFRACTION SUPRA

Matériau : Plastique

Couleur : Transparent

Réf.	Q.té
W.606.420	1 U

SCHÉMA DE MONTAGE

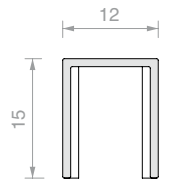




GUIDE SUPÉRIEUR SIMPLE SUPRA

Matériau : Aluminium

Finition : /97



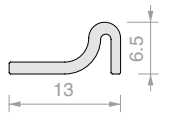
Réf.	Longueur	Q.té
W.606.220.250	2497 mm	1 U
W.606.220.500	5000 mm	1 U



RAIL INFÉRIEUR SIMPLE SUPRA

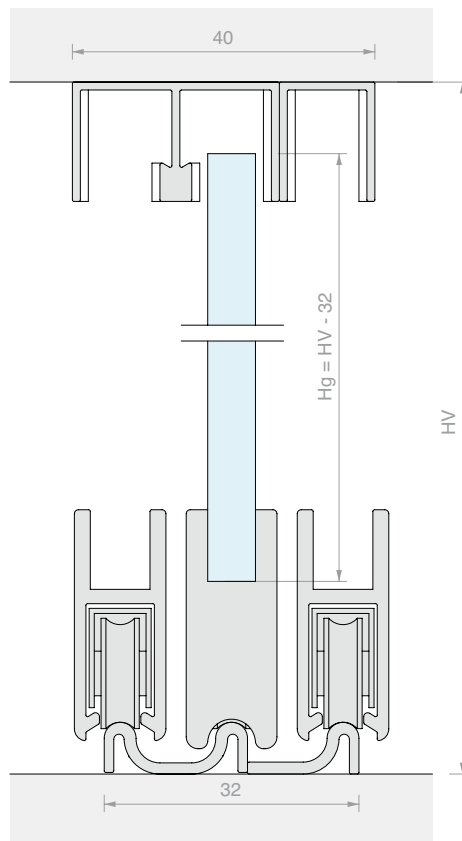
Matériau : Aluminium

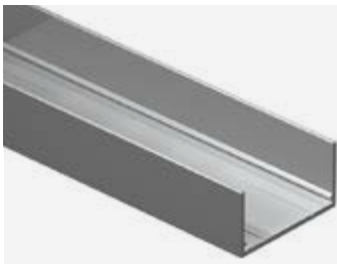
Finition : /97



Réf.	Longueur	Q.té
W.606.290.250	2497 mm	1 U
W.606.290.500	5000 mm	1 U

SCHÉMA DE MONTAGE À 3 VOIES

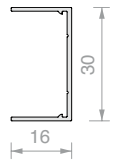




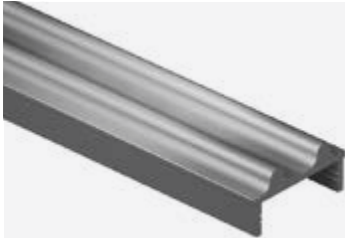
PROFIL D'ENCADREMENT SUPRA

Matériau : Aluminium

Finition : /97



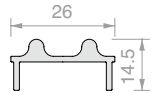
Réf.	Longueur	Q.té
W.606.110.250	2497 mm	1 U
W.606.110.500	5000 mm	1 U



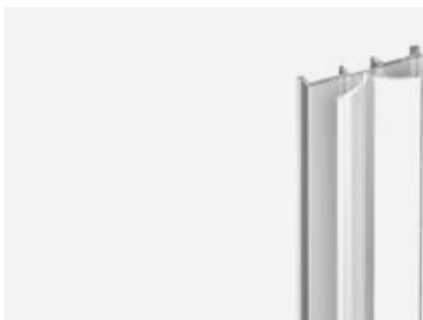
RAIL INFÉRIEUR DOUBLE POUR INSERTION DANS LE PROFIL D'ENCADREMENT SUPRA

Matériau : Aluminium

Finition : /97



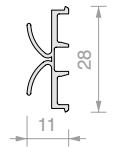
Réf.	Longueur	Q.té
W.606.100.250	2497 mm	1 U
W.606.100.500	5000 mm	1 U



PROFIL DE PROTECTION ANTI-POUSSIÈRE SUPRA

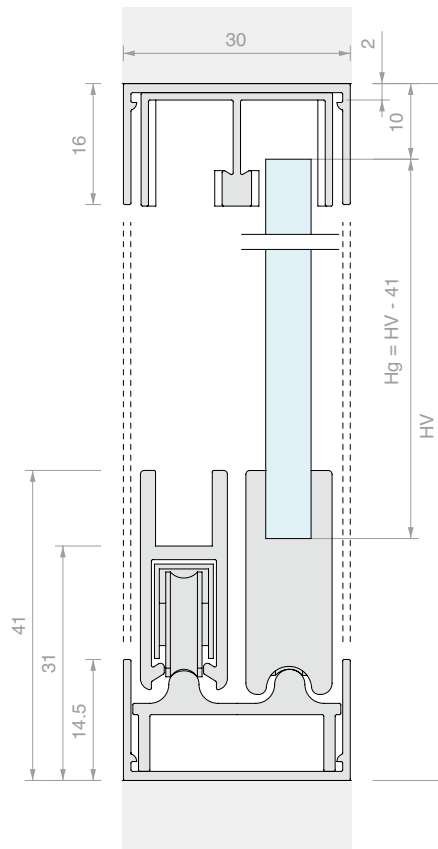
Matériau : Plastique

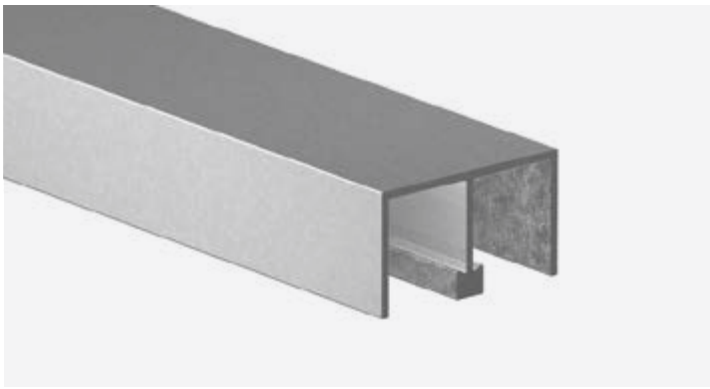
Couleur : Transparent



Réf.	Longueur	Q.té
W.606.120.250	2497 mm	1 U
W.606.120.500	5000 mm	1 U

SCHÉMA DE MONTAGE AVEC PROFIL D'ENCADREMENT SUPÉRIEUR ET INFÉRIEUR

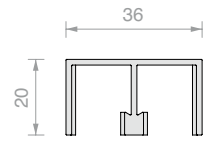




GUIDE SUPÉRIEUR DOUBLE ROBUSTUS

Matériau : Aluminium

Finition : /97



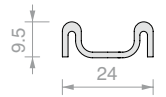
Réf.	Longueur	Q.té
W.610.020.250	2497 mm	1 U
W.610.020.500	5000 mm	1 U



RAIL INFÉRIEUR DOUBLE ROBUSTUS

Matériau : Aluminium

Finition : /97



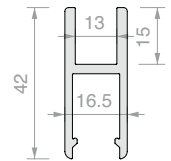
Réf.	Longueur	Q.té
W.610.090.250	2497 mm	1 U
W.610.090.500	5000 mm	1 U



PROFIL PORTE-VERRE ROBUSTUS

Matériau : Aluminium

Finition : /97



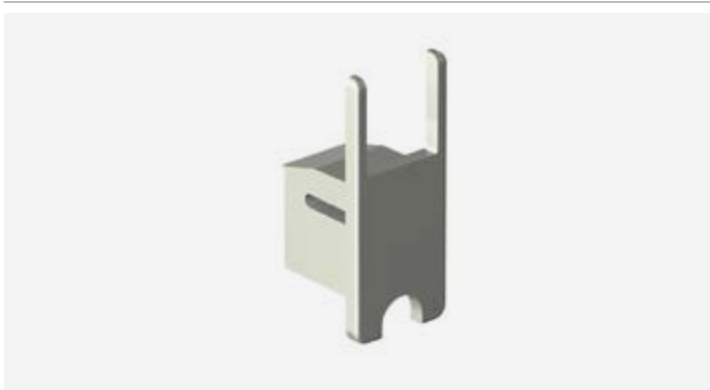
Réf.	Longueur	Q.té
W.610.040.250	2497 mm	1 U
W.610.040.500	5000 mm	1 U



CHARIOT ROBUSTUS

Matériau : Corps en inox, roulette en plastique

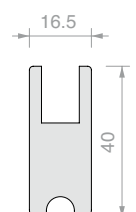
Réf.	Capacité	Q.té
W.610.050	70 kg la paire	1 U



EMBOUT LATÉRAL PORTE-VERRE ROBUSTUS

Matériau : Plastique

Finition : /97



Réf.	Q.té
W.610.070	1 U



OUTIL DE MONTAGE POUR CHARIOTS ROBUSTUS

Réf.	Q.té
W.610.400	1 U



POIGNÉE D'ENTRAÎNEMENT ROBUSTUS

Matériau : Zinc
Finition : /97

Réf.	Q.té
W.610.450	1 U



JOINT POUR L'INSERTION DU VERRE

Matériau : Plastique
À utiliser avec le profil réf. W.610.040.
Couleur : Transparent

Réf.	Pour verres	Q.té
W.610.320	10 mm	1 m



SERRURE SECURA POUR LA GAMME ROBUSTUS

Matériau : Zinc
Nécessite un adaptateur W.610.600
Finition : /97

Réf.	Clé	Q.té
W.610.620U	Unique	1 U
W.610.620D	Différente	1 U
W.606.640	Clé pour le démontage du cylindre	1 U



ADAPTATEUR POUR SERRURE SECURA POUR LA GAMME ROBUSTUS

Matériau : Zinc
Finition : /97

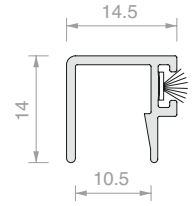
Réf.	Q.té
W.610.600	1 U



PROFIL VERTICAL ANTI-POUSSIÈRE AVEC BROSSE

Matériau : Aluminium

Finition : /97



Réf.	Longueur	Pour verres	Q.té
W.610.370.250	2497 mm	10 mm	1 U
W.610.370.500	5000 mm	10 mm	1 U



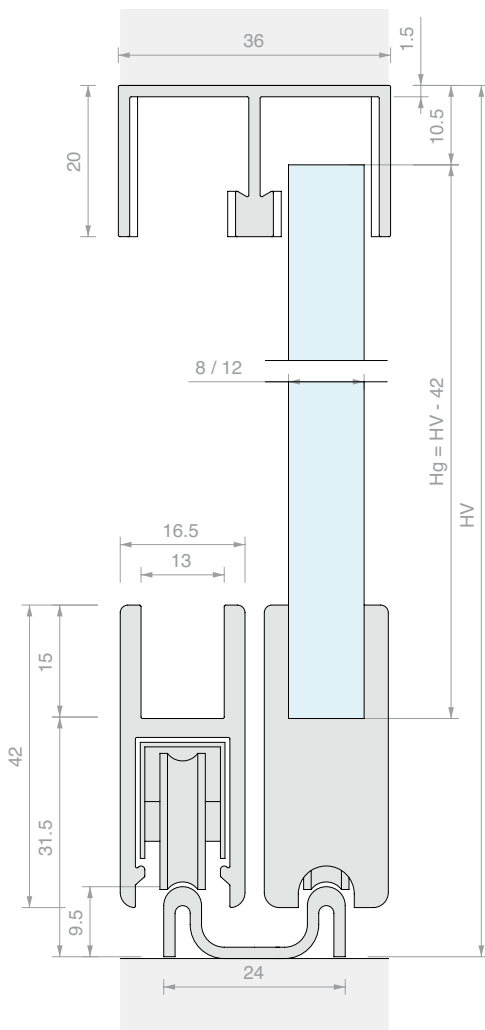
ACCESSOIRE ANTI-EFFRACTION ROBUSTUS

Matériau : Plastique

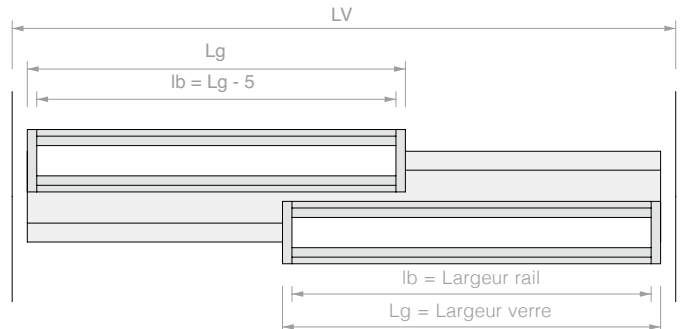
Couleur : Transparent

Réf.	Q.té
W.610.420	1 U

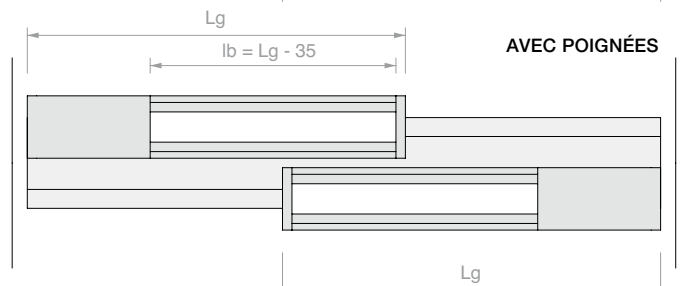
SCHÉMA DE MONTAGE



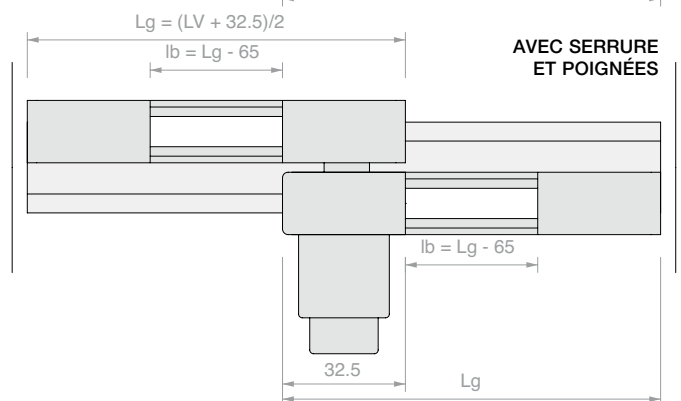
AVEC EMBOUTS LATÉRAUX UNIQUEMENT



AVEC POIGNÉES



AVEC SERRURE ET POIGNÉES



CLIPO 36

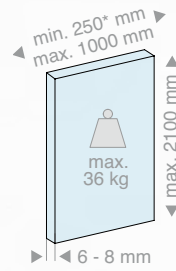
Systemes de fermeture pour vitrines avec profils coulissants

Le système CLIPO 36 permet de réaliser des petites vitrines pour n'importe quelle installation : rail encastré, au plafond ou mural.

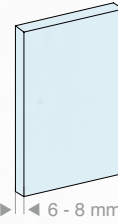
Le système est conçu pour des vantaux jusqu'à L 1000 mm x H 2100 mm et des épaisseurs de 6 à 8 mm dans deux configurations différentes : avec profil porte-verre supérieur et inférieur, modèle GPPK, ou avec profil porte-verre supérieur et guide en U inférieur, modèle GPK.

Les modèles CLIPO 36 permettent également de réaliser des vantaux jusqu'à 36 kg avec système de fermeture en douceur.

Existent en finition : aluminium mat, effet inox brossé et noir mat.



VANTAIL MOBILE



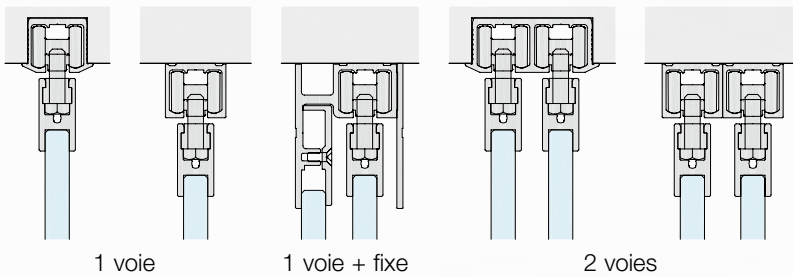
VERRES FIXES



* Largeur minimale sans amortisseurs

2 types d'installation

Plafond

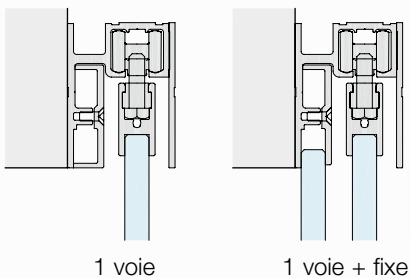


1 voie

1 voie + fixe

2 voies

Mur



1 voie

1 voie + fixe



2 types d'installation du vantail

GPPK - avec profil porte-verre supérieur et inférieur



GPK - avec profil porte-verre supérieur et guide en U inférieur

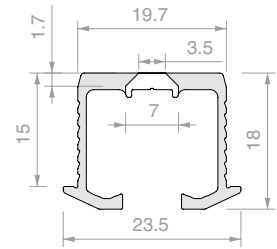




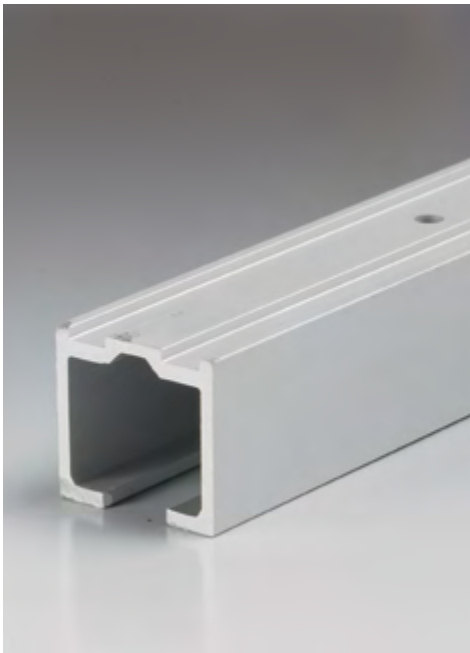


RAIL SIMPLE POUR MONTAGE ENCASTRÉ CLIPO 36

Matériau : Aluminium
 Profil prépercé au pas de 150 mm
 Finition : /6 /88 /97

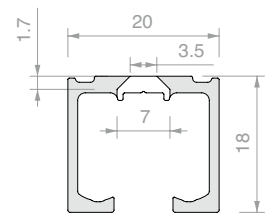


Réf.	Longueur	Q.té
053.3324.200	1997 mm	1 U
053.3324.300	2998 mm	1 U
053.3324.600	6000 mm	1 U



RAIL SIMPLE POUR MONTAGE AU PLAFOND CLIPO 36

Matériau : Aluminium
 Profil prépercé au pas de 150 mm
 Finition : /6 /88 /97

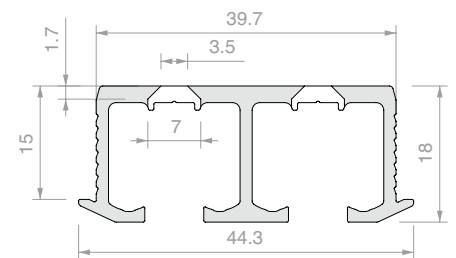


Réf.	Longueur	Q.té
053.3326.200	1997 mm	1 U
053.3326.300	2998 mm	1 U
053.3326.400	3998 mm	1 U
053.3326.600	6000 mm	1 U

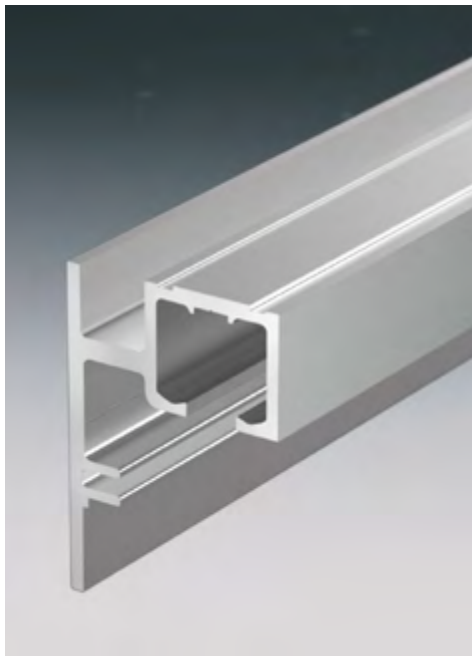


RAIL DOUBLE POUR MONTAGE ENCASTRÉ CLIPO 36

Matériau : Aluminium
 Profil prépercé au pas de 150 mm
 Finition : /6 /88 /97

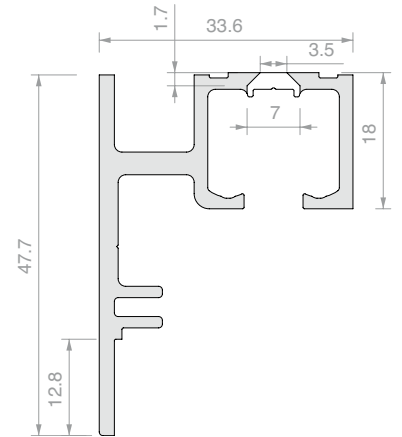
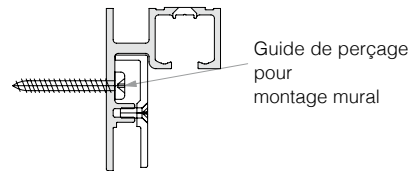


Réf.	Longueur	Q.té
053.3342.200	1997 mm	1 U
053.3342.300	2998 mm	1 U
053.3342.600	6000 mm	1 U



RAIL SIMPLE POUR MONTAGE MURAL OU AU PLAFOND AVEC OU SANS VERRE FIXE CLIPO 36

Matériau : Aluminium
 Profil de plafond préperçé au pas de 150 mm.
 Pour le montage mural, percer en suivant le guide de perçage
 Finition : /6 /88 /97

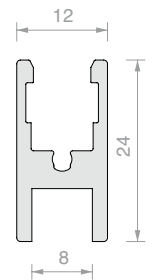


Réf.	Longueur	Pour verres	Q.té
053.3338.200	1997 mm	De 6 à 8 mm	1 U
053.3338.300	2998 mm	De 6 à 8 mm	1 U
053.3338.400	3998 mm	De 6 à 8 mm	1 U
053.3338.600	6000 mm	De 6 à 8 mm	1 U



PROFIL PORTE-VERRE CLIPO 36

Matériau : Aluminium
 Finition : /6 /88 /97
Note : Installer à l'aide de silicone sur toute la longueur du profil.

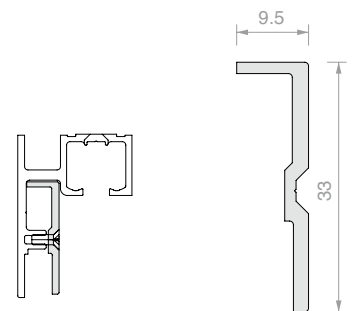


Réf.	Longueur	Pour verres	Q.té
053.3072.100	996 mm	De 6 à 8 mm	1 U
053.3072.200	1997 mm	De 6 à 8 mm	1 U
053.3072.300	2998 mm	De 6 à 8 mm	1 U
053.3072.600	6000 mm	De 6 à 8 mm	1 U



PROFIL DE SUPPORT POUR VERRE FIXE CLIPO 36

Matériau : Aluminium
 Finition : /6 /88 /97
Note : Pour fixer le profil au rail, utiliser les vis M3 x 8 mm Réf. **VIT965-3x8-ZN**



Réf.	Longueur	Q.té
053.3071.300	3000 mm	1 U

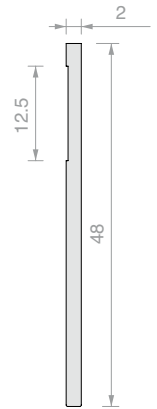
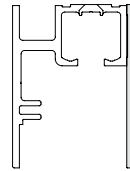


CACHE POUR RAIL 053.3338 CLIPO 36

Matériau : Aluminium

Finition : /6 /88 /97

Note : Pour l'application, utiliser un adhésif double face sur toute la longueur.



Réf.	Longueur	Q.té
053.3075.300	3000 mm	1 U



KIT DE COULISSEMENT DE VANTAIL CLIPO 36 GPPK

Le kit nécessite le profilé porte-verre 053.3372

en haut et en bas.

Embouts latéraux de fermeture inclus uniquement en finition noire.

Réf.	Pour verres	Q.té
053.3361.072	De 6 à 8 mm	1 U



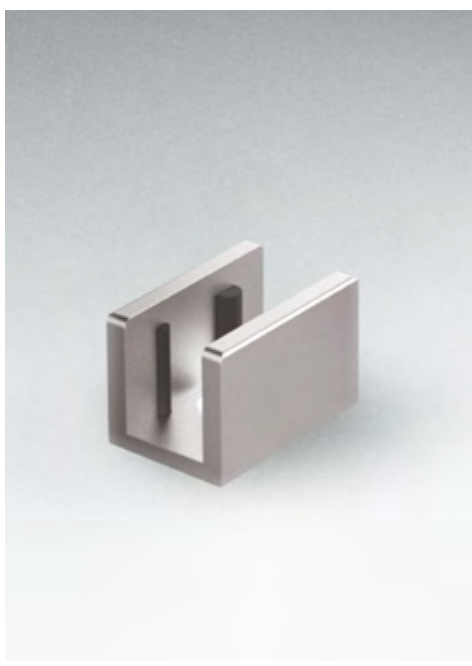
KIT DE COULISSEMENT DE VANTAIL CLIPO 36 GPK

Le kit nécessite le profil porte-verre 053.3372 uniquement en haut.

Embouts latéraux de fermeture inclus uniquement en finition noire.

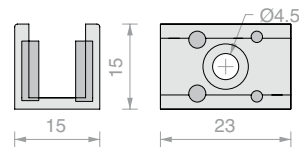
Finition : /3 /97 /R2

Réf.	Pour verres	Q.té
053.3361.071	De 6 à 8 mm	1 U



GUIDE INFÉRIEUR POUR MODÈLE CLIPO 36 GPK

Matériau : Laiton
 Finition : /3 /97 /R2

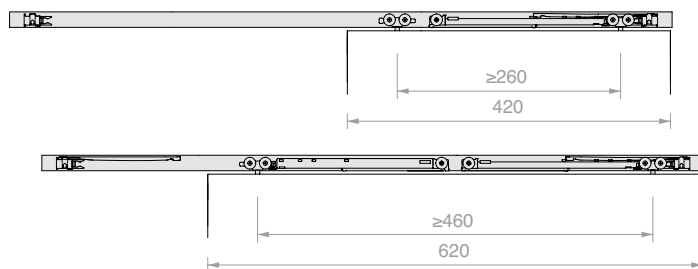


Réf.	Pour verres	Q.té
LMGF15	De 6 à 8 mm	1 U

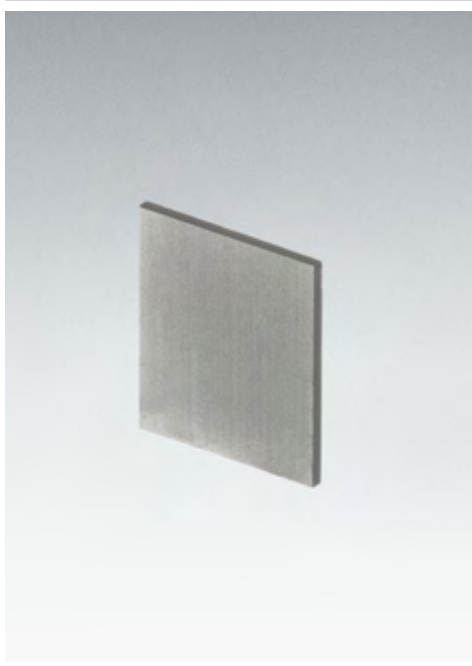


N° 2 AMORTISSEURS CLIPO 36

Largeur minimale du vantail pour monter 1 amortisseur 420 mm
 Largeur minimale du vantail pour monter 2 amortisseurs 620 mm



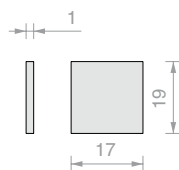
Réf.	Capacité	Q.té
057.3159.071	Jusqu'à 15 kg	1 U
057.3159.072	Jusqu'à 26 kg	1 U
057.3159.073	Jusqu'à 36 kg	1 U



CACHE POUR RAIL 053.3326 CLIPO 36

Matériau : Aluminium
 Finition : /6 /88 /97

Note : Installer à l'aide de silicone sur toute la surface de l'embout.

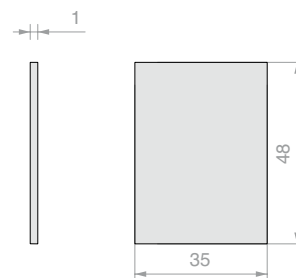


Réf.	Q.té
LM17019TP10	1 U

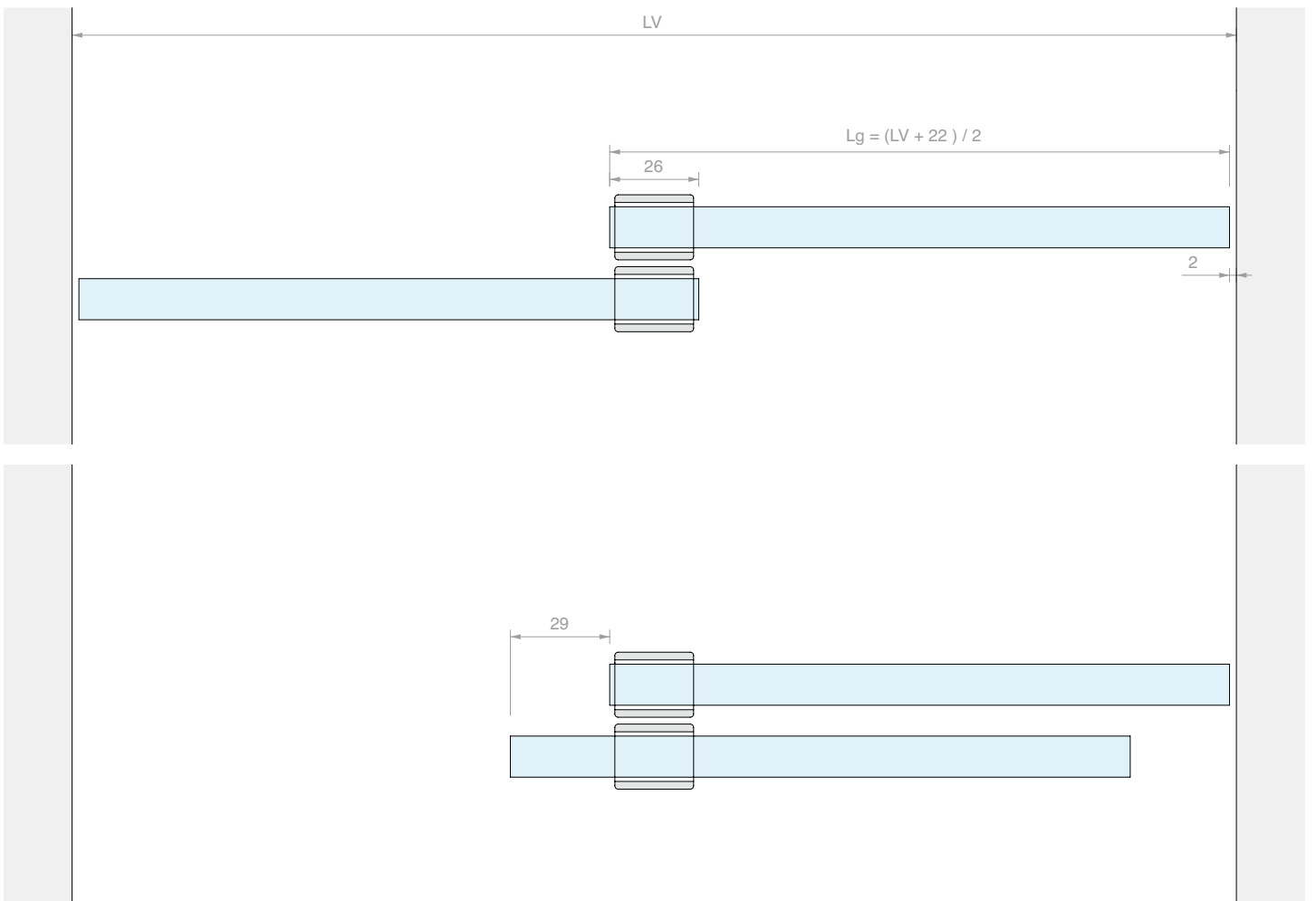
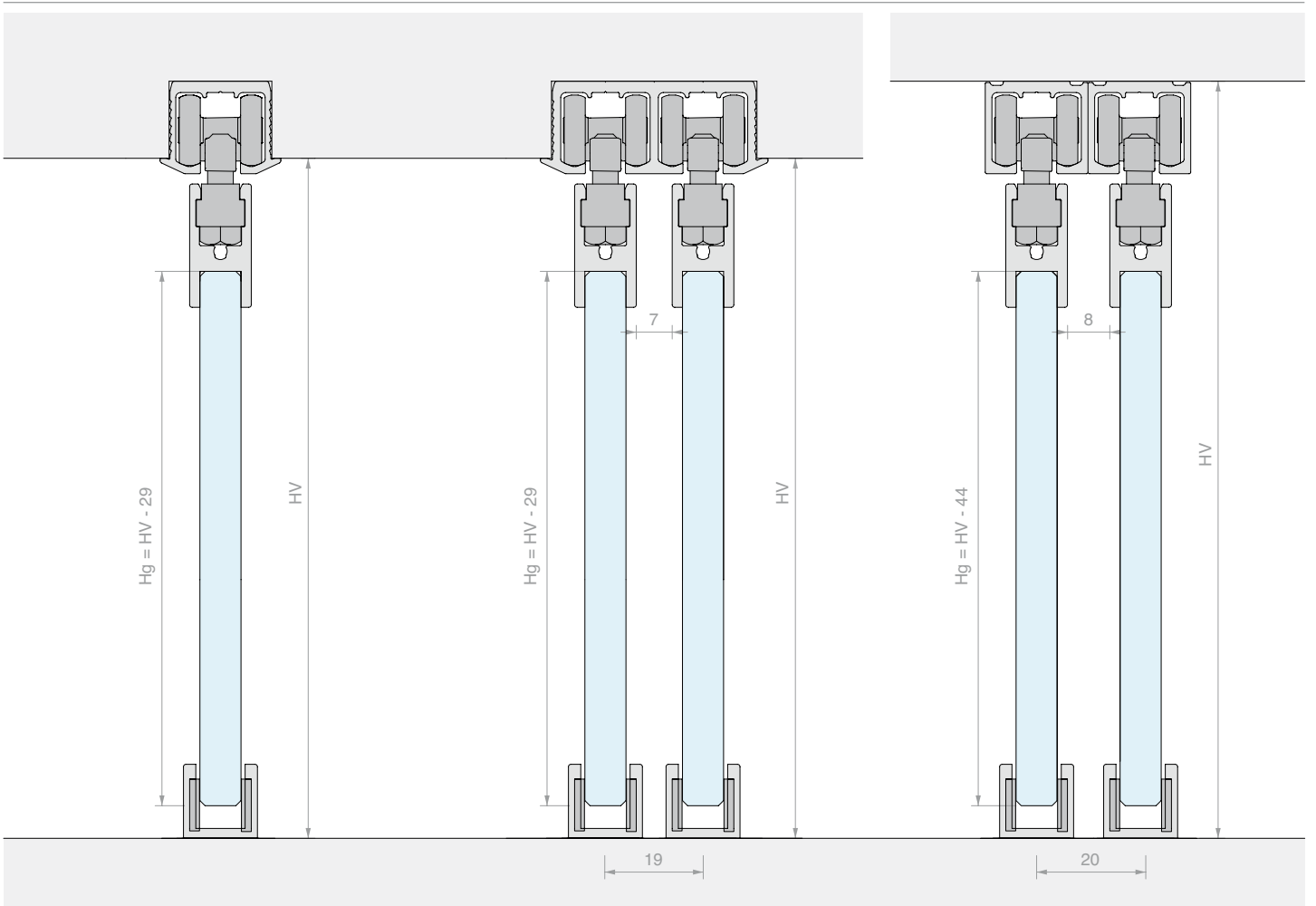
CACHE POUR RAIL 053.3338 CLIPO 36

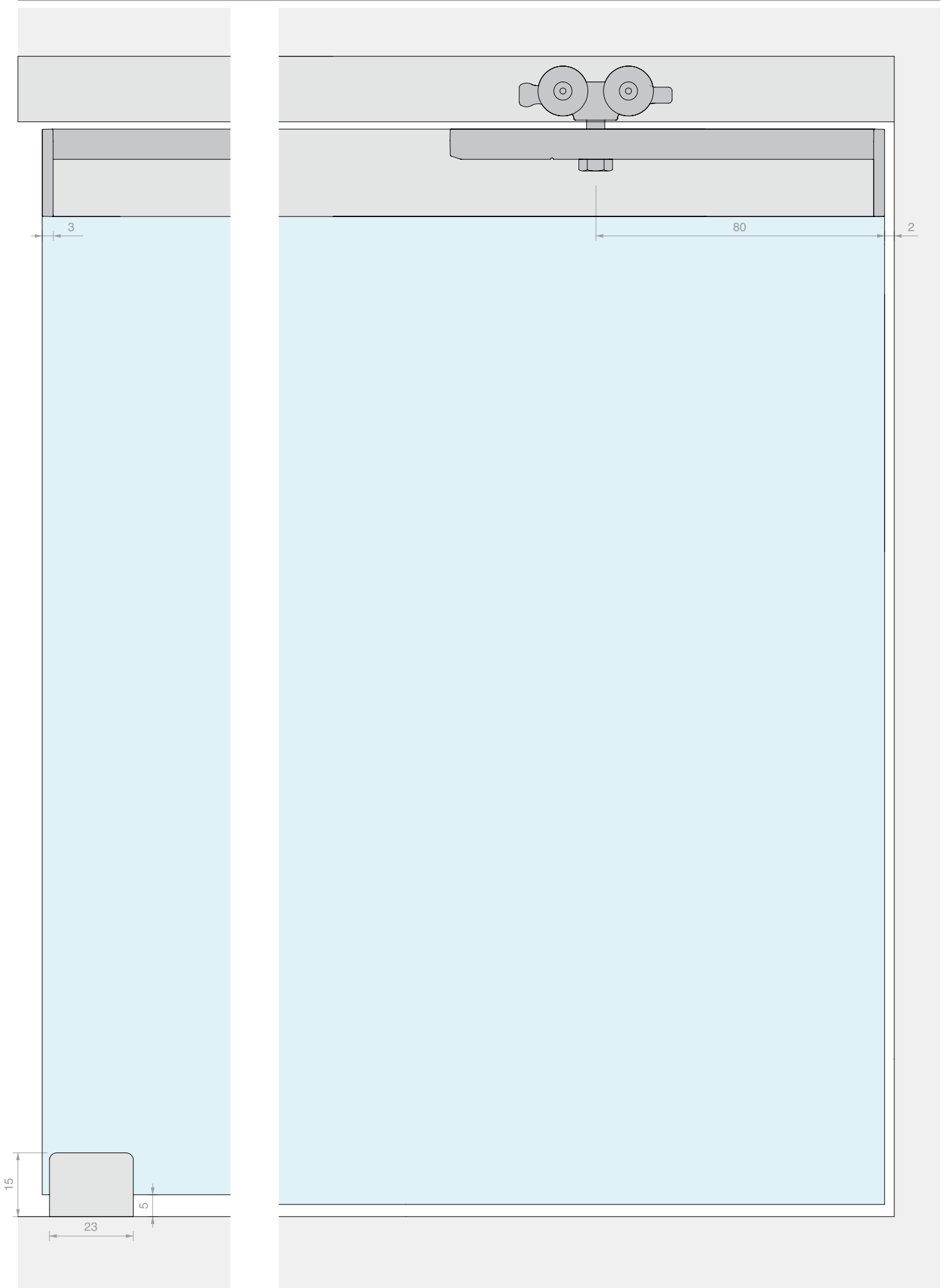
Matériau : Aluminium
 Finition : /6 /88 /97

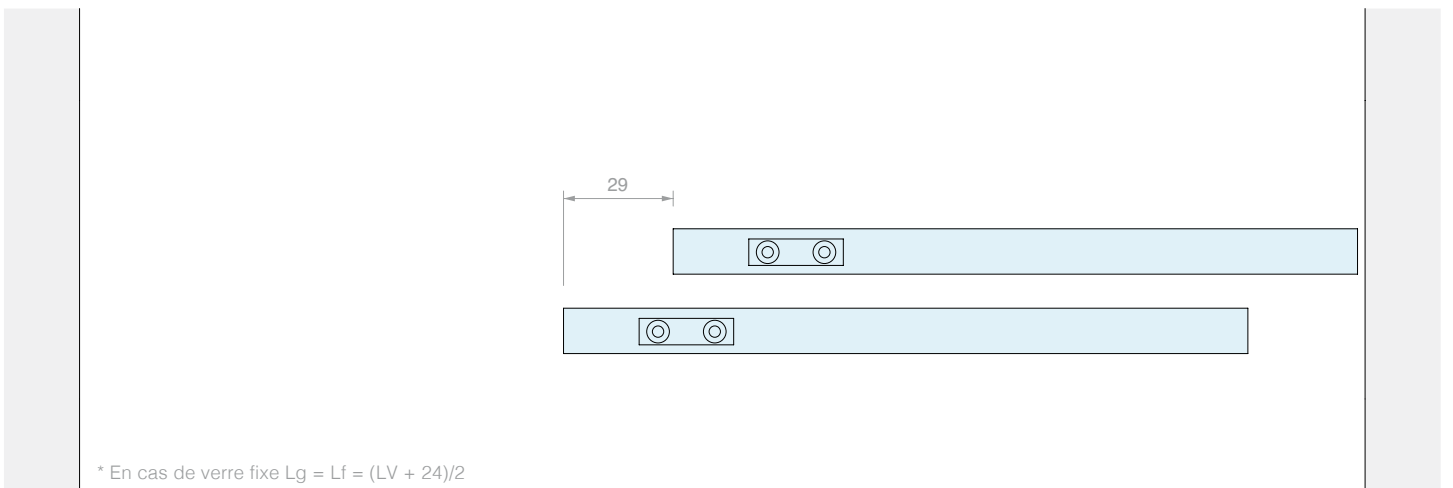
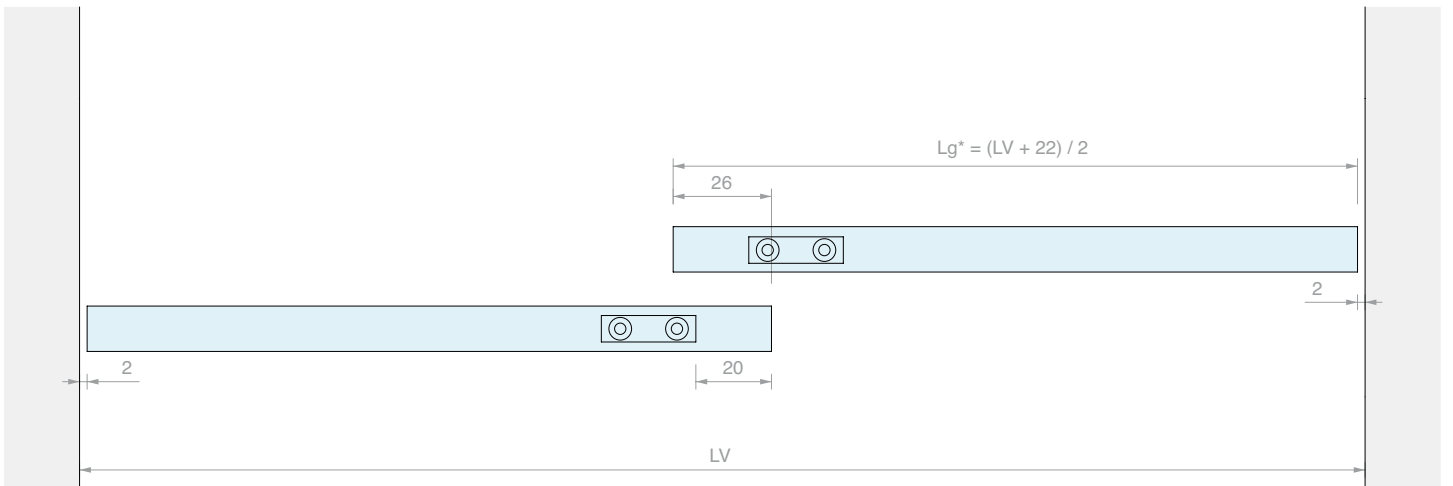
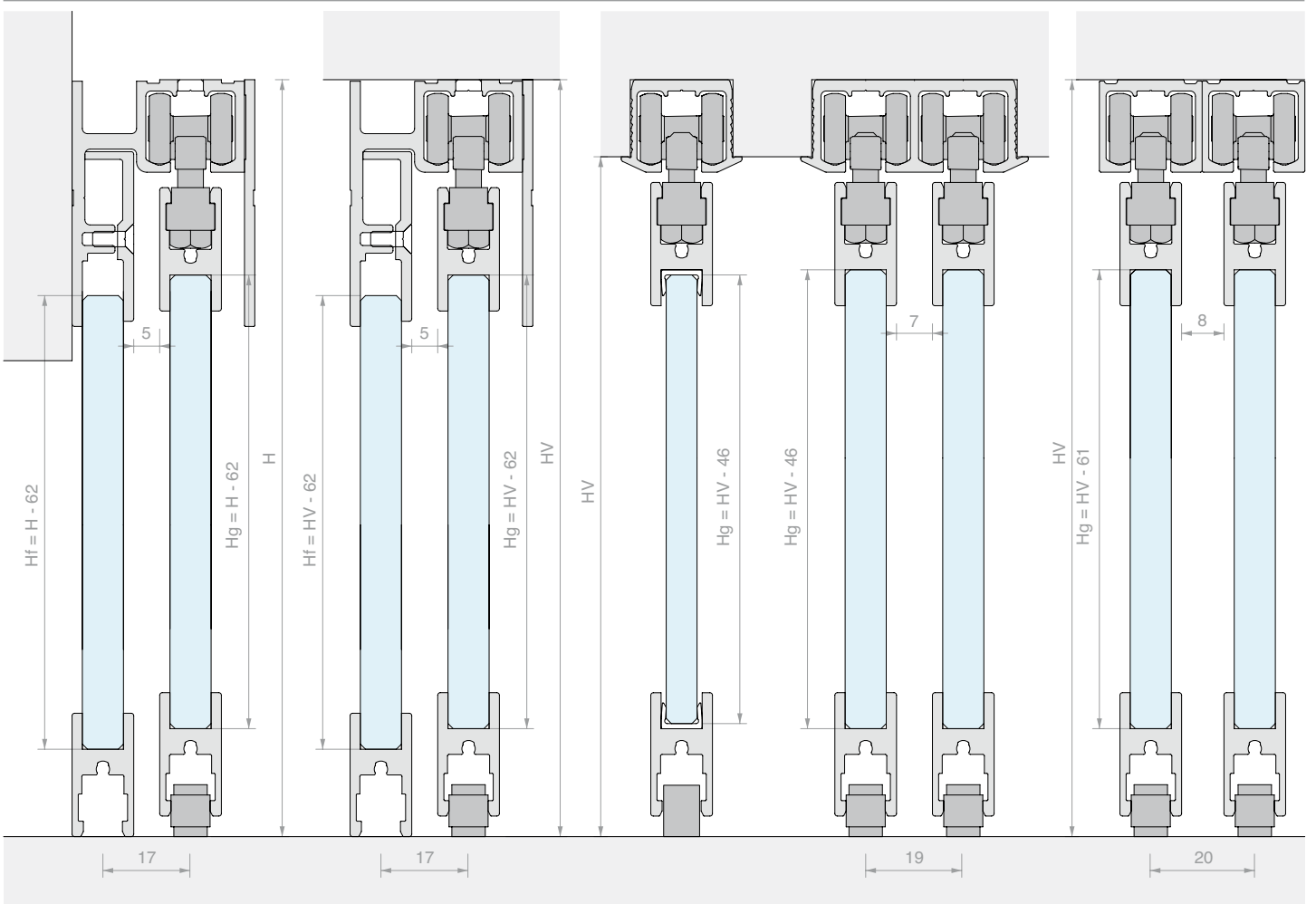
Note : Installer à l'aide de silicone sur toute la surface de l'embout.



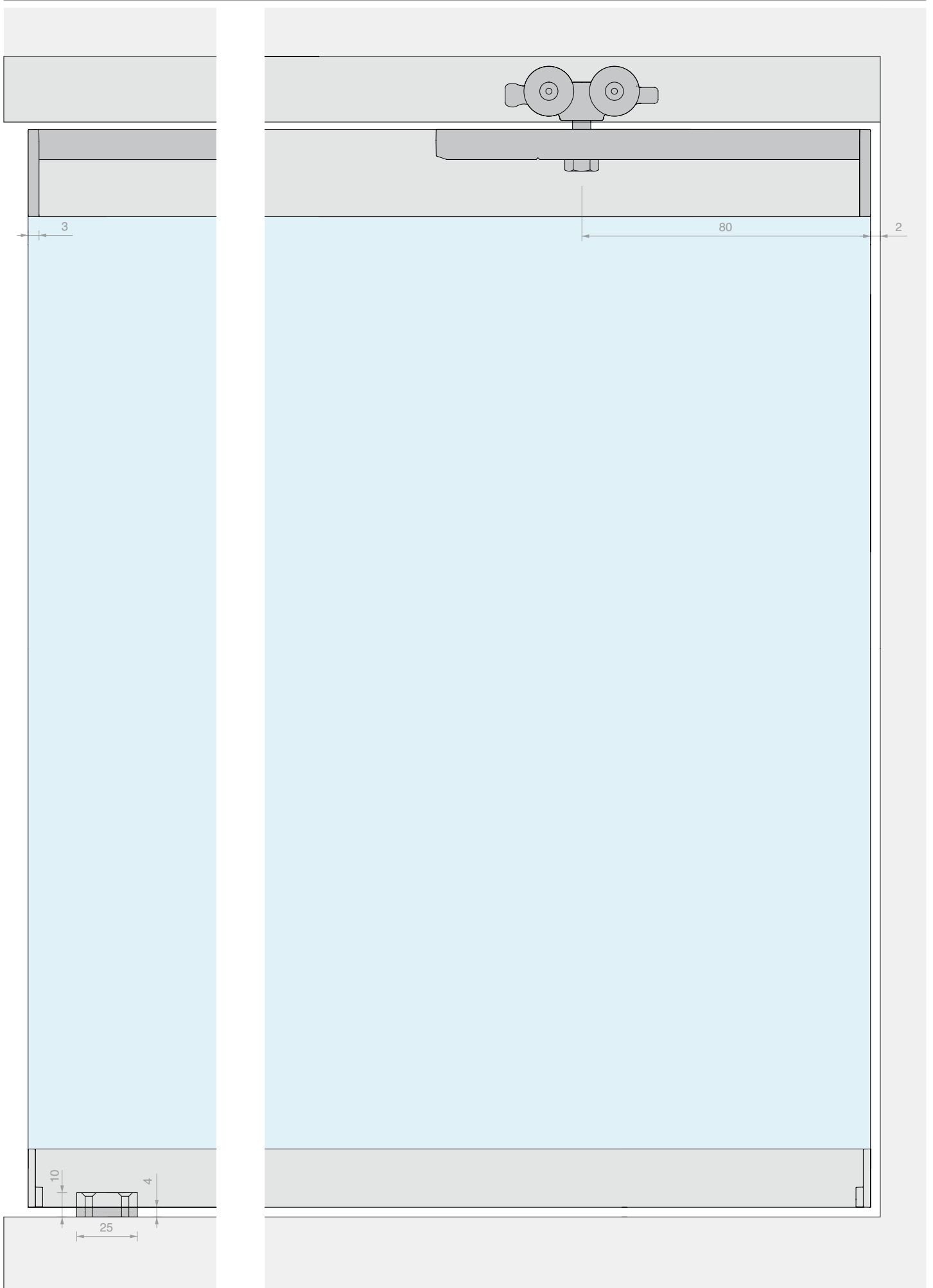
Réf.	Q.té
LM48035TP10	1 U







* En cas de verre fixe $Lg = Lf = (LV + 24) / 2$



GAMME PV

Systemes de fermeture pour vitrines avec profils coulissants

Choisissez les systemes pour petites vitrines de la gamme PV Logli, qui allient la légèreté du verre à la solidité de l'aluminium.

Grâce aux roues en POM des chariots, le système est encore plus silencieux, garantissant un coulisement fluide et une longévité sans pareil.

Profils disponibles en 3 finitions : aluminium mat, effet inox brossé et noir mat.



VANTAIL MOBILE

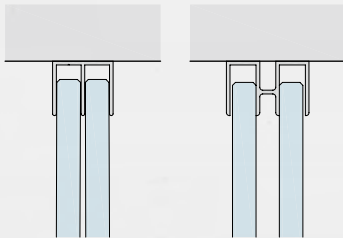


VERRES FIXES



2 types d'installation

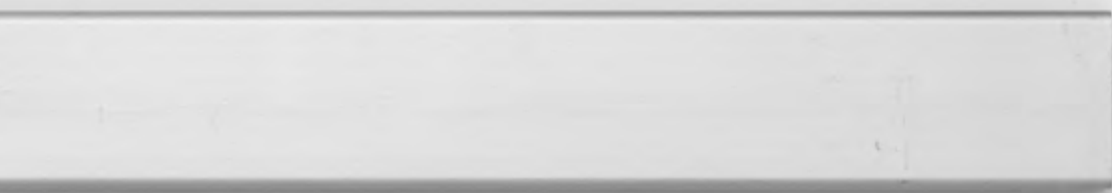
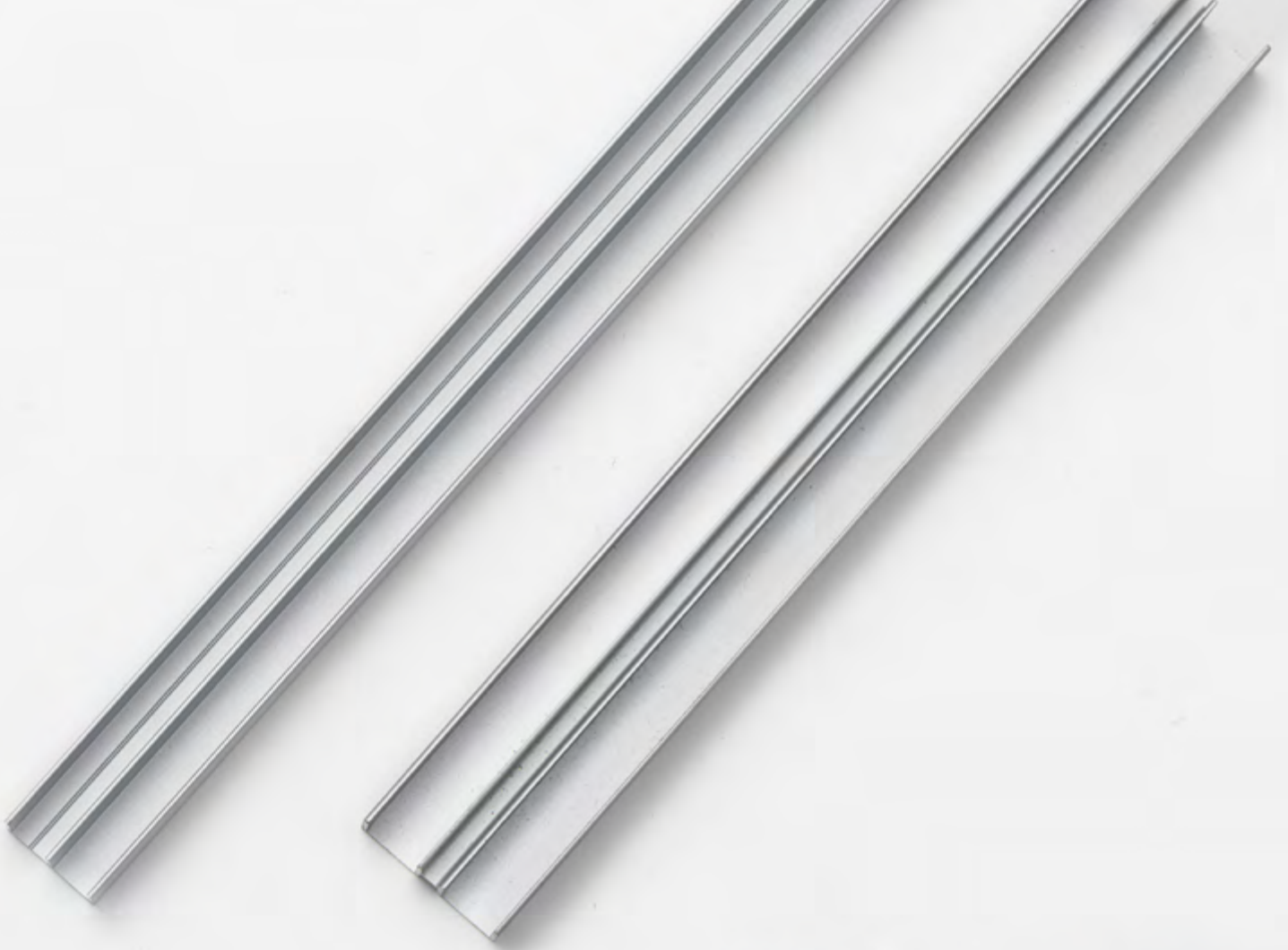
Plafond

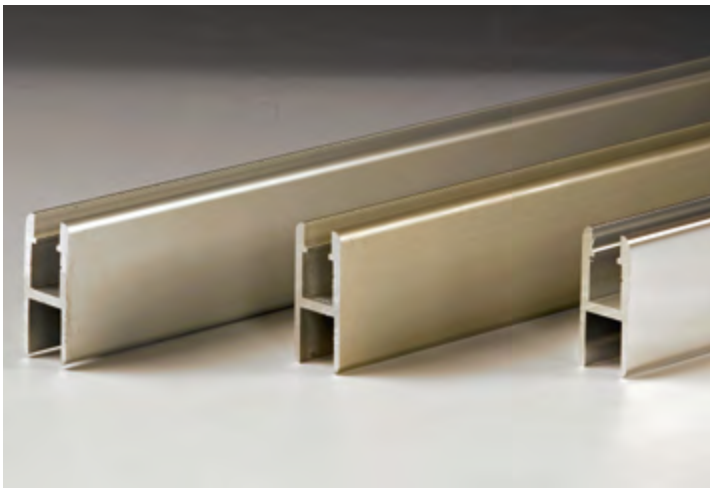


2 voies

Type de vantail





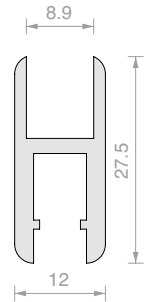


PROFIL PORTE-VERRE

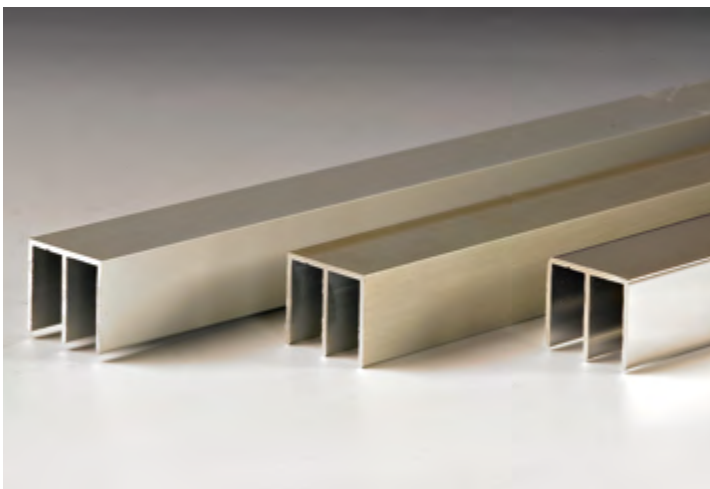
Matériau : Aluminium

Finition : /6 /88 /97

Note : Verre à installer à l'aide de silicone.



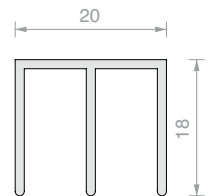
Réf.	Longueur	Pour verres	Q.té
PV053000	3000 mm	De 6 à 8 mm	1 U



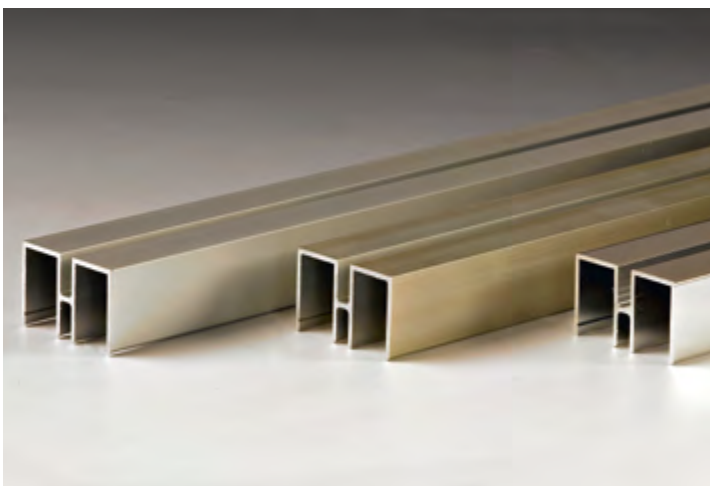
GUIDE SUPÉRIEUR ÉTROIT

Matériau : Aluminium

Finition : /6 /88 /97



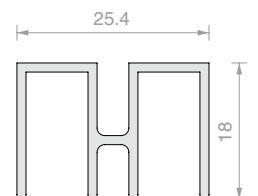
Réf.	Longueur	Q.té
G953000	3000 mm	1 U



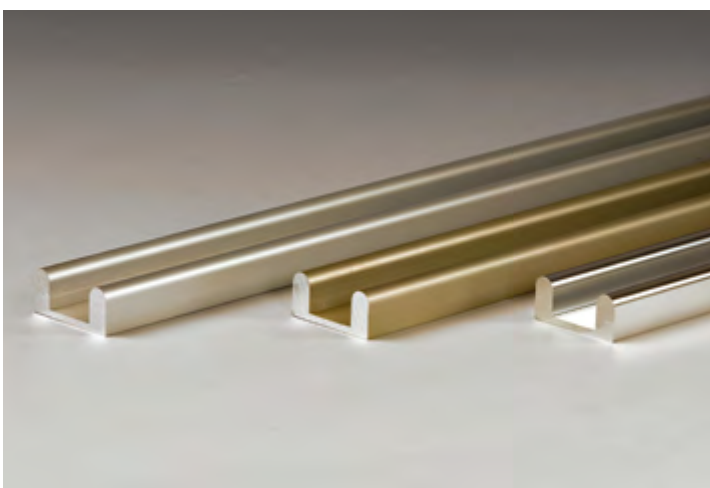
GUIDE SUPÉRIEUR

Matériau : Aluminium

Finition : /6 /88 /97



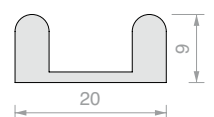
Réf.	Longueur	Q.té
G933000	3000 mm	1 U



RAIL INFÉRIEUR

Matériau : Aluminium

Finition : /6 /88 /97



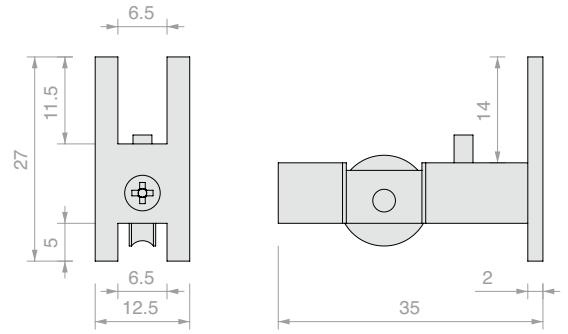
Réf.	Longueur	Q.té
B273000	3000 mm	1 U



CHARIOT OUVERT

Matériau : Corps en aluminium, roulette en plastique

Finition : /97



Réf.

CUSC006

Q.té

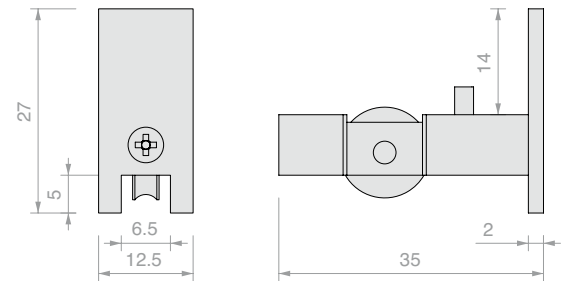
1 U



CHARIOT FERMÉ

Matériau : Corps en aluminium, roulette en plastique

Finition : /97

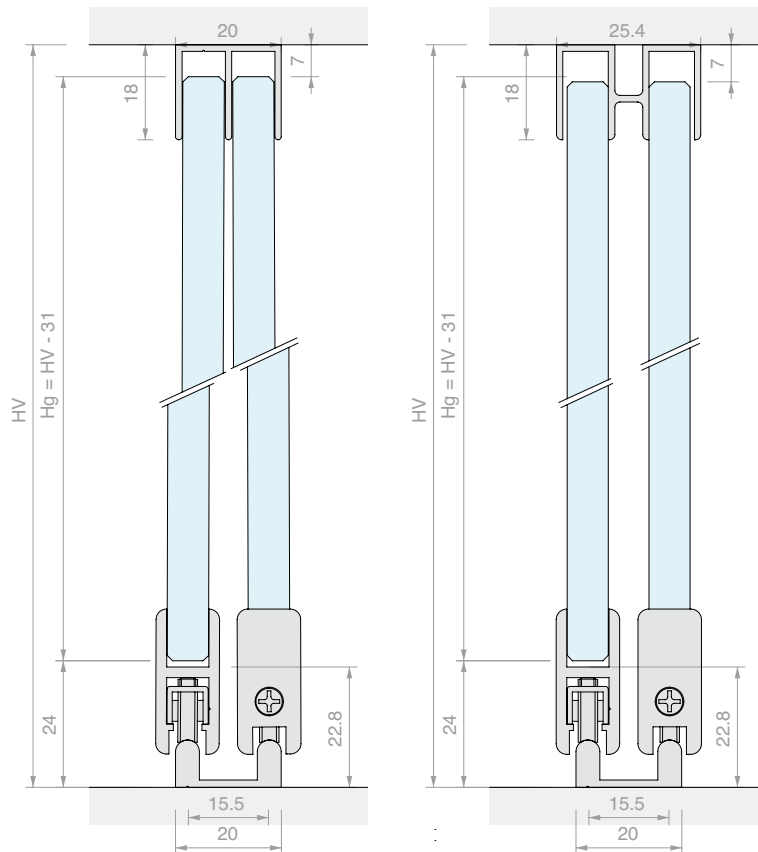


Réf.

CUSC007

Q.té

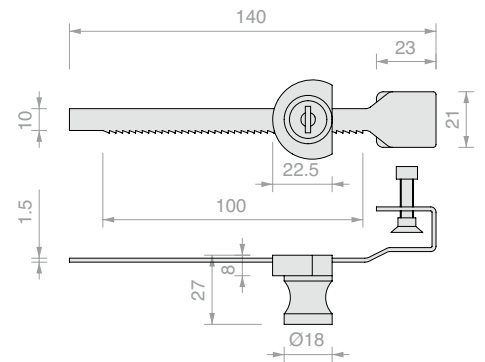
1 U





SERRURE À CRÉMAILLÈRE

Matériau : Laiton
 Livrée avec 2 clés
 Finition : /1

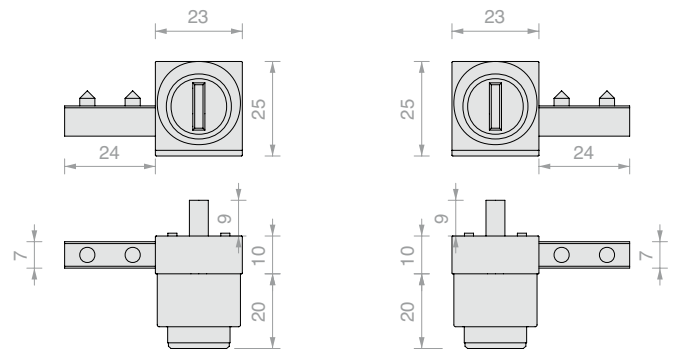


Réf.	Clé	Pour verres	Q.té
SER004U	Unique	De 4 à 8 mm	1 U



SERRURE POUR PROFIL COULISSANT PV

Matériau : Zamak
 Finition : /6 /95 /97



SER23SX

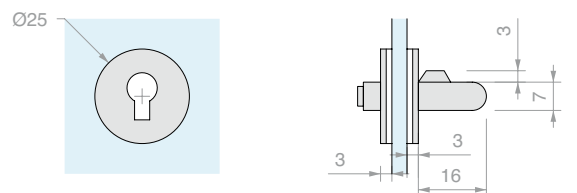
SER23DX

Réf.	Clé	Q.té
SER23SX	Unique	1 U
SER23DX	Unique	1 U



SERRURE POUR VITRINES COULISSANTES KYR31

Matériau : Laiton
 Trou dans le verre recommandé : Ø16 mm
 Livrée avec 2 clés
 Finition : /1



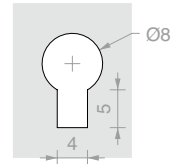
Réf.	Clé	Galet	Pour verres	Q.té
SERKYR31	Unique	Ø7 x 16 mm	De 5 à 6 mm	1 U



SERRURE POUR VITRINES COULISSANTES KYR30

Matériau : Laiton
 Livrée avec 2 clés
 Finition : /1

Schéma de perçage des profils

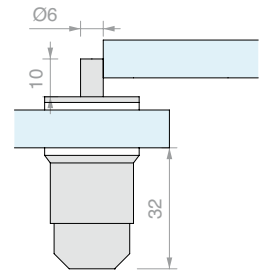
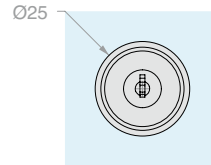


Réf.	Clé	Q.té
SERKYR30	Unique	1 U



SERRURE POUR VITRINES COULISSANTES 007

Matériau : Laiton
 Trou dans le verre recommandé : Ø17 mm
 Livrée avec 2 clés
 Finition : /1

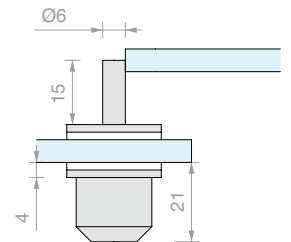
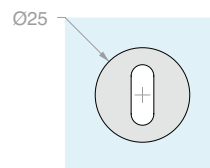


Réf.	Clé	Galet	Pour verres	Q.té
SER007	Unique	Ø6 x 10 mm	De 4 à 10 mm	1 U



SERRURE POUR VITRINES COULISSANTES 006

Matériau : Laiton
 Trou dans le verre recommandé : Ø17 mm
 Livrée avec 2 clés
 Finition : /95



Réf.	Clé	Galet	Pour verres	Q.té
SER006	Unique	Ø6 x 15 mm	De 5 à 6 mm	1 U





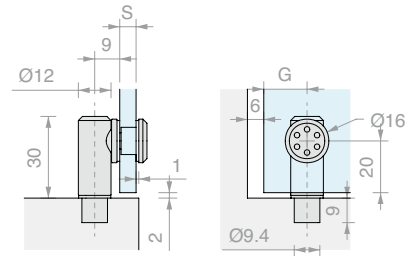
CHARNIÈRE BOIS/VERRE SVL2

Matériau : Inox AISI 304

Trou dans le verre recommandé : Ø12 mm

Finition : /9

S	G
6	30
8	36
10	42



Réf.	Pour verres - S	Q.té
SVL2	De 6 à 10 mm	1 U



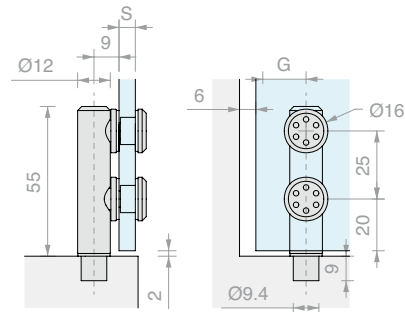
CHARNIÈRE BOIS/VERRE SVL14

Matériau : Inox AISI 304

Trou dans le verre recommandé : Ø12 mm

Finition : /9

S	G
6	30
8	36
10	42



Réf.	Pour verres - S	Q.té
SVL14	De 6 à 10 mm	1 U



CHARNIÈRE VERRE/VERRE SVV1

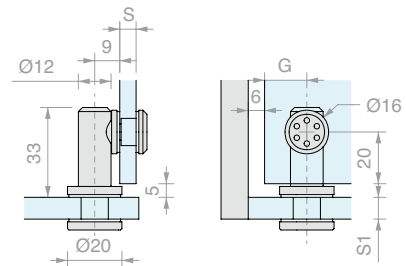
Matériau : Inox AISI 304

Trou dans le verre du vantail recommandé : Ø12 mm

Trou dans le verre de la base recommandé : Ø14 mm

Finition : /9

S	G
6	30
8	36
10	42



Réf.	Verre base	Verre vantail - S	Q.té
SVV1	De 8 à 10 mm	De 6 à 10 mm	1 U



CHARNIÈRE VERRE/VERRE SVV16

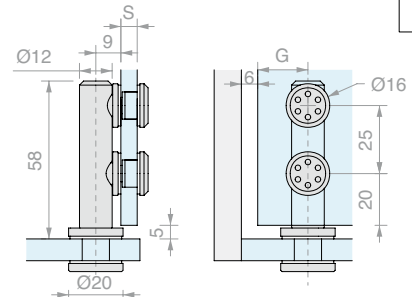
Matériau : Inox AISI 304

Trou dans le verre du vantail recommandé : Ø12 mm

Trou dans le verre de la base recommandé : Ø14 mm

Finition : /9

S	G
6	30
8	36
10	42



Réf.	Verre base	Verre vantail - S	Q.té
SVV16	De 8 à 10 mm	De 6 à 10 mm	1 U



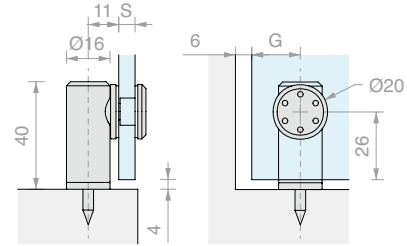
CHARNIÈRE BOIS/VERRE SVL7

Matériau : Inox AISI 304

Trou dans le verre recommandé : Ø14 mm

Finition : /9

S	G
6	30
8	36
10	42



Réf.	Pour verres - S	Q.té
SVL7	De 6 à 10 mm	1 U



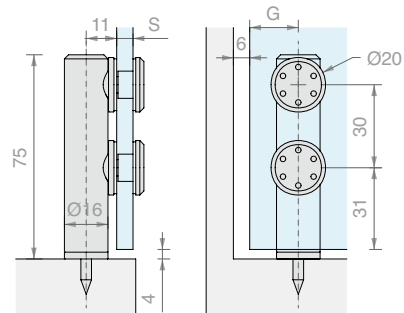
CHARNIÈRE BOIS/VERRE SVL70

Matériau : Inox AISI 304

Trou dans le verre recommandé : Ø14 mm

Finition : /9

S	G
6	30
8	36
10	42



Réf.	Pour verres - S	Q.té
SVL70	De 6 à 10 mm	1 U



CHARNIÈRE VERRE/VERRE SVV5

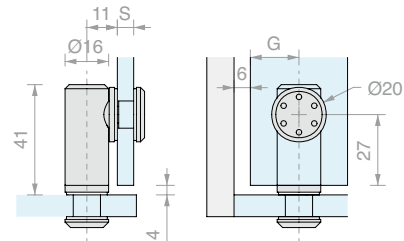
Matériau : Inox AISI 304

Trou dans le verre du vantail recommandé : Ø14 mm

Trou dans le verre de la base recommandé : Ø10 mm

Finition : /9

S	G
6	30
8	36
10	42



Réf.	Verre base	Verre vantail - S	Q.té
SVV5	De 8 à 10 mm	De 6 à 10 mm	1 U



CHARNIÈRE VERRE/VERRE SVV72

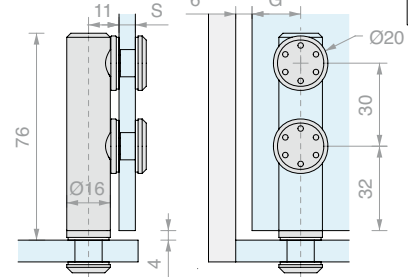
Matériau : Inox AISI 304

Trou dans le verre du vantail recommandé : Ø14 mm

Trou dans le verre de la base recommandé : Ø10 mm

Finition : /9

S	G
6	30
8	36
10	42



Réf.	Verre base	Verre vantail - S	Q.té
SVV72	De 8 à 10 mm	De 6 à 10 mm	1 U

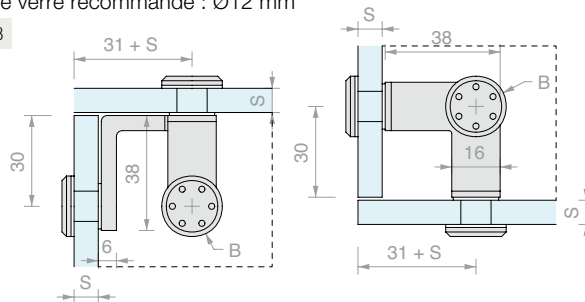


FIXATION D'ANGLE À 3 VOIES

Matériau : Inox AISI 304

Trou dans le verre recommandé : Ø12 mm

Finition : /8



Réf.	Pour verres - S	B	Q.té
ANG316	De 6 à 10 mm	Ø16 mm	1 U
ANG320	De 6 à 10 mm	Ø20 mm	1 U

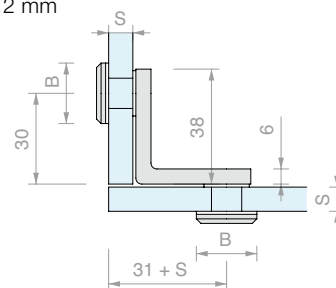


FIXATION D'ANGLE À 90°

Matériau : Inox AISI 304

Trou dans le verre recommandé : Ø12 mm

Finition : /8



Réf.	Pour verres - S	B	Q.té
ANG216	De 6 à 10 mm	Ø16 mm	1 U
ANG220	De 6 à 10 mm	Ø20 mm	1 U

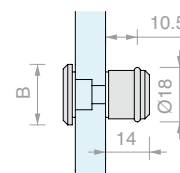


SUPPORT DE TABLETTE SIMPLE FIXATION SUR VERRE

Matériau : Inox AISI 304

Trou dans le verre recommandé : Ø12 mm

Finition : /9



Réf.	Pour verres	B	Q.té
REG116	De 6 à 10 mm	Ø16 mm	1 U
REG120	De 6 à 10 mm	Ø20 mm	1 U

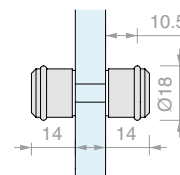


SUPPORT DE TABLETTE DOUBLE FIXATION SUR VERRE

Matériau : Inox AISI 304

Trou dans le verre recommandé : Ø12 mm

Finition : /9



Réf.	Pour verres	Q.té
REG150	De 6 à 10 mm	1 U

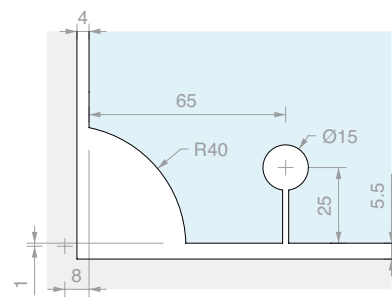
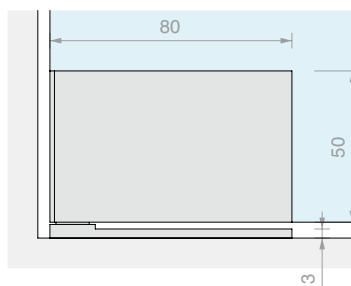
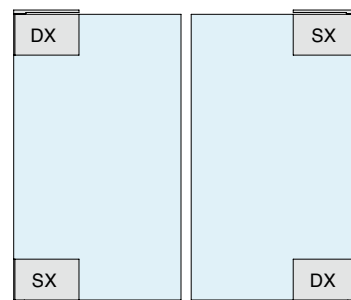
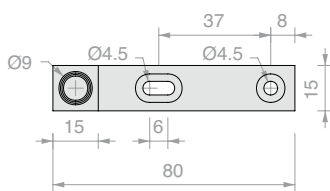




CHARNIÈRE BOIS/VERRE PIVOTANTE 80

Matériau : Laiton

Finition : /1 /3



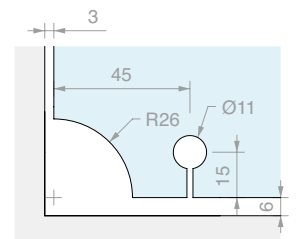
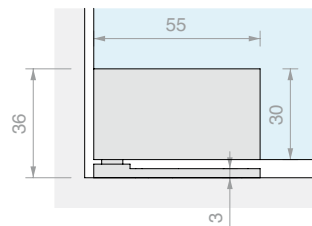
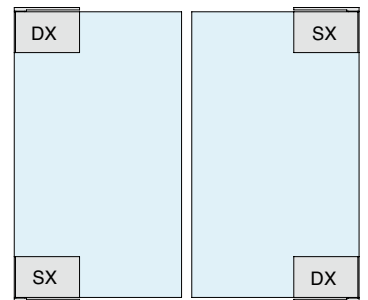
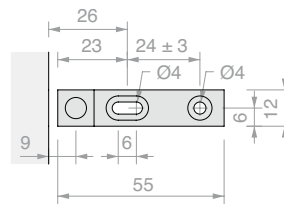
Réf.	Position	Largeur max	Charge max	Pour verres	Q.té
CERBIL80SX	Gauche	650 mm	30 kg	De 8 à 10 mm	1 U
CERBIL80DX	Droit	650 mm	30 kg	De 8 à 10 mm	1 U



CHARNIÈRE BOIS/VERRE PIVOTANTE 55

Matériau : Laiton

Finition : /1 /2 /3



Réf.	Position	Largeur max	Charge max	Pour verres	Q.té
CERBIL55SX	Gauche	450 mm	20 kg	De 6 à 8 mm	1 U
CERBIL55DX	Droit	450 mm	20 kg	De 6 à 8 mm	1 U

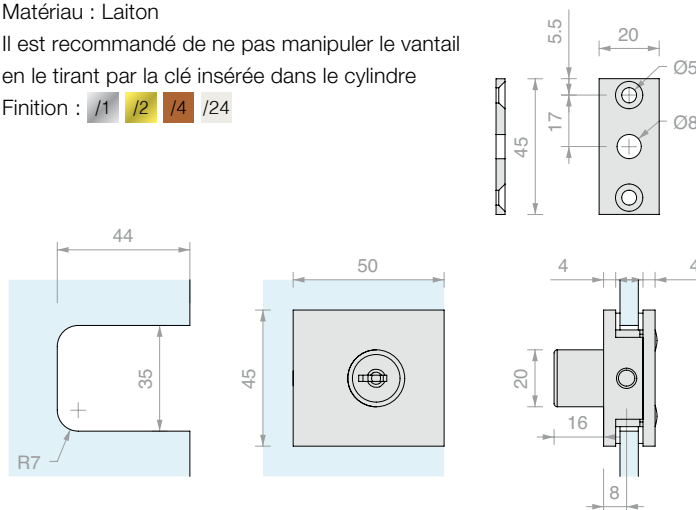


SERRURE CARRÉE SERMAX

Matériau : Laiton

Il est recommandé de ne pas manipuler le vantail en le tirant par la clé insérée dans le cylindre

Finition : /1 /2 /4 /24



Réf.	Clé	Galet	Pour verres	Q.té
SERMAXU	Unique	Ø6 x 11 mm	De 6 à 10 mm	1 U
SERMAXD	Différente	Ø6 x 11 mm	De 6 à 10 mm	1 U

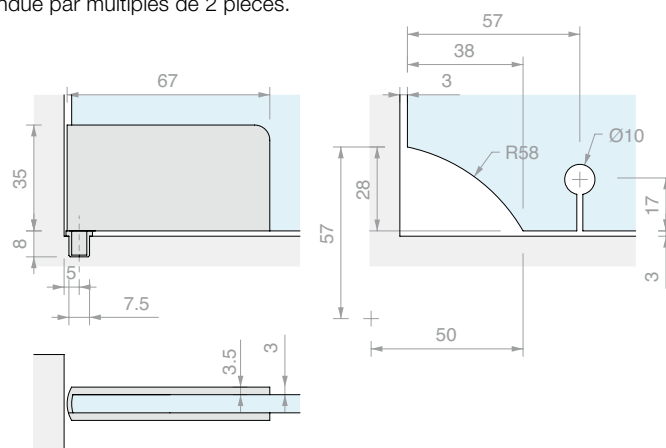


CHARNIÈRE BOIS/VERRE PIVOTANTE 305PA6

Matériau : Aluminium

Finition : /1 /94

Vendue par multiples de 2 pièces.



Réf.	Pour verres	Q.té
CER305PA6	6 mm	1 U

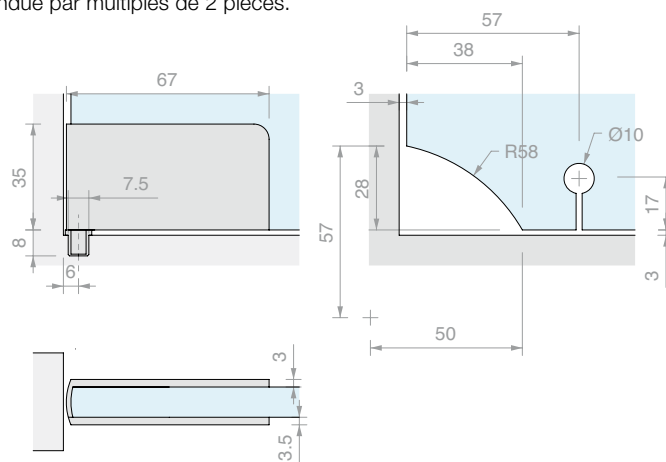


CHARNIÈRE BOIS/VERRE PIVOTANTE 305PG10

Matériau : Aluminium

Finition : /1 /94

Vendue par multiples de 2 pièces.



Réf.	Pour verres	Q.té
CE305PG10	10 mm	1 U

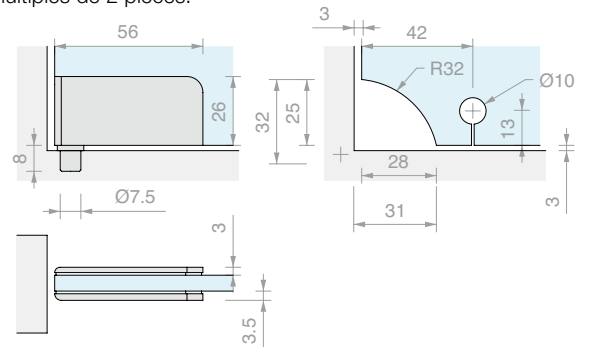


CHARNIÈRE BOIS/VERRE PIVOTANTE 305PB

Matériau : Aluminium

Finition : /1 /94

Vendue par multiples de 2 pièces.



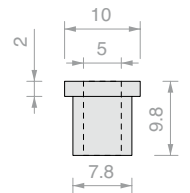
Réf.	Pour verres	Q.té
CER305PB	6 mm	1 U



DOUILLE EN INOX POUR CER305

Matériau : Inox AISI 303

Finition : /9



Réf.	Q.té
CERBUS	1 U

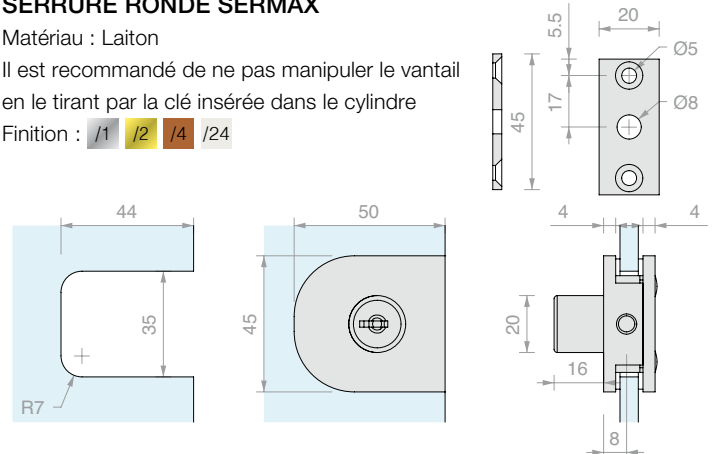


SERRURE RONDE SERMAX

Matériau : Laiton

Il est recommandé de ne pas manipuler le vantail en le tirant par la clé insérée dans le cylindre

Finition : /1 /2 /4 /24



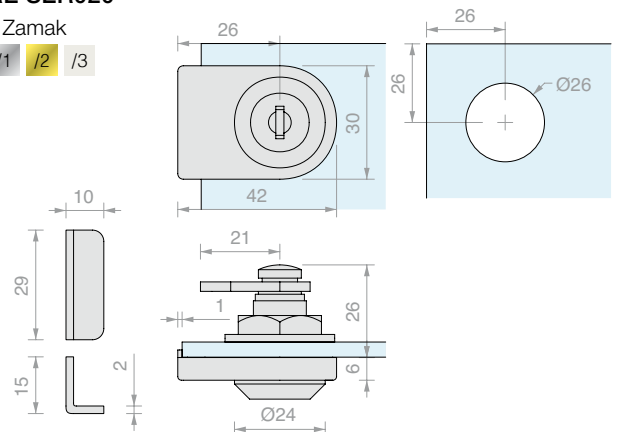
Réf.	Clé	Galet	Pour verres	Q.té
SERMAX20U	Unique	Ø6 x 11 mm	De 6 à 10 mm	1 U
SERMAX20D	Différente	Ø6 x 11 mm	De 6 à 10 mm	1 U



SERRURE SER020

Matériau : Zamak

Finition : /1 /2 /3



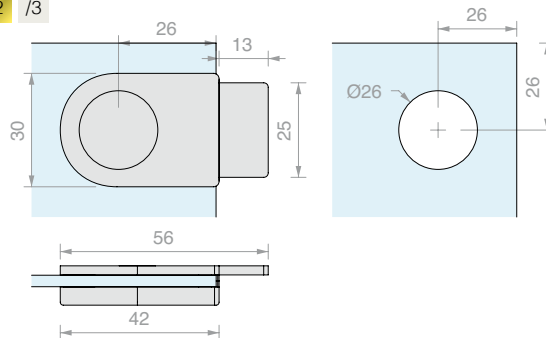
Réf.	Clé	Pour verres	Q.té
SER020U	Unique	De 4 à 10 mm	1 U
SER020D	Différente	De 4 à 10 mm	1 U



GÂCHE SUR VERRE POUR SER020

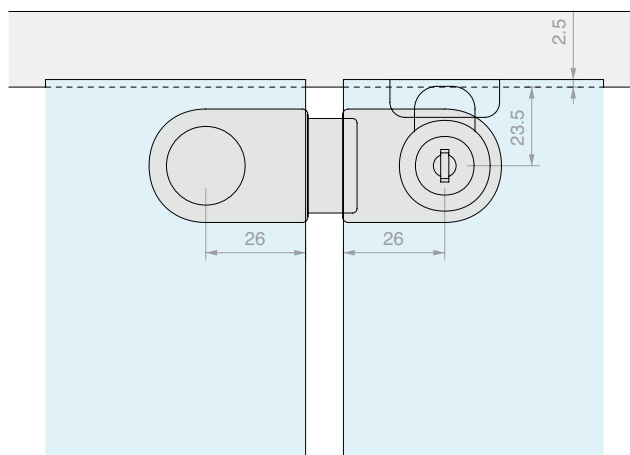
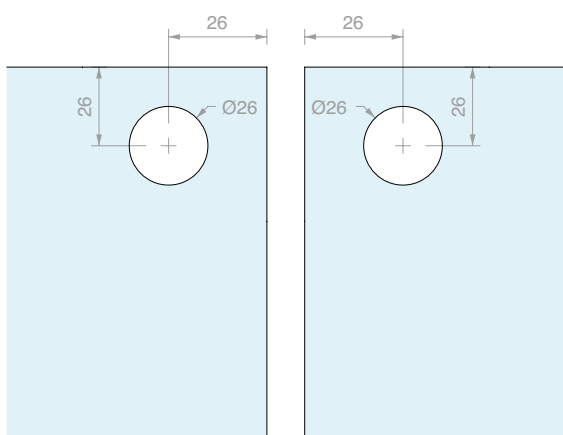
Matériau : Zamak

Finition : /1 /2 /3



Réf.	Pour verres	Q.té
SER021	De 4 à 10 mm	1 U

SCHÉMA DE MONTAGE SER020 ET SER021

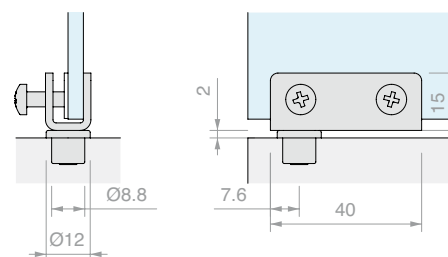


CHARNIÈRE BOIS/VERRE PIVOTANTE 560

Matériau : AVP

Finition : /1 /6

Vendue par multiples de 2 pièces.



Réf.	Pour verres	Q.té
CER560	6 mm	1 U

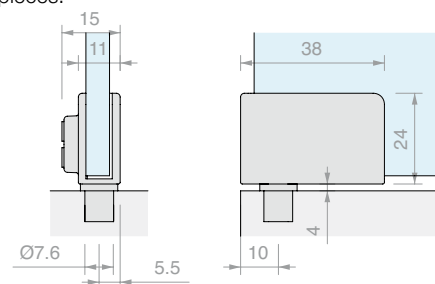


CHARNIÈRE BOIS/VERRE PIVOTANTE 560

Matériau : Aluminium

Finition : /1 /3

Vendue par multiples de 2 pièces.



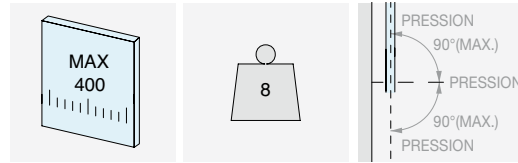
Réf.	Pour verres	Q.té
CER1173	6 mm	1 U



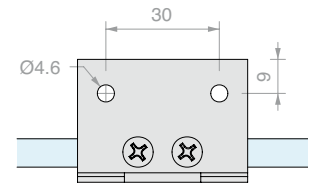
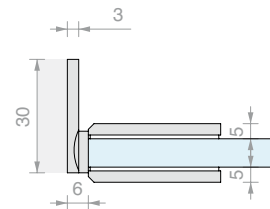
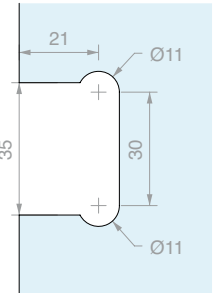
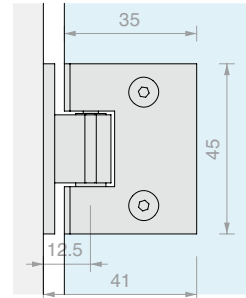
**CHARNIÈRE MUR/VERRE LATÉRALE
À PRESSION CARRÉE**

Matériau : Laiton

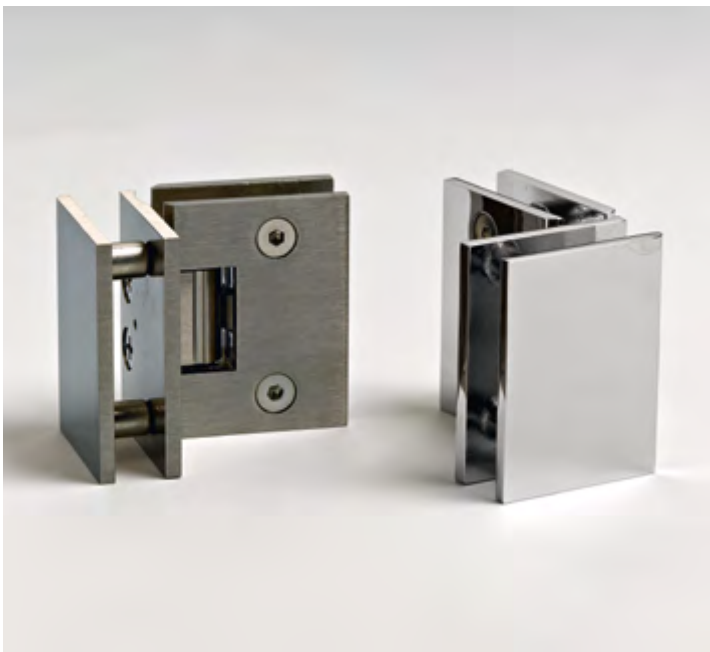
Finition : /1 /2 /24



ROTATION ± 90°



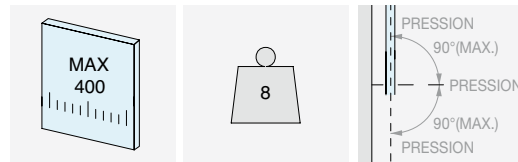
Réf.	Pour verres	Q.té
MINIHINGE10	De 6 à 8 mm	1 U



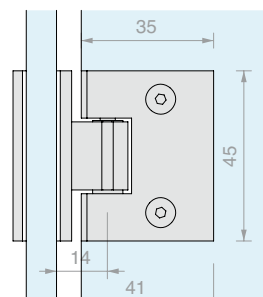
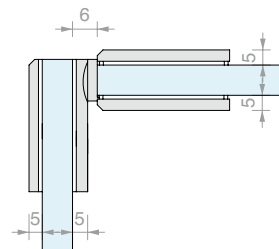
**CHARNIÈRE VERRE/VERRE À 90°
À PRESSION CARRÉE**

Matériau : Laiton

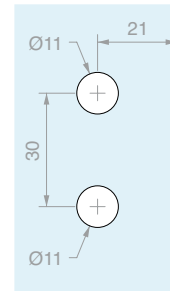
Finition : /1 /2 /24



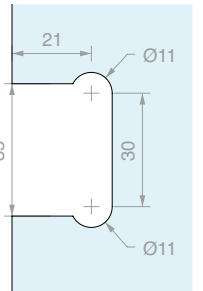
ROTATION ± 90°



VERRE FIXE



VERRE VANTAIL



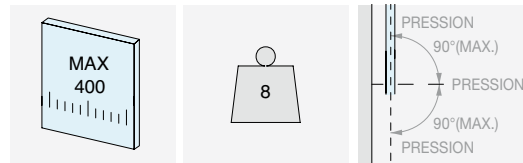
Réf.	Pour verres	Q.té
MINIHINGE90	De 6 à 8 mm	1 U



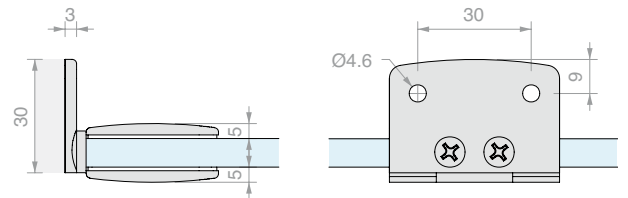
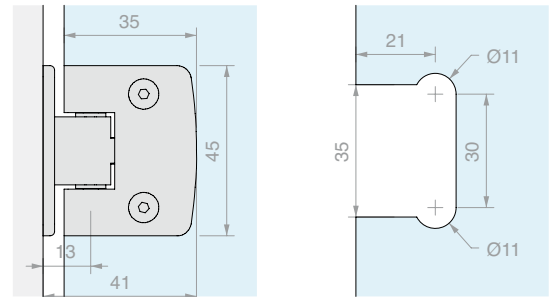
**CHARNIÈRE MUR/VERRE LATÉRALE
À PRESSION RONDE**

Matériau : Laiton

Finition : /1 /2 /24



ROTATION ± 90°



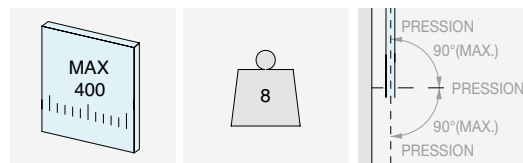
Réf.	Pour verres	Q.té
MINIHINGE20	De 6 à 8 mm	1 U



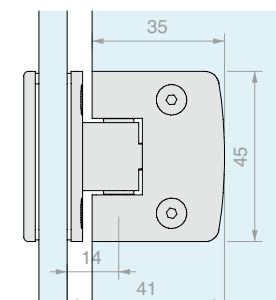
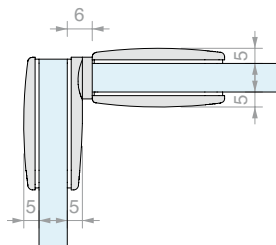
**CHARNIÈRE VERRE/VERRE À 90°
À PRESSION RONDE**

Matériau : Laiton

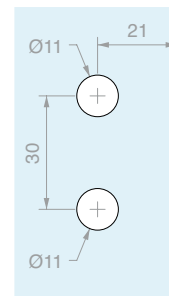
Finition : /1 /2 /24



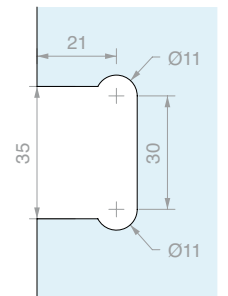
ROTATION ± 90°



VERRE FIXE



VERRE VANTAIL



Réf.	Pour verres	Q.té
MINIHINGE100	De 6 à 8 mm	1 U



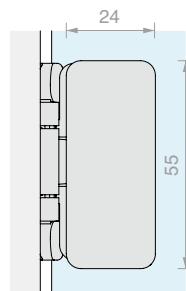
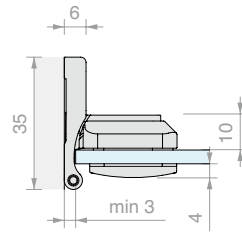
CHARNIÈRE BOIS/VERRE À PRESSION 336L

Matériau : Zamak

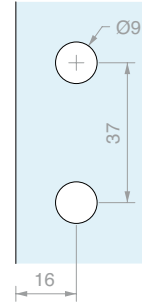
Angle de rotation + 190°

Finition : /3 /6

S	A
5	1 mm x 45°
6	2 mm x 45°
7	3 mm x 45°
8	4 mm x 45°



VERRE VANTAIL



Réf.	Pour verres	Q.té
CER336L	De 5 à 8 mm	1 U



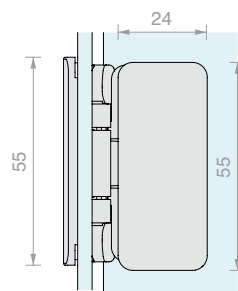
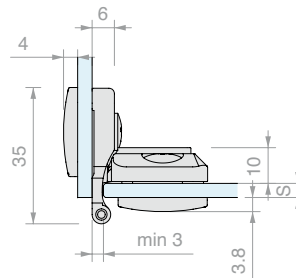
CHARNIÈRE VERRE/VERRE À PRESSION 336

Matériau : Zamak

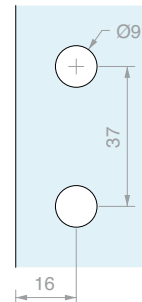
Angle de rotation + 190°

Finition : /3 /6

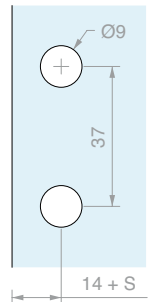
S	B
5	1 mm x 45°
6	2 mm x 45°
7	3 mm x 45°
8	4 mm x 45°



VERRE VANTAIL



VERRE FIXE



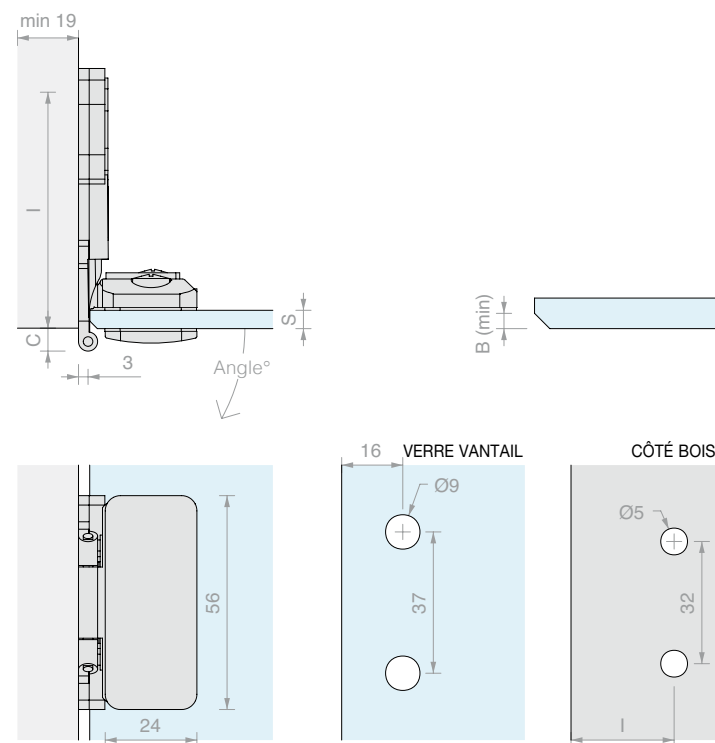
Réf.	Pour verres	Q.té
CER336	De 5 à 8 mm	1 U



CHARNIÈRE BOIS/VERRE À PRESSION 2260

Matériau : Zamak

Finition : /3 /6



Épaisseur verre S	Biseau minimum B	Mesure C	Mesure I	Angle d'ouverture
4	0.5 mm x 45°	6.9	54	210°
5	1 mm x 45°	5.9	55	200°
6	2 mm x 45°	4.9	56	190°
7	3 mm x 45°	3.9	57	180°
8	4 mm x 45°	2.9	58	170°

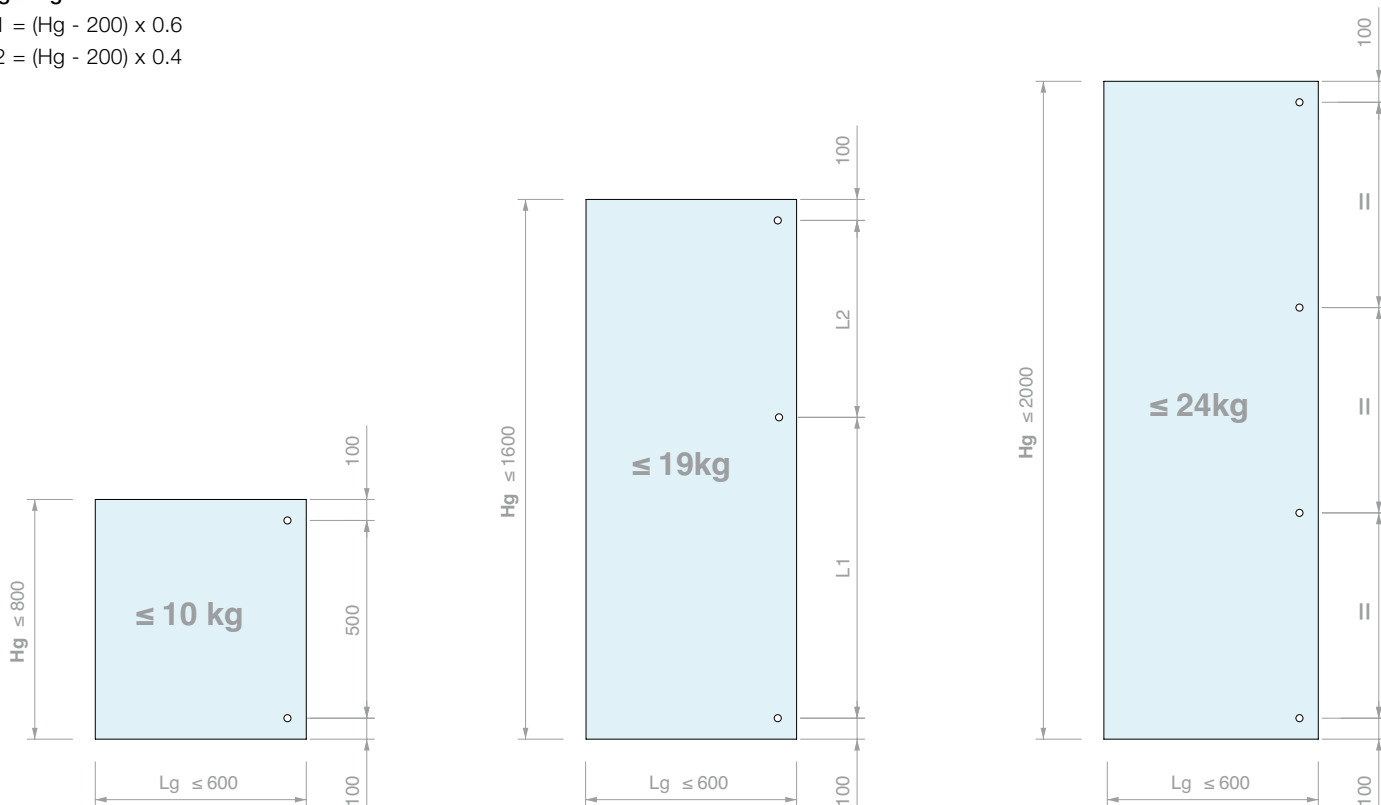
Réf.	Pour verres	Q.té
CER2660	De 4 à 8 mm	1 U

SCHÉMA POUR LE CHOIX DU NOMBRE CORRECT DE CHARNIÈRES POUR LES RÉF. CER336, CER2660

Hg > Lg

$L1 = (Hg - 200) \times 0.6$

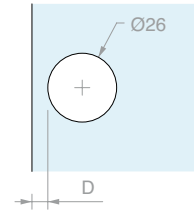
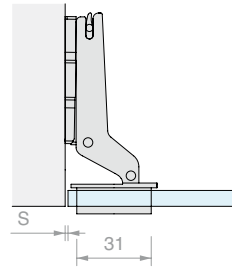
$L2 = (Hg - 200) \times 0.4$





CHARNIÈRE MUR/VERRE À PRESSION 336

Matériau : Zamak
 Angle de rotation + 94°
 Finition : /1 /92



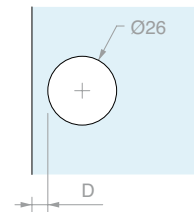
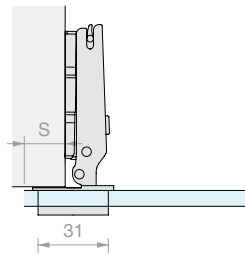
D	5.5	6.5
S	1	2

Réf.	Pour verres	Q.té
CER217	De 4 à 6 mm	1 U



CHARNIÈRE MUR/VERRE À CHEVAUCHEMENT À PRESSION 200

Matériau : Zamak
 Angle de rotation + 94°
 Finition : /1 /92



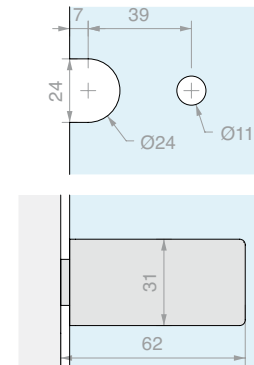
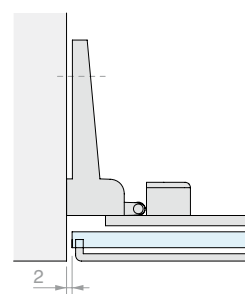
D	5.5	6.5
S	18	19

Réf.	Pour verres	Q.té
CER200	De 4 à 6 mm	1 U



CHARNIÈRE MUR/VERRE À PRESSION 1024

Matériau : Zamak
 Angle de rotation + 100°
 Finition : /1 /2 /3 /99

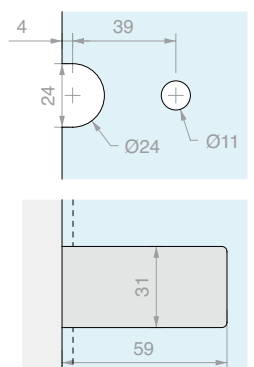
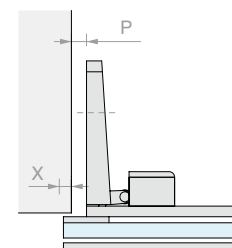


Réf.	Pour verres	Q.té
CER1024	De 4 à 5 mm	1 U



CHARNIÈRE MUR/VERRE À CHEVAUCHEMENT À PRESSION 1025

Matériau : Zamak
 Angle de rotation + 100°
 Finition : /1 /2 /3 /99



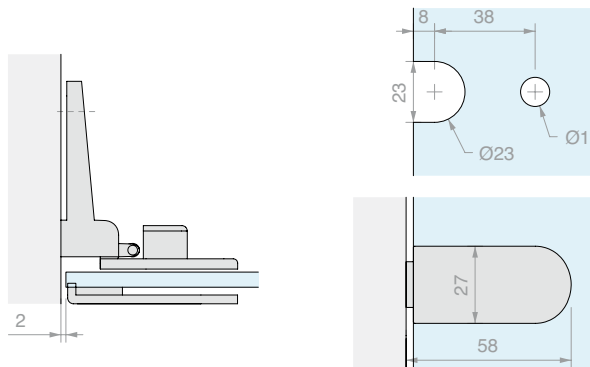
- P 0 - X 8
- P 1 - X 7
- P 2 - X 6
- P 3 - X 5
- P 4 - X 4
- P 5 - X 3
- P 8 - X 0

Réf.	Pour verres	Q.té
CER1025	De 4 à 5 mm	1 U



CHARNIÈRE MUR/VERRE À PRESSION 1027

Matériau : Zamak
 Angle de rotation + 100°
 Finition : /1 /3

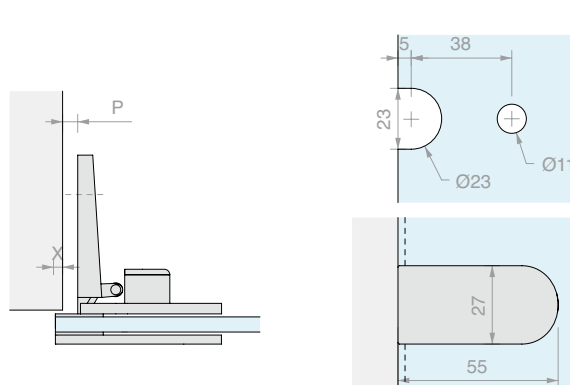


Réf.	Pour verres	Q.té
CER1027	De 4 à 5 mm	1 U



CHARNIÈRE MUR/VERRE À CHEVAUCHEMENT À PRESSION 1028

Matériau : Zamak
 Angle de rotation + 100°
 Finition : /1 /3



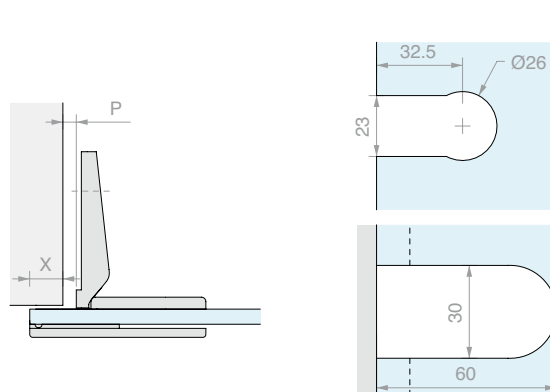
- P 0 - X 8
- P 1 - X 7
- P 2 - X 6
- P 3 - X 5
- P 4 - X 4
- P 5 - X 3
- P 8 - X 0

Réf.	Pour verres	Q.té
CER1028	De 4 à 5 mm	1 U



CHARNIÈRE MUR/VERRE À CHEVAUCHEMENT À PRESSION 1092

Matériau : Zamak
 Angle de rotation + 175°
 Finition : /1 /3



- P 2 - X 16
- P 3 - X 15
- P 4 - X 14
- P 5 - X 13
- P 8 - X 10
- P 10 - X 8

Réf.	Pour verres	Q.té
CER1092	4 mm	1 U



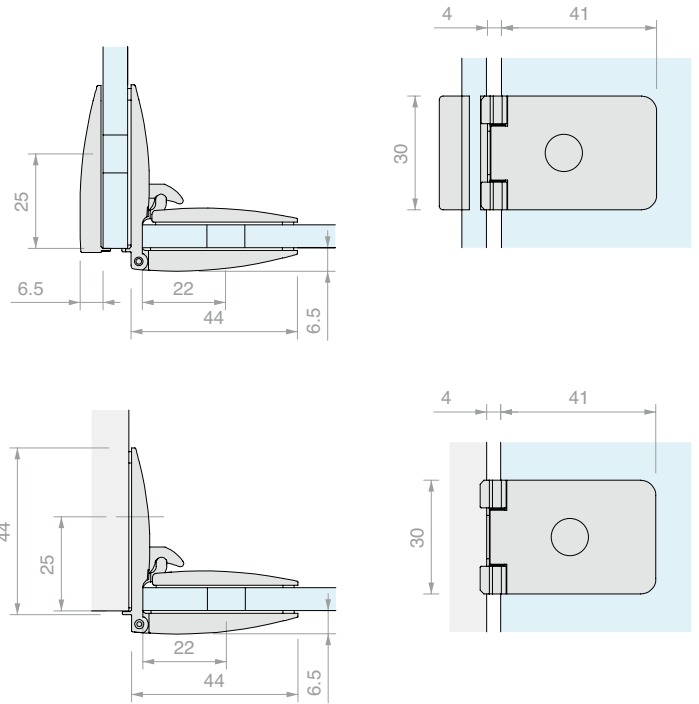
PAIRE DE CHARNIÈRES BOIS/VERRE ET VERRE/VERRE À PRESSION S401

Matériau : Zamak

Angle de rotation + 180°

Trou dans verre recommandé Ø12 mm

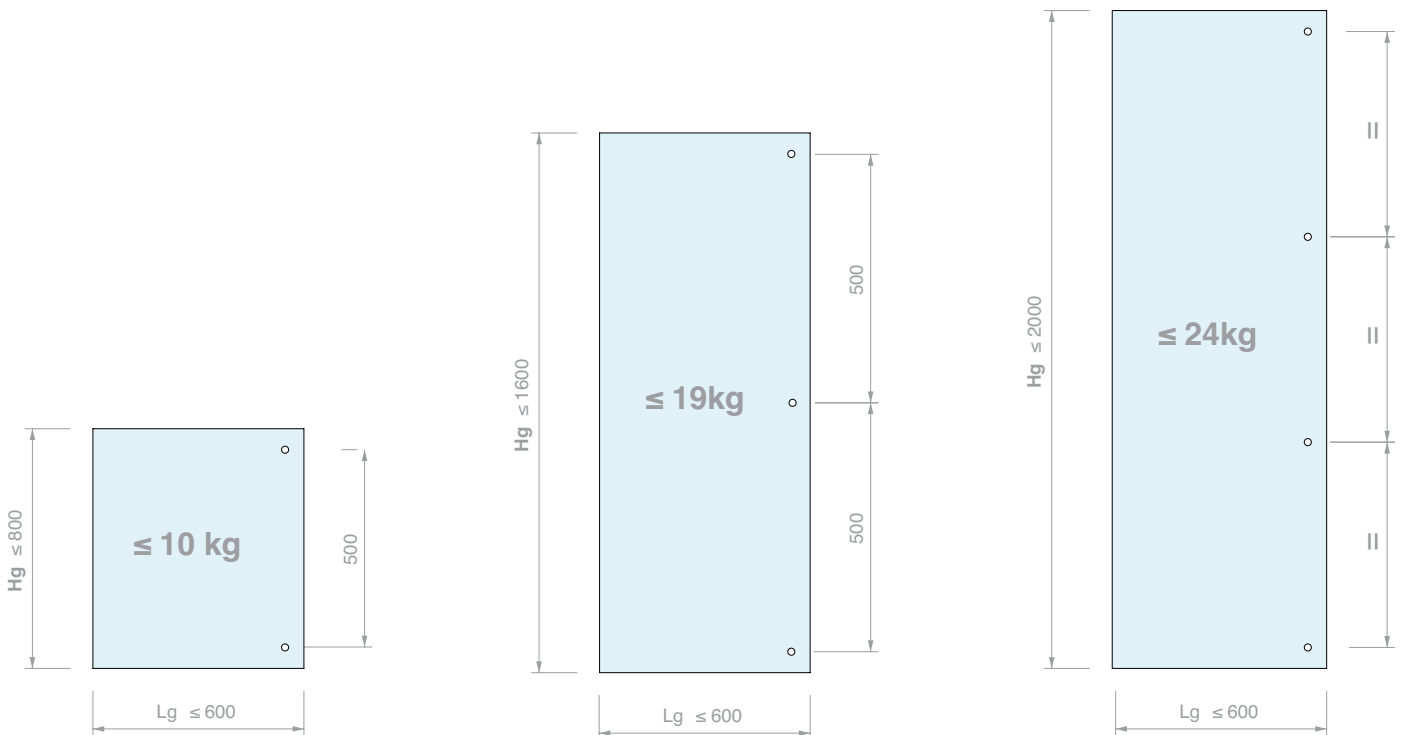
Finition : /1 /65 /97



Réf.	Pour verres	Q.té
CERS401	De 4 à 6.7 mm	1 U

SCHÉMA POUR LE CHOIX DU NOMBRE CORRECT DE CHARNIÈRES POUR LA RÉF. CERS401

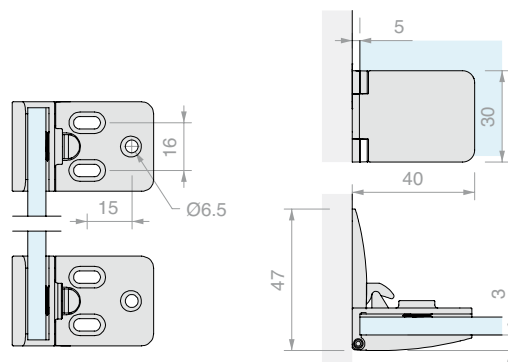
Hg > Lg





PAIRE DE CHARNIÈRES BOIS/VERRE À PRESSION S403

Matériau : Zamak
 Angle de rotation + 180°
 Finition : /1 /65 /97

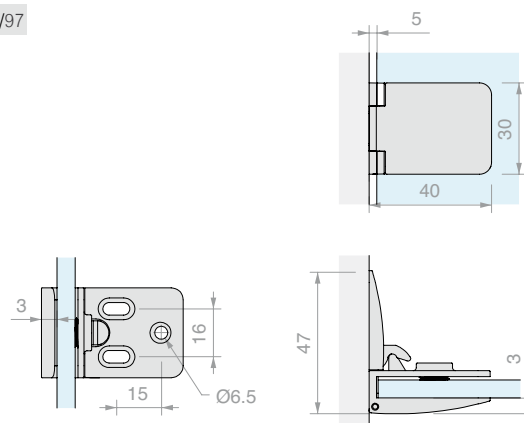


Réf.	Pour verres	Vantail maxi	Q.té
CERS403	De 4 à 6 mm	400 mm x 1000 mm	1 U



CHARNIÈRE BOIS/VERRE À PRESSION DE RENFORT POUR CERS403

Matériau : Zamak
 Angle de rotation + 180°
 Finition : /1 /65 /97

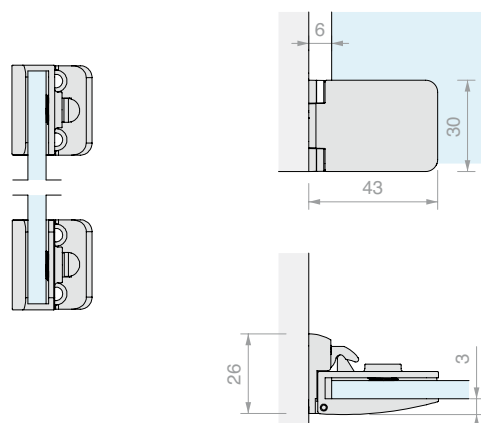


Réf.	Pour verres	Q.té
CERS405	De 4 à 6 mm	1 U



PAIRE DE CHARNIÈRES BOIS/VERRE À PRESSION POUR MONTANTS ÉTROITS S407

Matériau : Zamak
 Angle de rotation + 180°
 Finition : /1 /65 /97



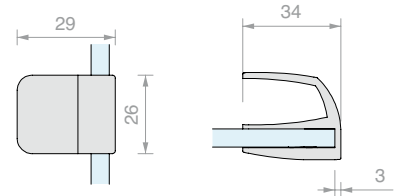
Réf.	Pour verres	Q.té
CERS407	De 4 à 6 mm	1 U



POIGNÉE S501

Matériau : Zamak

Finition : /1 /65 /97



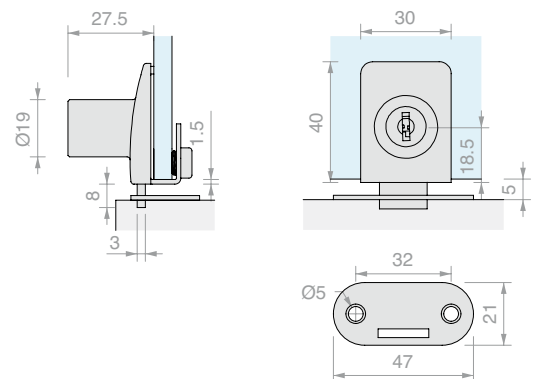
Réf.	Pour verres	Q.té
MANS501	De 4 à 6 mm	1 U



SERRURE POUR SIMPLE VANTAIL S401

Matériau : Zamak

Finition : /1 /65 /97



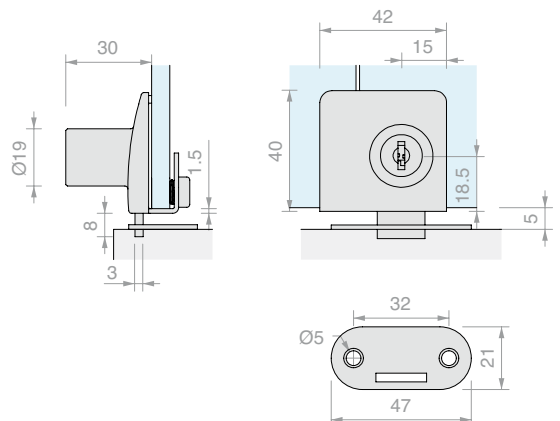
Réf.	Pour verres	Clé	Q.té
SERS401	De 4 à 6 mm	Différente	1 U



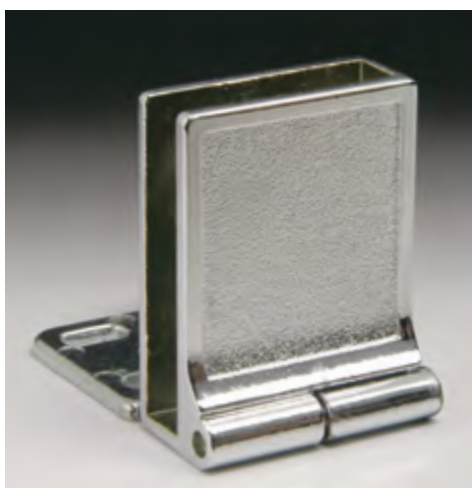
SERRURE POUR DOUBLE VANTAIL S403

Matériau : Zamak

Finition : /1 /65 /97

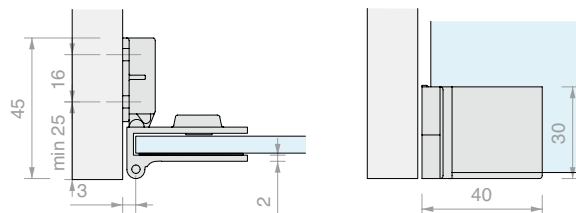


Réf.	Pour verres	Clé	Q.té
SERS403	De 4 à 6 mm	Différente	1 U



CHARNIÈRE MUR/VERRE À PRESSION 630

Matériau : Aluminium
 Angle de rotation + 170°
 Finition : /1
 Vendue par multiples de 2 pièces.

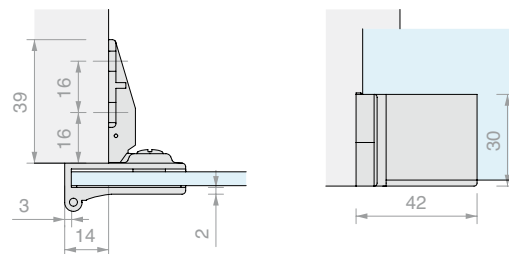


Réf.	Largeur max	Hauteur max	Pour verres	Q.té
CER630	450 mm	600 mm	6 mm	1 U



CHARNIÈRE MUR/VERRE À CHEVAUCHEMENT À PRESSION 650

Matériau : Aluminium
 Finition : /1
 Vendue par multiples de 2 pièces.

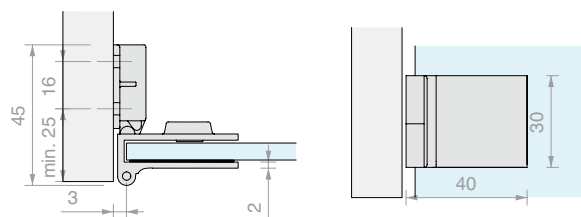


Réf.	Largeur max	Hauteur max	Pour verres	Q.té
CER650	450 mm	600 mm	6 mm	1 U



CHARNIÈRE MUR/VERRE À PRESSION DE RENFORT POUR CER630

Matériau : Aluminium
 Angle de rotation + 170°
 Finition : /1
 Vendue par multiples de 2 pièces.

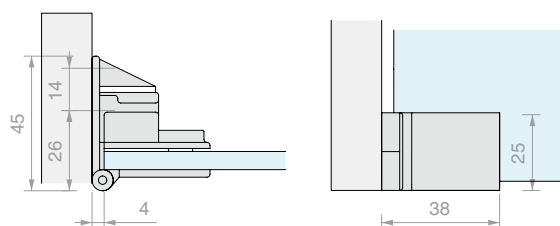


Réf.	Pour verres	Q.té
CER670	6 mm	1 U



CHARNIÈRE MUR/VERRE À PRESSION 1174

Matériau : Aluminium
 Angle de rotation + 180°
 Finition : /1 /3
 Vendue par multiples de 2 pièces.



Réf.	Pour verres	Q.té
CER1174	6 mm	1 U



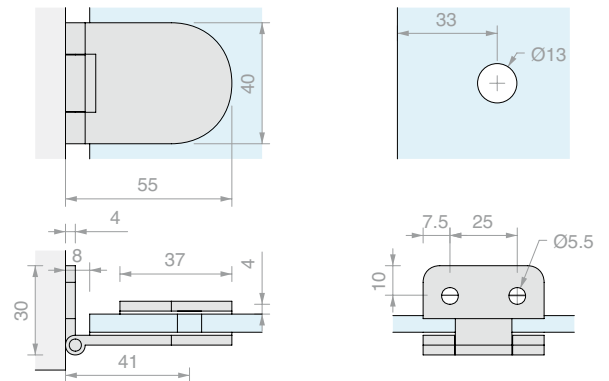
CHARNIÈRE BOIS/VERRE RONDE 50

Matériau : Laiton

Trou dans le verre recommandé Ø13 mm

Angle de rotation + 290°

Finition : /1 /3



Réf.	Pour verres	Q.té
CER50	De 6 à 10 mm	1 U



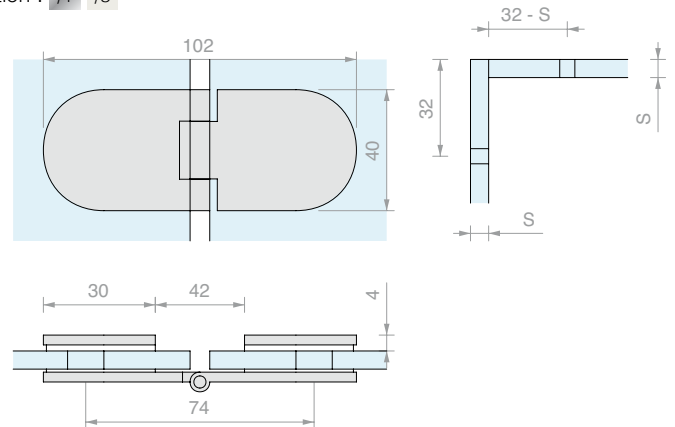
CHARNIÈRE VERRE/VERRE RONDE 100

Matériau : Laiton

Trou dans le verre recommandé Ø13 mm

Angle de rotation + 270°

Finition : /1 /3



Réf.	Pour verres	Q.té
CER100	De 6 à 10 mm	1 U



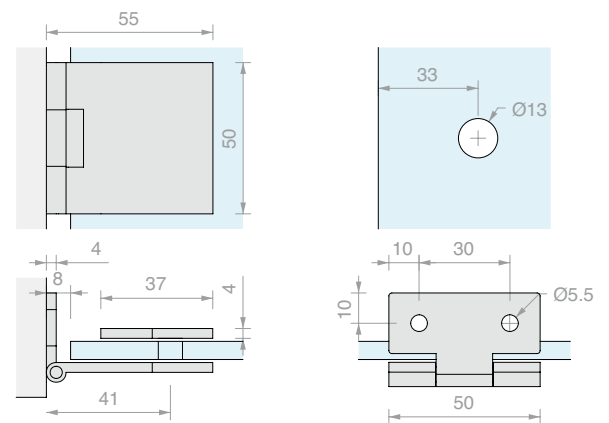
CHARNIÈRE BOIS/VERRE CARRÉE 50

Matériau : Laiton

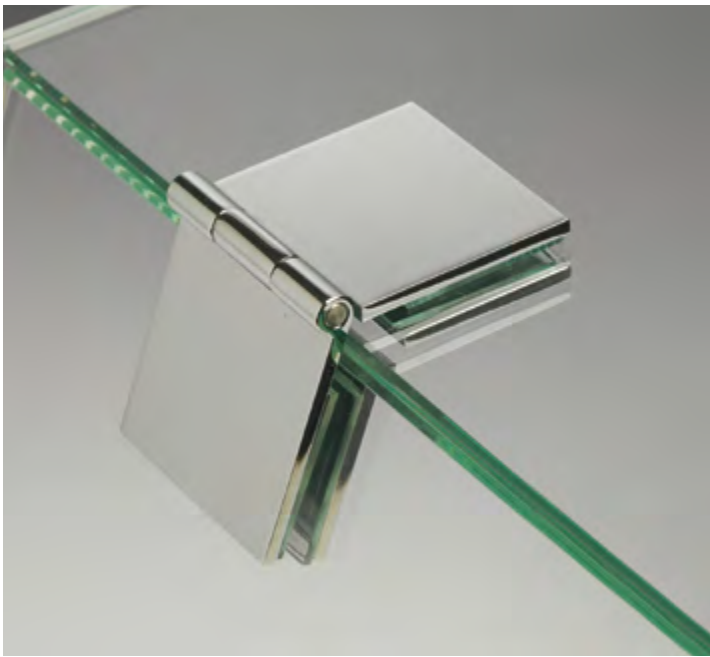
Trou dans le verre recommandé Ø13 mm

Angle de rotation + 290°

Finition : /1 /3



Réf.	Pour verres	Q.té
CER50SQ	De 6 à 10 mm	1 U



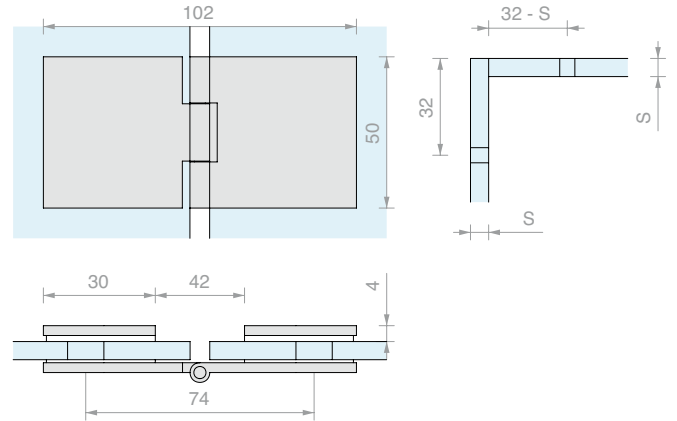
CHARNIÈRE VERRE/VERRE CARRÉE 100

Matériau : Laiton

Trou dans le verre recommandé Ø13 mm

Angle de rotation + 270°

Finition : /1 /3



Réf.	Pour verres	Q.té
CER100SQ	De 6 à 10 mm	1 U



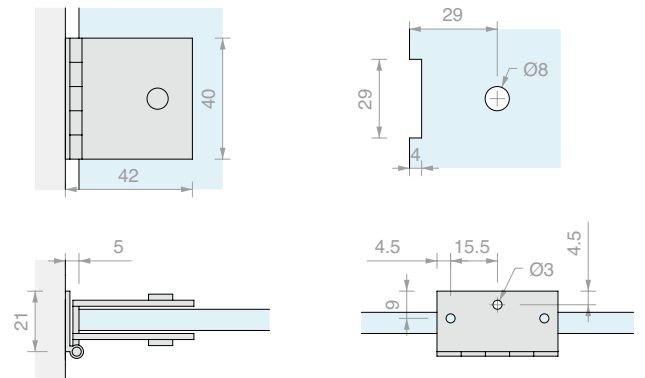
CHARNIÈRE BOIS/VERRE 305B

Matériau : Laiton

Trou dans le verre recommandé Ø8 mm

Angle de rotation + 180°

Finition : /3



Réf.	Pour verres	Q.té
CER305B	6 mm	1 U



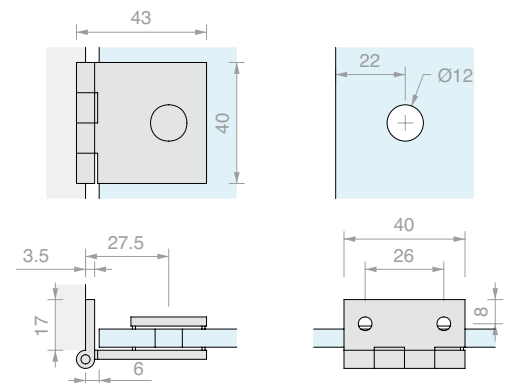
CHARNIÈRE BOIS/VERRE 755

Matériau : Laiton

Trou dans le verre recommandé Ø12 mm

Angle de rotation + 290°

Finition : /1 /3



Réf.	Pour verres	Q.té
CER755	De 6 à 10 mm	1 U



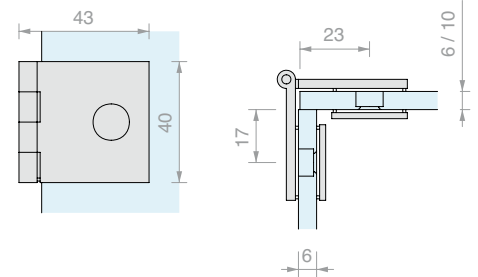
CHARNIÈRE VERRE/VERRE 751

Matériau : Laiton

Trou dans le verre recommandé Ø12 mm

Angle de rotation + 290°

Finition : /1 /3



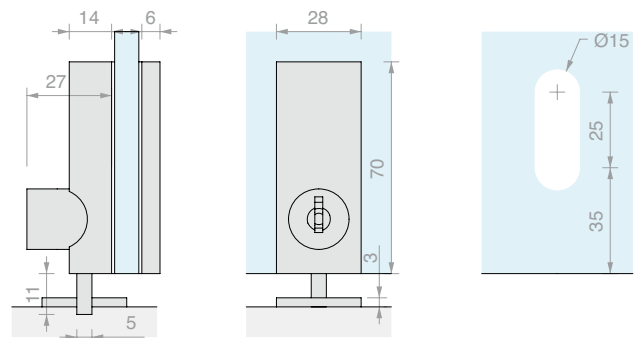
Réf.	Pour verres fixes	Pour verres vantaux	Q.té
CER751	De 6 à 10 mm	6 mm	1 U



SERRURE CYLINDRIQUE LT12

Matériau : Inox AISI 304

Finition : /8



Réf.	Clé	Pour verres	Q.té
SERLT12	Unique	De 6 à 12 mm	1 U



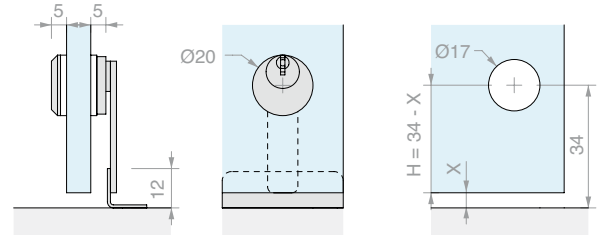
SERRURE 001

Matériau : Laiton

Nécessite l'insert de butée Réf. SERF3.

Disponible uniquement avec ouverture à droite.

Finition : /95



Réf.	Clé	Pour verres	Q.té
SER001U	Unique	8 mm	1 U
SER001D	Différente	8 mm	1 U



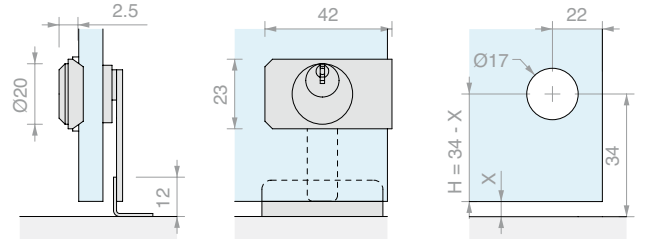
SERRURE AVEC PLATINE 011

Matériau : Laiton

Nécessite l'insert de butée Réf. SERF3.

Disponible uniquement avec ouverture à droite.

Finition : /95



Réf.	Clé	Pour verres	Q.té
SER011U	Unique	8 mm	1 U
SER011D	Différente	8 mm	1 U



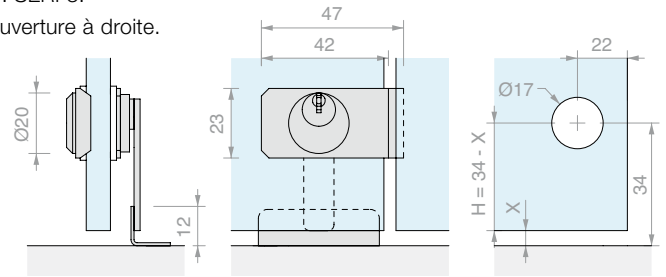
SERRURE DOUBLE VANTAIL AVEC PLATINE 013

Matériau : Laiton

Nécessite l'insert de butée Réf. SERF3.

Disponible uniquement avec ouverture à droite.

Finition : /95



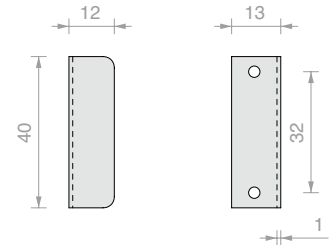
Réf.	Clé	Pour verres	Q.té
SER013U	Unique	8 mm	1 U
SER013D	Différente	8 mm	1 U



INSERT DE BUTÉE POUR SERRURES SER001, SER011 ET SER013

Matériau : Inox

Finition : /95



Réf.	Q.té
SERF3	1 U

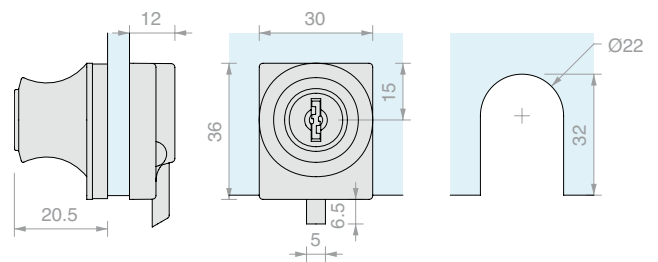


SERRURE 690

Matériau : Zamak

Nécessite l'insert de butée Réf. SERF2.

Finition : /7



Réf.	Clé	Pour verres	Q.té
SER690U	Unique	De 6 à 10 mm	1 U
SER690D	Différente	De 6 à 10 mm	1 U

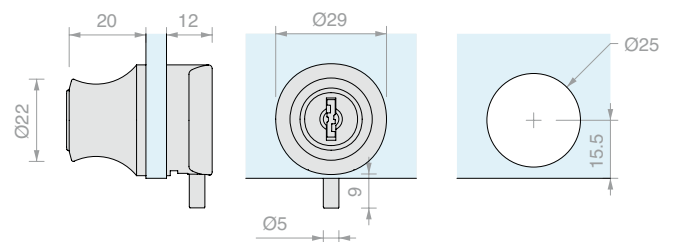


SERRURE 022

Matériau : Zamak

Nécessite l'insert de butée Réf. SERF2.

Finition : /1 /3



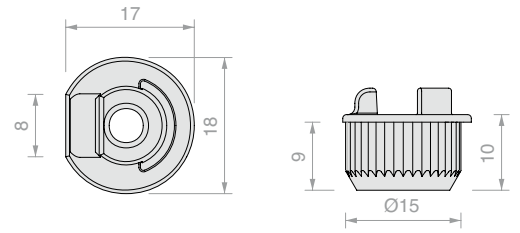
Réf.	Clé	Pour verres	Q.té
SER022U	Unique	De 4 à 6 mm	1 U



INSERT DE BUTÉE POUR SERRURES SER690 ET SER022U

Matériau : Moulage sous pression

Finition : /95



Réf.	Q.té
SERF2	1 U

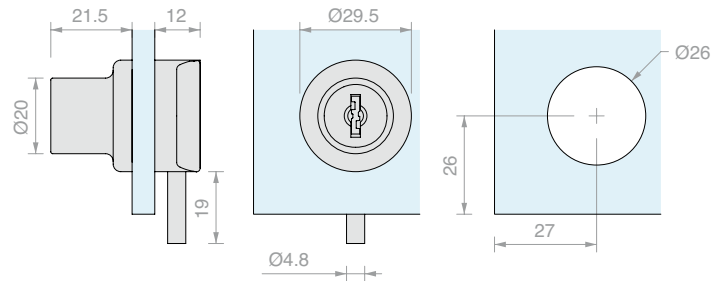


SERRURE 012

Matériau : Zamak

Nécessite l'insert de butée Réf. SERF1.

Finition : /95



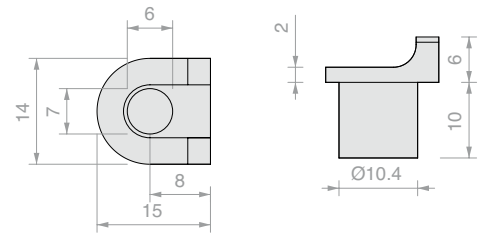
Réf.	Clé	Pour verres	Q.té
SER012U	Unique	De 4 à 6 mm	1 U



INSERT DE BUTÉE POUR SERRURE SER012U

Matériau : Plastique

Finition : /6



Réf.	Q.té
SERF1	1 U

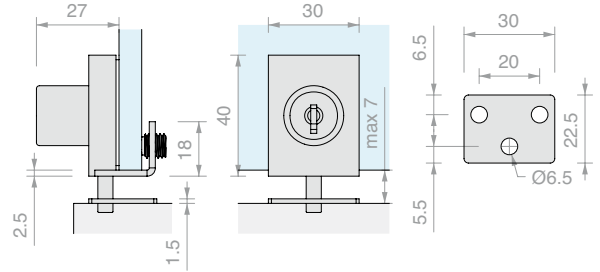


SERRURE 810

Matériau : Inox AISI 304

Il est recommandé de ne pas manipuler le vantail en le tirant par la clé insérée dans le cylindre

Finition : /8



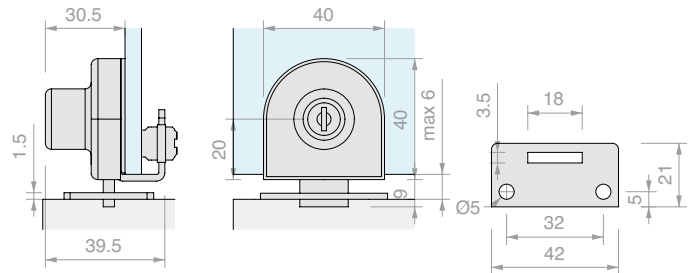
Réf.	Clé	Pour verres	Q.té
SER810	Unique	De 8 à 10 mm	1 U



SERRURE 015

Matériau : Zamak

Finition : /95



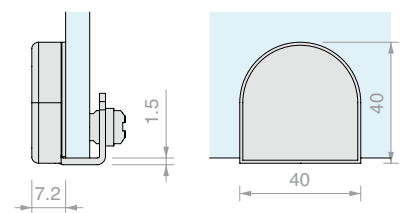
Réf.	Clé	Pour verres	Q.té
SER015U	Unique	De 4 à 6 mm	1 U



GÂCHE SUR VERRE POUR SER015U

Matériau : Zamak

Finition : /95



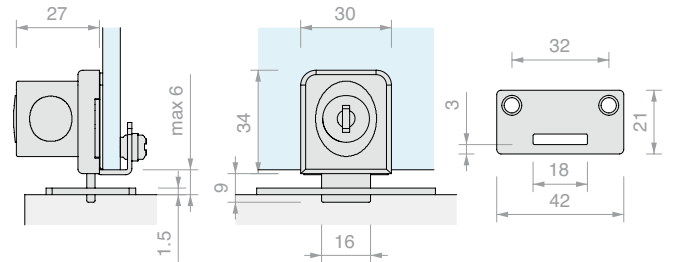
Réf.	Pour verres	Q.té
SER016	De 4 à 6 mm	1 U



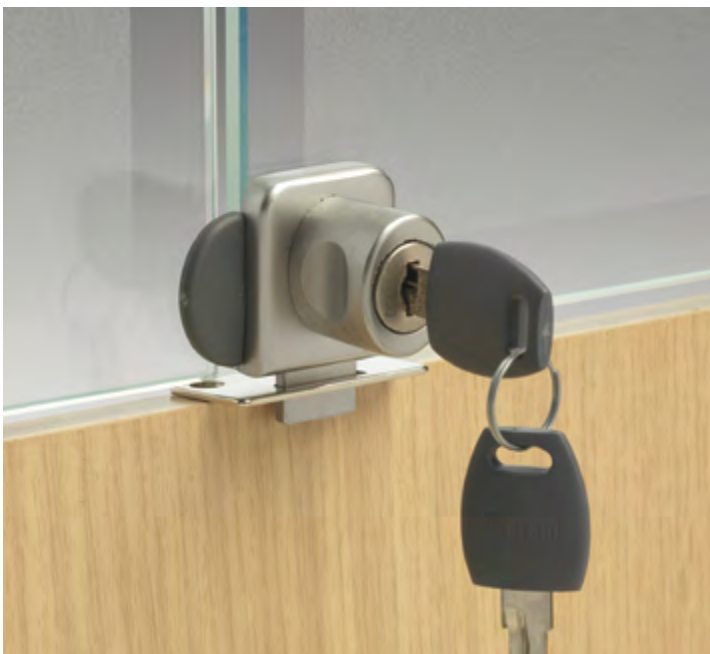
SERRURE 71G1

Matériau : Zamak

Finition : /7



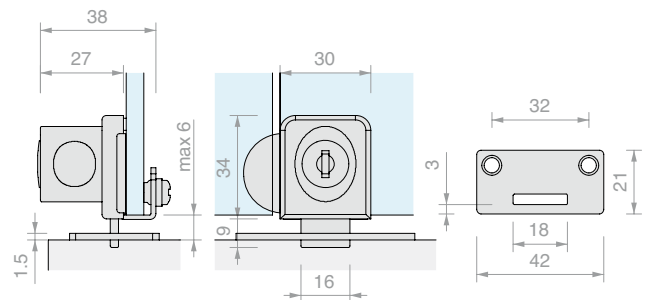
Réf.	Clé	Pour verres	Q.té
SER71G1U	Unique	De 6 à 7 mm	1 U
SER71G1D	Différente	De 6 à 7 mm	1 U



SERRURE DOUBLE VANTAIL 76G4

Matériau : Zamak

Finition : /7



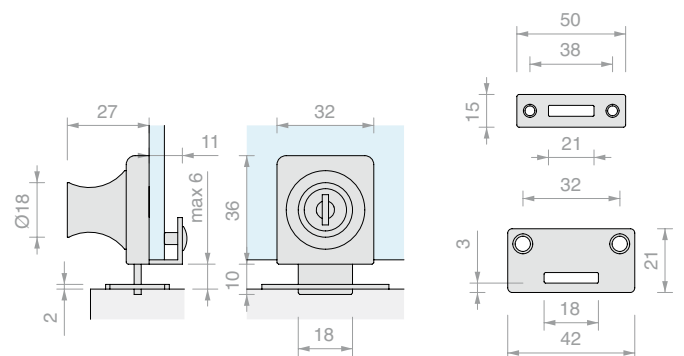
Réf.	Clé	Pour verres	Q.té
SER76G4U	Unique	De 6 à 7 mm	1 U
SER76G4D	Différente	De 6 à 7 mm	1 U



SERRURE 024

Matériau : Zamak

Finition : /1



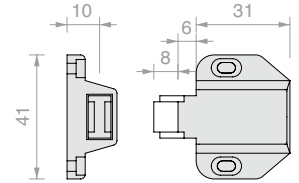
Réf.	Clé	Pour verres	Q.té
SER024U	Unique	De 6 à 8 mm	1 U
SER024D	Différente	De 6 à 8 mm	1 U



LOQUETEAU MAGNÉTIQUE À PRESSION SIMPLE

Matériau : Plastique avec aimant

Finition : /6



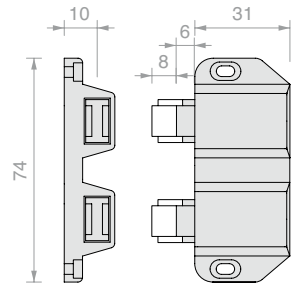
Réf.	Q.té
CAL001	1 U



LOQUETEAU MAGNÉTIQUE À PRESSION DOUBLE

Matériau : Plastique avec aimant

Finition : /6



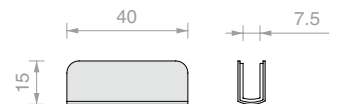
Réf.	Q.té
CAL002	1 U



GÂCHE POUR LOQUETEAU MAGNÉTIQUE À PRESSION

Matériau : AVP

Finition CAL003 : /1 /3 _ CAL004: /6



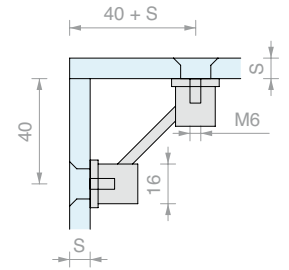
Réf.	Pour verres	Q.té
CAL003	6 mm	1 U
CAL004	6 mm	1 U


FIXATION À 2 VOIES À 90° TETRIS

Matériau : Laiton

Vis à commander séparément

Finition : /1 /3



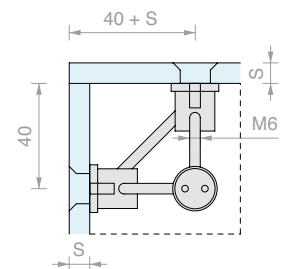
Réf.	S	Description	Q.té
MTET216	De 8 à 12 mm	Fixation uniquement	1 U
MTET21615	De 8 à 12 mm	Avec COFIS15N	1 U


FIXATION À 3 VOIES TETRIS

Matériau : Laiton

Vis à commander séparément

Finition : /1 /3



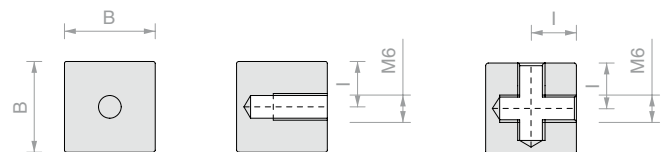
Art.	S	Description	Q.té
MTET316	De 8 à 12 mm	Fixation uniquement	1 U
MTET31615	De 8 à 12 mm	Avec COFIS15N	1 U


CUBES DE FIXATION EN PLEXIGLAS AVEC VIS

Matériau : Plexiglas

Trou dans le verre recommandé Ø10 mm

Finitions : transparente, vis nickelée en fer fournie



Réf.	B	I	Description	Q.té
CUB001	20 mm	10 mm	1 Voie	1 U
CUB002	20 mm	10 mm	2 Voies	1 U
CUB003	20 mm	10 mm	3 Voies	1 U
CUB004	25 mm	15 mm	1 Voie	1 U
CUB005	25 mm	15 mm	2 Voies	1 U
CUB006	25 mm	15 mm	3 Voies	1 U
CUB007	-	-	Uniquement vis M6 x 18 mm	1 U

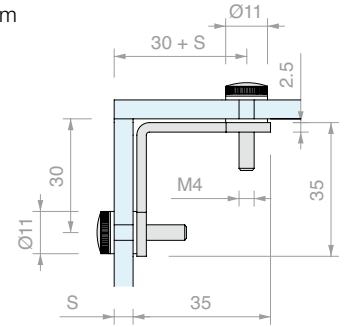


FIXATION À 2 VOIES À 90° PLATE

Matériau : Laiton

Trou dans le verre recommandé Ø6 mm

Finition : /1



Réf.

Q.té

ANG001

1 U

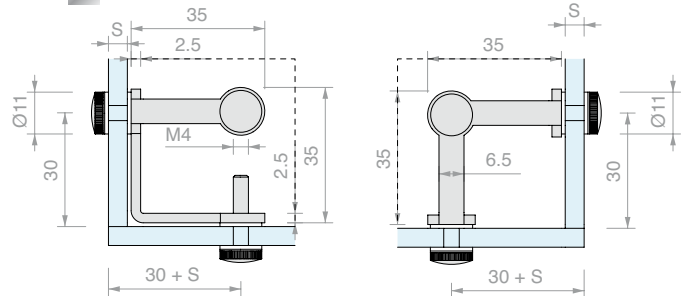


FIXATION À 3 VOIES PLATE

Matériau : Laiton

Trou dans le verre recommandé Ø6 mm

Finition : /1



Réf.

Q.té

ANG002

1 U

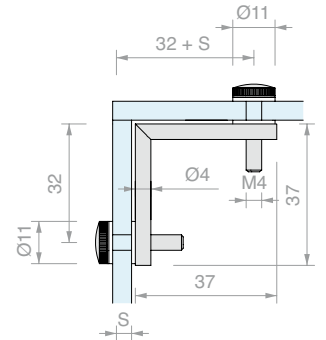


FIXATION À 2 VOIES À 90° RONDE

Matériau : Laiton

Trou dans le verre recommandé Ø6 mm

Finition : /1



Réf.

Q.té

ANG003

1 U

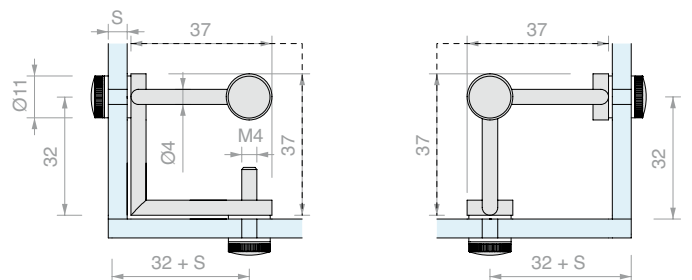


FIXATION À 3 VOIES RONDE

Matériau : Laiton

Trou dans le verre recommandé Ø6 mm

Finition : /1



Réf.

Q.té

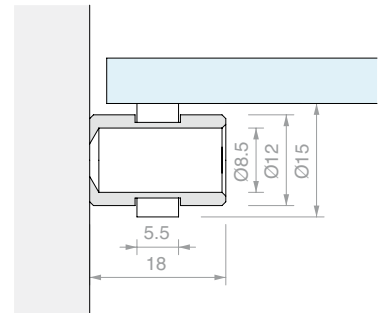
ANG004

1 U


SUPPORT DE TABLETTE SUR BOIS AVEC TROU TRAVERSANT

Matériau : Laiton

Finition : /93 /95



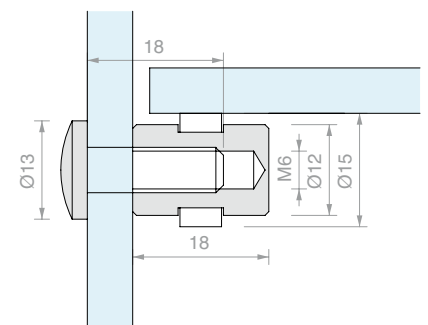
Réf.	Caoutchouc	Q.té
REG001T	Transparent	1 U
REG001N	Noir	1 U


SUPPORT DE TABLETTE SUR VERRE

Matériau : Laiton

Trou dans le verre recommandé Ø8 mm

Finition : /93 /95



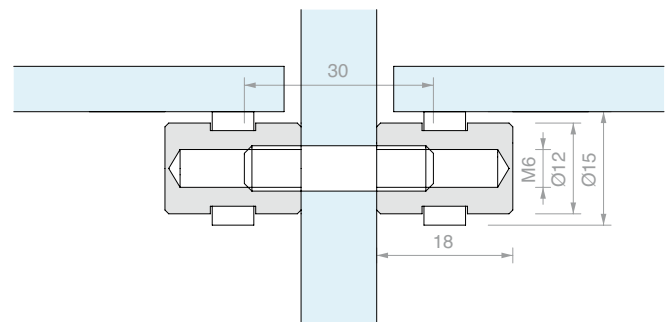
Réf.	Caoutchouc	Q.té
REG002T	Transparent	1 U
REG002N	Noir	1 U


SUPPORT DE TABLETTE DOUBLE

Matériau : Laiton

Trou dans le verre recommandé Ø8 mm

Finition : /93 /95



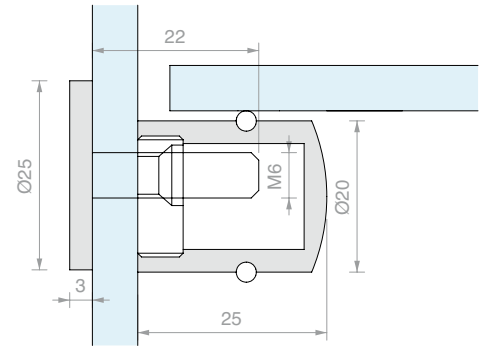
Réf.	Caoutchouc	Q.té
REG003T	Transparent	1 U
REG003N	Noir	1 U



SUPPORT DE TABLETTE SUR VERRE EXCENTRÉ

Matériau : Laiton

Finition : /1 /2 /3



Réf.

Q.té

MRV25E

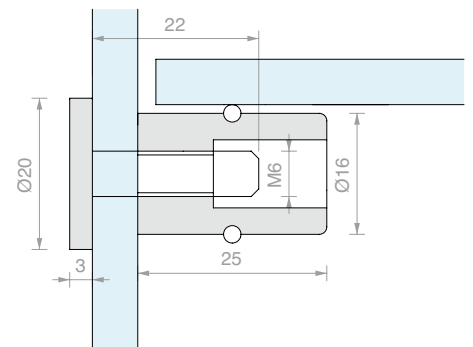
1 U



SUPPORT DE TABLETTE SUR VERRE AVEC TROU TRAVERSANT

Matériau : Laiton

Finition : /1 /2 /3



Réf.

Q.té

MRV16

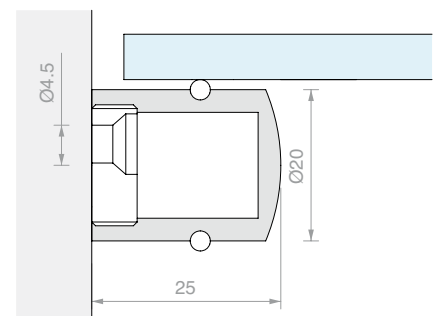
1 U



SUPPORT DE TABLETTE SUR BOIS EXCENTRÉ

Matériau : Laiton

Finition : /1 /2 /3



Réf.

Q.té

MR185

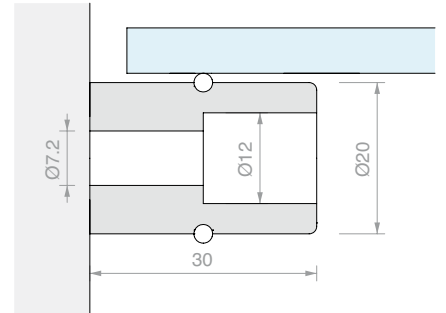
1 U



SUPPORT DE TABLETTE SUR BOIS AVEC TROU TRAVERSANT 181

Matériau : Laiton

Finition : /1 /2 /3



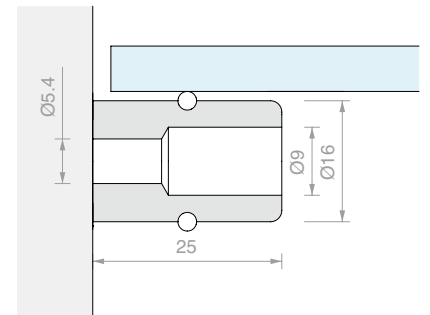
Réf.	Q.té
MR181	1 U



SUPPORT DE TABLETTE SUR BOIS AVEC TROU TRAVERSANT 188

Matériau : Laiton

Finition : /1 /2 /3



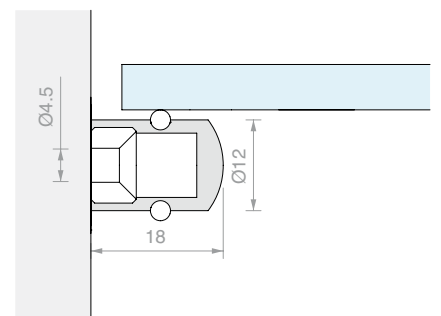
Réf.	Q.té
MR188	1 U



SUPPORT DE TABLETTE SUR BOIS 186

Matériau : Laiton

Finition : /1 /2 /3



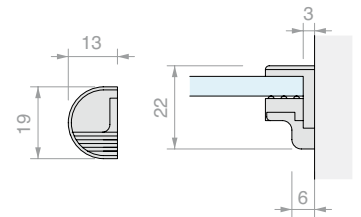
Réf.	Q.té
MR186	1 U



SUPPORT DE TABLETTE AVEC ARRÊT

Matériau : Zamak

Finition : /95



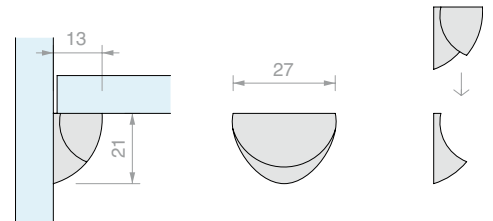
Réf.	Pour verres	Q.té
REG520	De 6 à 10 mm	1 U
REG540	De 8 à 12 mm	1 U



SUPPORT DE TABLETTE ARRONDI DUO

Matériau : Zamak et caoutchouc transparent

Finition : /95

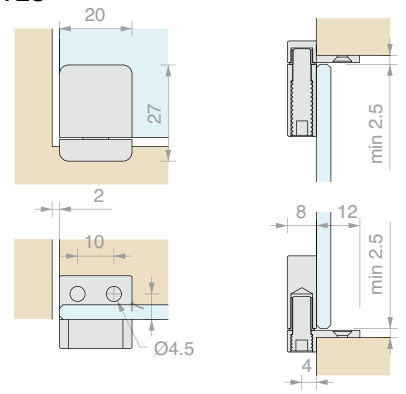
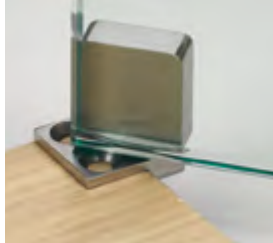


Réf.	Q.té
REGDUO	1 U



PAIRE DE CHARNIÈRES BOIS/VERRE PIVOTANTES

Matériau : Inox AISI 304
 Finition : /8 /15
 Rotation maximale 200°
 Adhésif recommandé :
 - Float / Trempé : FX630
 - Stratifié : FX621

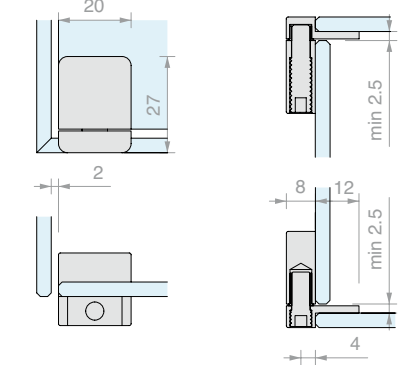
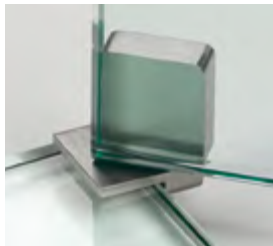


Réf.	Capacité	Pour verres	Q.té
CERUV40LG	20 kg	De 4 à 10 mm	1 U



PAIRE DE CHARNIÈRES VERRE/VERRE PIVOTANTES

Matériau : Inox AISI 304
 Finition : /8 /15
 Rotation maximale 200°
 Adhésif recommandé :
 - Float / Trempé : FX630
 - Stratifié : FX621

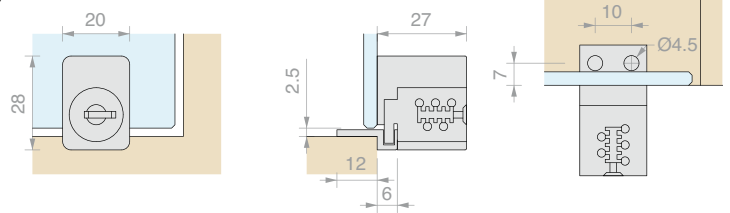


Réf.	Capacité	Pour verres	Q.té
CERUV40	20 kg	De 4 à 10 mm	1 U



SERRURE BOIS/VERRE SIMPLE VANTAIL

Matériau : Inox AISI 304
 Il est recommandé de ne pas manipuler le vantail en le tirant par la clé insérée dans le cylindre
 Finition : /8 /15
 Adhésif recommandé :
 - Float / Trempé : FX630
 - Stratifié : FX621

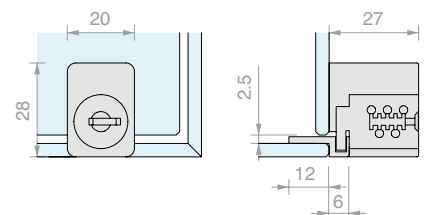


Réf.	Clé	Pour verres	Q.té
SERUV40LGU	Unique	De 4 à 10 mm	1 U



SERRURE VERRE/VERRE SIMPLE VANTAIL

Matériau : Inox AISI 304
 Il est recommandé de ne pas manipuler le vantail en le tirant par la clé insérée dans le cylindre
 Finition : /8 /15
 Adhésif recommandé :
 - Float / Trempé : FX630
 - Stratifié : FX621



Réf.	Clé	Pour verres	Q.té
SERUV40U	Unique	De 4 à 10 mm	1 U



GABARIT DE MONTAGE CERUV40-SERUV40

Matériau : Inox AISI 304

Finition : /8

Réf.

FXGAB14

Q.té

1 U



PAIRE DE CHARNIÈRES BOIS/VERRE PIVOTANTES

Matériau : Inox AISI 304

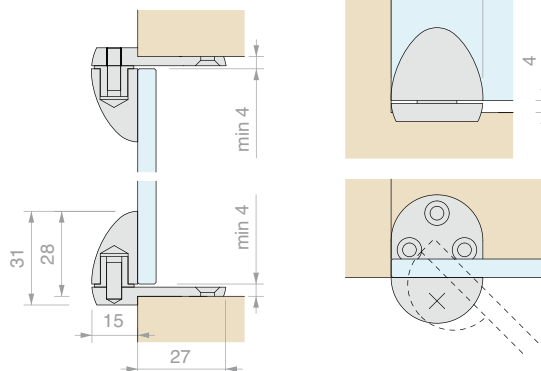
Finition : /9

Rotation maximale 210°

Adhésif recommandé :

- Float / Trempé : FX630

- Stratifié : FX621



Réf.

CERUV35LG

Capacité

20 kg

Pour verres

< 12 mm

Q.té

1 U



PAIRE DE CHARNIÈRES BOIS/VERRE PIVOTANTES

Matériau : Inox AISI 304

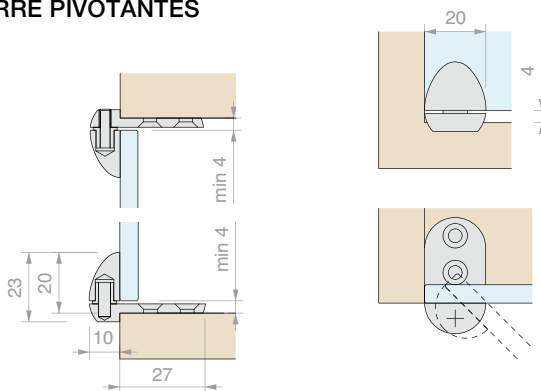
Finition : /9

Rotation maximale 210°

Adhésif recommandé :

- Float / Trempé : FX630

- Stratifié : FX621



Réf.

CERUV25LG

Capacité

10 kg

Pour verres

< 12 mm

Q.té

1 U



PAIRE DE CHARNIÈRES VERRE/VERRE PIVOTANTES

Matériau : Inox AISI 304

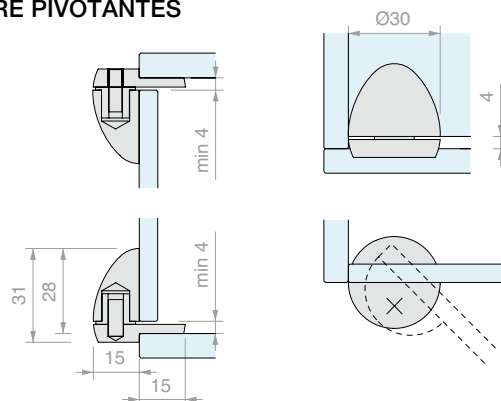
Finition : /9

Rotation maximale 210°

Adhésif recommandé :

- Float / Trempé : FX630

- Stratifié : FX621



Réf.

CERUV35

Capacité

20 kg

Pour verres

< 12 mm

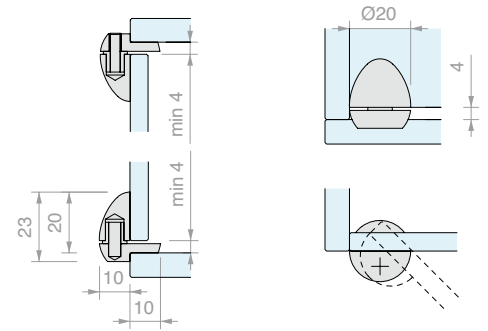
Q.té

1 U



PAIRE DE CHARNIÈRES VERRE/VERRE PIVOTANTES

Matériau : Inox AISI 304
 Finition : /9
 Rotation maximale 210°
 Adhésif recommandé :
 - Float / Trempé : FX630
 - Stratifié : FX621

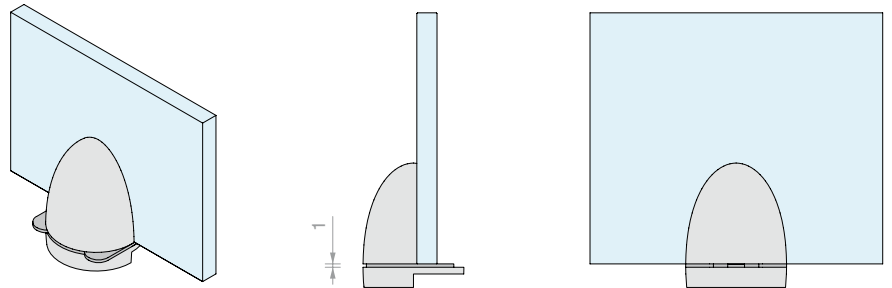


Réf.	Capacité	Pour verres	Q.té
CERUV25	10 kg	< 12 mm	1 U



GABARIT DE MONTAGE CERUV35-CERUV25

Matériau : Inox AISI 304
 Finition : /8

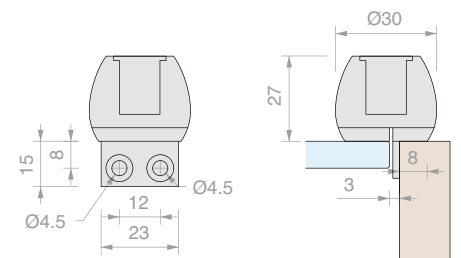


Réf.	Q.té
FXGAB08	1 U



SERRURE BOIS/VERRE D'ANGLE SIMPLE VANTAIL

Matériau : Inox AISI 304
 Il est recommandé de ne pas manipuler le vantail en le tirant par la clé insérée dans le cylindre
 Finition : /9
 Adhésif recommandé :
 - Float / Trempé : FX630
 - Stratifié : FX621

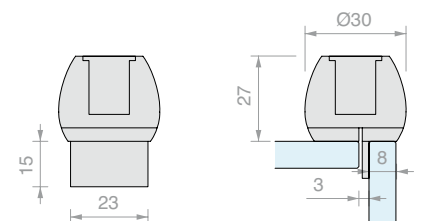


Réf.	Clé	Pour verres	Q.té
SEREGG10U	Unique	< 12 mm	1 U



SERRURE VERRE/VERRE D'ANGLE SIMPLE VANTAIL SUR CÔTÉ EN VERRE

Matériau : Inox AISI 304
 Il est recommandé de ne pas manipuler le vantail en le tirant par la clé insérée dans le cylindre
 Finition : /9
 Adhésif recommandé :
 - Float / Trempé : FX630
 - Stratifié : FX621

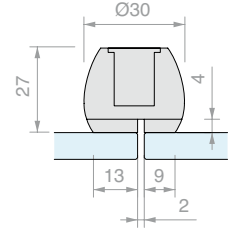


Réf.	Clé	Pour verres	Q.té
SEREGG13U	Unique	< 12 mm	1 U



SERRURE VERRE/VERRE DOUBLE VANTAIL

Matériau : Inox AISI 304
 Il est recommandé de ne pas manipuler le vantail en le tirant par la clé insérée dans le cylindre
 Finition : /9
 Adhésif recommandé :
 - Float / Trempé : FX630
 - Stratifié : FX621

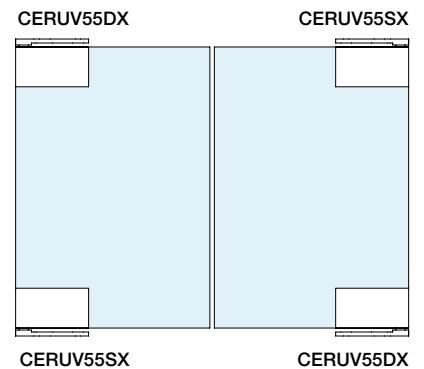
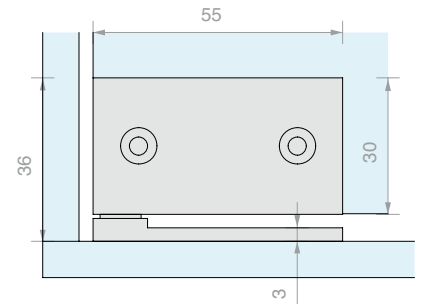
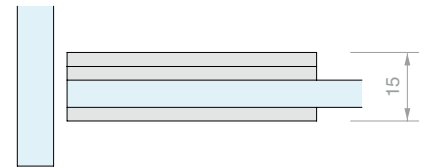
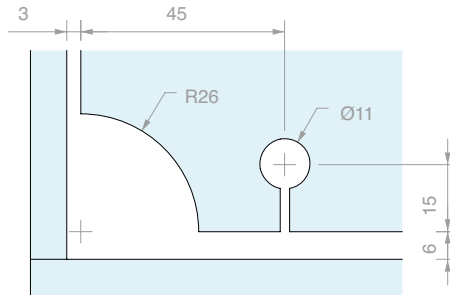


Réf.	Clé	Pour verres	Q.té
SEREGG15U	Unique	< 12 mm	1 U



CHARNIÈRE VERRE/VERRE PIVOTANTE

Matériau : Laiton
 Finition : /1
 Adhésif recommandé :
 - Float / Trempé : FX629
 - Stratifié : FX621 / FX973

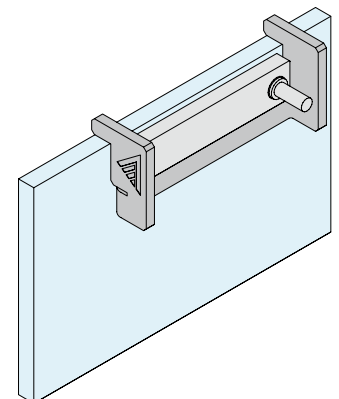


Réf.	Largeur max	Charge max	Position	Pour verres	Q.té
CERUV55SX	450 mm	20 kg	Gauche	De 6 à 8 mm	1 U
CERUV55DX	450 mm	20 kg	Droit	De 6 à 8 mm	1 U



GABARIT DE MONTAGE CERUV55

Matériau : Inox AISI 304
 Finition : /8



Réf.	Q.té
FXGAB07	1 U



CHARNIÈRE VERRE/VERRE À PRESSION

Matériau : Inox AISI 304

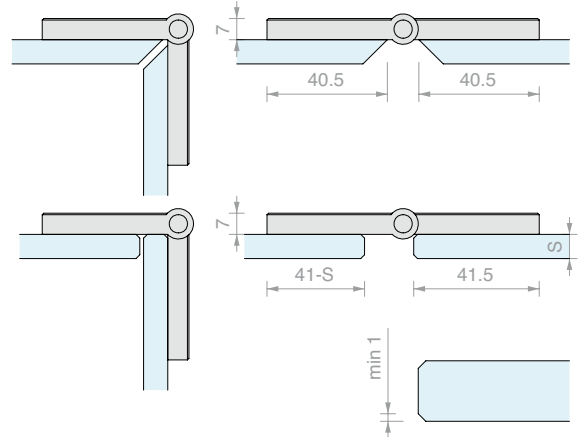
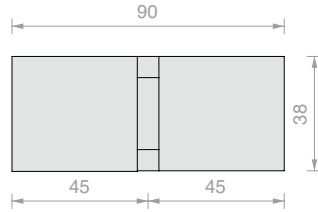
Finition : /8 /15

Pression à +90° avec ouverture supplémentaire d'environ 95°

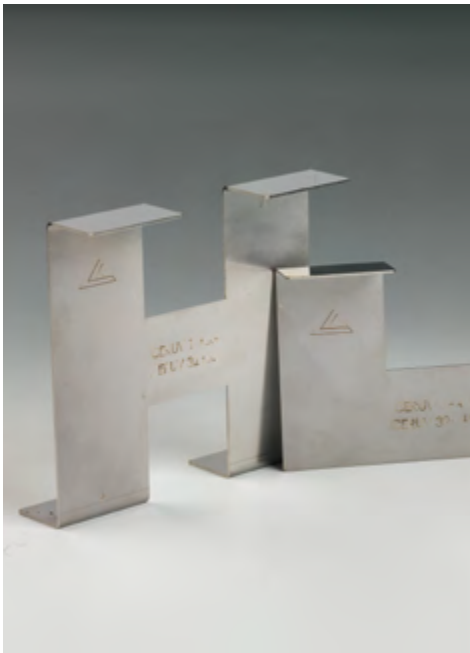
Adhésif recommandé :

- Float / Trempé : FX630
- Stratifié : FX621

Vendue par multiples de 2 pièces



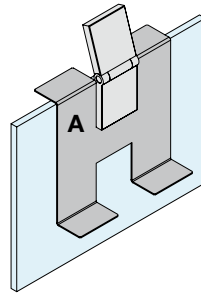
Réf.	Largeur max	Pour verres	Q.té
CERUV1	600 mm	< 8 mm	1 U



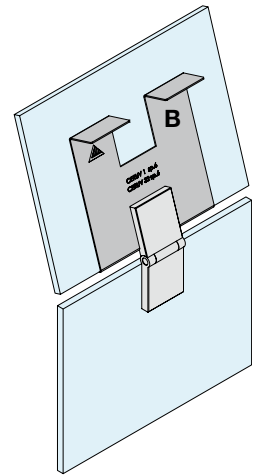
GABARIT DE MONTAGE CERUV1

Matériau : Inox AISI 304

Finition : /8



Utiliser le côté **A** du gabarit pour coller le premier bras de la charnière



Utiliser le côté **B** du gabarit pour coller le second bras de la charnière

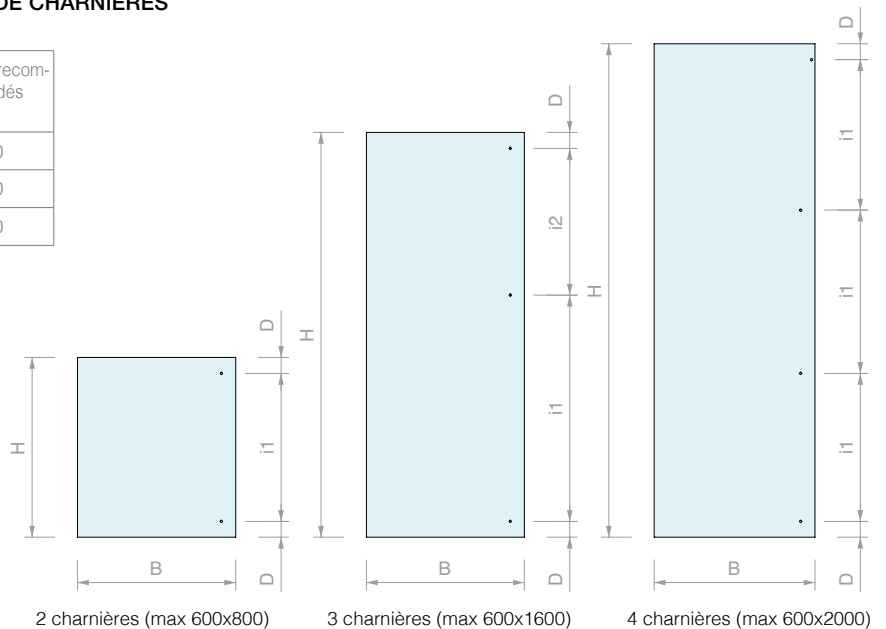
Réf.	Lot	Q.té
FXGAB02	4 U	1 U

SCHÉMA POUR LE CHOIX DU NOMBRE CORRECT DE CHARNIÈRES

nbre charnières	B max	H max	i1 min	D min	épaisseur max recommandée	kg max recommandés
2	600	800	420	50	8	10
3	600	1600	900	50	8	20
4	600	2000	633	50	8	30

B < H toujours

$$i2 = \frac{2}{3} i1$$





**CHARNIÈRE BOIS/VERRE À PRESSION
AVEC FREINAGE INTÉGRÉ**

Matériau : métal moulé sous pression

Système de freinage Soft-close intégré dans le bras de la charnière.

À l'aide de la platine de montage en croix, il est possible de raccorder la charnière en un clic.

Le cache permet de dissimuler toutes les vis de réglage.

Il est possible de réaliser des poses de verres en applique ou en chevauchement.

Collage à l'aide d'adhésifs UV. Rotation max 125°.

Finition : /95


Adhésif recommandé :

- Float / Trempé : FX630


- Stratifié : FX621



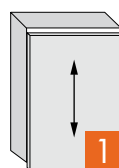
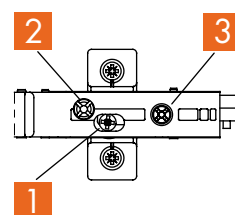

Pour augmenter les performances de freinage, le levier de réglage est tourné de 90° vers la droite.



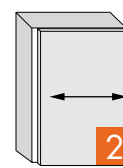
Les charnières sortent de l'usine avec le levier de réglage en position horizontale.



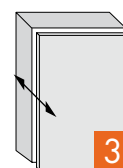
Le levier de réglage du système de freinage est tourné de 90° vers la gauche pour une action de fermeture plus légère.



(HV) Réglage en hauteur +/-2 mm



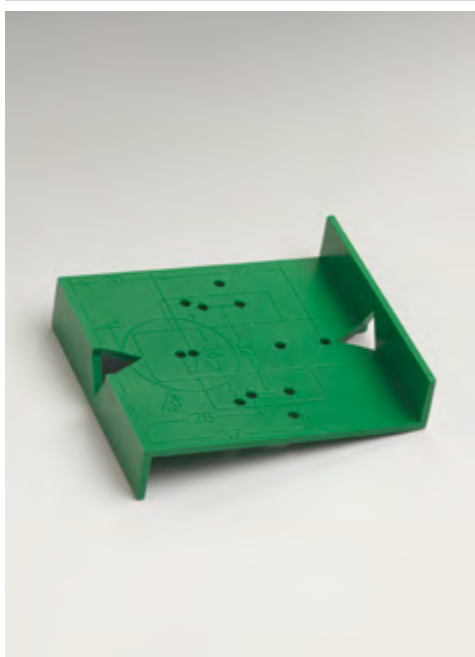
(SV) Réglage latéral +/-2 mm



(TV) Réglage en profondeur +3/-2 mm

Il est possible de réaliser en autonomie toutes les possibilités de réglage.

Réf.	Dimensions corps	Dimensions platine	Pour verres	Q.té
CERLM56	92 x 48 mm	56 x 35 mm	De 3 à 8 mm	1 U



GABARIT DE MONTAGE CERLM56

Matériau : ABS

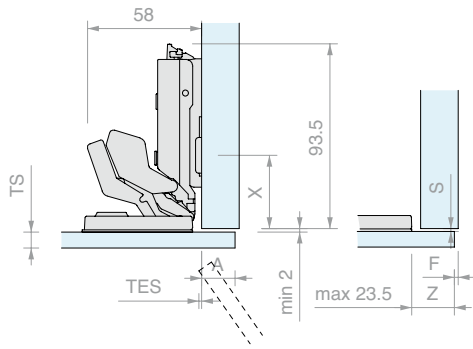
Permet d'effectuer des perçages pour la fixation de la plaque de réglage avec l'entraxe correct.

Réf.	LMGAB01
------	----------------

Q.té	1 U
------	------------

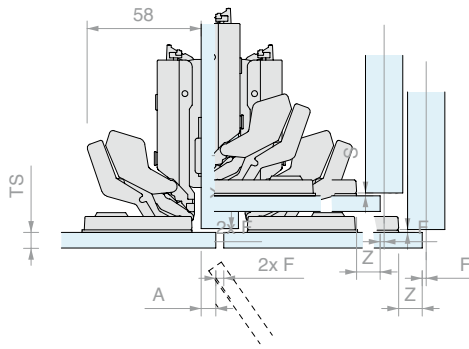
INSTRUCTIONS POUR LA CONCEPTION

À CHEVAUCHEMENT



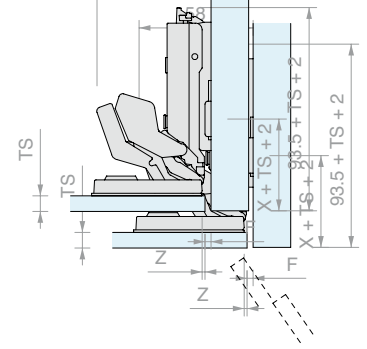
Hauteur de la platine de montage 0

À SEMI CHEVAUCHEMENT



Hauteur de la platine de montage 0

À FLEUR



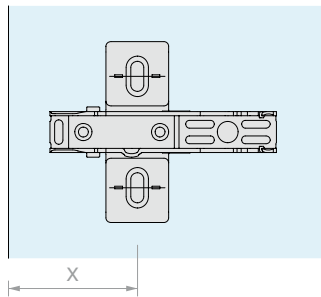
Hauteur de la platine de montage 0

ÉCART MINIMUM/JEU MINIMUM

Valeurs pour la hauteur de la platine de montage égale à 0

Position de collage (Z)	1.5	2.5	10.5	12.5	14.5	16.5	18.5	19.5	21.5	23.5
Saillie du vantail (TES)	0	0	0	0	0	0	0	0.5	1.5	3
Chevauchement vantail (A)	-3	-2	6	8	10	12	14	15	17	19
Jeu (F)/Écart (S) min	F	S	F	S	F	S	F	S	F	S
Épaisseur vantail 3-8 (TS)	2	2	2	2	2	2	2	2	2	2

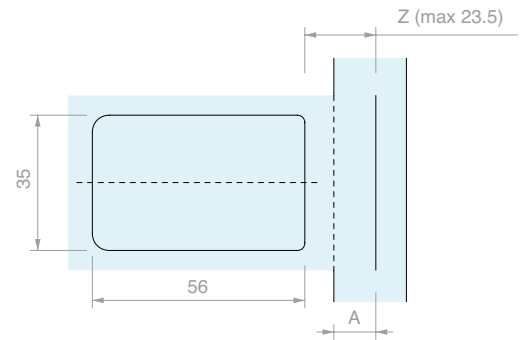
PLATINE DE MONTAGE EN CROIX ECO



Hauteur de la platine de montage 0				
Série de trous	37			
	46			

Position des platines de montage (X)

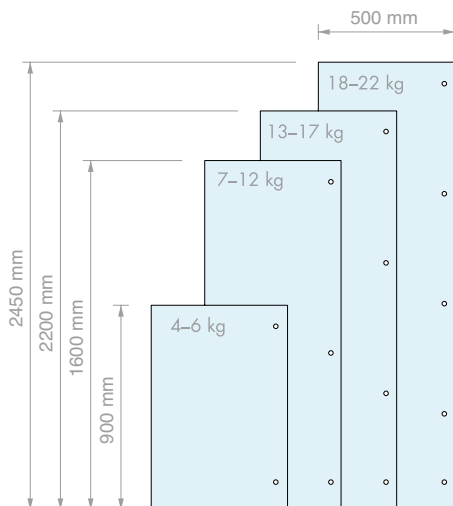
ADAPTATEUR DE ZAMAK



Hauteur de la platine de montage 0				
Série de trous	A	A+4.5		
	Z	max.19		

Mesure de la colle (Z)

NOMBRE DE CHARNIÈRES



INSTRUCTIONS

La butée à fleur s'obtient en modifiant la distance de fixation de la platine de montage (X) et en réduisant la distance de collage (Z).

Attention : lors de l'ouverture, le bord intérieur du vantail ne doit pas entrer en contact avec le meuble.



CHARNIÈRE BOIS/VERRE À PRESSION

Matériau : métal moulé sous pression

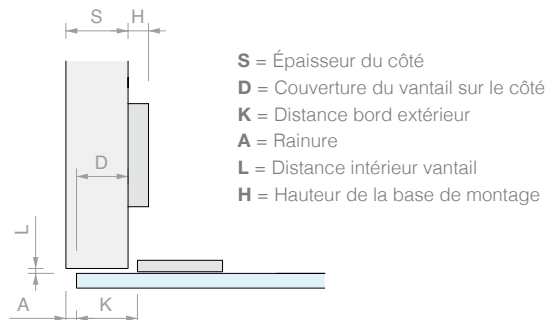
Finition : /95

Rotation maximale 110°

Adhésif recommandé :

- Float / Trempé : FX630

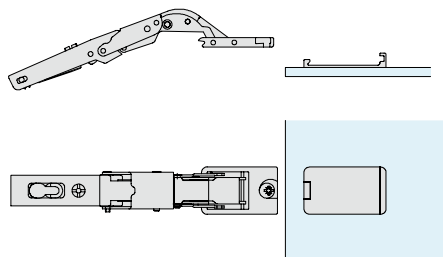
- Stratifié : FX621



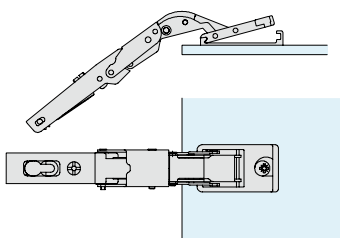
Réf.	Dimension platine	Pour verres	Q.té
CERBA2	44 x 25 mm	De 3 à 8 mm	1 U

MONTAGE :

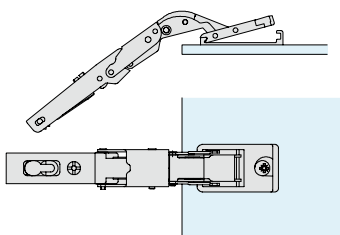
1) Fixer la platine sur le vantail (verre ou miroir) avec l'adhésif UV approprié.



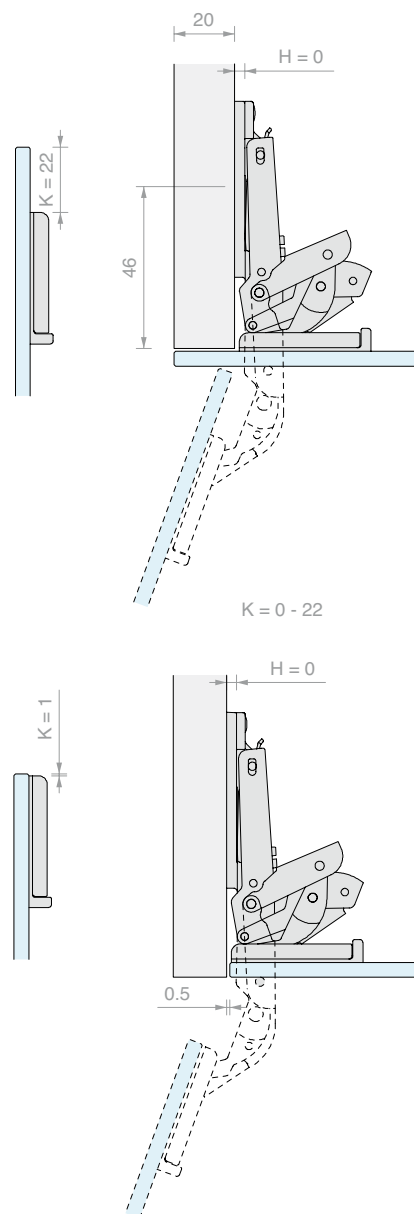
2) Lorsque la plaque est bien fixée, accrocher la charnière.



3) Positionner le corps de la charnière sur la platine et faire tourner l'excentrique.



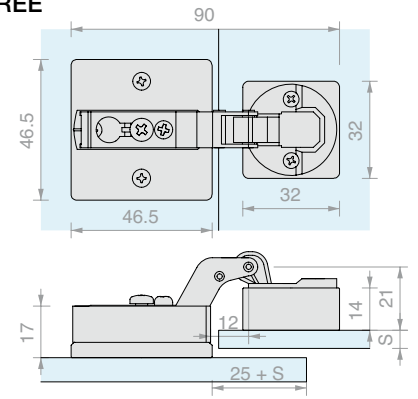
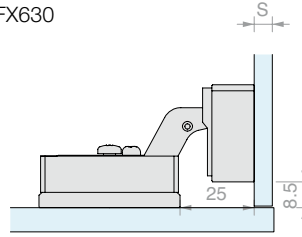
MONTAGE DE LA PLATINE :





CHARNIÈRE VERRE/VERRE À PRESSION CARRÉE

Matériau : Métal moulé sous pression, inox et plexiglas
 Finition : /9
 Pression +90°
 Adhésif recommandé :
 - Float / Trepé : FX630
 - Stratifié : FX621

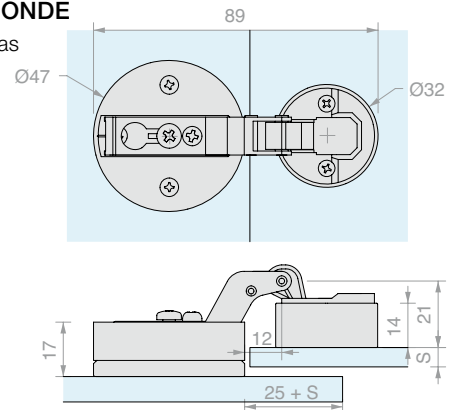
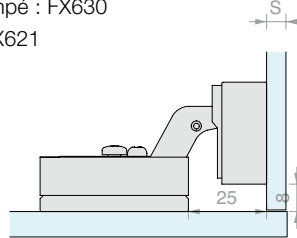


Réf.	Largeur max	Pour verres	Q.té
CERUVQ	500 mm	De 6 à 8 mm	1 U



CHARNIÈRE VERRE/VERRE À PRESSION RONDE

Matériau : Métal moulé sous pression, inox et plexiglas
 Finition : /9
 Pression +90°
 Adhésif recommandé :
 - Float / Trepé : FX630
 - Stratifié : FX621

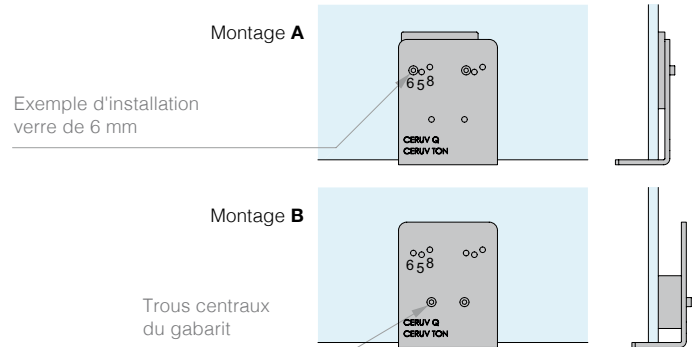


Réf.	Largeur max	Pour verres	Q.té
CERUVTON	500 mm	De 6 à 8 mm	1 U



GABARIT DE MONTAGE CERUVQ-CERUVTON

Matériau : Inox AISI 304
 Finition : /8



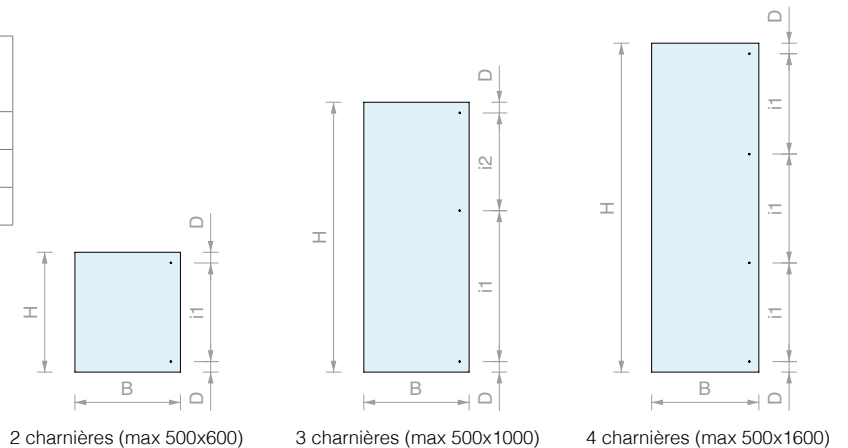
Réf.	Q.té
FXGAB03	1 U

SCHÉMA POUR LE CHOIX DU NOMBRE CORRECT DE CHARNIÈRES

nbre charnières	B max	H max	i1 min	D min	épaisseur max recommandée	Poids max verre [kg]
2	500	600	400	50	8	6
3	500	1000	540	50	8	10
4	500	1600	900	50	8	16

B < H toujours

$$i2 = \frac{2}{3} i1$$





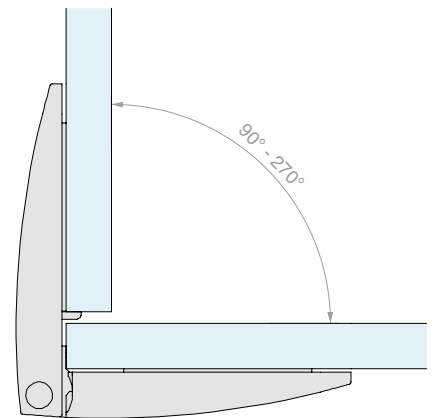
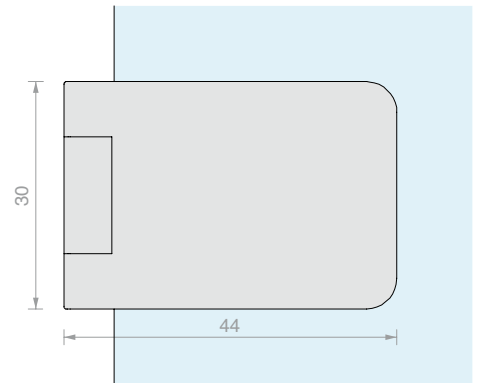
CHARNIÈRE VERRE/VERRE À PRESSION

Matériau : Zamak et inox

Finition : /1 /97

Adhésif recommandé :

- Float / Trempé : FX630
- Stratifié : FX621

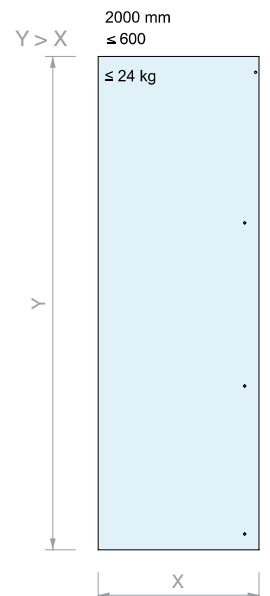
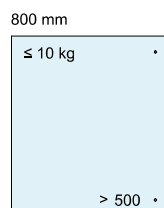


Réf.	Largeur max	Pour verres	Q.té
CERUVS100	600 mm	De 4 à 6.75 mm	1 U

SCHÉMA POUR LE CHOIX DU NOMBRE CORRECT DE CHARNIÈRES

Nbre de charnières nécessaires	Largeur max verre [mm]	Hauteur max verre [mm]	Poids max verre [kg]
2	600	800	10
3	600	1600	19
4	600	2000	24

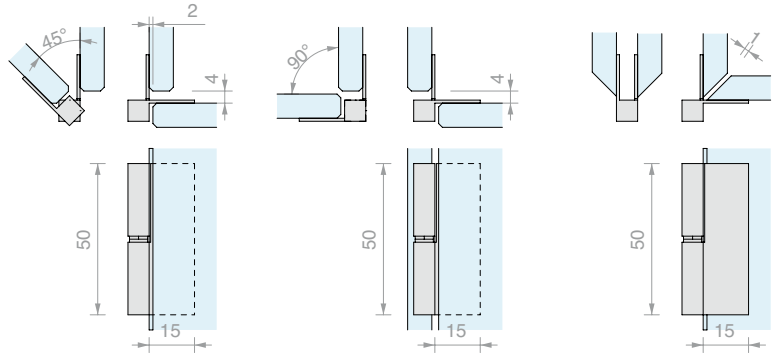
Entraxe entre les charnières 500 mm
La hauteur du verre doit être supérieure à la largeur





PAIRE DE CHARNIÈRES VERRE/VERRE LIBRES AMOVIBLES

Matériau : Inox AISI 304
 Finition : /15
 Adhésif recommandé :
 - Float / Trempé : FX630
 - Stratifié : FX621

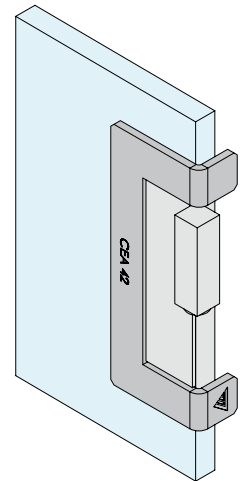


Réf.	Largeur max	Position	Pour verres	Q.té
CEA42SX	600 mm	Gauche	< 8 mm	1 U
CEA42DX	600 mm	Droit	< 8 mm	1 U



GABARIT DE MONTAGE CEA42

Matériau : Inox AISI 304
 Finition : /8



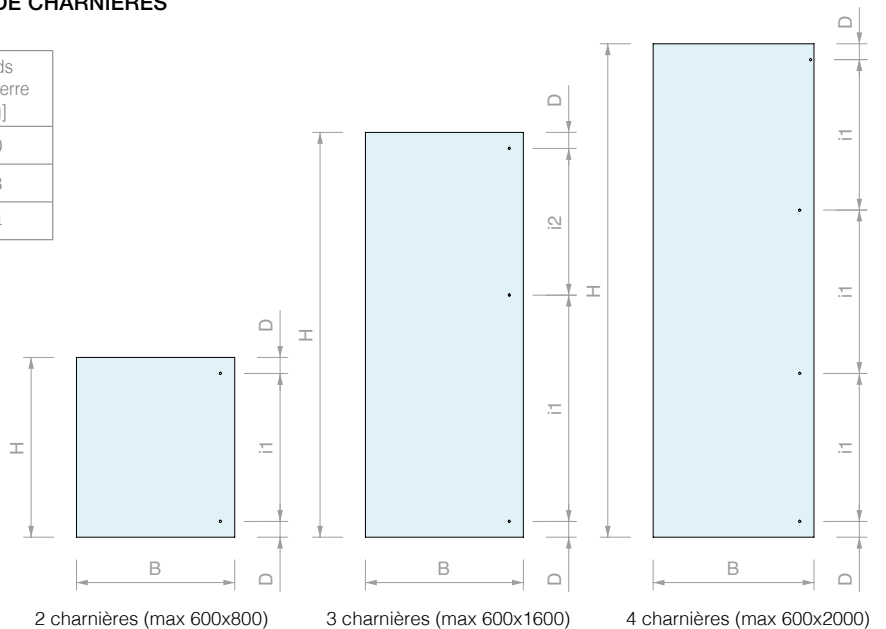
Réf.	Q.té
FXGAB04	1 U

SCHÉMA POUR LE CHOIX DU NOMBRE CORRECT DE CHARNIÈRES

nbre charnières	B max	H max	i1 min	D min	épaisseur max recommandée	Poids max verre [kg]
2	600	800	420	50	8	10
3	600	1600	900	50	8	18
4	600	2000	633	50	8	24

B < H toujours

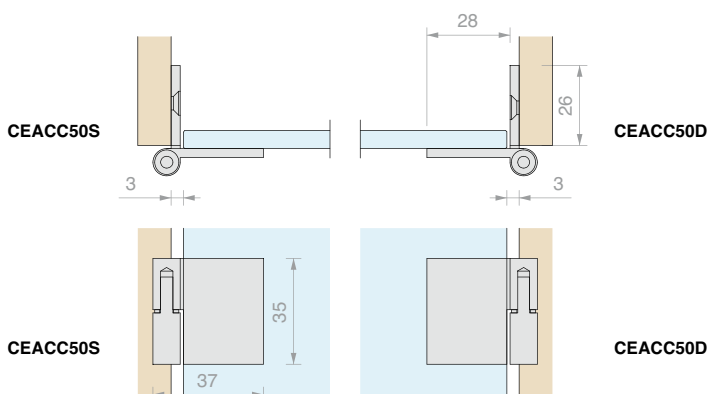
$$i2 = \frac{2}{3} i1$$





PAIRE DE CHARNIÈRES BOIS/VERRE LIBRES AMOVIBLES

Matériau : Inox AISI 304
 Finition : /8
 Adhésif recommandé :
 - Float / Trempé : FX630
 - Stratifié : FX621

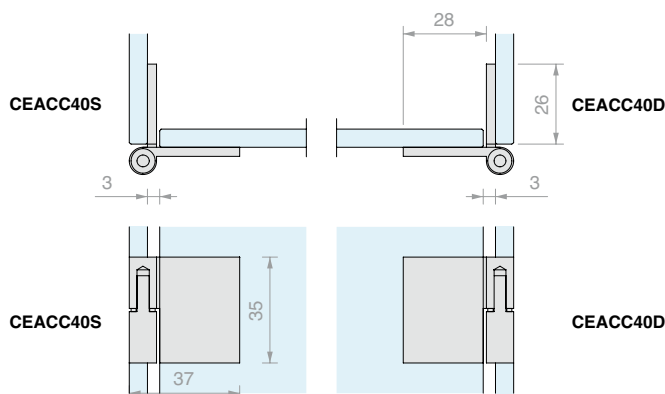


Réf.	Largeur max	Position	Pour verres	Q.té
CEACC50S	600 mm	Gauche	< 8 mm	1 U
CEACC50D	600 mm	Droit	< 8 mm	1 U



PAIRE DE CHARNIÈRES VERRE/VERRE LIBRES AMOVIBLES

Matériau : Inox AISI 304
 Finition : /8
 Adhésif recommandé :
 - Float / Trempé : FX630
 - Stratifié : FX621



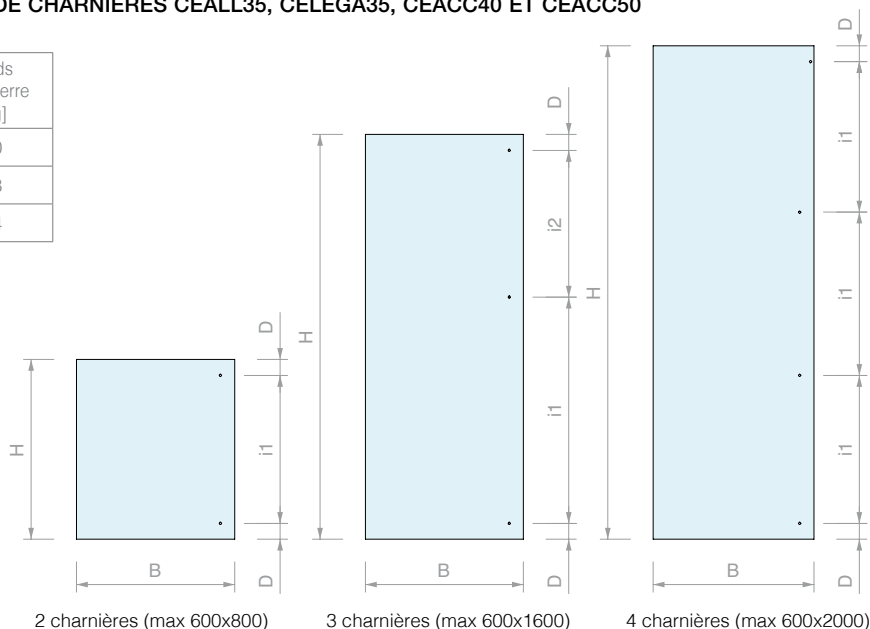
Réf.	Largeur max	Position	Pour verres	Q.té
CEACC40S	600 mm	Gauche	< 8 mm	1 U
CEACC40D	600 mm	Droit	< 8 mm	1 U

SCHÉMA POUR LE CHOIX DU NOMBRE CORRECT DE CHARNIÈRES CEALL35, CELEGA35, CEACC40 ET CEACC50

nbre charnières	B max	H max	i1 min	D min	épaisseur max recommandée	Poids max verre [kg]
2	600	800	420	50	8	10
3	600	1500	840	50	8	18
4	600	2000	633	50	8	24

B < H toujours

$$i2 = \frac{2}{3} i1$$





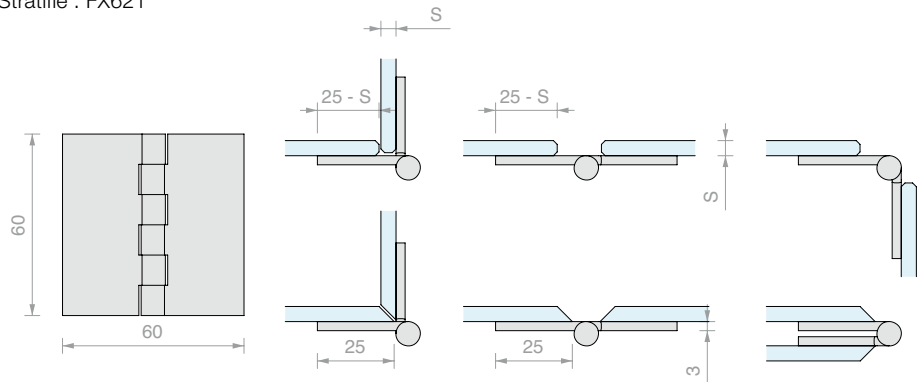
CHARNIÈRE VERRE/VERRE LIBRE

Matériau : Laiton

Finition : /1 /3

Adhésif recommandé :

- Float / Trempé : FX629
- Stratifié : FX621



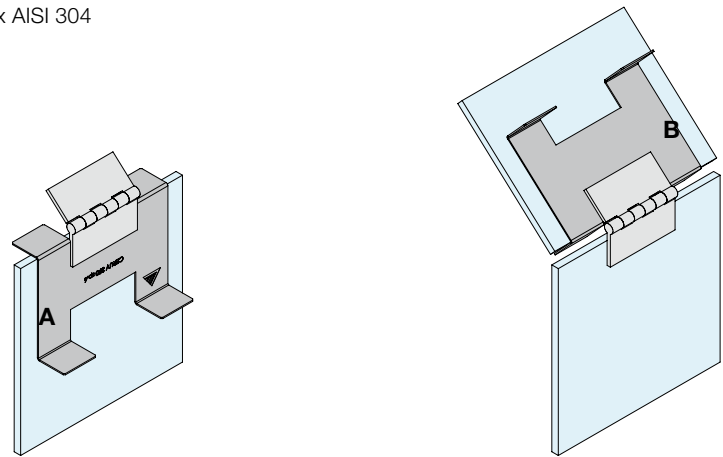
Réf.	Largeur max	Pour verres	Q.té
CERUV390	600 mm	< 8 mm	1 U



GABARIT DE MONTAGE CERUV390

Matériau : Inox AISI 304

Finition : /8



Utiliser le côté **A** du gabarit pour coller le premier bras de la charnière

Utiliser le côté **B** du gabarit pour coller le second bras de la charnière

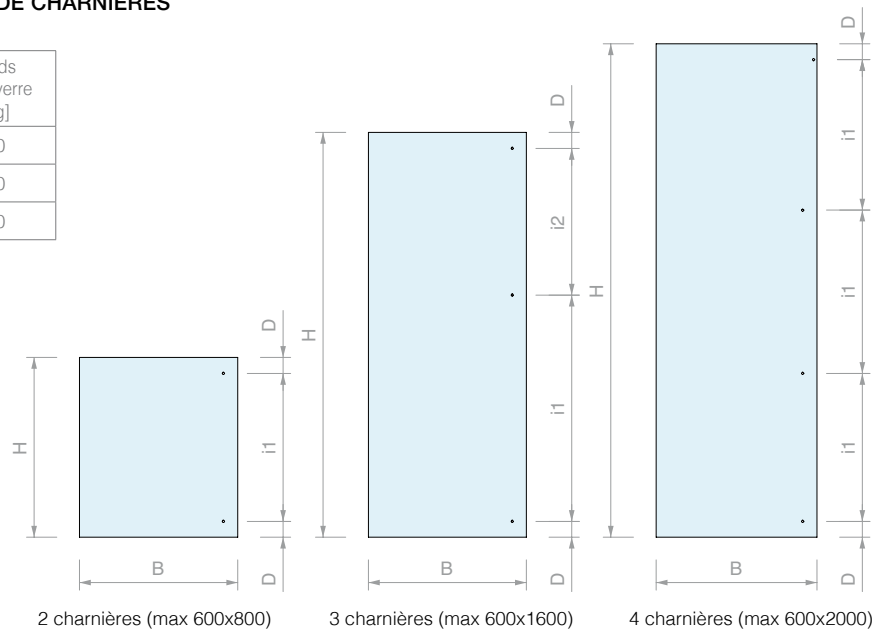
Réf.	Lot	Q.té
FXGAB05	4 U	1 U

SCHÉMA POUR LE CHOIX DU NOMBRE CORRECT DE CHARNIÈRES

nbre charnières	B max	H max	i1 min	D min	épaisseur max recommandée	Poids max verre [kg]
2	600	800	420	50	8	10
3	600	1600	900	50	8	20
4	600	2000	633	50	8	30

B < H toujours

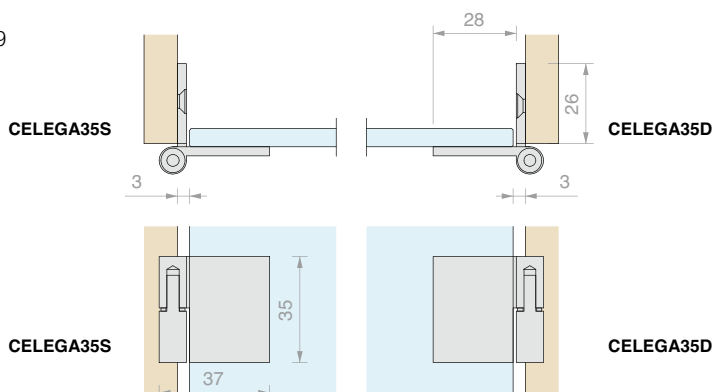
$$i2 = \frac{2}{3} i1$$





PAIRE DE CHARNIÈRES BOIS/VERRE LIBRES AMOVIBLES

Matériau : Aluminium
 Finition : /90
 Adhésif recommandé :
 - Float / Trempé : FX629
 - Stratifié : FX621

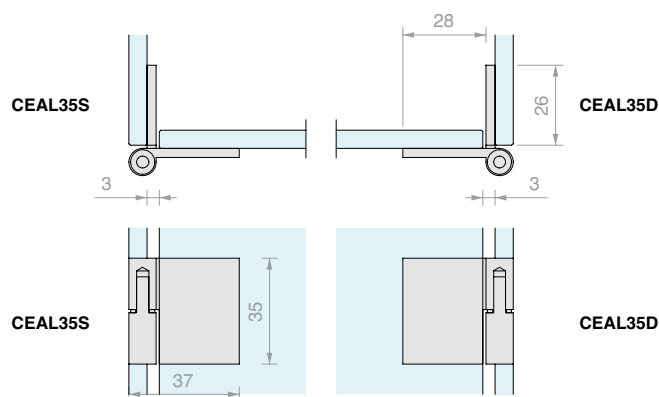


Réf.	Largeur max	Position	Pour verres	Q.té
CELEGA35S	600 mm	Gauche	< 8 mm	1 U
CELEGA35D	600 mm	Droit	< 8 mm	1 U



PAIRE DE CHARNIÈRES VERRE/VERRE LIBRES AMOVIBLES

Matériau : Aluminium
 Finition : /90
 Adhésif recommandé :
 - Float / Trempé : FX629
 - Stratifié : FX621

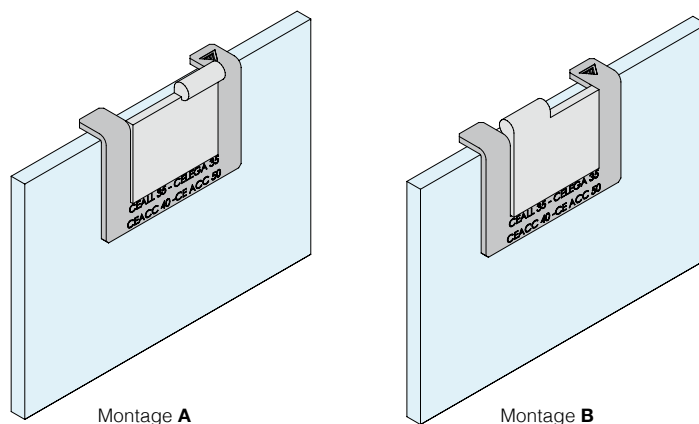


Réf.	Largeur max	Position	Pour verres	Q.té
CEAL35S	600 mm	Gauche	< 8 mm	1 U
CEAL35D	600 mm	Droit	< 8 mm	1 U



GABARIT DE MONTAGE CEAL35-CELEGA35-CEACC40-CEACC50

Matériau : Inox AISI 304
 Finition : /8

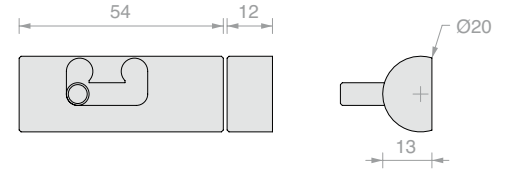


Réf.	Q.té
FXGAB06	1 U



VERROU VERRE/VERRE

Matériau : Inox AISI 304
 Finition : /9
 Adhésif recommandé :
 - Float / Trempé : FX629
 - Stratifié : FX973

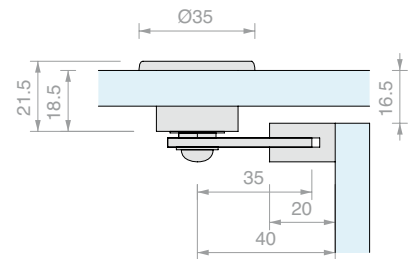


Réf.	Galet	Q.té
CHLUV20	Ø8 x 8 mm	1 U



SERRURE VERRE/VERRE D'ANGLE SIMPLE VANTAIL

Matériau : Inox AISI 304
 Trou dans le verre recommandé Ø25 mm
 Finition : /9
 Adhésif recommandé :
 - Float / Trempé : FX630
 - Stratifié : FX621

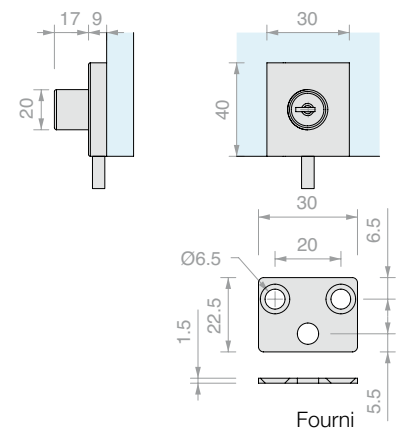


Réf.	Clé	Q.té
SEA46	Unique	1 U



SERRURE BOIS/VERRE SIMPLE VANTAIL

Matériau : Inox AISI 304
 Il est recommandé de ne pas manipuler le vantail en le tirant par la clé insérée dans le cylindre
 Finition : /8
 Adhésif recommandé :
 - Float / Trempé : FX630
 - Stratifié : FX621

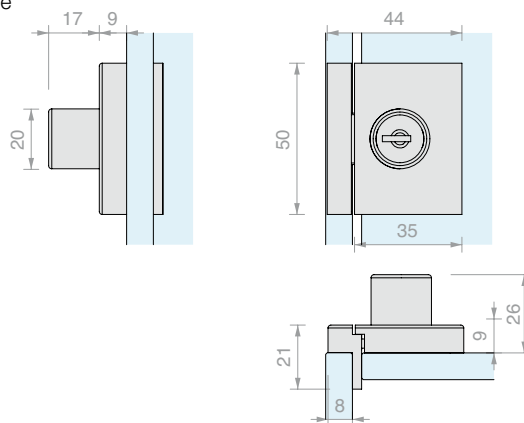


Réf.	Galet	Clé	Q.té
SERUV41U	Ø5 x 10 mm	Unique	1 U



SERRURE VERRE/VERRE D'ANGLE SIMPLE VANTAIL

Matériau : Inox AISI 304
 Il est recommandé de ne pas manipuler le vantail en le tirant par la clé insérée dans le cylindre
 Finition : /8 /15
 Adhésif recommandé :
 - Float / Trempé : FX630
 - Stratifié : FX621

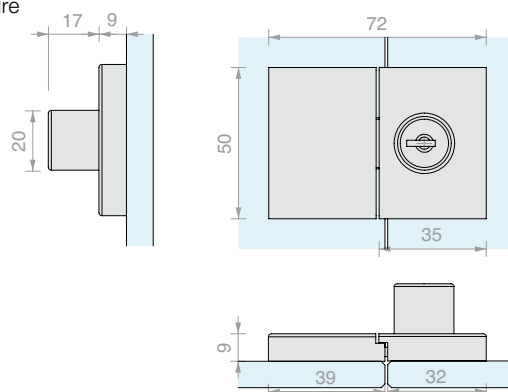


Réf.	Clé	Q.té
SERUV100U	Unique	1 U



SERRURE VERRE/VERRE DOUBLE VANTAIL

Matériau : Inox AISI 304
 Il est recommandé de ne pas manipuler le vantail en le tirant par la clé insérée dans le cylindre
 Finition : /8 /15
 Adhésif recommandé :
 - Float / Trempé : FX630
 - Stratifié : FX621

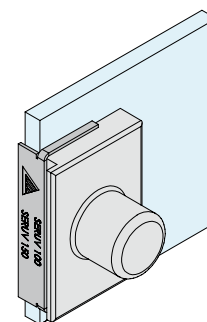


Réf.	Clé	Q.té
SERUV150U	Unique	1 U



GABARIT DE MONTAGE SERUV100 ET SERUV150

Matériau : Inox AISI 304
 Finition : /8



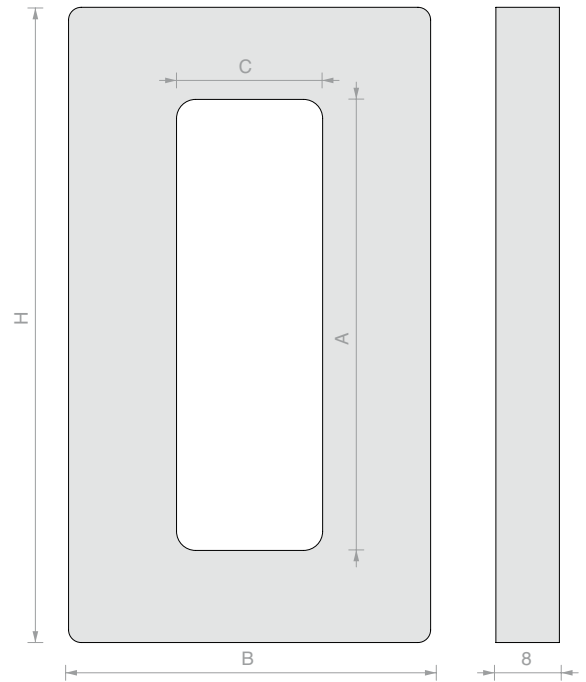
Réf.	Q.té
FXGAB09	1 U





POIGNÉES RECTANGULAIRES

Matériau : Inox AISI 304
 Finition : /8 /15
 Adhésif recommandé :
 - Float / Trempé : FX630
 - Stratifié : FX621

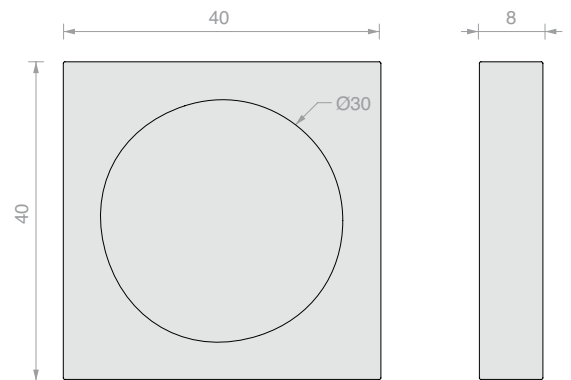


Réf.	H	B	A	C	Q.té
MNUV10057	100 mm	57 mm	71 mm	23 mm	1 U
MNUV12062	120 mm	62 mm	96 mm	28 mm	1 U



POIGNÉE CARRÉE

Matériau : Inox AISI 304
 Finition : /9
 Adhésif recommandé :
 - Float / Trempé : FX630
 - Stratifié : FX621

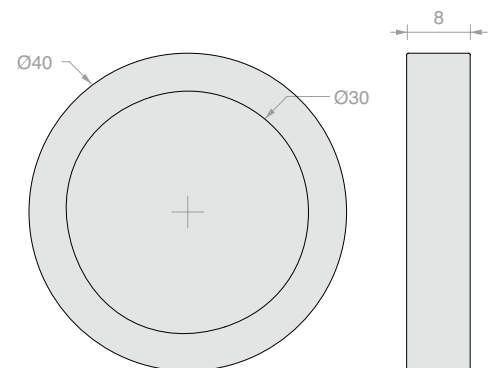


Réf.	Q.té
MAUVQ40	1 U



POIGNÉE RONDE

Matériau : Inox AISI 304
 Finition : /9
 Adhésif recommandé :
 - Float / Trempé : FX630
 - Stratifié : FX621



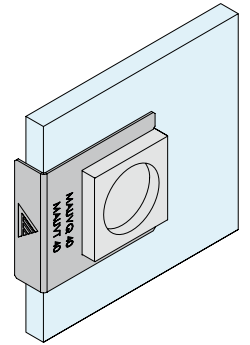
Réf.	Q.té
MAUVT40	1 U



GABARIT DE MONTAGE MABDQ40-MABDT40-MAUVQ40-MAUVT40

Matériau : Inox AISI 304

Finition : /8



Réf.

FXGAB10

Q.té

1 U



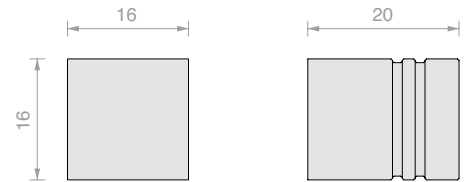
BOUTON CARRÉ

Matériau : Inox AISI 304

Finition : /8 /15

Adhésif recommandé :

- Float / Trempé : FX629
- Stratifié : FX973



Réf.

POMUV16

Q.té

1 U



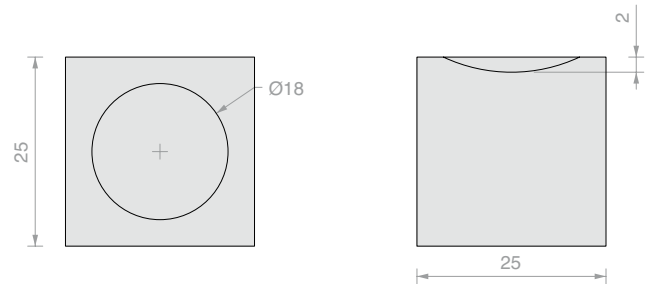
BOUTON CARRÉ

Matériau : Inox AISI 304

Finition : /9

Adhésif recommandé :

- Float / Trempé : FX629
- Stratifié : FX973



Réf.

POMUV9

Q.té

1 U



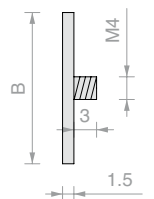
DISQUE À COLLAGE UV POUR BOUTONS

Matériau : Inox AISI 304

Finition : /9

Adhésif recommandé :

- Float / Trempé : FX630
- Stratifié : FX621



Réf.

VETDISC20

B

20 mm

Q.té

1 U

VETDISC30

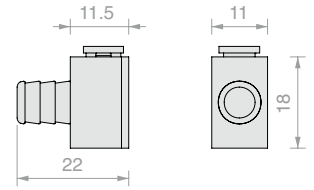
30 mm

1 U



LOQUETEAU MAGNÉTIQUE BOIS/VERRE SIMPLE

Matériau : Inox AISI 304
 Finition : /9
 Adhésif recommandé :
 - Float / Trempé : FX629
 - Stratifié : FX973

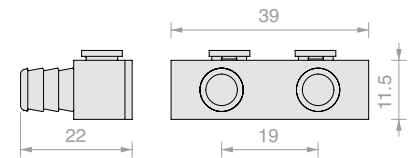


Réf.	Gâche	Q.té
CAL23	8 mm	1 U



LOQUETEAU MAGNÉTIQUE BOIS/VERRE DOUBLE

Matériau : Inox AISI 304
 Finition : /9
 Adhésif recommandé :
 - Float / Trempé : FX629
 - Stratifié : FX973

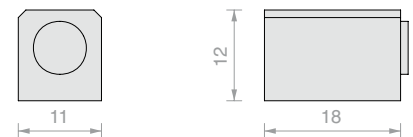


Réf.	Gâche	Q.té
CAL27	8 mm	1 U



LOQUETEAU MAGNÉTIQUE VERRE/VERRE SIMPLE

Matériau : Inox AISI 304
 Finition : /9
 Adhésif recommandé :
 - Float / Trempé : FX629
 - Stratifié : FX973

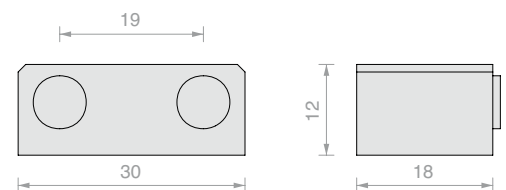


Réf.	Gâche	Q.té
CAL009	8 mm	1 U



LOQUETEAU MAGNÉTIQUE VERRE/VERRE DOUBLE

Matériau : Inox AISI 304
 Finition : /9
 Adhésif recommandé :
 - Float / Trempé : FX629
 - Stratifié : FX973

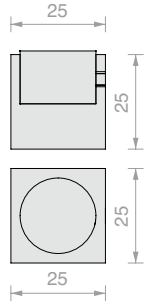


Réf.	Gâche	Q.té
CAL010	8 mm	1 U



LOQUETEAU MAGNÉTIQUE VERRE/VERRE

Matériau : Inox AISI 304
 Finition : /9
 Adhésif recommandé :
 - Float / Trempé : FX629
 - Stratifié : FX973

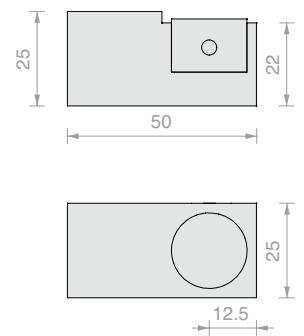


Réf.	Gâche	Q.té
CALUV25	19 mm	1 U



LOQUETEAU MAGNÉTIQUE VERRE/VERRE AVEC BUTÉE

Matériau : Inox AISI 304
 Finition : /9
 Adhésif recommandé :
 - Float / Trempé : FX629
 - Stratifié : FX973

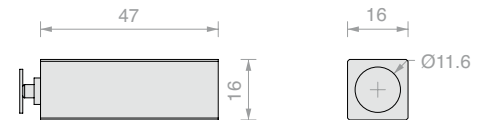


Réf.	Gâche	Q.té
CALUV50	19 mm	1 U

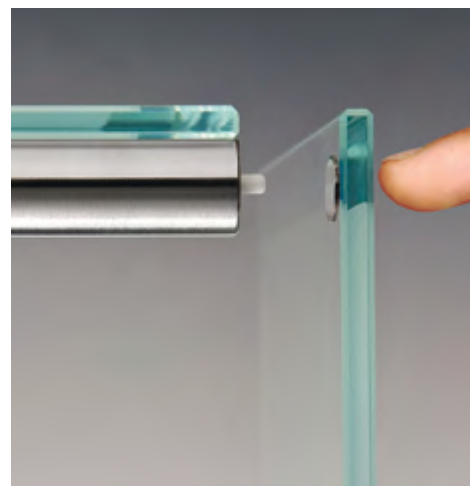


LOQUETEAU MAGNÉTIQUE VERRE/VERRE À PRESSION CARRÉ

Matériau : Inox AISI 304
 Finition : /9
 Adhésif recommandé :
 - Float / Trempé : FX629
 - Stratifié : FX973

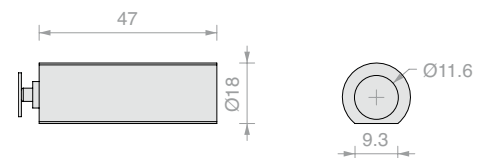


Réf.	Q.té
CAL17	1 U



LOQUETEAU MAGNÉTIQUE VERRE/VERRE À PRESSION ROND

Matériau : Inox AISI 304
 Finition : /9
 Adhésif recommandé :
 - Float / Trempé : FX629
 - Stratifié : FX973

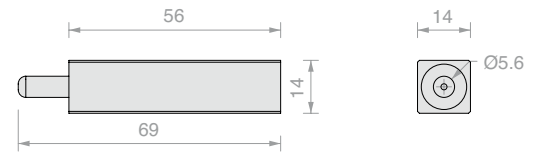


Réf.	Q.té
CAL18	1 U



SOFTSTOP VERRE/VERRE

Matériau : Inox AISI 304
 Finition : /9
 Adhésif recommandé :
 - Float / Trempé : FX629
 - Stratifié : FX973

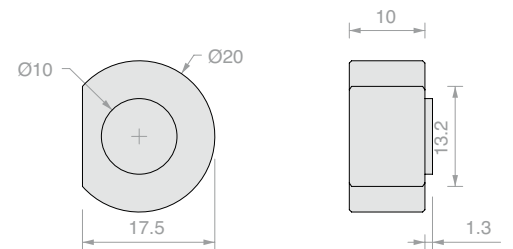


Réf.	Q.té
SOFTUV18	1 U



SUPPORT D'ÉTAGÈRE RÉGLABLE

Matériau : Inox AISI 304
 Finition : /9
 Adhésif recommandé :
 - Float / Trempé : FX630
 - Stratifié : FX621

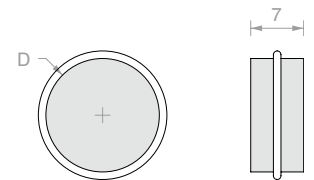


Réf.	Q.té
REGUV44	1 U



SUPPORT D'ÉTAGÈRE ROND

Matériau : Inox AISI 304
 Finition : /9
 Adhésif recommandé :
 - Float / Trempé : FX630
 - Stratifié : FX621

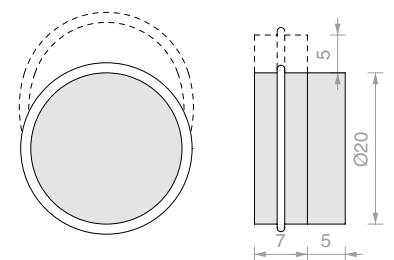


Réf.	D	Q.té
REGA15	Ø15 mm	1 U
REGA20	Ø20 mm	1 U

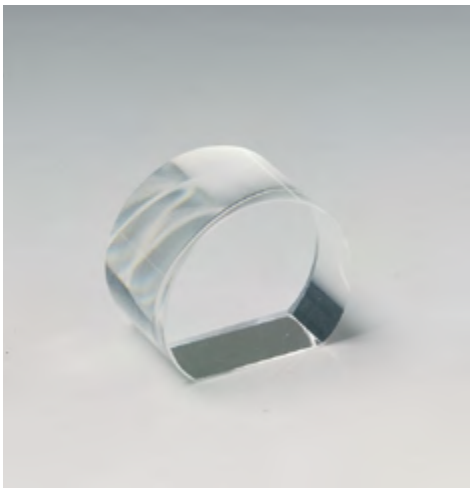


SUPPORT D'ÉTAGÈRE EXCENTRÉ

Matériau : Inox AISI 304
 Finition : /9
 Adhésif recommandé :
 - Float / Trempé : FX630
 - Stratifié : FX621

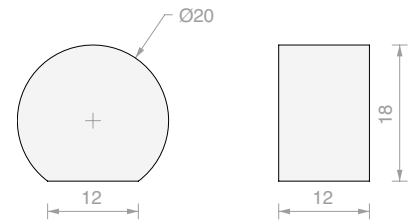


Réf.	Q.té
REGEC20	1 U



SUPPORT D'ÉTAGÈRE EN VERRE

Matériau : Verre optique
 Finition : transparent
 Adhésif recommandé :
 - Float / Trempé : FX627
 - Stratifié : FX635

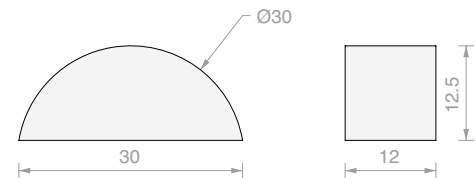


Réf.	Q.té
CSFE20	1 U



SUPPORT D'ÉTAGÈRE EN VERRE

Matériau : Verre optique
 Finition : transparent
 Adhésif recommandé :
 - Float / Trempé : FX627
 - Stratifié : FX635



Réf.	Q.té
CSFE30	1 U



CUBES EN VERRE

Matériau : Verre optique
 Finition : transparent
 Adhésif recommandé :
 - Float / Trempé : FX627
 - Stratifié : FX635

Réf.	Dimensions	Q.té
CC000	15 x 15 x 15 mm	1 U
CC001	20 x 20 x 20 mm	1 U
CC002	30 x 30 x 30 mm	1 U



PARALLÉLÉPIPÈDES EN VERRE

Matériau : Verre optique
 Finition : transparent
 Adhésif recommandé :
 - Float / Trempé : FX627
 - Stratifié : FX635

Réf.	Dimensions	Q.té
PAR001	20 x 30 x 15 mm	1 U
PAR002	30 x 30 x 70 mm	1 U
PAR004	50 x 50 x 80 mm	1 U



BOULES EN VERRE AVEC BASE APLANIE À LA PIERRE

Matériau : Verre optique
 Finition : transparent
 Adhésif recommandé :
 - Float / Trempé : FX627
 - Stratifié : FX635

Réf.	Dimensions	Aplatissement	Q.té
SFE001T	Ø20 mm	Ø11 mm	1 U
SFE002T	Ø25 mm	Ø12 mm	1 U
SFE003T	Ø30 mm	Ø13 mm	1 U
SFE004T	Ø40 mm	Ø18 mm	1 U
SFE005T	Ø50 mm	Ø23 mm	1 U



BOUTONS EN VERRE

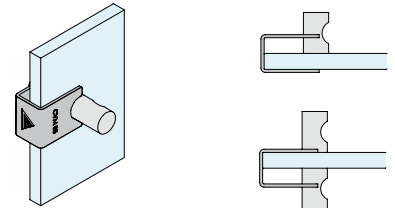
Matériau : Verre optique
 Finition : transparent
 Adhésif recommandé :
 - Float / Trempé : FX627
 - Stratifié : FX635

Réf.	Dimensions	Q.té
CVM01	Ø40 x 60 mm	1 U
CVM03	Ø20 x 30 mm	1 U
CVM05	Ø15 x 25 mm	1 U



GABARIT DE MONTAGE CVM

Matériau : Inox AISI 304
 Finition : /8

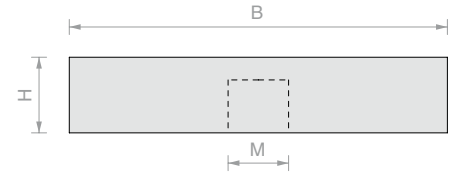


Réf.	Pour Réf.	Q.té
FXGAB11	CVM01	1 U
FXGAB12	CVM03	1 U
FXGAB13	CVM05	1 U



DISQUES À COLLAGE UV

Matériau : Inox AISI 304
 Finition : /9
 Adhésif recommandé :
 - Float / Trempé : FX630
 - Stratifié : FX621

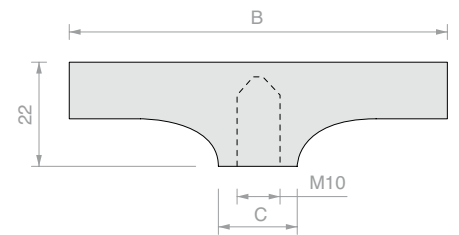


Réf.	B	H	M	Q.té
DISC009	Ø25 mm	6 mm	M6	1 U
DISC008	Ø30 mm	10 mm	M8	1 U
DISC007	Ø35 mm	10 mm	M10	1 U
DISC006	Ø40 mm	10 mm	M6	1 U
DISC005	Ø40 mm	10 mm	M10	1 U
DISC0055	Ø45 mm	10 mm	M6	1 U
DISC004	Ø50 mm	10 mm	M8	1 U
DISC002	Ø50 mm	10 mm	M10	1 U
DISC036	Ø60 mm	10 mm	M10	1 U
DISC003	Ø75 mm	10 mm	M10	1 U
DISC001	Ø100 mm	10 mm	M10	1 U



DISQUES À COLLAGE UV POUR ROUES

Matériau : Inox AISI 304
 Finition : /9
 Adhésif recommandé :
 - Float / Trempé : FX630
 - Stratifié : FX621

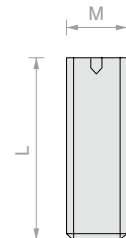


Réf.	B	C	Q.té
DISC153	Ø50 mm	Ø20 mm	1 U
DISC152	Ø75 mm	Ø30 mm	1 U
DISC151	Ø100 mm	Ø40 mm	1 U



TIGES FILETÉES À SIX PANS CREUX

Matériau : Inox AISI 304
 Finition : /9



Réf.	L	M	Q.té	Réf.	L	M	Q.té
MGRAN7	10 mm	M6	1 U	MGRAN43	45 mm	M8	1 U
MGRAN5	16 mm	M6	1 U	MGRAN42	50 mm	M8	1 U
MGRAN55	20 mm	M6	1 U	MGRAN3	16 mm	M10	1 U
MGRAN41	14 mm	M8	1 U	MGRAN22	20 mm	M10	1 U
MGRAN4	16 mm	M8	1 U	MGRAN2	25 mm	M10	1 U
MGRAN47	20 mm	M8	1 U	MGRAN15	30 mm	M10	1 U
MGRAN46	25 mm	M8	1 U	MGRAN1	40 mm	M10	1 U
MGRAN451	30 mm	M8	1 U	MGRAN11	45 mm	M10	1 U
MGRAN45	35 mm	M8	1 U	MGRAN12	50 mm	M10	1 U
MGRAN44	40 mm	M8	1 U				



ROULETTES

Matériau : Caoutchouc et tôle en AVP
 Charge statique : 45 kg / roue
 Couleur : caoutchouc gris
 Finition : /1



Réf.	Dimensions	Hauteur jusqu'au début du filetage	Frein	Q.té
RUOT114010	Ø75 mm	H 100 mm x M10	NON	1 U
RUOT115011	Ø75 mm	H 100 mm x M10	OUI	1 U



ROULETTE

Matériau : ABS et AVP
 Charge statique : 50 kg / roue
 Couleur : caoutchouc noir
 Finition : /1

Réf.	Dimensions	Hauteur jusqu'au début du filetage	Frein	Q.té
RUOT100005	Ø50 mm	H 62 mm x M10	NON	1 U



ROULETTE

Matériau : Zamak et caoutchouc gris
 Charge statique : 70 kg / roue
 Finition : /1

Réf.	Dimensions	Hauteur jusqu'au début du filetage	Frein	Q.té
RUOTA70C	Ø90 mm	H 120 mm x M10	OUI	1 U



ROULETTE

Matériau : Zamak et caoutchouc gris
 Charge statique : 70 kg / roue
 Finition : /97

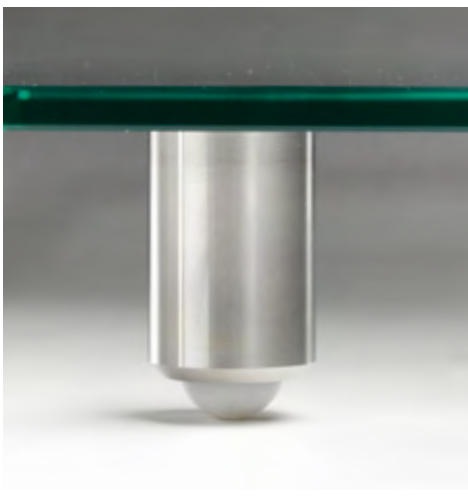
Réf.	Dimensions	Hauteur jusqu'au début du filetage	Frein	Q.té
RUOTA70A	Ø90 mm	H 120 mm x M10	OUI	1 U



ROULETTE

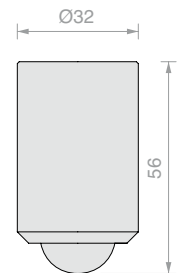
Matériau : Nylon transparent et corps en AVP
 Charge statique : 50 kg / roue
 Finition : /1

Réf.	Dimensions	Hauteur jusqu'au début du filetage	Frein	Q.té
RUOT125018	Ø80 mm	H 135 mm x M10	NON	1 U



PIED D'APPUI

Matériau : Inox et pvc
 Finition : /9
 Adhésif recommandé :
 - Float / Trempé : FX630
 - Stratifié : FX621

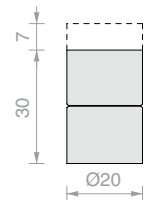


Réf.	Q.té
PIEDUV32	1 U



PIED D'APPUI RÉGLABLE

Matériau : Inox
 Finition : /9
 Adhésif recommandé :
 - Float / Trempé : FX630
 - Stratifié : FX621

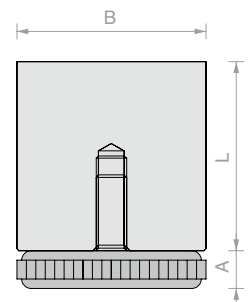


Réf.	Q.té
PIEDACC20	1 U



PIED D'APPUI RÉGLABLE

Matériau : Inox AISI 304 + nylon noir
 Finition : /9
 Adhésif recommandé :
 - Float / Trempé : FX630
 - Stratifié : FX621



Réf.	B	L	A	Q.té
PIEDUV25	Ø25 mm	25 mm	7 mm	1 U
PIEDUV35	Ø35 mm	35 mm	9 mm	1 U
PIEDUV50	Ø50 mm	50 mm	9.5 mm	1 U



PIED DE TABLE

Matériau : Tôle en AVP avec disque en inox AISI 304 et patin en laiton
 Finition : /1
 Adhésif recommandé :
 - Float / Trempé : FX630
 - Stratifié : FX621



Dimensions :
Ø60/35 H720 mm
 pied d'appui **Ø45 mm**

Réf.	Disque	Q.té
GAMB60A	Ø100 mm	1 U

PIED DE TABLE

Matériau : Tôle en AVP avec disque en inox AISI 304 et patin en PVC réglable. Réglage maximum 10 mm
 Finition : /1
 Adhésif recommandé :
 - Float / Trempé : FX630
 - Stratifié : FX621



Dimensions :
Ø60/35 H720 mm
 pied d'appui **Ø50 mm**

Réf.	Disque	Q.té
GAMB60B	Ø75 mm	1 U

PIED DE TABLE

Matériau : Tôle en AVP avec disque en inox AISI 304 et patin en PVC réglable. Réglage maximum 10 mm
 Finition : /1
 Adhésif recommandé :
 - Float / Trempé : FX630
 - Stratifié : FX621



Dimensions :
Ø60 H720 mm
 pied d'appui **Ø60 mm**

Réf.	Disque	Q.té
GAMB127	Ø75 mm	1 U

PIED DE TABLE

Matériau : Tôle en AVP avec disque en inox AISI 304 et patin en PVC réglable. Réglage maximum 10 mm
 Finition : /1
 Adhésif recommandé :
 - Float / Trempé : FX630
 - Stratifié : FX621

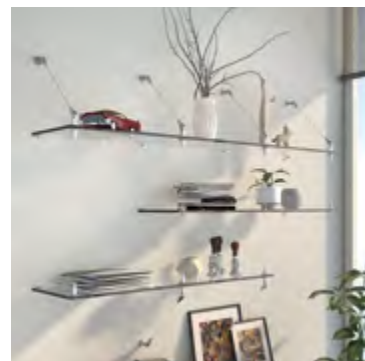


Dimensions :
Ø80 H720 mm
 pied d'appui **Ø80 mm**

Réf.	Disque	Q.té
GAMB130	Ø100 mm	1 U

ÉTAGÈRES





**ACCESSOIRES POUR ÉTAGÈRES
SUSPENDUES AVEC CÂBLE**
Page 113



**SUPPORT D'ÉTAGÈRE AVEC
PROFIL CONTINU REGTER**
Page 119



**SUPPORTS D'ÉTAGÈRE
PONCTUELS**
Page 124



SYSTÈMES À CRÉMAILLÈRE
Page 135

ACCESSOIRES POUR ÉTAGÈRES SUSPENDUES AVEC CÂBLE

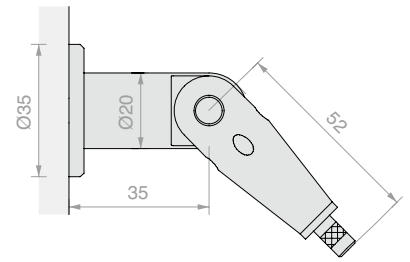




FIXATION MURALE CONIQUE ARTICULÉE

Matériau : Laiton

Finition : /1



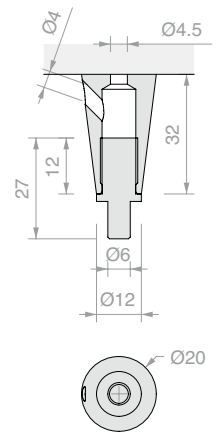
Réf.	Q.té
NMS35	1 U



FIXATION AU PLAFOND CONIQUE

Matériau : Laiton

Finition : /1



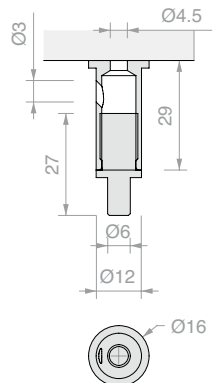
Réf.	Q.té
NMS14	1 U



FIXATION AU PLAFOND CYLINDRIQUE

Matériau : Laiton

Finition : /1



Réf.	Q.té
NMS15	1 U

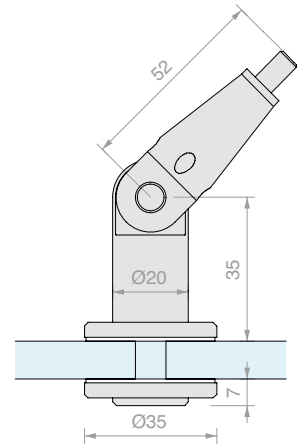


FIXATION SUR VERRE D'EXTRÉMITÉ ARTICULÉE

Matériau : Laiton

Trou dans le verre recommandé Ø8 mm

Finition : /1



Réf.	Pour verres	Q.té
NMS40	De 6 à 21 mm	1 U

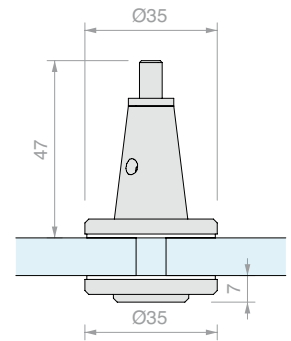


FIXATION SUR VERRE D'EXTRÉMITÉ CONIQUE

Matériau : Laiton

Trou dans le verre recommandé Ø8 mm

Finition : /1



Réf.	Pour verres	Q.té
NMS45	De 6 à 21 mm	1 U

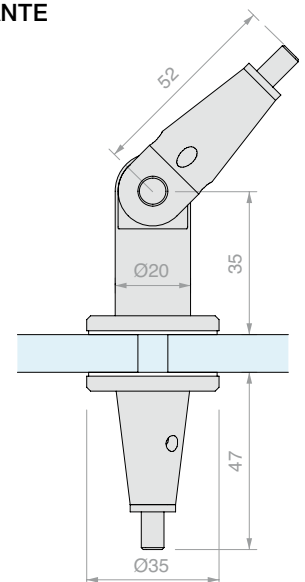


FIXATION SUR VERRE TRAVERSANTE CONIQUE ARTICULÉE

Matériau : Laiton

Trou dans le verre recommandé Ø8 mm

Finition : /1

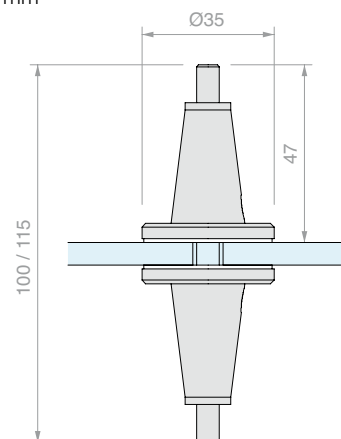


Réf.	Pour verres	Q.té
NMS50	De 6 à 21 mm	1 U



FIXATION SUR VERRE TRAVERSANTE CONIQUE

Matériau : Laiton
 Trou dans le verre recommandé Ø8 mm
 Finition : /1

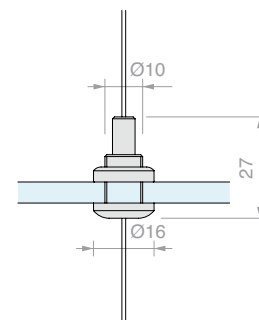


Réf.	Pour verres	Q.té
NMS75	De 6 à 21 mm	1 U

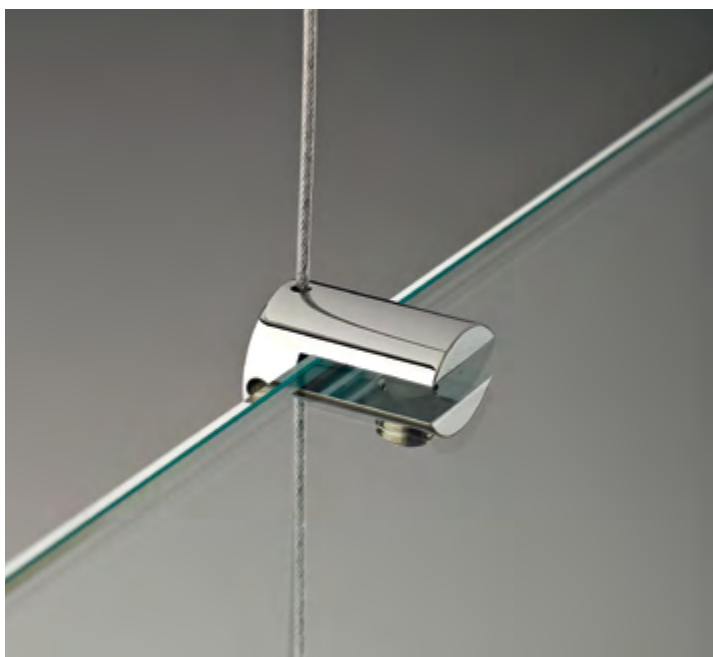


FIXATION SUR VERRE AVEC CÂBLE TRAVERSANT

Matériau : Laiton
 Trou dans le verre recommandé Ø11 mm
 Finition : /95

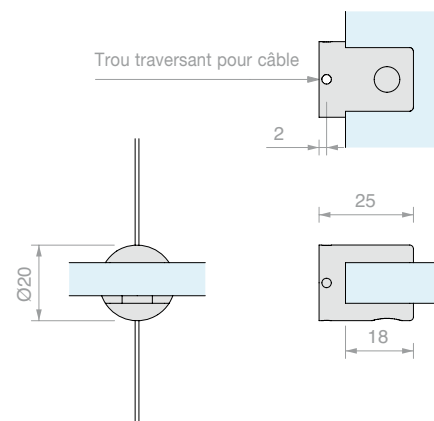


Réf.	Pour verres	Q.té
NMS16	De 4 à 10 mm	1 U



SUPPORT DE TABLETTE POUR ÉTAGÈRES AVEC CÂBLE TRAVERSANT

Matériau : Laiton
 Finition : /1 /3

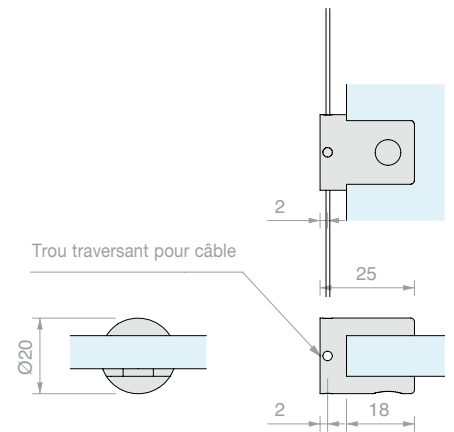


Réf.	Pour verres	Q.té
NMS006	De 5 à 10 mm	1 U

**SUPPORT DE TABLETTE À LA VERTICALE AVEC CÂBLE****TRAVERSANT**

Matériau : Laiton

Finition : /1 /3

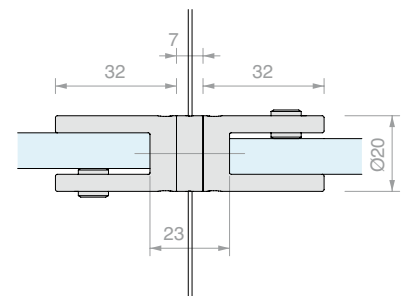
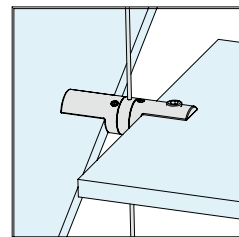


Réf.	Pour verres	Q.té
NMS007	De 5 à 10 mm	1 U

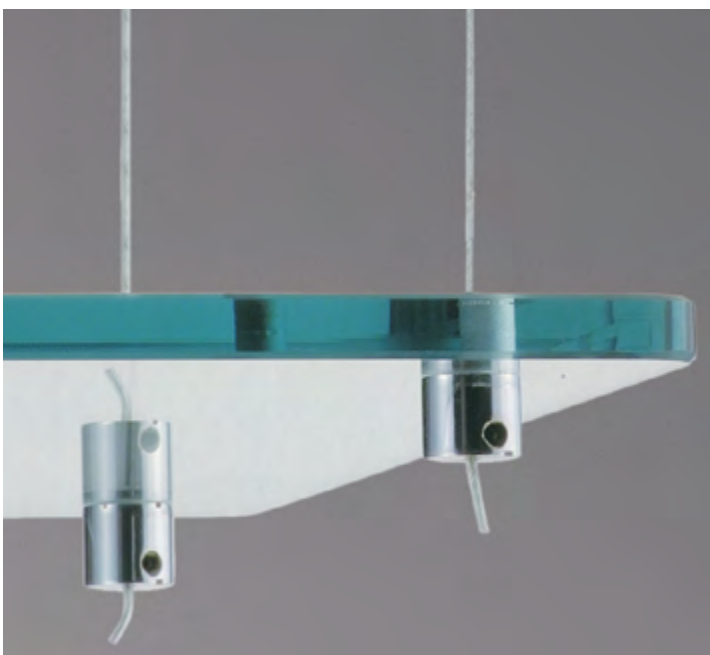
**SUPPORT DOUBLE ORIENTABLE AVEC CÂBLE TRAVERSANT**

Matériau : Laiton

Finition : /1



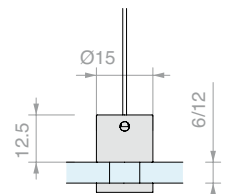
Réf.	Pour verres	Q.té
NMS008	De 5 à 10 mm	1 U

**FIXATION SUR VERRE D'EXTRÉMITÉ AVEC CÂBLE**

Matériau : Laiton

Trou dans le verre recommandé Ø10 mm

Finition : /1 /3

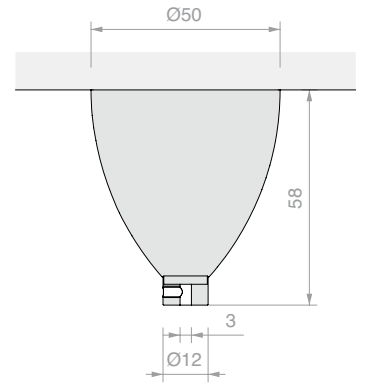


Réf.	Pour verres	Q.té
NMS002	De 6 à 8 mm	1 U
NMS003	De 10 à 12 mm	1 U

**CACHE POUR FIXATION AU PLAFOND**

Matériau : Laiton

Finition : /1 /3



Réf.

Q.té

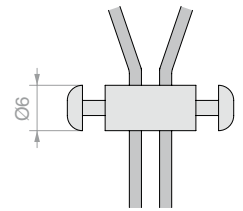
NMS005

1 U

**ARRÊT POUR CÂBLE**

Matériau : Laiton

Finition : /1



Réf.

Q.té

NMS004

1 U

**CÂBLE POUR ÉTAGÈRES**

Matériau : Inox, Nylon

Diamètre nominal 1 mm, diamètre nominal de chaque fil 0.25mm, nombre total de fils 12, Ø1.6 avec revêtement en nylon.

- Matériau fils : inox C70
- Résistance fils : 180/200 kg/mm²
- Charge de rupture du câble uniquement (kg) : 110 kg*
- Protection surface : Zingué
- Module d'élasticité : 700 Mpa

Conditionnement minimum 3 m - Conditionnement linéaire max 10 m

*La valeur de rupture du câble NMS001

ne doit pas être considérée comme la capacité de charge de l'étagère complète

Réf.

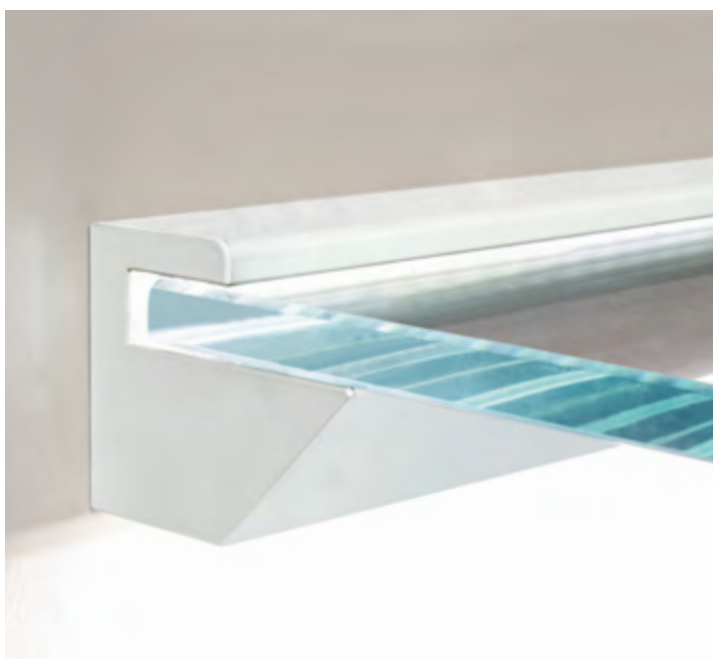
Dimensions

Q.té

NMS001**Ø1.6 mm**

1 m



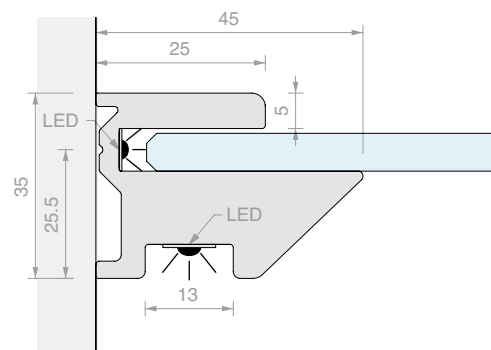


PROFIL DE SUPPORT D'ÉTAGÈRE REGTER08

Matériau : Aluminium

Finition : /6 /88 /91 /97 /RAL

LED et Embouts à commander séparément



Réf.	Longueur	Pour verres	Q.té
REGTER08	3000 mm	8 mm	1 U

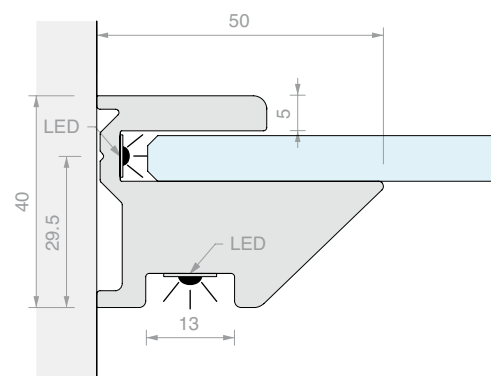


PROFIL DE SUPPORT D'ÉTAGÈRE REGTER10

Matériau : Aluminium

Finition : /6 /88 /91 /97 /RAL

LED et Embouts à commander séparément



Réf.	Longueur	Pour verres	Q.té
REGTER10	3000 mm	10 mm	1 U

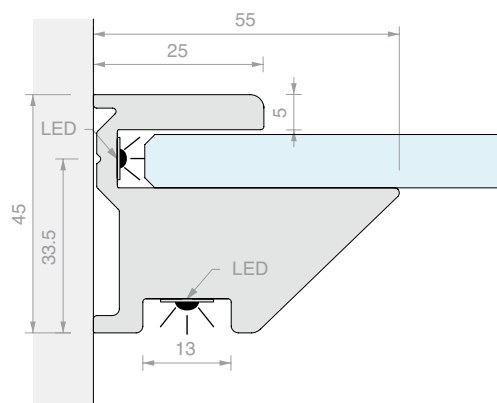


PROFIL DE SUPPORT D'ÉTAGÈRE REGTER12

Matériau : Aluminium

Finition : /6 /88 /91 /97 /RAL

LED et Embouts à commander séparément

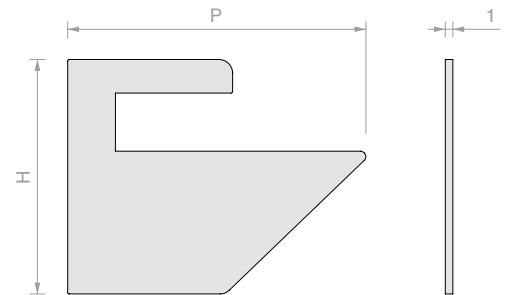


Réf.	Longueur	Pour verres	Q.té
REGTER12	3000 mm	12 mm	1 U


N° 2 EMBOUTS LATÉRAUX

Matériau : Aluminium

Finition : /88 /91 /97 /R2 /RAL

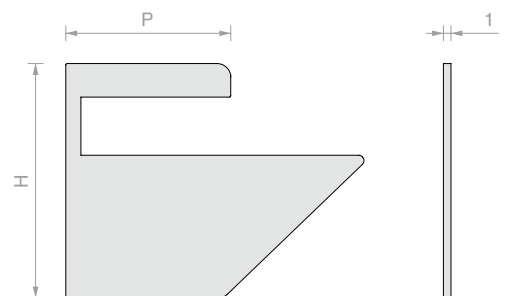


Réf.	H	P	Pour profil	Q.té
REGTP08	35 mm	44.5 mm	REGTER08	1 U
REGTP10	40 mm	49.5 mm	REGTER10	1 U
REGTP12	45 mm	54.5 mm	REGTER12	1 U


N° 2 EMBOUTS LATÉRAUX POUR VERRE TRAVERSANT

Matériau : Aluminium

Finition : /88 /91 /97 /R2 /RAL

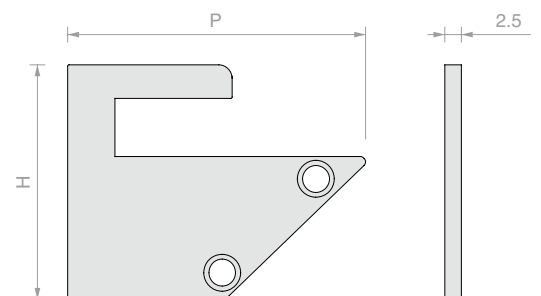


Réf.	H	P	Pour profil	Q.té
REGTP08AP	35 mm	44.5 mm	REGTER08	1 U
REGTP10AP	40 mm	49.5 mm	REGTER10	1 U
REGTP12AP	45 mm	54.5 mm	REGTER12	1 U


N° 2 EMBOUTS LATÉRAUX AVEC VIS

Matériau : Aluminium

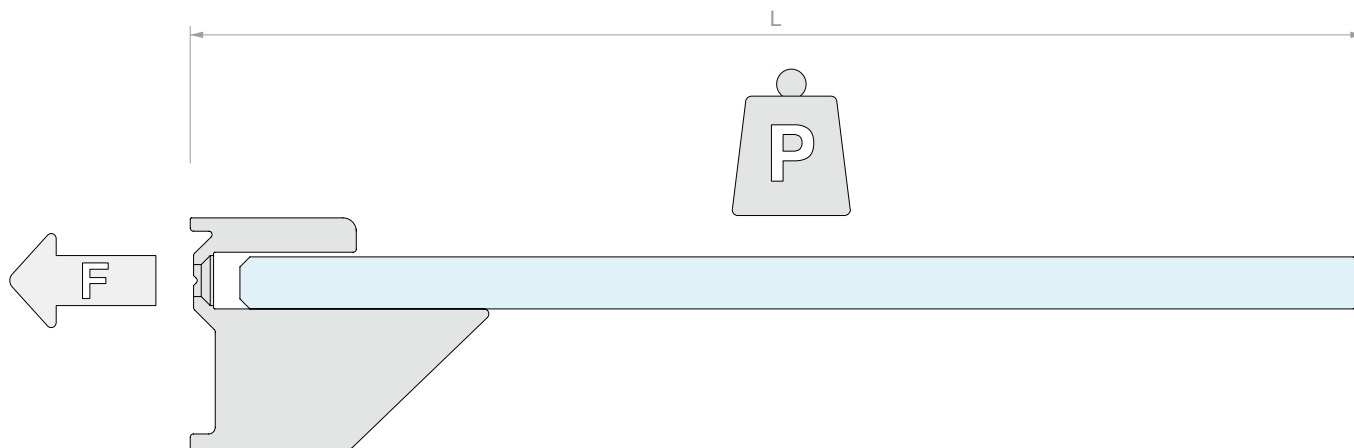
Finition : /88 /91 /97 /R2 /RAL



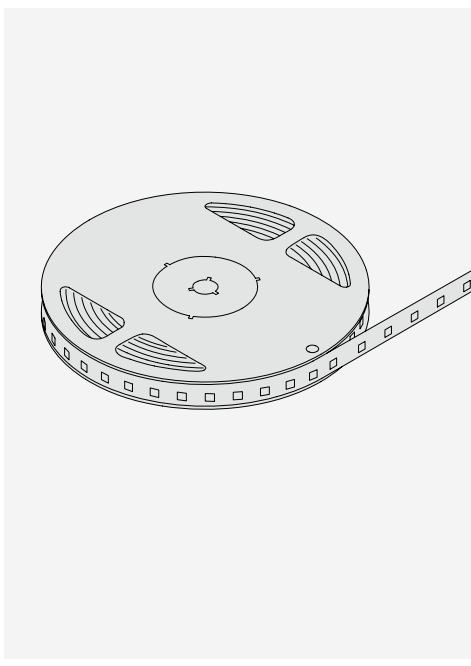
Réf.	H	P	Pour profil	Q.té
REGTP08VIT	35 mm	44.5 mm	REGTER08	1 U
REGTP10VIT	40 mm	49.5 mm	REGTER10	1 U
REGTP12VIT	45 mm	54.5 mm	REGTER12	1 U



CHARGES MAXIMALES DE SERVICE REGTER

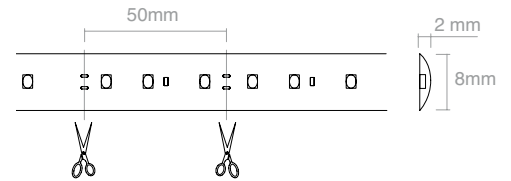


		L = 100	L = 150	L = 200	L = 250	L = 300	L = 350	L = 400
REGTER08		50kg/m	30kg/m	20kg/m	15kg/m	10kg/m		
		1kN/m						
REGTER10		80kg/m	50kg/m	30kg/m	25kg/m	20kg/m	15kg/m	10kg/m
		1.5kN/m						
REGTER12		100kg/m	80kg/m	60kg/m	40kg/m	30kg/m	25kg/m	20kg/m
		2kN/m						

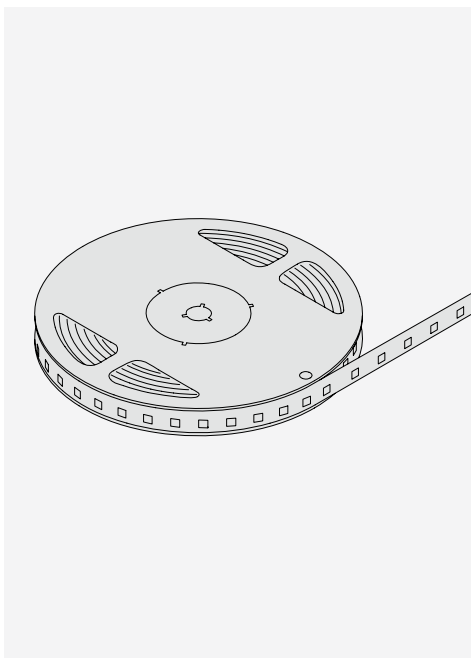


LED STRIP 8 - 24V DC IP20 POUR RÉTRO-ÉCLAIRAGE VERRE

Strip LED 24V DC IP 20, puissance 9.6W/m 140 LED/m
CCT 4000K - lm/m 922 - lm/W 96



Réf.	Longueur	Q.té
LEDST008	5000 mm	1 U

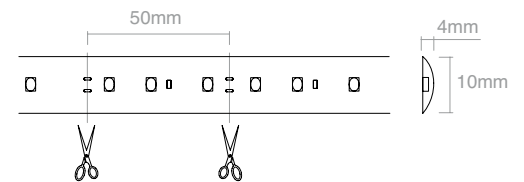


LED STRIP 1 - 24V DC IP66

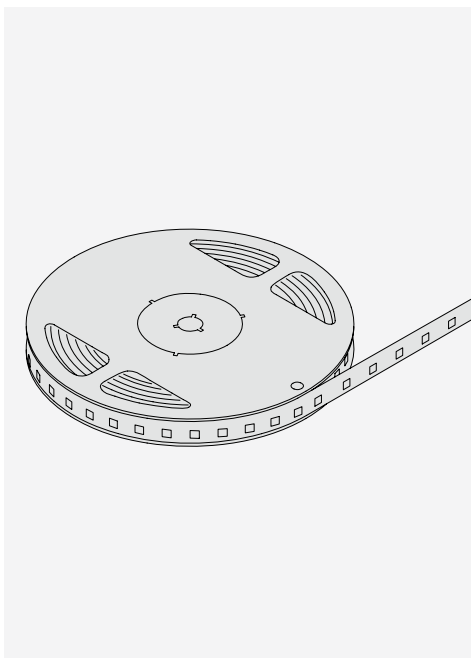
POUR RÉTRO-ÉCLAIRAGE VERRE 9.6 W/M 140 LED/M

CONVIENT ÉGALEMENT POUR LES EXTÉRIEURS

Strip LED 24V DC IP 66, puissance 9.6W/m 140 LED/m
CCT 4000K - lm/m 922 - lm/W 96



Réf.	Longueur	Q.té
LEDST001	5000 mm	1 U

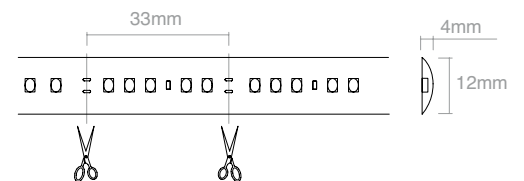


LED STRIP 2 - 24V DC IP66

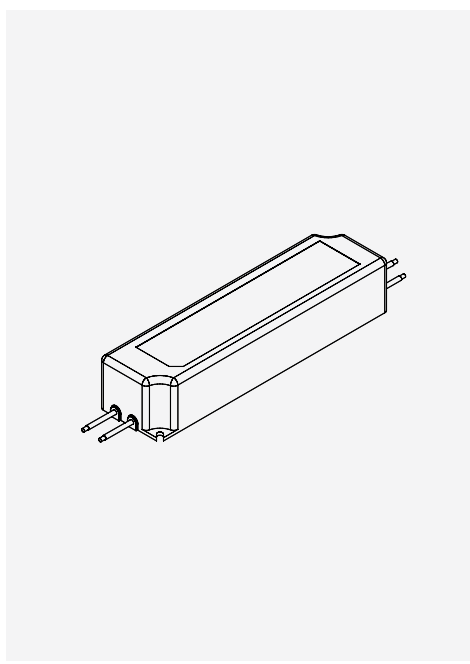
POUR ÉCLAIRAGE FONCTIONNEL 14.4 W/M 210 LED/M

CONVIENT ÉGALEMENT POUR LES EXTÉRIEURS

Strip LED 24V DC IP 66, puissance 14.4W/m 210 LED/m
CCT 4000K - lm/m 1324 - lm/W 92



Réf.	Longueur	Q.té
LEDST002	5000 mm	1 U

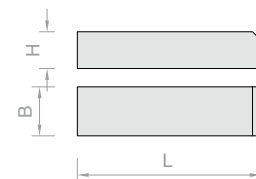


ALIMENTATIONS 24V DC

CONVIENT ÉGALEMENT POUR LES EXTÉRIEURS

Alimentation 24V DC 35W à 150W IP67

Fonctionnement 100-240V



Réf.	Alimentation	L	B	H	Q.té
LED24035IP	24V DC 35W IP67	150 mm	40 mm	30 mm	1 U
LED24060IP	24V DC 60W IP67	162 mm	42 mm	32 mm	1 U
LED24100IP	24V DC 100W IP67	190 mm	52 mm	37 mm	1 U
LED24150IP	24V DC 150W IP67	222 mm	68 mm	38 mm	1 U

SCHÉMA DE CONNEXION - CIRCUIT PARALLÈLE

- Faire attention à la polarité des produits.
- Utiliser uniquement des alimentations stables en tension 24V DC.
- Après avoir calculé la consommation totale des appareils à installer, choisir une alimentation qui présente toujours une marge de charge de 15 à 20 % supérieure à celle calculée.
- En cas d'entretien, couper l'alimentation électrique.

Brancher plusieurs appareils en série :

Pour éviter d'endommager les LED, effectuer toutes les connexions avant de les mettre sous tension.

Longueur max continue de 5 mètres

Exemple : Longueur STRIP 3 m

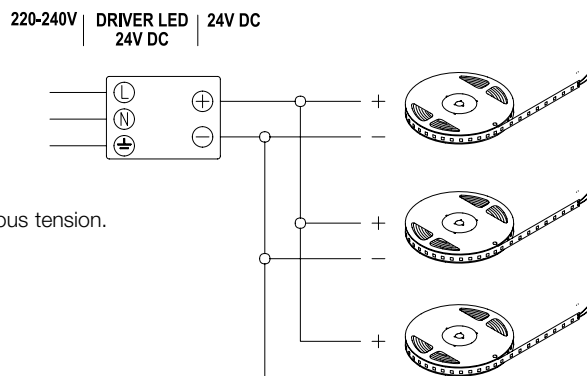
type LED STRIP 1 24V DC MAX 9.6 W/m (Réf.LEDST001)

Choix de l'alimentation DRIVER : consommation type LED x longueur led + 15 %

(augmentation minimale due à la chute de tension) $9.6 \times 3 \times 1.15 = 33.15 \text{ W (MIN)}$

Le DRIVER d'alimentation à choisir : 24V DC 35 W (Réf. LED24035IP)

Liste complète des références : LEDST001 1 U- LED24035IP 1 U



Pour les applications dépassant 5 mètres linéaires de LED STRIP, il est recommandé d'utiliser plusieurs alimentations afin de réduire les effets des chutes de tension naturelles.

Des applications multiples sont possibles, avec des DRIVER de dimensions appropriées.

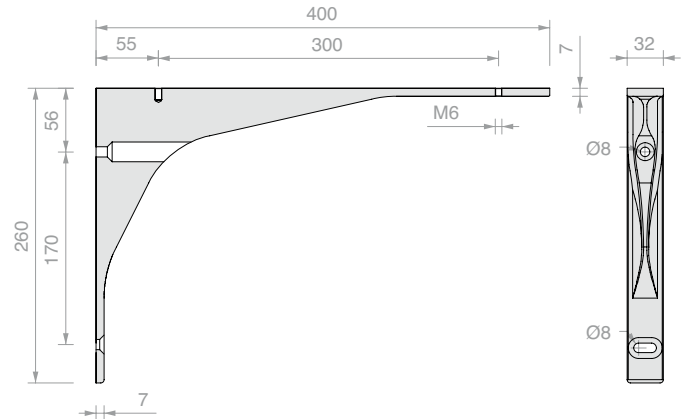
Le cas échéant, un silicone est recommandé pour protéger correctement les câblages.

Un technicien qualifié est recommandé pour connecter les LED STRIP au réseau électrique.



SUPPORT D'ÉTAGÈRE QUANTUM 4000

Matériau : Inox AISI 304
 Livré avec : 2 disques Réf. DISC009
 2 ventouses Réf. VENCIL20.
 Finition : /8 /15

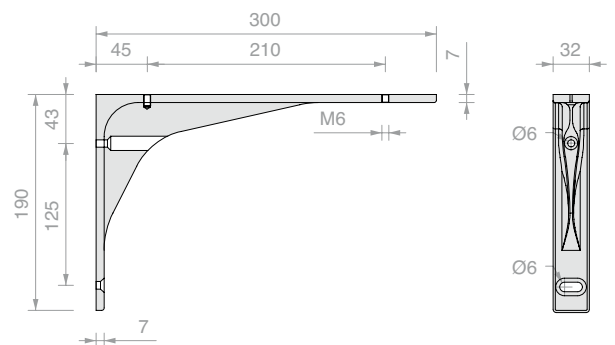


Réf.	Profondeur max	Charge max	Q.té
NRM4000	500 mm	25 kg	1 U



SUPPORT D'ÉTAGÈRE QUANTUM 3000

Matériau : Inox AISI 304
 Livré avec : 2 disques Réf. DISC009
 2 ventouses Réf. VENCIL20.
 Finition : /8 /15

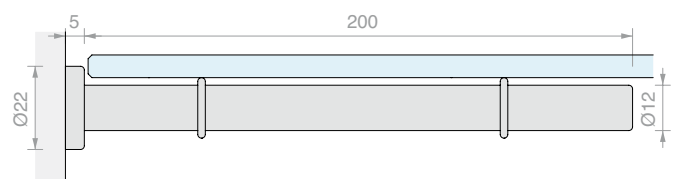


Réf.	Profondeur max	Charge max	Q.té
NRM3000	400 mm	25 kg	1 U



SUPPORT D'ÉTAGÈRE À TIGE

Matériau : AVP
 Finition : /1 /97



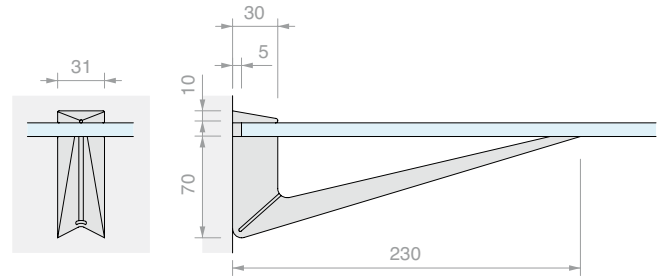
Réf.	Profondeur max	Charge max	Q.té
REGASTA200	200 mm	18 kg	1 U



SUPPORT D'ÉTAGÈRE 18300

Matériau : Zamak

Finition : /1 /3



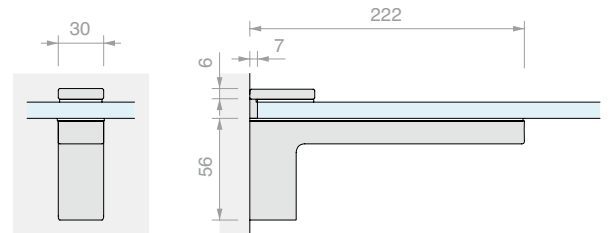
Réf.	Profondeur max	Charge max	Pour verres	Q.té
NRM18300	300 mm	15 kg	De 6 à 40 mm	1 U



SUPPORT D'ÉTAGÈRE 222

Matériau : Zamak

Finition : /1 /3



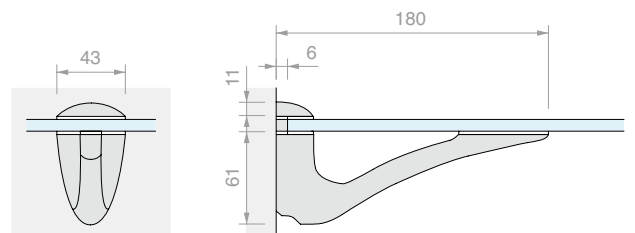
Réf.	Profondeur max	Charge max	Pour verres	Q.té
NRM222	300 mm	15 kg	De 8 à 12 mm	1 U



SUPPORT D'ÉTAGÈRE 3200

Matériau : Zamak

Finition : /1 /92



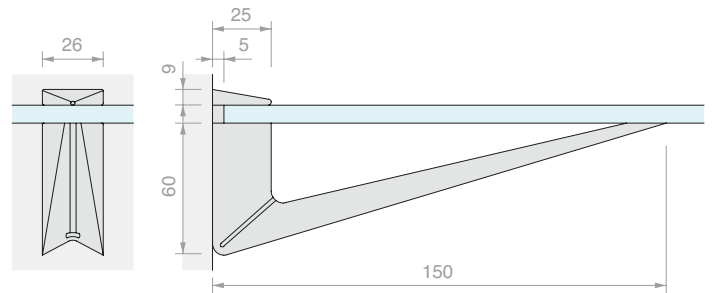
Réf.	Profondeur max	Charge max	Pour verres	Q.té
NRM3200	280 mm	14 kg	De 6 à 38 mm	1 U



SUPPORT D'ÉTAGÈRE 18200

Matériau : Zamak

Finition : /1 /3



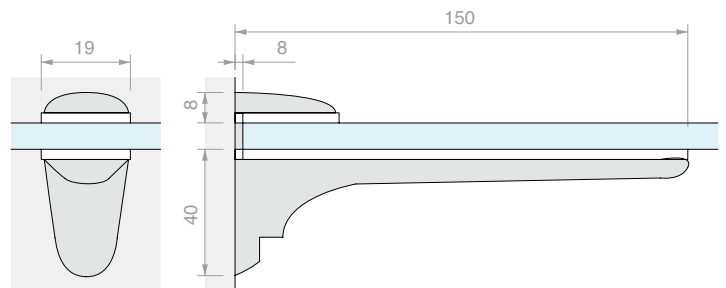
Réf.	Profondeur max	Charge max	Pour verres	Q.té
NRM18200	200 mm	10 kg	De 6 à 26 mm	1 U



SUPPORT D'ÉTAGÈRE 1222

Matériau : Zamak

Finition : /1 /2 /3 /97



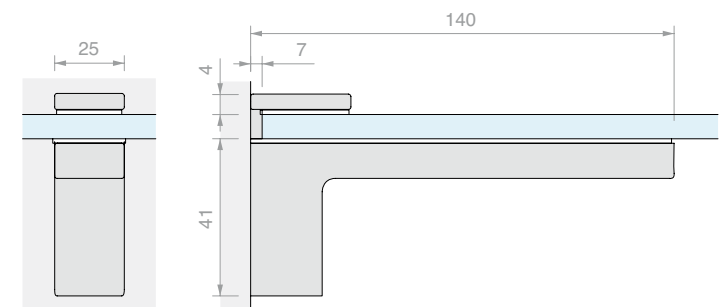
Réf.	Profondeur max	Charge max	Pour verres	Q.té
NRM1222	160 mm	10 kg	De 6 à 20 mm	1 U



SUPPORT D'ÉTAGÈRE 104

Matériau : Zamak

Finition : /1 /3



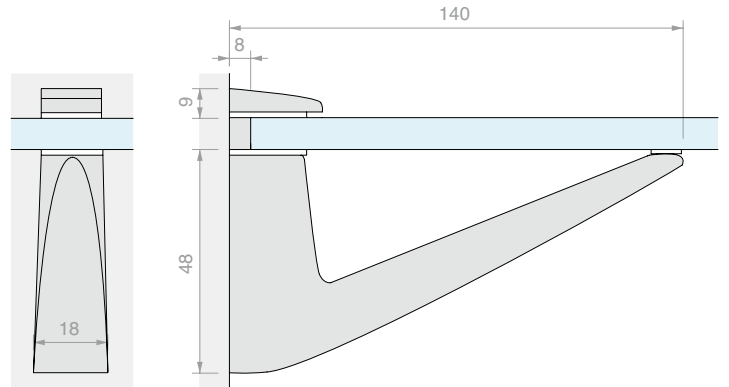
Réf.	Profondeur max	Charge max	Pour verres	Q.té
NRM104	200 mm	11 kg	De 6 à 21 mm	1 U



SUPPORT D'ÉTAGÈRE 1433

Matériau : Zamak

Finition : /1 /3 /97



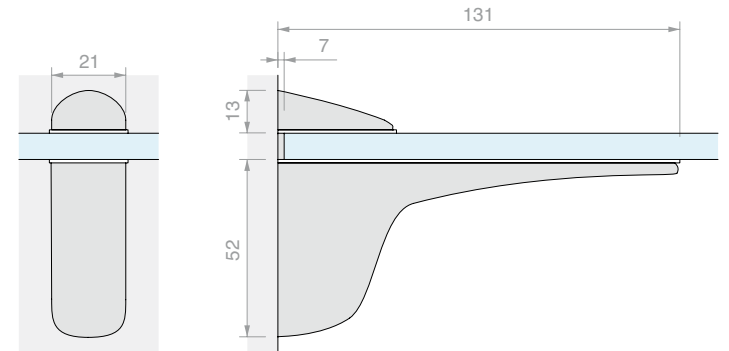
Réf.	Profondeur max	Charge max	Pour verres	Q.té
NRM1433	160 mm	12 kg	De 6 à 18 mm	1 U



SUPPORT D'ÉTAGÈRE 131

Matériau : Zamak

Finition : /1 /97



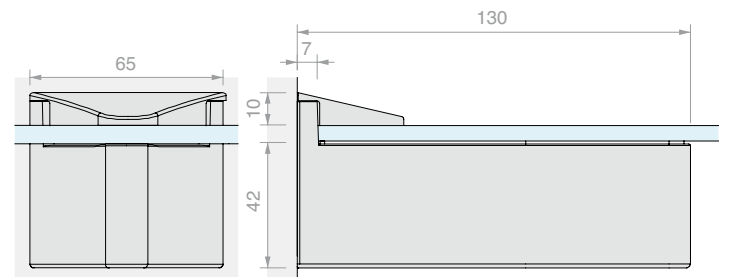
Réf.	Profondeur max	Charge max	Pour verres	Q.té
NRM131	200 mm	8 kg	De 3 à 27 mm	1 U



SUPPORT D'ÉTAGÈRE 740

Matériau : Zamak

Finition : /1 /97



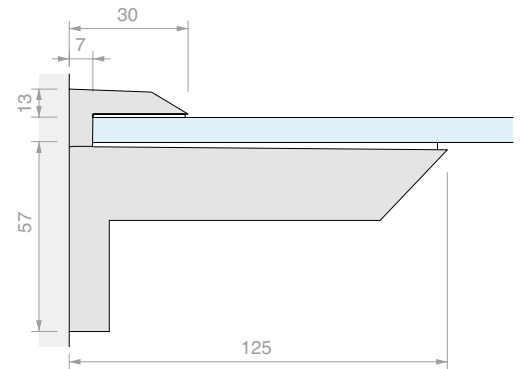
Réf.	Profondeur max	Charge max	Pour verres	Q.té
NRM740	250 mm	18 kg	De 6 à 30 mm	1 U



SUPPORT D'ÉTAGÈRE 111

Matériau : Zamak

Finition : /1 /3



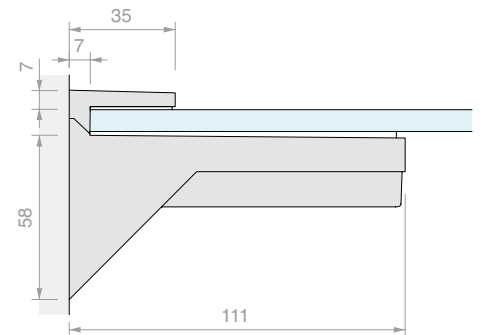
Réf.	Profondeur max	Charge max	Pour verres	Q.té
NRMKA111	300 mm	25 kg	De 7 à 41 mm	1 U



SUPPORT D'ÉTAGÈRE 125

Matériau : Zamak

Finition : /1 /3



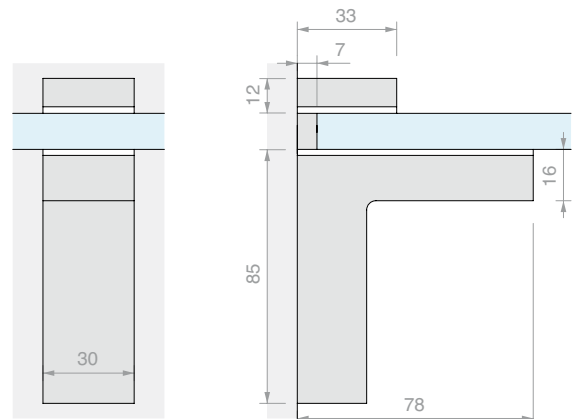
Réf.	Profondeur max	Charge max	Pour verres	Q.té
NRMKA125	300 mm	25 kg	De 8 à 30 mm	1 U



SUPPORT D'ÉTAGÈRE 18600

Matériau : Zamak

Finition : /3 /6



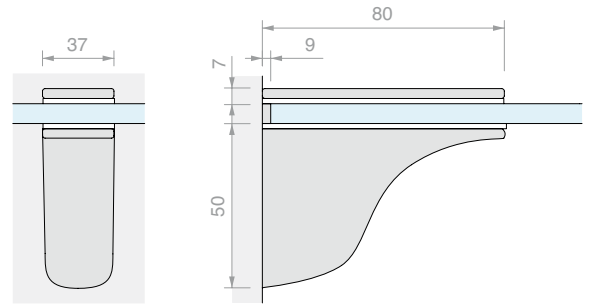
Réf.	Profondeur max	Charge max	Pour verres	Q.té
NRM18600	200 mm	9 kg	De 5 à 25 mm	1 U



SUPPORT D'ÉTAGÈRE 1550

Matériau : Zamak

Finition : /1



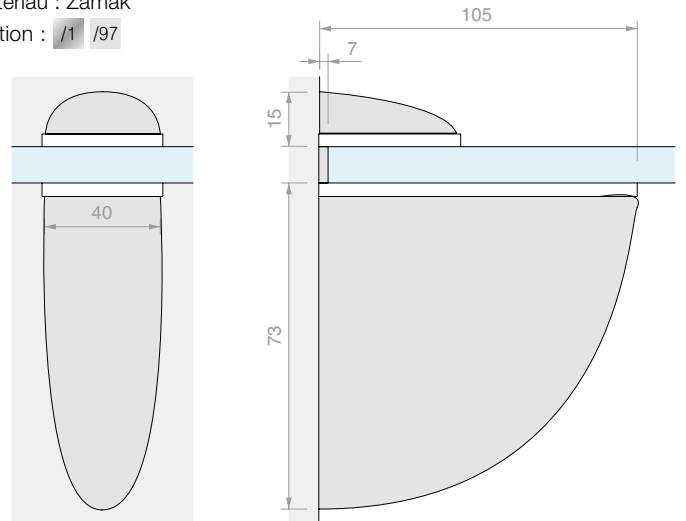
Réf.	Profondeur max	Charge max	Pour verres	Q.té
NRM1550	200 mm	20 kg	De 8 à 21 mm	1 U



SUPPORT D'ÉTAGÈRE 9100

Matériau : Zamak

Finition : /1 /97



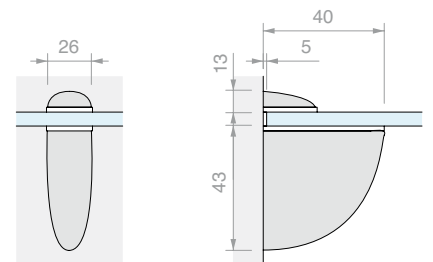
Réf.	Profondeur max	Charge max	Pour verres	Q.té
NRM9100	300 mm	14 kg	De 2 à 32 mm	1 U



SUPPORT D'ÉTAGÈRE 9035

Matériau : Zamak

Finition : /1 /97



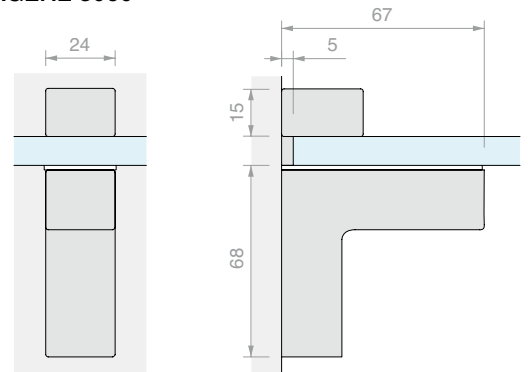
Réf.	Profondeur max	Charge max	Pour verres	Q.té
NRM9035	200 mm	6 kg	De 2 à 17 mm	1 U



SUPPORT D'ÉTAGÈRE 3060

Matériau : Zamak

Finition : /1 /97



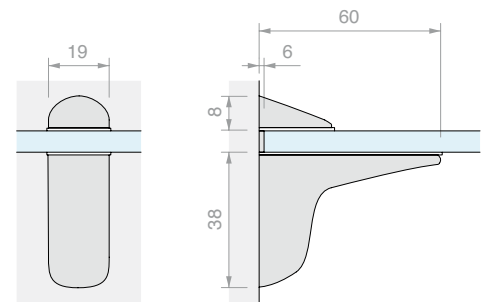
Réf.	Profondeur max	Charge max	Pour verres	Q.té
NRM3060	280 mm	14 kg	De 4 à 16 mm	1 U



SUPPORT D'ÉTAGÈRE 60

Matériau : Zamak

Finition : /1 /97



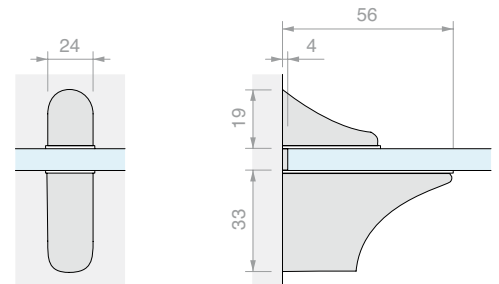
Réf.	Profondeur max	Charge max	Pour verres	Q.té
NRM60	110 mm	2 kg	De 3 à 12 mm	1 U



SUPPORT D'ÉTAGÈRE 2002

Matériau : Zamak

Finition : /1 /3 /97



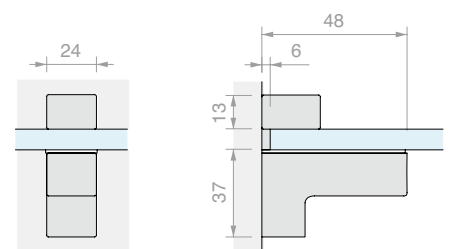
Réf.	Profondeur max	Charge max	Pour verres	Q.té
NRM2002	350 mm	12 kg	De 4 à 14 mm	1 U



SUPPORT D'ÉTAGÈRE 3050

Matériau : Zamak

Finition : /97



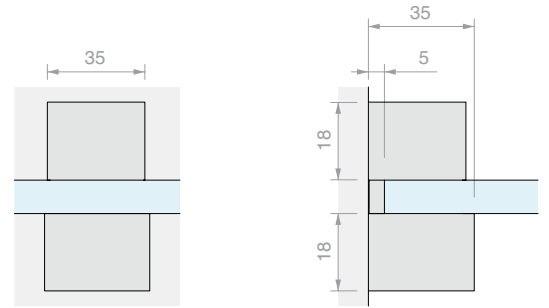
Réf.	Profondeur max	Charge max	Pour verres	Q.té
NRM3050	180 mm	5 kg	De 4 à 16 mm	1 U



SUPPORT D'ÉTAGÈRE 540

Matériau : Zamak

Finition : /1 /97



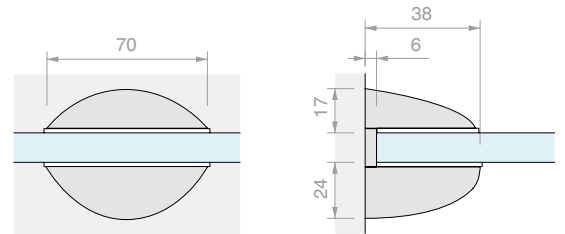
Réf.	Profondeur max	Charge max	Pour verres	Q.té
NRM540	110 mm	3 kg	De 6 à 15 mm	1 U



SUPPORT D'ÉTAGÈRE 1425

Matériau : Zamak

Finition : /1 /2 /3



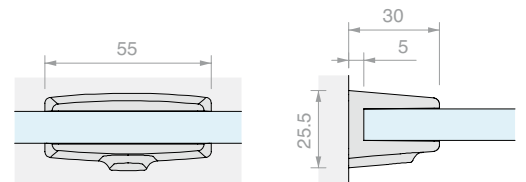
Réf.	Profondeur max	Charge max	Pour verres	Q.té
NRM1425	110 mm	12 kg	De 5 à 16 mm	1 U



SUPPORT D'ÉTAGÈRE 29

Matériau : Zamak

Finition : /1 /97



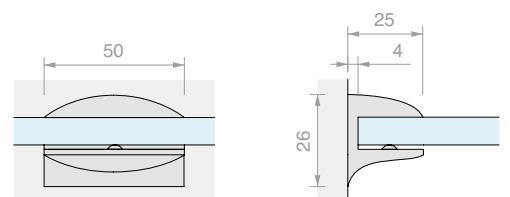
Réf.	Profondeur max	Charge max	Pour verres	Q.té
NRM29	130 mm	12 kg	De 6 à 10 mm	1 U



SUPPORT D'ÉTAGÈRE 9050

Matériau : Zamak

Finition : /1 /97



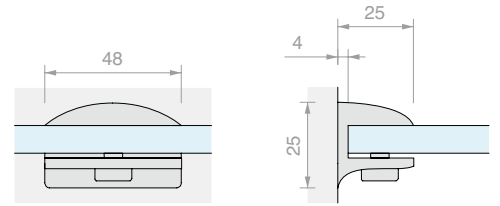
Réf.	Profondeur max	Charge max	Pour verres	Q.té
NRM9050	150 mm	6 kg	De 6 à 10 mm	1 U



SUPPORT D'ÉTAGÈRE 24

Matériau : Zamak

Finition : /1 /3



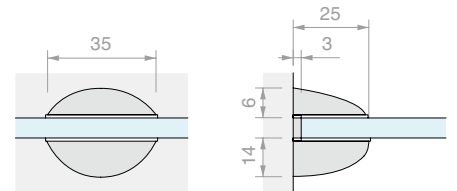
Réf.	Profondeur max	Charge max	Pour verres	Q.té
NRM24	150 mm	6 kg	De 6 à 11 mm	1 U



SUPPORT D'ÉTAGÈRE 8010

Matériau : Zamak

Finition : /1 /3



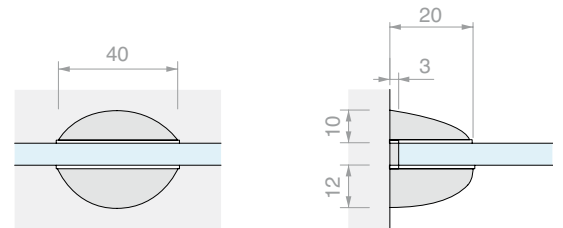
Réf.	Profondeur max	Charge max	Pour verres	Q.té
NRM8010	100 mm	6 kg	De 5 à 10 mm	1 U



SUPPORT D'ÉTAGÈRE 1424

Matériau : Zamak

Finition : /1 /2 /3



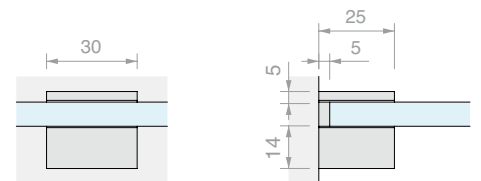
Réf.	Profondeur max	Charge max	Pour verres	Q.té
NRM1424	100 mm	6 kg	De 5 à 10 mm	1 U



SUPPORT D'ÉTAGÈRE 1840

Matériau : Zamak

Finition : /1 /3

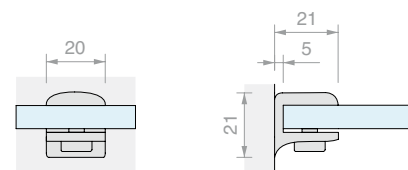


Réf.	Profondeur max	Charge max	Pour verres	Q.té
NRM1840	120 mm	4 kg	De 6 à 8 mm	1 U

**SUPPORT D'ÉTAGÈRE 26**

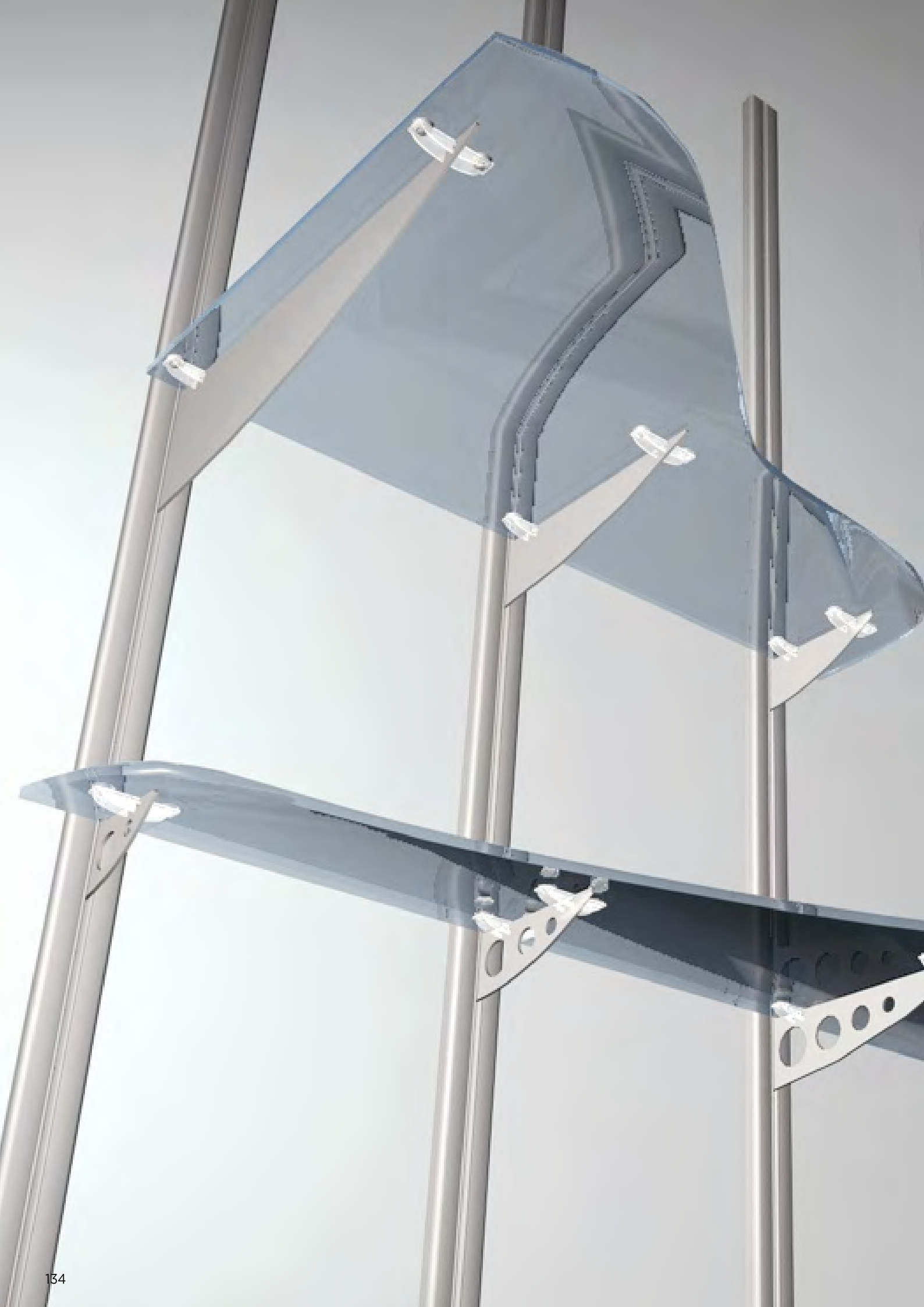
Matériau : Zamak

Finition : /1 /3



Réf.	Profondeur max	Charge max	Pour verres	Q.té
NRM26	120 mm	5 kg	De 6 à 11 mm	1 U



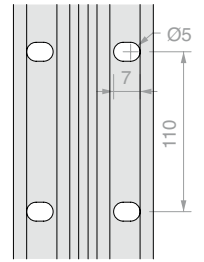
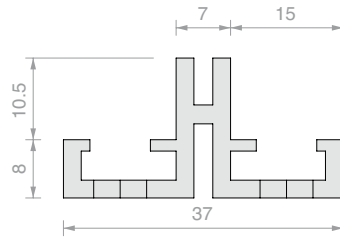




PROFIL CENTRAL À CRÉMAILLÈRE

Matériau : Aluminium

Finition : /97



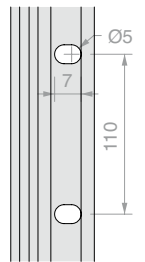
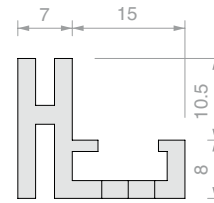
Réf.	Longueur	Q.té
CREPK11	2013 mm	1 U
CREPK13	3012 mm	1 U



PROFIL LATÉRAL À CRÉMAILLÈRE

Matériau : Aluminium

Finition : /97



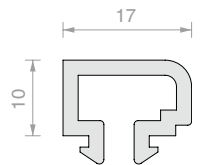
Réf.	Longueur	Q.té
CREPK71	2013 mm	1 U
CREPK73	3012 mm	1 U



PROFIL CACHE

Matériau : Aluminium

Finition : /97



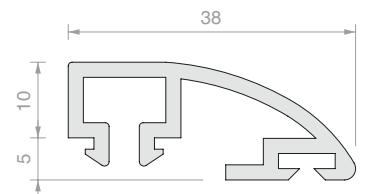
Réf.	Longueur	Q.té
CRECPK1	2013 mm	1 U
CRECPK3	3012 mm	1 U



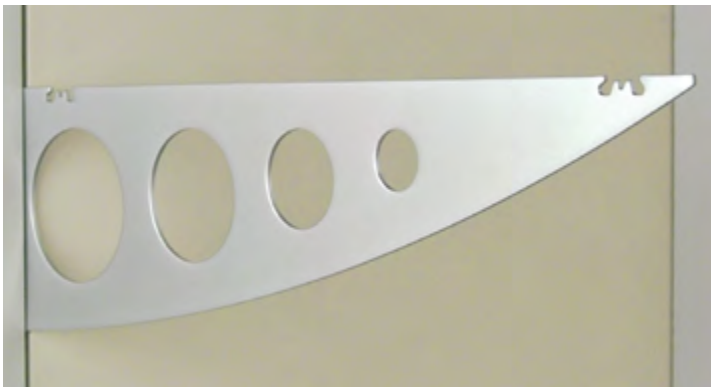
PROFIL CACHE LARGE

Matériau : Aluminium

Finition : /97



Réf.	Longueur	Q.té
CRECLK1	2013 mm	1 U
CRECLK3	3012 mm	1 U

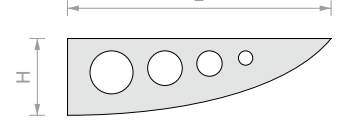


SUPPORT D'ÉTAGÈRE PERFORÉ POUR PROFILS À CRÉMAILLÈRE

Matériau : AVP et aluminium

Étagères munies d'encoches pour l'insertion de cavaliers SV.

Finition : /1 /97



Réf.	H	L	Capacité	Q.té
CREMDMA1	58 mm	180 mm	90 kg la paire	1 U
CREMDMA2	66 mm	280 mm	80 kg la paire	1 U
CREMDMA3	105 mm	380 mm	70 kg la paire	1 U



CAVALIER POUR SUPPORT D'ÉTAGÈRE CREMDMA

Matériau : AVP

Cavalier en AVP muni d'un trou Ø5 mm

pour l'insertion d'une ventouse d'arrêt de verre.

Finition : /1, Polycarbonate transparent

Réf.	Type	Dimensions	Q.té
CRESVDX1	Droit simple	H 10 x L 32 x P 12 mm	1 U



CAVALIER POUR SUPPORT D'ÉTAGÈRE CREMDMA

Matériau : AVP

Cavalier en AVP muni d'un trou Ø5 mm

pour l'insertion d'une ventouse d'arrêt de verre.

Finition : /1, Polycarbonate transparent

Réf.	Type	Dimensions	Q.té
CRESVCE2	Double central	H 10 x L 53 x P 12 mm	1 U



CAVALIER POUR SUPPORT D'ÉTAGÈRE CREMDMA

Matériau : AVP

Cavalier en AVP muni d'un trou Ø5 mm

pour l'insertion d'une ventouse d'arrêt de verre.

Finition : /1, Polycarbonate transparent

Réf.	Type	Dimensions	Q.té
CRESVSX3	Gauche simple	H 10 x L 32 x P 12 mm	1 U

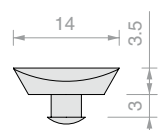


VENTOUSE POUR CAVALIERS CRESV

Matériau : PVC

Ventouses à appliquer sur les cavaliers prévus.

Couleur : transparent



Réf.	Q.té
CREVEN1	1 U

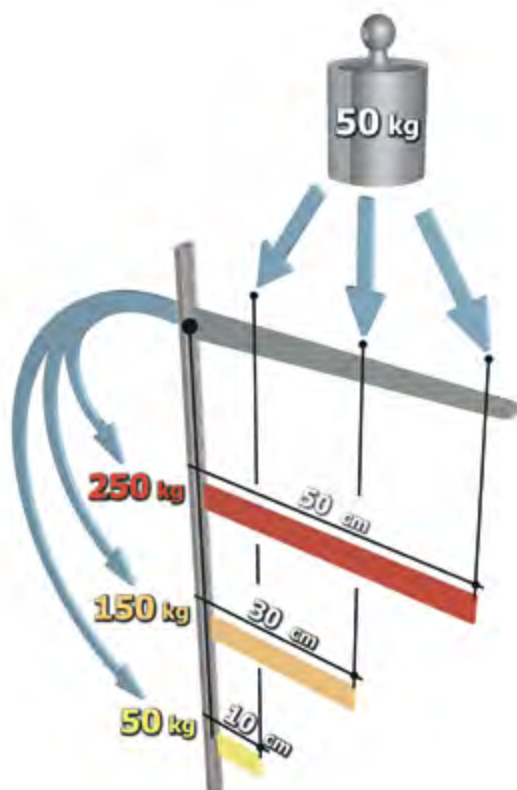


PROFILS À CRÉMAILLÈRE ET SYSTÈMES AUTOPORTANTS

Capacité de charge des profils

À charge égale, l'effort augmente
au fur et à mesure que la charge
s'éloigne de la crémaillère

Les profils suivants ont une résistance
à la charge mise en évidence
par la ligne rouge sur le dessin

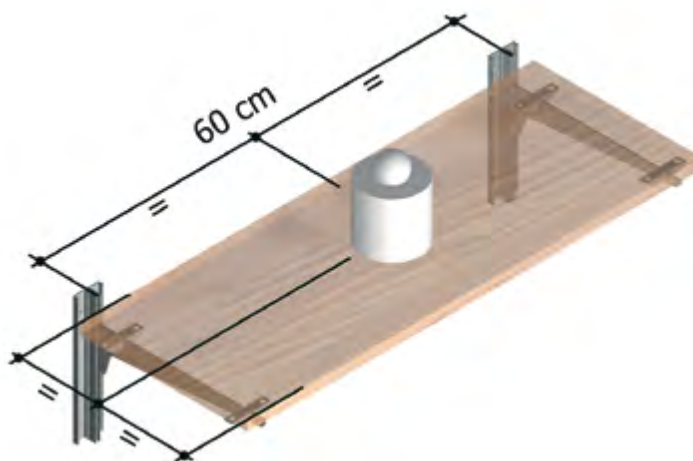
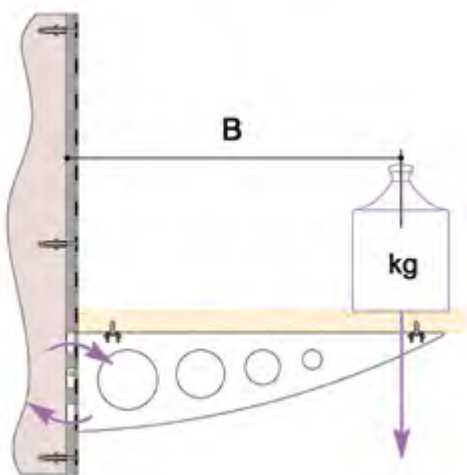


Appliquer des charges à des tablettes montées sur des étagères équivaut à soumettre les crémaillères à un effort, qui se traduira par leur déformation et leur désolidarisation du mur, comme le montre la figure ci-dessous. Il est bien connu que le levier d'essai créé de cette façon augmente son action d'effort, tant avec l'augmentation de la charge appliquée qu'avec l'augmentation de la distance de celle-ci du point d'appui, définie techniquement « bras » du levier. Le profil à crémaillère peut résister à l'arrachement éventuel auquel il est exposé grâce à sa solidité et à son ancrage au mur avec les chevilles spéciales.

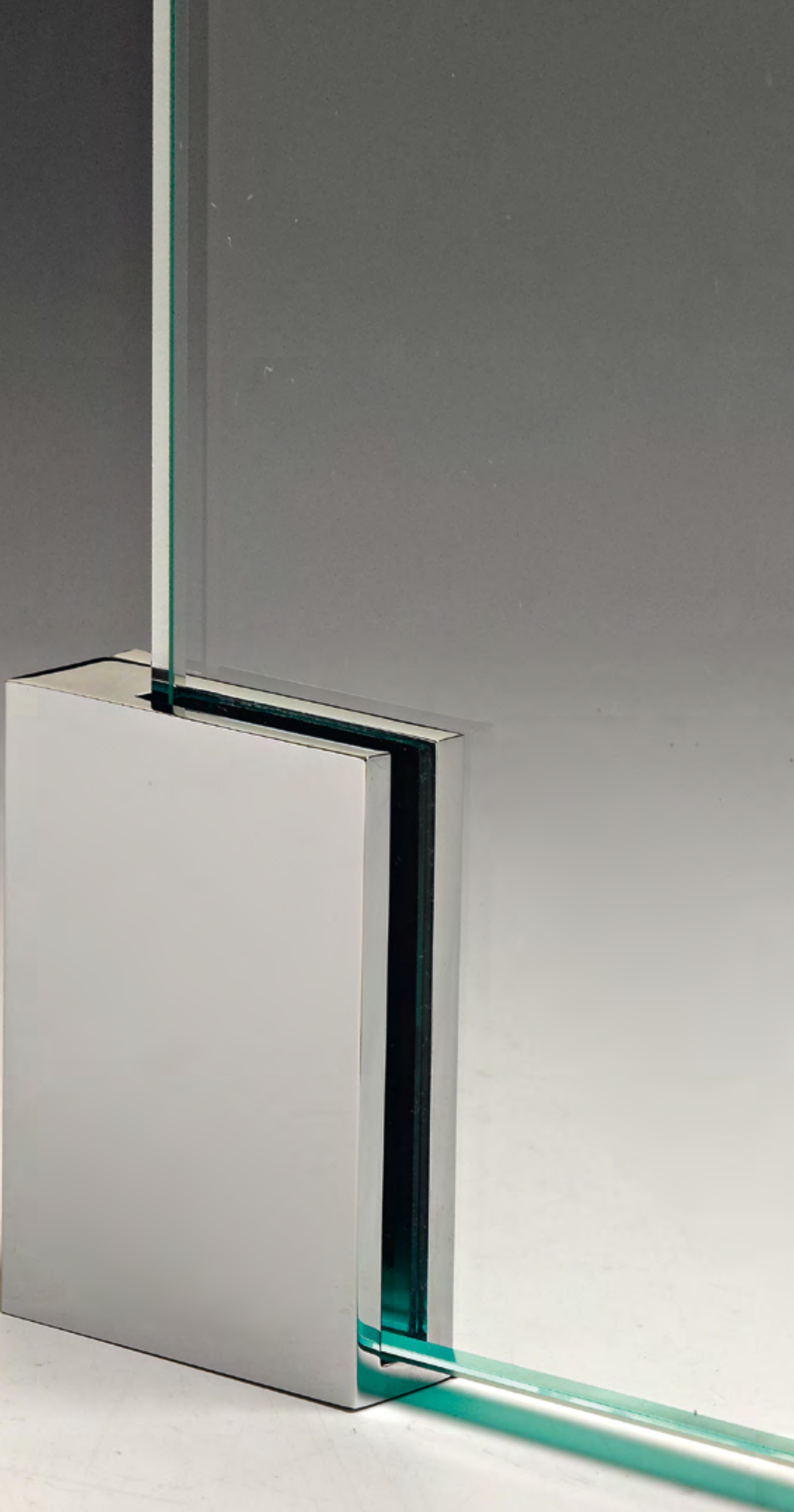
Au vu de ces considérations, il s'ensuit inévitablement que les crémaillères fragiles avec un mauvais perçage de fixation résistent moins à l'arrachement et à la déformation par rapport aux crémaillères utilisées pour des applications plus lourdes.

À titre d'exemple, on peut noter que l'application d'une charge ponctuelle de 20 kg à une distance $B=300$ mm de la crémaillère équivaut à la soumettre, au niveau du point d'appui, à un couple de déformation égal à celui que l'on obtiendrait en chargeant sur l'étagère le double du poids à la moitié de la distance, soit 40 kg à 150 mm, ou le triple du poids au tiers de la distance (60 kg à 100 mm) ou encore 120 kg à 50 mm.

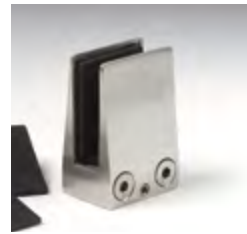
Ceci dit, l'importance de la phase de conception et de dimensionnement des structures est particulièrement évidente, car c'est au cours de ces dernières qu'il faut bien évaluer les charges à supporter et les longueurs des étagères sur lesquelles celles-ci devront être réparties.



PINCES



PINCES EN INOX



**PINCES
RECTANGULAIRES**
Page 141

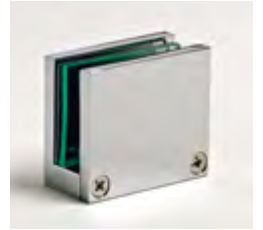


**PINCES
RONDES**
Page 142

PINCES EN LAITON



**PINCES
TRAPÉZOÏDALES**
Page 143



**PINCES
RECTANGULAIRES**
Page 145



**PINCES
RONDES**
Page 157

PINCES EN ZAMAK



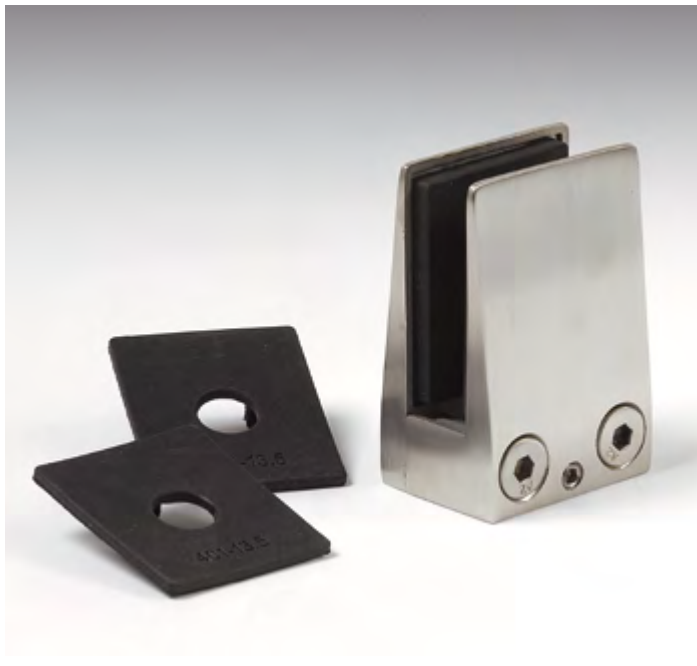
**PINCES
RONDES**
Page 161

KIT DE PROTECTION



KIT DE PROTECTION
Page 163



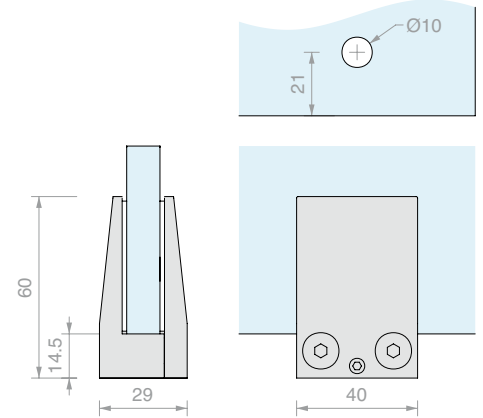


PINCE TRAPÉZOÏDALE

Matériau : inox AISI 304

Trou de sécurité dans le verre en option Ø10 mm

Finition : /8 /15



Réf.	Pour verres	Q.té
MA401	De 10 à 13.5 mm	1 U

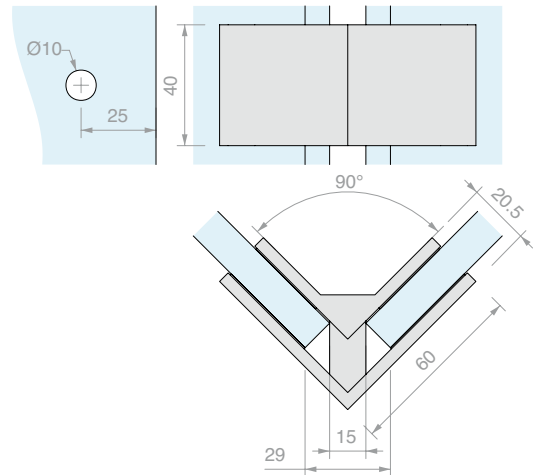


PINCE D'ANGLE

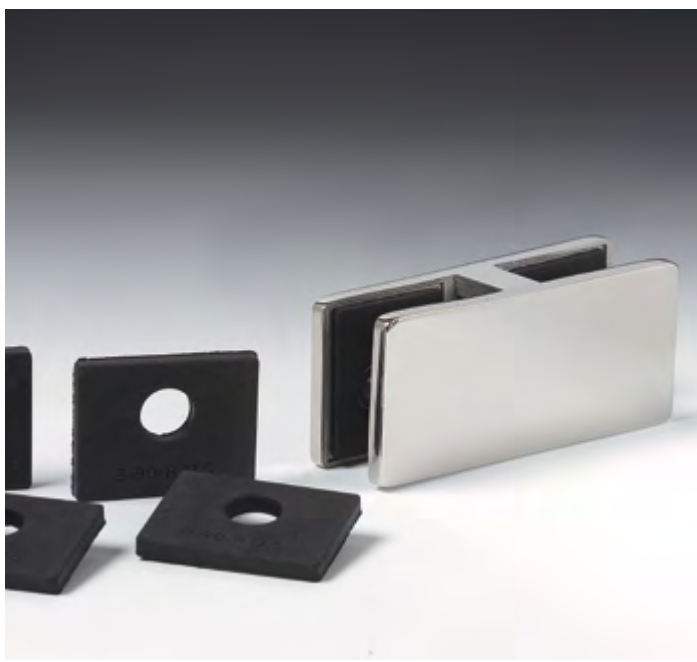
Matériau : inox AISI 304

Trou de sécurité dans le verre en option Ø10 mm

Finition : /8 /15



Réf.	Pour verres	Q.té
MBLOK90L	De 8 à 12 mm	1 U

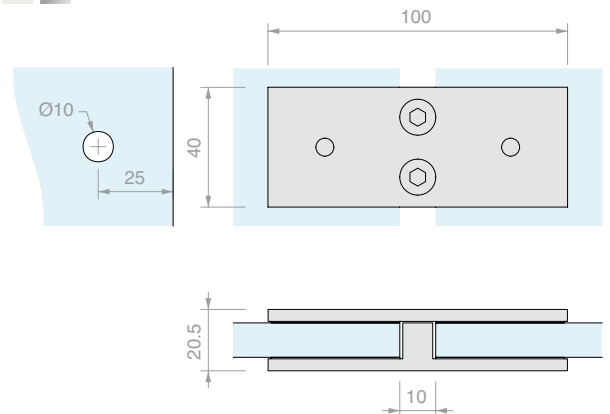


PINCES EN LIGNE

Matériau : inox AISI 304

Trou de sécurité dans le verre en option Ø10 mm

Finition : /8 /15



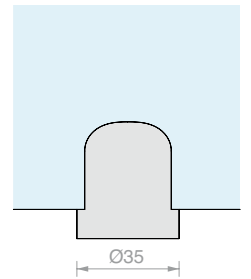
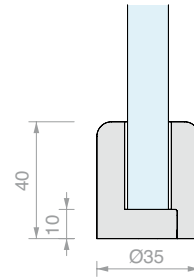
Réf.	Pour verres	Q.té
MBLOK180L	De 8 à 12 mm	1 U



PINCE RONDE MA1540

Matériau : inox AISI 304

Finition : /8 /15



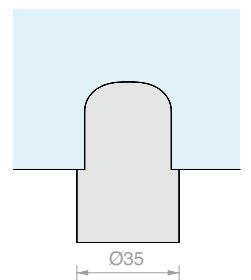
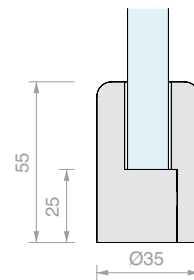
Réf.	Pour verres	Q.té
MA1540	15 mm	1 U



PINCE RONDE MA1555

Matériau : inox AISI 304

Finition : /8 /15



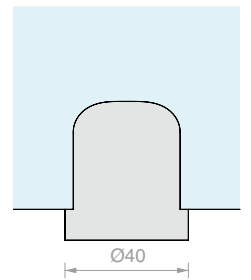
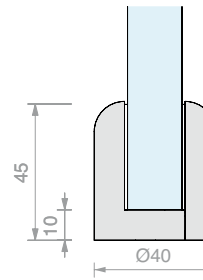
Réf.	Pour verres	Q.té
MA1555	15 mm	1 U



PINCE RONDE MA1945

Matériau : inox AISI 304

Finition : /8 /15



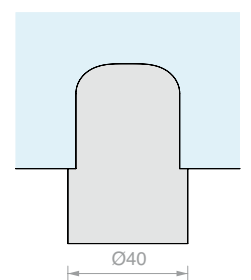
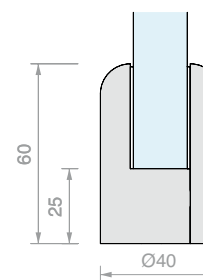
Réf.	Pour verres	Q.té
MA1945	19 mm	1 U



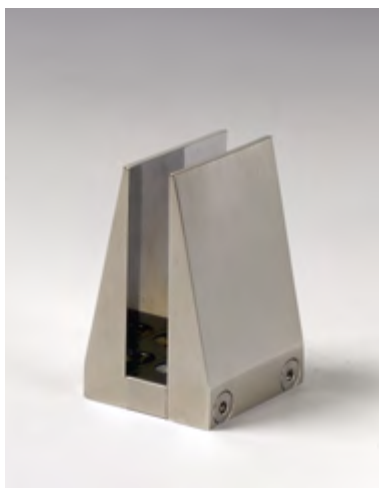
PINCE RONDE MA1960

Matériau : inox AISI 304

Finition : /8 /15



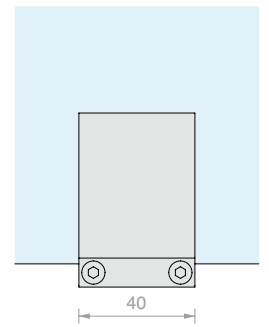
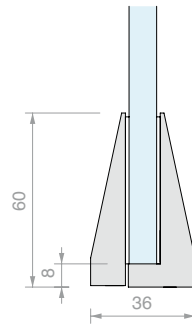
Réf.	Pour verres	Q.té
MA1960	19 mm	1 U



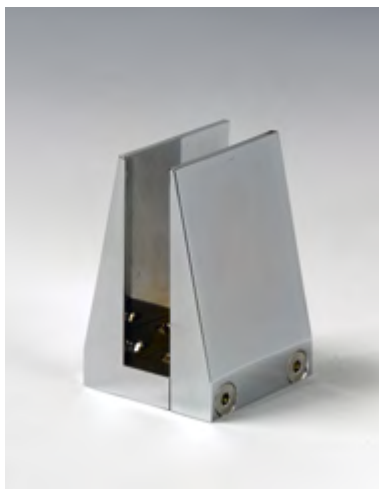
PINCE TRAPÉZOÏDALE MA12

Matériau : laiton

Finition : /1 /3



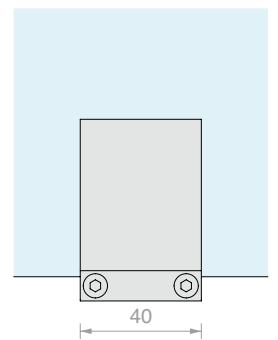
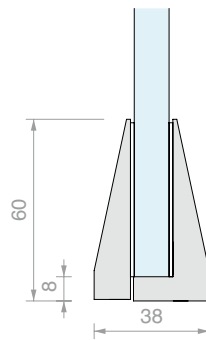
Réf.	Pour verres	Q.té
MA12	De 8 à 10 mm	1 U



PINCE TRAPÉZOÏDALE MA14

Matériau : laiton

Finition : /1 /3



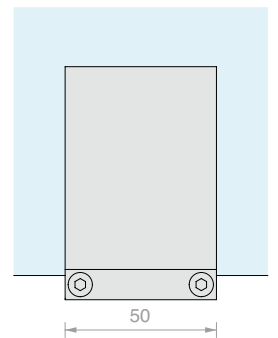
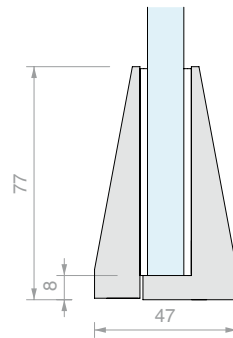
Réf.	Pour verres	Q.té
MA14	De 10 à 12 mm	1 U



PINCE TRAPÉZOÏDALE MA17

Matériau : laiton

Finition : /1 /3



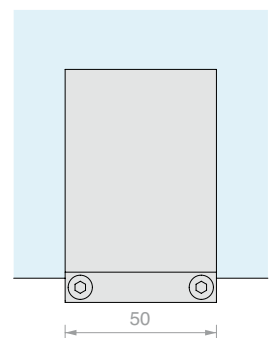
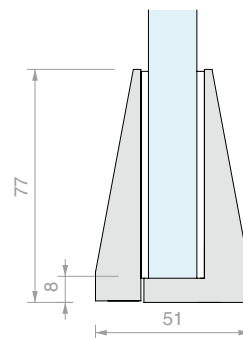
Réf.	Pour verres	Q.té
MA17	De 13.5 à 15 mm	1 U



PINCE TRAPÉZOÏDALE MA21

Matériau : laiton

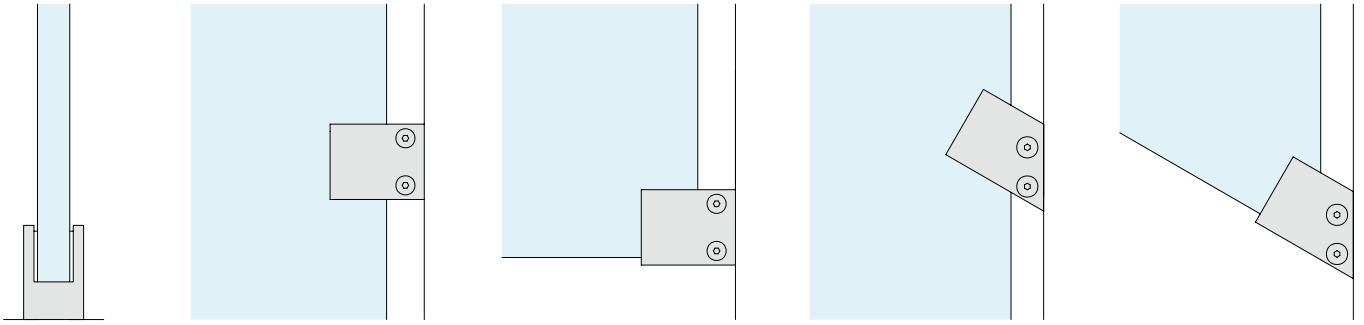
Finition : /1 /3



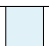
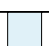

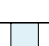
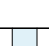
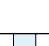
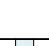
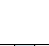


Réf.	Pour verres	Q.té
MA21	De 17.5 à 19 mm	1 U



TABLEAU DES SOLUTIONS



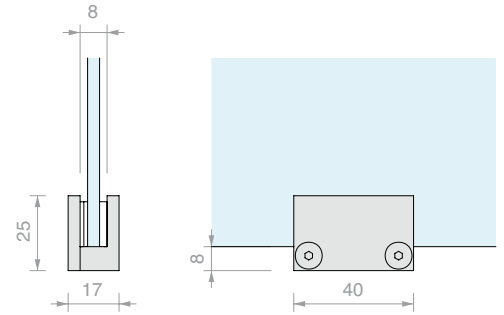
 21.5	MRET007 Page 151			
 19	MRET006 Page 150	MREC006SX MREC006DX Page 151		
 17.5	MRET006 Page 150	MREC006SX MREC006DX Page 151		
 15	MRET005 Page 150	MREC005SX MREC005DX Page 150		
 13.5	MRET005 Page 150	MREC005SX MREC005DX Page 150		
 12	MRET004 Page 146	MREC004SX MREC004DX Page 147	MRET010SX MRET010DX Page 148	MRET011SX MRET011DX MRET009SX MRET009DX Page 149
 10	MRET004 MRET003 MRET0027 Page 145-146	MREC004SX MREC004DX MREC003SX MREC003DX Page 146-147		
 8	MRET003 MRET0023 Page 145	MREC003SX MREC003DX Page 146		
 6	MRET002 MRET001 Page 145			
 4	MRET001 Page 145			



PINCE RECTANGULAIRE MRET001

Matériau : laiton

Finition : /1 /2 /3



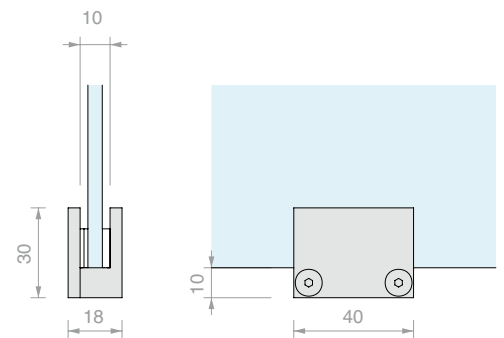
Réf.	Joints	Pour verres	Q.té
MRET001	1 x 2 mm et 2 x 1 mm	De 4 à 6 mm	1 U



PINCE RECTANGULAIRE MRET002

Matériau : laiton

Finition : /1 /2 /3



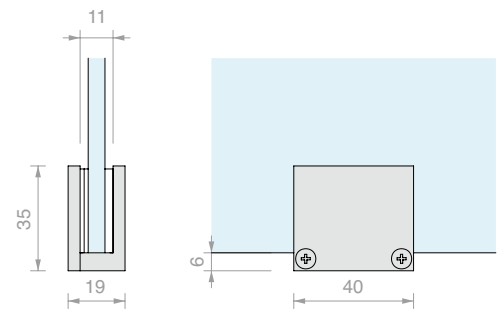
Réf.	Joints	Pour verres	Q.té
MRET002	1 x 2 mm et 2 x 1 mm	De 6 à 8 mm	1 U



PINCE RECTANGULAIRE MRET003

Matériau : laiton

Finition : /1 /2 /3



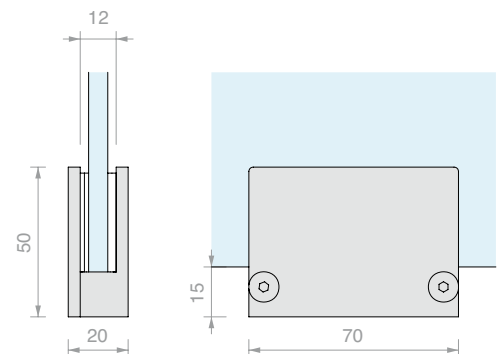
Réf.	Joints	Pour verres	Q.té
MRET003	1 x 2 mm et 2 x 1 mm	De 7 à 9 mm	1 U



PINCE RECTANGULAIRE MRET003

Matériau : laiton

Finition : /1 /2 /3

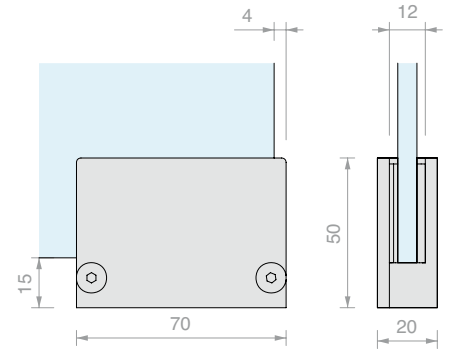


Réf.	Joints	Pour verres	Q.té
MRET003	1 x 2 mm et 2 x 1 mm	De 8 à 10 mm	1 U



PINCE RECTANGULAIRE MREC003SX
FERMÉE GAUCHE

Matériau : laiton
Finition : /1 /2 /3

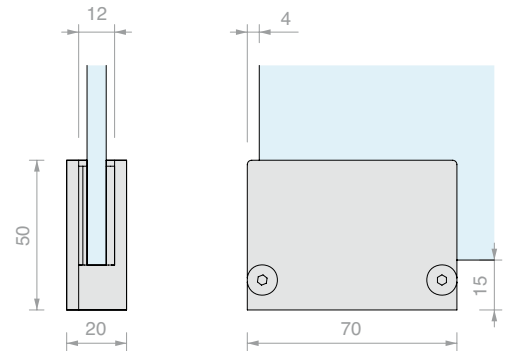


Réf.	Joints	Pour verres	Q.té
MREC003SX	1 x 2 mm et 2 x 1 mm	De 8 à 10 mm	1 U



PINCE RECTANGULAIRE MREC003DX
FERMÉE DROITE

Matériau : laiton
Finition : /1 /2 /3

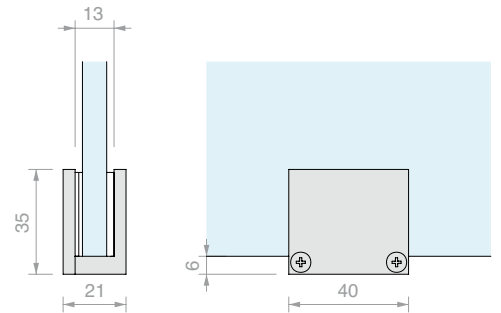


Réf.	Joints	Pour verres	Q.té
MREC003DX	1 x 2 mm et 2 x 1 mm	De 8 à 10 mm	1 U



PINCE RECTANGULAIRE MRET0027

Matériau : laiton
Finition : /1 /2 /3

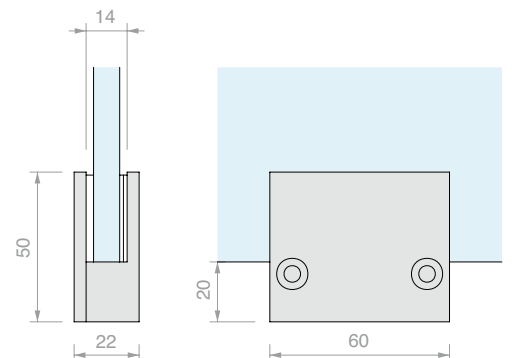


Réf.	Joints	Pour verres	Q.té
MRET0027	1 x 2 mm et 2 x 1 mm	De 9 à 11 mm	1 U



PINCE RECTANGULAIRE MRET004

Matériau : laiton
Finition : /1 /2 /3



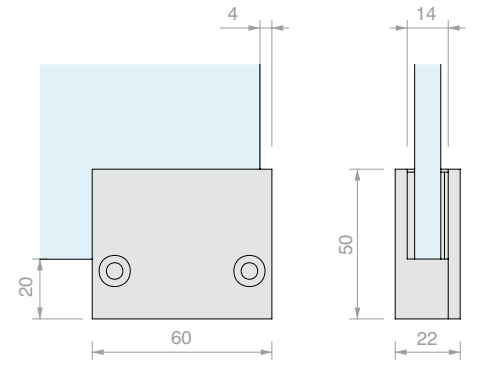
Réf.	Joints	Pour verres	Q.té
MRET004	1 x 2 mm et 2 x 1 mm	De 10 à 12 mm	1 U



**PINCE RECTANGULAIRE MREC004SX
FERMÉE GAUCHE**

Matériau : laiton

Finition : /1 /2 /3



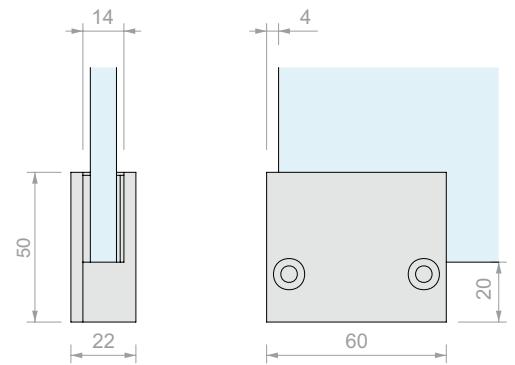
Réf.	Joints	Pour verres	Q.té
MREC004SX	1 x 2 mm et 2 x 1 mm	De 10 à 12 mm	1 U



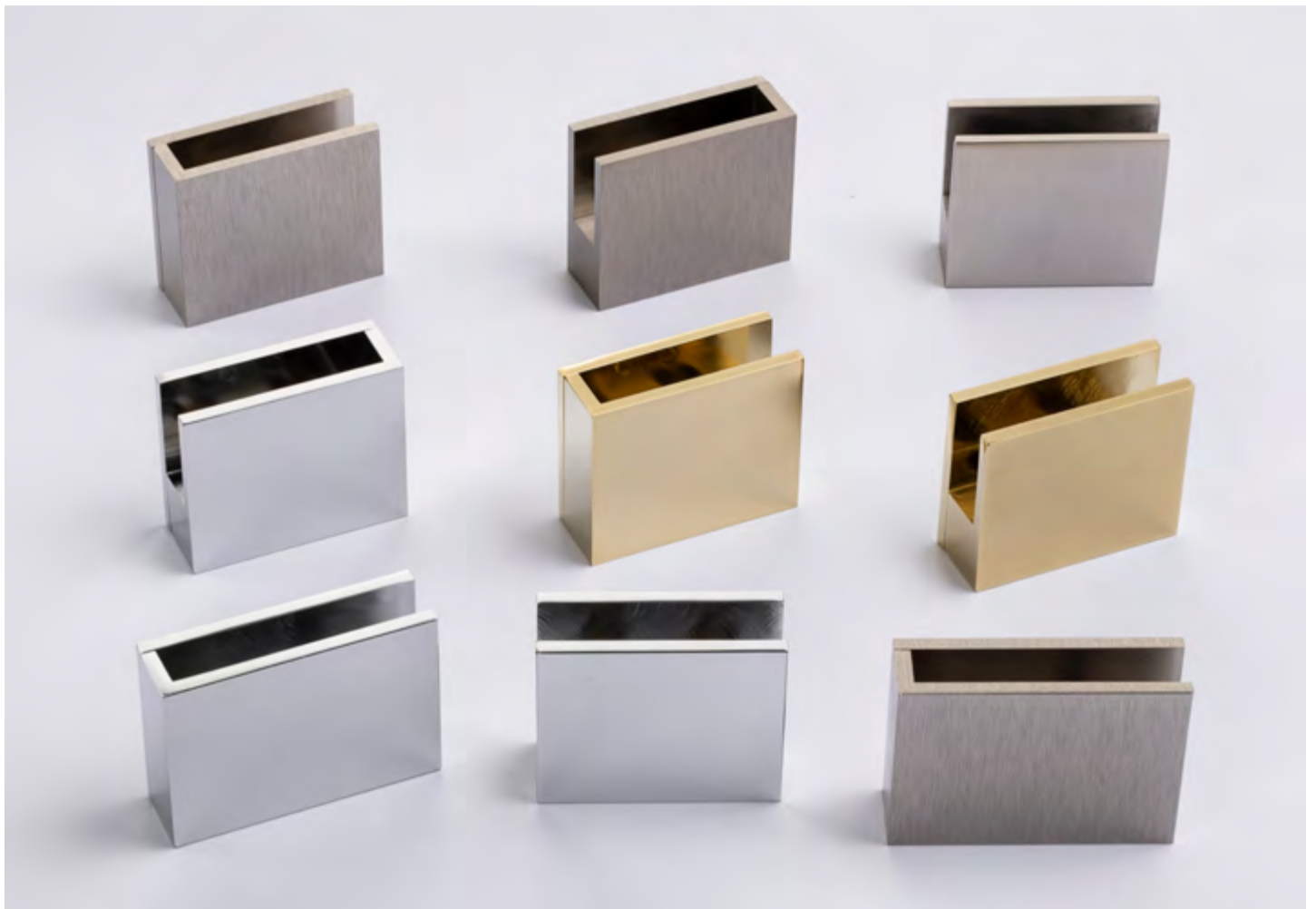
**PINCE RECTANGULAIRE MREC004DX
FERMÉE DROITE**

Matériau : laiton

Finition : /1 /2 /3

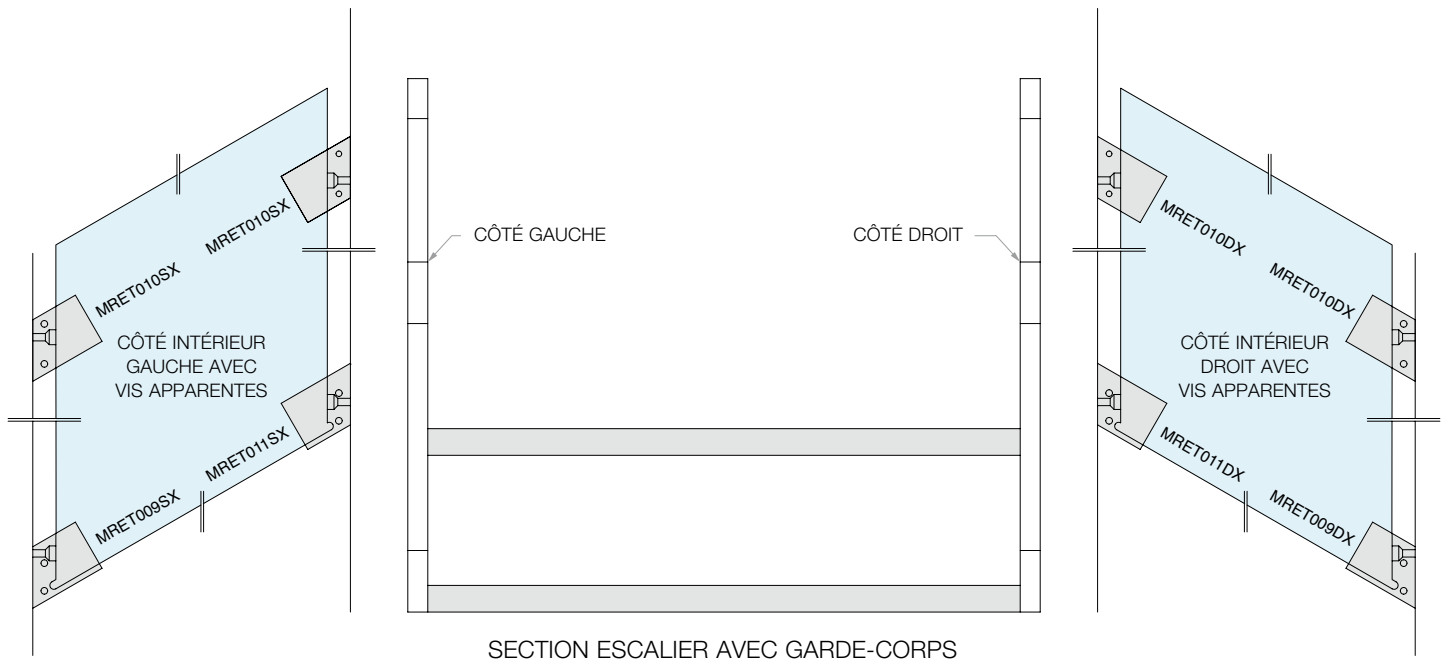


Réf.	Joints	Pour verres	Q.té
MREC004DX	1 x 2 mm et 2 x 1 mm	De 10 à 12 mm	1 U



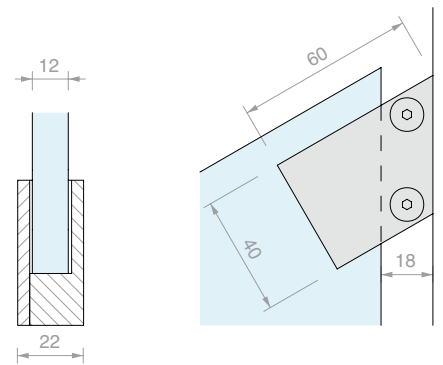


COMPOSITION DE RÉFÉRENCE



PINCE RECTANGULAIRE MRET010SX
30° OUVERTE GAUCHE

Matériau : laiton
Finition : /1 /2 /3

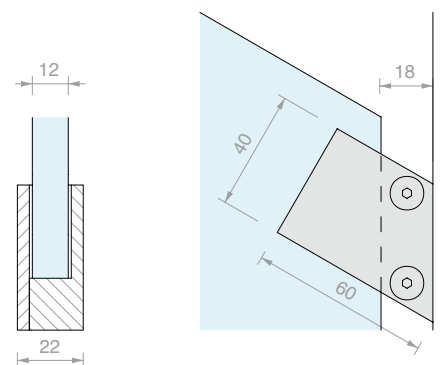


Réf.	Joints	Pour verres	Q.té
MRET010SX	2 x 1 mm	12 mm	1 U



PINCE RECTANGULAIRE MRET010DX
30° OUVERTE DROITE

Matériau : laiton
Finition : /1 /2 /3



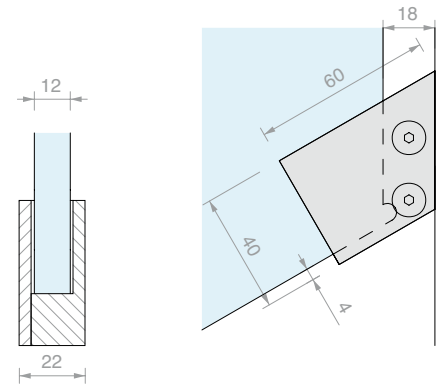
Réf.	Joints	Pour verres	Q.té
MRET010DX	2 x 1 mm	12 mm	1 U



PINCE RECTANGULAIRE MRET011SX
30° FERMÉE GAUCHE

Matériau : laiton

Finition : /1 /2 /3



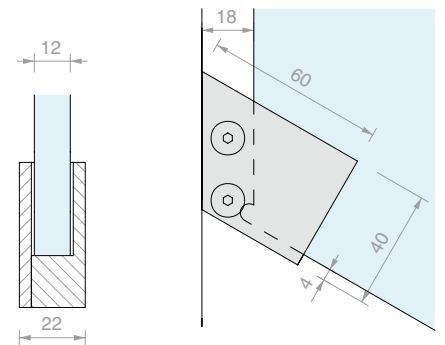
Réf.	Joints	Pour verres	Q.té
MRET011SX	2 x 1 mm	12 mm	1 U



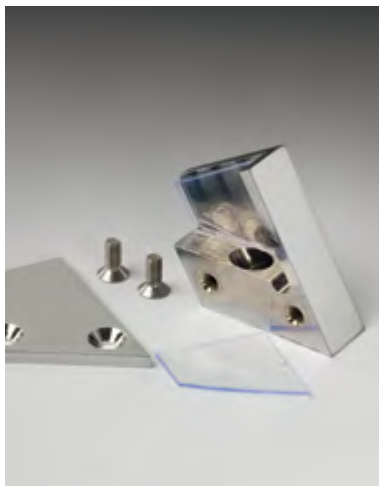
PINCE RECTANGULAIRE MRET011DX
30° FERMÉE DROITE

Matériau : laiton

Finition : /1 /2 /3



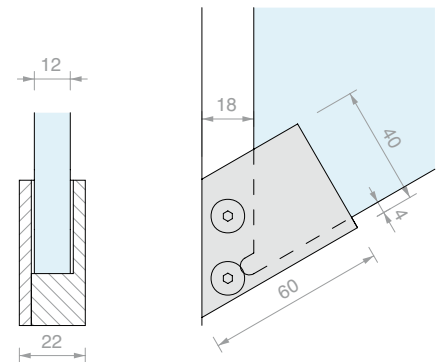
Réf.	Joints	Pour verres	Q.té
MRET011DX	2 x 1 mm	12 mm	1 U



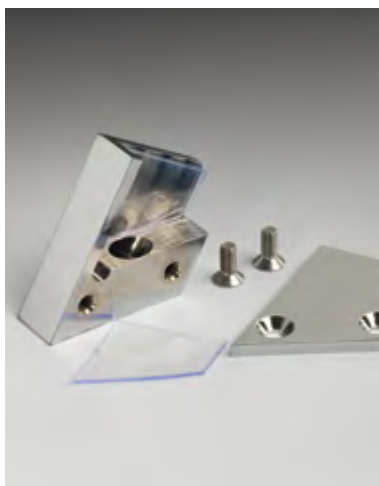
PINCE RECTANGULAIRE MRET009SX
30° FERMÉE GAUCHE

Matériau : laiton

Finition : /1 /2 /3



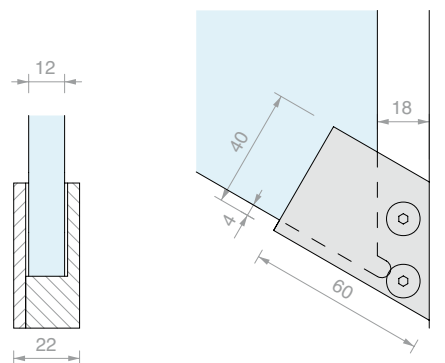
Réf.	Joints	Pour verres	Q.té
MRET009SX	2 x 1 mm	12 mm	1 U



PINCE RECTANGULAIRE MRET009DX
30° FERMÉE DROITE

Matériau : laiton

Finition : /1 /2 /3



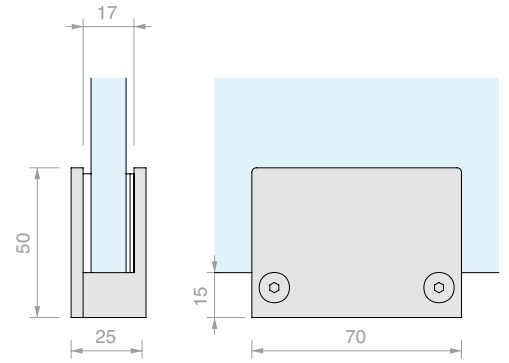
Réf.	Joints	Pour verres	Q.té
MRET009DX	2 x 1 mm	12 mm	1 U



PINCE RECTANGULAIRE MRET005

Matériau : laiton

Finition : /1 /2 /3



Réf.	Joints	Pour verres	Q.té
MRET005	1 x 2 mm et 2 x 1 mm	De 13 à 15 mm	1 U

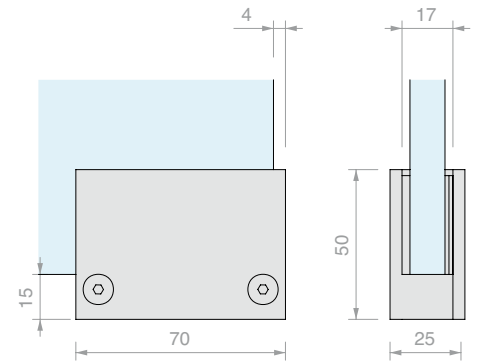


PINCE RECTANGULAIRE MREC005SX

FERMÉE GAUCHE

Matériau : laiton

Finition : /1 /2 /3



Réf.	Joints	Pour verres	Q.té
MREC005SX	1 x 2 mm et 2 x 1 mm	De 13 à 15 mm	1 U

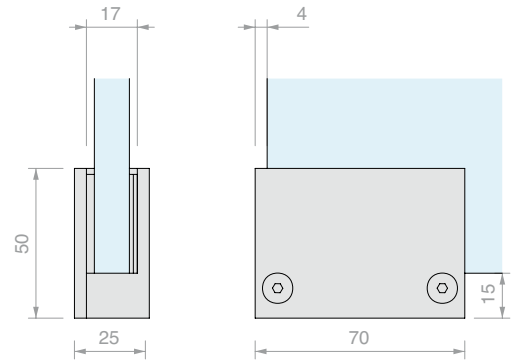


PINCE RECTANGULAIRE MREC005DX

FERMÉE DROITE

Matériau : laiton

Finition : /1 /2 /3



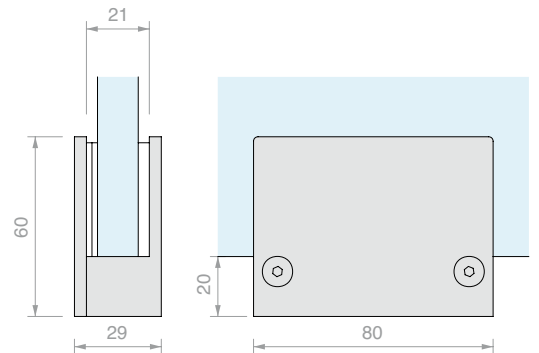
Réf.	Joints	Pour verres	Q.té
MREC005DX	1 x 2 mm et 2 x 1 mm	De 13 à 15 mm	1 U



PINCE RECTANGULAIRE MRET006

Matériau : laiton

Finition : /1 /2 /3



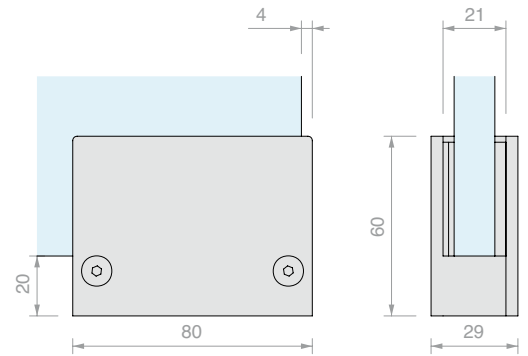
Réf.	Joints	Pour verres	Q.té
MRET006	1 x 2 mm et 2 x 1 mm	De 17 à 19 mm	1 U



**PINCE RECTANGULAIRE MREC006SX
FERMÉE GAUCHE**

Matériau : laiton

Finition : /1 /2 /3



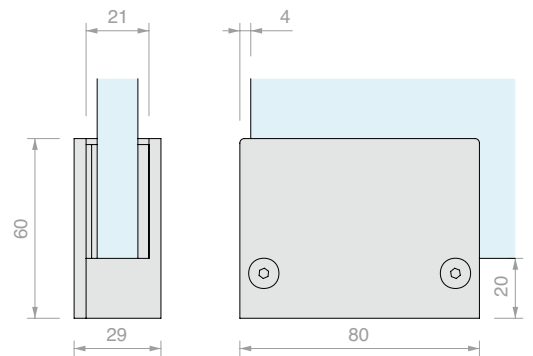
Réf.	Joints	Pour verres	Q.té
MREC006SX	1 x 2 mm et 2 x 1 mm	De 17 à 19 mm	1 U



**PINCE RECTANGULAIRE MREC006DX
FERMÉE DROITE**

Matériau : laiton

Finition : /1 /2 /3



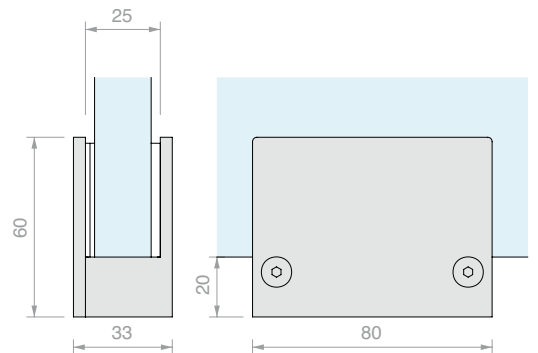
Réf.	Joints	Pour verres	Q.té
MREC006DX	1 x 2 mm et 2 x 1 mm	De 17 à 19 mm	1 U



PINCE RECTANGULAIRE MRET007

Matériau : laiton

Finition : /1 /2 /3



Réf.	Joints	Pour verres	Q.té
MRET007	1 x 2 mm et 2 x 1 mm	De 21 à 23 mm	1 U

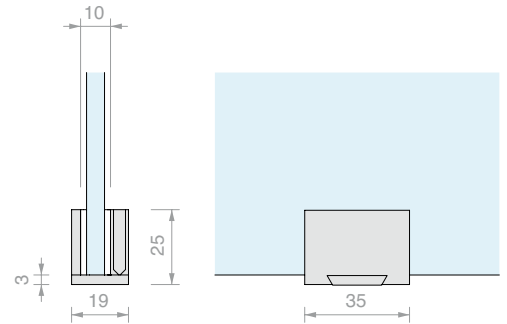




PINCE RECTANGULAIRE MFV68

Matériau : laiton

Finition : /1 /3



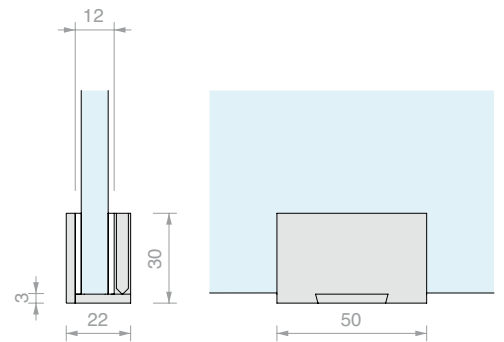
Réf.	Pour verres	Q.té
MFV68	De 6 à 8 mm	1 U



PINCE RECTANGULAIRE MFV810

Matériau : laiton

Finition : /1 /3



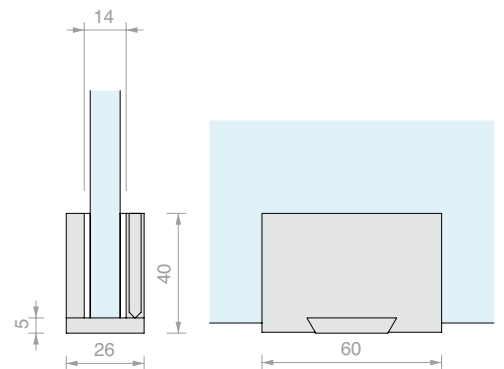
Réf.	Pour verres	Q.té
MFV810	De 8 à 10 mm	1 U



PINCE RECTANGULAIRE MFV1012

Matériau : laiton

Finition : /1 /3



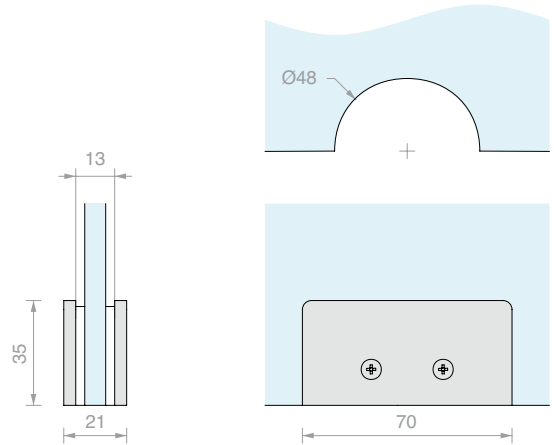
Réf.	Pour verres	Q.té
MFV1012	De 10 à 12 mm	1 U



PINCE RECTANGULAIRE FA7035

Matériau : laiton

Finition : /1 /24



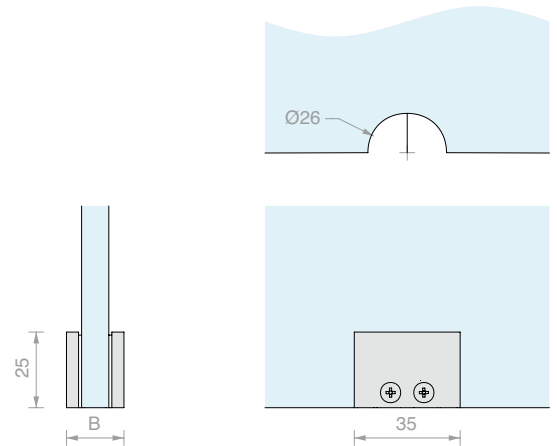
Réf.	Pour verres	Q.té
FA7035	De 8 à 12 mm	1 U



PINCE RECTANGULAIRE MA

Matériau : laiton

Finition : /1 /2 /24



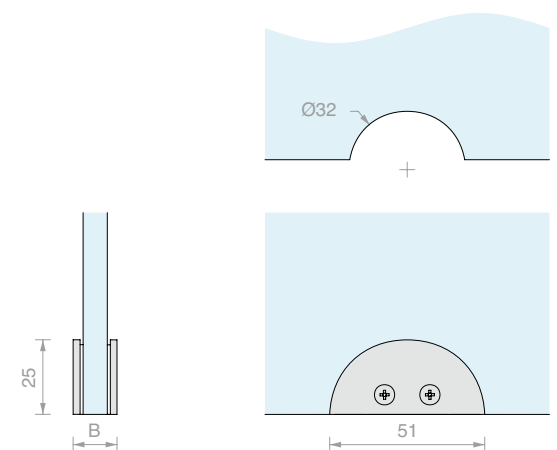
Réf.	B	Pour verres	Q.té
MA101	20 mm	10 mm	1 U
MA102	18 mm	8 mm	1 U



PINCE SEMI-CIRCULAIRE MA

Matériau : laiton

Finition : /1 /2 /24



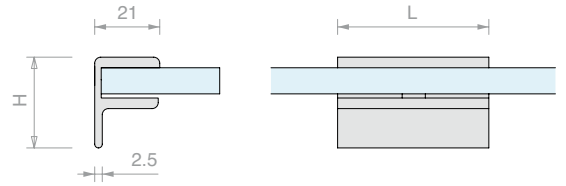
Réf.	B	Pour verres	Q.té
MA091	16 mm	10 mm	1 U
MA092	14 mm	8 mm	1 U



PINCE SECTION EN « F » NMF

Matériau : laiton

Finition : /1 /2 /3



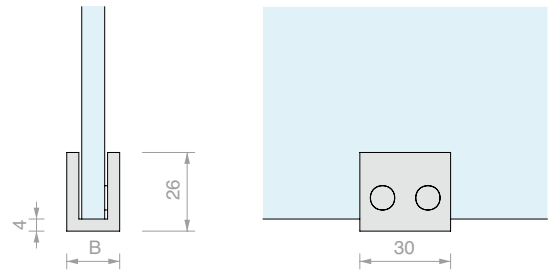
Réf.	H	L	Pour verres	Q.té
NMF4508	30 mm	45 mm	De 6 à 8 mm	1 U
NMF4510	32 mm	45 mm	De 8 à 10 mm	1 U
NMF4512	35 mm	45 mm	De 10 à 12 mm	1 U
NMF3008	30 mm	30 mm	De 6 à 8 mm	1 U
NMF3010	32 mm	30 mm	De 8 à 10 mm	1 U
NMF3012	35 mm	30 mm	De 10 à 12 mm	1 U
NMF2208	30 mm	22 mm	De 6 à 8 mm	1 U
NMF2210	32 mm	22 mm	De 8 à 10 mm	1 U
NMF2212	35 mm	22 mm	De 10 à 12 mm	1 U



PINCE SECTION EN « U »

Matériau : laiton

Finition : /1 /3



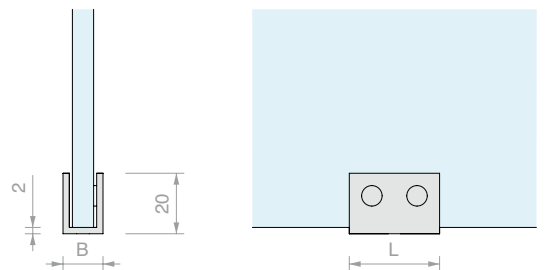
Réf.	B	Pour verres	Q.té
MU30095	17.5 mm	De 6 à 8 mm	1 U
MU30135	21.5 mm	De 10 à 12 mm	1 U



PINCE SECTION EN « U »

Matériau : laiton

Finition : /1 /7



Réf.	B	L	Pour verres	Q.té
MU3068	14 mm	30 mm	De 6 à 8 mm	1 U
MU30810	16 mm	30 mm	De 8 à 10 mm	1 U
MU301012	19 mm	30 mm	De 10 à 12 mm	1 U
MU4568	14 mm	45 mm	De 6 à 8 mm	1 U
MU45810	16 mm	45 mm	De 8 à 10 mm	1 U
MU451012	19 mm	45 mm	De 10 à 12 mm	1 U



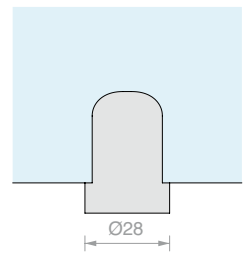
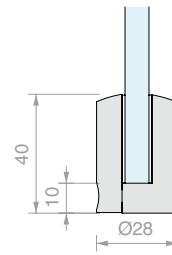


PINCE RONDE MA08210

Matériau : laiton

Finition : /1 /2 /3

Réf.	Pour verres	Q.té
MA08210	8 mm	1 U

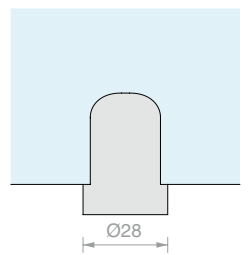
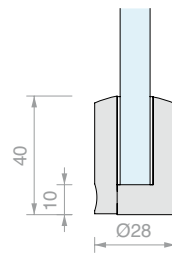


PINCE RONDE MA08110

Matériau : laiton

Finition : /1 /2 /3 /4

Réf.	Pour verres	Q.té
MA08110	10 mm	1 U

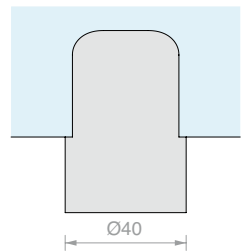
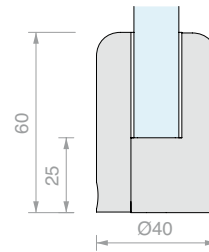


PINCE RONDE MA084

Matériau : laiton

Finition : /1 /2 /3

Réf.	Pour verres	Q.té
MA084	15 mm	1 U

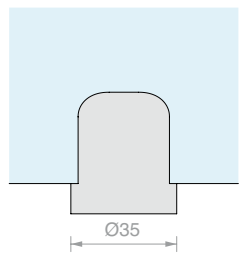
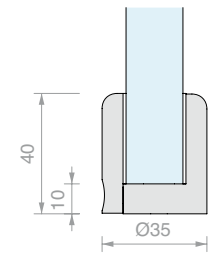


PINCE RONDE MA089

Matériau : laiton

Finition : /1 /2 /3

Réf.	Pour verres	Q.té
MA089	19 mm	1 U



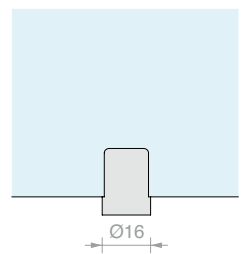
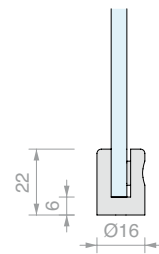
PINCE RONDE MT016

Matériau : laiton

Finition : /1 /2 /3 /4

Munie de goujon de serrage de verre avec tête en PVC

Réf.	Pour verres	Q.té
MT016	De 4 à 6 mm	1 U



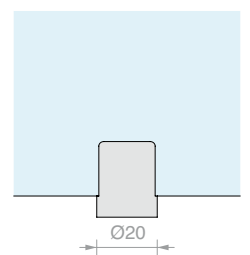
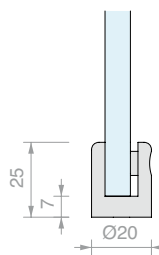
PINCE RONDE MT001

Matériau : laiton

Finition : /1 /2 /3 /4

Munie de goujon de serrage de verre avec tête en PVC

Réf.	Pour verres	Q.té
MT001	De 6 à 10 mm	1 U





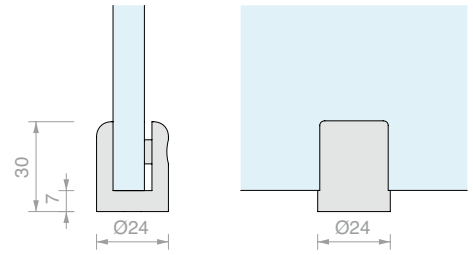
PINCE RONDE MT021

Matériau : laiton

Finition : /1 /2 /3 /4

Munie de goujon de serrage de verre avec tête en PVC

Réf.	Pour verres	Q.té
MT021	De 10 à 12 mm	1 U



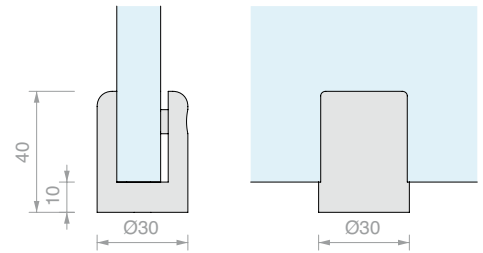
PINCE RONDE MT031

Matériau : laiton

Finition : /1 /2 /3

Munie de goujon de serrage de verre avec tête en PVC

Réf.	Pour verres	Q.té
MT031	15 mm	1 U



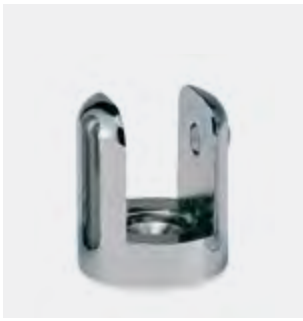
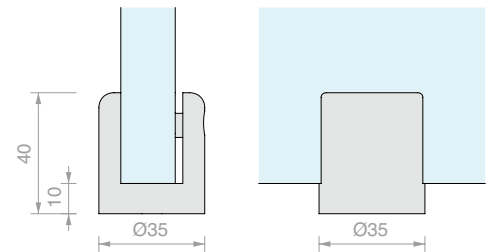
PINCE RONDE MT041

Matériau : laiton

Finition : /1 /2 /3

Munie de goujon de serrage de verre avec tête en PVC

Réf.	Pour verres	Q.té
MT041	19 mm	1 U



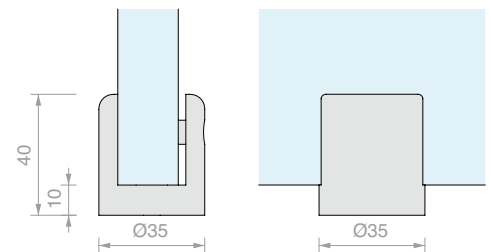
PINCE RONDE MT04122

Matériau : laiton

Finition : /1 /2 /3

Munie de goujon de serrage de verre avec tête en PVC

Réf.	Pour verres	Q.té
MT04122	21.5 mm	1 U



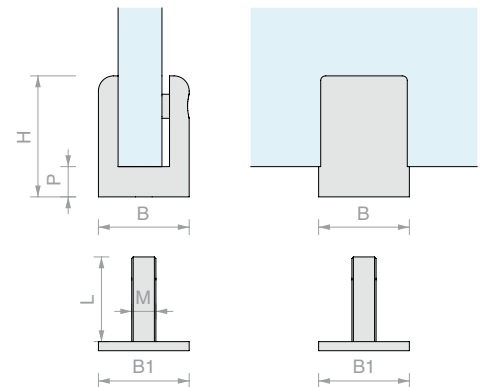
PINCE RONDE AVEC VIS

Matériau : laiton

Finition : /1 /2 /3

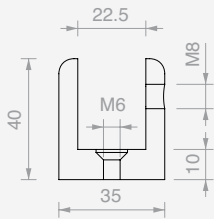
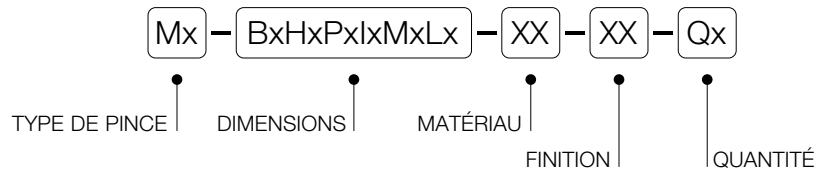
Munie de goujon de serrage de verre avec tête en PVC

Réf.	B	H	P	B1	L	M	Pour verres	Q.té
MT050	Ø16 mm	22 mm	6 mm	Ø14 mm	16 mm	M4	De 4 à 6 mm	1 U
MT051	Ø20 mm	25 mm	7 mm	Ø20 mm	16 mm	M6	De 6 à 10 mm	1 U
MT061	Ø24 mm	30 mm	7 mm	Ø24 mm	16 mm	M6	De 10 à 12 mm	1 U
MT071	Ø30 mm	40 mm	10 mm	Ø30 mm	28 mm	M8	15 mm	1 U





COMPOSITION CODE CUSTOM



Exemple de renseignement :

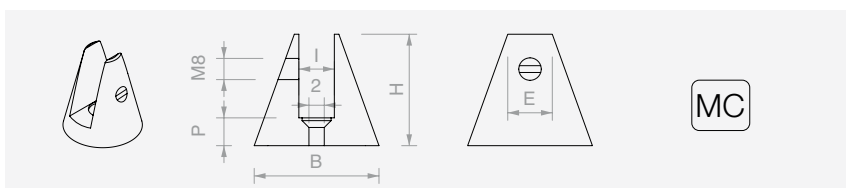
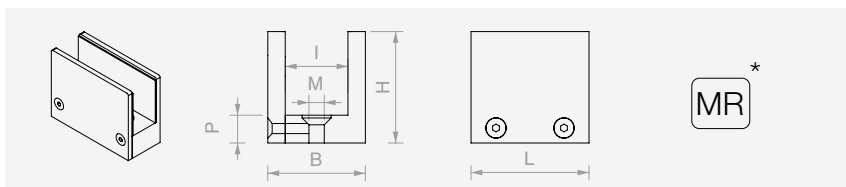
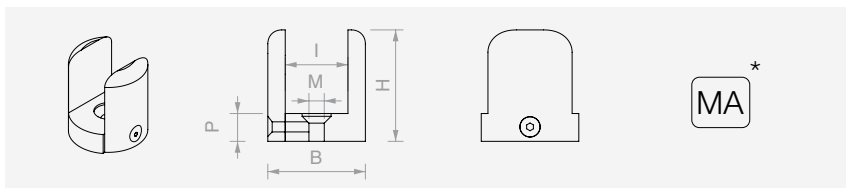
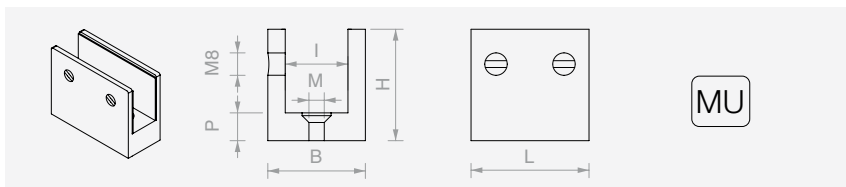
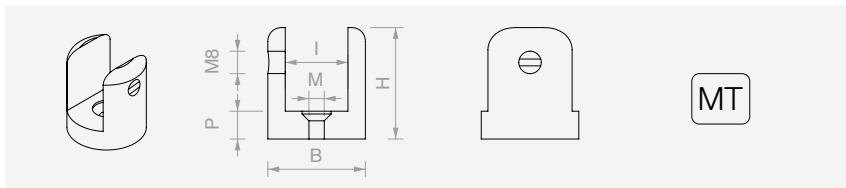
MT-B35H40P10I22.5MM6-OT-CL-Q1



TYPE DE PINCE

MATÉRIAU

FINITION



A2	INOX AISI 304
A4	INOX AISI 316

OT	LAITON
----------------------------------------------------------------	--------

LU	BRILLANT
SA	BROSSÉ
RA	COLORIS RAL
--	AUTRE

CL	CHROMÉ BRILLANT
NS	NICKEL BROSSÉ
RA	COLORIS RAL
--	AUTRE

REMARQUES

* Fabrication possible uniquement en laiton
 Joint GUR à commander séparément, voir page 88 Vol. 6

Indiquer les dimensions en mm
 Pour la fixation sur le verre, choisir la vis à la page 196 Vol. 5



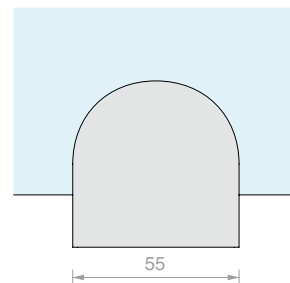
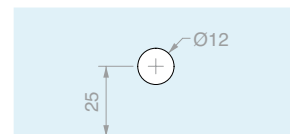
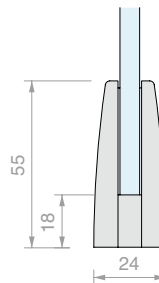
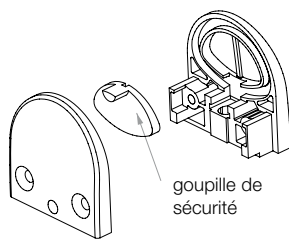


PINCE ARRONDIE M4335Z

Matériau : zamak

Finition : /1 /7

Remarque : livrée avec accessoire de sécurité en option nécessitant un trou de Ø12 mm



Réf.	Pour verres	Q.té
M4335Z	De 4 à 10 mm	1 U

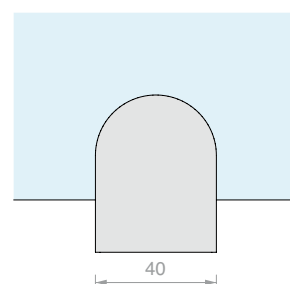
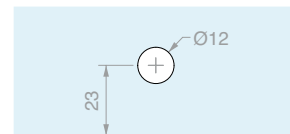
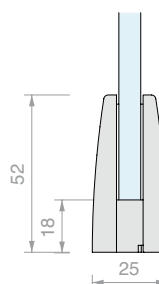
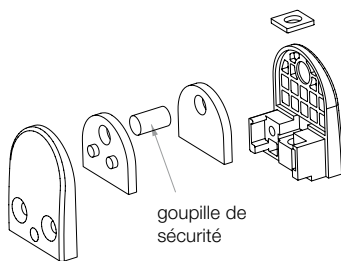


PINCE ARRONDIE M4345Z

Matériau : zamak

Finition : /1 /7

Remarque : livrée avec accessoire de sécurité en option nécessitant un trou de Ø12 mm



Réf.	Pour verres	Q.té
M4345Z	De 5 à 8 mm	1 U

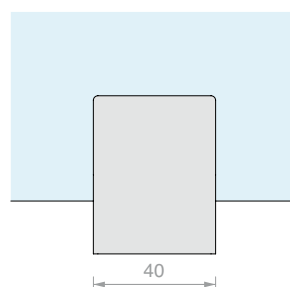
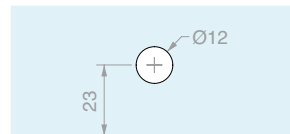
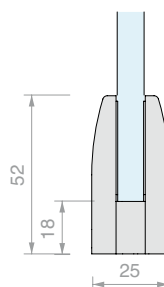
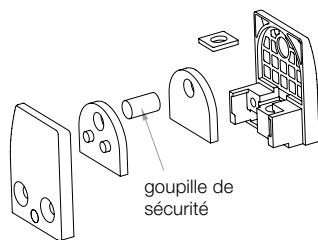


PINCE RECTANGULAIRE M4353Z

Matériau : zamak

Finition : /1 /7

Remarque : livrée avec accessoire de sécurité en option nécessitant un trou de Ø12 mm



Réf.	Pour verres	Q.té
M4353Z	De 6 à 10 mm	1 U

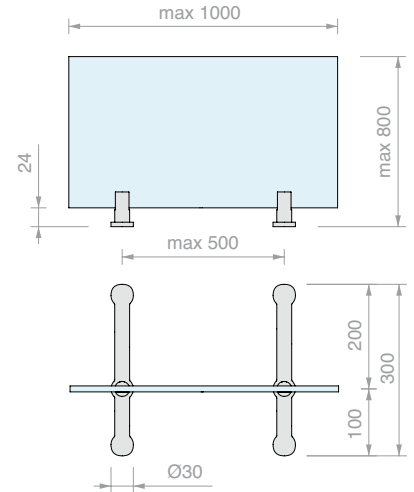




**KIT DE PROTECTION
AVEC PINCES RONDES**

Matériau : inox AISI 304

Finition : /8



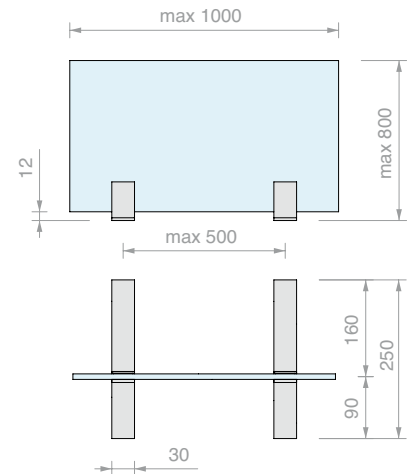
Réf.	Pour verres	Q.té
CRIEASY21	De 4 à 6 mm	1 U



**KIT DE PROTECTION
AVEC PINCES RECTANGULAIRES**

Matériau : inox AISI 304

Finition : /8



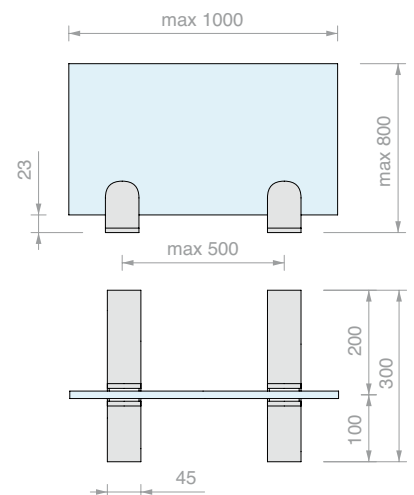
Réf.	Pour verres	Q.té
CRIEASY17	De 4 à 6 mm	1 U



**KIT DE PROTECTION
AVEC PINCES ARRONDIES**

Matériau : inox AISI 304

Finition : /8



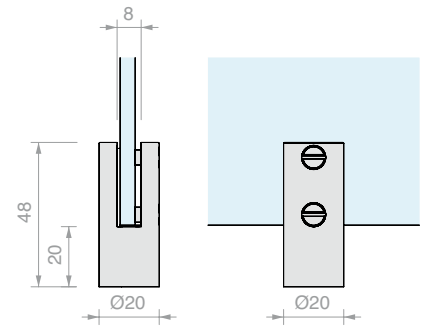
Réf.	Pour verres	Q.té
CRIEASY13	De 6 à 10 mm	1 U



PINCE RONDE

Matériau : inox AISI 304

Finition : /9



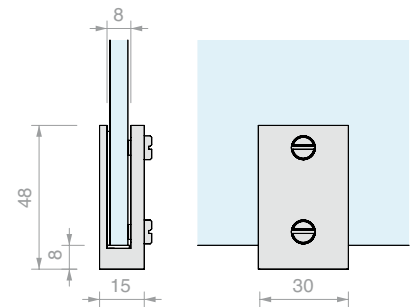
Réf.	Pour verres	Q.té
MT2050	De 4 à 6 mm	1 U



PINCE SECTION EN « U »

Matériau : inox AISI 304

Finition : /8



Réf.	Pour verres	Q.té
MU5030	De 4 à 6 mm	1 U



PINCE SÉRIE BALLON

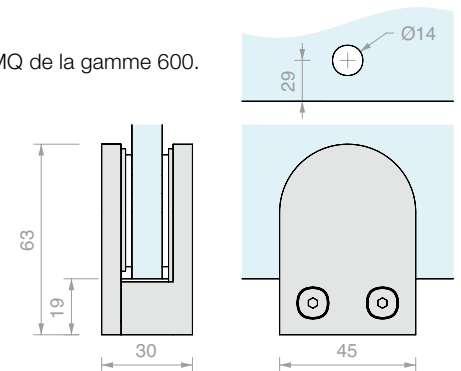
Matériau : Acier inox AISI 316

Utilisable pour la fixation des verres sur les montants MQ de la gamme 600.

Fourni avec un axe de piston de sécurité amovible.

Trou en option dans verre recommandé Ø14 mm.

Finition : /8 /15



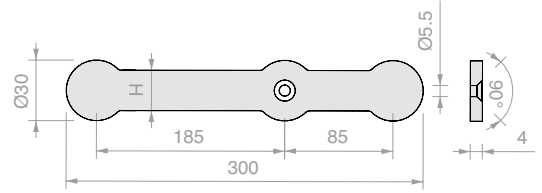
Réf.	Pour verres	Q.té
MS1207.006	6 mm	1 U
MS1207.008	8 mm	1 U
MS1207.087	8.7 mm	1 U
MS1207.010	10 mm	1 U
MS1207.107	10.7 mm	1 U
MS1207.012	12 mm	1 U
MS1207.127	12.7 mm	1 U



BASE D'APPUI FAÇONNÉE

Matériau : inox AISI 304

Finition : /8



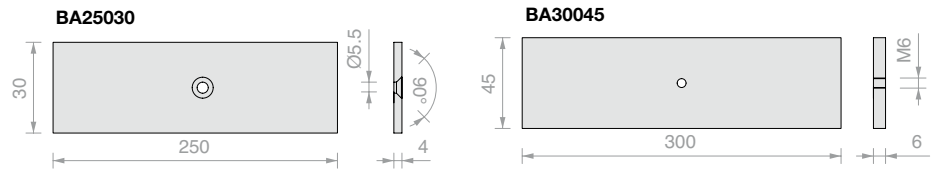
Réf.	Q.té
BAT30030	1 U



BASE D'APPUI RECTANGULAIRE

Matériau : inox AISI 304

Finition : /8



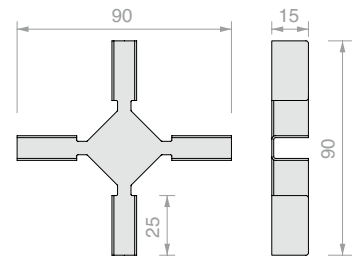
Réf.	Q.té
BA25030	1 U
BA30045	1 U



RACCORD À 4 VOIES

Matériau : inox AISI 304

Finition : /8 /15 /97



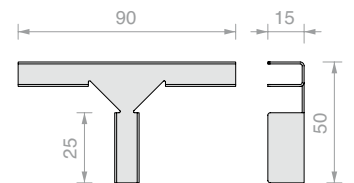
Réf.	Pour verres	Q.té
GIUNTOX06	6 mm	1 U
GIUNTOX08	8 mm	1 U
GIUNTOX10	10 mm	1 U



RACCORD EN « T »

Matériau : inox AISI 304

Finition : /8 /15 /97



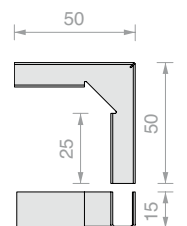
Réf.	Pour verres	Q.té
GIUNTOT06	6 mm	1 U
GIUNTOT08	8 mm	1 U
GIUNTOT10	10 mm	1 U



RACCORD D'ANGLE

Matériau : inox AISI 304

Finition : /8 /15 /97



Réf.	Pour verres	Q.té
GIUNTOA06	6 mm	1 U
GIUNTOA08	8 mm	1 U
GIUNTOA10	10 mm	1 U

FIXATIONS PONCTUELLES



FIXATIONS PONC-
TUELLES



ARTICULÉES ET FIXES
Page 170



GAMME DOMINO
Page 176



GAMME ATT
Page 178

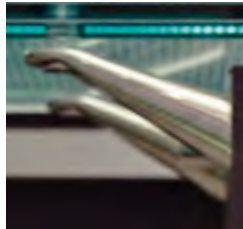


GAMME ÉTOILE
Page 180



**GAMME SOLEIL
ROYAL**
Page 181

SUPPORTS
POUR MARCHES

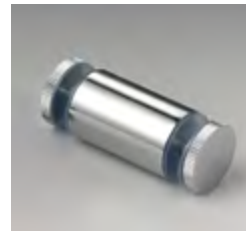


**SUPPORTS
POUR MARCHES**
Page 183

ENTRETOISES ET VIS



ENTRETOISES
Page 186



**ENTRETOISES
DOUBLES**
Page 189



**ENTRETOISES
MODULAIRES**
Page 190



**CONNECTEURS DE
FIXATION**
Page 192



VIS
Page 195



**ENTRETOISES
POUR PLAQUES**
Page 200



ŒILLETS CACHE-VIS
Page 204



OUTILS
Page 205





Gamme							
	CON	CON7	IG	DOMINO	ATT	SPC4	SPC5
Panneau Épaisseur (mm)	 Verre 8/10	 Verre 8/13.5	 Verre 10/17.5	 Verre 10/12	 Verre 8/10	 Verre 8/10	 Verre 8/10
Type de Fixation							
Mur/Verre Fixe		 page 172	 page 174	 page 177	 page 179	 page 180	 page 181
Mur/Verre Réglable 1X	 page 170						
Mur/Verre Réglable 2X	 page 171	 page 173					
Verre/Verre Cornière Fixe			 page 175	 page 177	 page 179	 page 180	 page 181
Verre/Verre Cornière Réglable	 page 171	 page 173	 page 175				
Verre/Verre En ligne Fixe				 page 177	 page 179	 page 180	 page 181
Verre/Verre en « T » Réglable	 page 171	 page 173					
Verre/Verre 3 voies Fixe				 page 176	 page 178		



Pour des épaisseurs de verre différentes,
remplacer la vis DIN 7991 M8
par une vis de longueur appropriée

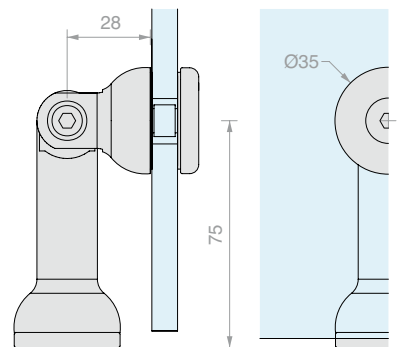


**FIXATION PONCTUELLE MUR/VERRE
AVEC ARTICULATION SUR VERRE**

Matériau : inox AISI 304

Finition : /9

Trou recommandé Ø16 mm



Réf.
CON3075B

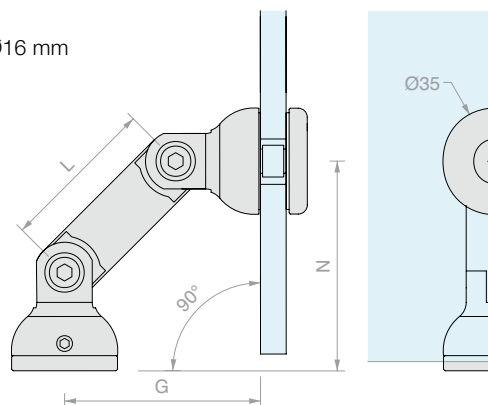
Pour verres
De 8 à 10 mm

Q.té
1 U



FIXATION PONCTUELLE MUR/VERRE AVEC DOUBLE ARTICULATION

Matériau : inox AISI 304
 Finition : /9
 Trou recommandé Ø16 mm

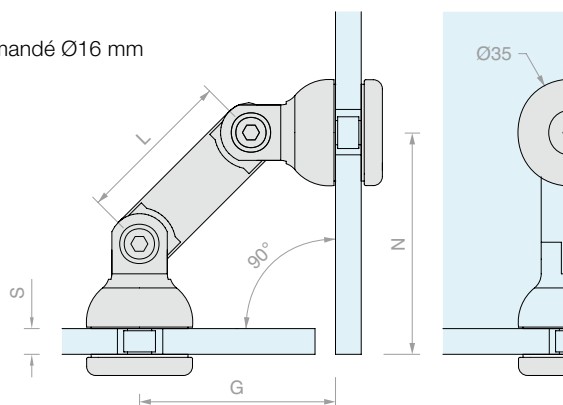


Réf.	L	N	G	Pour verres	Q.té
CON1052B	52	69	65	De 8 à 10 mm	1 U
CON1072B	72	83	79	De 8 à 10 mm	1 U
CON1102B	102	105	100	De 8 à 10 mm	1 U



FIXATION PONCTUELLE VERRE/VERRE AVEC DOUBLE ARTICULATION

Matériau : inox AISI 304
 Finition : /9
 Trou recommandé Ø16 mm

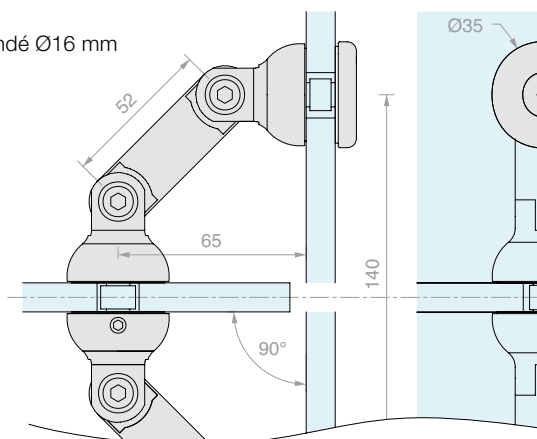


Réf.	L	N	G	Pour verres	Q.té
CON2052B	52	65+S	65	De 8 à 10 mm	1 U
CON2072B	72	79+S	79	De 8 à 10 mm	1 U
CON2102B	102	100+S	100	De 8 à 10 mm	1 U



FIXATION PONCTUELLE VERRE/VERRE POUR MONTAGE EN « T »

Matériau : inox AISI 304
 Finition : /9
 Trou recommandé Ø16 mm



Réf.	Pour verres	Q.té
CON4104B	De 8 à 10 mm	1 U



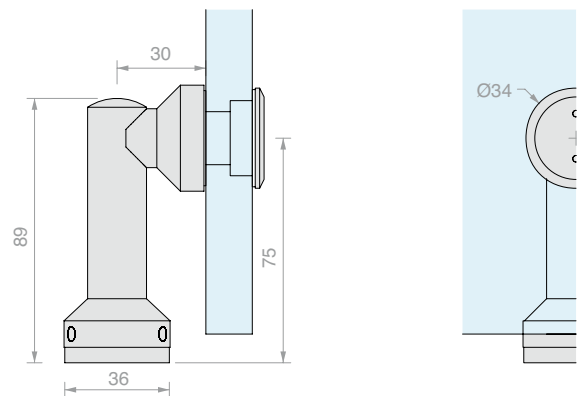
FIXATION PONCTUELLE MUR/VERRE FIXE

Matériau : inox AISI 304

Finition : /9

Trou recommandé Ø27 mm

Outil recommandé pour le montage Réf.UT300



Réf.
CON712B

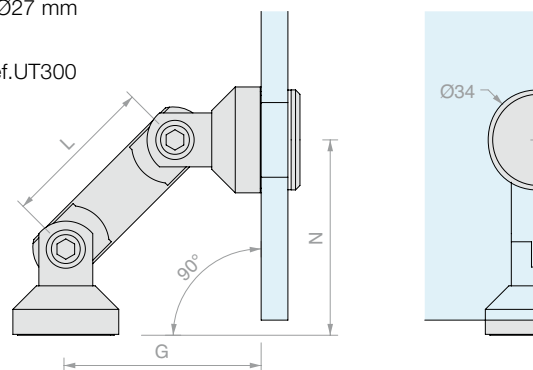
Pour verres
De 8 à 13.5 mm

Q.té
1 U



**FIXATION PONCTUELLE MUR/VERRE
AVEC DOUBLE ARTICULATION**

Matériau : inox AISI 304
 Finition : /9
 Trou recommandé Ø27 mm
 Outil recommandé
 pour le montage Réf.UT300

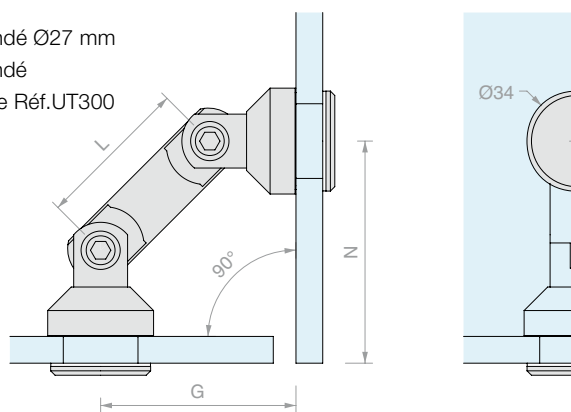


Réf.	L	N	G	Pour verres	Q.té
CON7052MB	52	66	67	De 8 à 13.5 mm	1 U
CON7082MB	82	87	88	De 8 à 13.5 mm	1 U
CON7103MB	103	102	103	De 8 à 13.5 mm	1 U



**FIXATION PONCTUELLE VERRE/VERRE
AVEC DOUBLE ARTICULATION**

Matériau : inox AISI 304
 Finition : /9
 Trou recommandé Ø27 mm
 Outil recommandé
 pour le montage Réf.UT300

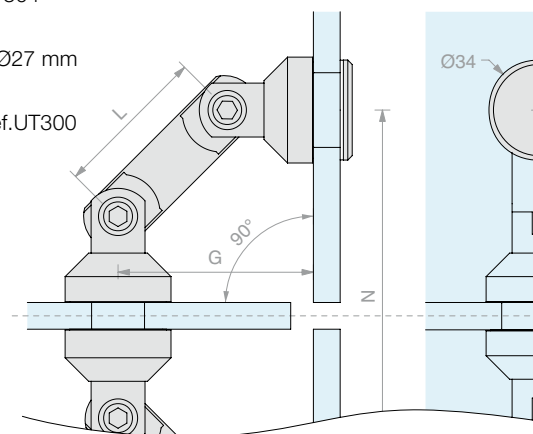


Réf.	L	N	G	Pour verres	Q.té
CON7052VB	52	75	66	De 8 à 13.5 mm	1 U
CON7082VB	82	87	88	De 8 à 13.5 mm	1 U
CON7103VB	103	102	103	De 8 à 13.5 mm	1 U



**FIXATION PONCTUELLE VERRE/VERRE
POUR MONTAGE EN « T »**

Matériau : inox AISI 304
 Finition : /9
 Trou recommandé Ø27 mm
 Outil recommandé
 pour le montage Réf.UT300



Réf.	L	N	G	Pour verres	Q.té
CON7052TB	52	140	66	De 8 à 13.5 mm	1 U
CON7082TB	82	182	88	De 8 à 13.5 mm	1 U
CON7103TB	103	211	103	De 8 à 13.5 mm	1 U



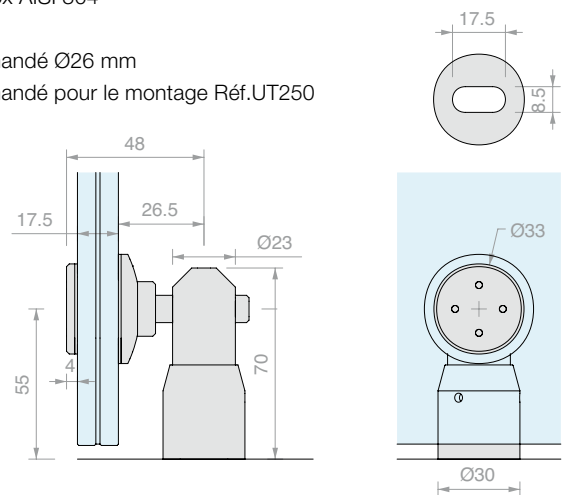
FIXATION PONCTUELLE MUR/VERRE RÉGLABLE

Matériau : inox AISI 304

Finition : /9

Trou recommandé Ø26 mm

Outil recommandé pour le montage Réf.UT250



Réf.	Pour verres	Q.té
IG500TP	De 10 à 17.5 mm	1 U
IG500	Corps uniquement	1 U



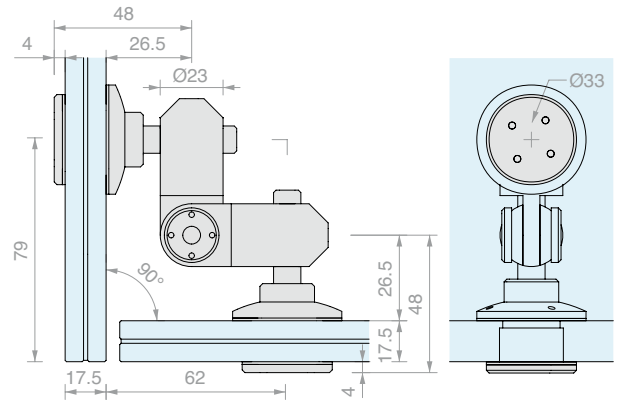
FIXATION PONCTUELLE VERRE/VERRE ARTICULÉE

Matériau : inox AISI 304

Finition : /9

Trou recommandé Ø26 mm

Outil recommandé pour le montage Réf.UT250



Réf.	Pour verres	Q.té
IG650TP	De 10 à 17.5 mm	1 U
IG650	Corps uniquement	1 U



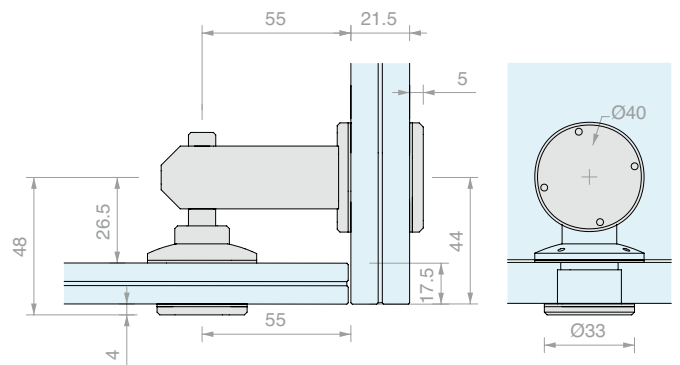
FIXATION PONCTUELLE VERRE/VERRE À 90°

Matériau : inox AISI 304

Finition : /9

Trou recommandé Ø26 mm

Outil recommandé pour le montage Réf.UT250



Réf.	Pour verres	Q.té
IG850TP	De 10 à 17.5 mm	1 U
IG850	Corps uniquement	1 U



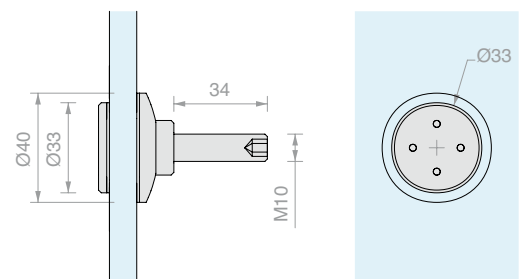
FIXATION JOINFIX

Matériau : inox AISI 304

Finition : /9

Trou recommandé Ø26 mm

Outil recommandé pour le montage Réf.UT250



Réf.	Pour verres	Q.té
JOFAG	De 10 à 17.5 mm	1 U

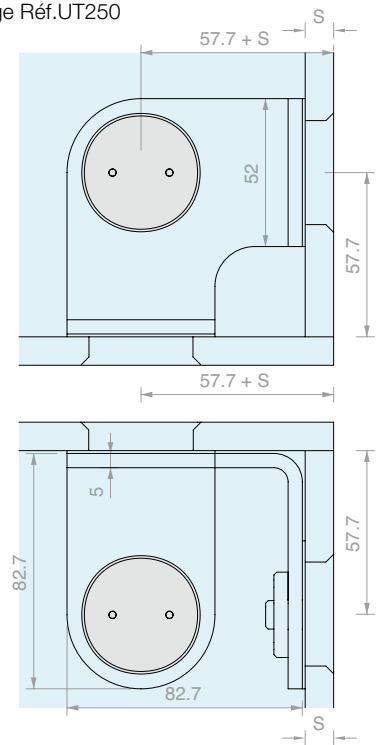


FIXATION À 3 VOIES GAMME DOMINO

Matériau : inox AISI 304

Finition : /8

Outil recommandé pour le montage Réf.UT250



Réf.	Description	Trou dans verre	Pour verres - S	Q.té
DOM3VCF2	Avec COFIS 40B	Ø36/37 fraisé 3 mm x 45°	De 10 à 12 mm	1 U
DOM3VCF3	Avec COFIS 30B	Ø26/27 fraisé 3 mm x 45°	De 10 à 12 mm	1 U
DOM3V	Uniquement étrier	-	-	1 U

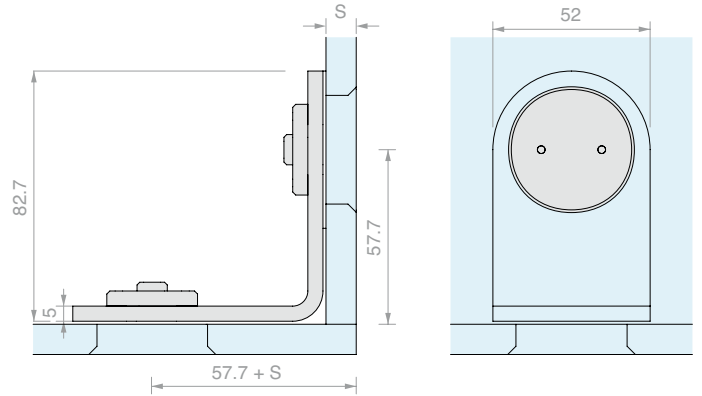


FIXATION À 2 VOIES À 90° GAMME DOMINO

Matériau : inox AISI 304

Finition : /8

Outil recommandé pour le montage Réf.UT250



Réf.	Description	Trou dans verre	Pour verres - S	Q.té
DOM90CF2	Avec COFIS 40B	Ø36/37 fraisé 3 mm x 45°	De 10 à 12 mm	1 U
DOM90CF3	Avec COFIS 30B	Ø26/27 fraisé 3 mm x 45°	De 10 à 12 mm	1 U
DOM90	Uniquement étrier	-	-	1 U

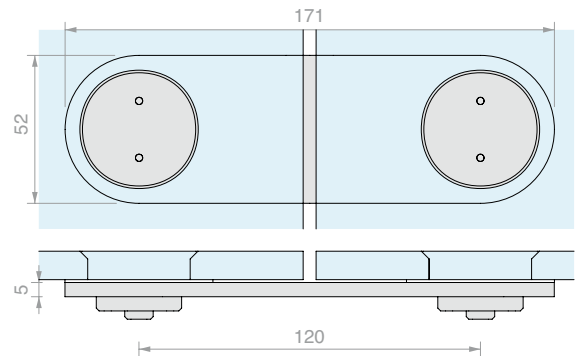


FIXATION À 2 VOIES EN LIGNE GAMME DOMINO

Matériau : inox AISI 304

Finition : /8

Outil recommandé pour le montage Réf.UT250



Réf.	Description	Trou dans verre	Pour verres	Q.té
DOMLINCF2	Avec COFIS 40B	Ø36/37 fraisé 3 mm x 45°	De 10 à 12 mm	1 U
DOMLINCF3	Avec COFIS 30B	Ø26/27 fraisé 3 mm x 45°	De 10 à 12 mm	1 U
DOMLIN	Uniquement étrier	-	-	1 U

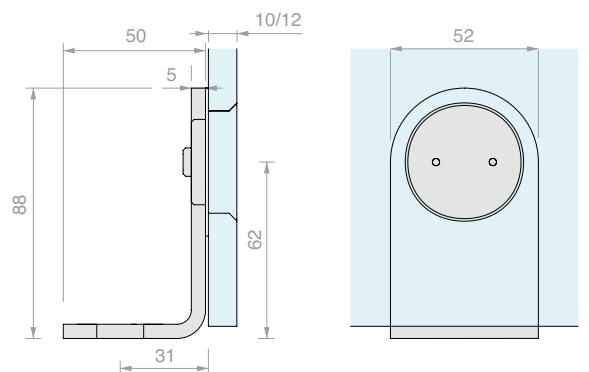


FIXATION EN « L » GAMME DOMINO

Matériau : inox AISI 304

Finition : /8

Outil recommandé pour le montage Réf.UT250



Réf.	Description	Trou dans verre	Pour verres	Q.té
DOMANGCF2	Avec COFIS 40B	Ø36/37 fraisé 3 mm x 45°	De 10 à 12 mm	1 U
DOMANGCF3	Avec COFIS 30B	Ø26/27 fraisé 3 mm x 45°	De 10 à 12 mm	1 U
DOMANG	Uniquement étrier	-	-	1 U

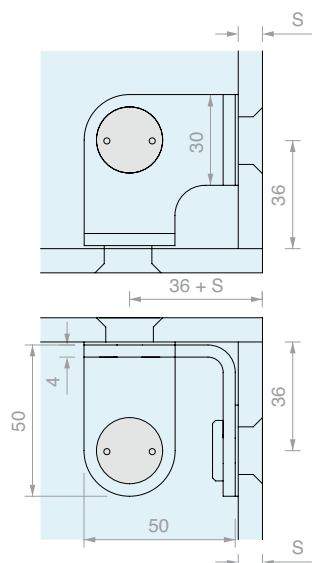


FIXATION À 3 VOIES GAMME ATT

Matériau : inox AISI 304

Finition : /8

Outil recommandé pour le montage Réf.UT250



Réf.	Description	Trou dans verre	Pour verres - S	Q.té
ATT3VCF5	Avec COFIS 20N	Ø17/18 fraisé 3 mm x 45°	De 8 à 10 mm	1 U
ATT3V	Uniquement étrier	-	-	1 U

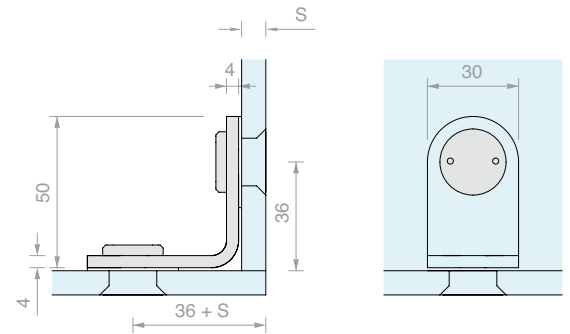


FIXATION À 2 VOIES À 90° GAMME ATT

Matériau : inox AISI 304

Finition : /8

Outil recommandé pour le montage Réf.UT250



Réf.	Description	Trou dans verre	Pour verres - S	Q.té
ATT90CF5	Avec COFIS 20N	Ø17/18 fraisé 3 mm x 45°	De 8 à 10 mm	1 U
ATT90	Uniquement étrier	-	-	1 U

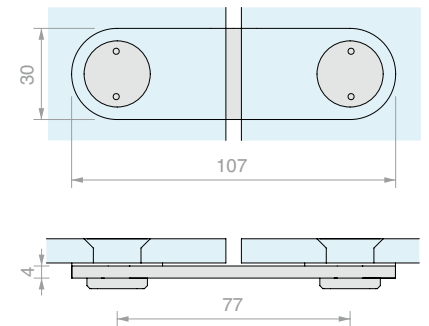


FIXATION À 2 VOIES EN LIGNE GAMME ATT

Matériau : inox AISI 304

Finition : /8

Outil recommandé pour le montage Réf.UT250



Réf.	Description	Trou dans verre	Pour verres	Q.té
ATTLINCF5	Avec COFIS 20N	Ø17/18 fraisé 3 mm x 45°	De 8 à 10 mm	1 U
ATTLIN	Uniquement étrier	-	-	1 U

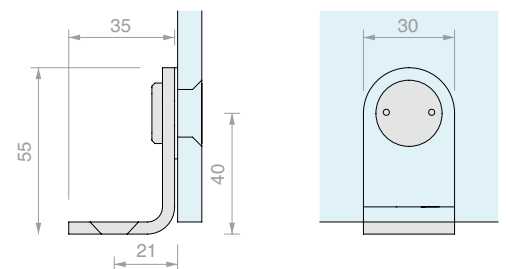


FIXATION EN « L » GAMME ATT

Matériau : inox AISI 304

Finition : /8

Outil recommandé pour le montage Réf.UT250



Réf.	Description	Trou dans verre	Pour verres	Q.té
ATTANGCF5	Avec COFIS 20N	Ø17/18 fraisé 3 mm x 45°	De 8 à 10 mm	1 U
ATTANG	Uniquement étrier	-	-	1 U



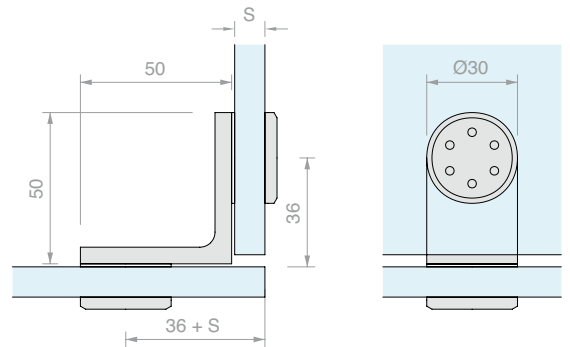
FIXATION À 2 VOIES À 90° GAMME ÉTOILE

Matériau : inox AISI 304

Finition : /9

Trou recommandé Ø20 mm

Outil recommandé pour le montage Réf.UT300



Réf.	Pour verres - S	Q.té
SPC419	De 8 à 10 mm	1 U



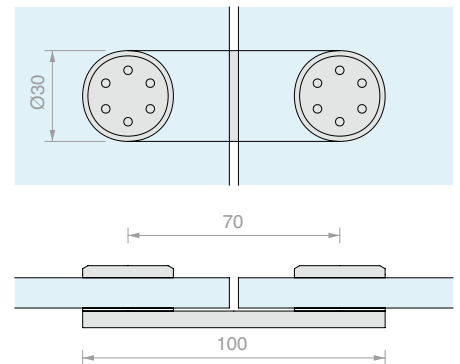
FIXATION À 2 VOIES EN LIGNE GAMME ÉTOILE

Matériau : inox AISI 304

Finition : /9

Trou recommandé Ø20 mm

Outil recommandé pour le montage Réf.UT300



Réf.	Pour verres	Q.té
SPC420	De 8 à 10 mm	1 U



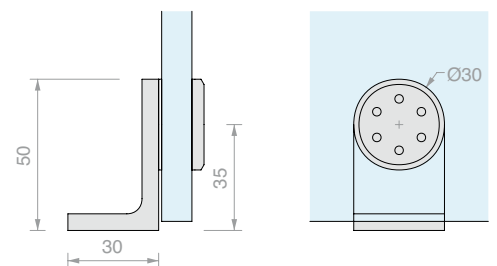
FIXATION EN « L » GAMME ÉTOILE

Matériau : inox AISI 304

Finition : /9

Trou recommandé Ø20 mm

Outil recommandé pour le montage Réf.UT300



Réf.	Pour verres	Q.té
SPC415	De 8 à 10 mm	1 U

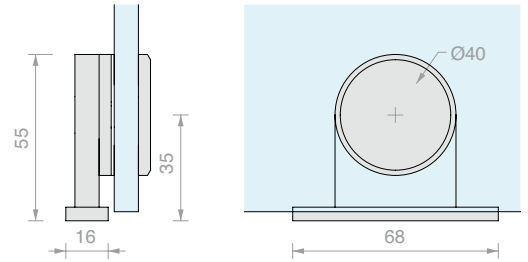


FIXATION MUR/VERRE GAMME SOLEIL ROYAL

Matériau : inox AISI 304

Finition : /9

Trou recommandé Ø20 mm



Réf.	Pour verres	Q.té
SPC501	De 8 à 10 mm	1 U

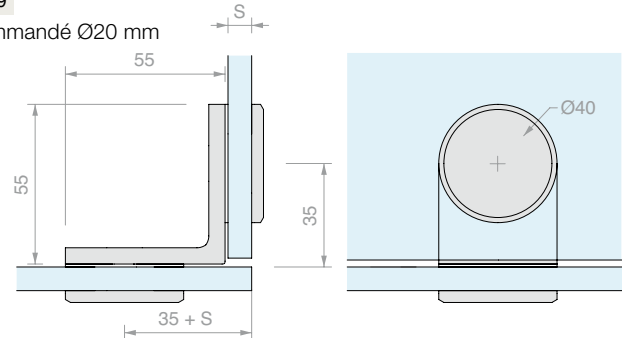


FIXATION À 2 VOIES À 90° GAMME SOLEIL ROYAL

Matériau : inox AISI 304

Finition : /9

Trou recommandé Ø20 mm



Réf.	Pour verres - S	Q.té
SPC507	De 8 à 10 mm	1 U

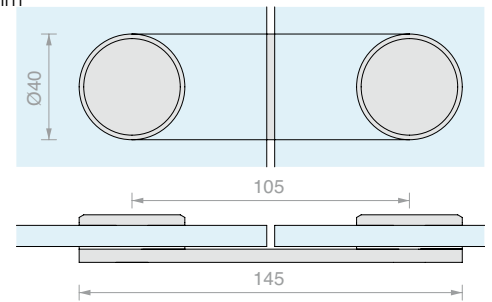


FIXATION À 2 VOIES EN LIGNE GAMME SOLEIL ROYAL

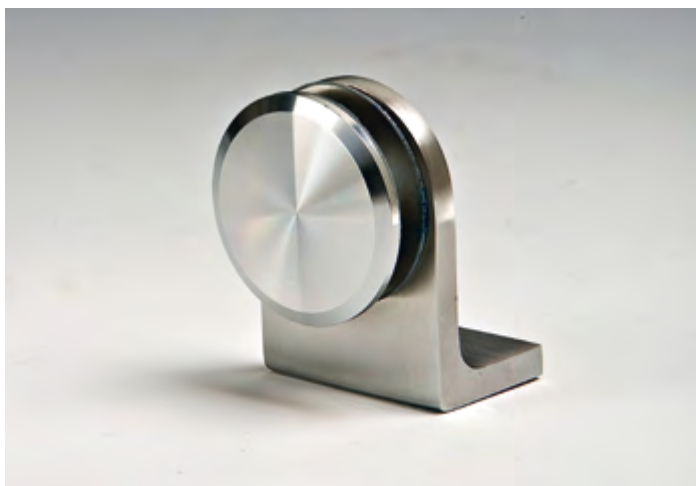
Matériau : inox AISI 304

Finition : /9

Trou recommandé Ø20 mm



Réf.	Pour verres	Q.té
SPC509	De 8 à 10 mm	1 U

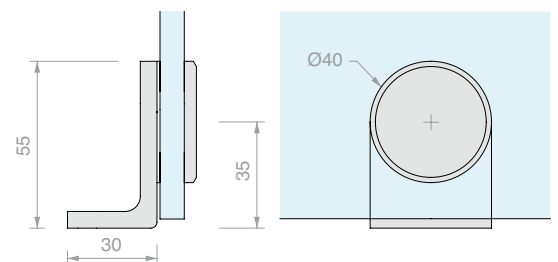


FIXATION EN « L » GAMME SOLEIL ROYAL

Matériau : inox AISI 304

Finition : /9

Trou recommandé Ø20 mm



Réf.	Pour verres	Q.té
SPC503	De 8 à 10 mm	1 U



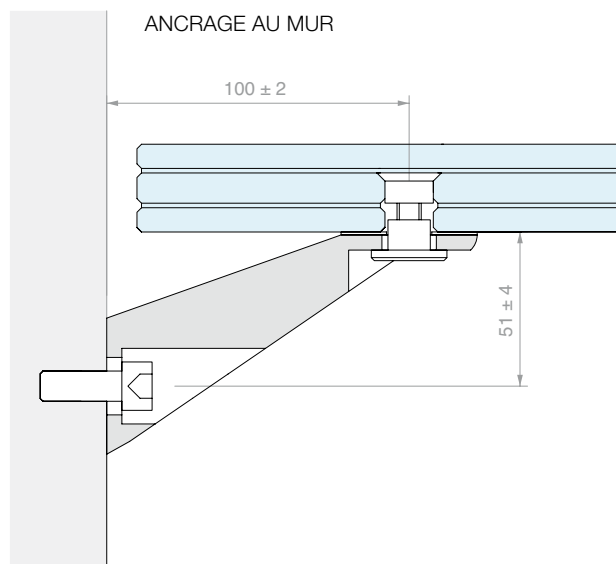
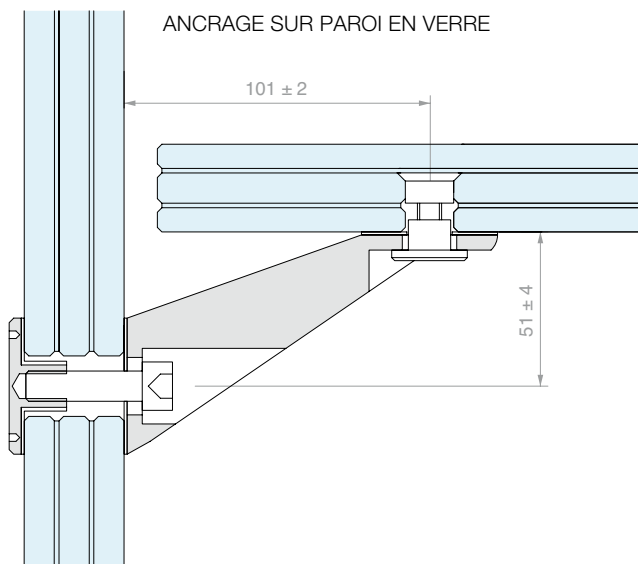
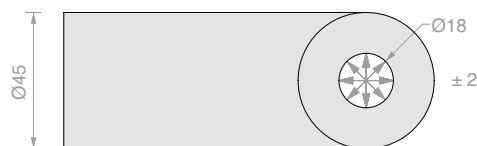
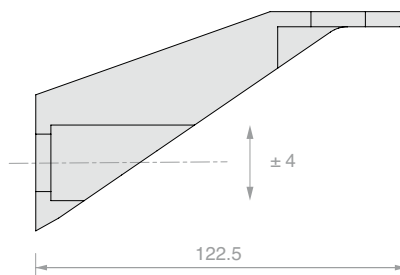
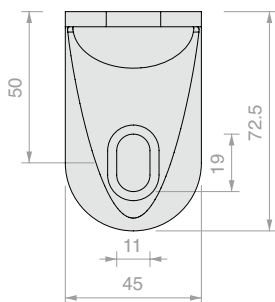


SUPPORT POUR MARCHES

Matériau : inox AISI 304

Finition : /8 /15

Outil recommandé pour le montage Réf.UT250



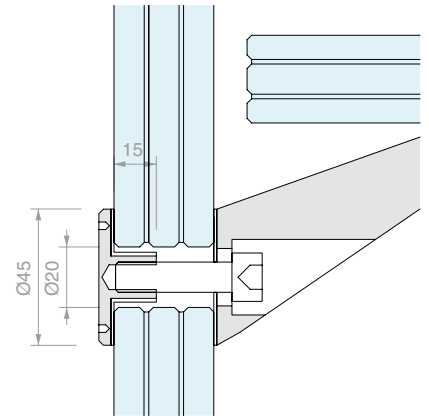
Réf.
SUPGR01

Q.té
1 U



CEILLET DE FIXATION

Matériau : inox AISI 304
 Finition : /9
 Trou recommandé Ø20 mm
 Outil recommandé pour le montage Réf.UT250

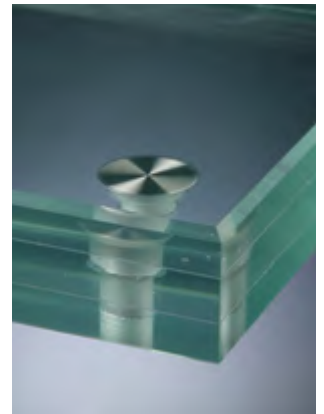
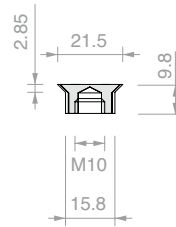


Réf.		Q.té
SUPGR03		1 U



CONNECTEUR DE FIXATION EN INOX 20A

Matériau : inox AISI 304 avec joint en aluminium
 Finition : /9
 Trou dans le verre Ø16/17 fraisé 3 mm x 45°

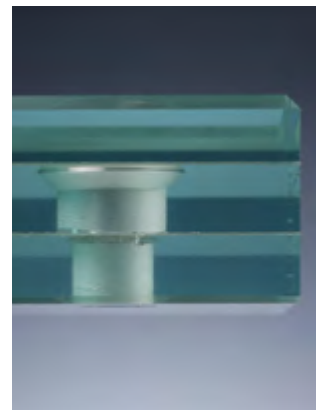
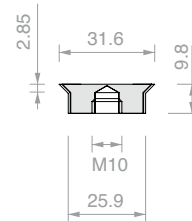


Réf.		Q.té
COFIS20A		1 U



CONNECTEUR DE FIXATION EN INOX 30A

Matériau : inox AISI 304 avec joint en aluminium
 Finition : /9
 Trou dans le verre Ø26/27 fraisé 3 mm x 45°

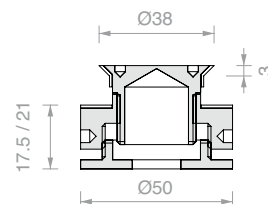


Réf.		Q.té
COFIS30A		1 U



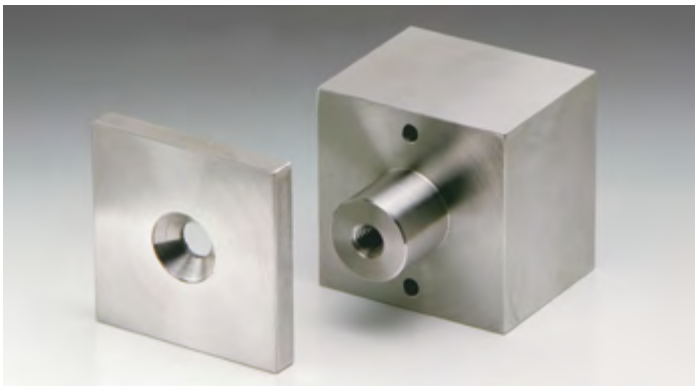
SUPPORT POUR MARCHES RÉGLABLE

Matériau : inox AISI 304
 Finition : /9
 Trou dans le verre Ø32 fraisé 3 mm x 45°



Réf.	Pour verres	Q.té
MDSCA38	De 16 à 30 mm	1 U



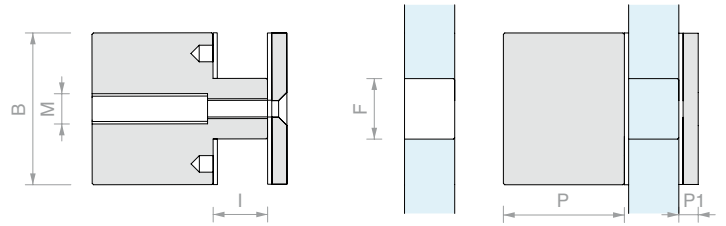


ENTRETOISE CARRÉE AVEC COLLIER ET CÉLLET

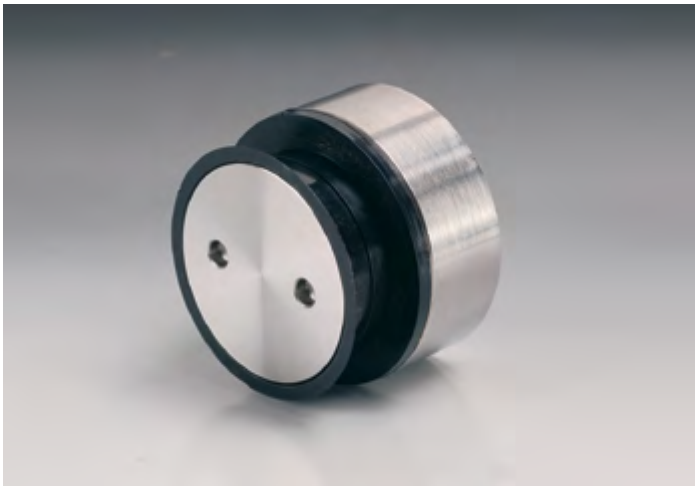
Matériau : inox AISI 304

Finition : /9

Outil recommandé pour le montage Réf.UT300



Réf.	B	P	M	I	P1	F	Q.té
DISTQA50	50x50 mm	40 mm	M10	18 mm	7 mm	Ø23 mm	1 U
DISTQA35	35x35 mm	30 mm	M8	13 mm	5 mm	Ø18 mm	1 U



ENTRETOISE AVEC COLLIER ET CONNECTEUR FRAISÉ

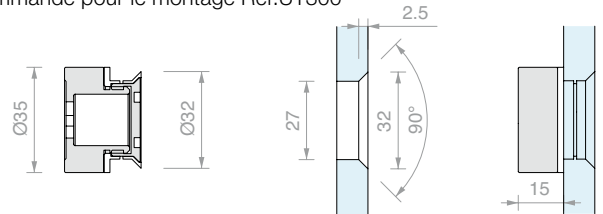
Matériau : inox AISI 304

Finition : /8 /15

Trou dans le verre Ø27 fraisé 2.5 mm x 45°

Doté d'une fente pour la fixation murale

Outil recommandé pour le montage Réf.UT300



Réf.	Pour verres	Q.té
PF134	De 10 à 12 mm	1 U



ENTRETOISE AVEC COLLIER ET CÉLLET

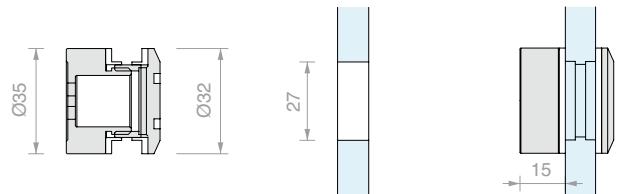
Matériau : inox AISI 304

Finition : /8 /15

Trou recommandé Ø27 mm

Doté d'une fente pour la fixation murale

Outil recommandé pour le montage Réf.UT300



Réf.	Pour verres	Q.té
PB174	De 8 à 12 mm	1 U

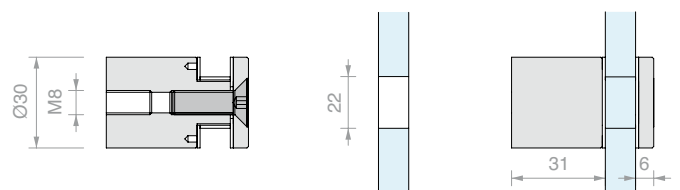


ENTRETOISE AVEC COLLIER ET VIS

Matériau : inox AISI 304

Finition : /9

Trou recommandé Ø22 mm



Réf.	Pour verres	Q.té
DISTB30	De 13.5 à 21.5 mm	1 U



ENTRETOISE AVEC COLLIER ET CÈILLET MD3540A

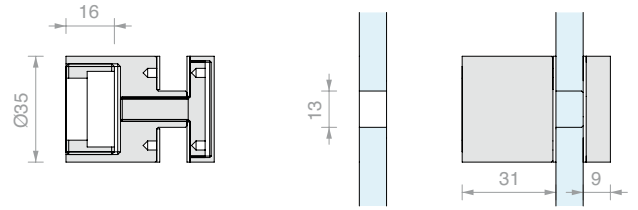
Matériau : inox AISI 304

Finition : /9

Trou recommandé Ø13 mm

Doté d'une fente pour la fixation murale

Outil recommandé pour le montage Réf.UT300



Réf.
MD3540A

Pour verres
De 10 à 21.5 mm

Q.té
1 U



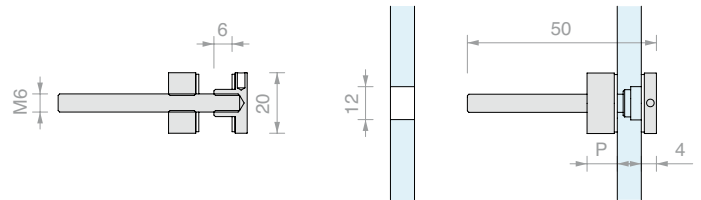
ENTRETOISE AVEC CÈILLET DISTC

Matériau : inox AISI 304

Finition : /9

Trou recommandé Ø12 mm

Remarque : livrée avec vis M6 x 62 mm



Réf. P
DISTC2004 5 mm
DISTC2010 11 mm

Q.té
1 U
1 U

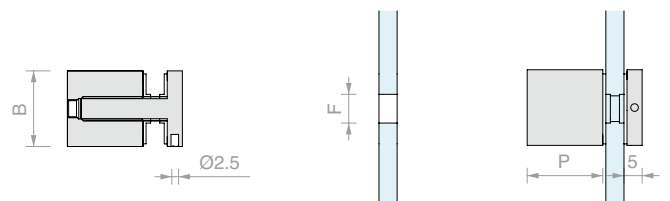


ENTRETOISE AVEC CÈILLET DH

Matériau : inox AISI 304

Finition : /9

Remarque : vis avec filetage gauche



Réf.	B	P	Pour vis	F	Pour verres	Q.té
DH1510	Ø15 mm	10 mm	M3	Ø11 mm	De 4 à 5 mm	1 U
DH1515	Ø15 mm	15 mm	M3	Ø11 mm	De 4 à 8 mm	1 U
DH1520	Ø15 mm	20 mm	M3	Ø11 mm	De 4 à 12 mm	1 U
DH1810	Ø18 mm	10 mm	M3	Ø11 mm	De 4 à 5 mm	1 U
DH1815	Ø18 mm	15 mm	M3	Ø11 mm	De 4 à 8 mm	1 U
DH1820	Ø18 mm	20 mm	M3	Ø11 mm	De 4 à 12 mm	1 U
DH2215	Ø22 mm	15 mm	M5	Ø15 mm	De 4 à 8 mm	1 U
DH2220	Ø22 mm	20 mm	M5	Ø15 mm	De 4 à 12 mm	1 U
DH2225	Ø22 mm	25 mm	M5	Ø15 mm	De 4 à 12 mm	1 U
DH2515	Ø25 mm	15 mm	M5	Ø15 mm	De 4 à 8 mm	1 U
DH2520	Ø25 mm	20 mm	M5	Ø15 mm	De 4 à 12 mm	1 U
DH2525	Ø25 mm	25 mm	M5	Ø15 mm	De 4 à 12 mm	1 U



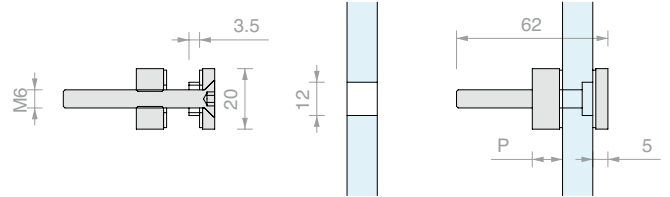
ENTRETOISE AVEC VIS DISTV

Matériau : inox AISI 304

Finition : /9

Trou recommandé Ø12 mm

Remarque : livrée avec vis M6 x 50 mm



Réf.	P	Q.té
DISTV2004	5 mm	1 U
DISTV2010	11 mm	1 U

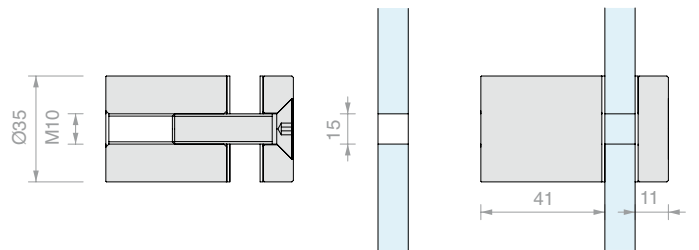


ENTRETOISE AVEC VIS MDMAC52

Matériau : inox AISI 304

Finition : /9

Trou recommandé Ø15 mm



Réf.	Description	Q.té
MDMAC52	Pour verres De 10 à 17.5 mm	1 U

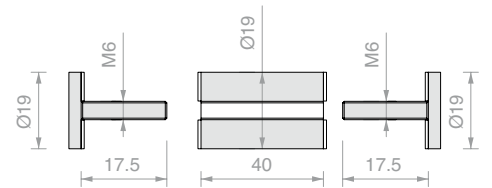


ENTRETOISE DOUBLE AVEC VIS DIST007

Matériau : inox AISI 304

Finition : /9

Trou recommandé Ø8 mm



Réf.	Description	Q.té
DIST007	Avec vis Ø19 mm à tête plate	1 U



ENTRETOISE RÉGLABLE AVEC COLLIER ET VIS MD

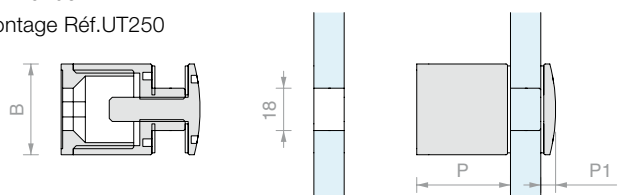
Matériau : laiton

Finition : /1 /3

Trou recommandé Ø18 mm

Doté d'une fente pour la fixation murale

Outil recommandé pour le montage Réf.UT250

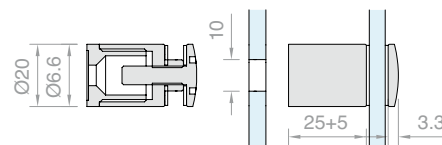


Réf.	B	P	P1	Description	Q.té
MD4035	Ø40 mm	36 + 10 mm	6 mm	Pour verres De 10 à 21.5 mm	1 U
MD3030	Ø30 mm	31 + 10 mm	5 mm	De 10 à 21.5 mm	1 U



ENTRETOISE RÉGLABLE AVEC VIS MD

Matériau : laiton
 Finition : /1 /3
 Trou recommandé Ø14 mm
 Outil recommandé pour le montage Réf.UT250

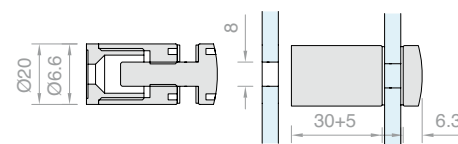


Réf.	Pour verres	Q.té
MD2025	De 5 à 15 mm	1 U



ENTRETOISE RÉGLABLE AVEC VIS MD

Matériau : laiton
 Finition : /1 /3
 Trou recommandé Ø12 mm
 Outil recommandé pour le montage Réf.UT250

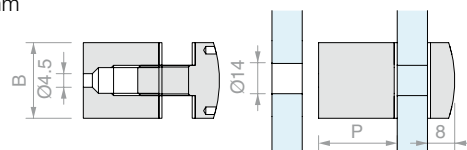


Réf.	Pour verres	Q.té
MD230	De 5 à 15 mm	1 U



ENTRETOISE AVEC VIS MD

Matériau : laiton
 Finition : /1 /2 /3
 Trou recommandé Ø14 mm
 Outil recommandé pour le montage Réf.UT300

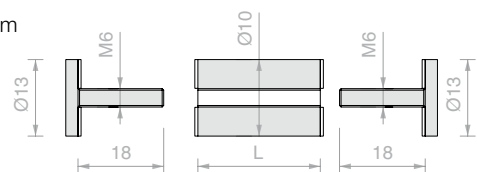


Réf.	B	P	Pour verres	Q.té
MD193	Ø25 mm	41 mm	De 4 à 12 mm	1 U
MD192	Ø25 mm	26 mm	De 4 à 12 mm	1 U



ENTRETOISE DOUBLE AVEC VIS EN FER DIST

Matériau : laiton, fer
 Finition : /95
 Trou recommandé Ø8 mm

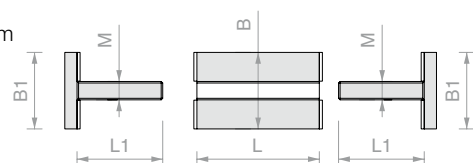


Réf.	L	Description	Q.té
DIST002	30 mm	Avec vis Ø13 mm à tête moletée plate	1 U
DIST003	40 mm	Avec vis Ø13 mm à tête moletée plate	1 U



ENTRETOISE DOUBLE AVEC VIS DIST

Matériau : laiton
 Finition : /1 /2 /3
 Trou recommandé Ø8 mm



Réf.	B	L	Description B1	L1	M	Q.té
DIST001	Ø25 mm	40 mm	Avec vis Ø24 mm à tête moletée plate	28 mm	M6	1 U
DIST004	Ø18 mm	35 mm	Avec vis Ø18 mm à tête bombée	20 mm	M5	1 U
DIST005	Ø20 mm	28 mm	Avec vis Ø20 mm à tête moletée plate	22 mm	M6	1 U

ENTRETOISE DISTCOFIS

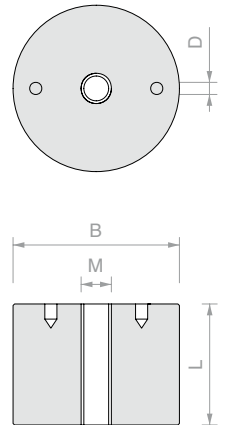
Matériau : inox AISI 304

Finition : /9

Outil recommandé pour le montage

Réf. UT200 / UT300 / UT400

en fonction de la lettre D

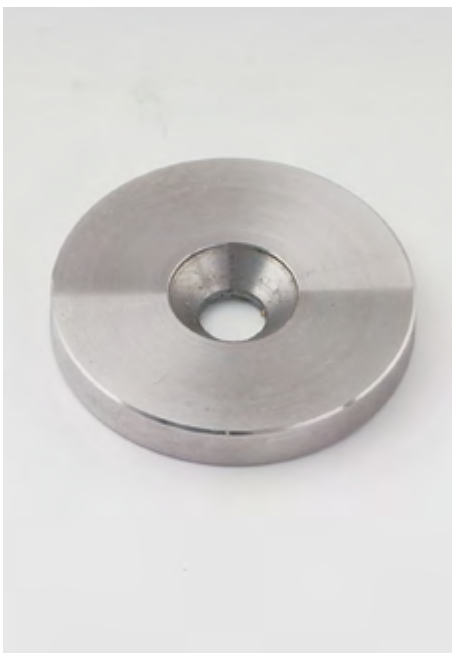
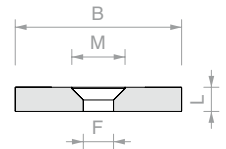


Réf.	B	L	M	D	Q.té
DISTCOFIS925	Ø25 mm	25 mm	M6	Ø2 mm	1 U
DISTCOFIS940	Ø25 mm	40 mm	M6	Ø2 mm	1 U
DISTCOFIS10	Ø25 mm	25 mm	M8	Ø2 mm	1 U
DISTCOFIS9	Ø25 mm	40 mm	M8	Ø2 mm	1 U
DISTCOFIS76	Ø30 mm	40 mm	M6	Ø3 mm	1 U
DISTCOFIS78	Ø30 mm	40 mm	M8	Ø3 mm	1 U
DISTCOFIS86	Ø30 mm	25 mm	M6	Ø3 mm	1 U
DISTCOFIS88	Ø30 mm	25 mm	M8	Ø3 mm	1 U
DISTCOFIS8	Ø30 mm	25 mm	M10	Ø3 mm	1 U
DISTCOFIS7	Ø30 mm	40 mm	M10	Ø3 mm	1 U
DISTCOFIS6	Ø35 mm	25 mm	M10	Ø4 mm	1 U
DISTCOFIS5	Ø35 mm	40 mm	M10	Ø4 mm	1 U
DISTCOFIS4025	Ø40 mm	25 mm	M10	Ø4 mm	1 U
DISTCOFIS4040	Ø40 mm	40 mm	M10	Ø4 mm	1 U
DISTCOFIS4	Ø45 mm	25 mm	M10	Ø4 mm	1 U
DISTCOFIS3	Ø45 mm	40 mm	M10	Ø4 mm	1 U
DISTCOFIS5025	Ø50 mm	25 mm	M10	Ø4 mm	1 U
DISTCOFIS5040	Ø50 mm	40 mm	M10	Ø4 mm	1 U
DISTCOFIS2	Ø55 mm	25 mm	M10	Ø4 mm	1 U
DISTCOFIS1	Ø55 mm	40 mm	M10	Ø4 mm	1 U

CEILLETS POUR VIS BORKIA

Matériau : inox AISI 304

Finition : /9

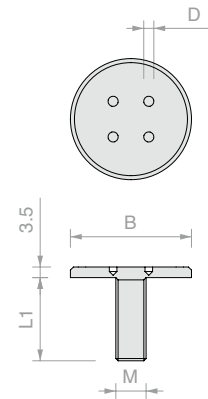


Réf.	B	L	F	M	Q.té
BORKIA0	Ø25 mm	5 mm	6.5 mm	Pour vis M6	1 U
BORKIA1	Ø25 mm	7 mm	8.5 mm	Pour vis M8	1 U
BORKIA2	Ø30 mm	5 mm	6.5 mm	Pour vis M6	1 U
BORKIA3	Ø30 mm	7 mm	8.5 mm	Pour vis M8	1 U
BORKIA33	Ø30 mm	8 mm	10.5 mm	Pour vis M10	1 U
BORKIA4	Ø35 mm	8 mm	10.5 mm	Pour vis M10	1 U
BORKIA40	Ø40 mm	8 mm	10.5 mm	Pour vis M10	1 U
BORKIA5	Ø45 mm	8 mm	10.5 mm	Pour vis M10	1 U
BORKIA6	Ø50 mm	8 mm	10.5 mm	Pour vis M10	1 U
BORKIA66	Ø55 mm	8 mm	10.5 mm	Pour vis M10	1 U
BORKIA7	Ø75 mm	8 mm	10.5 mm	Pour vis M10	1 U



VIS AVEC 4 TROUS BORGNES

Matériau : inox AISI 304
 Finition : /9
 Outil recommandé pour le montage
 Réf.UT200 / UT300
 en fonction de la lettre D

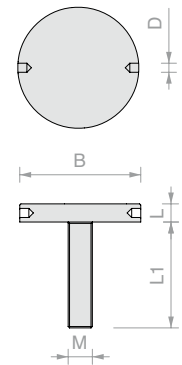


Réf.	B	L1	M	D	Q.té
MVAC3041	Ø25 mm	27.5 mm	M8	Ø2.5 mm	1 U
MVAC3044	Ø35 mm	36 mm	M12	Ø2.5 mm	1 U
MVAC3048	Ø40 mm	30 mm	M10	Ø3 mm	1 U



VIS À TÊTE PLATE

Matériau : inox AISI 304
 Finition : /9
 Outil recommandé pour le montage
 Réf.CHSETT19 / CHSETT32
 en fonction de la lettre D

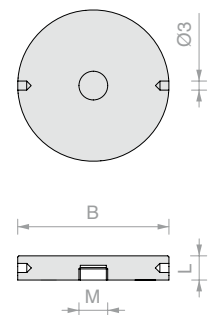


Réf.	B	L	L1	M	D	Q.té
VITC256	Ø25 mm	6 mm	25 mm	M6	Ø3 mm	1 U
VITC258	Ø25 mm	6 mm	30 mm	M8	Ø3 mm	1 U
VITC30825	Ø30 mm	6 mm	25 mm	M8	Ø3 mm	1 U
VITC30830	Ø30 mm	6 mm	30 mm	M8	Ø3 mm	1 U
VITC40825	Ø40 mm	7 mm	25 mm	M10	Ø4 mm	1 U
VITC40830	Ø40 mm	7 mm	30 mm	M10	Ø4 mm	1 U
VITC50830	Ø50 mm	7 mm	30 mm	M10	Ø4 mm	1 U
VITC50835	Ø50 mm	7 mm	35 mm	M10	Ø4 mm	1 U

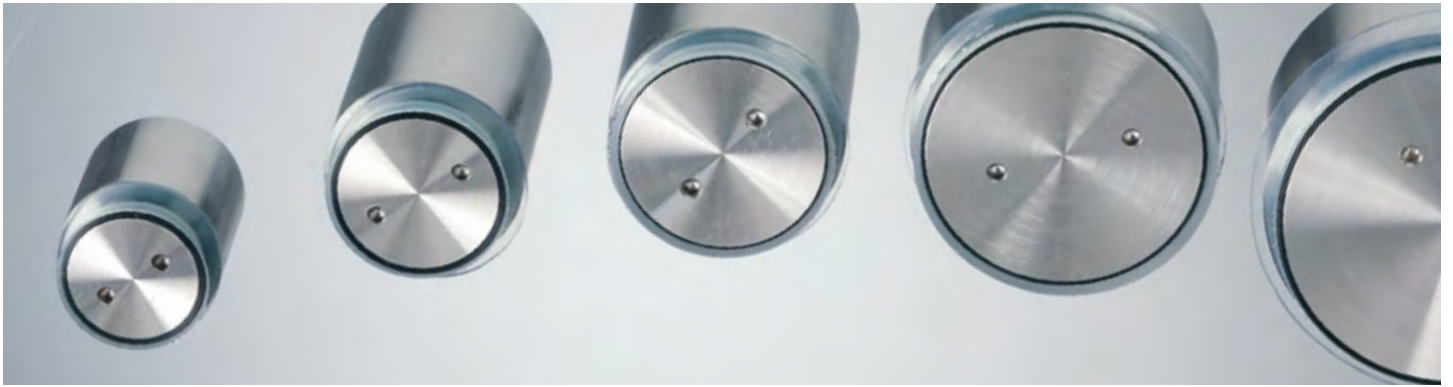


CEILLET À TÊTE PLATE

Matériau : inox AISI 304
 Finition : /9
 Outil recommandé pour le montage
 Réf.CHSETT19

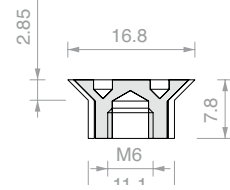


Réf.	B	L	M	Q.té
BORC25	Ø25 mm	6 mm	M6	1 U
BORC30	Ø30 mm	6 mm	M8	1 U
BORC35	Ø35 mm	7 mm	M10	1 U
BORC40	Ø40 mm	7 mm	M10	1 U
BORC45	Ø45 mm	8 mm	M10	1 U
BORC50	Ø50 mm	8 mm	M10	1 U
BORC55	Ø55 mm	8 mm	M10	1 U



CONNECTEUR FRAISÉ 15

Matériau : inox AISI 304,
avec joints en PVC
Finition : /9
Trou recommandé Ø11/12 mm
fraisé de 3 mm de profondeur
Outil recommandé pour le montage Réf.UT200

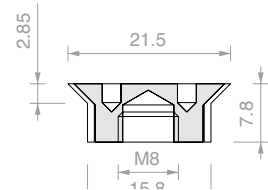


Réf.	Joint	Q.té
COFIS15B	Blanc	1 U
COFIS15N	Noir	1 U



CONNECTEUR FRAISÉ 20

Matériau : inox AISI 304,
avec joints en PVC
Finition : /9
Trou recommandé Ø16/17 mm
fraisé de 3 mm de profondeur
Outil recommandé pour le montage Réf.UT250

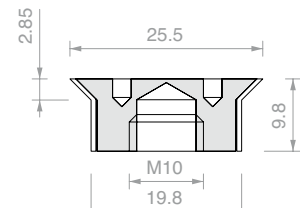


Réf.	Joint	Q.té
COFIS20B	Blanc	1 U
COFIS20N	Noir	1 U

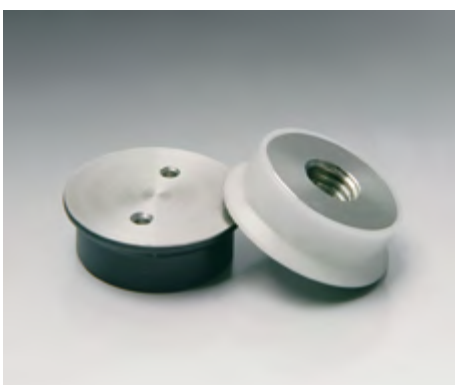


CONNECTEUR FRAISÉ 25

Matériau : inox AISI 304,
avec joints en PVC
Finition : /9
Trou recommandé Ø21/22 mm
fraisé de 3 mm de profondeur
Outil recommandé pour le montage Réf.UT250

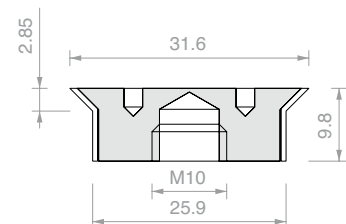


Réf.	Joint	Q.té
COFIS25B	Blanc	1 U
COFIS25N	Noir	1 U



CONNECTEUR FRAISÉ 30

Matériau : inox AISI 304,
avec joints en PVC
Finition : /9
Trou recommandé Ø26/27 mm
fraisé de 3 mm de profondeur
Outil recommandé pour le montage Réf.UT250

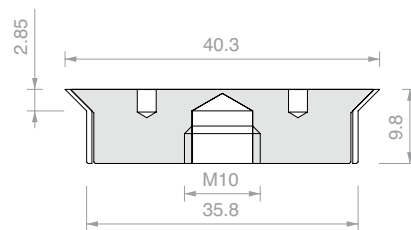


Réf.	Joint	Q.té
COFIS30B	Blanc	1 U
COFIS30N	Noir	1 U

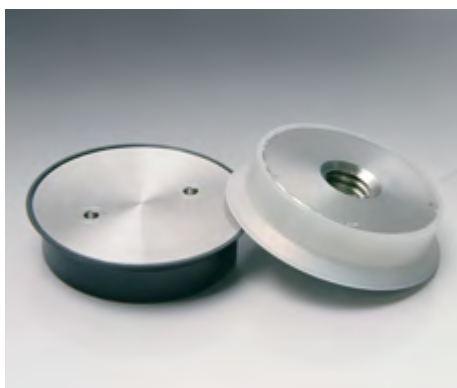


CONNECTEUR FRAISÉ 40

Matériau : inox AISI 304,
avec joints en PVC
Finition : /9
Trou recommandé Ø36/37 mm
fraisé de 2.5 mm de profondeur
Outil recommandé pour le montage Réf.UT250

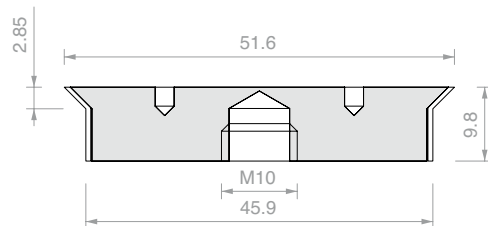


Réf.	Joint	Q.té
COFIS40B	Blanc	1 U
COFIS40N	Noir	1 U



CONNECTEUR FRAISÉ 50

Matériau : inox AISI 304,
avec joints en PVC
Finition : /9
Trou recommandé Ø46/47 mm
fraisé de 3 mm de profondeur
Outil recommandé pour le montage Réf.UT250

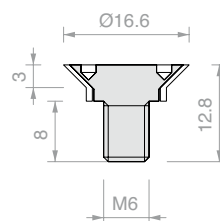


Réf.	Joint	Q.té
COFIS50B	Blanc	1 U
COFIS50N	Noir	1 U



VIS À TÊTE FRAISÉE 6

Matériau : inox AISI 304,
avec joints en PVC
Finition : /9
Trou recommandé Ø11/12 mm
fraisé de 3 mm de profondeur
Outil recommandé pour le montage Réf.UT250

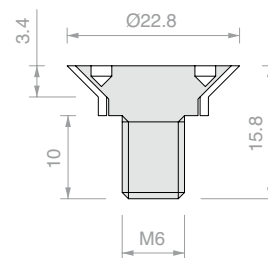


Réf.	Joint	Pour verres	Q.té
COFIS6B	Blanc	De 5 à 6 mm	1 U
COFIS6N	Noir	De 5 à 6 mm	1 U



VIS À TÊTE FRAISÉE 7

Matériau : inox AISI 304,
avec joints en PVC
Finition : /9
Trou recommandé Ø17/18 mm
fraisé de 3.5 mm de profondeur
Outil recommandé pour le montage Réf.UT250

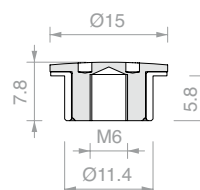


Réf.	Joint	Pour verres	Q.té
COFIS7B	Blanc	De 6 à 8 mm	1 U
COFIS7N	Noir	De 6 à 8 mm	1 U



CONNECTEUR BOMBÉ 15

Matériau : inox AISI 304,
avec joints en POM
Finition : /9
Trou recommandé Ø12 mm
Outil recommandé pour le montage Réf.UT200

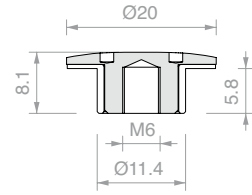


Réf.	Joint	Q.té
BCOFIS15B	Blanc	1 U



CONNECTEUR BOMBÉ 20

Matériau : inox AISI 304,
avec joints en POM
Finition : /9
Trou recommandé Ø12 mm
Outil recommandé pour le montage Réf.UT200

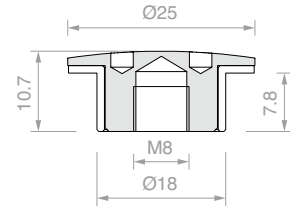


Réf.	Joint	Q.té
BCOFIS20B	Blanc	1 U



CONNECTEUR BOMBÉ 25

Matériau : inox AISI 304,
avec joints en POM
Finition : /9
Trou recommandé Ø20 mm
Outil recommandé pour le montage Réf.UT250

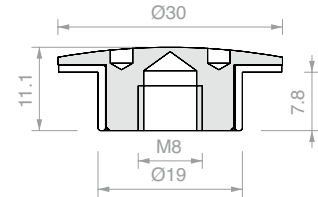


Réf.	Joint	Q.té
BCOFIS25B	Blanc	1 U



CONNECTEUR BOMBÉ 30

Matériau : inox AISI 304,
avec joints en POM
Finition : /9
Trou recommandé Ø20 mm
Outil recommandé pour le montage Réf.UT250

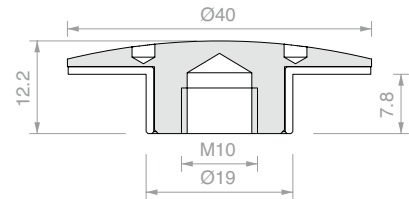


Réf.	Joint	Q.té
BCOFIS30B	Blanc	1 U



CONNECTEUR BOMBÉ 40

Matériau : inox AISI 304,
avec joints en POM
Finition : /9
Trou recommandé Ø20 mm
Outil recommandé pour le montage Réf.UT300

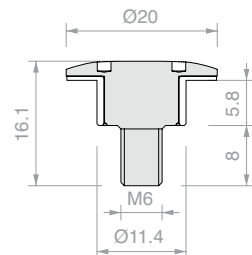


Réf.	Joint	Q.té
BCOFIS40B	Blanc	1 U



VIS BOMBÉE 20

Matériau : inox AISI 304,
avec joints en POM
Finition : /9
Trou recommandé Ø12 mm
Outil recommandé pour le montage Réf.UT200



Réf.	Joint	Pour verres	Q.té
BCOFIS7B	Blanc	De 6 à 8 mm	1 U



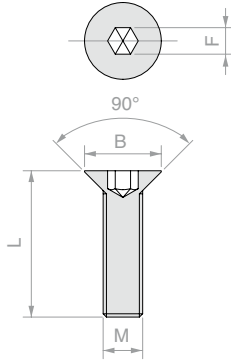
VIS À TÊTE FRAISÉE CREUSE ET HEXAGONALE

Matériau : inox AISI 304

Finition : /9

Possibilité d'avoir la tête tournée sur demande

Classe A4 (AISI 316) livrable sur demande

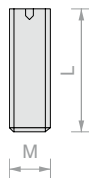


Réf.	B	F	L	M	Q.té
MVITCE1	Ø7.7 mm	2.55 mm	8 mm	M4	1 U
MVITCE2	Ø7.7 mm	2.55 mm	10 mm	M4	1 U
MVITCE3	Ø7.7 mm	2.55 mm	12 mm	M4	1 U
MVITCE31	Ø7.7 mm	2.55 mm	14 mm	M4	1 U
MVITCE4	Ø7.7 mm	2.55 mm	16 mm	M4	1 U
MVITCE41	Ø7.7 mm	2.55 mm	18 mm	M4	1 U
MVITCE42	Ø7.7 mm	2.55 mm	20 mm	M4	1 U
MVITCE43	Ø7.7 mm	2.55 mm	30 mm	M4	1 U
MVITCE5	Ø9.9 mm	3.05 mm	10 mm	M5	1 U
MVITCE6	Ø9.9 mm	3.05 mm	12 mm	M5	1 U
MVITCE61	Ø9.9 mm	3.05 mm	14 mm	M5	1 U
MVITCE7	Ø9.9 mm	3.05 mm	16 mm	M5	1 U
MVITCE71	Ø9.9 mm	3.05 mm	20 mm	M5	1 U
MVITCE81	Ø11.85 mm	4.05 mm	10 mm	M6	1 U
MVITCE9	Ø11.85 mm	4.05 mm	12 mm	M6	1 U
MVITCE10	Ø11.85 mm	4.05 mm	16 mm	M6	1 U
MVITCE11	Ø11.85 mm	4.05 mm	20 mm	M6	1 U
MVITCE12	Ø11.85 mm	4.05 mm	25 mm	M6	1 U
MVITCE13	Ø11.85 mm	4.05 mm	30 mm	M6	1 U
MVITCE14	Ø11.85 mm	4.05 mm	40 mm	M6	1 U
MVITCE15	Ø15.85 mm	5.05 mm	10 mm	M8	1 U
MVITCE16	Ø15.85 mm	5.05 mm	12 mm	M8	1 U
MVITCE17	Ø15.85 mm	5.05 mm	16 mm	M8	1 U
MVITCE18	Ø15.85 mm	5.05 mm	20 mm	M8	1 U
MVITCE19	Ø15.85 mm	5.05 mm	25 mm	M8	1 U
MVITCE20	Ø15.85 mm	5.05 mm	30 mm	M8	1 U
MVITCE21	Ø15.85 mm	5.05 mm	40 mm	M8	1 U
MVITCE22	Ø15.85 mm	5.05 mm	80 mm	M8	1 U
MVITCE23	Ø19.6 mm	6.05 mm	16 mm	M10	1 U
MVITCE24	Ø19.6 mm	6.05 mm	20 mm	M10	1 U
MVITCE25	Ø19.6 mm	6.05 mm	25 mm	M10	1 U
MVITCE26	Ø19.6 mm	6.05 mm	30 mm	M10	1 U
MVITCE27	Ø19.6 mm	6.05 mm	40 mm	M10	1 U
MVITCE28	Ø19.6 mm	6.05 mm	50 mm	M10	1 U
MVITCE29	Ø23.5 mm	8.05 mm	25 mm	M12	1 U
MVITCE30	Ø23.5 mm	8.05 mm	30 mm	M12	1 U
MVITCE33	Ø23.5 mm	8.05 mm	35 mm	M12	1 U
MVITCE32	Ø23.5 mm	8.05 mm	40 mm	M12	1 U

GOUJONS SIX PANS CREUX

Matériau : inox AISI 304

Finition : /9



Réf.	L	M	Q.té
MGRAN7	10 mm	M6	1 U
MGRAN5	16 mm	M6	1 U
MGRAN55	20 mm	M6	1 U
MGRAN41	14 mm	M8	1 U
MGRAN4	16 mm	M8	1 U
MGRAN47	20 mm	M8	1 U
MGRAN46	25 mm	M8	1 U
MGRAN451	30 mm	M8	1 U
MGRAN45	35 mm	M8	1 U
MGRAN44	40 mm	M8	1 U
MGRAN43	45 mm	M8	1 U
MGRAN42	50 mm	M8	1 U
MGRAN3	16 mm	M10	1 U
MGRAN22	20 mm	M10	1 U
MGRAN2	25 mm	M10	1 U
MGRAN15	30 mm	M10	1 U
MGRAN1	40 mm	M10	1 U
MGRAN11	45 mm	M10	1 U
MGRAN12	50 mm	M10	1 U


VIS À TÊTE PLATE AVEC 6 TROUS BORGNES

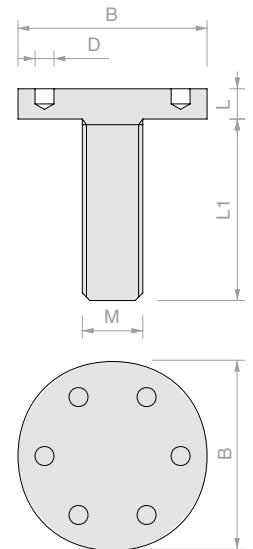
Matériau : laiton

Finition : /1 /3

Outil recommandé pour le montage

Réf. UT250 / UT300

en fonction de la lettre D

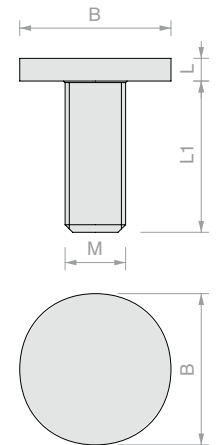


Réf.	B	L	L1	M	D	Q.té
MVIT061	Ø25 mm	4 mm	24 mm	M8	Ø2.5 mm	1 U
MVIT068	Ø40 mm	5 mm	35 mm	M10	Ø3 mm	1 U


VIS À TÊTE PLATE

Matériau : laiton

Finition : /1 /3

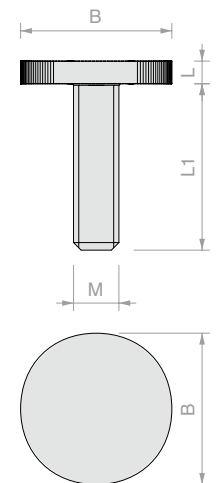


Réf.	B	L	L1	M	Q.té
MVIT0110	Ø14 mm	4 mm	20 mm	M4	1 U
MVIT015	Ø20 mm	3 mm	25 mm	M6	1 U
MVIT016	Ø20 mm	3 mm	25 mm	M8	1 U
MVIT013	Ø25 mm	5 mm	28 mm	M6	1 U
MVIT014	Ø30 mm	3.5 mm	28 mm	M8	1 U


VIS À TÊTE PLATE MOLETÉE

Matériau : laiton

Finition : /1 /3

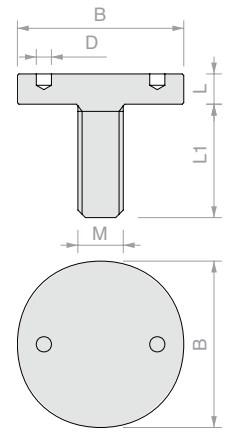


Réf.	B	L	L1	M	Q.té
MVIT022	Ø14 mm	2.5 mm	20 mm	M4	1 U
MVIT023	Ø20 mm	3 mm	16 mm	M6	1 U
MVIT026	Ø20 mm	3 mm	22 mm	M6	1 U



VIS À TÊTE PLATE AVEC 2 TROUS BORGNES

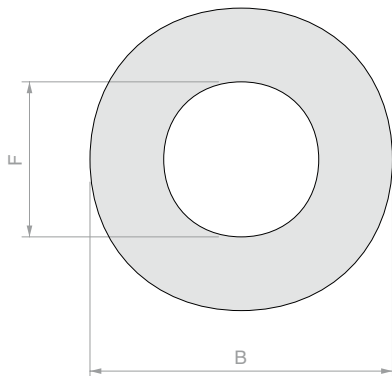
Matériau : laiton
 Finition : /1 /3
 Outil recommandé pour le montage
 Réf.UT250 / UT300
 en fonction de la lettre D



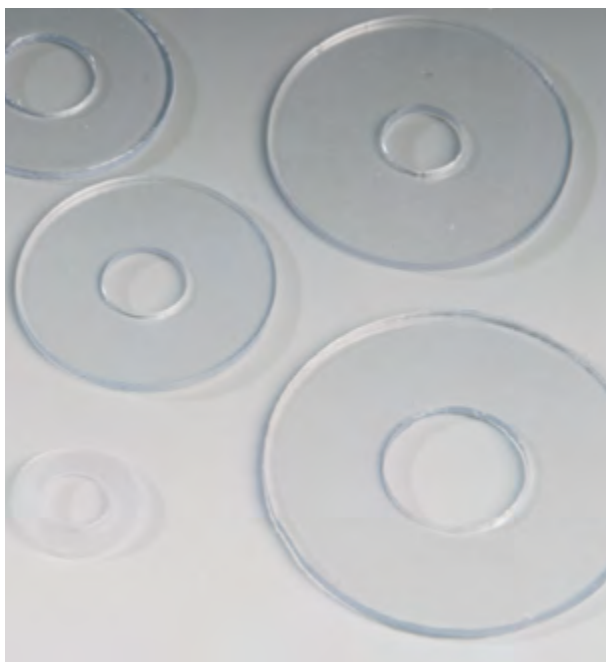
Réf.	B	L	L1	M	D	Q.té
MVIT0511	Ø22 mm	3 mm	24 mm	M4	Ø2.5 mm	1 U
MVIT0512	Ø22 mm	4 mm	24 mm	M6	Ø2.5 mm	1 U
MVIT052	Ø22 mm	4 mm	24 mm	M8	Ø2.5 mm	1 U
MVIT053	Ø25 mm	4 mm	20 mm	M10	Ø2.5 mm	1 U
MVIT055	Ø30 mm	3.5 mm	24 mm	M8	Ø3 mm	1 U
MVIT057	Ø35 mm	5 mm	16 mm	M8	Ø2.5 mm	1 U

RONDELLES EN PVC DÉCOUPÉ

Matériau : PVC épaisseur 1 mm
 Couleur : transparent



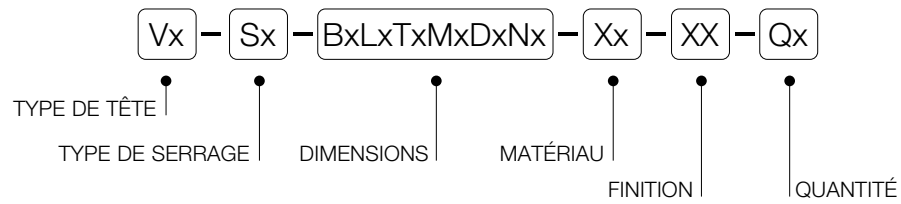
Réf.	B	F	Q.té
GT01	Ø14 mm	Ø4.5 mm	1 U
GT02	Ø16 mm	Ø6.5 mm	1 U
GT03	Ø16 mm	Ø8.5 mm	1 U
GT035	Ø16 mm	Ø10.5 mm	1 U
GT04	Ø18 mm	Ø5.5 mm	1 U
GT041	Ø18 mm	Ø6.5 mm	1 U
GT05	Ø20 mm	Ø6.5 mm	1 U
GT06	Ø20 mm	Ø8.5 mm	1 U
GT061	Ø20 mm	Ø10.5 mm	1 U
GT07	Ø22 mm	Ø8.5 mm	1 U
GT08	Ø24 mm	Ø6.5 mm	1 U
GT091	Ø25 mm	Ø6.5 mm	1 U
GT09	Ø25 mm	Ø8.5 mm	1 U
GT10	Ø25 mm	Ø10.5 mm	1 U
GT105	Ø25 mm	Ø12.5 mm	1 U
GT11	Ø27 mm	Ø10.5 mm	1 U
GT12	Ø30 mm	Ø6.5 mm	1 U
GT13	Ø30 mm	Ø8.5 mm	1 U
GT14	Ø30 mm	Ø10.5 mm	1 U
GT145	Ø30 mm	Ø12.5 mm	1 U
GT15	Ø30 mm	Ø16.5 mm	1 U
GT17	Ø35 mm	Ø8.5 mm	1 U
GT185	Ø35 mm	Ø10.5 mm	1 U
GT18	Ø35 mm	Ø12.5 mm	1 U
GT19	Ø40 mm	Ø10.5 mm	1 U
GT195	Ø40 mm	Ø14.5 mm	1 U
GT20	Ø40 mm	Ø20.5 mm	1 U
GT215	Ø45 mm	Ø10.5 mm	1 U
GT216	Ø45 mm	Ø18.5 mm	1 U
GT217	Ø45 mm	Ø28.5 mm	1 U
GT21	Ø50 mm	Ø10.5 mm	1 U
GT22	Ø50 mm	Ø15.5 mm	1 U
GT23	Ø50 mm	Ø25.5 mm	1 U
GT231	Ø55 mm	Ø10.5 mm	1 U
GT235	Ø60 mm	Ø12.5 mm	1 U







COMPOSITION CODE CUSTOM



Exemple de renseignement :

V4-S4-B14L4T18M6D2.5-OT-CL-Q20

TYPE DE TÊTE	TYPE DE SERRAGE	DIMENSIONS	MATÉRIAU	FINITION	
		<p>VALEURS RECOMMANDÉES</p> <p>B = de 14 à 30 mm L = de 3 à 6 mm T = jusqu'à 40 mm M = M4-M5-M6-M8-M10 D = 2 - 2.5 - 3 mm</p>	<p>OT LAITON</p>	<p>CL CHROMÉ BRILLANT</p> <p>NS NICKEL BROSSÉ</p> <p>RA COLORIS RAL</p> <p>-- AUTRE</p>	
				<p>A2 INOX AISI 304</p> <p>A4 INOX AISI 316</p>	<p>LU BRILLANT</p> <p>SA BROSSÉ</p> <p>RA COLORIS RAL</p> <p>-- AUTRE</p>
			<p>AL ALUMINIUM</p>		<p>LU BRILLANT</p> <p>AN ANODISÉ</p> <p>SA BROSSÉ</p> <p>RA COLORIS RAL</p> <p>-- AUTRE</p>

REMARQUES

* En l'absence d'indications, la vis est entièrement fileté
 Les vis à tête V2 ne sont fournies qu'avec le serrage S1



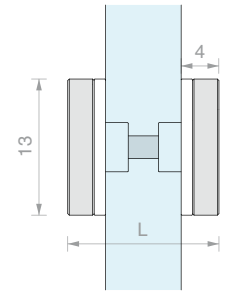
ENTRETOISE AVEC CŒILLET DCYF

Matériau : inox AISI 304

Finition : /9

Un goujon central permettra un meilleur serrage

Trou recommandé Ø10 mm



Réf.	L	Pour verres	Q.té
DCYF1316	16 mm	8 mm	1 U
DCYF1318	18 mm	10 mm	1 U



ENTRETOISE POUR PLAQUES

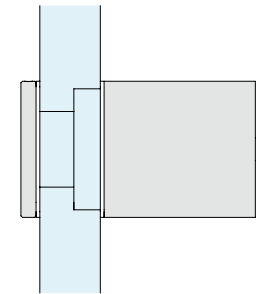
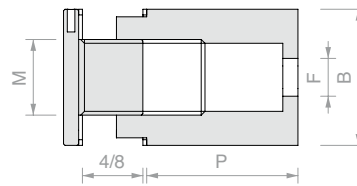
Matériau : inox AISI 304

Finition : /9

Outil recommandé pour le montage

Réf.DCYTV13 pour tête Ø13 mm /

DCYTV18 pour tête Ø18 mm



Réf.	P	B	F	M	Trou dans verre	Q.té
DCY101010	10 mm	Ø10 mm	Ø3 mm	M6	Ø8 mm	1 U
DCY101015	15 mm	Ø10 mm	Ø3 mm	M6	Ø8 mm	1 U
DCY101310	10 mm	Ø13 mm	Ø5 mm	M8	Ø10 mm	1 U
DCY101315	15 mm	Ø13 mm	Ø5 mm	M8	Ø10 mm	1 U
DCY101815	15 mm	Ø18 mm	Ø5 mm	M10	Ø13 mm	1 U
DCY101820	20 mm	Ø18 mm	Ø5 mm	M10	Ø13 mm	1 U



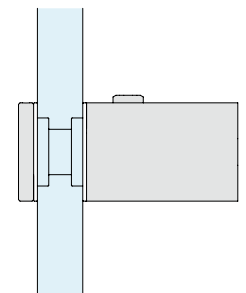
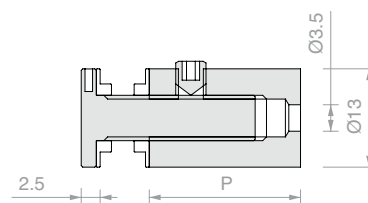
ENTRETOISE POUR PLAQUES AVEC GOUJON

Matériau : inox AISI 304

Finition : /9

Trou recommandé Ø10 mm

Outil recommandé pour le montage Réf.DCYTV13



Réf.	P	Pour verres	Q.té
DCYM615	15 mm	De 4 à 9 mm	1 U
DCYM620	20 mm	De 4 à 12 mm	1 U

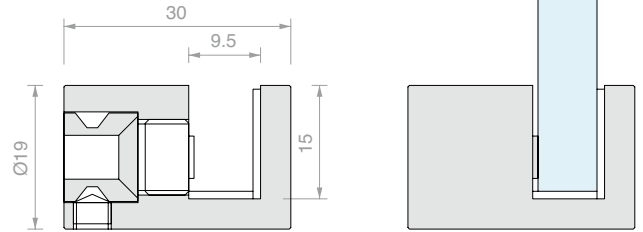


N° 4 ENTRETOISES POUR PLAQUES AVEC GOUJON

Matériau : inox AISI 304

Finition : /8 /15

Remarque : livrées avec vis de fixation murale et joints



Réf.	Pour verres	Q.té
MPB1930	De 6 à 8 mm	1 U

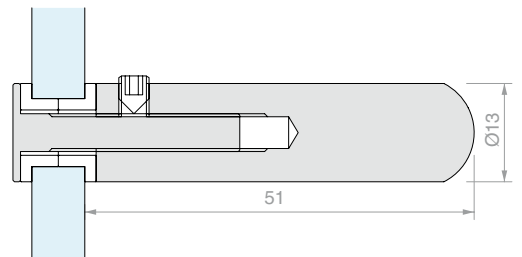


SUPPORT POUR PLAQUES

Matériau : inox AISI 304

Finition : /9

Trou recommandé Ø10 mm



Réf.	Pour verres	Q.té
DCST13	De 8 à 16 mm	1 U

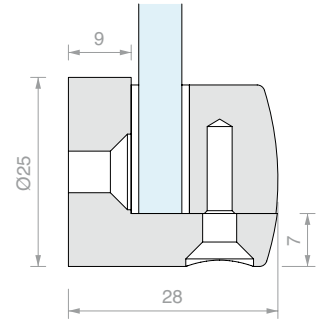




ENTRETOISE POUR PLAQUES MPB110

Matériau : laiton

Finition : /1 /2 /24



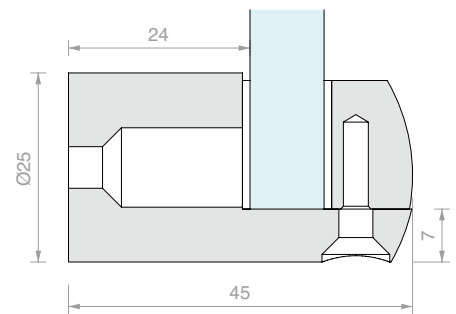
Réf.	Pour verres	Q.té
MPB110	6 mm	1 U



ENTRETOISE POUR PLAQUES MPB111

Matériau : laiton

Finition : /1 /2 /24



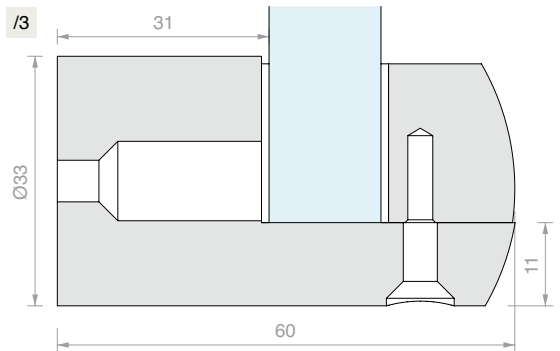
Réf.	Pour verres	Q.té
MPB111	10 mm	1 U



ENTRETOISE POUR PLAQUES MPB121

Matériau : laiton

Finition : /1 /2 /3



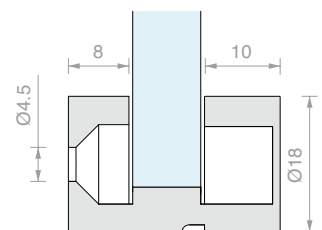
Réf.	Pour verres	Q.té
MPB121	12 mm	1 U



ENTRETOISE POUR PLAQUES PATA

Matériau : laiton

Finition : /1 /2 /3



Réf.	Pour verres	Q.té
PATA46	De 4 à 6 mm	1 U
PATA810	De 8 à 10 mm	1 U

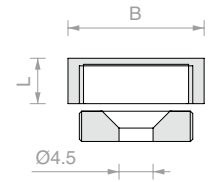


ŒILLET CACHE-VIS DCYB

Matériau : inox AISI 304

Finition : /9

Réalisés avec filetage gauche pour éviter le dévissage accidentel



Réf.	B	L	Q.té
DCYB13	Ø13 mm	5 mm	1 U
DCYB18	Ø18 mm	6 mm	1 U

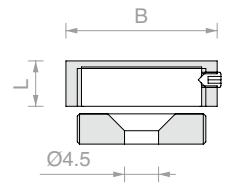


ŒILLET CACHE-VIS AVEC GOUJON DCYB

Matériau : inox AISI 304

Finition : /9

Réalisés avec filetage gauche pour éviter le dévissage accidentel



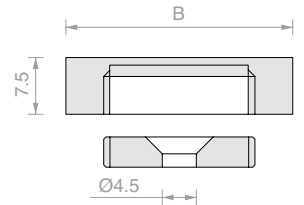
Réf.	B	L	Q.té
DCYB15	Ø15 mm	5 mm	1 U
DCYB20	Ø20 mm	6 mm	1 U



ŒILLET CACHE-VIS MBOR

Matériau : laiton

Finition : /1 /2 /3



Réf.	B	Q.té
MBOR004	Ø15 mm	1 U
MBOR003	Ø20 mm	1 U
MBOR001	Ø30 mm	1 U
MBOR002	Ø50 mm	1 U



ŒILLET CACHE-VIS BOR

Matériau : laiton

Finition : /95

Réf.	Dimensions	Lot	Q.té
BOR01	Ø14 mm	100 U	1 U
BOR02	Ø20 mm	100 U	1 U



ŒILLET AVEC VIS

Matériau : laiton

Finition : /95

Réf.	Dimensions	Lot	Q.té
BOR03	Ø20 mm	100 U	1 U



CLÉ DE SERRAGE POUR TROUS BORGNES Ø4 mm

Matériau : corps en fer et tenons en inox

Par l'ouverture à compas, il est possible de travailler sur une grande gamme de diamètres, par paire de trous à entraxe variable de 7 mm à 55 mm

Réf.	Description	Q.té
UT400	Clé de serrage avec tenons Ø3.9 mm	1 U



CLÉ DE SERRAGE POUR TROUS BORGNES Ø3 / Ø2.5 / Ø2 mm

Matériau : corps en fer et tenons en inox

Par l'ouverture à compas, il est possible de travailler sur une grande gamme de diamètres, par paire de trous à entraxe variable de 9 mm à 55 mm

Réf.	Description	Q.té
UT300	Clé de serrage avec tenons Ø2.9 mm	1 U
UTC300R	N° 2 tenons de rechange Ø2.9 mm	1 U
UT250	Clé de serrage avec tenons Ø2.4 mm	1 U
UTC250R	N° 2 tenons de rechange Ø2.4 mm	1 U
UT200	Clé de serrage avec tenons Ø1.9 mm	1 U
UTC200R	N° 2 tenons de rechange Ø1.9 mm	1 U



CLÉ À ERGOT

Matériau : inox

Caractéristiques : outil nécessaire pour le serrage de toutes les pièces métalliques présentant un trou autour de leur axe.

Tenons interchangeables

Réf.	Extension	Galet	Pour trou borgne	Q.té
CHSETT19	Ø19/50 mm	Ø2.8 mm	Ø3 mm	1 U
CHSETT32	Ø32/75 mm	Ø3.8 mm	Ø4 mm	1 U



ACCESSOIRE POUR LE SERRAGE DES ENTRETOISES À TÊTE PLATE ET TROU 2 mm

Matériau : inox AISI 304

Finition : /9



Réf.	Pour entretoises DCY, DCYM	Q.té
DCYTV13	Ø13 mm	1 U
DCYTV18	Ø18 mm	1 U



INDEX
ANALYTIQUE
VOLUME 5





Réf.	Page	Réf.	Page	Réf.	Page	Réf.	Page	Réf.	Page
053.3071.300	35	BCOFIS15B	193	CE305PG10	55	CERLM56	87	CON2052B	171
053.3072.200	35	BCOFIS20B	194	CEA42DX	92	CERS401	64	CON2072B	171
053.3072.300	35	BCOFIS25B	194	CEA42SX	92	CERS403	65	CON2102B	171
053.3072.600	35	BCOFIS30B	194	CEACC40D	93	CERS405	65	CON3075B	170
053.3075.300	36	BCOFIS40B	194	CEACC40S	93	CERS407	65	CON4104B	171
053.3324.200	34	BCOFIS7B	194	CEACC50D	93	CERUV1	86	CON7052MB	173
053.3324.300	34	BOR01	205	CEACC50S	93	CERUV25	84	CON7052TB	173
053.3324.600	34	BOR02	205	CEALL35D	95	CERUV25LG	83	CON7052VB	173
053.3326.200	34	BOR03	205	CEALL35S	95	CERUV35	83	CON7082MB	173
053.3326.300	34	BORC25	191	CELEGA35D	95	CERUV35LG	83	CON7082TB	173
053.3326.600	34	BORC30	191	CELEGA35S	95	CERUV390	94	CON7082VB	173
053.3338.200	35	BORC35	191	CER100	68	CERUV40	82	CON7103MB	173
053.3338.300	35	BORC40	191	CER100SQ	69	CERUV40LG	82	CON7103TB	173
053.3338.600	35	BORC45	191	CER1024	62	CERUV55DX	85	CON7103VB	173
053.3342.200	34	BORC50	191	CER1025	62	CERUV55SX	85	CON712B	172
053.3342.300	34	BORC55	191	CER1027	63	CERUVQ	90	CRECLK1	135
053.3342.600	34	BORKIA0	190	CER1028	63	CERUVS100	91	CRECLK3	135
053.3361.071	36	BORKIA1	190	CER1092	63	CERUVTON	90	CRECPK1	135
053.3361.072	36	BORKIA2	190	CER1173	57	CHLUV20	96	CRECPK3	135
057.3159.071	37	BORKIA3	190	CER1174	67	CHSETT19	205	CREMDMA1	136
057.3159.072	37	BORKIA33	190	CER200	62	CHSETT32	205	CREMDMA2	136
057.3159.073	37	BORKIA4	190	CER217	62	COFIS15B	192	CREMDMA3	136
ANG001	77	BORKIA40	190	CER2660	61	COFIS15N	192	CREPK11	135
ANG002	77	BORKIA5	190	CER305B	69	COFIS20A	184	CREPK13	135
ANG003	77	BORKIA6	190	CER305PA6	55	COFIS20B	192	CREPK71	135
ANG004	77	BORKIA66	190	CER305PB	56	COFIS20N	192	CREPK73	135
ANG216	51	BORKIA7	190	CER336	60	COFIS25B	192	CRESVCE2	136
ANG220	51	CAL001	75	CER336L	60	COFIS25N	192	CRESVDX1	136
ANG316	51	CAL002	75	CER50	68	COFIS30A	184	CRESVSX3	136
ANG320	51	CAL003	75	CER50SQ	68	COFIS30B	192	CREVEN1	136
ATT3V	178	CAL004	75	CER560	57	COFIS30N	192	CRIEASY13	163
ATT3VCF5	178	CAL009	101	CER630	67	COFIS40B	193	CRIEASY17	163
ATT90	179	CAL010	101	CER650	67	COFIS40N	193	CRIEASY21	163
ATT90CF5	179	CAL17	102	CER670	67	COFIS50B	193	CSFE20	104
ATTANG	179	CAL18	102	CER751	70	COFIS50N	193	CSFE30	104
ATTANGCF5	179	CAL23	101	CER755	69	COFIS6B	193	CUB001	76
ATTLIN	179	CAL27	101	CERBA2	89	COFIS6N	193	CUB002	76
ATTLINCF5	179	CALUV25	102	CERBIL55DX	54	COFIS7B	193	CUB003	76
B273000	44	CALUV50	102	CERBIL55SX	54	COFIS7N	193	CUB004	76
BA25030	164	CC000	104	CERBIL80DX	53	CON1052B	171	CUB005	76
BA30045	164	CC001	104	CERBIL80SX	53	CON1072B	171	CUB006	76
BAT30030	164	CC002	104	CERBUS	56	CON1102B	171	CUB007	76



Réf.	Page	Réf.	Page	Réf.	Page	Réf.	Page	Réf.	Page
CUSC006	45	DISC008	106	DOM90	177	GT04	197	LEDST001	122
CUSC007	45	DISC009	106	DOM90CF2	177	GT041	197	LEDST002	122
CVM01	105	DISC036	106	DOM90CF3	177	GT05	197	LEDST008	122
CVM03	105	DISC151	106	DOMANG	177	GT06	197	LM17019TP10	37
CVM05	105	DISC152	106	DOMANGCF2	177	GT061	197	LM48035TP10	37
DCST13	201	DISC153	106	DOMANGCF3	177	GT07	197	LMGAB01	87
DCY101010	200	DIST001	189	DOMLIN	177	GT08	197	LMGF15	37
DCY101015	200	DIST002	189	DOMLINCF2	177	GT09	197	M4335Z	161
DCY101310	200	DIST003	189	DOMLINCF3	177	GT091	197	M4345Z	161
DCY101315	200	DIST004	189	FA7035	154	GT10	197	M4353Z	161
DCY101815	200	DIST005	189	FXGAB02	86	GT105	197	MA08110	157
DCY101820	200	DIST007	188	FXGAB03	90	GT11	197	MA08210	157
DCYB13	204	DISTB30	186	FXGAB04	92	GT12	197	MA084	157
DCYB15	204	DISTC2004	187	FXGAB05	94	GT13	197	MA089	157
DCYB18	204	DISTC2010	187	FXGAB06	95	GT14	197	MA091	154
DCYB20	204	DISTCOFIS1	190	FXGAB07	85	GT145	197	MA092	154
DCYF1316	202	DISTCOFIS10	190	FXGAB08	84	GT15	197	MA101	154
DCYF1318	202	DISTCOFIS2	190	FXGAB09	97	GT17	197	MA102	154
DCYM615	202	DISTCOFIS3	190	FXGAB10	100	GT18	197	MA12	143
DCYM620	202	DISTCOFIS4	190	FXGAB11	105	GT185	197	MA14	143
DCYTV13	205	DISTCOFIS4025	190	FXGAB12	105	GT19	197	MA1540	142
DCYTV18	205	DISTCOFIS4040	190	FXGAB13	105	GT195	197	MA1555	142
DH1510	187	DISTCOFIS5	190	FXGAB14	83	GT20	197	MA17	143
DH1515	187	DISTCOFIS5025	190	G933000	44	GT21	197	MA1945	142
DH1520	187	DISTCOFIS5040	190	G953000	44	GT215	197	MA1960	142
DH1810	187	DISTCOFIS6	190	GAMB127	108	GT216	197	MA21	143
DH1815	187	DISTCOFIS7	190	GAMB130	108	GT217	197	MA401	141
DH1820	187	DISTCOFIS76	190	GAMB60A	108	GT22	197	MANS501	66
DH2215	187	DISTCOFIS78	190	GAMB60B	108	GT23	197	MAUVQ40	99
DH2220	187	DISTCOFIS8	190	GIUNTOA06	165	GT231	197	MAUVT40	99
DH2225	187	DISTCOFIS86	190	GIUNTOA08	165	GT235	197	MBLOK180L	141
DH2515	187	DISTCOFIS88	190	GIUNTOA10	165	IG500	174	MBLOK90L	141
DH2520	187	DISTCOFIS9	190	GIUNTOT06	165	IG500TP	174	MBOR001	204
DH2525	187	DISTCOFIS925	190	GIUNTOT08	165	IG650	175	MBOR002	204
DISC001	106	DISTCOFIS940	190	GIUNTOT10	165	IG650TP	175	MBOR003	204
DISC002	106	DISTQA35	186	GIUNTOX06	165	IG850	175	MBOR004	204
DISC003	106	DISTQA50	186	GIUNTOX08	165	IG850TP	175	MD192	189
DISC004	106	DISTV2004	188	GIUNTOX10	165	JOFAG	175	MD193	189
DISC005	106	DISTV2010	188	GT01	197	LED24035IP	123	MD2025	189
DISC0055	106	DOM3V	176	GT02	197	LED24060IP	123	MD230	189
DISC006	106	DOM3VCF2	176	GT03	197	LED24100IP	123	MD3030	188
DISC007	106	DOM3VCF3	176	GT035	197	LED24150IP	123	MD3540A	187



Réf.	Page	Réf.	Page	Réf.	Page	Réf.	Page	Réf.	Page
MD4035	188	MREC004SX	147	MTET316	76	MVITCE20	195	NMS008	116
MDMAC52	188	MREC005DX	150	MTET31615	76	MVITCE21	195	NMS14	113
MDSCA38	184	MREC005SX	150	MU30095	155	MVITCE22	195	NMS15	113
MFV1012	153	MREC006DX	151	MU301012	155	MVITCE23	195	NMS16	115
MFV68	153	MREC006SX	151	MU30135	155	MVITCE24	195	NMS35	113
MFV810	153	MRET001	145	MU3068	155	MVITCE25	195	NMS40	114
MGRAN1	106	MRET002	145	MU30810	155	MVITCE26	195	NMS45	114
MGRAN11	106	MRET0023	145	MU451012	155	MVITCE27	195	NMS50	114
MGRAN12	106	MRET0027	146	MU4568	155	MVITCE28	195	NMS75	115
MGRAN15	106	MRET003	145	MU45810	155	MVITCE29	195	NRM104	126
MGRAN2	106	MRET004	146	MU5030	164	MVITCE3	195	NRM1222	126
MGRAN22	106	MRET005	150	MVAC3041	191	MVITCE30	195	NRM131	127
MGRAN3	106	MRET006	150	MVAC3044	191	MVITCE31	195	NRM1424	132
MGRAN4	106	MRET007	151	MVAC3048	191	MVITCE32	195	NRM1425	131
MGRAN41	106	MRET009DX	149	MVIT0110	196	MVITCE33	195	NRM1433	127
MGRAN42	106	MRET009SX	149	MVIT013	196	MVITCE4	195	NRM1550	129
MGRAN43	106	MRET010DX	148	MVIT014	196	MVITCE41	195	NRM18200	126
MGRAN44	106	MRET010SX	148	MVIT015	196	MVITCE42	195	NRM18300	125
MGRAN45	106	MRET011DX	149	MVIT016	196	MVITCE43	195	NRM1840	133
MGRAN451	106	MRET011SX	149	MVIT022	196	MVITCE5	195	NRM18600	128
MGRAN46	106	MRV16	79	MVIT023	196	MVITCE6	195	NRM2002	130
MGRAN47	106	MRV25E	79	MVIT026	196	MVITCE61	195	NRM222	125
MGRAN5	106	MS1207.006	164	MVIT0511	197	MVITCE7	195	NRM24	132
MGRAN55	106	MS1207.008	164	MVIT0512	197	MVITCE71	195	NRM26	133
MGRAN7	106	MS1207.010	164	MVIT052	197	MVITCE81	195	NRM29	131
MINIHINGE10	58	MS1207.012	164	MVIT053	197	MVITCE9	195	NRM3000	124
MINIHINGE100	59	MS1207.087	164	MVIT055	197	NMF2208	155	NRM3050	130
MINIHINGE20	59	MS1207.107	164	MVIT057	197	NMF2210	155	NRM3060	130
MINIHINGE90	58	MS1207.127	164	MVIT061	196	NMF2212	155	NRM3200	125
MNUV10057	99	MT001	157	MVIT068	196	NMF3008	155	NRM4000	124
MNUV12062	99	MT016	157	MVITCE1	195	NMF3010	155	NRM540	131
MPB110	203	MT021	158	MVITCE10	195	NMF3012	155	NRM60	130
MPB111	203	MT031	158	MVITCE11	195	NMF4508	155	NRM740	127
MPB121	203	MT041	158	MVITCE12	195	NMF4510	155	NRM8010	132
MPB1930	201	MT04122	158	MVITCE13	195	NMF4512	155	NRM9035	129
MR181	80	MT050	158	MVITCE14	195	NMS001	117	NRM9050	131
MR185	79	MT051	158	MVITCE15	195	NMS002	116	NRM9100	129
MR186	80	MT061	158	MVITCE16	195	NMS003	116	NRMKA111	128
MR188	80	MT071	158	MVITCE17	195	NMS004	117	NRMKA125	128
MREC003DX	146	MT2050	164	MVITCE18	195	NMS005	117	PAR001	104
MREC003SX	146	MTET216	76	MVITCE19	195	NMS006	115	PAR002	104
MREC004DX	147	MTET21615	76	MVITCE2	195	NMS007	116	PAR004	104



Réf.	Page	Réf.	Page	Réf.	Page	Réf.	Page	Réf.	Page
PATA46	203	RUOT114010	107	SERMAX20D	56	VETDISC30	100	W.610.020.500	29
PATA810	203	RUOT115011	107	SERMAX20U	56	VITC256	191	W.610.040.250	29
PB174	186	RUOT125018	108	SERMAXD	55	VITC258	191	W.610.040.500	29
PF134	186	RUOTA70A	107	SERMAXU	55	VITC30825	191	W.610.050	29
PIEDACC20	108	RUOTA70C	107	SERS401	66	VITC30830	191	W.610.070	29
PIEDUV25	108	SEA46	96	SERS403	66	VITC40825	191	W.610.090.250	29
PIEDUV32	108	SER001D	70	SERUV100U	97	VITC40830	191	W.610.090.500	29
PIEDUV35	108	SER001U	70	SERUV150U	97	VITC50830	191	W.610.320	30
PIEDUV50	108	SER004U	46	SERUV40LGU	82	VITC50835	191	W.610.370.250	31
POMUV16	100	SER006	47	SERUV40U	82	W.605.020.250	24	W.610.370.500	31
POMUV9	100	SER007	47	SERUV41U	96	W.605.020.500	24	W.610.400	30
PV053000	44	SER011D	70	SFE001T	105	W.605.040.250	24	W.610.420	31
REG001N	78	SER011U	70	SFE002T	105	W.605.040.500	24	W.610.450	30
REG001T	78	SER012U	72	SFE003T	105	W.605.050	24	W.610.600	30
REG002N	78	SER013D	71	SFE004T	105	W.605.071	24	W.610.620D	30
REG002T	78	SER013U	71	SFE005T	105	W.605.090.250	24	W.610.620U	30
REG003N	78	SER015U	73	SOFTUV18	103	W.605.090.500	24		
REG003T	78	SER016	73	SPC415	180	W.606.100.250	28		
REG116	51	SER020D	56	SPC419	180	W.606.100.500	28		
REG120	51	SER020U	56	SPC420	180	W.606.110.250	28		
REG150	51	SER021	57	SPC501	181	W.606.110.500	28		
REG520	81	SER022U	71	SPC503	181	W.606.120.250	28		
REG540	81	SER024D	74	SPC507	181	W.606.120.500	28		
REGA15	103	SER024U	74	SPC509	181	W.606.220.250	27		
REGA20	103	SER23DX	46	SUPGR01	183	W.606.220.500	27		
REGASTA200	124	SER23SX	46	SUPGR03	184	W.606.290.250	27		
REGDUO	81	SER690D	71	SVL14	49	W.606.290.500	27		
REGGCC20	103	SER690U	71	SVL2	49	W.606.310	25		
REGTER08	119	SER71G1D	74	SVL7	50	W.606.320	25		
REGTER10	119	SER71G1U	74	SVL70	50	W.606.350.250	26		
REGTER12	119	SER76G4D	74	SWV1	49	W.606.350.500	26		
REGTP08	120	SER76G4U	74	SWV16	49	W.606.360.250	26		
REGTP08AP	120	SER810	73	SWV5	50	W.606.360.500	26		
REGTP08VIT	120	SEREGG10U	84	SWV72	50	W.606.400	24		
REGTP10	120	SEREGG13U	84	UT200	205	W.606.420	26		
REGTP10AP	120	SEREGG15U	85	UT250	205	W.606.450	25		
REGTP10VIT	120	SERF1	72	UT300	205	W.606.600	25		
REGTP12	120	SERF2	72	UT400	205	W.606.620D	25		
REGTP12AP	120	SERF3	71	UTC200R	205	W.606.620U	25		
REGTP12VIT	120	SERKYR30	47	UTC250R	205	W.606.640	25		
REGUV44	103	SERKYR31	46	UTC300R	205	W.606.640	30		
RUOT100005	107	SERLT12	70	VETDISC20	100	W.610.020.250	29		

Les informations fournies ne le sont qu'à titre explicatif.
Saint-Gobain Logli S.r.l. se réserve le droit d'apporter
des modifications de toute nature à un ou plusieurs produits,
ainsi que de cesser la production, à tout moment et sans préavis.
Les conditions générales de vente sont consultables sur le tarif général.



SAINT-GOBAIN LOGLI S.R.L.

Via Chemnitz, 49/51

59100 Prato - Italie

www.sg-logli.it

info.logli@saint-gobain.com