

CATALOGUE ENVIRONNEMENT INTÉRIEUR

1

2

3

4

5

6

Portes coulissantes

Portes battantes

Cloisons

FINITIONS



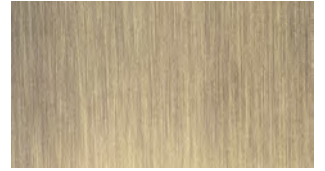
/1
Chromé



/2
Or



/3
Nickel brossé



/4
Bronze



/5
Blanc



/6
Noir mat



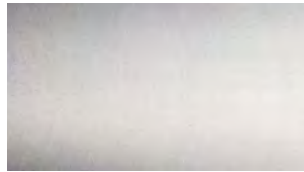
/7
Chromé mat



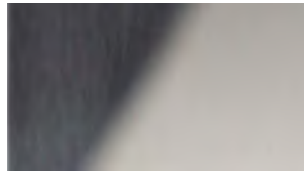
/8
Inox brossé



/9
Inox (CNC)



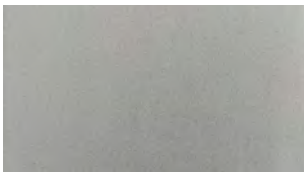
/10
Aluminium brut



/15
Inox brillant



/24
Effet inox brossé



/45
Effet aluminium mat



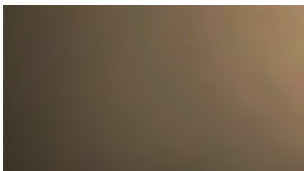
/56
Gris



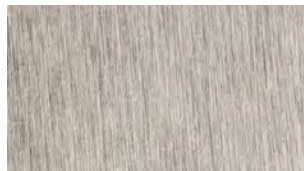
/65
Noir mat



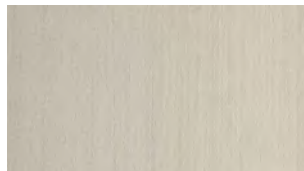
/66
Aluminium champagne



/67
Aluminium bronze foncé brossé



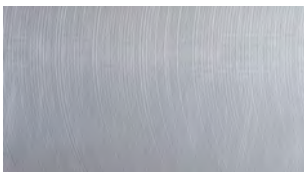
/83
PVD inox brossé



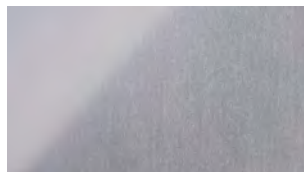
/88
Aluminium effet inox brossé



/89
Fer zingué



/90
Aluminium



/91
Aluminium brillant



/92
Nickel mat



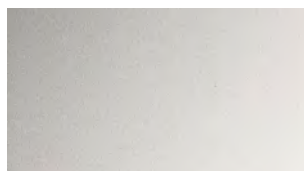
/93
Laiton



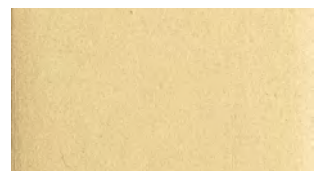
/94
Chromé brossé



/95
Nickelé



/97
Aluminium mat



/99
Or brossé



/R2
RAL 9005 noir mat



/R6
RAL 9016 blanc trafic mat



/R13
RAL7016 gris anthracite mat



/RAL
RAL 9010 blanc brillant

CATALOGUE ENVIRONNEMENT INTÉRIEUR

SYSTÈMES POUR PORTES COULISSANTES EN ALUMINIUM	Page 19
SYSTÈMES POUR PORTES COULISSANTES EN INOX	Page 325
SYSTÈMES POUR CLOISONS EN VERRE	Page 389
SYSTÈMES POUR PORTES BATTANTES	Page 457
POIGNÉES DE TIRAGE ET BOUTONS	Page 563

DEPUIS 1989

L'INNOVATION AU SERVICE DU DESIGN DEPUIS PLUS DE 30 ANS

Depuis 1989, nous nous engageons à répondre aux besoins des verreries, des installateurs et des concepteurs, en offrant des solutions de pointe qui garantissent un confort maximal. Notre mission est de fournir des produits hautement technologiques, durables, fiables et de haute qualité, conçus pour dépasser les attentes de chaque client.



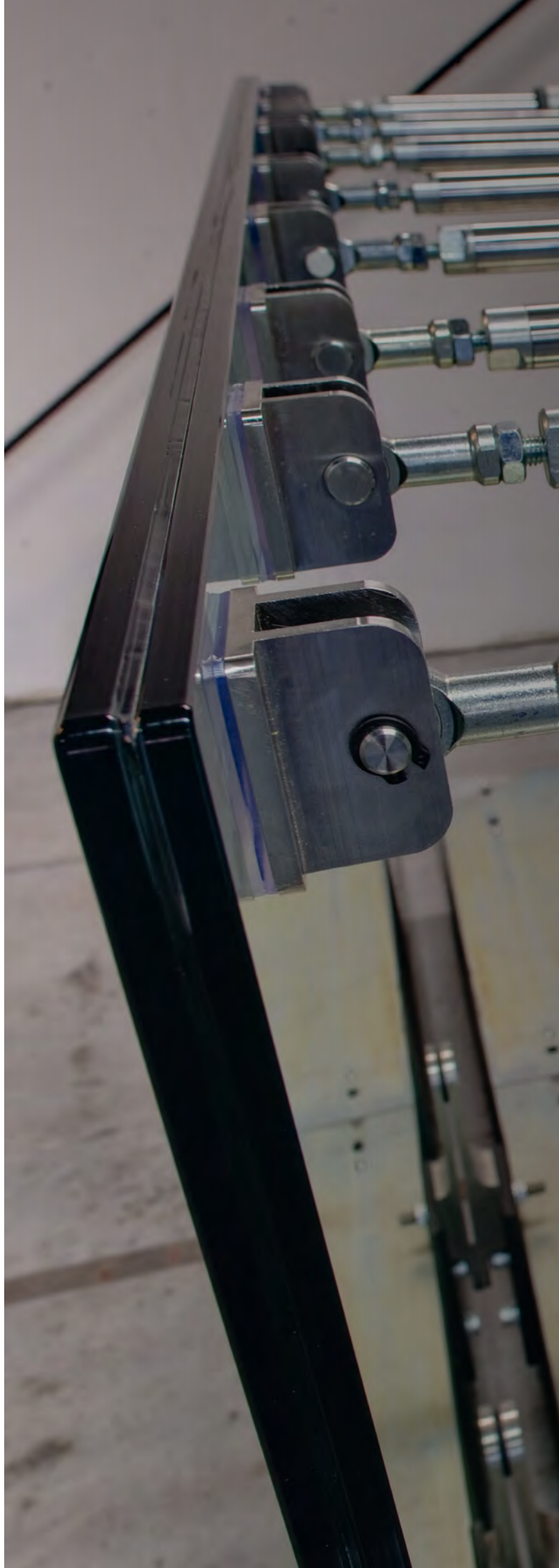


INNOVATION ET RECHERCHE

NOTRE APPROCHE TECHNOLOGIQUE

Grâce à notre laboratoire et à une équipe d'ingénieurs spécialisés, nous sommes en mesure de concevoir et de développer des solutions sur mesure pour les vitriers, les installateurs, les concepteurs et les décorateurs. Notre personnel hautement qualifié offre un soutien constant aux clients à travers des conseils techniques et des cours de formation.

La collaboration active avec des universités et des instituts de recherche nationaux et internationaux, tels que TÜV, Politecnico di Milano, CSTB (France), LSL (Allemagne), nous garantit l'accès à des compétences et à des équipements spécialisés dans la vérification de systèmes tels que les garde-corps, les marquises, les portes et les cloisons en verre. Cela permet une rapidité et une efficacité maximales dans le développement de nouveaux produits et dans le support client en cas d'essais de laboratoire ad hoc.





AVIS
TECHNIQUE



ABP
Allgemeines
bauaufsichtliches
Prüfzeugnis

**British
Standard**
6180:2011

UNI 11678:2017

NTC 2018

NBN B 03-004

ALUMINIUM ASSOCIATION
*** EUROPEAN
EURAS
ASSOCIATION
ANODISERS
AA

Qualanod



• TEST REPORT •
Politecnico di Milano

GINGER
CEBTP

LUCIDEON

Les certificats et les rapports d'essai s'appliquent à des produits sélectionnés en fonction du type et de l'utilisation prévue.



A close-up photograph of a circular saw blade in motion, cutting through a metal profile. The blade is on the left, and the metal profile is on the right. The background is a bright, slightly blurred industrial setting.

L'ENTREPÔT ET L'ATELIER

EFFICACITÉ, LARGE GAMME ET DISPONIBILITÉ IMMÉDIATE

Les particularités qui permettent à la marque Logli de se distinguer et qui la rendent inégalable sur le marché sont la structure, le personnel, le produit et surtout le service : avec plus de 7 000 références en stock, nous garantissons en effet une disponibilité immédiate non seulement en ce qui concerne les accessoires les plus simples, mais aussi les systèmes les plus complexes. Grâce à des investissements importants dans 4 entrepôts verticaux automatisés, avec une gestion logistique de pointe, nous sommes en mesure de garantir l'expédition des commandes en Italie dans les 24 heures et une livraison rapide et ponctuelle.

L'EXPÉRIENCE ET LA RECHERCHE D'UN LEADER MONDIAL

Le 16 mars 2018 symbolise l'une des étapes cruciales de notre histoire : notre entrée dans le prestigieux Groupe Saint-Gobain, une multinationale forte d'une histoire de plus de 355 ans dans la conception de solutions pour la construction durable. Cette étape importante a représenté une reconnaissance de l'excellence atteinte par l'entreprise dans le secteur des solutions technologiques en verre.

L'innovation future pourra tirer parti de la synergie avec les autres marques du Groupe, pour créer des solutions de plus en plus avancées d'un point de vue technologique.

La culture de Saint-Gobain, que nous avons intégrée, repose sur tout un éventail de valeurs rassemblées dans les Principes de Comportement et d'Action : le respect des personnes, la légalité, l'environnement, la santé et la sécurité au travail ne sont que quelques-uns des fondements sur lesquels s'appuient l'action du Groupe et son aspiration constante à devenir un leader de la construction durable.



Elle conçoit, fabrique et distribue des matériaux pour la sécurité et le confort de l'habitat, que l'on retrouve dans tous les espaces de vie : bâtiments, transports, infrastructures et de nombreuses applications industrielles.



75 Pays

400

brevets déposés
chaque année

100 TOP 100 des
entreprises les
plus innovantes
au monde

51.2 milliards €

chiffre d'affaires total 2022

168 000

salariés

450 millions €

investissements en R&D
dernière année

Fort de ses 355 ans d'histoire, le Groupe propose des matériaux de nouvelle génération et des solutions intégrées dans le but de rendre les « espaces de vie » plus confortables et durables, afin de contribuer au bien-être des personnes et à la sauvegarde de la planète, en s'imposant en tant que référence mondiale en matière d'utilisation efficace des ressources naturelles, dans le respect de l'environnement.



En Italie, Saint-Gobain est présent dans les secteurs des matériaux de construction, des transports et de l'industrie.

2 100

salariés

1 milliard €

chiffre d'affaires 2022

41

sites



CONSTRUCTION

De nouvelles générations de matériaux, dont 90 % sont produits dans notre pays, conçus pour créer des espaces de vie d'excellence et améliorer la qualité de la vie quotidienne, grâce à des solutions visant à construire des bâtiments plus économes en énergie et à réduire la consommation et les émissions de polluants.



TRANSPORTS

Production et distribution dans le monde entier de vitrages pour les secteurs automobile, aérospatial, ferroviaire, maritime et des véhicules industriels.



INDUSTRIE

Une grande variété de solutions : produits abrasifs, produits céramiques pour le marché des fours à verre et de la sidérurgie, rubans adhésifs techniques formant une gamme unique de haute performance, produits chimiques et spéciaux pour l'industrie du bâtiment.



LA DURABILITÉ POUR SAINT-GOBAIN : UNE STRATÉGIE DE GROUPE

En 2020, le Groupe Saint-Gobain a déclaré sa raison d'être : « *Making the world a better home* ». Notre ambition est d'améliorer la vie de tous en faisant de la planète un lieu de vie plus équitable et durable, ouvert et inclusif. Avec nos clients, et pour eux, **nous concevons des matériaux et des solutions qui garantissent le bien-être, le confort de l'habitat et la sécurité, tout en prenant soin de respecter la planète.**

Notre raison d'être est un appel à l'action, une stratégie tournée vers l'avenir qui nous demande d'innover en respectant le lien entre l'homme et la nature.

Saint-Gobain a pour ambition d'être reconnu comme le leader mondial de la construction durable, en améliorant le quotidien de tous les utilisateurs de ses solutions. **Cet engagement ne concerne pas seulement nos opérations et nos processus, mais prévoit également de mettre sur le marché des solutions qui contribuent activement à la réalisation des objectifs de décarbonation du secteur.**

Être un leader signifie promouvoir une transformation systémique en adoptant des valeurs, des engagements et des actions qui favorisent le changement, devenant une référence pour toutes les parties prenantes.

L'organisation géographique du Groupe permet d'offrir des solutions adaptées aux besoins spécifiques des marchés locaux, en termes de méthodes ou de styles de construction, de systèmes de bâtiments et de caractéristiques climatiques distinctives, tant pour la rénovation de bâtiments existants que pour les nouvelles constructions.

**MAKING
THE WORLD
A BETTER
HOME**

BETTER FOR THE PEOPLE, BETTER FOR THE PLANET

Chez Saint-Gobain, nous considérons notre responsabilité sociale et environnementale comme une opportunité de créer de la valeur avec nos parties prenantes. En effet, en créant des relations de confiance mutuelle, nous estimons pouvoir renforcer la sensibilisation aux questions de durabilité et créer des cercles vertueux pour le développement à long terme de l'entreprise.



BETTER FOR THE PEOPLE

Pour les salariés, les collaborateurs, les fournisseurs et les partenaires, cela se traduit par une amélioration de la « culture d'entreprise » grâce à une gouvernance solide, **à une attention particulière portée à la santé et à la sécurité, à une formation permanente et à la création d'un environnement de travail inclusif.**

Pour les communautés locales, nous nous engageons à soutenir **des initiatives de solidarité à travers la Fondation Saint-Gobain** et nous soutenons également les jeunes talents en promouvant l'**Architecture Student Contest**, un concours annuel dédié aux étudiants des facultés d'architecture et d'ingénierie du bâtiment du monde entier.



BETTER FOR THE PLANET

Le secteur du bâtiment est l'un de ceux qui, plus que d'autres, peuvent influencer l'avenir de la planète. C'est pourquoi les notions de **constructions et durabilité constituent un binôme indissociable.**

Nos productions ont un impact sur l'environnement en termes d'émissions, de consommation d'énergie, d'eau prélevée et de ressources naturelles utilisées. La proposition de valeur du Groupe consiste en des **produits et des méthodes de construction durables et efficaces, visant à minimiser l'impact sur l'environnement** dans les processus de fabrication et conçus pour **maximiser les performances** tout au long du cycle de vie des bâtiments, contribuant ainsi de manière significative aux objectifs de décarbonation et de circularité du secteur. Saint-Gobain Italia est certifiée ISO 14001:2015 et ISO 9001:2015.

NOTRE ENGAGEMENT EN FAVEUR DE L'ENVIRONNEMENT

Contributions que nos matériaux peuvent apporter aux différentes certifications de durabilité.



La réduction de la consommation d'énergie et des émissions polluantes

est l'une des priorités de Saint-Gobain, qui conçoit, fabrique et distribue des solutions innovantes pour des bâtiments plus économes en énergie.

La réalisation d'une **revêtement passif**, qui contribue à limiter les déperditions d'énergie, est la solution la plus durable d'un point de vue économique pour rendre les bâtiments plus efficaces.



Bon nombre de nos produits contiennent des matériaux recyclés :

nous nous efforçons constamment d'en augmenter la teneur, contribuant ainsi à réduire la consommation de matières premières et les impacts environnementaux liés à leur cycle de vie.



Le Groupe Saint-Gobain a développé plusieurs projets

visant à **valoriser les déchets**, à réduire la consommation d'énergie et à utiliser moins de matières premières.



Une grande importance est accordée à l'Analyse du Cycle de Vie du produit (LCA - Life Cycle Assessment) : cette étude évalue les flux de matières et d'énergie associés aux différentes étapes de la vie d'un produit (extraction des matières premières, production, utilisation, mise au rebut finale). Cette analyse a pour but d'évaluer les impacts environnementaux associés aux différentes étapes du cycle de vie du produit afin d'optimiser les processus de production du point de vue de la durabilité environnementale.



L'obtention de la Certification EPD* (Environmental Product Declaration) est étroitement liée à

l'Analyse du Cycle de Vie. Le but de la Déclaration Environnementale de Produit est de communiquer les informations environnementales issues de l'étude LCA, dans un format et sur la base de règles communes et prédéfinies, les PCR (Product Category Rules). De nombreux produits du Groupe Saint-Gobain bénéficient de cette certification.



La présence étendue de Saint-Gobain sur le territoire italien,

avec des sites de production et des centres logistiques disséminés dans tout le pays, limite le transport routier et, donc, les émissions polluantes, favorisant la diffusion de **matériaux en circuit court.**



Dans sa démarche visant à promouvoir une attitude responsable et sensible à l'égard de l'environnement, Saint-Gobain a décidé d'adhérer à l'association GBC Italia en tant que membre ordinaire.

LES NORMES DE DURABILITÉ ENVIRONNEMENTALE



La norme **LEED V4.1** qui s'ajoute à la norme LEED v4 existante, repose sur un système de conditions préalables et de crédits pour la conception, la construction et l'exploitation de bâtiments et d'espaces durables.



Le système **BREEAM** (Building Research Establishment Environmental Assessment Method) est basé sur la vérification de la conception, de la construction et de l'usage du bâtiment.



Le protocole **WELL** vise à intégrer les aspects liés à la santé et au bien-être des personnes lors des phases de conception et de construction des bâtiments.



Avec l'entrée en vigueur du nouveau Code des marchés publics, les **CAM** ont été mis à jour, avec l'arrêté ministériel italien du 23 juin 2022, pour l'attribution des services de conception et de travaux portant sur la nouvelle construction, la rénovation et l'entretien des bâtiments publics.





COLLECTION 2024

6 VOLUMES

1750 PAGES

La première collection en 6 volumes regroupant l'ensemble de la gamme de solutions pour le verre signées Logli. Une collection conçue pour donner un aperçu complet et détaillé de toutes les références proposées par Logli. Chaque volume présente en détail une famille spécifique de produits, offrant des informations techniques associées à des applications pratiques.

Un recueil idéal pour tous ceux qui recherchent des solutions pour le verre de la plus haute qualité.

Tous les volumes peuvent
être téléchargés
en scannant le QRcode



Toutes les **solutions Logli**
dans un **seul** coffret

Volume 1
GARDES-CORPS

Volume 2
ENVIRONNEMENT EXTÉRIEUR

Volume 3
ENVIRONNEMENT INTÉRIEUR

Volume 4
DOUCHE

Volume 5
AGENCEMENT

Volume 6
ACCESSOIRES POUR LE TRAVAIL DU VERRE





SYSTÈMES POUR PORTES COULISSANTES EN ALUMINIUM



VANTAUX ENCADRÉS
STRUCTURELS



LM INTELAIATO
Page 20

VANTAUX TOUT VERRE



LM PORTA
Page 82

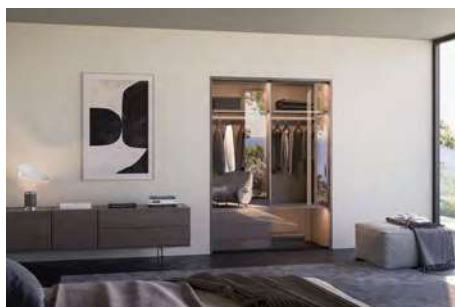


LM VETRO
Page 126



LM INVISIBLE
Page 216

VANTAUX POUR DRESSINGS



LM CLIPO
Page 262

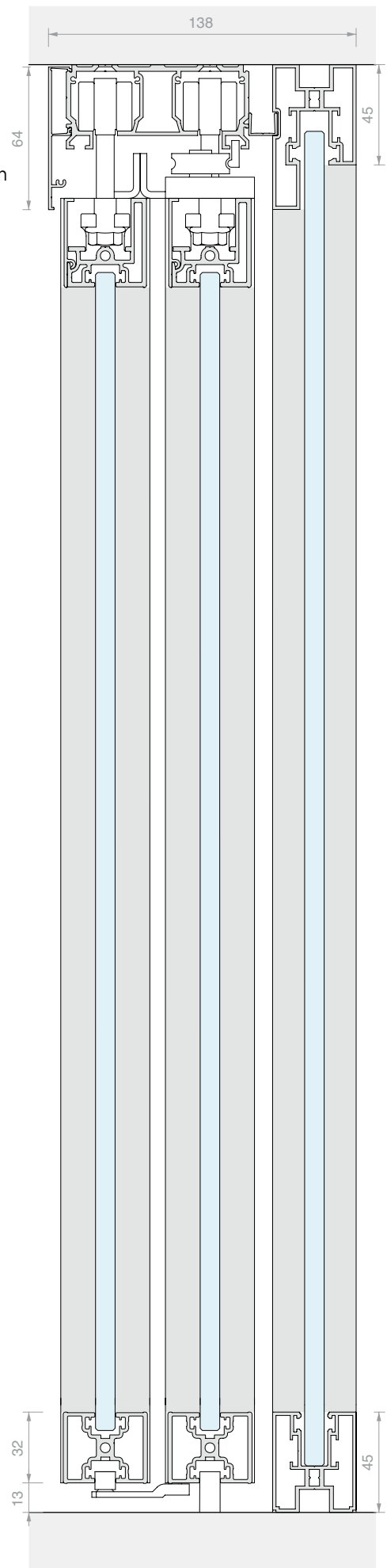
LM INTELAIATO

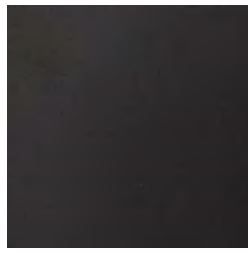
Design

La collection LM INTELAIATO est le nouveau système de portes coulissantes en aluminium de la famille Logli.

Elle peut accueillir des verres monolithiques de 8 mm ou stratifiés 4 + 4 mm, encadrés dans un châssis structural en aluminium.

La grande polyvalence de composition du système permet à cette famille de produits de s'adapter aux diverses exigences architecturales de la maison.





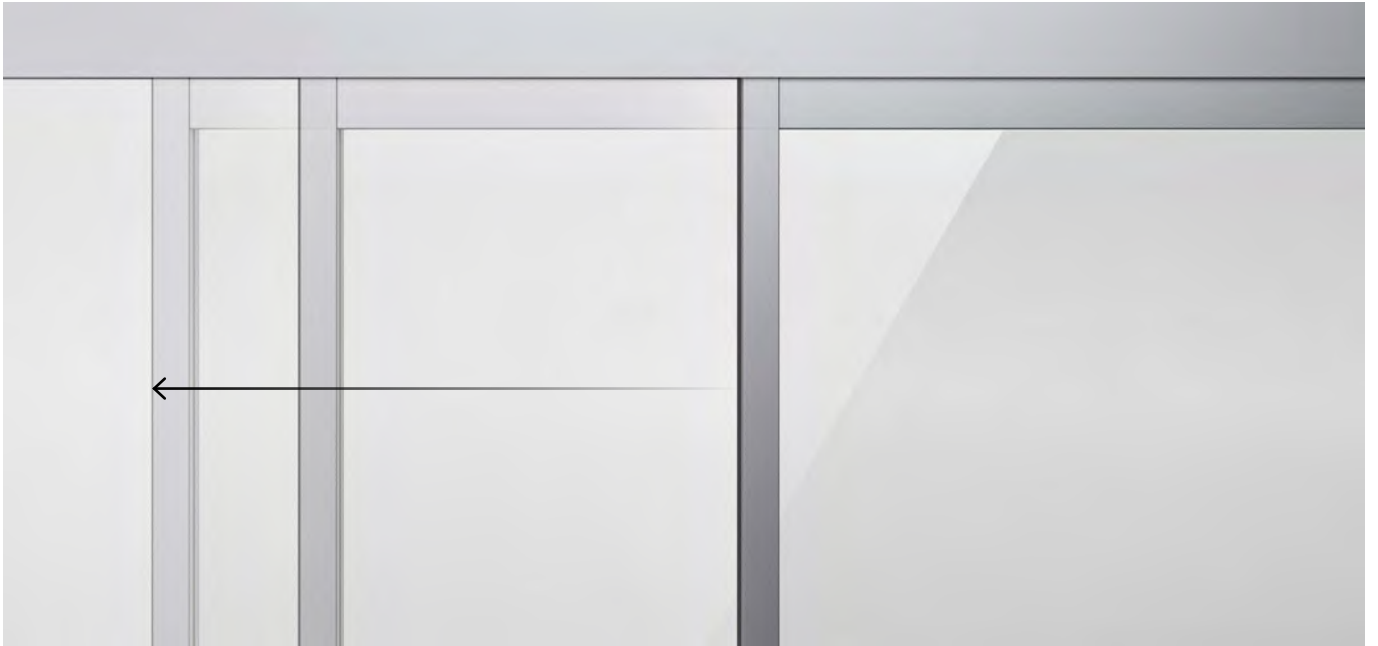
/6
Noir mat



/88
Aluminium effet inox brossé

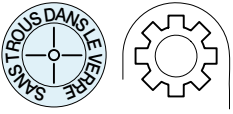


/97
Aluminium mat



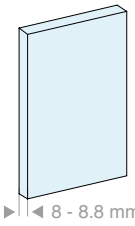
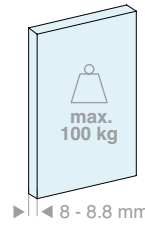
LM INTELAIATO

Caractéristiques techniques



VERRE VANTAIL

VERRE FIXE

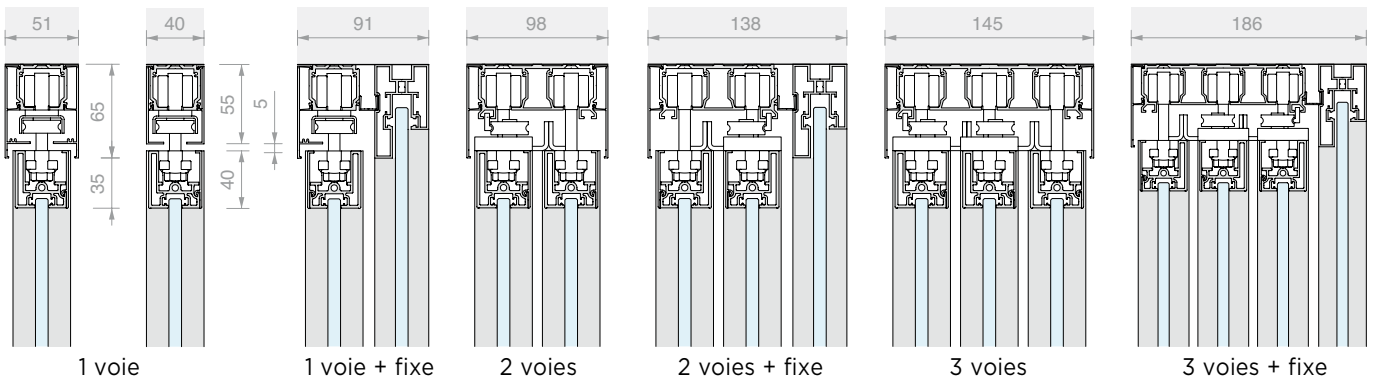


▶ ◀ 8 - 8.8 mm

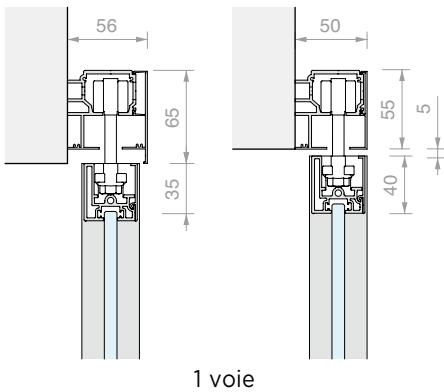
▶ ◀ 8 - 8.8 mm

2 types de montage

Plafond



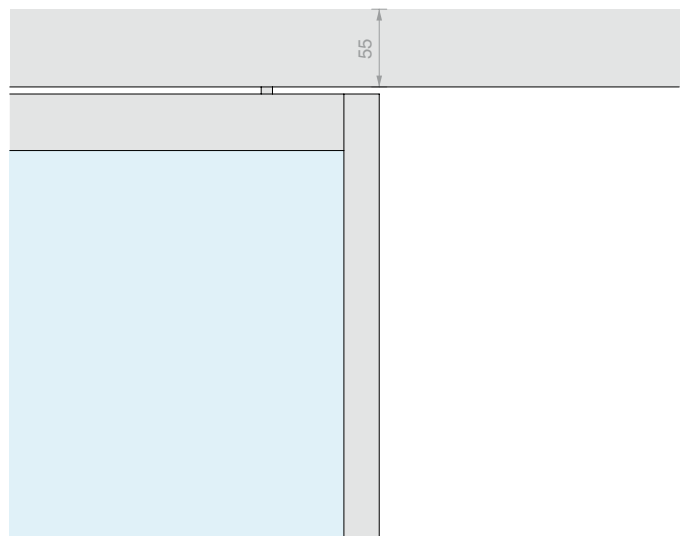
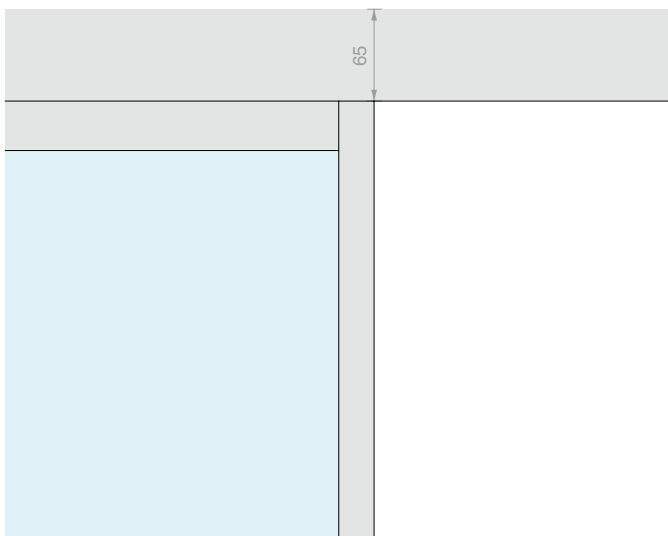
Mur

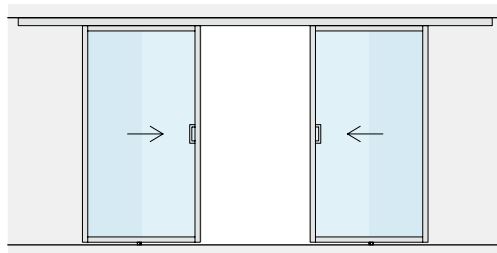


2 types de caches supérieurs

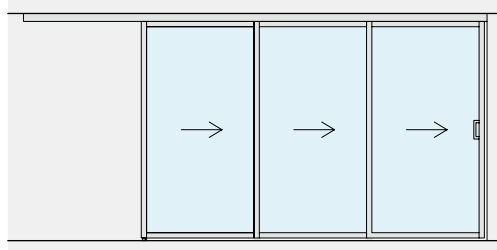
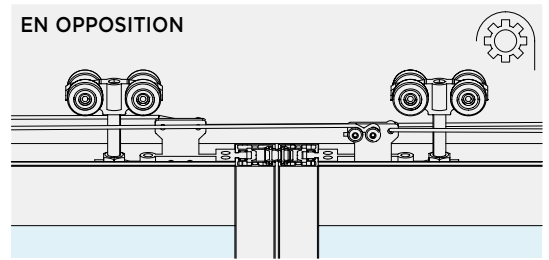
cache en chevauchement sur le vantail h = 65mm
Les kits du catalogue sont configurés avec ce cache.

cache à fleur du vantail h = 55 mm

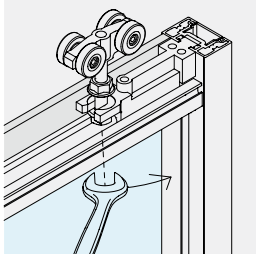
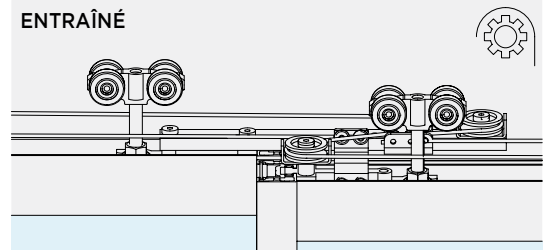




EN OPPOSITION



ENTRAÎNÉ



RÉGLAGE DU VANTAIL

La hauteur de chaque chariot peut être réglée pour ajuster la position du vantail de ± 3 mm.

SYNCHRONISME

Accessoires disponibles pour la synchronisation :

EN OPPOSITION

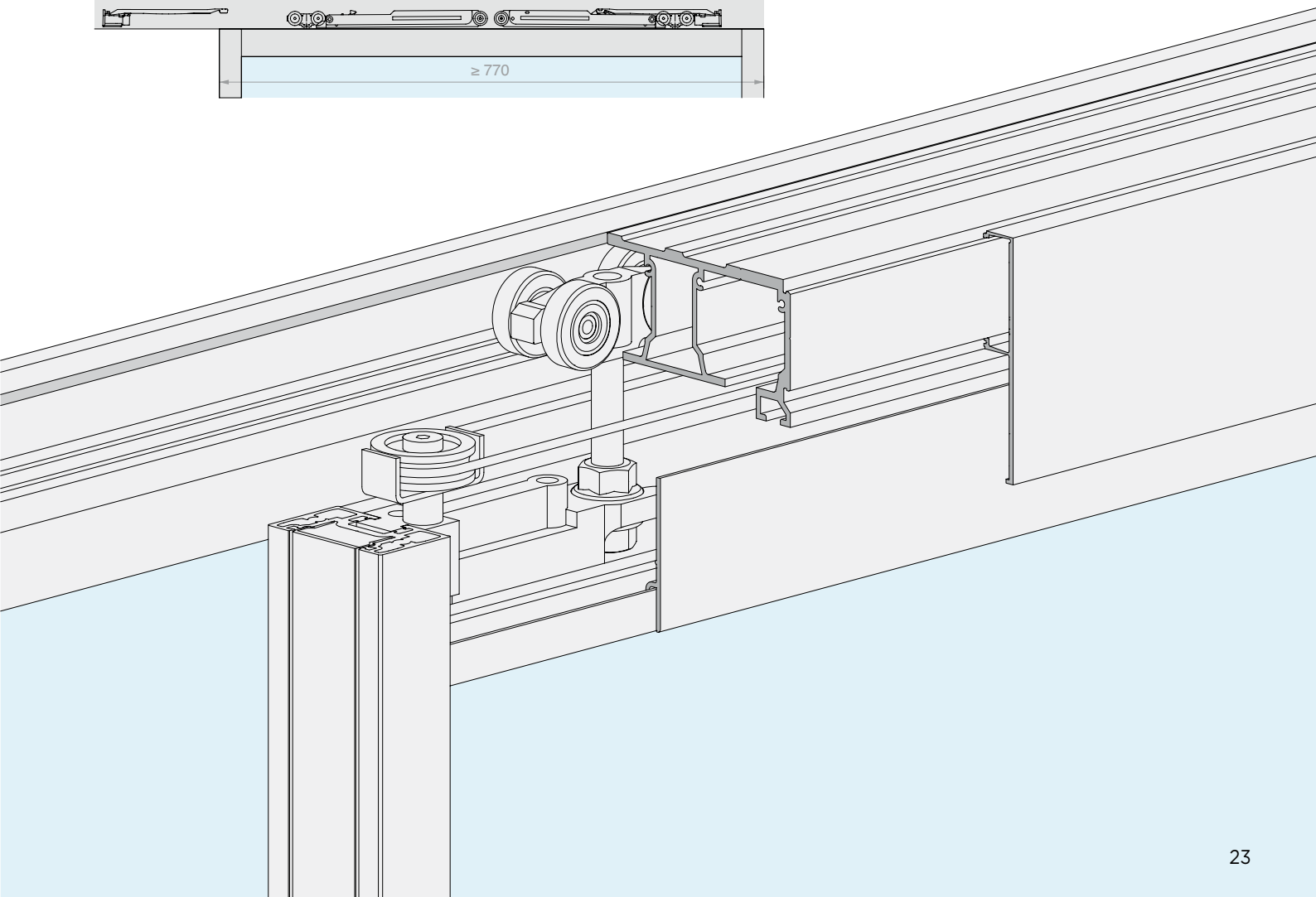
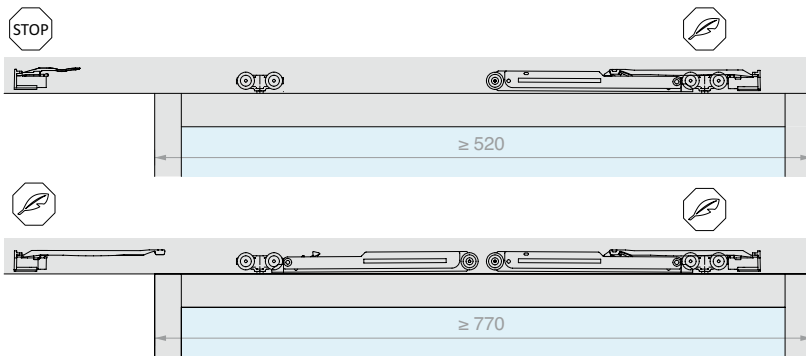
2 vantaux mobiles installés sur le même rail

ENTRAÎNÉ

2 ou 3 vantaux mobiles sur rail à 2 ou 3 voies

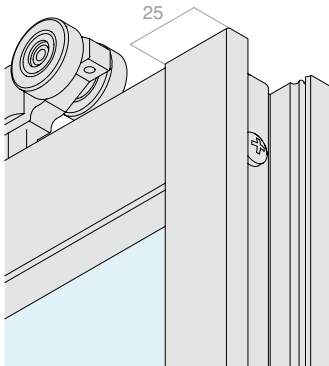
SOFT CLOSE

L'utilisation des amortisseurs permet une ouverture et une fermeture contrôlées et en douceur.

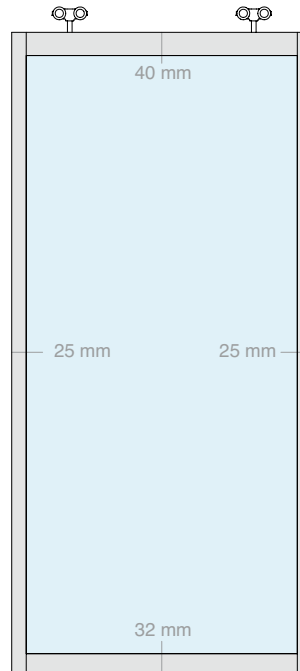


Large palette de solutions

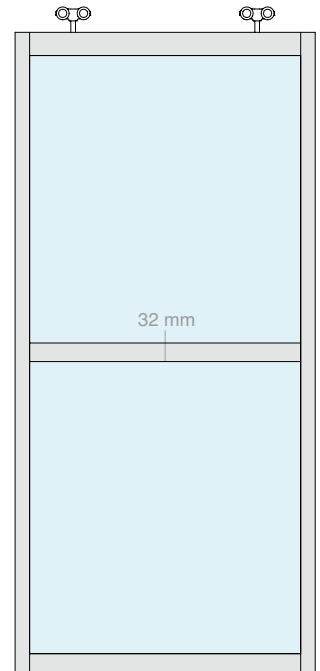
La polyvalence de configuration du système LMT est en mesure de créer des solutions qui ne se limitent pas à la gamme de kits proposée dans cette section. Notre service technique est à votre disposition pour élaborer toutes les variables possibles de chaque projet. Chaque solution est disponible sur demande, coupée sur mesure.



Vantail à simple vitrage



Vantail multivitrage



CADRE DU VANTAIL MOBILE

Le cadre structurel de la gamme est proposé en kit de montage pouvant accueillir des panneaux de 8 à 8.8 mm en verre ou autre matériau.

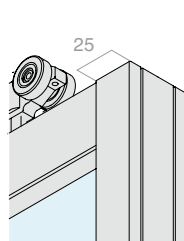
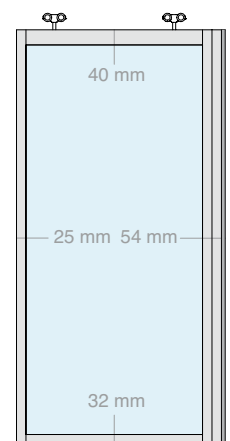
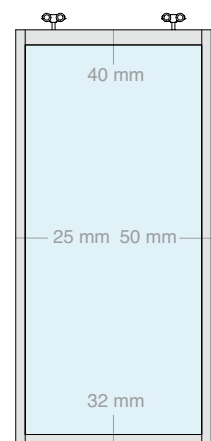
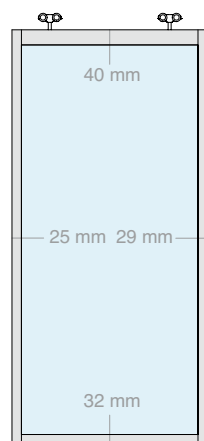
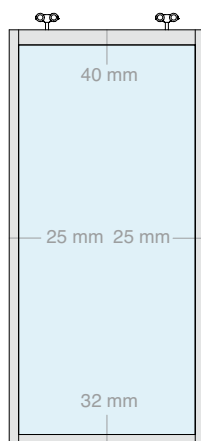
Les montants verticaux qui constituent la structure du cadre comportent une rainure afin d'assurer un assemblage rapide avec les traverses horizontales à l'aide de vis.

SIMPLE VITRAGE / MULTIVITRAGE

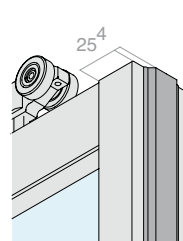
Le cadre peut accueillir une seule plaque ou être sectionné horizontalement au moyen d'une traverse accessoire pour accueillir plusieurs plaques plus petites.

CONFIGURATIONS DU VANTAIL MOBILE

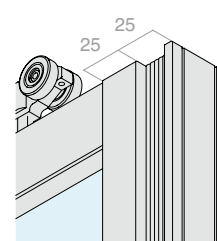
Les panneaux latéraux ouverts permettent de créer jusqu'à 4 types de composition : avec cache de finition, joint de butée ou poignée pleine hauteur.



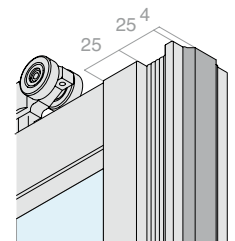
avec cache



avec joint de butée



avec poignée pleine hauteur et cache

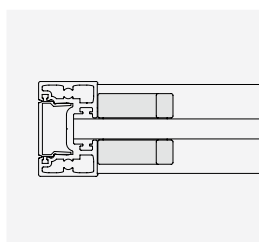


avec poignée pleine hauteur et joint de butée

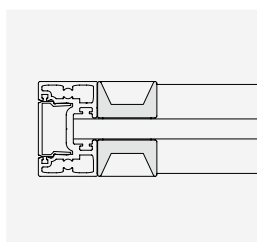


3 POIGNÉES
4 CONFIGURATIONS

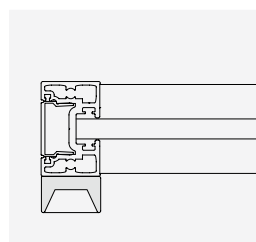
FINITIONS RAL
SUR DEMANDE



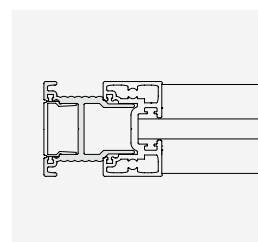
Réf. HAND32140VHB
collée sur le verre



Réf. MFM14025
collée sur le verre



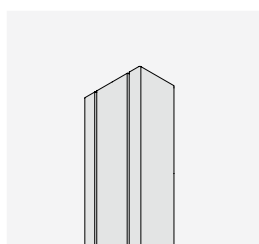
Réf. MFM14025
vissée ou collée sur
le profil



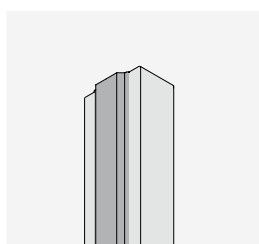
Réf. LMC0038
extrudée pleine hauteur,
vissée avec ou sans joint

MONTANT DE BUTÉE

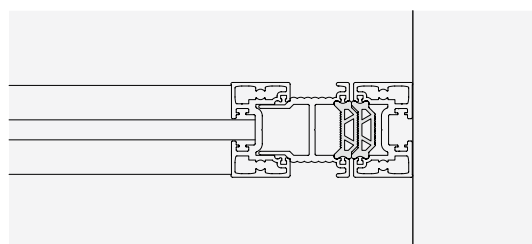
Butée en fermeture avec ou sans joint.



avec cache



avec joint de butée



joint réversible

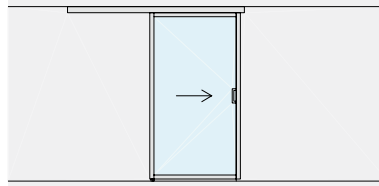


LM INTELAIATO

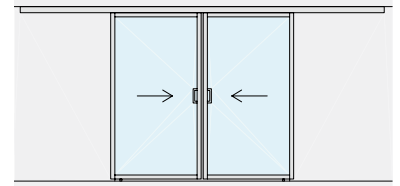
Kit

MONTAGE AU PLAFOND

1 VOIE

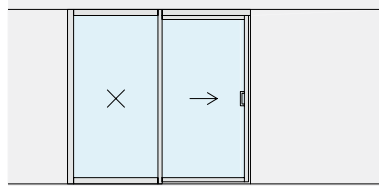


Page 30

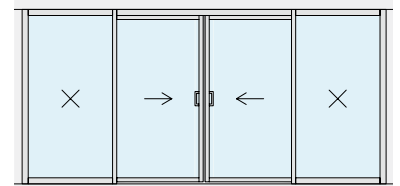


Page 34

1 VOIE + FIXE

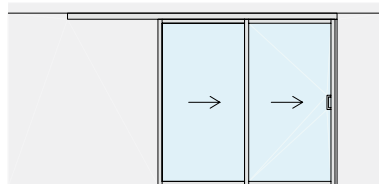


Page 38



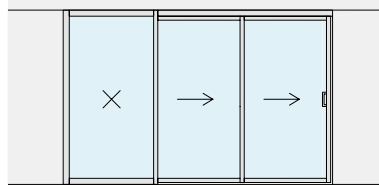
Page 42

2 VOIES



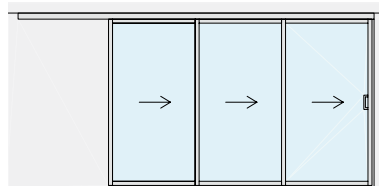
Page 46

2 VOIES + FIXE



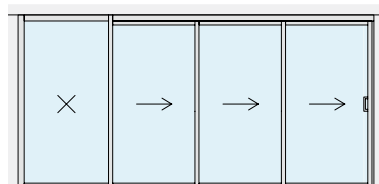
Page 50

3 VOIES



Page 54

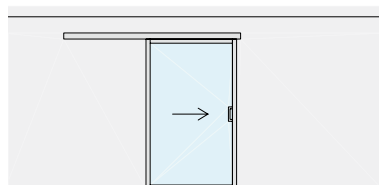
3 VOIES + FIXE



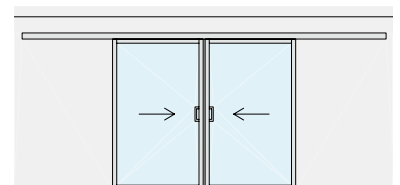
Page 59

MONTAGE MURAL

1 VOIE



Page 62



Page 66







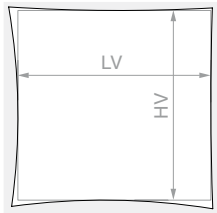
KIT COULISSANT ENCADRÉ FIXATION AU PLAFOND SIMPLE VANTAIL

Matériau : Aluminium

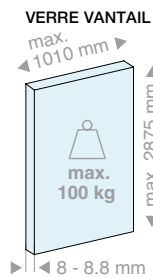
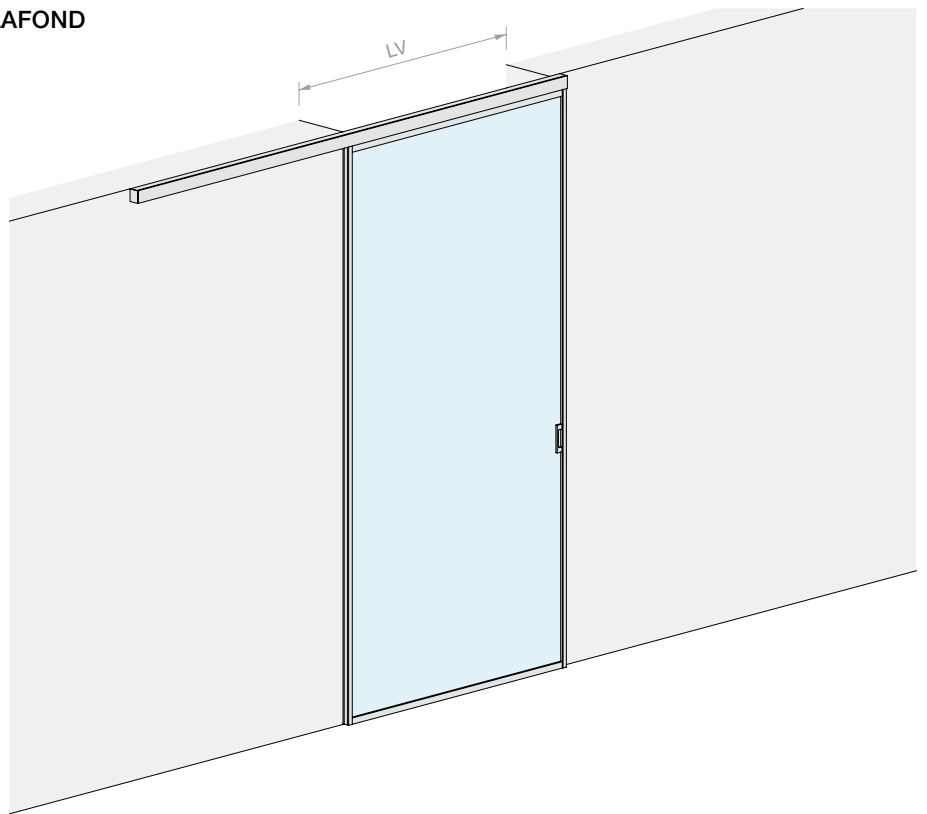
Finition : /6 /88 /97



DIMENSIONS OUVERTURE

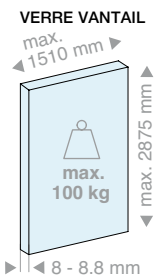


HV max : 3000 mm



Kit composé de :

Réf.	Description	Q.té
LMINT-PCOV30.100	Kit vantail coulissant avec cache	1 U
LM21.200	Rail fixation au plafond	1 U
LMCA065.200	Cache ouvert pour rail	1 U
LMCC065.200	Cache fermé pour rail	1 U
LM64051TP33	Embout de finition	2 U
057.3073.072	Butée avec arrêt	2 U
LMINT-GT915	Guide au sol	1 U
HAND32140VHB	Poignée adhésive	2 U
En option		
042.3102.072	Amortisseur softbreak de 20-60 kg	1 U
042.3102.071	Amortisseur softbreak de 61-100 kg	1 U

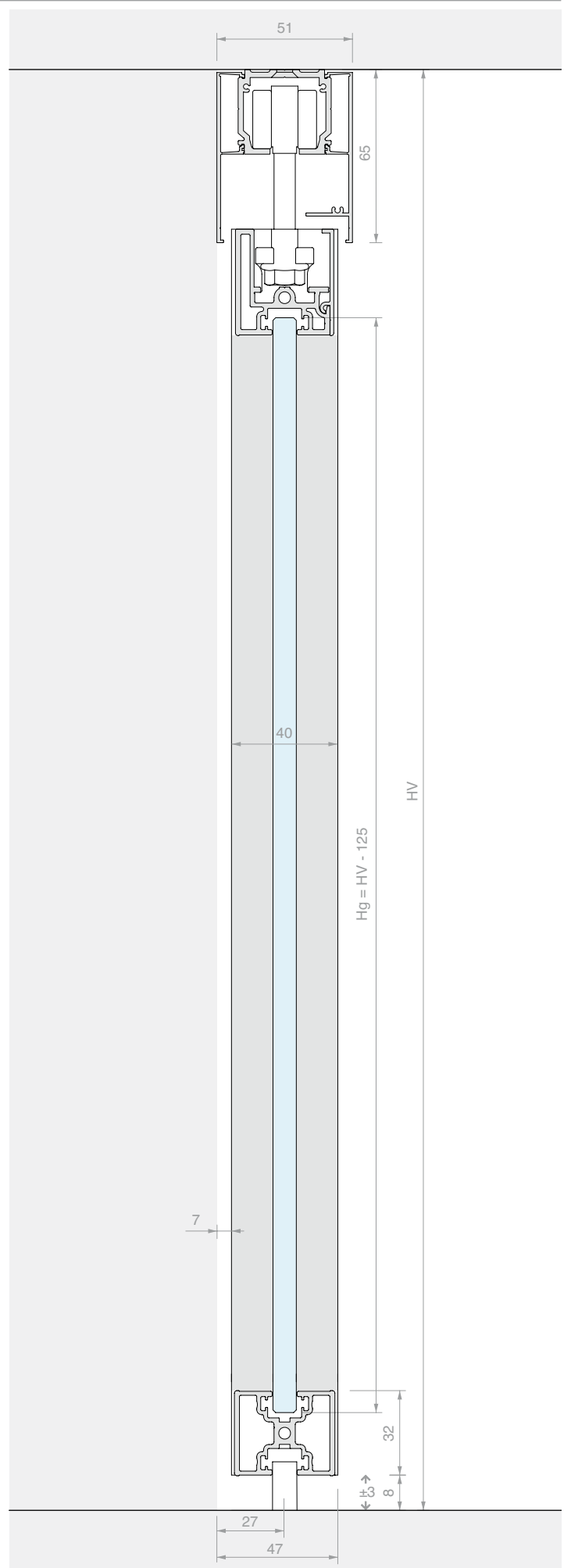
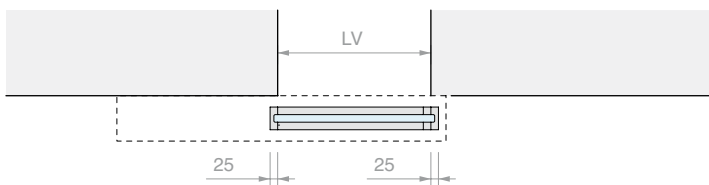
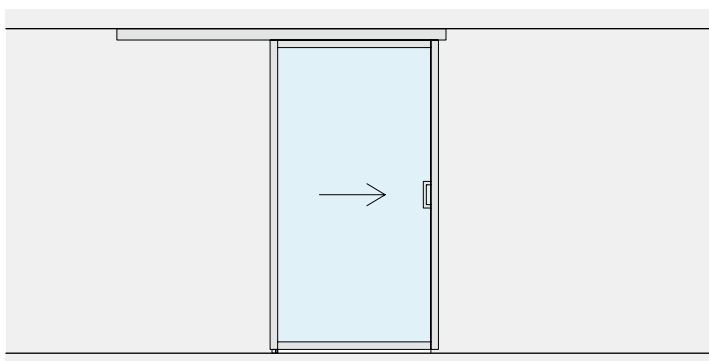
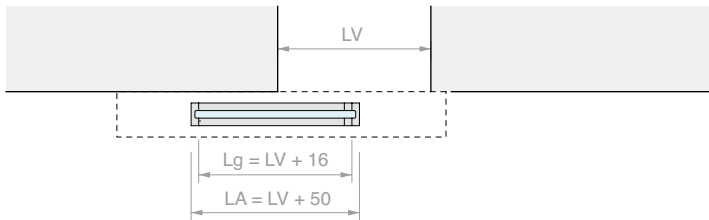
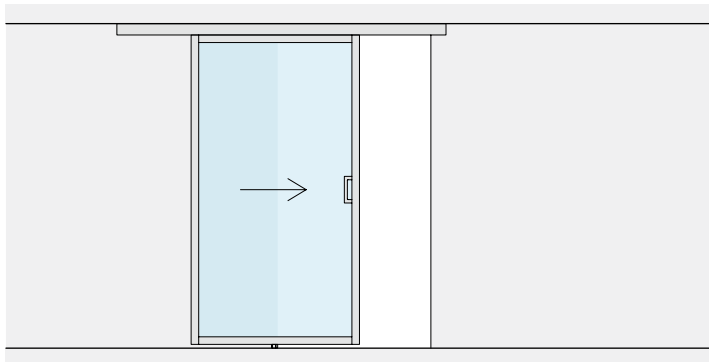
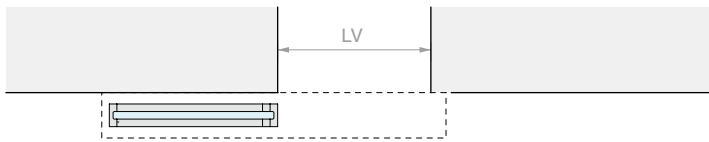
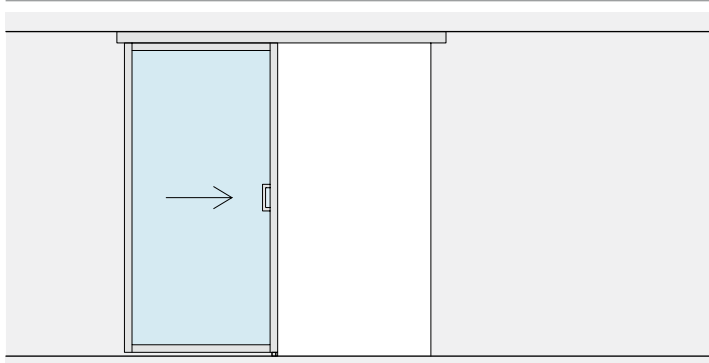


Kit composé de :

Réf.	Description	Q.té
LMINT-PCOV30.150	Kit vantail coulissant avec cache	1 U
LM21.300	Rail fixation au plafond	1 U
LMCA065.300	Cache ouvert pour rail	1 U
LMCC065.300	Cache fermé pour rail	1 U
LM64051TP33	Embout de finition	2 U
057.3073.072	Butée avec arrêt	2 U
LMINT-GT915	Guide au sol	1 U
HAND32140VHB	Poignée adhésive	2 U
En option		
042.3102.072	Amortisseur softbreak de 20-60 kg	1 U
042.3102.071	Amortisseur softbreak de 61-100 kg	1 U

Réf.	LV max	Q.té
LMT6511.200	995 mm	1 U

Réf.	LV max	Q.té
LMT6511.300	1495 mm	1 U





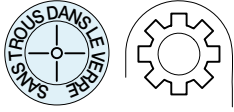




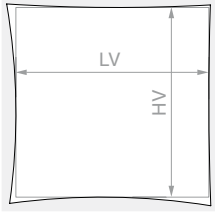
KIT COULISSANT ENCADRÉ FIXATION AU PLAFOND DOUBLE VANTAIL SYNCHRONISÉ

Matériau : Aluminium

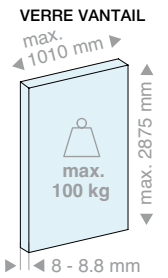
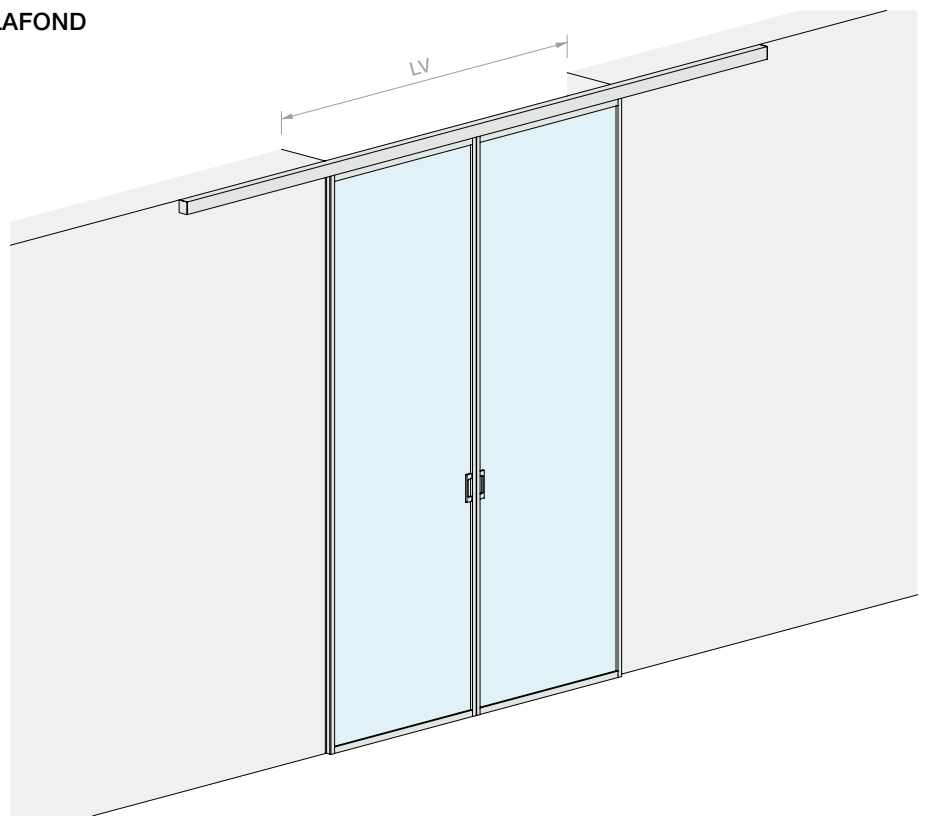
Finition : /6 /88 /97



DIMENSIONS OUVERTURE



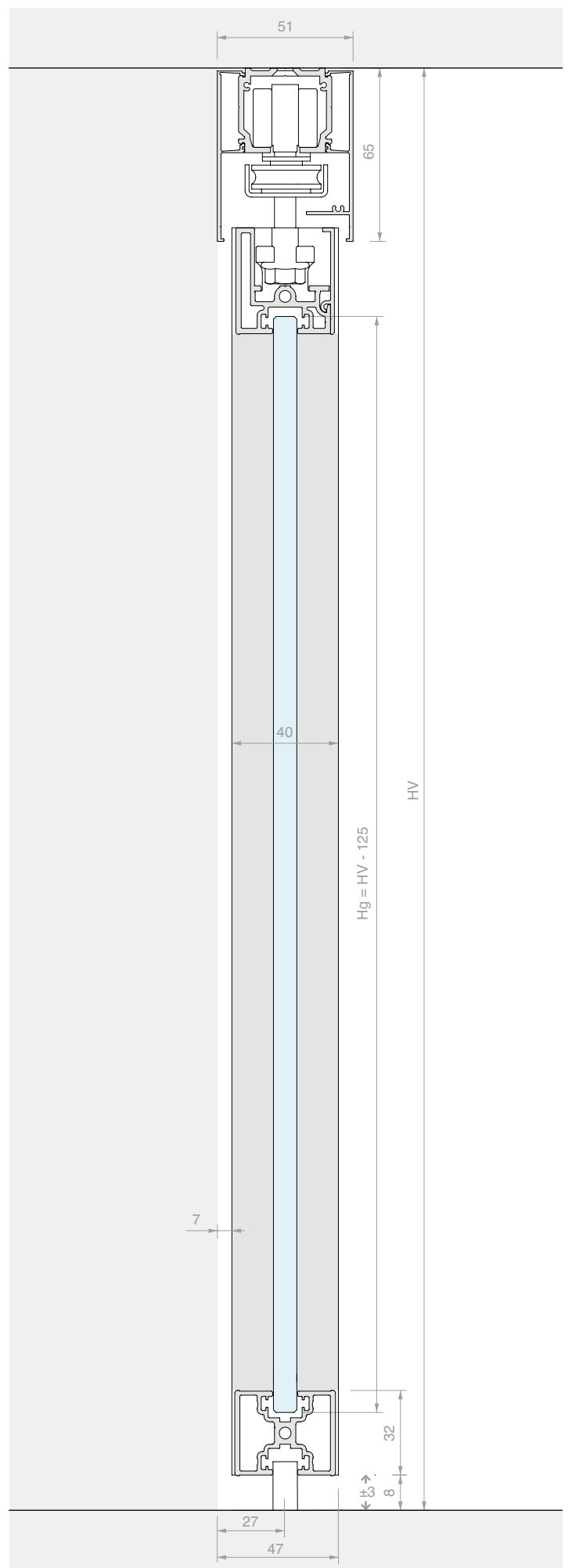
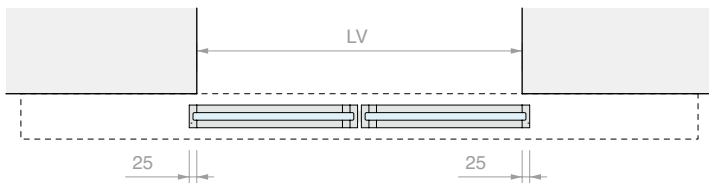
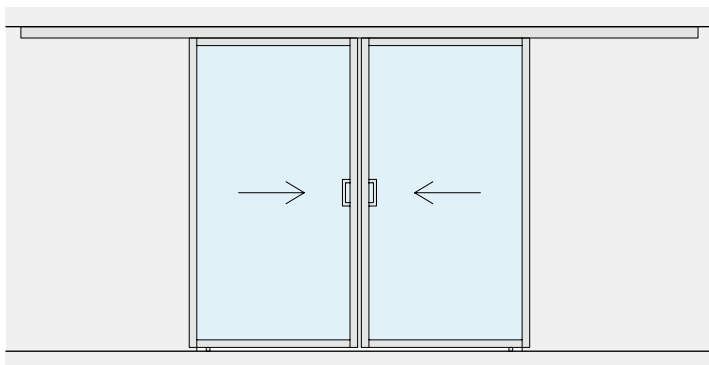
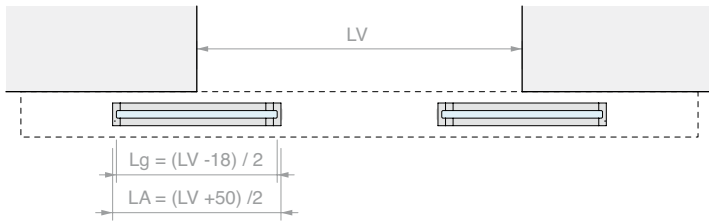
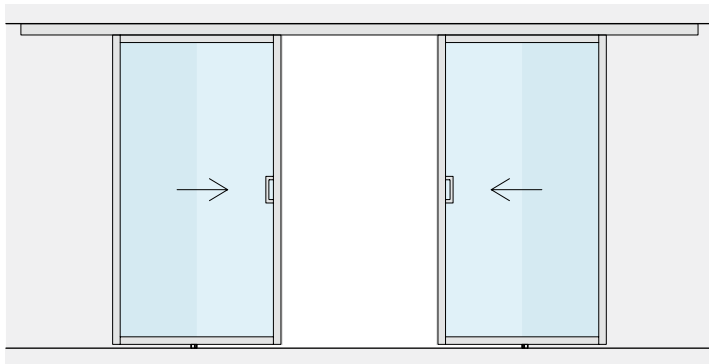
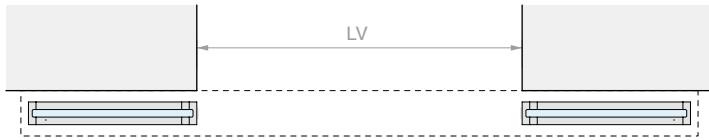
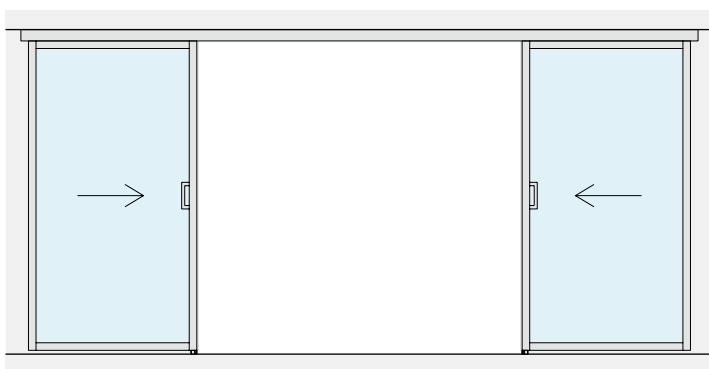
HV max : 3000 mm



Kit composé de :

Réf.	Description	Q.té
LMINT-PGUA30.100	Kit vantail coulissant avec joint	2 U
LM21.400	Rail fixation au plafond	1 U
LMCA065.400	Cache ouvert pour rail	1 U
LMCC065.400	Cache fermé pour rail	1 U
LM64051TP33	Embout de finition	2 U
057.3073.071	Butée sans arrêt	4 U
LMSIN-2AC11	Kit synchronisme pour 2 vantaux en ligne	1 U
HAND32140VHB	Poignée adhésive	4 U
En option		
042.3102.072	Amortisseur softbreak de 20-60 kg	2 U
042.3102.071	Amortisseur softbreak de 61-100 kg	2 U

Réf.	LV max	Q.té
LMT6511C.400	2040 mm	1 U









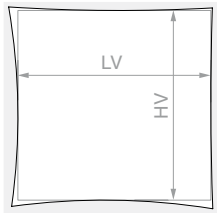
KIT COULISSANT ENCADRÉ FIXATION AU PLAFOND SIMPLE VANTAIL ET VERRE FIXE

Matériau : Aluminium

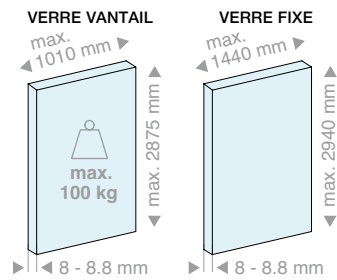
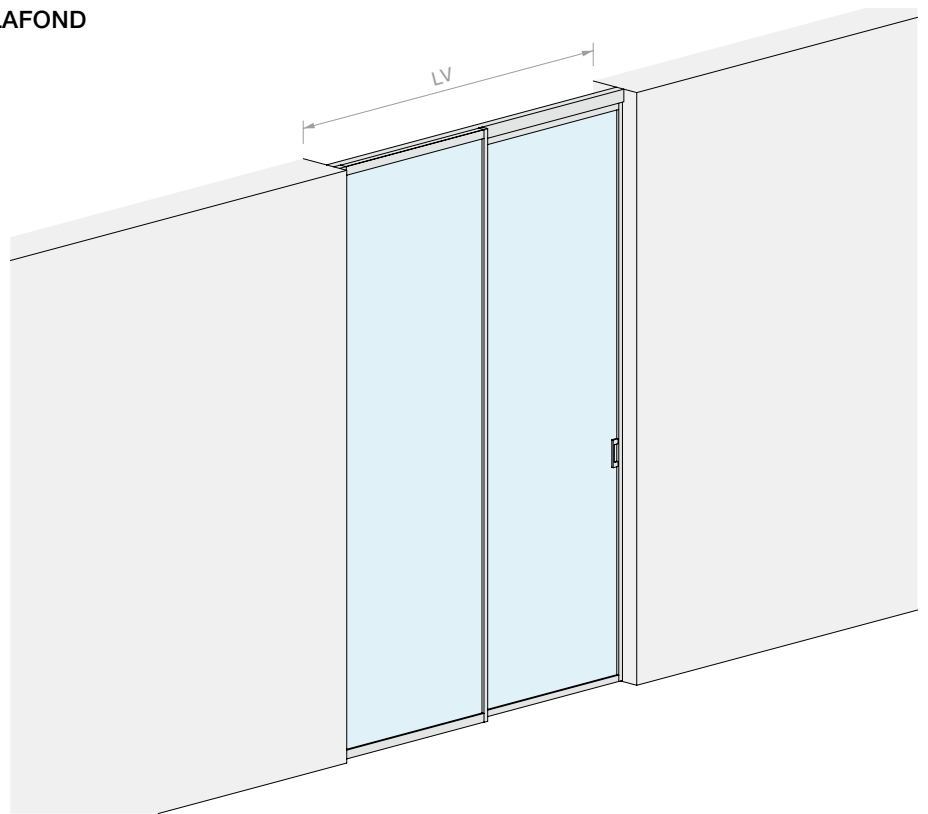
Finition : /6 /88 /97



DIMENSIONS OUVERTURE

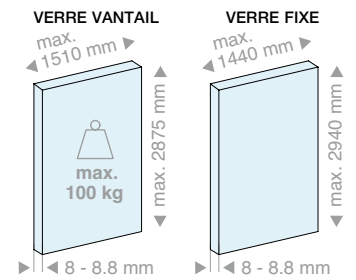


HV max : 3000 mm



Kit composé de :

Réf.	Description	Q.té
LMINT-PCOV30.100	Kit vantail coulissant avec cache	1 U
LMINT-VFIX30.100	Kit verre fixe encadré	1 U
LM21.200	Rail fixation au plafond	1 U
FOU1013.30	Profil en « U »	1 U
LMCA065.200	Cache ouvert pour rail	1 U
LMCC065.200	Cache fermé pour rail	1 U
057.3073.072	Butée avec arrêt	2 U
LMINT-GT915	Guide au sol	1 U
HAND32140VHB	Poignée adhésive	2 U
En option		
042.3102.072	Amortisseur softbreak de 20-60 kg	1 U
042.3102.071	Amortisseur softbreak de 61-100 kg	1 U

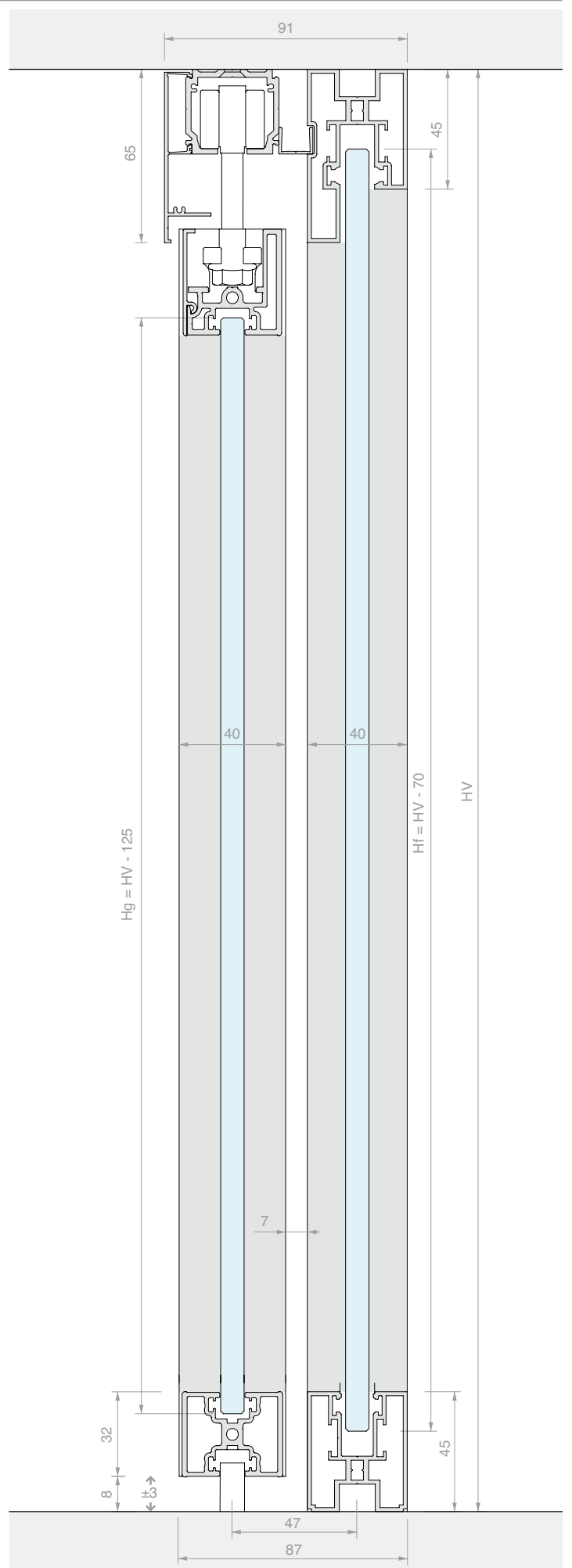
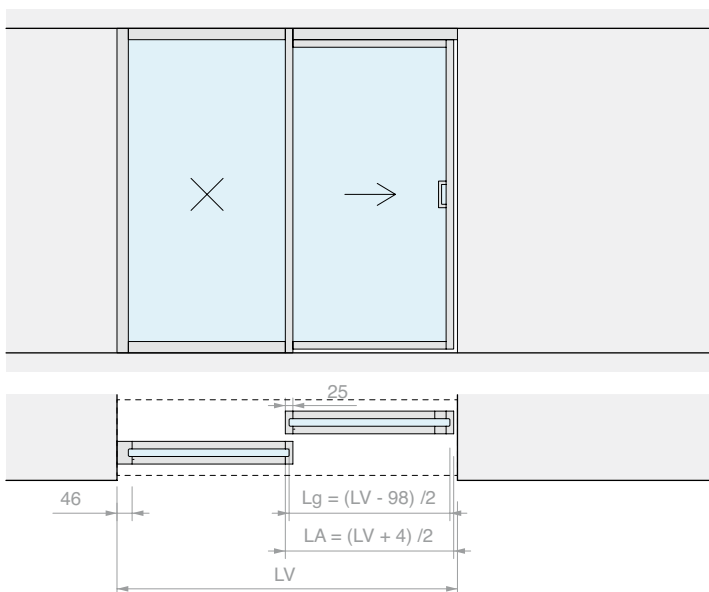
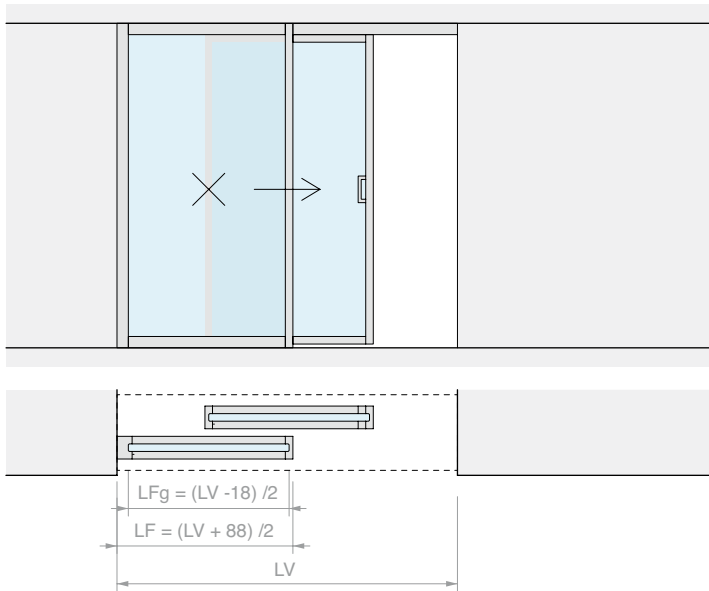
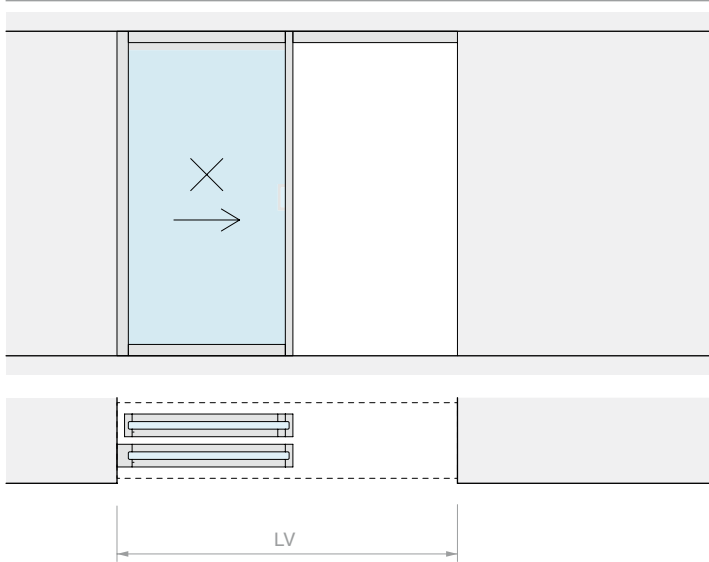


Kit composé de :

Réf.	Description	Q.té
LMINT-PCOV30.150	Kit vantail coulissant avec cache	1 U
LMINT-VFIX30.150	Kit verre fixe encadré	1 U
LM21.300	Rail fixation au plafond	1 U
FOU1013.30	Profil en « U »	1 U
LMCA065.300	Cache ouvert pour rail	1 U
LMCC065.300	Cache fermé pour rail	1 U
057.3073.072	Butée avec arrêt	2 U
LMINT-GT915	Guide au sol	1 U
HAND32140VHB	Poignée adhésive	2 U
En option		
042.3102.072	Amortisseur softbreak de 20-60 kg	1 U
042.3102.071	Amortisseur softbreak de 61-100 kg	1 U

Réf.	LV max	Q.té
LMT6511F.200	2000 mm	1 U

Réf.	LV max	Q.té
LMT6511F.300	3000 mm	1 U





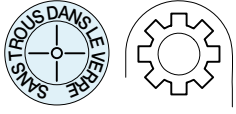




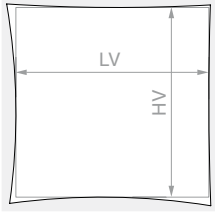
KIT COULISSANT ENCADRÉ FIXATION AU PLAFOND DOUBLE VANTAIL SYNCHRONISÉ ET DOUBLE VERRE FIXE

Matériau : Aluminium

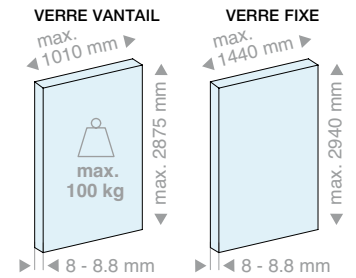
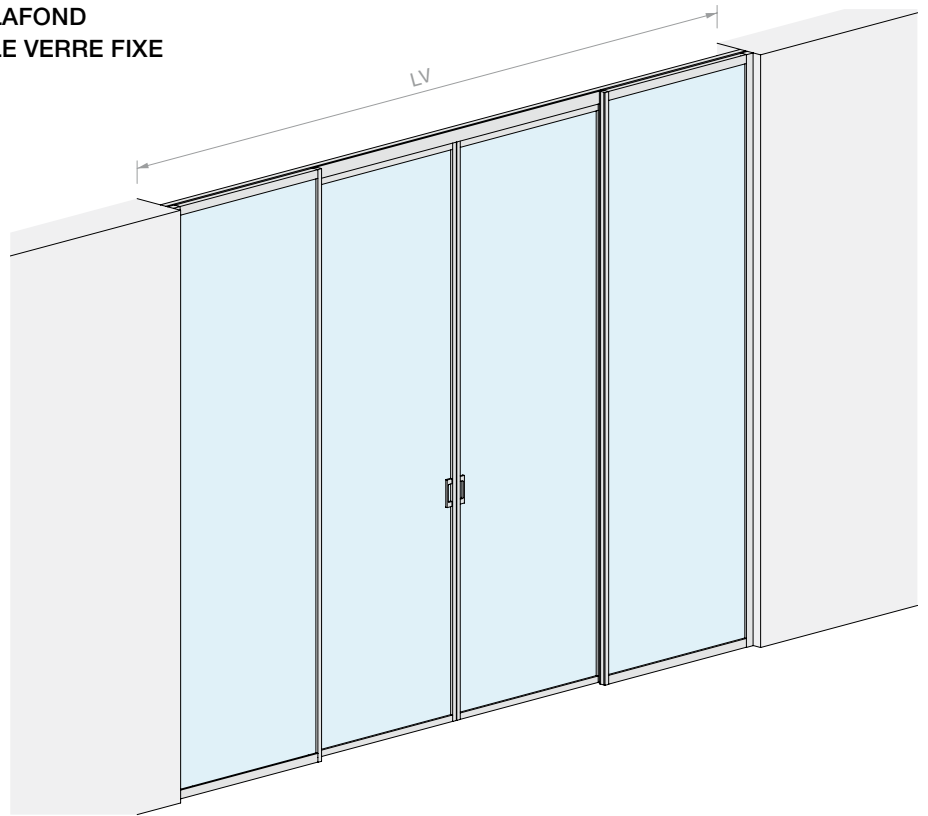
Finition : /6 /88 /97



DIMENSIONS OUVERTURE



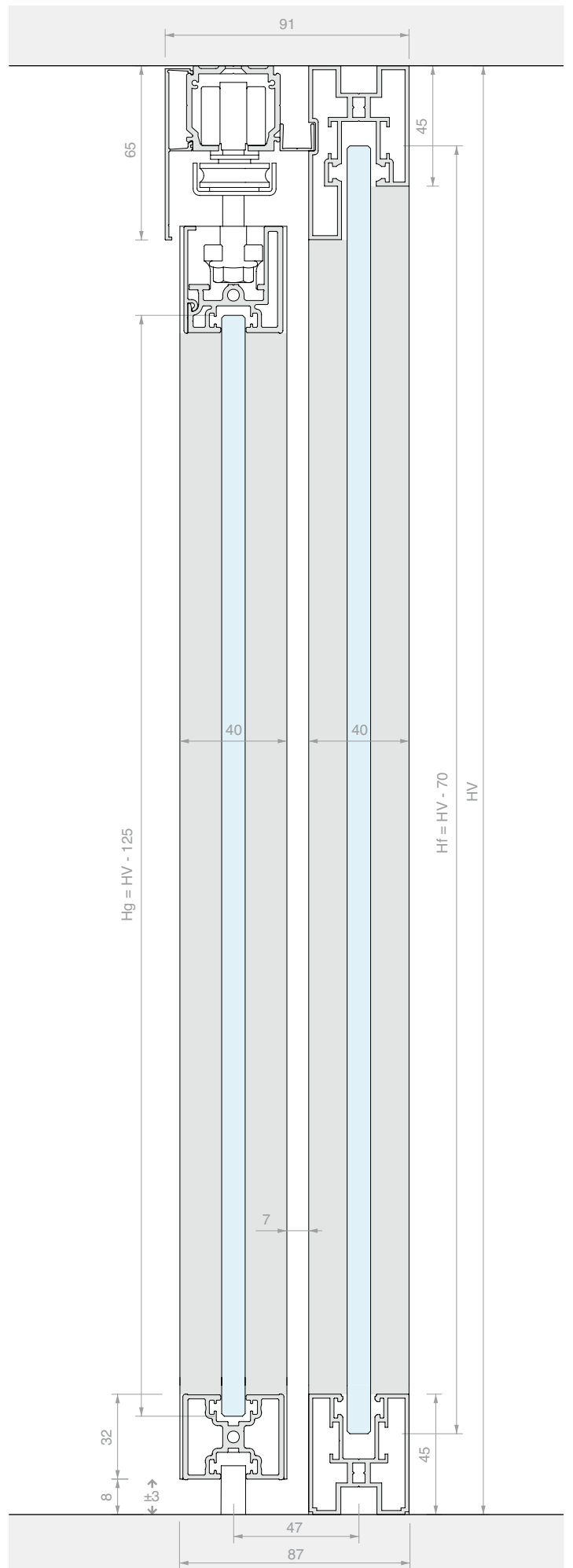
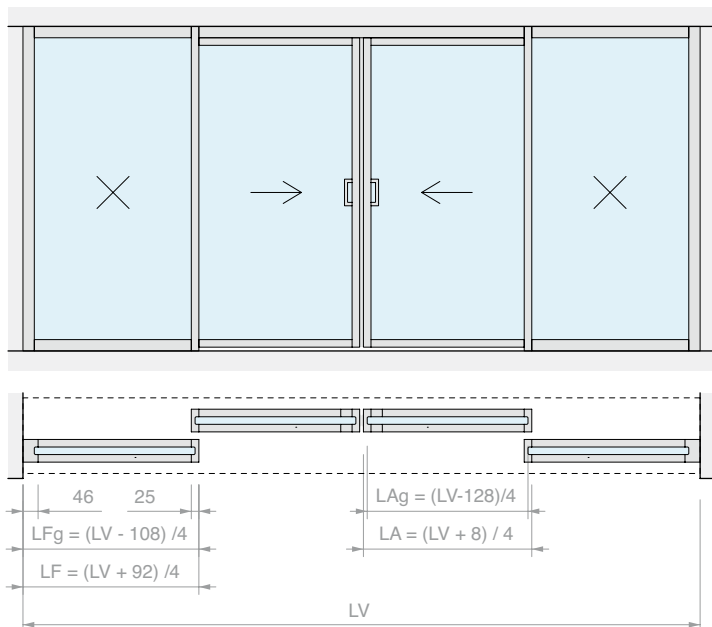
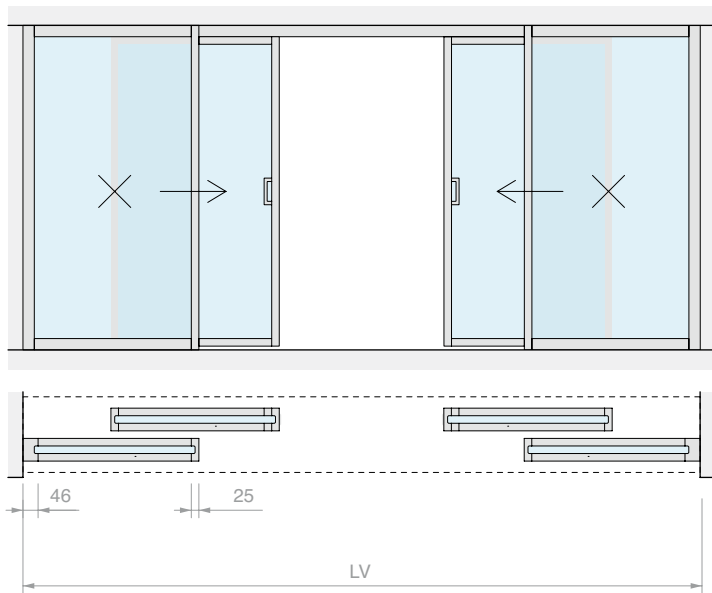
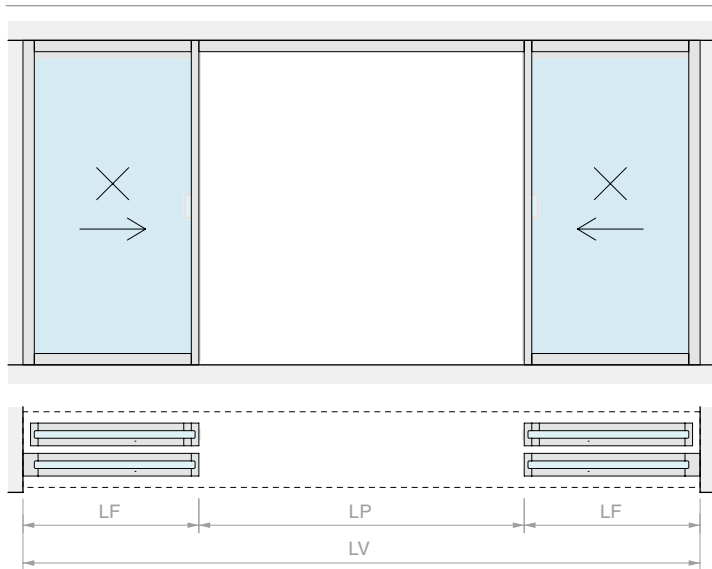
HV max : 3000 mm



Kit composé de :

Réf.	Description	Q.té
LMINT-PGUA30.100	Kit vantail coulissant avec joint	2 U
LMINT-VFIX30.100	Kit verre fixe encadré	2 U
LM21.400	Rail fixation au plafond	1 U
FOU1013.30	Profil en « U »	2 U
LMCA065.400	Cache ouvert pour rail	2 U
057.3073.071	Butée sans arrêt	4 U
LMSIN-2AC11	Kit synchronisme pour 2 vantaux en ligne	1 U
HAND32140VHB	Poignée adhésive	4 U
En option		
042.3102.072	Amortisseur softbreak de 20-60 kg	2 U
042.3102.071	Amortisseur softbreak de 61-100 kg	2 U

Réf.	LV max	Q.té
LMT6511CF.400	4000 mm	1 U





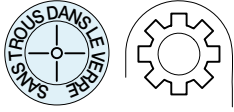




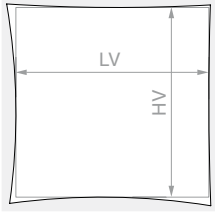
KIT COULISSANT ENCADRÉ FIXATION AU PLAFOND DOUBLE VANTAÏL ENTRAÎNÉ AVEC SYNCHRONISME

Matériau : Aluminium

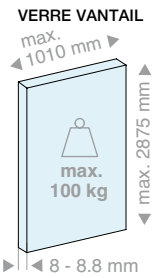
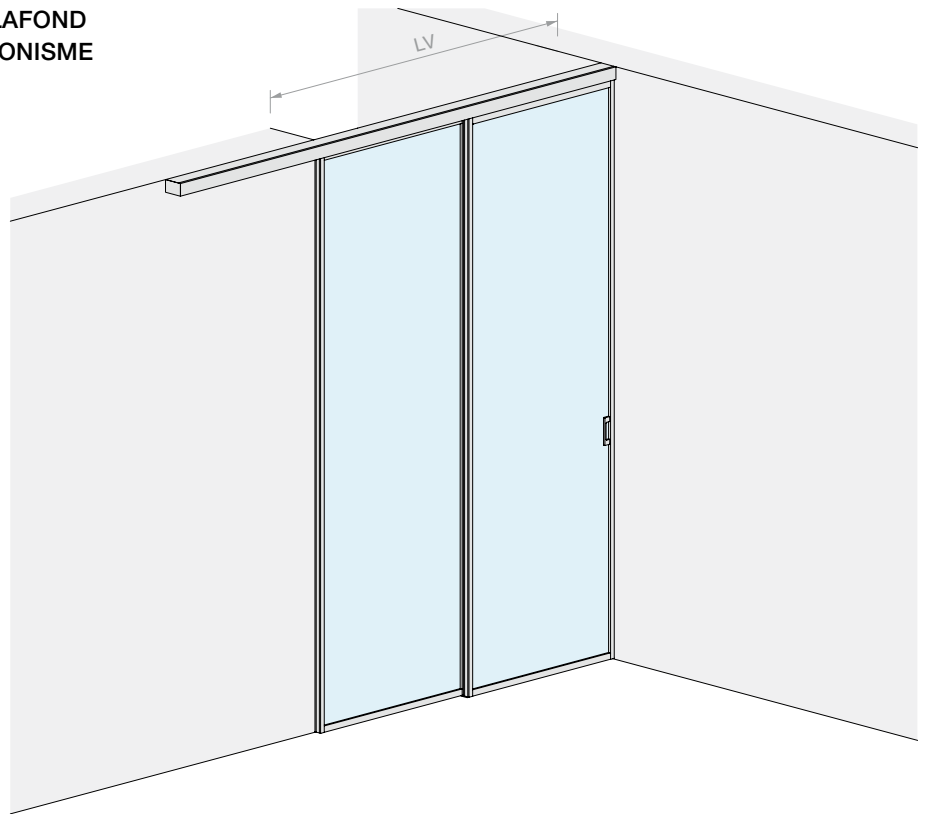
Finition : /6 /88 /97



DIMENSIONS OUVERTURE



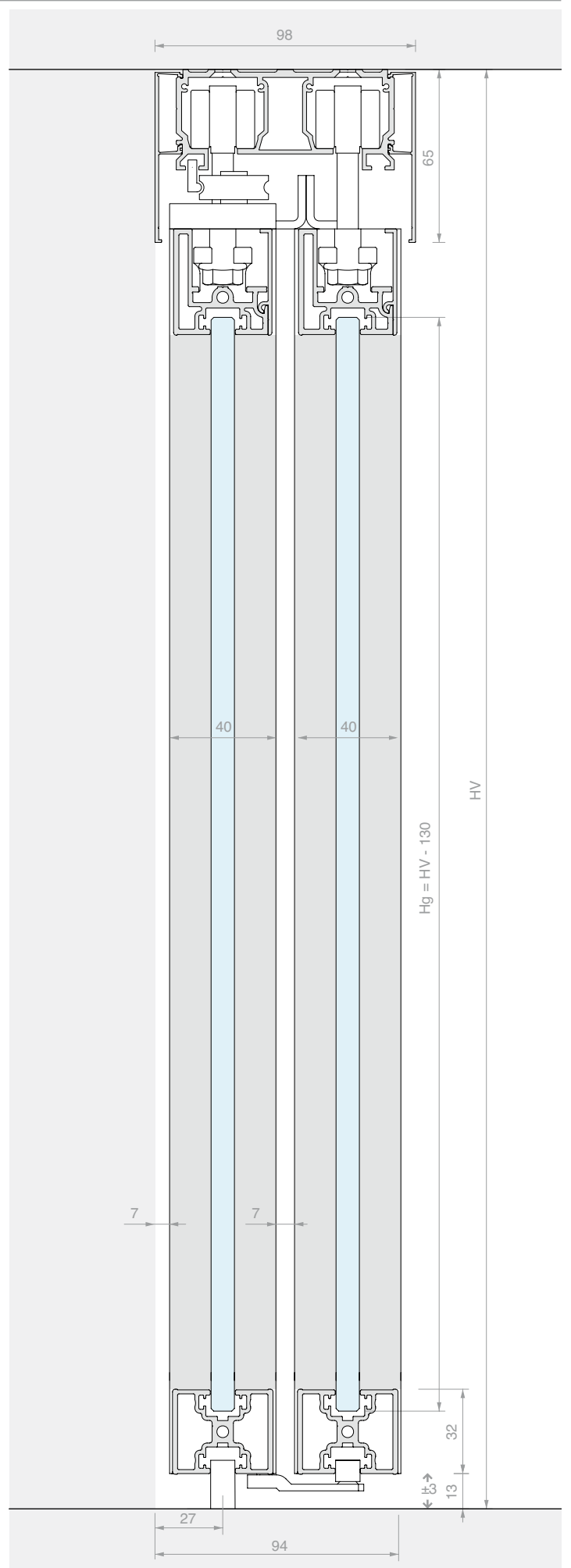
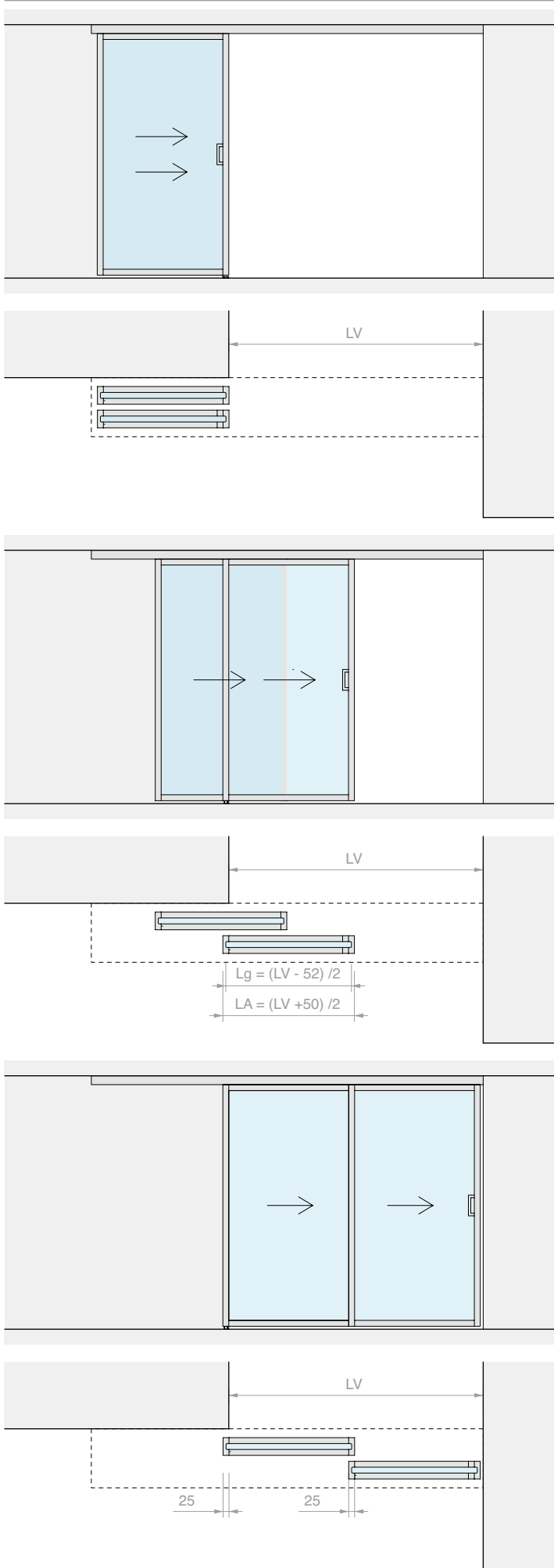
HV max : 3000 mm



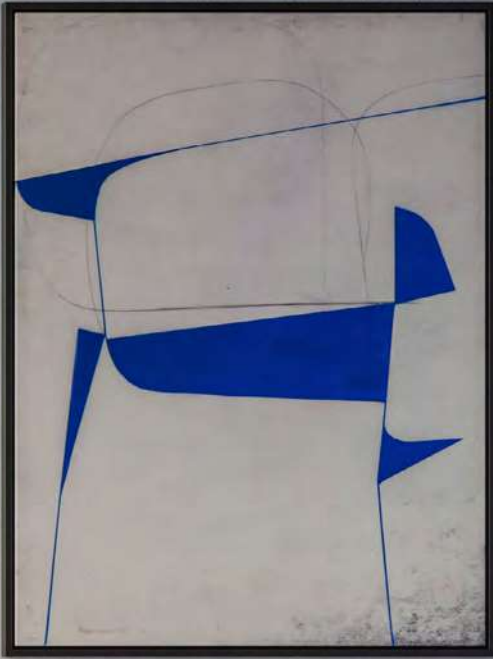
Kit composé de :

Réf.	Description	Q.té
LMINT-PCOV30.100	Kit vantail coulissant avec cache	1 U
LMINT-PGUA30.100	Kit vantail coulissant avec joint	1 U
LM2V082.300	Rail à 2 voies fixation au plafond	1 U
LMCA065.300	Cache ouvert pour rail	2 U
LM64098TP33	Embout de finition	2 U
057.3073.072	Butée avec arrêt	2 U
057.3073.071	Butée sans arrêt	2 U
LMSIN-2AT21	Kit synchronisme pour 2 vantaux entraînés	1 U
HAND32140VHB	Poignée adhésive	2 U
En option		
042.3102.071	Amortisseur softbreak pour vantaux de 40-65 kg	1 ou 2 U

Réf.	LV max	Q.té
LMT6512.300	2040 mm	1 U





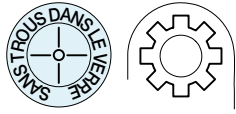




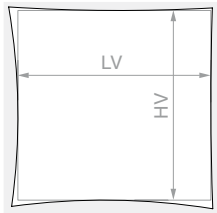
KIT COULISSANT ENCADRÉ FIXATION AU PLAFOND DOUBLE VANTAÏL ENTRAÎNÉ AVEC SYNCHRONISME ET VERRE FIXE

Matériau : Aluminium

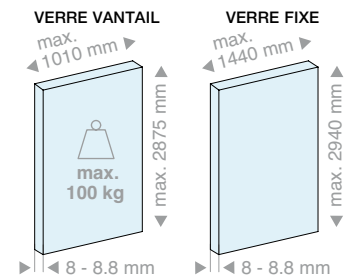
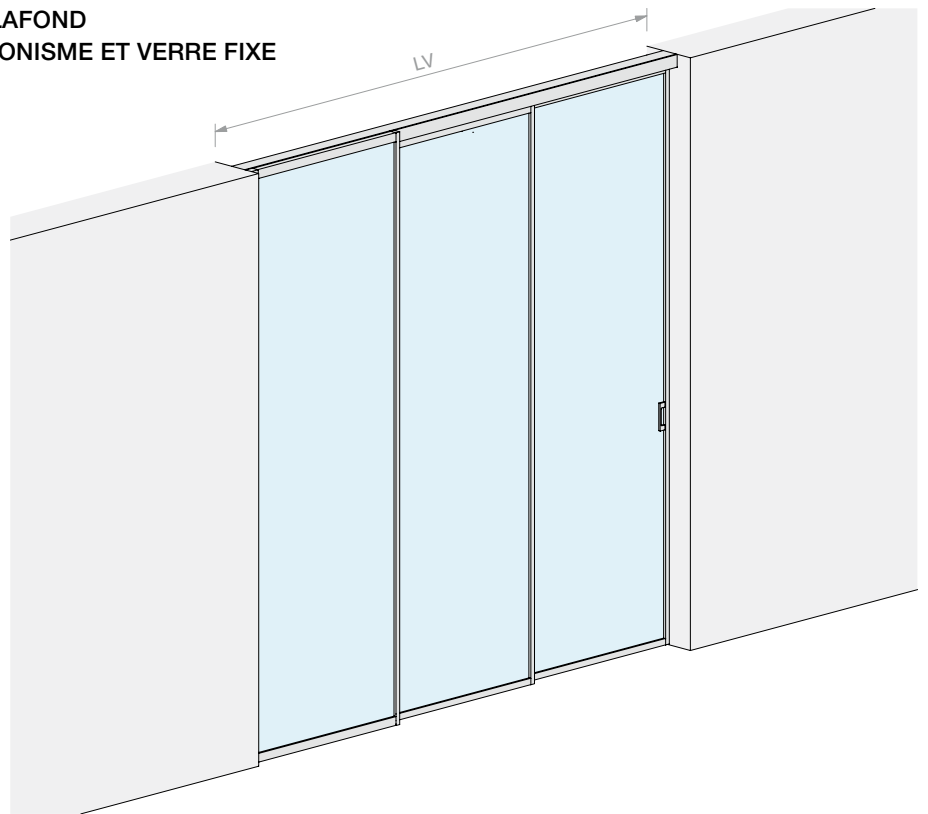
Finition : /6 /88 /97



DIMENSIONS OUVERTURE



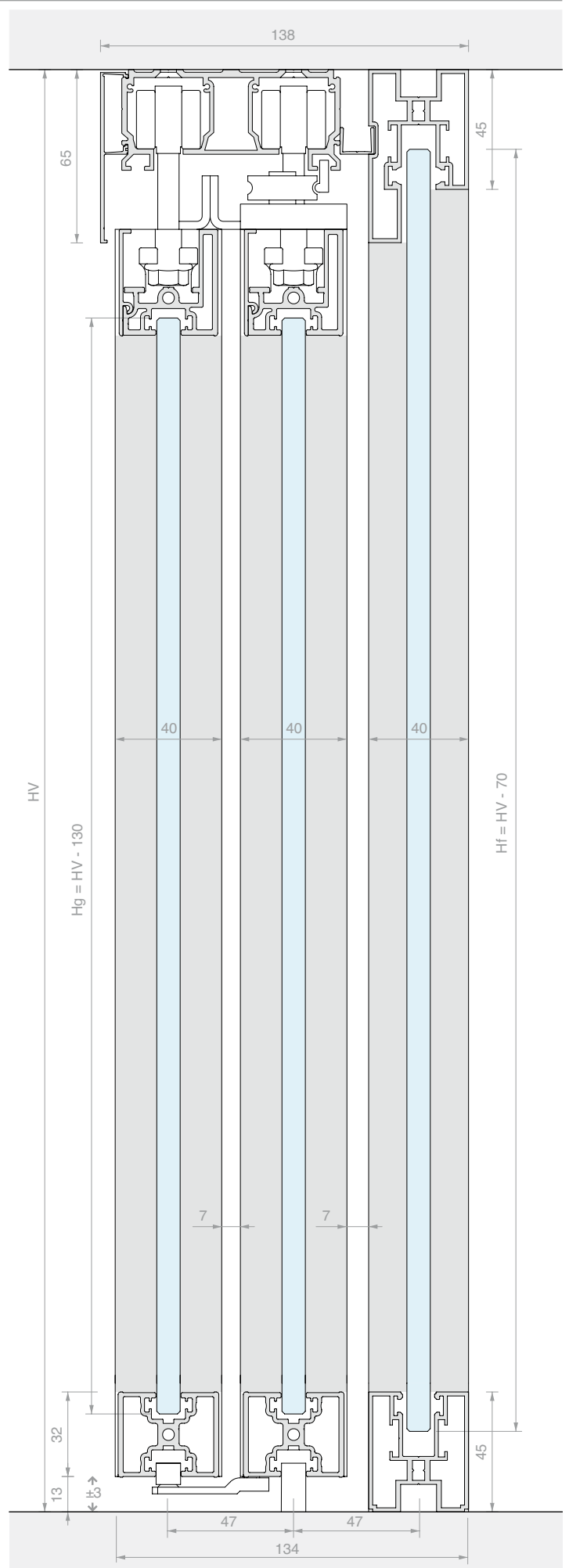
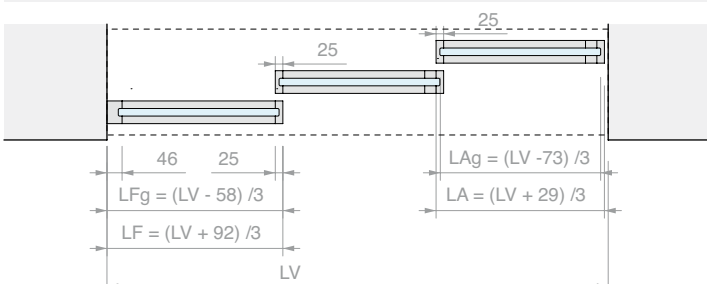
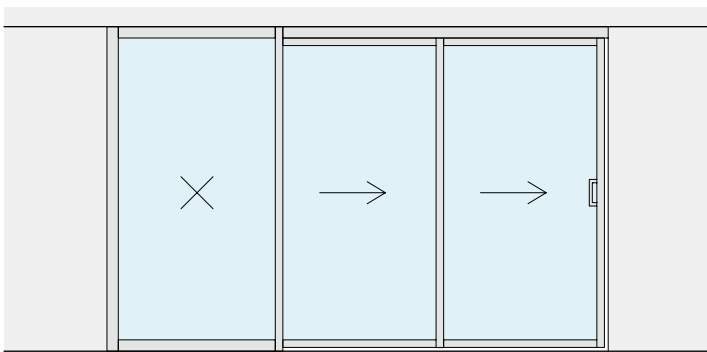
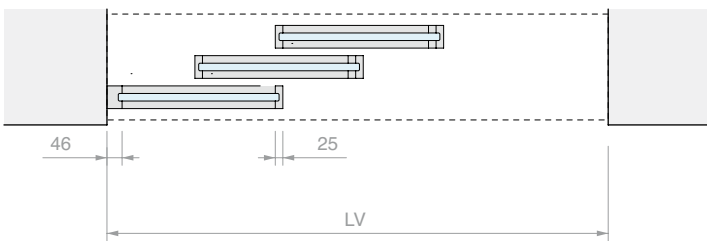
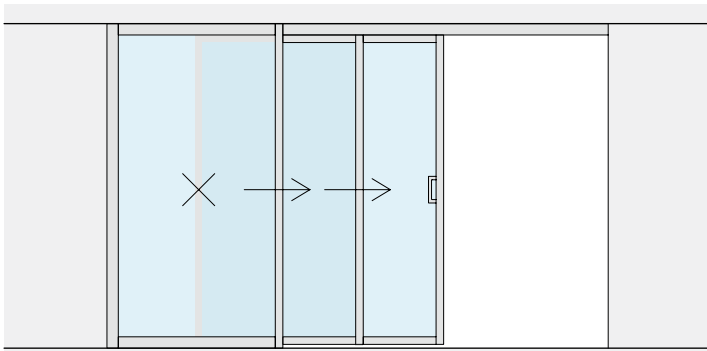
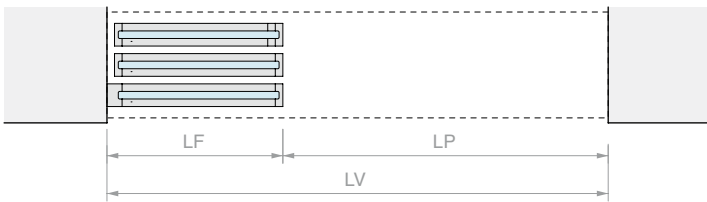
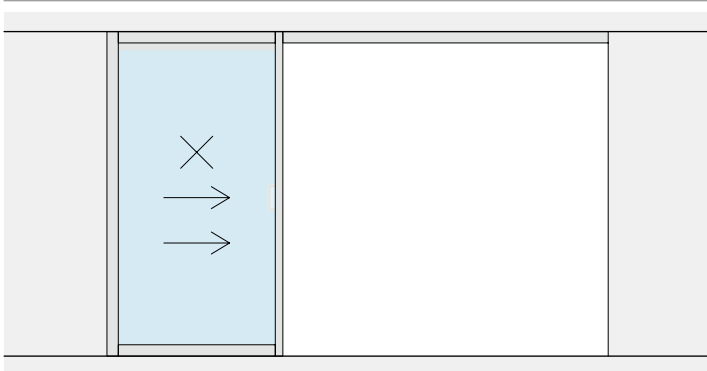
HV max : 3000 mm



Kit composé de :

Réf.	Description	Q.té
LMINT-PCOV30.100	Kit vantail coulissant avec cache	1 U
LMINT-PGUA30.100	Kit vantail coulissant avec joint	1 U
LMINT-VFIX30.100	Kit verre fixe encadré	1 U
LM2V082.300	Rail à 2 voies fixation au plafond	1 U
FOU1013.30	Profil en « U »	1 U
LMCA065.300	Cache ouvert pour rail	2 U
057.3073.072	Butée avec arrêt	2 U
057.3073.071	Butée sans arrêt	2 U
LMSIN-2AT21	Kit synchronisme pour 2 vantaux entraînés	1 U
HAND32140VHB	Poignée adhésive	2 U
En option		
042.3102.071	Amortisseur softbreak pour vantaux de 40-65 kg	1 ou 2 U

Réf.	LV max	Q.té
LMT6512F.300	3000 mm	1 U





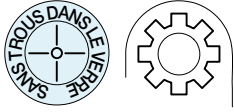




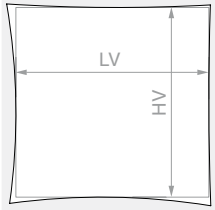
KIT COULISSANT ENCADRÉ FIXATION AU PLAFOND TRIPLE VANTAIL ENTRAÎNÉ AVEC SYNCHRONISME

Matériau : Aluminium

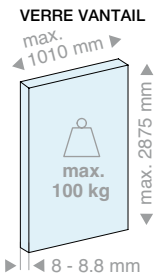
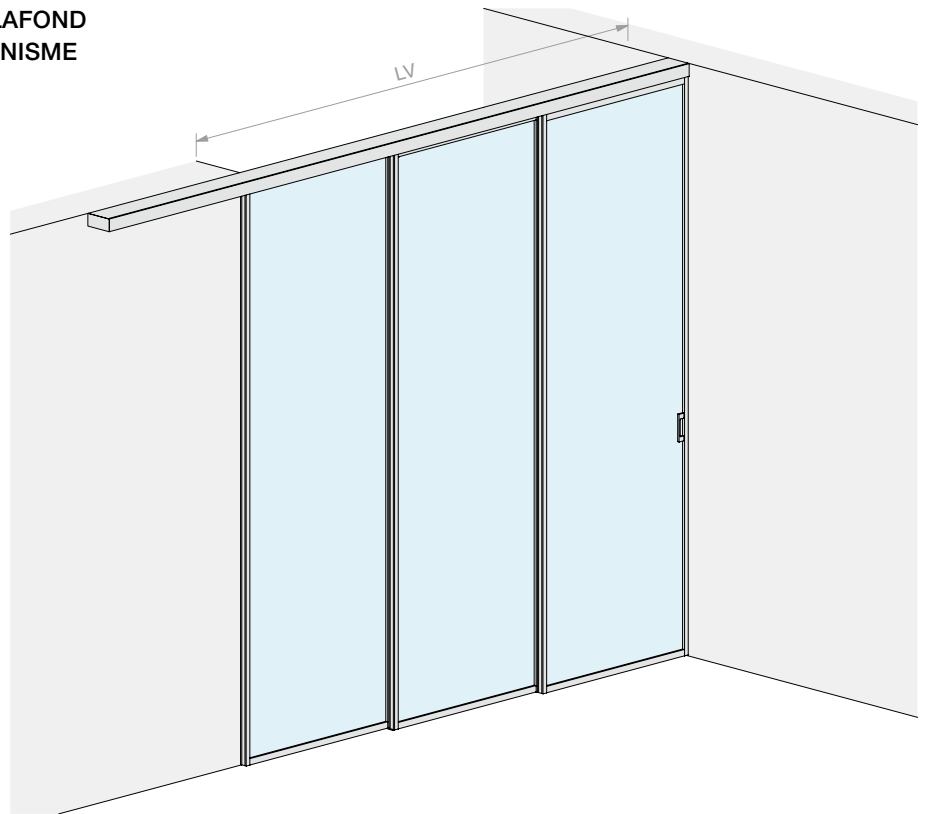
Finition : /6 /88 /97



DIMENSIONS OUVERTURE



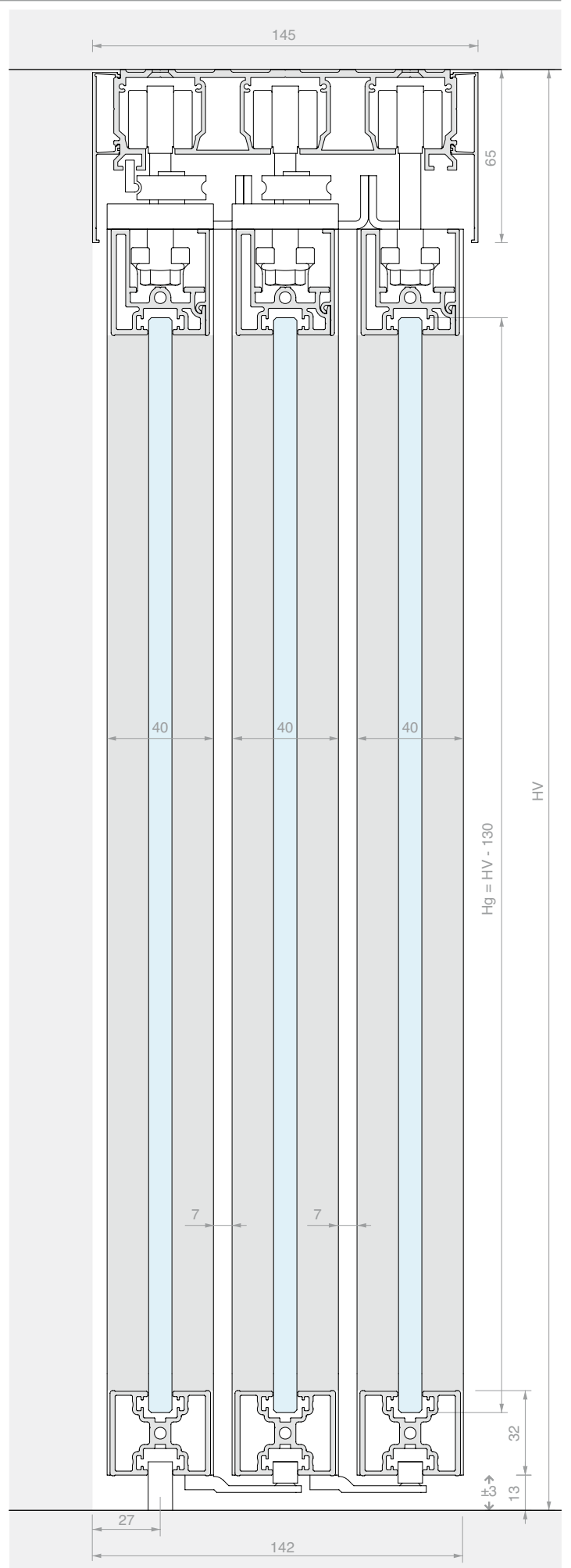
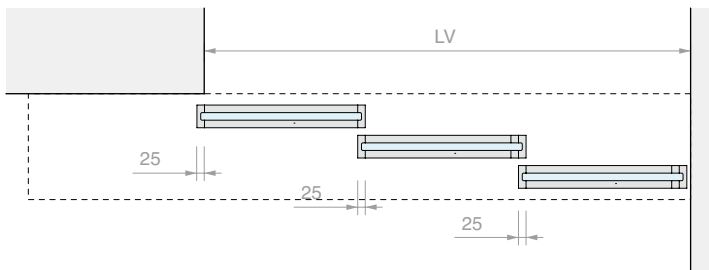
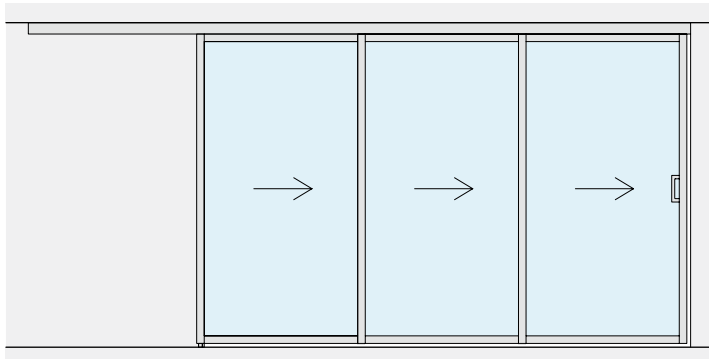
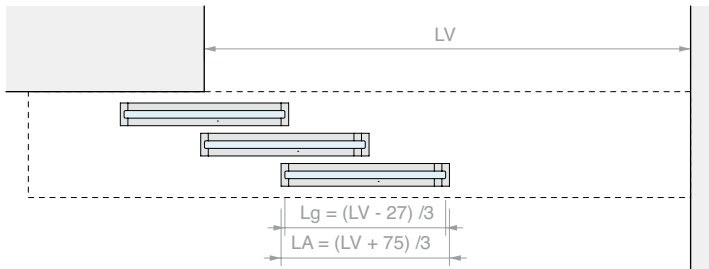
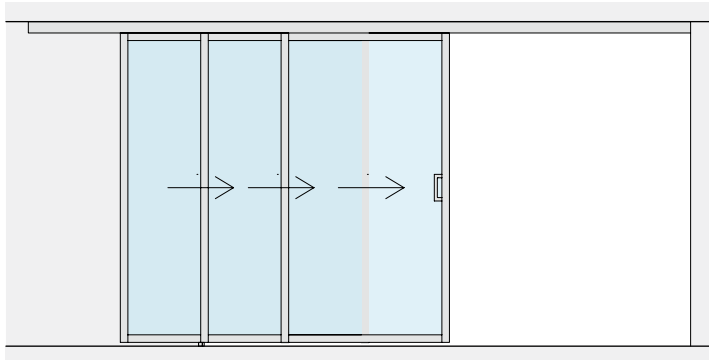
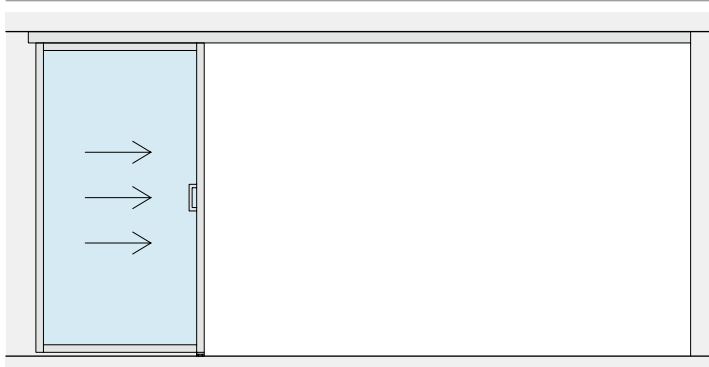
HV max : 3000 mm



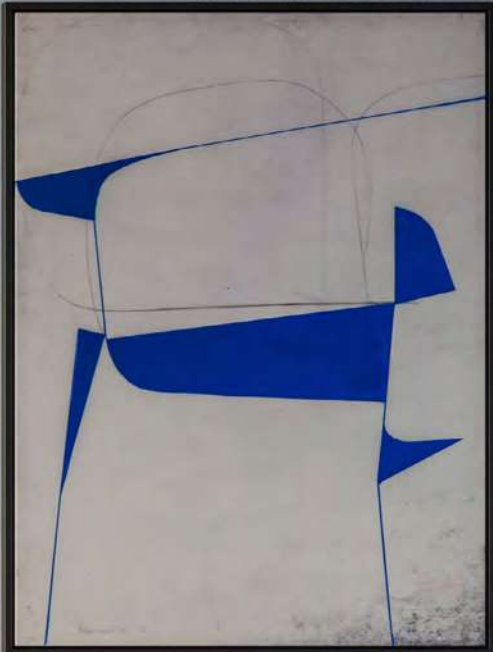
Kit composé de :

Réf.	Description	Q.té
LMINT-PCOV30.100	Kit vantail coulissant avec cache	2 U
LMINT-PGUA30.100	Kit vantail coulissant avec joint	1 U
LM3V129.400	Rail à 3 voies fixation au plafond	1 U
LMCA065.400	Cache ouvert pour rail	2 U
LM64145TP33	Embout de finition	2 U
057.3073.072	Butée avec arrêt	2 U
057.3073.071	Butée sans arrêt	4 U
LMSIN-3AT31	Kit synchronisme pour 3 vantaux entraînés	1 U
HAND32140VHB	Poignée adhésive	2 U
En option		
042.3102.071	Amortisseur softbreak pour vantaux de 30-55 kg	1 ou 2 U

Réf.	LV max	Q.té
LMT6513.400	3060 mm	1 U





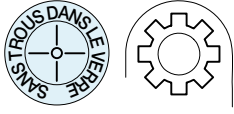




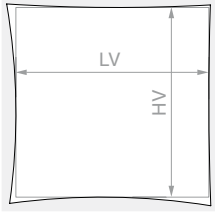
KIT COULISSANT ENCADRÉ FIXATION AU PLAFOND TRIPLE VANTAIL ENTRAÎNÉ AVEC SYNCHRONISME ET VERRE FIXE

Matériau : Aluminium

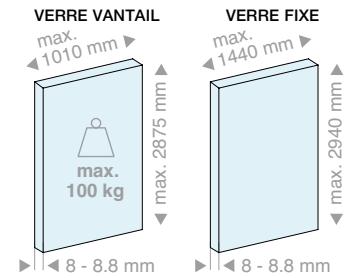
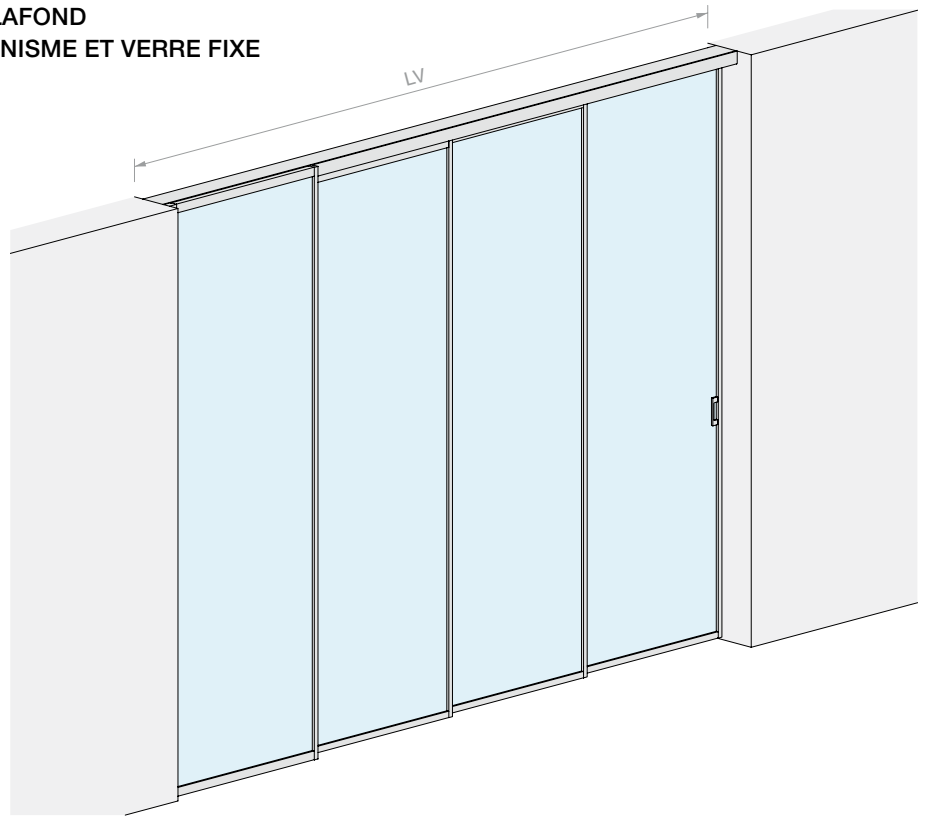
Finition : /6 /88 /97



DIMENSIONS OUVERTURE



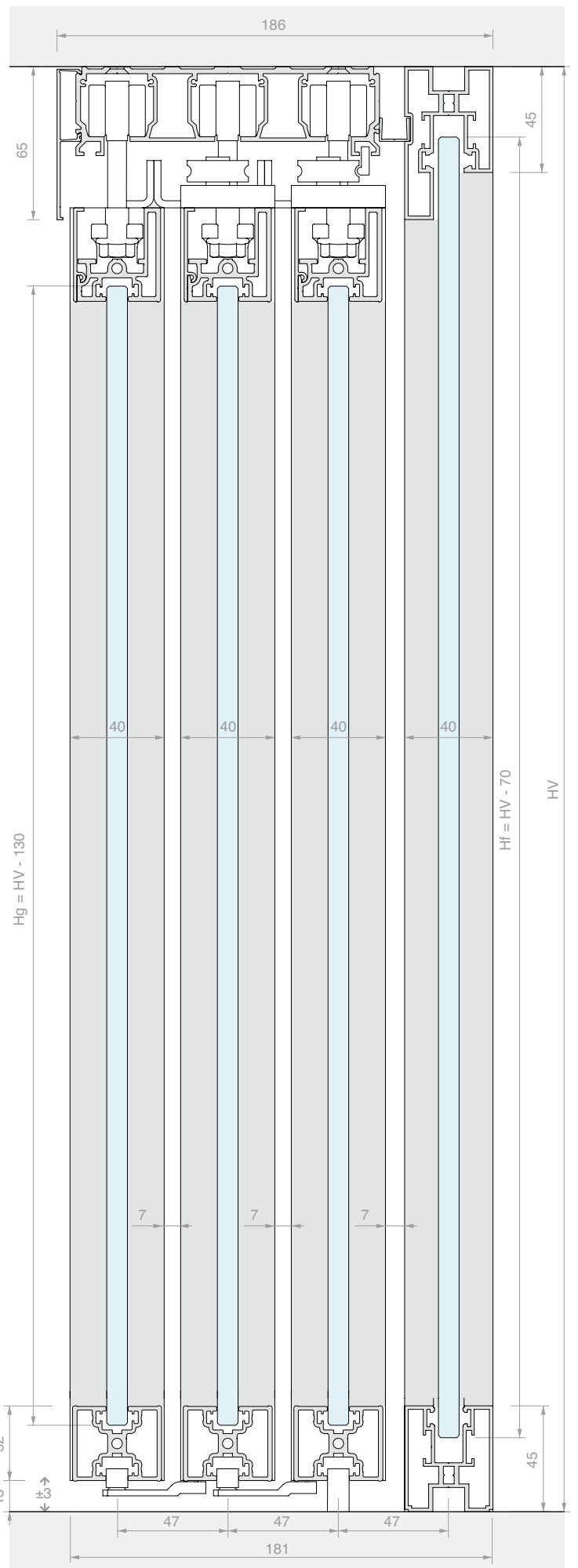
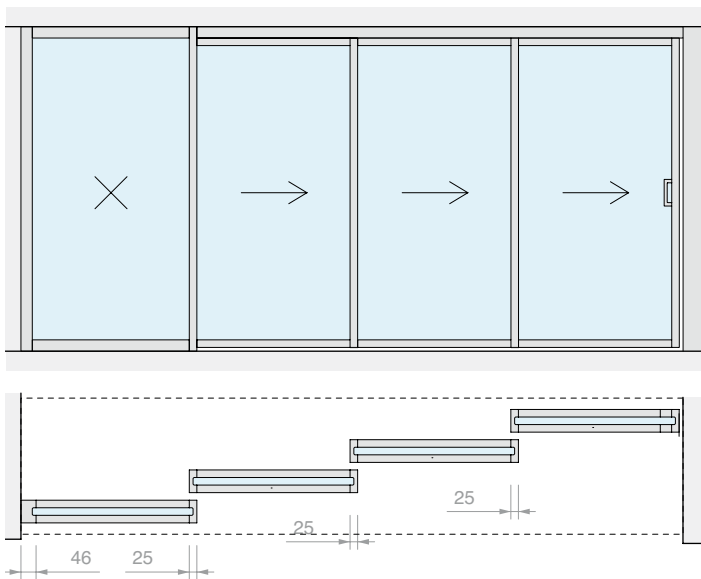
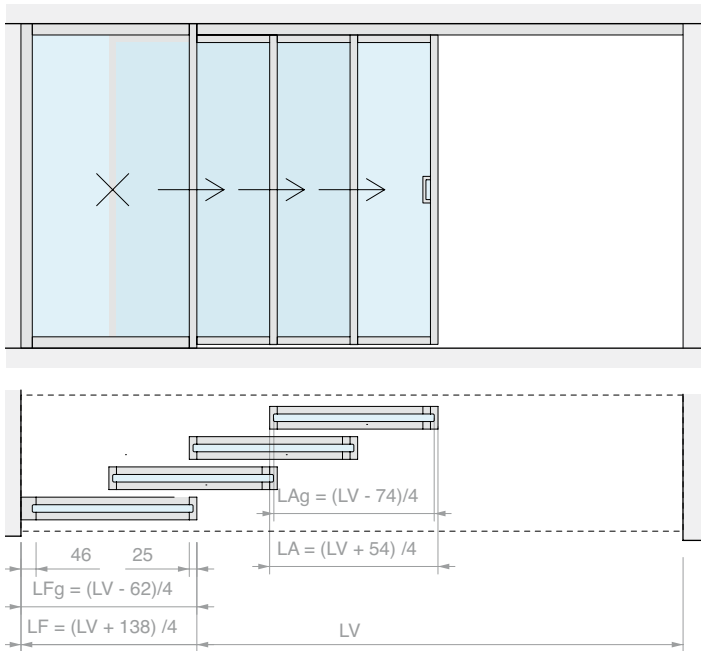
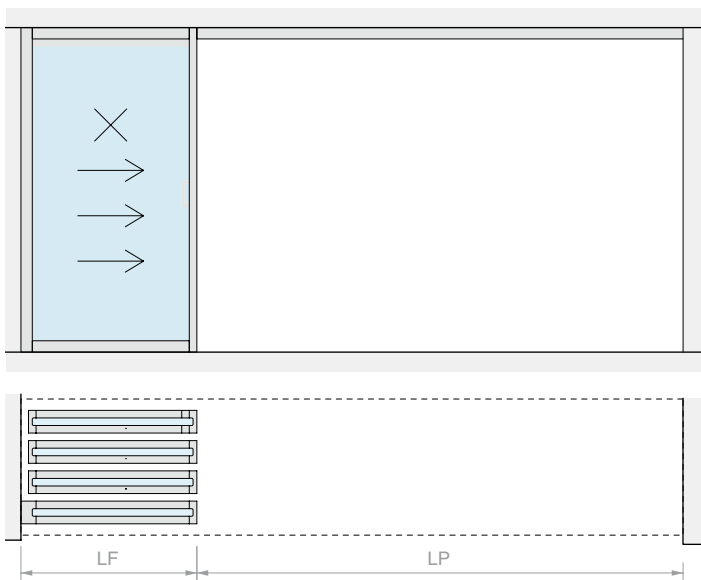
HV max : 3000 mm



Kit composé de :

Réf.	Description	Q.té
LMINT-PCOV30.100	Kit vantail coulissant avec cache	2 U
LMINT-PGUA30.100	Kit vantail coulissant avec joint	1 U
LMINT-VFIX30.100	Kit verre fixe encadré	1 U
LM3V129.400	Rail à 3 voies fixation au plafond	1 U
FOU1013.30	Profil en « U »	1 U
LMCA065.400	Cache ouvert pour rail	2 U
057.3073.072	Butée avec arrêt	2 U
057.3073.071	Butée sans arrêt	4 U
LMSIN-3AT31	Kit synchronisme pour 3 vantaux entraînés	1 U
HAND32140VHB	Poignée adhésive	2 U
En option		
042.3102.071	Amortisseur softbreak pour vantaux de 30-55 kg	1 ou 2 U

Réf.	LV max	Q.té
LMT6513F.400	4000 mm	1 U









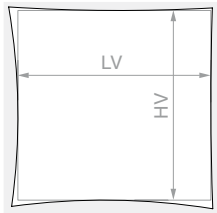
KIT COULISSANT ENCADRÉ FIXATION MURALE SIMPLE VANTAIL

Matériau : Aluminium

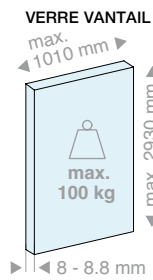
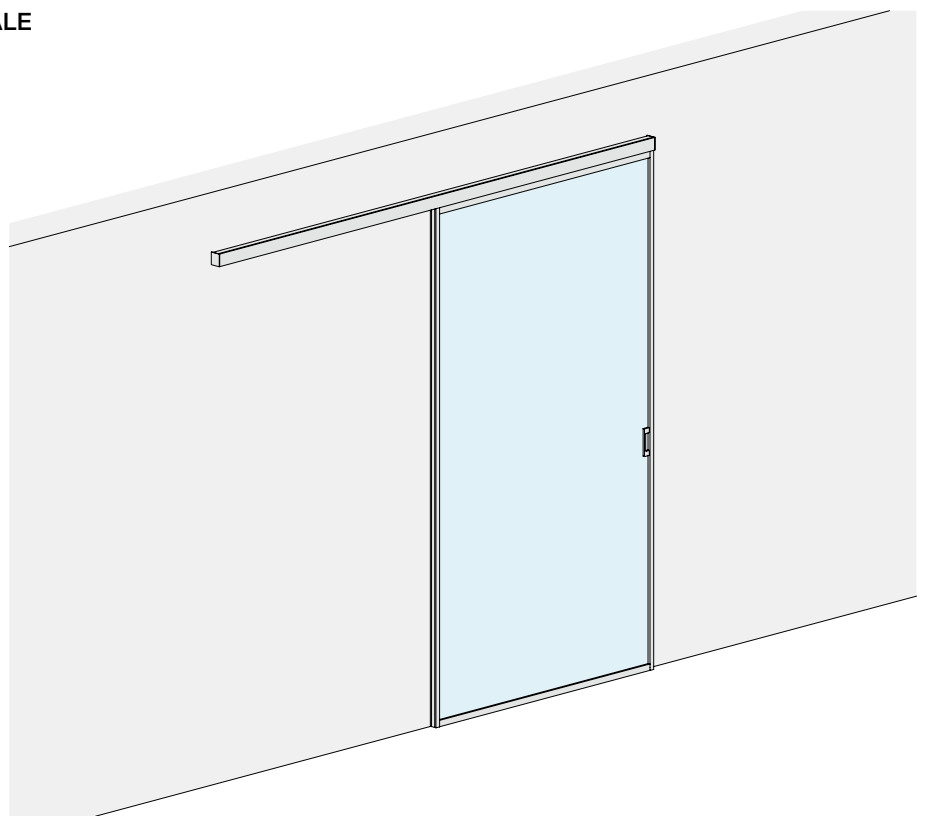
Finition : /6 /88 /97



DIMENSIONS OUVERTURE

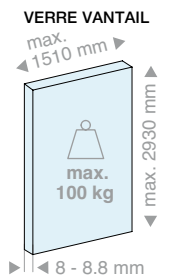


HV max : 3000 mm



Kit composé de :

Réf.	Description	Q.té
LMINT-PCOV30.100	Kit vantail coulissant avec cache	1 U
LM04855.200	Rail fixation murale	1 U
LMCC065.200	Cache fermé pour rail	1 U
LM64055TP33	Embout de finition	2 U
057.3073.072	Butée avec arrêt	2 U
LMINT-GT915	Guide au sol	1 U
HAND32140VHB	Poignée adhésive	2 U
En option		
042.3102.072	Amortisseur softbreak de 20-60 kg	1 U
042.3102.071	Amortisseur softbreak de 61-100 kg	1 U

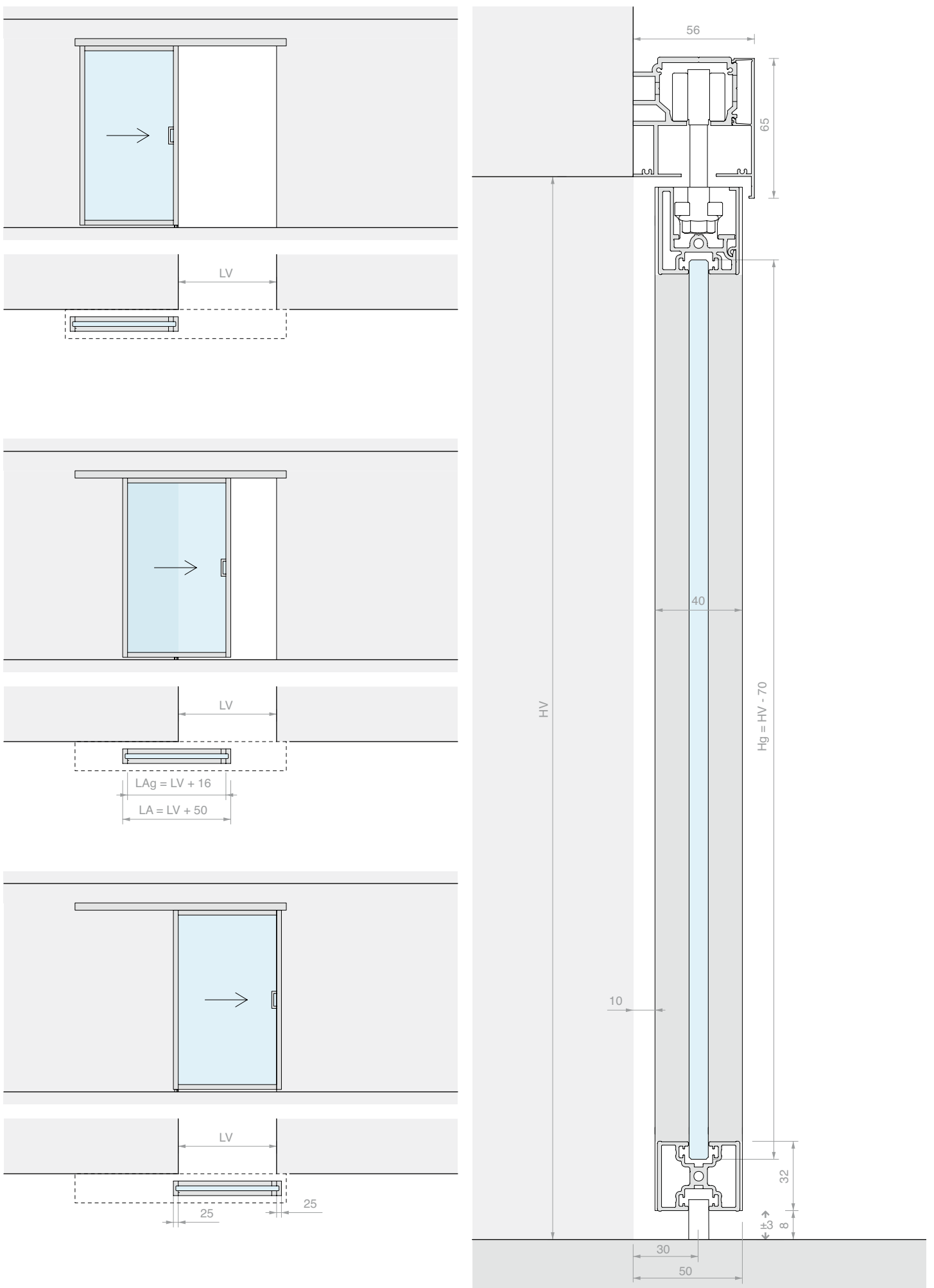


Kit composé de :

Réf.	Description	Q.té
LMINT-PCOV30.150	Kit vantail coulissant avec cache	1 U
LM04855.300	Rail fixation murale	1 U
LMCC065.300	Cache fermé pour rail	1 U
LM64055TP33	Embout de finition	2 U
057.3073.072	Butée avec arrêt	2 U
LMINT-GT915	Guide au sol	1 U
HAND32140VHB	Poignée adhésive	2 U
En option		
042.3102.072	Amortisseur softbreak de 20-60 kg	1 U
042.3102.071	Amortisseur softbreak de 61-100 kg	1 U

Réf.	LV max	Q.té
LMT6521.200	995 mm	1 U

Réf.	LV max	Q.té
LMT6521.300	1495 mm	1 U





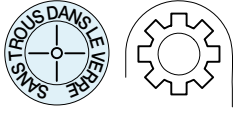




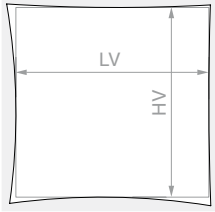
KIT COULISSANT ENCADRÉ FIXATION MURALE DOUBLE VANTAIL SYNCHRONISÉ

Matériau : Aluminium

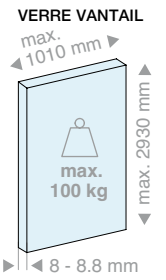
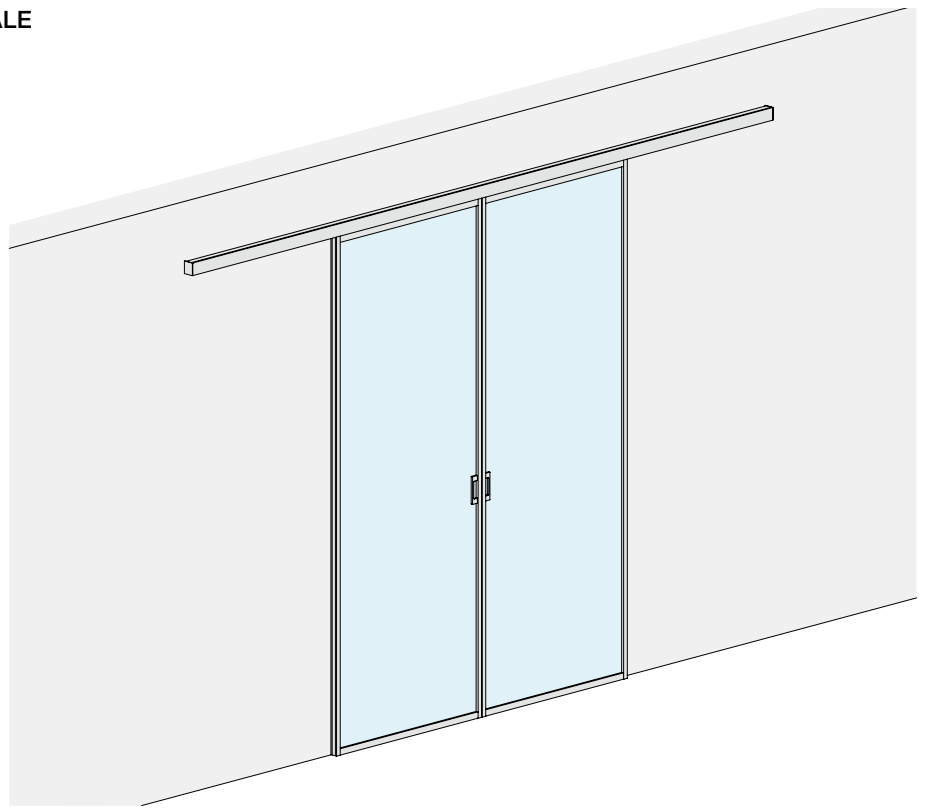
Finition : /6 /88 /97



DIMENSIONS OUVERTURE



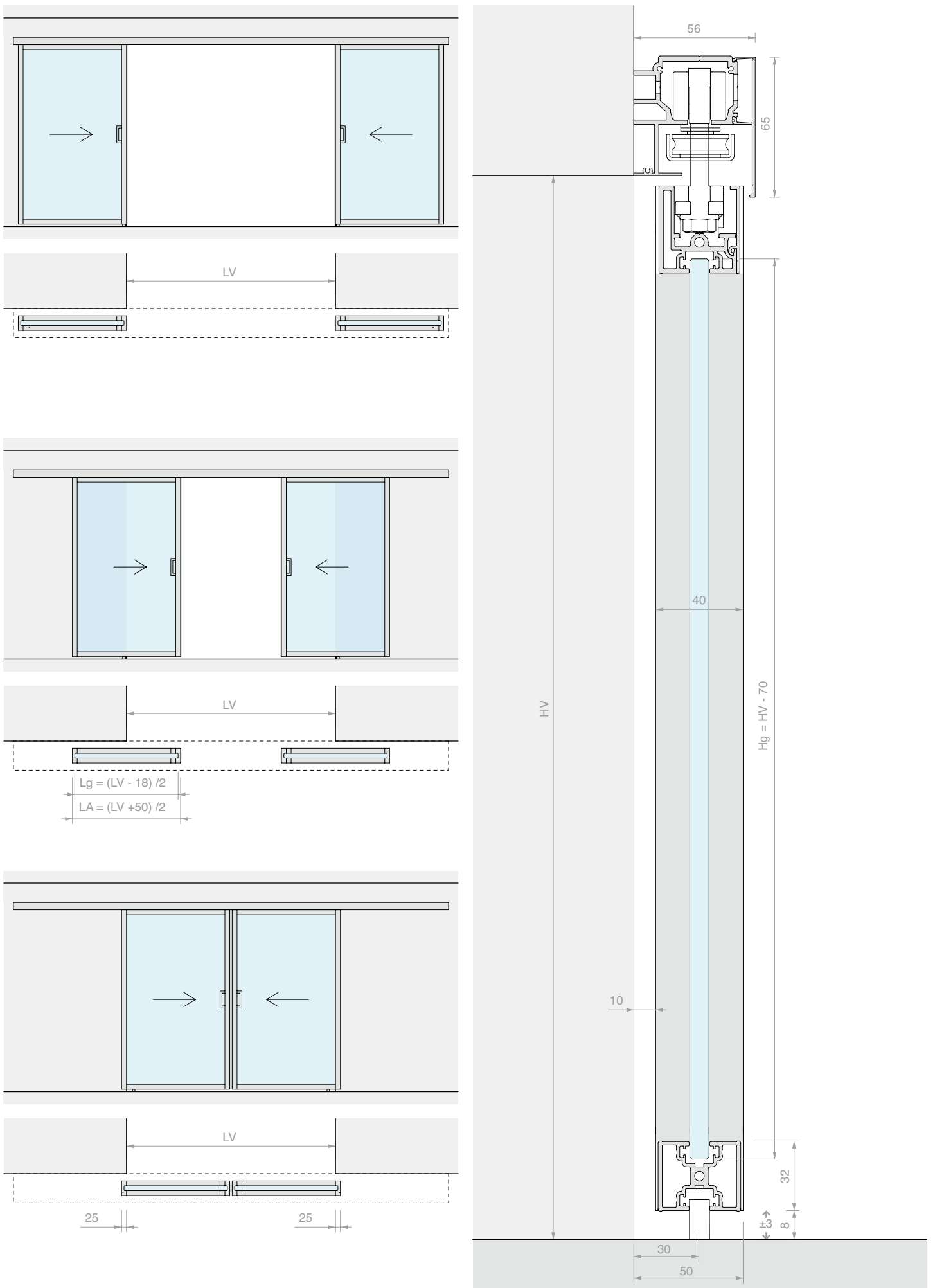
HV max : 3000 mm



Kit composé de :

Réf.	Description	Q.té
LMINT-PGUA30.100	Kit vantail coulissant avec joint	2 U
LM04855.400	Rail fixation murale	1 U
LMCA065.400	Cache ouvert pour rail	1 U
LM64055TP33	Embout de finition	2 U
057.3073.071	Butée sans arrêt	4 U
LMSIN-2AC11	Kit synchronisme pour 2 vantaux en ligne	1 U
HAND32140VHB	Poignée adhésive	4 U
En option		
042.3102.072	Amortisseur softbreak de 20-60 kg	1 U
042.3102.071	Amortisseur softbreak de 61-100 kg	1 U

Réf.	LV max	Q.té
LMT6521.400	2040 mm	1 U

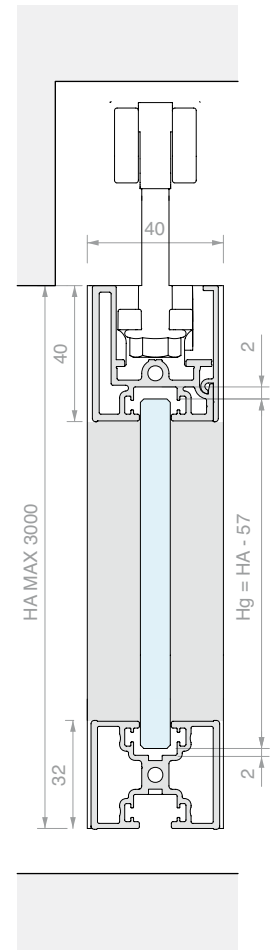
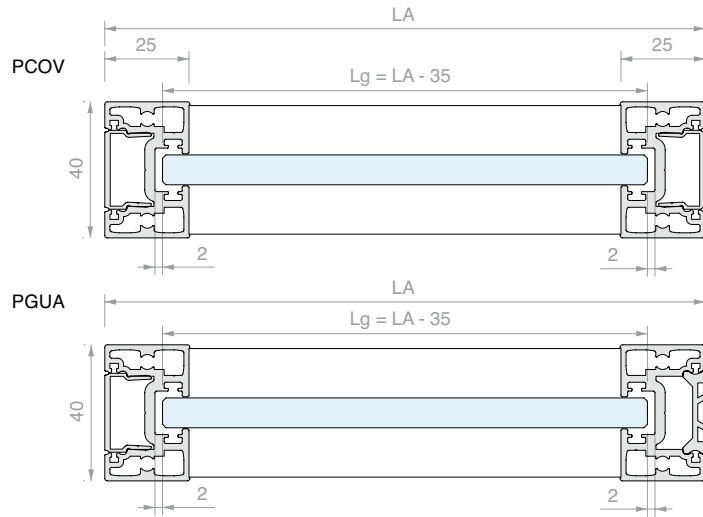
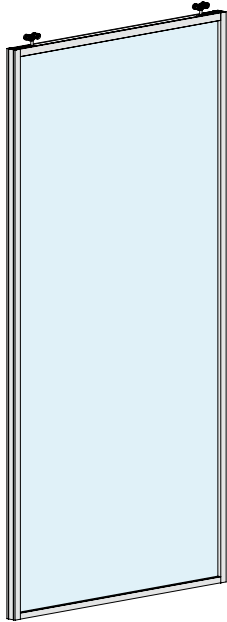




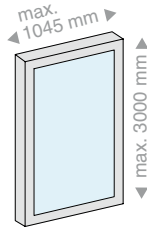
KIT VANTAIL COULISSANT ENCADRÉ AVEC CACHE OU JOINT LATÉRAL

Matériau : Aluminium

Finition : /6 /88 /97



CADRE VERRE VANTAIL

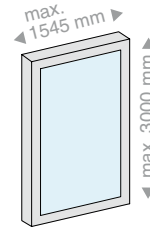


VERRE VANTAIL

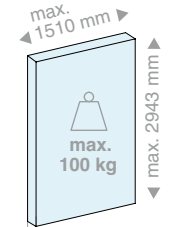


8 - 8.8 mm

CADRE VERRE VANTAIL



VERRE VANTAIL



8 - 8.8 mm

Kit composé de :

Réf.	Description	Q.té
LM36040.100	Traverse supérieure	1 U
LM0040C.100	Cache pour traverse supérieure	1 U
LM32040.100	Traverse pour vantail	1 U
LM25040.300	Montant latéral	2 U
LM0023C.300	Cache latéral	1 ou 2 U
REGTERGUA	Joint de tenue	3 U
LMINT-AM11	Kit de montage	1 U
CARVIT8X50-A2	Chariot avec vis et écrou	2 U

Uniquement dans le kit PGUA avec joint

GB01.30	Joint de butée	1 U
----------------	----------------	-----

Kit composé de :

Réf.	Description	Q.té
LM36040.150	Traverse supérieure	1 U
LM0040C.150	Cache pour traverse supérieure	1 U
LM32040.150	Traverse pour vantail	1 U
LM25040.300	Montant latéral	2 U
LM0023C.300	Cache latéral	1 ou 2 U
REGTERGUA	Joint de tenue	3 U
LMINT-AM11	Kit de montage	1 U
CARVIT8X50-A2	Chariot avec vis et écrou	2 U

Uniquement dans le kit PGUA avec joint

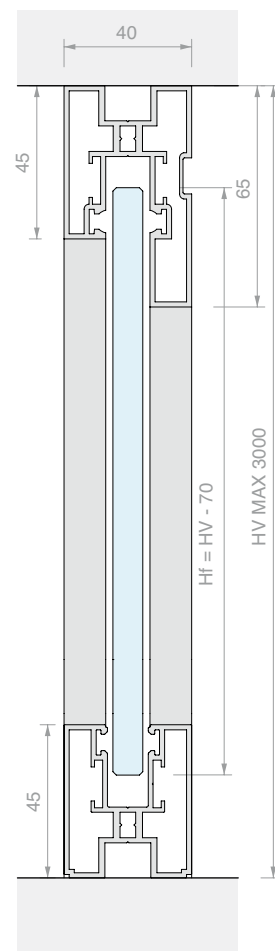
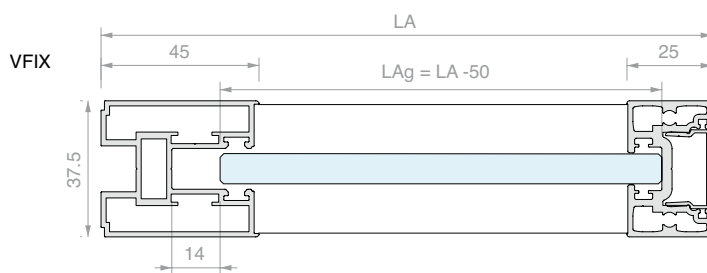
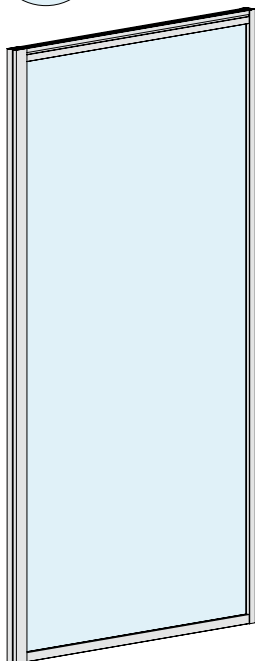
GB01.30	Joint de butée	1 U
----------------	----------------	-----

Réf.	LA max	Q.té	Réf.	LA max	Q.té
LMINT-PCOV30.100	1045 mm	1 U	LMINT-PCOV30.150	1545 mm	1 U
LMINT-PGUA30.100	1045 mm	1 U	LMINT-PGUA30.150	1545 mm	1 U

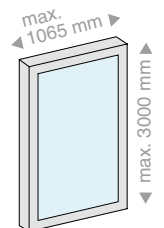
KIT VERRE FIXE ENCADRÉ

Matériau : Aluminium

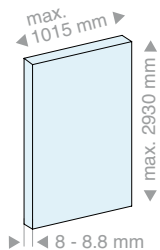
Finition : /6 /88 /97



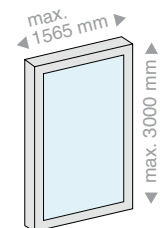
CADRE VERRE FIXE



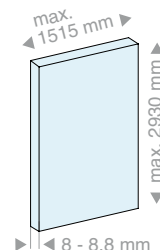
VERRE FIXE



CADRE VERRE FIXE



VERRE FIXE



Kit composé de :

Réf.	Description	Q.té
LM38065.100	Traverse supérieure	1 U
LM38045.100	Traverse inférieure	1 U
LM40045.300	Montant vertical	1 U
LM25040.300	Montant latéral	1 U
LM0023C.300	Cache latéral	1 U
REGTERGUA	Joint de tenue	1 U
GP77	Joint de tenue	10 m
VIT7981-4.8X60-ZN	Vis de raccordement	4 U

Kit composé de :

Réf.	Description	Q.té
LM38065.150	Traverse supérieure	1 U
LM38045.150	Traverse inférieure	1 U
LM40045.300	Montant vertical	1 U
LM25040.300	Montant latéral	1 U
LM0023C.300	Cache latéral	1 U
REGTERGUA	Joint de tenue	1 U
GP77	Joint de tenue	12 m
VIT7981-4.8X60-ZN	Vis de raccordement	4 U

Réf.	LA max	Q.té
LMINT-VFIX30.100	1065 mm	1 U

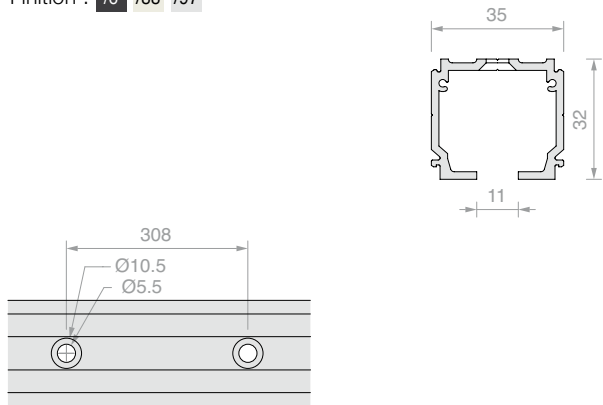
Réf.	LA max	Q.té
LMINT-VFIX30.150	1565 mm	1 U



RAIL SIMPLE FIXATION AU PLAFOND

Matériau : Aluminium

Finition : /6 /88 /97



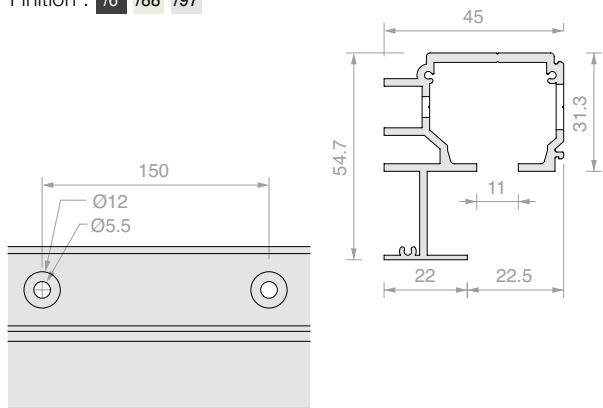
Réf.	Longueur	Q.té
LM21.200	1998 mm	1 U
LM21.300	2998 mm	1 U
LM21.400	3998 mm	1 U
LM21.600	6000 mm	1 U



RAIL FIXATION MURALE

Matériau : Aluminium

Finition : /6 /88 /97



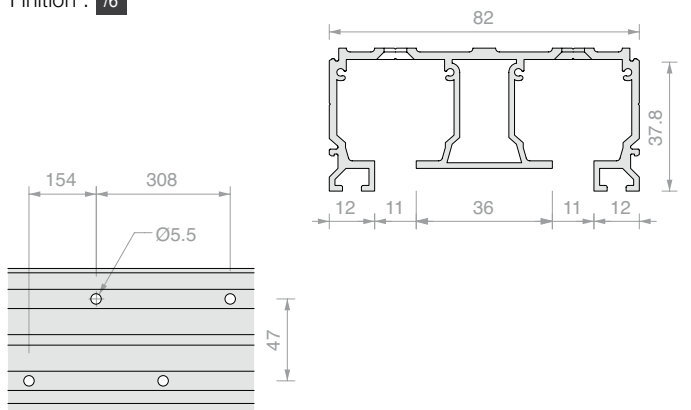
Réf.	Longueur	Q.té
LM04855.200	1998 mm	1 U
LM04855.300	2998 mm	1 U
LM04855.400	3998 mm	1 U
LM04855.600	6000 mm	1 U



RAIL À 2 VOIES FIXATION AU PLAFOND

Matériau : Aluminium

Finition : /6



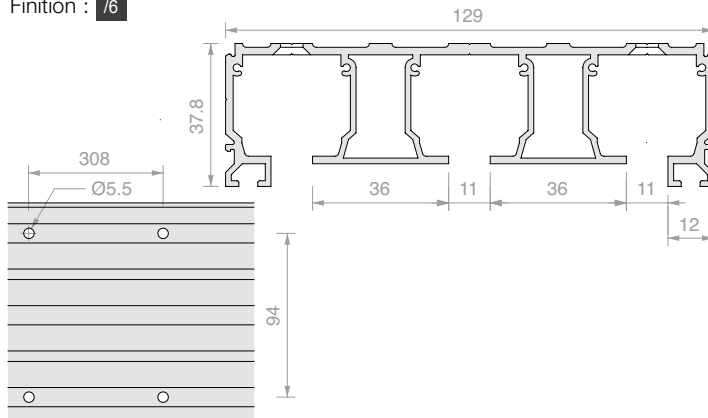
Réf.	Longueur	Q.té
LM2V082.200	1998 mm	1 U
LM2V082.300	2998 mm	1 U
LM2V082.400	3998 mm	1 U
LM2V082.600	6000 mm	1 U



RAIL À 3 VOIES FIXATION AU PLAFOND

Matériau : Aluminium

Finition : /6



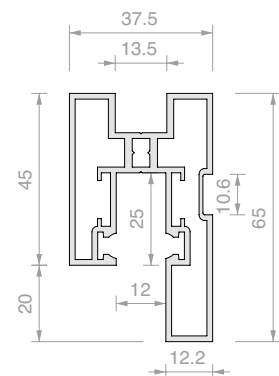
Réf.	Longueur	Q.té
LM3V129.200	1998 mm	1 U
LM3V129.300	2998 mm	1 U
LM3V129.400	3998 mm	1 U
LM3V129.600	6000 mm	1 U



TRAVERSE SUPÉRIEURE POUR VERRE FIXE

Matériau : Aluminium

Finition : /6 /88 /97



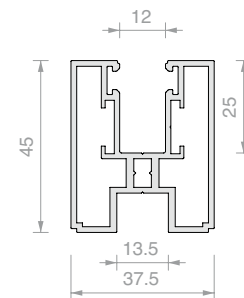
Réf.	Longueur	Q.té
LM38065.100	996 mm	1 U
LM38065.150	1498 mm	1 U
LM38065.300	3000 mm	1 U



TRAVERSE INFÉRIEURE POUR VERRE FIXE

Matériau : Aluminium

Finition : /6 /88 /97



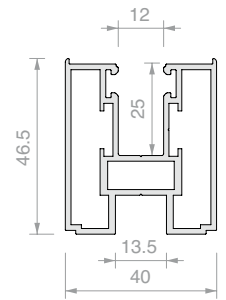
Réf.	Longueur	Q.té
LM38045.100	996 mm	1 U
LM38045.150	1498 mm	1 U
LM38045.300	3000 mm	1 U



MONTANT VERTICAL POUR VERRE FIXE

Matériau : Aluminium

Finition : /6 /88 /97



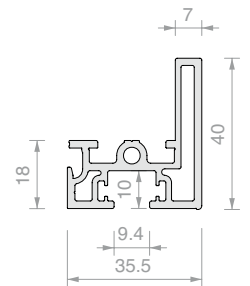
Réf.	Longueur	Q.té
LM40045.300	3000 mm	1 U
LM40045.400	4000 mm	1 U



TRAVERSE SUPÉRIEURE POUR VANTAIL

Matériau : Aluminium

Finition : /6 /88 /97



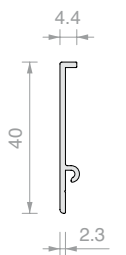
Réf.	Longueur	Q.té
LM36040.100	996 mm	1 U
LM36040.150	1498 mm	1 U
LM36040.300	3000 mm	1 U



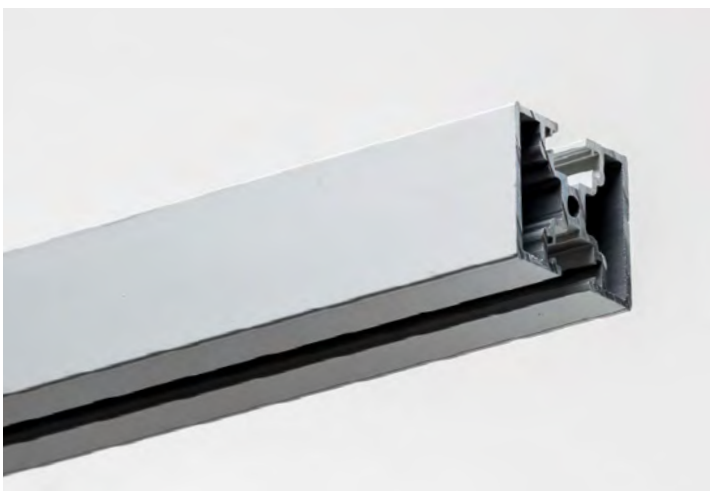
CACHE TRAVERSE SUPÉRIEURE POUR VANTAIL

Matériau : Aluminium

Finition : /6 /88 /97

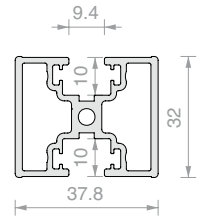


Réf.	Longueur	Q.té
LM0040C.100	996 mm	1 U
LM0040C.150	1498 mm	1 U
LM0040C.300	3000 mm	1 U

**TRAVERSE POUR VANTAIL**

Matériau : Aluminium

Finition : /6 /88 /97



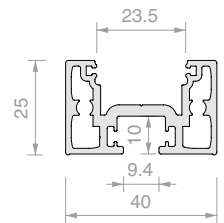
Réf.	Longueur	Q.té
LM32040.100	996 mm	1 U
LM32040.150	1498 mm	1 U
LM32040.300	3000 mm	1 U

**MONTANT LATÉRAL POUR VANTAIL**

Matériau : Aluminium

Avec usinages

Finition : /6 /88 /97

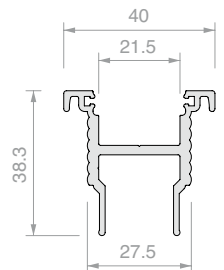


Réf.	Longueur	Q.té
LM25040.300	3000 mm	1 U
LM25040.400	4000 mm	1 U

**PROFIL POIGNÉE PLEINE HAUTEUR**

Matériau : Aluminium

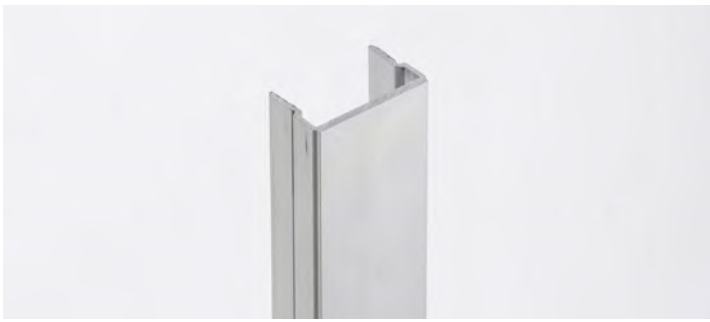
Finition : /6 /88 /97



Réf.	Longueur	Q.té
LMC0038.300	3000 mm	1 U
LMC0038.400	4000 mm	1 U

**KIT DE FIXATION POUR PROFIL POIGNÉE PLEINE HAUTEUR LMC0038**

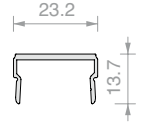
Réf.	Q.té
LMINT-AM22	1 U



CACHE LATÉRAL POUR VANTAIL

Matériau : Aluminium

Finition : /6 /88 /97



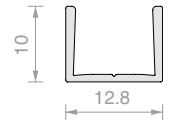
Réf.	Longueur	Q.té
LM0023C.300	3000 mm	1 U
LM0023C.400	4000 mm	1 U



PROFIL EN « U »

Matériau : Aluminium

Finition : /6 /88 /97



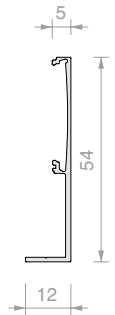
Réf.	Longueur	Q.té
FOU1013.30	3000 mm	1 U



CACHE POUR RAIL

Matériau : Aluminium

Finition : /6 /88 /97



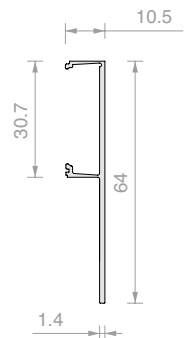
Réf.	Longueur	Q.té
LM0055C.200	1998 mm	1 U
LM0055C.300	2998 mm	1 U
LM0055C.400	3998 mm	1 U
LM0055C.600	6000 mm	1 U



CACHE OUVERT POUR RAIL

Matériau : Aluminium

Finition : /6 /88 /97

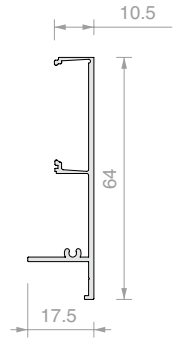


Réf.	Longueur	Q.té
LMCA065.100	996 mm	1 U
LMCA065.150	1496 mm	1 U
LMCA065.200	1998 mm	1 U
LMCA065.300	2998 mm	1 U
LMCA065.400	3998 mm	1 U
LMCA065.600	6000 mm	1 U

**CACHE FERMÉ POUR RAIL**

Matériau : Aluminium

Finition : /6 /88 /97

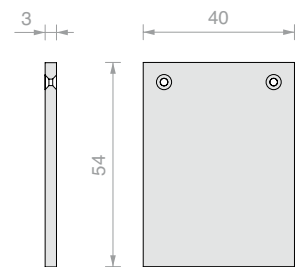


Réf.	Longueur	Q.té
LMCC065.100	996 mm	1 U
LMCC065.150	1496 mm	1 U
LMCC065.200	1998 mm	1 U
LMCC065.300	2998 mm	1 U
LMCC065.400	3998 mm	1 U
LMCC065.600	6000 mm	1 U

**EMBOUT DE FINITION 2 VIS**

Matériau : Aluminium

Finition : /6 /88 /97

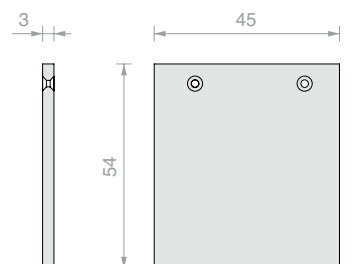


Réf.	Q.té
LM54040TP32	1 U

**EMBOUT DE FINITION 2 VIS**

Matériau : Aluminium

Finition : /6 /88 /97



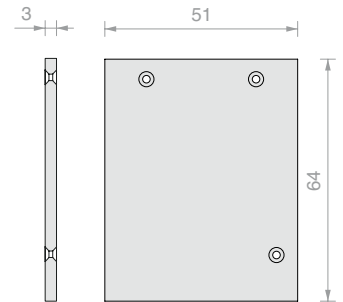
Réf.	Q.té
LM54049TP32	1 U



EMBOUT DE FINITION 3 VIS

Matériau : Aluminium

Finition : /6 /88 /97



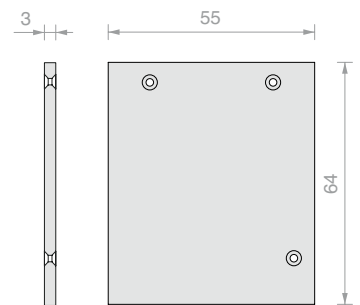
Réf.	Q.té
LM64051TP33	1 U



EMBOUT DE FINITION 3 VIS

Matériau : Aluminium

Finition : /6 /88 /97



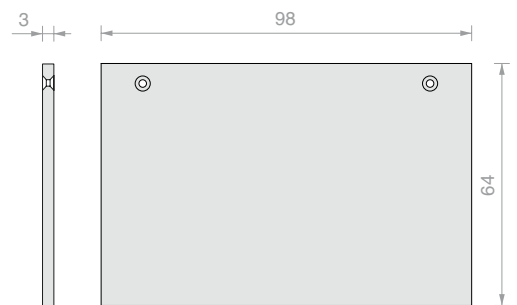
Réf.	Q.té
LM64055TP33	1 U



EMBOUT DE FINITION 2 VIS

Matériau : Aluminium

Finition : /6 /88 /97



Réf.	Q.té
LM64098TP33	1 U

**EMBOUT DE FINITION 2 VIS**

Matériau : Aluminium

Finition : /6 /88 /97

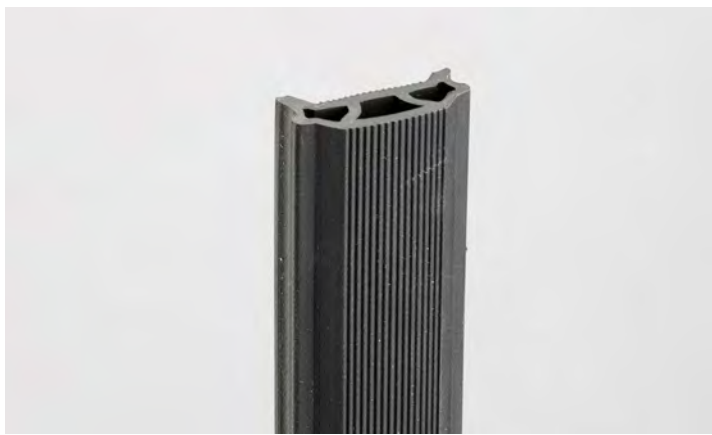


Réf.

Q.té

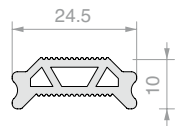
LM64145TP33

1 U

**JOINT DE BUTÉE**

Matériau : TPE

Finition : /6



Réf.

Longueur

Q.té

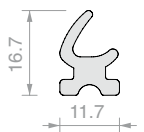
GB01.30**3000 mm**

1 U

**JOINT DE TENUE À LÈVRE**

Matériau : TPE

Couleur : Transparent



Réf.

Longueur

Q.té

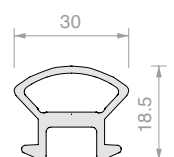
REGTERGUA**3000 mm**

1 U

**JOINT DE TENUE BALLON**

Matériau : TPE

Finition : /6



Réf.

Q.té

GP77

1 m



KIT DE MONTAGE SIMPLE VANTAIL LMINT.ME.222

Réf.	Q.té
LMINT-AM11	1 U

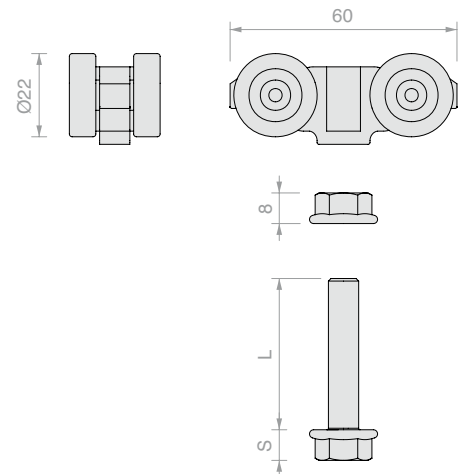


VIS DE RACCORDEMENT POUR TRAVERSES ET MONTANTS
Matériau : inox zingué

Réf.	Dimensions	Q.té
VIT7981-4.8X38-ZN	4.8 x 38 mm	1 U
VIT7981-4.8X60-ZN	4.8 x 60 mm	1 U



CHARIOT AVEC VIS ET ÉCROU

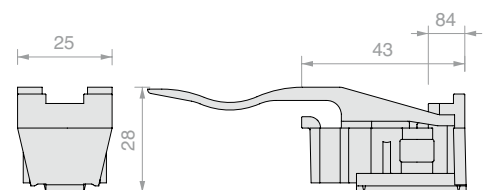


Réf.	L	S	Pour pinces	Q.té
CARVIT8X50-A2	50 mm	8 mm	CERPOS514	1 U
CARVIT8X40-A2	40 mm	8 mm	CERPOS514	1 U
057.3114.071	40 mm	6.6 mm	CERPOS170	1 U



BUTÉE AVEC ARRÊT

Matériau : ABS

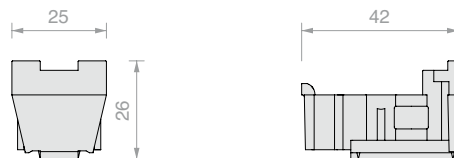


Réf.	Q.té
057.3073.072	1 U



BUTÉE SANS ARRÊT

Matériau : ABS

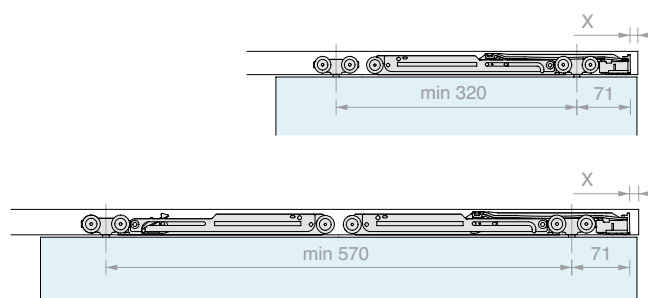


Réf.	Q.té
057.3073.071	1 U



AMORTISSEUR SOFTBREAK

Matériau : ABS, zamak et inox

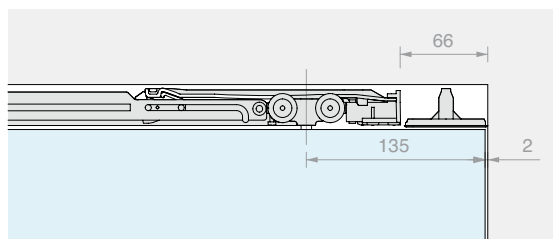


Réf.	Capacité	Q.té
042.3102.072	De 20 à 60 kg	1 U
042.3102.071	De 61 à 100 kg	1 U



CACHE POUR TROU OBLONG

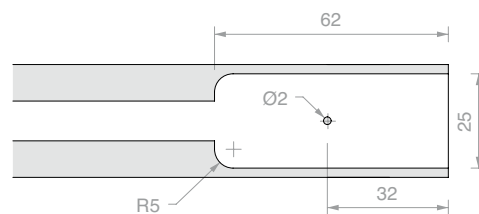
Matériau : ABS



Réf.	Q.té
042.3114.071	1 U



USINAGE TROU OBLONG SUR PROFIL



Réf.	Q.té
LMTAS	1 U



**KIT SYNCHRONISME POUR 2 VANTAUX EN LIGNE
AVEC GUIDES AU SOL**

Réf.	Q.té
LMSIN-2AC11	1 U



**KIT SYNCHRONISME POUR 2 VANTAUX ENTRAÎNÉS
AVEC GUIDE AU SOL**

Réf.	Q.té
LMSIN-2AT21	1 U



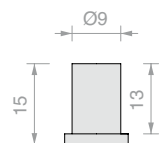
**KIT SYNCHRONISME POUR 3 VANTAUX ENTRAÎNÉS
AVEC GUIDE AU SOL**

Réf.	Q.té
LMSIN-3AT31	1 U



GUIDE AU SOL

Matériau : POM, ABS et inox



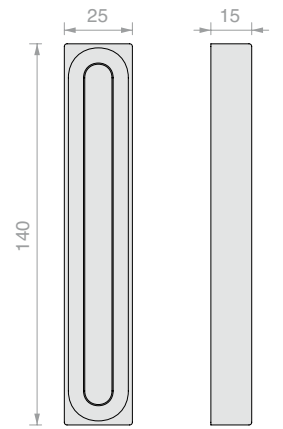
Réf.	Q.té
LMINT-GT915	1 U



POIGNÉE

Matériau : Aluminium

Finition : /88 /97 /R2



Réf.

MFM14025

Q.té

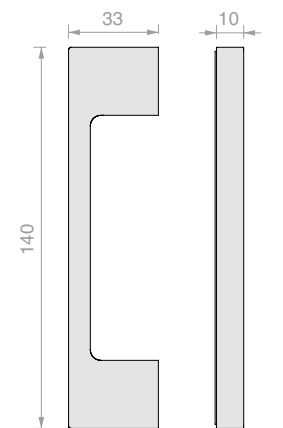
1 U



POIGNÉE EN « C »

Matériau : Aluminium

Finition : /88 /97 /R2

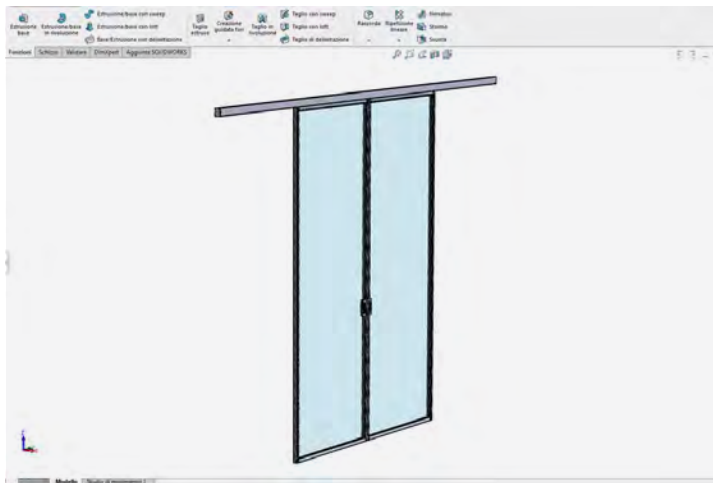


Réf.

HAND32140VHB

Q.té

1 U



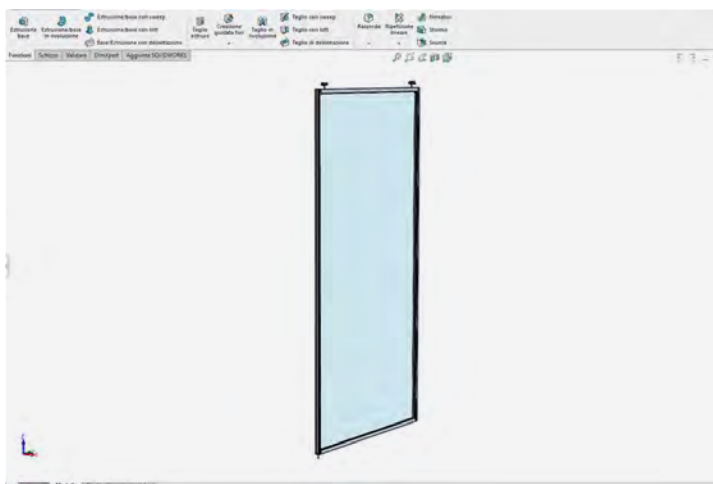
CALCUL ET COUPE SUR MESURE DU SYSTÈME COMPLET ENCADRÉ

Réf.

LMTCUT

Q.té

1 U



CALCUL ET COUPE SUR MESURE SIMPLE VANTAIL ENCADRÉ

Réf.

LMTCUTDR

Q.té

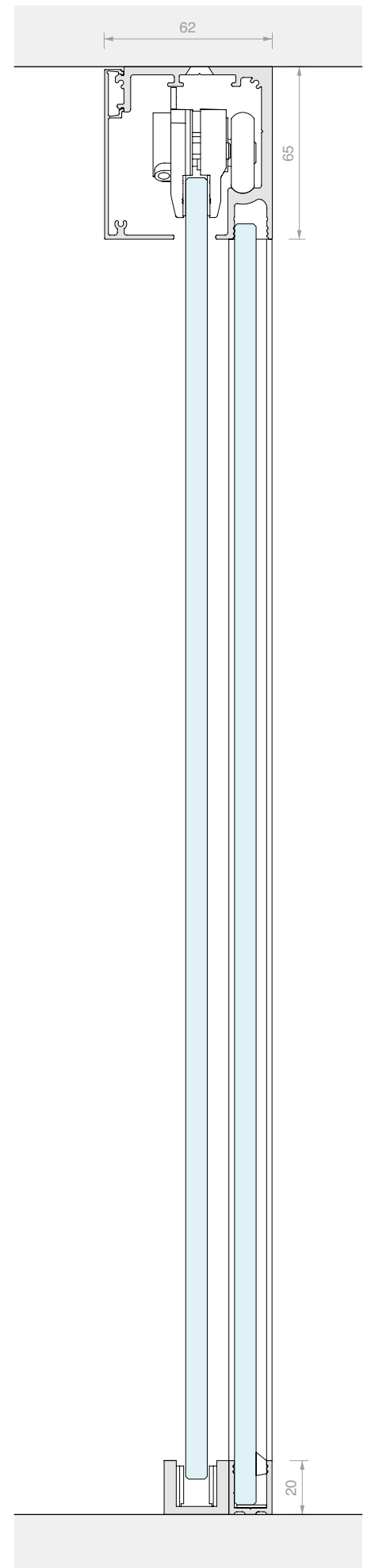
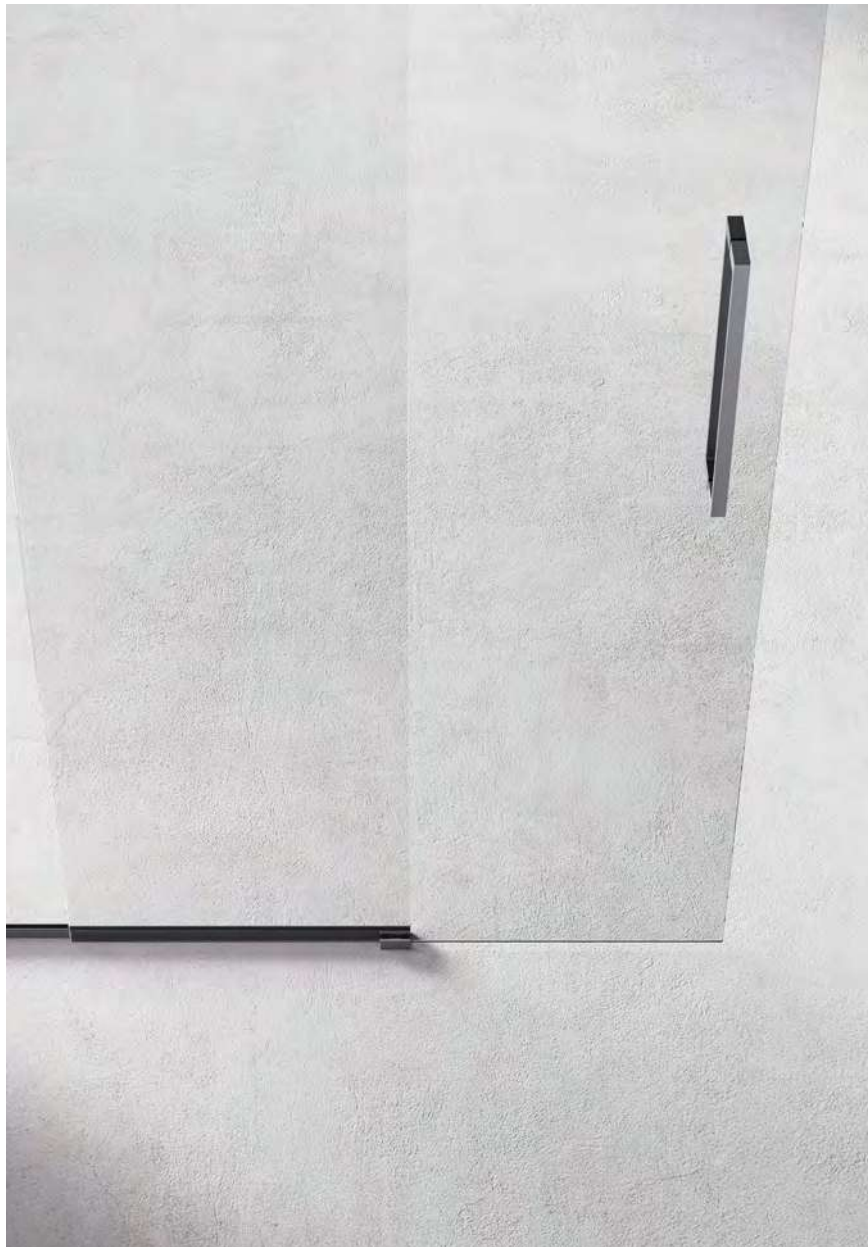
1 U

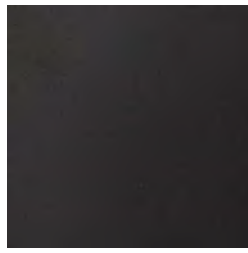
LM PORTA

Design

LM PORTA, simplicité et fonctionnalité pour vos portes coulissantes.
Découvrez la collection LM PORTA, design carré et taille identique des profils dans chaque configuration.

Mur, plafond avec ou sans verre fixe, le tout sur un rail de 62 x 65 mm.
En outre, le système peut être équipé d'un seul amortisseur par vantail, qui exercera son action aussi bien en ouverture qu'en fermeture.





/6
Noir mat



/88
Aluminium effet inox brossé

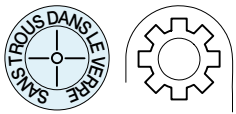


/97
Aluminium mat



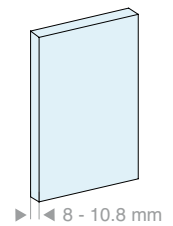
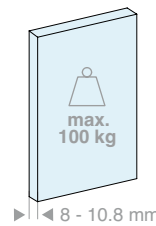
LM PORTA

Caractéristiques techniques



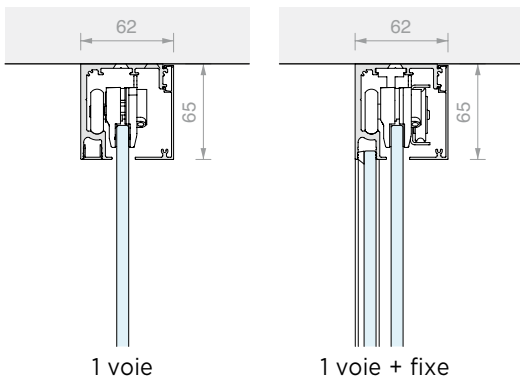
VERRE VANTAIL

VERRE FIXE

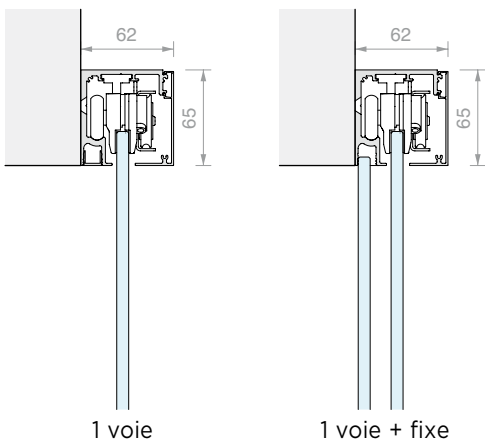


2 types de montage

Plafond

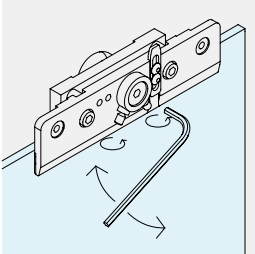
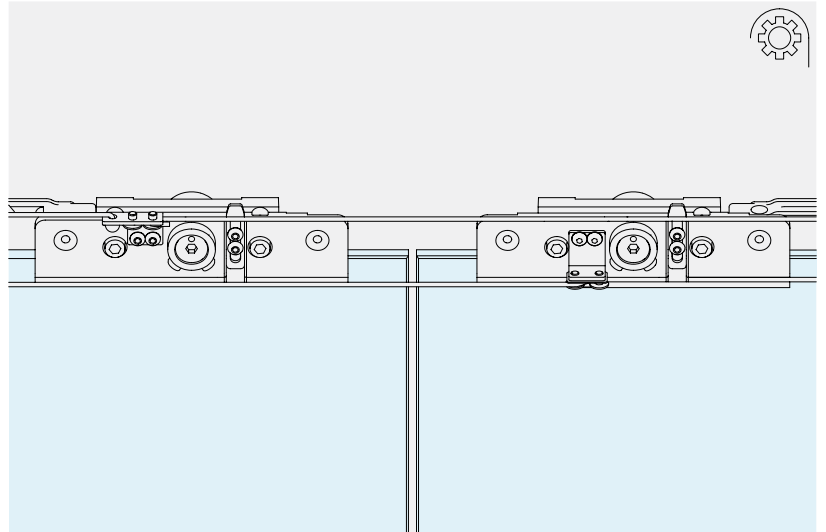
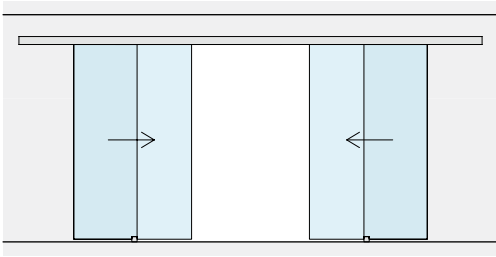


Mur



cache h = 65mm



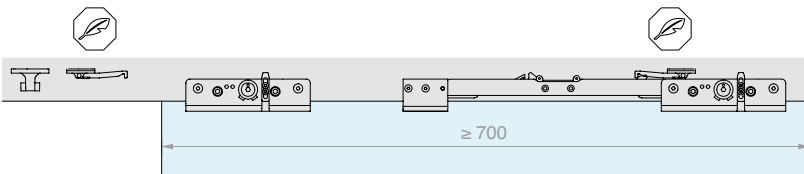


RÉGLAGE DU VANTAIL

La hauteur de chaque chariot peut être réglée pour ajuster la position du vantail de ± 3 mm.

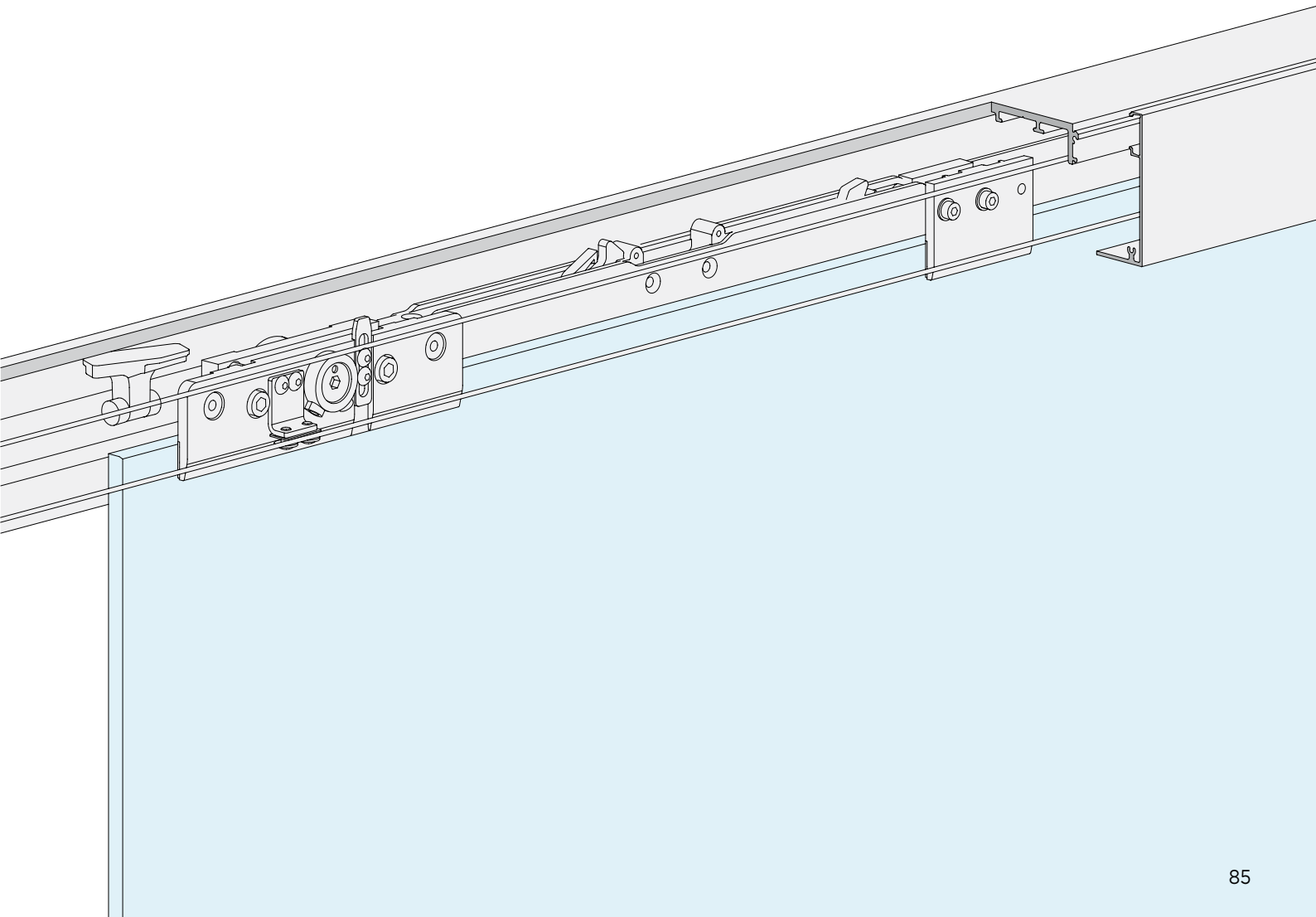
SYNCHRONISME

Des accessoires sont disponibles pour synchroniser 2 vantaux mobiles en opposition.



SOFT CLOSE

L'utilisation d'un seul amortisseur permet une ouverture et une fermeture contrôlées et en douceur.



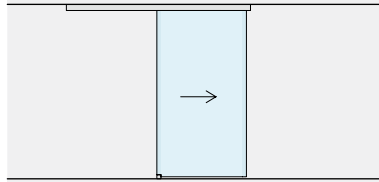


LM PORTA

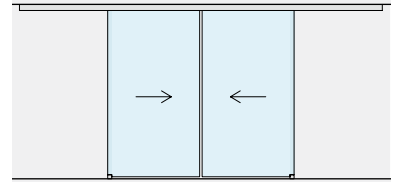
Kit

MONTAGE AU PLAFOND

VANTAUX MOBILES

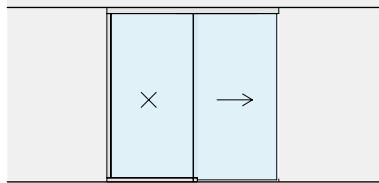


Page 90

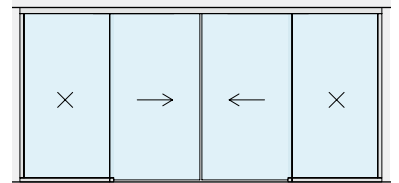


Page 94

VANTAUX MOBILES
AVEC VERRES FIXES



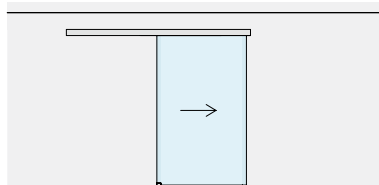
Page 98



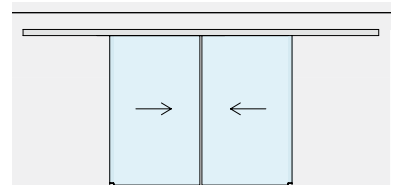
Page 102

MONTAGE MURAL

VANTAUX MOBILES

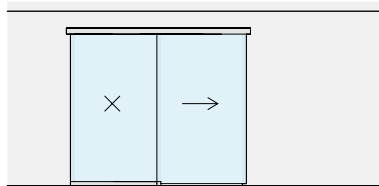


Page 106

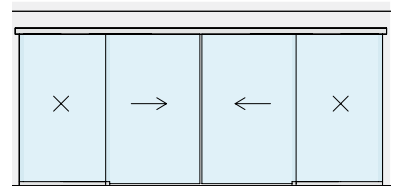


Page 110

VANTAUX MOBILES
AVEC VERRES FIXES



Page 114



Page 118







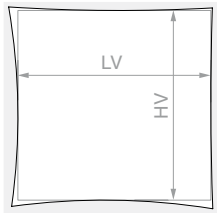
KIT COULISSANT FIXATION AU PLAFOND SIMPLE VANTAIL

Matériau : Aluminium

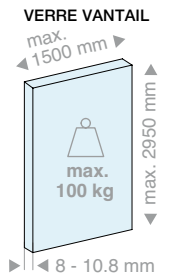
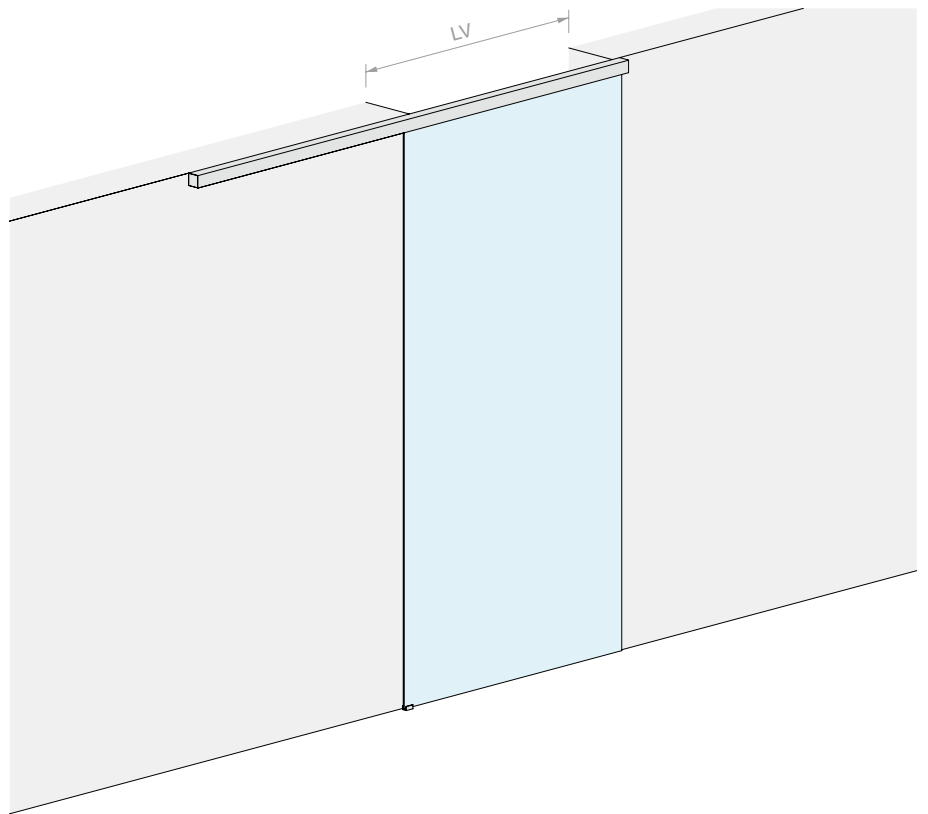
Finition : /6 /88 /97



DIMENSIONS OUVERTURE



HV max : 3000 mm



Kit composé de :

Réf.	Description	Q.té
LM5864S.200	Rail fixation au plafond	1 U
LM0064C.200	Cache pour rail	1 U
LMC13.200	Profil de finition	1 U
LM63061TP33	Embout de finition	2 U
CERPOS155	Pince	2 U
LMPS-STP55	Butée sans arrêt	2 U
LMGF	Guide au sol	1 U

En option

LMDMP070Z	Amortisseur de 40-70 kg à double action	1 U
LMDMP100Z	Amortisseur de 70-100 kg à double action	1 U
LMPS-PSD55	Pince de support pour amortisseur	1 U
LMSIN-GA55	Activateur amortisseur softbreak	2 U

Kit composé de :

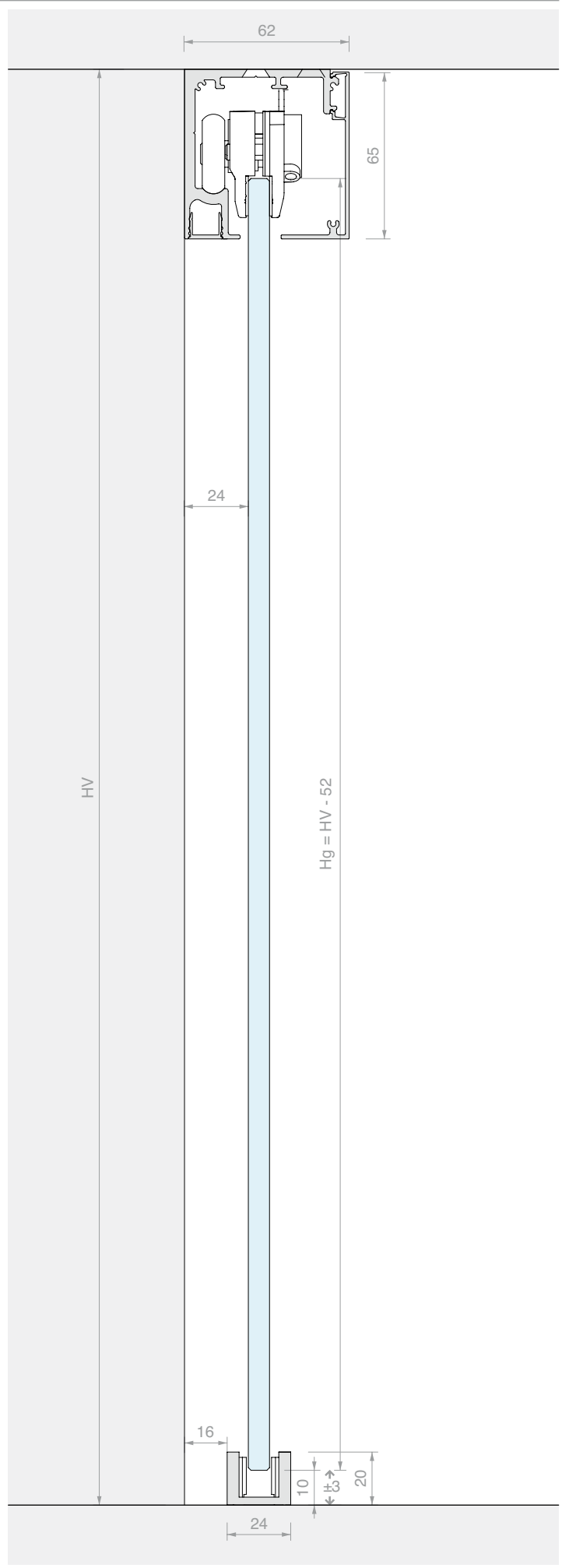
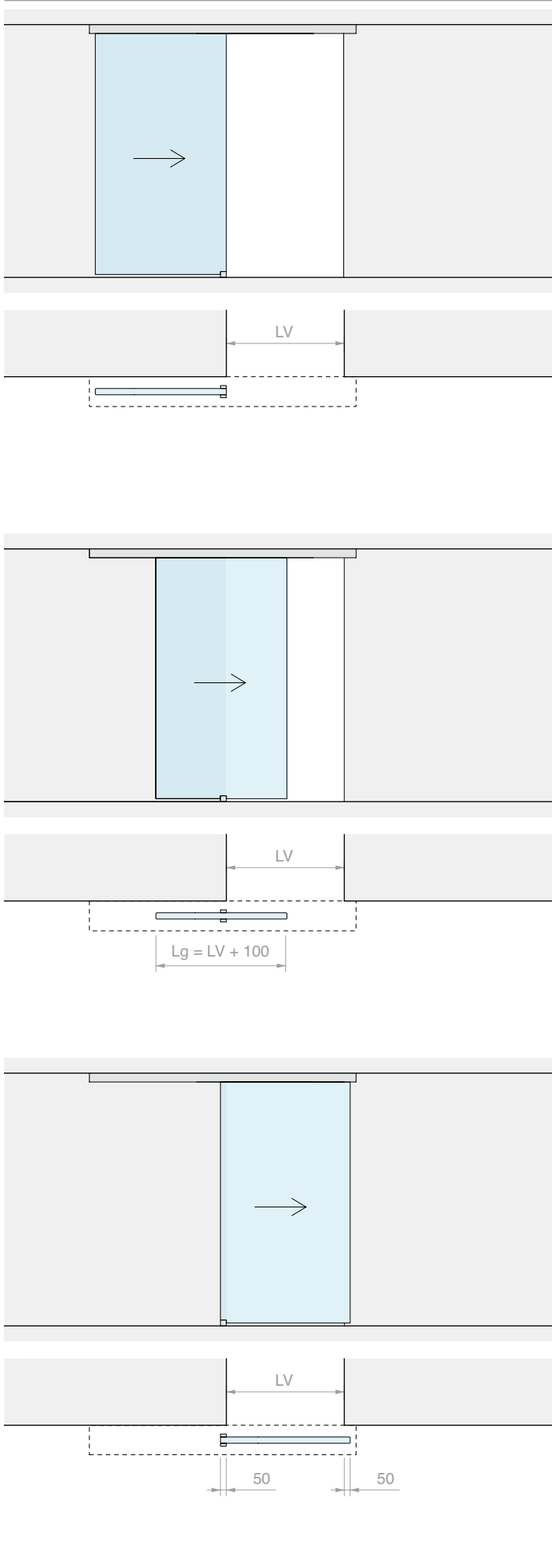
Réf.	Description	Q.té
LM5864S.300	Rail fixation au plafond	1 U
LM0064C.300	Cache pour rail	1 U
LMC13.300	Profil de finition	1 U
LM63061TP33	Embout de finition	2 U
CERPOS155	Pince	2 U
LMPS-STP55	Butée sans arrêt	2 U
LMGF	Guide au sol	1 U

En option

LMDMP070Z	Amortisseur de 40-70 kg à double action	1 U
LMDMP100Z	Amortisseur de 70-100 kg à double action	1 U
LMPS-PSD55	Pince de support pour amortisseur	1 U
LMSIN-GA55	Activateur amortisseur softbreak	2 U

Réf.	LV max	Q.té
LMP6511.200	900 mm	1 U

Réf.	LV max	Q.té
LMP6511.300	1400 mm	1 U





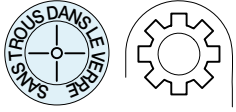




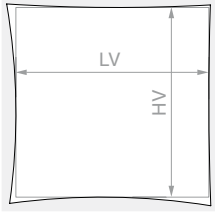
KIT COULISSANT FIXATION AU PLAFOND DOUBLE VANTAIL SYNCHRONISÉ

Matériau : Aluminium

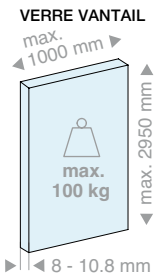
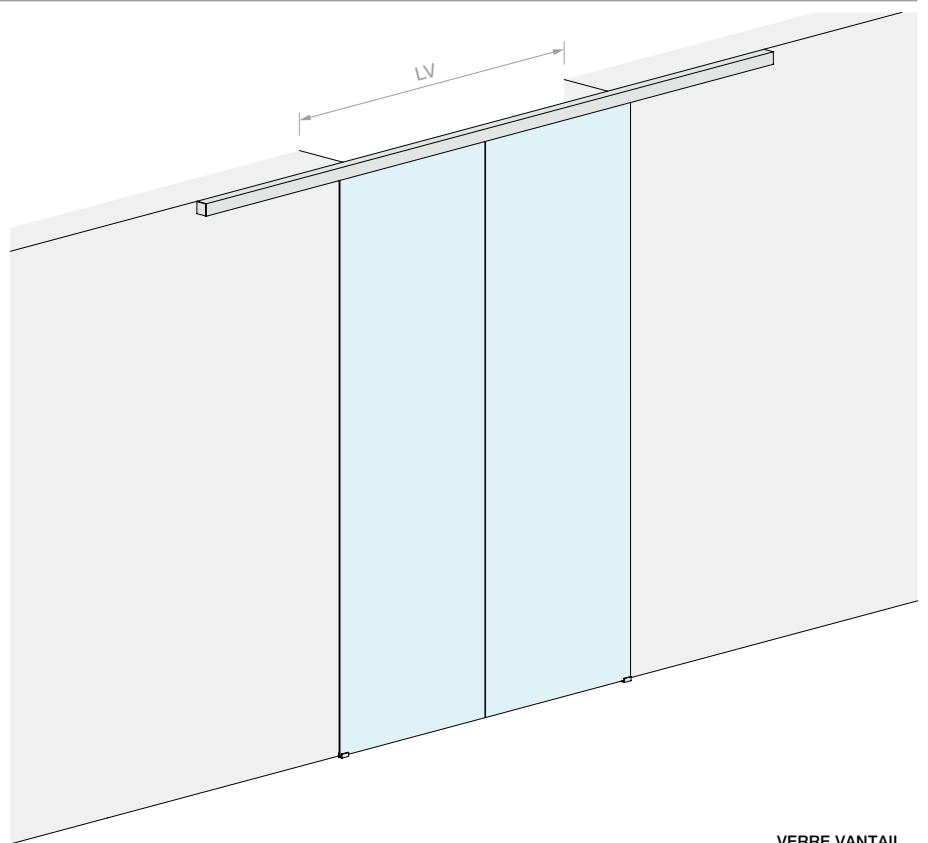
Finition : /6 /88 /97



DIMENSIONS OUVERTURE



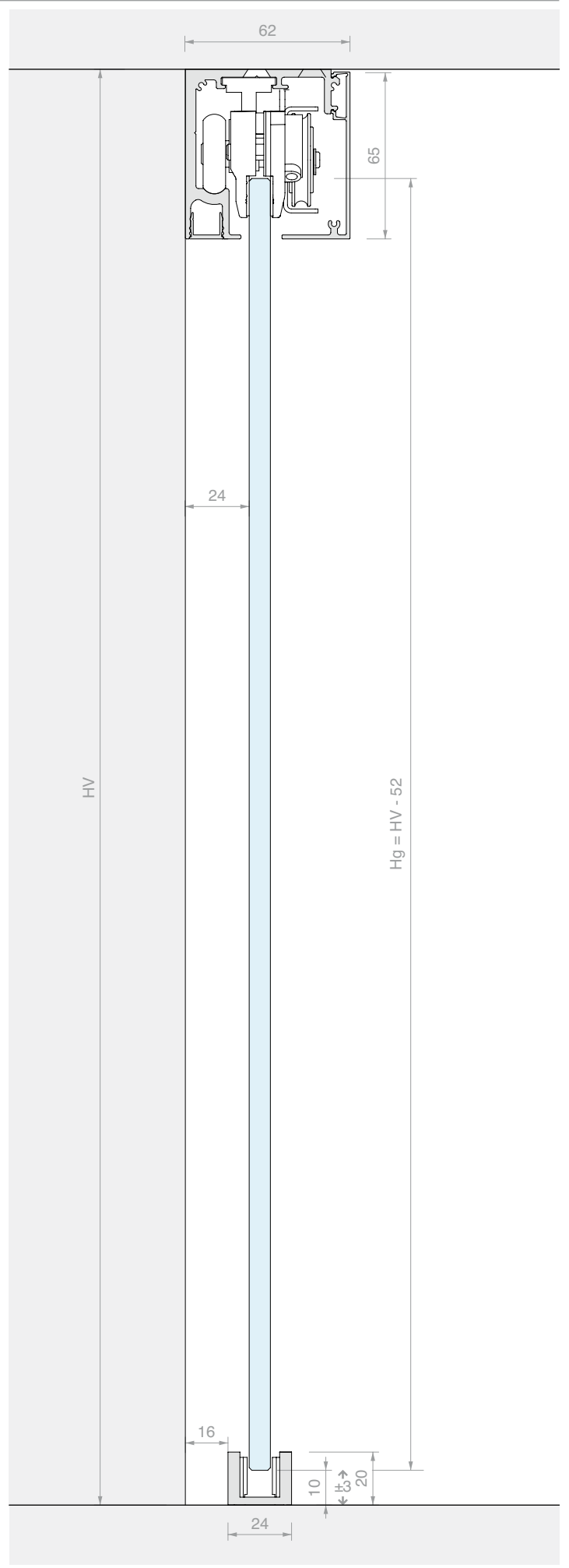
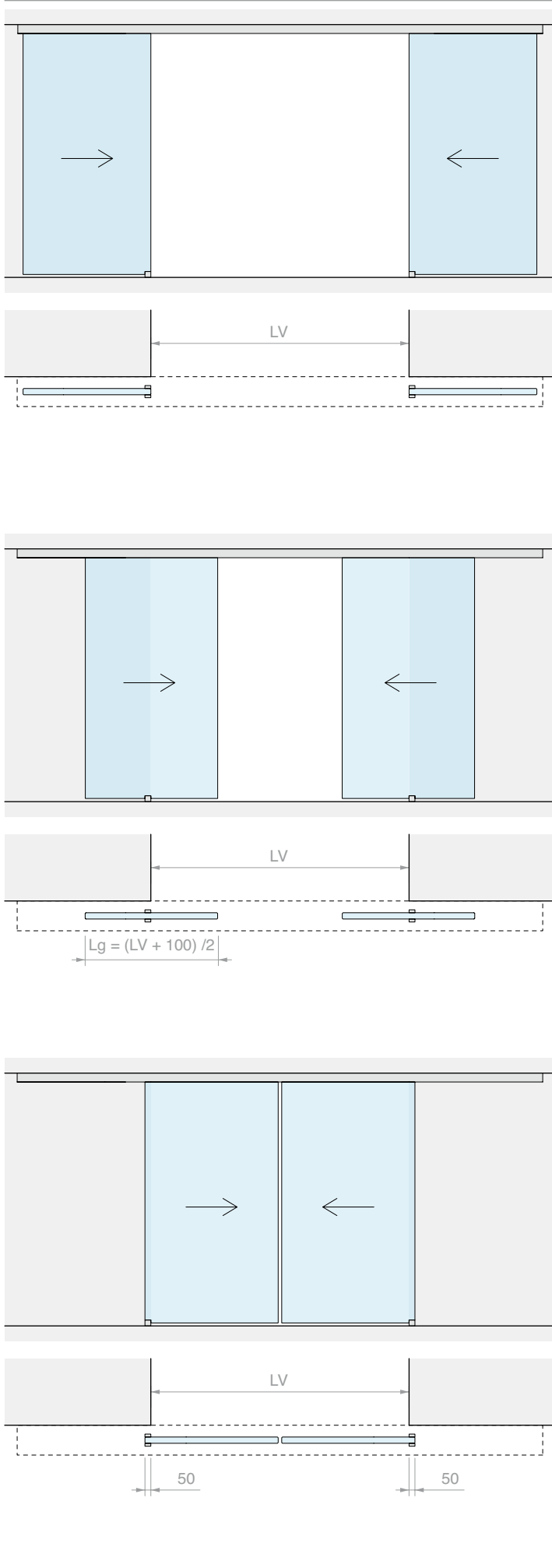
HV max : 3000 mm



Kit composé de :

Réf.	Description	Q.té
LM5864S.400	Rail fixation au plafond	1 U
LM0064C.400	Cache pour rail	1 U
LMC13.200	Profil de finition	2 U
LM63061TP33	Embout de finition	2 U
CERPOS155	Pince	4 U
LMPS-STP55	Butée sans arrêt	4 U
LMGF	Guide au sol	2 U
LMSIN-AC55	Kit de synchronisme	1 U
En option		
LMDMP100Z	Amortisseur de 30-50 kg à double action	1 U
LMPS-PSD55	Pince de support pour amortisseur	1 U
LMSIN-GA55	Activateur amortisseur softbreak	2 U

Réf.	LV max	Q.té
LMP6511C.400	1900 mm	1 U









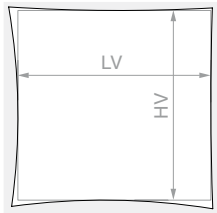
KIT COULISSANT FIXATION AU PLAFOND SIMPLE VANTAIL ET VERRE FIXE

Matériau : Aluminium

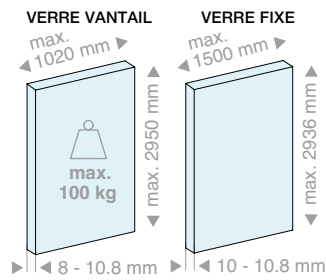
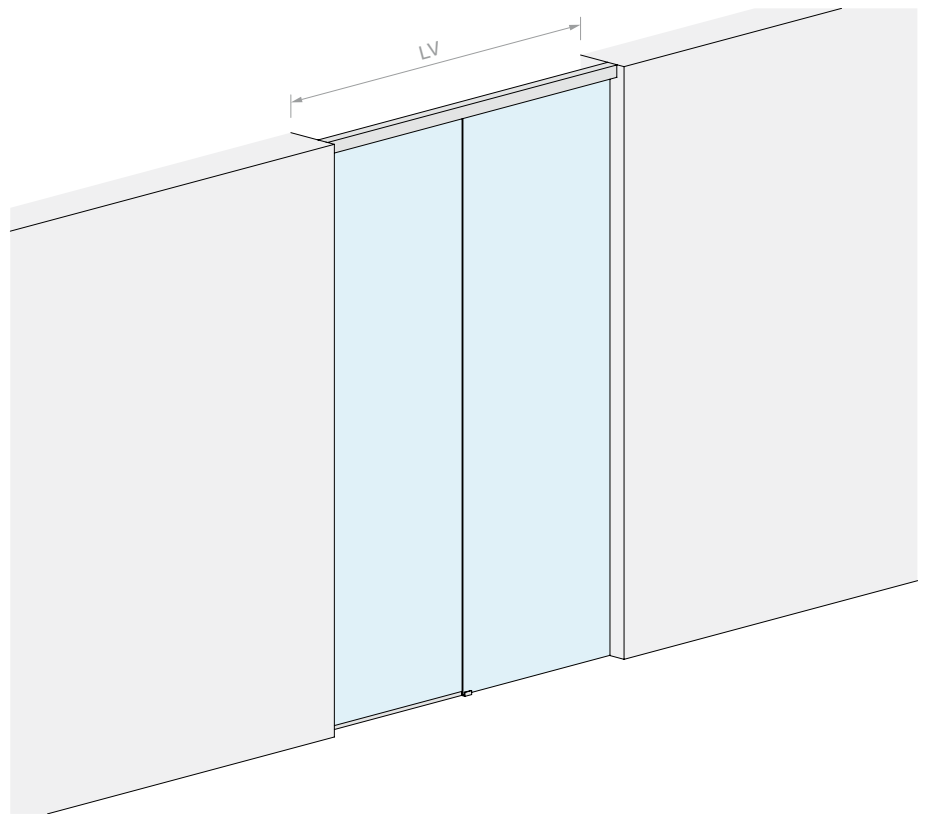
Finition : /6 /88 /97



DIMENSIONS OUVERTURE



HV max : 3000 mm

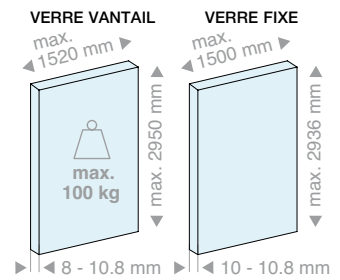


Kit composé de :

Réf.	Description	Q.té
LM5864S.200	Rail fixation au plafond	1 U
LM0064C.200	Cache pour rail	1 U
LMC13.100	Profil de finition	1 U
LMU20.300	Profil en « U »	1 U
LMU20.150	Profil en « U »	1 U
LMU20TP	Embout de finition	1 U
CERPOS155	Pince	2 U
LMPS-STP55	Butée sans arrêt	2 U
GTUP2	Joint pour fixation du verre	5 m
LMGF	Guide au sol	1 U

En option

LMDMP070Z	Amortisseur de 40-70 kg à double action	1 U
LMDMP100Z	Amortisseur de 70-100 kg à double action	1 U
LMPS-PSD55	Pince de support pour amortisseur	1 U
LMSIN-GA55	Activateur amortisseur softbreak	2 U



Kit composé de :

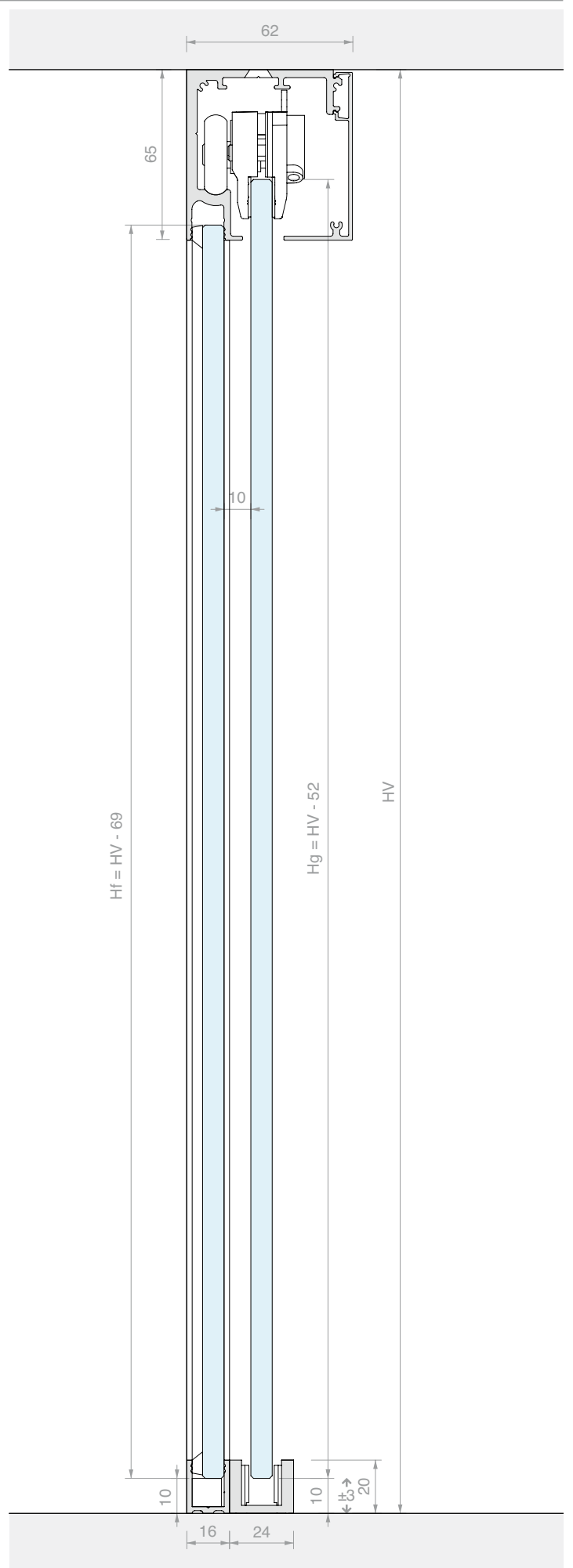
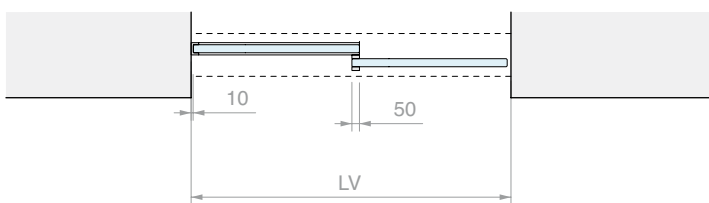
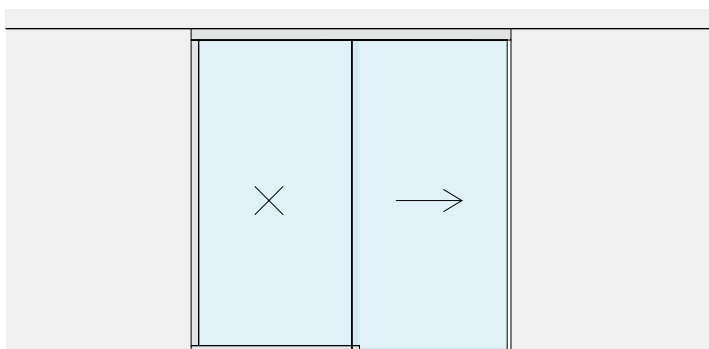
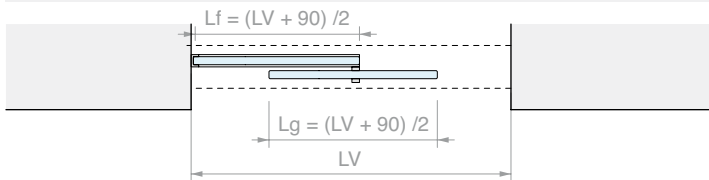
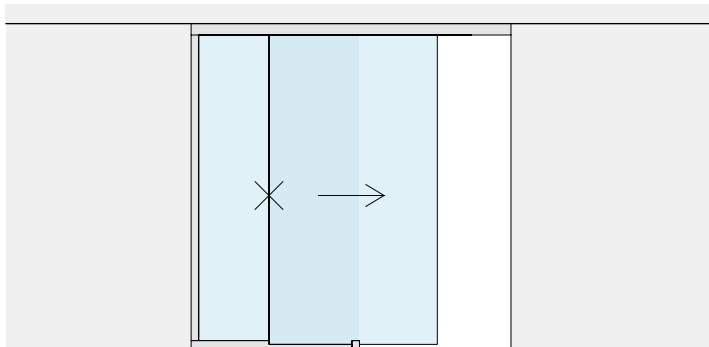
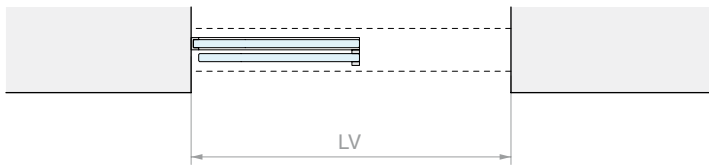
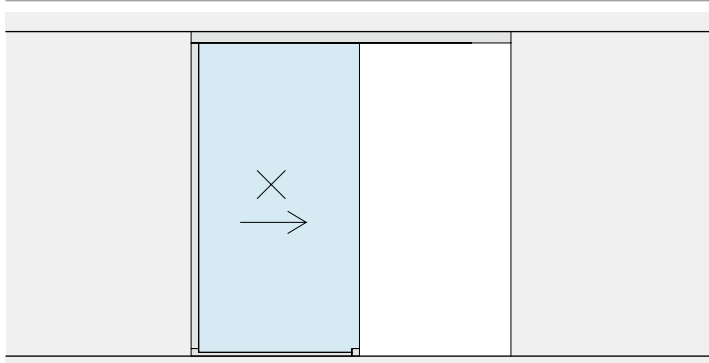
Réf.	Description	Q.té
LM5864S.300	Rail fixation au plafond	1 U
LM0064C.300	Cache pour rail	1 U
LMC13.200	Profil de finition	1 U
LMU20.300	Profil en « U »	2 U
LMU20TP	Embout de finition	1 U
CERPOS155	Pince	2 U
LMPS-STP55	Butée sans arrêt	2 U
GTUP4	Joint pour fixation du verre	5 m
LMGF	Guide au sol	1 U

En option

LMDMP070Z	Amortisseur de 40-70 kg à double action	1 U
LMDMP100Z	Amortisseur de 70-100 kg à double action	1 U
LMPS-PSD55	Pince de support pour amortisseur	1 U
LMSIN-GA55	Activateur amortisseur softbreak	2 U

Réf.	LV max	Q.té
LMP6511F.200	2000 mm	1 U

Réf.	LV max	Q.té
LMP6511F.300	3000 mm	1 U





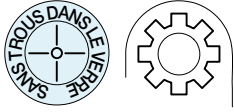




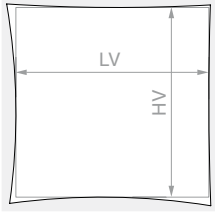
KIT COULISSANT FIXATION AU PLAFOND DOUBLE VANTAIL SYNCHRONISÉ ET DOUBLE VERRE FIXE

Matériau : Aluminium

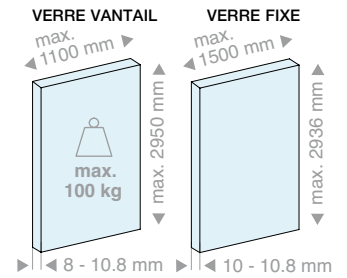
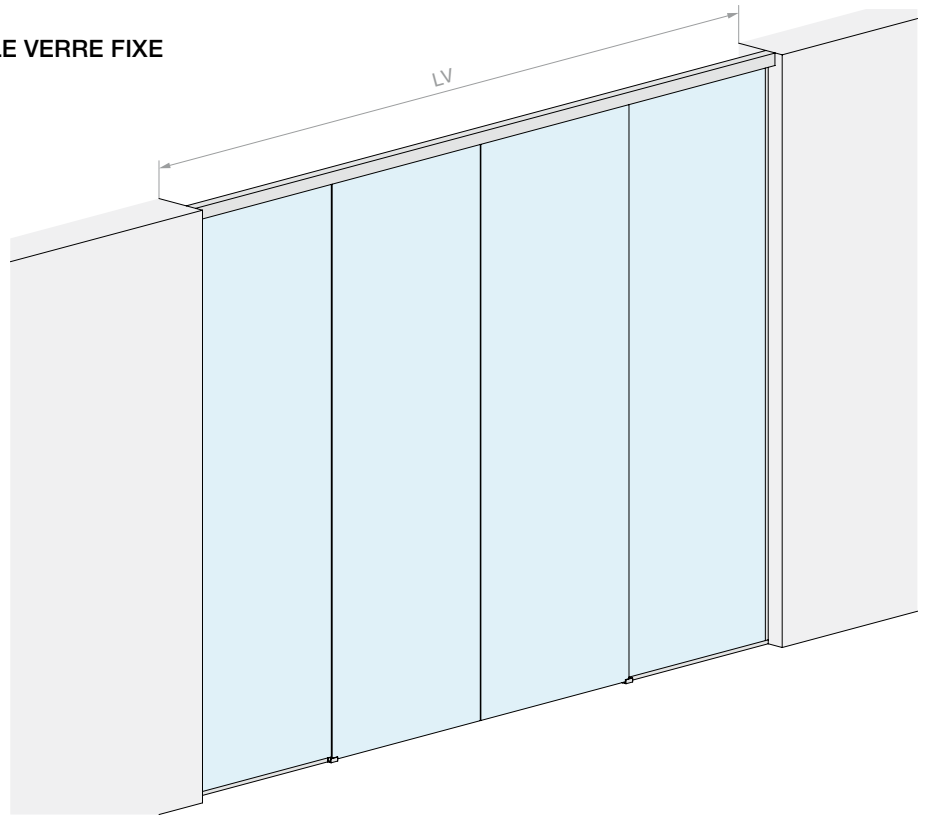
Finition : /6 /88 /97



DIMENSIONS OUVERTURE



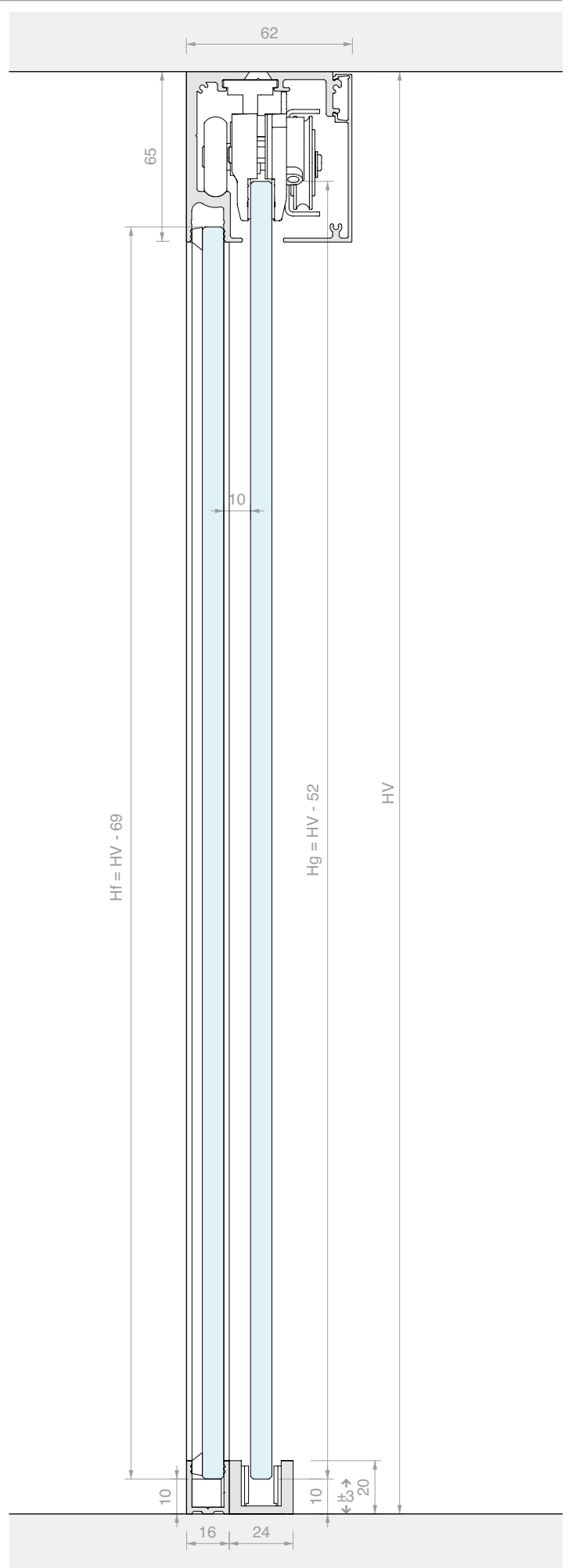
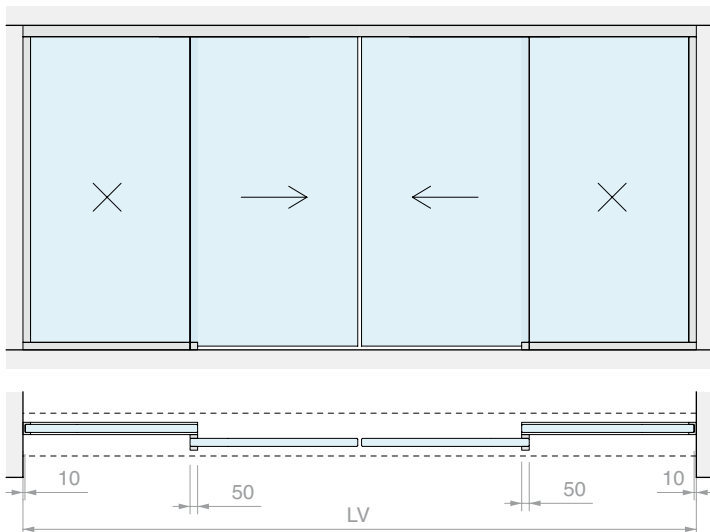
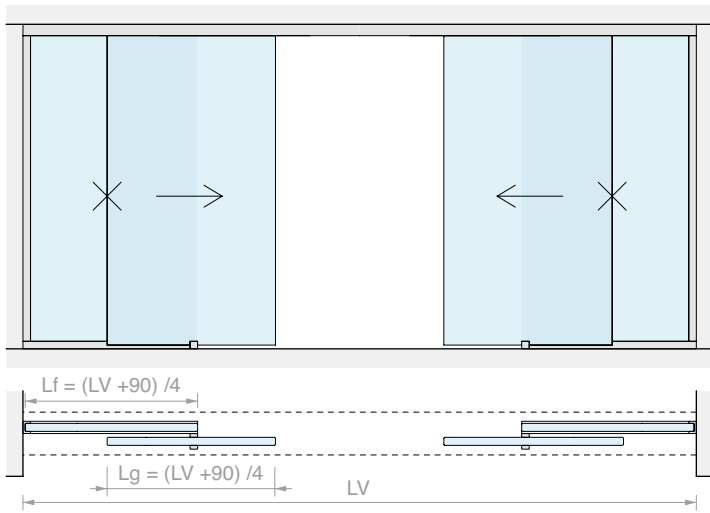
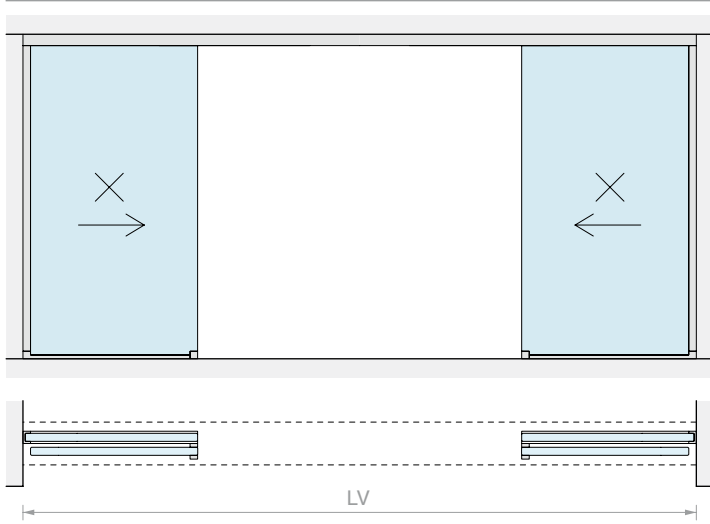
HV max : 3000 mm



Kit composé de :

Réf.	Description	Q.té
LM5864S.400	Rail fixation au plafond	1 U
LM0064C.400	Cache pour rail	1 U
LMC13.200	Profil de finition	1 U
LMU20.300	Profil en « U »	2 U
LMU20.150	Profil en « U »	2 U
LMU20TP	Embout de finition	2 U
CERPOS155	Pince	4 U
LMPS-STP55	Butée sans arrêt	4 U
GTUP2	Joint pour fixation du verre	10 m
LMGF	Guide au sol	2 U
LMSIN-AC55	Kit de synchronisme	1 U
En option		
LMDMP100Z	Amortisseur de 30-50 kg à double action	1 U
LMPS-PSD55	Pince de support pour amortisseur	1 U
LMSIN-GA55	Activateur amortisseur softbreak	2 U

Réf.	LV max	Q.té
LMP6511CF.400	4000 mm	1 U









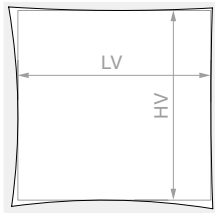
KIT COULISSANT FIXATION MURALE SIMPLE VANTAIL

Matériau : Aluminium

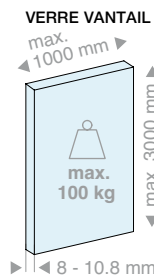
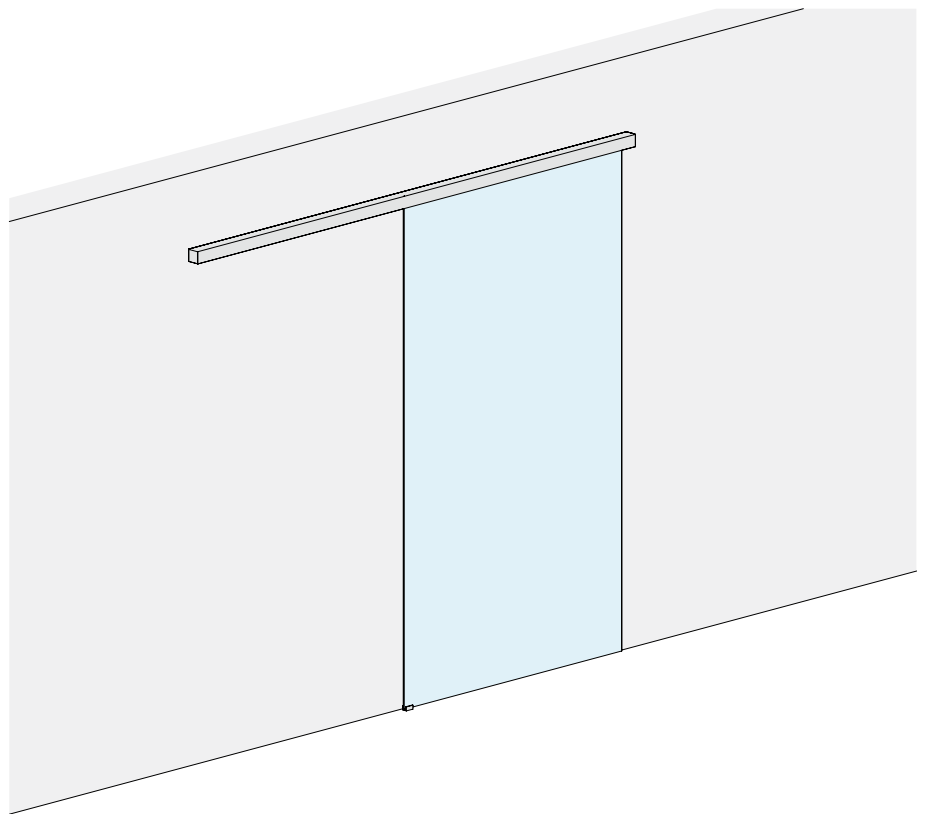
Finition : /6 /88 /97



DIMENSIONS OUVERTURE



HV max : 3000 mm

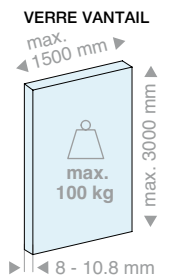


Kit composé de :

Réf.	Description	Q.té
LM5864P.200	Rail fixation murale	1 U
LM0064C.200	Cache pour rail	1 U
LMC13.200	Profil de finition	1 U
LM63061TP33	Embout de finition	2 U
CERPOS155	Pince	2 U
LMPS-STP55	Butée sans arrêt	2 U
LMGF	Guide au sol	1 U

En option

LMDMP070Z	Amortisseur de 40-70 kg à double action	1 U
LMDMP100Z	Amortisseur de 70-100 kg à double action	1 U
LMPS-PSD55	Pince de support pour amortisseur	1 U
LMSIN-GA55	Activateur amortisseur softbreak	2 U



Kit composé de :

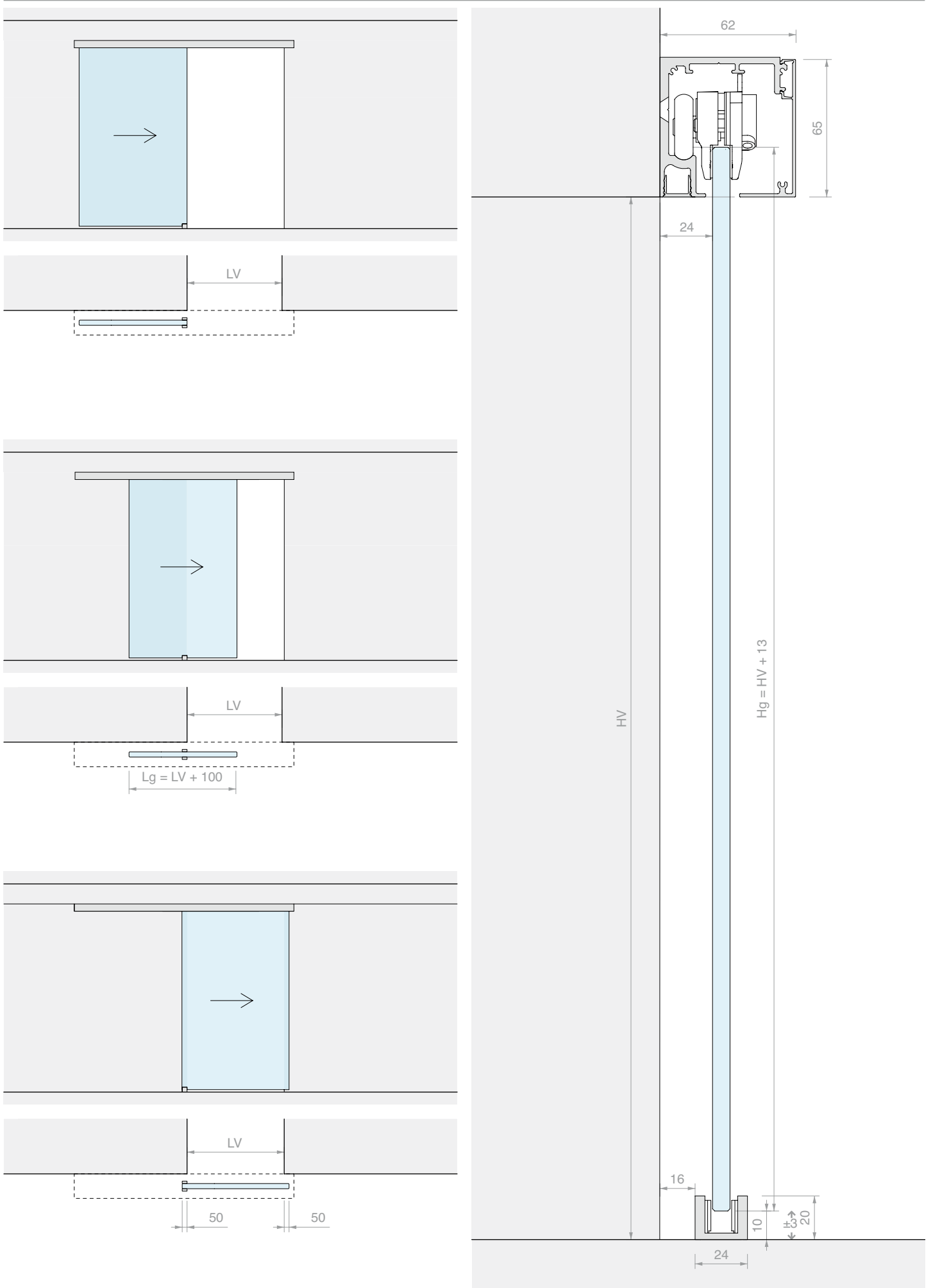
Réf.	Description	Q.té
LM5864P.300	Rail de fixation murale	1 U
LM0064C.300	Cache pour rail	1 U
LMC13.300	Profil de finition	1 U
LM63061TP33	Embout de finition	2 U
CERPOS155	Pince	2 U
LMPS-STP55	Butée sans arrêt	2 U
LMGF	Guide au sol	1 U

En option

LMDMP070Z	Amortisseur de 40-70 kg à double action	1 U
LMDMP100Z	Amortisseur de 70-100 kg à double action	1 U
LMPS-PSD55	Pince de support pour amortisseur	1 U
LMSIN-GA55	Activateur amortisseur softbreak	2 U

Réf.	LV max	Q.té
LMP6521.200	900 mm	1 U

Réf.	LV max	Q.té
LMP6521.300	1400 mm	1 U









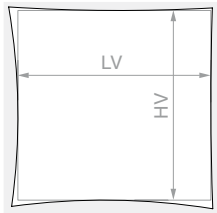
KIT COULISSANT FIXATION MURALE DOUBLE VANTAIL SYNCHRONISÉ

Matériau : Aluminium

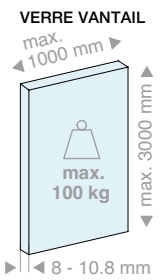
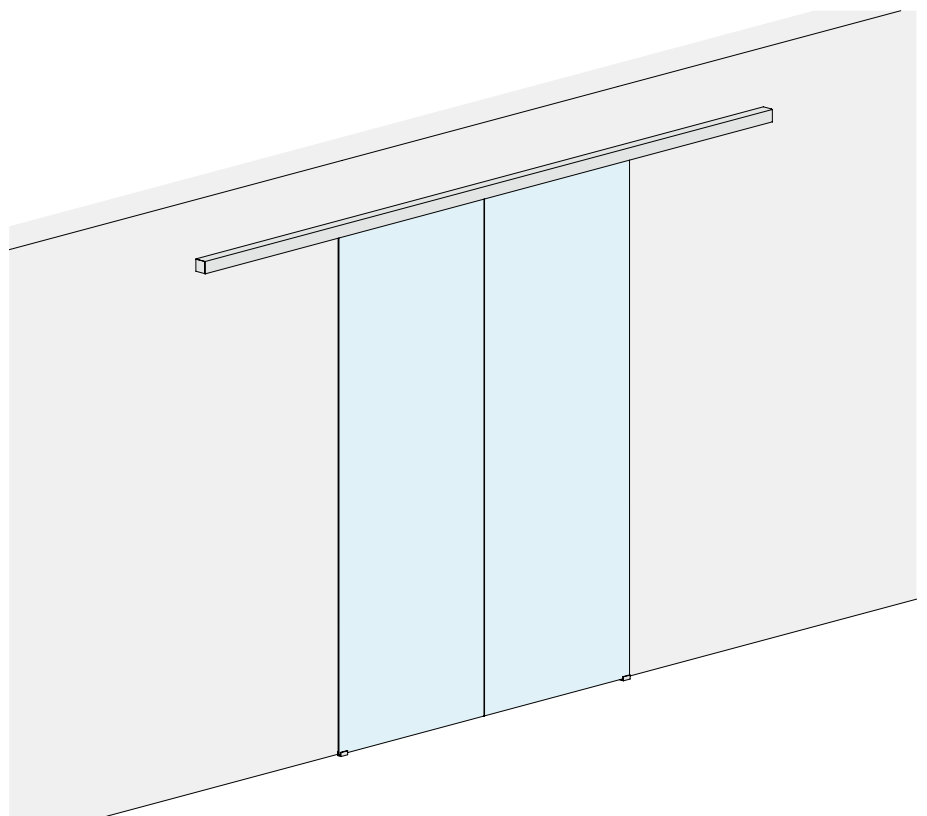
Finition : /6 /88 /97



DIMENSIONS OUVERTURE



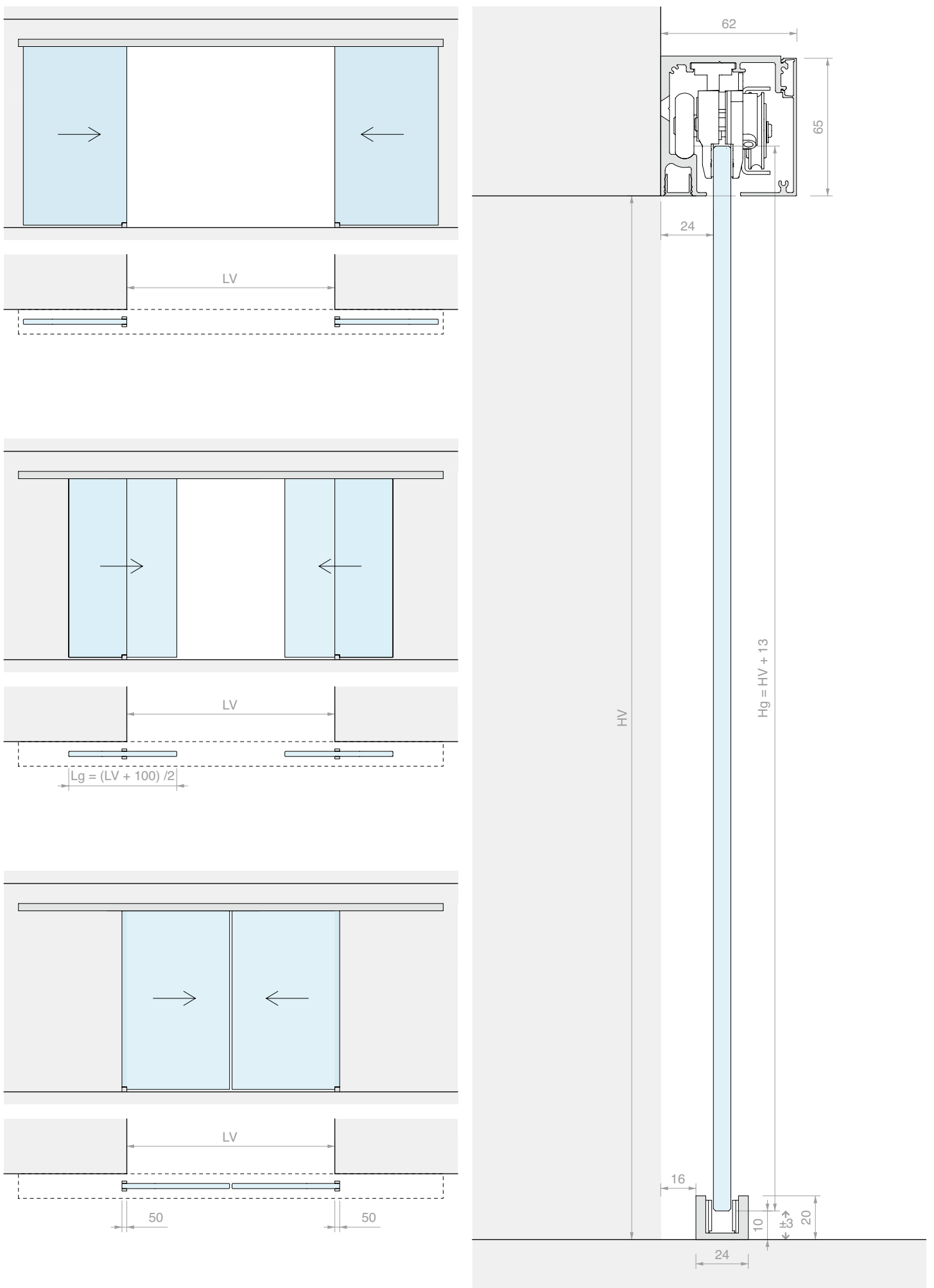
HV max : 3000 mm



Kit composé de :

Réf.	Description	Q.té
LM5864P.400	Rail fixation murale	1 U
LM0064C.400	Cache pour rail	1 U
LMC13.200	Profil de finition	2 U
LM63061TP33	Embout de finition	2 U
CERPOS155	Pince	4 U
LMPS-STP55	Butée sans arrêt	4 U
LMGF	Guide au sol	2 U
LMSIN-AC55	Kit de synchronisme	1 U
En option		
LMDMP100Z	Amortisseur pour vantaux de 30-50 kg à double action	1 U
LMPS-PSD55	Pince de support pour amortisseur	1 U
LMSIN-GA55	Activateur amortisseur softbreak	2 U

Réf.	LV max	Q.té
LMP6521C.400	1900 mm	1 U









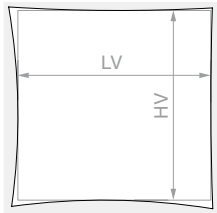
KIT COULISSANT FIXATION MURALE SIMPLE VANTAIL ET VERRE FIXE

Matériau : Aluminium

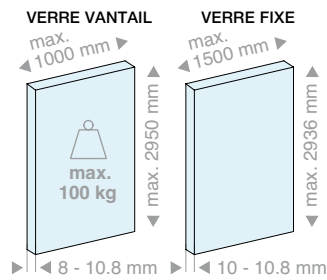
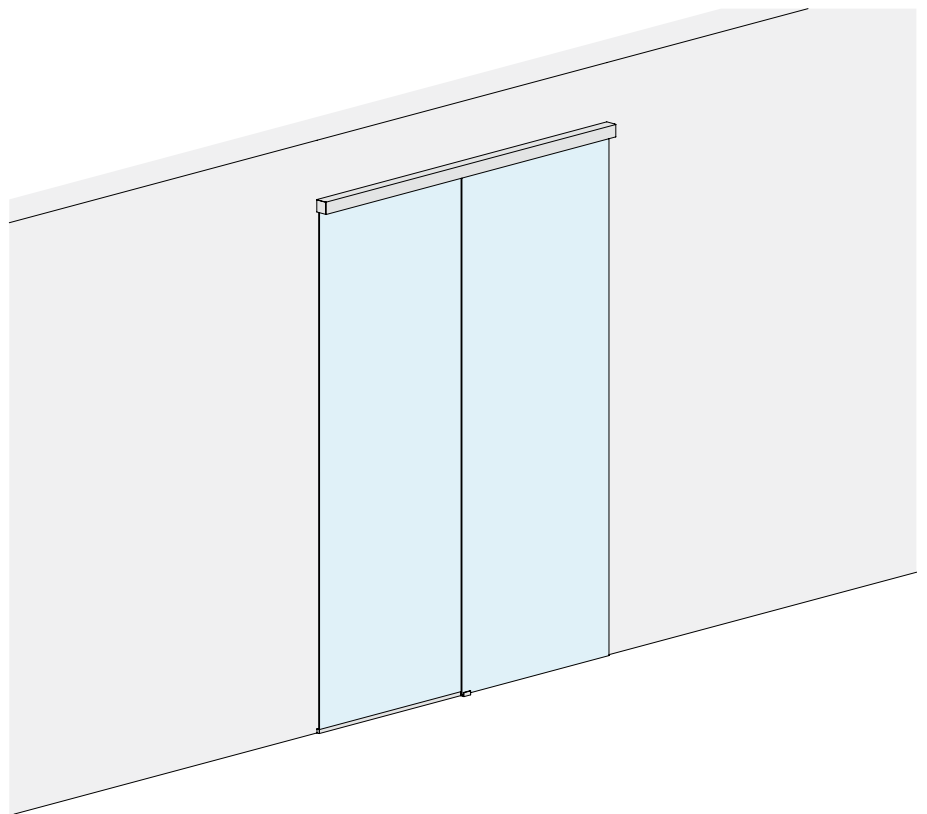
Finition : /6 /88 /97



DIMENSIONS OUVERTURE



HV max : 3000 mm

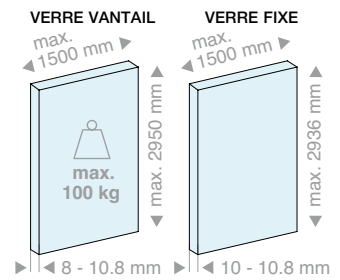


Kit composé de :

Réf.	Description	Q.té
LM5864P.200	Rail fixation murale	1 U
LM0064C.200	Cache pour rail	1 U
LMC13.200	Profil de finition	1 U
LMU20.150	Profil en « U »	1 U
LM63061TP33	Embouts de finition	2 U
LMU20TP	Embout de finition	2 U
CERPOS155	Pince	2 U
LMPS-STP55	Butée sans arrêt	2 U
GTUP2	Joint pour fixation du verre	5 m
LMGF	Guide au sol	1 U

En option

LMDMP070Z	Amortisseur de 40-70 kg à double action	1 U
LMDMP100Z	Amortisseur de 70-100 kg à double action	1 U
LMPS-PSD55	Pince de support pour amortisseur	1 U
LMSIN-GA55	Activateur amortisseur softbreak	2 U



Kit composé de :

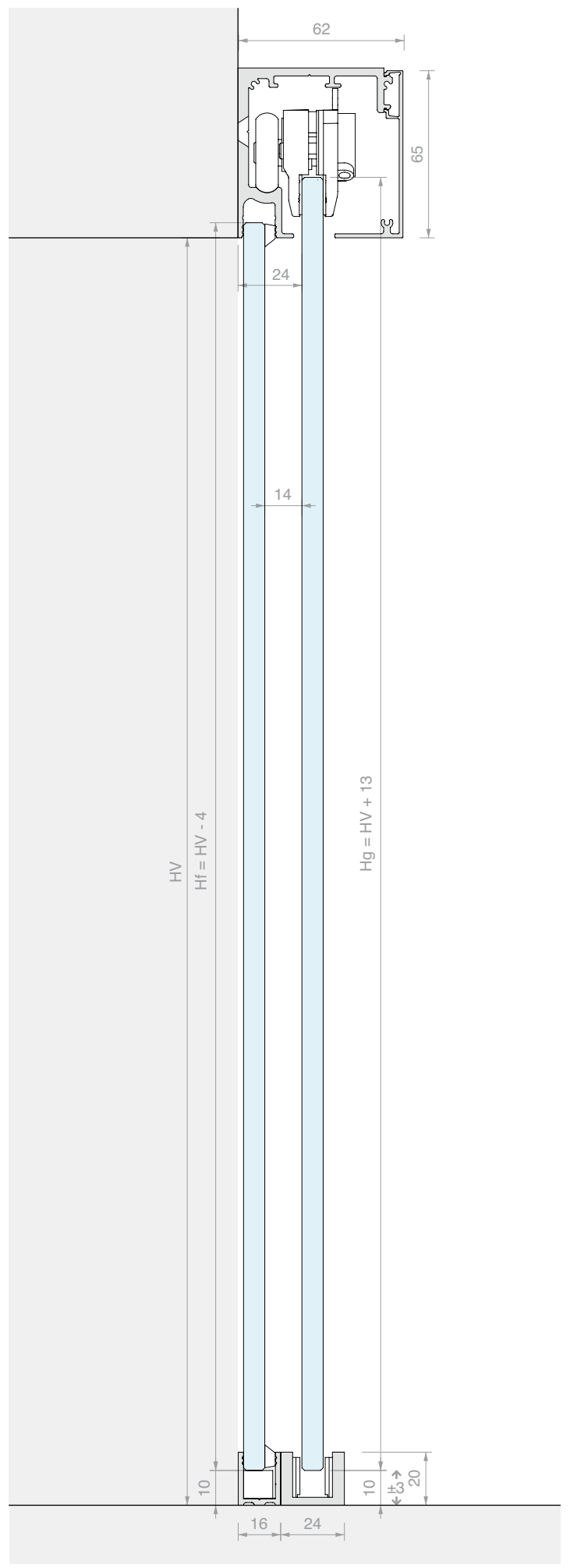
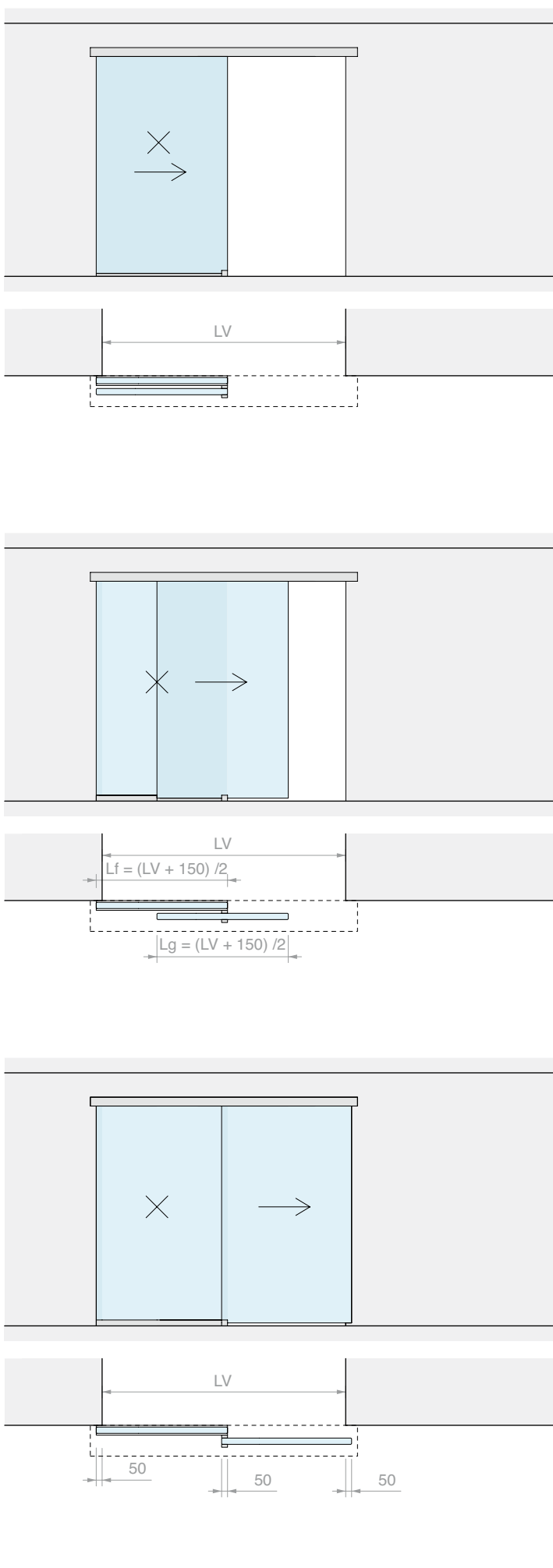
Réf.	Description	Q.té
LM5864P.300	Rail fixation murale	1 U
LM0064C.300	Cache pour rail	1 U
LMC13.200	Profil de finition	1 U
LMU20.300	Profil en « U »	1 U
LM63061TP33	Embouts de finition	2 U
LMU20TP	Embout de finition	2 U
CERPOS155	Pince	2 U
LMPS-STP55	Butée sans arrêt	2 U
GTUP4	Joint pour fixation du verre	5 m
LMGF	Guide au sol	1 U

En option

LMDMP070Z	Amortisseur de 40-70 kg à double action	1 U
LMDMP100Z	Amortisseur de 70-100 kg à double action	1 U
LMPS-PSD55	Pince de support pour amortisseur	1 U
LMSIN-GA55	Activateur amortisseur softbreak	2 U

Réf.	LV max	Q.té
LMP6521F.200	1880 mm	1 U

Réf.	LV max	Q.té
LMP6521F.300	2880 mm	1 U





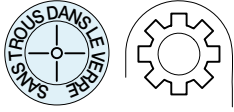




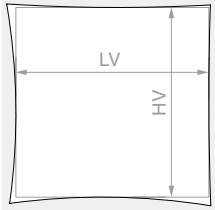
KIT COULISSANT FIXATION MURALE DOUBLE VANTAIL SYNCHRONISÉ ET DOUBLE VERRE FIXE

Matériau : Aluminium

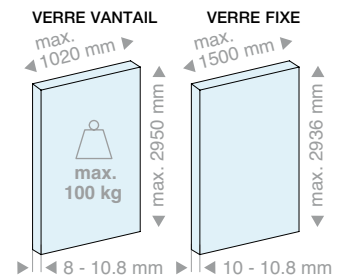
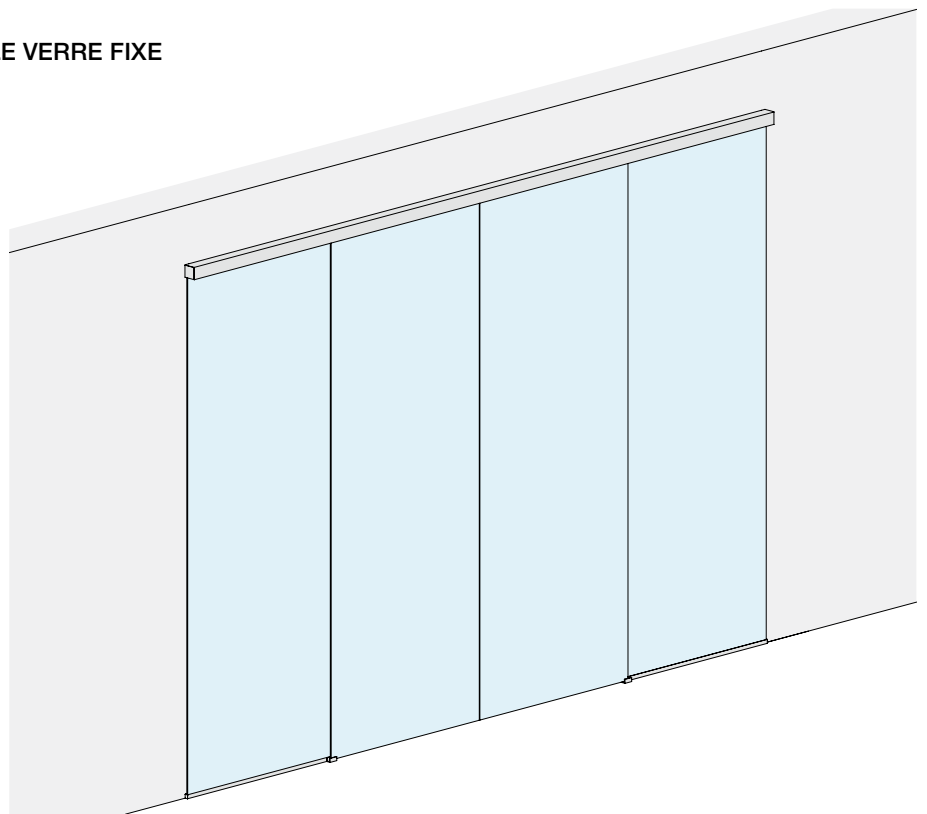
Finition : /6 /88 /97



DIMENSIONS OUVERTURE



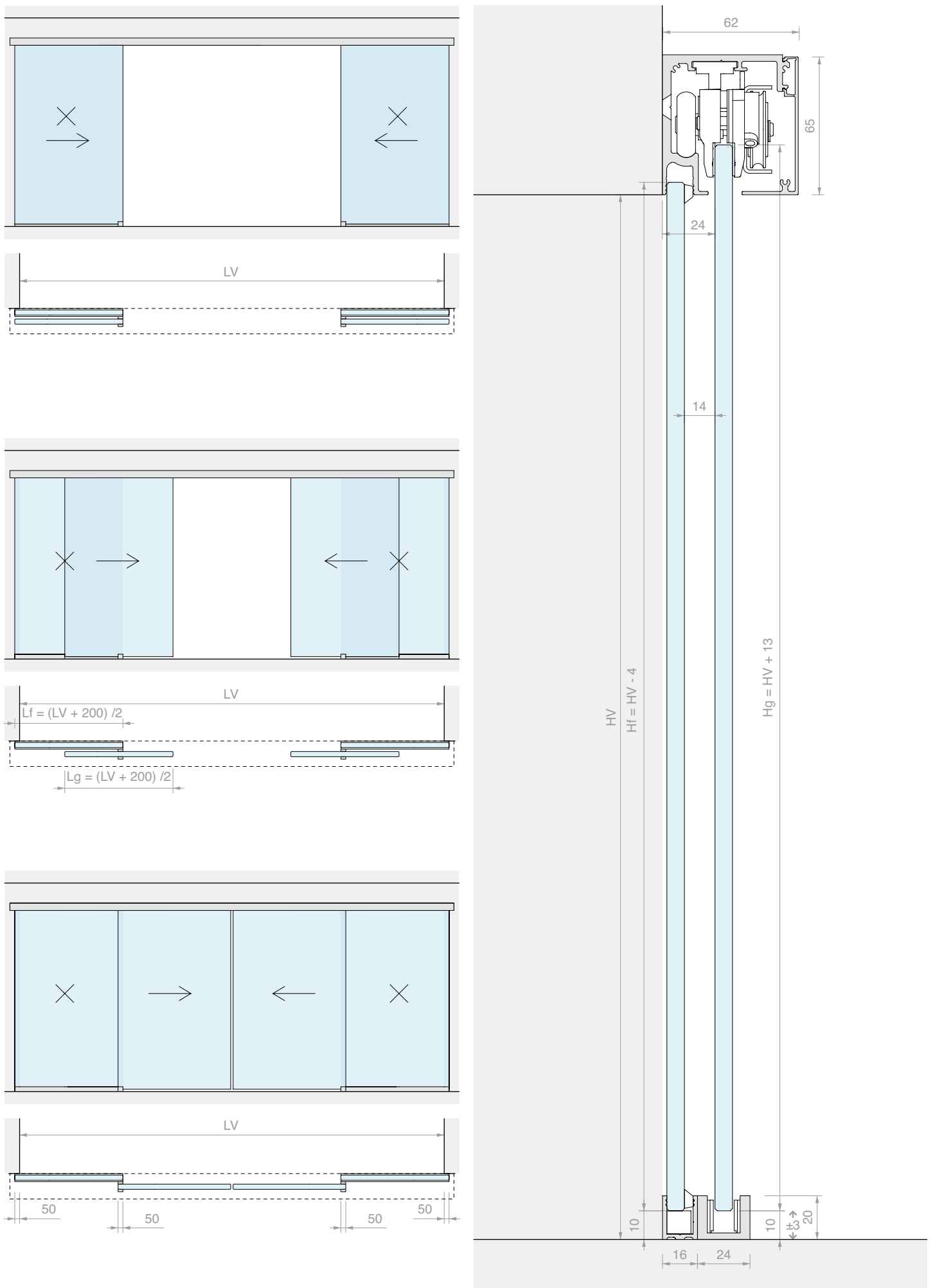
HV max : 3000 mm



Kit composé de :

Réf.	Description	Q.té
LM5864P.400	Rail fixation murale	1 U
LM0064C.400	Cache pour rail	1 U
LMC13.200	Profil de finition	1 U
LMU20.300	Profil en « U »	1 U
LM63061TP33	Embouts de finition	2 U
LMU20TP	Embout de finition	4 U
CERPOS155	Pince	4 U
LMPS-STP55	Butée sans arrêt	4 U
GTUP2	Joint pour fixation du verre	10 m
LMGF	Guide au sol	2 U
LMSIN-AC55	Kit de synchronisme	1 U
En option		
LMDMP100Z	Amortisseur pour vantaux de 30-50 kg à double action	1 U
LMPS-PSD55	Pince de support pour amortisseur	1 U
LMSIN-GA55	Activateur amortisseur softbreak	2 U

Réf.	LV max	Q.té
LMP6521CF.400	3880 mm	1 U

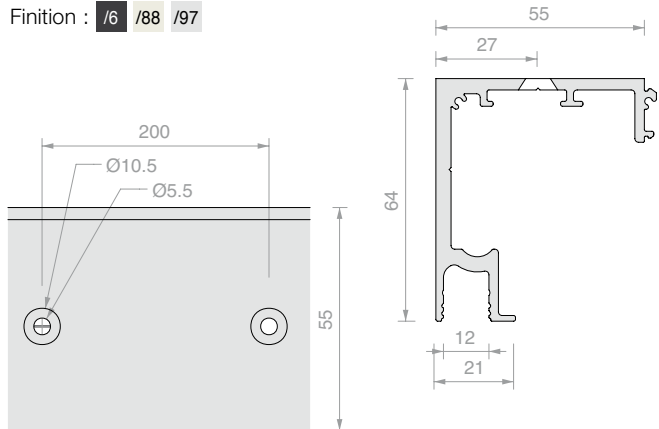




RAIL FIXATION AU PLAFOND

Matériau : Aluminium

Finition : /6 /88 /97



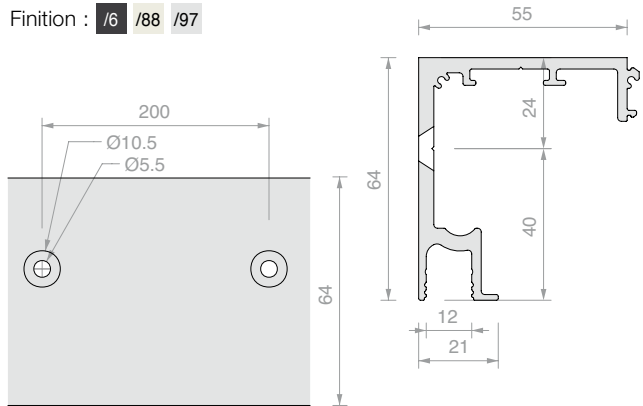
Réf.	Longueur	Q.té
LM5864S.200	1998 mm	1 U
LM5864S.300	2998 mm	1 U
LM5864S.400	3998 mm	1 U
LM5864S.600	6000 mm	1 U



RAIL FIXATION MURALE

Matériau : Aluminium

Finition : /6 /88 /97



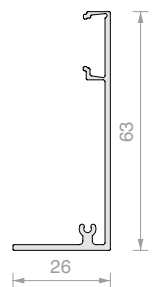
Réf.	Longueur	Q.té
LM5864P.200	1998 mm	1 U
LM5864P.300	2998 mm	1 U
LM5864P.400	3998 mm	1 U
LM5864P.600	6000 mm	1 U



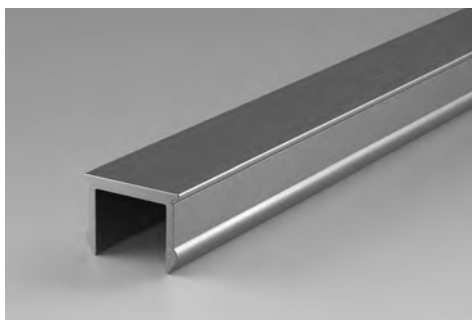
CACHE POUR RAIL

Matériau : Aluminium

Finition : /6 /88 /97



Réf.	Longueur	Q.té
LM0064C.200	1998 mm	1 U
LM0064C.300	2998 mm	1 U
LM0064C.400	3998 mm	1 U
LM0064C.600	6000 mm	1 U

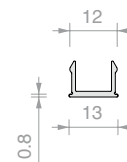


PROFIL DE FINITION

Matériau : Aluminium

Finition : /6 /88 /97

Réf.	Longueur	Q.té
LMC13.100	996 mm	1 U
LMC13.150	1498 mm	1 U
LMC13.200	1998 mm	1 U
LMC13.300	3000 mm	1 U

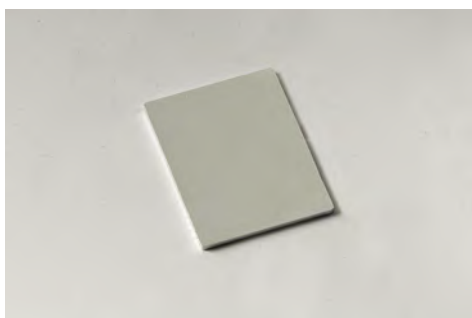
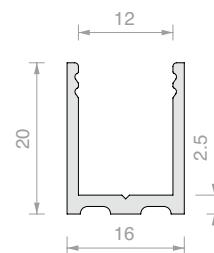


PROFIL EN « U »

Matériau : Aluminium

Finition : /6 /88 /91 /97

Réf.	Longueur	Q.té
LMU20.100	996 mm	1 U
LMU20.150	1498 mm	1 U
LMU20.300	3000 mm	1 U

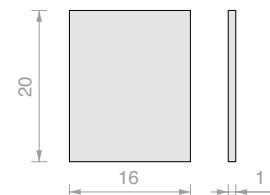


EMBOUT DE FINITION

Matériau : Aluminium

Finition : /88 /91 /97 /R2

Réf.	Q.té
LMU20TP	1 U



JOINT FIXATION VERRE

Matériau : PVC

Réf.	Épaisseur	Couleur	Q.té	Réf.	Épaisseur	Couleur	Q.té	Réf.	Épaisseur	Couleur	Q.té
GTUP2	2 mm	Transparent	1 m	GTUP2G	2 mm	Gaufrée	1 m	GTUP2N	2 mm	Noir	1 m
GTUP3	3 mm	Transparent	1 m	GTUP3G	3 mm	Gaufrée	1 m	GTUP3N	3 mm	Noir	1 m
GTUP4	4 mm	Transparent	1 m	GTUP4G	4 mm	Gaufrée	1 m	GTUP4N	4 mm	Noir	1 m
GTUP5	5 mm	Transparent	1 m	GTUP5G	5 mm	Gaufrée	1 m	GTUP5N	5 mm	Noir	1 m
GTUP6	6 mm	Transparent	1 m	GTUP6G	6 mm	Gaufrée	1 m	GTUP6N	6 mm	Noir	1 m



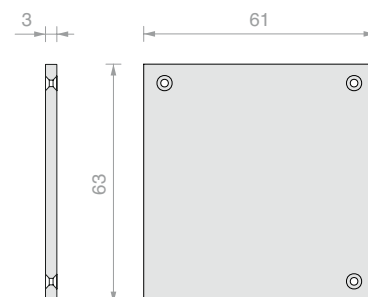
EMBOUT DE FINITION 3 VIS

Matériau : Aluminium

Montage côté droit et côté gauche.

Finition : /6 /88 /97

Réf.	Q.té
LM63061TP33	1 U





PINCE RÉGLABLE AVEC ROUE

Matériau : Zamak et inox

Réf.	Pour verres	Q.té
CERPOS155	De 8 à 10.8 mm	1 U



BUTÉE SANS ARRÊT

Matériau : Zamak

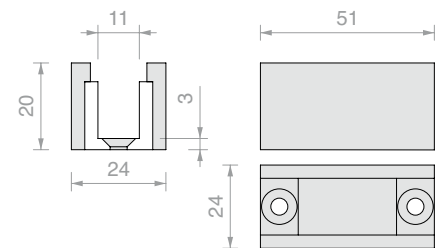
Réf.	Q.té
LMPS-STP55	1 U



GUIDE AU SOL

Matériau : Aluminium

Finition : /88 /97 /R2



Réf.	Pour verres	Q.té
LMGF	De 8 à 10.8 mm	1 U

**AMORTISSEUR SOFTBREAK À DOUBLE ACTION**

Matériau : POM

Permet d'amortir l'ouverture et la fermeture

Réf.	Capacité	Q.té
LMDMP070Z	De 40 à 70 kg	1 U
LMDMP100Z	De 71 à 100 kg	1 U

**PINCE DE SUPPORT POUR AMORTISSEUR**

Matériau : Zamak

Réf.	Q.té
LMPS-PSD55	1 U

**ACTIVATEUR POUR AMORTISSEUR**

Matériau : Zamak

Réf.	Q.té
LMSIN-GA55	1 U

**KIT DE SYNCHRONISME**

Réf.	Q.té
LMSIN-AC55	1 U

Forme

Profils de petite taille pour la décoration des vantaux en verre.

Application sur le verre au moyen d'un adhésif double face de 0.5 mm d'épaisseur, de silicone ou de collage UV.

Choisir le guide et les accessoires appropriés pour loger le verre et son profil de bordure.

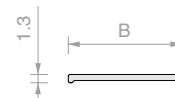




PROFIL PLAT GAMME « FORME »

Matériau : Aluminium

Finition : /6 /88 /97 /RAL



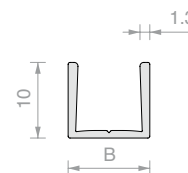
Réf.	B	Longueur	Q.té
FOP10.30	10 mm	3000 mm	1 U
FOP15.30	15 mm	3000 mm	1 U
FOP20.30	20 mm	3000 mm	1 U



PROFIL EN « U » GAMME « FORME »

Matériau : Aluminium

Finition : /6 /88 /97 /RAL



Réf.	B	Longueur	Pour verres	Q.té
FOU1011.30	10.8 mm	3000 mm	8 mm	1 U
FOU1013.30	12.8 mm	3000 mm	10 mm	1 U



ADHÉSIF DOUBLE FACE TESA® ACX^{plus}

Adhésif double face transparent pour fixations de verre, inox et aluminium.
La bande de papier facilite l'application manuelle du ruban.

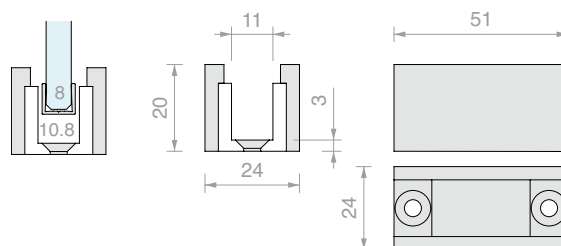
Réf.	Dimensions	Épaisseur	Q.té
TS250065	6 mm x 25 m	0.5 mm	1 U
TS250125	12 mm x 25 m	0.5 mm	1 U
TS250155	15 mm x 25 m	0.5 mm	1 U



GUIDE AU SOL

Matériau : Aluminium

Finition : /88 /97 /R2



Réf.	Pour profil	Q.té
LMGF	FOU1011	1 U

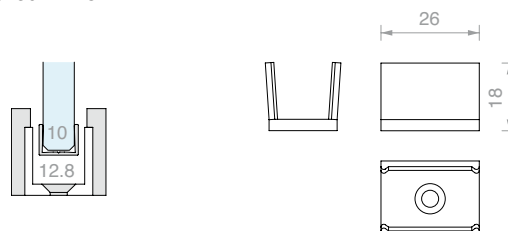


ADAPTATEUR POUR GUIDE LMGF

Accessoire à insérer dans le guide au sol LMGF

Matériau : plastique

Finition : /56



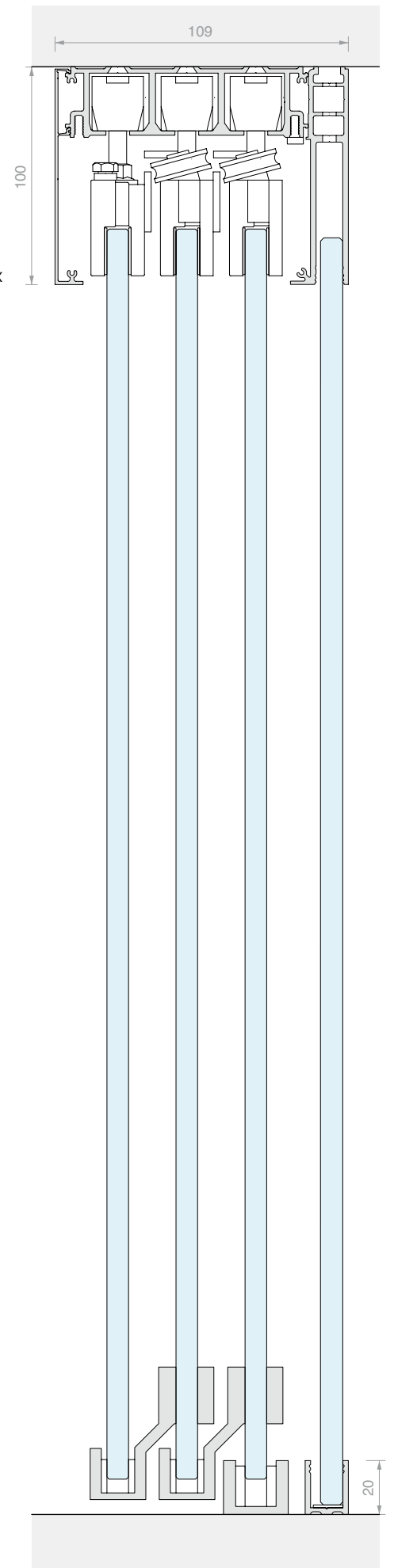
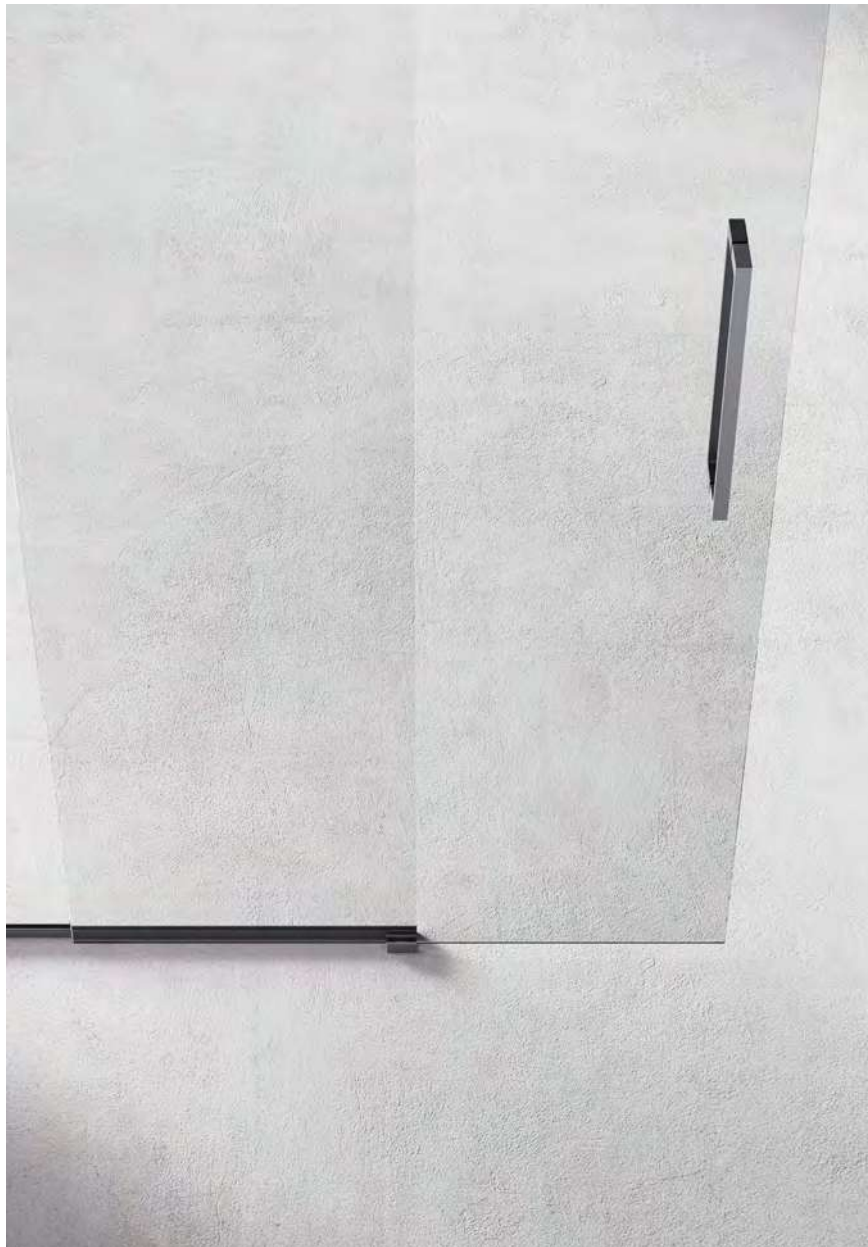
Réf.	Pour profil	Q.té
LMGF13-POM	FOU1013	1 U

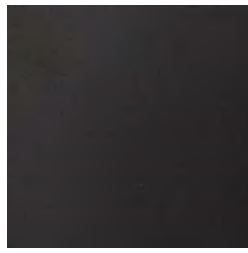
LM VETRO

Design

LM VETRO, l'un des classiques les plus appréciés de LOGLI, fait peau neuve. Un design, une fonctionnalité et une esthétique renouvelés avec toutes les possibilités de montage.

Disponibles en version sans trous dans le verre ou avec encoche, pour des vantaux amortis et synchronisés.





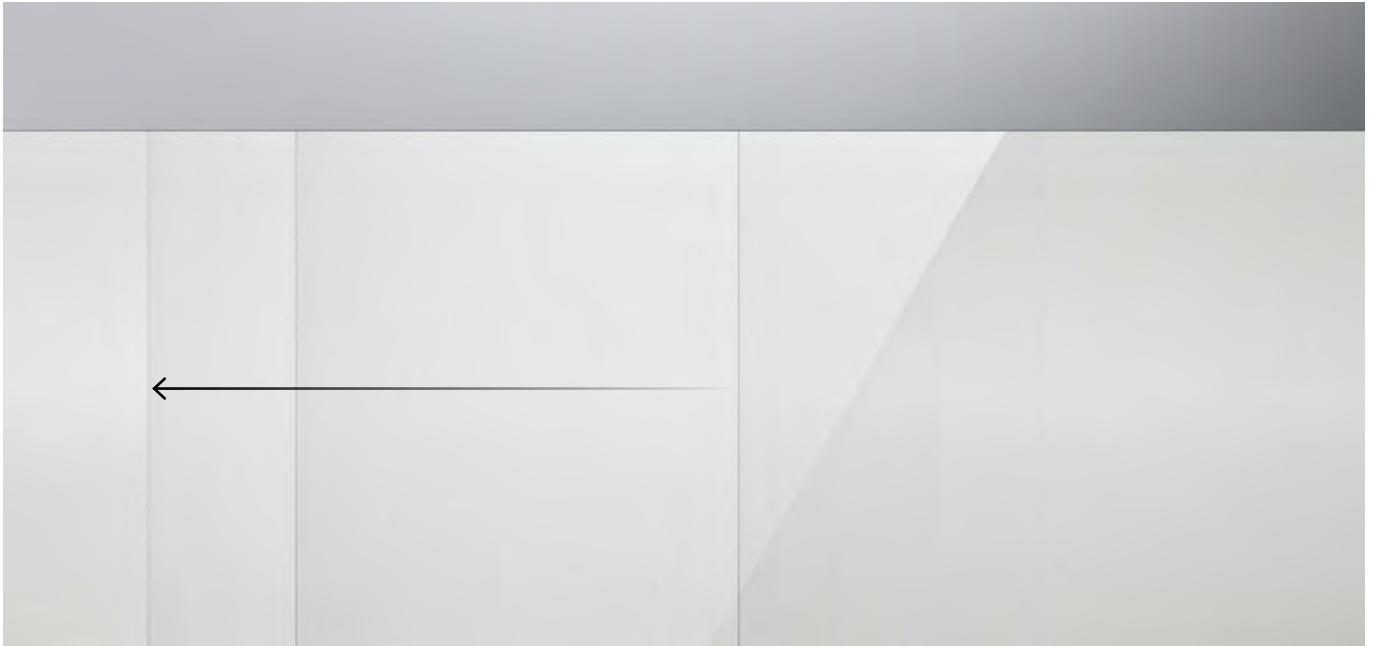
/6
Noir mat



/88
Aluminium effet inox brossé

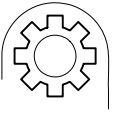


/97
Aluminium mat



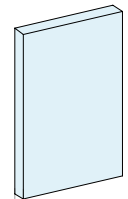
LM VETRO

Caractéristiques techniques



VERRE VANTAIL

VERRE FIXE

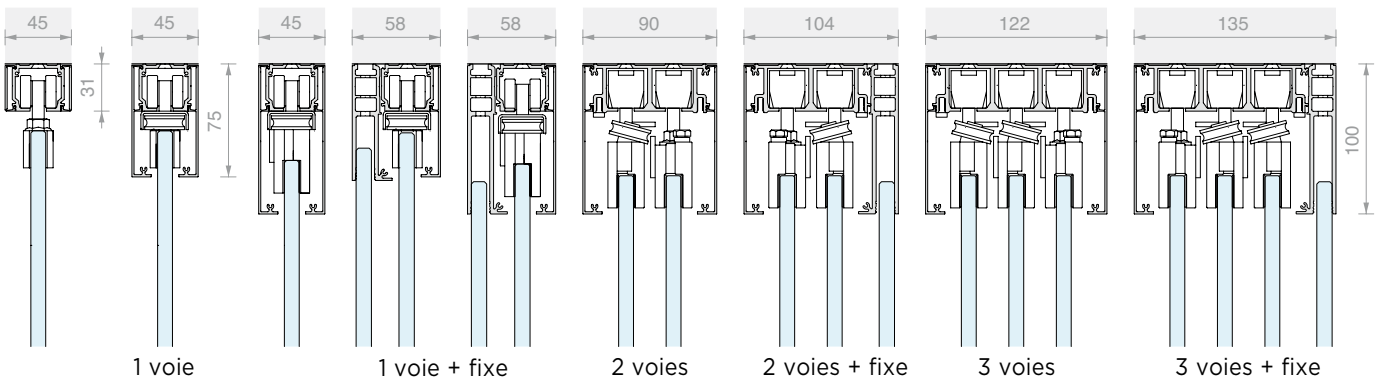


▶ ◀ 8 - 10.8 mm

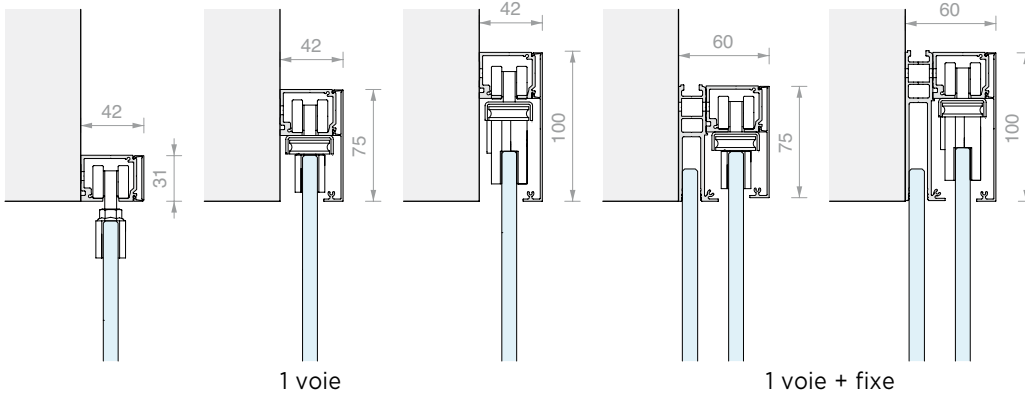
▶ ◀ 8 - 10.8 mm

2 types de montage

Plafond

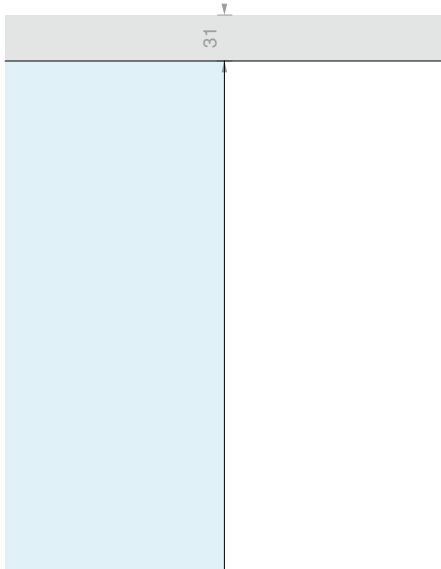


Mur

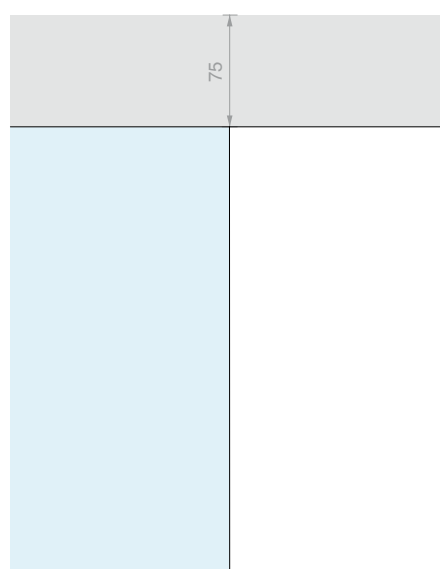


3 types de caches

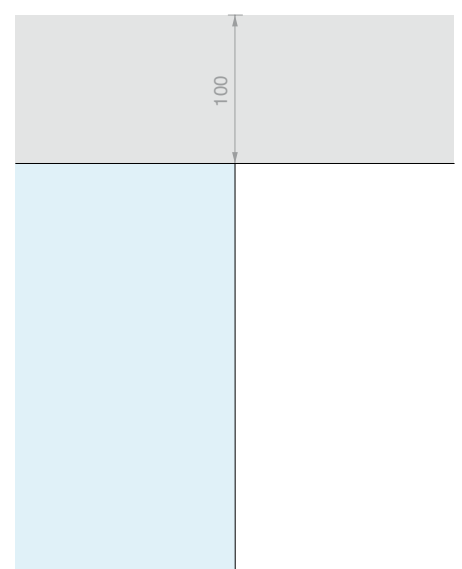
h = 31 mm

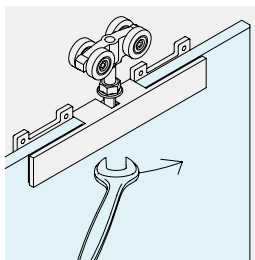


h = 75 mm

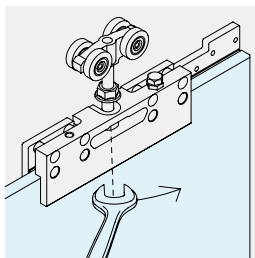
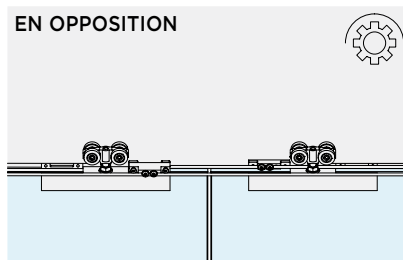
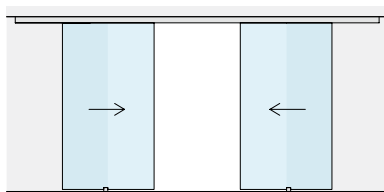
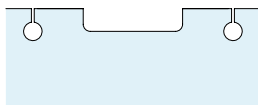


h = 100 mm

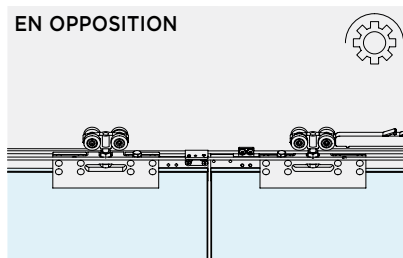
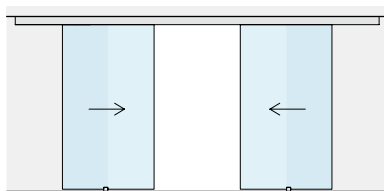




CERPOS GAMME 170
Pince avec usinage du verre, en combinaison avec les caches h = 31 mm et h = 75 mm.

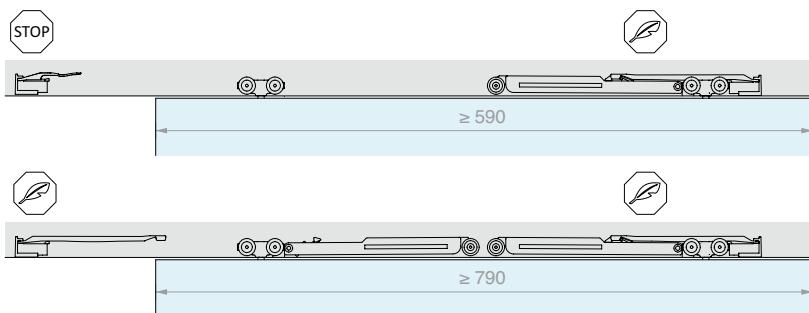
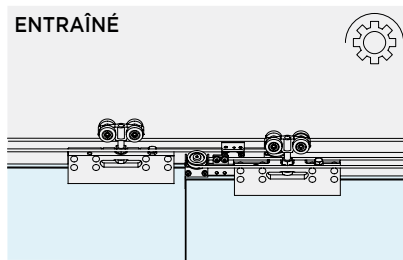
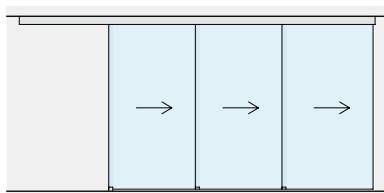


CERPOS GAMME 500
Pince sans usinage du verre, en combinaison avec le cache h = 100 mm



RÉGLAGE DU VANTAIL

La hauteur de chaque chariot peut être réglée pour ajuster la position du vantail de ± 3 mm.



SYNCHRONISME

Accessoires disponibles pour la synchronisation :

EN OPPOSITION

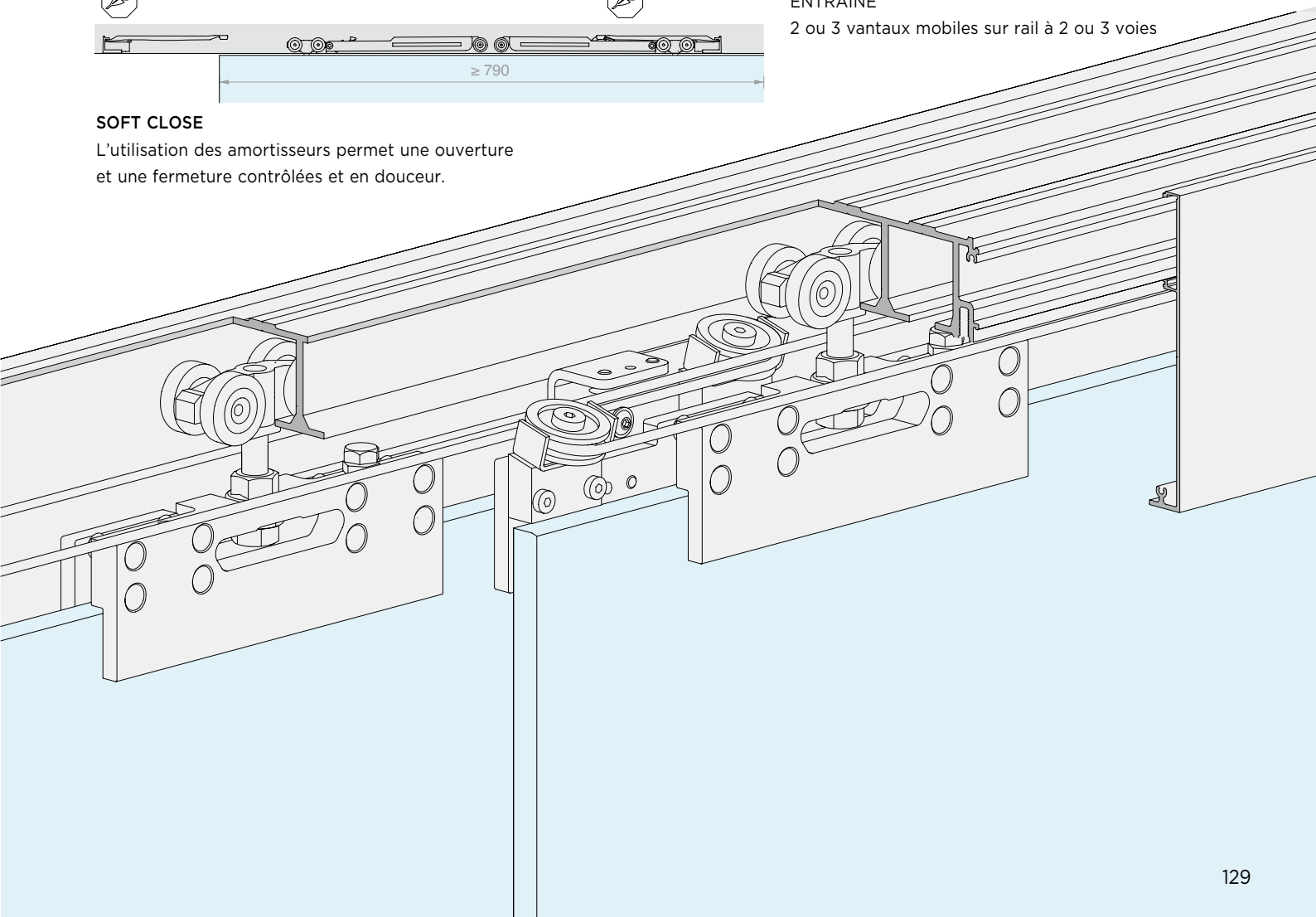
2 vantaux mobiles installés sur le même rail

ENTRAÎNÉ

2 ou 3 vantaux mobiles sur rail à 2 ou 3 voies

SOFT CLOSE

L'utilisation des amortisseurs permet une ouverture et une fermeture contrôlées et en douceur.

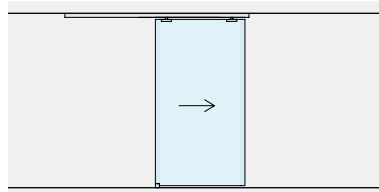




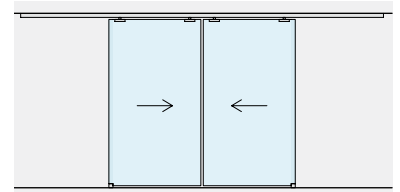
LM VETRO *Kit*

MONTAGE AU PLAFOND

1 VOIE

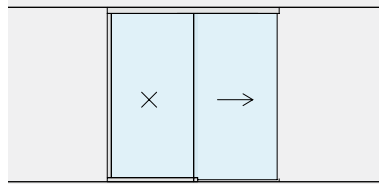


Page 134

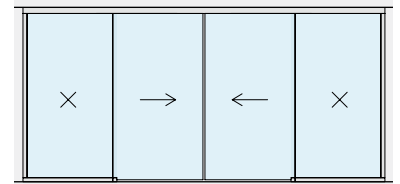


Page 142

1 VOIE + FIXE

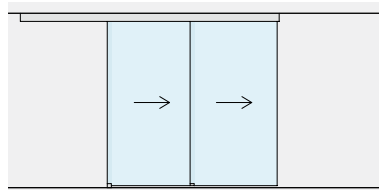


Page 150



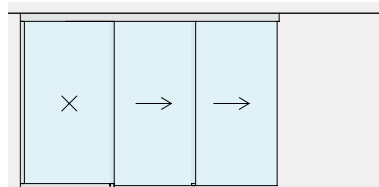
Page 156

2 VOIES



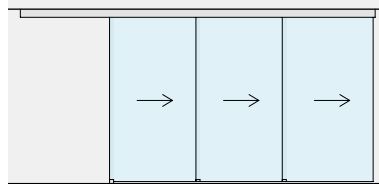
Page 162

2 VOIES + FIXE



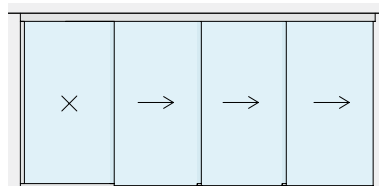
Page 166

3 VOIES



Page 170

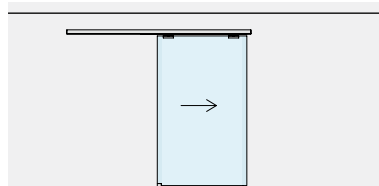
3 VOIES + FIXE



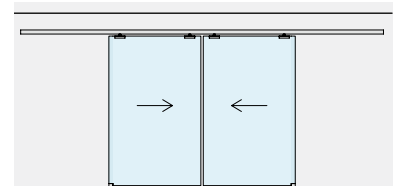
Page 174

MONTAGE MURAL

1 VOIE

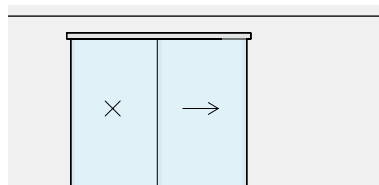


Page 178

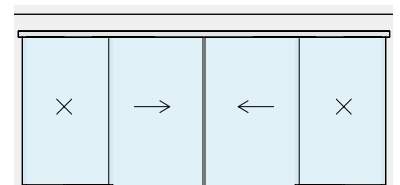


Page 186

1 VOIE + FIXE



Page 194



Page 200



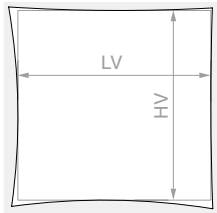


**KIT COULISSANT FIXATION AU PLAFOND
SIMPLE VANTAIL AVEC PINCES APPARENTES**

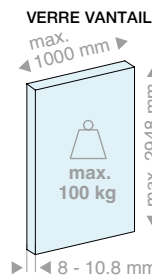
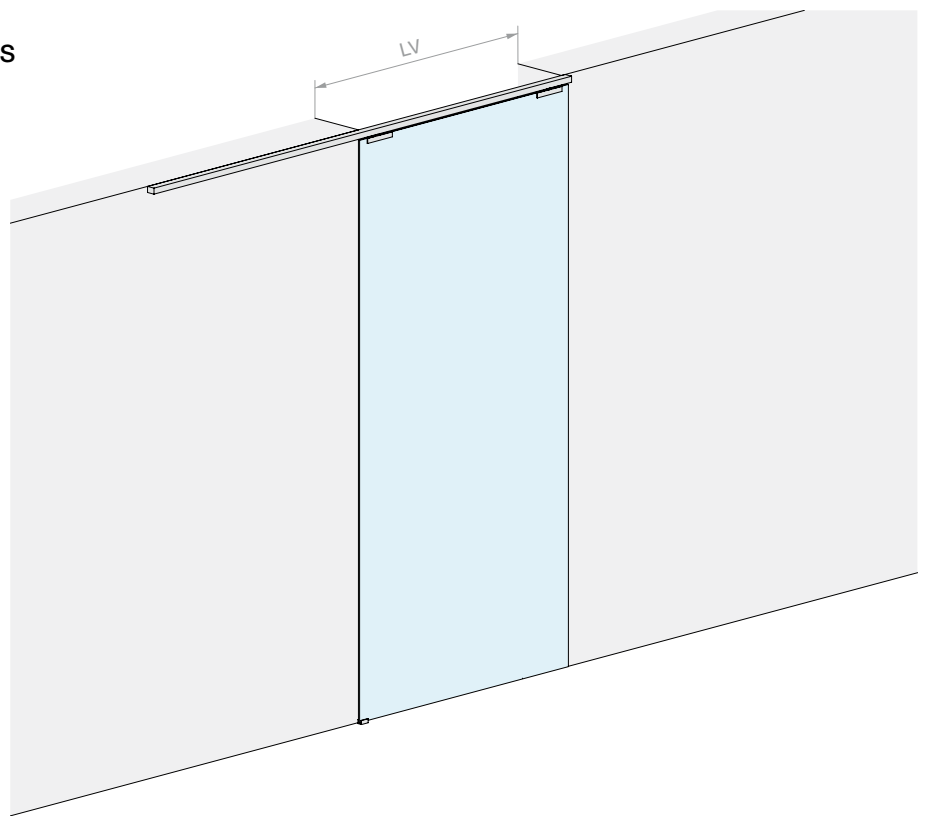
Matériau : Aluminium

Finition : /6 /88 /97

DIMENSIONS OUVERTURE

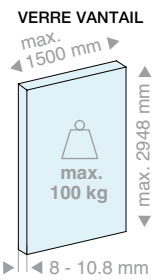


HV max : 3000 mm



Kit composé de :

Réf.	Description	Q.té
LM21.200	Rail fixation au plafond	1 U
LM3120.200	Cache pour rail	2 U
LM31044TP32	Embout de finition	2 U
CERPOS170COV	Pince	2 U
057.3114.071	Chariot avec vis et écrou	2 U
057.3073.072	Butée avec arrêt	2 U
LMGF	Guide au sol	1 U
En option		
042.3102.072	Amortisseur softbreak de 20-60 kg	1 U
042.3102.071	Amortisseur softbreak de 61-100 kg	1 U

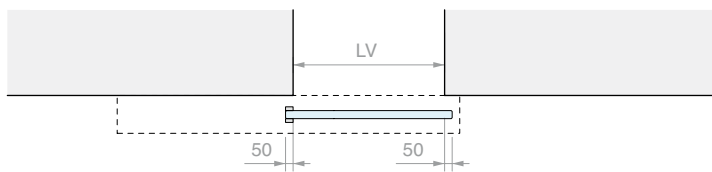
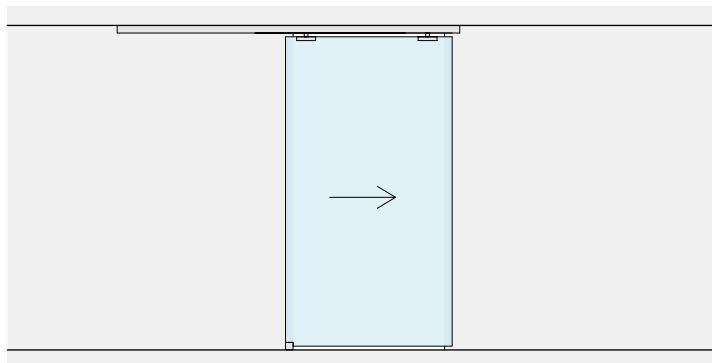
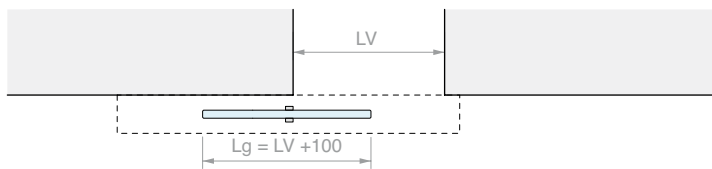
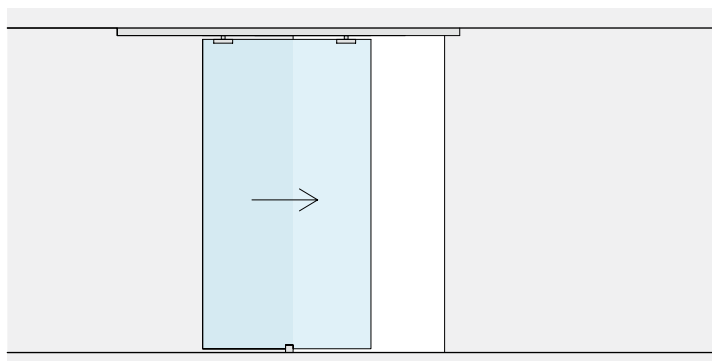
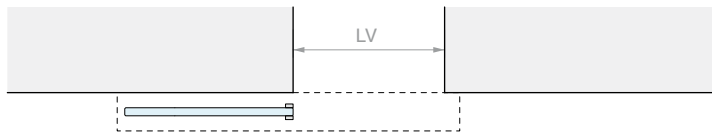
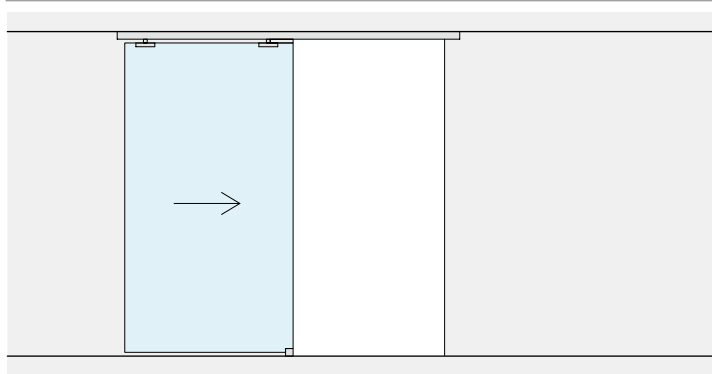


Kit composé de :

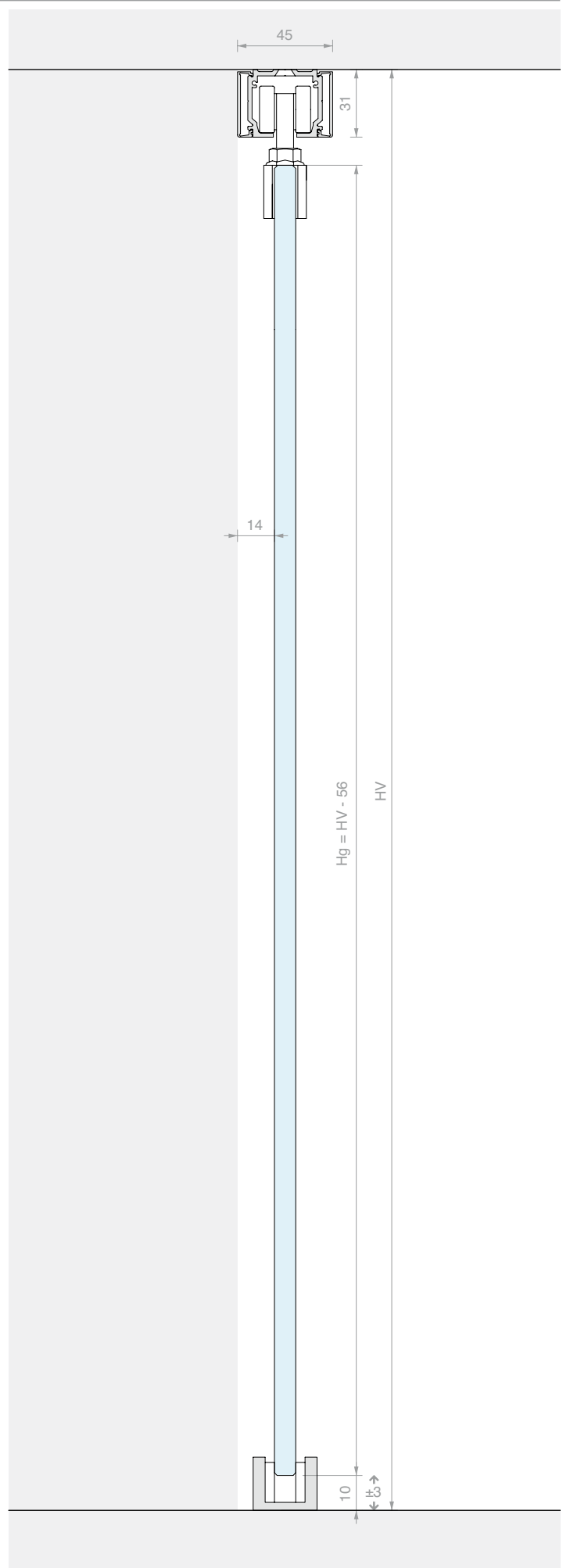
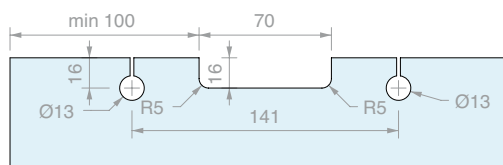
Réf.	Description	Q.té
LM21.300	Rail fixation au plafond	1 U
LM3120.300	Cache pour rail	2 U
LM31044TP32	Embout de finition	2 U
CERPOS170COV	Pince	2 U
057.3114.071	Chariot avec vis et écrou	2 U
057.3073.072	Butée avec arrêt	2 U
LMGF	Guide au sol	1 U
En option		
042.3102.072	Amortisseur softbreak de 20-60 kg	1 U
042.3102.071	Amortisseur softbreak de 61-100 kg	1 U

Réf.	LV max	Q.té
LMV3111.200	900 mm	1 U

Réf.	LV max	Q.té
LMV3111.300	1400 mm	1 U



USINAGE SUR VERRE POUR CERPOS170



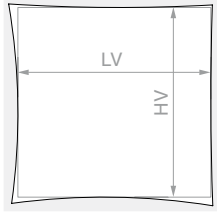


KIT COULISSANT FIXATION AU PLAFOND SIMPLE VANTAIL AVEC CACHE ÉTROIT

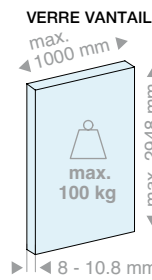
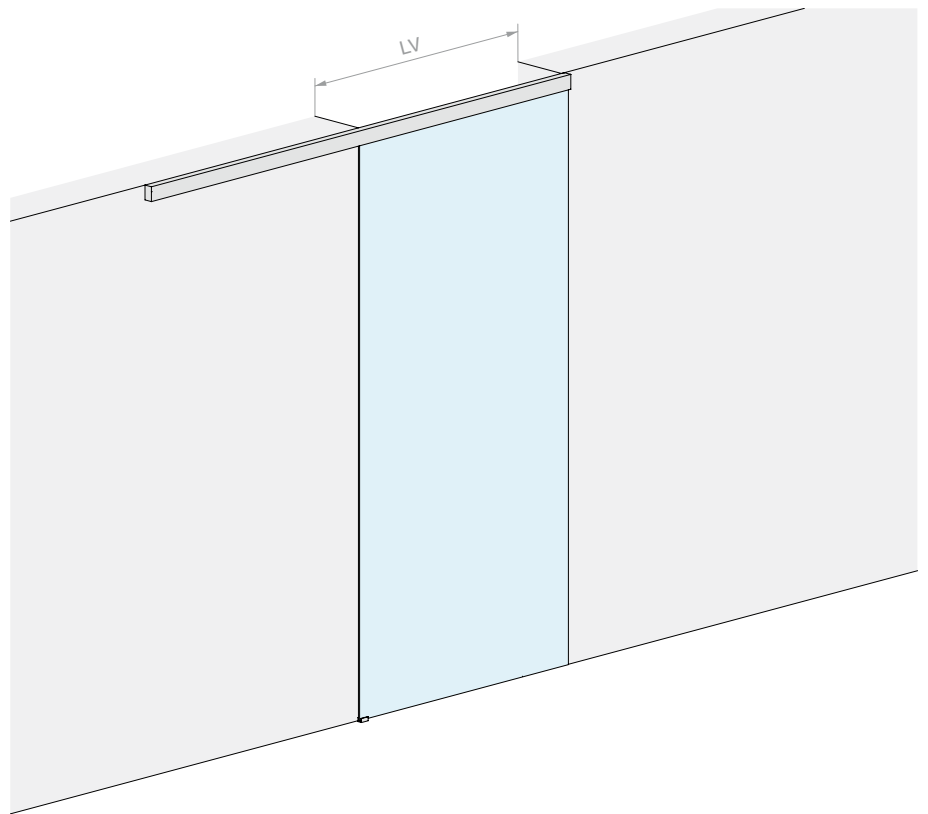
Matériau : Aluminium

Finition : /6 /88 /97

DIMENSIONS OUVERTURE

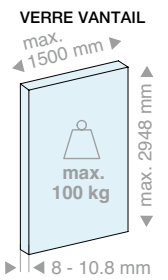


HV max : 3000 mm



Kit composé de :

Réf.	Description	Q.té
LM21.200	Rail fixation au plafond	1 U
LM0075C.200	Cache pour rail	2 U
LM75044TP33	Embout de finition	2 U
CERPOS170ALL	Pince	2 U
057.3114.071	Chariot avec vis et écrou	2 U
057.3073.072	Butée avec arrêt	2 U
LMGF	Guide au sol	1 U
En option		
042.3102.072	Amortisseur softbreak de 20-60 kg	1 U
042.3102.071	Amortisseur softbreak de 61-100 kg	1 U

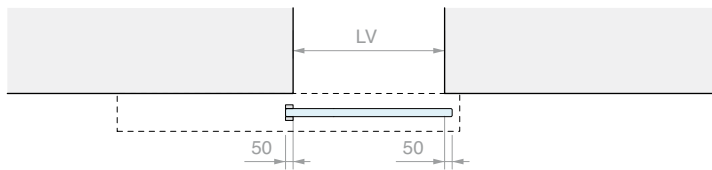
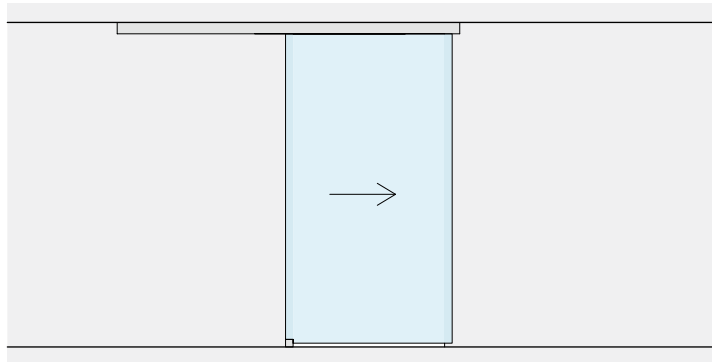
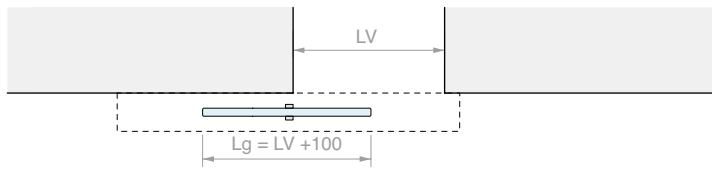
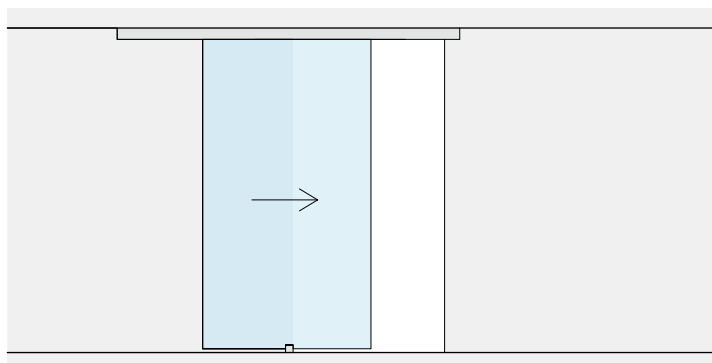
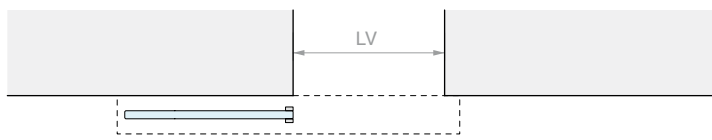
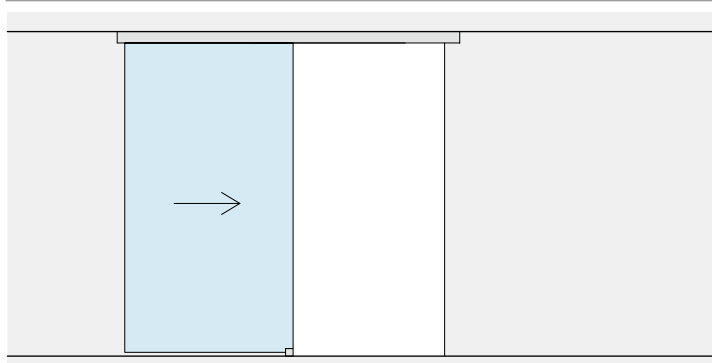


Kit composé de :

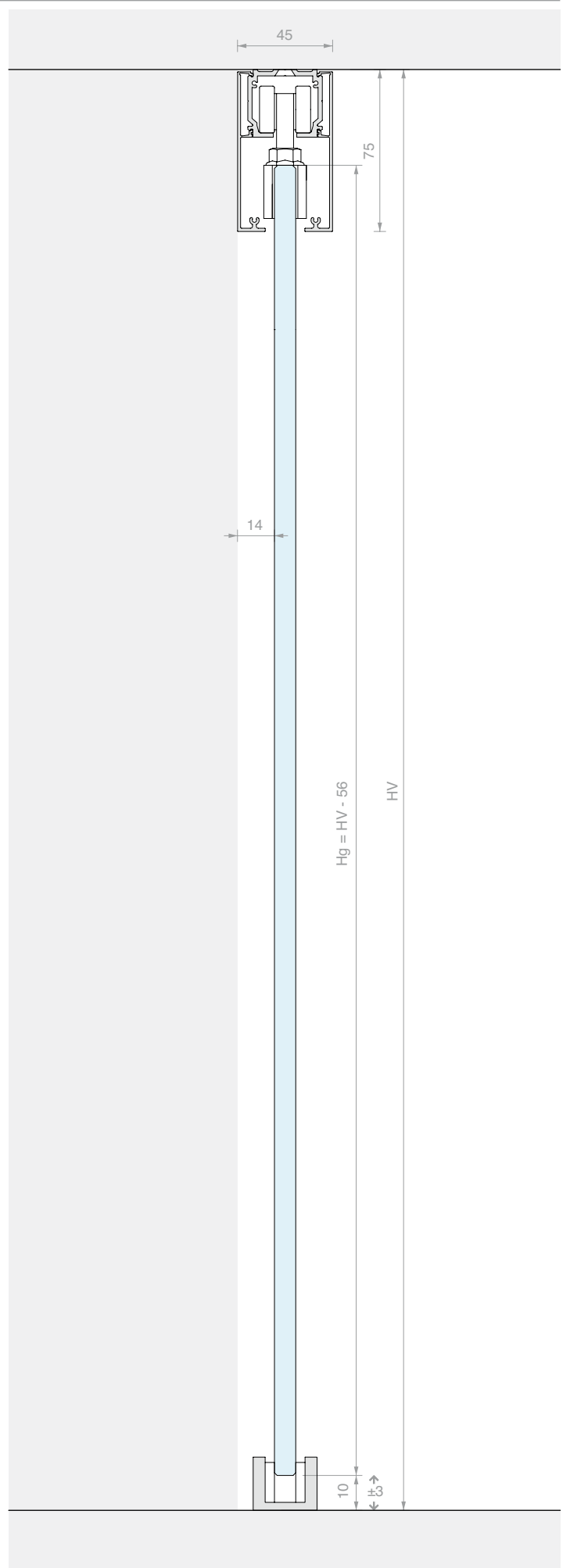
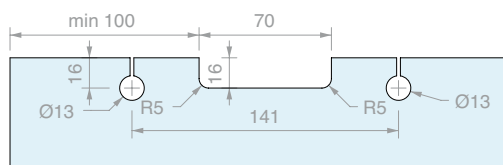
Réf.	Description	Q.té
LM21.300	Rail fixation au plafond	1 U
LM0075C.300	Cache pour rail	2 U
LM75044TP33	Embout de finition	2 U
CERPOS170ALL	Pince	2 U
057.3114.071	Chariot avec vis et écrou	2 U
057.3073.072	Butée avec arrêt	2 U
LMGF	Guide au sol	1 U
En option		
042.3102.072	Amortisseur softbreak de 20-60 kg	1 U
042.3102.071	Amortisseur softbreak de 61-100 kg	1 U

Réf.	LV max	Q.té
LMV7511.200	900 mm	1 U

Réf.	LV max	Q.té
LMV7511.300	1400 mm	1 U



USINAGE SUR VERRE POUR CERPOS170





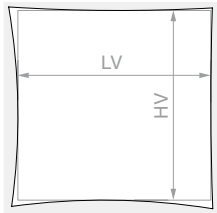
KIT COULISSANT FIXATION AU PLAFOND SIMPLE VANTAIL AVEC CACHE HAUT

Matériau : Aluminium

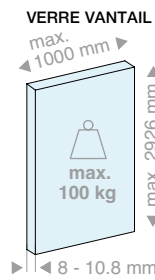
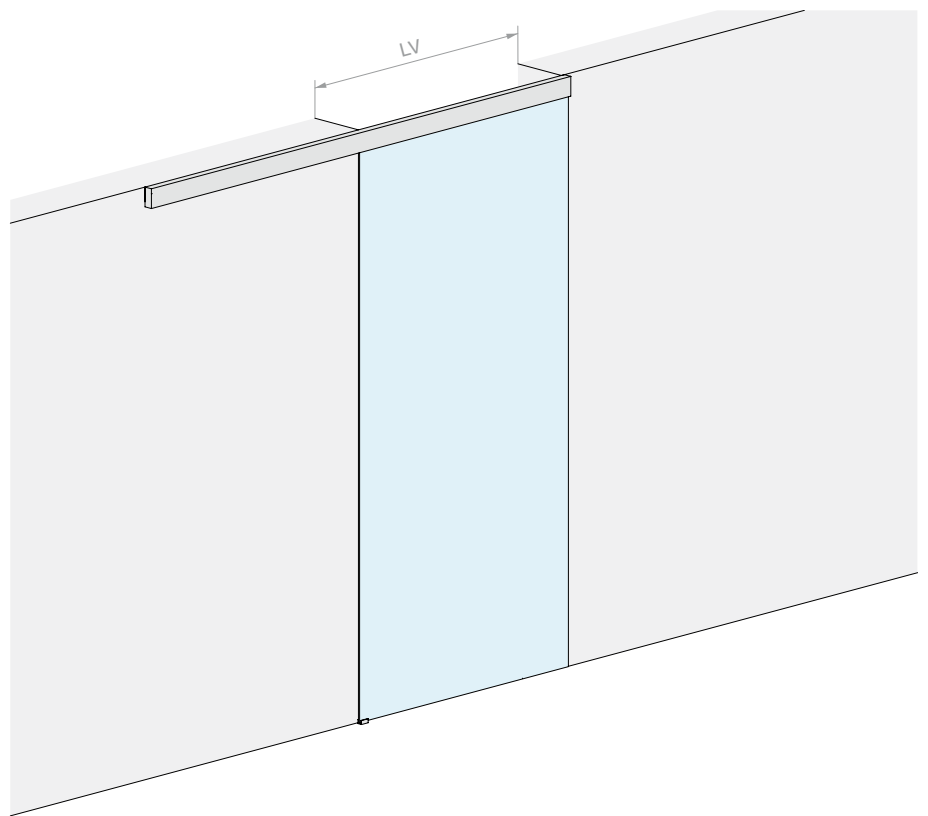
Finition : /6 /88 /97



DIMENSIONS OUVERTURE

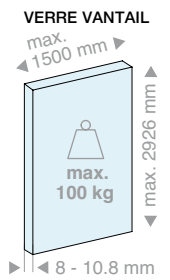


HV max : 3000 mm



Kit composé de :

Réf.	Description	Q.té
LM21.200	Rail fixation au plafond	1 U
LM0100C.200	Cache pour rail	2 U
LM10044TP33	Embout de finition	2 U
CERPOS514	Pince	2 U
CARVIT8x40-A2	Chariot avec vis et boulon	2 U
057.3073.072	Butée avec arrêt	2 U
LMGF	Guide au sol	1 U
En option		
042.3102.072	Amortisseur softbreak de 20-60 kg	1 U
042.3102.071	Amortisseur softbreak de 61-100 kg	1 U

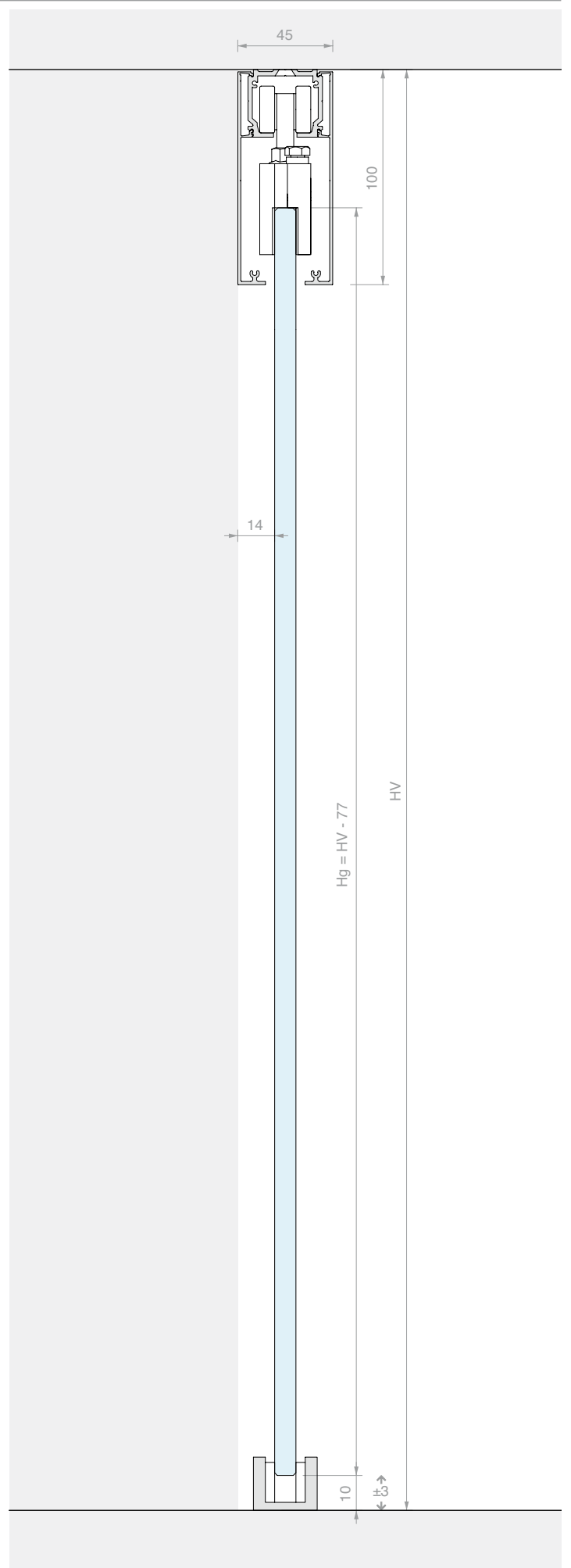
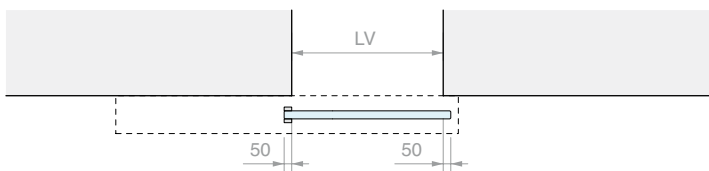
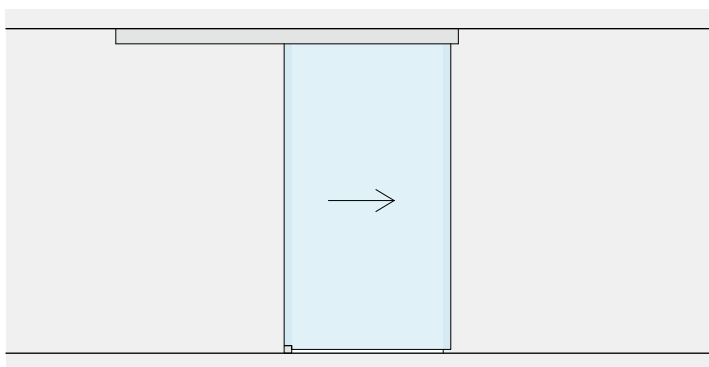
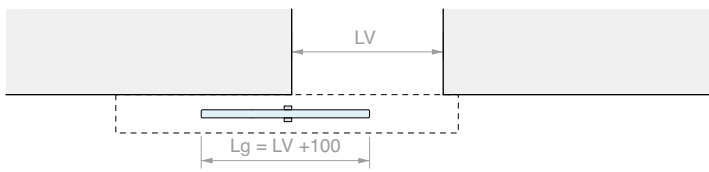
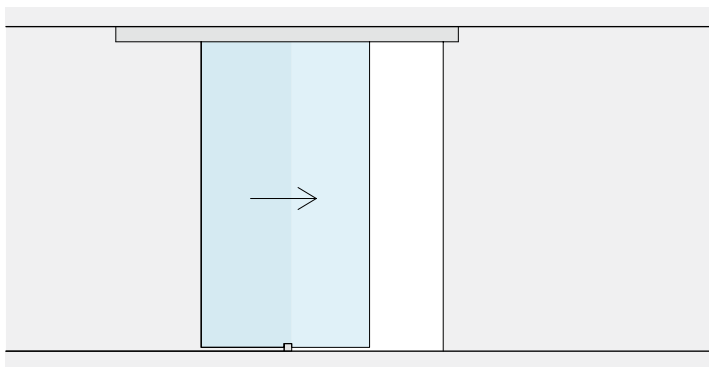
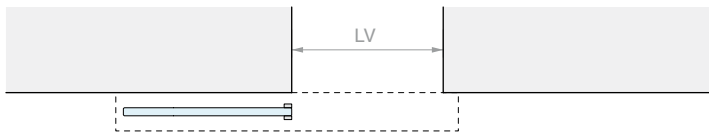
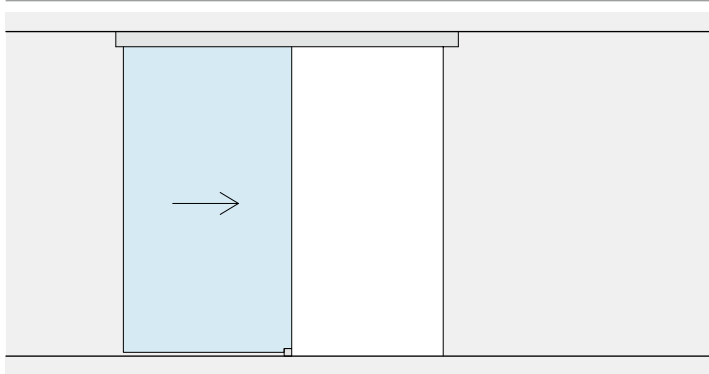


Kit composé de :

Réf.	Description	Q.té
LM21.300	Rail fixation au plafond	1 U
LM0100C.300	Cache pour rail	2 U
LM10044TP33	Embout de finition	2 U
CERPOS514	Pince	2 U
CARVIT8x40-A2	Chariot avec vis et boulon	2 U
057.3073.072	Butée avec arrêt	2 U
LMGF	Guide au sol	1 U
En option		
042.3102.072	Amortisseur softbreak de 20-60 kg	1 U
042.3102.071	Amortisseur softbreak de 61-100 kg	1 U

Réf.	LV max	Q.té
LMV10011.200	900 mm	1 U

Réf.	LV max	Q.té
LMV10011.300	1400 mm	1 U







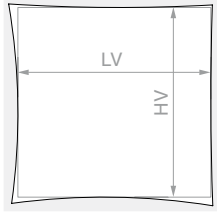


KIT COULISSANT FIXATION AU PLAFOND DOUBLE VANTAIL AVEC PINCES APPARENTES

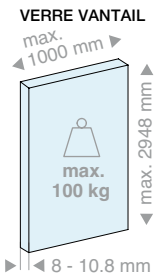
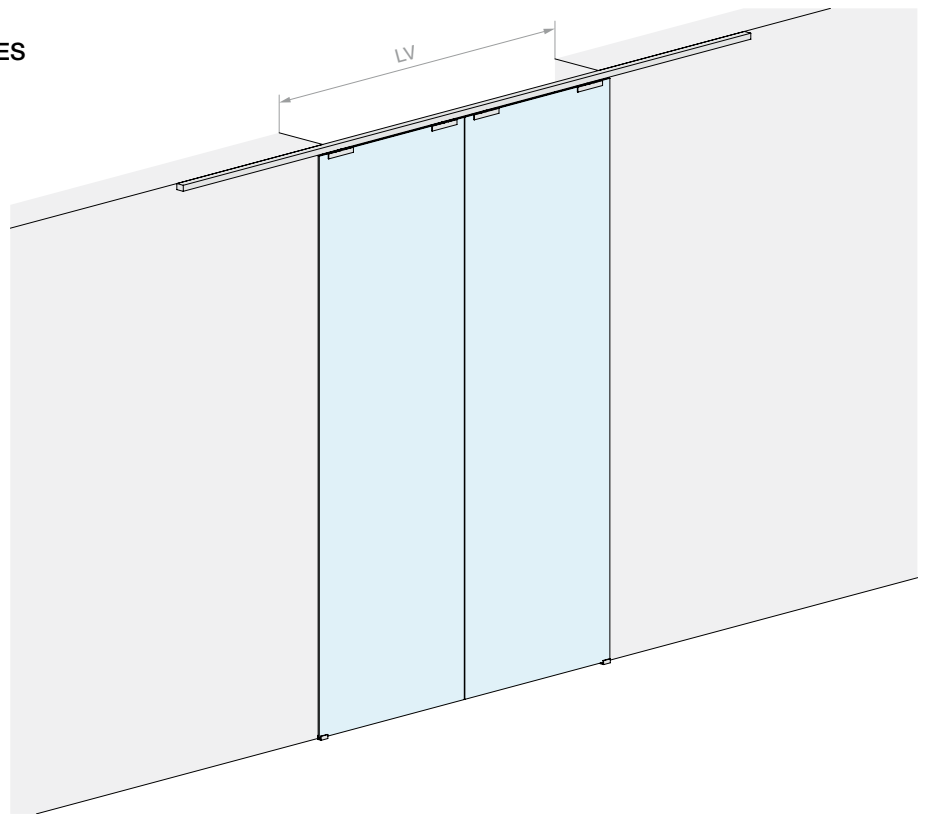
Matériau : Aluminium

Finition : /6 /88 /97

DIMENSIONS OUVERTURE



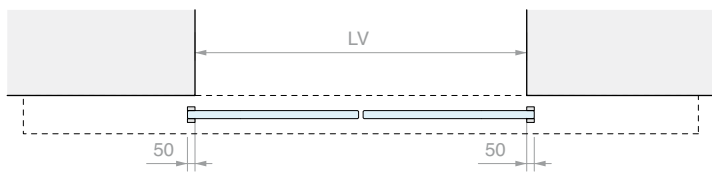
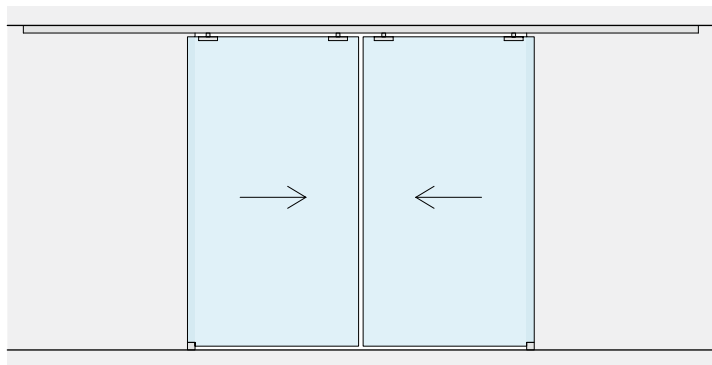
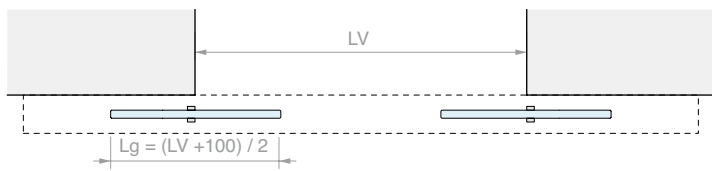
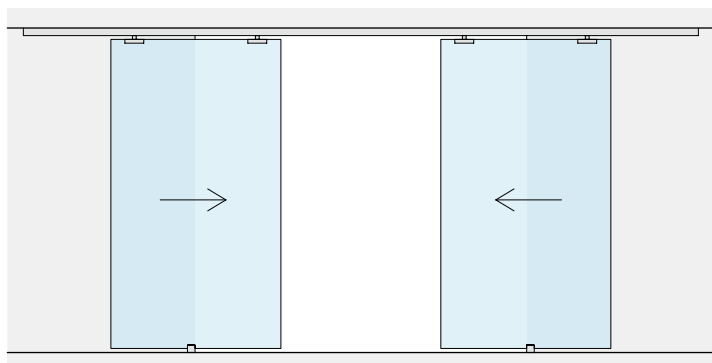
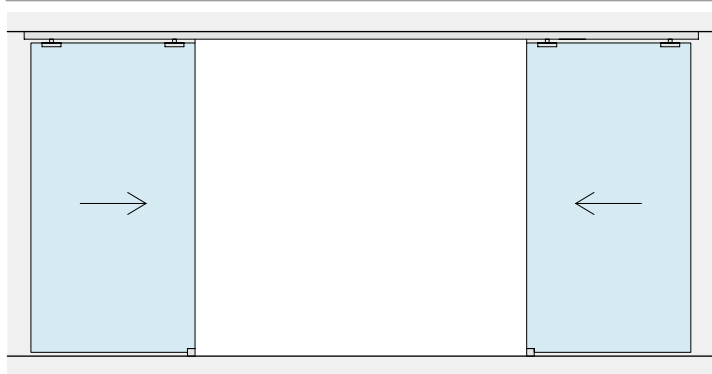
HV max : 3000 mm



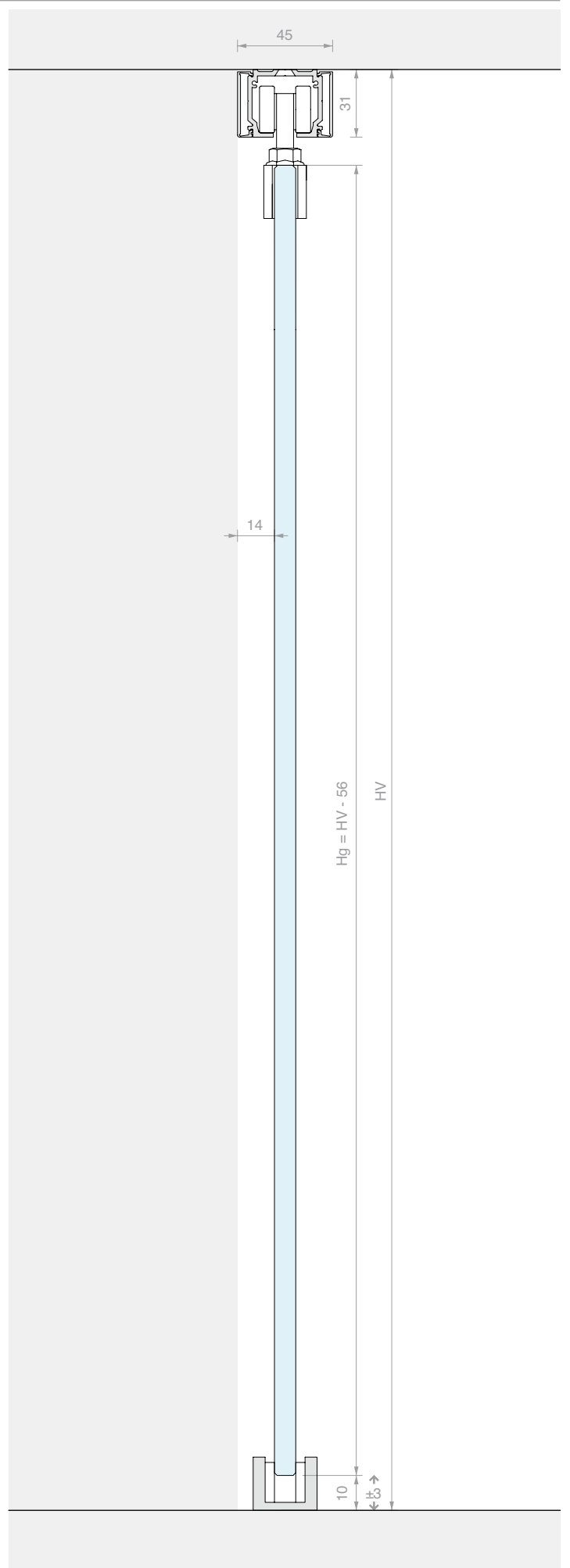
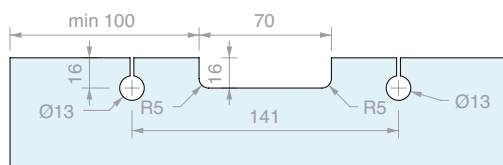
Kit composé de :

Réf.	Description	Q.té
LM21.400	Rail fixation au plafond	1 U
LM3120.400	Cache pour rail	2 U
LM31044TP32	Embout de finition	2 U
CERPOS170COV	Pince	4 U
057.3114.071	Chariot avec vis et écrou	4 U
057.3073.072	Butée avec arrêt	4 U
LMGF	Guide au sol	2 U
En option		
042.3102.072	Amortisseur softbreak de 20-60 kg	2 U
042.3102.071	Amortisseur softbreak de 61-100 kg	2 U

Réf.	LV max	Q.té
LMV3111C.400	1900 mm	1 U



USINAGE SUR VERRE POUR CERPOS170

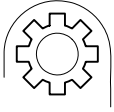




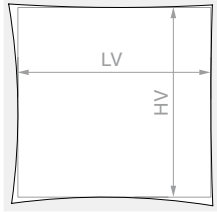
KIT COULISSANT FIXATION AU PLAFOND DOUBLE VANTAIL SYNCHRONISÉ AVEC CACHE ÉTROIT

Matériau : Aluminium

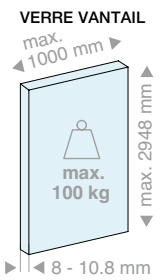
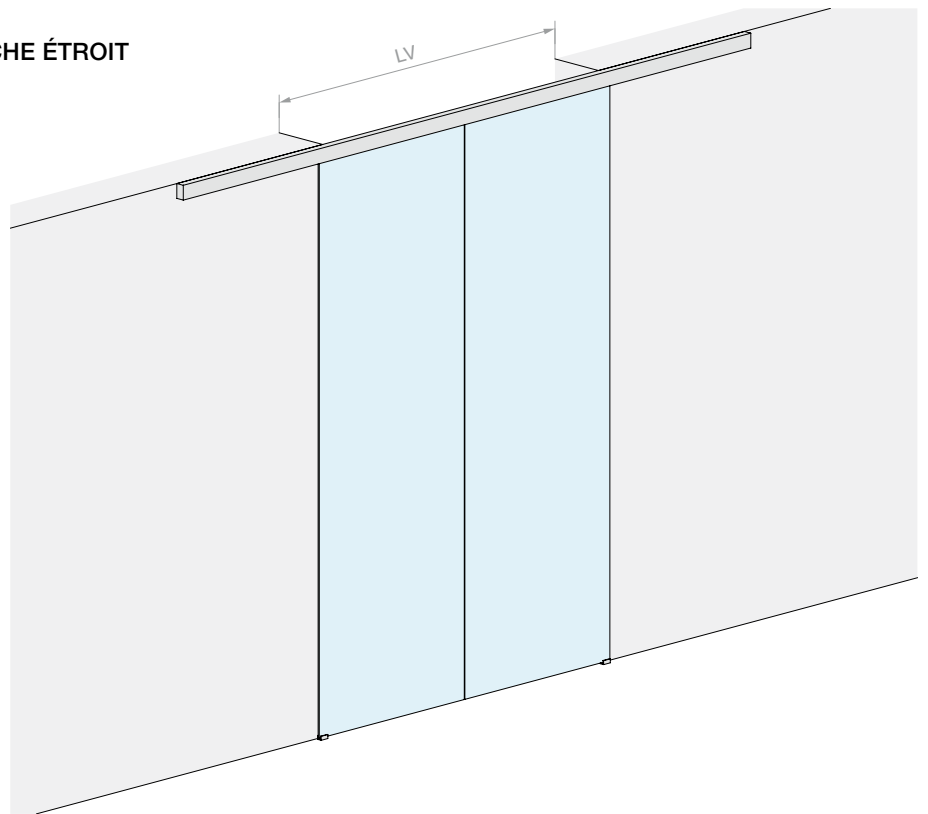
Finition : /6 /88 /97



DIMENSIONS OUVERTURE



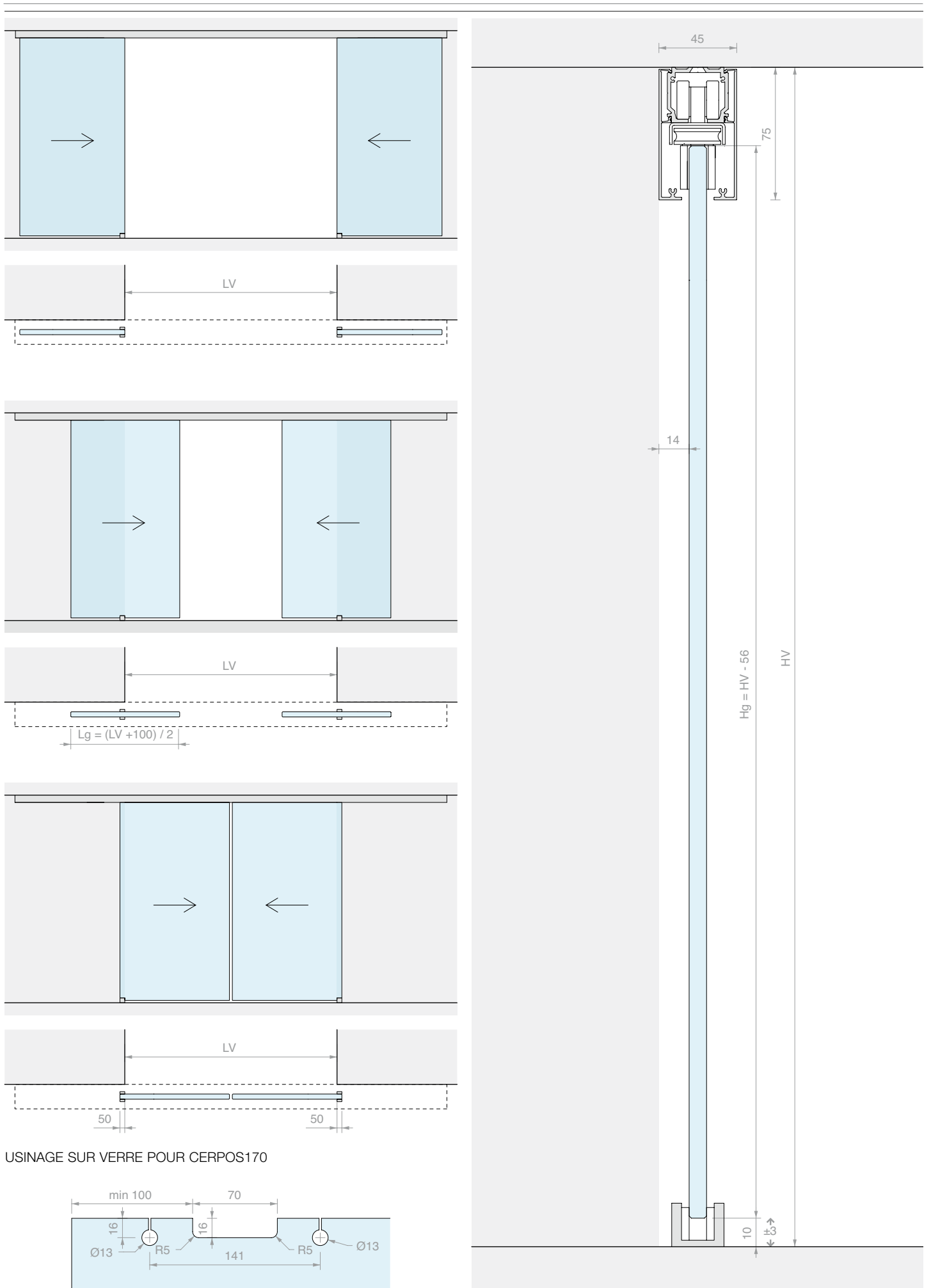
HV max : 3000 mm



Kit composé de :

Réf.	Description	Q.té
LM21.400	Rail fixation au plafond	1 U
LM0075C.400	Cache pour rail	2 U
LM75042TP33	Embout de finition	2 U
CERPOS170ALL	Pince	2 U
CERPOS170SYNC	Pince pour synchronisme	2 U
057.3114.071	Chariot avec vis et écrou	4 U
057.3073.071	Butée sans arrêt	4 U
LMGF	Guide au sol	2 U
LMSIN-2AC170	Kit synchronisme	1 U
En option		
042.3102.072	Amortisseur softbreak de 20-60 kg	2 U
042.3102.071	Amortisseur softbreak de 61-100 kg	2 U

Réf.	LV max	Q.té
LMV7511C.400	1900 mm	1 U

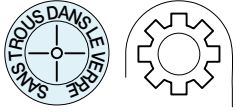




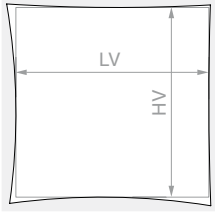
KIT COULISSANT FIXATION AU PLAFOND DOUBLE VANTAIL SYNCHRONISÉ AVEC CACHE HAUT

Matériau : Aluminium

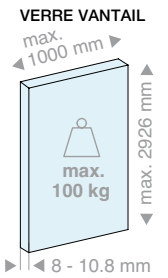
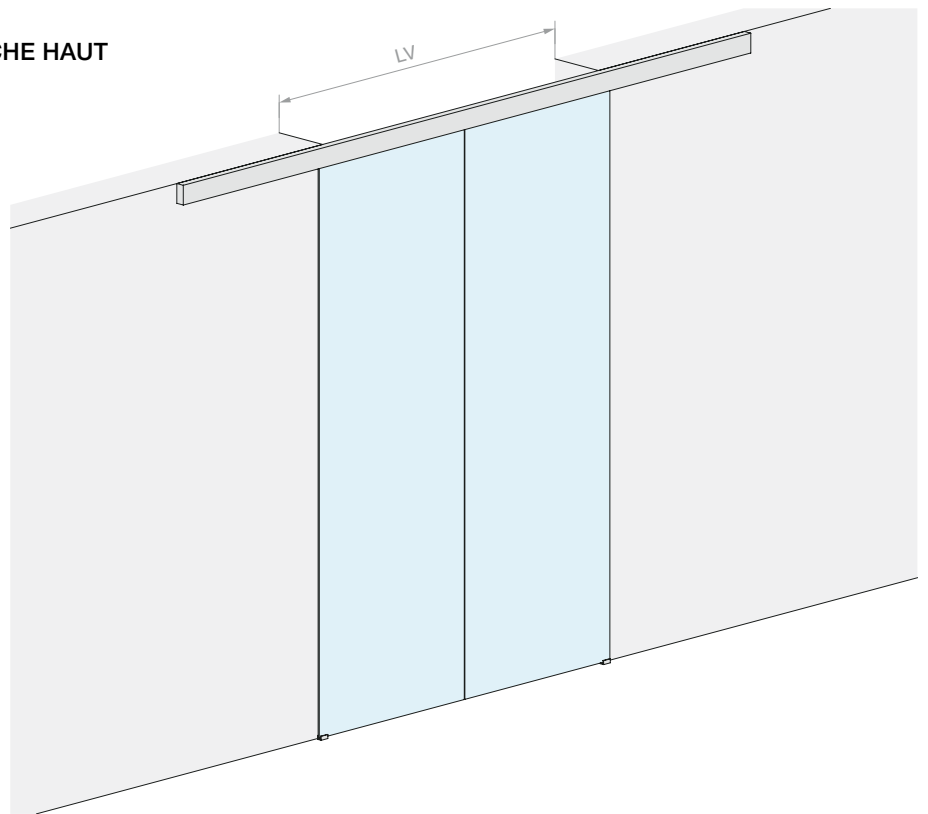
Finition : /6 /88 /97



DIMENSIONS OUVERTURE



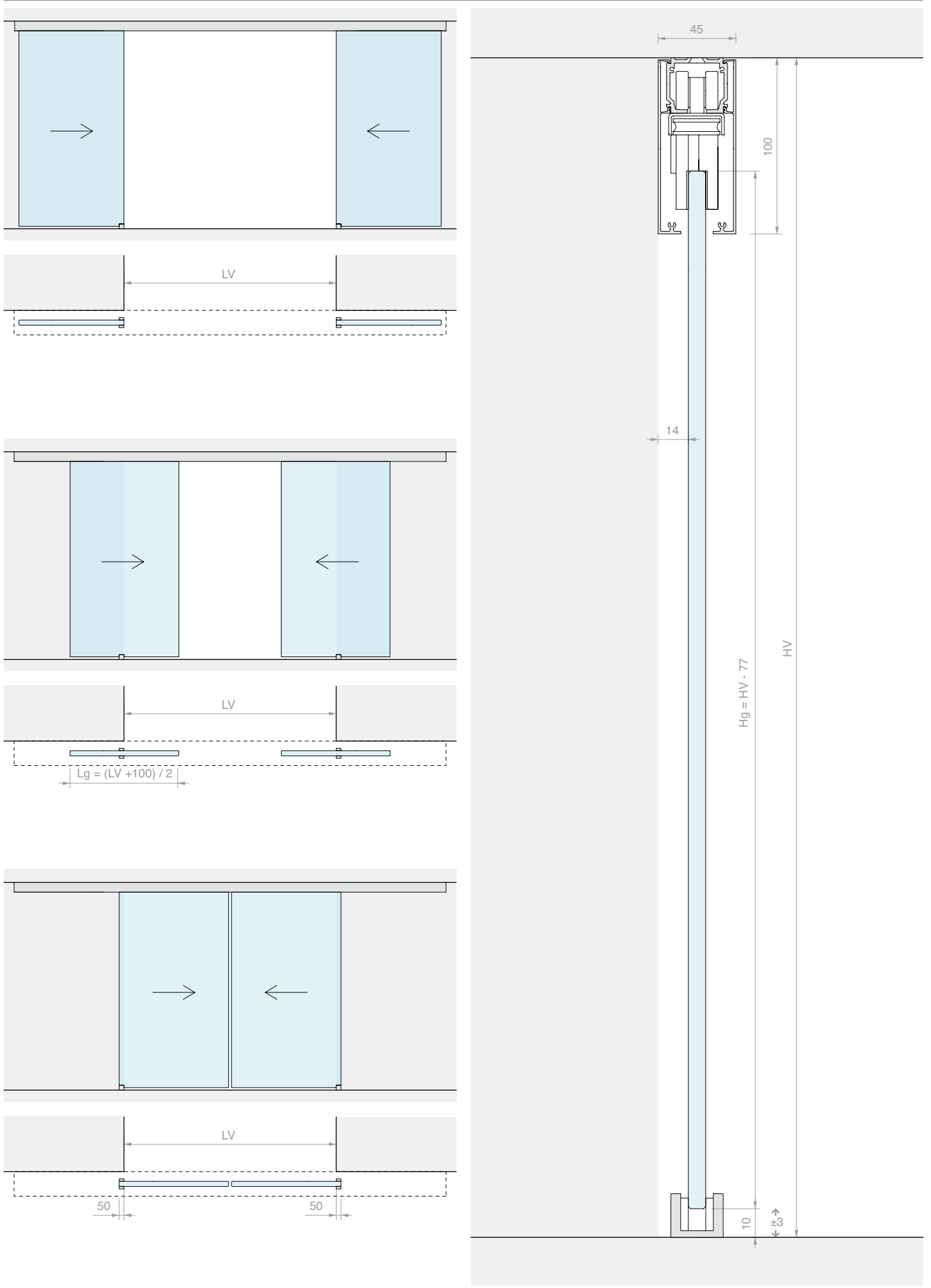
HV max : 3000 mm



Kit composé de :

Réf.	Description	Q.té
LM21.400	Rail fixation au plafond	1 U
LM0100C.400	Cache pour rail	2 U
LM10044TP33	Embout de finition	2 U
CERPOS514	Pince	2 U
CERPOS514-C	Pince pour synchronisme	2 U
CARVIT8X40-A2	Chariot avec vis et écrou	4 U
057.3073.071	Butée sans arrêt	4 U
LMGF	Guide au sol	2 U
LMSIN-2AC500	Kit synchronisme	1 U
En option		
042.3102.072	Amortisseur softbreak de 20-60 kg	2 U
042.3102.071	Amortisseur softbreak de 61-100 kg	2 U

Réf.	LV max	Q.té
LMV10011C.400	1900 mm	1 U





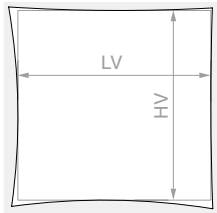


**KIT COULISSANT FIXATION AU PLAFOND
SIMPLE VANTAIL ET VERRE FIXE AVEC CACHE ÉTROIT**

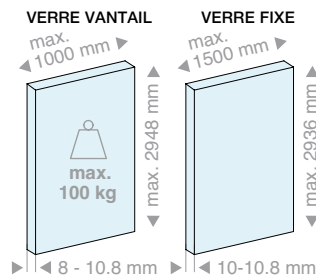
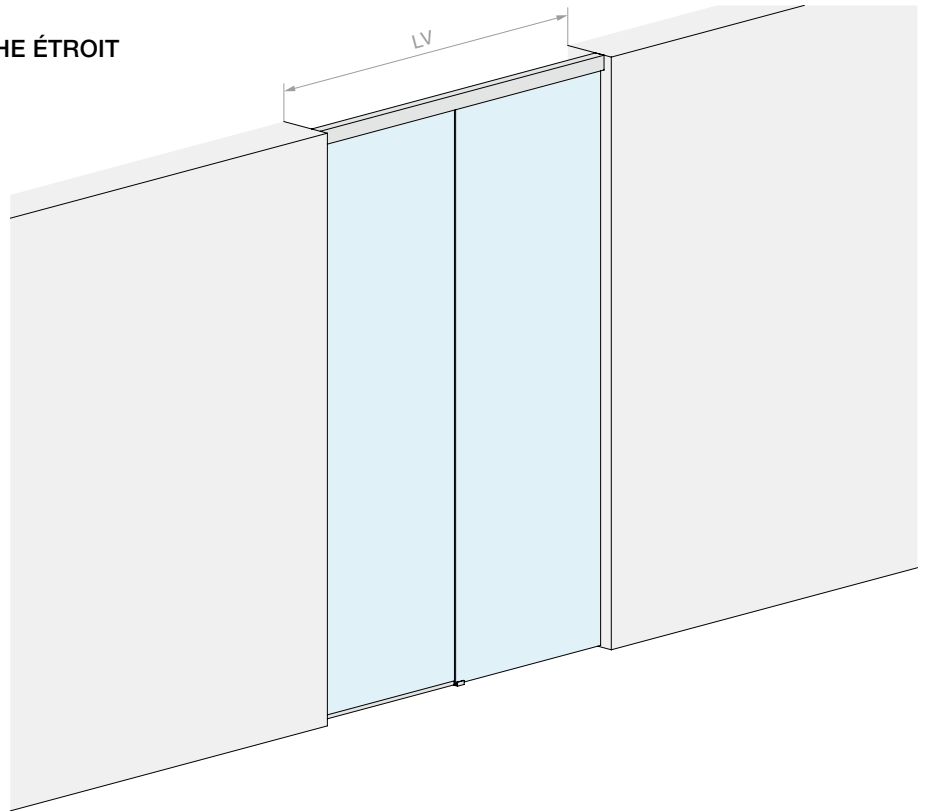
Matériau : Aluminium

Finition : /6 /88 /97

DIMENSIONS OUVERTURE



HV max : 3000 mm

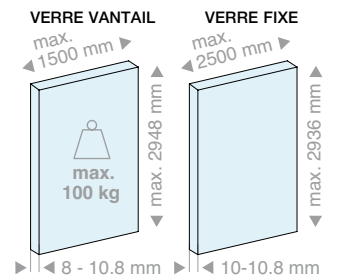


Kit composé de :

Réf.	Description	Q.té
LM21.200	Rail fixation au plafond	1 U
LM26075.200	Profil verre fixe	1 U
LM0075C.200	Cache pour rail	1 U
LMC13.200	Profil de finition	1 U
LMU20.150	Profil en « U »	1 U
LMU20.300	Profil en « U »	1 U
LMU20TP	Embout de finition	1 U
GTUP2	Joint pour fixation du verre	5 m
CERPOS170ALL	Pince	2 U
057.3114.071	Chariot avec vis et écrou	2 U
057.3073.072	Butée avec arrêt	2 U
LMGF	Guide au sol	1 U

En option

042.3102.072	Amortisseur softbreak de 20-60 kg	1 U
042.3102.071	Amortisseur softbreak de 61-100 kg	1 U



Kit composé de :

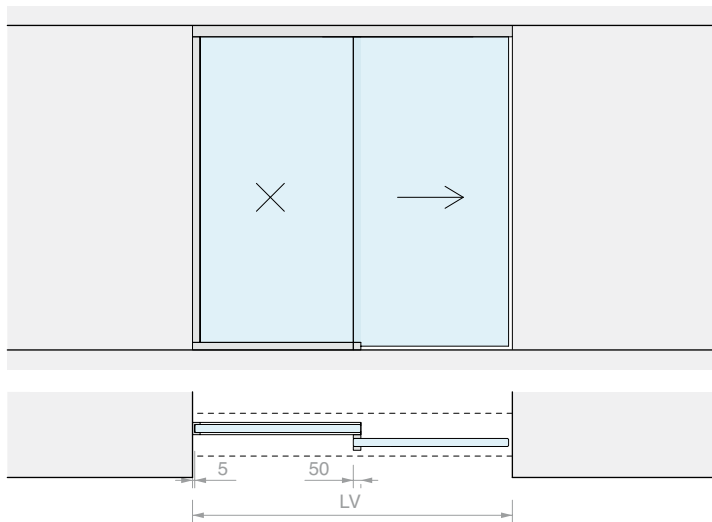
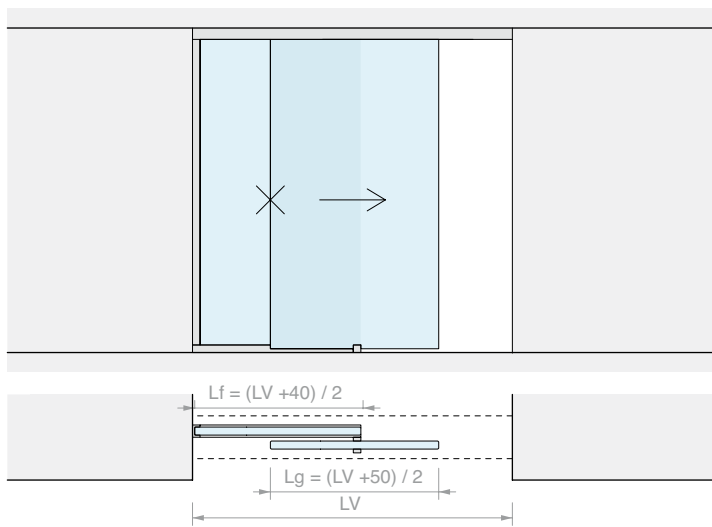
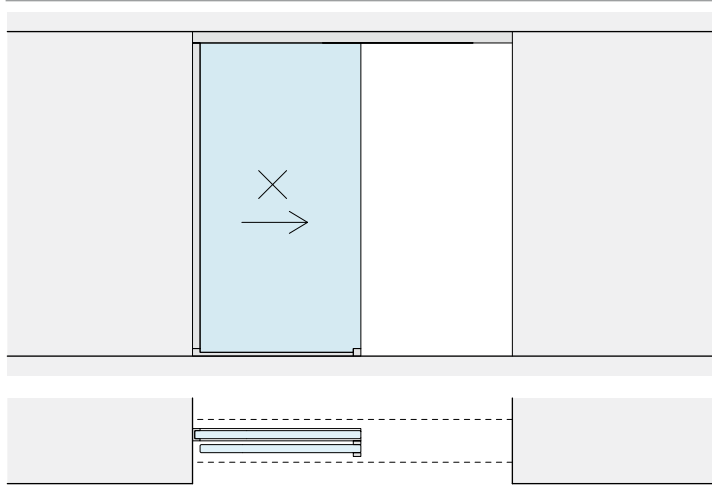
Réf.	Description	Q.té
LM21.300	Rail fixation au plafond	1 U
LM26075.300	Profil verre fixe	1 U
LM0075C.300	Cache pour rail	1 U
LMC13.200	Profil de finition	1 U
LMU20.300	Profil en « U »	2 U
LMU20TP	Embout de finition	1 U
GTUP2	Joint pour fixation du verre	6 m
CERPOS170ALL	Pince	2 U
057.3114.071	Chariot avec vis et écrou	2 U
057.3073.072	Butée avec arrêt	2 U
LMGF	Guide au sol	1 U

En option

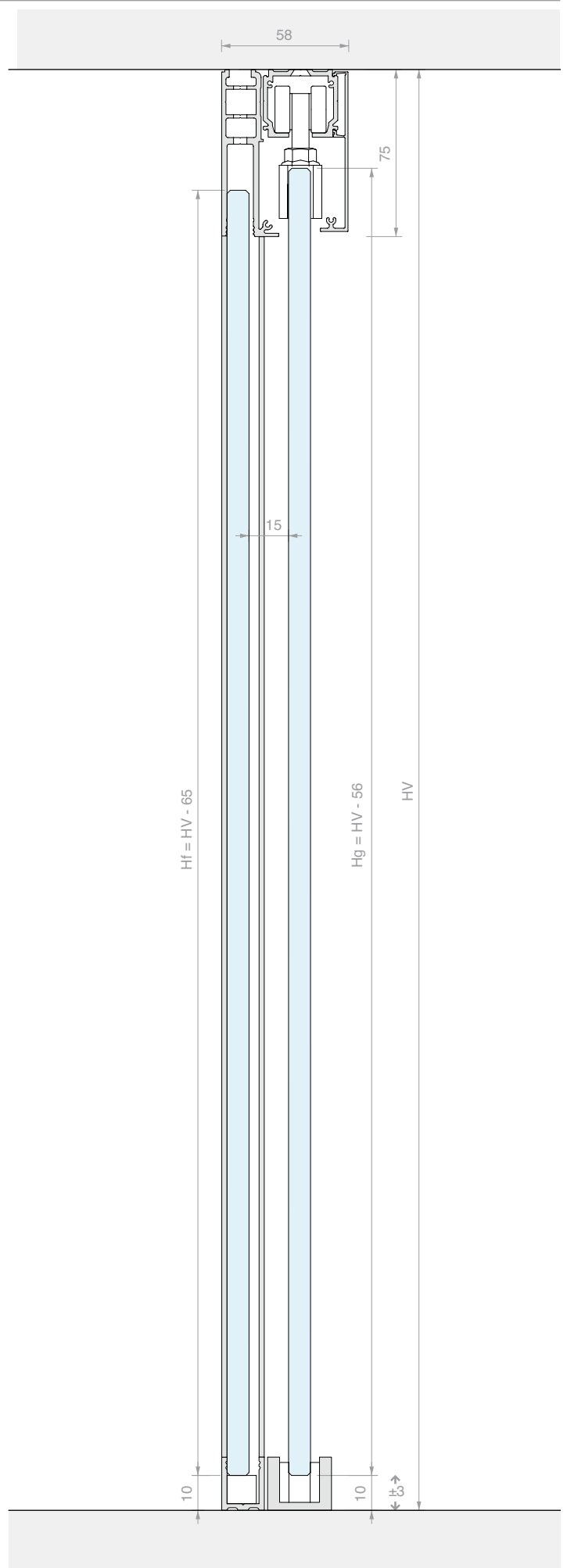
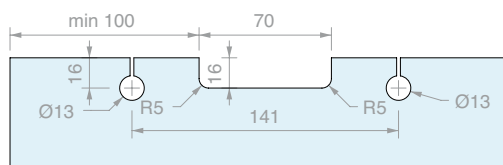
042.3102.072	Amortisseur softbreak de 20-60 kg	1 U
042.3102.071	Amortisseur softbreak de 61-100 kg	1 U

Réf.	LV max	Q.té
LMV7511F.200	1900 mm	1 U

Réf.	LV max	Q.té
LMV7511F.300	2900 mm	1 U



USINAGE SUR VERRE POUR CERPOS170



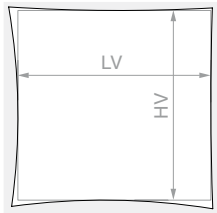
**KIT COULISSANT FIXATION AU PLAFOND
SIMPLE VANTAIL ET VERRE FIXE AVEC CACHE HAUT**

Matériau : Aluminium

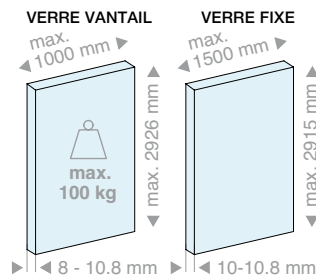
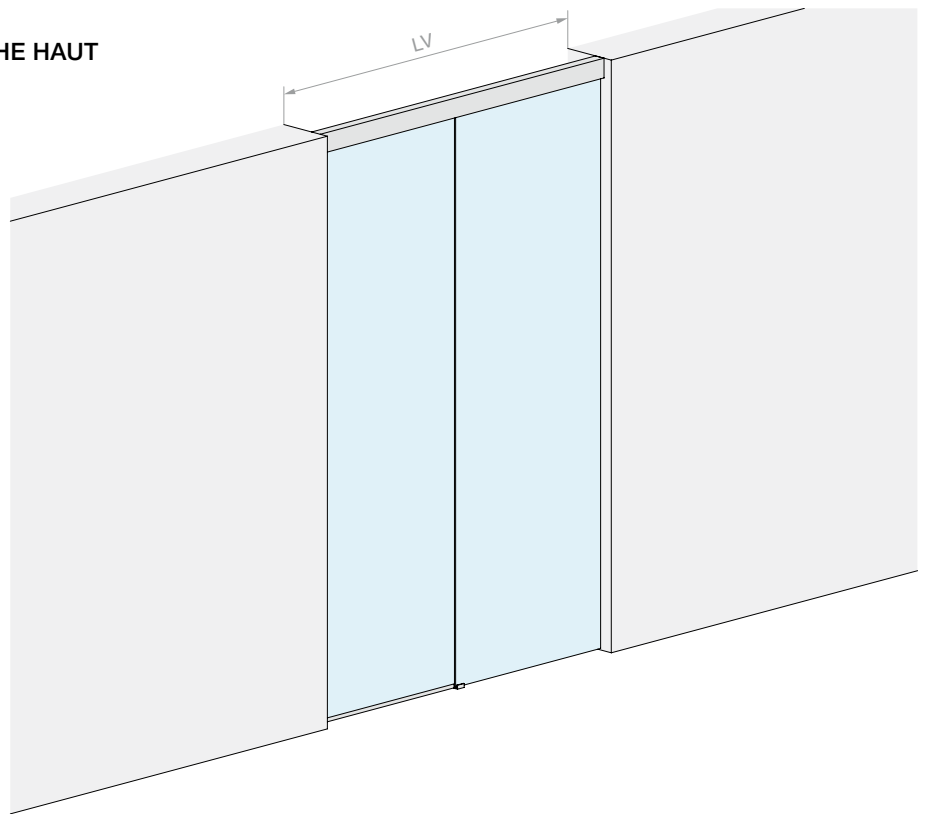
Finition : /6 /88 /97



DIMENSIONS OUVERTURE



HV max : 3000 mm

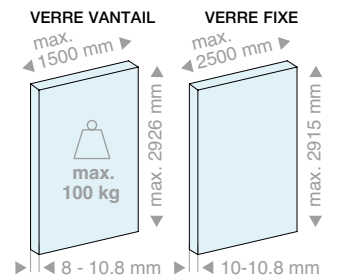


Kit composé de :

Réf.	Description	Q.té
LM21.200	Rail fixation au plafond	1 U
LM26100.200	Profil verre fixe	1 U
LM0100C.200	Cache pour rail	1 U
LMC13.200	Profil de finition	1 U
LMU20.150	Profil en « U »	1 U
LMU20.300	Profil en « U »	1 U
LMU20TP	Embout de finition	1 U
GTUP2	Joint pour fixation du verre	5 m
CERPOS514	Pince	2 U
CARVIT8X40-A2	Chariot avec vis et écrou	2 U
057.3073.072	Butée avec arrêt	2 U
LMGF	Guide au sol	1 U

En option

042.3102.072	Amortisseur softbreak de 20-60 kg	1 U
042.3102.071	Amortisseur softbreak de 61-100 kg	1 U



Kit composé de :

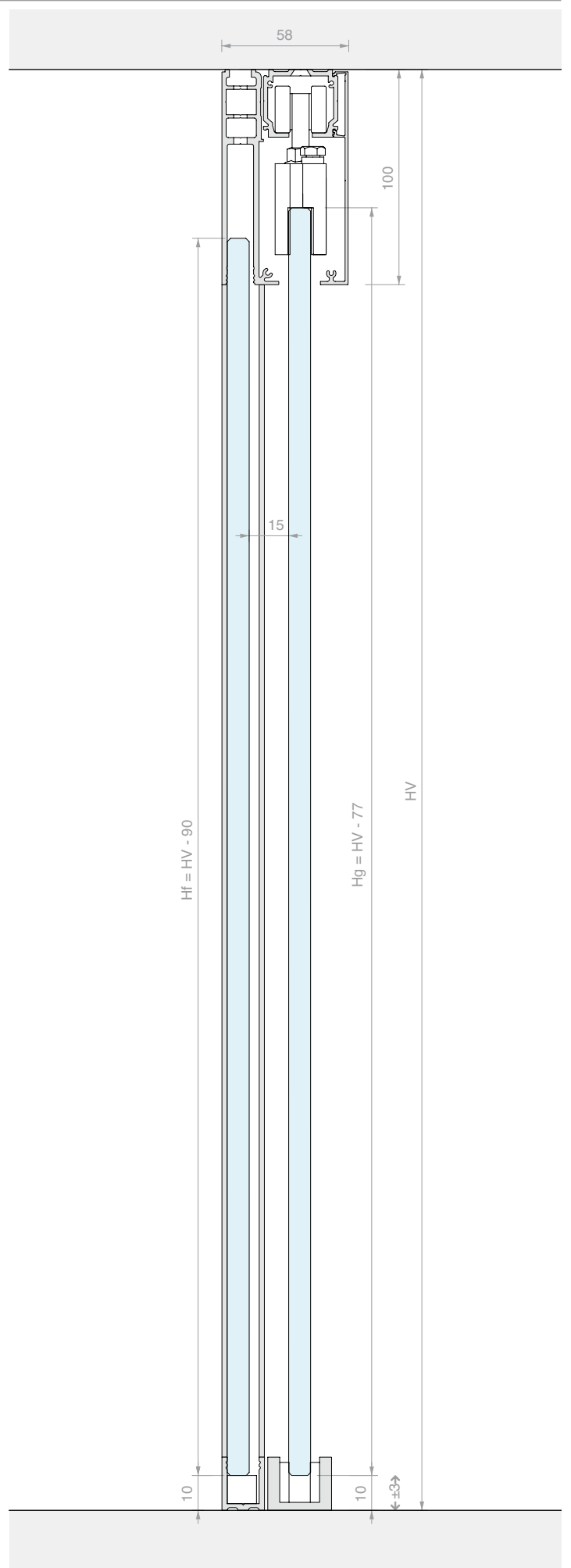
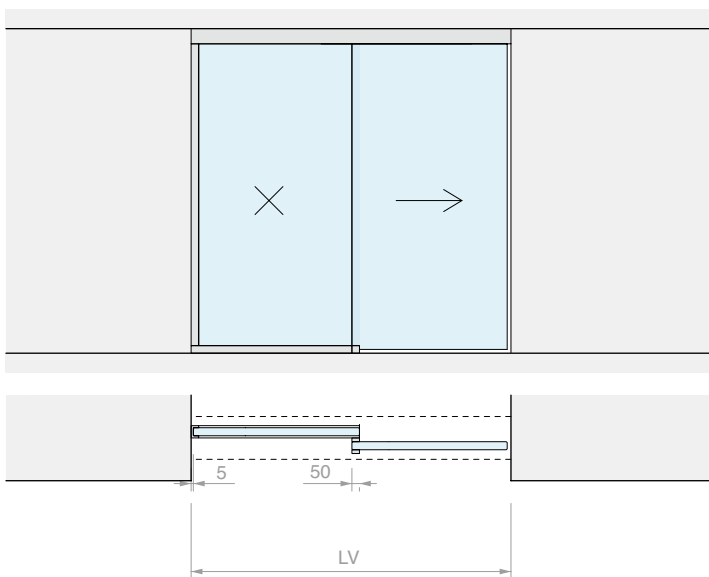
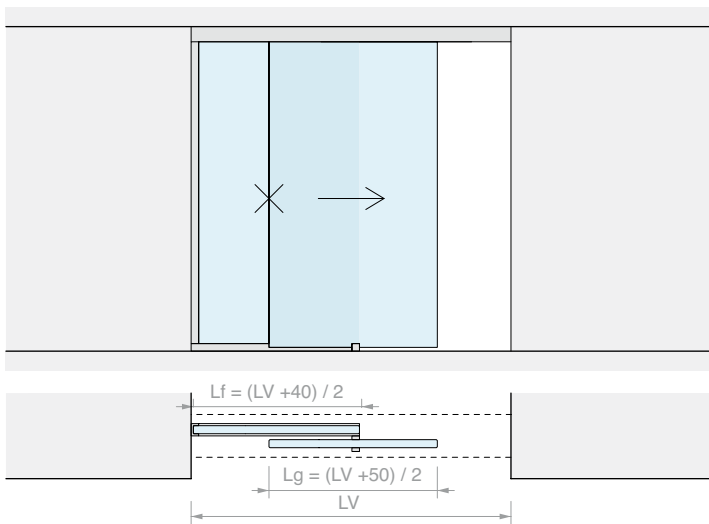
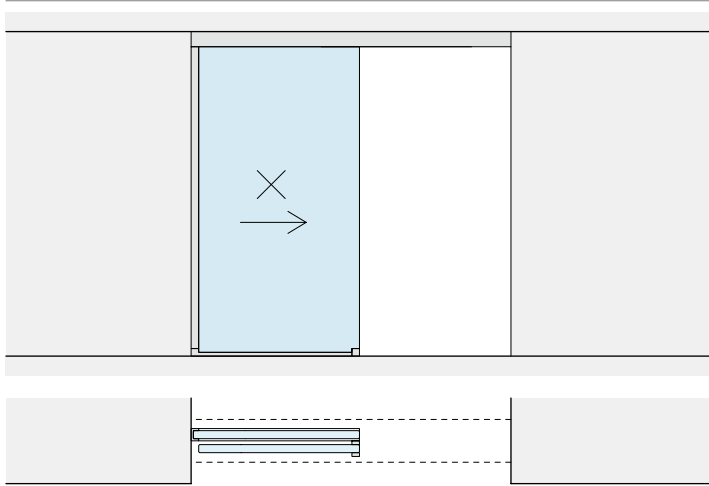
Réf.	Description	Q.té
LM21.300	Rail fixation au plafond	1 U
LM26100.300	Profil verre fixe	1 U
LM0100C.300	Cache pour rail	1 U
LMC13.200	Profil de finition	1 U
LMU20.300	Profil en « U »	2 U
LMU20TP	Embout de finition	1 U
GTUP2	Joint pour fixation du verre	6 m
CERPOS514	Pince	2 U
CARVIT8X40-A2	Chariot avec vis et écrou	2 U
057.3073.072	Butée avec arrêt	2 U
LMGF	Guide au sol	1 U

En option

042.3102.072	Amortisseur softbreak de 20-60 kg	1 U
042.3102.071	Amortisseur softbreak de 61-100 kg	1 U

Réf.	LV max	Q.té
LMV10011F.200	1900 mm	1 U

Réf.	LV max	Q.té
LMV10011F.300	2900 mm	1 U







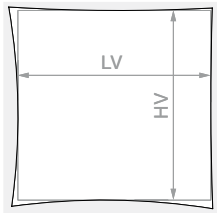
**KIT COULISSANT FIXATION AU PLAFOND
DOUBLE VANTAIL SYNCHRONISÉ ET DOUBLE VERRE FIXE**

Matériau : Aluminium

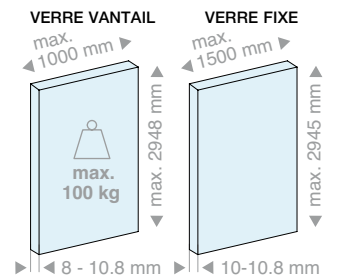
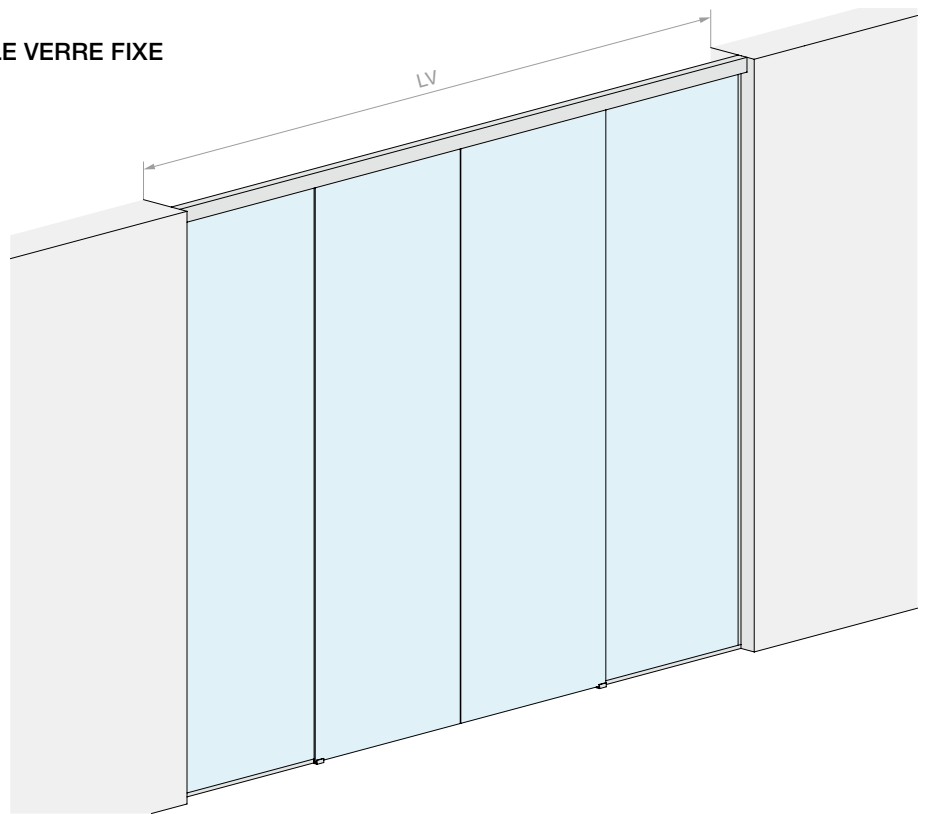
Finition : /6 /88 /97



DIMENSIONS OUVERTURE



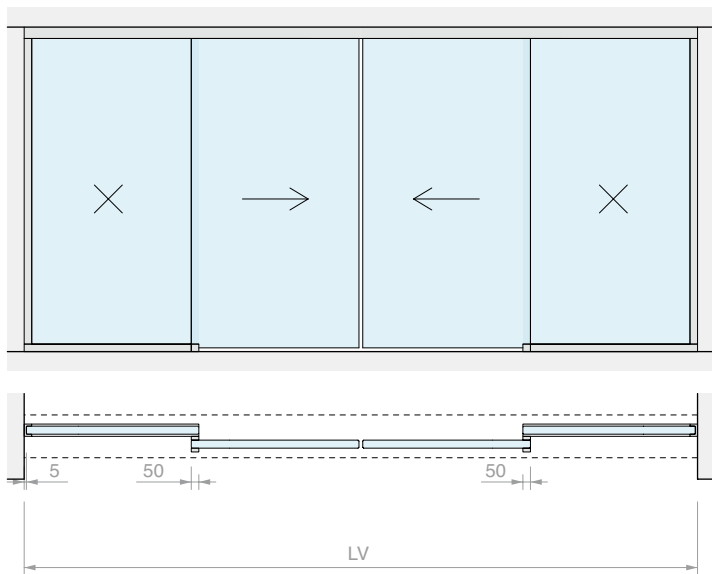
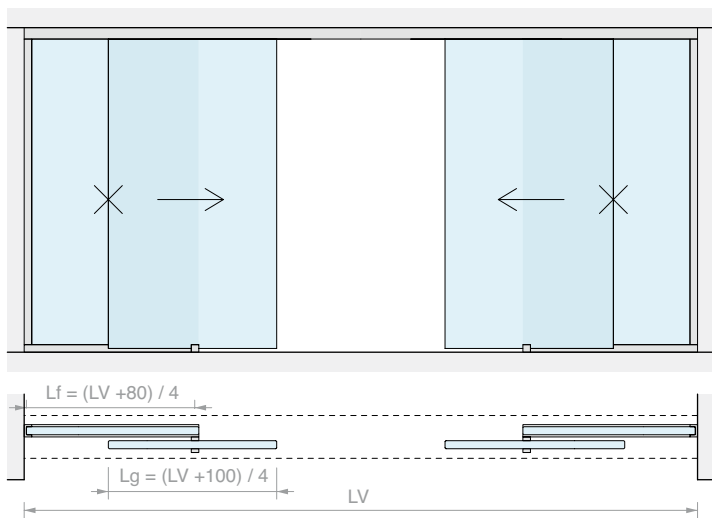
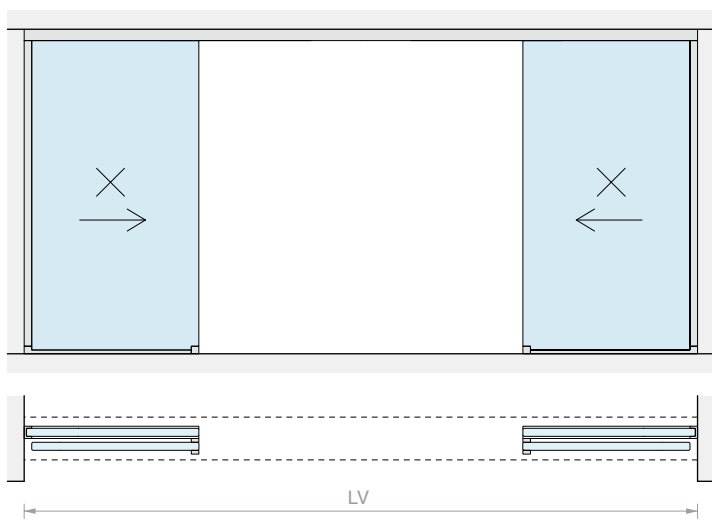
HV max : 3000 mm



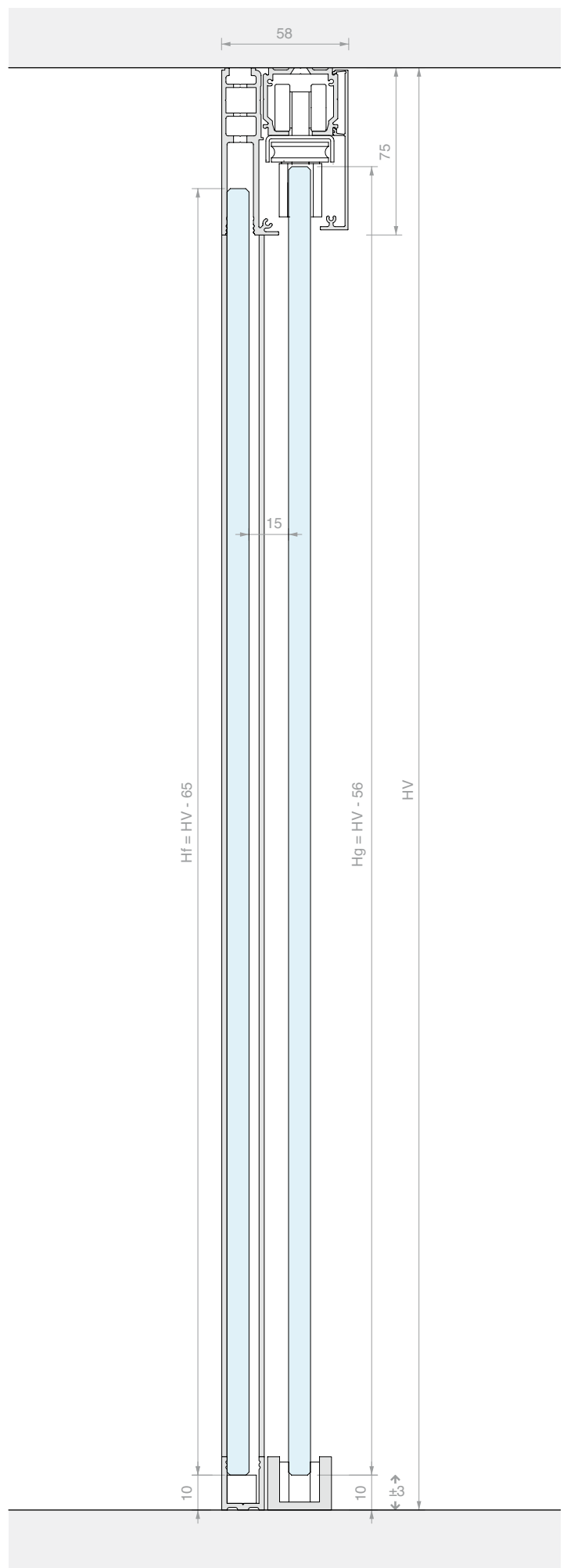
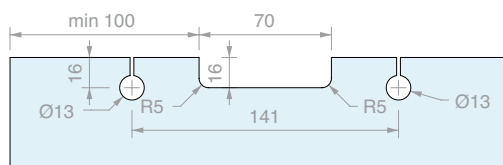
Kit composé de :

Réf.	Description	Q.té
LM21.400	Rail fixation au plafond	1 U
LM26075.400	Profil verre fixe	1 U
LM0075C.400	Cache pour rail	1 U
LMC13.200	Profil de finition	1 U
LMU20.300	Profil en « U »	3 U
LMU20TP	Embout de finition	2 U
GTUP2	Joint pour fixation du verre	10 m
CERPOS170ALL	Pince	2 U
CERPOS170SYNC	Pince pour synchronisme	2 U
057.3114.071	Chariot avec vis et écrou	4 U
057.3073.071	Butée sans arrêt	4 U
LMGF	Guide au sol	2 U
LMSIN-2AC170	Kit synchronisme	1 U
En option		
042.3102.072	Amortisseur softbreak de 20-60 kg	2 U
042.3102.071	Amortisseur softbreak de 61-100 kg	2 U

Réf.	LV max	Q.té
LMV7511CF.400	3900 mm	1 U



USINAGE SUR VERRE POUR CERPOS170

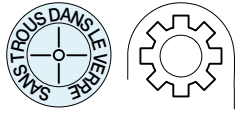




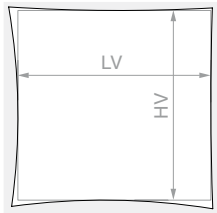
KIT COULISSANT FIXATION AU PLAFOND DOUBLE VANTAIL SYNCHRONISÉ ET DOUBLE VERRE FIXE AVEC CACHE HAUT

Matériau : Aluminium

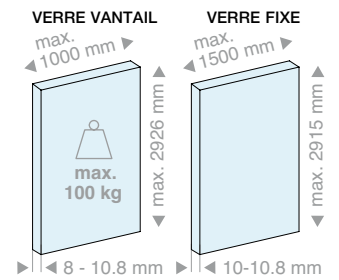
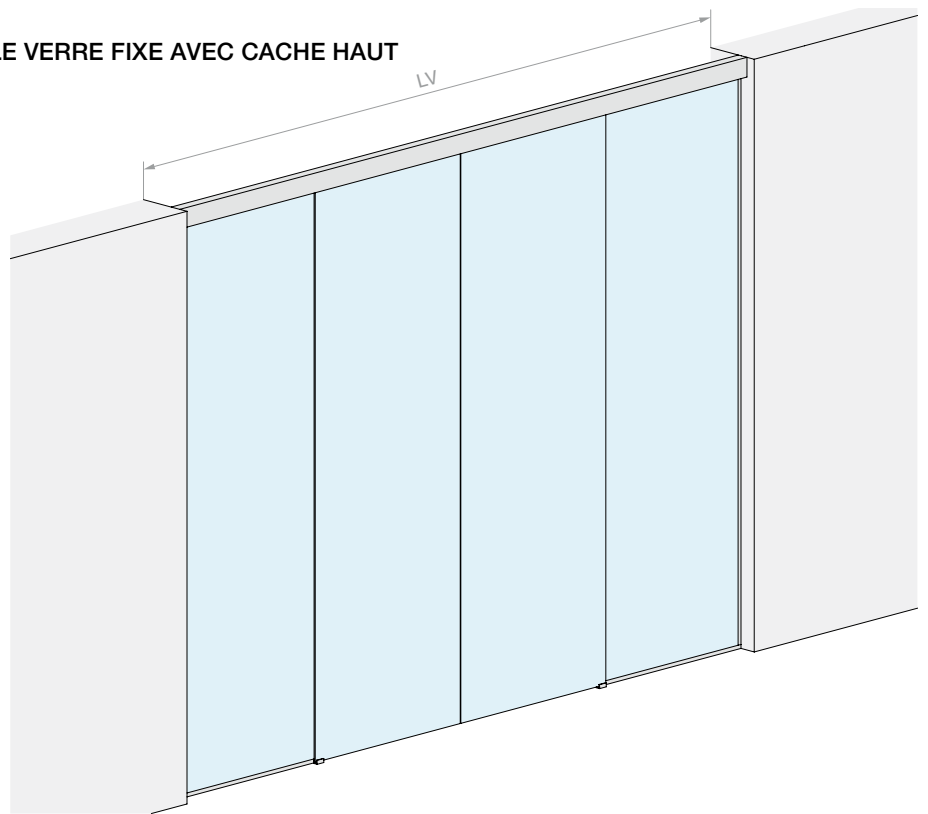
Finition : /6 /88 /97



DIMENSIONS OUVERTURE



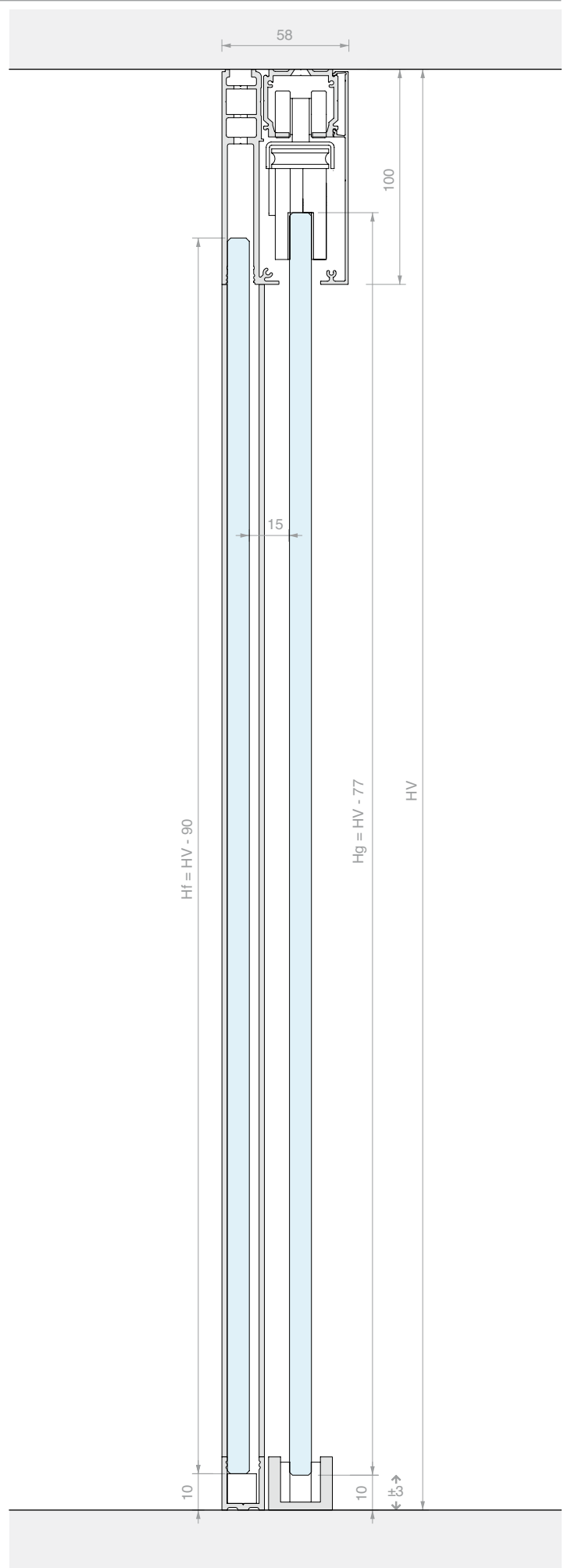
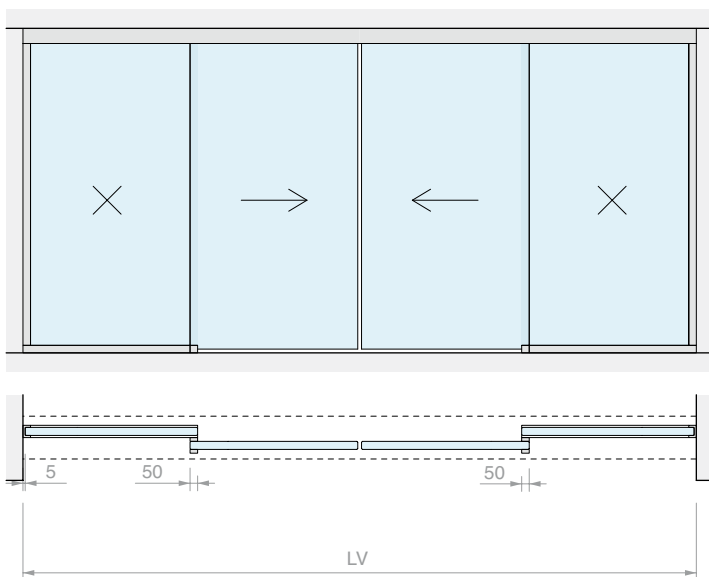
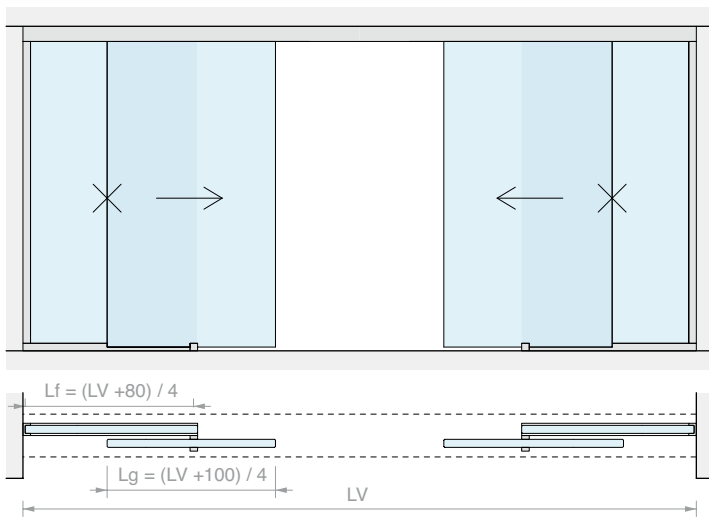
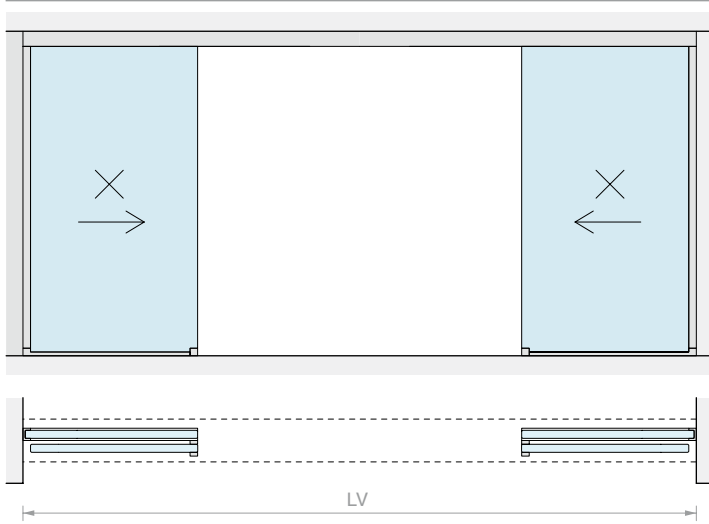
HV max : 3000 mm



Kit composé de :

Réf.	Description	Q.té
LM21.400	Rail fixation au plafond	1 U
LM26100.400	Profil verre fixe	1 U
LM0100C.400	Cache pour rail	1 U
LMC13.200	Profil de finition	1 U
LMU20.300	Profil en « U »	3 U
LMU20TP	Embout de finition	2 U
GTUP2	Joint pour fixation du verre	10 m
CERPOS514	Pince	2 U
CERPOS514-C	Pince pour synchronisme	2 U
CARVIT8X40-A2	Chariot avec vis et écrou	4 U
057.3073.071	Butée sans arrêt	4 U
LMGF	Guide au sol	2 U
LMSIN-2AC500	Kit synchronisme	1 U
En option		
042.3102.072	Amortisseur softbreak de 20-60 kg	2 U
042.3102.071	Amortisseur softbreak de 61-100 kg	2 U

Réf.	LV max	Q.té
LMV10011CF.400	3900 mm	1 U





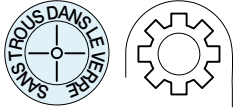




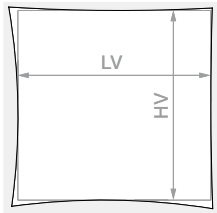
KIT COULISSANT FIXATION AU PLAFOND DOUBLE VANTAUX AVEC ENTRAÎNEMENT

Matériau : Aluminium

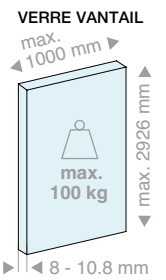
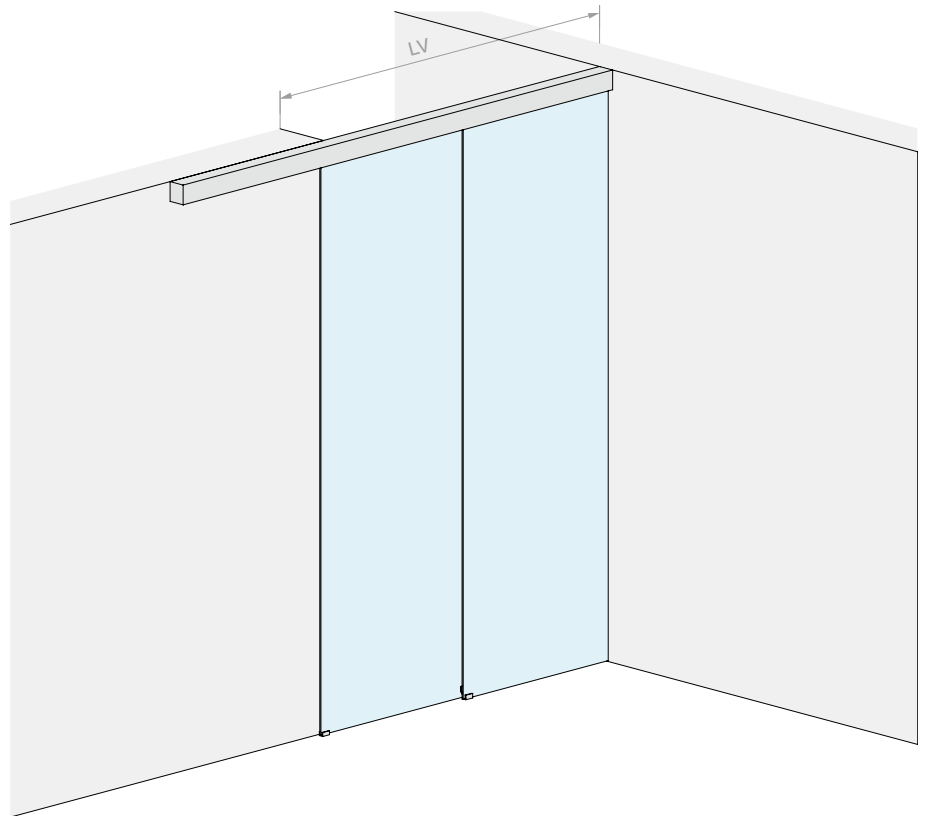
Finition : /6 /88 /97



DIMENSIONS OUVERTURE



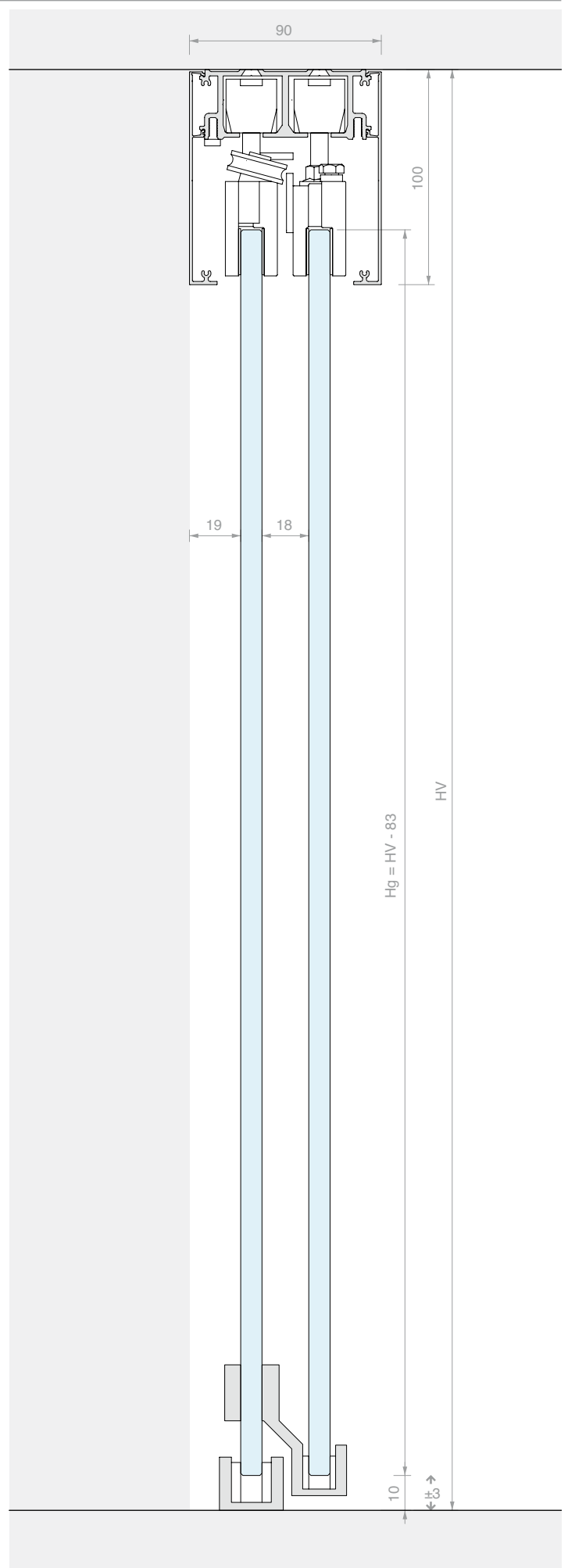
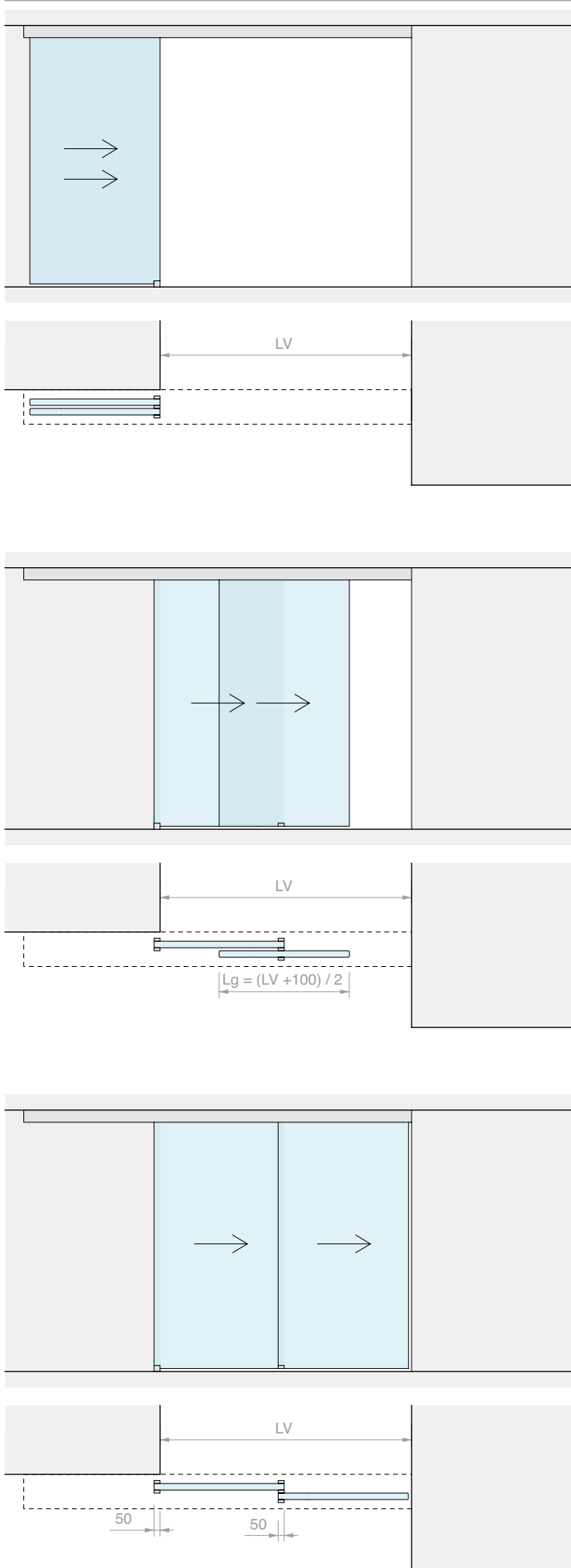
HV max : 3000 mm



Kit composé de :

Réf.	Description	Q.té
LM2V080.300	Rail à 2 voies fixation au plafond	1 U
LM0100C.300	Cache pour rail	2 U
LM10090TP33	Embout de finition	2 U
CERPOS514	Pince	1 U
CERPOS514-C	Pince pour synchronisme	2 U
CERPOS514-T	Pince pour entraînement	1 U
CARVIT8X50-A2	Chariot avec vis et écrou	4 U
057.3073.072	Butée avec arrêt	2 U
057.3073.071	Butée sans arrêt	2 U
LMSIN-2AT502	Kit synchronisme	1 U
En option		
042.3102.071	Amortisseur softbreak pour vantaux de 40-65 kg	1 ou 2 U

Réf.	LV max	Q.té
LMV10012.300	1900 mm	1 U





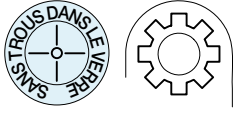




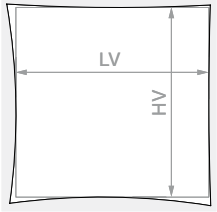
KIT COULISSANT FIXATION AU PLAFOND DOUBLE VANTAIL AVEC ENTRAÎNEMENT ET VERRE FIXE

Matériau : Aluminium

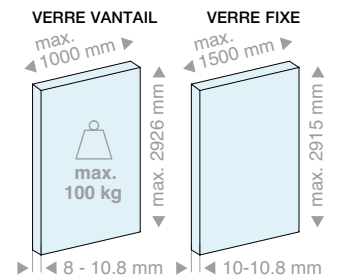
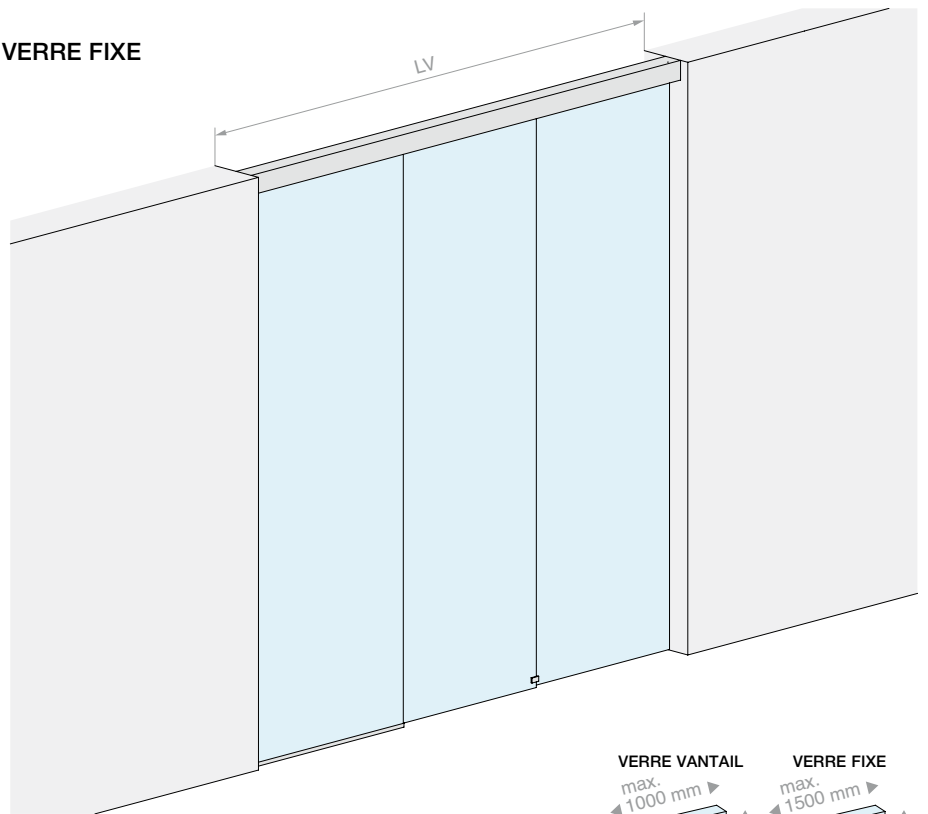
Finition : /6 /88 /97



DIMENSIONS OUVERTURE



HV max : 3000 mm



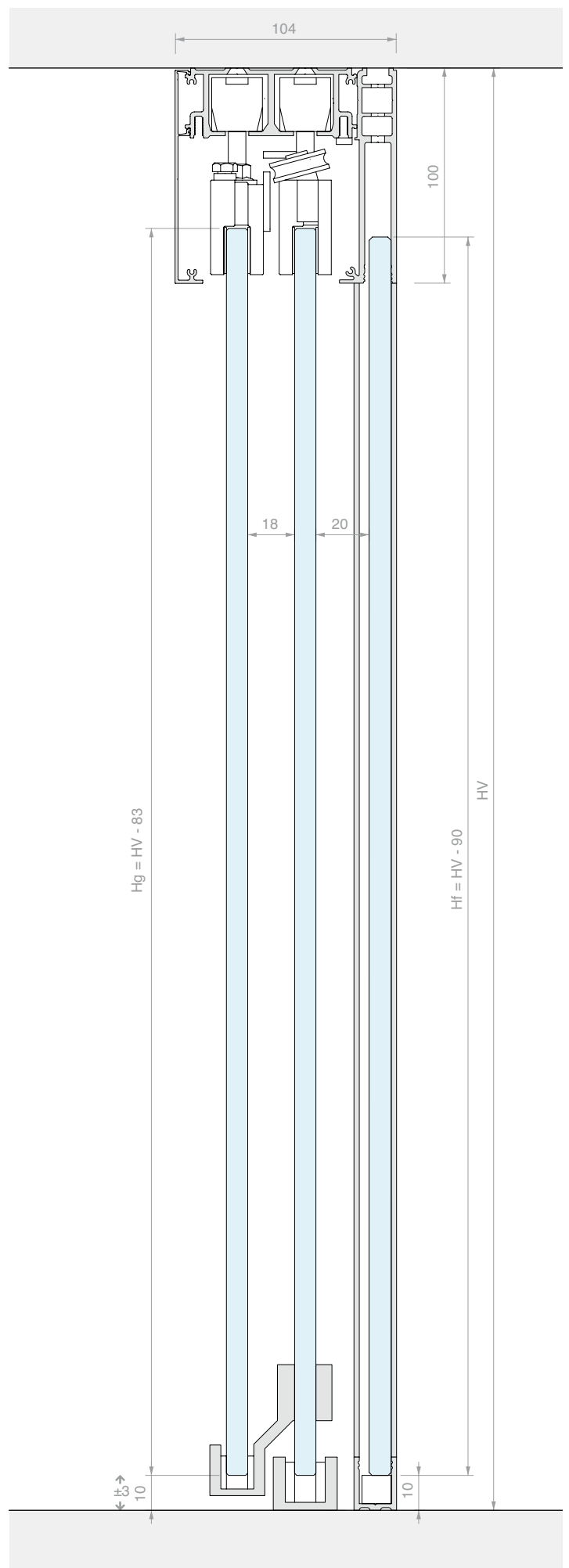
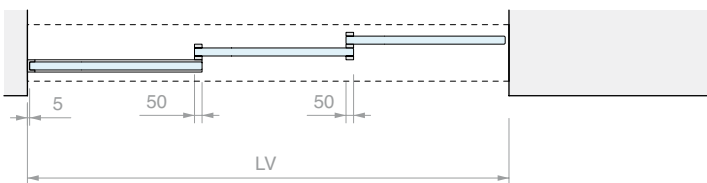
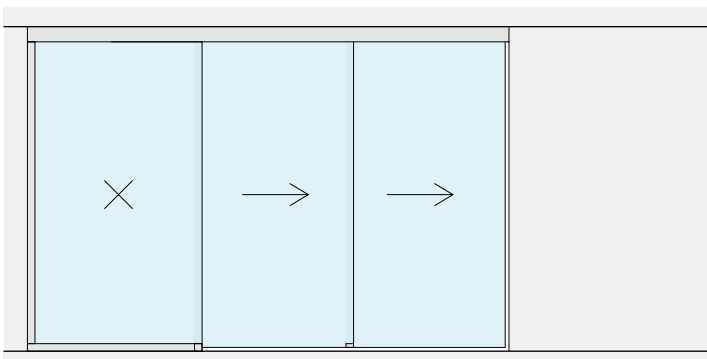
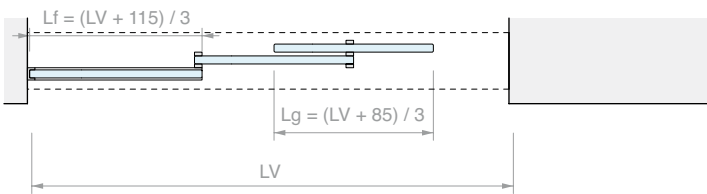
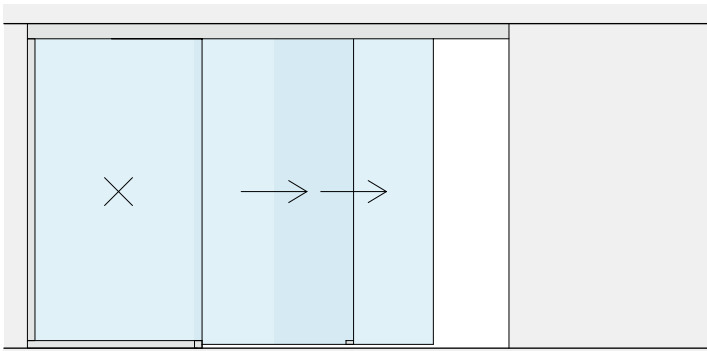
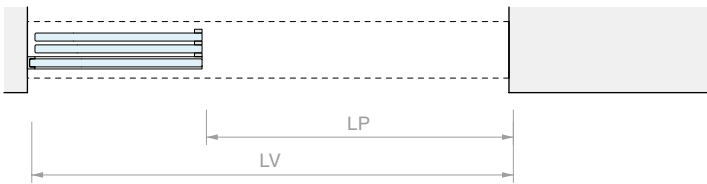
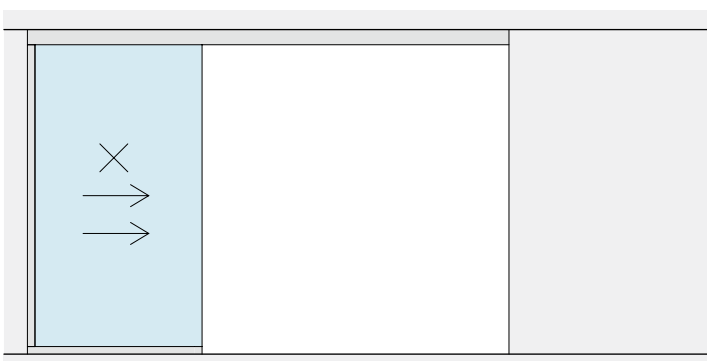
Kit composé de :

Réf.	Description	Q.té
LM2V080.300	Rail à 2 voies fixation au plafond	1 U
LM26100.300	Profil verre fixe	1 U
LM0100C.300	Cache pour rail	1 U
LMC13.200	Profil de finition	1 U
LMU20.150	Profil en « U »	1 U
LMU20.300	Profil en « U »	1 U
LMU20TP	Embout de finition	1 U
GTUP2	Joint pour fixation du verre	5 m
CERPOS514	Pince	1 U
CERPOS514-C	Pince pour synchronisme	2 U
CERPOS514-T	Pince pour entraînement	1 U
CARVIT8X50-A2	Chariot avec vis et écrou	4 U
057.3073.072	Butée avec arrêt	2 U
057.3073.071	Butée sans arrêt	2 U
LMSIN-2AT502	Kit synchronisme	1 U

En option

042.3102.071	Amortisseur softbreak pour vantaux de 40-65 kg	1 ou 2 U
---------------------	--	----------

Réf.	LV max	Q.té
LMV10012F.300	2850 mm	1 U





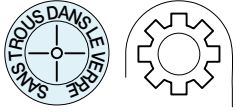




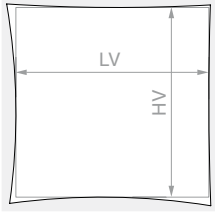
KIT COULISSANT FIXATION AU PLAFOND TRIPLE VANTAIL AVEC ENTRAÎNEMENT

Matériau : Aluminium

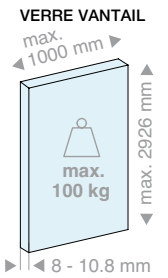
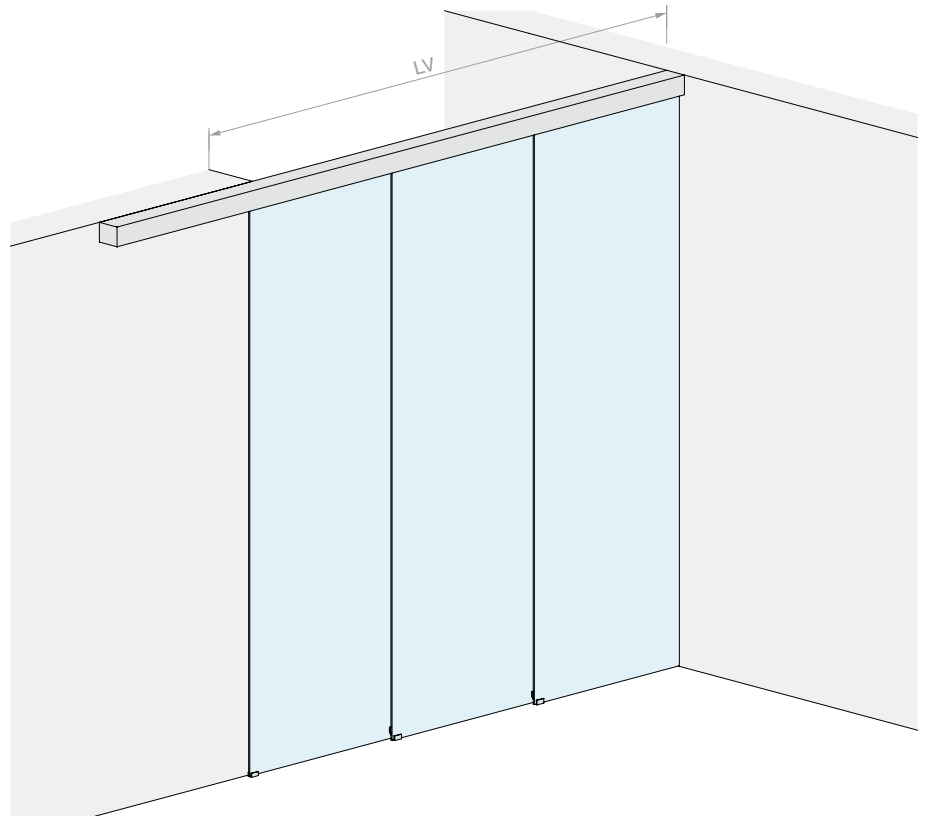
Finition : /6 /88 /97



DIMENSIONS OUVERTURE



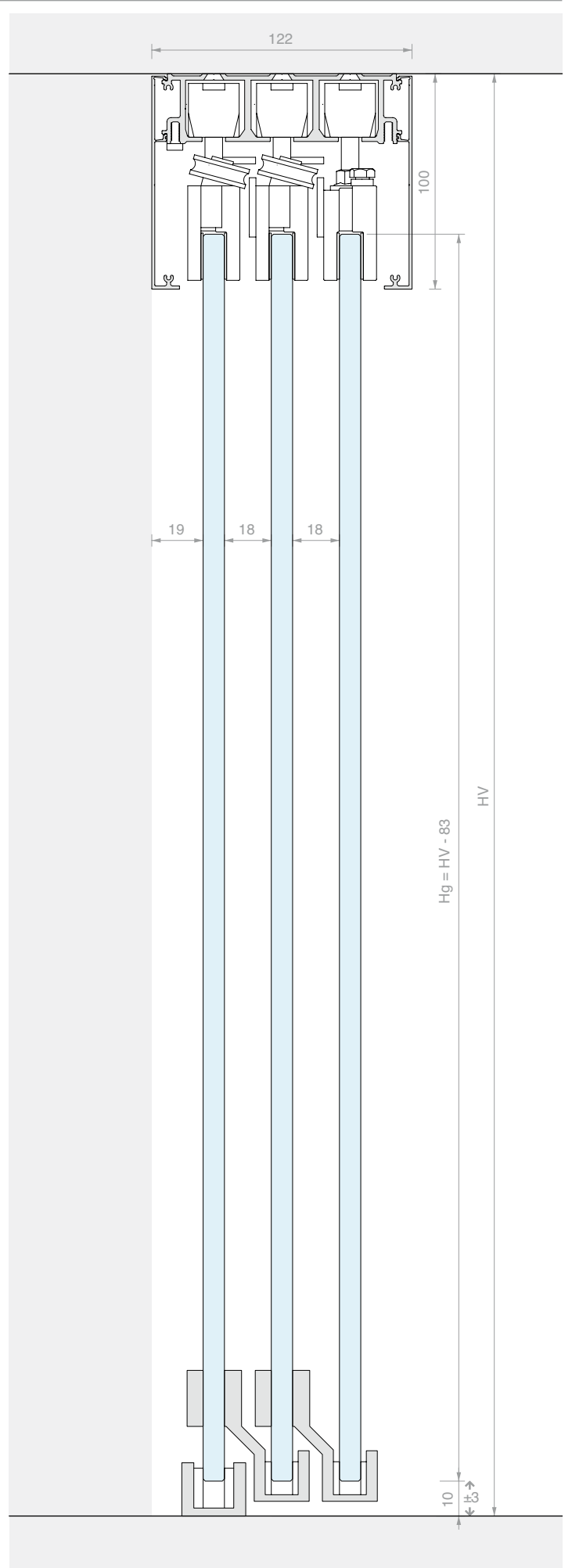
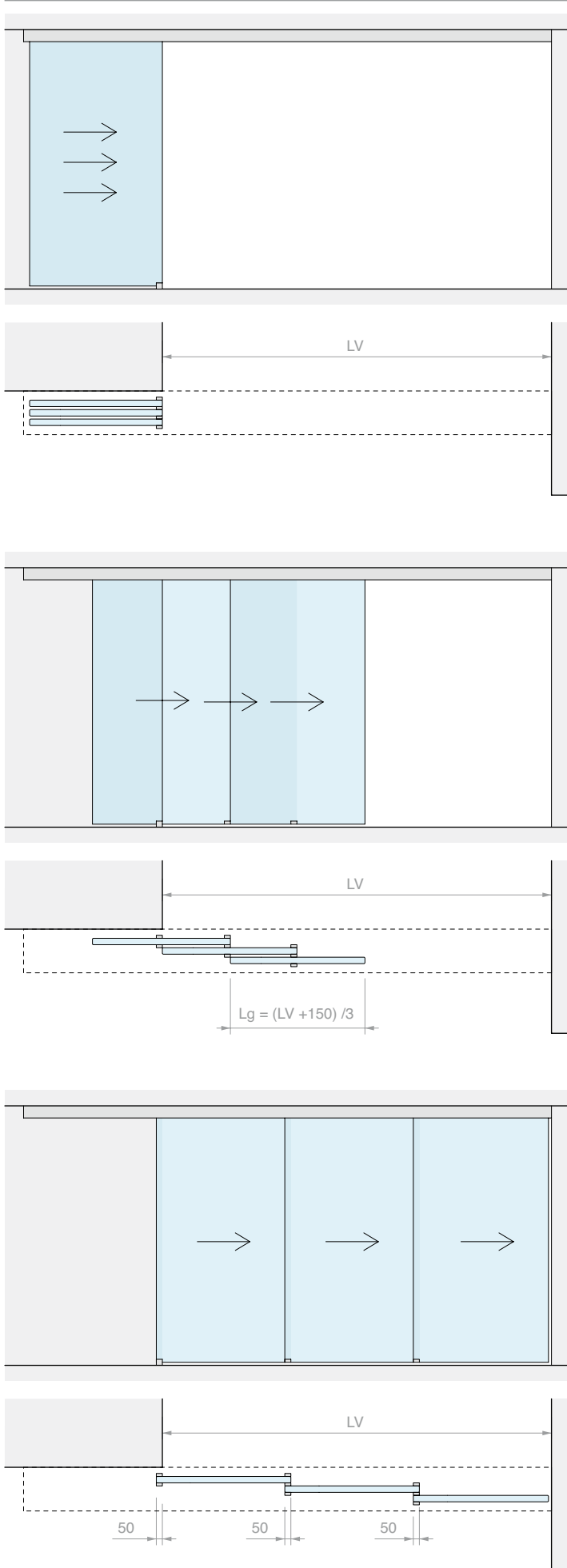
HV max : 3000 mm



Kit composé de :

Réf.	Description	Q.té
LM3V112.400	Rail à 3 voies fixation au plafond	1 U
LM0100C.400	Cache pour rail	2 U
LM10022TP33	Embout de finition	2 U
CERPOS514	Pince	1 U
CERPOS514-C	Pince pour synchronisme	3 U
CERPOS514-T	Pince pour entraînement	2 U
CARVIT8X50-A2	Chariot avec vis et écrou	6 U
057.3073.072	Butée avec arrêt	2 U
057.3073.071	Butée sans arrêt	4 U
LMSIN-3AT503	Kit synchronisme	1 U
En option		
042.3102.071	Amortisseur softbreak pour vantaux de 30-55 kg	1 ou 2 U

Réf.	LV max	Q.té
LMV10013.400	2850 mm	1 U





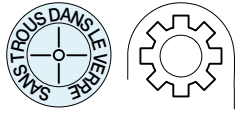




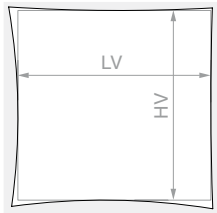
KIT COULISSANT FIXATION AU PLAFOND TRIPLE VANTAIL AVEC ENTRAÎNEMENT ET VERRE FIXE

Matériau : Aluminium

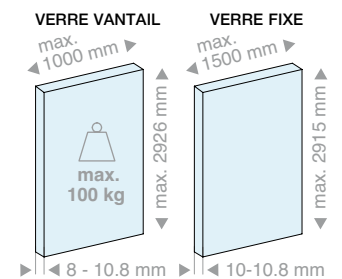
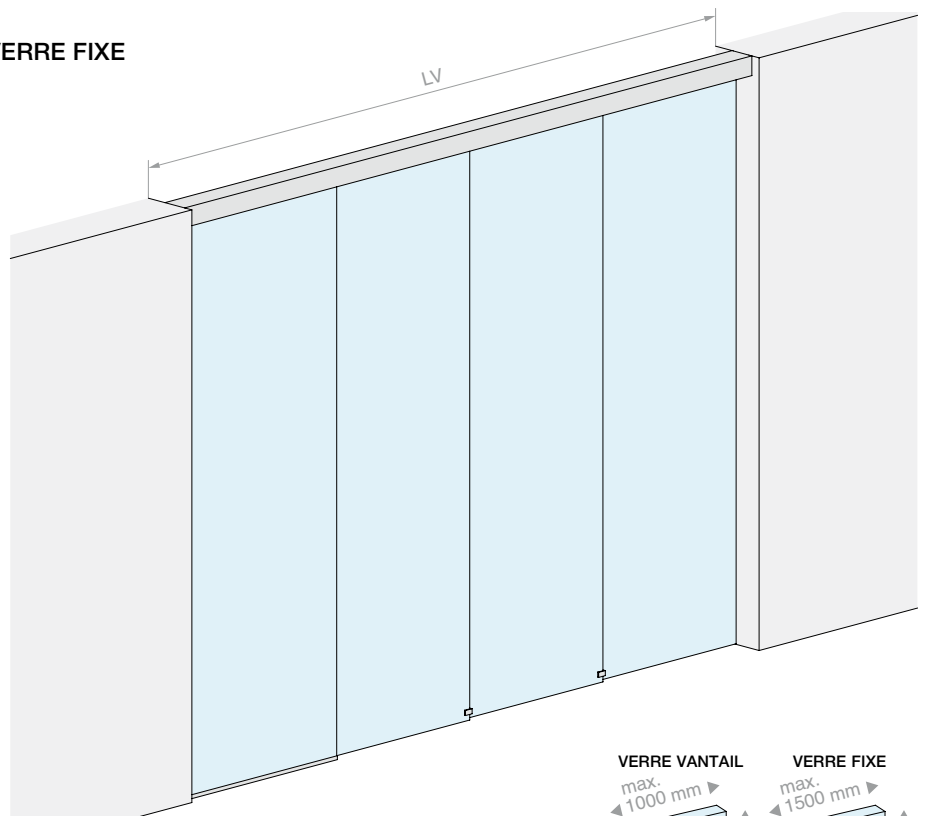
Finition : /6 /88 /97



DIMENSIONS OUVERTURE



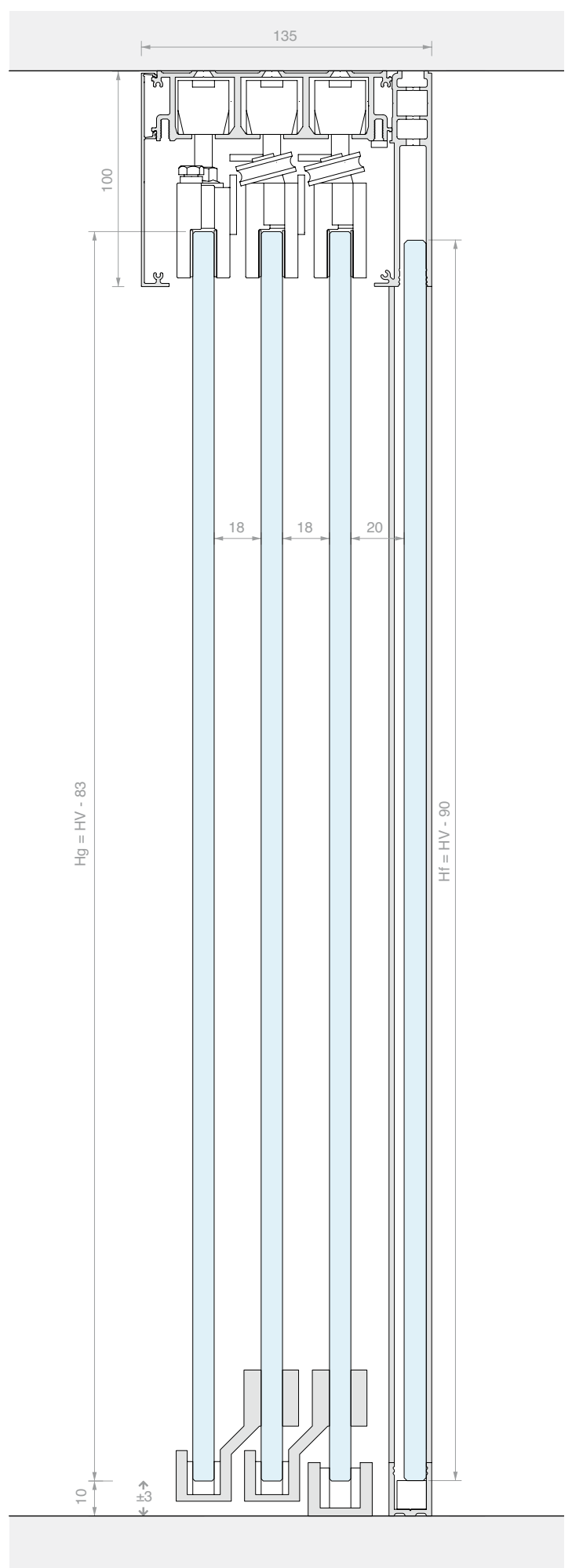
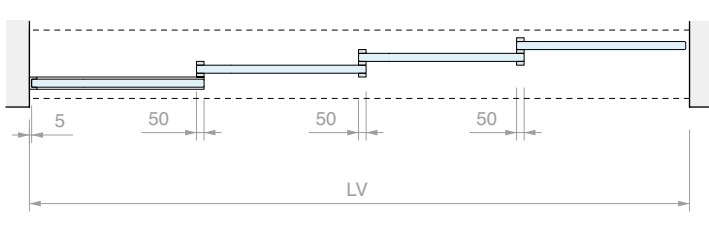
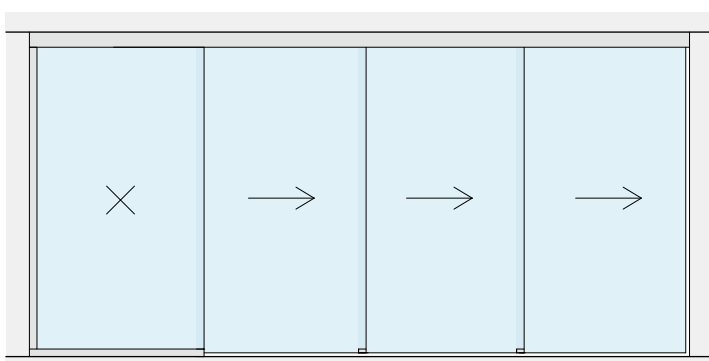
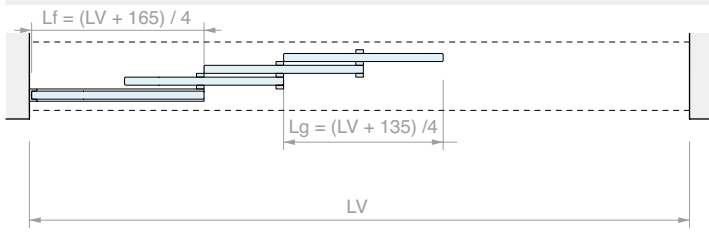
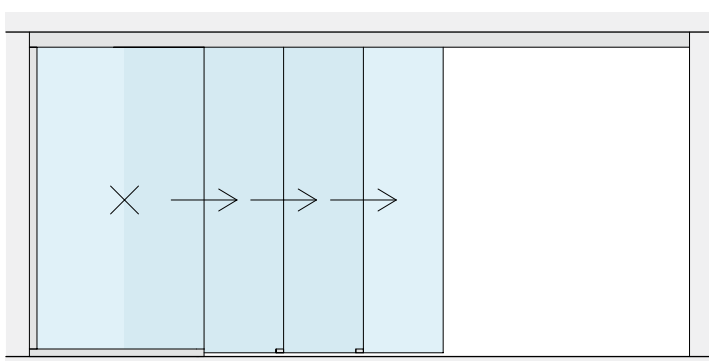
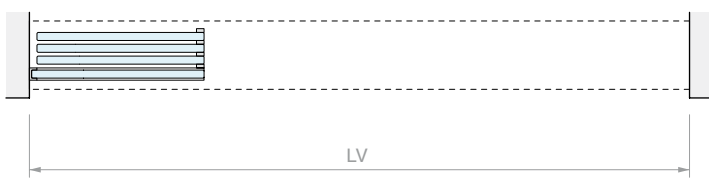
HV max : 3000 mm



Kit composé de :

Réf.	Description	Q.té
LM3V112.400	Rail à 2 voies fixation au plafond	1 U
LM26100.400	Profil verre fixe	1 U
LM0100C.400	Cache pour rail	1 U
LMC13.300	Profil de finition	1 U
LMU20.150	Profil en « U »	1 U
LMU20.300	Profil en « U »	1 U
LMU20TP	Embout de finition	1 U
GTUP2	Joint pour fixation du verre	5 m
CERPOS514	Pince	1 U
CERPOS514-C	Pince pour synchronisme	3 U
CERPOS514-T	Pince pour entraînement	2 U
CARVIT8X50-A2	Chariot avec vis et écrou	6 U
057.3073.072	Butée avec arrêt	2 U
057.3073.071	Butée sans arrêt	4 U
LMSIN-3AT503	Kit synchronisme	1 U
En option		
042.3102.071	Amortisseur softbreak pour vantaux de 40-65 kg	1 ou 2 U

Réf.	LV max	Q.té
LMV10013F.400	3850 mm	1 U





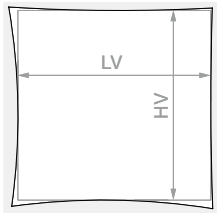


**KIT COULISSANT FIXATION MURALE
SIMPLE VANTAIL AVEC PINCES APPARENTES**

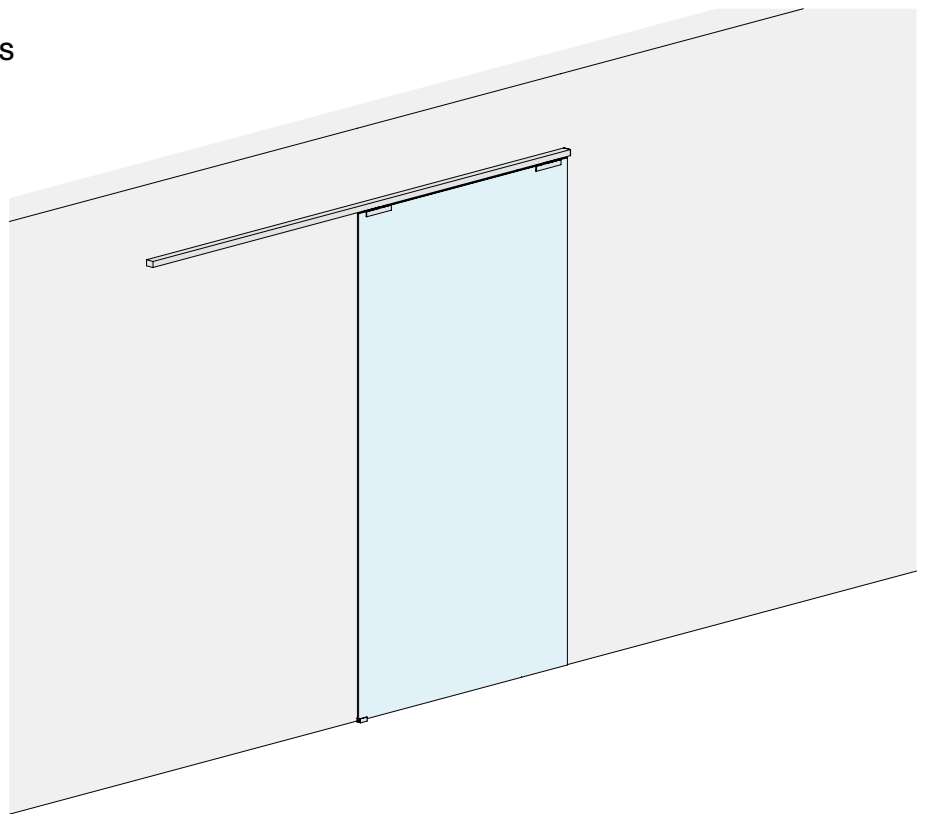
Matériau : Aluminium

Finition : /6 /88 /97

DIMENSIONS OUVERTURE

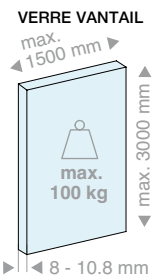


HV max : 3000 mm



Kit composé de :

Réf.	Description	Q.té
LM3110.200	Rail fixation murale	1 U
LM3120.200	Cache pour rail	1 U
LM31042TP32	Embout de finition	2 U
CERPOS170COV	Pince	2 U
057.3114.071	Chariot avec vis et écrou	2 U
057.3073.072	Butée avec arrêt	2 U
LMGF	Guide au sol	1 U
En option		
042.3102.072	Amortisseur softbreak de 20-60 kg	1 U
042.3102.071	Amortisseur softbreak de 61-100 kg	1 U

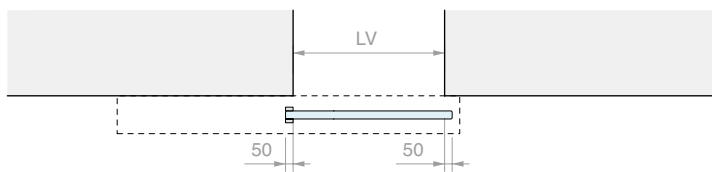
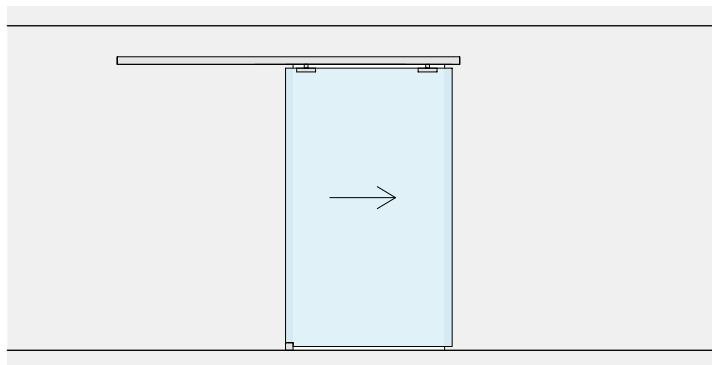
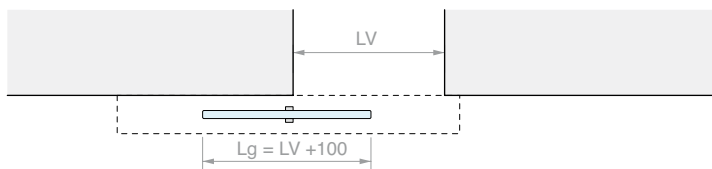
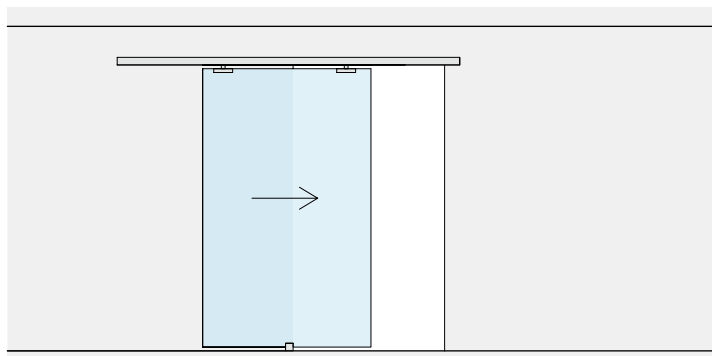
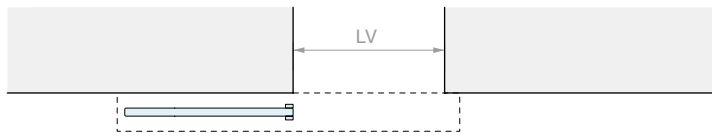
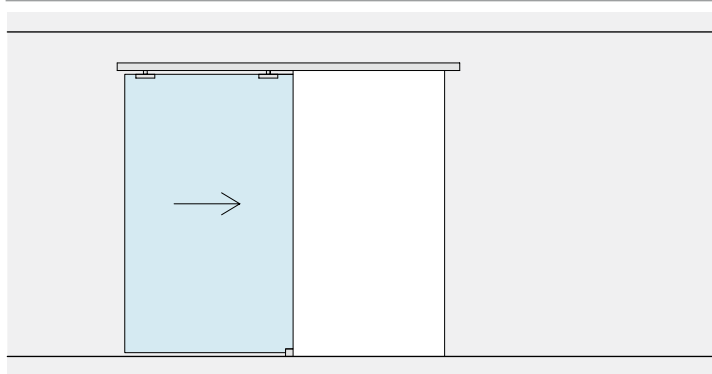


Kit composé de :

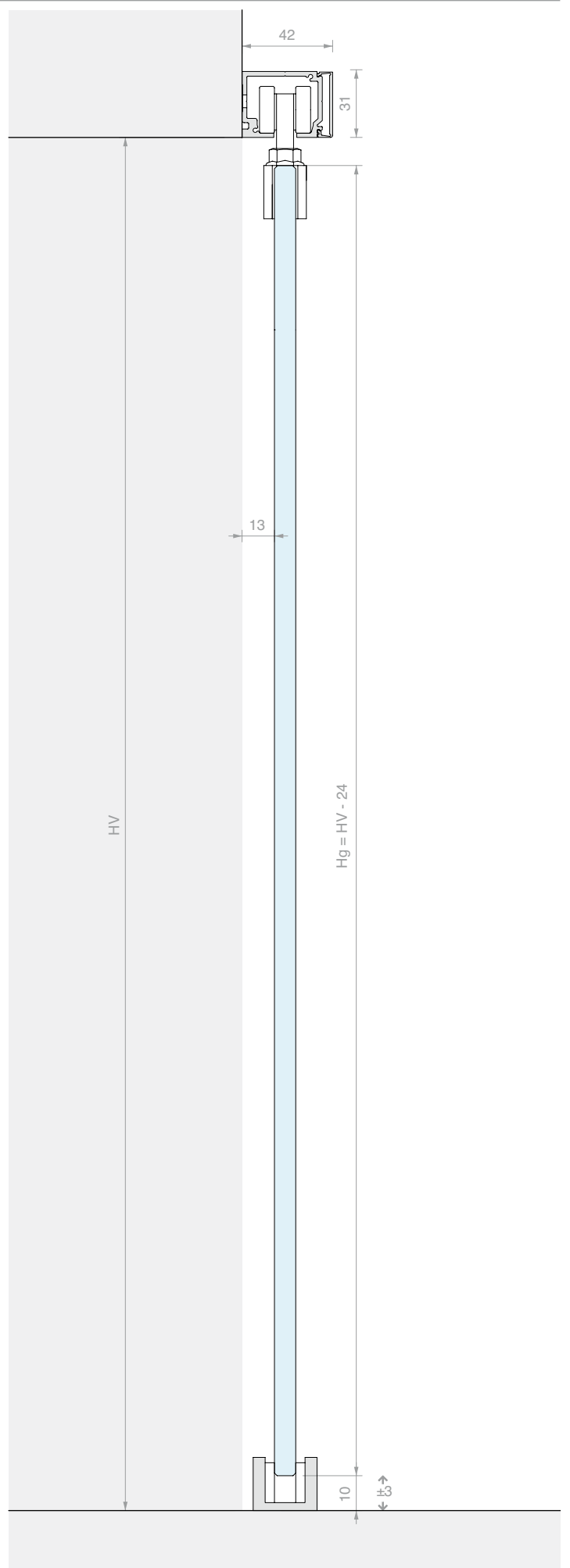
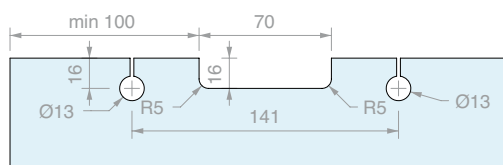
Réf.	Description	Q.té
LM3110.300	Rail fixation murale	1 U
LM3120.300	Cache pour rail	1 U
LM31042TP32	Embout de finition	2 U
CERPOS170COV	Pince	2 U
057.3114.071	Chariot avec vis et écrou	2 U
057.3073.072	Butée avec arrêt	2 U
LMGF	Guide au sol	1 U
En option		
042.3102.072	Amortisseur softbreak de 20-60 kg	1 U
042.3102.071	Amortisseur softbreak de 61-100 kg	1 U

Réf.	LV max	Q.té
LMV3121.200	900 mm	1 U

Réf.	LV max	Q.té
LMV3121.300	1400 mm	1 U



USINAGE SUR VERRE POUR CERPOS170



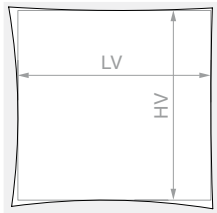


KIT COULISSANT FIXATION MURALE SIMPLE VANTAIL AVEC CACHE ÉTROIT

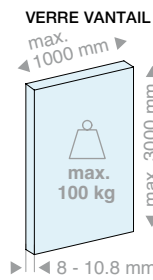
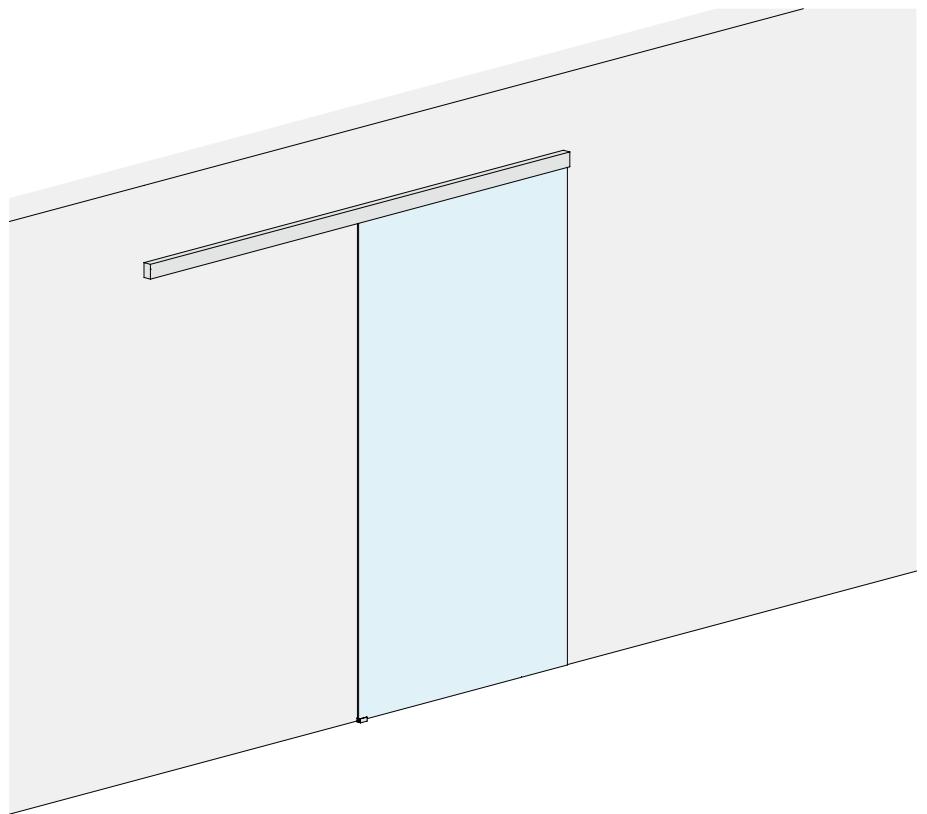
Matériau : Aluminium

Finition : /6 /88 /97

DIMENSIONS OUVERTURE

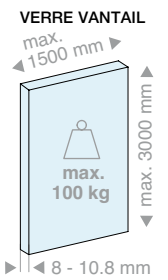


HV max : 3000 mm



Kit composé de :

Réf.	Description	Q.té
LM3110.200	Rail fixation murale	1 U
LM0075C.200	Cache pour rail	1 U
LM75042TP33	Embout de finition	2 U
CERPOS170ALL	Pince	2 U
057.3114.071	Chariot avec vis et écrou	2 U
057.3073.072	Butée avec arrêt	2 U
LMGF	Guide au sol	1 U
En option		
042.3102.072	Amortisseur softbreak de 20-60 kg	1 U
042.3102.071	Amortisseur softbreak de 61-100 kg	1 U

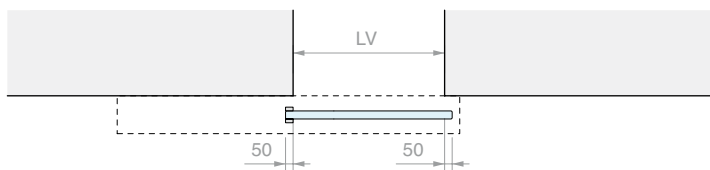
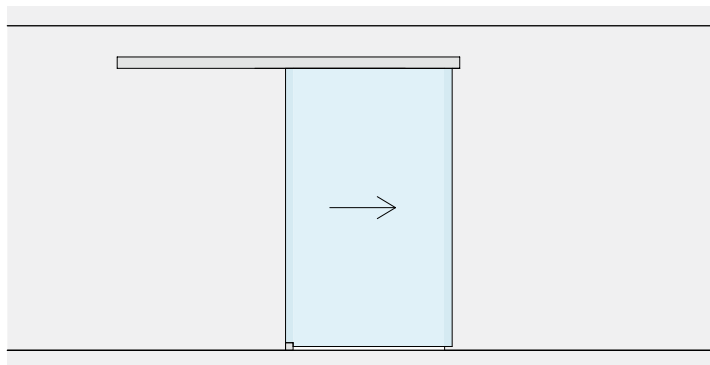
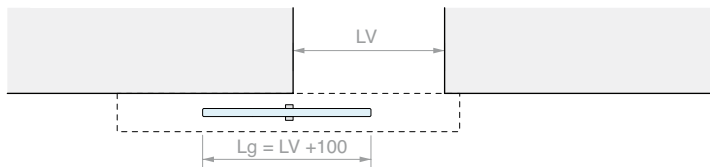
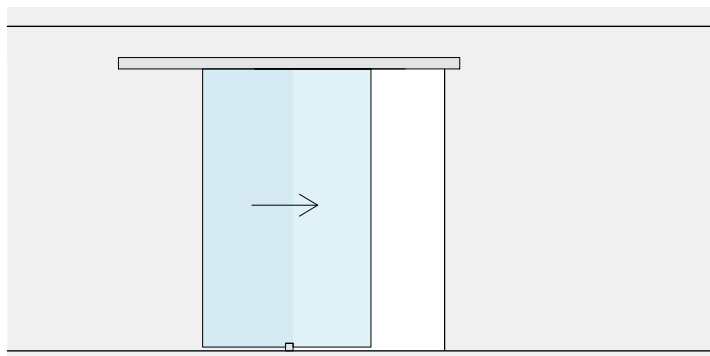
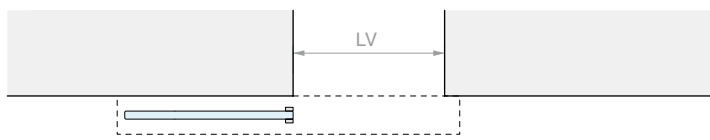
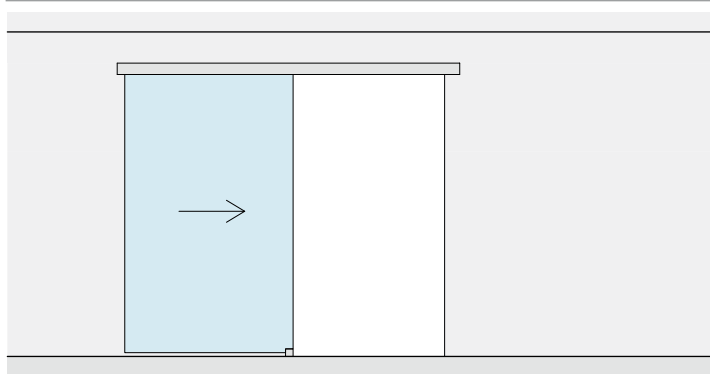


Kit composé de :

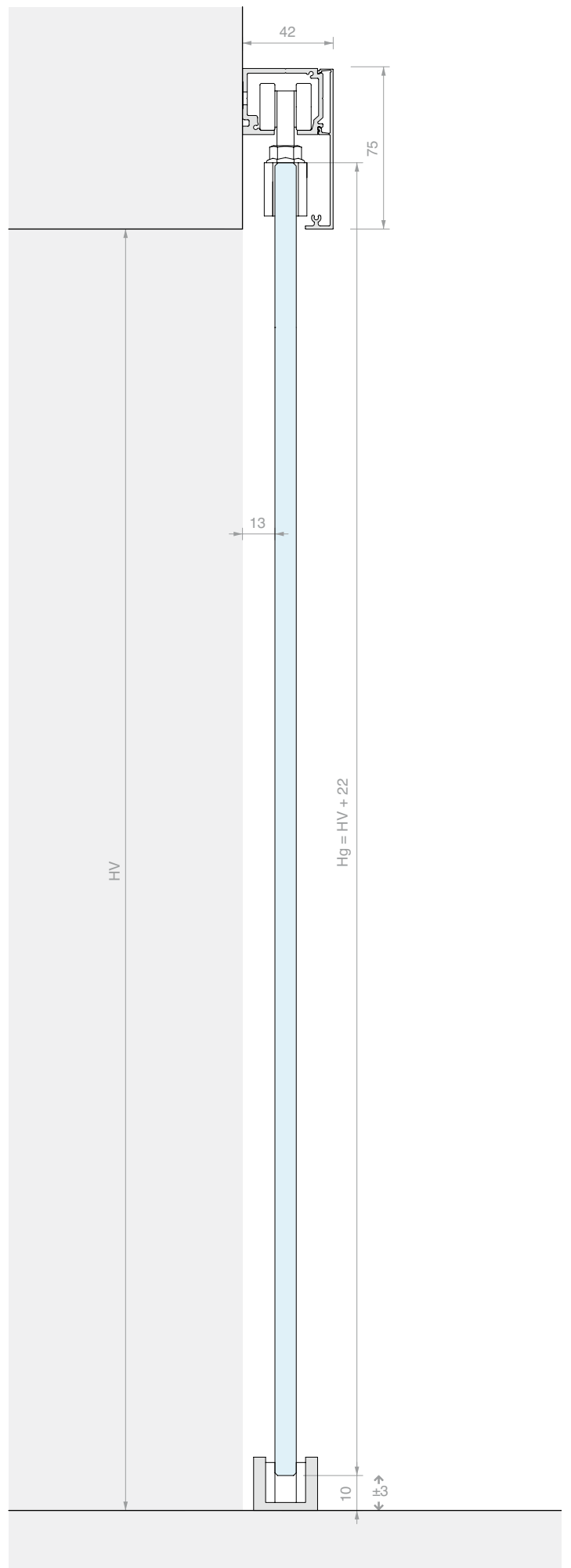
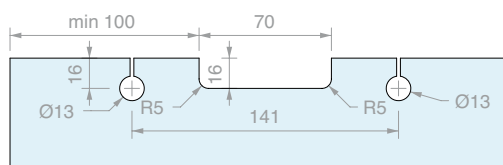
Réf.	Description	Q.té
LM3110.300	Rail fixation murale	1 U
LM0075C.300	Cache pour rail	1 U
LM75042TP33	Embout de finition	2 U
CERPOS170ALL	Pince	2 U
057.3114.071	Chariot avec vis et écrou	2 U
057.3073.072	Butée avec arrêt	2 U
LMGF	Guide au sol	1 U
En option		
042.3102.072	Amortisseur softbreak de 20-60 kg	1 U
042.3102.071	Amortisseur softbreak de 61-100 kg	1 U

Réf.	LV max	Q.té
LMV7521.200	900 mm	1 U

Réf.	LV max	Q.té
LMV7521.300	1400 mm	1 U



USINAGE SUR VERRE POUR CERPOS170





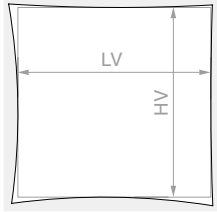
KIT COULISSANT FIXATION MURALE SIMPLE VANTAIL AVEC CACHE HAUT

Matériau : Aluminium

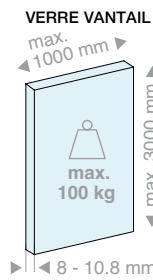
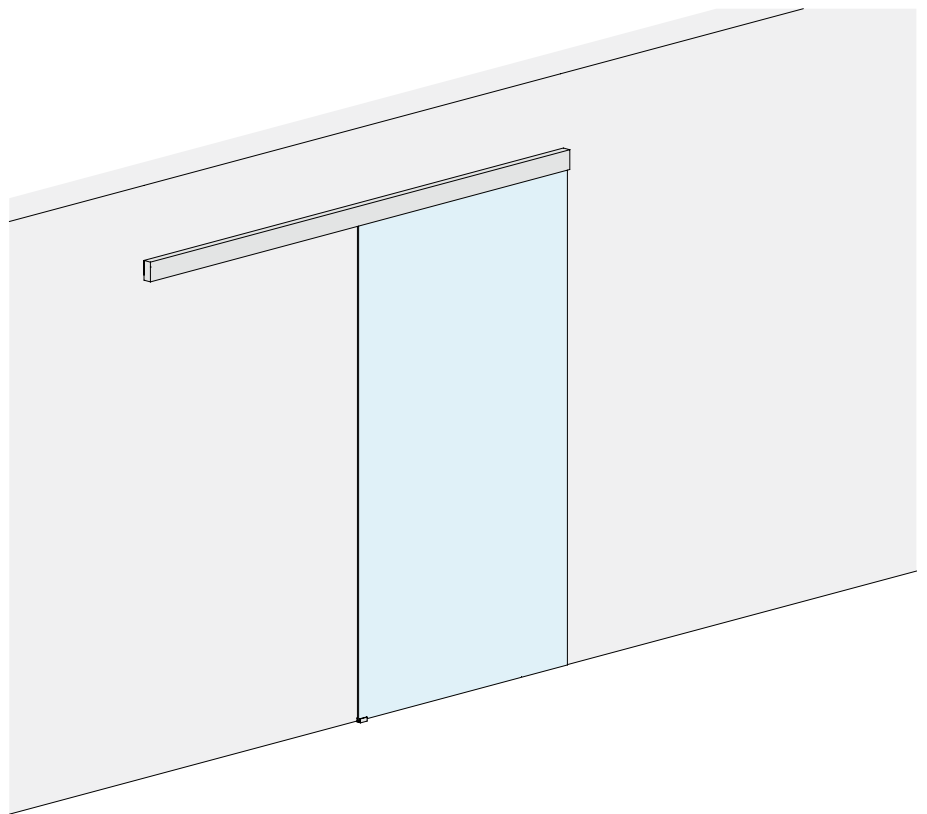
Finition : /6 /88 /97



DIMENSIONS OUVERTURE

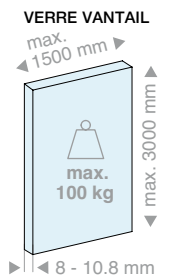


HV max : 3000 mm



Kit composé de :

Réf.	Description	Q.té
LM3110.200	Rail fixation murale	1 U
LM0100C.200	Cache pour rail	1 U
LM10042TP33	Embout de finition	2 U
CERPOS514	Pince	2 U
CARVIT8X40-A2	Chariot avec vis et écrou	2 U
057.3073.072	Butée avec arrêt	2 U
LMGF	Guide au sol	1 U
En option		
042.3102.072	Amortisseur softbreak de 20-60 kg	1 U
042.3102.071	Amortisseur softbreak de 61-100 kg	1 U

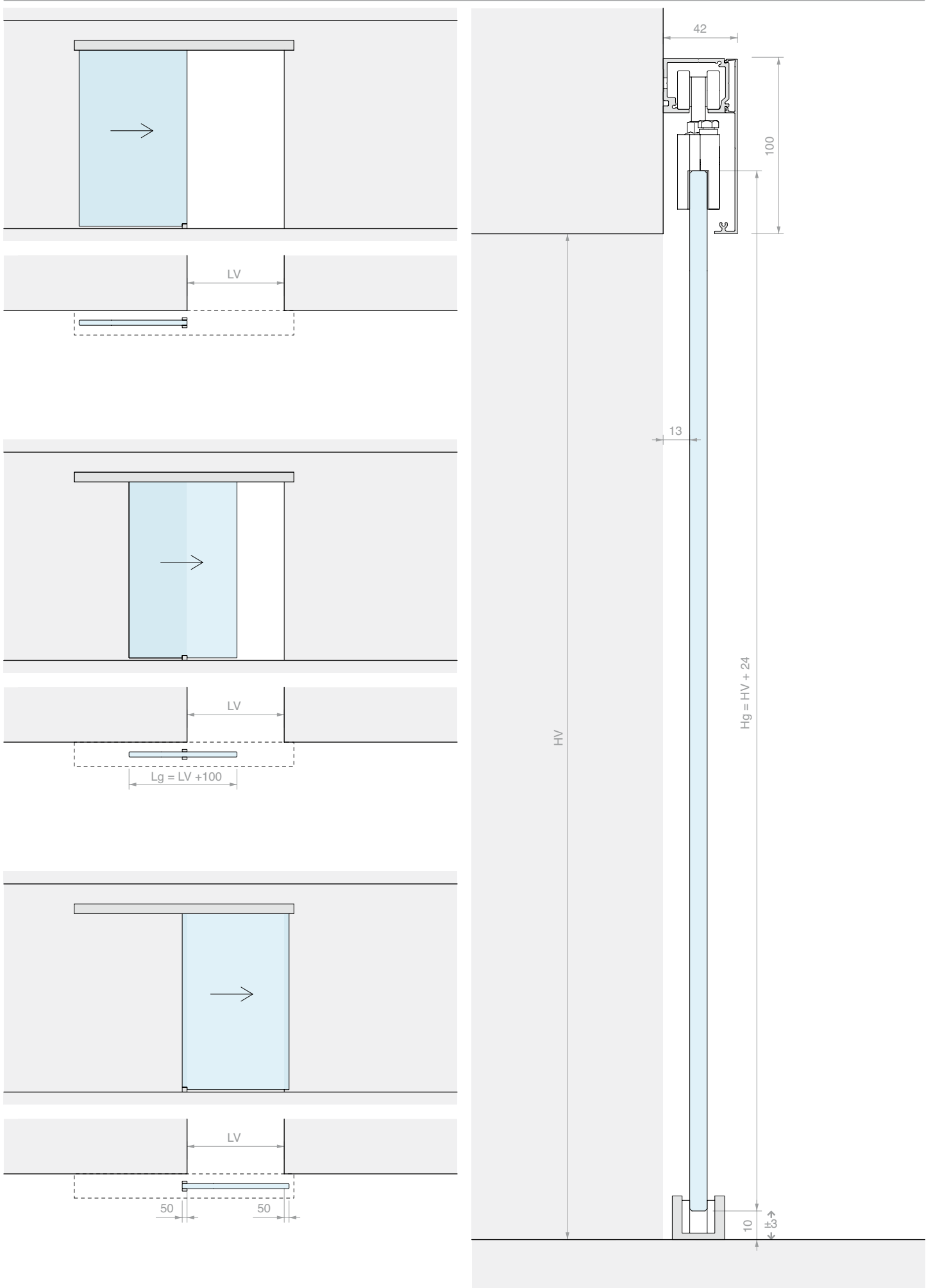


Kit composé de :

Réf.	Description	Q.té
LM3110.300	Rail fixation murale	1 U
LM0100C.300	Cache pour rail	1 U
LM10042TP33	Embout de finition	2 U
CERPOS514	Pince	2 U
CARVIT8X40-A2	Chariot avec vis et écrou	2 U
057.3073.072	Butée avec arrêt	2 U
LMGF	Guide au sol	1 U
En option		
042.3102.072	Amortisseur softbreak de 20-60 kg	1 U
042.3102.071	Amortisseur softbreak de 61-100 kg	1 U

Réf.	LV max	Q.té
LMV10021.200	900 mm	1 U

Réf.	LV max	Q.té
LMV10021.300	1400 mm	1 U







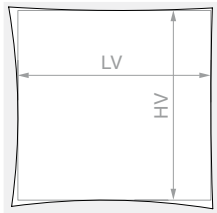


KIT COULISSANT FIXATION MURALE DOUBLE VANTAIL AVEC PINCES APPARENTES

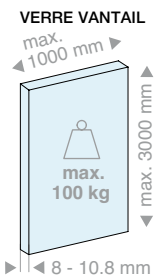
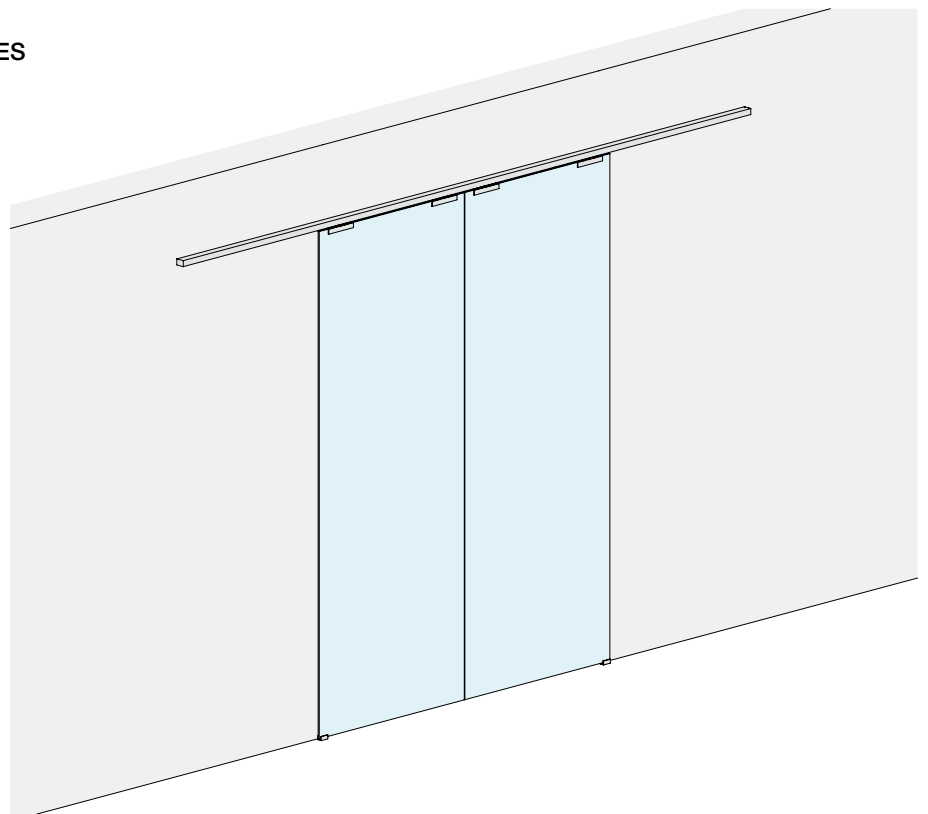
Matériau : Aluminium

Finition : /6 /88 /97

DIMENSIONS OUVERTURE



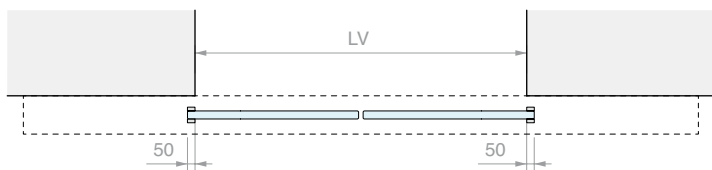
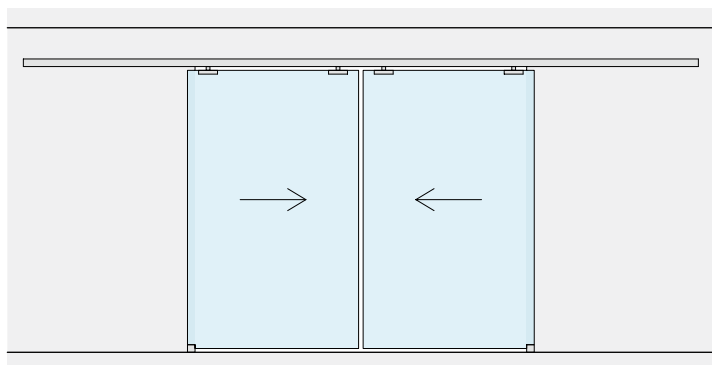
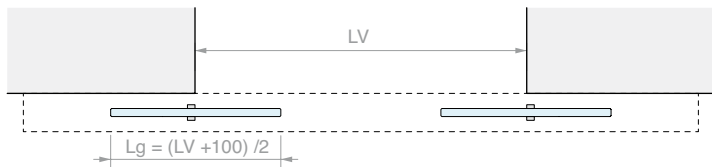
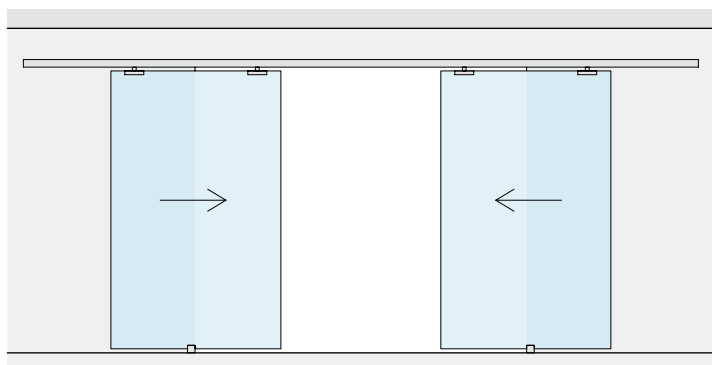
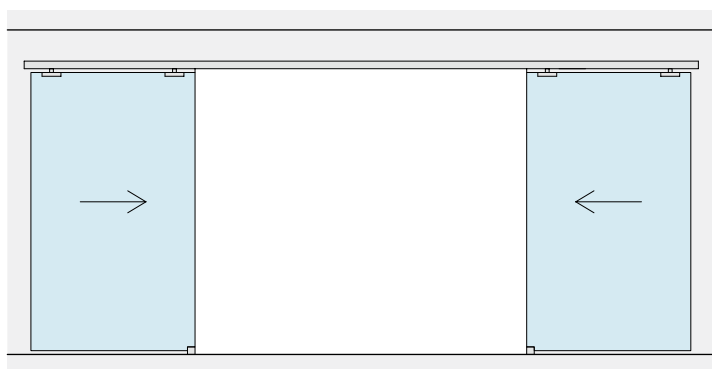
HV max : 3000 mm



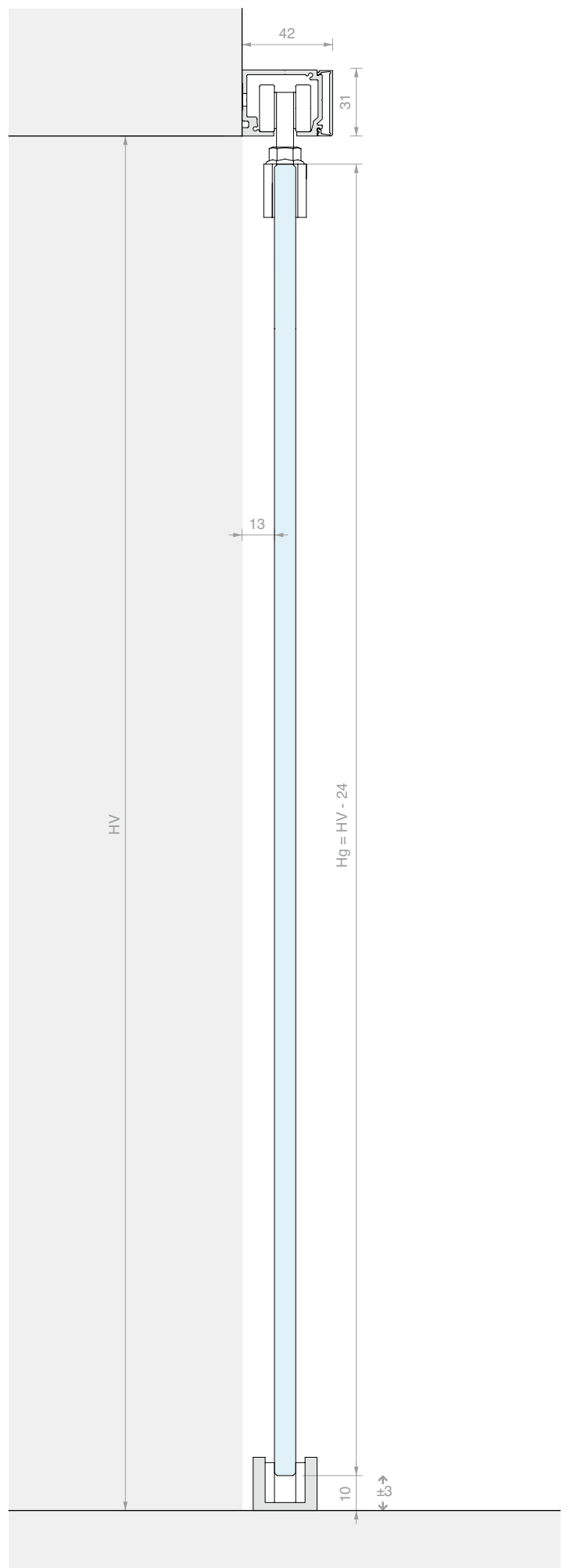
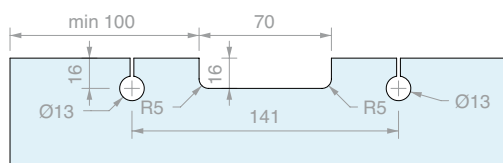
Kit composé de :

Réf.	Description	Q.té
LM3110.400	Rail fixation murale	1 U
LM3120.400	Cache pour rail	1 U
LM31042TP32	Embout de finition	2 U
CERPOS170COV	Pince	4 U
057.3114.071	Chariot avec vis et écrou	4 U
057.3073.072	Butée avec arrêt	4 U
LMGF	Guide au sol	2 U
En option		
042.3102.072	Amortisseur softbreak de 20-60 kg	2 U
042.3102.071	Amortisseur softbreak de 61-100 kg	2 U

Réf.	LV max	Q.té
LMV3121C.400	1900 mm	1 U



USINAGE SUR VERRE POUR CERPOS170

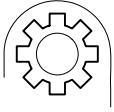




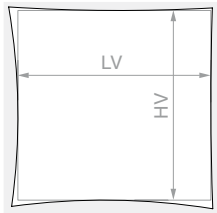
KIT COULISSANT FIXATION MURALE DOUBLE VANTAIL SYNCHRONISÉ AVEC CACHE ÉTROIT

Matériau : Aluminium

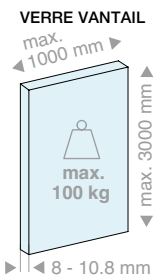
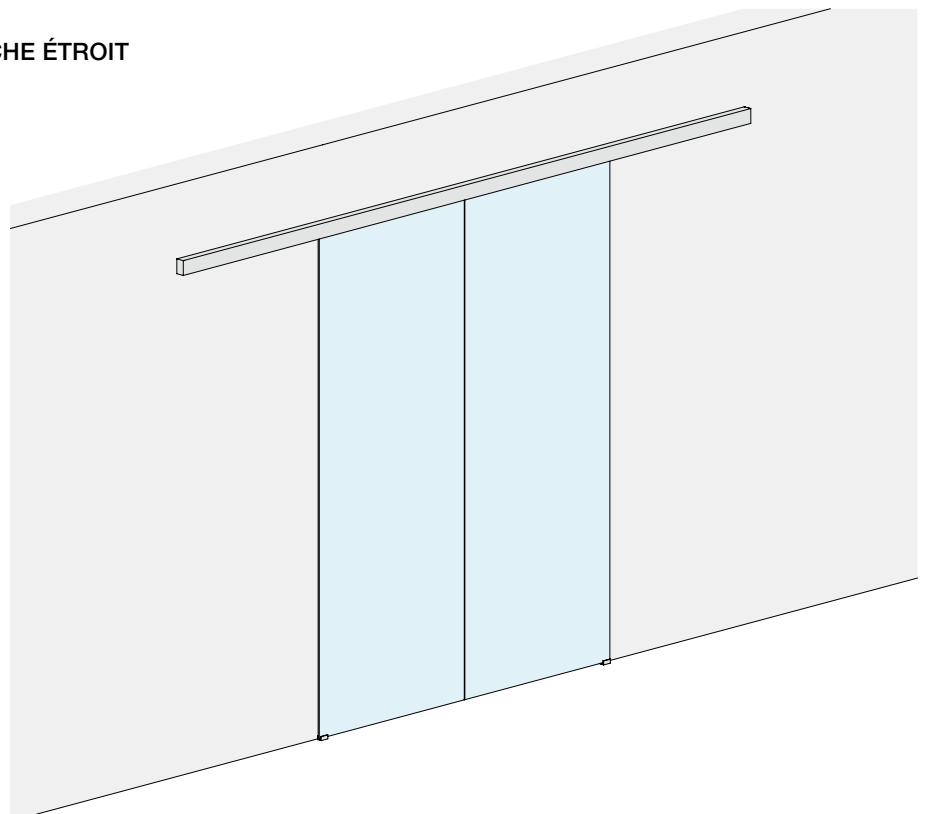
Finition : /6 /88 /97



DIMENSIONS OUVERTURE



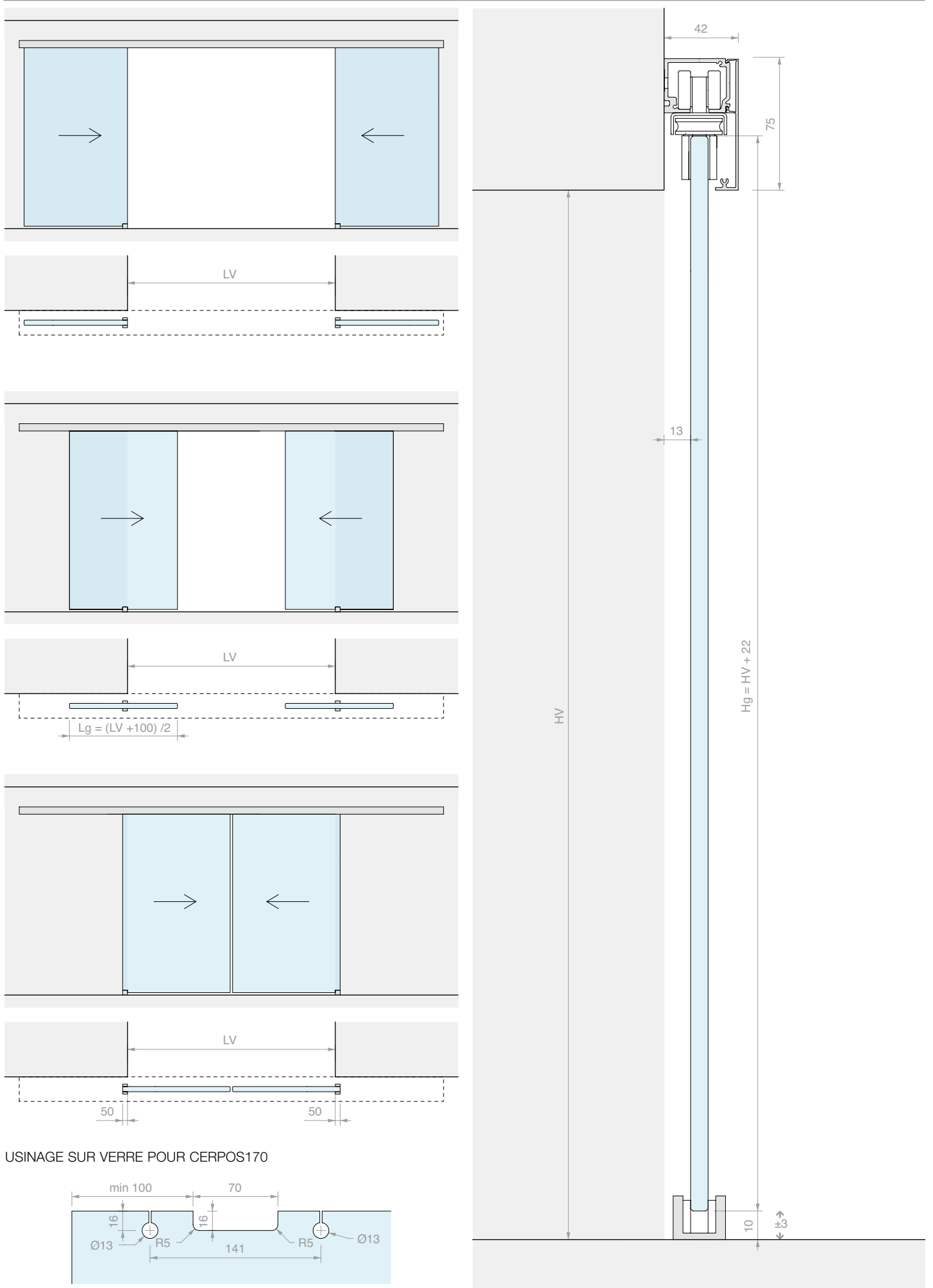
HV max : 3000 mm



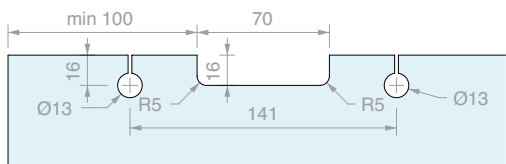
Kit composé de :

Réf.	Description	Q.té
LM3110.400	Rail fixation murale	1 U
LM0075C.400	Cache pour rail	1 U
LM75042TP33	Embout de finition	2 U
CERPOS170ALL	Pince	2 U
CERPOS170SYNC	Pince pour synchronisme	2 U
057.3114.071	Chariot avec vis et écrou	4 U
057.3073.071	Butée sans arrêt	4 U
LMGF	Guide au sol	2 U
LMSIN-2AC170	Kit synchronisme	1 U
En option		
042.3102.072	Amortisseur softbreak de 20-60 kg	2 U
042.3102.071	Amortisseur softbreak de 61-100 kg	2 U

Réf.	LV max	Q.té
LMV7521C.400	1900 mm	1 U



USINAGE SUR VERRE POUR CERPOS170

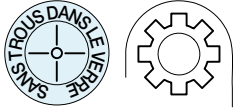




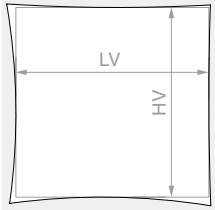
KIT COULISSANT FIXATION MURALE DOUBLE VANTAIL SYNCHRONISÉ AVEC CACHE HAUT

Matériau : Aluminium

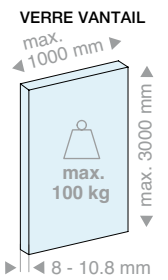
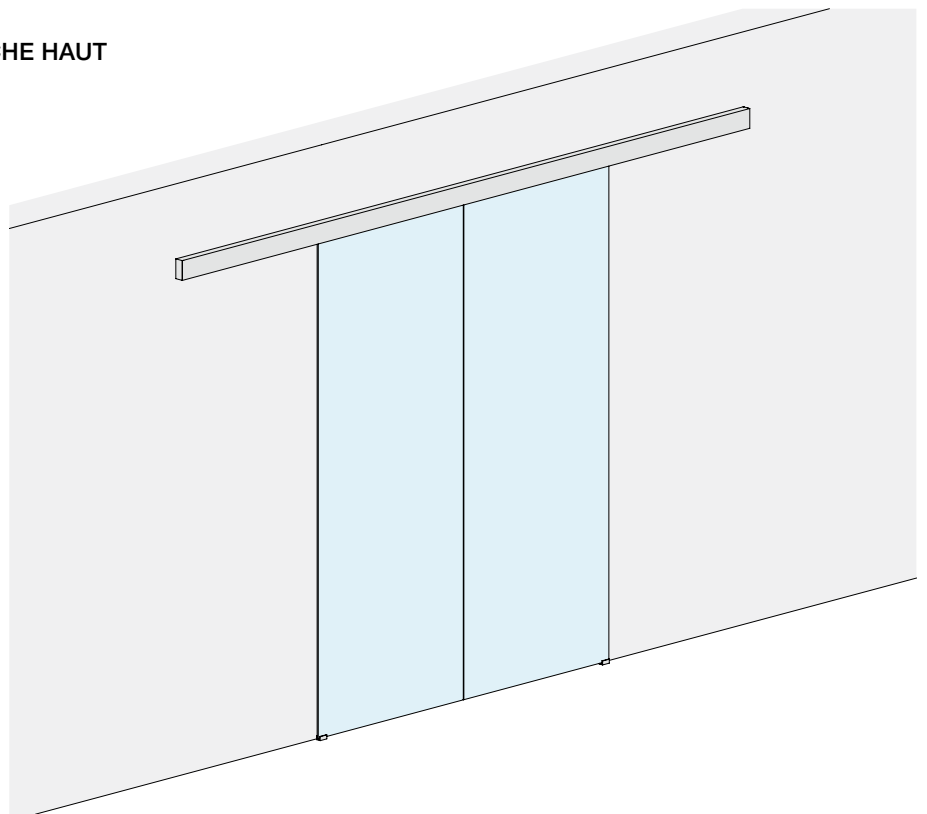
Finition : /6 /88 /97



DIMENSIONS OUVERTURE



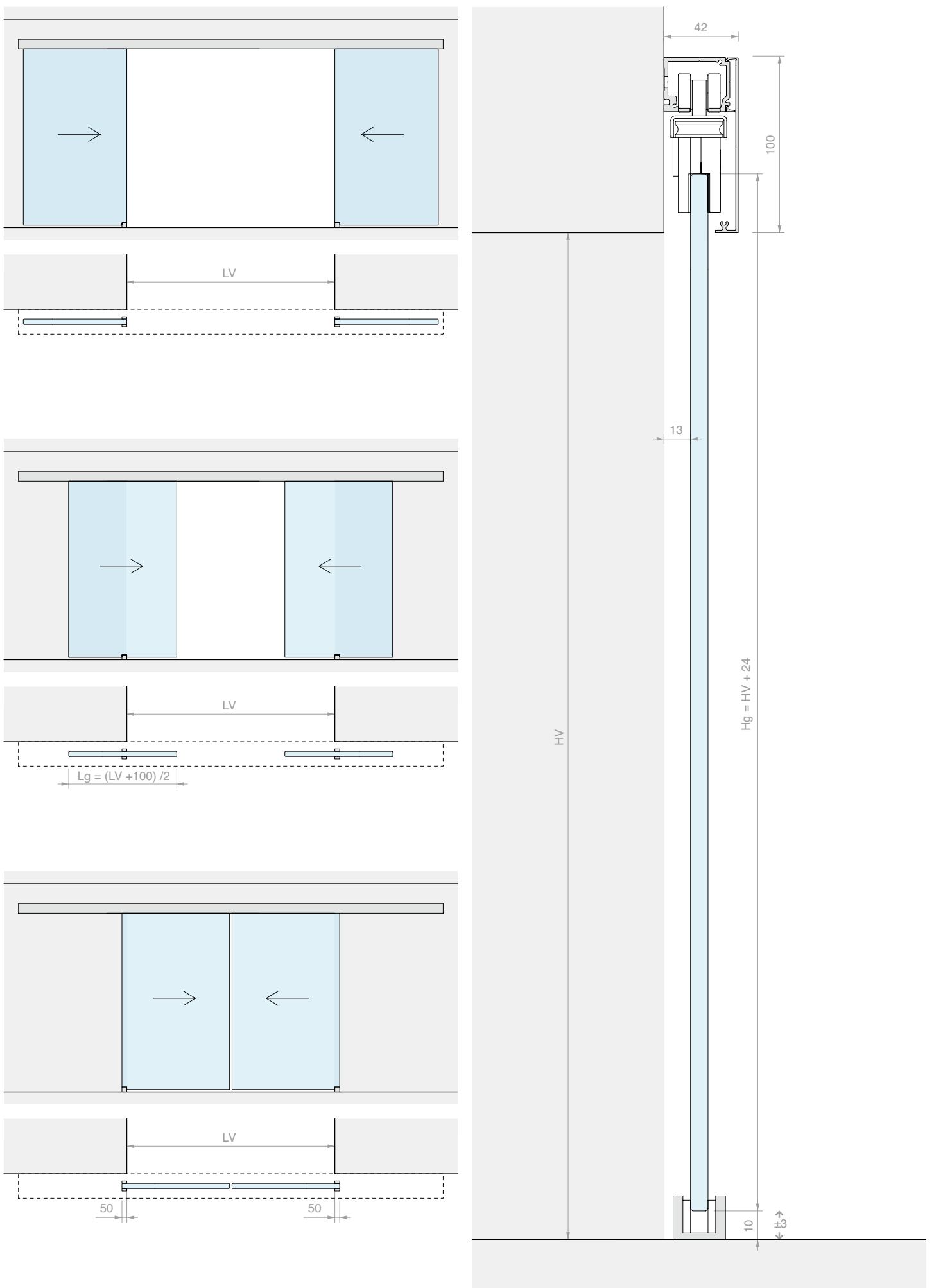
HV max : 3000 mm



Kit composé de :

Réf.	Description	Q.té
LM3110.400	Rail fixation murale	1 U
LM0100C.400	Cache pour rail	1 U
LM10042TP33	Embout de finition	2 U
CERPOS514	Pince	2 U
CERPOS514-C	Pince pour synchronisme	2 U
CARVIT8X40-A2	Chariot avec vis et écrou	4 U
057.3073.071	Butée sans arrêt	4 U
LMGF	Guide au sol	2 U
LMSIN-2AC500	Kit synchronisme	1 U
En option		
042.3102.072	Amortisseur softbreak de 20-60 kg	2 U
042.3102.071	Amortisseur softbreak de 61-100 kg	2 U

Réf.	LV max	Q.té
LMV10021C.400	1900 mm	1 U





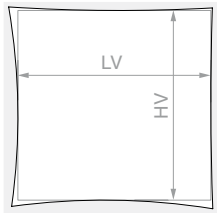


**KIT COULISSANT FIXATION MURALE
SIMPLE VANTAIL ET VERRE FIXE AVEC CACHE ÉTROIT**

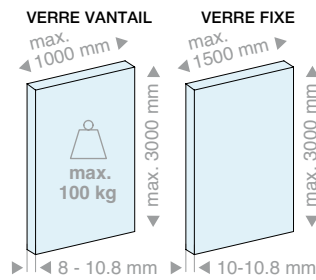
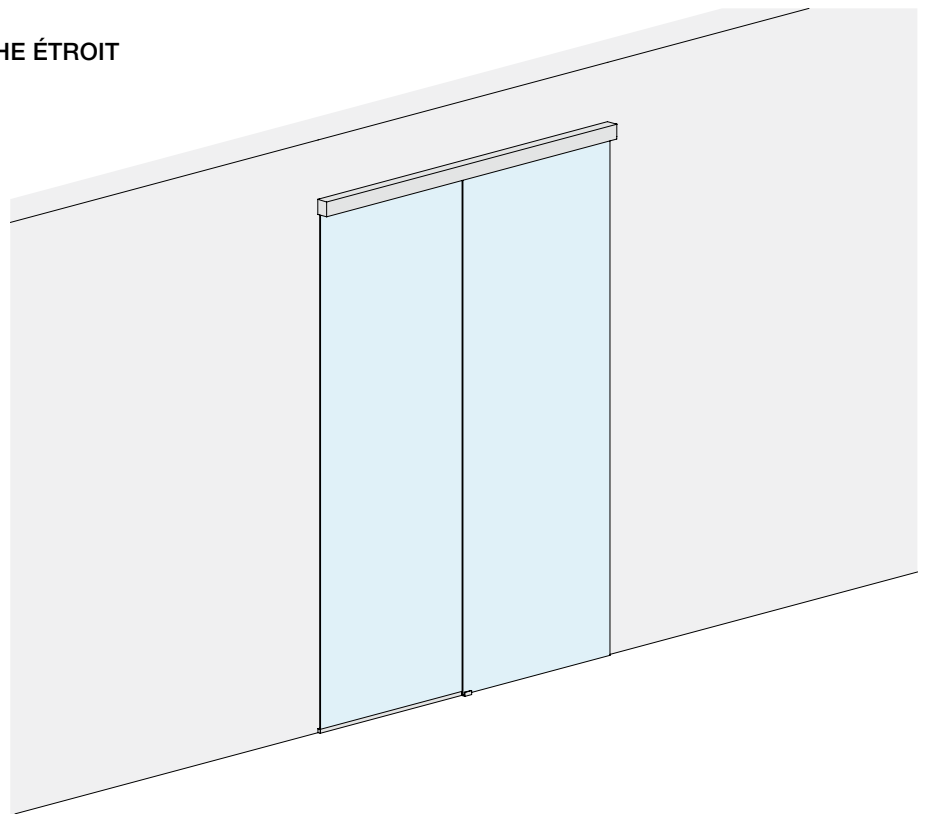
Matériau : Aluminium

Finition : /6 /88 /97

DIMENSIONS OUVERTURE

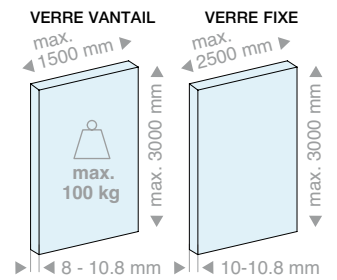


HV max : 3000 mm



Kit composé de :

Réf.	Description	Q.té
LM3110.200	Rail fixation murale	1 U
LM26075.200	Profil verre fixe	1 U
LM0075C.200	Cache pour rail	1 U
LMC13.200	Profil de finition	1 U
LMU20.150	Profil en « U »	1 U
LMU20TP	Embout de finition	2 U
GTUP2	Joint pour fixation du verre	2 m
LM75059TP33	Embout de finition	2 U
CERPOS170ALL	Pince	2 U
057.3114.071	Chariot avec vis et écrou	2 U
057.3073.072	Butée avec arrêt	2 U
LMGF	Guide au sol	1 U
En option		
042.3102.072	Amortisseur softbreak de 20-60 kg	1 U
042.3102.071	Amortisseur softbreak de 61-100 kg	1 U

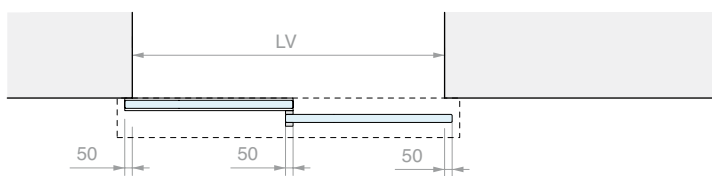
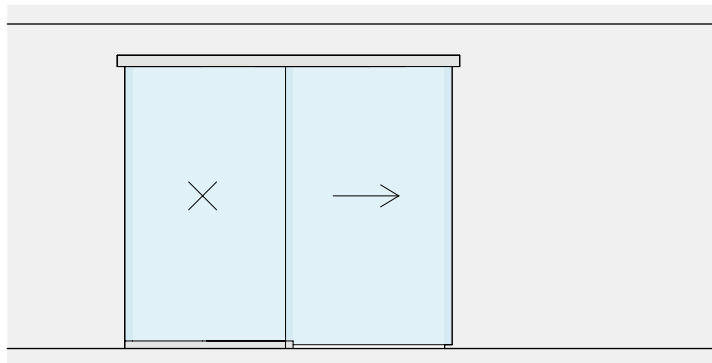
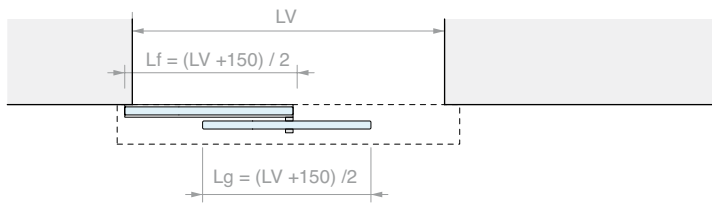
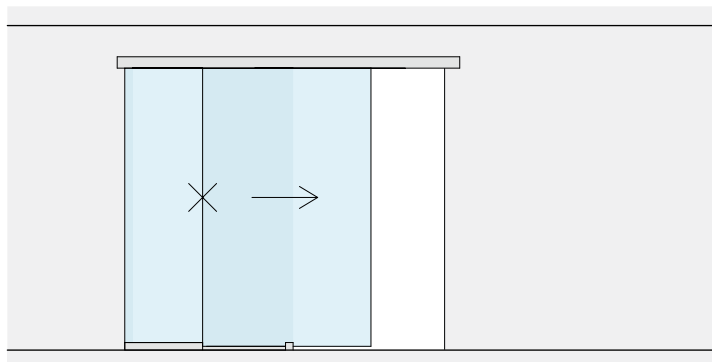
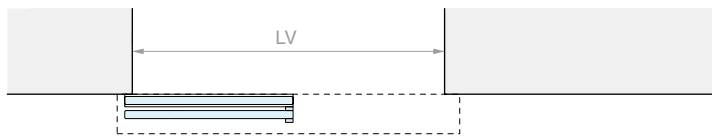
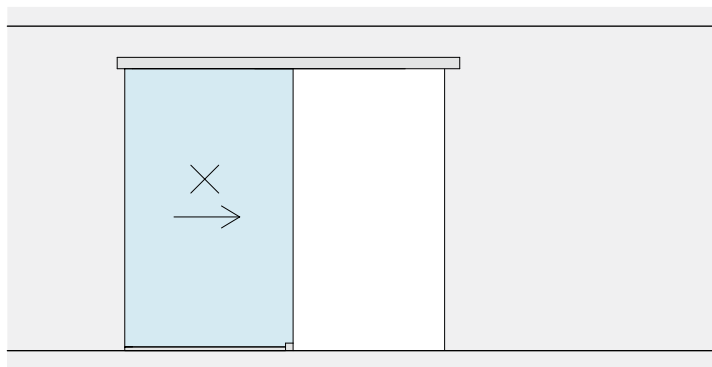


Kit composé de :

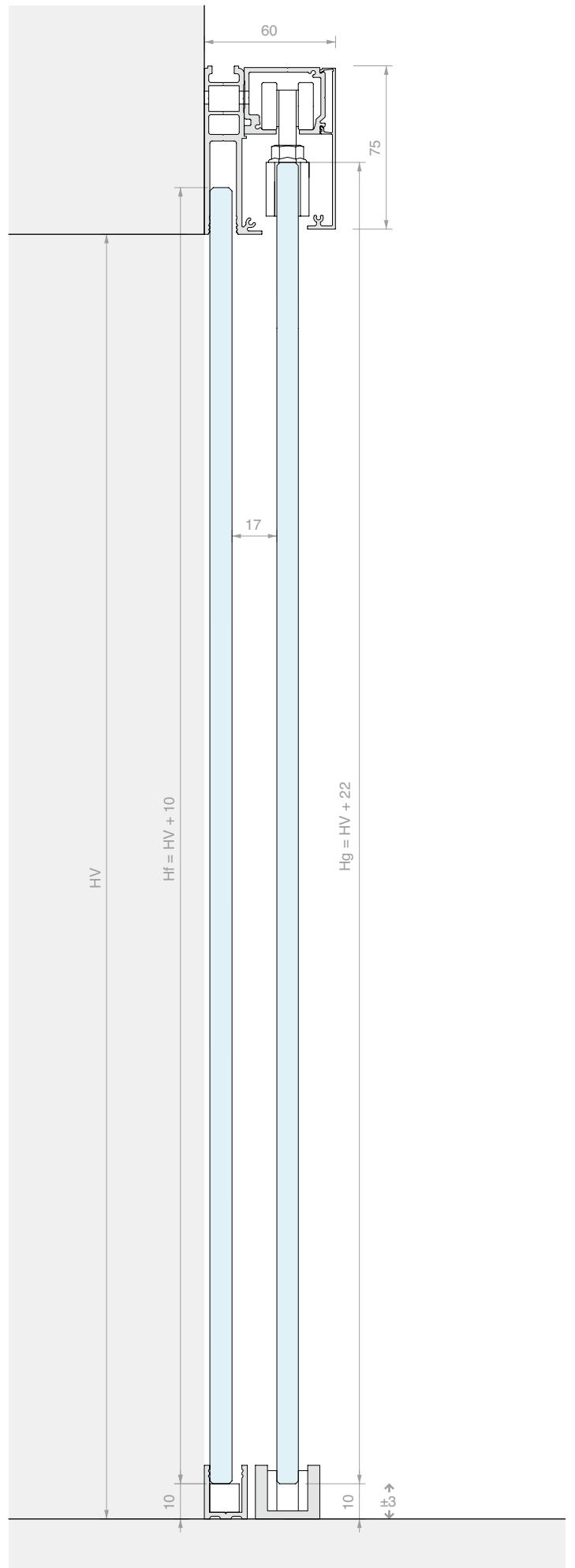
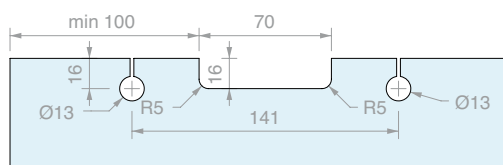
Réf.	Description	Q.té
LM3110.300	Rail fixation murale	1 U
LM26075.300	Profil verre fixe	1 U
LM0075C.300	Cache pour rail	1 U
LMC13.200	Profil de finition	1 U
LMU20.300	Profil en « U »	2 U
LMU20TP	Embout de finition	2 U
GTUP2	Joint pour fixation du verre	3 m
LM75059TP33	Embout de finition	2 U
CERPOS170ALL	Pince	2 U
057.3114.071	Chariot avec vis et écrou	2 U
057.3073.072	Butée avec arrêt	2 U
LMGF	Guide au sol	1 U
En option		
042.3102.072	Amortisseur softbreak de 20-60 kg	1 U
042.3102.071	Amortisseur softbreak de 61-100 kg	1 U

Réf.	LV max	Q.té
LMV7521F.200	1900 mm	1 U

Réf.	LV max	Q.té
LMV7521F.300	2900 mm	1 U



USINAGE SUR VERRE POUR CERPOS170



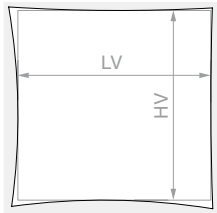
**KIT COULISSANT FIXATION MURALE
SIMPLE VANTAIL ET VERRE FIXE AVEC CACHE HAUT**

Matériau : Aluminium

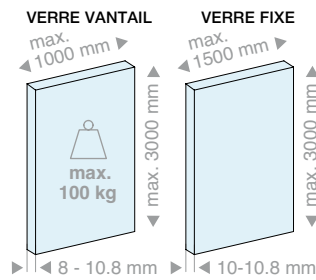
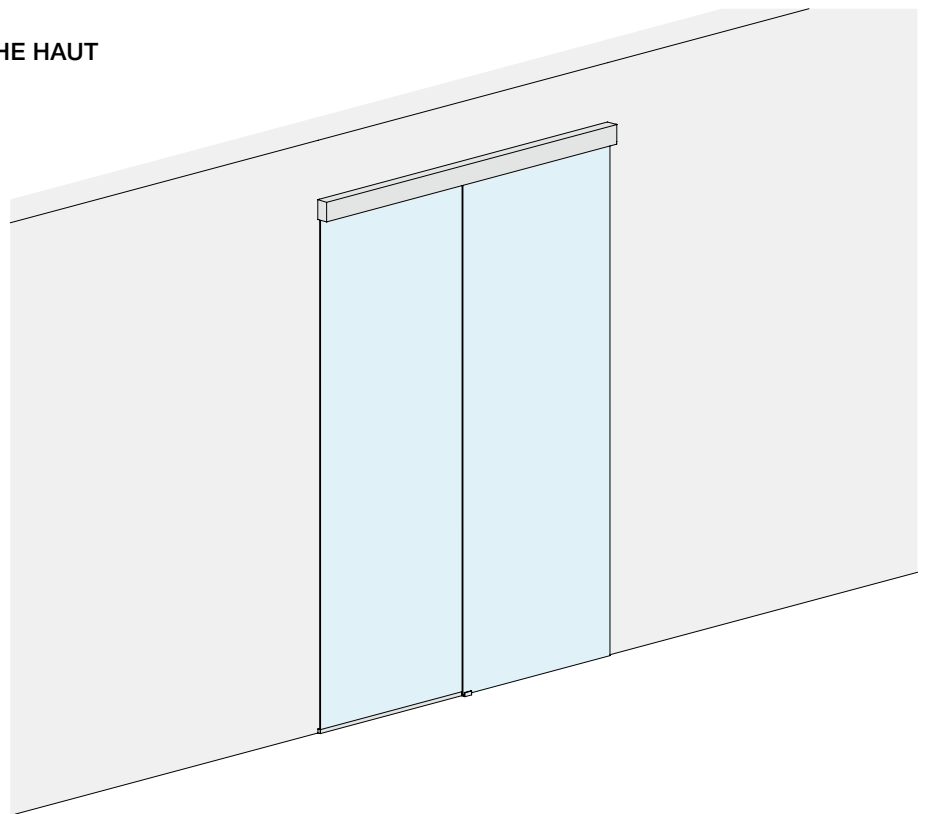
Finition : /6 /88 /97



DIMENSIONS OUVERTURE

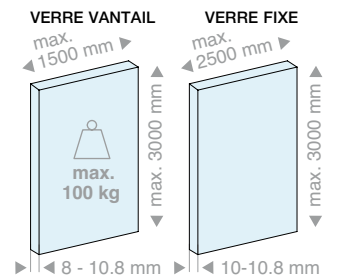


HV max : 3000 mm



Kit composé de :

Réf.	Description	Q.té
LM3110.200	Rail fixation murale	1 U
LM26100.200	Profil verre fixe	1 U
LM0100C.200	Cache pour rail	1 U
LMC13.200	Profil de finition	1 U
LMU20.150	Profil en « U »	1 U
LMU20TP	Embout de finition	2 U
GTUP2	Joint pour fixation du verre	2 m
LM10059TP33	Embout de finition	2 U
CERPOS514	Pince	2 U
CARVIT8X40-A2	Chariot avec vis et écrou	2 U
057.3073.072	Butée avec arrêt	2 U
LMGF	Guide au sol	1 U
En option		
042.3102.072	Amortisseur softbreak de 20-60 kg	1 U
042.3102.071	Amortisseur softbreak de 61-100 kg	1 U

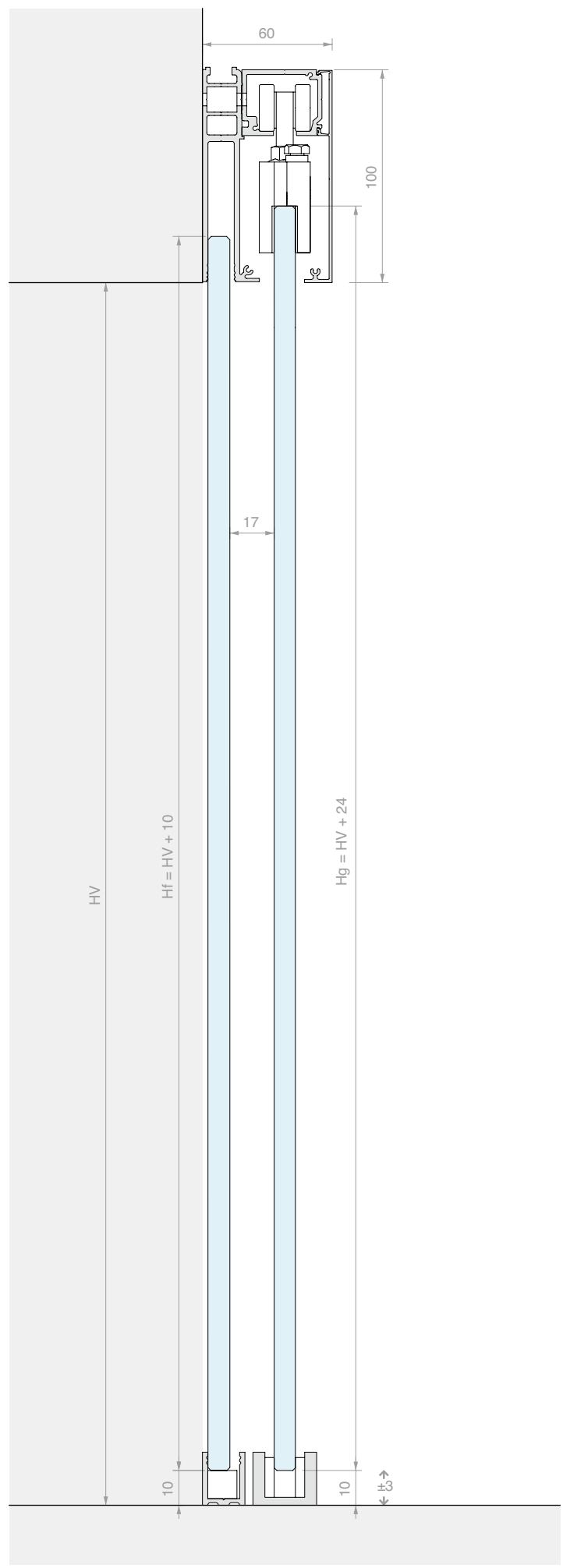
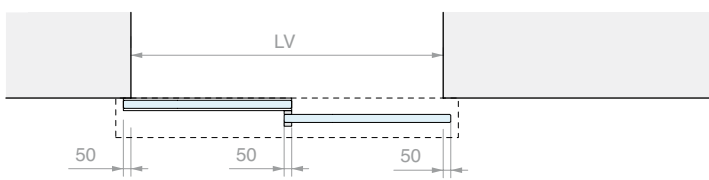
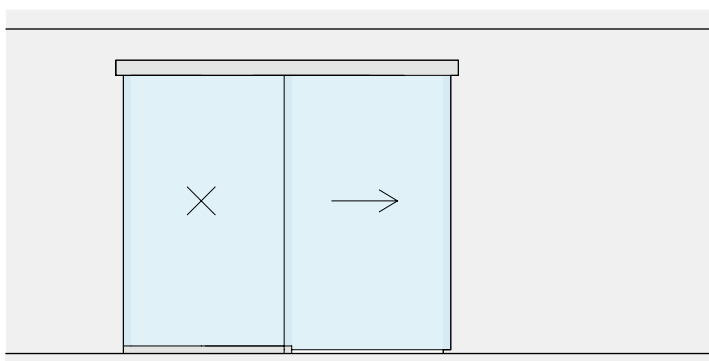
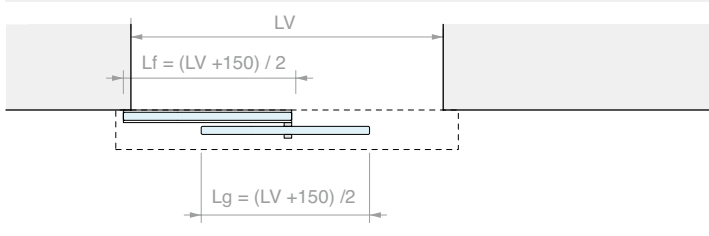
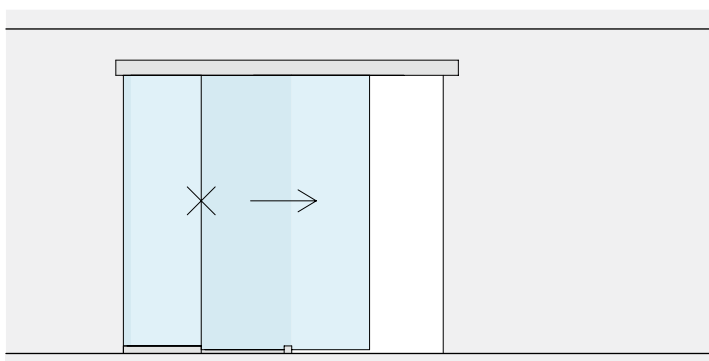
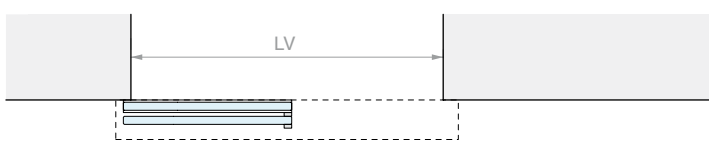
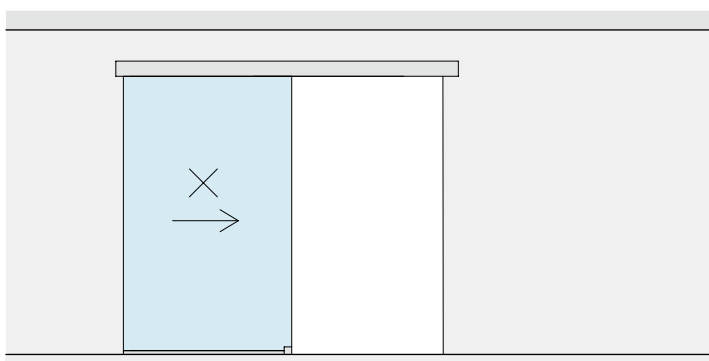


Kit composé de :

Réf.	Description	Q.té
LM3110.300	Rail fixation murale	1 U
LM26100.300	Profil verre fixe	1 U
LM0100C.300	Cache pour rail	1 U
LMC13.200	Profil de finition	1 U
LMU20.300	Profil en « U »	2 U
LMU20TP	Embout de finition	2 U
GTUP2	Joint pour fixation du verre	3 m
LM10059TP33	Embout de finition	2 U
CERPOS514	Pince	2 U
CARVIT8X40-A2	Chariot avec vis et écrou	2 U
057.3073.072	Butée avec arrêt	2 U
LMGF	Guide au sol	1 U
En option		
042.3102.072	Amortisseur softbreak de 20-60 kg	1 U
042.3102.071	Amortisseur softbreak de 61-100 kg	1 U

Réf.	LV max	Q.té
LMV10021F.200	1900 mm	1 U

Réf.	LV max	Q.té
LMV10021F.300	2900 mm	1 U





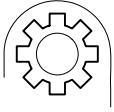




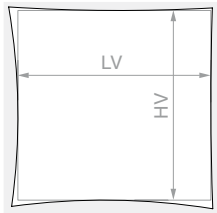
KIT COULISSANT FIXATION MURALE DOUBLE VANTAIL SYNCHRONISÉ ET DOUBLE VERRE FIXE AVEC CACHE ÉTROIT

Matériau : Aluminium

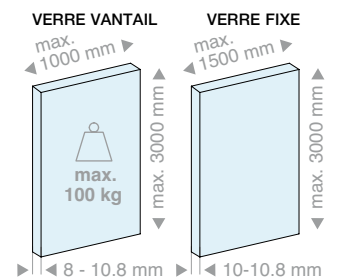
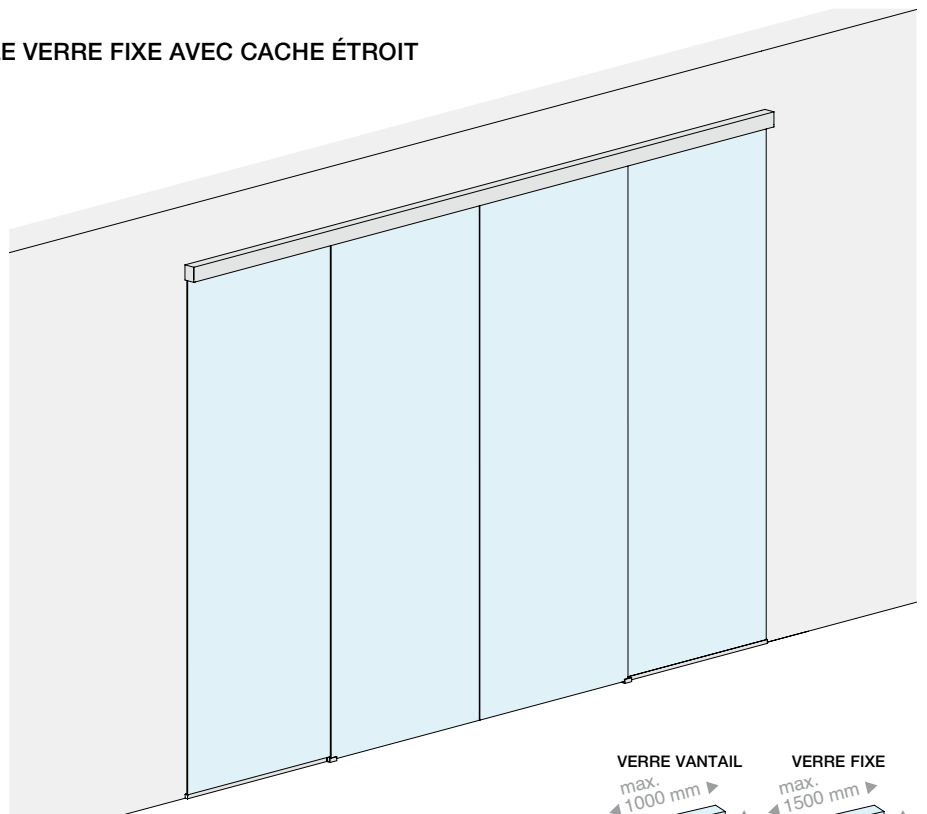
Finition : /6 /88 /97



DIMENSIONS OUVERTURE



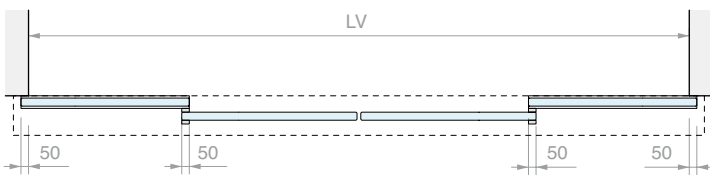
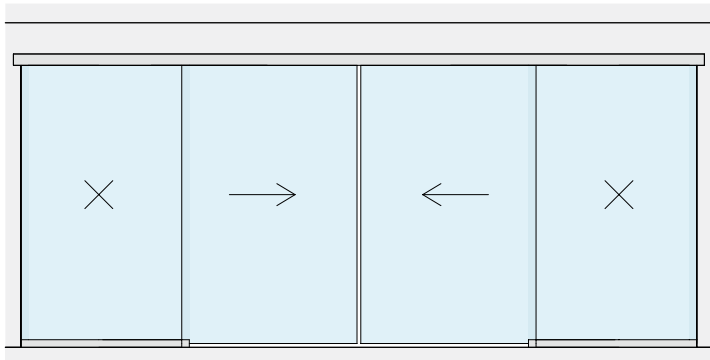
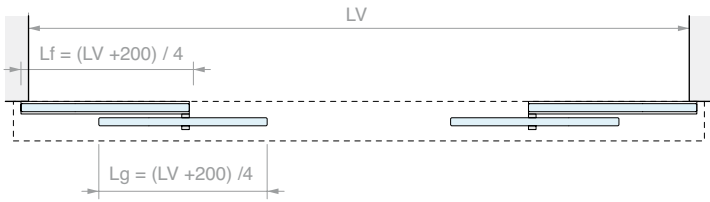
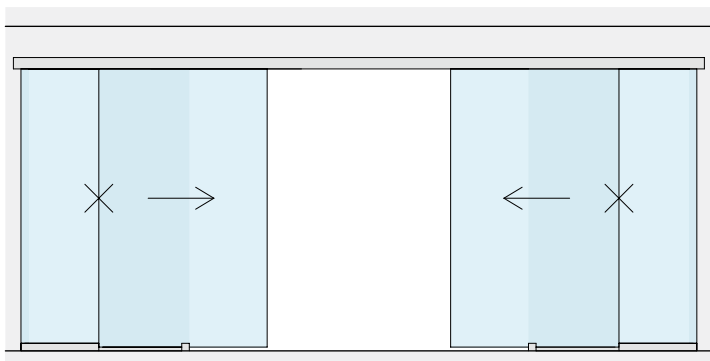
HV max : 3000 mm



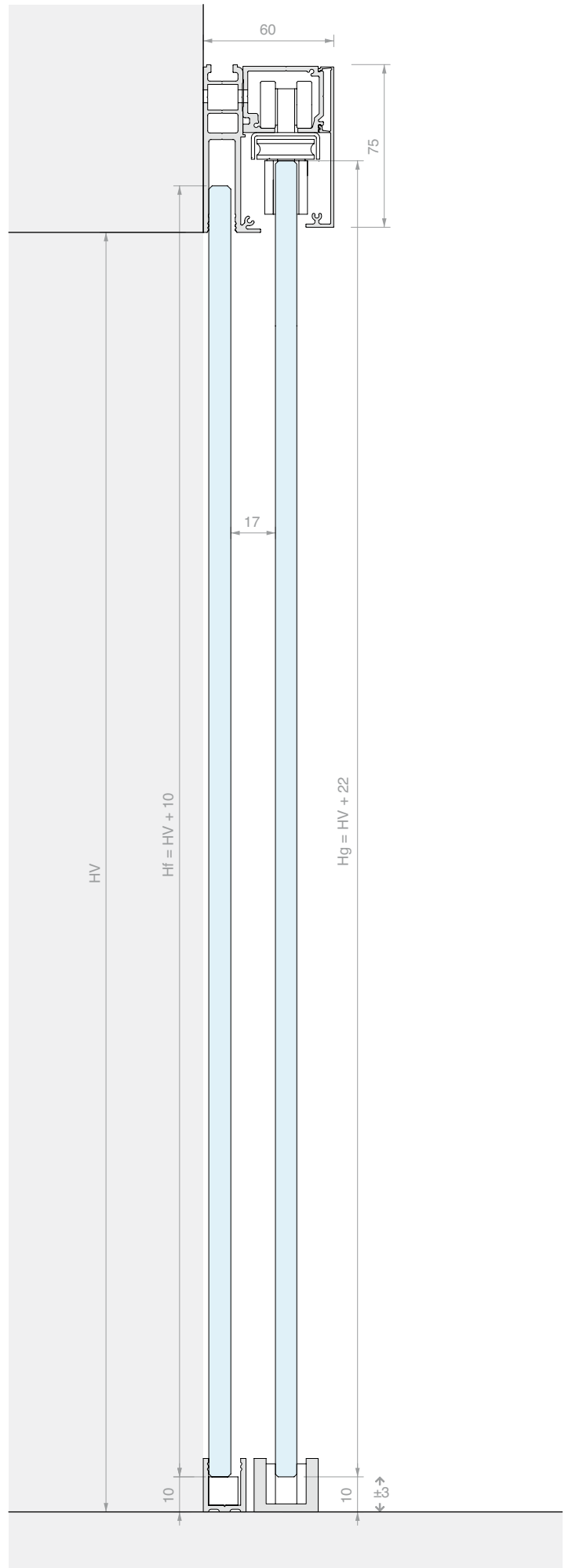
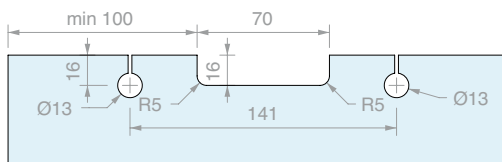
Kit composé de :

Réf.	Description	Q.té
LM3110.400	Rail fixation murale	1 U
LM26075.400	Profil verre fixe	1 U
LM0075C.400	Cache pour rail	1 U
LMC13.200	Profil de finition	1 U
LMU20.300	Profil en « U »	1 U
LMU20TP	Embout	4 U
GTUP2	Joint pour fixation du verre	4 m
LM75059TP33	Embout de finition	2 U
CERPOS170ALL	Pince	2 U
CERPOS170SYNC	Pince pour synchronisme	2 U
057.3114.071	Chariot avec vis et écrou	4 U
057.3073.071	Butée sans arrêt	4 U
LMGF	Guide au sol	2 U
LMSIN-2AC170	Kit synchronisme	1 U
En option		
042.3102.072	Amortisseur softbreak de 20-60 kg	2 U
042.3102.071	Amortisseur softbreak de 61-100 kg	2 U

Réf.	LV max	Q.té
LMV7521CF.400	3900 mm	1 U



USINAGE SUR VERRE POUR CERPOS170

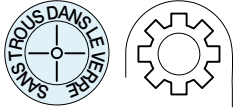




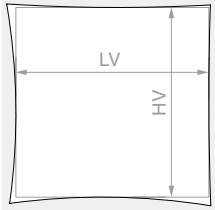
KIT COULISSANT FIXATION MURALE DOUBLE VANTAIL SYNCHRONISÉ ET DOUBLE VERRE FIXE AVEC CACHE HAUT

Matériau : Aluminium

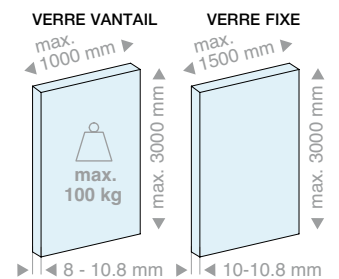
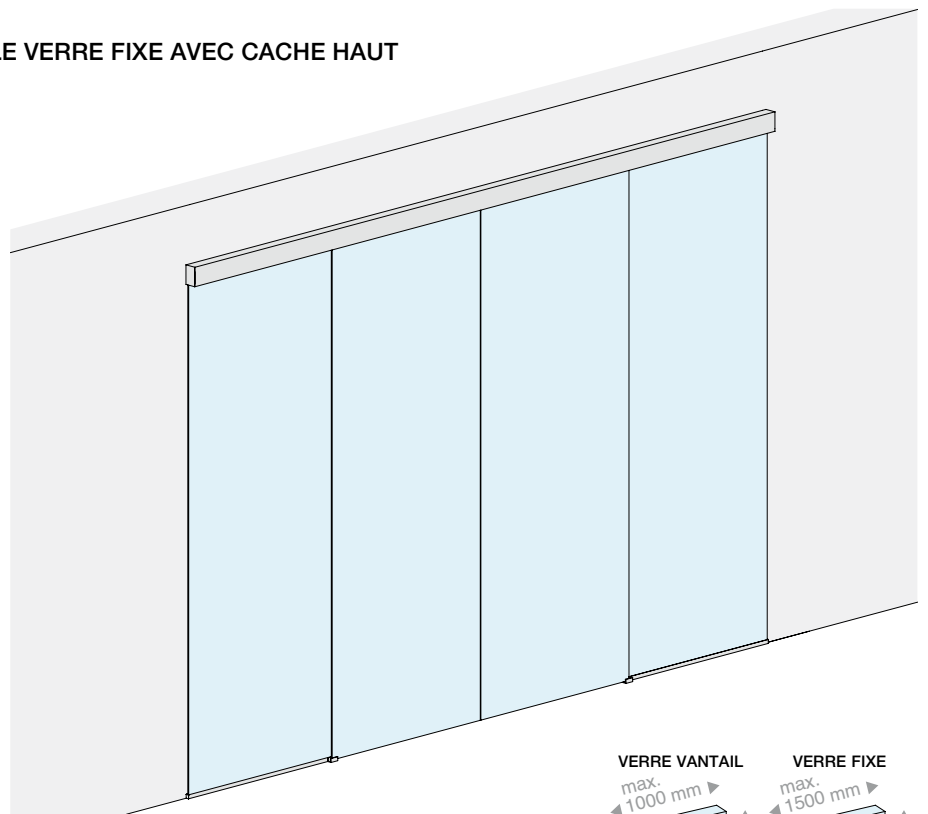
Finition : /6 /88 /97



DIMENSIONS OUVERTURE



HV max : 3000 mm



Kit composé de :

Réf.	Description	Q.té
LM3110.400	Rail fixation murale	1 U
LM26100.400	Profil verre fixe	1 U
LM0100C.400	Cache pour rail	1 U
LMC13.200	Profil de finition	1 U
LMU20.300	Profil en « U »	1 U
LMU20TP	Embout	4 U
GTUP2	Joint pour fixation du verre	4 m
LM10059TP33	Embout de finition	2 U
CERPOS514	Pince	2 U
CERPOS514-C	Pince pour synchronisme	2 U
CARVIT8X40-A2	Chariot avec vis et écrou	4 U
057.3073.071	Butée sans arrêt	4 U
LMGF	Guide au sol	2 U
LMSIN-2AC500	Kit synchronisme	1 U
En option		
042.3102.072	Amortisseur softbreak de 20-60 kg	2 U
042.3102.071	Amortisseur softbreak de 61-100 kg	2 U

Réf.	LV max	Q.té
LMV10021CF.400	3900 mm	1 U

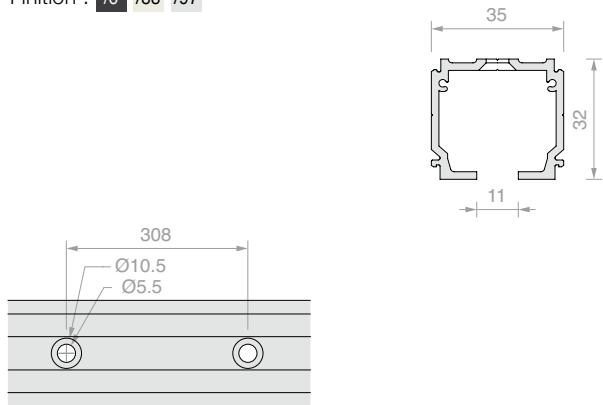




RAIL DE FIXATION AU PLAFOND

Matériau : Aluminium

Finition : /6 /88 /97



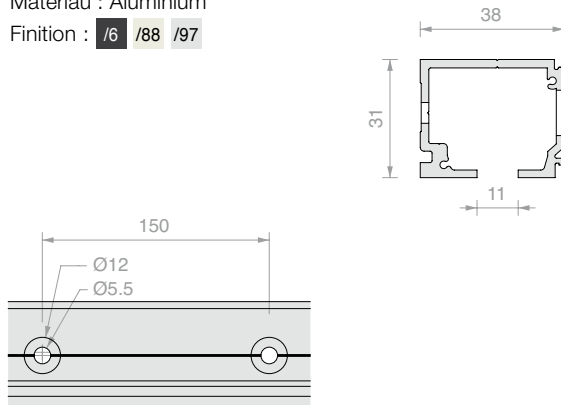
Réf.	Longueur	Q.té
LM21.200	1998 mm	1 U
LM21.300	2998 mm	1 U
LM21.400	3998 mm	1 U
LM21.600	6000 mm	1 U



RAIL DE FIXATION MURALE

Matériau : Aluminium

Finition : /6 /88 /97



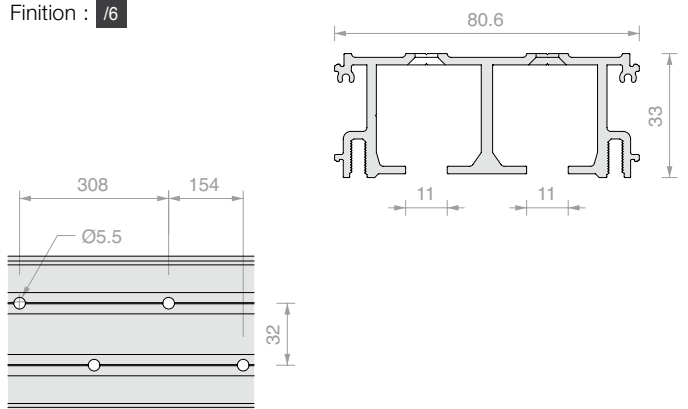
Réf.	Longueur	Q.té
LM3110.200	1998 mm	1 U
LM3110.300	2998 mm	1 U
LM3110.400	3998 mm	1 U
LM3110.600	6000 mm	1 U



RAIL À 2 VOIES FIXATION AU PLAFOND

Matériau : Aluminium

Finition : /6



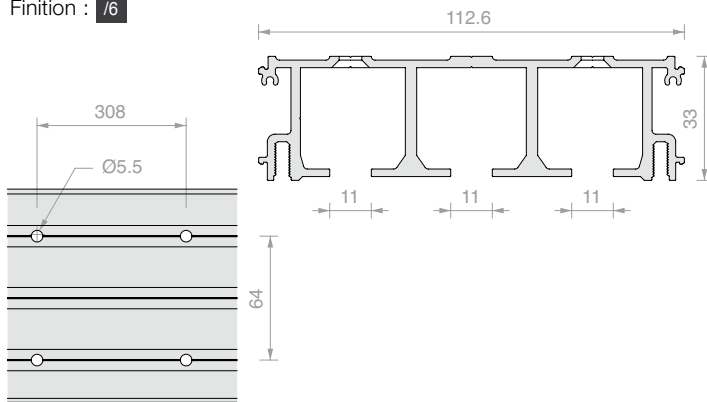
Réf.	Longueur	Q.té
LM2V080.200	1998 mm	1 U
LM2V080.300	2998 mm	1 U
LM2V080.400	3998 mm	1 U
LM2V080.600	6000 mm	1 U



RAIL À 3 VOIES FIXATION AU PLAFOND

Matériau : Aluminium

Finition : /6



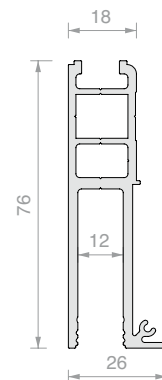
Réf.	Longueur	Q.té
LM3V112.200	1998 mm	1 U
LM3V112.300	2998 mm	1 U
LM3V112.400	3998 mm	1 U
LM3V112.600	6000 mm	1 U



PROFIL VERRE FIXE ÉTROIT

Matériau : Aluminium

Finition : /6 /88 /97



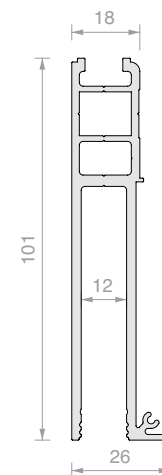
Réf.	Longueur	Q.té
LM26075.200	1998 mm	1 U
LM26075.300	2998 mm	1 U
LM26075.400	3998 mm	1 U
LM26075.600	6000 mm	1 U



PROFIL VERRE FIXE HAUT

Matériau : Aluminium

Finition : /6 /88 /97



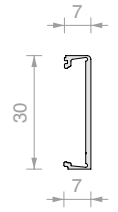
Réf.	Longueur	Q.té
LM26100.200	1998 mm	1 U
LM26100.300	2998 mm	1 U
LM26100.400	3998 mm	1 U
LM26100.600	6000 mm	1 U



CACHE POUR PINCES APPARENTES

Matériau : Aluminium

Finition : /6 /88 /97



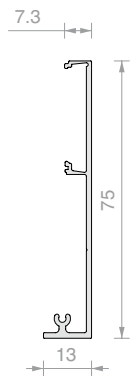
Réf.	Longueur	Q.té
LM3120.200	1998 mm	1 U
LM3120.300	2998 mm	1 U
LM3120.400	3998 mm	1 U
LM3120.600	6000 mm	1 U



CACHE ÉTROIT

Matériau : Aluminium

Finition : /6 /88 /97



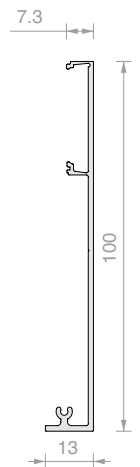
Réf.	Longueur	Q.té
LM0075C.200	1998 mm	1 U
LM0075C.300	2998 mm	1 U
LM0075C.400	3998 mm	1 U
LM0075C.600	6000 mm	1 U



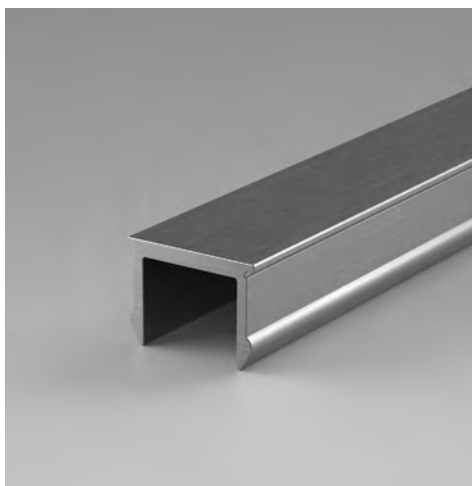
CACHE HAUT

Matériau : Aluminium

Finition : /6 /88 /97



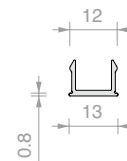
Réf.	Longueur	Q.té
LM0100C.200	1998 mm	1 U
LM0100C.300	2998 mm	1 U
LM0100C.400	3998 mm	1 U
LM0100C.600	6000 mm	1 U



PROFIL DE FINITION

Matériau : Aluminium

Finition : /6 /88 /97



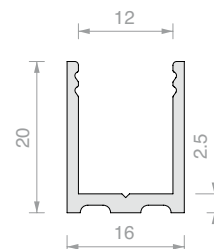
Réf.	Longueur	Q.té
LMC13.100	996 mm	1 U
LMC13.150	1498 mm	1 U
LMC13.200	1998 mm	1 U
LMC13.300	3000 mm	1 U



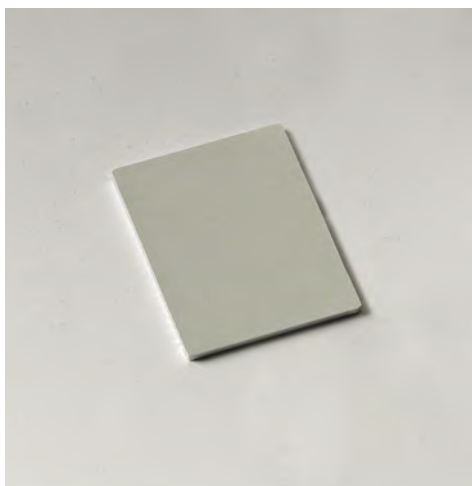
PROFIL EN « U »

Matériau : Aluminium

Finition : /6 /88 /91 /97



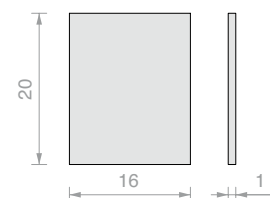
Réf.	Longueur	Q.té
LMU20.100	996 mm	1 U
LMU20.150	1498 mm	1 U
LMU20.300	3000 mm	1 U



EMBOUT DE FINITION

Matériau : Aluminium

Finition : /88 /91 /97 /R2



Réf.	Q.té
LMU20TP	1 U



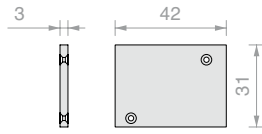
JOINT FIXATION VERRE

Matériau : PVC

Réf.	Épaisseur	Couleur	Q.té	Réf.	Épaisseur	Couleur	Q.té	Réf.	Épaisseur	Couleur	Q.té
GTUP2	2 mm	Transparent	1 m	GTUP2G	2 mm	Gaufrée	1 m	GTUP2N	2 mm	Noir	1 m
GTUP3	3 mm	Transparent	1 m	GTUP3G	3 mm	Gaufrée	1 m	GTUP3N	3 mm	Noir	1 m
GTUP4	4 mm	Transparent	1 m	GTUP4G	4 mm	Gaufrée	1 m	GTUP4N	4 mm	Noir	1 m
GTUP5	5 mm	Transparent	1 m	GTUP5G	5 mm	Gaufrée	1 m	GTUP5N	5 mm	Noir	1 m
GTUP6	6 mm	Transparent	1 m	GTUP6G	6 mm	Gaufrée	1 m	GTUP6N	6 mm	Noir	1 m

EMBOUIT DE FINITION 2 VIS

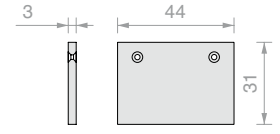
Matériau : Aluminium
 Finition : /6 /88 /97



Réf.	Q.té
LM31042TP32	1 U

EMBOUIT DE FINITION 2 VIS

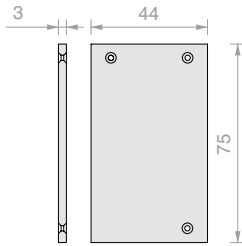
Matériau : Aluminium
 Finition : /6 /88 /97



Réf.	Q.té
LM31044TP32	1 U

EMBOUIT DE FINITION 3 VIS

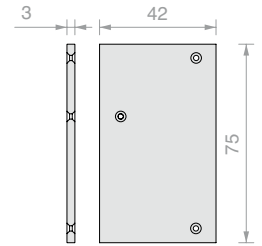
Matériau : Aluminium
 Finition : /6 /88 /97



Réf.	Q.té
LM75044TP33	1 U

EMBOUIT DE FINITION 3 VIS

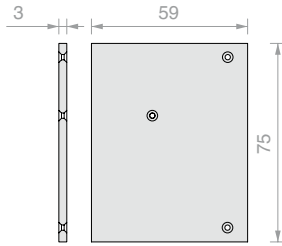
Matériau : Aluminium
 Finition : /6 /88 /97



Réf.	Q.té
LM75042TP33	1 U

EMBOUIT DE FINITION 3 VIS

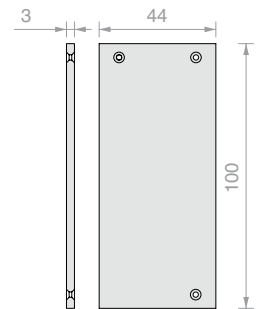
Matériau : Aluminium
 Finition : /6 /88 /97



Réf.	Q.té
LM75059TP33	1 U

EMBOUIT DE FINITION 3 VIS

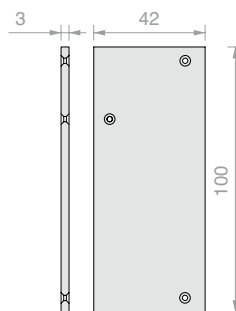
Matériau : Aluminium
 Finition : /6 /88 /97



Réf.	Q.té
LM10044TP33	1 U

EMBOUIT DE FINITION 3 VIS

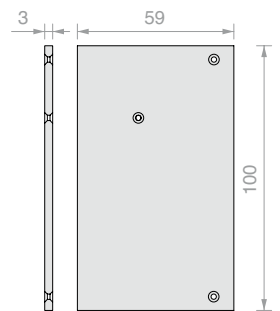
Matériau : Aluminium
 Finition : /6 /88 /97



Réf.	Q.té
LM10042TP33	1 U

EMBOUIT DE FINITION 3 VIS

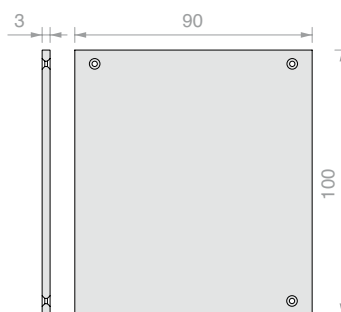
Matériau : Aluminium
 Finition : /6 /88 /97



Réf.	Q.té
LM10059TP33	1 U

EMBOUIT DE FINITION 3 VIS

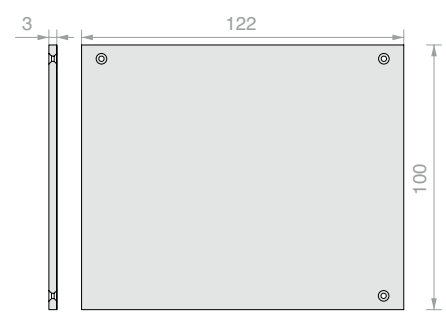
Matériau : Aluminium
 Finition : /6 /88 /97



Réf.	Q.té
LM10090TP33	1 U

EMBOUIT DE FINITION 3 VIS

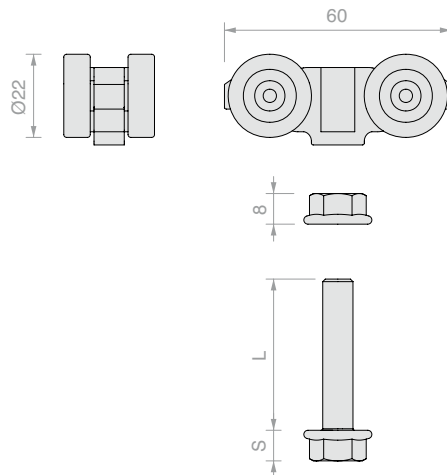
Matériau : Aluminium
 Finition : /6 /88 /97



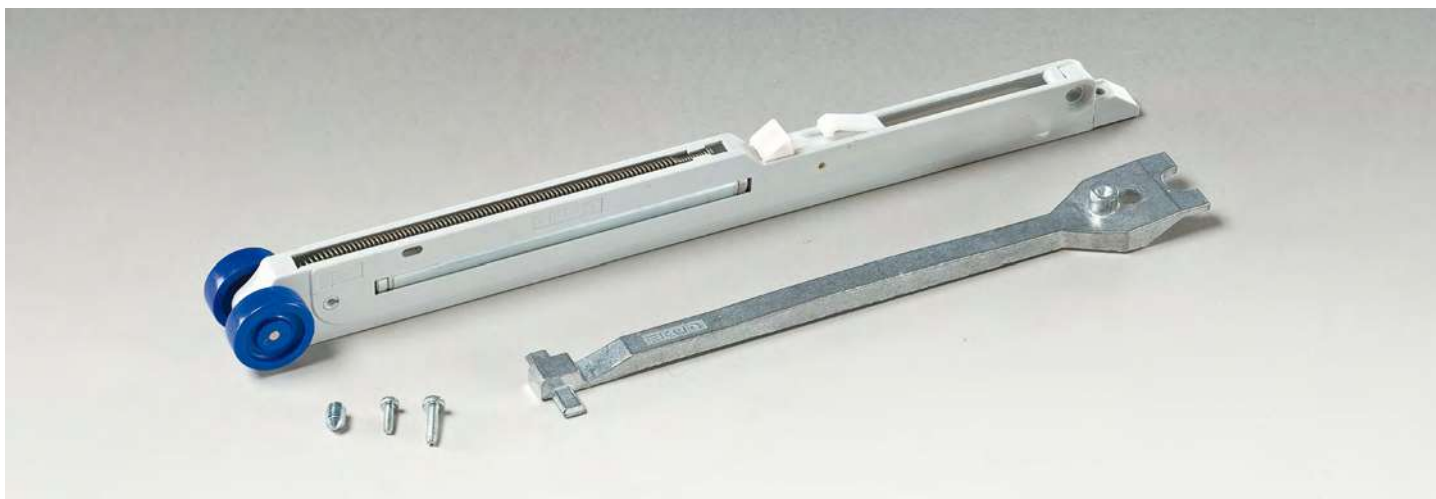
Réf.	Q.té
LM10022TP33	1 U



CHARIOT AVEC VIS ET ÉCROU

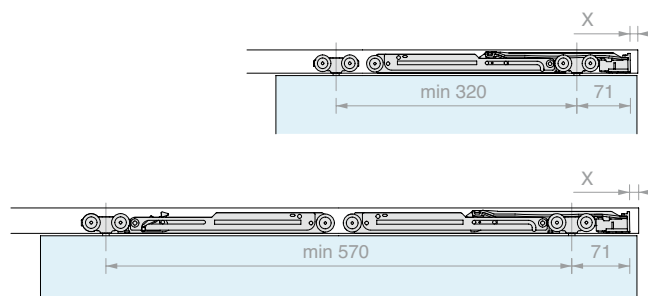


Réf.	L	S	Pour pinces	Q.té
CARVIT8X50-A2	50 mm	8 mm	CERPOS514	1 U
CARVIT8X40-A2	40 mm	8 mm	CERPOS514	1 U
057.3114.071	40 mm	6.6 mm	CERPOS170	1 U



AMORTISSEUR SOFTBREAK

Matériau : ABS, zamak et inox

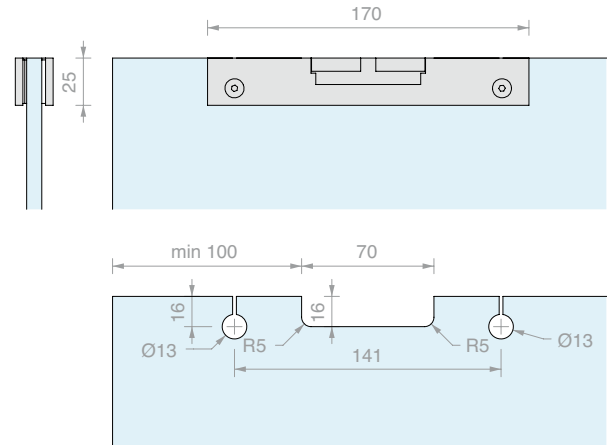


Réf.	Capacité	Q.té
042.3102.072	De 20 à 60 kg	1 U
042.3102.071	De 61 à 100 kg	1 U

PINCE POUR PORTES COULISSANTES

Matériau : Aluminium

Finition : /6 /10 /88 /97

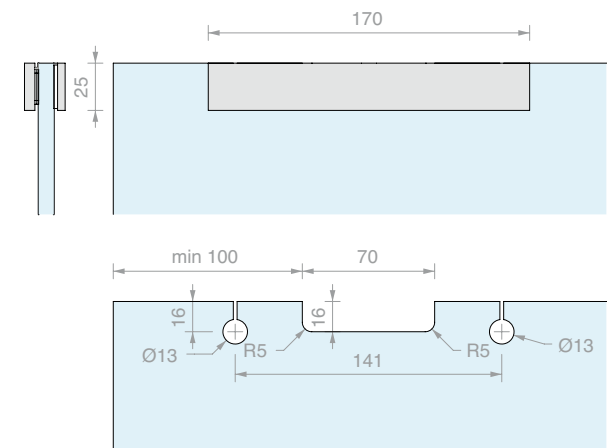


Réf.	Pour verres	Q.té
CERPOS170ALL	De 8 à 10.8 mm	1 U

PINCE POUR PORTES COULISSANTES AVEC CACHE

Matériau : Aluminium

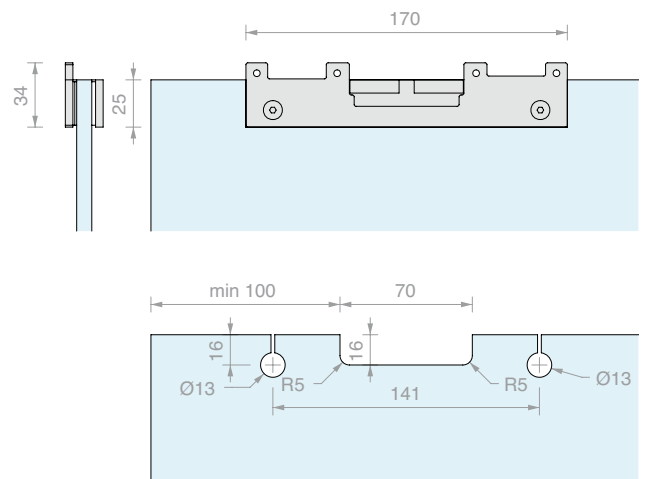
Finition : /6 /88 /97



Réf.	Pour verres	Q.té
CERPOS170COV	De 8 à 10.8 mm	1 U

PINCE POUR PORTES COULISSANTES POUR SYNCHRONISME

Matériau : Aluminium

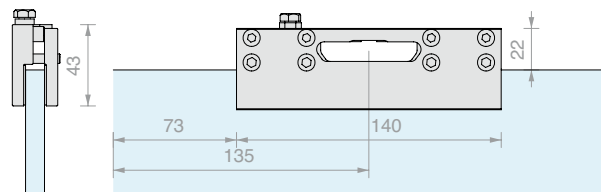


Réf.	Pour verres	Q.té
CERPOS170SYNC	De 8 à 10.8 mm	1 U



PINCE POUR PORTES COULISSANTES

Matériau : Aluminium

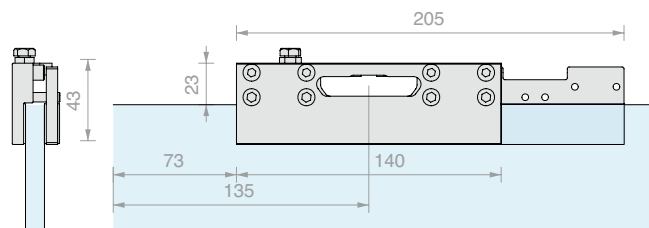


Réf.	Pour verres	Q.té
CERPOS514	De 8 à 10.8 mm	1 U



**PINCE POUR PORTES COULISSANTES
POUR SYNCHRONISME EN OPPOSITION OU ENTRAÎNÉ**

Matériau : Aluminium

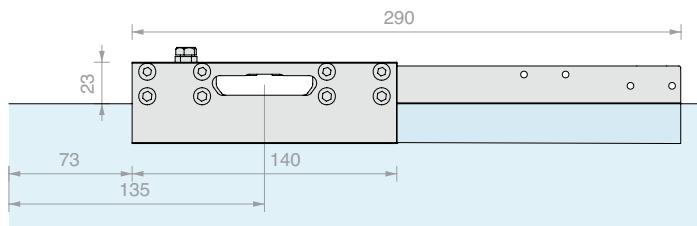


Réf.	Pour verres	Q.té
CERPOS514-C	De 8 à 10.8 mm	1 U



**PINCE POUR PORTES COULISSANTES
AVEC ENTRAÎNEMENT**

Matériau : Aluminium

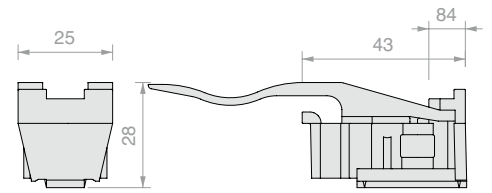


Réf.	Pour verres	Q.té
CERPOS514-T	De 8 à 10.8 mm	1 U



BUTÉE AVEC ARRÊT

Matériau : ABS



Réf.

057.3073.072

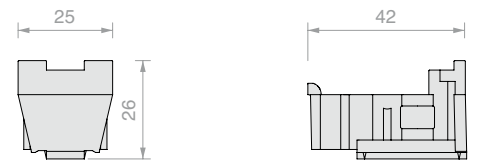
Q.té

1 U



BUTÉE SANS ARRÊT

Matériau : ABS



Réf.

057.3073.071

Q.té

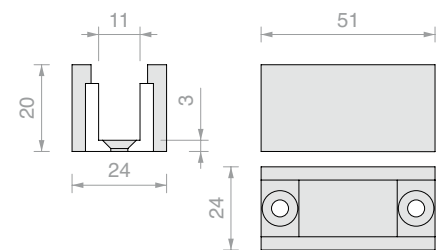
1 U



GUIDE

Matériau : Aluminium

Finition : /88 /97 /R2



Réf.

LMGF

Pour verres

De 8 à 10 mm

Q.té

1 U



KIT SYNCHRONISME POUR 2 VANTAUX ENTRAÎNÉS AVEC CERPOS514 -C E -T

Finition : /6 /88 /97

Réf.

LMSIN-2AT502

Q.té

1 U



**KIT SYNCHRONISME POUR 3 VANTAUX ENTRAÎNÉS
AVEC CERPOS514 -C E -T**

Finition : /6 /88 /97

Réf.

Q.té

LMSIN-3AT503

1 U



**KIT SYNCHRONISME POUR 2 VANTAUX EN LIGNE
AVEC CERPOS170SYNC**

Réf.

Q.té

LMSIN-2AC170

1 U



**KIT SYNCHRONISME POUR 2 VANTAUX EN LIGNE
AVEC CERPOS514-C**

Réf.

Q.té

LMSIN-2AC500

1 U

Forme

Profils de petite taille pour la décoration des vantaux en verre.
Application sur le verre au moyen d'un adhésif double face de 0.5 mm d'épaisseur, de silicone ou de collage UV.
Choisir le guide et les accessoires appropriés pour loger le verre et son profil de bordure.

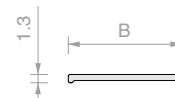




PROFIL PLAT GAMME « FORME »

Matériau : Aluminium

Finition : /6 /88 /97 /RAL



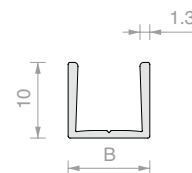
Réf.	B	Longueur	Q.té
FOP10.30	10 mm	3000 mm	1 U
FOP15.30	15 mm	3000 mm	1 U
FOP20.30	20 mm	3000 mm	1 U



PROFIL EN « U » GAMME « FORME »

Matériau : Aluminium

Finition : /6 /88 /97 /RAL



Réf.	B	Longueur	Pour verres	Q.té
FOU1011.30	10.8 mm	3000 mm	8 mm	1 U
FOU1013.30	12.8 mm	3000 mm	10 mm	1 U



ADHÉSIF DOUBLE FACE TESA® ACX^{plus}

Adhésif double face transparent pour fixations de verre, inox et aluminium.

La bande de papier facilite l'application manuelle du ruban.

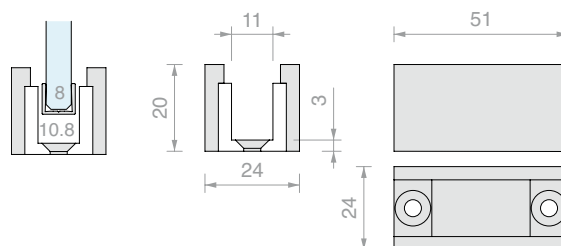
Réf.	Dimensions	Épaisseur	Q.té
TS250065	6 mm x 25 m	0.5 mm	1 U
TS250125	12 mm x 25 m	0.5 mm	1 U
TS250155	15 mm x 25 m	0.5 mm	1 U



GUIDE AU SOL

Matériau : Aluminium

Finition : /88 /97 /R2



Réf.	Pour profil	Q.té
LMGF	FOU1011	1 U

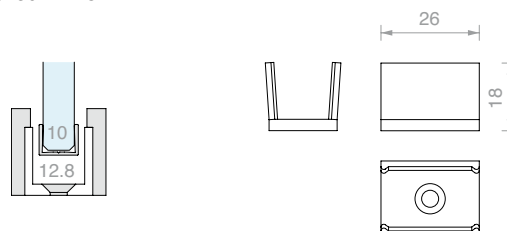


ADAPTATEUR POUR GUIDE LMGF

Accessoire à insérer dans le guide au sol LMGF

Matériau : plastique

Finition : /56



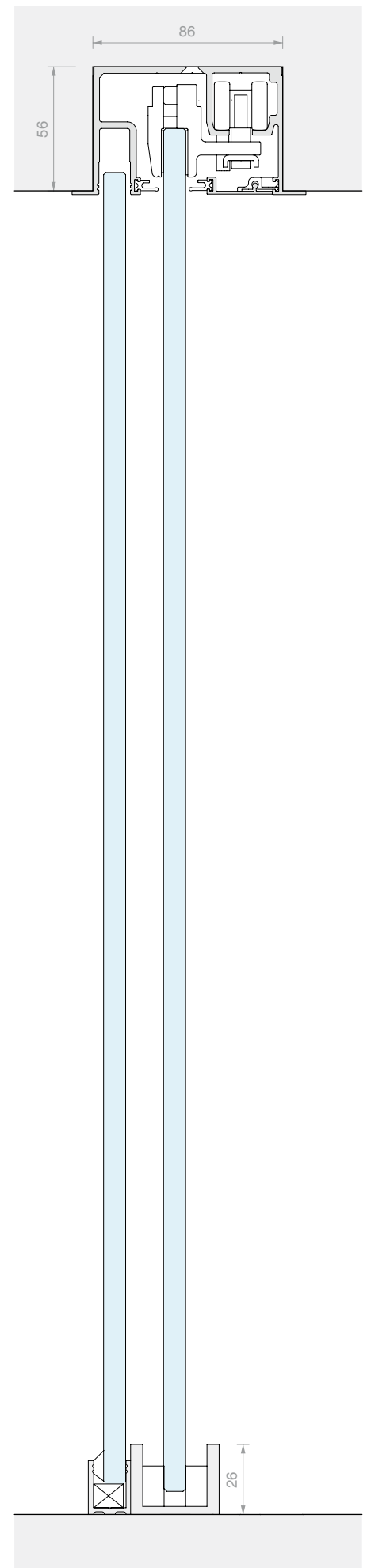
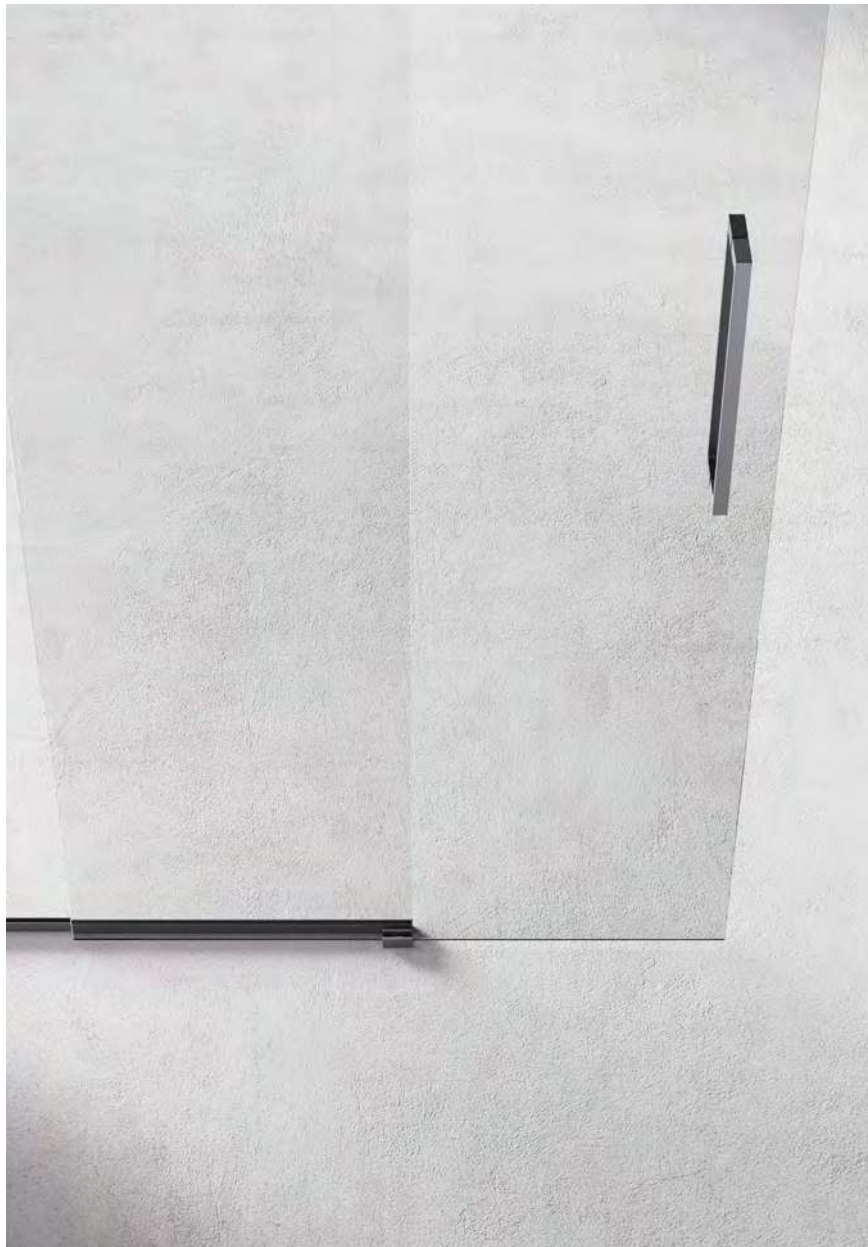
Réf.	Pour profil	Q.té
LMGF13-POM	FOU1013	1 U

LM INVISIBLE

Design

La collection LM INVISIBLE est une famille de portes coulissantes qui permet au verre d'être le seul protagoniste de la porte coulissante.

Les rails, entièrement encastrés dans le plafond, s'intègrent dans tous les contextes architecturaux, alliant fonctionnalité et esthétique.

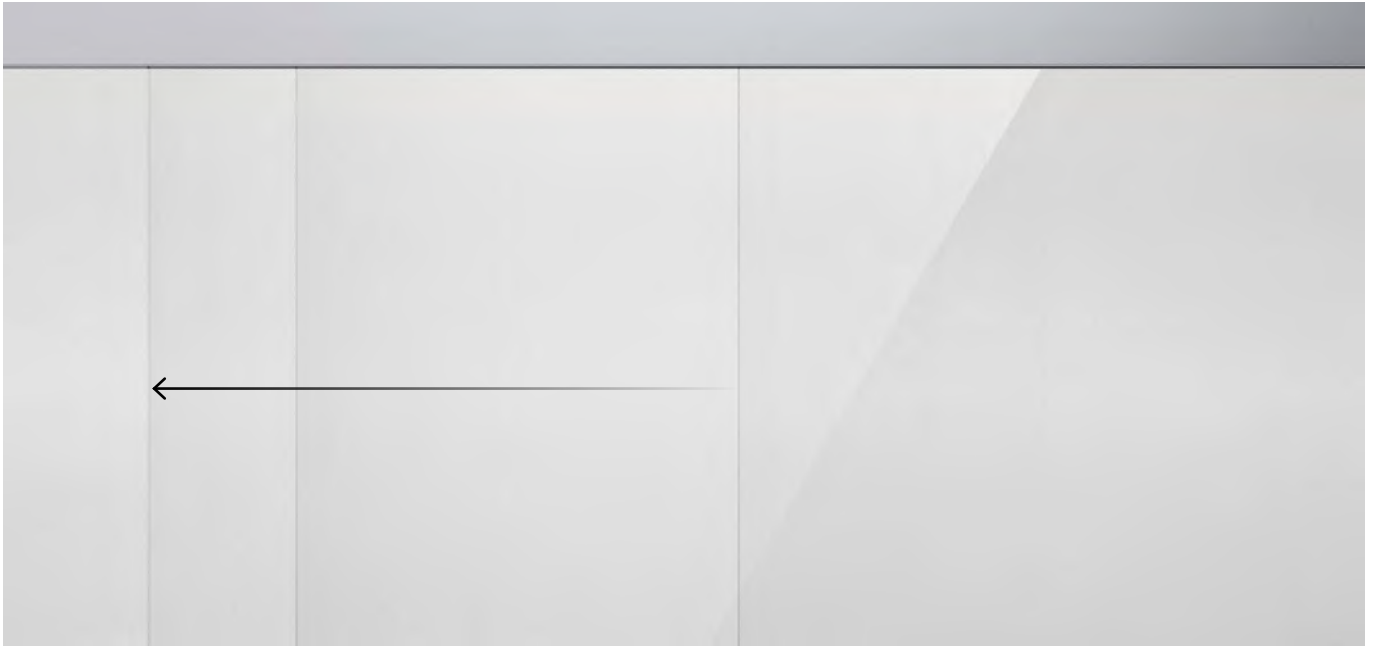




/88
Aluminium effet inox brossé

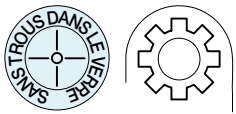


/97
Aluminium mat



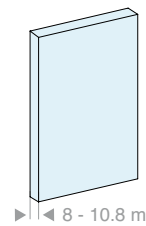
LM INVISIBLE

Caractéristiques techniques



VERRE VANTAIL

VERRE FIXE

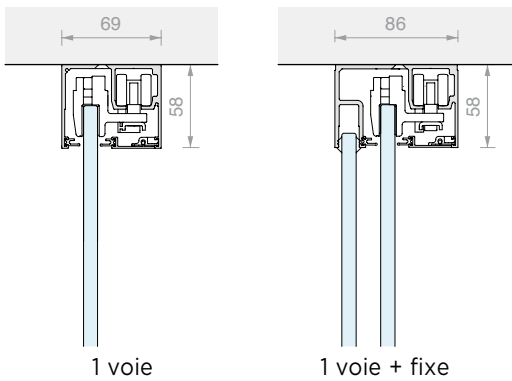


▶ ◀ 8 - 10.8 mm

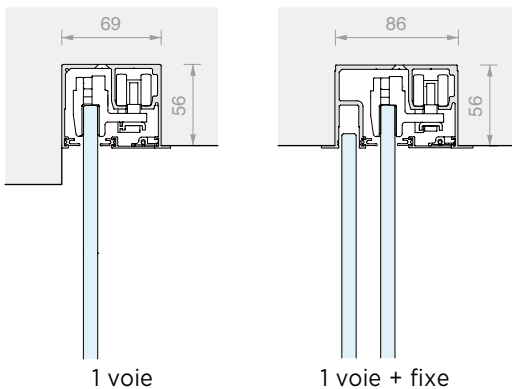
▶ ◀ 8 - 10.8 mm

2 types de montage

Plafond



Encastrement dans plafond



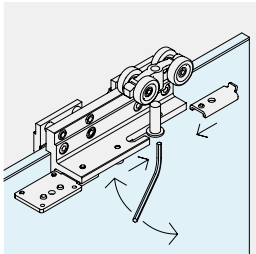
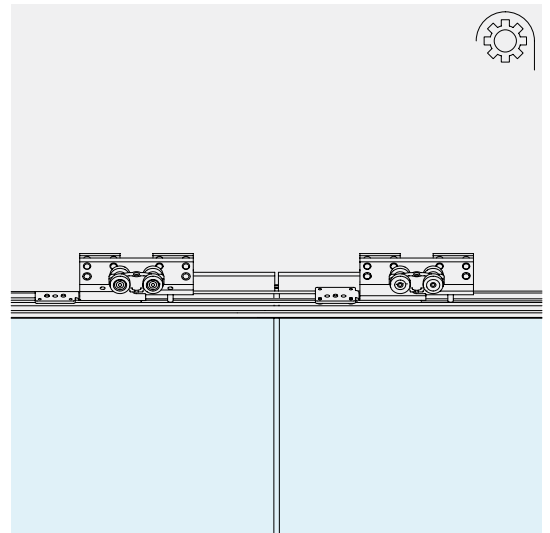
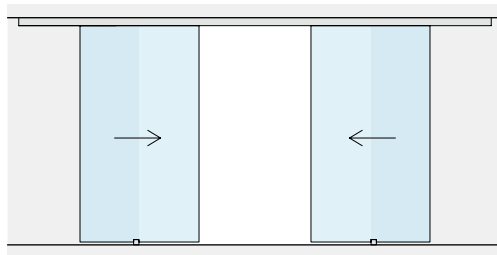
2 types d'encombrement supérieur

Profil apparent



Profil encastré



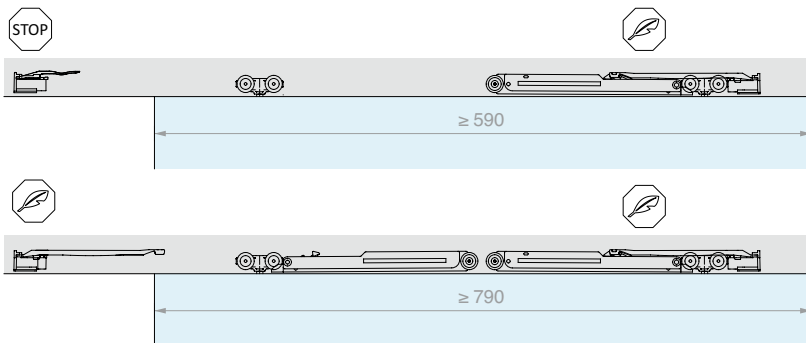


RÉGLAGE DU VANTAIL

La hauteur de chaque chariot peut être réglée pour ajuster la position du vantail de ± 3 mm.

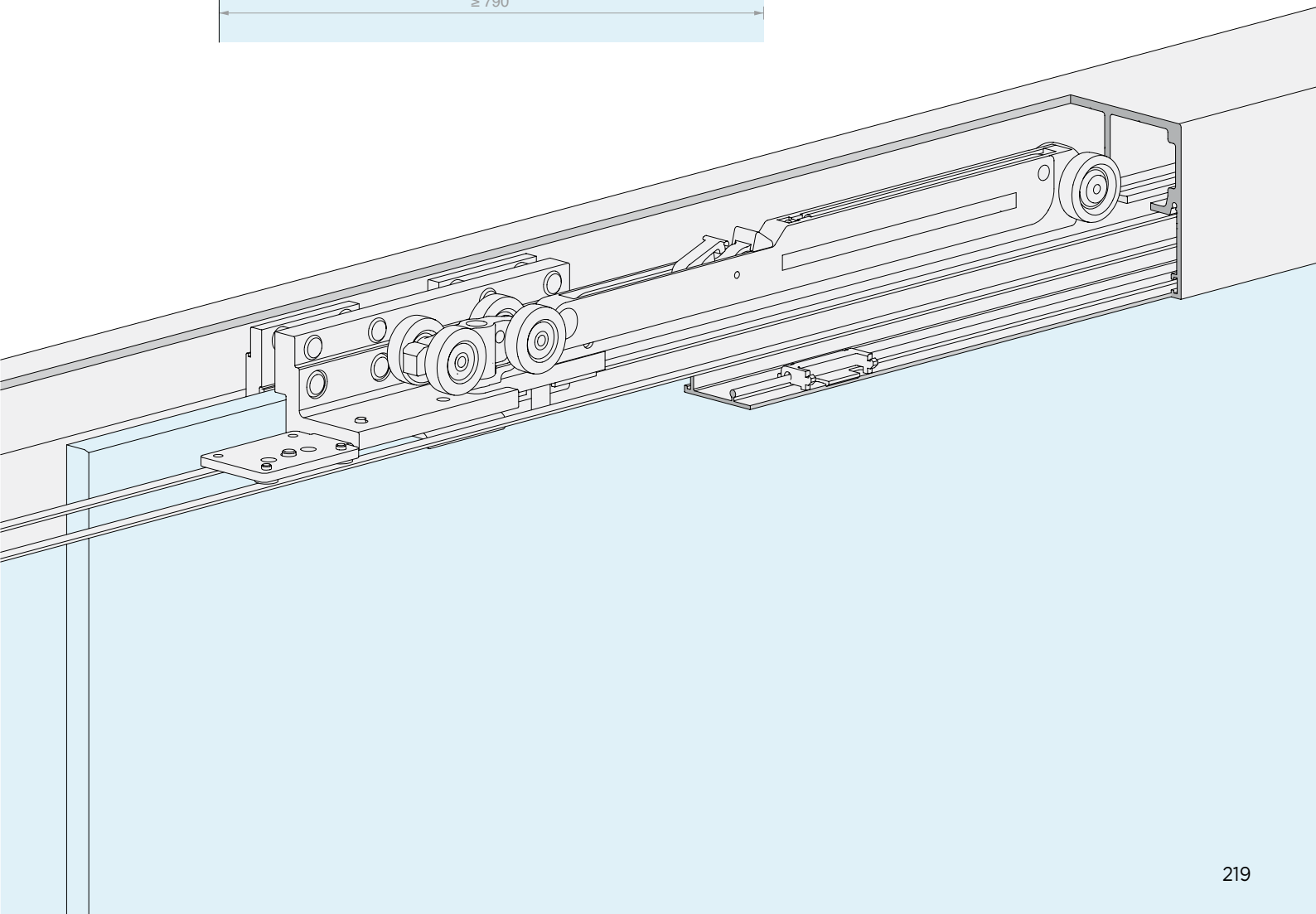
SYNCHRONISME

Des accessoires sont disponibles pour synchroniser 2 vantaux mobiles en opposition.



SOFT CLOSE

L'utilisation d'un seul amortisseur permet une ouverture et une fermeture contrôlées et en douceur.



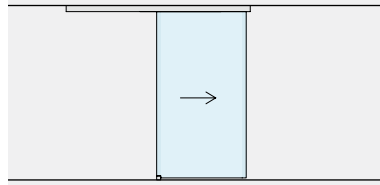


LM INVISIBLE

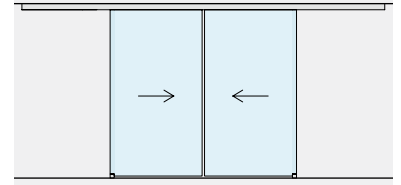
Kit

MONTAGE AU PLAFOND

VANTAUX MOBILES

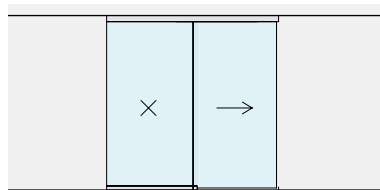


Page 224

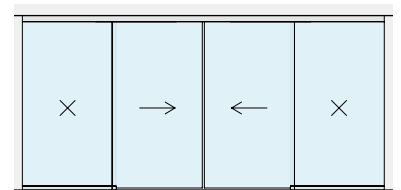


Page 228

VANTAUX MOBILES
AVEC VERRES FIXES



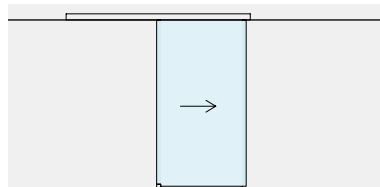
Page 232



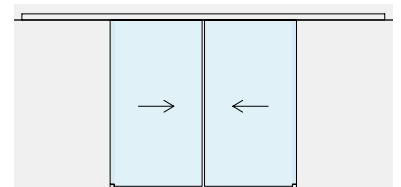
Page 236

MONTAGE ENCASTRÉ AU PLAFOND

VANTAUX MOBILES

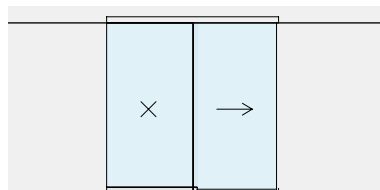


Page 240

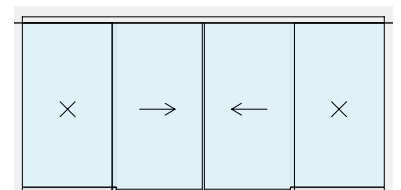


Page 244

VANTAUX MOBILES
AVEC VERRES FIXES



Page 248



Page 252







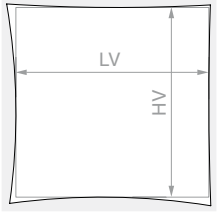
KIT COULISSANT DE FIXATION AU PLAFOND POUR SIMPLE VANTAIL

Matériau : Aluminium

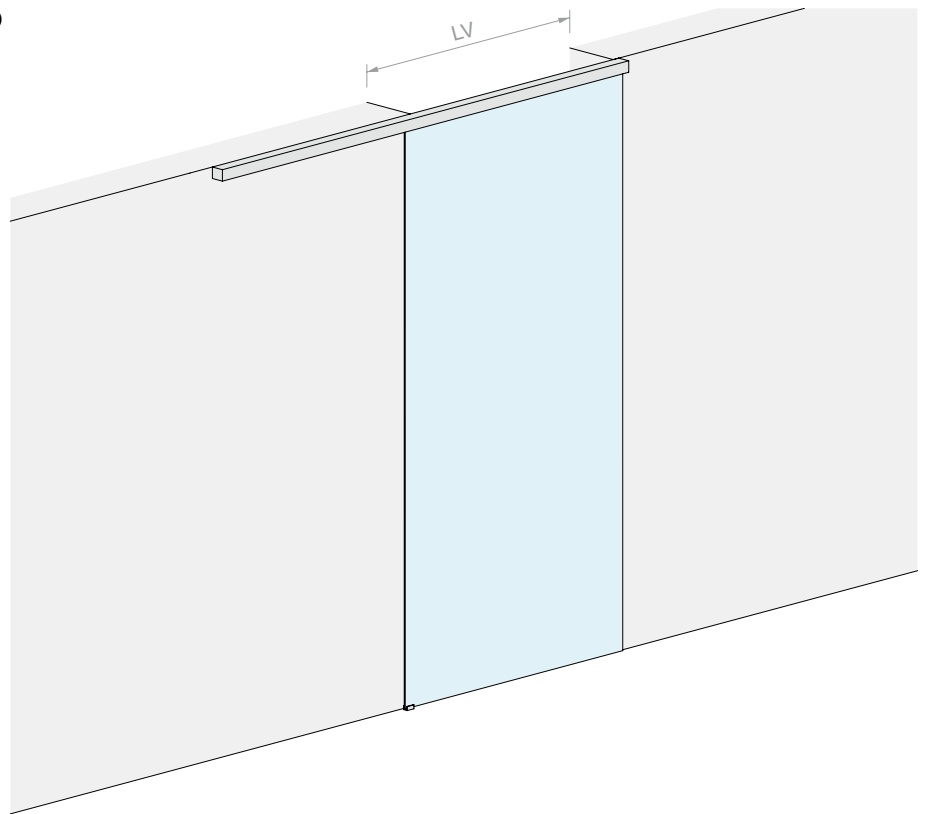
Finition : /88 /97



DIMENSIONS OUVERTURE

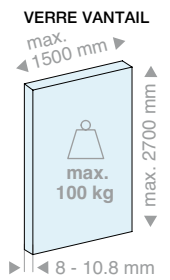


HV max : 2730 mm



Kit composé de :

Réf.	Description	Q.té
LMGW	Jeu d'accessoires pour une porte	1 U
LMGWSB200	Rail de fixation au plafond	1 U
057.3085.200	Cache inférieur	1 U
LMGWST01	Paire d'embouts d'extrémité	1 U
057.3078.002	Joint de finition	4 m
En option		
042.3102.072	Amortisseur softbreak 20-60 kg	1 U
042.3102.071	Amortisseur softbreak 61-100 kg	1 U

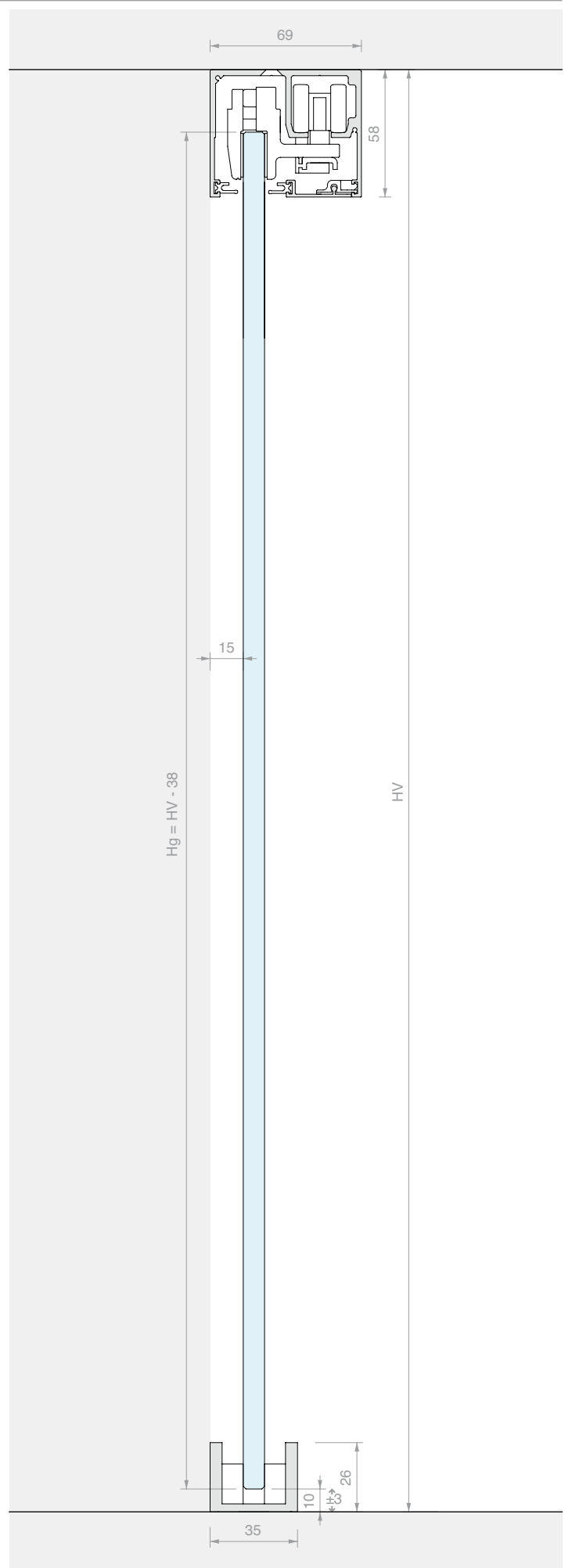
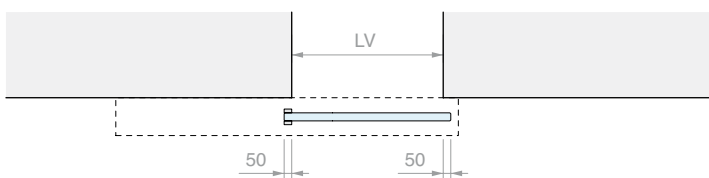
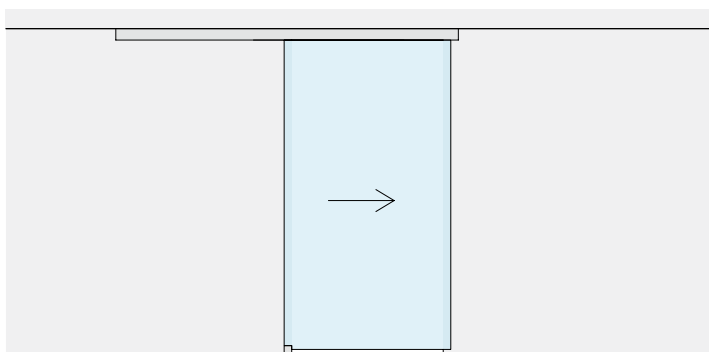
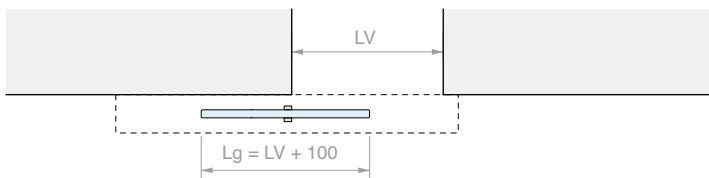
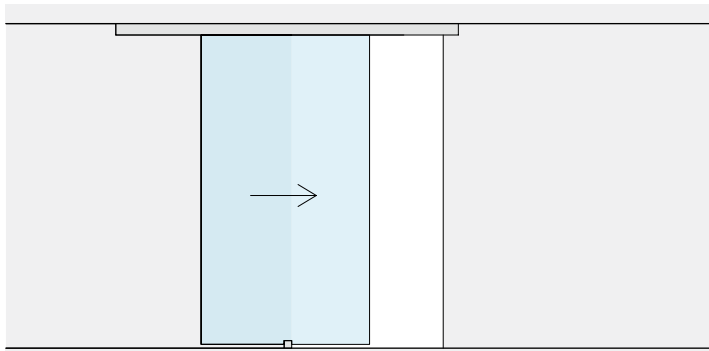
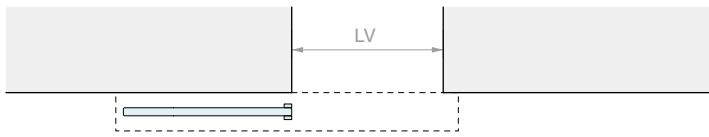
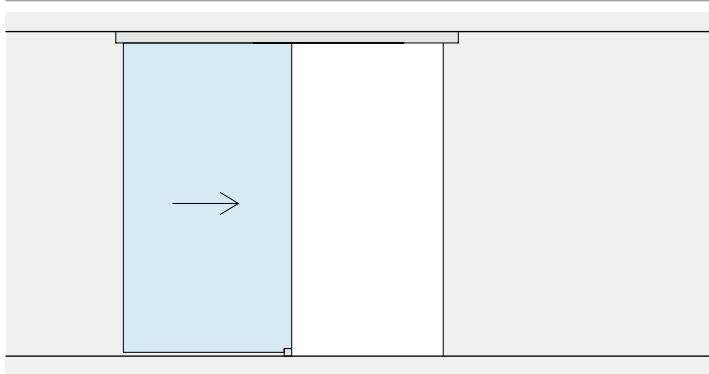


Kit composé de :

Réf.	Description	Q.té
LMGW	Jeu d'accessoires pour une porte	1 U
LMGWSB300	Rail de fixation au plafond	1 U
057.3085.300	Cache inférieur	1 U
LMGWST01	Paire d'embouts d'extrémité	1 U
057.3078.002	Joint de finition	6 m
En option		
042.3102.072	Amortisseur softbreak 20-60 kg	1 U
042.3102.071	Amortisseur softbreak 61-100 kg	1 U

Réf.	LV max	Q.té
LMGWS200	900 mm	1 U

Réf.	LV max	Q.té
LMGWS300	1400 mm	1 U









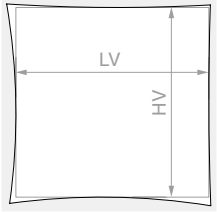
KIT COULISSANT DE FIXATION AU PLAFOND POUR DOUBLE VANTAIL

Matériau : Aluminium

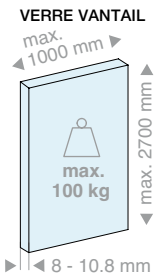
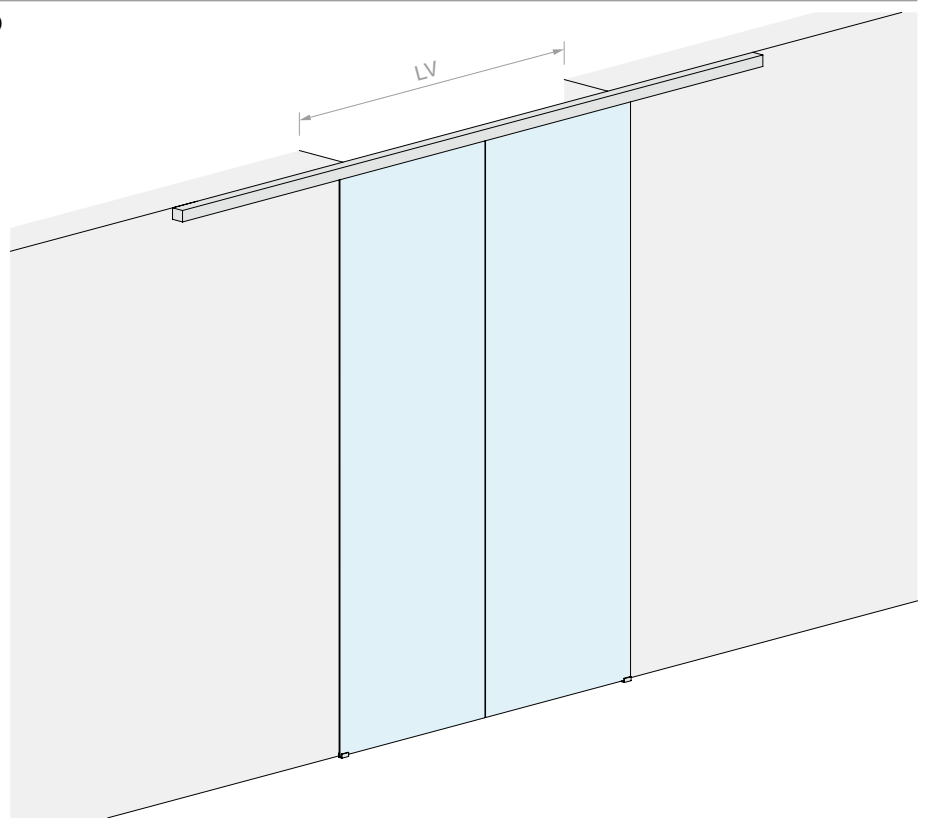
Finition : /88 /97



DIMENSIONS OUVERTURE



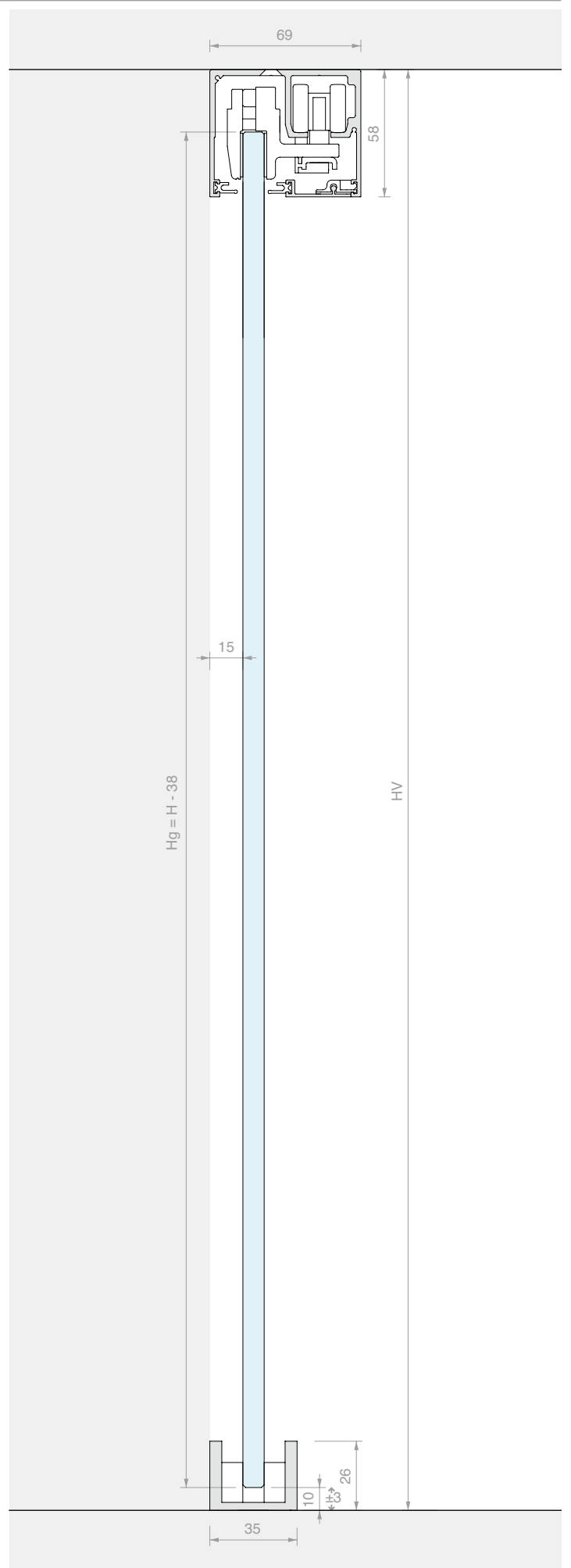
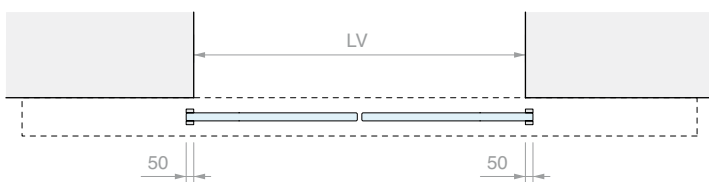
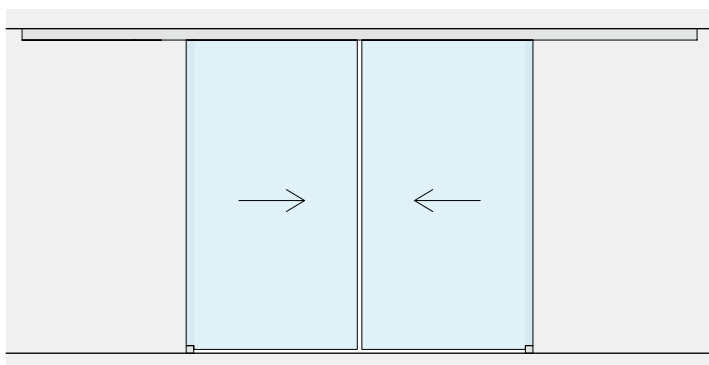
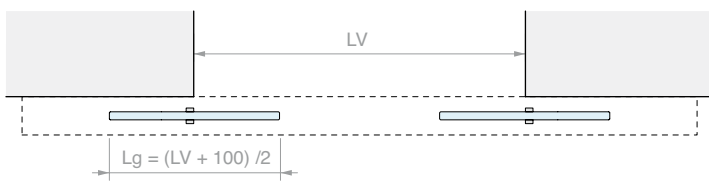
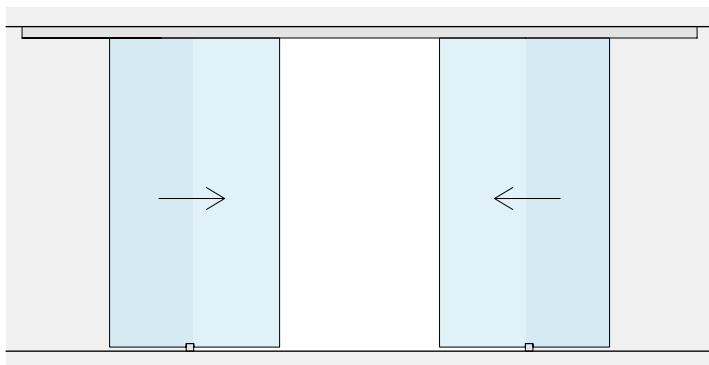
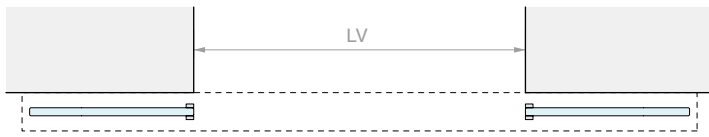
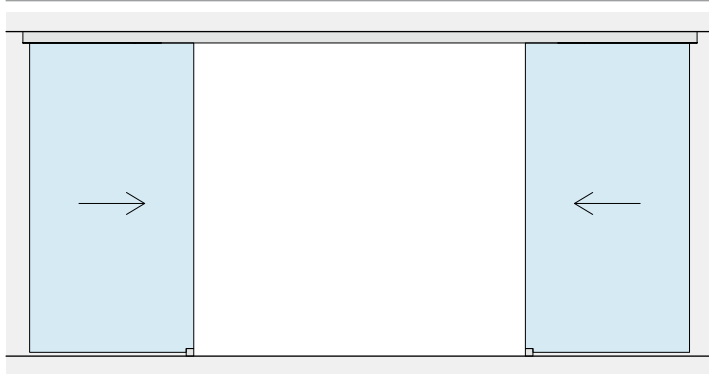
HV max : 2730 mm



Kit composé de :

Réf.	Description	Q.té
LMGW	Jeu d'accessoires pour une porte	2 U
LMGWSB400	Rail de fixation au plafond	1 U
057.3085.400	Cache inférieur	1 U
LMGWST01	Paire d'embouts d'extrémité	1 U
057.3078.002	Joint de finition	8 m
En option		
042.3102.072	Amortisseur softbreak 20-60 kg	1 U
042.3102.071	Amortisseur softbreak 61-100 kg	1 U
LMSINCRO	Kit de synchronisme	1 U

Réf.	LV max	Q.té
LMGWS400	1900 mm	1 U









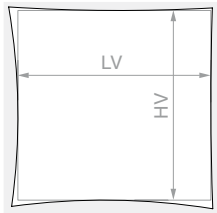
KIT COULISSANT FIXATION AU PLAFOND POUR SIMPLE VANTAIL AVEC VERRE FIXE

Matériau : Aluminium

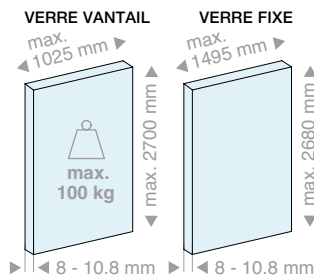
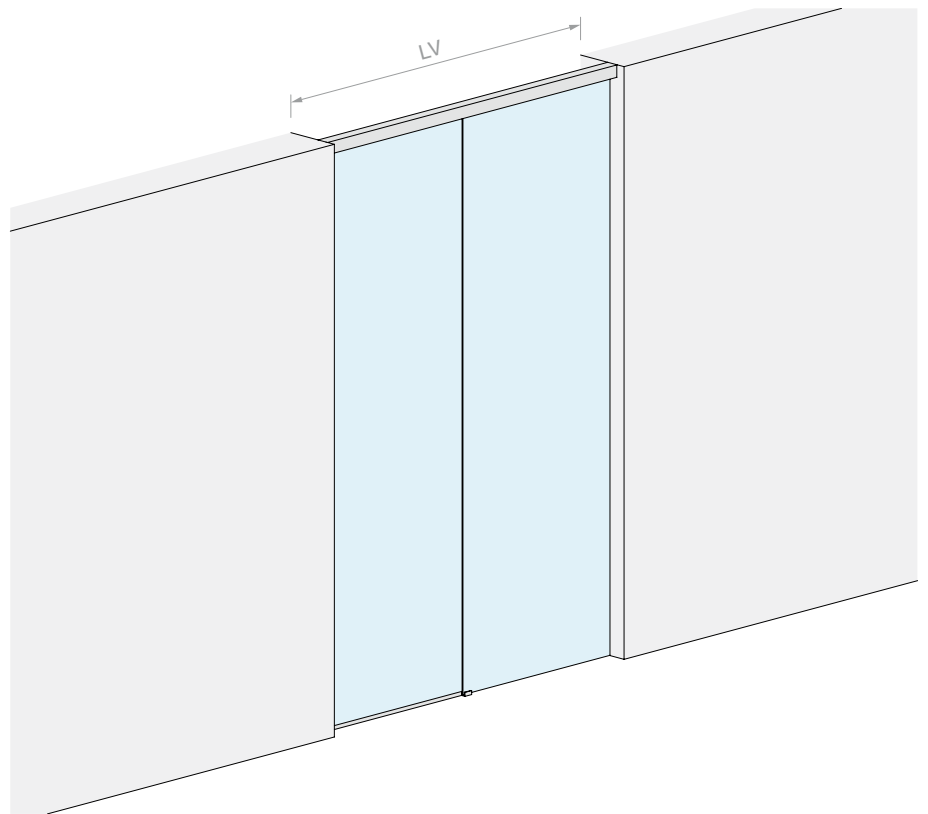
Finition : /88 /97



DIMENSIONS OUVERTURE



HV max : 2730 mm

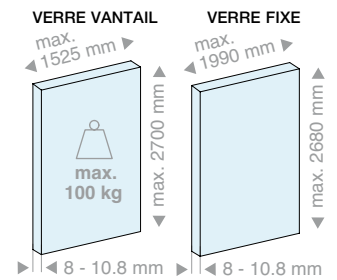


Kit composé de :

Réf.	Description	Q.té
LMGW	Jeu d'accessoires pour une porte	1 U
057.3084.200	Rail de fixation au plafond	1 U
057.3085.200	Cache inférieur	1 U
LMU20.150	Profil en « U »	1 U
042.3005.100	Profil de finition	1 U
LMU20TP	Embouts de finition	1 U
057.3078.002	Joint de finition	4 m
GTUP2	Joint pour fixation du verre	5 m

En option

042.3102.072	Amortisseur softbreak 20-60 kg	1 U
042.3102.071	Amortisseur softbreak 61-100 kg	1 U
LMU20.300	Profil en « U »	1 U



Kit composé de :

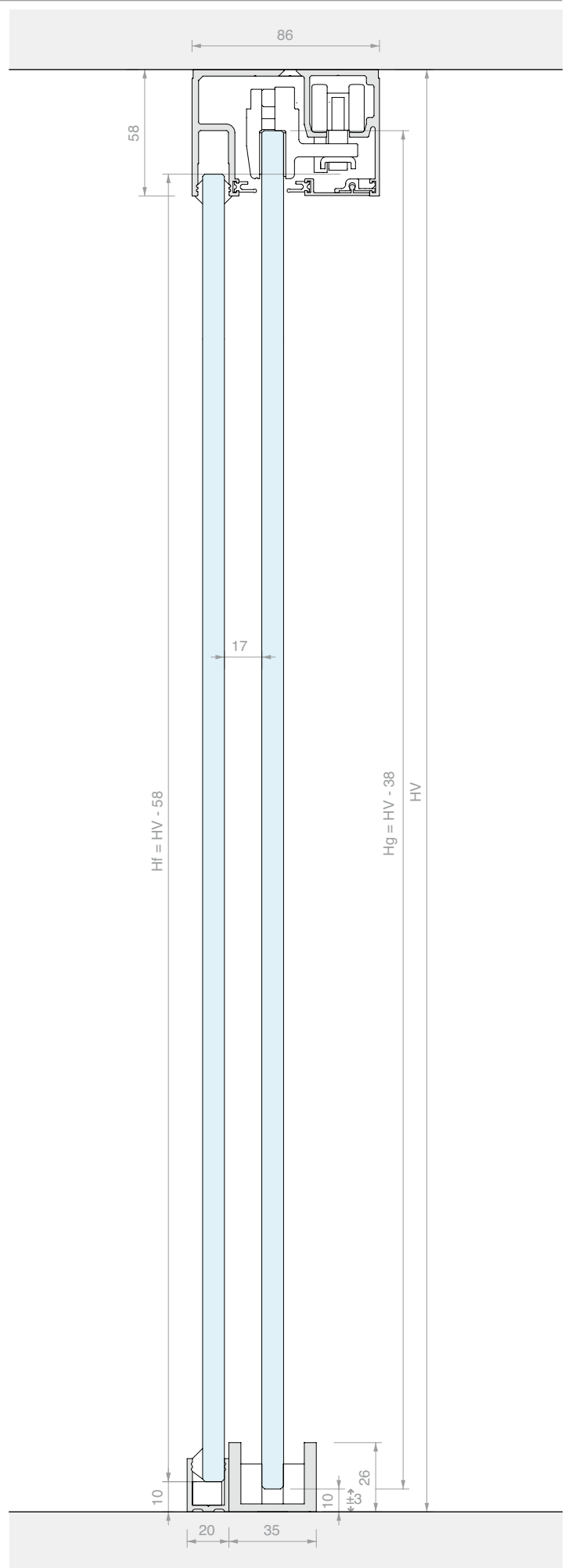
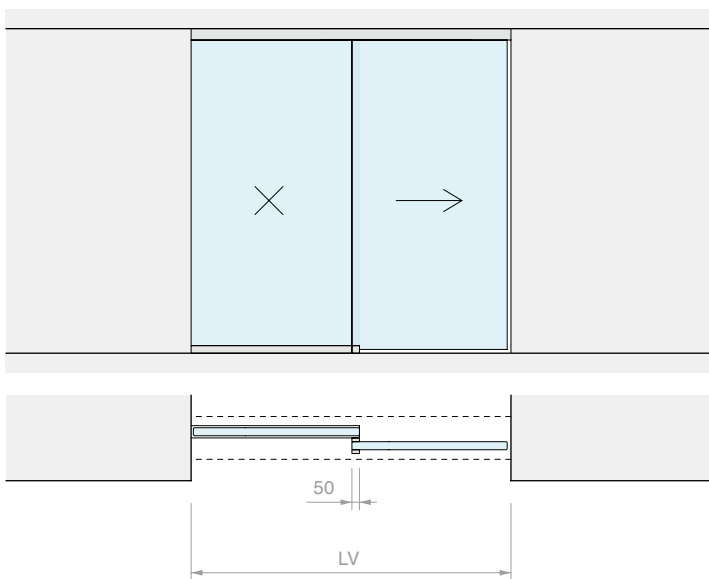
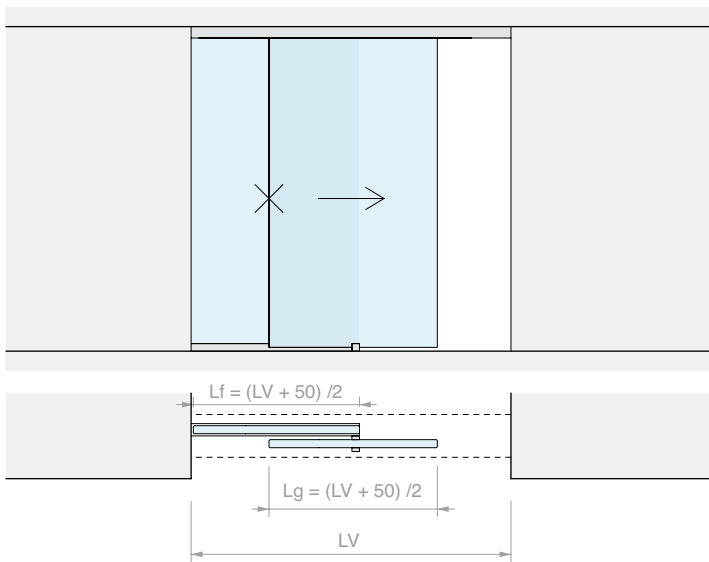
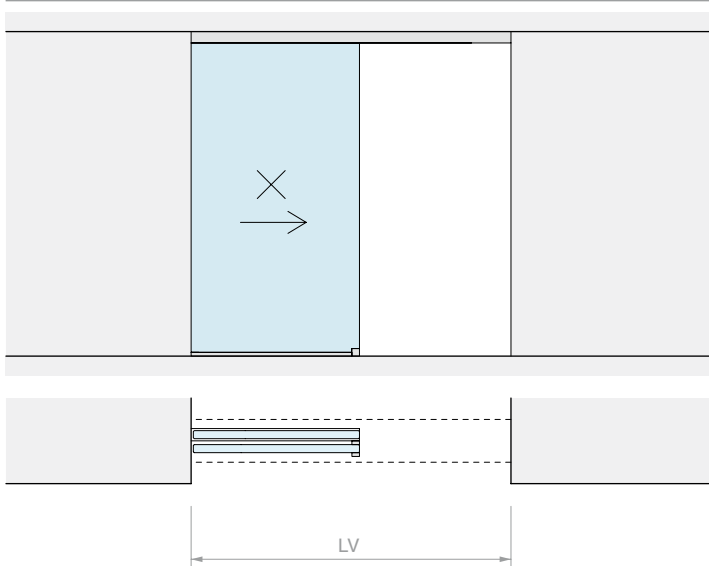
Réf.	Description	Q.té
LMGW	Jeu d'accessoires pour une porte	1 U
057.3084.300	Rail de fixation au plafond	1 U
057.3085.300	Cache inférieur	1 U
LMU20.300	Profil en « U »	1 U
042.3005.200	Profil de finition	1 U
LMU20TP	Embouts de finition	1 U
057.3078.002	Joint de finition	6 m
GTUP2	Joint pour fixation du verre	6 m

En option

042.3102.072	Amortisseur softbreak 20-60 kg	1 U
042.3102.071	Amortisseur softbreak 61-100 kg	1 U
LMU20.300	Profil en « U »	1 U

Réf.	LV max	Q.té
LMGWF200	2000 mm	1 U

Réf.	LV max	Q.té
LMGWF300	3000 mm	1 U









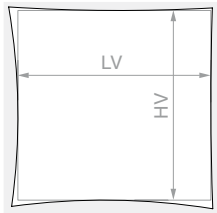
KIT COULISSANT DE FIXATION AU PLAFOND POUR DOUBLE VANTAIL AVEC DOUBLE VERRE FIXE

Matériau : Aluminium

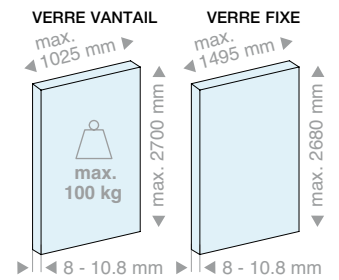
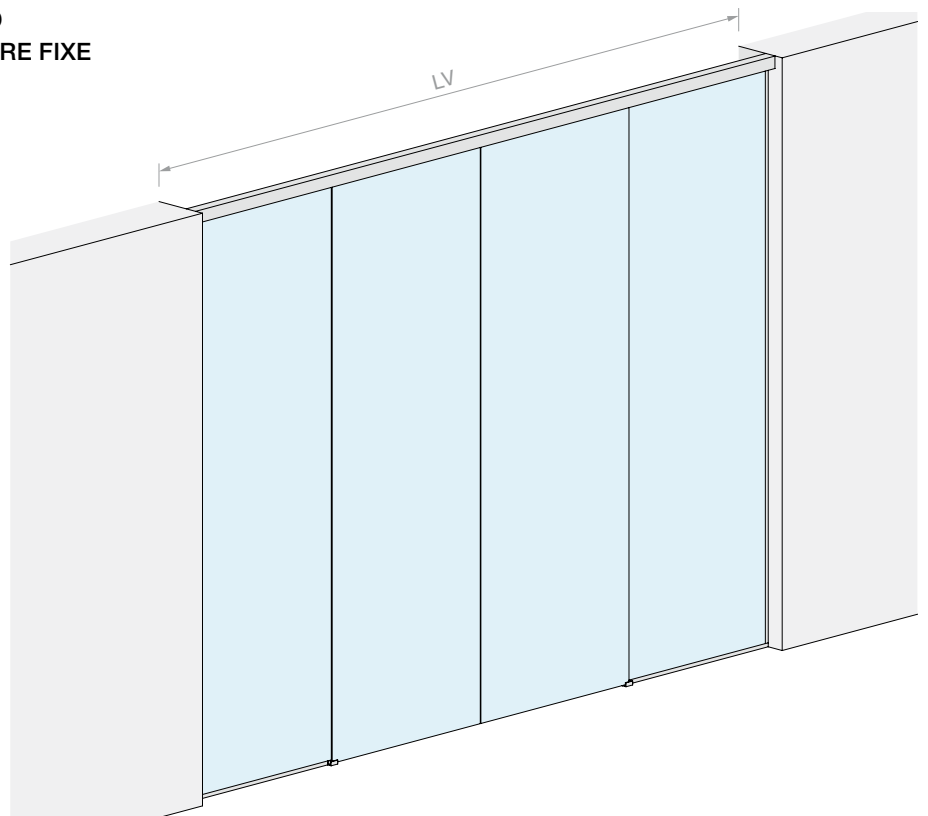
Finition : /88 /97



DIMENSIONS OUVERTURE



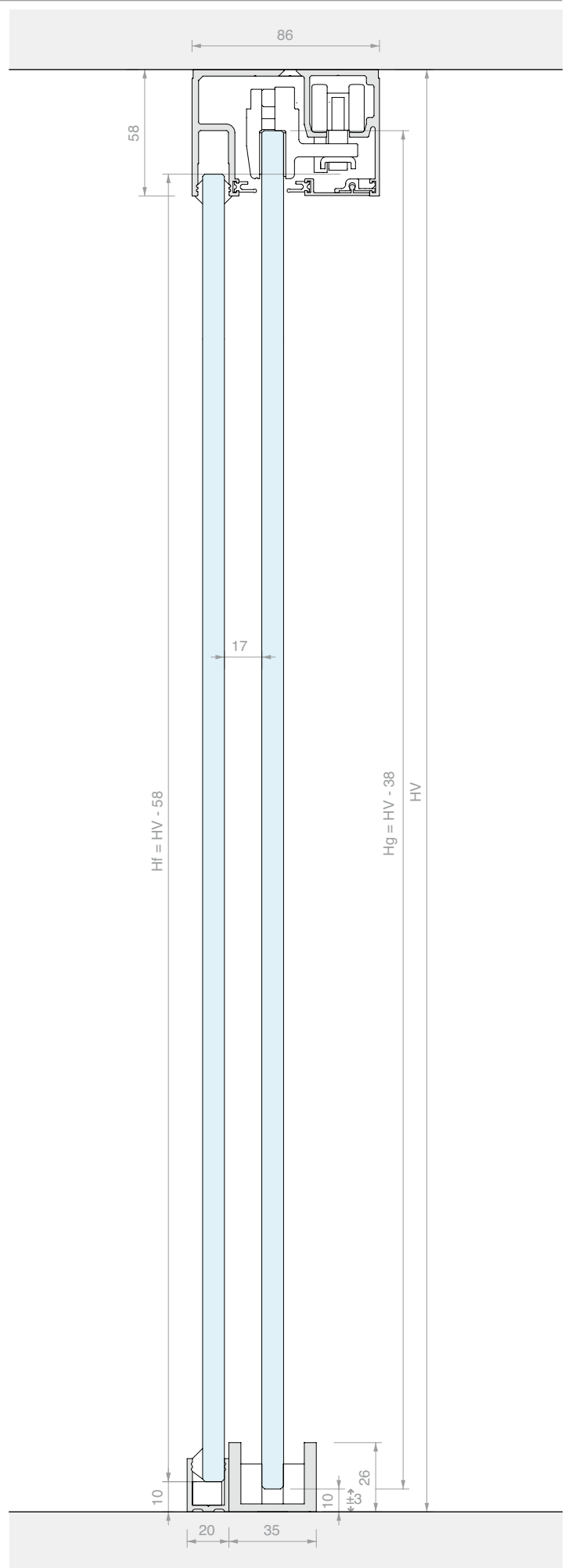
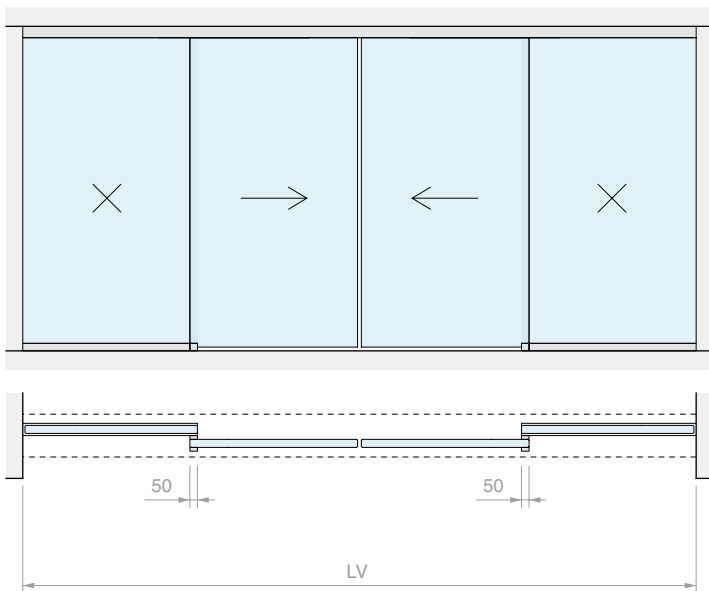
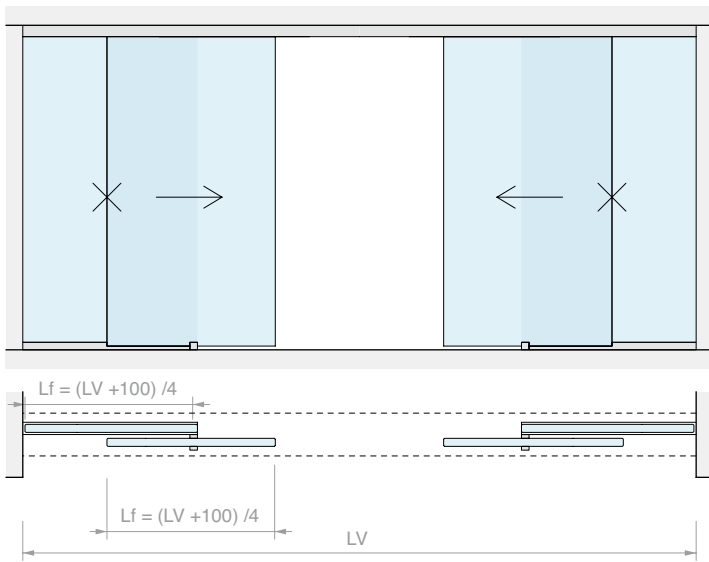
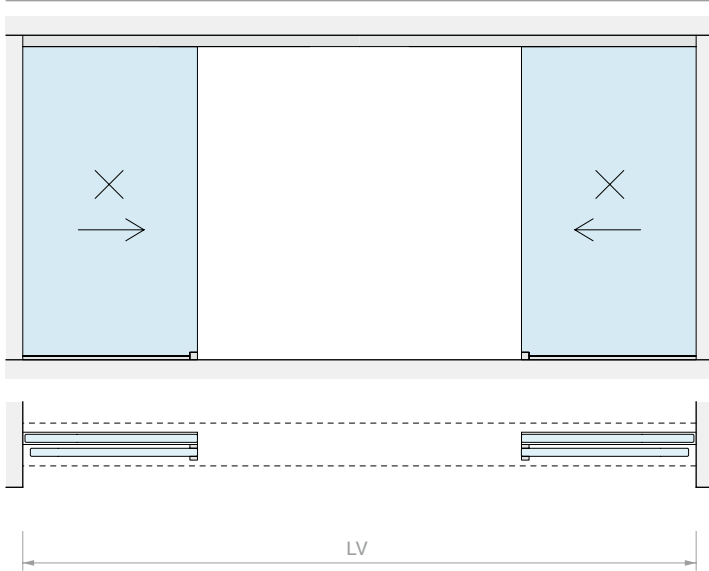
HV max : 2730 mm



Kit composé de :

Réf.	Description	Q.té
LMGW	Jeu d'accessoires pour une porte	2 U
057.3084.400	Rail de fixation au plafond et fixe	1 U
057.3085.400	Cache inférieur	1 U
LMU20.300	Profil en « U »	1 U
042.3005.300	Profil de finition	1 U
LMU20TP	Embouts de finition	2 U
057.3078.002	Joint de finition	8 m
GTUP2	Joint pour fixation du verre	9 m
En option		
042.3102.072	Amortisseur softbreak 20-60 kg	1 U
042.3102.071	Amortisseur softbreak 61-100 kg	1 U
LMU20.300	Profil en « U »	1 U
LMSINCRO	Kit de synchronisme	1 U

Réf.	LV max	Q.té
LMGWF400	4000 mm	1 U









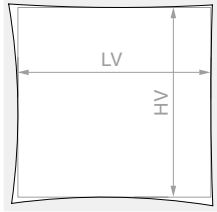
KIT COULISSANT DE FIXATION ENCASTRÉE POUR SIMPLE VANTAIL

Matériau : Aluminium

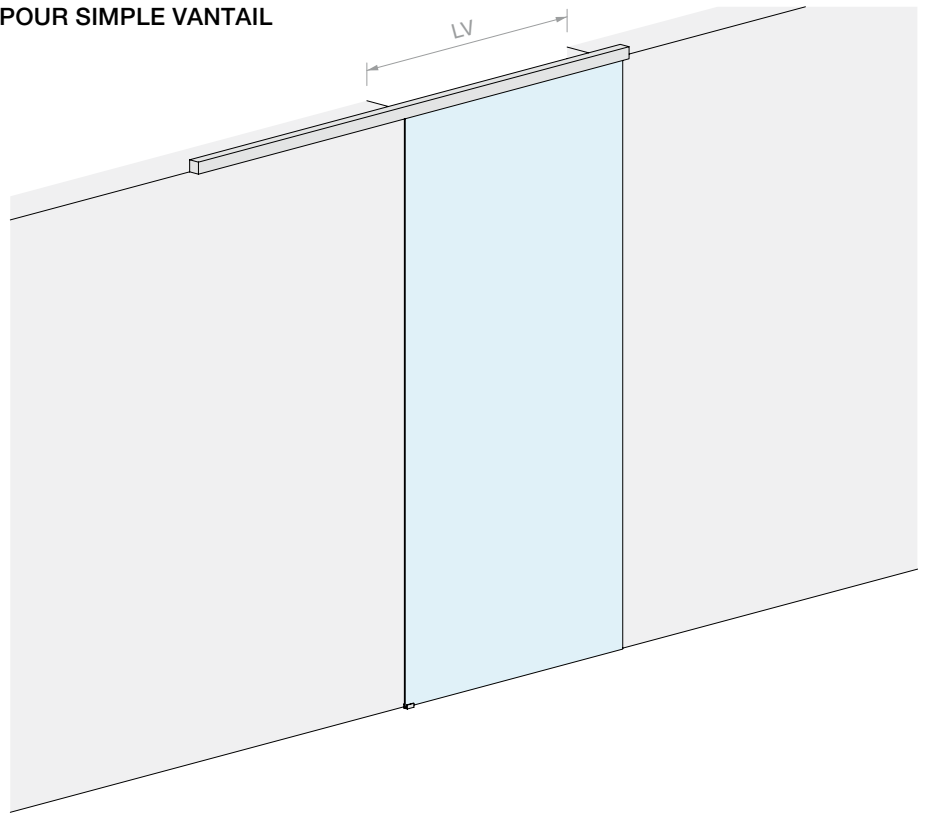
Finition : /88 /97



DIMENSIONS OUVERTURE

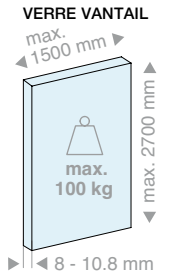


HV max : 2680 mm



Kit composé de :

Réf.	Description	Q.té
LMGW	Jeu d'accessoires pour une porte	1 U
LMGWSIB200	Rail encastré	1 U
057.3085.200	Cache inférieur	1 U
057.3078.002	Joint de finition	4 m
En option		
042.3102.072	Amortisseur softbreak 20-60 kg	1 U
042.3102.071	Amortisseur softbreak 61-100 kg	1 U



Kit composé de :

Réf.	Description	Q.té
LMGW	Jeu d'accessoires pour une porte	1 U
LMGWSIB300	Rail encastré	1 U
057.3085.300	Cache inférieur	1 U
057.3078.002	Joint de finition	6 m
En option		
042.3102.072	Amortisseur softbreak 20-60 kg	1 U
042.3102.071	Amortisseur softbreak 61-100 kg	1 U

Réf.	LV max	Q.té
LMGWSI200	900 mm	1 U

Réf.	LV max	Q.té
LMGWSI300	1400 mm	1 U









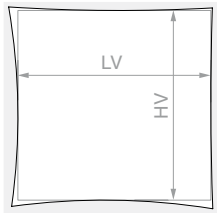
KIT COULISSANT DE FIXATION ENCASTRÉE POUR DOUBLE VANTAIL

Matériau : Aluminium

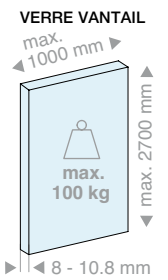
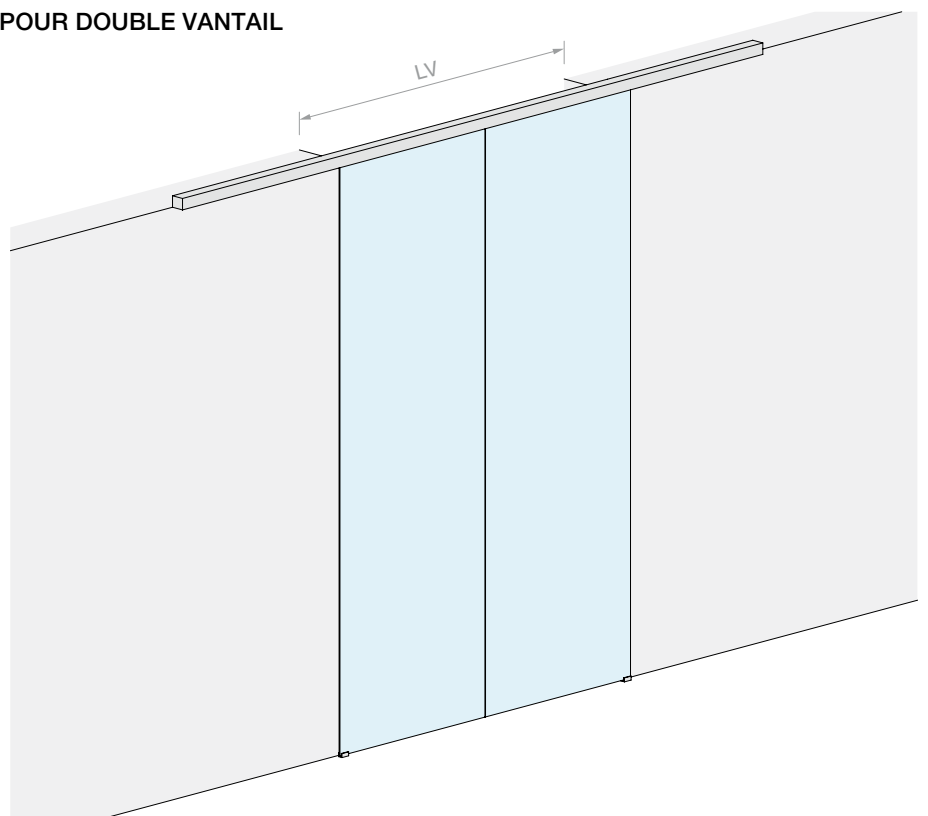
Finition : /88 /97



DIMENSIONS OUVERTURE



HV max : 2680 mm



Kit composé de :

Réf.	Description	Q.té
LMGW	Jeu d'accessoires pour une porte	2 U
LMGWSIB400	Rail encastré	1 U
057.3085.400	Cache inférieur	1 U
057.3078.002	Joint de finition	8 m
En option		
042.3102.072	Amortisseur softbreak 20-60 kg	1 U
042.3102.071	Amortisseur softbreak 61-100 kg	1 U
LMSINCRO	Kit de synchronisme	1 U

Réf.	LV max	Q.té
LMGWSI400	1900 mm	1 U









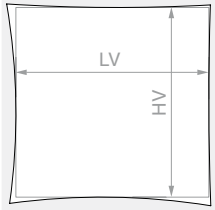
KIT COULISSANT DE FIXATION ENCASTRÉE POUR SIMPLE VANTAIL AVEC VERRE FIXE

Matériau : Aluminium

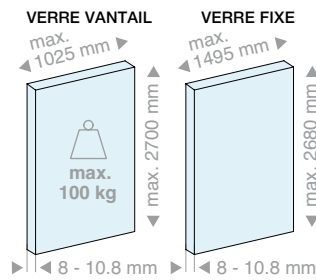
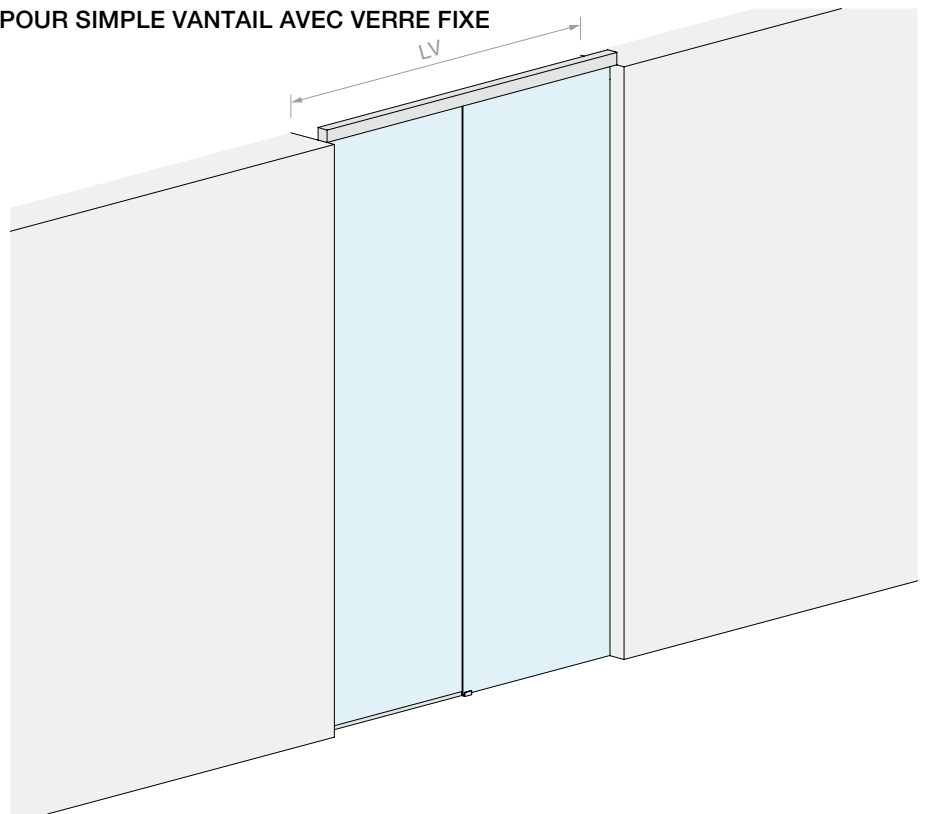
Finition : /88 /97



DIMENSIONS OUVERTURE



HV max : 2680 mm

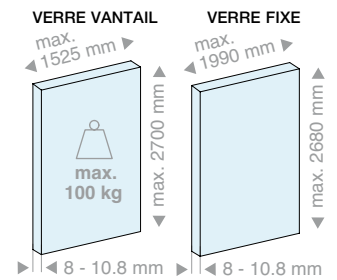


Kit composé de :

Réf.	Description	Q.té
LMGW	Jeu d'accessoires pour une porte	1 U
LMGWI.B200	Rail encastré et fixe	1 U
057.3085.200	Cache inférieur	1 U
LMU20.150	Profil en « U »	1 U
042.3005.100	Profil de finition	1 U
LMU20TP	Embouts de finition	1 U
057.3078.002	Joint de finition	4 m
GTUP2	Joint pour fixation du verre	5 m

En option

042.3102.072	Amortisseur softbreak 20-60 kg	1 U
042.3102.071	Amortisseur softbreak 61-100 kg	1 U
LMU20.300	Profil en « U »	1 U



Kit composé de :

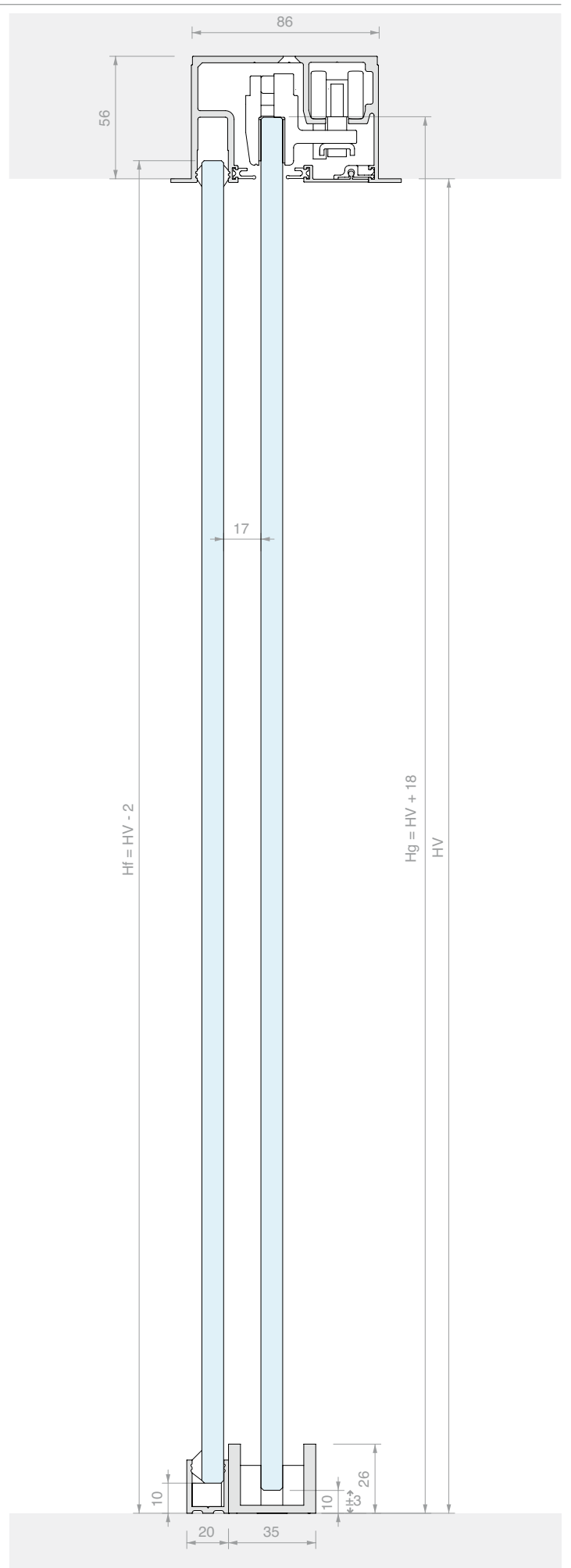
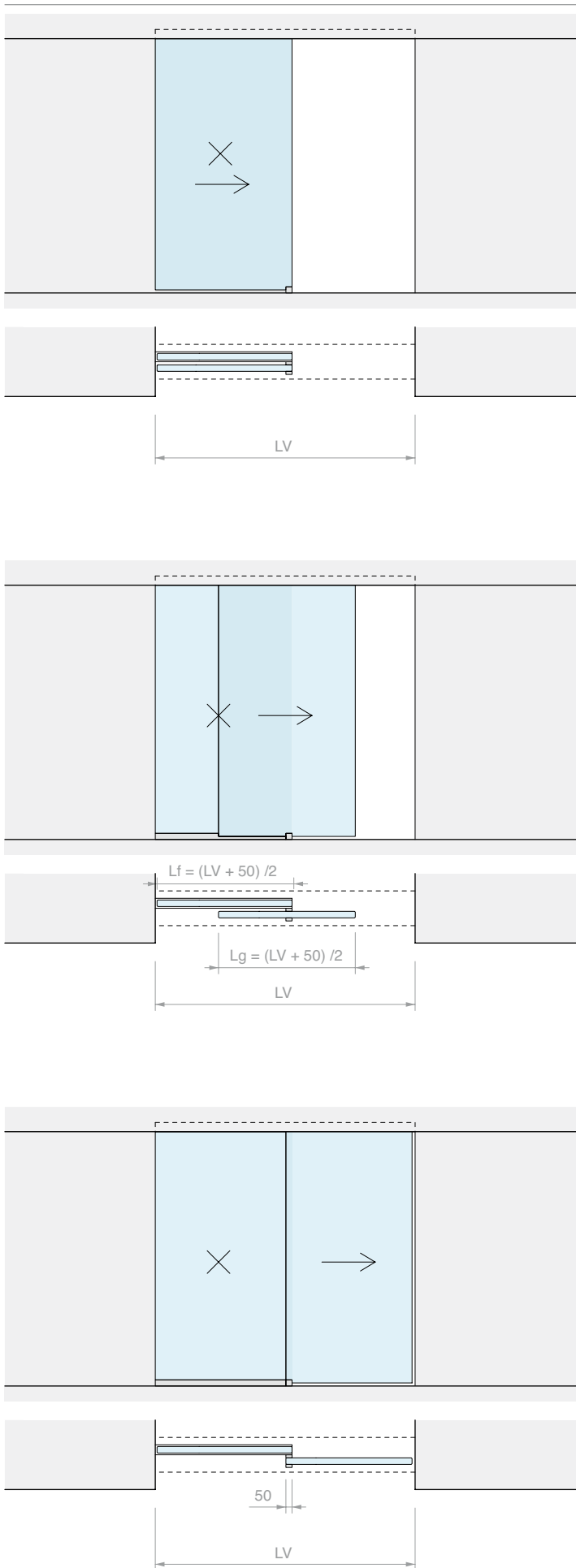
Réf.	Description	Q.té
LMGW	Jeu d'accessoires pour une porte	1 U
LMGWI.B300	Rail encastré et fixe	1 U
057.3085.300	Cache inférieur	1 U
LMU20.300	Profil en « U »	1 U
042.3005.200	Profil de finition	1 U
LMU20TP	Embouts de finition	1 U
057.3078.002	Joint de finition	6 m
GTUP2	Joint pour fixation du verre	6 m

En option

042.3102.072	Amortisseur softbreak 20-60 kg	1 U
042.3102.071	Amortisseur softbreak 61-100 kg	1 U
LMU20.300	Profil en « U »	1 U

Réf.	LV max	Q.té
LMGWI200	2000 mm	1 U

Réf.	LV max	Q.té
LMGWI300	3000 mm	1 U









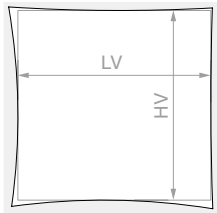
KIT COULISSANT DE FIXATION ENCASTRÉE AVEC DOUBLE VERRE FIXE

Matériau : Aluminium

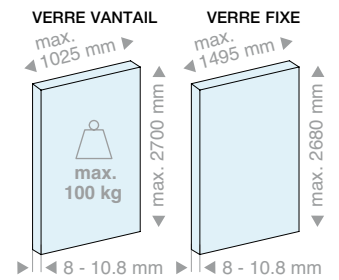
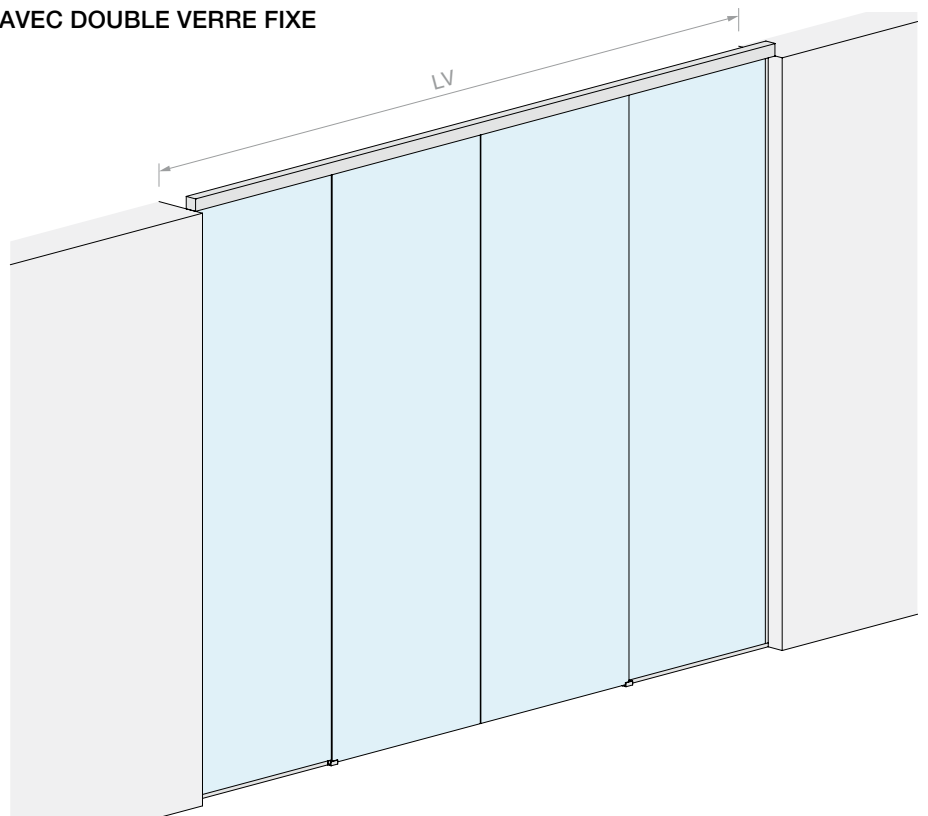
Finition : /88 /97



DIMENSIONS OUVERTURE



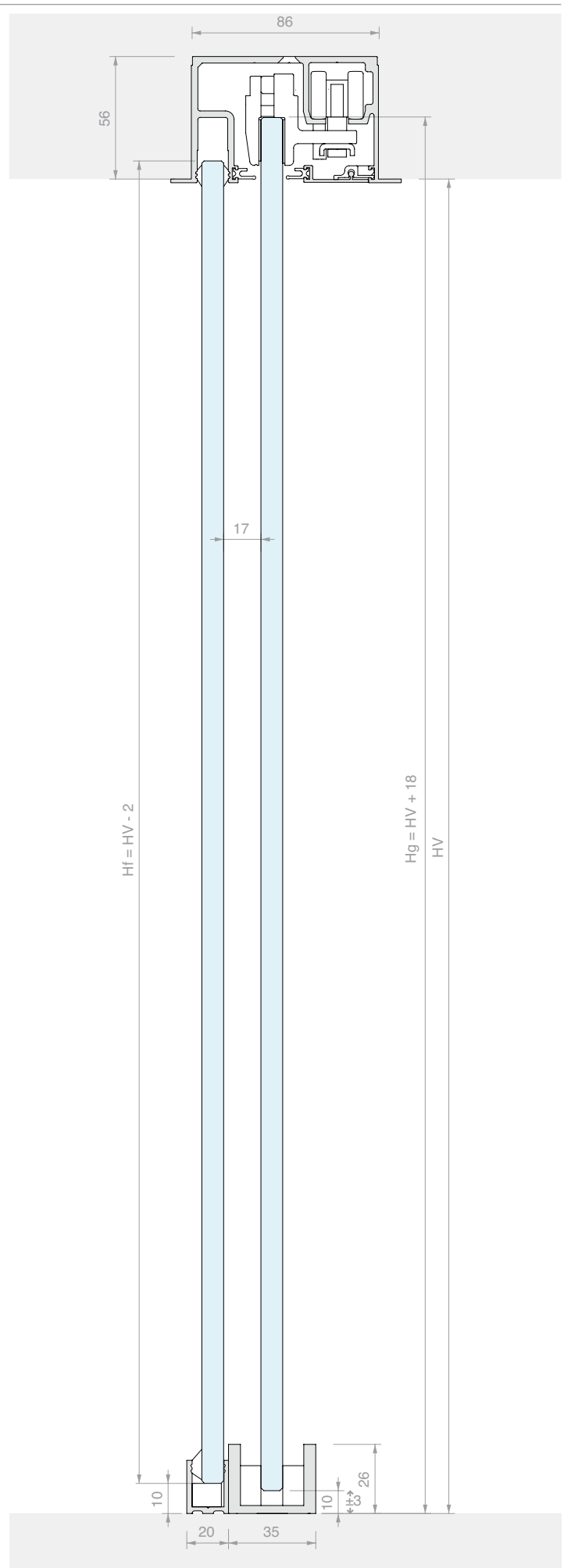
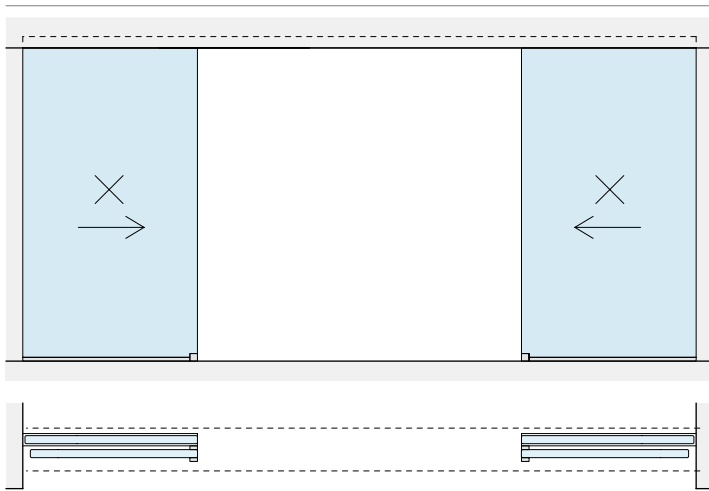
HV max : 2680 mm



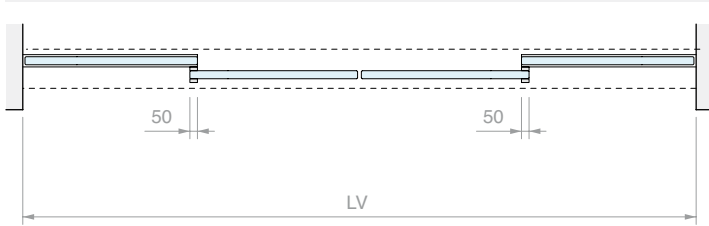
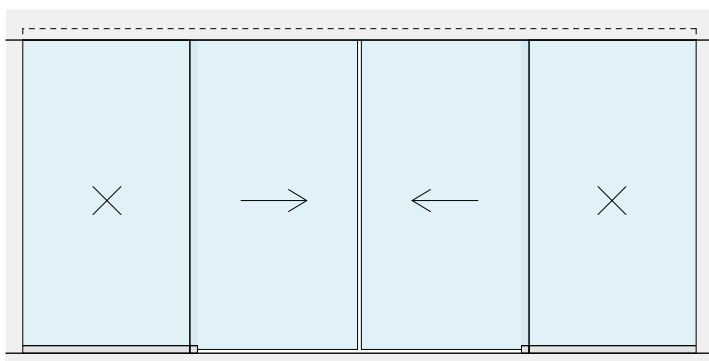
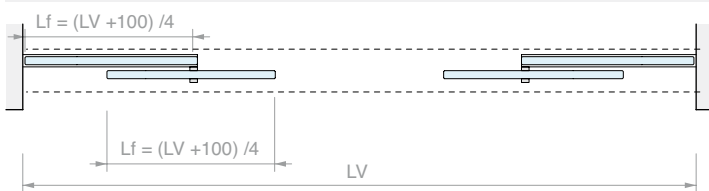
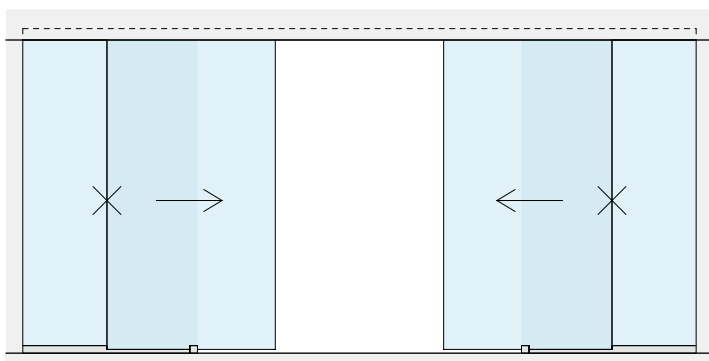
Kit composé de :

Réf.	Description	Q.té
LMGW	Jeu d'accessoires pour une porte	2 U
LMGWI.B400	Rail encastré et fixe	1 U
057.3085.400	Cache inférieur	1 U
LMU20.300	Profil en « U »	1 U
042.3005.300	Profil de finition	1 U
LMU20TP	Embouts de finition	2 U
057.3078.002	Joint de finition	8 m
GTUP2	Joint pour fixation du verre	9 m
En option		
042.3102.072	Amortisseur softbreak 20-60 kg	1 U
042.3102.071	Amortisseur softbreak 61-100 kg	1 U
LMU20.300	Profil en « U »	1 U
LMSINCRO	Kit de synchronisme	1 U

Réf.	LV max	Q.té
LMGWI400	4000 mm	1 U



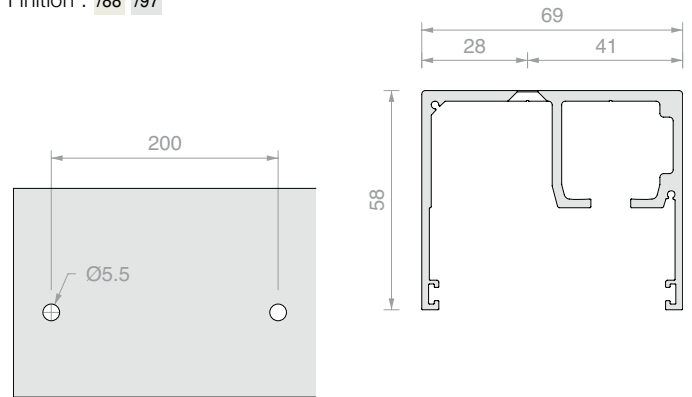
LV



**RAIL DE FIXATION AU PLAFOND**

Matériau : Aluminium

Finition : /88 /97

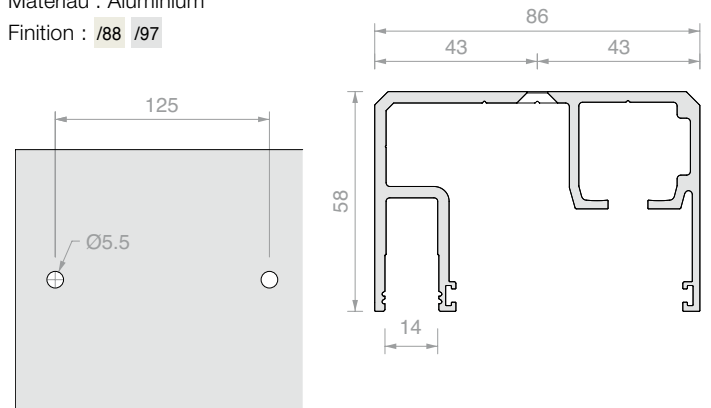


Réf.	Longueur	Q.té
LMGWSB200	2000 mm	1 U
LMGWSB300	3000 mm	1 U
LMGWSB400	4000 mm	1 U
LMGWSB600	6000 mm	1 U

**RAIL DE FIXATION AU PLAFOND ET AVEC LOGEMENT POUR VERRE FIXE**

Matériau : Aluminium

Finition : /88 /97

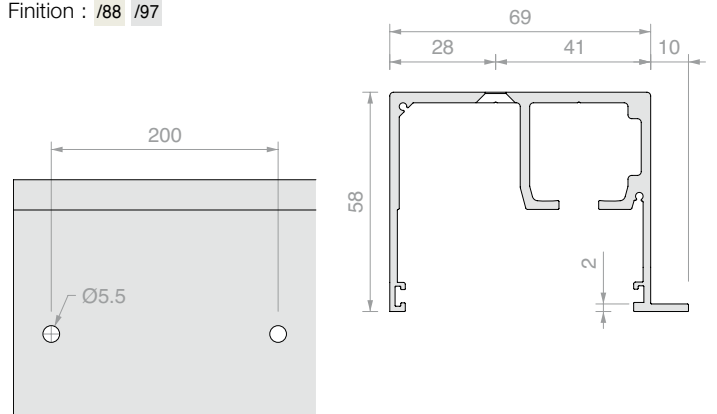


Réf.	Longueur	Q.té
057.3084.200	2000 mm	1 U
057.3084.300	3000 mm	1 U
057.3084.400	4000 mm	1 U
057.3084.600	6000 mm	1 U

**RAIL ENCASTRÉ**

Matériau : Aluminium

Finition : /88 /97



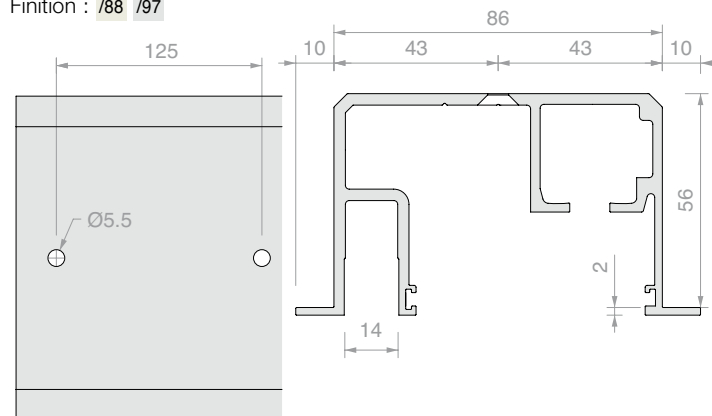
Réf.	Longueur	Q.té
LMGWSIB200	2000 mm	1 U
LMGWSIB300	3000 mm	1 U
LMGWSIB400	4000 mm	1 U
LMGWSIB600	6000 mm	1 U



RAIL ENCASTRÉ AVEC LOGEMENT POUR VERRE FIXE

Matériau : Aluminium

Finition : /88 /97



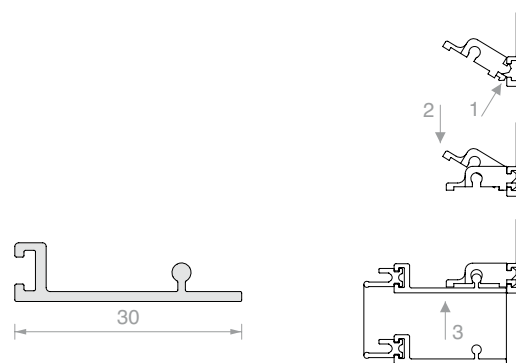
Réf.	Longueur	Q.té
LMGWI.B200	2000 mm	1 U
LMGWI.B300	3000 mm	1 U
LMGWI.B400	4000 mm	1 U
LMGWI.B600	6000 mm	1 U



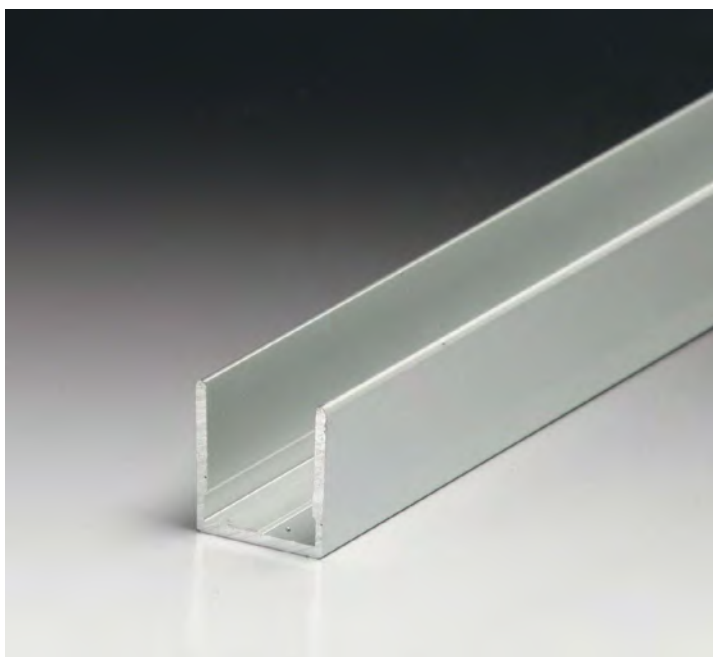
CACHE INFÉRIEUR

Matériau : Aluminium

Finition : /88 /97



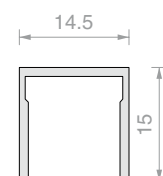
Réf.	Longueur	Q.té
057.3085.200	2000 mm	1 U
057.3085.300	3000 mm	1 U
057.3085.400	4000 mm	1 U
057.3085.600	6000 mm	1 U



PROFIL DE FINITION POUR LOGEMENT DE VERRE FIXE

Matériau : Aluminium

Finition : /88 /97

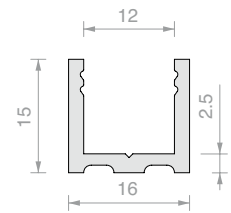


Réf.	Longueur	Q.té
042,3005.100	1000 mm	1 U
042,3005.200	2000 mm	1 U
042,3005.300	3000 mm	1 U
042,3005.400	4000 mm	1 U
042,3005.600	6000 mm	1 U

**PROFIL EN « U »**

Matériau : Aluminium

Finition : /6 /88 /91 /97

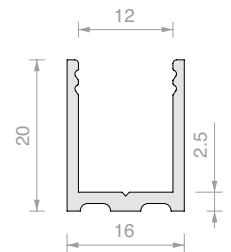


Réf.	Longueur	Q.té
PBD3183.150	1498 mm	1 U
PBD3183.220	2200 mm	1 U
PBD3183	3000 mm	1 U

**PROFIL EN « U »**

Matériau : Aluminium

Finition : /6 /88 /91 /97

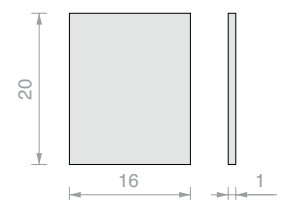


Réf.	Longueur	Q.té
LMU20.100	996 mm	1 U
LMU20.150	1498 mm	1 U
LMU20.300	3000 mm	1 U

**EMBOUT DE FINITION**

Matériau : Aluminium

Finition : /88 /91 /97 /R2

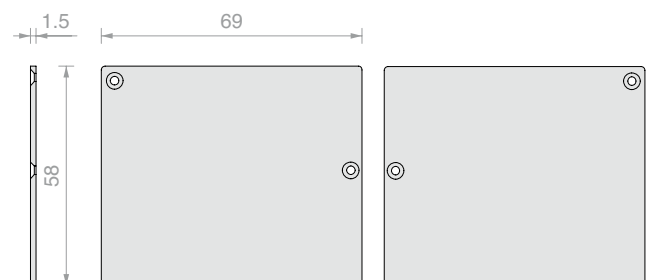


Réf.	Q.té
LMU20TP	1 U

**PAIRE D'EMBOUTS D'EXTRÉMITÉ POUR LMGWSB / LMGWSIB**

Matériau : Aluminium

Finition : /88 /97



Réf.	Q.té
LMGWST01	1 U

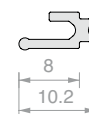


JOINT DE FINITION

Matériau : Caoutchouc

Couleur : noir

À insérer dans les profils Réf. LMGWB, 057.3084, 057.3085, LMGWSIB, LMGWI



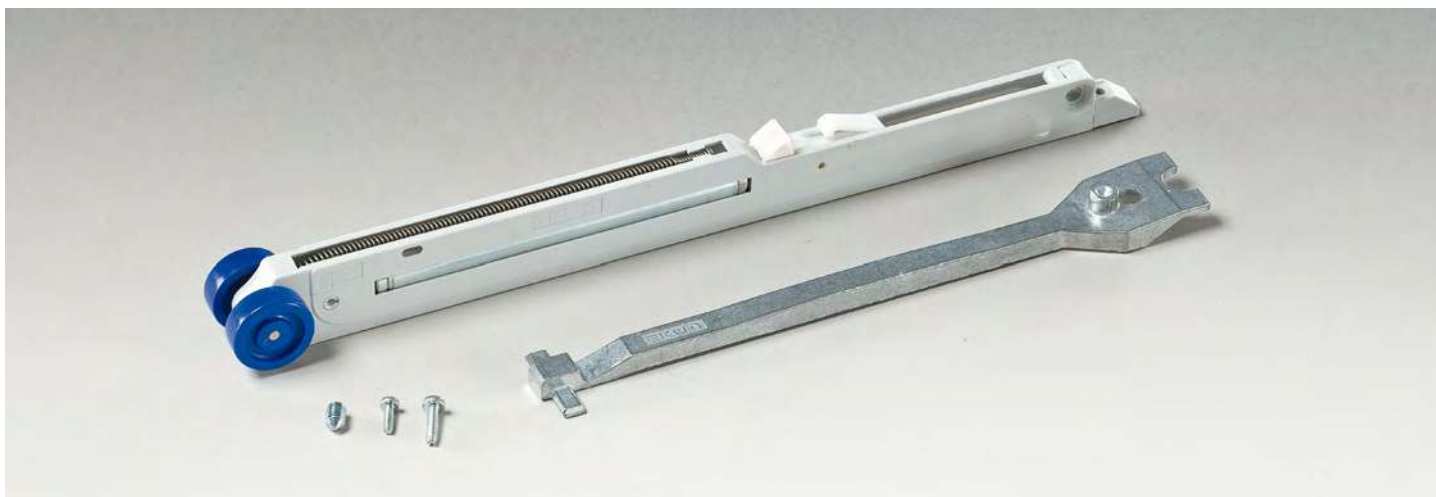
Réf.	Q.té
057.3078.002	1 m



JOINT FIXATION VERRE

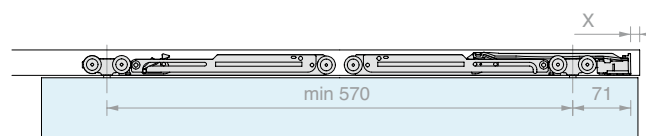
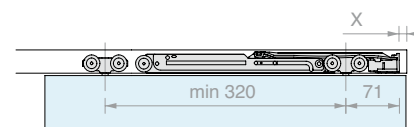
Matériau : PVC

Réf.	Épaisseur	Couleur	Q.té	Réf.	Épaisseur	Couleur	Q.té	Réf.	Épaisseur	Couleur	Q.té
GTUP2	2 mm	Transparent	1 m	GTUP2G	2 mm	Gafrée	1 m	GTUP2N	2 mm	Noir	1 m
GTUP3	3 mm	Transparent	1 m	GTUP3G	3 mm	Gafrée	1 m	GTUP3N	3 mm	Noir	1 m
GTUP4	4 mm	Transparent	1 m	GTUP4G	4 mm	Gafrée	1 m	GTUP4N	4 mm	Noir	1 m
GTUP5	5 mm	Transparent	1 m	GTUP5G	5 mm	Gafrée	1 m	GTUP5N	5 mm	Noir	1 m
GTUP6	6 mm	Transparent	1 m	GTUP6G	6 mm	Gafrée	1 m	GTUP6N	6 mm	Noir	1 m



AMORTISSEUR SOFTBREAK

Matériau : ABS, zamak et inox



Réf.	Capacité	Q.té
042.3102.072	De 20 à 60 kg	1 U
042.3102.071	De 61 à 100 kg	1 U



JEU D'ACCESSOIRES POUR UNE PORTE

composé de :
2 Chariots avec vis
2 Pincés
1 Butée avec arrêt
1 Butée sans arrêt
12 Clips pour cache
1 Guide au sol
Finition : /88 /97

Réf.	Pour verres	Capacité	Q.té
LMGW	De 8 à 10.8 mm	100 kg	1 U



KIT SYNCHRONISME POUR 2 VANTAUX EN LIGNE

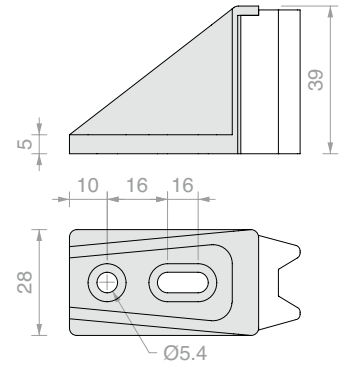
Réf.	Q.té
LMSINCRO	1 U



ARRÊT BAS

Matériau : Zamak

Finition : /97



Réf.

Q.té

057.3099.071

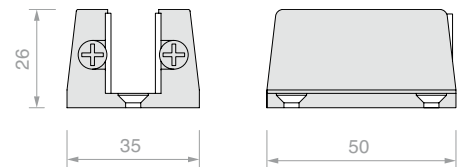
1 U



GUIDE AU SOL RÉGLABLE

Matériau : aluminium

Finition : /88 /91 /97 /R2



Réf.

Pour verres

Q.té

057.3030.071

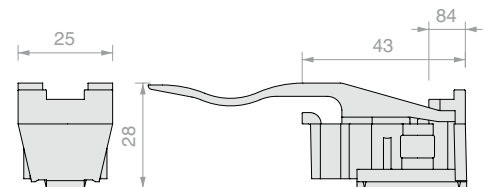
De 6 à 12,7 mm

1 U



BUTÉE AVEC ARRÊT

Matériau : ABS



Réf.

Q.té

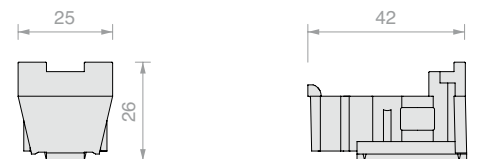
057.3073.072

1 U



BUTÉE SANS ARRÊT

Matériau : ABS



Réf.

Q.té

057.3073.071

1 U

Forme

Profils de petite taille pour la décoration des vantaux en verre.

Application sur le verre au moyen d'un adhésif double face de 0.5 mm d'épaisseur, de silicone ou de collage UV.

Choisir le guide et les accessoires appropriés pour loger le verre et son profil de bordure.

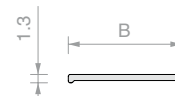




PROFIL PLAT GAMME « FORME »

Matériau : Aluminium

Finition : /6 /88 /97 /RAL



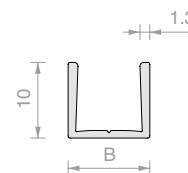
Réf.	B	Longueur	Q.té
FOP10.30	10 mm	3000 mm	1 U
FOP15.30	15 mm	3000 mm	1 U
FOP20.30	20 mm	3000 mm	1 U



PROFIL EN « U » GAMME « FORME »

Matériau : Aluminium

Finition : /6 /88 /97 /RAL



Réf.	B	Longueur	Pour verres	Q.té
FOU1011.30	10.8 mm	3000 mm	8 mm	1 U
FOU1013.30	12.8 mm	3000 mm	10 mm	1 U



ADHÉSIF DOUBLE FACE TESA® ACX^{plus}

Adhésif double face transparent pour fixations de verre, inox et aluminium.

La bande de papier facilite l'application manuelle du ruban.

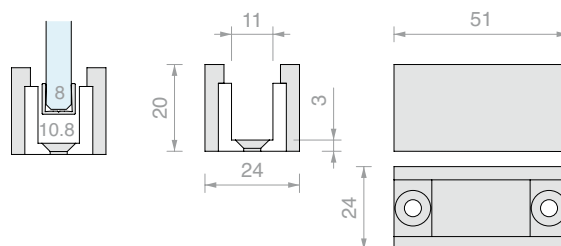
Réf.	Dimensions	Épaisseur	Q.té
TS250065	6 mm x 25 m	0.5 mm	1 U
TS250125	12 mm x 25 m	0.5 mm	1 U
TS250155	15 mm x 25 m	0.5 mm	1 U



GUIDE AU SOL

Matériau : Aluminium

Finition : /88 /97 /R2



Réf.	Pour profil	Q.té
LMGF	FOU1011	1 U

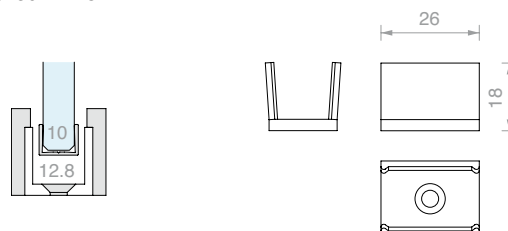


ADAPTATEUR POUR GUIDE LMGF

Accessoire à insérer dans le guide au sol LMGF

Matériau : POM

Finition : /56



Réf.	Pour profil	Q.té
LMGF13-POM	FOU1013	1 U

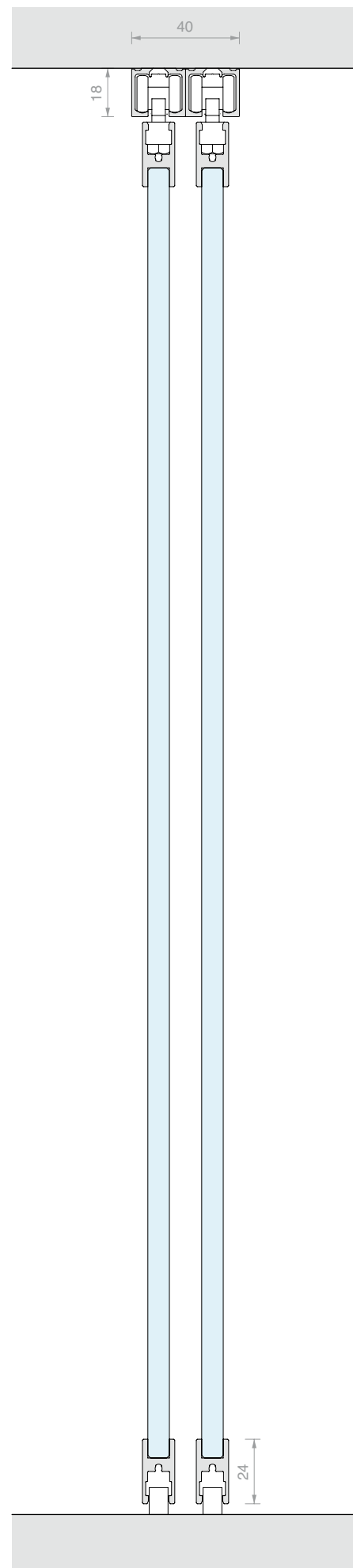
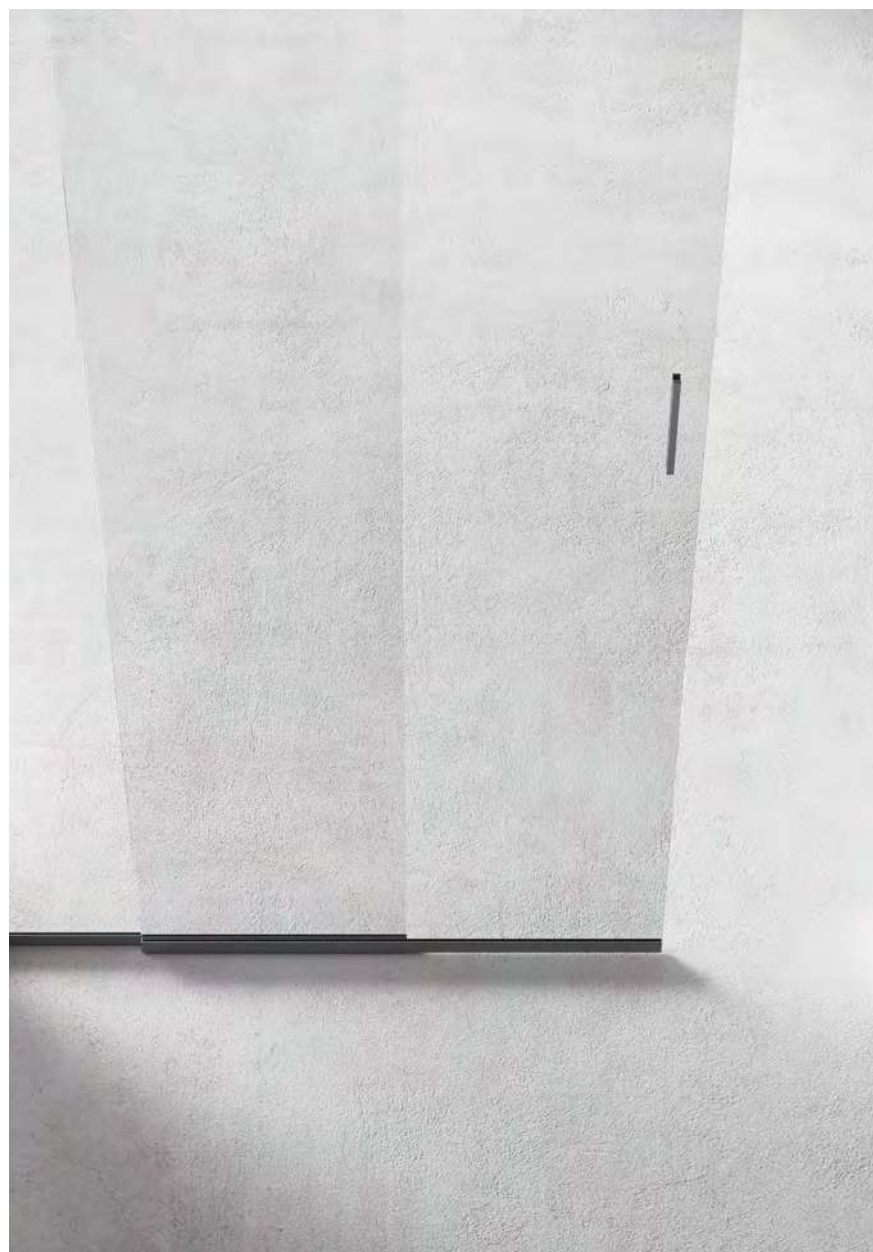
LM CLIPO

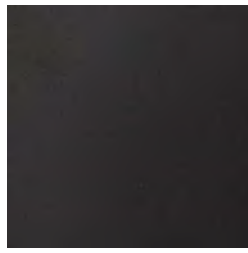
Design

Avec le système LM CLIPO 36, la polyvalence et les dimensions réduites se conjuguent pour réaliser des portes de dressing et autres portes jusqu'à 1000 mm x 2100 mm.

Conçu pour des verres de 6 à 8 mm dans deux configurations différentes :
avec profil porte-verre supérieur et inférieur, modèle GPPK,
ou avec profil porte-verre supérieur et guide en « U » inférieur, modèle GPK.

Les modèles LM CLIPO 36 peuvent également y associer le confort d'une fermeture amortie pour les portes jusqu'à 36 kg.





/6
Noir mat



/88
Aluminium effet inox brossé

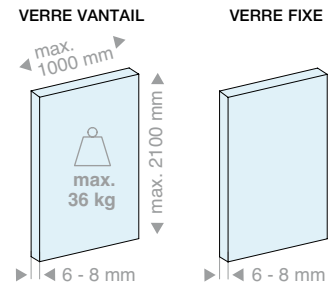


/97
Aluminium mat



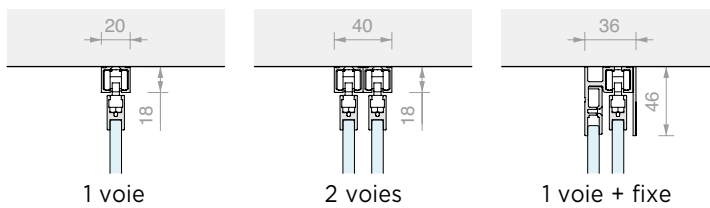
LM CLIPO

Caractéristiques techniques

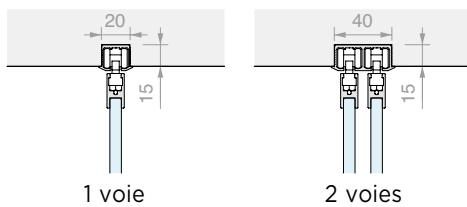


3 types de montage

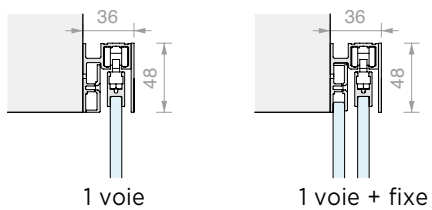
Plafond



Encastrement dans plafond

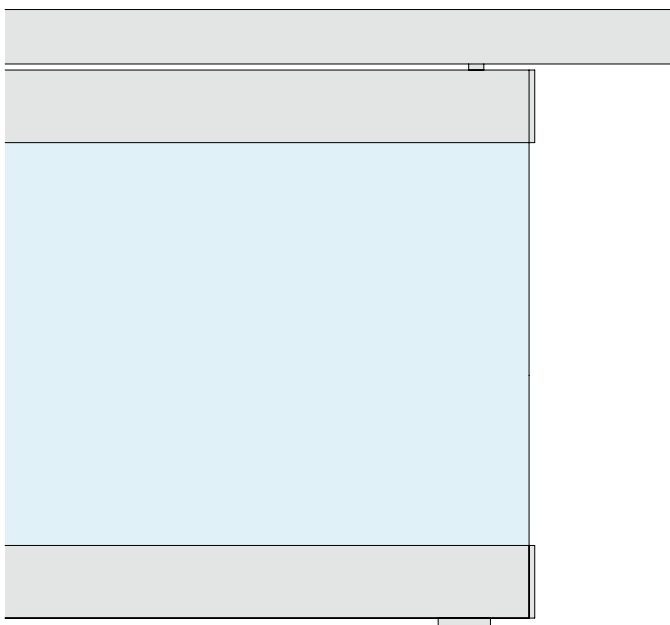


Mur

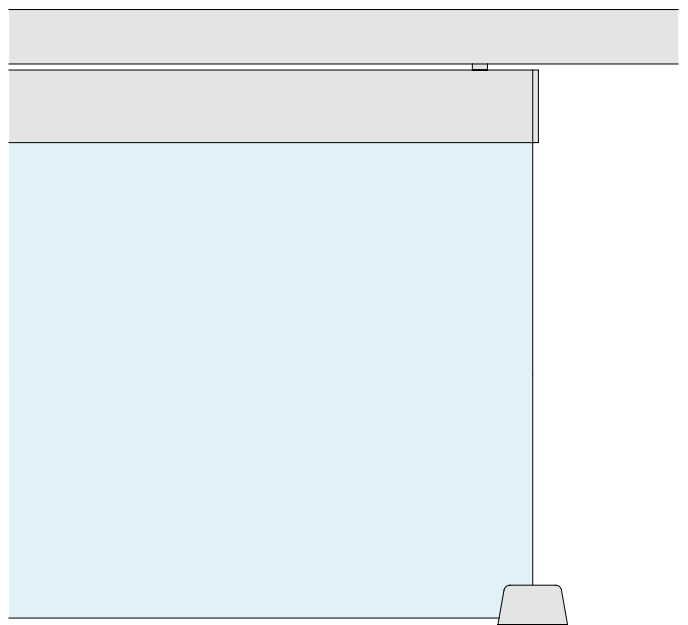


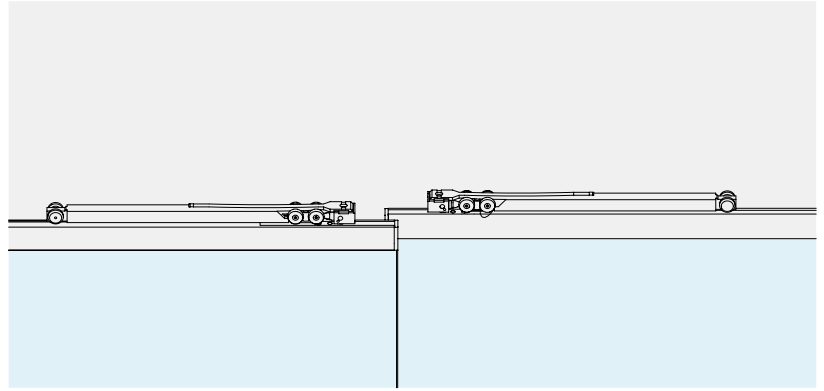
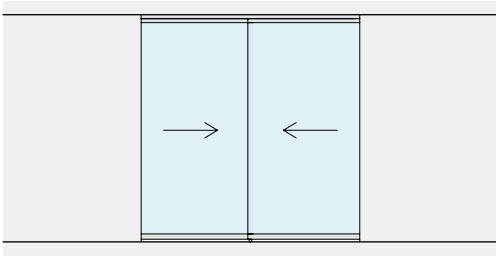
2 types de montage du vantail

GPPK



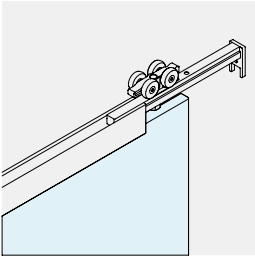
GPK





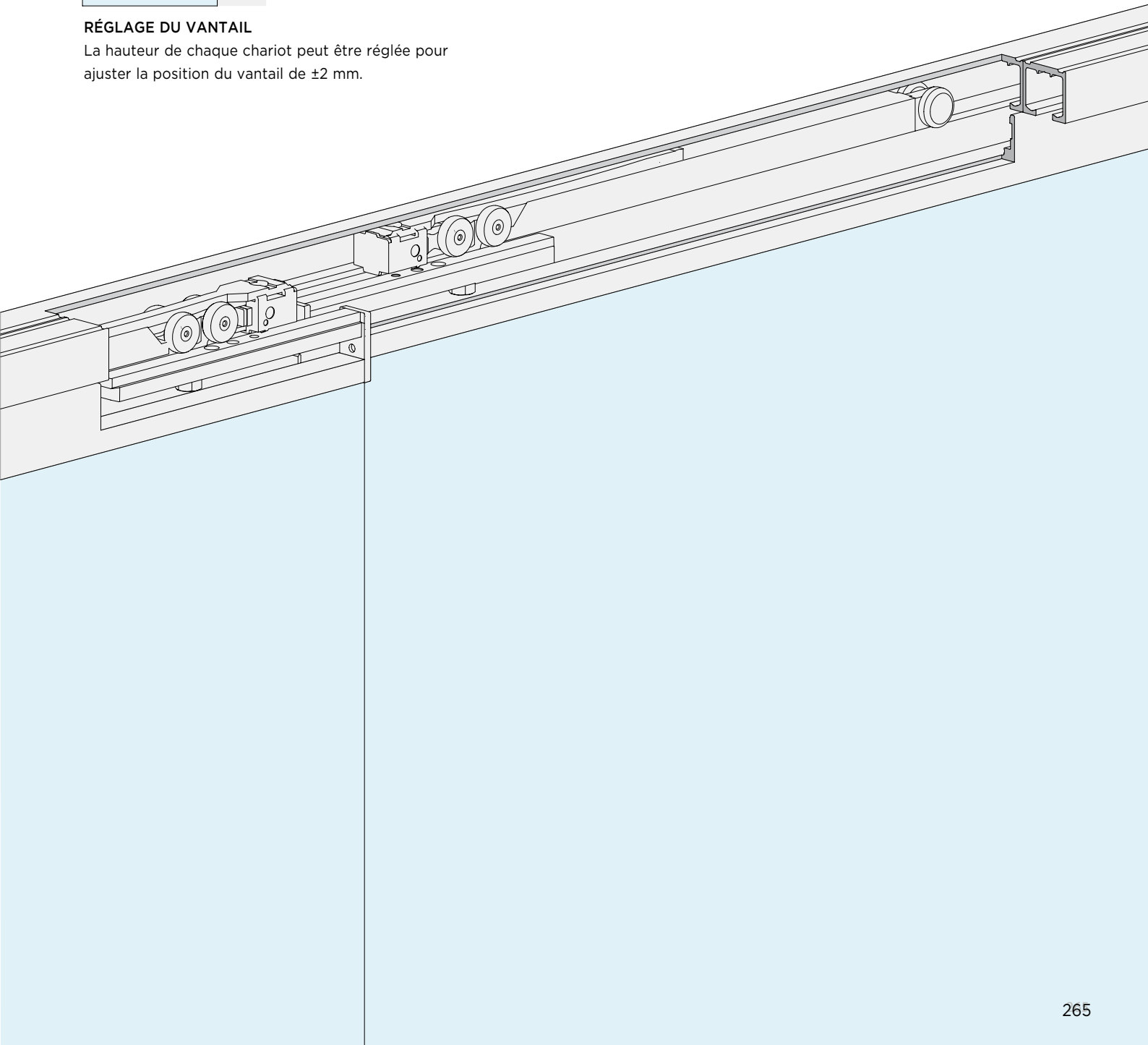
SOFT CLOSE

L'utilisation des amortisseurs permet une ouverture et une fermeture contrôlées et en douceur.



RÉGLAGE DU VANTAIL

La hauteur de chaque chariot peut être réglée pour ajuster la position du vantail de ± 2 mm.



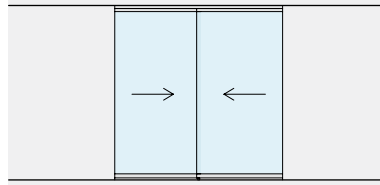


LM CLIPO

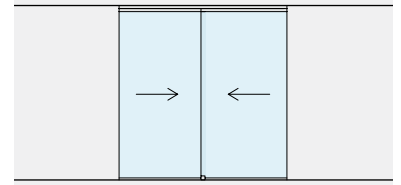
Kit

MONTAGE AU PLAFOND

VANTAUX MOBILES

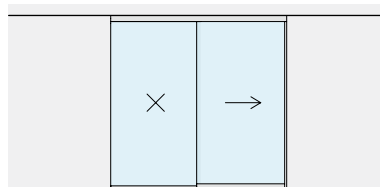


Page 270

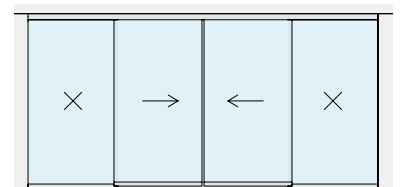


Page 272

VANTAUX MOBILES
AVEC VERRES FIXES



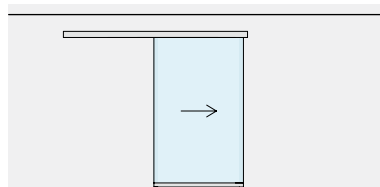
Page 276



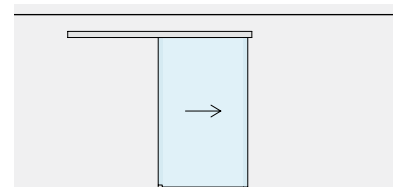
Page 280

MONTAGE MURAL

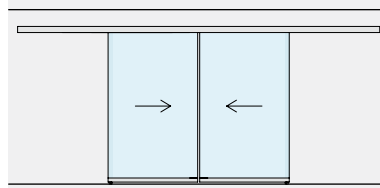
VANTAUX MOBILES



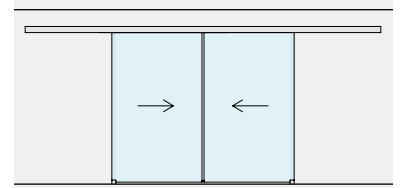
Page 284



Page 292

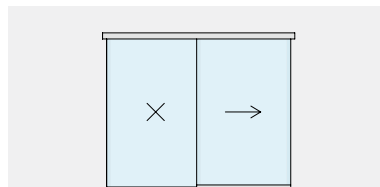


Page 288



Page 296

VANTAUX MOBILES
AVEC VERRES FIXES



Page 300



Page 304







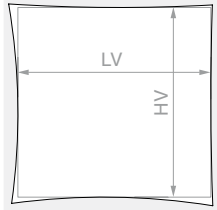
KIT COULISSANT FIXATION AU PLAFOND DEUX VANTAUX INDÉPENDANTS AVEC PROFIL PORTE-VERRE INFÉRIEUR GPPK

Matériau : Aluminium

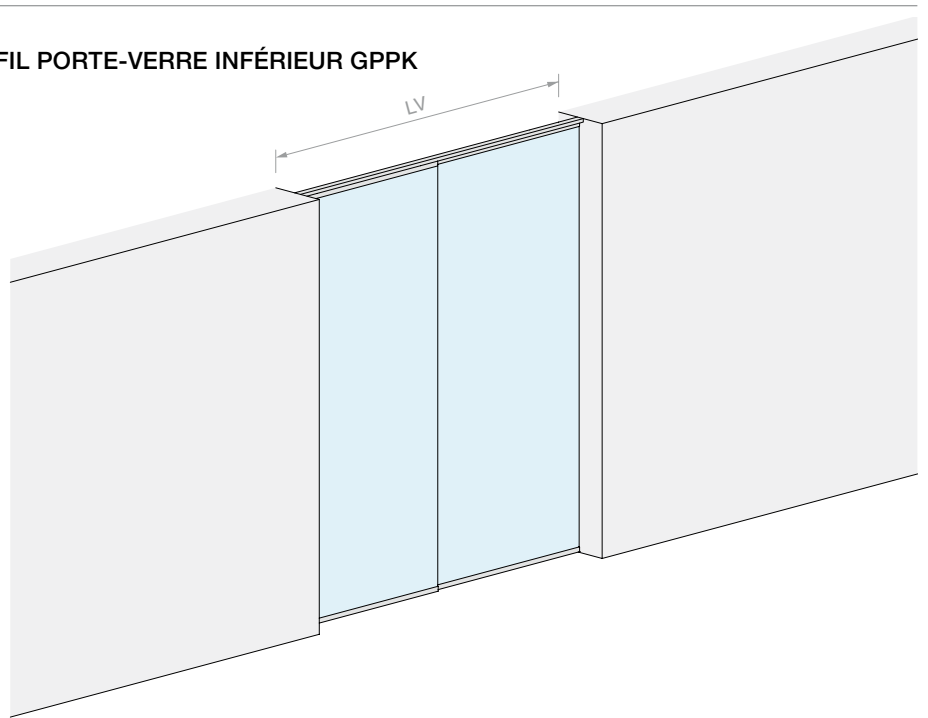
Finition : /6 /88 /97



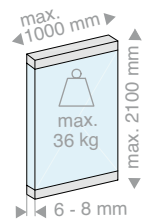
DIMENSIONS OUVERTURE



HV max : 2160 mm



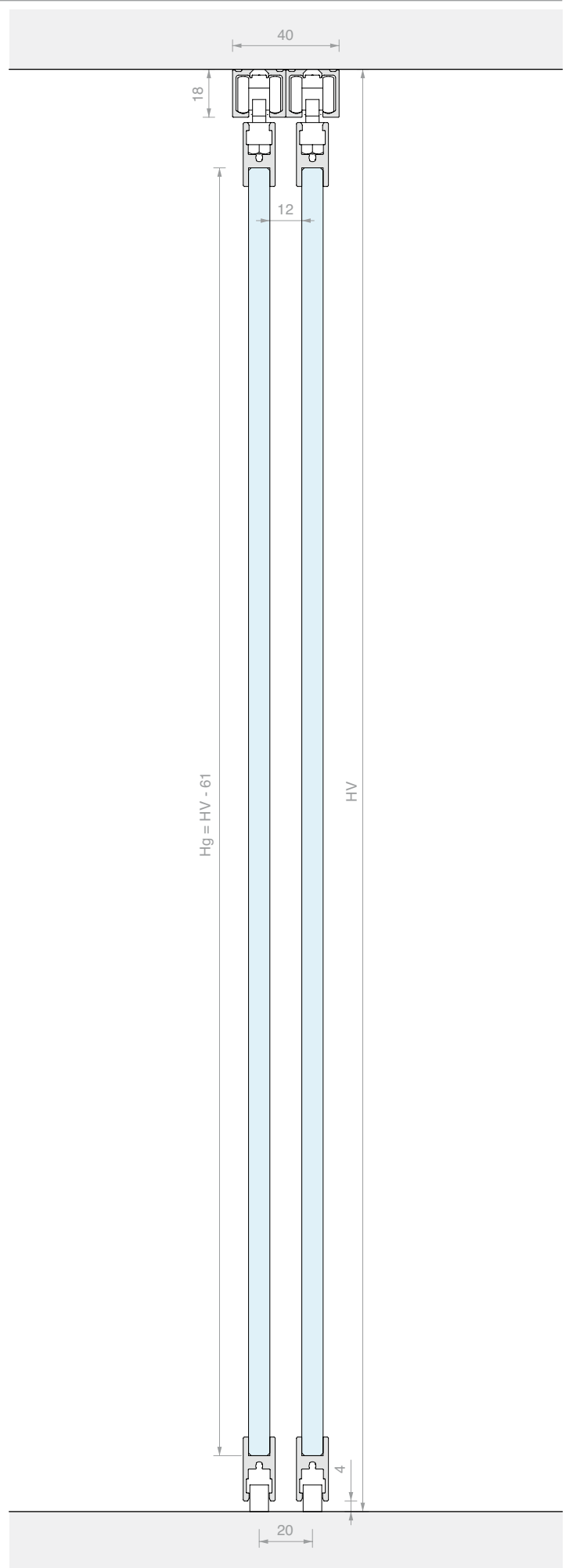
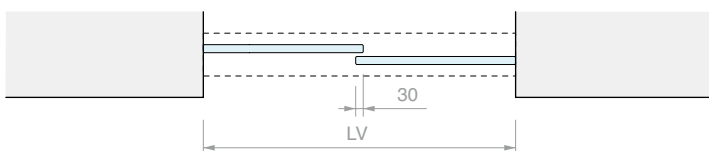
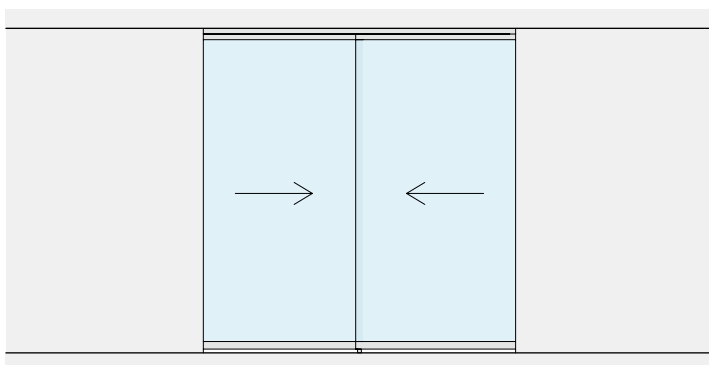
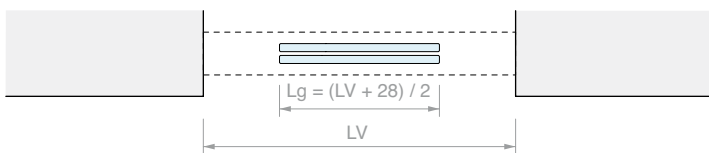
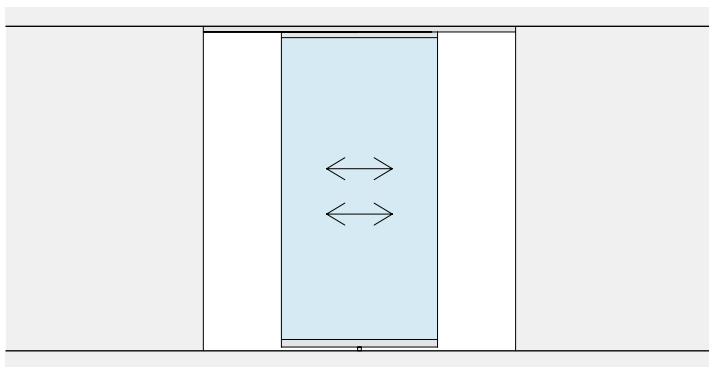
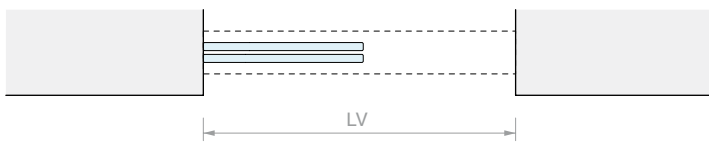
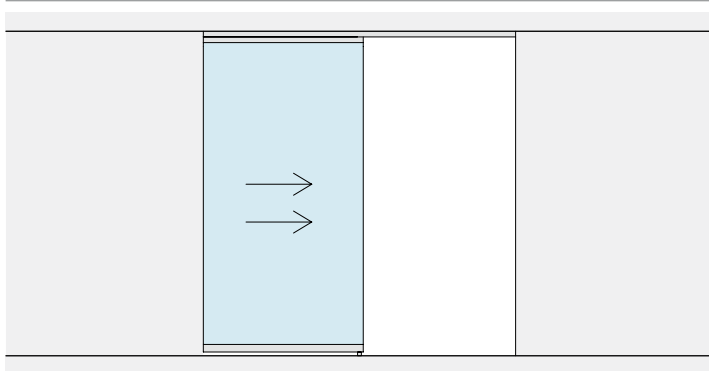
VERRE VANTAIL



Kit composé de :

Réf.	Description	Q.té
053.3326.200	Rail simple au plafond	2 U
053.3072.200	Profil porte-verre	2 U
053.3361.072	Kit de coulissement vantail GPPK	2 U
En option		
057.3159.071	N° 2 amortisseurs jusqu'à 15 kg	1 U
057.3159.072	N° 2 amortisseurs jusqu'à 26 kg	1 U
057.3159.073	N° 2 amortisseurs jusqu'à 36 kg	1 U
LM17019TP10	Embout d'extrémité pour rail simple	1 U

Réf.	LV max	Q.té
LMC36GPPK12.200	1960 mm	1 U





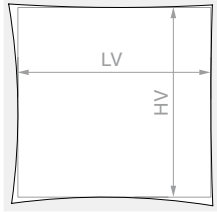
KIT COULISSANT FIXATION AU PLAFOND DEUX VANTAUX INDÉPENDANTS GPK

Matériau : Aluminium

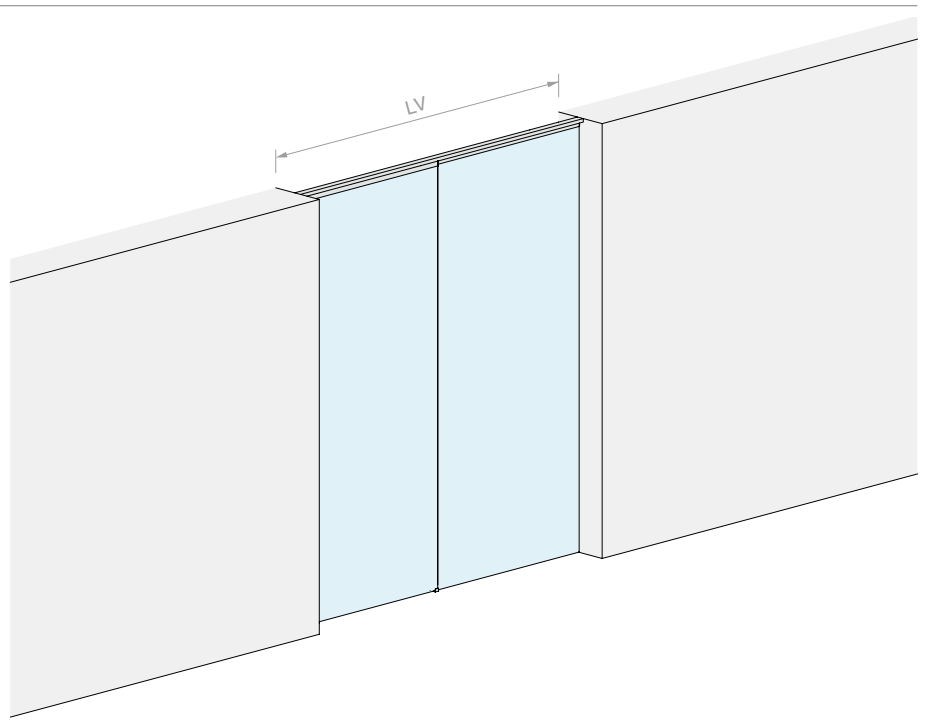
Finition : /6 /88 /97



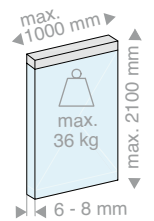
DIMENSIONS OUVERTURE



HV max : 2140 mm



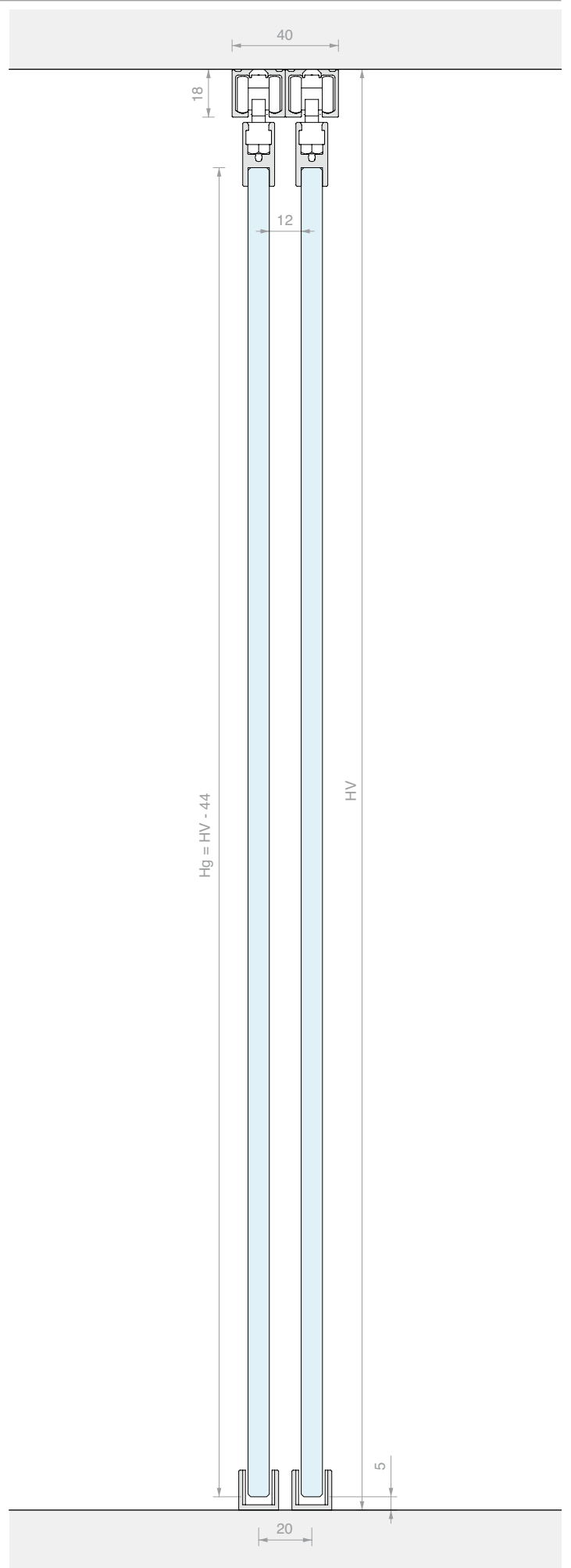
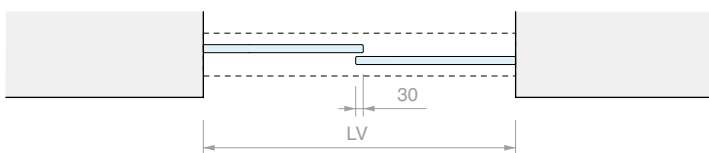
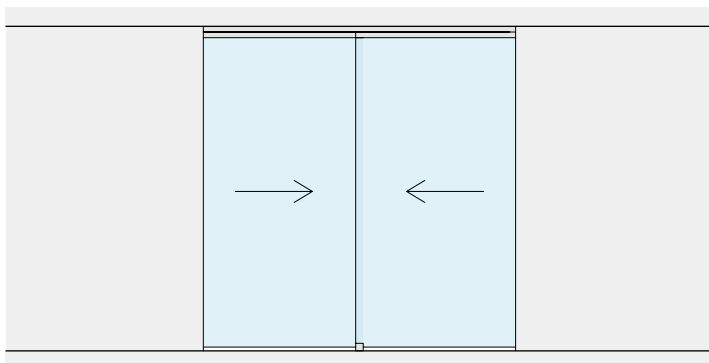
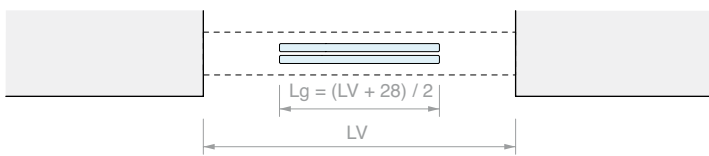
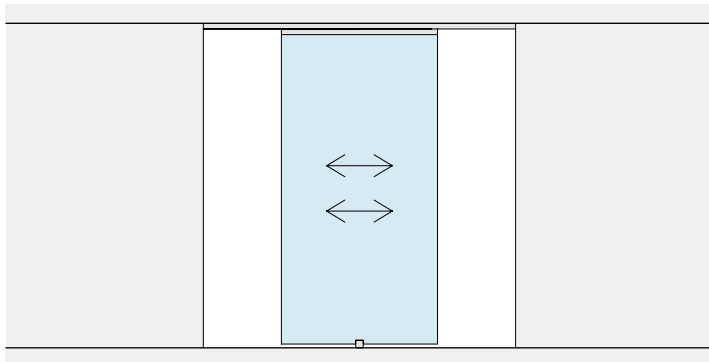
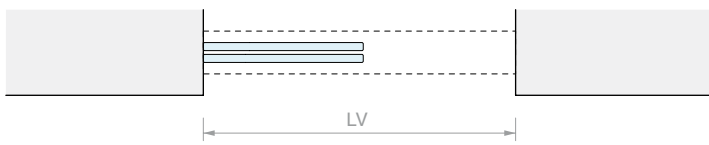
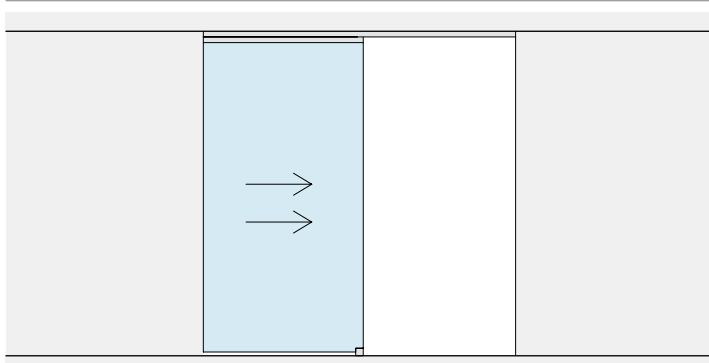
VERRE VANTAIL



Kit composé de :

Réf.	Description	Q.té
053.3326.200	Rail simple au plafond	2 U
053.3072.200	Profil porte-verre	1 U
053.3361.071	Kit de coulissement vantail GPK	2 U
En option		
057.3159.071	N° 2 amortisseurs jusqu'à 15 kg	1 U
057.3159.072	N° 2 amortisseurs jusqu'à 26 kg	1 U
057.3159.073	N° 2 amortisseurs jusqu'à 36 kg	1 U
LM17019TP10	Embout d'extrémité pour rail simple	1 U

Réf.	LV max	Q.té
LMC36GPK12.200	1960 mm	1 U









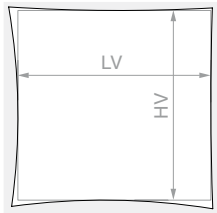
KIT COULISSANT FIXATION AU PLAFOND SIMPLE VANTAIL AVEC VERRE FIXE ET PROFIL PORTE-VERRE INFÉRIEUR GPPK

Matériau : Aluminium

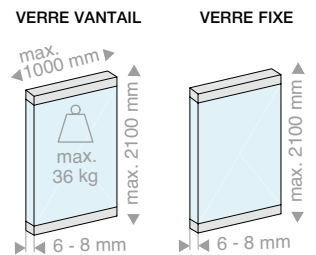
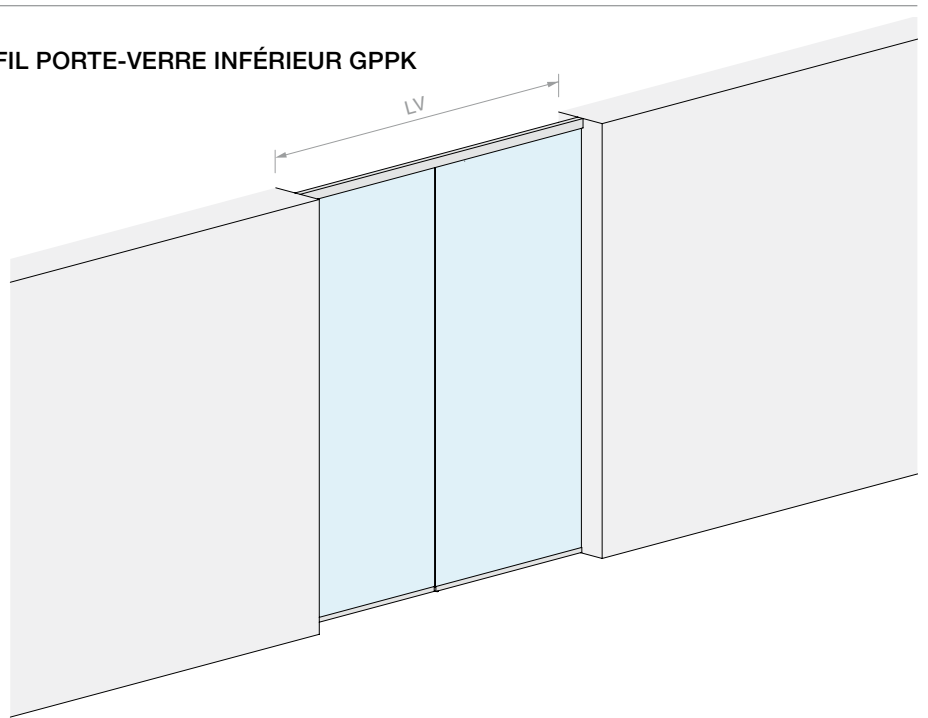
Finition : /6 /88 /97



DIMENSIONS OUVERTURE



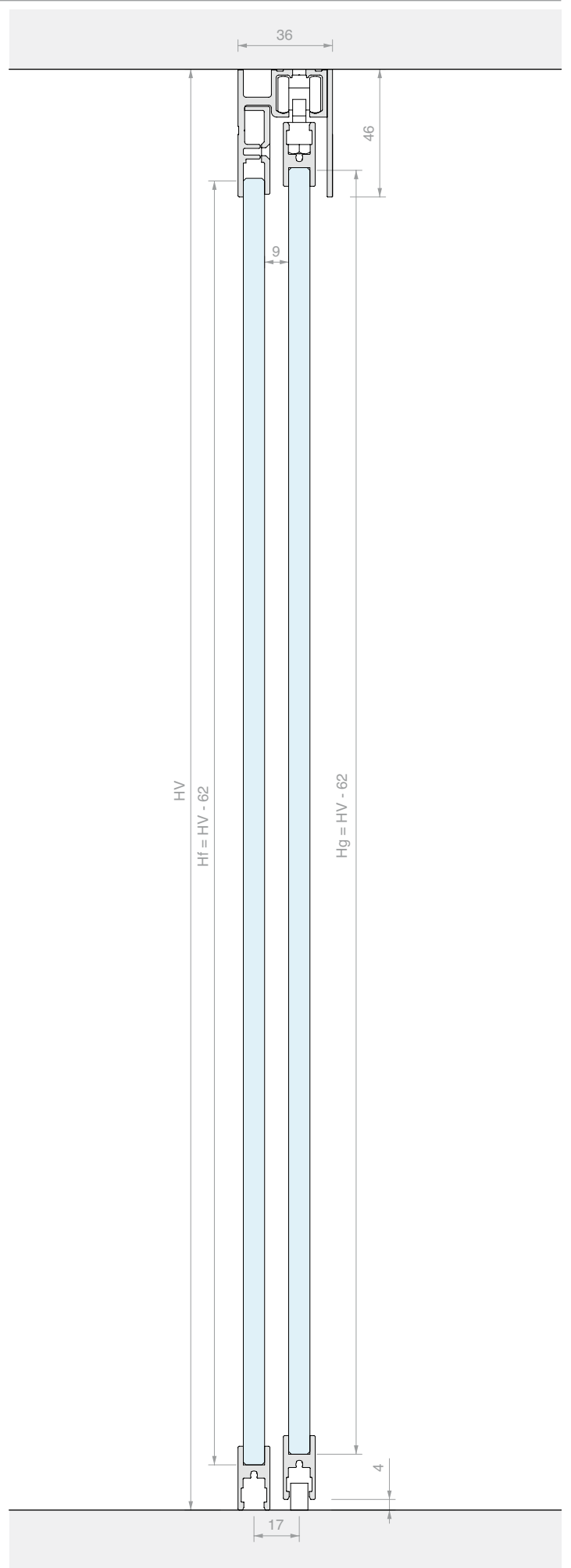
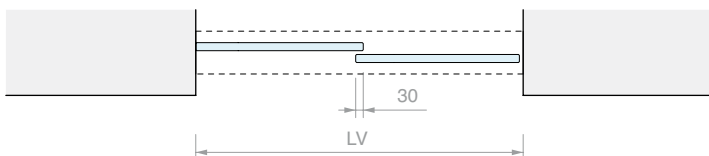
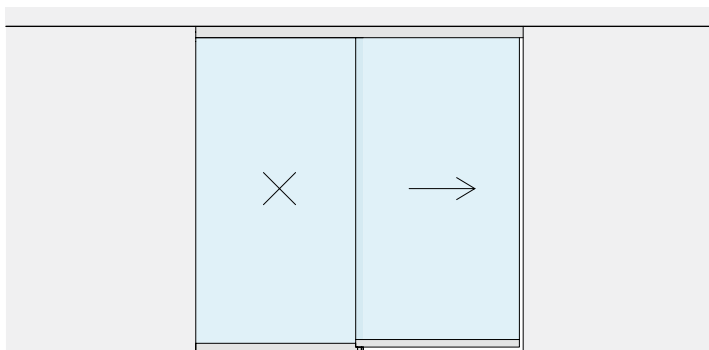
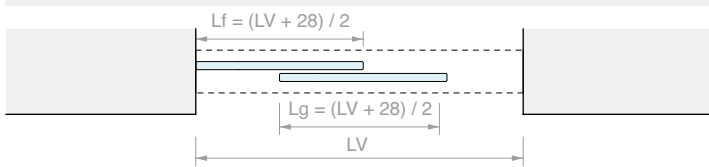
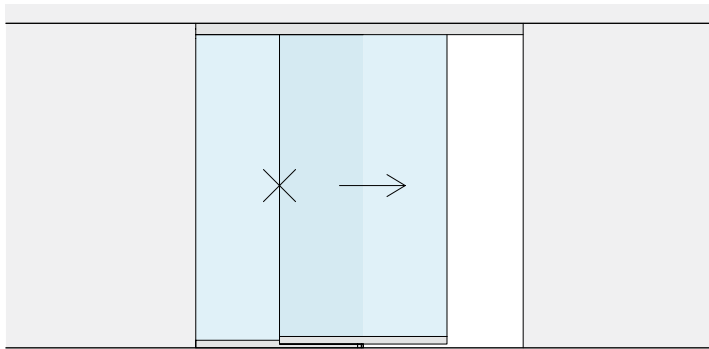
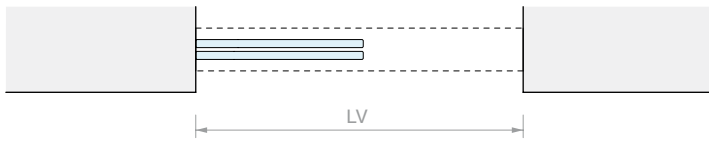
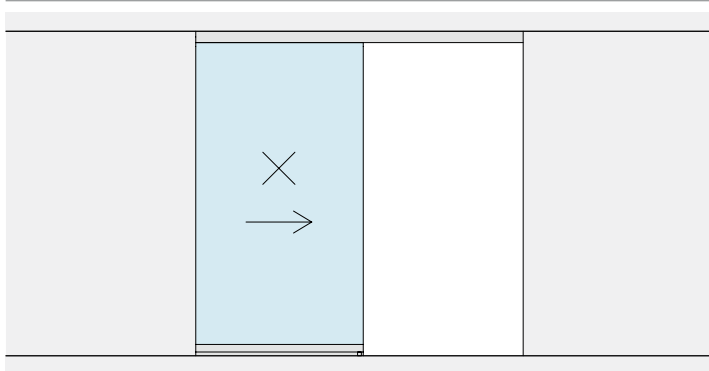
HV max : 2160 mm



Kit composé de :

Réf.	Description	Q.té
053.3338.200	Rail simple au plafond avec verre fixe	1 U
053.3072.200	Profil porte-verre	1 U
053.3072.100	Profil porte-verre	1 U
053.3071.300	Profil de support pour verre fixe	1 U
053.3361.072	Kit de coulissement vantail GPPK	1 U
053.3075.300	Cache pour rail	1 U
VIT965-3X8-ZN	Vis de fixation pour profil de support verre fixe	4 U
En option		
057.3159.071	N° 2 amortisseurs jusqu'à 15 kg	1 U
057.3159.072	N° 2 amortisseurs jusqu'à 26 kg	1 U
057.3159.073	N° 2 amortisseurs jusqu'à 36 kg	1 U
LM48035TP10	Embout d'extrémité pour rail simple	1 U

Réf.	LV max	Q.té
LMC36GPPK11F.200	1960 mm	1 U









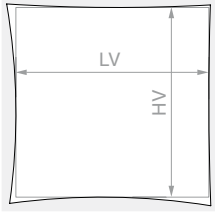
KIT COULISSANT FIXATION AU PLAFOND DOUBLE VANTAIL AVEC DOUBLE VERRE FIXE ET PROFIL PORTE-VERRE INFÉRIEUR GPPK

Matériau : Aluminium

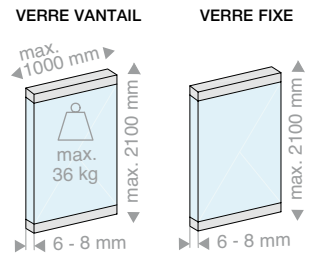
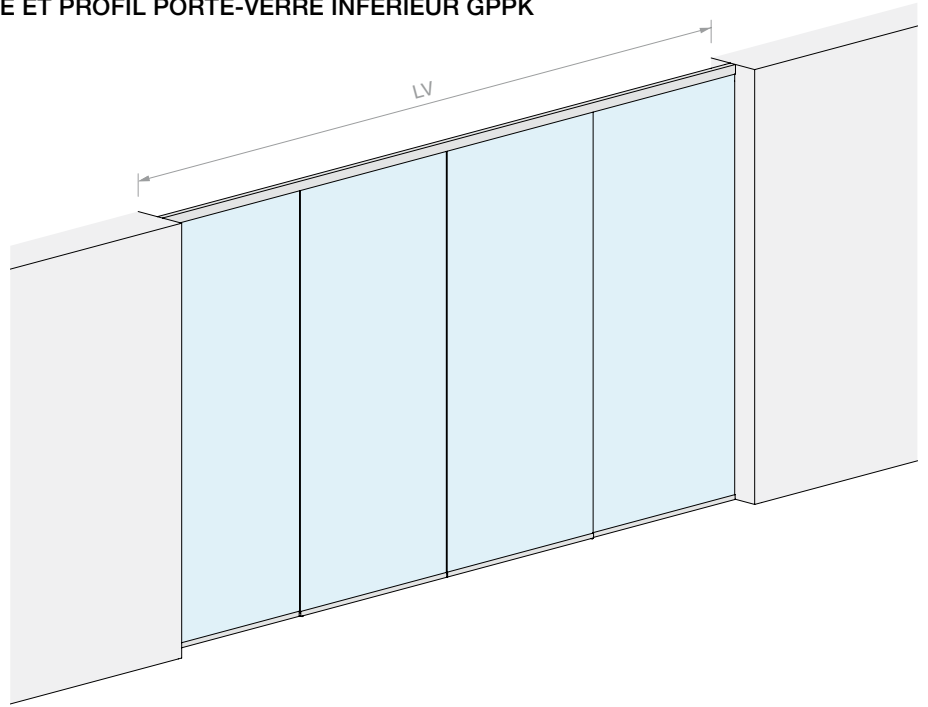
Finition : /6 /88 /97



DIMENSIONS OUVERTURE



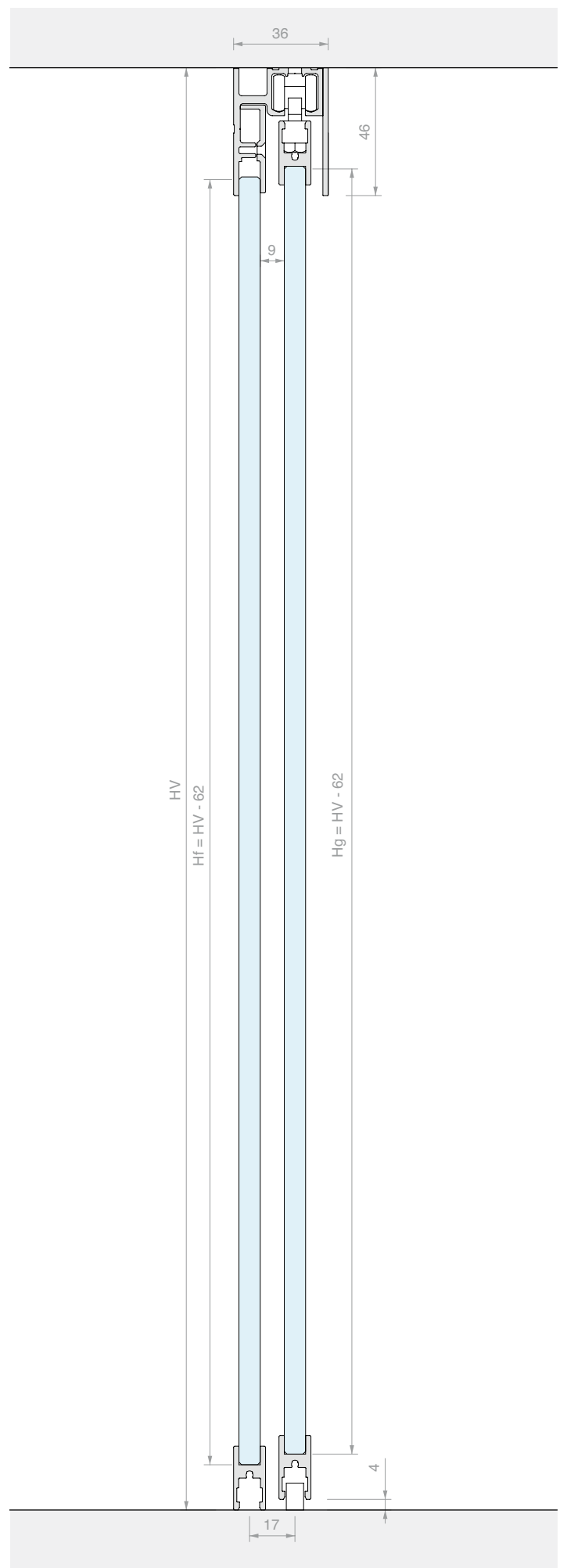
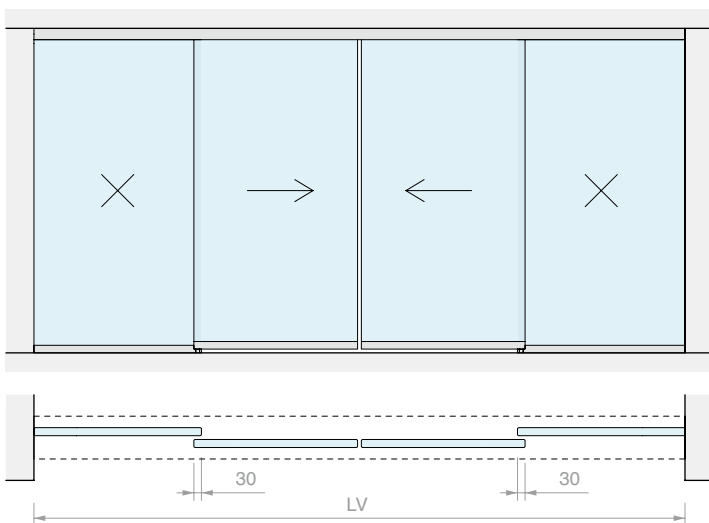
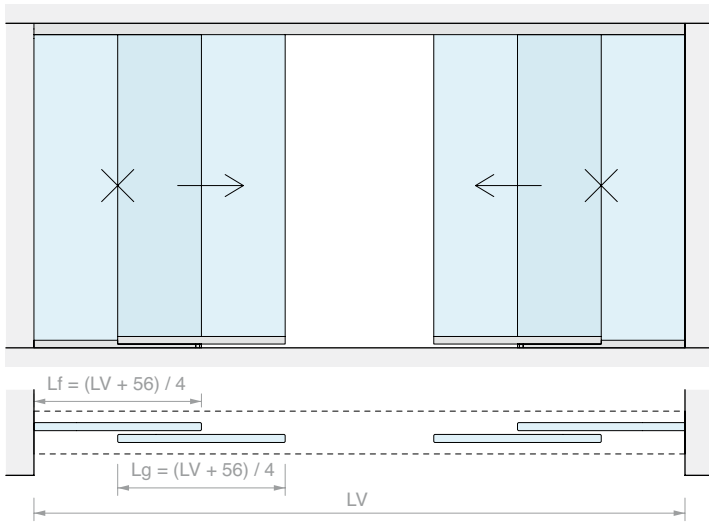
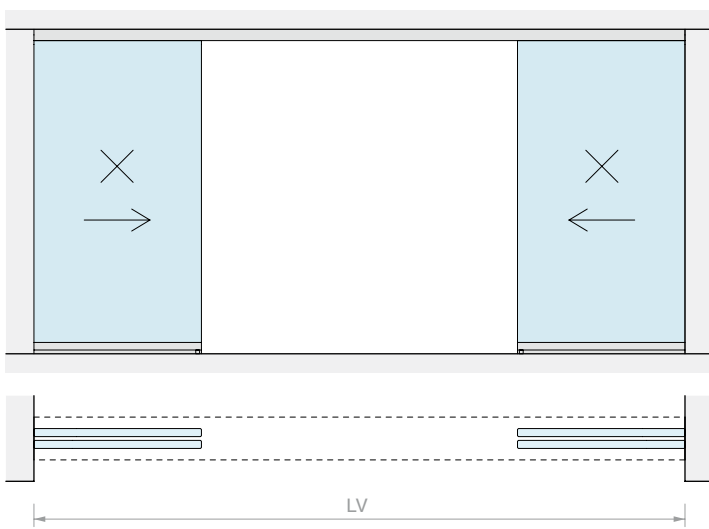
HV max : 2160 mm



Kit composé de :

Réf.	Description	Q.té
053.3338.400	Rail simple au plafond avec verre fixe	1 U
053.3072.200	Profil porte-verre	4 U
053.3071.300	Profil de support pour verre fixe	2 U
053.3361.072	Kit de coulissement vantail GPPK	2 U
053.3075.300	Cache pour rail	2 U
VIT965-3X8-ZN	Vis de fixation pour profil de support verre fixe	8 U
En option		
057.3159.071	N° 2 amortisseurs jusqu'à 15 kg	1 U
057.3159.072	N° 2 amortisseurs jusqu'à 26 kg	1 U
057.3159.073	N° 2 amortisseurs jusqu'à 36 kg	1 U
LM48035TP10	Embout d'extrémité pour rail simple	1 U

Réf.	LV max	Q.té
LMC36GPPK11CF.400	3930 mm	1 U









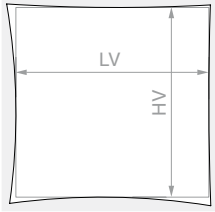
KIT COULISSANT FIXATION MURALE AVEC PROFIL PORTE-VERRE INFÉRIEUR GPPK

Matériau : Aluminium

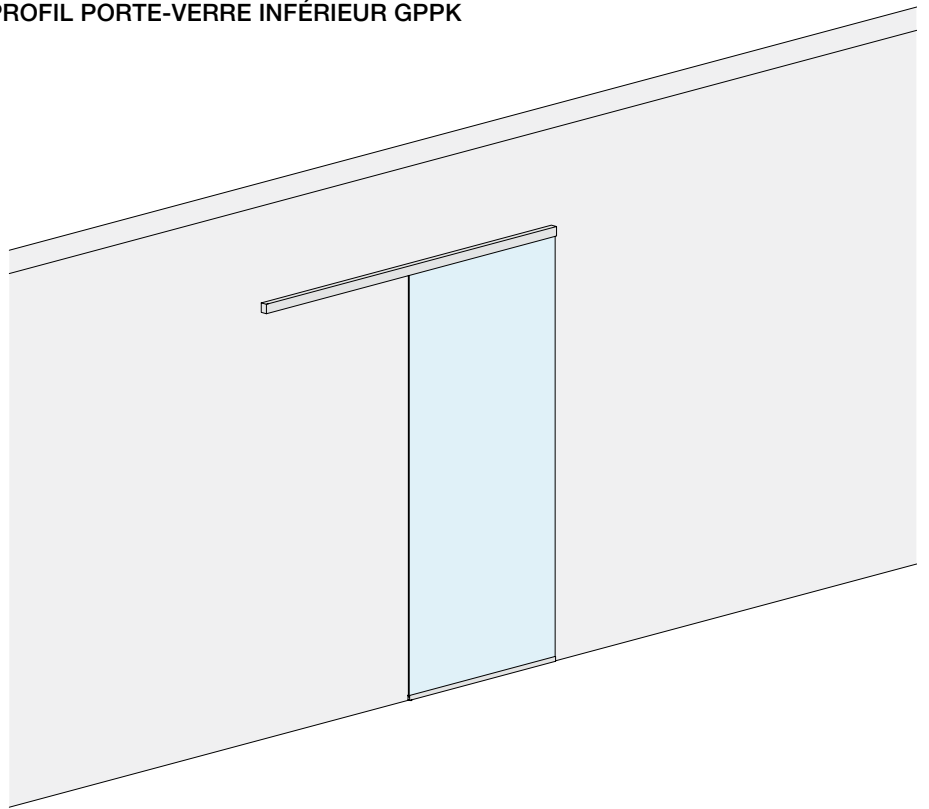
Finition : /6 /88 /97



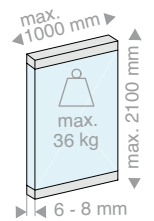
DIMENSIONS OUVERTURE



HV max : 2110 mm



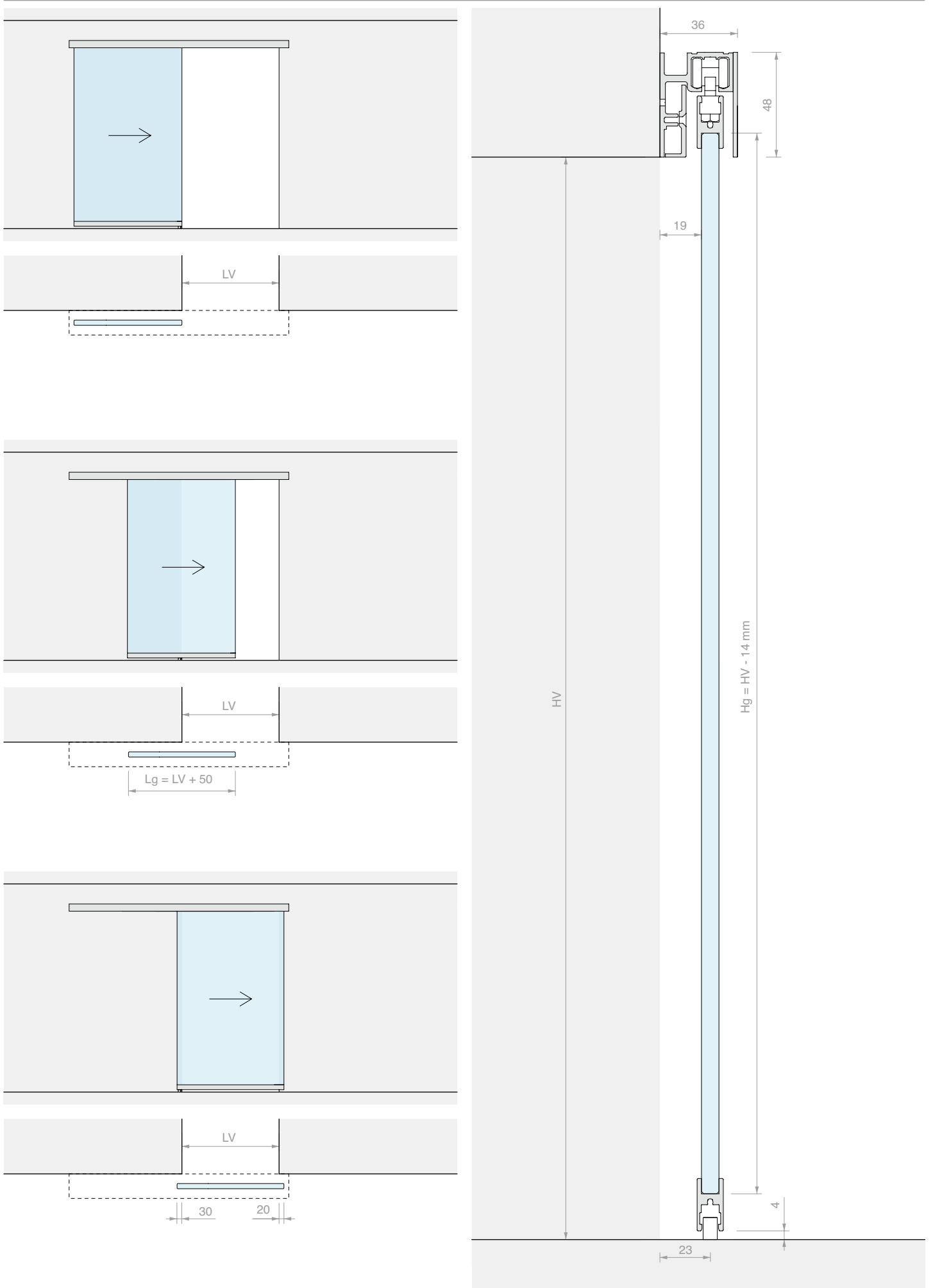
VERRE VANTAIL



Kit composé de :

Réf.	Description	Q.té
053.3338.200	Rail simple mural	1 U
053.3072.200	Profil porte-verre	1 U
053.3071.300	Profil de support pour verre fixe	1 U
053.3361.072	Kit de coulissement vantail GPPK	1 U
053.3075.300	Cache pour rail	1 U
VIT965-3X8-ZN	Vis de fixation pour profil de support verre fixe	4 U
En option		
057.3159.071	N° 2 amortisseurs jusqu'à 15 kg	1 U
057.3159.072	N° 2 amortisseurs jusqu'à 26 kg	1 U
057.3159.073	N° 2 amortisseurs jusqu'à 36 kg	1 U
LM17019TP10	Embout d'extrémité pour rail simple	1 U

Réf.	LV max	Q.té
LMC36GPPK21.200	940 mm	1 U









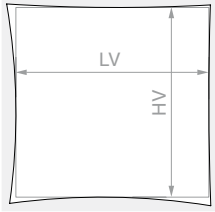
KIT COULISSANT FIXATION MURALE DOUBLE VANTAIL AVEC PROFIL PORTE-VERRE INFÉRIEUR GPPK

Matériau : Aluminium

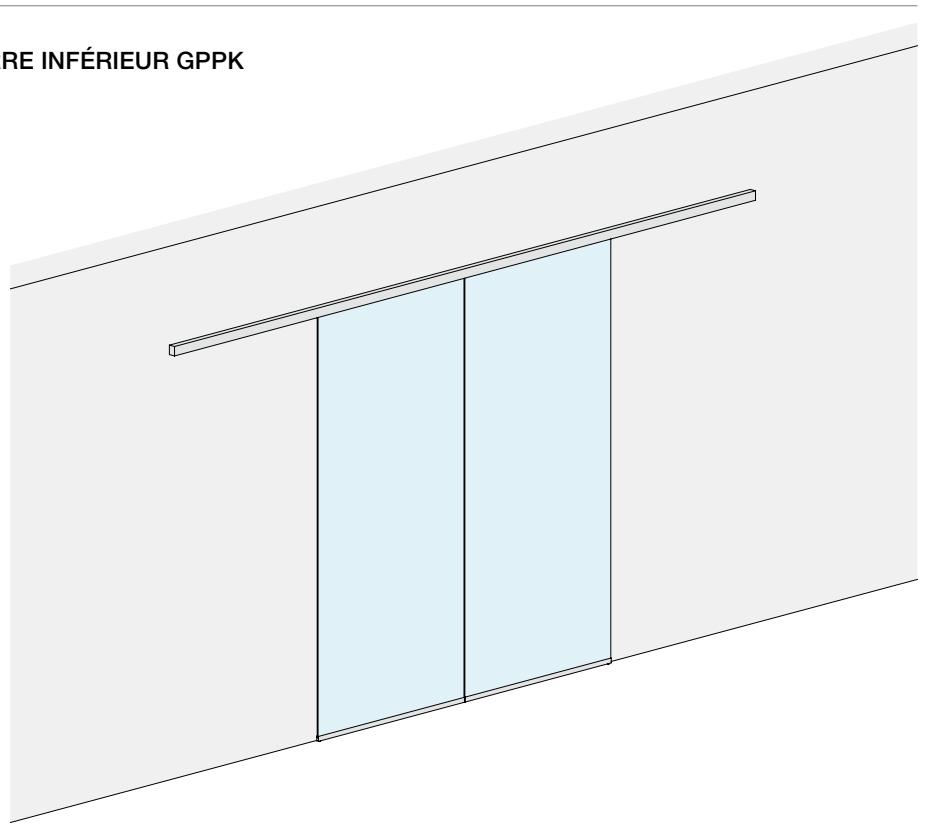
Finition : /6 /88 /97



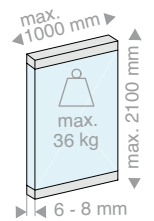
DIMENSIONS OUVERTURE



HV max : 2110 mm



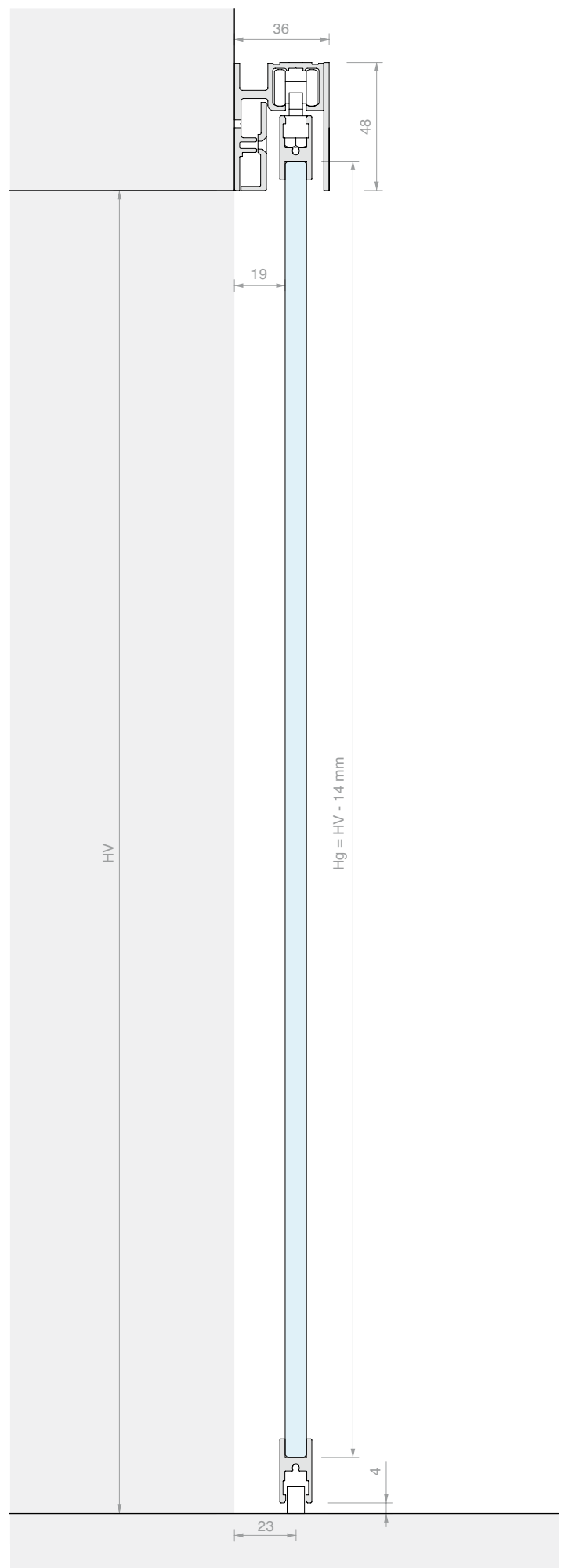
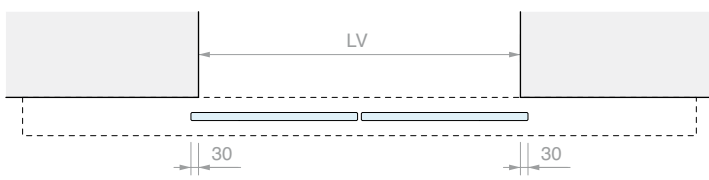
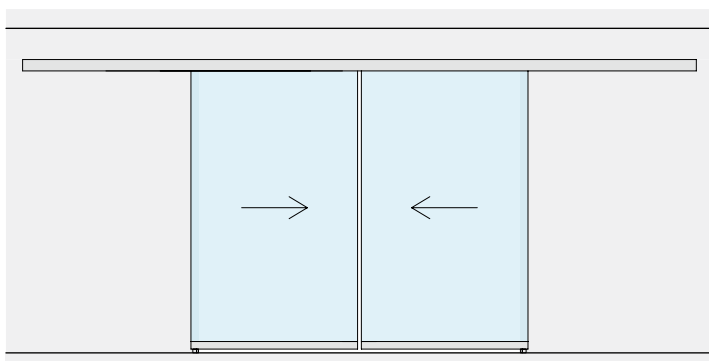
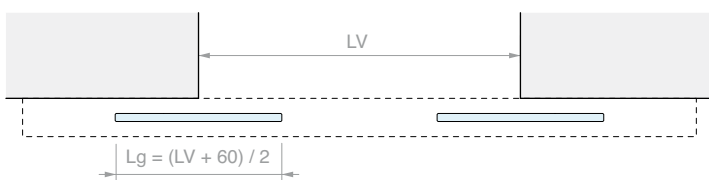
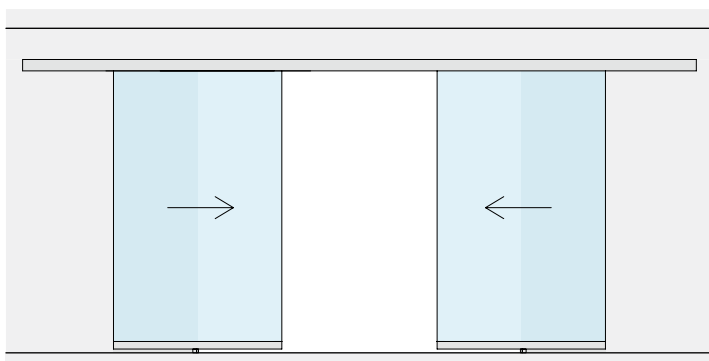
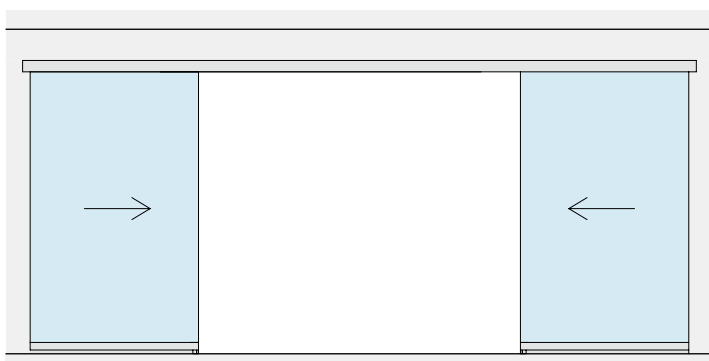
VERRE VANTAIL



Kit composé de :

Réf.	Description	Q.té
053.3338.400	Rail simple mural	1 U
053.3072.200	Profil porte-verre	2 U
053.3071.300	Profil de support pour verre fixe	2 U
053.3361.072	Kit de coulissement vantail GPPK	2 U
053.3075.300	Cache pour rail	2 U
VIT965-3X8-ZN	Vis de fixation pour profil de support verre fixe	8 U
En option		
057.3159.071	N° 2 amortisseurs jusqu'à 15 kg	1 U
057.3159.072	N° 2 amortisseurs jusqu'à 26 kg	1 U
057.3159.073	N° 2 amortisseurs jusqu'à 36 kg	1 U
LM48035TP10	Embout d'extrémité pour rail simple	1 U

Réf.	LV max	Q.té
LMC36GPPK21C.400	1930 mm	1 U









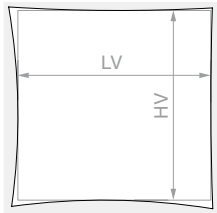
KIT COULISSANT FIXATION MURALE GPK SIMPLE VANTAIL

Matériau : Aluminium

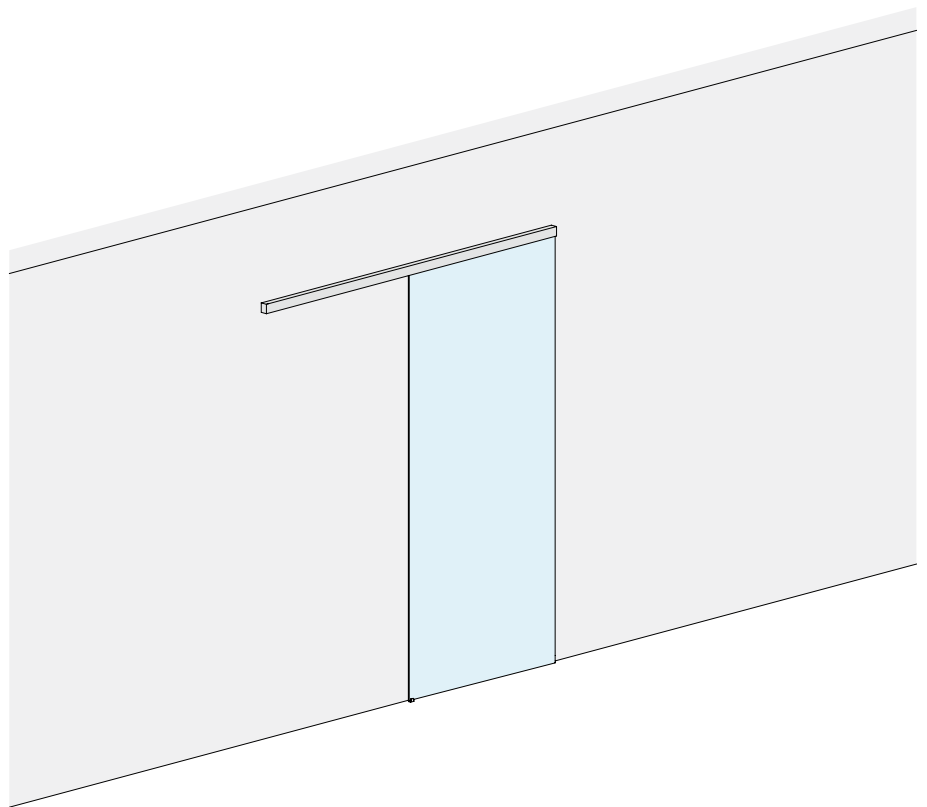
Finition : /6 /88 /97



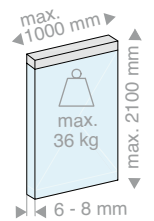
DIMENSIONS OUVERTURE



HV max : 2090 mm



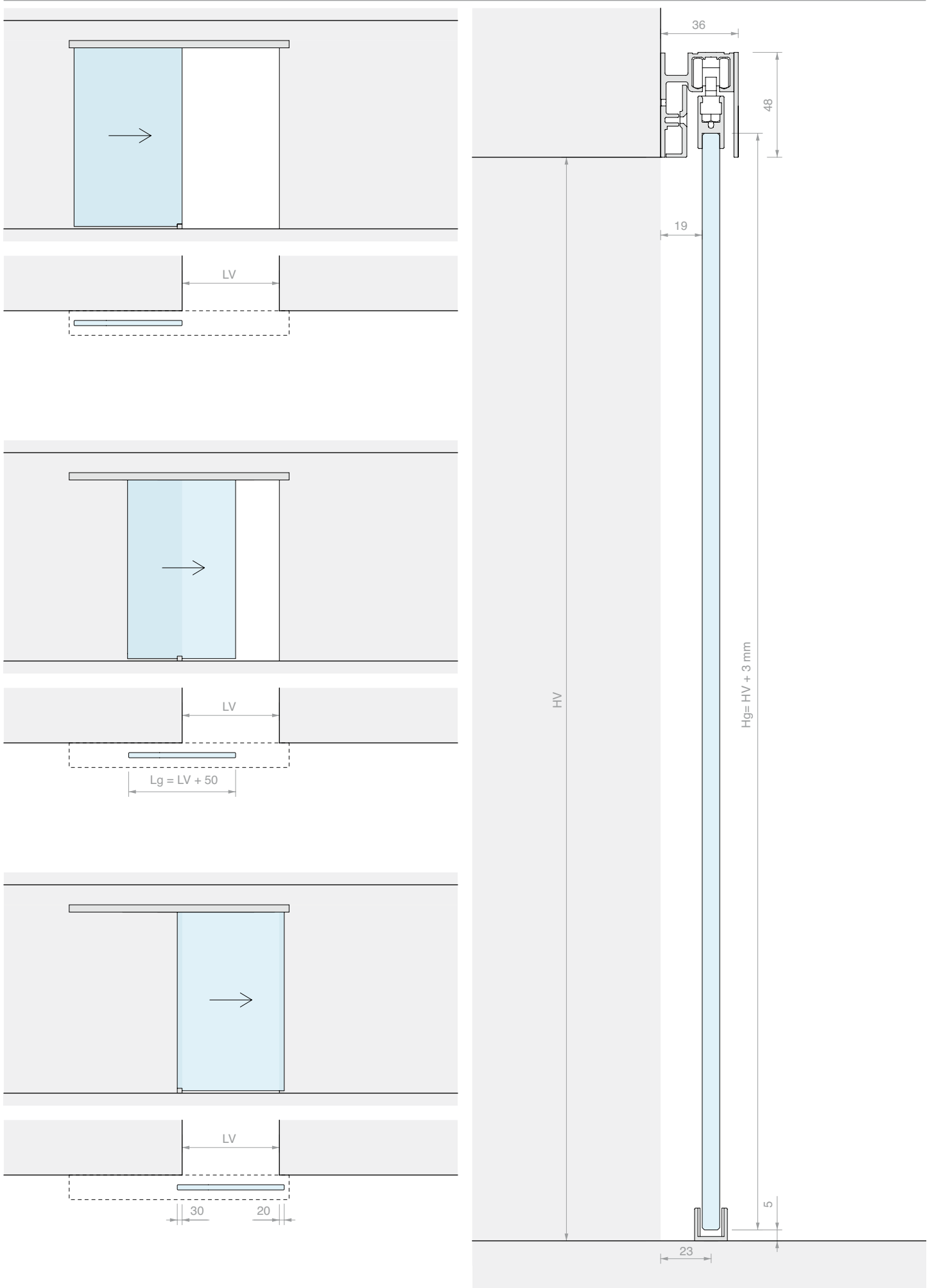
VERRE VANTAIL



Kit composé de :

Réf.	Description	Q.té
053.3338.200	Rail simple mural	1 U
053.3072.100	Profil porte-verre	1 U
053.3071.300	Profil de support pour verre fixe	1 U
053.3361.071	Kit de coulissement vantail GPK	1 U
053.3075.300	Cache pour rail	1 U
VIT965-3X8-ZN	Vis de fixation pour profil de support verre fixe	4 U
En option		
057.3159.071	N° 2 amortisseurs jusqu'à 15 kg	1 U
057.3159.072	N° 2 amortisseurs jusqu'à 26 kg	1 U
057.3159.073	N° 2 amortisseurs jusqu'à 36 kg	1 U
LM48035TP10	Embout d'extrémité pour rail simple	1 U

Réf.	LV max	Q.té
LMC36GPK21.200	940 mm	1 U









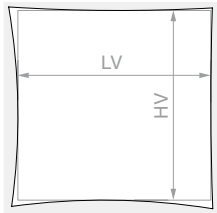
KIT COULISSANT FIXATION MURALE GPK DOUBLE VANTAIL

Matériau : Aluminium

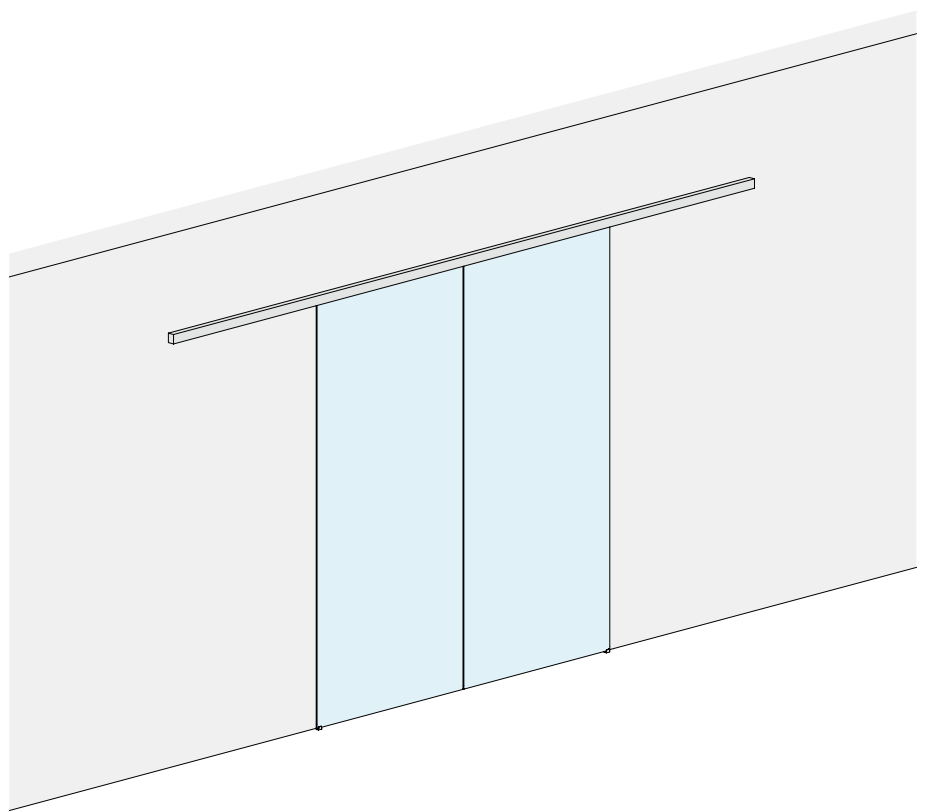
Finition : /6 /88 /97



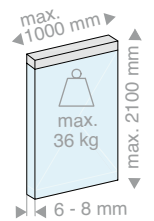
DIMENSIONS OUVERTURE



HV max : 2090 mm



VERRE VANTAIL



Kit composé de :

Réf.	Description	Q.té
053.3338.400	Rail simple mural	1 U
053.3072.200	Profil porte-verre	2 U
053.3071.300	Profil de support pour verre fixe	2 U
053.3361.071	Kit de coulissement vantail GPK	2 U
053.3075.300	Cache pour rail	2 U
VIT965-3X8-ZN	Vis de fixation pour profil de support verre fixe	8 U
En option		
057.3159.071	N° 2 amortisseurs jusqu'à 15 kg	1 U
057.3159.072	N° 2 amortisseurs jusqu'à 26 kg	1 U
057.3159.073	N° 2 amortisseurs jusqu'à 36 kg	1 U
LM48035TP10	Embout d'extrémité pour rail simple	1 U

Réf.	LV max	Q.té
LMC36GPK21C.400	1930 mm	1 U









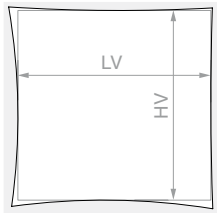
KIT COULISSANT FIXATION MURALE SIMPLE VANTAIL AVEC VERRE FIXE ET PROFIL PORTE-VERRE INFÉRIEUR GPPK

Matériau : Aluminium

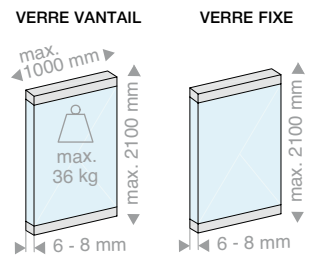
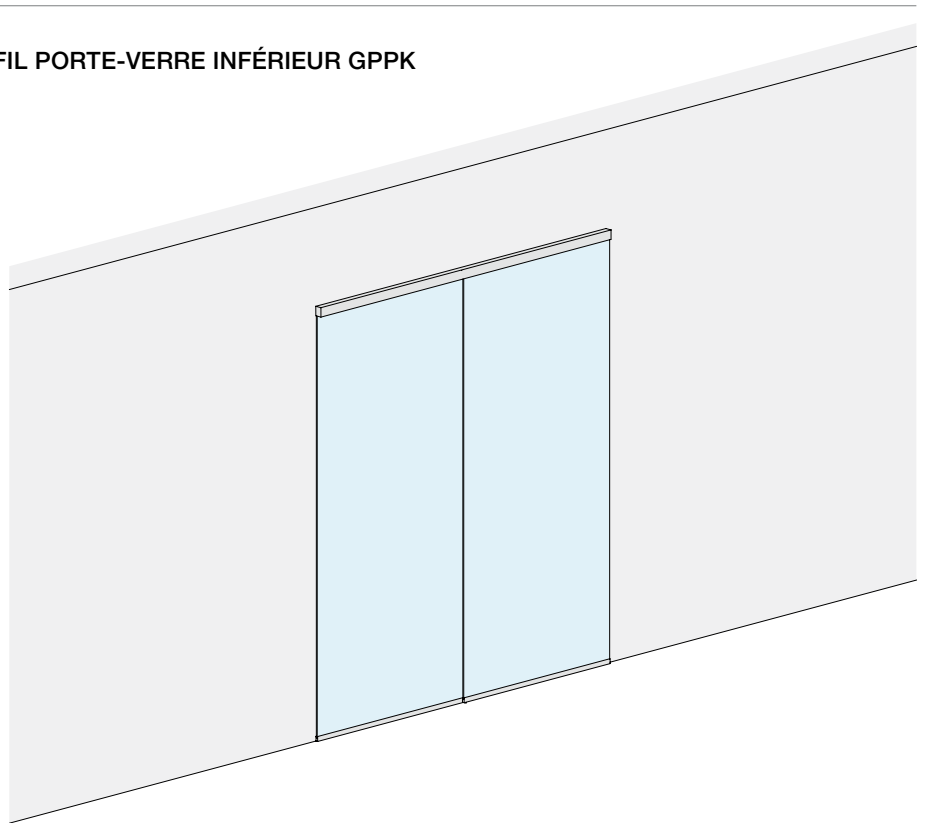
Finition : /6 /88 /97



DIMENSIONS OUVERTURE



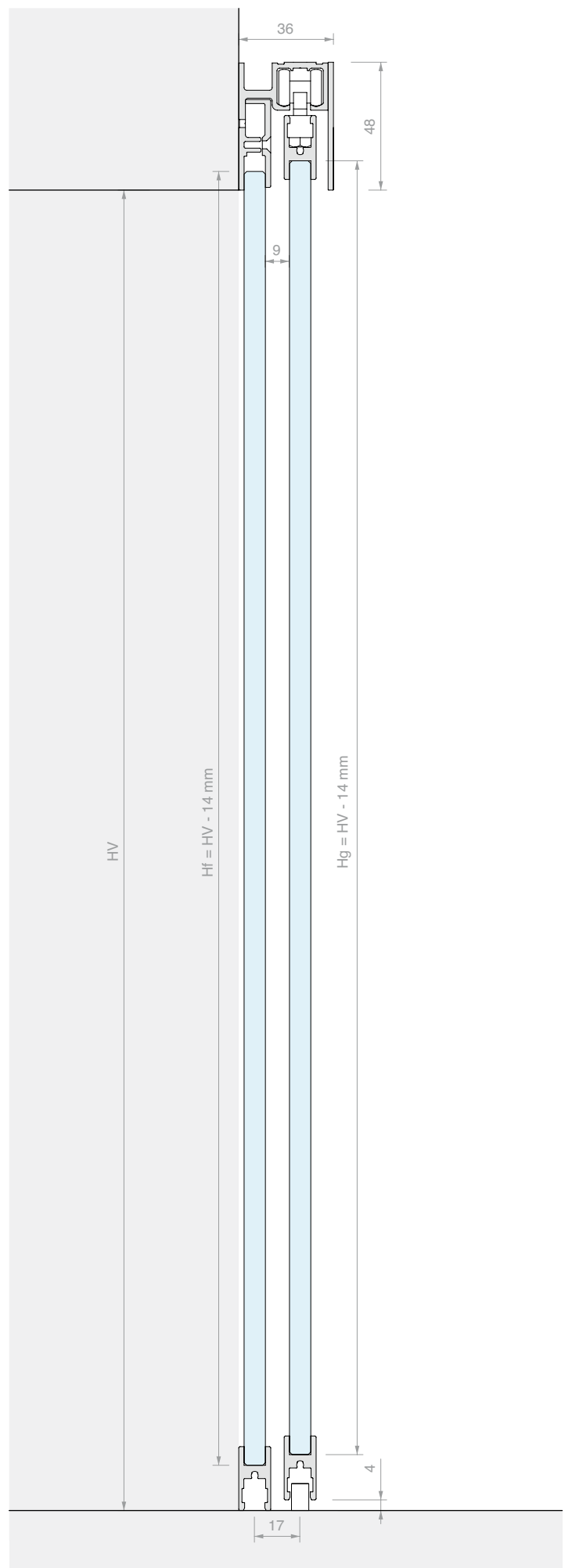
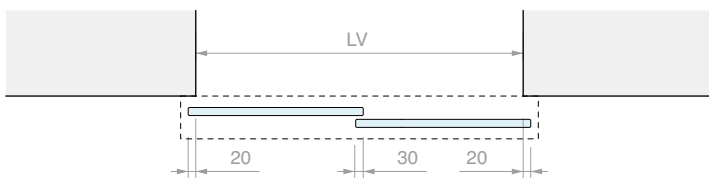
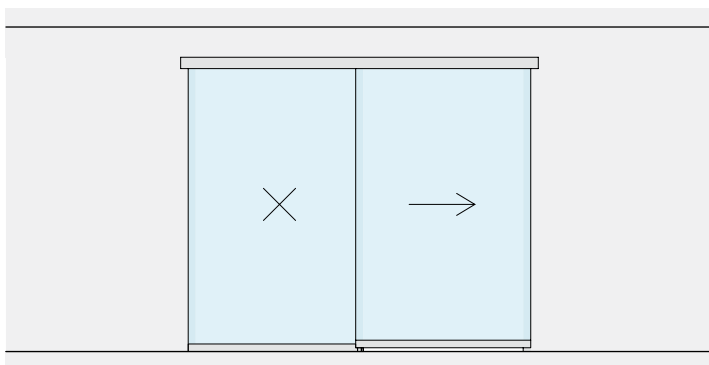
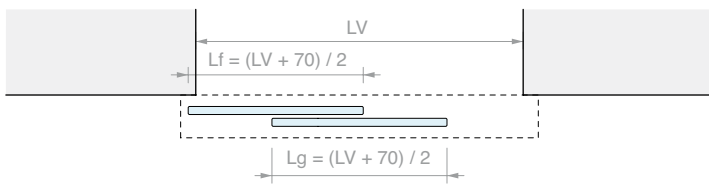
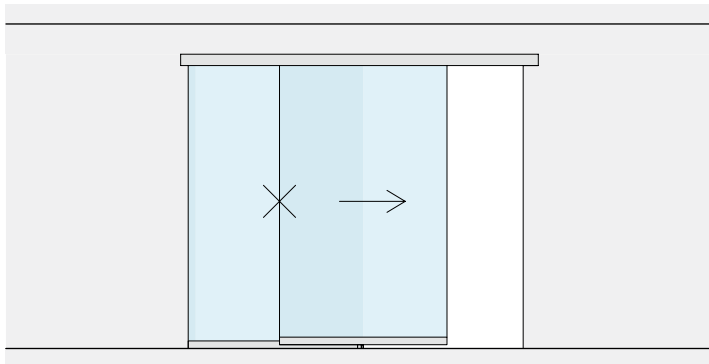
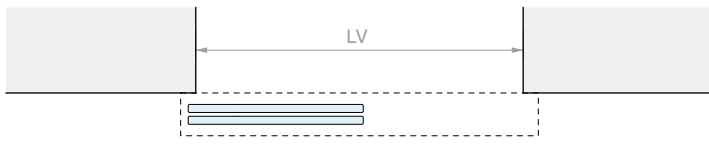
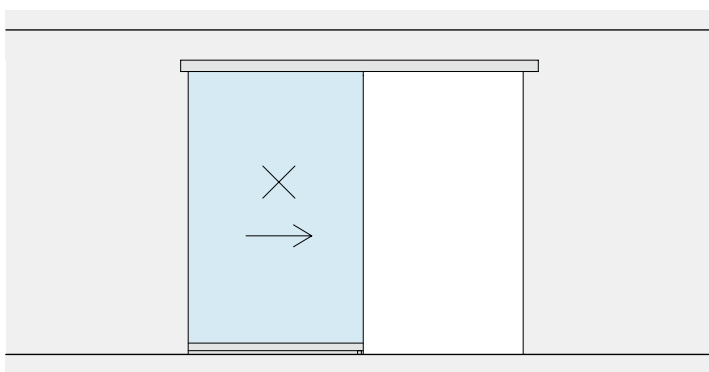
HV max : 2110 mm



Kit composé de :

Réf.	Description	Q.té
053.3338.200	Rail simple mural avec verre fixe	1 U
053.3072.200	Profil porte-verre	1 U
053.3072.100	Profil porte-verre	1 U
053.3071.300	Profil de support pour verre fixe	1 U
053.3361.072	Kit de coulissement vantail GPPK	1 U
053.3075.300	Cache pour rail	1 U
VIT965-3X8-ZN	Vis de fixation pour profil de support verre fixe	4 U
En option		
057.3159.071	N° 2 amortisseurs jusqu'à 15 kg	1 U
057.3159.072	N° 2 amortisseurs jusqu'à 26 kg	1 U
057.3159.073	N° 2 amortisseurs jusqu'à 36 kg	1 U
LM48035TP10	Embout d'extrémité pour rail simple	1 U

Réf.	LV max	Q.té
LMC36GPPK21F.200	1920 mm	1 U









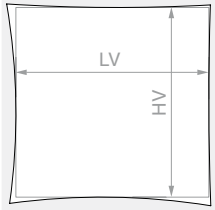
KIT COULISSANT FIXATION MURALE DOUBLE VANTAIL AVEC DOUBLE VERRE FIXE ET PROFIL PORTE-VERRE INFÉRIEUR GPPK

Matériau : Aluminium

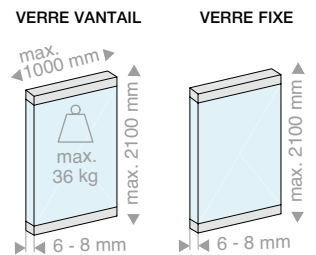
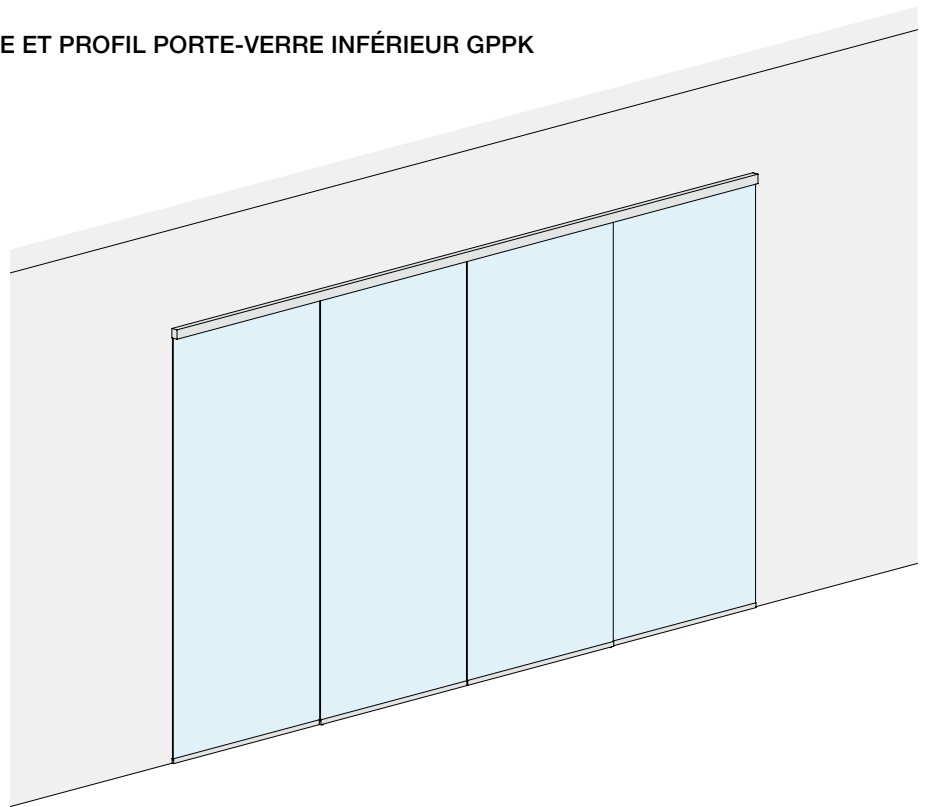
Finition : /6 /88 /97



DIMENSIONS OUVERTURE



HV max : 2110 mm



Kit composé de :

Réf.	Description	Q.té
053.3338.400	Rail simple au plafond avec verre fixe	1 U
053.3072.200	Profil porte-verre	4 U
053.3071.300	Profil de support pour verre fixe	2 U
053.3361.072	Kit de coulissement vantail GPPK	2 U
053.3075.300	Cache pour rail	2 U
VIT965-3X8-ZN	Vis de fixation pour profil de support verre fixe	8 U
En option		
057.3159.071	N° 2 amortisseurs jusqu'à 15 kg	1 U
057.3159.072	N° 2 amortisseurs jusqu'à 26 kg	1 U
057.3159.073	N° 2 amortisseurs jusqu'à 36 kg	1 U
LM48035TP10	Embout d'extrémité pour rail simple	1 U

Réf.	LV max	Q.té
LMC36GPPK21CF.400	3890 mm	1 U

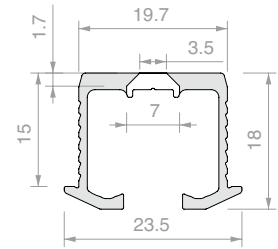



RAIL SIMPLE POUR MONTAGE ENCASTRÉ CLIPO 36

Matériau : Aluminium

Profil prépercé au pas de 150 mm

Finition : /6 /88 /97



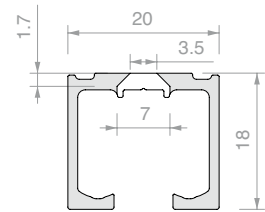
Réf.	Longueur	Q.té
053.3324.200	1997 mm	1 U
053.3324.300	2998 mm	1 U
053.3324.600	6000 mm	1 U


RAIL SIMPLE POUR MONTAGE AU PLAFOND CLIPO 36

Matériau : Aluminium

Profil prépercé au pas de 150 mm

Finition : /6 /88 /97



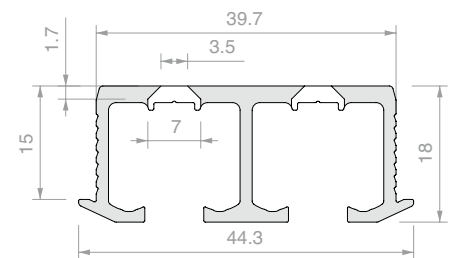
Réf.	Longueur	Q.té
053.3326.200	1997 mm	1 U
053.3326.300	2998 mm	1 U
053.3326.400	3998 mm	1 U
053.3326.600	6000 mm	1 U


RAIL DOUBLE POUR MONTAGE ENCASTRÉ CLIPO 36

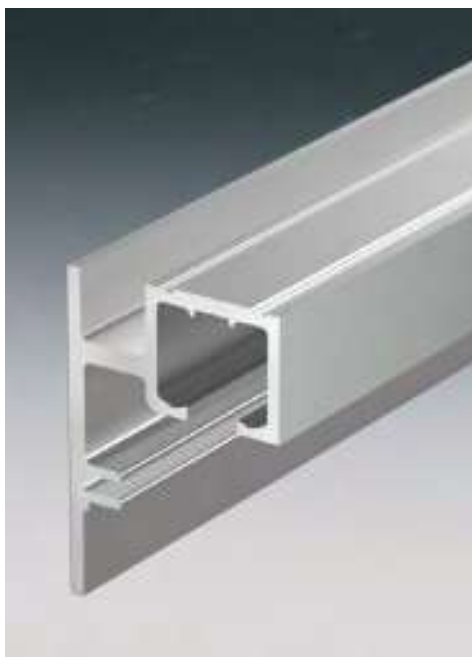
Matériau : Aluminium

Profil prépercé au pas de 150 mm

Finition : /6 /88 /97



Réf.	Longueur	Q.té
053.3342.200	1997 mm	1 U
053.3342.300	2998 mm	1 U
053.3342.600	6000 mm	1 U



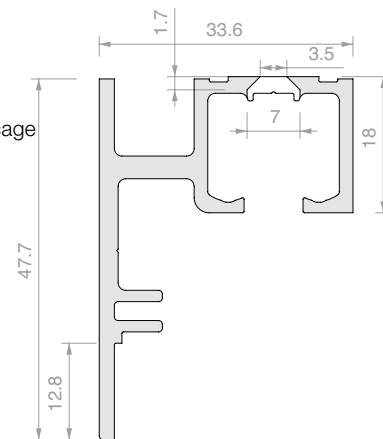
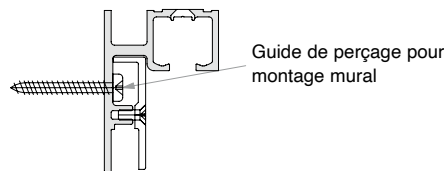
RAIL SIMPLE POUR MONTAGE MURAL OU AU PLAFOND AVEC OU SANS VERRE FIXE CLIPO 36

Matériau : Aluminium

Profil de plafond prépercé au pas de 150 mm.

Pour le montage mural, percer en suivant le guide de perçage

Finition : **/6** /88 /97



Réf.	Longueur	Pour verres	Q.té
053.3338.200	1997 mm	De 6 à 8 mm	1 U
053.3338.300	2998 mm	De 6 à 8 mm	1 U
053.3338.400	3998 mm	De 6 à 8 mm	1 U
053.3338.600	6000 mm	De 6 à 8 mm	1 U

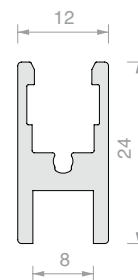


PROFIL PORTE-VERRE CLIPO 36

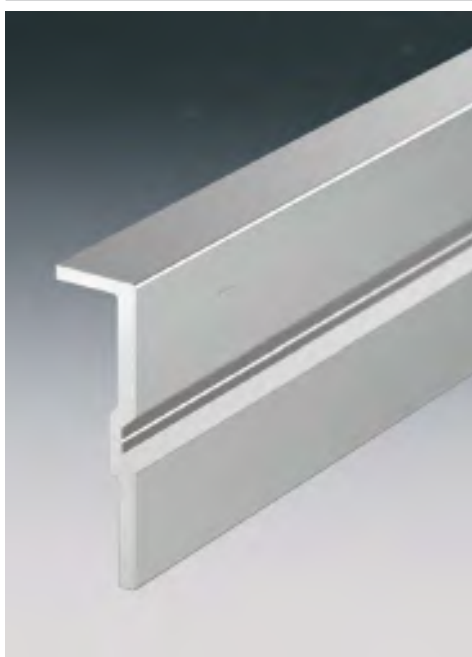
Matériau : Aluminium

Finition : **/6** /88 /97

Note : Installer à l'aide de silicone sur toute la longueur du profil.



Réf.	Longueur	Pour verres	Q.té
053.3072.100	996 mm	De 6 à 8 mm	1 U
053.3072.200	1997 mm	De 6 à 8 mm	1 U
053.3072.300	2998 mm	De 6 à 8 mm	1 U
053.3072.600	6000 mm	De 6 à 8 mm	1 U

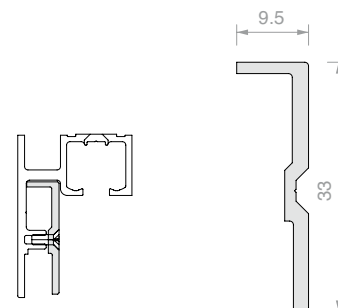


PROFIL DE SUPPORT POUR VERRE FIXE CLIPO 36

Matériau : Aluminium

Finition : **/6** /88 /97

Note : Pour fixer le profil au rail, utiliser les vis M3 x 8 mm Réf. **VIT965-3x8-ZN**



Réf.	Longueur	Q.té
053.3071.300	3000 mm	1 U

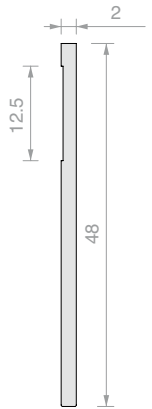
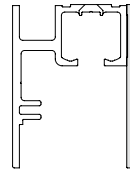


CACHE POUR RAIL 053.3338 CLIPO 36

Matériau : Aluminium

Finition : /6 /88 /97

Note : Pour l'application, utiliser un adhésif double face sur toute la longueur.



Réf.	Longueur	Q.té
053.3075.300	3000 mm	1 U



KIT DE COULISSEMENT VANTAIL CLIPO 36 GPPK

Le kit nécessite le profil porte-verre 053.3372

en haut et en bas.

Embouts latéraux de fermeture inclus uniquement en finition noire.

Réf.	Pour verres	Q.té
053.3361.072	De 6 à 8 mm	1 U



KIT DE COULISSEMENT VANTAIL CLIPO 36 GPK

Le kit nécessite le profil porte-verre 053.3372 uniquement en haut.

Embouts latéraux de fermeture inclus uniquement en finition noire.

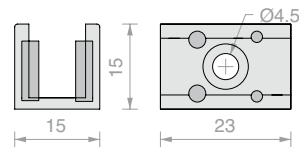
Finition : /3 /97 /R2

Réf.	Pour verres	Q.té
053.3361.071	De 6 à 8 mm	1 U



GUIDE INFÉRIEUR POUR MODÈLE CLIPO 36 GPK

Matériau : Laiton
 Finition : /3 /97 /R2

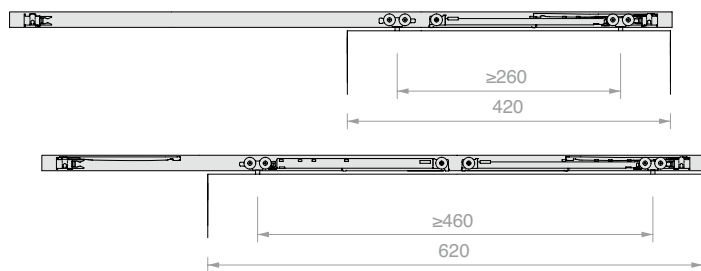


Réf.	Pour verres	Q.té
LMGF15	De 6 à 8 mm	1 U



N° 2 AMORTISSEURS CLIPO 36

Largeur minimale du vantail pour monter 1 amortisseur 420 mm
 Largeur minimale du vantail pour monter 2 amortisseurs 620 mm

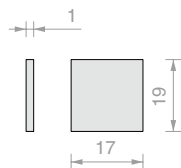


Réf.	Capacité	Q.té
057.3159.071	Jusqu'à 15 kg	1 U
057.3159.072	Jusqu'à 26 kg	1 U
057.3159.073	Jusqu'à 36 kg	1 U



EMBOUIT POUR RAIL 053.3326 CLIPO 36

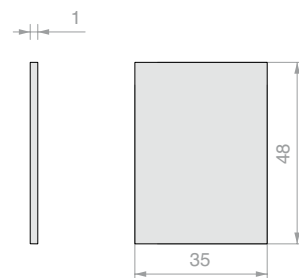
Matériau : Aluminium
 Finition : /6 /88 /97
Note : Installer à l'aide de silicone sur toute la surface de l'embout.



Réf.	Q.té
LM17019TP10	1 U

EMBOUIT POUR RAIL 053.3338 CLIPO 36

Matériau : Aluminium
 Finition : /6 /88 /97
Note : Installer à l'aide de silicone sur toute la surface de l'embout.

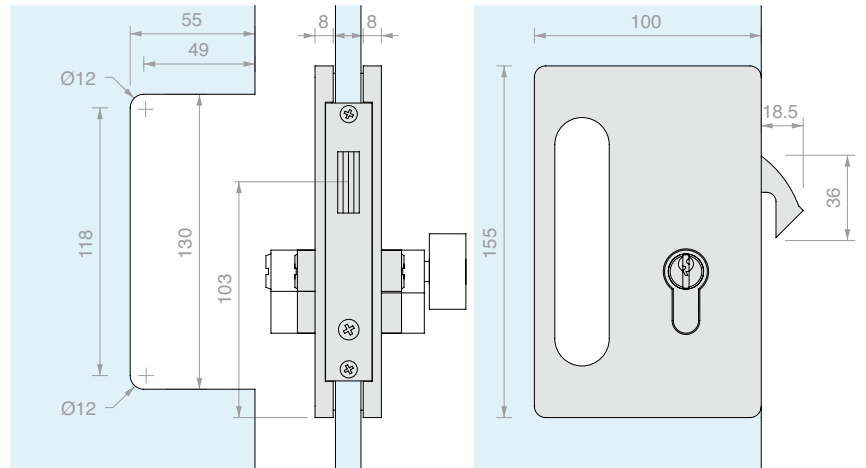
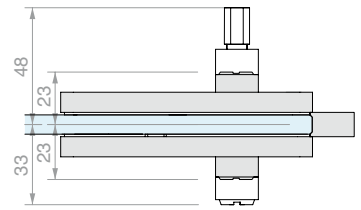


Réf.	Q.té
LM48035TP10	1 U



SERRURE POUR PORTES COULISSANTES

Matériau : Aluminium
 Livrée avec cylindre européen et 3 clés
 Finition : /88 /97

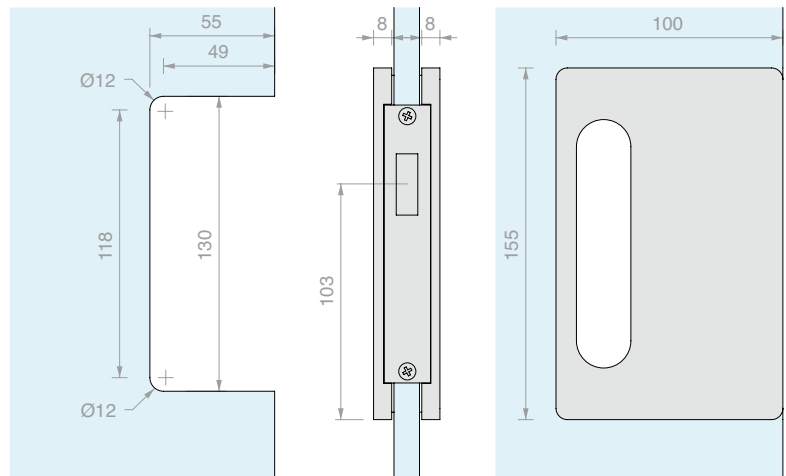
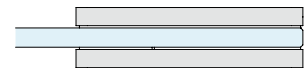


Réf.	Pour verres	Serrure	Clé	Q.té
SERSD610S	De 10 à 12 mm	Serrure + serrure	Différente	1 U
SERSD610SU	De 10 à 12 mm	Serrure + serrure	Unique	1 U
SERSD610P	De 10 à 12 mm	Bouton + serrure	Unique	1 U



GÂCHE SUR VERRE

Matériau : Aluminium
 Finition : /88 /97



Réf.	Pour verres	Q.té
SERSD620	De 10 à 12 mm	1 U



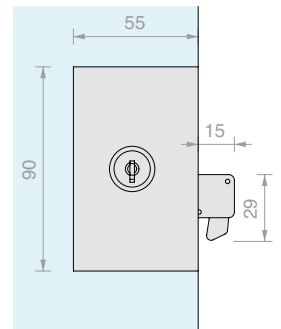
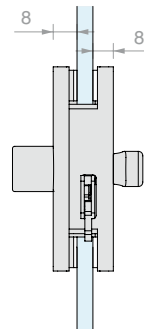
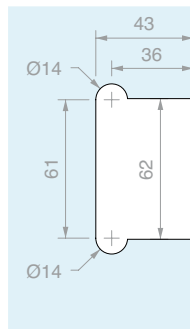
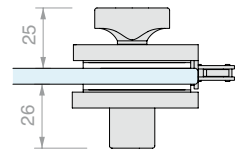
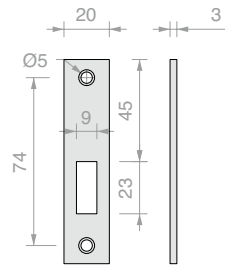
SERRURE POUR PORTES COULISSANTES

Matériau : Aluminium

Position droite, (pour la position gauche, monter à l'envers).

Livrée avec 2 clés

Finition : /88 /97



Réf.	Pour verres	Clé	Q.té
DQS15	De 8 à 12 mm	Différente	1 U



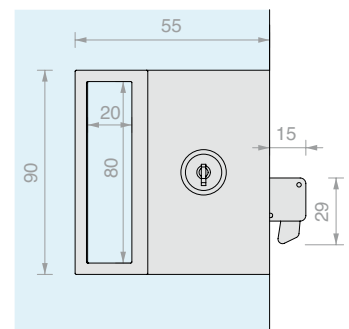
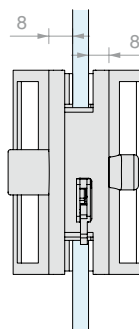
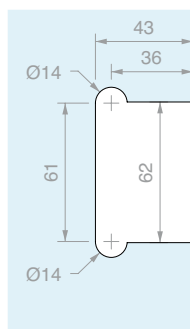
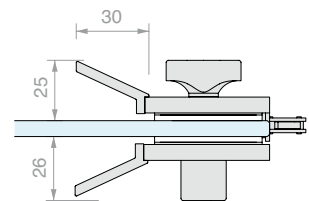
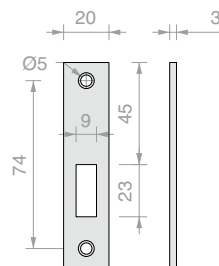
SERRURE POUR PORTES COULISSANTES AVEC POIGNÉE

Matériau : Aluminium

Position droite, (pour la position gauche, monter à l'envers).

Livrée avec 2 clés

Finition : /88 /97



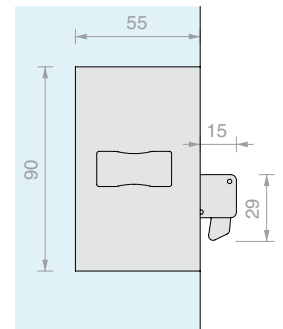
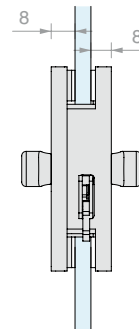
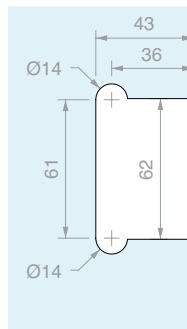
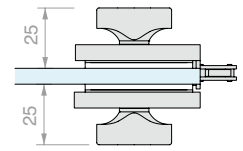
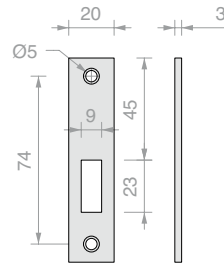
Réf.	Pour verres	Clé	Q.té
DQ525	De 8 à 12 mm	Différente	1 U

SERRURE POUR PORTES COULISSANTES AVEC DOUBLE BOUTON

Matériau : Aluminium

Position droite, (pour la position gauche, monter à l'envers).

Finition : /88 /97



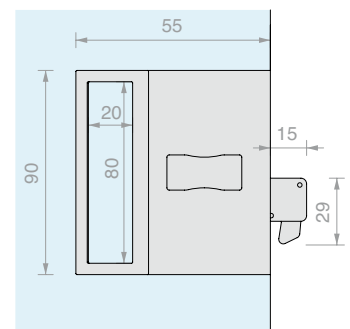
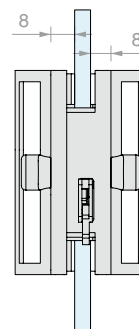
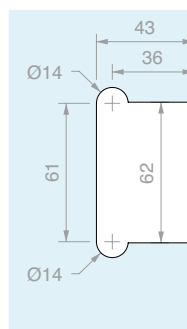
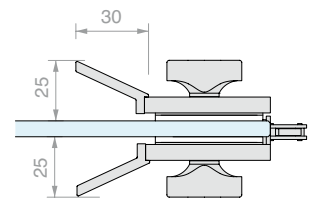
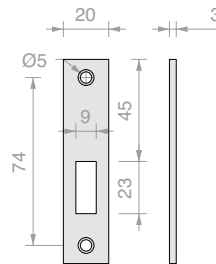
Réf.	Pour verres	Q.té
DQS13	De 8 à 12 mm	1 U

SERRURE POUR PORTES COULISSANTES AVEC DOUBLE BOUTON ET POIGNÉE

Matériau : Aluminium

Position droite, (pour la position gauche, monter à l'envers).

Finition : /88 /97



Réf.	Pour verres	Q.té
DQS23	De 8 à 12 mm	1 U

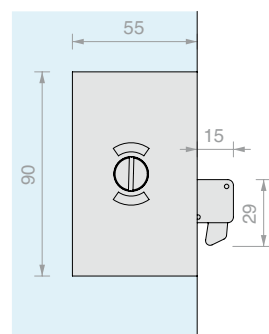
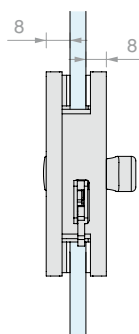
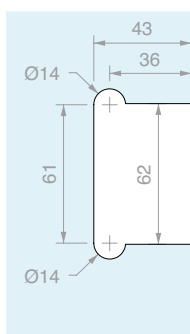
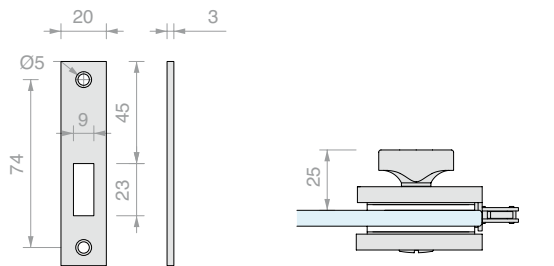


SERRURE POUR PORTES COULISSANTES LIBRE/OCCUPÉ AVEC BOUTON

Matériau : Aluminium

Position droite, (pour la position gauche, monter à l'envers).

Finition : /88 /97



Réf.	Pour verres	Q.té
DQS11	De 8 à 12 mm	1 U

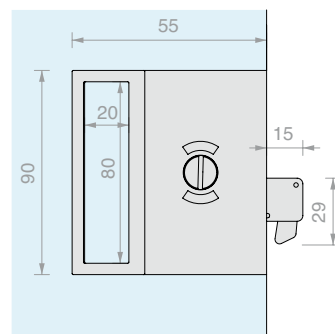
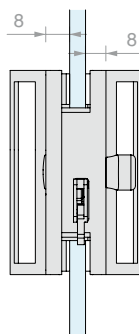
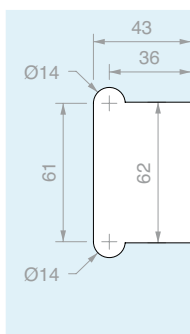
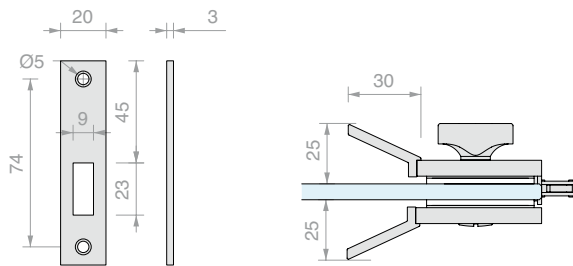


SERRURE POUR PORTES COULISSANTES LIBRE/OCCUPÉ AVEC BOUTON ET POIGNÉE

Matériau : Aluminium

Position droite, (pour la position gauche, monter à l'envers).

Finition : /88 /97



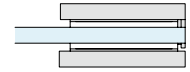
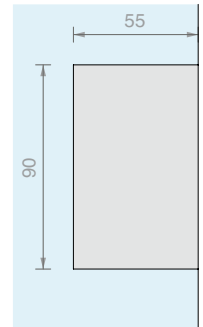
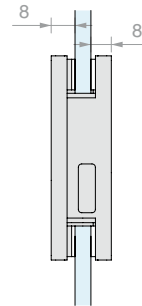
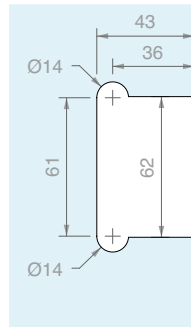
Réf.	Pour verres	Q.té
DQS21	De 8 à 12 mm	1 U

GÂCHE SUR VERRE

Matériau : Aluminium

Position droite, (pour la position gauche, monter à l'envers).

Finition : /88 /97



Réf.
DQS37

Pour verres
De 8 à 12 mm

Q.té
1 U



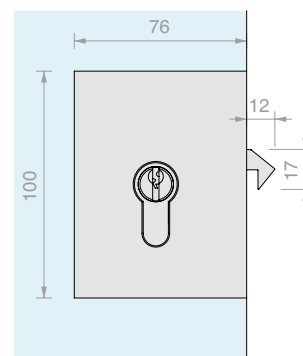
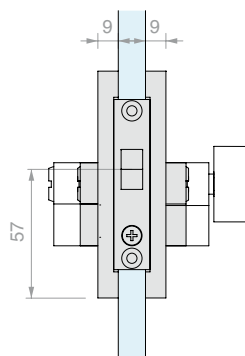
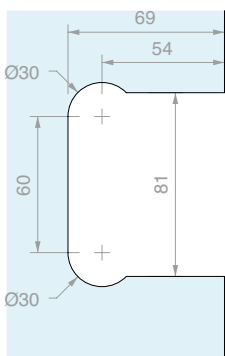
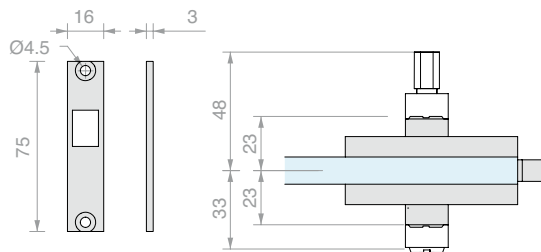


SERRURE POUR PORTES COULISSANTES

Matériau : Laiton

Livrée avec cylindre européen et 3 clés

Finition : /3 /45



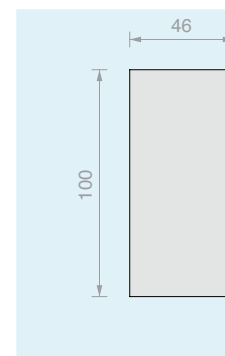
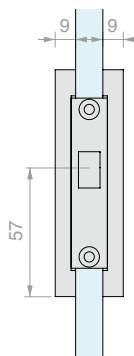
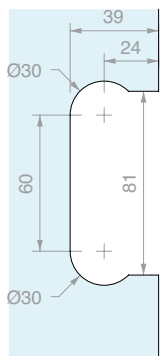
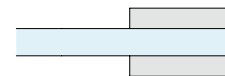
Réf.	Pour verres	Serrure	Clé	Q.té
SERMG10S	De 8 à 12 mm	Serrure + serrure	Différente	1 U
SERMG10SU	De 8 à 12 mm	Serrure + serrure	Unique	1 U
SERMG10P	De 8 à 12 mm	Bouton + serrure	Unique	1 U



GÂCHE SUR VERRE

Matériau : Laiton

Finition : /3 /45



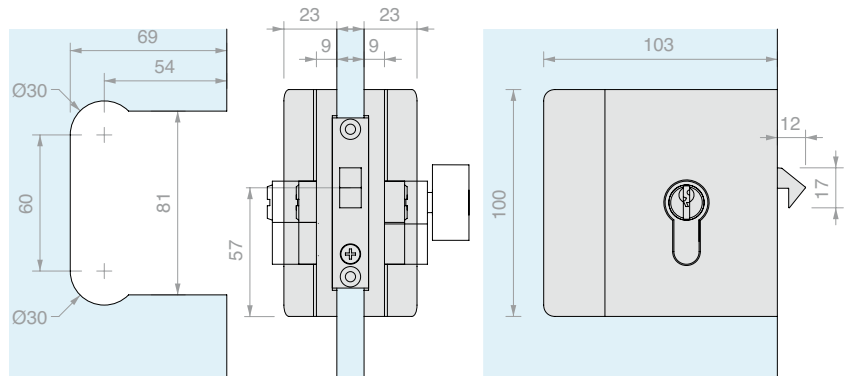
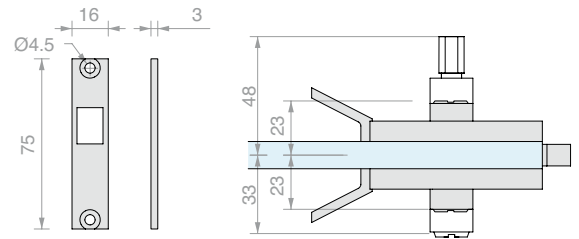
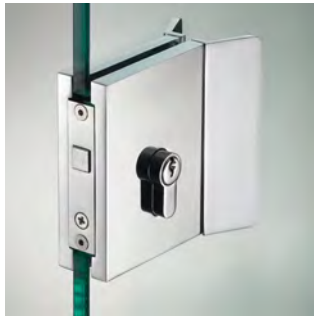
Réf.	Pour verres	Q.té
SERMG1	De 8 à 12 mm	1 U

SERRURE POUR PORTES COULISSANTES AVEC POIGNÉE

Matériau : Laiton

Livrée avec cylindre européen et 3 clés

Finition : /3 /45



Réf.	Pour verres	Serrure	Clé	Q.té
SERMGM10S	De 8 à 12 mm	Serrure + serrure	Différente	1 U
SERMGM10SU	De 8 à 12 mm	Serrure + serrure	Unique	1 U
SERMGM10P	De 8 à 12 mm	Bouton + serrure	Unique	1 U

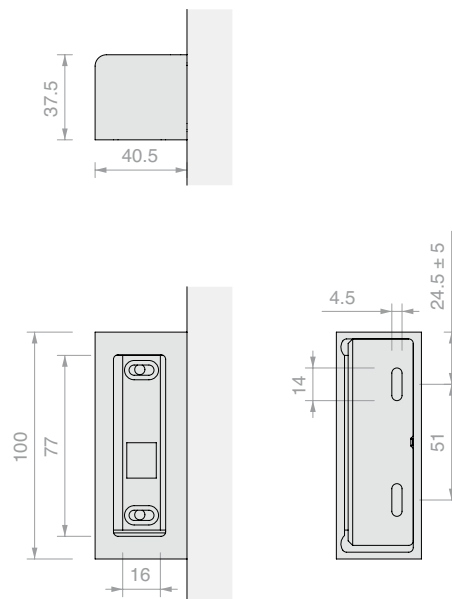




GÂCHE MURALE

Matériau : Laiton

Finition : /3 /45



Réf.

SERMG19

Q.té

1 U

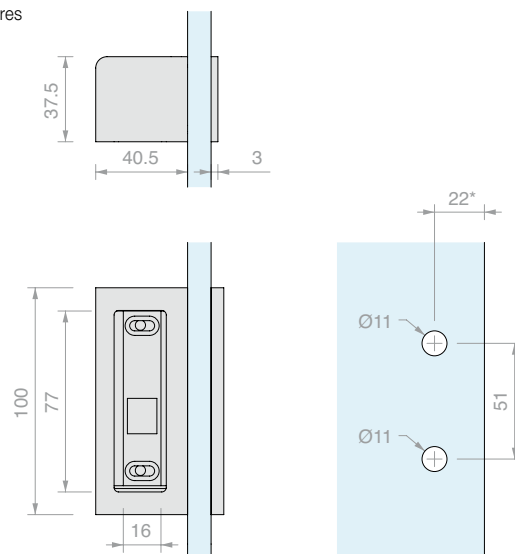


GÂCHE SUR VERRE

Matériau : Laiton

Finition : /3 /45

* à cette mesure, ajouter le chevauchement souhaité entre les verres



Réf.

SERMG12

Pour verres

De 8 à 12 mm

Q.té

1 U

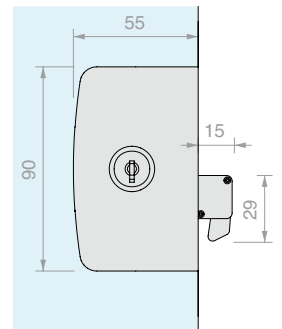
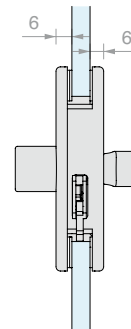
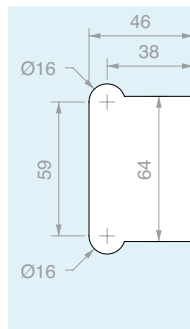
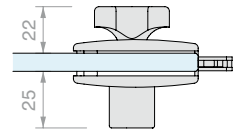
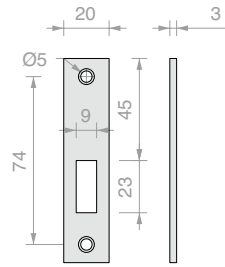
SERRURE POUR PORTES COULISSANTES

Matériau : Laiton

Position droite, (pour la position gauche, monter à l'envers).

Livrée avec 2 clés

Finition : /1 /24 /45



Réf.	Pour verres	Clé	Q.té
CHN28	De 8 à 10 mm	Différente	1 U

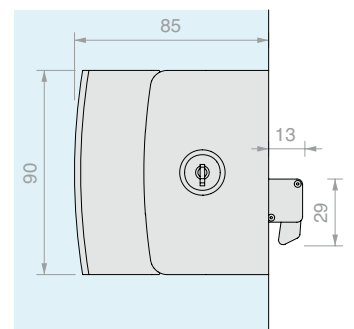
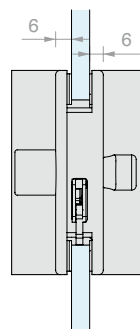
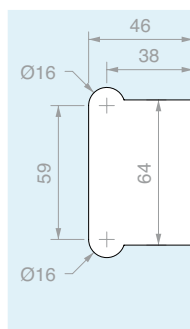
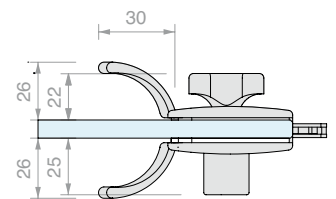
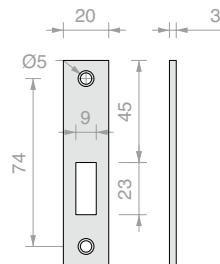
SERRURE POUR PORTES COULISSANTES AVEC POIGNÉE

Matériau : Laiton

Position droite, (pour la position gauche, monter à l'envers).

Livrée avec 2 clés

Finition : /1 /24 /45



Réf.	Pour verres	Clé	Q.té
CHN31	De 8 à 10 mm	Différente	1 U

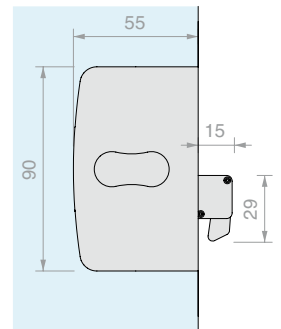
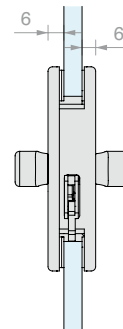
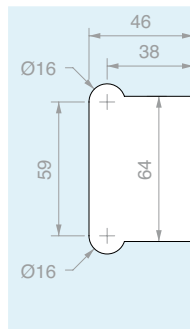
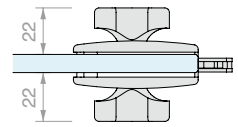
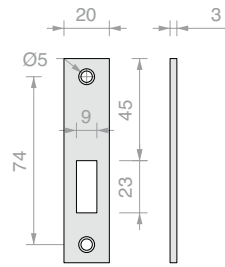


SERRURE POUR PORTES COULISSANTES AVEC DOUBLE BOUTON

Matériau : Laiton

Position droite, (pour la position gauche, monter à l'envers).

Finition : /1 /24 /45



Réf.	Pour verres	Q.té
CLH12	De 8 à 10 mm	1 U

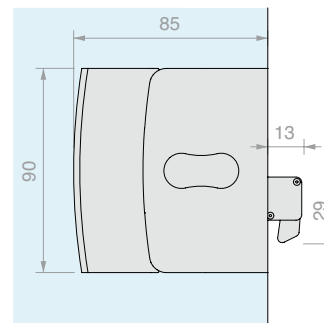
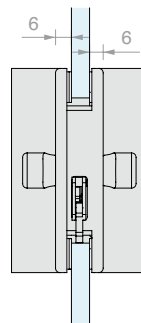
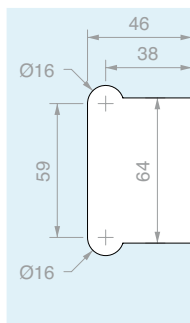
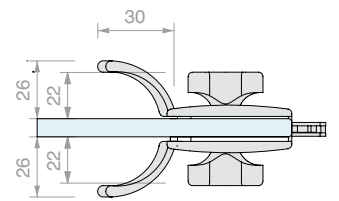
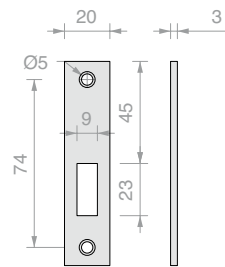


SERRURE POUR PORTES COULISSANTES AVEC DOUBLE BOUTON ET POIGNÉE

Matériau : Laiton

Position droite, (pour la position gauche, monter à l'envers).

Finition : /1 /24 /45



Réf.	Pour verres	Q.té
CLHM14	De 8 à 10 mm	1 U

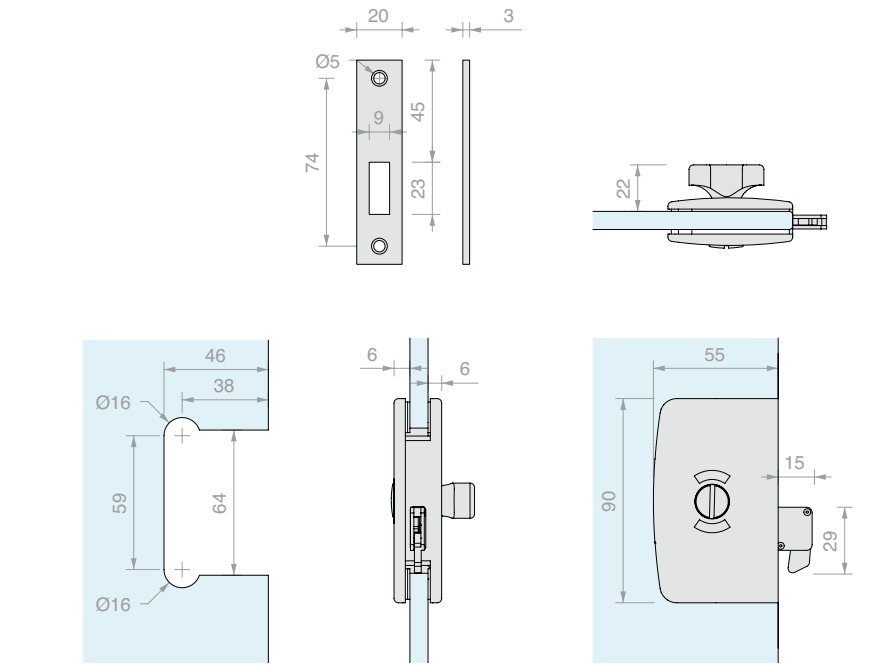


SERRURE POUR PORTES COULISSANTES LIBRE/OCCUPÉ AVEC BOUTON

Matériau : Laiton

Position droite, (pour la position gauche, monter à l'envers).

Finition : /1 /24 /45



Réf.	Pour verres	Q.té
CLS10	De 8 à 10 mm	1 U

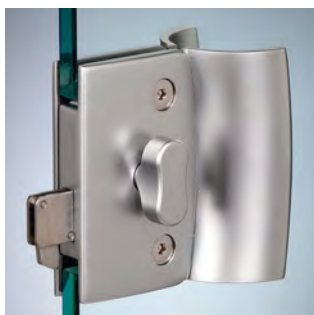
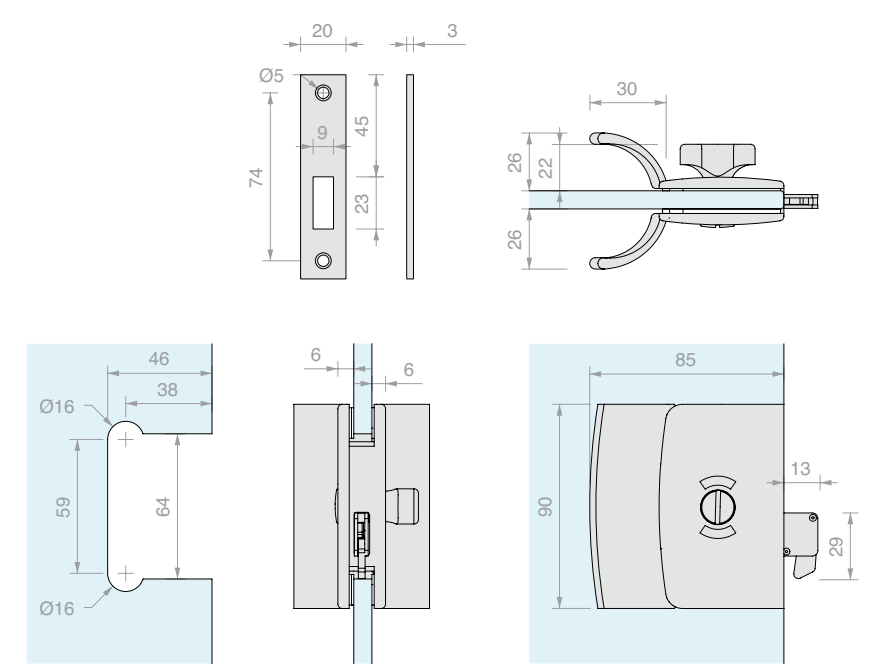


SERRURE POUR PORTES COULISSANTES LIBRE/OCCUPÉ AVEC BOUTON ET POIGNÉE

Matériau : Laiton

Position droite, (pour la position gauche, monter à l'envers).

Finition : /1 /24 /45



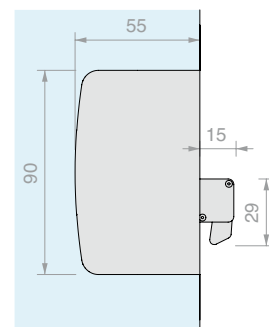
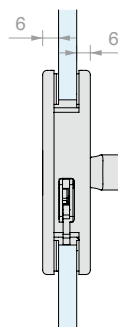
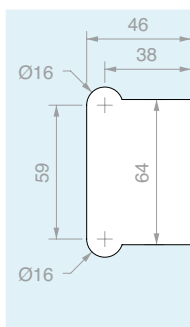
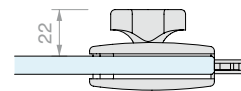
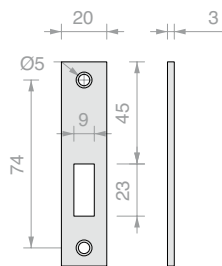
Réf.	Pour verres	Q.té
CLM11	De 8 à 10 mm	1 U

SERRURE POUR PORTES COULISSANTES AVEC UN BOUTON

Matériau : Laiton

Position droite, (pour la position gauche, monter à l'envers).

Finition : /1 /24 /45



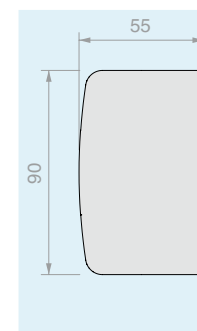
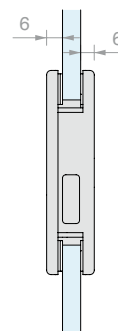
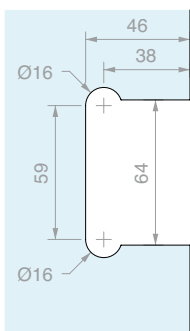
Réf.	Pour verres	Q.té
CLPN	De 8 à 10 mm	1 U

GÂCHE SUR VERRE

Matériau : Laiton

Position droite, (pour la position gauche, monter à l'envers).

Finition : /1 /24 /45

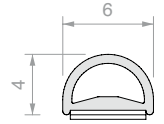


Réf.	Pour verres	Q.té
CL95	De 8 à 10 mm	1 U



JOINT ADHÉSIF POUR BORD VERRE

Matériau : TPE
 Bobine de 10 m
 Couleur : transparent, noir

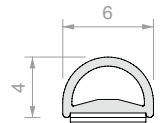


Réf.	Couleur	Q.té
057.3080.001	Noir	1 U
057.3080.002	Transparent	1 U



JOINT ADHÉSIF GLASS BUMPER POUR BORD VERRE

Matériau : TPE
 Bobine de 12 m livrée avec un adhésif double face VHB transparent présentant une haute résistance aux températures comprises entre -40 °C et +150 °C
 Couleur : gaufré



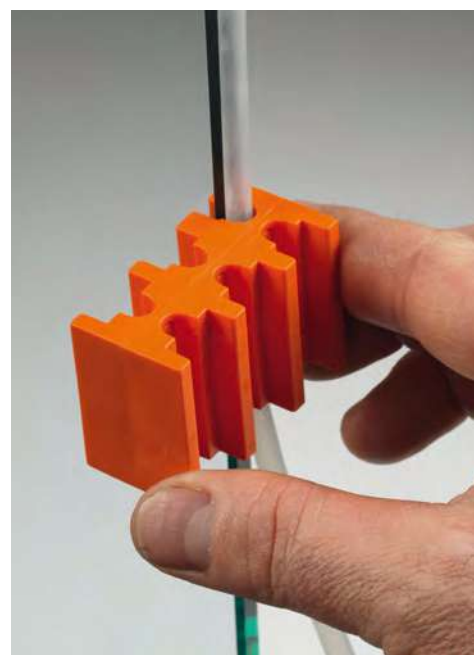
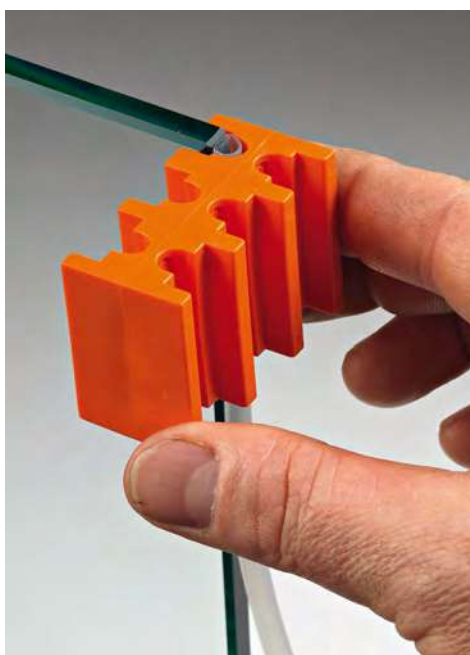
Réf.	Pour verres	Q.té
GSB12	De 8 à 13.5 mm	1 U



LINGETTE DÉGRAISSANTE

Lingette jetable imbibée d'alcool isopropylique

Réf.	Q.té
GSLSVL	1 U



GABARIT DE MONTAGE GSB12

Gabarit en plastique permettant le positionnement au centre du bord, sur toute la longueur.

Matériau : Plastique

Réf.

GSB831

Q.té

1 U

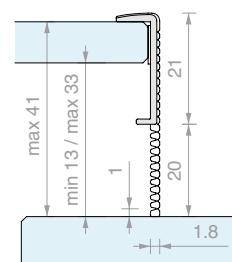


JOINT ADHÉSIF GLASS LIP SLIDE AVEC LANGUETTE COUVRE-FUITE SÉCABLE

Matériau : TPE

Lot de 4 unités de 3000 m livré avec un adhésif double face VHB transparent présentant une haute résistance aux températures comprises entre -40 °C et +150 °C

Couleur : gaufré



Réf.

GSLS217

L

3000 mm

Pour verres

De **8** à **13.5 mm**

Q.té

1 U

SYSTÈMES POUR PORTES COULISSANTES EN INOX



VANTAUX EN VERRE
6-12.7 mm



GIUMAX 2000
Page 329

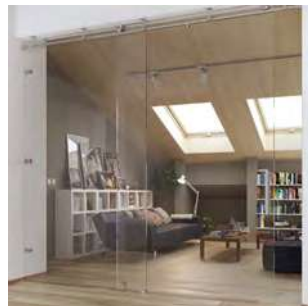


GIUMAX 3000
Page 341



GIUMAX 3200
Page 349

VANTAUX EN VERRE
12-17.5 mm



GIUMAX 8500
Page 359



GIUMAX 6500
Page 369

VANTAUX AVEC CADRE
EN BOIS
≥ 30 mm



GIUMAX 3500
Page 379

GIUMAX

Les systèmes coulissants de la gamme GIUMAX se caractérisent par des roues de coulissement apparentes sur des rails porteurs. Fabriqués en inox AISI 304, les systèmes se distinguent par leur élégance, leur fiabilité et leur longévité exceptionnelle.

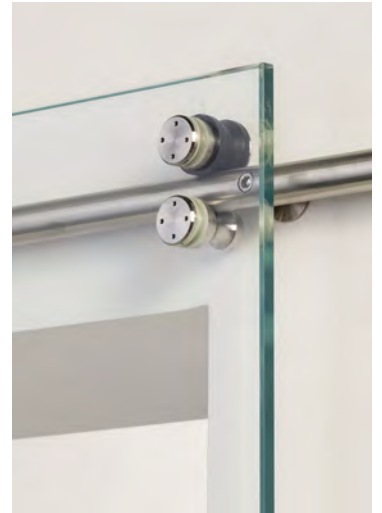
La gamme comprend 6 modèles qui répondent à tous les besoins en termes de décor et de montage. Choisissez la solution qui correspond le mieux à votre projet :



GIUMAX 2000

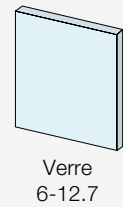
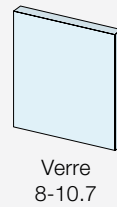
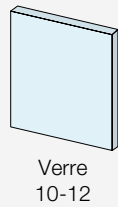


GIUMAX 3000



GIUMAX 3200

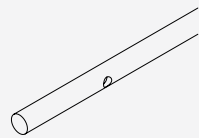
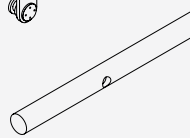
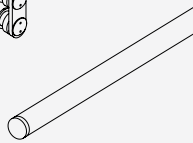
Panneau
Épaisseur (mm)



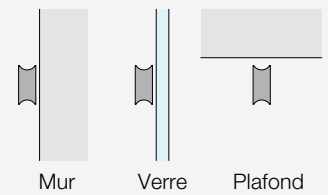
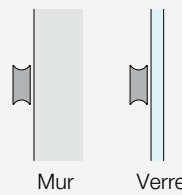
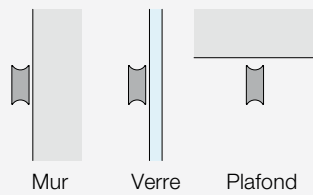
Chariot



Rail



Installation



Capacité de charge
MAX (kg)



FINITION
Système GIUMAX
/8



Éléments principaux en inox brossé
Autres finitions sur demande



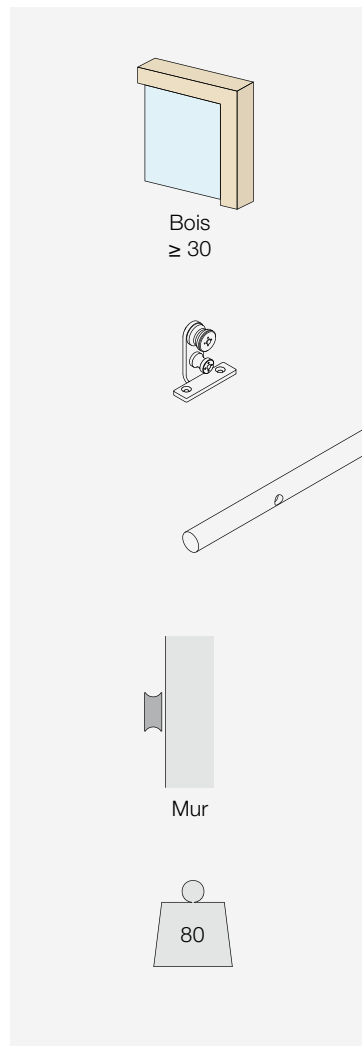
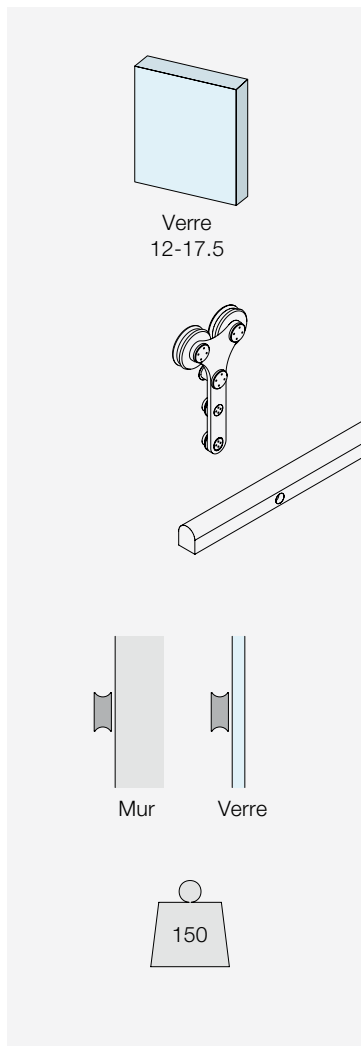
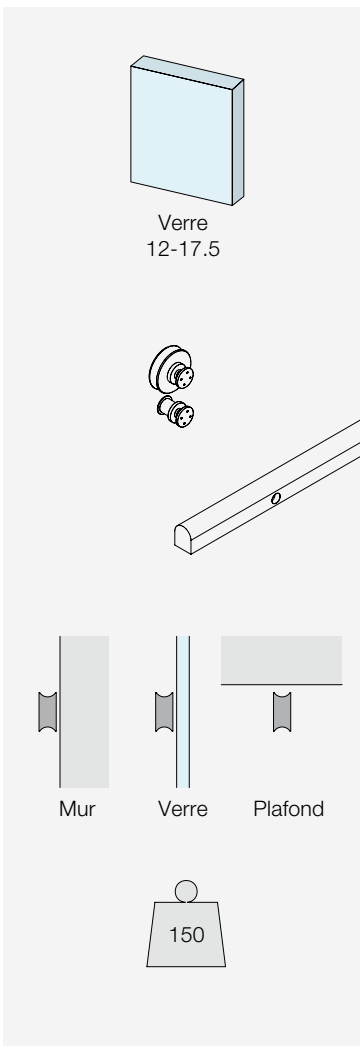
GIUMAX 8500



GIUMAX 6500



GIUMAX 3500





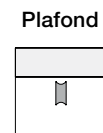
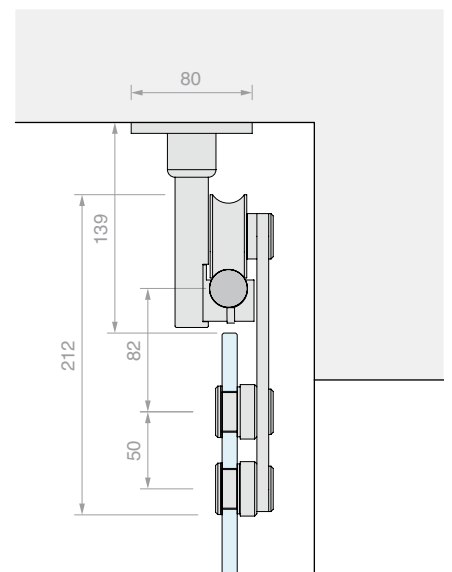
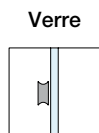
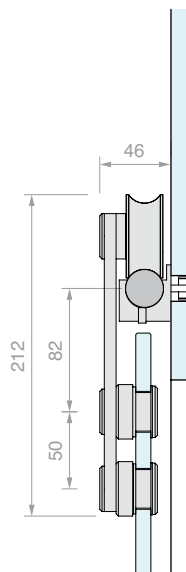
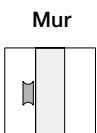
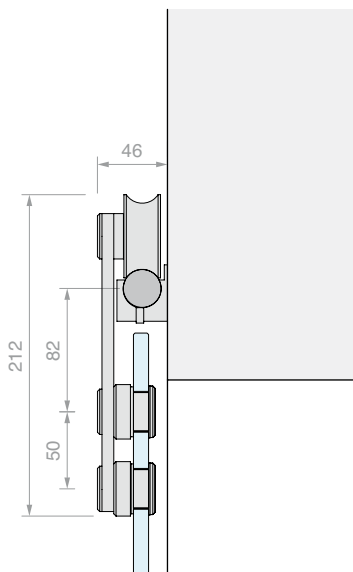
GIUMAX 2000

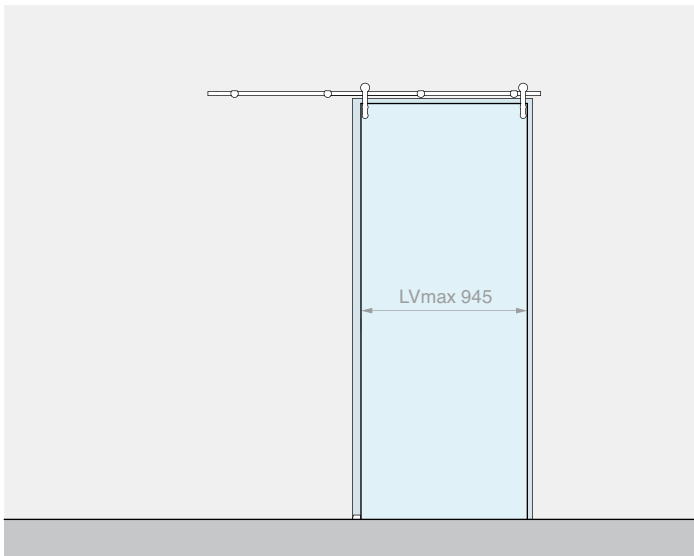
Système coulissant en inox AISI 304, constitué d'un rail porteur à section ronde, de chariots apparents et d'accessoires de fixation.

Le chariot comprend un étrier porteur de raccordement, une roue de coulissement supérieure et deux œilletons pour la fixation du vantail. La paire de chariots permet de faire coulisser un vantail d'une épaisseur de 10 à 12 mm et d'un poids considérable allant jusqu'à 100 kg.

La technologie du chariot permet d'ajuster la hauteur des œilletons, pour un réglage plus facile de la position du vantail.

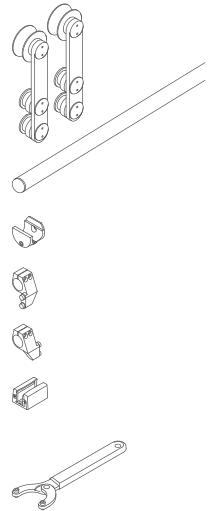
Les éléments de fixation permettent un montage personnalisé du rail en fonction du type d'installation : murale, sur paroi en verre ou au plafond.



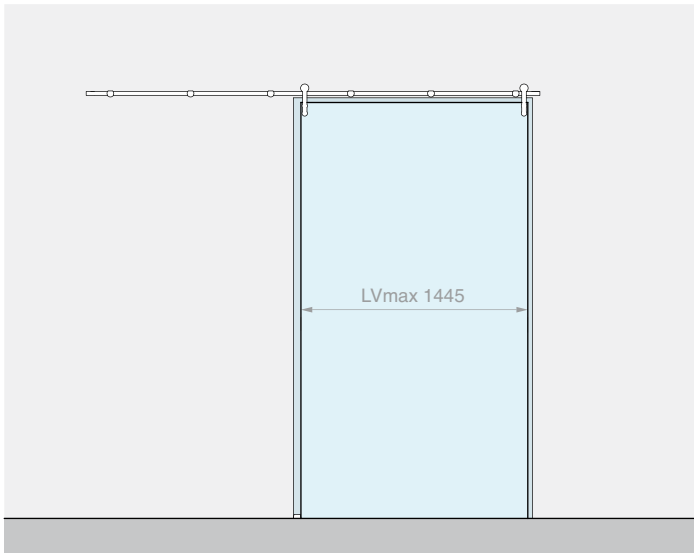


Kit composé de : Finition : /8

Réf.	Description	Q.té
GLM2500	Kit n° 2 chariots	1 U
GLMCAV2	Rail tubulaire L=2000 mm	1 U
GLM33M5	Fixation murale	4 U
GLMBLCDX	Butée droite	1 U
GLMBLCSX	Butée gauche	1 U
057.3030.071	Guide au sol réglable	1 U
En option		
UT300	Clé de serrage	1 U

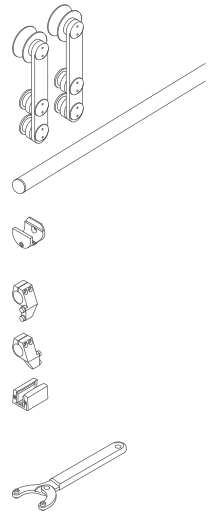


Réf.	Description	Pour verres	Cap.max	Q.té
GLM20002MUR	Kit coulissant fixation murale	De 10 à 12 mm	100 kg	1 U

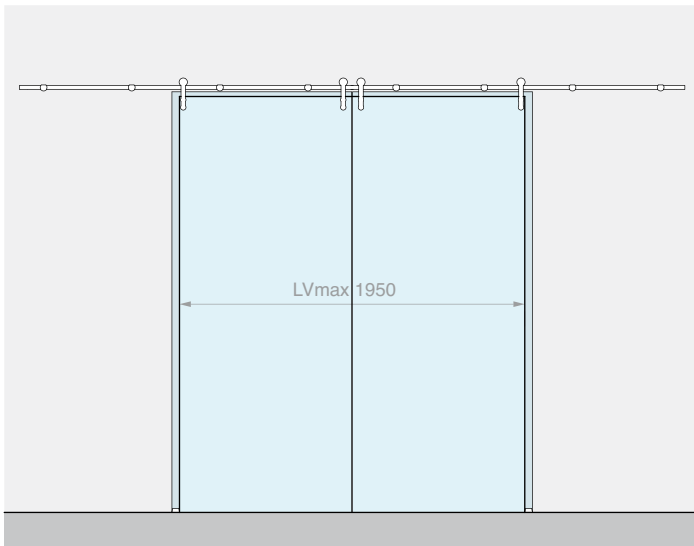


Kit composé de : Finition : /8

Réf.	Description	Q.té
GLM2500	Kit n° 2 chariots	1 U
GLMCAV3	Rail tubulaire L=3000 mm	1 U
GLM33M5	Fixation murale	6 U
GLMBLCDX	Butée droite	1 U
GLMBLCSX	Butée gauche	1 U
057.3030.071	Guide au sol réglable	1 U
En option		
UT300	Clé de serrage	1 U

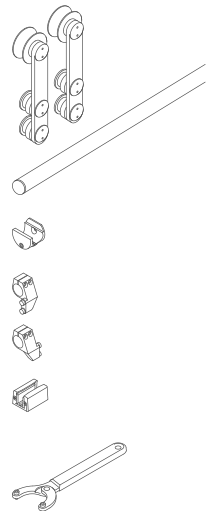


Réf.	Description	Pour verres	Cap.max	Q.té
GLM20003MUR	Kit coulissant fixation murale	De 10 à 12 mm	100 kg	1 U

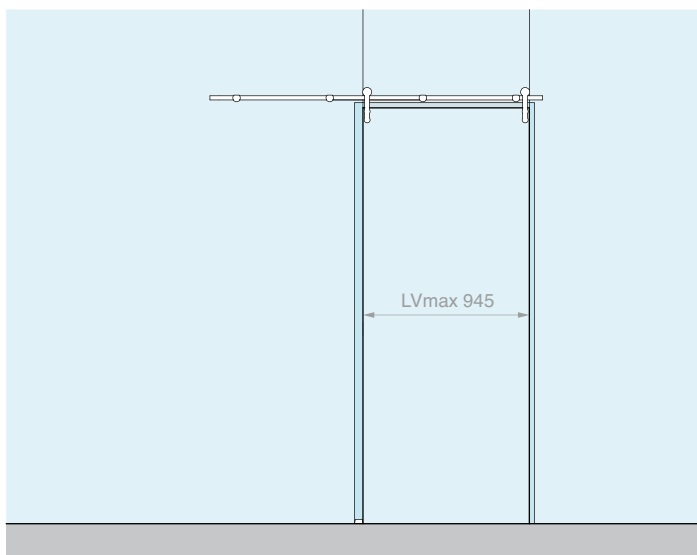


Kit composé de : Finition : /8

Réf.	Description	Q.té
GLM2500	Kit n° 2 chariots	2 U
GLMCAV4	Rail tubulaire L=4000 mm	1 U
GLM33M5	Fixation murale	8 U
GLMBLCDX	Butée droite	2 U
GLMBLCSX	Butée gauche	2 U
057.3030.071	Guide au sol réglable	2 U
En option		
UT300	Clé de serrage	1 U

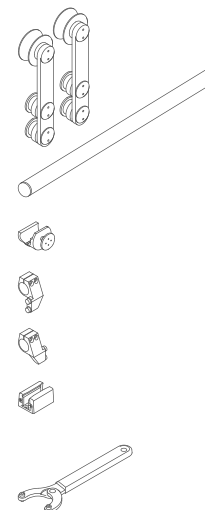


Réf.	Description	Pour verres	Cap.max	Q.té
GLM20004MUR	Kit coulissant fixation murale pour 2 vantaux	De 10 à 12 mm	100 + 100 kg	1 U

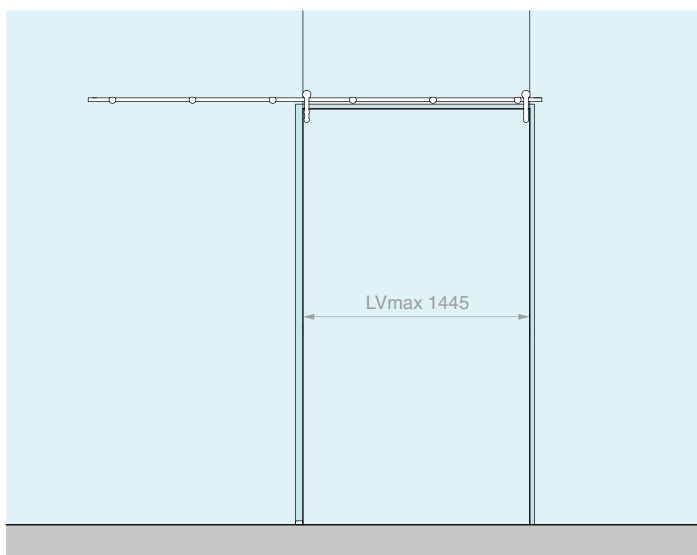


Kit composé de : Finition : /8

Réf.	Description	Q.té
GLM2500	Kit n° 2 chariots	1 U
GLMCAV2	Rail tubulaire L=2000 mm	1 U
GLM33VT	Fixation sur verre	4 U
GLMBLCDX	Butée droite	1 U
GLMBLCSX	Butée gauche	1 U
057.3030.071	Guide au sol réglable	1 U
En option		
UT300	Clé de serrage	1 U

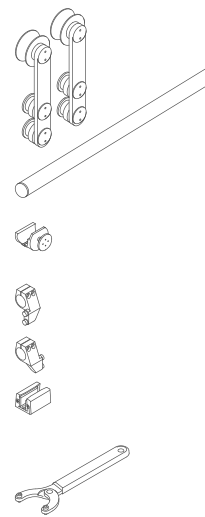


Réf.	Description	Pour verres	Cap.max	Q.té
GLM20002VET	Kit coulissant fixation sur verre	De 10 à 12 mm	100 kg	1 U

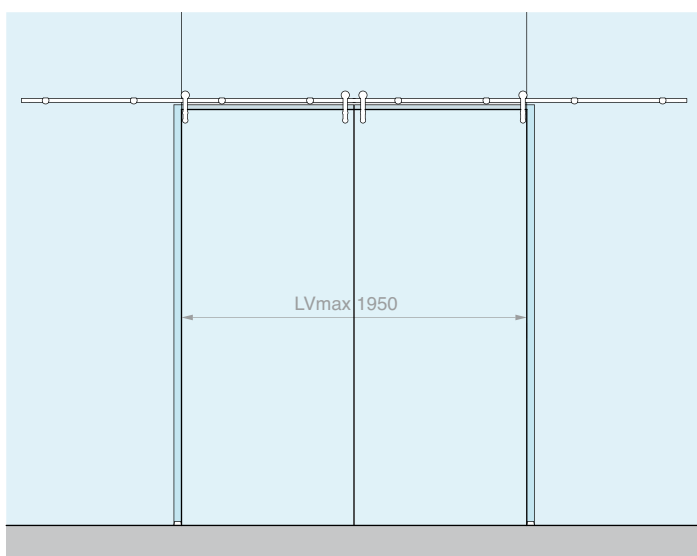


Kit composé de : Finition : /8

Réf.	Description	Q.té
GLM2500	Kit n° 2 chariots	1 U
GLMCAV3	Rail tubulaire L=3000 mm	1 U
GLM33VT	Fixation sur verre	6 U
GLMBLCDX	Butée droite	1 U
GLMBLCSX	Butée gauche	1 U
057.3030.071	Guide au sol réglable	1 U
En option		
UT300	Clé de serrage	1 U

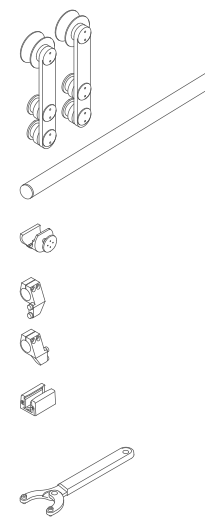


Réf.	Description	Pour verres	Cap.max	Q.té
GLM20003VET	Kit coulissant fixation sur verre	De 10 à 12 mm	100 kg	1 U

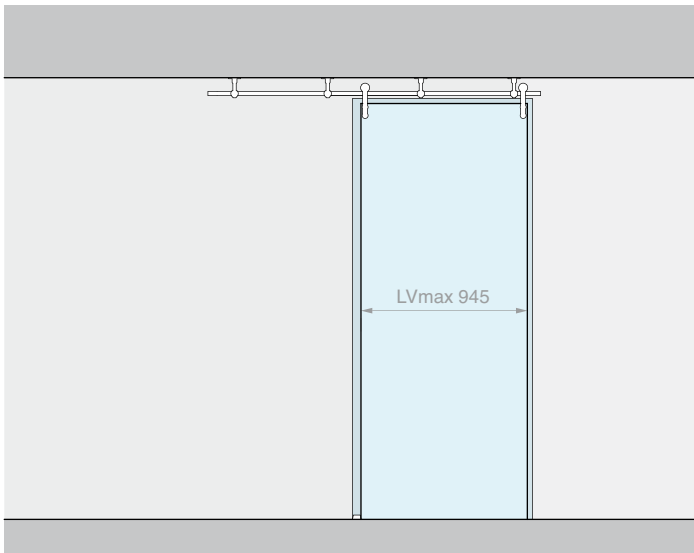


Kit composé de : Finition : /8

Réf.	Description	Q.té
GLM2500	Kit n° 2 chariots	2 U
GLMCAV4	Rail tubulaire L=4000 mm	1 U
GLM33VT	Fixation sur verre	8 U
GLMBLCDX	Butée droite	2 U
GLMBLCSX	Butée gauche	2 U
057.3030.071	Guide au sol réglable	2 U
En option		
UT300	Clé de serrage	1 U

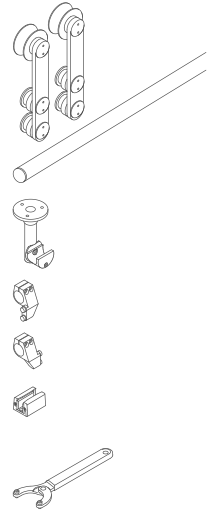


Réf.	Description	Pour verres	Cap.max	Q.té
GLM20004VET	Kit coulissant fixation sur verre pour 2 vantaux	De 10 à 12 mm	100 + 100 kg	1 U

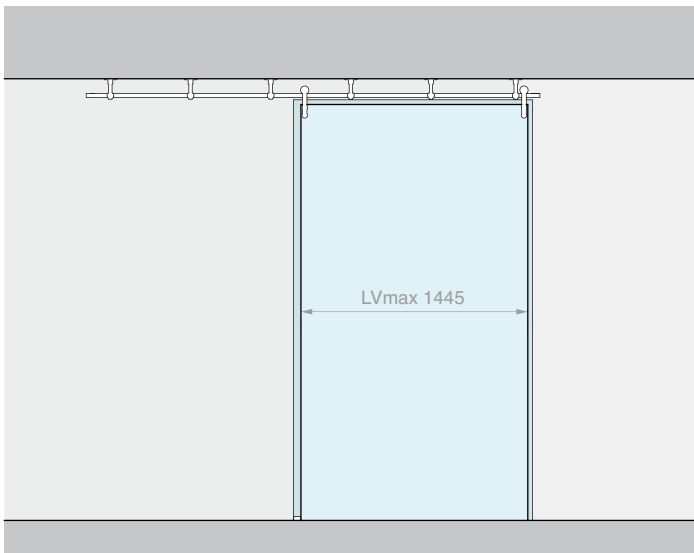


Kit composé de : Finition : /8

Réf.	Description	Q.té
GLM2500	Kit n° 2 chariots	1 U
GLMCAV2	Rail tubulaire L=2000 mm	1 U
GLM2106	Fixation au plafond	4 U
GLMBLCDX	Butée droite	1 U
GLMBLCSX	Butée gauche	1 U
057.3030.071	Guide au sol réglable	1 U
En option		
UT300	Clé de serrage	1 U

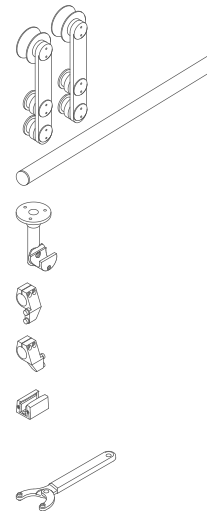


Réf.	Description	Pour verres	Cap.max	Q.té
GLM20002SOF	Kit coulissant fixation au plafond	De 10 à 12 mm	100 kg	1 U

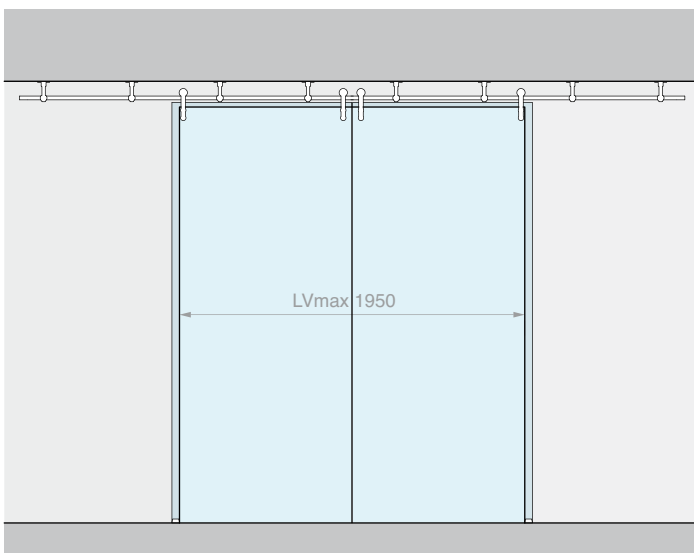


Kit composé de : Finition : /8

Réf.	Description	Q.té
GLM2500	Kit n° 2 chariots	1 U
GLMCAV3	Rail tubulaire L=3000 mm	1 U
GLM2106	Fixation au plafond	6 U
GLMBLCDX	Butée droite	1 U
GLMBLCSX	Butée gauche	1 U
057.3030.071	Guide au sol réglable	1 U
En option		
UT300	Clé de serrage	1 U

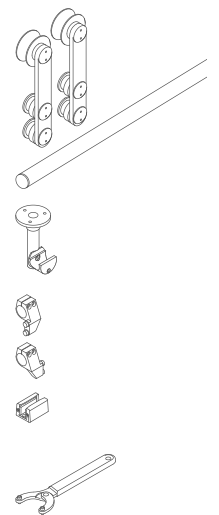


Réf.	Description	Pour verres	Cap.max	Q.té
GLM20003SOF	Kit coulissant fixation au plafond	De 10 à 12 mm	100 kg	1 U



Kit composé de : Finition : /8

Réf.	Description	Q.té
GLM2500	Kit n° 2 chariots	2 U
GLMCAV4	Rail tubulaire L=4000 mm	1 U
GLM2106	Fixation au plafond	8 U
GLMBLCDX	Butée droite	2 U
GLMBLCSX	Butée gauche	2 U
057.3030.071	Guide au sol réglable	2 U
En option		
UT300	Clé de serrage	1 U



Réf.	Description	Pour verres	Cap.max	Q.té
GLM20004SOF	Kit coulissant fixation au plafond pour 2 vantaux	De 10 à 12 mm	100 + 100 kg	1 U





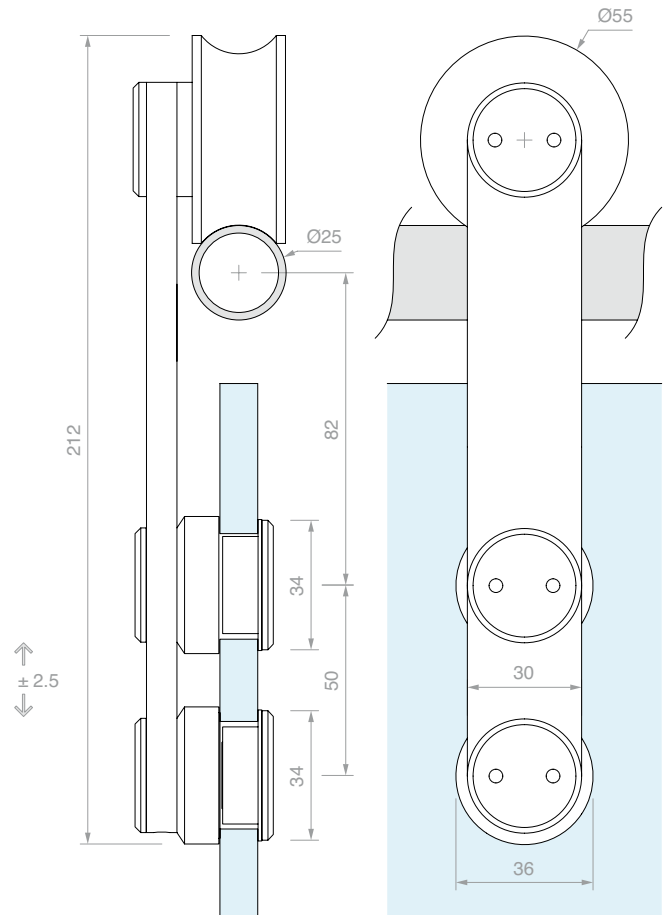
CHARIOT

Matériau : inox AISI 304

Trous recommandés Ø27 mm

Outil de serrage recommandé réf. UT300

Finition : /8



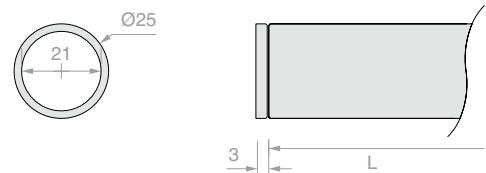
Réf.	Description	Pour verres	Q.té
GLM2550	Chariot simple	De 10 à 12 mm	1 U
GLM2500	Kit n° 2 chariots	De 10 à 12 mm	1 U



RAIL TUBULAIRE AVEC EMBOUTS

Matériau : inox AISI 304

Finition : /8



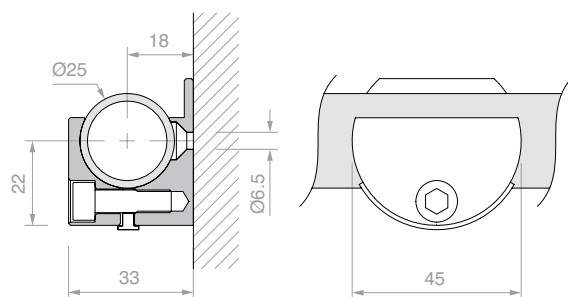
Réf.	L	Q.té
GLMCAV2	2000 mm	1 U
GLMCAV3	3000 mm	1 U
GLMCAV4	4000 mm	1 U



FIXATION MURALE

Matériau : inox AISI 304

Finition : /9



Réf.

GLM33M5

Q.té

1 U



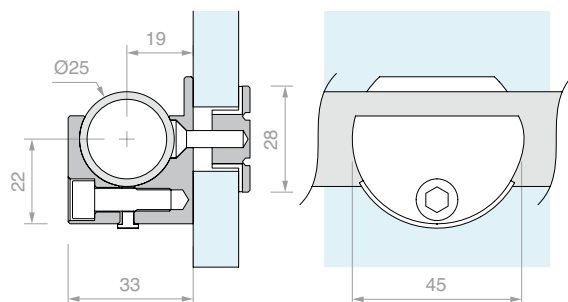
FIXATION SUR VERRE

Matériau : inox AISI 304

Trou recommandé Ø17 mm

Outil de serrage recommandé réf. UT200

Finition : /9



Réf.

GLM33VT

Pour verres

De 10 à 12 mm

Q.té

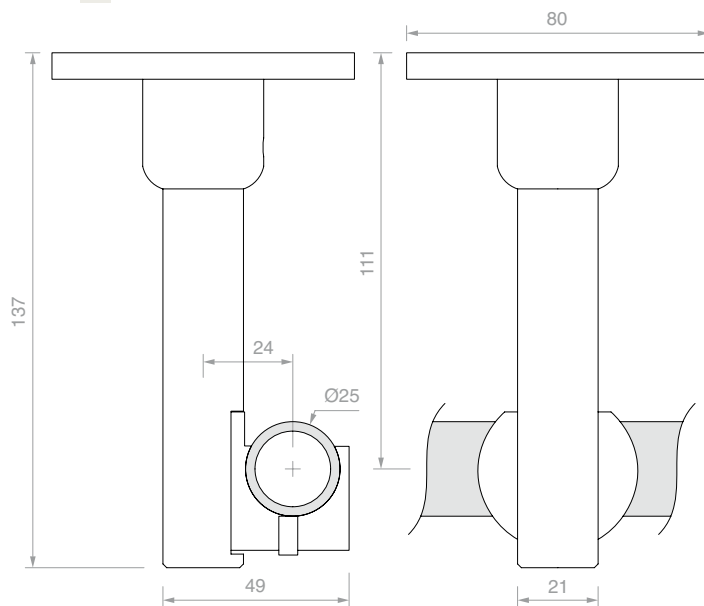
1 U



FIXATION AU PLAFOND

Matériau : inox AISI 304

Finition : /9



Réf.

GLM2106

Q.té

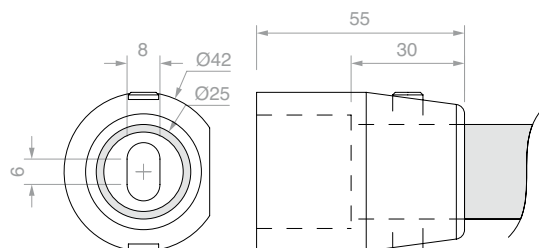
1 U



FIXATION MURALE LATÉRALE

Matériau : inox AISI 304

Finition : /8



Réf.

GLM8300A

Q.té

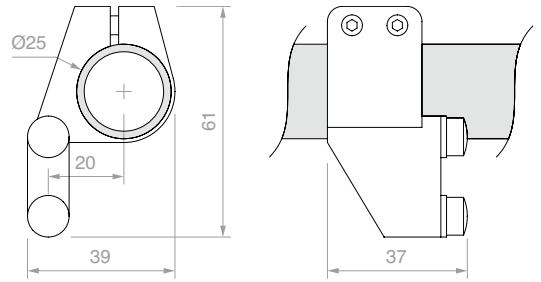
1 U



BUTÉE GAUCHE AVEC ARRÊT EN CAOUTCHOUC

Matériau : inox AISI 304

Finition : /8



Réf.

Q.té

GLMBLCSX

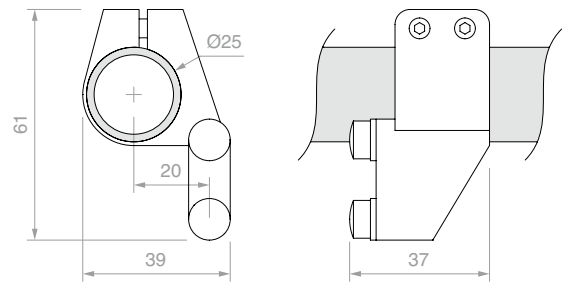
1 U



BUTÉE DROITE AVEC ARRÊT EN CAOUTCHOUC

Matériau : inox AISI 304

Finition : /8



Réf.

Q.té

GLMBLCDX

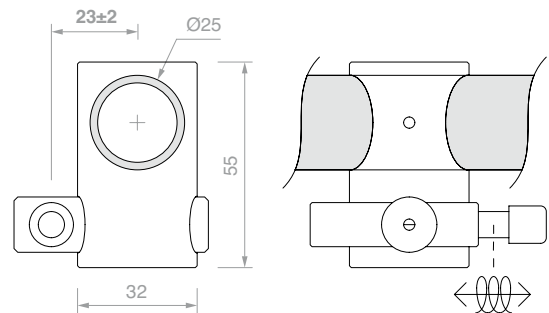
1 U



BUTÉE AMORTIE

Matériau : inox AISI 304

Finition : /8



Réf.

Q.té

GLMMOLL

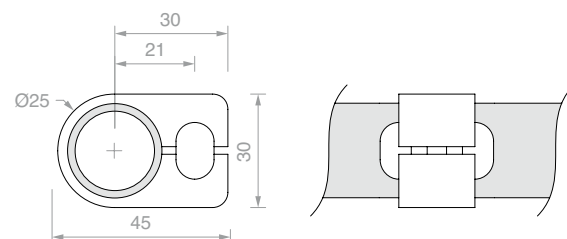
1 U



BUTÉE UNIVERSELLE

Matériau : inox AISI 304

Finition : /8



Réf.

Q.té

GLMBLC01

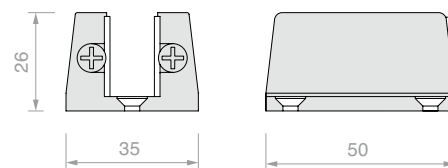
1 U



GUIDE AU SOL RÉGLABLE

Matériau : aluminium

Finition : /88 /91 /97 /R2



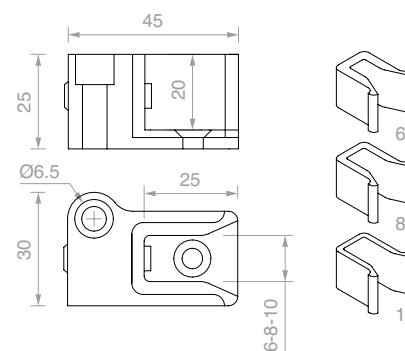
Réf.	Pour verres	Q.té
057.3030.071	De 6 à 12.7 mm	1 U



BUTÉE DE PORTE AU SOL GAUCHE

Matériau : inox AISI 304

Finition : /8



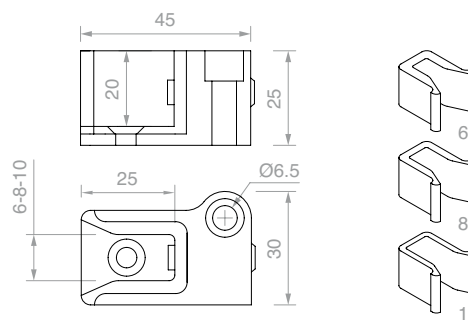
Réf.	Pour verres	Q.té
STPSX	De 6 à 10 mm	1 U



BUTÉE DE PORTE AU SOL DROITE

Matériau : inox AISI 304

Finition : /8



Réf.	Pour verres	Q.té
STPDX	De 6 à 10 mm	1 U



CLÉ DE SERRAGE

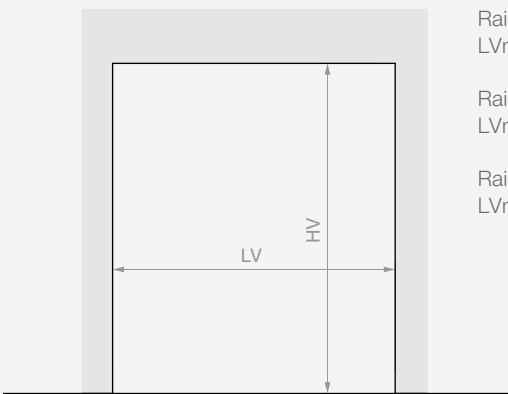
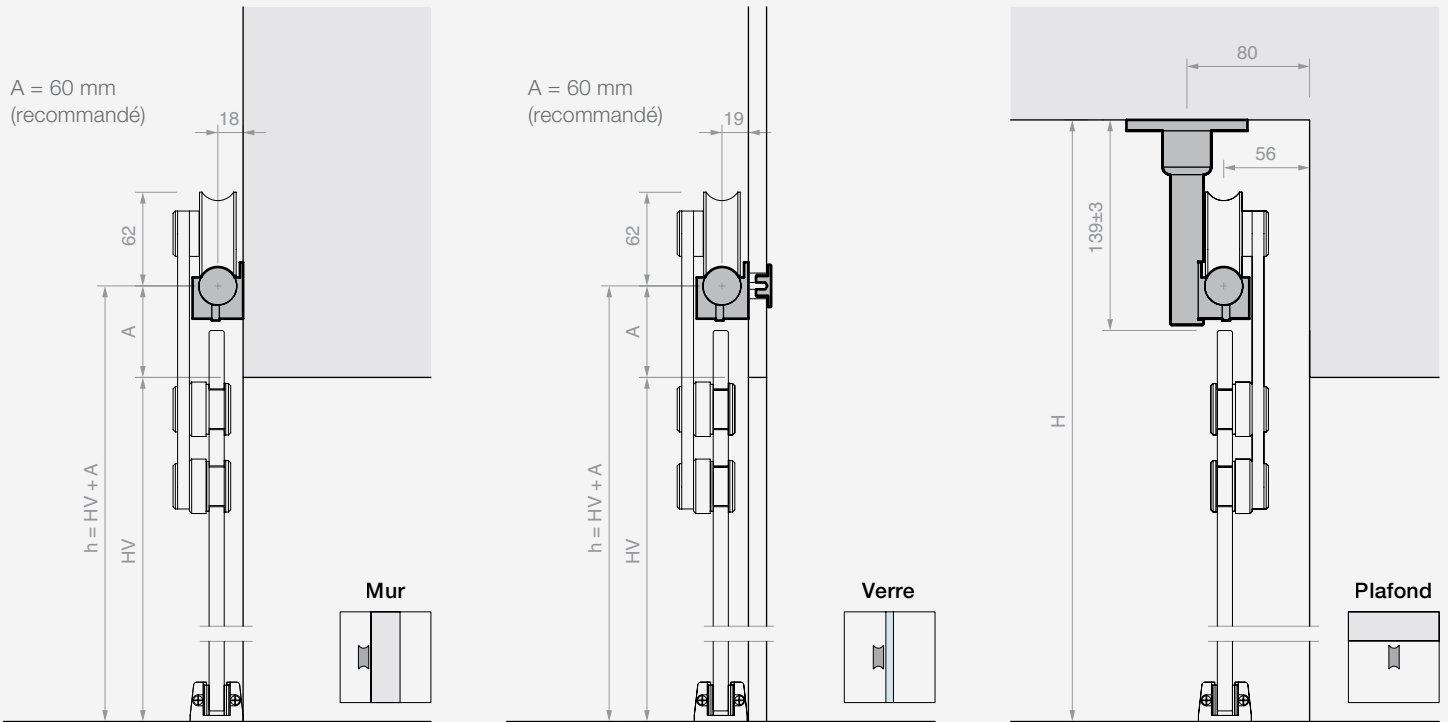
Matériau : corps en fer et tenons en inox

Grâce à l'ouverture à compas, il est possible de travailler sur une grande gamme de diamètres, par paire de trous à entraxe variable de 9 mm à 55 mm

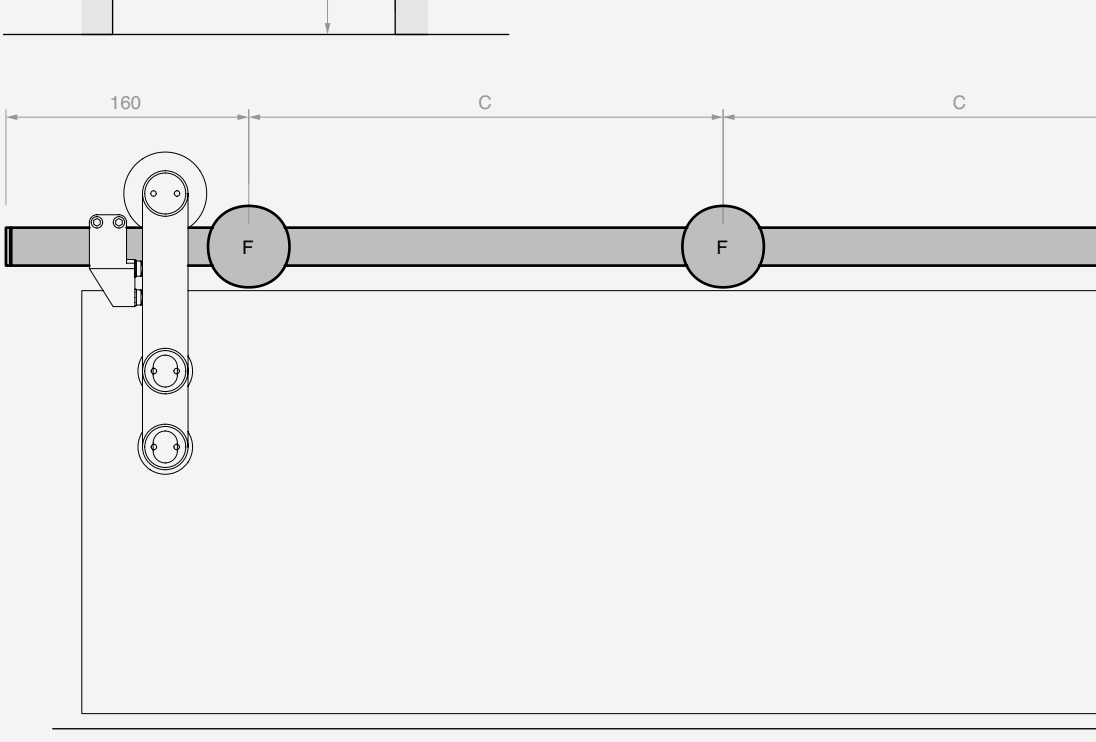
Réf.	Description	Q.té
UT300	Clé de serrage avec tenons Ø2.9 mm	1 U
UTC300R	N° 2 tenons de rechange Ø2.9 mm	1 U



FIXATION RAIL



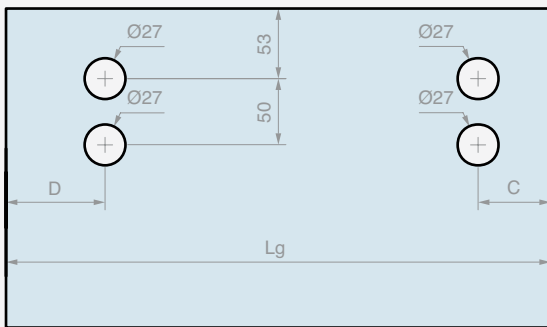
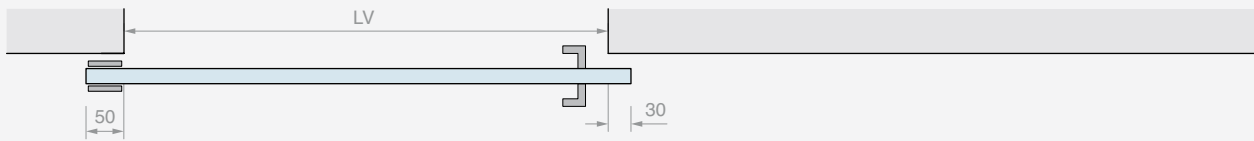
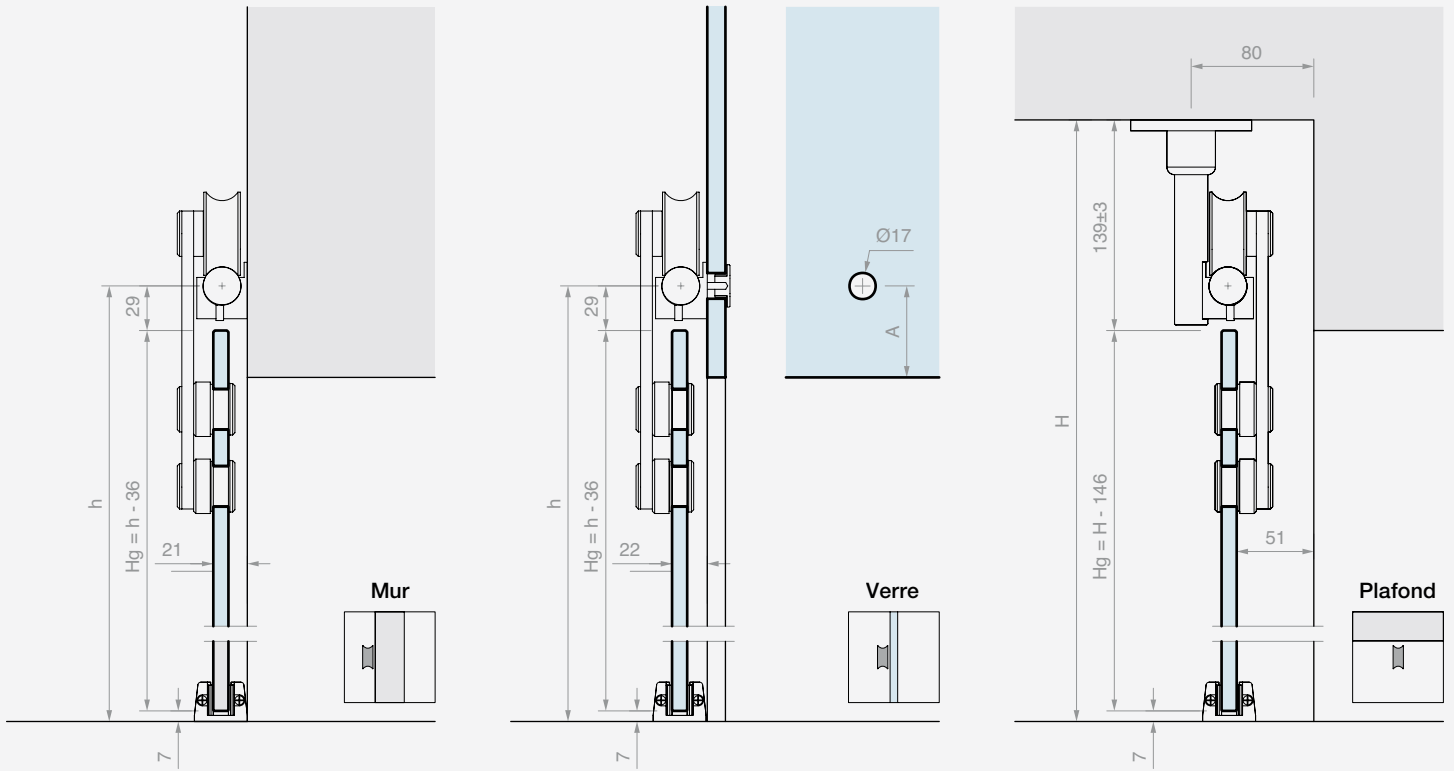
- Rail L=2000 mm
LVmax 945 mm
- Rail L=3000 mm
LVmax 1445 mm
- Rail L=4000 mm
LVmax 1950 mm



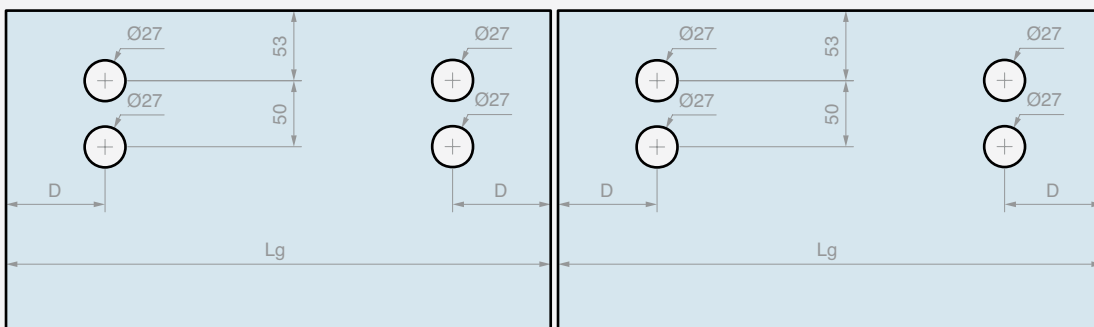
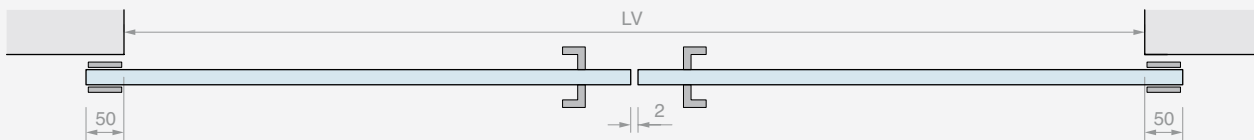
- Rail L=2000 mm
n° 4 (recommandé) fixations (F)
C (recommandé) = 560 mm
- Rail L=3000 mm
n° 6 (recommandé) fixations (F)
C (recommandé) = 540 mm
- Rail L=4000 mm
n° 8 (recommandé) fixations (F)
C (recommandé) = 530 mm



CALCUL DES DIMENSIONS ET DU PERÇAGE DES PANNEAUX EN VERRE



$L_g = LV + 80$
 $C \geq 55 \text{ mm}$
 $D \geq 75 \text{ mm}$



$L_g = (LV + 98) / 2$
 $D \geq 75 \text{ mm}$



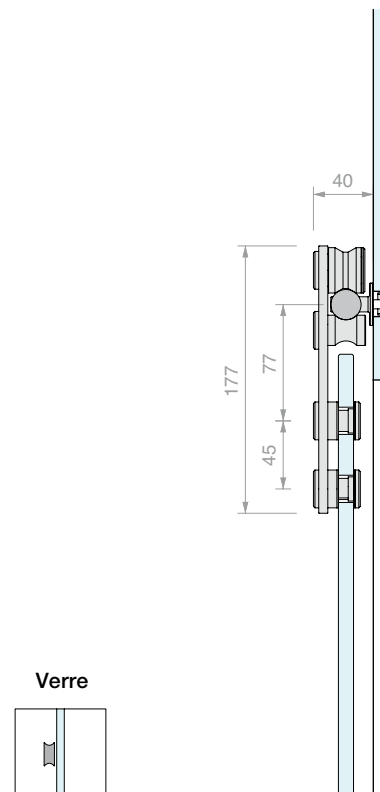
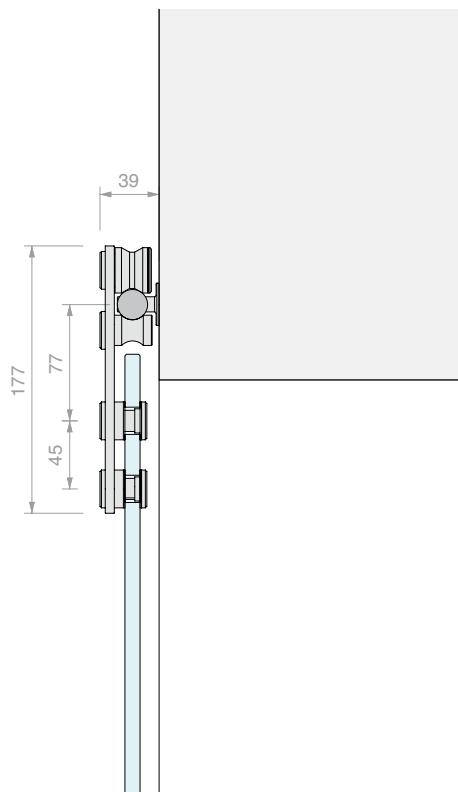
GIUMAX 3000

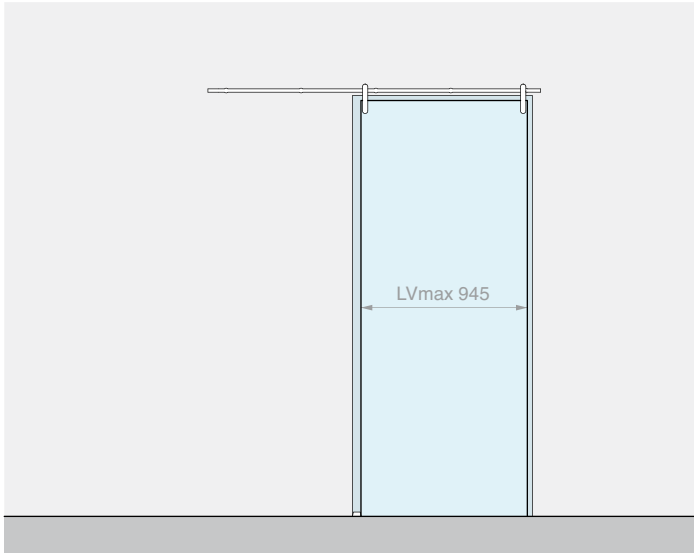
Système coulissant en inox AISI 304, constitué d'un rail porteur plein à section ronde, de chariots apparents et d'accessoires de fixation.

Le chariot comprend un étrier porteur de raccordement, une roulette de coulissement supérieure, un galet anti-déraillement et deux œilletons pour la fixation du vantail. La paire de chariots permet de faire coulisser un vantail d'une épaisseur de 8 à 10.7 mm et d'un poids allant jusqu'à 80 kg.

La technologie du chariot permet d'ajuster la hauteur de la roulette et des œilletons, pour un réglage plus facile de la position du vantail.

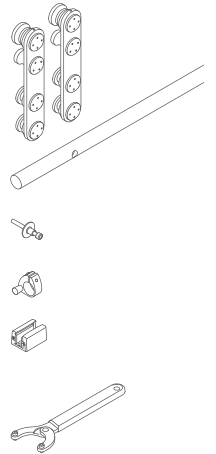
Les éléments de fixation permettent un montage frontal du rail en fonction du type d'installation : murale ou sur paroi en verre.



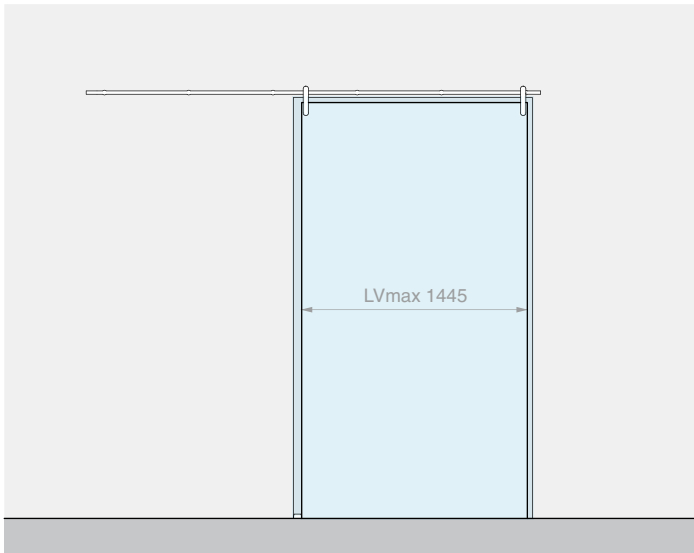


Kit composé de : Finition : /8

Réf.	Description	Q.té
GLM3000	Kit n° 2 chariots	1 U
GLMTND20	Rail rond L=2000 mm	1 U
GLMBRM	Fixation murale	5 U
GLM3023	Butée ovale	2 U
057.3030.071	Guide au sol réglable	1 U
En option		
UT200	Clé de serrage	1 U

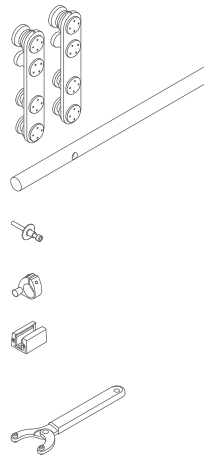


Réf.	Description	Pour verres	Cap.max	Q.té
GLM30002MUR	Kit coulissant fixation murale	De 8 à 10.7 mm	80 kg	1 U

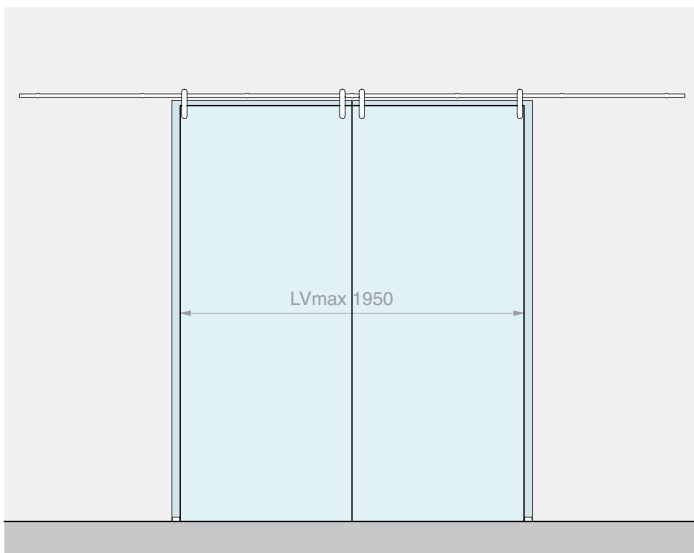


Kit composé de : Finition : /8

Réf.	Description	Q.té
GLM3000	Kit n° 2 chariots	1 U
GLMTND30	Rail rond L=3000 mm	1 U
GLMBRM	Fixation murale	6 U
GLM3023	Butée ovale	2 U
057.3030.071	Guide au sol réglable	1 U
En option		
UT200	Clé de serrage	1 U

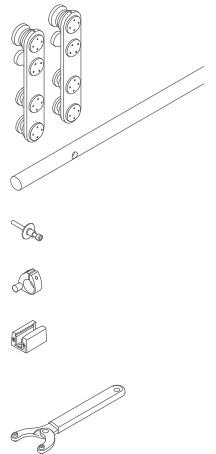


Réf.	Description	Pour verres	Cap.max	Q.té
GLM30003MUR	Kit coulissant fixation murale	De 8 à 10.7 mm	80 kg	1 U

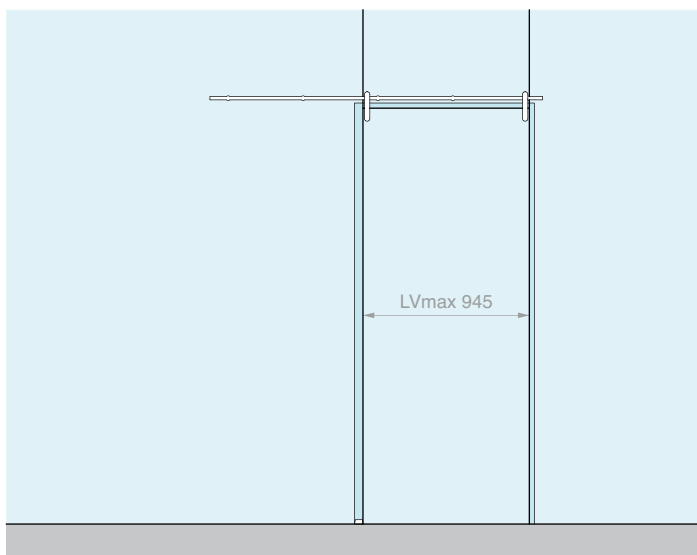


Kit composé de : Finition : /8

Réf.	Description	Q.té
GLM3000	Kit n° 2 chariots	2 U
GLMTND40	Rail rond L=4000 mm	1 U
GLMBRM	Fixation murale	7 U
GLM3023	Butée ovale	4 U
057.3030.071	Guide au sol réglable	2 U
En option		
UT200	Clé de serrage	1 U

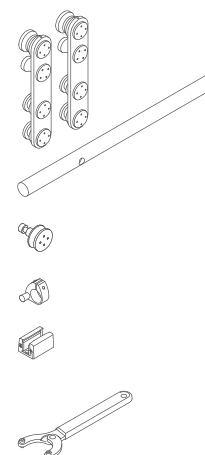


Réf.	Description	Pour verres	Cap.max	Q.té
GLM30004MUR	Kit coulissant fixation murale pour 2 vantaux	De 8 à 10.7 mm	80 + 80 kg	1 U

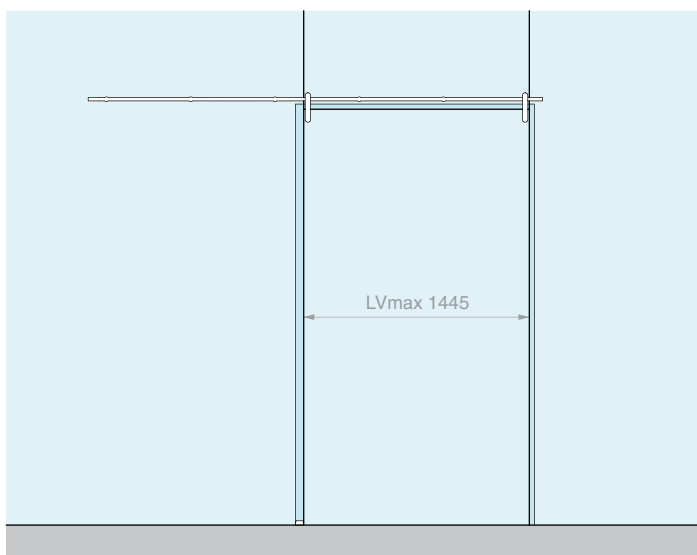


Kit composé de : Finition : /8

Réf.	Description	Q.té
GLM3000	Kit n° 2 chariots	1 U
GLMTND20	Rail rond L=2000 mm	1 U
GLMBRV	Fixation sur verre	5 U
GLM3023	Butée ovale	2 U
057.3030.071	Guide au sol réglable	1 U
En option		
UT200	Clé de serrage	1 U

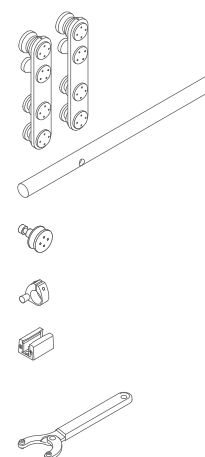


Réf.	Description	Pour verres	Cap.max	Q.té
GLM30002VET	Kit coulissant fixation sur verre	De 8 à 10.7 mm	80 kg	1 U

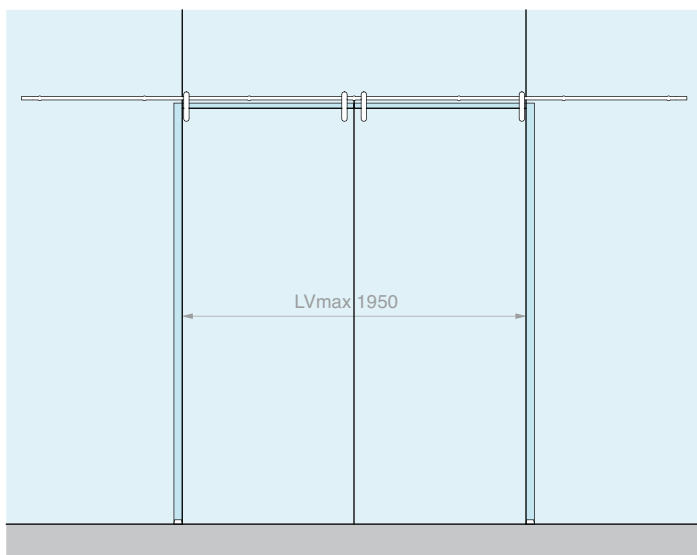


Kit composé de : Finition : /8

Réf.	Description	Q.té
GLM3000	Kit n° 2 chariots	1 U
GLMTND30	Rail rond L=3000 mm	1 U
GLMBRV	Fixation sur verre	6 U
GLM3023	Butée ovale	2 U
057.3030.071	Guide au sol réglable	1 U
En option		
UT200	Clé de serrage	1 U

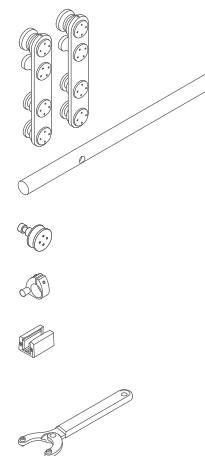


Réf.	Description	Pour verres	Cap.max	Q.té
GLM30003VET	Kit coulissant fixation sur verre	De 8 à 10.7 mm	80 kg	1 U

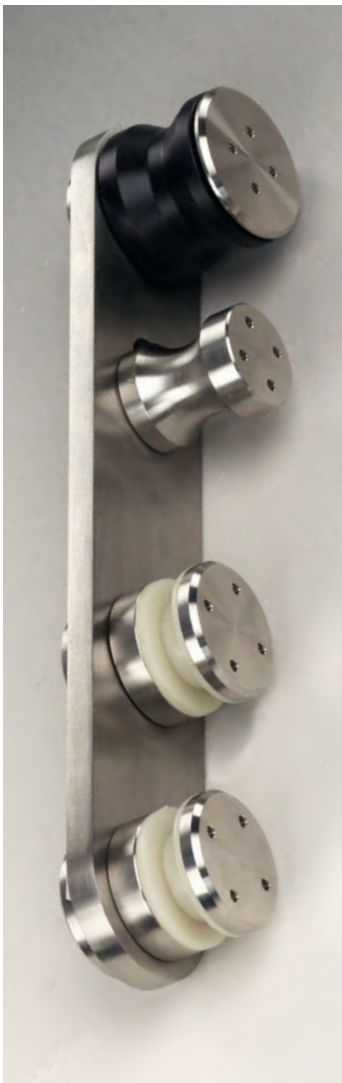


Kit composé de : Finition : /8

Réf.	Description	Q.té
GLM3000	Kit n° 2 chariots	2 U
GLMTND40	Rail rond L=4000 mm	1 U
GLMBRV	Fixation sur verre	7 U
GLM3023	Butée ovale	4 U
057.3030.071	Guide au sol réglable	2 U
En option		
UT200	Clé de serrage	1 U



Réf.	Description	Pour verres	Cap.max	Q.té
GLM30004VET	Kit coulissant fixation sur verre pour 2 vantaux	De 8 à 10.7 mm	80 + 80 kg	1 U



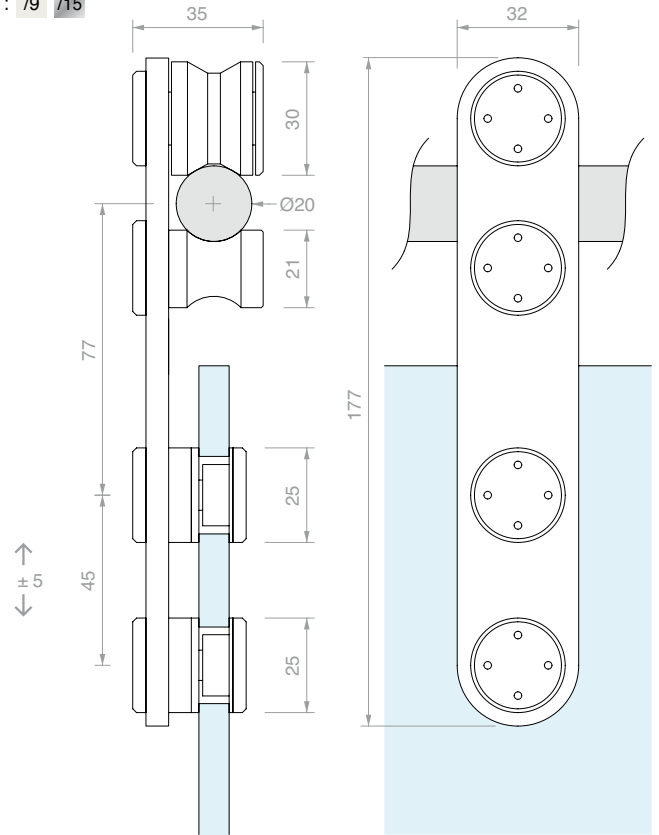
CHARIOT

Matériau : inox AISI 304

Trous recommandés Ø18 mm

Outil de serrage recommandé réf. UT200

Finition : /9 /15



Réf.	Description	Pour verres	Q.té
GLM3050	Chariot simple	De 8 à 10.7 mm	1 U
GLM3000	Kit n° 2 chariots	De 8 à 10.7 mm	1 U



RAIL ROND PLEIN PERCÉ

Matériau : inox AISI 304

Finition : /8 /15

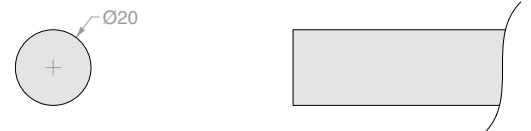
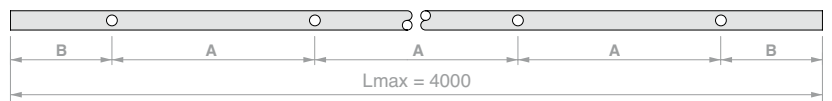


Schéma de perçage rail :



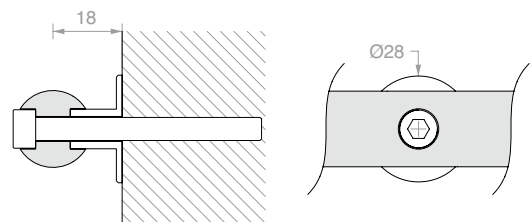
Réf.	Longueur	Nbre Trous	Dimensions	Q.té
GLMTND20	2000 mm	5	A 450 mm B 100 mm	1 U
GLMTND30	3000 mm	6	A 560 mm B 100 mm	1 U
GLMTND40	4000 mm	7	A 633 mm B 100 mm	1 U
GLMBDLN15	sur mesure	-	-	1 m
GLMFORO	Trou pour GLMBDLN15	1	sur mesure sur mesure	1 U



FIXATION MURALE

Matériau : inox AISI 304

Finition : /9 /15

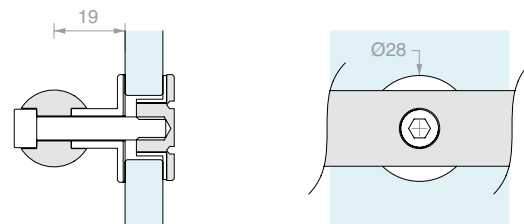


Réf.	Description	Q.té
GLMBRM	Avec vis M6 x 30 mm	1 U



FIXATION SUR VERRE

Matériau : inox AISI 304
 Trou recommandé Ø18 mm
 Outil de serrage recommandé réf. UT200
 Finition : /9 /15

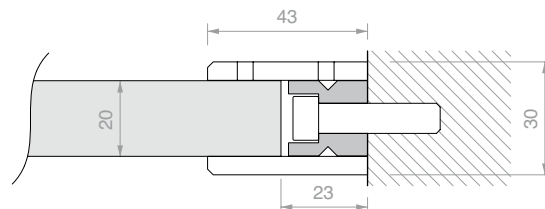


Réf.	Description	Pour verres	Q.té
GLMBRV	Avec vis M6 x 30 mm	De 8 à 12 mm	1 U



FIXATION MURALE LATÉRALE

Matériau : inox AISI 304
 Finition : /9 /15

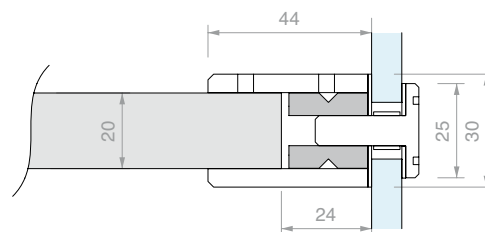


Réf.	Q.té
GLMDSTP	1 U



FIXATION SUR VERRE LATÉRALE

Matériau : inox AISI 304
 Trou recommandé Ø15 mm
 Outil de serrage recommandé réf. UT200
 Finition : /9 /15

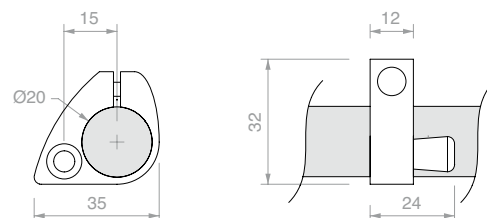


Réf.	Pour verres	Q.té
GLMDSTV	De 8 à 15 mm	1 U



BUTÉE OVALE AVEC ARRÊT EN CAOUTCHOUC

Matériau : inox AISI 304
 Finition : /9 /15

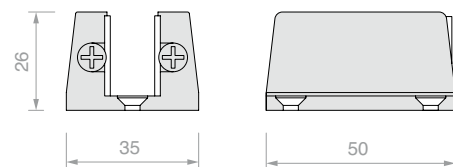


Réf.	Q.té
GLM3023	1 U



GUIDE AU SOL RÉGLABLE

Matériau : aluminium
 Finition : /88 /91 /97 /R2



Réf.	Pour verres	Q.té
057.3030.071	De 6 à 12.7 mm	1 U



CLÉ DE SERRAGE

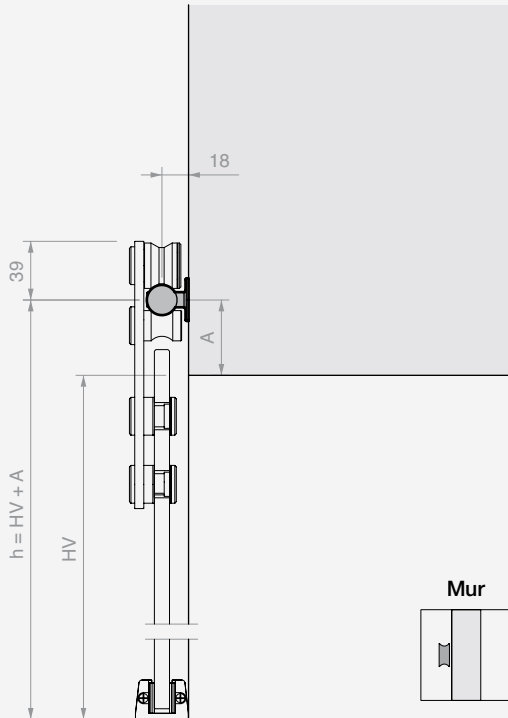
Matériau : corps en fer et tenons en inox
 Grâce à l'ouverture à compas, il est possible de travailler sur une grande gamme de diamètres, par paire de trous à entraxe variable de 9 mm à 55 mm

Réf.	Description	Q.té
UT200	Clé de serrage avec tenons Ø1.9 mm	1 U
UTC200R	N° 2 tenons de rechange Ø1.9 mm	1 U

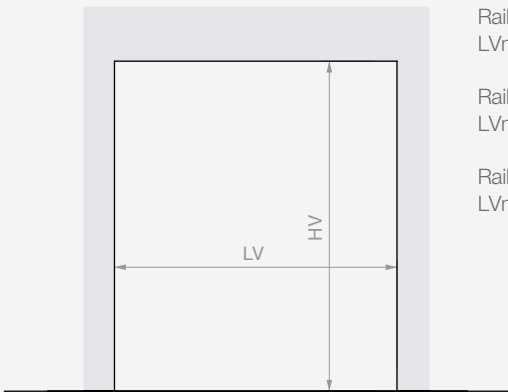
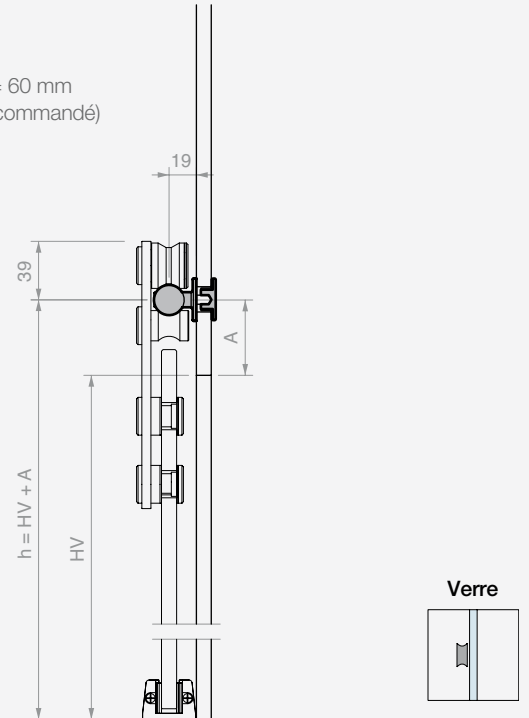


FIXATION RAIL

A = 60 mm
(recommandé)



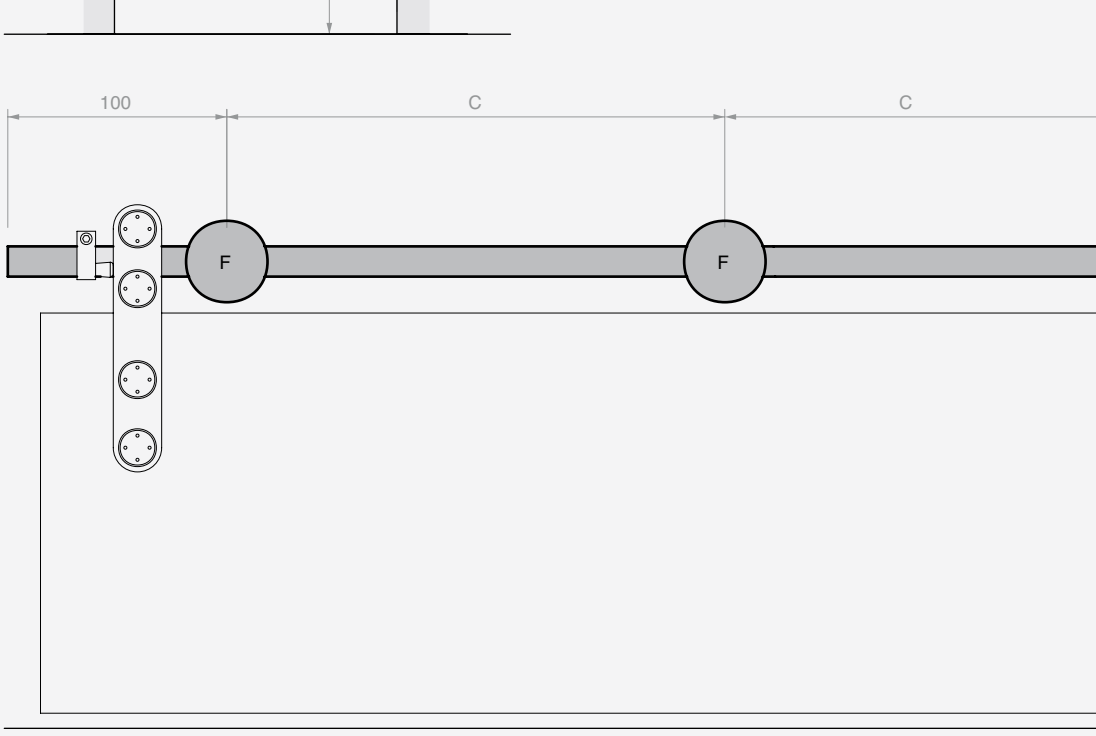
A = 60 mm
(recommandé)



Rail L=2000 mm
LVmax 945 mm

Rail L=3000 mm
LVmax 1445 mm

Rail L=4000 mm
LVmax 1950 mm



Rail L=2000 mm
n° 5 fixations (F)
C=450 mm

Rail L=3000 mm
n° 6 fixations (F)
C=560 mm

Rail L= 4000 mm
n° 7 fixations (F)
C = 633 mm



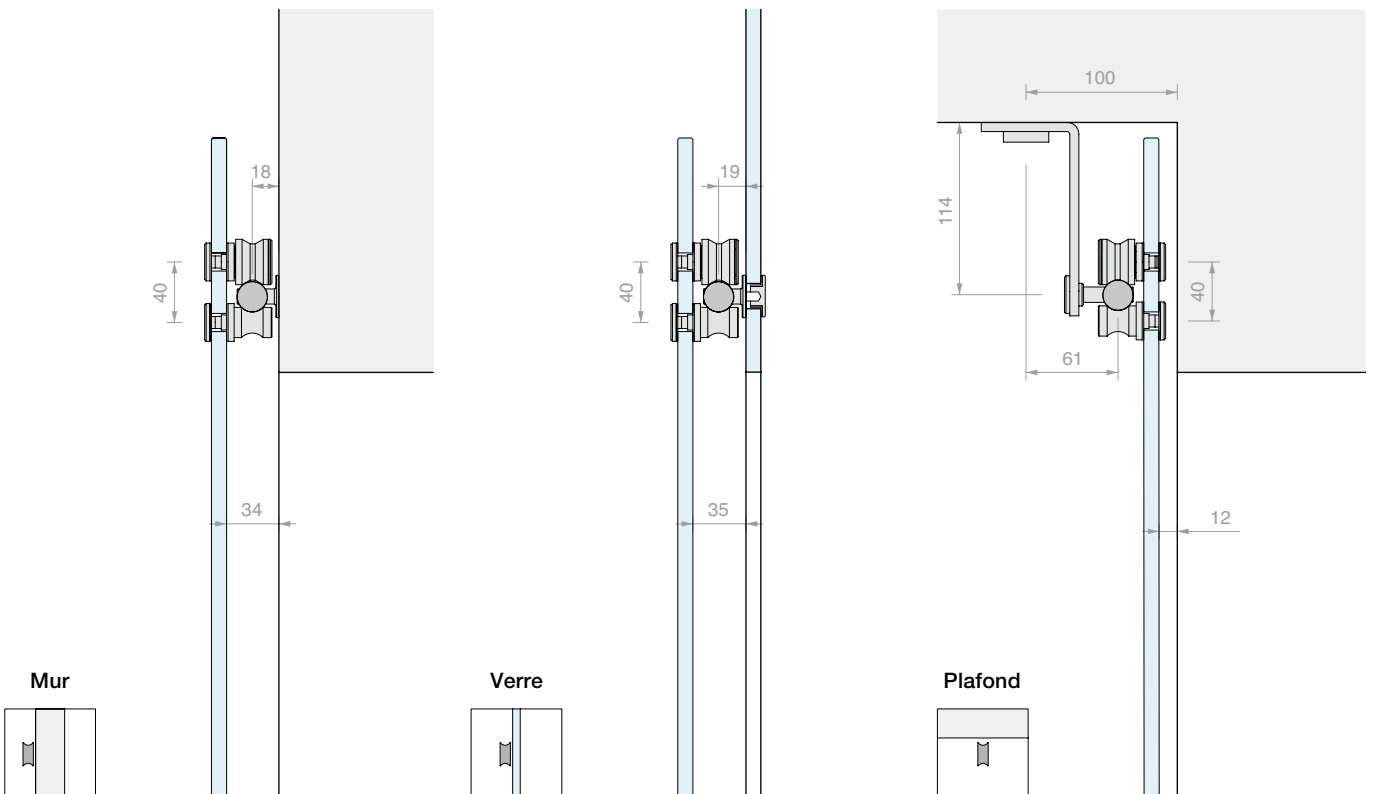
GIUMAX 3200

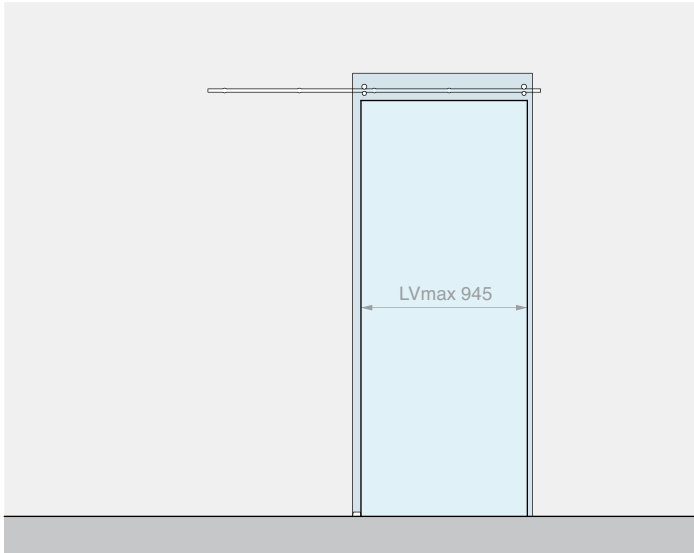
Système coulissant en inox AISI 304, constitué d'un rail porteur plein à section ronde, de roulettes apparentes et d'accessoires de fixation.

Le vantail est soutenu sur le rail grâce à une roulette et bloqué par un galet qui l'empêche de dérailler. La paire de roulettes permet de faire coulisser un vantail dans une large gamme d'épaisseur, de 6 à 12.7 mm, et de poids allant jusqu'à 80 kg.

Le système se caractérise par la recherche d'une transparence maximale, grâce à l'utilisation de petits accessoires et à son design épuré.

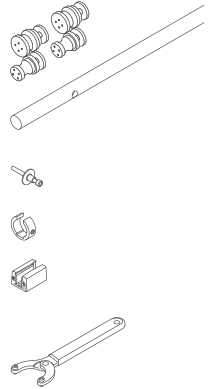
Les éléments de fixation permettent un montage personnalisé du rail en fonction du type d'installation : murale, sur paroi en verre ou au plafond.



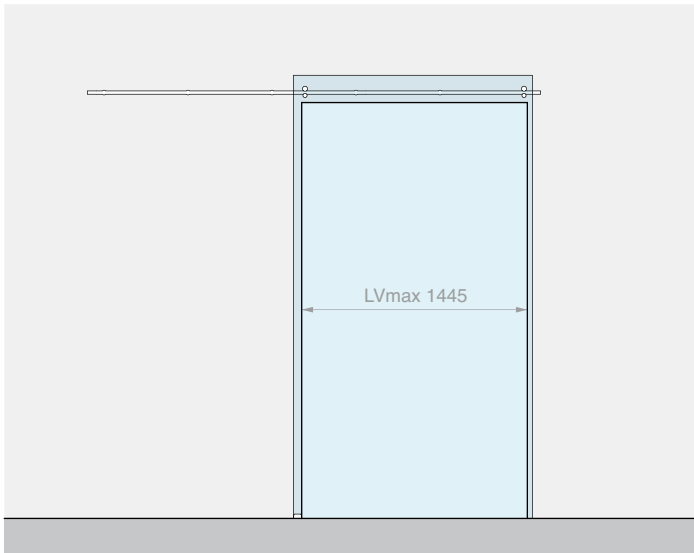


Kit composé de : Finition : /8

Réf.	Description	Q.té
GLM7000	Kit n° 2 roulettes + n° 2 galets	1 U
GLMTND20	Rail rond L=2000 mm	1 U
GLMBRM	Fixation murale	5 U
GLM3020	Butée	2 U
057.3030.071	Guide au sol réglable	1 U
En option		
UT200	Clé de serrage	1 U

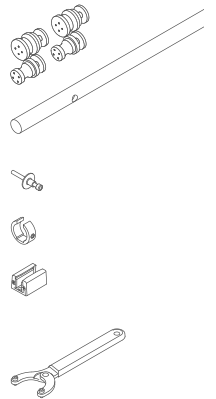


Réf.	Description	Pour verres	Cap.max	Q.té
GLM32002PAR	Kit coulissant fixation murale	De 6 à 12.7 mm	80 kg	1 U

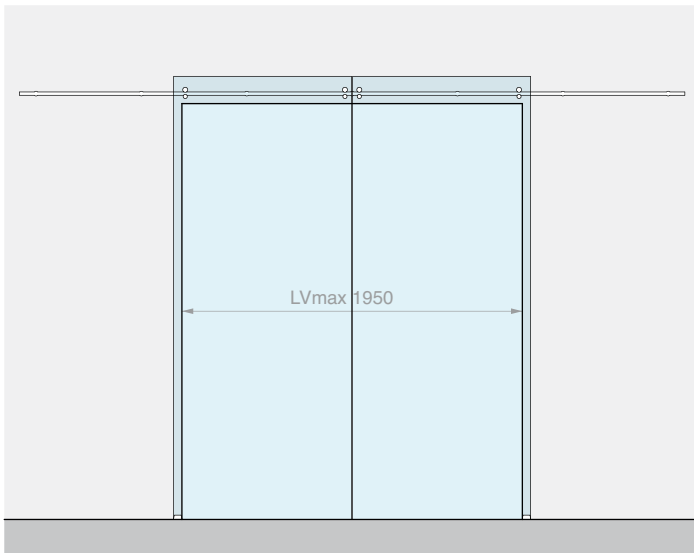


Kit composé de : Finition : /8

Réf.	Description	Q.té
GLM7000	Kit n° 2 roulettes + n° 2 galets	1 U
GLMTND30	Rail rond L=3000 mm	1 U
GLMBRM	Fixation murale	6 U
GLM3020	Butée	2 U
057.3030.071	Guide au sol réglable	1 U
En option		
UT200	Clé de serrage	1 U

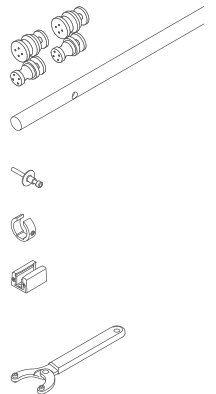


Réf.	Description	Pour verres	Cap.max	Q.té
GLM32003PAR	Kit coulissant fixation murale	De 6 à 12.7 mm	80 kg	1 U

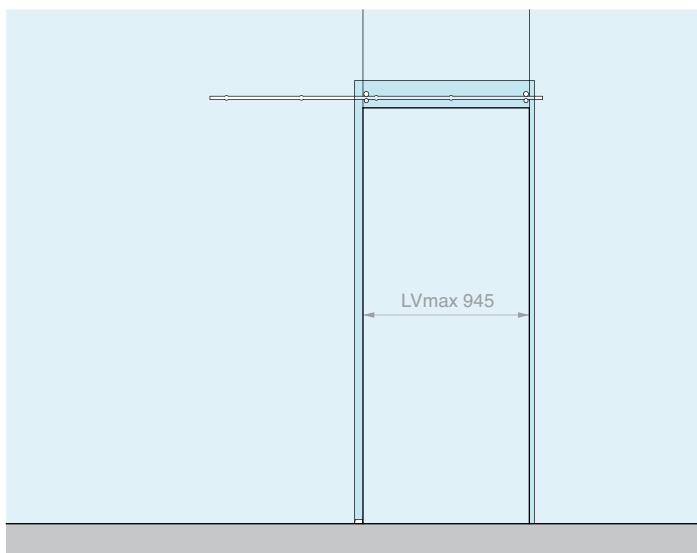


Kit composé de : Finition : /8

Réf.	Description	Q.té
GLM7000	Kit n° 2 roulettes + n° 2 galets	2 U
GLMTND40	Rail rond L=4000 mm	1 U
GLMBRM	Fixation murale	7 U
GLM3020	Butée	4 U
057.3030.071	Guide au sol réglable	2 U
En option		
UT200	Clé de serrage	1 U

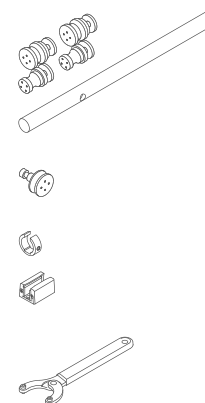


Réf.	Description	Pour verres	Cap.max	Q.té
GLM32004PAR	Kit coulissant fixation murale pour 2 vantaux	De 6 à 12.7 mm	80 + 80 kg	1 U

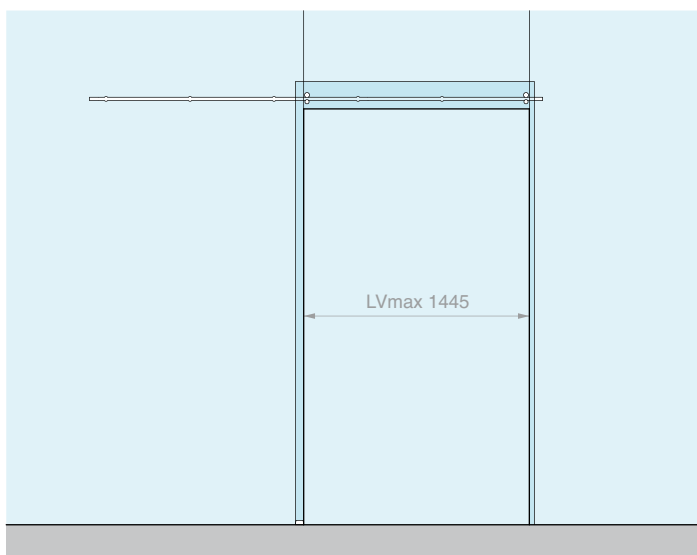


Kit composé de : Finition : /8

Réf.	Description	Q.té
GLM7000	Kit n° 2 roulettes + n° 2 galets	1 U
GLMTND20	Rail rond L=2000 mm	1 U
GLMBRV	Fixation sur verre	5 U
GLM3020	Butée	2 U
057.3030.071	Guide au sol réglable	1 U
En option		
UT200	Clé de serrage	1 U

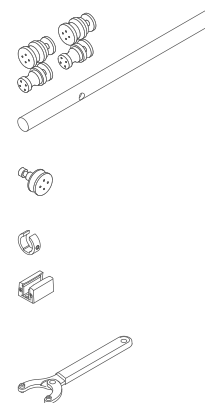


Réf.	Description	Pour verres	Cap.max	Q.té
GLM32002VET	Kit coulissant fixation sur verre	De 6 à 12.7 mm	80 kg	1 U

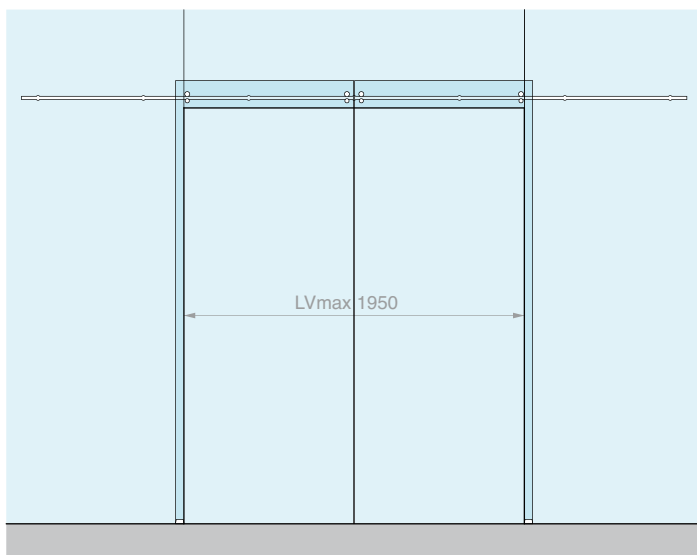


Kit composé de : Finition : /8

Réf.	Description	Q.té
GLM7000	Kit n° 2 roulettes + n° 2 galets	1 U
GLMTND30	Rail rond L=3000 mm	1 U
GLMBRV	Fixation sur verre	6 U
GLM3020	Butée	2 U
057.3030.071	Guide au sol réglable	1 U
En option		
UT200	Clé de serrage	1 U

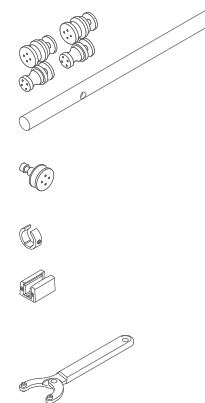


Réf.	Description	Pour verres	Cap.max	Q.té
GLM32003VET	Kit coulissant fixation sur verre	De 6 à 12.7 mm	80 kg	1 U

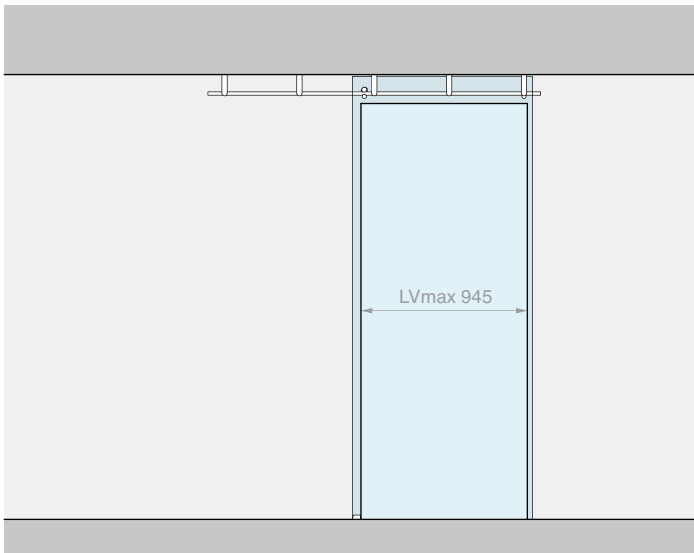


Kit composé de : Finition : /8

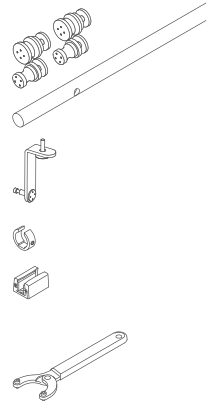
Réf.	Description	Q.té
GLM7000	Kit n° 2 roulettes + n° 2 galets	2 U
GLMTND40	Rail rond L=4000 mm	1 U
GLMBRV	Fixation sur verre	7 U
GLM3020	Butée	4 U
057.3030.071	Guide au sol réglable	2 U
En option		
UT200	Clé de serrage	1 U



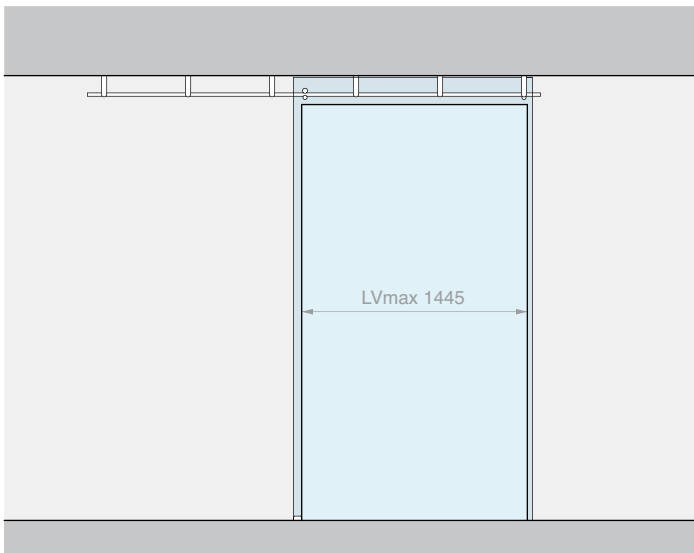
Réf.	Description	Pour verres	Cap.max	Q.té
GLM32004VET	Kit coulissant fixation sur verre pour 2 vantaux	De 6 à 12.7 mm	80 + 80 kg	1 U


 Kit composé de : Finition : /8

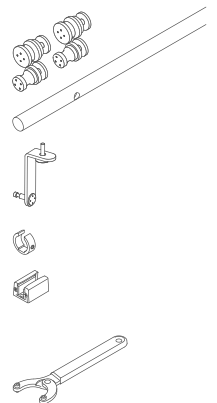
Réf.	Description	Q.té
GLM7000	Kit n° 2 roulettes + n° 2 galets	1 U
GLMTND20	Rail rond L=2000 mm	1 U
GLMSST	Fixation au plafond	5 U
GLM3020	Butée	2 U
057.3030.071	Guide au sol réglable	1 U
En option		
UT200	Clé de serrage	1 U



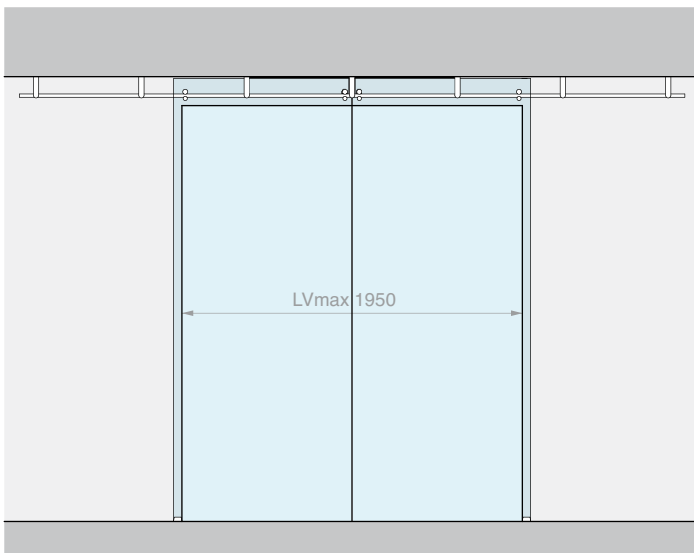
Réf.	Description	Pour verres	Cap.max	Q.té
GLM32002PLA	Kit coulissant fixation au plafond	De 6 à 12.7 mm	80 kg	1 U


 Kit composé de : Finition : /8

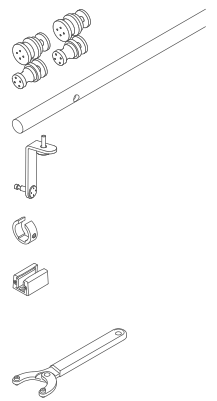
Réf.	Description	Q.té
GLM7000	Kit n° 2 roulettes + n° 2 galets	1 U
GLMTND30	Rail rond L=3000 mm	1 U
GLMSST	Fixation au plafond	6 U
GLM3020	Butée	2 U
057.3030.071	Guide au sol réglable	1 U
En option		
UT200	Clé de serrage	1 U



Réf.	Description	Pour verres	Cap.max	Q.té
GLM32003PLA	Kit coulissant fixation au plafond	De 6 à 12.7 mm	80 kg	1 U


 Kit composé de : Finition : /8

Réf.	Description	Q.té
GLM7000	Kit n° 2 roulettes + n° 2 galets	2 U
GLMTND40	Rail rond L=4000 mm	1 U
GLMSST	Fixation au plafond	7 U
GLM3020	Butée	4 U
057.3030.071	Guide au sol réglable	2 U
En option		
UT200	Clé de serrage	1 U

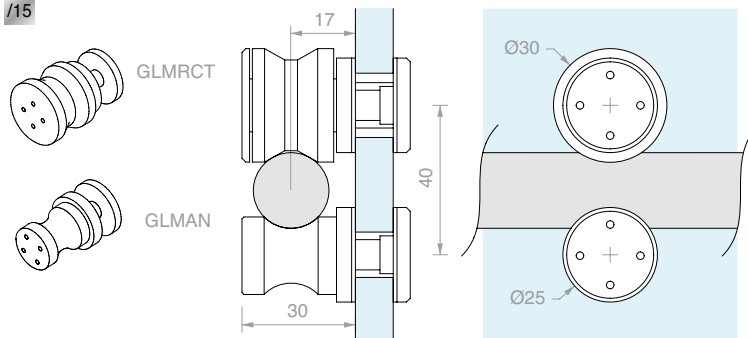


Réf.	Description	Pour verres	Cap.max	Q.té
GLM32004PLA	Kit coulissant fixation au plafond pour 2 vantaux	De 6 à 12.7 mm	80 + 80 kg	1 U



ROULETTES

Matériau : inox AISI 304
 Troux recommandés GLMRCT Ø12 mm
 Troux recommandés GLMAN Ø17 mm
 Outil de serrage recommandé réf. UT200
 Finition : /9 /15



Réf.	Description	Pour verres	Q.té
GLMRCT	Roulette de coulissement	De 6 à 12.7 mm	1 U
GLMAN	Galet anti-déraillement	De 6 à 12.7 mm	1 U
GLM7000	Kit n° 2 roulettes + n° 2 galets	De 6 à 12.7 mm	1 U

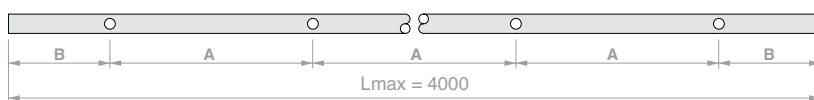


RAIL ROND PLEIN PERCÉ

Matériau : inox AISI 304
 Finition : /8 /15



Schéma de perçage rail :

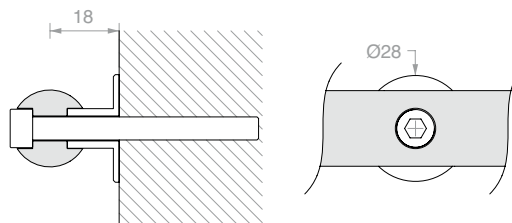


Réf.	Longueur	Nbre Trous	Dimensions	Q.té
GLMTND20	2000 mm	5	A 450 mm B 100 mm	1 U
GLMTND30	3000 mm	6	A 560 mm B 100 mm	1 U
GLMTND40	4000 mm	7	A 633 mm B 100 mm	1 U
GLMBDLN15	sur mesure	-	-	1 m
GLMFORO	Trou pour GLMBDLN15	1	sur mesure sur mesure	1 U



FIXATION MURALE

Matériau : inox AISI 304
 Finition : /9 /15

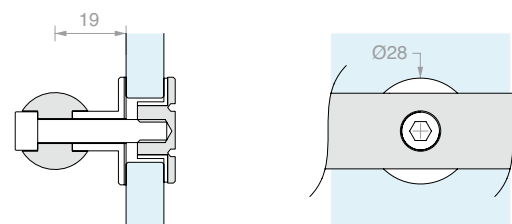


Réf.	Description	Q.té
GLMBRM	Avec vis M6 x 30 mm	1 U

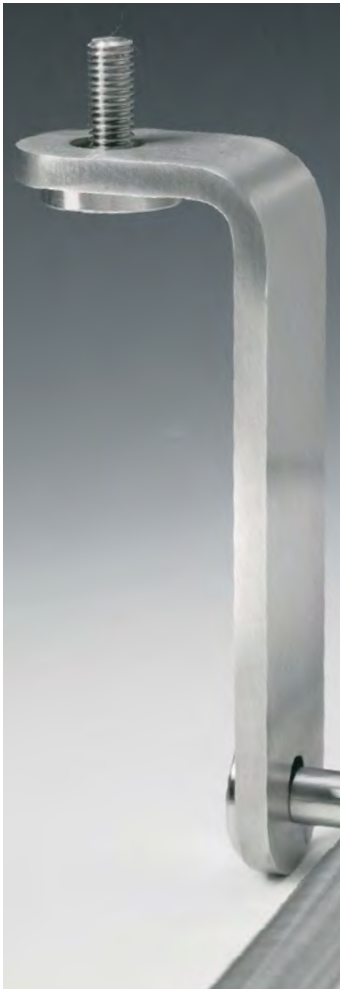


FIXATION SUR VERRE

Matériau : inox AISI 304
 Trou recommandé Ø18 mm
 Outil de serrage recommandé réf. UT200
 Finition : /9 /15



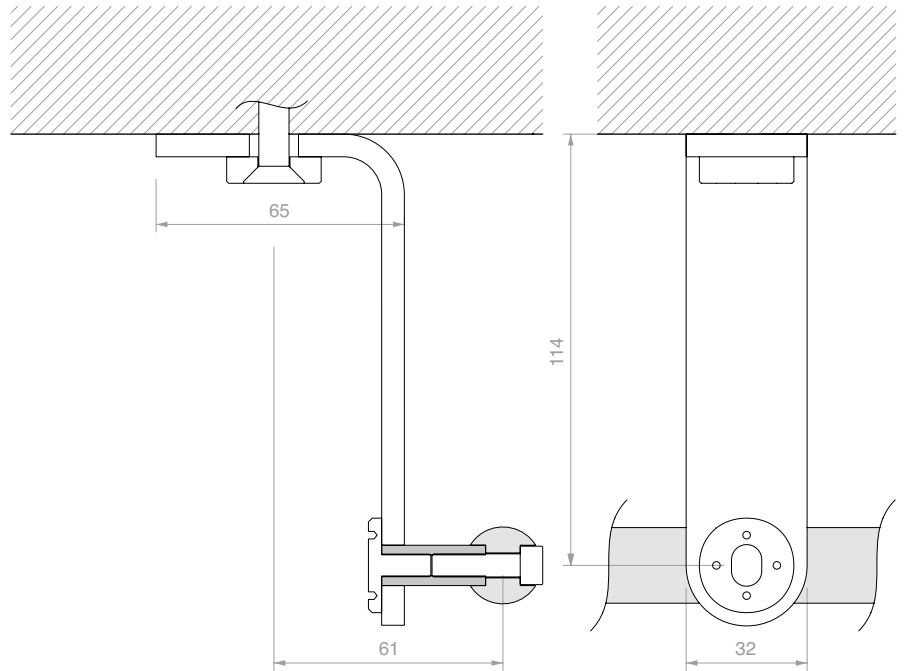
Réf.	Description	Pour verres	Q.té
GLMBRV	Avec vis M6 x 30 mm	De 8 à 12 mm	1 U



FIXATION AU PLAFOND

Matériau : inox AISI 304

Finition : /9 /15



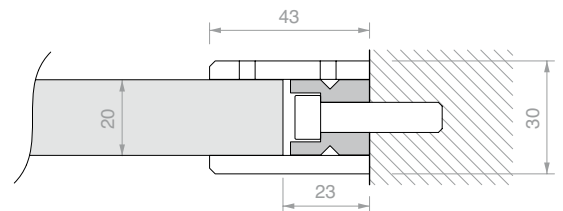
Réf.	Q.té
GLMSST	1 U



FIXATION MURALE LATÉRALE

Matériau : inox AISI 304

Finition : /9 /15



Réf.	Q.té
GLMDSTP	1 U



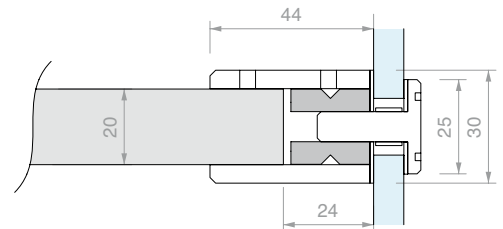
FIXATION SUR VERRE LATÉRALE

Matériau : inox AISI 304

Trou recommandé Ø15 mm

Outil de serrage recommandé réf. UT200

Finition : /9 /15



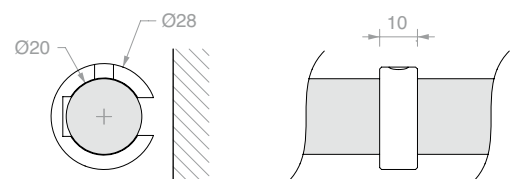
Réf.	Pour verres	Q.té
GLMDSTV	De 8 à 15 mm	1 U



BUTÉE

Matériau : inox AISI 304

Finition : /9 /15

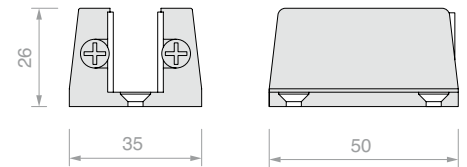


Réf.	Q.té
GLM3020	1 U

**GUIDE AU SOL RÉGLABLE**

Matériau : aluminium

Finition : /88 /91 /97 /R2



Réf.	Pour verres	Q.té
057.3030.071	De 6 à 12.7 mm	1 U

**CLÉ DE SERRAGE**

Matériau : corps en fer et tenons en inox

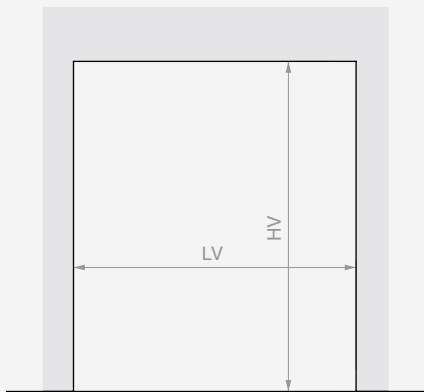
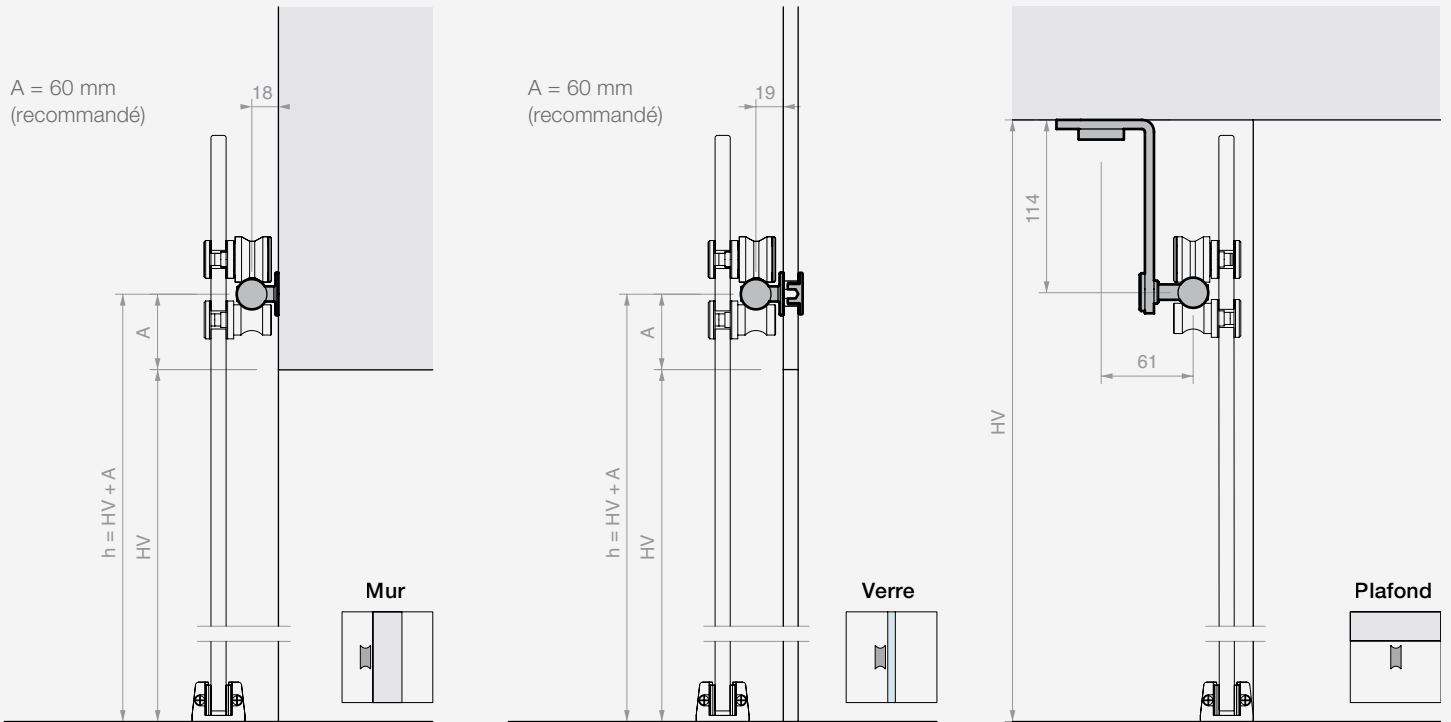
Grâce à l'ouverture à compas, il est possible de travailler sur une grande gamme de diamètres, par paire de trous à entraxe variable de 9 mm à 55 mm

Réf.	Description	Q.té
UT200	Clé de serrage avec tenons Ø1.9 mm	1 U
UTC200R	N° 2 tenons de rechange Ø1.9 mm	1 U

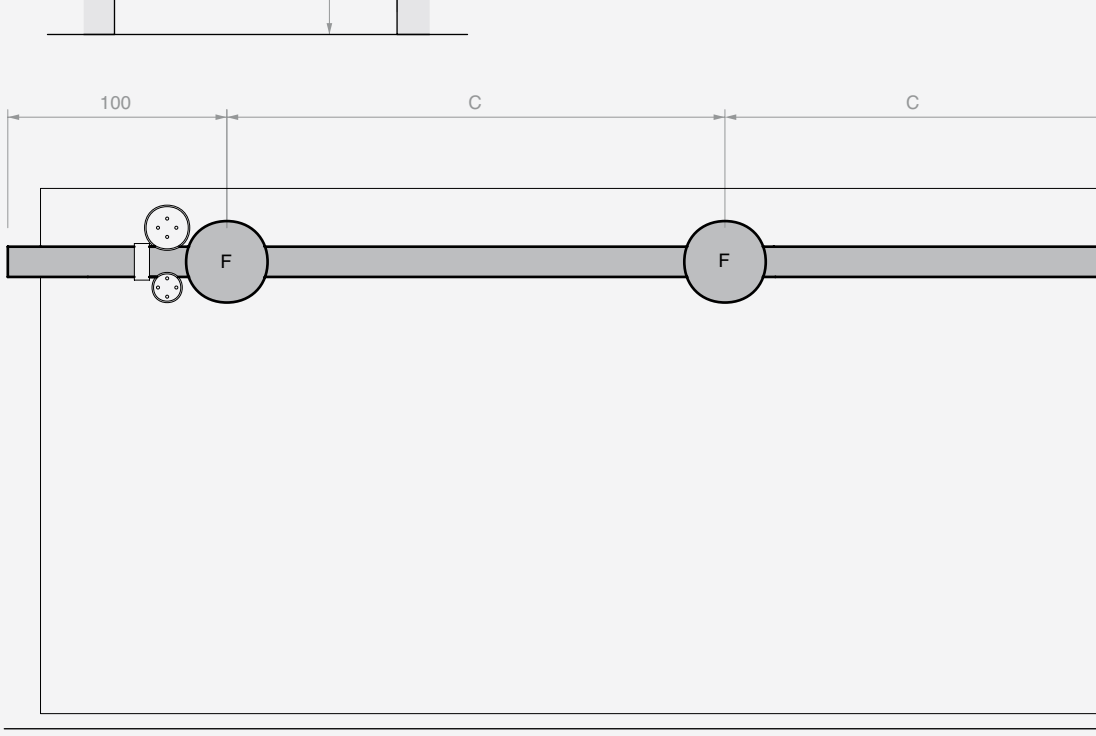




FIXATION RAIL



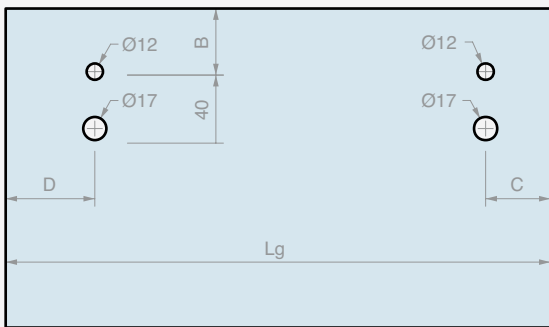
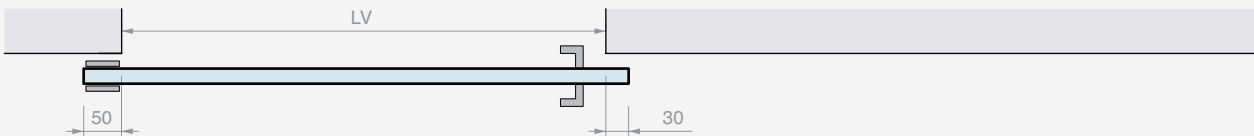
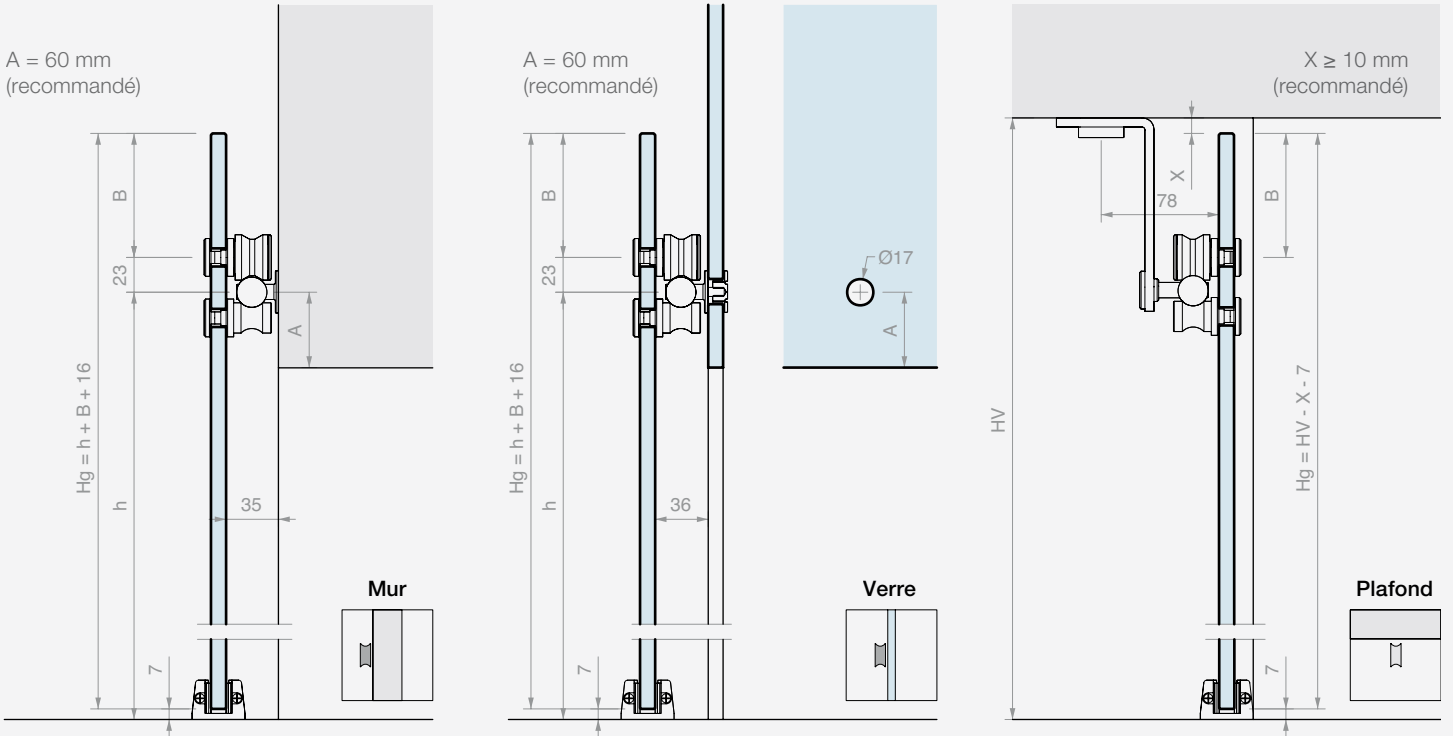
- Rail L=2000 mm
LVmax 945 mm
- Rail L=3000 mm
LVmax 1445 mm
- Rail L=4000 mm
LVmax 1950 mm



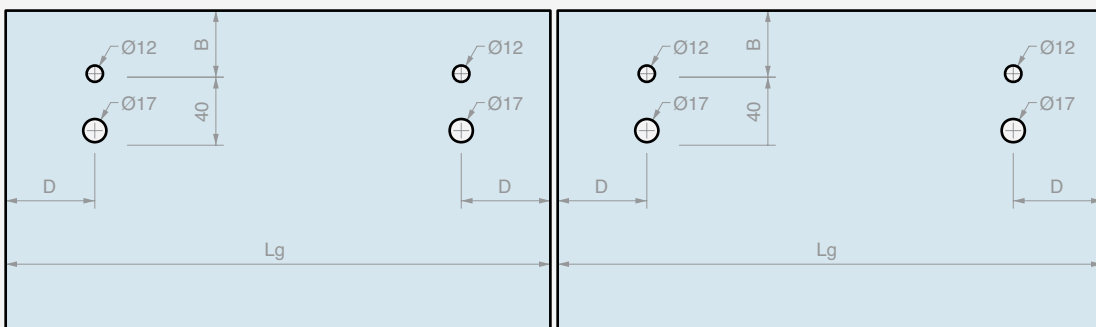
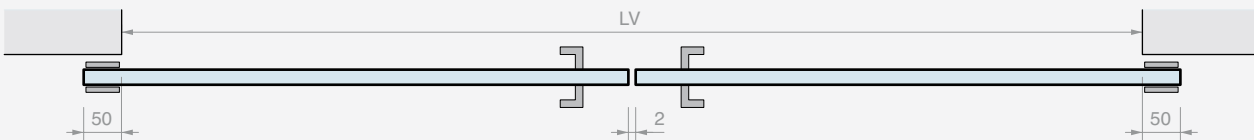
- Rail L=2000 mm
n° 5 fixations (F)
C = 450 mm
- Rail L=3000 mm
n° 6 fixations (F)
C = 560 mm
- Rail L=4000 mm
n° 7 fixations (F)
C = 633 mm



CALCUL DES DIMENSIONS ET DU PERÇAGE DES PANNEAUX EN VERRE



$L_g = LV + 80$
 $C \geq 50 \text{ mm}$
 $D \geq 70 \text{ mm}$
 FIXATION MURALE / SUR VERRE
 $B \geq 30 \text{ mm}$ (recommandé)
 FIXATION AU PLAFOND
 $B = 92 \text{ mm} - X$



$L_g = (LV + 98) / 2$
 $D \geq 70 \text{ mm}$
 FIXATION MURALE / SUR VERRE
 $B \geq 30 \text{ mm}$ (recommandé)
 FIXATION AU PLAFOND
 $B = 92 \text{ mm} - X$



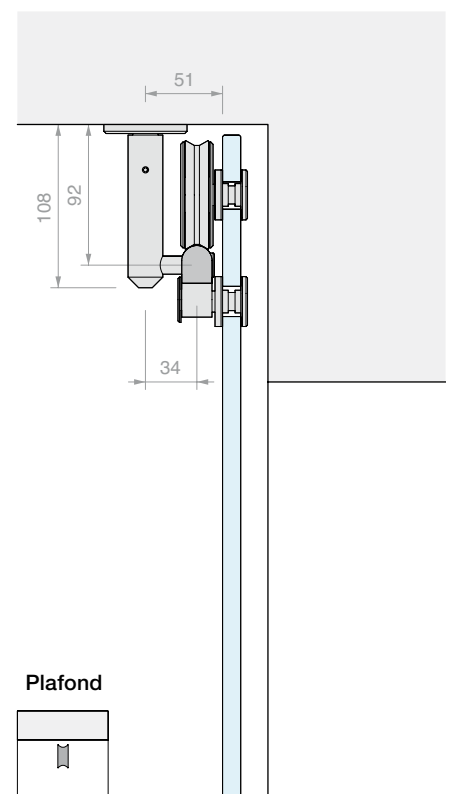
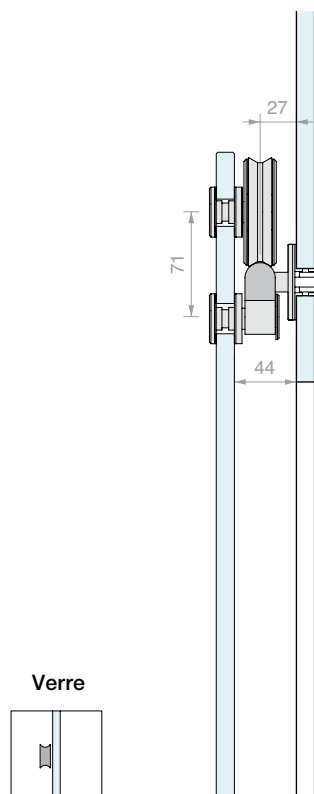
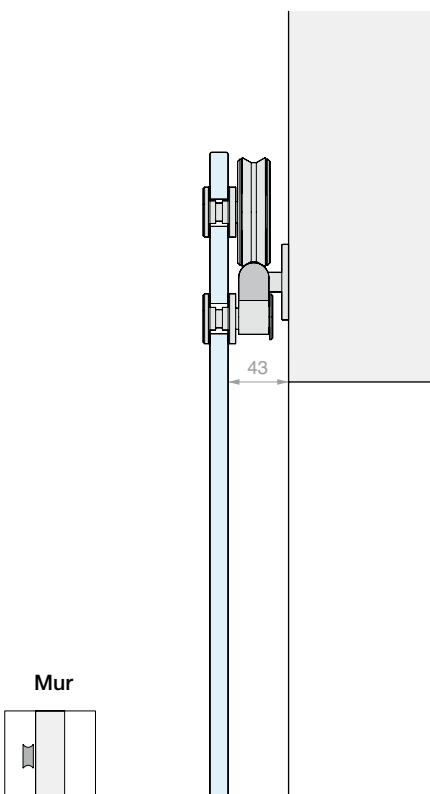
GIUMAX 8500

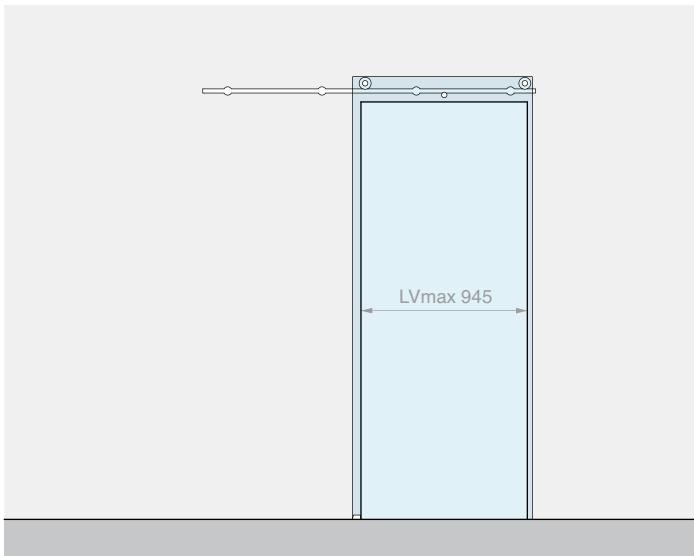
Système coulissant en inox AISI 304, constitué d'un rail plein à section semi-ronde, de roulettes apparentes et d'accessoires de fixation.

Le vantail est soutenu sur le rail grâce à une roue et bloqué sous le rail par une roulette qui l'empêche de dérailler. La paire de roulettes permet de faire coulisser un vantail de forte épaisseur, de 12 à 17.5 mm, et d'un poids important, allant jusqu'à 150 kg.

Le système se caractérise par la recherche d'une transparence maximale, associée à la conception technologique de la roulette et à la forme raffinée du rail.

Les éléments de fixation permettent un montage personnalisé du rail en fonction du type d'installation : murale, sur paroi en verre ou au plafond.



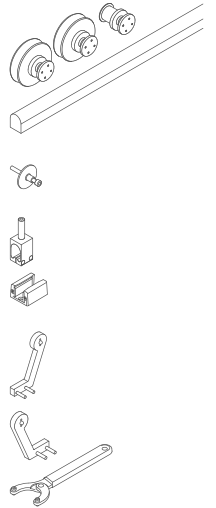


Kit composé de : Finition : /9

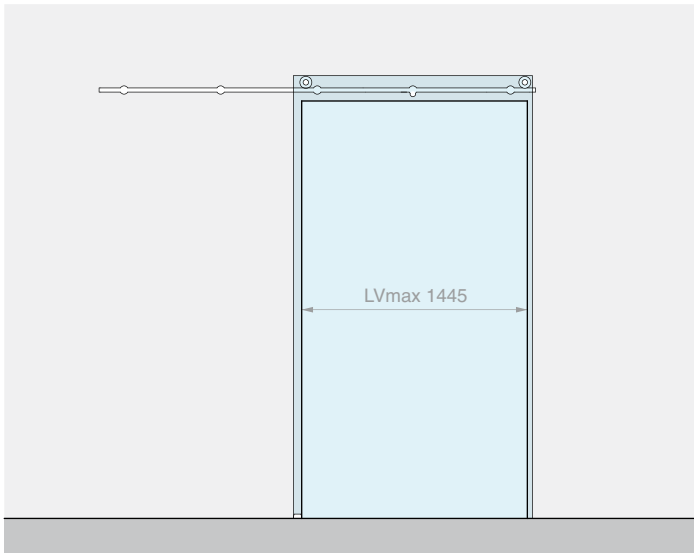
Réf.	Description	Q.té
GLM8500	Kit n° 3 roulettes	1 U
GLMBST200	Rail semi-rond L=2000 mm	1 U
GLMATM	Fixation murale	4 U
GLMFERM	Butée	2 U
GLMGREG	Guide au sol réglable	1 U

En option

GLMSTOPSX	Étrier de blocage gauche	1 U
GLMSTOPDX	Étrier de blocage droit	1 U
UT250	Clé de serrage	1 U



Réf.	Description	Pour verres	Cap.max	Q.té
GM85002MUR	Kit coulissant fixation murale	De 12 à 17.5 mm	150 kg	1 U

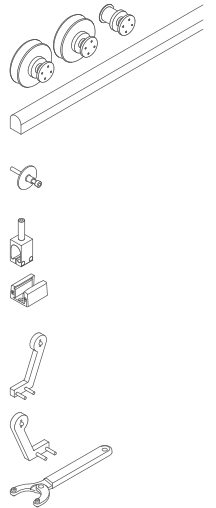


Kit composé de : Finition : /9

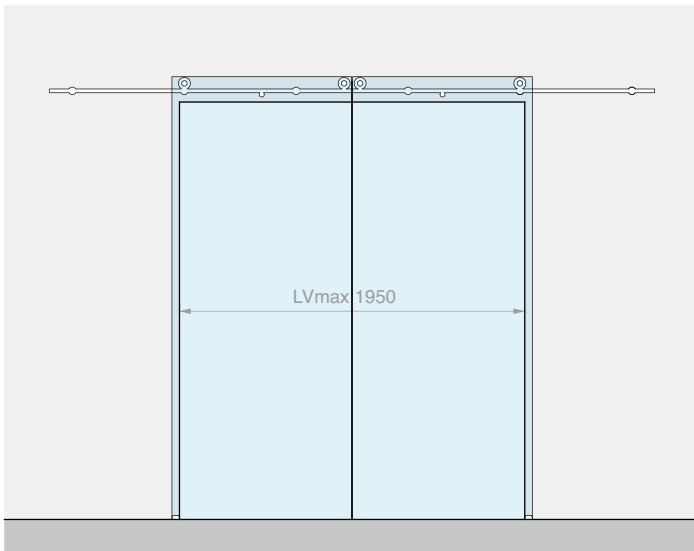
Réf.	Description	Q.té
GLM8500	Kit n° 3 roulettes	1 U
GLMBST300	Rail semi-rond L=3000 mm	1 U
GLMATM	Fixation murale	5 U
GLMFERM	Butée	2 U
GLMGREG	Guide au sol réglable	1 U

En option

GLMSTOPSX	Étrier de blocage gauche	1 U
GLMSTOPDX	Étrier de blocage droit	1 U
UT250	Clé de serrage	1 U



Réf.	Description	Pour verres	Cap.max	Q.té
GM85003MUR	Kit coulissant fixation murale	De 12 à 17.5 mm	150 kg	1 U

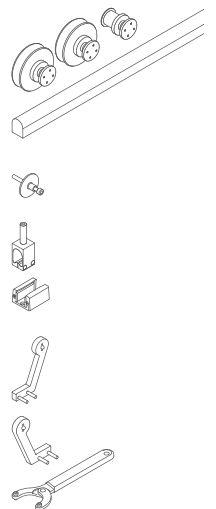


Kit composé de : Finition : /9

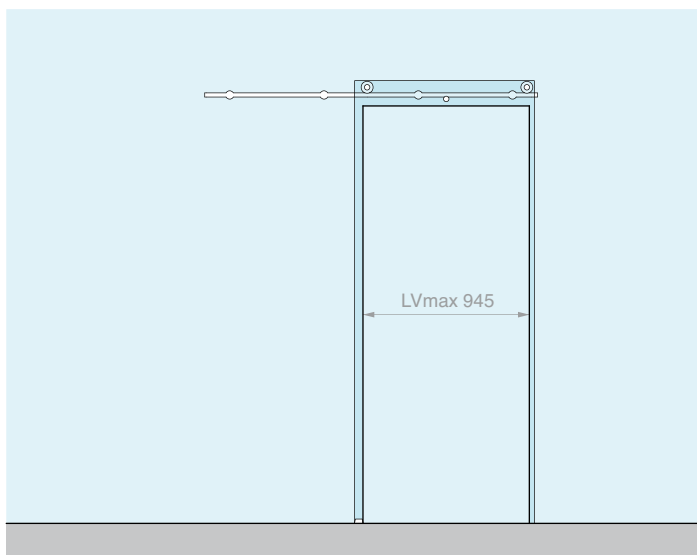
Réf.	Description	Q.té
GLM8500	Kit n° 3 roulettes	2 U
GLMBST400	Rail semi-rond L=4000 mm	1 U
GLMATM	Fixation murale	6 U
GLMFERM	Butée	4 U
GLMGREG	Guide au sol réglable	2 U

En option

GLMSTOPSX	Étrier de blocage gauche	1 U
GLMSTOPDX	Étrier de blocage droit	1 U
UT250	Clé de serrage	1 U

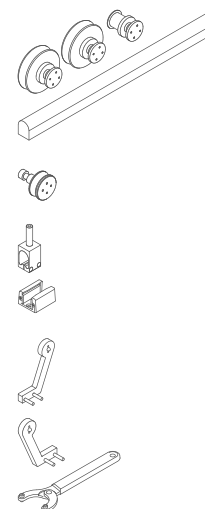


Réf.	Description	Pour verres	Cap.max	Q.té
GM85004MUR	Kit coulissant fixation murale pour 2 vantaux	De 12 à 17.5 mm	150 + 150 kg	1 U

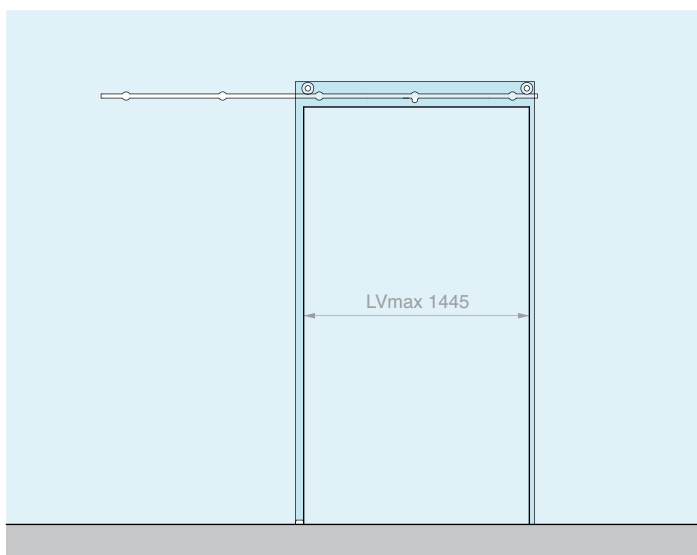


Kit composé de : Finition : /9

Réf.	Description	Q.té
GLM8500	Kit n° 3 roulettes	1 U
GLMBST200	Rail semi-rond L=2000 mm	1 U
GLMATV	Fixation sur verre	4 U
GLMFERM	Butée	2 U
GLMGREG	Guide au sol réglable	1 U
En option		
GLMSTOPSX	Étrier de blocage gauche	1 U
GLMSTOPDX	Étrier de blocage droit	1 U
UT250	Clé de serrage	1 U

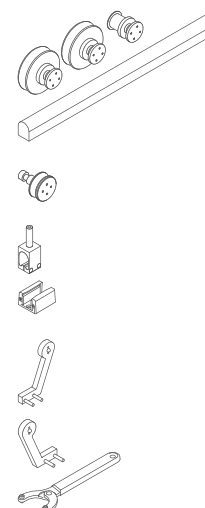


Réf.	Description	Pour verres	Cap.max	Q.té
GM85002VET	Kit coulissant fixation sur verre	De 12 à 17.5 mm	150 kg	1 U

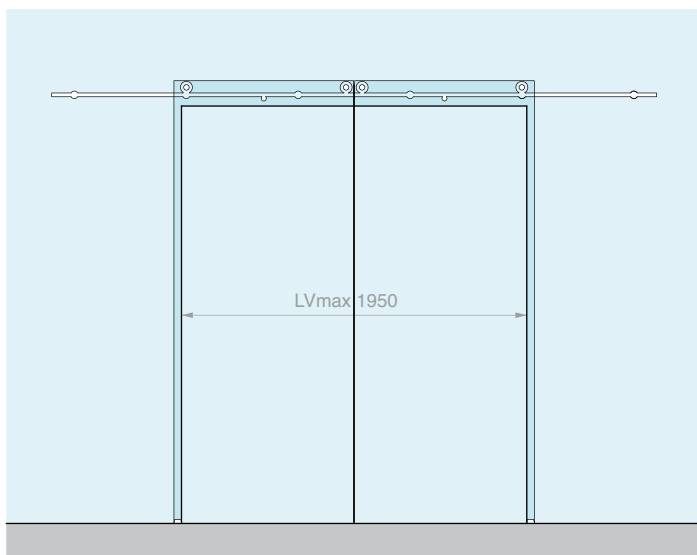


Kit composé de : Finition : /9

Réf.	Description	Q.té
GLM8500	Kit n° 3 roulettes	1 U
GLMBST300	Rail semi-rond L=3000 mm	1 U
GLMATV	Fixation sur verre	5 U
GLMFERM	Butée	2 U
GLMGREG	Guide au sol réglable	1 U
En option		
GLMSTOPSX	Étrier de blocage gauche	1 U
GLMSTOPDX	Étrier de blocage droit	1 U
UT250	Clé de serrage	1 U

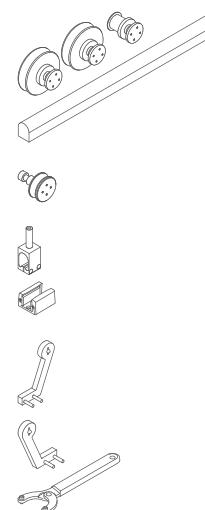


Réf.	Description	Pour verres	Cap.max	Q.té
GM85003VET	Kit coulissant fixation sur verre	De 12 à 17.5 mm	150 kg	1 U

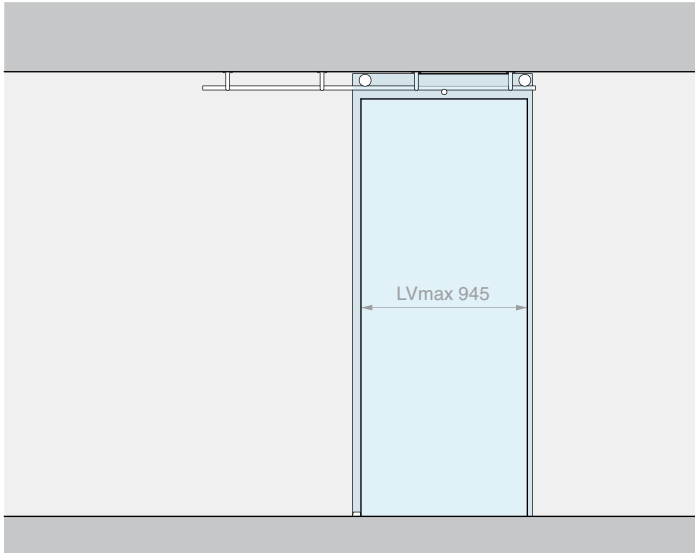


Kit composé de : Finition : /9

Réf.	Description	Q.té
GLM8500	Kit n° 3 roulettes	2 U
GLMBST400	Rail semi-rond L=4000 mm	1 U
GLMATV	Fixation sur verre	6 U
GLMFERM	Butée	4 U
GLMGREG	Guide au sol réglable	2 U
En option		
GLMSTOPSX	Étrier de blocage gauche	1 U
GLMSTOPDX	Étrier de blocage droit	1 U
UT250	Clé de serrage	1 U



Réf.	Description	Pour verres	Cap.max	Q.té
GM85004VET	Kit coulissant fixation sur verre pour 2 vantaux	De 12 à 17.5 mm	150 + 150 kg	1 U

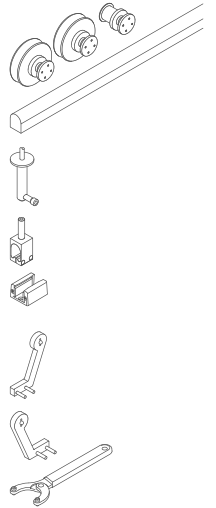


Kit composé de : Finition : /9

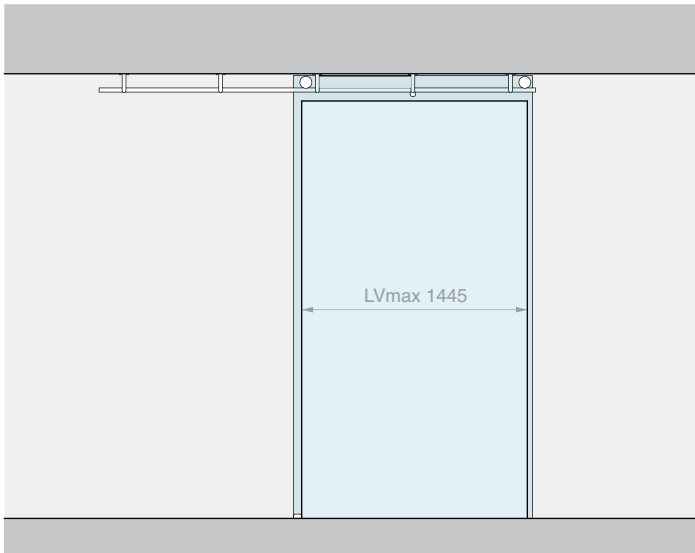
Réf.	Description	Q.té
GLM8500	Kit n° 3 roulettes	1 U
GLMBST200	Rail semi-rond L=2000 mm	1 U
GLMATS	Fixation au plafond	4 U
GLMFERM	Butée	2 U
GLMGREG	Guide au sol réglable	1 U

En option

GLMSTOPSX	Étrier de blocage gauche	1 U
GLMSTOPDX	Étrier de blocage droit	1 U
UT250	Clé de serrage	1 U



Réf.	Description	Pour verres	Cap.max	Q.té
GM85002PLA	Kit coulissant fixation au plafond	De 12 à 17.5 mm	150 kg	1 U

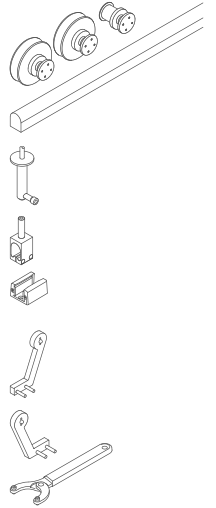


Kit composé de : Finition : /9

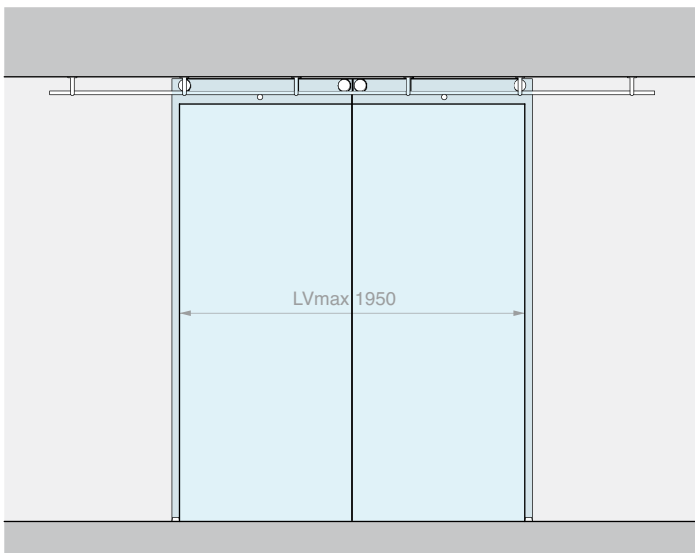
Réf.	Description	Q.té
GLM8500	Kit n° 3 roulettes	1 U
GLMBST300	Rail semi-rond L=3000 mm	1 U
GLMATS	Fixation au plafond	5 U
GLMFERM	Butée	2 U
GLMGREG	Guide au sol réglable	1 U

En option

GLMSTOPSX	Étrier de blocage gauche	1 U
GLMSTOPDX	Étrier de blocage droit	1 U
UT250	Clé de serrage	1 U



Réf.	Description	Pour verres	Cap.max	Q.té
GM85003PLA	Kit coulissant fixation au plafond	De 12 à 17.5 mm	150 kg	1 U

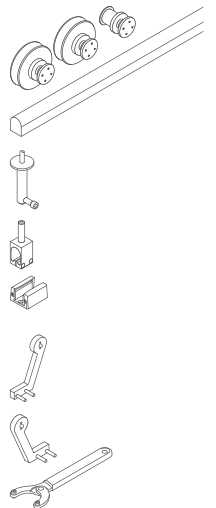


Kit composé de : Finition : /9

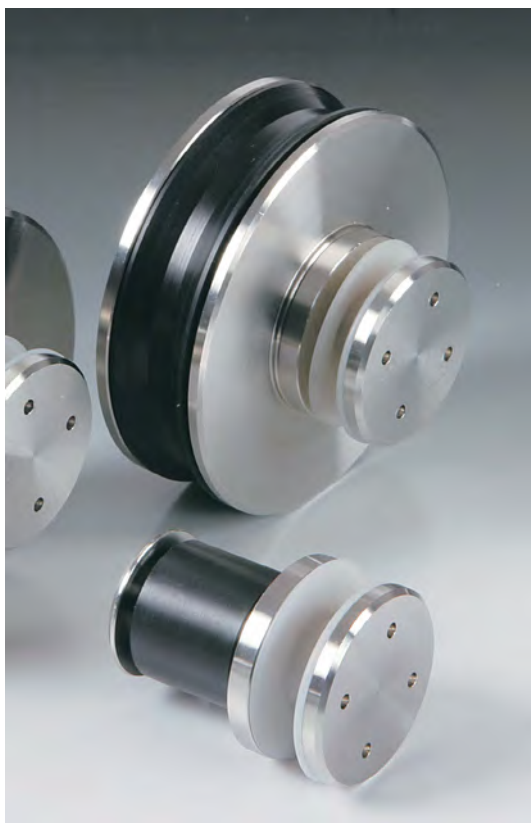
Réf.	Description	Q.té
GLM8500	Kit n° 3 roulettes	2 U
GLMBST400	Rail semi-rond L=4000 mm	1 U
GLMATS	Fixation au plafond	6 U
GLMFERM	Butée	4 U
GLMGREG	Guide au sol réglable	2 U

En option

GLMSTOPSX	Étrier de blocage gauche	1 U
GLMSTOPDX	Étrier de blocage droit	1 U
UT250	Clé de serrage	1 U



Réf.	Description	Pour verres	Cap.max	Q.té
GM85004PLA	Kit coulissant fixation au plafond pour 2 vantaux	De 12 à 17.5 mm	150 + 150 kg	1 U



ROULETTES

Matériau : inox AISI 304

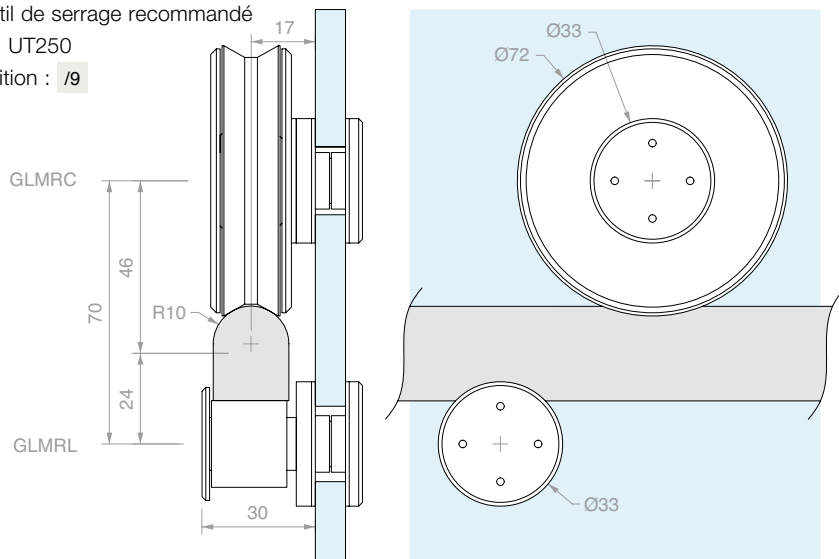
Trous recommandés GLMRC Ø18 mm

Trous recommandés GLMRL Ø20 mm

Outil de serrage recommandé

réf. UT250

Finition : /9



Réf.	Description	Pour verres	Q.té
GLMRC	Roulette de coulissement	De 12 à 17.5 mm	1 U
GLMRL	Roulette anti-déraillement	De 12 à 17.5 mm	1 U
GLM8500	Kit 2 roulettes coulissement + 1 anti-déraillement	De 12 à 17.5 mm	1 U



RAIL SEMI-ROND PLEIN PERCÉ

Matériau : inox AISI 304

Finition : /8

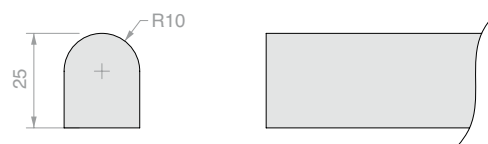
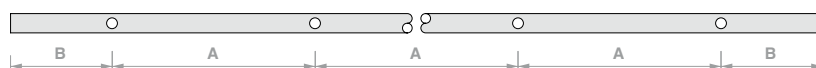


Schéma de perçage rail :



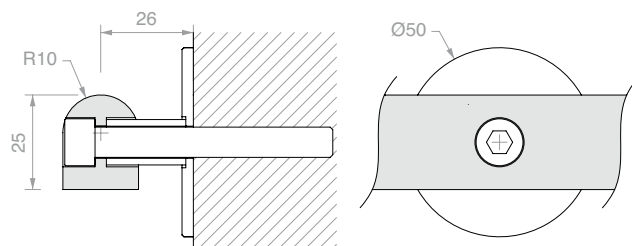
Réf.	Longueur	Nbre Trous	Dimensions	Q.té
GLMBST200	2000 mm	4	A 567 mm B 150 mm	1 U
GLMBST300	3000 mm	5	A 675 mm B 150 mm	1 U
GLMBST400	4000 mm	6	A 740 mm B 150 mm	1 U
GLMBST	sur mesure	sur demande	sur mesure	1 U



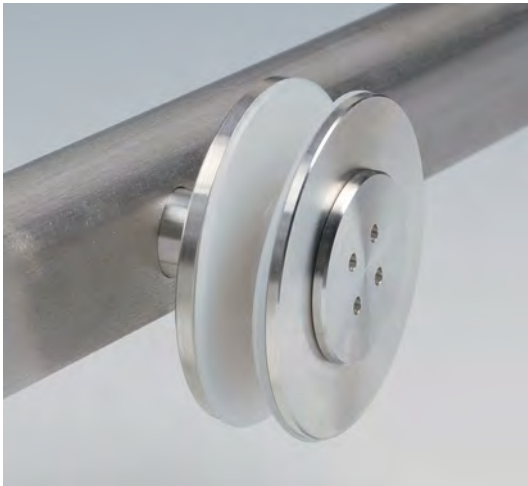
FIXATION MURALE

Matériau : inox AISI 304

Finition : /9

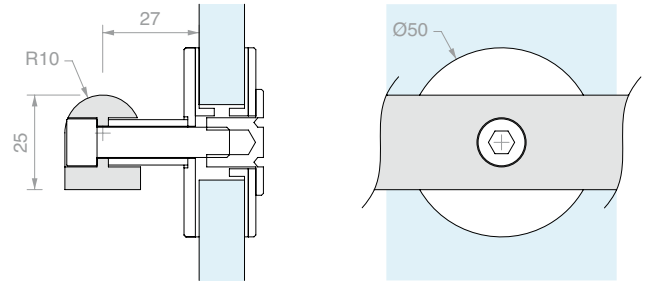


Réf.	Description	Q.té
GLMATM	Avec vis M8 x 80 mm	1 U



FIXATION SUR VERRE

Matériau : inox AISI 304
Trou recommandé Ø20 mm
Outil de serrage recommandé réf. UT250
Finition : /9

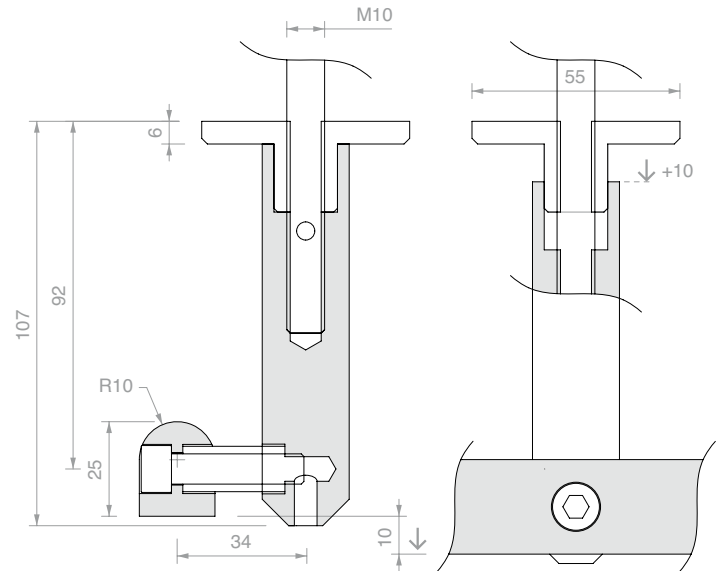


Réf.	Description	Pour verres	Q.té
GLMATV	Avec vis M8 x 45 mm	De 12 à 17.5 mm	1 U



FIXATION AU PLAFOND

Matériau : inox AISI 304
Finition : /9

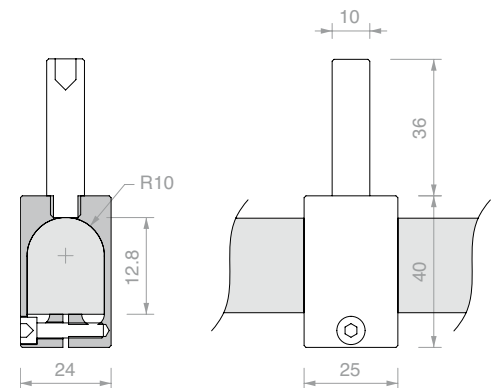


Réf.	Description	Q.té
GLMATS	Avec vis M10 x 160 mm	1 U



BUTÉE

Matériau : inox AISI 304
Finition : /8



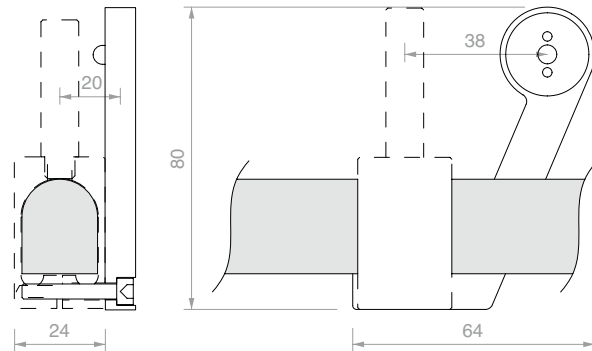
Réf.	Description	Q.té
GLMFERM		1 U



ÉTRIER DE BLOCAGE GAUCHE

Matériau : inox AISI 304

Finition : /8



Réf.

GLMSTOPX

Q.té

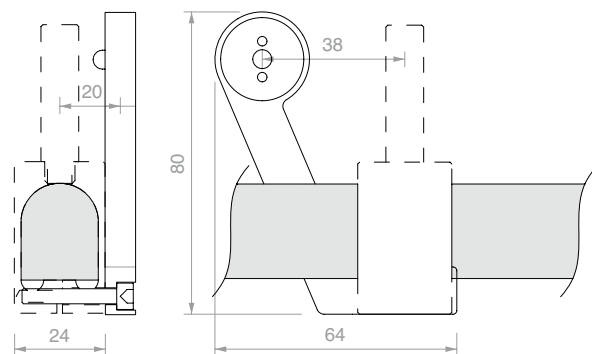
1 U



ÉTRIER DE BLOCAGE DROIT

Matériau : inox AISI 304

Finition : /8



Réf.

GLMSTOPDX

Q.té

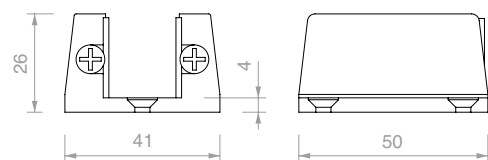
1 U



GUIDE AU SOL RÉGLABLE

Matériau : aluminium

Finition : /88



Réf.

GLMGREG

Pour verres

De 11 à 19 mm

Q.té

1 U



CLÉ DE SERRAGE

Matériau : corps en fer et tenons en inox

Grâce à l'ouverture à compas, il est possible de travailler sur une grande gamme de diamètres, par paire de trous à entraxe variable de 9 mm à 55 mm

Réf.

UT250

UTC250R

Description

Clé de serrage avec tenons Ø2.4 mm

N° 2 tenons de rechange Ø2.4 mm

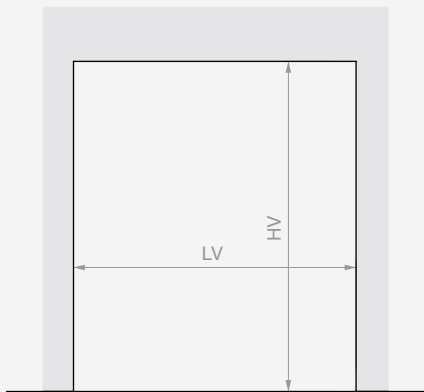
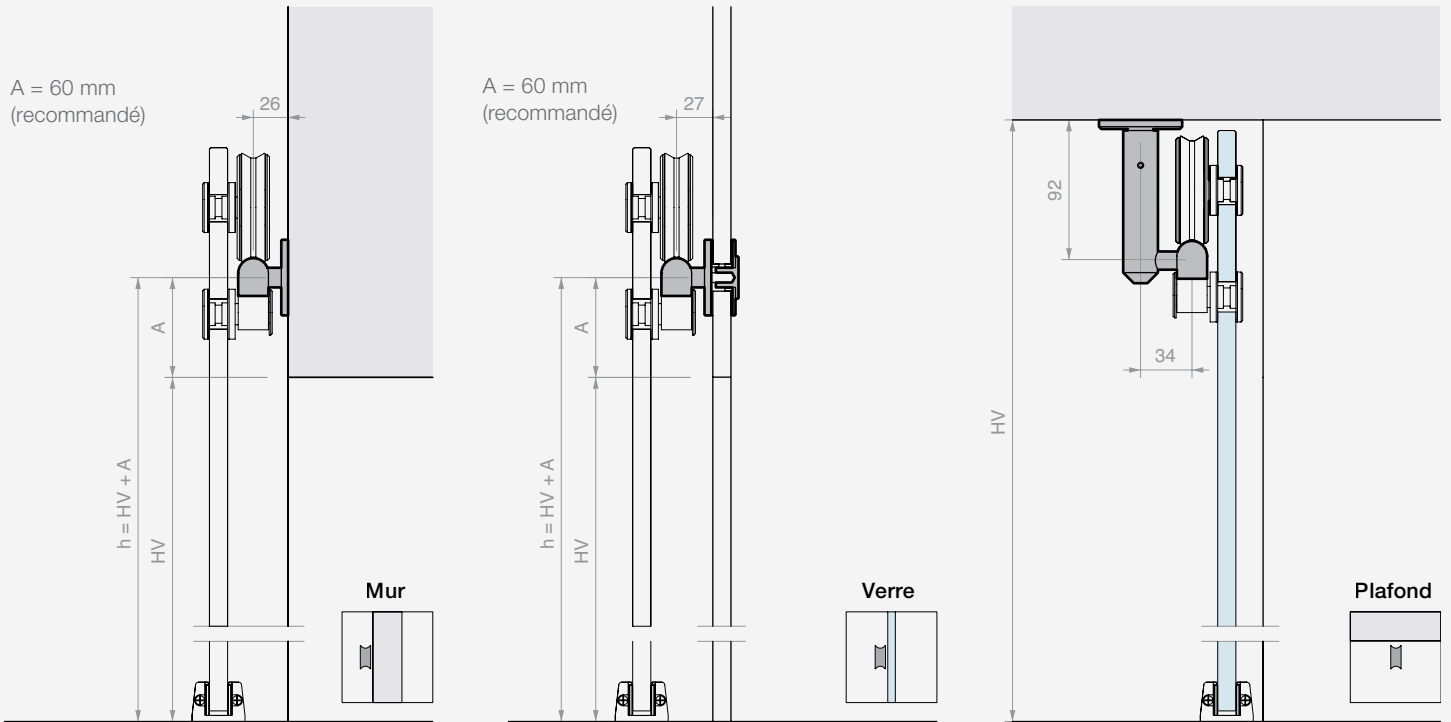
Q.té

1 U

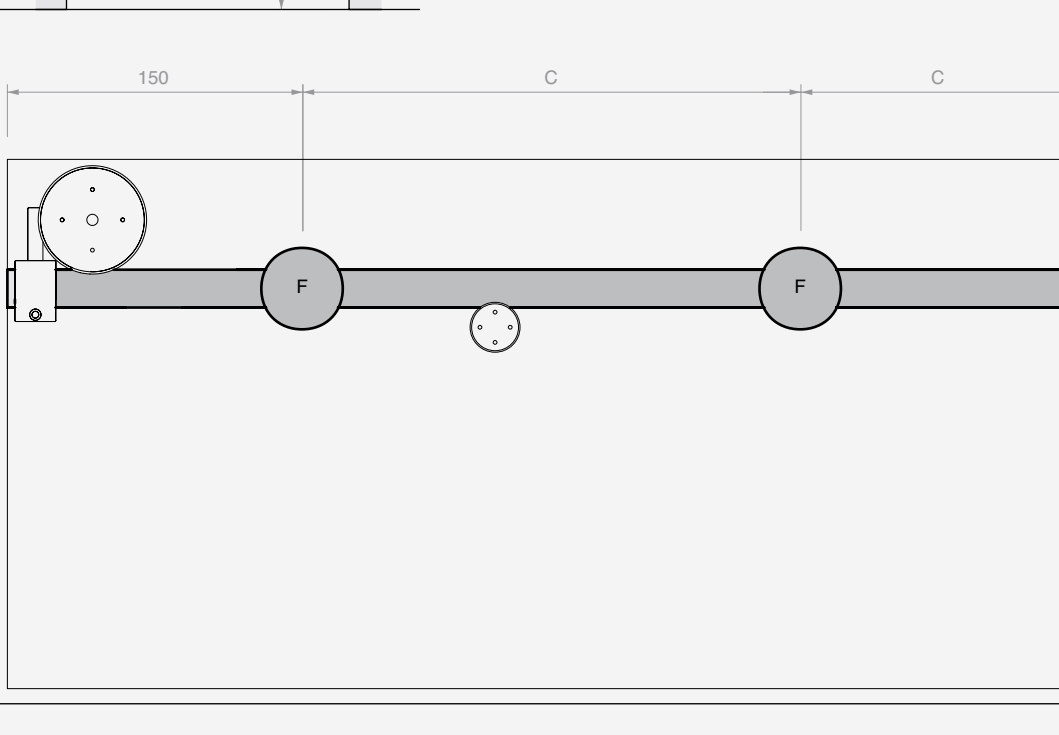
1 U



FIXATION RAIL



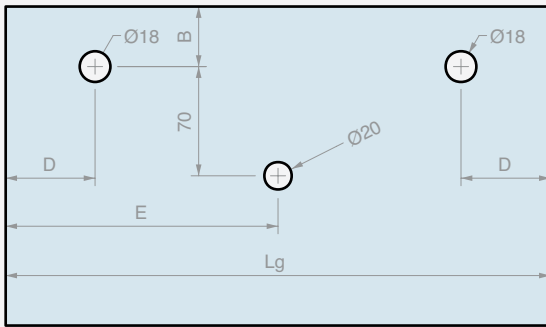
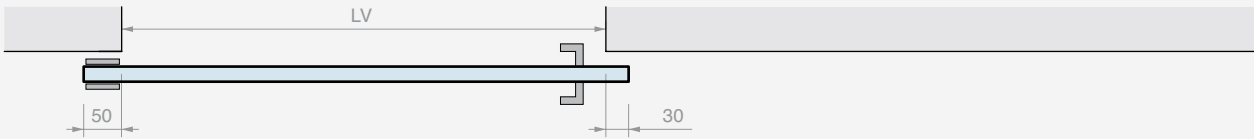
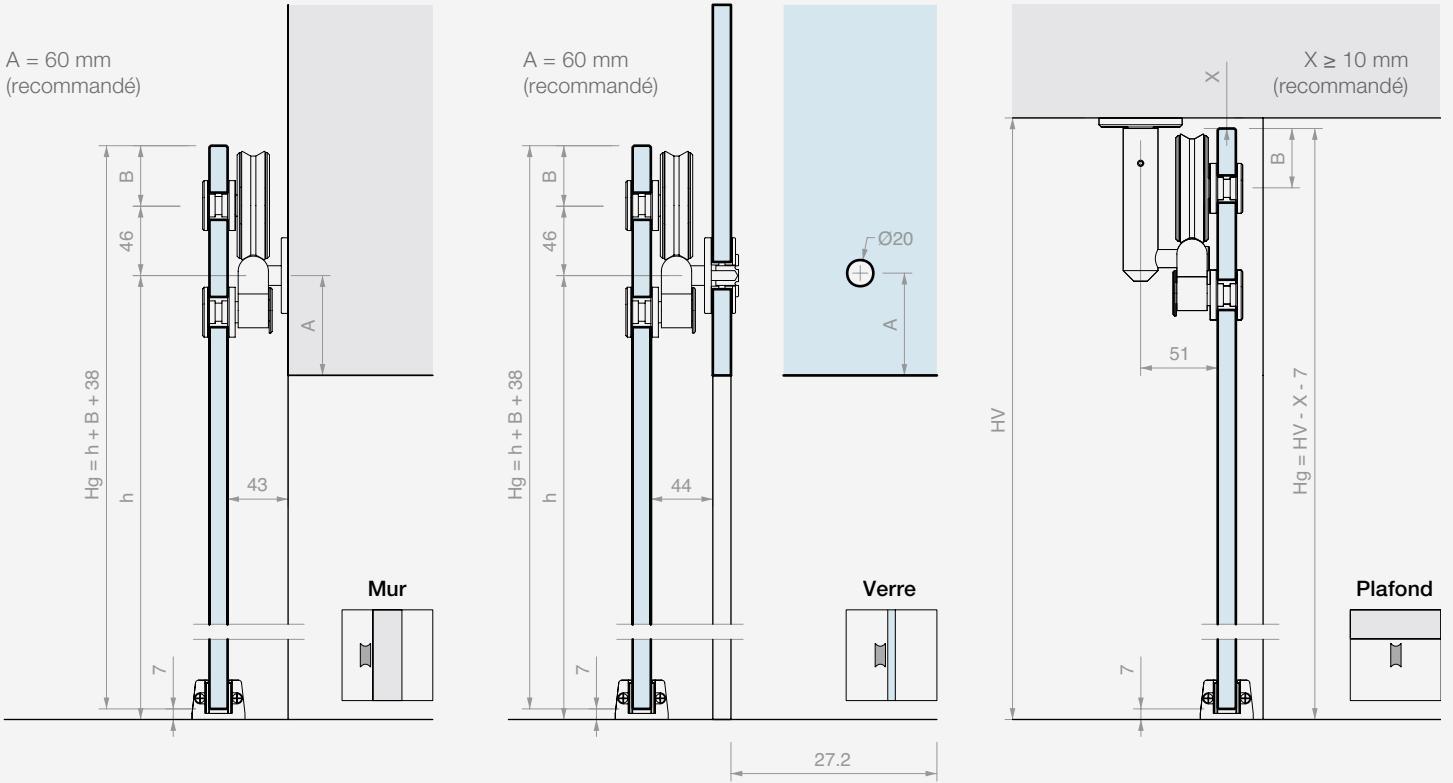
- Rail L=2000 mm
LVmax 945 mm
- Rail L=3000 mm
LVmax 1445 mm
- Rail L=4000 mm
LVmax 1950 mm



- Rail L=2000 mm
n° 7 fixations (F)
C=567 mm
- Rail L=3000 mm
n° 5 fixations (F)
C=675 mm
- Rail L=4000 mm
n° 6 fixations (F)
C=740 mm



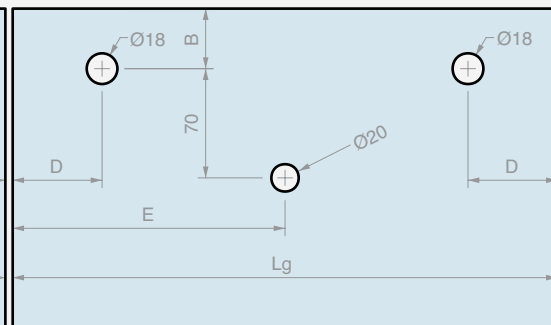
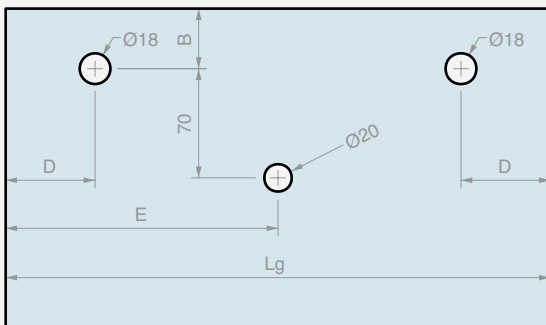
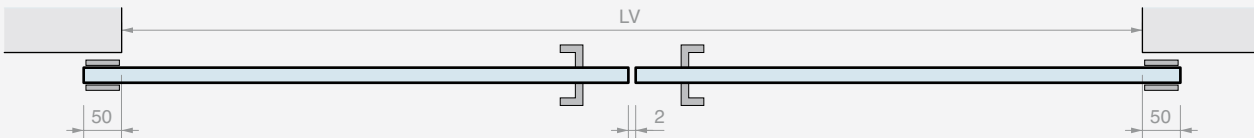
CALCUL DES DIMENSIONS ET DU PERÇAGE DES PANNEAUX EN VERRE



$L_g = LV + 80$
 $D \geq 95 \text{ mm}$
 $E = L_g / 2$

FIXATION MURALE / SUR VERRE
 $B \geq 40 \text{ mm}$ (recommandé)

FIXATION AU PLAFOND
 $B = 47 \text{ mm} - X$



$L_g = (LV + 98) / 2$
 $D \geq 95 \text{ mm}$
 $E = L_g / 2$

FIXATION MURALE / SUR VERRE
 $B \geq 40 \text{ mm}$ (recommandé)

FIXATION AU PLAFOND
 $B = 47 \text{ mm} - X$



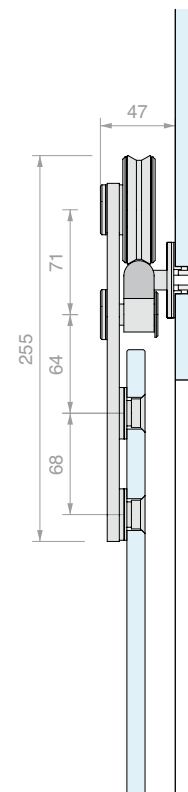
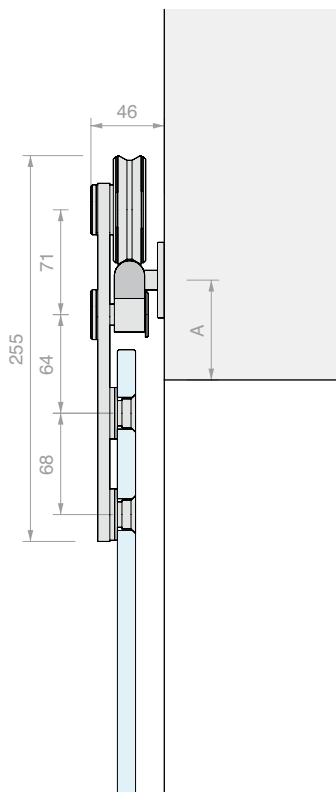
GIUMAX 6500

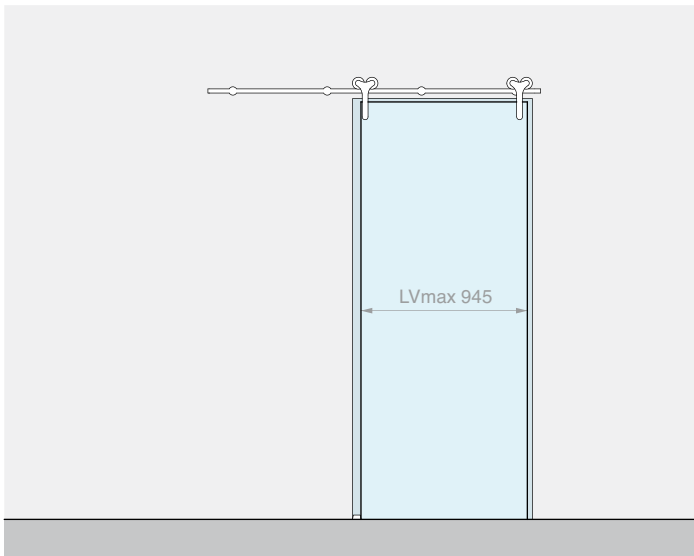
Système coulissant en inox AISI 304, constitué d'un rail porteur plein à section semi-ronde, de chariots apparents et d'accessoires de fixation.

Le chariot comprend un étrier porteur de raccordement en « T », une paire de roues, une roulette anti-déraillement et deux œillets pour la fixation du vantail. La paire de chariots permet de faire coulisser un vantail de forte épaisseur, de 12 à 17.5 mm, et d'un poids important allant jusqu'à 150 kg.

La technologie du chariot permet d'ajuster la hauteur des œillets, pour un réglage plus facile de la position du vantail.

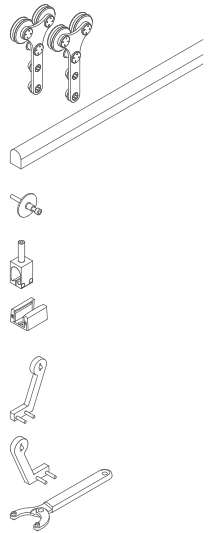
Les éléments de fixation permettent un montage frontal du rail en fonction du type d'installation : murale ou sur paroi en verre.



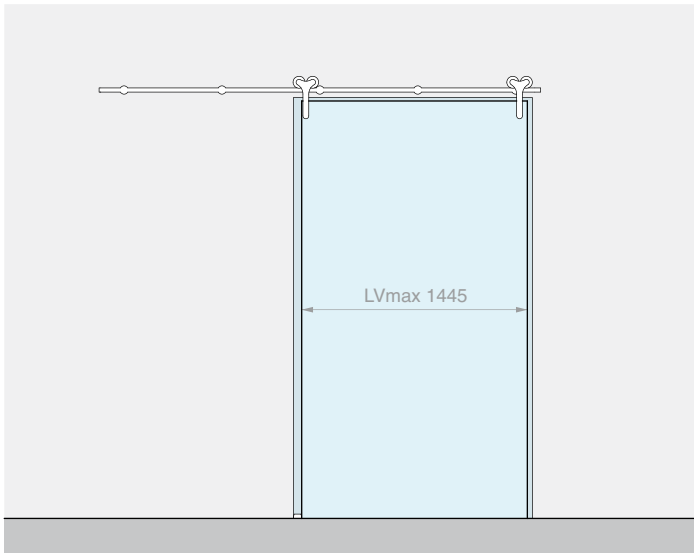


Kit composé de : Finition : /9

Réf.	Description	Q.té
GLM6500	Kit n° 2 chariots	1 U
GLMBST200	Rail semi-rond L=2000 mm	1 U
GLMATM	Fixation murale	4 U
GLMFERM	Butée	2 U
GLMGREG	Guide au sol réglable	1 U
En option		
GLMSTOPSX	Étrier de blocage gauche	1 U
GLMSTOPDX	Étrier de blocage droit	1 U
UT250	Clé de serrage	1 U

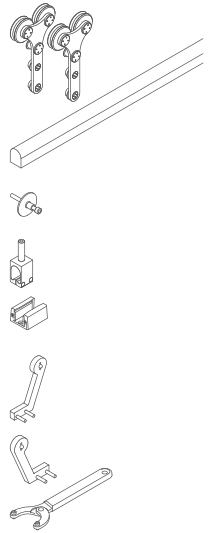


Réf.	Description	Pour verres	Cap.max	Q.té
GM65002MUR	Kit coulissant fixation murale	De 12 à 17.5 mm	150 kg	1 U

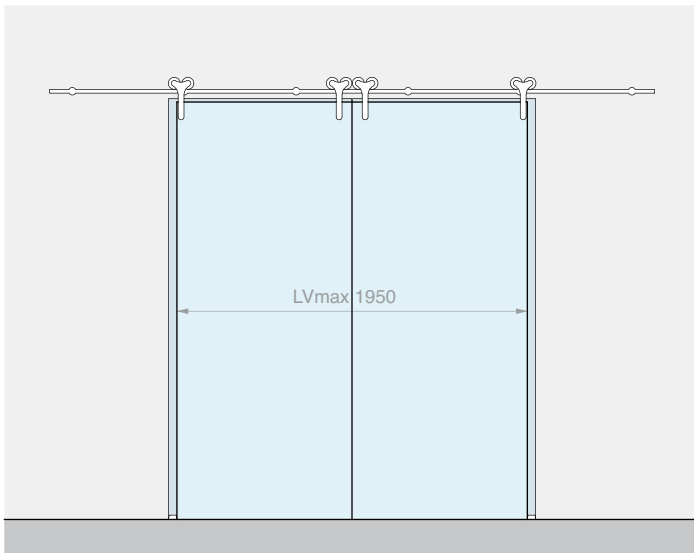


Kit composé de : Finition : /9

Réf.	Description	Q.té
GLM6500	Kit n° 2 chariots	1 U
GLMBST300	Rail semi-rond L=3000 mm	1 U
GLMATM	Fixation murale	5 U
GLMFERM	Butée	2 U
GLMGREG	Guide au sol réglable	1 U
En option		
GLMSTOPSX	Étrier de blocage gauche	1 U
GLMSTOPDX	Étrier de blocage droit	1 U
UT250	Clé de serrage	1 U

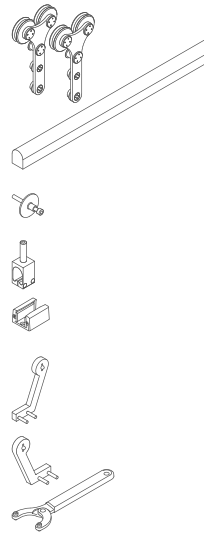


Réf.	Description	Pour verres	Cap.max	Q.té
GM65003MUR	Kit coulissant fixation murale	De 12 à 17.5 mm	150 kg	1 U

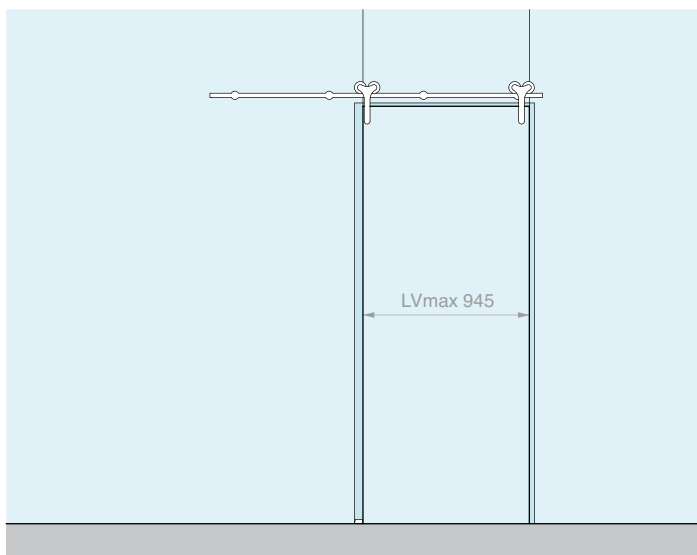


Kit composé de : Finition : /9

Réf.	Description	Q.té
GLM6500	Kit n° 2 chariots	2 U
GLMBST400	Rail semi-rond L=4000 mm	1 U
GLMATM	Fixation murale	6 U
GLMFERM	Butée	4 U
GLMGREG	Guide au sol réglable	2 U
En option		
GLMSTOPSX	Étrier de blocage gauche	1 U
GLMSTOPDX	Étrier de blocage droit	1 U
UT250	Clé de serrage	1 U

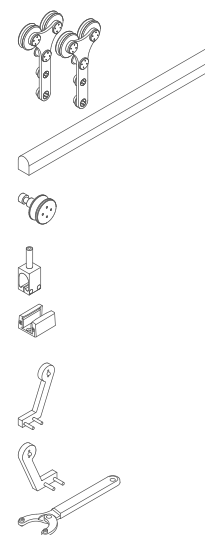


Réf.	Description	Pour verres	Cap.max	Q.té
GM65004MUR	Kit coulissant fixation murale pour 2 vantaux	De 12 à 17.5 mm	150 + 150 kg	1 U

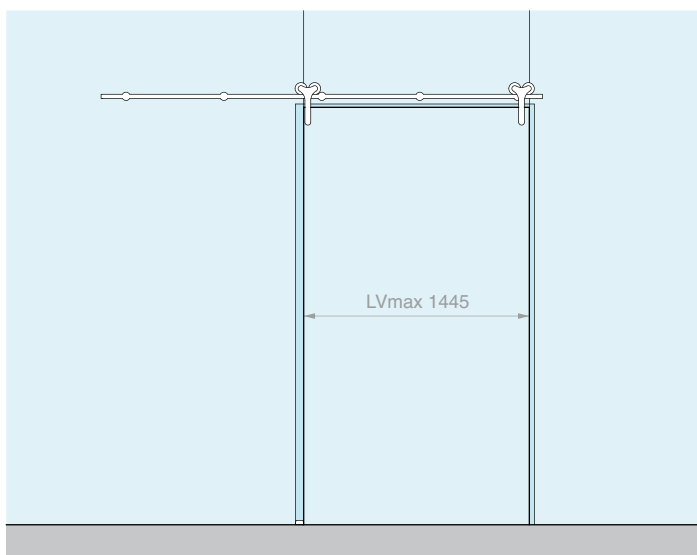


Kit composé de : Finition : /9

Réf.	Description	Q.té
GLM6500	Kit n° 2 chariots	1 U
GLMBST200	Rail semi-rond L=2000 mm	1 U
GLMATV	Fixation sur verre	4 U
GLMFERM	Butée	2 U
GLMGREG	Guide au sol réglable	1 U
En option		
GLMSTOPSX	Étrier de blocage gauche	1 U
GLMSTOPDX	Étrier de blocage droit	1 U
UT250	Clé de serrage	1 U

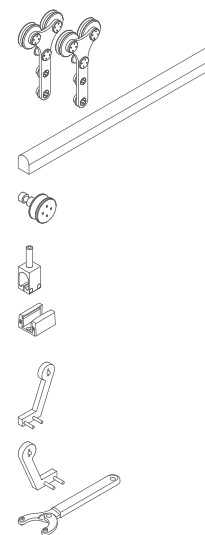


Réf.	Description	Pour verres	Cap.max	Q.té
GM65002VET	Kit coulissant fixation sur verre	De 12 à 17.5 mm	150 kg	1 U

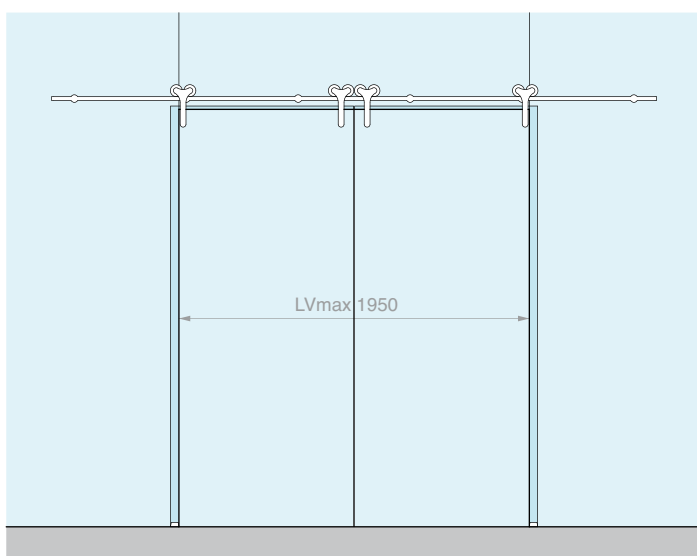


Kit composé de : Finition : /9

Réf.	Description	Q.té
GLM6500	Kit n° 2 chariots	1 U
GLMBST300	Rail semi-rond L=3000 mm	1 U
GLMATV	Fixation sur verre	5 U
GLMFERM	Butée	2 U
GLMGREG	Guide au sol réglable	1 U
En option		
GLMSTOPSX	Étrier de blocage gauche	1 U
GLMSTOPDX	Étrier de blocage droit	1 U
UT250	Clé de serrage	1 U

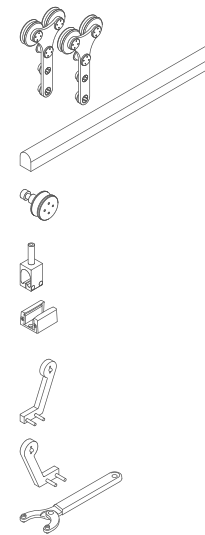


Réf.	Description	Pour verres	Cap.max	Q.té
GM65003VET	Kit coulissant fixation sur verre	De 12 à 17.5 mm	150 kg	1 U



Kit composé de : Finition : /9

Réf.	Description	Q.té
GLM6500	Kit n° 2 chariots	2 U
GLMBST400	Rail semi-rond L=4000 mm	1 U
GLMATV	Fixation sur verre	6 U
GLMFERM	Butée	4 U
GLMGREG	Guide au sol réglable	2 U
En option		
GLMSTOPSX	Étrier de blocage gauche	1 U
GLMSTOPDX	Étrier de blocage droit	1 U
UT250	Clé de serrage	1 U



Réf.	Description	Pour verres	Cap.max	Q.té
GM65004VET	Kit coulissant fixation sur verre pour 2 vantaux	De 12 à 17.5 mm	150 + 150 kg	1 U



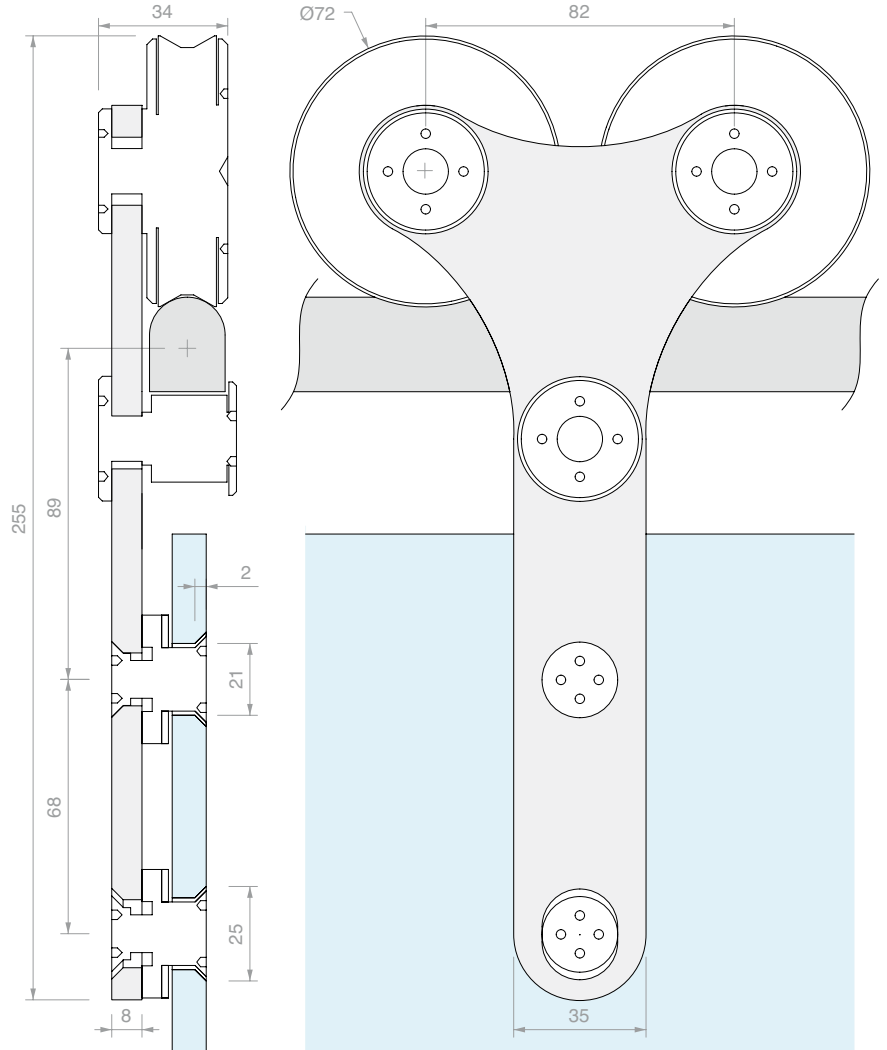
CHARIOT

Matériau : inox AISI 304

Trous recommandés Ø21 mm, fraisage 2 mm de profondeur

Outil de serrage recommandé réf. UT250

Finition : /9



Réf.	Description	Pour verres	Q.té
GLM6550	Chariot simple	De 12 à 17.5 mm	1 U
GLM6500	Kit n° 2 chariots	De 12 à 17.5 mm	1 U



RAIL SEMI-ROND PLEIN PERCÉ

Matériau : inox AISI 304

Finition : /8

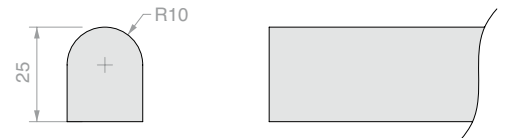
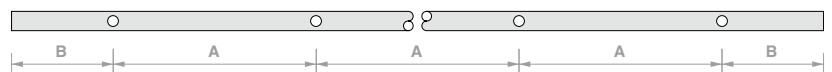


Schéma de perçage rail :



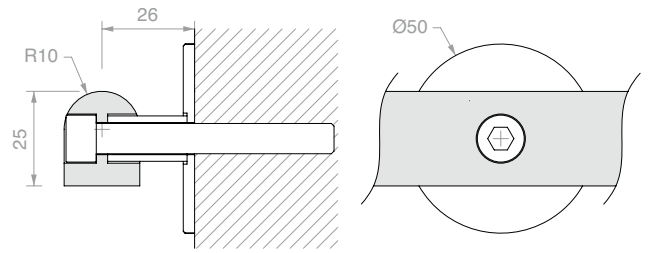
Réf.	Longueur	Nbre Trous	Dimensions	Q.té
GLMBST200	2000 mm	4	A 567 mm B 150 mm	1 U
GLMBST300	3000 mm	5	A 675 mm B 150 mm	1 U
GLMBST400	4000 mm	6	A 740 mm B 150 mm	1 U
GLMBST	sur mesure	sur demande	sur mesure	1 U



FIXATION MURALE

Matériau : inox AISI 304

Finition : /9



Réf.	Description	Q.té
GLMATM	Avec vis M8 x 80 mm	1 U



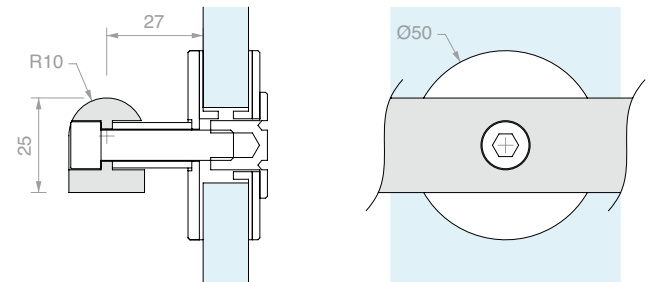
FIXATION SUR VERRE

Matériau : inox AISI 304

Trou recommandé Ø20 mm

Outil de serrage recommandé réf. UT250

Finition : /9



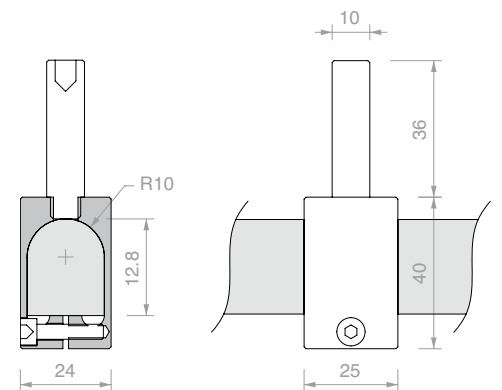
Réf.	Description	Pour verres	Q.té
GLMATV	Avec vis M8 x 45 mm	De 12 à 17.5 mm	1 U



BUTÉE

Matériau : inox AISI 304

Finition : /8



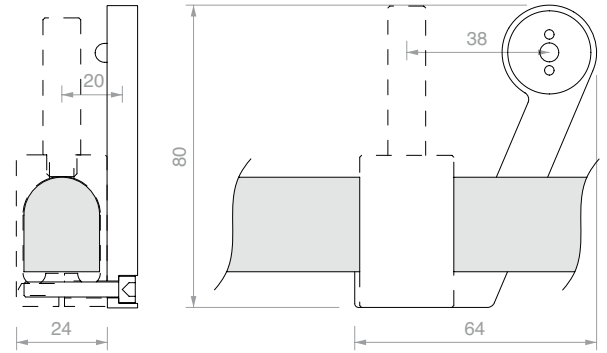
Réf.	Q.té
GLMFERM	1 U



ÉTRIER DE BLOCAGE GAUCHE

Matériau : inox AISI 304

Finition : /8



Réf.

GLMSTOPX

Q.té

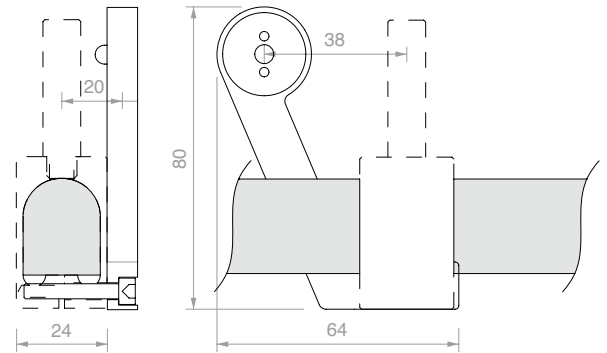
1 U



ÉTRIER DE BLOCAGE DROIT

Matériau : inox AISI 304

Finition : /8



Réf.

GLMSTOPDX

Q.té

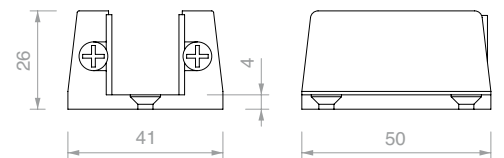
1 U



GUIDE AU SOL RÉGLABLE

Matériau : aluminium

Finition : /88



Réf.

GLMGREG

Pour verres

De 11 à 19 mm

Q.té

1 U



CLÉ DE SERRAGE

Matériau : corps en fer et tenons en inox

Grâce à l'ouverture à compas, il est possible de travailler sur une grande gamme de diamètres, par paire de trous à entraxe variable de 9 mm à 55 mm

Réf.

UT250

UTC250R

Description

Clé de serrage avec tenons Ø2.4 mm

N° 2 tenons de rechange Ø2.4 mm

Q.té

1 U

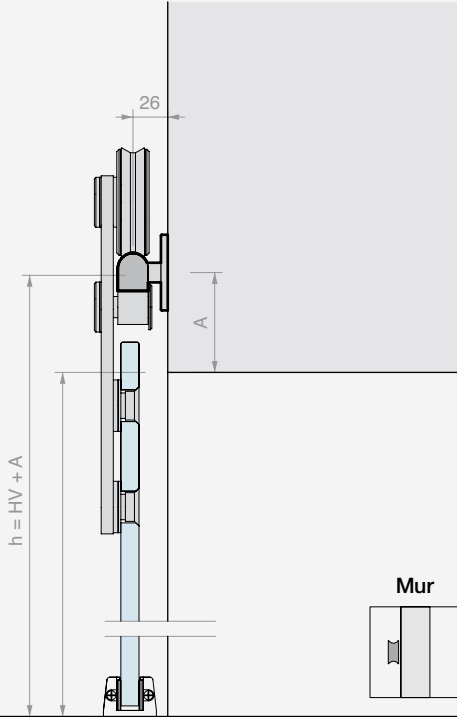
1 U



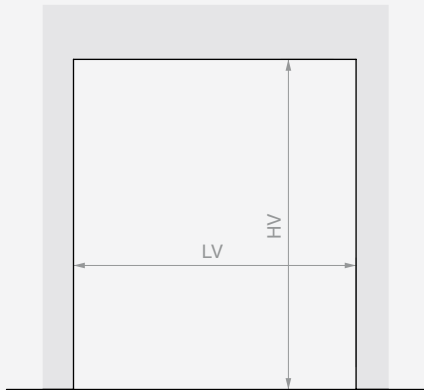
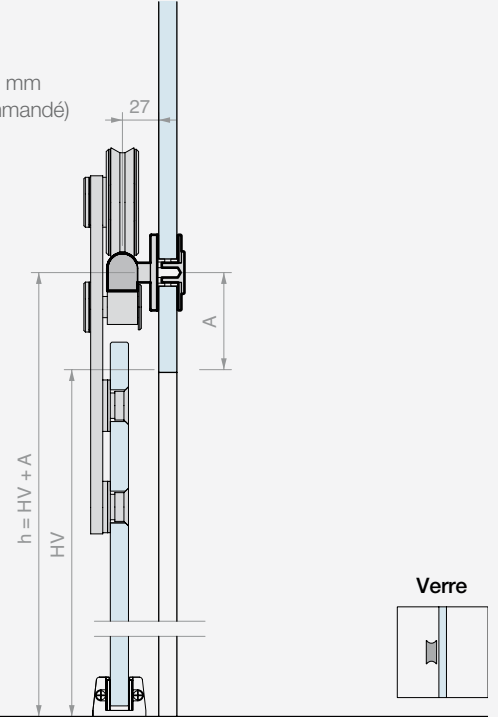


FIXATION RAIL

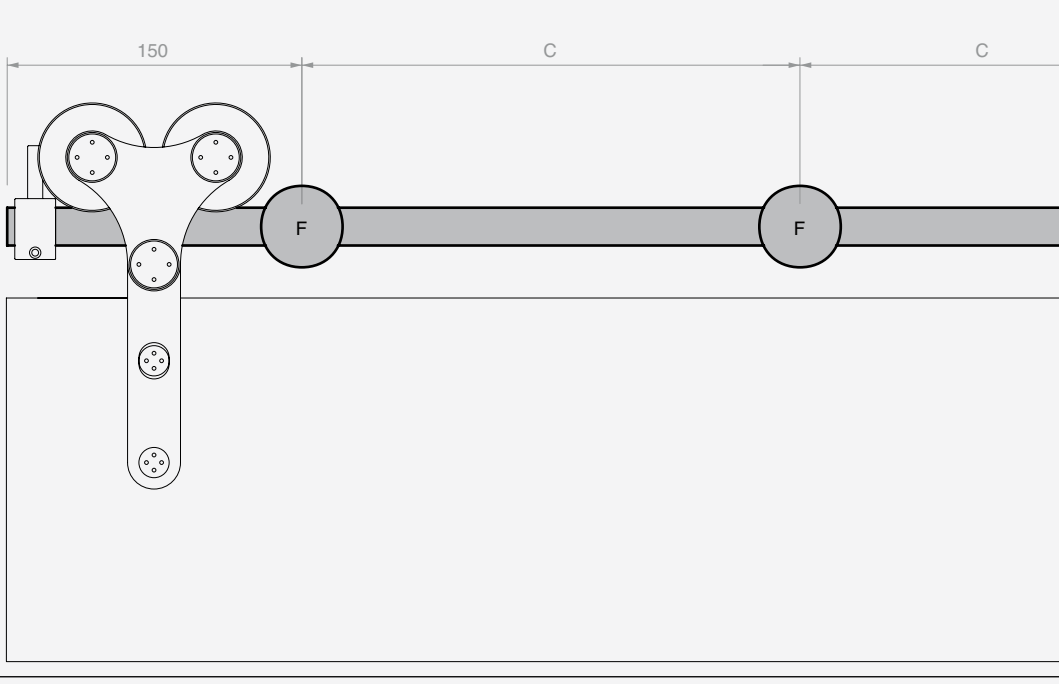
A = 60 mm
(recommandé)



A = 60 mm
(recommandé)



- Rail L=2000 mm
LVmax 945 mm
- Rail L=3000 mm
LVmax 1445 mm
- Rail L=4000 mm
LVmax 1950 mm

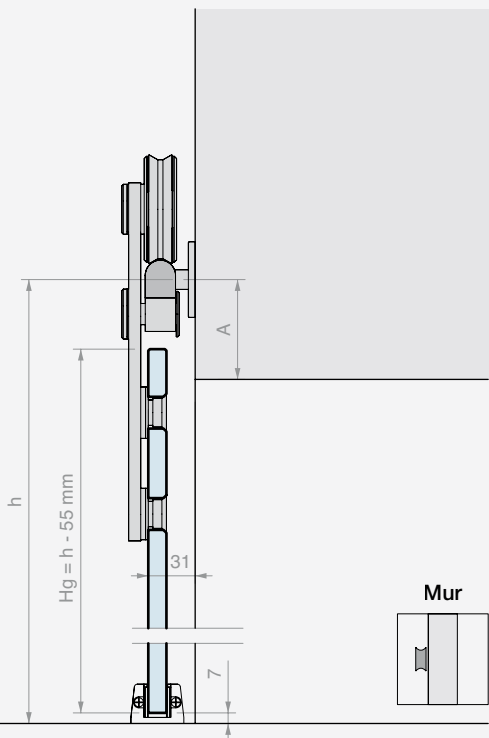


- Rail L=2000 mm
n° 7 fixations (F)
C=567 mm
- Rail L=3000 mm
n° 5 fixations (F)
C=675 mm
- Rail L=4000 mm
n° 6 fixations (F)
C=740 mm

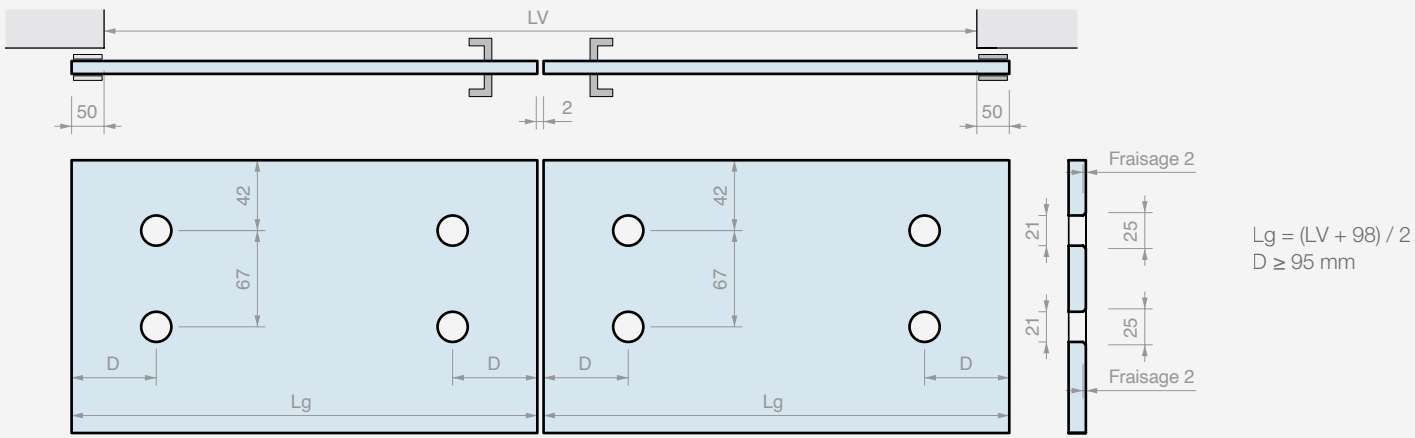
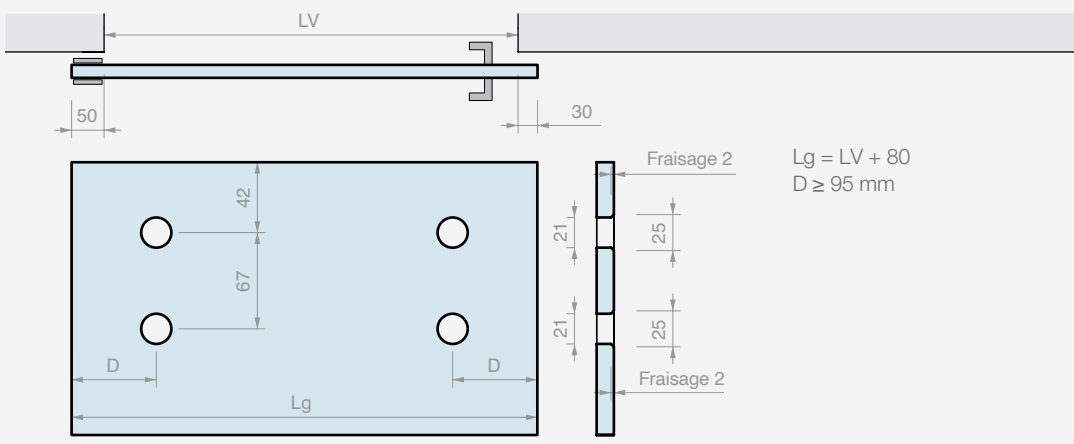
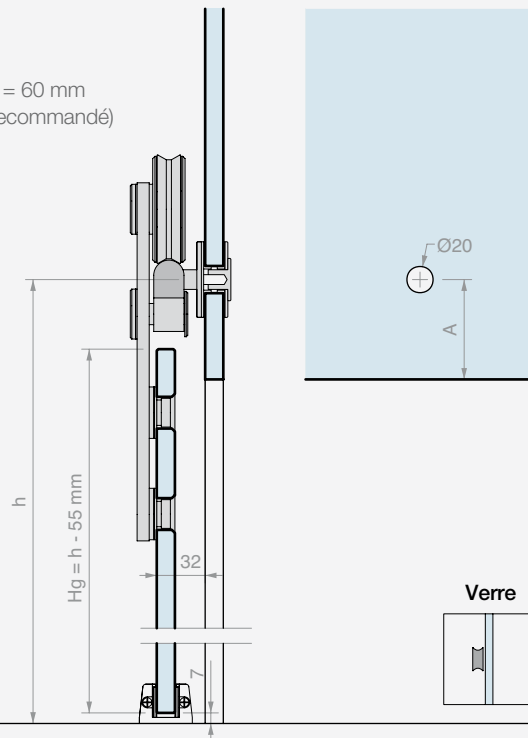


CALCUL DES DIMENSIONS ET DU PERÇAGE DES PANNEAUX EN VERRE

A = 60 mm
(recommandé)



A = 60 mm
(recommandé)





GIUMAX 3500

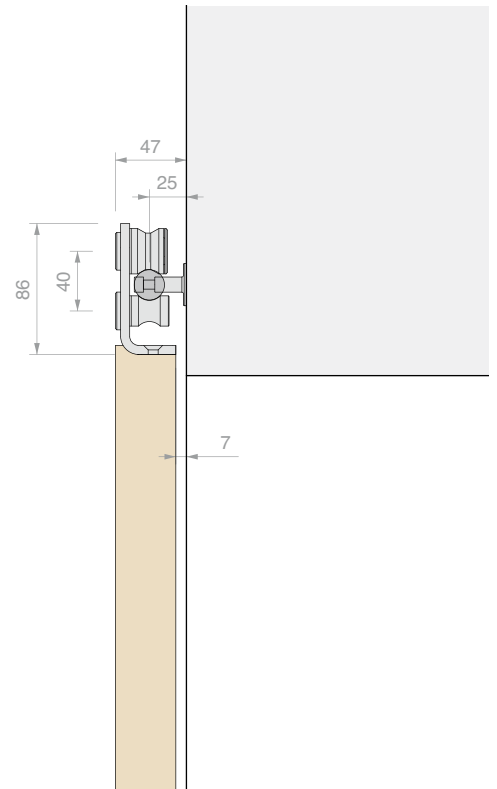
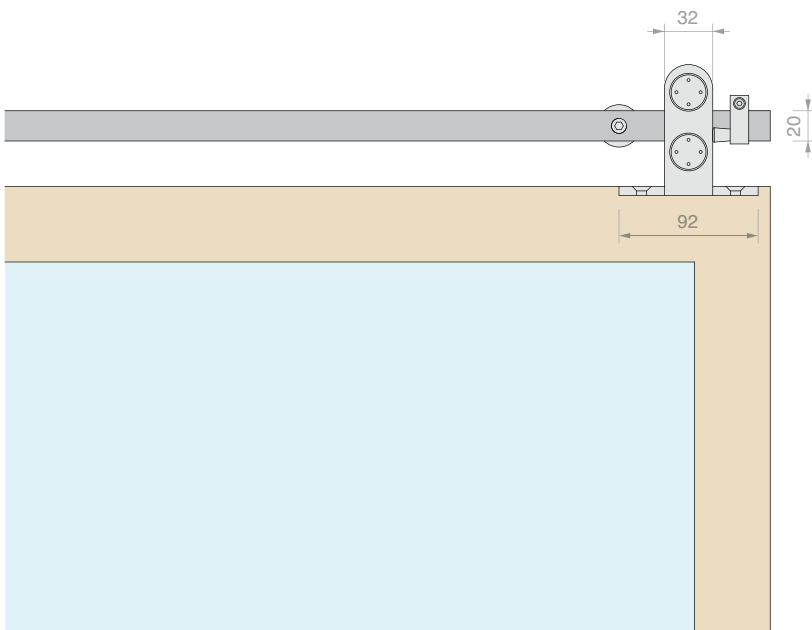
Système coulissant en inox AISI 304, constitué d'un rail plein à section ronde, de chariots apparents et d'accessoires de fixation.

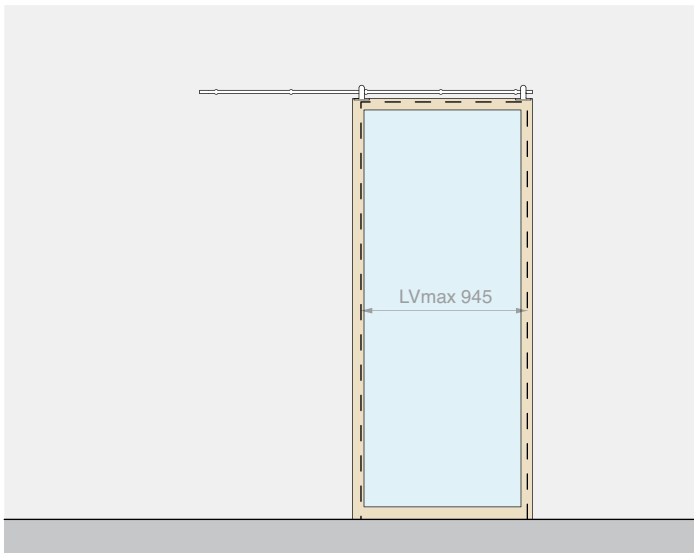
Le chariot comprend un étrier de raccordement, une roulette et un galet anti-déraillement. L'étrier de raccordement est muni de trous pour la fixation du panneau. La paire de roulettes permet de faire coulisser un vantail avec une épaisseur de cadre d'au moins 30 mm et un poids allant jusqu'à 80kg.

La technologie du chariot permet d'ajuster la hauteur de la roulette, pour un réglage plus facile de la position du vantail. Les éléments de fixation permettent un montage mural du rail.



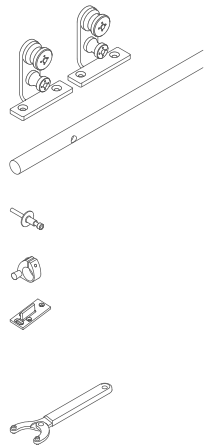
Mur



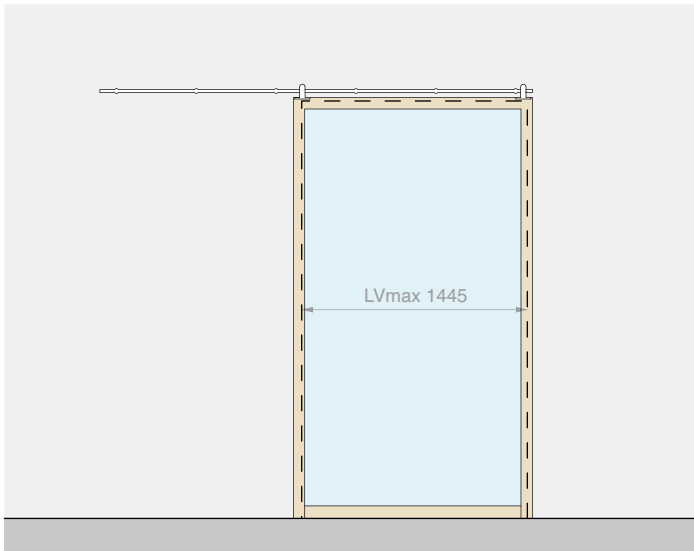


Kit composé de : Finition : /8

Réf.	Description	Q.té
GNW3500	Kit n° 2 chariots	1 U
GLMTND20	Rail rond L=2000 mm	1 U
GNW20	Fixation murale	5 U
GLM3023	Butée ovale	2 U
057.3010.001	Guide au sol	1 U
En option		
UT200	Clé de serrage	1 U

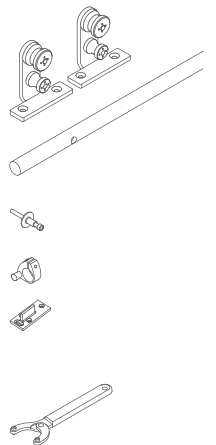


Réf.	Description	Pour vantaux	Cap.max	Q.té
GNW35002	Kit coulissant fixation murale	≥ 30 mm	80 kg	1 U

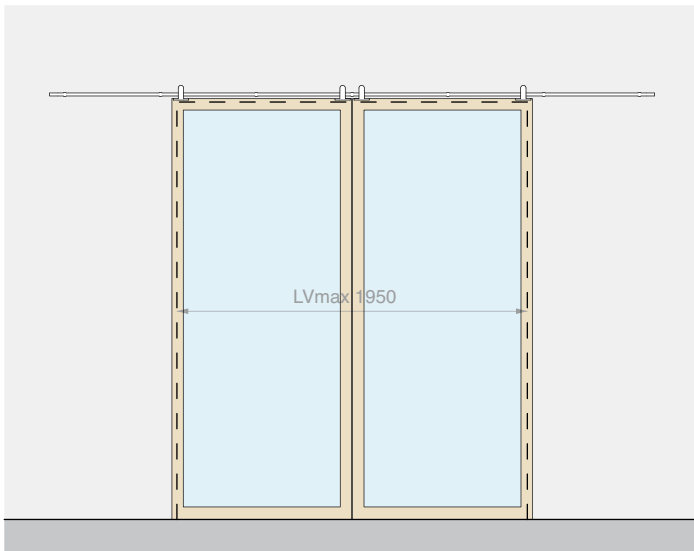


Kit composé de : Finition : /8

Réf.	Description	Q.té
GNW3500	Kit n° 2 chariots	1 U
GLMTND30	Rail rond L=3000 mm	1 U
GNW20	Fixation murale	6 U
GLM3023	Butée ovale	2 U
057.3010.001	Guide au sol	1 U
En option		
UT200	Clé de serrage	1 U

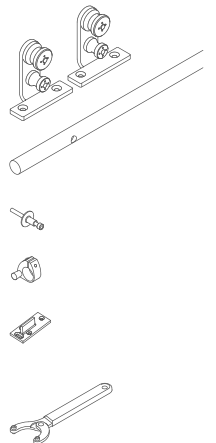


Réf.	Description	Pour vantaux	Cap.max	Q.té
GNW35003	Kit coulissant fixation murale	≥ 30 mm	80 kg	1 U



Kit composé de : Finition : /8

Réf.	Description	Q.té
GNW3500	Kit n° 2 chariots	2 U
GLMTND40	Rail rond L=4000 mm	1 U
GNW20	Fixation murale	7 U
GLM3023	Butée ovale	4 U
057.3010.001	Guide au sol	2 U
En option		
UT200	Clé de serrage	1 U



Réf.	Description	Pour vantaux	Cap.max	Q.té
GNW35004	Kit coulissant fixation murale pour 2 vantaux	≥ 30 mm	80 + 80 kg	1 U

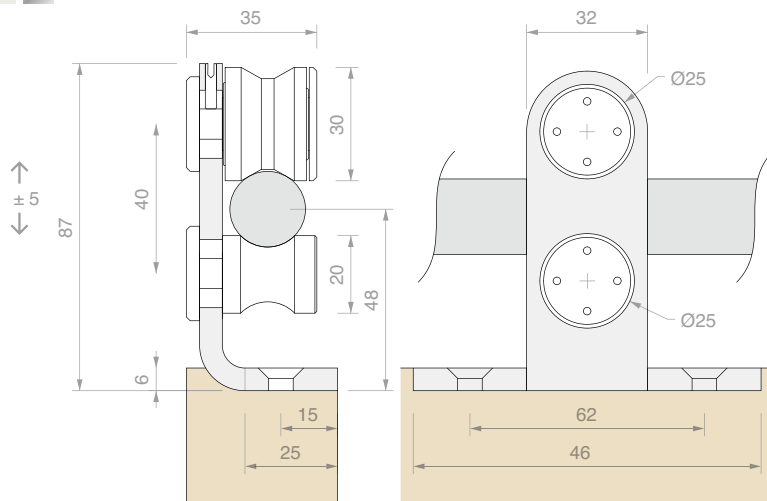


CHARIOT

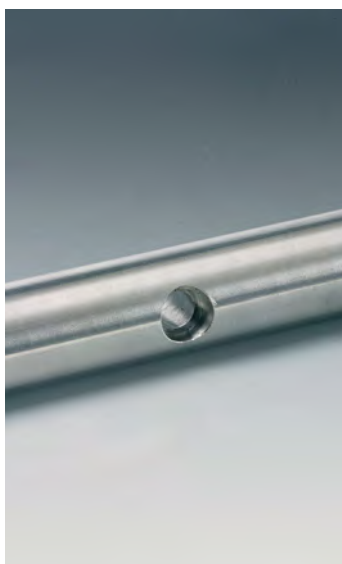
Matériau : inox AISI 304

Outil de serrage recommandé réf. UT200

Finition : /9 /15



Réf.	Description	Q.té
GNW3550	Chariot simple	1 U
GNW3500	Kit n° 2 chariots	1 U



RAIL ROND PLEIN PERCÉ

Matériau : inox AISI 304

Finition : /8 /15

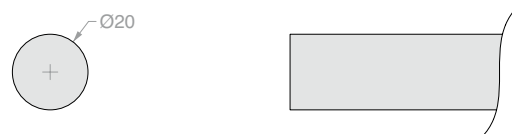
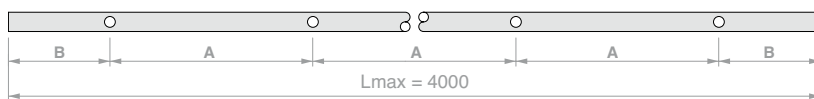


Schéma de perçage rail :



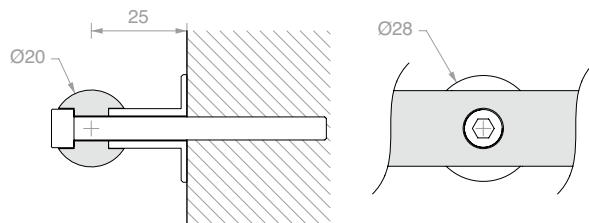
Réf.	Longueur	Nbre Trous	Dimensions	Q.té
GLMTND20	2000 mm	5	A 450 mm B 100 mm	1 U
GLMTND30	3000 mm	6	A 560 mm B 100 mm	1 U
GLMTND40	4000 mm	7	A 633 mm B 100 mm	1 U
GLMBDLN15	sur mesure	-	-	1 m
GLMFORO	Trou pour GLMBDLN15	1	sur mesure sur mesure	1 U



FIXATION MURALE

Matériau : inox AISI 304

Finition : /9 /15



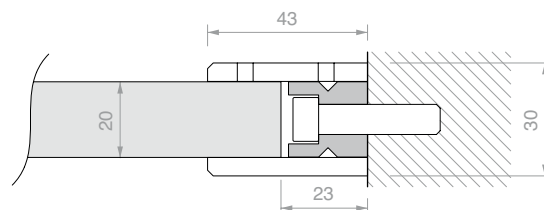
Réf.	Description	Q.té
GNW20	Avec vis M6 x 60 mm	1 U



FIXATION MURALE LATÉRALE

Matériau : inox AISI 304

Finition : /9 /15



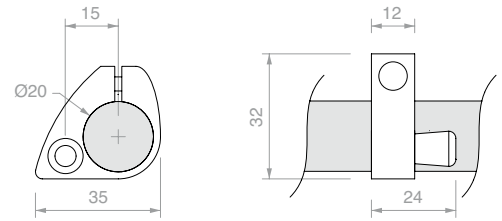
Réf.	Q.té
GLMDSTP	1 U



BUTÉE OVALE AVEC ARRÊT EN CAOUTCHOUC

Matériau : inox AISI 304

Finition : /9 /15



Réf.

GLM3023

Q.té

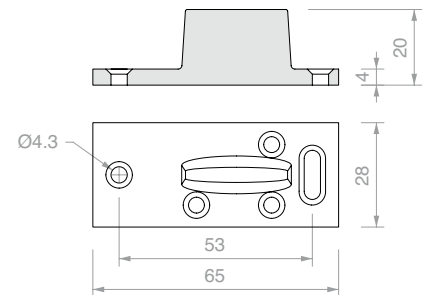
1 U



GUIDE AU SOL

Matériau : plastique

Finition : /6



Réf.

057.3010.001

Q.té

1 U



CLÉ DE SERRAGE

Matériau : corps en fer et tenons en inox

Grâce à l'ouverture à compas, il est possible de travailler sur une grande gamme de diamètres, par paire de trous à entraxe variable de 9 mm à 55 mm

Réf.

UT200

UTC200R

Description

Clé de serrage avec tenons Ø1.9 mm

N° 2 tenons de rechange Ø1.9 mm

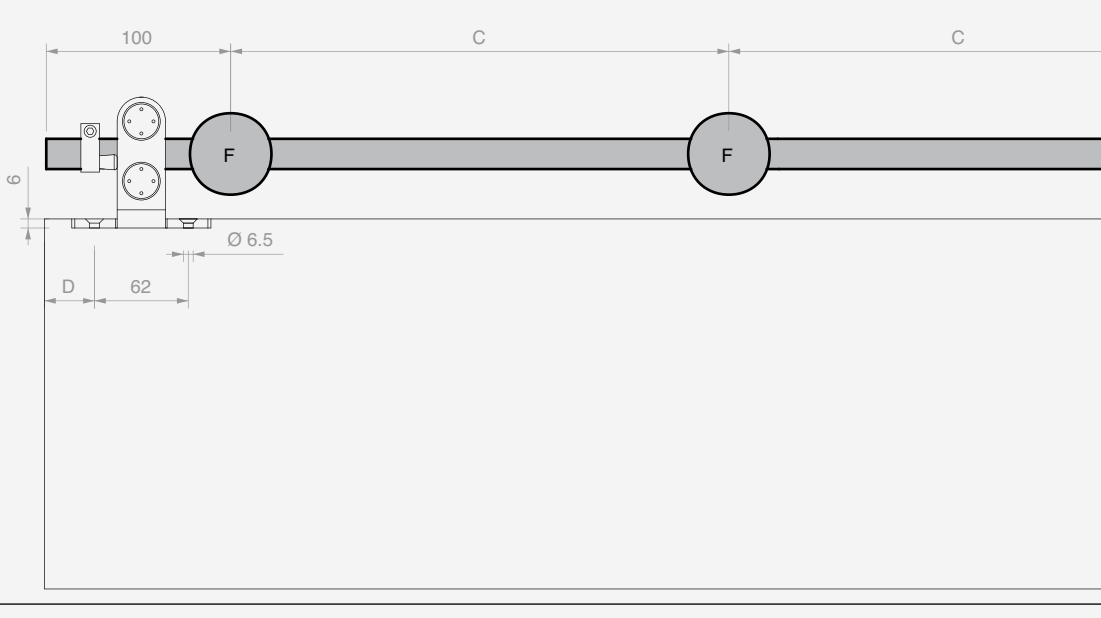
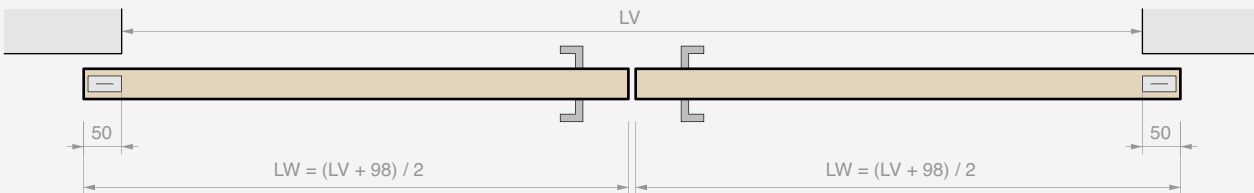
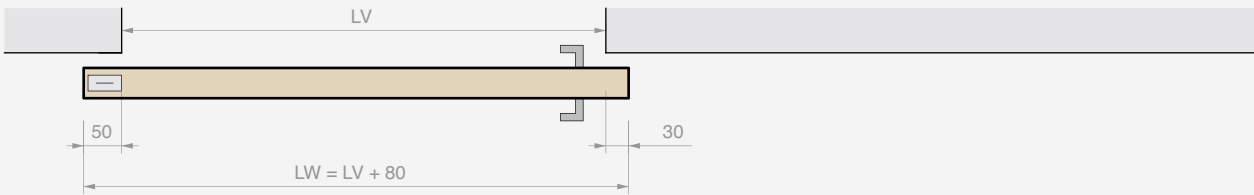
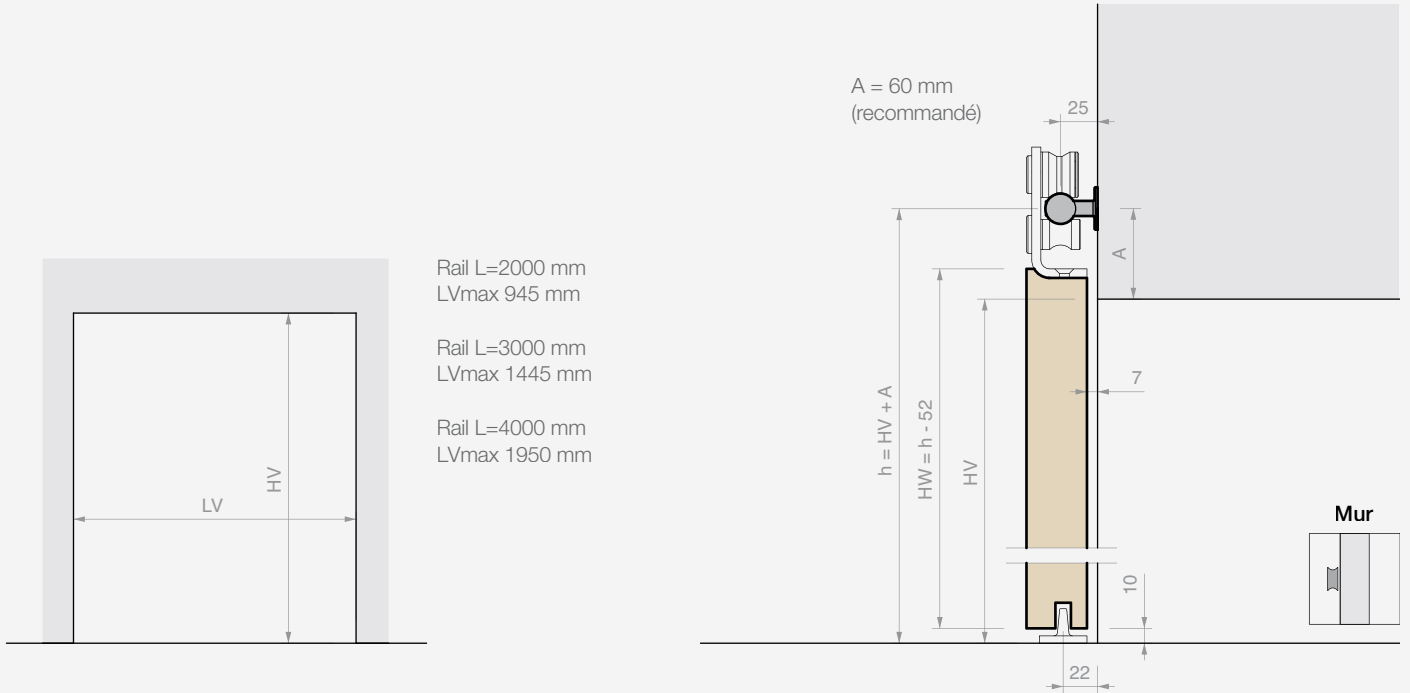
Q.té

1 U

1 U



FIXATION RAIL



Rail L=2000 mm
n° 5 fixations (F)
C=450 mm
D ≥ 45 mm

Rail L=3000 mm
n° 6 fixations (F)
C=560 mm
D ≥ 45 mm

Rail L=4000 mm
n° 7 fixations (F)
C=633 mm
D ≥ 45 mm



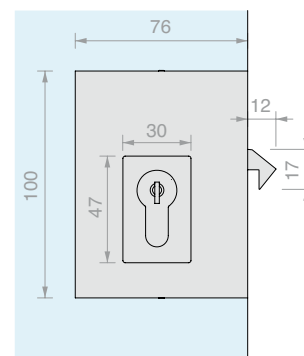
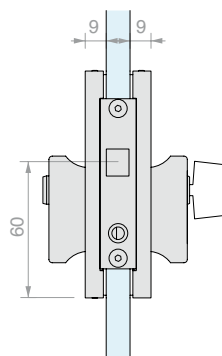
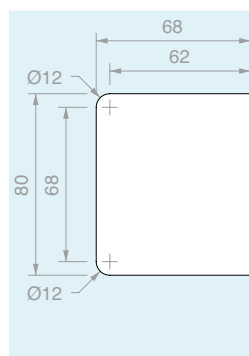
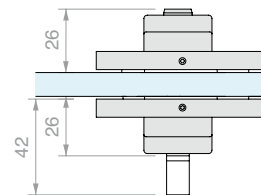


SERRURE POUR PORTES COULISSANTES AVEC PRISE

Matériau : Inox AISI 304

Livrée avec cylindre européen et 3 clés

Finition : /8 /15



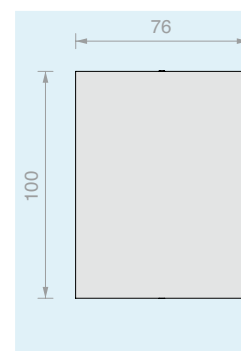
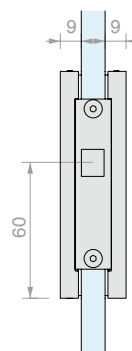
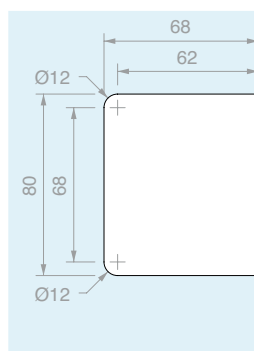
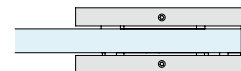
Réf.	Pour verres	Fermeture	Clé	Q.té
SERSD915S	De 8 à 12 mm	Serrure + serrure	Différente	1 U
SERSD915SU	De 8 à 12 mm	Serrure + serrure	Unique	1 U
SERSD915P	De 8 à 12 mm	Bouton + serrure	Unique	1 U



GÂCHE SUR VERRE

Matériau : Inox AISI 304

Finition : /8 /15

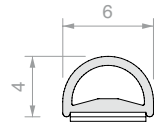


Réf.	Pour verres	Q.té
SERSD941	De 8 à 12 mm	1 U



JOINT ADHÉSIF POUR BORD VERRE

Matériau : TPE
 Bobine de 10 m
 Couleur : transparent, noir

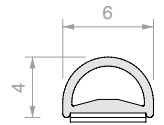


Réf.	Couleur	Q.té
057.3080.001	Noir	1 U
057.3080.002	Transparent	1 U



JOINT ADHÉSIF GLASS BUMPER POUR BORD VERRE

Matériau : TPE
 Bobine de 12 m livrée avec un adhésif double face VHB transparent présentant une haute résistance aux températures comprises entre -40 °C et +150 °C
 Couleur : gaufrée



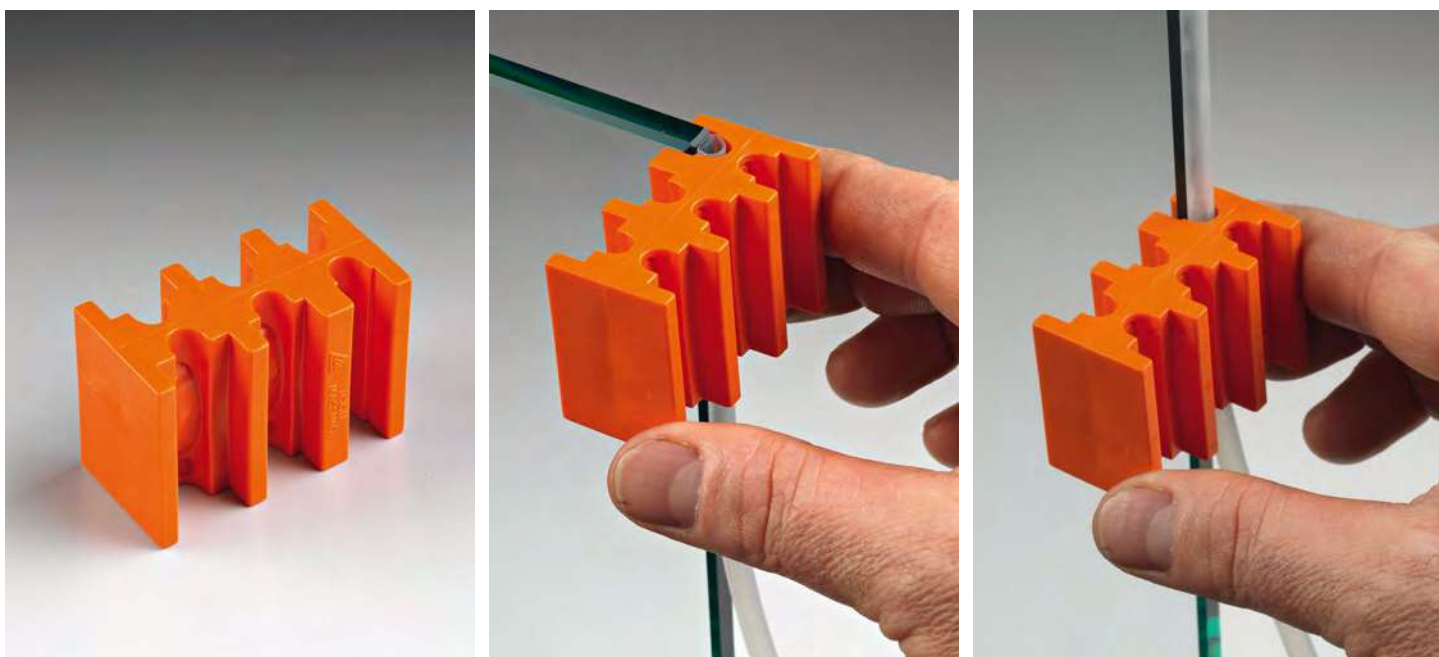
Réf.	Pour verres	Q.té
GSB12	De 8 à 13.5 mm	1 U



LINGETTE DÉGRAISSANTE

Lingette jetable imbibée d'alcool isopropylique

Réf.	Q.té
GSLSVL	1 U



GABARIT DE MONTAGE GSB12

Gabarit en plastique permettant le positionnement au centre du bord, sur toute la longueur.

Matériau : Plastique

Réf.

GSB831

Q.té

1 U

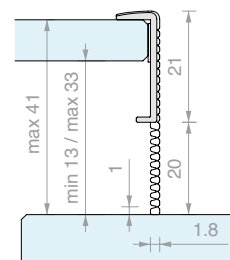


JOINT ADHÉSIF GLASS LIP SLIDE AVEC LANGUETTE COUVRE-FUITE SÉCABLE

Matériau : TPE

Lot de 4 unités de 3000 m livré avec un adhésif double face VHB transparent présentant une haute résistance aux températures comprises entre -40 °C et +150 °C

Couleur : gaufrée



Réf.

GSLS217

L

3000 mm

Pour verres

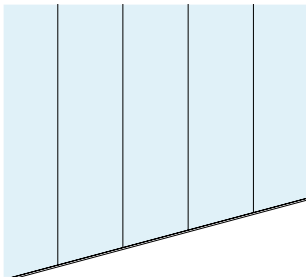
De **8** à **13.5 mm**

Q.té

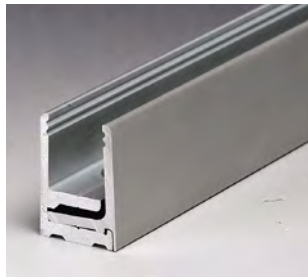
1 U

SYSTÈMES POUR CLOISONS EN VERRE





CLOISONS EN VERRE



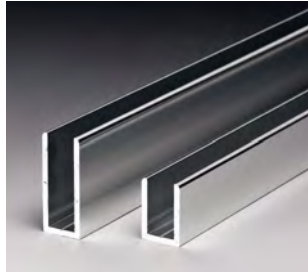
PROFIX
Page 392



SUPER PROFIX
Page 394



PROFIX 2
Page 396



PROFALL
Page 400



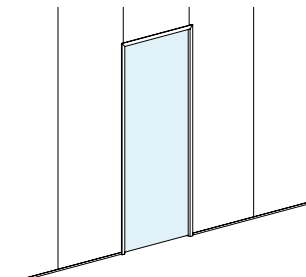
PROALUX
Page 402



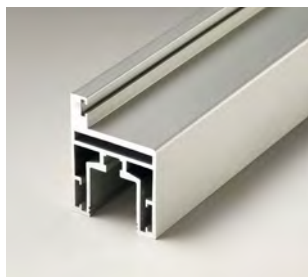
**PROFILS PORTEURS
ET SPIDER**
Page 405



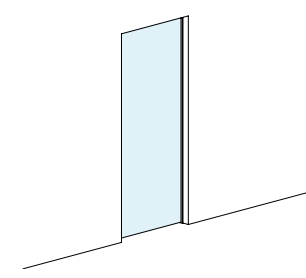
**PROFILS
EN POLYCARBONATE**
Page 416



PORTE EN VERRE
SUR PAROIS EN VERRE



PROFIX DOOR
Page 418



PORTE EN VERRE
SUR PAROI OPAQUE



IMBOTTE L - Z
Page 432



IMBOTTE M
Page 446

CLOISONS EN VERRE

Gamme de produit

Les systèmes Logli offrent des solutions pour tous les types de cloisons : en verre et sur paroi opaque.

Vous avez le choix entre des profils en « U » fixes ou à clipser, qui peuvent être installés même dans les situations les plus complexes.

Il est également possible d'intégrer un système de portes battantes dans une paroi en verre fixe.

Choisissez la composition que vous préférez, proposée en différentes finitions personnalisables (sur demande).





/6
Noir mat



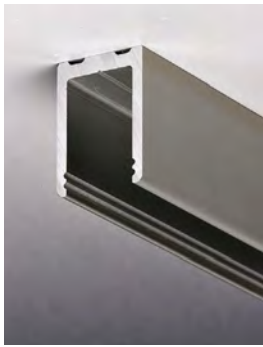
/88
Aluminium effet inox brossé



/91
Aluminium brillant



/97
Aluminium mat



PROFIX
Page 392



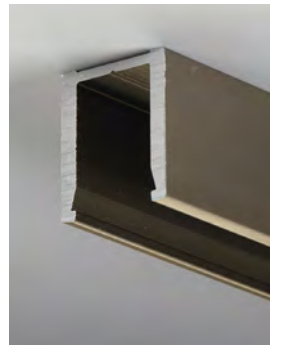
SUPER PROFIX
Page 394



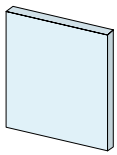
PROFIX 2
Page 396



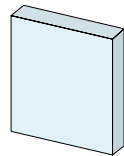
PROFALL
Page 400



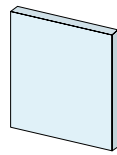
PROALUX
Page 402



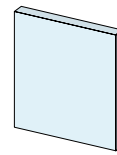
Épaisseur panneau
8 / 13.5 mm



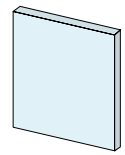
Épaisseur panneau
15 / 21.5 mm



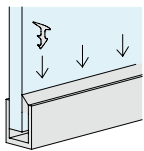
Épaisseur panneau
6 / 13.5 mm



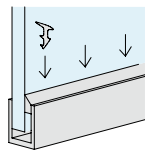
Épaisseur panneau
8 / 13.5 mm



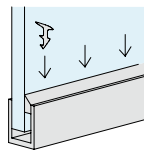
Épaisseur panneau
8 / 12 mm



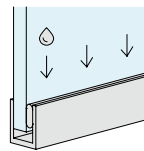
Joint



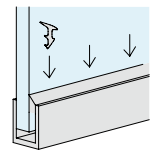
Joint



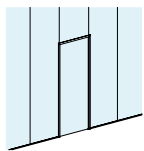
Joint



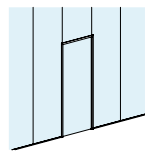
Adhésif



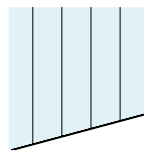
Joint



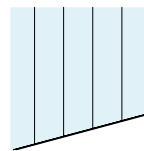
Compatible
avec système porte



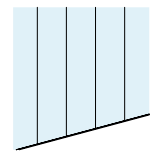
Compatible
avec système porte



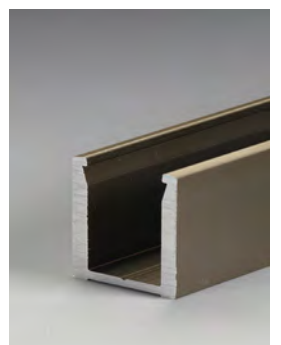
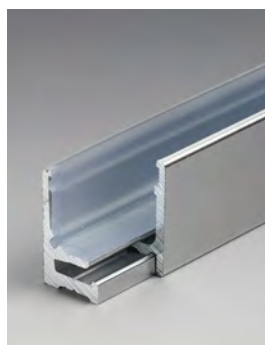
Non compatible
avec système porte

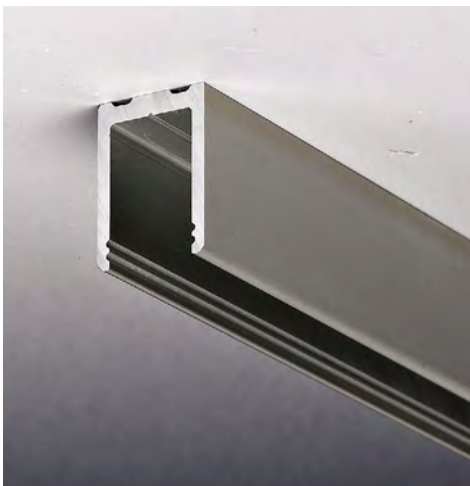
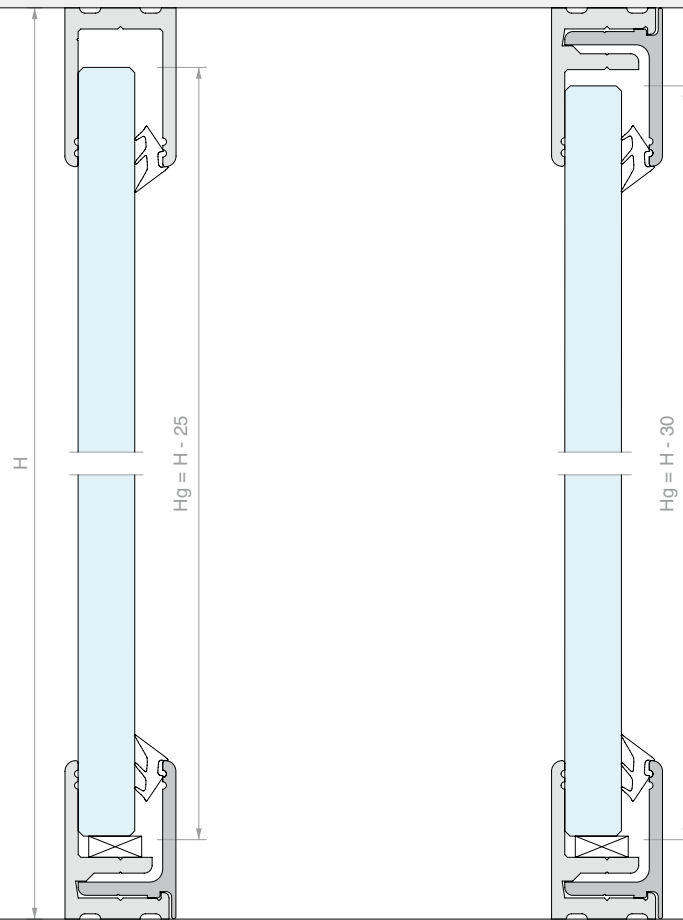


Non compatible
avec système porte



Non compatible
avec système porte





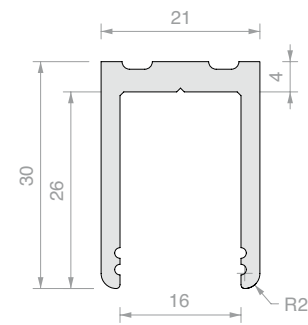
PROFIL EN « U » PROFIX

Matériau : Aluminium

Joint GTUP à commander séparément

Finition : /6 /10 /88 /91 /97

*/91 réalisable uniquement sur L=3000 mm



Réf.	Longueur	Pour verres fixes	Q.té
PROFIX1630	3000 mm	De 8 à 13.5 mm	1 U
PROFIX1660	6000 mm	De 8 à 13.5 mm	1 U



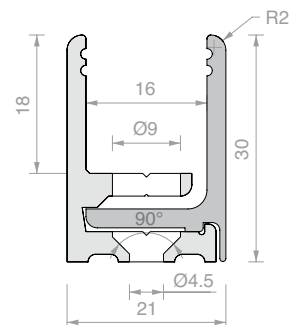
PROFIL À CLIP PRÉPERCÉ PROFIX 2

Matériau : Aluminium

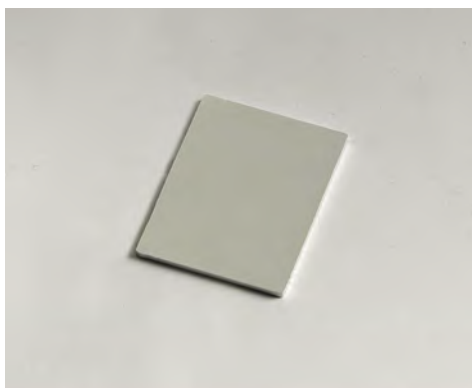
Joint GTUP à commander séparément

Finition : /6 /10 /88 /91 /97

*/91 réalisable uniquement sur L=3000 mm



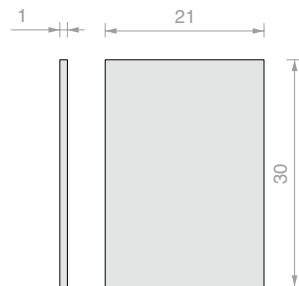
Réf.	Longueur	Pour verres fixes	Q.té
PROFIX2130	3000 mm	De 8 à 13.5 mm	1 U
PROFIX2160	6000 mm	De 8 à 13.5 mm	1 U



EMBOUT PROFIX

Matériau : Aluminium

Finition : /6 /10 /88 /91 /97

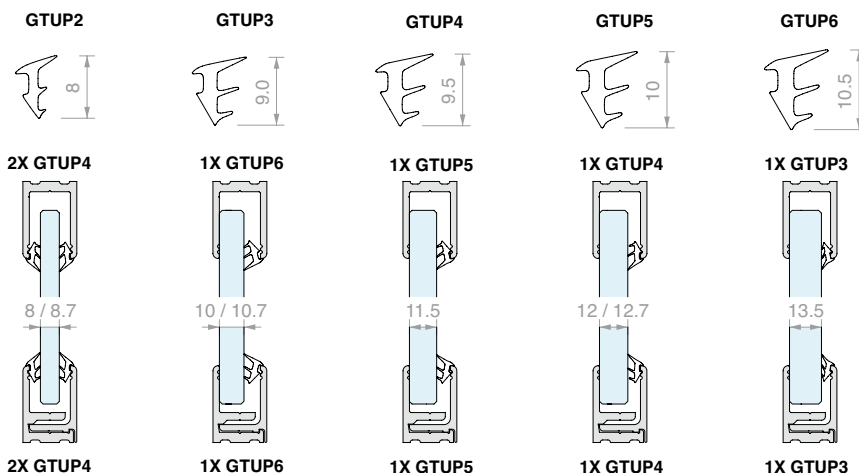


Réf.	Q.té
PROFIXTPU	1 U

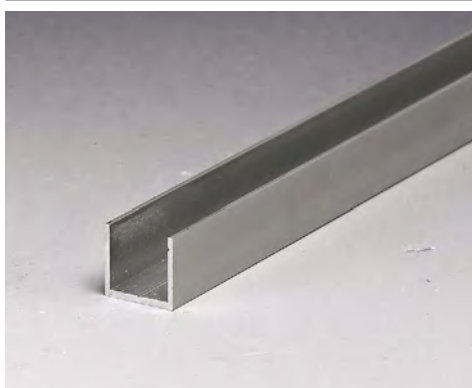


JOINT FIXATION VERRE

Matériau : PVC



Réf.	Épaisseur	Couleur	Q.té	Réf.	Épaisseur	Couleur	Q.té	Réf.	Épaisseur	Couleur	Q.té
GTUP2	2 mm	Transparent	1 m	GTUP2G	2 mm	Gaufrée	1 m	GTUP2N	2 mm	Noir	1 m
GTUP3	3 mm	Transparent	1 m	GTUP3G	3 mm	Gaufrée	1 m	GTUP3N	3 mm	Noir	1 m
GTUP4	4 mm	Transparent	1 m	GTUP4G	4 mm	Gaufrée	1 m	GTUP4N	4 mm	Noir	1 m
GTUP5	5 mm	Transparent	1 m	GTUP5G	5 mm	Gaufrée	1 m	GTUP5N	5 mm	Noir	1 m
GTUP6	6 mm	Transparent	1 m	GTUP6G	6 mm	Gaufrée	1 m	GTUP6N	6 mm	Noir	1 m

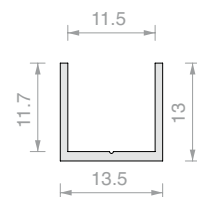


PROFIL EN « U » MUR/VERRE PROFIX

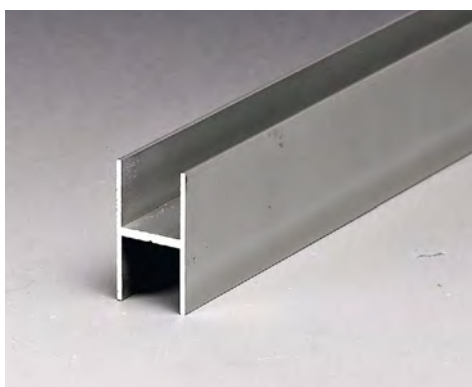
Matériau : Aluminium

Positionné entre verre et mur, le profil doit être inséré à l'intérieur des profils en « U »

Finition : /6 /10 /88 /91 /97



Réf.	Longueur	Q.té
PROFIX4272	3000 mm	1 U

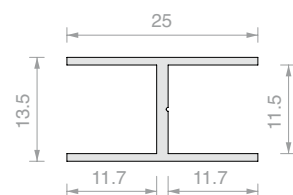


PROFIL EN « H » VERRE/VERRE PROFIX

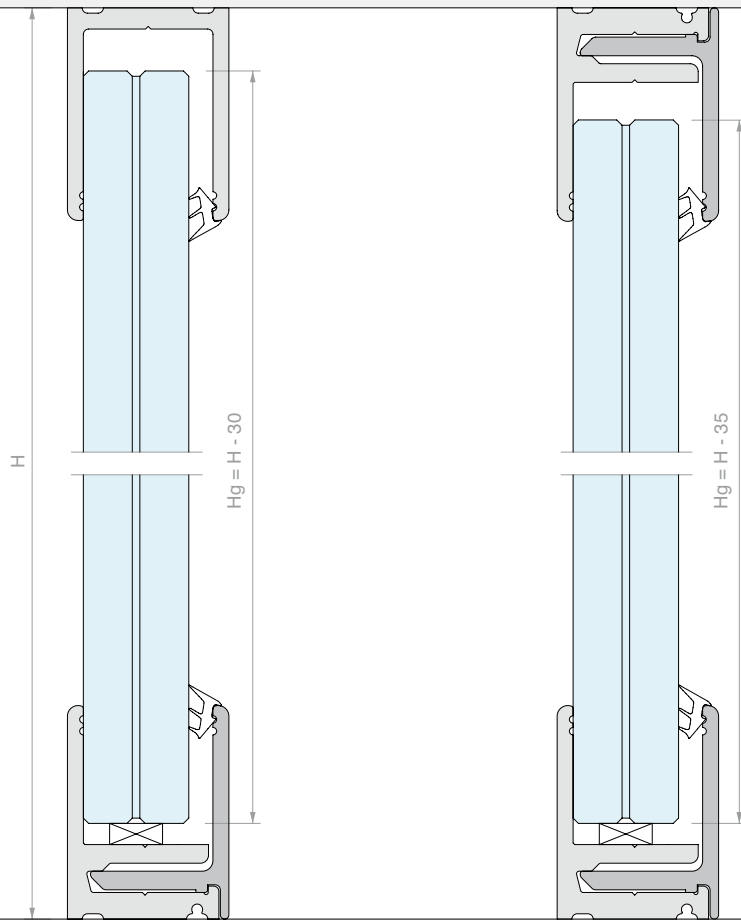
Matériau : Aluminium

Positionné entre deux verres, le profil doit être inséré à l'intérieur des profils en « U »

Finition : /6 /10 /88 /91 /97



Réf.	Longueur	Q.té
PROFIX4125	3000 mm	1 U



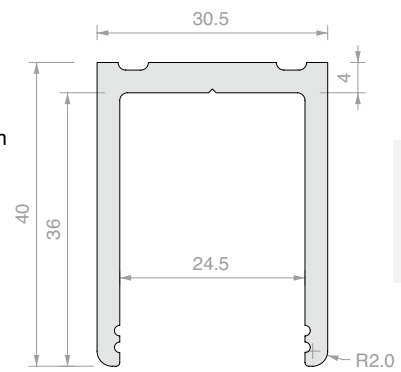
PROFIL EN « U » SUPER PROFIX

Matériau : Aluminium

Joint GTUP à commander séparément

Finition : /6 /10 /88 /91 /97

*/91 réalisable uniquement sur L=3000 mm



Réf.	Longueur	Pour verres fixes	Q.té
PROFIX2430	3000 mm	De 15 à 21.5 mm	1 U
PROFIX2460	6000 mm	De 15 à 21.5 mm	1 U



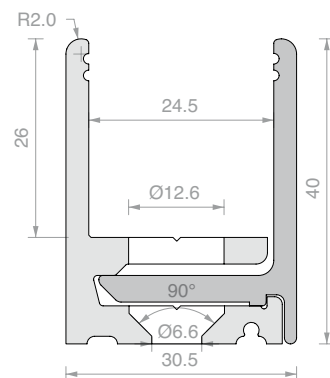
PROFIL À CLIP PRÉPERCÉ SUPER PROFIX

Matériau : Aluminium

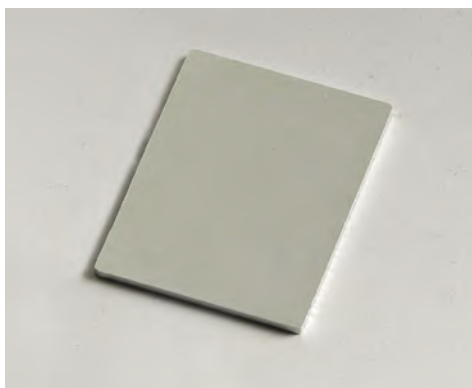
Joint GTUP à commander séparément

Finition : /6 /10 /88 /91 /97

*/91 réalisable uniquement sur L=3000 mm



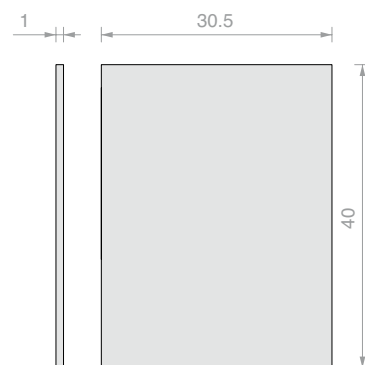
Réf.	Longueur	Pour verres fixes	Q.té
PROFIX3030	3000 mm	De 15 à 21.5 mm	1 U
PROFIX3060	6000 mm	De 15 à 21.5 mm	1 U



EMBOUT SUPERPROFIX

Matériau : Aluminium

Finition : /6 /10 /88 /91 /97

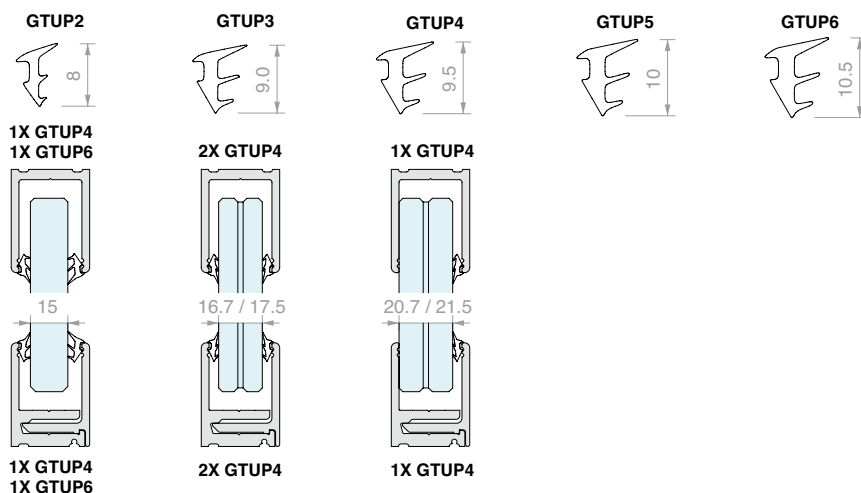


Réf.	Q.té
PROFIXTPU810	1 U

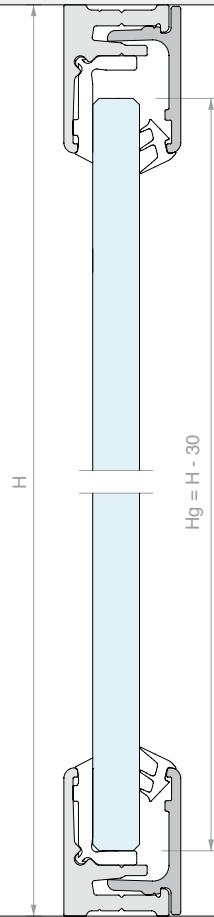


JOINT FIXATION VERRE

Matériau : PVC

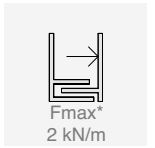
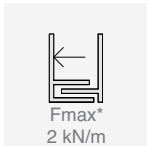
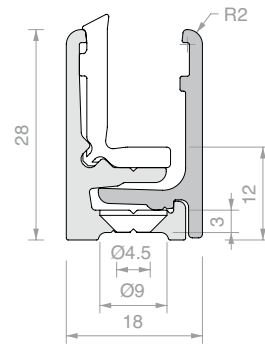


Réf.	Épaisseur	Couleur	Q.té	Réf.	Épaisseur	Couleur	Q.té	Réf.	Épaisseur	Couleur	Q.té
GTUP2	2 mm	Transparent	1 m	GTUP2G	2 mm	Gaufrée	1 m	GTUP2N	2 mm	Noir	1 m
GTUP3	3 mm	Transparent	1 m	GTUP3G	3 mm	Gaufrée	1 m	GTUP3N	3 mm	Noir	1 m
GTUP4	4 mm	Transparent	1 m	GTUP4G	4 mm	Gaufrée	1 m	GTUP4N	4 mm	Noir	1 m
GTUP5	5 mm	Transparent	1 m	GTUP5G	5 mm	Gaufrée	1 m	GTUP5N	5 mm	Noir	1 m
GTUP6	6 mm	Transparent	1 m	GTUP6G	6 mm	Gaufrée	1 m	GTUP6N	6 mm	Noir	1 m



PROFIL À CLIP PRÉPERCÉ PROFIX 2

Matériau : Aluminium
 Joint en L inclus d'un côté
 Joint GTUP à commander séparément
 Finition : /6 /10 /88 /91 /97
 */91 réalisable uniquement sur L=3000 mm

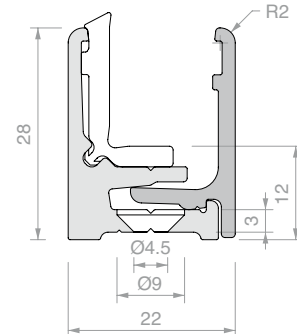


Réf.	Longueur	Pour verres fixes	Q.té
PROFIX1830	3000 mm	De 6 à 8.7 mm	1 U
PROFIX1860	6000 mm	De 6 à 8.7 mm	1 U



PROFIL À CLIP PRÉPERCÉ PROFIX 2

Matériau : Aluminium
 Joint en L inclus d'un côté
 Joint GTUP à commander séparément
 Finition : /6 /10 /88 /91 /97
 */91 réalisable uniquement sur L=3000 mm

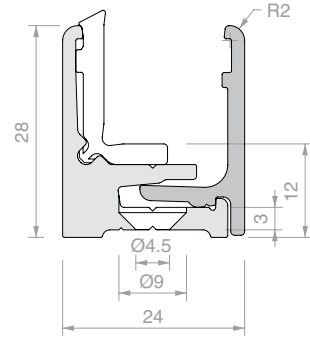


Réf.	Longueur	Pour verres fixes	Q.té
PROFIX2230	3000 mm	De 10 à 11.5 mm	1 U
PROFIX2260	6000 mm	De 10 à 11.5 mm	1 U

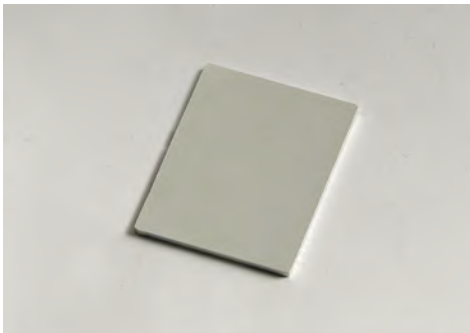


PROFIL À CLIP PRÉPERCÉ PROFIX 2

Matériau : Aluminium
 Joint en L inclus d'un côté
 Joint GTUP à commander séparément
 Finition : /6 /10 /88 /91 /97
 */91 réalisable uniquement sur L=3000 mm

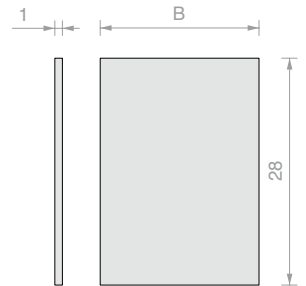


Réf.	Longueur	Pour verres fixes	Q.té
PROFIX2530	3000 mm	De 12 à 13.5 mm	1 U
PROFIX2560	6000 mm	De 12 à 13.5 mm	1 U



EMBOUT PROFIX 2

Matériau : Aluminium
 Finition : /6 /10 /88 /91 /97

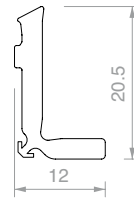


Réf.	B	Q.té
PROFIXTP18	18 mm	1 U
PROFIXTP22	22 mm	1 U
PROFIXTP25	24 mm	1 U



**JOINT EN « L »
 POUR PROFIX 2**

Matériau : PVC gaufré

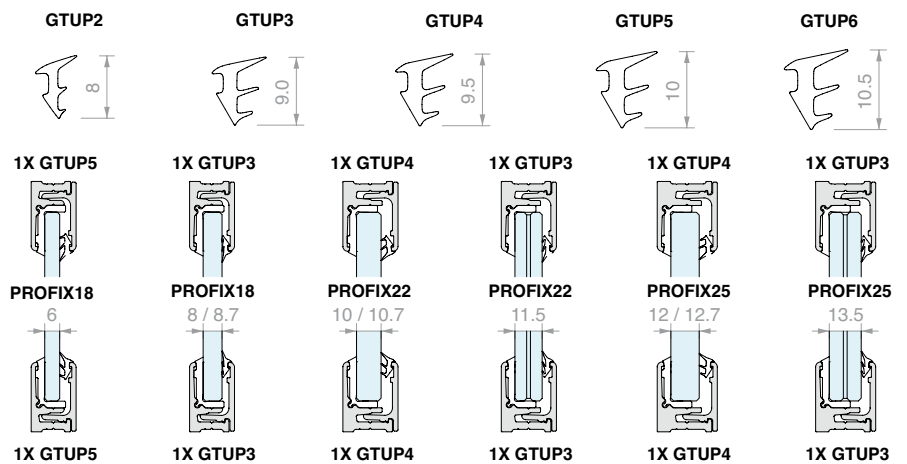


Réf.	Q.té	Réf.	Description	Q.té
PROFIXG	1 m	UTR65	Outil à roulette	1 U



JOINT FIXATION VERRE

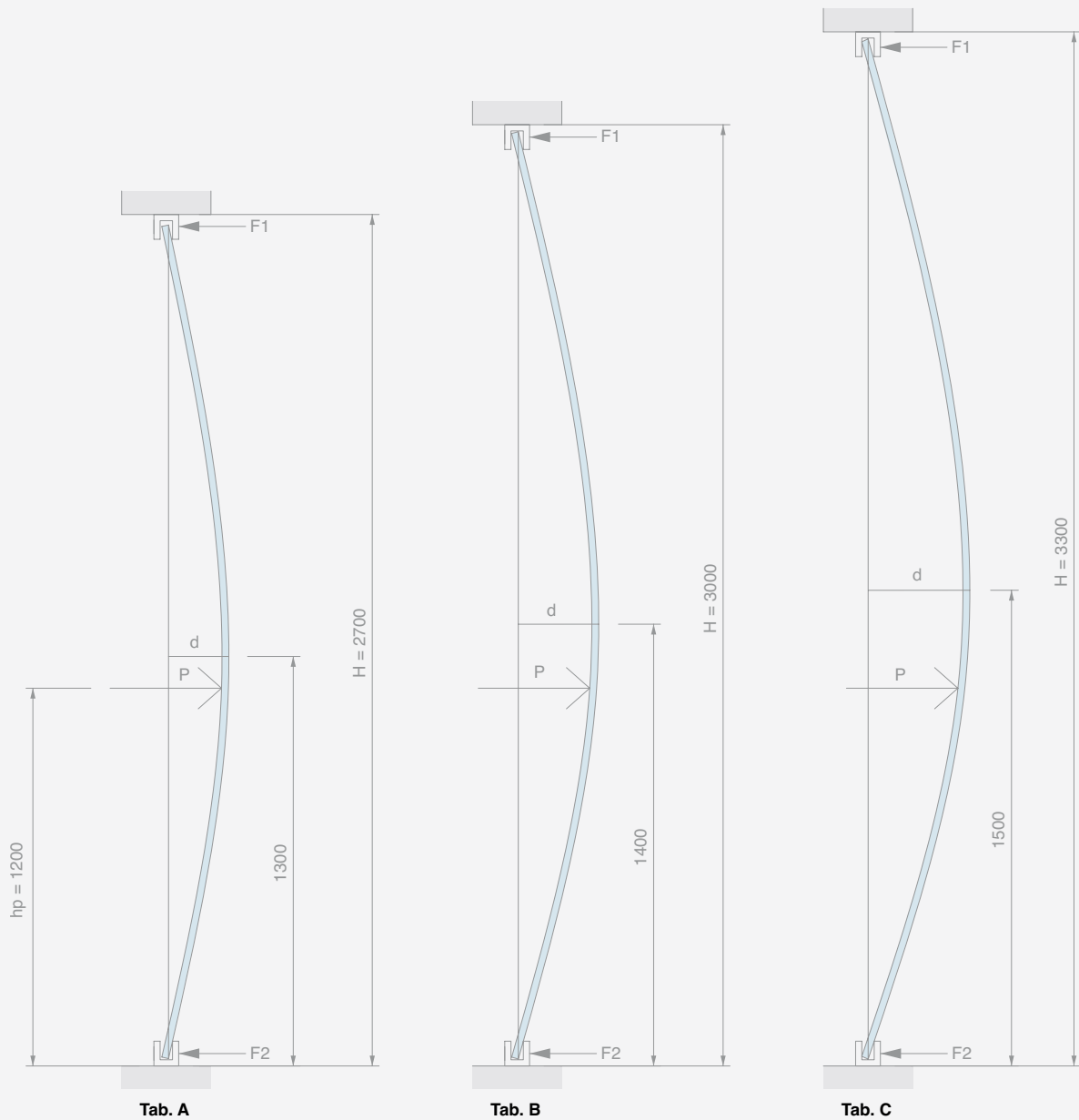
Matériau : PVC



Réf.	Épaisseur	Couleur	Q.té	Réf.	Épaisseur	Couleur	Q.té	Réf.	Épaisseur	Couleur	Q.té
GTUP2	2 mm	Transparent	1 m	GTUP2G	2 mm	Gaufrée	1 m	GTUP2N	2 mm	Noir	1 m
GTUP3	3 mm	Transparent	1 m	GTUP3G	3 mm	Gaufrée	1 m	GTUP3N	3 mm	Noir	1 m
GTUP4	4 mm	Transparent	1 m	GTUP4G	4 mm	Gaufrée	1 m	GTUP4N	4 mm	Noir	1 m
GTUP5	5 mm	Transparent	1 m	GTUP5G	5 mm	Gaufrée	1 m	GTUP5N	5 mm	Noir	1 m
GTUP6	6 mm	Transparent	1 m	GTUP6G	6 mm	Gaufrée	1 m	GTUP6N	6 mm	Noir	1 m

Les analyses numériques suivantes ont été effectuées en tenant compte d'une poussée linéaire P appliquée à une hauteur de $h_P=120\text{cm}$ de la surface de marche.

Les valeurs obtenues figurant dans les tableaux sont calculées en tenant compte d'une contrainte supérieure et inférieure continue.



* Les données fournies sont obtenues à l'aide de modèles numériques conformément à la norme EN1999-1-1 et se réfèrent à la charge maximale applicable F_{max} à l'état limite ultime (ELU), dans le cas d'installations avec un entraxe de fixation de 300 mm. La vérification des vis de fixation à la structure doit être effectuée séparément : les indications données se réfèrent exclusivement à la résistance des profils en aluminium. La contrainte exercée par la vitre a été considérée comme étant répartie sur la surface verticale intérieure du profil, dans le sens horizontal. Dans les cas où un joint est prévu, la force est considérée comme transférée du verre au profil par compression de ce dernier. Pour de plus amples informations, veuillez contacter le service technique de Logli Saint-Gobain.

Dans le cas de murs de hauteur H en appui simple sur les faces inférieure et supérieure, les actions F1 et F2 sur les profils peuvent être calculées à l'aide des formules suivantes :

$$F_1 = \frac{P \cdot h_P}{H}$$

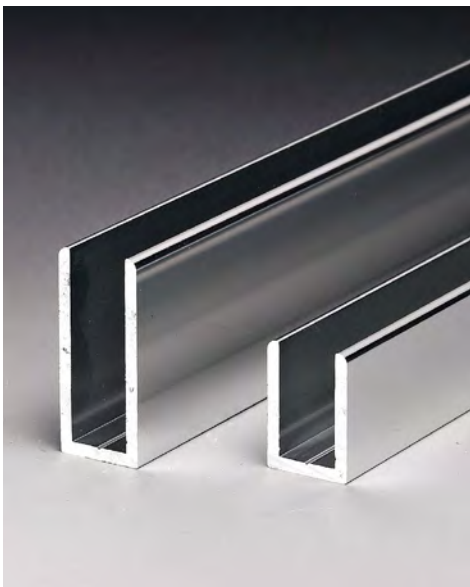
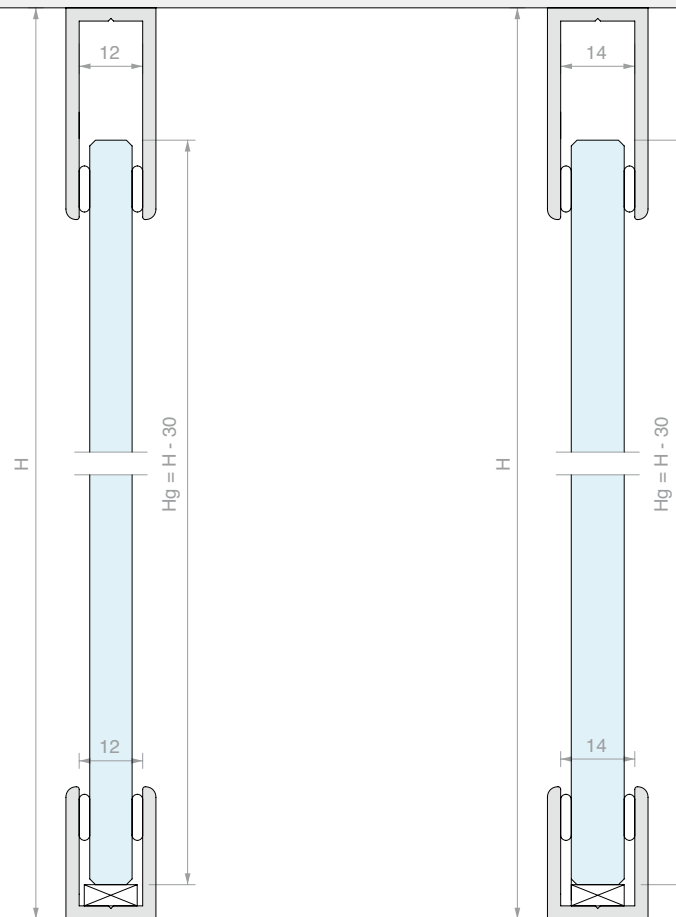
$$F_2 = \frac{P \cdot (H - h_P)}{H}$$

Les valeurs de conception F1 et F2 recommandées pour chaque profil sont indiquées dans les pages des références correspondantes.



	Tableau A H. 2 700 mm		Tableau B H. 3 000 mm		Tableau C H. 3 300 mm	
	Pmax ULS [kN/m]	d (Pmax) [mm]	Pmax ULS [kN/m]	d (Pmax) [mm]	Pmax ULS [kN/m]	d (Pmax) [mm]
5+5/0.76 PVB flottant	0.44	26	0.41	31	0.39	37
5+5/0.76 DG41 flottant	0.47	26	0.44	32	0.41	38
6+6/0.76 PVB flottant	0.62	22	0.57	27	0.54	32
6+6/0.76 DG41 flottant	0.66	22	0.61	27	0.58	32
8+8/1.52 PVB flottant	1.12	17	1.04	21	0.99	24
8 mm trempé	1.27	166	1.18	203	1.11	243
8+8/1.52 DG41 flottant	1.29	17	1.20	21	1.13	25
10+10/1.52 PVB flottant	1.69	15	1.58	18	1.50	21
10 mm trempé	1.96	133	1.82	162	1.72	194
10+10/1.52 DG41 flottant	1.99	14	1.84	17	1.73	20
5+5/0.76 PVB trempé	2.10	123	1.96	149	1.85	177
5+5/0.76 DG41 trempé	2.24	123	2.08	150	1.96	179
12 mm trempé	2.80	112	2.59	136	2.44	163
6+6/0.76 PVB trempé	2.93	105	2.72	127	2.58	151
6+6/0.76 DG41 trempé	3.15	106	2.91	128	2.74	153
15 mm trempé	4.47	93	4.12	113	3.87	134
8+8/1.52 PVB trempé	5.30	83	4.94	99	4.69	116
8+8/1.52 DG41 trempé	6.14	80	5.67	98	5.34	117
19 mm trempé	7.37	75	6.81	92	6.41	110
10+10/1.52 PVB trempé	8.03	70	7.51	83	7.13	97
10+10/1.52 DG41 trempé	9.42	67	8.72	81	8.22	97

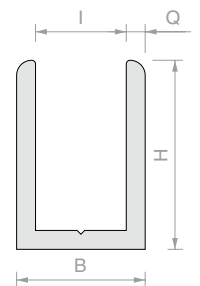
Les informations sont données à titre indicatif pour aider le concepteur à prédimensionner et à sélectionner les types de plaques les plus appropriés en fonction des exigences. La charge de calcul et la rigidité requise doivent être déterminées au cas par cas, en fonction des conditions réelles d'installation, du type de plaque et des exigences réglementaires locales ou nationales. Pour les plaques en appui simple, installées sans pinces ni silicone, il est recommandé de procéder à des vérifications appropriées concernant le risque de déboîtement dû à la flexion sous charge. Les résultats proposés sont liés à l'état limite ultime (ULS), en considérant un facteur de sécurité de 1.5 sur les charges et dérivé des calculs effectués conformément à la norme EN 16612. Dans le cas du verre feuilleté avec un intercalaire rigide, l'intercalaire Saflex® DG Structural (DG41) a été pris en compte ; dans le cas du PVB, un produit couramment utilisé a été pris en compte, avec un module de cisaillement de $G=0.84$ MPa. Les charges sont considérées comme étant appliquées dans un environnement à 20°C pendant une durée de 30 secondes.



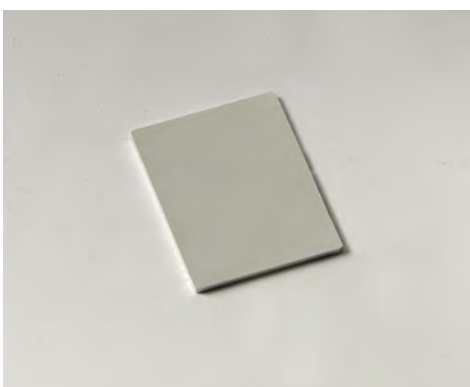
PROFIL EN « U » PROFALL

Matériau : Aluminium

Finition : /6 /88 /91 /97



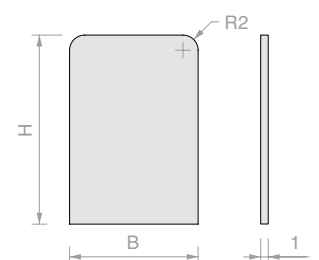
Réf.	H	B	I	Q	Longueur	Q.té
PROFALL1225	25 mm	17 mm	12 mm	2.5 mm	3000 mm	1 U
PROFALL1240	40 mm	17 mm	12 mm	2.5 mm	3000 mm	1 U
PROFALL1425	25 mm	19 mm	14 mm	2.5 mm	3000 mm	1 U
PROFALL1440	40 mm	19 mm	14 mm	2.5 mm	3000 mm	1 U
PROFALL0820	20 mm	11.5 mm	8.5 mm	1.5 mm	3000 mm	1 U
PROFALL1020	20 mm	13.5 mm	10.5 mm	1.5 mm	3000 mm	1 U



EMBOUTS PROFALL

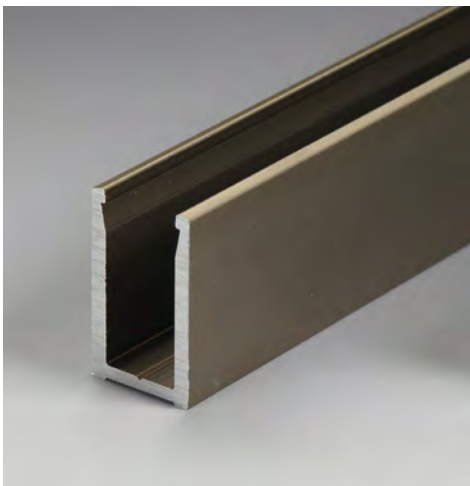
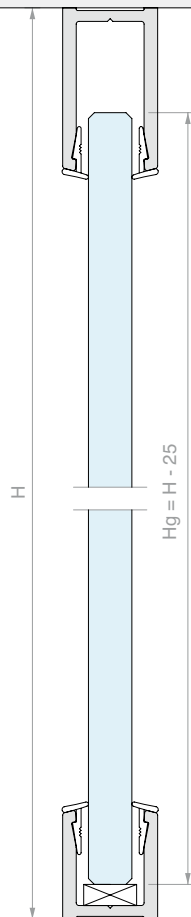
Matériau : Aluminium

Finition : /88 /91 /97 /R2



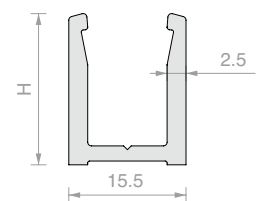
Réf.	H	B	Q.té
PROTAP1225	25 mm	17 mm	1 U
PROTAP1240	40 mm	17 mm	1 U
PROTAP1425	25 mm	19 mm	1 U
PROTAP1440	40 mm	19 mm	1 U
PROTAP0820	20 mm	11.5 mm	1 U
PROTAP1020	20 mm	13.5 mm	1 U



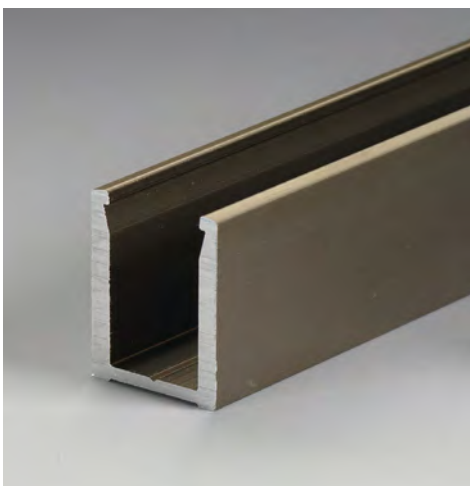


PROFIL EN « U » PROALUX

Matériau : Aluminium
 Joint PROALUXG à commander séparément pour les deux parties
 Finition : /6 /88 /91 /97

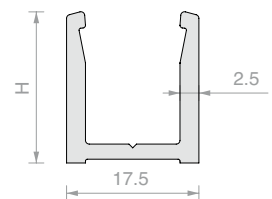


Réf.	H	Longueur	Pour verres	Q.té
PROALUX1520	20 mm	3000 mm	8 mm	1 U
PROALUX1530	30 mm	3000 mm	8 mm	1 U

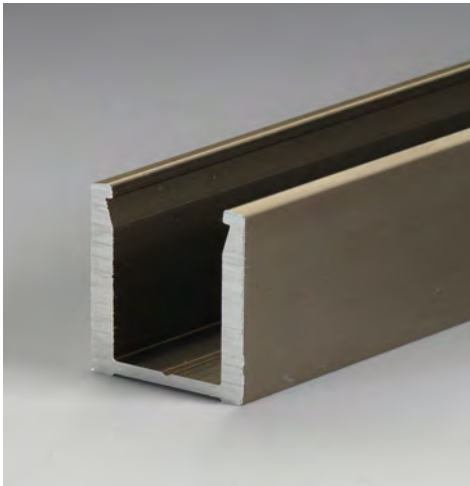


PROFIL EN « U » PROALUX

Matériau : Aluminium
 Joint PROALUXG à commander séparément pour les deux parties
 Finition : /6 /88 /91 /97



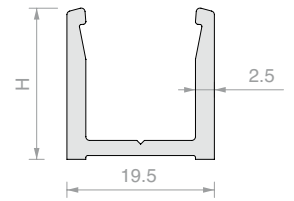
Réf.	H	Longueur	Pour verres	Q.té
PROALUX1720	20 mm	3000 mm	10 mm	1 U
PROFALL1730	30 mm	3000 mm	10 mm	1 U

**PROFIL EN « U » PROALUX**

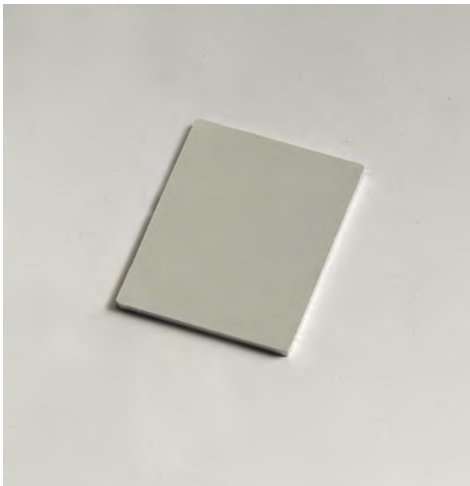
Matériau : Aluminium

Joint PROALUXG à commander
séparément pour les deux parties

Finition : /6 /88 /91 /97

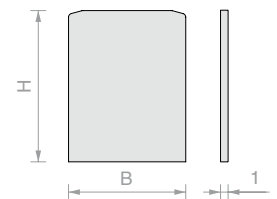


Réf.	H	Longueur	Pour verres	Q.té
PROALUX1920	20 mm	3000 mm	12 mm	1 U
PROALUX1930	30 mm	3000 mm	12 mm	1 U

**EMBOUTS PROALUX**

Matériau : Aluminium

Finition : /88 /91 /97 /R2

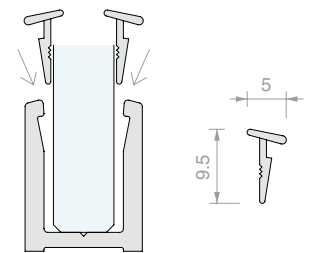


Réf.	H	B	Q.té
PROTAP1520	20 mm	15.5 mm	1 U
PROTAP1530	30 mm	15.5 mm	1 U
PROTAP1720	20 mm	17.5 mm	1 U
PROTAP1730	30 mm	17.5 mm	1 U
PROTAP1920	20 mm	19.5 mm	1 U
PROTAP1930	30 mm	19.5 mm	1 U

**JOINT POUR PROFILS PROALUX**

Matériau : PVC coextrudé

Couleur : Transparent



Réf.	Description	Q.té
PROALUXG	-	1 m
PROALUXG400	Rouleau 400 m	1 U

**OUTIL À ROULETTE**

Matériau : Plastique

Pour l'installation des joints PROFIXG, GTUP et PROALUXG

Réf.	Q.té
UTR65	1 U





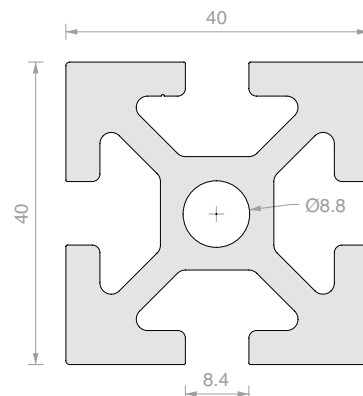
PROFIL CARRÉ POUR SYSTÈMES PORTEURS

Matériau : Aluminium

Profil pour systèmes modulaires à fixer au plafond et au sol, compatible avec les systèmes des gammes ELEKTRA et SPIDER HAND.

Finition : /88 /97

Section 8.5 cm²
 Poids 2.282 kg/m
 Moment d'inertie Jx = Jy = 14.06 cm⁴



Réf.	Description	Longueur	Q.té
R7170	-	3000 mm	1 U
R7170FORO	Coupe sur mesure et trous aux extrémités M10x30 mm	-	1 U



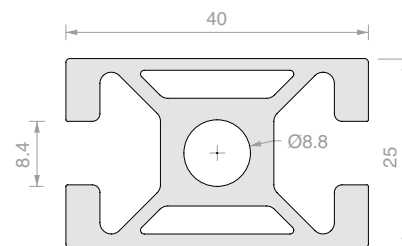
PROFIL RECTANGULAIRE POUR SYSTÈMES PORTEURS

Matériau : Aluminium

Profil pour systèmes modulaires à fixer au plafond et au sol ou bien à l'horizontale entre les deux profils R7170 compatible avec les systèmes ELEKTRA et SPIDER HAND.

Finition : /88 /97

Section 4.6 cm²
 Poids 1.245 kg/m
 Moment d'inertie Jx = 3.3 cm⁴
 Jy = 6.5 cm⁴



Réf.	Description	Longueur	Q.té
R7166	-	3000 mm	1 U
R7170FORO	Coupe sur mesure et trous aux extrémités M10x30 mm	-	1 U
R7166FORO	Coupe sur mesure et trous traversants aux extrémités Ø7 mm	-	1 U

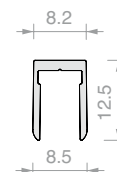


PROFIL DE FINITION POUR LES SYSTÈMES PORTEURS

Matériau : Aluminium

Profil de finition à clipser pour recouvrir les rainures des profils porteurs

Finition : /88 /97

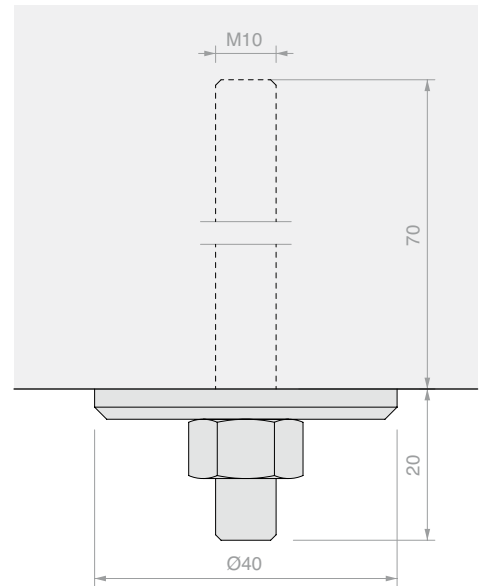


Réf.	Longueur	Q.té
R7150	3000 mm	1 U



**PLAQUE D'ANCRAGE
AU PLAFOND POUR SYSTÈMES POR-
TEURS**

Matériau : Inox AISI 304
Écartement au plafond du profil 42 mm
Finition : /9

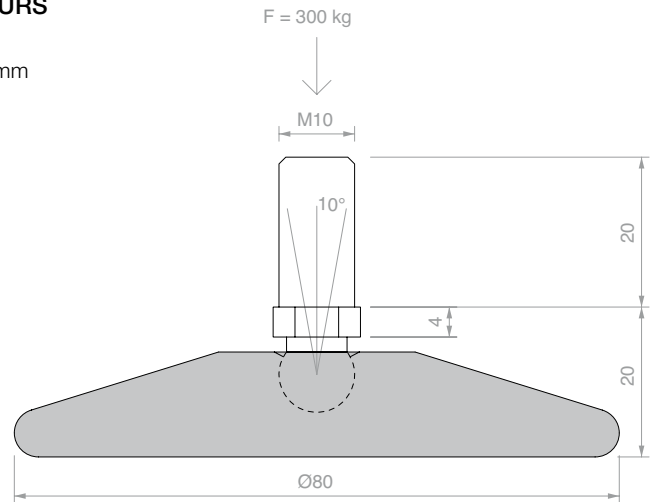


Réf.	Q.té
RMA1390	1 U



**PIED ARTICULÉ
POUR SYSTÈMES PORTEURS**

Matériau : Nylon noir, Inox
Écartement au sol du profil 20 mm
Finition : /6

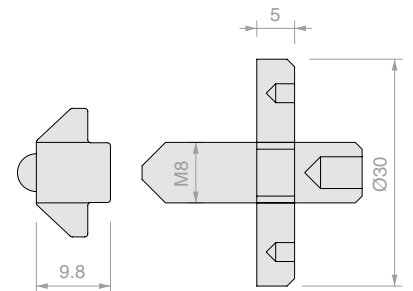


Réf.	Q.té
RMA1382	1 U



CURSEUR À BILLE AVEC BAGUE

Matériau : Inox zingué, inox
Accessoire de fixation des références de la
gamme ELEKTRA et SPIDERHAND sur les
profilés porteurs
Finition : /9

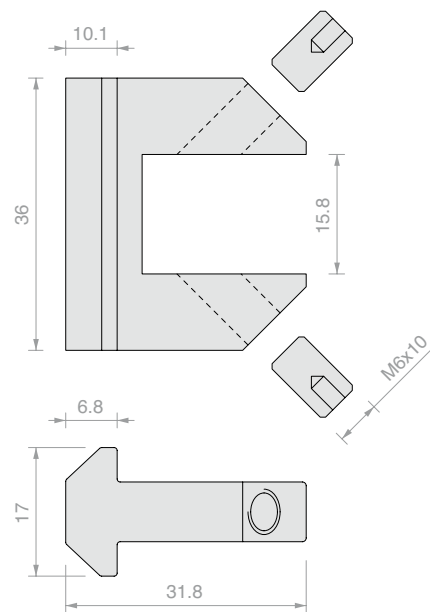


Réf.	Q.té
RMA1373	1 U



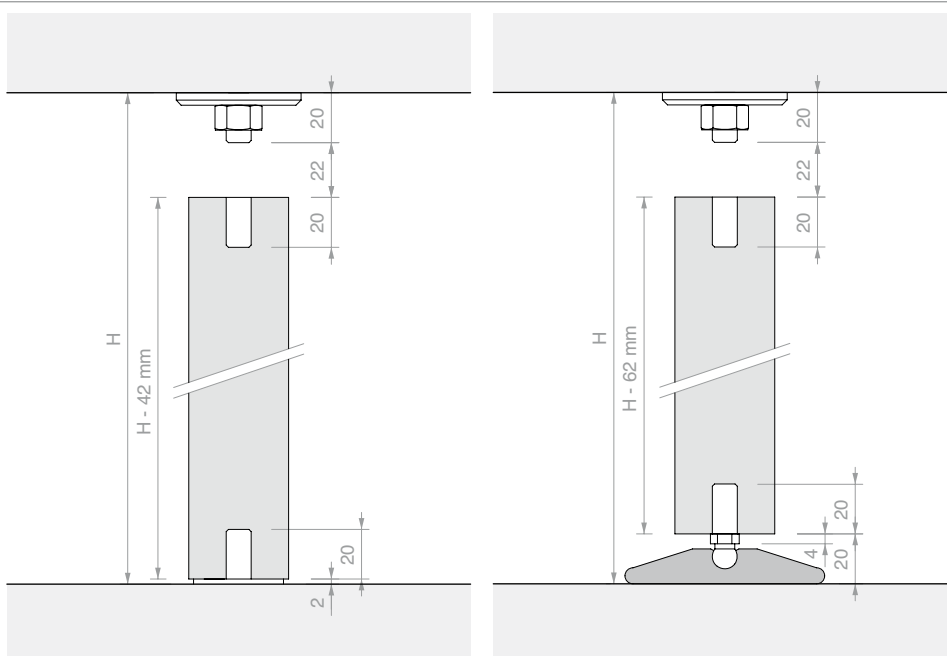
**CAVALIER DE RACCORDEMENT
POUR SYSTÈMES PORTEURS**

Matériau : Aluminium
 Accessoire pour lier les profils R7170 et R7166
 perpendiculairement.
 Exigence d'usinage R7166FORO
 à 8 mm de distance du bord
 Finition : /10

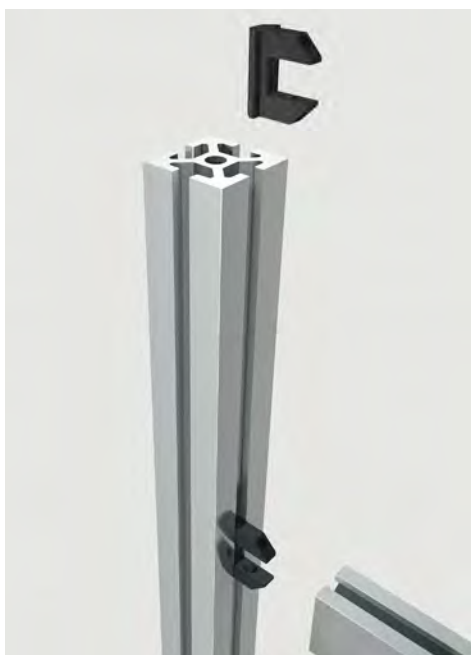


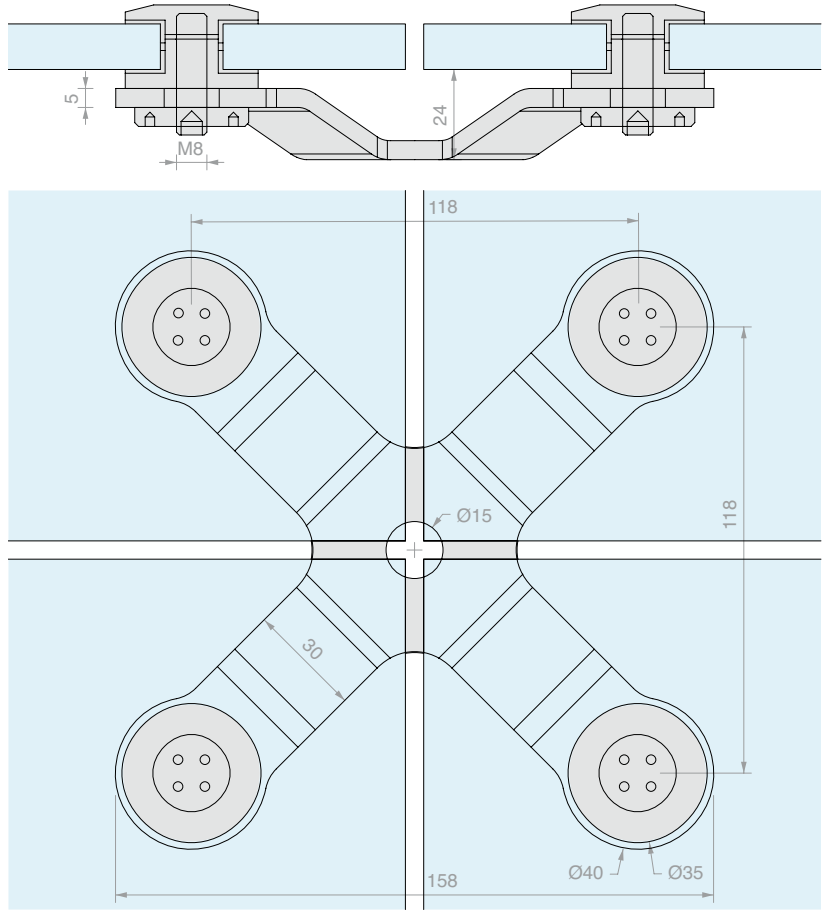
Réf.	Q.té
RMA1319	1 U

SCHEMA COUPE PROFIL



MONTAGE DES TRAVERSES





FIXATION À 4 VOIES

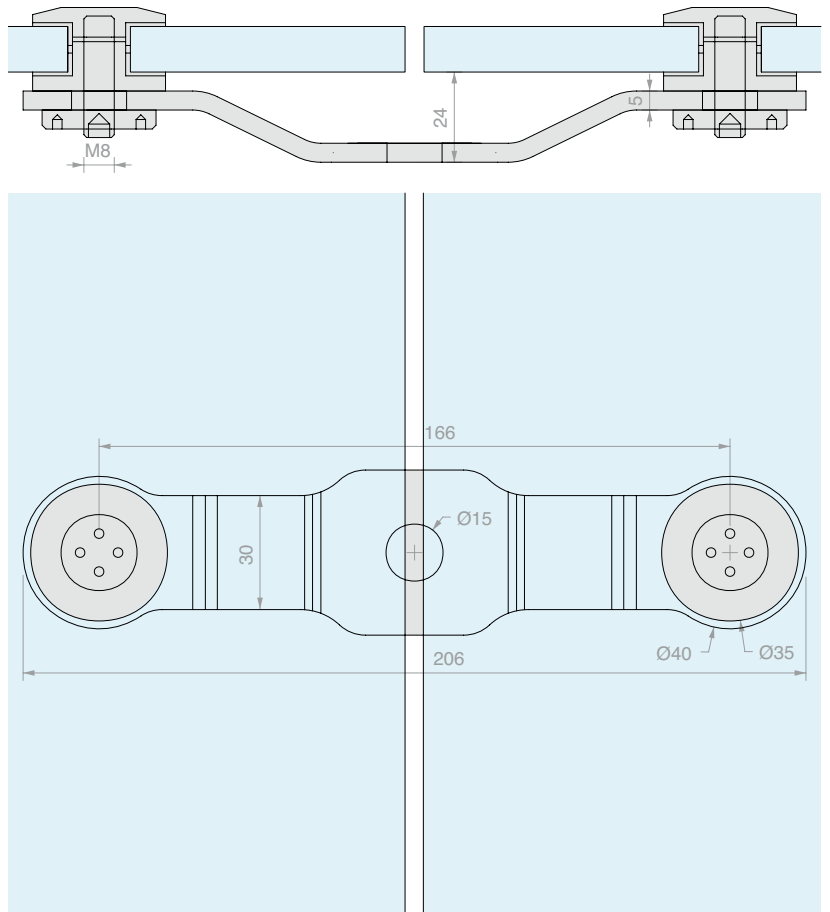
Matériau : Inox AISI 304

Trou recommandé $\varnothing 18$ mm.

Outil recommandé pour le montage Réf.UT250.

Finition : /8

Réf.	Description	Pour verres	Q.té
ELEKTRA436	Avec FIXBORK1	De 8 à 12.7 mm	1 U
ELEK436	Uniquement étrier	-	1 U



FIXATION À 2 VOIES EN LIGNE

Matériau : Inox AISI 304

Trou recommandé $\varnothing 18$ mm.

Outil recommandé pour le montage Réf.UT250.

Finition : /8

Réf.	Description	Pour verres	Q.té
ELEKTRA218	Avec FIXBORK1	De 8 à 12.7 mm	1 U
ELEK218	Uniquement étrier	-	1 U



FIXATION À 2 VOIES À 90°

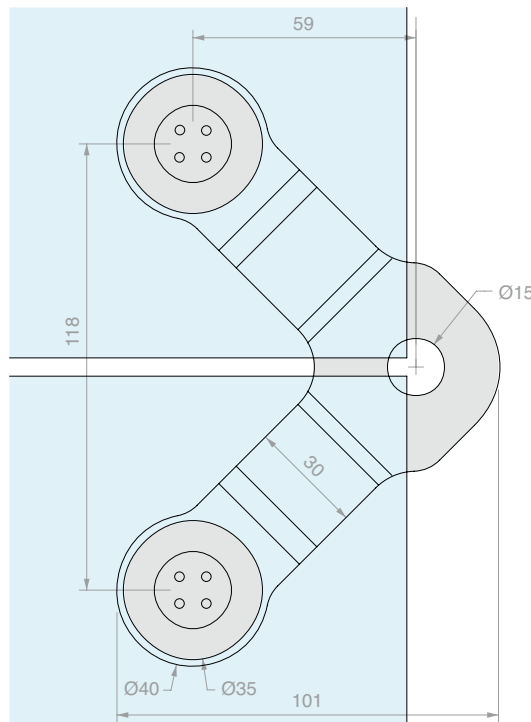
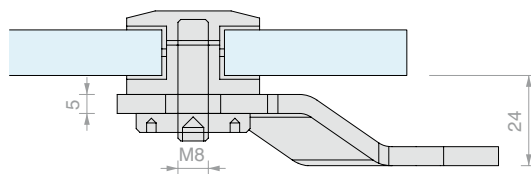
Matériau : Inox AISI 304

Trou recommandé Ø18 mm.

Outil recommandé pour le montage Réf.UT250.

Finition : /8

Réf.	Description	Pour verres	Q.té
ELEKTRA290	Avec FIXBORK1	De 8 à 12.7 mm	1 U
ELEK290	Uniquement étrier	-	1 U



FIXATION À 1 VOIE

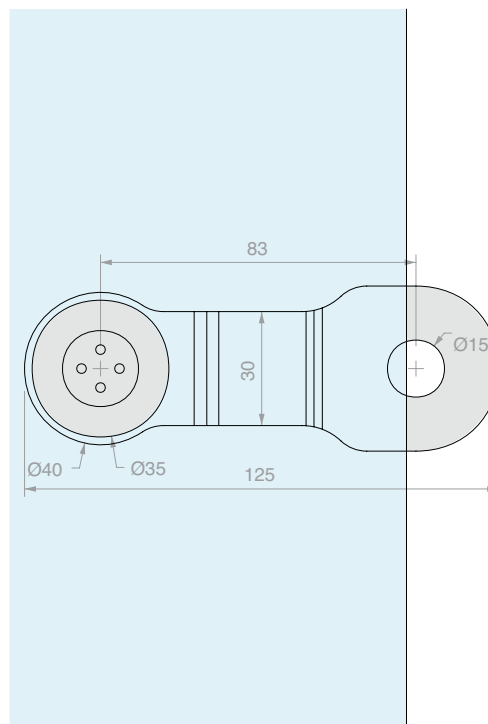
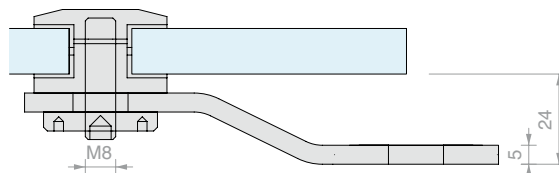
Matériau : Inox AISI 304

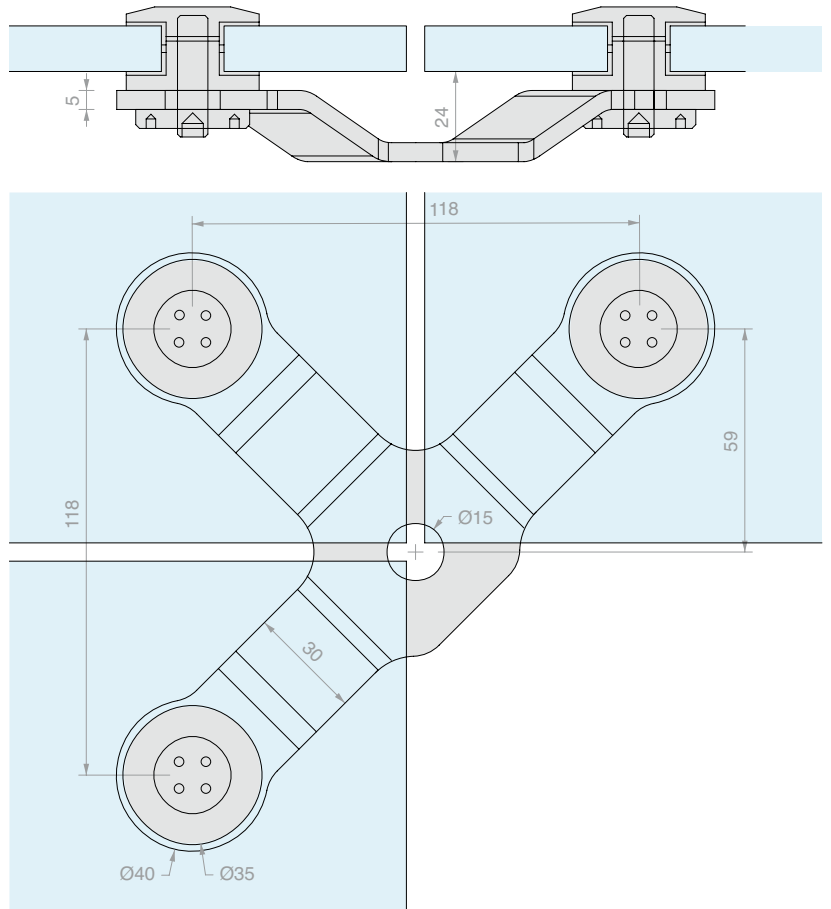
Trou recommandé Ø18 mm.

Outil recommandé pour le montage Réf.UT250.

Finition : /8

Réf.	Description	Pour verres	Q.té
ELEKTRA100	Avec FIXBORK1	De 8 à 12.7 mm	1 U
ELEK100	Uniquement étrier	-	1 U





FIXATION À 3 VOIES

Matériau : Inox AISI 304

Trou recommandé Ø18 mm.

Outil recommandé pour le montage Réf.UT250.

Finition : /8

Réf.	Description	Pour verres	Q.té
ELEKTRA390	Avec FIXBORK1	De 8 à 12.7 mm	1 U
ELEK390	Uniquement étrier	-	1 U

CEILLET DE FIXATION

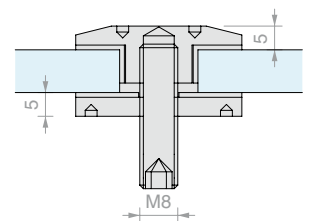
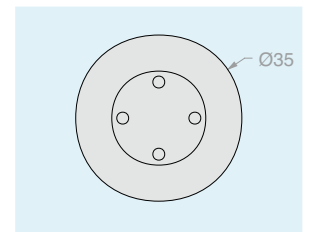
Matériau : Inox AISI 304

Équipé de tige filetée M8x30 mm

Trou verre recommandé Ø18 mm

Outil recommandé pour le montage Réf.UT250.

Finition : /9

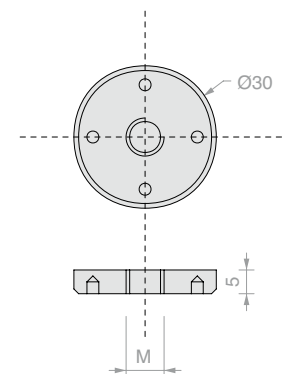


Réf.	Q.té
FIXBORK1	1 U

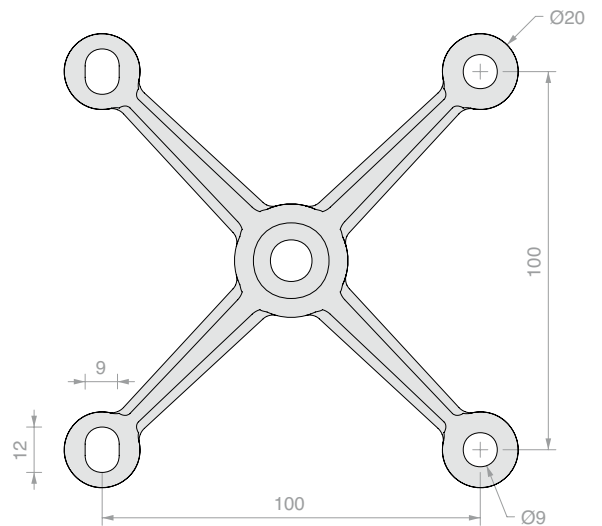
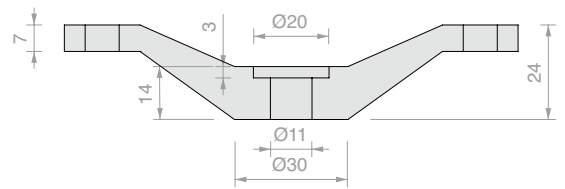
BAGUE DE SERRAGE

Matériau : Inox AISI 304

Finition : /9



Réf.	M	Q.té
FIXGHIERA8	M8	1 U
FIXGHIERA10	M10	1 U



FIXATIONS À 4 VOIES SPIDER HAND

Matériau : Inox AISI 304

Finition : /15

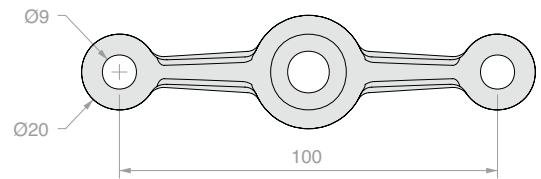
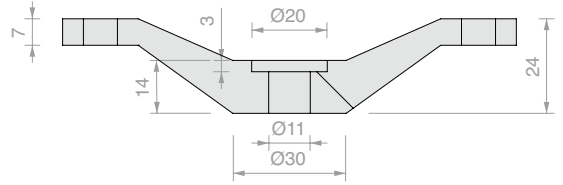
Réf.	Q.té
SPH100	1 U



FIXATION À 2 VOIES EN LIGNE SPIDER HAND

Matériau : Inox AISI 304

Finition : /15



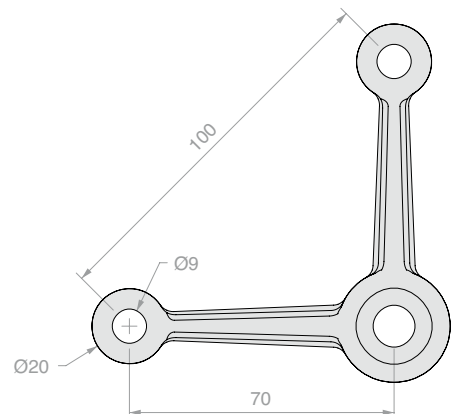
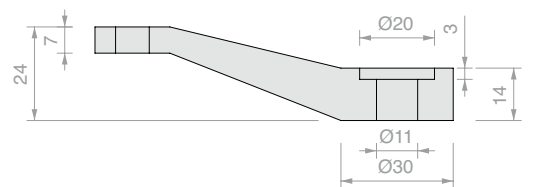
Réf.	Q.té
SPH102	1 U



FIXATION À 2 VOIES 90° SPIDER HAND

Matériau : Inox AISI 304

Finition : /15



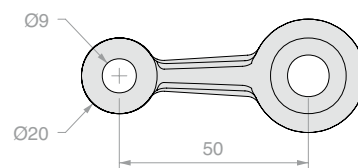
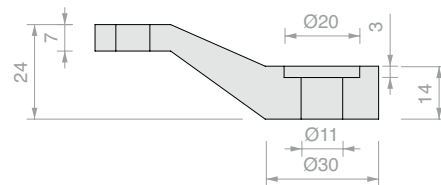
Réf.	Q.té
SPH104	1 U



FIXATION À 1 VOIE EN LIGNE SPIDER HAND

Matériau : Inox AISI 304

Finition : /15



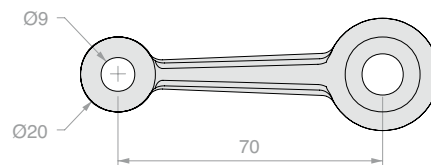
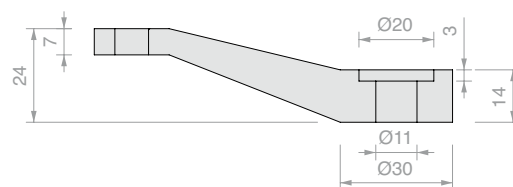
Réf.	Q.té
SPH106	1 U



FIXATION À 1 VOIE 45° SPIDER HAND

Matériau : Inox AISI 304

Finition : /15



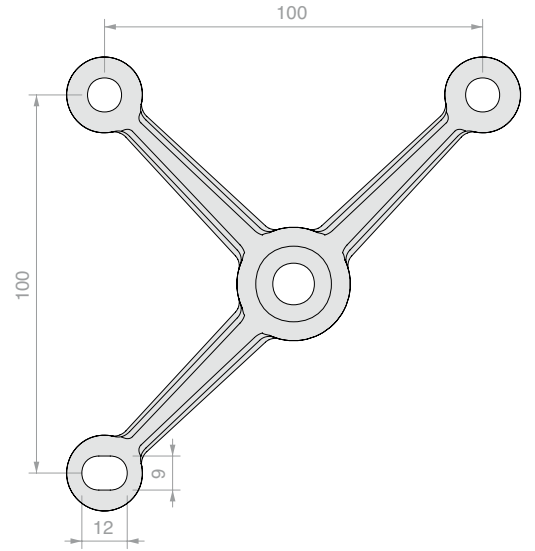
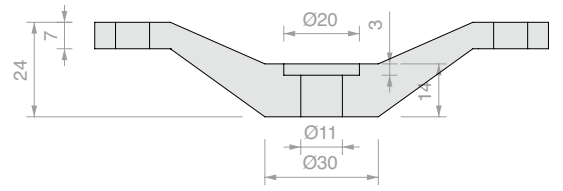
Réf.	Q.té
SPH108	1 U



FIXATIONS À 3 VOIES SPIDER HAND

Matériau : Inox AISI 304

Finition : /15



Réf.	Q.té
SPH110	1 U

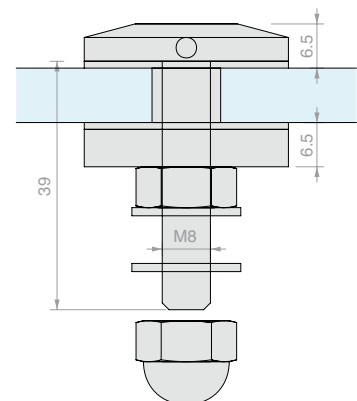
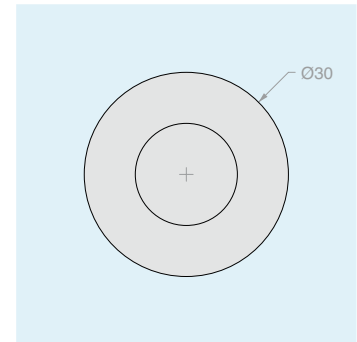


CEILLET DE FIXATION SPIDER HAND

Matériau : Inox AISI 304

Trou recommandé Ø14 mm

Finition : /9



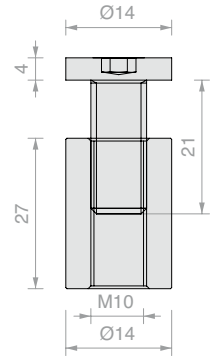
Réf.	Pour verres	Q.té
SPH114	De 10 à 13.5 mm	1 U

**CONNECTEUR ENTRETOISE**

Matériau : AVP, Inox AISI 304

Entretoise pour lier les SPIDER HAND
à une structure porteuse

Finition : /9



Réf.	Q.té
SPH112	1 U

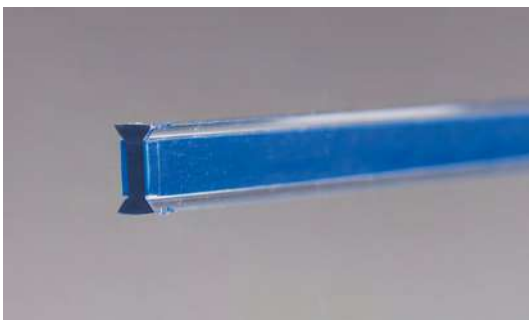
CLÉ DE SERRAGE POUR TROUS BORGNES

Matériau : corps en fer et tenons en inox soutenu



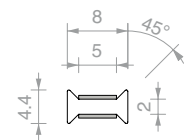
Réf.	Description	Q.té
UT250	Clé de serrage avec tenons Ø2.4 mm	1 U
UTC250R	N° 2 tenons de rechange Ø2.4 mm	1 U





**PROFIL À 2 VOIES EN LIGNE
AVEC VHB**

Matériau : Polycarbonate
Couleur : Transparent

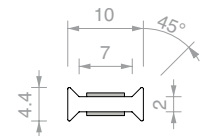


Réf.	Longueur	Pour verres	Q.té
PH50508	3000 mm	8 mm	1 U

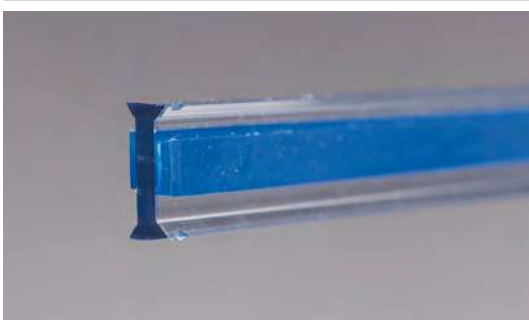


**PROFIL À 2 VOIES EN LIGNE
AVEC VHB**

Matériau : Polycarbonate
Couleur : Transparent

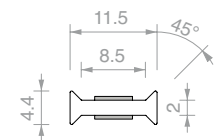


Réf.	Longueur	Pour verres	Q.té
PH50510	3000 mm	10 mm	1 U

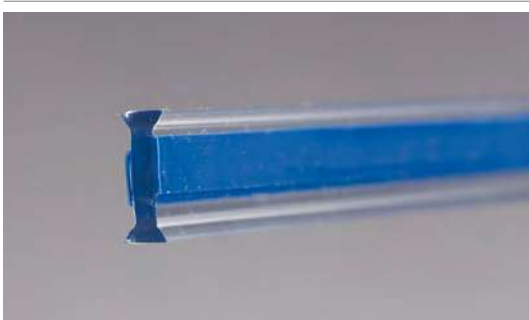


**PROFIL À 2 VOIES EN LIGNE
AVEC VHB**

Matériau : Polycarbonate
Couleur : Transparent

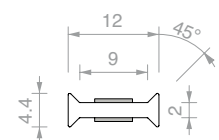


Réf.	Longueur	Pour verres	Q.té
PH50511	3000 mm	11.5 mm	1 U

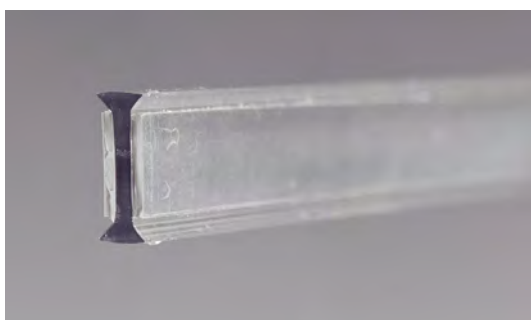


**PROFIL À 2 VOIES EN LIGNE
AVEC VHB**

Matériau : Polycarbonate
Couleur : Transparent

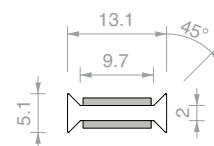


Réf.	Longueur	Pour verres	Q.té
PH50512	3000 mm	12 mm	1 U



PROFIL À 2 VOIES EN LIGNE AVEC VHB

Matériau : Polycarbonate
Couleur : Transparent

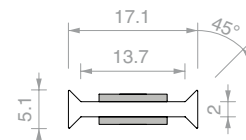


Réf.	Longueur	Pour verres	Q.té
PH9113	3000 mm	13.5 mm	1 U

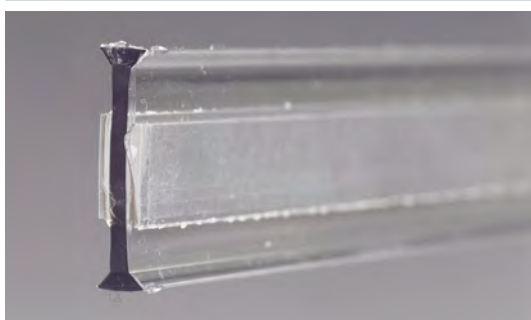


PROFIL À 2 VOIES EN LIGNE AVEC VHB

Matériau : Polycarbonate
Couleur : Transparent

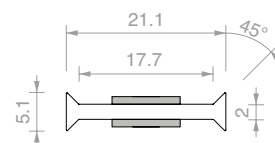


Réf.	Longueur	Pour verres	Q.té
PH9117	3000 mm	17.5 mm	1 U



PROFIL À 2 VOIES EN LIGNE AVEC VHB

Matériau : Polycarbonate
Couleur : Transparent

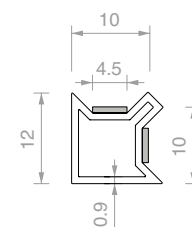


Réf.	Longueur	Pour verres	Q.té
PH9121	3000 mm	21.5 mm	1 U



PROFIL À 2 VOIES À 90° AVEC VHB

Matériau : Polycarbonate
Couleur : Transparent

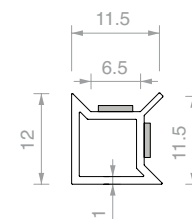


Réf.	Longueur	Pour verres	Q.té
PH2819	3000 mm	10 mm	1 U

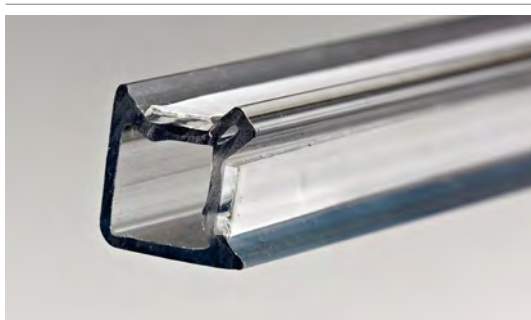


PROFIL À 2 VOIES À 90° AVEC VHB

Matériau : Polycarbonate
Couleur : Transparent

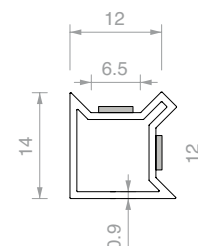


Réf.	Longueur	Pour verres	Q.té
PH2792	3000 mm	11.5 mm	1 U



PROFIL À 2 VOIES À 90° AVEC VHB

Matériau : Polycarbonate
Couleur : Transparent



Réf.	Longueur	Pour verres	Q.té
PH2828	3000 mm	12 mm	1 U



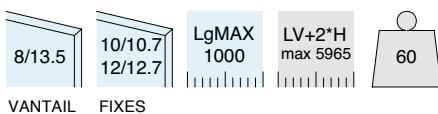
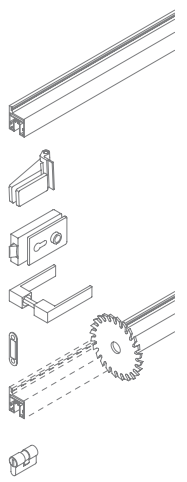
**KIT COMPLET
PROFIXDOOR 4ALSQ**

Matériau : Aluminium

Finition : /6 /88 /97

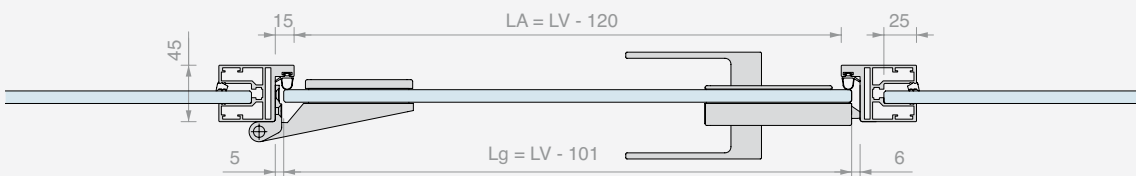
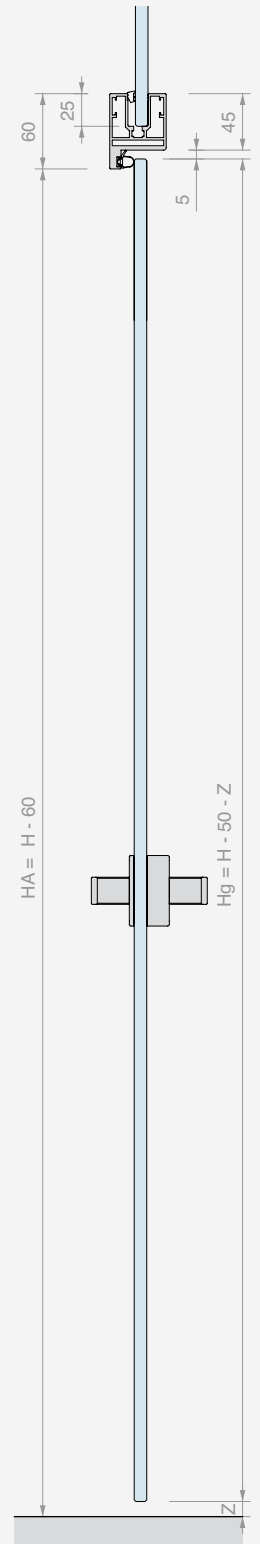
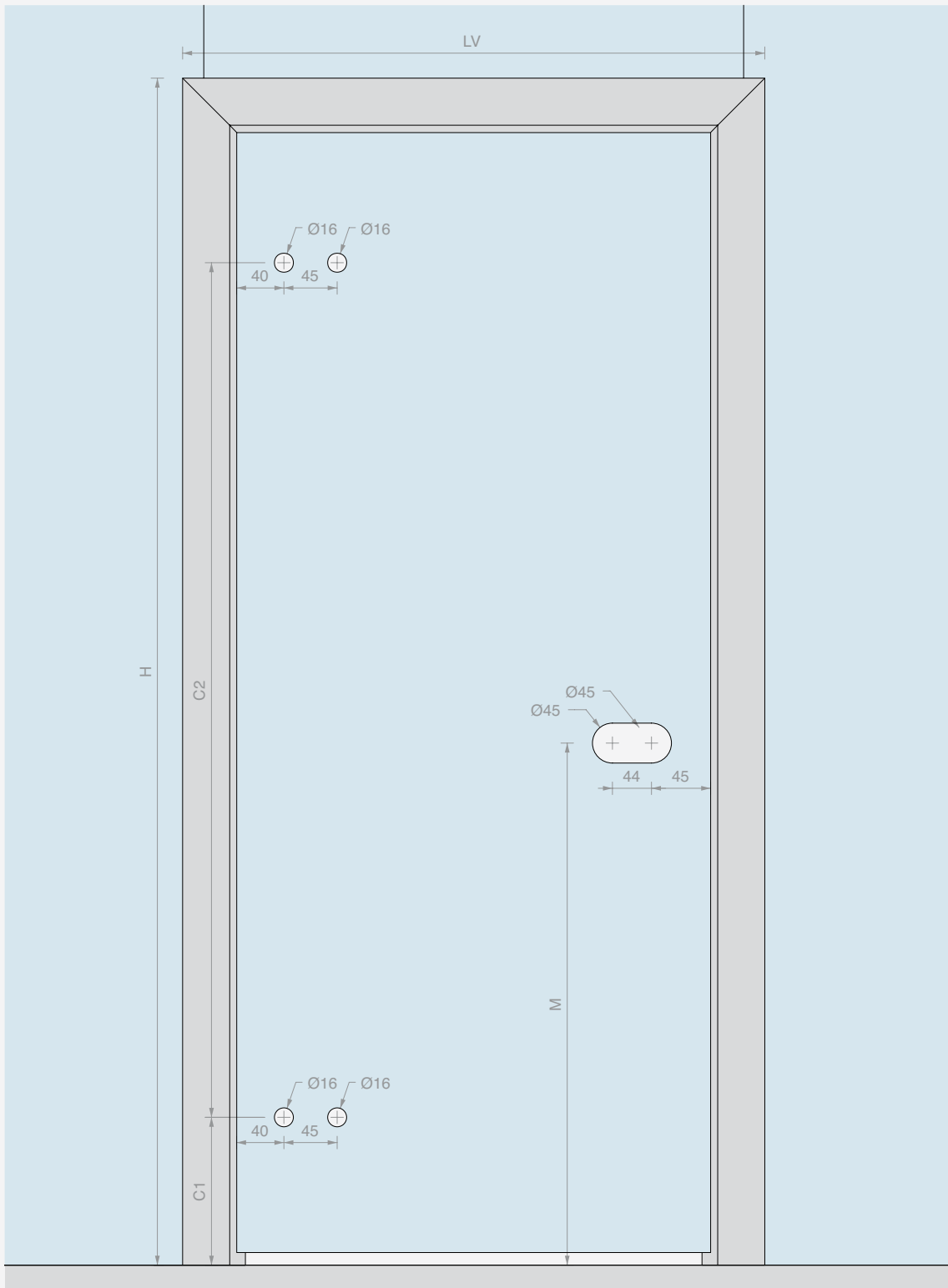
Kit composé de :

Réf.	Description	Q.té
PKIT02	Kit vantail PROFIXDOOR verres fixes 10/10.7 mm	1 U
PKIT05	Kit vantail PROFIXDOOR verres fixes 12/12.7 mm	1 U
CER4ALSQ	Charnière pour montants carrée	2 U
AP2203BORH	Serrure mécanique avec trou pour cylindre	1 U
APHANDSC	Poignée carrée fermée	1 U
SERH17	Gâche de serrure	1 U
LAVPRO2	Usinage sur mesure	1 U
CISA2227U	Cylindre européen clé unique	1 U
CISA2227D	Cylindre européen clé différente	1 U



Réf.	Description	Vantail	Verres fixes	Clé	Q.té
PD4SKIT10U	Kit complet PROFIXDOOR sur mesure	De 8 à 13.5 mm	De 10 à 10.7 mm	Clé unique	1 U
PD4SKIT10D	Kit complet PROFIXDOOR sur mesure	De 8 à 13.5 mm	De 10 à 10.7 mm	Clé différente	1 U
PD4SKIT10SC	Kit complet PROFIXDOOR sur mesure	De 8 à 13.5 mm	De 10 à 10.7 mm	Sans cylindre	1 U
PD4SKIT12U	Kit complet PROFIXDOOR sur mesure	De 8 à 13.5 mm	De 12 à 12.7 mm	Clé unique	1 U
PD4SKIT12D	Kit complet PROFIXDOOR sur mesure	De 8 à 13.5 mm	De 12 à 12.7 mm	Clé différente	1 U
PD4SKIT12SC	Kit complet PROFIXDOOR sur mesure	De 8 à 13.5 mm	De 12 à 12.7 mm	Sans cylindre	1 U

SCHÉMAS ET DIMENSIONS DES VERRES RECOMMANDÉES





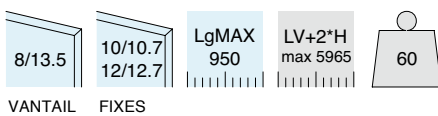
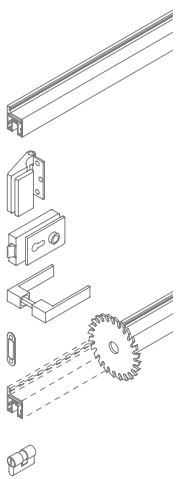
**KIT COMPLET
PROFIXDOOR 148ALSQ**

Matériau : Aluminium

Finition : /6 /88 /97

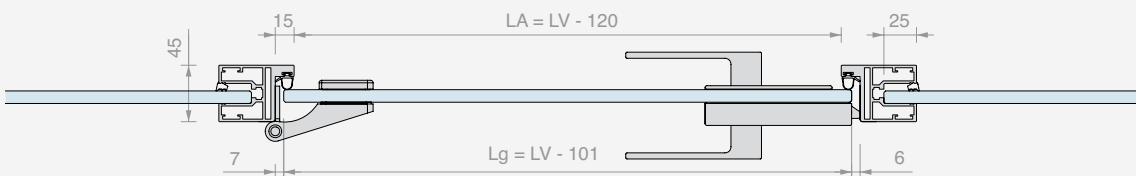
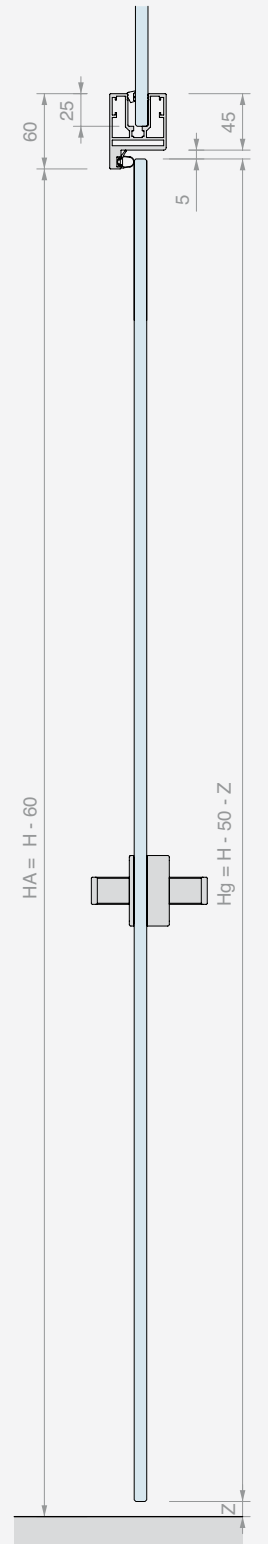
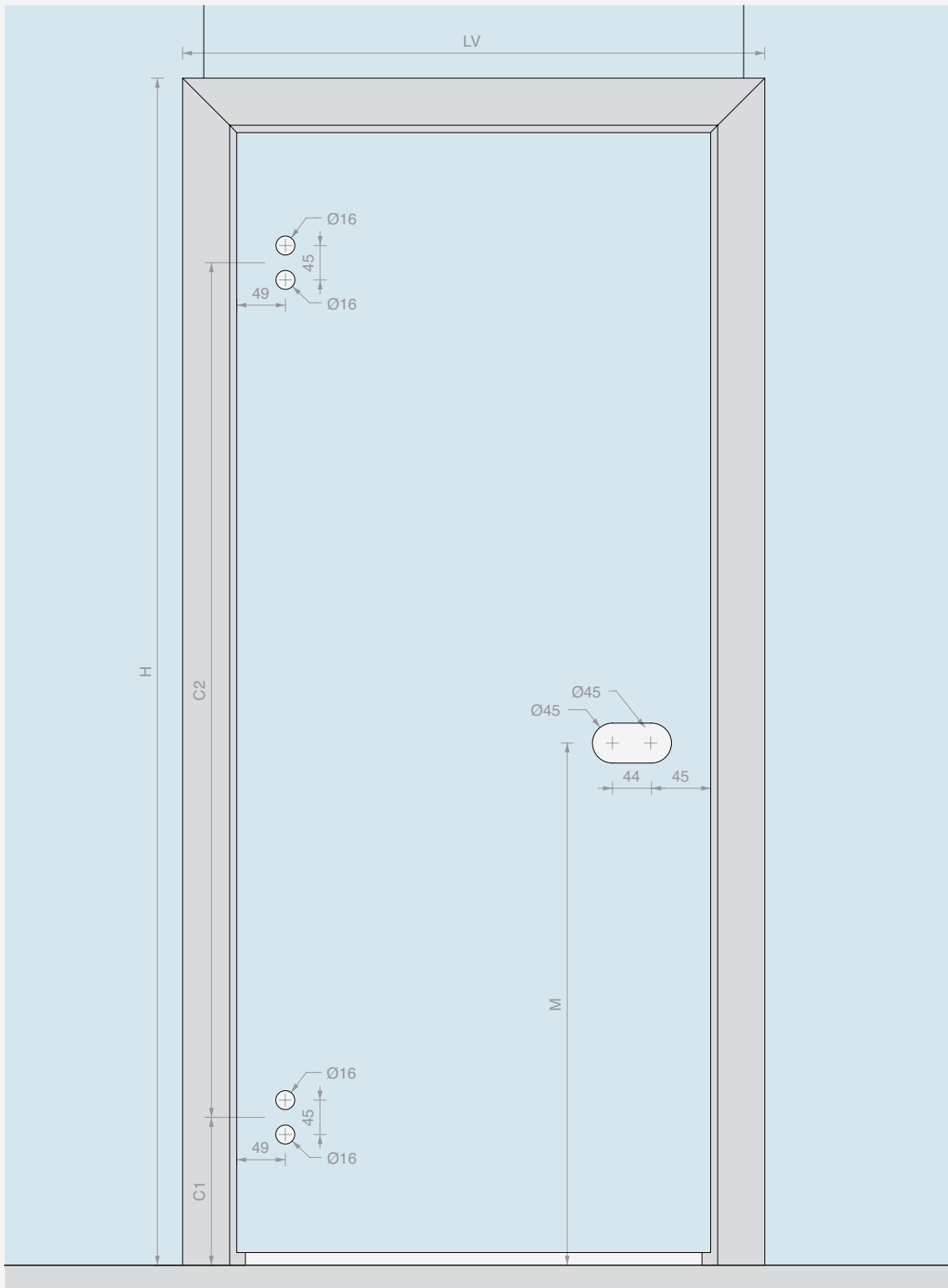
Kit composé de :

Réf.	Description	Q.té
PKIT02	Kit vantail PROFIXDOOR verres fixes 10/10.7 mm	1 U
PKIT05	Kit vantail PROFIXDOOR verres fixes 12/12.7 mm	1 U
CER148ALSQ	Charnière pour montants carrée	2 U
AP2203BORH	Serrure mécanique avec trou pour cylindre	1 U
APHANDSC	Poignée carrée fermée	1 U
SERH17	Gâche de serrure	1 U
LAVPRO2	Usinage sur mesure	1 U
CISA2227U	Cylindre européen clé unique	1 U
CISA2227D	Cylindre européen clé différente	1 U



Réf.	Description	Vantail	Verres fixes	Clé	Q.té
PD148SKIT10U	Kit complet PROFIXDOOR sur mesure	De 8 à 13.5 mm	De 10 à 10.7 mm	Clé unique	1 U
PD148SKIT10D	Kit complet PROFIXDOOR sur mesure	De 8 à 13.5 mm	De 10 à 10.7 mm	Clé différente	1 U
PD148SKIT10SC	Kit complet PROFIXDOOR sur mesure	De 8 à 13.5 mm	De 10 à 10.7 mm	Sans cylindre	1 U
PD148SKIT12U	Kit complet PROFIXDOOR sur mesure	De 8 à 13.5 mm	De 12 à 12.7 mm	Clé unique	1 U
PD148SKIT12D	Kit complet PROFIXDOOR sur mesure	De 8 à 13.5 mm	De 12 à 12.7 mm	Clé différente	1 U
PD148SKIT12SC	Kit complet PROFIXDOOR sur mesure	De 8 à 13.5 mm	De 12 à 12.7 mm	Sans cylindre	1 U

SCHÉMAS ET DIMENSIONS DES VERRES RECOMMANDÉES

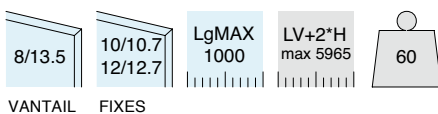




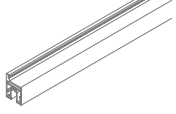


**KIT COMPLET
PROFIXDOOR 4AL**

Matériau : Aluminium

Finition : /6 /88 /97

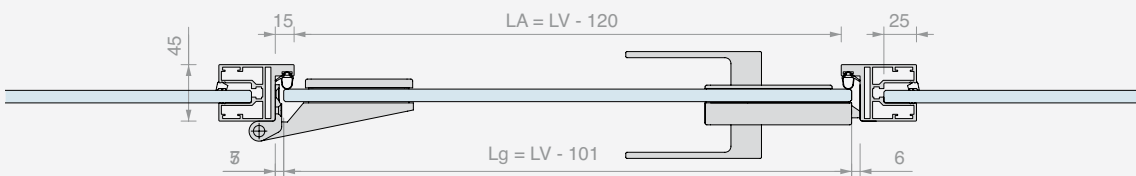
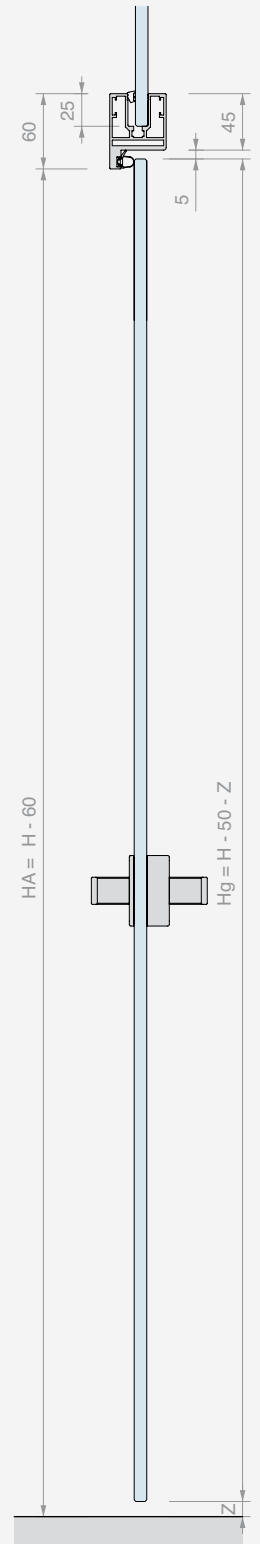
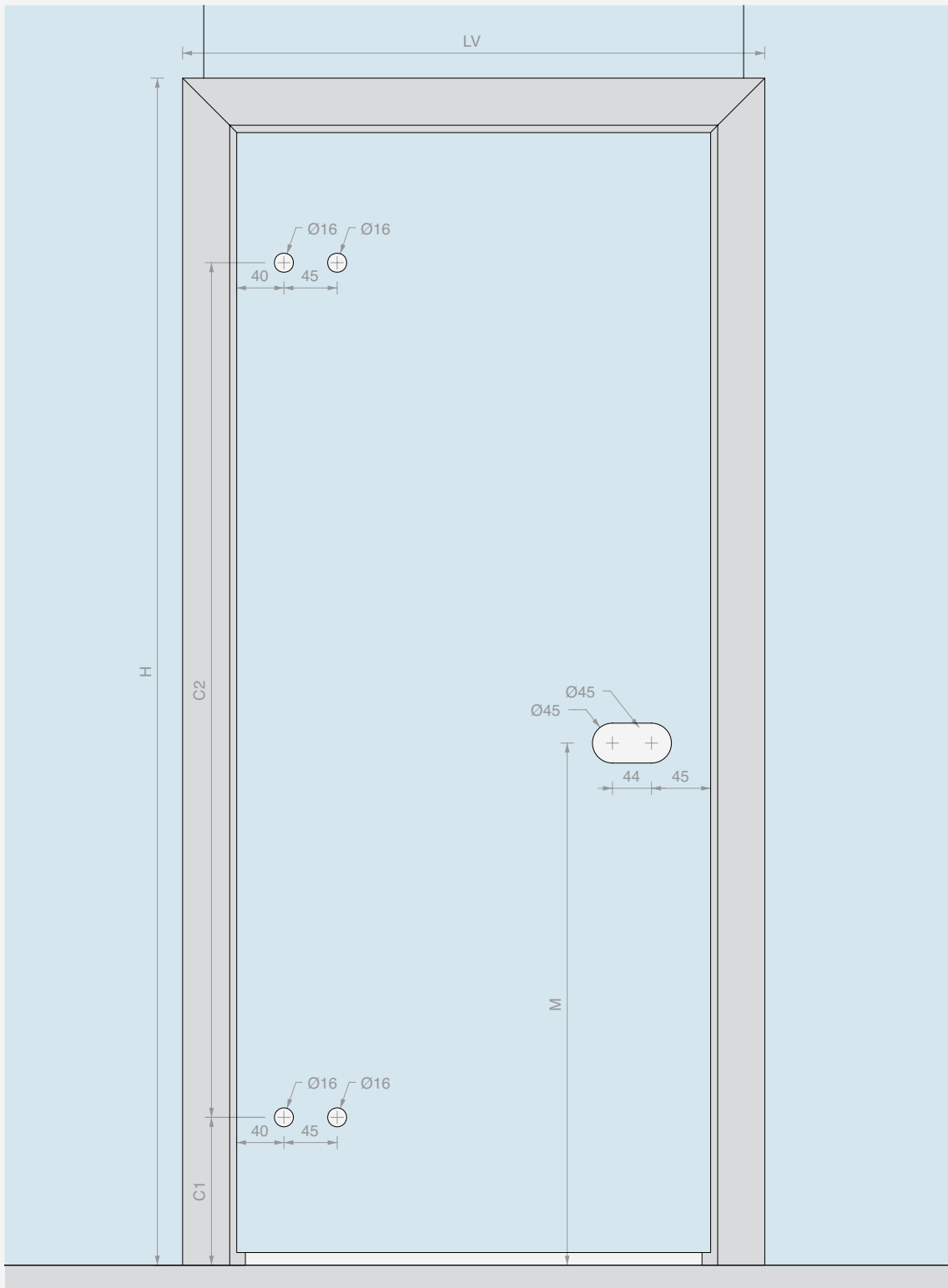


Kit composé de :

Réf.	Description	Q.té
PDKIT02	Kit vantail PROFIXDOOR verres fixes 10/10.7 mm	1 U 
PDKIT05	Kit vantail PROFIXDOOR verres fixes 12/12.7 mm	1 U
CER4AL	Charnière pour montants arrondie	2 U 
AP1203BORH	Serrure mécanique avec trou pour cylindre	1 U 
APHANDRC	Poignée arrondie fermée	1 U 
SERH17	Gâche de serrure	1 U 
LAVPRO2	Usinage sur mesure	1 U 
CISA2227U	Cylindre européen clé unique	1 U 
CISA2227D	Cylindre européen clé différente	1 U

Réf.	Description	Vantail	Verres fixes	Clé	Q.té
PD4RKIT10U	Kit complet PROFIXDOOR sur mesure	De 8 à 13.5 mm	De 10 à 10.7 mm	Clé unique	1 U
PD4RKIT10D	Kit complet PROFIXDOOR sur mesure	De 8 à 13.5 mm	De 10 à 10.7 mm	Clé différente	1 U
PD4RKIT10SC	Kit complet PROFIXDOOR sur mesure	De 8 à 13.5 mm	De 10 à 10.7 mm	Sans cylindre	1 U
PD4RKIT12U	Kit complet PROFIXDOOR sur mesure	De 8 à 13.5 mm	De 12 à 12.7 mm	Clé unique	1 U
PD4RKIT12D	Kit complet PROFIXDOOR sur mesure	De 8 à 13.5 mm	De 12 à 12.7 mm	Clé différente	1 U
PD4RKIT12SC	Kit complet PROFIXDOOR sur mesure	De 8 à 13.5 mm	De 12 à 12.7 mm	Sans cylindre	1 U

SCHÉMAS ET DIMENSIONS DES VERRES RECOMMANDÉES





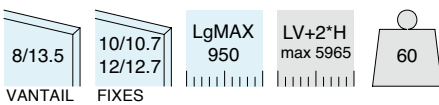
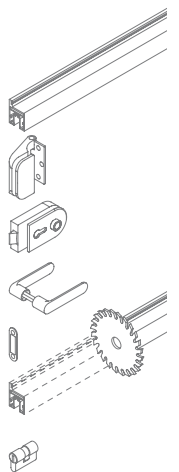
**KIT COMPLET
PROFIXDOOR 148AL**

Matériau : Aluminium

Finition : /6 /88 /97

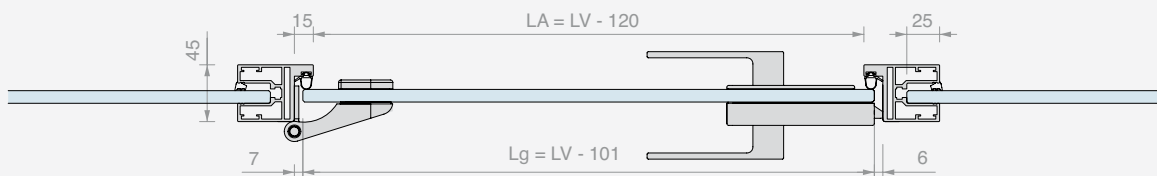
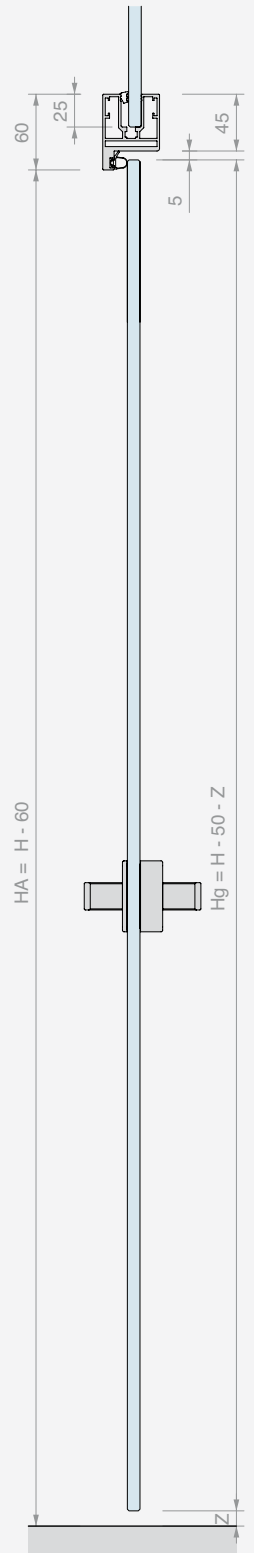
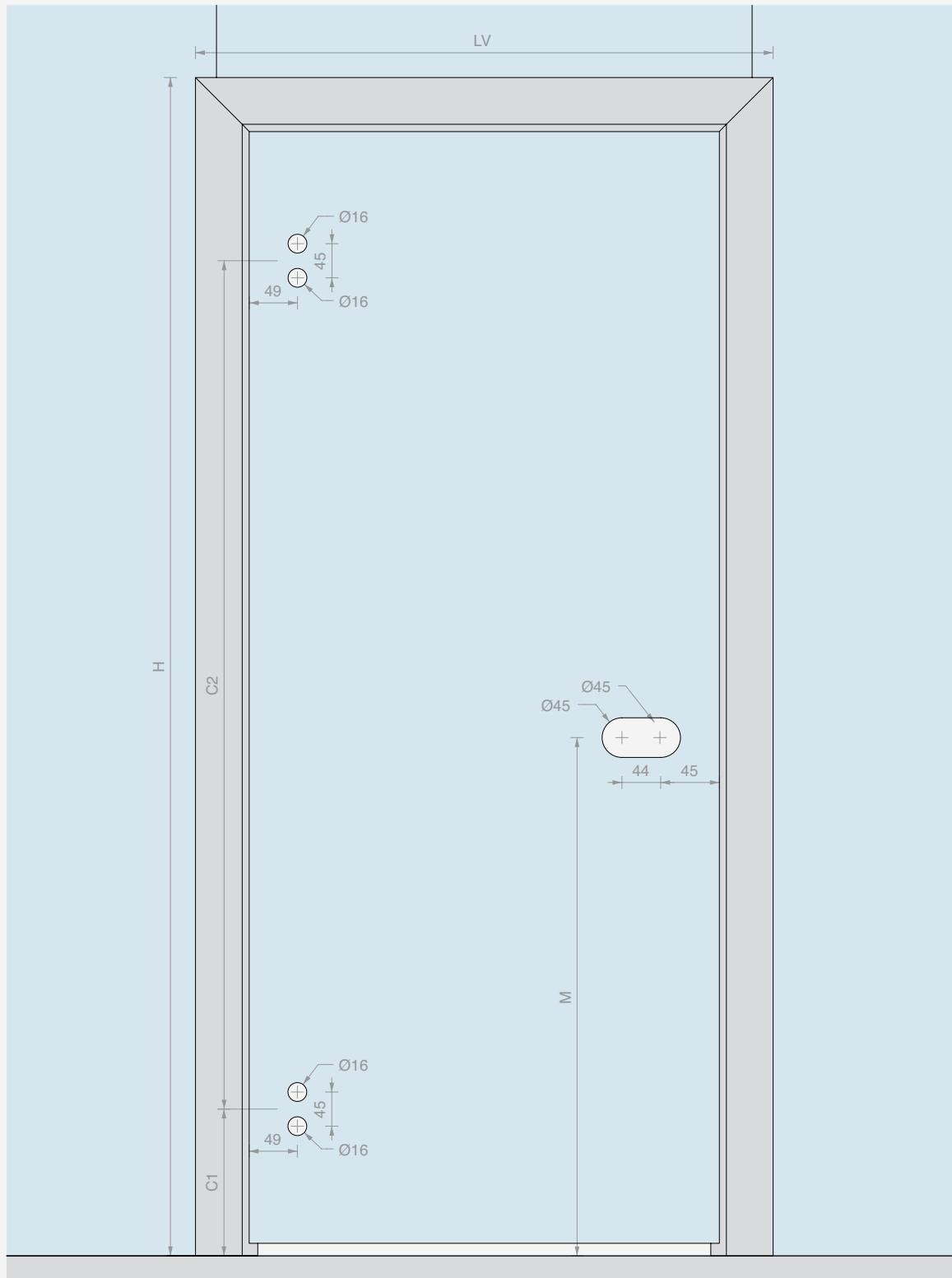
Kit composé de :

Réf.	Description	Q.té
PKIT02	Kit vantail PROFIXDOOR verres fixes 10/10.7 mm	1 U
PKIT05	Kit vantail PROFIXDOOR verres fixes 12/12.7 mm	1 U
CER148AL	Charnière pour montants arrondie	2 U
AP1203BORH	Serrure mécanique avec trou pour cylindre	1 U
APHANDRC	Poignée arrondie fermée	1 U
SERH17	Gâche de serrure	1 U
LAVPRO2	Usinage sur mesure	1 U
CISA2227U	Cylindre européen clé unique	1 U
CISA2227D	Cylindre européen clé différente	1 U

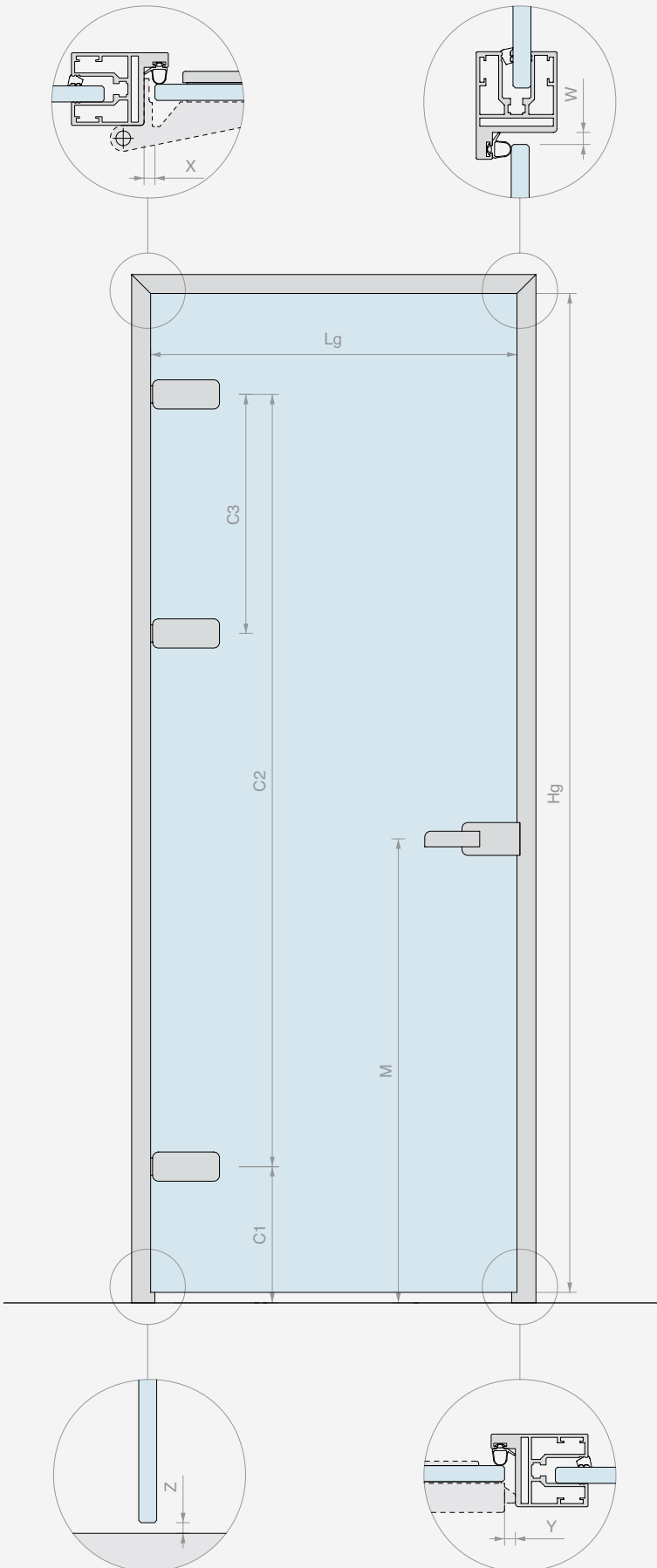


Réf.	Description	Vantail	Verres fixes	Clé	Q.té
PD148RKIT10U	Kit complet PROFIXDOOR sur mesure	De 8 à 13.5 mm	De 10 à 10.7 mm	Clé unique	1 U
PD148RKIT10D	Kit complet PROFIXDOOR sur mesure	De 8 à 13.5 mm	De 10 à 10.7 mm	Clé différente	1 U
PD148RKIT10SC	Kit complet PROFIXDOOR sur mesure	De 8 à 13.5 mm	De 10 à 10.7 mm	Sans cylindre	1 U
PD148RKIT12U	Kit complet PROFIXDOOR sur mesure	De 8 à 13.5 mm	De 12 à 12.7 mm	Clé unique	1 U
PD148RKIT12D	Kit complet PROFIXDOOR sur mesure	De 8 à 13.5 mm	De 12 à 12.7 mm	Clé différente	1 U
PD148RKIT12SC	Kit complet PROFIXDOOR sur mesure	De 8 à 13.5 mm	De 12 à 12.7 mm	Sans cylindre	1 U

SCHÉMAS ET DIMENSIONS DES VERRES RECOMMANDÉES



FORMULAIRE POUR COMMANDE PROFIXDOOR SUR MESURE



USINAGES SELON LE PROFIL

DIMENSIONS VANTAIL

Lg = _____ mm

Hg = _____ mm

ÉPAISSEUR VANTAIL

_____ mm

ÉPAISSEUR VERRES FIXES

_____ mm

AUTRES DIMENSIONS

Valeurs selon vos indications

X = _____ mm

Z = _____ mm

Y = _____ mm

W = _____ mm

C1 = _____ mm

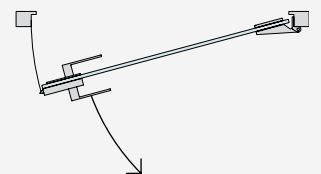
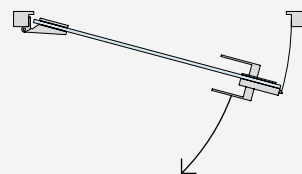
C2 = _____ mm

C3 = _____ mm
(si présent)

M = _____ mm

Ouverture à gauche

Ouverture à droite



FINITION ET QUANTITÉ DU KIT COMPLET

/6 ALUMINIUM NOIR

/88 ALUMINIUM SIMIL INOX SATIN

/97 ALUMINIUM MAT

Autre _____

Q.té = _____ U



ACCESSOIRES

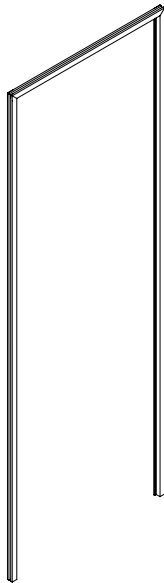
<p>CHARNIÈRES</p> <p>Q.té = ___ U</p>	<p><input type="checkbox"/> CER4ALSQ Charnière pour montants carrée</p>	<p><input type="checkbox"/> CER4AL Charnière pour montants arrondie</p>	<p><input type="checkbox"/> FA50 Charnière pour montants étroits carrée</p>	<p>(joindre la fiche technique)</p> <p><input type="checkbox"/> AUTRE</p>	
	<p><input type="checkbox"/> CER148ALSQ Charnière pour montants carrée</p>	<p><input type="checkbox"/> CER148AL Charnière pour montants arrondie</p>	<p><input type="checkbox"/> FA100 Charnière pour montants étroits rectangulaire</p>		
<p>SERRURE</p> <p>Q.té = ___ U</p>	<p><input type="checkbox"/> AP1203BORH Serrure mécanique avec trou pour cylindre</p>	<p><input type="checkbox"/> AP1203BOST Serrure mécanique sans trou pour cylindre</p>	<p><input type="checkbox"/> AP1203BOPA Serrure mécanique avec clé Patent</p>	<p><input type="checkbox"/> AP1203BOKS Serrure mécanique libre/occupé</p>	<p>(joindre la fiche technique)</p> <p><input type="checkbox"/> AUTRE</p>
	<p><input type="checkbox"/> AP2203BORH Serrure mécanique avec trou pour cylindre</p>	<p><input type="checkbox"/> AP2203BOST Serrure mécanique sans trou pour cylindre</p>	<p><input type="checkbox"/> AP2203BOPA Serrure mécanique avec clé Patent</p>	<p><input type="checkbox"/> AP2203BOKS Serrure mécanique libre/occupé</p>	
<p>POIGNÉE</p> <p>Q.té = ___ U</p>	<p><input type="checkbox"/> APHANDRC Poignée arrondie fermée</p>	<p><input type="checkbox"/> APHANDRH Poignée arrondie ouverte</p>	<p><input type="checkbox"/> APHAFKRC Poignée arrondie fermée avec bouton fixe</p>	<p><input type="checkbox"/> APHAFKRH Poignée arrondie ouverte avec bouton fixe</p>	
	<p><input type="checkbox"/> APHANDSC Poignée carrée fermée</p>	<p><input type="checkbox"/> APHANDSH Poignée carrée ouverte</p>	<p><input type="checkbox"/> APHAFKSC Poignée carrée fermée avec bouton fixe</p>	<p><input type="checkbox"/> APHAFKSH Poignée carrée ouverte avec bouton fixe</p>	
<p>CYLINDRE (si requis)</p> <p>Q.té = ___ U</p>	<p><input type="checkbox"/> CISA2227D Cylindre clé différente</p>	<p><input type="checkbox"/> CISA2227U Cylindre clé unique</p>	<p><input type="checkbox"/> S1217U Cylindre clé unique avec bouton</p>		
<p>GÂCHE</p> <p>Q.té = ___ U</p>	<p><input type="checkbox"/> SERH17 Gâche pour pêne mécanique</p>	<p><input type="checkbox"/> APROIN17M Gâche pour pêne magnétique</p>	<p>(joindre la fiche technique)</p> <p><input type="checkbox"/> AUTRE</p>		



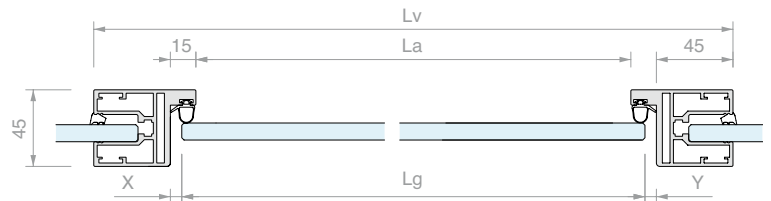
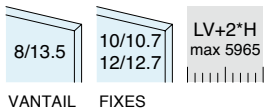
KIT VANTAIL PROFIXDOOR

Matériau : Aluminium

Finition : /6 /88 /97

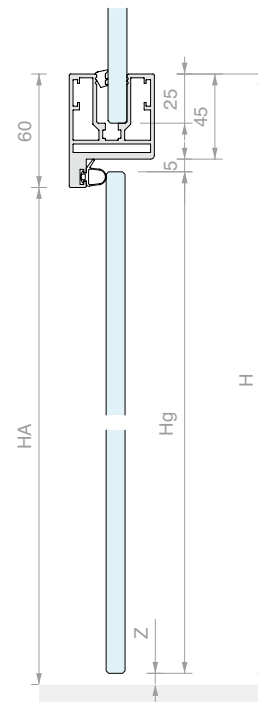
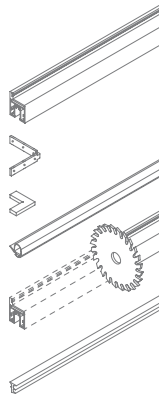


SCHÉMAS ET DIMENSIONS DES VERRES RECOMMANDÉES



Kit composé de :

Réf.	Description	Q.té
PFDOOR66	Profils pour vantaux et verres fixes	1 U
PD001	N° 4 étriers d'union	1 U
PD002	N° 4 étriers d'alignement	1 U
PD8A	Joint de butée gris	6 m
PFDOORCUT	Coupe sur mesure	1 U
GTUP6	Fixations de verre pour 10/10.7 mm	6 m
GTUP4	Fixations de verre pour 12/12.7 mm	



FORMULE

$$Lg = LV - (90 + X + Y)$$

$$Hg = H - 50 - Z$$

AUTRES MESURES

$$LA = LV - 120$$

$$HA = H - 60$$

Les dimensions X et Y dépendent des charnières et de la serrure utilisées

Réf.	Description	Vantaux	Verres fixes	Q.té
PKIT02	Kit vantail PROFIXDOOR sur mesure	De 8 à 13.5 mm	De 10 à 10.7 mm	1 U
PKIT05	Kit vantail PROFIXDOOR sur mesure	De 8 à 13.5 mm	De 12 à 12.7 mm	1 U

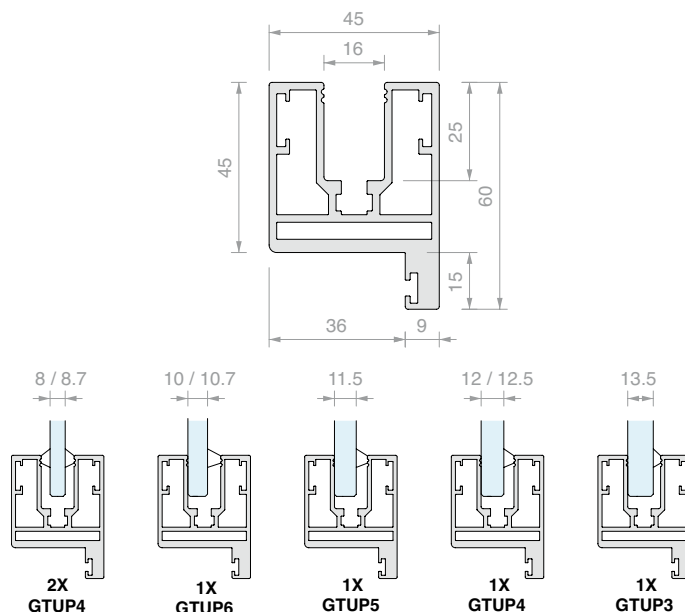


PROFILS POUR VANTAUX ET VERRES FIXES

Matériau : Aluminium

Joint GTUP à commander séparément

Finition : /6 /10 /88 /97



Réf.	Longueur	Vantaux	Verres fixes	Q.té
PFDOOR6615	1497 mm	De 8 à 13.5 mm	De 8 à 13.5 mm	1 U
PFDOOR6630	2998 mm	De 8 à 13.5 mm	De 8 à 13.5 mm	1 U
PFDOOR66	6000 mm	De 8 à 13.5 mm	De 8 à 13.5 mm	1 U

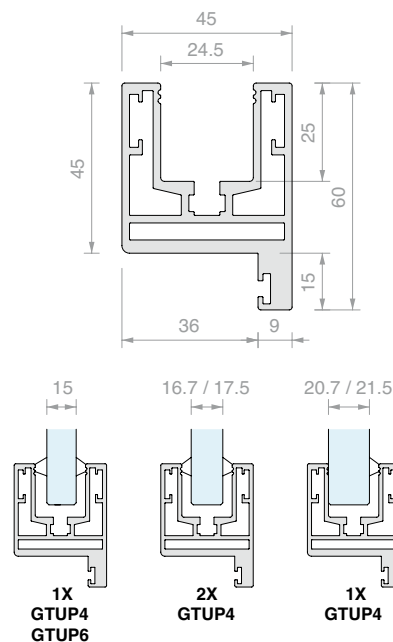


PROFILS POUR VANTAUX ET VERRES FIXES

Matériau : Aluminium

Joint GTUP à commander séparément

Finition : /6 /10 /88 /97



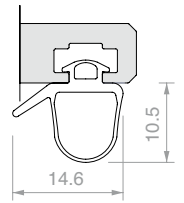
Réf.	Longueur	Vantaux	Verres fixes	Q.té
PFDOOR81015	1497 mm	De 8 à 13.5 mm	De 15 à 21.5 mm	1 U
PFDOOR81030	2998 mm	De 8 à 13.5 mm	De 15 à 21.5 mm	1 U
PFDOOR810	6000 mm	De 8 à 13.5 mm	De 15 à 21.5 mm	1 U



JOINT DE BUTÉE

Matériau : Silicone

Finition : /6 /97



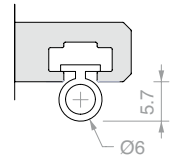
Réf.	Pour verres	Q.té
PD8A	De 8 à 10.76 mm	1 m



JOINT DE BUTÉE

Matériau : PVC

Finition : /6 /97

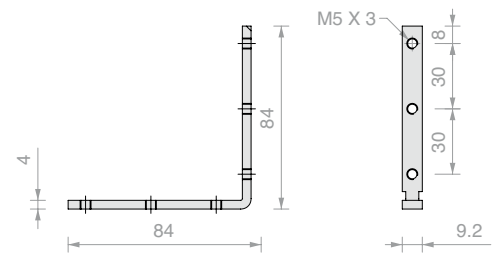


Réf.	Pour verres	Q.té
PD12	De 11.52 à 13.52 mm	1 m



N° 4 ÉTRIERS UNION POUR PROFILS À 90°

Matériau : Inox AISI 304



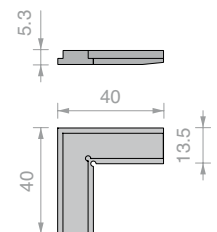
Réf.	Q.té
PD001	1 U



N° 4 ÉTRIERS D'ALIGNEMENT POUR PROFILS À 90°

Matériau : POM

Finition : /6



Réf.	Q.té
PD002	1 U



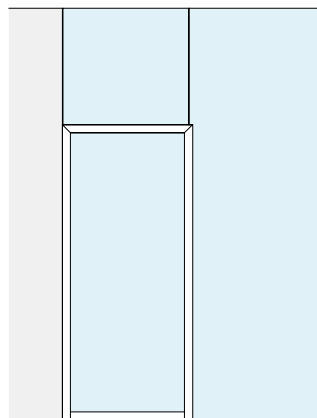
KIT DE FIXATION MURALE PFDOOR66

Matériau : Aluminium

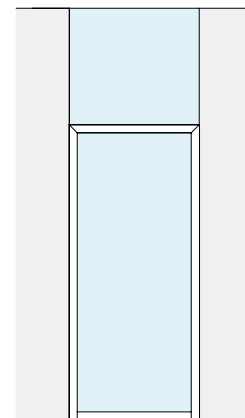
Ne peut être utilisé s'il y a un mur sur les 3 côtés

Finition : /97

TYPE D'APPLICATION :



1 x PDMUR66



2 x PDMUR66

Réf.	Q.té
PDMUR66	1 U



CALCUL ET COUPE À 45° PROFIXDOOR

Réf.	Q.té
PFDOORCUT	1 U



USINAGES SUR PROFIXDOOR

Il est recommandé de remplir les formulaires des pages 426/427 également disponibles en format éditable sur le site web

Réf.	Usinages	Q.té
LAVCER	pour 2 charnières Logli	1 U
LAVSER	pour gâche Logli	1 U
LAVPRO2	pour 2 charnières et gâche Logli	1 U
LAVPRO3	pour 3 charnières et gâche Logli	1 U

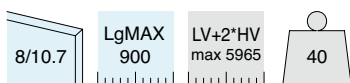
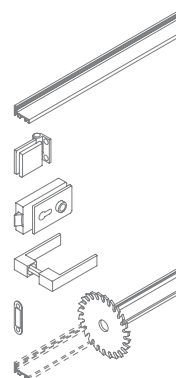
**KIT COMPLET
IMBOTTE en « L » 50**

Matériau : Aluminium

Finition : /6 /97

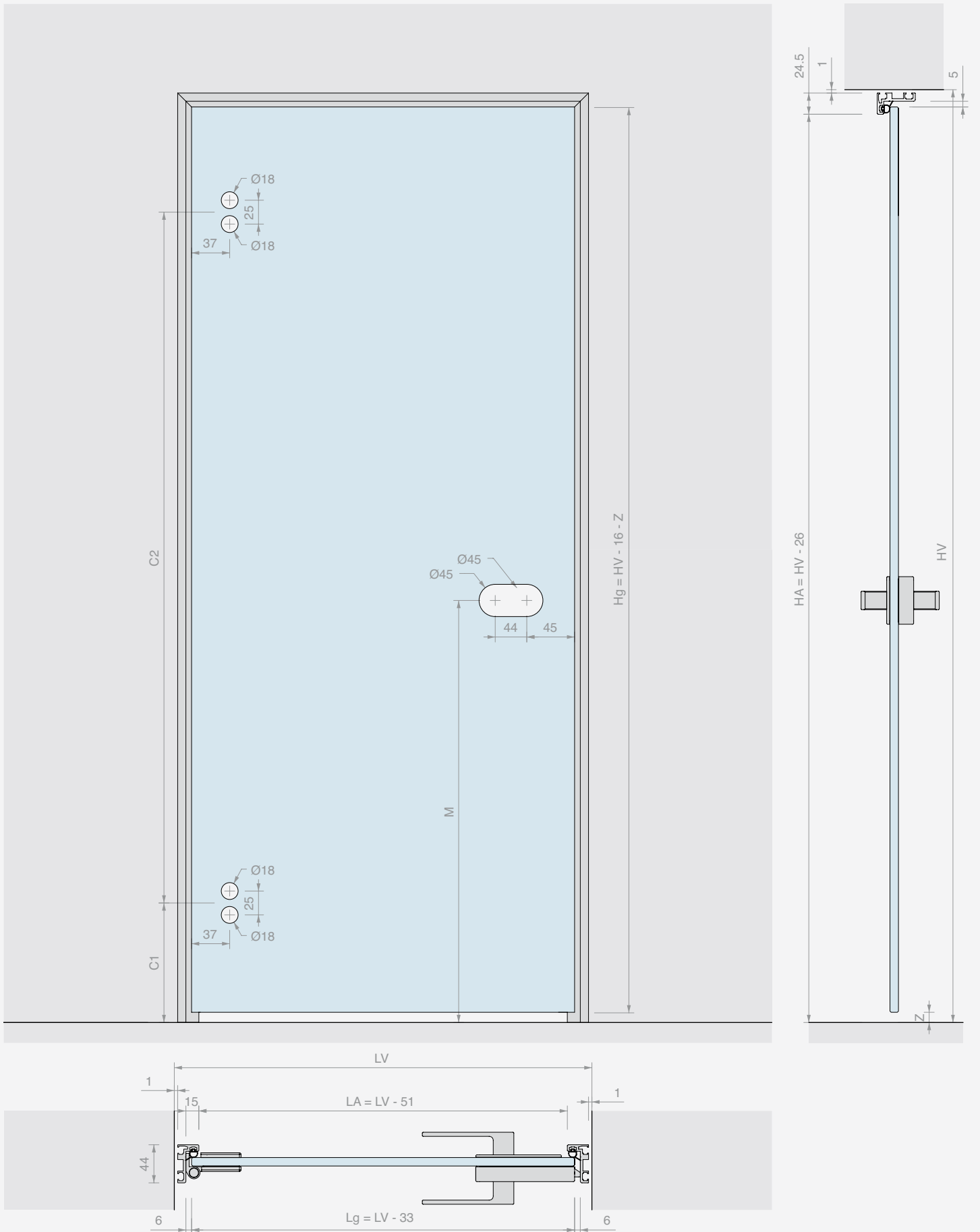
Kit composé de :

Réf.	Description	Q.té
IMB25KIT	Kit vantail IMBOTTE en « L »	1 U
FA50	Charnière pour montants étroits carrée	2 U
AP2203BORH	Serrure mécanique avec trou pour cylindre	1 U
APHANDSC	Poignée carrée fermée	1 U
SERH17	Gâche de serrure	1 U
LAVPRO2	Usinage sur mesure	1 U
CISA2227U	Cylindre européen clé unique	1 U
CISA2227D	Cylindre européen clé différente	



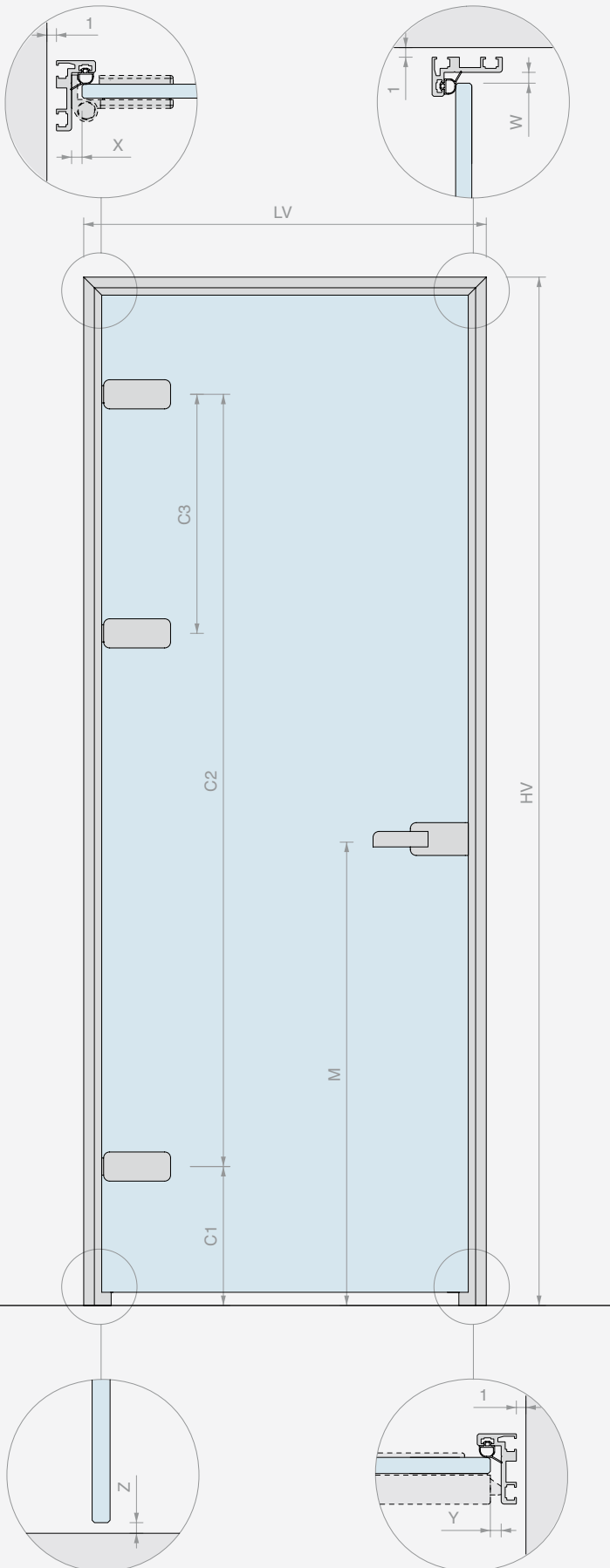
Réf.	Description	Pour verres	Clé	Q.té
IMB2550SKITU	Kit complet IMBOTTE en « L » 50 sur mesure	De 8 à 10.7 mm	Clé unique	1 U
IMB2550SKITD	Kit complet IMBOTTE en « L » 50 sur mesure	De 8 à 10.7 mm	Clé différente	1 U
IMB2550SKITSC	Kit complet IMBOTTE en « L » 50 sur mesure	De 8 à 10.7 mm	Sans cylindre	1 U

SCHÉMAS ET DIMENSIONS DES VERRES RECOMMANDÉES





FORMULAIRE POUR COMMANDE IMBOTTE EN L SUR MESURE



USINAGES SELON LE PROFIL

DIMENSIONS
OUVERTURE

ÉPAISSEUR VANTAIL

LV = _____ mm

_____ mm

HV = _____ mm

AUTRES DIMENSIONS

Valeurs selon
vos indications

X = _____ mm

Z = _____ mm

Y = _____ mm

W = _____ mm

C1 = _____ mm

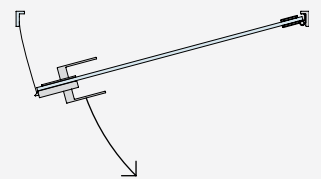
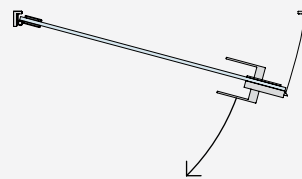
C2 = _____ mm

C3 = _____ mm
(si présent)

M = _____ mm

Ouverture à gauche

Ouverture à droite



FINITION ET QUANTITÉ DU KIT COMPLET

/6 ALUMINIUM NOIR

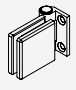
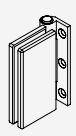
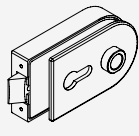
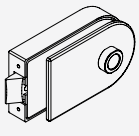
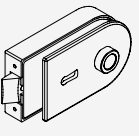
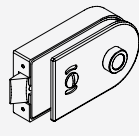
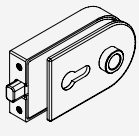
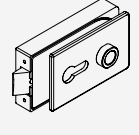
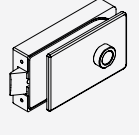
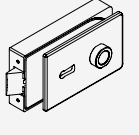
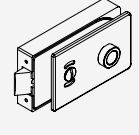
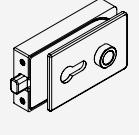
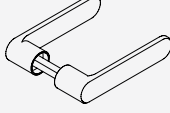
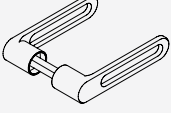
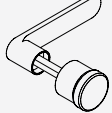
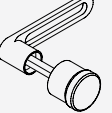
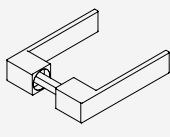
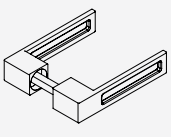
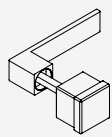
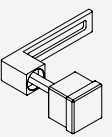
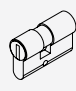
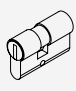
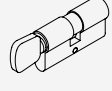
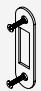

/97 ALUMINIUM MAT

Autre _____

Q.té = _____ U



ACCESSOIRES

CHARNIÈRES Q.té = ___ U	 <input type="checkbox"/> FA50 Charnière à montants étroits carrée	(joindre la fiche technique)					
	 <input type="checkbox"/> FA100 Charnière à montants étroits rectangulaire		<input type="checkbox"/> AUTRE				
SERRURE Q.té = ___ U	 <input type="checkbox"/> AP1203BORH Serrure mécanique avec trou pour cylindre	 <input type="checkbox"/> AP1203BOST Serrure mécanique sans trou pour cylindre	 <input type="checkbox"/> AP1203BOPA Serrure mécanique avec clé Patent	 <input type="checkbox"/> AP1203BOKS Serrure mécanique libre/occupé	 <input type="checkbox"/> AP1203BOMG Serrure magnétique avec trou pour cylindre	(joindre la fiche technique)	
	 <input type="checkbox"/> AP2203BORH Serrure mécanique avec trou pour cylindre	 <input type="checkbox"/> AP2203BOST Serrure mécanique sans trou pour cylindre	 <input type="checkbox"/> AP2203BOPA Serrure mécanique avec clé Patent	 <input type="checkbox"/> AP2203BOKS Serrure mécanique libre/occupé	 <input type="checkbox"/> AP2203BOMG Serrure magnétique avec trou pour cylindre		<input type="checkbox"/> AUTRE
POIGNÉE Q.té = ___ U	 <input type="checkbox"/> APHANDRC Poignée arrondie fermée	 <input type="checkbox"/> APHANDRH Poignée arrondie ouverte	 <input type="checkbox"/> APHAFKRC Poignée arrondie fermée avec bouton fixe	 <input type="checkbox"/> APHAFKRH Poignée arrondie ouverte avec bouton fixe			
	 <input type="checkbox"/> APHANDSC Poignée carrée fermée	 <input type="checkbox"/> APHANDSH Poignée carrée ouverte	 <input type="checkbox"/> APHAFKSC Poignée carrée fermée avec bouton fixe	 <input type="checkbox"/> APHAFKSH Poignée carrée ouverte avec bouton fixe			
CYLINDRE (si requis) Q.té = ___ U	 <input type="checkbox"/> CISA2227D Cylindre clé différente	 <input type="checkbox"/> CISA2227U Cylindre clé unique	 <input type="checkbox"/> S1217U Cylindre clé unique avec bouton				
GÂCHE Q.té = ___ U	 <input type="checkbox"/> SERH17 Gâche pour pêne mécanique	 <input type="checkbox"/> APROIN17M Gâche pour pêne magnétique	(joindre la fiche technique)	<input type="checkbox"/> AUTRE			

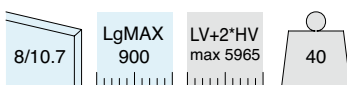
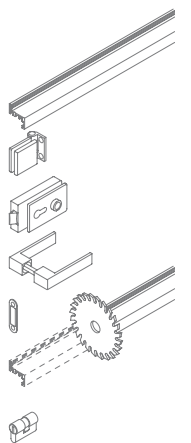

**KIT COMPLET
IMBOTTE en « Z » 50**

Matériau : Aluminium

Finition : /6 /97

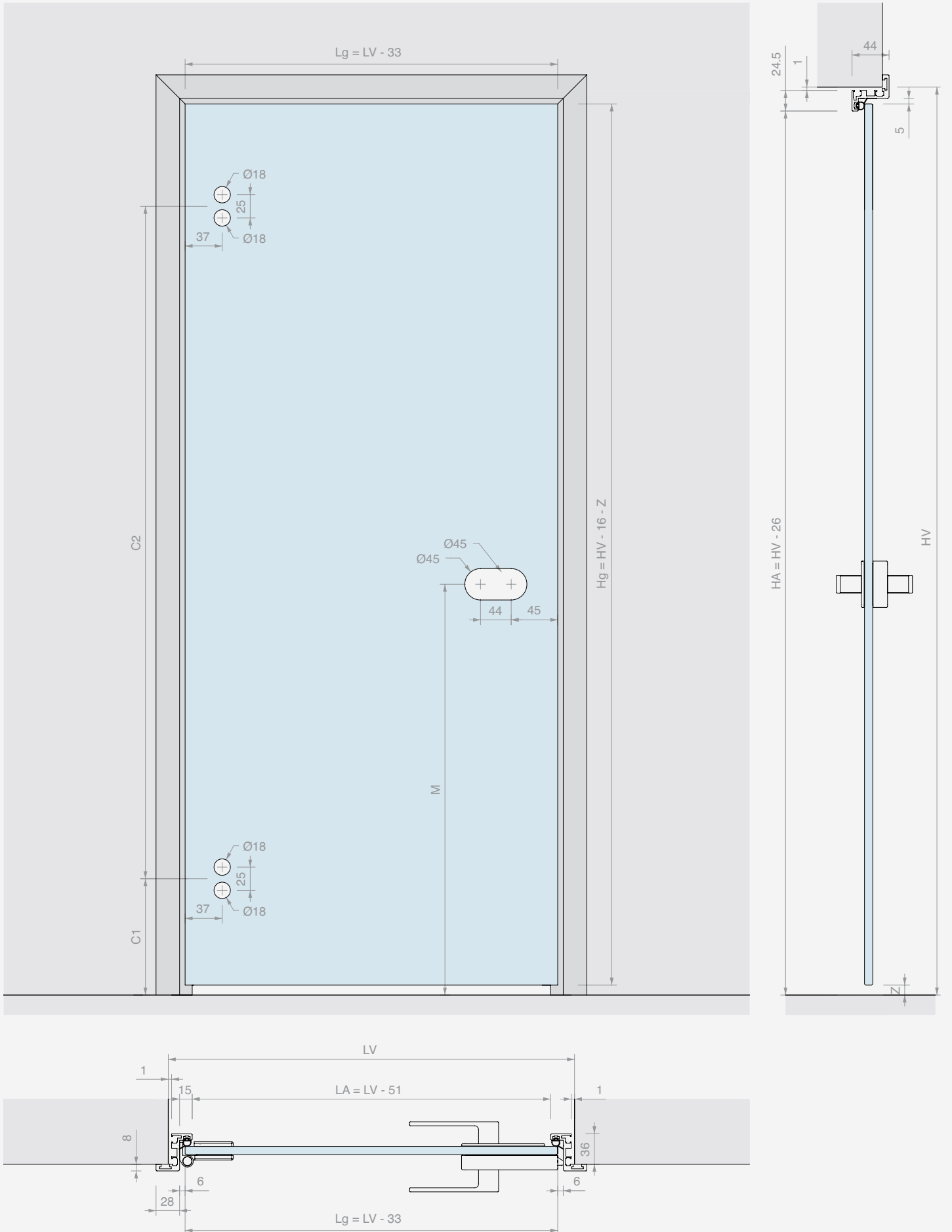
Kit composé de :

Réf.	Description	Q.té
IMB43KIT	Kit vantail IMBOTTE en « Z »	1 U
FA50	Charnière à montants étroits carrée	2 U
AP2203BORH	Serrure mécanique avec trou pour cylindre	1 U
APHANDSC	Poignée carrée fermée	1 U
SERH17	Gâche de serrure	1 U
LAVPRO2	Usinage sur mesure	1 U
CISA2227U	Cylindre européen clé unique	1 U
CISA2227D	Cylindre européen clé différente	1 U



Réf.	Description	Pour verres	Clé	Q.té
IMB4350KITU	Kit complet IMBOTTE en « Z » 50 sur mesure	De 8 à 10.7 mm	Clé unique	1 U
IMB4350KITD	Kit complet IMBOTTE en « Z » 50 sur mesure	De 8 à 10.7 mm	Clé différente	1 U
IMB4350KITSC	Kit complet IMBOTTE en « Z » 50 sur mesure	De 8 à 10.7 mm	Sans cylindre	1 U

SCHÉMAS ET DIMENSIONS DES VERRES RECOMMANDÉES



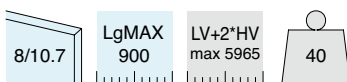
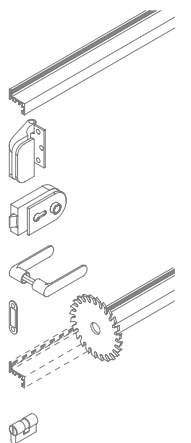

**KIT COMPLET
IMBOTTE en « Z » 148AL**

Matériau : Aluminium

Finition : /6 /97

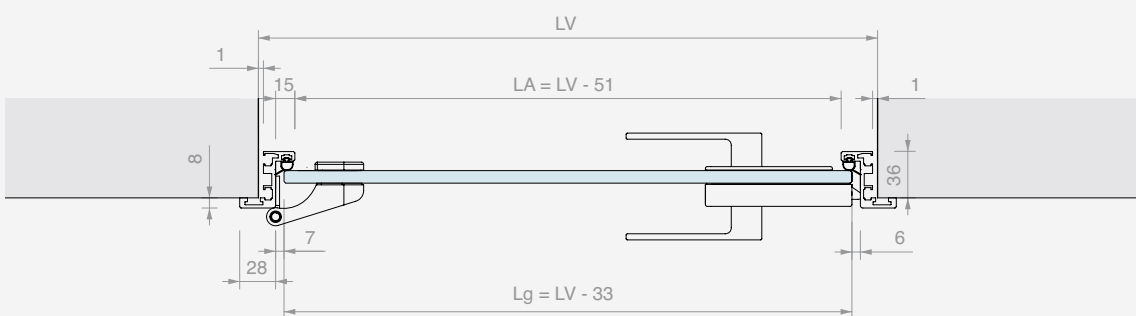
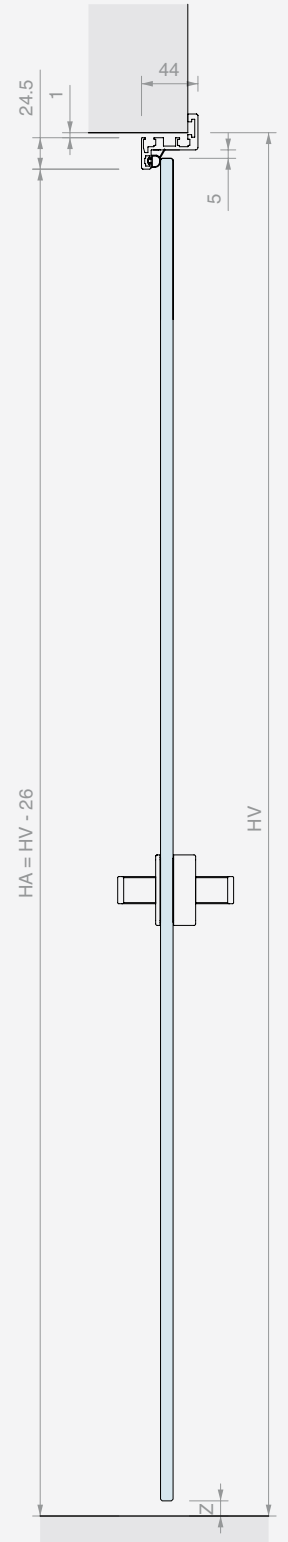
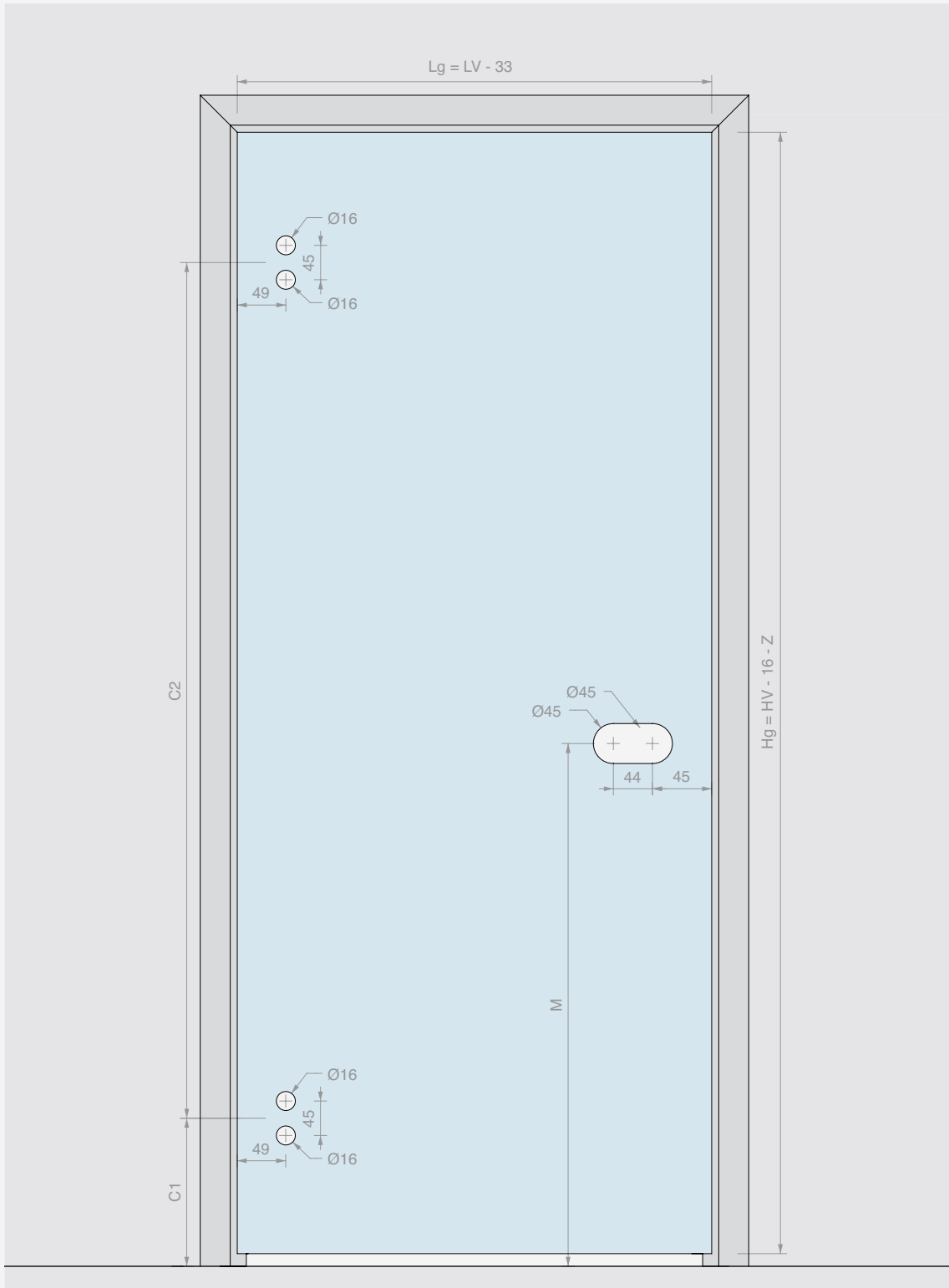
Kit composé de :

Réf.	Description	Q.té
IMB43KIT	Kit vantail IMBOTTE en « Z »	1 U
CER148AL	Charnière pour montants arrondie	2 U
AP1203BORH	Serrure mécanique avec trou pour cylindre	1 U
APHANDRC	Poignée arrondie fermée	1 U
SERH17	Gâche de serrure	1 U
LAVPRO2	Usinage sur mesure	1 U
CISA2227U	Cylindre européen clé unique	1 U
CISA2227D	Cylindre européen clé différente	1 U



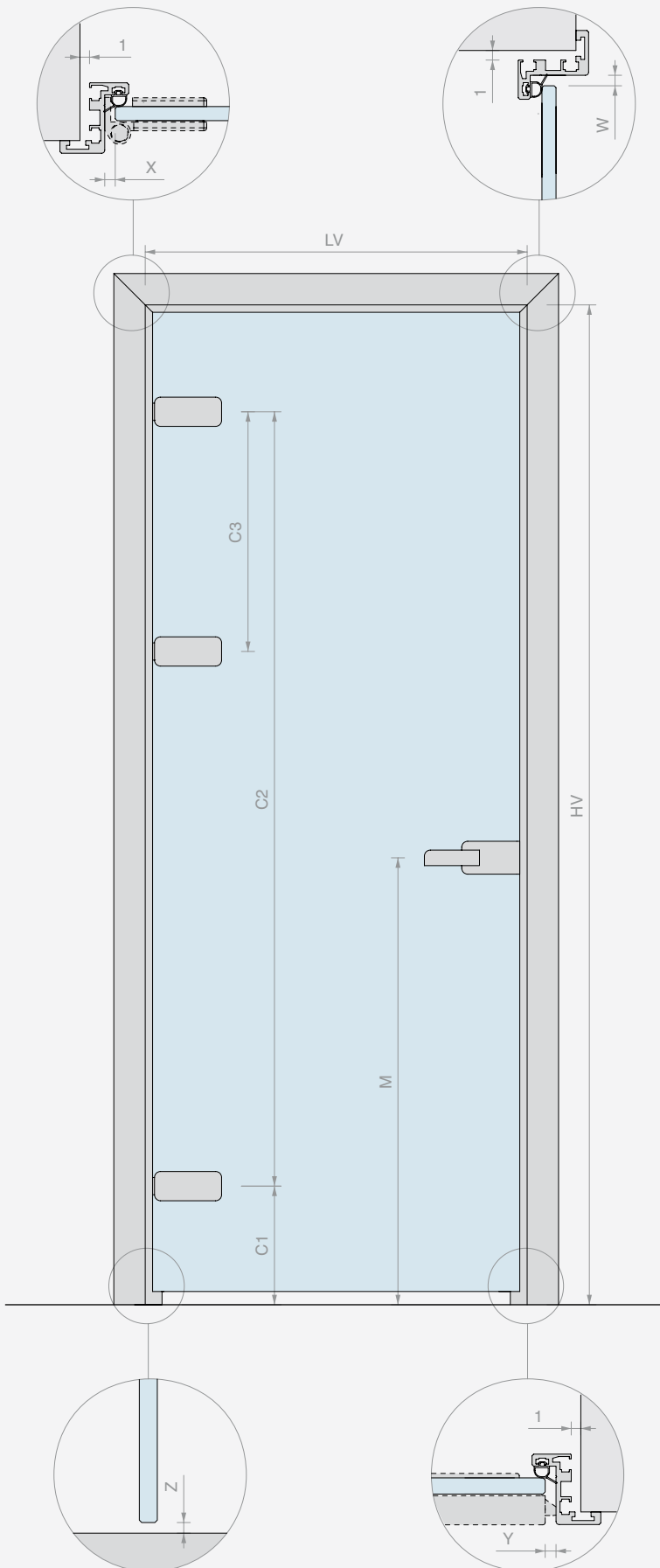
Réf.	Description	Pour verres	Clé	Q.té
IMB43148KITU	Kit complet IMBOTTE en « Z » 148AL sur mesure	De 8 à 10.7 mm	Clé unique	1 U
IMB43148KITD	Kit complet IMBOTTE en « Z » 148AL sur mesure	De 8 à 10.7 mm	Clé différente	1 U
IMB43148KITSC	Kit complet IMBOTTE en « Z » 148AL sur mesure	De 8 à 10.7 mm	Sans cylindre	1 U

SCHÉMAS ET DIMENSIONS DES VERRES RECOMMANDÉES





FORMULAIRE POUR COMMANDE IMBOTTE EN Z SUR MESURE



USINAGES SELON LE PROFIL

DIMENSIONS
OUVERTURE

ÉPAISSEUR VANTAIL

LV = _____ mm

_____ mm

HV = _____ mm

AUTRES DIMENSIONS

Valeurs selon
vos indications

X = _____ mm

Z = _____ mm

Y = _____ mm

W = _____ mm

C1 = _____ mm

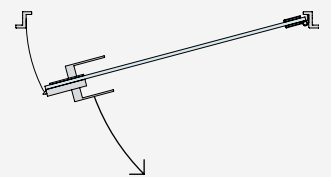
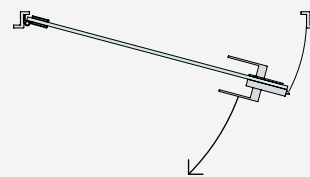
C2 = _____ mm

C3 = _____ mm
(si présent)

M = _____ mm

Ouverture à gauche

Ouverture à droite



FINITION ET QUANTITÉ DU KIT COMPLET

/6 ALUMINIUM NOIR

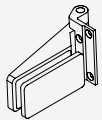
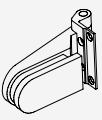
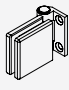
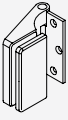
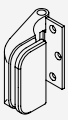
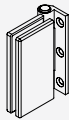
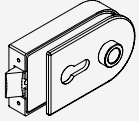
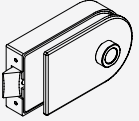
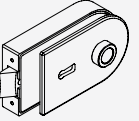
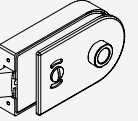
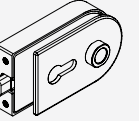
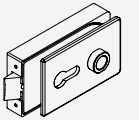
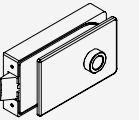
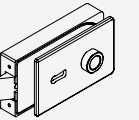
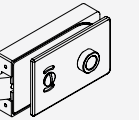
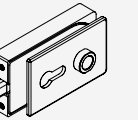
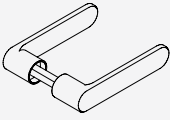
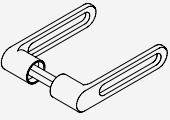
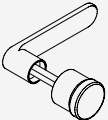
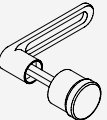
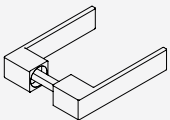
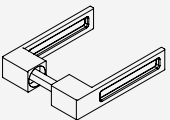
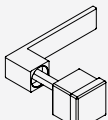
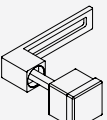
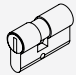
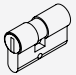
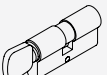

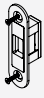
/97 ALUMINIUM MAT

Autre _____

Q.té = _____ U



ACCESSOIRES

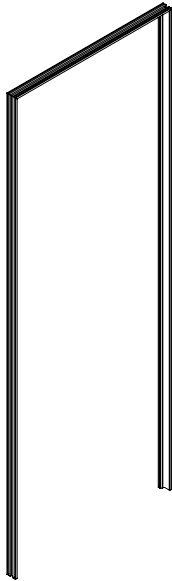
<p>CHARNIÈRES</p> <p>Q.té = ___ U</p>	 <p><input type="checkbox"/> CER4ALSQ Charnière pour montants carrée</p>	 <p><input type="checkbox"/> CER4AL Charnière pour montants arrondie</p>	 <p><input type="checkbox"/> FA50 Charnière pour montants étroits carrée</p>	<p>(joindre la fiche technique)</p>		
	 <p><input type="checkbox"/> CER148ALSQ Charnière pour montants carrée</p>	 <p><input type="checkbox"/> CER148AL Charnière pour montants arrondie</p>	 <p><input type="checkbox"/> FA100 Charnière pour montants étroits rectangulaire</p>			<p><input type="checkbox"/> AUTRE</p>
<p>SERRURE</p> <p>Q.té = ___ U</p>	 <p><input type="checkbox"/> AP1203BORH Serrure mécanique avec trou pour cylindre</p>	 <p><input type="checkbox"/> AP1203BOST Serrure mécanique sans trou pour cylindre</p>	 <p><input type="checkbox"/> AP1203BOPA Serrure mécanique avec clé Patent</p>	 <p><input type="checkbox"/> AP1203BOKS Serrure mécanique libre/occupé</p>	 <p><input type="checkbox"/> AP1203BOMG Serrure magnétique avec trou pour cylindre</p>	<p>(joindre la fiche technique)</p> <p><input type="checkbox"/> AUTRE</p>
	 <p><input type="checkbox"/> AP2203BORH Serrure mécanique avec trou pour cylindre</p>	 <p><input type="checkbox"/> AP2203BOST Serrure mécanique sans trou pour cylindre</p>	 <p><input type="checkbox"/> AP2203BOPA Serrure mécanique avec clé Patent</p>	 <p><input type="checkbox"/> AP2203BOKS Serrure mécanique libre/occupé</p>	 <p><input type="checkbox"/> AP2203BOMG Serrure magnétique avec trou pour cylindre</p>	
<p>POIGNÉE</p> <p>Q.té = ___ U</p>	 <p><input type="checkbox"/> APHANDRC Poignée arrondie fermée</p>	 <p><input type="checkbox"/> APHANDRH Poignée arrondie ouverte</p>	 <p><input type="checkbox"/> APHAFKRC Poignée arrondie fermée avec bouton fixe</p>	 <p><input type="checkbox"/> APHAFKRH Poignée arrondie ouverte avec bouton fixe</p>		
	 <p><input type="checkbox"/> APHANDSC Poignée carrée fermée</p>	 <p><input type="checkbox"/> APHANDSH Poignée carrée ouverte</p>	 <p><input type="checkbox"/> APHAFKSC Poignée carrée fermée avec bouton fixe</p>	 <p><input type="checkbox"/> APHAFKSH Poignée carrée ouverte avec bouton fixe</p>		
<p>CYLINDRE (si requis)</p> <p>Q.té = ___ U</p>	 <p><input type="checkbox"/> CISA2227D Cylindre clé différente</p>	 <p><input type="checkbox"/> CISA2227U Cylindre clé unique</p>	 <p><input type="checkbox"/> S1217U Cylindre clé unique avec bouton</p>			
<p>GÂCHE</p> <p>Q.té = ___ U</p>	 <p><input type="checkbox"/> SERH17 Gâche pour pêne mécanique</p>	 <p><input type="checkbox"/> APROIN17M Gâche pour pêne magnétique</p>	<p>(joindre la fiche technique)</p> <p><input type="checkbox"/> AUTRE</p>			



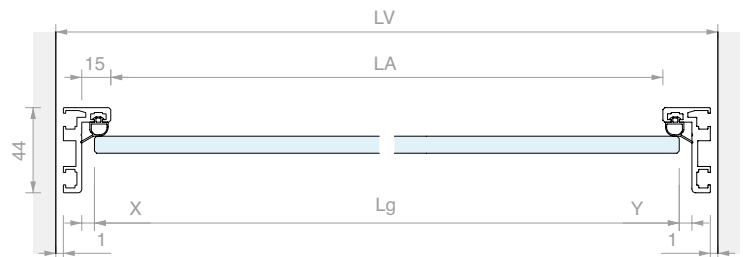
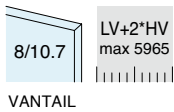
KIT VANTAIL IMBOTTE en « L »

Matériau : Aluminium

Finition : /6 /97

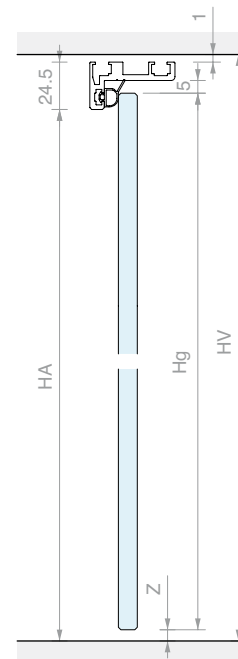
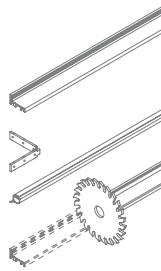


SCHÉMAS ET DIMENSIONS DES VERRES RECOMMANDÉES



Kit composé de :

Réf.	Description	Q.té
IMB2544	Profil interne ouverture IMBOTTE en « L »	1 U
PD001	N° 4 étriers d'union	1 U
IMBG	Joint de butée gris	6 m
IMBCUT	Coupe sur mesure	1 U



FORMULE

$$Lg = LV - (22 + X + Y)$$

$$Hg = HV - 16 - Z$$

AUTRES MESURES

$$LA = LV - 51$$

$$HA = HV - 26$$

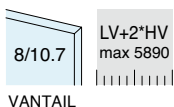
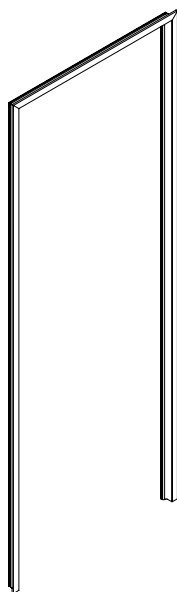
Les dimensions X et Y dépendent des charnières et de la serrure utilisées

Réf.	Description	Pour verres	Q.té
IMB25KIT	Kit vantail IMBOTTE en « L » sur mesure	De 8 à 10.7 mm	1 U

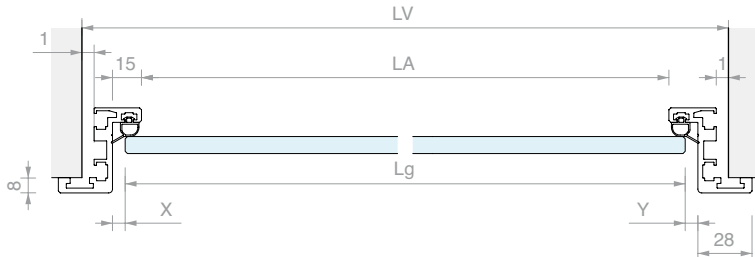
KIT VANTAIL IMBOTTE en « Z »

Matériau : Aluminium

Finition : /6 /97

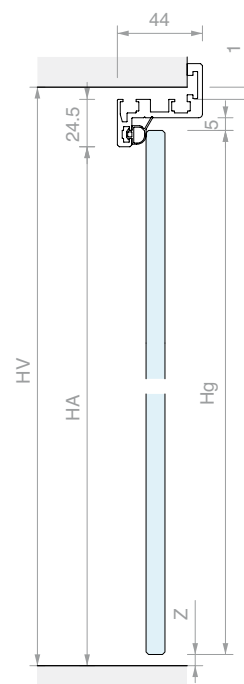


SCHÉMAS ET DIMENSIONS DES VERRES RECOMMANDÉES



Kit composé de :

Réf.	Description	Q.té
IMB4344	Profil encadrement IMBOTTE en « Z »	1 U
PD001	N° 4 étriers d'union	1 U
PD002	N° 4 étriers d'alignement	1 U
IMBG	Joint de butée gris	6 m
IMBCUT	Coupe sur mesure	1 U



FORMULE

$$Lg = LV - (22 + X + Y)$$

$$Hg = HV - 16 - Z$$

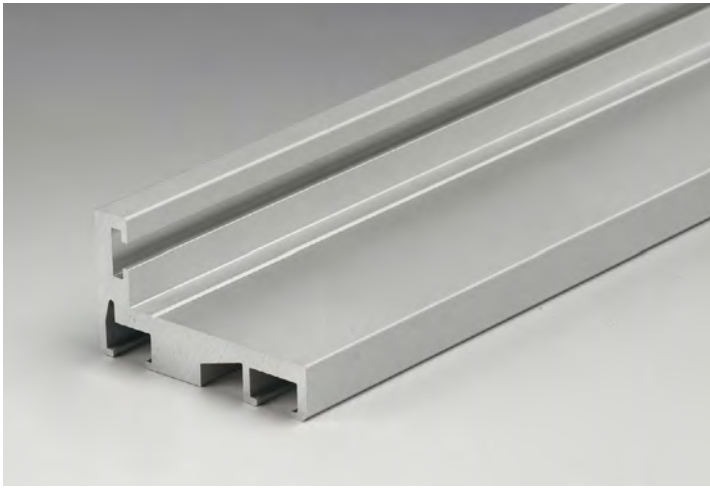
AUTRES MESURES

$$LA = LV - 51$$

$$HA = HV - 26$$

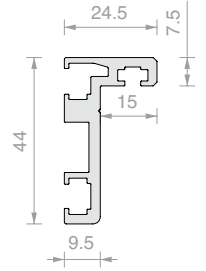
Les dimensions X et Y dépendent des charnières et de la serrure utilisées

Réf.	Description	Pour verres	Q.té
IMB43KIT	Kit vantail IMBOTTE en « Z » sur mesure	De 8 à 10.7 mm	1 U

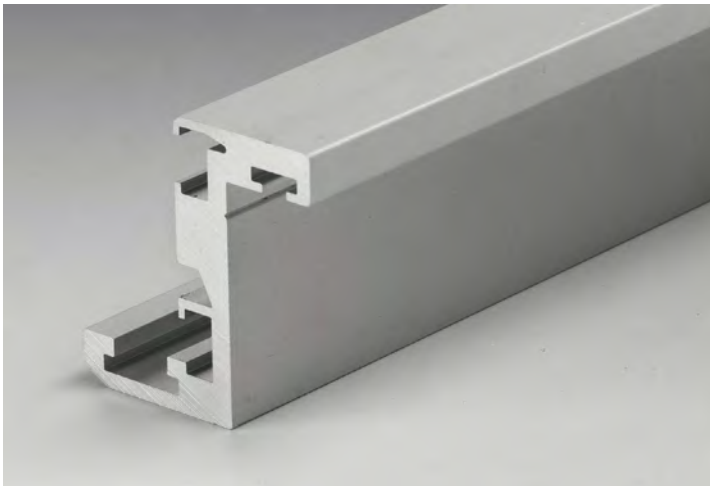


PROFIL INTERNE OUVERTURE POUR VANTAUX IMBOTTE EN « L »

Matériau : Aluminium
Finition : /6 /10 /97

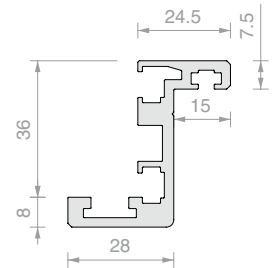


Réf.	Longueur	Pour verres	Q.té
IMB254415	1497 mm	De 8 à 10.7 mm	1 U
IMB254430	2998 mm	De 8 à 10.7 mm	1 U
IMB2544	6000 mm	De 8 à 10.7 mm	1 U



PROFIL ENCADREMENT POUR VANTAUX IMBOTTE EN «Z»

Matériau : Aluminium
Finition : /6 /10 /97

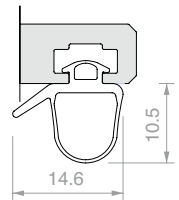


Réf.	Longueur	Pour verres	Q.té
IMB434415	1497 mm	De 8 à 10.7 mm	1 U
IMB434430	2998 mm	De 8 à 10.7 mm	1 U
IMB4344	6000 mm	De 8 à 10.7 mm	1 U

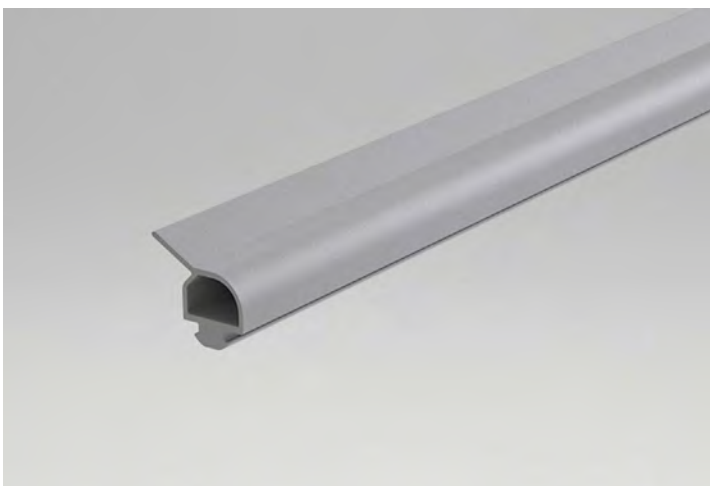


JOINT DE BUTÉE

Matériau : Silicone
Finition : /6 /97

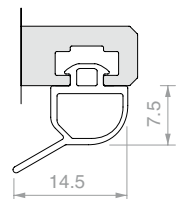


Réf.	Pour verres	Q.té
PD8A	De 8 à 10.76 mm	1 m



JOINT DE BUTÉE

Matériau : TPE
Finition : /6 /97

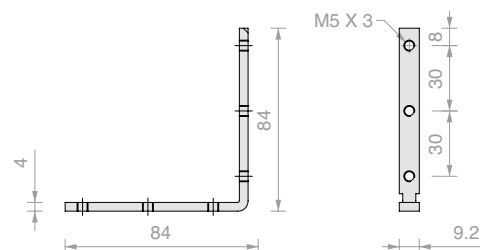


Réf.	Pour verres	Q.té
IMBG	De 8 à 10 mm	1 m



N° 4 ÉTRIERS UNION POUR PROFILS À 90°

Matériau : Inox AISI 304



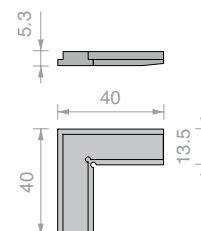
Réf.	Q.té
PD001	1 U



N° 4 ÉTRIERS D'ALIGNEMENT POUR PROFILS À 90°

Matériau : POM

Finition : /6



Réf.	Q.té
PD002	1 U



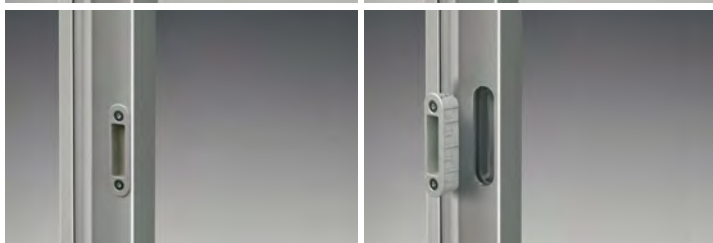
CALCUL ET COUPE À 45° IMBOTTE IMB

Réf.	Q.té
IMBCUT	1 U



USINAGE SUR IMBOTTE

Il est recommandé de remplir les formulaires des pages 434/435, 440/441 également disponibles en format éditable sur le site web



Réf.	Usinages	Q.té
LAVCER	pour 2 charnières Logli	1 U
LAVSER	pour gâche Logli	1 U
LAVPRO2	pour 2 charnières et gâche Logli	1 U
LAVPRO3	pour 3 charnières et gâche Logli	1 U

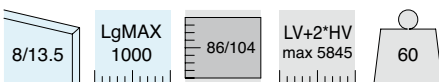
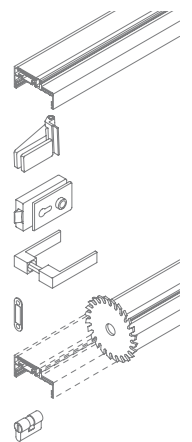


**KIT COMPLET
IMBOTTE 100 4ALSQ**

Matériau : Aluminium
Finition : /97

Kit composé de :

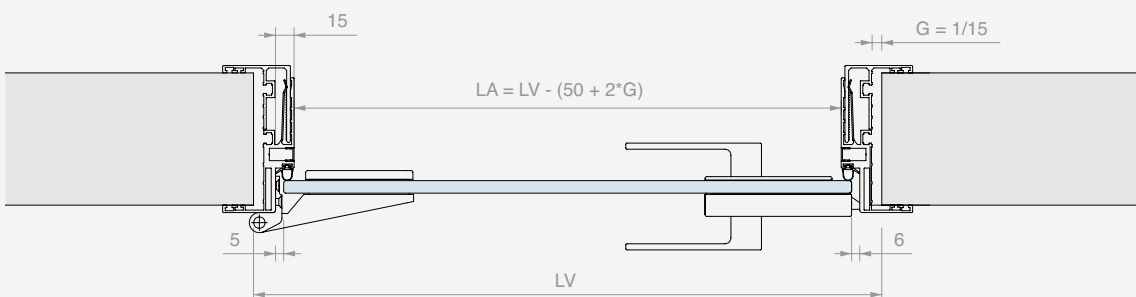
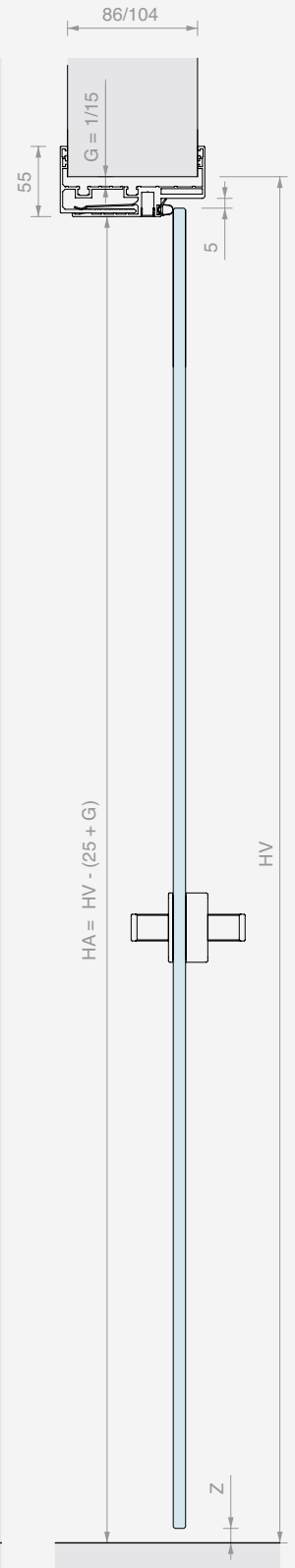
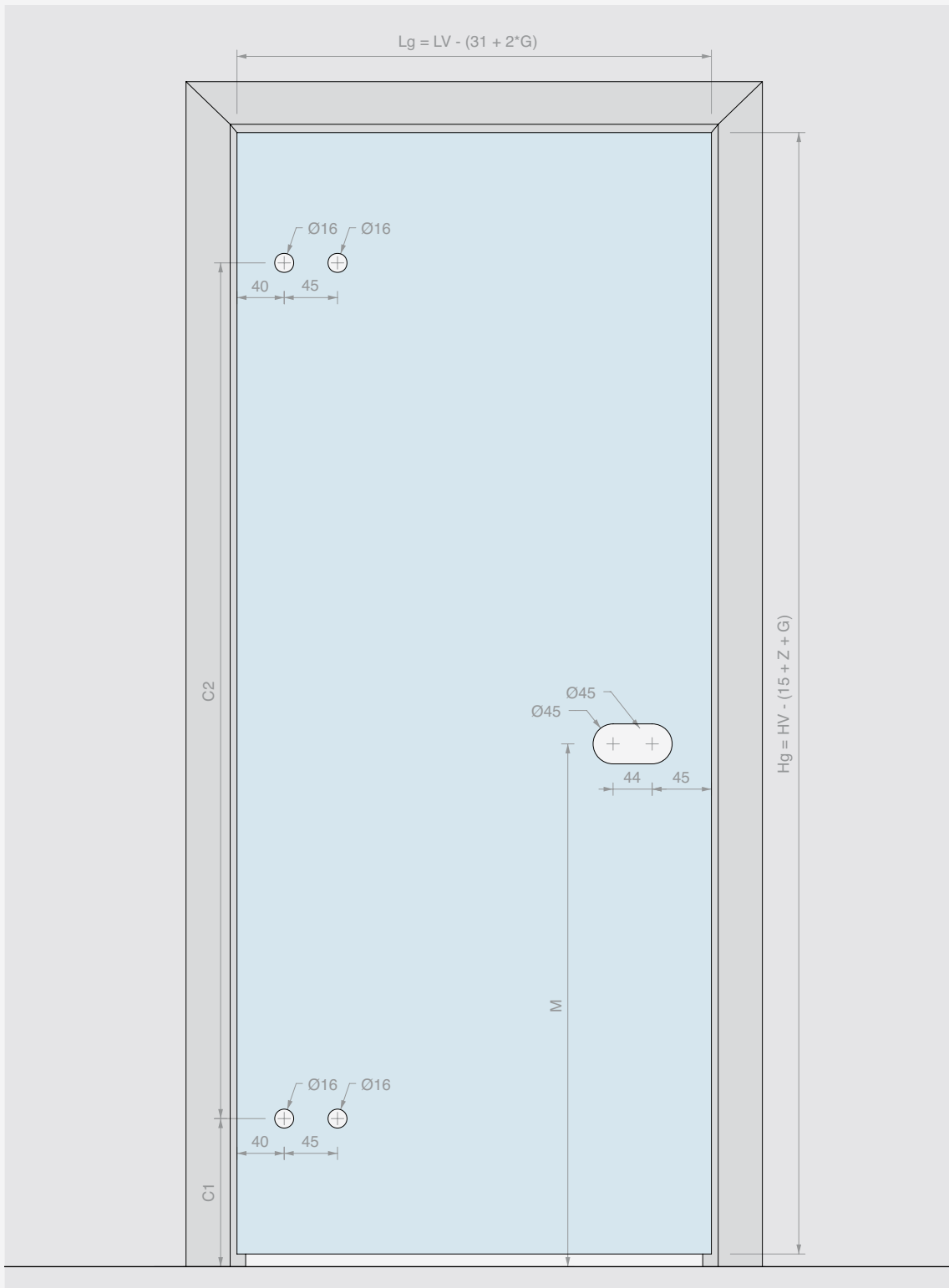
Réf.	Description	Q.té
IMBKIT100-8	Profil de butée imbotte 100 sur mesure	1 U
CER4ALSQ	Charnière pour montants carrée	2 U
AP2203BORH	Serrure mécanique avec trou pour cylindre	1 U
APHANDSC	Poignée carrée fermée	1 U
SERH17	Gâche de serrure	1 U
LAVPRO2	Usinage sur mesure	1 U
CISA2227U	Cylindre européen clé unique	1 U
CISA2227D	Cylindre européen clé différente	



Réf.	Description	Vantail	Épaisseur de fixation	Clé	Q.té
IMB1004SKITU	Kit complet IMBOTTE 100 4ALSQ sur mesure	De 8 à 13.5 mm	De 86 à 104 mm	Clé unique	1 U
IMB1004SKITD	Kit complet IMBOTTE 100 4ALSQ sur mesure	De 8 à 13.5 mm	De 86 à 104 mm	Clé différente	1 U
IMB1004SKITSC	Kit complet IMBOTTE 100 4ALSQ sur mesure	De 8 à 13.5 mm	De 86 à 104 mm	Sans cylindre	1 U



SCHÉMAS ET DIMENSIONS DES VERRES RECOMMANDÉES



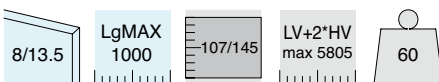
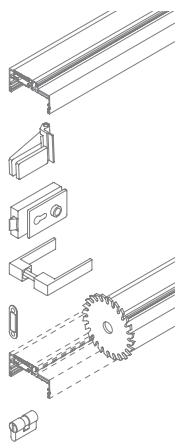

**KIT COMPLET
IMBOTTE 90145 4ALSQ**

Matériau : Aluminium

Finition : /97

Kit composé de :

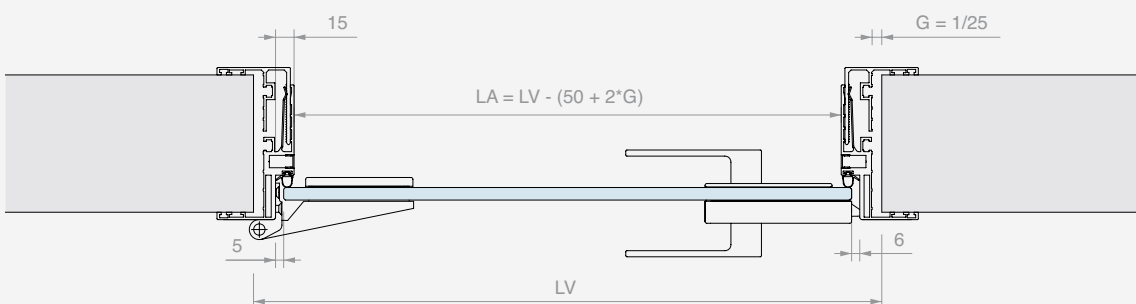
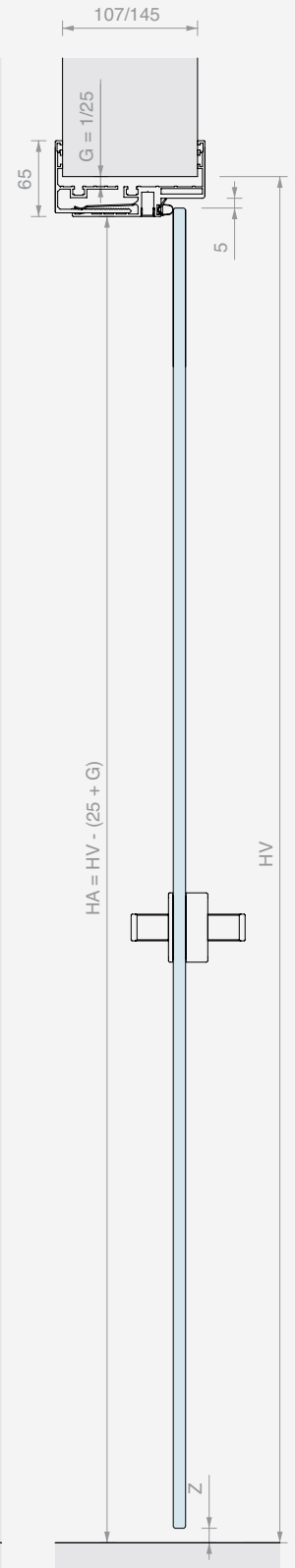
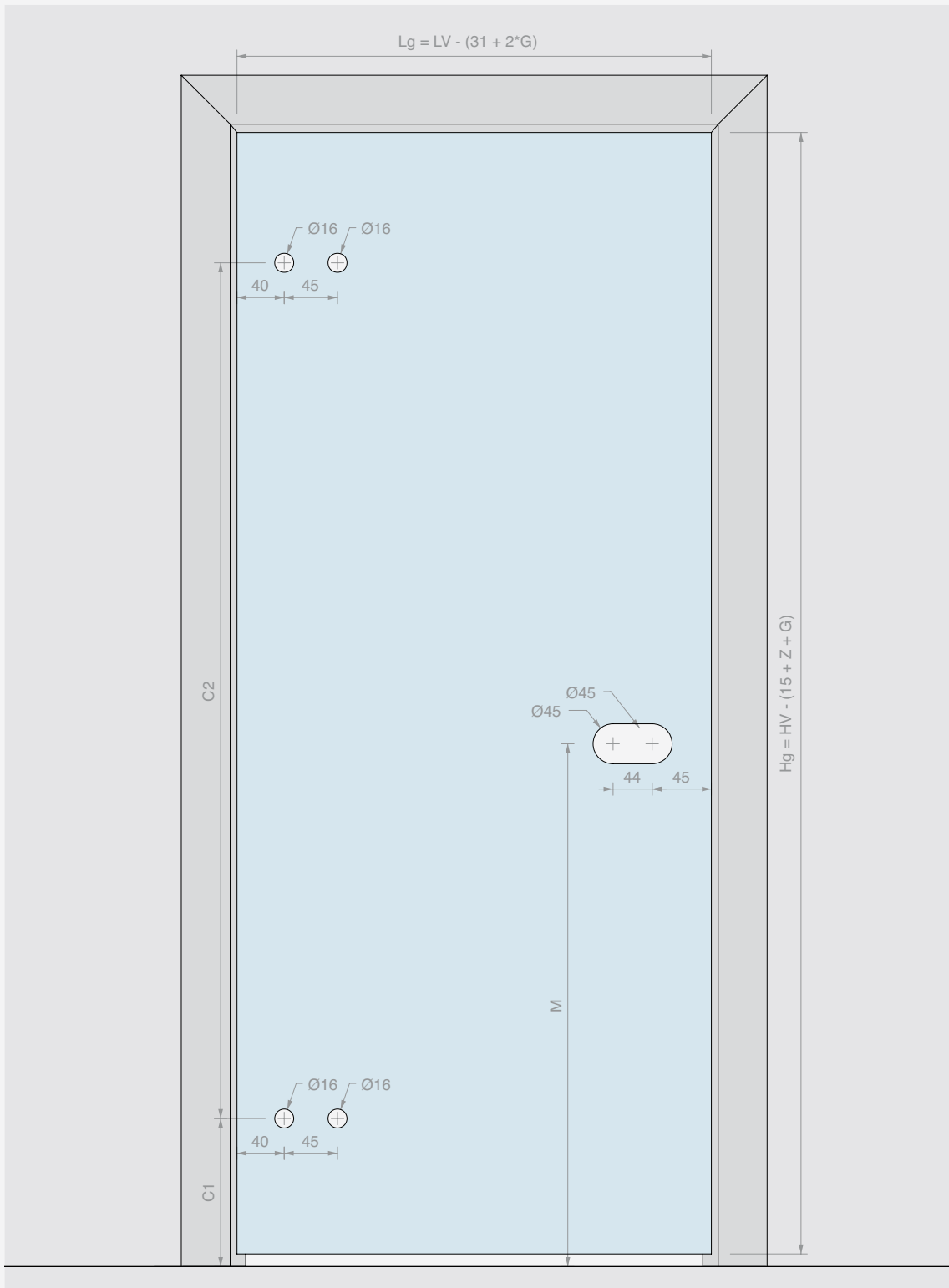
Réf.	Description	Q.té
IMBKIT8	Profil de butée imbotte 90145 sur mesure	1 U
CER4ALSQ	Charnière pour montants carrée	2 U
AP2203BORH	Serrure mécanique avec trou pour cylindre	1 U
APHANDSC	Poignée carrée fermée	1 U
SERH17	Gâche de serrure	1 U
LAVPRO2	Usinage sur mesure	1 U
CISA2227U	Cylindre européen clé unique	1 U
CISA2227D	Cylindre européen clé différente	1 U



Réf.	Description	Vantail	Épaisseur de fixation	Clé	Q.té
IMB1454SKITU	Kit complet IMBOTTE 90145 4ALSQ sur mesure	De 8 à 13.5 mm	De 107 à 145 mm	Clé unique	1 U
IMB1454SKITD	Kit complet IMBOTTE 90145 4ALSQ sur mesure	De 8 à 13.5 mm	De 107 à 145 mm	Clé différente	1 U
IMB1454SKITSC	Kit complet IMBOTTE 90145 4ALSQ sur mesure	De 8 à 13.5 mm	De 107 à 145 mm	Sans cylindre	1 U

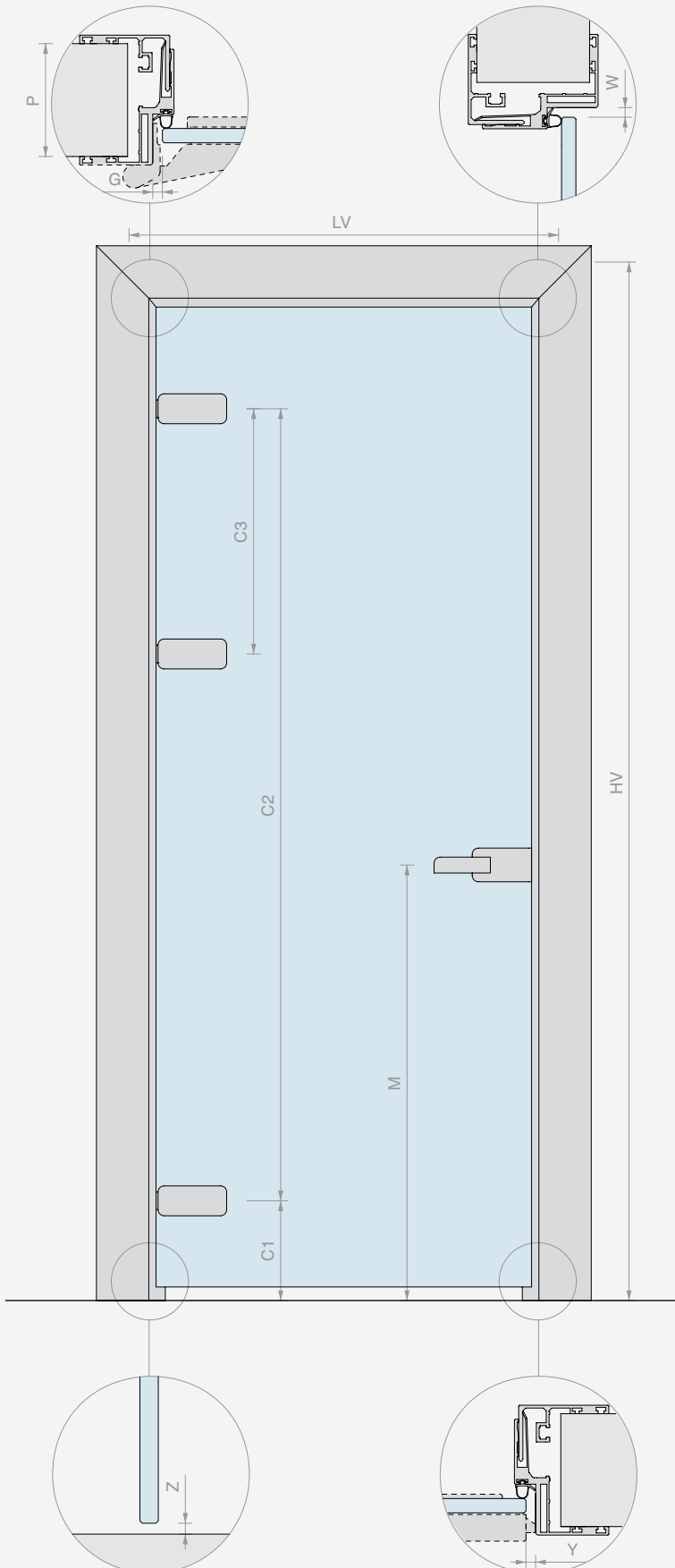


SCHÉMAS ET DIMENSIONS DES VERRES RECOMMANDÉES





FORMULAIRE POUR COMMANDE IMBOTTE SUR MESURE



USINAGES SELON LE PROFIL

DIMENSIONS
OUVERTURE

LV = _____ mm

HV = _____ mm

ÉPAISSEUR VANTAIL

_____ mm

ÉPAISSEUR DE FIXATION (P)

86/104 107/145

AUTRES DIMENSIONS

Valeurs selon
vos indications

X = _____ mm

Z = _____ mm

Y = _____ mm

W = _____ mm

C1 = _____ mm

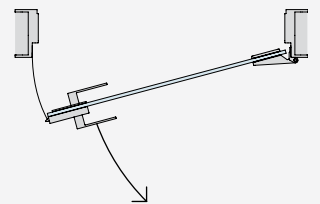
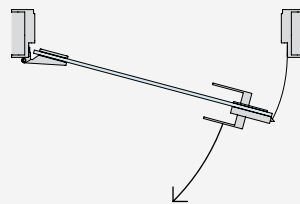
C2 = _____ mm

C3 = _____ mm
(si présent)

M = _____ mm

Ouverture à gauche

Ouverture à droite



FINITION ET QUANTITÉ DU KIT COMPLET

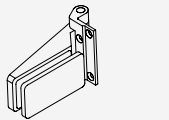
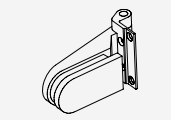
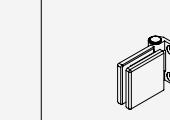
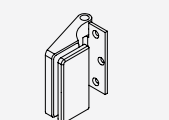
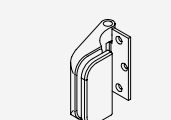
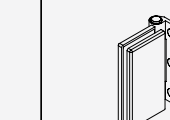
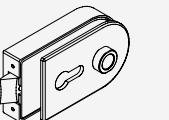
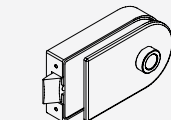
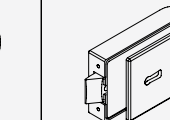
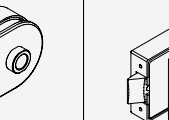
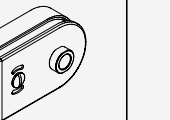
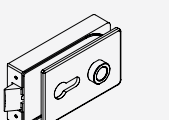
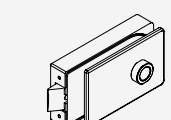
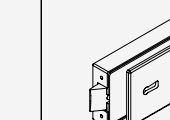
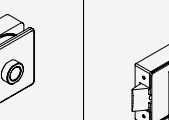
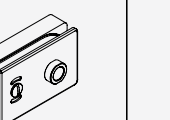
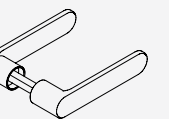
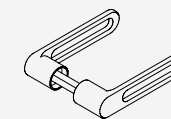
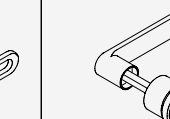
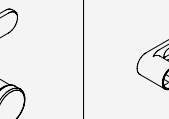
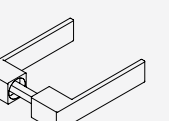
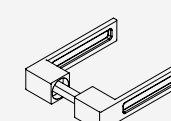
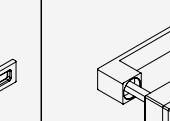
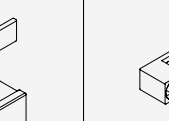
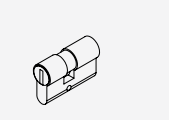
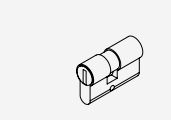
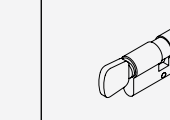

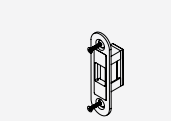
/97 ALUMINIUM MAT

Autre _____

Q.té = _____ U



ACCESSOIRES

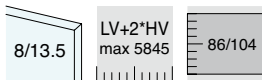
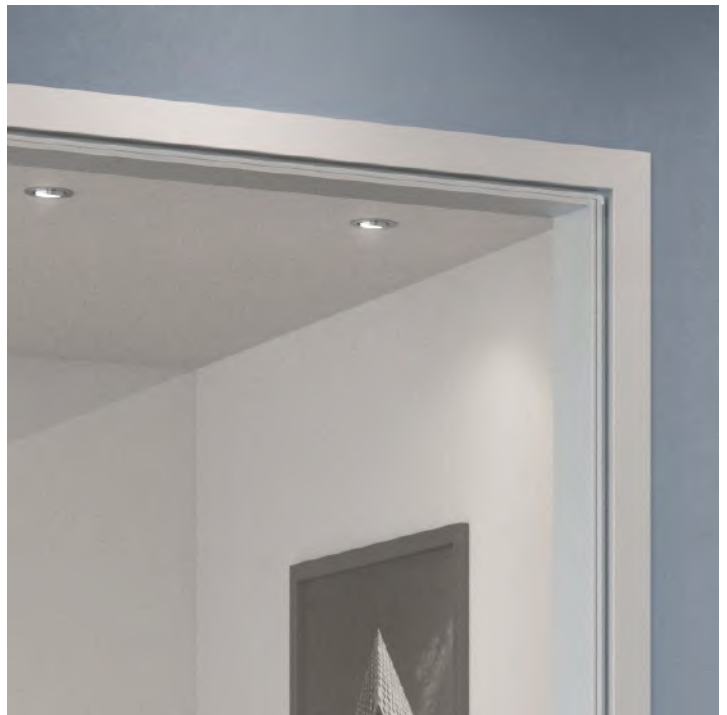
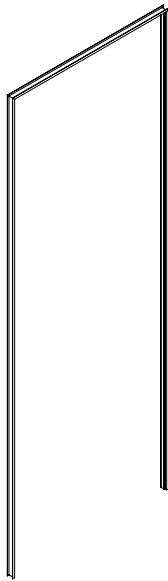
<p>CHARNIÈRES</p> <p>Q.té = ___ U</p>	 <p><input type="checkbox"/> CER4ALSQ Charnière pour montants carrée</p>	 <p><input type="checkbox"/> CER4AL Charnière pour montants arrondie</p>	 <p><input type="checkbox"/> FA50 Charnière à montants étroits carrée</p>	<p>(joindre la fiche technique)</p> <p><input type="checkbox"/> AUTRE</p>		
	 <p><input type="checkbox"/> CER148ALSQ Charnière pour montants carrée</p>	 <p><input type="checkbox"/> CER148AL Charnière pour montants arrondie</p>	 <p><input type="checkbox"/> FA100 Charnière à montants étroits rectangulaire</p>			
<p>SERRURE</p> <p>Q.té = ___ U</p>	 <p><input type="checkbox"/> AP1203BORH Serrure mécanique avec trou pour cylindre</p>	 <p><input type="checkbox"/> AP1203BOST Serrure mécanique sans trou pour cylindre</p>	 <p><input type="checkbox"/> AP1203BOPA Serrure mécanique avec clé Patent</p>	 <p><input type="checkbox"/> AP1203BOKS Serrure mécanique libre/occupé</p>	 <p><input type="checkbox"/> AP1203BOMG Serrure magnétique avec trou pour cylindre</p>	<p>(joindre la fiche technique)</p> <p><input type="checkbox"/> AUTRE</p>
	 <p><input type="checkbox"/> AP2203BORH Serrure mécanique avec trou pour cylindre</p>	 <p><input type="checkbox"/> AP2203BOST Serrure mécanique sans trou pour cylindre</p>	 <p><input type="checkbox"/> AP2203BOPA Serrure mécanique avec clé Patent</p>	 <p><input type="checkbox"/> AP2203BOKS Serrure mécanique libre/occupé</p>	 <p><input type="checkbox"/> AP2203BOMG Serrure magnétique avec trou pour cylindre</p>	
<p>POIGNÉE</p> <p>Q.té = ___ U</p>	 <p><input type="checkbox"/> APHANDRC Poignée arrondie fermée</p>	 <p><input type="checkbox"/> APHANDRH Poignée arrondie ouverte</p>	 <p><input type="checkbox"/> APHAFKRC Poignée arrondie fermée avec bouton fixe</p>	 <p><input type="checkbox"/> APHAFKRH Poignée arrondie ouverte avec bouton fixe</p>		
	 <p><input type="checkbox"/> APHANDSC Poignée carrée fermée</p>	 <p><input type="checkbox"/> APHANDSH Poignée carrée ouverte</p>	 <p><input type="checkbox"/> APHAFKSC Poignée carrée fermée avec bouton fixe</p>	 <p><input type="checkbox"/> APHAFKSH Poignée carrée ouverte avec bouton fixe</p>		
<p>CYLINDRE (si requis)</p> <p>Q.té = ___ U</p>	 <p><input type="checkbox"/> CISA2227D Cylindre clé différente</p>	 <p><input type="checkbox"/> CISA2227U Cylindre clé unique</p>	 <p><input type="checkbox"/> S1217U Cylindre clé unique avec bouton</p>			
<p>GÂCHE</p> <p>Q.té = ___ U</p>	 <p><input type="checkbox"/> SERH17 Gâche pour pêne mécanique</p>	 <p><input type="checkbox"/> APROIN17M Gâche pour pêne magnétique</p>	<p>(joindre la fiche technique)</p> <p><input type="checkbox"/> AUTRE</p>			



KIT VANTAIL IMBOTTE 100

Matériau : Aluminium

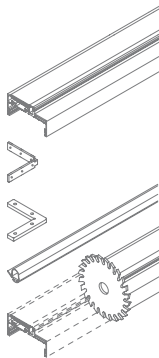
Finition : /97



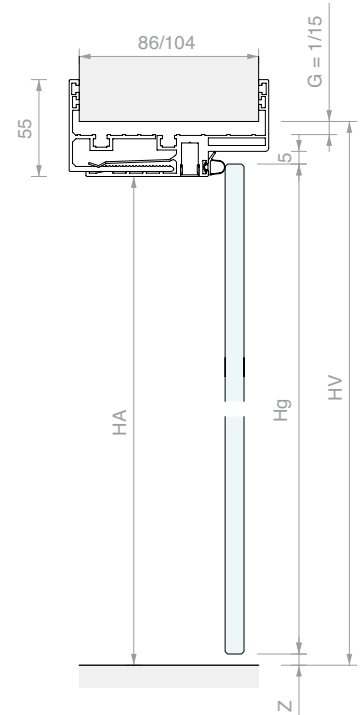
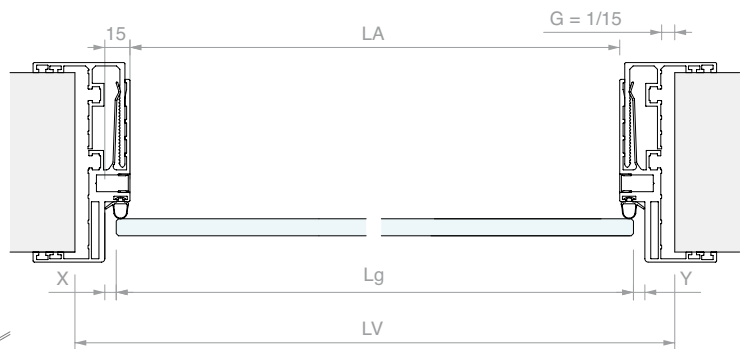
VANTAIL

Kit composé de :

Réf.	Description	Q.té
IBT100	Profil encadrement pour vantaux	1 U
PD001	N° 4 étriers d'union	1 U
PD003	N° 4 étriers d'alignement	1 U
PD8A	Joint de butée gris	6 m
IMBCUT	Coupe sur mesure	1 U



SCHÉMAS ET DIMENSIONS DES VERRES RECOMMANDÉES



FORMULE

$$Lg = LV - (20 + X + Y + 2 \cdot G)$$

$$Hg = HV - (15 + Z + G)$$

AUTRES MESURES

$$LA = LV - (50 + 2 \cdot G)$$

$$HA = HV - (25 + G)$$

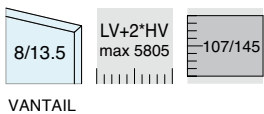
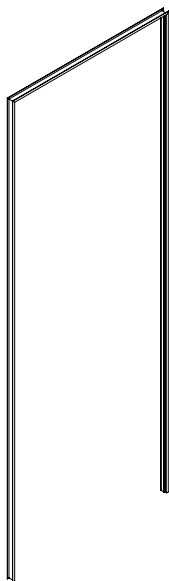
Réf.	Description	Vantail	Épaisseur de fixation	Q.té
IMBKIT100-8	Kit vantail IMBOTTE 100 sur mesure	De 8 à 13.7 mm	De 86 à 104 mm	1 U



KIT VANTAIL IMBOTTE 90145

Matériau : Aluminium

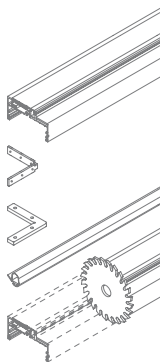
Finition : /97



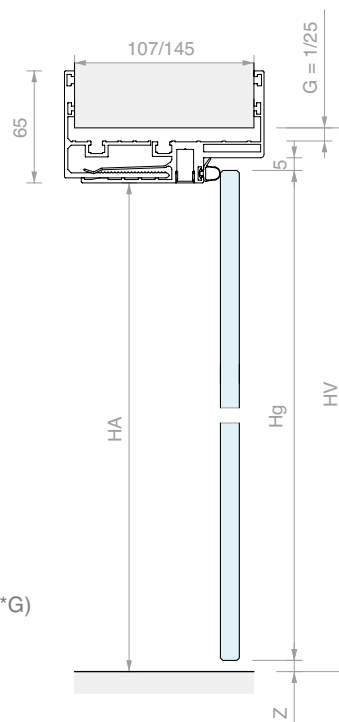
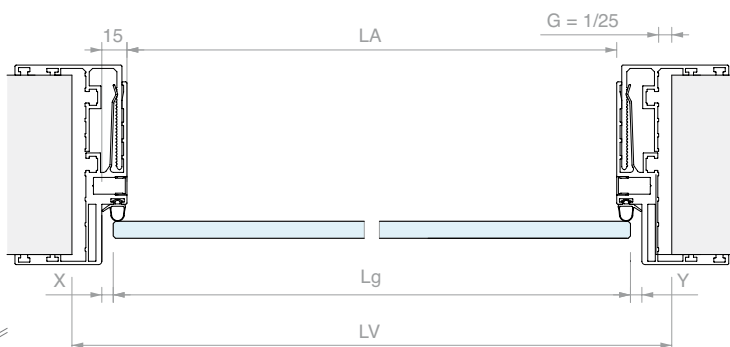
VANTAIL

Kit composé de :

Réf.	Description	Q.té
IBT90145	Profil encadrement pour vantaux	1 U
PD001	N° 4 étriers d'union	1 U
PD003	N° 4 étriers d'alignement	1 U
PD8A	Joint de butée gris	6 m
IMBCUT	Coupe sur mesure	1 U



SCHÉMAS ET DIMENSIONS DES VERRES RECOMMANDÉES



FORMULE

$$Lg = LV - (20 + X + Y + 2 \cdot G)$$

$$Hg = HV - (15 + Z + G)$$

AUTRES MESURES

$$LA = LV - (50 + 2 \cdot G)$$

$$HA = HV - (25 + G)$$

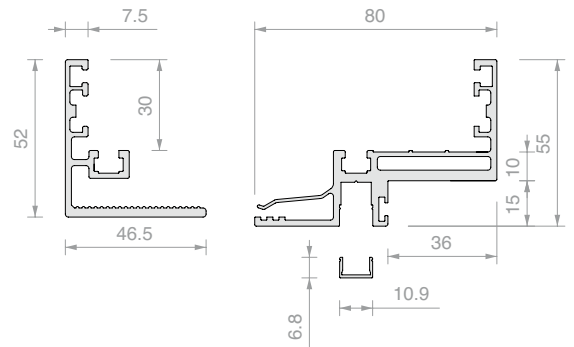
Réf.	Description	Vantail	Épaisseur de fixation	Q.té
IMBKIT8	Kit vantail IMBOTTE 90145 sur mesure	De 8 à 13.7 mm	De 107 à 145 mm	1 U



PROFIL ENCADREMENT IMBOTTE 100

Matériau : Aluminium

Finition : /97



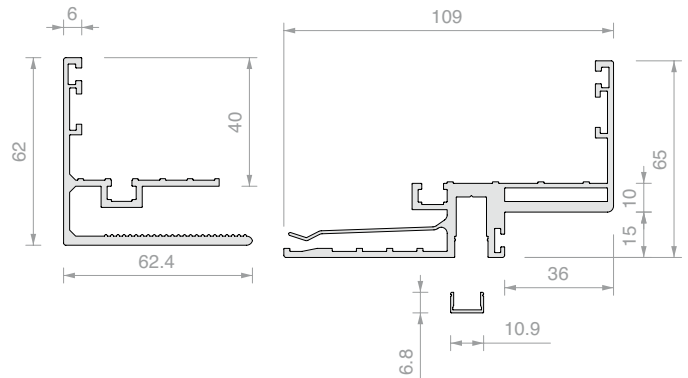
Réf.	Longueur	Pour verres	Épaisseur de fixation	Q.té
IBT10015	1497 mm	De 8 à 13.5 mm	De 86 à 104 mm	1 U
IBT10030	2998 mm	De 8 à 13.5 mm	De 86 à 104 mm	1 U
IBT100	6000 mm	De 8 à 13.5 mm	De 86 à 104 mm	1 U



PROFIL ENCADREMENT IMBOTTE 90145

Matériau : Aluminium

Finition : /97



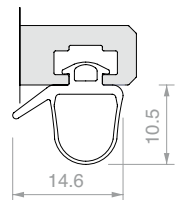
Réf.	Longueur	Pour verres	Épaisseur de fixation	Q.té
IBT9014515	1497 mm	De 8 à 13.5 mm	De 107 à 145 mm	1 U
IBT9014530	2998 mm	De 8 à 13.5 mm	De 107 à 145 mm	1 U
IBT90145	6000 mm	De 8 à 13.5 mm	De 107 à 145 mm	1 U



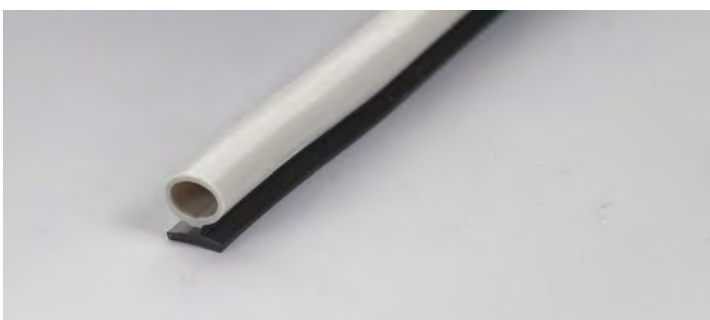
JOINT DE BUTÉE

Matériau : Silicone

Finition : /6 /97



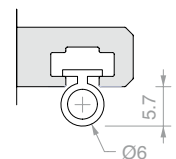
Réf.	Pour verres	Q.té
PD8A	De 8 à 10.76 mm	1 m



JOINT DE BUTÉE

Matériau : PVC

Finition : /6 /97

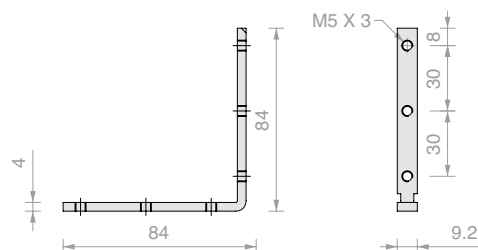


Réf.	Pour verres	Q.té
PD12	De 11.52 à 13.52 mm	1 m



N° 4 ÉTRIERS UNION POUR PROFILS À 90°

Matériau : Inox AISI 304

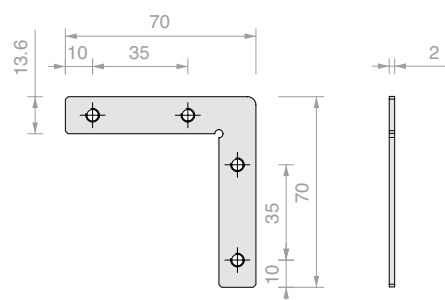


Réf.	Q.té
PD001	1 U



N° 4 ÉTRIERS D'ALIGNEMENT IMBOTTE À 90°

Matériau : Inox AISI 304

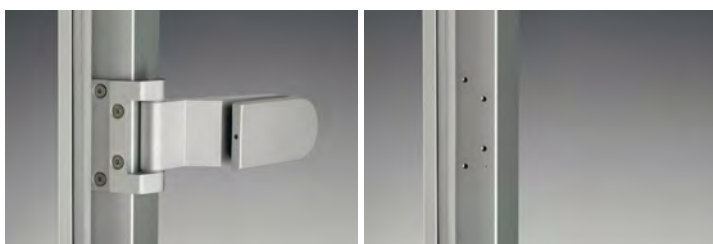


Réf.	Q.té
PD003	1 U



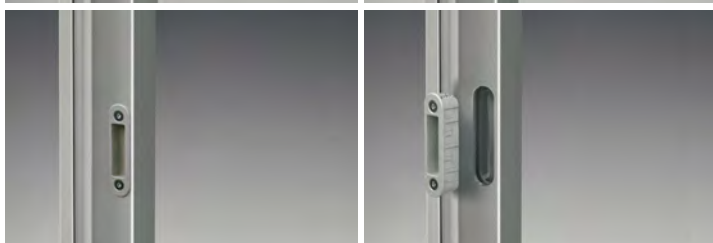
CALCUL ET COUPE À 45° IMBOTTE IBT

Réf.	Q.té
IBTCUT	1 U



USINAGE SUR MESURE SELON LES PROFILS DE BATTEMENT

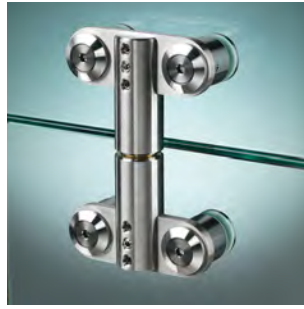
Il est recommandé de remplir les formulaires des pages 450/451 également disponibles en format éditable sur le site web



Réf.	Usinages	Q.té
LAVCER	pour 2 charnières Logli	1 U
LAVSER	pour gâche Logli	1 U
LAVPRO2	pour 2 charnières et gâche Logli	1 U
LAVPRO3	pour 3 charnières et gâche Logli	1 U

SYSTEMES POUR PORTES BATTANTES





CHARNIÈRES PIVOTANTES
Page 459



PIVOT DE SOL
Page 494



**PENTURE PIVOTANTE
OLÉOHYDRAULIQUE**
Page 505



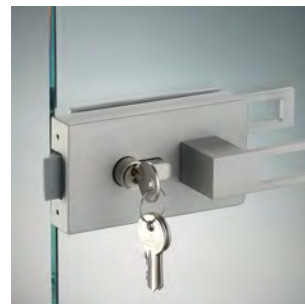
CHARNIÈRES LATÉRALES
Page 509



**CHARNIÈRES LATÉRALES
À RESSORT**
Page 523



CHARNIÈRES MONTANTS
Page 517



SERRURES MODULAIRES
Page 525



BUTÉES DE PORTE
Page 554



**JOINTS
GLASS SEALING**
Page 556



**PROFILS D'ÉTANCHÉITÉ
INFÉRIEURS**
Page 558



NOTE : les cotes marquées d'un astérisque doivent être vérifiées en fonction des autres éléments présents sur le verre. En cas de doute, contacter le bureau Customer Care LOGLI.

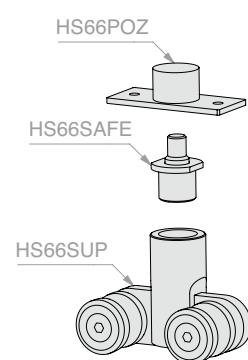
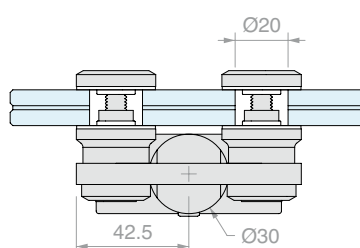
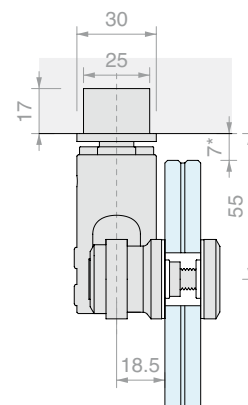
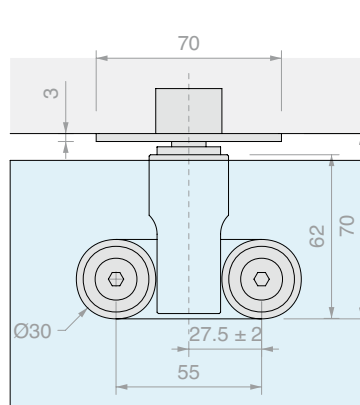


KIT CHARNIÈRE SUPÉRIEURE HS66

Matériau : Inox AISI 316

Trous verre recommandés Ø20 mm

Finition : /9



Réf.	Pour verres	Q.té
HS66100	De 8 à 13.5 mm	1 U

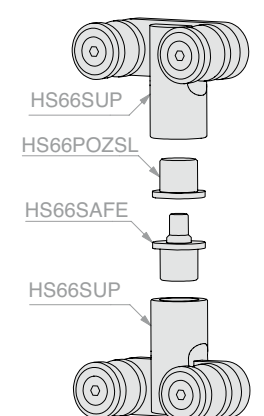
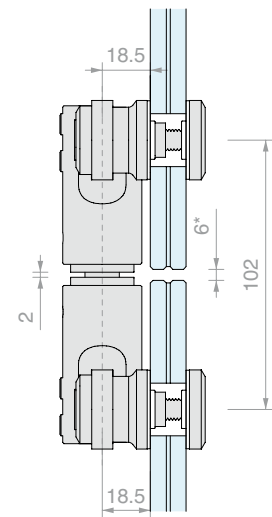
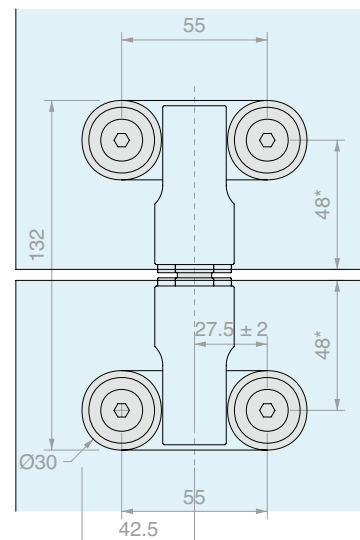


KIT CHARNIÈRE POUR IMPOSTE HS66

Matériau : Inox AISI 316

Trous verre recommandés Ø20 mm

Finition : /9



Réf.	Pour verres	Q.té
HS66200	De 8 à 13.5 mm	1 U

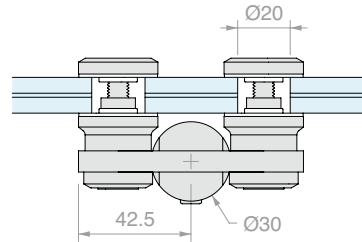
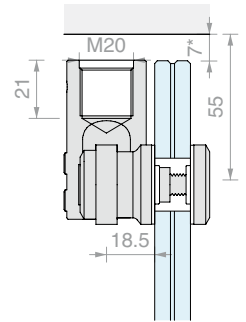
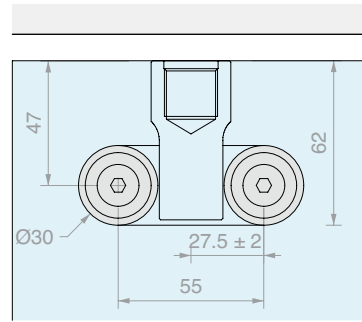


HS66 SUPÉRIEURE

Matériau : Inox AISI 316

Trous verre recommandés Ø20 mm

Finition : /9



Réf.	Pour verres	Q.té
HS66SUP	De 8 à 13.5 mm	1 U

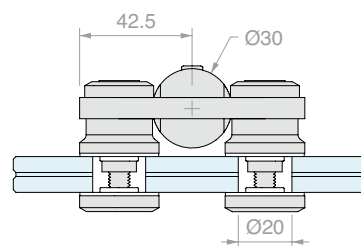
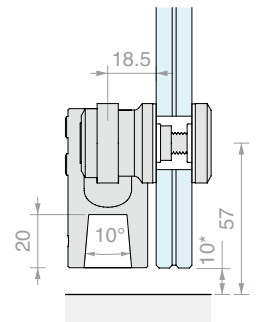
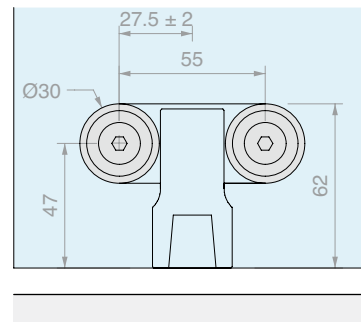


HS66 INFÉRIEURE

Matériau : Inox AISI 316

Trous verre recommandés Ø20 mm

Finition : /9



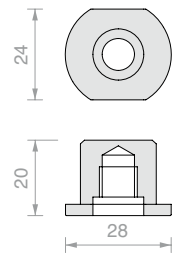
Réf.	Pour verres	Fixation	Q.té
HS66INF	De 8 à 13.5 mm	Française	1 U



BOÎTIER DE ROULEMENT POUR IMPOSTE

Matériau : Laiton

En présence d'imposte, il complète le boîtier de roulement supérieur avec la Réf. HS66SUP



Réf.

HS66POZSL

Q.té

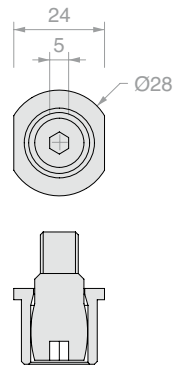
1 U



PIVOT « SAFE SEAT »

Matériau : Laiton

Pivot avec technologie de sécurité « Safe Seat » pour soutenir la porte en cas de bris du panneau en verre



Réf.

HS66SAFE

Q.té

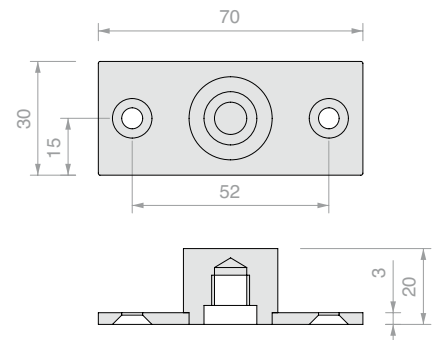
1 U



BOÎTIER DE ROULEMENT SUPÉRIEUR POUR PLAFOND

Matériau : Inox AISI 316

Finition : /8



Réf.

HS66POZ

Q.té

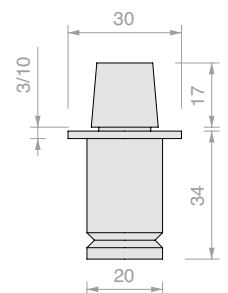
1 U



CRAPAUDINE DE SOL HD3303

Matériau : Laiton

Finition : /1 /3



Réf.

HD3303

Fixation

Française

Q.té

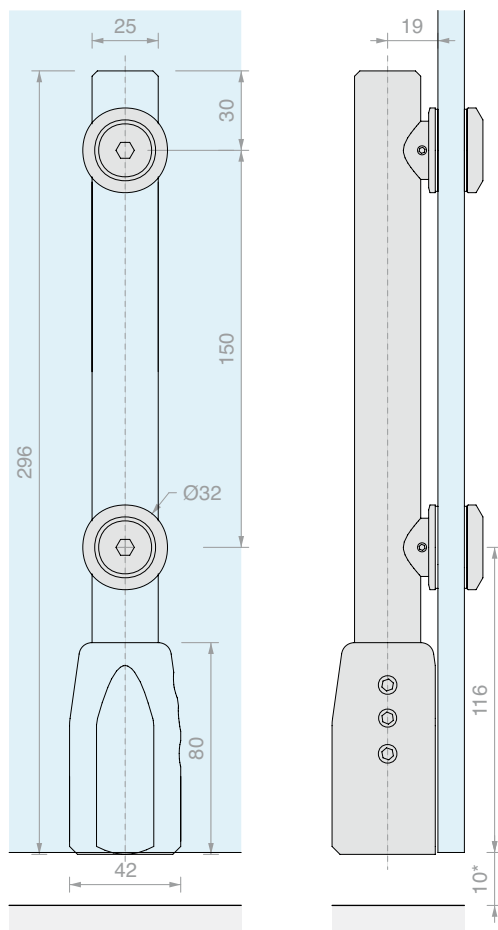
1 U





CHARNIÈRE PIVOT INFÉRIEURE

Matériau : Inox AISI 316
 Trous verre recommandés Ø18 mm
 Finition : /9

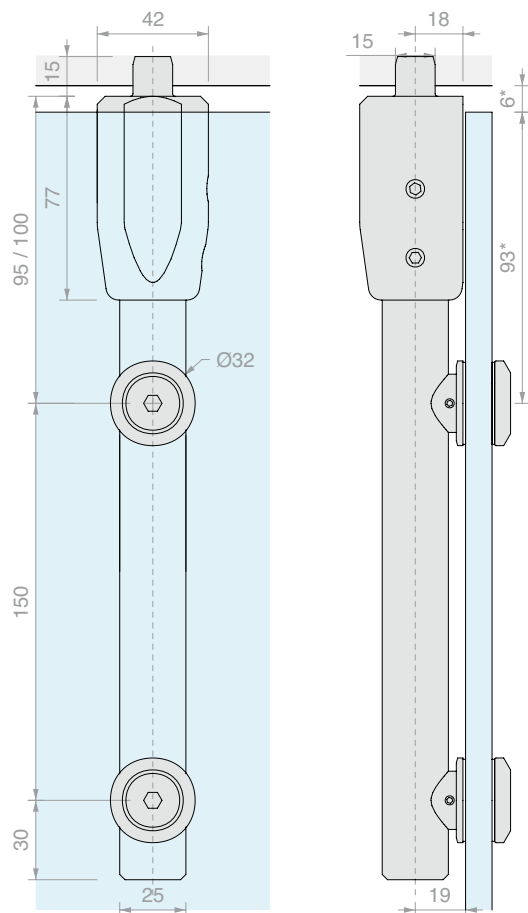


Réf.	Pour verres	Fixation	Q.té
PIVOTB002	De 10 à 13.5 mm	Allemande	1 U



CHARNIÈRE PIVOT SUPÉRIEURE

Matériau : Inox AISI 316
 Trous verre recommandés Ø18 mm
 Pour le montage au plafond,
 nécessite le boîtier de roulement
 Réf. PIVOTS011.
 Finition : /9



Réf.	Pour verres	Q.té
PIVOTB004	De 10 à 13.5 mm	1 U

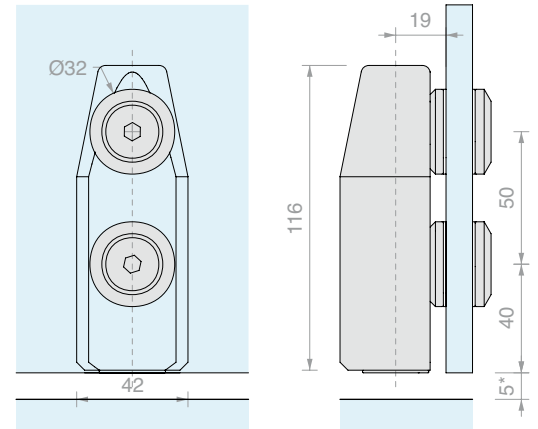


FIXATION IMPOSTE 006

Matériau : Inox AISI 316

Trous verre recommandés Ø18 mm

Finition : /9



Réf.	Pour verres	Q.té
PIVOTB006	De 10 à 13.5 mm	1 U

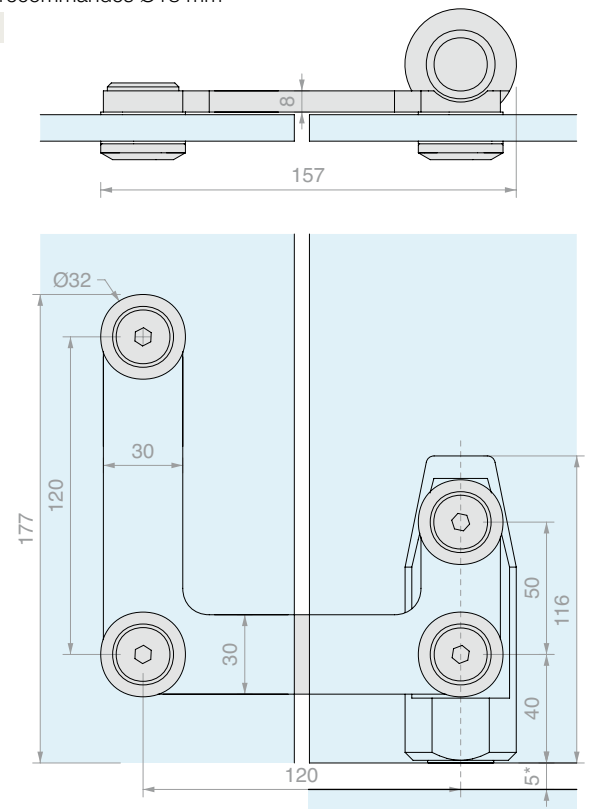


FIXATION IMPOSTE AVEC ÉTRIER 008

Matériau : Inox AISI 316

Trous verre recommandés Ø18 mm

Finition : /9



Réf.	Pour verres	Q.té
PIVOTB008	De 10 à 13.5 mm	1 U

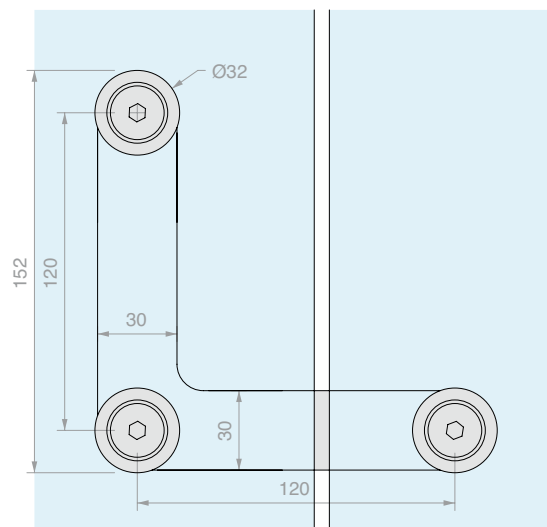
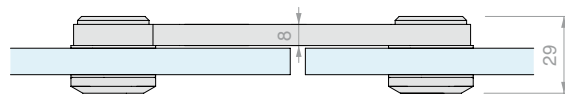


ÉTRIER AVEC CONNECTEURS

Matériau : Inox AISI 316

Trous verre recommandés Ø18 mm

Finition : /9



Réf.	Pour verres	Q.té
PIVOTB010	De 10 à 13.5 mm	1 U

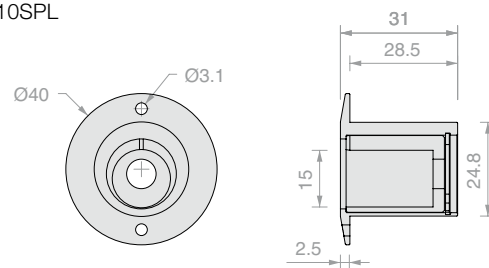


BOÎTIER DE ROULEMENT EXCENTRIQUE SUPÉRIEUR

Matériau : Inox AISI 316

Finition : /9

Il est également possible d'utiliser la réf. HS1010SPL



Réf.	Q.té
PIVOTS011	1 U

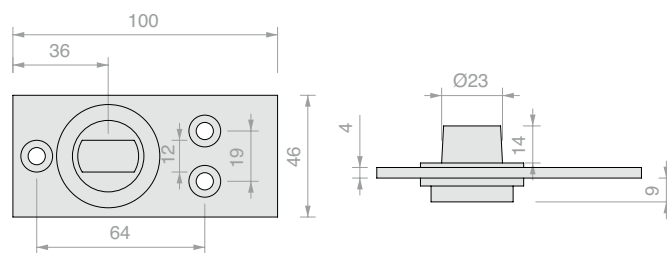


PIVOT LIBRE AU SOL AVEC PLAQUE

Matériau : Inox AISI 304

Livré avec 3 vis pour l'ancrage au sol et un cache de finition pour la bague en plastique noir.

Finition : /8



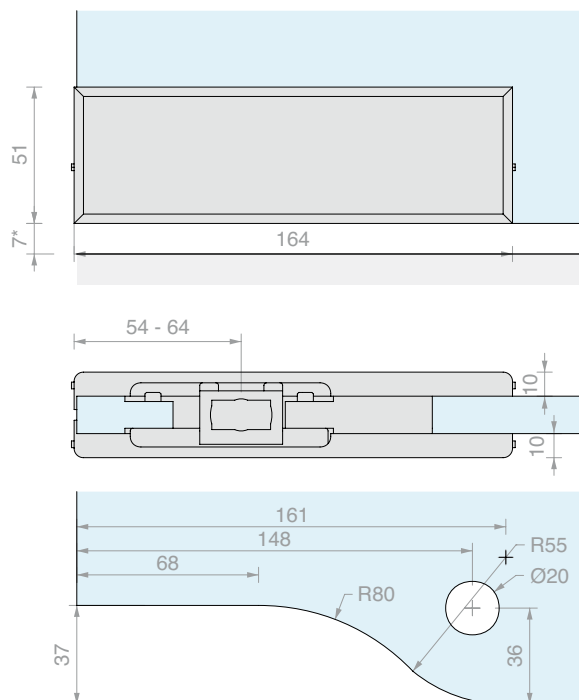
Réf.	Fixation	Q.té
PIVOTS014	Allemande	1 U





PENTURE INFÉRIEURE GF100

Matériau : Corps en aluminium,
cache en inox AISI 316
Finition : /8 /15

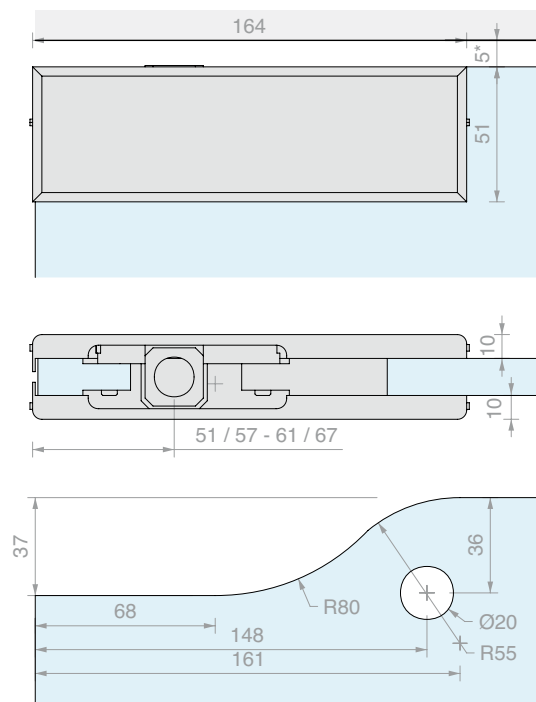


Réf.	Pour verres	Fixation	Q.té
GF100	De 10 à 13.5 mm	Allemande	1 U



PENTURE SUPÉRIEURE GF200

Matériau : Corps en aluminium,
cache en inox AISI 316
Pour le montage au plafond, nécessite le pivot
Réf. GL8815 ou GL8819.
Finition : /8 /15

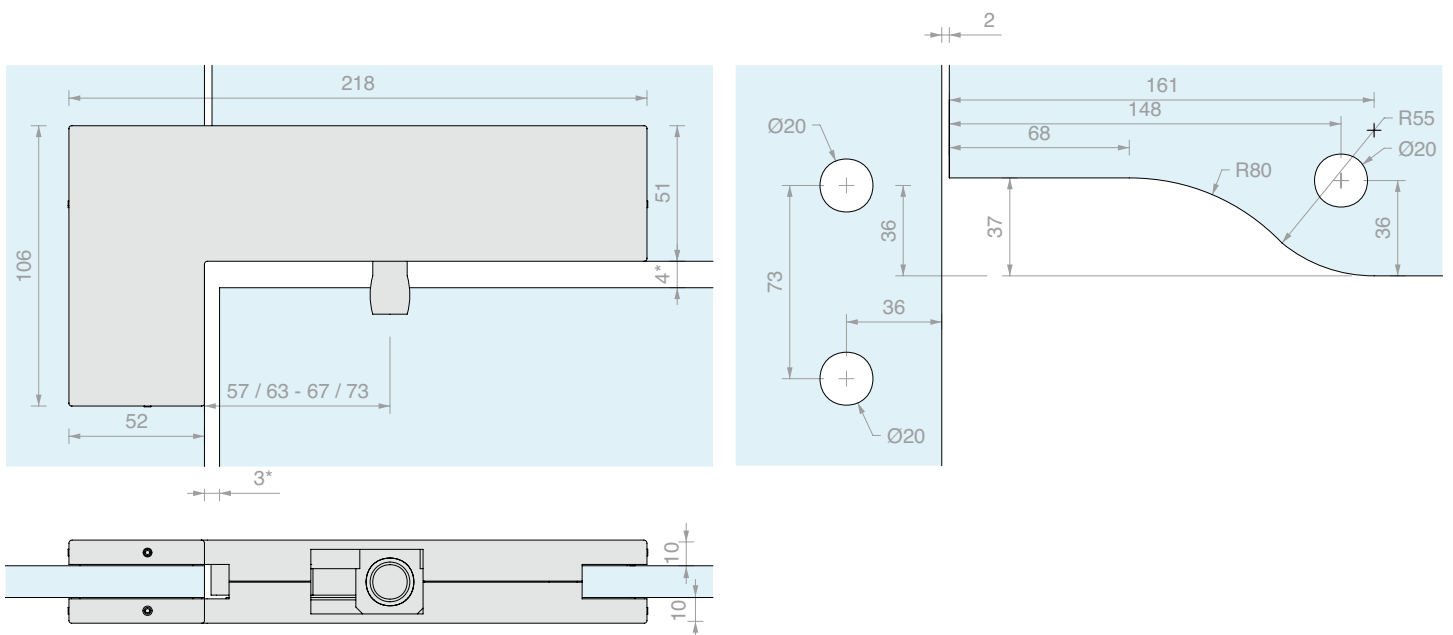


Réf.	Pour verres	Q.té
GF200	De 10 à 13.5 mm	1 U



PENTURE IMPOSTE GF400

Matériau : Corps en aluminium,
cache en inox AISI 316
En option, butée de porte réf. GL7200
Finition : /8 /15

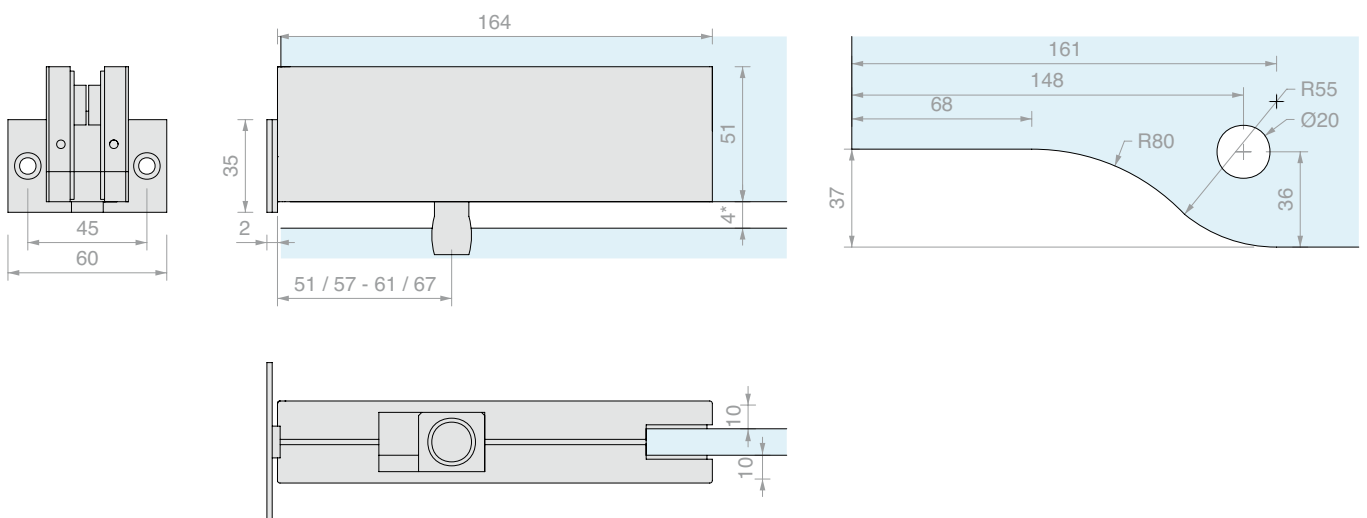


Réf.	Pour verres	Q.té
GF400	De 10 à 13.5 mm	1 U



CHARNIÈRE MURALE POUR IMPOSTE GF210

Matériau : Corps en aluminium,
cache en inox AISI 316
Plaque murale amovible
Finition : /8 /15

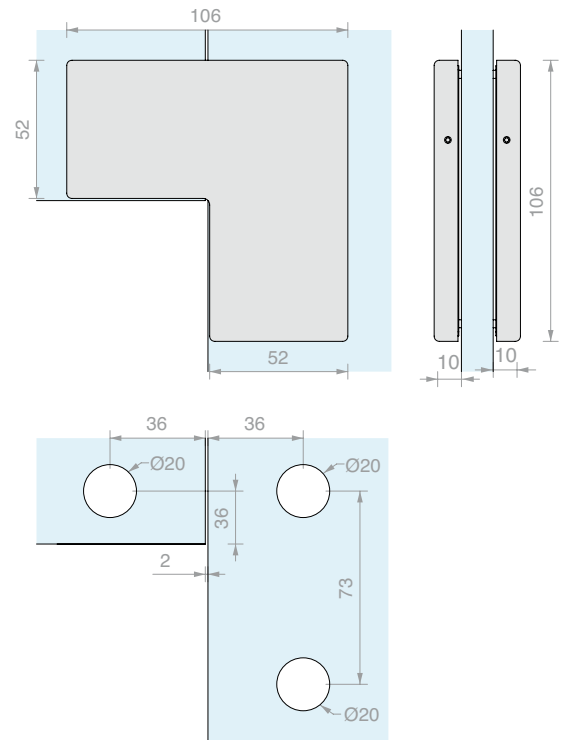


Réf.	Pour verres	Q.té
GF210	De 10 à 13.5 mm	1 U



PINCE EN « L » GF600

Matériau : Corps en aluminium,
cache en inox AISI 316
Livrée avec la butée de porte réf. GL7100
Finition : /8 /15

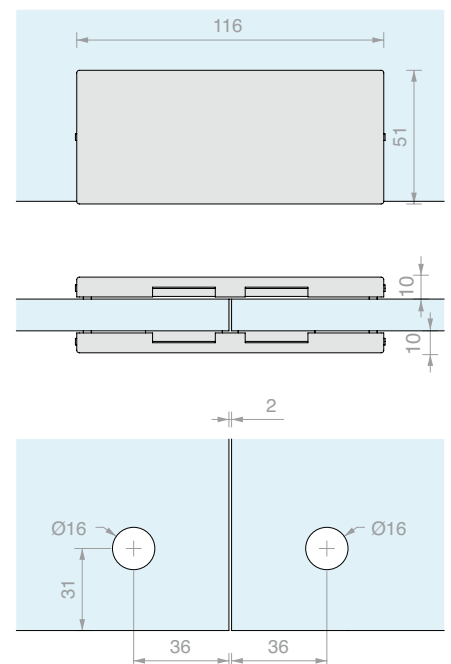


Réf.	Pour verres	Q.té
GF600	De 10 à 13.5 mm	1 U



PINCE EN LIGNE GF700

Matériau : Corps en aluminium,
cache en inox AISI 316
En option, butée de porte réf. GL7100
Finition : /8 /15



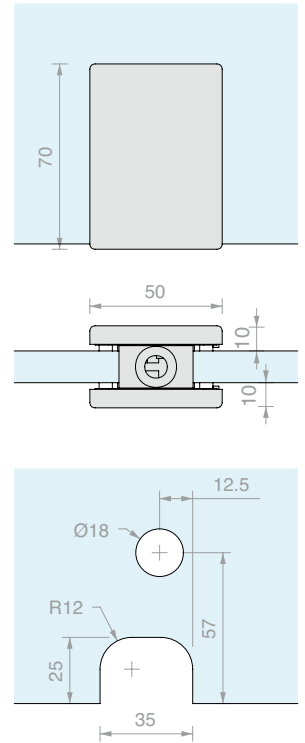
Réf.	Pour verres	Q.té
GF700	De 10 à 13.5 mm	1 U

Butée de porte en option



PINCE POUR VERRE FIXE GF150

Matériau : Corps en aluminium,
cache en inox AISI 316
Finition : /8 /15

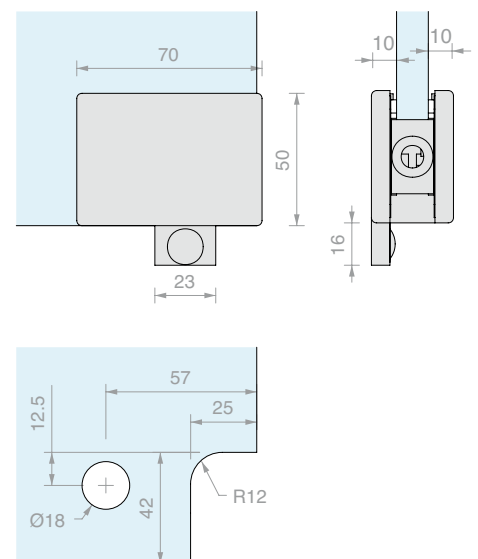


Réf.	Pour verres	Q.té
GF150	De 10 à 13.5 mm	1 U



PINCE POUR VERRE FIXE AVEC BUTÉE GF150F

Matériau : Corps en aluminium,
cache en inox AISI 316
Finition : /8 /15

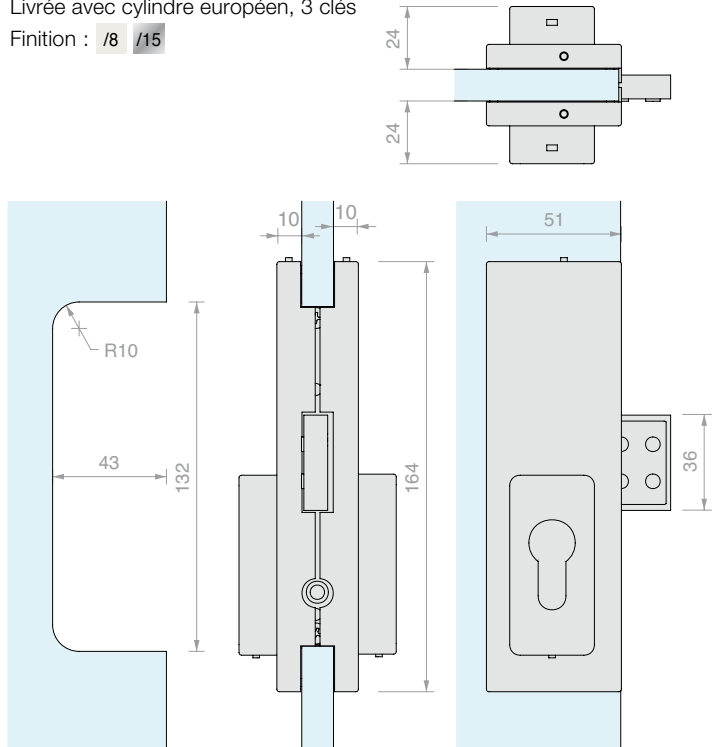


Réf.	Pour verres	Q.té
GF150F	De 10 à 13.5 mm	1 U



SERRURE AVEC PÊNE RECTANGULAIRE GL200

Matériau : Corps en aluminium,
cache en inox AISI 316
Livrée avec cylindre européen, 3 clés
Finition : /8 /15

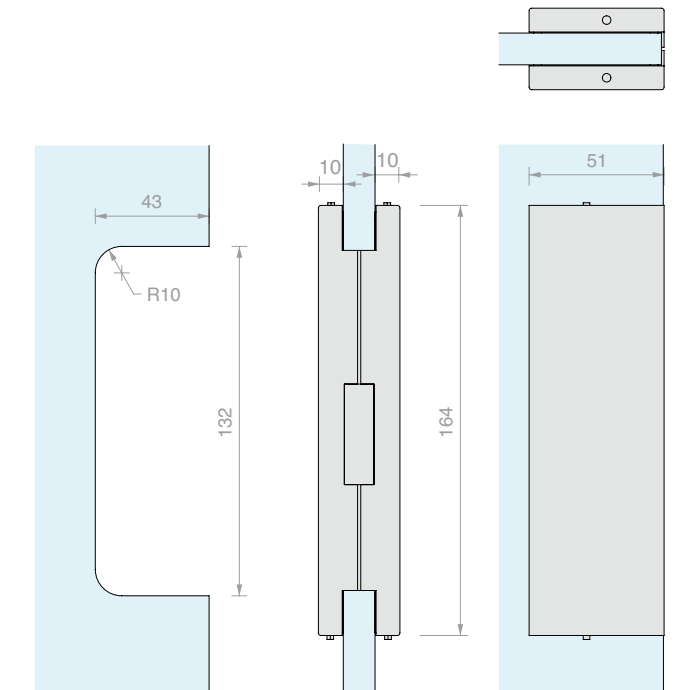


Réf.	Serrure	Clé	Pour verres	Q.té
GL200S	Serrure + Serrure	Différente	De 10 à 13.5 mm	1 U
GL200SU	Serrure + Serrure	Unique	De 10 à 13.5 mm	1 U
GL200P	Bouton + Serrure	Différente	De 10 à 13.5 mm	1 U



BOÎTIER GÂCHE GK200

Matériau : Corps en aluminium,
cache en inox AISI 316
Finition : /8 /15

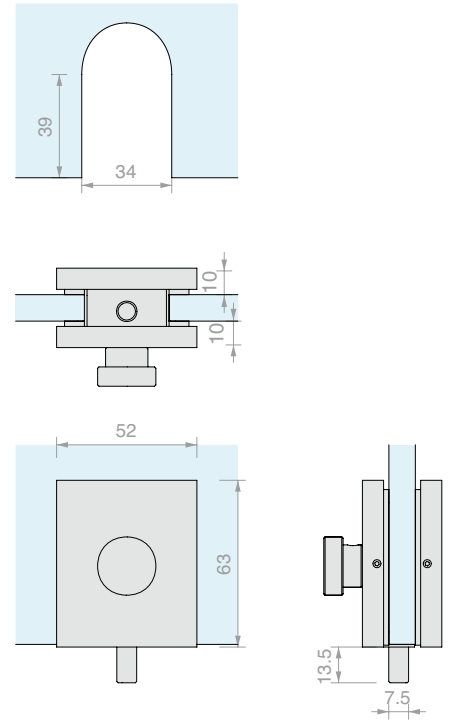


Réf.	Pour verres	Q.té
GK200	De 10 à 13.5 mm	1 U

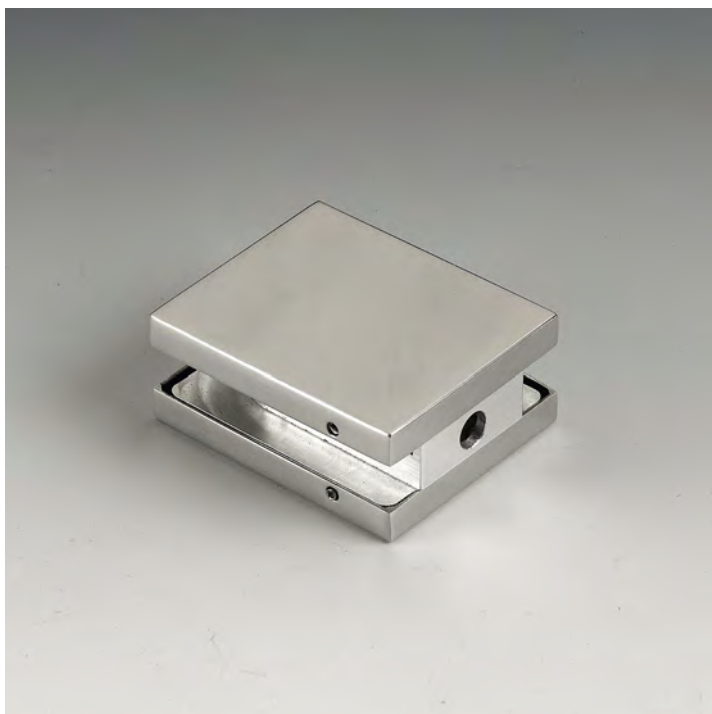


VERROU GL800

Matériau : Corps en aluminium,
cache en inox AISI 316
Finition : /8 /15

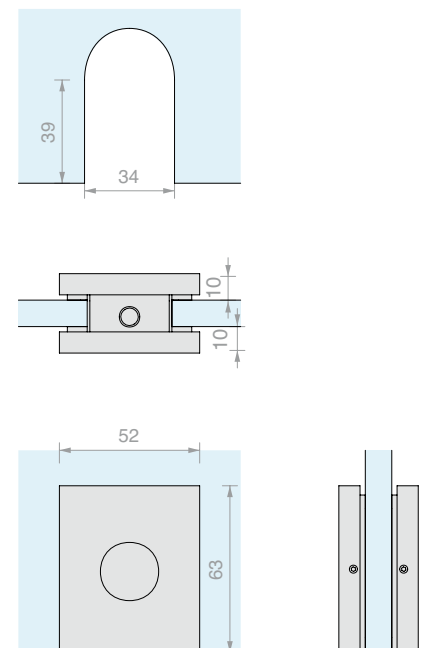


Réf.	Pour verres	Q.té
GL800	De 10 à 13.5 mm	1 U



GÂCHE POUR VERROU GK800

Matériau : Corps en aluminium,
cache en inox AISI 316
Finition : /8 /15

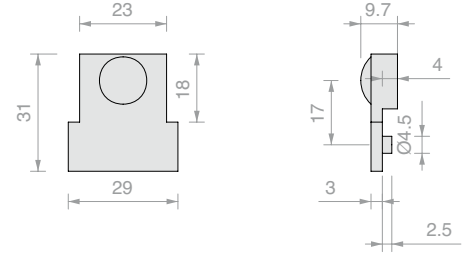


Réf.	Pour verres	Q.té
GK800	De 10 à 13.5 mm	1 U



BUTÉE DE PORTE 100

Matériau : Corps en aluminium moulé sous pression, PVC
 Compatible avec les réf. GF600 et GF700
 Couleur : noir

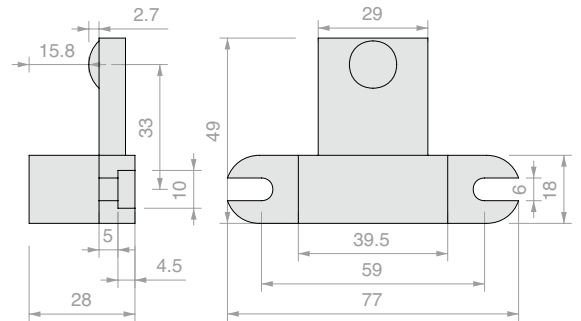


Réf.	Q.té
GL7100	1 U



BUTÉE DE PORTE 200

Matériau : Corps en aluminium moulé sous pression, PVC
 Compatible avec la réf. GF400
 Couleur : noir

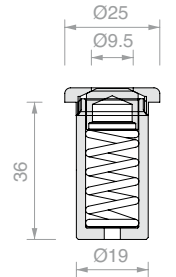


Réf.	Q.té
GL7200	1 U



GÂCHE ANTI-POUSSIÈRE

Matériau : laiton
 Finition : /1 /3

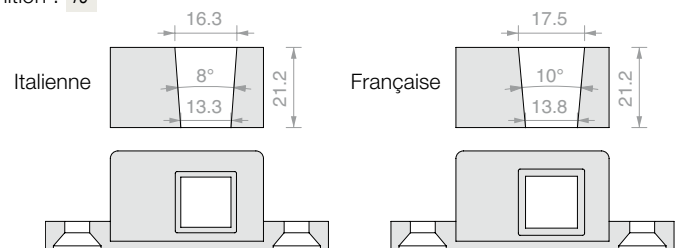


Réf.	Q.té
GL7300	1 U



INSERT POUR PIVOTS FRANÇAIS ET ITALIEN

Matériau : Inox AISI 304
 Compatible avec la réf. GF100
 Finition : /9



Réf.	Fixation	Q.té
GL7439	Italienne	1 U
GL7433	Française	1 U

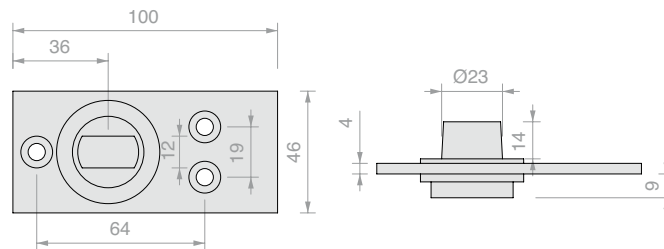


PIVOT LIBRE AU SOL AVEC PLAQUE

Matériau : Inox AISI 304

Livré avec 3 vis pour l'ancrage au sol et un cache de finition pour la bague en plastique noir.

Finition : /8



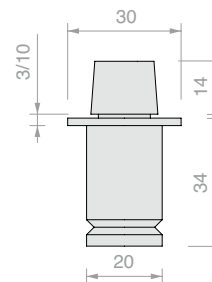
Réf.	Fixation	Q.té
PIVOTS014	Allemande	1 U



CRAPAUDINE DE SOL ML

Matériau : Laiton

Finition : /1 /3



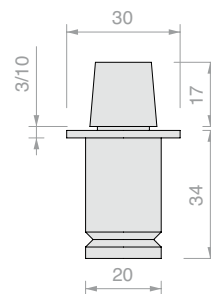
Réf.	Fixation	Q.té
GARDAML	Italienne	1 U



CRAPAUDINE DE SOL TD

Matériau : Laiton

Finition : /1 /3



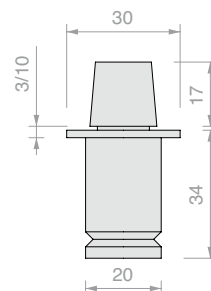
Réf.	Fixation	Q.té
GARDATD	Allemande	1 U



CRAPAUDINE DE SOL HD3303

Matériau : Laiton

Finition : /1 /3



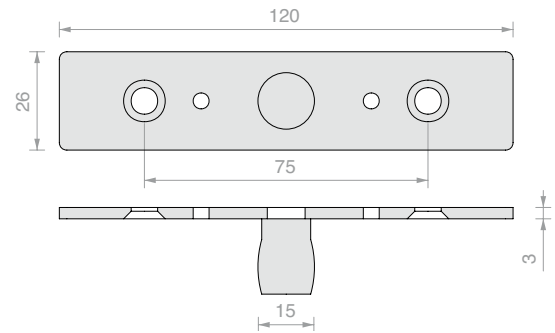
Réf.	Fixation	Q.té
HD3303	Française	1 U



PLAQUETTE SUPÉRIEURE 8815

Matériau : Inox AISI 304

Finition : /9



Réf.

Q.té

GL8815

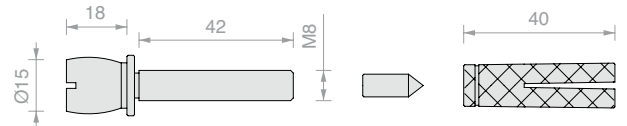
1 U



PIVOT DE PLAFOND À ENCASTRER 8819

Matériau : Inox zingué

Compatible avec la réf. GF200

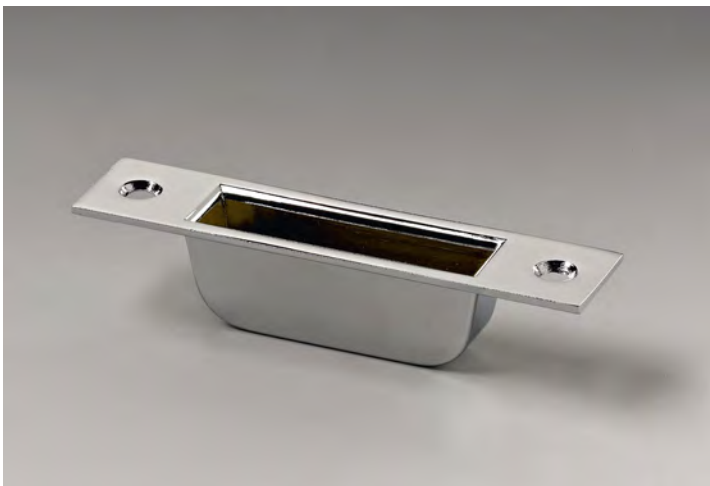


Réf.

Q.té

GL8819

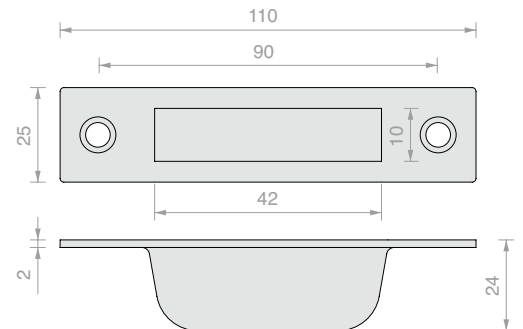
1 U



GÂCHE AU SOL GL8823

Matériau : Inox AISI 304

Finition : /8 /15



Réf.

Q.té

GL8823

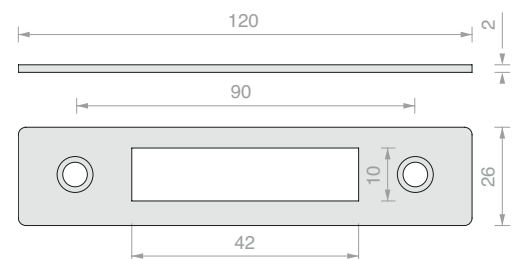
1 U



GÂCHE MURALE GL8824

Matériau : Inox AISI 304

Finition : /9



Réf.

Q.té

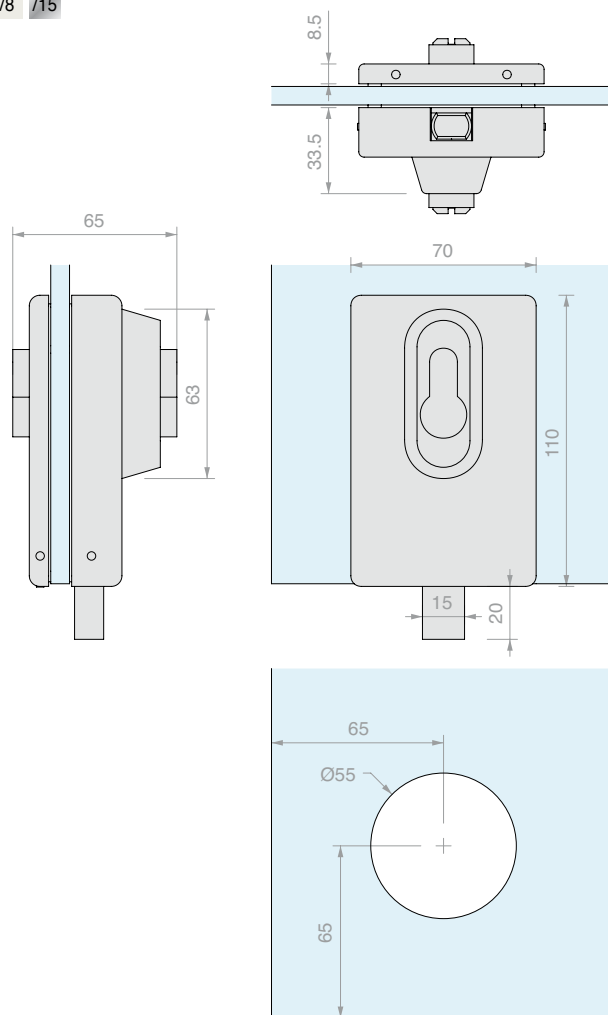
GL8824

1 U



SERRURE LT500

Matériau : Corps en aluminium,
cache en inox AISI 316
Livrée avec cylindre européen et 3 clés
Plaque murale fournie
Finition : /8 /15

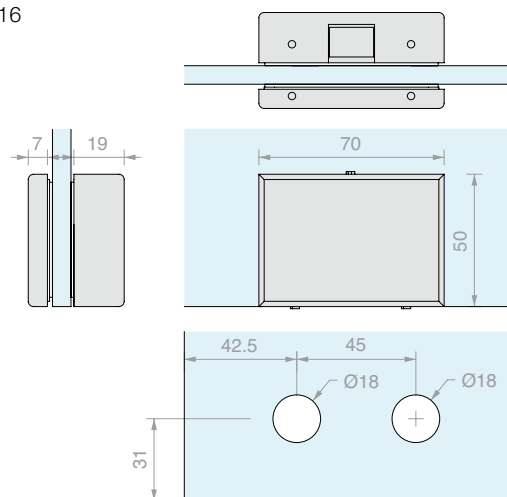


Réf.	Pour verres	Clé	Q.té
GL10	De 8 à 12 mm	Différente	1 U



BOÎTIER GÂCHE LT501

Matériau : Corps en aluminium,
cache en inox AISI 316
Finition : /8 /15



Réf.	Pour verres	Q.té
GL25	De 8 à 12 mm	1 U





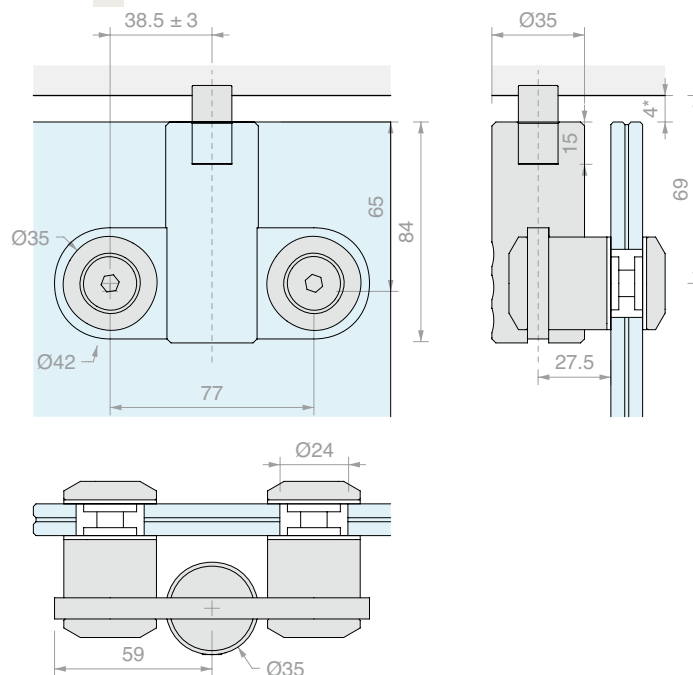
CHARNIÈRE HS1010 SUPÉRIEURE AVEC CÈILLET

Matériau : Inox AISI 316

Trous verre recommandés Ø24 mm

Pour le montage au plafond, nécessite le boîtier de roulement Réf. HS1010SPL

Finition : /9



Réf.	Pour verres	Q.té
HS1010SB	De 8 à 21.5 mm	1 U



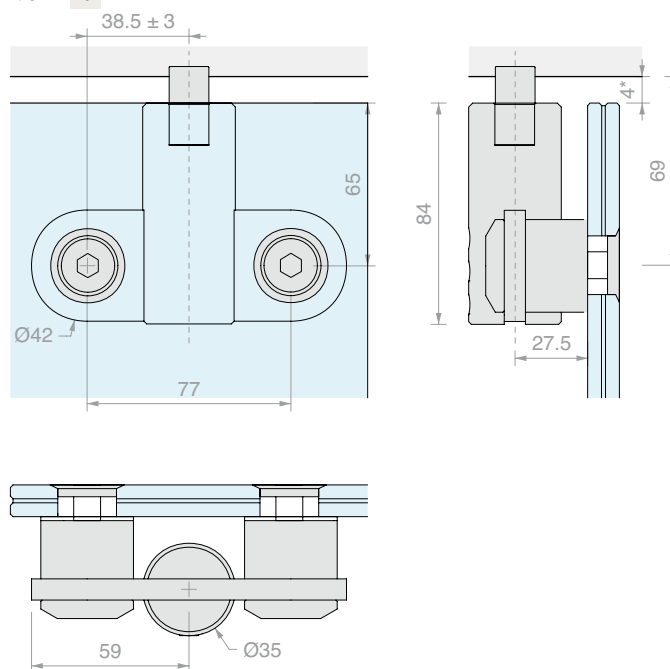
CHARNIÈRE HS1010 SUPÉRIEURE FRAISÉE

Matériau : Inox AISI 316

Trous verre recommandés Ø22 fraisage 3 mm

Pour le montage au plafond, nécessite le boîtier de roulement Réf. HS1010SPL

Finition : /9



Réf.	Pour verres	Q.té
HS1010SS	De 8 à 21.5 mm	1 U

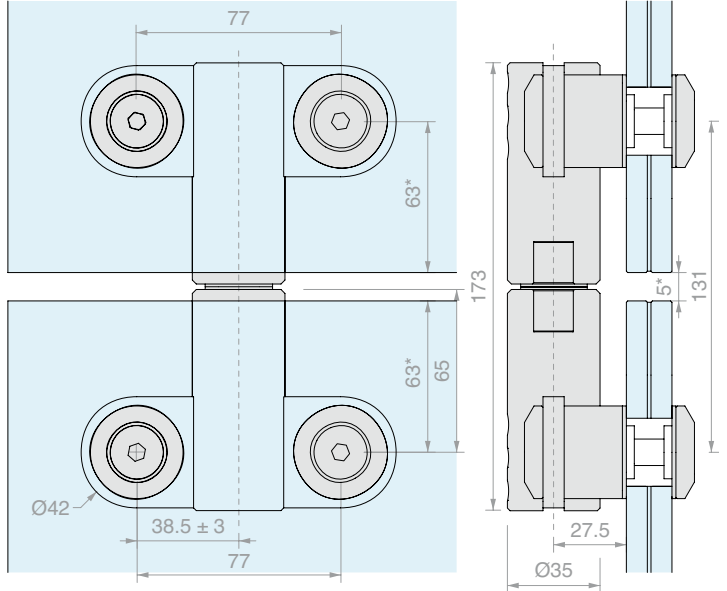


**CHARNIÈRE HS1010 SUPÉRIEURE AVEC CÉILLET
AVEC FIXATION POUR IMPOSTE**

Matériau : Inox AISI 316

Trous verre recommandés Ø24 mm

Finition : /9



Réf.	Pour verres	Q.té
HS1010SSB	De 8 à 21.5 mm	1 U

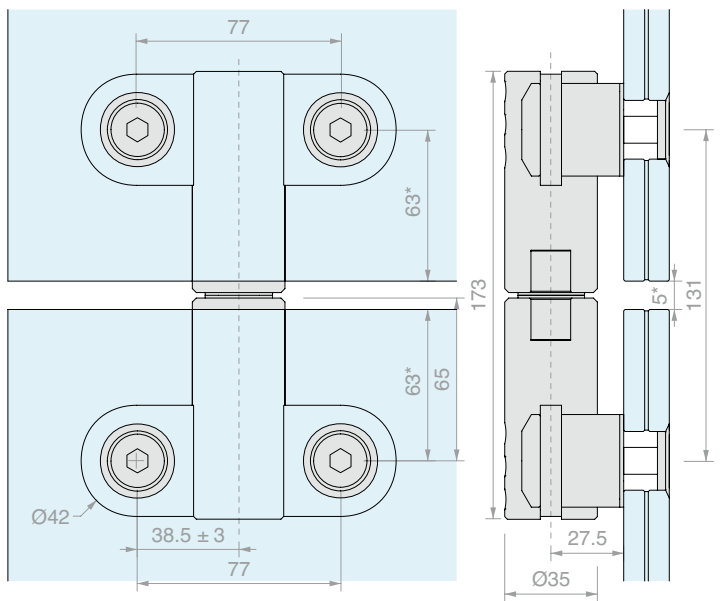


**CHARNIÈRE HS1010 SUPÉRIEURE FRAISÉE
AVEC FIXATION POUR IMPOSTE**

Matériau : Inox AISI 316

Trous verre recommandés Ø22 fraisage 3 mm

Finition : /9



Réf.	Pour verres	Q.té
HS1010SSS	De 8 à 21.5 mm	1 U

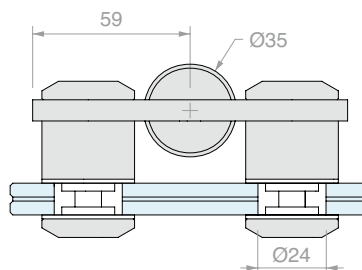
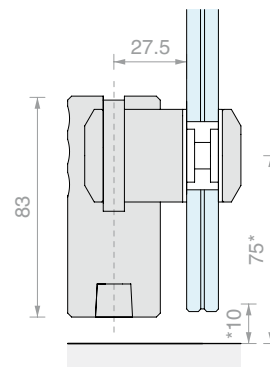
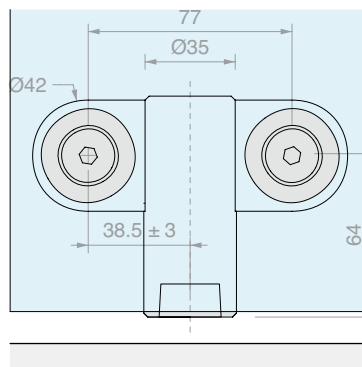


CHARNIÈRE HS1010 INFÉRIURE AVEC CÉLLET

Matériau : Inox AISI 316

Trous verre recommandés Ø24 mm

Finition : /9



Réf.	Pour verres	Fixation	Q.té
HS1010PB	De 8 à 21.5 mm	Allemande	1 U

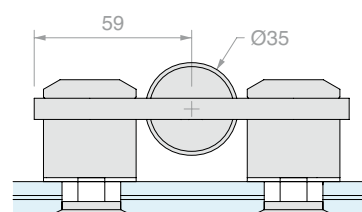
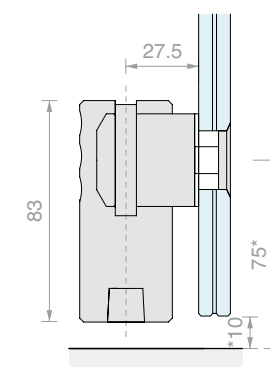
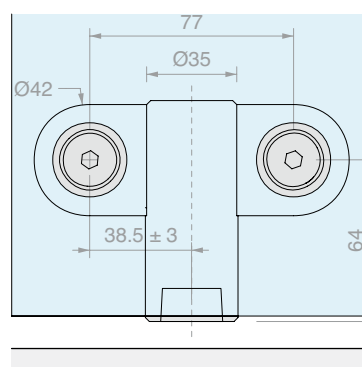


CHARNIÈRE HS1010 INFÉRIURE FRAISÉE

Matériau : Inox AISI 316

Trous verre recommandés Ø22 fraisage 3 mm

Finition : /9



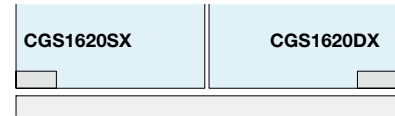
Réf.	Pour verres	Fixation	Q.té
HS1010PS	De 8 à 21.5 mm	Allemande	1 U



CHARNIÈRE INFÉRIURE GGS

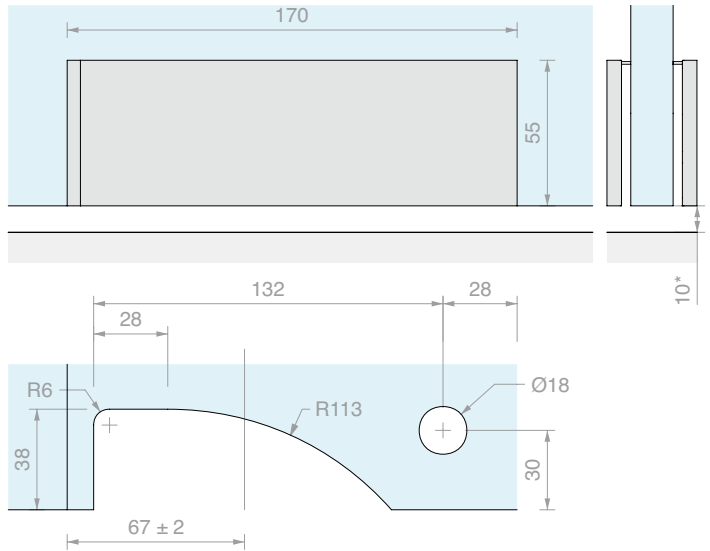
Matériau : Inox AISI 316

Finition : /8 /15



VUE EXTÉRIEURE

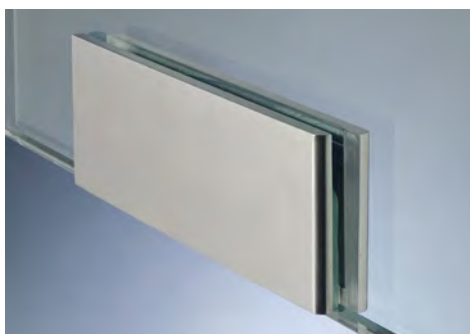
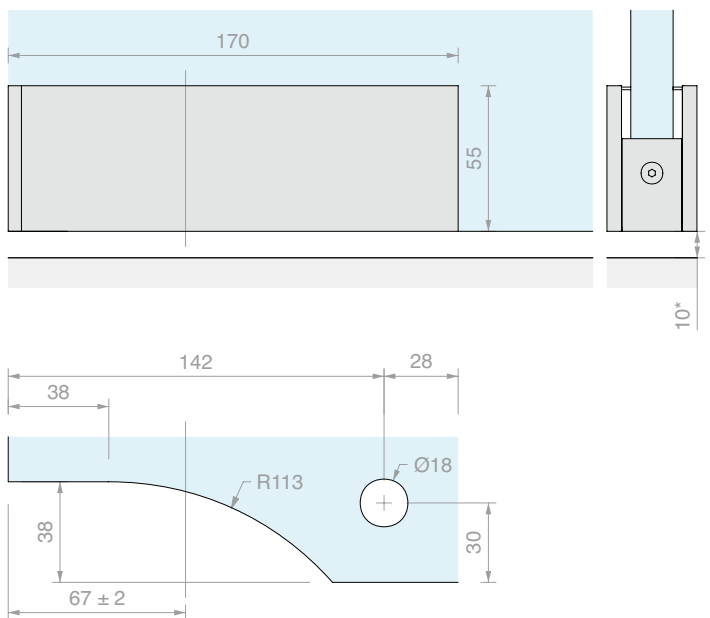
MONTAGE À L'INTÉRIEUR DU VERRE



CGS1620SX



MONTAGE À FLEUR DU VERRE



Réf.	Pour verres	Fixation	Q.té
CGS1620SX	De 15 à 21.5 mm	Allemande	1 U
CGS1620DX	De 15 à 21.5 mm	Allemande	1 U



CHARNIÈRE SUPÉRIEURE GGS

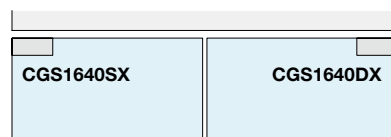
Matériau : Inox AISI 316

Pour le montage au plafond,

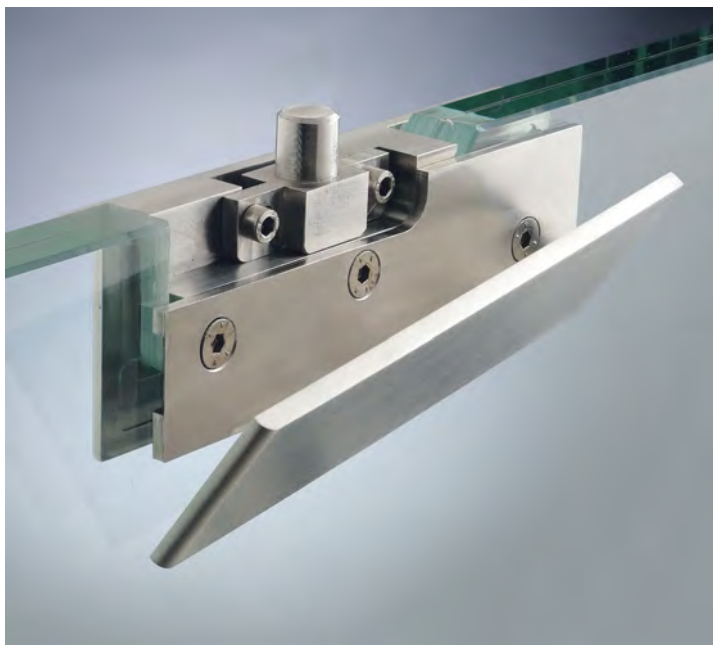
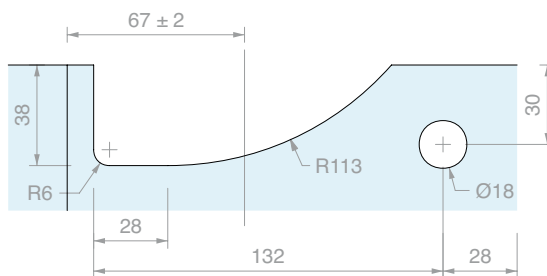
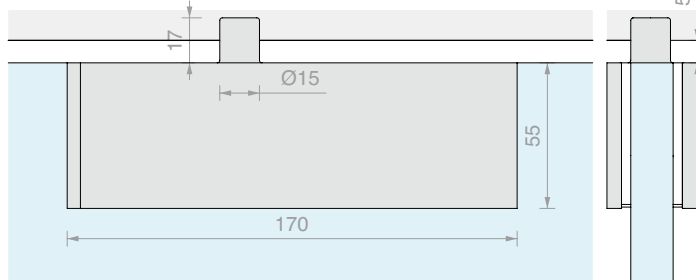
nécessite le boîtier de roulement Réf. HS1010SPL

Finition : /8 /15

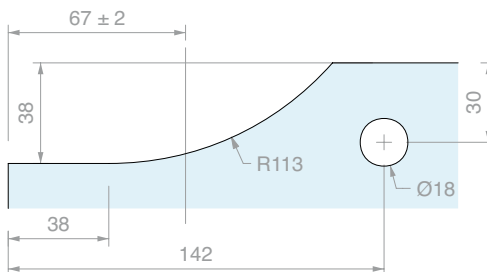
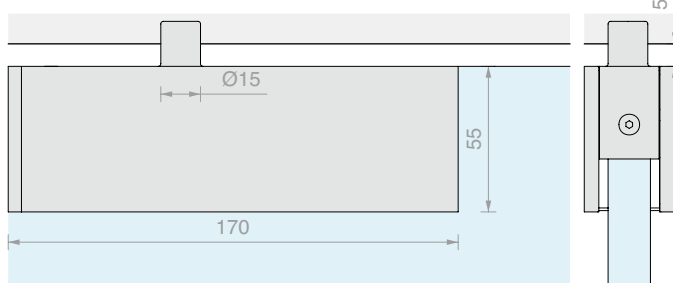
VUE EXTÉRIEURE



MONTAGE À L'INTÉRIEUR DU VERRE



MONTAGE À FLEUR DU VERRE



Réf.	Pour verres	Q.té
CGS1640SX	De 15 à 21.5 mm	1 U
CGS1640DX	De 15 à 21.5 mm	1 U



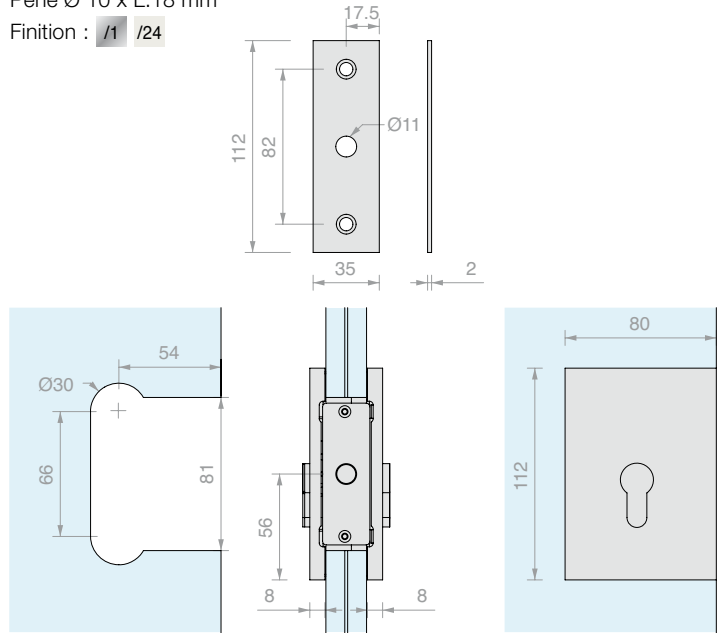
SERRURE SGS

Matériau : Laiton

Livrée avec cylindre européen, 3 clés

Pêne Ø 10 x L.18 mm

Finition : /1 /24



Réf.	Pour verres	Clé	Q.té
SGS2115U	15 mm	Unique	1 U
SGS2115D	15 mm	Différente	1 U
SGS2117U	17 mm	Unique	1 U
SGS2117D	17 mm	Différente	1 U
SGS2121U	21 mm	Unique	1 U
SGS2121D	21 mm	Différente	1 U



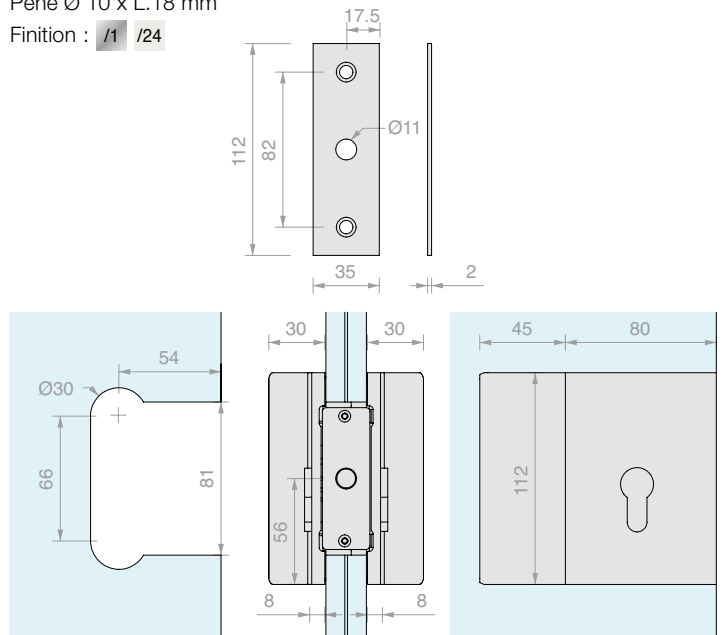
SERRURE AVEC POIGNÉE SGS

Matériau : Laiton

Livrée avec cylindre européen, 3 clés

Pêne Ø 10 x L.18 mm

Finition : /1 /24



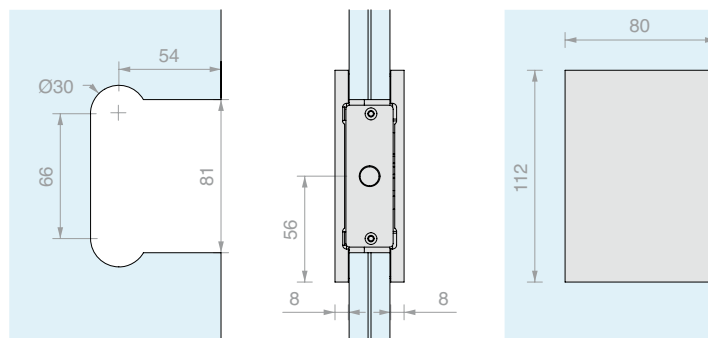
Réf.	Pour verres	Clé	Q.té
SGS2315MU	15 mm	Unique	1 U
SGS2315MD	15 mm	Différente	1 U
SGS2317MU	17 mm	Unique	1 U
SGS2317MD	17 mm	Différente	1 U
SGS2321MU	21 mm	Unique	1 U
SGS2321MD	21 mm	Différente	1 U



GÂCHE SUR VERRE SGS

Matériau : Laiton

Finition : /1 /24



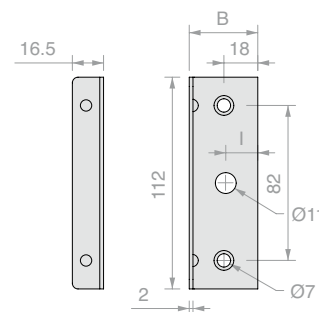
Réf.	Pour verres	Q.té
SGS2715M	15 mm	1 U
SGS2717M	17 mm	1 U
SGS2721M	21 mm	1 U



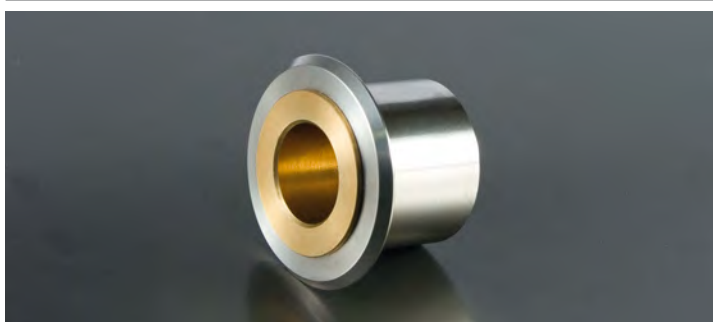
PLAQUE MURALE AVEC BUTÉE

Matériau : Laiton

Finition : /1 /24



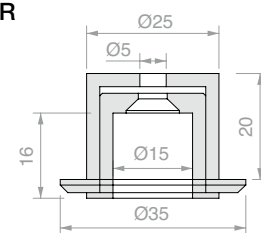
Réf.	Pour verres	I	B	Q.té
SGS15L	15 mm	16 mm	36.5 mm	1 U
SGS17L	17 mm	17 mm	39 mm	1 U
SGS21L	21 mm	19 mm	43 mm	1 U



BOÎTIER DE ROULEMENT SUPÉRIEUR

Matériau : Inox AISI 316

Finition : /9



Réf.	Q.té
HS1010SPL	1 U

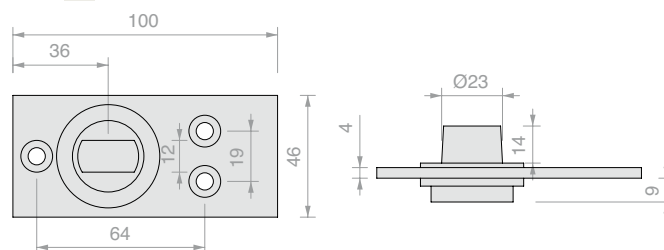


PIVOT LIBRE AU SOL AVEC PLAQUE

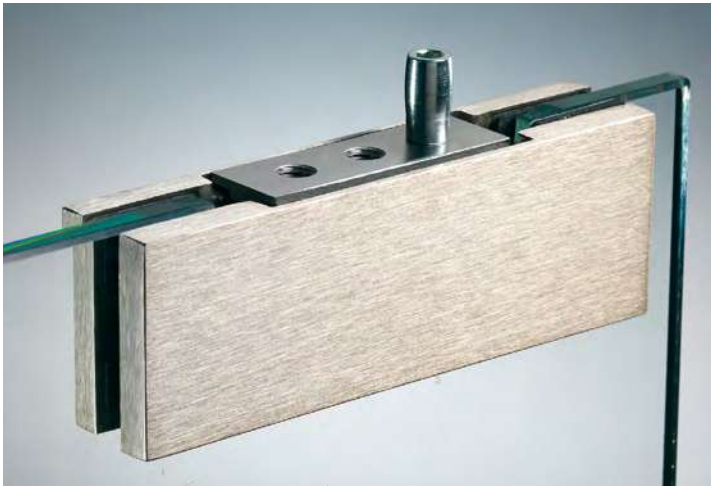
Matériau : Inox AISI 304

Livré avec 3 vis pour l'ancrage au sol et un cache de finition pour la bague en plastique noir.

Finition : /8



Réf.	Fixation	Q.té
PIVOTS014	Allemande	1 U

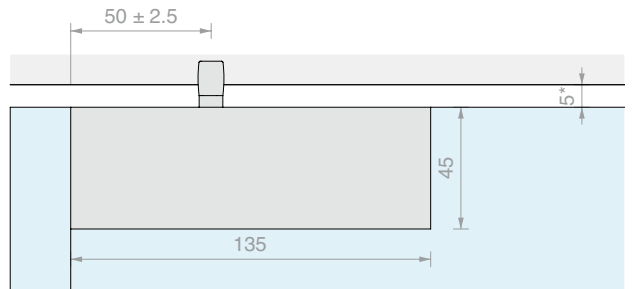
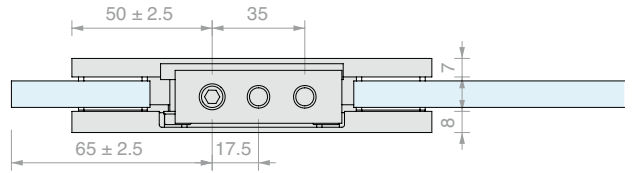
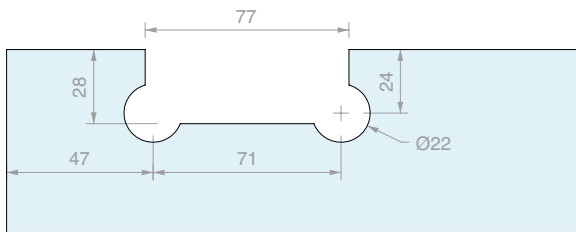


**PENTURE SUPÉRIEURE
AVEC CURSEUR RÉGLABLE 3301**

Matériau : Laiton

Pour le montage au plafond, nécessite le boîtier de roulement Réf. HD3304

Finition : /1 /24



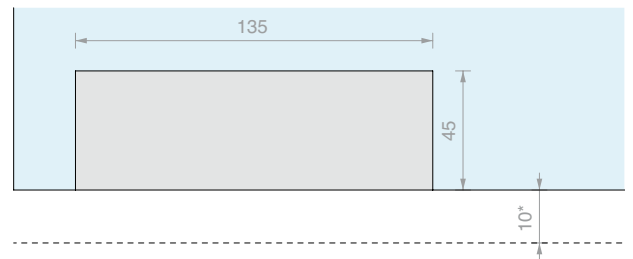
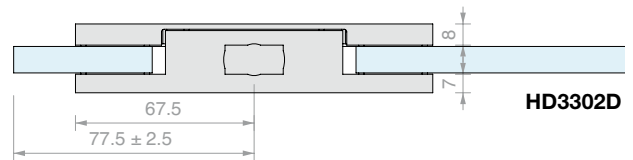
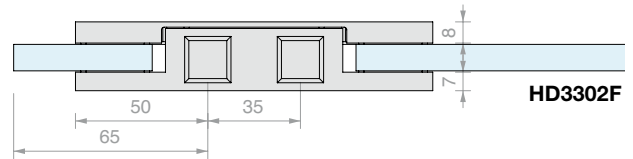
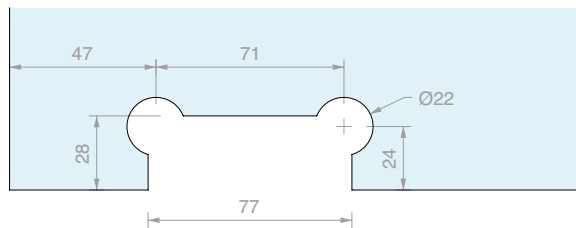
Réf.	Pour verres	Q.té
HD3301	De 8 à 10 mm	1 U



PENTURE INFÉRIEURE HD3301

Matériau : Laiton

Finition : /1 /24



Réf.	Pour verres	Fixation	Q.té
HD3302F	De 8 à 10 mm	Française	1 U
HD3302D	De 8 à 10 mm	Allemande	1 U



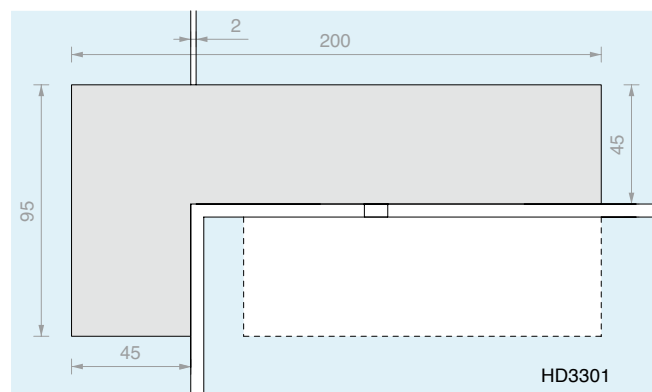
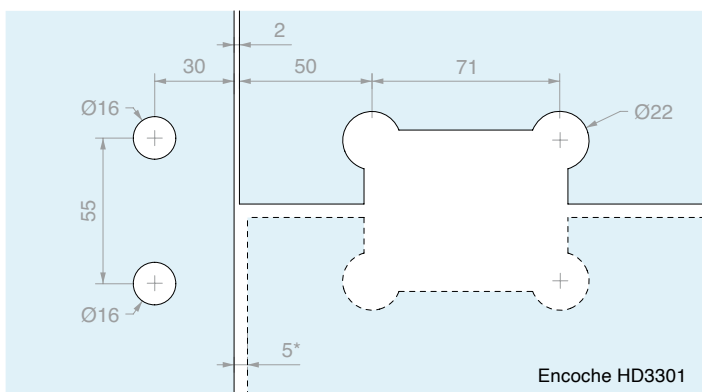
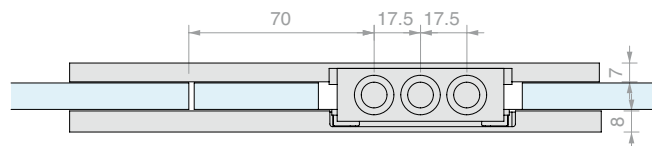
**FIXATION POUR IMPOSTE
AVEC FIXATION SUR VERRE LATÉRALE 3307**

Matériau : Laiton

Finition : /1 /24



Côté gauche



Réf.	Pour verres	Côté	Q.té
HD3307SX	De 8 à 10 mm	Gauche	1 U
HD3307DX	De 8 à 10 mm	Droite	1 U



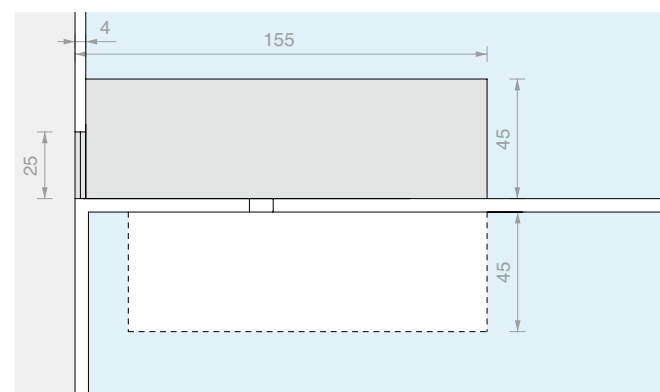
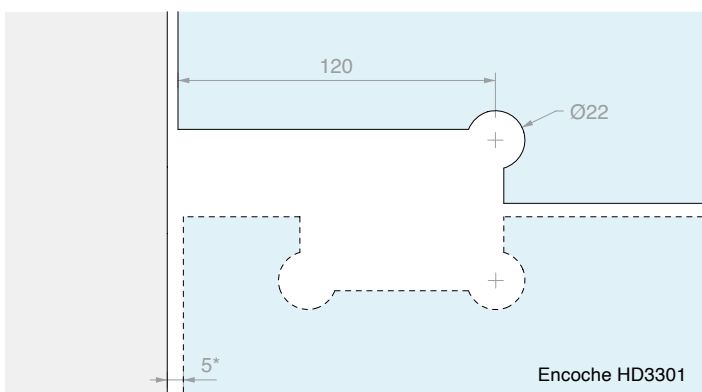
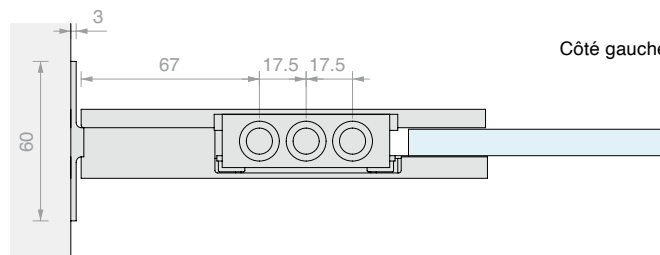
**FIXATION POUR IMPOSTE
AVEC FIXATION MURALE LATÉRALE 3308**

Matériau : Laiton

Finition : /1 /24



Côté gauche

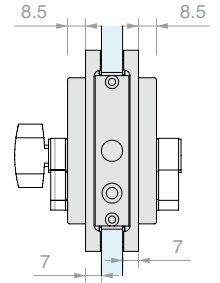
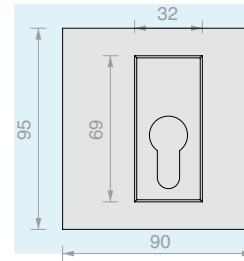
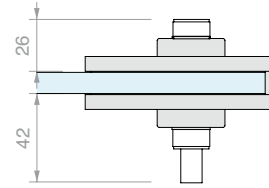
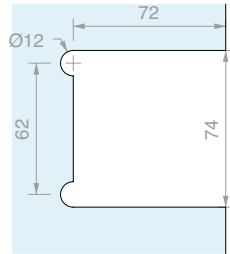


Réf.	Pour verres	Côté	Q.té
HD3308SX	De 8 à 10 mm	Gauche	1 U
HD3308DX	De 8 à 10 mm	Droite	1 U



SERRURE 3305

Matériau : Laiton
 Pêne Ø10 x L 17 mm.
 Livrée avec cylindre européen, 3 clés
 Finition : /1 /24

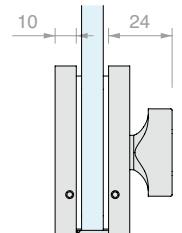
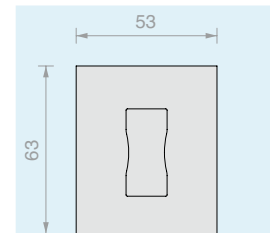
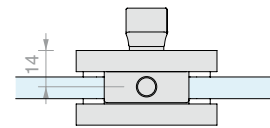
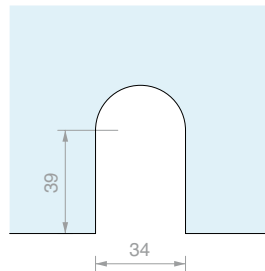


Réf.	Pour verres	Serrure	Clé	Q.té
HD3305U	De 8 à 10 mm	Serrure + serrure	Unique	1 U
HD3305D	De 8 à 10 mm	Serrure + serrure	Différente	1 U
HD3305P	De 8 à 10 mm	Bouton + serrure	Unique	1 U



VERROU HD SQUARE

Matériau : Corps en aluminium, cache en laiton
 Pêne Ø7.5 x L 13 mm
 Finition : /1 /24

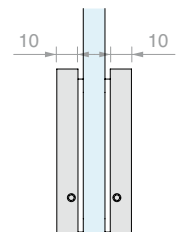
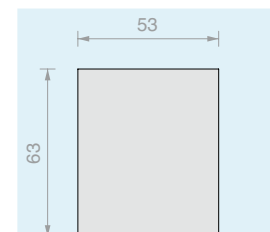
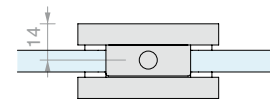
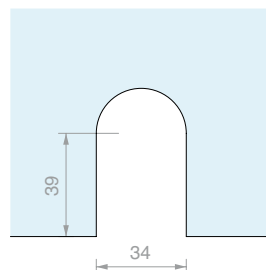


Réf.	Pour verres	Q.té
DQC63	De 10 à 12 mm	1 U



GÂCHE SUR VERRE POUR VERROU HD SQUARE

Matériau : Laiton
 Finition : /1 /24

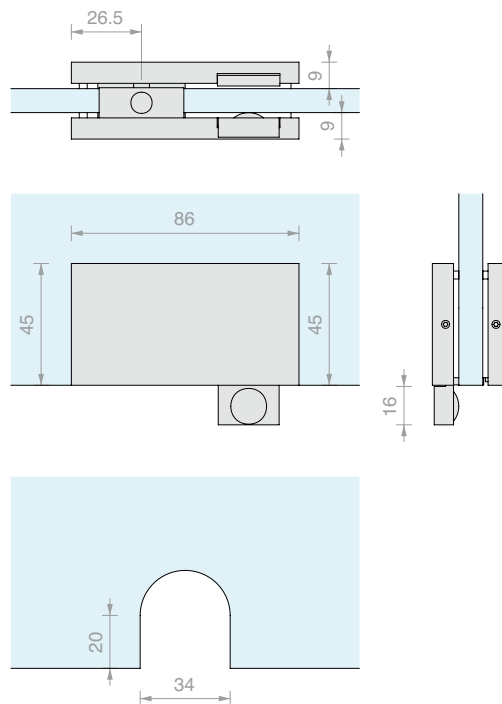


Réf.	Pour verres	Q.té
DQC65	De 10 à 12 mm	1 U



**GÂCHE SIMPLE IMPOSTE
POUR VERROU**

Matériau : Laiton
Compatible avec la réf. DQC63
Finition : /1 /24

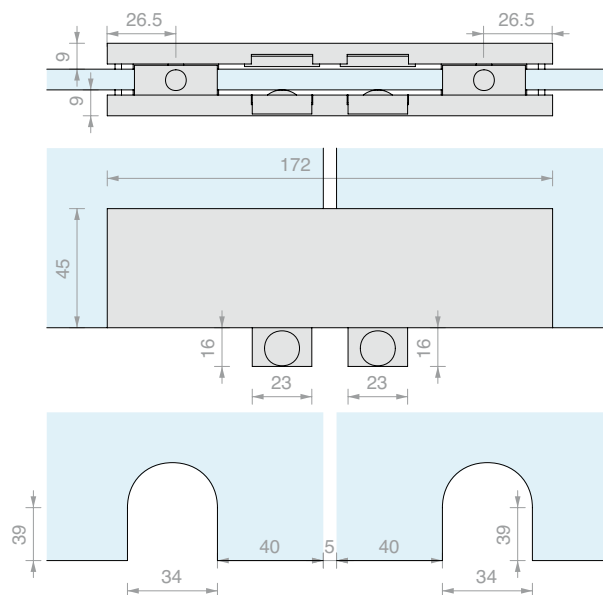


Réf.	Pour verres	Q.té
HD3309	De 8 à 12 mm	1 U



**GÂCHE DOUBLE IMPOSTE
POUR VERROU**

Matériau : Laiton
Compatible avec la réf. DQC63
Finition : /1 /24



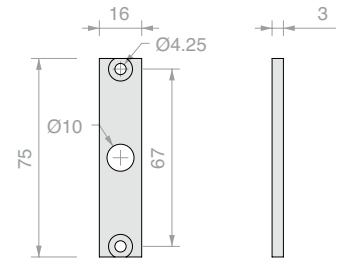
Réf.	Pour verres	Q.té
HD3310	De 8 à 12 mm	1 U



GÂCHE MURALE POUR SERRURE HD3305

Matériau : Inox

Finition : /9



Réf.

HD3306

Q.té

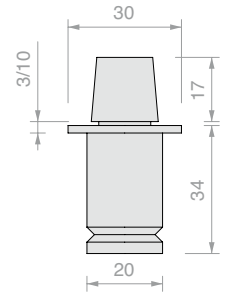
1 U



CRAPAUDINE DE SOL HD3303

Matériau : Laiton

Finition : /1 /3



Réf.

HD3303

Fixation

Française

Q.té

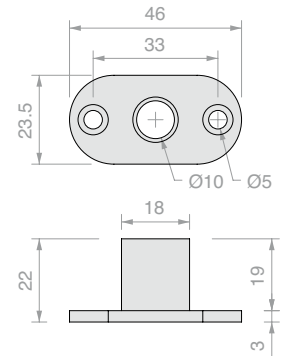
1 U



BÔÎTE DE ROULEMENT POUR PIVOT AU PLAFOND 3304

Matériau : Laiton

Finition : /1 /3



Réf.

HD3304

Q.té

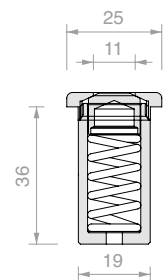
1 U



GÂCHE ANTI-POUSSIÈRE POUR SERRURE HD3305

Matériau : Laiton

Finition : /1 /3



Réf.

G7311

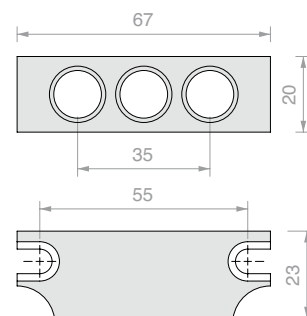
Q.té

1 U

**CURSEUR POUR HD3308**

Matériau : Laiton

Curseur permettant de déplacer la fixation de la réf. HD3308
non à fleur mais à l'intérieur du verre



Réf.

Q.té

HD3308-SLIDER

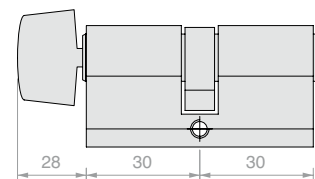
1 U

**CYLINDRE AVEC BOUTON TOURNANT**

Matériau : Laiton

Cylindre européen livré avec 3 clés

Finition : /1 /3 /45



Réf.

Clé

Q.té

S1217U

Unique

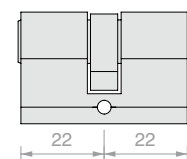
1 U

**CYLINDRE AVEC CLÉ À PROFIL EUROPÉEN**

Matériau : Laiton

Cylindre européen livré avec 3 clés

Finition : /1 /3



Réf.

Clé

Q.té

LOGS10U

Unique

1 U

LOGS10D

Différente

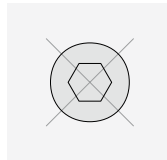
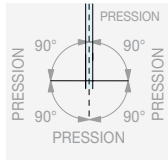
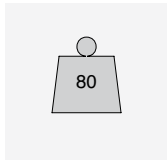
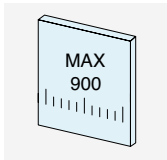
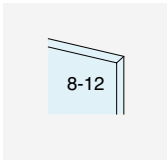
1 U



**PENTURE PIVOTANTE À PRESSION 80SQ
SANS VIS APPARENTES**

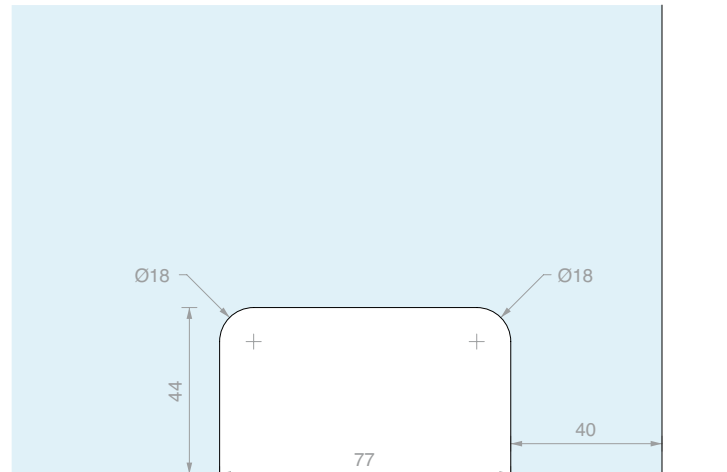
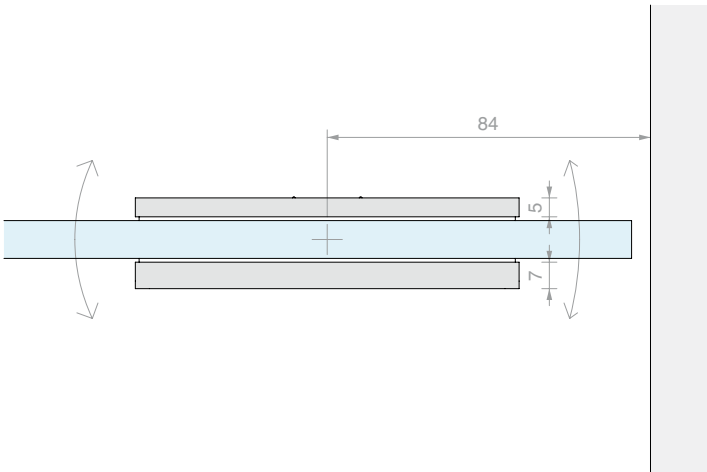
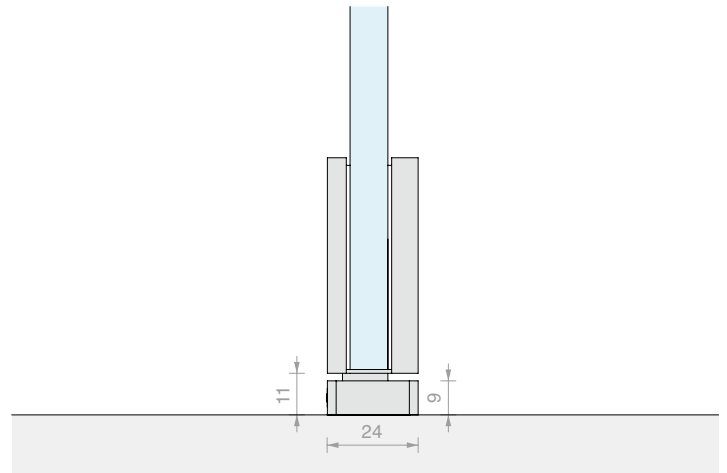
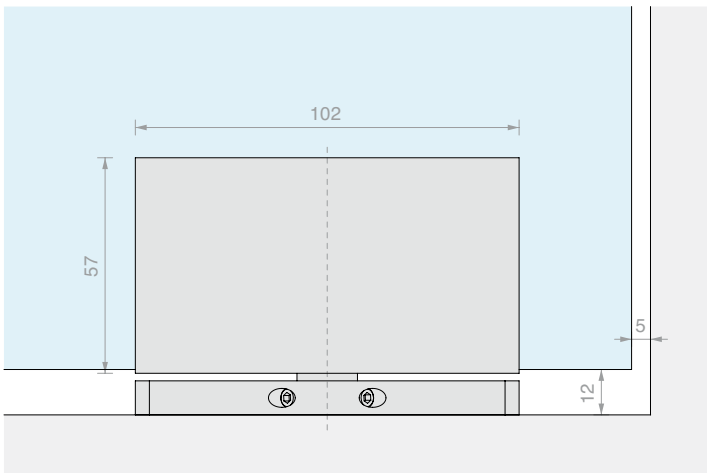
Matériau : Laiton

Finition : /1 /2 /3



ROTATION 360°

AUCUNE VIS APPARENTE



Réf. **CERPT80SQ**

Pour verres
De 8 à 12 mm

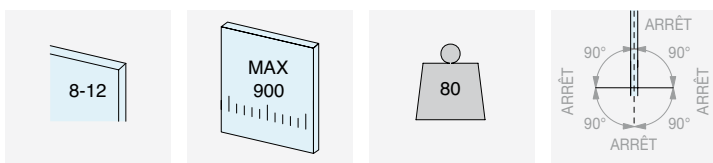
Q.té
1 U



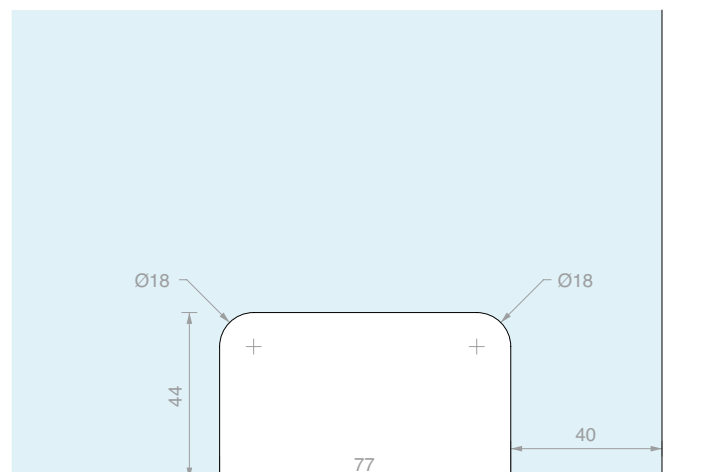
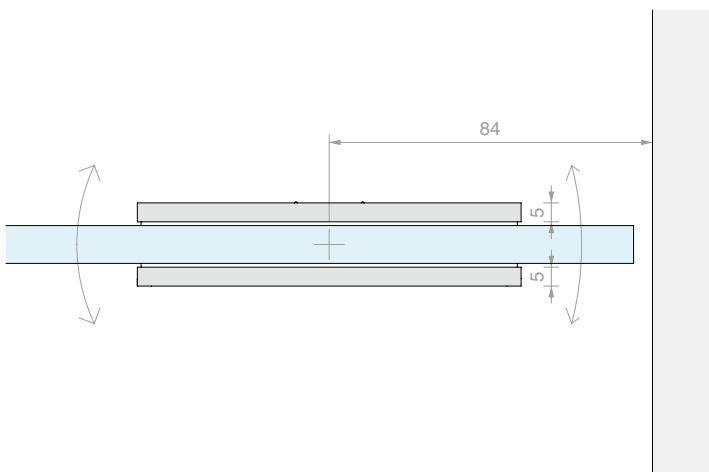
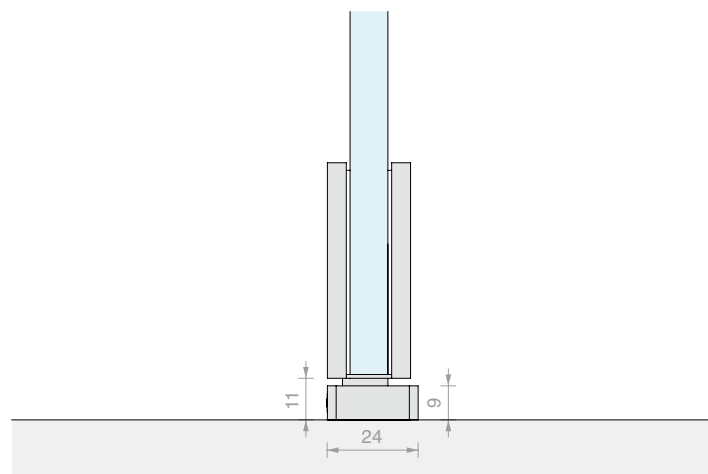
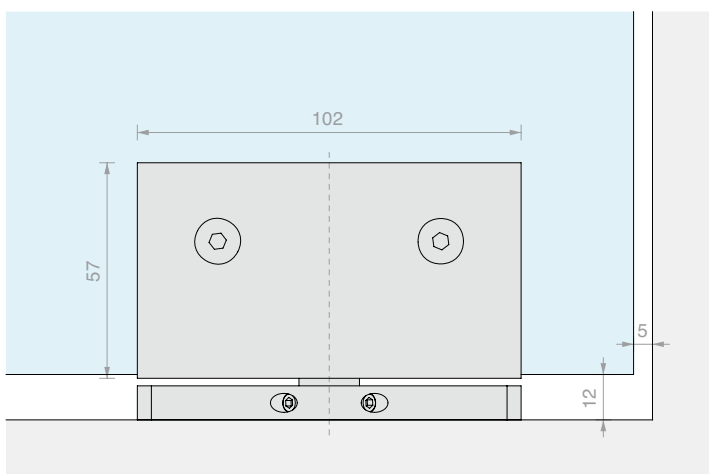
PENTURE PIVOTANTE À PRESSION 80

Matériau : Laiton

Finition : /1 /2 /3



ROTATION 360°



Réf.
CERPT80

Pour verres
De 8 à 12 mm

Q.té
1 U

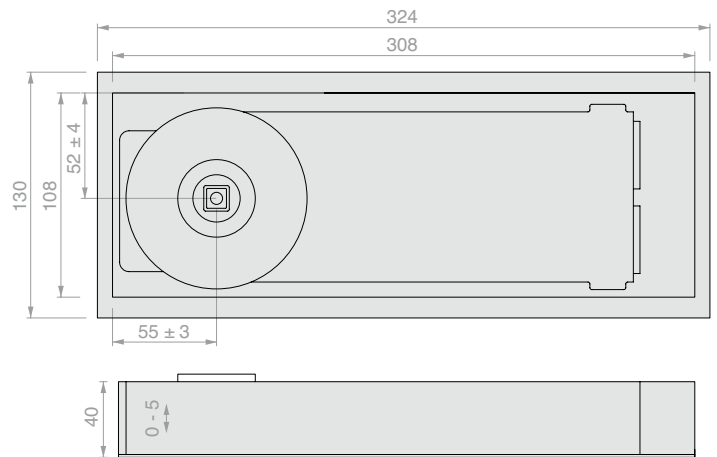


PIVOT DE SOL LM60

Matériau de la plaque : inox AISI 316

Les pivots de sol oléohydrauliques de la gamme LM60 ont été testés en laboratoire selon la norme EN1154. Les tests comprennent la vérification de la force d'utilisation et de la capacité de charge, la vérification de l'endurance pour 500.000 cycles d'ouverture et de fermeture, des essais de résistance à la corrosion et les essais de fonctionnement en température.

NOTE : il est recommandé de ne pas dévisser ni visser complètement les vannes de réglage de la vitesse



Caractéristiques :

- Rotation $\pm 130^\circ$
- Double réglage de la vitesse de fermeture $130^\circ - 15^\circ$ et $15^\circ - 0^\circ$.
- Réglage tridimensionnel à l'intérieur du boîtier
- 3 forces de fermeture : EN2, EN3 et EN4
- 3 types d'utilisation en fonction de la position d'arrêt : $\pm 90^\circ$, $\pm 105^\circ$ ou sans arrêt.
- 3 types d'axes standard sont disponibles : allemand, italien ou français.

Finition : /8

Réf.	Force	Largeur porte max	Poids porte max	Arrêt	Axe	Q.té
LM609020DE	EN2	850 mm	60 kg	$\pm 90^\circ$	Allemand	1 U
LM609020IT	EN2	850 mm	60 kg	$\pm 90^\circ$	Italien	1 U
LM609020FR	EN2	850 mm	60 kg	$\pm 90^\circ$	Français	1 U
LM609025DE	EN3	950 mm	80 kg	$\pm 90^\circ$	Allemand	1 U
LM609025IT	EN3	950 mm	80 kg	$\pm 90^\circ$	Italien	1 U
LM609025FR	EN3	950 mm	80 kg	$\pm 90^\circ$	Français	1 U
LM6010525DE	EN3	950 mm	80 kg	$\pm 105^\circ$	Allemand	1 U
LM6010525IT	EN3	950 mm	80 kg	$\pm 105^\circ$	Italien	1 U
LM6010525FR	EN3	950 mm	80 kg	$\pm 105^\circ$	Français	1 U
LM600025DE	EN3	950 mm	80 kg	Sans arrêt	Allemand	1 U
LM600025IT	EN3	950 mm	80 kg	Sans arrêt	Italien	1 U
LM600025FR	EN3	950 mm	80 kg	Sans arrêt	Français	1 U
LM609033DE	EN4	1100 mm	100 kg	$\pm 90^\circ$	Allemand	1 U
LM609033IT	EN4	1100 mm	100 kg	$\pm 90^\circ$	Italien	1 U
LM609033FR	EN4	1100 mm	100 kg	$\pm 90^\circ$	Français	1 U
LM6010533DE	EN4	1100 mm	100 kg	$\pm 105^\circ$	Allemand	1 U
LM6010533IT	EN4	1100 mm	100 kg	$\pm 105^\circ$	Italien	1 U
LM6010533FR	EN4	1100 mm	100 kg	$\pm 105^\circ$	Français	1 U

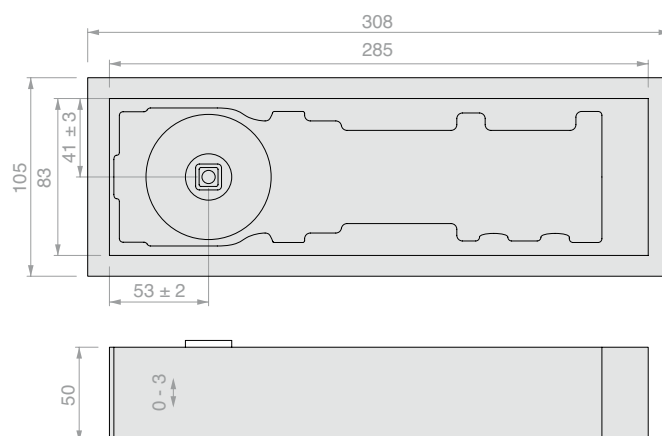


PIVOT DE SOL LM66

Matériau de la plaque : inox AISI 316

Les pivots de sol oléohydrauliques de la gamme LM60 ont été testés en laboratoire selon la norme EN1154. Les tests comprennent la vérification de la force d'utilisation et de la capacité de charge, la vérification de l'endurance pour 500.000 cycles d'ouverture et de fermeture, des essais de résistance à la corrosion et les essais de fonctionnement en température.

NOTE : il est recommandé de ne pas dévisser ni visser complètement les vannes de réglage de la vitesse



Caractéristiques :

- Rotation $\pm 180^\circ$
- Double réglage de la vitesse de fermeture $180^\circ - 15^\circ$ et $15^\circ - 0^\circ$.
- Réglage tridimensionnel à l'intérieur du boîtier
- 3 forces de fermeture : EN2, EN3 et EN4
- 2 types d'utilisation en fonction de la position d'arrêt : $\pm 90^\circ$ ou sans arrêt.
- 3 types d'axes standard sont disponibles : allemand, italien ou français.

Finition : /8

Réf.	Force	Largeur max	Poids max	Arrêt	Axe	Q.té
LM669020DE	EN2	850 mm	100 kg	$\pm 90^\circ$	Allemand	1 U
LM669020IT	EN2	850 mm	100 kg	$\pm 90^\circ$	Italien	1 U
LM669020FR	EN2	850 mm	100 kg	$\pm 90^\circ$	Français	1 U
LM669030DE	EN3	950 mm	150 kg	$\pm 90^\circ$	Allemand	1 U
LM669030IT	EN3	950 mm	150 kg	$\pm 90^\circ$	Italien	1 U
LM669030FR	EN3	950 mm	150 kg	$\pm 90^\circ$	Français	1 U
LM669040DE	EN4	1100 mm	200 kg	$\pm 90^\circ$	Allemand	1 U
LM669040IT	EN4	1100 mm	200 kg	$\pm 90^\circ$	Italien	1 U
LM669040FR	EN4	1100 mm	200 kg	$\pm 90^\circ$	Français	1 U
LM660040DE	EN4	1100 mm	200 kg	Sans arrêt	Allemand	1 U
LM660040IT	EN4	1100 mm	200 kg	Sans arrêt	Italien	1 U
LM660040FR	EN4	1100 mm	200 kg	Sans arrêt	Français	1 U

**AXES INTERCHANGEABLES POUR PIVOT DE SOL LM**

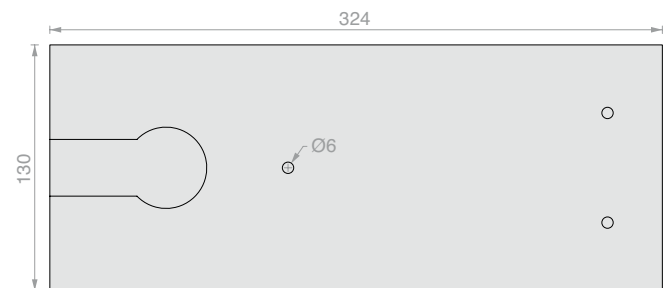
Axe livré avec vis

Réf.	Fixation	Q.té
LMPERNOD	Allemande	1 U
LMPERNOI	Italienne	1 U
LMPERNOF	Française	1 U

**PLAQUE POUR PIVOT DE SOL LM60**

Matériau : Inox AISI 316

Finition : /8

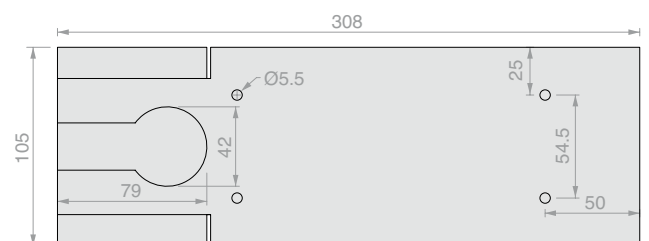


Réf.	Dimensions	Q.té
LMPIA01	324 mm x 130 mm	1 U

**PLAQUE POUR PIVOT DE SOL LM66**

Matériau : Inox AISI 316

Finition : /8



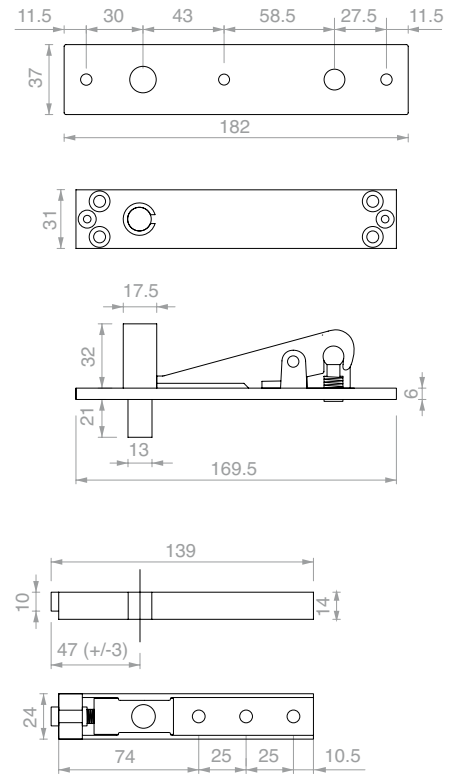
Réf.	Dimensions	Q.té
LMPIA02	308 mm x 105 mm	1 U



**PENTURE SUPÉRIEURE RÉGLABLE DISSIMULÉE
POUR VANTAUX BOIS/MÉTAL**

Matériau : Inox AISI 304, inox zingué

Finition : /8

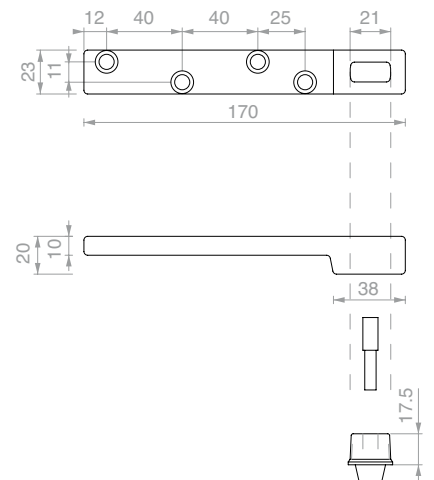


Réf.	Q.té
PS03	1 U



**PENTURE INFÉRIEURE AVEC AXE ALLEMAND
POUR VANTAUX BOIS/MÉTAL**

Matériau : Inox zingué



Réf.	Q.té
PI07	1 U

TS 500 NV

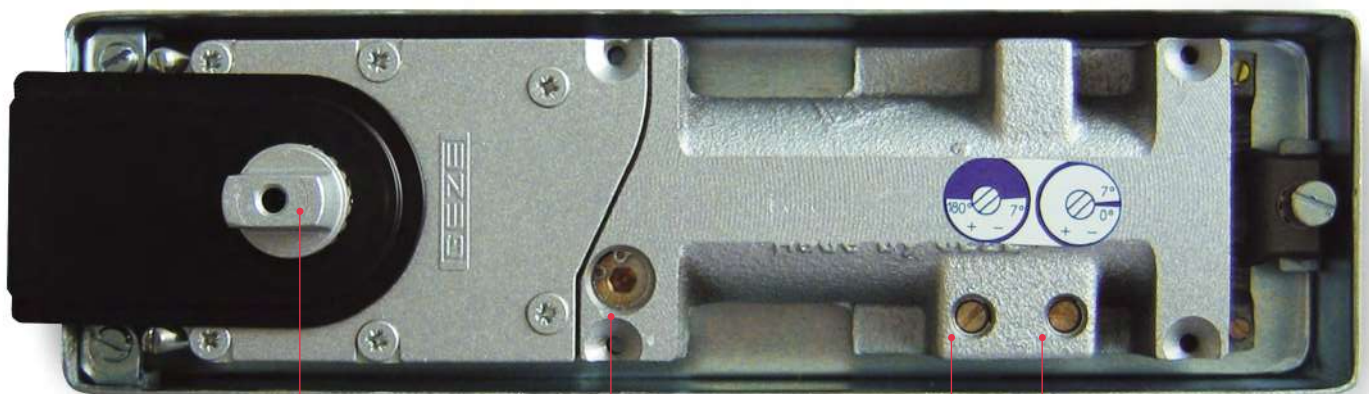
Pivot de sol pour portes battantes et va-et-vient

La hauteur exceptionnellement réduite de seulement 42 mm est l'un des avantages que le pivot de sol TS 500 NV offre aux utilisateurs et aux concepteurs pour l'actionnement de portes à vantail simple ou double. Grâce à ces caractéristiques, il est idéal tant pour les nouvelles constructions que pour les rénovations. Son invisibilité le rend idéal pour les portes en verre, y compris celles de petite et moyenne taille. Poids maximum de la porte : 150 kg ; livré avec une plaque de recouvrement en inox brossé.

Le modèle TS500 NV a été testé pour 500.000 cycles d'ouverture et de fermeture.

Caractéristiques :

- Hauteur d'encombrement 42 mm
- Force réglable entre EN1 et EN4 selon EN1154
- Vitesse de fermeture et à-coup final réglables
- Soupape de sécurité contre les surcharges
- Action de fermeture à partir d'environ 170°
- Tolérances de réglage : hauteur 6 mm, largeur 10 mm, longueur 10 mm
- Boîte de scellement galvanisée
- Vannes thermostables : pour éviter la commutation été/hiver
- Convient aux portes à simple ou double action d'ouverture
- 2 types d'utilisation en fonction de la position d'arrêt : ± 90°, ± 110°
- **Axe allemand** (sur demande, axe italien).



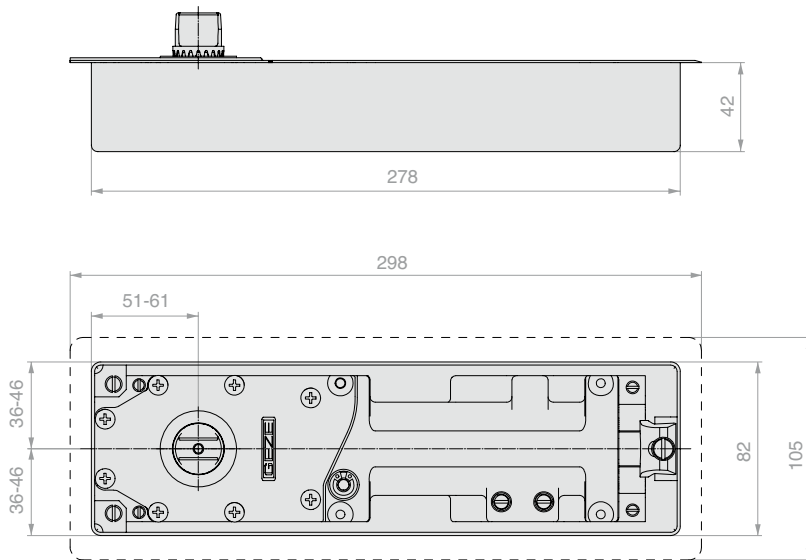
PRÉCISER
AXE ALLEMAND OU ITALIEN

RÉGLAGE
FORCE DE FERMETURE

RÉGLAGE
VITESSE DE
FERMETURE

RÉGLAGE
BUTÉE DE FIN DE
COURSE

Réf.	Force	Largeur max	Poids max	Arrêt	Axe	Q.té
GZ-TS500NV90	Réglable entre EN1 et EN4	1100 mm	150 kg	± 90°	Allemand	1 U
GZ-TS500NV110	Réglable entre EN1 et EN4	1100 mm	150 kg	± 110°	Allemand	1 U



**Dimensions boîte galvanisée
à sceller dans le sol :**
Longueur : 278 mm
Largeur : 82 mm
Hauteur : 42 mm

**Réglages du pivot de sol
à l'intérieur de la boîte :**
En longueur : 10 mm
En largeur : 10 mm
Hauteur : 6 mm

Dimensions plaque
Longueur : 298 mm
Largeur : 105 mm

ADAPTATEUR

Matériau : tôle galvanisée

Plaque utilisée en tant qu'adaptateur de pivots de sol GEZE sur des boîtes scellées d'autres marques.

Idéal pour les travaux de remplacement.



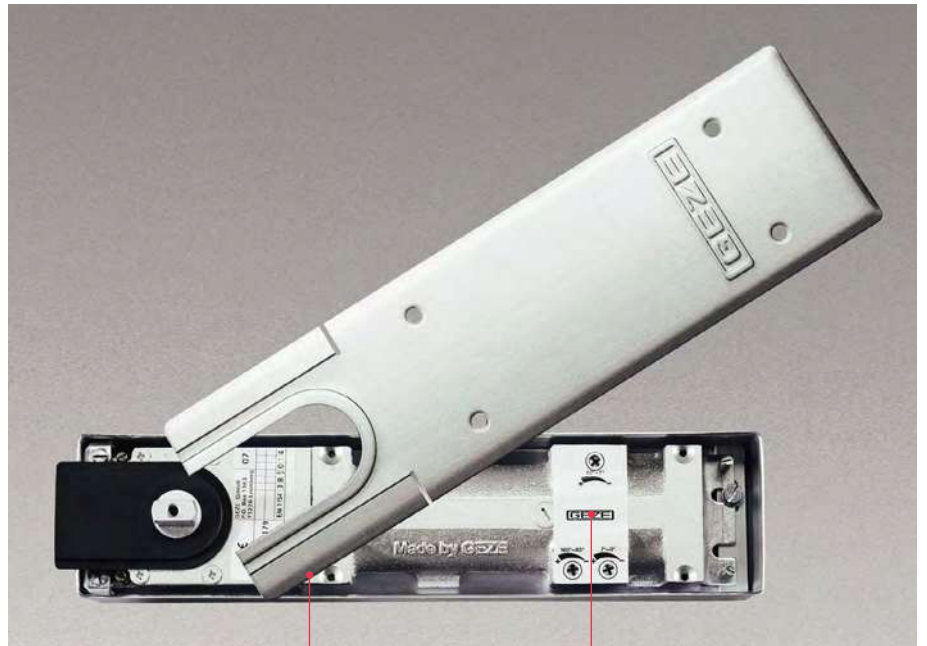
TS 550 NV

Pivot de sol pour portes battantes et va-et-vient

TS 550 NV offre confort et élégance pour les portes basculantes ou battantes avec un poids de vantail jusqu'à 300 kg. Sa polyvalence et sa robustesse en font la solution idéale pour les portes à très fort passage, notamment dans les bureaux, les entrées de salons ou les halls. Deux vannes permettent de régler facilement la vitesse d'ouverture et la butée de fin de course pour une fermeture sécuritaire de la porte. L'utilisation de vannes thermostables permet d'éviter la commutation été/hiver. **Le modèle TS 550 NV a été testé pour 1.000.000 de cycles d'ouverture et de fermeture.** TS 550 NV est le pivot de sol pour les applications les plus contraignantes. Ressort en inox-chrome-silicium résistant, aucune perte de force même après dix ans de fonctionnement. Pistons trempés pour une résistance élevée à la traction et à l'usure grâce à une technologie de résistance innovante. Boîtier en fonte grise robuste, haute résistance à la corrosion. Soupape de sécurité contre le vandalisme empêchant tout dommage de la serrure ou de la porte en cas de pression excessive, avec plaque de recouvrement en inox brossé.

Caractéristiques :

- Force réglable de EN3 à EN6 selon EN1154
- Vitesse de fermeture et à-coup final réglables
- Arrêt réglable entre $\pm 80^\circ$ et $\pm 165^\circ$, embrayable/débrayable
- Temporisation de fermeture réglable
- Soupape de sécurité contre les surcharges
- Action de fermeture à partir d'environ 170°
- Tolérances de réglage : hauteur 6 mm, largeur 10 mm, longueur 9 mm
- Boîte de scellement en tôle galvanisée
- Vannes thermostables : elles permettent d'éviter la commutation été/hiver
- **Axe allemand** (sur demande, axe italien).

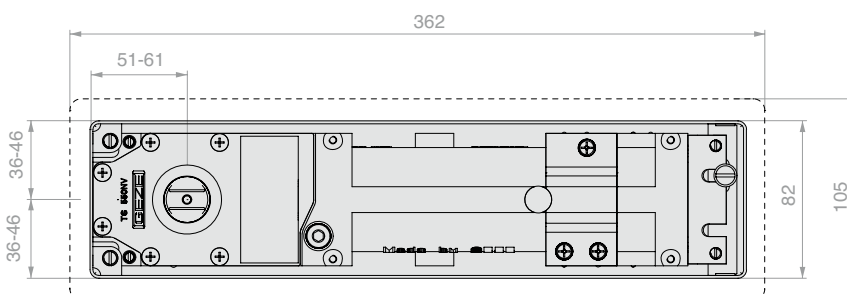


RÉGLAGE FORCE DE FERMETURE

3 VANNES POUR LE RÉGLAGE DE :
 • VITESSE DE FERMETURE
 • BUTÉE DE FIN DE COURSE
 • ARRÊT/TEMPORISATION DE FERMETURE



Dimensions boîte à sceller dans le sol :
 Longueur : 342 mm
 Largeur : 82 mm
 Hauteur : 54 mm



Réglages du pivot de sol à l'intérieur de la boîte :
 En longueur : 9 mm
 En largeur : 10 mm
 Hauteur : 6 mm

Dimensions plaque
 Longueur : 362 mm
 Largeur : 105 mm

Réf.	Force	Largeur max	Poids max	Arrêt - embrayable/débrayable	Axe	Q.té
GZ-TS550NV	Réglable entre EN3 et EN6	1400 mm	300 kg	Réglable entre $\pm 80^\circ$ et 165°	Allemand	1 U

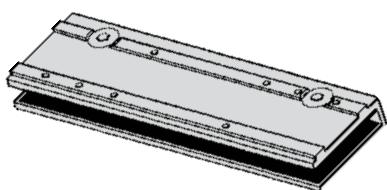
TS 3000 V

Ferme-porte aérien

Lorsque les impératifs de sécurité se conjuguent avec la nécessité d'un équipement qui exige de l'utilisateur le moindre effort d'actionnement possible et, donc, une force de fermeture réduite. Le ferme-porte aérien TS 3000 V répond à ces attentes. Les portes s'ouvrent et se ferment avec un minimum d'effort. Couleur standard : aluminium anodisé. Sur demande, il peut être fabriqué dans n'importe quelle couleur du nuancier RAL

Caractéristiques :

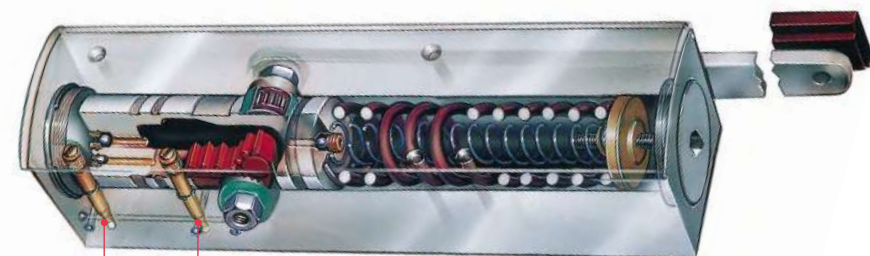
- Force réglable entre EN1 et EN4 selon EN1154
- Force d'ouverture réduite
- Force de fermeture réglable
- Vitesse de fermeture réglable
- Vannes thermostables : elles permettent d'éviter la commutation été/hiver



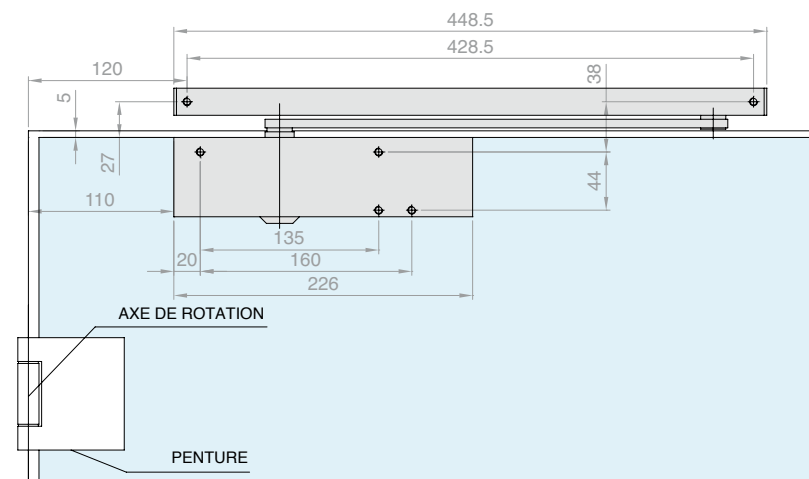
Pince pour portes en verre

Pince permettant d'appliquer le ferme-porte sur le verre sans aucun type d'usinage sur la plaque.

- Dimensions 226 x 67 x 20 mm
- Pour verres de 8 à 10 mm



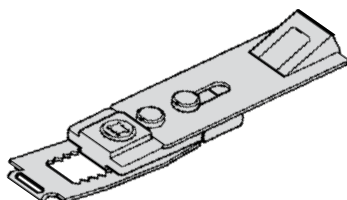
RÉGLAGE DE L'À-COUP FINAL RÉGLAGE VITESSE DE FERMETURE



Réf.	Force	Largeur max	Q.té
GZ-TS3000V	Réglable entre EN1 et EN4	1100 mm	1 U

EN OPTION - Arrêt mécanique

Le montage de l'unité d'arrêt dans le guide de coulissement correspondant permet un arrêt de la porte réglable en continu entre 80° et 130°. Il est possible de régler la force de maintien de l'arrêt. Ce qui fait que l'arrêt peut lui aussi être aussi désactivé.



Réf.	Q.té
GZ-TS071924	1 U

SEVAX JANUS+**Pivot de sol pour portes battantes et va-et-vient**

Pivot de sol avec corps en ZAMAK, matériau inoxydable indiqué pour les applications dans des environnements à forte teneur en humidité (par exemple, salles de bains, espaces extérieurs). Produit entièrement fabriqué en France par SEVAX - SAINT-GOBAIN. Les dimensions réduites du corps (255 x 68 x H48) permettent de l'installer également dans les boîtes des principaux pivots de sol du marché. Utile pour l'actionnement de portes à vantail simple ou double.

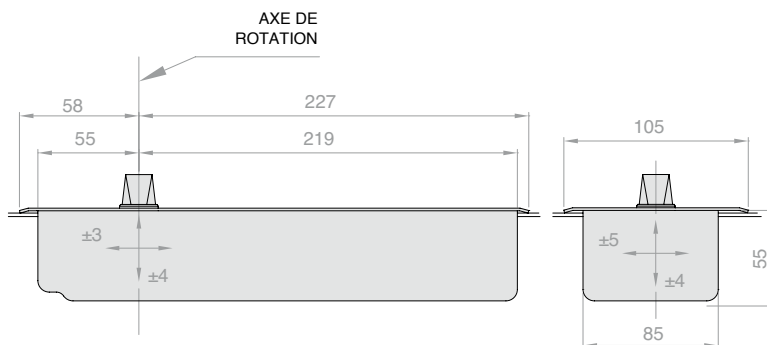
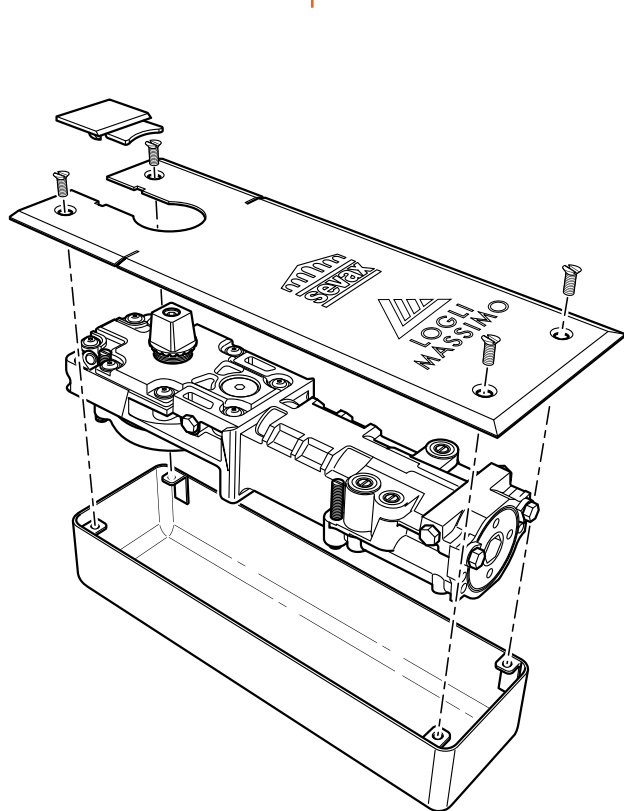
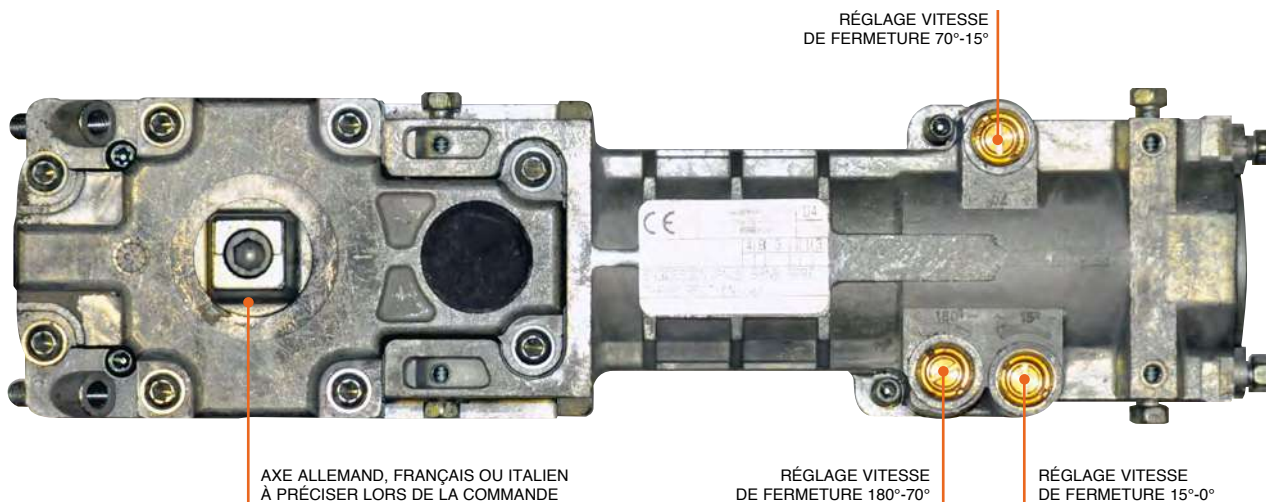
Le poids maximum est de 150 kg, pour des portes d'une largeur allant jusqu'à 1250 mm. Livré avec plaque de recouvrement en inox.

Le modèle JANUS+ a été testé pour 500.000 cycles d'ouverture et de fermeture selon la norme européenne EN 1154

**Caractéristiques :**

- Hauteur d'encombrement 55 mm
- Force de fermeture entre EN3 et EN5 (selon la norme EN1154) ; la force EN3 PMR permet une utilisation dans des environnements accessibles aux personnes à mobilité réduite, dès lors que le couple réduit favorise l'ouverture de la porte
- Mouvement d'ouverture/fermeture -180°/+180°
- 3 vitesses de réglage: 180°-70°, 70°-15°, 15°-0°
- Réglage du positionnement pour l'alignement de l'axe dans 3 directions : $x = \pm 3$ mm, $y = \pm 5$ mm, $z = \pm 4$ mm
- Réglage de la position zéro $\pm 3^\circ$
- Boîte de scellement galvanisée
- 2 types d'utilisation en fonction de la position d'arrêt : $\pm 90^\circ$, $\pm 105^\circ$
- Axe **allemand**, **français** ou **italien**

Finition : **/8** **/15**



Dimensions de la boîte galvanisée à sceller dans le sol :

Longueur : 273 mm
 Largeur : 85 mm
 Hauteur : 55 mm

Réglages du pivot de sol à l'intérieur de la boîte :

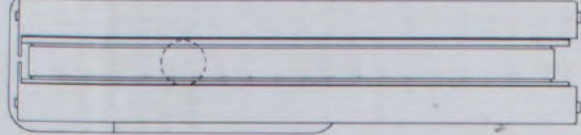
En longueur : ± 3 mm
 En largeur : ± 5 mm
 Hauteur : ± 4 mm

Dimensions plaque :

Longueur : 285 mm
 Largeur : 105 mm

	Hauteur	Longueur	Largeur
Appareil	48 mm	255 mm	68 mm
Boîte	55 mm	273 mm	85 mm
Plage de réglage	8 mm	6 mm	10 mm

Réf.	Force	Largeur max	Poids max	Arrêt	Axe	Q.té
SX-JS903PMRFR	EN3PMR	950 mm	150 kg	± 90°	Français	1 U
SX-JS903PMRDE	EN3PMR	950 mm	150 kg	± 90°	Allemand	1 U
SX-JS903PMRIT	EN3PMR	950 mm	150 kg	± 90°	Italien	1 U
SX-JS903FR	EN3	950 mm	150 kg	± 90°	Français	1 U
SX-JS903DE	EN3	950 mm	150 kg	± 90°	Allemand	1 U
SX-JS903IT	EN3	950 mm	150 kg	± 90°	Italien	1 U
SX-JS904FR	EN4	1100 mm	150 kg	± 90°	Français	1 U
SX-JS904DE	EN4	1100 mm	150 kg	± 90°	Allemand	1 U
SX-JS904IT	EN4	1100 mm	150 kg	± 90°	Italien	1 U
SX-JS905FR	EN5	1250 mm	150 kg	± 90°	Français	1 U
SX-JS905DE	EN5	1250 mm	150 kg	± 90°	Allemand	1 U
SX-JS905IT	EN5	1250 mm	150 kg	± 90°	Italien	1 U
SX-JS1053FR	EN3	950 mm	150 kg	± 105°	Français	1 U
SX-JS1053DE	EN3	950 mm	150 kg	± 105°	Allemand	1 U
SX-JS1053IT	EN3	950 mm	150 kg	± 105°	Italien	1 U
SX-JS1054FR	EN4	1100 mm	150 kg	± 105°	Français	1 U
SX-JS1054DE	EN4	1100 mm	150 kg	± 105°	Allemand	1 U
SX-JS1054IT	EN4	1100 mm	150 kg	± 105°	Italien	1 U



sevax
SAINT-GOBAIN

www.log



SEVAX.
garantie porte uniquement sur le remplacement
dans le cadre d'une utilisation normale.
SEVAX ne saurait être engagée en
autres que celles proposées par les différen
du produit non-conforme à sa destination,
lorsque le défaut ou le vice constaté résul
origine différente. La garantie est égaleme
par l'usure normale, par un accident
non prévue ni spécifiée par SEVAX.

WARRANTY
against any latent defect that might
of a 24 month period following the
recognized date when the products
ed the customer must inform
carried out to determine wheth
replacement of the product.
use.
responsibility if the product has been modifi
what is recommended by our outstanding p
from what it was designed for as described in our d
incompatibility between our product and components f
does not extend either to defects or damage resulting from norm
the product not recommended by SEVAX.



KIT PENTURE OLÉOHYDRAULIQUE SEVAX

Matériau : Corps en aluminium, cache en inox AISI 304.

Kit comprenant une penture oléohydraulique inférieure réf. SX-BT903, une penture supérieure réf. SX-BTUP1 et un axe de rotation au plafond réf. SX-BTUP3.

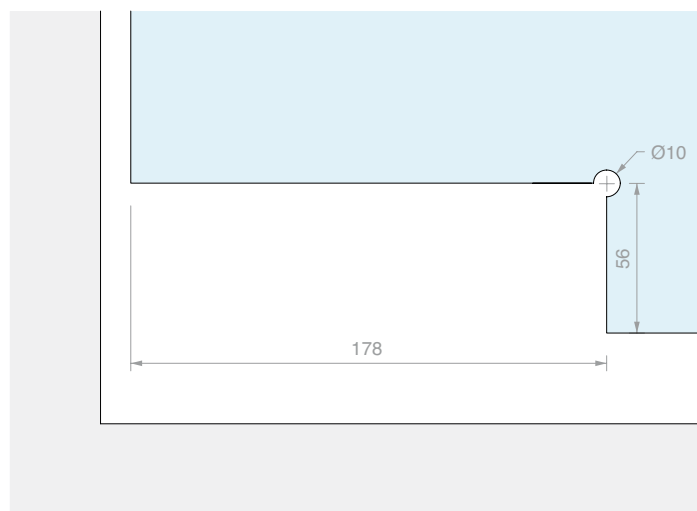
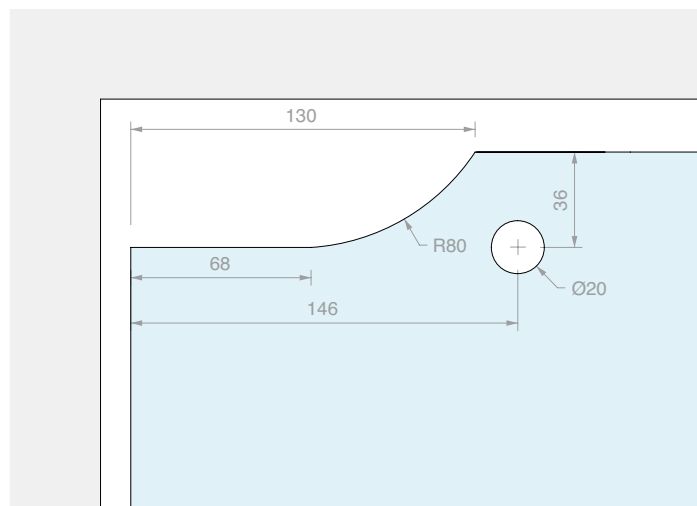
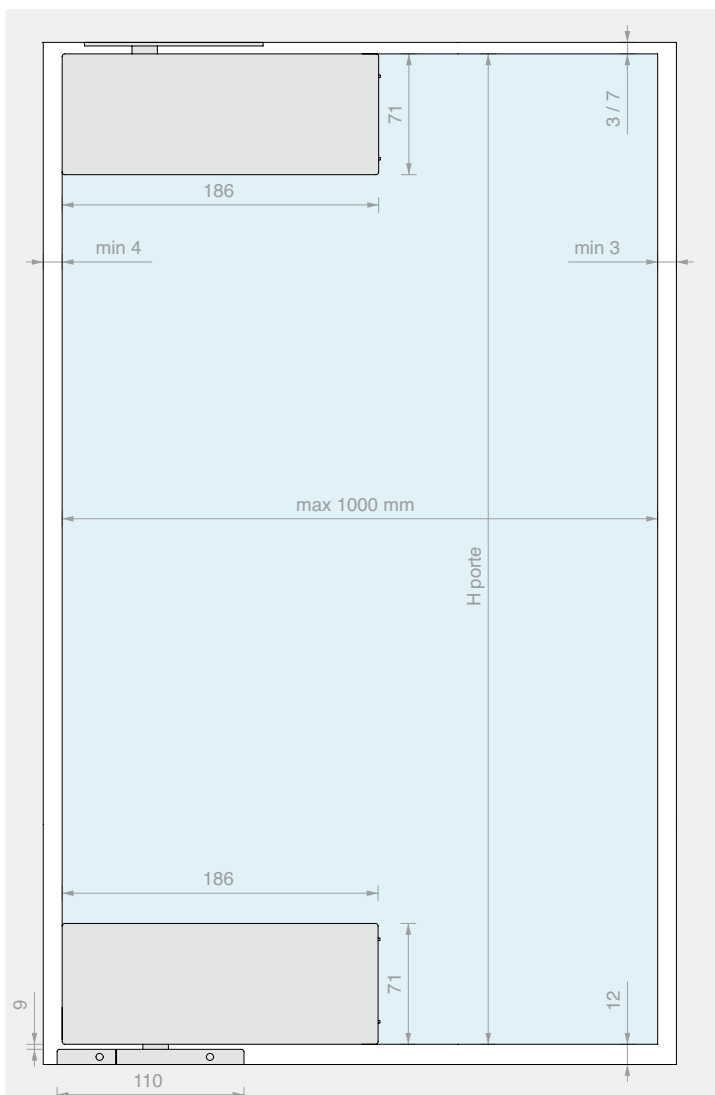
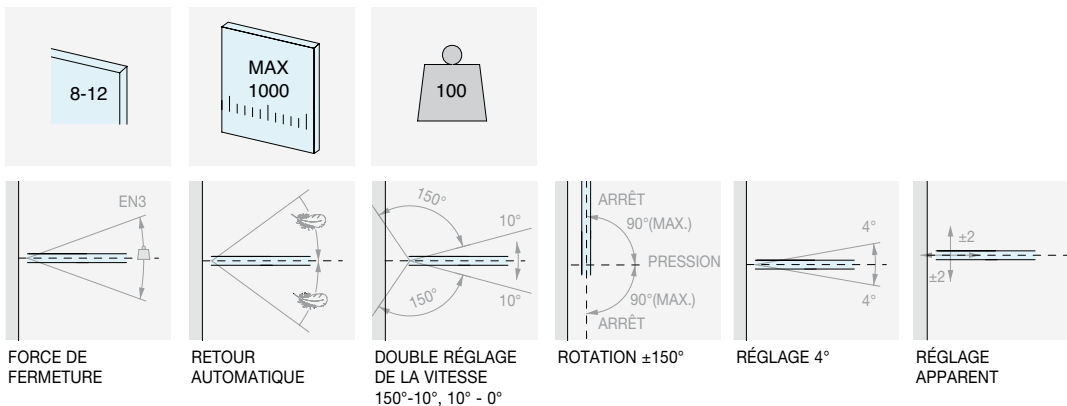
Penture inférieure avec retour automatique utilisable pour vantaux d'un poids maximum de 100 kg et d'une largeur allant jusqu'à 1000 mm avec une rotation de $\pm 150^\circ$

Penture avec double réglage de la vitesse : entre $150^\circ - 10^\circ$ et $10^\circ - 0^\circ$.

Il est également possible de régler tant la position zéro de $\pm 4^\circ$ que la position de la porte de $\pm 2^\circ$ à l'horizontale et à la verticale

Le modèle BTWIST a été testé pour 500.000 cycles d'ouverture et de fermeture selon la norme européenne EN 1154:1996

Finition : **/8 /15**



Réf.	Force de fermeture	Pour verres	Q.té
SX-BTKIT	EN3 (28 Nm)	De 8 à 12 mm	1 U

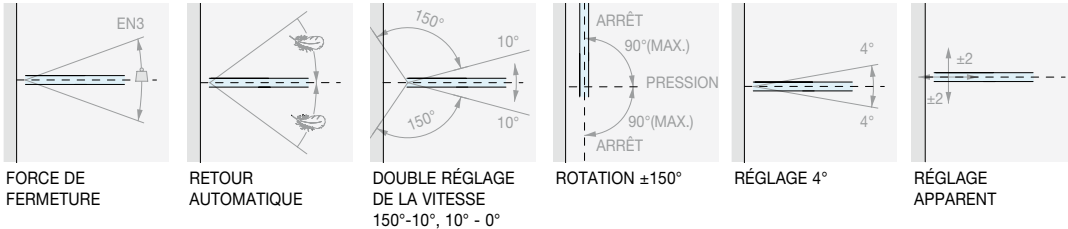
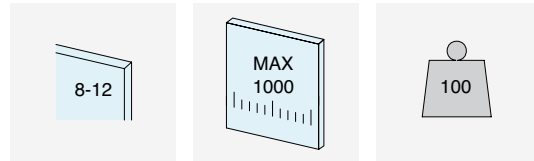


PENTURE INFÉRIURE SEVAX BTWIST

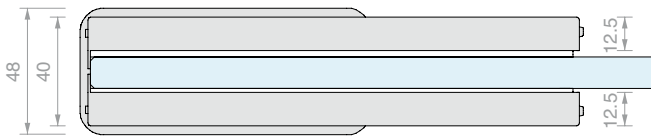
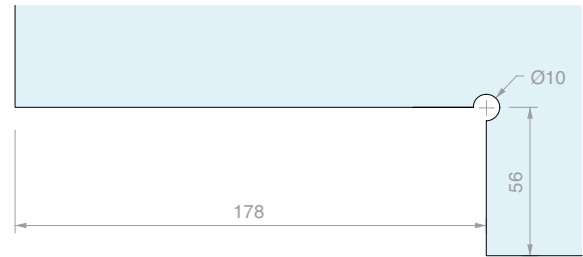
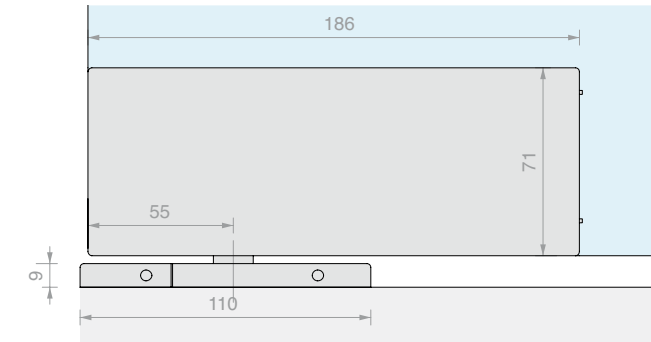
Matériau : Corps en aluminium moulé sous pression, cache en inox AISI 304.

Penture inférieure avec retour automatique utilisable pour vantaux d'un poids maximum de 100 kg et d'une largeur allant jusqu'à 1000 mm avec une rotation de ±150°. Penture avec double réglage de la vitesse : entre 150° - 10° et 10° - 0°. Il est également possible de régler tant la position zéro de ±4° que la position de la porte de ±2° à l'horizontale et à la verticale. Le modèle BTWIST a été testé pour 500.000 cycles d'ouverture et de fermeture selon la norme européenne EN 1154:1996

Finition : /8 /15



Le modèle BTWIST a été testé pour 500.000 cycles d'ouverture et de fermeture selon la norme européenne EN 1154:1996



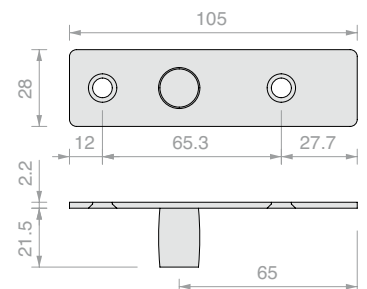
Réf.	Force de fermeture	Pour verres	Q.té
SX-BT903	EN3 (28 Nm)	De 8 à 12 mm	1 U



AXE DE ROTATION POUR PENTURE SUPÉRIEURE BTUP1

Matériau : Inox AISI 304

Finition : /8 /15



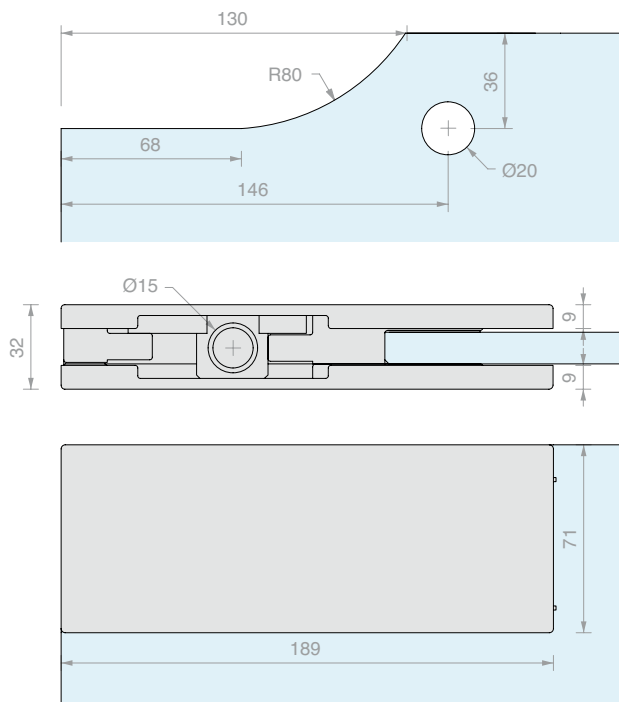
Réf.	Q.té
SX-BTUP3	1 U



PENTURE SUPÉRIEURE SEVAX BTWIST

Matériau : Corps en aluminium moulé sous pression, cache en inox AISI 304.

Finition : /8 /15



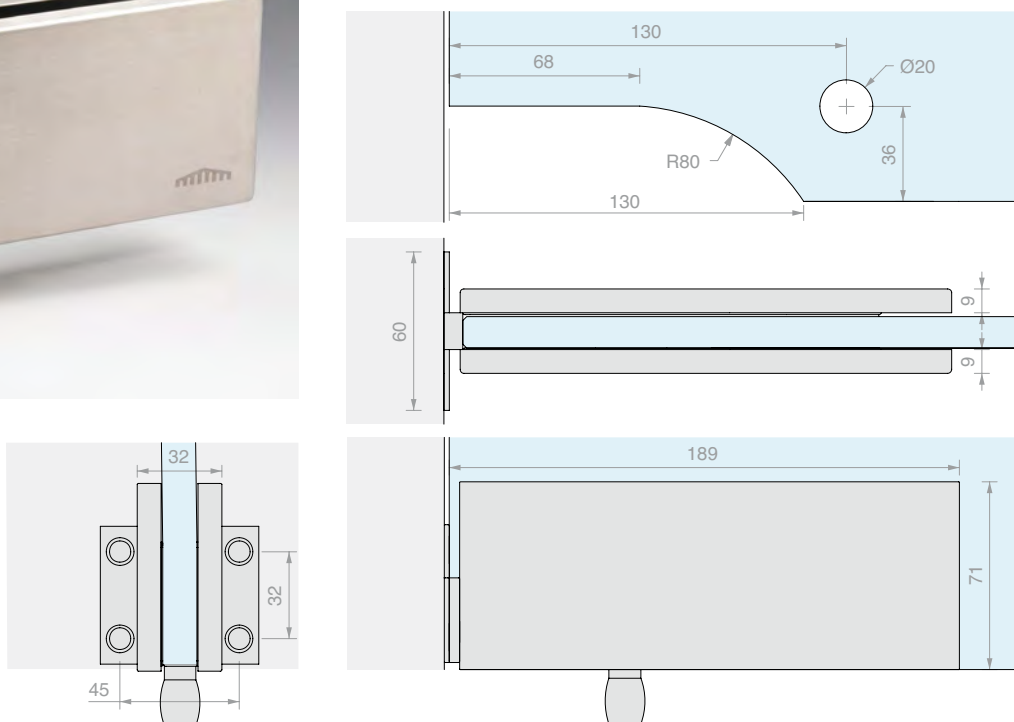
Réf.	Pour verres	Q.té
SX-BTUP1	De 8 à 12 mm	1 U



PENTURE POUR IMPOSTE FIXATION MURALE SEVAX

Matériau : Corps en aluminium moulé sous pression, cache en inox AISI 304.

Finition : /8 /15



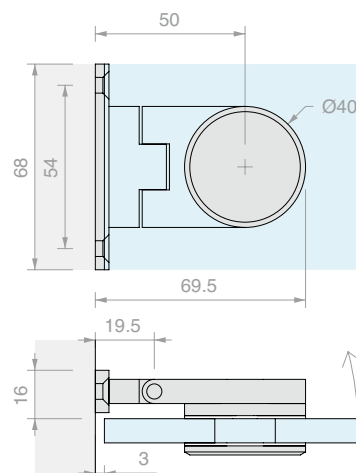
Réf.	Pour verres	Q.té
SX-BTUP5	De 8 à 12 mm	1 U





CHARNIÈRE MUR/VERRE GAMME SOLEIL ROYAL

Matériau : Inox AISI 304
 Rotation - 90°
 Trou recommandé Ø20 mm
 Finition : /9

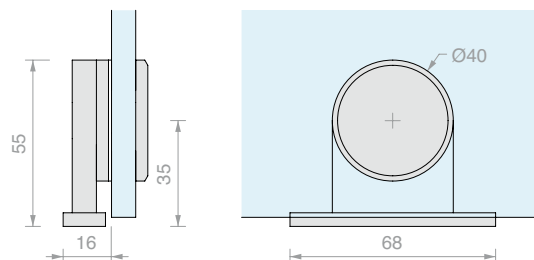


Réf.	Pour verres	Q.té
SPH2	De 8 à 10 mm	1 U



FIXATION MUR/VERRE GAMME SOLEIL ROYAL

Matériau : Inox AISI 304
 Trou recommandé Ø20 mm
 Finition : /9

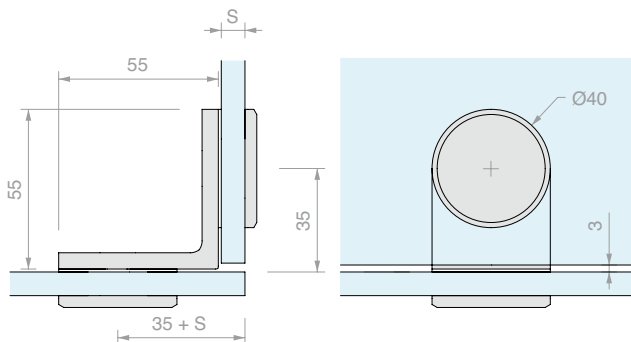


Réf.	Pour verres	Q.té
SPC501	De 8 à 10 mm	1 U



FIXATION À 2 VOIES 90° GAMME SOLEIL ROYAL

Matériau : Inox AISI 304
 Trou recommandé Ø20 mm
 Finition : /9

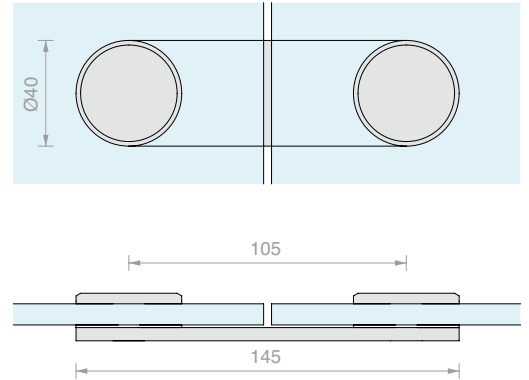


Réf.	Pour verres (S)	Q.té
SPC503	De 8 à 10 mm	1 U



FIXATION À 2 VOIES EN LIGNE GAMME SOLEIL ROYAL

Matériau : Inox AISI 304
 Trou recommandé Ø20 mm
 Finition : /9

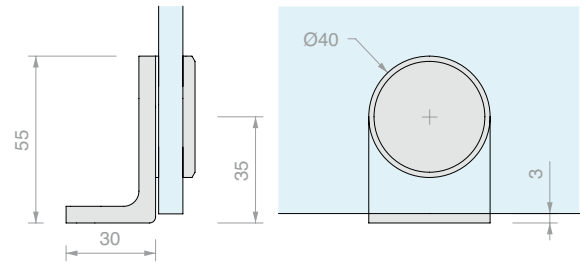


Réf.	Pour verres	Q.té
SPC509	De 8 à 10 mm	1 U



FIXATION EN « L » SOLEIL ROYAL

Matériau : Inox AISI 304
 Trou recommandé Ø20 mm
 Finition : /9

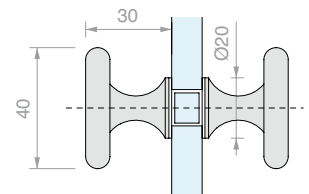


Réf.	Pour verres	Q.té
SPC507	De 8 à 10 mm	1 U



PAIRE DE BOUTONS GAMME SOLEIL ROYAL

Matériau : Inox AISI 304
 Trou recommandé Ø12 mm
 Finition : /9

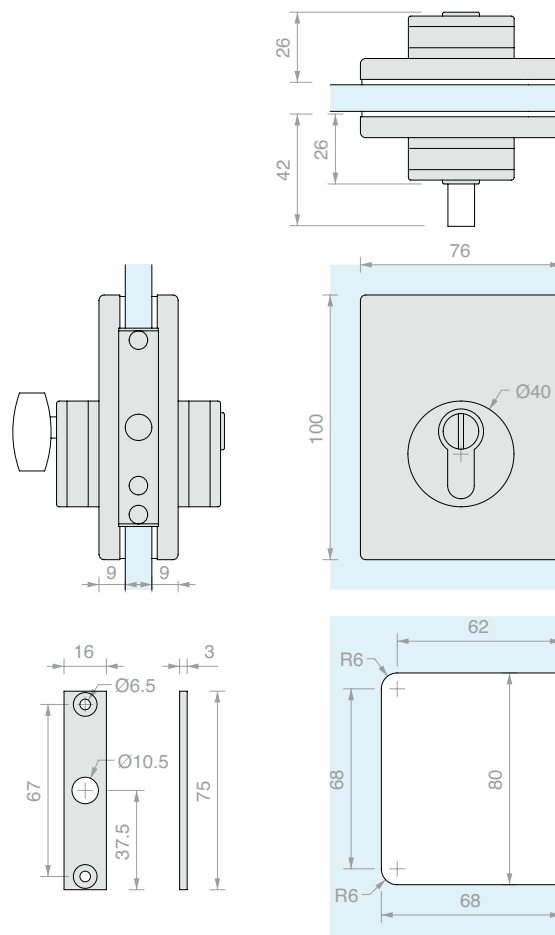


Réf.	Pour verres	Q.té
POM8	De 8 à 10 mm	1 U



SERRURE SOLEIL ROYAL

Matériau : Inox AISI 304
 Livrée avec cylindre européen et 3 clés
 Pêne Ø10 x L 18 mm
 Finition : /8 /15

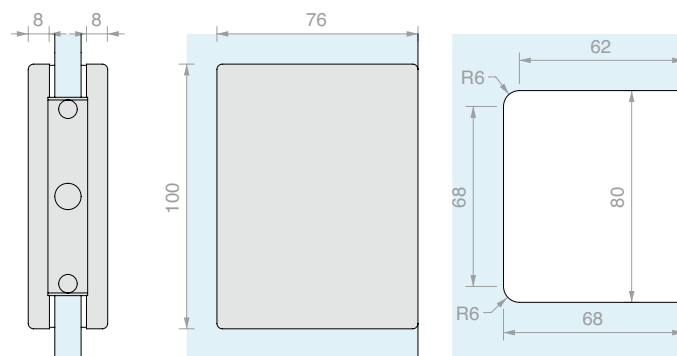


Réf.	Pour verres	Serrure	Clé	Q.té
SEROYS	De 8 à 12 mm	Serrure + serrure	Unique	1 U
SEROYSD	De 8 à 12 mm	Serrure + serrure	Différente	1 U
SEROYP	De 8 à 12 mm	Bouton + serrure	Différente	1 U

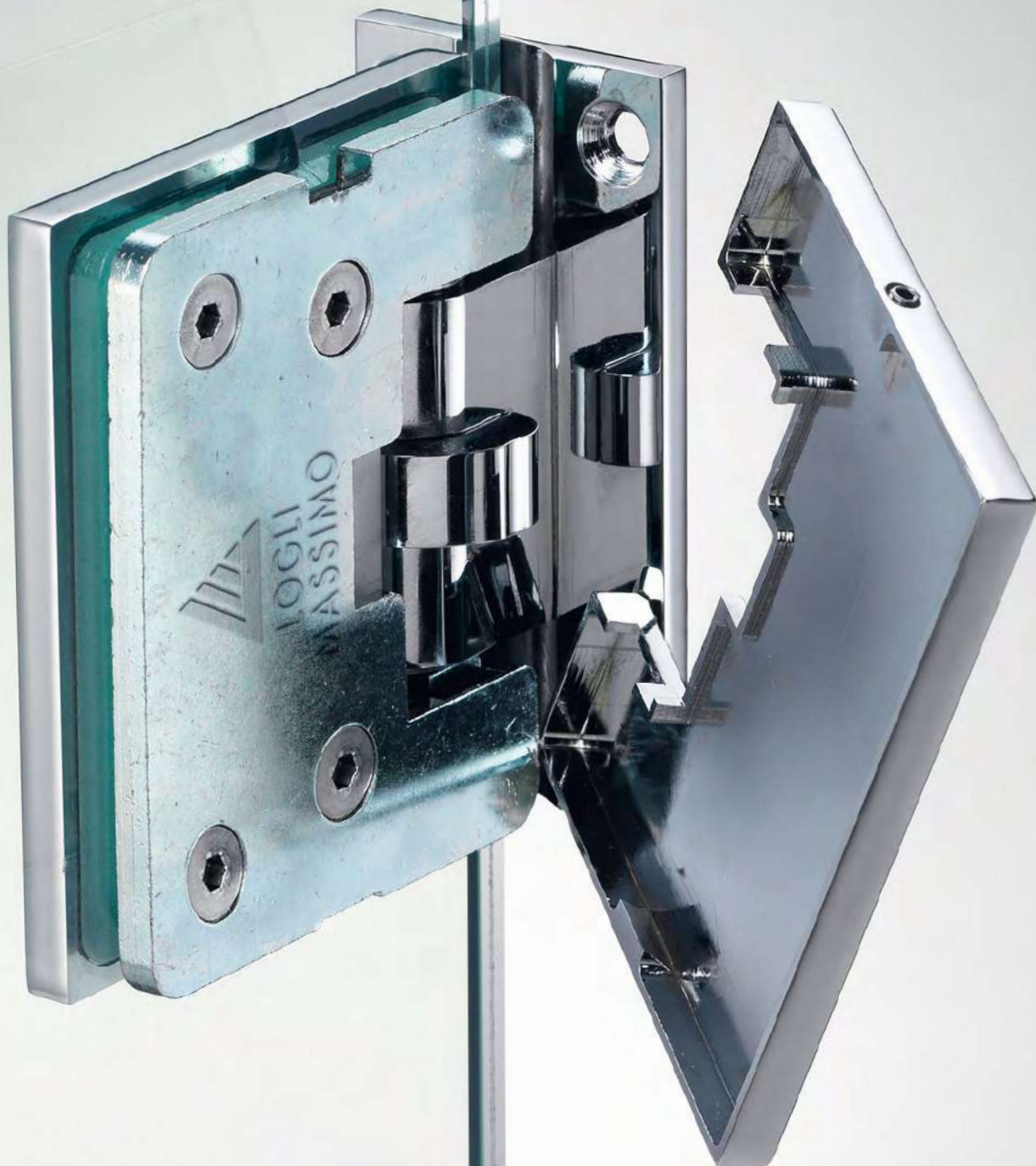


GÂCHE POUR SERRURE SOLEIL ROYAL

Matériau : Inox AISI 304
 Finition : /8 /15



Réf.	Pour verres	Q.té
SEROYC	De 8 à 12 mm	1 U





**CHARNIÈRE MUR/VERRE CENTRALE
DQMATIQUE AVEC RETOUR À RESSORT**

Matériau : Laiton, Inox AISI 304

Finition : /1 /24 /45



**SET DE CALES
MURALES**

Matériau : Inox

1 cale 0.5 mm

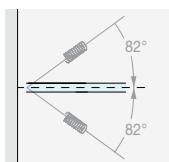
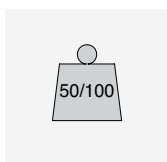
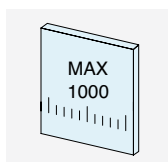
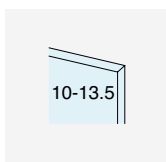
1 cale 1 mm

1 cale 2.5 mm

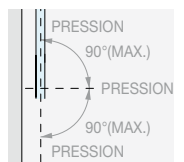
Finition : /8 /15

Réf. Q.té

DQMATIQUE3 1 U



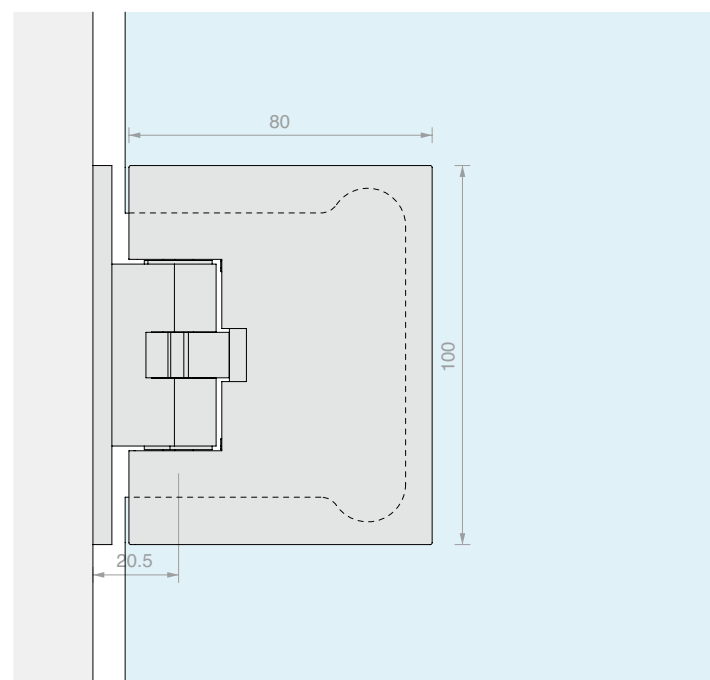
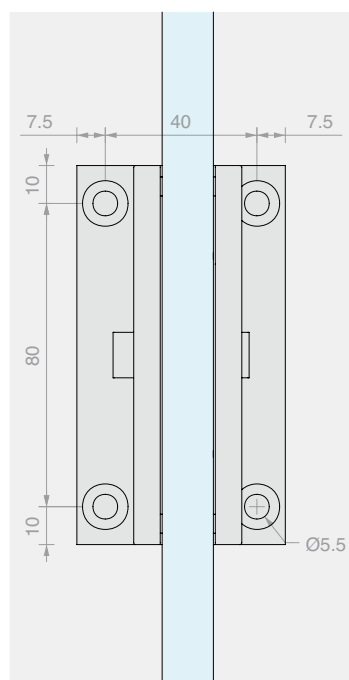
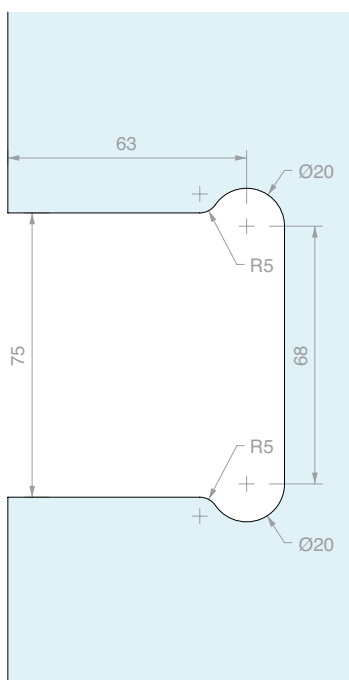
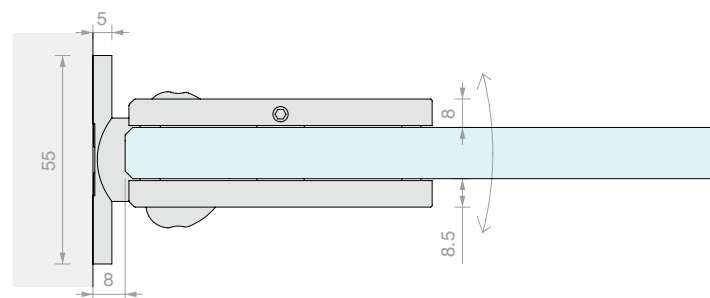
RETOUR
DE FERMETURE



ROTATION ± 90°



AUCUNE VIS
APPARENTE



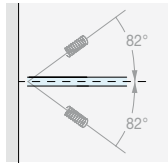
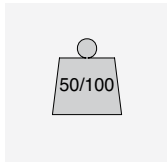
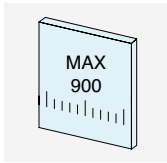
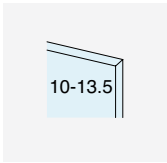
Réf.	Capacité	Pour verres	Q.té
DQMATIQUE44	50 kg	De 10 à 13.5 mm	1 U
DQMATIQUE66	100 kg	De 10 à 13.5 mm	1 U



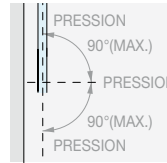
**CHARNIÈRE VERRE/VERRE
DQMATIQUE AVEC RETOUR À RESSORT**

Matériau : Laiton, Inox AISI 304

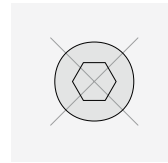
Finition : /1 /24 /45



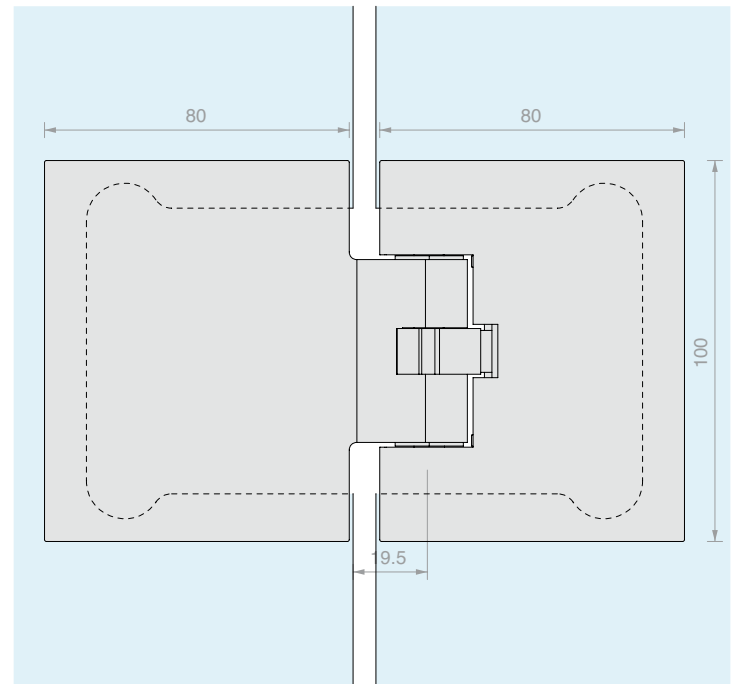
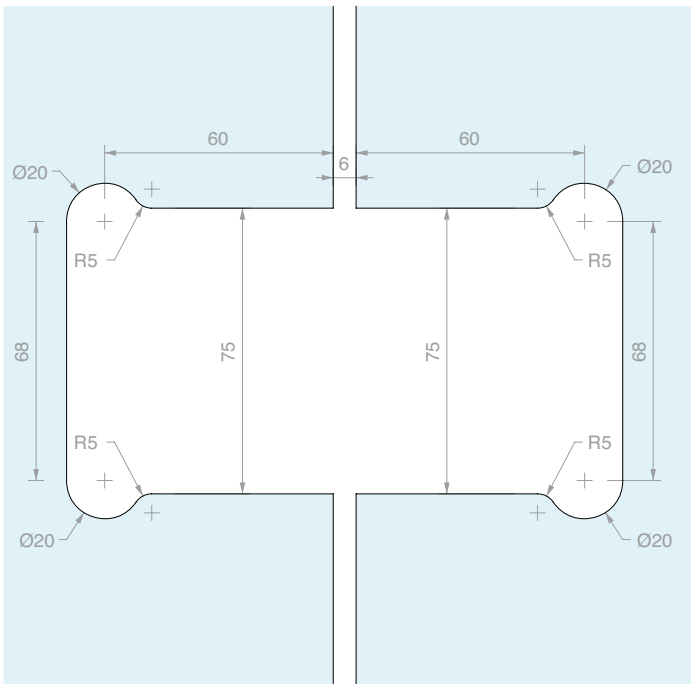
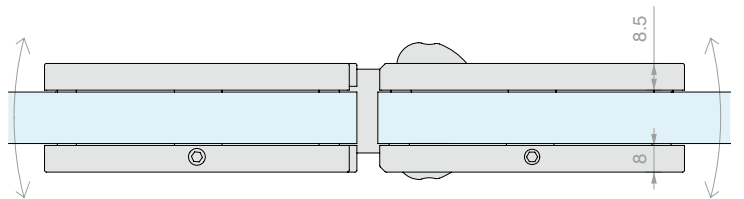
RETOUR DE FERMETURE



ROTATION ± 90°



AUCUNE VIS APPARENTE

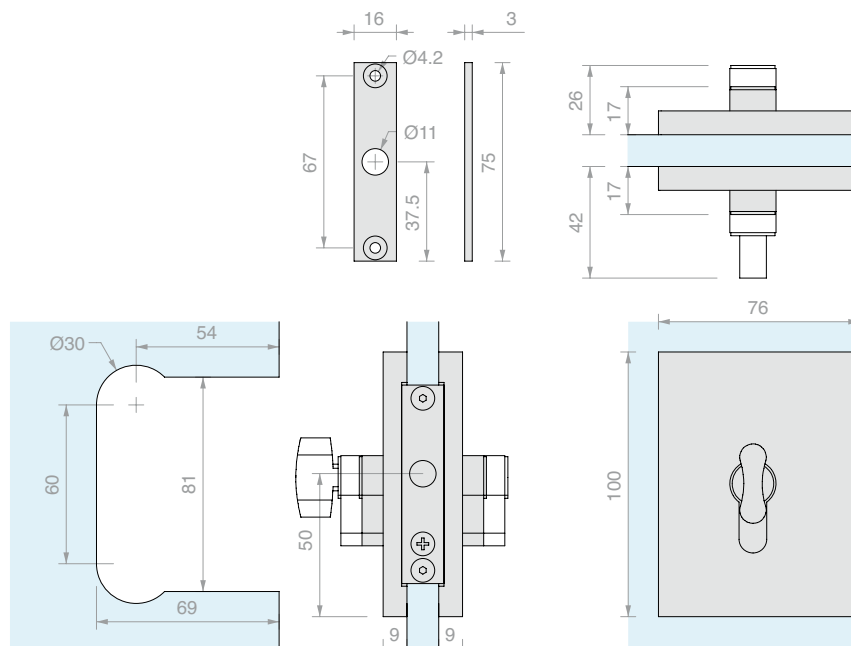


Réf.	Capacité	Pour verres	Q.té
DQMATIQUE480	50 kg	De 10 à 13.5 mm	1 U
DQMATIQUE680	100 kg	De 10 à 13.5 mm	1 U



SERRURE SER-MY

Matériau : Laiton
 Livrée avec cylindre européen et 3 clés
 Pêne Ø10 x L 18 mm
 Finition : /1 /2 /3

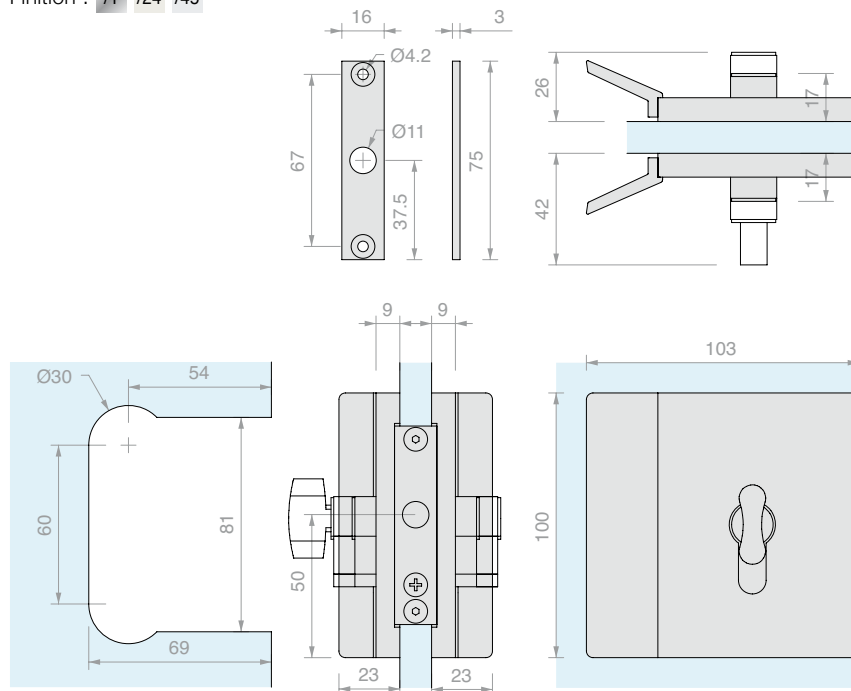


Réf.	Pour verres	Fermeture	Clé	Q.té
SERMYS	De 8 à 12 mm	Serrure + serrure	Différente	1 U
SERMYSU	De 8 à 12 mm	Serrure + serrure	Unique	1 U
SERMYP	De 8 à 12 mm	Bouton + serrure	Unique	1 U



SERRURE SER-MY AVEC POIGNÉES ARRIÈRE

Matériau : Laiton
 Livrée avec cylindre européen et 3 clés
 Pêne Ø10 x L 18 mm
 Finition : /1 /24 /45

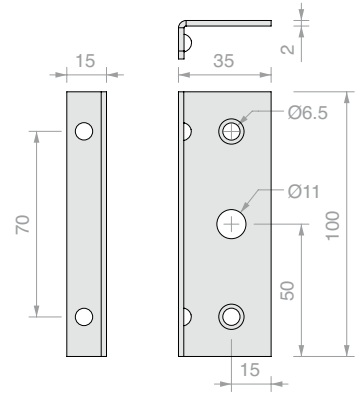


Réf.	Pour verres	Fermeture	Clé	Q.té
SERMYMS	De 8 à 12 mm	Serrure + serrure	Différente	1 U
SERMYMSU	De 8 à 12 mm	Serrure + serrure	Unique	1 U
SERMYMP	De 8 à 12 mm	Bouton + serrure	Unique	1 U



PLATINE DE BUTÉE MURALE

Matériau : Inox
Finition : /8 /15

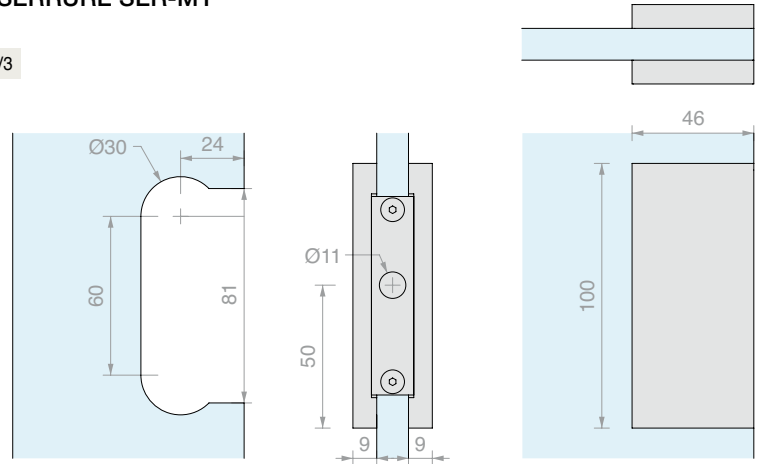


Réf.	Q.té
SERMYL	1 U



GÂCHE POUR SERRURE SER-MY

Matériau : Laiton
Finition : /1 /2 /3

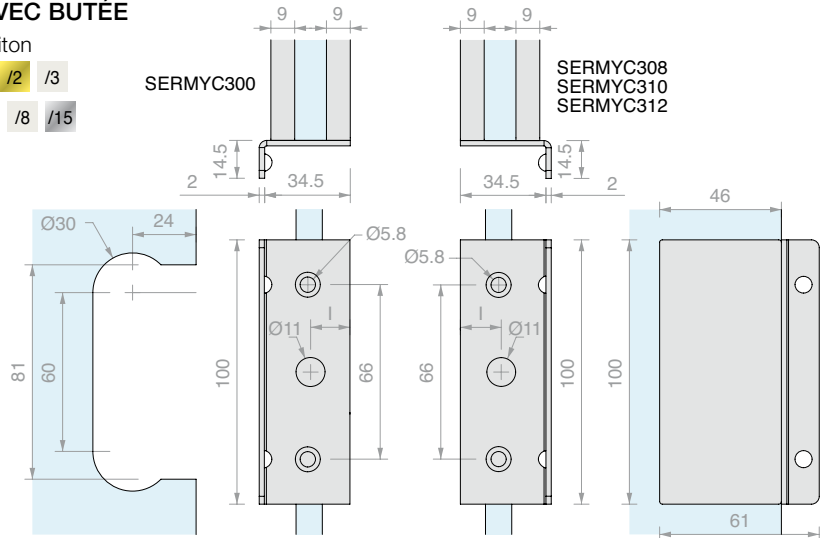


Réf.	Pour verres	Q.té
SERMYC1	De 8 à 12 mm	1 U



GÂCHE POUR SERRURE SER-MY AVEC BUTÉE

Matériau : Laiton
Finition : /1 /2 /3
Finition* : /2 /8 /15



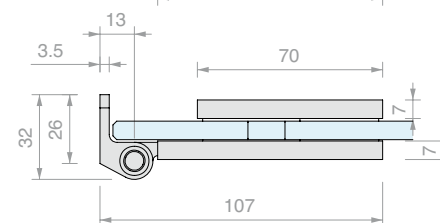
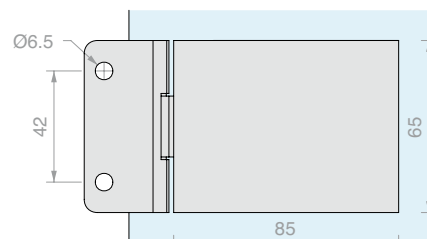
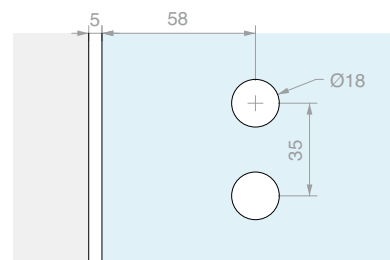
Réf.	Pour verres	l	Description	Q.té
SERMYC300	De 8 à 12 mm	15 mm		1 U
SERMYC308	8 mm	15.5 mm		1 U
SERMYC310	10 mm	15 mm		1 U
SERMYC312	12 mm	14 mm		1 U
YC300*	De 8 à 12 mm	15 mm	Platine uniquement	1 U
YC308*	8 mm	15.5 mm	Platine uniquement	1 U
YC310*	10 mm	15 mm	Platine uniquement	1 U
YC312*	12 mm	14 mm	Platine uniquement	1 U



CHARNIÈRE POUR MONTANTS ÉTROITS FR300R

Matériau : Inox AISI 304

Finition : /8 /15



8/12

MAX
1000

60

ROTATION +90°

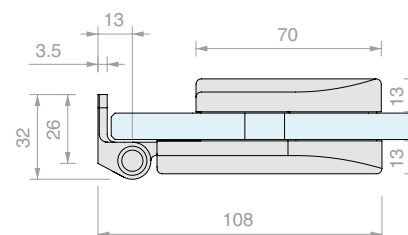
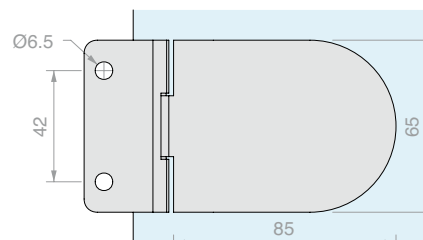
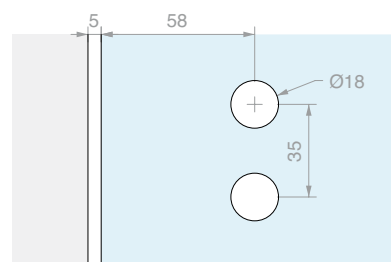
Réf.	Pour verres	Q.té
FR300R	De 8 à 12 mm	1 U



CHARNIÈRE POUR MONTANTS ÉTROITS FH300C

Matériau : Inox AISI 304

Finition : /8 /15



8/12

MAX
1000

60

ROTATION +90°

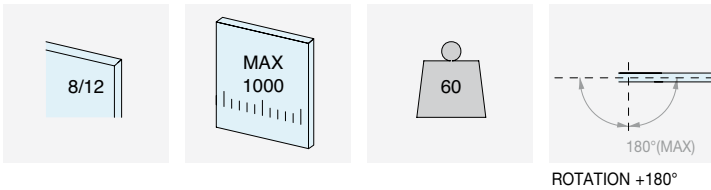
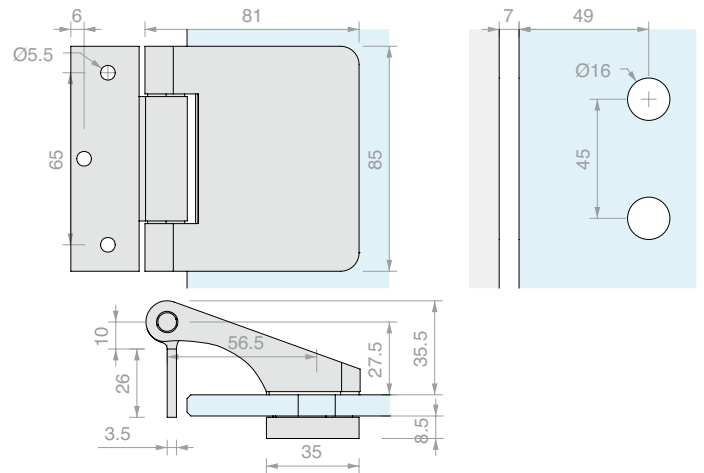
Réf.	Pour verres	Q.té
FH300C	De 8 à 12 mm	1 U



CHARNIÈRE VERTICALE POUR MONTANTS

Matériau : Laiton

Finition : /1 /3



Réf.	Pour verres	Q.té
CER148	De 8 à 12 mm	1 U

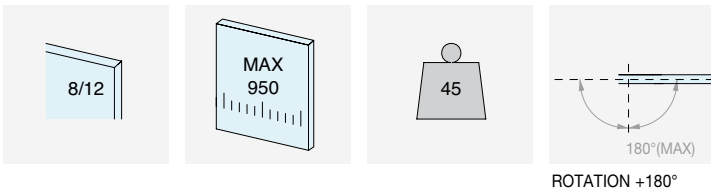
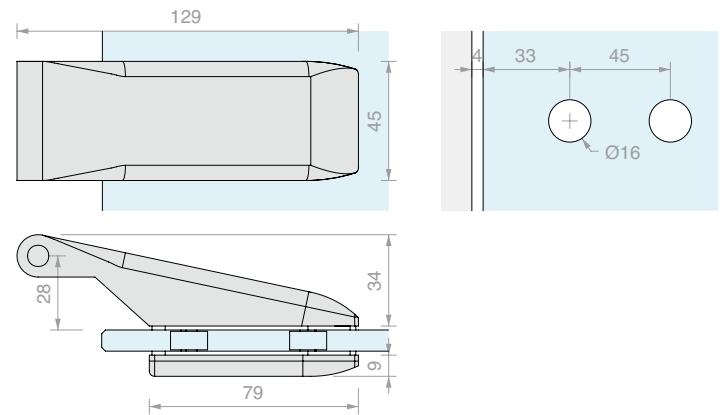


CHARNIÈRE CARRÉE POUR MONTANTS À INSÉRER SUR LE PIVOT MURAL

Matériau : Laiton

Cache-fiche Anuba fourni

Finition : /1 /3



Réf.	Pour verres	Q.té
CER160	De 8 à 12 mm	1 U

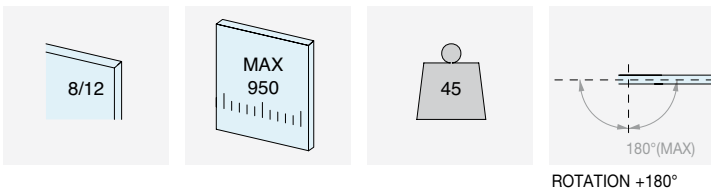
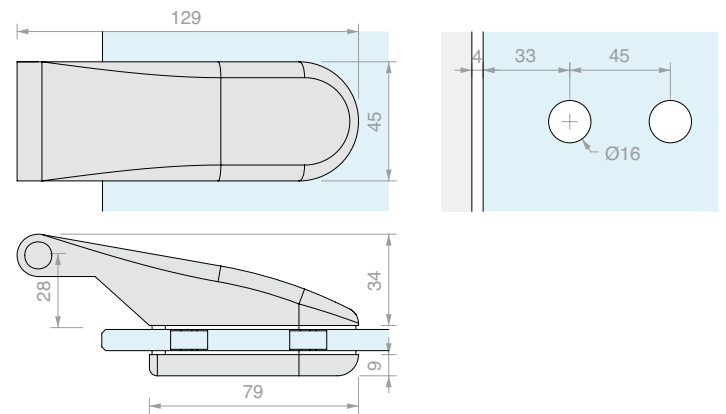


CHARNIÈRE RONDE POUR MONTANTS À INSÉRER SUR PIVOT

Matériau : Laiton

Cache-fiche Anuba fourni

Finition : /1 /3



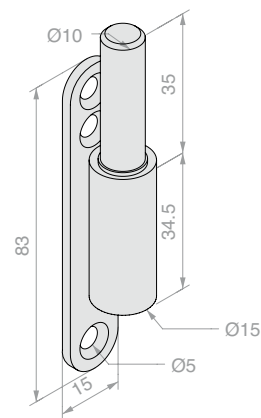
Réf.	Pour verres	Q.té
CER175	De 8 à 12 mm	1 U



FICHE ANUBA MUR/CHARNIÈRE PIVAN04

Matériau : Fer zingué

Finition : /89



Réf.

PIVAN04

Q.té

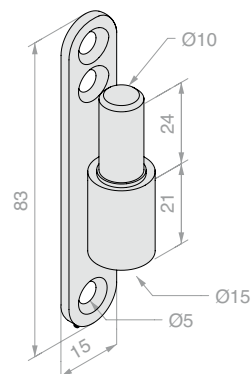
1 U



FICHE ANUBA MUR/CHARNIÈRE PIVAN01

Matériau : Inox AISI 304

Finition : /8



Réf.

PIVAN01

Q.té

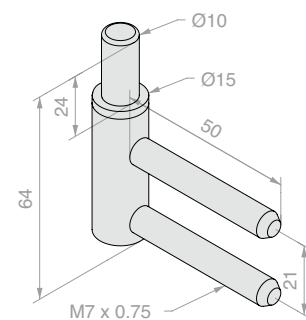
1 U



FICHE ANUBA BOIS/CHARNIÈRE PIVAN05

Matériau : Fer zingué

Finition : /89



Réf.

PIVAN05

Q.té

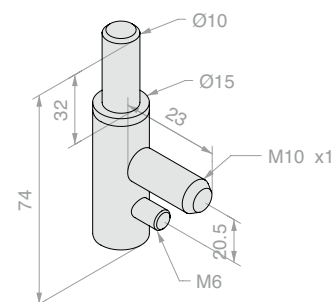
1 U



FICHE ANUBA MÉTAL/CHARNIÈRE PIVAN08

Matériau : Fer zingué

Finition : /89



Réf.

PIVAN08

Q.té

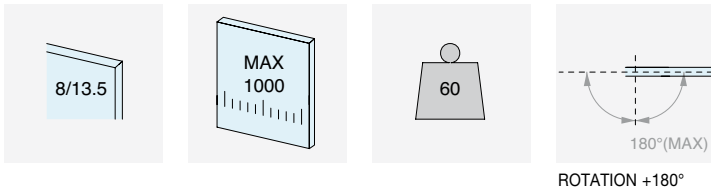
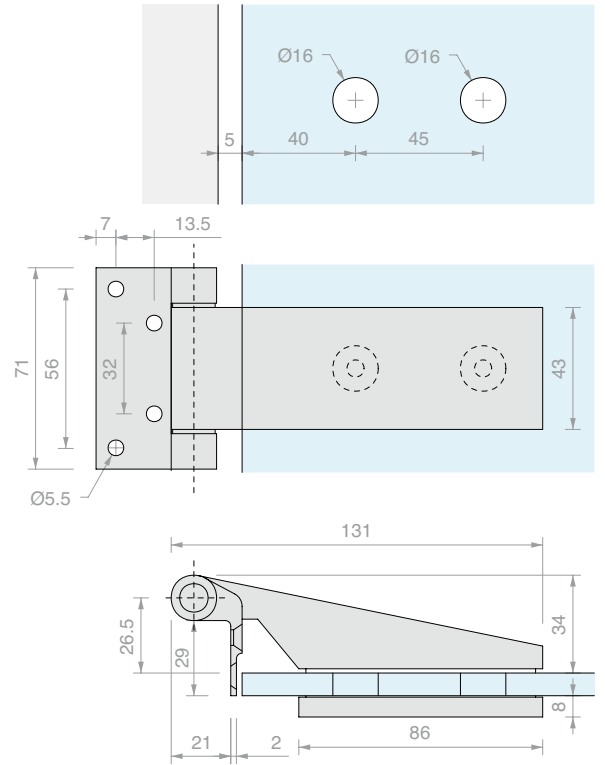
1 U



CHARNIÈRE MUR/VERRE POUR MONTANTS CARRÉE

Matériau : Aluminium

Finition : /6 /88 /97



ROTATION +180°

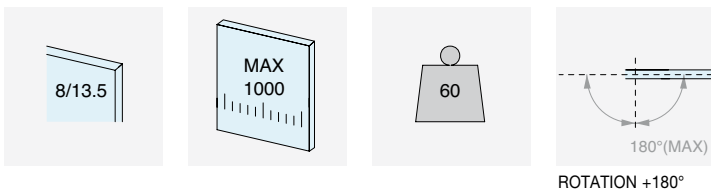
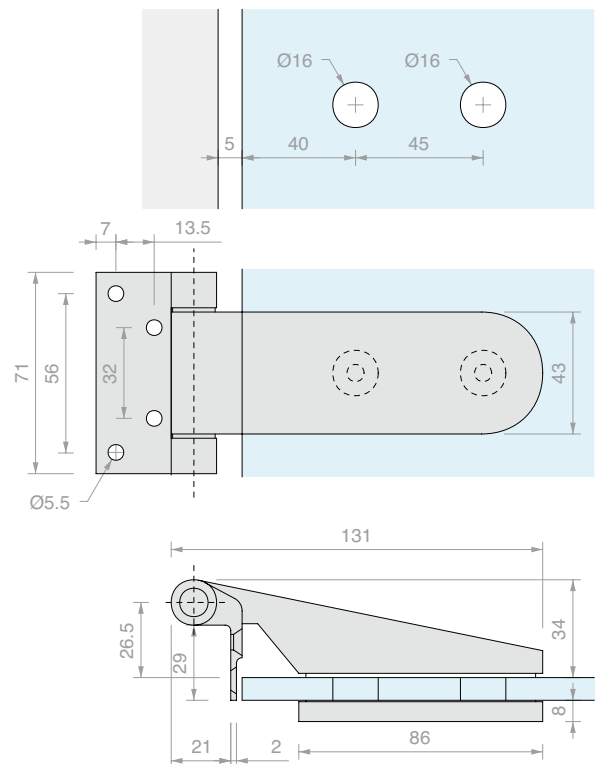
Réf.	Pour verres	Q.té
CER4ALSQ	De 8 à 13.5 mm	1 U



CHARNIÈRE MUR/VERRE POUR MONTANTS ARRONDIE

Matériau : Aluminium

Finition : /6 /88 /97



ROTATION +180°

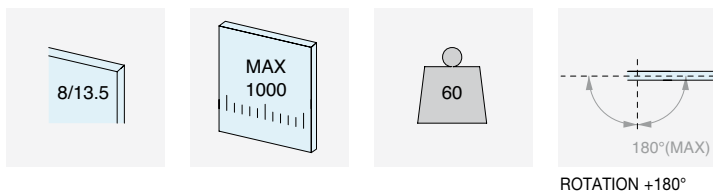
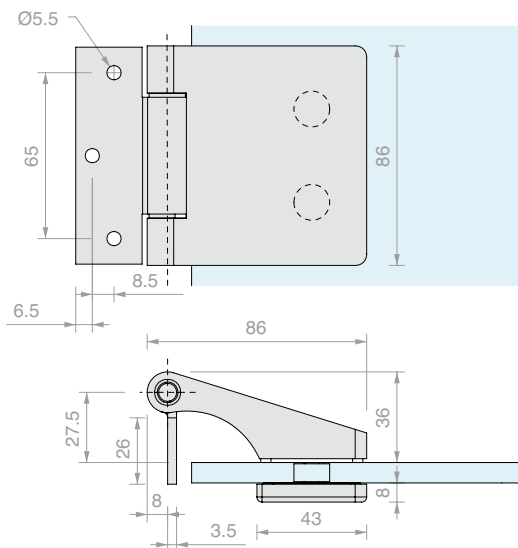
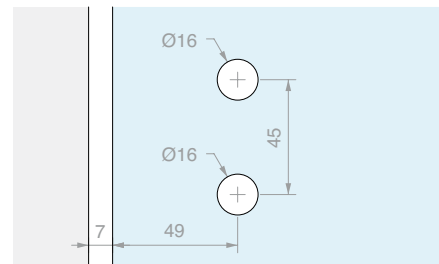
Réf.	Pour verres	Q.té
CER4AL	De 8 à 13.5 mm	1 U



CHARNIÈRE MUR/VERRE POUR MONTANTS CARRÉE

Matériau : Aluminium

Finition : /6 /88 /97



ROTATION +180°

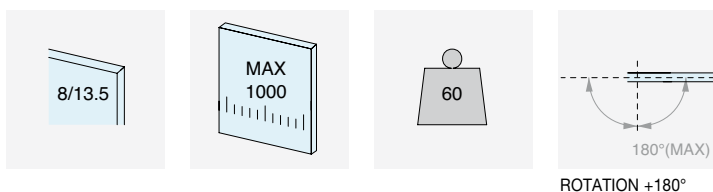
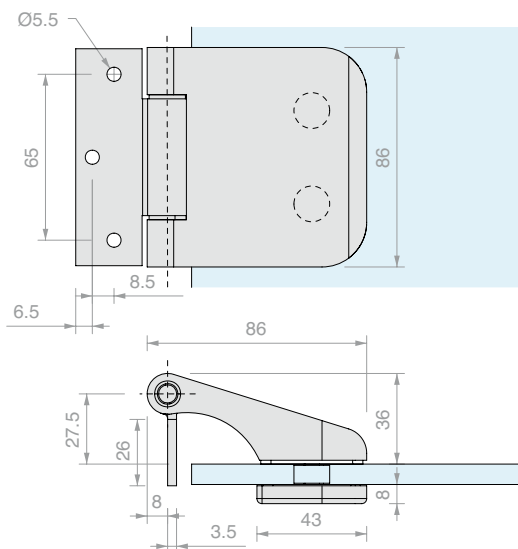
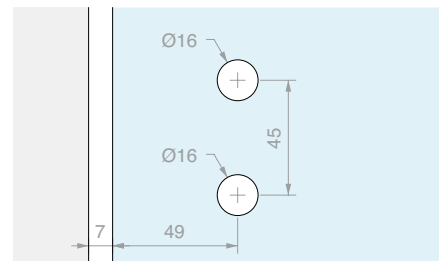
Réf.	Pour verres	Q.té
CER148ALSQ	De 8 à 13.5 mm	1 U



CHARNIÈRE MUR/VERRE POUR MONTANTS ARRONDIE

Matériau : Aluminium

Finition : /6 /88 /97



ROTATION +180°

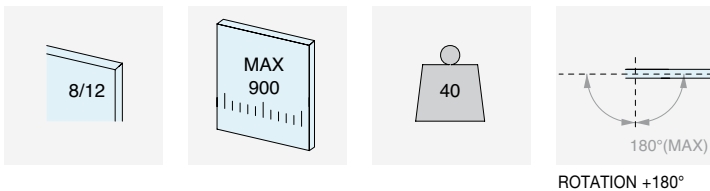
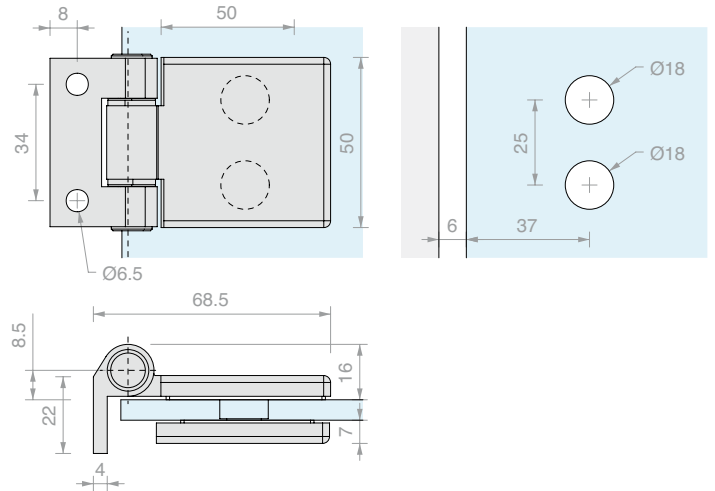
Réf.	Pour verres	Q.té
CER148AL	De 8 à 13.5 mm	1 U



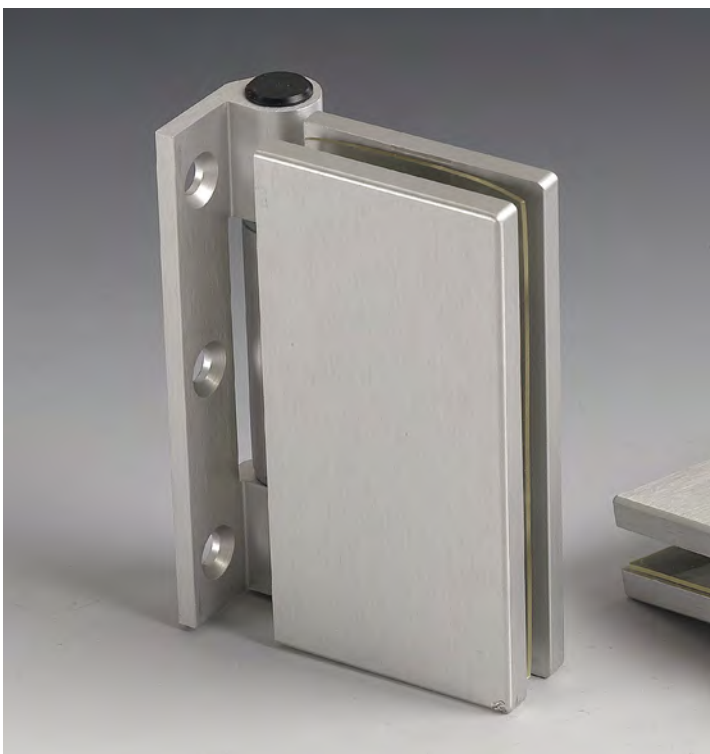
**CHARNIÈRE MUR/VERRE
POUR MONTANTS ÉTROITS CARRÉE**

Matériau : Aluminium

Finition : /97 /R2



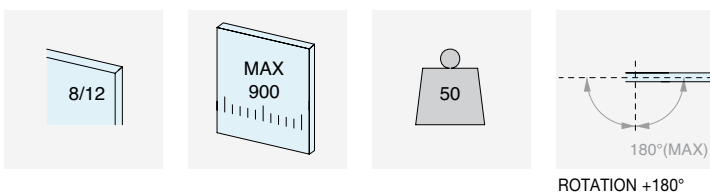
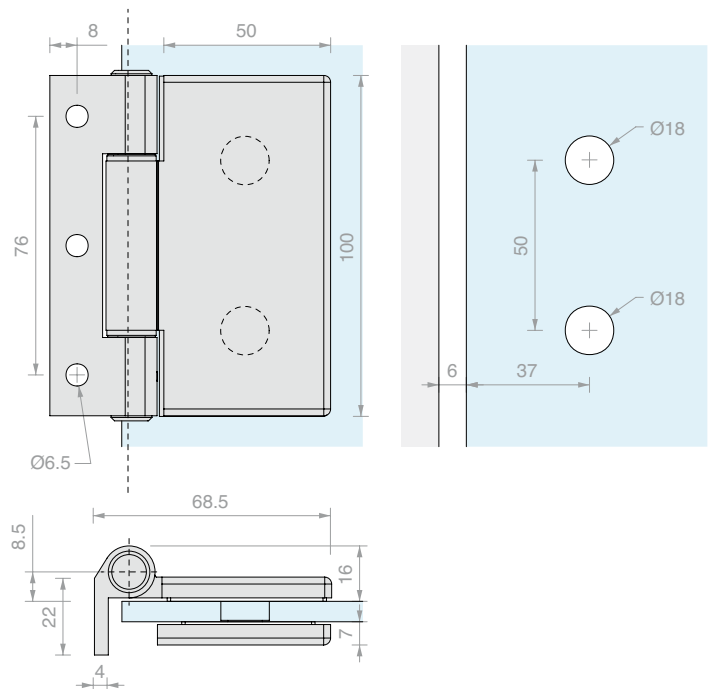
Réf.	Pour verres	Q.té
FA50	De 8 à 12 mm	1 U



**CHARNIÈRE MUR/VERRE
POUR MONTANTS ÉTROITS RECTANGULAIRE**

Matériau : Aluminium

Finition : /97 /R2



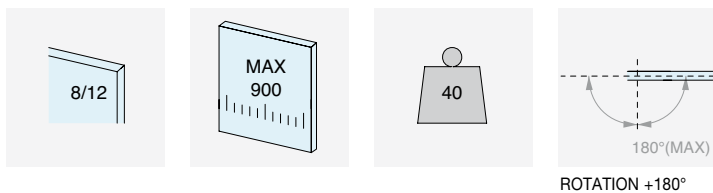
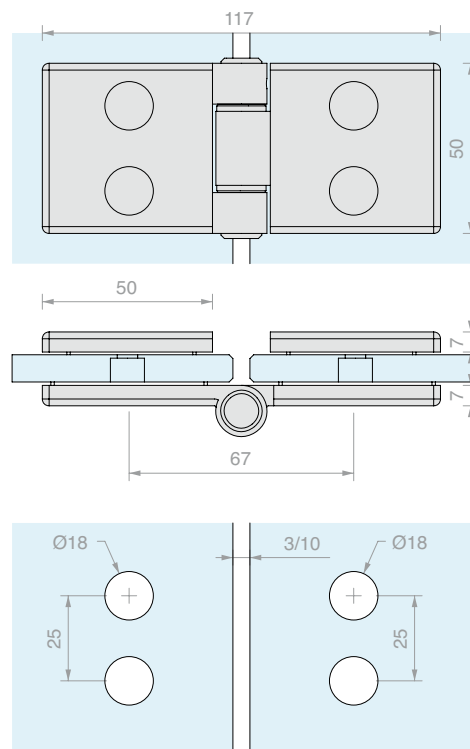
Réf.	Pour verres	Q.té
FA100	De 8 à 12 mm	1 U



CHARNIÈRE VERRE/VERRE FA580

Matériau : Aluminium

Finition : /97 /R2



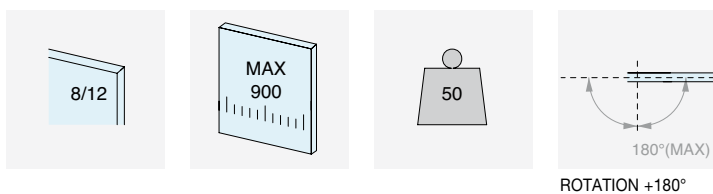
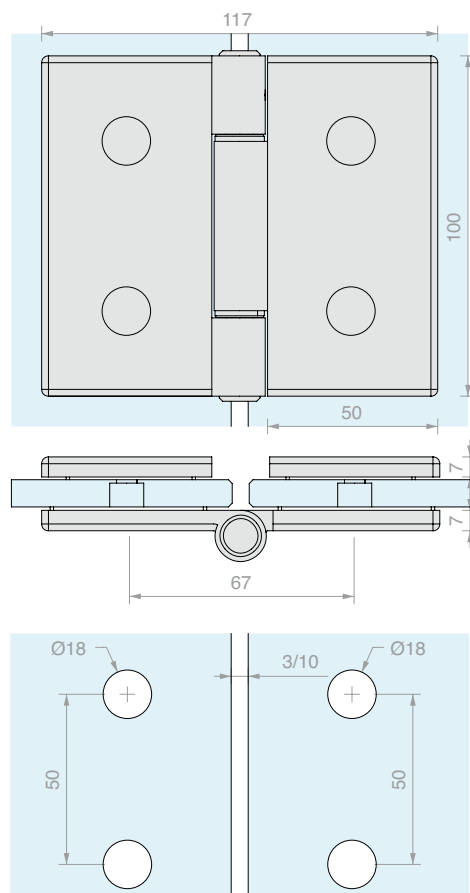
Réf.	Pour verres	Q.té
FA580	De 8 à 12 mm	1 U



CHARNIÈRE VERRE/VERRE FA180

Matériau : Aluminium

Finition : /97 /R2



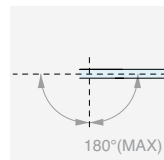
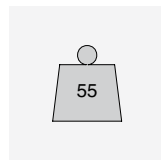
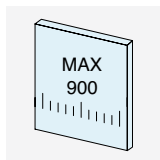
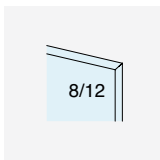
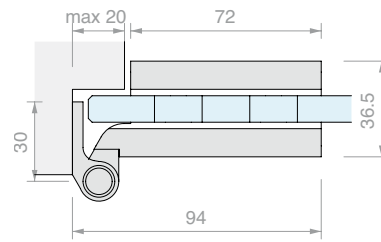
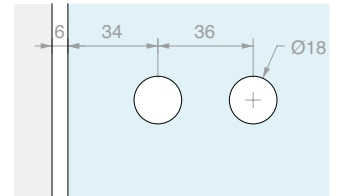
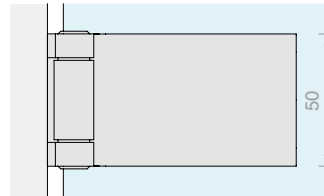
Réf.	Pour verres	Q.té
FA180	De 8 à 12 mm	1 U



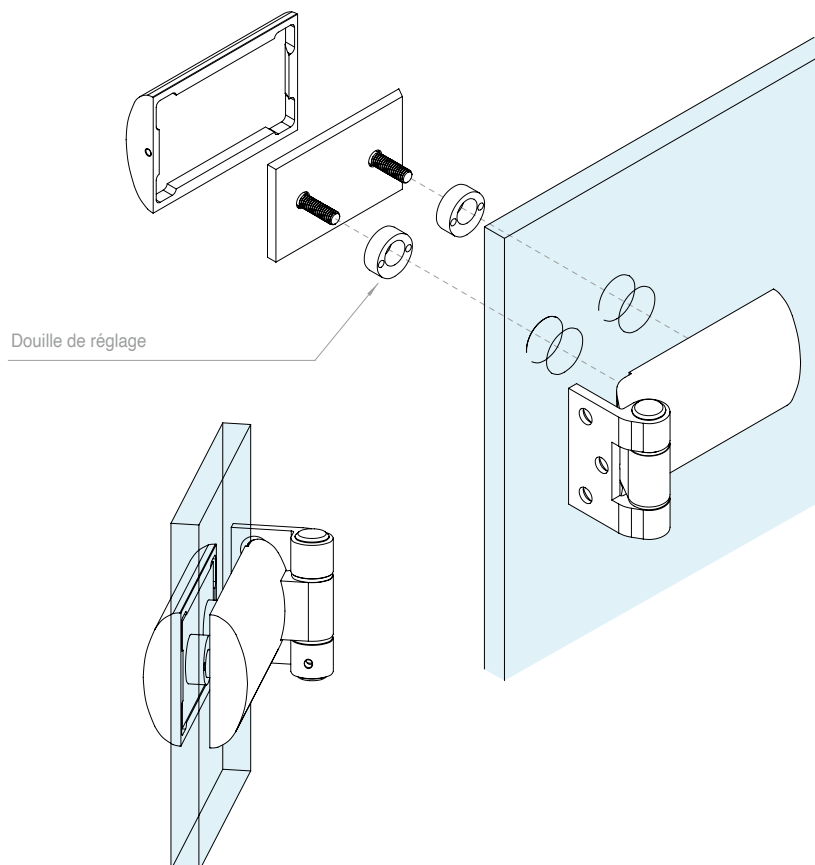
CHARNIÈRES GLISS

Matériau : Aluminium

Finition : /97



ROTATION +180°



Réf.
CERMGLISS

Pour verres
De 8 à 12 mm

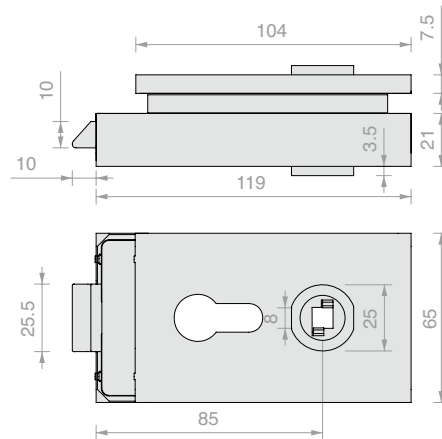
Q.té
1 U



CORPS SERRURE SR1220 AVEC TROU POUR CYLINDRE EUROPÉEN

Matériau : Inox AISI 304

Finition : /8 /15



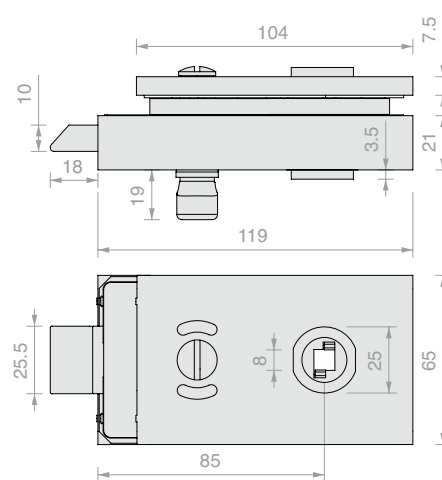
Réf.	Pour verres	Loquet	Q.té
SR1220CORP	De 8 à 12 mm	Mécanique	1 U



CORPS SERRURE SR1220 AVEC BOUTON, LIBRE/OCCUPÉ

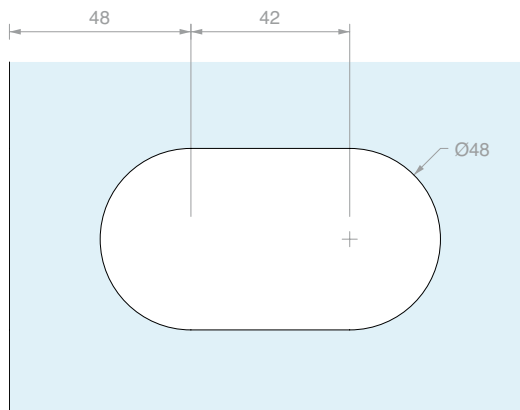
Matériau : Inox AISI 304

Finition : /8 /15



Réf.	Pour verres	Loquet	Q.té
SR119CORP	De 8 à 12 mm	Mécanique	1 U

ENCOCHE SERRURE SR1220

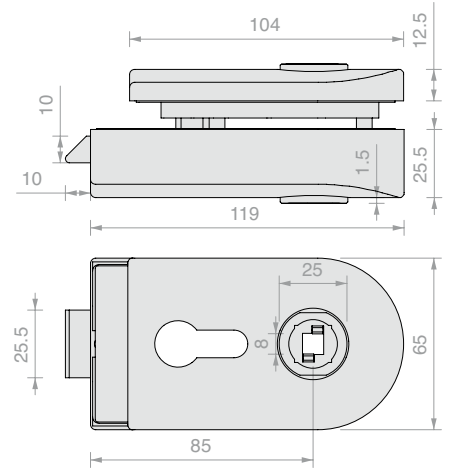




CORPS SERRURE SRS1180 AVEC TROU POUR CYLINDRE EUROPÉEN

Matériau : Inox AISI 304

Finition : /8 /15



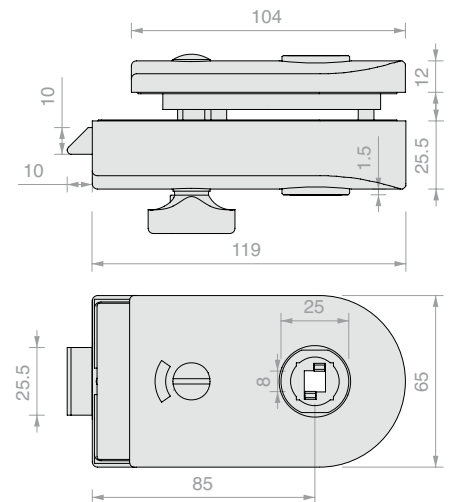
Réf.	Pour verres	Loquet	Q.té
SRS1180CORP	De 8 à 12 mm	Mécanique	1 U



CORPS SERRURE SR118 AVEC BOUTON ET LIBRE/OCCUPÉ

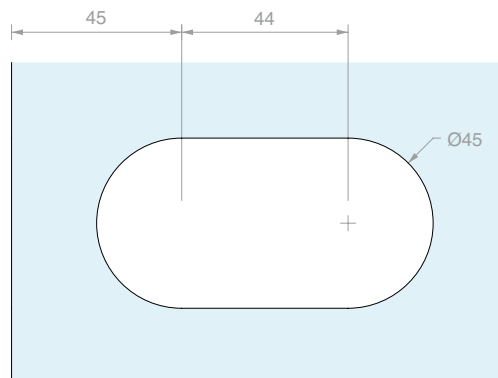
Matériau : Inox AISI 304

Finition : /8 /15



Réf.	Pour verres	Loquet	Q.té
SR118CORP	De 8 à 12 mm	Mécanique	1 U

ENCOCHE SERRURE SRS1180 / SR118

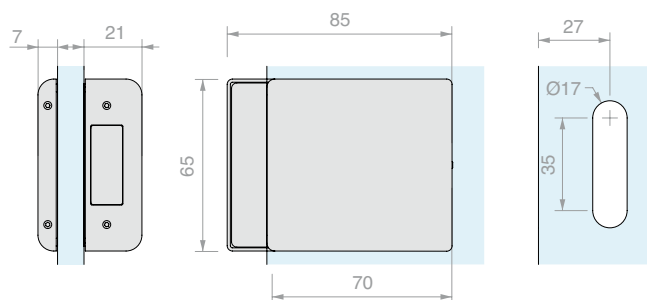




BOÎTIER GÂCHE GAMME SR1220

Matériau : Inox AISI 304

Finition : /8 /15



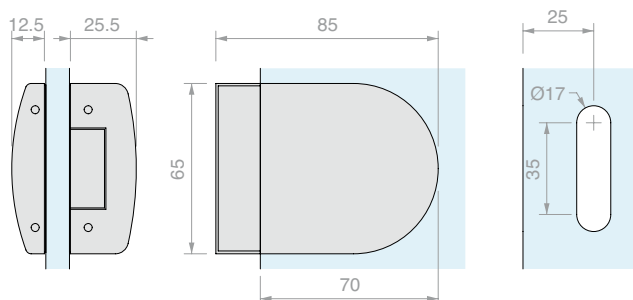
Réf.	Pour verres	Q.té
SR1224	De 8 à 12 mm	1 U



BOÎTIER GÂCHE GAMME SR118

Matériau : Inox AISI 304

Finition : /8 /15



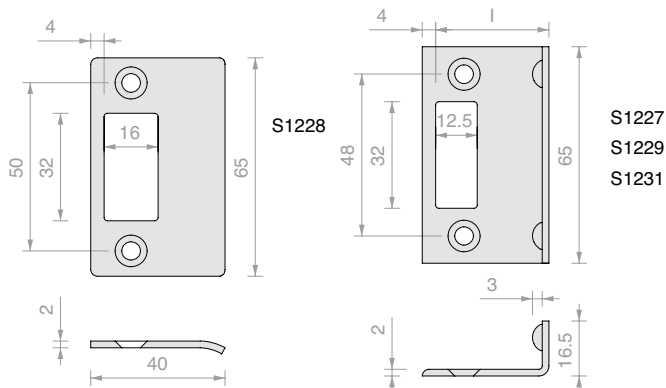
Réf.	Pour verres	Q.té
SRC118	De 8 à 12 mm	1 U



BUTÉES DE FERMETURE

Matériau : Inox

Compatibles avec : SR1220, SR119, SRS1180, SR118



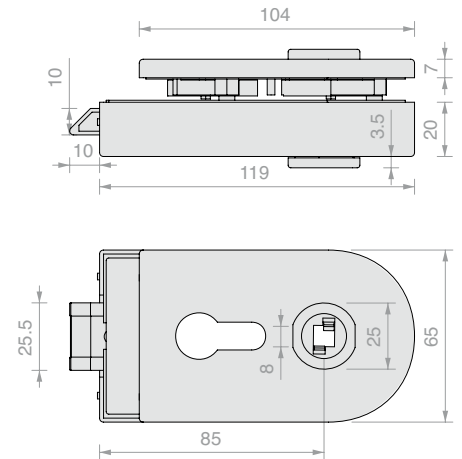
Réf.	Pour verres	l	Q.té
S1228	-	-	1 U
S1227	8 mm	27 mm	1 U
S1229	10 mm	29 mm	1 U
S1231	12 mm	31 mm	1 U



CORPS SERRURE S120 POUR MONTANTS AVEC TROU POUR CYLINDRE EUROPÉEN

Matériau : Inox AISI 304

Finition : /8 /15

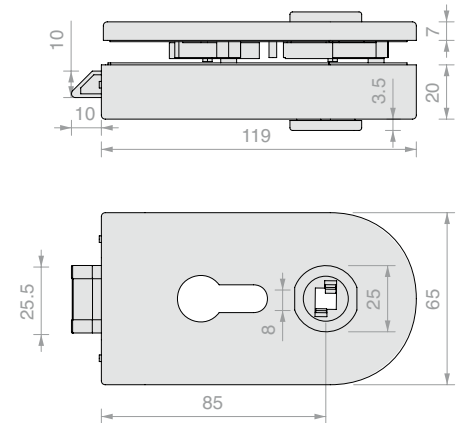


Réf.	Pour verres	Loquet	Q.té
S1203CORP	De 8 à 12 mm	Mécanique	1 U

CORPS SERRURE S120 AVEC TROU POUR CYLINDRE EUROPÉEN

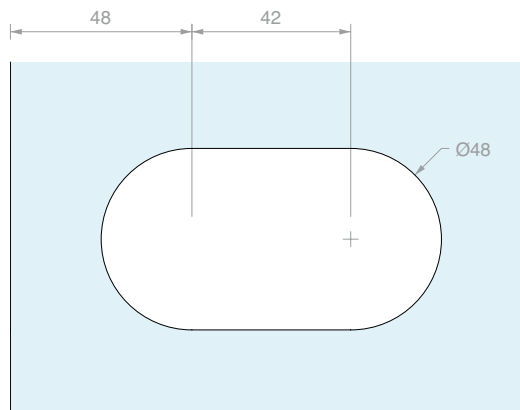
Matériau : Inox AISI 304

Finition : /8 /15



Réf.	Pour verres	Loquet	Q.té
S1201CORP	De 8 à 12 mm	Mécanique	1 U

ENCOCHE SERRURE S120

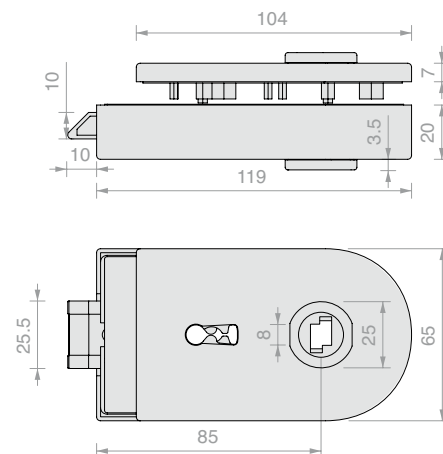




**CORPS SERRURE S120 POUR MONTANTS
AVEC CLÉ PATENT**

Matériau : Inox AISI 304

Finition : /8 /15



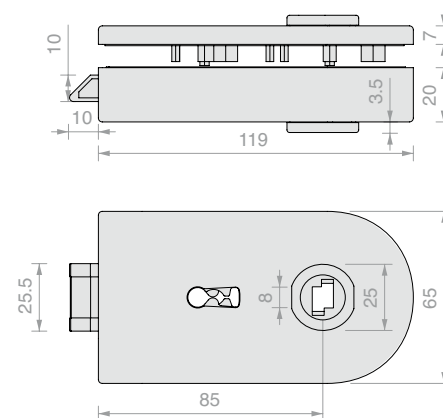
Réf.	Pour verres	Loquet	Q.té
S1207KCORP	De 8 à 12 mm	Mécanique	1 U



CORPS SERRURE S120 AVEC CLÉ PATENT

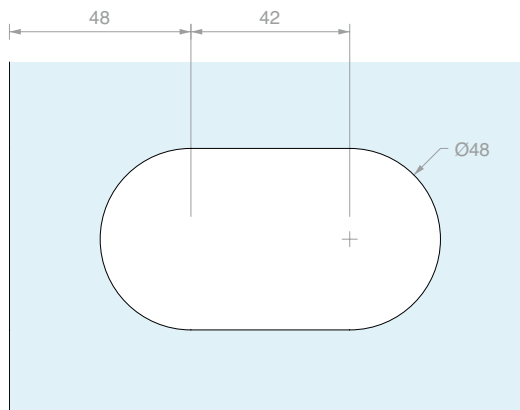
Matériau : Inox AISI 304

Finition : /8 /15



Réf.	Pour verres	Loquet	Q.té
S1205KCORP	De 8 à 12 mm	Mécanique	1 U

ENCOCHE SERRURE S120

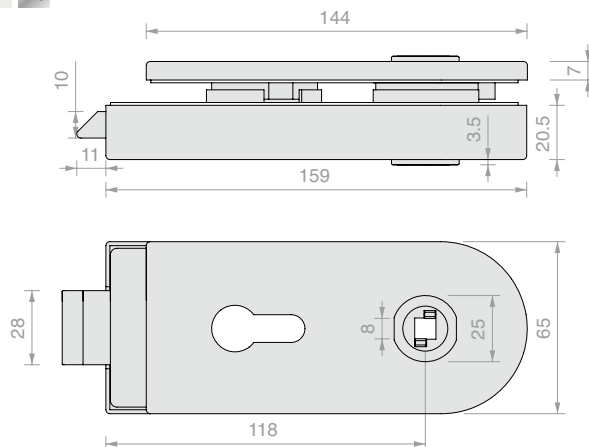




CORPS SERRURE S1600 POUR MONTANT AVEC TROU CYLINDRE EUROPÉEN

Matériau : Inox AISI 304

Finition : /8 /15



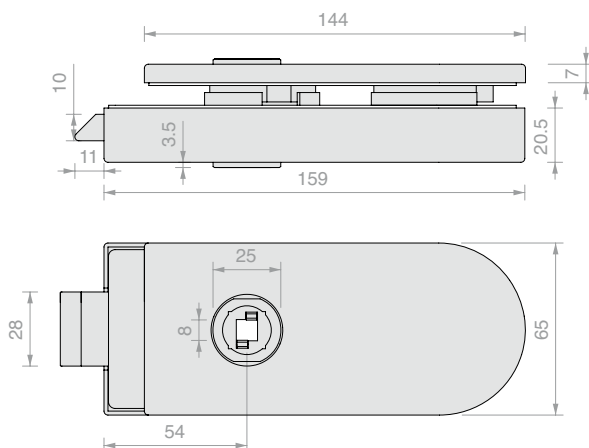
Réf.	Pour verres	Loquet	Q.té
STL02CORP	De 10 à 12 mm	Mécanique	1 U



CORPS SERRURE S1600 SANS TROU

Matériau : Inox AISI 304

Finition : /8 /15



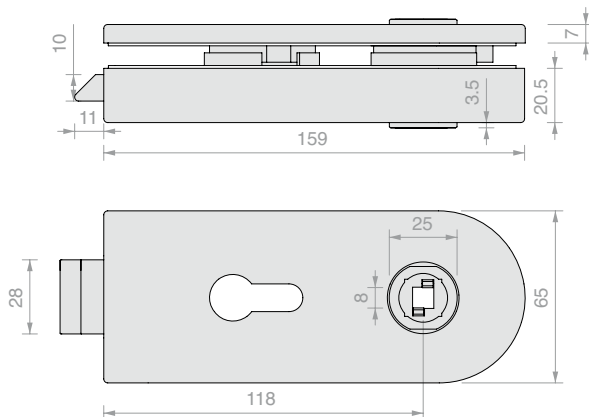
Réf.	Pour verres	Loquet	Q.té
STL06CORP	De 10 à 12 mm	Mécanique	1 U



CORPS SERRURE S1600 AVEC TROU CYLINDRE EUROPÉEN

Matériau : Inox AISI 304

Finition : /8 /15



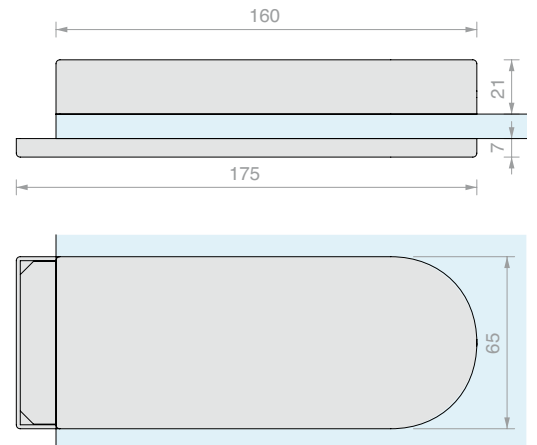
Réf.	Pour verres	Loquet	Q.té
STL04CORP	De 10 à 12 mm	Mécanique	1 U



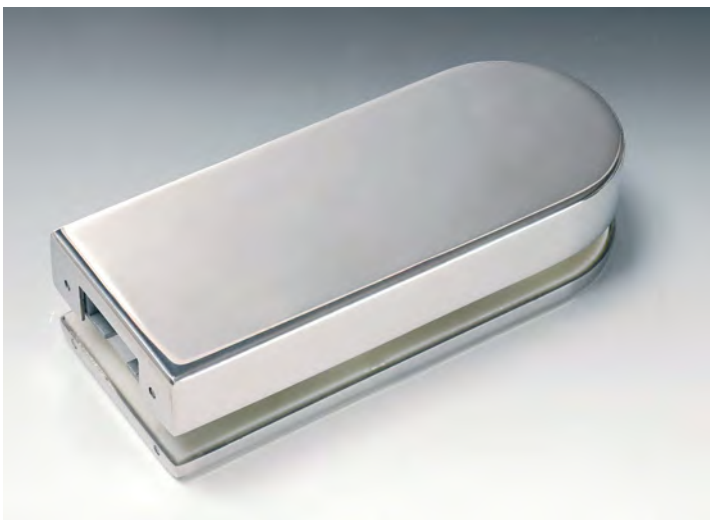
BOÎTIER GÂCHE AVEC BUTÉE

Matériau : Inox AISI 304

Finition : /8 /15



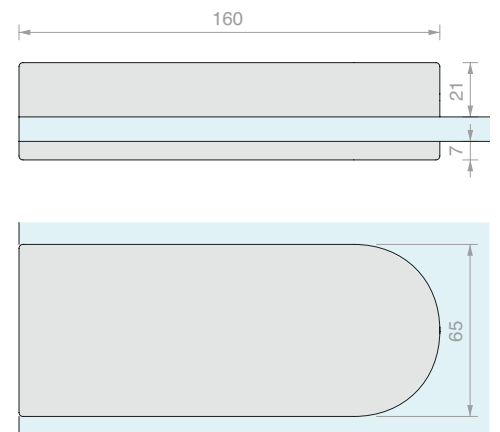
Réf.	Pour verres	Q.té
STL05	De 10 à 12 mm	1 U



BOÎTIER GÂCHE SANS BUTÉE

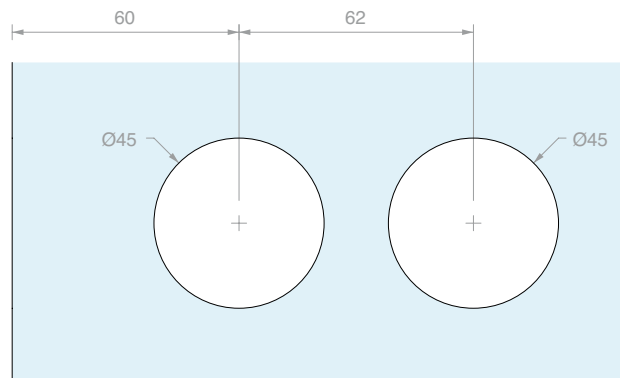
Matériau : Inox AISI 304

Finition : /8 /15



Réf.	Pour verres	Q.té
STL07	De 10 à 12 mm	1 U

ENCOCHE SERRURE ET BOÎTIER GÂCHE STL

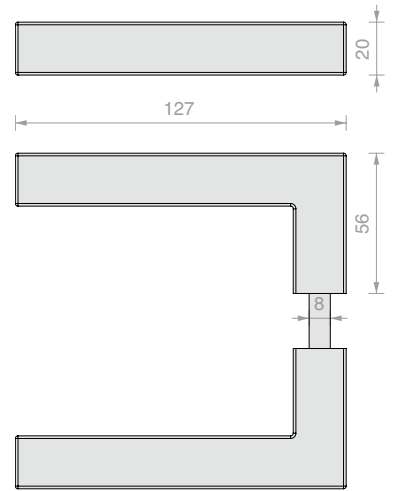




POIGNÉE CARRÉE

Matériau : Inox AISI 304

Finition : /8 /15



Réf.

SR119M

Q.té

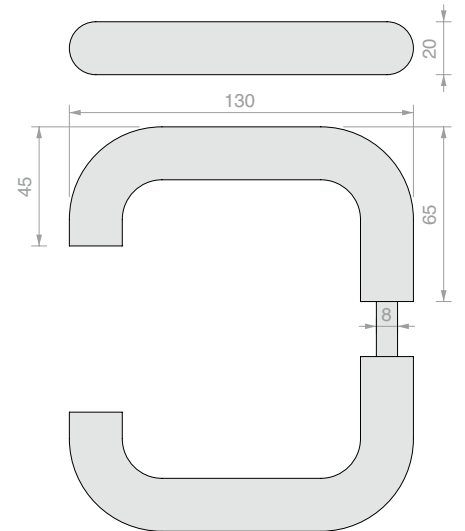
1 U



POIGNÉE RONDE COURBE

Matériau : Inox AISI 304

Finition : /8 /15

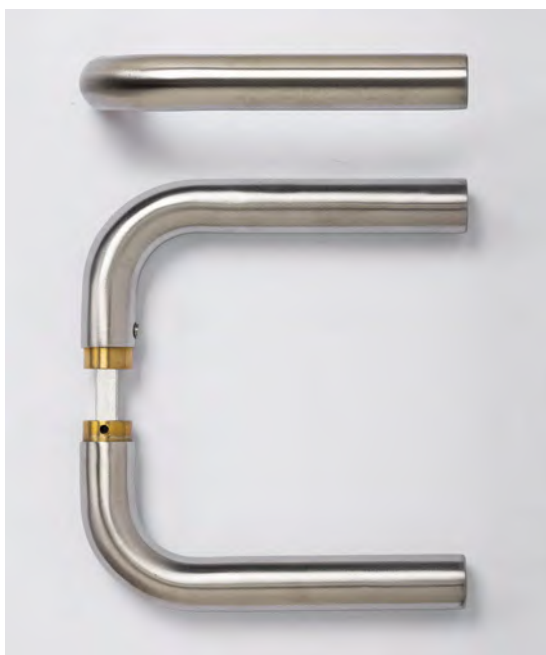


Réf.

M107

Q.té

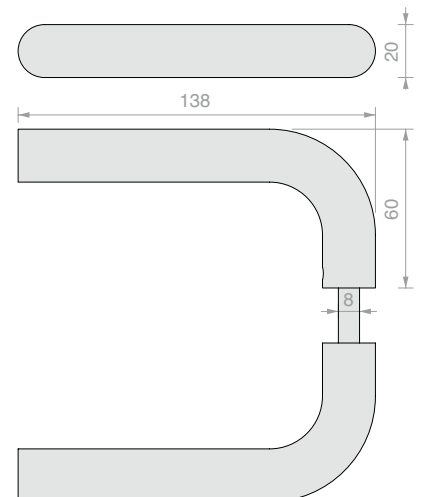
1 U



POIGNÉE RONDE

Matériau : Inox AISI 304

Finition : /8 /15



Réf.

M135

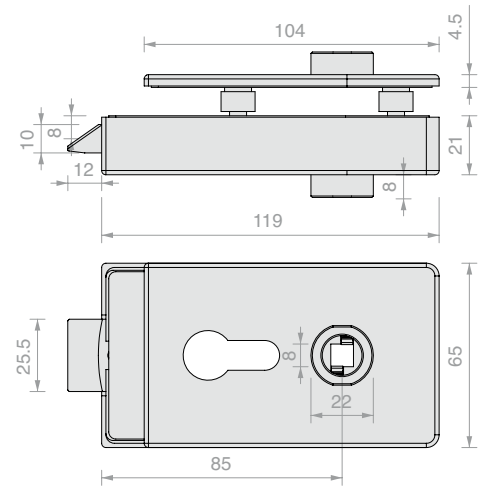
Q.té

1 U



**CORPS SERRURE MÉCANIQUE CARRÉE
AVEC TROU POUR CYLINDRE EUROPÉEN**

Matériau : Aluminium
Finition : /6 /88 /97

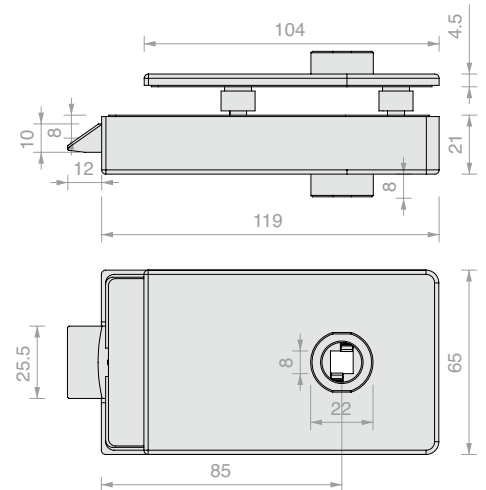


Réf.	Pour verres	Loquet	Q.té
AP2203BORH	De 8 à 13.5 mm	Mécanique	1 U



**CORPS SERRURE MÉCANIQUE CARRÉE
SANS TROU POUR CYLINDRE**

Matériau : Aluminium
Finition : /6 /88 /97

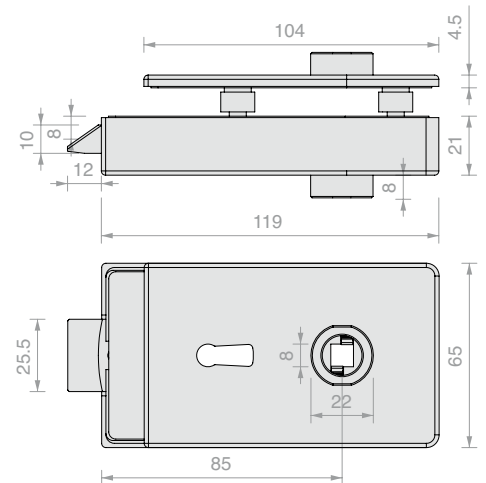


Réf.	Pour verres	Loquet	Q.té
AP2203BOST	De 8 à 13.5 mm	Mécanique	1 U



**CORPS SERRURE MÉCANIQUE CARRÉE
AVEC CLÉ PATENT**

Matériau : Aluminium
Finition : /6 /88 /97



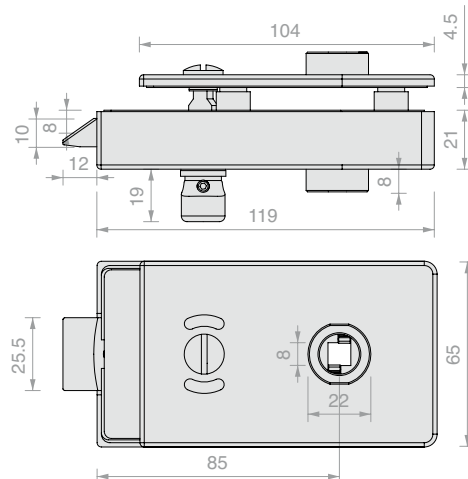
Réf.	Pour verres	Loquet	Q.té
AP2203BOPA	De 8 à 13.5 mm	Mécanique	1 U



**CORPS SERRURE MÉCANIQUE CARRÉE
AVEC BOUTON ET LIBRE/OCCUPÉ**

Matériau : Aluminium

Finition : /6 /88 /97



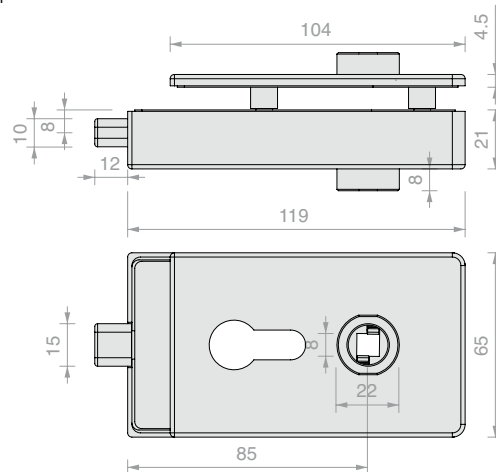
Réf.	Pour verres	Loquet	Q.té
AP2203BOKS	De 8 à 13.5 mm	Mécanique	1 U



**CORPS SERRURE MAGNÉTIQUE CARRÉE
AVEC TROU POUR CYLINDRE EUROPÉEN**

Matériau : Aluminium

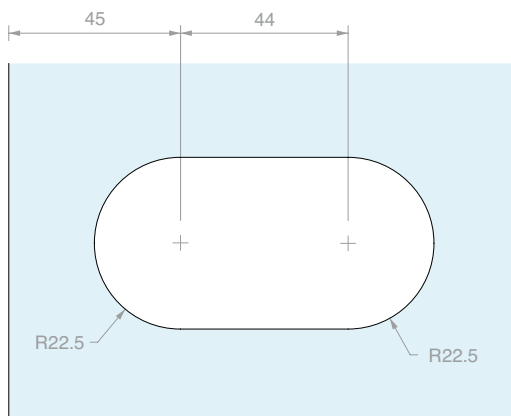
Finition : /6 /88 /97



Réf.	Pour verres	Loquet	Q.té
AP2203BOMG	De 8 à 13.5 mm	Magnétique	1 U



ENCOCHE VERRE POUR LA GAMME APRO2203

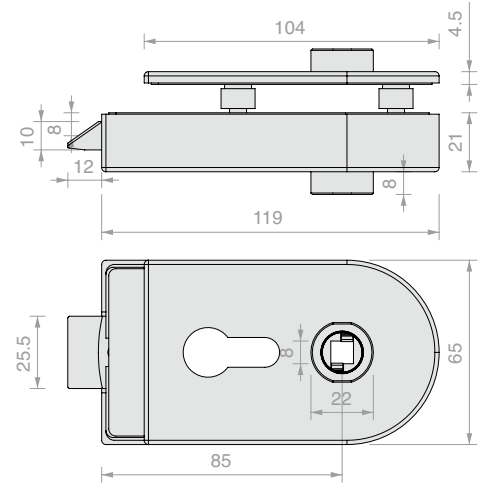




**CORPS SERRURE MÉCANIQUE RONDE
AVEC TROU POUR CYLINDRE EUROPÉEN**

Matériau : Aluminium

Finition : /6 /88 /97



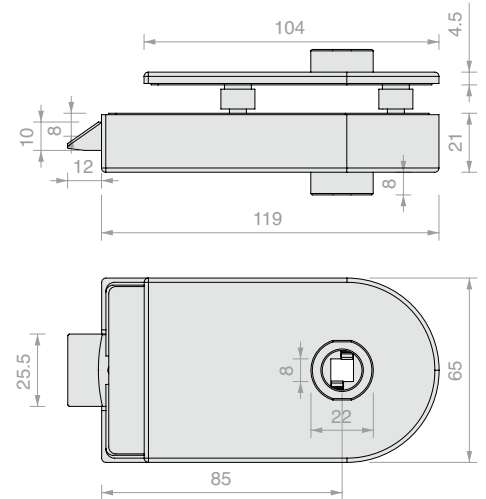
Réf.	Pour verres	Loquet	Q.té
AP1203BORH	De 8 à 13.5 mm	Mécanique	1 U



**CORPS SERRURE MÉCANIQUE RONDE
SANS TROU POUR CYLINDRE**

Matériau : Aluminium

Finition : /6 /88 /97



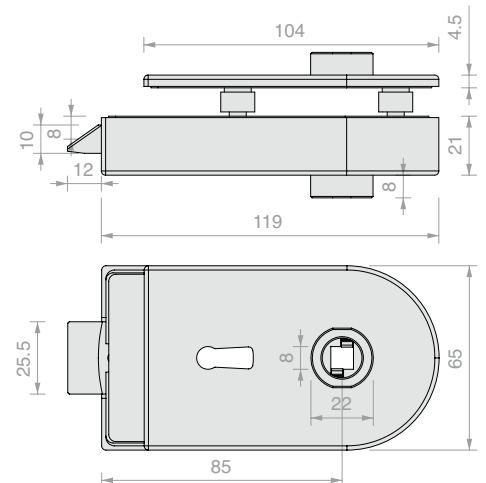
Réf.	Pour verres	Loquet	Q.té
AP1203BOST	De 8 à 13.5 mm	Mécanique	1 U



**CORPS SERRURE MÉCANIQUE RONDE
AVEC CLÉ PATENT**

Matériau : Aluminium

Finition : /6 /88 /97



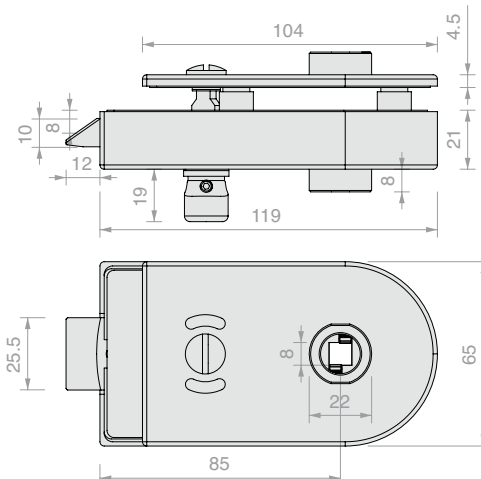
Réf.	Pour verres	Loquet	Q.té
AP1203BOPA	De 8 à 13.5 mm	Mécanique	1 U



**CORPS SERRURE MÉCANIQUE RONDE
AVEC BOUTON ET LIBRE/OCCUPÉ**

Matériau : Aluminium

Finition : /6 /88 /97



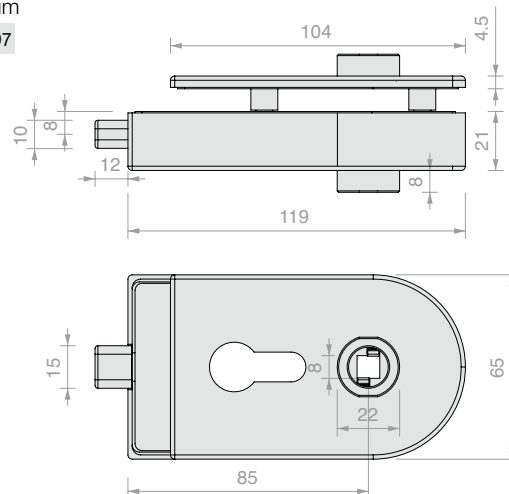
Réf.	Pour verres	Loquet	Q.té
AP1203BOKS	De 8 à 13.5 mm	Mécanique	1 U



**CORPS SERRURE MAGNÉTIQUE RONDE
AVEC TROU POUR CYLINDRE EUROPÉEN**

Matériau : Aluminium

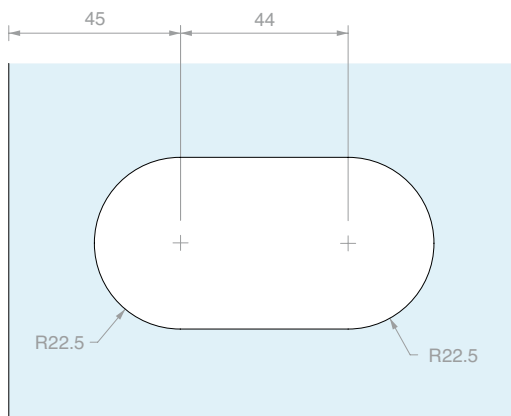
Finition : /6 /88 /97



Réf.	Pour verres	Loquet	Q.té
AP1203BOMG	De 8 à 13.5 mm	Magnétique	1 U



ENCOCHE VERRE POUR LA GAMME APRO1203

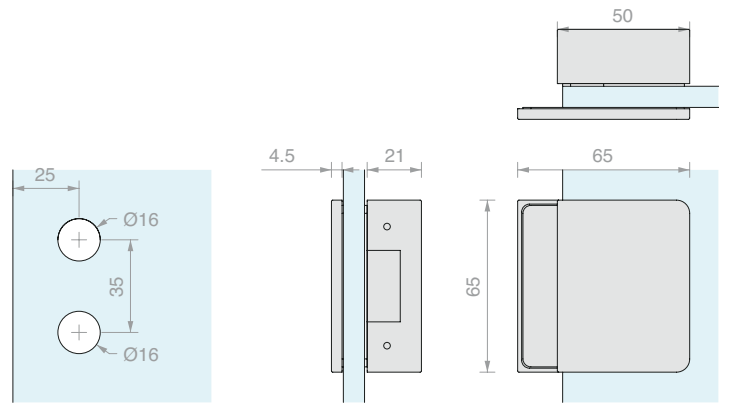




BOÎTIER GÂCHE GAMME APRO2203

Matériau : Aluminium

Finition : /6 /88 /97



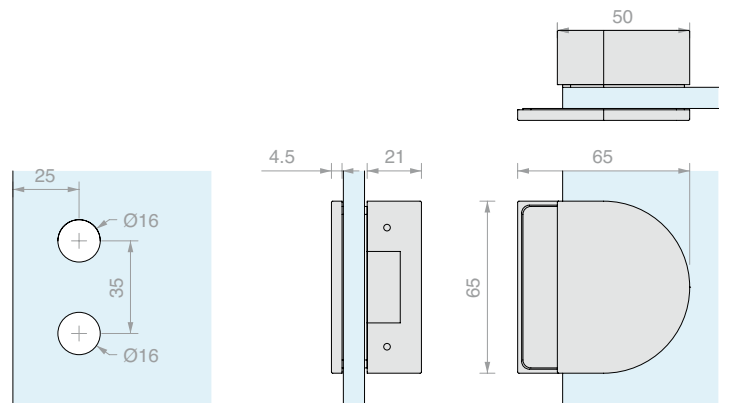
Réf.	Pour verres	Gâche	Q.té
APROIN2203H	De 8 à 12 mm	Mécanique	1 U
APROIN2203HM	De 8 à 12 mm	Magnétique	1 U



BOÎTIER GÂCHE GAMME APRO1203

Matériau : Aluminium

Finition : /6 /88 /97

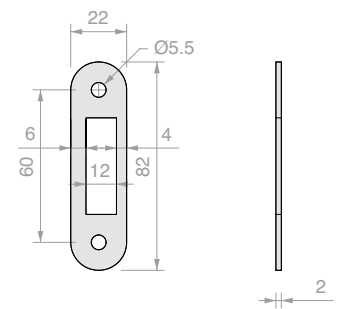


Réf.	Pour verres	Gâche	Q.té
APROIN1203H	De 8 à 12 mm	Mécanique	1 U
APROIN1203HM	De 8 à 12 mm	Magnétique	1 U



GÂCHE POUR PÊNE MÉCANIQUE

Matériau : Inox

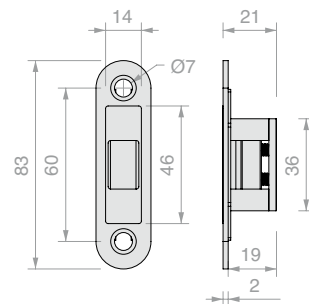


Réf.	Q.té
SERH17	1 U



GÂCHE POUR PÊNE MAGNÉTIQUE

Matériau : Inox



Réf.	Q.té
APROIN17M	1 U

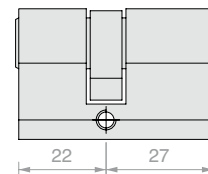


CYLINDRE EUROPÉEN CLÉ/CLÉ

Matériau : Laiton

Cylindre européen livré avec 3 clés

Finition : /95



Réf.	Clé	Q.té
CISA2227U	Unique	1 U
CISA2227D	Différente	1 U

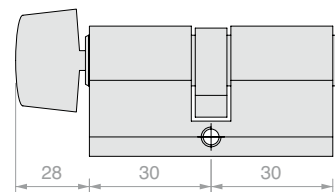


CYLINDRE CLÉ/BOUTON TOURNANT

Matériau : Laiton

Cylindre européen livré avec 3 clés

Finition : /1 /3 /45



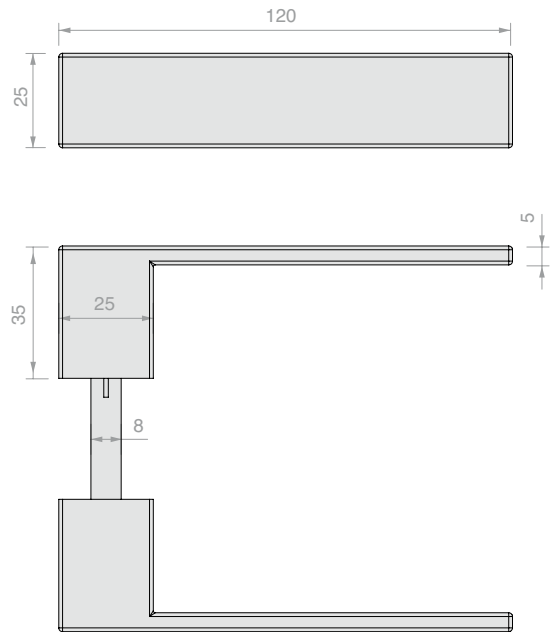
Réf.	Clé	Q.té
S1217U	Unique	1 U



PAIRE DE POIGNÉES CARRÉES FERMÉES

Matériau : Aluminium

Finition : /6 /88 /97



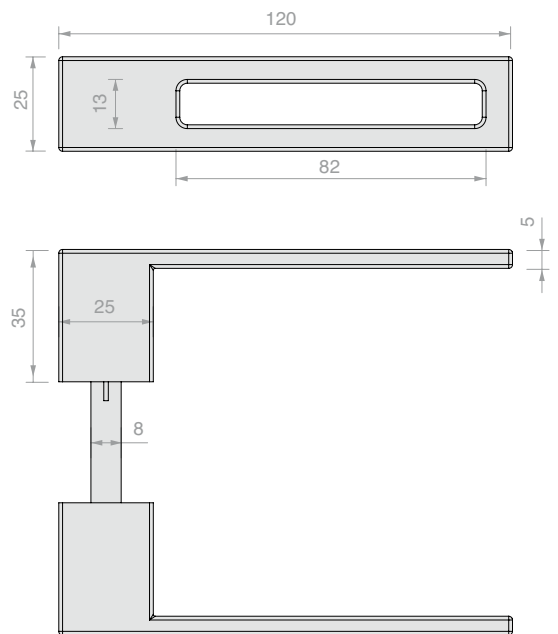
Réf.	Q.té
APHANDSC	1 U



PAIRE DE POIGNÉES CARRÉES OUVERTES

Matériau : Aluminium

Finition : /6 /88 /97



Réf.	Q.té
APHANDSH	1 U

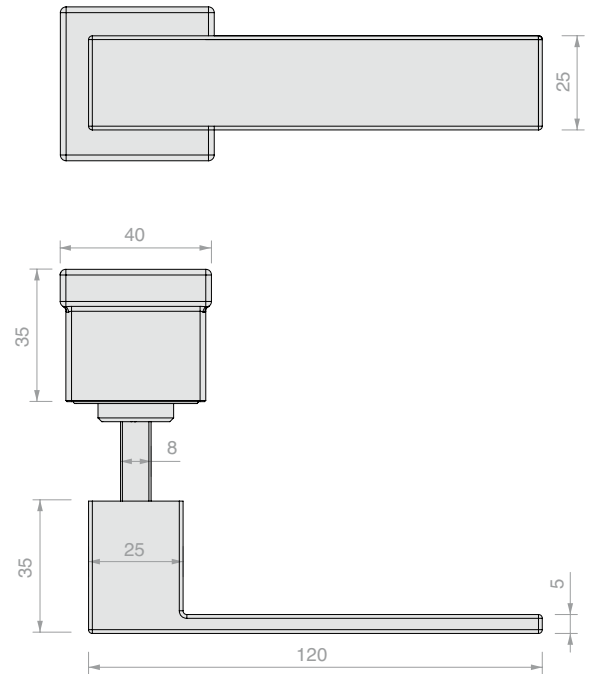


**PAIRE DE POIGNÉES CARRÉES FERMÉES
AVEC BOUTON FIXE**

Matériau : Aluminium

Le côté bouton ne sert que pour la prise

Finition : /6 /88 /97



Réf.	Q.té
APHAFKSC	1 U

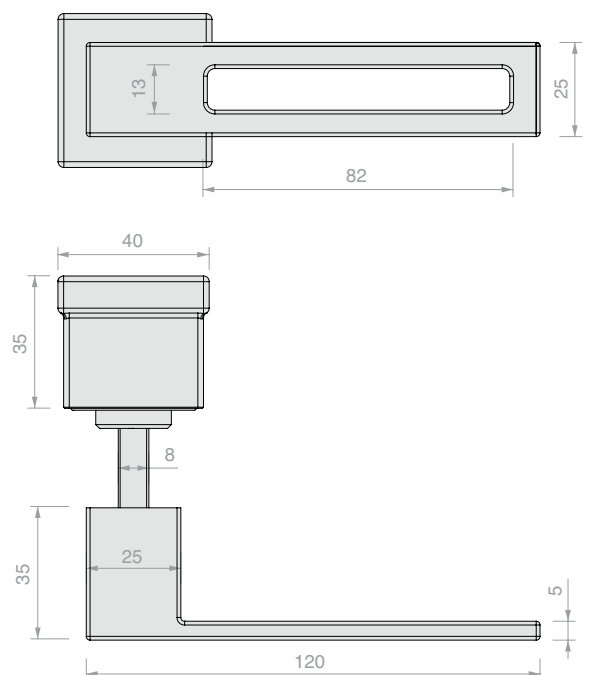


**PAIRE DE POIGNÉES CARRÉES OUVERTES
AVEC BOUTON FIXE**

Matériau : Aluminium

Le côté bouton ne sert que pour la prise

Finition : /6 /88 /97



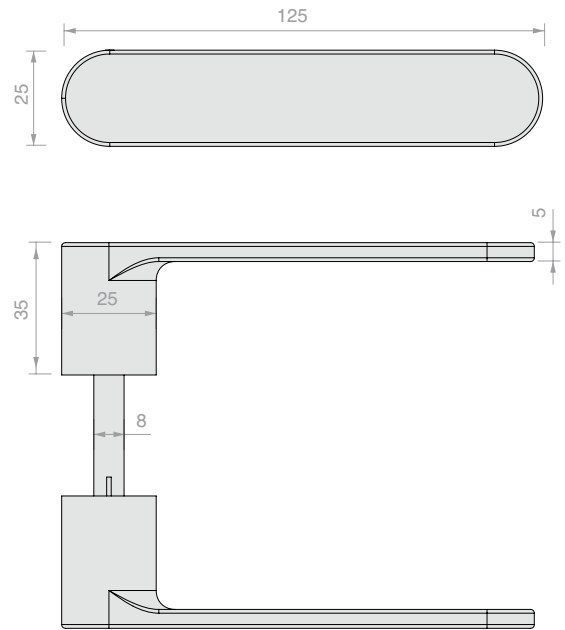
Réf.	Q.té
APHAFKSH	1 U



PAIRE DE POIGNÉES ARRONDIES FERMÉES

Matériau : Aluminium

Finition : /6 /88 /97



Réf.

APHANDRC

Q.té

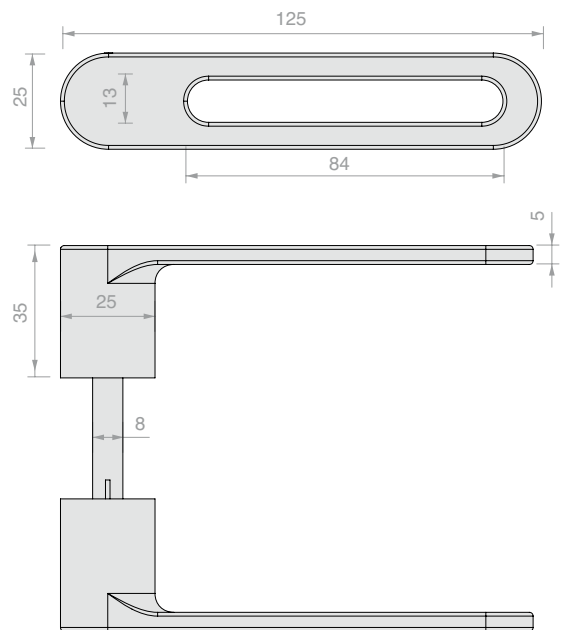
1 U



PAIRE DE POIGNÉES ARRONDIES OUVERTES

Matériau : Aluminium

Finition : /6 /88 /97



Réf.

APHANDRH

Q.té

1 U

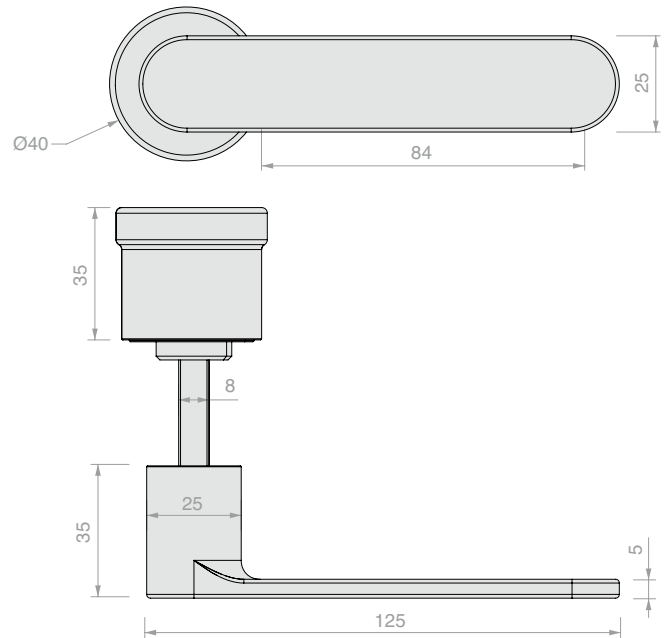


**PAIRE DE POIGNÉES ARRONDIES FERMÉES
AVEC BOUTON FIXE**

Matériau : Aluminium

Le côté bouton ne sert que pour la prise

Finition : /6 /88 /97



Réf.	Q.té
APHAFKRC	1 U

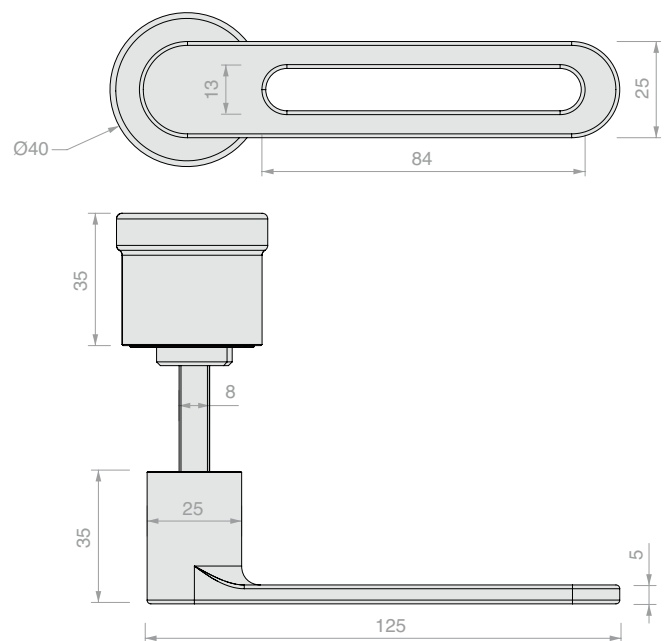


**PAIRE DE POIGNÉES ARRONDIES OUVERTES
AVEC BOUTON FIXE**

Matériau : Aluminium

Le côté bouton ne sert que pour la prise

Finition : /6 /88 /97



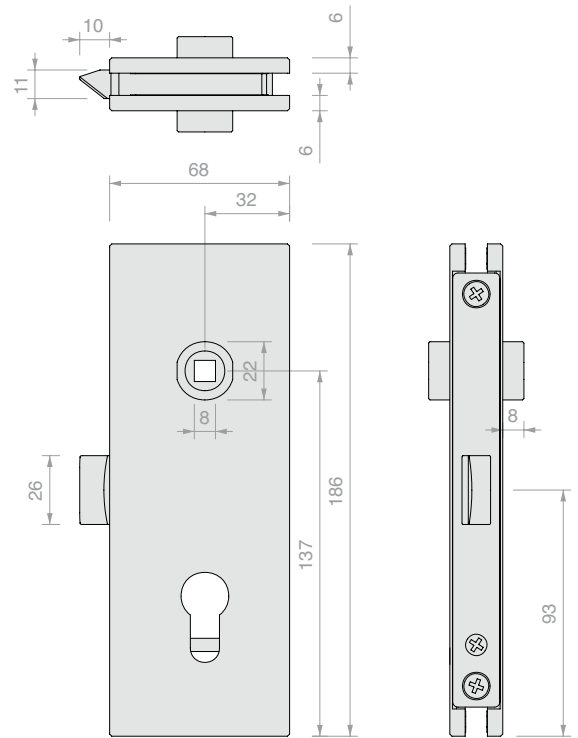
Réf.	Q.té
APHAFKRH	1 U



CORPS SERRURE APRO GAMME 40 CENTRALE, AVEC TROU POUR CYLINDRE EUROPÉEN

Matériau : Aluminium

Finition : /88 /97 /R2



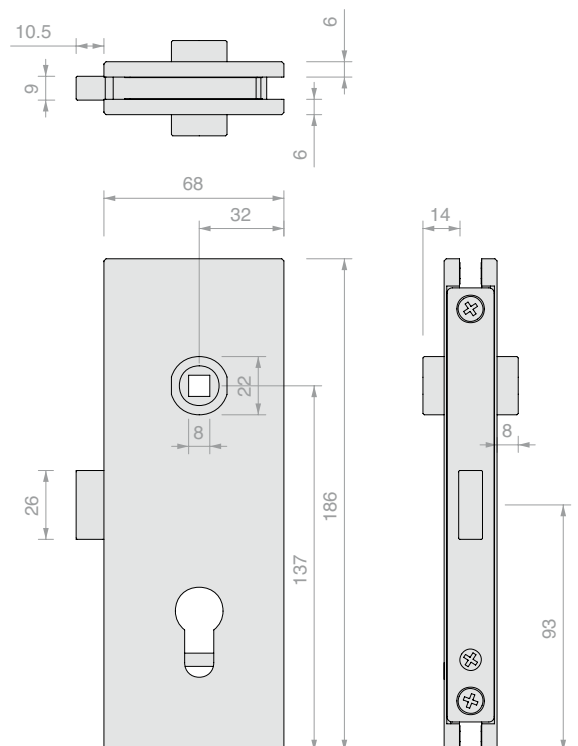
Réf.	Pour verres	Loquet	Q.té
APRO4403BORH	De 8 à 13.5 mm	Mécanique	1 U



CORPS SERRURE APRO GAMME 40 CENTRALE, AVEC TROU POUR CYLINDRE EUROPÉEN

Matériau : Aluminium

Finition : /88 /97 /R2



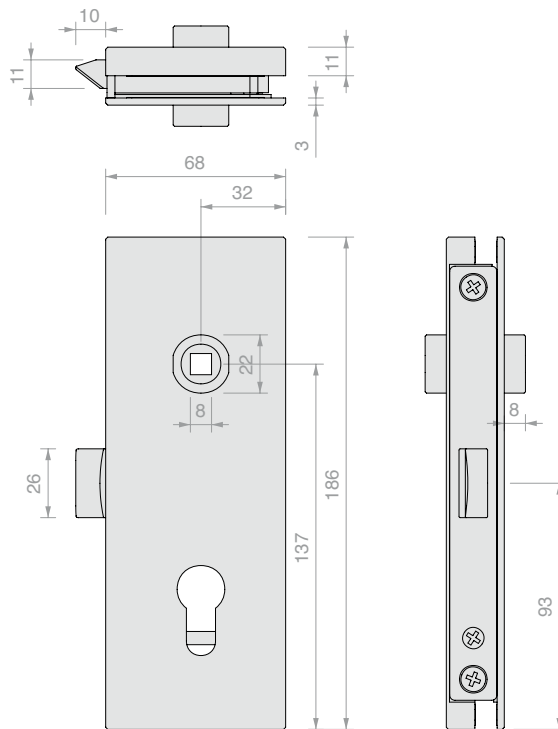
Réf.	Pour verres	Loquet	Q.té
APRO4406BORH	De 8 à 13.5 mm	Magnétique	1 U



CORPS SERRURE APRO GAMME 40 GAUCHE, AVEC TROU POUR CYLINDRE EUROPÉEN

Matériau : Aluminium

Finition : /88 /97 /R2



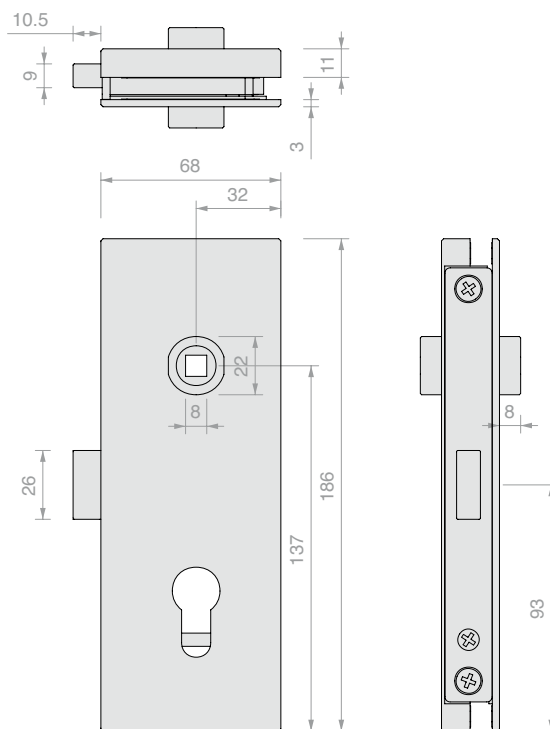
Réf.	Pour verres	Loquet	Q.té
APRO4503BORH	De 8 à 13.5 mm	Mécanique	1 U



CORPS SERRURE APRO GAMME 40 GAUCHE, AVEC TROU POUR CYLINDRE EUROPÉEN

Matériau : Aluminium

Finition : /88 /97 /R2



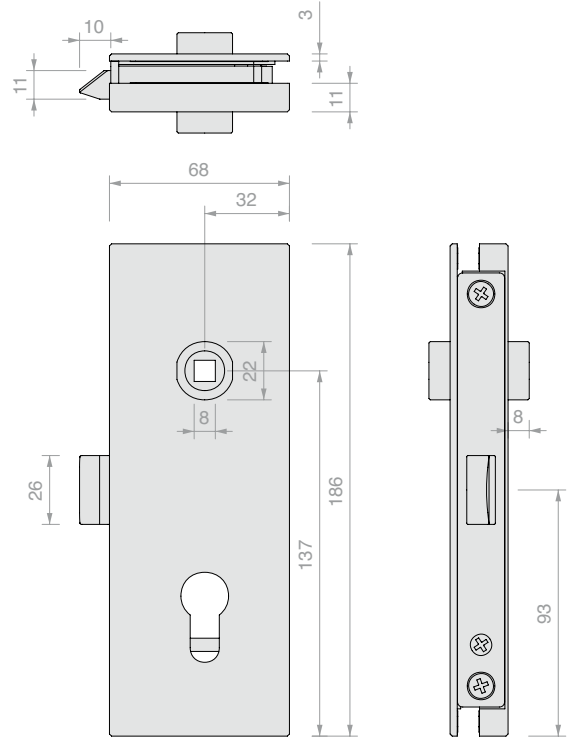
Réf.	Pour verres	Loquet	Q.té
APRO4506BORH	De 8 à 13.5 mm	Magnétique	1 U



CORPS SERRURE APRO GAMME 40 DROITE, AVEC TROU POUR CYLINDRE EUROPÉEN

Matériau : Aluminium

Finition : /88 /97 /R2



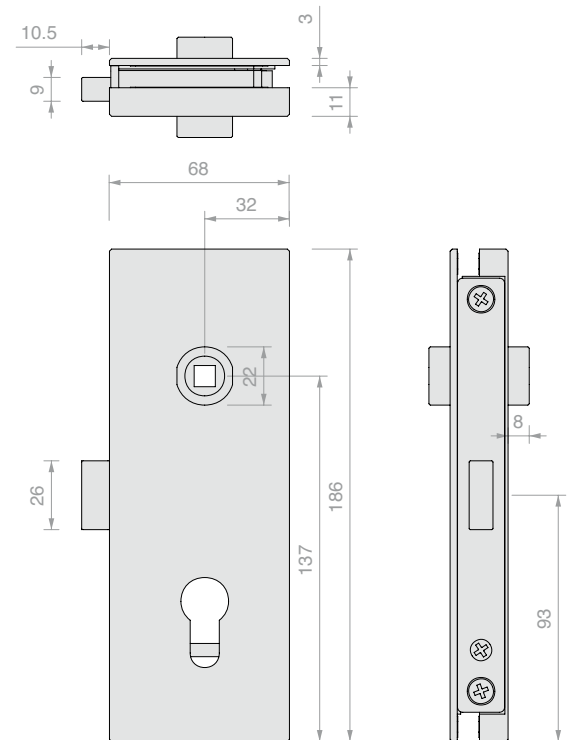
Réf.	Pour verres	Loquet	Q.té
APRO4603BORH	De 8 à 13.5 mm	Mécanique	1 U



CORPS SERRURE APRO GAMME 40 DROITE, AVEC TROU POUR CYLINDRE EUROPÉEN

Matériau : Aluminium

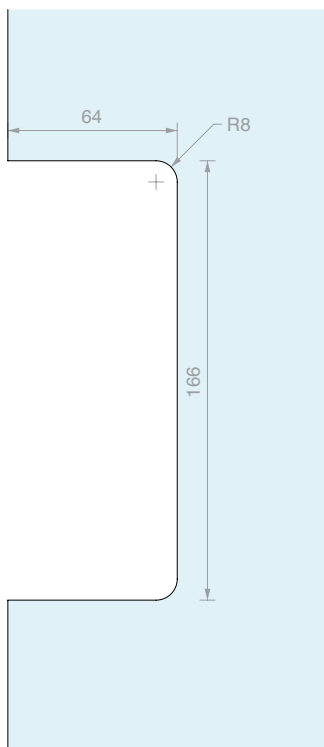
Finition : /88 /97 /R2



Réf.	Pour verres	Loquet	Q.té
APRO4606BORH	De 8 à 13.5 mm	Magnétique	1 U



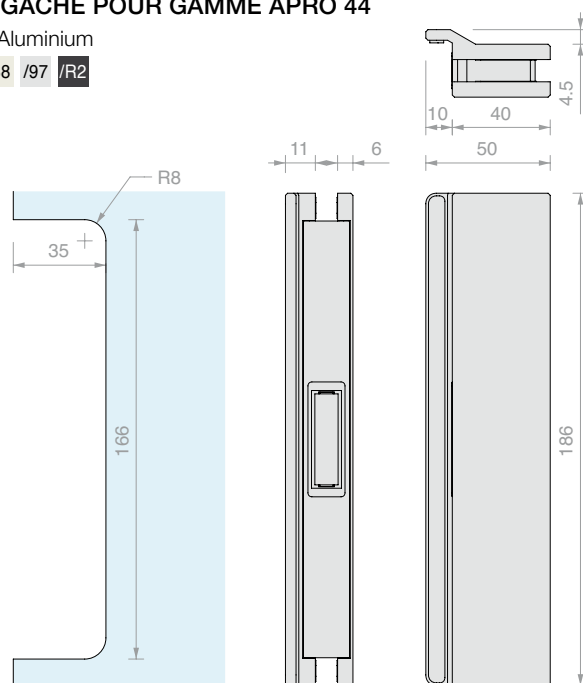
ENCOCHE SERRURE MODÈLES APRO VERTICALE



BOÎTIER GÂCHE POUR GAMME APRO 44

Matériau : Aluminium

Finition : /88 /97 /R2



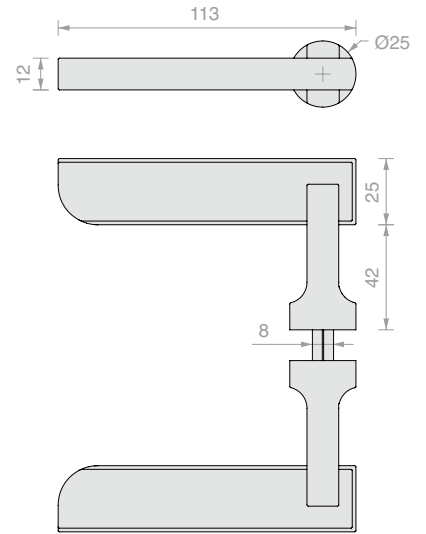
Réf.	Pour verres	Gâche	Q.té
APRO1008	8 mm	Mécanique	1 U
APRO1010	10 mm	Mécanique	1 U
APRO1012	12 mm	Mécanique	1 U
APRO1013	13.5 mm	Mécanique	1 U
APRO4008	8 mm	Magnétique	1 U
APRO4010	10 mm	Magnétique	1 U
APRO4012	12 mm	Magnétique	1 U
APRO4013	13.5 mm	Magnétique	1 U



POIGNÉE POUR APRO GAMME 40

Matériau : Aluminium

Finition : /88 /97 /R2



Réf.

APHANDTC

Q.té

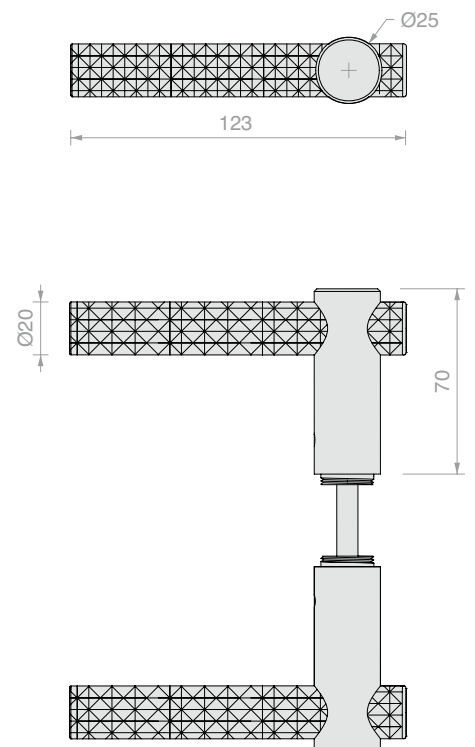
1 U



POIGNÉE POUR APRO GAMME 40 MOLETÉE

Matériau : Aluminium

Finition : /88 /97 /R2



Réf.

APHANDGD

Q.té

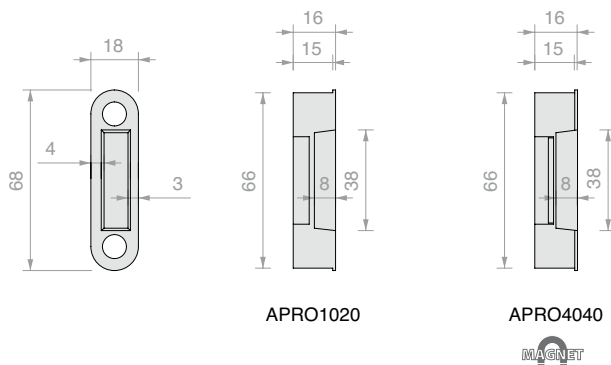
1 U



GÂCHE APRO

Matériau : Aluminium

Finition : /7 /R2



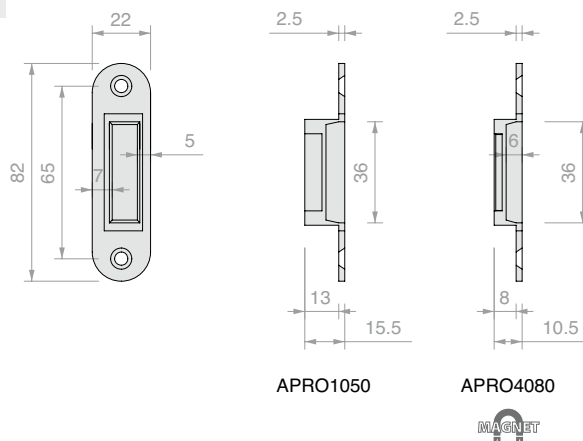
Réf.	Gâche	Q.té
APRO1020	Mécanique	1 U
APRO4040	Magnétique	1 U



GÂCHE APRO RÉGLABLE

Matériau : Aluminium

Finition : /7



Réf.	Gâche	Q.té
APRO1050	Mécanique	1 U
APRO4080	Magnétique	1 U

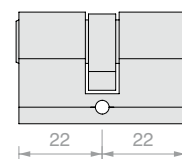


CYLINDRE AVEC CLÉ À PROFIL EUROPÉEN

Matériau : Laiton

Cylindre européen livré avec 3 clés

Finition : /1 /3

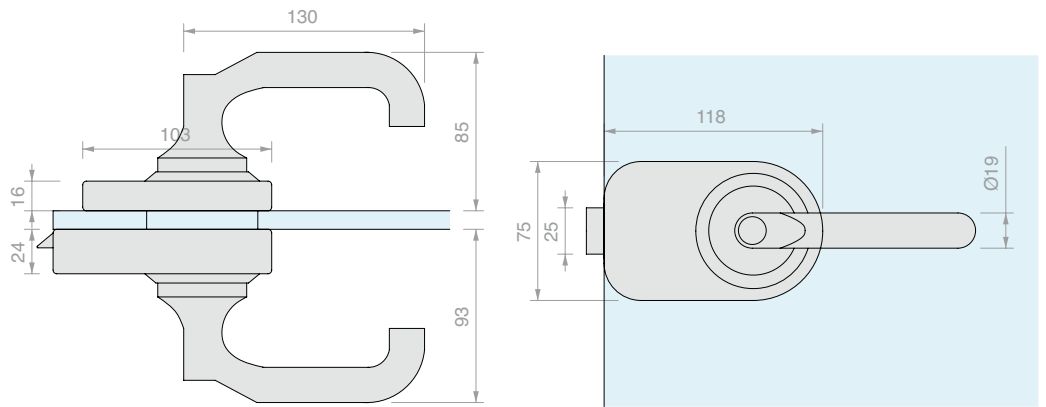


Réf.	Clé	Q.té
LOGS10U	Unique	1 U
LOGS10D	Différente	1 U



SERRURE HOPPE HCS

Matériau : Aluminium
 Pêne mécanique
 Finition : /97

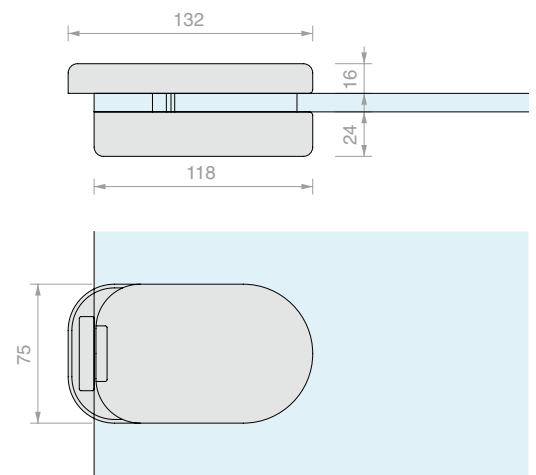


Réf.	Pour verres	Fermeture	Clé	Q.té
SERH01	De 8 à 13.5 mm	Serrure + Serrure	Différente	1 U
SERH03	De 8 à 13.5 mm	Serrure + Ouverture avec pièce	Différente	1 U
SERH05	De 8 à 13.5 mm	Serrure + Indicateur libre / occupé	Différente	1 U
SERH07	De 8 à 13.5 mm	Serrure + Bouton	Différente	1 U
SERH09	De 8 à 13.5 mm	Bouton + Ouverture avec pièce	-	1 U
SERH11	De 8 à 13.5 mm	Bouton + Indicateur libre / occupé	-	1 U



BOÎTIER GÂCHE HOPPE HCS

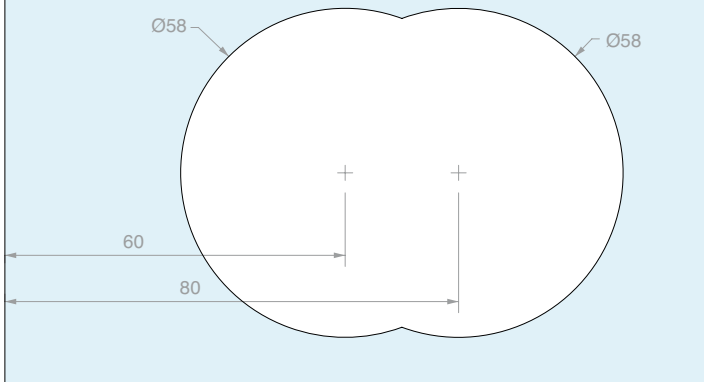
Matériau : Aluminium
 Finition : /97















Réf.	Pour verres	Q.té
SERH13	De 8 à 13.5 mm	1 U



ENCOCHE VERRE POUR SERRURE ET BOÎTIER GÂCHE HOPPE HCS

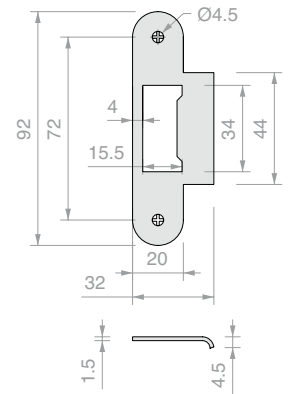


TYPES DE SERRURE HOPPE HCS

SERH01	 Serrure	+	 Serrure
SERH03	 Serrure	+	 Ouverture avec pièce
SERH07	 Serrure	+	 Bouton
SERH05	 Serrure	+	 Indicateur libre / occupé
SERH09	 Bouton	+	 Ouverture avec pièce
SERH11	 Bouton	+	 Indicateur libre / occupé

GÂCHE

Matériau : Inox



Réf.

SERH15

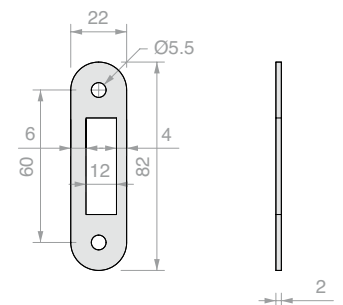
Q.té

1 U



GÂCHE POUR PÊNE MÉCANIQUE

Matériau : Inox



Réf.

SERH17

Q.té

1 U

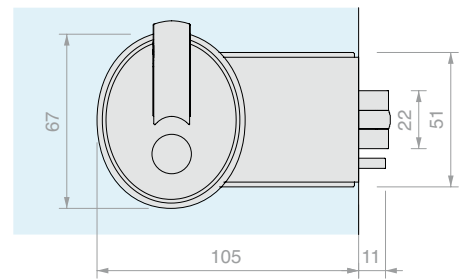
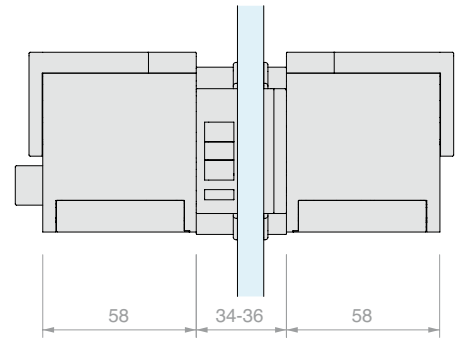


SERRURES FORMA

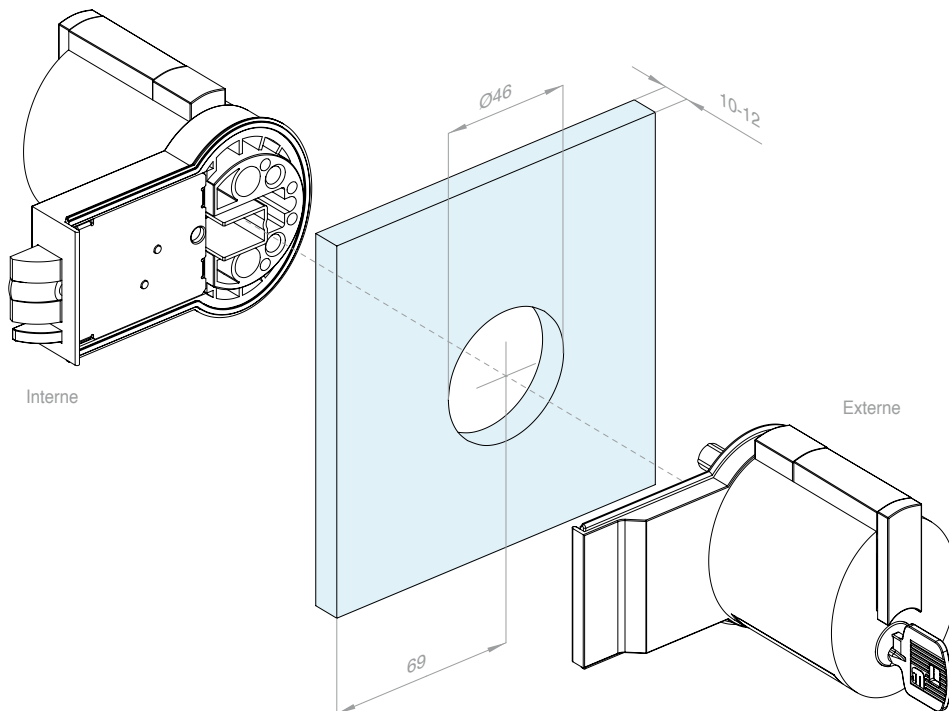
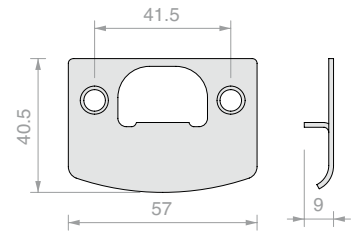
Matériau : Aluminium

Livrée avec 2 clés

Finition : /91 /97



FOURNI:



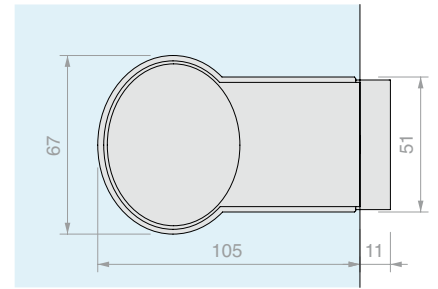
Réf.	Pour verres	Fermeture	Clé	Q.té
SERMF15	De 10 à 12 mm	Serrure + Serrure	Unique	1 U
SERMF13	De 10 à 12 mm	Serrure + Dispositif d'urgence	Unique	1 U



BOÎTIER GÂCHE

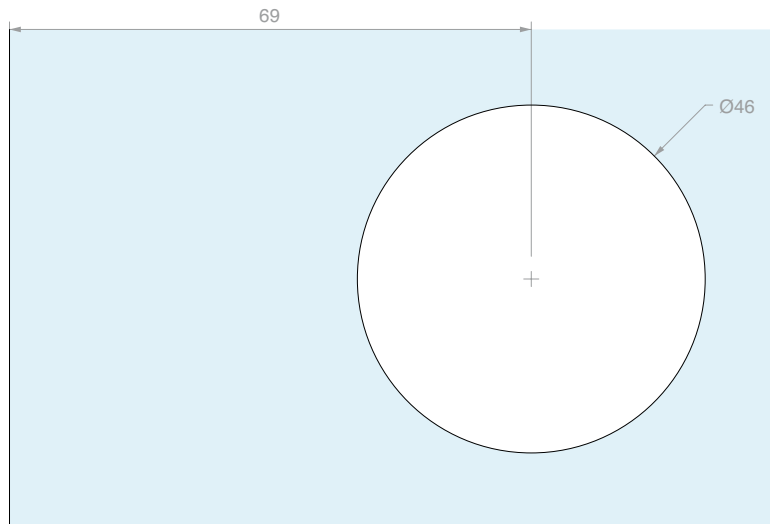
Matériau : Aluminium

Finition : /97



Réf.	Pour verres	Q.té
SERMFGL1	De 10 à 12 mm	1 U

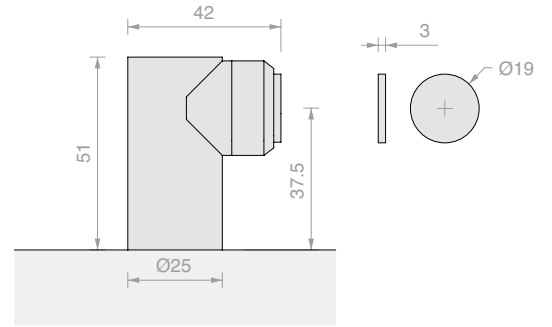
ENCOCHE VERRE POUR SERRURE ET BOÎTIER GÂCHE FORMA





BUTÉE DE PORTE AU SOL AVEC AIMANT

Matériau : Inox AISI 304
Équipée d'un disque en inox
à appliquer par collage UV
Finition : /8

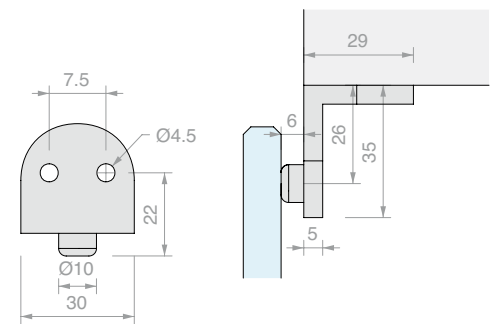


Réf.	Q.té
FPT01	1 U



BUTÉE DE PORTE SIMPLE POUR PLAFOND

Matériau : Inox AISI 304
Finition : /8

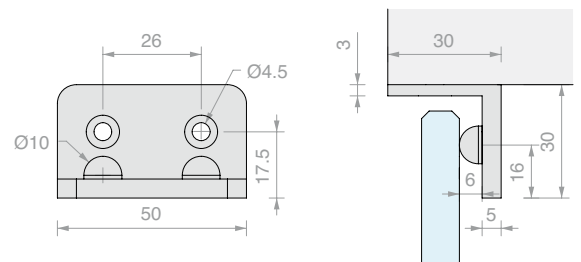


Réf.	Q.té
FPT03	1 U



BUTÉE DE PORTE DOUBLE POUR PLAFOND

Matériau : Inox AISI 304
Finition : /8

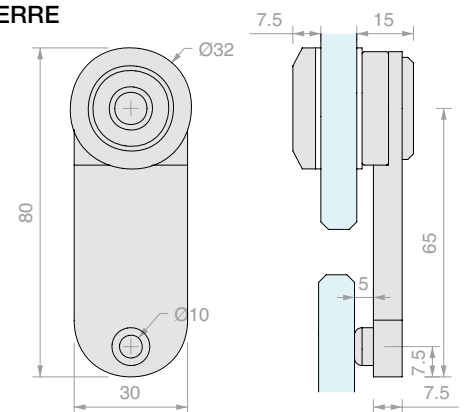


Réf.	Q.té
FPT21	1 U



BUTÉE DE PORTE AVEC FIXATION SUR VERRE

Matériau : Inox AISI 304
Trou dans le verre recommandé Ø22 mm
Finition : /8



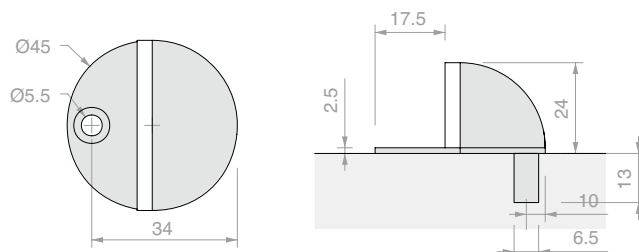
Réf.	Pour verres	Q.té
FPT07	De 10 à 12 mm	1 U



BUTÉE DE PORTE AU SOL EN CAOUTCHOUC

Matériau : Inox AISI 304

Finition : /8 /15



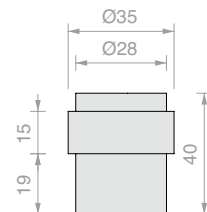
Réf.	Q.té
FPT09	1 U



BUTÉE DE PORTE AU SOL AVEC BAGUE EN CAOUTCHOUC

Matériau : Inox AISI 304

Finition : /8 /15



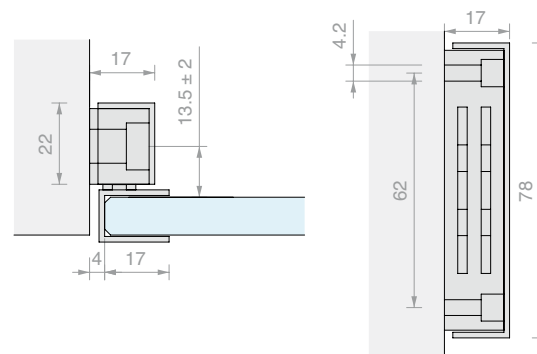
Réf.	Q.té
FPT11	1 U



BUTÉE DE PORTE AVEC AIMANT

Matériau : Fer

Finition : /1 /2 /3



Réf.	Description	Pour verres	Q.té
CAL005	Aimant avec cache	-	1 U
CAL006	Gâche	8 mm	1 U
CAL007	Gâche	10 mm	1 U

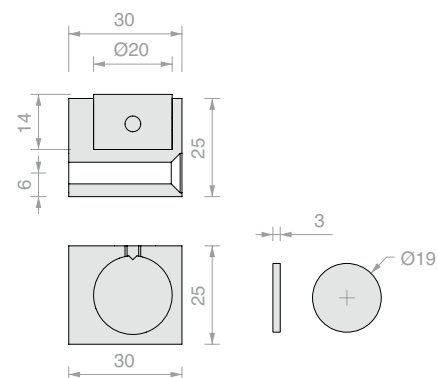


AIMANT AVEC FIXATION MURALE

Matériau : Inox AISI 304

Équipée d'un disque en inox à appliquer par collage UV

Finition : /9



Réf.	Q.té
CALMU30	1 U

**JOINT ADHÉSIF GLASS LIP**

DOMAINE D'UTILISATION : Colmatages de vides périphériques. Assurent l'étanchéité à l'eau, au vent, à la poussière, aux insectes, au bruit et aux écarts de température.

Description : GLASS LIP est un joint adhésif périphérique pour portes et murs en verre. D'installation simple et rapide, il s'applique à l'aide du gabarit Réf. GSL812 qui permet de le positionner au centre du verre sur toute la longueur du bord. Il consiste en un joint à lèvres qui s'installe rapidement à l'aide d'un adhésif double face transparent, incorporé et très résistant. La structure particulière des lèvres souples, qui peuvent être raccourcies par déchirement, permet de colmater des vides de 2.5 à 7 millimètres.

Caractéristiques :

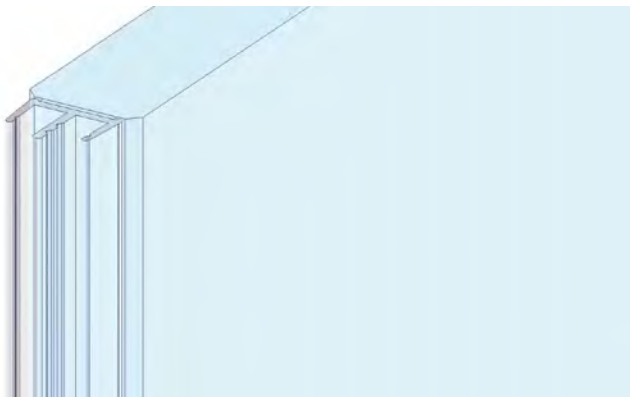
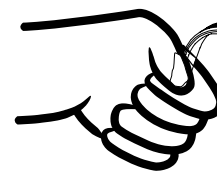
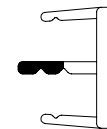
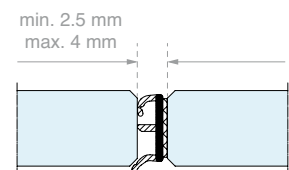
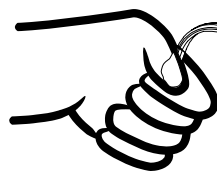
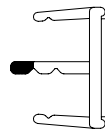
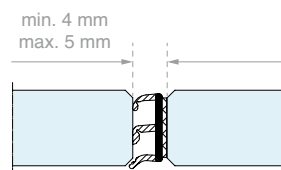
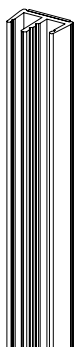
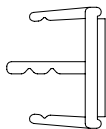
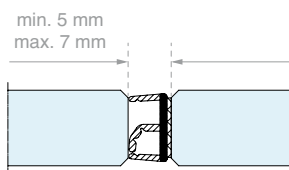
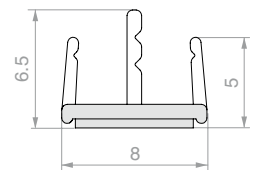
GLASS LIP peut être utilisé sur des verres de 8 mm à 13.52 mm d'épaisseur

APPLICATION : Toutes les portes en verre.

TYPE DE FIXATION : Avec un adhésif double face VHB transparent présentant une haute résistance aux températures comprises entre -40 °C et +150 °C

JOINTS : Joint à lèvres en thermoplastique coextrudé, réglable (système breveté).

FINITION : Gaufrée

**SYSTÈME BREVETÉ**

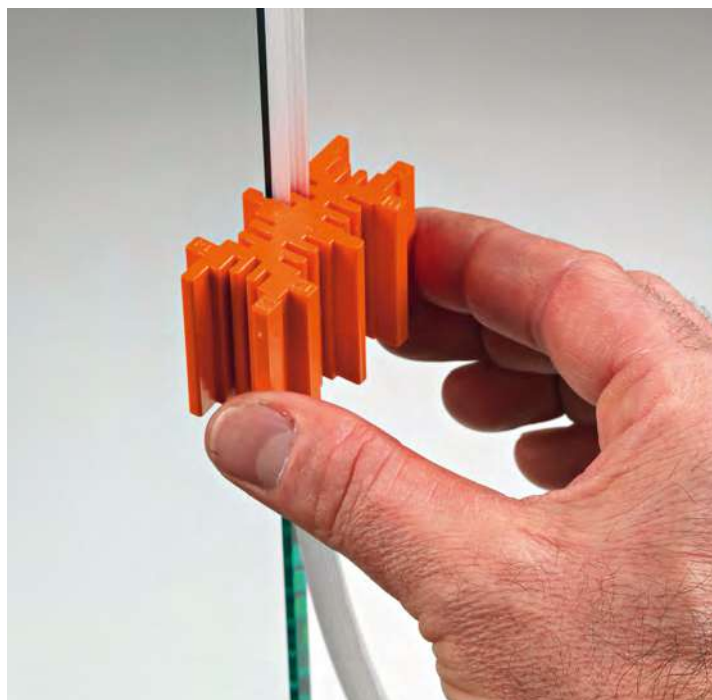
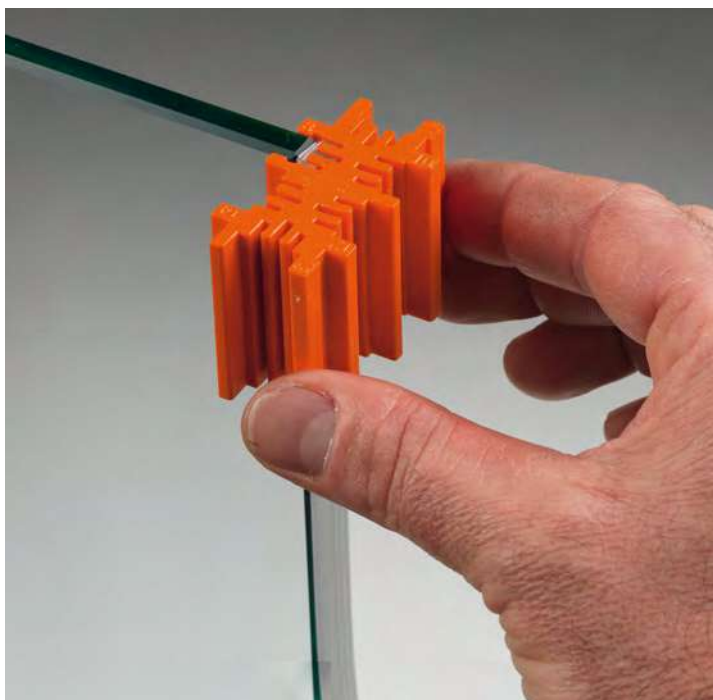
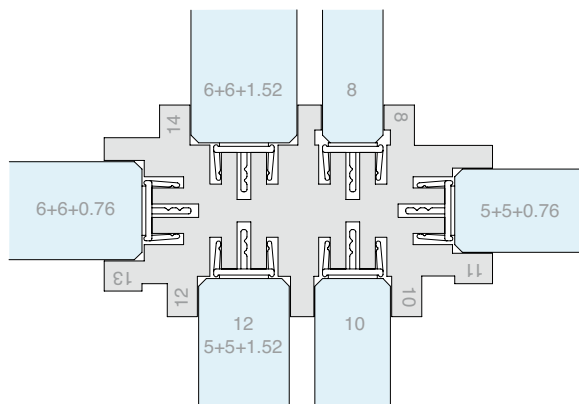
Réf.	Pour verres	Longueur	Q.té
GSL3000	De 8 à 13.5 mm	3000 mm	1 U



GABARIT DE MONTAGE GSL3000

Gabarit en plastique permettant le positionnement au centre du verre sur toute la longueur du bord.

À utiliser avec la Réf. GSL3000



Réf.	Pour verres	Q.té
GSL812	De 8 à 13.5 mm	1 U



LINGETTE DÉGRAISSANTE

Caractéristiques : Lingette jetable imprégnée d'alcool isopropylique

Réf.	Q.té
GSLSVL	1 U



PROFIL INFÉRIEUR AVEC JOINT GLASS 100 AUTOMATIC

Domaine d'utilisation : Colmatages de vides au sol. Assurent l'étanchéité à l'eau, au vent, à la poussière, aux insectes, au bruit et aux écarts de température.

Description : Joint automatique bas de porte avec mouvement basculant à friction (le joint s'abaisse d'abord du côté de la charnière, puis du côté de la poignée).

Le mécanisme côté charnière peut être retiré après la fixation.

Course de 14 mm.

Ressorts en inox zingué et bielles de poussée en PA 20 % fibres de verre.

Profils en alliage d'aluminium 6060 T6. Embout de finition fourni.

Caractéristiques : Le mécanisme peut être retiré du côté de la charnière comme du côté de la poignée, système exclusif (breveté).

Pièces de rechange disponibles.

TYPE DE FIXATION :

Avec un adhésif double face présentant une haute résistance aux températures comprises entre -40 °C et +150 °C

Finition : /97 /R2

SYSTÈME POUR ENVIRONNEMENT INTÉRIEUR Côté de fermeture réglable avec le même kit

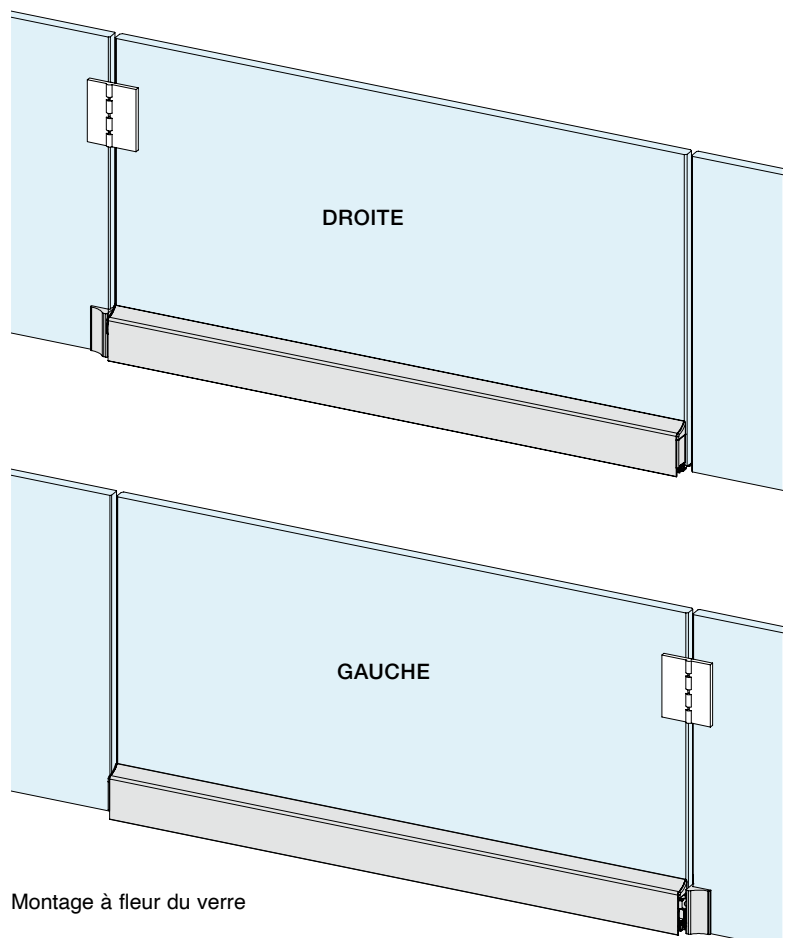
Testé pour 200.000 fermetures.

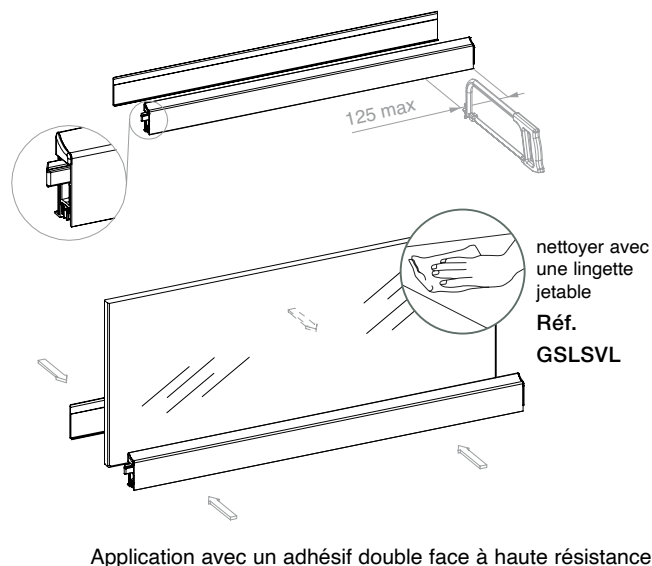
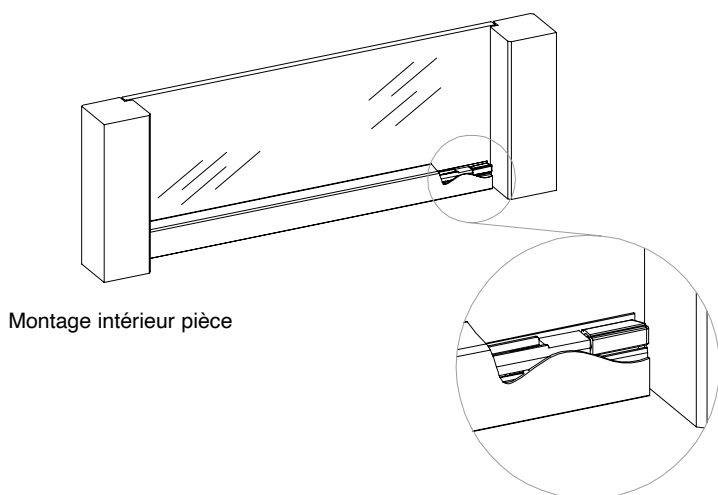
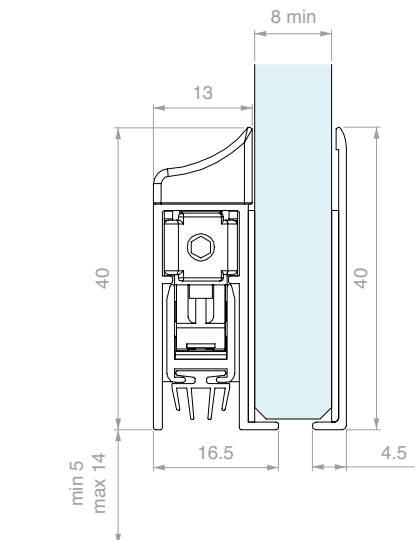
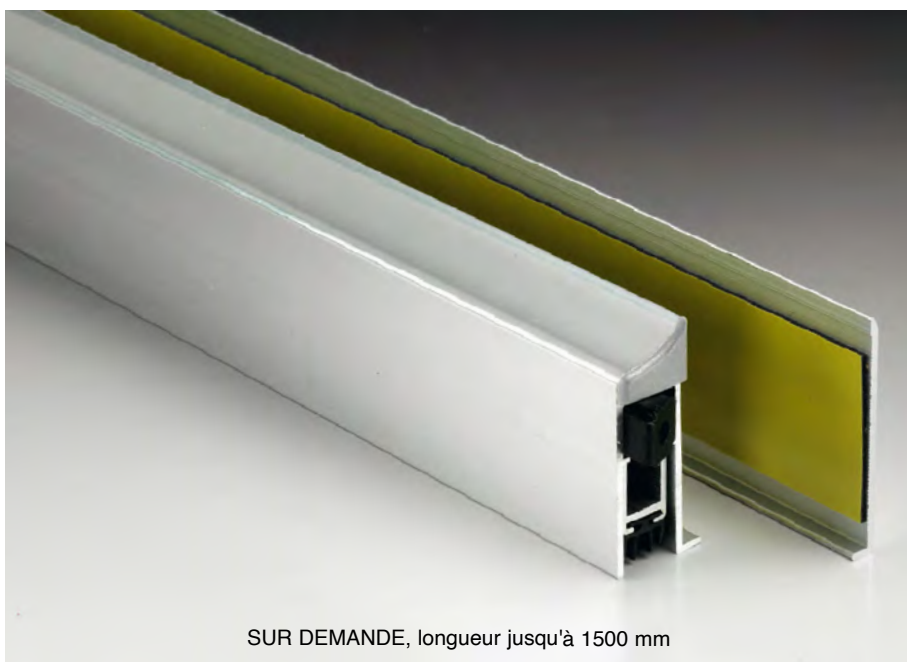
ANODISATION 8/15 MICRONS

SYSTÈME BREVETÉ

ENTRETIEN ET NETTOYAGE :

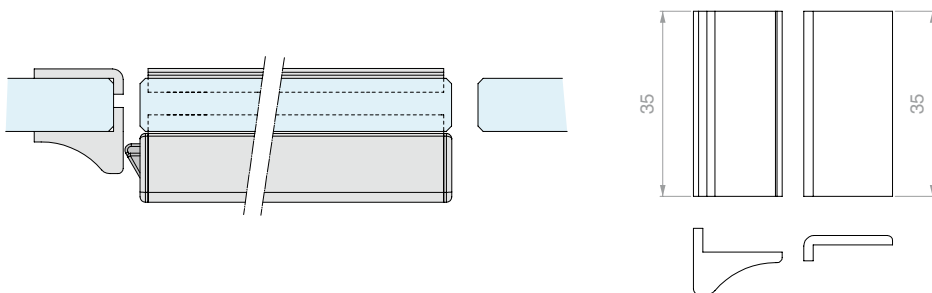
Le nettoyage peut être effectué avec de l'eau chaude et un savon doux ; utiliser un chiffon doux ou une éponge non abrasive. Rincer abondamment à l'eau claire. Essuyer avec un chiffon doux.



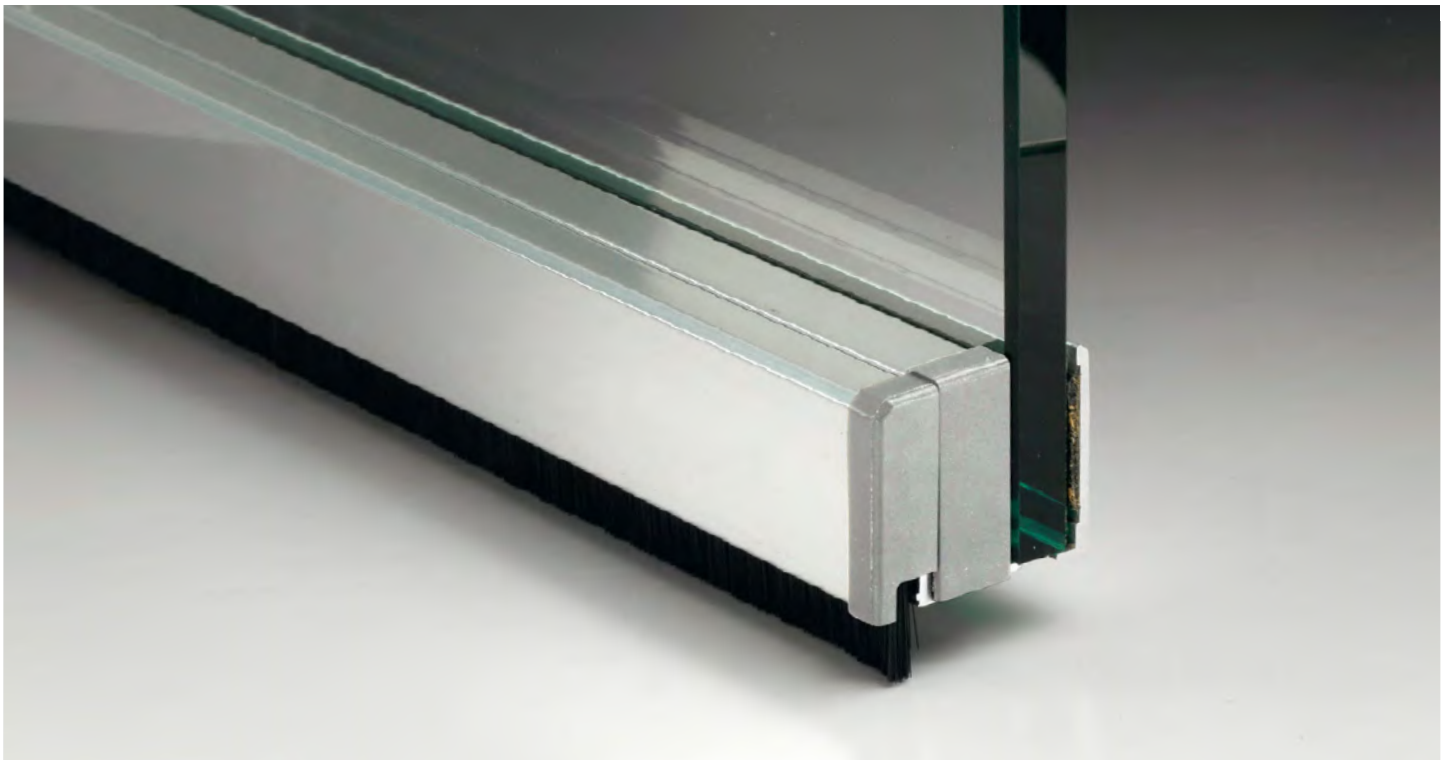


KIT DE RENVOI - INCLUS DANS LE KIT

Matériau : plastique Caractéristiques : Kit de renvoi pour portes à fleur du verre fixe.
Application : sur verre fixe avec un adhésif double face à haute résistance.



Réf.	Longueur	Largeur verre	Q.té
GS01875	900 mm	min 775 - max 900 mm	1 U
GS01100	1025 mm	min 900 - max 1025 mm	1 U



PROFIL INFÉRIEUR AVEC BROSSE GLASS 300 PIVOT

Domaine d'utilisation : Colmatages de vides au sol. Assurent l'étanchéité au vent, à la poussière, aux insectes, au bruit et aux écarts de température. Ne résiste pas à l'eau.

Description : Joint bas de porte destiné à colmater le vide entre la porte en verre et le sol. Peut être installé sur tous les systèmes classiques à charnière, et sur les systèmes pivotants avec pivot de sol (au moyen d'un compensateur spécial pour la plaque de la charnière), en s'adaptant au dénivelé grâce à un système autonivelant à ressort. Les poils très fins de la brosse créent une barrière contre la poussière et les insectes, sans gêner l'ouverture de la porte, même lorsque le sol est irrégulier. Le joint bas de porte est agrémenté d'une finition anodisée élégante, d'embouts latéraux de fermeture et d'un carter arrière qui dissimule l'application d'adhésif de l'autre côté.

Caractéristiques : Application avec un adhésif double face à haute résistance.

Mouvement autonivelant à ressort. Profil en alliage d'aluminium 6060 T6. Embouts de fermeture en PA6 20 %.

TYPE DE FIXATION : Avec un adhésif double face présentant une haute résistance aux températures comprises entre -40 °C et +150 °C

Finition : /97

**POUR PORTES
PIVOTANTES
ET BATTANTES**

**ANODISATION
8/15 MICRONS**

SYSTÈME BREVETÉ

PEUT ÊTRE UTILISÉE EN COMBINAISON AVEC LA GAMME GLASS FITTING

PENTURE INFÉRIEURE GF100



Réf. GF100 _ Page 467

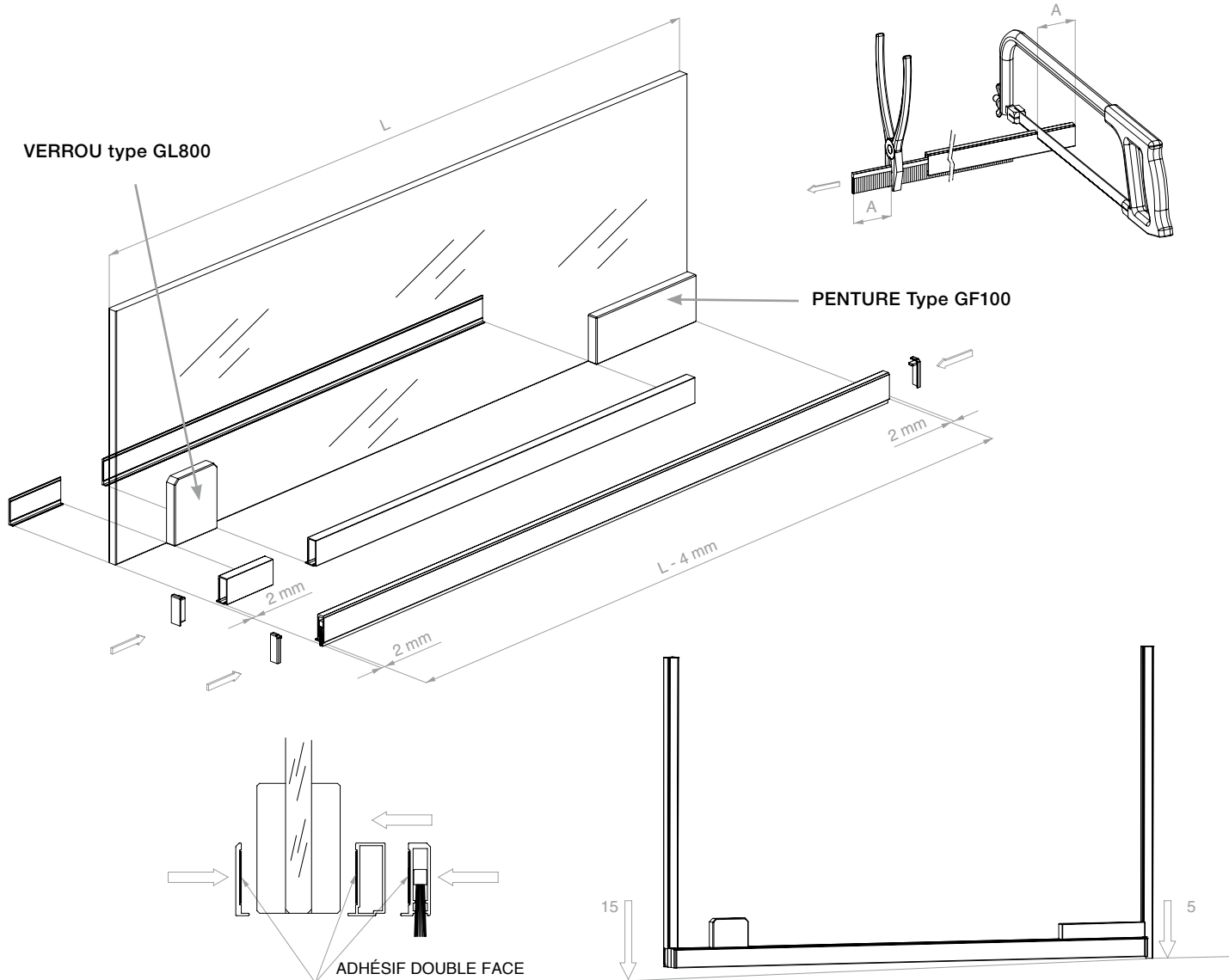
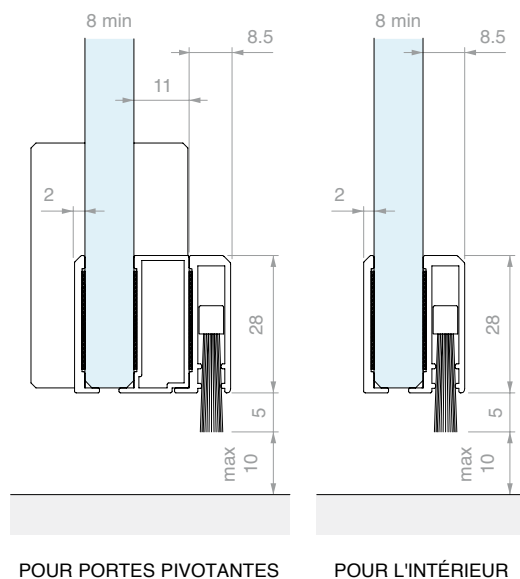
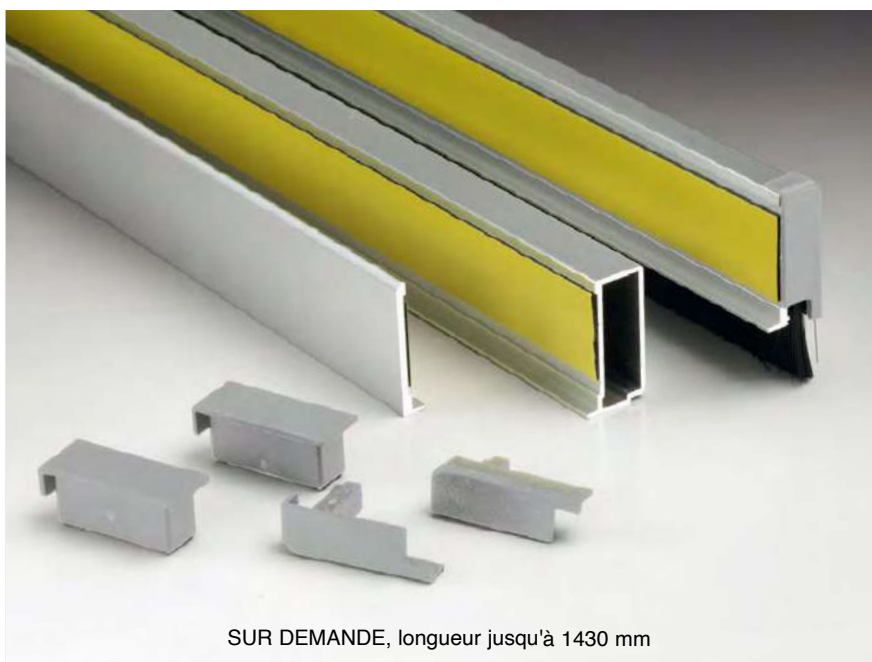
VERROU GL800



Réf. GL800 _ Page 473

ENTRETIEN ET NETTOYAGE :

Le nettoyage peut être effectué avec de l'eau chaude et un savon doux ; utiliser un chiffon doux ou une éponge non abrasive. Rincer abondamment à l'eau claire. Essuyer avec un chiffon doux.



Réf.	Longueur	Largeur verre	Q.té
GSP03100	1000 mm	max 1000 mm	1 U

POIGNÉES DE TIRAGE ET BOUTONS

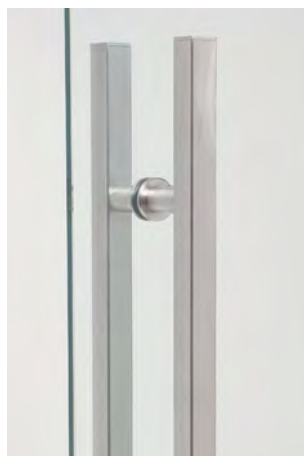




BARRE ANTI-PANIQUE
Page 565



**POIGNÉES DE TIRAGE
AVEC SERRURE**
Page 585



POIGNÉES DE TIRAGE
Page 596



POIGNÉES ADHÉSIVES
Page 608



POIGNÉES
Page 615



BOUTONS
Page 626



PHOTO :
1 x MAPA 220 M/83
1 x MAPA 220/83





BARRE ANTI-PANIQUE

Les issues de secours doivent obligatoirement être équipées de systèmes conformes à la norme EN 1125, portant sur les systèmes d'issues de secours avec des dispositifs actionnés par des barres horizontales (BARRES ANTI-PANIQUE classiques et touch-bar). **Dispositifs principalement installés dans des locaux accueillant du public et dont le personnel n'est pas formé aux procédures d'urgence : cinémas, théâtres, bâtiments utilisés pour des activités sportives, etc.**

Iseo Serrature a obtenu de l'Institut Warrington Certification Limited (WCL) le certificat de conformité à la norme EN 1125 suivant le CPR 305/2011.

CLASSIFICATION GRAVÉE SUR LE PRODUIT AFIN DE REPÉRER LES CARACTÉRISTIQUES APPROPRIÉES POUR CHAQUE APPLICATION

Non destinée à être utilisée sur des portes coupe-feu/pare-fumée	3	7	6	0	1	4	2	2	A	
Apte à une utilisation sur des portes résistant au feu/étanches aux fumées	3	7	6	1	1	4	2	2	A	
	Catégorie d'utilisation	Endurance	Masse de la porte	Résistance au feu	Sécurité des personnes	Résistance à la corrosion	Sécurité des biens	Projection de la barre	Type de manœuvre de la barre	

Catégorie d'utilisation. La norme couvre une seule catégorie qui prévoit une utilisation très fréquente de la barre par des personnes qui n'y prêtent pas beaucoup d'attention et où la possibilité d'un accident ou d'une mauvaise utilisation peut se présenter.

Endurance. La norme couvre deux catégories :

grade 6 = 100 000 cycles

grade 7 = 200 000 cycles

Masse de la porte. La norme couvre deux catégories :

grade 5 = jusqu'à 100 kg,

grade 6 = jusqu'à 200 kg.

Résistance au feu. La norme couvre deux catégories :

grade 0 = non destinée à être utilisée sur des portes coupe-feu/pare-fumée

grade 1 = apte à une utilisation sur des portes coupe-feu/pare-fumée.

Sécurité des personnes. La norme couvre une seule catégorie qui représente le grade le plus élevé car les dispositifs anti-panique doivent

garantir la sécurité des personnes.

Résistance à la corrosion. Il existe deux catégories conformément à la norme UNI EN1670 : 2007

grade 3 = haute résistance,

grade 4 = très haute résistance.

Sécurité des biens. La norme couvre une seule catégorie qui représente le grade le moins élevé car les exigences de sécurité des biens sont secondaires par rapport à la sécurité des personnes.

Projection de la barre. La norme couvre deux catégories :

grade 1 = projection de la barre jusqu'à 150 mm (normale)

grade 2 = projection de la barre jusqu'à 100 mm (réduite)

Type de manœuvre de la barre. La norme couvre deux catégories :

A = fermeture anti-panique avec manœuvre par barre de poussée

B = fermeture anti-panique avec manœuvre par une barre d'enfoncement (Push-Bar).

Pour plus de détails, consulter la norme EN1125

Le domaine d'application de la BARRE ANTI-PANIQUE est défini par la norme EN 1125 comme indiqué ci-dessous

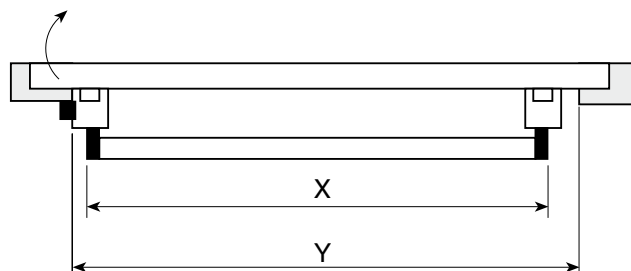
Largeur maximale de la porte	1300 mm
Hauteur maximale de la porte	2500 mm
Masse maximale de la porte	200 kg
Limites des températures de fonctionnement	-20 °C +100 °C

Si les dimensions de la porte dépassent les valeurs ci-dessus, la porte n'entre plus dans le domaine d'application défini par la norme EN 1125 et, par conséquent, la certification du produit n'est plus valable. Pour les portes ayant une masse jusqu'à 200 kg, une hauteur maximale jusqu'à 3200 mm et une largeur jusqu'à 1500 mm, ISEO déclare que les performances de la barre anti-panique sont les mêmes que celles requises par la norme.

Note

La longueur utile de la barre (dimension X) doit être la plus proche possible de la largeur utile (dimension Y) de la porte pour laquelle elle est recommandée. En tout état de cause, elle ne doit jamais être inférieure à 60 % (voir figure).

Pour la masse de la porte, le domaine d'application limite reste le maximum spécifié par la norme.





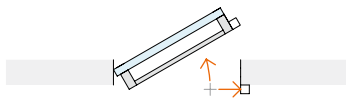
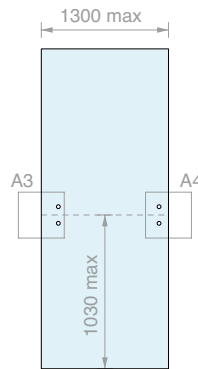
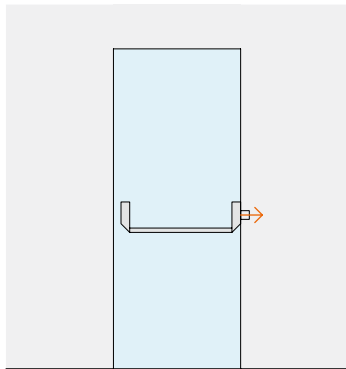
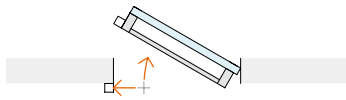
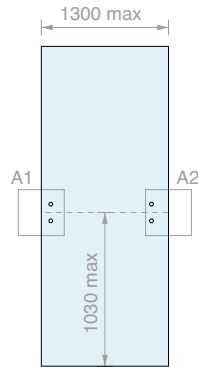
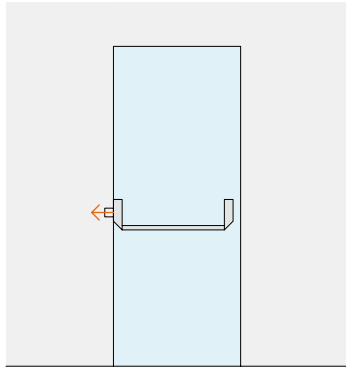
**KIT ANTIPANIQUE SIMPLE VANTAIL
SANS POIGNÉE EXTÉRIEURE**

Matériau : Aluminium, Inox, Zamak

Finition : /56 /83

10/15

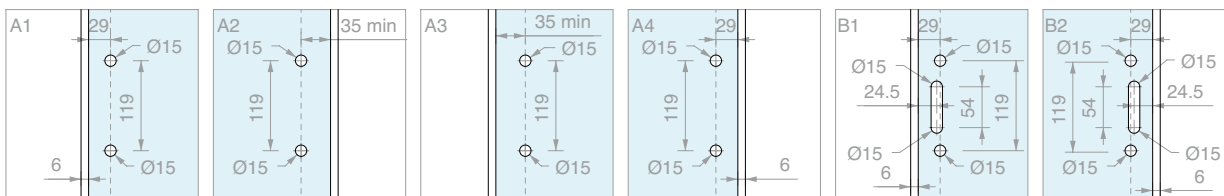
OUVERTURE EXTÉRIEURE RÉVERSIBLE



Kit composé de :

Réf.	Description	Q.té
MAP101	Pêne demi-tour/ leviers/ cache	1 U
MAP103	Barre horizontale ovale	1 U
MAP107	Paire de gâches pour barre anti-panique sans commande	1 U

Réf.	Q.té
MAP-BASE	1 U





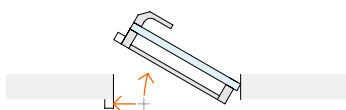
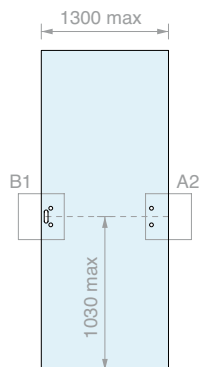
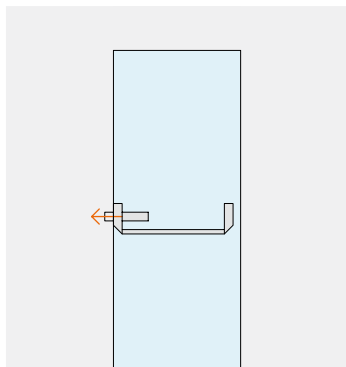
KIT ANTIPANIQUE SIMPLE VANTAIL AVEC POIGNÉE EXTÉRIÈRE

Matériau : Aluminium, Inox, Zamak

Finition : /56 /83

10/15

OUVERTURE EXTÉRIÈRE DROITE



Kit composé de :

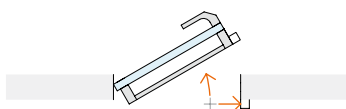
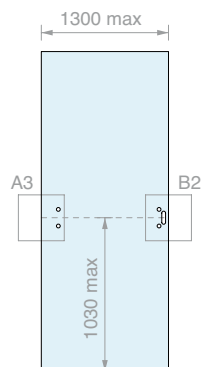
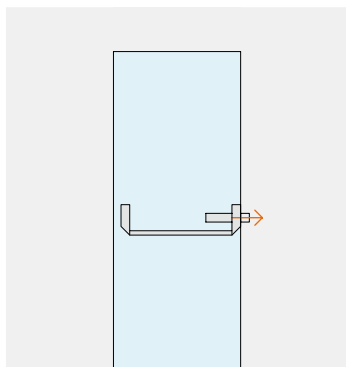
Réf.	Description	Q.té
MAP101	Pêne demi-tour/ leviers/ cache	1 U
MAP103	Barre horizontale ovale	1 U
MAP105	Poignée extérieure	1 U
MAP111	Commande extérieure gauche	1 U

Réf.
MAP-BASEMSX

Version
Gauche

Q.té
1 U

OUVERTURE EXTÉRIÈRE GAUCHE



Kit composé de :

Réf.	Description	Q.té
MAP101	Pêne demi-tour/ leviers/ cache	1 U
MAP103	Barre horizontale ovale	1 U
MAP105	Poignée extérieure	1 U
MAP109	Commande extérieure droite	1 U

Réf.
MAP-BASEMDX

Version
Droite

Q.té
1 U



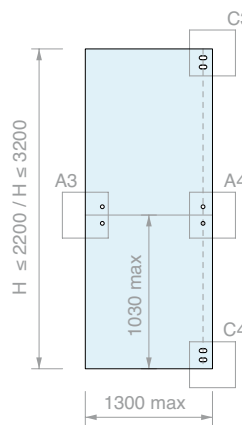
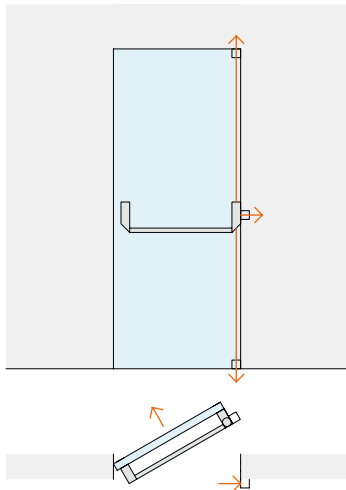
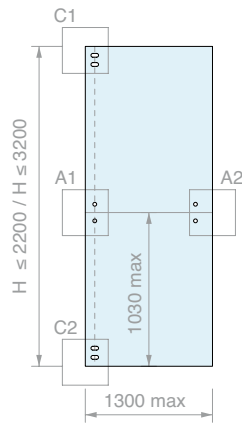
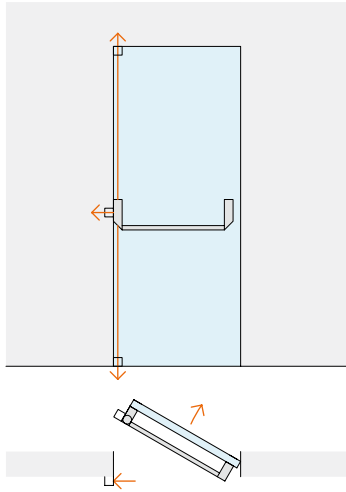
**KIT ANTIPANIQUE SIMPLE VANTAIL
SANS POIGNÉE EXTÉRIEURE AVEC VERROUS BOLT**

Matériau : Aluminium, Inox, Zamak

Finition : /56 /83

10/15

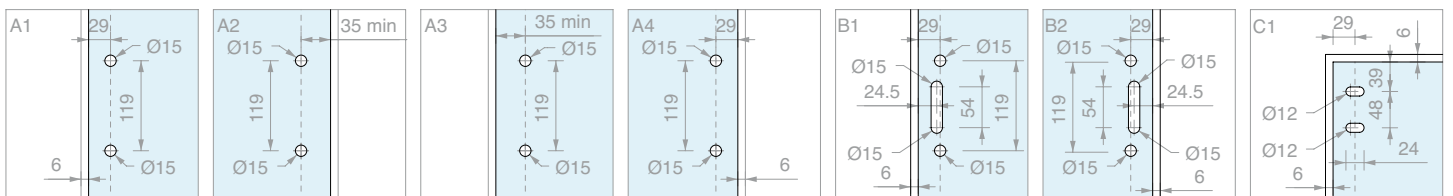
OUVERTURE EXTÉRIEURE RÉVERSIBLE



Kit composé de :

Réf.	Description	Q.té
MAP101-BOLT	Pêne demi-tour / leviers/ cache / verrou	1 U
MAP103	Barre horizontale ovale	1 U
MAP107	Paire de gâches pour barre anti-panique sans commande	1 U
MAP113 / MAP114	Paire de verrous Bolt - H 2200 mm	1 U
MAP115 / MAP116	Paire de gâches pour verrous Bolt - H 3200 mm	1 U

Réf.	H max vantail	Q.té
MAP-A220	2200 mm	1 U
MAP-A320	3200 mm	1 U





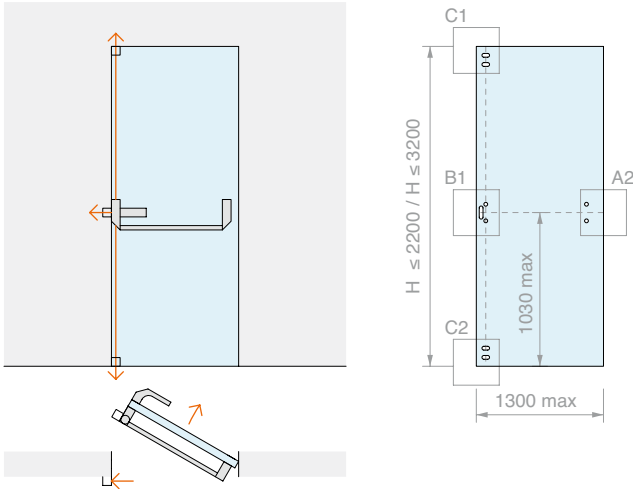
**KIT ANTIPANIQUE SIMPLE VANTAIL
AVEC POIGNÉE EXTÉRIÈRE ET VERROUS BOLT**

Matériau : Aluminium, Inox, Zamak

Finition : /56 /83

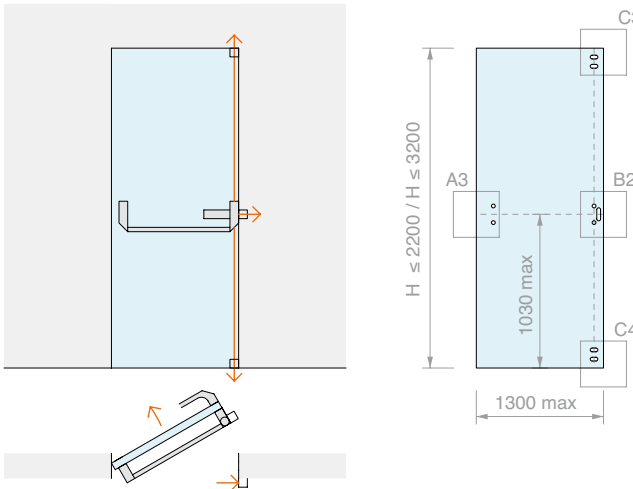
10/15

OUVERTURE EXTÉRIÈRE GAUCHE

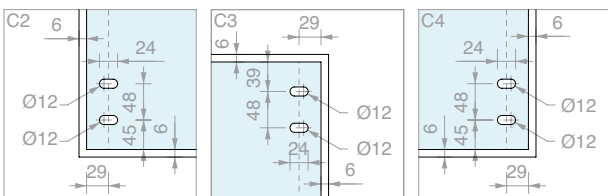


Réf.	H max vantail	Version	Q.té
MAP-A220MSX	2200 mm	Gauche	1 U
MAP-A320MSX	3200 mm	Gauche	1 U

OUVERTURE EXTÉRIÈRE DROITE



Réf.	H max vantail	Version	Q.té
MAP-A220MDX	2200 mm	Droite	1 U
MAP-A320MDX	3200 mm	Droite	1 U



Kit composé de :

Réf.	Description	Q.té
MAP101-BOLT	Pêne demi-tour / leviers/ cache / verrou	1 U
MAP103	Barre horizontale ovale	1 U
MAP113 /	Paire de verrous Bolt - H 2200 mm	1 U
MAP114	Paire de verrous Bolt - H 3200 mm	1 U
MAP115 /	Paire de gâches pour verrous Bolt - H 2200 mm	1 U
MAP116	Paire de gâches pour verrous Bolt - H 3200 mm	1 U
MAP105	Poignée extérieure	1 U
MAP111	Commande extérieure gauche	1 U

Kit composé de :

Réf.	Description	Q.té
MAP101-BOLT	Pêne demi-tour / leviers/ cache / verrou	1 U
MAP103	Barre horizontale ovale	1 U
MAP113 /	Paire de verrous Bolt - H 2200 mm	1 U
MAP114	Paire de verrous Bolt - H 3200 mm	1 U
MAP115 /	Paire de gâches pour verrous Bolt - H 2200 mm	1 U
MAP116	Paire de gâches pour verrous Bolt - H 3200 mm	1 U
MAP105	Poignée extérieure	1 U
MAP109	Commande extérieure droite	1 U



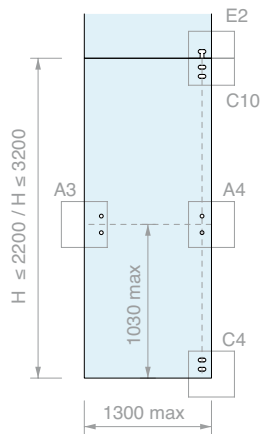
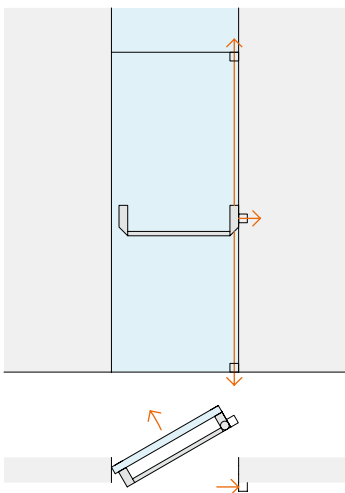
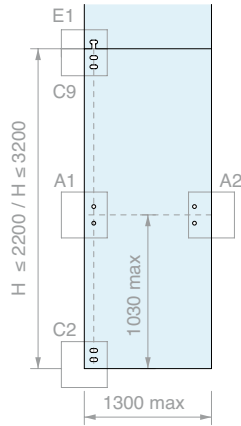
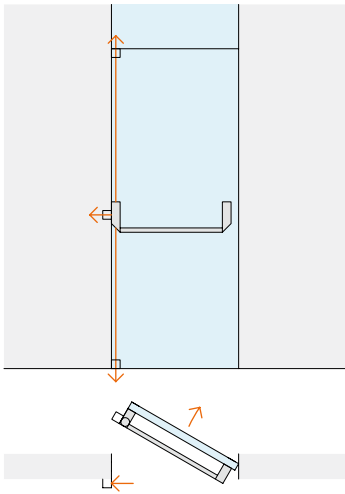
**KIT ANTIPANIQUE SIMPLE VANTAIL
SANS POIGNÉE EXTÉRIEURE AVEC VERROUS BOLT ET IMPOSTE**

10/15

Matériau : Aluminium, Inox, Zamak

Finition : /56 /83

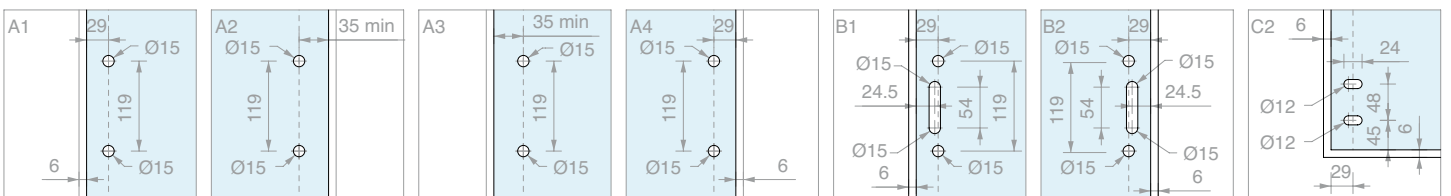
OUVERTURE EXTÉRIEURE RÉVERSIBLE



Réf.	H max vantail	Q.té
MAP-B220	2200 mm	1 U
MAP-B320	3200 mm	1 U

Kit composé de :

Réf.	Description	Q.té
MAP101-BOLT	Pêne demi-tour / leviers/ cache / verrou	1 U
MAP103	Barre horizontale ovale	1 U
MAP107	Paire de gâches pour barre anti-panique sans commande	1 U
MAP113 / MAP114	Paire de verrous Bolt - H 2200 mm Paire de verrous Bolt - H 3200 mm	1 U
MAP115 / MAP116	Paire de gâches pour verrous Bolt - H 2200 mm Paire de gâches pour verrous Bolt - H 3200 mm	1 U
MAP119	Gâche supérieure verrou Bolt	1 U





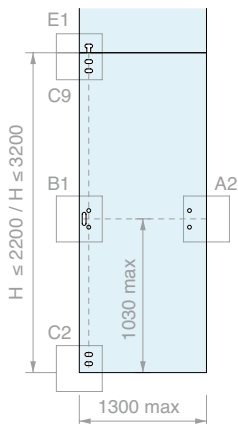
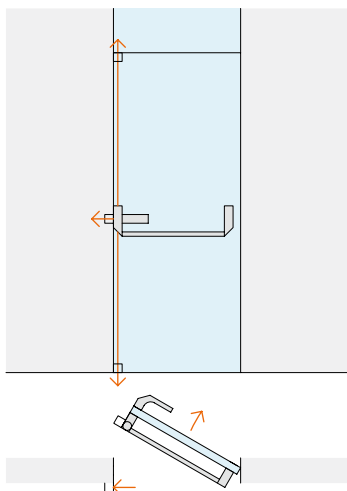
**KIT ANTIPANIQUE SIMPLE VANTAIL
AVEC POIGNÉE EXTÉRIEURE, VERROUS BOLT ET IMPOSTE**

10/15

Matériau : Aluminium, Inox, Zamak

Finition : /56 /83

OUVERTURE EXTÉRIEURE GAUCHE

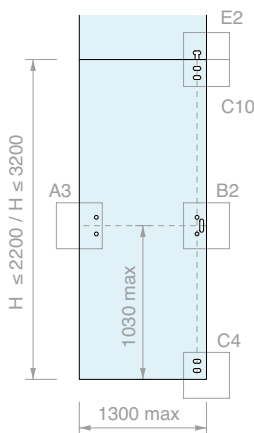
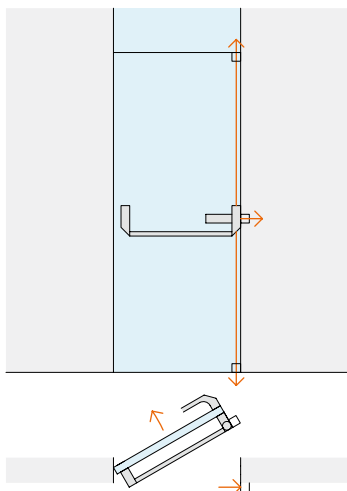


Kit composé de :

Réf.	Description	Q.té
MAP101-BOLT	Pêne demi-tour / leviers/ cache / verrou	1 U
MAP103	Barre horizontale ovale	1 U
MAP113 /	Paire de verrous Bolt - H 2200 mm	1 U
MAP114	Paire de verrous Bolt - H 3200 mm	1 U
MAP115 /	Paire de gâches pour verrous Bolt - H 2200 mm	1 U
MAP116	Paire de gâches pour verrous Bolt - H 3200 mm	1 U
MAP119	Gâche supérieure verrou Bolt	1 U
MAP105	Poignée extérieure	1 U
MAP111	Commande extérieure gauche	1 U

Réf.	H max vantail	Version	Q.té
MAP-B220MSX	2200 mm	Gauche	1 U
MAP-B320MSX	3200 mm	Gauche	1 U

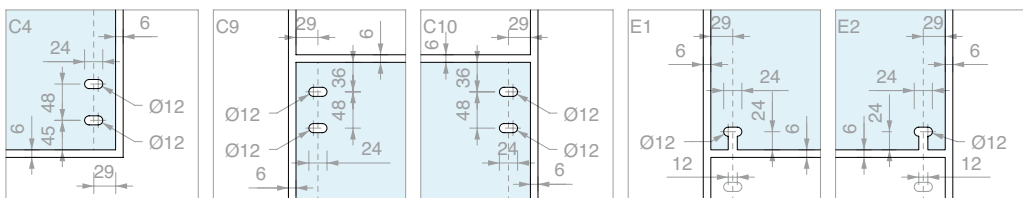
OUVERTURE EXTÉRIEURE DROITE



Kit composé de :

Réf.	Description	Q.té
MAP101-BOLT	Pêne demi-tour / leviers/ cache / verrou	1 U
MAP103	Barre horizontale ovale	1 U
MAP113 /	Paire de verrous Bolt - H 2200 mm	1 U
MAP114	Paire de verrous Bolt - H 3200 mm	1 U
MAP115 /	Paire de gâches pour verrous Bolt - H 2200 mm	1 U
MAP116	Paire de gâches pour verrous Bolt - H 3200 mm	1 U
MAP119	Gâche supérieure verrou Bolt	1 U
MAP105	Poignée extérieure	1 U
MAP109	Commande extérieure droite	1 U

Réf.	H max vantail	Version	Q.té
MAP-B220MDX	2200 mm	Droite	1 U
MAP-B320MDX	3200 mm	Droite	1 U



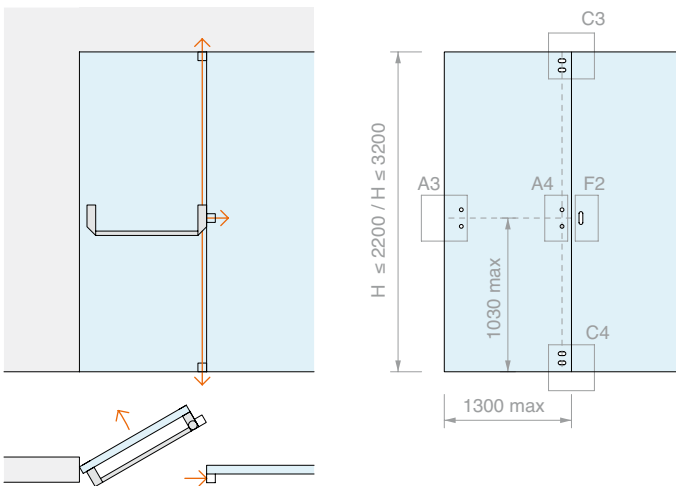
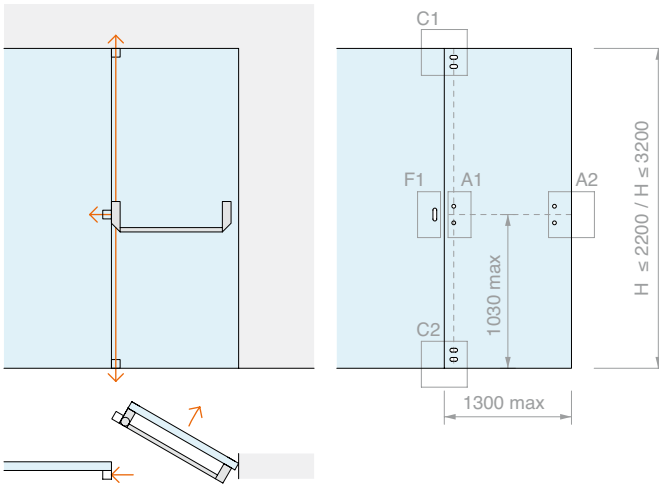


**KIT ANTIPANIQUE SIMPLE VANTAIL
SANS POIGNÉE EXTÉRIEURE AVEC VERROUS BOLT ET VERRE FIXE**

10/15

Matériau : Aluminium, Inox, Zamak
Finition : /56 /83

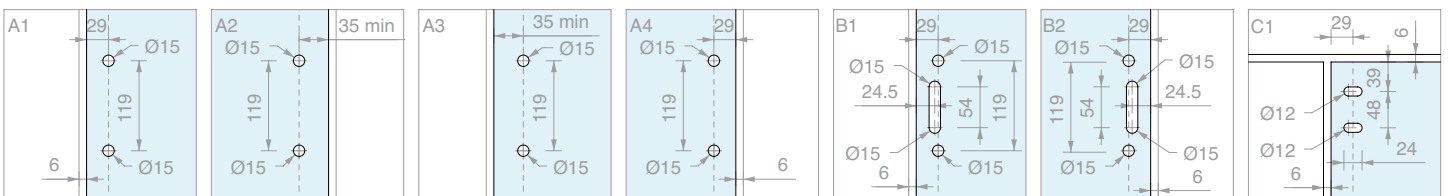
OUVERTURE EXTÉRIEURE RÉVERSIBLE



Kit composé de :

Réf.	Description	Q.té
MAP101-BOLT	Pêne demi-tour / leviers/ cache / verrou	1 U
MAP103	Barre horizontale ovale	1 U
MAP107	Paire de gâches pour barre anti-panique sans commande	1 U
MAP113 /	Paire de verrous Bolt - H 2200 mm	1 U
MAP114	Paire de verrous Bolt - H 3200 mm	1 U
MAP115 /	Paire de gâches pour verrous Bolt - H 2200 mm	1 U
MAP116	Paire de gâches pour verrous Bolt - H 3200 mm	1 U
MAP117	Gâche latérale pour verre fixe	1 U

Réf.	H max vantail	Q.té
MAP-C220	2200 mm	1 U
MAP-C320	3200 mm	1 U





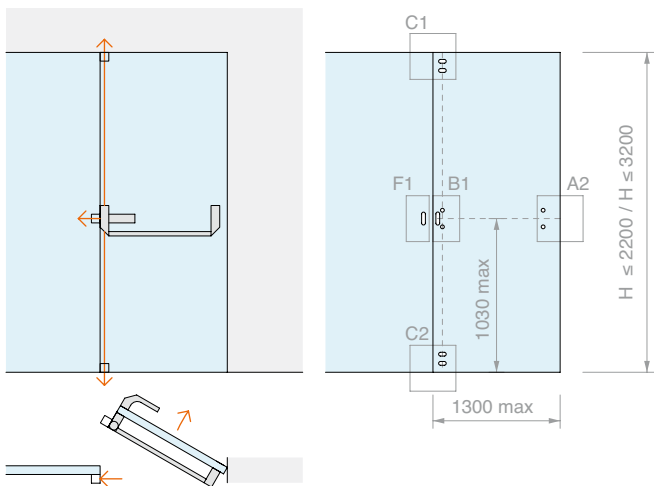
**KIT ANTIPANIQUE SIMPLE VANTAIL
AVEC POIGNÉE EXTÉRIEURE, VERROUS BOLT ET VERRE FIXE**

10/15

Matériau : Aluminium, Inox, Zamak

Finition : /56 /83

OUVERTURE EXTÉRIEURE GAUCHE

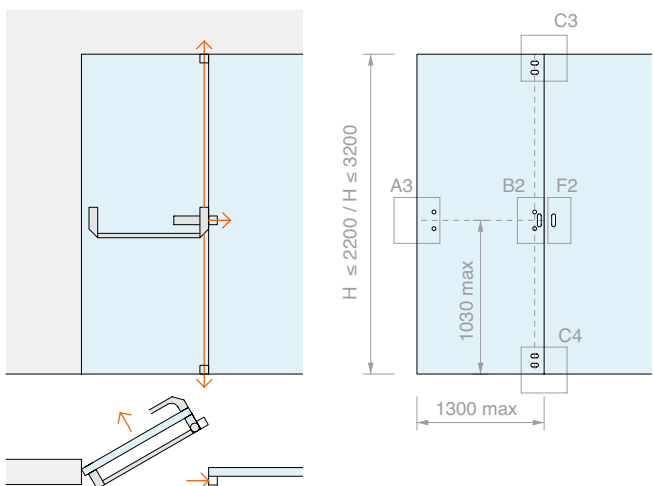


Kit composé de :

Réf.	Description	Q.té
MAP101-BOLT	Pêne demi-tour / leviers/ cache / verrou	1 U
MAP103	Barre horizontale ovale	1 U
MAP117	Gâche latérale pour verre fixe	1 U
MAP113 /	Paire de verrous Bolt - H 2200 mm	1 U
MAP114	Paire de verrous Bolt - H 3200 mm	1 U
MAP115 /	Paire de gâches pour verrous Bolt - H 2200 mm	1 U
MAP116	Paire de gâches pour verrous Bolt - H 3200 mm	1 U
MAP105	Poignée extérieure	1 U
MAP111	Commande extérieure gauche	1 U

Réf.	H max vantail	Version	Q.té
MAP-C220MSX	2200 mm	Gauche	1 U
MAP-C320MSX	3200 mm	Gauche	1 U

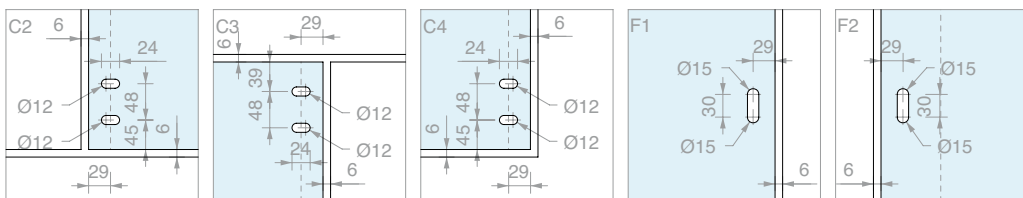
OUVERTURE EXTÉRIEURE DROITE



Kit composé de :

Réf.	Description	Q.té
MAP101-BOLT	Pêne demi-tour / leviers/ cache / verrou	1 U
MAP103	Barre horizontale ovale	1 U
MAP117	Gâche latérale pour verre fixe	1 U
MAP113 /	Paire de verrous Bolt - H 2200 mm	1 U
MAP114	Paire de verrous Bolt - H 3200 mm	1 U
MAP115 /	Paire de gâches pour verrous Bolt - H 2200 mm	1 U
MAP116	Paire de gâches pour verrous Bolt - H 3200 mm	1 U
MAP105	Poignée extérieure	1 U
MAP109	Commande extérieure droite	1 U

Réf.	H max vantail	Version	Q.té
MAP-C220MDX	2200 mm	Droite	1 U
MAP-C320MDX	3200 mm	Droite	1 U





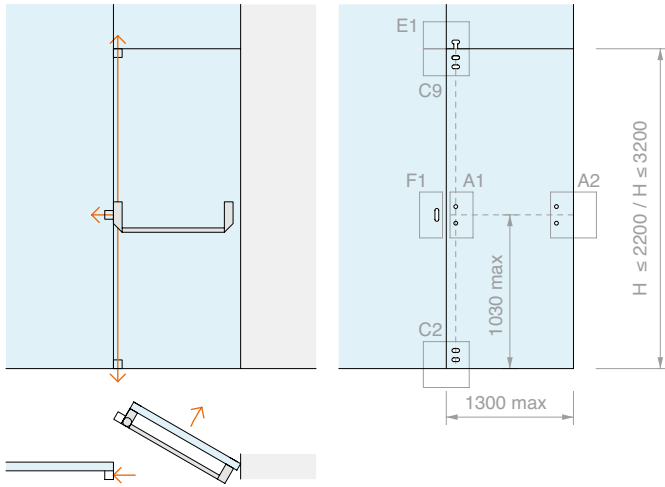
**KIT ANTIPANIQUE SIMPLE VANTAIL
SANS POIGNÉE EXTÉRIEURE AVEC VERROUS BOLT, IMPOSTE ET VERRE FIXE**

10/15

Matériau : Aluminium, Inox, Zamak

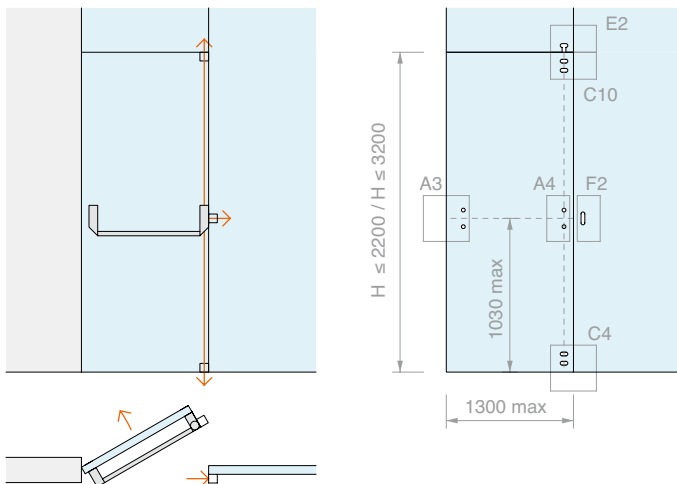
Finition : /56 /83

OUVERTURE EXTÉRIEURE RÉVERSIBLE

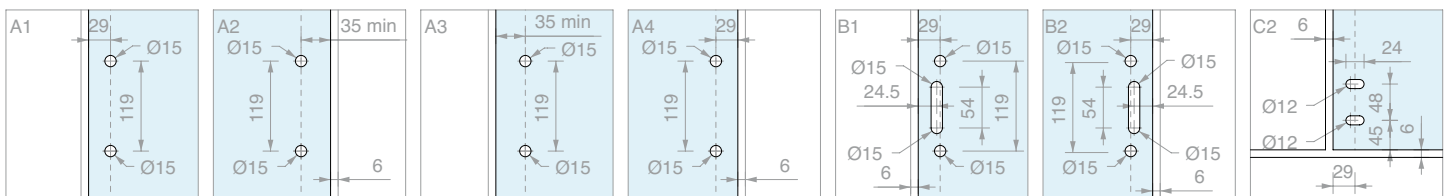


Kit composé de :

Réf.	Description	Q.té
MAP101-BOLT	Pêne demi-tour / leviers/ cache / verrou	1 U
MAP103	Barre horizontale ovale	1 U
MAP107	Paire de gâches pour barre anti-panique sans commande	1 U
MAP113 /	Paire de verrous Bolt - H 2200 mm	1 U
MAP114	Paire de verrous Bolt - H 3200 mm	1 U
MAP115 /	Paire de gâches pour verrous Bolt - H 2200 mm	1 U
MAP116	Paire de gâches pour verrous Bolt - H 3200 mm	1 U
MAP117	Gâche latérale pour verre fixe	1 U
MAP119	Gâche supérieure verrou Bolt	1 U



Réf.	H max vantail	Q.té
MAP-E220	2200 mm	1 U
MAP-E320	3200 mm	1 U



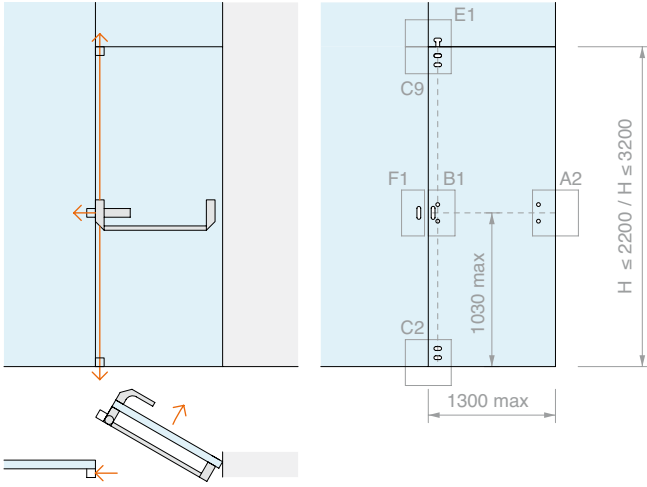


**KIT ANTIPANIQUE SIMPLE VANTAIL
AVEC POIGNÉE EXTÉRIEURE, VERROUS BOLT, IMPOSTE ET VERRE FIXE**

10/15

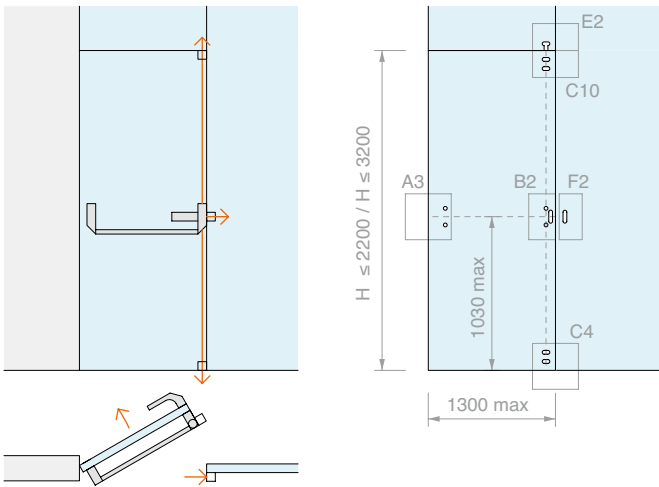
Matériau : Aluminium, Inox, Zamak
Finition : /56 /83

OUVERTURE EXTÉRIEURE GAUCHE

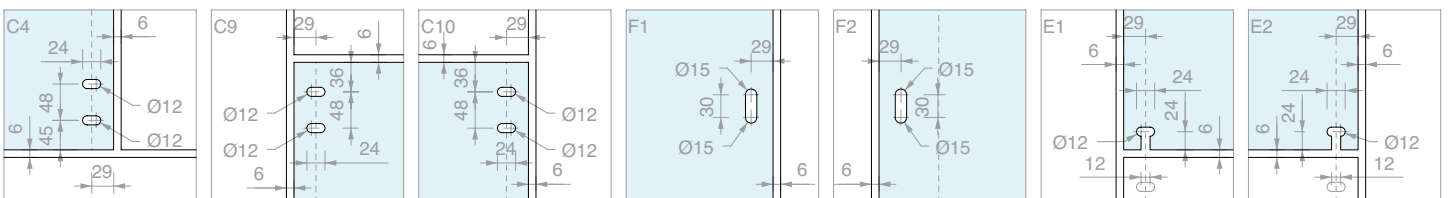


Réf.	H max vantail	Version	Q.té
MAP-E220MSX	2200 mm	Gauche	1 U
MAP-E320MSX	3200 mm	Gauche	1 U

OUVERTURE EXTÉRIEURE DROITE



Réf.	H max vantail	Version	Q.té
MAP-E220MDX	2200 mm	Droite	1 U
MAP-E320MDX	3200 mm	Droite	1 U



Kit composé de :

Réf.	Description	Q.té
MAP101-BOLT	Pêne demi-tour / leviers/ cache / verrou	1 U
MAP103	Barre horizontale ovale	1 U
MAP117	Gâche latérale pour verre fixe	1 U
MAP113 /	Paire de verrous Bolt - H 2200 mm	1 U
MAP114	Paire de verrous Bolt - H 3200 mm	1 U
MAP115 /	Paire de gâches pour verrous Bolt - H 2200 mm	1 U
MAP116	Paire de gâches pour verrous Bolt - H 3200 mm	1 U
MAP119	Gâche supérieure verrou Bolt	1 U
MAP105	Poignée extérieure	1 U
MAP111	Commande extérieure gauche	1 U

Kit composé de :

Réf.	Description	Q.té
MAP101-BOLT	Pêne demi-tour / leviers/ cache / verrou	1 U
MAP103	Barre horizontale ovale	1 U
MAP117	Gâche latérale pour verre fixe	1 U
MAP113 /	Paire de verrous Bolt - H 2200 mm	1 U
MAP114	Paire de verrous Bolt - H 3200 mm	1 U
MAP115 /	Paire de gâches pour verrous Bolt - H 2200 mm	1 U
MAP116	Paire de gâches pour verrous Bolt - H 3200 mm	1 U
MAP119	Gâche supérieure verrou Bolt	1 U
MAP105	Poignée extérieure	1 U
MAP109	Commande extérieure droite	1 U

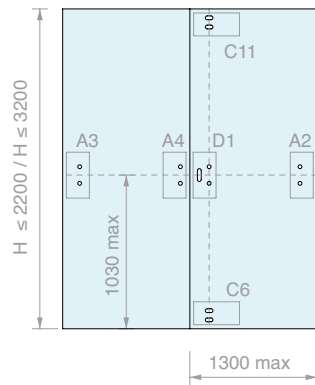
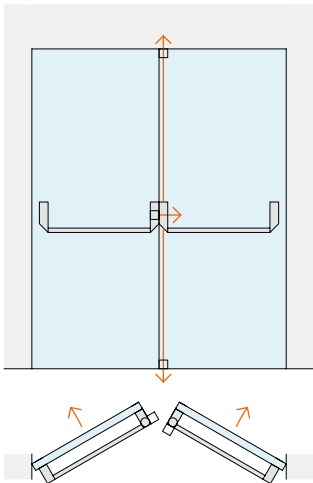
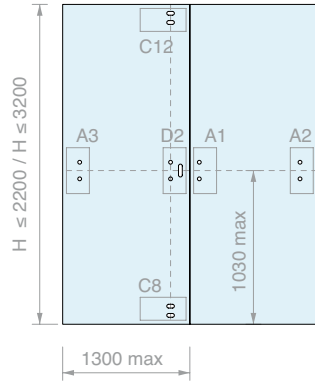
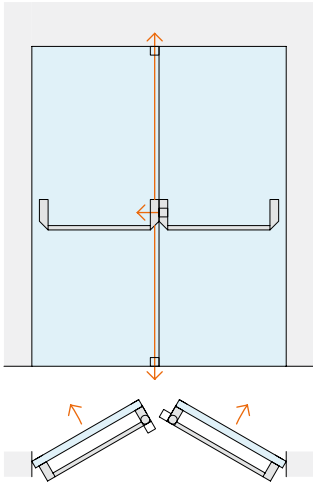


**KIT ANTIPANIQUE DOUBLE VANTAIL
DONT UN AVEC VERROUS BOLT, SANS POIGNÉE EXTÉRIEURE**

10/15

Matériau : Aluminium, Inox, Zamak
Finition : /56 /83

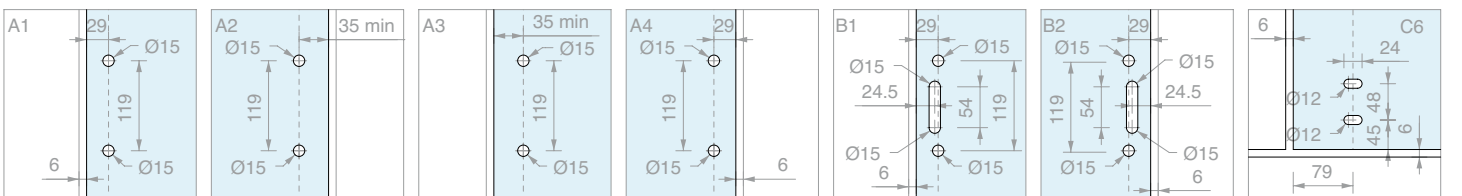
OUVERTURE EXTÉRIEURE RÉVERSIBLE



Kit composé de :

Réf.	Description	Q.té
MAP101-BOLT	Pêne demi-tour / leviers/ cache / verrou	1 U
MAP101	Pêne demi-tour/ leviers/ cache	1 U
MAP103	Barre horizontale ovale	2 U
MAP107	Paire de gâches pour barre anti-panique sans commande	2 U
MAP113 /	Paire de verrous Bolt - H 2200 mm	1 U
MAP114	Paire de verrous Bolt - H 3200 mm	1 U
MAP115 /	Paire de gâches pour verrous Bolt - H 2200 mm	1 U
MAP116	Paire de gâches pour verrous Bolt - H 3200 mm	1 U
MAP117	Gâche latérale pour verre fixe	1 U

Réf.	H max vantail	Q.té
MAP-F220	2200 mm	1 U
MAP-F320	3200 mm	1 U



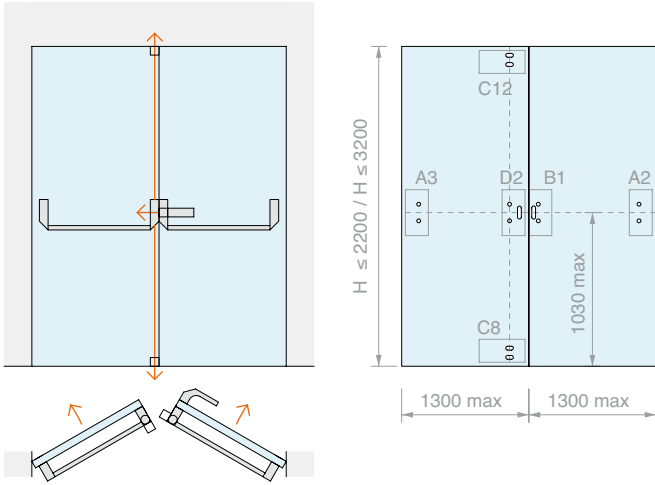


**KIT ANTIPANIQUE DOUBLE VANTAIL
DONT UN AVEC VERROUS BOLT ET POIGNÉE EXTÉRIEURE**

10/15

Matériau : Aluminium, Inox, Zamak
Finition : /56 /83

OUVERTURE EXTÉRIEURE GAUCHE

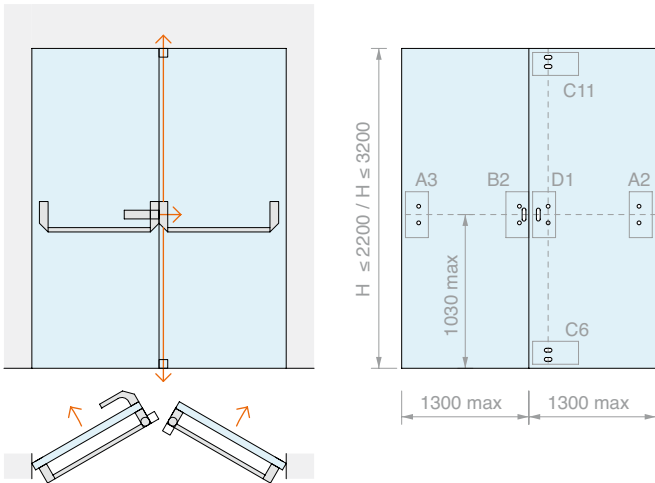


Kit composé de :

Réf.	Description	Q.té
MAP101-BOLT	Pêne demi-tour / leviers/ cache / verrou	1 U
MAP101	Pêne demi-tour/ leviers/ cache	1 U
MAP103	Barre horizontale ovale	2 U
MAP107	Paire de gâches pour barre anti-panique sans commande	1 U
MAP113 /	Paire de verrous Bolt - H 2200 mm	1 U
MAP114	Paire de verrous Bolt - H 3200 mm	1 U
MAP115 /	Paire de gâches pour verrous Bolt - H 2200 mm	1 U
MAP116	Paire de gâches pour verrous Bolt - H 3200 mm	1 U
MAP117	Gâche latérale pour verre fixe	1 U
MAP105	Poignée extérieure	1 U
MAP111	Commande extérieure gauche	1 U

Réf.	H max vantail	Version	Q.té
MAP-F220MSX	2200 mm	Gauche	1 U
MAP-F320MSX	3200 mm	Gauche	1 U

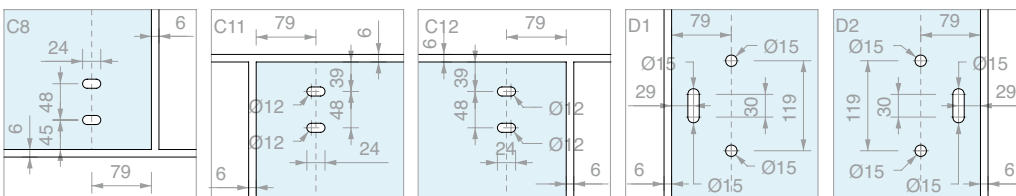
OUVERTURE EXTÉRIEURE DROITE



Kit composé de :

Réf.	Description	Q.té
MAP101-BOLT	Pêne demi-tour / leviers/ cache / verrou	1 U
MAP101	Pêne demi-tour/ leviers/ cache	1 U
MAP103	Barre horizontale ovale	2 U
MAP107	Paire de gâches pour barre anti-panique sans commande	1 U
MAP113 /	Paire de verrous Bolt - H 2200 mm	1 U
MAP114	Paire de verrous Bolt - H 3200 mm	1 U
MAP115 /	Paire de gâches pour verrous Bolt - H 2200 mm	1 U
MAP116	Paire de gâches pour verrous Bolt - H 3200 mm	1 U
MAP117	Gâche latérale pour verre fixe	1 U
MAP105	Poignée extérieure	1 U
MAP109	Commande extérieure droite	1 U

Réf.	H max vantail	Version	Q.té
MAP-F220MDX	2200 mm	Droite	1 U
MAP-F320MDX	3200 mm	Droite	1 U



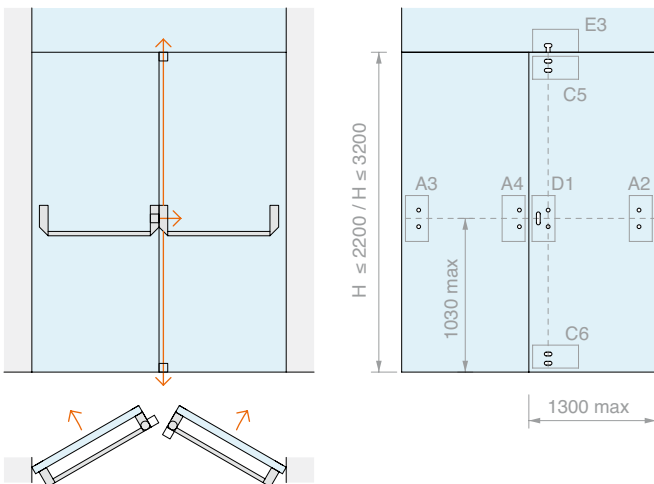
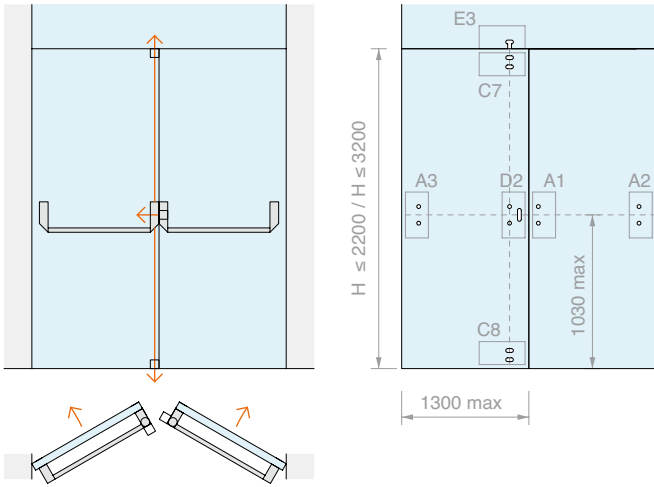


**KIT ANTIPANIQUE DOUBLE VANTAIL
DONT UN AVEC VERROUS BOLT ET IMPOSTE, SANS POIGNÉE EXTÉRIEURE**

10/15

Matériau : Aluminium, Inox, Zamak
Finition : /56 /83

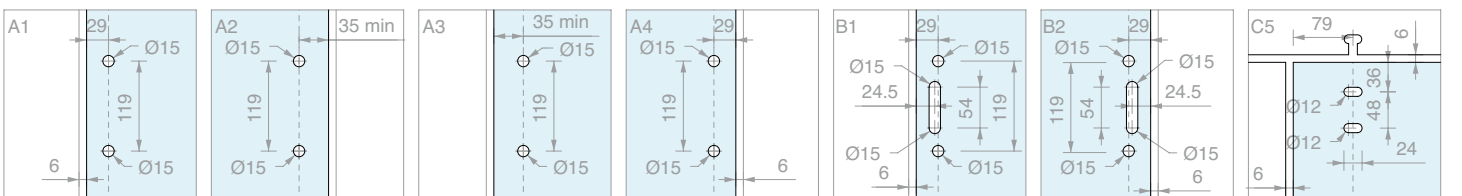
OUVERTURE EXTÉRIEURE RÉVERSIBLE



Kit composé de :

Réf.	Description	Q.té
MAP101-BOLT	Pêne demi-tour / leviers/ cache / verrou	1 U
MAP101	Pêne demi-tour/ leviers/ cache	1 U
MAP103	Barre horizontale ovale	2 U
MAP107	Paire de gâches pour barre anti-panique sans commande	2 U
MAP113 /	Paire de verrous Bolt - H 2200 mm	1 U
MAP114	Paire de verrous Bolt - H 3200 mm	1 U
MAP115 /	Paire de gâches pour verrous Bolt - H 2200 mm	1 U
MAP116	Paire de gâches pour verrous Bolt - H 3200 mm	1 U
MAP117	Gâche latérale pour verre fixe	1 U
MAP119	Gâche supérieure verrou Bolt	1 U

Réf.	H max vantail	Q.té
MAP-G220	2200 mm	1 U
MAP-G320	3200 mm	1 U





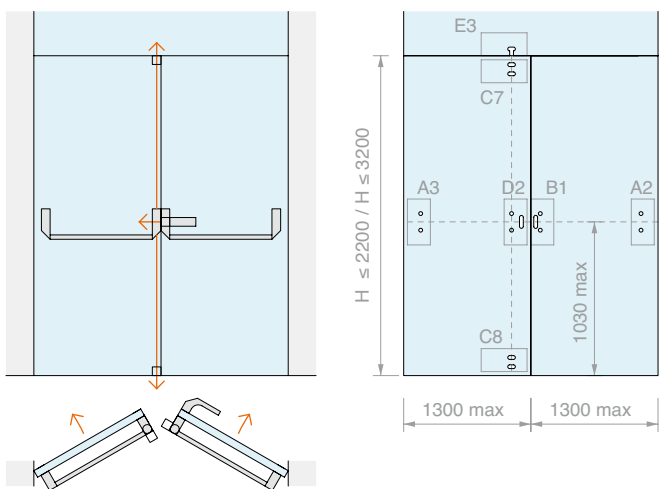
**KIT ANTIPANIQUE DOUBLE VANTAIL
DONT UN AVEC VERROUS BOLT, IMPOSTE ET POIGNÉE EXTÉRIEURE**

10/15

Matériau : Aluminium, Inox, Zamak

Finition : /56 /83

OUVERTURE EXTÉRIEURE GAUCHE

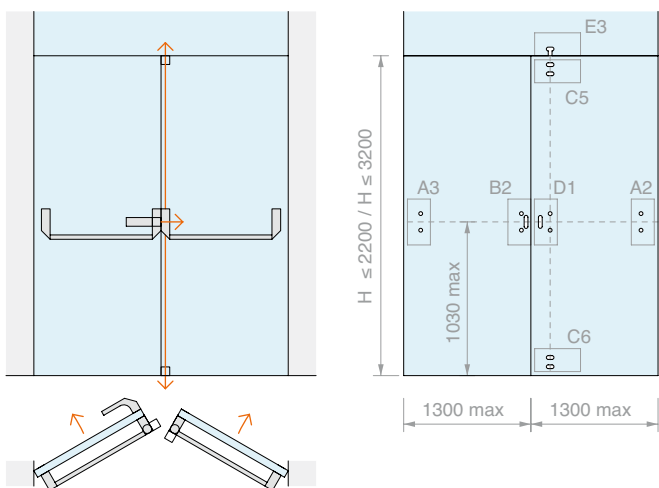


Kit composé de :

Réf.	Description	Q.té
MAP101-BOLT	Pêne demi-tour / leviers/ cache / verrou	1 U
MAP101	Pêne demi-tour/ leviers/ cache	1 U
MAP103	Barre horizontale ovale	2 U
MAP107	Paire de gâches pour barre anti-panique sans commande	1 U
MAP113 /	Paire de verrous Bolt - H 2200 mm	1 U
MAP114	Paire de verrous Bolt - H 3200 mm	1 U
MAP115 /	Paire de gâches pour verrous Bolt - H 2200 mm	1 U
MAP116	Paire de gâches pour verrous Bolt - H 3200 mm	1 U
MAP117	Gâche latérale pour verre fixe	1 U
MAP119	Gâche supérieure verrou Bolt	1 U
MAP105	Poignée extérieure	1 U
MAP111	Commande extérieure gauche	1 U

Réf.	H max vantail	Version	Q.té
MAP-G220MSX	2200 mm	Gauche	1 U
MAP-G320MSX	3200 mm	Gauche	1 U

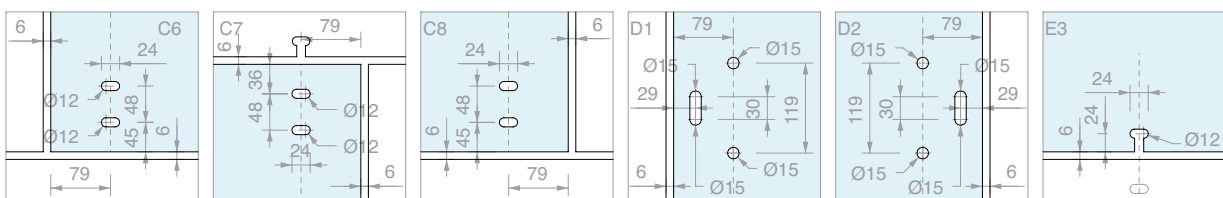
OUVERTURE EXTÉRIEURE DROITE



Kit composé de :

Réf.	Description	Q.té
MAP101-BOLT	Pêne demi-tour / leviers/ cache / verrou	1 U
MAP101	Pêne demi-tour/ leviers/ cache	1 U
MAP103	Barre horizontale ovale	2 U
MAP107	Paire de gâches pour barre anti-panique sans commande	1 U
MAP113 /	Paire de verrous Bolt - H 2200 mm	1 U
MAP114	Paire de verrous Bolt - H 3200 mm	1 U
MAP115 /	Paire de gâches pour verrous Bolt - H 2200 mm	1 U
MAP116	Paire de gâches pour verrous Bolt - H 3200 mm	1 U
MAP117	Gâche latérale pour verre fixe	1 U
MAP119	Gâche supérieure verrou Bolt	1 U
MAP105	Poignée extérieure	1 U
MAP109	Commande extérieure droite	1 U

Réf.	H max vantail	Version	Q.té
MAP-G220MDX	2200 mm	Droite	1 U
MAP-G320MDX	3200 mm	Droite	1 U





**BARRE ANTI-PANIQUE
POUR VERRES FIXES DE 8 À 13.5 mm**

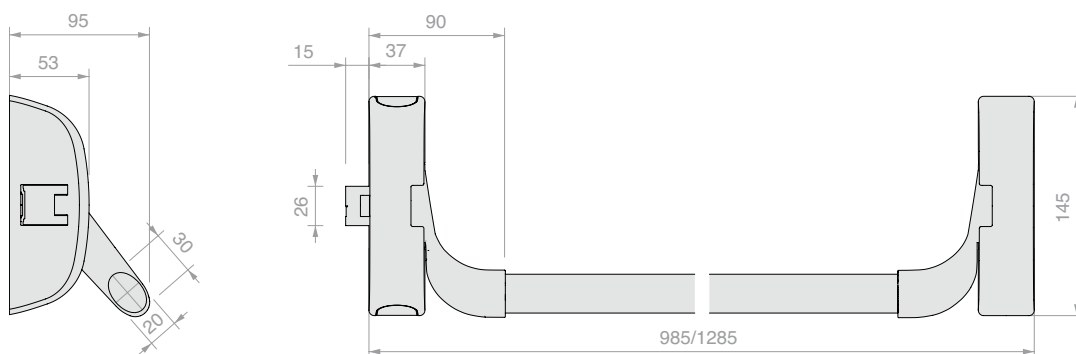
Matériau : Mécanisme interne en inox AISI 304 et cache en aluminium avec traitement PVD - Finition : /83
 Mécanisme interne en inox zingué et cache en aluminium peint - Finition : /56

Barre anti-panique caractérisée par un matériau et des solutions techniques permettant le respect des exigences les plus strictes des normes, notamment le marquage CE selon le CPR 305/2011 et la certification de produit volontaire délivrée par un organisme tiers ICIM prévue par cette même norme UNI EN 1125. Version équipée d'un pêne demi-tour latéral autobloquant avec possibilité d'exclusion.

La barre peut être assortie d'une paire de verrous HAUT/BAS avec embouts type BOLT - Réf. MAP113 / MAP114

Barre en inox recoupable selon le manuel d'instructions fourni avec le kit.

Épaisseur du verre avec vis fournies 10/15 mm.



Réf.	Description	Dimensions	Q.té
MAP101	Pêne demi-tour latéral + Leviers + Cache	L max 1285 x H 145 x P 95 mm	1 U
MAP101-BOLT	Pêne demi-tour latéral + Leviers + Cache + Accessoires pour verrous	L max 1285 x H 145 x P 95 mm	1 U
MAP103	Barre horizontale ovale	L max 1130 mm	1 U



POIGNÉE EXTÉRIURE

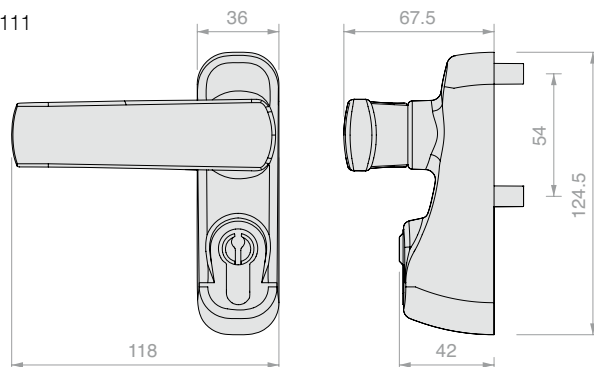
Matériau : Mécanisme interne en inox zingué et cache en aluminium avec traitement PVD

Finition : /83

Matériau : Mécanisme interne en inox zingué et cache en aluminium peint

Finition : /56

À combiner avec les réf. MAP109 / MAP111 en fonction du sens d'ouverture



Réf.	Q.té
MAP105	1 U



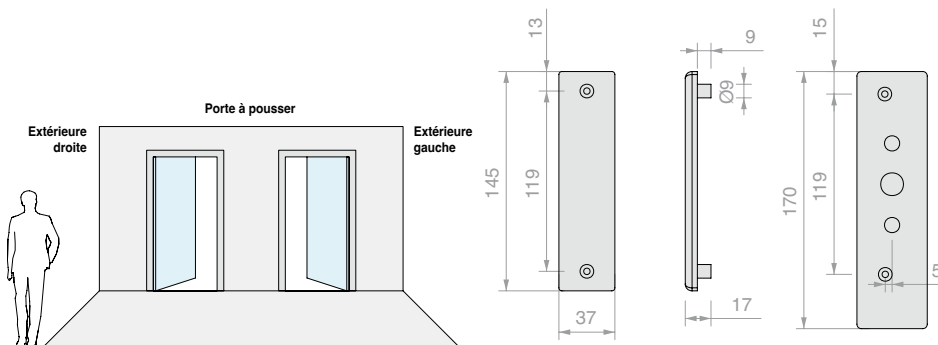
KIT VERRE POUR BARRES ANTI-PANIQUE AVEC COMMANDE EXTÉRIURE

Matériau : Zamak

Kit pour le montage de la barre anti-panique (Réf. MAP101 et MAP101-BOLT)

sur des plaques de verre avec commande extérieure (poignée) pour ouverture extérieure droite (Réf. MAP109) et gauche (Réf. MAP111).

Finition : /83



Réf.	Ouverture	Q.té
MAP109	Extérieure droite	1 U
MAP111	Extérieure gauche	1 U



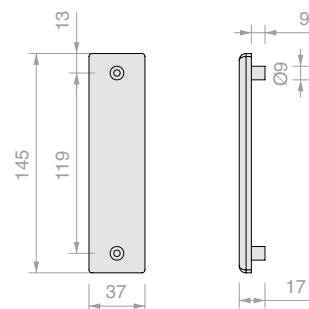
KIT VERRE POUR BARRES ANTI-PANIQUE SANS COMMANDE EXTÉRIURE

Matériau : Zamak

Kit pour le montage de la barre anti-panique (Réf. MAP101 et MAP101-BOLT)

sur des plaques de verre sans commande extérieure (poignée).

Finition : /83



Réf.	Q.té
MAP107	1 U



BOÎTIER GÂCHE ÉLECTRIQUE MURAL

Matériau : Mécanisme interne en inox zingué et cache en aluminium avec traitement PVD

Finition : /83

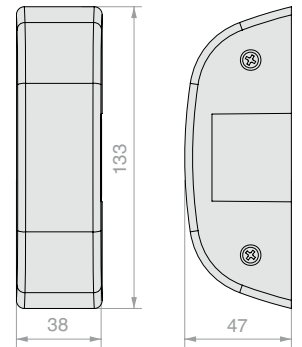
Matériau : Mécanisme interne en inox zingué et cache en aluminium peint

Finition : /56

Boîtier gâche électrique mural (non compatible avec les systèmes verre/verre)

Pêne demi-tour électrique = 10 mm du mur

La réf. MAP123 propose le boîtier gâche électrique uniquement en finition grise ; pour la finition en PVD INOX BROSSÉ, commander séparément la Réf. MAP125



Réf.	Description	Q.té
MAP123	Boîtier gâche électrique mural	1 U
MAP125	Cache de finition PVD inox brossé pour boîtier gâche électrique	1 U



PAIRE DE VERROUS POUR FERMETURE BOLT

Matériau : cache en aluminium

Verrous pour fermeture haut/bas BOLT à associer à la barre anti-panique (Réf. MAP101-BOLT).

Le système BOLT (breveté) est très résistant aux attaques extérieures : il résiste aux intrusions (les tiges sont autobloquantes et les embouts, de 14 mm de diamètre, sont rotatifs et anti-sciage) et présente une très grande résistance au perçage.

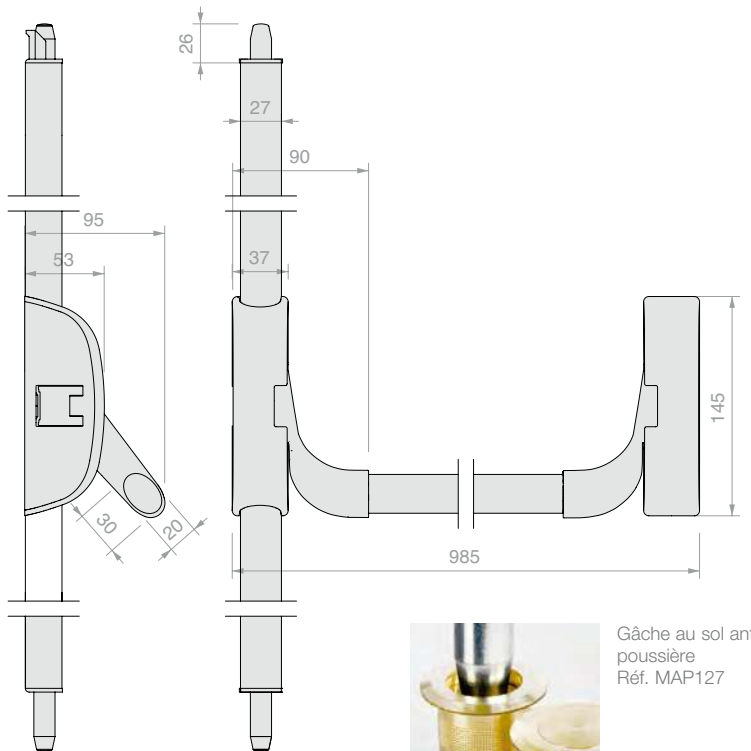
Finition : /56 /83



Sécurité et facilité de montage. Les tenons sont indépendants, autobloquants, résistants au perçage et réglables.



Système de fermeture automatique. À l'ouverture, les tiges restent en position rétractée. À la fermeture, elles se verrouillent au contact de la gâche.



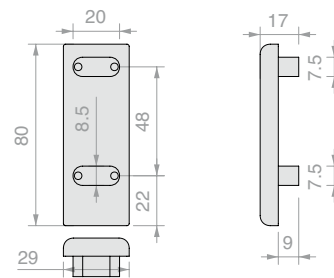
Gâche au sol anti-poussière Réf. MAP127

Réf.	Description	Dimensions	Q.té
MAP113	Paire de verrous	Jusqu'à H 2200 mm	1 U
MAP114	Paire de verrous	De H 2200 à H 3200 mm	1 U
MAP127	Gâche au sol anti-poussière		1 U



KIT VERRE POUR FERMETURES SUPPLÉMENTAIRES « BOLT »

Matériau : Zamak
 Kit pour le montage des fermetures supplémentaires BOLT (Réf. MAP113 / MAP114)
 Finition : /83

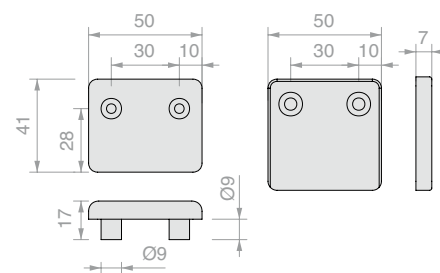


Réf.	Dimensions	Q.té
MAP115	H 2200 mm	1 U
MAP116	H 3200 mm	1 U



KIT VERRE POUR GÂCHE LATÉRALE

Matériau : Zamak
 Kit pour le boîtier gâche de la fermeture latérale de la barre anti-panique (Réf. MAP101 et MAP101-BOLT)
 Finition : /83

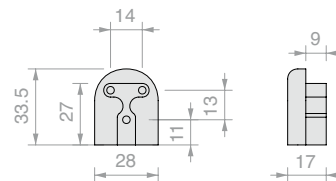


Réf.	Q.té
MAP117	1 U



KIT VERRE POUR GÂCHE SUPÉRIEURE RÉGLABLE BOLT

Matériau : Zamak
 Accessoire pour imposte, permettant au système de fermeture automatique de se verrouiller au contact des tiges (réf. MAP113 et MAP114)
 Finition : /83



Réf.	Q.té
MAP119	1 U



KIT POUR FONCTION ARRÊT LE JOUR

À insérer dans le support de la barre (Réf. MAP101 et MAP101-BOLT) pour bloquer le pêne demi-tour et utiliser la porte librement.
 Finition : /95

Réf.	Q.té
MAP121	1 U





POIGNÉES DE TIRAGE AVEC SERRURE DE CONFIDENTIALITÉ

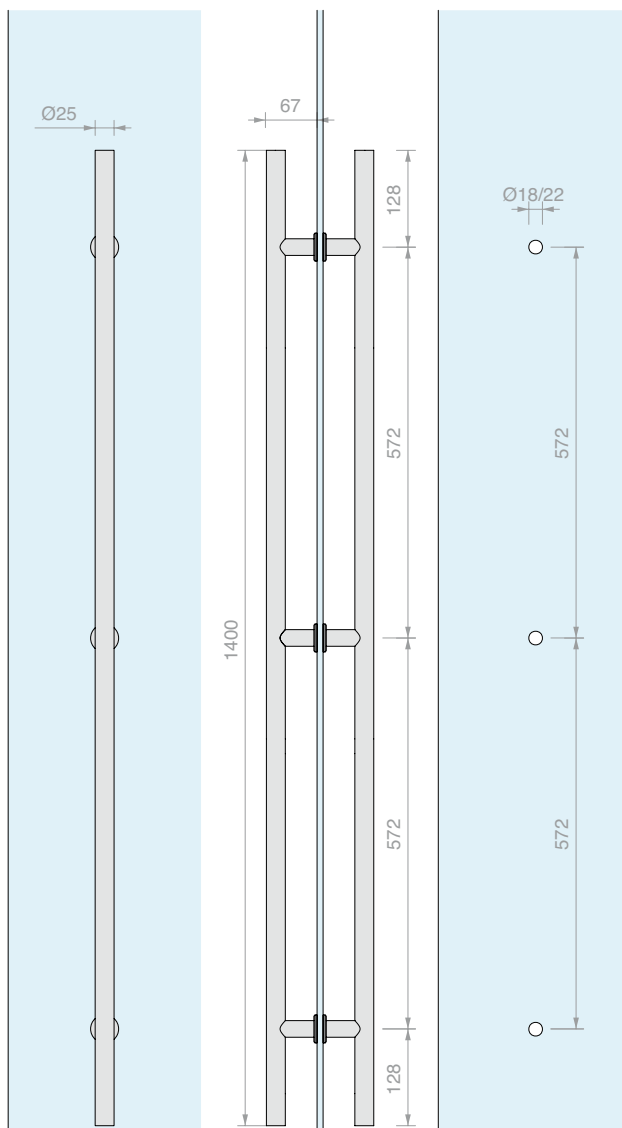
Matériau : Inox AISI 304

Poignée de tirage avec serrure située à l'extrémité supérieure de la barre tubulaire, qui se verrouille en appuyant sur le cylindre avec la clé insérée. Livré avec fermeture extérieure. Si une fermeture intérieure est nécessaire, le préciser lors de la commande.

Pêne Ø8 x 15 mm

Finition : /8 /15*

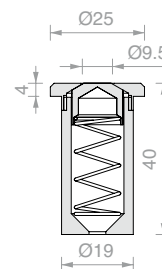
*sur demande



Réf.	Description	Clé	Pour verres	Q.té
ZSS1400	Paire poignées de tirage	Différente	De 8 à 21.5 mm	1 U
ZMMS1400	Poignée de tirage simple	Différente	De 8 à 21.5 mm	1 U
ZSS1400U	Paire poignées de tirage	Unique	De 8 à 21.5 mm	1 U
ZMMS1400U	Poignée de tirage simple	Unique	De 8 à 21.5 mm	1 U

GÂCHE ANTI-POUSSIÈRE

Finition : /1 /3



Réf.	Q.té
GL7300	1 U



pba

LOGI est le distributeur officiel de tous les produits PBA.
Vous trouverez en livraison immédiate certaines des solutions
les plus populaires en matière de design et de fonctionnalité.

Il est également possible de commander
toute autre référence PBA.



POIGNÉES DE TIRAGE CARRÉES AVEC SERRURE DE CONFIDENTIALITÉ

Matériau : Inox AISI 316 L

Livrées avec 3 clés et gâche au sol anti-poussière.

Fixation double réf. PBAAD81 ou simple réf. PBAAS11

sur verre à commander séparément

Clé différente.

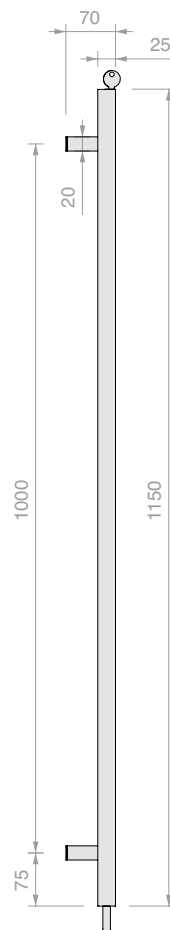
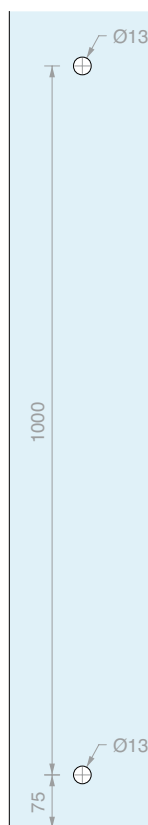
Pêne Ø12 x 20 mm

Finition* : /8 /15

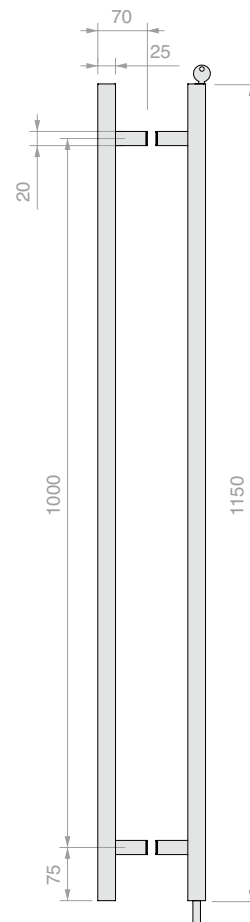
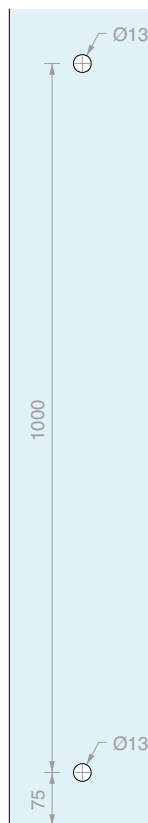
*/15 sur commande uniquement



PBA200QV01



PBA200QV01/D



Réf.	Description	Verrouillage	Pour verres	Q.té
PBA200QV01	Poignée de tirage simple	Pêne inférieur	De 8 à 17.5 mm	1 U
PBA200QV01/D	Paire poignées de tirage	Pêne inférieur	De 8 à 17.5 mm	1 U

**PAIRE DE POIGNÉES DE TIRAGE CARRÉES AVEC SERRURE FRONTALE ENCASTRÉE ET BOUTON INTÉRIEUR**

Matériau : Inox AISI 316 L

Livrées avec 3 clés et gâche au sol anti-poussière.

Clé différente.

Pêne Ø12 x 20 mm

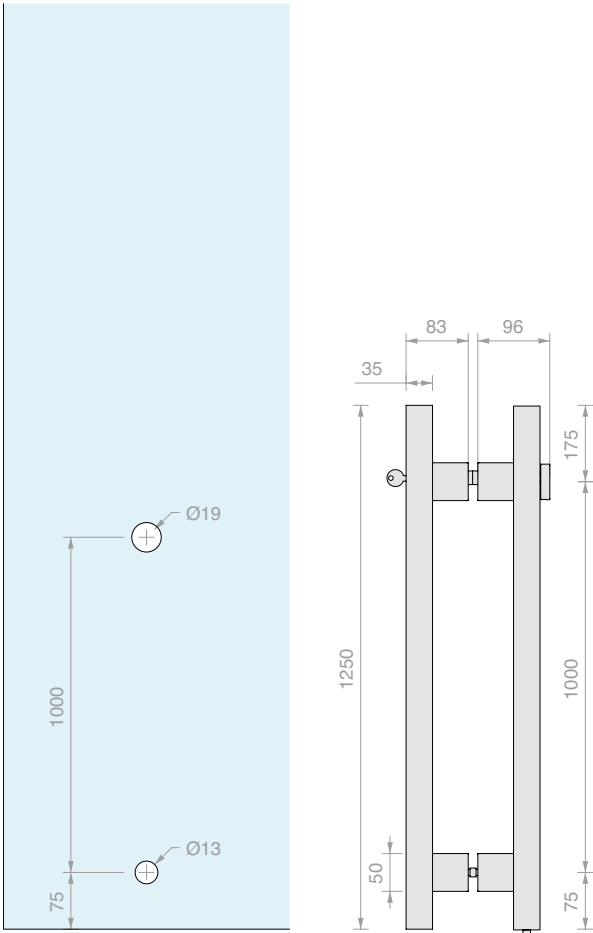
Finition* : /8 /15

*/15 sur commande uniquement

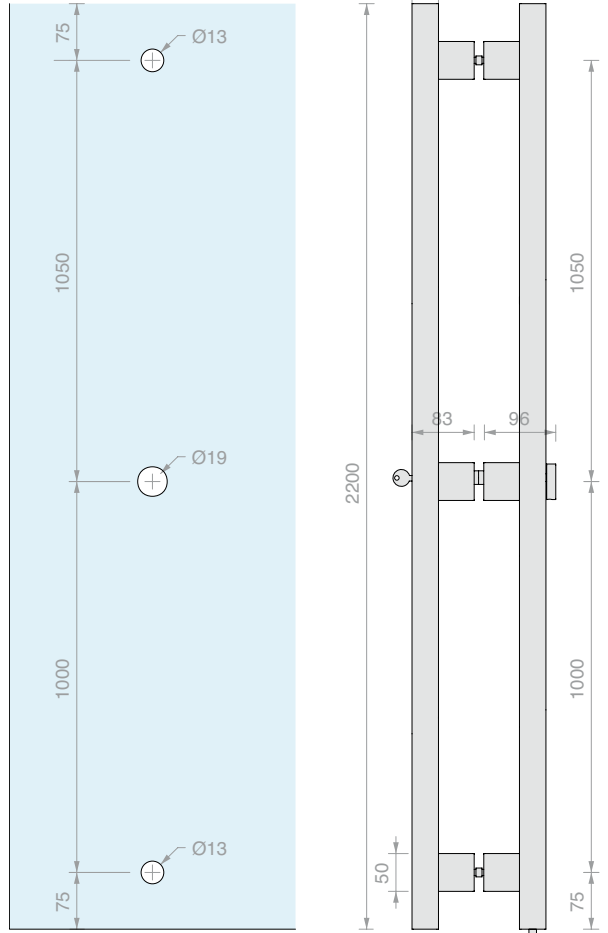
Réf.	Longueur	Verrouillage	Pour verres	Q.té
PBA200QY02	1250 mm	Pêne inférieur	De 8 à 17.5 mm	1 U
PBA200QY04	2200 mm	Pêne inférieur	De 8 à 17.5 mm	1 U
PBA200QY04/A	sur mesure	Pêne inférieur	De 8 à 17.5 mm	1 U
PBA200QY06/A	sur mesure	Pêne inférieur et supérieur	De 8 à 17.5 mm	1 U



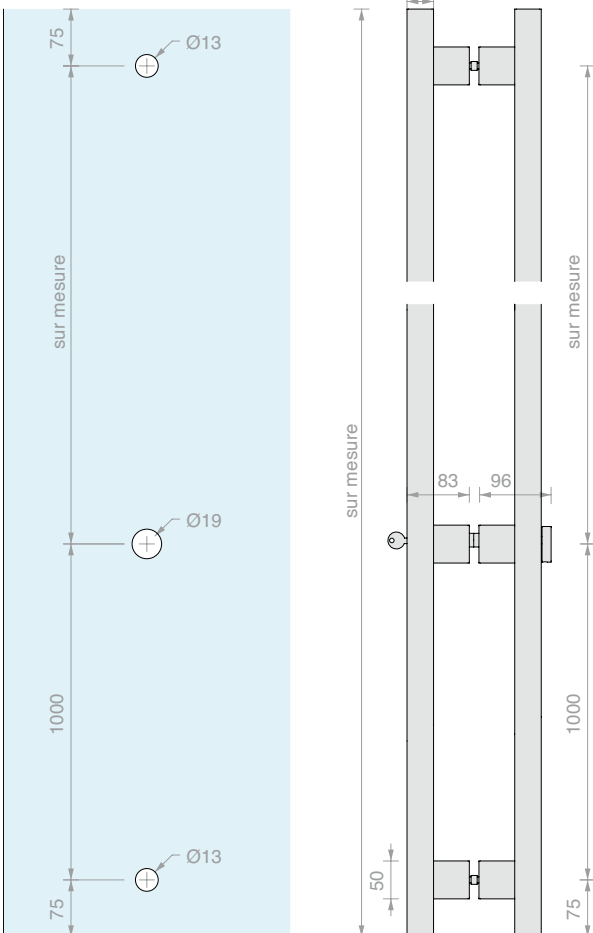
PBA200QY02



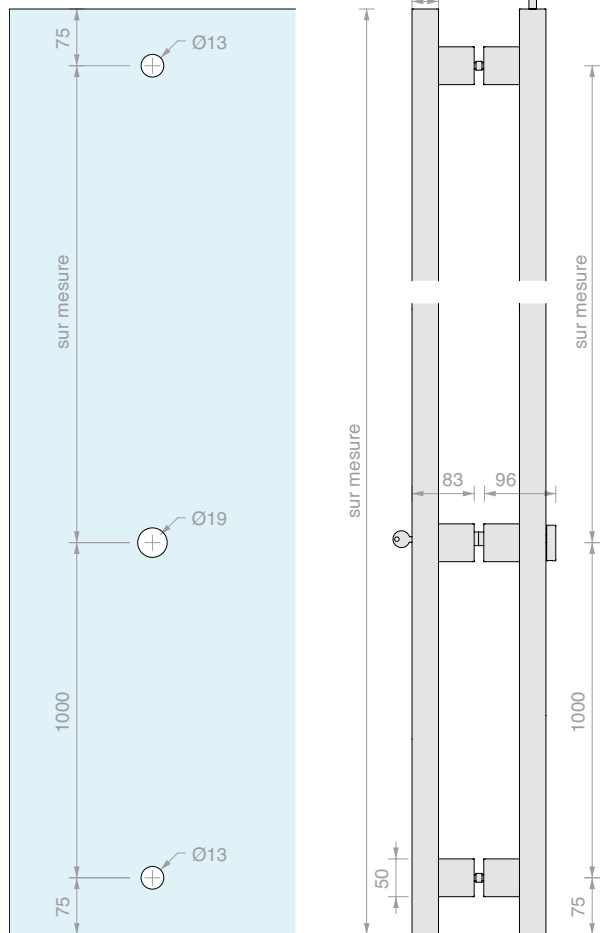
PBA200QY04



PBA200QY04/A



PBA200QY06/A



**PAIRE DE POIGNÉES DE TIRAGE RONDES AVEC SERRURE FRONTALE ENCASTRÉE ET BOUTON INTÉRIEUR**

Matériau : Inox AISI 316 L

Livrées avec 3 clés et gâche au sol anti-poussière.

Clé différente.

Pêne Ø12 x 20 mm

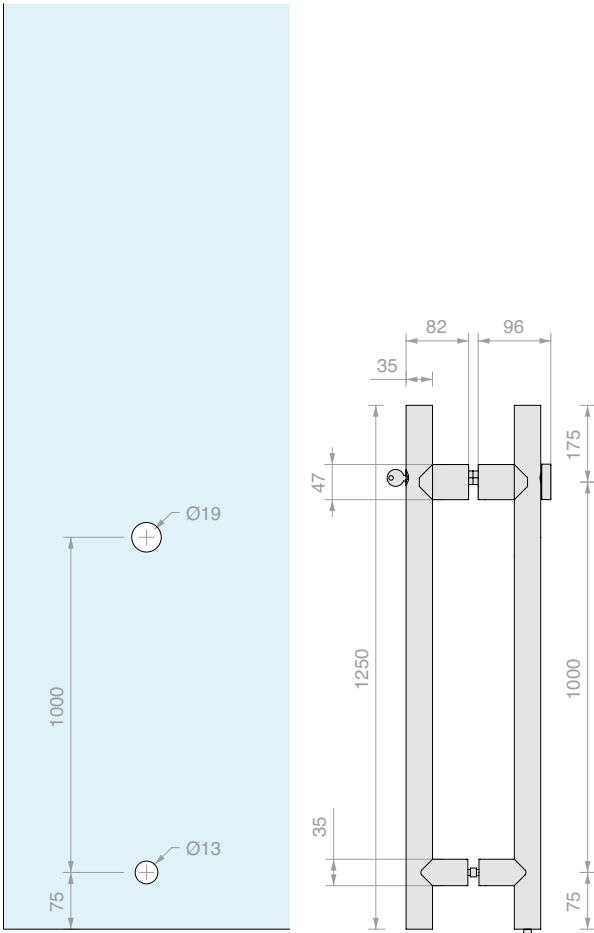
Finition* : /8 /15

*/15 sur commande uniquement

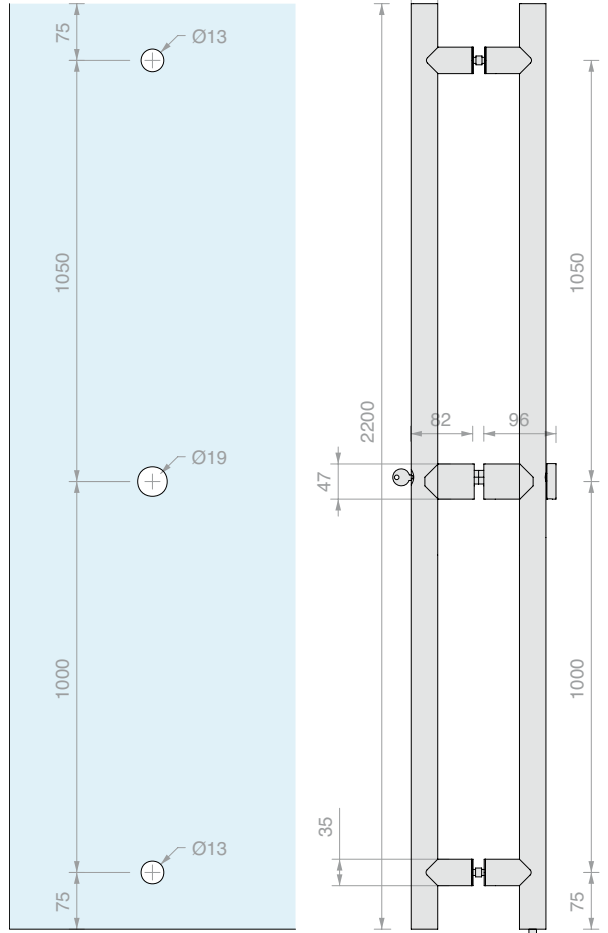
Réf.	Longueur	Verrouillage	Pour verres	Q.té
PBA200Y002	1250 mm	Pêne inférieur	De 8 à 17.5 mm	1 U
PBA200Y004	2200 mm	Pêne inférieur	De 8 à 17.5 mm	1 U
PBA200Y004/A	sur mesure	Pêne inférieur	De 8 à 17.5 mm	1 U
PBA200Y006/A	sur mesure	Pêne inférieur et supérieur	De 8 à 17.5 mm	1 U



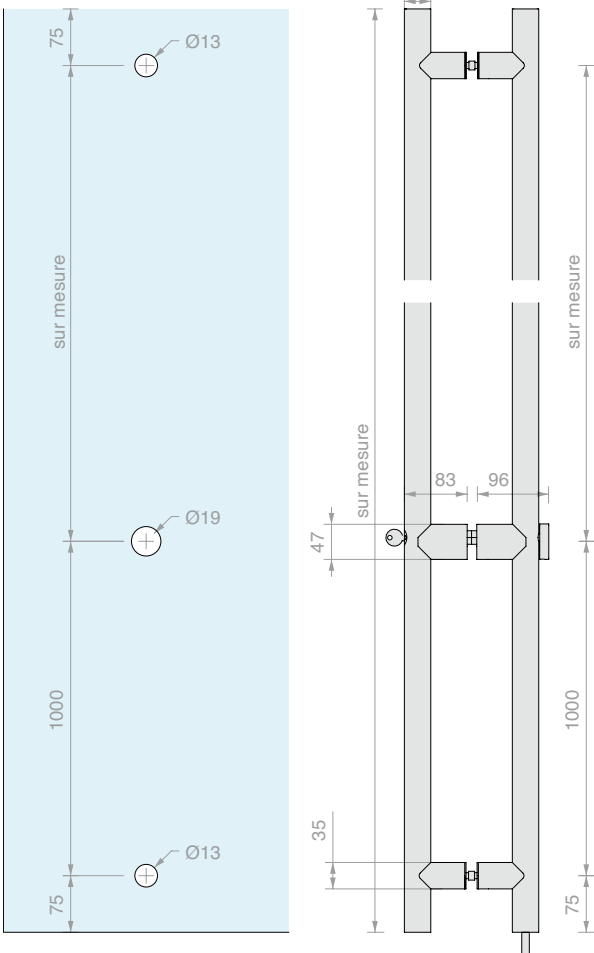
PBA200Y002



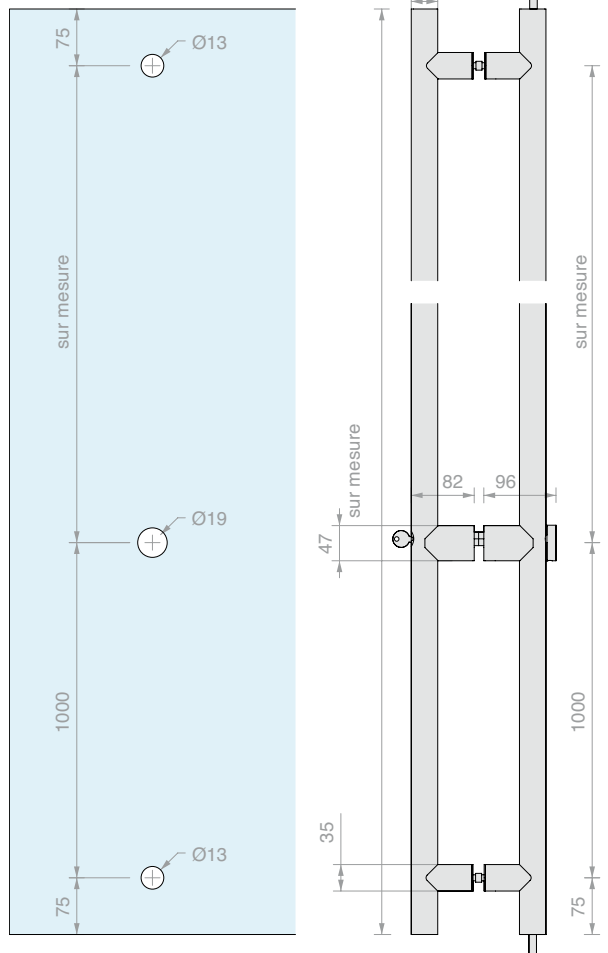
PBA200Y004



PBA200Y004/A



PBA200Y006/A



**PAIRE DE POIGNÉES DE TIRAGE RONDES AVEC SERRURE FRONTALE ENCASTRÉE ET BOUTON INTÉRIEUR**

Matériau : Aluminium

Livrées avec 3 clés et gâche au sol anti-poussière.

Clé différente.

Pêne Ø12 x 20 mm

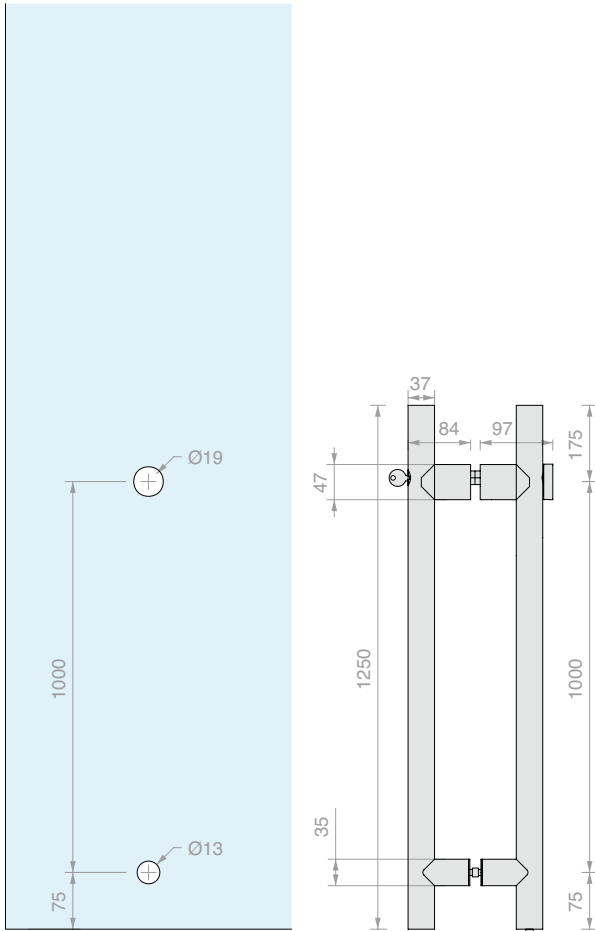
Finition* : /6 /66 /67 /97

*/66, /67 sur commande uniquement

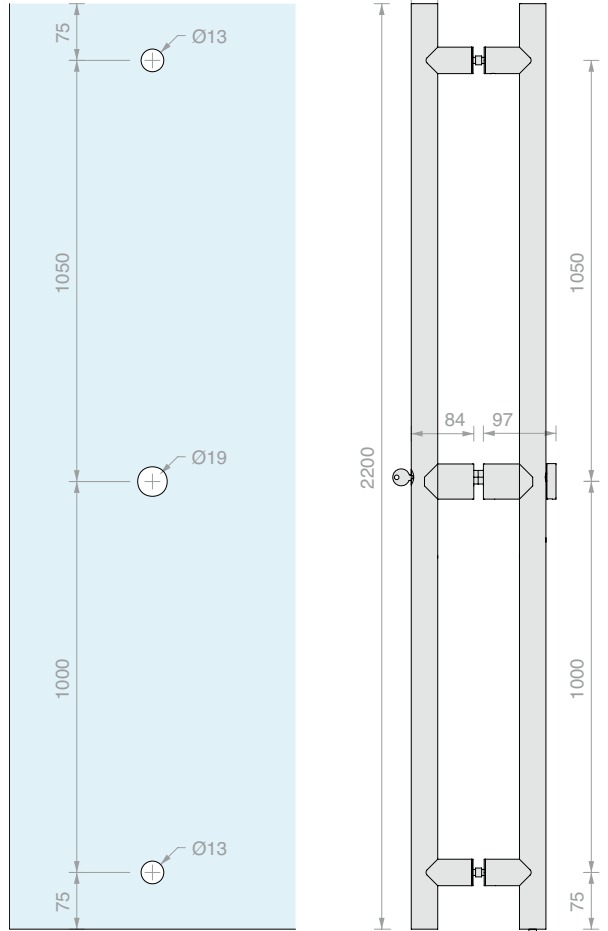
Réf.	Longueur	Verrouillage	Pour verres	Q.té
PBA200YA02	1250 mm	Pêne inférieur	De 8 à 17.5 mm	1 U
PBA200YA04	2200 mm	Pêne inférieur	De 8 à 17.5 mm	1 U
PBA200YA04/A	sur mesure	Pêne inférieur	De 8 à 17.5 mm	1 U
PBA200YA06/A	sur mesure	Pêne inférieur et supérieur	De 8 à 17.5 mm	1 U



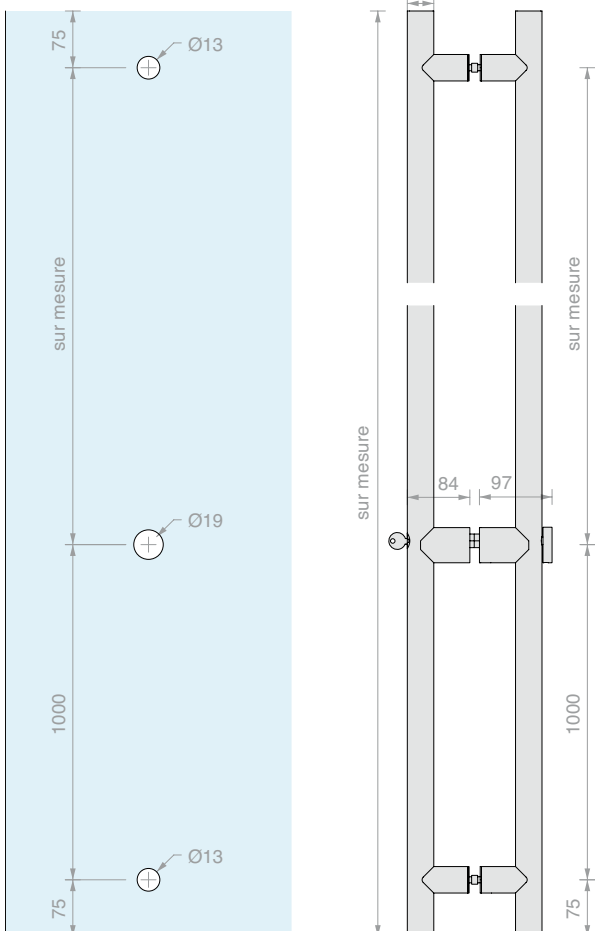
PBA200YA02



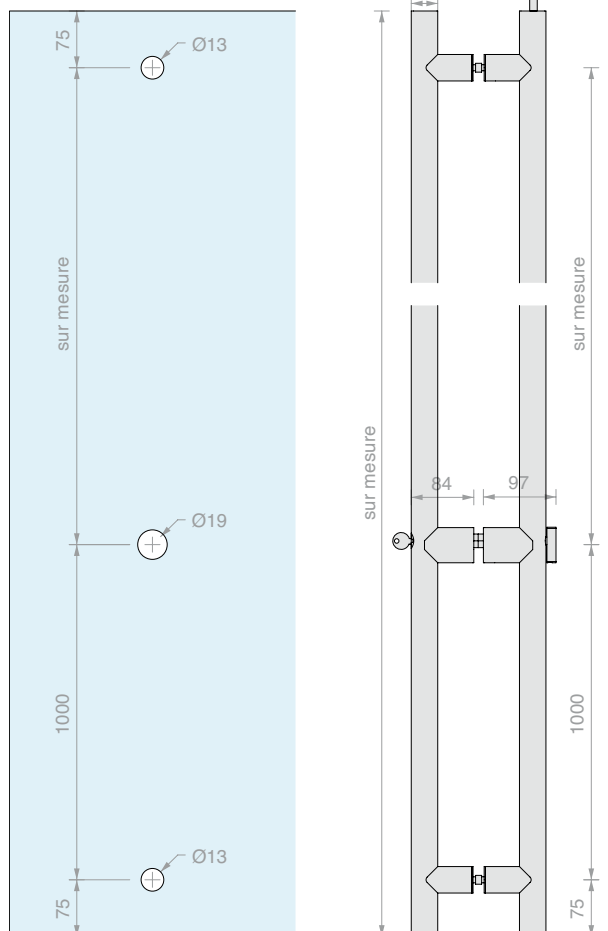
PBA200YA04



PBA200YA04/A



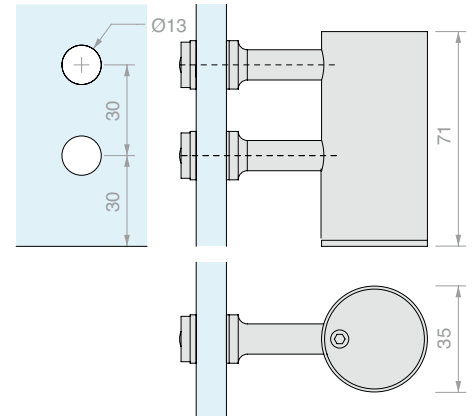
PBA200YA06/A





GÂCHE SUPÉRIEURE RONDE SUR VERRE

Matériau : Inox AISI 316 L
 Pour poignées de tirage PBA
 Finition : /8 /15*
 *sur demande

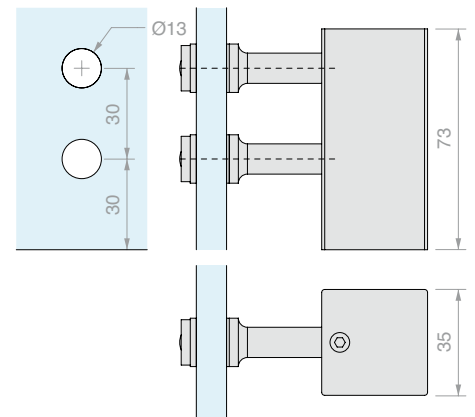


Réf.	Pour verres	Q.té
PBA200CK	De 8 à 17.5 mm	1 U



GÂCHE SUPÉRIEURE CARRÉE SUR VERRE

Matériau : Inox AISI 316 L
 Pour poignées de tirage PBA
 Finition : /8 /15*
 *sur demande

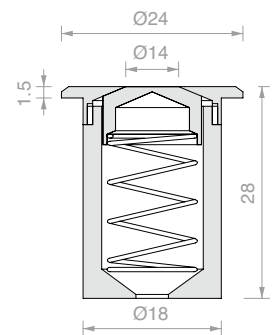


Réf.	Pour verres	Q.té
PBA200CKQ	De 8 à 17.5 mm	1 U



GÂCHE ANTI-POUSSIÈRE

Matériau : Laiton
 Finition* : /95



Réf.	Q.té
PBA200CSK	1 U

**FIXATION DOUBLE SUR VERRE**

Pour poignée de tirage PBA200QV01/D

Trou verre Ø 13 mm

Réf.

Q.té

PBAAD81

1 U

**FIXATION DOUBLE SUR BOIS, ALUMINIUM ET PVC**

Pour poignée de tirage PBA200QV01/D

Trou vantail Ø 9 mm

Réf.

Q.té

PBA71

1 U

**FIXATION SIMPLE SUR VERRE**

Pour poignée de tirage PBA200QV01

Trou verre Ø 13 mm

Finition* : /8 /15

*/15 sur commande uniquement

Réf.

Q.té

PBAAS11

1 U

**FIXATION SIMPLE NON TRAVERSANTE SUR BOIS, ALUMINIUM ET PVC**

Pour poignée de tirage PBA200QV01

Finition* : /8 /15

*/15 sur commande uniquement

Réf.

Q.té

PBA911

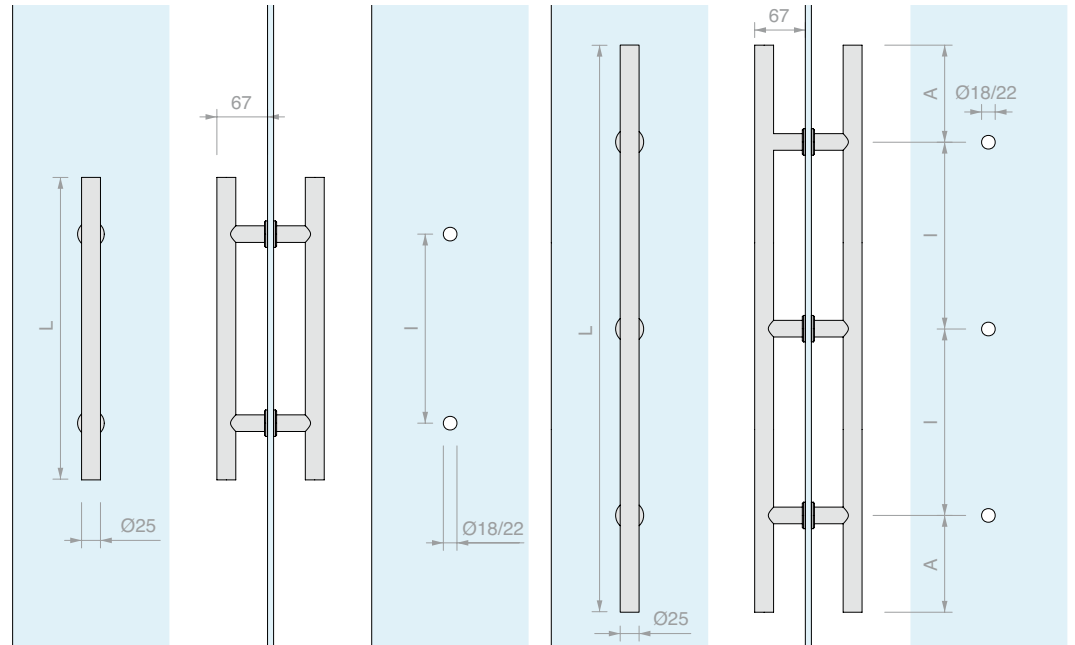
1 U



PAIRE DE POIGNÉES DE TIRAGE RONDES

Matériau : Inox AISI 304

Finition : /8 - Sur demande : /15



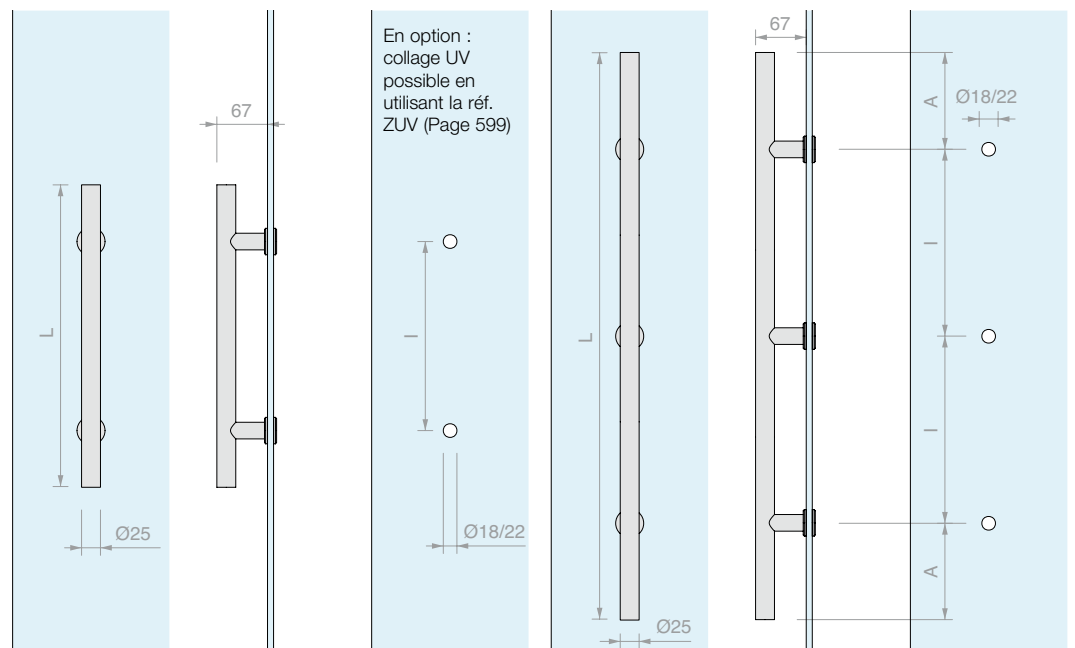
Réf.	L	I	A	Pour verres	Q.té
ZMT400	400 mm	250 mm		De 8 à 21.5 mm	1 U
ZMT500	500 mm	300 mm		De 8 à 21.5 mm	1 U
ZMT800	800 mm	400 mm		De 8 à 21.5 mm	1 U
ZMT1400	1400 mm	572 mm	128 mm	De 8 à 21.5 mm	1 U
ZMT2000	2000 mm	797 mm	203 mm	De 8 à 21.5 mm	1 U
ZMT/A	Sur mesure				1 U

POIGNÉE DE TIRAGE SIMPLE RONDE

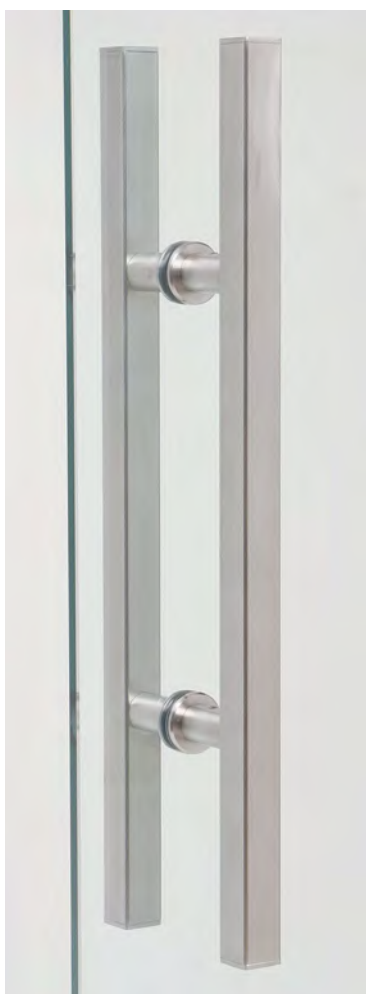
Matériau : Inox AISI 304

Finition : /8 - Sur demande : /15

Outil de serrage recommandé
Réf. UT250



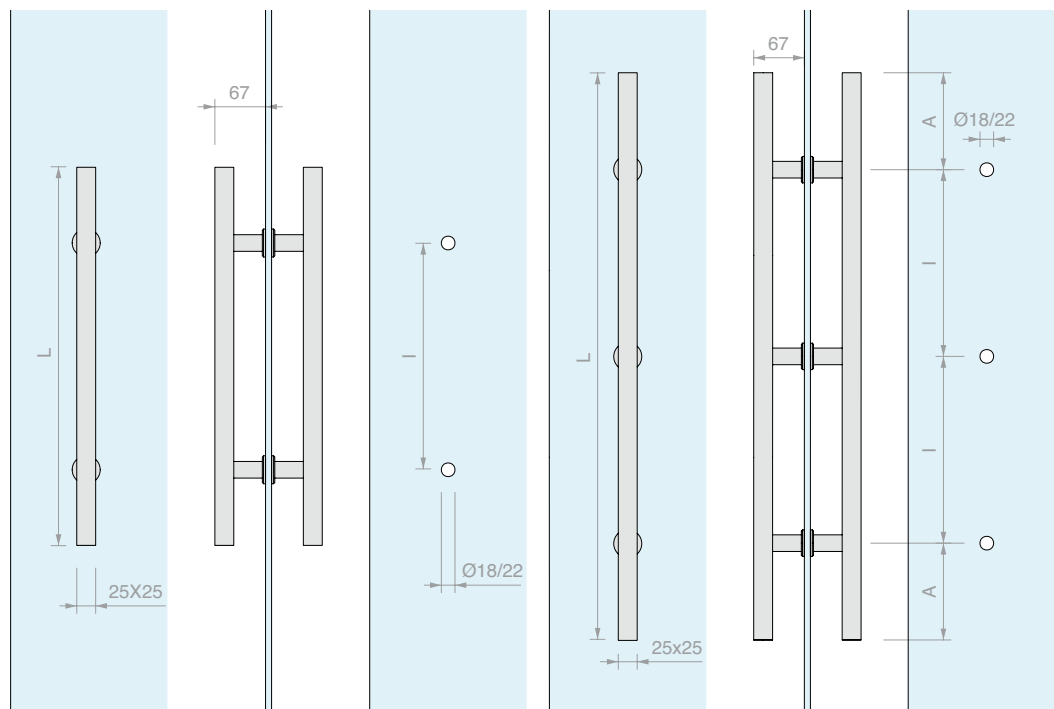
Réf.	L	I	A	Pour verres	Q.té
ZSIT400	400 mm	250 mm		De 8 à 21.5 mm	1 U
ZSIT500	500 mm	300 mm		De 8 à 21.5 mm	1 U
ZSIT800	800 mm	400 mm		De 8 à 21.5 mm	1 U
ZSIT1400	1400 mm	572 mm	128 mm	De 8 à 21.5 mm	1 U
ZSIT2000	2000 mm	797 mm	203 mm	De 8 à 21.5 mm	1 U
ZSIT	Sur mesure				1 U



PAIRE DE POIGNÉES DE TIRAGE CARRÉES

Matériau : Inox AISI 304

Finition : /8 - Sur demande : /15



Réf.	L	I	A	Pour verres	Q.té
ZQUA500	500 mm	300 mm		De 8 à 21.5 mm	1 U
ZQUA800	800 mm	400 mm		De 8 à 21.5 mm	1 U
ZQUA1400	1400 mm	572 mm	128 mm	De 8 à 21.5 mm	1 U
ZQUA/A	Sur mesure				1 U

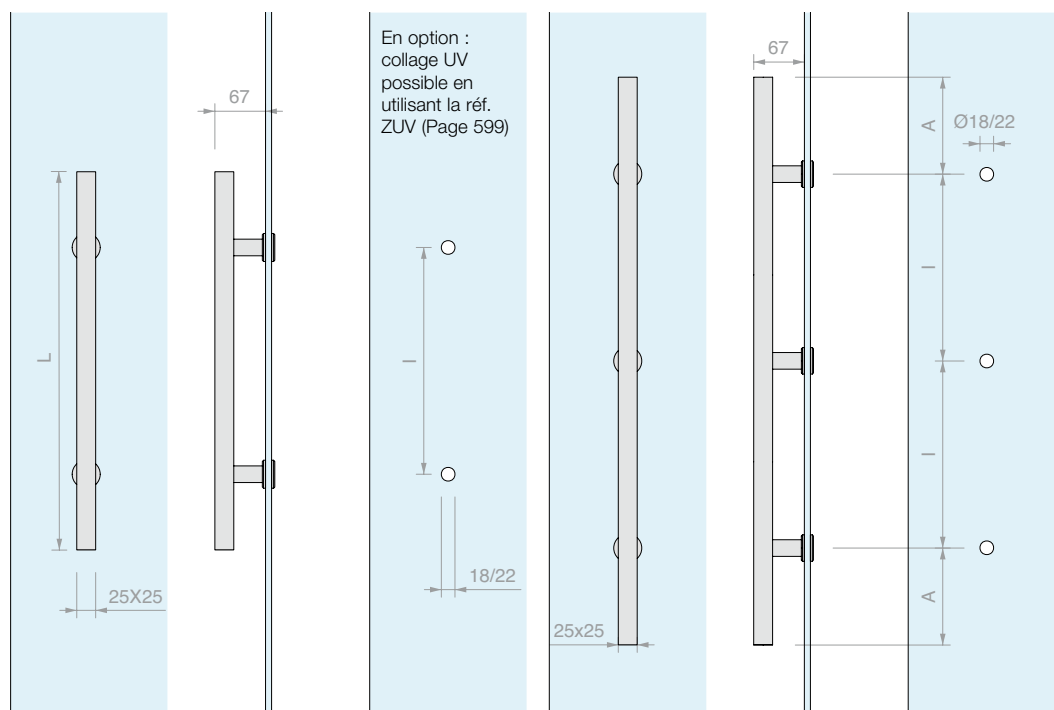


POIGNÉE DE TIRAGE SIMPLE CARRÉE

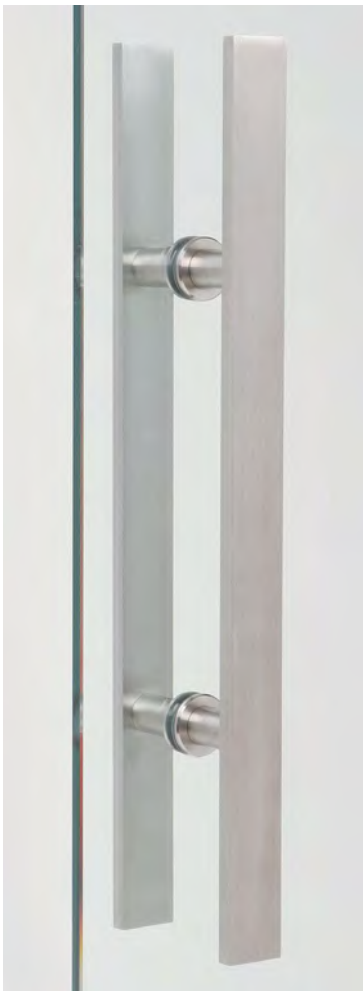
Matériau : Inox AISI 304

Finition : /8 - Sur demande : /15

Outil de serrage recommandé
Réf. UT250



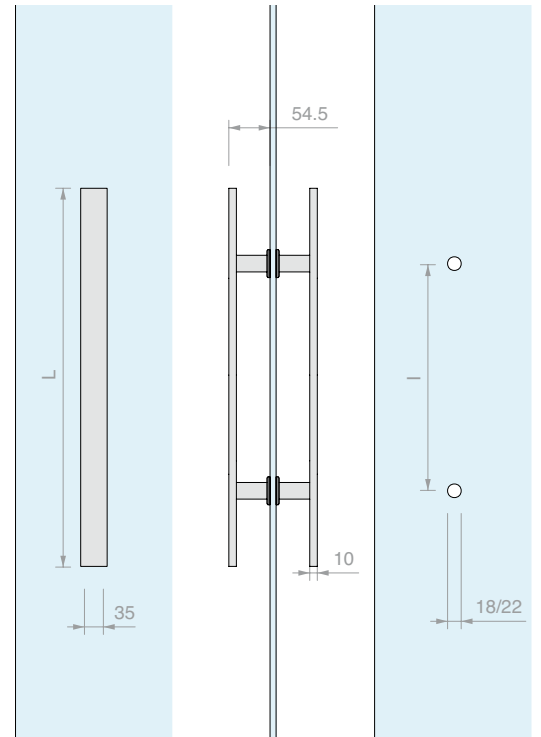
Réf.	L	I	A	Pour verres	Q.té
ZSIQ500	500 mm	300 mm		De 8 à 21.5 mm	1 U
ZSIQ800	800 mm	400 mm		De 8 à 21.5 mm	1 U
ZSIQ1400	1400 mm	572 mm	128 mm	De 8 à 21.5 mm	1 U
ZSIQ/A	Sur mesure				1 U



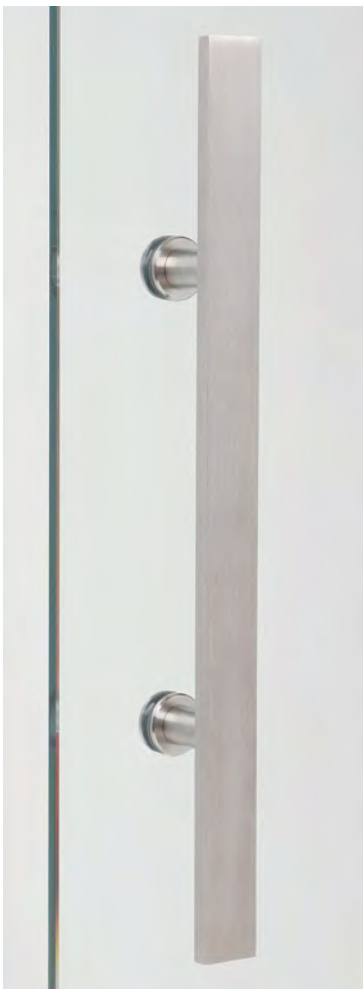
PAIRE DE POIGNÉES DE TIRAGE PLATES

Matériau : Inox AISI 304

Finition : /8 - Sur demande : /15



Réf.	L	I	Pour verres	Q.té
ZPI500	500 mm	300 mm	De 8 à 21.5 mm	1 U
ZPI800	800 mm	400 mm	De 8 à 21.5 mm	1 U
ZPI/A	Sur mesure			1 U

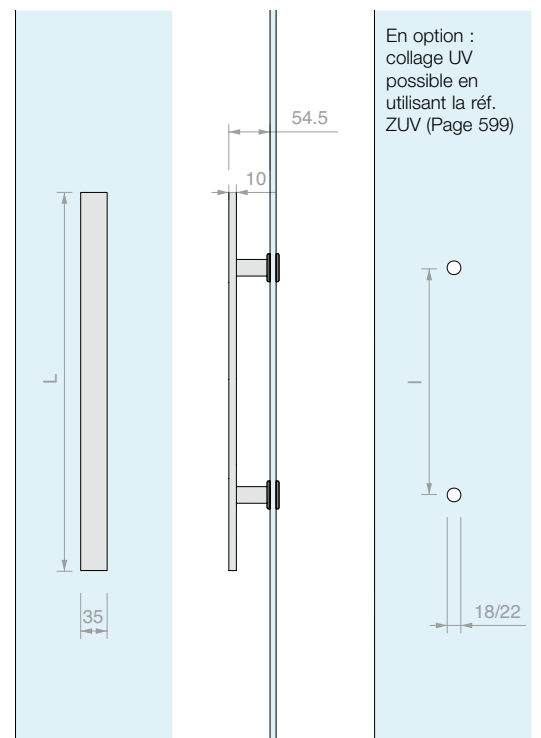


POIGNÉE DE TIRAGE SIMPLE PLATE

Matériau : Inox AISI 304

Finition : /8 - Sur demande : /15

Outil de serrage recommandé
Réf. UT250



Réf.	L	I	Pour verres	Q.té
ZSIP500	500 mm	300 mm	De 8 à 21.5 mm	1 U
ZSIP800	800 mm	400 mm	De 8 à 21.5 mm	1 U
ZSIP/A	Sur mesure			1 U

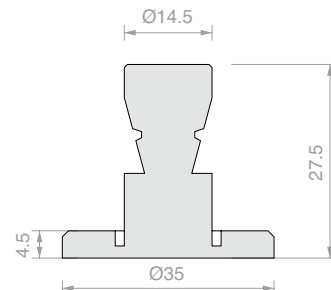


**FIXATION À COLLAGE UV POUR POIGNÉES DE TIRAGE
SIMPLES GAMME Z**

Matériau : Inox AISI 304

Finition : /9

Il est recommandé de monter les fixations ZUV sur la poignée et de procéder ensuite au collage



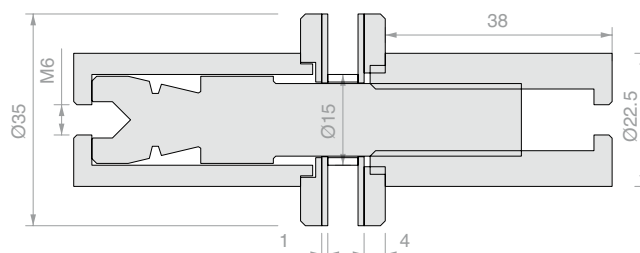
Réf.	Q.té
ZUV	1 U



FIXATION PLATE POUR POIGNÉES DE TIRAGE

Matériau : Inox AISI 304

Finition : /8



Réf.	Pour verres	Q.té
ZATT	De 8 à 21.5 mm	1 U



Exemple avec la Réf. COFIS15B



Exemple avec la Réf. BORC25



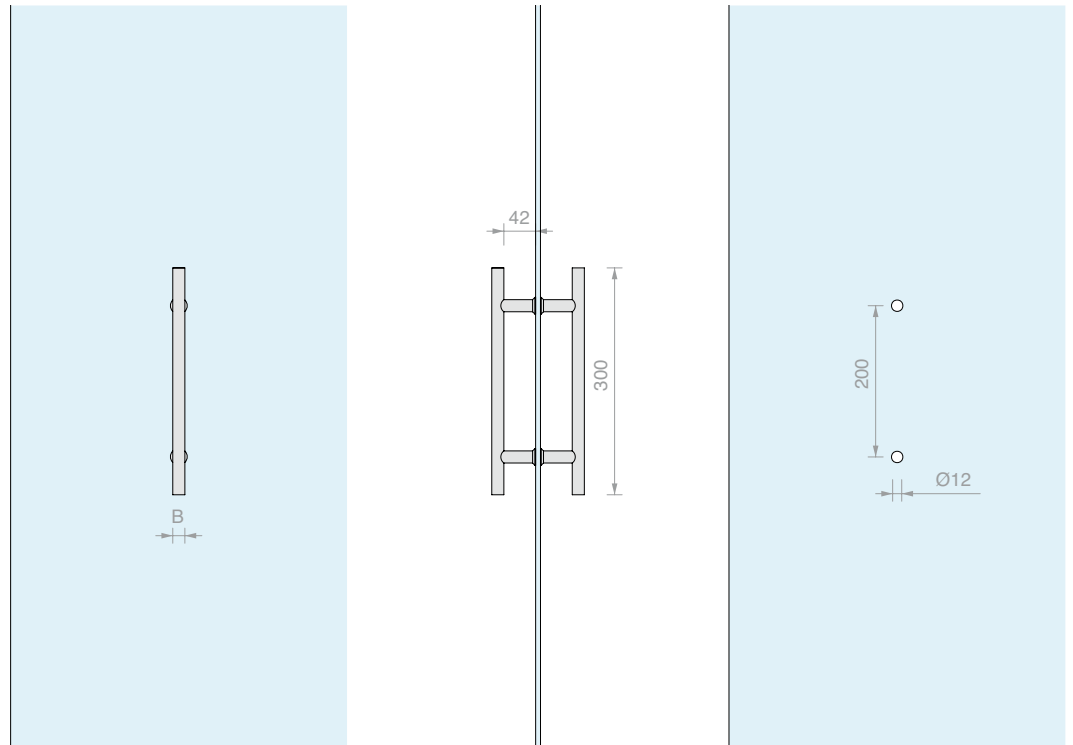


PAIRE DE POIGNÉES DE TIRAGE RONDES

Matériau : Inox AISI 304

Finition : /8 /15

Pour des épaisseurs plus importantes, remplacer les vis à tête fraisée internes.



Réf.	B	Pour verres	Q.té
MN1620	Ø16 mm	De 6 à 17.5 mm	1 U
MN2020	Ø20 mm	De 6 à 17.5 mm	1 U

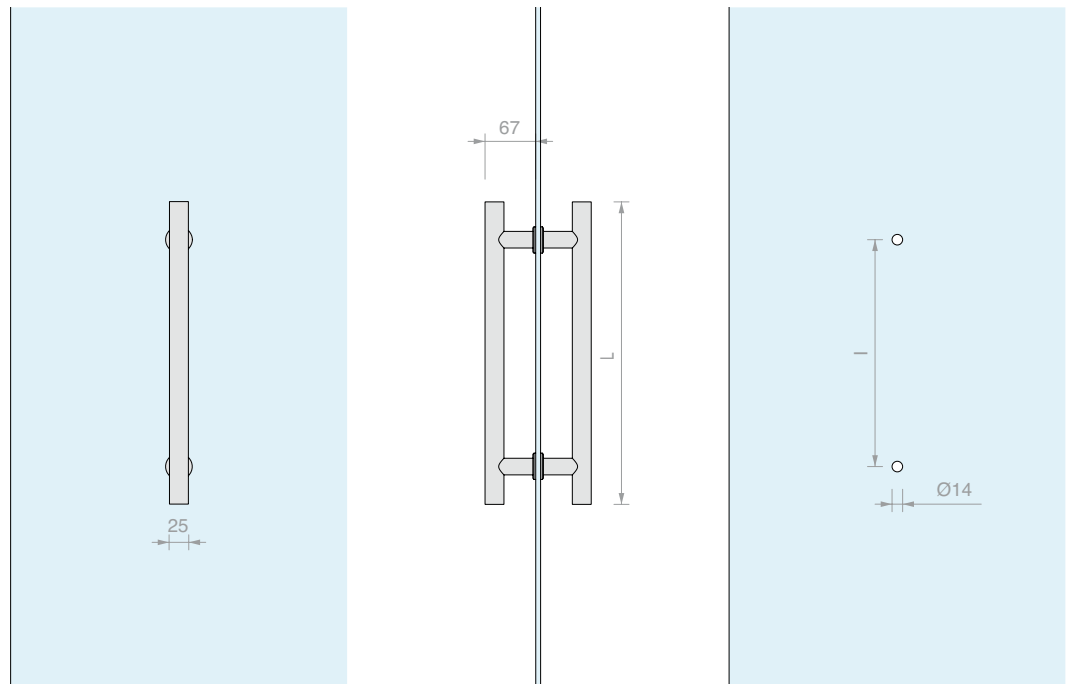


PAIRE DE POIGNÉES DE TIRAGE RONDES

Matériau : Inox AISI 304

Finition : /8 /15 /R2

Pour des épaisseurs plus importantes, remplacer les vis à tête fraisée internes.



Réf.	L	l	Pour verres	Q.té
MN25300	300 mm	200 mm	De 6 à 21.5 mm	1 U
MN25400	400 mm	250 mm	De 6 à 21.5 mm	1 U
MN25500	500 mm	300 mm	De 6 à 21.5 mm	1 U
MN25800	400 mm	200 mm	De 6 à 21.5 mm	1 U

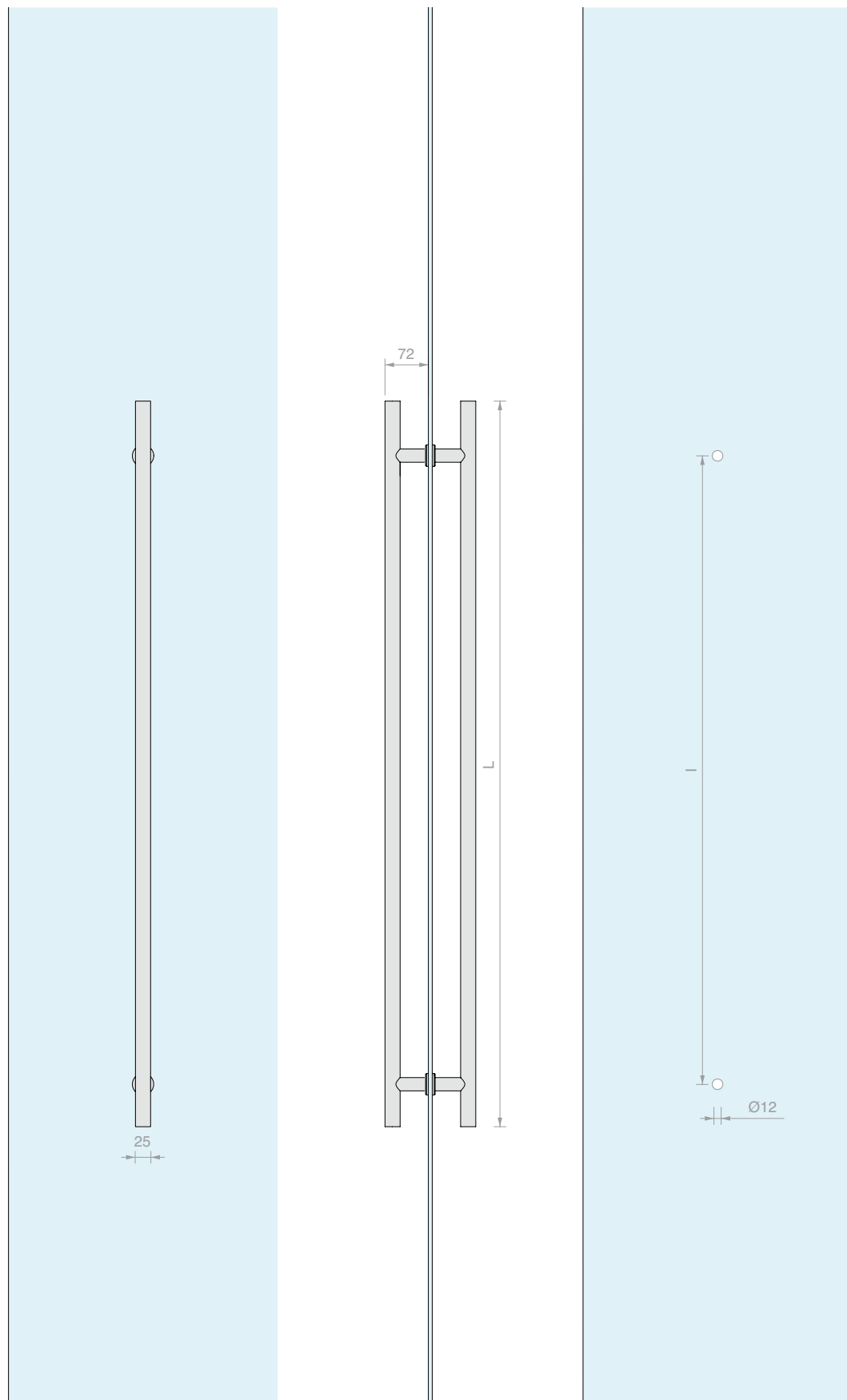


PAIRE DE POIGNÉES DE TIRAGE RONDES

Matériau : Inox AISI 304

Finition : /8 /15 /R2

Pour des épaisseurs plus importantes, remplacer les vis à tête fraisée internes.



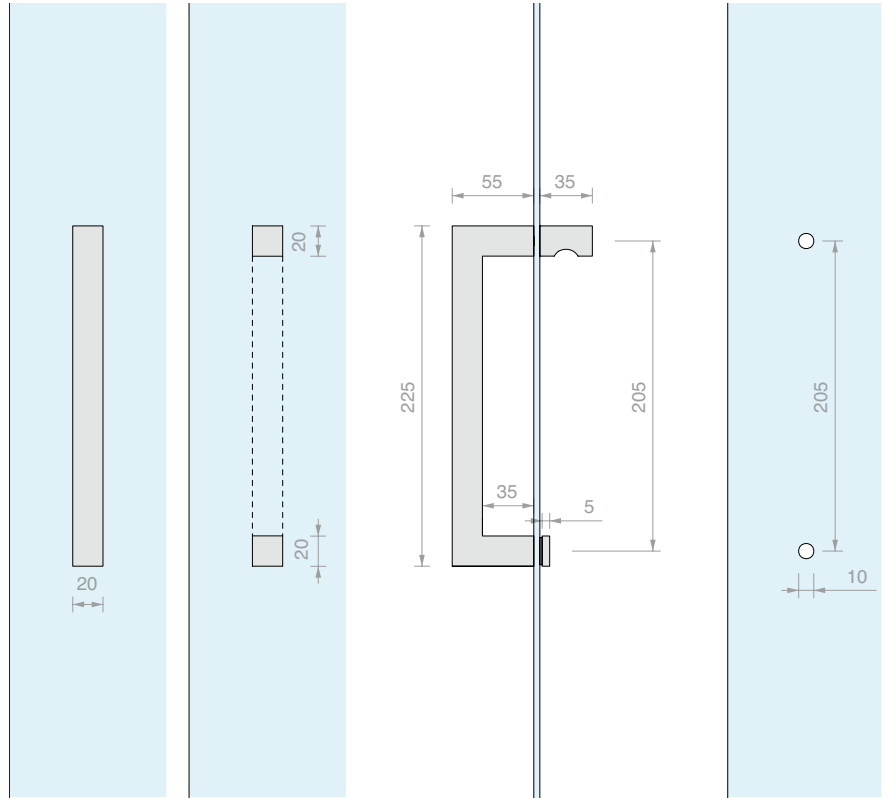
Réf.	L	I	Pour verres	Q.té
MN25850	850 mm	650 mm	De 6 à 17.5 mm	1 U
MN251200	1200 mm	1040 mm	De 6 à 17.5 mm	1 U



POIGNÉE DE TIRAGE SIMPLE CARRÉE AVEC BOUTON

Matériau : Inox AISI 304 + Zamak

Finition : /15 - Bouton et vis de finition : /1



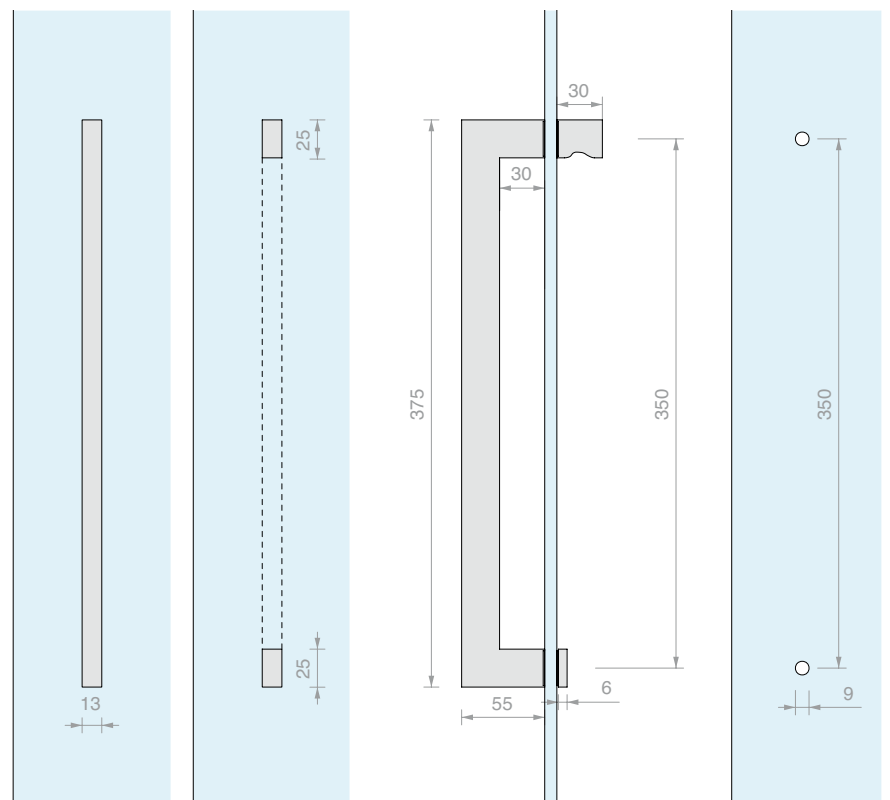
Réf.	Pour verres	Q.té
PMAN90	De 6 à 8 mm	1 U



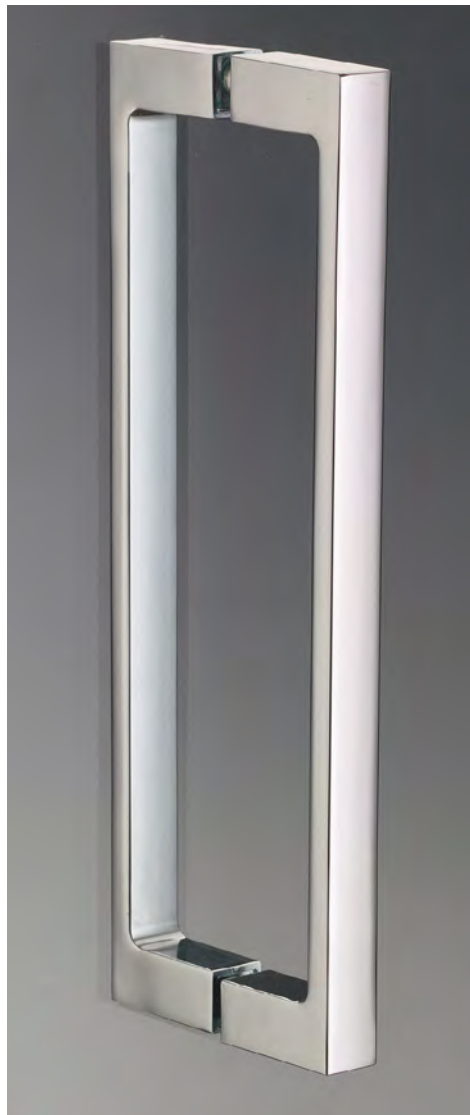
POIGNÉE DE TIRAGE SIMPLE PLATE AVEC BOUTON

Matériau : Inox AISI 304 + Zamak

Finition : /15 - Bouton et vis de finition : /1



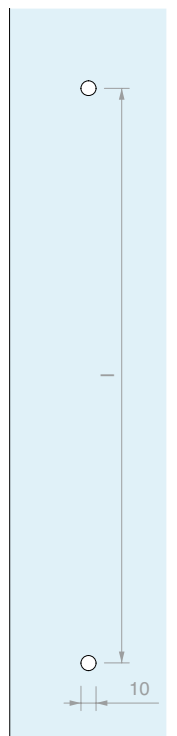
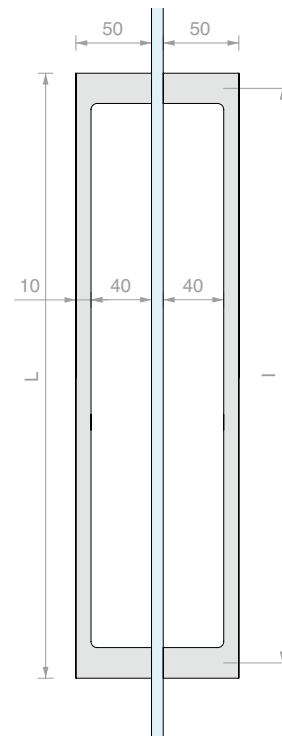
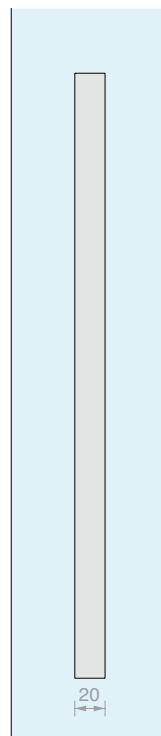
Réf.	Pour verres	Q.té
PMAN1131	De 6 à 8 mm	1 U



POIGNÉES DE TIRAGE PLATES EN « C »

Matériau : Zamak

Finition : /1 /2 /4 /24 /R2



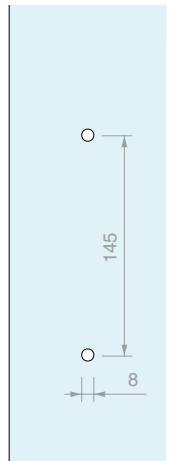
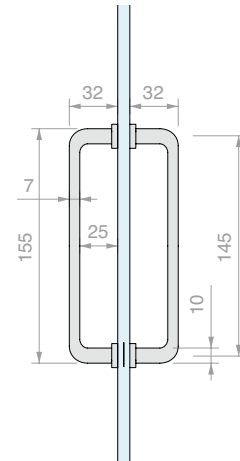
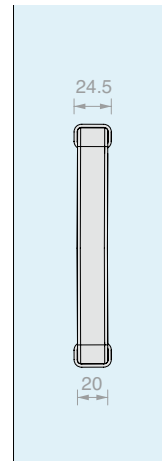
Réf.	L	l	Pour verres	Q.té
PMAN1340	400 mm	380 mm	De 6 à 10 mm	1 U
PMAN1332	300 mm	280 mm	De 6 à 10 mm	1 U
PMAN1322	200 mm	180 mm	De 6 à 10 mm	1 U



PAIRE DE POIGNÉES DE TIRAGE PLATES EN « C »

Matériau : Zamak

Finition : /1 /24



Réf.

PMAN1530

Pour verres
De 6 à 8 mm

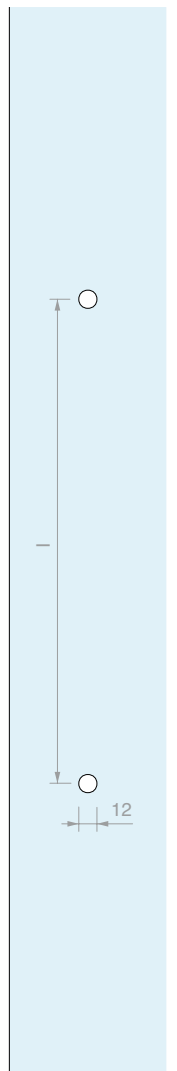
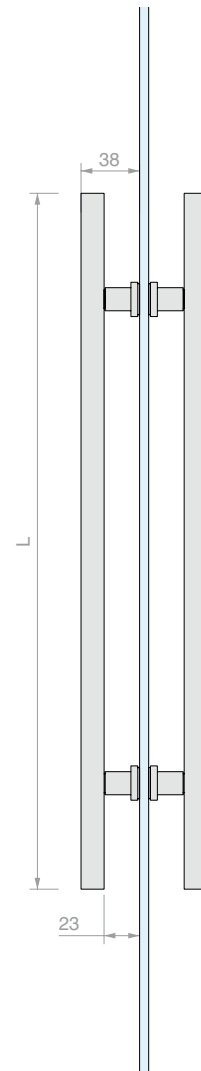
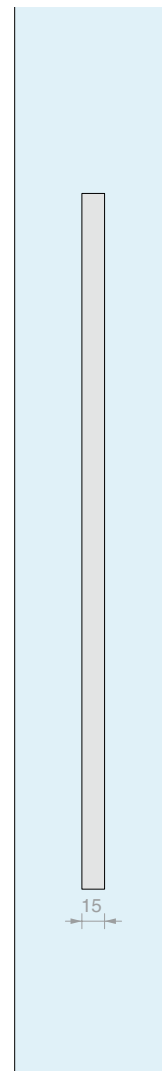
Q.té
1 U



PAIRE DE POIGNÉES DE TIRAGE CARRÉES

Matériau : Aluminium

Finition : /88 /91 /97



Réf.

LM320

LM224

LM128

L

460 mm

310 mm

200 mm

l

320 mm

224 mm

128 mm

Pour verres

De 6 à 12 mm

De 6 à 12 mm

De 6 à 12 mm

Q.té

1 U

1 U

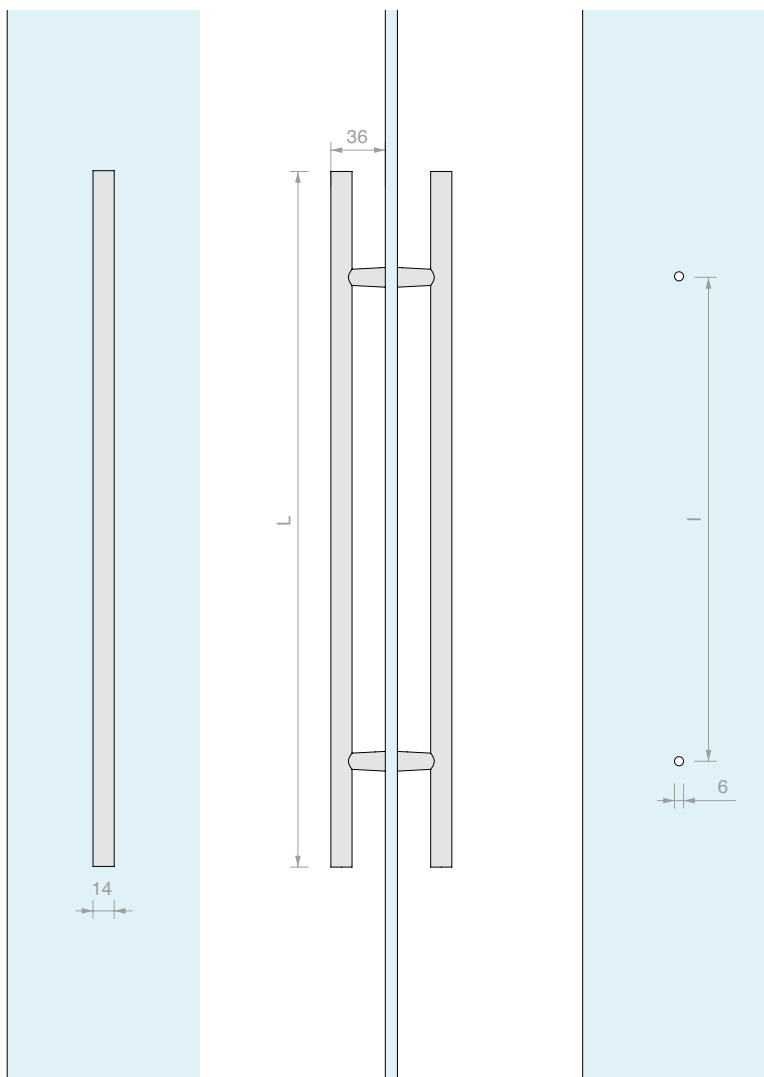
1 U



PAIRE DE POIGNÉES DE TIRAGE RONDES

Matériau : Aluminium ou Laiton suivant la finition choisie

Finition : /1 /3 /97



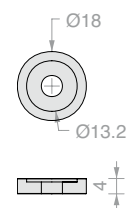
Réf.	L	l	Pour verres	Q.té
PM1	460 mm	320 mm	6 / 8 mm - 10 / 12 mm avec ajout de la réf. PM4	1 U
PM2	310 mm	224 mm	6 / 8 mm - 10 / 12 mm avec ajout de la réf. PM4	1 U
PM3	200 mm	128 mm	6 / 8 mm - 10 / 12 mm avec ajout de la réf. PM4	1 U



N° 4 RONDELLES D'ÉPAISSEUR POUR BASE D'APPUI

Matériau : Zamak

Finition : /1 /3



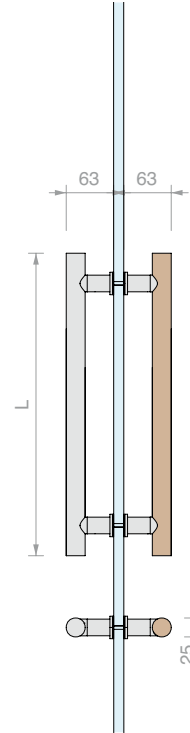
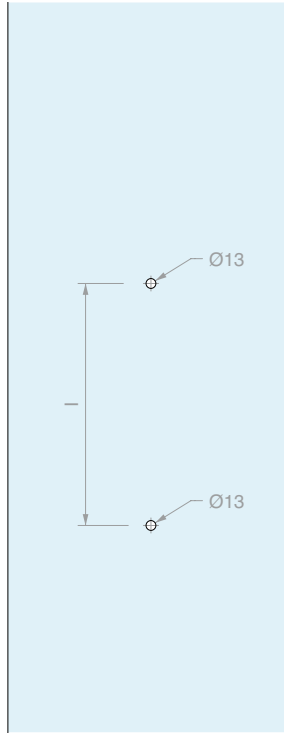
Réf.	Q.té
PM4	1 U



PAIRE DE POIGNÉES DE TIRAGE RONDES EN BOIS

Matériau : Inox AISI 304, Bois

Finition : /8 /15



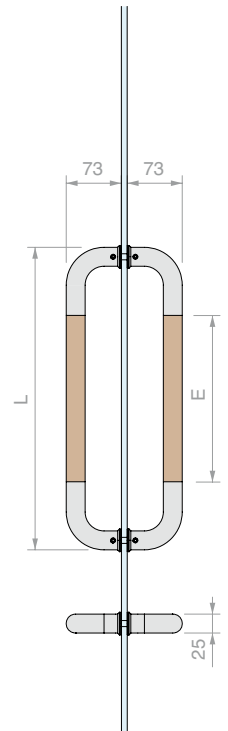
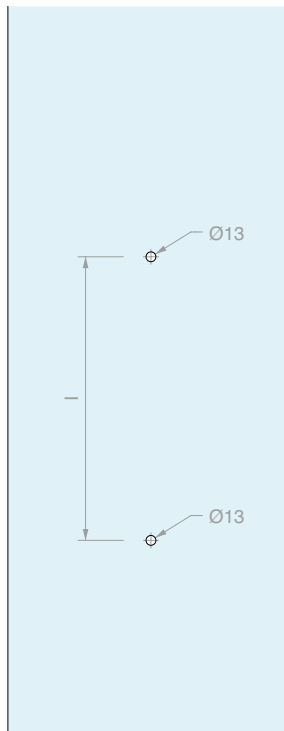
Réf.	L	I	Essence	Pour verres	Q.té
MNTL25300	300 mm	220 mm	Hêtre	De 8 à 13.5 mm	1 U
MNTL25400	400 mm	320 mm	Hêtre	De 8 à 13.5 mm	1 U



PAIRE DE POIGNÉES DE TIRAGE RONDES EN « C » EN BOIS

Matériau : Inox AISI 304, Bois

Finition : /8 /15



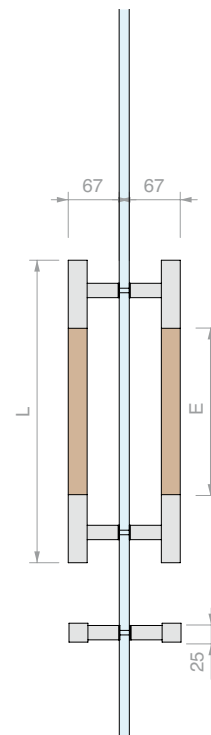
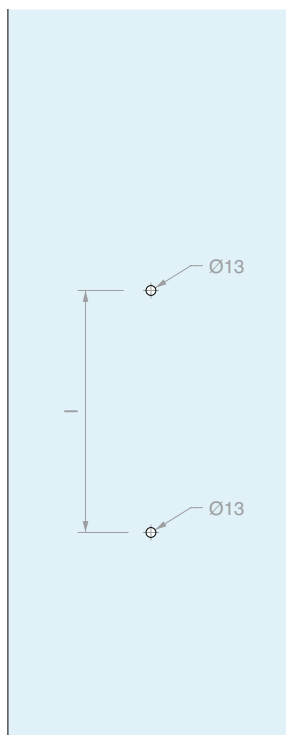
Réf.	L	I	E	Essence	Pour verres	Q.té
MNTLAC25300	300 mm	275 mm	120 mm	Hêtre	De 8 à 13.5 mm	1 U
MNTLAC25400	400 mm	375 mm	220 mm	Hêtre	De 8 à 13.5 mm	1 U



PAIRE DE POIGNÉES DE TIRAGE CARRÉES EN BOIS

Matériau : Inox AISI 304, Bois

Finition : /8 /15



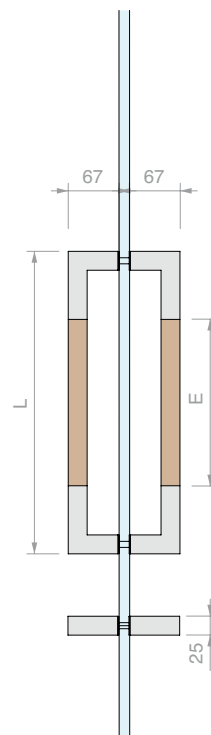
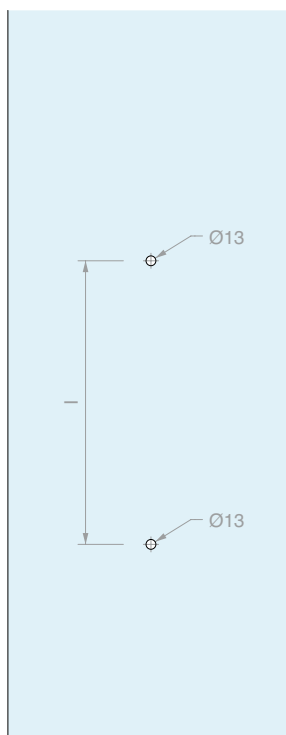
Réf.	L	I	E	Essence	Pour verres	Q.té
MNQL25300	300 mm	220 mm	120 mm	Hêtre	De 8 à 13.5 mm	1 U
MNQL25400	400 mm	320 mm	220 mm	Hêtre	De 8 à 13.5 mm	1 U



PAIRE DE POIGNÉES DE TIRAGE CARRÉES EN « C » EN BOIS

Matériau : Inox AISI 304, Bois

Finition : /8 /15



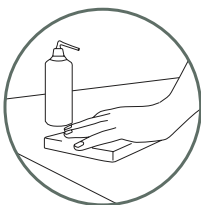
Réf.	L	I	E	Essence	Pour verres	Q.té
MNQLAC25300	300 mm	275 mm	120 mm	Hêtre	De 8 à 13.5 mm	1 U
MNQLAC25400	400 mm	375 mm	220 mm	Hêtre	De 8 à 13.5 mm	1 U



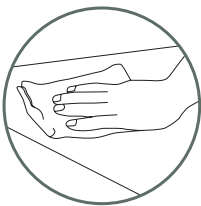
POIGNÉES AVEC FIXATION VHB

PRÉPARATION DES SURFACES

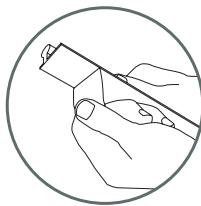
Pour une adhérence optimale, la surface sur laquelle la poignée sera appliquée doit être nettoyée avec la lingette (contenue dans le kit), sèche et à température ambiante (minimum 21 °C - maximum 38 °C). Pour le nettoyage, utiliser des solvants comme l'heptane ou l'alcool isopropylique avec de l'eau. Après avoir retiré la languette de protection de la bande adhésive double face, exercer une pression ferme entre la poignée et le support. On obtient une adhérence de 90 % au bout d'un jour et totale dans les 72 heures. Pour augmenter ultérieurement la prise sur les surfaces au contact de l'eau, il suffit de chauffer la zone à 70 °C pendant environ une heure.



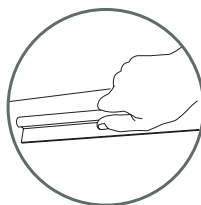
nettoyer avec un solvant



sécher avec la lingette



retirer le film de protection et appliquer

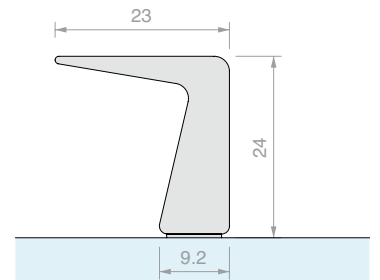


presser avec fermeté

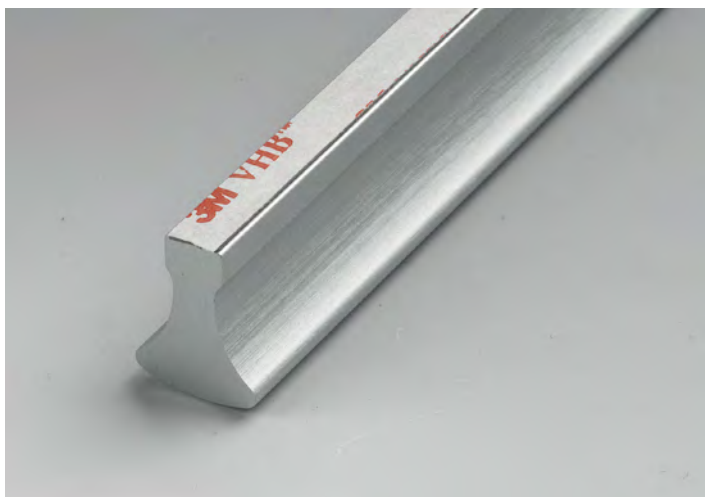
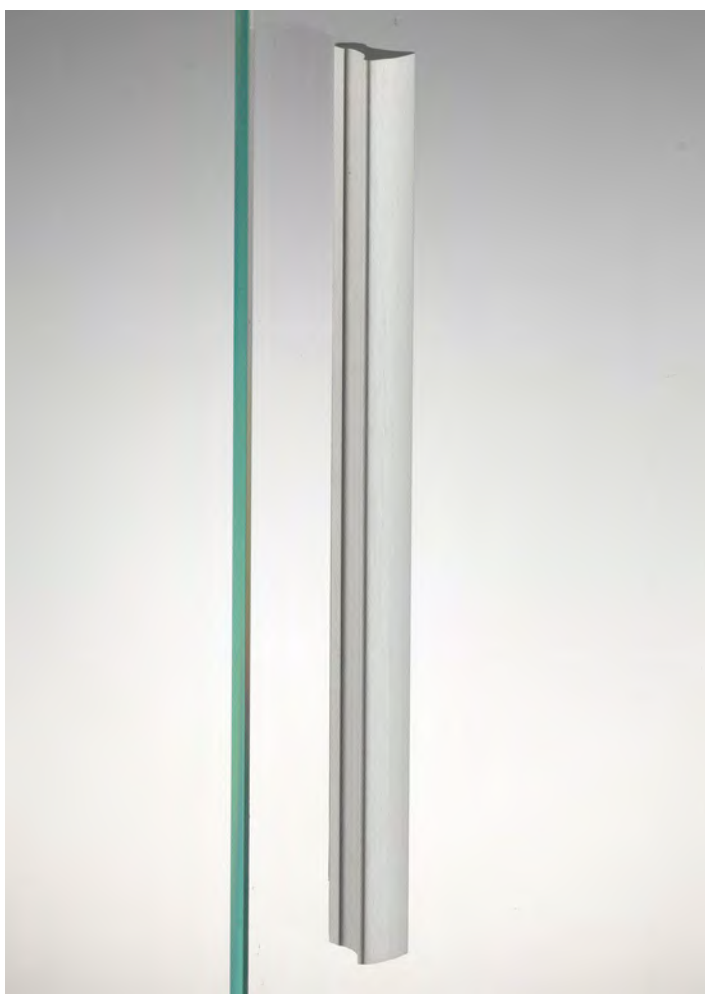


POIGNÉE POUR PORTES COULISSANTES AVEC FIXATION VHB 400

Matériau : Aluminium
Finition : /91 /97

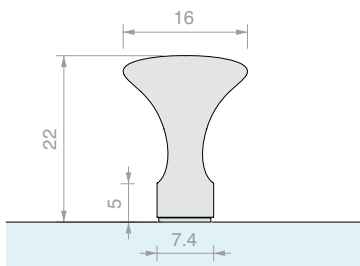


Réf.	Longueur	Q.té
MAN400V160	240 mm	1 U
MAN400V320	390 mm	1 U
MAN400V448	540 mm	1 U



POIGNÉE POUR PORTES COULISSANTES AVEC FIXATION VHB 401

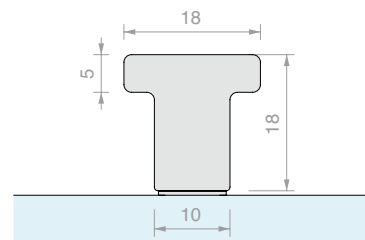
Matériau : Aluminium
 Finition : /91 /97



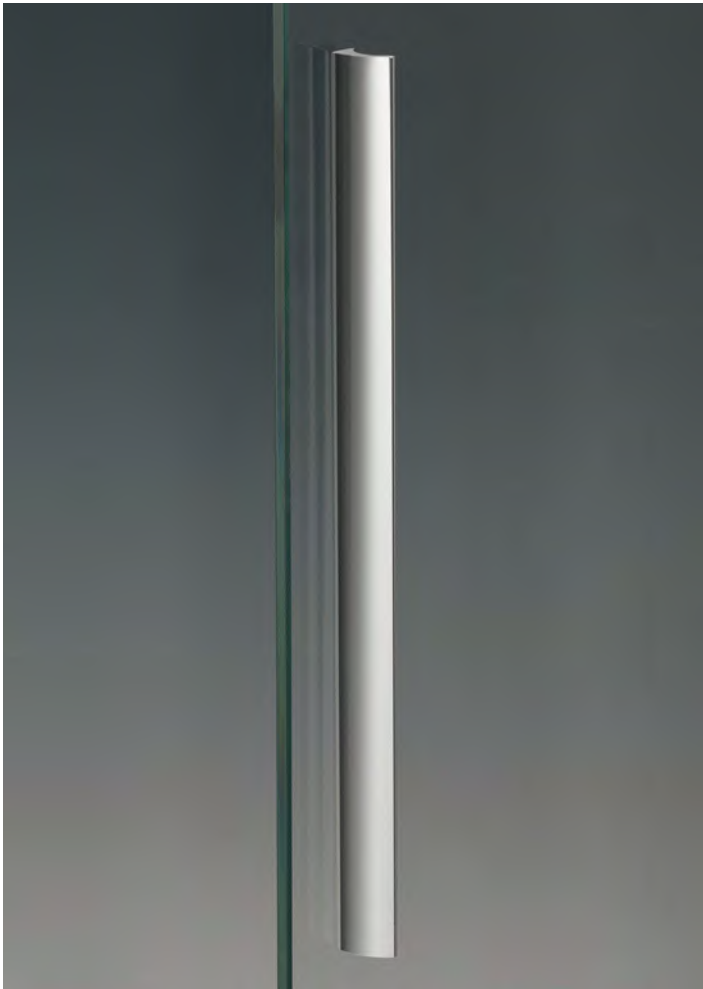
Réf.	Longueur	Q.té
MAN401V160	240 mm	1 U
MAN401V320	390 mm	1 U
MAN401V448	540 mm	1 U

POIGNÉE POUR PORTES COULISSANTES AVEC FIXATION VHB 412

Matériau : Aluminium
 Finition : /88 /91 /97
 Autres finitions sur demande



Réf.	Longueur	Q.té
MAN412V250	250 mm	1 U
MAN412V350	350 mm	1 U

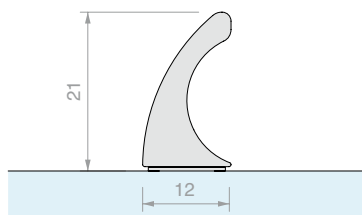


POIGNÉE POUR PORTES COULISSANTES AVEC FIXATION VHB 414

Matériau : Aluminium

Finition : /88 /91 /97

Autres finitions sur demande

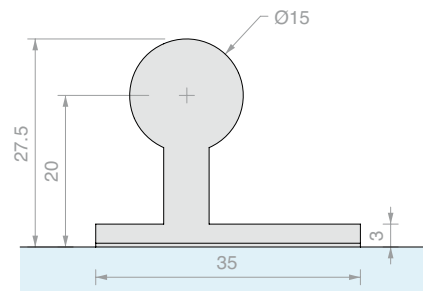


Réf.	Longueur	Q.té
MAN414V250	250 mm	1 U
MAN414V350	350 mm	1 U

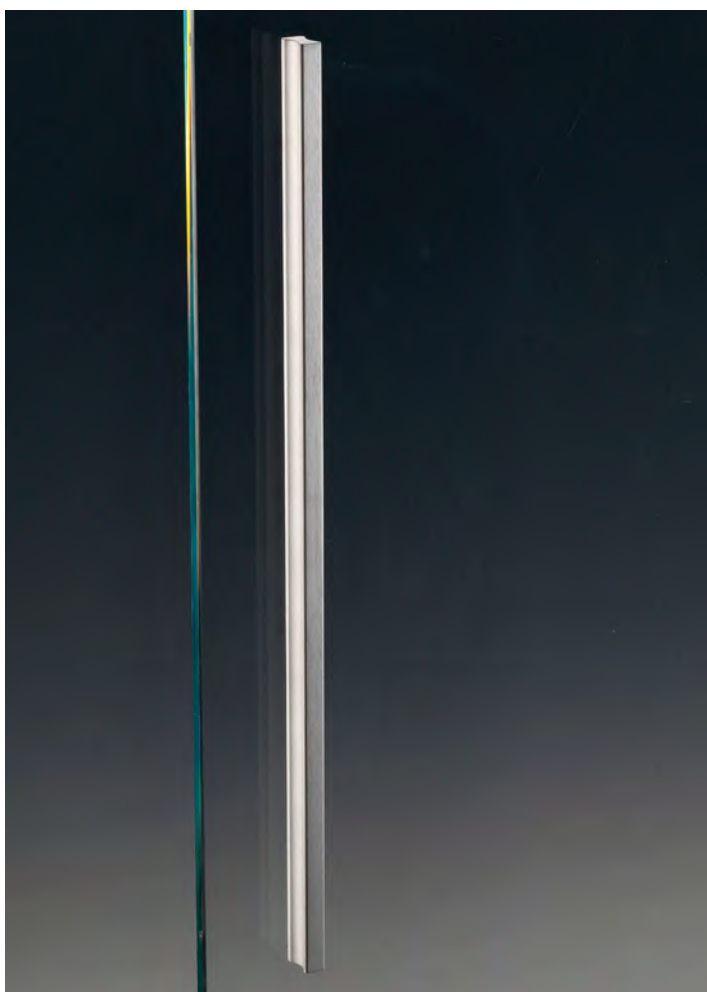
POIGNÉE POUR PORTES COULISSANTES AVEC FIXATION VHB 404

Matériau : Aluminium

Finition : /91 /97 /R2



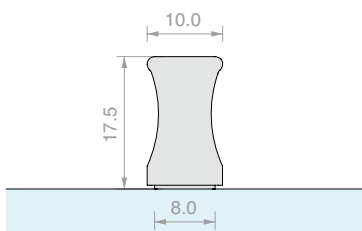
Réf.	Longueur	Q.té
MAN404V160	230 mm	1 U
MAN404V320	380 mm	1 U
MAN404V448	530 mm	1 U



POIGNÉE POUR PORTES COULISSANTES AVEC FIXATION VHB 408

Matériau : Aluminium

Finition : /91 /97 /R2

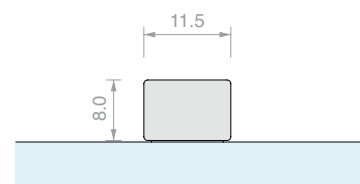


Réf.	Longueur	Q.té
MAN408V160	260 mm	1 U
MAN408V320	410 mm	1 U
MAN408V448	560 mm	1 U

POIGNÉE POUR PORTES COULISSANTES AVEC FIXATION VHB 500

Matériau : Aluminium

Finition : /88 /91 /97 /R2



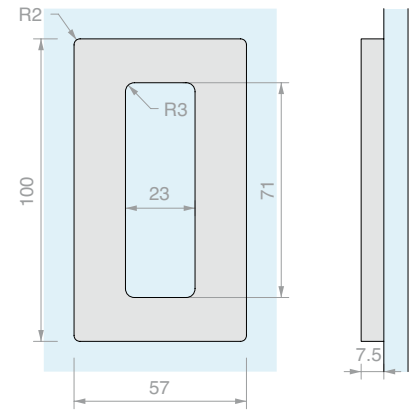
Réf.	Longueur	Q.té
MAN500V150	150 mm	1 U



**POIGNÉE POUR COULISSANTS
AVEC FIXATION VHB HAND10057**

Matériau : Inox AISI 304

Finition : /8 /15



Réf.

HAND10057VHB

Q.té

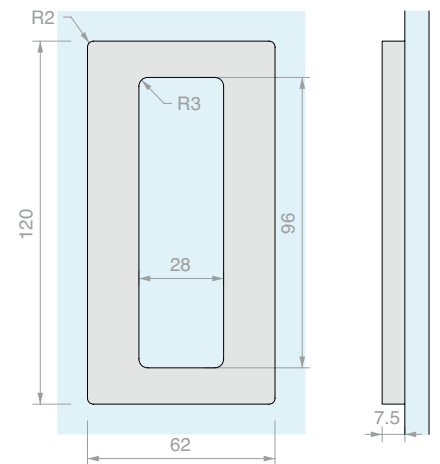
1 U



**POIGNÉE POUR COULISSANTS
AVEC FIXATION VHB HAND12062**

Matériau : Inox AISI 304

Finition : /8 /15



Réf.

HAND12062VHB

Q.té

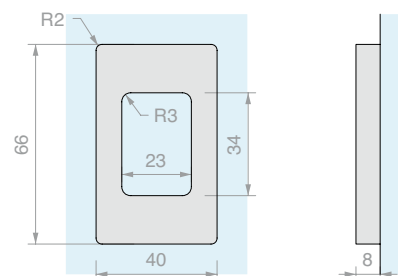
1 U



**POIGNÉE POUR COULISSANTS
AVEC FIXATION VHB HAND6640**

Matériau : Aluminium

Finition : /1 /6 /88 /91 /97



Réf.

Q.té

HAND6640VHB

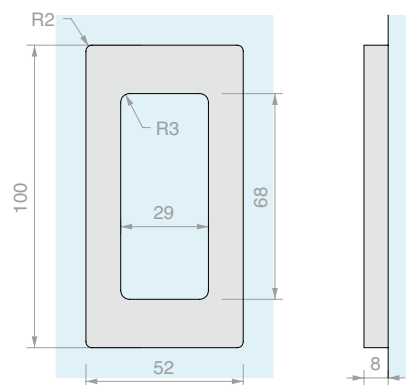
1 U



**POIGNÉE POUR COULISSANTS
AVEC FIXATION VHB HAND10052**

Matériau : Aluminium

Finition : /1 /6 /88 /91 /97



Réf.

Q.té

HAND10052VHB

1 U

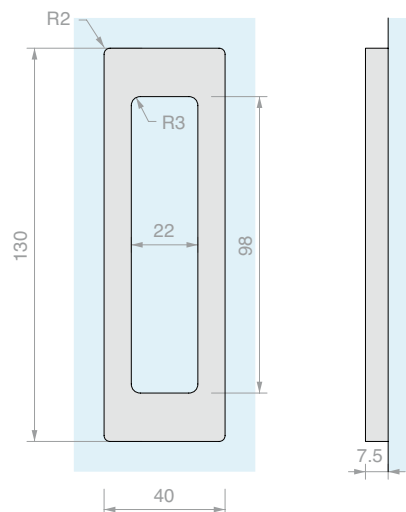


**POIGNÉE POUR COULISSANTS
AVEC FIXATION VHB HAND13040**

Matériau : Aluminium

Finition : /1 /6 /88 /91 /97

/R6 /R13



Réf.

Q.té

HAND13040VHB

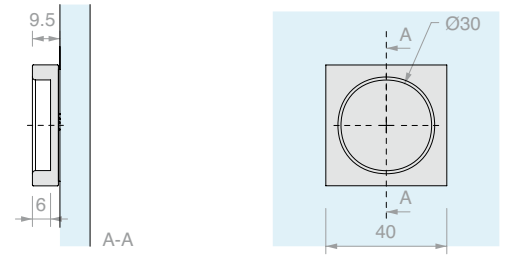
1 U



**POIGNÉE CARRÉE POUR PORTES COULISSANTES
AVEC FIXATION VHB**

Matériau : Inox AISI 304

Finition : /9



Réf.

MABDQ40

Q.té

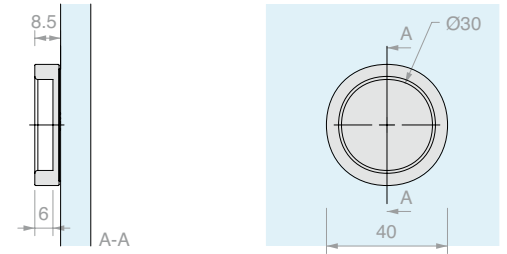
1 U



**POIGNÉE RONDE POUR PORTES COULISSANTES
AVEC FIXATION VHB**

Matériau : Inox AISI 304

Finition : /9



Réf.

MABDT40

Q.té

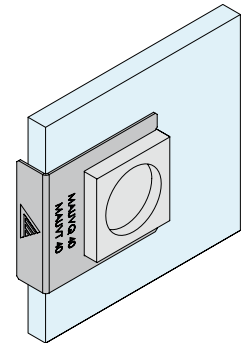
1 U



GABARIT DE MONTAGE

MABDQ40-MABDT40-MAUVQ40-MAUVT40

Matériau : Inox AISI 304

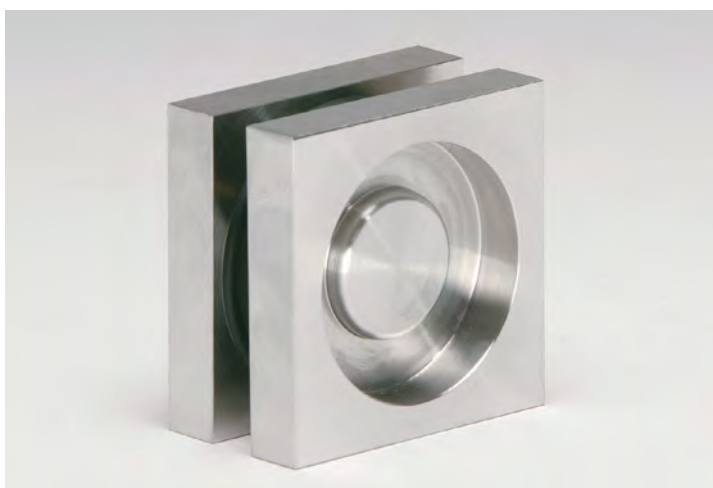


Réf.

FXGAB10

Q.té

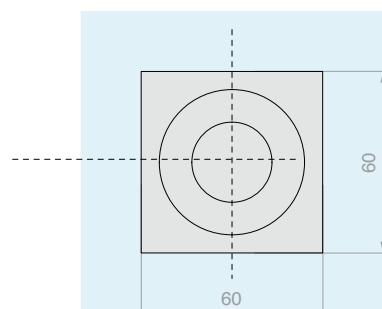
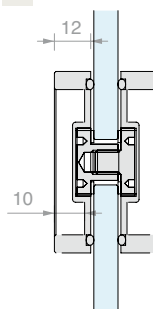
1 U



PAIRE DE POIGNÉES CARRÉES

Matériau : Inox AISI 304

Finition : /9



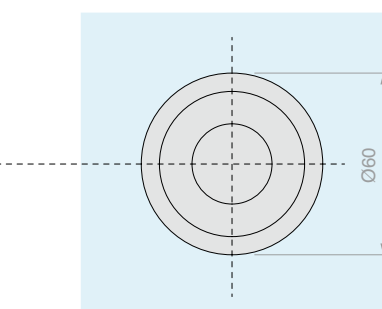
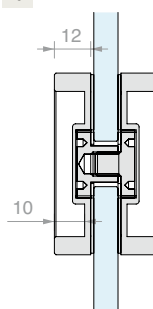
Réf.	Trou	Pour verres	Q.té
MAQ60	Ø14 mm	De 8 à 12 mm	1 U



PAIRE DE POIGNÉES RONDES

Matériau : Inox AISI 304

Finition : /9



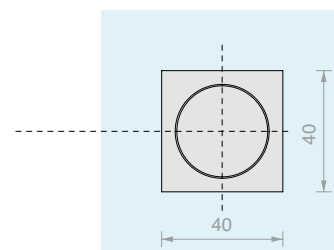
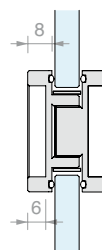
Réf.	Trou	Pour verres	Q.té
MAT60	Ø14 mm	De 8 à 12 mm	1 U



PAIRE DE POIGNÉES CARRÉES

Matériau : Inox AISI 304

Finition : /9



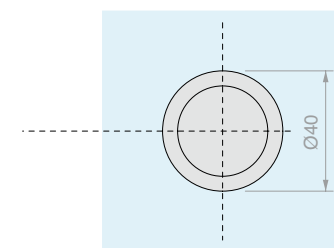
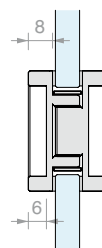
Réf.	Trou	Pour verres	Q.té
MAQ40	Ø30 mm	De 8 à 12 mm	1 U



PAIRE DE POIGNÉES RONDES

Matériau : Inox AISI 304

Finition : /9



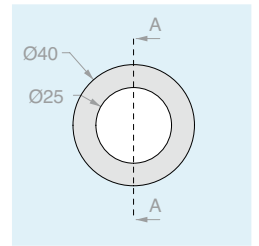
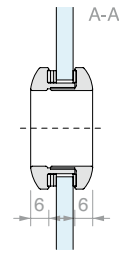
Réf.	Trou	Pour verres	Q.té
MAT40	Ø30 mm	De 8 à 12 mm	1 U



PAIRE DE POIGNÉES RONDES OUVERTES 4314

Matériau : Inox AISI 304

Finition : /8 /15



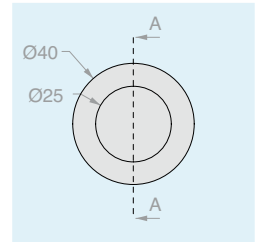
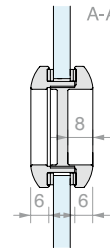
Réf.	Trou	Pour verres	Q.té
MAT4314	Ø32 mm	De 6 à 10 mm	1 U



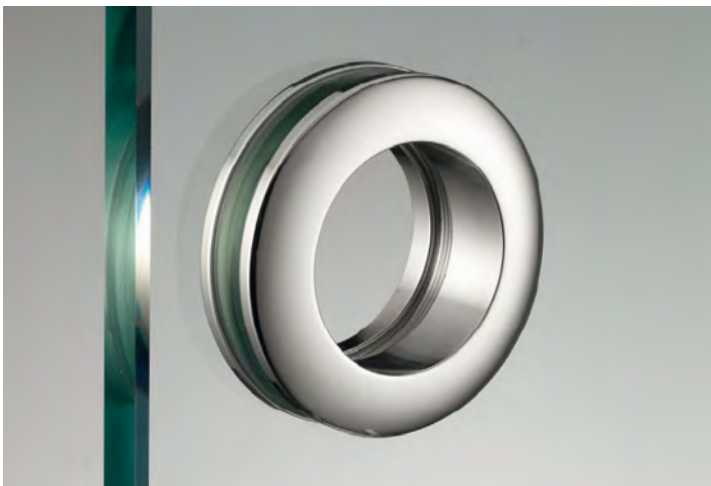
PAIRE DE POIGNÉES RONDES FERMÉES 4320

Matériau : Inox AISI 304

Finition : /8 /15



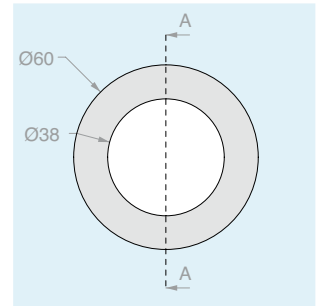
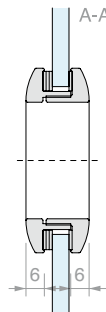
Réf.	Trou	Pour verres	Q.té
MAT4320	Ø32 mm	De 6 à 10 mm	1 U



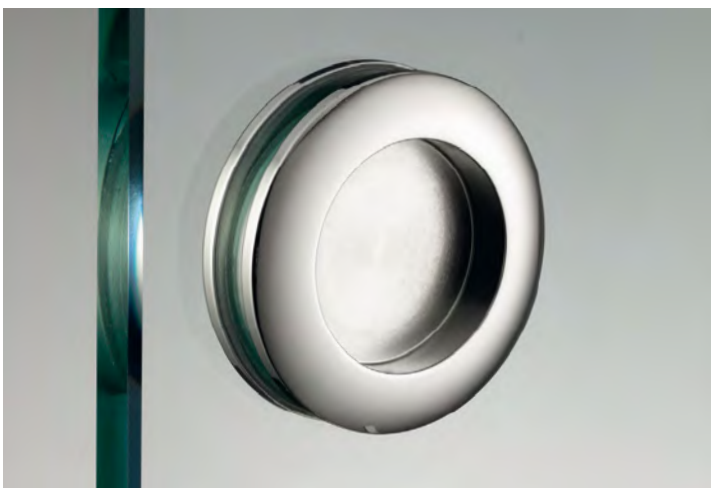
PAIRE DE POIGNÉES RONDES OUVERTES 6314

Matériau : Inox AISI 304

Finition : /8 /15



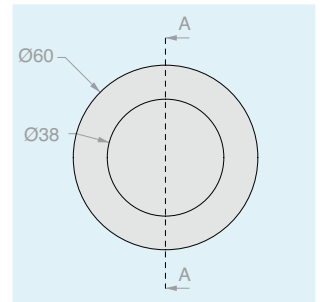
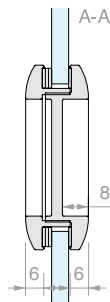
Réf.	Trou	Pour verres	Q.té
MAT6314	Ø48 mm	De 8 à 10 mm	1 U



PAIRE DE POIGNÉES RONDES FERMÉES 6320

Matériau : Inox AISI 304

Finition : /8 /15



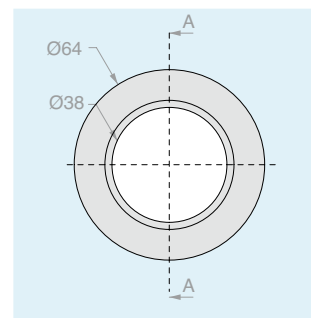
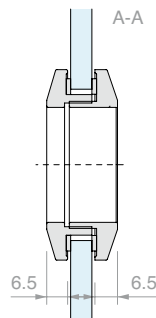
Réf.	Trou	Pour verres	Q.té
MAT6320	Ø48 mm	De 8 à 10 mm	1 U



PAIRE DE POIGNÉES RONDES OUVERTES 8314

Matériau : Inox AISI 304

Finition : /8 /15



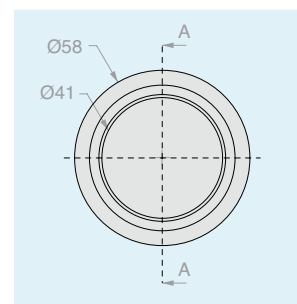
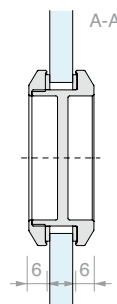
Réf.	Trou	Pour verres	Q.té
MAT8314	Ø50 mm	De 8 à 10 mm	1 U



PAIRE DE POIGNÉES RONDES FERMÉES 8320

Matériau : Inox AISI 304

Finition : /8 /15



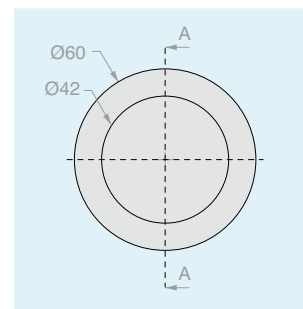
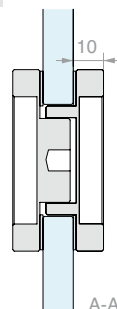
Réf.	Trou	Pour verres	Q.té
MAT8320	Ø50 mm	De 8 à 10 mm	1 U



PAIRE DE POIGNÉES RONDES FERMÉES 6036

Matériau : Aluminium

Finition : /88 /91 /97



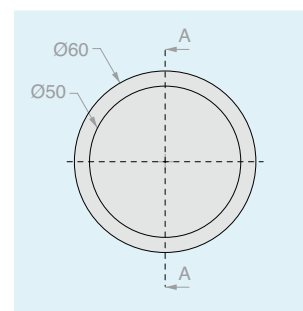
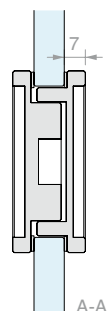
Réf.	Trou	Pour verres	Q.té
MAL6036	Ø38 mm	De 8 à 12 mm	1 U



PAIRE DE POIGNÉES RONDES FERMÉES 6050

Matériau : Aluminium

Finition : /88 /91 /97



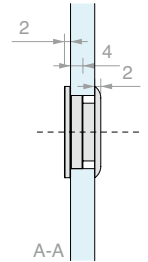
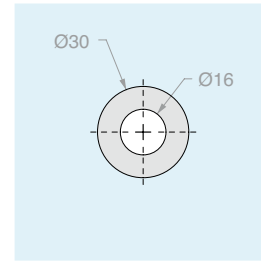
Réf.	Trou	Pour verres	Q.té
MAL6050	Ø51 mm	De 8 à 12 mm	1 U



PAIRE DE POIGNÉES RONDES OUVERTES 30A

Matériau : Laiton

Finition : /1 /2 /3



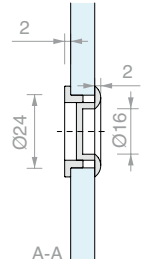
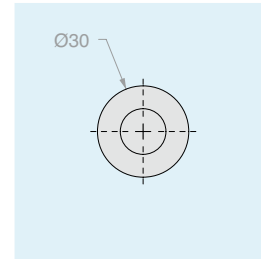
Réf.	Trou	Pour verres	Q.té
MAN30A	Ø26 mm	De 4 à 6 mm	1 U



PAIRE DE POIGNÉES RONDES FERMÉES 30C

Matériau : Laiton

Finition : /1 /2 /3



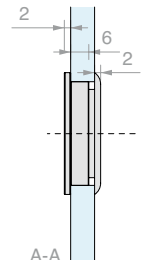
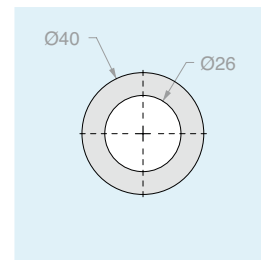
Réf.	Trou	Pour verres	Q.té
MAN30C	Ø26 mm	De 4 à 6 mm	1 U



PAIRE DE POIGNÉES RONDES OUVERTES 40A

Matériau : Laiton

Finition : /1 /2 /3



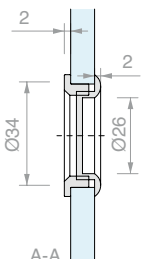
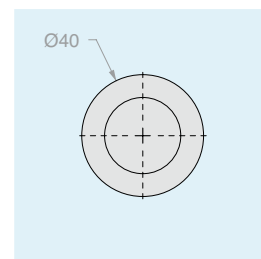
Réf.	Trou	Pour verres	Q.té
MAN40A	Ø36 mm	De 8 à 10 mm	1 U



PAIRE DE POIGNÉES RONDES FERMÉES 40C

Matériau : Laiton

Finition : /1 /2 /3



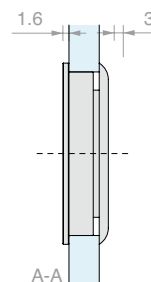
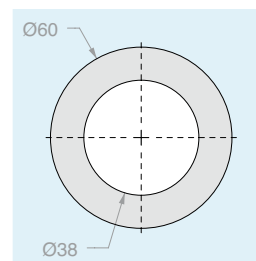
Réf.	Trou	Pour verres	Q.té
MAN40C	Ø36 mm	De 8 à 10 mm	1 U



PAIRE DE POIGNÉES RONDES OUVERTES 60A

Matériau : Laiton

Finition : /1 /2 /92



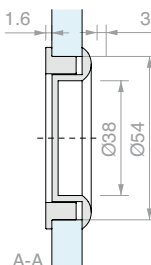
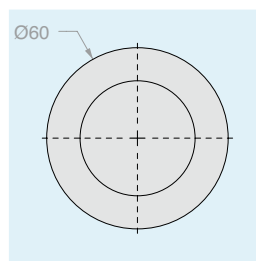
Réf.	Trou	Pour verres	Q.té
MAN60A	Ø55 mm	De 8 à 12 mm	1 U



PAIRE DE POIGNÉES RONDES FERMÉES 60C

Matériau : Laiton

Finition : /1 /2 /92



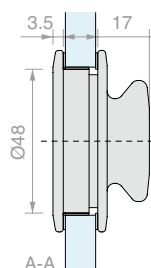
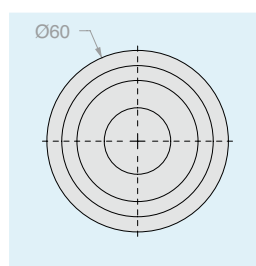
Réf.	Trou	Pour verres	Q.té
MAN60C	Ø55 mm	De 8 à 12 mm	1 U



PAIRE DE POIGNÉES RONDES AVEC BOUTON

Matériau : Laiton

Finition : /1 /3



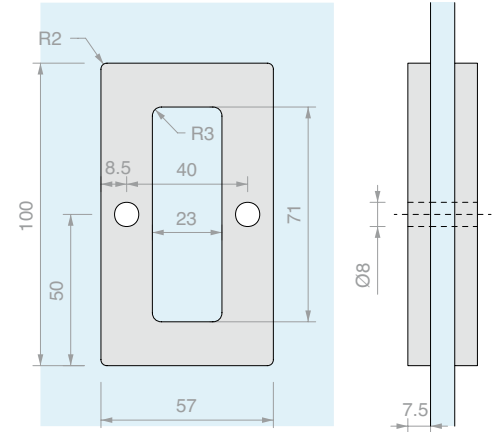
Réf.	Trou	Pour verres	Q.té
MSC9	Ø50 mm	De 8 à 12 mm	1 U



**PAIRE DE POIGNÉES POUR PORTES COULISSANTES
HAND10057**

Matériau : Inox AISI 304

Finition : /8 /15



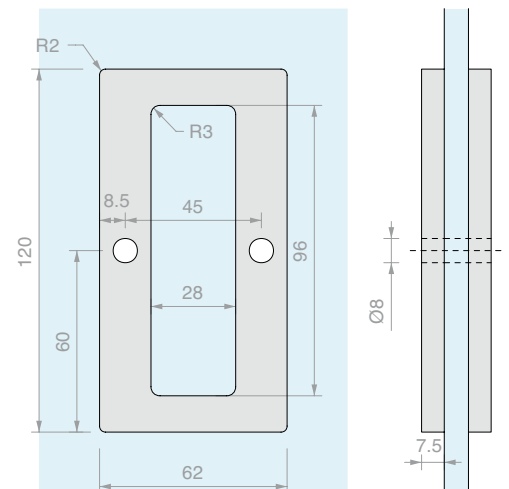
Réf.	Pour verres	Q.té
HAND10057	De 8 à 12 mm	1 U



**PAIRE DE POIGNÉES POUR PORTES COULISSANTES
HAND12062**

Matériau : Inox AISI 304

Finition : /8 /15



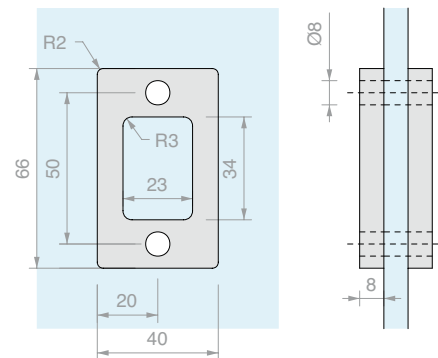
Réf.	Pour verres	Q.té
HAND12062	De 8 à 12 mm	1 U



**PAIRE DE POIGNÉES POUR PORTES COULISSANTES
HAND6640**

Matériau : Aluminium

Finition : /1 /6 /88 /91 /97



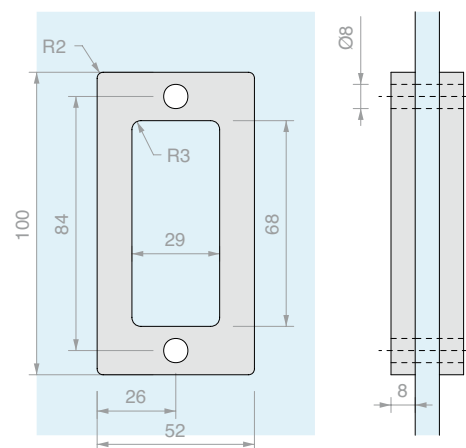
Réf.	Pour verres	Q.té
HAND6640	De 8 à 12 mm	1 U



**PAIRE DE POIGNÉES POUR PORTES COULISSANTES
HAND10052**

Matériau : Aluminium

Finition : /1 /6 /88 /91 /97



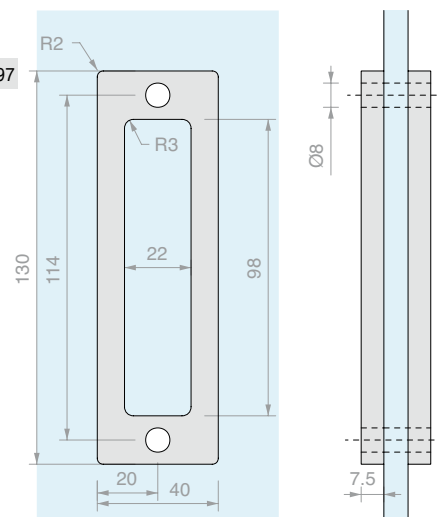
Réf.	Pour verres	Q.té
HAND10052	De 8 à 12 mm	1 U



**PAIRE DE POIGNÉES POUR PORTES COULISSANTES
HAND13040**

Matériau : Aluminium

Finition : /1 /6 /88 /91 /97



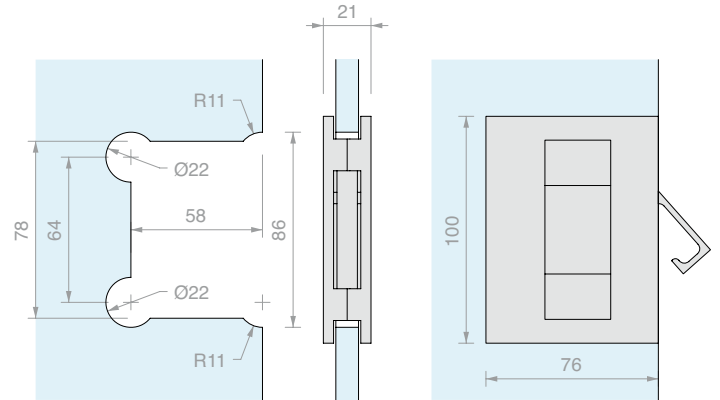
Réf.	Pour verres	Q.té
HAND13040	De 8 à 12 mm	1 U



PAIRE DE POIGNÉES POUR PORTES COULISSANTES ESCAMOTABLES

Matériau : Laiton

Finition : /1 /24 /45



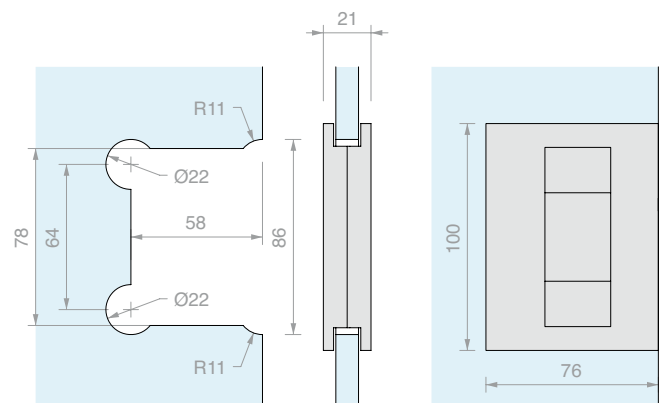
Réf.	Pour verres	Q.té
MSC7	De 8 à 10 mm	1 U



PAIRE DE POIGNÉES POUR PORTES COULISSANTES

Matériau : Laiton

Finition : /1 /24 /45



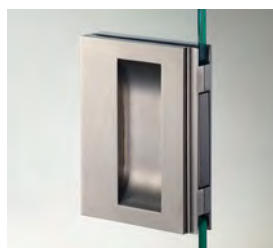
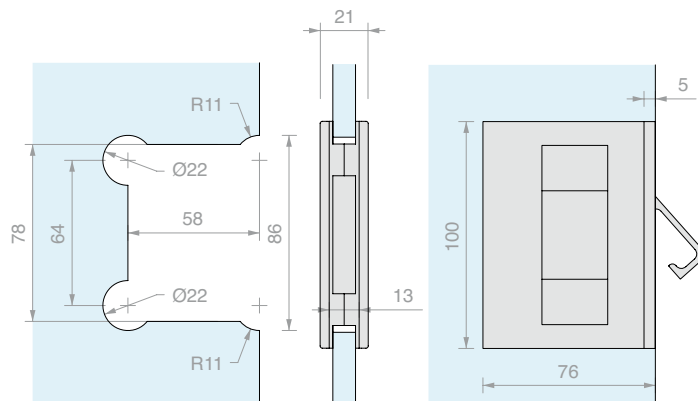
Réf.	Pour verres	Q.té
MSC5	De 8 à 10 mm	1 U



PAIRE DE POIGNÉES POUR PORTES COULISSANTES ESCAMOTABLES AVEC RAINURE POUR PROFILÉ MURAL

Matériau : Laiton

Finition : /1 /24 /45



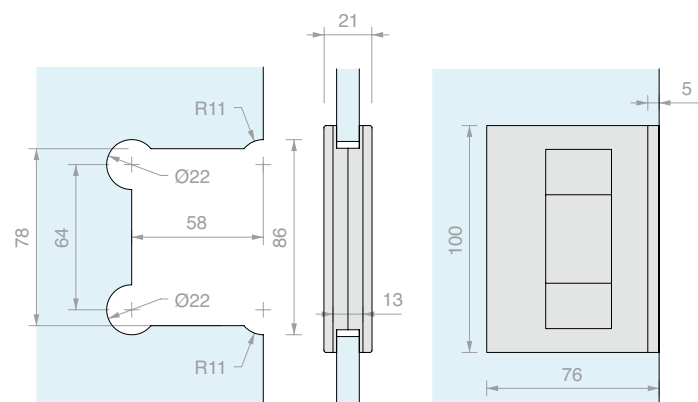
Réf.	Pour verres	Q.té
MSC8	De 8 à 10 mm	1 U



PAIRE DE POIGNÉES POUR PORTES COULISSANTES AVEC RAINURE POUR PROFILÉ MURAL

Matériau : Laiton

Finition : /1 /24 /45



Réf.	Pour verres	Q.té
MSC6	De 8 à 10 mm	1 U

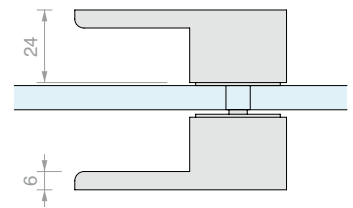
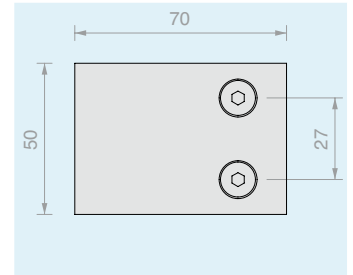


PAIRE DE POIGNÉES SQUARE

Matériau : Laiton

Trou verre min recommandé Ø8 mm

Finition : /1 /24



Réf.	Pour verres	Q.té
MNQ2470	De 8 à 12 mm	1 U

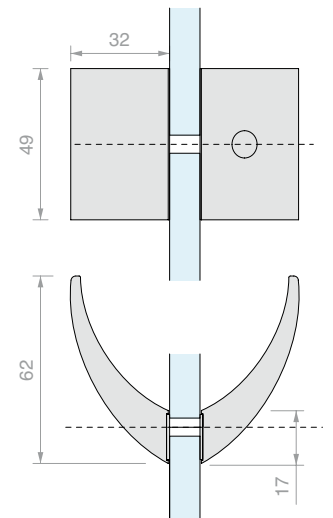


PAIRE DE POIGNÉES 2030

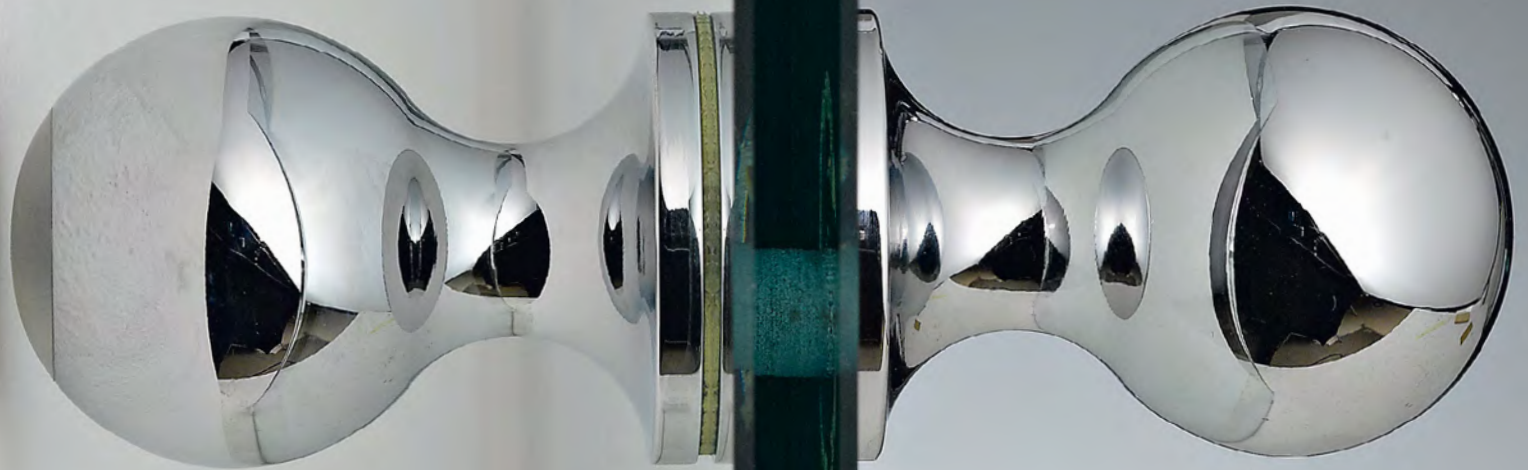
Matériau : Laiton

Trou verre min recommandé Ø8 mm

Finition : /1 /24



Réf.	Pour verres	Q.té
MN2030	De 6 à 8 mm	1 U



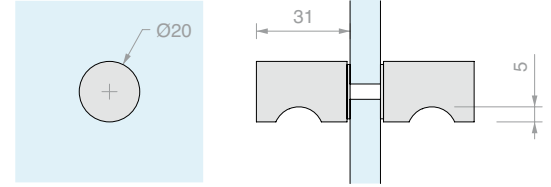


PAIRE DE BOUTONS AVEC PRISE

Matériau : Inox AISI 304

Trou verre min recommandé Ø6 mm

Finition : /9



Réf.	Pour verres	Q.té
POM1ACC20	De 5 à 15 mm	1 U

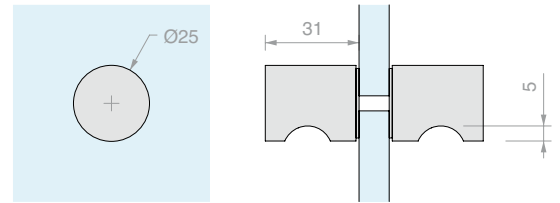


PAIRE DE BOUTONS AVEC PRISE

Matériau : Inox AISI 304

Trou verre min recommandé Ø6 mm

Finition : /9



Réf.	Pour verres	Q.té
POM1ACC25	De 5 à 15 mm	1 U

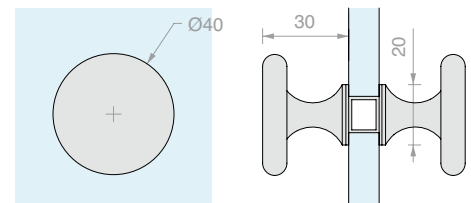


PAIRE DE BOUTONS AVEC PRISE GAMME SOLEIL ROYAL

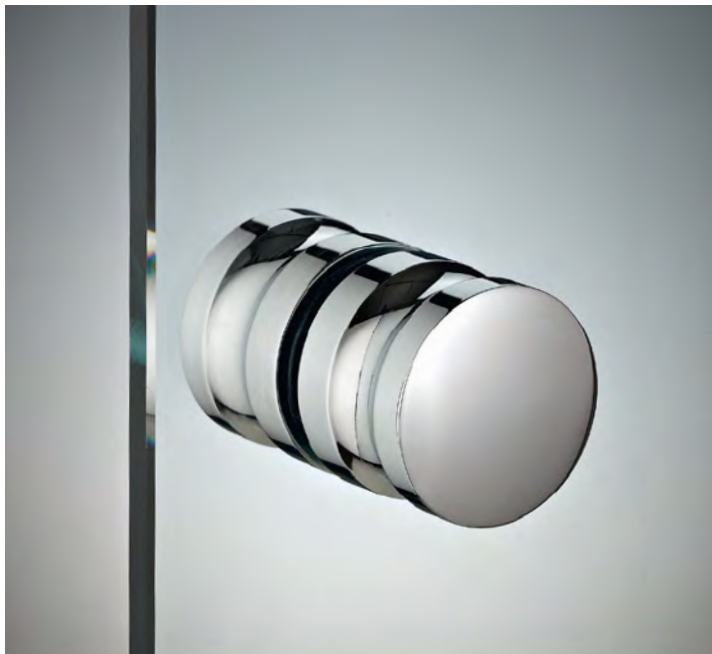
Matériau : Inox AISI 304

Trou verre min recommandé Ø12 mm

Finition : /9



Réf.	Pour verres	Q.té
POM8	De 6 à 10 mm	1 U

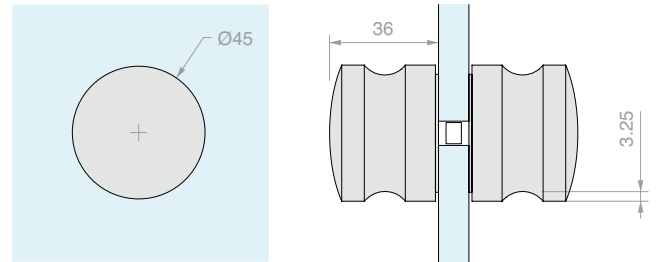


PAIRE DE BOUTONS AVEC PRISE

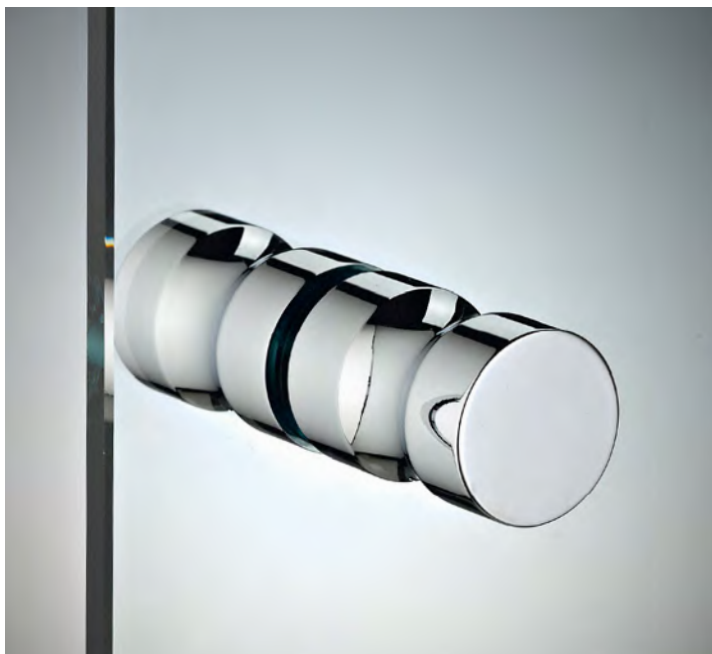
Matériau : Laiton

Trou verre min recommandé Ø8 mm

Finition : /1 /3



Réf.	Pour verres	Q.té
POM4535	De 8 à 13.5mm	1 U

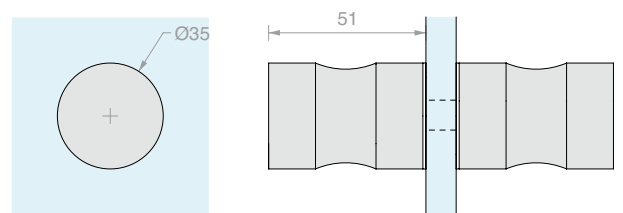


PAIRE DE BOUTONS AVEC PRISE VETCIL35

Matériau : laiton

Trou verre min recommandé Ø10 mm

Finition : /1 /2 /3



Réf.	Pour verres	Q.té
VETCIL35	De 8 à 12 mm	1 U

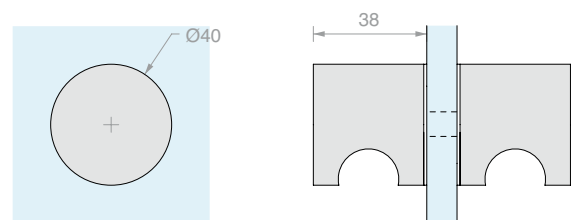


PAIRE DE BOUTONS AVEC PRISE SP255

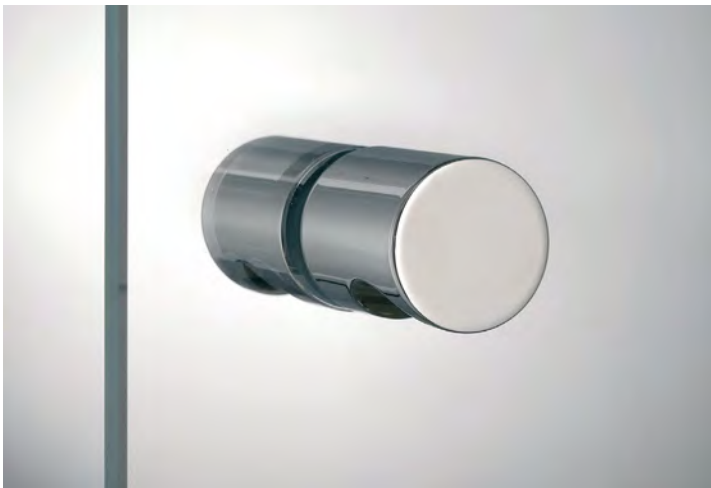
Matériau : laiton

Trou verre min recommandé Ø8 mm

Finition : /1 /2 /4 /24 /R2

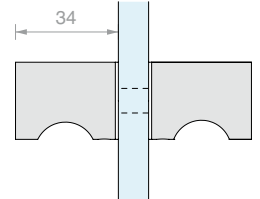
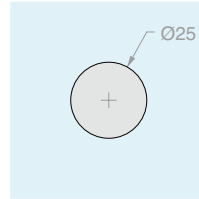


Réf.	Pour verres	Q.té
SP255	De 8 à 14 mm	1 U

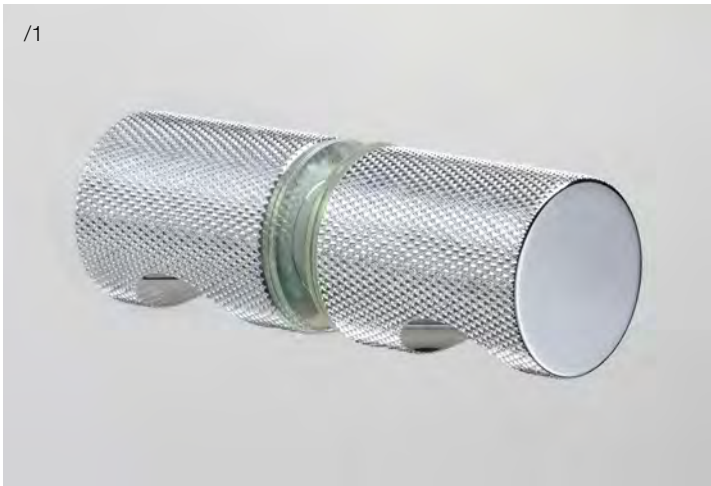


PAIRE DE BOUTONS AVEC PRISE SP2255

Matériau : laiton
Trou verre min recommandé Ø8 mm
Finition : /1 /2 /4 /24 /R2

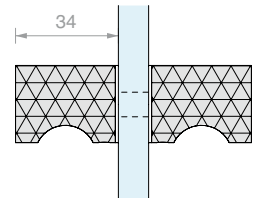
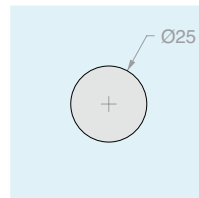


Réf.	Pour verres	Q.té
SP2255	De 6 à 12 mm	1 U



PAIRE DE BOUTONS MOLETÉS AVEC PRISE SP2255GD

Matériau : laiton
Trou verre min recommandé Ø8 mm
Finition : /1 /2 /4 /24 /R2

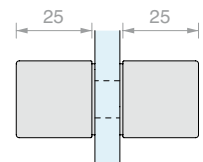
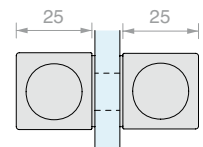
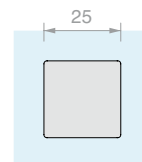


Réf.	Pour verres	Q.té
SP2255GD	De 6 à 12 mm	1 U



PAIRE DE BOUTONS CARRÉS AVEC PRISE

Matériau : laiton
Trou verre min recommandé Ø12 mm
Finition : /1 /2 /4 /24 /R2

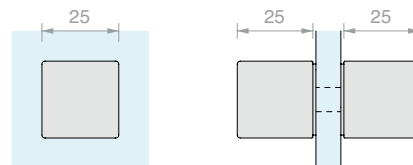


Réf.	Pour verres	Q.té
DQTS2525	De 8 à 12 mm	1 U



PAIRE DE BOUTONS CARRÉS

Matériau : laiton
 Trou verre min recommandé Ø8 mm
 Finition : /1 /2 /3 /4 /R2

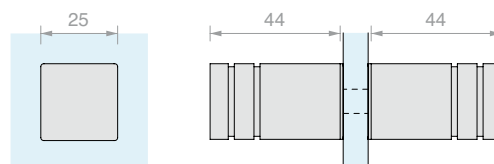


Réf.	Pour verres	Q.té
DQP2525	De 8 à 15 mm	1 U



PAIRE DE BOUTONS LONGS

Matériau : laiton
 Trou verre min recommandé Ø8 mm
 Finition : /1 /2 /3 /4 /R2

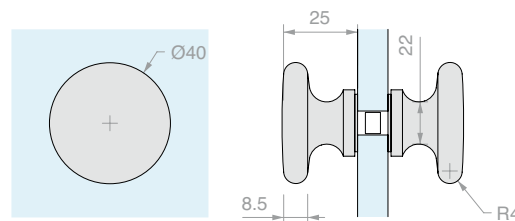


Réf.	Pour verres	Q.té
POM2525	De 8 à 15 mm	1 U



PAIRE DE BOUTONS

Matériau : Laiton
 Trou verre min recommandé Ø8 mm
 Finition : /1 /3

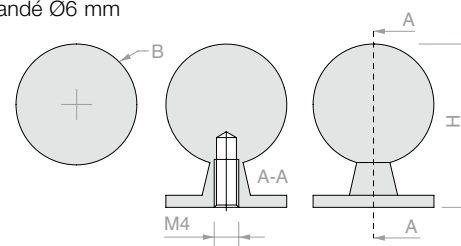


Réf.	Pour verres	Q.té
POM45PT	De 8 à 15 mm	1 U



BOUTONS SPHÉRIQUES

Matériau : Laiton
 Trou verre min recommandé Ø6 mm
 Finition : /1 /2 /3



Réf.	B	H	Pour verres	Q.té
POM01	Ø20 mm	27 mm	De 6 à 15 mm	1 U
POM02	Ø25 mm	33 mm	De 6 à 15 mm	1 U
POM03	Ø30 mm	39 mm	De 6 à 19 mm	1 U
POM04	Ø35 mm	45 mm	De 6 à 19 mm	1 U

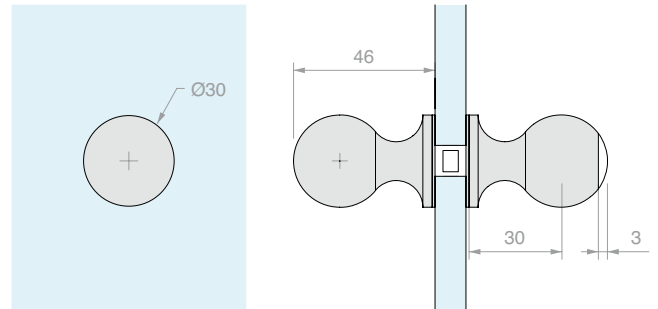


PAIRE DE BOUTONS AVEC TÊTE EN PVC

Matériau : Laiton et PVC

Trou verre min recommandé Ø10 mm

Finition : /1 /3



Réf.	Pour verres	Q.té
POMPVC	De 6 à 15 mm	1 U



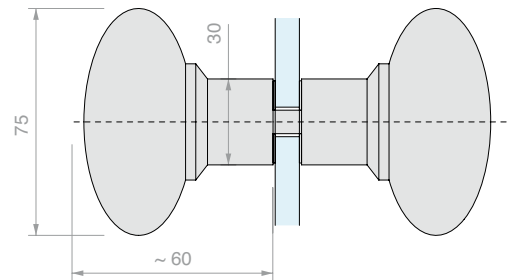
PAIRE DE BOUTONS APLATIS EN VERRE

Matériau : Verre collé sur base en laiton

Trou verre min recommandé Ø10 mm

Couleur verre : satiné

Finition base : /1 /2 /3



Réf.	Pour verres	Q.té
POM75	De 8 à 12 mm	1 U



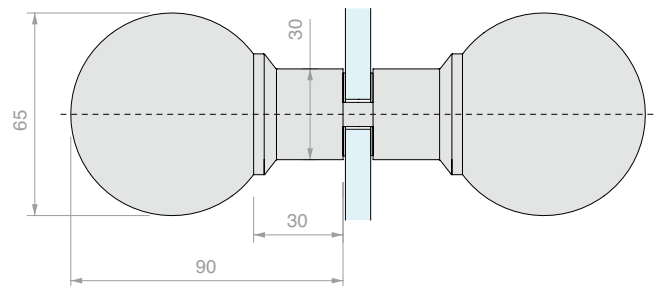
PAIRE DE BOUTONS SPHÉRIQUES EN VERRE

Matériau : Verre collé sur base en laiton

Trou verre min recommandé Ø10 mm

Couleur verre : transparent, satiné

Finition base : /1 /2 /3

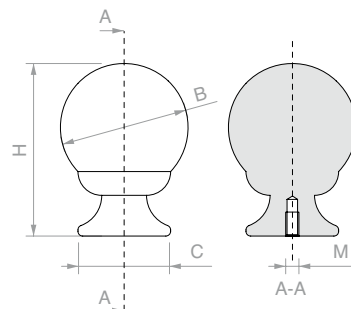


Réf.	Pour verres	Verre	Q.té
POM65T	De 8 à 12 mm	Transparent	1 U
POM65S	De 8 à 12 mm	Satiné	1 U



BOUTONS SPHÉRIQUES EN VERRE GAMME ARIUS

Matériau : Verre collé sur base en laiton
 Trou verre min recommandé Ø8 mm
 Couleur verre : transparent
 Finition base : /1 /2

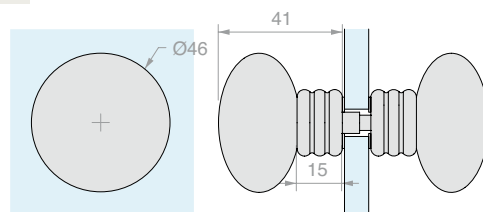


Réf.	B	C	H	M	Q.té
POM90540T	Ø40 mm	29 mm	57 mm	M4	1 U
POM90555T	Ø55 mm	41 mm	78 mm	M6	1 U



PAIRE DE BOUTONS APLATIS EN VERRE

Matériau : Verre collé sur base en laiton
 Trou verre min recommandé Ø10 mm
 Couleur verre : transparent, satiné
 Finition base : /1 /2 /3

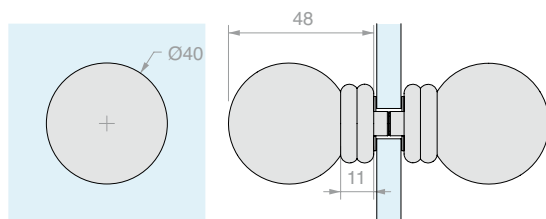


Réf.	Pour verres	Verre	Q.té
POM45T	De 5 à 8 mm	Transparent	1 U
POM45S	De 5 à 8 mm	Satiné	1 U



PAIRE DE BOUTONS SPHÉRIQUES EN VERRE

Matériau : Verre collé sur base en laiton
 Trou verre min recommandé Ø10 mm
 Couleur verre : transparent, satiné
 Finition base : /1 /2 /3

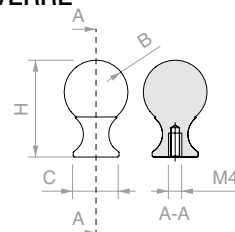


Réf.	Pour verres	Verre	Q.té
POMBD40T	De 8 à 10 mm	Transparent	1 U
POMBD40S	De 8 à 10 mm	Satiné	1 U



PAIRE DE BOUTONS SPHÉRIQUES EN VERRE

Matériau : Verre collé sur base en laiton
 Trou verre min recommandé Ø6 mm
 Couleur verre : transparent, satiné
 Finition base : /1 /2 /3



Réf.	B	C	H	Verre	Q.té
POMVE20T	Ø20 mm	Ø16 mm	32 mm	Transparent	1 U
POMVE20S	Ø20 mm	Ø16 mm	32 mm	Satiné	1 U
POMVE25T	Ø25 mm	Ø18 mm	38 mm	Transparent	1 U
POMVE25S	Ø25 mm	Ø18 mm	38 mm	Satiné	1 U
POMVE30T	Ø30 mm	Ø18 mm	42 mm	Transparent	1 U
POMVE30S	Ø30 mm	Ø18 mm	42 mm	Satiné	1 U

INDEX
ANALYTIQUE
VOLUME 3





Réf.	Page	Réf.	Page	Réf.	Page	Réf.	Page	Réf.	Page
042,3005,100	255	057,3085,400	255	APRO4080	549	CISA2227U	539	FOP15.30	125
042,3005,200	255	057,3085,600	255	APRO4403BORH	544	CL95	321	FOP20.30	125
042,3005,300	255	057,3099,071	259	APRO4406BORH	544	CLH12	319	FOU1011.30	125
042,3005,400	255	057,3114,071	78	APRO4503BORH	545	CLHM14	319	FOU1013.30	74
042,3005,600	255	057.3010.001	382	APRO4506BORH	545	CLM11	320	FPT01	554
042,3102,071	79	057.3030.071	337	APRO4603BORH	546	CLPN	321	FPT03	554
042,3102,072	79	057.3114.071	209	APRO4606BORH	546	CLS10	320	FPT07	554
042,3114,071	79	057.3159.071	309	APROIN1203H	538	DQC63	488	FPT09	555
053.3071.300	307	057.3159.072	309	APROIN1203HM	538	DQC65	488	FPT11	555
053.3072.100	307	057.3159.073	309	APROIN17M	539	DQMATIQUE3	513	FPT21	554
053.3072.200	307	0573.030.071	355	APROIN2203H	538	DQMATIQUE44	513	FR300R	517
053.3072.300	307	AP1203BOKS	537	APROIN2203HM	538	DQMATIQUE480	514	FXGAB10	614
053.3072.600	307	AP1203BOMG	537	CAL005	555	DQMATIQUE66	513	GARDAML	475
053.3075.300	308	AP1203BOPA	536	CAL006	555	DQMATIQUE680	514	GARDATD	475
053.3324.200	306	AP1203BORH	536	CAL007	555	DQP2525	629	GB01.30	77
053.3324.300	306	AP1203BOST	536	CALMU30	555	DQS11	313	GF100	467
053.3324.600	306	AP2203BOKS	535	CARVIT8X40-A2	78	DQS13	312	GF150	470
053.3326.200	306	AP2203BOMG	535	CARVIT8X50-A2	78	DQS15	311	GF150F	470
053.3326.300	306	AP2203BOPA	534	CER148	518	DQS21	313	GF200	467
053.3326.400	306	AP2203BORH	534	CER148AL	521	DQS23	312	GF210	468
053.3326.600	306	AP2203BOST	534	CER148ALSQ	521	DQS25	311	GF400	468
053.3338.200	307	APHAFKRC	543	CER160	518	DQS37	314	GF600	470
053.3338.300	307	APHAFKRH	543	CER175	518	DQTS2525	628	GF700	470
053.3338.400	307	APHAFKSC	541	CER4AL	520	ELEK100	409	GK200	472
053.3338.600	307	APHAFKSH	541	CER4ALSQ	520	ELEK218	408	GK800	473
053.3342.200	306	APHANDGD	548	CERMGLISS	524	ELEK290	409	GL10	477
053.3342.300	306	APHANDRC	542	CERPOS155	122	ELEK390	410	GL200P	472
053.3342.600	306	APHANDRH	542	CERPOS170ALL	210	ELEK436	408	GL200S	472
053.3361.071	308	APHANDSC	540	CERPOS170COV	210	ELEKTRA100	409	GL200SU	472
053.3361.072	308	APHANDSH	540	CERPOS170SYNC	210	ELEKTRA218	408	GL25	477
057,3030,071	259	APHANDTC	548	CERPOS514	211	ELEKTRA290	409	GL7100	474
057,3073,071	79	APRO1008	547	CERPOS514-C	211	ELEKTRA390	410	GL7200	474
057,3073,072	78	APRO1010	547	CERPOS514-T	211	ELEKTRA436	408	GL7300	474
057,3078,002	257	APRO1012	547	CERPT80	493	FA100	522	GL7311	490
057,3080,001	322	APRO1013	547	CERPT80SQ	492	FA180	523	GL7433	474
057,3080,002	322	APRO1020	549	CGS1620DX	482	FA50	522	GL7439	474
057,3084,200	254	APRO1050	549	CGS1620SX	482	FA580	523	GL800	473
057,3084,300	254	APRO4008	547	CGS1640DX	483	FH300C	517	GL8815	476
057,3084,400	254	APRO4010	547	CGS1640SX	483	FIXBORK1	410	GL8819	476
057,3084,600	254	APRO4012	547	CHN28	318	FIXGHIERA10	410	GL8823	476
057,3085,200	255	APRO4013	547	CHN31	318	FIXGHIERA8	410	GL8824	476
057,3085,300	255	APRO4040	549	CISA2227D	539	FOP10.30	125	GLM20002MUR	330



Réf.	Page	Réf.	Page	Réf.	Page	Réf.	Page	Réf.	Page
GLM20002SOF	332	GLMBLC01	336	GNW20	381	HAND12062VHB	612	IBTCUT	455
GLM20002VET	331	GLMBLCDX	336	GNW3500	381	HAND13040	620	IMB1004SKITD	446
GLM20003MUR	330	GLMBLCSX	336	GNW35002	380	HAND13040VHB	612	IMB1004SKITSC	446
GLM20003SOF	332	GLMBRM	344	GNW35003	380	HAND32140VHB	81	IMB1004SKITU	446
GLM20003VET	331	GLMBRV	345	GNW35004	380	HAND6640	620	IMB1454SKITD	448
GLM20004MUR	330	GLMBST	363	GNW3550	381	HAND6640VHB	612	IMB1454SKITSC	448
GLM20004SOF	332	GLMBST200	363	GP77	77	HD3301	486	IMB1454SKITU	448
GLM20004VET	331	GLMBST300	363	GS01100	559	HD3302D	486	IMB2544	444
GLM2106	335	GLMBST400	363	GS01875	559	HD3302F	486	IMB254415	444
GLM2500	334	GLMCAV2	334	GSB12	322	HD3303	461	IMB254430	444
GLM2550	334	GLMCAV3	334	GSB831	323	HD3304	490	IMB2550SKITD	432
GLM3000	344	GLMCAV4	334	GSL3000	556	HD3305D	488	IMB2550SKITSC	432
GLM30002MUR	342	GLMDSTP	345	GSL812	557	HD3305P	488	IMB2550SKITU	432
GLM30002VET	342	GLMDSTV	345	GSLS217	323	HD3305U	488	IMB25KIT	442
GLM30003MUR	342	GLMFERM	364	GSLSVL	322	HD3306	490	IMB43148KITD	438
GLM30003VET	342	GLMFORO	344	GSP03100	561	HD3307DX	487	IMB43148KITSC	438
GLM30004MUR	342	GLMGREG	365	GTUP2	121	HD3307SX	487	IMB43148KITU	438
GLM30004VET	342	GLMMOLL	336	GTUP2G	121	HD3308DX	487	IMB4344	444
GLM3020	354	GLMRC	363	GTUP2N	121	HD3308-SLIDER	491	IMB434415	444
GLM3023	345	GLMRCT	353	GTUP3	121	HD3308SX	487	IMB434430	444
GLM3050	344	GLMRL	363	GTUP3G	121	HD3309	489	IMB4350KITD	436
GLM32002PAR	350	GLMSST	354	GTUP3N	121	HD3310	489	IMB4350KITSC	436
GLM32002PLA	352	GLMSTOPDX	365	GTUP4	121	HS1010PB	481	IMB4350KITU	436
GLM32002VET	351	GLMSTOPSX	365	GTUP4G	121	HS1010PS	481	IMB43KIT	443
GLM32003PAR	350	GLMTND20	344	GTUP4N	121	HS1010SB	479	IMBCUT	445
GLM32003PLA	352	GLMTND30	344	GTUP5	121	HS1010SPL	485	IMBG	444
GLM32003VET	351	GLMTND40	344	GTUP5G	121	HS1010SS	479	IMBKIT100-8	452
GLM32004PAR	350	GM65002MUR	370	GTUP5N	121	HS1010SSB	480	IMBKIT8	452
GLM32004PLA	352	GM65002VET	371	GTUP6	121	HS1010SSS	480	LAVCER	431
GLM32004VET	351	GM65003MUR	370	GTUP6G	121	HS66100	459	LAVPRO2	431
GLM33M5	335	GM65003VET	371	GTUP6N	121	HS66200	459	LAVPRO3	431
GLM33VT	335	GM65004MUR	370	GZ-TS071924	501	HS66INF	460	LAVSER	431
GLM6500	372	GM65004VET	371	GZ-TS3000V	501	HS66POZ	461	LM0023C.300	74
GLM6550	372	GM85002MUR	360	GZ-TS500NV110	498	HS66POZSL	461	LM0023C.400	74
GLM7000	353	GM85002PLA	362	GZ-TS500NV90	498	HS66SAFE	461	LM0040C.100	72
GLM8300A	335	GM85002VET	361	GZ-TS550NV	500	HS66SUP	460	LM0040C.150	72
GLM8500	363	GM85003MUR	360	GZ-TSADT	499	IBT100	454	LM0040C.300	72
GLMAN	353	GM85003PLA	362	HAND10052	620	IBT10015	454	LM0055C.200	74
GLMATM	363	GM85003VET	361	HAND10052VHB	612	IBT10030	454	LM0055C.300	74
GLMATS	364	GM85004MUR	360	HAND10057	620	IBT90145	454	LM0055C.400	74
GLMATV	364	GM85004PLA	362	HAND10057VHB	612	IBT9014515	454	LM0055C.600	74
GLMBDLN15	344	GM85004VET	361	HAND12062	620	IBT9014530	454	LM0064C.200	120



Réf.	Page	Réf.	Page	Réf.	Page	Réf.	Page	Réf.	Page
LM0064C.300	120	LM2V082.300	70	LM5864P.600	120	LM75059TP33	208	LMGW300	248
LM0064C.400	120	LM2V082.400	70	LM5864S.200	120	LMC0038.300	73	LMGW400	252
LM0064C.600	120	LM2V082.600	70	LM5864S.300	120	LMC0038.400	73	LMGWS200	224
LM0075C.200	206	LM31042TP32	208	LM5864S.400	120	LMC13.100	121	LMGWS300	224
LM0075C.300	206	LM31044TP32	208	LM5864S.600	120	LMC13.200	121	LMGWS400	228
LM0075C.400	206	LM3110.200	204	LM600025DE	494	LMC13.300	121	LMGWSB200	254
LM0075C.600	206	LM3110.300	204	LM600025FR	494	LMC36GPK12.200	272	LMGWSB300	254
LM0100C.200	206	LM3110.400	204	LM600025IT	494	LMC36GPK21.200	292	LMGWSB400	254
LM0100C.300	206	LM3110.600	204	LM6010525DE	494	LMC36GPK21C.400	296	LMGWSB600	254
LM0100C.400	206	LM3120.200	206	LM6010525FR	494	LMC36GPPK11CF.400	280	LMGWSI200	240
LM0100C.600	206	LM3120.300	206	LM6010525IT	494	LMC36GPPK11F.200	276	LMGWSI300	240
LM04855.200	70	LM3120.400	206	LM6010533DE	494	LMC36GPPK12.200	270	LMGWSI400	244
LM04855.300	70	LM3120.600	206	LM6010533FR	494	LMC36GPPK21.200	284	LMGWSIB200	254
LM04855.400	70	LM320	604	LM6010533IT	494	LMC36GPPK21C.400	288	LMGWSIB300	254
LM04855.600	70	LM32040.100	73	LM609020DE	494	LMC36GPPK21CF.400	304	LMGWSIB400	254
LM10022TP33	208	LM32040.150	73	LM609020FR	494	LMC36GPPK21F.200	300	LMGWSIB600	254
LM10042TP33	208	LM32040.300	73	LM609020IT	494	LMCA065.100	74	LMGWST01	256
LM10044TP33	208	LM36040.100	72	LM609025DE	494	LMCA065.150	74	LMINT-AM11	78
LM10059TP33	208	LM36040.150	72	LM609025FR	494	LMCA065.200	74	LMINT-AM22	73
LM10090TP33	208	LM36040.300	72	LM609025IT	494	LMCA065.300	74	LMINT-GT915	80
LM128	604	LM38045.100	71	LM609033DE	494	LMCA065.400	74	LMINT-PCOV30.100	68
LM17019TP10	309	LM38045.150	71	LM609033FR	494	LMCA065.600	74	LMINT-PCOV30.150	68
LM21.200	70	LM38045.300	71	LM609033IT	494	LMCC065.100	75	LMINT-PGUA30.100	68
LM21.300	70	LM38065.100	71	LM63061TP33	121	LMCC065.150	75	LMINT-PGUA30.150	68
LM21.400	70	LM38065.150	71	LM64051TP33	76	LMCC065.200	75	LMINT-VFIX30.100	69
LM21.600	70	LM38065.300	71	LM64055TP33	76	LMCC065.300	75	LMINT-VFIX30.150	69
LM224	604	LM3V112.200	205	LM64098TP33	76	LMCC065.400	75	LMP6511.200	90
LM25040.300	73	LM3V112.300	205	LM64145TP33	77	LMCC065.600	75	LMP6511.300	90
LM25040.400	73	LM3V112.400	205	LM660040DE	495	LMDMP070Z	123	LMP6511C.400	94
LM26075.200	205	LM3V112.600	205	LM660040FR	495	LMDMP100Z	123	LMP6511CF.400	102
LM26075.300	205	LM3V129.200	71	LM660040IT	495	LMGF	122	LMP6511F.200	98
LM26075.400	205	LM3V129.300	71	LM669020DE	495	LMGF13-POM	125	LMP6511F.300	98
LM26075.600	205	LM3V129.400	71	LM669020FR	495	LMGF15	309	LMP6521.200	106
LM26100.200	205	LM3V129.600	71	LM669020IT	495	LMGW	258	LMP6521.300	106
LM26100.300	205	LM40045.300	72	LM669030DE	495	LMGWF200	232	LMP6521C.400	110
LM26100.400	205	LM40045.400	72	LM669030FR	495	LMGWF300	232	LMP6521CF.400	118
LM26100.600	205	LM48035TP10	309	LM669030IT	495	LMGWF400	236	LMP6521F.200	114
LM2V080.200	204	LM54040TP32	75	LM669040DE	495	LMGWI.B200	255	LMP6521F.300	114
LM2V080.300	204	LM54049TP32	75	LM669040FR	495	LMGWI.B300	255	LMPERNOD	496
LM2V080.400	204	LM5864P.200	120	LM669040IT	495	LMGWI.B400	255	LMPERNOF	496
LM2V080.600	204	LM5864P.300	120	LM75042TP33	208	LMGWI.B600	255	LMPERNOI	496
LM2V082.200	70	LM5864P.400	120	LM75044TP33	208	LMGWI200	248	LMPIA01	496



Réf.	Page	Réf.	Page	Réf.	Page	Réf.	Page	Réf.	Page
LMPIA02	496	LMV10013F.400	174	MAN404V320	610	MAP-B320MSX	571	MN251200	601
LMPS-PSD55	123	LMV10021.200	182	MAN404V448	610	MAP-BASE	566	MN25300	600
LMPS-STP55	122	LMV10021.300	182	MAN408V160	611	MAP-BASEMDX	567	MN25400	600
LMSIN-2AC11	80	LMV10021C.400	190	MAN408V320	611	MAP-BASEMSX	567	MN25500	600
LMSIN-2AC170	213	LMV10021CF.400	202	MAN408V448	611	MAP-C220	572	MN25800	600
LMSIN-2AC500	213	LMV10021F.200	196	MAN40A	618	MAP-C220MDX	573	MN25850	601
LMSIN-2AT21	80	LMV10021F.300	196	MAN40C	618	MAP-C220MSX	573	MNQ2470	624
LMSIN-2AT502	212	LMV3111.200	134	MAN412V250	609	MAP-C320	572	MNQL25300	607
LMSIN-3AT31	80	LMV3111.300	134	MAN412V350	609	MAP-C320MDX	573	MNQL25400	607
LMSIN-3AT503	213	LMV3111C.400	142	MAN414V250	610	MAP-C320MSX	573	MNQLAC25300	607
LMSIN-AC55	123	LMV3121.200	178	MAN414V350	610	MAP-E220	574	MNQLAC25400	607
LMSINCRO	258	LMV3121.300	178	MAN500V150	611	MAP-E220MDX	575	MNTL25300	606
LMSIN-GA55	123	LMV3121C.400	186	MAN60A	619	MAP-E220MSX	575	MNTL25400	606
LMT6511.200	30	LMV7511.200	136	MAN60C	619	MAP-E320	574	MNTLAC25300	606
LMT6511.300	30	LMV7511.300	136	MAP101	580	MAP-E320MDX	575	MNTLAC25400	606
LMT6511C.400	34	LMV7511C.400	144	MAP101-BOLT	580	MAP-E320MSX	575	MSC5	622
LMT6511CF.400	42	LMV7511CF.400	156	MAP103	580	MAP-F220	576	MSC6	623
LMT6511F.200	38	LMV7511F.200	150	MAP105	581	MAP-F220MDX	577	MSC7	622
LMT6511F.300	38	LMV7511F.300	150	MAP107	581	MAP-F220MSX	577	MSC8	623
LMT6512.300	46	LMV7521.200	180	MAP109	581	MAP-F320	576	MSC9	619
LMT6512F.300	50	LMV7521.300	180	MAP111	581	MAP-F320MDX	577	PBA200CK	594
LMT6513.400	54	LMV7521C.400	188	MAP113	582	MAP-F320MSX	577	PBA200CKQ	594
LMT6513F.400	58	LMV7521CF.400	200	MAP114	582	MAP-G220	578	PBA200CSK	594
LMT6521.200	62	LMV7521F.200	194	MAP115	583	MAP-G220MDX	579	PBA200QV01	587
LMT6521.300	62	LMV7521F.300	194	MAP116	583	MAP-G220MSX	579	PBA200QV01/D	587
LMT6521.400	66	LOGS10D	491	MAP117	583	MAP-G320	578	PBA200QY02	588
LMTAS	79	LOGS10U	491	MAP119	583	MAP-G320MDX	579	PBA200QY04	588
LMT CUT	81	M107	533	MAP121	583	MAP-G320MSX	579	PBA200QY04/A	588
LMT CUTDR	81	M135	533	MAP123	582	MAQ40	615	PBA200QY06/A	588
LMU20.100	121	MABDQ40	614	MAP125	582	MAQ60	615	PBA200Y002	590
LMU20.150	121	MABDT40	614	MAP127	582	MAT40	615	PBA200Y004	590
LMU20.300	121	MAL6036	617	MAP-A220	568	MAT4314	616	PBA200Y004/A	590
LMU20TP	121	MAL6050	617	MAP-A220MDX	569	MAT4320	616	PBA200Y006/A	590
LMV10011.200	138	MAN30A	618	MAP-A220MSX	569	MAT60	615	PBA200YA02	592
LMV10011.300	138	MAN30C	618	MAP-A320	568	MAT6314	616	PBA200YA04	592
LMV10011C.400	146	MAN400V160	608	MAP-A320MDX	569	MAT6320	616	PBA200YA04/A	592
LMV10011CF.400	158	MAN400V320	608	MAP-A320MSX	569	MAT8314	617	PBA200YA06/A	592
LMV10011F.200	152	MAN400V448	608	MAP-B220	570	MAT8320	617	PBA71	595
LMV10011F.300	152	MAN401V160	609	MAP-B220MDX	571	MFM14025	81	PBA911	595
LMV10012.300	162	MAN401V320	609	MAP-B220MSX	571	MN1620	600	PBAAD81	595
LMV10012F.300	166	MAN401V448	609	MAP-B320	570	MN2020	600	PBAAS11	595
LMV10013.400	170	MAN404V160	610	MAP-B320MDX	571	MN2030	624	PBD3183	256



Réf.	Page	Réf.	Page	Réf.	Page	Réf.	Page	Réf.	Page
PBD3183.150	256	PH2819	417	POM65S	630	PROFIX3060	394	S1221	530
PBD3183.220	256	PH2828	417	POM65T	630	PROFIX4125	393	S1223	530
PD001	430	PH50508	416	POM75	630	PROFIX4272	393	S1227	527
PD002	430	PH50510	416	POM8	510	PROFIXG	399	S1228	527
PD003	455	PH50511	416	POM90540T	631	PROFIXTP18	399	S1229	527
PD12	430	PH50512	416	POM90555T	631	PROFIXTP22	399	S1231	527
PD148RKIT10D	424	PH9113	417	POMBD40S	631	PROFIXTP25	399	SERH01	550
PD148RKIT10SC	424	PH9117	417	POMBD40T	631	PROFIXTPU	393	SERH03	550
PD148RKIT10U	424	PH9121	417	POMPVC	630	PROFIXTPU810	395	SERH05	550
PD148RKIT12D	424	PI07	497	POMVE20S	631	PROTAP0820	400	SERH07	550
PD148RKIT12SC	424	PIVAN01	519	POMVE20T	631	PROTAP1020	400	SERH09	550
PD148RKIT12U	424	PIVAN04	519	POMVE25S	631	PROTAP1225	400	SERH11	550
PD148SKIT10D	420	PIVAN05	519	POMVE25T	631	PROTAP1240	400	SERH13	550
PD148SKIT10SC	420	PIVAN08	519	POMVE30S	631	PROTAP1425	400	SERH15	551
PD148SKIT10U	420	PIVOTB002	463	POMVE30T	631	PROTAP1440	400	SERH17	538
PD148SKIT12D	420	PIVOTB004	463	PROALUX1520	402	PROTAP1520	403	SERMF13	552
PD148SKIT12SC	420	PIVOTB006	464	PROALUX1530	402	PROTAP1530	403	SERMF15	552
PD148SKIT12U	420	PIVOTB008	464	PROALUX1720	402	PROTAP1720	403	SERMFGL1	553
PD4RKIT10D	422	PIVOTB010	465	PROALUX1730	402	PROTAP1730	403	SERMG10P	315
PD4RKIT10SC	422	PIVOTS011	465	PROALUX1920	403	PROTAP1920	403	SERMG10S	315
PD4RKIT10U	422	PIVOTS014	465	PROALUX1930	403	PROTAP1930	403	SERMG10SU	315
PD4RKIT12D	422	PM1	605	PROALUXG	403	PS03	497	SERMG12	317
PD4RKIT12SC	422	PM2	605	PROALUXG400	403	R7150	405	SERMG19	317
PD4RKIT12U	422	PM3	605	PROFALL0820	400	R7166	405	SERMGC1	315
PD4SKIT10D	418	PM4	605	PROFALL1020	400	R7166FORO	405	SERMGM10P	316
PD4SKIT10SC	418	PMAN1131	602	PROFALL1225	400	R7170	405	SERMGM10S	316
PD4SKIT10U	418	PMAN1322	603	PROFALL1240	400	R7170FORO	405	SERMGM10SU	316
PD4SKIT12D	418	PMAN1332	603	PROFALL1425	400	REGTERGUA	77	SERMYC1	516
PD4SKIT12SC	418	PMAN1340	603	PROFALL1440	400	RMA1319	407	SERMYC300	516
PD4SKIT12U	418	PMAN1530	604	PROFIX1630	392	RMA1373	406	SERMYC308	516
PD8A	430	PMAN90	602	PROFIX1660	392	RMA1382	406	SERMYC310	516
PDKIT02	428	POM01	629	PROFIX1830	398	RMA1390	406	SERMYC312	516
PDKIT05	428	POM02	629	PROFIX1860	398	S1201CORP	528	SERMYL	516
PDMUR66	431	POM03	629	PROFIX2130	392	S1203CORP	528	SERMYMP	515
PFDOR66	429	POM04	629	PROFIX2160	392	S1205KCORP	529	SERMYMS	515
PFDOR6615	429	POM1ACC20	626	PROFIX2230	398	S1207KCORP	529	SERMYMSU	515
PFDOR6630	429	POM1ACC25	626	PROFIX2260	398	S1209	530	SERMYP	515
PFDOR810	429	POM2525	629	PROFIX2430	394	S1211	530	SERMYS	515
PFDOR81015	429	POM4535	627	PROFIX2460	394	S1213	530	SERMYSU	515
PFDOR81030	429	POM45PT	629	PROFIX2530	399	S1215	530	SEROYC	511
PFDORCUT	431	POM45S	631	PROFIX2560	399	S1217U	491	SEROYP	511
PH2792	417	POM45T	631	PROFIX3030	394	S1219	530	SEROYS	511



Réf.	Page	Réf.	Page	Réf.	Page	Réf.	Page
SEROYSD	511	SPH2	509	UT250	365	ZSIT800	596
SERSD610P	310	SR118CORP	526	UT300	337	ZSS1400	585
SERSD610S	310	SR119CORP	525	UTC200R	345	ZSS1400U	585
SERSD610SU	310	SR119M	533	UTC250R	365	ZUV	599
SERSD620	310	SR1220CORP	525	UTC300R	337		
SERSD915P	385	SR1224	527	UTR65	399		
SERSD915S	385	SRC118	527	VETCIL35	627		
SERSD915SU	385	SRS1180CORP	526	VIT7981-4.8X38-ZN	78		
SERSD941	385	STL02CORP	531	VIT7981-4.8X60-ZN	78		
SGS15L	485	STL04CORP	531	VIT965-3X8-ZN	307		
SGS17L	485	STL05	532	YC300	516		
SGS2115D	484	STL06CORP	531	YC308	516		
SGS2115U	484	STL07	532	YC310	516		
SGS2117D	484	STPDX	337	YC312	516		
SGS2117U	484	STPSX	337	ZATT	599		
SGS2121D	484	SX-BT903	506	ZMMS1400	585		
SGS2121U	484	SX-BTKIT	505	ZMMS1400U	585		
SGS21L	485	SX-BTUP1	507	ZMT/A	596		
SGS2315MD	484	SX-BTUP3	506	ZMT1400	596		
SGS2315MU	484	SX-BTUP5	507	ZMT2000	596		
SGS2317MD	484	SX-JS1053DE	503	ZMT400	596		
SGS2317MU	484	SX-JS1053FR	503	ZMT500	596		
SGS2321MD	484	SX-JS1053IT	503	ZMT800	596		
SGS2321MU	484	SX-JS1054DE	503	ZPI/A	598		
SGS2715M	485	SX-JS1054FR	503	ZPI500	598		
SGS2717M	485	SX-JS1054IT	503	ZPI800	598		
SGS2721M	485	SX-JS903DE	503	ZQUA/A	597		
SP2255	628	SX-JS903FR	503	ZQUA1400	597		
SP2255GD	628	SX-JS903IT	503	ZQUA500	597		
SP255	627	SX-JS903PMRDE	503	ZQUA800	597		
SPC501	509	SX-JS903PMRFR	503	ZSIP/A	598		
SPC503	509	SX-JS903PMRIT	503	ZSIP500	598		
SPC507	510	SX-JS904DE	503	ZSIP800	598		
SPC509	510	SX-JS904FR	503	ZSIQ/A	597		
SPH100	411	SX-JS904IT	503	ZSIQ1400	597		
SPH102	412	SX-JS905DE	503	ZSIQ500	597		
SPH104	412	SX-JS905FR	503	ZSIQ800	597		
SPH106	412	SX-JS905IT	503	ZSIT/A	596		
SPH108	412	TS250065	125	ZSIT1400	596		
SPH110	414	TS250125	125	ZSIT2000	596		
SPH112	415	TS250155	125	ZSIT400	596		
SPH114	414	UT200	345	ZSIT500	596		

Les informations fournies ne le sont qu'à titre explicatif.
Logli Massimo S.p.A. se réserve le droit d'apporter
des modifications de toute nature à un ou plusieurs produits,
ainsi que de cesser la production, à tout moment et sans préavis.
Les conditions générales de vente sont consultables sur le tarif général.



Logli Massimo S.p.A
Via Chemnitz, 49/51
59100 Prato - Italie
www.sg-logli.it

