



FOCUS PRODOTTI E SOLUZIONI

LIBRA & LIBRA mini

Cerniere per box doccia e porte in vetro

LIBRA

Cerniere per box doccia e porte in vetro

Innovare vuole dire saper guardare avanti, non fermarsi davanti alle difficoltà.
Vuol dire creare soluzioni in grado di anticipare le richieste, fornire risposte prima che vengano fatte domande.
Le cerniere LIBRA sono progettate e realizzate con la massima cura e attenzione ai dettagli.

Moderna e tecnologica

LIBRA è realizzata con una lega di alluminio e zinco ad altissime prestazioni.
Tutte le lavorazioni meccaniche sono realizzate a CNC multiassi.
Testata per resistere alle alte temperature. Idonea per saune.

Finiture con trattamenti green

Nei processi di trattamento delle finiture sono state adottate tutte le più moderne tecnologie per contenere l'impatto ambientale e rendere i particolari trattati sostenibili.

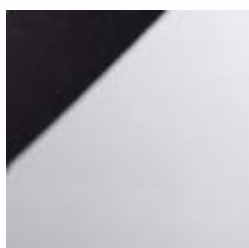
Durabilità testata

Supera i test di resistenza per oltre **100.000 cicli di apertura e chiusura**
Prova di resistenza alla corrosione (test in nebbia salina) senza comparsa di ruggine.



Punti di forza

- Senza viti, senza colle e/o sigillanti per fissare il vetro
- Portata massima della porta: 100 kg (2 cerniere)
- Larghezza massima della porta: 1200 mm (2 cerniere)
- Semplicità di regolazione della porta
- Flessibilità nella quota di posizionamento della cerniera
- Installazione su vetro in meno di un minuto
- Uso di vetri temperati, laminati o temperati/laminati
- Progettata e realizzata in Italia
- Regolazione della posizione di scatto in chiusura $\pm 1.5^\circ$
- Apertura solo a tirare



/I1
Cromo



/I24
Simil Acciaio Inox



/I/R2
RAL9005 Nero Opaco



LIBRA e LIBRA mini utilizzano un semplice e per questo innovativo sistema di bloccaggio brevettato composto solamente da due componenti. È questo innovativo sistema che impedisce qualsiasi scivolamento del vetro, anche con pesi molto importanti.



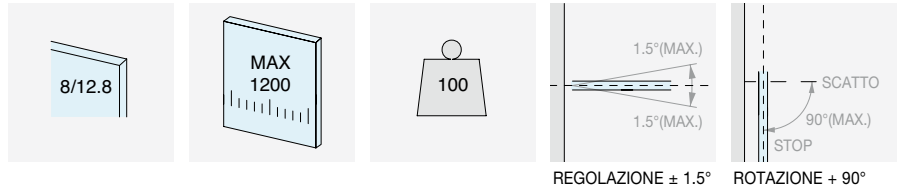
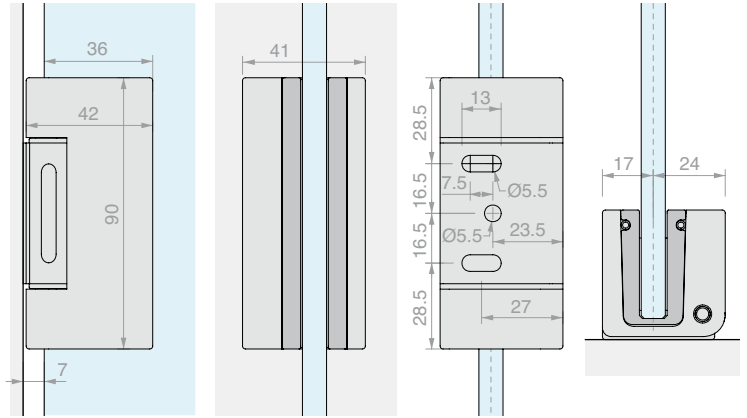


CORPO CERNIERA LIBRA MURO/VETRO REGOLABILE

Materiale: Lega di alluminio e zinco

Finitura: /1 /24 /R2

Nota: il corpo cerniera non è provvisto del porta-guarnizione per spessore vetro.
Per completare l'articolo e necessario acquistarlo separatamente.



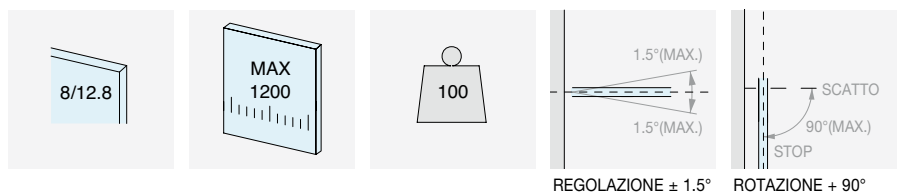
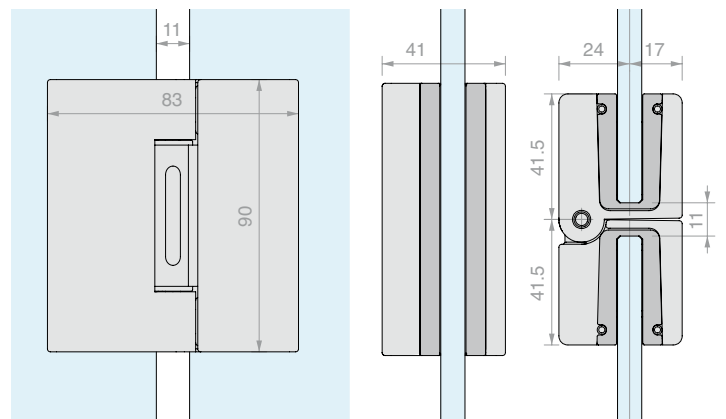
Art.	Per vetri	Q.tà
LIBRA40	Da 8 a 12.8 mm - in base al porta-guarnizione abbinato alla cerniera	1 Pz

CORPO CERNIERA LIBRA VETRO/VETRO IN LINEA REGOLABILE

Materiale: Lega di alluminio e zinco

Finitura: /1 /24 /R2

Nota: il corpo cerniera non è provvisto del porta-guarnizione per spessore vetro.
Per completare l'articolo e necessario acquistarlo separatamente.



Art.	Per vetri	Q.tà
LIBRA480	Da 8 a 12.8 mm - in base al porta-guarnizione abbinato alla cerniera	1 Pz

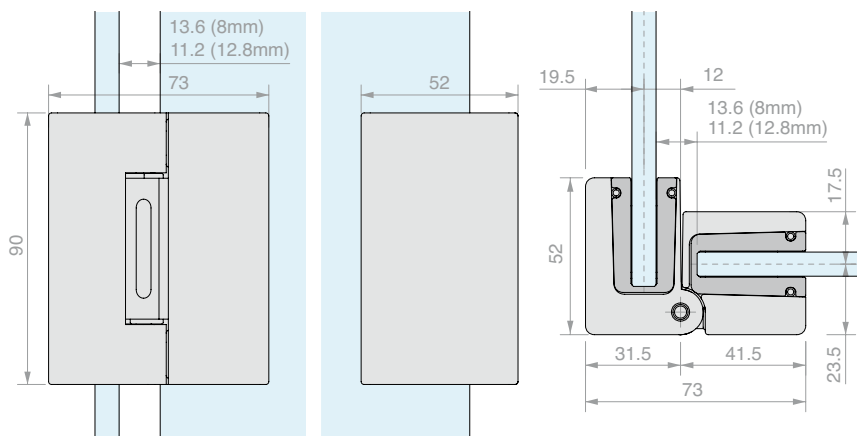


CORPO CERNIERA LIBRA VETRO/VETRO A 90° REGOLABILE

Materiale: Lega di alluminio e zinco

Finitura: /1 /24 /R2

Nota: il corpo cerniera non è provvisto del porta-guarnizione per spessore vetro.
Per completare l'articolo e necessario acquistarlo separatamente.



8/12.8

MAX
1200

100

1.5°(MAX.)
1.5°(MAX.)

SCATTO
90°(MAX.)
STOP

REGOLAZIONE ± 1.5°

ROTAZIONE + 90°

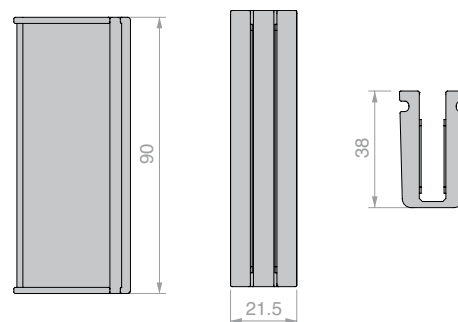
Art.	Per vetri	Q.tà
LIBRA490	Da 8 a 12.8 mm - in base al porta-guarnizione abbinato alla cerniera	1 Pz



PORTA-GUARNIZIONE PER CERNIERA LIBRA

Materiale: EPDM

Colore: grigio



Art.	Per vetri	Q.tà
LIBRA08	8 mm ± 0.3 mm	1 Pz
LIBRA010	10 mm ± 0.3 mm	1 Pz
LIBRA0108	10.8 mm ± 0.3 mm	1 Pz
LIBRA012	12 mm ± 0.3 mm	1 Pz
LIBRA0125	12.5 mm ± 0.3 mm	1 Pz

LIBRA mini

Cerniere per box doccia e porte in vetro

Progettato per sostenere ante a battente per cabine doccia e piccole porte in vetro.

LIBRA mini si distingue per le dimensioni compatte e le grandi prestazioni.

Nonostante le dimensioni ridotte, due cerniere supportano porte in vetro fino a 40 kg.

Come la "sorella maggiore" LIBRA, non richiede lavorazioni sul vetro, non ha viti a vista,

è veloce da montare e garantisce un'elevata capacità di carico.

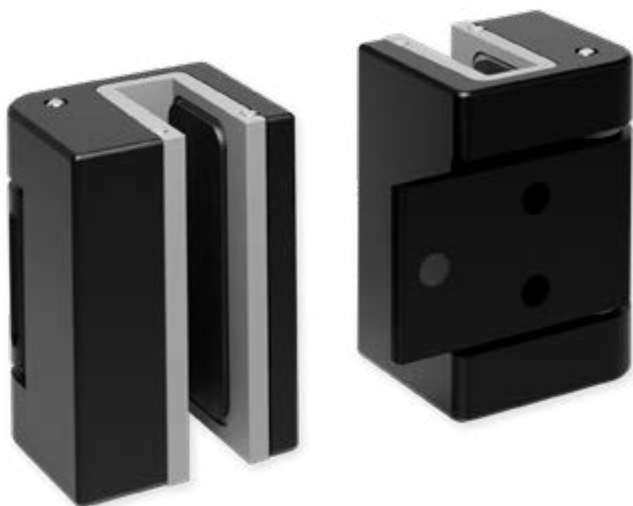
È particolarmente indicato per:

armadi, cabine armadio, mobiletti, armadietti da cucina, mobili in vetro in generale, nonché porte per docce e vasche da bagno. Il montaggio rapido è facilitato dal fatto che le porte non richiedono lavorazioni speciali.

Adatte per vetri di spessore 6 o 8 mm.

Finiture con trattamenti green

Nei processi di trattamento delle finiture sono state adottate tutte le più moderne tecnologie per contenere l'impatto ambientale e rendere i particolari trattati sostenibili.



Punti di forza

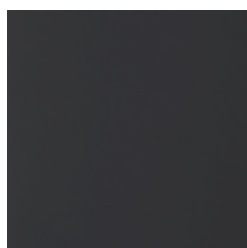
- Senza viti, senza colle e/o sigillanti per fissare il vetro
- Portata massima della porta: 40 kg (2 cerniere)
- Larghezza massima della porta: 900 mm (2 cerniere)
- Semplicità di regolazione della porta
- Flessibilità nella quota di posizionamento della cerniera
- Installazione su vetro in meno di un minuto
- Progettata e realizzata in Italia
- Apertura solo a tirare



/1
Cromo



/24
Simil Acciaio Inox



/R2
RAL9005 Nero Opaco



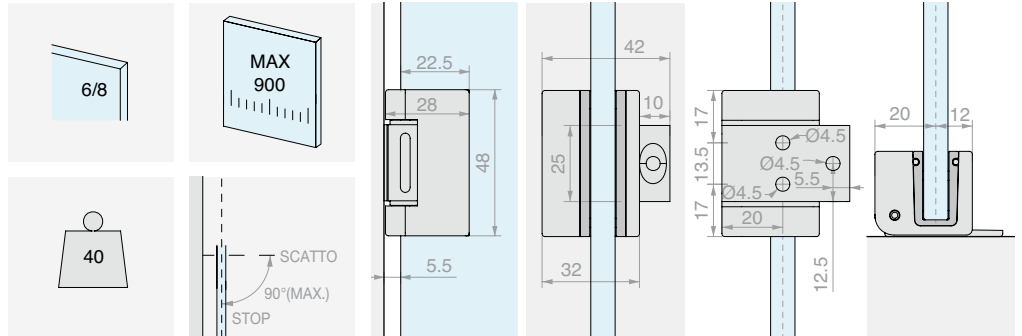


CORPO CERNIERA LIBRA MINI MURO/VETRO

Materiale: Lega di alluminio.

Finitura: /1 /24 /R2

Nota: il corpo cerniera non è provvisto del porta-guarnizione per spessore vetro. Per completare l'articolo e necessario acquistarlo separatamente.



ROTAZIONE + 90°

Art.
LIBRAMN30

Per vetri
6 - 8 mm - in base al porta-guarnizione abbinato alla cerniera

Q.tà
1 Pz

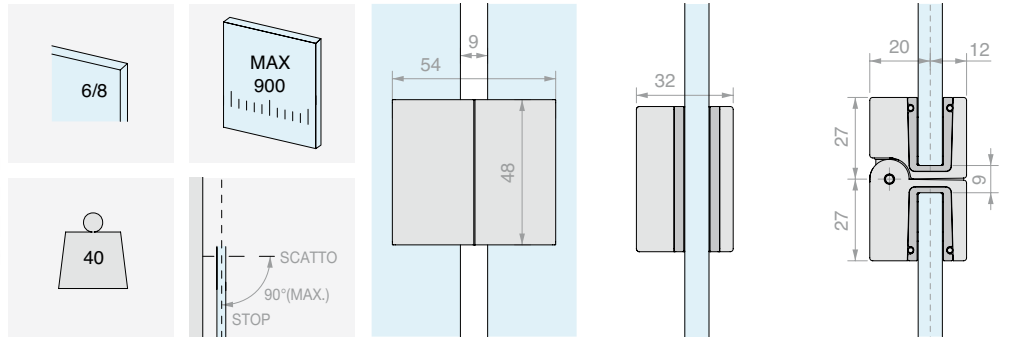


CORPO CERNIERA LIBRA MINI VETRO/VETRO IN LINEA

Materiale: Lega di alluminio.

Finitura: /1 /24 /R2

Nota: il corpo cerniera non è provvisto del porta-guarnizione per spessore vetro. Per completare l'articolo e necessario acquistarlo separatamente.



ROTAZIONE + 90°

Art.
LIBRAMN380

Per vetri
6 - 8 mm - in base al porta-guarnizione abbinato alla cerniera

Q.tà
1 Pz

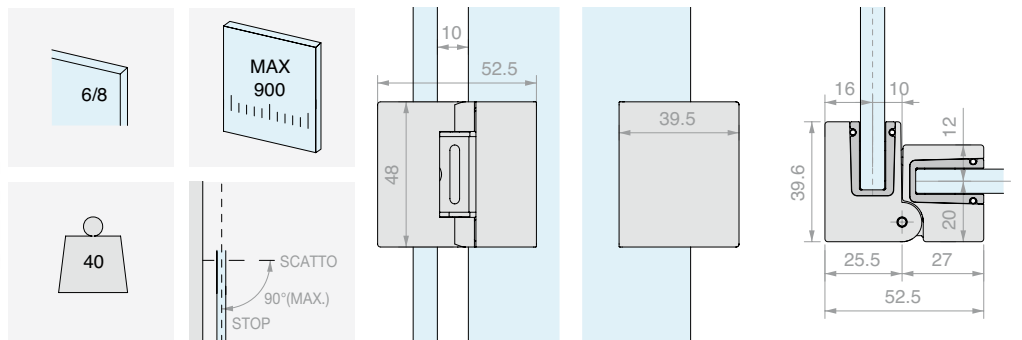


CORPO CERNIERA LIBRA MINI VETRO/VETRO A 90°

Materiale: Lega di alluminio.

Finitura: /1 /24 /R2

Nota: il corpo cerniera non è provvisto del porta-guarnizione per spessore vetro. Per completare l'articolo e necessario acquistarlo separatamente.



ROTAZIONE + 90°

Art.
LIBRAMN390

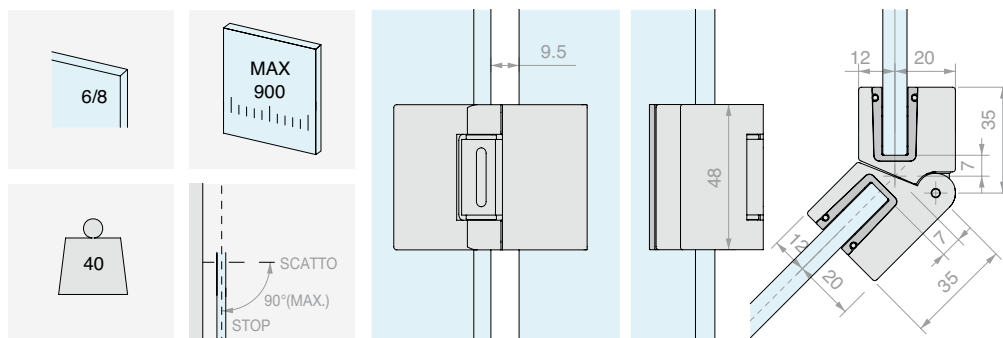
Per vetri
6 - 8 mm - in base al porta-guarnizione abbinato alla cerniera

Q.tà
1 Pz

**CORPO CERNIERA LIBRA MINI VETRO/VETRO A 135°**

Materiale: Lega di alluminio. Finitura: /1 /24 /R2

Nota: il corpo cerniera non è provvisto del porta-guarnizione per spessore vetro.
Per completare l'articolo è necessario acquistarlo separatamente.



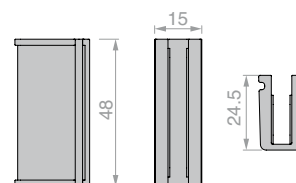
ROTAZIONE + 90°

Art.	Per vetri	Q.tà
LIBRAMN3135	6 - 8 mm - in base al porta-guarnizione abbinato alla cerniera	1 Pz

**PORTA-GUARNIZIONE PER CERNIERE LIBRA MINI**

Materiale: EPDM

Colore: grigio



Art.	Per vetri	Q.tà
LIBRAMN06	6 mm ± 0.3 mm	1 Pz
LIBRAMN08	8 mm ± 0.3 mm	1 Pz



Le informazioni riportate hanno carattere esplicativo. Saint-Gobain Logli S.r.l. si riserva il diritto di apportare in ogni momento e senza preavviso modifiche di qualsivoglia natura a uno o più prodotti, nonché di cessarne la produzione.

Le condizioni generali di vendita sono consultabili sul listino prezzi generale.



SAINT-GOBAIN LOGLI S.R.L.

Via Chemnitz, 49/51

59100 Prato - Italia

www.sg-logli.it

info.logli@saint-gobain.com