

DIMENSIONAMENTO PARAPETTI IN VETRO EVODR - LOGLI

Statica tipo: Parapetti in vetro Logli

Data

16.12.2019

Revisione

02

Tecnico

DI Roland Rossi
DI Graziella Frascá

Committente

Logli Massimo S.p.A.
Via Chemnitz 49/51
59100 Prato, Italia

Elenco modifiche

Revisione	Autore	Data	Modifica	Note
00	gfe	20.06.19	Prima versione	
01	gfe	20.06.19	Seconda versione	Modifiche tabelle
02	gfe	16.12.19	Terza versione	Valori per PVB e 8 + 8 rimossi

INDICE

1	Introduzione	5
1.1	Descrizione	5
1.2	Geometria	6
1.3	Paese di installazione	7
1.4	Classe d'uso = 50 Anni	7
1.5	Concetto statico	7
1.6	Stati limiti rispettati	7
1.7	AbP	7
1.8	Test dei componenti	7
1.9	Disegni fissaggi puntuali	8
1.10	Normative	14
1.10.1	Generale	14
1.10.2	Azioni	14
1.10.3	Vetro	14
1.11	Letteratura	15
1.11.1	Generalità	15
1.11.2	Vetro Strutturale	15
1.12	Software	16
1.13	Combinazione delle secondo EN 1990 (2013)	17
1.13.1	Stato limite ultimo EC	17
1.13.2	Stato limite di esercizio EC	17
1.13.3	Coefficienti parziali DIN	17
1.13.4	Coefficienti di combinazione DIN	18
1.14	Materiale	19
1.14.1	Acciaio inossidabile	19
1.14.2	Vetro secondo DIN 18008	20
1.14.3	SGP (SentryGlas SG 5000) secondo DIN 18008	21
1.14.4	EVASAFE (Bridgestone Evasafe G77)	22
2	Stabilità a lungo termine secondo EN 1990 (Capitolo 2.4)	23
3	Azioni di carico	24
3.1	Carichi orizzontali	24
4	Calcolo statico	26
4.1	Dimensionamento del vetro	26
4.1.1	Informazioni generali di calcolo	26
4.1.2	10 ESG / 1,52 SG / 10 ESG	28
4.1.3	10 ESG / 1,52 EVA / 10 ESG	32

4.2	Calcolo del momento resistente (MR_d).....	36
4.3	Resistenza del vetro per rottura di un elemento	39
4.4	Calcolo del corrimano.....	40
4.5	Capacità del fissaggio puntuale.....	42
4.5.1	Fissaggio puntuale (M12).....	42
4.5.2	Osservazioni	43
5	Tabelle riassuntive MR_d	46
5.1	Vetro stratificato temprato + EVASAFE uso interno	46
5.1.1	100 mm.....	46
5.1.1	200 mm.....	47
5.1.1	300 mm.....	48
5.2	Vetro stratificato temprato + EVASAFE uso esterno.....	49
5.2.1	100 mm.....	49
5.2.2	200 mm.....	50
5.2.3	300 mm.....	51
5.3	Vetro stratificato temprato + SG 5000 uso interno	52
5.3.1	100 mm.....	52
5.3.2	200 mm.....	53
5.3.3	300 mm.....	54
5.4	Vetro stratificato temprato + SG 5000 uso esterno.....	55
5.4.1	100 mm.....	55
5.4.2	200 mm.....	56
5.4.3	300 mm.....	57
6	Allegato A	58

1 Introduzione

1.1 Descrizione

Nelle seguenti pagine sono riportati i calcoli statici di un parapetto in vetro. Il parapetto è costituito da una lastra in vetro stratificato fissata puntualmente.

I bordi del vetro sono protetti. Il bordo superiore della lastra è delimitato dalla presenza di un corrimano che assolve la funzione statica. I calcoli statici sono stati eseguiti considerando un'altezza del parapetto variabile da 1000 mm a 1600 mm. Le altezze sono considerate a partire dal piano di calpestio.

I fissaggi puntuali sono costituiti da rotule realizzati in acciaio inossidabile AISI 304/AISI 316 posti ad interassi variabili. Le proposte per il fissaggio dovranno essere verificate per ogni progetto in funzione alle condizioni al contorno.

I calcoli statici sono stati eseguiti sulla base delle normative vigenti in Germania. Il parapetto può essere usato sia all'interno che all'esterno per balconi e/o rampe di scale. Nel caso delle rampe inclinate, nel caso di pannelli a forma di parallelogramma, dovranno essere rispettati per il fissaggio alla base gli stessi interassi di cui ai risultati descritti nelle tabelle al cap.5 e relativi sotto paragrafi. Le altezze massime consentite per i parapetti di rampe inclinate devono rispettare i limiti descritti per installazioni orizzontali (vedi paragrafo 1.2). Nel caso di installazione di vetri a forma di parallelogramma, dovranno essere valutati i raggi di raccordo tra gli spigoli delle lastre in funzione degli angoli tra spigoli contigui.

Le forze applicate al colmo del parapetto sono 0,5 kN/m, 1 kN/m, 2 kN/m.

Sulla base dei carichi vengono esaminate le seguenti stratigrafie:

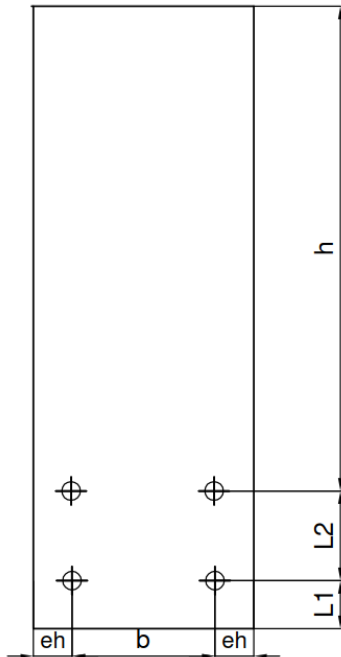
- 10 + 10 vetro temprato + SG – EVA SECURE (1,52)
- 12 + 12 vetro temprato + SG (1,52)

Utilizzando intercalari come SG 5000 ed EVASECURE è possibile garantire il trasferimento a taglio. Ciò è previsto per SG 5000 dall'AbZ Nr. Z-70.3-170, e per EVA SAFE dall'AbZ Nr. Z-70.3-197.

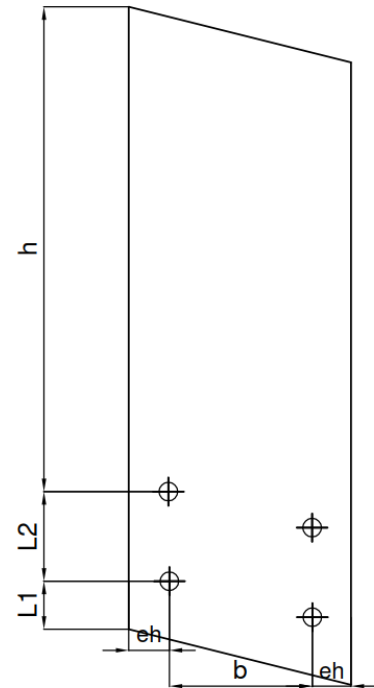
La sicurezza nei confronti della caduta nel vuoto (Prova del pendolo) è presa in considerazione tramite AbP (P-2019-3092 e P-2019-3093). Le indicazioni contenute nell'AbP devono essere rispettate.

1.2 Geometria

Schema 1



Schema 2



Ø borchia (mm)	50	
Ø vetro (mm)	26	
L1 (mm)	93	
eh (mm)	min. 80	max. 200
b (mm)	min. 180	max. 800
L2 (mm)	min. 60	max. 300
h (mm)*	min. 1000	max. 1600

*Per pannelli a forma di parallelogramma (schema 2) , i valori dell'altezza h sono da valutarsi caso per caso.

Le geometrie variano in funzione ai carichi ed alle stratigrafie impiegati (vedi tabella capitolo 4 sottoparagrafo 4.1.1).

1.3 Paese di installazione

Germania

1.4 Classe d'uso = 50 Anni

Tabelle 2.1 — Klassifizierung der Nutzungsdauer

Klasse der Nutzungsdauer	Planungsgröße der Nutzungsdauer (in Jahren)	Beispiele
1	10	Tragwerke mit befristeter Standzeit ^a
2	10–25	Austauschbare Tragwerksteile, z. B Kranbahnträger, Lager
3	15–30	Landwirtschaftlich genutzte und ähnliche Tragwerke
4	50	Gebäude und andere gewöhnliche Tragwerke
5	100	Monumentale Gebäude, Brücken und andere Ingenieurbauwerke

^a ANMERKUNG Tragwerke oder Teile eines Tragwerks, die mit der Absicht der Wiederverwendung demontiert werden können, sollten nicht als Tragwerke mit befristeter Standzeit betrachtet werden.

Imm.: 1.1 (Fonte: EN 1990 (2010) Kapitel 2.3 Tabelle 2.1)

1.5 Concetto statico

Il concetto strutturale della balaustra in vetro è una trave appoggiata con sbalzo.

1.6 Stati limiti rispettati

Nel calcolo sono stati rispettati i seguenti stati limiti:

- Stato limite ultimo – carichi statici
- Stato limite di esercizio – deformazioni

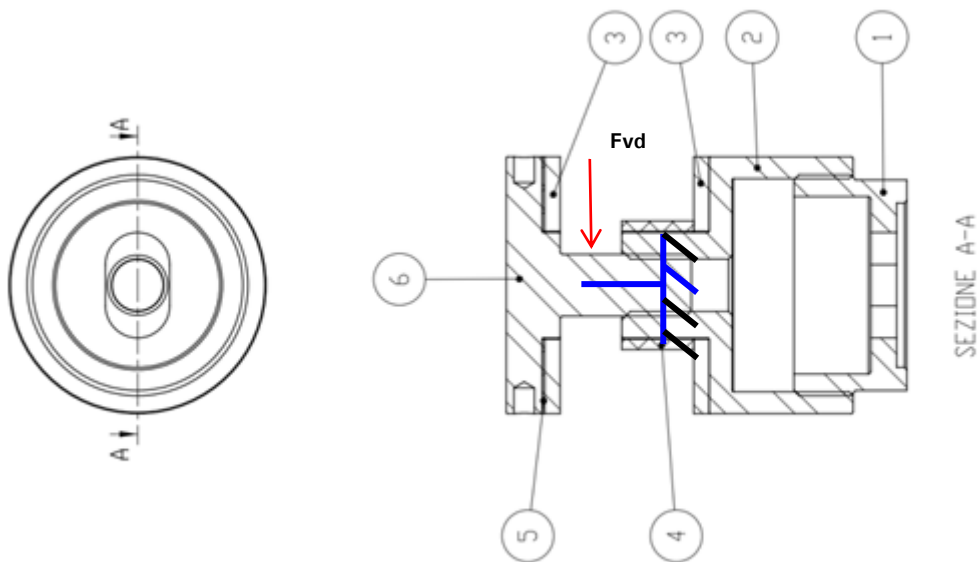
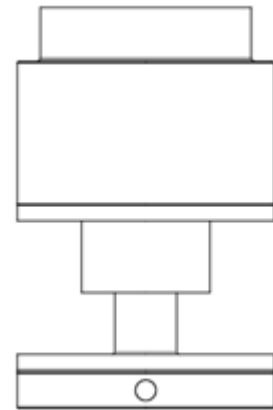
1.7 AbP

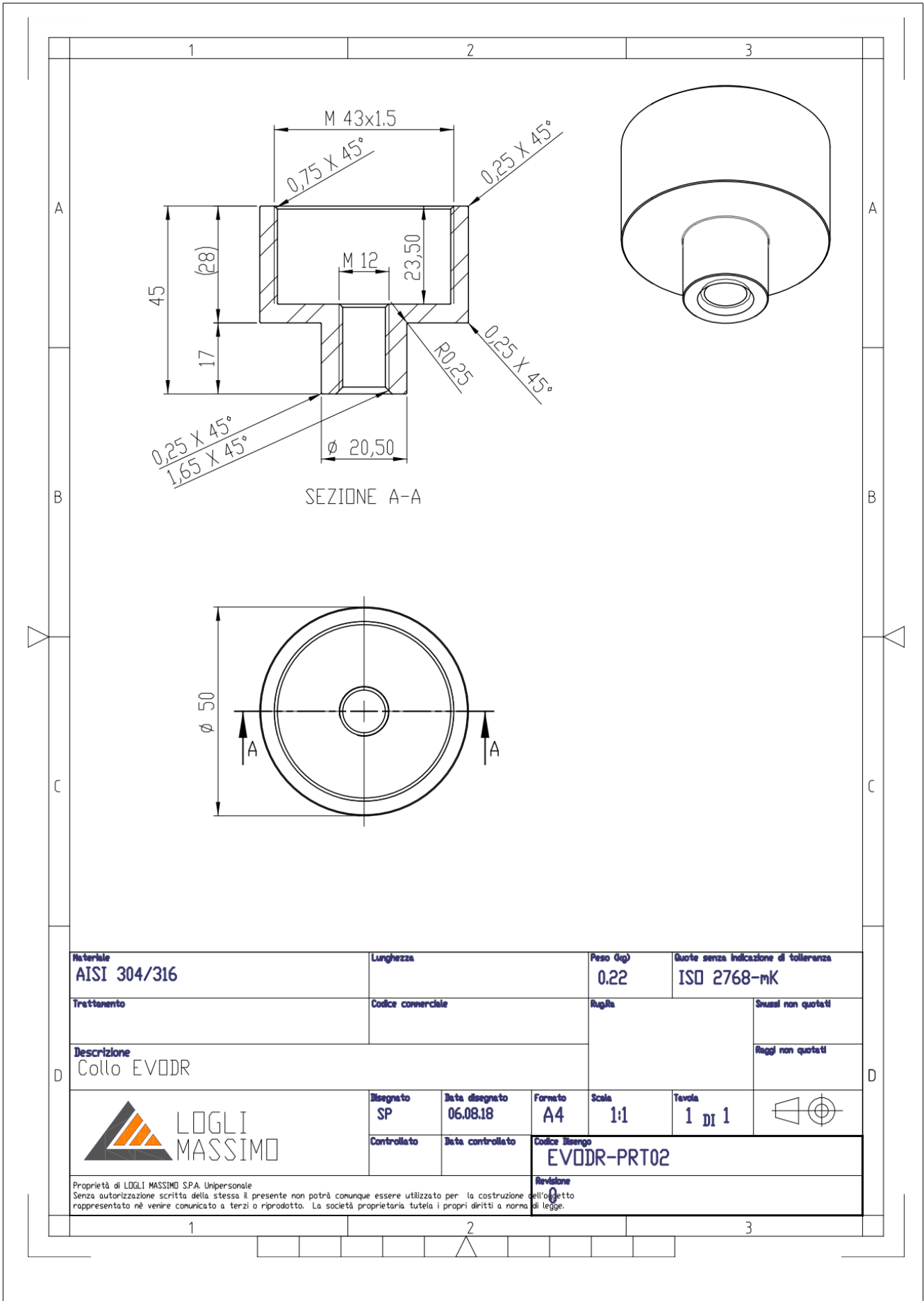
Rapporto / Protocollo	Contenuto	Data
AbP Pendelschlag D	Pendelschlagversuch Deutschland P-2019-3092	04.12.2019
AbP Pendelschlag D	Pendelschlagversuch Deutschland P-2019-3093	04.12.2019

1.8 Test dei componenti

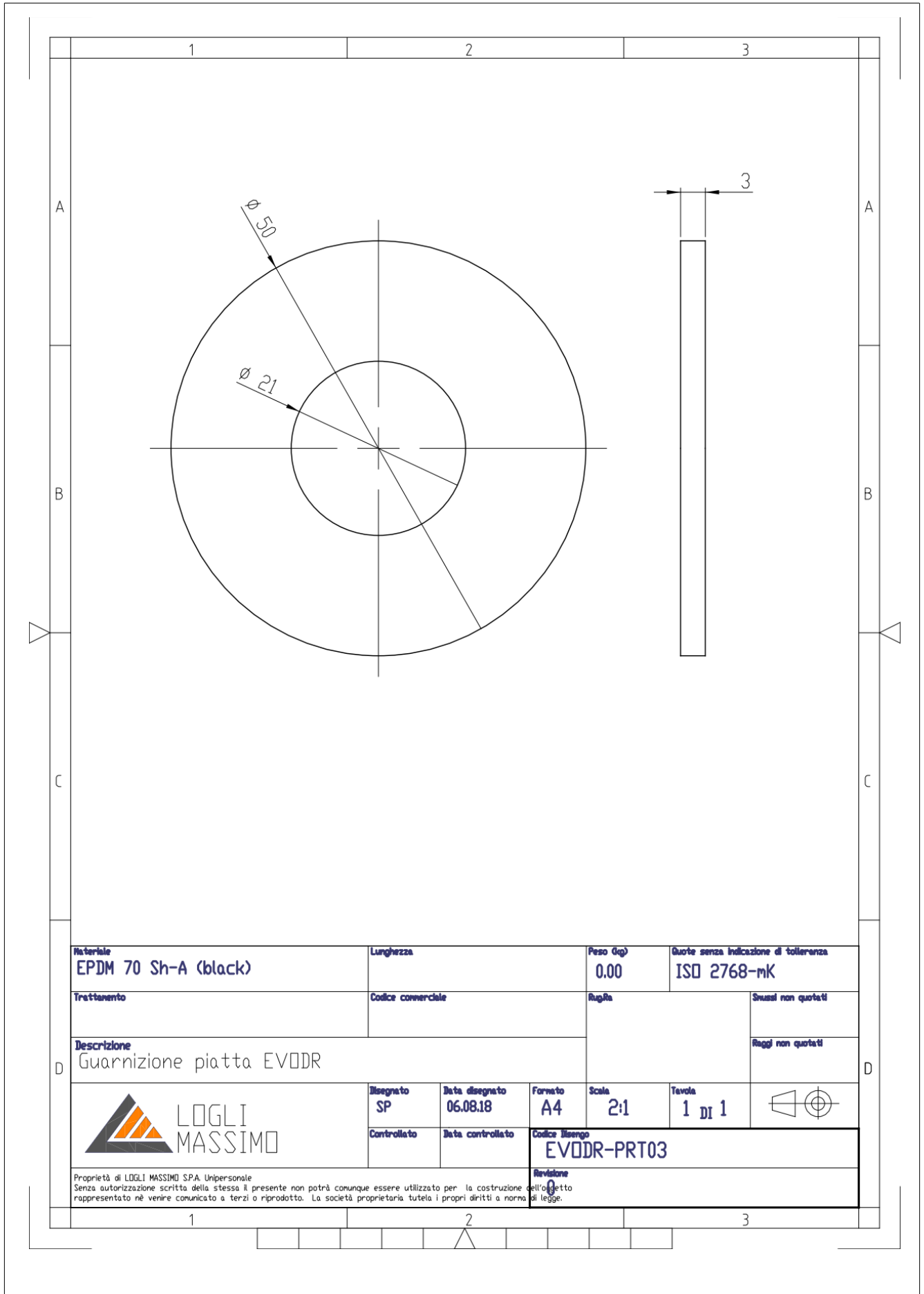
La prova dell'impatto da corpo molle (prova del pendolo) é eseguita sperimentalmente presso il laboratorio " Labor für Stahl – und Leichtmetallbau GmbH " Hochschule München. I test sono stati condotti secondo le configurazioni riportati nell'allegato A, e validano le stratigrafie, i corrimano ed i fissaggi puntuali.

1.9 Disegni fissaggi puntuali

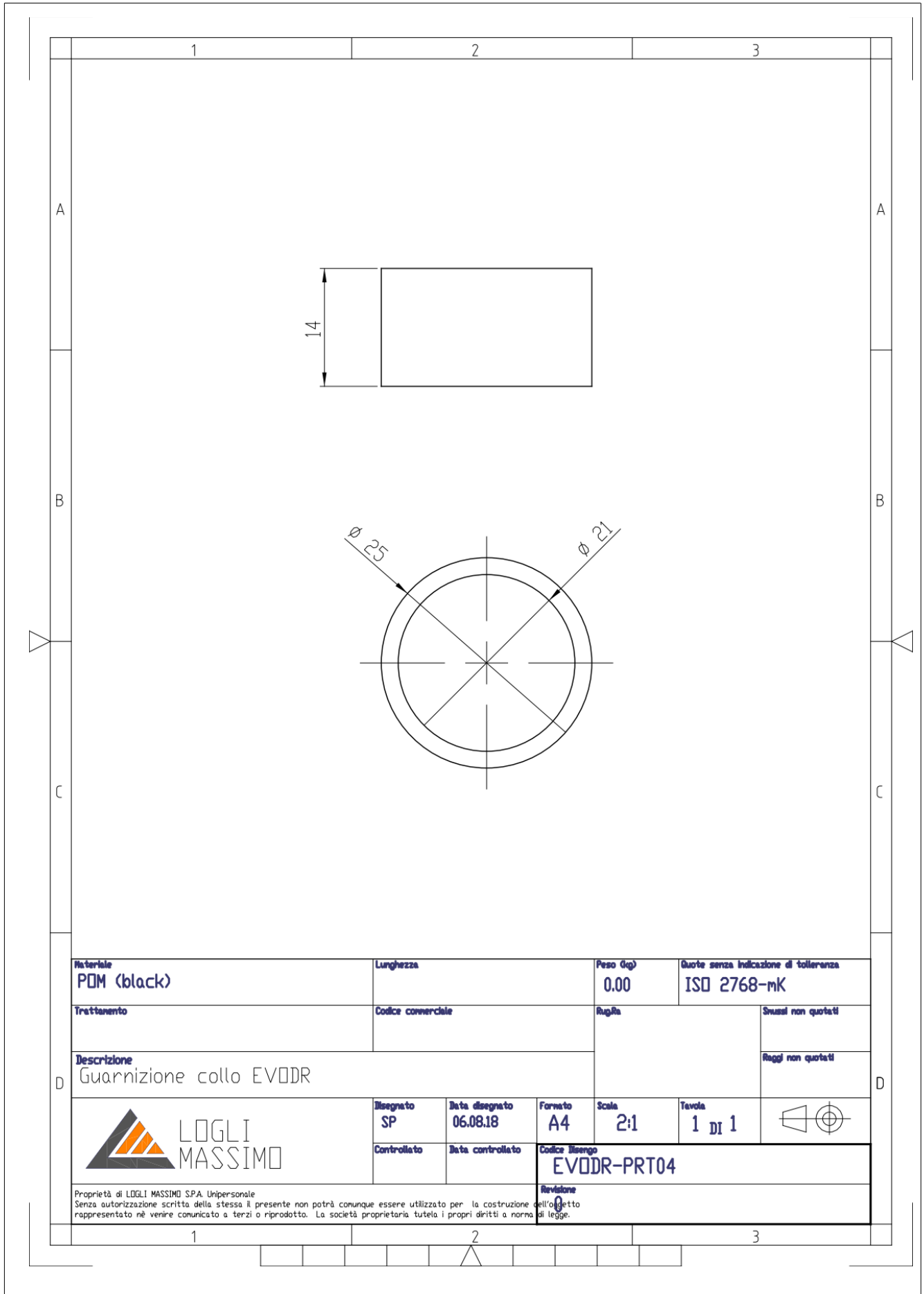




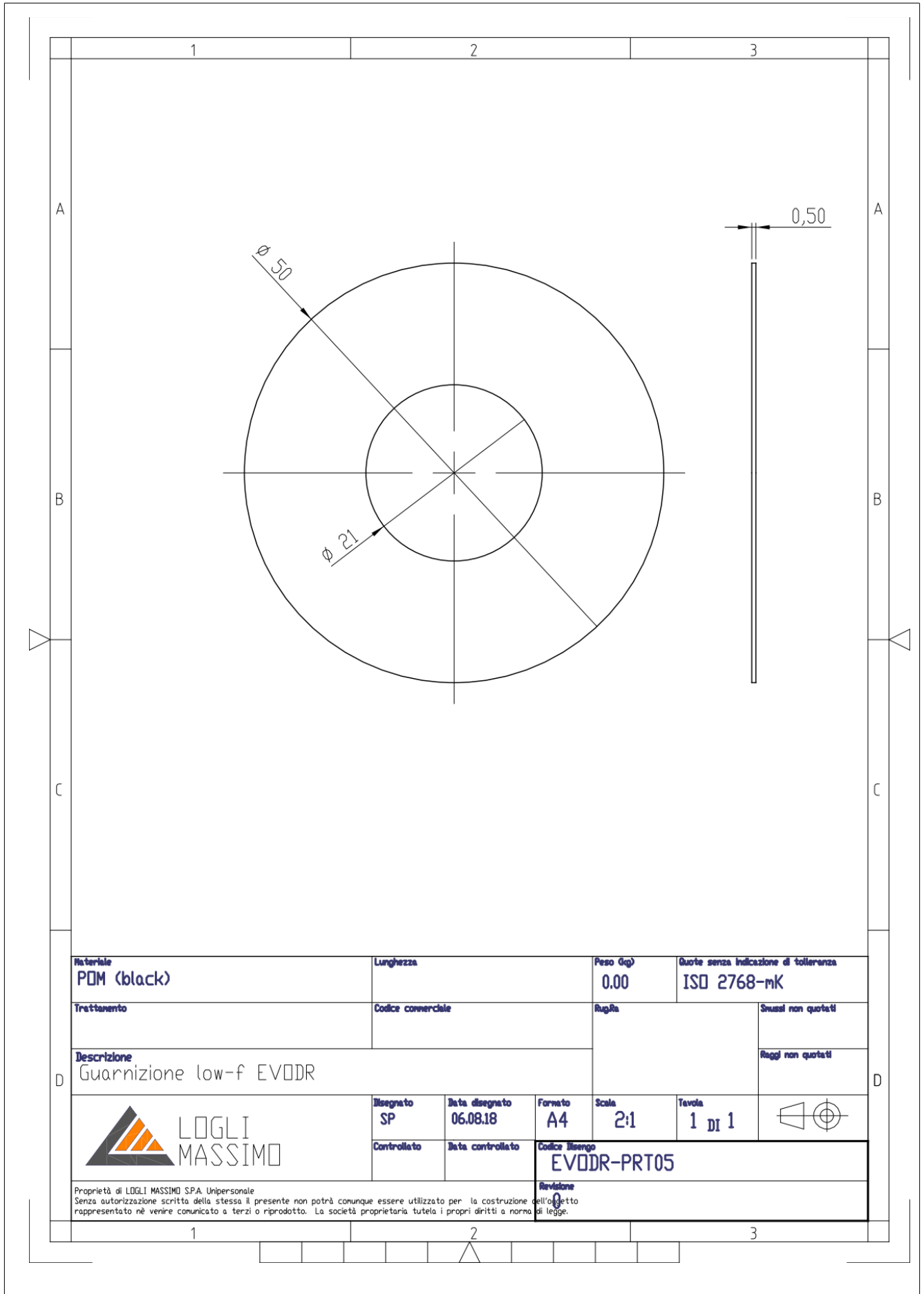
Materiale AISI 304/316	Lunghezza	Peso (kg) 0.22	Quote senza indicazione di tolleranza ISO 2768-mK		
Trattamento	Codice commerciale	Rug./Ra	Smussi non quotati		
Descrizione Collo EVODR			Raggi non quotati		
	Disegnato SP	Data disegnato 06.08.18	Fornito A4	Scala 1:1	Tavola 1 DI 1
	Controllato	Data controllato	Codice disegno EVODR-PRT02		
Proprietà di LOGLI MASSIMO S.P.A. Unipersonale Senza autorizzazione scritta della stessa il presente non potrà comunque essere utilizzato per la costruzione dell'oggetto rappresentato né venire comunicato a terzi o riprodotto. La società proprietaria tutela i propri diritti a norma di legge.			Revisione 		



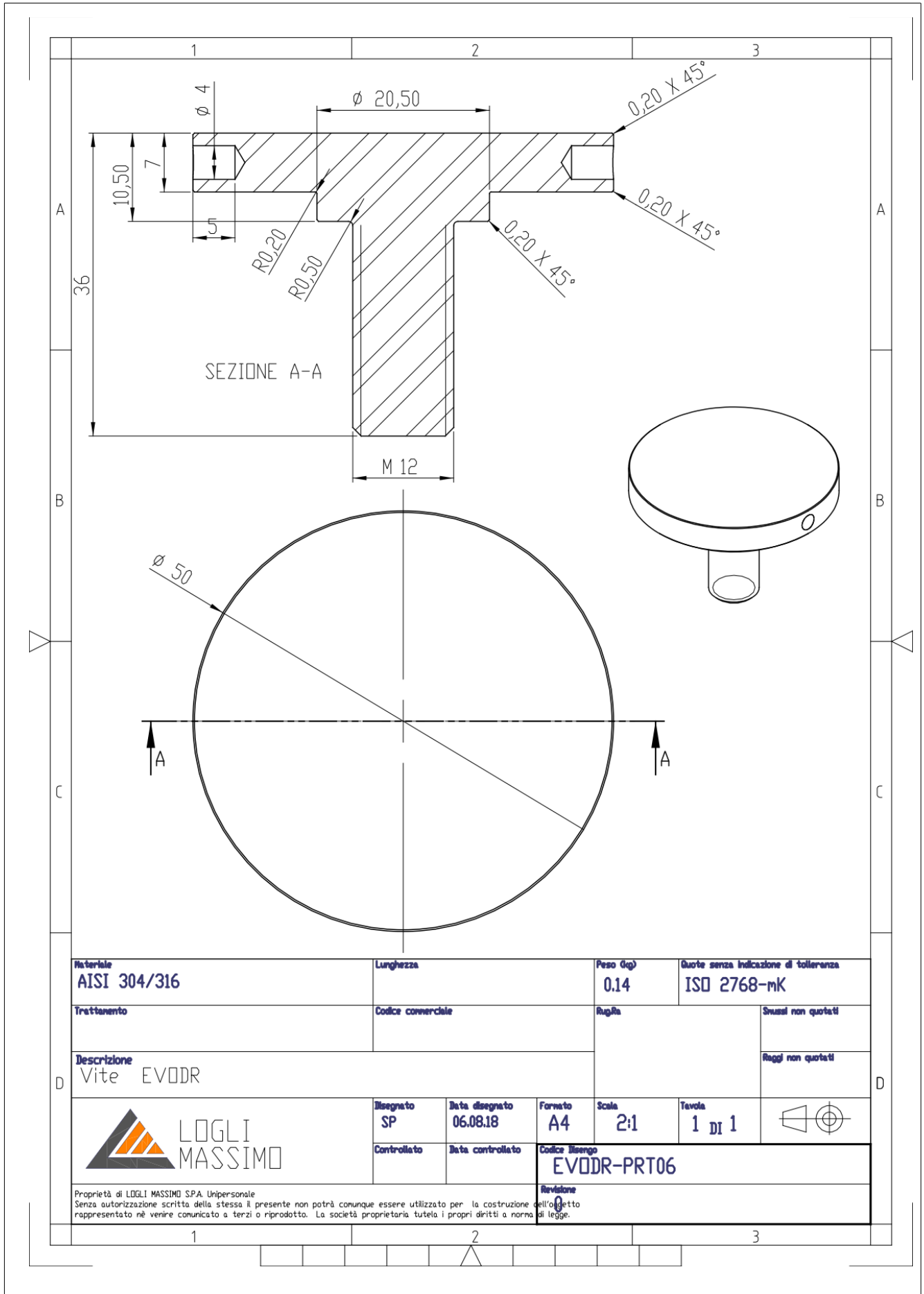
Materiale EPDM 70 Sh-A (black)	Lunghezza	Peso (kg) 0.00	Quote senza indicazione di tolleranza ISO 2768-mK		
Trattamento	Codice commerciale	Rug/Ra	Smussi non quotati		
Descrizione Guarnizione piatta EVODR			Raggi non quotati		
	Disegnato SP	Data disegnato 06.08.18	Formato A4	Scala 2:1	Tavola 1 DI 1
	Controllato	Data controllato	Codice disegno EVODR-PRT03		
Proprietà di LOGLI MASSIMO S.P.A. Unipersonale Senza autorizzazione scritta della stessa il presente non potrà comunque essere utilizzato per la costruzione dell'oggetto rappresentato né venire comunicato a terzi o riprodotto. La società proprietaria tutela i propri diritti a norma di legge.			Revisione		



Materiale PDM (black)	Lunghezza	Peso (kg) 0.00	Quote senza indicazione di tolleranza ISO 2768-mK			
Trattamento	Codice commerciale	Rugina	Smussi non quotati			
Descrizione Guarnizione collo EVODR			Raggi non quotati			
	Disegnato SP	Data disegnato 06.08.18	Formato A4	Scala 2:1	Tavola 1 DI 1	
	Controllato	Data controllato	Codice disegno EVODR-PR04			
<small>Proprietà di LOGLI MASSIMO SPA Unipersonale Senza autorizzazione scritta della stessa il presente non potrà comunque essere utilizzato per la costruzione dell'oggetto rappresentato né venire comunicato a terzi o riprodotto. La società proprietaria tutela i propri diritti a norma di legge.</small>			<small>Revisione</small>			



Materiale PDM (black)	Lunghezza	Peso (kg) 0,00	Quote senza indicazione di tolleranza ISO 2768-mK			
Trattamento	Codice commerciale	Rughe	Spunsi non quotati			
Descrizione Guarnizione low-f EVDDR			Raggi non quotati			
	Disegnato SP	Data disegnato 06.08.18	Formato A4	Scala 2:1	Tavola 1 DI 1	
	Controllato	Data controllato	Codice disegno EVDDR-PR05			
Proprietà di LOGLI MASSIMO SPA. Unipersonale Senza autorizzazione scritta della stessa il presente non potrà comunque essere utilizzato per la costruzione dell'oggetto rappresentato né venire comunicato a terzi o riprodotto. La società proprietaria tutela i propri diritti a norma di legge.			Revisione			



Materiale AISI 304/316	Lunghezza	Peso (kg) 0.14	Quote senza indicazione di tolleranza ISO 2768-mK
Treattamento	Codice commerciale	Rugola	Smussi non quotati
Descrizione Vite EVODR			Raggi non quotati
	Disegnato SP	Data disegnato 06.08.18	Formato A4
	Controllato	Data controllato	Scala 2:1
		Forma 1 DI 1	Tavola
Codice disegno EVODR-PR06			
Proprietà di LOGLI MASSIMO SPA. Unipersonale Senza autorizzazione scritta della stessa il presente non potrà comunque essere utilizzato per la costruzione dell'oggetto rappresentato né venire comunicato a terzi o riprodotto. La società proprietaria tutela i propri diritti a norma di legge.			Revisione

1.10 Normative

1.10.1 Generale

EN 1090 Ausführung von Aluminium- und Stahltragwerken

EN 1090-1	Teil1: Konformitätsnachweisverfahren für tragende Bauteile	03.2012
EN 1090-2	Teil2: Technische Anforderungen an Tragwerke aus Stahl	01.2012
EN 1090-3	Teil3: Technische Regeln für die Ausführung von Aluminiumtragwerken	12.2008

1.10.2 Azioni

Eurocode 0: Grundlagen der Tragwerksplanung

DIN EN 1990	Grundlagen der Tragwerksplanung	12.2010
DIN EN 1990/NA	NAD Grundlagen der Tragwerksplanung	08.2012

Eurocode 1: Einwirkungen auf Tragwerke

DIN EN 1991-1-1	Teil 1-1: Allgemeine Einwirkungen – Wichten, Eigengewicht und Nutzlasten im Hochbau	12.2010
DIN EN 1991-1-1/NA	NAD Teil 1-1: Allgemeine Einwirkungen auf Tragwerke – Wichten, Eigengewicht und Nutzlasten im Hochbau	12.2010
DIN EN 1991-1-4	Teil 1-4: Allgemeine Einwirkungen – Windlasten	12.2010

1.10.3 Vetro

DIN 18008: Glas im Bauwesen – Bemessungs- und Konstruktionsregeln

DIN 18008-1	Teil 1: Begriffe und allgemeine Grundlagen	12.2010
DIN 18008-3	Teil 3: Punktförmig gelagerte Verglasungen	07.2013
DIN 18008-4	Teil 4: Zusatzanforderungen an absturzsichernde Verglasungen	07.2013
DIN 18008-5	Teil 5: Zusatzanforderungen an begehbare Verglasungen	07.2013

Materialnormen

DIN EN 572-1	Glas im Bauwesen – Basiserzeugnisse aus Kalk-Natronsilicatglas – Teil 1: Definitionen und allgemeine physikalische und mechanische Eigenschaften	09.2012
DIN EN 12150-1	Glas im Bauwesen – Thermisch vorgespanntes Kalknatron-Einscheibensicherheitsglas – Teil 1: Definition und Beschreibung	12.2000

1.11 Letteratura

1.11.1 Generalità

Schneider: Bautabellen für Ingenieure, 20. Auflage, Werner Verlag	2012
Krapfenbauer: Bautabellen, 17. Ausgabe, J&V	2010
Wendehorst: Bautechnische Zahlentafeln, 32. Auflage	2007

1.11.2 Vetro Strutturale

Wörner: Schneider, Fink, Glasbau, VDI	1998
Sedlacek: Glas im konstruktiven Ingenieurbau, Ernst&Sohn	1999

1.12 Software

- ANSYS 19.2
- Mepla 5.0

1.13 Combinazione delle secondo EN 1990 (2013)

1.13.1 Stato limite ultimo EC

Combinazione fondamentale

$$\sum_{j \geq 1} \gamma_{G,j} G_{k,j} + \gamma_P P + \gamma_{Q,1} Q_{k,1} + \sum_{i > 1} \gamma_{Q,i} \psi_{0,i} Q_{k,i}$$

Combinazione eccezionale

$$\sum_{j \geq 1} G_{k,j} + P + A_d (\psi_{1,1} \text{ oder } \psi_{2,1}) Q_{k,1} + \sum_{i > 1} \psi_{2,i} Q_{k,i}$$

Combinazione sismica

$$\sum_{j \geq 1} G_{k,j} + P + A_{Ed} + \sum_{i \geq 1} \psi_{2,i} Q_{k,i}$$

1.13.2 Stato limite di esercizio EC

Combinazione caratteristica

$$\sum_{j \geq 1} G_{k,j} + P + Q_{k,1} + \sum_{i > 1} \psi_{0,i} Q_{k,i}$$

Combinazione frequente

$$\sum_{j \geq 1} G_{k,j} + P + \psi_{1,1} Q_{k,1} + \sum_{i > 1} \psi_{2,i} Q_{k,i}$$

Combinazione quasi permanente

$$\sum_{j \geq 1} G_{k,j} + P + \sum_{i \geq 1} \psi_{2,i} Q_{k,i}$$

1.13.3 Coefficienti parziali DIN

I coefficienti parziali devono essere applicati in modo sfavorevole.

Coefficienti parziali:

- Carichi permanenti 1,35 / 1,00
- Carichi variabili 1,50 / 0,00

1.13.4 Coefficienti di combinazione DIN

Tabelle NA.A.1.1 — Zahlenwerte für Kombinationsbeiwerte im Hochbau

Einwirkung	ψ_0	ψ_1	ψ_2
Nutzlasten im Hochbau (Kategorien siehe EN 1991-1-1) ^a			
— Kategorie A: Wohn- und Aufenthaltsräume	0,7	0,5	0,3
— Kategorie B: Büros	0,7	0,5	0,3
— Kategorie C: Versammlungsräume	0,7	0,7	0,6
— Kategorie D: Verkaufsräume	0,7	0,7	0,6
— Kategorie E: Lagerräume	1,0	0,9	0,8
— Kategorie F: Verkehrsflächen, Fahrzeuglast ≤ 30 kN	0,7	0,7	0,6
— Kategorie G: Verkehrsflächen, 30 kN \leq Fahrzeuglast ≤ 160 kN	0,7	0,5	0,3
— Kategorie H: Dächer	0	0	0
Schnee- und Eislasten, siehe DIN EN 1991-1-3			
— Orte bis zu NN + 1 000 m	0,5	0,2	0
— Orte über NN + 1 000 m	0,7	0,5	0,2
Windlasten, siehe DIN EN 1991-1-4	0,6	0,2	0
Temperatureinwirkungen (nicht Brand), siehe DIN EN 1991-1-5	0,6	0,5	0
Baugrundsetzungen, siehe DIN EN 1997	1,0	1,0	1,0
Sonstige Einwirkungen ^{b,c}	0,8	0,7	0,5
^a Abminderungsbeiwerte für Nutzlasten in mehrgeschossigen Hochbauten siehe DIN EN 1991-1-1. ^b Flüssigkeitsdruck ist im allgemeinen als eine veränderliche Einwirkung zu behandeln, für die die ψ -Beiwerte standortbedingt festzulegen sind. Flüssigkeitsdruck, dessen Größe durch geometrische Verhältnisse begrenzt ist, darf als eine ständige Einwirkung behandelt werden, wobei alle ψ -Beiwerte gleich 1,0 zu setzen sind. ^c ψ -Beiwerte für Maschinenlasten sind betriebsbedingt festzulegen.			

Imm.: 1.2 Coefficienti di combinazione (Fonte DIN EN 1990/NA (2013) NDP zu A.1.2.2 Tabelle NA.A.1.1)

1.14 Materiale

1.14.1 Acciaio inossidabile

Modulo di Young

 $E = 200000 \text{ N/mm}^2$

Coefficiente di Poisson

 $\nu = 0,3$

 Coefficiente di dilatazione termica (für $T \leq 100 \text{ }^\circ\text{C}$)

 $\alpha = 12 \cdot 10^{-6} \text{ 1/K}$
Tabelle 2.1 — Nennwerte der Streckgrenze f_y und der Zugfestigkeit f_u für nichtrostende Konstruktionsstähle nach EN 10088^a

Gefügeart der nichtrostenden Stähle	Sorte	Erzeugnisform							
		Kaltgewalztes Band		Warmgewalztes Band		Warmgewalztes Blech		Stab-, Rund- und Profilstahl	
		Nenndicke t							
		$t \leq 6 \text{ mm}$		$t \leq 12 \text{ mm}$		$t \leq 75 \text{ mm}$		$t \leq 250 \text{ mm}$	
		f_y	f_u	f_y	f_u	f_y	f_u	f_y	f_u
N/mm ²		N/mm ²		N/mm ²		N/mm ²		N/mm ²	
Ferritische Stähle	1.4003	280	450	280	450	250 ^c	450 ^c	260 ^d	450 ^d
	1.4016	260	450	240	450	240 ^c	430 ^c	240 ^d	400 ^d
	1.4512	210	380	210	380	—	—	—	—
Austenitische Stähle	1.4306	220	520	200	520	200	500	180	460
	1.4307							175	450
	1.4541							190	500
	1.4301	230	540	210	520	210	520	200	500
	1.4401	240	530	220	530	220	520	230	530
	1.4404							200	500
	1.4539							200	500
	1.4571	240	550	220	550	220	520	200	500
	1.4432							200	500
	1.4435							200	500
	1.4311	290	550	270	550	270	550	270	550
	1.4406	300	580	280	580	280	580	280	580
	1.4439	290		270		270			
	1.4529	300	650	300	650	300	650		
	1.4547	320	650	300	650	300	650	300	650
1.4318	350	650	330	650	330	630	—	—	
Austenitisch-ferritische Stähle	1.4362	420	600	400	600	400	630	400 ^b	600 ^b
	1.4462	480	660	460	660	460	640	450	650

^a Die Nennwerte f_y und f_u in dieser Tabelle dürfen ohne gesonderte Beachtung der Anisotropie oder von Verfestigungseffekten für die Bemessung verwendet werden.

^b $t \leq 160 \text{ mm}$

^c $t \leq 25 \text{ mm}$

^d $t \leq 100 \text{ mm}$

Imm.: 1.3 (Fonte: EN 1993-1-4 (2006) Cap. 2.1.2 Tab. 2.1)

Acciai inossidabili austenitici e austenitici-ferritici sono fino a una temperatura di -40°C abbastanza resistenti contro rottura fragile (EN 1993-1-4 (2007) Cap. 2.1.4). Di conseguenza non deve essere indicato nessun grado o spessore massimo.

1.14.2 Vetro secondo DIN 18008

Modulo di Young	$E = 70000$	N/mm ²
Coefficiente di Poisson	$\nu = 0,23$	
Coefficiente dilatazione termica	$\alpha = 9 \cdot 10^{-6}$	1/K
Resistenze caratteristiche f_k		
Vetro float secondo EN 572-1 (2012)	$f_k = 45$	N/mm ²
Vetro temprato secondo EN 12150-1 (2000)	$f_k = 120$	N/mm ²
Vetro temprato-stampato* secondo EN 12150-1 (2000)	$f_k = 75$	N/mm ²
Vetro indurito secondo EN 1863-1 (2011)	$f_k = 70$	N/mm ²
Vetro indurito-stampato* secondo EN 1863-1 (201)	$f_k = 45$	N/mm ²

1.14.3 SGP (SentryGlas SG 5000) secondo DIN 18008

 Zulassung
 Valido fino

 Nr. Z-70.3-170
 14.04.2020

Tabelle 3: Kennwerte für Einfachverglasungen

Lastfall		Schubmodul G [N/mm ²]	k_{vsg}^{12}	k_{mod}
Fassadenbereich	Verglasungen ohne absturzsichernde Funktion			
	Lastfall Wind	100	1	0,7
	Verglasungen mit absturzsichernder Funktion			
	Lastfall horizontale Nutzlast infolge von Personen ¹³	4	1	0,7
	Lastfall Holm und Wind	65	1	0,7
Innenbereich	Verglasungen ohne absturzsichernde Funktion			
	Lastfall Wind	100	1	0,7
	Verglasungen mit absturzsichernder Funktion			
	Lastfall Holm	65	1	0,7
	Lastfall Holm und Wind	65	1	0,7
Überkopf-bereich	Lastfall Schnee	60	1	0,4
	Lastfall Wind und Schnee	60	1	0,7
	Lastfall Eigengewicht	0	1,1	0,25

Imm 1.4 (Z-70.3-170)

1.14.4 EVASAFE (Bridgestone Evasafe G77)
Tabelle 1: Kennwerte für Einfachverglasungen aus Floatglas

Lastfall		Schubmodul G [N/mm ²]	$\sigma_{zul, VSG-S}$ aus Float [N/mm ²]
Fassadenbereich	Verglasungen ohne absturzsichernde Funktion		
	Lastfall Wind	3,6 (3s, T=25°)	18
	Verglasungen mit absturzsichernder Funktion		
	Lastfall horizontale Nutzlast infolge von Personen ¹⁴	1,4 (T=50°C)	18
	Lastfall Holm und Wind	1,6 (T=50°, Wind 3s)	18
Innenbereich	Verglasungen ohne absturzsichernde Funktion		
	Lastfall Wind	3,6 (T=25°)	18
	Verglasungen mit absturzsichernder Funktion		
	Lastfall Holm	2,5 (T=30°, 1h)	18
	Lastfall Holm und Wind	3,0 (T=30°, Wind 3s)	18
Überkopfbereich	Lastfall Schnee	2,5	12
	Lastfall Eigengewicht	0	12

Imm 1.5 (Z-70.3-197)

 Zulassung
Valido fino

 Nr. Z-70.3-197
01.02.2020

2 Stabilità a lungo termine secondo EN 1990 (Capitolo 2.4)

Nel calcolo si rispetta la vita utile della costruzione (variazione delle caratteristiche meccaniche dei materiali nel tempo o manutenzione). Elementi strutturali che sono soggetti a usura, fatica e corrosione devono essere costruiti in modo tale da rendere adeguata la manutenzione e l'ispezione.

Per gli elementi strutturali che non possono essere ispezionati, deve essere applicata una protezione della superficie o una protezione anticorrosione adatta.

3 Azioni di carico

3.1 Carichi orizzontali

I carichi lineari orizzontali applicati al colmo, secondo la normativa tedesca sono riportati di seguito sulla base delle varie categorie d'uso:

Hk = 0,5 kN/m

Hk = 1 kN/m

Hk = 2 kN/m

Tabelle 6.1DE — Lotrechte Nutzlasten für Decken, Treppen und Balkone

Spalte	1	2	3	4	5	
Zeile	Kategorie	Nutzung	Beispiele	q_k kN/m ²	Q_k^e kN	
1	A	A1	Spitzböden	Für Wohnzwecke nicht geeigneter, aber zugänglicher Dachraum bis 1,80 m lichter Höhe	1,0	1,0
2		A2	Wohn- und Aufenthaltsräume	Decken mit ausreichender Querverteilung der Lasten, Räume und Flure in Wohngebäuden, Bettenräume in Krankenhäusern, Hotelzimmer einschl. zugehöriger Küchen und Bäder	1,5	—
3		A3		wie A2, aber ohne ausreichende Querverteilung der Lasten	2,0 ^c	1,0
4	B	B1	Büroflächen, Arbeitsflächen, Flure	Flure in Bürogebäuden, Büroflächen, Arztpraxen ohne schweres Gerät , Stationsräume, Aufenthaltsräume einschl. der Flure, Kleinviehställe	2,0	2,0
5		B2		Flure und Küchen in Krankenhäusern, Hotels, Altenheimen, Flure in Internaten usw.; Behandlungsräume in Krankenhäusern , einschl. Operationsräume ohne schweres Gerät; Kellerräume in Wohngebäuden	3,0	3,0
6		B3		Alle Beispiele von B1 u. B2, jedoch mit schwerem Gerät	5,0	4,0
7	C	C1	Räume, Versammlungsräume und Flächen, die der Ansammlung von Personen dienen können (mit Ausnahme von unter A, B, D und L festgelegten Kategorien).	Flächen mit Tischen; z. B. Kindertagesstätten, Kinderkrippen , Schulräume, Cafés, Restaurants, Speisesäle, Lesesäle, Empfangsräume, Lehrerzimmer	3,0	4,0
8		C2		Flächen mit fester Bestuhlung; z. B. Flächen in Kirchen, Theatern oder Kinos, Kongresssäle, Hörsäle, Wartesäle	4,0	4,0
9		C3		Frei begehbare Flächen; z. B. Museumsflächen, Ausstellungsflächen, Eingangsbereiche in öffentlichen Gebäuden, Hotels, nicht befahrbare Hofkellerdecken, sowie die zur Nutzungskategorie C1 bis C3 gehörigen Flure	5,0	4,0
10		C4		Sport- und Spielflächen; z. B. Tanzsäle, Sporthallen, Gymnastik- und Kraftsporträume, Bühnen	5,0	7,0
11		C5		Flächen für große Menschenansammlungen; z. B. in Gebäuden wie Konzertsäle, Terrassen und Eingangsbereiche sowie Tribünen mit fester Bestuhlung	5,0	4,0
12		C6		Flächen mit regelmäßiger Nutzung durch erhebliche Menschenansammlungen, Tribünen ohne feste Bestuhlung	7,5	10,0

Spalte	1	2	3	4	5	
Zeile	Kategorie	Nutzung	Beispiele	q_k kN/m ²	Q_k^e kN	
13	D	D1	Verkaufsräume	Flächen von Verkaufsräumen bis 50 m ² Grundfläche in Wohn-, Büro- und vergleichbaren Gebäuden	2,0	2,0
14		D2		Flächen in Einzelhandelsgeschäften und Warenhäusern	5,0	4,0
15		D3		Flächen wie D2, jedoch mit erhöhten Einzellasten infolge hoher Lagerregale	5,0	7,0
16	E	E1.1	Lager, Fabriken und Werkstätten, Ställe, Lagerräume und Zugänge	Flächen in Fabriken ^a und Werkstätten ^a mit leichtem Betrieb und Flächen in Großviehställen	5,0	4,0
17		E1.2		Allgemeine Lagerflächen, einschließlich Bibliotheken	6,0 ^b	7,0
18		E2.1		Flächen in Fabriken ^a und Werkstätten ^a mit mittlerem oder schwerem Betrieb	7,5 ^b	10,0
19	T ^d	T1	Treppen und Treppenpodeste	Treppen und Treppenpodeste in Wohngebäuden, Bürogebäuden und von Arztpraxen ohne schweres Gerät	3,0	2,0
20		T2		Alle Treppen und Treppenpodeste, die nicht in T1 oder T3 eingeordnet werden können	5,0	2,0
21		T3		Zugänge und Treppen von Tribünen ohne feste Sitzplätze, die als Fluchtwege dienen	7,5	3,0
22	Z ^d	Zugänge, Balkone und ähnliches	Dachterrassen, Laubengänge, Loggien usw., Balkone, Ausstiegspodeste	4,0	2,0	

^a Nutzlasten in Fabriken und Werkstätten gelten als vorwiegend ruhend. Im Einzelfall sind sich häufig wiederholende Lasten je nach Gegebenheit als nicht vorwiegend ruhende Lasten einzuordnen.

^b Bei diesen Werten handelt es sich um Mindestwerte. In Fällen, in denen höhere Lasten vorherrschen, sind die höheren Lasten anzusetzen.

^c Für die Weiterleitung der Lasten in Räumen mit Decken ohne ausreichende Querverteilung auf stützende Bauteile darf der angegebene Wert um 0,5 kN/m² abgemindert werden.

^d Hinsichtlich der Einwirkungskombinationen sind die Einwirkungen der Nutzungskategorie des jeweiligen Gebäudes oder Gebäudeteils zuzuordnen.

^e Falls der Nachweis der örtlichen Mindesttragfähigkeit erforderlich ist (z. B. bei Bauteilen ohne ausreichende Querverteilung der Lasten), so ist er mit den charakteristischen Werten für die Einzellast Q_k ohne Überlagerung mit der Flächenlast q_k zu führen. Die Aufstandsfläche für Q_k umfasst ein Quadrat mit einer Seitenlänge von 50 mm.

Tabelle 6.12DE — Horizontale Lasten auf Zwischenwände und Absturzsicherungen

Spalte	1	2
Zeile	Belastete Fläche nach Kategorie	Horizontale Nutzlast q_k kN/m
1	A, B1, H, F1 ^b bis F4 ^b , T1, Z ^a	0,5
2	B2, B3, C1 bis C4, D, E1.1 ^c , E1.2 ^c , E2.1 ^c bis E2.5 ^c , FL1 ^b bis FL6 ^b , HC, T2, Z ^a	1,0
3	C5, C6, T3	2,0

^a Für Kategorie Z ist die Zuordnung in Zeile 1 bzw. Zeile 2 entsprechend der zugehörigen maßgeblichen Nutzungskategorie nach Tabelle 6.1DE vorzunehmen.

^b Anprall wird durch konstruktive Maßnahmen ausgeschlossen.

^c Bei Flächen der Kategorie E1.1, E1.2, E2.1 bis E2.5, die nur zu Kontroll- und Wartungszwecken begangen werden, sind die Lasten in Abstimmung mit dem Bauherrn festzulegen, jedoch mindestens 0,5 kN/m.

Il sistema di parapetto in questione può essere utilizzato sia all'interno che all'esterno. Il carico lineare al colmo ed i carichi del vento agenti sul parapetto in vetro, sono combinati secondo quanto prescritto dalle norme tramite le seguenti relazioni:

$$F_{cd} = h_k \cdot \gamma + \psi_w \cdot \gamma \cdot w_k \quad \psi_w = 0,6$$

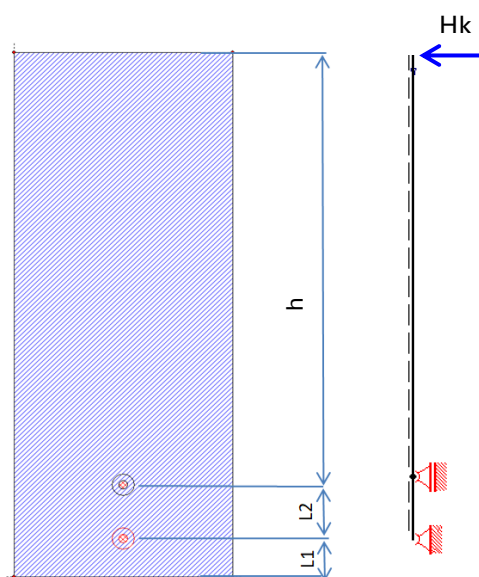
$$F_{cd} = \psi_{hk} \cdot h_k \cdot \gamma + \gamma \cdot w_k \quad \psi_{hk} = 0,7$$

4 Calcolo statico

4.1 Dimensionamento del vetro

4.1.1 Informazioni generali di calcolo

Il calcolo statico del vetro è eseguito tramite il programma di calcolo Mepla. L'altezza massima del vetro considerata dal baricentro del fissaggio puntuale superiore è di 1600 mm. Applicando il carico di design al colmo, sulla base delle varie categorie d'uso, i valori geometrici sono stati variati fino al raggiungimento dello sfruttamento massimo della resistenza del vetro, quando le tensioni di calcolo nel vetro equivalgono le tensioni massime ammissibili ($\sigma_{\max} = 80 \text{ N/mm}^2$ per vetro temprato).



Imm 4.1: Sistema statico

Per il calcolo del vetro sono impiegati i seguenti intercalari:

EVASAFE ALL'INTERNO → E-Modul = 7,25 N/mm²

EVASAFE ALL'ESTERNO → E-Modul = 4,06 N/mm²

SG 5000 ALL'INTERNO → E-Modul = 195,00 N/mm²

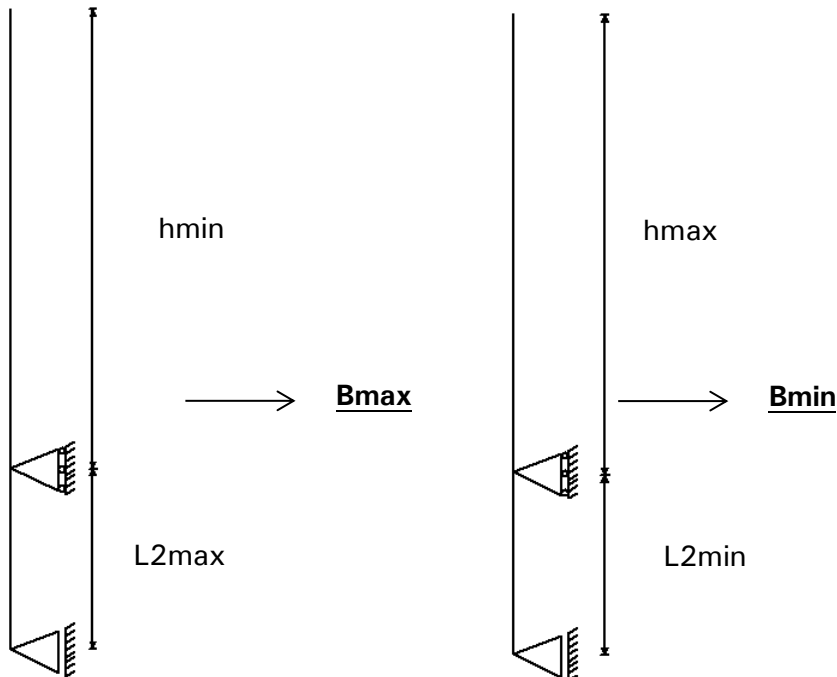
SG 5000 ALL'ESTERNO → E-Modul = 12,00 N/mm²

Diametro borchia d = 50 mm

Diametro foro vetro d = 26 mm

Temprato con SGP (fino a T 30°)						
hk=0,5kN/m	h		L2		b	
	min (mm)	max (mm)	min (mm)	max (mm)	min (mm)	max (mm)
10 Temp/ 1.52 SGP / 10 Temp	1000	1600	60	80	400	800
hk=1kN/m	h		L2		b	
	min (mm)	max (mm)	min (mm)	max (mm)	min (mm)	max (mm)
10 Temp/ 1.52 SGP / 10 Temp	1000	1600	100	150	180	550
hk=2kN/m	h		L2		b	
	min (mm)	max (mm)	min (mm)	max (mm)	min (mm)	max (mm)
12 Temp/ 1.52 SGP / 12 Temp	1000	1200	250	300	250	450
Temprato con EVA SECURE (fino a T 50°)						
hk=0,5kN/m	h		L2		b	
	min (mm)	max (mm)	min (mm)	max (mm)	min (mm)	max (mm)
8 Temp/ 1.52 EVA SECURE / 8 Temp	1000	1500	150	200	250	600
10 Temp/ 1.52 EVA SECURE / 10 Temp	1000	1600	60	100	300	600
hk=1kN/m	h		L2		b	
	min (mm)	max (mm)	min (mm)	max (mm)	min (mm)	max (mm)
10 Temp/ 1.52 EVA SECURE / 10 Temp	1000	1200	150	250	200	300
12 Temp/ 1.52 EVA SECURE / 12 Temp	1000	1600	200	150	200	300
hk=2kN/m	h		L2		b	
	min (mm)	max (mm)	min (mm)	max (mm)	min (mm)	max (mm)
12 Temp/ 1.52 EVA SECURE / 12 Temp	-	-	-	-	-	-

Øborchia (mm)	50	
Øvetro (mm)	26	
L1 (mm)	93	
eh (mm)	min	80
	max	200



La tabella riporta, sulla base del carico lineare orizzontale caratteristico h_k , la stratigrafia e la geometria ammissibili. I valori geometrici ($h, b, L1, L2$) sono distanze baricentriche.

Le configurazioni più significative sono state adottate per la prova del pendolo (vedi Allegato A). Si riportano di seguito a scopo illustrativo solo una parte dei calcoli da cui sono state ottenute le geometrie presenti nella tabella per altezza massima (h), interasse verticale minimo ($L2$) ed interasse orizzontale minimo dei fissaggi (b).

Le stratigrafie riportate saranno le seguenti per un carico di 1 kN/m:
 10 Temp / 1.52 SG / 10 Temp
 10 Temp / 1.52 EVASAFE / 10 Temp

4.1.2 10 ESG / 1,52 SG / 10 ESG

SJ MEPLA Calcolo del protocollo:


Geometria:

Bordo	Punto bordo		Centro arco		Direzione di rotazione
	mm	mm	mm	mm	+/-
1	0.00	0.00			
2	180.00	0.00			
3	180.00	1793.00			
4	0.00	1793.00			

Supporti:
Supporti bordo:

Bordo	Tipo	supporti
2	u,φ	: fisso - w,v,θ : libero (simmetria in direzione x)
4	u,φ	: fisso - w,v,θ : libero (simmetria in direzione x)

Supporti molla:

Facco	Strato	x	y	z	C_x	C_y	C_z	C_φ	C_θ
		mm	mm	mm	N/mm	N/mm	N/mm	Nmm	Nmm
1	1	0.0	0.0	0.0	1.000e+00	1.000e+00	0.000e+00	0.00e+00	0.00e+00
1	1	180.0	0.0	0.0	0.000e+00	1.000e+00	0.000e+00	0.00e+00	0.00e+00

Fissaggi vetro:

Posizione dei fissaggi vetro:

----- Posizione -----				----- Rigidità molla al punto base di fissaggio -----					
Riferimento	x	y	z	C_x	C_y	C_z	C_φ	C_θ	
	mm	mm	mm	N/mm	N/mm	N/mm	Nmm/rad	Nmm/rad	
1	90.00	193.00	30.00	0.000e+00	0.000e+00	1.000e+05	0.000e+00	0.000e+00	
1	90.00	93.00	30.00	0.000e+00	0.000e+00	1.000e+05	0.000e+00	0.000e+00	

Tipo fissaggio punto:

Riferimento	Tipo	Raggio	Raggio	E-modulo	E-modulo	Spessore	Spessore	Altezza	Raggio
		Boccola	Disco	Disco	Boccola	Disco	Boccola	Cono	Cono
		mm	mm	N/mm ²	N/mm ²	mm	mm	mm	mm
1	2	13.00	25.00	8.80	500.00	3.00	2.00	-	-

Riferimento fissaggio vetro:

Riferimento	Produttore/Nome
1	Tellerhalter

Trasmissione delle forze nell'area di perforazione:

Fissaggio punto tipo 2: tutti gli strati toccano la boccola

Impostazione contatto:

Senza avvicinamento di contatto tra la boccola o la protezione spigoli e il vetro
 Tutti i supporti vetro con contatto strato disco-vetro: gamma di tolleranza 1.000e-03 [mm]

Strati:
Ordine strati:

Pacco	Strati	Descrizione
1	3	ESG
1	2	SG5000, 30°C, Holm+Wind, AbZ Z-70.3-170
1	1	ESG

Parametri caratteristici:

Pacco	Strato	E-Mod. N/mm ²	v	Spessore mm	Densità kg/m ³	αt 1/K	ΔT K
1	3	70000.00	0.23	10.00	2550.00	1.0000e-05	0.00
1	2	195.00	0.49	1.52	950.00	1.5000e-04	0.00
1	1	70000.00	0.23	10.00	2550.00	1.0000e-05	0.00

Carichi:
Carichi lineari:

Pacco	da	da	a	a	qx N/mm	qy N/mm	qz N/mm
	x	y	x	y			
1	0.00	1793.00	180.00	1793.00	0.00	0.00	1.00

Carichi superficiali costanti e con aumento lineare: vedere caso di carico

Peso proprio:

Angolo inclinazione pannello: 90.00° gradi
 Vettore direzione d'accelerazione gravitazionale [g = 9.81 m/s²]:

$$\begin{matrix} \underline{ex} & \underline{ey} & \underline{ez} \\ 0.00000 & -1.00000 & 0.00000 \end{matrix}$$

Metodo di calcolo:

geometricamente non lineari (trasversali al piano del pannello)
 calcolo statico

Dati caratteristici dell'elemento finito della rete:

Misura elemento : 30.0 mm
 Numero elementi : 760
 Numero nodi : 2577 (a pacco)
 Numero degli sconosciuti: 22233

Caso di carico: 1 (SLU)
Coefficienti / Fattori sicurezza:

Peso proprio	Vento	Neve	Linea	Punto	--- Clima --- Δp, ΔT	ΔH	Cesioie
0.00	0.00	0.00	1.50	0.00	0.00	0.00	1.00

Combinazione di carico:

	Vento N/mm ²	Neve N/mm ²	Clima
esterno	0.00000	0.00000	nessun carico climatico
interno	0.00000		

Carico superficiale risultante da vento e neve:

	N/mm ²
esterno	0.00000 N/mm ² = 0.00000 * 0.00 + 0.00000 * 0.00
interno	0.00000 N/mm ² = 0.00000 * 0.00

Ulteriore carico superficiale limitato (distribuito linearmente, all'esterno) - qui non selezionato!

Risultato di calcolo:
Deformazioni minime e massime w:

Pacco	- Luogo --- Deformazione		
	x	y	w
	mm	mm	mm
1	0.00	0.00	-3.20 (min)
	75.00	1793.00	75.62 (max)

Massima sollecitazione di trazione principale:

Pacco	Strato	x	y	σ	σ (max)
		mm	mm	N/mm ²	N/mm ²
1	3 (alto)	90.48	79.33	20.51	26.04
	(basso)	89.59	206.67	26.04	
1	1 (alto)	103.65	92.22	26.95	80.20
	(basso)	76.54	195.42	80.20	

Forze e deformazioni delle molle nel punto base del fissaggio vetro:

u	v	w	φ	θ	Fx	Fy	Fz	M _{φ}	M _{θ}
mm	mm	mm	rad	rad	N	N	N	Nmm	Nmm
(x: 90.00 y: 193.00)									
0.00	-0.67	0.05	5.880e-11	-2.536e-02	0.00	-0.00	4587.05	0.00	-0.00
(x: 90.00 y: 93.00)									
-0.00	-0.61	-0.04	-4.458e-13	-2.324e-02	-0.00	-0.00	-4317.05	-0.00	-0.00

Molle:

Pacco	Strato	u	v	w	φ	θ	Fx	Fy	Fz	M _{φ}	M _{θ}
(x / y)		mm	mm	mm	rad	rad	N	N	N	Nmm	Nmm
(0.00 / 0.00)											
1	1	0.00	0.00	-3.20	-0.0000	-0.0230	0.00	0.00	-0.00	-0.00	-0.00
(180.00 / 0.00)											
1	1	-0.00	-0.00	-3.20	0.0000	-0.0230	-0.00	-0.00	-0.00	0.00	-0.00

Caso di carico: 2 (SLE)
Coefficienti / Fattori sicurezza:

Peso proprio	Vento	Neve	Linea	Punto	$\Delta p, \Delta T$	ΔH	Cesole
0.00	0.00	0.00	1.00	0.00	0.00	0.00	1.00

Combinazione di carico:

	Vento	Neve	Clima
	N/mm ²	N/mm ²	
esterno	0.00000	0.00000	nessun carico climatico

interno 0.00000

Carico superficiale risultante da vento e neve:

	N/mm ²
esterno	0.00000 N/mm ² = 0.00000 * 0.00 + 0.00000 * 0.00
interno	0.00000 N/mm ² = 0.00000 * 0.00

Ulteriore carico superficiale limitato (distribuito linearmente, all'esterno) - qui non selezionato!

Risultato di calcolo:
Deformazioni minime e massime w:

Pacco	x	y	w
	mm	mm	mm
1	0.00	0.00	-2.14 (min)
	75.00	1793.00	50.42 (max)

Massima sollecitazione di trazione principale:

Pacco	Strato	x	y	σ	σ (max)
		mm	mm	N/mm ²	N/mm ²
1	3 (alto)	90.48	79.33	13.63	17.31
	(basso)	89.59	206.67	17.31	
1	1 (alto)	103.65	92.22	17.83	53.28
	(basso)	76.54	195.42	53.28	

Forze e deformazioni delle molle nel punto base del fissaggio vetro:

u	v	w	φ	θ	Fx	Fy	Fz	M _{φ}	M _{θ}
mm	mm	mm	rad	rad	N	N	N	Nmm	Nmm
(x: 90.00 y: 193.00)									
0.00	-0.44	0.03	3.921e-11	-1.691e-02	0.00	-0.00	3059.12	0.00	-0.00
(x: 90.00 y: 93.00)									
-0.00	-0.40	-0.03	-2.971e-13	-1.550e-02	-0.00	-0.00	-2879.12	-0.00	-0.00

Molle:

Pacco	Strato	u	v	w	φ	θ	Fx	Fy	Fz	M _{φ}	M _{θ}
(x / y)		mm	mm	mm	rad	rad	N	N	N	Nmm	Nmm

```

( 0.00 / 0.00 )
1 1 0.00 0.00 -2.14 -0.0000 -0.0153 0.00 0.00 -0.00 -0.00 -0.00
( 180.00 / 0.00 )
1 1 -0.00 0.00 -2.14 0.0000 -0.0153 -0.00 0.00 -0.00 0.00 -0.00
    
```

Risultato caso di carico:
Massima sollecitazione di trazione principale:

Pacco	Strato		σ N/mm ²	Caso carico
1	3	(alto)	20.51	1
		(basso)	26.04	1
1	1	(alto)	26.95	1
		(basso)	80.20	1

Deformazioni minime e massime w:

Pacco	Deformazione mm	Caso di carico
1	75.62 (max)	1
1	-3.20 (min)	1

4.1.3 10 ESG / 1,52 EVA / 10 ESG

SJ MEPLA Calcolo del protocollo:



Geometria:

Bordo	Punto bordo		Centro arco		Direzione di rotazione
	mm	mm	mm	mm	+/-
1	0.00	0.00			
2	200.00	0.00			
3	200.00	1543.00			
4	0.00	1543.00			

Supporti:

Supporti bordo:

Bordo	Tipo	supporti	
2	u,φ	: fisso - w,v,θ	: libero (simmetria in direzione x)
4	u,φ	: fisso - w,v,θ	: libero (simmetria in direzione x)

Supporti molla:

Pacco	Strato	x	y	z	C _x	C _y	C _z	C _φ	C _θ
		mm	mm	mm	N/mm	N/mm	N/mm	Nmm	Nmm
1	1	0.0	0.0	0.0	1.000e+00	1.000e+00	0.000e+00	0.00e+00	0.00e+00
1	1	200.0	0.0	0.0	0.000e+00	1.000e+00	0.000e+00	0.00e+00	0.00e+00

Fissaggi vetro:

Posizione dei fissaggi vetro:									
----- Posizione -----				----- Rigidità molla al punto base di fissaggio -----					
Riferimento	x	y	z	C _x	C _y	C _z	C _φ	C _θ	
	mm	mm	mm	N/mm	N/mm	N/mm	Nmm/rad	Nmm/rad	
1	100.00	343.00	30.00	0.000e+00	0.000e+00	9.999e+03	0.000e+00	0.000e+00	
1	100.00	93.00	30.00	0.000e+00	0.000e+00	9.999e+03	0.000e+00	0.000e+00	

Tipo fissaggio punto:

Riferimento	Tipo	Raggio	Raggio	E-modulo	E-modulo	Spessore	Spessore	Altezza	Raggio
		mm	mm	N/mm ²	N/mm ²	mm	mm	mm	mm
1	2	13.00	25.00	8.80	500.00	3.00	2.00	-	-

Riferimento fissaggio vetro:

Riferimento	Produttore/Nome
1	Tellerhalter

Trasmissione delle forze nell'area di perforazione:

Fissaggio punto tipo 2: tutti gli strati toccano la boccola

Impostazione contatto:

Senza avvicinamento di contatto tra la boccola o la protezione spigoli e il vetro
 Senza avvicinamento di contatto tra lo strato disco e il vetro

Strati:
Ordine strati:

Pacco	Strati	Descrizione
1	3	ESG
1	2	EVASAFE < 50°C, Lastdauer < 1 St, AbZ Z-70.3-197
1	1	ESG

Parametri caratteristici:

Pacco	Strato	E-Mod. N/mm ²	v	Spessore mm	Densità kg/m ³	αt 1/K	ΔT K
1	3	70000.00	0.23	10.00	2550.00	1.0000e-05	0.00
1	2	4.06	0.45	1.52	950.00	3.0000e-03	0.00
1	1	70000.00	0.23	10.00	2550.00	1.0000e-05	0.00

Carichi:
Carichi lineari:

Pacco	da --	----	a ---	qx	qy	qz
	x	y	x	y	N/mm	N/mm
1	0.00	1543.00	200.00	1543.00	0.00	0.00

Carichi superficiali costanti e con aumento lineare: vedere caso di carico

Peso proprio:

Angolo inclinazione pannello: 0.00° gradi
 Vettore direzione d'accelerazione gravitazionale [g = 9.81 m/s²]:

ex	ey	ez
0.00000	0.00000	-1.00000

Metodo di calcolo:

geometricamente non lineari (trasversali al piano del pannello)
 calcolo statico

Dati caratteristici dell'elemento finito della rete:

Misura elemento : 20.0 mm
 Numero elementi : 1232
 Numero nodi : 4421 (a pacco)
 Numero degli sconosciuti: 38541

Caso di carico: 1 (SLU)
Coefficienti / Fattori sicurezza:

Peso proprio	Vento	Neve	Linea	Punto	----	Clima ---	----
					Δp, ΔT	ΔH	Cesioie
0.00	0.00	0.00	1.50	0.00	0.00	0.00	1.00

Combinazione di carico:

	Vento N/mm ²	Neve N/mm ²	Clima
esterno	0.00000	0.00000	nessun carico climatico
interno	0.00000		

Carico superficiale risultante da vento e neve:

	N/mm ²
esterno	0.00000 N/mm ² = 0.00000 * 0.00 + 0.00000 * 0.00
interno	0.00000 N/mm ² = 0.00000 * 0.00

Ulteriore carico superficiale limitato (distribuito linearmente, all'esterno) - qui non selezionato!

Risultato di calcolo:
Deformazioni minime e massime w:

Pacco	x	y	w	Deformazione
	mm	mm	mm	
1	0.00	0.00	-0.49	(min)
	190.00	1543.00	39.31	(max)

Massima sollecitazione di trazione principale:

Pacco	Strato		x mm	y mm	σ N/mm ²	σ (max) N/mm ²
1	3	(alto)	100.34	106.67	10.07	44.26
		(basso)	113.64	344.05	44.26	
1	1	(alto)	113.52	90.94	19.05	75.03
		(basso)	113.68	343.00	75.03	

Forze e deformazione delle molle nel punto base del fissaggio vetro:

u mm	v mm	w mm	φ rad	θ rad	Fx N	Fy N	Fz N	M _{φ} Nmm	M _{θ} Nmm
(x: 100.00 y: 343.00)									
-0.00	-0.38	0.17	-5.472e-12	-1.512e-02	-0.00	-0.00	1739.96	-0.00	-0.00
(x: 100.00 y: 93.00)									
0.00	-0.29	-0.14	5.767e-13	-1.068e-02	0.00	-0.00	-1439.96	0.00	-0.00

Molle:

Pacco	Strato	u mm	v mm	w mm	φ rad	θ rad	Fx N	Fy N	Fz N	M _{φ} Nmm	M _{θ} Nmm
(x / y)											
		0.00	0.00								
1	1	-0.00	0.00	-0.49	-0.0000	-0.0019	-0.00	0.00	-0.00	-0.00	-0.00
(200.00 / 0.00)											
1	1	0.00	-0.00	-0.49	0.0000	-0.0019	0.00	-0.00	-0.00	0.00	-0.00

Caso di carico: 2 (SLE)
Coefficienti / Fattori sicurezza:

Peso proprio	Vento	Neve	Linea	Punto	$\Delta p, \Delta T$	ΔH	Cesioie
0.00	0.00	0.00	1.00	0.00	0.00	0.00	1.00

Combinazione di carico:

	Vento N/mm ²	Neve N/mm ²	Clima
esterno	0.00000	0.00000	nessun carico climatico

interno 0.00000

Carico superficiale risultante da vento e neve:

	N/mm ²
esterno	0.00000 N/mm ² = 0.00000 * 0.00 + 0.00000 * 0.00
interno	0.00000 N/mm ² = 0.00000 * 0.00

Ulteriore carico superficiale limitato (distribuito linearmente, all'esterno) - qui non selezionato!

Risultato di calcolo:
Deformazioni minime e massime w:

Pacco	x mm	y mm	w mm
- Luogo --- Deformazione			
1	0.00	0.00	0.00 (max)
	190.00	1543.00	26.21 (max)

Massima sollecitazione di trazione principale:

Pacco	Strato		x mm	y mm	σ N/mm ²	σ (max) N/mm ²
1	3	(alto)	100.34	106.67	6.71	29.45
		(basso)	113.64	344.05	29.45	
1	1	(alto)	113.52	90.94	12.70	49.96
		(basso)	113.68	343.00	49.96	

Forze e deformazione delle molle nel punto base del fissaggio vetro:

u mm	v mm	w mm	φ rad	θ rad	Fx N	Fy N	Fz N	M _{φ} Nmm	M _{θ} Nmm
(x: 100.00 y: 343.00)									
-0.00	-0.25	0.12	-3.646e-12	-1.008e-02	-0.00	-0.00	1159.99	-0.00	-0.00
(x: 100.00 y: 93.00)									
0.00	-0.20	-0.10	3.845e-13	-7.121e-03	0.00	-0.00	-959.99	0.00	-0.00

Molle:

Pacco	Strato	u mm	v mm	w mm	φ rad	θ rad	Fx N	Fy N	Fz N	M _{φ} Nmm	M _{θ} Nmm
(x / y)											

```

( 0.00 / 0.00 )
1 1 -0.00 0.00 -0.32 -0.0000 -0.0013 -0.00 0.00 -0.00 -0.00 -0.00
( 200.00 / 0.00 )
1 1 0.00 -0.00 -0.32 0.0000 -0.0013 0.00 -0.00 -0.00 0.00 -0.00
    
```

Risultato caso di carico:
Massima sollecitazione di trazione principale:

Pacco	Strato		σ N/mm ²	Caso carico
1	3	(alto)	10.07	1
		(basso)	44.26	1
1	1	(alto)	19.05	1
		(basso)	75.03	1

Deformazioni minime e massime w:

Pacco	Deformazione mm	Caso di carico
1	39.31 (max)	1
1	-0.49 (min)	1

4.2 Calcolo del momento resistente (MR_d)

Il momento resistente massimo definisce la resistenza del vetro. Poiché esiste un trasferimento di taglio in alcuni intercalari, questo momento non è costante.

In un sistema con supporti puntuali entrano in gioco diverse variabili (interasse verticale tra i fissaggi, interasse orizzontale, altezza del parapetto).

E' possibile trovare matematicamente una funzione che definisca il momento resistente Mr_d, dalla quale poter ricavare diversi valori del sistema considerando le variabili in gioco. Per poter ottenere dei punti nello spazio che possano approssimare l'andamento del momento resistente di ogni stratigrafia si fissano:

- l'interasse verticale fissaggi a 100 mm, 200 mm e 300mm
- l'interasse orizzontale fissaggi a 200mm, 300mm, 400mm, 500mm
- altezza dal baricentro del fissaggio puntuale superiore a 1000mm, 1200mm, 1400mm 1600mm

La definizione di MR_d avviene come di seguito elencato. Si considera come esempio la stratigrafia 10+10 temprato + 1,52 EVA SECURE ed interasse verticale tra i fissaggi di 100 mm:

- Con l'ausilio del software Mepla, si ricavano le tensioni di calcolo nel vetro per diverse altezze e con carico al colmo di 1 kN/m.

10 + 10 Temprato + 1,52 EVA				
σ _{ed} N/mm ²] Tensioni di calcolo per H= 1kN/m				
h [m]	b [mm]			
	200	300	400	500
1,00	45,69	54,68	65,36	76,92
1,20	54,35	65,02	77,73	91,50
1,40	63,01	75,39	90,16	106,16
1,60	71,69	85,79	102,64	120,89

- La tensione ammissibile del vetro divisa per la tensione ottenuta in questi calcoli definisce il massimo carico che la stratigrafia riesce a sopportare.

$$Hd_{\text{massimo}} = \frac{\sigma_{\text{adm}}}{\sigma_{1\text{kN}}}$$

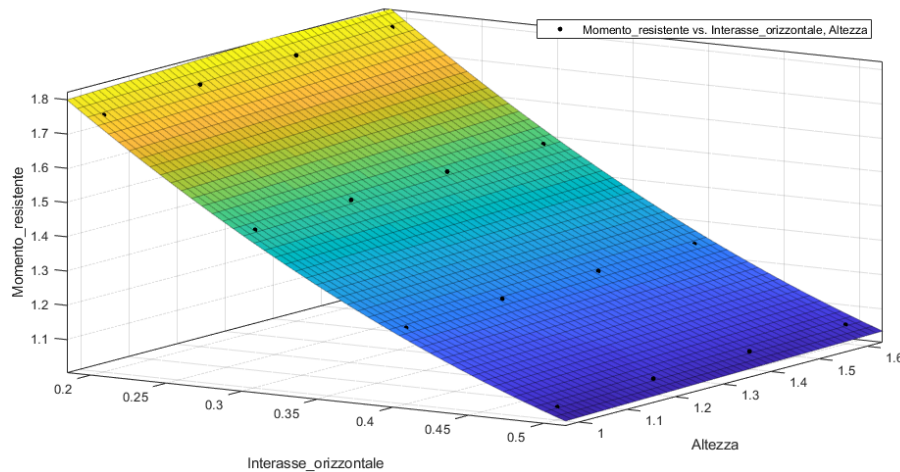
Hd [kN/m] Forza design per tensione massima = 80 N/mm ²				
h [m]	b [mm]			
	200	300	400	500
1,00	1,751	1,463	1,224	1,040
1,20	1,472	1,230	1,029	0,874
1,40	1,270	1,061	0,887	0,754
1,60	1,116	0,933	0,779	0,662

- Dal valore del carico Hd è possibile ottenere il momento resistente moltiplicando Hd per l'altezza h del sistema.

$$M_{Rd} = H_{d_{\text{massimo}}} \cdot \text{altezza}$$

MRd [kNm/m] Momento resistente per tensione massima = 80N/mm ²				
h [m]	b [mm]			
	200	300	400	500
1,00	1,751	1,463	1,224	1,040
1,20	1,766	1,476	1,235	1,049
1,40	1,777	1,486	1,242	1,055
1,60	1,785	1,492	1,247	1,059

- Con l'aiuto di un manipolatore matematico si plotta una superficie sulla base dei dati di input definiti precedentemente (interasse orizzontale tra i supporti b, altezza h, e momento resistente MR_d) :



- Tale superficie è definita matematicamente per mezzo di una funzione polinomiale

Linear model Poly22:

$$f(x,y) = p00 + p10 \cdot x + p01 \cdot y + p20 \cdot x^2 + p11 \cdot x \cdot y + p02 \cdot y^2$$

dove:

x = interasse orizzontale tra i supporti **b** (m)

y = altezza **h** (m)

Nel capitolo 5 sono riportati i valori che definiscono il polinomio per ogni pacchetto di vetro.

Le costanti di questa funzione p00,p10 ...sono definite caso per caso:

$$\begin{aligned}
 p00 &= 2.348 \quad (2.319, 2.377) \\
 p10 &= -4.112 \quad (-4.166, -4.058) \\
 p01 &= 0.18 \quad (0.1389, 0.2211) \\
 p20 &= 2.611 \quad (2.549, 2.672) \\
 p11 &= -0.08885 \quad (-0.1135, -0.0642) \\
 p02 &= -0.04047 \quad (-0.05587, -0.02506)
 \end{aligned}$$

Dati x e y il momento resistente è noto.

- Conoscendo il valore di M_{Rd} da un calcolo inverso si possono ricavare il valore di H_d o vento o la combinazione di entrambi.

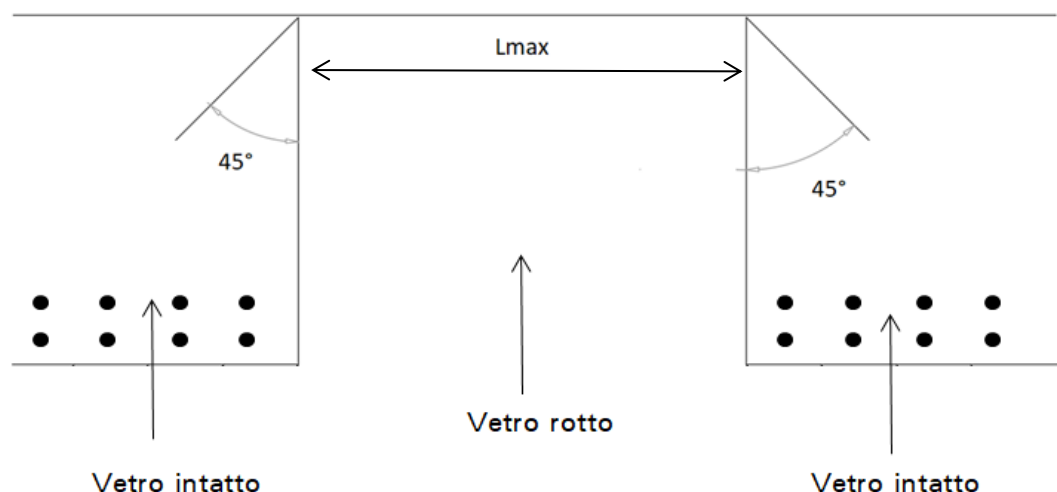
$$M_{Rd} = H_k \cdot \gamma \cdot \text{altezza} + \psi \cdot \gamma \cdot q_{\text{ventok}} \cdot \frac{\text{altezza}^2}{2} \rightarrow \text{combinazione 1}$$

$$M_{Rd} = \psi \cdot H_k \cdot \gamma \cdot \text{altezza} + \gamma \cdot q_{\text{ventok}} \cdot \frac{\text{altezza}^2}{2} \rightarrow \text{combinazione 2}$$

Se il carico $H_k = 1$ kN/m, il vento residuo sarà il minore dei due.

4.3 Resistenza del vetro per rottura di un elemento

Secondo le DIN 18008 nel dimensionamento di un parapetto, deve essere presa in considerazione la condizione eccezionale di rottura di un elemento in vetro. In queste condizioni il carico lineare orizzontale agente sul corrimano dovrà essere trasmesso ai due elementi laterali con una distribuzione a 45° così come definito nella figura sottostante. Gli elementi adiacenti a quello danneggiato dovranno dunque sopportare i carichi orizzontali in condizioni ideali e il carico supplementare causato dalla rottura dell'elemento intermedio.



Imm 4.2: Ipotesi elemento rotto - L_{max}

Il calcolo di L_{max} deve essere definito in base a ciascun progetto, dal momento che il calcolo dipende dalla stratigrafia del vetro, dall'altezza del vetro, dalla posizione dei supporti e dalla larghezza del vetro.

Nelle pagine seguenti è riportato L_{max} del corrimano sulla base del materiale e dunque della sua resistenza.

4.4 Calcolo del corrimano

Il calcolo del corrimano viene effettuato sulla base di quanto stabilito nelle DIN 18008-4 . Nel caso di rottura di un elemento in vetro, infatti il corrimano deve essere progettato in modo da riuscire a distribuire i carichi negli elementi di vetro adiacenti a quello danneggiato.

Il corrimano deve essere fissato alle estremità.

Materiale: AISI 316 – 1.4404

Nella tabella sottostante sono riportate le larghezze massime ammesse per ogni corrimano previsto dalla linea Logli, sulla base dei carichi applicati.

La capacità massima del corrimano è definita sulla base della sua resistenza a flessione.

AISI 316 - 1.4404		$\gamma_m = 1,15$	CORF50
		1,15	8+8 / 10+10
		f_{ok} [kN/cm ²]	20
		f_{oD} [kN/cm ²]	17,4
		W_{el} [cm ³]	2,41
		M_{RD} [kNcm]	41,9
h_k [kN/m]	0,5	l_{max} [cm]	211,4
	1		149,5
	2		105,7

Abbildung 4.3: Calcolo Corrimano

Esempio CORF50: $h_k = 2$ kN/m

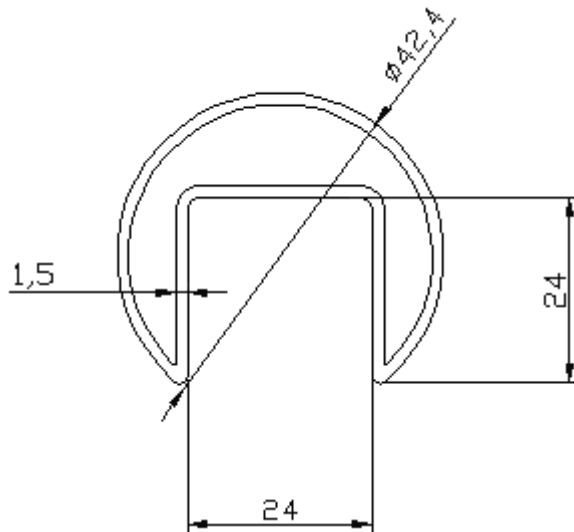
$$M_{rd} = W_{el} \times f_{ok} / \gamma_m = 1,5 \times h_k \times l^2 / 8$$

$$l_{max} = (M_{rd} \times 8) / (1,5 \times h_k)^{0,5} =$$

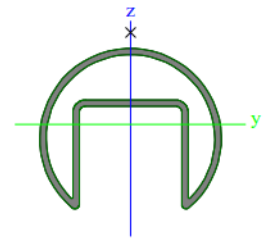
$$M_{rd} = 2,41 \text{ cm}^3 \times 20 \text{ kN/cm}^2 / 1,15 = 41,9 \text{ kNcm}$$

$$l_{max} = ((0,419 \text{ kNm} \times 8) / (1,5 \times 2 \text{ kN/m}))^{0,5} = 1,057 \text{ m} \approx 106 \text{ cm}$$

Il corrimano corrisponde alle esigenze costruttive della protezione bordo secondo la DIN 18008-4, allegato F. Si riportano di seguito i vari tipi di corrimano.



Name	CS1	
Typ	Allgemeiner Querschnitt	
Materialangabe	AISI 316 - 1.4404	
Herstellung	allgemein	
2D-FEM-Analyse einschalten	✓	

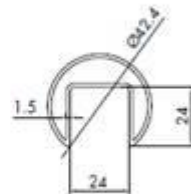


A [cm ²]	2,58	
A y, z [cm ²]	1,33	2,09
I y, z [cm ⁴]	2,94	5,10
I w [cm ⁶], t [cm ⁴]	5,22	1,32
Wel y, z [cm ³]	1,50	2,41
d y, z [mm]	0	22
c YUCS, ZUCS [mm]	0	1
A [deg]	0,00	
A L, D [cm ² /cm]	17,70	34,11
Mplz +, - [Ncm]	8,02e+04	8,02e+04



CORRIMANO A FILO AISI 316

Materiale: acciaio Inox AISI 316
 Caratteristiche: Tubolare sagomato ad uso corrimano per inserimento a bordo vetro.
 Finitura: acciaio satinato



Art. **CORF50**
 Dimensioni Ø42.4 x l. 3000 mm - Sp. 1.5 mm

Q.tà
1 Pz



GUARNIZIONE PER BORDO VETRO

Materiale: EPDM
 Colore: nero



Art. **CORFGM175**
 Per vetri 17.52

Q.tà
Al mt

4.5 Capacità del fissaggio puntuale

La capacità del fissaggio puntuale può essere dimensionata come un bullone.

4.5.1 Fissaggio puntuale (M12)

$$NRd_{M12A2-70} = \frac{k_2 * f_{ub} * A_{kern}}{\gamma_{M2}} = \frac{0,9 * 700MPa * 84,3mm^2}{1,25} = 42.5 kN$$

Definizione di N_{Edmax} , sforzo massimo di trazione sul fissaggio:

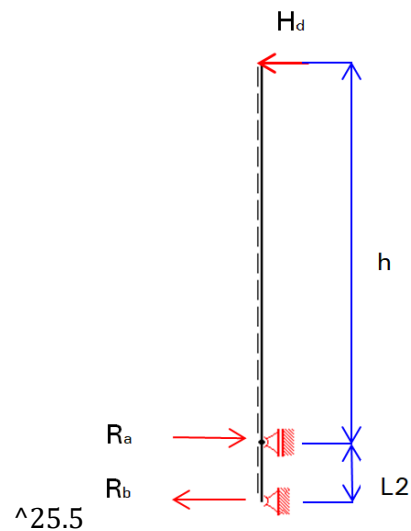
Esempio :

$hk = 2 \text{ kN/m}$

$L2 = 100\text{mm}$

$h = 1600\text{mm}$

$b = 500\text{mm}$



$$Ra = \gamma \cdot hk \cdot b \frac{h+L2}{L2} = 1,5 \cdot \frac{2\text{kN}}{\text{m}} \cdot 0,3\text{m} \frac{(1,600\text{m} + 0,100 \text{ m})}{0,100 \text{ m}} = 25.5 \text{ kN}$$

$$N_{Edmax} = Ra$$

$$\frac{N_{Edmax}}{NRd} < 1$$

sfruttamento 60%

4.5.2 Osservazioni

La resistenza del sistema deve essere minore tra il fissaggio puntuale e il vetro.

Il fissaggio puntuale deve rispettare la seguente equazione:

$$\left(\frac{\sigma_{x,Ed}}{f_y/\gamma_{M0}}\right)^2 + 3 \cdot \left(\frac{\tau_{Ed}}{f_y/\gamma_{M0}}\right)^2 \leq 1$$

dove:

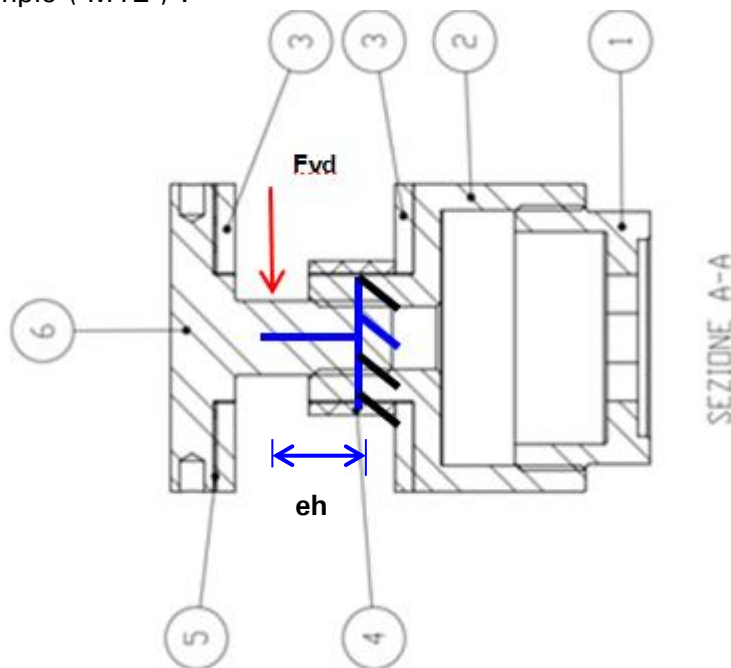
$$\tau_{Ed} = \frac{F_{v,Ed}}{A_w}$$

$$\sigma_{x,Ed} = \frac{N_{Ed}}{A} + \frac{M_{y,Ed}}{W_y} + \frac{M_{z,Ed}}{W_z}$$

Il design del vetro dovrebbe soddisfare l'equazione successiva:

$$M_{Ed} \leq M_{Rd}$$

Esempio (M12) :



* DATI INPUT

$$g_{GLASS} = 25 \text{ kN/m}^3$$

$$b = 500 \text{ mm}$$

$$h = 1600 \text{ mm}$$

$$t_{GLASS} = 24 \text{ mm}$$

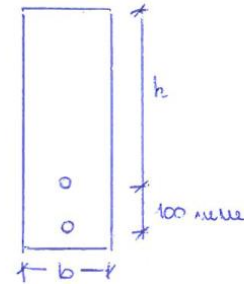
$$d_B = 12 \text{ mm} \rightarrow A_B = 84,3 \text{ mm}^2$$

$$F_{U,B} = 700 \text{ MPa}$$

$$N_{Ed,MAX} = 25,5 \text{ kN}$$

$$V_{Ed,EXTRA} = 1,5 \text{ kN}$$

$$e_h = 17 \text{ mm} / 2 = 8,5 \text{ mm}$$



$$F_{vd} = \frac{g_{GLASS} \cdot b \cdot h \cdot t \cdot \gamma_d + V_{Ed,EXTRA} \cdot \gamma_{ol}}{2} = \underline{\underline{1,737 \text{ kN}}}$$

* TENSION RESISTANCE

$$N_{Ed,MAX} = 25,5 \text{ kN}$$

$$\sigma_1 = \frac{N_{Ed,MAX}}{A_B} = 30,249 \frac{\text{kN}}{\text{cm}^2}$$

* MOMENT RESISTANCE

$$M = F_{vd} \cdot e_h = 1,221 \text{ kN cm}$$

$$R_{radius} = \frac{d_B}{2} = 6 \text{ mm}$$

$$\sigma_2 = \frac{M}{\frac{3,14 R_{radius}^3}{4}} = 7,2 \text{ kN/cm}^2$$

* SHEAR RESISTANCE

$$F_{vd} = 11437 \text{ kN}$$

$$\sigma_3 = \frac{F_{vd}}{A_B} = 1705 \text{ kN/cm}^2$$

* CAPACITY

$$\sigma_{1,2} = \sigma_1 + \sigma_2$$

$$\text{CAPACITY} = \left(\frac{\sigma_{1,2}}{f_{0,b}} \right)^2 + 3 \left(\frac{\sigma_3}{f_{0,b}} \right)^2 = \underline{0,288} \quad \checkmark$$

5 Tabelle riassuntive MR_d

5.1 Vetro stratificato temprato + EVASAFE uso interno

5.1.1 100 mm

	10 + 10 Temprato + 1,52 EVA					12 + 12 Temprato + 1,52 EVA				
	σ _{ed} [N/mm ²] Tensioni di calcolo per H _k = 1kN/m					σ _{ed} [N/mm ²] Tensioni di calcolo per H _k = 1kN/m				
	h [m]	b [mm]				h [m]	b [mm]			
	200	300	400	500		200	300	400	500	
1,00	45,69	54,68	65,36	76,92	1,00	32,83	39,03	46,48	54,57	
1,20	54,35	65,02	77,73	91,50	1,20	39,03	46,39	55,28	64,92	
1,40	63,01	75,39	90,16	106,16	1,40	45,24	53,78	64,11	75,31	
1,60	71,69	85,79	102,64	120,89	1,60	51,45	61,19	72,98	85,77	
	H _k [kN/m] Forza caratteristica per tensione massima = 80 N/mm ²					H _k [kN/m] Forza caratteristica per tensione massima = 80 N/mm ²				
	h [m]	b [mm]				h [m]	b [mm]			
	200	300	400	500	200	300	400	500		
1,00	1,17	0,98	0,82	0,69	1,00	1,62	1,37	1,15	0,98	
1,20	0,98	0,82	0,69	0,58	1,20	1,37	1,15	0,96	0,82	
1,40	0,85	0,71	0,59	0,50	1,40	1,18	0,99	0,83	0,71	
1,60	0,74	0,62	0,52	0,44	1,60	1,04	0,87	0,73	0,62	
	M _{rd} [kNm/m] Momento resistente per tensione massima = 80 N/mm ²					M _{rd} [kNm/m] Momento resistente per tensione massima = 80 N/mm ²				
	h [m]	b [mm]				h [m]	b [mm]			
	200	300	400	500	200	300	400	500		
1,00	1,75	1,46	1,22	1,04	1,00	2,44	2,05	1,72	1,47	
1,20	1,77	1,48	1,24	1,05	1,20	2,46	2,07	1,74	1,48	
1,40	1,78	1,49	1,24	1,06	1,40	2,48	2,08	1,75	1,49	
1,60	1,79	1,49	1,25	1,06	1,60	2,49	2,09	1,75	1,49	

EVASAFE Innenbereich

	H _k ≥ 2 kN/m
	2 kN/m > H _k ≥ 1 kN/m
	1 kN/m > H _k ≥ 0,5 kN/m

MR_d (base, h)

	10 + 10	12 + 12
p00 =	2,414	3,311
p10 =	-4,112	-5,434
p01 =	0,07478	0,1115
p20 =	2,611	3,326
p11 =	-0,08885	-0,138
p02 =		

5.1.1 200 mm

	10 + 10 Temprato + 1,52 EVA					12 + 12 Temprato + 1,52 EVA					
	σ _{ed} [N/mm ²] Tensioni di calcolo per H _k = 1kN/m					σ _{ed} [N/mm ²] Tensioni di calcolo per H _k = 1kN/m					
	h [m]	b [mm]	200	300	400	500	h [m]	b [mm]	200	300	400
	1,00	37,29	41,81	47,34	53,63	1,00	26,93	30,03	33,85	38,21	43,21
	1,20	48,90	54,57	61,68	69,77	1,20	35,28	39,14	44,06	49,66	56,11
	1,40	56,63	63,08	71,26	80,57	1,40	40,83	45,23	50,87	57,31	65,11
	1,60	64,36	71,61	80,85	91,39	1,60	46,39	51,31	57,69	64,97	74,11
	H _k [kN/m] Forza caratteristica per tensione massima = 80 N/mm ²										
	h [m]	b [mm]				h [m]	b [mm]				
		200	300	400	500		200	300	400	500	
	1,00	1,43	1,28	1,13	0,99	1,00	1,98	1,78	1,58	1,40	
	1,20	1,09	0,98	0,86	0,76	1,20	1,51	1,36	1,21	1,07	
	1,40	0,94	0,85	0,75	0,66	1,40	1,31	1,18	1,05	0,93	
	1,60	0,83	0,74	0,66	0,58	1,60	1,15	1,04	0,92	0,82	
	M _{rd} [kNm/m] Momento resistente per tensione massima = 80 N/mm ²										
	h [m]	b [mm]				h [m]	b [mm]				
		200	300	400	500		200	300	400	500	
	1,00	2,15	1,91	1,69	1,49	1,00	2,97	2,66	2,36	2,09	
	1,20	1,96	1,76	1,56	1,38	1,20	2,72	2,45	2,18	1,93	
	1,40	1,98	1,78	1,57	1,39	1,40	2,74	2,48	2,20	1,95	
	1,60	1,99	1,79	1,58	1,40	1,60	2,76	2,49	2,22	1,97	

EVASAFE Innenbereich

- H_k ≥ 2 kN/m
- 2 kN/m > H_k ≥ 1 kN/m
- 1 kN/m > H_k ≥ 0,5 kN/m

MR_d (base, h)

	10 + 10	12 + 12
p00 =	4,471	6,139
p10 =	-2,862	-3,69
p01 =	-2,847	-3,932
p20 =	0,6038	0,5944
p11 =	0,322	0,4313
p02 =	0,9853	1,365

5.1.1 300 mm

		10 + 10 Temprato + 1,52 EVA					12 + 12 Temprato + 1,52 EVA							
		Ded [N/mm ²] Tensioni di calcolo per Hk = 11kN/m					Ded [N/mm ²] Tensioni di calcolo per Hk = 11kN/m							
h [m]	b [mm]				h [m]	b [mm]				h [m]	b [mm]			
1,00	200	300	400	500	1,00	200	300	400	500	1,00	200	300	400	500
1,20	31,44	34,57	38,09	42,17	1,20	22,77	24,92	27,34	30,16	1,20	33,26	35,99	39,33	43,22
1,40	46,00	50,02	54,87	60,51	1,40	33,26	35,99	39,33	43,22	1,40	38,50	41,53	45,33	49,76
1,60	53,28	57,75	63,28	69,71	1,60	43,73	47,07	51,33	56,30	1,60	43,73	47,07	51,33	56,30
1,60	60,55	65,49	71,69	78,93										
Hk [kN/m] Forza caratteristica per tensione massima = 80 N/mm ²		b [mm]				Hk [kN/m] Forza caratteristica per tensione massima = 80 N/mm ²		b [mm]						
h [m]	200	300	400	500	h [m]	200	300	400	500	h [m]	200	300	400	500
1,00	1,70	1,54	1,40	1,26	1,00	2,34	2,14	1,95	1,77	1,00	1,60	1,48	1,36	1,23
1,20	1,16	1,07	0,97	0,88	1,20	1,60	1,48	1,36	1,23	1,20	1,39	1,28	1,18	1,07
1,40	1,00	0,92	0,84	0,77	1,40	1,39	1,28	1,18	1,07	1,40	1,22	1,13	1,04	0,95
1,60	0,88	0,81	0,74	0,68	1,60	1,22	1,13	1,04	0,95					
Mrd [kNm/m] Momento resistente per tensione massima = 80N/mm ²		b [mm]				Mrd [kNm/m] Momento resistente per tensione massima = 80N/mm ²		b [mm]						
h [m]	200	300	400	500	h [m]	200	300	400	500	h [m]	200	300	400	500
1,00	2,54	2,31	2,10	1,90	1,00	3,51	3,21	2,93	2,65	1,00	2,89	2,67	2,44	2,22
1,20	2,09	1,92	1,75	1,59	1,20	2,89	2,67	2,44	2,22	1,20	2,91	2,70	2,47	2,25
1,40	2,10	1,94	1,77	1,61	1,40	2,91	2,70	2,47	2,25	1,40	2,93	2,72	2,49	2,27
1,60	2,11	1,95	1,79	1,62	1,60	2,93	2,72	2,49	2,27					

EVASAFE Innenbereich

- Hk ≥ 2 kN/m
- 2 kN/m > Hk ≥ 1 kN/m
- 1 kN/m > Hk ≥ 0,5 kN/m

MRd (base, h)

	10 + 10	12 + 12
p00 =	7,624	10,48
p10 =	-2,905	-3,747
p01 =	-7,162	-9,882
p20 =	0,1694	0,05313
p11 =	0,7729	1,031
p02 =	2,455	3,395

5.2 Vetro stratificato temprato + EVASAFE uso esterno

5.2.1 100 mm

	10 + 10 Temprato + 1,52 EVA					12 + 12 Temprato + 1,52 EVA				
	σed [N/mm ²] Tensioni di calcolo per Hk = 1kN/m					σed [N/mm ²] Tensioni di calcolo per Hk = 1kN/m				
	h [m]	b [mm]				h [m]	b [mm]			
	200	300	400	500		200	300	400	500	
1,00	47,52	56,82	67,71	79,46	1,00	34,10	40,47	48,06	56,26	
1,20	56,40	67,47	80,46	94,46	1,20	40,46	48,05	57,11	66,88	
1,40	65,29	78,14	93,26	109,54	1,40	46,82	55,64	66,18	77,55	
1,60	74,18	88,85	106,11	124,69	1,60	53,19	63,25	75,29	88,28	
Hk [kN/m] Forza caratteristica per tensione massima = 80 N/mm ²					Hk [kN/m] Forza caratteristica per tensione massima = 80 N/mm ²					
h [m]	b [mm]				h [m]	b [mm]				
	200	300	400	500		200	300	400	500	
1,00	1,12	0,94	0,79	0,67	1,00	1,56	1,32	1,11	0,95	
1,20	0,95	0,79	0,66	0,56	1,20	1,32	1,11	0,93	0,80	
1,40	0,82	0,68	0,57	0,49	1,40	1,14	0,96	0,81	0,69	
1,60	0,72	0,60	0,50	0,43	1,60	1,00	0,84	0,71	0,60	
MRd [kNm/m] Momento resistente					MRd [kNm/m] Momento resistente					
h [m]	b [mm]				h [m]	b [mm]				
	200	300	400	500		200	300	400	500	
1,00	1,68	1,41	1,18	1,01	1,00	2,35	1,98	1,66	1,42	
1,20	1,70	1,42	1,19	1,02	1,20	2,37	2,00	1,68	1,44	
1,40	1,72	1,43	1,20	1,02	1,40	2,39	2,01	1,69	1,44	
1,60	1,73	1,44	1,21	1,03	1,60	2,41	2,02	1,70	1,45	

EVASAFE Außenbereich

	Hk ≥ 2 kN/m
	2 kN/m > Hk ≥ 1 kN/m
	1 kN/m > Hk ≥ 0,5 kN/m

MRd (base, h)

	10 + 10	12 + 12
p00 =	2,232	3,058
p10 =	-3,938	-5,179
p01 =	0,2057	0,2928
p20 =	2,575	3,246
p11 =	-0,124	-0,1815
p02 =	-0,04344	-0,06094

5.2.2 200 mm

		10 + 10 Temprato + 1,52 EVA					12 + 12 Temprato + 1,52 EVA				
		Ded [N/mm ²] Tensioni di calcolo per Hk = 1kN/m					Ded [N/mm ²] Tensioni di calcolo per Hk = 1kN/m				
h [m]	b [mm]				h [m]	b [mm]					
	200	300	400	500		200	300	400	500		
1,00	39,31	44,05	49,74	56,21	1,00	28,37	31,59	35,51	39,97		
1,20	51,33	57,30	64,66	72,99	1,20	37,01	41,06	46,12	51,86		
1,40	59,33	66,15	74,61	84,21	1,40	42,76	47,37	53,19	59,80		
1,60	67,34	75,00	84,59	95,45	1,60	48,50	53,68	60,27	67,74		
Hk [kN/m] Forza caratteristica per tensione massima = 80 N/mm ²		b [mm]				Hk [kN/m] Forza caratteristica per tensione massima = 80 N/mm ²		b [mm]			
		200	300	400	500			200	300	400	500
1,00	1,36	1,21	1,07	0,95	1,00	1,88	1,69	1,50	1,33		
1,20	1,04	0,93	0,82	0,73	1,20	1,44	1,30	1,16	1,03		
1,40	0,90	0,81	0,71	0,63	1,40	1,25	1,13	1,00	0,89		
1,60	0,79	0,71	0,63	0,56	1,60	1,10	0,99	0,88	0,79		
Mrd [kNm/m] Momento resistente		b [mm]				Mrd [kNm/m] Momento resistente		b [mm]			
		200	300	400	500			200	300	400	500
1,00	2,04	1,82	1,61	1,42	1,00	2,82	2,53	2,25	2,00		
1,20	1,87	1,68	1,48	1,32	1,20	2,59	2,34	2,08	1,85		
1,40	1,89	1,69	1,50	1,33	1,40	2,62	2,36	2,11	1,87		
1,60	1,90	1,71	1,51	1,34	1,60	2,64	2,38	2,12	1,89		

EVASAFE Außenbereich

- Hk ≥ 2 kN/m
- 2 kN/m > Hk ≥ 1 kN/m
- 1 kN/m > Hk ≥ 0,5 kN/m

	MRd (base, h)	
	10 + 10	12 + 12
p00 =	4,185	5,752
p10 =	-2,694	-3,443
p01 =	-2,622	-3,636
p20 =	0,6538	0,6513
p11 =	0,2512	0,3313
p02 =	0,9172	1,277

5.2.3 300 mm

10 + 10 Temprato + 1,52 EVA					12 + 12 Temprato + 1,52 EVA					
	σ _{ed} [N/mm ²] Tensioni di calcolo per H _k = 1kN/m									
	b [mm]									
	h [m]	200	300	400	500	h [m]	200	300	400	500
	1,00	33,51	36,70	40,32	44,53	1,00	24,26	26,43	28,92	31,81
	1,20	48,58	52,82	57,85	63,68	1,20	35,13	38,00	41,44	45,44
1,40	56,14	60,88	66,61	73,28	1,40	40,57	43,76	47,69	52,25	
1,60	63,70	68,94	75,39	82,89	1,60	46,01	49,53	53,94	59,07	
H _k [kN/m] Forza caratteristica per tensione massima = 80 N/mm ²										
b [mm]										
h [m]	200	300	400	500	h [m]	200	300	400	500	
1,00	1,59	1,45	1,32	1,20	1,00	2,20	2,02	1,84	1,68	
1,20	1,10	1,01	0,92	0,84	1,20	1,52	1,40	1,29	1,17	
1,40	0,95	0,88	0,80	0,73	1,40	1,31	1,22	1,12	1,02	
1,60	0,84	0,77	0,71	0,64	1,60	1,16	1,08	0,99	0,90	
M _{rd} [kNm/m] Momento resistente										
b [mm]										
h [m]	200	300	400	500	h [m]	200	300	400	500	
1,00	2,39	2,18	1,98	1,80	1,00	3,30	3,03	2,77	2,51	
1,20	1,98	1,82	1,66	1,51	1,20	2,73	2,53	2,32	2,11	
1,40	2,00	1,84	1,68	1,53	1,40	2,76	2,56	2,35	2,14	
1,60	2,01	1,86	1,70	1,54	1,60	2,78	2,58	2,37	2,17	

EVASAFE Außenbereich

- H_k ≥ 2 kN/m
- 2 kN/m > H_k ≥ 1 kN/m
- 1 kN/m > H_k ≥ 0,5 kN/m

	MRd (base, h)	
	10 + 10	12 + 12
p00 =	7,034	9,681
p10 =	-2,593	-3,323
p01 =	-6,566	-9,085
p20 =	0,1744	0,06063
p11 =	0,6233	0,8318
p02 =	2,267	3,143

5.3 Vetro stratificato temprato + SG 5000 uso interno

5.3.1 100 mm

		10 + 10 Temprato + 1,52 SG 5000					12 + 12 Temprato + 1,52 SG 5000							
		Ded [N/mm ²] Tensioni di calcolo per Hk= 11N/m					Ded [N/mm ²] Tensioni di calcolo per Hk= 11N/m							
h [m]	b [mm]				h [m]	b [mm]				h [m]	b [mm]			
1,00	200	300	400	500	1,00	200	300	400	500	1,00	200	300	400	500
1,20	34,97	41,52	49,50	58,17	1,20	25,26	30,02	35,83	42,17	1,20	30,25	35,89	42,82	50,38
1,40	41,88	49,63	59,13	69,47	1,40	30,25	35,89	42,82	50,38	1,40	35,25	41,78	49,83	58,63
1,60	48,80	57,77	68,81	80,82	1,60	35,25	41,78	49,83	58,63	1,60	40,25	47,69	56,88	66,94
1,60	55,72	65,94	78,52	92,23										
Hk [N/m] Forza caratteristica per tensione massima = 80 N/mm ²														
h [m]	b [mm]				h [m]	b [mm]				h [m]	b [mm]			
1,00	200	300	400	500	1,00	200	300	400	500	1,00	200	300	400	500
1,20	1,53	1,28	1,08	0,92	1,20	2,11	1,78	1,49	1,26	1,20	1,76	1,49	1,25	1,06
1,40	1,27	1,07	0,90	0,77	1,40	1,51	1,28	1,07	0,91	1,40	1,51	1,28	1,07	0,91
1,60	1,09	0,92	0,78	0,66	1,60	1,33	1,12	0,94	0,80	1,60	1,33	1,12	0,94	0,80
1,60	0,96	0,81	0,68	0,58										
Mrd [kNm/m] Momento resistente														
h [m]	b [mm]				h [m]	b [mm]				h [m]	b [mm]			
1,00	200	300	400	500	1,00	200	300	400	500	1,00	200	300	400	500
1,20	2,29	1,93	1,62	1,38	1,20	3,17	2,67	2,24	1,91	1,20	3,17	2,67	2,24	1,91
1,40	2,29	1,93	1,62	1,38	1,40	3,18	2,68	2,25	1,91	1,40	3,18	2,68	2,25	1,91
1,60	2,30	1,94	1,63	1,39	1,60	3,18	2,68	2,25	1,91	1,60	3,18	2,68	2,25	1,91

SG5000 Innenbereich

	Hk ≥ 2 kN/m
	2 kN/m > Hk ≥ 1 kN/m
	1 kN/m > Hk ≥ 0,5 kN/m

MRd (base, h)

	10 + 10	12 + 12
p00 =	1,198	4,337
p10 =	-0,2357	-7,076
p01 =	0,00302	0,1176
p20 =	0,02592	4,038
p11 =	0,0003227	0,00875
p02 =	-0,0009333	-0,03609

5.3.2 200 mm

		10 + 10 Temprato + 1,52 SG 5000					12 + 12 Temprato + 1,52 SG 5000										
		Ded. [N/mm ²] Tensioni di calcolo per Hk = 1kN/m					Ded. [N/mm ²] Tensioni di calcolo per Hk = 1kN/m										
h [m]	b [mm]				h [m]	b [mm]				h [m]	b [mm]						
	200	300	400	500		200	300	400	500		200	300	400	500			
1,00	28,29	31,38	35,19	39,51	1,00	20,40	22,63	25,39	28,52	1,00	2,81	2,36	2,10	1,87			
1,20	37,61	41,44	46,32	51,86	1,20	27,11	29,87	33,41	37,42	1,20	1,97	1,79	1,60	1,43			
1,40	43,82	48,15	53,75	60,10	1,40	31,58	34,71	38,76	43,36	1,40	1,69	1,54	1,38	1,23			
1,60	50,03	54,86	61,19	68,36	1,60	36,05	39,54	44,11	49,31	1,60	1,48	1,35	1,21	1,08			
Hk. [kN/m] Forza caratteristica per tensione massima = 80 N/mm ²		b [mm]				Hk. [kN/m] Forza caratteristica per tensione massima = 80 N/mm ²		b [mm]				Hk. [kN/m] Forza caratteristica per tensione massima = 80 N/mm ²		b [mm]			
h [m]		200	300	400	500	h [m]		200	300	400	500	h [m]		200	300	400	500
1,00		1,89	1,70	1,52	1,35	1,00		2,81	2,36	2,10	1,87	1,00		2,81	2,36	2,10	1,87
1,20		1,42	1,29	1,15	1,03	1,20		1,97	1,79	1,60	1,43	1,20		1,97	1,79	1,60	1,43
1,40		1,22	1,11	0,99	0,89	1,40		1,69	1,54	1,38	1,23	1,40		1,69	1,54	1,38	1,23
1,60		1,07	0,97	0,87	0,78	1,60		1,48	1,35	1,21	1,08	1,60		1,48	1,35	1,21	1,08
MRd [kNm/m] Momento resistente		b [mm]				MRd [kNm/m] Momento resistente		b [mm]				MRd [kNm/m] Momento resistente		b [mm]			
h [m]		200	300	400	500	h [m]		200	300	400	500	h [m]		200	300	400	500
1,00		2,83	2,55	2,27	2,02	1,00		3,92	3,54	3,15	2,81	1,00		3,92	3,54	3,15	2,81
1,20		2,55	2,32	2,07	1,85	1,20		3,54	3,21	2,87	2,57	1,20		3,54	3,21	2,87	2,57
1,40		2,56	2,33	2,08	1,86	1,40		3,55	3,23	2,89	2,58	1,40		3,55	3,23	2,89	2,58
1,60		2,56	2,33	2,09	1,87	1,60		3,55	3,24	2,90	2,60	1,60		3,55	3,24	2,90	2,60

SG5000 Innenbereich

- Hk ≥ 2 kN/m
- 2 kN/m > Hk ≥ 1 kN/m
- 1 kN/m > Hk ≥ 0,5 kN/m

MRd (base, h)

	10 + 10	12 + 12
p00 =	6,139	8,503
p10 =	-3,446	-4,778
p01 =	-4,205	-5,815
p20 =	0,375	0,5038
p11 =	0,5929	0,8213
p02 =	1,421	1,966

5.3.3 300 mm

10 + 10 Temprato + 1,52 SG 5000					12 + 12 Temprato + 1,52 SG 5000				
Ded. N/mm ² Tensioni di calcolo per Hk = 1kN/m					Ded. N/mm ² Tensioni di calcolo per Hk = 1kN/m				
h [m]	b [mm]				h [m]	b [mm]			
	200	300	400	500		200	300	400	500
1,00	24,10	26,26	28,66	31,40	1,00	17,35	18,91	20,65	22,63
1,20	36,08	38,78	42,07	45,83	1,20	25,96	27,91	30,28	33,00
1,40	42,07	45,05	48,77	53,05	1,40	30,26	32,41	35,10	38,19
1,60	48,05	51,31	55,49	60,29	1,60	34,56	36,92	39,93	43,39
Hk [kN/m] Forza caratteristica per tensione massima = 80 N/mm ²					Hk [kN/m] Forza caratteristica per tensione massima = 80 N/mm ²				
h [m]	b [mm]				h [m]	b [mm]			
	200	300	400	500		200	300	400	500
1,00	2,21	2,03	1,86	1,70	1,00	3,07	2,82	2,58	2,36
1,20	1,48	1,38	1,27	1,16	1,20	2,05	1,91	1,76	1,62
1,40	1,27	1,18	1,09	1,01	1,40	1,76	1,65	1,52	1,40
1,60	1,11	1,04	0,96	0,88	1,60	1,54	1,44	1,34	1,23
MRd [kNm/m] Momento resistente					MRd [kNm/m] Momento resistente				
h [m]	b [mm]				h [m]	b [mm]			
	200	300	400	500		200	300	400	500
1,00	3,32	3,05	2,79	2,55	1,00	4,61	4,23	3,87	3,54
1,20	2,66	2,48	2,28	2,09	1,20	3,70	3,44	3,17	2,91
1,40	2,66	2,49	2,30	2,11	1,40	3,70	3,46	3,19	2,93
1,60	2,66	2,49	2,31	2,12	1,60	3,70	3,47	3,21	2,95

SG5000 Innenbereich

- Hk ≥ 2 kN/m
- 2 kN/m > Hk ≥ 1 kN/m
- 1 kN/m > Hk ≥ 0,5 kN/m

	MRd (base, h)	
	10 + 10	12 + 12
p00 =	10,49	14,55
p10 =	-3,561	-4,972
p01 =	-10,23	-14,17
p20 =	0,02563	0,04375
p11 =	1,165	1,625
p02 =	3,476	4,812

5.4 Vetro stratificato temprato + SG 5000 uso esterno

5.4.1 100 mm

		10 + 10 Temprato + 1,52 SG 5000					12 + 12 Temprato + 1,52 SG 5000				
		σed [N/mm ²] Tensioni di calcolo per Hk = 1kN/m					σed [N/mm ²] Tensioni di calcolo per Hk = 1kN/m				
h [m]	b [mm]					h [m]	b [mm]				
	200	300	400	500			200	300	400	500	
1,00	44,08	52,82	63,29	74,66		1,00	31,69	37,75	45,08	53,06	
1,20	52,51	62,87	75,33	88,87		1,20	37,73	44,92	53,65	63,16	
1,40	60,95	72,95	87,42	103,15		1,40	43,78	52,11	62,26	73,31	
1,60	69,40	83,06	99,57	117,51		1,60	49,84	59,32	70,90	83,51	
Hk [kN/m] Forza caratteristica per tensione massima = 80 N/mm ²											
h [m]	b [mm]					h [m]	b [mm]				
	200	300	400	500			200	300	400	500	
1,00	1,21	1,01	0,84	0,71		1,00	1,68	1,41	1,18	1,01	
1,20	1,02	0,85	0,71	0,60		1,20	1,41	1,19	0,99	0,84	
1,40	0,88	0,73	0,61	0,52		1,40	1,22	1,02	0,86	0,73	
1,60	0,77	0,64	0,54	0,45		1,60	1,07	0,90	0,75	0,64	
Mrd [kNm/m] Momento resistente											
h [m]	b [mm]					h [m]	b [mm]				
	200	300	400	500			200	300	400	500	
1,00	1,81	1,51	1,26	1,07		1,00	2,52	2,12	1,77	1,51	
1,20	1,83	1,53	1,27	1,08		1,20	2,54	2,14	1,79	1,52	
1,40	1,84	1,54	1,28	1,09		1,40	2,56	2,15	1,80	1,53	
1,60	1,84	1,54	1,29	1,09		1,60	2,57	2,16	1,81	1,53	

SG5000 Außenbereich

	Hk ≥ 2 kN/m
	2 kN/m > Hk ≥ 1 kN/m
	1 kN/m > Hk ≥ 0,5 kN/m

MRd (base, h)

	10 + 10	12 + 12
p00 =	2,456	3,369
p10 =	-4,291	-5,706
p01 =	0,1619	0,2356
p20 =	2,68	3,449
p11 =	-0,0666	-0,1056
p02 =	-0,03812	-0,05437

5.4.2 200 mm

	10 + 10 Temprato + 1,52 SG 5000					12 + 12 Temprato + 1,52 SG 5000				
	σ _{ed} [N/mm ²] Tensioni di calcolo per Hk = 1kN/m									
	h [m]	b [mm]				h [m]	b [mm]			
		200	300	400	500		200	300	400	500
	1,00	35,66	40,02	45,39	51,52	1,00	25,75	28,75	32,48	36,75
	1,20	46,90	52,35	59,25	67,13	1,20	33,83	37,57	42,36	47,84
	1,40	54,38	60,58	68,51	77,56	1,40	39,21	43,46	48,96	55,24
	1,60	61,87	68,82	77,79	88,02	1,60	44,59	49,35	55,56	62,66
	H _k [kN/m] Forza caratteristica per tensione massima = 80 N/mm ²									
	h [m]	b [mm]				h [m]	b [mm]			
	200	300	400	500		200	300	400	500	
1,00	1,50	1,33	1,18	1,04	1,00	2,07	1,86	1,64	1,45	
1,20	1,14	1,02	0,90	0,79	1,20	1,58	1,42	1,26	1,11	
1,40	0,98	0,88	0,78	0,69	1,40	1,36	1,23	1,09	0,97	
1,60	0,86	0,77	0,69	0,61	1,60	1,20	1,08	0,96	0,85	
M _{rd} [kNm/m] Momento resistente										
h [m]	b [mm]				h [m]	b [mm]				
	200	300	400	500		200	300	400	500	
1,00	2,24	2,00	1,76	1,55	1,00	3,11	2,78	2,46	2,18	
1,20	2,05	1,83	1,62	1,43	1,20	2,84	2,56	2,27	2,01	
1,40	2,06	1,85	1,63	1,44	1,40	2,86	2,58	2,29	2,03	
1,60	2,07	1,86	1,65	1,45	1,60	2,87	2,59	2,30	2,04	

SG5000 Außenbereich

- H_k ≥ 2 kN/m
- 2 kN/m > H_k ≥ 1 kN/m
- 1 kN/m > H_k ≥ 0,5 kN/m

MRd (base, h)

	10 + 10	12 + 12
p00 =	4,722	6,491
p10 =	-3,029	-3,939
p01 =	-3,036	-4,198
p20 =	0,5956	0,6
p11 =	0,3763	0,5067
p02 =	1,044	1,447

5.4.3 300 mm

10 + 10 Temprato + 1,52 SG 5000					12 + 12 Temprato + 1,52 SG 5000				
Ded [N/mm ²] Tensioni di calcolo per Hk = 1kN/m									
h [m]	b [mm]				h [m]	b [mm]			
	200	300	400	500		200	300	400	500
1,00	29,93	32,96	36,38	40,34	1,00	21,66	23,75	26,12	28,87
1,20	44,02	47,88	52,59	58,06	1,20	31,80	34,45	37,70	41,49
1,40	51,05	55,35	60,72	66,95	1,40	36,87	39,80	43,50	47,81
1,60	58,09	62,83	68,85	75,85	1,60	41,93	45,16	49,30	54,14
Hk [kN/m] Forza caratteristica per tensione massima = 80 N/mm ²									
h [m]	b [mm]				h [m]	b [mm]			
	200	300	400	500		200	300	400	500
1,00	1,78	1,62	1,47	1,32	1,00	2,46	2,25	2,04	1,85
1,20	1,21	1,11	1,01	0,92	1,20	1,68	1,55	1,41	1,29
1,40	1,04	0,96	0,88	0,80	1,40	1,45	1,34	1,23	1,12
1,60	0,92	0,85	0,77	0,70	1,60	1,27	1,18	1,08	0,99
Mrd [kNm/m] Momento resistente									
h [m]	b [mm]				h [m]	b [mm]			
	200	300	400	500		200	300	400	500
1,00	2,67	2,43	2,20	1,98	1,00	3,69	3,37	3,06	2,77
1,20	2,18	2,01	1,83	1,65	1,20	3,02	2,79	2,55	2,31
1,40	2,19	2,02	1,84	1,67	1,40	3,04	2,81	2,57	2,34
1,60	2,20	2,04	1,86	1,69	1,60	3,05	2,83	2,60	2,36

SG5000 Außenbereich

- Hk ≥ 2 kN/m
- 2 kN/m > Hk ≥ 1 kN/m
- 1 kN/m > Hk ≥ 0,5 kN/m

MRd (base, h)

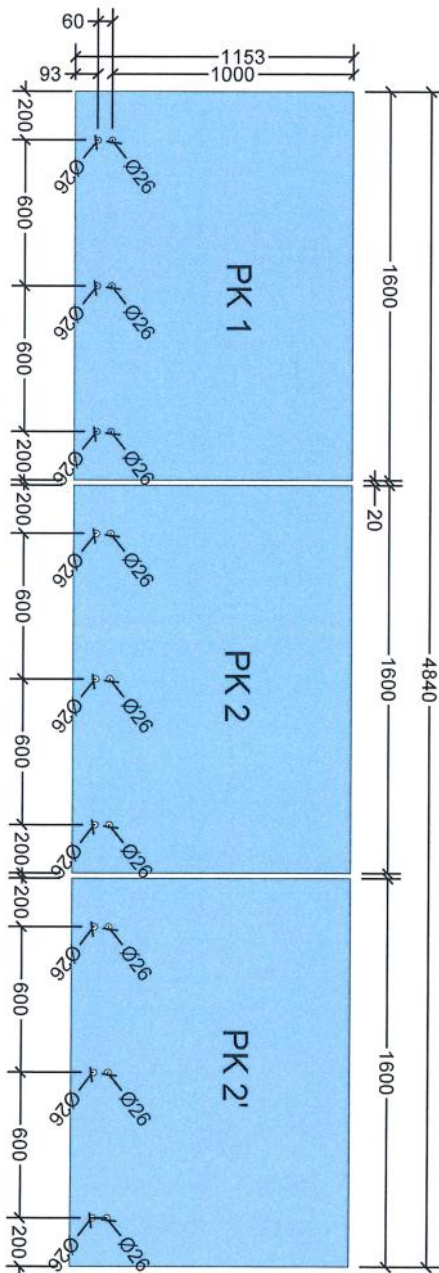
	10 + 10	12 + 12
p00 =	8,098	11,14
p10 =	-3,128	-4,08
p01 =	-7,64	-10,54
p20 =	0,17	0,06625
p11 =	0,867	1,169
p02 =	2,609	3,607

6 Allegato A

(AbP, configurazioni di prova)



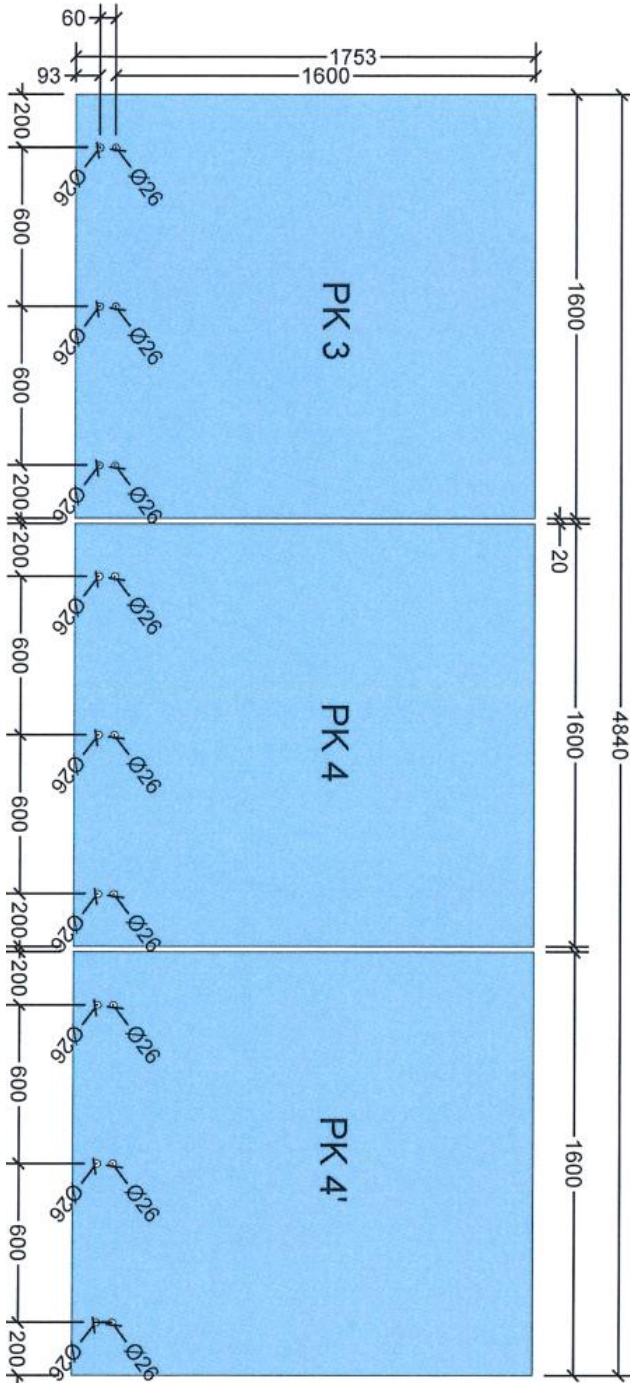
ALL. 1
7/12



10+10+1.52 EVA SECURE
PK 1/2/2'
Temp + Temp. 120 MPa polish MFL
toll Ø26 +- 0.5 mm



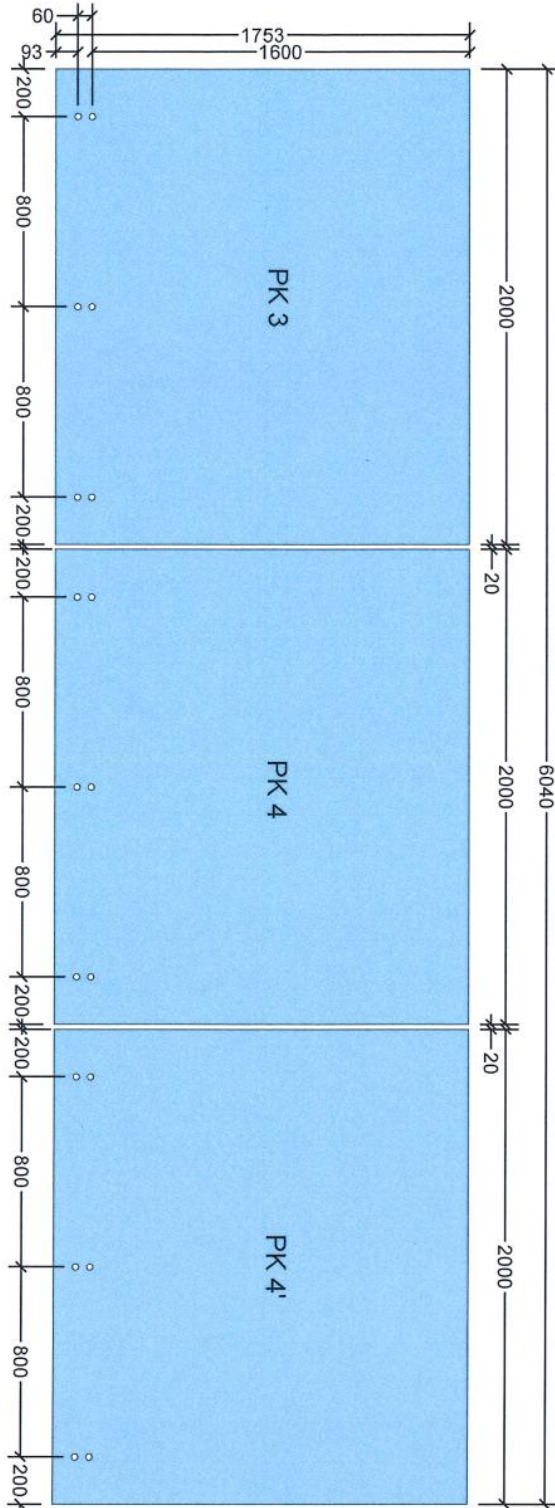
ALL. 1
8/12



10+10+1.52 EVA SECURE
PK 3/4/4'
Temp + Temp. 120 MPa polish MFL
toll Ø26 +/- 0.5 mm



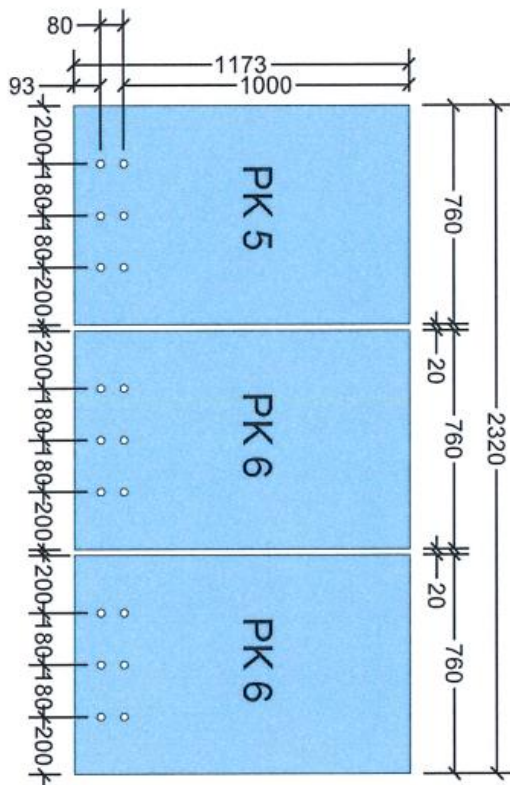
ALL. 1
10/12



10+10+1.52 SGP
PK 3/4/4'
Temp + Temp. 120 MPa polish MFL
toll Ø26 +- 0.5 mm



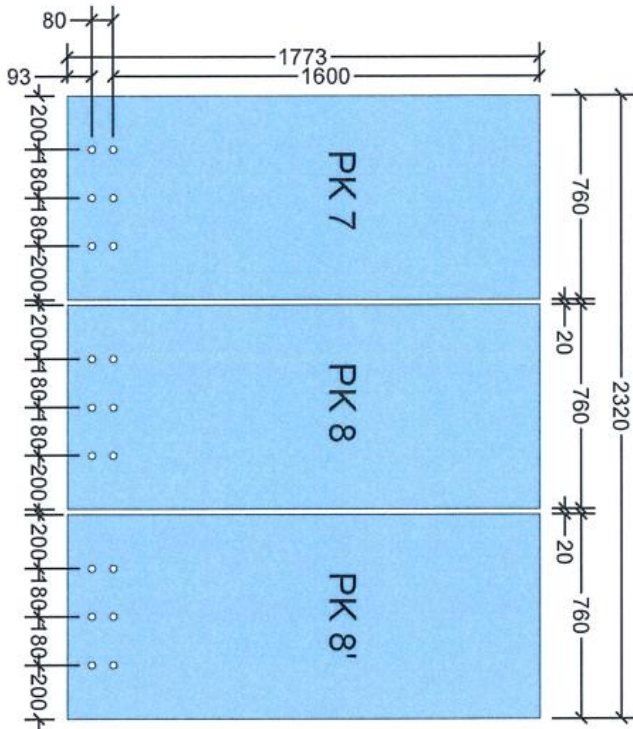
ALL. 1
11/12



10+10+1.52 SGP
PK 5/6/6'
Temp + Temp. 120 MPa polish MFL
toll Ø26 +- 0.5 mm



ALL. 1
12/12



10+10+1.52 SGP
PK 7/8/8'
Temp + Temp. 120 MPa polish MFL
toll Ø26 +- 0.5 mm



ALL. 2
1/1

