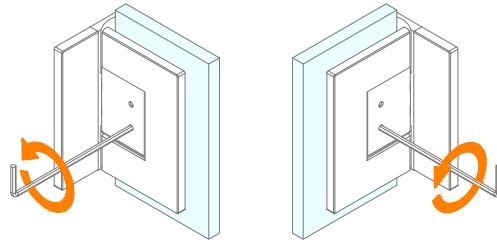
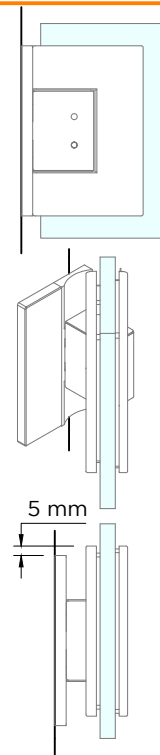
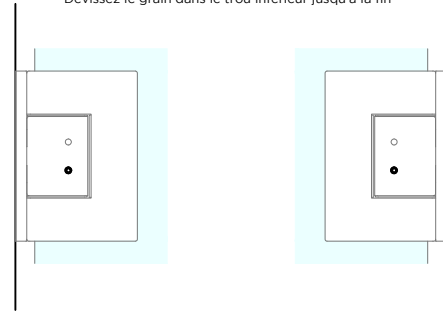


DQ40SGPVT

Scegli il lato in cui posizionare la cerniera
Choose the side to position the hinge
Choisissez le côté pour positionner la charnière



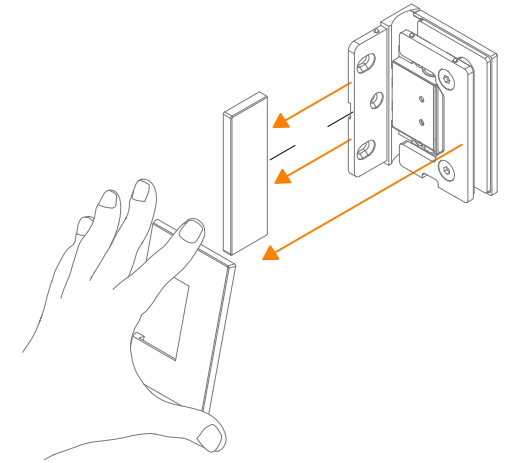
Svita fino a fine corsa il grano nel foro inferiore
Unscrew the grain in the lower hole until it reaches the end
Dévissez le grain dans le trou inférieur jusqu'à la fin



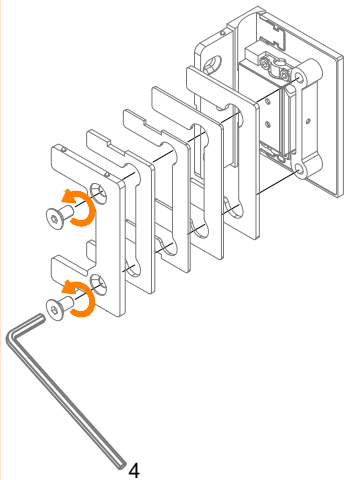
Compiendo 90° si alzerà di 5mm
By turning 90°, it will rise by 5mm
En tournant de 90°, il s'élèvera de 5 mm

5 mm

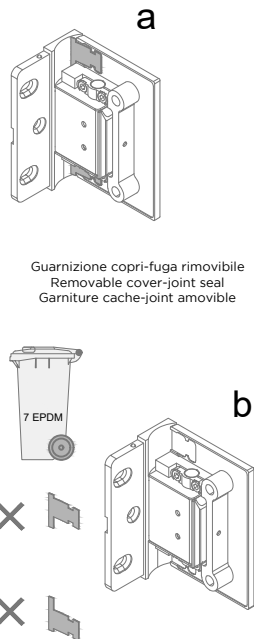
1



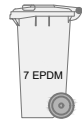
2



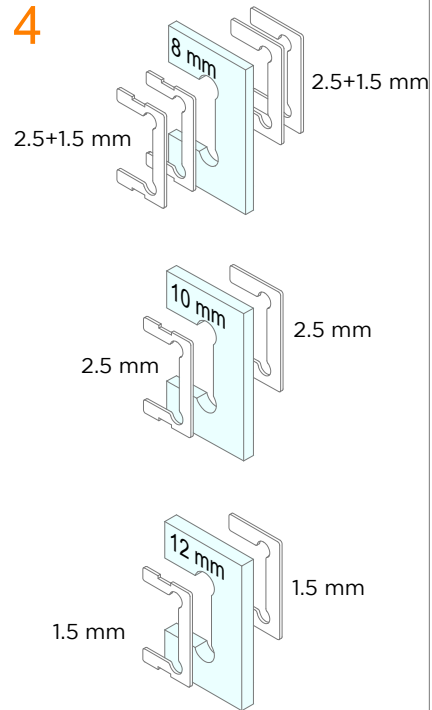
3



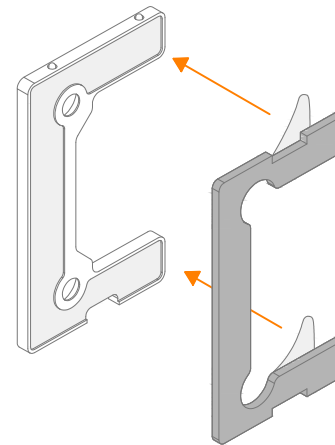
Guarnizione copri-fuga rimovibile
Removable cover-joint seal
Garniture cache-joint amovible



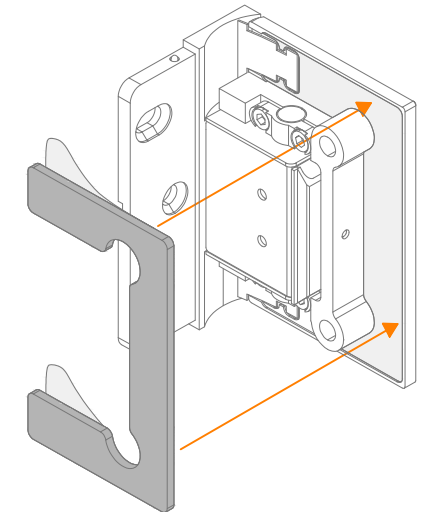
4



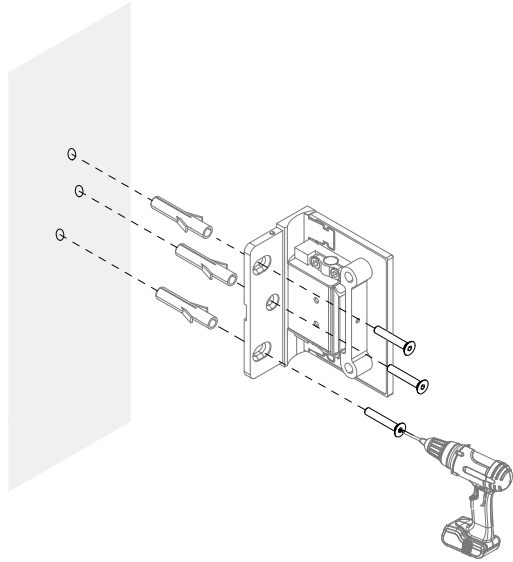
5



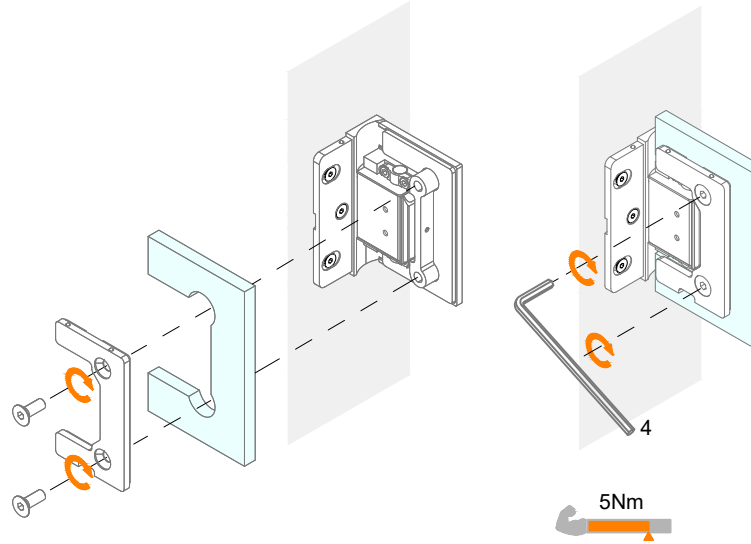
6



7

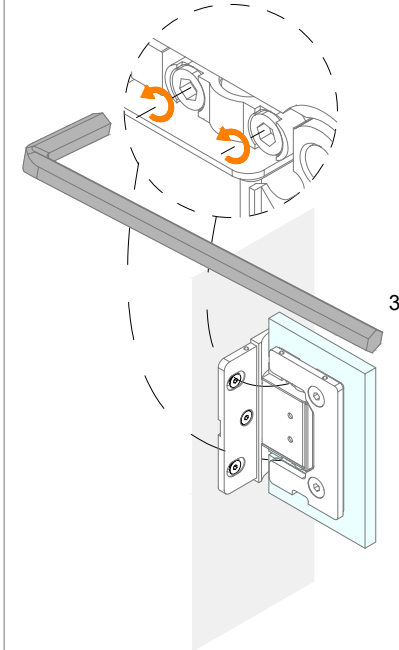


8



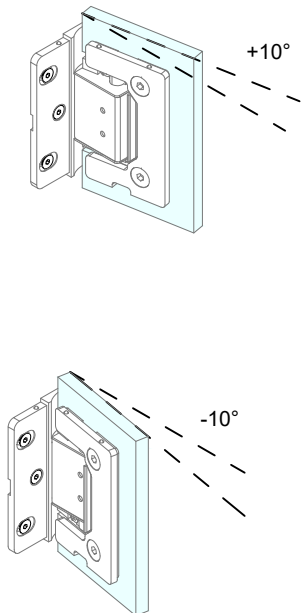
9

Regolazione dello zero
Zero-point adjustment
Réglage du retour à zéro

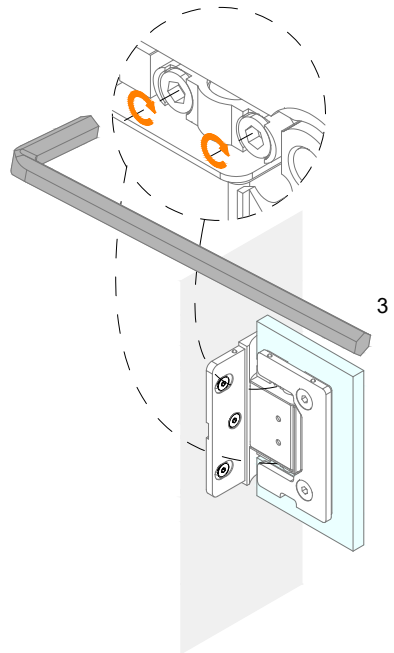


Allentare senza rimuovere
Loosen without removing
Desserrer sans retirer

10



11



12

