



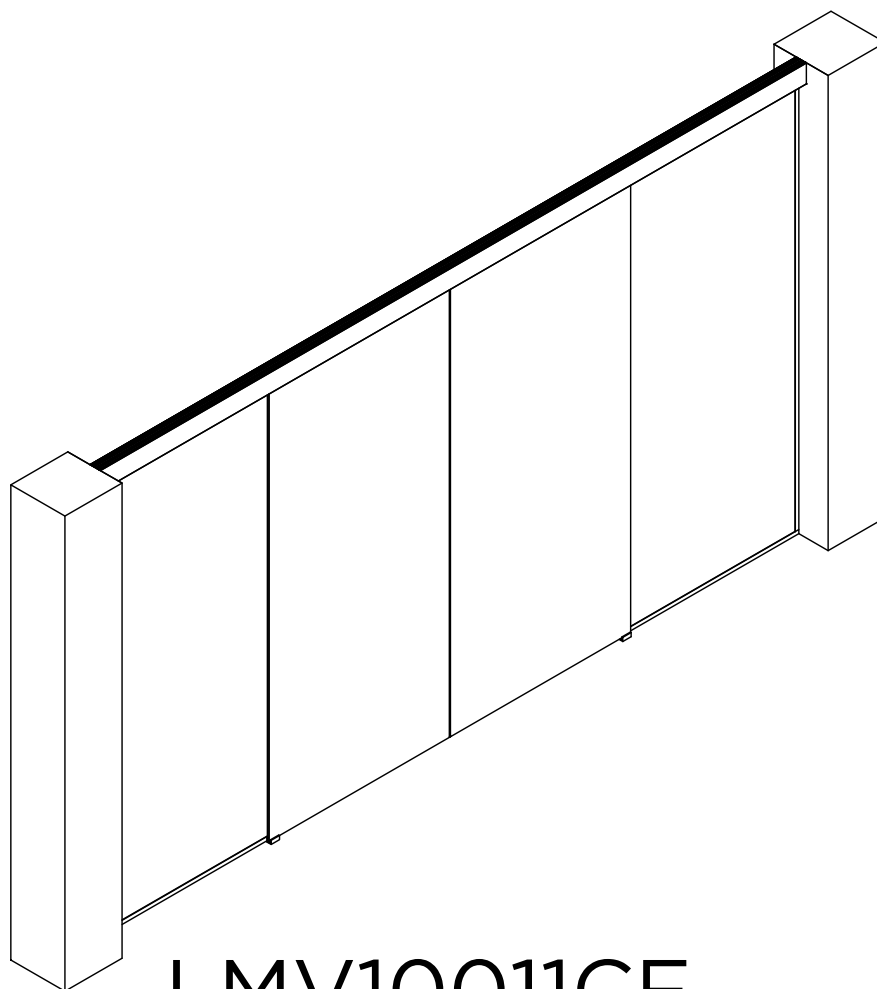
LM VETRO

ISTRUZIONI DI MONTAGGIO
ASSEMBLY INSTRUCTIONS
INSTRUCTIONS DE MONTAGE

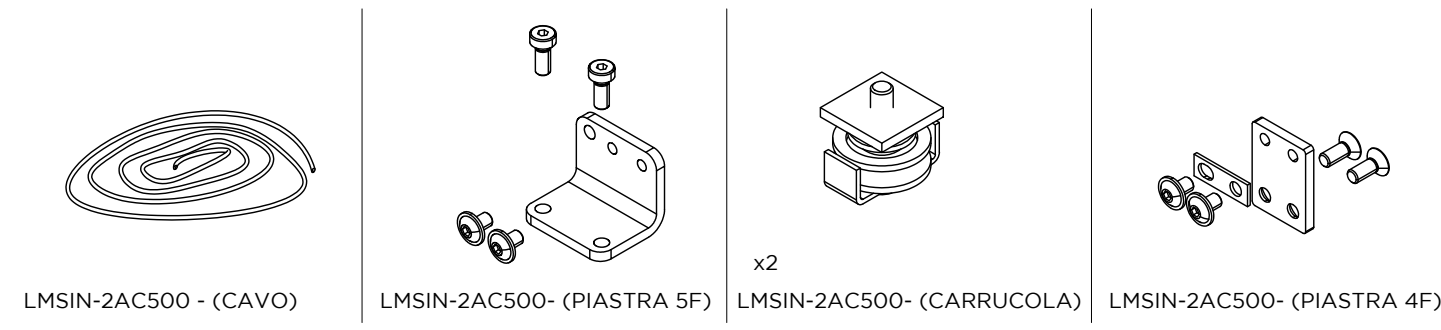
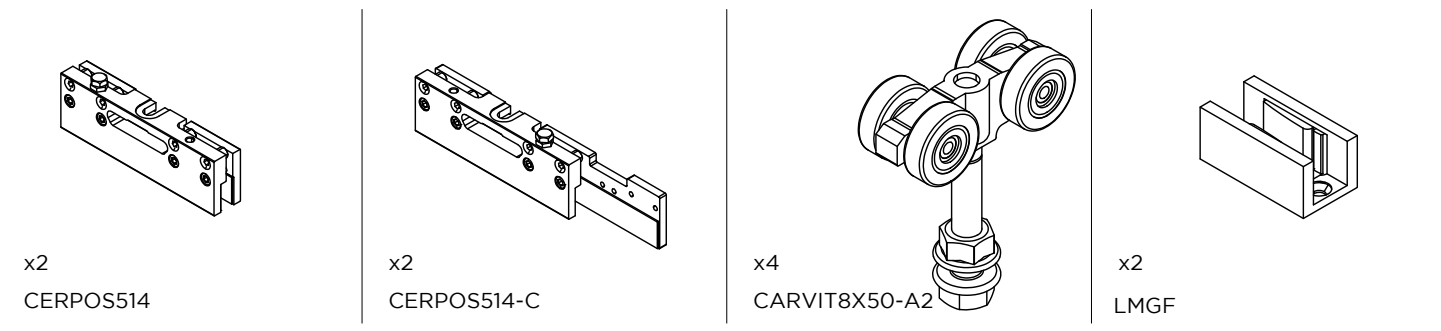
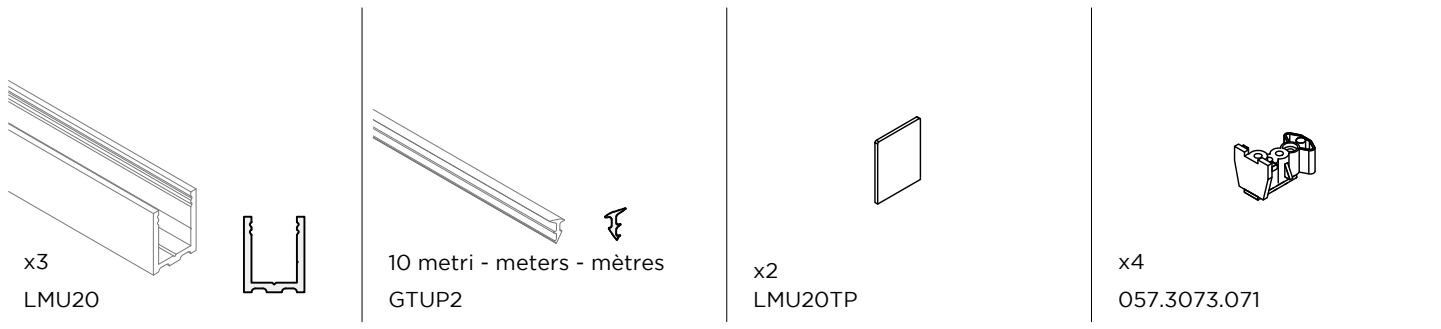
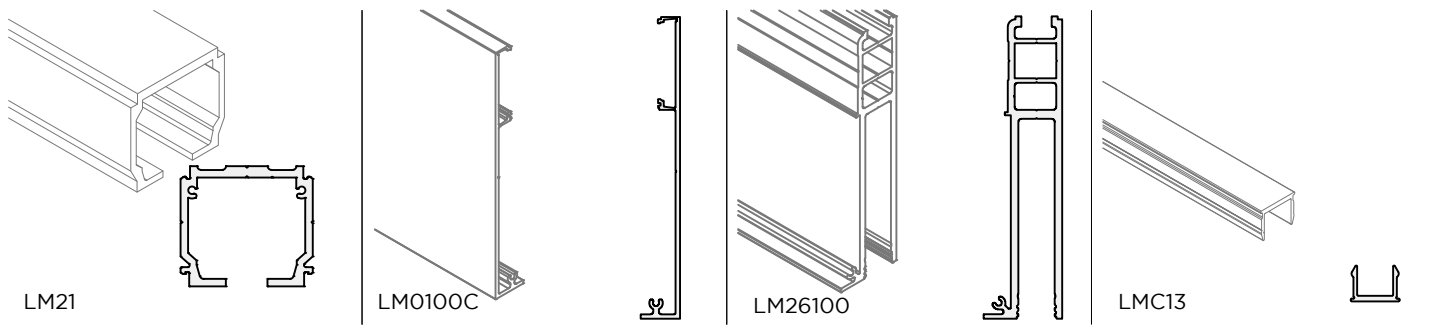
INSTALLAZIONI CON BINARIO AD UNA VIA A SOFFITTO CON 2 ANTE SCORREVOLI E 2 ANTE FISSE

INSTALLATIONS WITH ONE-WAY CEILING TRACK WITH 2 SLIDING LEAVES AND 2 FIXED LEAVES

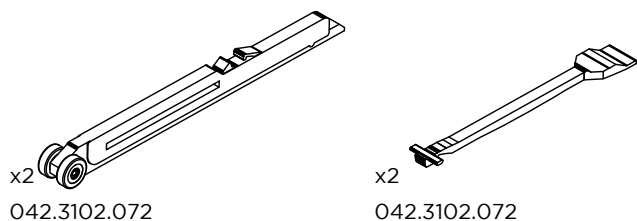
INSTALLATIONS AVEC RAIL DE PLAFOND UNIQUEMENT AVEC 2 VANTAILS COULISSANTS ET 2 VANTAILS FIXES



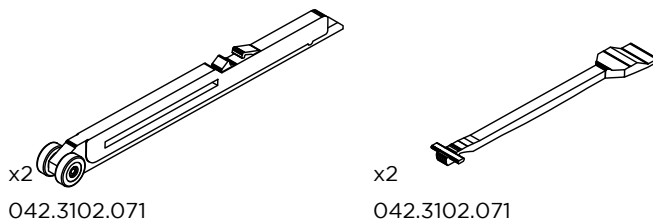
LMV10011CF



Optional
Portata da 20 kg a 60 kg - Capacity from 20 kg to 60 kg
Capacité de 20 kg à 60 kg



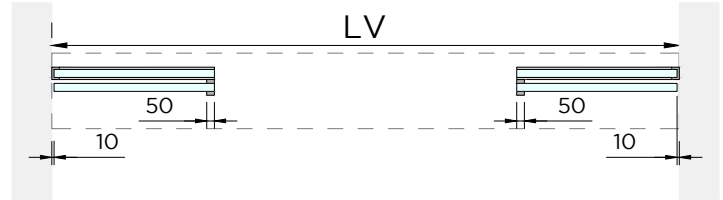
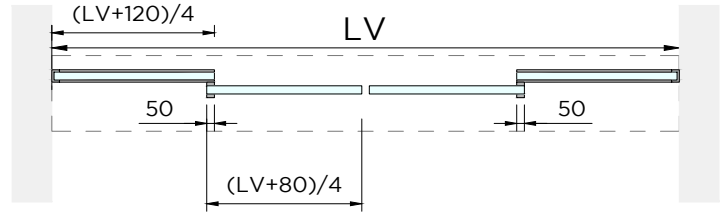
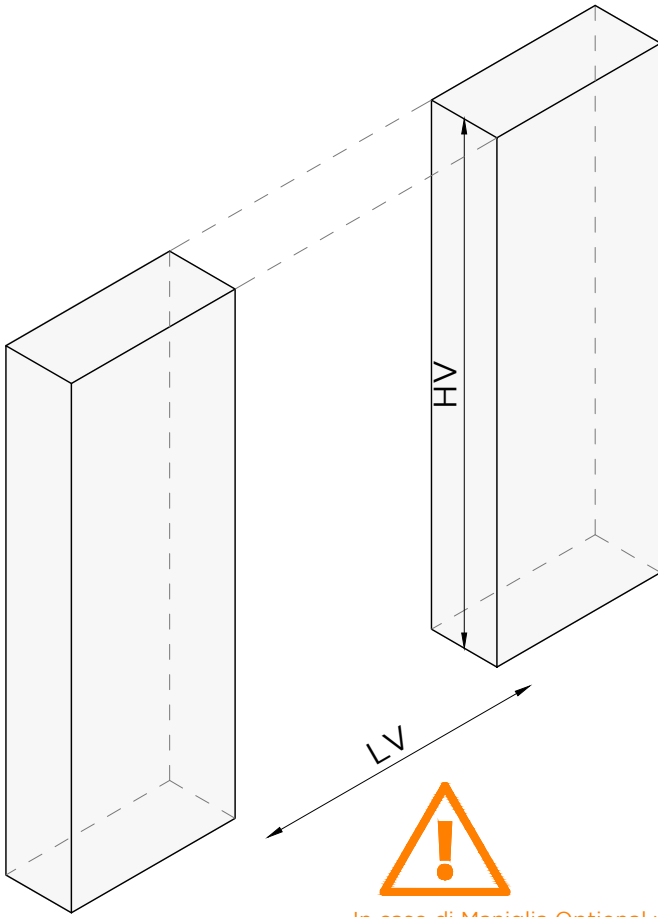
Optional
Portata da 61 kg a 100 kg - Capacity from 61 kg to 100 kg
Capacité de 61 kg à 100 kg



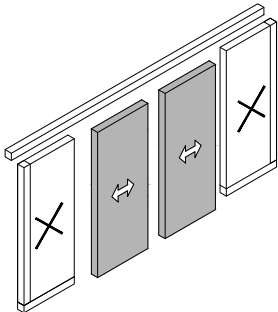
OPTIONAL

OPTIONAL

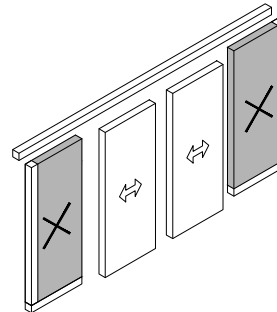
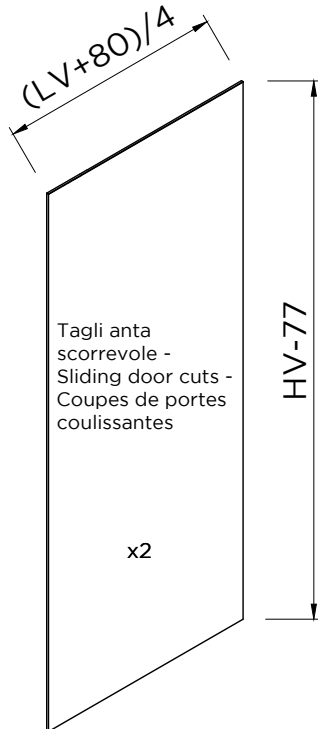
LMV10011CF



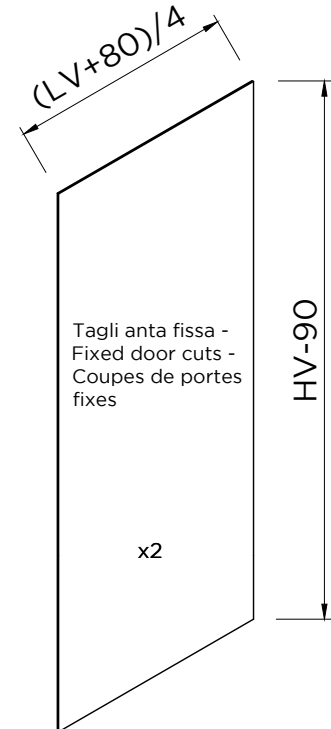
In caso di Maniglia Optional vedi punto -
 In case of Optional Handle see point -
 En cas de poignée optionnelle, voir les point

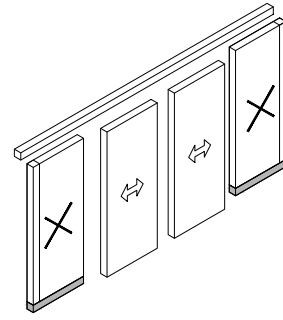
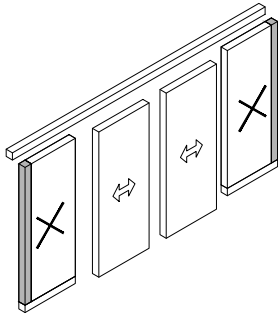


VETRO - GLASS - VERRE
 8mm - 10,8mm

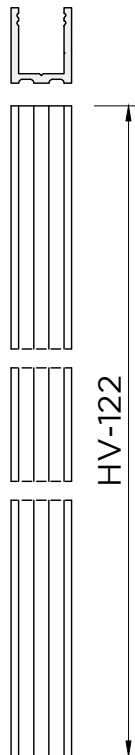


VETRO - GLASS - VERRE
 10mm - 10,8mm
 8mm - 8,8 Optional

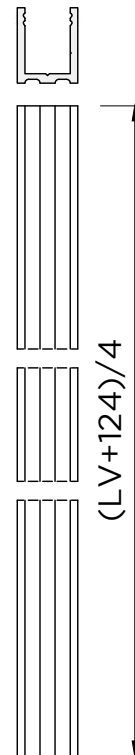


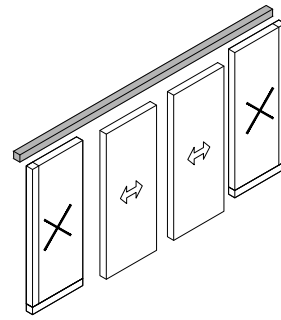
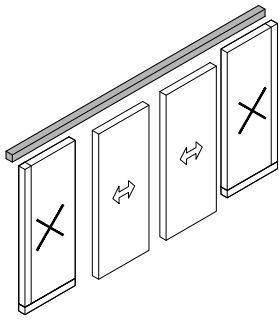


LMU20 x2

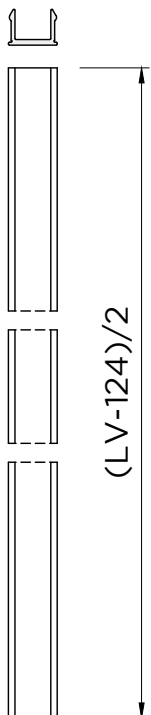


LMU20 x2

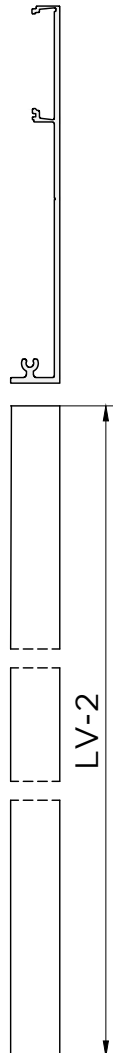




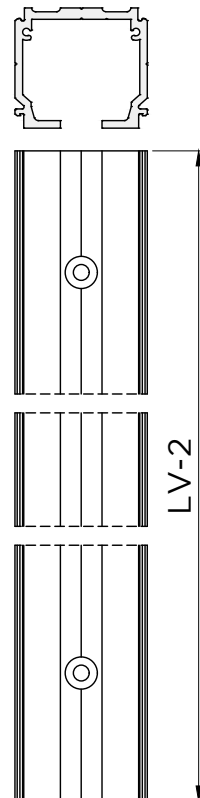
LMC13



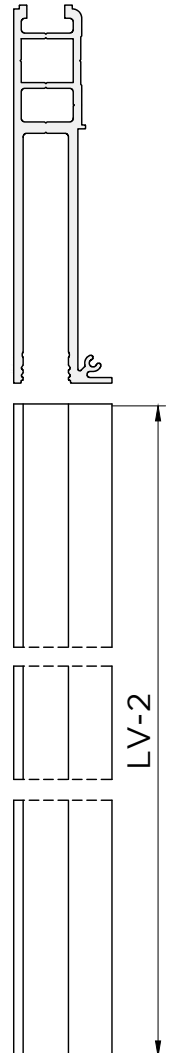
LM0100C



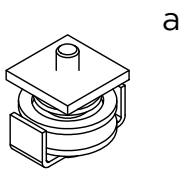
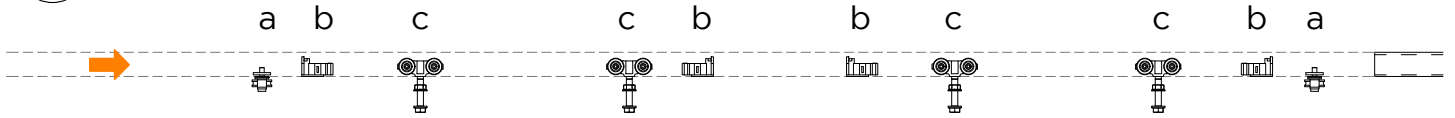
LM21



LM26100



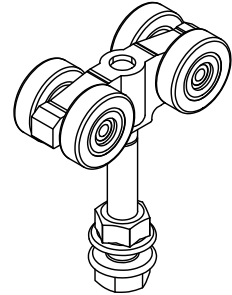
1



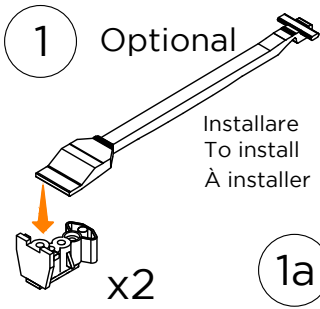
a



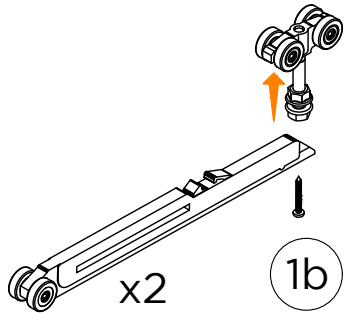
b



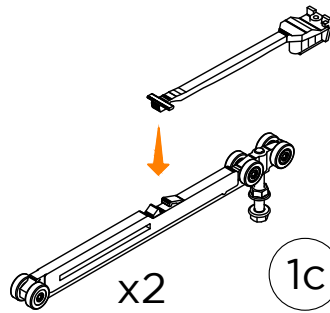
c



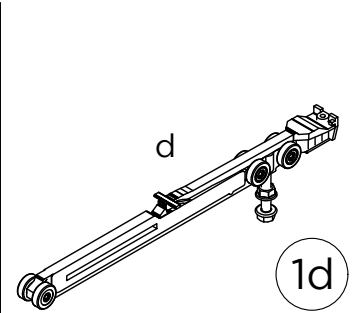
1a



1b



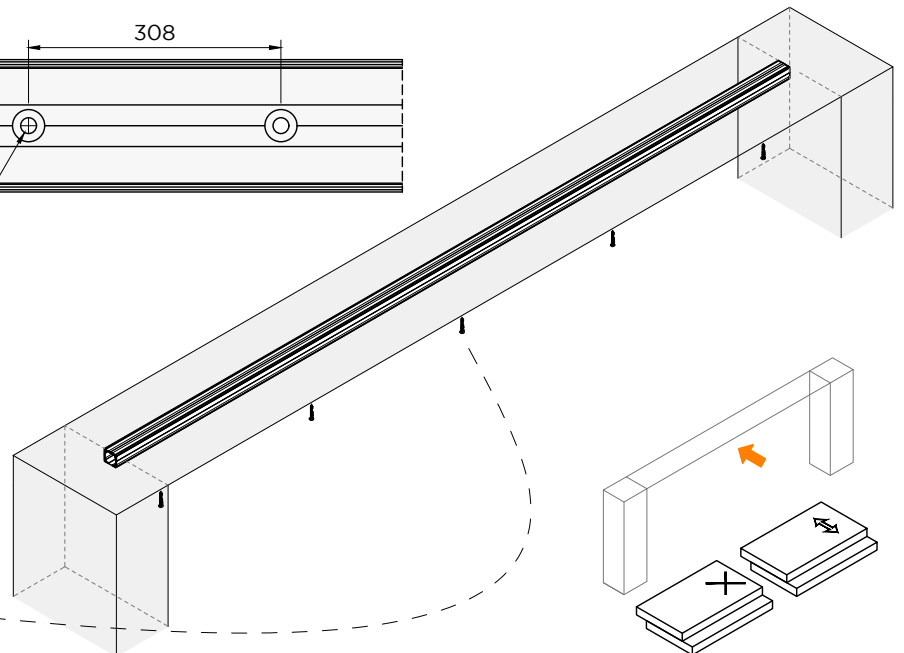
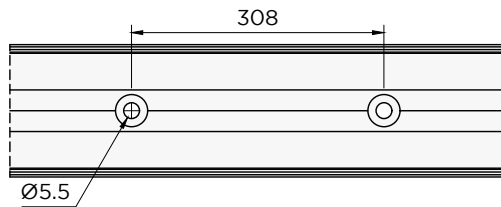
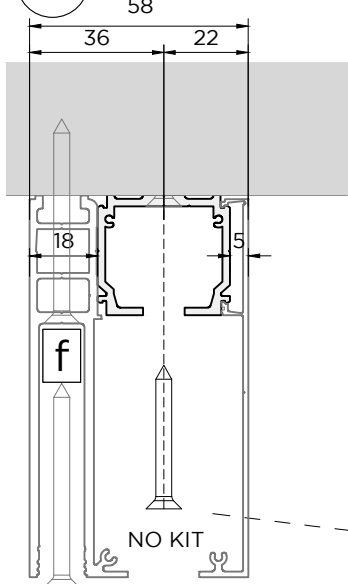
1c



1d

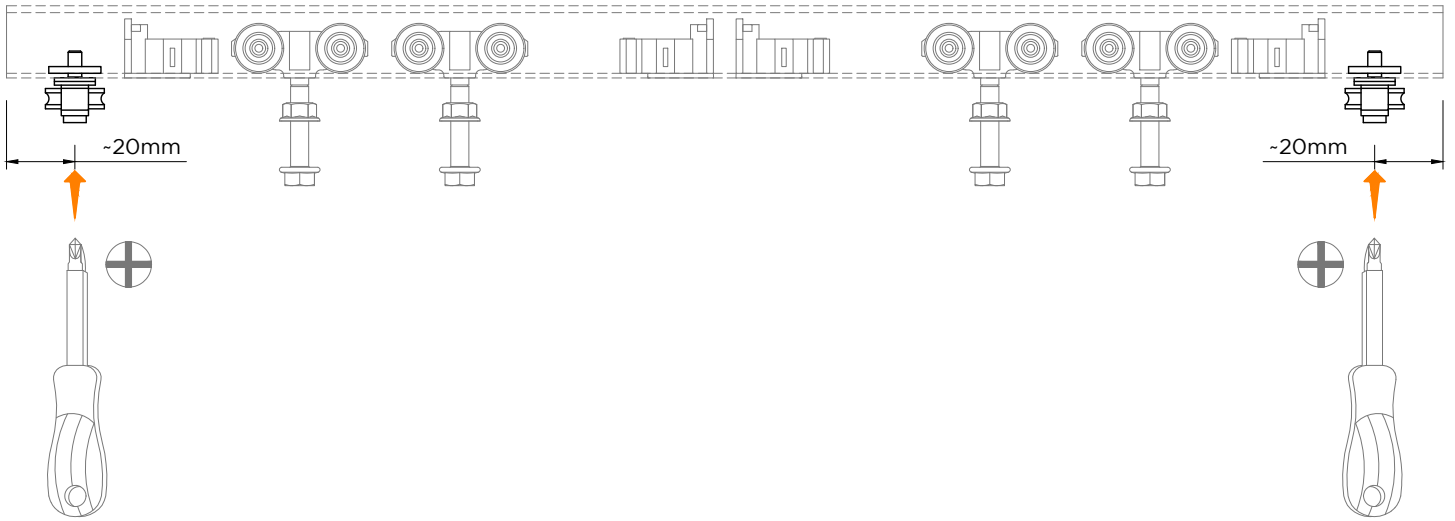


2

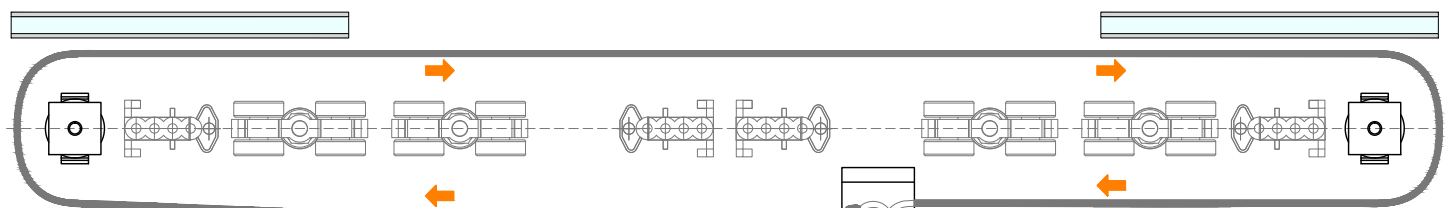
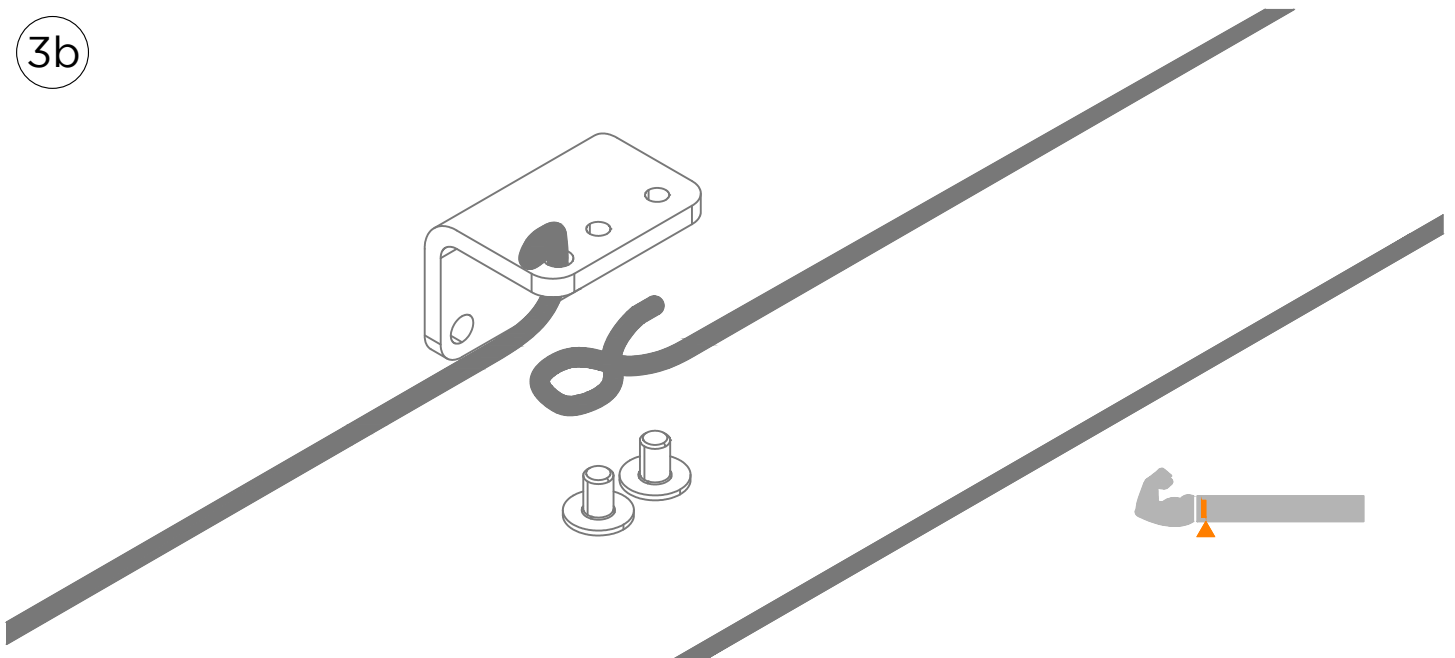


LMV10011CF

3a



3b

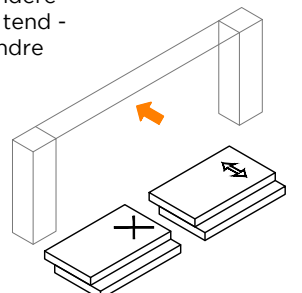
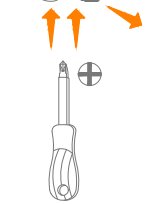


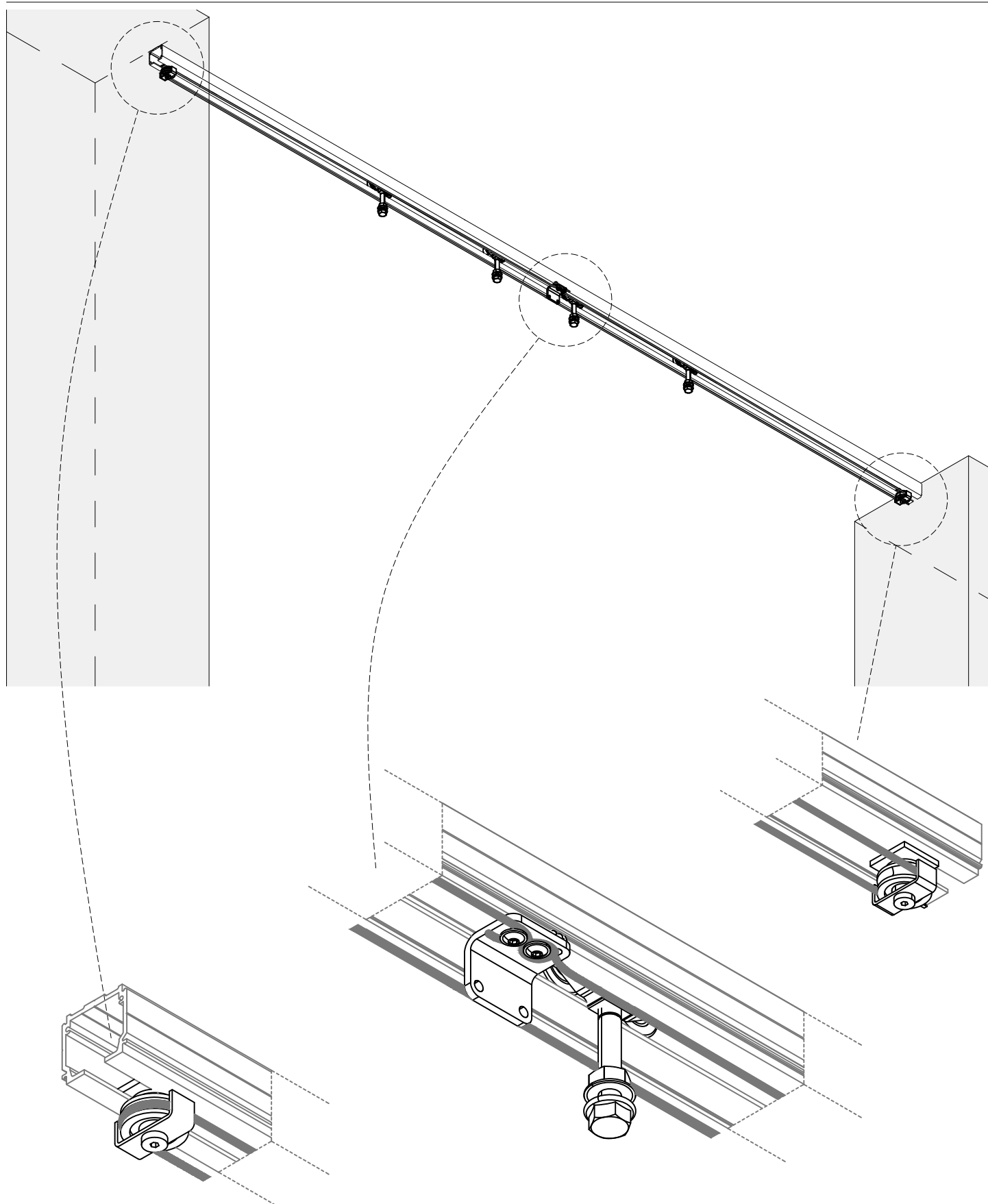
3b



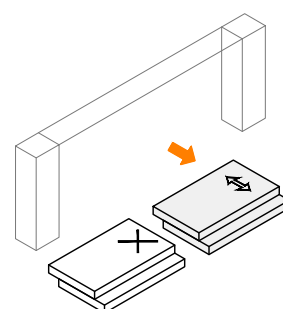
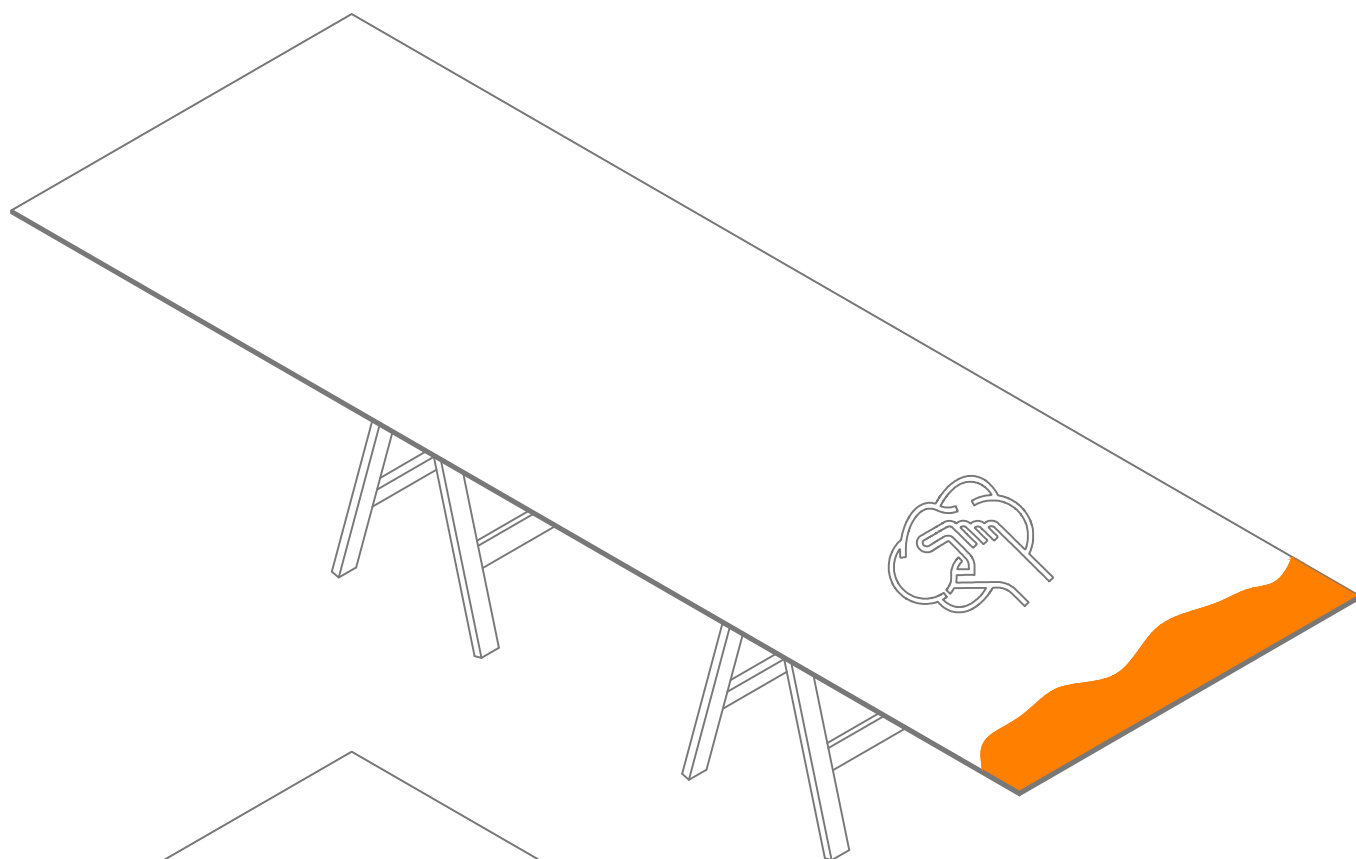
3c

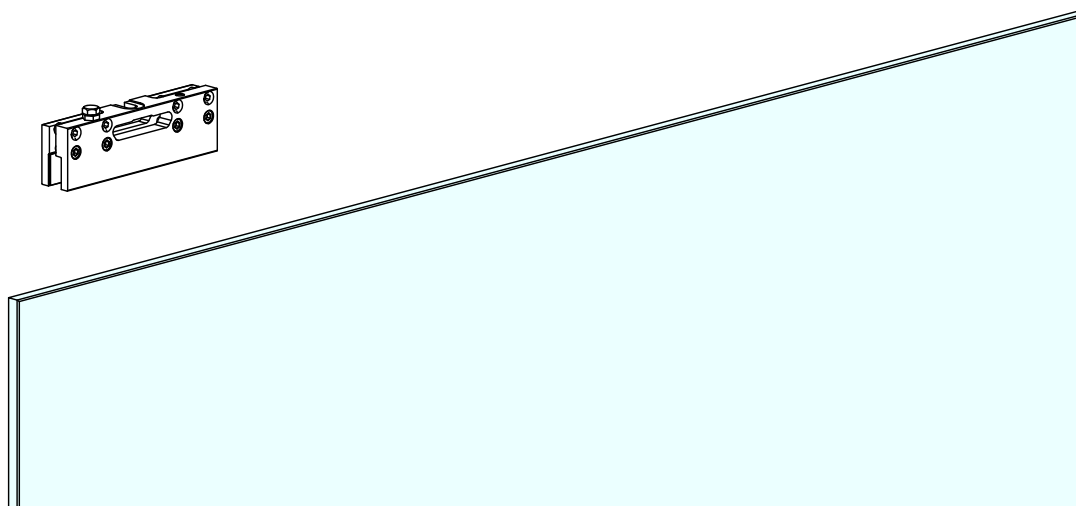
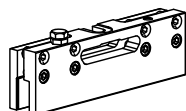
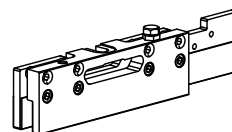
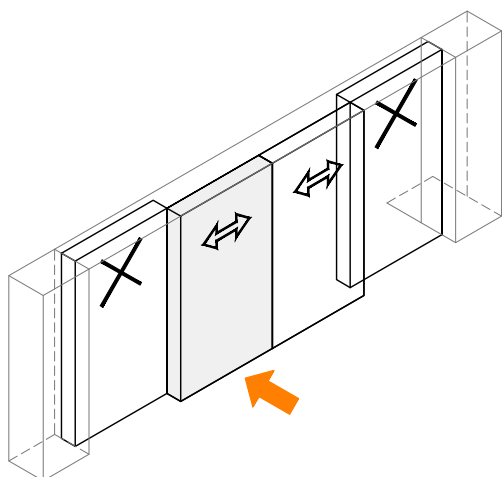
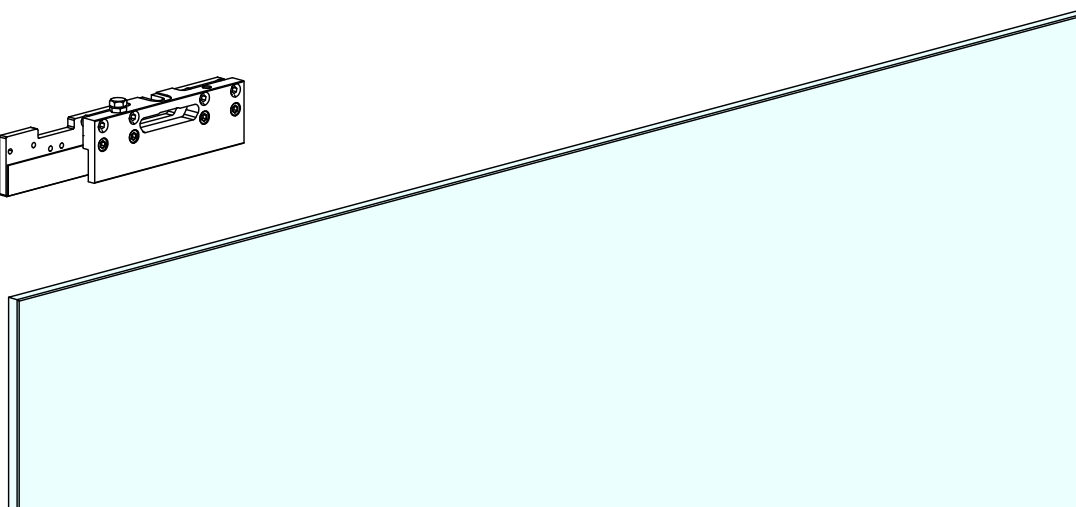
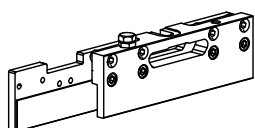
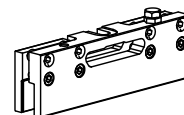
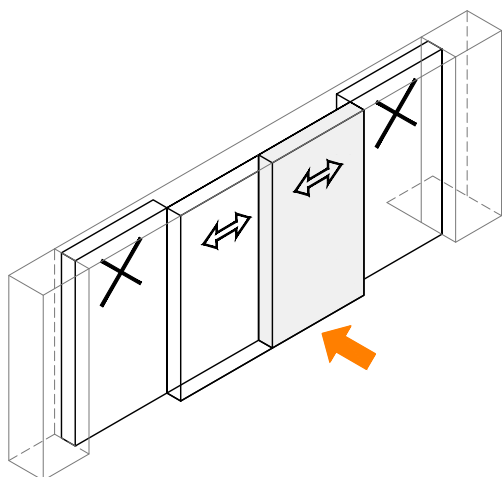
Tendere -
To tend -
Tendre





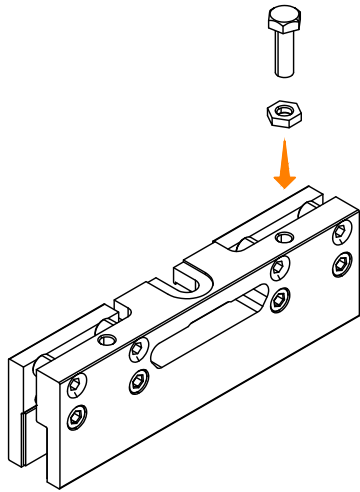
4



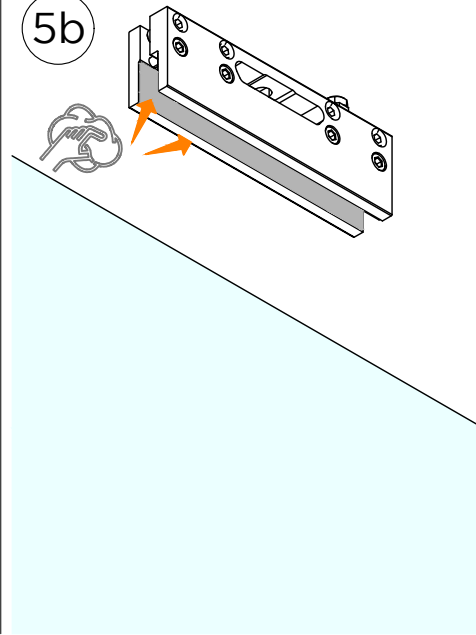


LMV10011CF

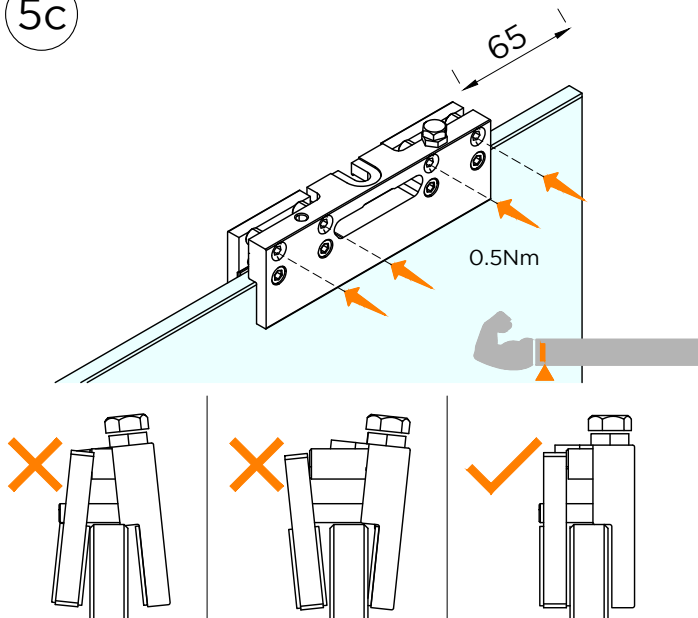
5a



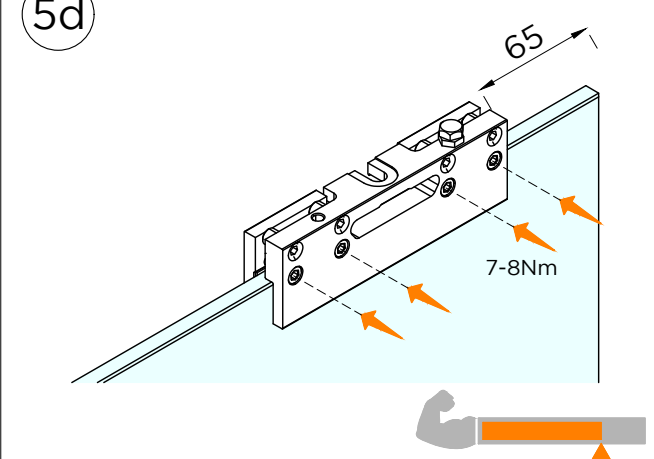
5b



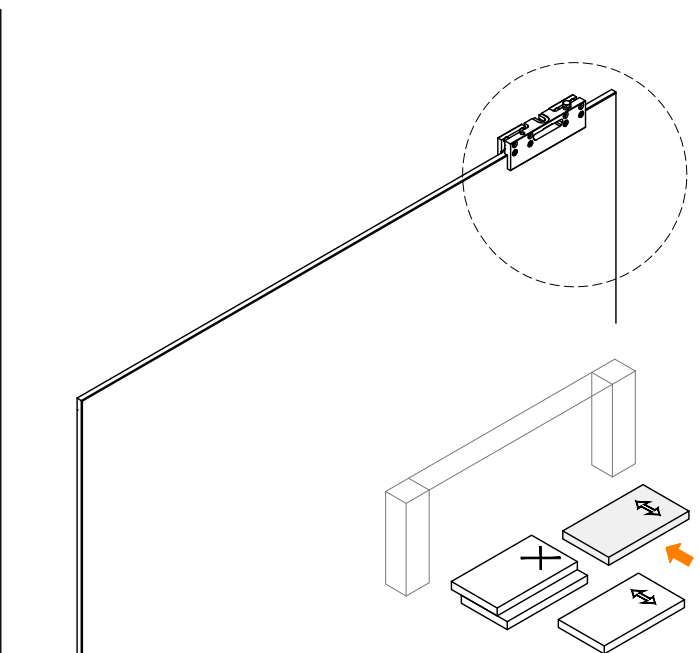
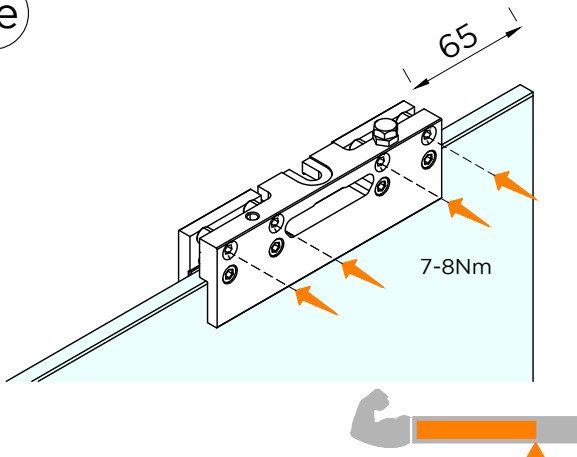
5c



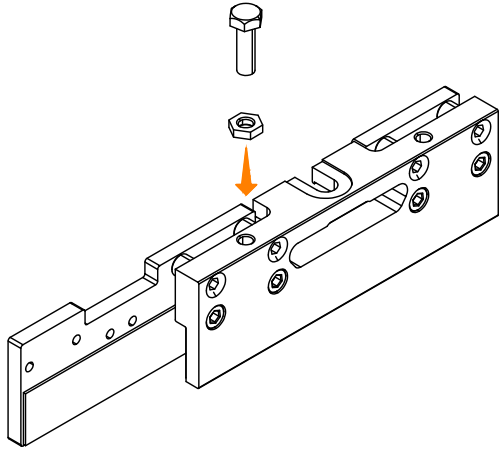
5d



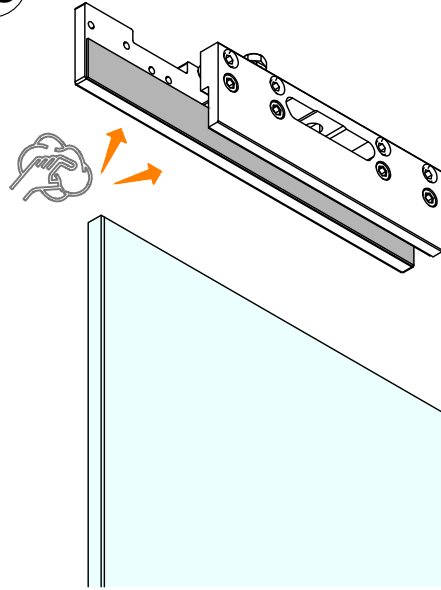
5e



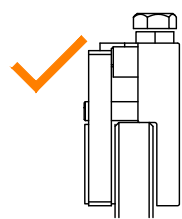
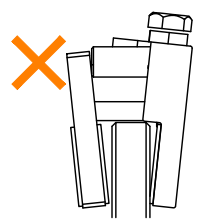
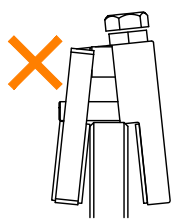
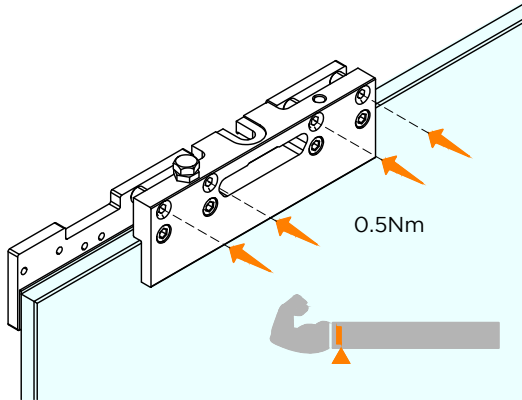
5f



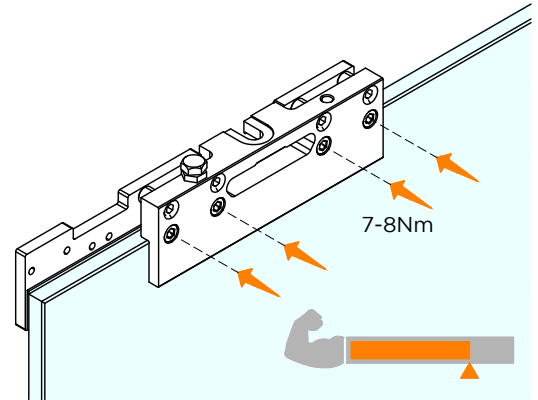
5g



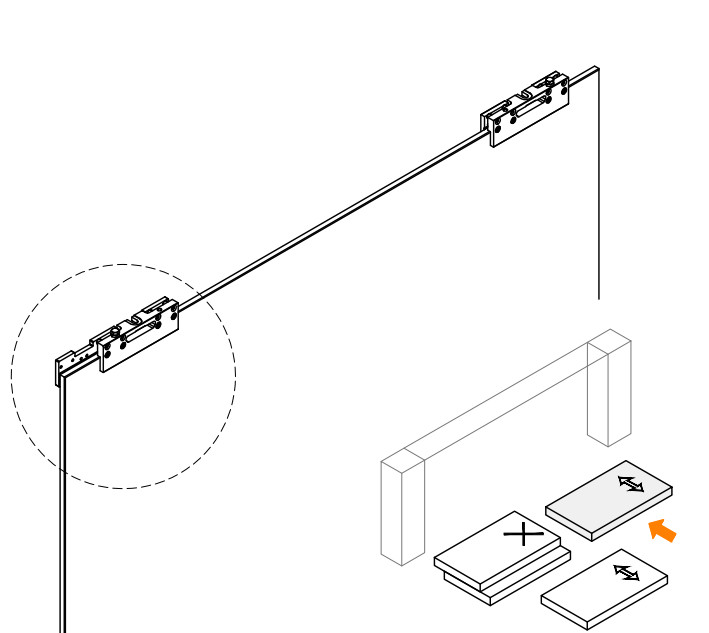
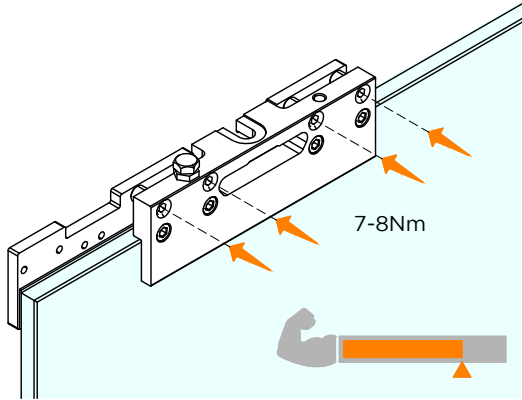
5h



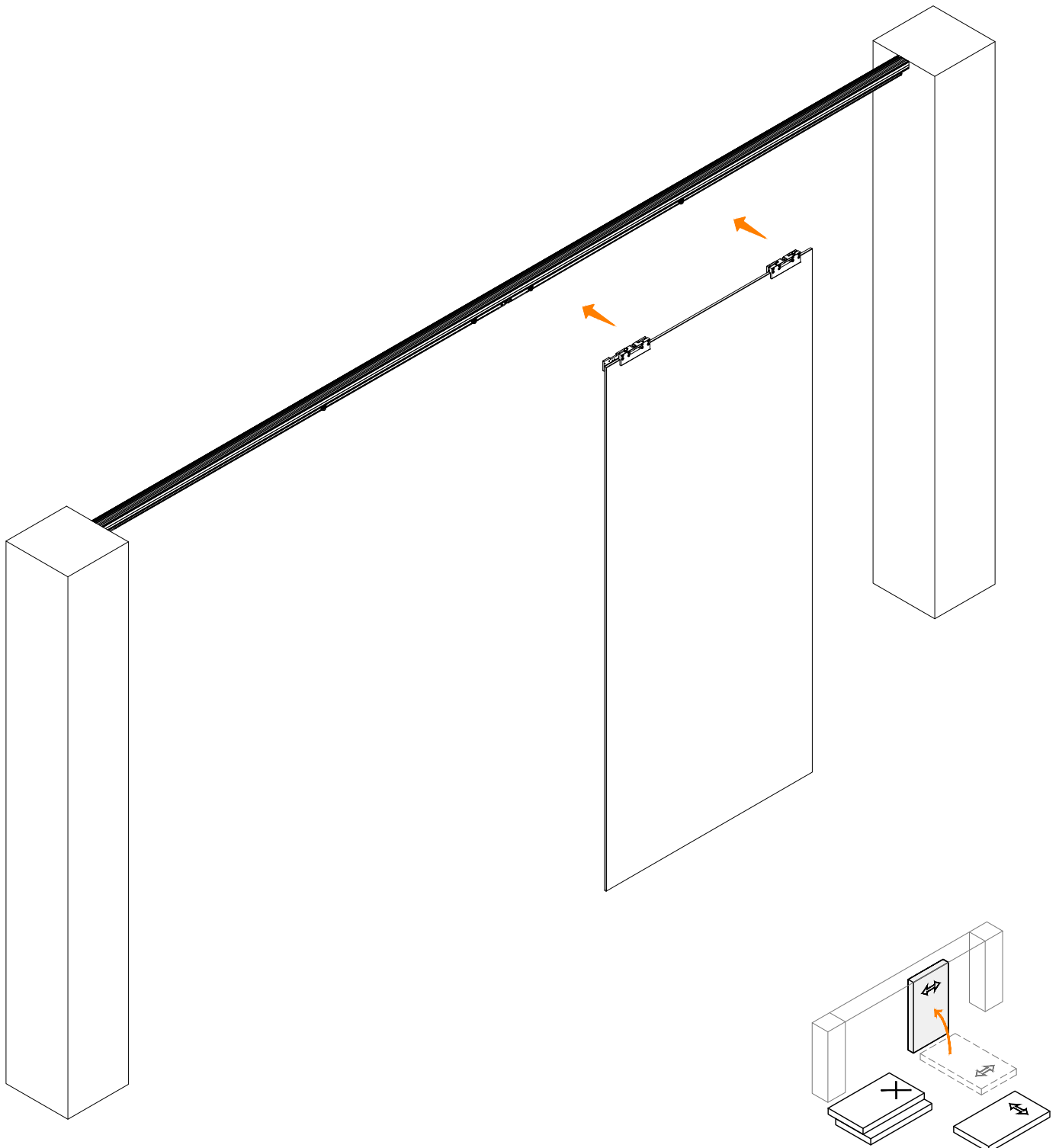
5i



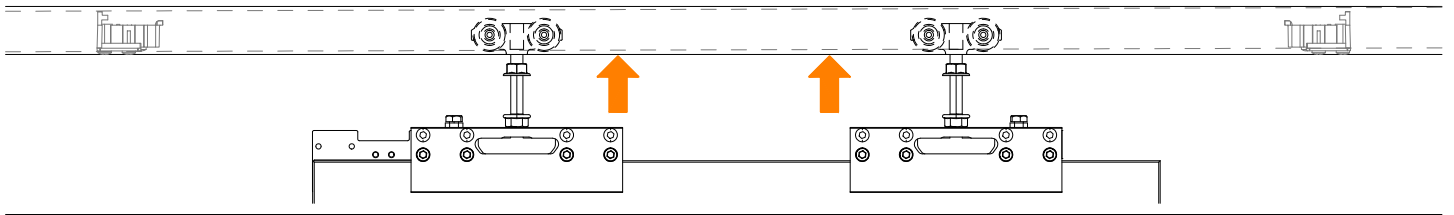
5j



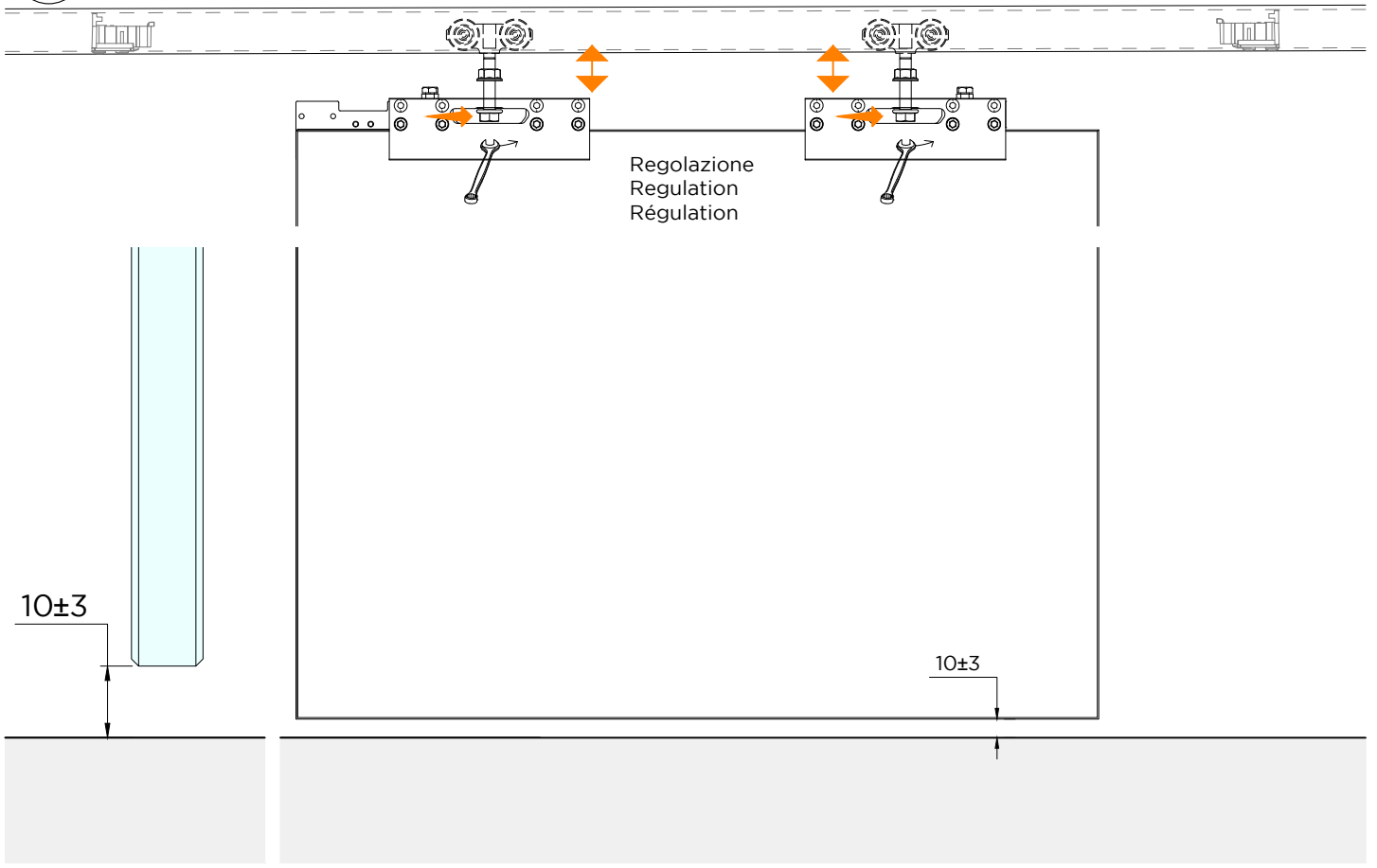
6a



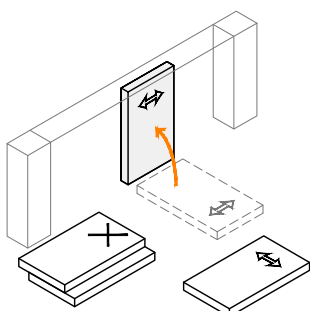
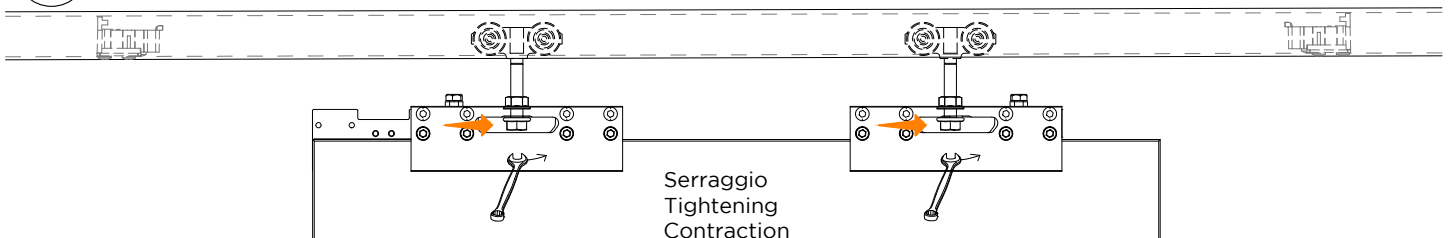
6b



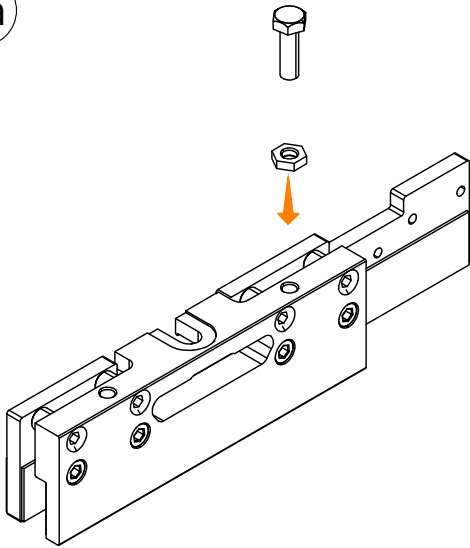
6c



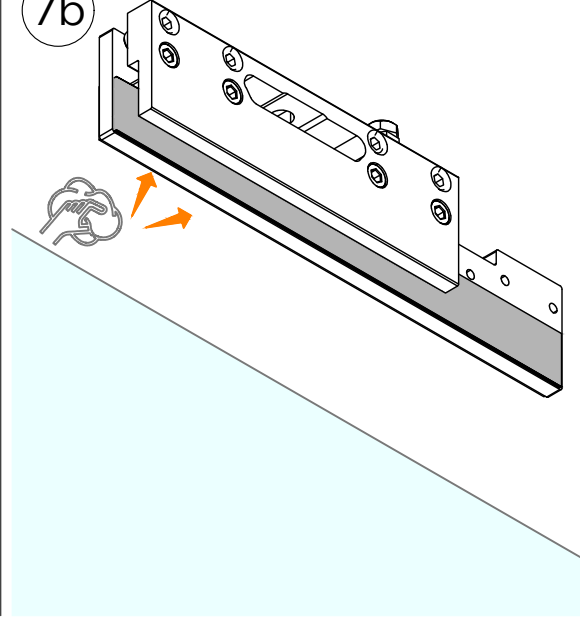
6d



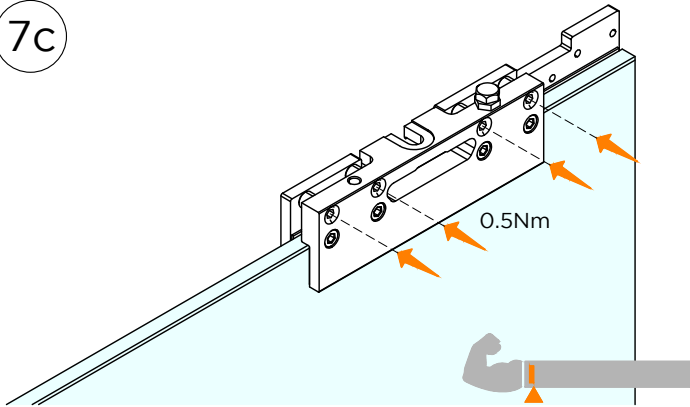
7a



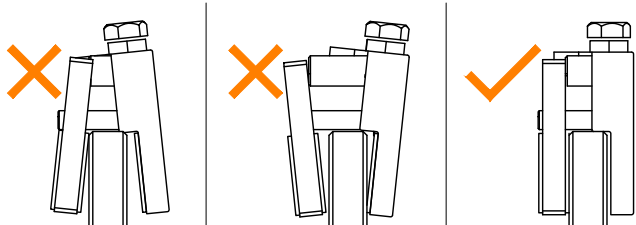
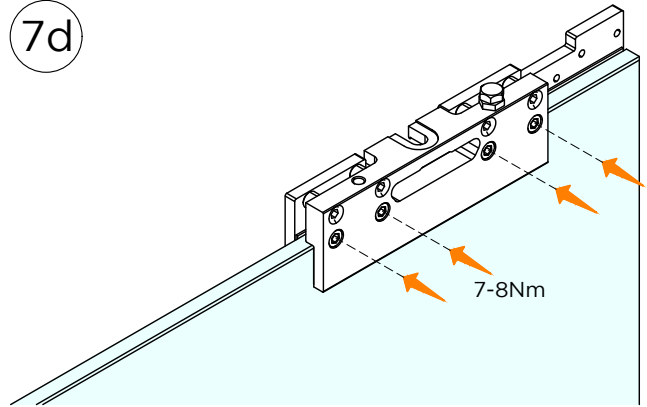
7b



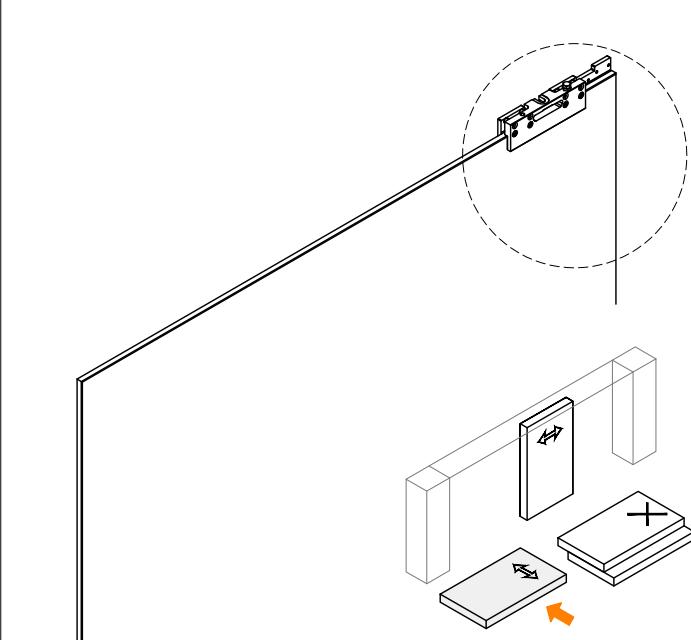
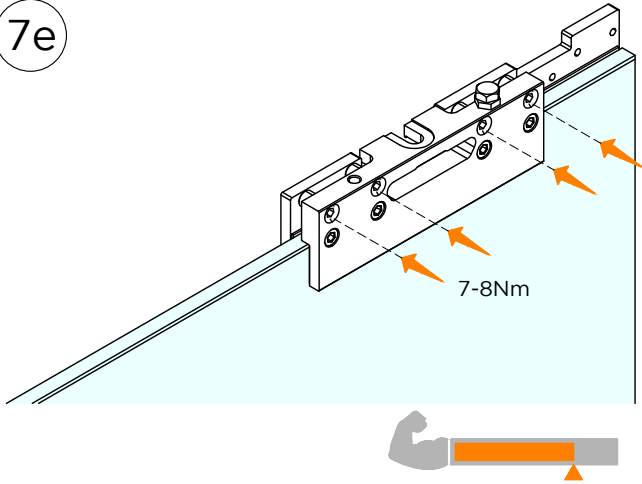
7c



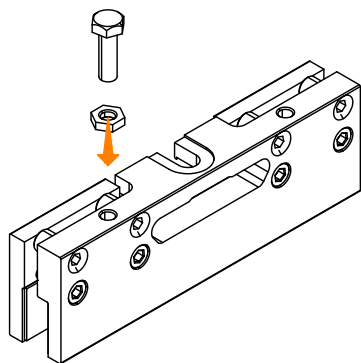
7d



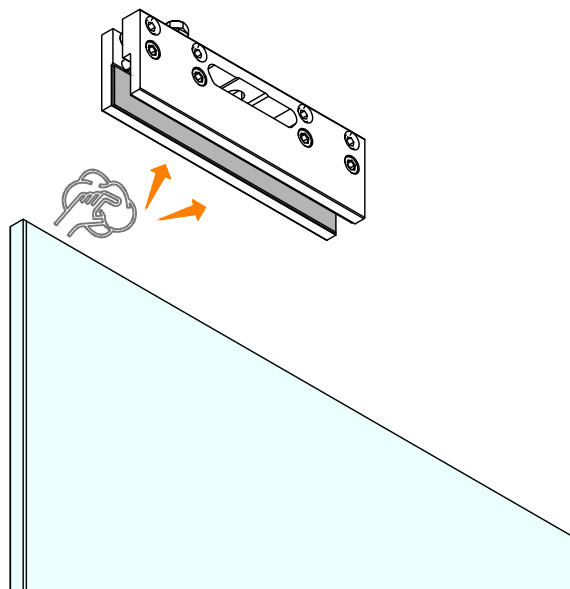
7e



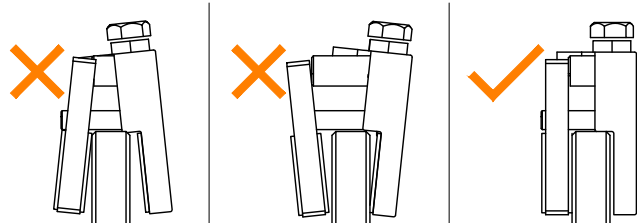
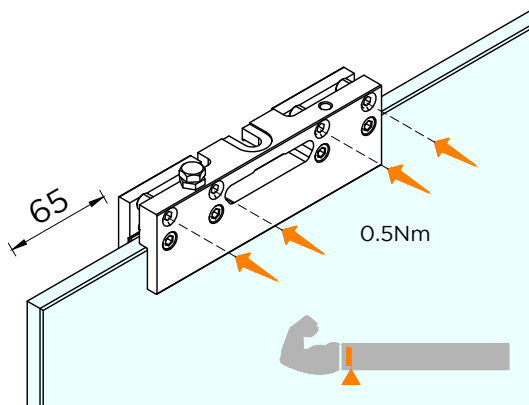
7f



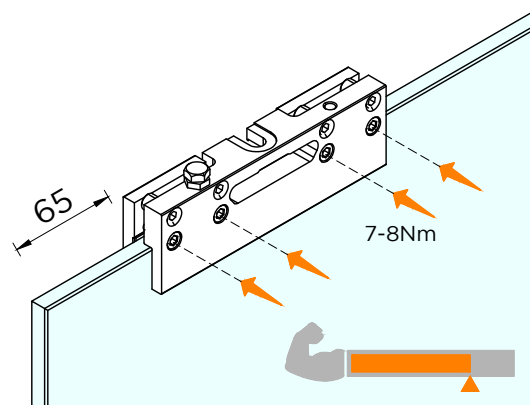
7g



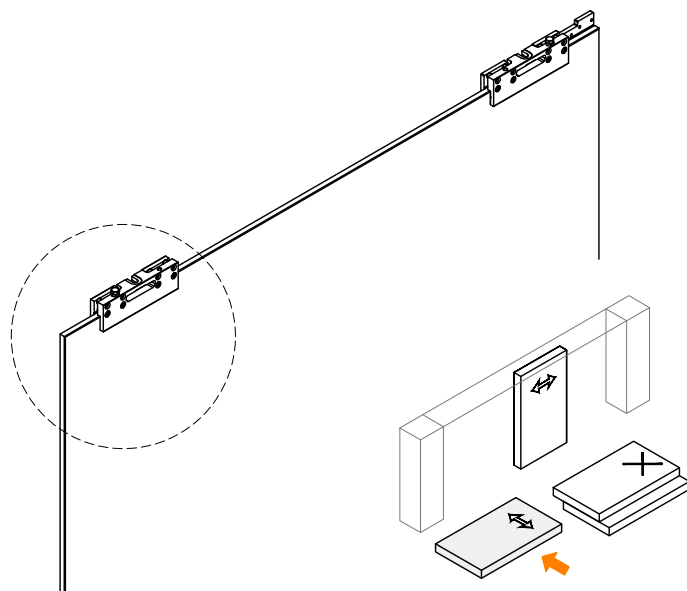
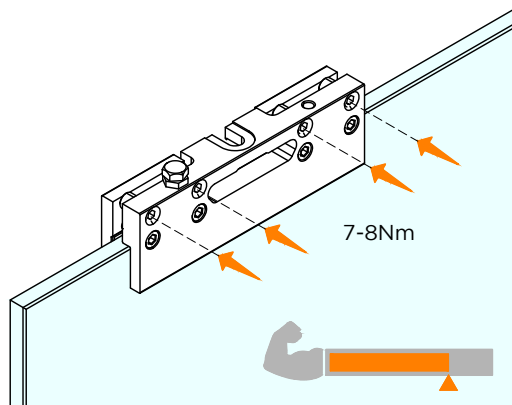
7h



7i

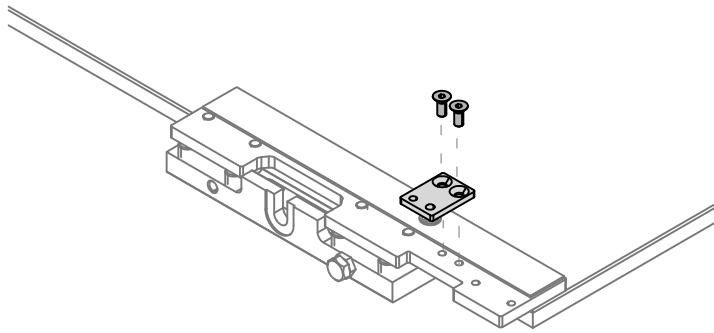


7j

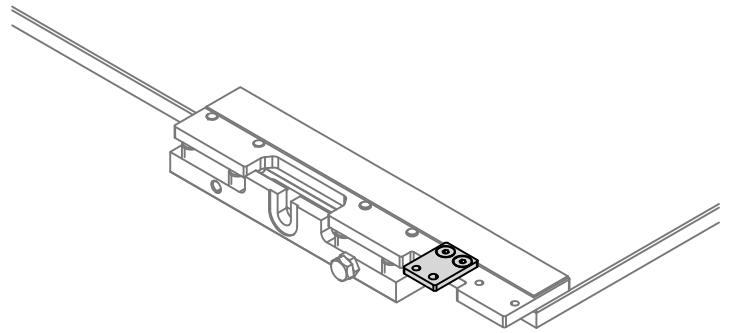


LMV10011CF

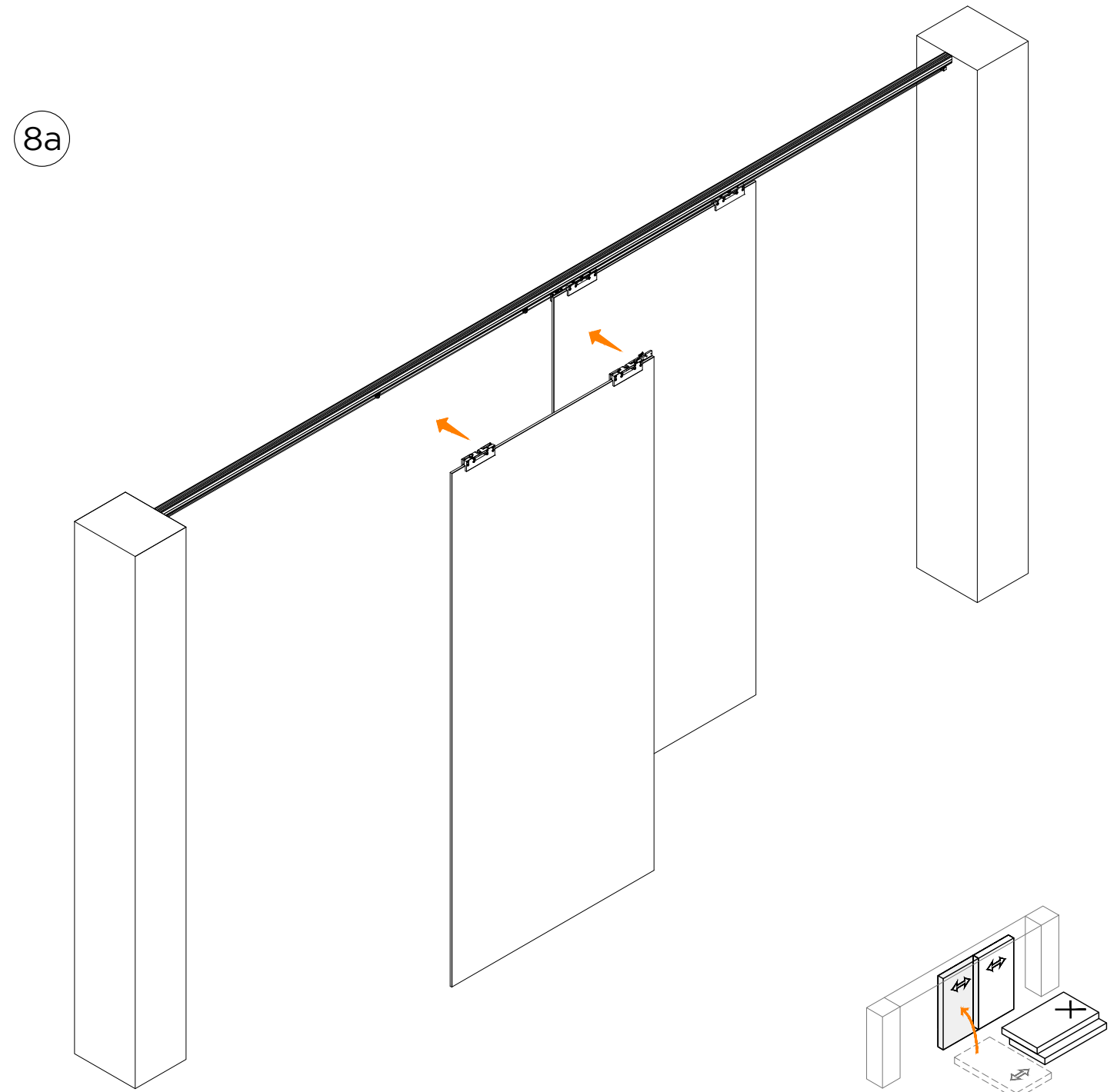
7k



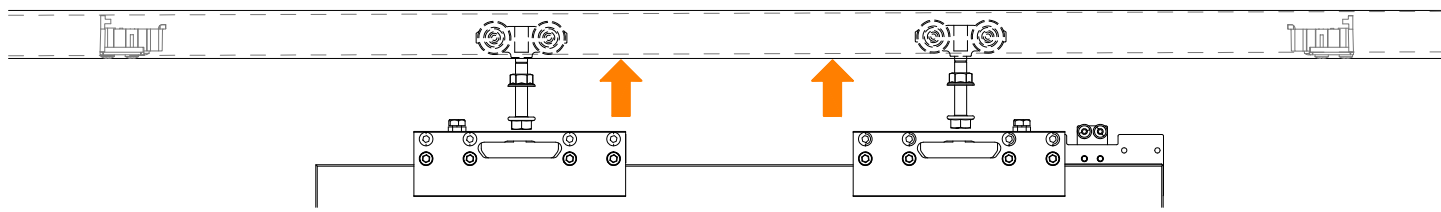
7l



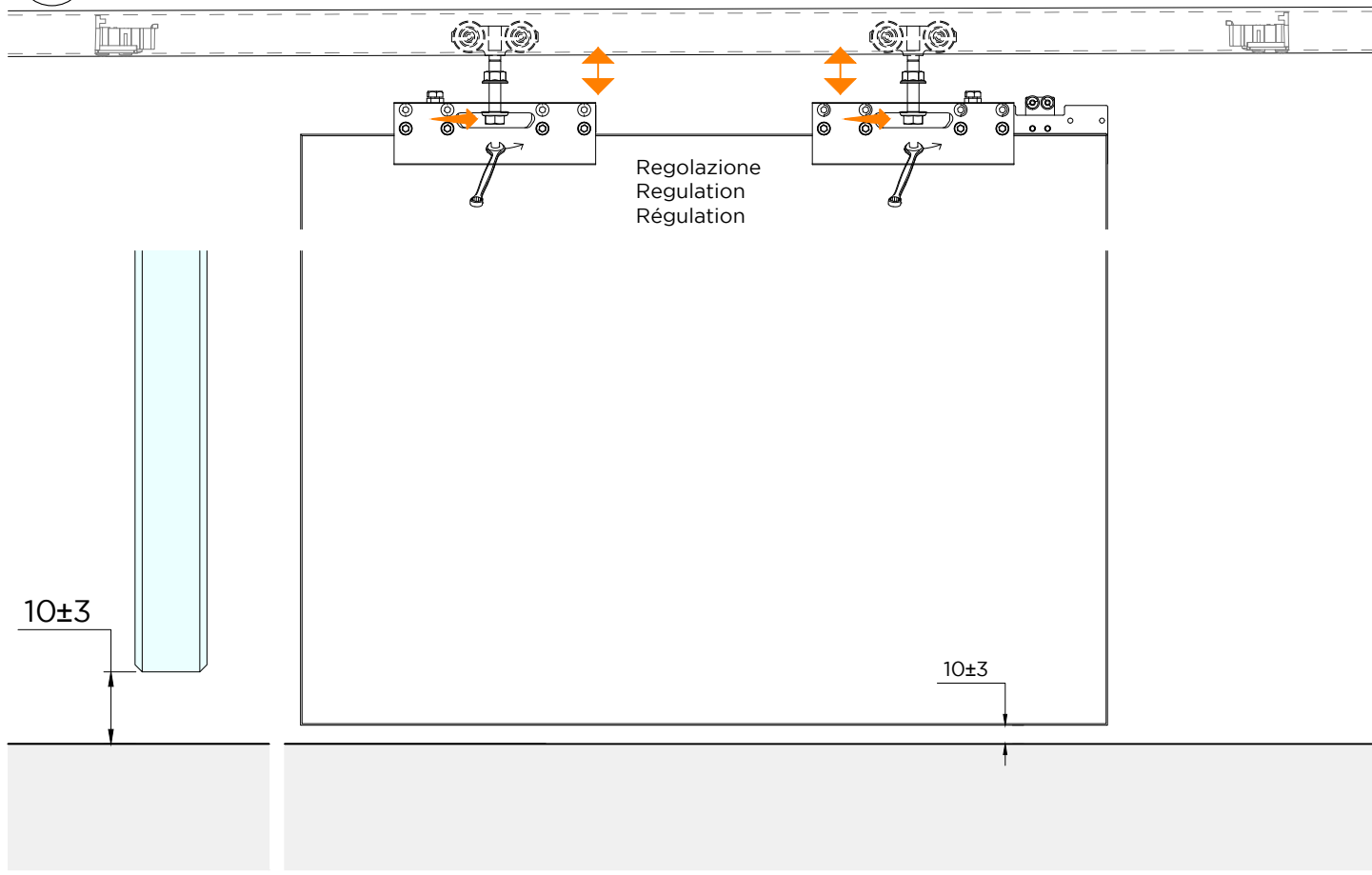
8a



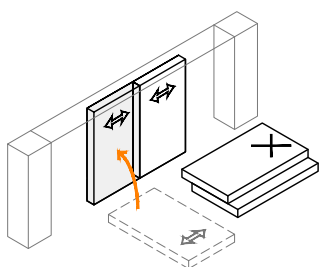
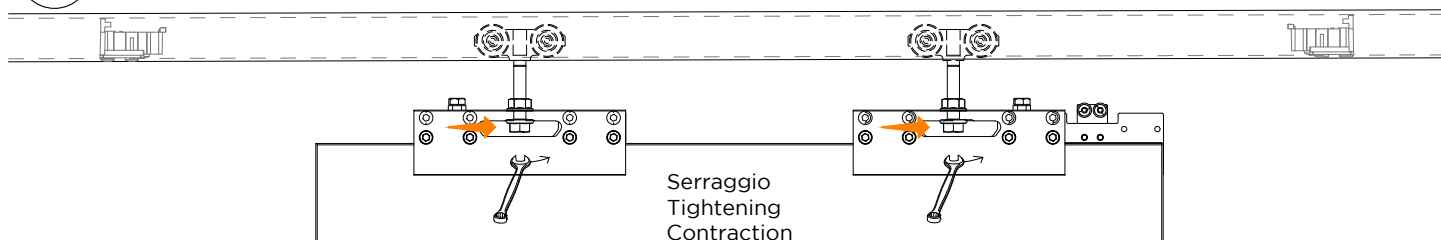
8b



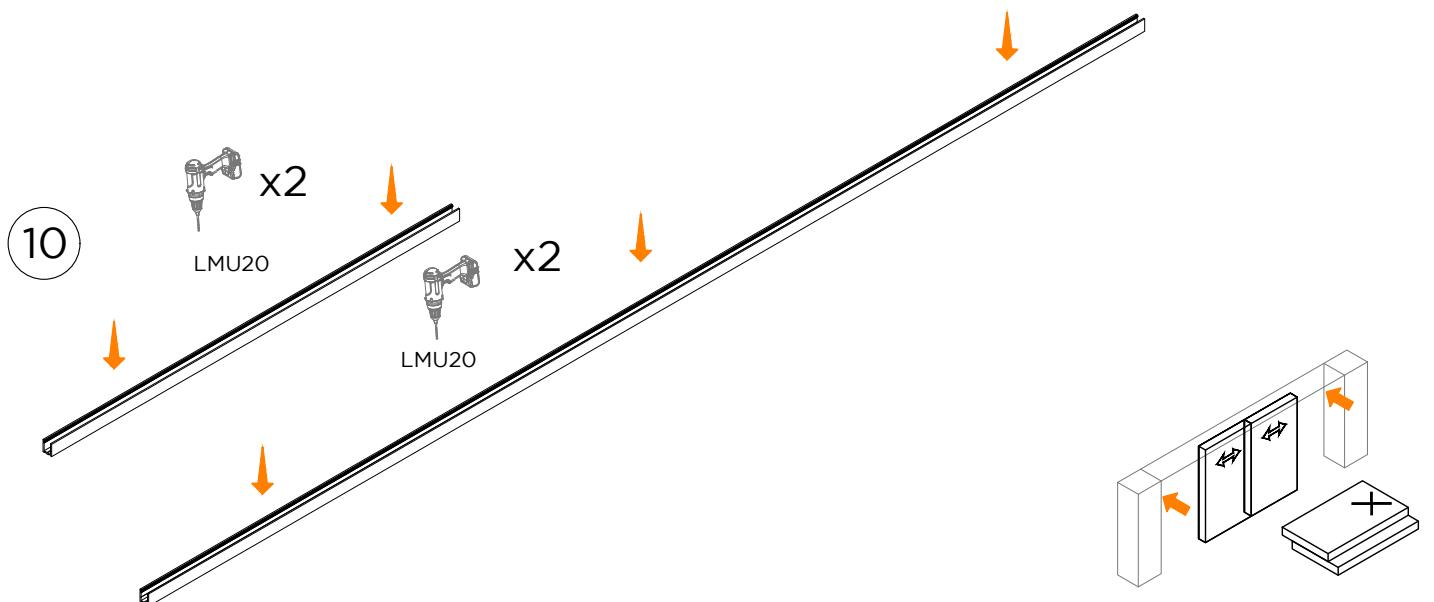
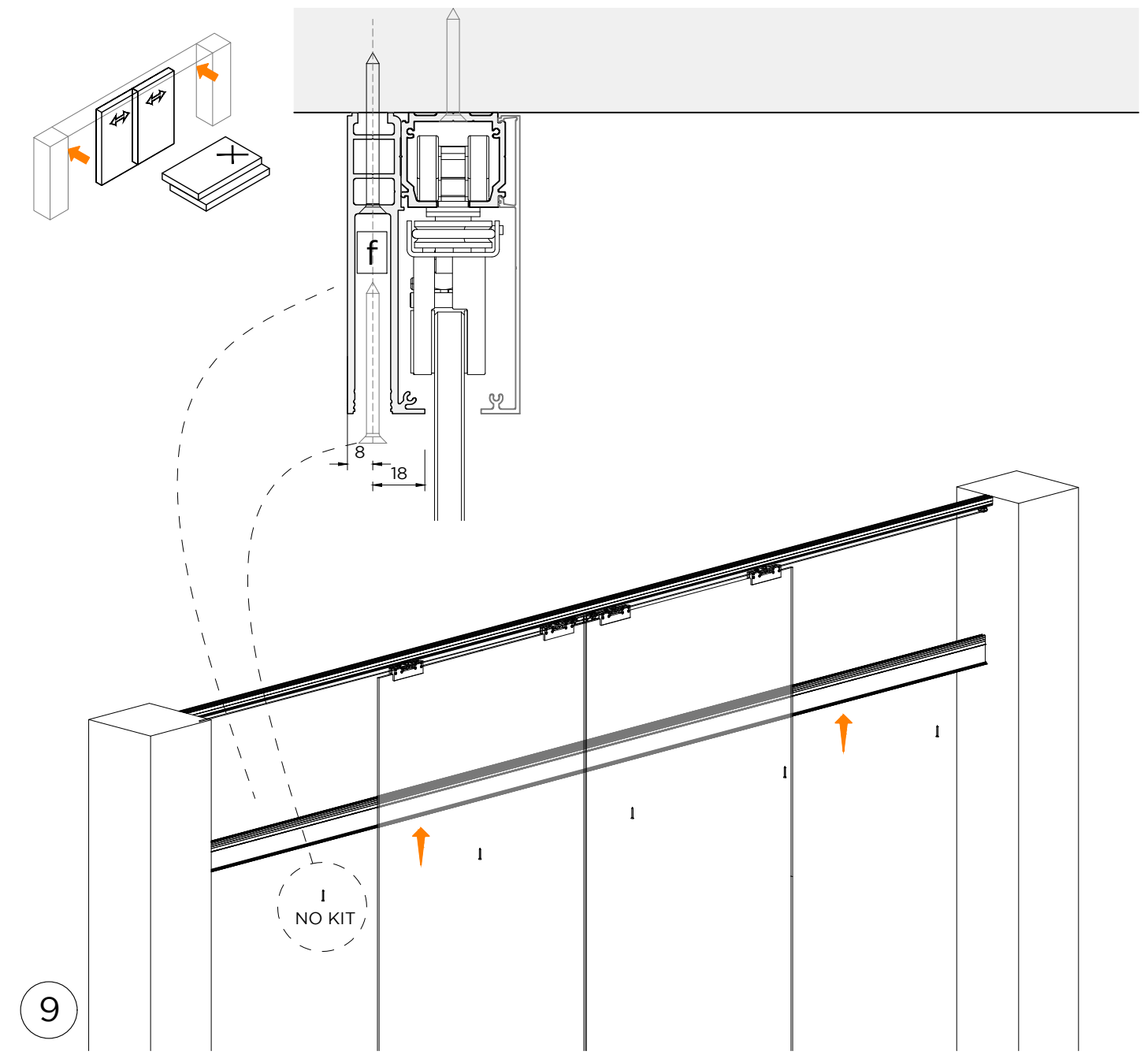
8c



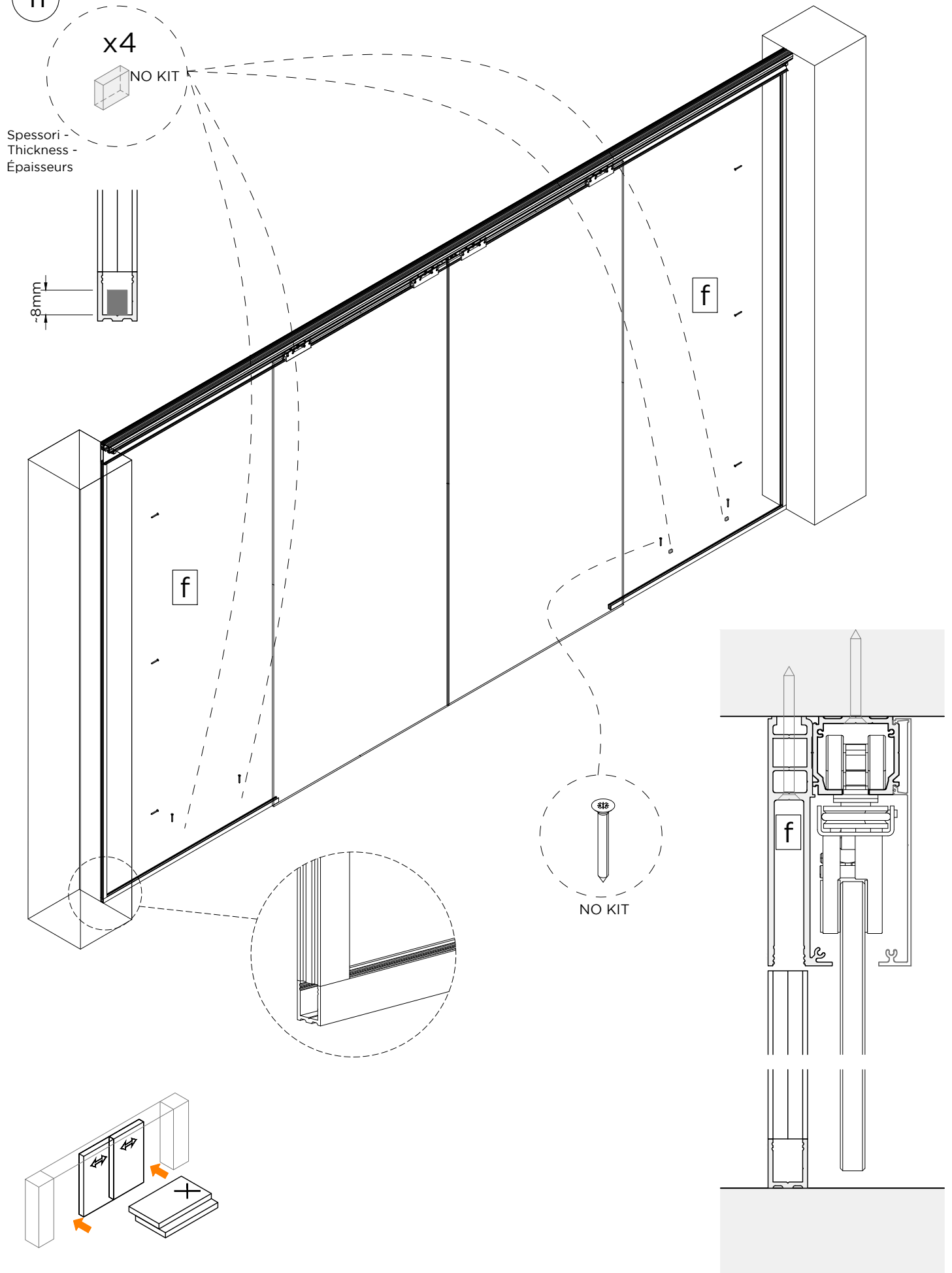
8d



LMV10011CF

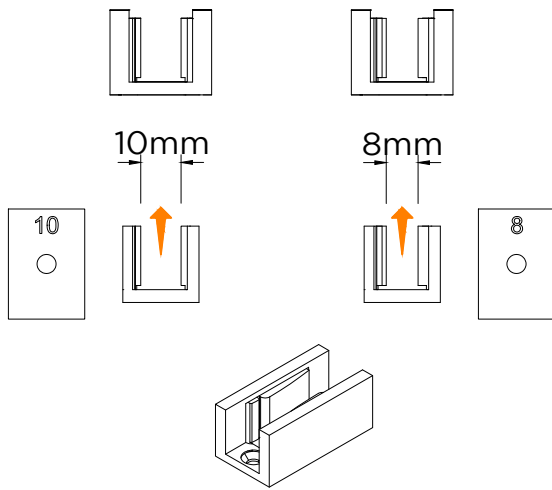


11

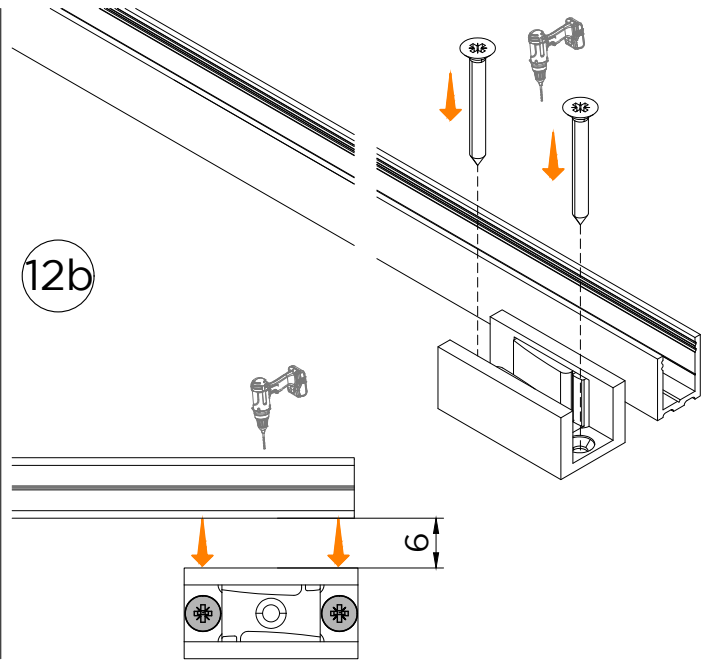


LMV10011CF

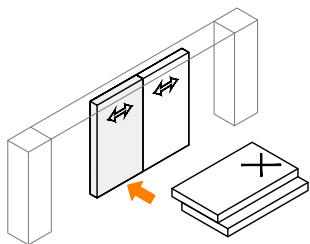
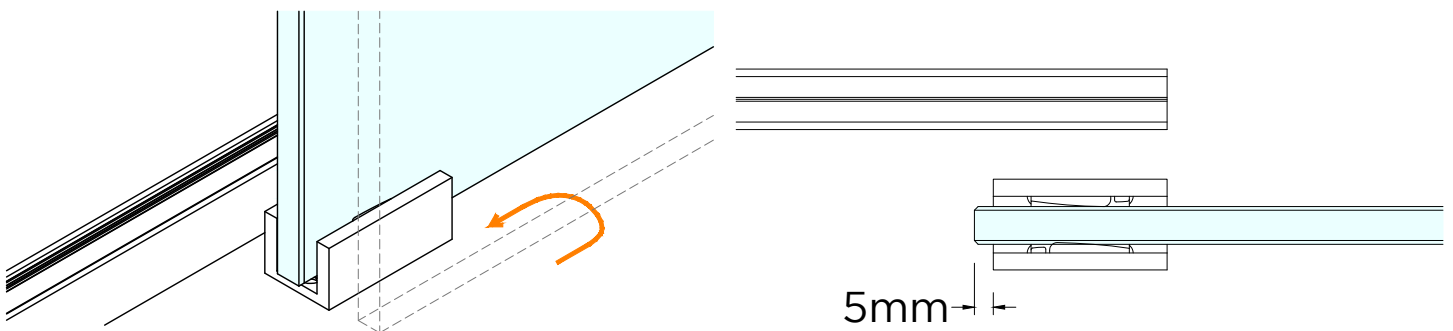
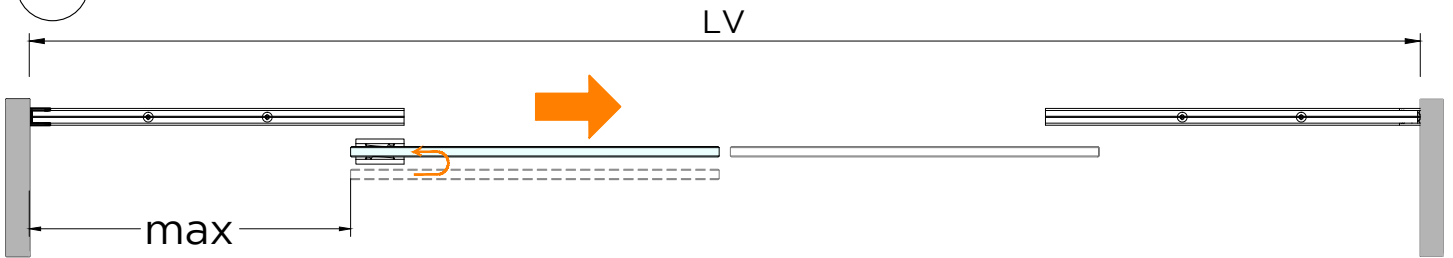
12a



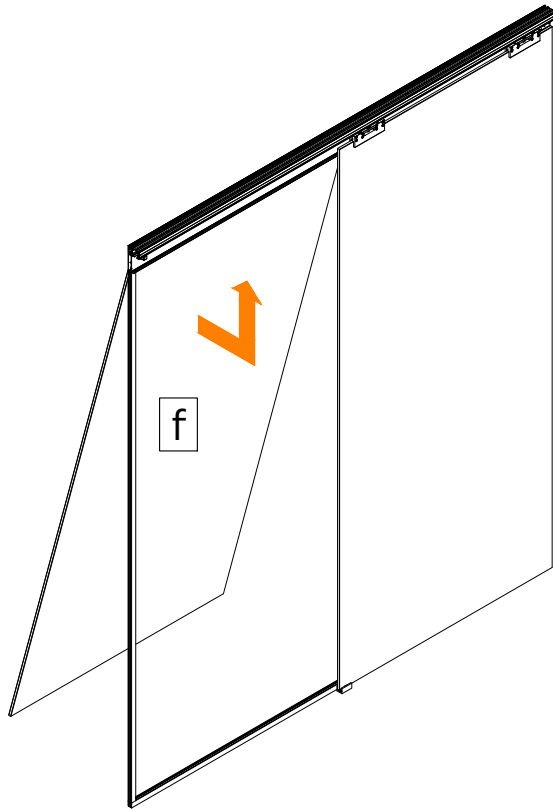
12b



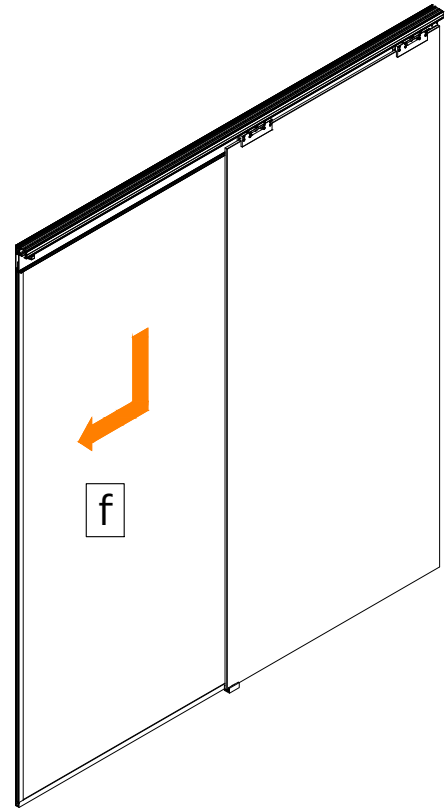
12c



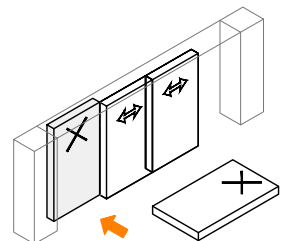
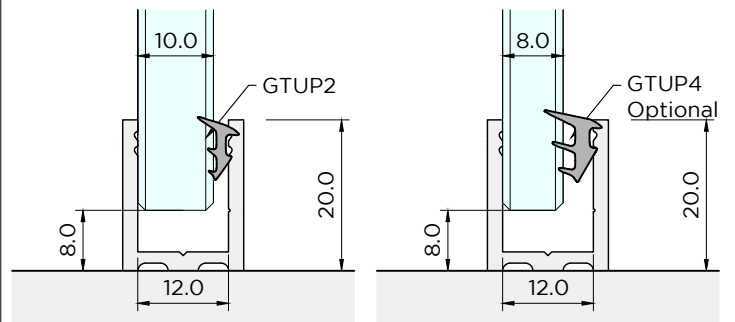
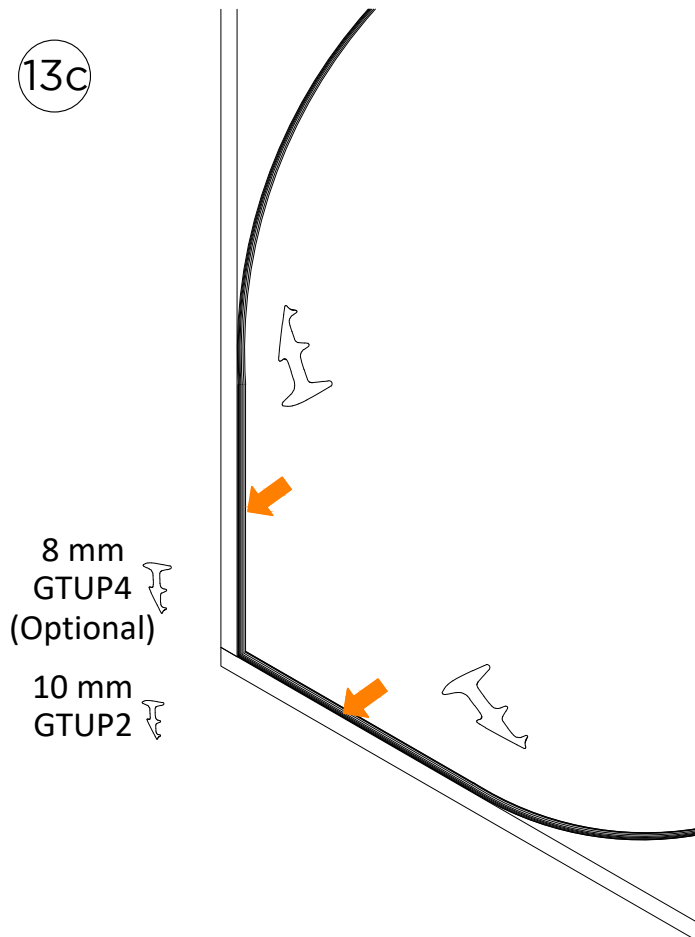
13a



13b

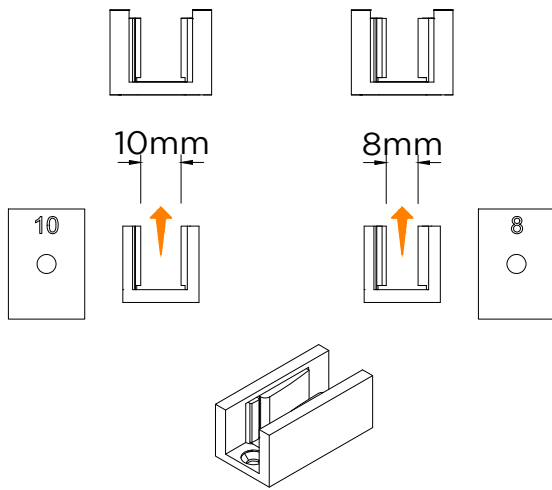


13c

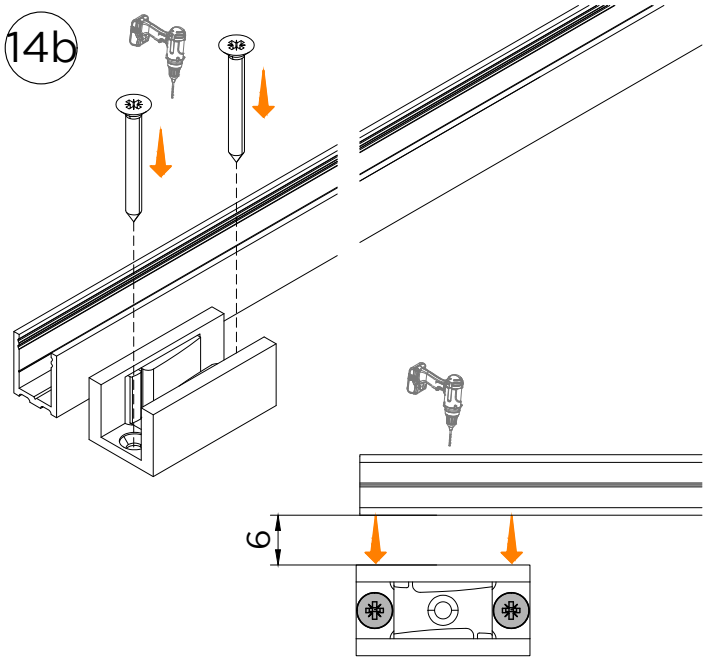


LMV10011CF

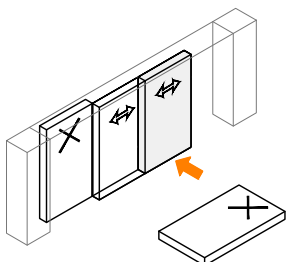
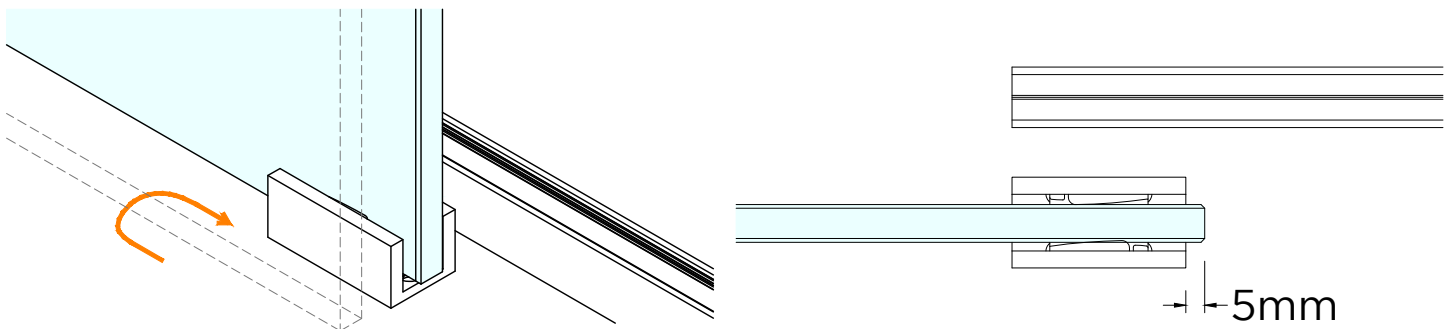
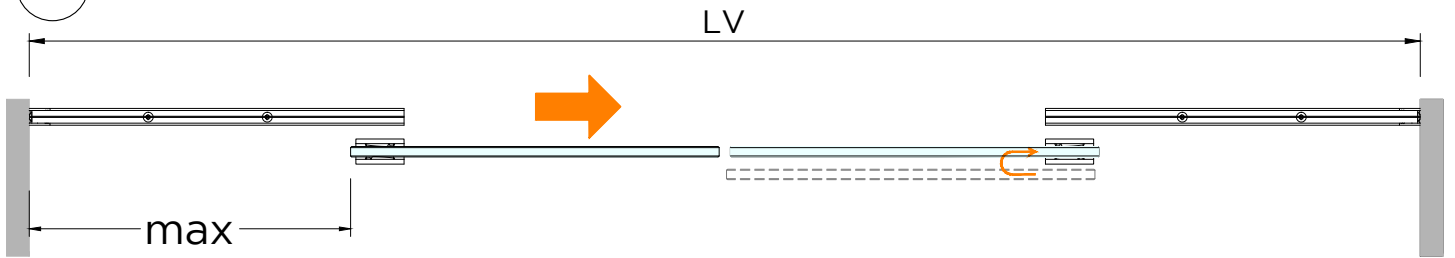
14a



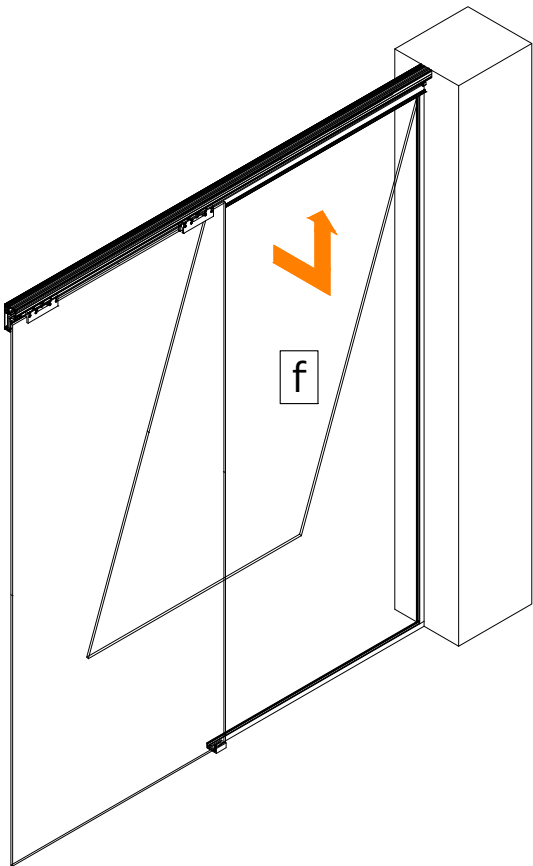
14b



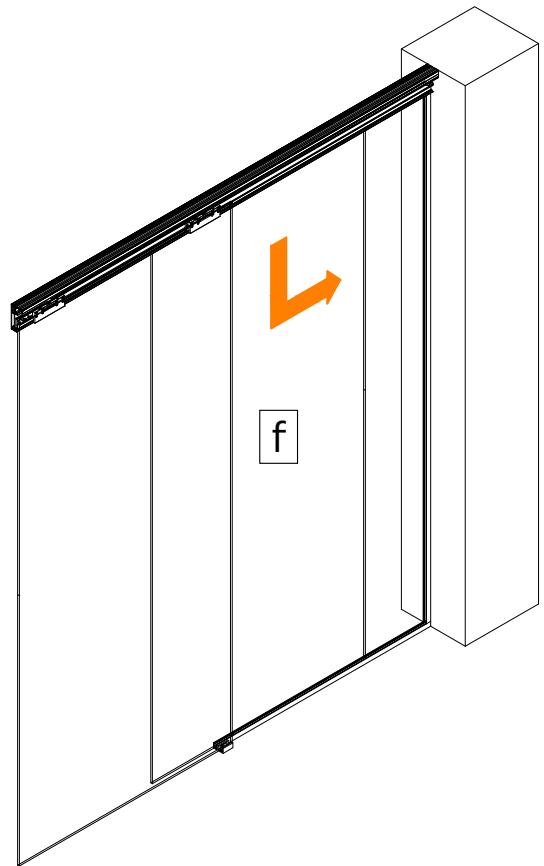
14c



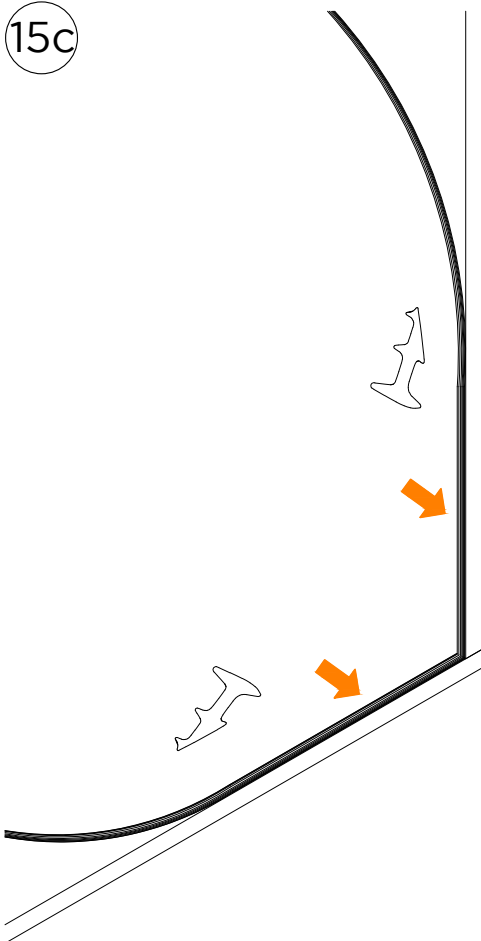
15a



15b

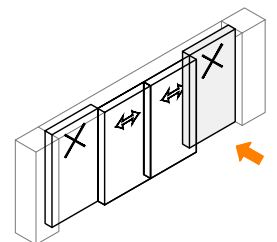
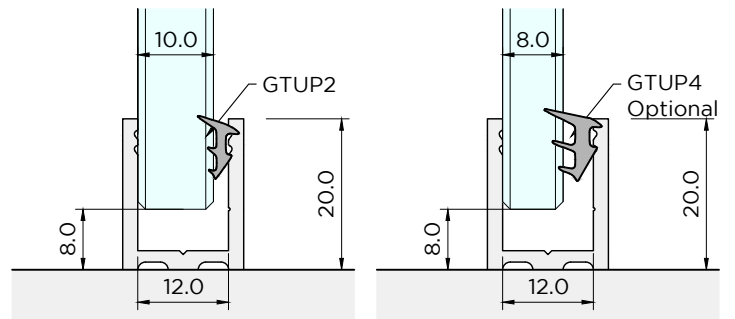


15c



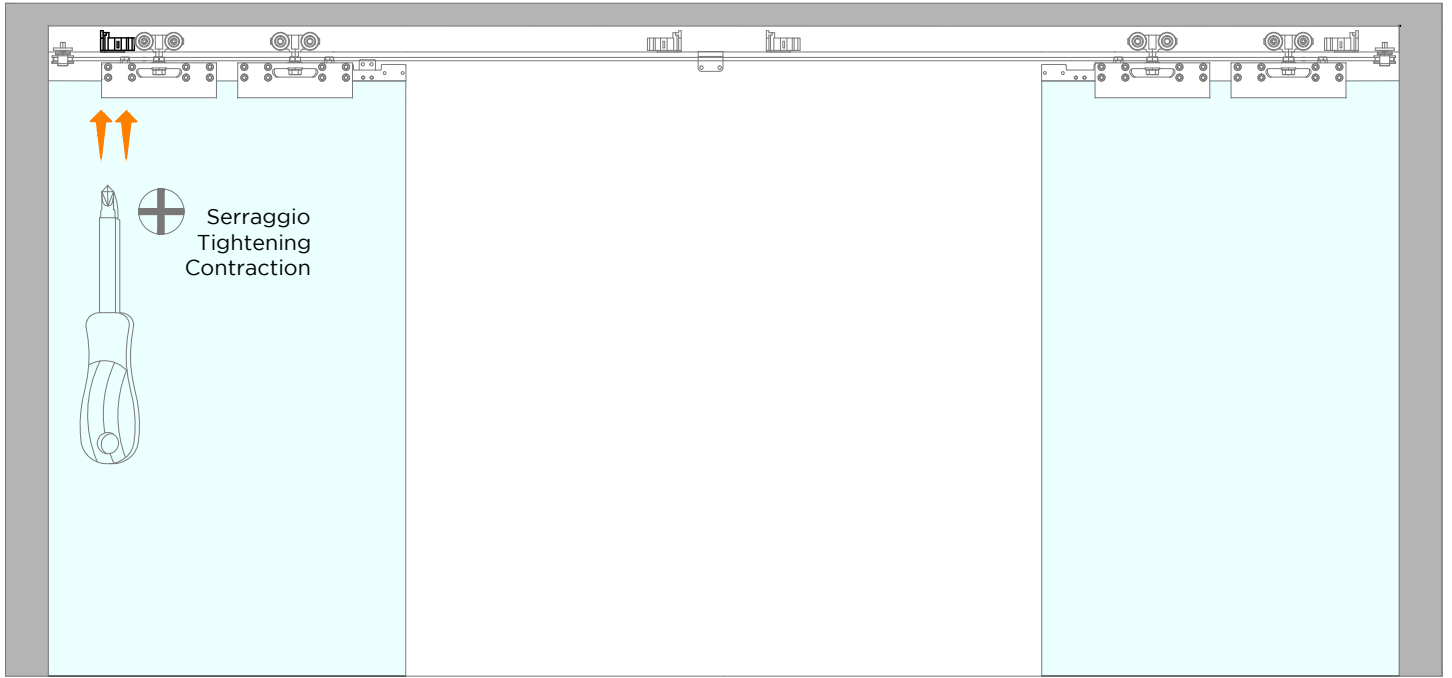
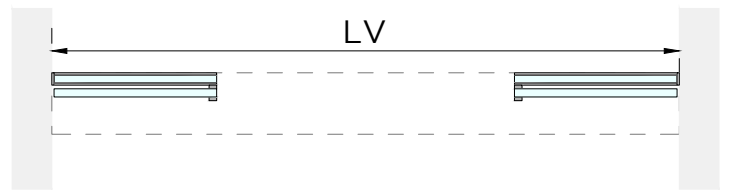
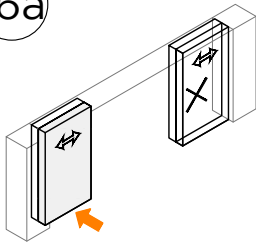
8 mm
GTUP4
(Optional)

10 mm
GTUP2

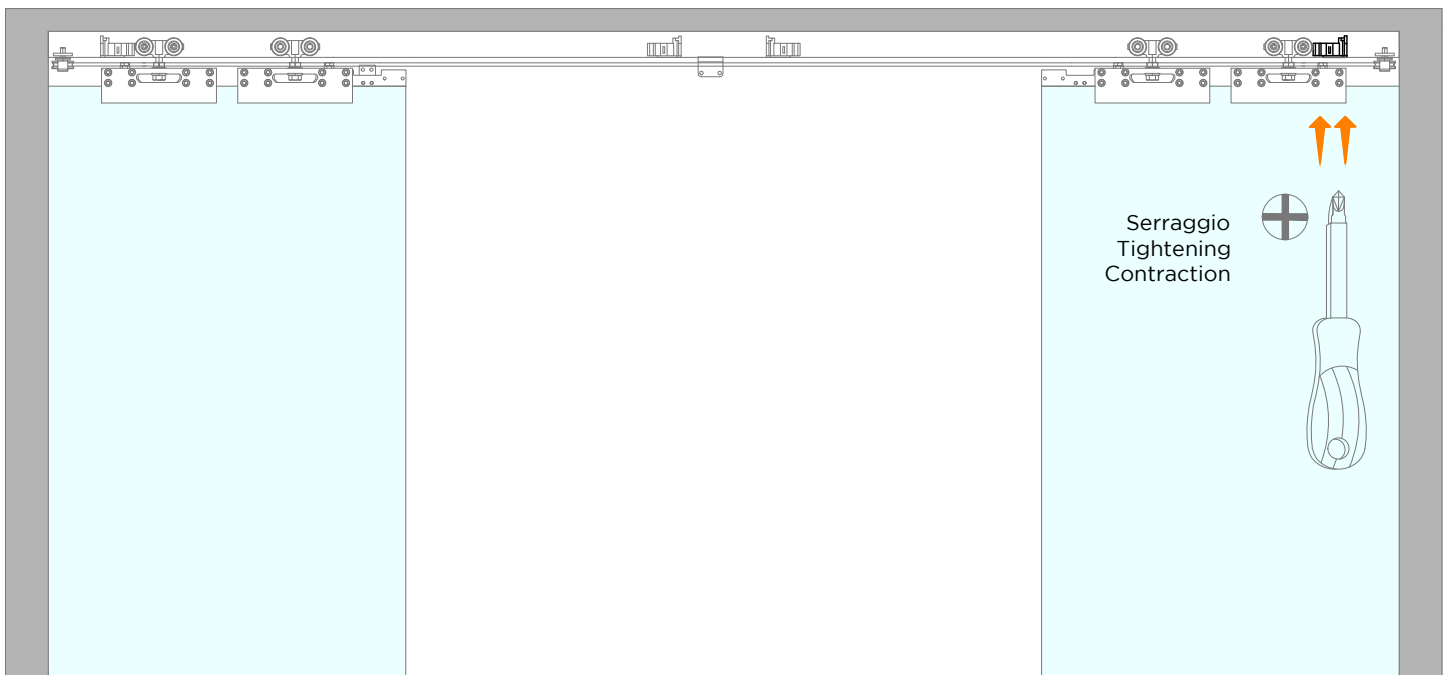
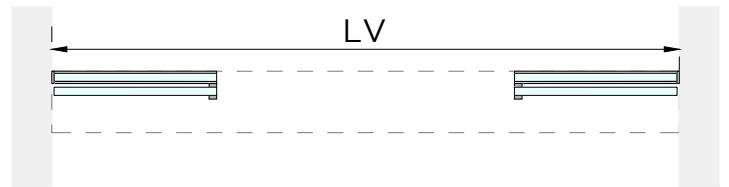
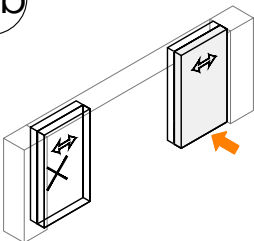


LMV10011CF

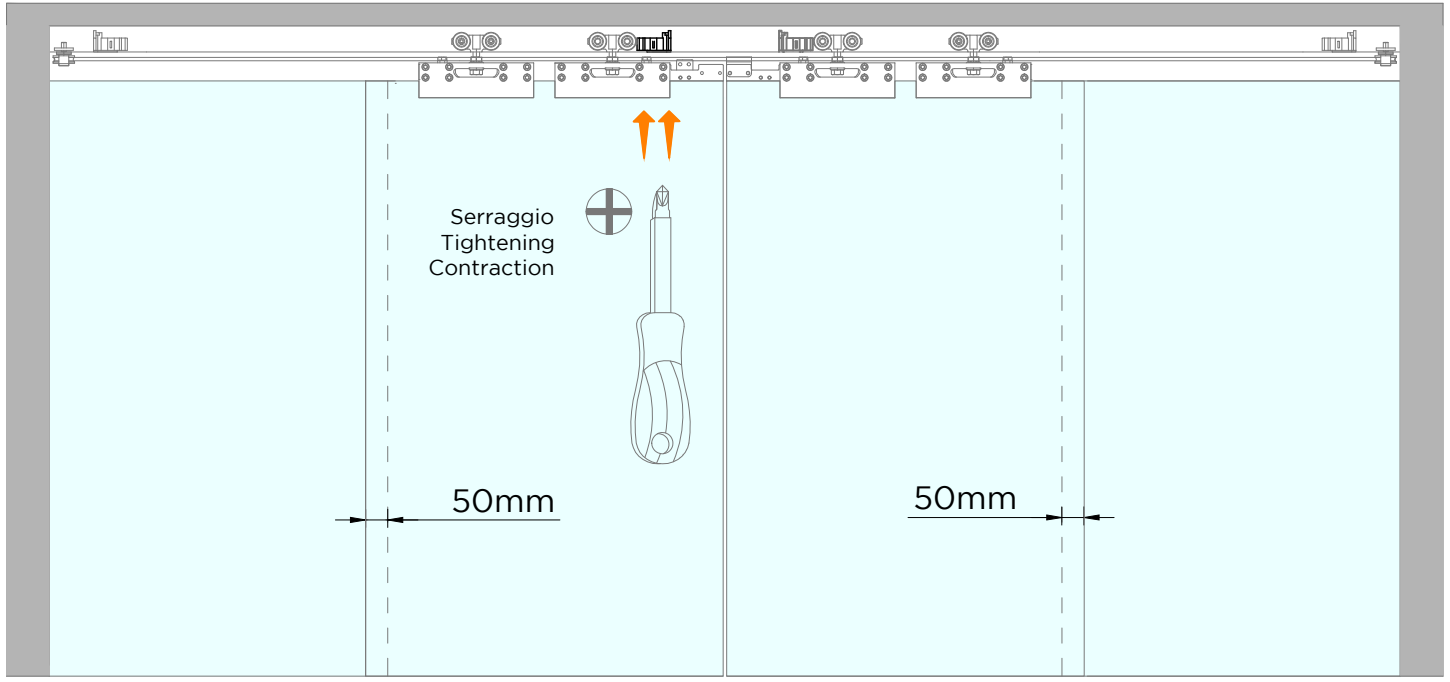
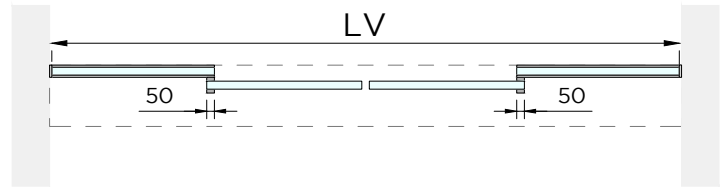
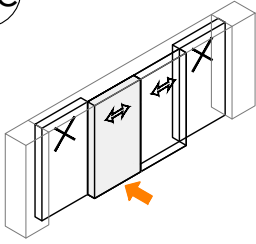
16a



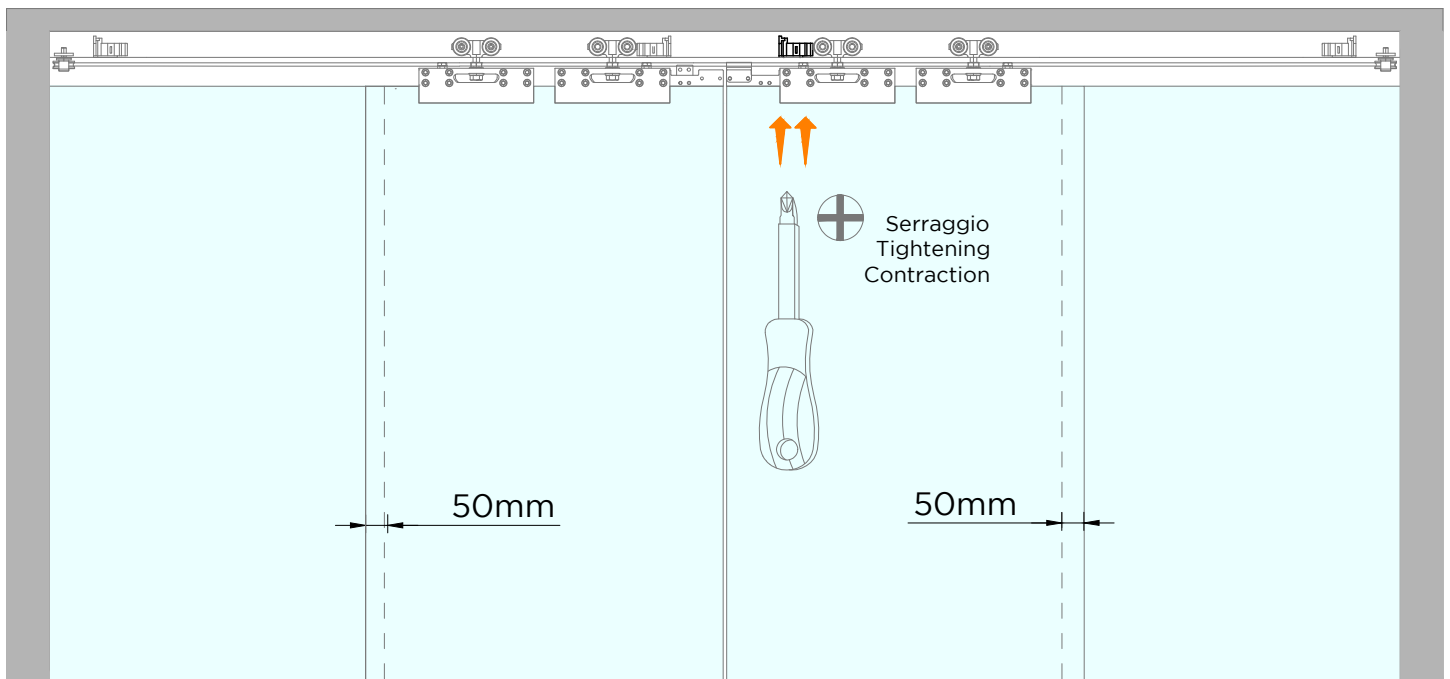
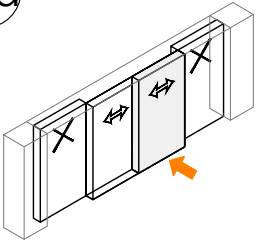
16b



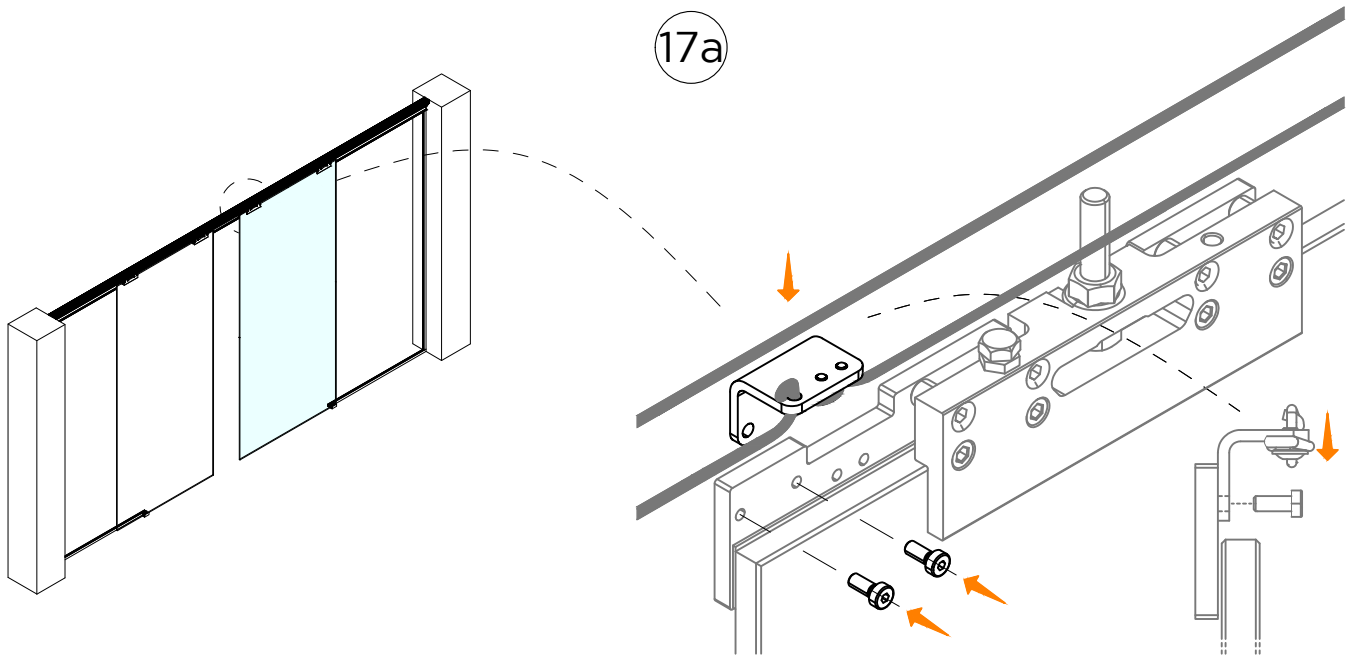
16c



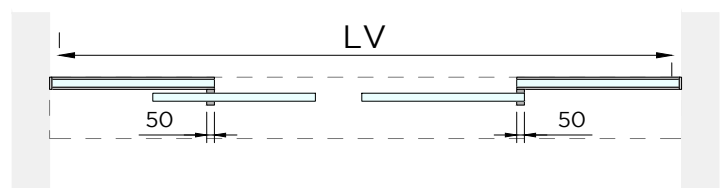
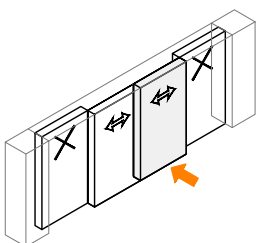
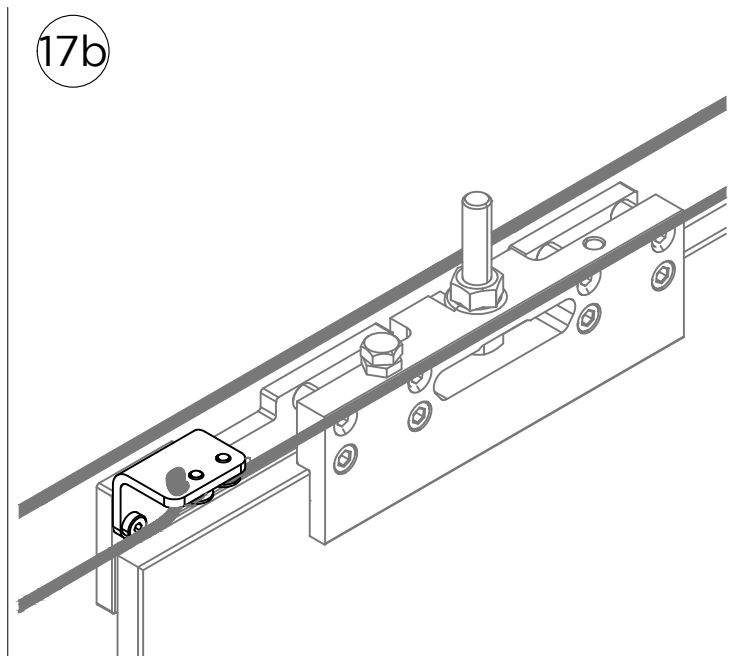
16d

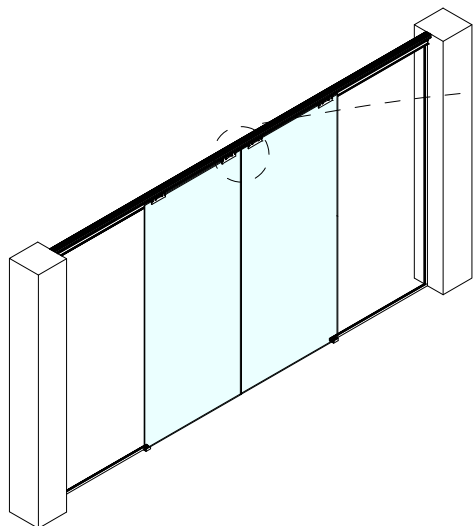


17a

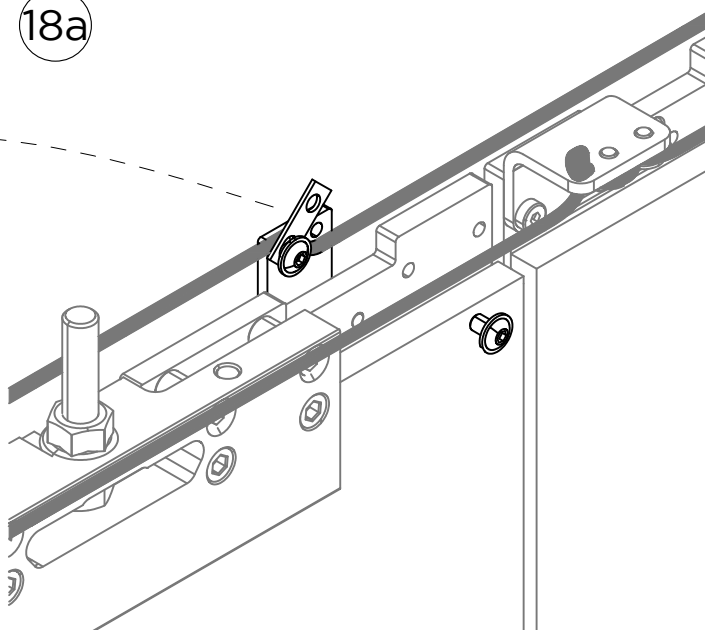


17b

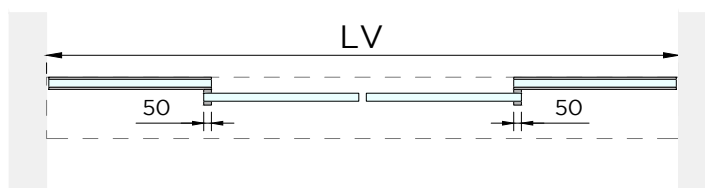
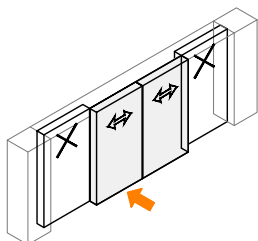
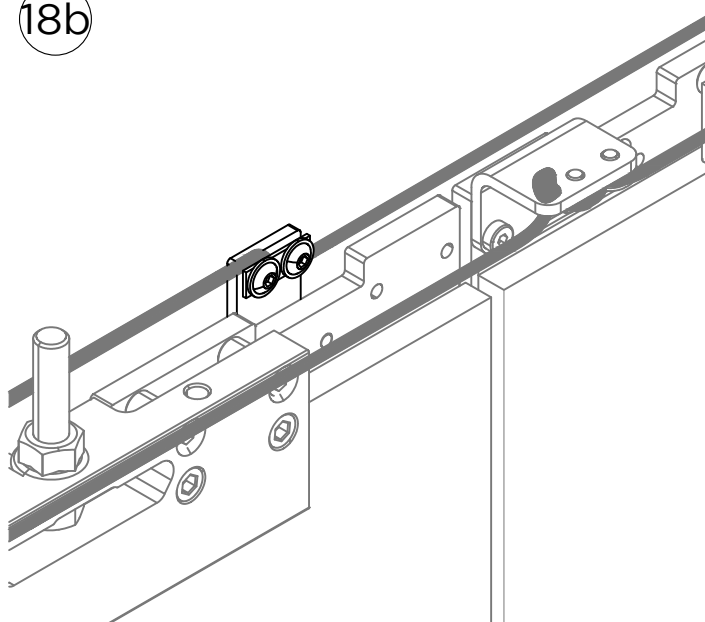




18a

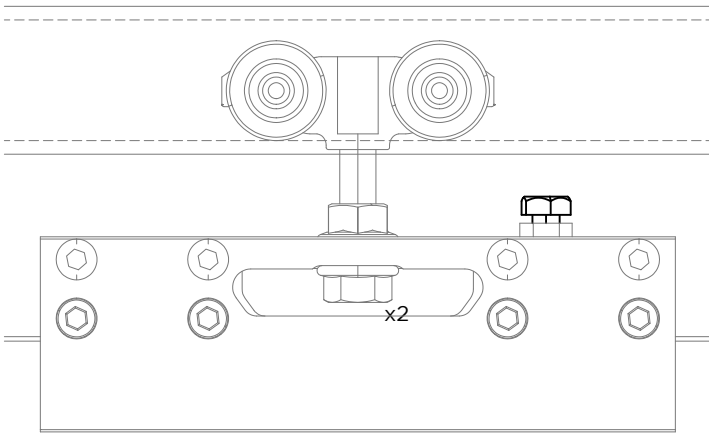


18b

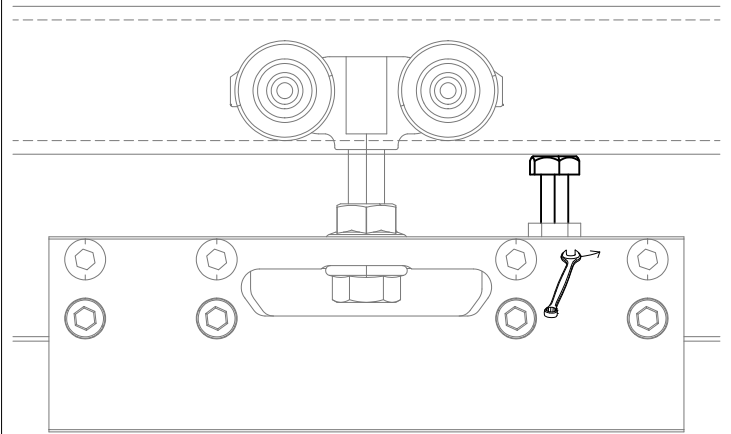


LMV10011CF

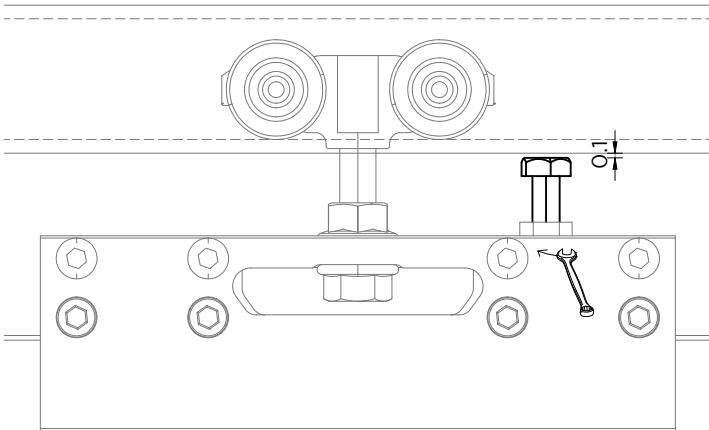
19a x4

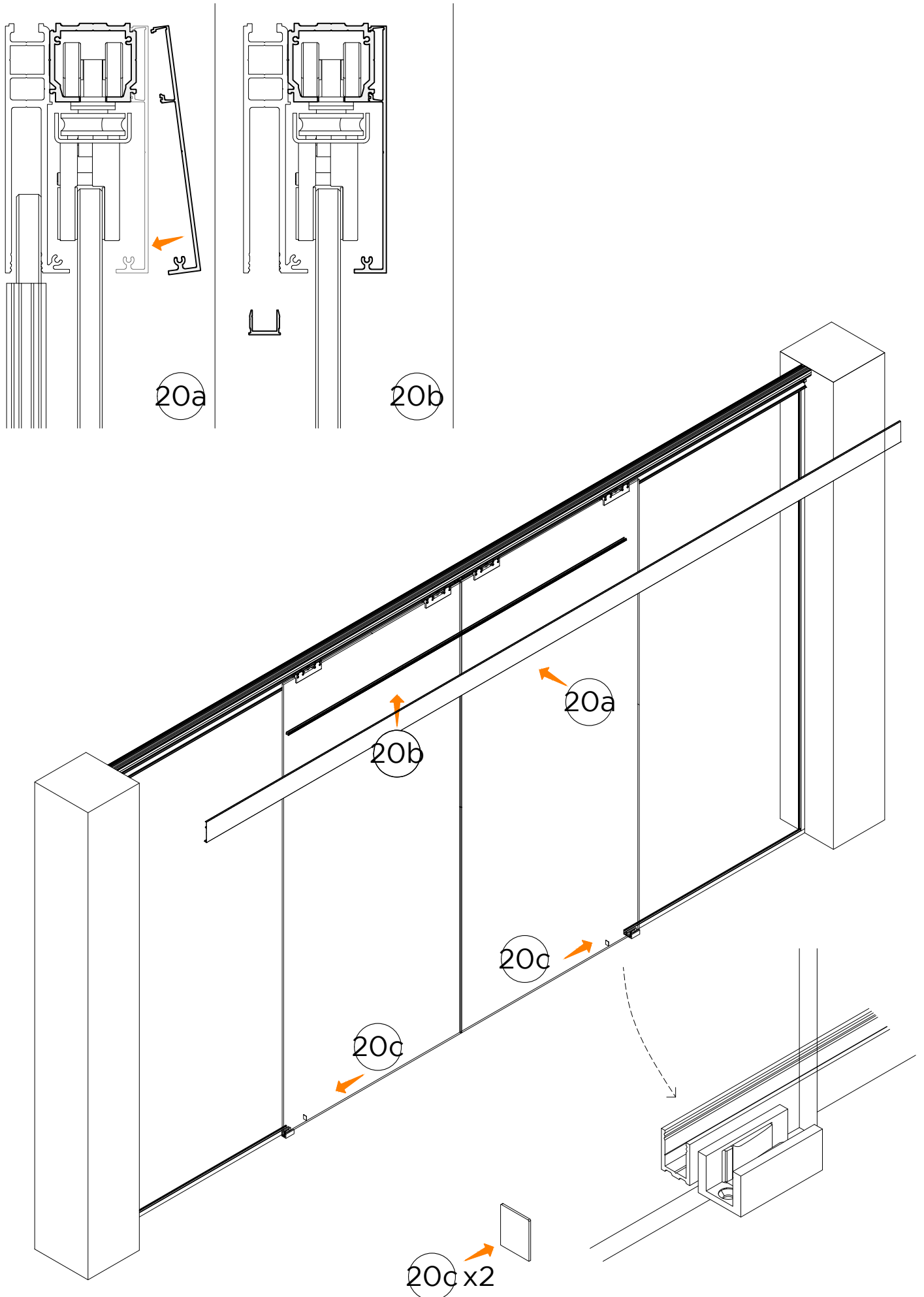


19b x4



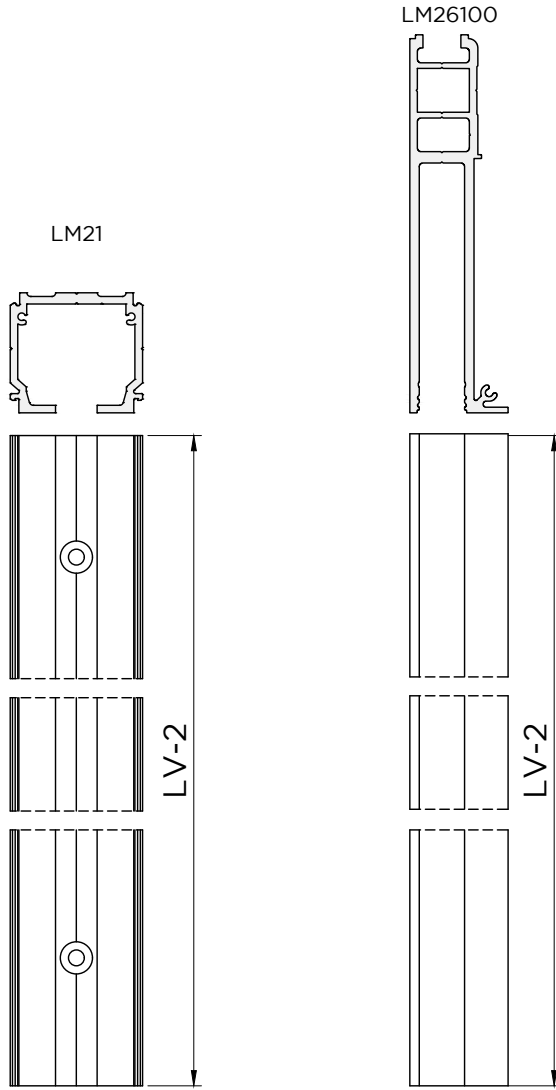
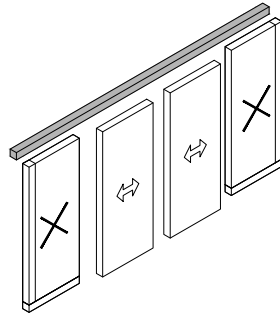
19c x4





OPTIONAL OPTIONAL OPTIONAL OPTIONAL OPTIONAL OPTIONAL OPTIONAL OPTIONAL OPTIONAL OPTIONAL OPTIONAL OPTIONAL OPTIONAL OPTIONAL OPTIONAL OPTIONAL

OPTIONAL OPTIONAL OPTIONAL OPTIONAL OPTIONAL OPTIONAL OPTIONAL OPTIONAL OPTIONAL OPTIONAL OPTIONAL OPTIONAL OPTIONAL OPTIONAL OPTIONAL OPTIONAL





LMV10011CF

Le informazioni riportate hanno carattere esplicativo. Logli Massimo S.p.A. si riserva il diritto di apportare in ogni momento e senza preavviso modifiche di qualsivoglia natura a uno o più prodotti.

The information reported is explanatory in nature. Logli Massimo S.p.A. reserves the right to make changes at any time and without notice changes of any nature to one or more products.

Les informations rapportées sont de nature explicative. Logli Massimo S.p.A. se réserve le droit d'apporter des modifications à tout moment et sans préavis, des modifications de quelque nature que ce soit à un ou plusieurs produits.
