



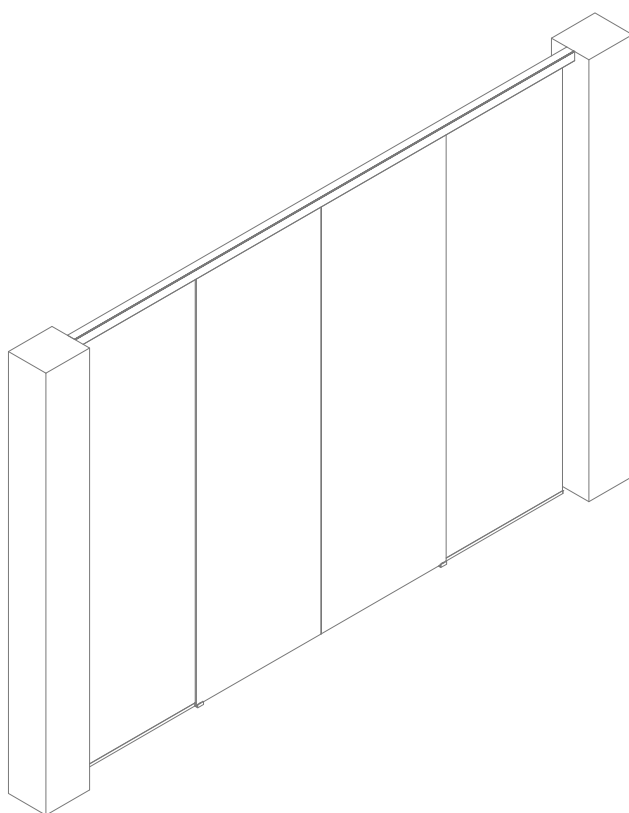
LM PORTA PRO

ISTRUZIONI DI MONTAGGIO
ASSEMBLY INSTRUCTIONS
INSTRUCTIONS DE MONTAGE

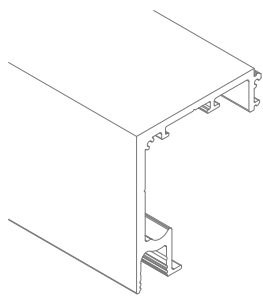
INSTALLAZIONI CON BINARIO AD UNA VIA A SOFFITTO CON 2 ANTE SCORREVOLI E 2 ANTE FISSE

INSTALLATIONS WITH ONE-WAY CEILING TRACK WITH 2 SLIDING LEAVES AND 2 FIXED LEAVES

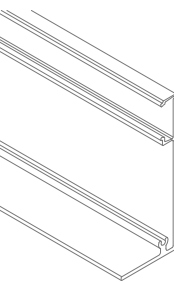
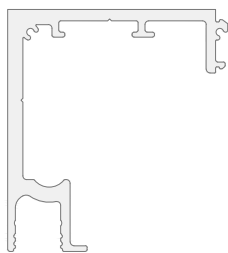
INSTALLATIONS AVEC RAIL DE PLAFOND UNIQUEMENT AVEC 2 VANTAILS COULISSANTS ET 2 VANTAILS FIXES



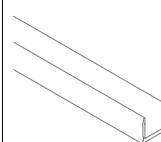
LMP6511CFP



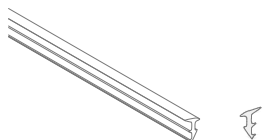
LM5864S



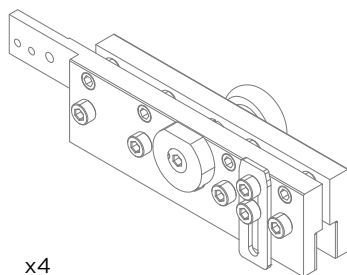
LM0064CP



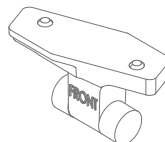
LMC13



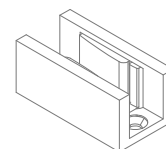
10 metri - meters - mètres
GTUP2



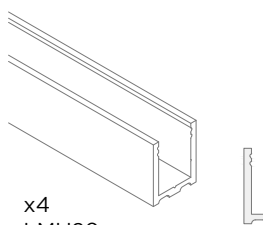
x4
CERPOS162



x4
LMPS-STP55



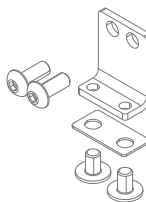
x2
LMGF



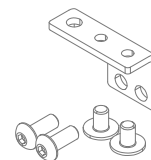
x4
LMU20



x2
LMU20TP



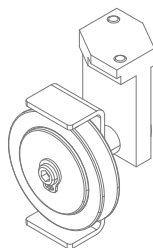
LMSIN-AC55 - (PIASTRA 4F)



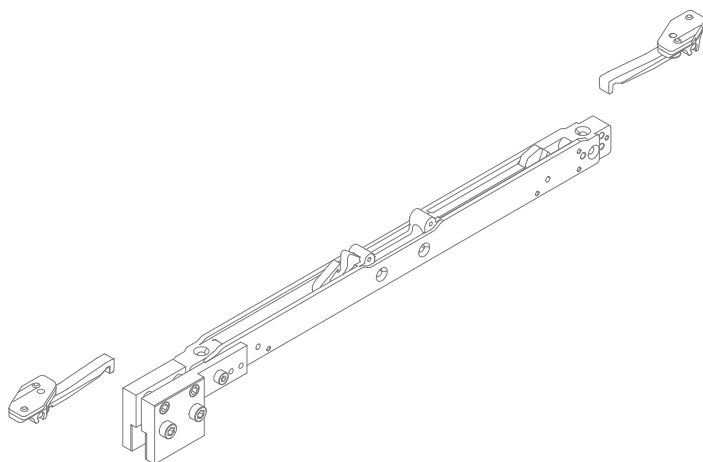
LMSIN-AC55 - (PIASTRA 5F)



LMSIN-AC55 - (CAVO)



x2
LMSIN-AC55 - (CARRUCOLA)

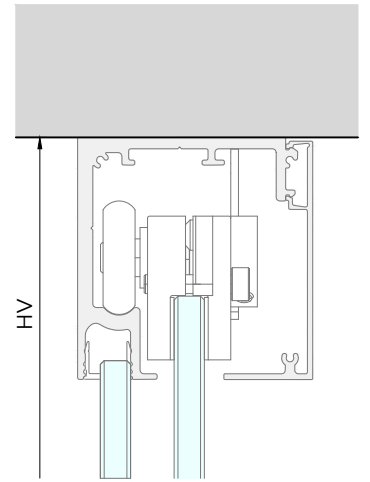
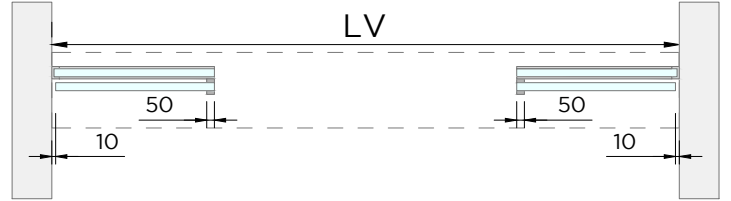
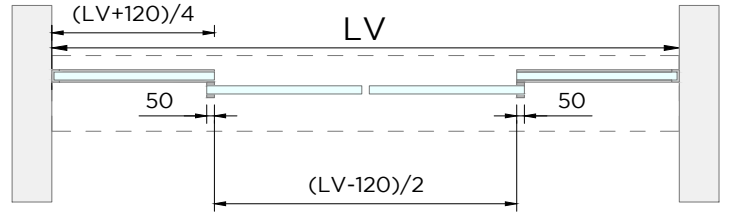
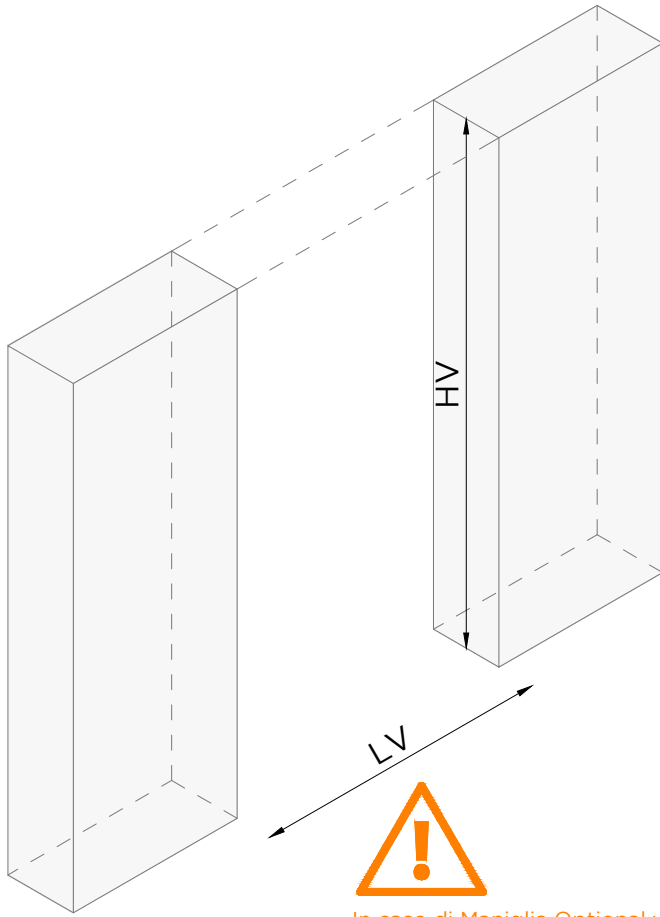


LMDMP70ZKIT (40->70kg)
LMDMP100ZKIT(70->100kg)

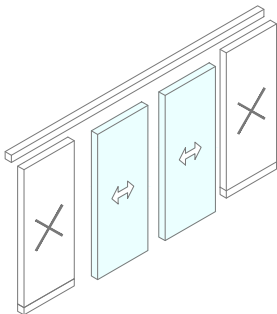
OPTIONAL OPTIONAL OPTIONAL OPTIONAL OPTIONAL

OPTIONAL OPTIONAL OPTIONAL OPTIONAL OPTIONAL

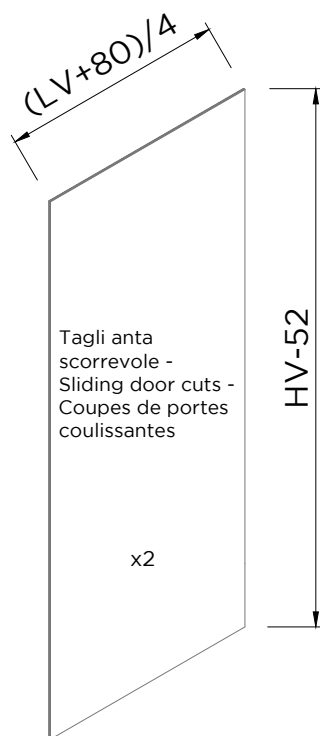
LMP6511CFP



In caso di Maniglia Optional vedi punto -
 In case of Optional Handle see point -
 En cas de poignée optionnelle, voir les point

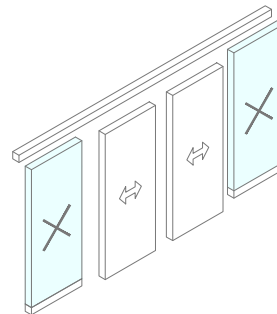


VETRO - GLASS - VERRE
 8mm - 10,8mm

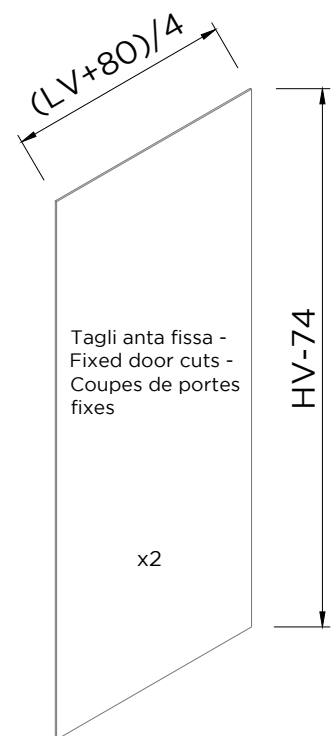


Tagli anta scorrevole -
 Sliding door cuts -
 Coupes de portes coulissantes

x2

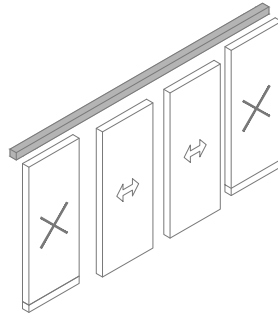


VETRO - GLASS - VERRE
 10mm - 10,8mm
 8mm - 8,8 Optional

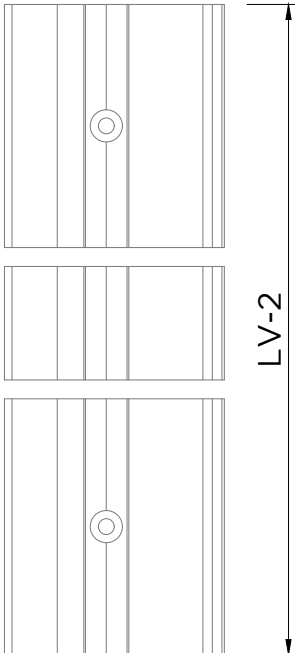
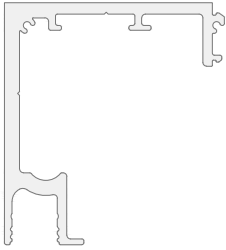


Tagli anta fissa -
 Fixed door cuts -
 Coupes de portes fixes

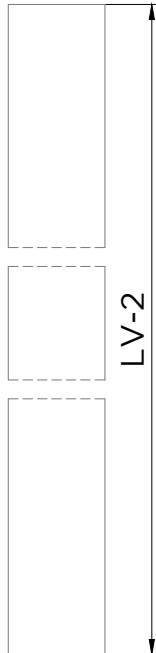
x2



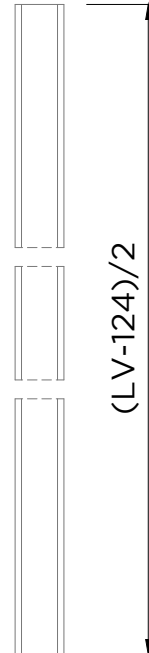
LM5864S

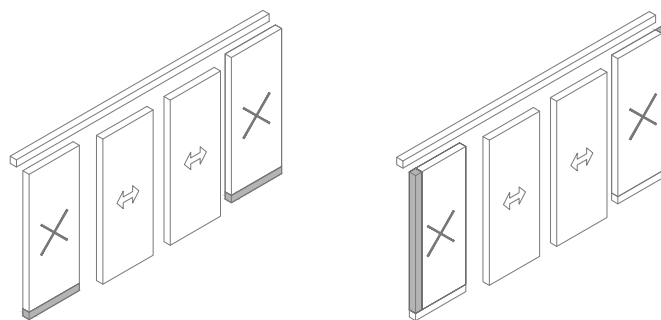


LM0064CP

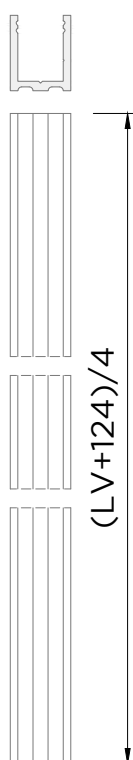


LMC13

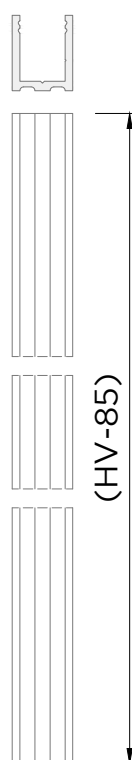




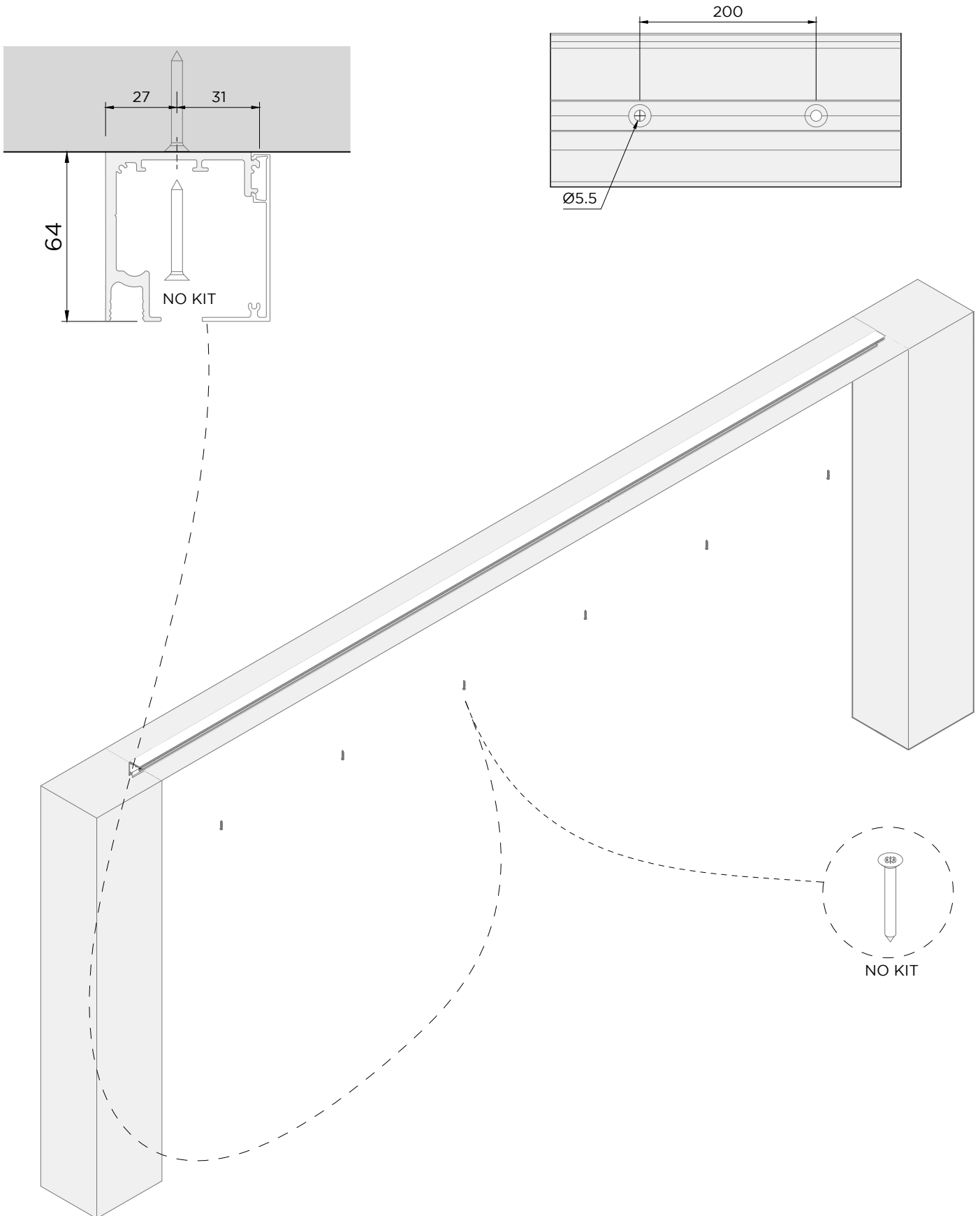
LMU20 x2



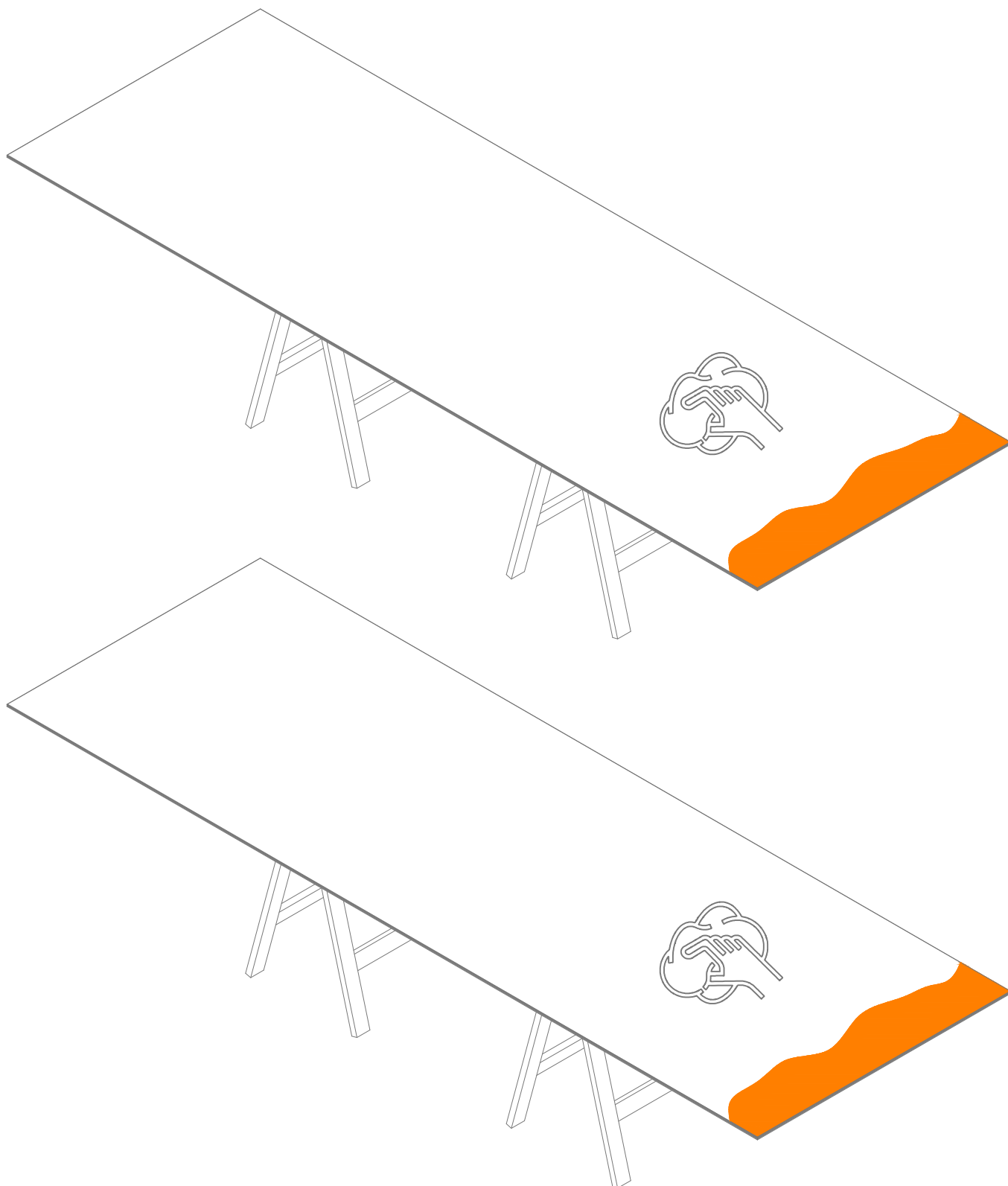
LMU20 x2

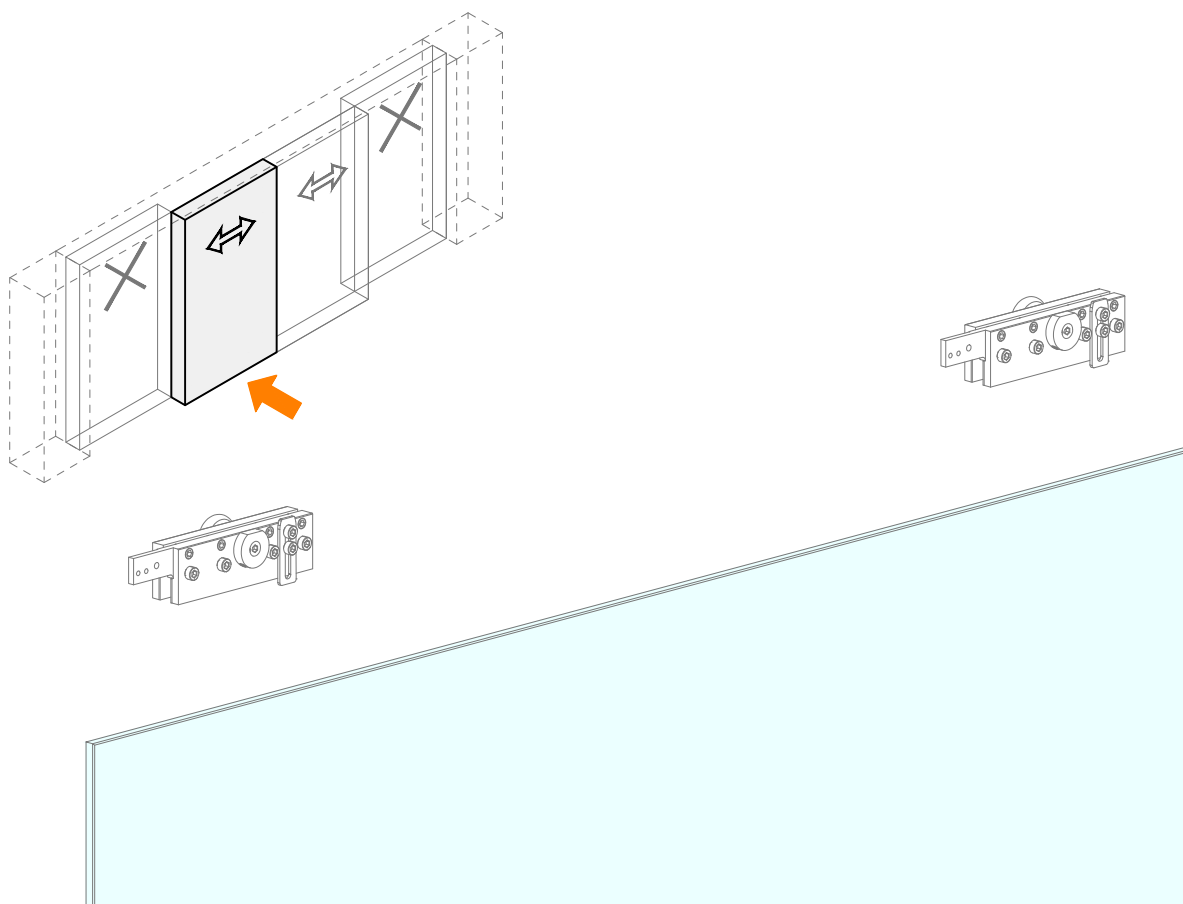
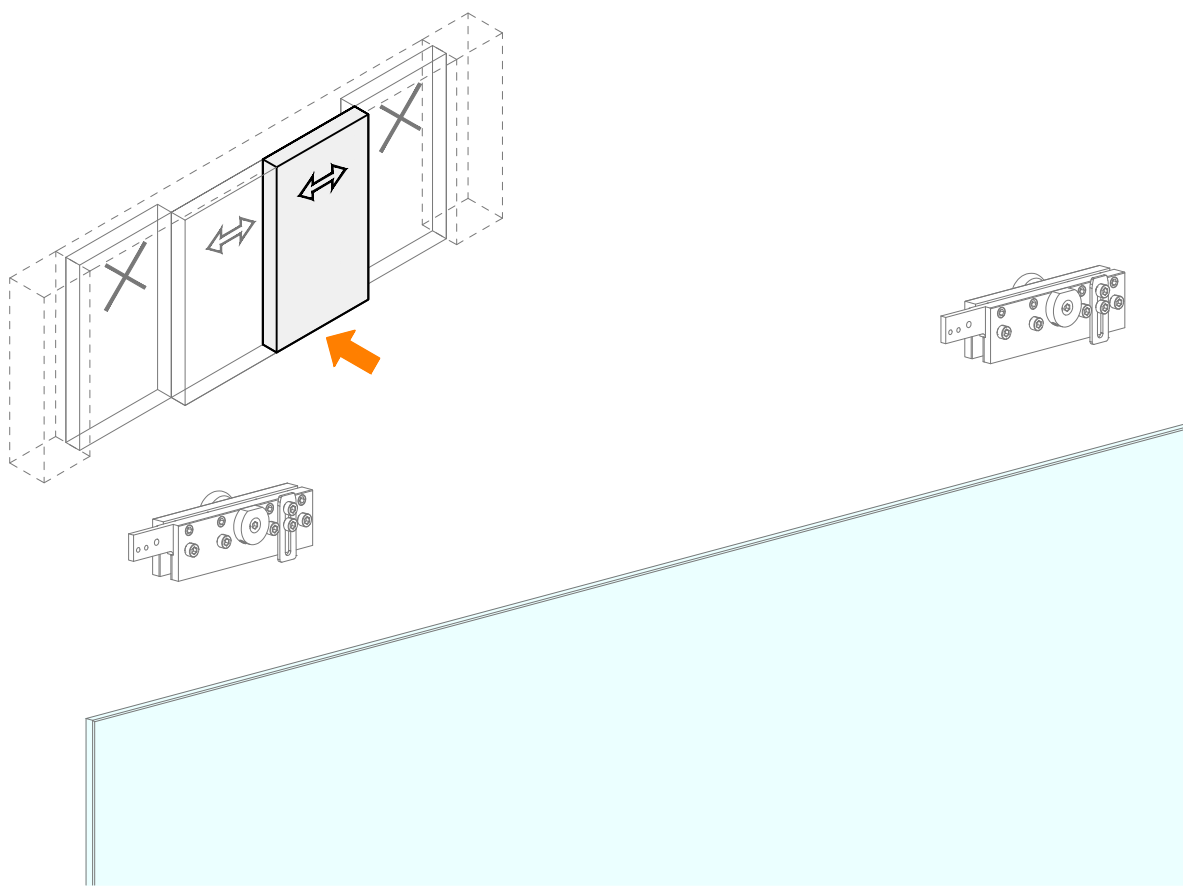


1



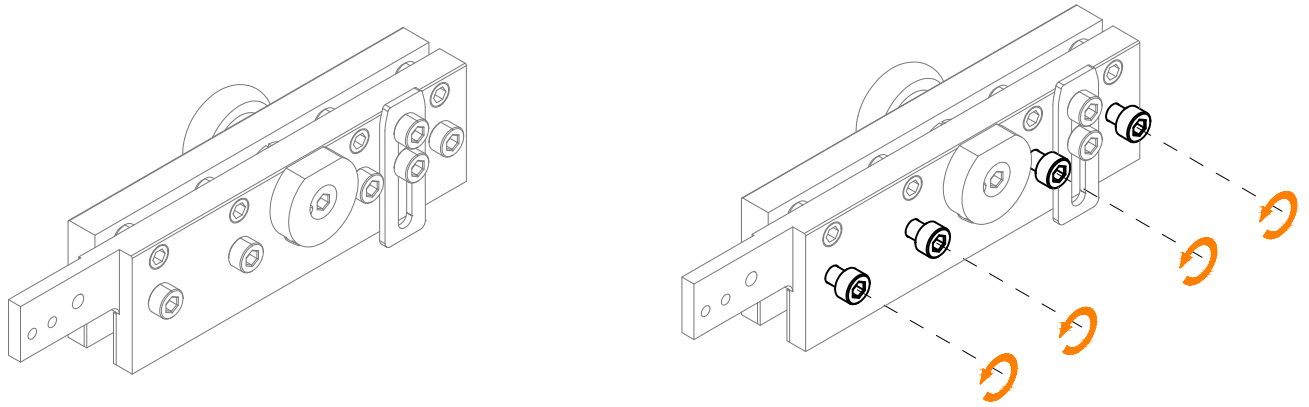
2



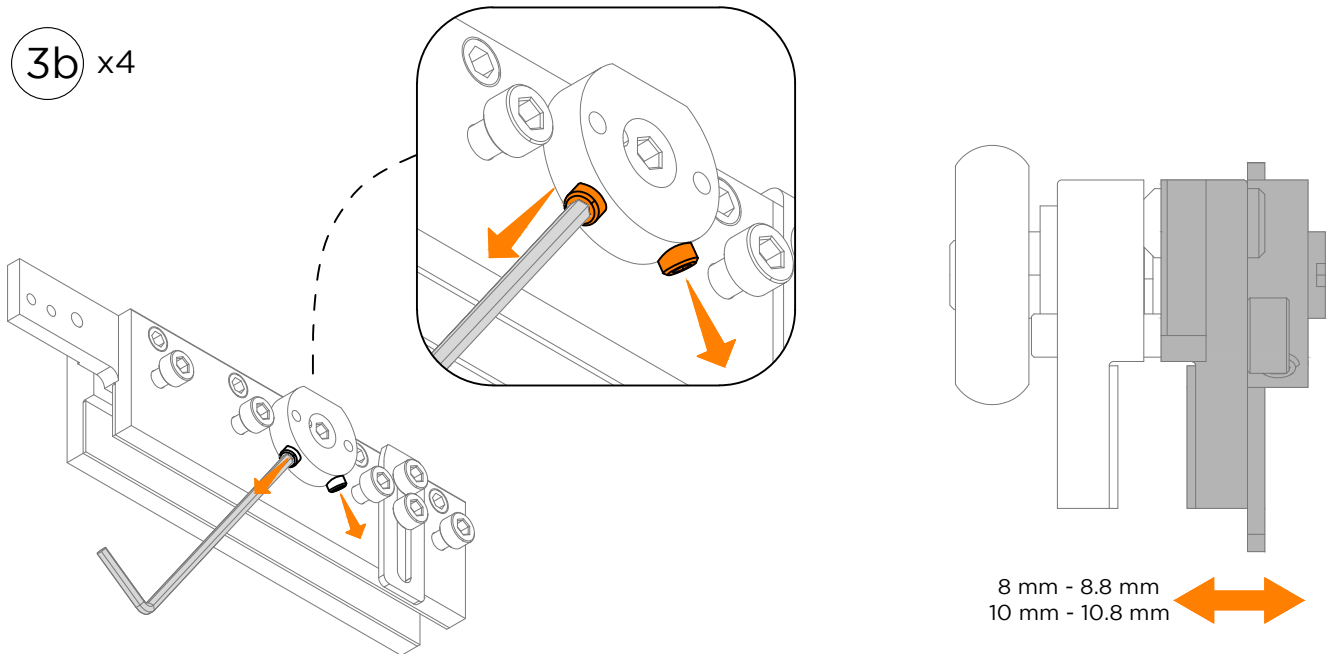


LMP6511CFP

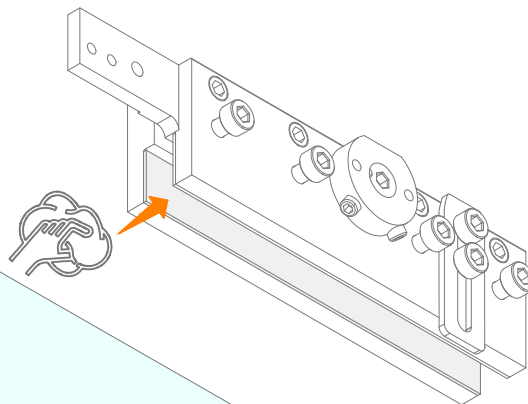
3a) x4



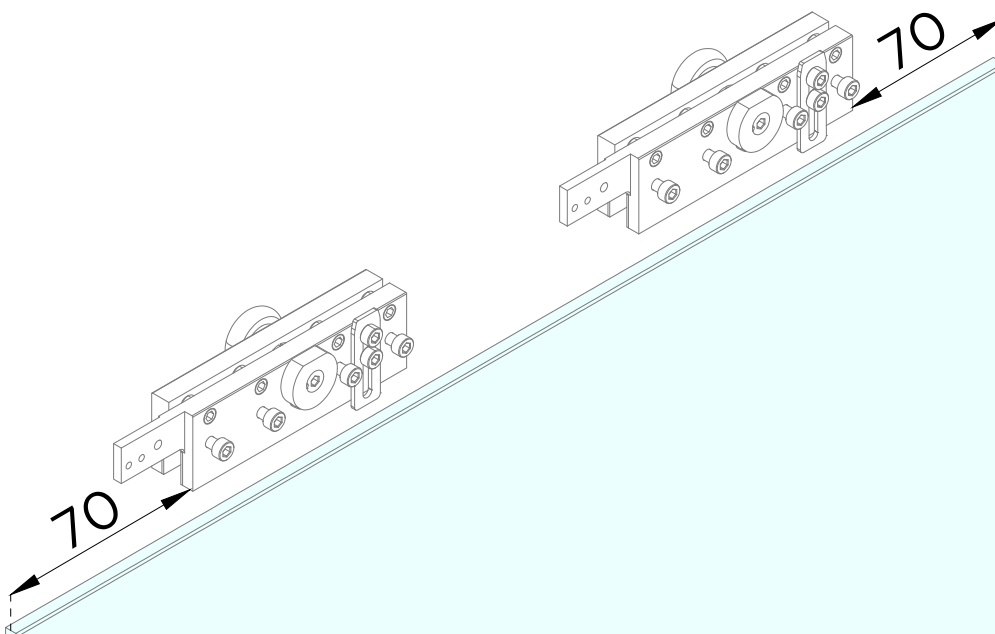
3b) x4



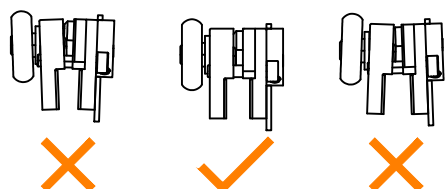
3c) x4



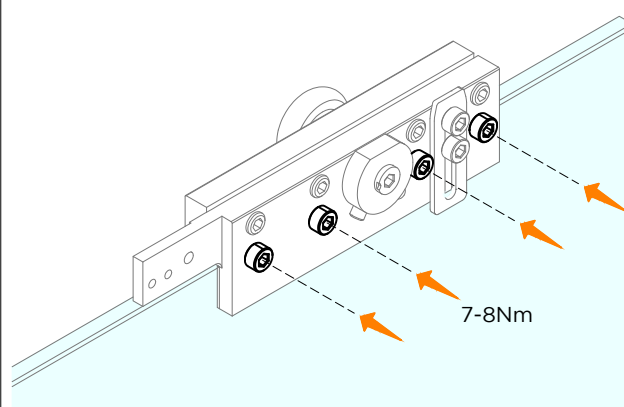
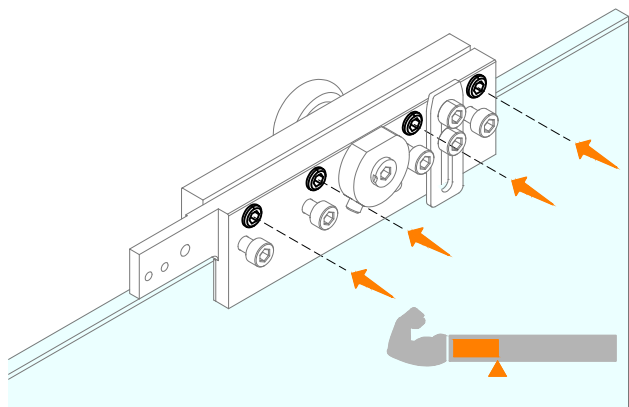
3d x2



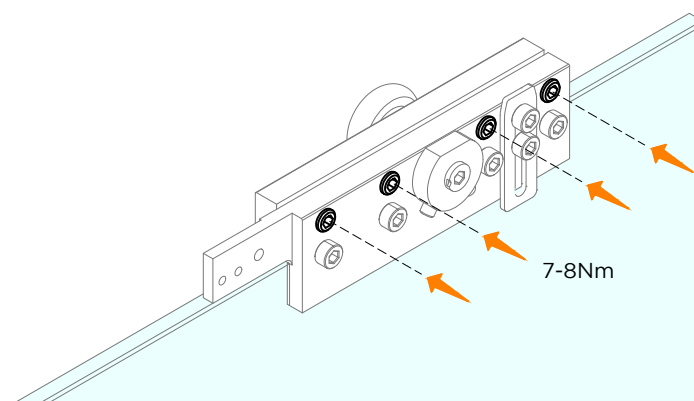
3e x4



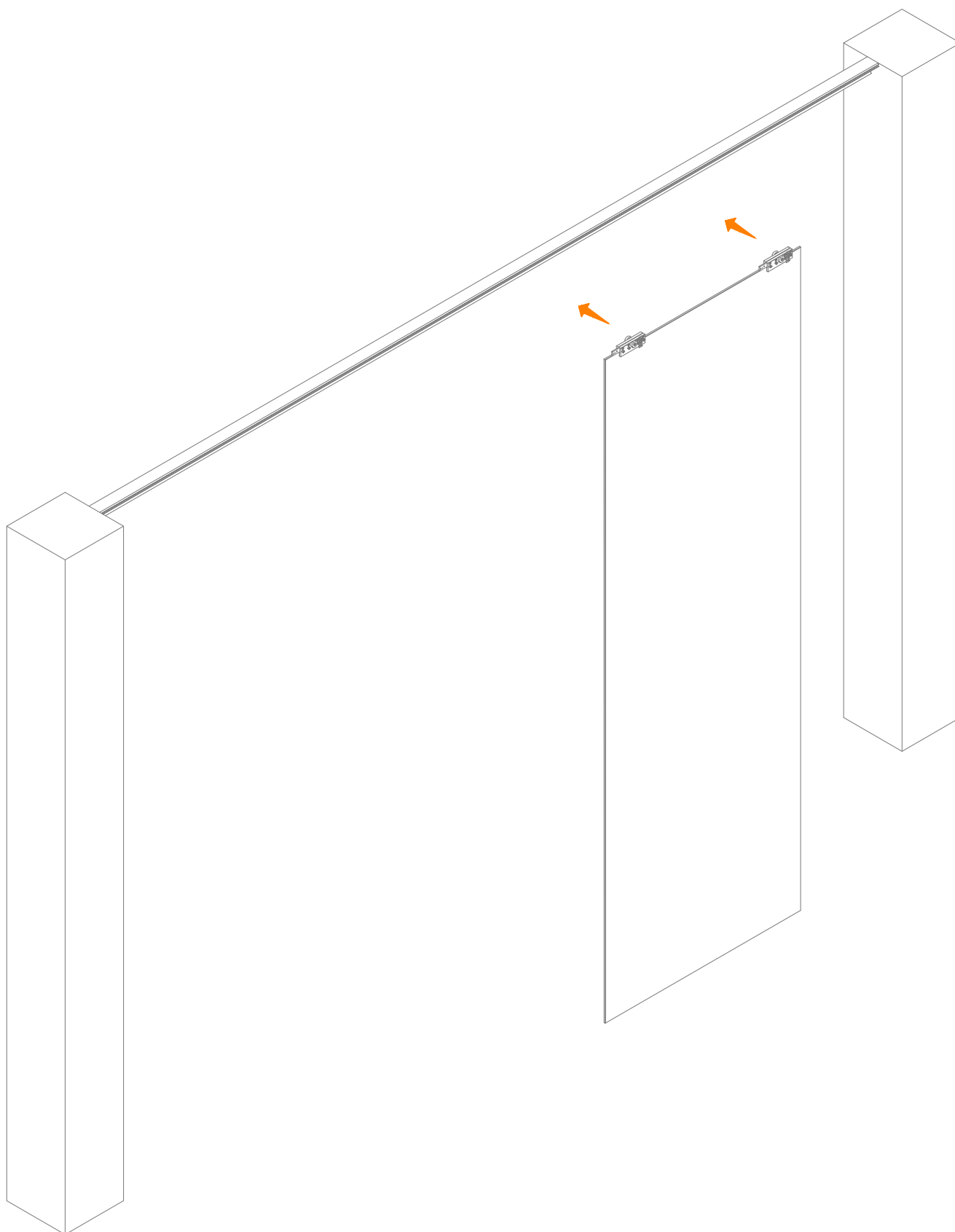
3f x4



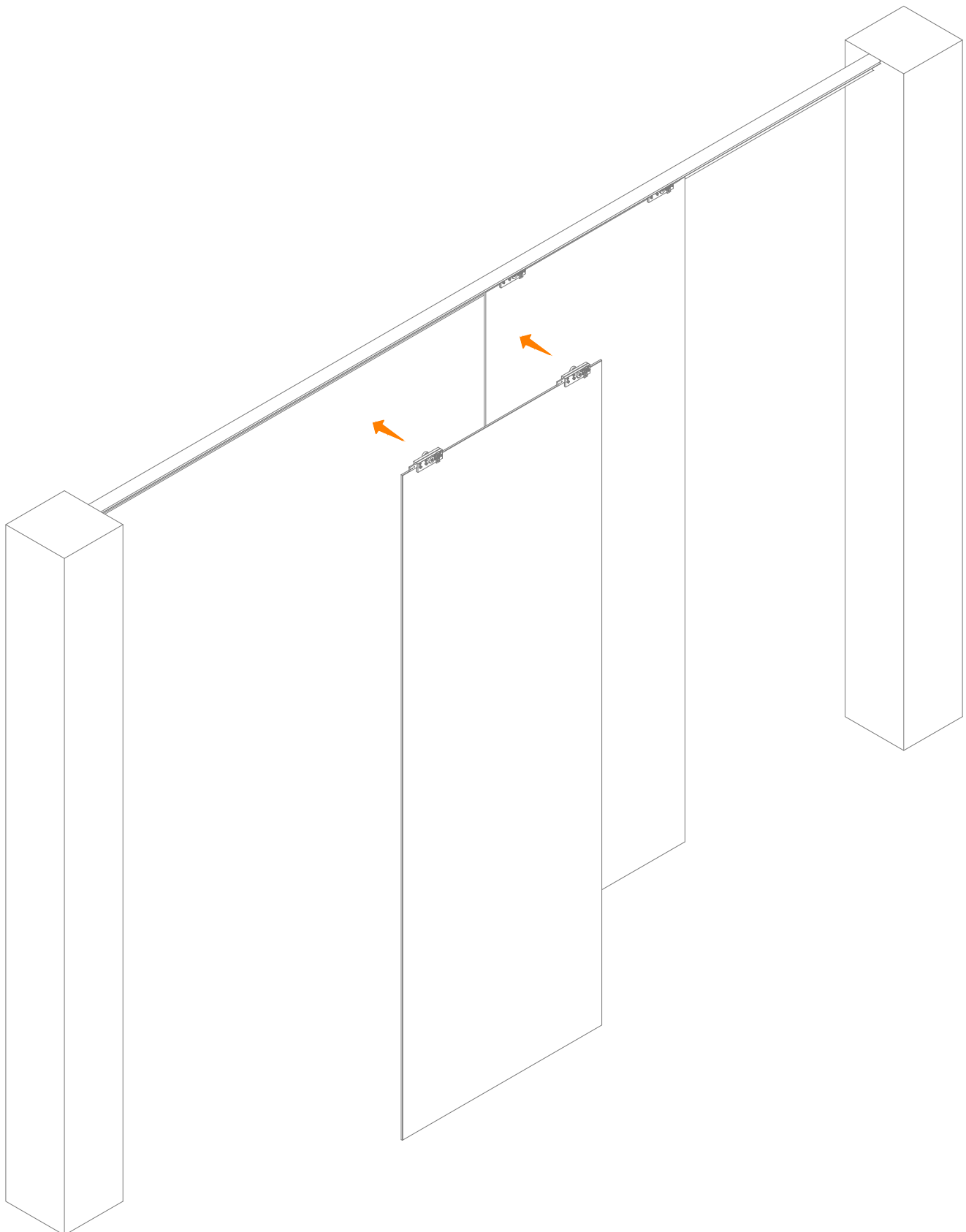
3g x4

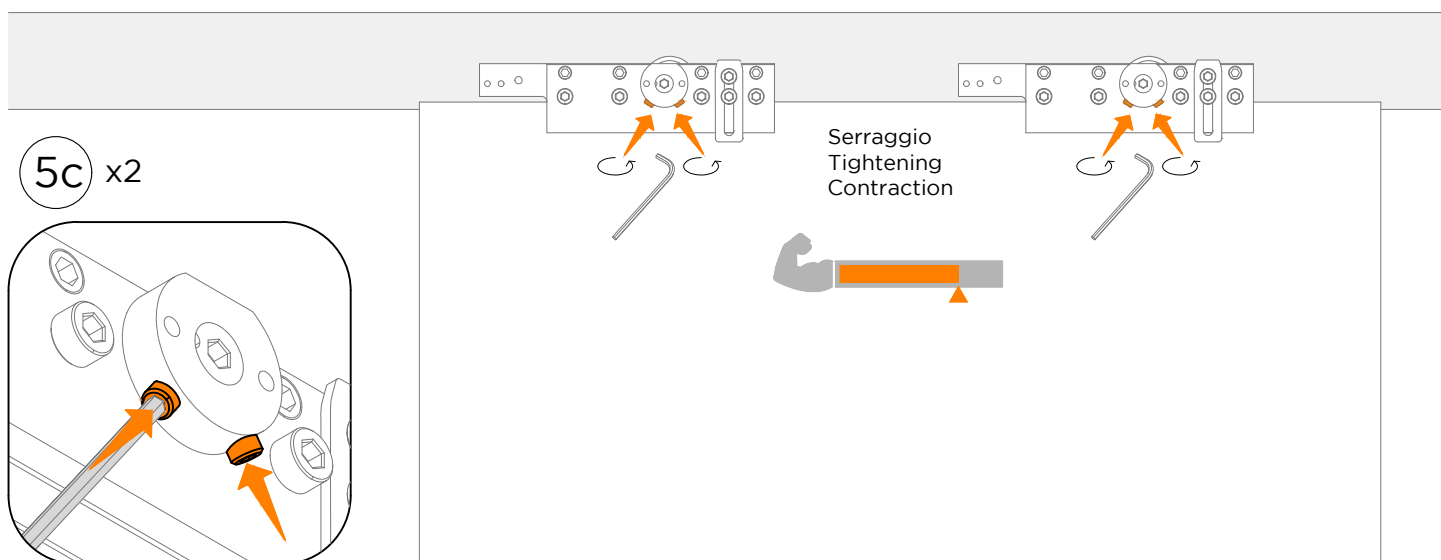
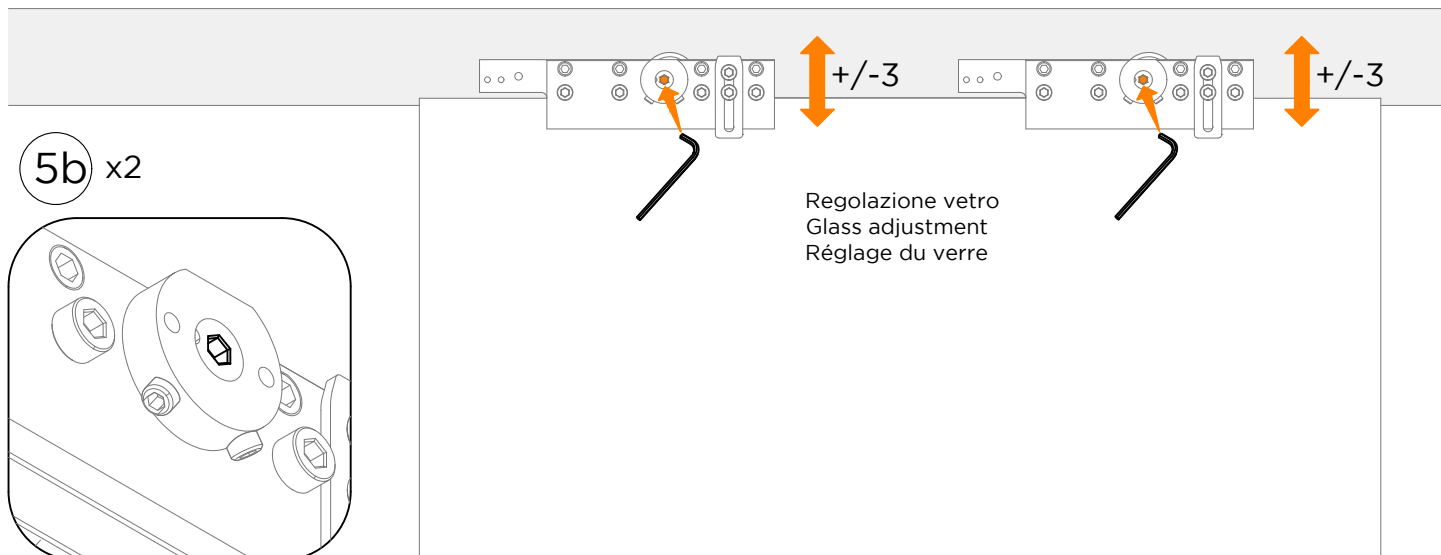
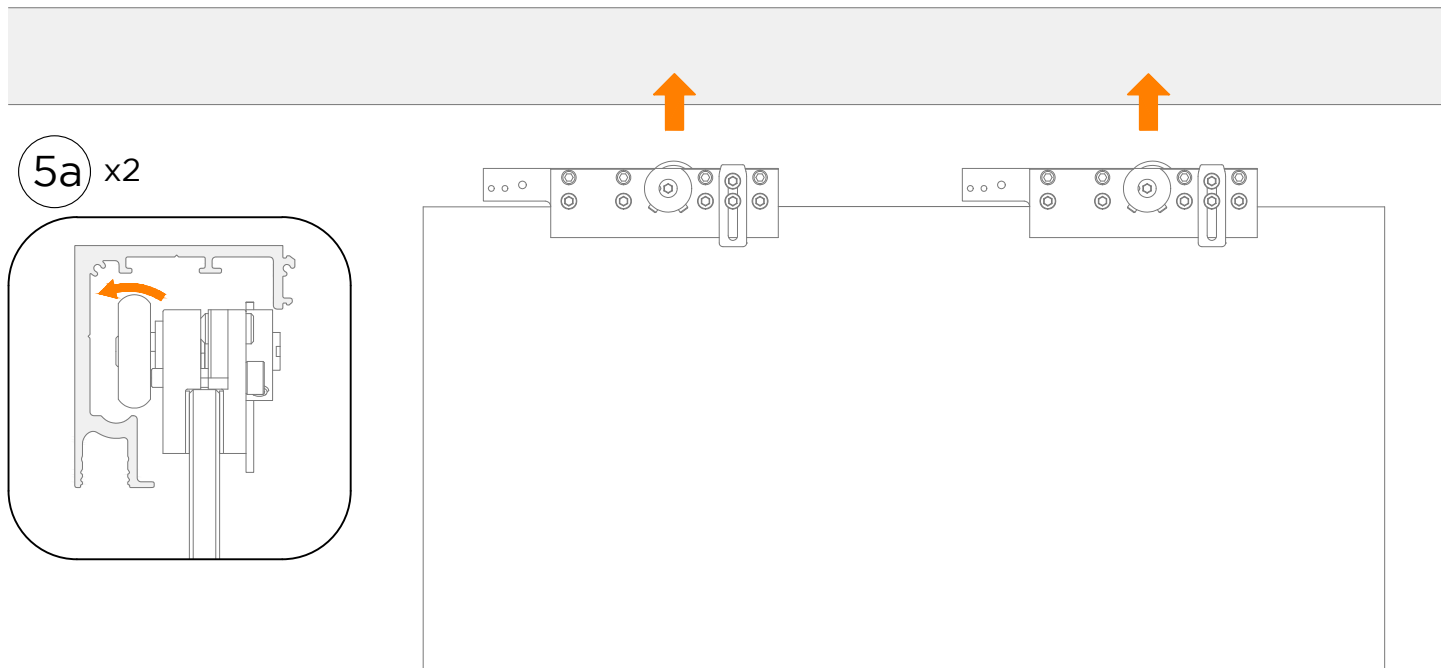


4a

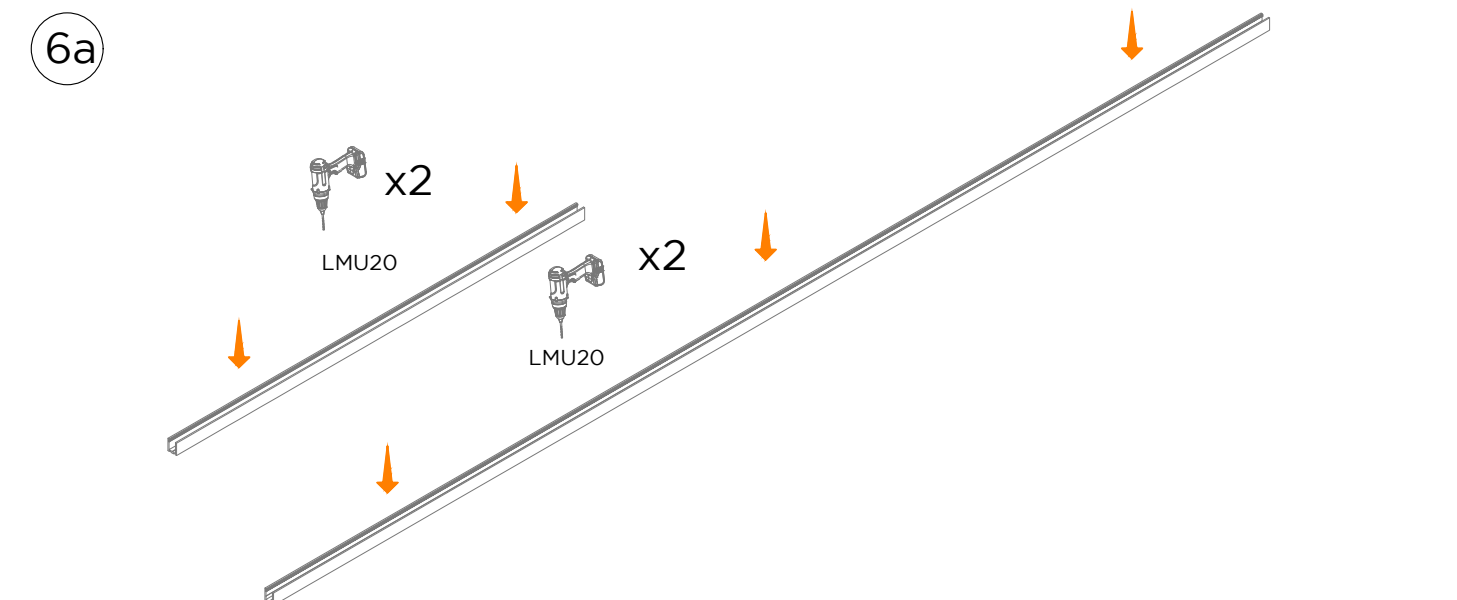
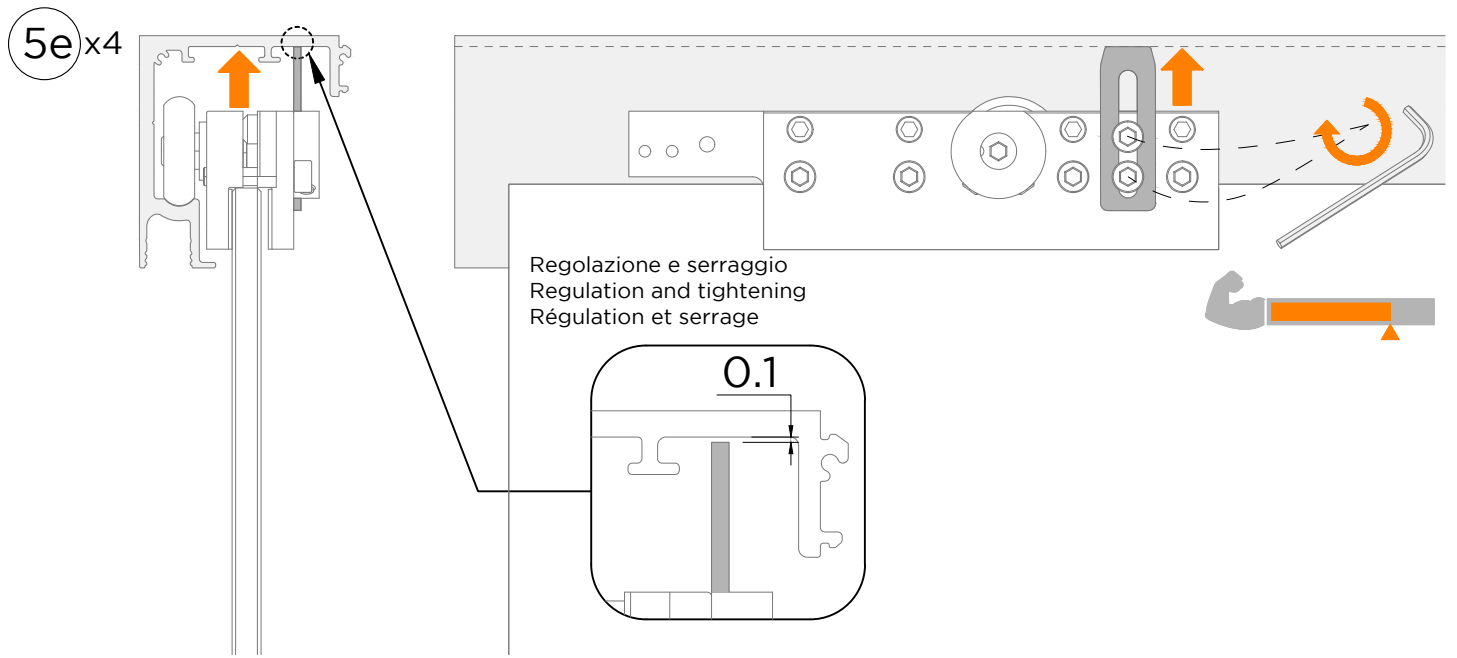
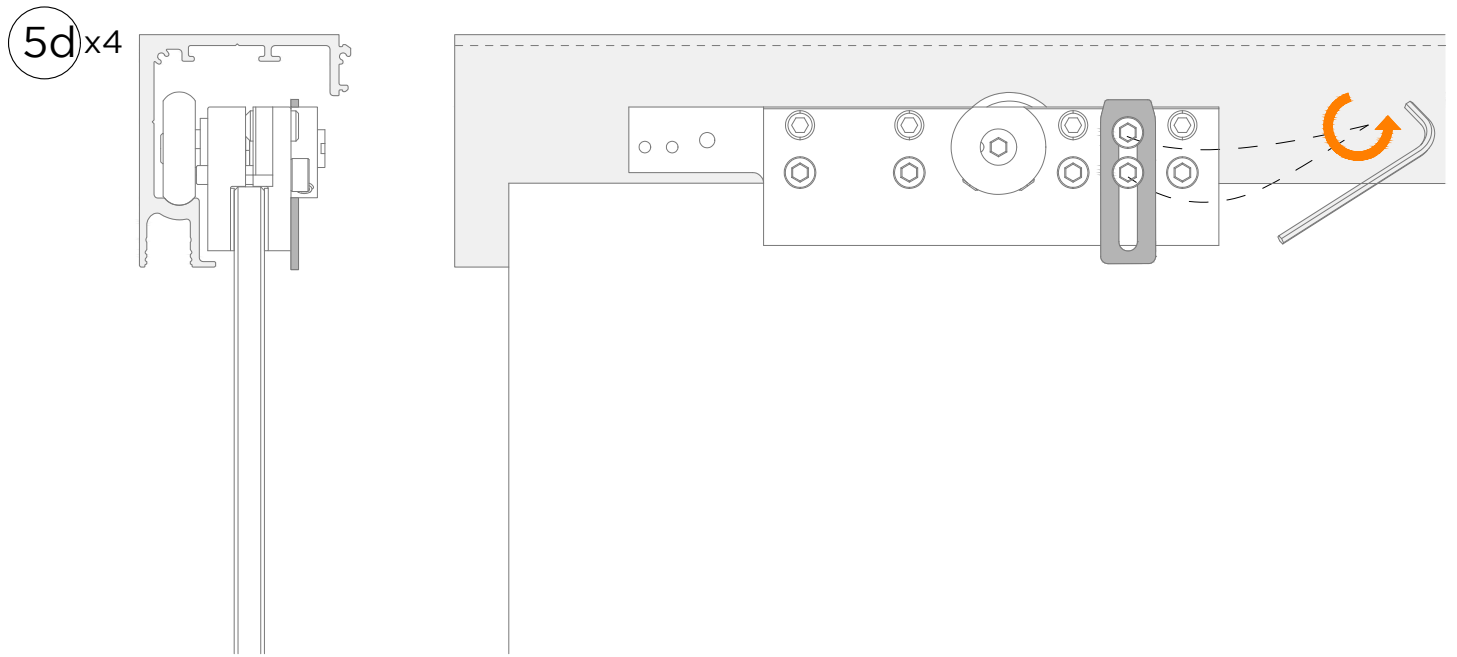


4b





LMP651ICFP

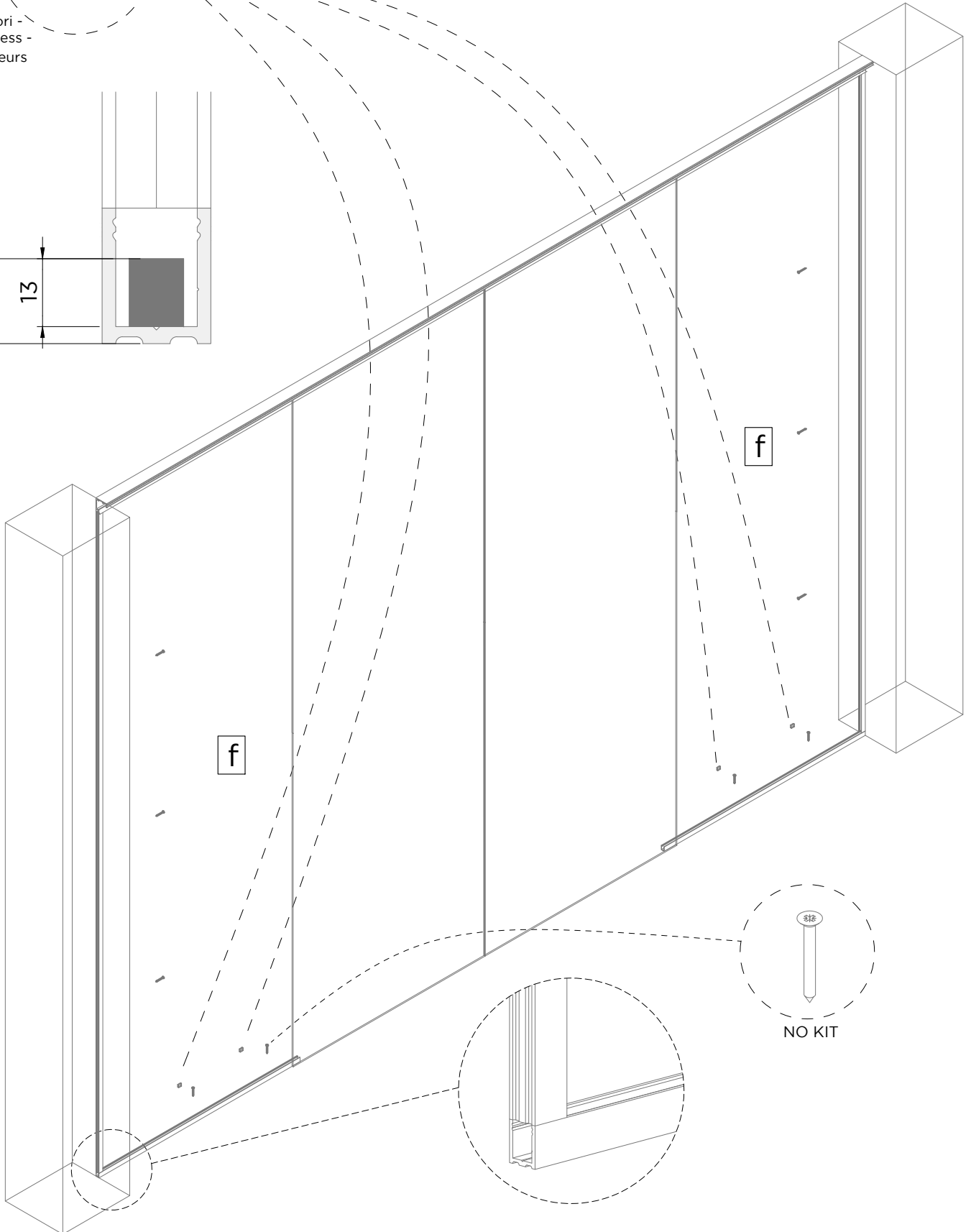
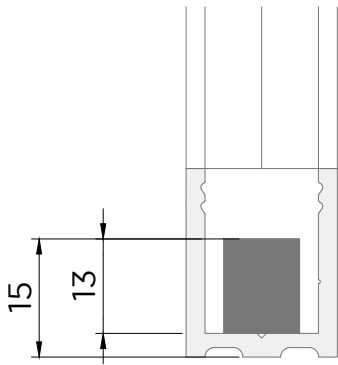


6b

x4

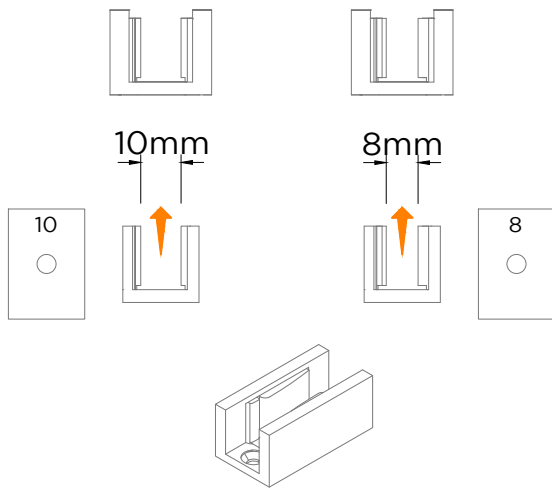


Spessori -
Thickness -
Épaisseurs

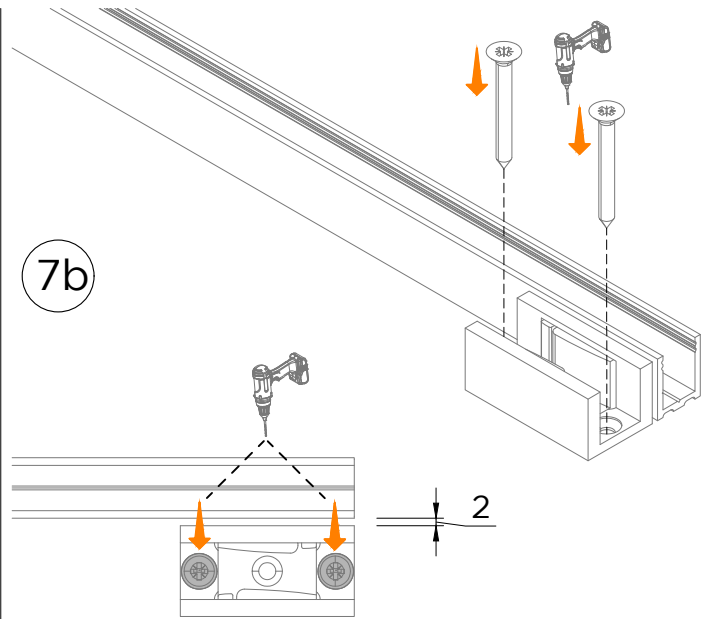


LMP651ICFP

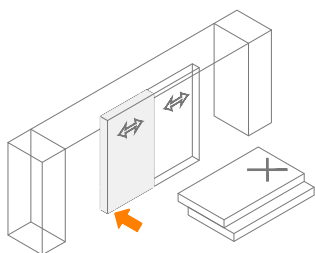
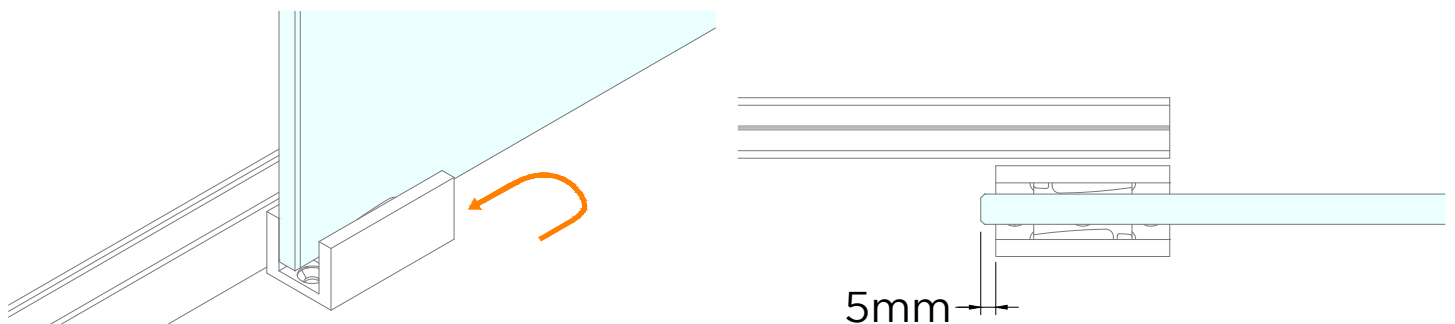
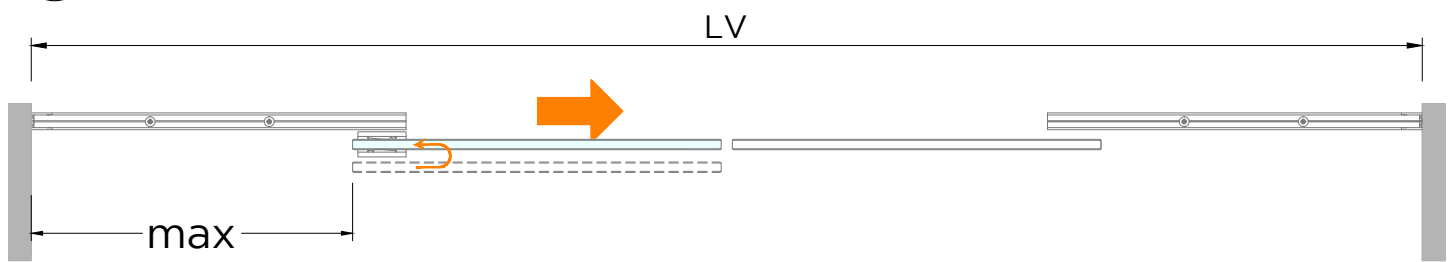
7a

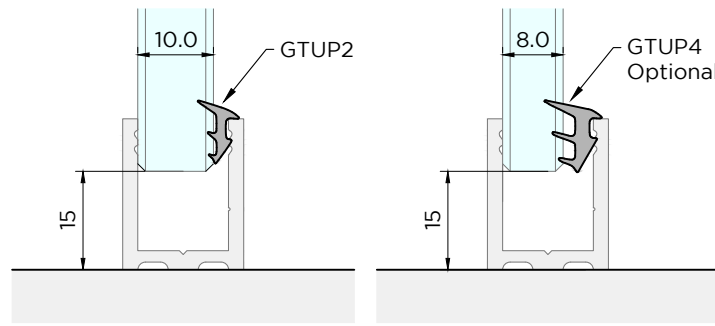
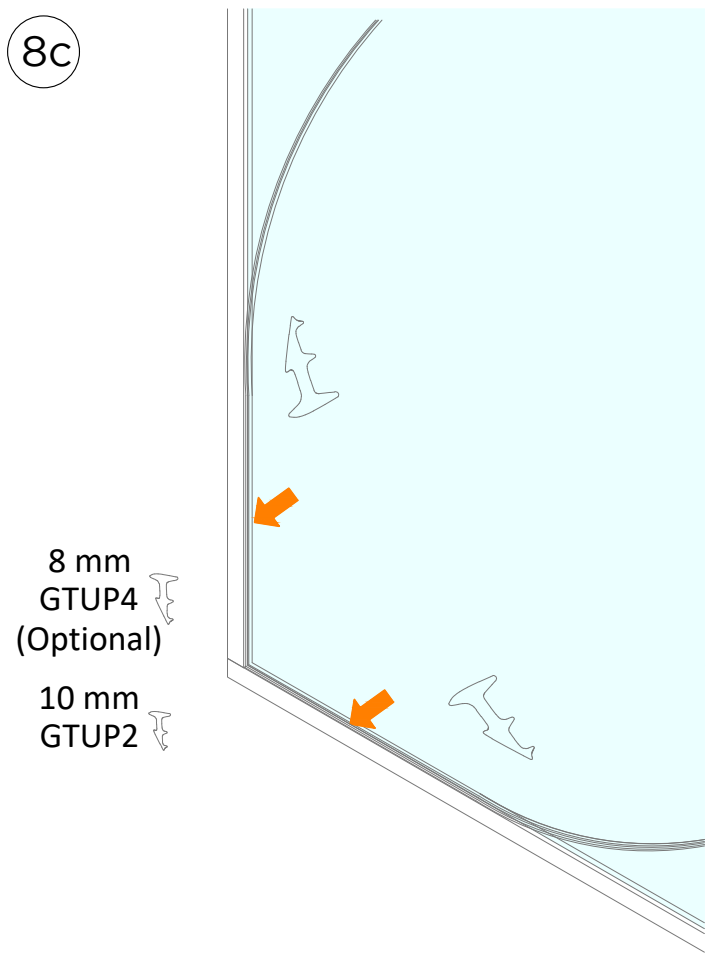
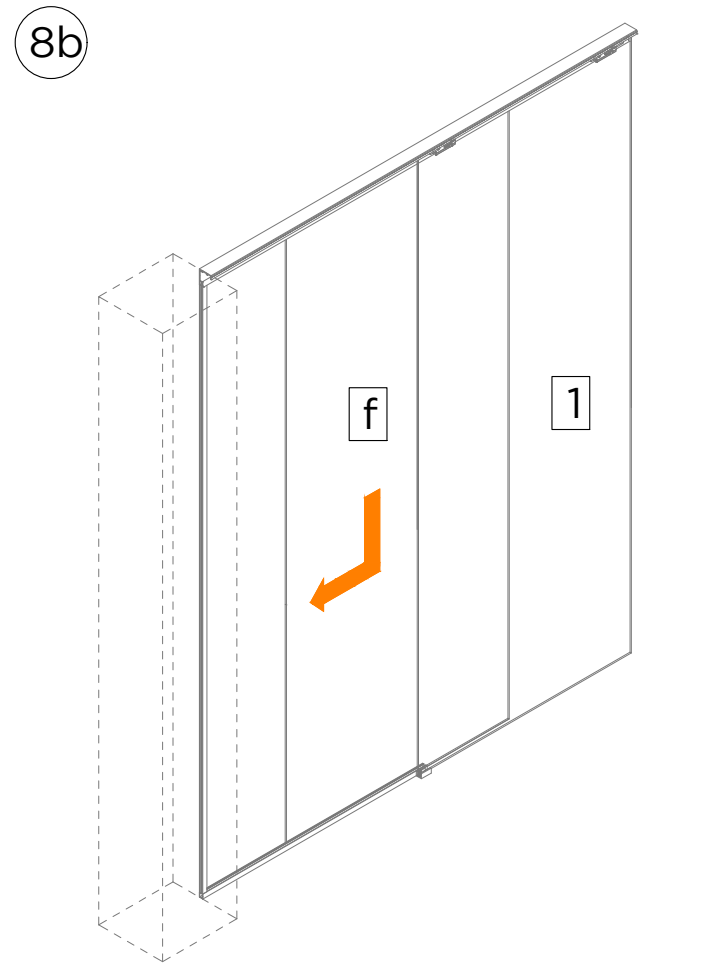
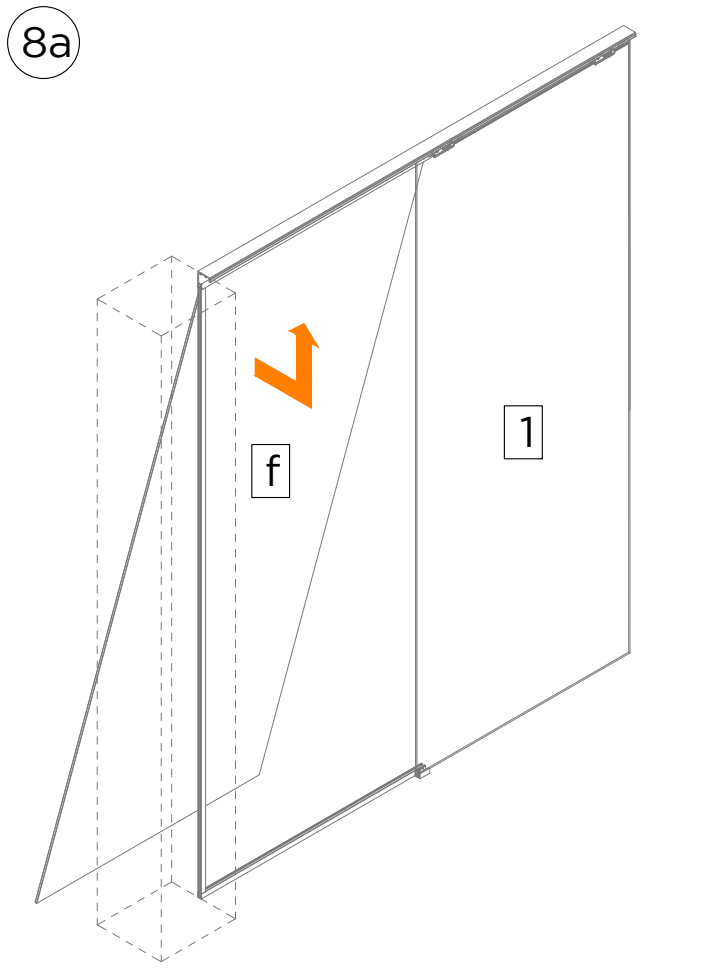


7b



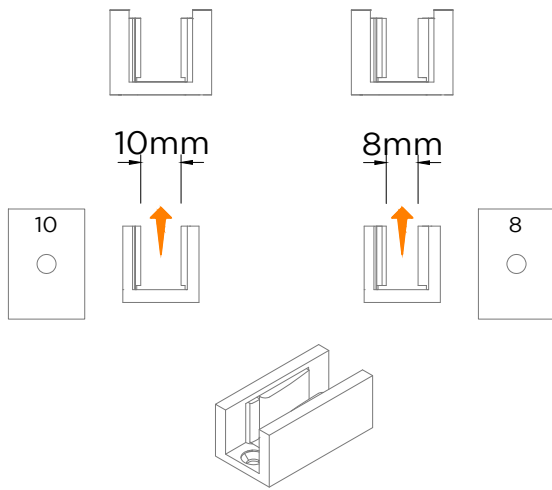
7c



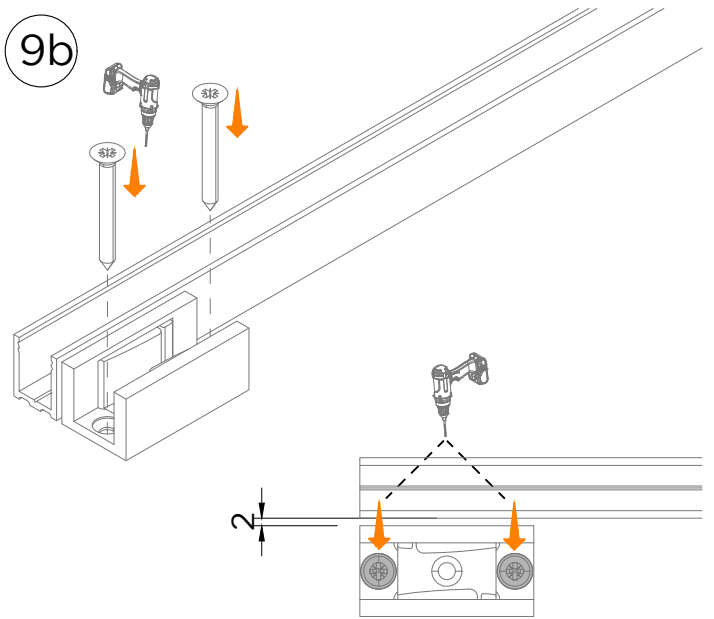


LMP651ICFP

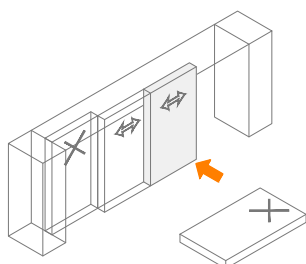
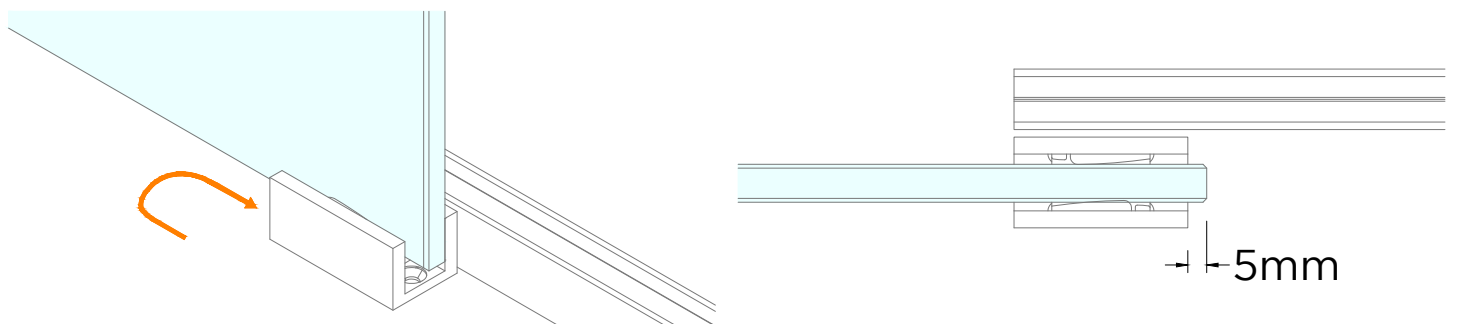
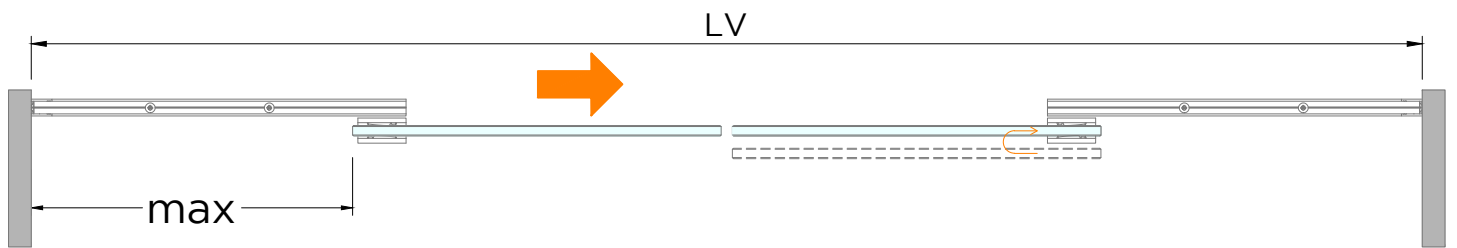
9a



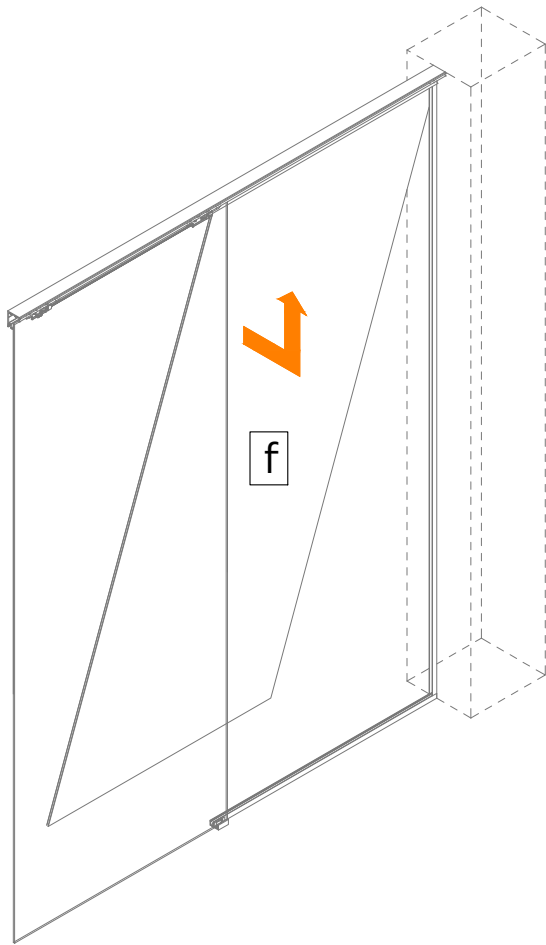
9b



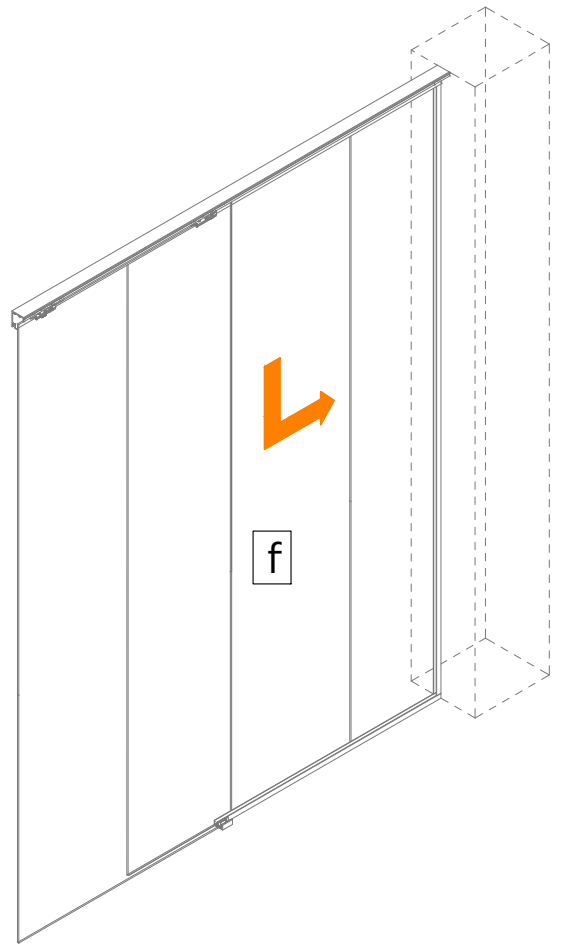
9c



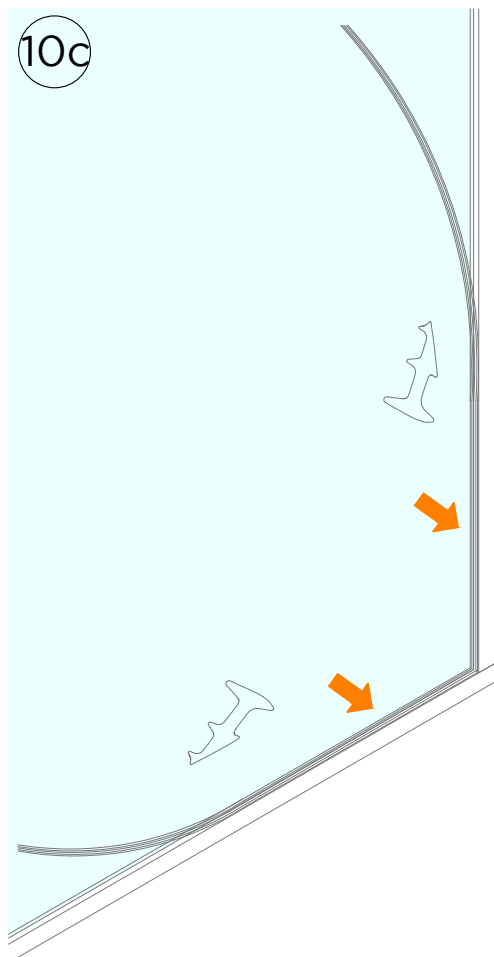
10a



10b

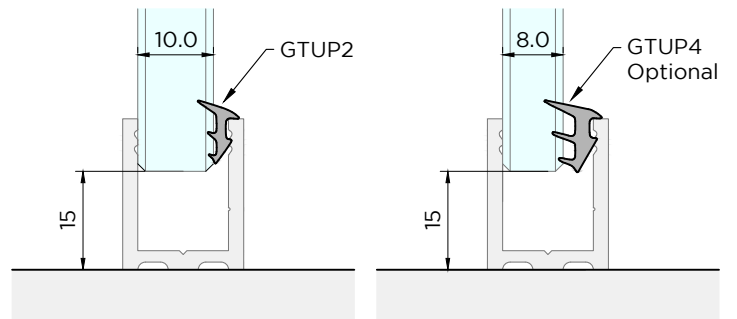


10c

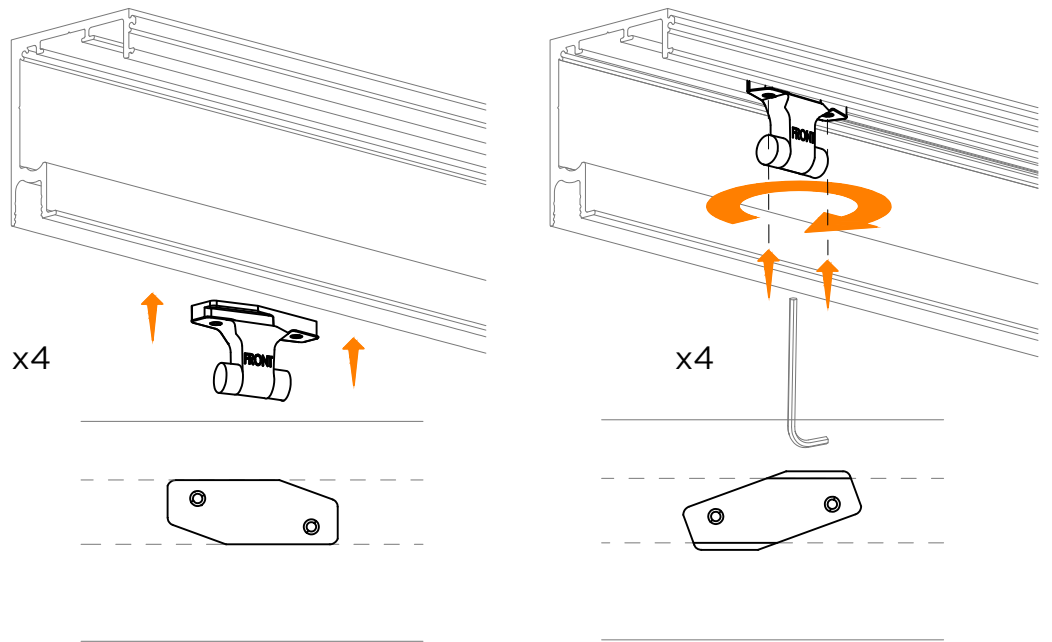


8 mm
GTUP4
(Optional)

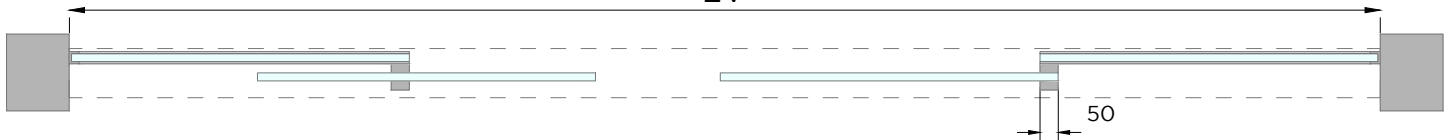
10 mm
GTUP2



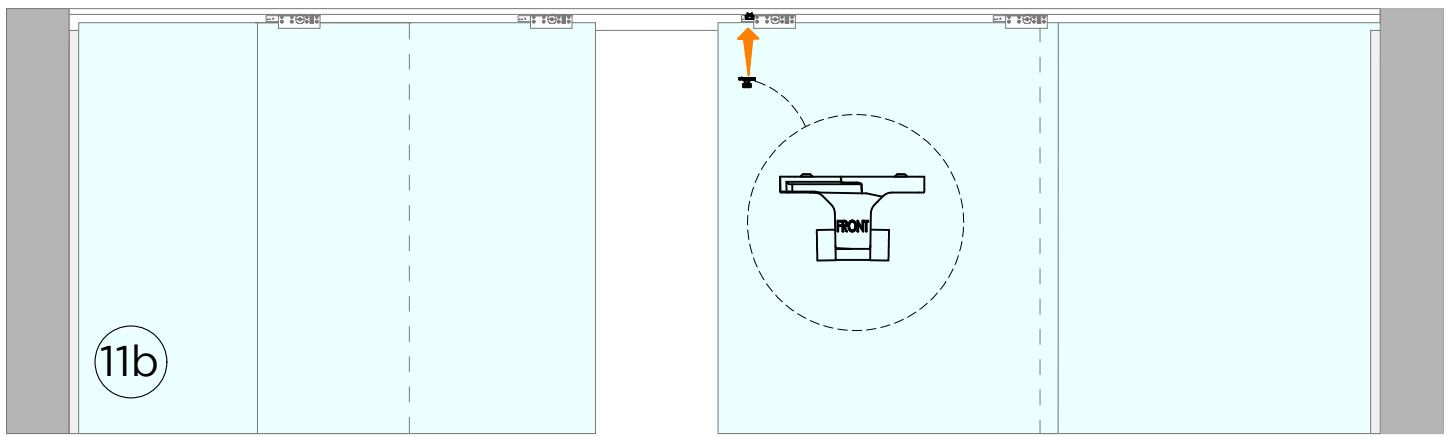
11a



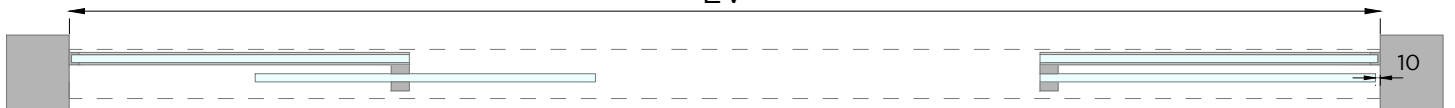
LV



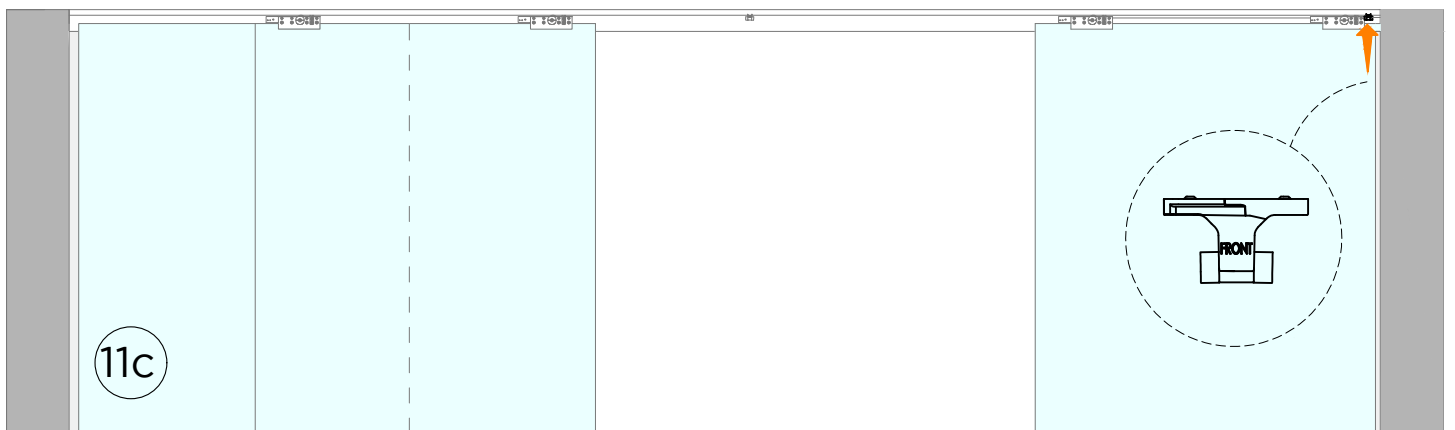
11b



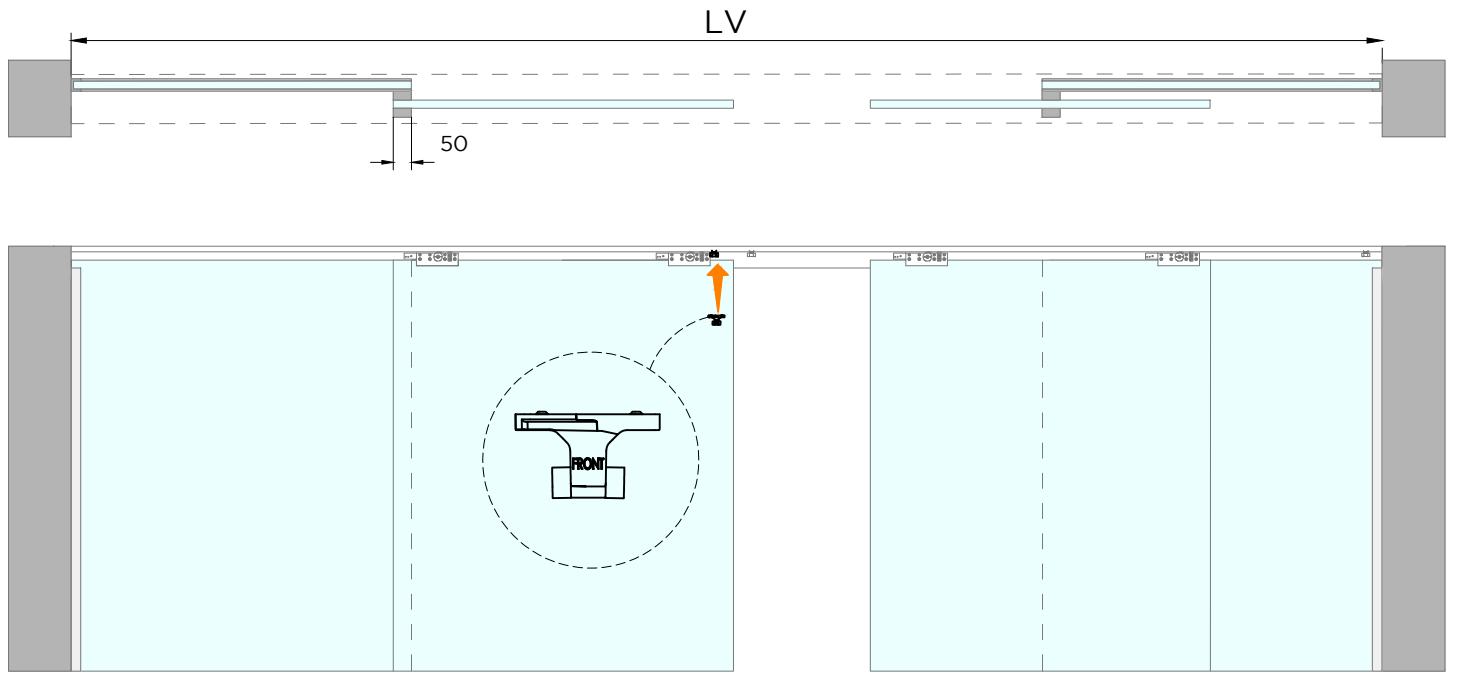
LV



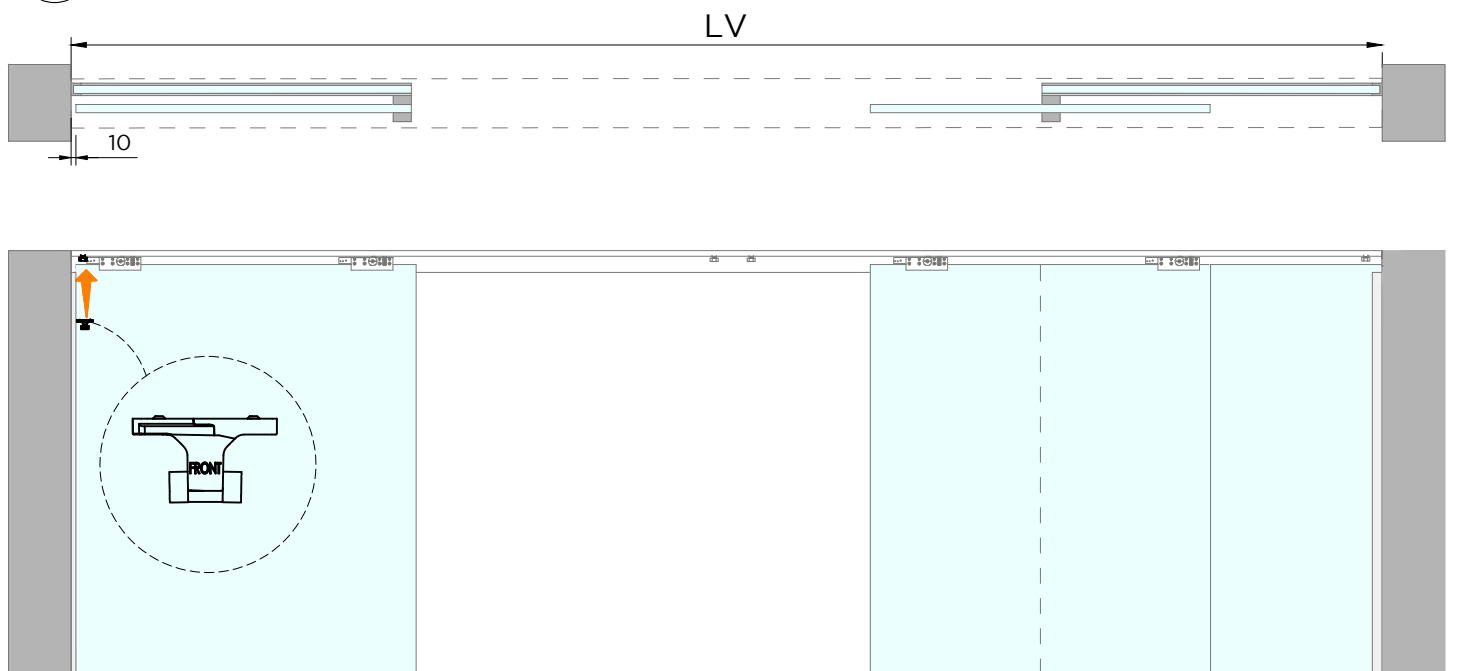
11c



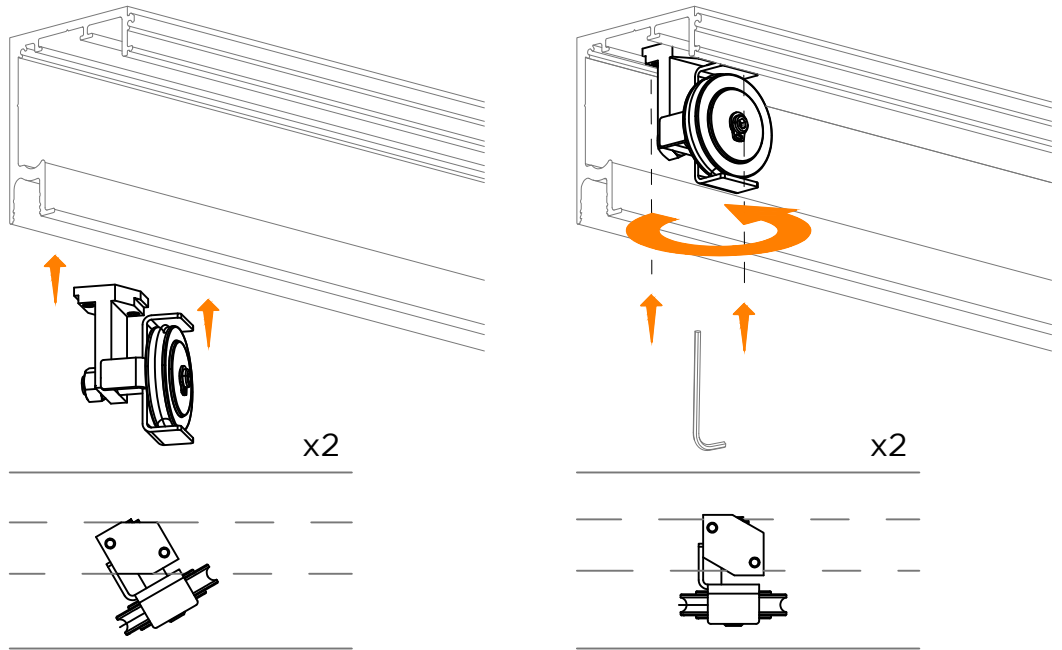
12a



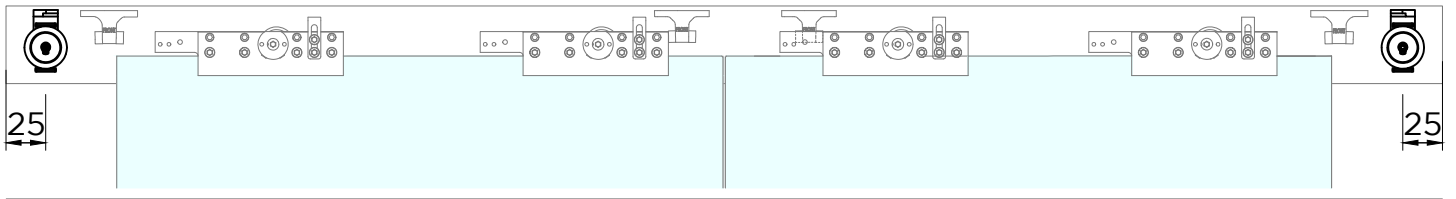
12b



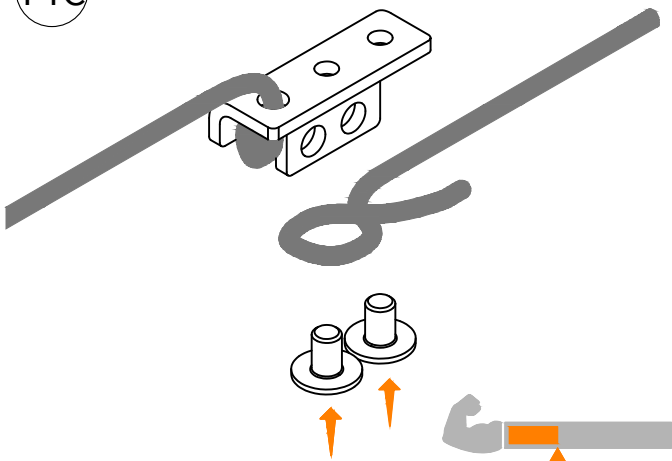
14a



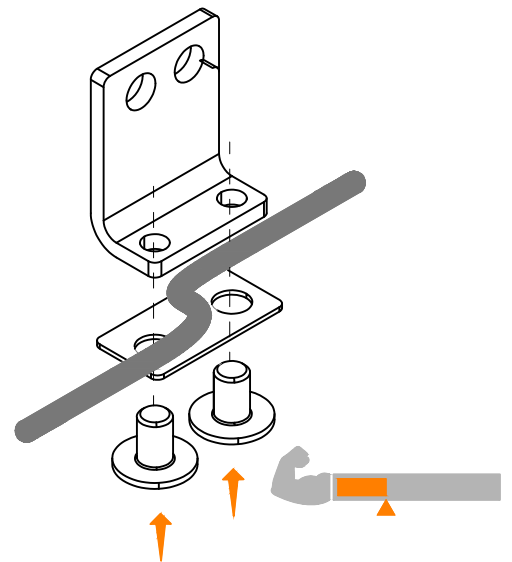
14b



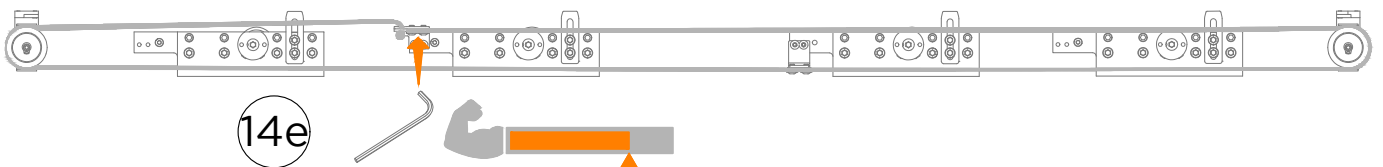
14c



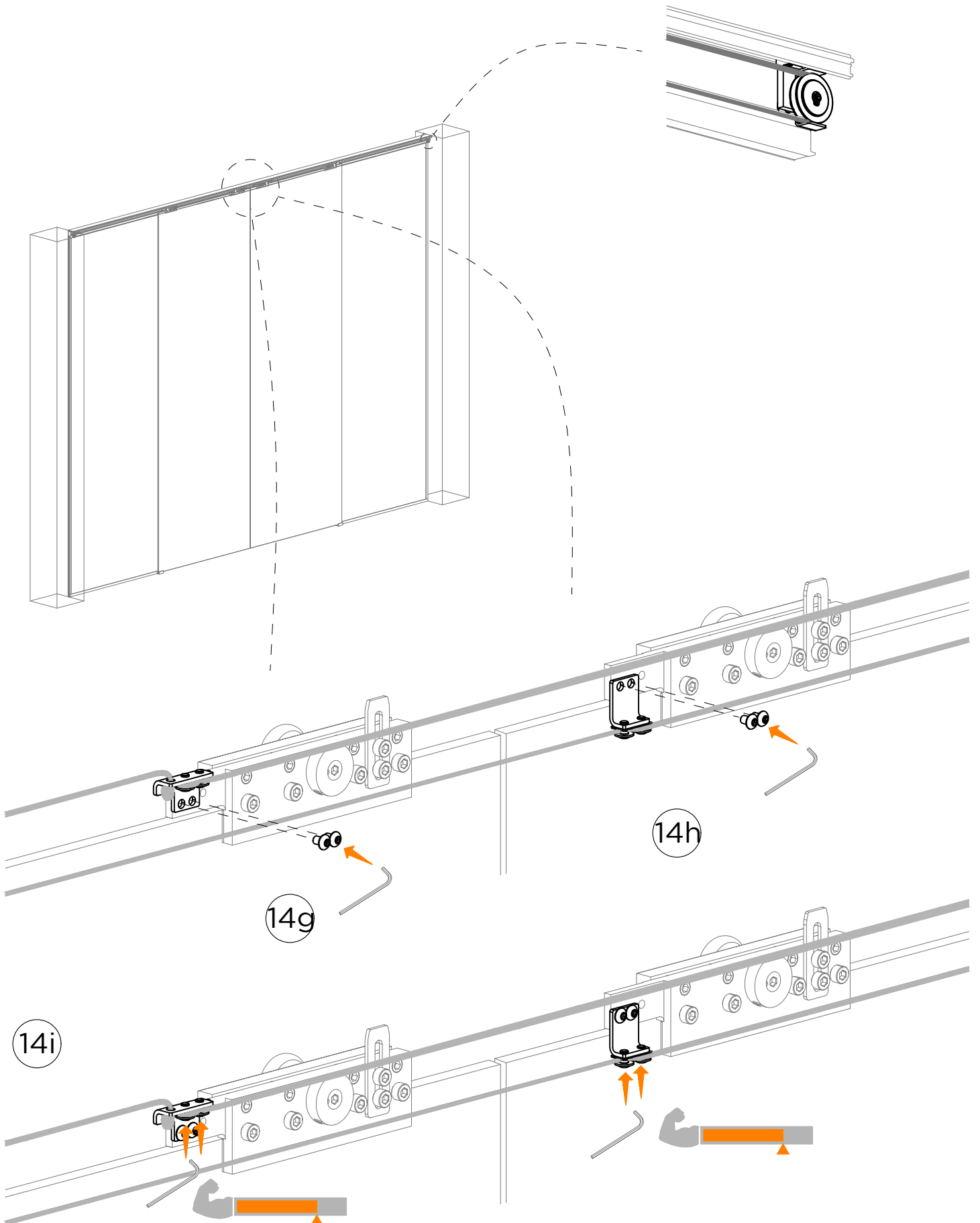
14d



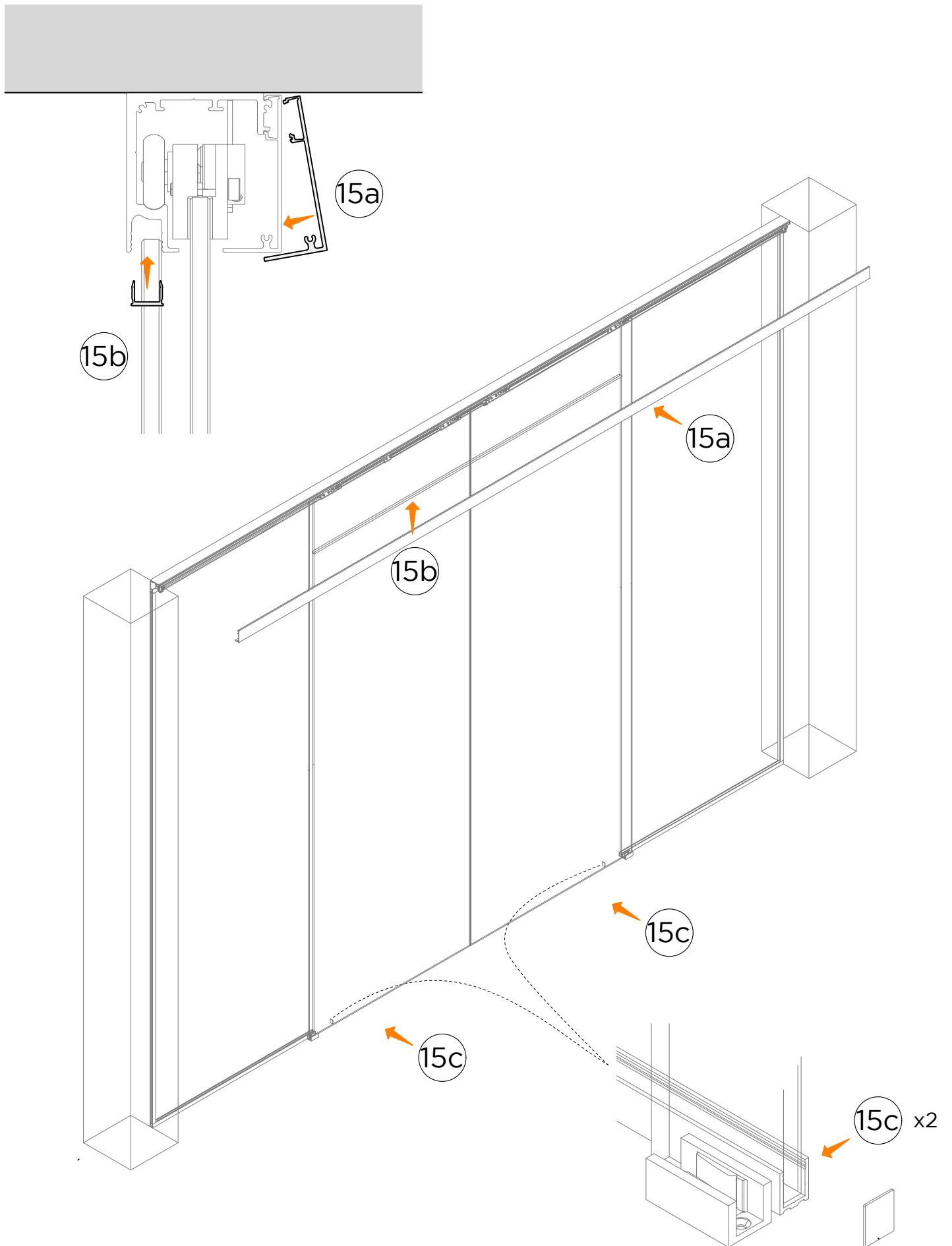
14e



14f

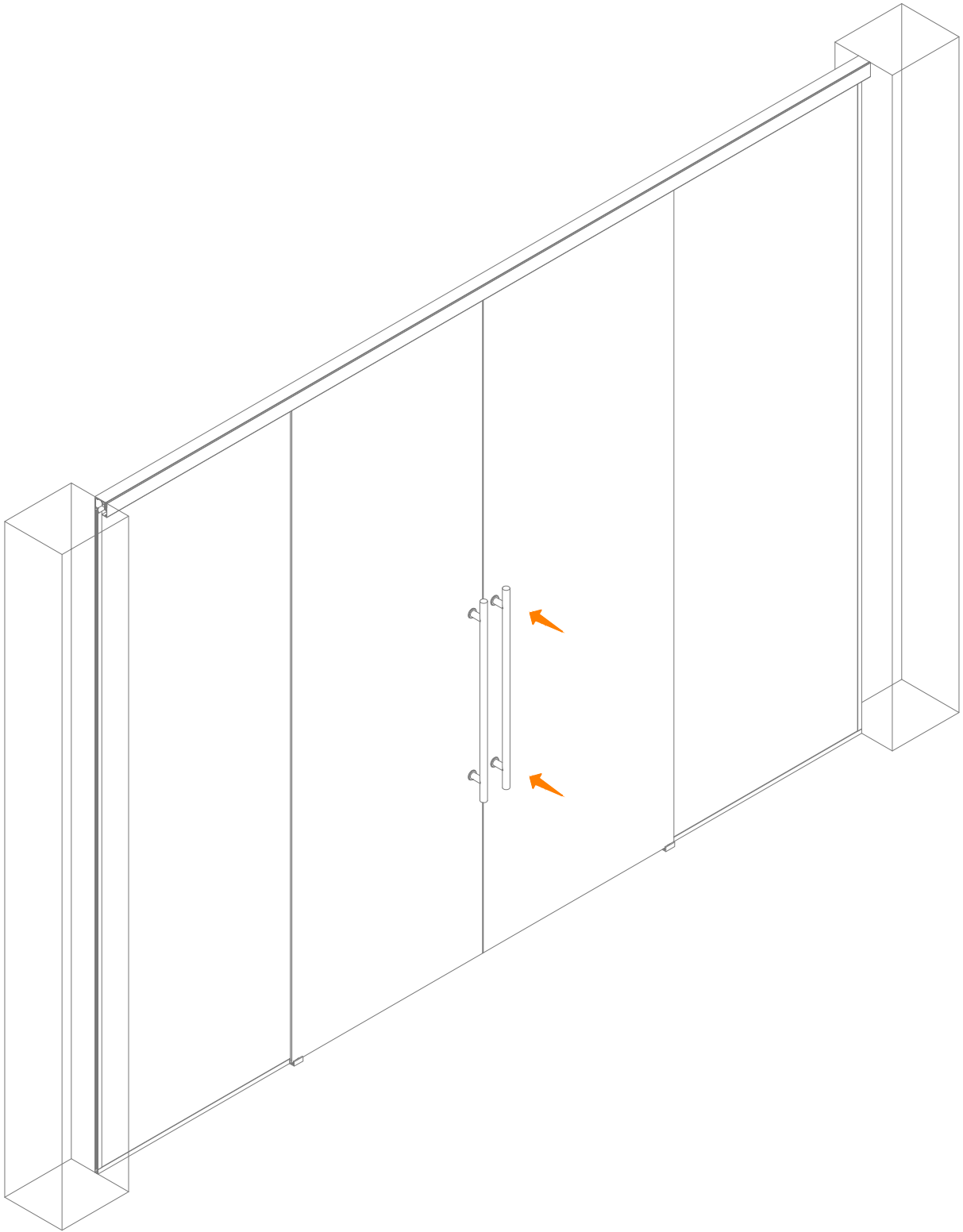


LMP6511CFP



OPTIONAL AGGIUNTIVI
ADDITIONAL OPTIONALS
OPTIONS SUPPLÉMENTAIRES

A



OPTIONAL OPTIONAL OPTIONAL OPTIONAL OPTIONAL OPTIONAL OPTIONAL OPTIONAL OPTIONAL OPTIONAL

OPTIONAL OPTIONAL OPTIONAL OPTIONAL OPTIONAL OPTIONAL OPTIONAL OPTIONAL OPTIONAL OPTIONAL



LMP6511CFP

Le informazioni riportate hanno carattere esplicativo. Logli Massimo S.p.A. si riserva il diritto di apportare in ogni momento e senza preavviso modifiche di qualsivoglia natura a uno o più prodotti.

The information reported is explanatory in nature. Logli Massimo S.p.A. reserves the right to make changes at any time and without notice changes of any nature to one or more products.

Les informations rapportées sont de nature explicative. Logli Massimo S.p.A. se réserve le droit d'apporter des modifications à tout moment et sans préavis, des modifications de quelque nature que ce soit à un ou plusieurs produits.
