



rev. 1,0

## INSTRUCTIONS DE MONTAGE

# SÉRIE DOCCIA-FLAT

Modèle avec chariots d'angle  
avec verres alignés  
Verre de 8 mm

## DCCFLAT011



EN 14428



LOGLI  
MASSIMO  
SAINT-GOBAIN

**Composition du kit**



### INDICATIONS GÉNÉRALE

- L'emploi de verre de sécurité est indispensable (monolithique trempé ou stratifié)
- Ne pas installer le produit dans des environnements caractérisés par la présence d'agents chimiques agressifs (piscines, saunas, ambiance marine, ...).
- Ne pas faire coulisser la porte trop rapidement
- Ne pas faire bouger la porte avec une force excessive. Installez et ajustez l'accessoire pour bloquer la porte (fournit dans le kit) correctement.

### UTILISATION CORRECTE ET AUTORISÉE

- Il est possible d'installer le produit uniquement à l'intérieur, à l'abri de l'humidité et des agents atmosphériques (soleil, vent, pollution, ...)
- L'utilisation autorisée concerne l'ouverture et la fermeture manuelles et à une vitesse de marche de 1 ou plusieurs panneaux de verre coulissants à l'intérieur d'une porte.

### EXIGENCES DE PANNEAUX DE VERRE ET D'ANCRAGES

- La structure à laquelle le produit est ancré doit pouvoir supporter des charges permanentes et présenter une linéarité géométrique adéquate (hauteur maximale de 2 mm tous les 1000 mm).
- Les ancrages doivent être correctement sélectionnés en fonction du type de structure et du poids des parties suspendues du produit (y compris les panneaux de verre).
- L'utilisation exclusive de verre de sécurité (monolithique, trempé ou feuilleté) est requise.
- N'utilisez jamais de panneaux qui ne sont pas intacts ou autrement endommagés.
- Lors des phases de réglage, veillez à ce que le verre n'entre jamais en contact avec des pièces potentiellement dangereuses du fait de son intégrité (pièces métalliques, maçonnerie, ...).
- Ne jamais dépasser les couples de serrage appropriés; un serrage trop serré ne correspond pas à un meilleur serrage et peut causer des dommages permanents au produit, à la structure d'ancrage et aux panneaux de verre.

### INSTRUCTIONS POUR L'ENTRETIEN ET LE NETTOYAGE

- Remplacez immédiatement les pièces endommagées et / ou usées.
- Avant l'installation, toujours dégraisser les zones des panneaux de verre sur lesquelles les éléments de serrage (pinces) seront installés
- Utilisez des détergents non agressifs et non gras pour le nettoyage.
- Vérifiez régulièrement le niveau d'usure des composants et le bon fonctionnement du produit.
- Utilisez uniquement des pièces de rechange d'origine.

### CONSIGNES DE SECURITE

- L'installation nécessite la présence simultanée de deux opérateurs.
- Porter un équipement de protection individuelle approprié, notamment des gants, des chaussures et des lunettes de protection.
- Seuls les opérateurs qualifiés et dûment formés peuvent effectuer l'installation et la mise en service du produit.
- Toujours évitez le contact direct entre le verre et le métal.



### FIN DE VIE

- La procédure de désassemblage du produit doit être effectuée par deux opérateurs.
- Porter un équipement de protection individuelle approprié, notamment des gants, des chaussures et des lunettes de protection.
- Seuls les opérateurs qualifiés et correctement formés peuvent effectuer le démontage du produit.

La mise au rebut du produit doit être effectuée dans le respect des réglementations nationales en vigueur en matière de déchets et de protection de l'environnement. En particulier, suivez les instructions ci-dessous:

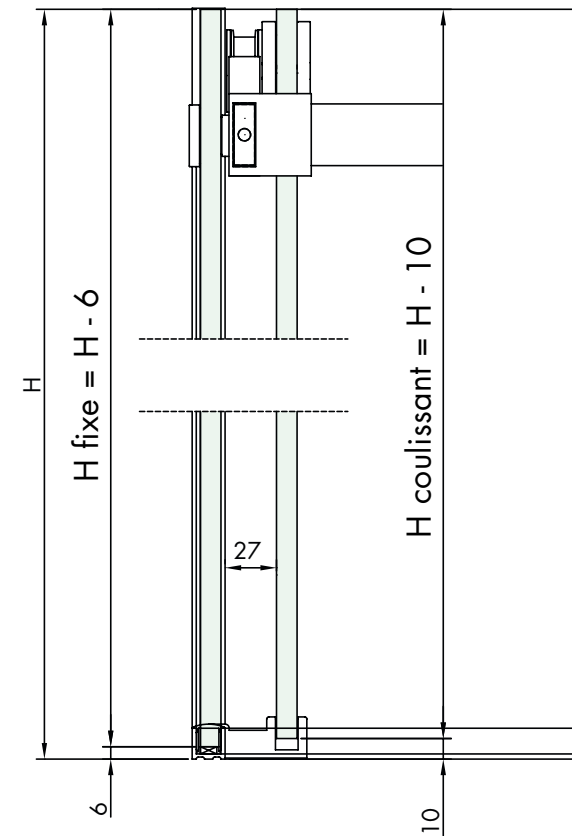
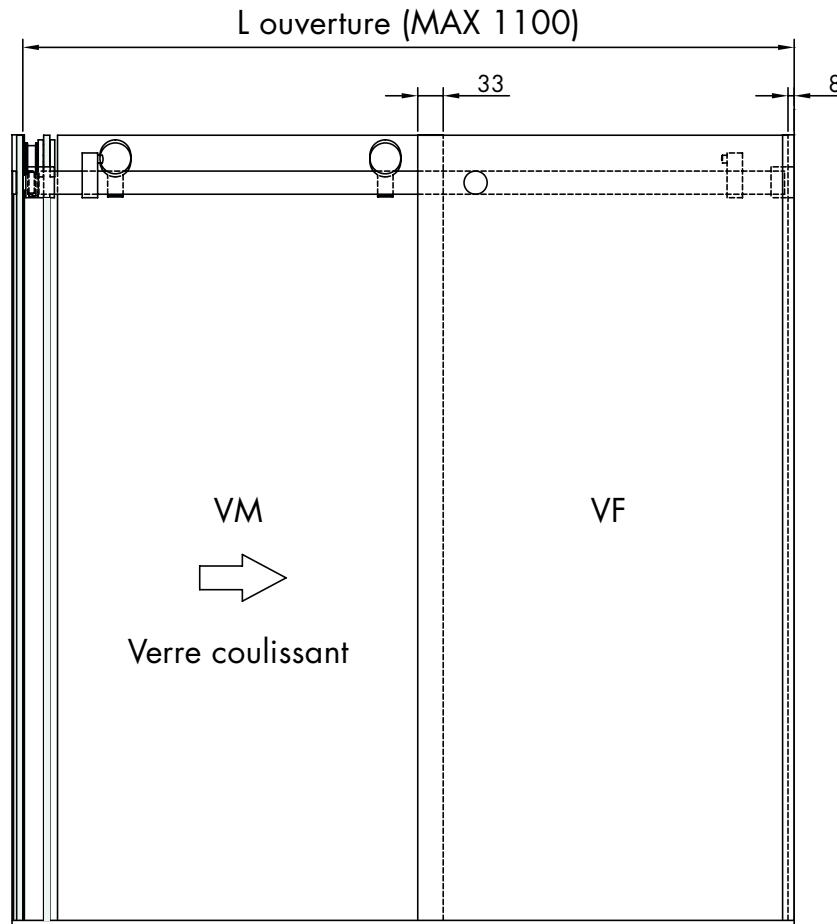
- les pièces en plastique, en caoutchouc et similaires doivent être envoyées à un centre agréé;
- les matériaux en aluminium, en fer et en métal en général doivent être envoyés à un centre de recyclage agréé;
- les pièces en verre doivent être envoyées à un centre de mise au rebut autorisé.

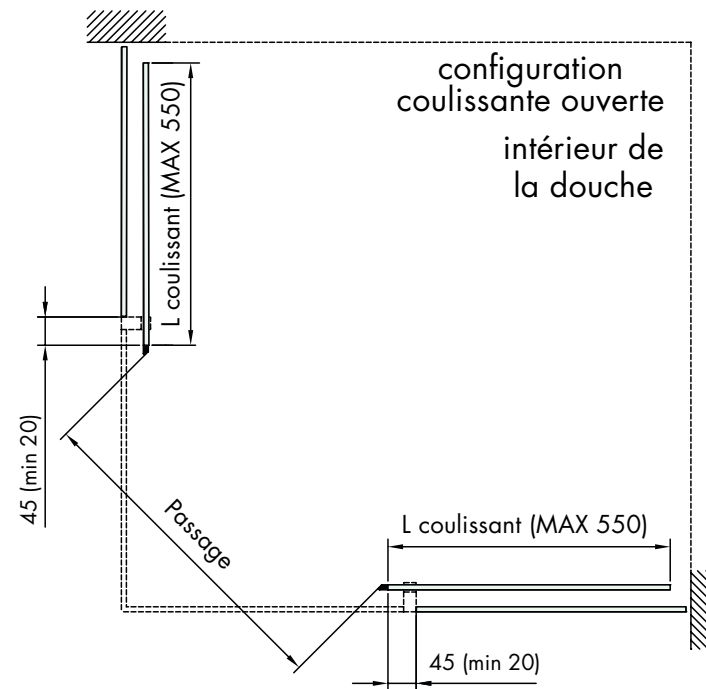
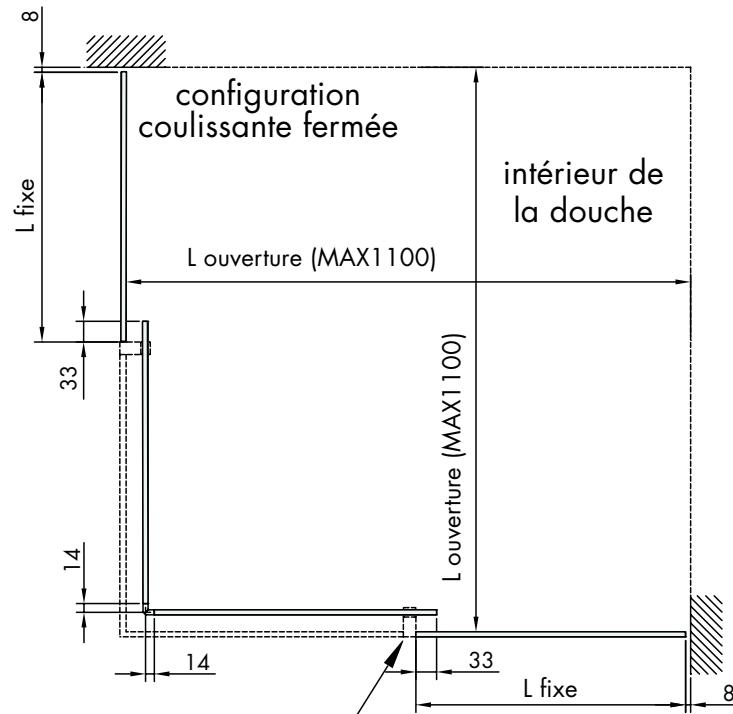


### Attention: lisez attentivement les instructions

Afin de réduire les risques d'accident, les opérateurs qui installent et / ou entretiennent ce produit **DOIVENT** lire et comprendre ces instructions.

NE PAS JETER  
LIVRER À L'UTILISATEUR





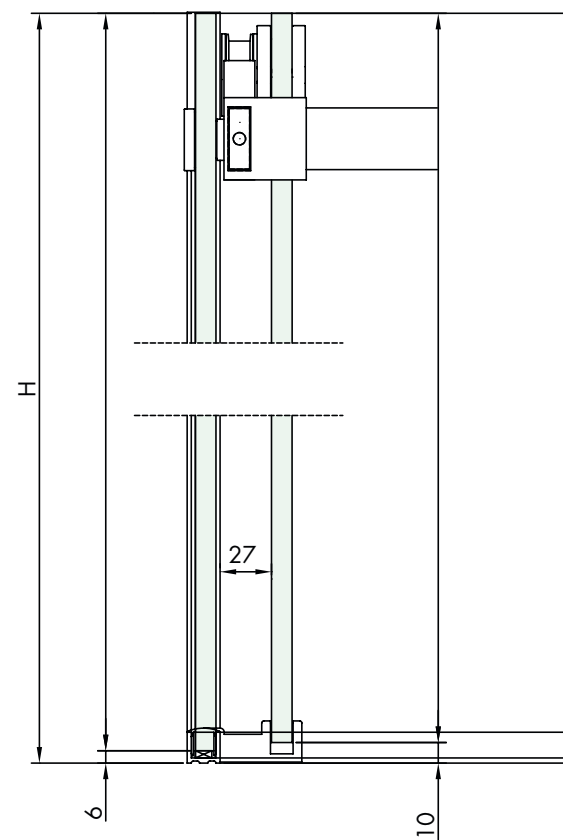
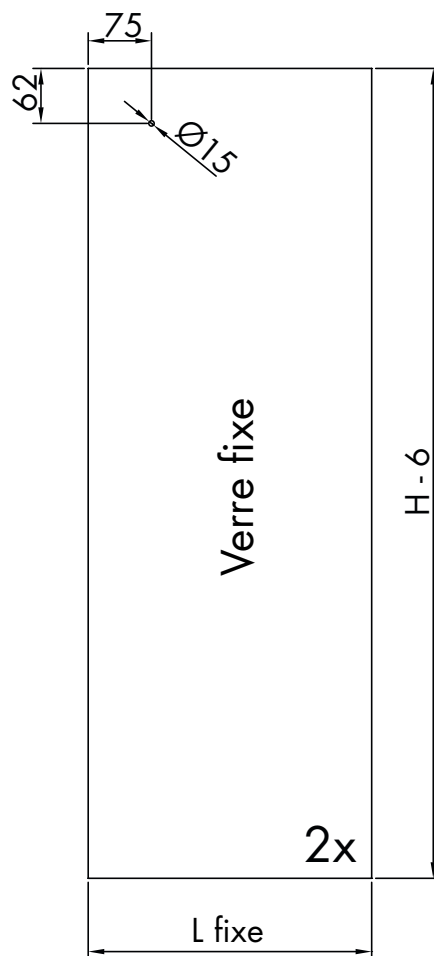
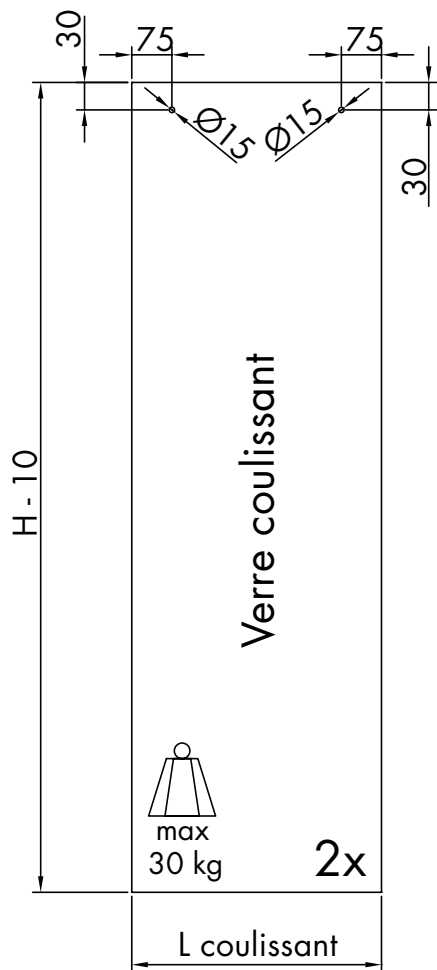
**DIMENSIONNEMENT DU VERRE**

- 1) Prendre la mesure L Ouverture
- 2)  $L \text{ coulissant} = L \text{ ouverture} / 2$
- 3)  $L \text{ coulissant} = H - 10$
- 4)  $L \text{ fixe} = L \text{ coulissant} - 20$
- 5)  $H \text{ fixe} = H - 6$
- 6)  $\text{Passage} = 0,7 \times (L \text{ ouverture} - 160)$

Guide au sol  
à positionner sur  
le fil de verre fixe

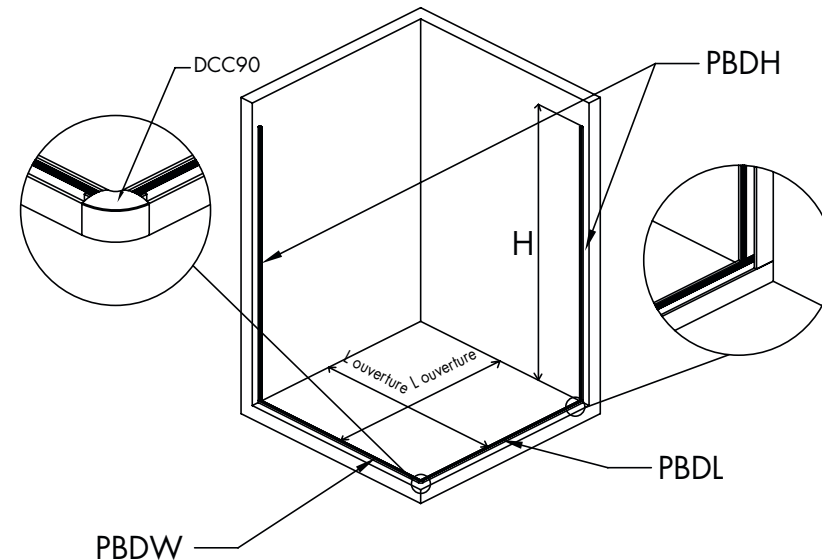
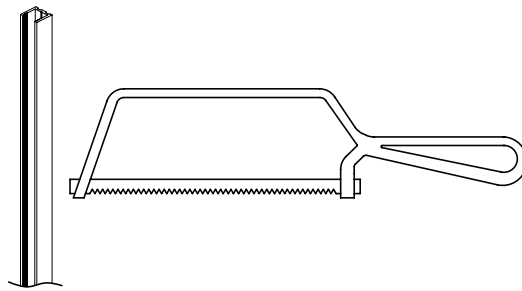
NB: La solution proposée dans ce fichier concerne une douche avec des dimensions égales pour chaque côté.


Préparation des verres





**Préparation des profils**

1. Mesurer la longueur de l'ouverture L ouverture
2. Apposer des marques de démarcation sur les profils pour les découper aux dimensions souhaitées
3. Couper les profilés à la taille voulue avec des outils de coupe et un équipement de protection individuelle appropriés.  
Veillez à ne pas plier les profils lors de la coupe



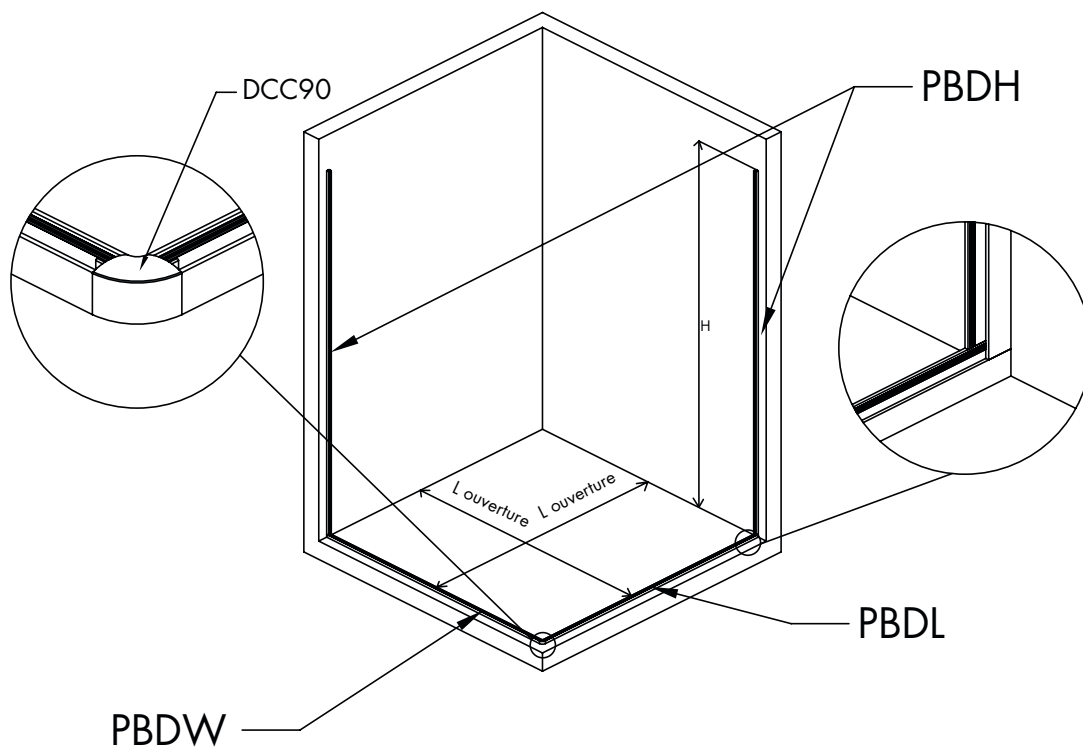
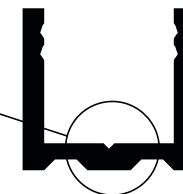
 PBDH (PBD3183)  $L = H - 12\text{mm}$

 PBDL (PBD3183)  $L = L \text{ ouverture} - 4\text{mm}$

 PBDW (PBD3183)  $L = W - 4\text{mm}$

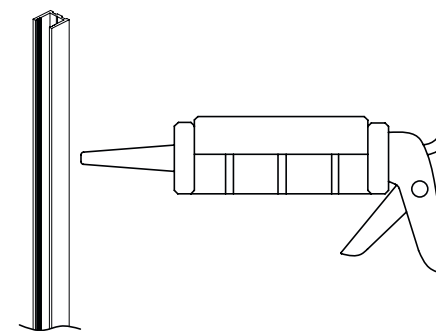
**Installation des profils**

4. Pré-percer les profils en utilisant le rail de guidage approprié

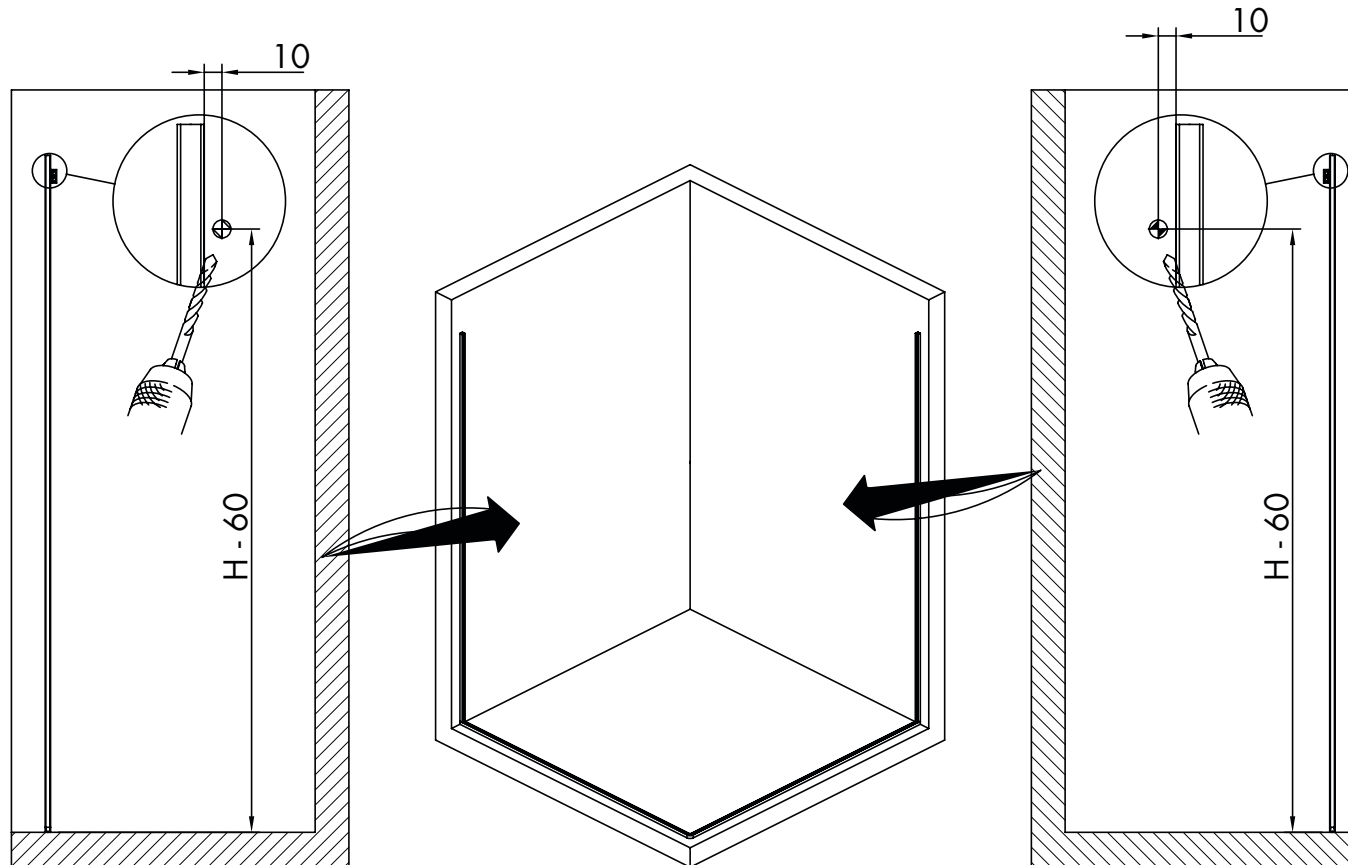


5. Installer les profils sur le sol et sur le mur

6. Siliconer les profils sur les murs,  
du côtés intérieurs de la cabine de douche



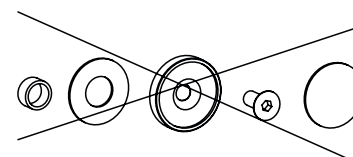
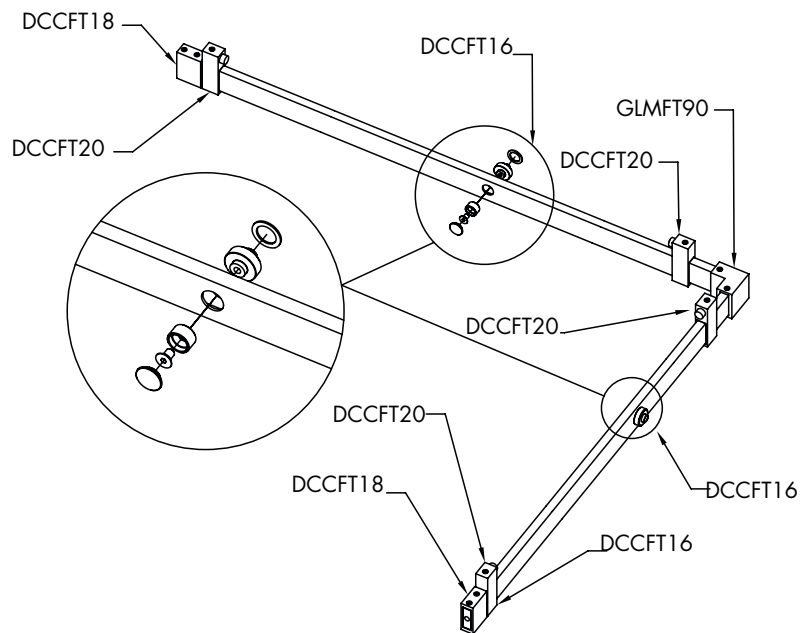
Préparation de l'installation du guide pour coulissant



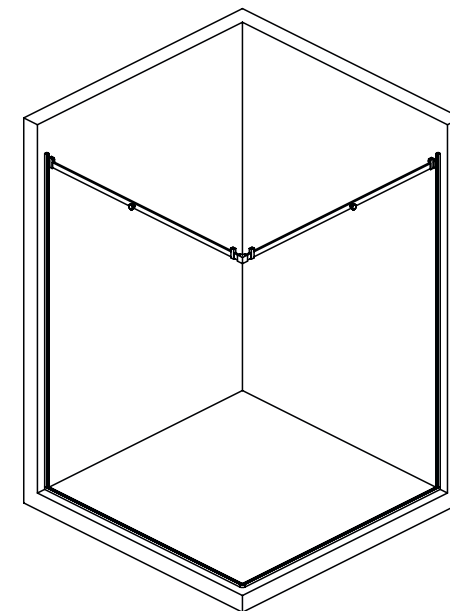
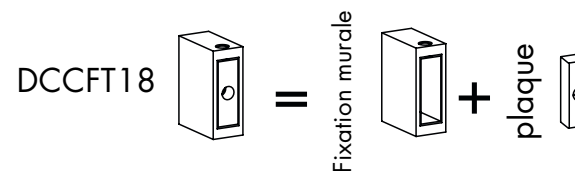
7. Apposer des marques de démarcation sur le mur, à la hauteur H-60mm et à 10 mm de l'intérieur du profilé (utilisez un fil à plomb)
8. Percer les deux parois et insérer les accessoires de fixation (bouchons ou autres selon le type de support)

**Installation du guide**

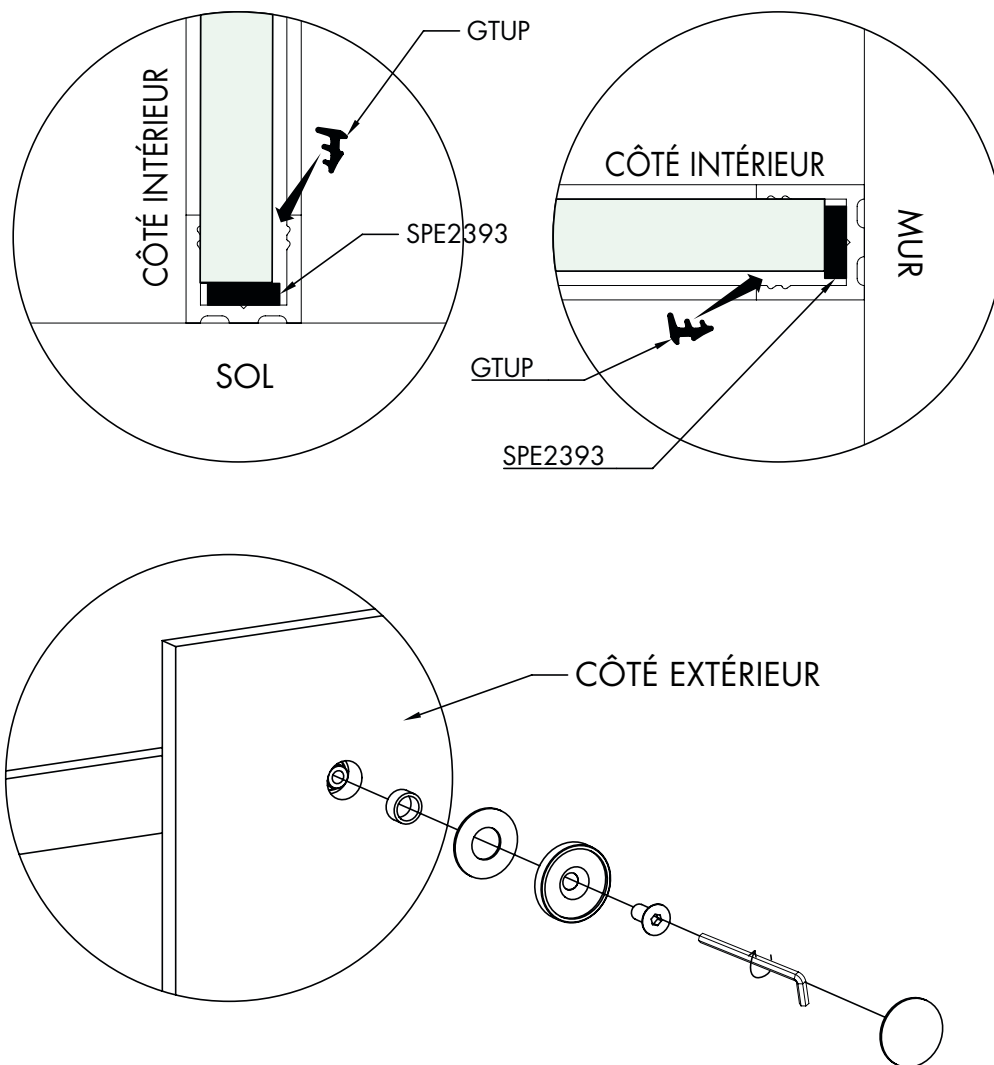
9. Insérer les accessoires sur le guide en prenant soin de pas les rayer. parmi les accessoires DCCFT18 (raccordements muraux), seule la fixation murale doit être insérée sur les railse côtés vis apparentes à l'intérieur de la douche.  
Pour les accessoires DCCFT16, ne pas installer les pièces illustrées ci-contre. Insérer GLMFT90 avec les vis orientées vers le haut
10. Fixer les plaques d'accessoires DCCFT18.
11. Installer le rail en serrant les vis sur les accessoires GLMFT18 e GLMFT90



DCCFT16 - éléments à ne pas installer



**Installation du verre fixe**



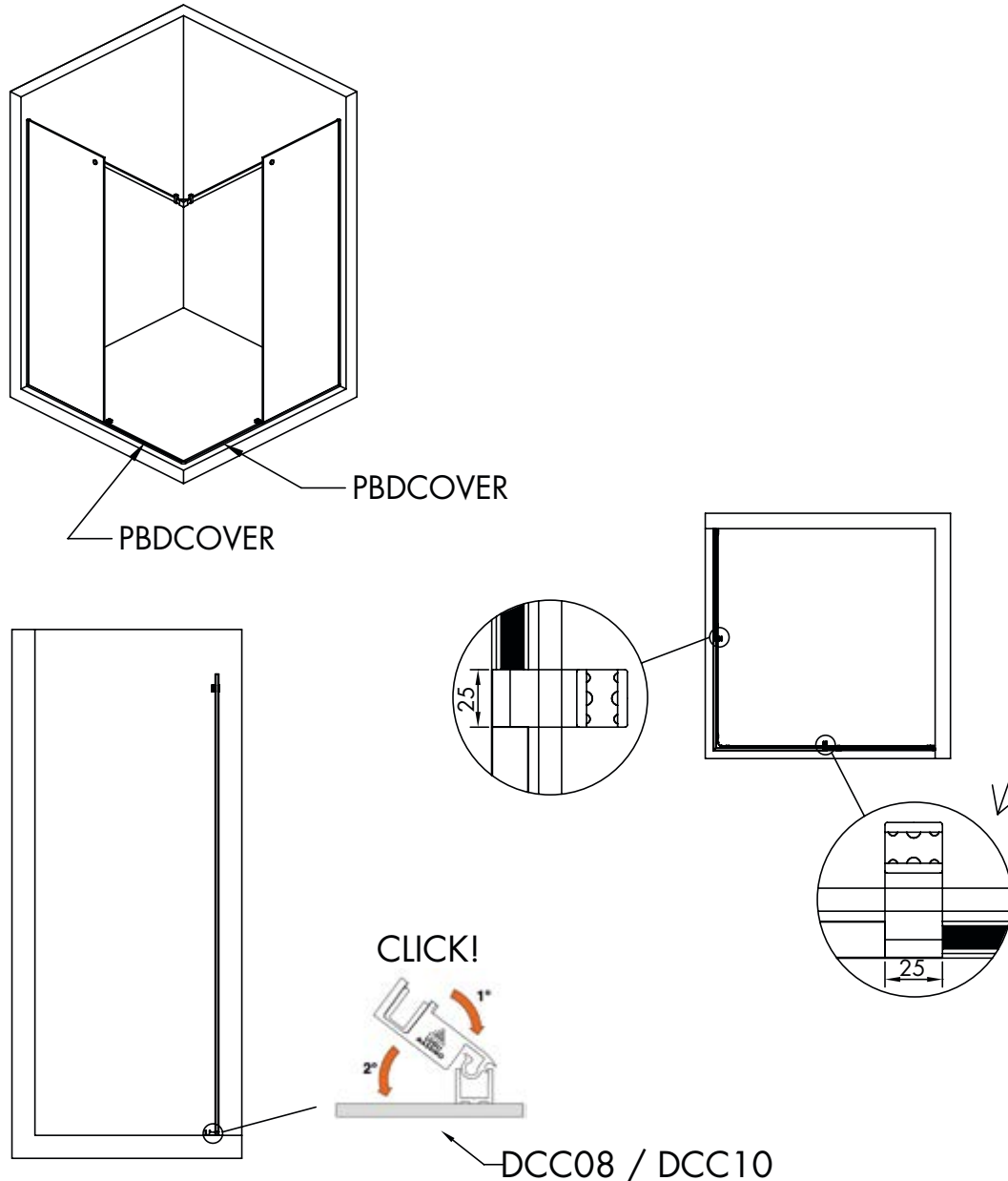
12. Insérer les cales dans le profils

13. Insérer le verre fixe à l'intérieur des profils et le bloquer avec un joint GTUP

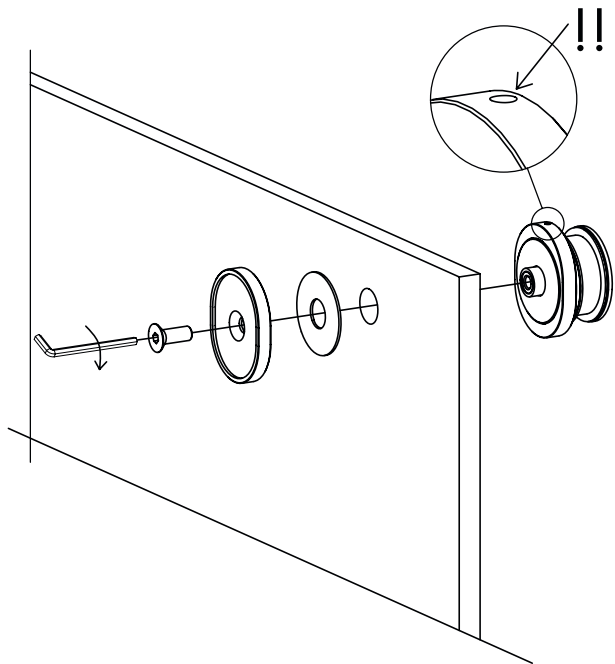
14. Fixer la partie fixe sur le guide à l'aide des accessoires DCCFT16.

NB: Utiliser des cales type SPE2393 pour espacer le verre fixe et le profils

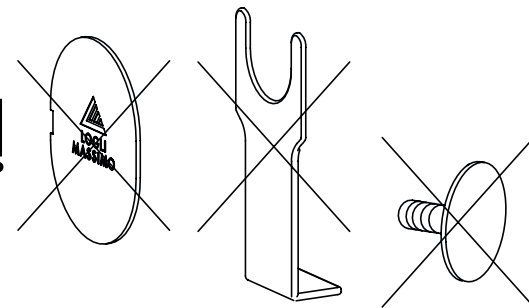
**Installation de caches et de guides au sol**



15. Fixer les guides au sol DCC08/DCC10 au bord du verre fixe en utilisant le système de joint indiqué sur la figure
16. Relever les dimensions des profils PBD3184 pour une découpe ajustée
17. Découper le profils à l'aide des outils de coupe et des équipement de protection individuelle appropriés en veillant à ne pas plier le profils pendant la coupe
18. Installer le profil PBD3184 préalablement coupé à la taille désirée



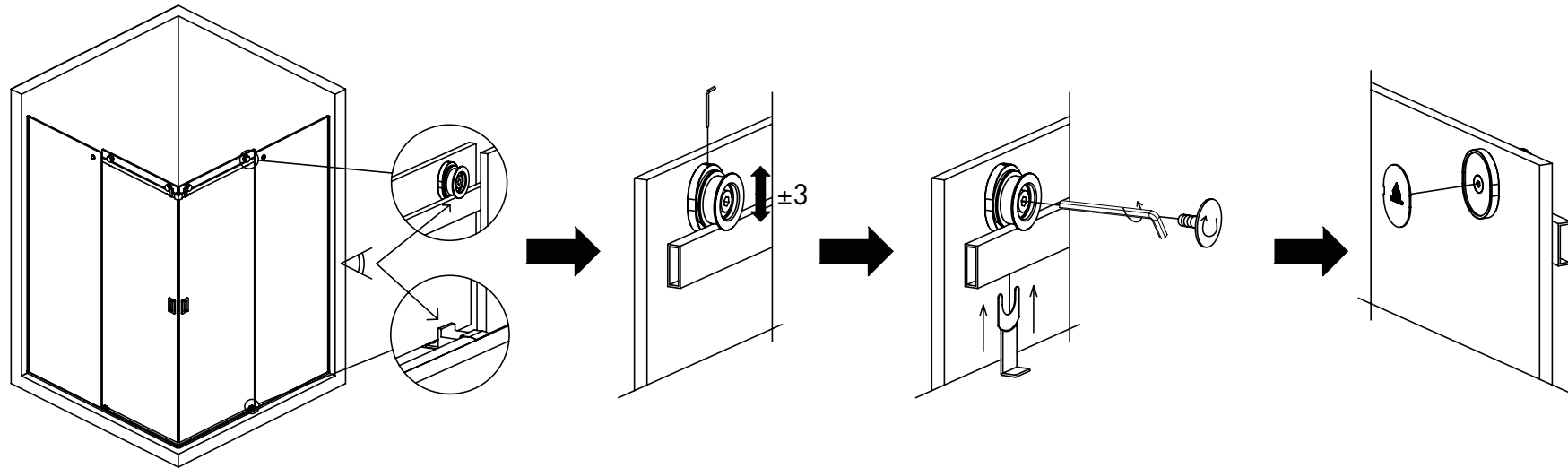
**NON!**



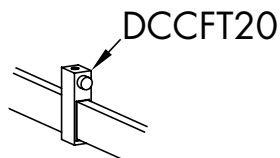
19. Pré-assembler les rouleaux coulissants sur le vantail mobile, comme indiqué ci-contre. Veiller à ce que le trou du rouleau se trouve sur la partie supérieure, comme indiqué

N'installer pas les composants indiqués ci-dessus!

**Préparation des portes coulissantes**

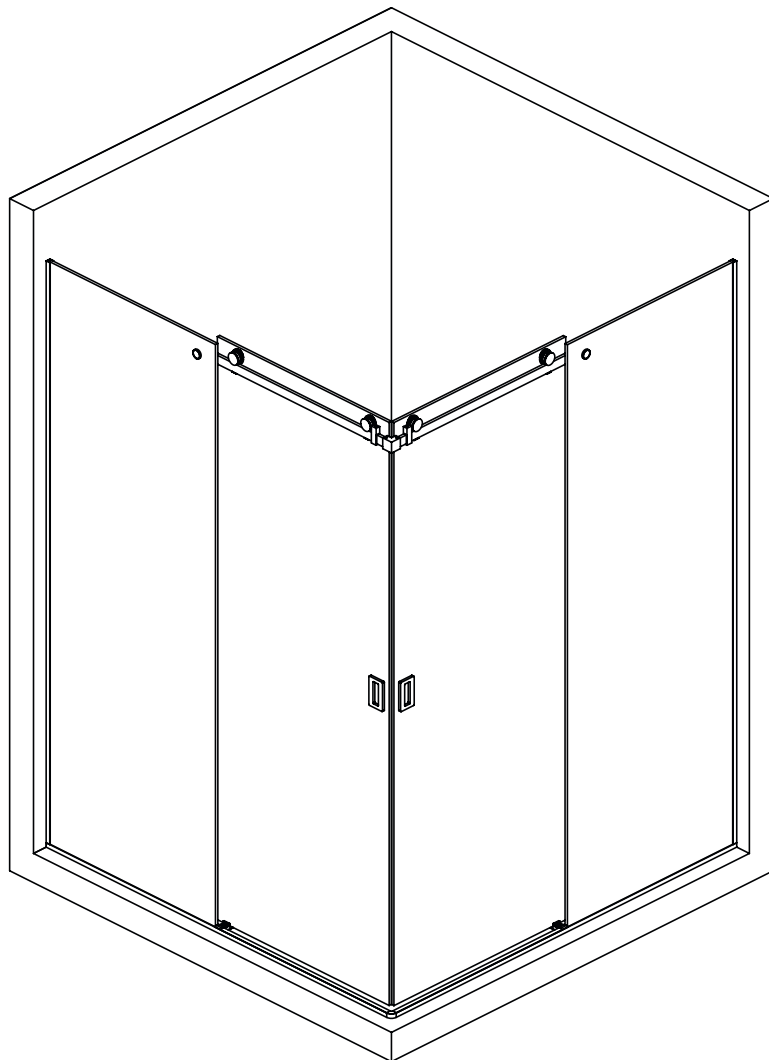


20. Insérer les portes coulissantes en veillant à ce que les rouleaux soient correctement positionnés par rapport aux rails/guides et que les verres coulissent à l'intérieur des guides au sol.
21. Ajuster la position verticale des rouleaux
22. Serrer, faire coulisser et appliquer les couvertures de finition



23. Enregistrer les positions finales du DCCFT20 en faisant coulisser les vantaux et en les fixant sur les rails au moyen des clés appropriées

**Derniers ajustements**



24. Sceller les joints à l'intérieur de la cabine de douche entre les profils et le verre fixe

25. Installer les joints GM

26. Installer la poignée adhésive

