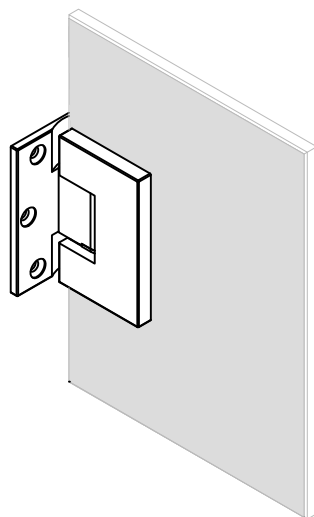


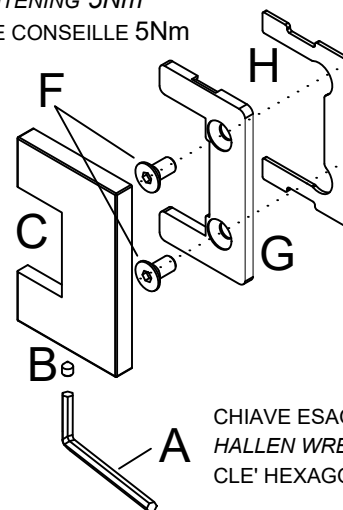
VETRO - GLASS - VERRE	GUARNIZIONE - GASKET - JOINT
6mm	1 pz (spess-thick-Ep=2,5mm) + 1 pz (spess-thick-Ep=2,5mm)
8mm	1 pz (spess-thick-Ep=1,5mm) + 1 pz (spess-thick-Ep=1,5mm)

DQ30 - DQ32 - DQ37 - DQ375  
DQ380 - DQ3135 - DQ 390



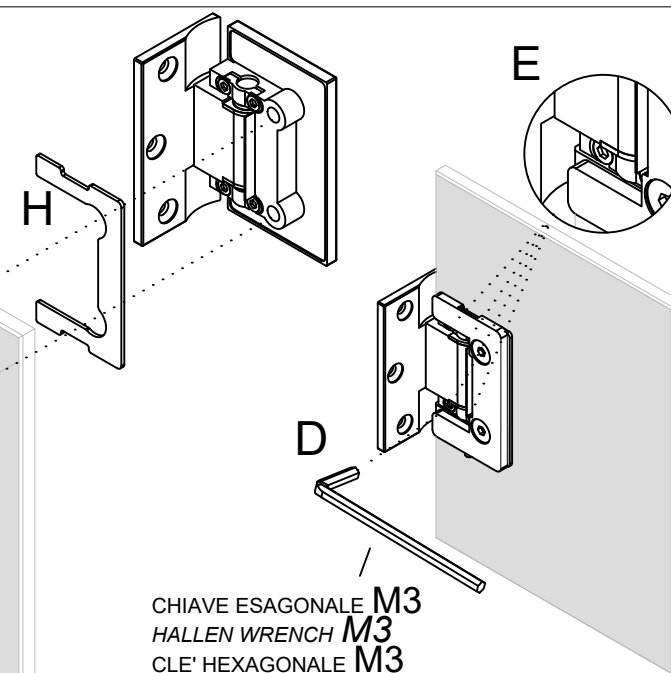
## PATENT RIGHT

COPPIA DI SERRAGGIO RACCOMANDATA 5Nm  
RECOMMENDED TIGHTENING 5Nm  
COUPLE DE SERRAGE CONSEILLE 5Nm

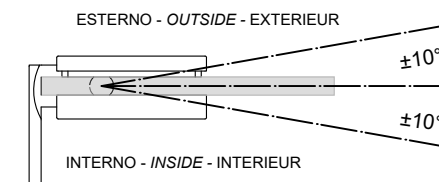


CHIAVE ESAGONALE M2  
HALLEN WRENCH M2  
CLE' HEXAGONALE M2

VETRO  
GLASS  
VERRE



CHIAVE ESAGONALE M3  
HALLEN WRENCH M3  
CLE' HEXAGONALE M3



### IT - ISTRUZIONI PER IL CORRETTO MONTAGGIO E REGOLAZIONE:

- 1 - SVITARE IL GRANO (B) CON LA CHIAVE ESAGONALE M2 (A) E RIMUOVERE LA COVER (C)  
(SE LA COVER NON È ANCORA INSTALLATA, SALTARE QUESTO PASSAGGIO)
- 2 - RIMUOVERE LE DUE VITI (F) PER SMONTARE IL MORSETTO INTERNO (G)
- 3 - METTERE LA GUARNIZIONE ADESIVA (H) SU ENTRAMBI I LATI DEL MORSETTO DELLA CERNIERA
- 4 - BLOCCARE LE CERNIERE SUL VETRO SERRANDO LE VITI (F) (COPPIA CONSIGLIATA 5Nm)  
(PASSAGGI DA ESEGUIRE DOPO L'INSTALLAZIONE DELLA PORTA)
- 5 - PER LA REGOLAZIONE DEL VETRO, UTILIZZARE LA CHIAVE ESAGONALE M3 (D) ED AGIRE SULLE QUATTRO VITI (E) PER CIASCUNA CERNIERA
- 6 - DOPO AVER POSIZIONATO CORRETTAMENTE IL VETRO, SERRARE DI NUOVO LE QUATTRO VITI (E) SU CIASCUNA CERNIERA
- 7 - INSERIRE LE COVER (C) AVVITANDO IL GRANO (B) CON LA CHIAVE ESAGONALE M2 (A)

### EN- INSTRUCTIONS FOR CORRECT ASSEMBLY AND ADJUSTMENT:

- 1 - REMOVE THE SCREW (B) WITH THE M2 HEXAGONAL WRENCH (A) AND DISPLACE THE COVER (C)  
(IF THE COVER IS NOT INSTALLED YET, SKIP THIS STEP)
- 2 - REMOVE THE TWO SCREWS (F) TO DISASSEMBLE THE INTERNAL PLIERS (G)
- 3 - PUT THE ADHESIVE GASKET (H) ON BOTH SIDES OF THE PLIERS
- 4 - LOCK THE HINGES ON THE GLASS BY TIGHTENING THE SCREWS (F) (RECOMMENDED COUPLE 5Nm) (STEPS TO BE TAKEN AFTER INSTALLING THE DOOR)
- 5 - TO ADJUST THE GLASS, USE THE M3 HEXAGONAL WRENCH (D) AND ACT ON THE FOUR SCREWS (E) FOR EACH HINGE
- 6 - AFTER POSITIONING THE GLASS CORRECTLY, TIGHTEN THE FOUR SCREWS (E) ON EACH HINGE AGAIN
- 7 - INSERT THE COVER (C) TIGHTENING THE SCREW (B) WITH THE M2 HEXAGONAL WRENCH (A)

### FR - INSTRUCTIONS POUR LE CORRECT MONTAGE ET RÉGLAGE:

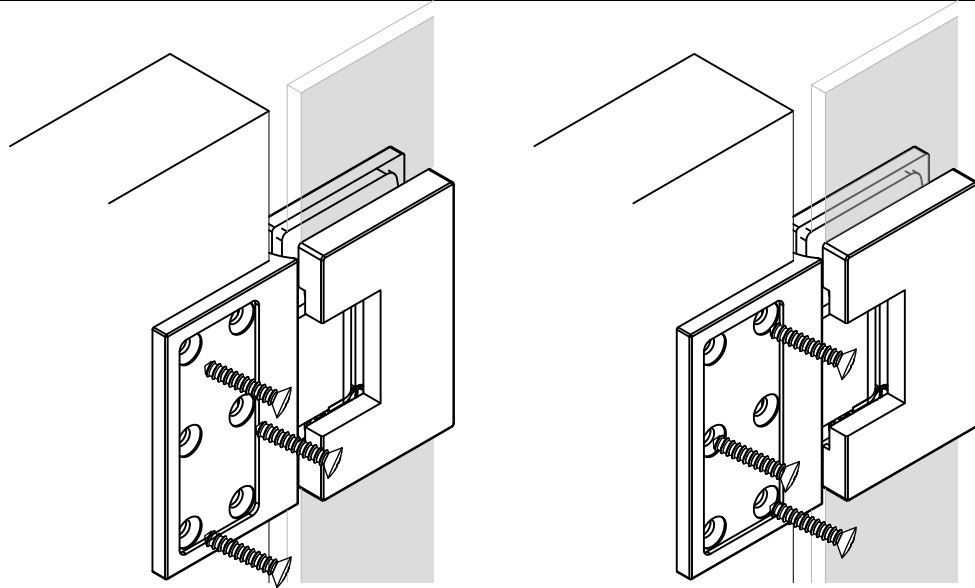
- 1 - DEVISSER LA TIGE FILETÉE (B) AVEC LA CLÉ HEXAGONALE M2 (A) ET ENLEVER LE CACHE (C)  
(SI LE CACHE N'EST PAS ENCORE INSTALLÉ, SAUTEZ CETTE ÉTAPE)
- 2 - ENLEVER LES 2 VIS (F) POUR DEMONTER LA PINCE INTERNE (G)
- 3 - METTEZ LE JOINT ADHÉSIF (H) SUR LES DEUX CÔTÉS DE LA PINCE
- 4 - VERROUILLEZ LES CHARNIÈRES SUR LE VERRE EN SERRANT LES VIS (F) (COUPLE RECOMMANDÉ 5Nm)  
(ÉTAPES À EFFECTUER APRÈS L'INSTALLATION DE LA PORTE)
- 5 - POUR RÉGLER LE VETRO, UTILISER LA CLÉ HEXAGONALE M3 (D) ET AGIR SUR LES QUATRE VIS (E) POUR CHAQUE CHARNIÈRE
- 6 - APRÈS AVOIR POSITIONNÉ CORRECTEMENT LE VETRO, SERRER À NOUVEAU LES 4 VIS (E) SUR CHAQUE CHARNIÈRE
- 7 - INSÉRER LES CACHES (C) EN VISSANT LA TIGE FILETÉE (B) AVEC LA CLÉ HEXAGONALE M2 (A)

### NL - INSTRUCTIES VOOR EEN CORRECTE MONTAGE EN AFSTELLING:

- 1 - DRAAI DE INBUSSCHROEF (B) LOS MET EEN INBUSSLEUTEL M2 (A) EN VERWIJDER DE AFDEKKAP (C)  
(DEZE STAP OVERSLAAN WANNEER DE AFDEKKAP NOG NIET IS GEÏNSTALLEERD)
- 2 - VERWIJDER DE TWEE SCHROEVEN (F) OM DE INTERNE KLEM LOS TE MAKEN (G)
- 3 - PLAATS DE KLEEFADFICHTING (H) OP BEIDE ZIJDEN VAN DE KLEM
- 4 - BEVESTIG DE SCHARNIEREN OP HET GLAS DOOR DE SCHROEVEN (F) AAN TE DRAAIEN (AANBEVOLEN 5Nm)  
(STAPPEN DIE MOETEN WORDEN UITGEVOERD NA HET INSTALLEREN VAN DE DEUR)
- 5 - GEBRUIK DE INBUSSLEUTEL M3 (D) OM DE VIER SCHROEVEN (E) OP ELKE SCHARNIER AAN TE DRAAIEN OM HET GLAS AF TE STELLEN
- 6 - NA CORRECTE PLAATSING VAN HET GLAS, OPNIEUW DE VIER SCHROEVEN (E) AANSPANNEN OP ELKE SCHARNIER
- 7 - BEVESTIG DE AFDEKKAP (C) DOOR DE INBUSSCHROEF VAST TE ZETTEN MET DE INBUSSLEUTEL M2 (A)

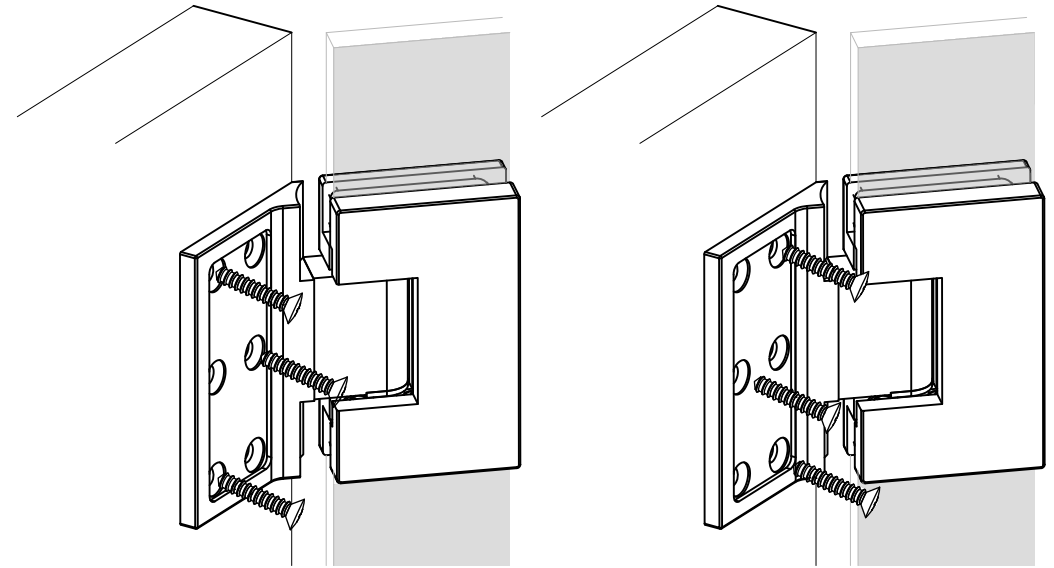
# ISTRUZIONI DI MONTAGGIO PIASTRA PARETE BASE PLATE INSTRUCTION SHEET INSTRUCTIONS POUR ANCRAGE PLAQUE MURALE

**DQ37**



**CORRETTO CORRECT CORRECT**

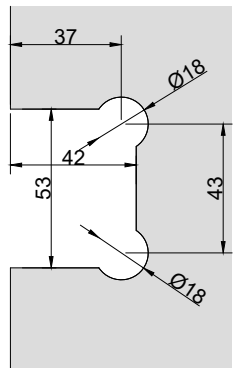
**DQ375**



**CORRETTO CORRECT CORRECT**

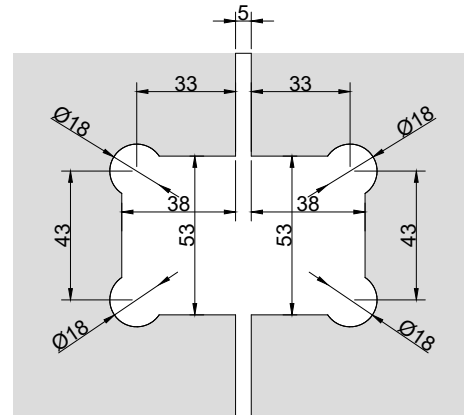
## TRACCIA VETRO GLASS CUT-OUT ENCOCHE VERRE

**DQ30/DQ32  
DQ37/DQ375**



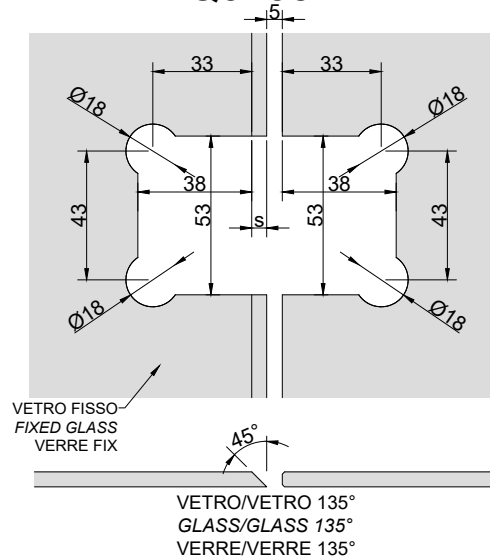
MURO/VETRO  
WALL/GLASS  
MUR/VERRE

**DQ380**

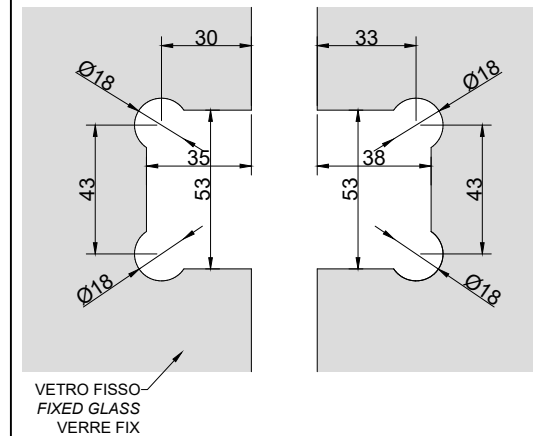


VETRO/VETRO IN LINEA  
GLASS/GLASS IN LINE  
VERRE/VERRE EN LIGNE

**DQ3135**



**DQ390**



VETRO/VETRO 90°  
GLASS/GLASS 90°  
VERRE/VERRE 90°