

1

# KATALOG GELÄNDER

2

DEFENDER Profile

Punktverbinder

Pfosten

Handlauf

3

4

5

6

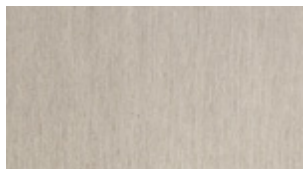
# OBERFLÄCHE



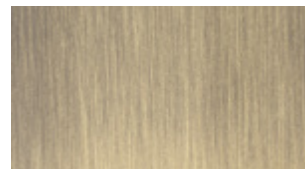
**/1**  
Chrom



**/2**  
Gold



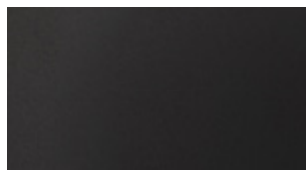
**/3**  
Nickel satiniert



**/4**  
Bronze



**/5**  
Weiß



**/6**  
Mattschwarz



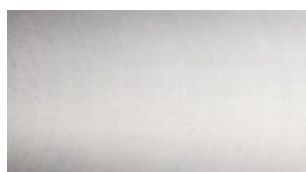
**/7**  
Chrom matt



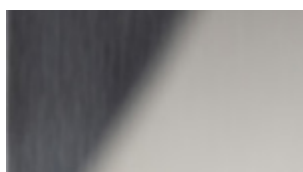
**/8**  
Stahl satiniert



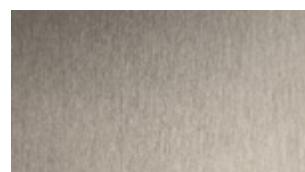
**/9**  
Werkstahl (CNC)



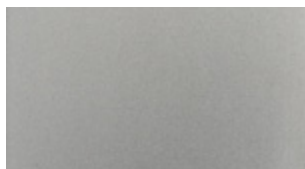
**/10**  
Aluminium roh



**/15**  
Stahl glänzend



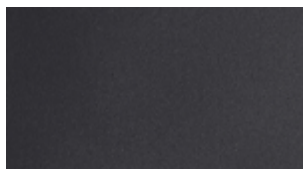
**/24**  
Edelstahl Optik



**/45**  
Aluminiumoptik matt



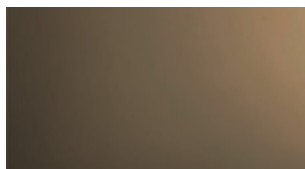
**/56**  
Grau



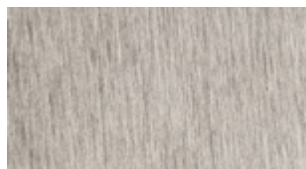
**/65**  
Schwarz



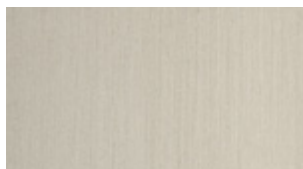
**/66**  
Aluminium Champagne



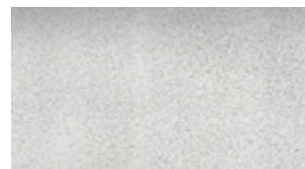
**/67**  
Aluminium dunkle Bronze satiniert



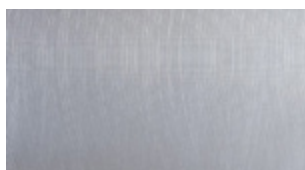
**/83**  
PVD-Stahl satiniert



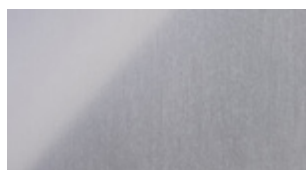
**/88**  
Aluminium Edelstahloptik satiniert



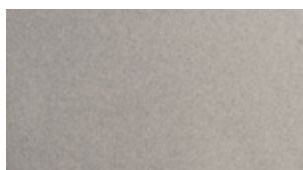
**/89**  
Eisen verzinkt



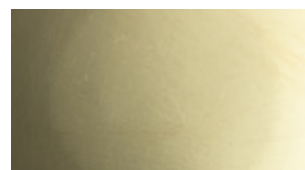
**/90**  
Werkaluminium



**/91**  
Aluminium glänzend



**/92**  
Nickel matt



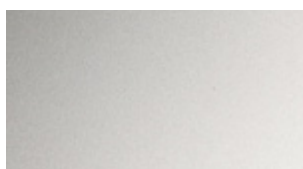
**/93**  
Vermessingot



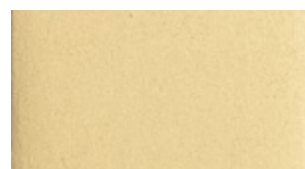
**/94**  
Chrom satiniert



**/95**  
Vernickelt



**/97**  
Aluminium matt



**/99**  
Gold satiniert



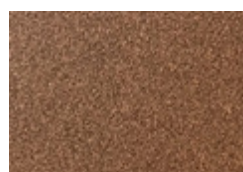
**/R2**  
RAL9005 mattschwarz



**/R6**  
RAL9016 Verkehrsweiß matt



**/R13**  
RAL7016 Anthrazitgrau matt



**/R25**  
RAL Rubigo



**/RAL**  
RAL9010 Weiß glänzend

KATALOG  
**GELÄNDER**

# SEIT 1989

## **INNOVATION IM DIENST DES DESIGNS SEIT ÜBER 30 JAHREN**

Seit 1989 engagieren wir uns dafür, die Ansprüche von Glasereien, Installateuren und Planern mit fortschrittlichen Lösungen zu erfüllen, die höchsten Komfort sicherstellen. Unsere Mission besteht darin, hochtechnologische, langlebige und zuverlässige Qualitätsprodukte zu bieten, die die Erwartungen jedes Kunden übertreffen.





# INNOVATION UND FORSCHUNG

## **UNSER TECHNOLOGISCHER ANSATZ**

Mithilfe unseres Labors und eines Teams von Fachingenieuren sind wir imstande, maßgeschneiderte Lösungen für Glaser, Installateure, Planer und Innendesigner zu entwerfen und zu entwickeln. Unser hochqualifiziertes Personal bietet Kunden mit technischer Beratung und Schulungskursen anhaltende Unterstützung.

Dank der aktiven Zusammenarbeit mit nationalen und internationalen Universitäten und Forschungsinstituten, wie beispielsweise dem TÜV, dem Polytechnikum Mailand, dem CSTB (Frankreich) und dem LSL (Deutschland), haben wir Zugang zu Kompetenzen und Spezialausrüstung bei der Überprüfung von Systemen wie Geländern, Vordächern, Türen und Glastrennwänden. Dadurch sind höchste Geschwindigkeit und Effizienz bei der Entwicklung neuer Produkte und der Unterstützung des Kunden im Fall spezifischer Laborprüfungen gewährleistet.





**AVIS**  
TECHNIQUE



**ABP**  
Allgemeines  
bauaufsichtliches  
Prüfzeugnis

**British  
Standard**  
6180:2011

**UNI** 11678:2017

**NTC** 2018

**NBN B 03-004**

ALUMINIUM ASSOCIATION  
★★★ EUROPEAN  
**EURAS**  
ASSOCIATION  
ANODISERS  
**WAA**

**Qualanod**



• TEST REPORT •  
Politecnico di Milano

**GINGER**  
CEBTP

**LUCIDEON**

Zertifikate und Prüfberichte gelten für ausgewählte Produkte in Bezug auf Typus und Nutzungsbestimmung.





# DAS LAGER UND DIE WERKSTATT

## **EFFIZIENZ, UMFÄNGLICHES SORTIMENT UND SOFORTIGE VERFÜGBARKEIT**

Die Marke Logli zeichnet sich durch ihren Aufbau, das Personal, das Produkt und vor allem die gebotene Dienstleistung aus und hebt sie vom Markt ab: Mit mehr als 7.000 Artikeln auf Lager garantieren wir nämlich eine sofortige Verfügbarkeit nicht nur von einfachem Zubehör, sondern auch von komplexeren Systemen. Dank bedeutender Investitionen in 4 automatisierte vertikale Lager und einer fortschrittlichen Logistikverwaltung können wir in Italien den Versand der Bestellungen innerhalb von 24 Stunden und eine rasche Zustellung garantieren.

# ERFAHRUNG UND FORSCHUNG **EINES WELTWEIT FÜHRENDEN UNTERNEHMENS**

Der 16. März 2018 markiert einen denkwürdigen Moment in unserer Geschichte: den Eintritt in die prestigereiche Gruppe Saint-Gobain, ein multinationales Unternehmen mit einer über 355-jährigen Geschichte im Entwurf von Lösungen für nachhaltiges Bauen. Dieser wichtige Schritt bedeutete eine Anerkennung der Spitzenqualität, die unser Unternehmen im Bereich der technologischen Lösungen aus Glas erreicht hat.

Die künftige Innovation kann sich auf die Synergien mit anderen Marken des Konzerns stützen, um technologisch immer fortschrittlichere Lösungen zu bieten.

Die Kultur von Saint-Gobain, die wir übernommen haben, gründet auf einer Reihe von Werten, die im Ethik- und Verhaltenskodex enthalten sind: Achtung der Personen, Rechtmäßigkeit, Umwelt, Gesundheit und Sicherheit am Arbeitsplatz sind einige der Grundwerte, die dem Handeln der Gruppe und seinem Bestreben zugrunde liegen, sich als führender Konzern im nachhaltigen Bauen zu behaupten.



Der Konzern entwirft, produziert und vertreibt Materialien für Sicherheit und Komfort des Wohnens, die in allen Lebensbereichen zum Einsatz kommen: in Gebäuden, Verkehrsmitteln, Infrastrukturen und vielen Industrieanwendungen.



<p><b>75</b> Länder</p> <p><b>400</b> eingetragene Patente jedes Jahr</p>	<p><b>100</b> TOP 100 der innovativsten Unternehmen der Welt</p> <p><b>51,2 Milliarden €</b> Gesamtumsatz 2022</p>	<p><b>168.000</b> Mitarbeiter</p> <p><b>450 Millionen €</b> Investitionen F&amp;E im letzten Jahr</p>
---	--	---

Der Konzern mit seiner **355 Jahre alten Geschichte** bietet Materialien der jüngsten Generation und integrierte Lösungen mit dem Ziel, die „Räume des Wohnens“ bequemer und nachhaltiger zu machen und dadurch zum Wohlbefinden der Menschen und zum Schutz des Planeten beizutragen. Er stellt einen internationalen Bezugspunkt für die effiziente Ressourcennutzung zum Schutz der Umwelt dar.



In **Italien** ist Saint-Gobain im Sektor der Baumaterialien, im Verkehrs- und Industriesektor vertreten.

<p><b>2.100</b> Mitarbeiter</p>	<p><b>1 Milliarde €</b> Umsatz 2022</p>	<p><b>41</b> Betriebsstätten</p>
-------------------------------------	---	--------------------------------------



**BAUWESEN**

Neue Materialgenerationen, die zu **90 %** in unserem Land hergestellt werden. Sie wurden entwickelt, um herausragende Wohnräume zu realisieren und die tägliche Lebensqualität zu verbessern sowie durch Lösungen für energieeffizientere Gebäude den Verbrauch und die Schadstoffemissionen zu senken.



**VERKEHRSWESEN**

Herstellung und Vertrieb in aller Welt von Glas für den **Automobilsektor**, die **Luft- und Raumfahrt**, die **Bahn**, den **Schiffbau** und **Industriefahrzeuge**.



**INDUSTRIE**

Eine große Vielfalt an Lösungen: **Schleifmittel**, **Keramikerzeugnisse** für den Markt der Glasöfen und der Stahlindustrie, **technische Klebebänder**, die ein einzigartiges, hochleistungsfähiges Sortiment darstellen, **chemische und Spezialerzeugnisse** für das **Bauwesen**.



# NACHHALTIGKEIT BEI SAINT-GOBAIN: EINE KONZERNSTRATEGIE

2020 hat die Gruppe Saint-Gobain ihren Daseinsgrund wie folgt formuliert: „*Making the world a better home*“. Der Konzern ist bestrebt, das Leben aller Menschen zu verbessern und den **Planten** in einen offenen, inklusiven Lebensraum mit mehr Gleichheit und Nachhaltigkeit zu verwandeln. Für unsere Kunden und zusammen mit ihnen **entwickeln wir Materialien und Lösungen, die Wohlbefinden, Wohnkomfort und Sicherheit gewährleisten, und engagieren uns zugleich für die Achtung des Planeten.**

Unser Daseinszweck ist eine Aufforderung zum Handeln, eine zukunftsgerichtete Strategie, die unter Achtung des Zusammenspiels zwischen Mensch und Natur Innovationen von uns verlangt.

Saint-Gobain hat den Ehrgeiz, als international führendes Unternehmen für nachhaltiges Bauen anerkannt zu werden und das tägliche Leben aller Nutzer seiner Lösungen zu verbessern. Dieses Engagement betrifft nicht nur unser Vorgehen und unsere Prozesse, sondern sieht auch das Angebot von Lösungen vor, die aktiv zur Erreichung der Dekarbonisierungsziele des Sektors beitragen.

Führend zu sein bedeutet, die Transformation des Systems voranzutreiben und sich zu Werten, Verpflichtungen und Handlungen zu bekennen, die die Veränderung steuern und für alle beteiligten Akteure einen Bezugspunkt darstellen.

Die geografische Organisation der Gruppe ermöglicht es, maßgeschneiderte Lösungen für die spezifischen Anforderungen der lokalen Märkte im Sinne der Bauweisen und Baustile, der Gebäudesysteme und jeweiligen Klimabedingungen sowohl bei der Gebäudesanierung als auch im Neubau anzubieten.

**MAKING  
THE WORLD  
A BETTER  
HOME**

## BETTER FOR THE PEOPLE, BETTER FOR THE PLANET

Wie Saint-Gobain begreifen auch wir unsere soziale und Umweltverantwortung als Chance, um zusammen mit allen beteiligten Akteuren Wert zu schaffen. Denn wir glauben, dass durch die Schaffung gegenseitigen Vertrauens das Bewusstsein für die Nachhaltigkeitsthemen erhöht werden kann und dass positive Kreisläufe für die langfristige Geschäftsentwicklung entstehen können.



### BETTER FOR THE PEOPLE

Für Angestellte, Mitarbeiter, Lieferanten und Partner bedeutet dies, dass wir die „Unternehmenskultur“ durch eine solide Führung, **Aufmerksamkeit für Gesundheit und Sicherheit, anhaltende Weiterbildung und die Schaffung eines inklusiven Arbeitsumfelds gestalten.**

Zum Nutzen der lokalen Gemeinschaften unterstützen wir **Solidaritätsinitiativen über die Saint-Gobain Stiftung** und für junge Talente setzen wir uns auch durch die Veranstaltung des **Architecture Student Contest** – ein jährlicher Wettbewerb für Architektur- und Ingenieurstudierende in aller Welt – ein.



### BETTER FOR THE PLANET

Das Bauwesen zählt zu den Sektoren, die die Zukunft des Planeten in besonderem Maße beeinflussen können. **Bauen und Nachhaltigkeit sind daher ein untrennbares Wortpaar.** Unsere Produktionen haben Umweltauswirkungen im Sinne der Emissionen, des Energie- und Wasserverbrauchs und der verwendeten natürlichen Ressourcen. Das Wertversprechen der Gruppe umfasst nachhaltige und effiziente Produkte **und Bauweisen, die mit Blick auf die Minimierung der Umweltauswirkungen** in den Herstellungsprozessen und auf die Maximierung **der Leistung** während des gesamten Lebenszyklus der Gebäude konzipiert werden, sodass sie erheblich zu den Zielen der Dekarbonisierung und Kreislaufwirtschaft des Sektors beitragen. Saint-Gobain Italia ist nach ISO 14001:2015 und ISO 9001:2015 zertifiziert.

# UNSER ENGAGEMENT FÜR DIE UMWELT

Beitrag unserer Materialien zu den verschiedenen Nachhaltigkeitszertifizierungen.



## Die Senkung des Energieverbrauchs und der Schadstoffemissionen

ist eines der obersten Ziele von Saint-Gobain. Das Unternehmen entwickelt, produziert und vertreibt innovative Lösungen für den Bau energieeffizienter Gebäude. Die Realisierung einer **passiven Gebäudehülle**, die zur Verhinderung von Energieverschwendung beiträgt, ist die wirtschaftlich nachhaltigste Lösung für die Erhöhung der Effizienz von Gebäuden.



**Viele unserer Produkte enthalten recycelte Materialien:** Wir bemühen uns fortwährend, ihren Anteil zu erhöhen und dadurch zur Reduzierung des Rohstoffverbrauchs und der Umweltauswirkungen ihres Lebenszyklus beizutragen.



**Die Saint-Gobain-Gruppe hat verschiedene Projekte entwickelt,** die auf die **Abfallverwertung**, die Verringerung des Energieverbrauchs und die Nutzung geringerer Rohstoffmengen abzielen.



## Besondere Bedeutung kommt der Ökobilanz des Produkts (LCA - Life Cycle Assessment) zu:

Diese Studie bewertet die Material- und Energieflüsse, die mit den verschiedenen Lebensphasen eines Produkts (Rohstoffgewinnung, Herstellung, Nutzung, Entsorgung) verbunden sind. Ziel dieser Analyse ist es, die mit den verschiedenen Phasen im Lebenszyklus des Produkts verbundenen Umweltauswirkungen zu berechnen, um Produktionsprozesse ökologisch nachhaltiger zu gestalten.



**Eng verbunden mit der Analyse des Lebenszyklus ist der Erhalt der EPD-Zertifizierung®** (Environmental Product Declaration). Ziel der Umweltproduktdeklaration ist die Mitteilung der umweltbezogenen Informationen, die aus der Ökobilanz (LCA) hervorgehen, in einem gemeinsamen Format und anhand fester allgemeiner Regeln, der Product Category Rules (PCR). Viele Produkte der Gruppe Saint-Gobain sind im Besitz dieser Zertifizierung.



**Die flächendeckende Präsenz von Saint-Gobain im Land,** mit Betriebsstätten und Logistikzentren in ganz Italien, begrenzt den Straßentransport und folglich die Schadstoffemissionen und begünstigt die Verbreitung von **Material mit kurzer Vertriebskette.**



*Saint-Gobain hat im Rahmen seiner Förderung einer umweltbewussten Haltung beschlossen, der Vereinigung Green Building Council (GBC) Italia als ordentliches Mitglied beizutreten.*

## STANDARDS DER ÖKOLOGISCHEN NACHHALTIGKEIT



Der Standard **LEED V4.1**, der neben den bereits bestehenden LEED v4 tritt, beruht auf einem System von Anforderungen und Punktzahlen für Planung, Bau und Betrieb nachhaltiger Gebäude und Flächen.



Das **BREEAM** (Building Research Establishment Environmental Assessment Method)-System basiert auf der Überprüfung von Planung, Bau und Nutzung der Immobilie.



Das **WELL**-Protokoll hat den Zweck, Aspekte im Zusammenhang mit Gesundheit und Wohlbefinden der Personen in Gebäudeplanung und Bau einzubeziehen.



Mit Inkrafttreten des neuen Vergabegesetzes wurden die Mindestumweltaanforderungen (**CAM**) mit dem Ministerialdekret vom 23. Juni 2022 für die Vergabe von Planungs- und Bauleistungen für den Neubau, Umbau und die Instandhaltung von öffentlichen Bauten aktualisiert.





# KOLLEKTION 2024

**6** BÄNDE

**1750** SEITEN

Die erste Sammlung in 6 Bänden, die das ganze Lösungsangebot für Glas der Marke Logli enthält. Die Sammlung gibt einen vollständigen, detaillierten Überblick über alle Artikel des Angebots von Logli. Jeder Band stellt eine spezifische Produktfamilie im Einzelnen vor, liefert technische Informationen und praktische Anwendungsbeispiele.

Ein idealer Führer für alle, die nach Glaslösungen höchster Qualität suchen.

Alle Bände stehen durch Einlesen des QR-Codes zum Herunterladen bereit.



Alle **Lösungen von Logli** in  
einer **einzig**en Box

Band 1  
**GELÄNDER**

Band 2  
**AUSSENBEREICH**

Band 3  
**INNENBEREICH**

Band 4  
**DUSCHEN**

Band 5  
**VITRINEN**

Band 6  
**BEARBEITUNGEN**





# GELÄNDER



GELÄNDER MIT PROFIL  
DEFENDER



**DEFENDER 810**  
S. 44



**DEFENDER XP - PICO**  
S. 84



**DEFENDER 1212**  
S. 100

GELÄNDER MIT  
PUNKTVERBINDERN



**PUNKTVERBINDER**  
S. 173



**DOPPELTE BÜGEL FÜR  
GELÄNDER**  
S. 191

GELÄNDER MIT  
PFOSTEN



**PFOSTEN FÜR  
PUNKTVERBINDER**  
S. 201



**PFOSTEN FÜR GLASHALTER**  
S. 207

ZUBEHÖR  
FÜR GELÄNDER



**HANDLAUF**  
S. 215



**ABSCHLUSSPROFILE**  
S. 230



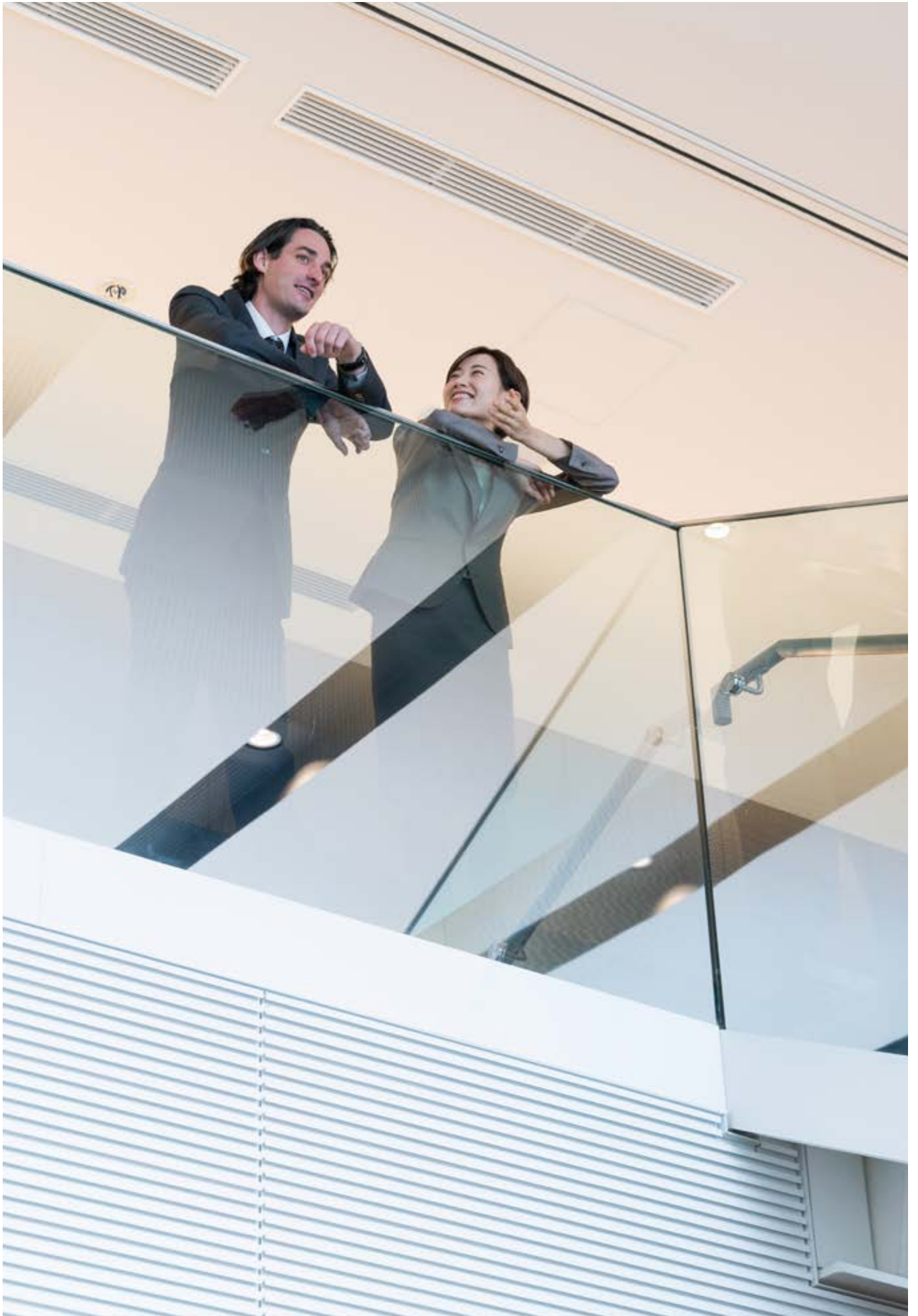
**LED**  
S. 233

# Glasgeländer

*Ihr Fenster zur Welt*







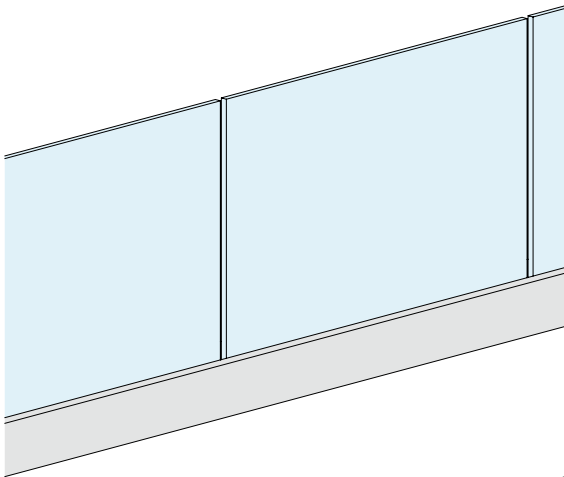
# Schönheit und Sicherheit der Systeme für Glasgeländer von Logli für Ihren Raum

## VIELSEITIGES SORTIMENT FÜR JEDE INSTALLATION

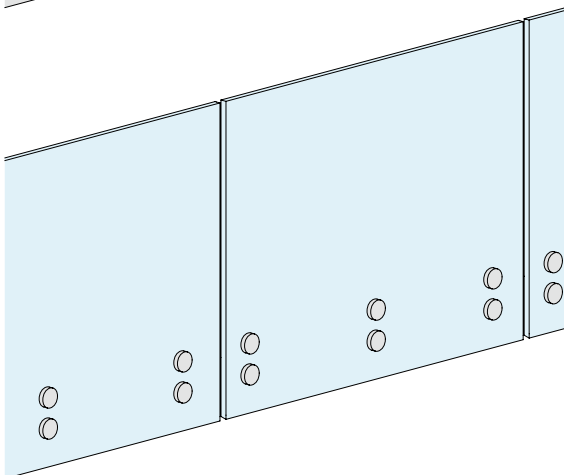
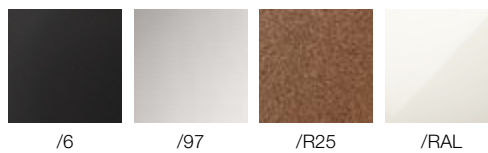
Unsere Geländer-Serien untergliedern sich in verschiedene Typologien und ermöglichen Ihnen die richtige Wahl für Ihr Projekt.

## EIN DESIGN, DAS ÄSTHETIK UND FUNKTIONALITÄT VEREINT

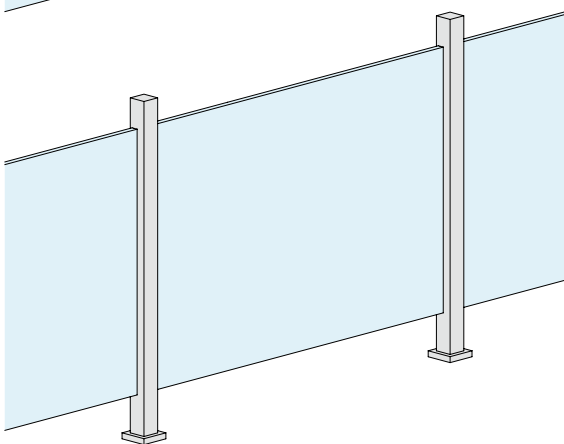
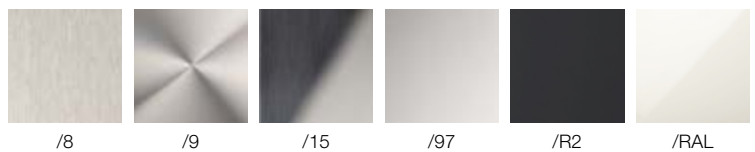
Minimalistische Systeme in vielen Ausführungen, die sich an jede Anforderung anpassen lassen.



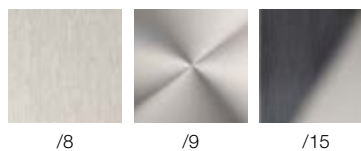
### GELÄNDER MIT BAND



### GELÄNDER MIT PUNKTVERBINDERN



### GELÄNDER MIT PFOSTEN

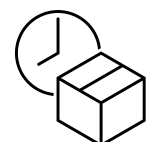


RAL-Farben und Sonderfarben auf Anfrage.

Die Produktionszeiten für auf Anfrage lackierte Oberflächen sind im Einzelfall zu bewerten. Anodisierte Oberflächen unterliegen Produktionszeiten und Mindestbestellmengen.

### SCHNELL NICHT NUR BEI DER INSTALLATION

Dank umfangreicher sofort lieferbarer Materialbestände und eines raschen Versands versuchen wir selbst eilige Bestellungen zu erfüllen.



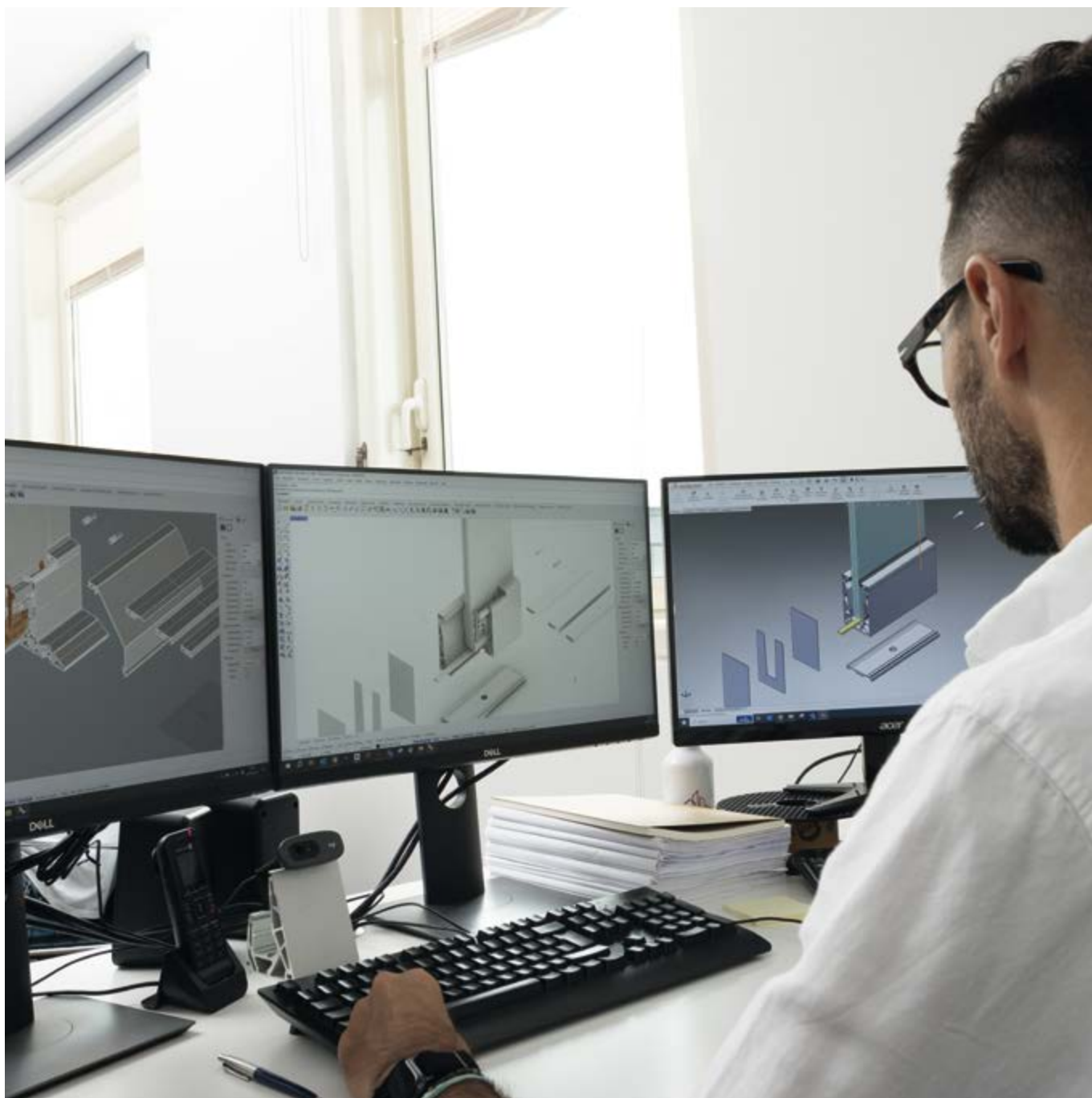
# SICHERHEIT HAT PRIORITÄT. SYSTEME, DIE KEINE HERAUSFORDERUNG SCHEUEN



Aktuelle Testberichte und Berechnungen im Einklang mit den jüngsten Vorschriften.  
Zertifikate und Prüfberichte gelten für ausgewählte Produkte in Bezug auf Typus und Nutzungsbestimmung.



# UNTERSTÜTZUNG VON DER AUSWAHL BIS ZUR MONTAGE



Wenn Sie sich für ein Geländersystem von Logli entscheiden, sind Sie nie allein. Im Mittelpunkt unserer Philosophie steht der Kundendienst in jeder Phase Ihres Projekts.

**KRAFT DER TRADITION, MACHT DER INNOVATION**

Die Geländersysteme von Logli Saint-Gobain werden andauernd aktualisiert, um die Leistung zu verbessern und stets ein innovatives Produkt anzubieten.

# *In die Umgebung eingetaucht*

Mit einer Glasbrüstung aus dem Sortiment von Logli genießen Sie das Panorama in vollen Zügen.





## WESENTLICHE TECHNISCHE ANFORDERUNGEN AN GLASGELÄNDER.

### MINDESTHÖHE H

In den meisten Fällen beträgt die vorgeschriebene Mindesthöhe 100 cm. Nicht selten verpflichten örtliche oder besondere Vorschriften jedoch zur Einhaltung höherer Werte mit Mindesthöhen von 110 bis 120 cm.

### TREPPEN

Die Sicherheitshöhe H wird ab Stufenkante gemessen und beträgt mindestens 90 cm.



## STANDSICHERHEIT

Die Sicherheit in „Ausnahmesituationen“ ist grundlegend, aber nicht weniger wichtig ist die Wahrnehmung der Sicherheit in Bezug auf das Verhalten des Geländers bei normalem Alltagsgebrauch!

Es ist leicht einsichtig, dass ein biegsames, wackelndes System als „unsicher“ wahrgenommen werden kann, sodass Komfort und Nutzung der Räume erheblich beeinträchtigt werden.

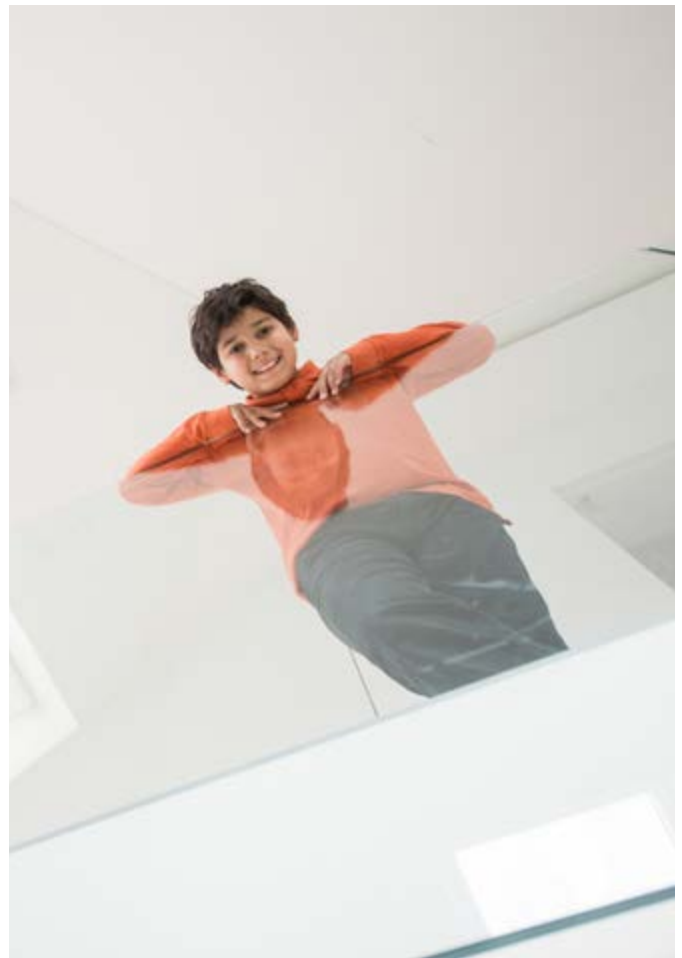
Die Systeme DEFENDER verbinden seit jeher auf fortschrittliche Weise Standsicherheit und Festigkeit, die zusammen für ein Höchstmaß an Wohlbefinden und Sicherheit sorgen. Zusammen mit anderen Sicherheitsfaktoren empfehlen wir die Verwendung starrer Zwischenschichten bei der Herstellung des in unseren Systemen einzubauenden Verbundglases.

## FESTIGKEIT

Die mechanische Festigkeit eines Geländers wird als Last pro Breitereinheit ausgedrückt. Diese projektabhängige Last kann je nach Vorschriften und Nutzungsbestimmung variieren. Im Allgemeinen muss die durch das System gewährleistete Festigkeit höher sein, wenn die Möglichkeit von Massenandrang besteht.

Neben der Last sind gegebenenfalls Prüfungen der Stoßfestigkeit gegen schwere oder harte Gegenstände erforderlich. Werden solche Wirkungen nicht ausreichend berücksichtigt, könnte dies zur punktuellen Beschädigung der Platten oder Systeme führen und die allgemeine Sicherheit beeinträchtigen.

Ein weiterer nicht zu unterschätzender Aspekt ist die Windlast. Bei hohen oder Windböen ausgesetzten Geländern und Brüstungen könnte der Winddruck der ausschlaggebende Faktor für die Bemessungen sein.



## SKALIERUNG

Die Sicherheitshöhe ist ab der höchsten begehbaren Fläche zu messen.

Es muss überprüft werden, ob Risiken im Zusammenhang mit Standflächen hinter dem Geländer, die häufig mit einer Breite zwischen 5 und 30 cm angegeben werden, oder mit vorhandenen Stufen oder erhöhten Oberflächen bestehen.

Elemente wie diese sind im Hinblick darauf zu bewerten, dass sie das Übersteigen der Absperrung erleichtern könnten: Ist dies der Fall, sollte die Höhe erhöht werden.



## NICHTDURCHDRINGBARKEIT

Zur Gewährleistung der Sicherheit vor und hinter dem Geländer ist dafür zu sorgen, dass keine fallenden Gegenstände durch die verschiedenen Elemente gelangen können, aus denen die Absperrung besteht. Als Mindestanforderung muss es an jedem Punkt so gestaltet sein, dass eine Kugel mit 10 cm Durchmesser nicht hindurchgelangen kann.



Beziehen Sie sich auf die Tabellensammlung, um das geeignete System für die zu realisierende Konstruktion anhand der Anforderungen der technischen Normen zu ermitteln. Die wichtigsten Daten werden knapp und leicht verständlich präsentiert, was Planer und Installateure jedoch nicht von der Pflicht entbindet, den vollständigen Text der Normen und technischen Dokumentation zu berücksichtigen, die auf unserer Website heruntergeladen werden können oder vom technischen Kundendienst Logli Saint-Gobain bereitgestellt werden.

Nachstehend die Liste der Gesetze, Normen und technischen Unterlagen, die zur Zusammenfassung unserer Testergebnisse herangezogen wurden:

#### **EUROPÄISCHE Normen (für alle Mitgliedstaaten gültig)**

BauPVO 305 - Bauprodukteverordnung  
EN 12150 - Thermisch vorgespanntes Kalknatron-Einscheiben-Sicherheitsglas  
EN ISO 12543 - Verbundglas und Verbund-Sicherheitsglas  
EN 12600 - Pendelschlagversuch - Verfahren für die Stoßprüfung und Klassifizierung von Flachglas  
EN 13200 - Zuschaueranlagen  
EN 14179 - Heißgelagertes thermisch vorgespanntes Kalknatron-Einscheibensicherheitsglas  
EN 16612 - Bestimmung des Belastungswiderstandes von Glasscheiben durch Berechnung  
EN 16613 - Bestimmung der mechanischen Eigenschaften von Zwischenschichten

#### **ITALIEN**

NTC 2018 - Technische Bauvorschriften (Ministerialdekret 17. Januar 2018)  
UNI 7697 - Sicherheitskriterien für Glasanwendungen  
UNI 10809 - Vorgefertigte Geländer, Balustraden oder Brüstungen, Abmessungen, Leistung und Testreihen  
UNI 11678 - Testverfahren für Glasfüllelemente mit Absturzsicherungsfunktion

#### **FRANKREICH**

NF P 06-001 - Nutzlasten in Gebäuden  
NF P 01-012 - Geländerabmessungen  
NF P 01-013 - Festigkeitsprüfung für Geländer  
Cahier 3034 du CSTB - Prüfverfahren für am Boden verankerte Glasgeländer

#### **DEUTSCHLAND**

DIN 1990 und DIN 1990/NA - Grundlagen der Tragwerksplanung und nationaler Anhang  
DIN 1991-1 - Einwirkungen auf Tragwerke  
DIN 18008 - Glas im Bauwesen - Bemessungs- und Konstruktionsregeln

#### **BELGIEN**

NBN B 03-004 - Geländer in Gebäuden

#### **SCHWEIZ**

SIA 261 - Einwirkungen auf Tragwerke  
SIA 358 - Geländer und Brüstungen  
SIGAB 004 - Sicherheit mit Glas - Geländer

#### **NIEDERLANDE**

NEN 2608 - Glas in Gebäuden, Anforderungen und Berechnungsmethoden  
BRL 4107 - Leitlinien zur Prüfung von Balustraden

#### **VEREINIGTES KÖNIGREICH**

BS 6180 - Begrenzungselemente in und an Gebäuden  
Approved Document K - Absturzsicherung, Schutz vor Kollision und Aufprall

Basisdokument SE-AE - Tragsicherheit



# DEFENDER: Geländer mit Band

## *Raum für Glas*

Eine vollständige Serie von Profilen für Glasgeländer, die höchste Leistungen mit Eleganz vereint und der Schönheit von Glas Raum gibt.

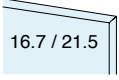
Seit ihrer Einführung im Jahr 2014 konnte die Linie DEFENDER aufgrund ihrer Eleganz, ihres praktischen Charakters und ihrer Sicherheit die Fachwelt für sich gewinnen.

Durch einen Weg anhaltender Forschung und Verbesserung und den Einsatz immer modernerer Technologien sind unsere Systeme heute in der Lage, jede Anforderung an Einbau und Montageart zu erfüllen.

DEFENDER ist gleichbedeutend mit Sicherheit, Schönheit und Qualität



## Übersicht über die Produktfamilie Defender

Serie:	Für Glasstärken:	Modell:	Montage:	Einstellung:					
DEFENDER 810	 16.7 / 21.5  20.7 / 21.5	<i>LM</i>		 Zweiseitig					
		<i>DK</i>							
		<i>FR</i>							
		<i>SP</i>							
DEFENDER 810 EINSEITIG VERSTELLBAR	 16.7 / 21.5  20.7 / 21.5	<i>MR</i>		 Einseitig					
		<i>MF</i>							
DEFENDER XP	 12.7 / 13.5  15  16.7 / 17.5			 Zweiseitig					
					DEFENDER PICO	 12.7 / 13.5  15  16.7 / 17.5			 Fest
<i>DK</i>									
<i>FR</i>									
<i>SP</i>									

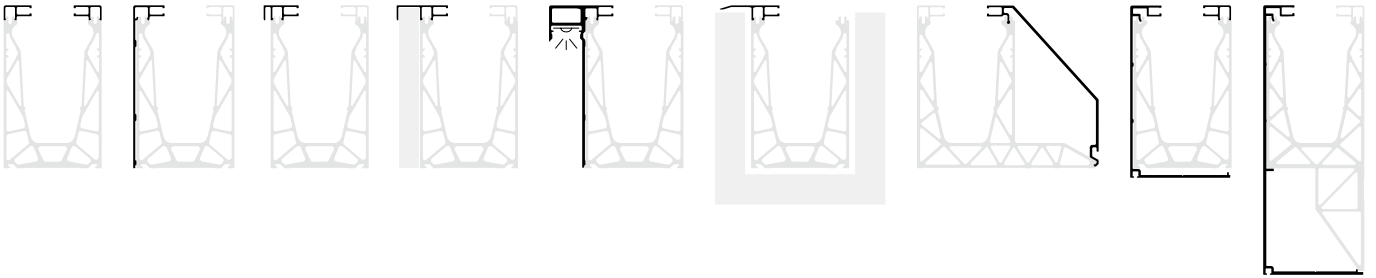
# DEFENDER 810

## Das Panorama zum Greifen nah

Die Serie DEFENDER 810 mit ihren verschiedenen Montagemöglichkeiten passt sich perfekt an jedes Einbauerfordernis in öffentlichen und privaten Räumen an: ein minimalistisches Profil, das sich durch Vielseitigkeit und außergewöhnliche Leistungen auszeichnet.

Für eine lange Haltbarkeit auch in aggressiver Umgebung sind alle Aluminiumprofile durch Eloxierung 20 Mikron oder hochwertige Lackierung geschützt\*. Die tragenden Profile werden vorgebohrt mit Abstand 200 mm einbaufertig geliefert. Auf Anfrage bieten wir die Möglichkeit, Profile mit zusätzlicher Bohrung oder Schnitte nach Maß für das jeweilige Projekt anfertigen zu lassen. Vormontierte Klemmen aus hochleistungsfähigem Kunststoffgemisch ermöglichen eine einfache und rasche Befestigung des Glases und gewährleisten höchste Sicherheit und Langlebigkeit. Außerdem ermöglicht die neue modulare Konzeption der Spannsysteme den Einbau verschiedener Glasstärken, ohne das System ändern zu müssen. Die Einstellung der Glasneigung und das Feststellen der Position erfolgen von beiden Seiten des Systems.

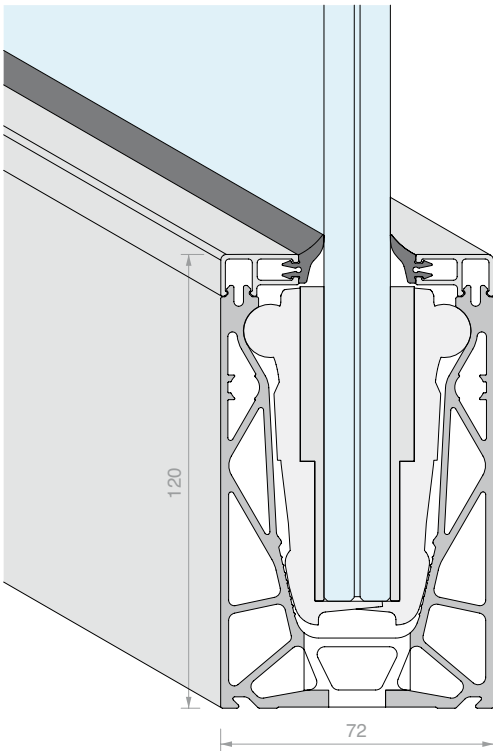
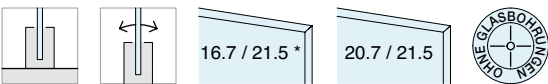
### Verfügbare Abschlussprofile:



### SET DEFENDER 810LM

BODENMONTAGE

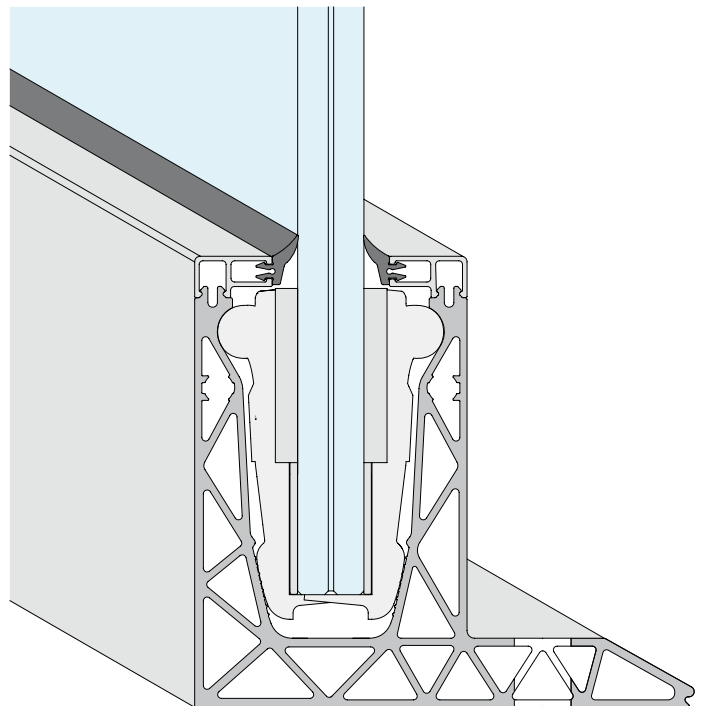
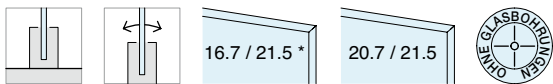
Oberfläche: /6 /10 /97 /R25 /RAL



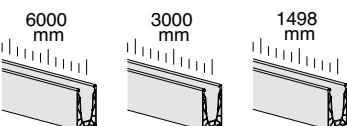
### SET DEFENDER 810DK

BODENMONTAGE MIT SEITLICHEM FUSS

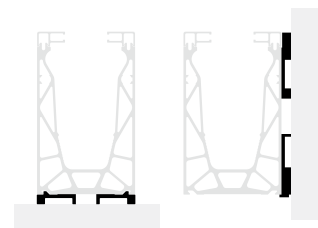
Oberfläche: /97



Alle Sets Defender sind in 3 Maßen auf Lager:

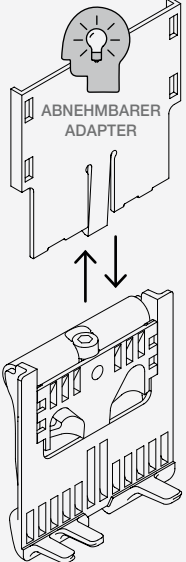


Optionale Wasserablaufprofile



**\*ANPASSBARE GLASHALTER für DEFENDER810**

Die Glashalter DEFENDER 810 wurden entwickelt, um auf zweierlei Weise benutzt werden zu können: für 8+8 mm Glas mit Verwendung der Adapter, für 10+10 mm Glas ohne Adapter.



**DF1721**  
Dieses Glashalter-Modell ist bereits für 8+8 mm Glas gestaltet, es ist mit Adaptern ausgestattet.  
**Reversibilität der Gestaltung**  
Die Gestaltung des Glashalters kann rückgängig gemacht werden; durch Abnehmen der Adapter lässt er sich an 10+10 mm Glas anpassen.

16.7 / 17.5  
↓  
20.7 / 21.5

**DF2121**  
Dieses Glashalter-Modell ist bereits für 10+10 mm Glas gestaltet, es ist nicht mit Adaptern ausgestattet.  
**Reversibilität der Gestaltung**  
Die Gestaltung des Glashalters kann rückgängig gemacht werden; indem die Adapter gesondert bestellt und angebracht werden, lässt er sich an 8+8 mm Glas anpassen.

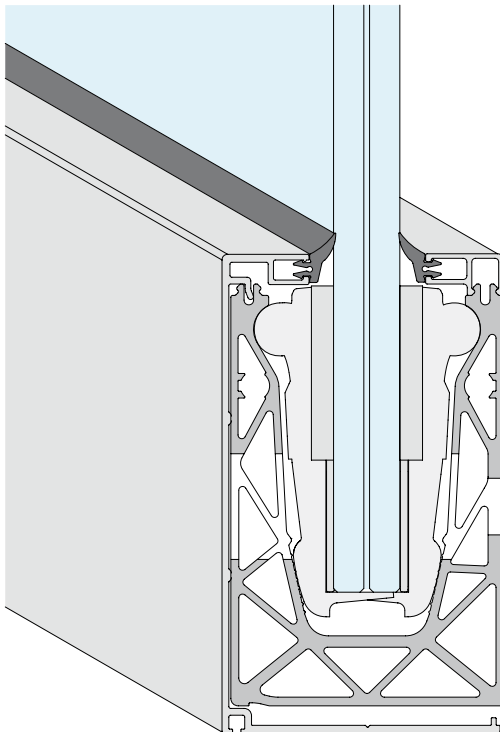
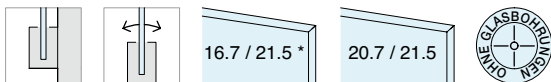
20.7 / 21.5  
↓  
16.7 / 17.5



**SET DEFENDER 810FR**

STIRNSEITIGE MONTAGE

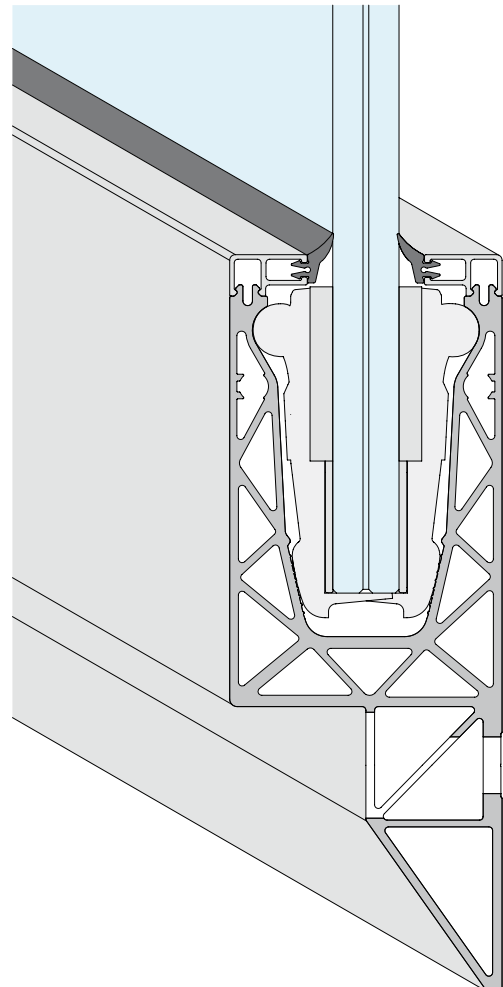
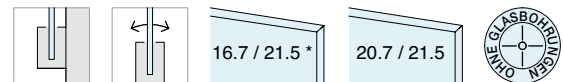
Oberfläche: /6 /10 /97 /R25 /RAL



**SET DEFENDER 810SP**

STIRNSEITIGE MONTAGE MIT UNTEREM FUSS

Oberfläche: /97



\*Roh gelieferte Profile sind nicht geschützt; der Schutz muss je nach Nutzungsbestimmung durch geeignete Techniken aufgebracht werden.

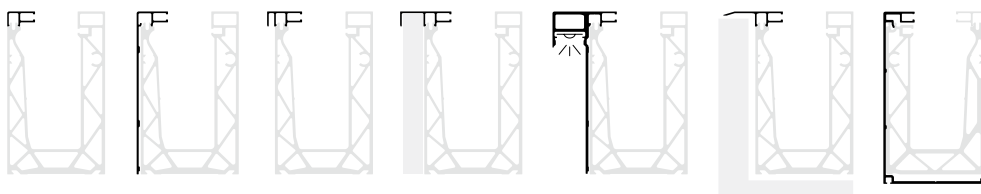
# DEFENDER 810 EINSEITIG VERSTELLBAR

## Problemloses Verstellen

Die Linie DEFENDER erweitert sich mit dem innovativen einseitigen Verstell- und Befestigungssystem: ein neuer Verbündeter an Ihrer Seite, der in komplizierten Montagesituationen weiterhilft, insbesondere dort, wo ein bequemer Zugang von beiden Seiten des Systems nicht möglich ist. Nicht allein ist das neue Profil äußerst schlicht wie der Rest der Linie, sondern es steigert darüber hinaus die Leistungen des Glases durch die durchgehende Haltedichtung an der Außenseite.

Für eine lange Haltbarkeit auch in aggressiver Umgebung sind alle Aluminiumprofile durch Eloxierung 20 Mikron oder hochwertige Lackierung geschützt\*. Die tragenden Profile werden vorgebohrt mit Abstand 200 mm einbaufertig geliefert. Auf Anfrage bieten wir die Möglichkeit, Profile mit zusätzlicher Bohrung oder Schnitte nach Maß für das jeweilige Projekt anfertigen zu lassen. Das innovative System für Einbau und Einstellung des Glases besteht aus vormontierten Klemmen aus hochleistungsfähigem Kunststoffgemisch, die über einen Mechanismus mit beweglichem Ring verfügen, um die Einstellvorrichtungen allein von der Innenseite aus zu bedienen. Außerdem ermöglicht die neue modulare Konzeption der Spannsysteme den Einbau verschiedener Glasstärken, ohne das System ändern zu müssen.

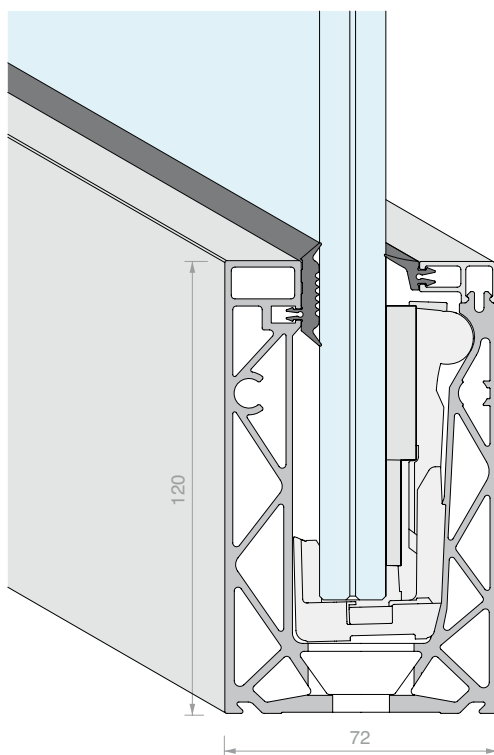
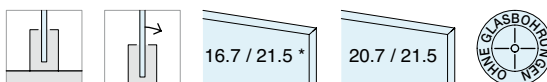
### Verfügbare Abschlussprofile:



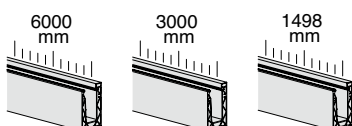
### SET DEFENDER 810MR

BODENMONTAGE

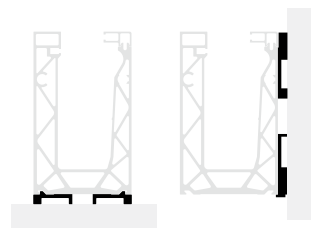
Oberfläche: /6 /10 /97 /R25 /RAL



Alle Sets Defender sind in 3 Maßen auf Lager:



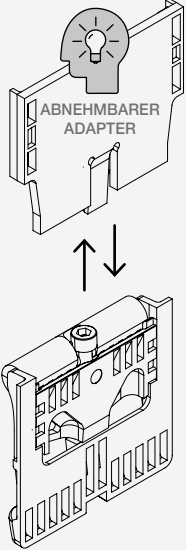
Optionale  
Wasserablaufprofile



**\*ANPASSBARE GLASHALTER für DEFENDER810MR**

Die Glashalter DEFENDER 810MR wurden entwickelt, um auf zweierlei Weise benutzt werden zu können: für 8+8 mm Glas mit Verwendung eines Adapters, für 10+10 mm Glas ohne Adapter.

Set Glashalter mit Einstellwerkzeug DFUT01



**DF1721MR**  
Dieses Glashalter-Modell ist bereits für 8+8 mm Glas gestaltet, es ist mit Adapter ausgestattet.  
**Reversibilität der Gestaltung**  
Die Gestaltung des Glashalters kann rückgängig gemacht werden; durch Abnehmen des Adapters lässt er sich an 10+10 mm Glas anpassen.

16.7 / 17.5  
↓  
20.7 / 21.5

**DF2121MR**  
Dieses Glashalter-Modell ist bereits für 10+10 mm Glas gestaltet, es ist nicht mit Adapter ausgestattet.  
**Reversibilität der Gestaltung**  
Die Gestaltung des Glashalters kann rückgängig gemacht werden; indem der Adapter gesondert bestellt und angebracht wird, lässt er sich an 8+8 mm Glas anpassen.

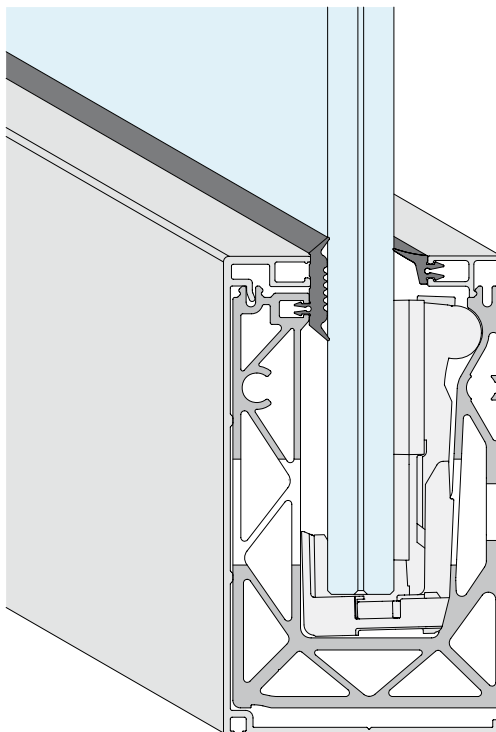
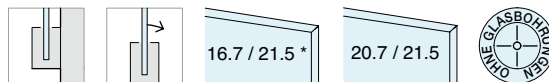
20.7 / 21.5  
↓  
16.7 / 17.5



**SET DEFENDER 810MF**

STIRNSEITIGE MONTAGE

Oberfläche: /6 /10 /97 /R25 /RAL



\*Roh gelieferte Profile sind nicht geschützt; der Schutz muss je nach Nutzungsbestimmung durch geeignete Techniken aufgebracht werden.

# DEFENDER XP und PICO

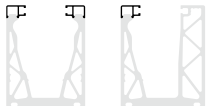
## Das Kleinste und Widerstandsfähigste

Die Serie XP und PICO bieten die ganze Sicherheit der Linie DEFENDER mit reduzierten Maßen. Ideal für die Anwendung auf kleinen Mauern, als Trennelemente in voller Höhe und in allen Situationen, in denen die Lasten geringer sind als üblicherweise für Geländer vorgesehen.

Für eine lange Haltbarkeit auch in aggressiver Umgebung sind alle Aluminiumprofile durch Eloxierung 20 Mikron oder hochwertige Lackierung geschützt\*. Die tragenden Profile werden vorgebohrt mit Abstand 200 mm einbaufertig geliefert. Auf Anfrage bieten wir die Möglichkeit, Profile mit zusätzlicher Bohrung oder Schnitte nach Maß für das jeweilige Projekt anfertigen zu lassen.

Klemmen aus hochleistungsfähigem Kunststoffgemisch für eine längere Haltbarkeit und größere Sicherheit: gebrauchsfertig für einen noch schnelleren Einbau. Serie XP mit zweiseitiger Glaseinstellung. Serie PICO mit einseitiger Montage ohne Einstellung.

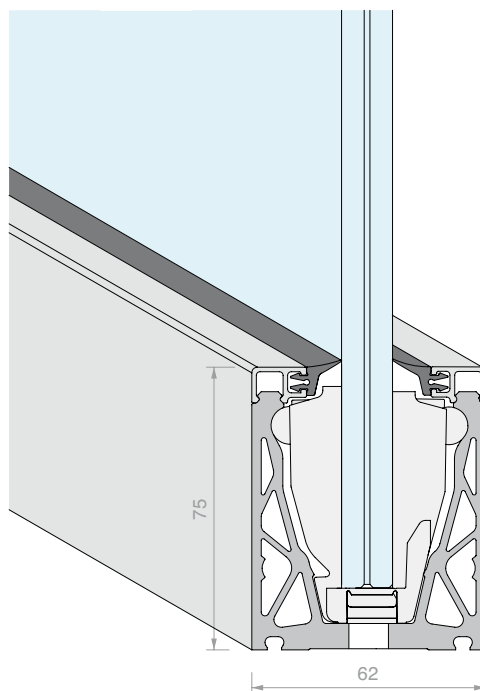
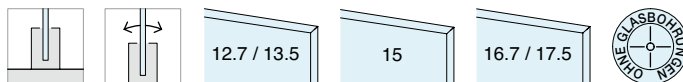
### Verfügbare Abschlussprofile:



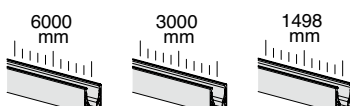
### SET DEFENDER XP

BODENMONTAGE

Oberfläche: /6 /10 /97 /R25 /RAL



Alle Sets Defender sind in 3 Maßen auf Lager:





**GLASHALTER DEFENDER XP**  
**ZWEISEITIG VERSTELLBAR**  
 Material: POM, Grivory, Edelstahl

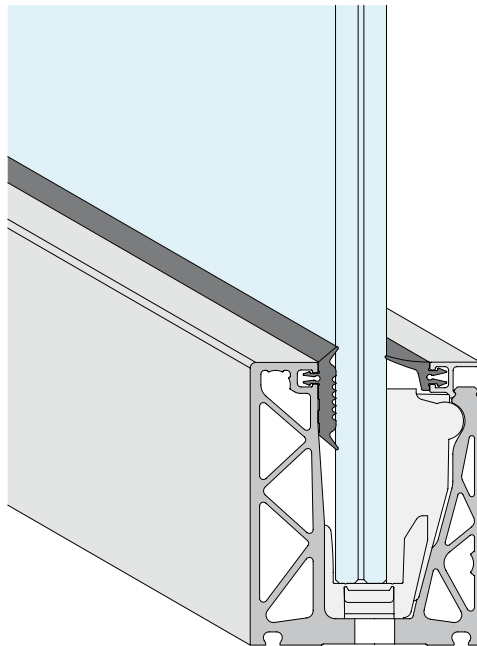
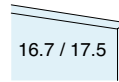
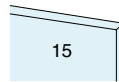
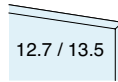


**GLASHALTER DEFENDER PICO**  
**EINSEITIG**  
 Material: POM, Aluminium (DFP17) oder Grivory, Edelstahl

**SET DEFENDER PICO**

BODENMONTAGE

Oberfläche: /6 /10 /97 /R25 /RAL



\*Roh gelieferte Profile sind nicht geschützt; der Schutz muss je nach Nutzungsbestimmung durch geeignete Techniken aufgebracht werden.

# DEFENDER 1212

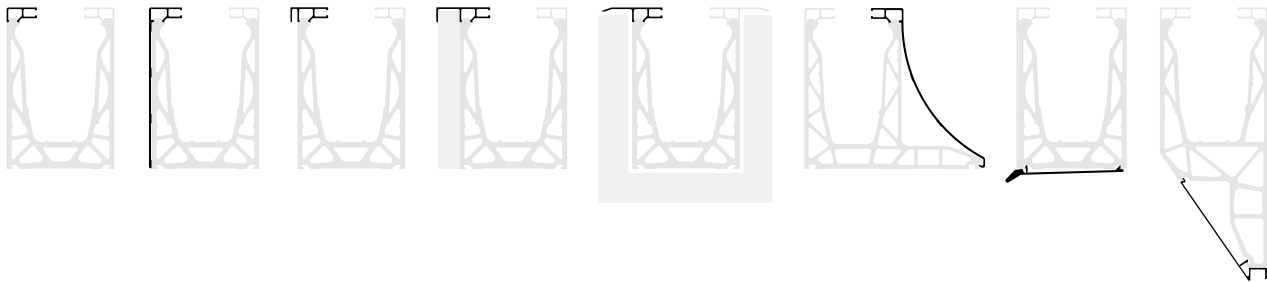
## Reine Kraft für anspruchsvollste Lösungen

Die Produktfamilie DEFENDER 1212 wurde eigens entwickelt, um höchsten Leistungsanforderungen gerecht zu werden. Diese Systeme sind für höchste Nutzlasten ausgelegt und ermöglichen somit die Installation dicker, starrer und widerstandsfähiger Glasplatten. Ihre außergewöhnlichen Eigenschaften machen diese Profile vor allem für den Einsatz in Stadiontribünen, Orten mit Massenandrang oder Windschutz-Anwendungen mit großer Höhe in starkem Wind ausgesetzten Außenbereichen geeignet.

Für eine lange Haltbarkeit auch in aggressiver Umgebung sind alle Aluminiumprofile durch Eloxierung 20 Mikron oder hochwertige Lackierung geschützt\*. Die tragenden Profile werden vorgebohrt mit Abstand 200 mm einbaufertig geliefert. Auf Anfrage bieten wir die Möglichkeit, Profile mit zusätzlicher Bohrung oder Schnitte nach Maß für das jeweilige Projekt anfertigen zu lassen.

Vormontierte Klemmen aus hochleistungsfähigem Kunststoffgemisch ermöglichen eine einfache und rasche Befestigung des Glases und gewährleisten höchste Sicherheit und Langlebigkeit. Die Einstellung der Glasneigung und das Feststellen der Position erfolgen von beiden Seiten des Systems.

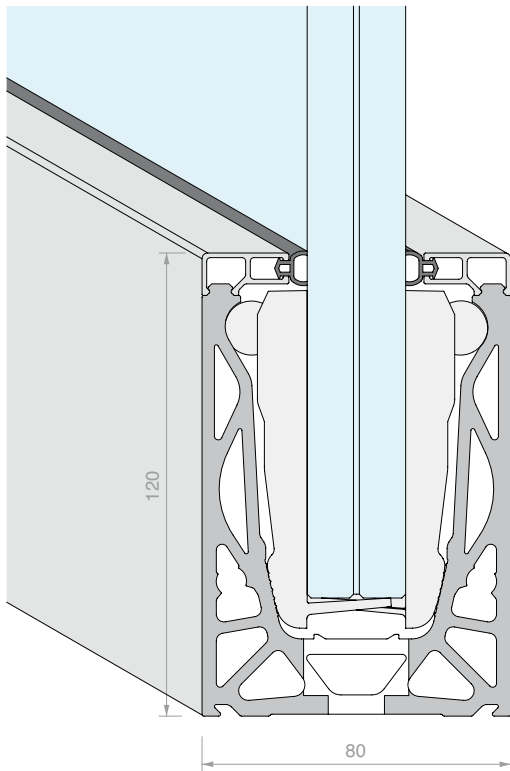
### Verfügbare Abschlussprofile:



### SET DEFENDER 1212LM

BODENMONTAGE

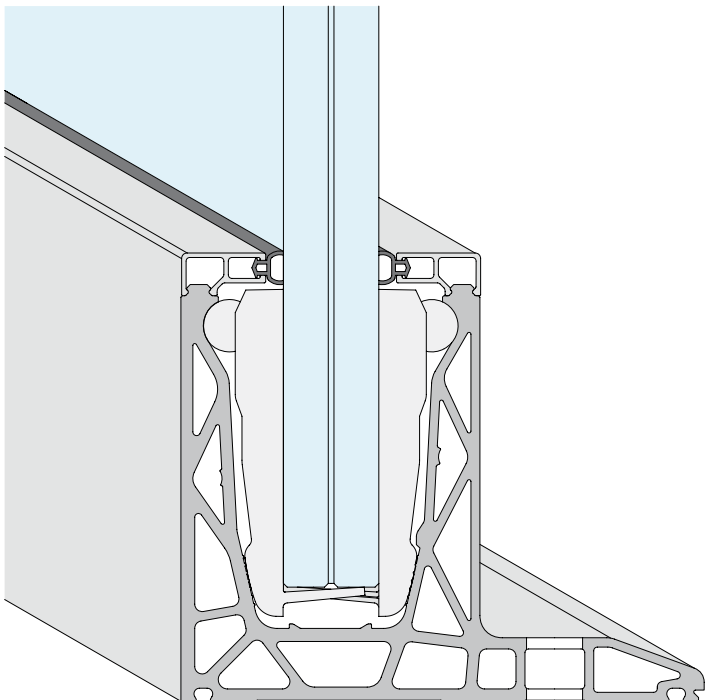
Oberfläche: /97



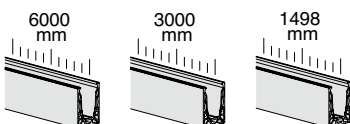
### SET DEFENDER 1212DK

BODENMONTAGE MIT SEITLICHEM FUSS

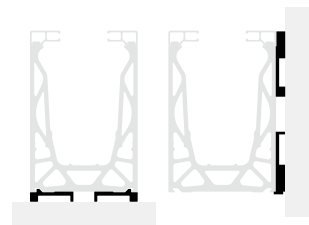
Oberfläche: /97



Alle Sets Defender sind in 3 Maßen auf Lager:



Optionale  
Wasserablaufprofile





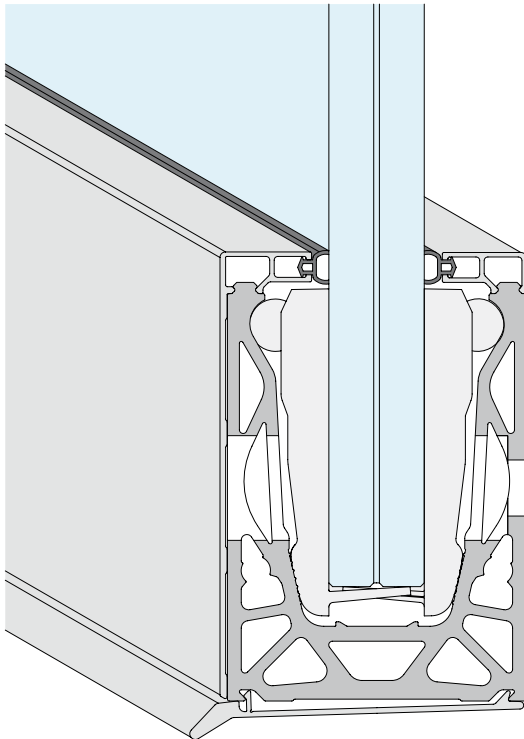
**GLASHALTER DEFENDER 1212**  
**ZWEISEITIG VERSTELLBAR**

Material: POM, Aluminium, Edelstahl, TPE

**SET DEFENDER 1212FR**

STIRNSEITIGE MONTAGE

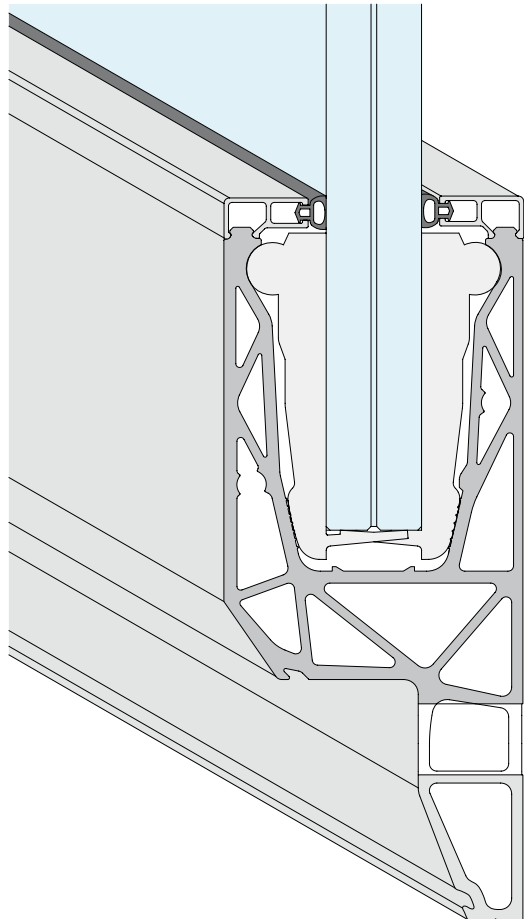
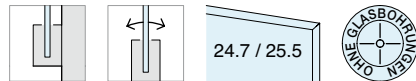
Oberfläche: /97



**SET DEFENDER 1212SP**

STIRNSEITIGE MONTAGE MIT UNTEREM FUSS

Oberfläche: /97



\*Roh gelieferte Profile sind nicht geschützt; der Schutz muss je nach Nutzungsbestimmung durch geeignete Techniken aufgebracht werden.







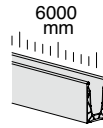
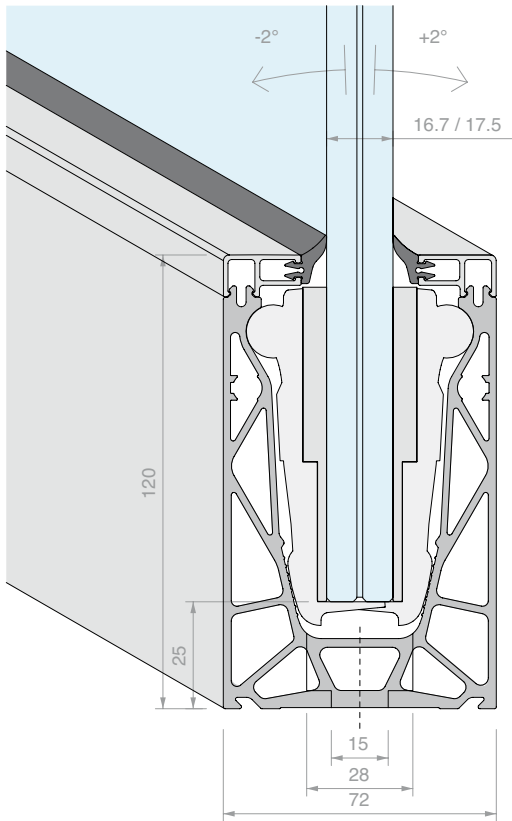
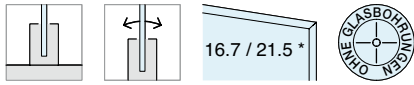
**SET DEFENDER 810LM**

BODENMONTAGE

GESTALTUNG FÜR 8+8 mm GLAS

Material: Aluminium

Oberfläche: /6 /10 /97 /R25 /RAL

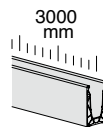
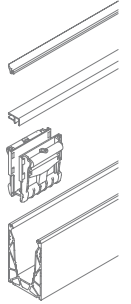


Set bestehend aus:

Art.	Beschreibung	Menge
<b>DFP88G01.03</b>	Profil-Lippendichtung	4 Stk.
<b>DF100.60</b>	Oberes Abschluss-Klemmprofil	2 Stk.
<b>DF1721</b>	Glashalter 810 für 8+8 mm Glas	24 Stk.
<b>DF810LM.60</b>	Bodenprofil	1 Stk.

Art.	Länge	Menge
<b>DF810LM17KIT.60</b>	6000 mm	1 Stk.

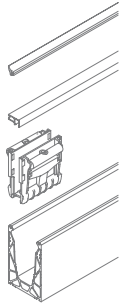


Set bestehend aus:

Art.	Beschreibung	Menge
<b>DFP88G01.03</b>	Profil-Lippendichtung	2 Stk.
<b>DF100.30</b>	Oberes Abschluss-Klemmprofil	2 Stk.
<b>DF1721</b>	Glashalter 810 für 8+8 mm Glas	12 Stk.
<b>DF810LM.30</b>	Bodenprofil	1 Stk.

Art.	Länge	Menge
<b>DF810LM17KIT.30</b>	3000 mm	1 Stk.

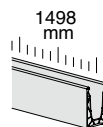


**\*ANPASSBARE GLASHALTER für DEFENDER810**

Die Glashalter DEFENDER 810 wurden entwickelt, um auf zweierlei Weise benutzt werden zu können: für 8+8 mm Glas mit Verwendung der Adapter, für 10+10 mm Glas ohne Adapter.

**DF1721**  
Dieses Glashalter-Modell ist bereits für 8+8 mm Glas gestaltet, es ist mit Adaptern ausgestattet.  
**Reversibilität der Gestaltung**  
Die Gestaltung des Glashalters kann rückgängig gemacht werden; durch Abnehmen der Adapter lässt er sich an 10+10 mm Glas anpassen.

**DF2121**  
Dieses Glashalter-Modell ist bereits für 10+10 mm Glas gestaltet, es ist nicht mit Adaptern ausgestattet.  
**Reversibilität der Gestaltung**  
Die Gestaltung des Glashalters kann rückgängig gemacht werden; indem die Adapter gesondert bestellt und angebracht werden, lässt er sich an 8+8 mm Glas anpassen.

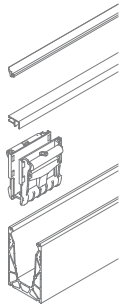


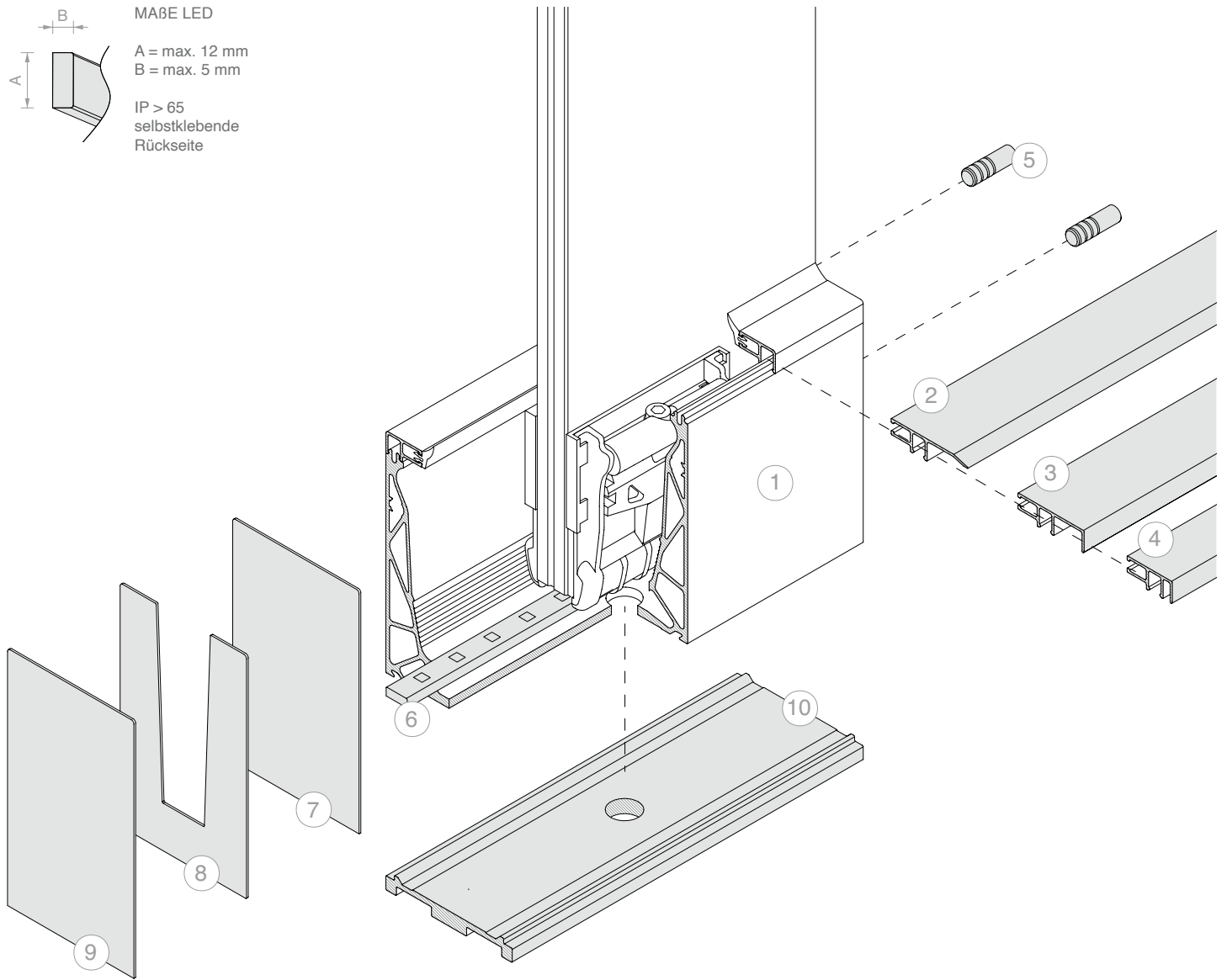
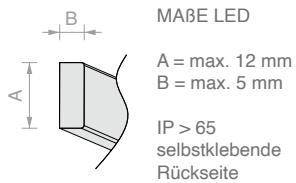
Set bestehend aus:

Art.	Beschreibung	Menge
<b>DFP88G01.03</b>	Profil-Lippendichtung	1 Stk.
<b>DF100.15</b>	Oberes Abschluss-Klemmprofil	2 Stk.
<b>DF1721</b>	Glashalter 810 für 8+8 mm Glas	6 Stk.
<b>DF810LM.15</b>	Bodenprofil	1 Stk.

Art.	Länge	Menge
<b>DF810LM17KIT.15</b>	1498 mm	1 Stk.

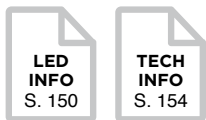




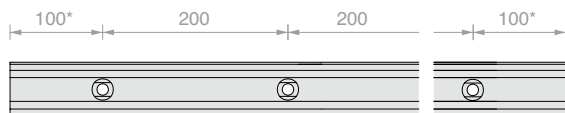
Nr. Art.  
 1 **DF810LM17KIT**

Optional:

Nr.	Art.	Beschreibung
2	<b>DF101</b>	Schwellen-Klemmprofil
3	<b>DF216</b>	Profil vorderer Verkleidungsträger mit Stärke max. 16 mm
4	<b>DF204</b>	Profil vorderer Verkleidungsträger mit Stärke max. 4 mm
5	<b>DF25</b>	2 Zentrierstifte
6	<b>LED</b>	Led-Streifen für den Außenbereich
7	<b>DF12072AL</b>	Geschlossene Abschlusskappe
8	<b>DF2TPAL</b>	Abschlusskappe mit V-Öffnung
9	<b>DF12772AL</b>	Geschlossene Abschlusskappe mit Profil DFA72
10	<b>DFA72</b>	Wasserablaufprofil



BOHRABSTAND



\* Die Position des ersten und letzten Loches ist ein Anhaltswert.  
 Für besondere Anforderungen wenden Sie sich bitte an den Kundendienst.

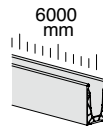
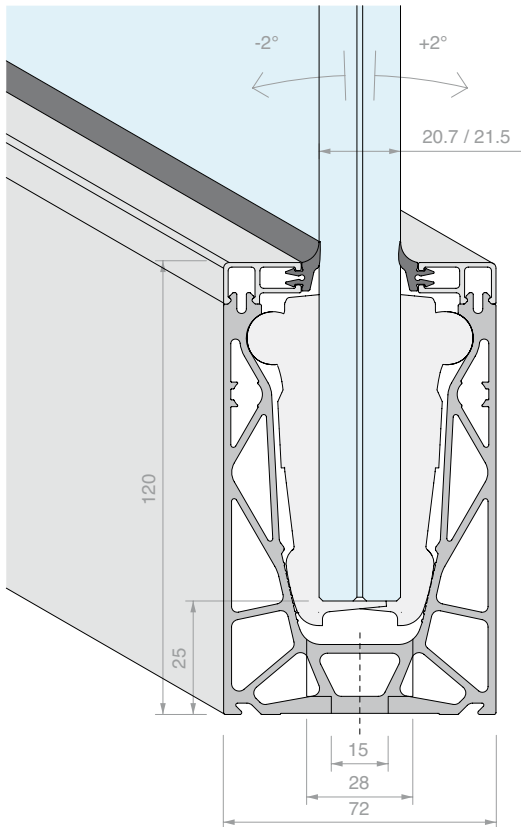
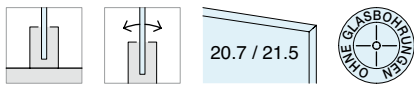
**SET DEFENDER 810LM**

BODENMONTAGE

GESTALTUNG FÜR 10+10 mm GLAS

Material: Aluminium

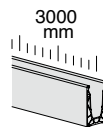
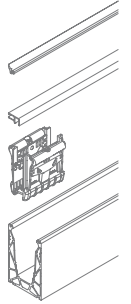
Oberfläche: /6 /10 /97 /R25 /RAL



Set bestehend aus:

Art.	Beschreibung	Menge
<b>DFP88G01.03</b>	Profil-Lippendichtung	4 Stk.
<b>DF100.60</b>	Oberes Abschluss-Klemmprofil	2 Stk.
<b>DF2121</b>	Glashalter 810 für 10+10 mm Glas	24 Stk.
<b>DF810LM.60</b>	Bodenprofil	1 Stk.

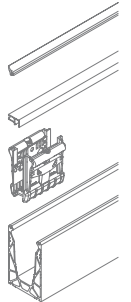
Art.	Länge	Menge
<b>DF810LM21KIT.60</b>	6000 mm	1 Stk.



Set bestehend aus:

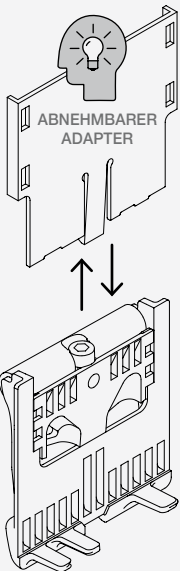
Art.	Beschreibung	Menge
<b>DFP88G01.03</b>	Profil-Lippendichtung	2 Stk.
<b>DF100.30</b>	Oberes Abschluss-Klemmprofil	2 Stk.
<b>DF2121</b>	Glashalter 810 für 10+10 mm Glas	12 Stk.
<b>DF810LM.30</b>	Bodenprofil	1 Stk.

Art.	Länge	Menge
<b>DF810LM21KIT.30</b>	3000 mm	1 Stk.



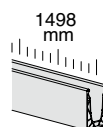
**ANPASSBARE GLASHALTER für DEFENDER810**

Die Glashalter DEFENDER 810 wurden entwickelt, um auf zweierlei Weise benutzt werden zu können: für 8+8 mm Glas mit Verwendung der Adapter, für 10+10 mm Glas ohne Adapter.



**DF1721**  
Dieses Glashalter-Modell ist bereits für 8+8 mm Glas gestaltet, es ist mit Adaptern ausgestattet.  
**Reversibilität der Gestaltung**  
Die Gestaltung des Glashalters kann rückgängig gemacht werden; durch Abnehmen der Adapter lässt er sich an 10+10 mm Glas anpassen.

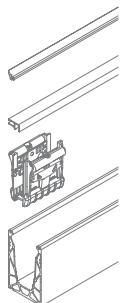
**DF2121**  
Dieses Glashalter-Modell ist bereits für 10+10 mm Glas gestaltet, es ist nicht mit Adaptern ausgestattet.  
**Reversibilität der Gestaltung**  
Die Gestaltung des Glashalters kann rückgängig gemacht werden; indem die Adapter gesondert bestellt und angebracht werden, lässt er sich an 8+8 mm Glas anpassen.

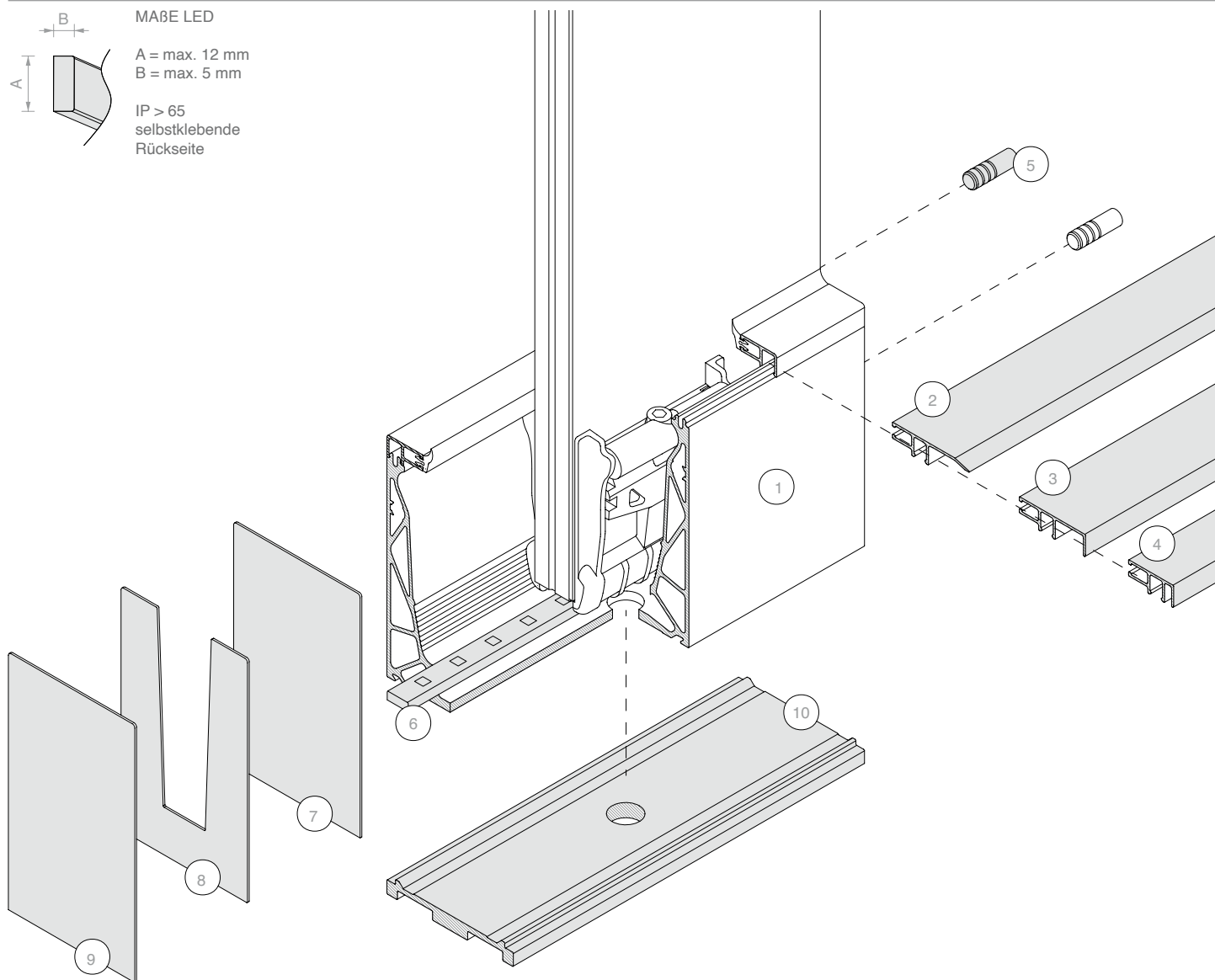
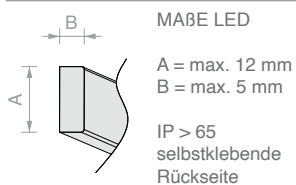


Set bestehend aus:

Art.	Beschreibung	Menge
<b>DFP88G01.03</b>	Profil-Lippendichtung	1 Stk.
<b>DF100.15</b>	Oberes Abschluss-Klemmprofil	2 Stk.
<b>DF2121</b>	Glashalter 810 für 10+10 mm Glas	6 Stk.
<b>DF810LM.15</b>	Bodenprofil	1 Stk.

Art.	Länge	Menge
<b>DF810LM21KIT.15</b>	1498 mm	1 Stk.

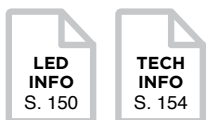




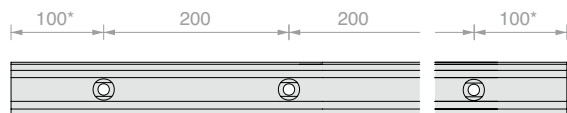
Nr. Art.  
 1 **DF810LM21KIT**

Optional:

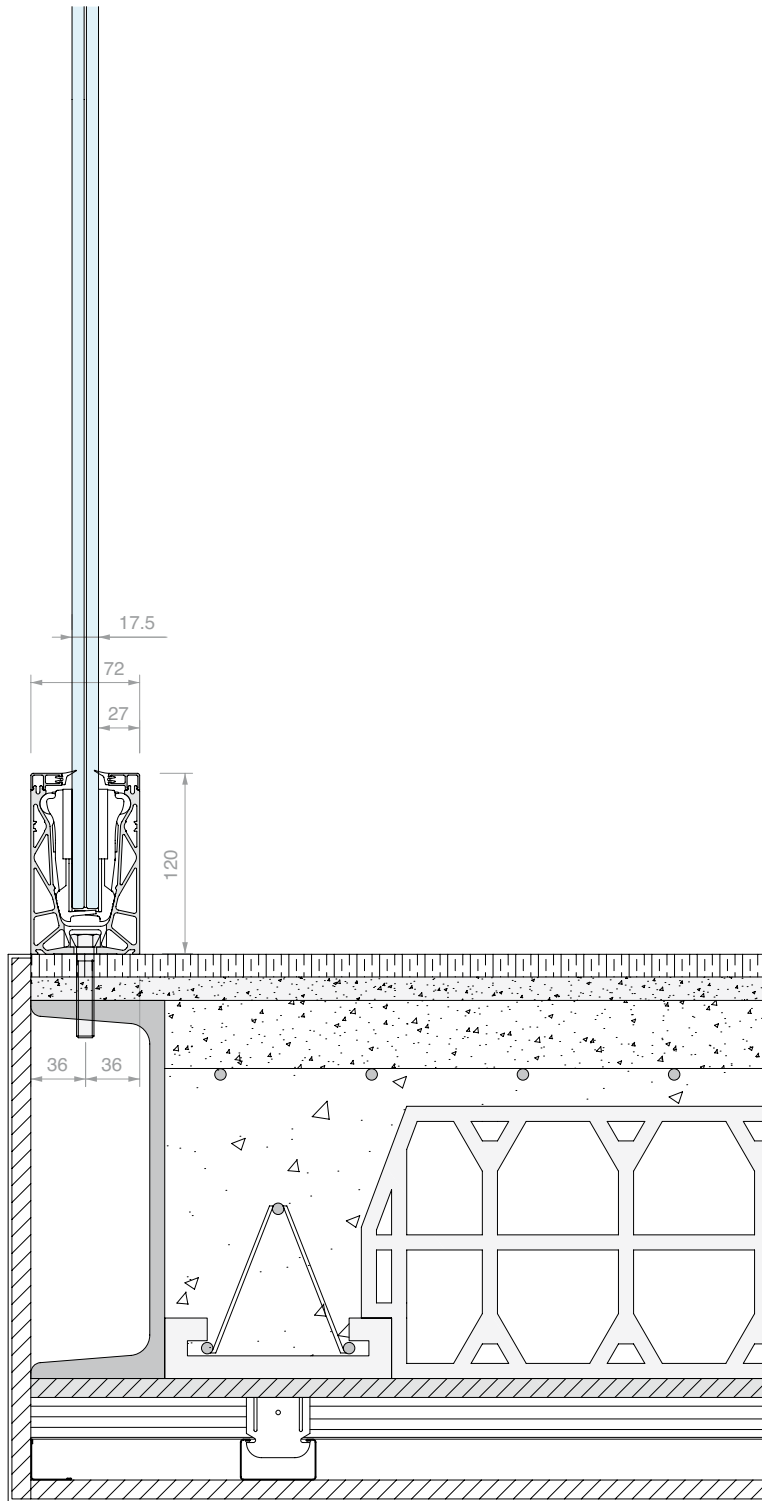
Nr.	Art.	Beschreibung
2	<b>DF101</b>	Schwellen-Klemmprofil
3	<b>DF216</b>	Profil vorderer Verkleidungsträger mit Stärke max. 16 mm
4	<b>DF204</b>	Profil vorderer Verkleidungsträger mit Stärke max. 4 mm
5	<b>DF25</b>	2 Zentrierstifte
6	<b>LED</b>	Led-Streifen für den Außenbereich
7	<b>DF12072AL</b>	Geschlossene Abschlusskappe
8	<b>DF2TPAL</b>	Abschlusskappe mit V-Öffnung
9	<b>DF12772AL</b>	Geschlossene Abschlusskappe mit Profil DFA72
10	<b>DFA72</b>	Wasserablaufprofil



BOHRABSTAND



\* Die Position des ersten und letzten Loches ist ein Anhaltswert.  
 Für besondere Anforderungen wenden Sie sich bitte an den Kundendienst.





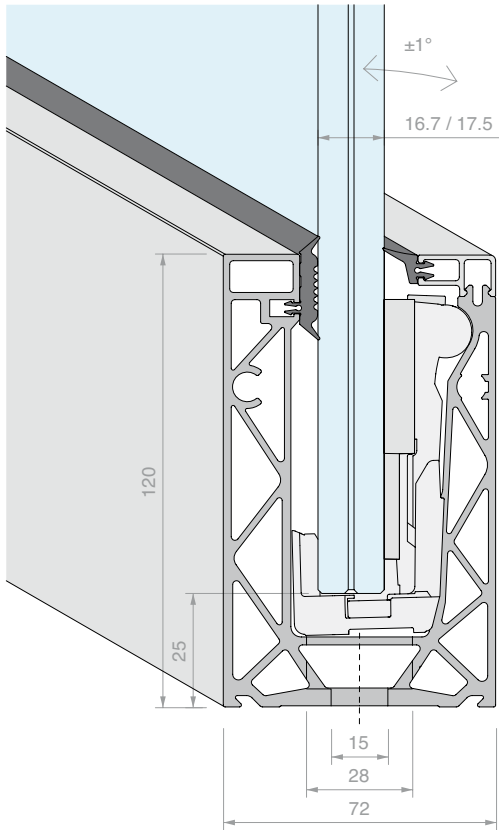
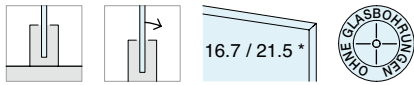
**SET DEFENDER 810MR**

BODENMONTAGE

GESTALTUNG FÜR 8+8 mm GLAS

Material: Aluminium

Oberfläche: /6 /10 /97 /R25 /RAL



**\*ANPASSBARE GLASHALTER für DEFENDER810MR**

Die Glashalter DEFENDER 810MR wurden entwickelt, um auf zweierlei Weise benutzt werden zu können: für 8+8 mm Glas mit Verwendung eines Adapters, für 10+10 mm Glas ohne Adapter.

Set Glashalter mit Einstellwerkzeug DFUT01

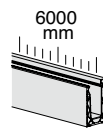
**DF1721MR**  
Dieses Glashalter-Modell ist bereits für 8+8 mm Glas gestaltet, es ist mit Adapter ausgestattet.  
**Reversibilität der Gestaltung**  
Die Gestaltung des Glashalters kann rückgängig gemacht werden; durch Abnehmen des Adapters lässt er sich an 10+10 mm Glas anpassen.

16.7 / 17.5

**DF2121MR**  
Dieses Glashalter-Modell ist bereits für 10+10 mm Glas gestaltet, es ist nicht mit Adapter ausgestattet.  
**Reversibilität der Gestaltung**  
Die Gestaltung des Glashalters kann rückgängig gemacht werden; indem der Adapter gesondert bestellt und angebracht wird, lässt er sich an 8+8 mm Glas anpassen.

20.7 / 21.5

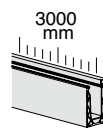
16.7 / 17.5



Set bestehend aus:

Art.	Beschreibung	Menge
<b>DFP88G01.03</b>	Profil-Lippendichtung	2 Stk.
<b>DFP88G03.03</b>	Profil-Flachdichtung	2 Stk.
<b>DF100.60</b>	Oberes Abschluss-Klemmprofil	1 Stk.
<b>DF1721MR</b>	Glashalter 810 für 8+8 mm Glas	24 Stk.
<b>DF810MR.60</b>	Bodenprofil einseitig	1 Stk.

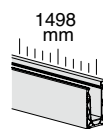
Art.	Länge	Menge
<b>DF810MR17KIT.60</b>	6000 mm	1 Stk.



Set bestehend aus:

Art.	Beschreibung	Menge
<b>DFP88G01.03</b>	Profil-Lippendichtung	1 Stk.
<b>DFP88G03.03</b>	Profil-Flachdichtung	1 Stk.
<b>DF100.30</b>	Oberes Abschluss-Klemmprofil	1 Stk.
<b>DF1721MR</b>	Glashalter 810 für 8+8 mm Glas	12 Stk.
<b>DF810MR.30</b>	Bodenprofil einseitig	1 Stk.

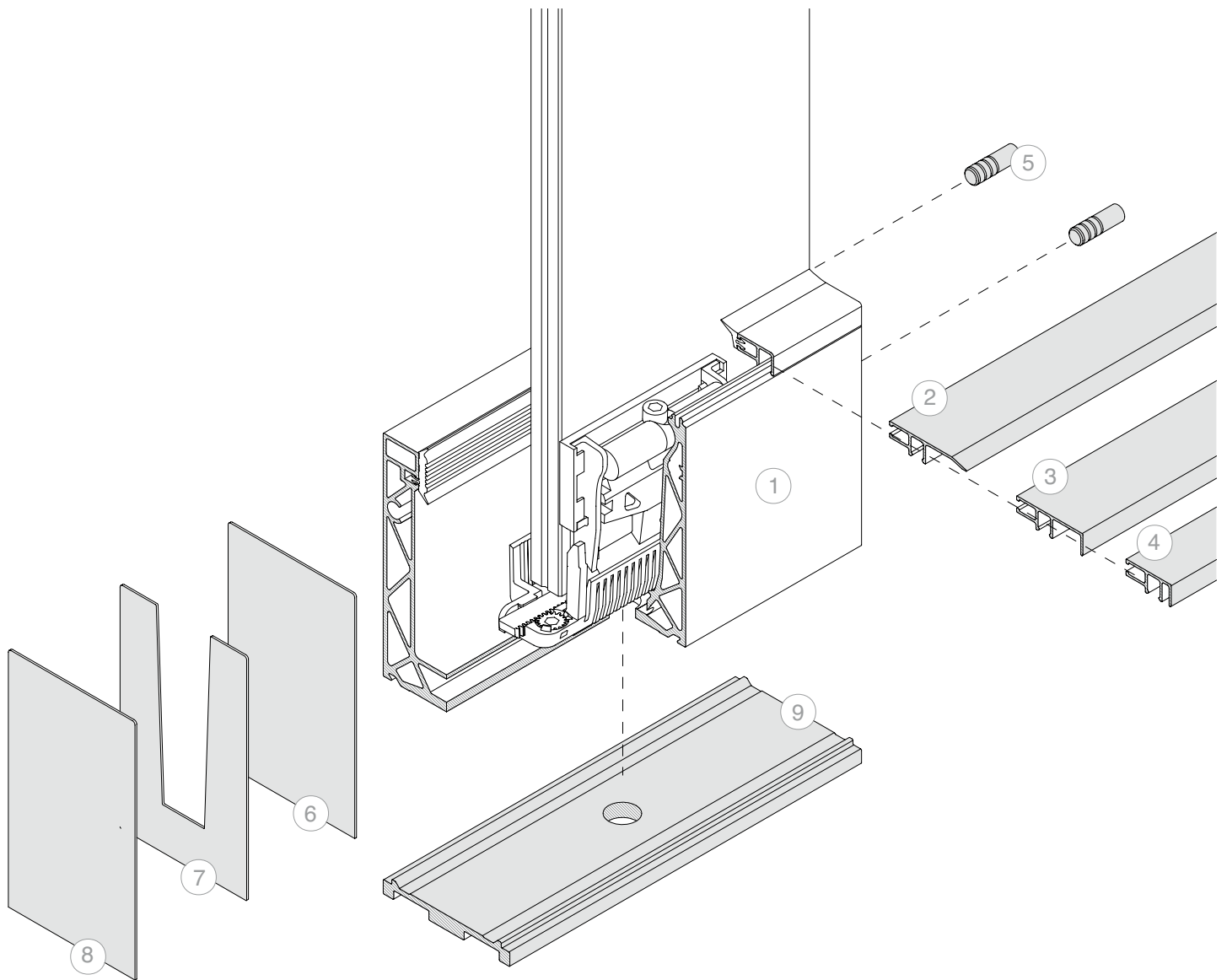
Art.	Länge	Menge
<b>DF810MR17KIT.30</b>	3000 mm	1 Stk.



Set bestehend aus:

Art.	Beschreibung	Menge
<b>DFP88G01</b>	Profil-Lippendichtung	1.5 m
<b>DFPG03</b>	Profil-Flachdichtung	1.5 m
<b>DF100.15</b>	Oberes Abschluss-Klemmprofil	1 Stk.
<b>DF1721MR</b>	Glashalter 810 für 8+8 mm Glas	6 Stk.
<b>DF810MR.15</b>	Bodenprofil einseitig	1 Stk.

Art.	Länge	Menge
<b>DF810MR17KIT.15</b>	1498 mm	1 Stk.



Nr. Art.  
1 **DF810MR17KIT**

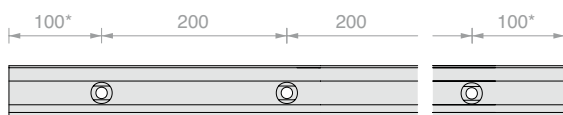
Optional:

Nr.	Art.	Beschreibung
2	<b>DF101</b>	Schwellen-Klemmprofil
3	<b>DF216</b>	Profil vorderer Verkleidungsträger mit Stärke max. 16 mm
4	<b>DF204</b>	Profil vorderer Verkleidungsträger mit Stärke max. 4 mm
5	<b>DF25</b>	2 Zentrierstifte
6	<b>DF12072AL</b>	Geschlossene Abschlusskappe
7	<b>DF2TPAL</b>	Abschlusskappe mit V-Öffnung
8	<b>DF12772AL</b>	Geschlossene Abschlusskappe mit Profil DFA72
9	<b>DFA72</b>	Wasserablaufprofil



**Hinweis:** System nicht kompatibel mit LED-Streifen im Profil

BOHRABSTAND



\* Die Position des ersten und letzten Loches ist ein Anhaltswert.  
Für besondere Anforderungen wenden Sie sich bitte an den Kundendienst.

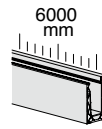
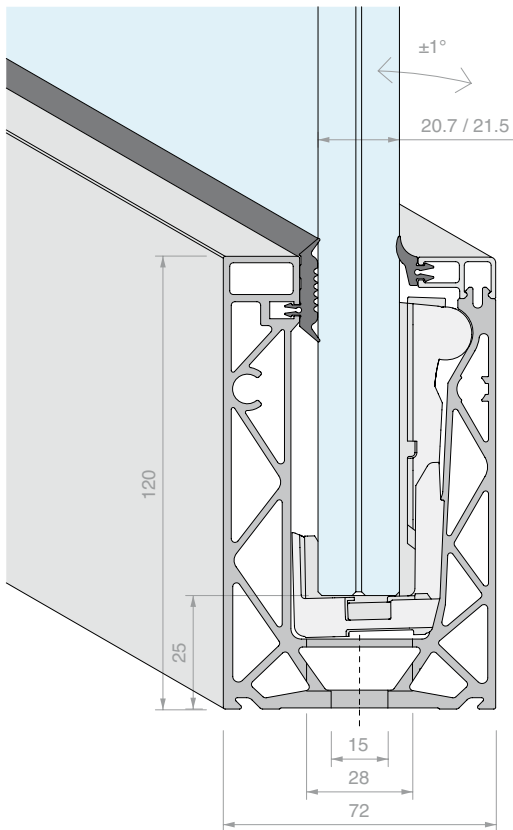
**SET DEFENDER 810MR**

BODENMONTAGE

GESTALTUNG FÜR 10+10 mm GLAS

Material: Aluminium

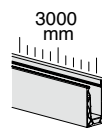
Oberfläche: /6 /10 /97 /R25 /RAL



Set bestehend aus:

Art.	Beschreibung	Menge
<b>DFP88G01.03</b>	Profil-Lippendichtung	2 Stk.
<b>DFP88G03.03</b>	Profil-Flachdichtung	2 Stk.
<b>DF100.60</b>	Oberes Abschluss-Klemmprofil	1 Stk.
<b>DF2121MR</b>	Glashalter 810 für 10+10 mm Glas	24 Stk.
<b>DF810MR.60</b>	Bodenprofil einseitig	1 Stk.

Art.	Länge	Menge
<b>DF810MR21KIT.60</b>	6000 mm	1 Stk.



Set bestehend aus:

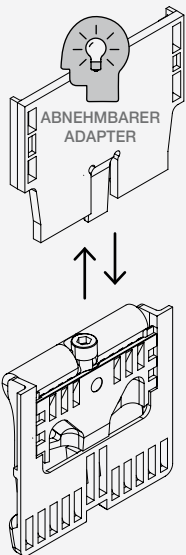
Art.	Beschreibung	Menge
<b>DFP88G01.03</b>	Profil-Lippendichtung	1 Stk.
<b>DFP88G03.03</b>	Profil-Flachdichtung	1 Stk.
<b>DF100.30</b>	Oberes Abschluss-Klemmprofil	1 Stk.
<b>DF2121MR</b>	Glashalter 810 für 10+10 mm Glas	12 Stk.
<b>DF810MR.30</b>	Bodenprofil einseitig	1 Stk.

Art.	Länge	Menge
<b>DF810MR21KIT.30</b>	3000 mm	1 Stk.

**ANPASSBARE GLASHALTER für DEFENDER810MR**

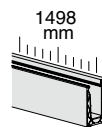
Die Glashalter DEFENDER 810MR wurden entwickelt, um auf zweierlei Weise benutzt werden zu können: für 8+8 mm Glas mit Verwendung eines Adapters, für 10+10 mm Glas ohne Adapter.

Set Glashalter mit Einstellwerkzeug DFUT01



**DF1721MR**  
Dieses Glashalter-Modell ist bereits für 8+8 mm Glas gestaltet, es ist mit Adapter ausgestattet.  
**Reversibilität der Gestaltung**  
Die Gestaltung des Glashalters kann rückgängig gemacht werden; durch Abnehmen des Adapters lässt er sich an 10+10 mm Glas anpassen.

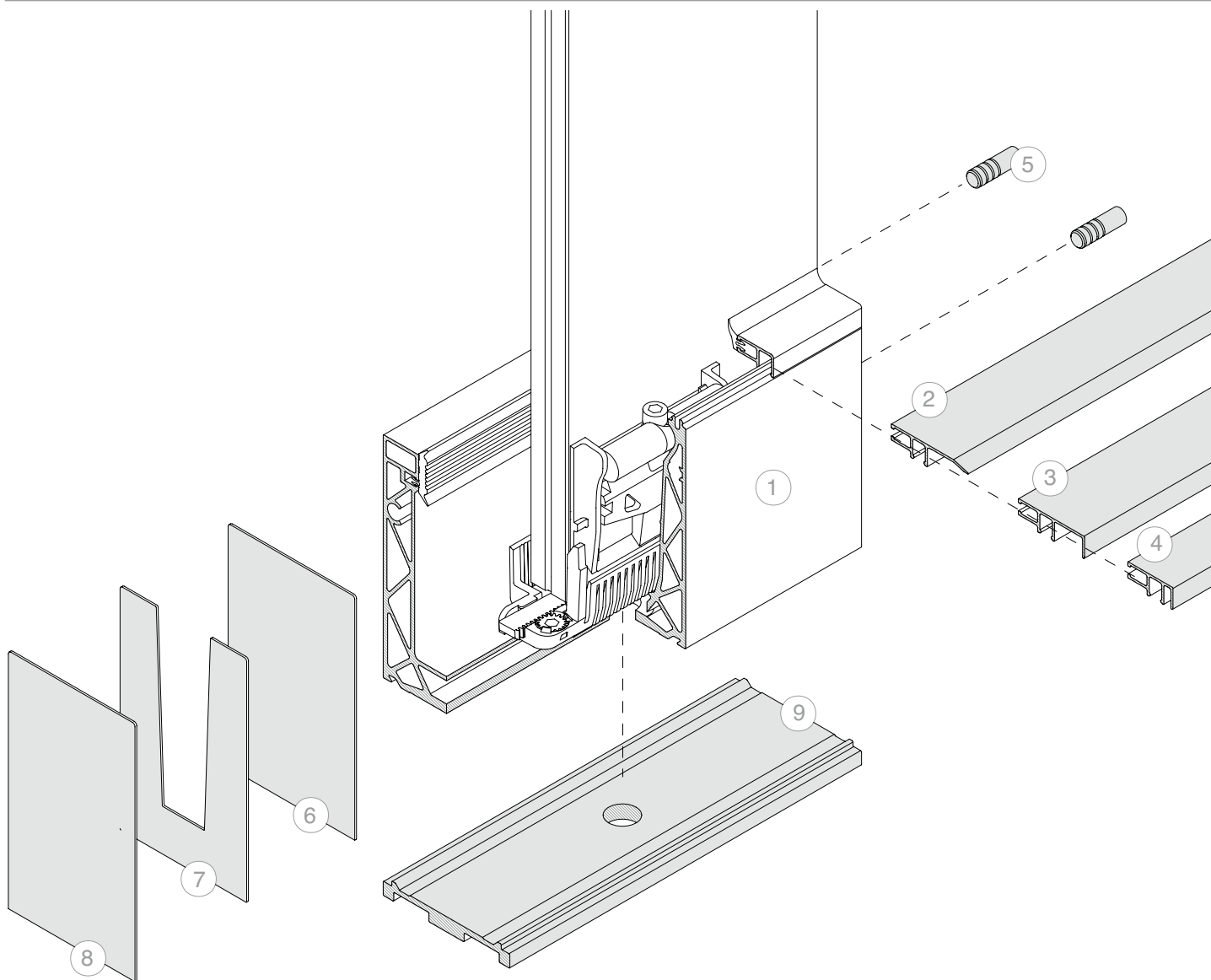
**DF2121MR**  
Dieses Glashalter-Modell ist bereits für 10+10 mm Glas gestaltet, es ist nicht mit Adapter ausgestattet.  
**Reversibilität der Gestaltung**  
Die Gestaltung des Glashalters kann rückgängig gemacht werden; indem der Adapter gesondert bestellt und angebracht wird, lässt er sich an 8+8 mm Glas anpassen.



Set bestehend aus:

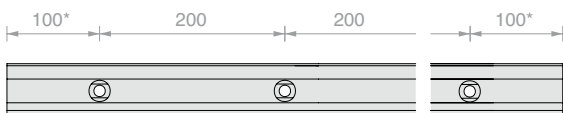
Art.	Beschreibung	Menge
<b>DFP88G01</b>	Profil-Lippendichtung	1.5 m
<b>DFPG03</b>	Profil-Flachdichtung	1.5 m
<b>DF100.15</b>	Oberes Abschluss-Klemmprofil	1 Stk.
<b>DF2121MR</b>	Glashalter 810 für 10+10 mm Glas	6 Stk.
<b>DF810MR.15</b>	Bodenprofil einseitig	1 Stk.

Art.	Länge	Menge
<b>DF810MR21KIT.15</b>	1498 mm	1 Stk.



**Hinweis:** System nicht kompatibel mit LED-Streifen im Profil

BOHRABSTAND

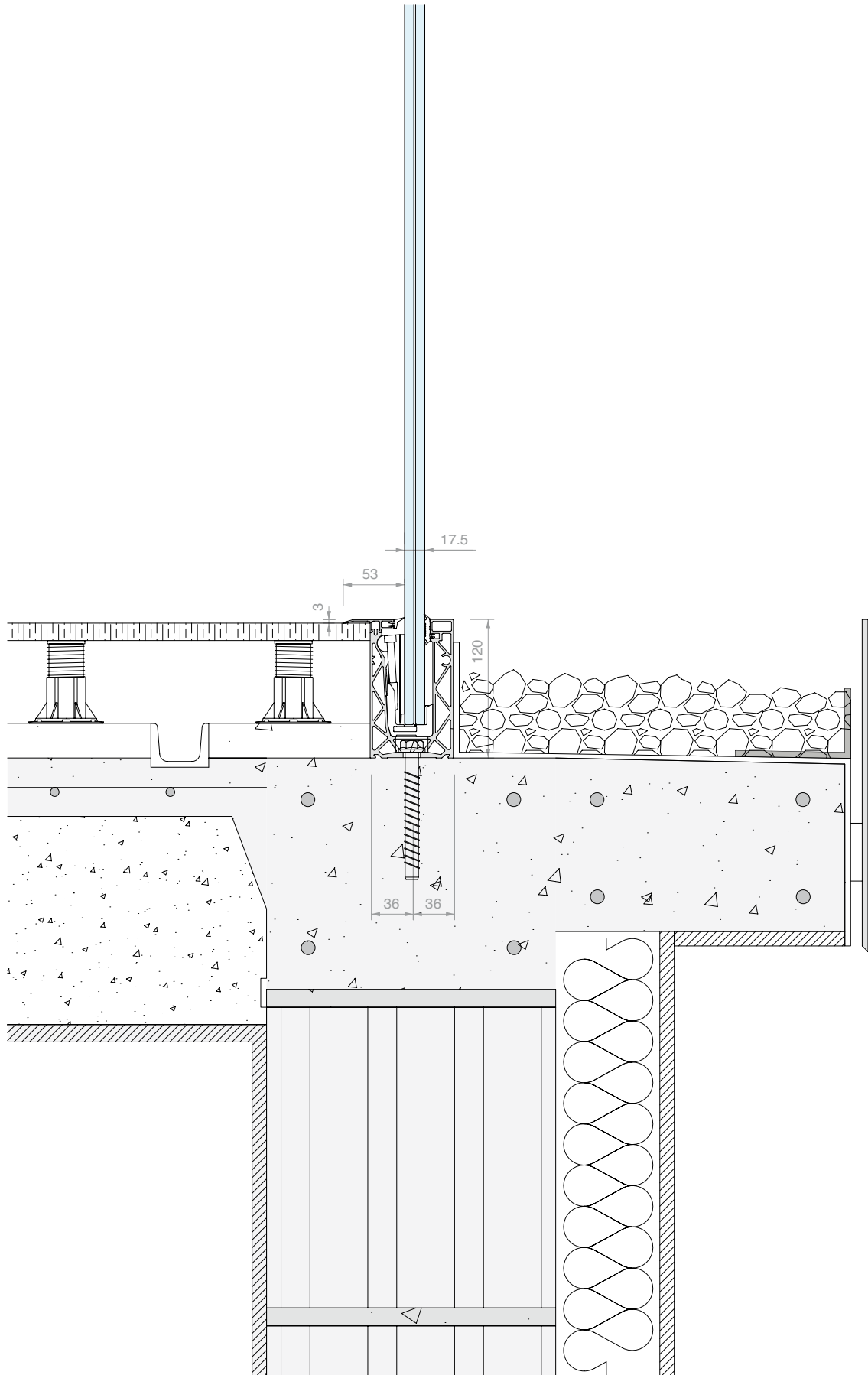


\* Die Position des ersten und letzten Loches ist ein Anhaltswert. Für besondere Anforderungen wenden Sie sich bitte an den Kundendienst.

Nr. Art.  
1 **DF810MR21KIT**

Optional:

Nr.	Art.	Beschreibung
2	<b>DF101</b>	Schwellen-Klemmprofil
3	<b>DF216</b>	Profil vorderer Verkleidungsträger mit Stärke max. 16 mm
4	<b>DF204</b>	Profil vorderer Verkleidungsträger mit Stärke max. 4 mm
5	<b>DF25</b>	2 Zentrierstifte
6	<b>DF12072AL</b>	Geschlossene Abschlusskappe
7	<b>DF2TPAL</b>	Abschlusskappe mit V-Öffnung
8	<b>DF12772AL</b>	Geschlossene Abschlusskappe mit Profil DFA72
9	<b>DFA72</b>	Wasserablaufprofil









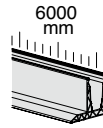
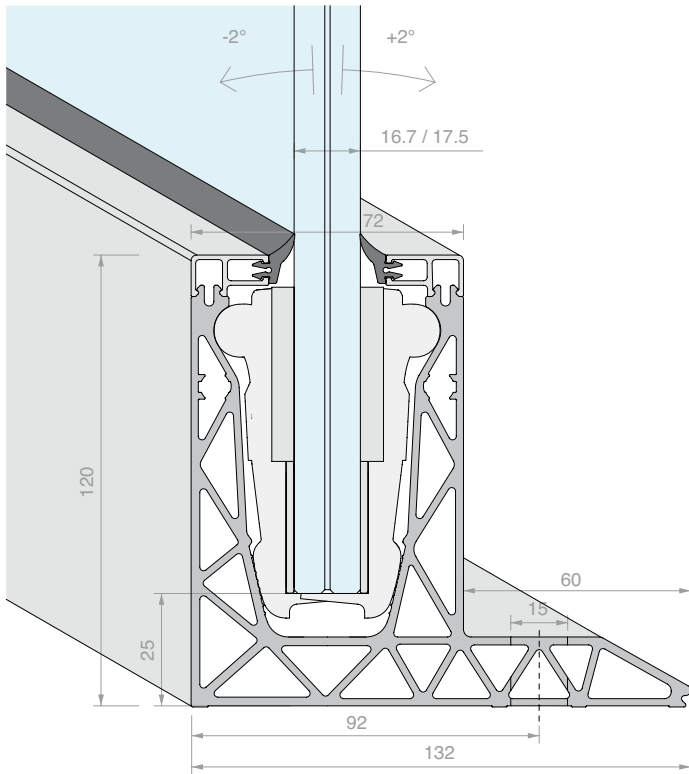
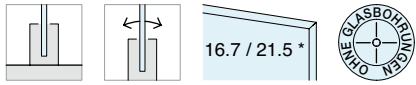
**SET DEFENDER 810DK**

BODENMONTAGE MIT SEITLICHEM FUSS

GESTALTUNG FÜR 8+8 mm GLAS

Material: Aluminium

Oberfläche: /97

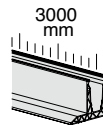
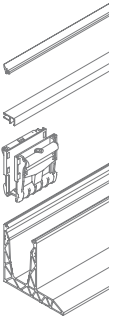


Set bestehend aus:

Art.	Beschreibung	Menge
<b>DFP88G01.03</b>	Profil-Lippendichtung	4 Stk.
<b>DF100.60</b>	Oberes Abschluss-Klemmprofil	2 Stk.
<b>DF1721</b>	Glashalter 810 für 8+8 mm Glas	24 Stk.
<b>DF810DK.60</b>	Bodenprofil mit seitlichem Fuß	1 Stk.

Art.	Länge	Menge
<b>DF810DK17KIT.60</b>	6000 mm	1 Stk.

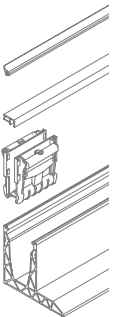


Set bestehend aus:

Art.	Beschreibung	Menge
<b>DFP88G01.03</b>	Profil-Lippendichtung	2 Stk.
<b>DF100.30</b>	Oberes Abschluss-Klemmprofil	2 Stk.
<b>DF1721</b>	Glashalter 810 für 8+8 mm Glas	12 Stk.
<b>DF810DK.30</b>	Bodenprofil mit seitlichem Fuß	1 Stk.

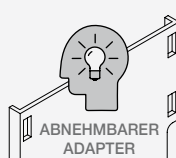
  

Art.	Länge	Menge
<b>DF810DK17KIT.30</b>	3000 mm	1 Stk.



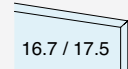
**\*ANPASSBARE GLASHALTER für DEFENDER810**

Die Glashalter DEFENDER 810 wurden entwickelt, um auf zweierlei Weise benutzt werden zu können: für 8+8 mm Glas mit Verwendung der Adapter, für 10+10 mm Glas ohne Adapter.

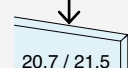



**DF1721**

Dieses Glashalter-Modell ist bereits für 8+8 mm Glas gestaltet, es ist mit Adaptern ausgestattet.  
**Reversibilität der Gestaltung**  
Die Gestaltung des Glashalters kann rückgängig gemacht werden; durch Abnehmen der Adapter lässt er sich an 10+10 mm Glas anpassen.

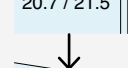


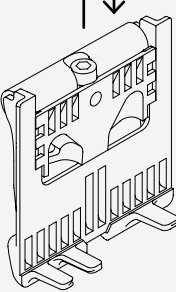
↓





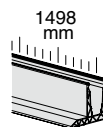
↓





**DF2121**

Dieses Glashalter-Modell ist bereits für 10+10 mm Glas gestaltet, es ist nicht mit Adaptern ausgestattet.  
**Reversibilität der Gestaltung**  
Die Gestaltung des Glashalters kann rückgängig gemacht werden; indem die Adapter gesondert bestellt und angebracht werden, lässt er sich an 8+8 mm Glas anpassen.

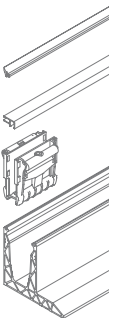


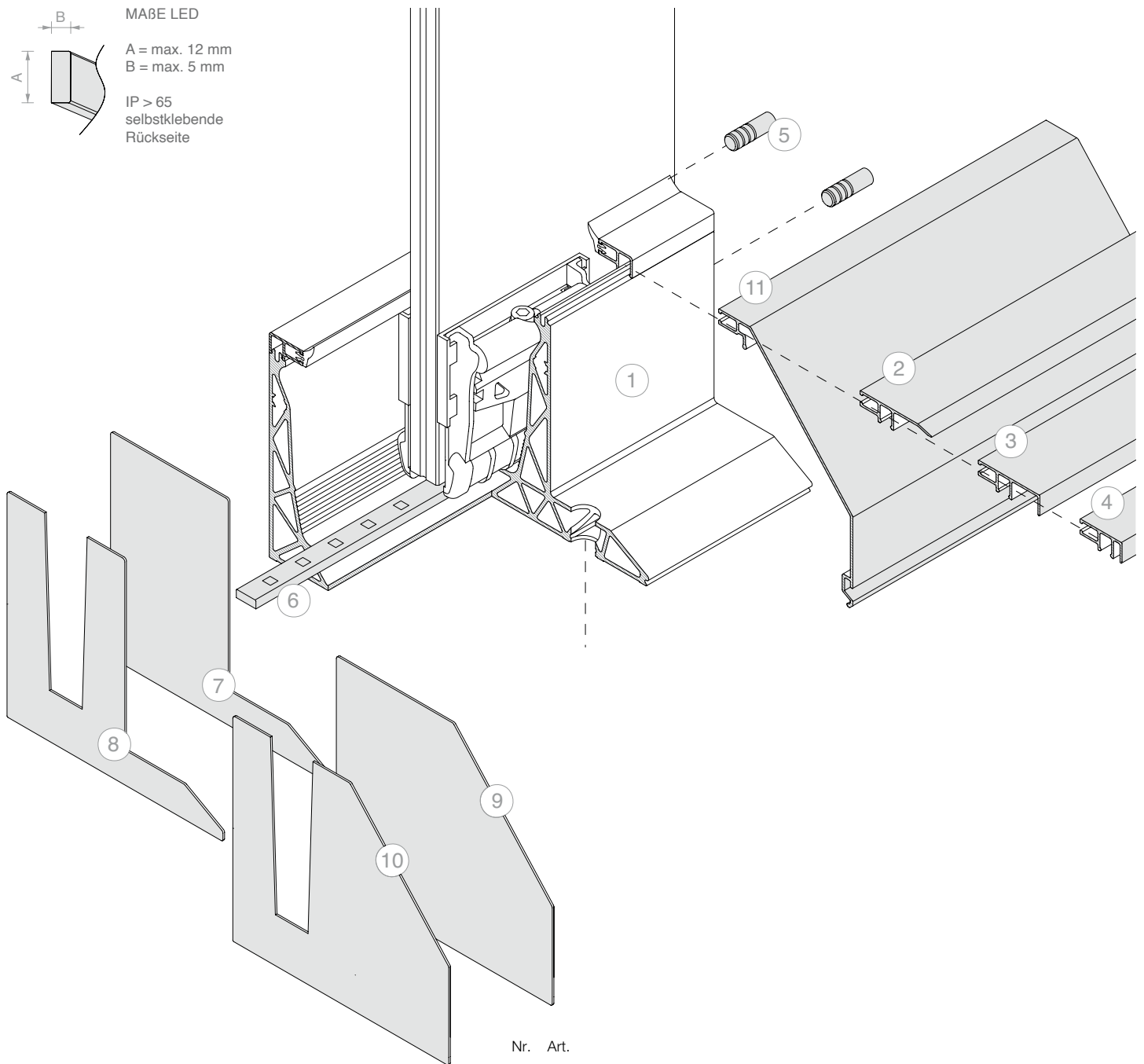
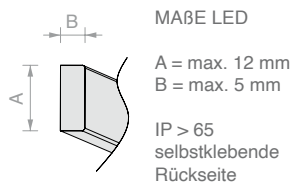
Set bestehend aus:

Art.	Beschreibung	Menge
<b>DFP88G01.03</b>	Profil-Lippendichtung	1 Stk.
<b>DF100.15</b>	Oberes Abschluss-Klemmprofil	2 Stk.
<b>DF1721</b>	Glashalter 810 für 8+8 mm Glas	6 Stk.
<b>DF810DK.15</b>	Bodenprofil mit seitlichem Fuß	1 Stk.

Art.	Länge	Menge
<b>DF810DK17KIT.15</b>	1498 mm	1 Stk.

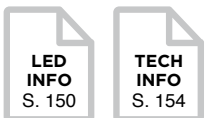




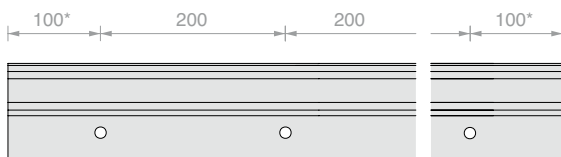
Nr. Art.  
 1 **DF810DK17KIT**

Optional:

Nr.	Art.	Beschreibung
2	<b>DF101</b>	Schwellen-Klemmprofil
3	<b>DF216</b>	Profil vorderer Verkleidungsträger mit Stärke max. 16 mm
4	<b>DF204</b>	Profil vorderer Verkleidungsträger mit Stärke max. 4 mm
5	<b>DF25</b>	2 Zentrierstifte
6	<b>LED</b>	Led-Streifen für den Außenbereich
7	<b>DFDKTP08</b>	Geschlossene Abschlusskappe
8	<b>DFDKTP10</b>	Abschlusskappe mit V-Öffnung
9	<b>DFDKTP29</b>	Geschlossene Abschlusskappe mit DFDK07
10	<b>DFDKTP31</b>	Abschlusskappe mit V-Öffnung mit DFDK07
11	<b>DFDK07</b>	Geneigtes Abschluss-Klemmprofil



BOHRABSTAND



\* Die Position des ersten und letzten Loches ist ein Anhaltswert.  
 Für besondere Anforderungen wenden Sie sich bitte an den Kundendienst.

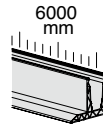
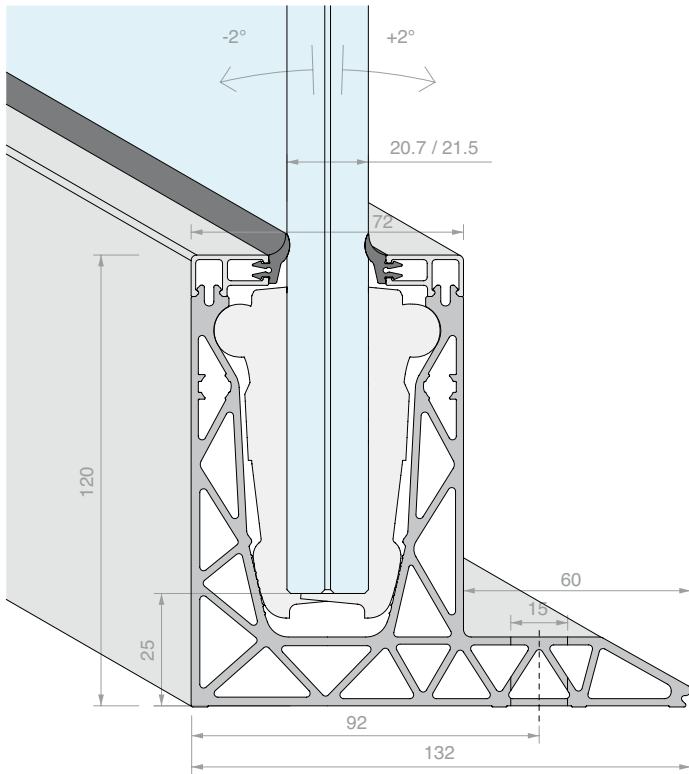
**SET DEFENDER 810DK**

BODENMONTAGE MIT SEITLICHEM FUSS

GESTALTUNG FÜR 10+10 mm GLAS

Material: Aluminium

Oberfläche: /97

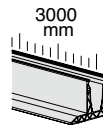
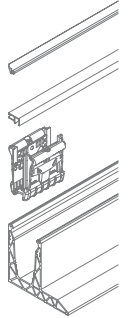


Set bestehend aus:

Art.	Beschreibung	Menge
<b>DFP88G01.03</b>	Profil-Lippendichtung	4 Stk.
<b>DF100.60</b>	Oberes Abschluss-Klemmprofil	2 Stk.
<b>DF2121</b>	Glashalter 810 für 10+10 mm Glas	24 Stk.
<b>DF810DK.60</b>	Bodenprofil mit seitlichem Fuß	1 Stk.

Art.	Länge	Menge
<b>DF810DK21KIT.60</b>	6000 mm	1 Stk.

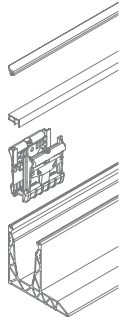


Set bestehend aus:

Art.	Beschreibung	Menge
<b>DFP88G01.03</b>	Profil-Lippendichtung	2 Stk.
<b>DF100.30</b>	Oberes Abschluss-Klemmprofil	2 Stk.
<b>DF2121</b>	Glashalter 810 für 10+10 mm Glas	12 Stk.
<b>DF810DK.30</b>	Bodenprofil mit seitlichem Fuß	1 Stk.

Art.	Länge	Menge
<b>DF810DK21KIT.30</b>	3000 mm	1 Stk.



**ANPASSBARE GLASHALTER für DEFENDER810**

Die Glashalter DEFENDER 810 wurden entwickelt, um auf zweierlei Weise benutzt werden zu können: für 8+8 mm Glas mit Verwendung der Adapter, für 10+10 mm Glas ohne Adapter.

16.7 / 17.5

↓

20.7 / 21.5

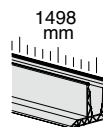
20.7 / 21.5

↓

16.7 / 17.5

**DF1721**  
Dieses Glashalter-Modell ist bereits für 8+8 mm Glas gestaltet, es ist mit Adaptern ausgestattet.  
**Reversibilität der Gestaltung**  
Die Gestaltung des Glashalters kann rückgängig gemacht werden; durch Abnehmen der Adapter lässt er sich an 10+10 mm Glas anpassen.

**DF2121**  
Dieses Glashalter-Modell ist bereits für 10+10 mm Glas gestaltet, es ist nicht mit Adaptern ausgestattet.  
**Reversibilität der Gestaltung**  
Die Gestaltung des Glashalters kann rückgängig gemacht werden; indem die Adapter gesondert bestellt und angebracht werden, lässt er sich an 8+8 mm Glas anpassen.

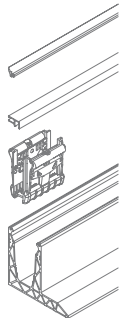


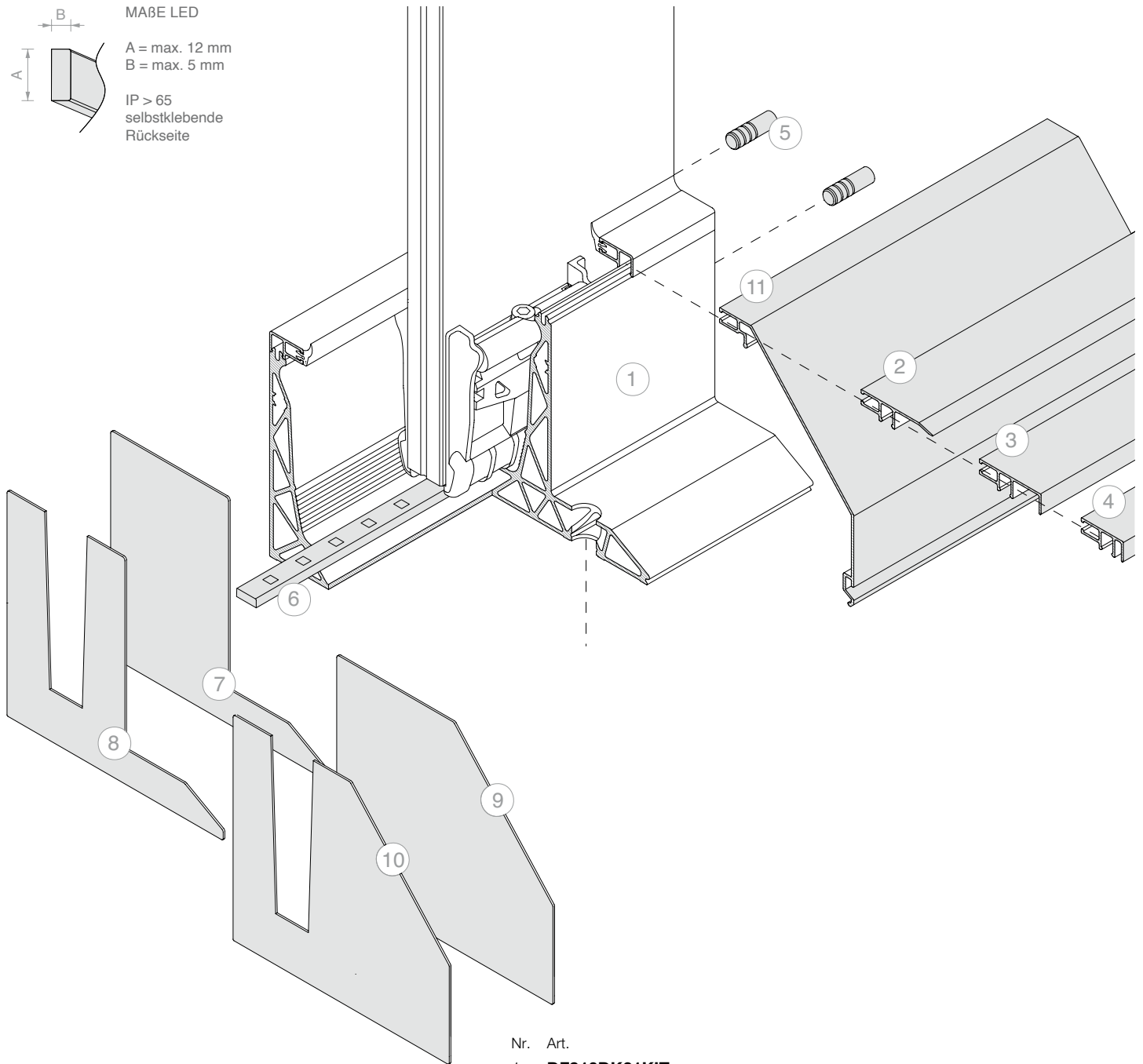
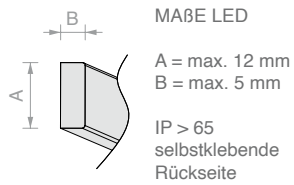
Set bestehend aus:

Art.	Beschreibung	Menge
<b>DFP88G01.03</b>	Profil-Lippendichtung	1 Stk.
<b>DF100.15</b>	Oberes Abschluss-Klemmprofil	2 Stk.
<b>DF2121</b>	Glashalter 810 für 10+10 mm Glas	6 Stk.
<b>DF810DK.15</b>	Bodenprofil mit seitlichem Fuß	1 Stk.

Art.	Länge	Menge
<b>DF810DK21KIT.15</b>	1498 mm	1 Stk.

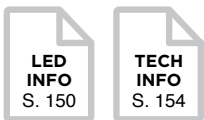




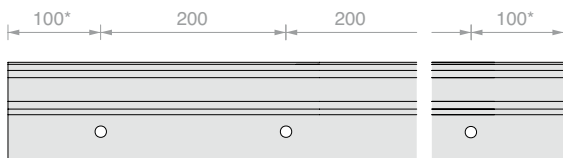
Nr.	Art.
1	<b>DF810DK21KIT</b>

Optional:

Nr.	Art.	Beschreibung
2	<b>DF101</b>	Schwellen-Klemmprofil
3	<b>DF216</b>	Profil vorderer Verkleidungsträger mit Stärke max. 16 mm
4	<b>DF204</b>	Profil vorderer Verkleidungsträger mit Stärke max. 4 mm
5	<b>DF25</b>	2 Zentrierstifte
6	<b>LED</b>	Led-Streifen für den Außenbereich
7	<b>DFDKTP08</b>	Geschlossene Abschlusskappe
8	<b>DFDKTP10</b>	Abschlusskappe mit V-Öffnung
9	<b>DFDKTP29</b>	Geschlossene Abschlusskappe mit DFDK07
10	<b>DFDKTP31</b>	Abschlusskappe mit V-Öffnung mit DFDK07
11	<b>DFDK07</b>	Geneigtes Abschluss-Klemmprofil



BOHRABSTAND



\* Die Position des ersten und letzten Loches ist ein Anhaltswert.  
 Für besondere Anforderungen wenden Sie sich bitte an den Kundendienst.







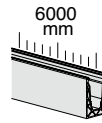
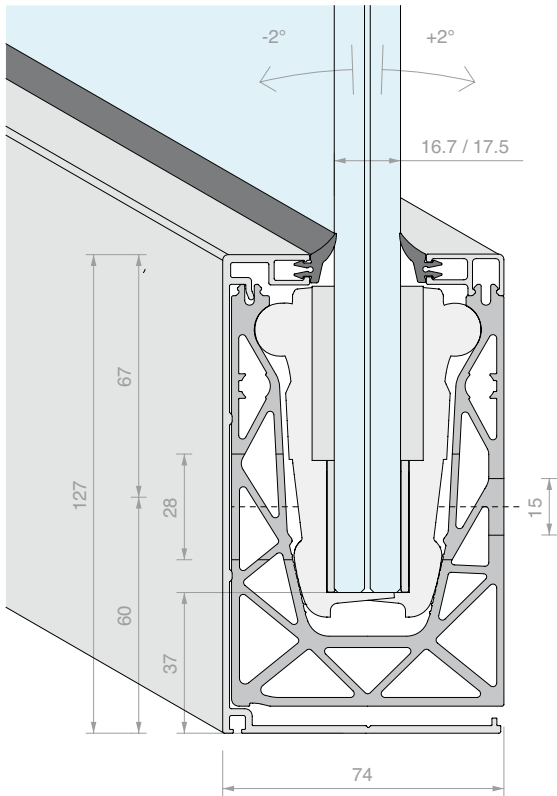
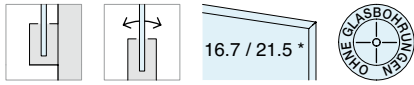
**SET DEFENDER 810FR**

STIRNSEITIGE MONTAGE

GESTALTUNG FÜR 8+8 mm GLAS

Material: Aluminium

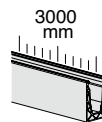
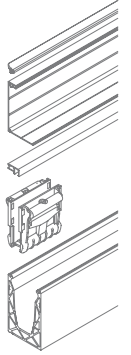
Oberfläche: /6 /10 /97 /R25 /RAL



Set bestehend aus:

Art.	Beschreibung	Menge
<b>DFP88G01.03</b>	Profil-Lippendichtung	4 Stk.
<b>DFS15.60</b>	Abschlussprofil mit Tropfschutz	1 Stk.
<b>DF100.60</b>	Oberes Abschluss-Klemmprofil	1 Stk.
<b>DF1721</b>	Glashalter 810 für 8+8 mm Glas	24 Stk.
<b>DF810FR.60</b>	Profil für stirnseitige Montage	1 Stk.

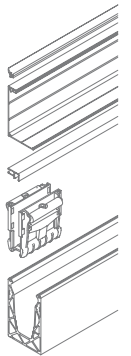
Art.	Länge	Menge
<b>DF810FR17KIT.60</b>	6000 mm	1 Stk.



Set bestehend aus:

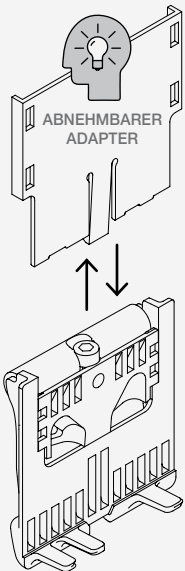
Art.	Beschreibung	Menge
<b>DFP88G01.03</b>	Profil-Lippendichtung	2 Stk.
<b>DFS15.30</b>	Abschlussprofil mit Tropfschutz	1 Stk.
<b>DF100.30</b>	Oberes Abschluss-Klemmprofil	1 Stk.
<b>DF1721</b>	Glashalter 810 für 8+8 mm Glas	12 Stk.
<b>DF810FR.30</b>	Profil für stirnseitige Montage	1 Stk.

Art.	Länge	Menge
<b>DF810FR17KIT.30</b>	3000 mm	1 Stk.



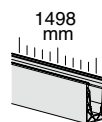
**\*ANPASSBARE GLASHALTER für DEFENDER810**

Die Glashalter DEFENDER 810 wurden entwickelt, um auf zweierlei Weise benutzt werden zu können: für 8+8 mm Glas mit Verwendung der Adapter, für 10+10 mm Glas ohne Adapter.



**DF1721**  
Dieses Glashalter-Modell ist bereits für 8+8 mm Glas gestaltet, es ist mit Adaptern ausgestattet.  
**Reversibilität der Gestaltung**  
Die Gestaltung des Glashalters kann rückgängig gemacht werden; durch Abnehmen der Adapter lässt er sich an 10+10 mm Glas anpassen.

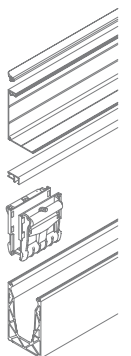
**DF2121**  
Dieses Glashalter-Modell ist bereits für 10+10 mm Glas gestaltet, es ist nicht mit Adaptern ausgestattet.  
**Reversibilität der Gestaltung**  
Die Gestaltung des Glashalters kann rückgängig gemacht werden; indem die Adapter gesondert bestellt und angebracht werden, lässt er sich an 8+8 mm Glas anpassen.

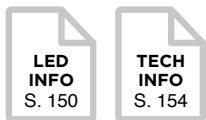
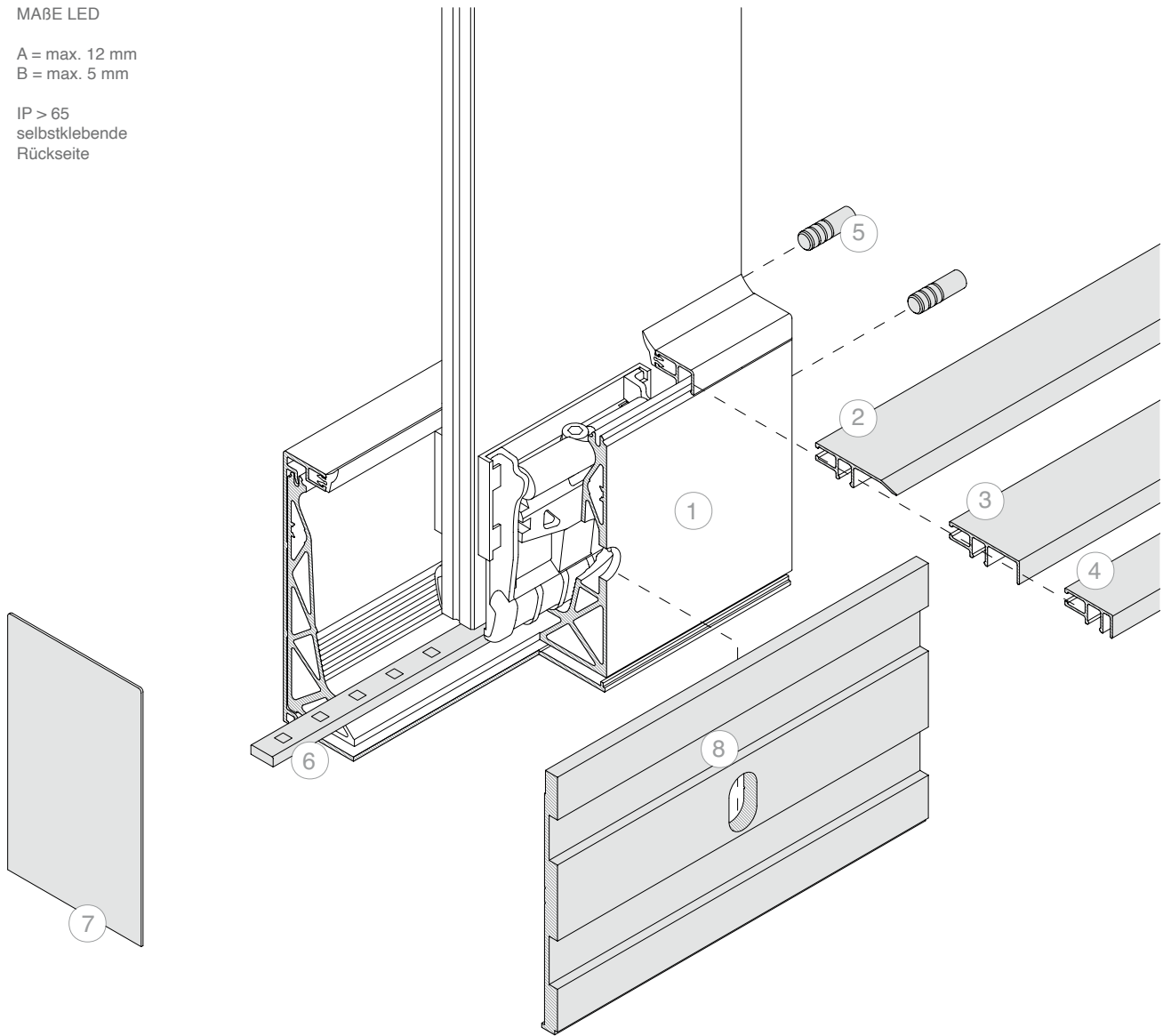
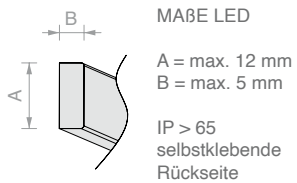


Set bestehend aus:

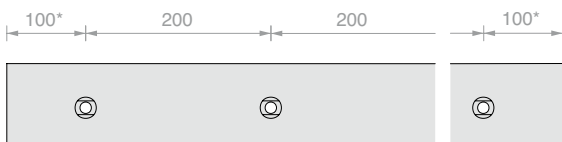
Art.	Beschreibung	Menge
<b>DFP88G01.03</b>	Profil-Lippendichtung	1 Stk.
<b>DFS15.15</b>	Abschlussprofil mit Tropfschutz	1 Stk.
<b>DF100.15</b>	Oberes Abschluss-Klemmprofil	1 Stk.
<b>DF1721</b>	Glashalter 810 für 8+8 mm Glas	6 Stk.
<b>DF810FR.15</b>	Profil für stirnseitige Montage	1 Stk.

Art.	Länge	Menge
<b>DF810FR17KIT.15</b>	1498 mm	1 Stk.





**BOHRABSTAND**



\* Die Position des ersten und letzten Loches ist ein Anhaltswert.  
Für besondere Anforderungen wenden Sie sich bitte an den Kundendienst.

Nr. Art.

1 **DF810FR17KIT**

Optional:

Nr.	Art.	Beschreibung
2	<b>DF101</b>	Schwellen-Klemmprofil
3	<b>DF216</b>	Profil vorderer Verkleidungsträger mit Stärke max. 16 mm
4	<b>DF204</b>	Profil vorderer Verkleidungsträger mit Stärke max. 4 mm
5	<b>DF25</b>	2 Zentrierstifte
6	<b>LED</b>	Led-Streifen für den Außenbereich
7	<b>DF12774AL</b>	Geschlossene Abschlusskappe
8	<b>DFSA121</b>	Wasserablaufprofil stirnseitige Montage

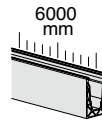
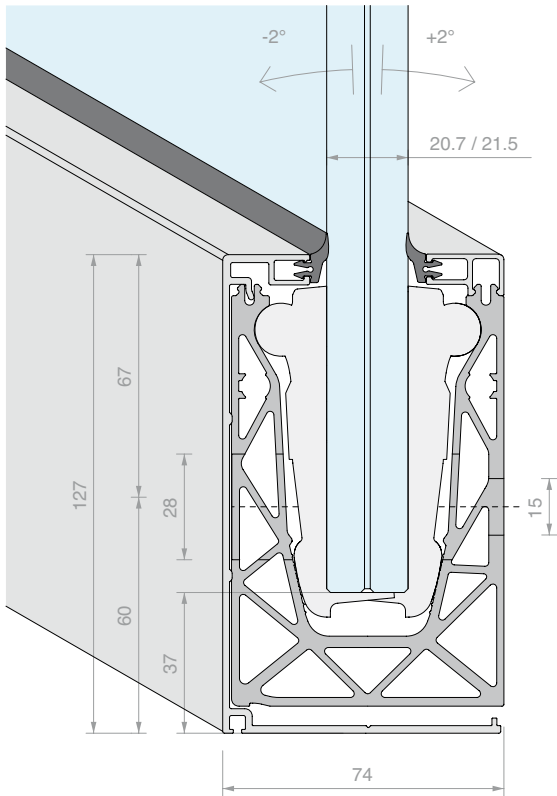
**SET DEFENDER 810FR**

STIRNSEITIGE MONTAGE

GESTALTUNG FÜR 10+10 mm GLAS

Material: Aluminium

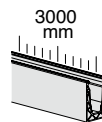
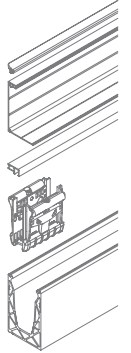
Oberfläche: /6 /10 /97 /R25 /RAL



Set bestehend aus:

Art.	Beschreibung	Menge
<b>DFP88G01.03</b>	Profil-Lippendichtung	4 Stk.
<b>DFS15.60</b>	Abschlussprofil mit Tropfschutz	1 Stk.
<b>DF100.60</b>	Oberes Abschluss-Klemmprofil	1 Stk.
<b>DF2121</b>	Glashalter 810 für 10+10 mm Glas	24 Stk.
<b>DF810FR.60</b>	Profil für stirnseitige Montage	1 Stk.

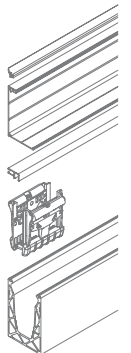
Art.	Länge	Menge
<b>DF810FR21KIT.60</b>	6000 mm	1 Stk.



Set bestehend aus:

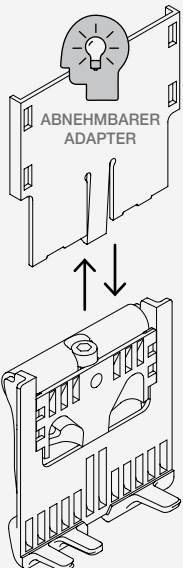
Art.	Beschreibung	Menge
<b>DFP88G01.03</b>	Profil-Lippendichtung	2 Stk.
<b>DFS15.30</b>	Abschlussprofil mit Tropfschutz	1 Stk.
<b>DF100.30</b>	Oberes Abschluss-Klemmprofil	1 Stk.
<b>DF2121</b>	Glashalter 810 für 10+10 mm Glas	12 Stk.
<b>DF810FR.30</b>	Profil für stirnseitige Montage	1 Stk.

Art.	Länge	Menge
<b>DF810FR21KIT.30</b>	3000 mm	1 Stk.



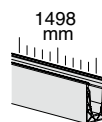
**ANPASSBARE GLASHALTER für DEFENDER810**

Die Glashalter DEFENDER 810 wurden entwickelt, um auf zweierlei Weise benutzt werden zu können: für 8+8 mm Glas mit Verwendung der Adapter, für 10+10 mm Glas ohne Adapter.



**DF1721**  
Dieses Glashalter-Modell ist bereits für 8+8 mm Glas gestaltet, es ist mit Adaptern ausgestattet.  
**Reversibilität der Gestaltung**  
Die Gestaltung des Glashalters kann rückgängig gemacht werden; durch Abnehmen der Adapter lässt er sich an 10+10 mm Glas anpassen.

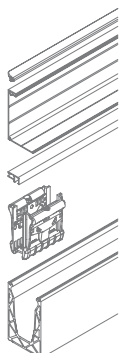
**DF2121**  
Dieses Glashalter-Modell ist bereits für 10+10 mm Glas gestaltet, es ist nicht mit Adaptern ausgestattet.  
**Reversibilität der Gestaltung**  
Die Gestaltung des Glashalters kann rückgängig gemacht werden; indem die Adapter gesondert bestellt und angebracht werden, lässt er sich an 8+8 mm Glas anpassen.

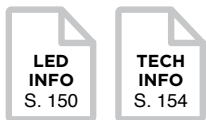
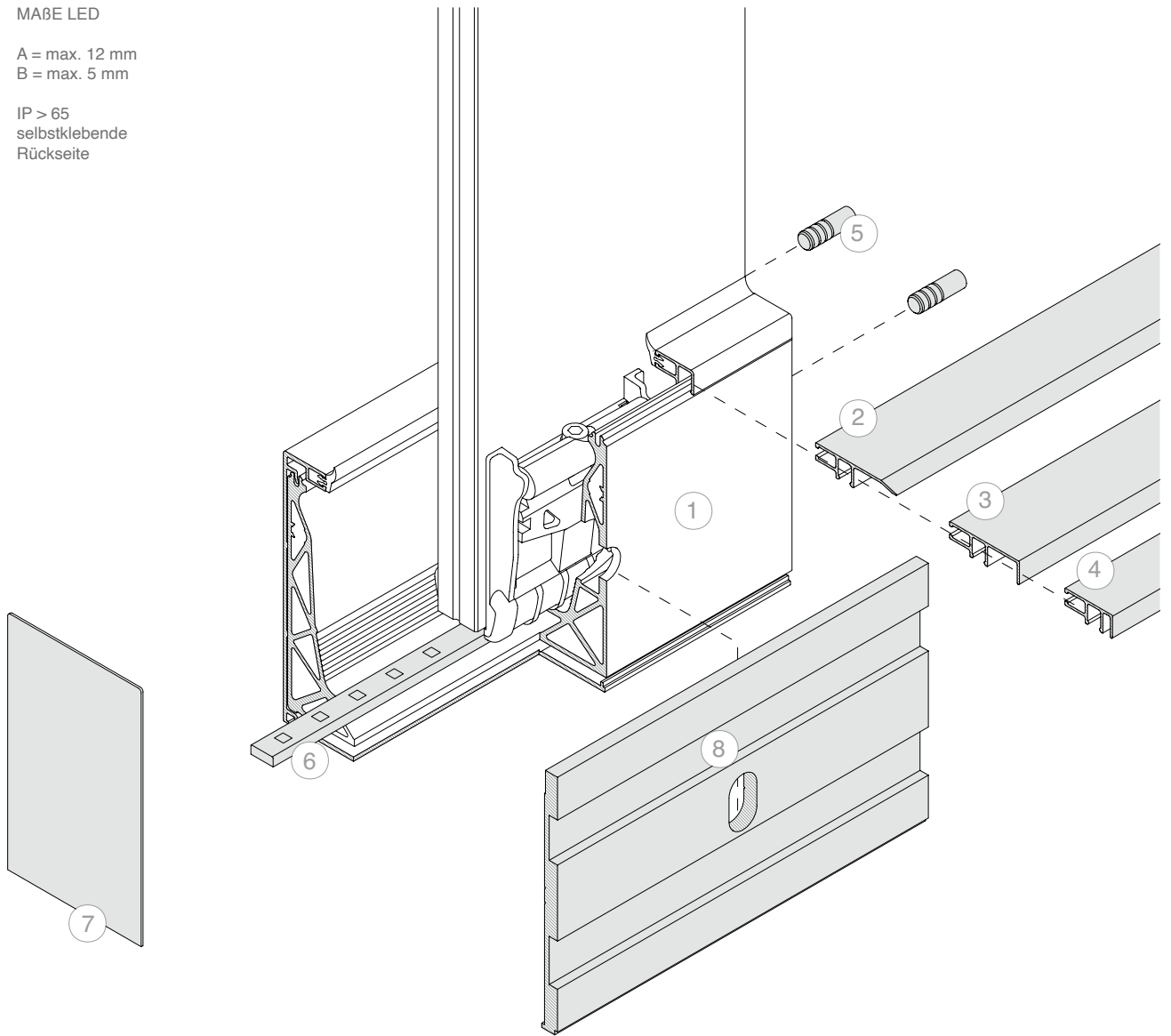
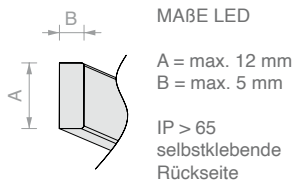


Set bestehend aus:

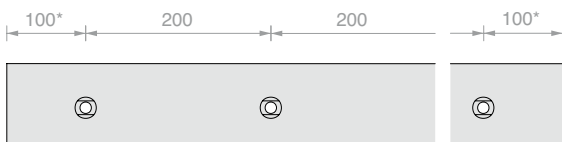
Art.	Beschreibung	Menge
<b>DFP88G01.03</b>	Profil-Lippendichtung	1 Stk.
<b>DFS15.15</b>	Abschlussprofil mit Tropfschutz	1 Stk.
<b>DF100.15</b>	Oberes Abschluss-Klemmprofil	1 Stk.
<b>DF2121</b>	Glashalter 810 für 10+10 mm Glas	6 Stk.
<b>DF810FR.15</b>	Profil für stirnseitige Montage	1 Stk.

Art.	Länge	Menge
<b>DF810FR21KIT.15</b>	1498 mm	1 Stk.





**BOHRABSTAND**

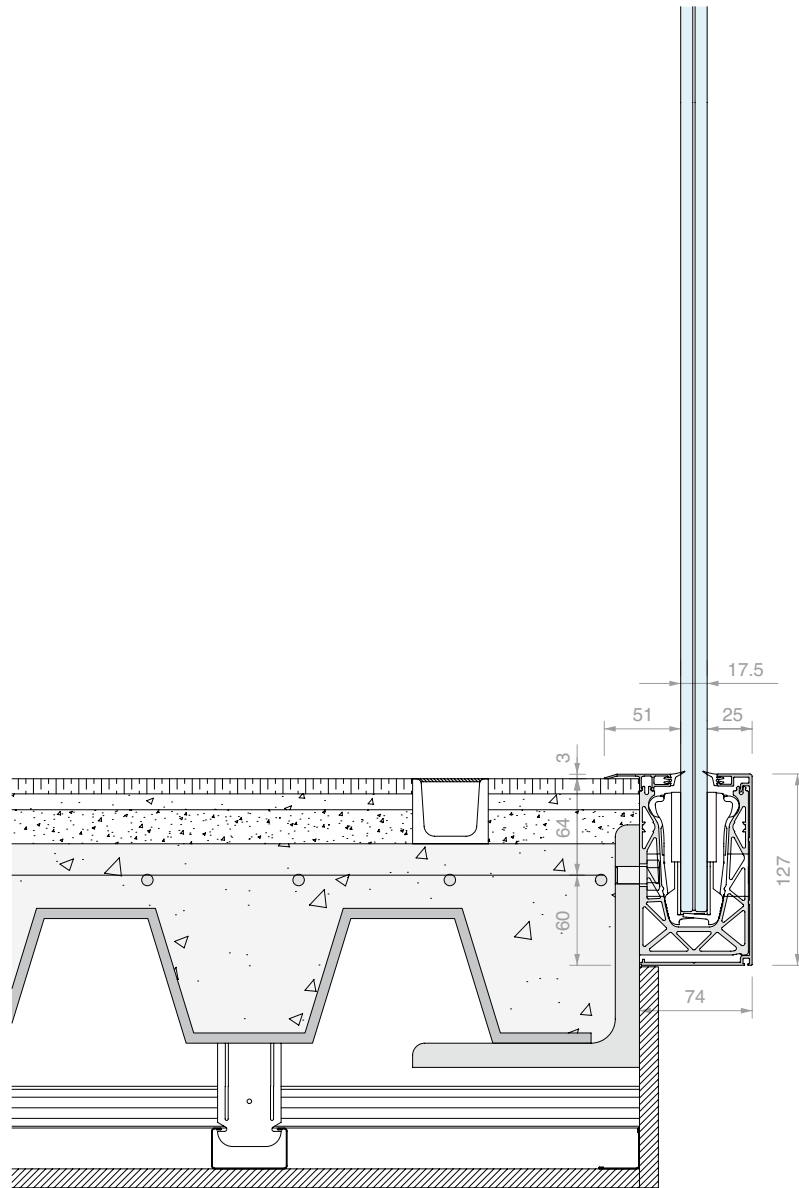


\* Die Position des ersten und letzten Loches ist ein Anhaltswert.  
 Für besondere Anforderungen wenden Sie sich bitte an den Kundendienst.

Nr. Art.  
**1 DF810FR21KIT**

Optional:

Nr.	Art.	Beschreibung
2	<b>DF101</b>	Schwellen-Klemmprofil
3	<b>DF216</b>	Profil vorderer Verkleidungsträger mit Stärke max. 16 mm
4	<b>DF204</b>	Profil vorderer Verkleidungsträger mit Stärke max. 4 mm
5	<b>DF25</b>	2 Zentrierstifte
6	<b>LED</b>	Led-Streifen für den Außenbereich
7	<b>DF12774AL</b>	Geschlossene Abschlusskappe
8	<b>DFSA121</b>	Wasserablaufprofil stirnseitige Montage





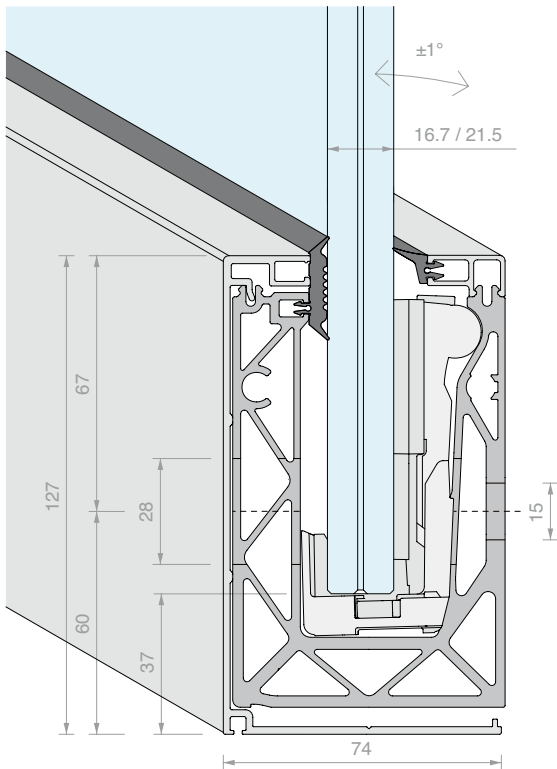
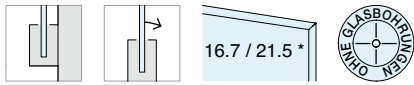
**SET DEFENDER 810MF**

STIRNSEITIGE MONTAGE

GESTALTUNG FÜR 8+8 mm GLAS

Material: Aluminium

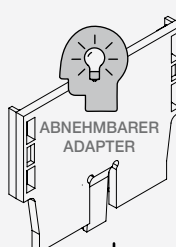
Oberfläche: /6 /10 /97 /R25 /RAL



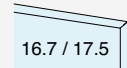
**\*ANPASSBARE GLASHALTER für DEFENDER810MR**

Die Glashalter DEFENDER 810MR wurden entwickelt, um auf zweierlei Weise benutzt werden zu können: für 8+8 mm Glas mit Verwendung eines Adapters, für 10+10 mm Glas ohne Adapter.

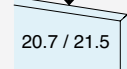
Set Glashalter mit Einstellwerkzeug DFUT01



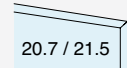
**DF1721MR**  
Dieses Glashalter-Modell ist bereits für 8+8 mm Glas gestaltet, es ist mit Adapter ausgestattet.  
**Reversibilität der Gestaltung**  
Die Gestaltung des Glashalters kann rückgängig gemacht werden; durch Abnehmen des Adapters lässt er sich an 10+10 mm Glas anpassen.



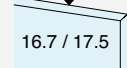
16.7 / 17.5



20.7 / 21.5

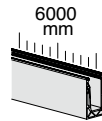


20.7 / 21.5



16.7 / 17.5

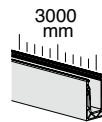
**DF2121MR**  
Dieses Glashalter-Modell ist bereits für 10+10 mm Glas gestaltet, es ist nicht mit Adapter ausgestattet.  
**Reversibilität der Gestaltung**  
Die Gestaltung des Glashalters kann rückgängig gemacht werden; indem der Adapter gesondert bestellt und angebracht wird, lässt er sich an 8+8 mm Glas anpassen.



Set bestehend aus:

Art.	Beschreibung	Menge
<b>DFP88G01.03</b>	Profil-Lippendichtung	2 Stk.
<b>DFPG03.03</b>	Profil-Flachdichtung	2 Stk.
<b>DFS15.60</b>	Abschlussprofil mit Tropfschutz	1 Stk.
<b>DF100.60</b>	Oberes Abschluss-Klemmprofil	1 Stk.
<b>DF1721MR</b>	Glashalter 810 für 8+8 mm Glas	24 Stk.
<b>DF810MF.60</b>	Profil für stirnseitige Montage einseitig	1 Stk.

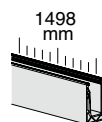
Art.	Länge	Menge
<b>DF810MF17KIT.60</b>	6000 mm	1 Stk.



Set bestehend aus:

Art.	Beschreibung	Menge
<b>DFP88G01.03</b>	Profil-Lippendichtung	1 Stk.
<b>DFPG03.03</b>	Profil-Flachdichtung	1 Stk.
<b>DFS15.30</b>	Abschlussprofil mit Tropfschutz	1 Stk.
<b>DF100.30</b>	Oberes Abschluss-Klemmprofil	1 Stk.
<b>DF1721MR</b>	Glashalter 810 für 8+8 mm Glas	12 Stk.
<b>DF810MF.30</b>	Profil für stirnseitige Montage einseitig	1 Stk.

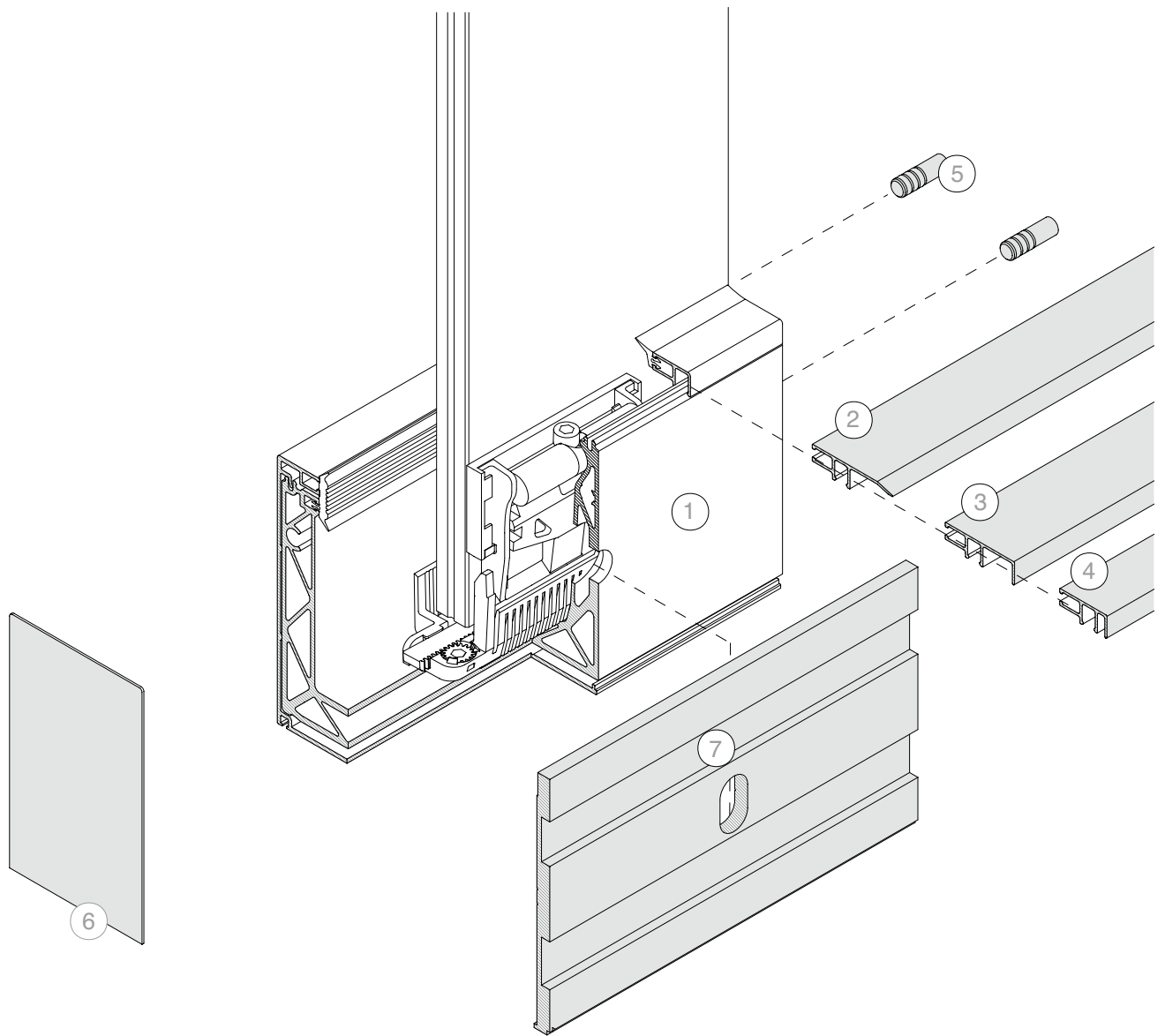
Art.	Länge	Menge
<b>DF810MF17KIT.30</b>	3000 mm	1 Stk.



Set bestehend aus:

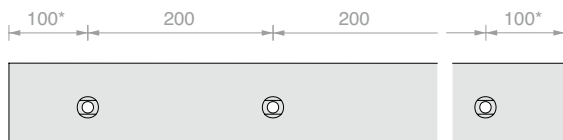
Art.	Beschreibung	Menge
<b>DFP88G01</b>	Profil-Lippendichtung	1.5 m
<b>DFPG03</b>	Profil-Flachdichtung	1.5 m
<b>DFS15.15</b>	Abschlussprofil mit Tropfschutz	1 Stk.
<b>DF100.15</b>	Oberes Abschluss-Klemmprofil	1 Stk.
<b>DF1721MR</b>	Glashalter 810 für 8+8 mm Glas	6 Stk.
<b>DF810MF.15</b>	Profil für stirnseitige Montage einseitig	1 Stk.

Art.	Länge	Menge
<b>DF810MF17KIT.15</b>	1498 mm	1 Stk.



**Hinweis:** System nicht kompatibel mit LED-Streifen im Profil

BOHRABSTAND



\* Die Position des ersten und letzten Loches ist ein Anhaltswert.  
Für besondere Anforderungen wenden Sie sich bitte an den Kundendienst.

Nr.	Art.
1	<b>DF810MF17KIT</b>

Optional:

Nr.	Art.	Beschreibung
2	<b>DF101</b>	Schwellen-Klemmprofil
3	<b>DF216</b>	Profil vorderer Verkleidungsträger mit Stärke max. 16 mm
4	<b>DF204</b>	Profil vorderer Verkleidungsträger mit Stärke max. 4 mm
5	<b>DF25</b>	2 Zentrierstifte
6	<b>DF12774AL</b>	Geschlossene Abschlusskappe
7	<b>DFSA121</b>	Wasserablaufprofil stirnseitige Montage

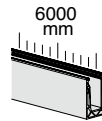
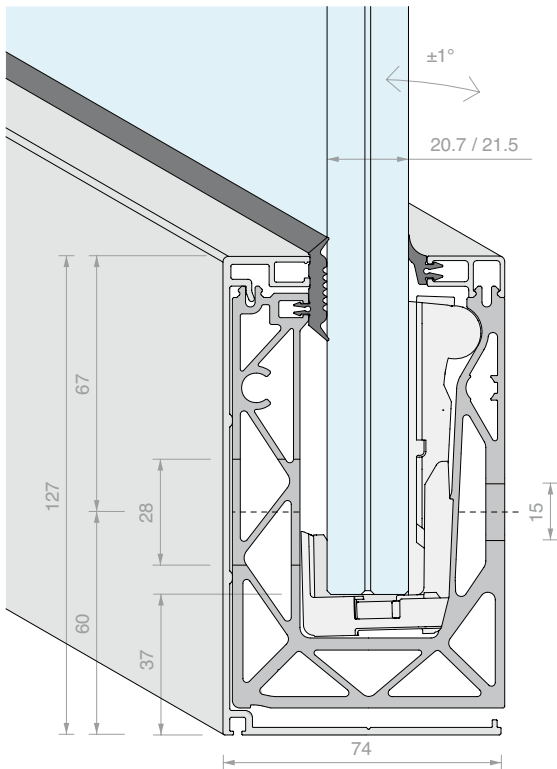
**SET DEFENDER 810MF**

STIRNSEITIGE MONTAGE

GESTALTUNG FÜR 10+10 mm GLAS

Material: Aluminium

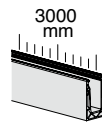
Oberfläche: /6 /10 /97 /R25 /RAL



Set bestehend aus:

Art.	Beschreibung	Menge
<b>DFP88G01.03</b>	Profil-Lippendichtung	2 Stk.
<b>DFPG03.03</b>	Profil-Flachdichtung	2 Stk.
<b>DFS15.60</b>	Abschlussprofil mit Tropfschutz	1 Stk.
<b>DF100.60</b>	Oberes Abschluss-Klemmprofil	1 Stk.
<b>DF2121MR</b>	Glashalter 810 für 10+10 mm Glas	24 Stk.
<b>DF810MF.60</b>	Profil für stirnseitige Montage einseitig	1 Stk.

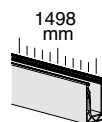
Art.	Länge	Menge
<b>DF810MF21KIT.60</b>	6000 mm	1 Stk.



Set bestehend aus:

Art.	Beschreibung	Menge
<b>DFP88G01.03</b>	Profil-Lippendichtung	1 Stk.
<b>DFPG03.03</b>	Profil-Flachdichtung	1 Stk.
<b>DFS15.30</b>	Abschlussprofil mit Tropfschutz	1 Stk.
<b>DF100.30</b>	Oberes Abschluss-Klemmprofil	1 Stk.
<b>DF2121MR</b>	Glashalter 810 für 10+10 mm Glas	12 Stk.
<b>DF810MF.30</b>	Profil für stirnseitige Montage einseitig	1 Stk.

Art.	Länge	Menge
<b>DF810MF21KIT.30</b>	3000 mm	1 Stk.



Set bestehend aus:

Art.	Beschreibung	Menge
<b>DFP88G01</b>	Profil-Lippendichtung	1.5 m
<b>DFPG03</b>	Profil-Flachdichtung	1.5 m
<b>DFS15.15</b>	Abschlussprofil mit Tropfschutz	1 Stk.
<b>DF100.15</b>	Oberes Abschluss-Klemmprofil	1 Stk.
<b>DF2121MR</b>	Glashalter 810 für 10+10 mm Glas	6 Stk.
<b>DF810MF.15</b>	Profil für stirnseitige Montage einseitig	1 Stk.

Art.	Länge	Menge
<b>DF810MF21KIT.15</b>	1498 mm	1 Stk.

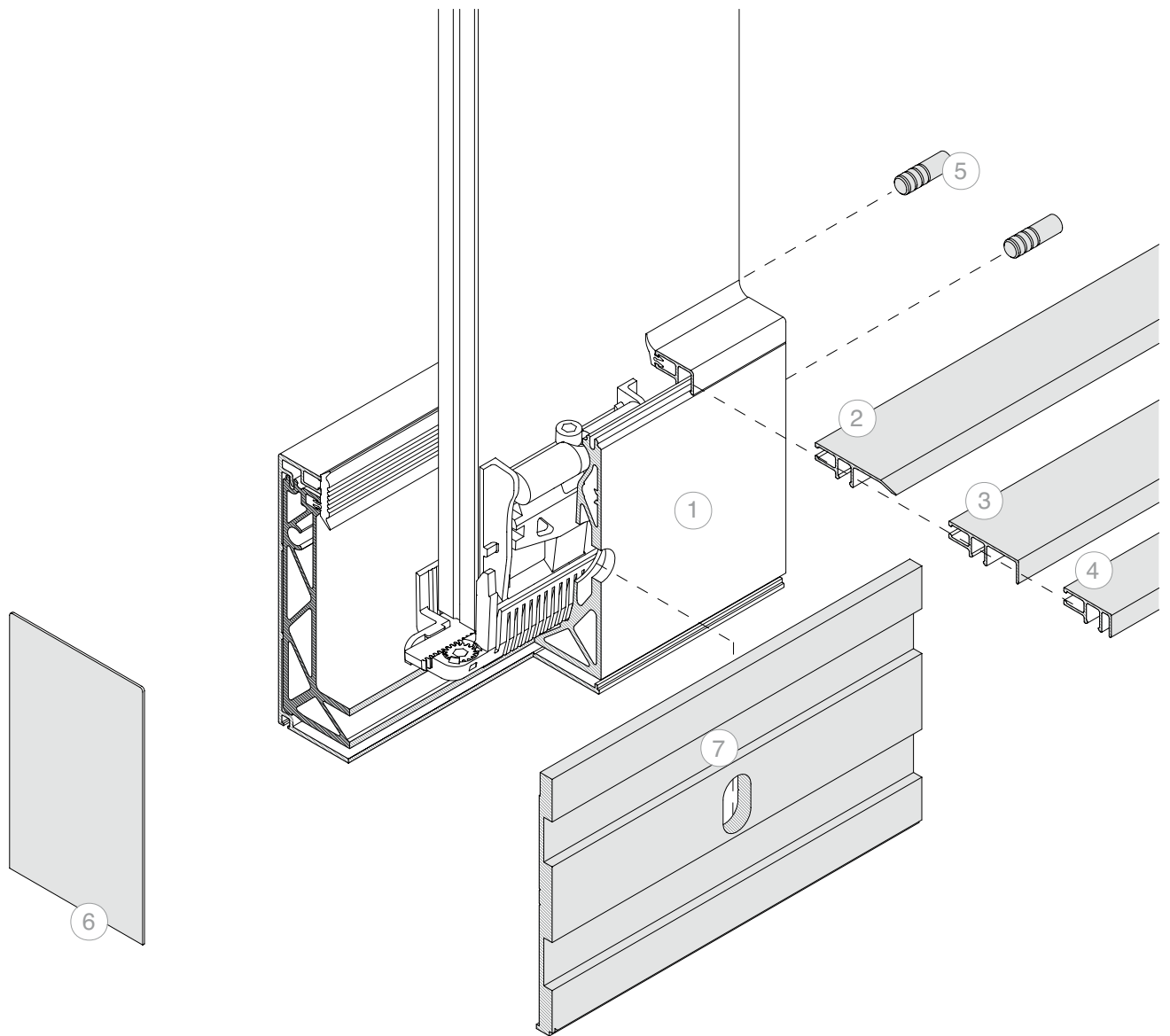
**ANPASSBARE GLASHALTER für DEFENDER810MR**

Die Glashalter DEFENDER 810MR wurden entwickelt, um auf zweierlei Weise benutzt werden zu können: für 8+8 mm Glas mit Verwendung eines Adapters, für 10+10 mm Glas ohne Adapter.

Set Glashalter mit Einstellwerkzeug DFUT01

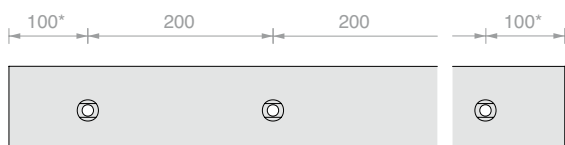
**DF1721MR**  
Dieses Glashalter-Modell ist bereits für 8+8 mm Glas gestaltet, es ist mit Adapter ausgestattet.  
**Reversibilität der Gestaltung**  
Die Gestaltung des Glashalters kann rückgängig gemacht werden; durch Abnehmen des Adapters lässt er sich an 10+10 mm Glas anpassen.

**DF2121MR**  
Dieses Glashalter-Modell ist bereits für 10+10 mm Glas gestaltet, es ist nicht mit Adapter ausgestattet.  
**Reversibilität der Gestaltung**  
Die Gestaltung des Glashalters kann rückgängig gemacht werden; indem der Adapter gesondert bestellt und angebracht wird, lässt er sich an 8+8 mm Glas anpassen.



**Hinweis:** System nicht kompatibel mit LED-Streifen im Profil

**BOHRABSTAND**



\* Die Position des ersten und letzten Loches ist ein Anhaltswert.  
Für besondere Anforderungen wenden Sie sich bitte an den Kundendienst.

Nr. Art.  
1 **DF810MF21KIT**

Optional:

Nr.	Art.	Beschreibung
2	<b>DF101</b>	Schwellen-Klemmprofil
3	<b>DF216</b>	Profil vorderer Verkleidungsträger mit Stärke max. 16 mm
4	<b>DF204</b>	Profil vorderer Verkleidungsträger mit Stärke max. 4 mm
5	<b>DF25</b>	2 Zentrierstifte
6	<b>DF12774AL</b>	Geschlossene Abschlusskappe
7	<b>DFSA121</b>	Wasserablaufprofil stirnseitige Montage





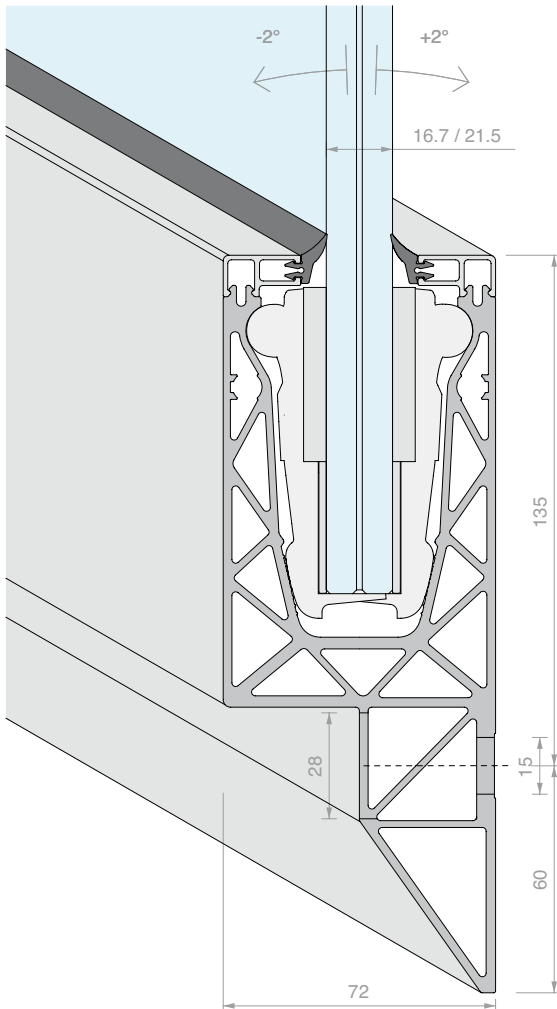
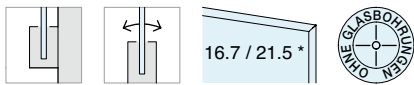
**SET DEFENDER 810SP**

STIRNSEITIGE MONTAGE MIT UNTEREM FUSS

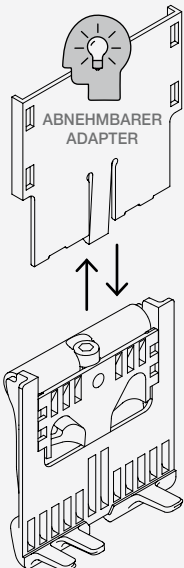
GESTALTUNG FÜR 8+8 mm GLAS

Material: Aluminium

Oberfläche: /97

**\*ANPASSBARE GLASHALTER für DEFENDER810**

Die Glashalter DEFENDER 810 wurden entwickelt, um auf zweierlei Weise benutzt werden zu können: für 8+8 mm Glas mit Verwendung der Adapter, für 10+10 mm Glas ohne Adapter.



16.7 / 17.5

20.7 / 21.5

20.7 / 21.5

16.7 / 17.5

**DF1721**

Dieses Glashalter-Modell ist bereits für 8+8 mm Glas gestaltet, es ist mit Adaptern ausgestattet.

**Reversibilität der Gestaltung**

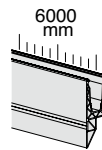
Die Gestaltung des Glashalters kann rückgängig gemacht werden; durch Abnehmen der Adapter lässt er sich an 10+10 mm Glas anpassen.

**DF2121**

Dieses Glashalter-Modell ist bereits für 10+10 mm Glas gestaltet, es ist nicht mit Adaptern ausgestattet.

**Reversibilität der Gestaltung**

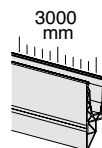
Die Gestaltung des Glashalters kann rückgängig gemacht werden; indem die Adapter gesondert bestellt und angebracht werden, lässt er sich an 8+8 mm Glas anpassen.



Set bestehend aus:

Art.	Beschreibung	Menge
<b>DFP88G01.03</b>	Profil-Lippendichtung	4 Stk.
<b>DF100.60</b>	Oberes Abschluss-Klemmprofil	2 Stk.
<b>DF1721</b>	Glashalter 810 für 8+8 mm Glas	24 Stk.
<b>DF810SP.60</b>	Profil für stirnseitige Montage mit unterem Fuß	1 Stk.

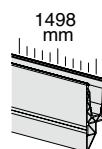
Art.	Länge	Menge
<b>DF810SP17KIT.60</b>	6000 mm	1 Stk.



Set bestehend aus:

Art.	Beschreibung	Menge
<b>DFP88G01.03</b>	Profil-Lippendichtung	2 Stk.
<b>DF100.30</b>	Oberes Abschluss-Klemmprofil	2 Stk.
<b>DF1721</b>	Glashalter 810 für 8+8 mm Glas	12 Stk.
<b>DF810SP.30</b>	Profil für stirnseitige Montage mit unterem Fuß	1 Stk.

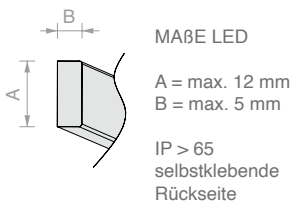
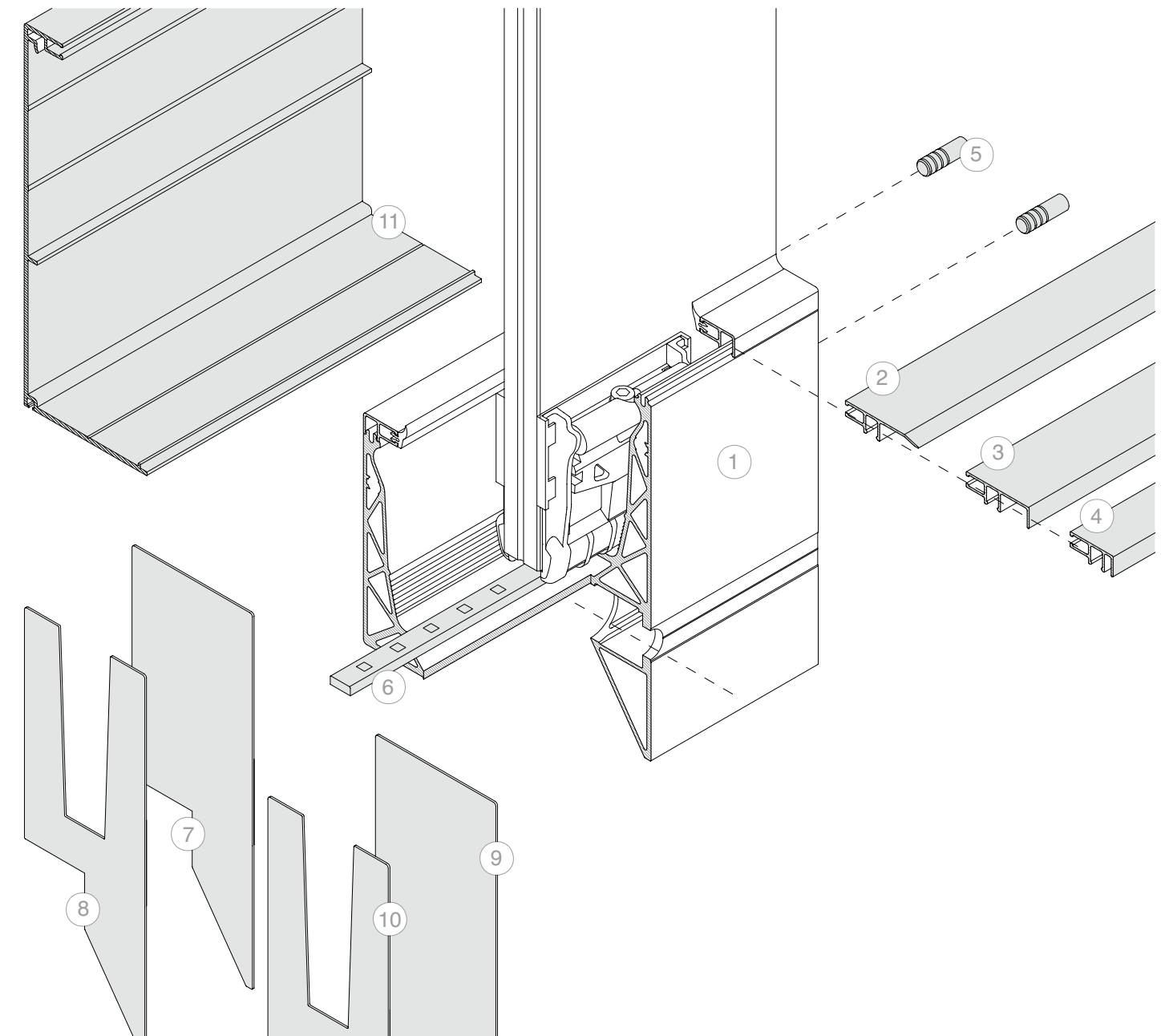
Art.	Länge	Menge
<b>DF810SP17KIT.30</b>	3000 mm	1 Stk.



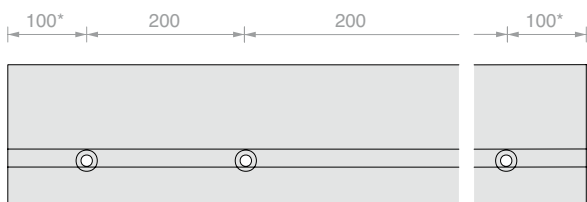
Set bestehend aus:

Art.	Beschreibung	Menge
<b>DFP88G01.03</b>	Profil-Lippendichtung	1 Stk.
<b>DF100.15</b>	Oberes Abschluss-Klemmprofil	2 Stk.
<b>DF1721</b>	Glashalter 810 für 8+8 mm Glas	6 Stk.
<b>DF810SP.15</b>	Profil für stirnseitige Montage mit unterem Fuß	1 Stk.

Art.	Länge	Menge
<b>DF810SP17KIT.15</b>	1498 mm	1 Stk.



BOHRABSTAND



\* Die Position des ersten und letzten Loches ist ein Anhaltswert.  
 Für besondere Anforderungen wenden Sie sich bitte an den Kundendienst.

Nr. Art.  
 1 **DF810SP17KIT**

Optional:

Nr.	Art.	Beschreibung
2	<b>DF101</b>	Schwellen-Klemmprofil
3	<b>DF216</b>	Profil vorderer Verkleidungsträger mit Stärke max. 16 mm
4	<b>DF204</b>	Profil vorderer Verkleidungsträger mit Stärke max. 4 mm
5	<b>DF25</b>	2 Zentrierstifte
6	<b>LED</b>	Led-Streifen für den Außenbereich
7	<b>DFSPTP08</b>	Geschlossene Abschlusskappe
8	<b>DFSPTP10</b>	Abschlusskappe mit V-Öffnung
9	<b>DFSPTP12</b>	Geschlossene Abschlusskappe mit DFS17
10	<b>DFSPTP14</b>	Abschlusskappe mit V-Öffnung mit DFS17
10	<b>DFS17</b>	Abschlussprofil für DF810SP7

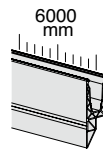
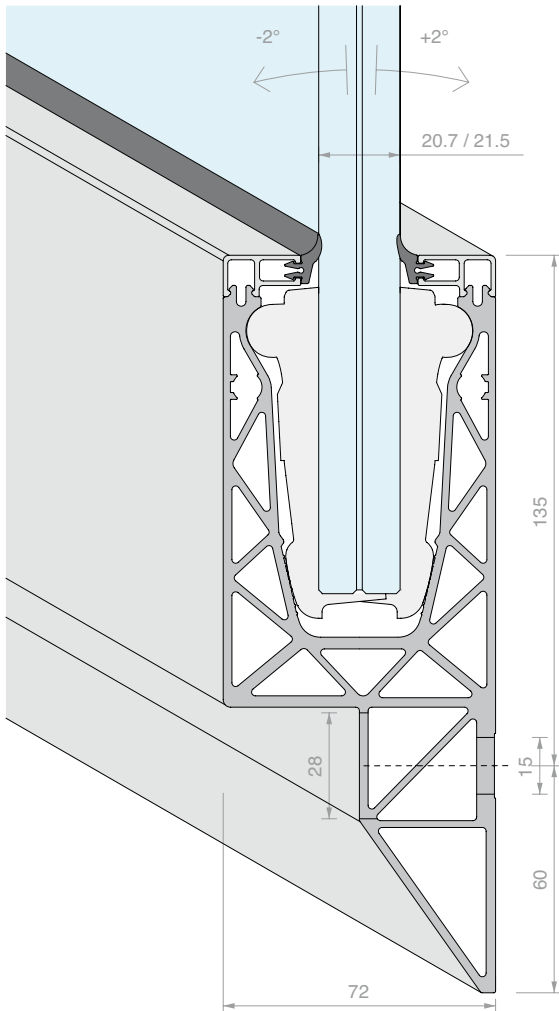
**SET DEFENDER 810SP**

STIRNSEITIGE MONTAGE MIT UNTEREM FUSS

GESTALTUNG FÜR 10+10 mm GLAS

Material: Aluminium

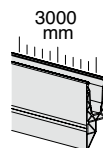
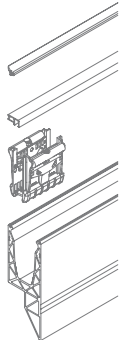
Oberfläche: /97



Set bestehend aus:

Art.	Beschreibung	Menge
<b>DFP88G01.03</b>	Profil-Lippendichtung	4 Stk.
<b>DF100.60</b>	Oberes Abschluss-Klemmprofil	2 Stk.
<b>DF2121</b>	Glashalter 810 für 10+10 mm Glas	24 Stk.
<b>DF810SP.60</b>	Profil für stirnseitige Montage mit unterem Fuß	1 Stk.

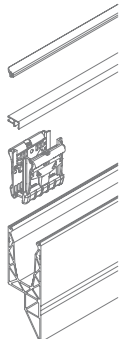
Art.	Länge	Menge
<b>DF810SP21KIT.60</b>	6000 mm	1 Stk.



Set bestehend aus:

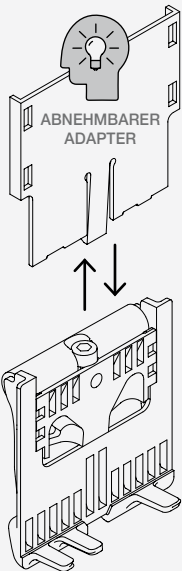
Art.	Beschreibung	Menge
<b>DFP88G01.03</b>	Profil-Lippendichtung	2 Stk.
<b>DF100.30</b>	Oberes Abschluss-Klemmprofil	2 Stk.
<b>DF2121</b>	Glashalter 810 für 10+10 mm Glas	12 Stk.
<b>DF810SP.30</b>	Profil für stirnseitige Montage mit unterem Fuß	1 Stk.

Art.	Länge	Menge
<b>DF810SP21KIT.30</b>	3000 mm	1 Stk.



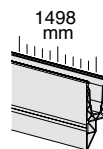
**ANPASSBARE GLASHALTER für DEFENDER810**

Die Glashalter DEFENDER 810 wurden entwickelt, um auf zweierlei Weise benutzt werden zu können: für 8+8 mm Glas mit Verwendung der Adapter, für 10+10 mm Glas ohne Adapter.



**DF1721**  
Dieses Glashalter-Modell ist bereits für 8+8 mm Glas gestaltet, es ist mit Adaptern ausgestattet.  
**Reversibilität der Gestaltung**  
Die Gestaltung des Glashalters kann rückgängig gemacht werden; durch Abnehmen der Adapter lässt er sich an 10+10 mm Glas anpassen.

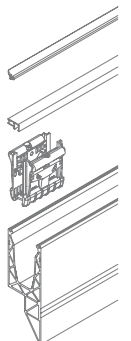
**DF2121**  
Dieses Glashalter-Modell ist bereits für 10+10 mm Glas gestaltet, es ist nicht mit Adaptern ausgestattet.  
**Reversibilität der Gestaltung**  
Die Gestaltung des Glashalters kann rückgängig gemacht werden; indem die Adapter gesondert bestellt und angebracht werden, lässt er sich an 8+8 mm Glas anpassen.

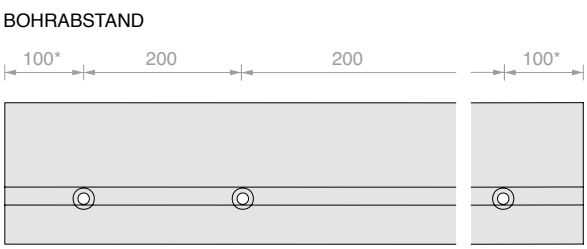
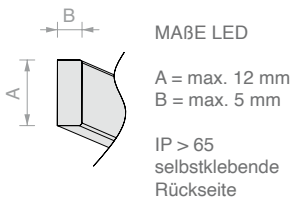
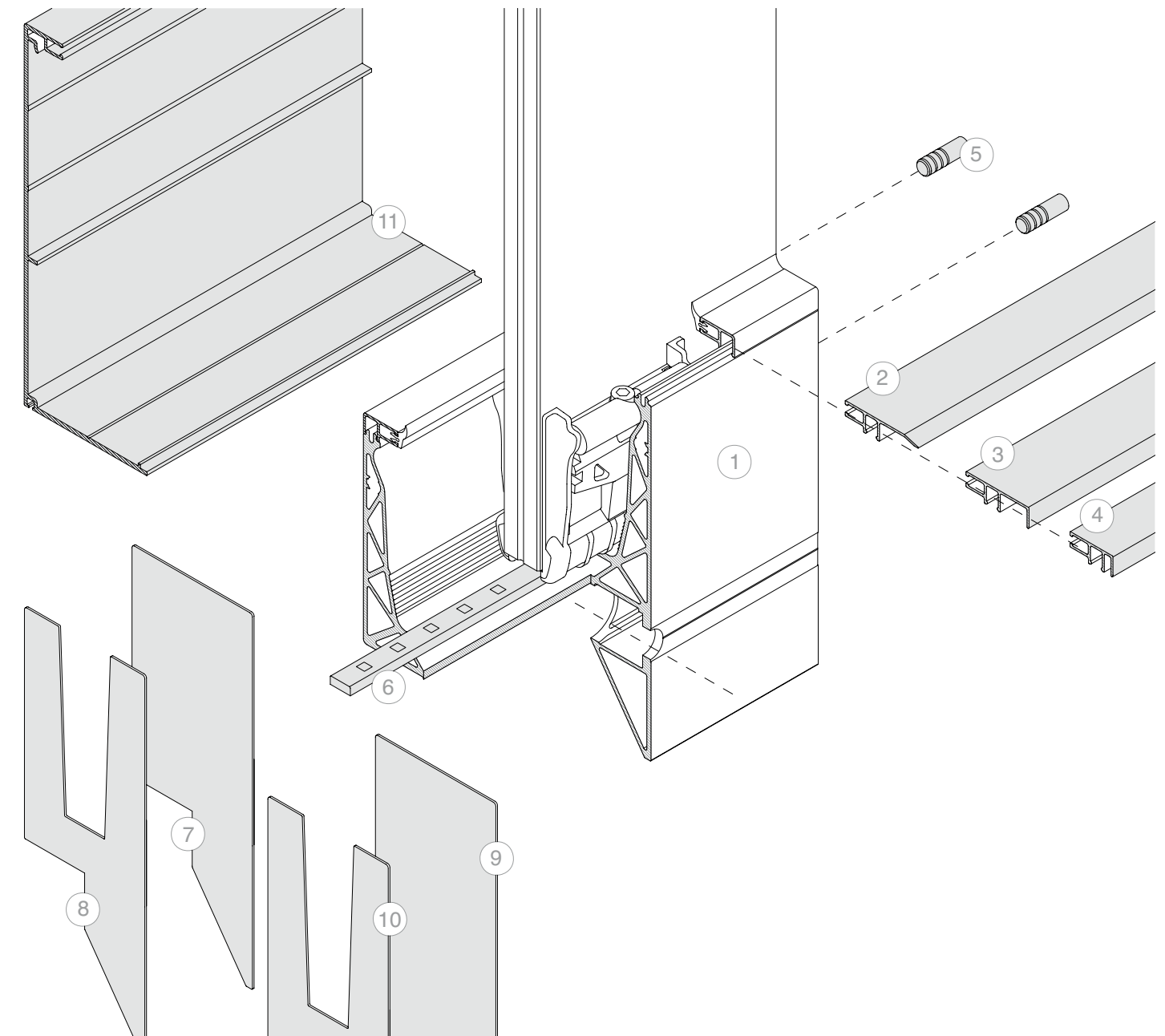


Set bestehend aus:

Art.	Beschreibung	Menge
<b>DFP88G01.03</b>	Profil-Lippendichtung	1 Stk.
<b>DF100.15</b>	Oberes Abschluss-Klemmprofil	2 Stk.
<b>DF2121</b>	Glashalter 810 für 10+10 mm Glas	6 Stk.
<b>DF810SP.15</b>	Profil für stirnseitige Montage mit unterem Fuß	1 Stk.

Art.	Länge	Menge
<b>DF810SP21KIT.15</b>	1498 mm	1 Stk.



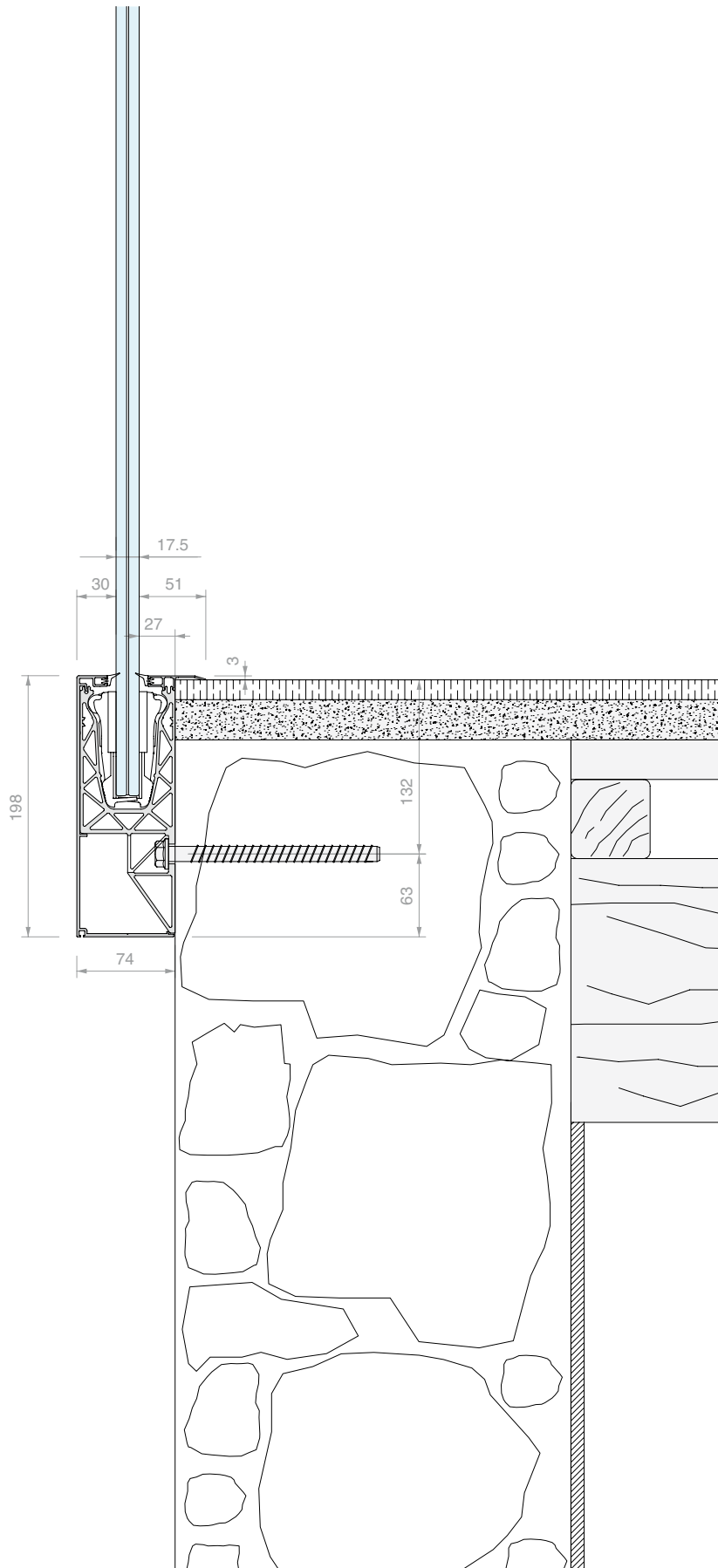


Nr. Art.  
 1 **DF810SP21KIT**

Optional:

Nr.	Art.	Beschreibung
2	<b>DF101</b>	Schwellen-Klemmprofil
3	<b>DF216</b>	Profil vorderer Verkleidungsträger mit Stärke max. 16 mm
4	<b>DF204</b>	Profil vorderer Verkleidungsträger mit Stärke max. 4 mm
5	<b>DF25</b>	2 Zentrierstifte
6	<b>LED</b>	Led-Streifen für den Außenbereich
7	<b>DFSPTP08</b>	Geschlossene Abschlusskappe
8	<b>DFSPTP10</b>	Abschlusskappe mit V-Öffnung
9	<b>DFSPTP12</b>	Geschlossene Abschlusskappe mit DFS17
10	<b>DFSPTP14</b>	Abschlusskappe mit V-Öffnung mit DFS17
10	<b>DFS17</b>	Abschlussprofil für DF810SP7

\* Die Position des ersten und letzten Loches ist ein Anhaltswert.  
 Für besondere Anforderungen wenden Sie sich bitte an den Kundendienst.







D'OLIVO  
★ ★ ★ ★ ★

D'OLIVO  
★ ★ ★ ★ ★



D'OLIVO  
\*\*\*\*\*

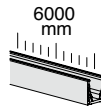
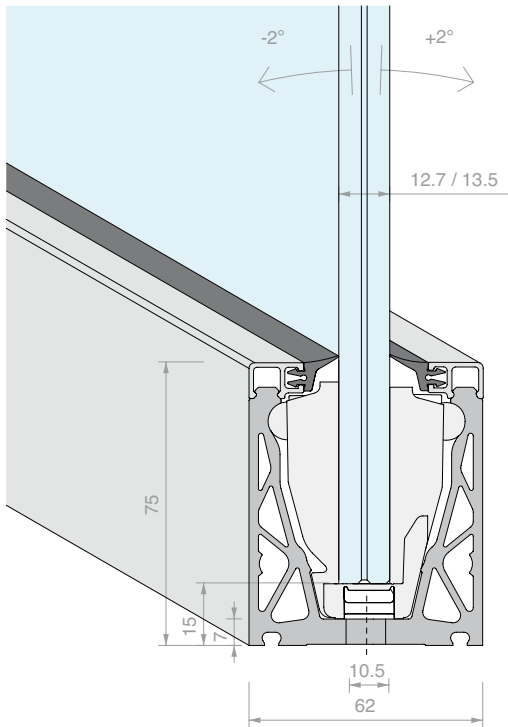
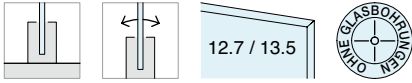
**SET DEFENDER XP**

BODENMONTAGE

GESTALTUNG FÜR 6+6 mm GLAS

Material: Aluminium

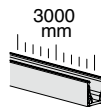
Oberfläche: /6 /10 /97 /R25 /RAL



Set bestehend aus:

Art.	Beschreibung	Menge
<b>DFP15G01.03</b>	Profil-Lippendichtung	2 Stk.
<b>DFP88G01.03</b>	Profil-Lippendichtung	2 Stk.
<b>DFP100.60</b>	Oberes Abschluss-Klemmprofil	2 Stk.
<b>DFXP135</b>	Glashalter XP für 6+6 mm Glas	24 Stk.
<b>DFXP88.60</b>	Bodenprofil	1 Stk.

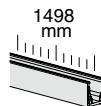
Art.	Länge	Menge
<b>DF66XPKIT.60</b>	<b>6000 mm</b>	1 Stk.



Set bestehend aus:

Art.	Beschreibung	Menge
<b>DFP15G01.03</b>	Profil-Lippendichtung	1 Stk.
<b>DFP88G01.03</b>	Profil-Lippendichtung	1 Stk.
<b>DFP100.30</b>	Oberes Abschluss-Klemmprofil	2 Stk.
<b>DFXP135</b>	Glashalter XP für 6+6 mm Glas	12 Stk.
<b>DFXP88.30</b>	Bodenprofil	1 Stk.

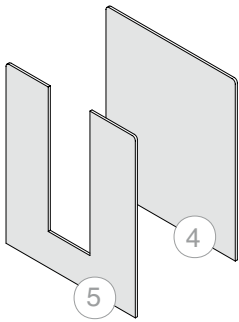
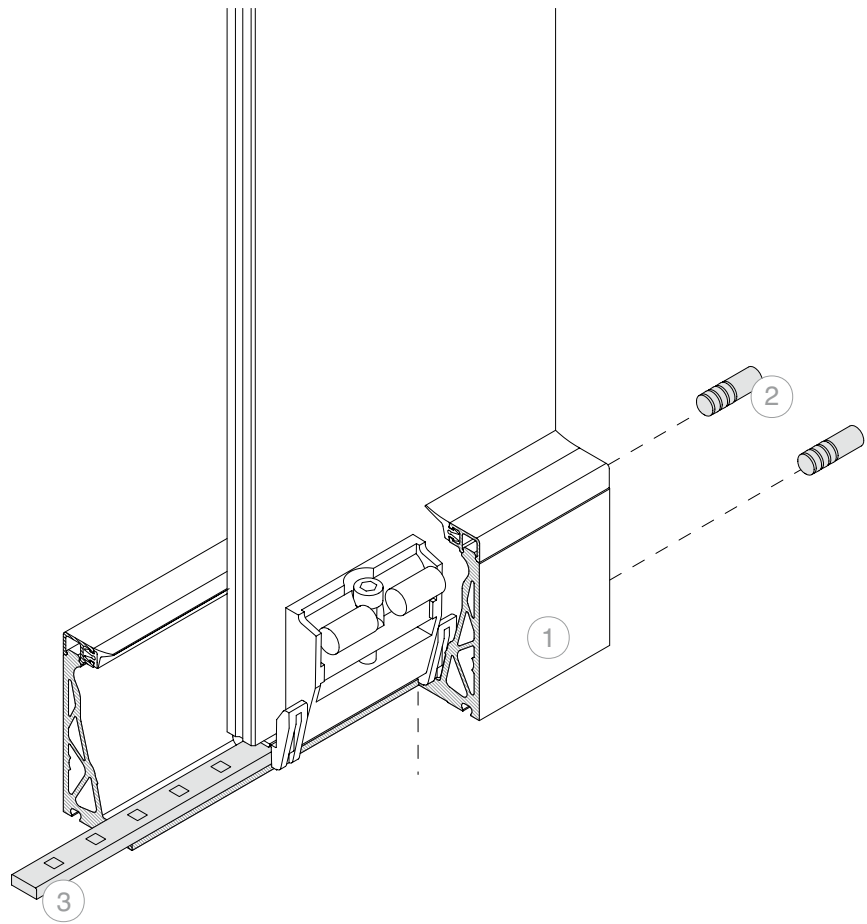
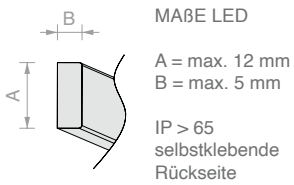
Art.	Länge	Menge
<b>DF66XPKIT.30</b>	<b>3000 mm</b>	1 Stk.



Set bestehend aus:

Art.	Beschreibung	Menge
<b>DFP15G01</b>	Profil-Lippendichtung	1.5 m
<b>DFP88G01</b>	Profil-Lippendichtung	1.5 m
<b>DFP100.15</b>	Oberes Abschluss-Klemmprofil	2 Stk.
<b>DFXP135</b>	Glashalter XP für 6+6 mm Glas	6 Stk.
<b>DFXP88.15</b>	Bodenprofil	1 Stk.

Art.	Länge	Menge
<b>DF66XPKIT.15</b>	<b>6000 mm</b>	1 Stk.



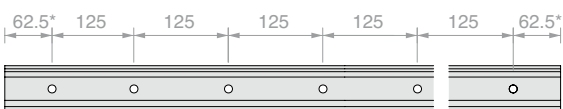
**Hinweis:** System nur in der Ausführung für 8+8 mm Glas mit LED-Streifen unterhalb des Profils kompatibel

Nr.	Art.
1	<b>DF66XPKIT</b>

Optional:

Nr.	Art.	Beschreibung
2	<b>DF25</b>	2 Zentrierstifte
3	<b>LED</b>	Led-Streifen für den Außenbereich
4	<b>DFP7562</b>	Geschlossene Abschlusskappe
5	<b>DFP7562U</b>	Abschlusskappe mit U-Öffnung

**BOHRABSTAND**



\* Die Position des ersten und letzten Loches ist ein Anhaltswert. Für besondere Anforderungen wenden Sie sich bitte an den Kundendienst.

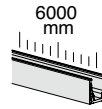
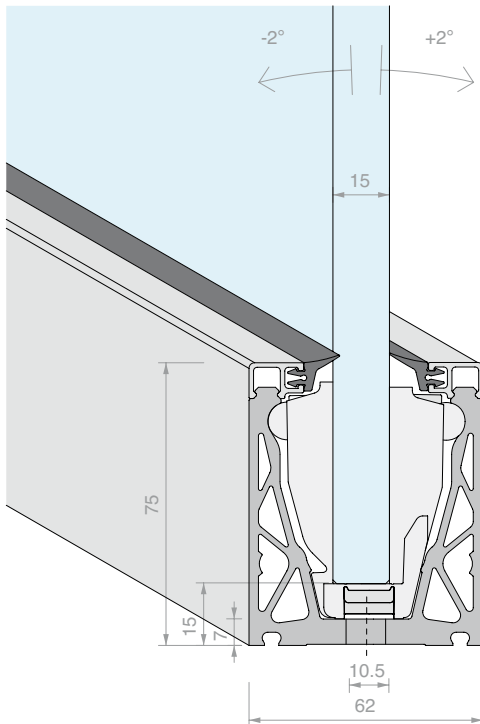
**SET DEFENDER XP**

BODENMONTAGE

GESTALTUNG FÜR 15 mm GLAS

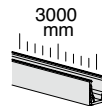
Material: Aluminium

Oberfläche: /6 /10 /97 /R25 /RAL



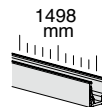
Set bestehend aus:

Art.	Beschreibung	Menge
<b>DFP15G01.03</b>	Profil-Lippendichtung	2 Stk.
<b>DFP88G01.03</b>	Profil-Lippendichtung	2 Stk.
<b>DFP100.60</b>	Oberes Abschluss-Klemmprofil	2 Stk.
<b>DFXP150</b>	Glashalter XP für 15 mm Glas	24 Stk.
<b>DFXP88.60</b>	Bodenprofil	1 Stk.
Art.	Länge	Menge
<b>DF15XPKIT.60</b>	<b>6000 mm</b>	<b>1 Stk.</b>



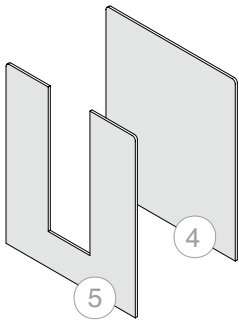
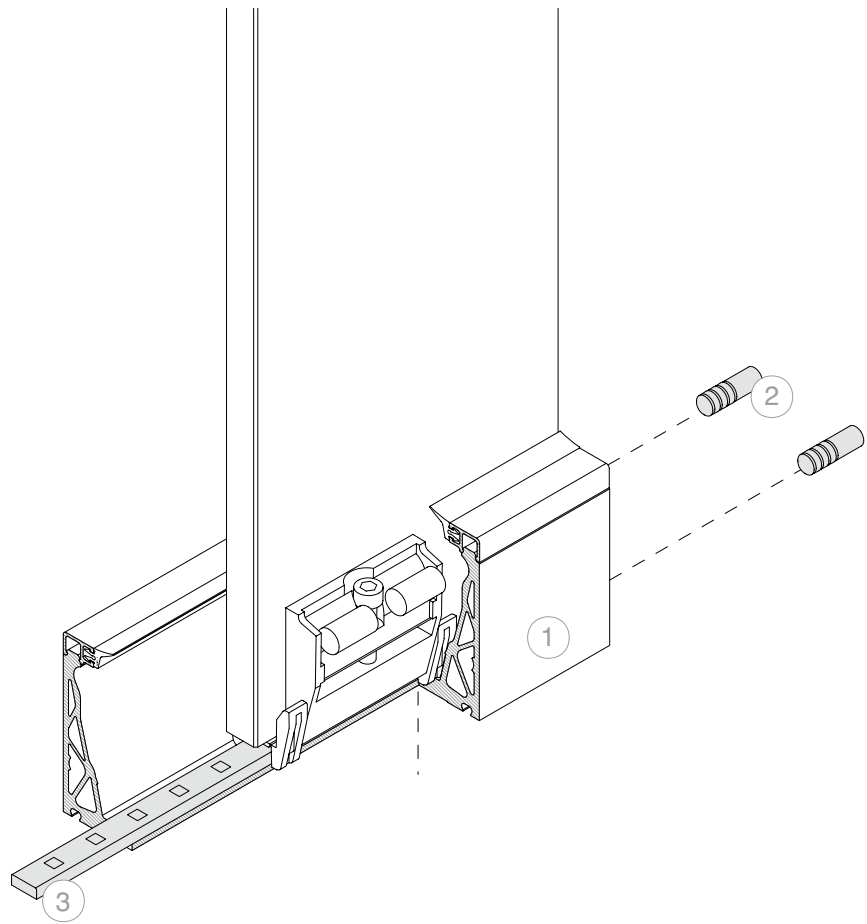
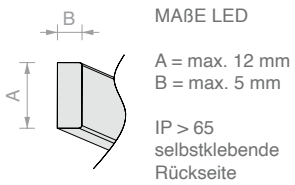
Set bestehend aus:

Art.	Beschreibung	Menge
<b>DFP15G01.03</b>	Profil-Lippendichtung	1 Stk.
<b>DFP88G01.03</b>	Profil-Lippendichtung	1 Stk.
<b>DFP100.30</b>	Oberes Abschluss-Klemmprofil	2 Stk.
<b>DFXP150</b>	Glashalter XP für 15 mm Glas	12 Stk.
<b>DFXP88.30</b>	Bodenprofil	1 Stk.
Art.	Länge	Menge
<b>DF15XPKIT.30</b>	<b>3000 mm</b>	<b>1 Stk.</b>



Set bestehend aus:

Art.	Beschreibung	Menge
<b>DFP15G01</b>	Profil-Lippendichtung	1.5 m
<b>DFP88G01</b>	Profil-Lippendichtung	1.5 m
<b>DFP100.15</b>	Oberes Abschluss-Klemmprofil	2 Stk.
<b>DFXP150</b>	Glashalter XP für 15 mm Glas	6 Stk.
<b>DFXP88.15</b>	Bodenprofil	1 Stk.
Art.	Länge	Menge
<b>DF15XPKIT.15</b>	<b>6000 mm</b>	<b>1 Stk.</b>



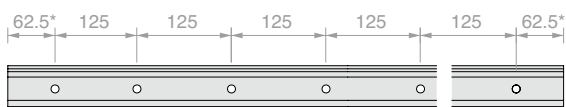
**Hinweis:** System nur in der Ausführung für 8+8 mm Glas mit LED-Streifen unterhalb des Profils kompatibel

Nr.	Art.
1	<b>DF15XPKIT</b>

Optional:

Nr.	Art.	Beschreibung
2	<b>DF25</b>	2 Zentrierstifte
3	<b>LED</b>	Led-Streifen für den Außenbereich
4	<b>DFP7562</b>	Geschlossene Abschlusskappe
5	<b>DFP7562U</b>	Abschlusskappe mit U-Öffnung

**BOHRABSTAND**



\* Die Position des ersten und letzten Loches ist ein Anhaltswert. Für besondere Anforderungen wenden Sie sich bitte an den Kundendienst.

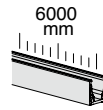
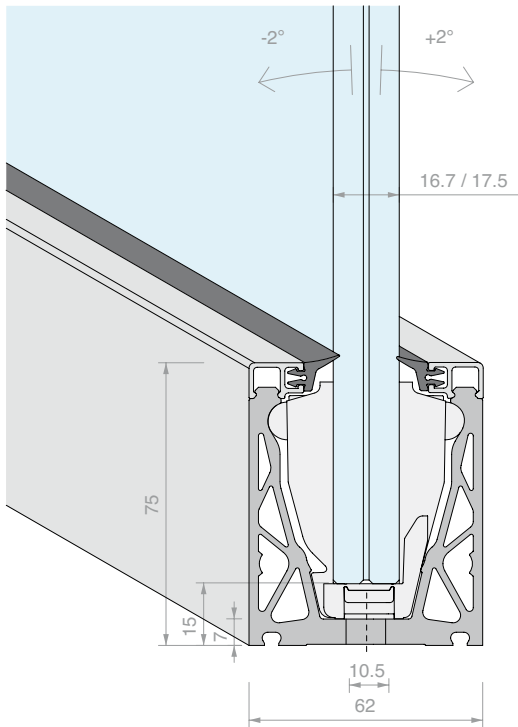
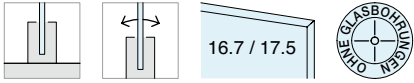
**SET DEFENDER XP**

BODENMONTAGE

GESTALTUNG FÜR 8+8 mm GLAS

Material: Aluminium

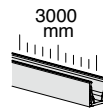
Oberfläche: /6 /10 /97 /R25 /RAL



Set bestehend aus:

Art.	Beschreibung	Menge
<b>DFP88G01.03</b>	Profil-Lippendichtung	4 Stk.
<b>DFP100.60</b>	Oberes Abschluss-Klemmprofil	2 Stk.
<b>DFXP175</b>	Glashalter XP für 8+8 mm Glas	24 Stk.
<b>DFXP88.60</b>	Bodenprofil	1 Stk.

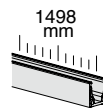
Art.	Länge	Menge
<b>DF88XPKIT.60</b>	6000 mm	1 Stk.



Set bestehend aus:

Art.	Beschreibung	Menge
<b>DFP88G01.03</b>	Profil-Lippendichtung	2 Stk.
<b>DFP100.30</b>	Oberes Abschluss-Klemmprofil	2 Stk.
<b>DFXP175</b>	Glashalter XP für 8+8 mm Glas	12 Stk.
<b>DFXP88.30</b>	Bodenprofil	1 Stk.

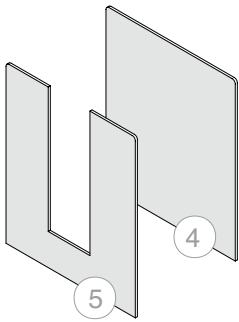
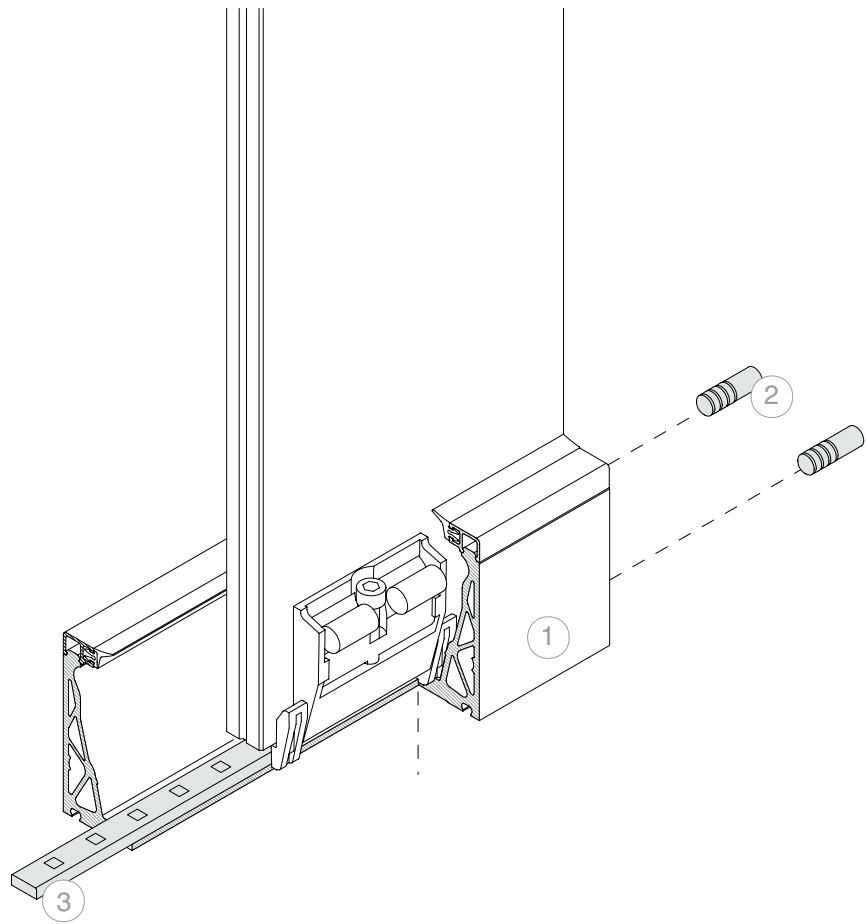
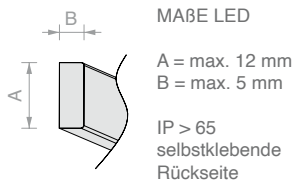
Art.	Länge	Menge
<b>DF88XPKIT.30</b>	3000 mm	1 Stk.



Set bestehend aus:

Art.	Beschreibung	Menge
<b>DFP88G01.03</b>	Profil-Lippendichtung	1 Stk.
<b>DFP100.15</b>	Oberes Abschluss-Klemmprofil	2 Stk.
<b>DFXP175</b>	Glashalter XP für 8+8 mm Glas	6 Stk.
<b>DFXP88.15</b>	Bodenprofil	1 Stk.

Art.	Länge	Menge
<b>DF88XPKIT.15</b>	6000 mm	1 Stk.



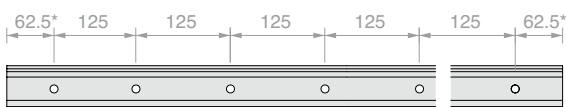
**Hinweis:** System nur in der Ausführung für 8+8 mm Glas mit LED-Streifen unterhalb des Profils kompatibel

Nr.	Art.
1	<b>DF88XPKIT</b>

Optional:

Nr.	Art.	Beschreibung
2	<b>DF25</b>	2 Zentrierstifte
3	<b>LED</b>	Led-Streifen für den Außenbereich
4	<b>DFP7562</b>	Geschlossene Abschlusskappe
5	<b>DFP7562U</b>	Abschlusskappe mit U-Öffnung

**BOHRABSTAND**



\* Die Position des ersten und letzten Loches ist ein Anhaltswert.  
 Für besondere Anforderungen wenden Sie sich bitte an den Kundendienst.

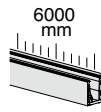
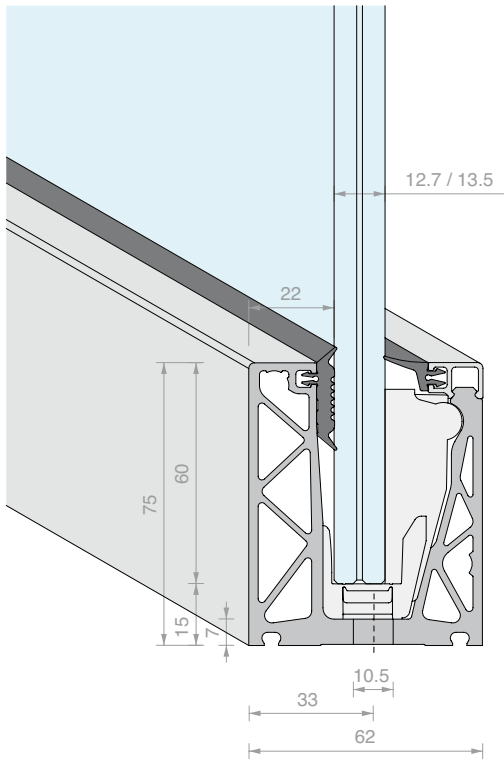
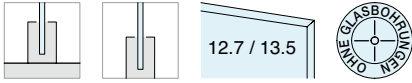
**SET DEFENDER PICO**

BODENMONTAGE

GESTALTUNG FÜR 6+6 mm GLAS

Material: Aluminium

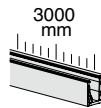
Oberfläche: /6 /10 /97 /R25 /RAL



Set bestehend aus:

Art.	Beschreibung	Menge
<b>DFP15G01.03</b>	Profil-Lippendichtung	2 Stk.
<b>DFPG03.03</b>	Profil-Flachdichtung	2 Stk.
<b>DFP100.60</b>	Oberes Abschluss-Klemmprofil	1 Stk.
<b>DFP135</b>	Glashalter PICO für 6+6 mm Glas	24 Stk.
<b>DFP88.60</b>	Bodenprofil	1 Stk.

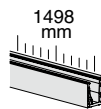
Art.	Länge	Menge
<b>DF66PICOKIT.60</b>	6000 mm	1 Stk.



Set bestehend aus:

Art.	Beschreibung	Menge
<b>DFP15G01.03</b>	Profil-Lippendichtung	1 Stk.
<b>DFPG03.03</b>	Profil-Flachdichtung	1 Stk.
<b>DFP100.30</b>	Oberes Abschluss-Klemmprofil	1 Stk.
<b>DFP135</b>	Glashalter PICO für 6+6 mm Glas	12 Stk.
<b>DFP88.30</b>	Bodenprofil	1 Stk.

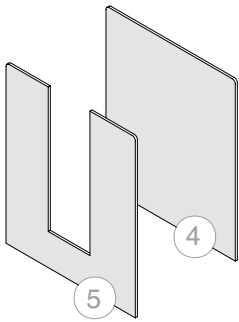
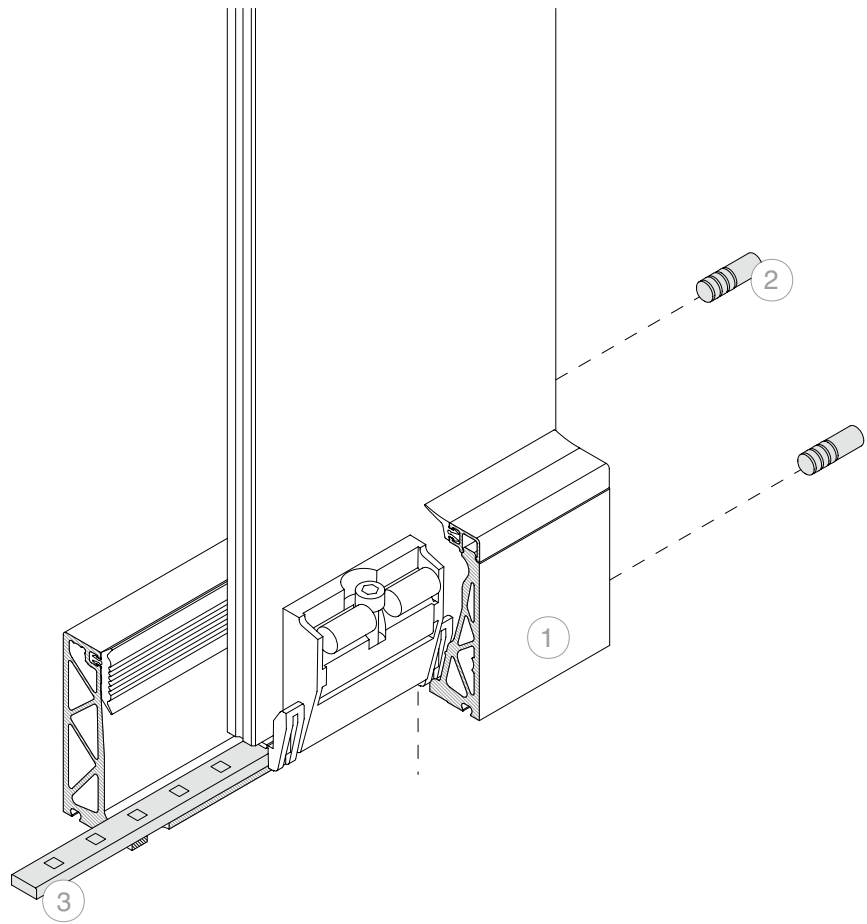
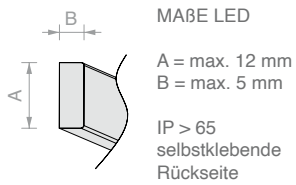
Art.	Länge	Menge
<b>DF66PICOKIT.30</b>	3000 mm	1 Stk.



Set bestehend aus:

Art.	Beschreibung	Menge
<b>DFP15G01</b>	Profil-Lippendichtung	1.5 m
<b>DFPG03</b>	Profil-Flachdichtung	1.5 m
<b>DFP100.15</b>	Oberes Abschluss-Klemmprofil	1 Stk.
<b>DFP135</b>	Glashalter PICO für 6+6 mm Glas	6 Stk.
<b>DFP88.15</b>	Bodenprofil	1 Stk.

Art.	Länge	Menge
<b>DF66PICOKIT.15</b>	1498 mm	1 Stk.



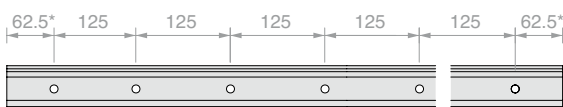
**Hinweis:** System nur in der Ausführung für 8+8 mm Glas mit LED-Streifen unterhalb des Profils kompatibel

Nr.	Art.
1	<b>DF66PICOKIT</b>

Optional:

Nr.	Art.	Beschreibung
2	<b>DF25</b>	2 Zentrierstifte
3	<b>LED</b>	Led-Streifen für den Außenbereich
4	<b>DFP7562</b>	Geschlossene Abschlusskappe
5	<b>DFP7562U</b>	Abschlusskappe mit U-Öffnung

BOHRABSTAND



\* Die Position des ersten und letzten Loches ist ein Anhaltswert. Für besondere Anforderungen wenden Sie sich bitte an den Kundendienst.

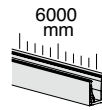
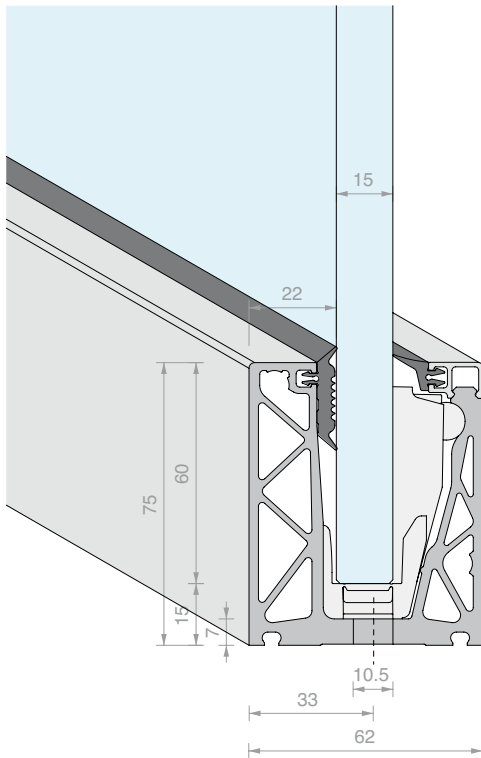
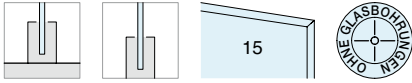
**SET DEFENDER PICO**

BODENMONTAGE

GESTALTUNG FÜR 15 mm GLAS

Material: Aluminium

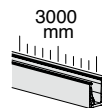
Oberfläche: /6 /10 /97 /R25 /RAL



Set bestehend aus:

Art.	Beschreibung	Menge
<b>DFP15G01.03</b>	Profil-Lippendichtung	2 Stk.
<b>DFPG03.03</b>	Profil-Flachdichtung	2 Stk.
<b>DFP100.60</b>	Oberes Abschluss-Klemmprofil	1 Stk.
<b>DFP150</b>	Glashalter PICO für 15 mm Glas	24 Stk.
<b>DFP88.60</b>	Bodenprofil	1 Stk.

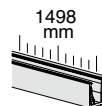
Art.	Länge	Menge
<b>DF15PICOKIT.60</b>	6000 mm	1 Stk.



Set bestehend aus:

Art.	Beschreibung	Menge
<b>DFP15G01.03</b>	Profil-Lippendichtung	1 Stk.
<b>DFPG03.03</b>	Profil-Flachdichtung	1 Stk.
<b>DFP100.30</b>	Oberes Abschluss-Klemmprofil	1 Stk.
<b>DFP150</b>	Glashalter PICO für 15 mm Glas	12 Stk.
<b>DFP88.30</b>	Bodenprofil	1 Stk.

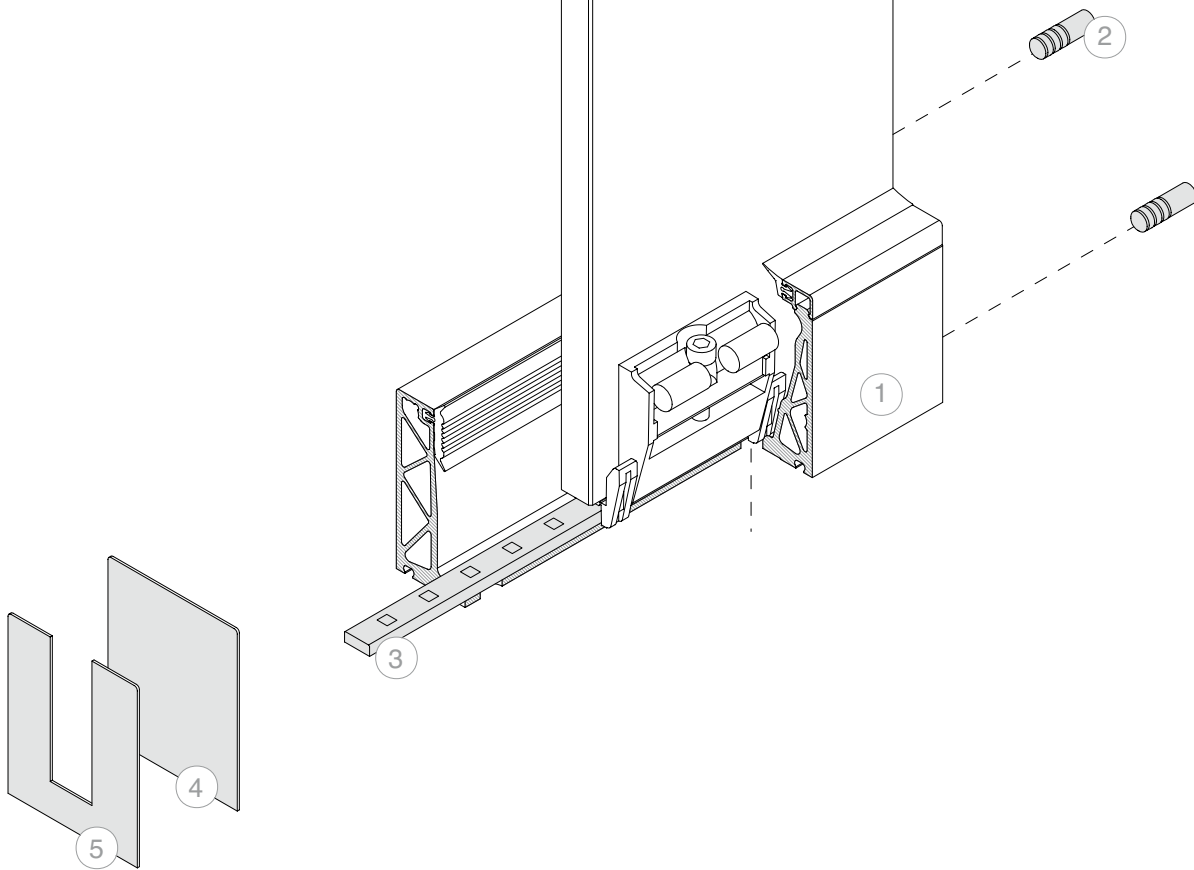
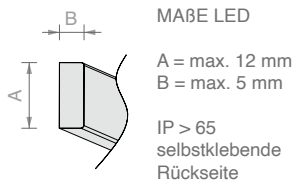
Art.	Länge	Menge
<b>DF15PICOKIT.30</b>	3000 mm	1 Stk.



Set bestehend aus:

Art.	Beschreibung	Menge
<b>DFP15G01</b>	Profil-Lippendichtung	1.5 m
<b>DFPG03</b>	Profil-Flachdichtung	1.5 m
<b>DFP100.15</b>	Oberes Abschluss-Klemmprofil	1 Stk.
<b>DFP150</b>	Glashalter PICO für 15 mm Glas	6 Stk.
<b>DFP88.15</b>	Bodenprofil	1 Stk.

Art.	Länge	Menge
<b>DF15PICOKIT.15</b>	1498 mm	1 Stk.



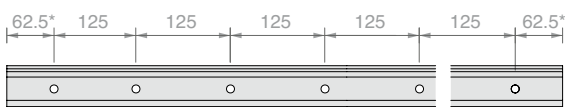
**Hinweis:** System nur in der Ausführung für 8+8 mm Glas mit LED-Streifen unterhalb des Profils kompatibel

Nr.	Art.
1	<b>DF15PICOKIT</b>

Optional:

Nr.	Art.	Beschreibung
2	<b>DF25</b>	2 Zentrierstifte
3	<b>LED</b>	Led-Streifen für den Außenbereich
4	<b>DFP7562</b>	Geschlossene Abschlusskappe
5	<b>DFP7562U</b>	Abschlusskappe mit U-Öffnung

BOHRABSTAND



\* Die Position des ersten und letzten Loches ist ein Anhaltswert. Für besondere Anforderungen wenden Sie sich bitte an den Kundendienst.

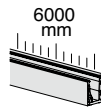
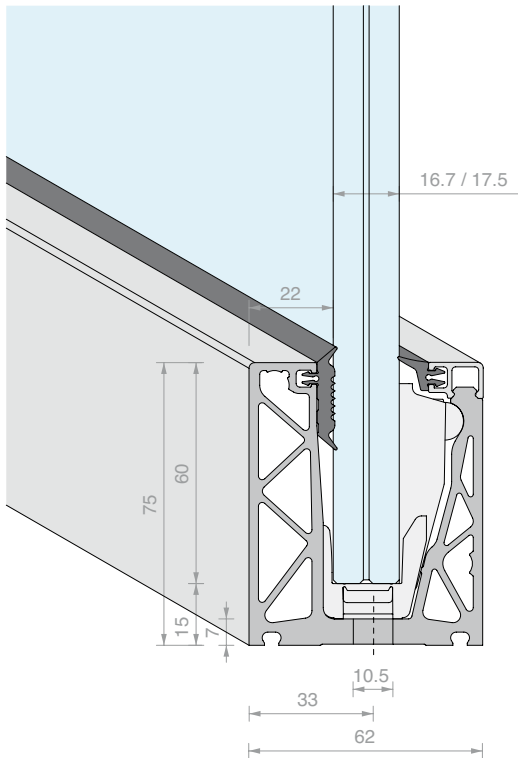
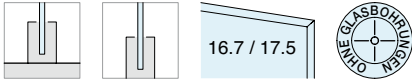
**SET DEFENDER PICO**

BODENMONTAGE

GESTALTUNG FÜR 8+8 mm GLAS

Material: Aluminium

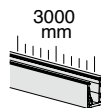
Oberfläche: /6 /10 /97 /R25 /RAL



Set bestehend aus:

Art.	Beschreibung	Menge
<b>DFP88G01.03</b>	Profil-Lippendichtung	2 Stk.
<b>DFPG03.03</b>	Profil-Flachdichtung	2 Stk.
<b>DFP100.60</b>	Oberes Abschluss-Klemmprofil	1 Stk.
<b>DFP175</b>	Glashalter PICO für 8+8 mm Glas	24 Stk.
<b>DFP88.60</b>	Bodenprofil	1 Stk.

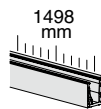
Art.	Länge	Menge
<b>DF88PICOKIT.60</b>	6000 mm	1 Stk.



Set bestehend aus:

Art.	Beschreibung	Menge
<b>DFP88G01.03</b>	Profil-Lippendichtung	1 Stk.
<b>DFPG03.03</b>	Profil-Flachdichtung	1 Stk.
<b>DFP100.30</b>	Oberes Abschluss-Klemmprofil	1 Stk.
<b>DFP175</b>	Glashalter PICO für 8+8 mm Glas	12 Stk.
<b>DFP88.30</b>	Bodenprofil	1 Stk.

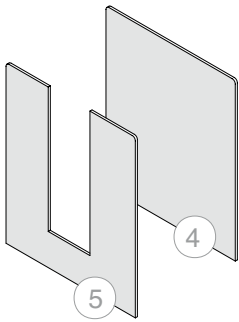
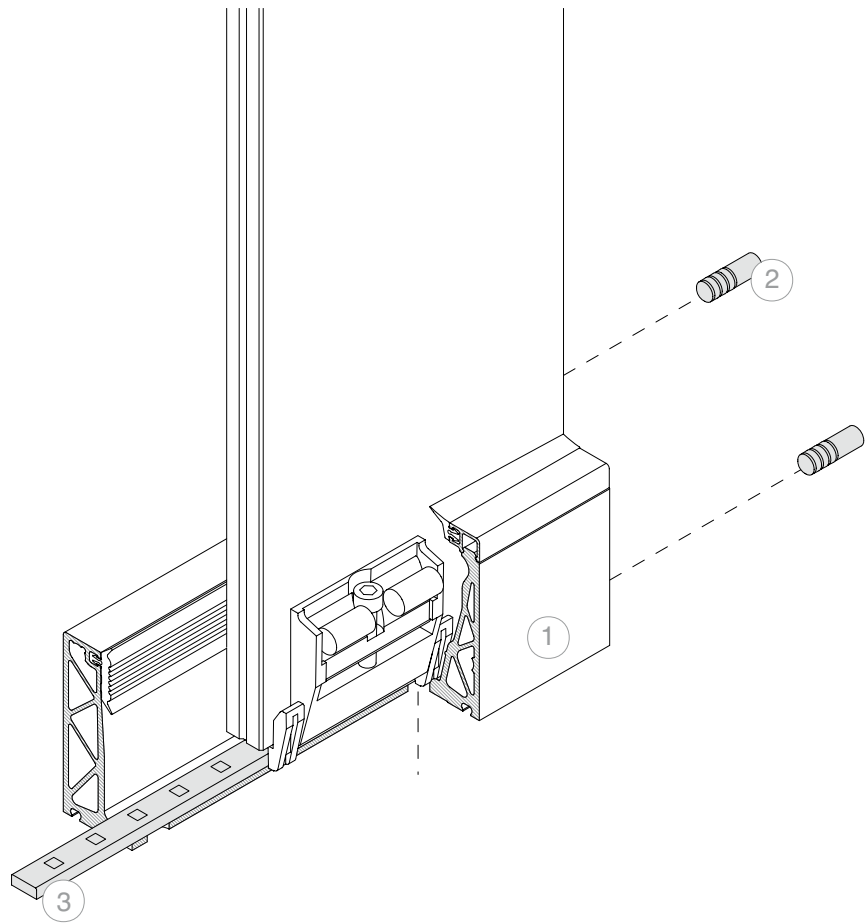
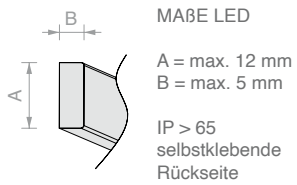
Art.	Länge	Menge
<b>DF88PICOKIT.30</b>	3000 mm	1 Stk.



Set bestehend aus:

Art.	Beschreibung	Menge
<b>DFP88G01</b>	Profil-Lippendichtung	1.5 m
<b>DFPG03</b>	Profil-Flachdichtung	1.5 m
<b>DFP100.15</b>	Oberes Abschluss-Klemmprofil	1 Stk.
<b>DFP175</b>	Glashalter PICO für 8+8 mm Glas	6 Stk.
<b>DFP88.15</b>	Bodenprofil	1 Stk.

Art.	Länge	Menge
<b>DF88PICOKIT.15</b>	1498 mm	1 Stk.



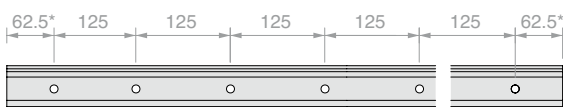
**Hinweis:** System nur in der Ausführung für 8+8 mm Glas mit LED-Streifen unterhalb des Profils kompatibel

Nr.	Art.
1	<b>DF88PICOKIT</b>

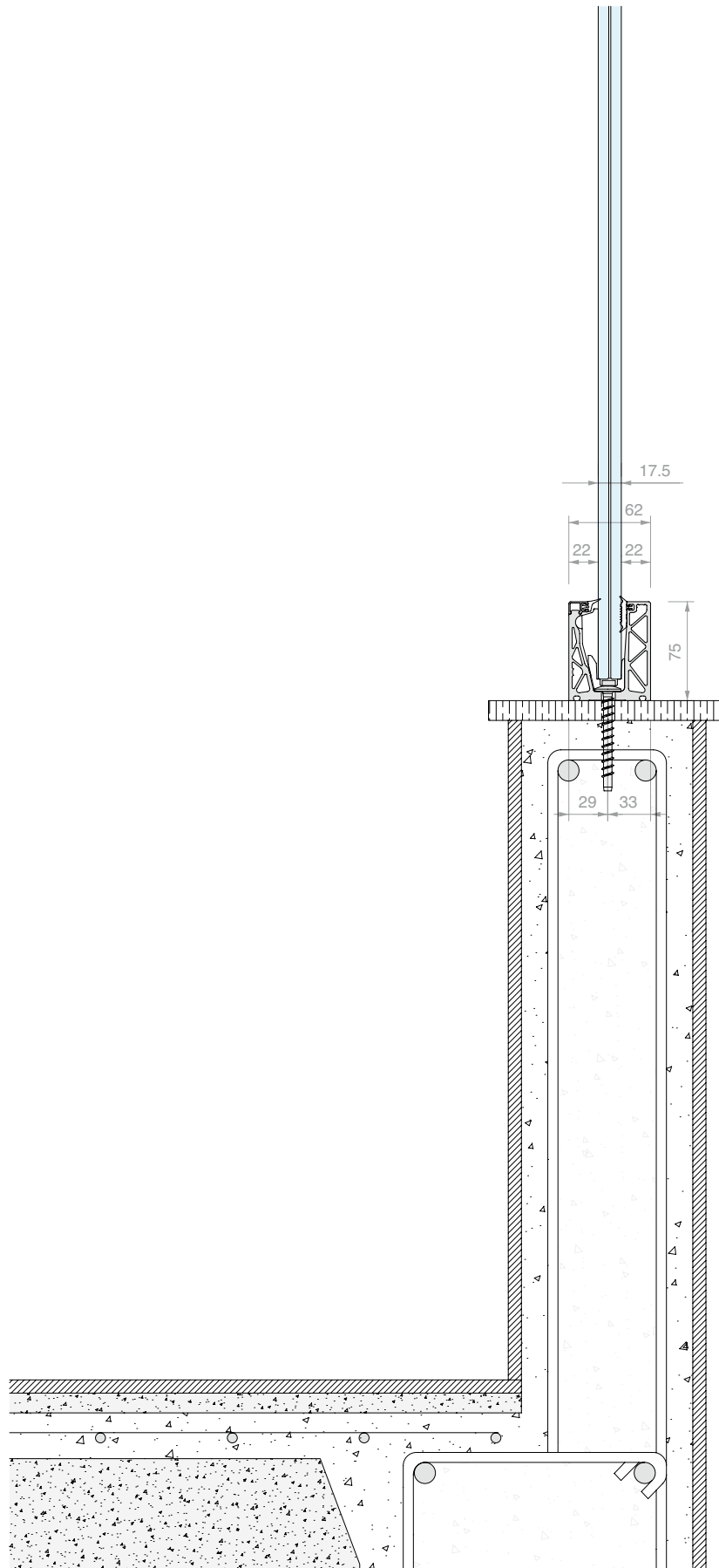
Optional:

Nr.	Art.	Beschreibung
2	<b>DF25</b>	2 Zentrierstifte
3	<b>LED</b>	Led-Streifen für den Außenbereich
4	<b>DFP7562</b>	Geschlossene Abschlusskappe
5	<b>DFP7562U</b>	Abschlusskappe mit U-Öffnung

BOHRABSTAND



\* Die Position des ersten und letzten Loches ist ein Anhaltswert.  
 Für besondere Anforderungen wenden Sie sich bitte an den Kundendienst.









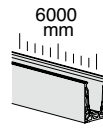
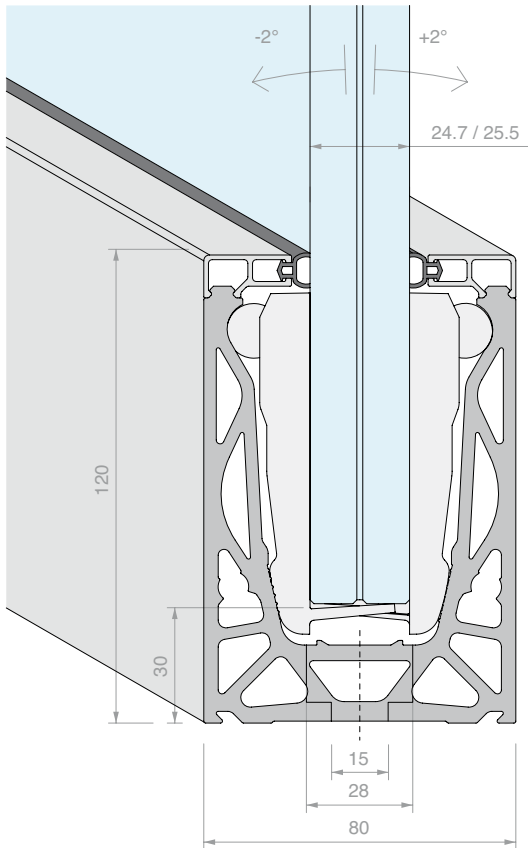
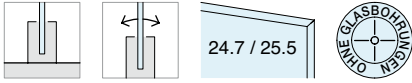
**SET DEFENDER 1212LM**

BODENMONTAGE

GESTALTUNG FÜR 12+12 mm GLAS

Material: Aluminium

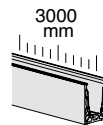
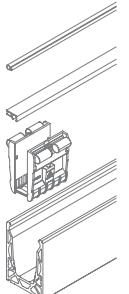
Oberfläche: /97



Set bestehend aus:

Art.	Beschreibung	Menge
<b>DF1010</b>	Ballondichtung	12 m
<b>DF105.60</b>	Oberes Abschluss-Klemmprofil	2 Stk.
<b>DF1212255</b>	Glashalter für 12+12 mm Glas	24 Stk.
<b>DF1012LM.60</b>	Bodenprofil	1 Stk.

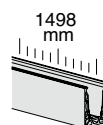
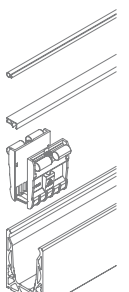
Art.	Länge	Menge
<b>DF1212LMKIT.60</b>	6000 mm	1 Stk.



Set bestehend aus:

Art.	Beschreibung	Menge
<b>DF1010</b>	Ballondichtung	6 m
<b>DF105.30</b>	Oberes Abschluss-Klemmprofil	2 Stk.
<b>DF1212255</b>	Glashalter für 12+12 mm Glas	12 Stk.
<b>DF1012LM.30</b>	Bodenprofil	1 Stk.

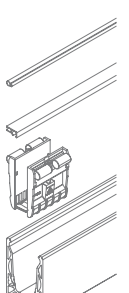
Art.	Länge	Menge
<b>DF1212LMKIT.30</b>	3000 mm	1 Stk.

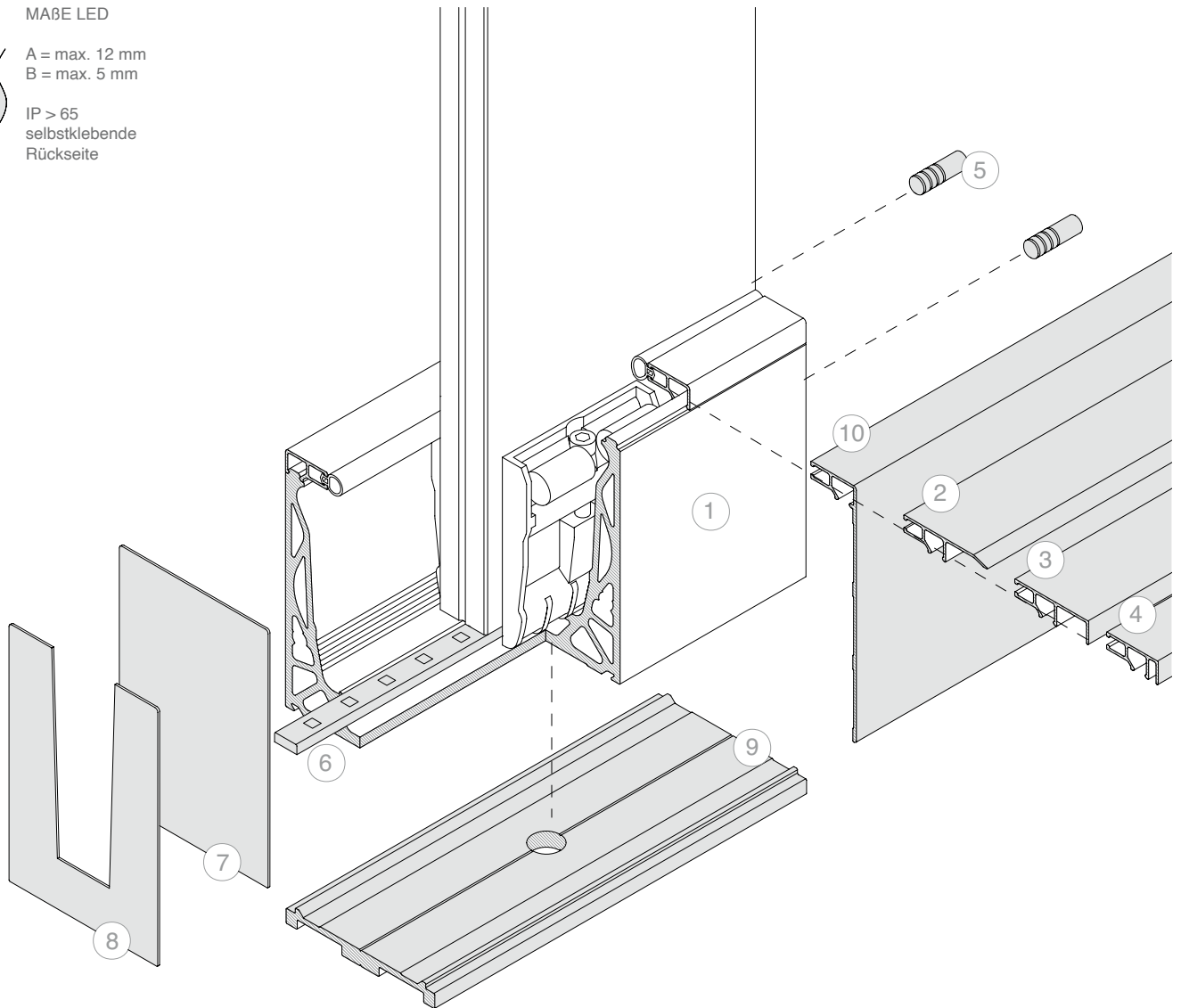
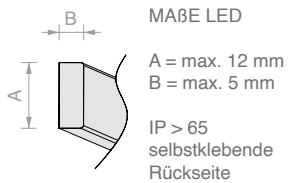


Set bestehend aus:

Art.	Beschreibung	Menge
<b>DF1010</b>	Ballondichtung	3 m
<b>DF105.15</b>	Oberes Abschluss-Klemmprofil	2 Stk.
<b>DF1212255</b>	Glashalter für 12+12 mm Glas	6 Stk.
<b>DF1012LM.15</b>	Bodenprofil	1 Stk.

Art.	Länge	Menge
<b>DF1212LMKIT.15</b>	1498 mm	1 Stk.

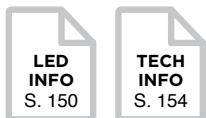




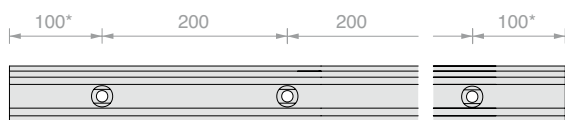
Nr. Art.  
1 **DF1212LMKIT**

Optional:

Nr.	Art.	Beschreibung
2	<b>DF8801</b>	Schwellen-Klemmprofil
3	<b>DF116</b>	Profil vorderer Verkleidungsträger mit Stärke max. 16 mm
4	<b>DF104</b>	Profil vorderer Verkleidungsträger mit Stärke max. 4 mm
5	<b>DF25</b>	2 Zentrierstifte
6	<b>LED</b>	Led-Streifen für den Außenbereich
7	<b>DF12080</b>	Geschlossene Abschlusskappe
8	<b>DF4TP</b>	Abschlusskappe mit V-Öffnung
9	<b>DFA80</b>	Wasserablaufprofil
10	<b>DF8803</b>	Abschlussprofil



BOHRABSTAND



\* Die Position des ersten und letzten Loches ist ein Anhaltswert.  
Für besondere Anforderungen wenden Sie sich bitte an den Kundendienst.





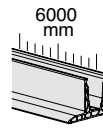
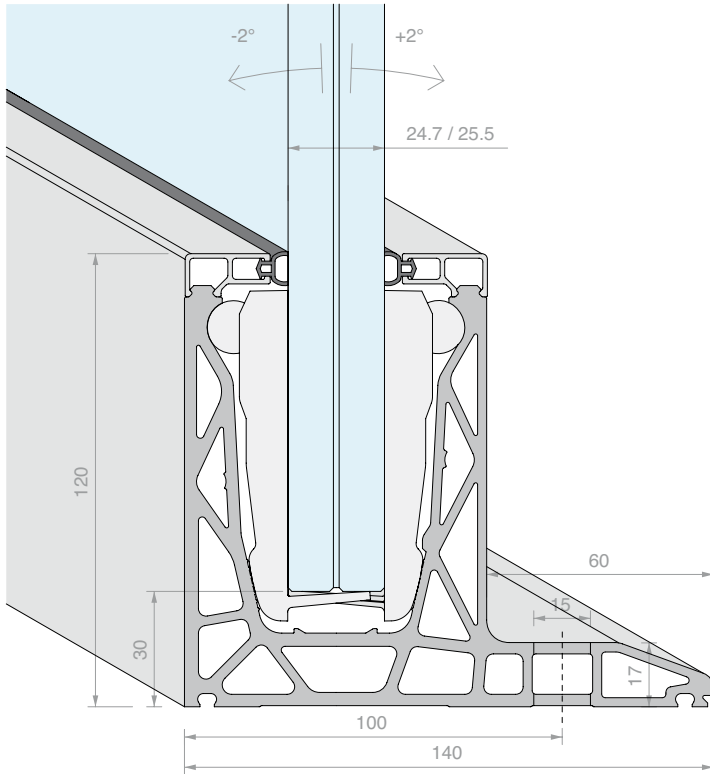
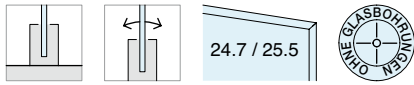
**SET DEFENDER 1212DK**

BODENMONTAGE MIT SEITLICHEM FUSS

GESTALTUNG FÜR 12+12 mm GLAS

Material: Aluminium

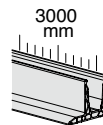
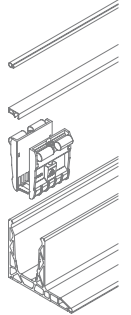
Oberfläche: /97



Set bestehend aus:

Art.	Beschreibung	Menge
<b>DF1010</b>	Ballondichtung	12 m
<b>DF105.60</b>	Oberes Abschluss-Klemmprofil	2 Stk.
<b>DF1212255</b>	Glashalter für 12+12 mm Glas	24 Stk.
<b>DF1012DK.60</b>	Bodenprofil mit seitlichem Fuß	1 Stk.

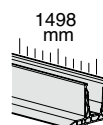
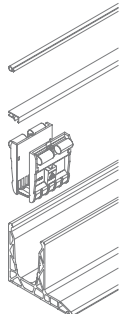
Art.	Länge	Menge
<b>DF1212DKKIT.60</b>	6000 mm	1 Stk.



Set bestehend aus:

Art.	Beschreibung	Menge
<b>DF1010</b>	Ballondichtung	6 m
<b>DF105.30</b>	Oberes Abschluss-Klemmprofil	2 Stk.
<b>DF1212255</b>	Glashalter für 12+12 mm Glas	12 Stk.
<b>DF1012DK.30</b>	Bodenprofil mit seitlichem Fuß	1 Stk.

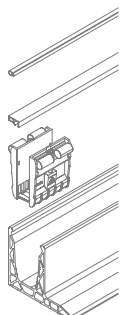
Art.	Länge	Menge
<b>DF1212DKKIT.30</b>	3000 mm	1 Stk.

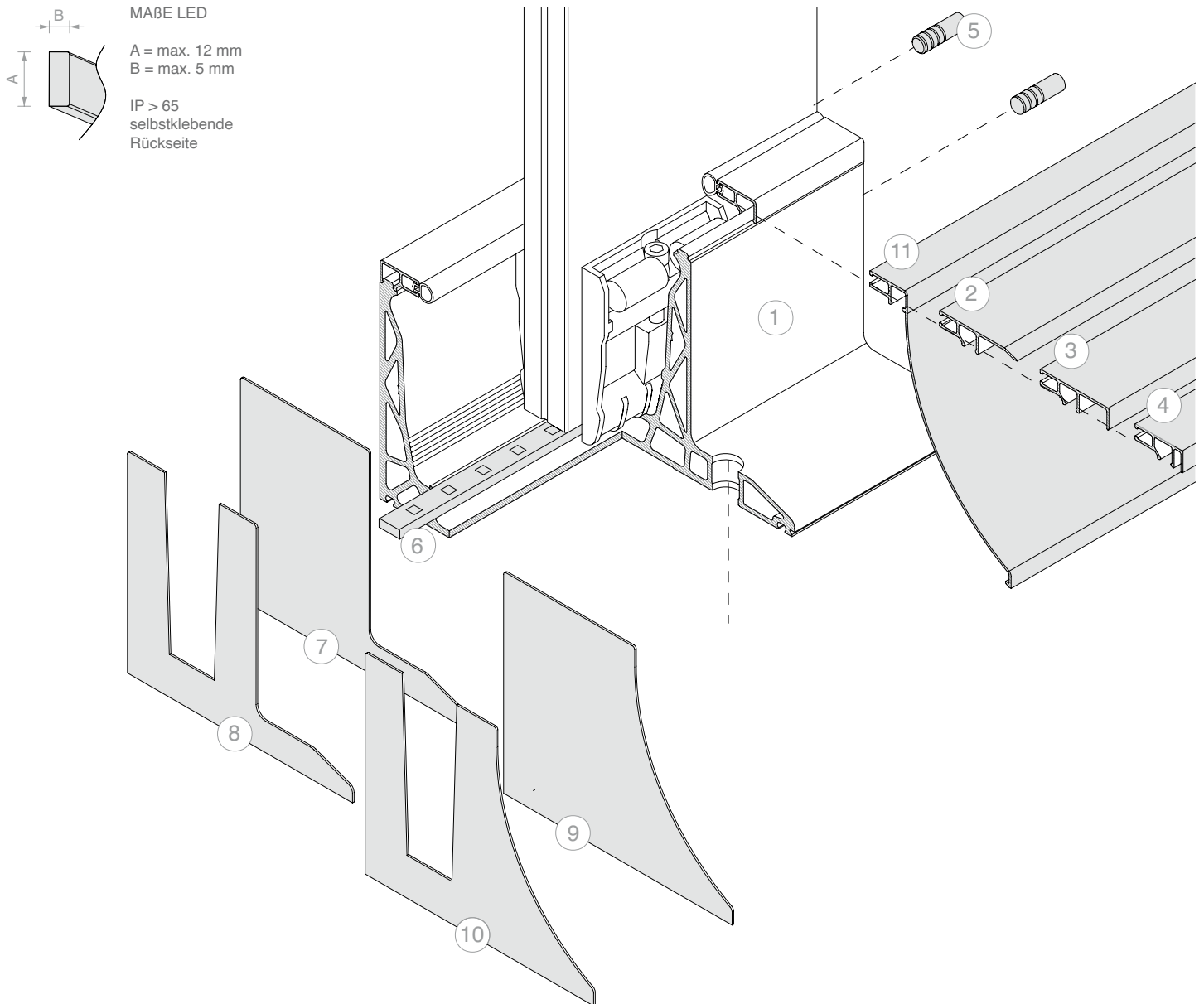


Set bestehend aus:

Art.	Beschreibung	Menge
<b>DF1010</b>	Ballondichtung	3 m
<b>DF105.15</b>	Oberes Abschluss-Klemmprofil	2 Stk.
<b>DF1212255</b>	Glashalter für 12+12 mm Glas	6 Stk.
<b>DF1012DK.15</b>	Bodenprofil mit seitlichem Fuß	1 Stk.

Art.	Länge	Menge
<b>DF1212DKKIT.15</b>	1498 mm	1 Stk.



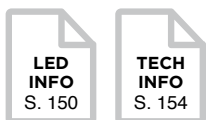


MAßE LED  
 A = max. 12 mm  
 B = max. 5 mm  
 IP > 65  
 selbstklebende  
 Rückseite

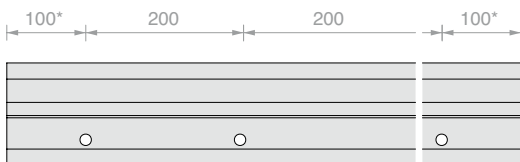
Nr. Art.  
 1 **DF1212DKKIT**

Optional:

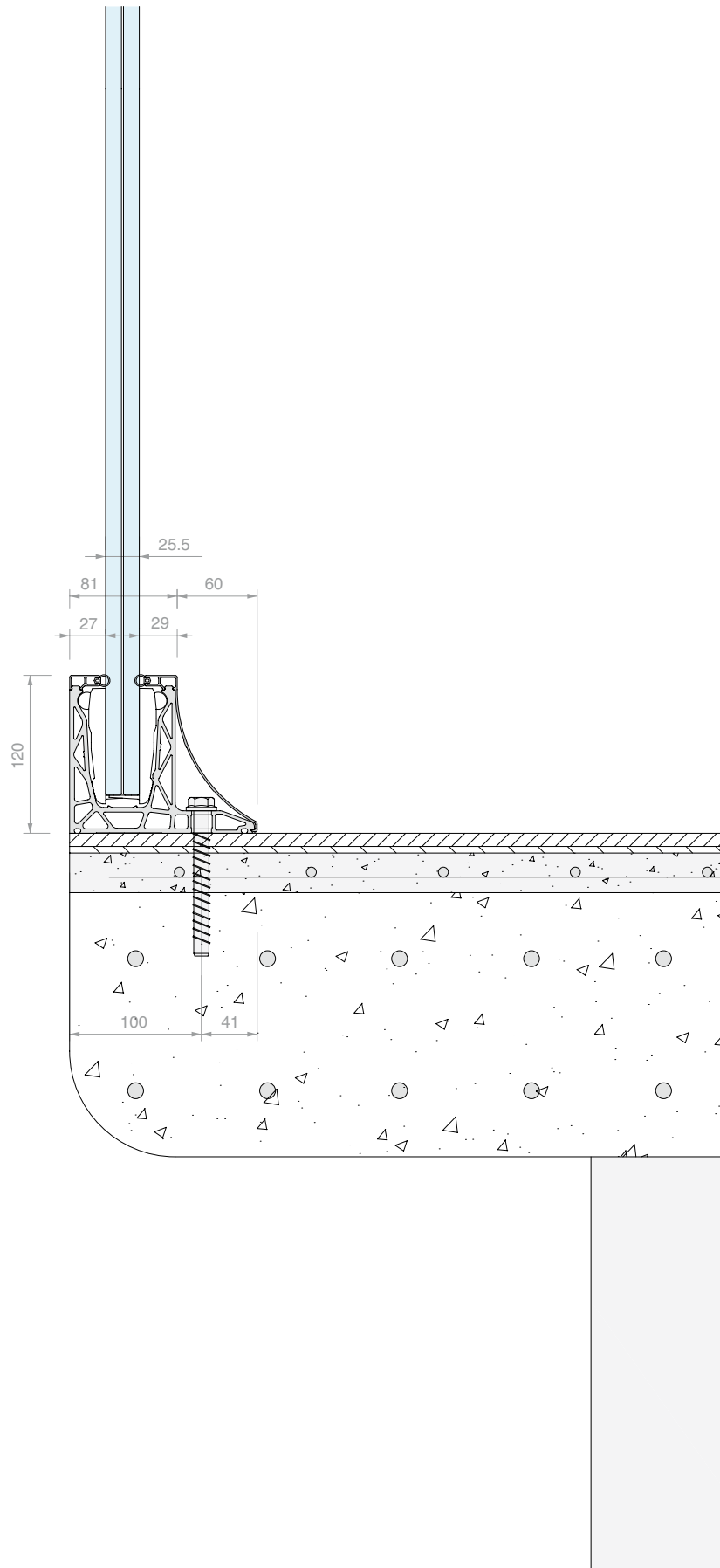
Nr.	Art.	Beschreibung
2	<b>DF8801</b>	Schwellen-Klemmprofil
3	<b>DF116</b>	Profil vorderer Verkleidungsträger mit Stärke max. 16 mm
4	<b>DF104</b>	Profil vorderer Verkleidungsträger mit Stärke max. 4 mm
5	<b>DF25</b>	2 Zentrierstifte
6	<b>LED</b>	Led-Streifen für den Außenbereich
7	<b>DFDKTP17</b>	Geschlossene Abschlusskappe
8	<b>DFDKTP21</b>	Abschlusskappe mit V-Öffnung
9	<b>DFDKTP23</b>	Geschlossene Abschlusskappe für DFDK05
10	<b>DFDKTP27</b>	Abschlusskappe mit V-Öffnung für DFDK05
11	<b>DFDK05</b>	Geneigtes Abschluss-Klemmprofil

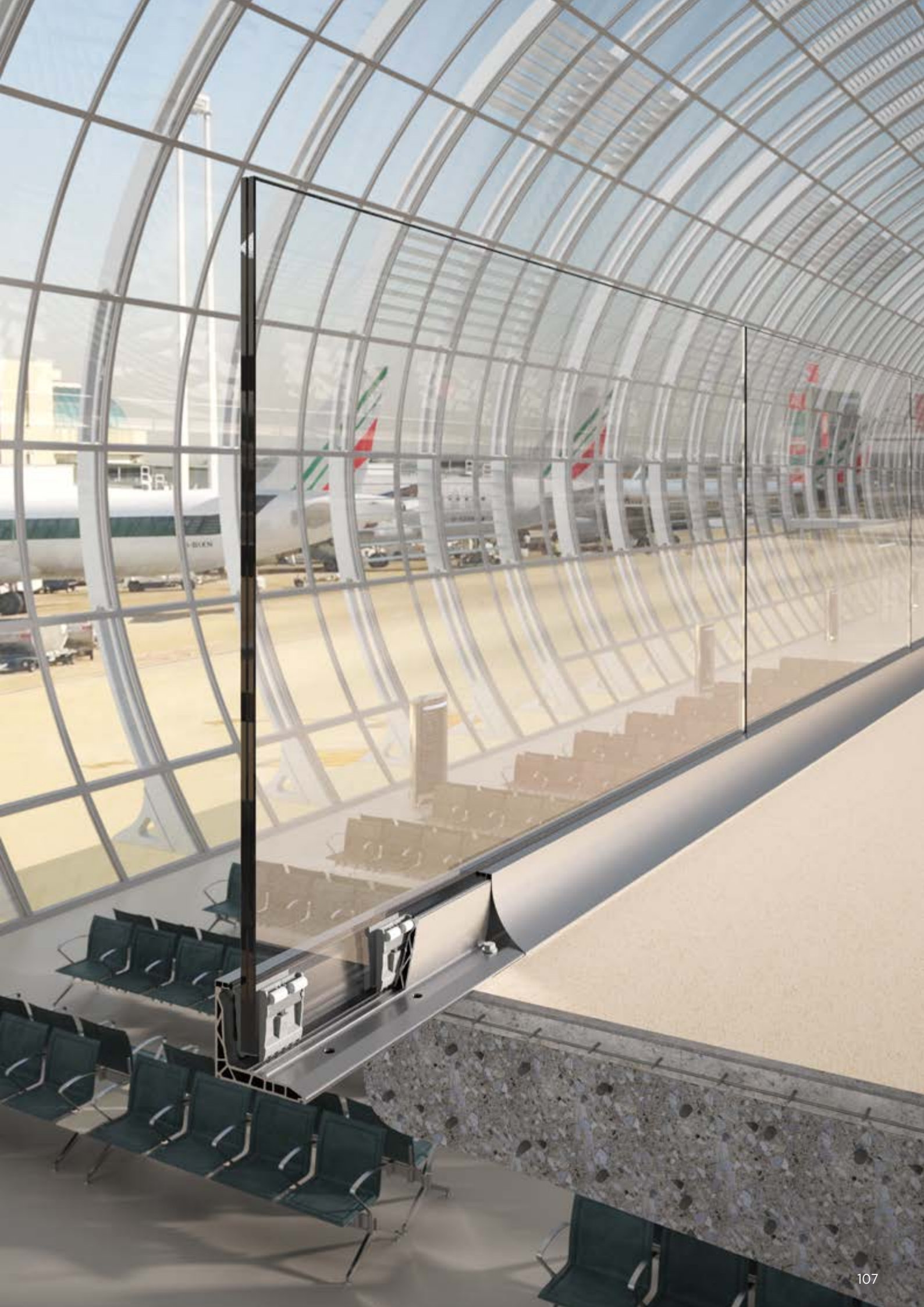


BOHRABSTAND



\* Die Position des ersten und letzten Loches ist ein Anhaltswert.  
 Für besondere Anforderungen wenden Sie sich bitte an den Kundendienst.









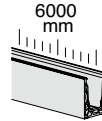
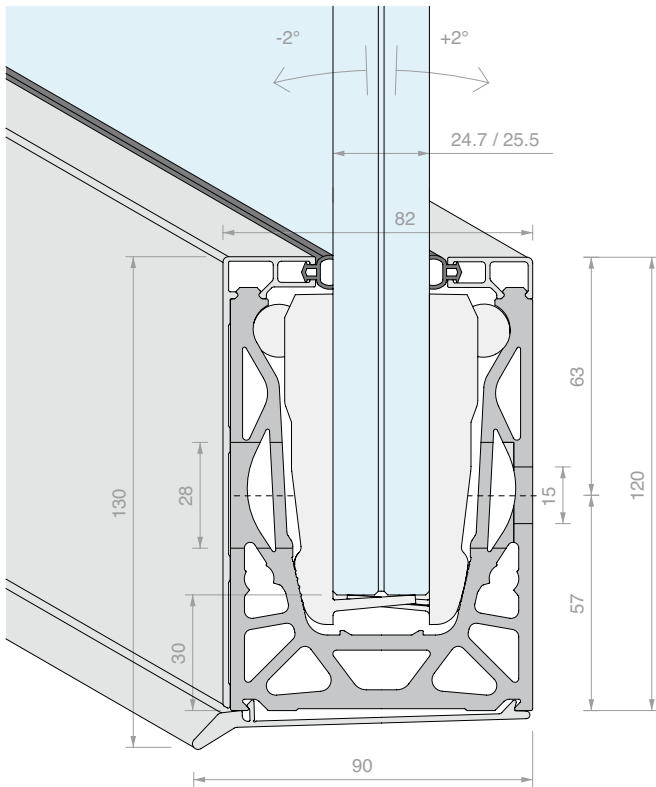
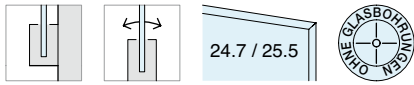
**SET DEFENDER 1212FR**

STIRNSEITIGE MONTAGE

GESTALTUNG FÜR 12+12 mm GLAS

Material: Aluminium

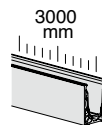
Oberfläche: /97



Set bestehend aus:

Art.	Beschreibung	Menge
<b>DF1010</b>	Ballondichtung	12 m
<b>DF8803.60</b>	Seitliches Abschluss-Klemmprofil	1 Stk.
<b>DFS09.60</b>	Unteres Abschluss-Klemmprofil	1 Stk.
<b>DF105.60</b>	Oberes Abschluss-Klemmprofil	1 Stk.
<b>DF1212255</b>	Glshalter für 12+12 mm Glas	24 Stk.
<b>DF1012FR.60</b>	Profil für stirnseitige Montage	1 Stk.

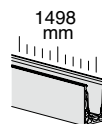
Art.	Länge	Menge
<b>DF1212FRKIT.60</b>	6000 mm	1 Stk.



Set bestehend aus:

Art.	Beschreibung	Menge
<b>DF1010</b>	Ballondichtung	6 m
<b>DF8803.30</b>	Seitliches Abschluss-Klemmprofil	1 Stk.
<b>DFS09.30</b>	Unteres Abschluss-Klemmprofil	1 Stk.
<b>DF105.30</b>	Oberes Abschluss-Klemmprofil	1 Stk.
<b>DF1212255</b>	Glshalter für 12+12 mm Glas	12 Stk.
<b>DF1012FR.30</b>	Profil für stirnseitige Montage	1 Stk.

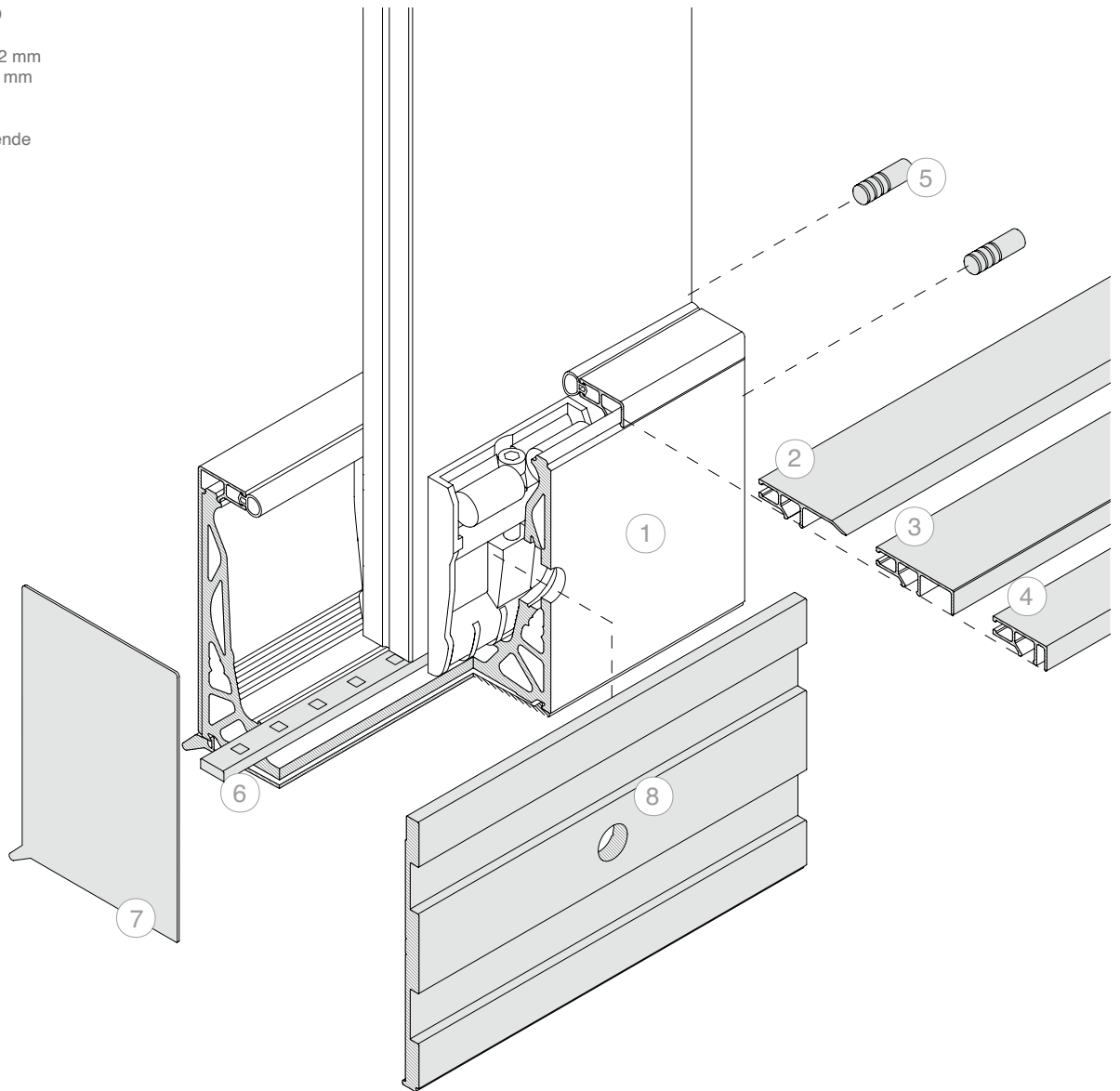
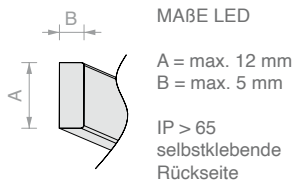
Art.	Länge	Menge
<b>DF1212FRKIT.30</b>	3000 mm	1 Stk.



Set bestehend aus:

Art.	Beschreibung	Menge
<b>DF1010</b>	Ballondichtung	3 m
<b>DF8803.15</b>	Seitliches Abschluss-Klemmprofil	1 Stk.
<b>DFS09.15</b>	Unteres Abschluss-Klemmprofil	1 Stk.
<b>DF105.15</b>	Oberes Abschluss-Klemmprofil	1 Stk.
<b>DF1212255</b>	Glshalter für 12+12 mm Glas	6 Stk.
<b>DF1012FR.15</b>	Profil für stirnseitige Montage	1 Stk.

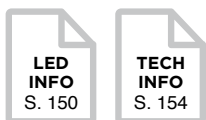
Art.	Länge	Menge
<b>DF1212FRKIT.15</b>	1498 mm	1 Stk.



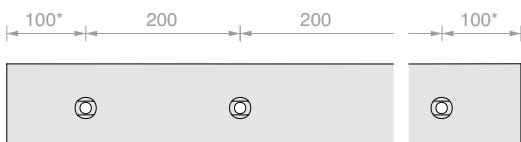
Nr. Art.  
 1 **DF1212FRKIT**

Optional:

Nr.	Art.	Beschreibung
2	<b>DF8801</b>	Schwellen-Klemmprofil
3	<b>DF116</b>	Profil vorderer Verkleidungsträger mit Stärke max. 16 mm
4	<b>DF104</b>	Profil vorderer Verkleidungsträger mit Stärke max. 4 mm
5	<b>DF25</b>	2 Zentrierstifte
6	<b>LED</b>	Led-Streifen für den Außenbereich
7	<b>DFS13083</b>	Geschlossene Abschlusskappe
8	<b>DFSA121</b>	Wasserablaufprofil



BOHRABSTAND



\* Die Position des ersten und letzten Loches ist ein Anhaltswert.  
 Für besondere Anforderungen wenden Sie sich bitte an den Kundendienst.





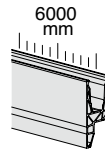
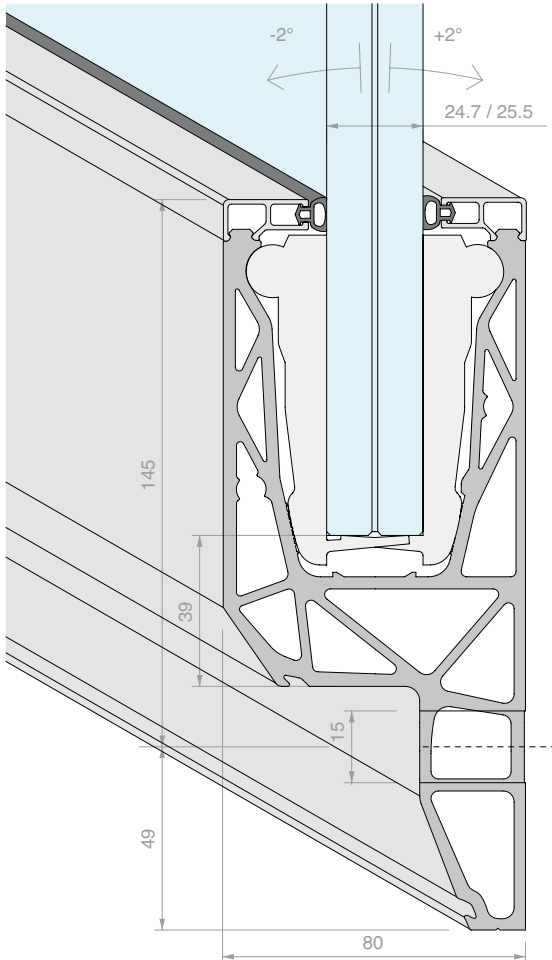
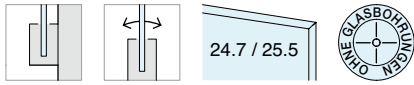
**SET DEFENDER 1212SP**

STIRNSEITIGE MONTAGE MIT UNTEREM FUSS

GESTALTUNG FÜR 12+12 mm GLAS

Material: Aluminium

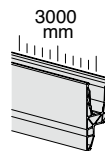
Oberfläche: /97



Set bestehend aus:

Art.	Beschreibung	Menge
<b>DF1010</b>	Ballondichtung	12 m
<b>DF105.60</b>	Oberes Abschluss-Klemmprofil	2 Stk.
<b>DF1212255</b>	Glashalter für 12+12 mm Glas	24 Stk.
<b>DF1012SP.60</b>	Profil für stirnseitige Montage mit unterem Fuß	1 Stk.

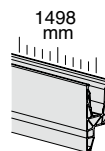
Art.	Länge	Menge
<b>DF1212SPKIT.60</b>	6000 mm	1 Stk.



Set bestehend aus:

Art.	Beschreibung	Menge
<b>DF1010</b>	Ballondichtung	6 m
<b>DF105.30</b>	Oberes Abschluss-Klemmprofil	2 Stk.
<b>DF1212255</b>	Glashalter für 12+12 mm Glas	12 Stk.
<b>DF1012SP.30</b>	Profil für stirnseitige Montage mit unterem Fuß	1 Stk.

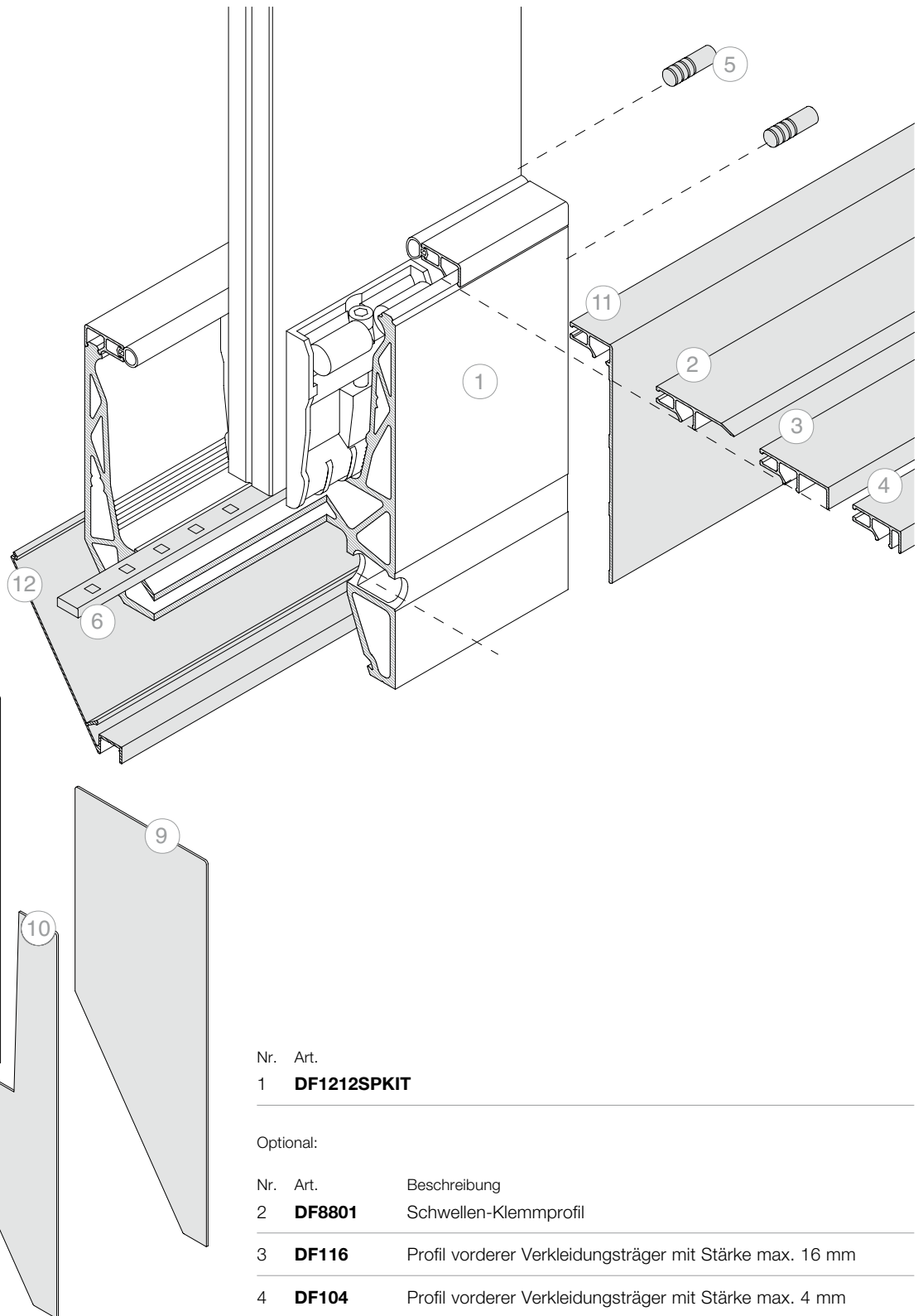
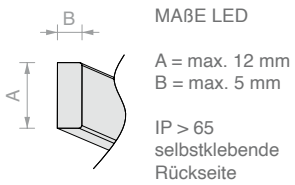
Art.	Länge	Menge
<b>DF1212SPKIT.30</b>	3000 mm	1 Stk.



Set bestehend aus:

Art.	Beschreibung	Menge
<b>DF1010</b>	Ballondichtung	3 m
<b>DF105.15</b>	Oberes Abschluss-Klemmprofil	2 Stk.
<b>DF1212255</b>	Glashalter für 12+12 mm Glas	6 Stk.
<b>DF1012SP.15</b>	Profil für stirnseitige Montage mit unterem Fuß	1 Stk.

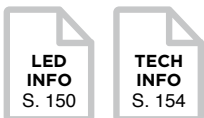
Art.	Länge	Menge
<b>DF1212SPKIT.15</b>	1498 mm	1 Stk.



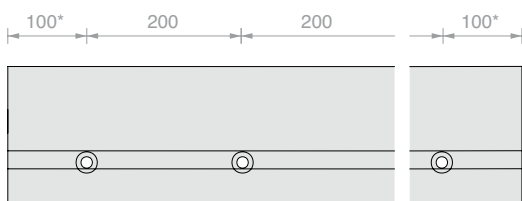
Nr. Art.  
 1 **DF1212SPKIT**

Optional:

Nr.	Art.	Beschreibung
2	<b>DF8801</b>	Schwellen-Klemmprofil
3	<b>DF116</b>	Profil vorderer Verkleidungsträger mit Stärke max. 16 mm
4	<b>DF104</b>	Profil vorderer Verkleidungsträger mit Stärke max. 4 mm
5	<b>DF25</b>	2 Zentrierstifte
6	<b>LED</b>	Led-Streifen für den Außenbereich
7	<b>DFSPTP17</b>	Geschlossene Abschlusskappe
8	<b>DFSPTP21</b>	Abschlusskappe mit V-Öffnung
9	<b>DFSPTP23</b>	Geschlossene Abschlusskappe für DFS11
10	<b>DFSPTP27</b>	Abschlusskappe mit V-Öffnung für DFS11
11	<b>DF8803</b>	Abschluss-Klemmprofil
12	<b>DFS11</b>	Geneigtes Abschluss-Klemmprofil



BOHRABSTAND



\* Die Position des ersten und letzten Loches ist ein Anhaltswert.  
 Für besondere Anforderungen wenden Sie sich bitte an den Kundendienst.





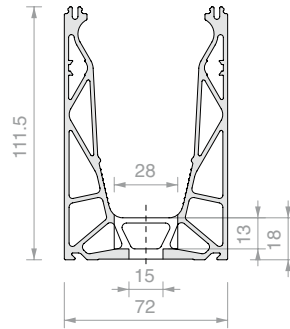


**BODENPROFIL DEFENDER 810**

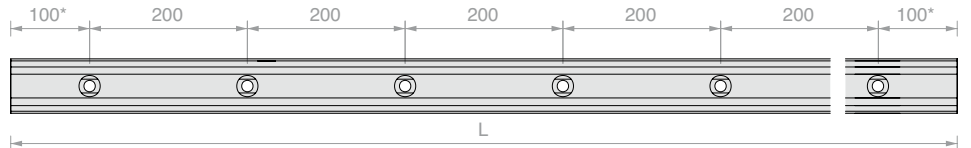
Material: Aluminium (6063-T6)

Oberfläche: /6 /10 /97 /R25 /RAL

\* Die Position des ersten und letzten Loches ist ein Anhaltswert.  
Für besondere Anforderungen wenden Sie sich bitte an den Kundendienst.



**BOHRABSTAND**



Art.	Länge	Menge
<b>DF810LM.60</b>	<b>6000 mm</b>	<b>1 Stk.</b>
<b>DF810LM.30</b>	<b>3000 mm</b>	<b>1 Stk.</b>
<b>DF810LM.15</b>	<b>1498 mm</b>	<b>1 Stk.</b>

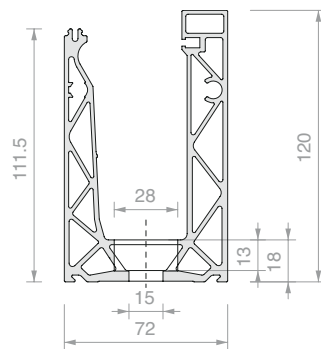


**BODENPROFIL DEFENDER 810 EINSEITIG**

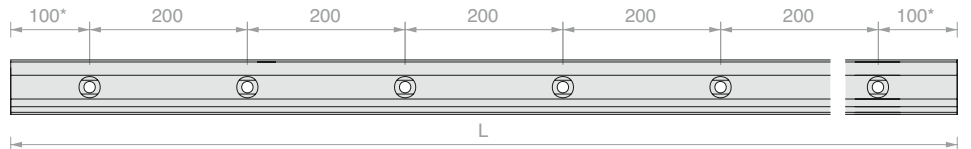
Material: Aluminium (6063-T6)

Oberfläche: /6 /10 /97 /R25 /RAL

\* Die Position des ersten und letzten Loches ist ein Anhaltswert.  
Für besondere Anforderungen wenden Sie sich bitte an den Kundendienst.



**BOHRABSTAND**



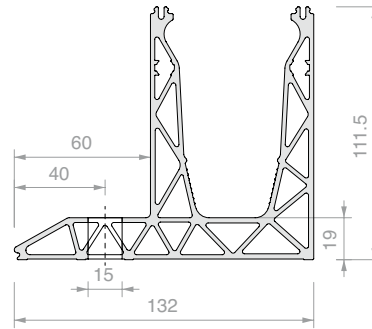
Art.	Länge	Menge
<b>DF810MR.60</b>	<b>6000 mm</b>	<b>1 Stk.</b>
<b>DF810MR.30</b>	<b>3000 mm</b>	<b>1 Stk.</b>
<b>DF810MR.15</b>	<b>1498 mm</b>	<b>1 Stk.</b>



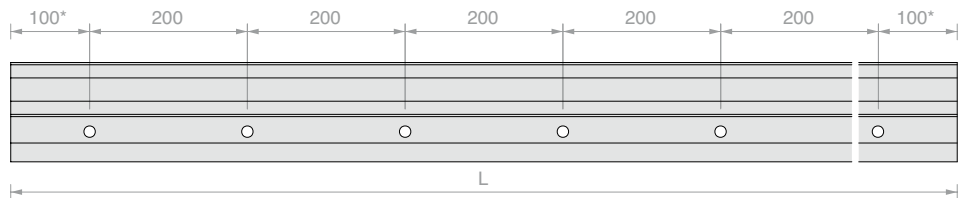
**BODENPROFIL DEFENDER 810  
MIT SEITLICHEM FUSS**

Material: Aluminium (6063-T6)  
Oberfläche: /97

\* Die Position des ersten und letzten Loches ist ein Anhaltswert.  
Für besondere Anforderungen wenden Sie sich bitte an den Kundendienst.



**BOHRABSTAND**



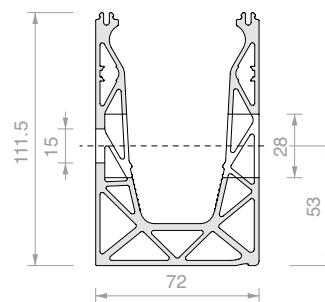
Art.	Länge	Menge
<b>DF810DK.60</b>	<b>6000 mm</b>	<b>1 Stk.</b>
<b>DF810DK.30</b>	<b>3000 mm</b>	<b>1 Stk.</b>
<b>DF810DK.15</b>	<b>1498 mm</b>	<b>1 Stk.</b>



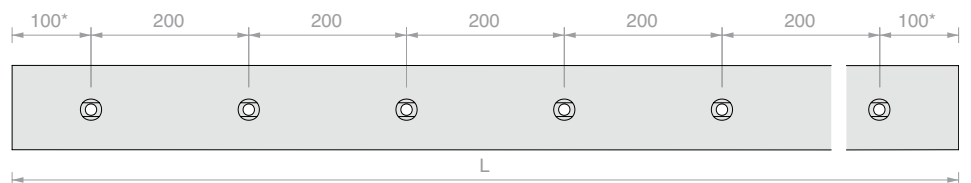
**PROFIL DEFENDER 810  
FÜR STIRNSEITIGE MONTAGE**

Material: Aluminium (6063-T6)  
Oberfläche: /10 /97

\* Die Position des ersten und letzten Loches ist ein Anhaltswert.  
Für besondere Anforderungen wenden Sie sich bitte an den Kundendienst.



**BOHRABSTAND**



Art.	Länge	Menge
<b>DF810FR.60</b>	<b>6000 mm</b>	<b>1 Stk.</b>
<b>DF810FR.30</b>	<b>3000 mm</b>	<b>1 Stk.</b>
<b>DF810FR.15</b>	<b>1498 mm</b>	<b>1 Stk.</b>

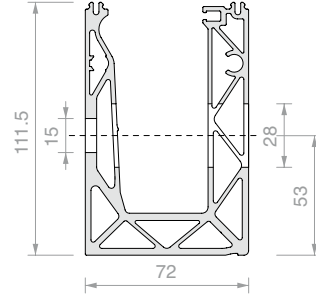


**PROFIL DEFENDER 810  
FÜR STIRNSEITIGE MONTAGE EINSEITIG**

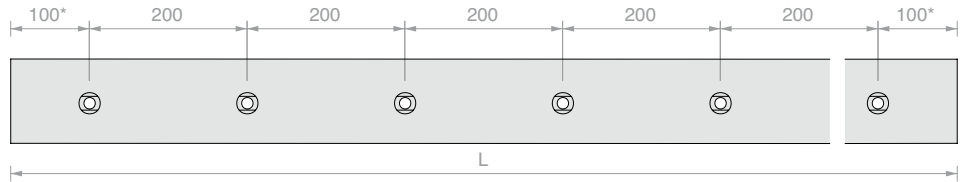
Material: Aluminium (6063-T6)

Oberfläche: /10 /97

\* Die Position des ersten und letzten Loches ist ein Anhaltswert.  
Für besondere Anforderungen wenden Sie sich bitte an den Kundendienst.



**BOHRABSTAND**



Art.	Länge	Menge
<b>DF810MF.60</b>	<b>6000 mm</b>	<b>1 Stk.</b>
<b>DF810MF.30</b>	<b>3000 mm</b>	<b>1 Stk.</b>
<b>DF810MF.15</b>	<b>1498 mm</b>	<b>1 Stk.</b>

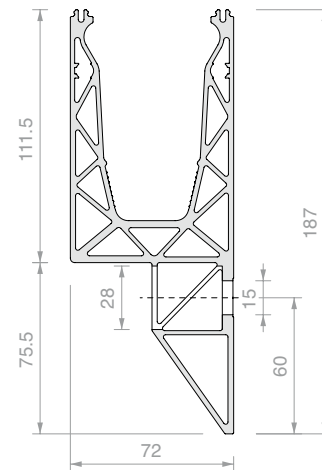


**PROFIL DEFENDER 810  
FÜR STIRNSEITIGE MONTAGE  
MIT UNTEREM FUSS**

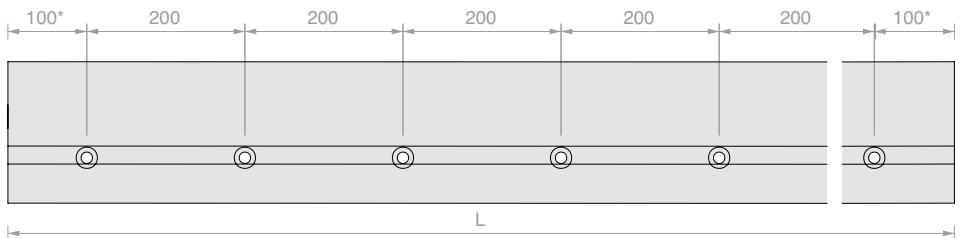
Material: Aluminium (6063-T6)

Oberfläche: /97

\* Die Position des ersten und letzten Loches ist ein Anhaltswert.  
Für besondere Anforderungen wenden Sie sich bitte an den Kundendienst.



**BOHRABSTAND**



Art.	Länge	Menge
<b>DF810SP.60</b>	<b>6000 mm</b>	<b>1 Stk.</b>
<b>DF810SP.30</b>	<b>3000 mm</b>	<b>1 Stk.</b>
<b>DF810SP.15</b>	<b>1498 mm</b>	<b>1 Stk.</b>

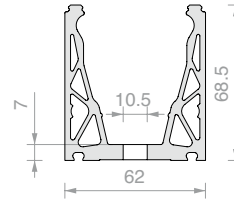


**BODENPROFIL DEFENDER XP**

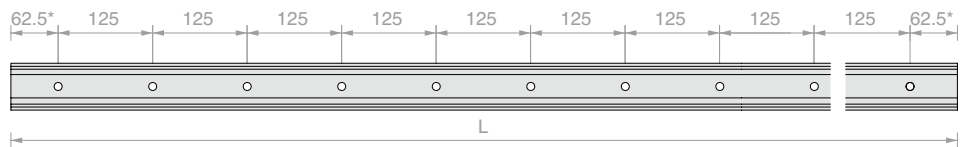
Material: Aluminium (6063-T6)

Oberfläche: /6 /10 /97 /R25 /RAL

\* Die Position des ersten und letzten Loches ist ein Anhaltswert.  
Für besondere Anforderungen wenden Sie sich bitte an den Kundendienst.



**BOHRABSTAND**



Art.	Länge	Menge
<b>DFXP88.60</b>	<b>6000 mm</b>	1 Stk.
<b>DFXP88.30</b>	<b>3000 mm</b>	1 Stk.
<b>DFXP88.15</b>	<b>1498 mm</b>	1 Stk.

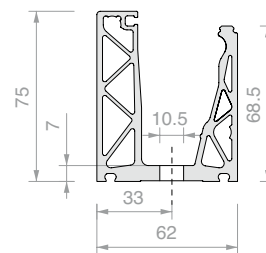


**BODENPROFIL DEFENDER PICO EINSEITIG**

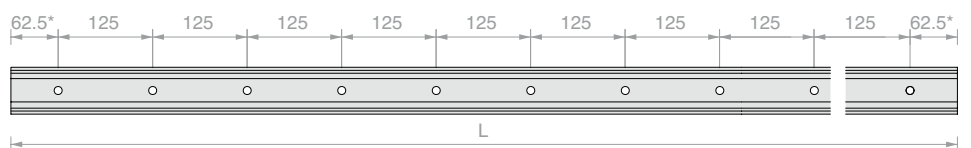
Material: Aluminium (6063-T6)

Oberfläche: /6 /10 /97 /R25 /RAL

\* Die Position des ersten und letzten Loches ist ein Anhaltswert.  
Für besondere Anforderungen wenden Sie sich bitte an den Kundendienst.



**BOHRABSTAND**



Art.	Länge	Menge
<b>DFP88.60</b>	<b>6000 mm</b>	1 Stk.
<b>DFP88.30</b>	<b>3000 mm</b>	1 Stk.
<b>DFP88.15</b>	<b>1498 mm</b>	1 Stk.

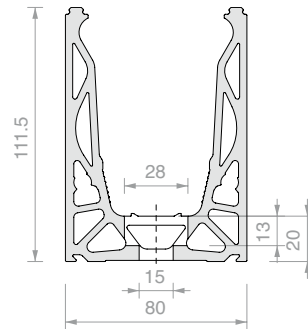


**BODENPROFIL DEFENDER 1212**

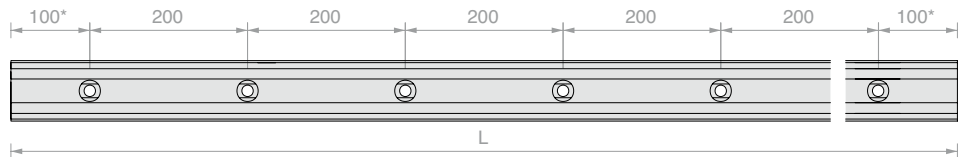
Material: Aluminium (6063-T6)

Oberfläche: /97

\* Die Position des ersten und letzten Loches ist ein Anhaltswert.  
Für besondere Anforderungen wenden Sie sich bitte an den Kundendienst.



**BOHRABSTAND**



Art.	Länge	Menge
<b>DF1012LM.60</b>	<b>6000 mm</b>	1 Stk.
<b>DF1012LM.30</b>	<b>3000 mm</b>	1 Stk.
<b>DF1012LM.15</b>	<b>1498 mm</b>	1 Stk.



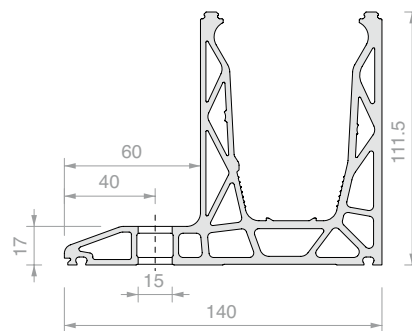
**BODENPROFIL DEFENDER 1212**

**MIT SEITLICHEM FUSS**

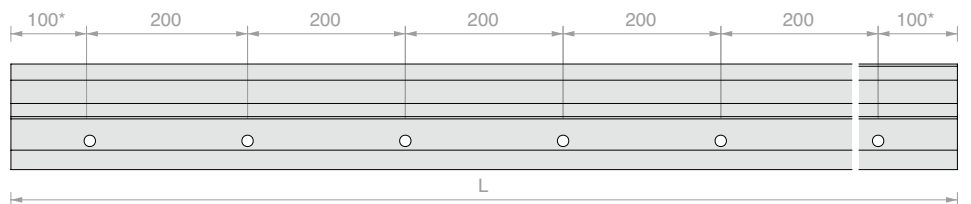
Material: Aluminium (6063-T6)

Oberfläche: /97

\* Die Position des ersten und letzten Loches ist ein Anhaltswert.  
Für besondere Anforderungen wenden Sie sich bitte an den Kundendienst.



**BOHRABSTAND**



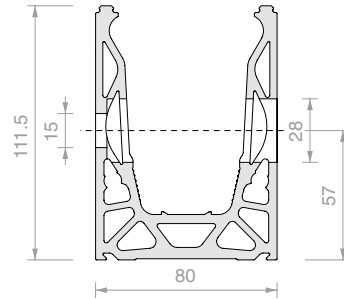
Art.	Länge	Menge
<b>DF1012DK.60</b>	<b>6000 mm</b>	1 Stk.
<b>DF1012DK.30</b>	<b>3000 mm</b>	1 Stk.
<b>DF1012DK.15</b>	<b>1498 mm</b>	1 Stk.



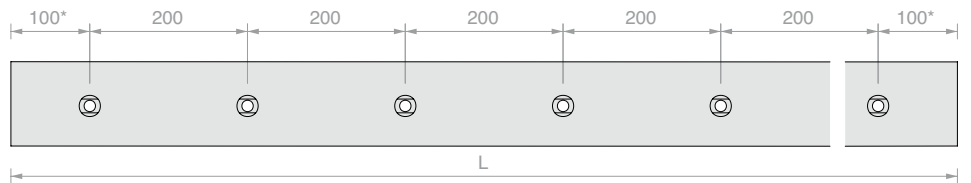
**PROFIL DEFENDER 1212  
FÜR STIRNSEITIGE MONTAGE**

Material: Aluminium (6063-T6)  
Oberfläche: /97

\* Die Position des ersten und letzten Loches ist ein Anhaltswert.  
Für besondere Anforderungen wenden Sie sich bitte an den Kundendienst.



**BOHRABSTAND**



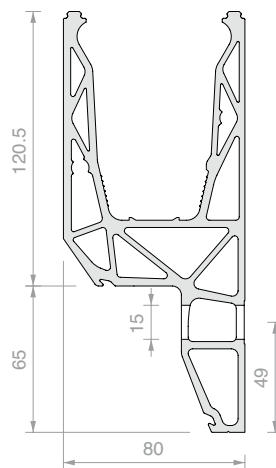
Art.	Länge	Menge
<b>DF1012FR.60</b>	<b>6000 mm</b>	<b>1 Stk.</b>
<b>DF1012FR.30</b>	<b>3000 mm</b>	<b>1 Stk.</b>
<b>DF1012FR.15</b>	<b>1498 mm</b>	<b>1 Stk.</b>



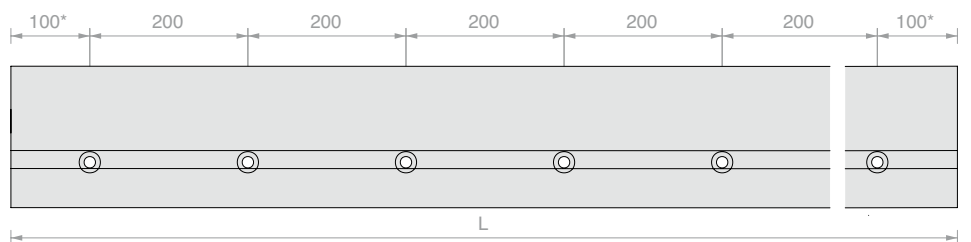
**PROFIL DEFENDER 1212  
FÜR STIRNSEITIGE MONTAGE  
MIT UNTEREM FUSS**

Material: Aluminium (6063-T6)  
Oberfläche: /97

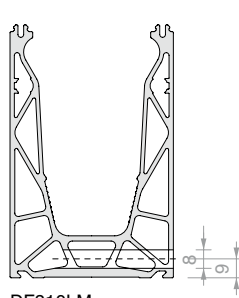
\* Die Position des ersten und letzten Loches ist ein Anhaltswert.  
Für besondere Anforderungen wenden Sie sich bitte an den Kundendienst.



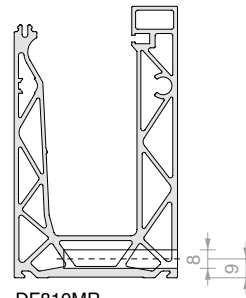
**BOHRABSTAND**



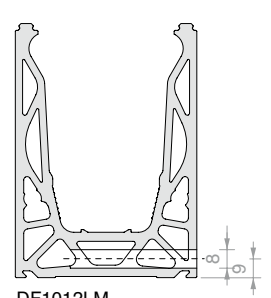
Art.	Länge	Menge
<b>DF1012SP.60</b>	<b>6000 mm</b>	<b>1 Stk.</b>
<b>DF1012SP.30</b>	<b>3000 mm</b>	<b>1 Stk.</b>
<b>DF1012SP.15</b>	<b>1498 mm</b>	<b>1 Stk.</b>


**BEARBEITUNG LANGLÖCHER FÜR DEN WASSERABLAUF AM PROFIL  
DF810LM - DF810MR - DF1012LM**


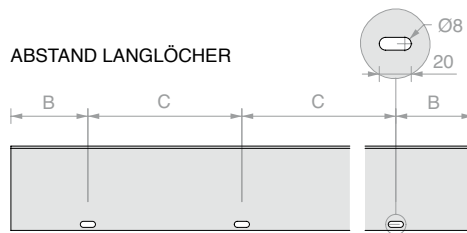
DF810LM



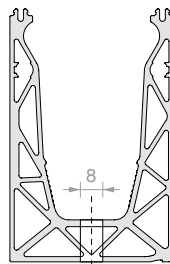
DF810MR



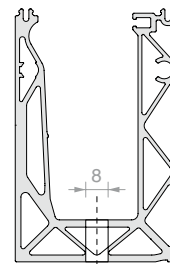
DF1012LM

**ABSTAND LANGLÖCHER**


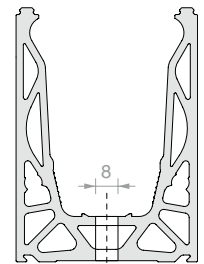
Art.	B	C	Anz. Langlöcher	Menge
<b>DFFOROAS9</b>	600 mm	600 mm	9	1 Stk.
<b>DFFOROAS4</b>	600 mm	600 mm	4	1 Stk.
<b>DFFOROAS2</b>	449 mm	600 mm	2	1 Stk.
<b>DFFOROAS</b>	-	-	Zusätzliches Langloch	1 Stk.


**BEARBEITUNG LÖCHER FÜR DEN WASSERABLAUF AM PROFIL  
DF810FR - DF810MF - DF1012FR**


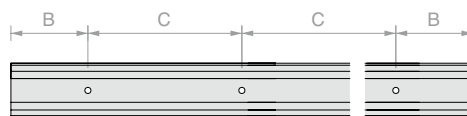
DF810FR



DF810MF



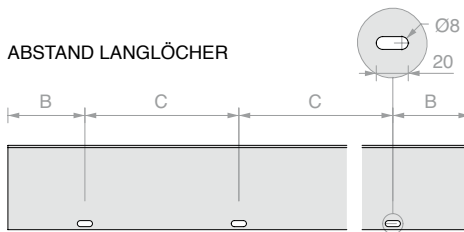
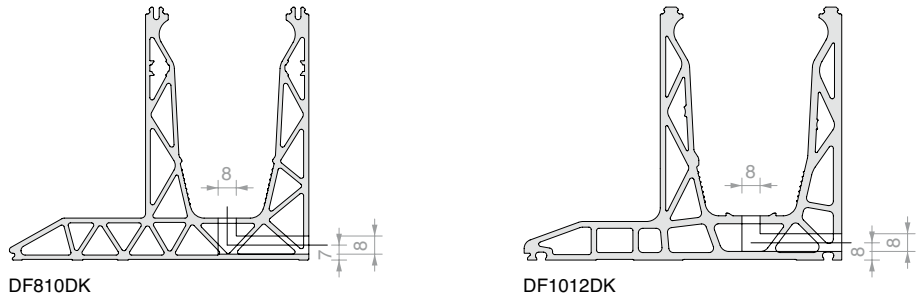
DF1012FR

**BOHRABSTAND**


Art.	B	C	Anz. Löcher	Menge
<b>DFFORODR9</b>	600 mm	600 mm	9	1 Stk.
<b>DFFORODR4</b>	600 mm	600 mm	4	1 Stk.
<b>DFFORODR2</b>	449 mm	600 mm	2	1 Stk.
<b>DFFOROAS</b>	-	-	Zusätzliches Loch	1 Stk.



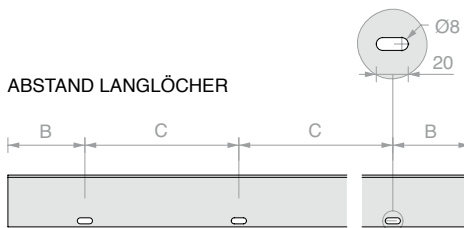
**BEARBEITUNG LÖCHER FÜR DEN WASSERABLAUF AM PROFIL  
DF810DK - DF1012DK**



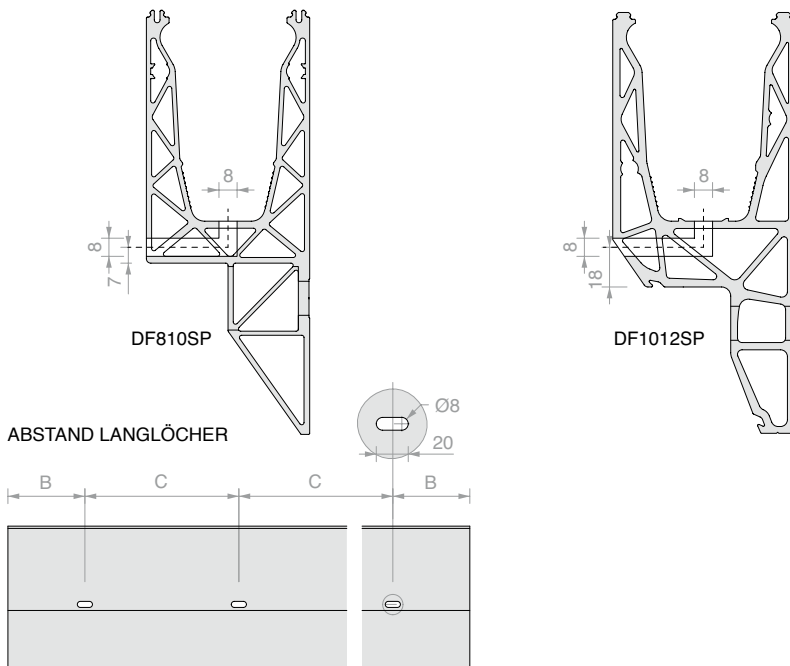
Art.	B	C	Anz. Langlöcher und Löcher	Menge
<b>DFFORODRAS9</b>	600 mm	600 mm	9	1 Stk.
<b>DFFORODRAS4</b>	600 mm	600 mm	4	1 Stk.
<b>DFFORODRAS2</b>	449 mm	600 mm	2	1 Stk.
<b>DFFOROAS</b>	-	-	Zusätzliches Loch und Langloch	1 Stk.



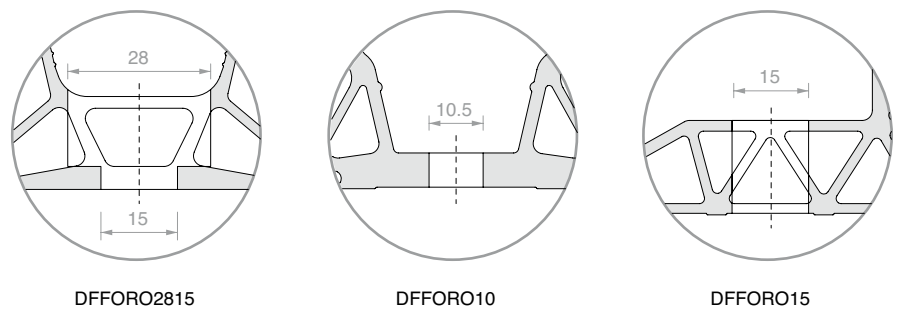
**BEARBEITUNG LANGLÖCHER FÜR DEN WASSERABLAUF AM PROFIL  
DFXP88 - DFP88**



Art.	B	C	Anz. Langlöcher	Menge
<b>DFFOROAS9</b>	600 mm	600 mm	9	1 Stk.
<b>DFFOROAS4</b>	600 mm	600 mm	4	1 Stk.
<b>DFFOROAS2</b>	449 mm	600 mm	2	1 Stk.
<b>DFFOROAS</b>	-	-	Zusätzliches Langloch	1 Stk.


**BEARBEITUNG LÖCHER FÜR DEN WASSERABLAUF AM PROFIL  
DF810SP - DF1012SP**


Art.	B	C	Anz. Langlöcher und Löcher	Menge
<b>DFFORODRAS9</b>	600 mm	600 mm	9	1 Stk.
<b>DFFORODRAS4</b>	600 mm	600 mm	4	1 Stk.
<b>DFFORODRAS2</b>	449 mm	600 mm	2	1 Stk.
<b>DFFOROAS</b>	-	-	Zusätzliches Loch und Langloch	1 Stk.


**BEARBEITUNG ZUSÄTZLICHE VERANKERUNGSBOHRUNG  
FÜR PROFILE DEFENDER**


Art.	Für Profile	Menge
<b>DFFORO2815</b>	DF810LM - DF810MR - DF810FR - DF810MF - DF810SP - DF1012LM - DF1012FR	1 Stk.
<b>DFFORO10</b>	DFXP88 - DFP88	1 Stk.
<b>DFFORO15</b>	DF810DK - DF1012DK - DF1012SP	1 Stk.

**GLASHALTER DEFENDER 810 ZWEISEITIG VERSTELLBAR**

Material: POM, Edelstahl

Glashalter für 8+8 mm Glas, mit Adapter DFAD17

Durch Entfernung des Adapters DFAD17 kann der Glashalter für 10+10 mm Glas verwendet werden.

Art.	Für Glasstärken	Anzahl	Menge
<b>DF1721KIT6</b>	Von 16.7 bis 21.5 mm	6 Glashalter	1 Stk.
<b>DF1721</b>	Von 16.7 bis 21.5 mm	1 Glashalter	1 Stk.

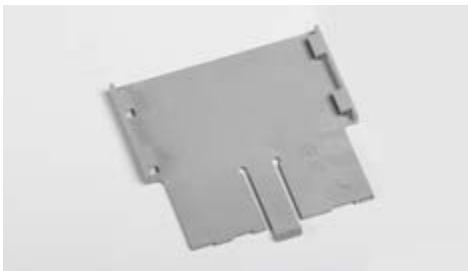
Glashalter für 10+10 mm Glas, ohne Adapter DFAD17



Art.	Für Glasstärken	Anzahl	Menge
<b>DF2121KIT6</b>	Von 20,7 bis 21.5 mm	6 Glashalter	1 Stk.
<b>DF2121</b>	Von 20.7 bis 21.5 mm	1 Glashalter	1 Stk.

**1 ADAPTER DEFENDER 810 FÜR ZWEISEITIGEN GLASHALTER**

Material: POM



Art.	Für Glasstärken	Menge
<b>DFAD17</b>	Von 16.7 bis 17.5 mm	1 Stk.

**GLASHALTER DEFENDER 810MR EINSEITIG VERSTELLBAR**

Material: POM, Edelstahl

Glashalter für 8+8 mm Glas, mit Adapter DFAD17MR

Durch Entfernung des Adapters DFAD17MR kann der Glashalter für 10+10 mm Glas verwendet werden.

Art.	Für Glasstärken	Anzahl	Menge
<b>DF1721MRKIT3</b>	Von 16.7 bis 21.5 mm	3 Glashalter	1 Stk.
<b>DF1721MR</b>	Von 16.7 bis 21.5 mm	1 Glashalter	1 Stk.

Glashalter für 10+10 mm Glas, ohne Adapter DFAD17MR



Art.	Für Glasstärken	Anzahl	Menge
<b>DF2121MRKIT3</b>	Von 20.7 bis 21.5 mm	3 Glashalter	1 Stk.
<b>DF2121MR</b>	Von 20.7 bis 21.5 mm	1 Glashalter	1 Stk.

**1 ADAPTER DEFENDER 810MR FÜR EINSEITIGEN GLASHALTER**

Material: POM



Art.	Für Glasstärken	Menge
<b>DFAD17MR</b>	Von 16.7 bis 17.5 mm	1 Stk.

**EINSTELLWERKZEUG DEFENDER 810MR FÜR EINSEITIGEN GLASHALTER**

Material: POM



Art.	Menge
<b>DFUT01</b>	1 Stk.



**GLASHALTER DEFENDER XP ZWEISEITIG VERSTELLBAR**

Material: POM, Grivory, Edelstahl

Art.	Für Glasstärken	Anzahl	Menge
<b>DFXP66KIT12</b>	Von 12.7 bis 13.5 mm	12 Glashalter	1 Stk.
<b>DFXP15KIT12</b>	15 mm	12 Glashalter	1 Stk.
<b>DFXP88KIT12</b>	Von 16.7 bis 17.5 mm	12 Glashalter	1 Stk.
<b>DFXP135</b>	Von 12.7 bis 13.5 mm	1 Glashalter	1 Stk.
<b>DFXP150</b>	15 mm	1 Glashalter	1 Stk.
<b>DFXP175</b>	Von 16.7 bis 17.5 mm	1 Glashalter	1 Stk.



**GLASHALTER DEFENDER PICO EINSEITIG**

Material: POM, Aluminium (DFP17) oder Grivory, Edelstahl

Art.	Für Glasstärken	Anzahl	Menge
<b>DFP66KIT12</b>	Von 12.7 bis 13.5 mm	12 Glashalter	1 Stk.
<b>DFP15KIT12</b>	15 mm	12 Glashalter	1 Stk.
<b>DFP88KIT12</b>	Von 16.7 bis 17.5 mm	12 Glashalter	1 Stk.
<b>DFP135</b>	Von 12.7 bis 13.5 mm	1 Glashalter	1 Stk.
<b>DFP150</b>	15 mm	1 Glashalter	1 Stk.
<b>DFP175</b>	Von 16.7 bis 17.5 mm	1 Glashalter	1 Stk.



**GLASHALTER DEFENDER 1212 ZWEISEITIG VERSTELLBAR MIT SCHWARZER BALLONDICHTUNG**

Material: POM, Aluminium, Edelstahl, TPE

Art.	Für Glasstärken	Anzahl	Menge
<b>DF1212KIT12</b>	Von 24.7 bis 25.5 mm	12 Glashalter + 6 m Dichtung	1 Stk.



**GLASHALTER DEFENDER 1212 ZWEISEITIG VERSTELLBAR**

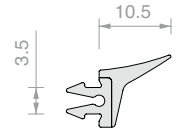
Material: POM, Aluminium, Edelstahl, TPE

Art.	Für Glasstärken	Anzahl	Menge
<b>DF1212255</b>	Von 24.7 bis 25.5 mm	1 Glashalter	1 Stk.

**DICHTUNG MIT KURZER LIPPE**

Material: TPE

Oberfläche: /6 /97

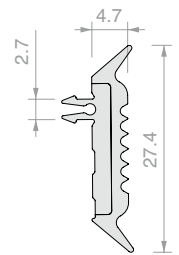


Art.	Packung	Menge
<b>DFP88G01</b>		1 m
<b>DFP88G01.03</b>	Profil 3 m	1 Stk.
<b>DFP88G01.60</b>	Rolle 60 m	1 Stk.

**FLACHDICHTUNG**

Material: TPE

Oberfläche: /6 /97

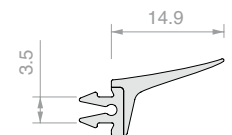


Art.	Packung	Menge
<b>DFPG03</b>		1 m
<b>DFPG03.03</b>	Profil 3 m	1 Stk.
<b>DFPG03.60</b>	Rolle 60 m	1 Stk.

**DICHTUNG MIT LANGER LIPPE**

Material: TPE

Oberfläche: /6 /97

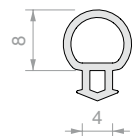


Art.	Für Glasstärken	Packung	Menge
<b>DFP15G01</b>	12.7 mm / 13.5 mm / 15 mm		1 m
<b>DFP15G01.03</b>	12.7 mm / 13.5 mm / 15 mm	Profil 3 m	1 Stk.
<b>DFP15G01.60</b>	12.7 mm / 13.5 mm / 15 mm	Rolle 60 m	1 Stk.

**BALLONDICHTUNG**

Material: TPE

Oberfläche: /6 /56

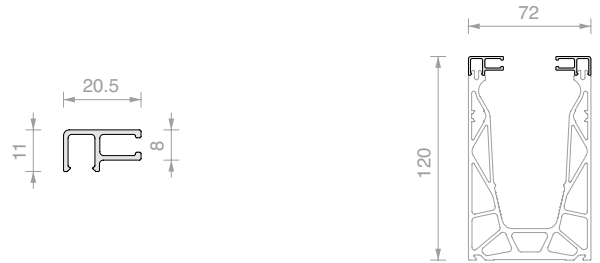


Art.	Für Glasstärken	Packung	Menge
<b>DF1010</b>	Von 16.7 bis 25.5 mm		1 m
<b>DF1010.60</b>	Von 16.7 bis 25.5 mm	Rolle 60 m	1 Stk.


**OBERES ABSCHLUSS-KLEMMPROFIL FÜR DEFENDER 810**

Material: Aluminium

Oberfläche: /6 /10 /97 /R25 /RAL

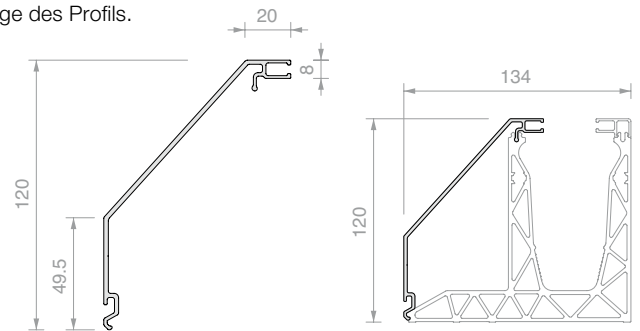
**Hinweis:** Es empfiehlt sich eine Anbringung mit Silikon über die gesamte Länge des Profils.


Art.	Länge	Menge
<b>DF100.60</b>	<b>6000 mm</b>	1 Stk.
<b>DF100.30</b>	<b>3000 mm</b>	1 Stk.
<b>DF100.15</b>	<b>1498 mm</b>	1 Stk.


**GENEIGTES ABSCHLUSS-KLEMMPROFIL MIT TROPFSCHUTZ FÜR DEFENDER 810DK**

Material: Aluminium

Oberfläche: /97

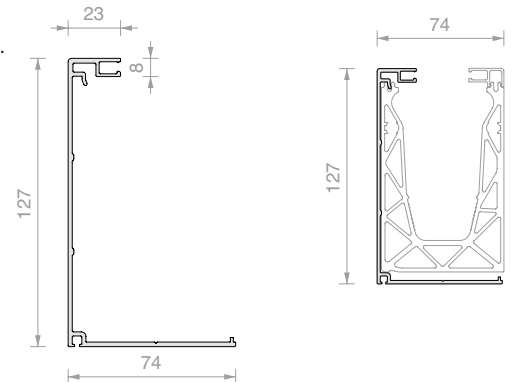
**Hinweis:** Es empfiehlt sich eine Anbringung mit Silikon über die gesamte Länge des Profils.


Art.	Länge	Menge
<b>DFDK07.60</b>	<b>6000 mm</b>	1 Stk.
<b>DFDK07.30</b>	<b>3000 mm</b>	1 Stk.
<b>DFDK07.15</b>	<b>1498 mm</b>	1 Stk.


**SEITLICHES UND UNTERES ABSCHLUSS-KLEMMPROFIL MIT TROPFSCHUTZ FÜR DEFENDER 810FR, 810MF**

Material: Aluminium

Oberfläche: /6 /10 /97 /R25 /RAL

**Hinweis:** Es empfiehlt sich eine Anbringung mit Silikon über die gesamte Länge des Profils.


Art.	Länge	Menge
<b>DFS15.60</b>	<b>6000 mm</b>	1 Stk.
<b>DFS15.30</b>	<b>3000 mm</b>	1 Stk.
<b>DFS15.15</b>	<b>1498 mm</b>	1 Stk.

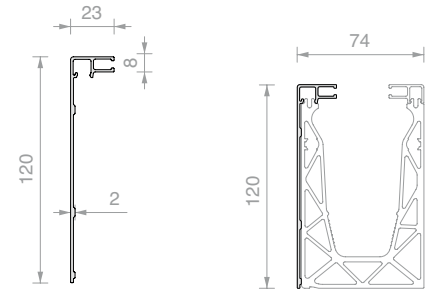


**SEITLICHES ABSCHLUSS-KLEMMPROFIL FÜR SERIE DEFENDER 810**

Material: Aluminium

Oberfläche: /6 /10 /97 /R25 /RAL

**Hinweis:** Es empfiehlt sich eine Anbringung mit Silikon über die gesamte Länge des Profils.



Art.	Länge	Menge
<b>DFS03.60</b>	<b>6000 mm</b>	1 Stk.
<b>DFS03.30</b>	<b>3000 mm</b>	1 Stk.
<b>DFS03.15</b>	<b>1498 mm</b>	1 Stk.

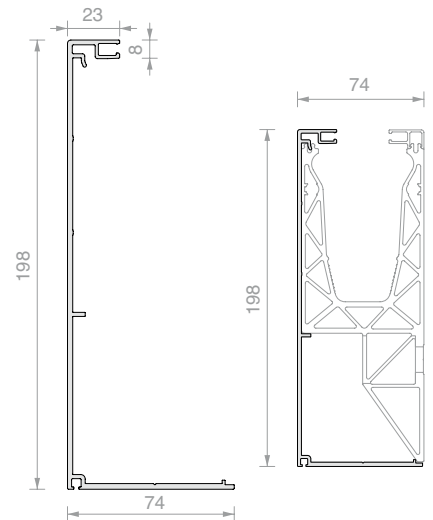


**SEITLICHES UND UNTERES ABSCHLUSS-KLEMMPROFIL MIT TROPFSCHUTZ FÜR DEFENDER 810SP**

Material: Aluminium

Oberfläche: /97

**Hinweis:** Es empfiehlt sich eine Anbringung mit Silikon über die gesamte Länge des Profils.



Art.	Länge	Menge
<b>DFS17.60</b>	<b>6000 mm</b>	1 Stk.
<b>DFS17.30</b>	<b>3000 mm</b>	1 Stk.
<b>DFS17.15</b>	<b>1498 mm</b>	1 Stk.

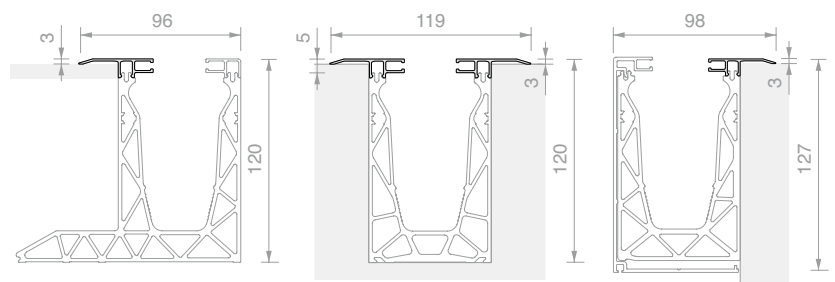
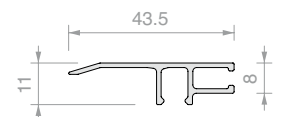


**SCHWELLEN-KLEMMPROFIL FÜR DEFENDER 810**

Material: Aluminium

Oberfläche: /6 /10 /97 /R25 /RAL

**Hinweis:** Es empfiehlt sich eine Anbringung mit Silikon über die gesamte Länge des Profils.



Art.	Länge	Menge
<b>DF101.60</b>	<b>6000 mm</b>	1 Stk.
<b>DF101.30</b>	<b>3000 mm</b>	1 Stk.
<b>DF101.15</b>	<b>1498 mm</b>	1 Stk.

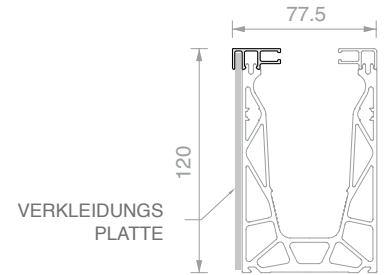
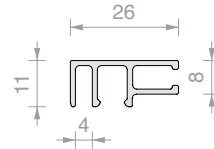


**ABSCHLUSS-KLEMPROFIL VORDERER VERKLEIDUNGSTRÄGER STÄRKE MAX. 4 mm FÜR DEFENDER 810**

Material: Aluminium

Oberfläche: /6 /10 /97 /R25 /RAL

**Hinweis:** Es empfiehlt sich eine Anbringung mit Silikon über die gesamte Länge des Profils.



Art.	Länge	Menge
<b>DF204.60</b>	<b>6000 mm</b>	1 Stk.
<b>DF204.30</b>	<b>3000 mm</b>	1 Stk.
<b>DF204.15</b>	<b>1498 mm</b>	1 Stk.

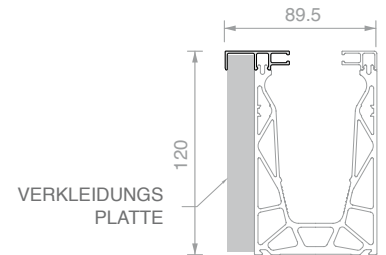
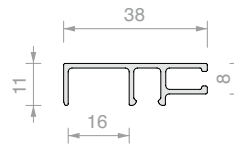


**ABSCHLUSS-KLEMPROFIL VORDERER VERKLEIDUNGSTRÄGER STÄRKE MAX. 16 mm FÜR DEFENDER 810**

Material: Aluminium

Oberfläche: /6 /10 /97 /R25 /RAL

**Hinweis:** Es empfiehlt sich eine Anbringung mit Silikon über die gesamte Länge des Profils.



Art.	Länge	Menge
<b>DF216.60</b>	<b>6000 mm</b>	1 Stk.
<b>DF216.30</b>	<b>3000 mm</b>	1 Stk.
<b>DF216.15</b>	<b>1498 mm</b>	1 Stk.



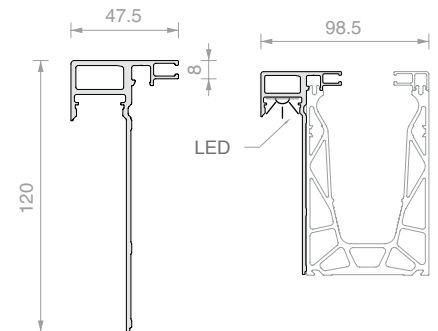
**VORDERES ABSCHLUSS-KLEMPROFIL FÜR DEN EINBAU VON LEDS FÜR DEFENDER 810**

Material: Aluminium

Oberfläche: /6 /10 /97 /R25 /RAL

**Hinweis:** Lieferung mit 2 selbstbohrenden Schrauben Art. PENLVIT

Es empfiehlt sich eine Anbringung mit Silikon über die gesamte Länge des Profils.



Art.	Länge	Menge
<b>DF147L.60</b>	<b>6000 mm</b>	1 Stk.
<b>DF147L.30</b>	<b>3000 mm</b>	1 Stk.
<b>DF147L.15</b>	<b>1498 mm</b>	1 Stk.

**OBERES ABSCHLUSS-KLEMMPROFIL FÜR DEFENDER XP / PICO**

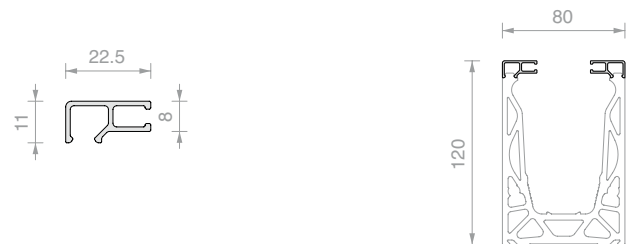
Material: Aluminium

Oberfläche:     **Hinweis:** Es empfiehlt sich eine Anbringung mit Silikon über die gesamte Länge des Profils.

Art.	Länge	Menge
<b>DFP100.60</b>	<b>6000 mm</b>	1 Stk.
<b>DFP100.30</b>	<b>3000 mm</b>	1 Stk.
<b>DFP100.15</b>	<b>1498 mm</b>	1 Stk.

**OBERES ABSCHLUSS-KLEMMPROFIL FÜR DEFENDER 1212**

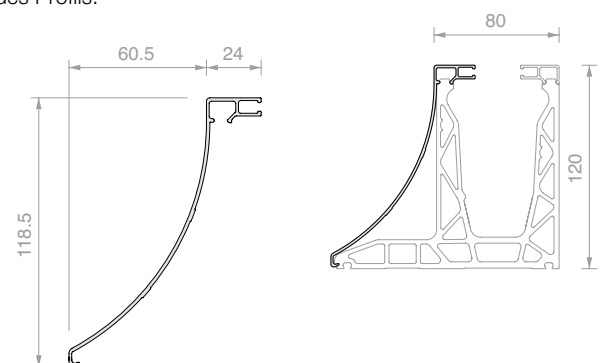
Material: Aluminium

Oberfläche: **Hinweis:** Es empfiehlt sich eine Anbringung mit Silikon über die gesamte Länge des Profils.

Art.	Länge	Menge
<b>DF105.60</b>	<b>6000 mm</b>	1 Stk.
<b>DF105.30</b>	<b>3000 mm</b>	1 Stk.
<b>DF105.15</b>	<b>1498 mm</b>	1 Stk.

**GENEIGTES ABSCHLUSS-KLEMMPROFIL FÜR DEFENDER 1212DK**

Material: Aluminium

Oberfläche: **Hinweis:** Es empfiehlt sich eine Anbringung mit Silikon über die gesamte Länge des Profils.

Art.	Länge	Menge
<b>DFDK05.60</b>	<b>6000 mm</b>	1 Stk.
<b>DFDK05.30</b>	<b>3000 mm</b>	1 Stk.
<b>DFDK05.15</b>	<b>1498 mm</b>	1 Stk.

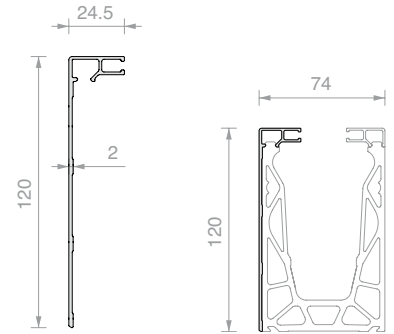


**SEITLICHES ABSCHLUSS-KLEMMPROFIL FÜR DEFENDER 1212**

Material: Aluminium

Oberfläche: /97

**Hinweis:** Es empfiehlt sich eine Anbringung mit Silikon über die gesamte Länge des Profils.



Art.	Länge	Menge
<b>DF8803.60</b>	<b>6000 mm</b>	1 Stk.
<b>DF8803.30</b>	<b>3000 mm</b>	1 Stk.
<b>DF8803.15</b>	<b>1498 mm</b>	1 Stk.

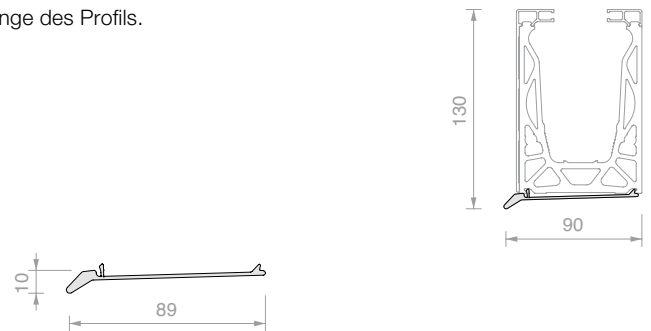


**UNTERES ABSCHLUSS-KLEMMPROFIL MIT TROPFSCHUTZ FÜR DEFENDER 1212FR**

Material: Aluminium

Oberfläche: /97

**Hinweis:** Es empfiehlt sich eine Anbringung mit Silikon über die gesamte Länge des Profils.



Art.	Länge	Menge
<b>DFS09.60</b>	<b>6000 mm</b>	1 Stk.
<b>DFS09.30</b>	<b>3000 mm</b>	1 Stk.
<b>DFS09.15</b>	<b>1498 mm</b>	1 Stk.

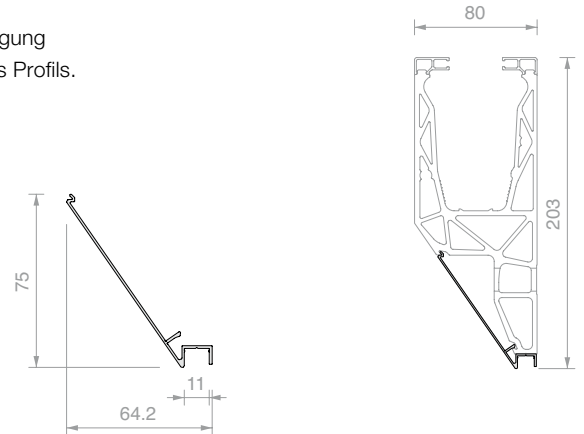


**UNTERES GENEIGTES ABSCHLUSS-KLEMMPROFIL FÜR DEFENDER 1212SP**

Material: Aluminium

Oberfläche: /97

**Hinweis:** Es empfiehlt sich eine Anbringung mit Silikon über die gesamte Länge des Profils.



Art.	Länge	Menge
<b>DFS11.60</b>	<b>6000 mm</b>	1 Stk.
<b>DFS11.30</b>	<b>3000 mm</b>	1 Stk.
<b>DFS11.15</b>	<b>1498 mm</b>	1 Stk.

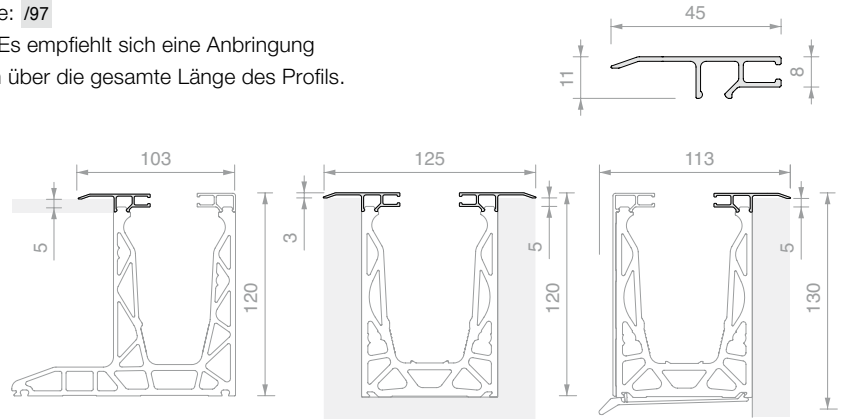


**SCHWELLEN-KLEMMPROFIL FÜR DEFENDER 1212**

Material: Aluminium

Oberfläche: /97

**Hinweis:** Es empfiehlt sich eine Anbringung mit Silikon über die gesamte Länge des Profils.



Art.	Länge	Menge
<b>DF8801.60</b>	<b>6000 mm</b>	1 Stk.
<b>DF8801.30</b>	<b>3000 mm</b>	1 Stk.
<b>DF8801.15</b>	<b>1498 mm</b>	1 Stk.



**ABSCHLUSS-KLEMMPROFIL VORDERER VERKLEIDUNGSTRÄGER STÄRKE MAX. 4 mm FÜR DEFENDER 1212**

Material: Aluminium

Oberfläche: /97

**Hinweis:** Es empfiehlt sich eine Anbringung mit Silikon über die gesamte Länge des Profils.



Art.	Länge	Menge
<b>DF104.60</b>	<b>6000 mm</b>	1 Stk.
<b>DF104.30</b>	<b>3000 mm</b>	1 Stk.
<b>DF104.15</b>	<b>1498 mm</b>	1 Stk.



**ABSCHLUSS-KLEMMPROFIL VORDERER VERKLEIDUNGSTRÄGER STÄRKE MAX. 16 mm FÜR DEFENDER 1212**

Material: Aluminium

Oberfläche: /97

**Hinweis:** Es empfiehlt sich eine Anbringung mit Silikon über die gesamte Länge des Profils.



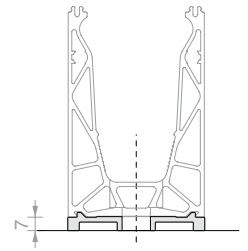
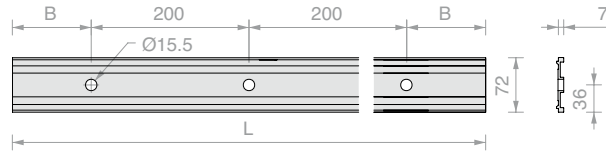
Art.	Länge	Menge
<b>DF116.60</b>	<b>6000 mm</b>	1 Stk.
<b>DF116.30</b>	<b>3000 mm</b>	1 Stk.
<b>DF116.15</b>	<b>1498 mm</b>	1 Stk.



**WASSERABLAUFPROFIL FÜR DEFENDER 810LM/810MR**

Material: Aluminium

Oberfläche: /10 /97 /R25



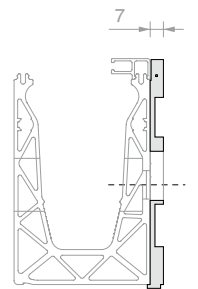
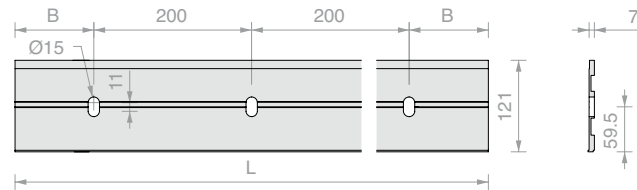
Art.	L	B	Anz. Löcher	Menge
<b>DFA7260</b>	<b>6000 mm</b>	<b>100 mm</b>	<b>30</b>	<b>1 Stk.</b>
<b>DFA7230</b>	<b>3000 mm</b>	<b>100 mm</b>	<b>15</b>	<b>1 Stk.</b>
<b>DFA72054</b>	<b>540 mm</b>	<b>70 mm</b>	<b>3</b>	<b>1 Stk.</b>



**WASSERABLAUFPROFIL FÜR DEFENDER 810FR / 810MF / 1212FR**

Material: Aluminium

Oberfläche: /10 /97 /R25



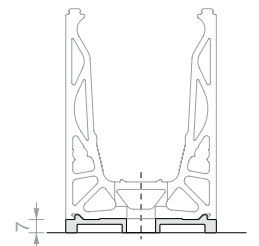
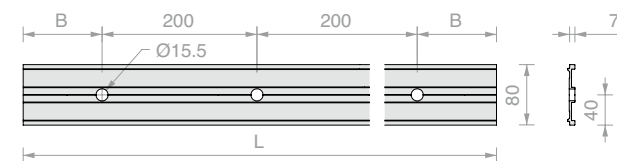
Art.	L	B	Anz. Langlöcher	Menge
<b>DFSA12160</b>	<b>6000 mm</b>	<b>100 mm</b>	<b>30</b>	<b>1 Stk.</b>
<b>DFSA12130</b>	<b>3000 mm</b>	<b>100 mm</b>	<b>15</b>	<b>1 Stk.</b>
<b>DFSA121054</b>	<b>540 mm</b>	<b>70 mm</b>	<b>3</b>	<b>1 Stk.</b>



**WASSERABLAUFPROFIL FÜR DEFENDER 1212LM**

Material: Aluminium

Oberfläche: /97



Art.	L	B	Anz. Löcher	Menge
<b>DFA8060</b>	<b>6000 mm</b>	<b>100 mm</b>	<b>30</b>	<b>1 Stk.</b>
<b>DFA8030</b>	<b>3000 mm</b>	<b>100 mm</b>	<b>15</b>	<b>1 Stk.</b>
<b>DFA80054</b>	<b>540 mm</b>	<b>70 mm</b>	<b>3</b>	<b>1 Stk.</b>



A



B



C

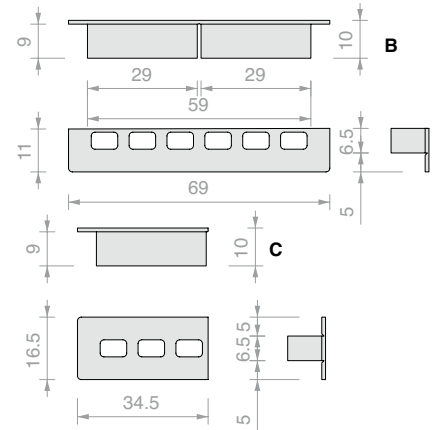
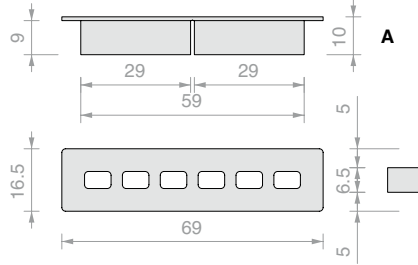
**WASSERABLAUFGITTER FÜR DEFENDER**

Material: POM

Gitter für Profile DFA und DFSA, um den Durchgang von im Wasser mitgetragenen Schmutzpartikeln zu verhindern.

Anpassbar in den drei Maßen A, B, C.

Oberfläche: /88 /97



Art.

**DFGD**

Menge

1 Stk.



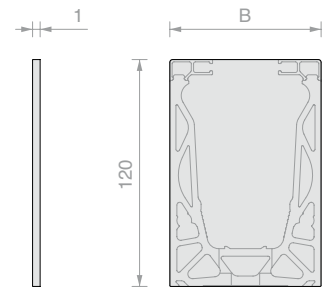
**GESCHLOSSENE ABSCHLUSSKAPPE**

Material: Aluminium

Oberfläche: /6 /10 /97 /R25 /RAL

Oberfläche: /97 \*

**Hinweis:** Es empfiehlt sich eine Anbringung mit Silikon über die gesamte Oberfläche der Endkappe.



Art.

**DF12072AL**

B

72 mm

Für Profile

DF810LM - DF810MR

Menge

1 Stk.

**DF12080AL \***

80 mm

DF1212LM

1 Stk.



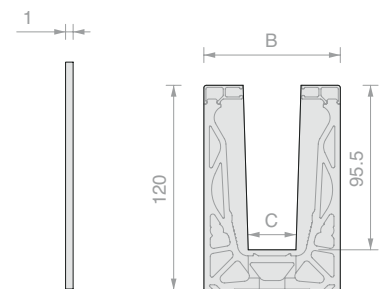
**ABSCHLUSSKAPPE MIT V-ÖFFNUNG**

Material: Aluminium

Oberfläche: /6 /10 /97 /R25 /RAL

Oberfläche: /97 \*

**Hinweis:** Es empfiehlt sich eine Anbringung mit Silikon über die gesamte Oberfläche der Endkappe.



Art.

**DF2TPAL**

B

72 mm

C

24 mm

Für Profile

DF810LM - DF810MR

Menge

1 Stk.

**DF4TPAL \***

80 mm

28 mm

DF1212LM

1 Stk.



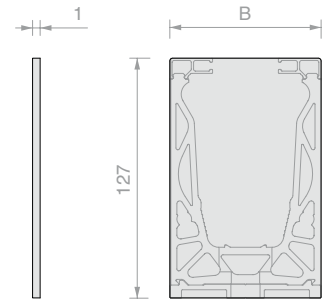
**GESCHLOSSENE ABSCHLUSSKAPPE FÜR PROFIL MIT DFA**

Material: Aluminium

Oberfläche: /10 /97 /R25

Oberfläche: /97 \*

**Hinweis:** Es empfiehlt sich eine Anbringung mit Silikon über die gesamte Oberfläche der Endkappe.



Art.	B	Für Profile	Menge
<b>DF12772AL</b>	72 mm	DF810LM - DF810MR	1 Stk.
<b>DF12780AL*</b>	80 mm	DF1212LM	1 Stk.



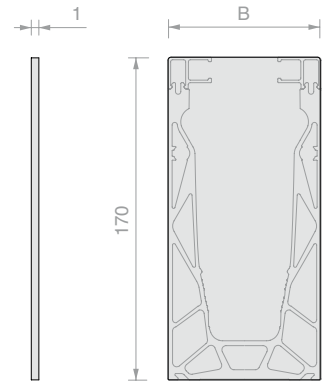
**GESCHLOSSENE ABSCHLUSSKAPPE GENEIGTE VERLEGUNG**

Material: Aluminium

Oberfläche: /6 /10 /97 /R25 /RAL

Oberfläche: /97 \*

**Hinweis:** Es empfiehlt sich eine Anbringung mit Silikon über die gesamte Oberfläche der Endkappe.



Art.	B	Für Profile	Menge
<b>DF17072AL</b>	72 mm	DF810LM - DF810MR	1 Stk.
<b>DF17080AL *</b>	80 mm	DF1212LM	1 Stk.

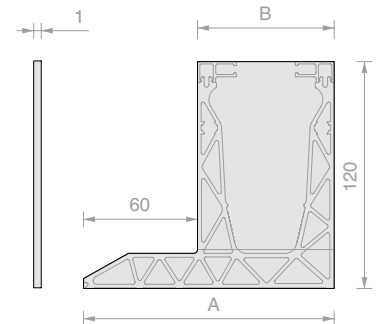


**GESCHLOSSENE ABSCHLUSSKAPPE**

Material: Aluminium

Oberfläche: /97

**Hinweis:** Es empfiehlt sich eine Anbringung mit Silikon über die gesamte Oberfläche der Endkappe.



Art.	A	B	Für Profile	Menge
<b>DFDKTP08AL</b>	132 mm	72 mm	DF810DK	1 Stk.
<b>DFDKTP17AL</b>	140 mm	80 mm	DF1212DK	1 Stk.

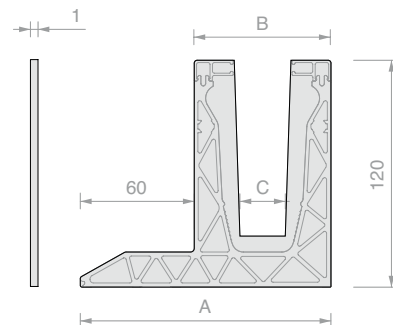


### ABSCHLUSSKAPPE MIT V-ÖFFNUNG

Material: Aluminium

Oberfläche: /97

**Hinweis:** Es empfiehlt sich eine Anbringung mit Silikon über die gesamte Oberfläche der Endkappe.



Art.	A	B	C	Für Profile	Menge
<b>DFDKTP10AL</b>	<b>132 mm</b>	<b>72 mm</b>	<b>24 mm</b>	DF810DK	1 Stk.
<b>DFDKTP21AL</b>	<b>140 mm</b>	<b>80 mm</b>	<b>28 mm</b>	DF1212DK	1 Stk.

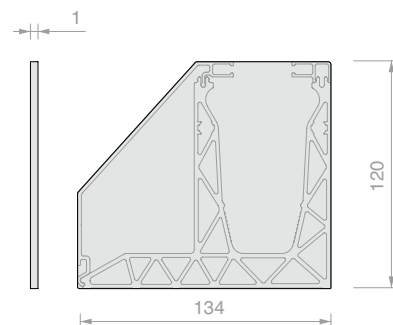


### GESCHLOSSENE ABSCHLUSSKAPPE FÜR PROFIL MIT DFDK07

Material: Aluminium

Oberfläche: /97

**Hinweis:** Es empfiehlt sich eine Anbringung mit Silikon über die gesamte Oberfläche der Endkappe.



Art.	Für Profile	Menge
<b>DFDKTP29AL</b>	DF810DK	1 Stk.

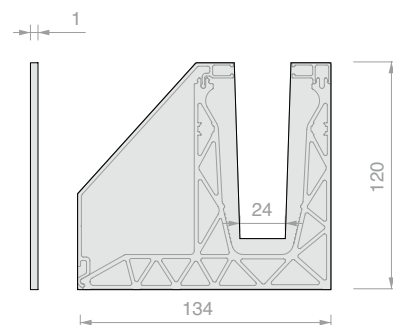


### ABSCHLUSSKAPPE MIT V-ÖFFNUNG FÜR PROFIL MIT DFDK07

Material: Aluminium

Oberfläche: /97

**Hinweis:** Es empfiehlt sich eine Anbringung mit Silikon über die gesamte Oberfläche der Endkappe.



Art.	Für Profile	Menge
<b>DFDKTP31AL</b>	DF810DK	1 Stk.

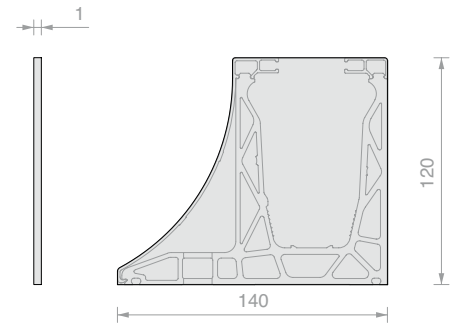


**GESCHLOSSENE ABSCHLUSSKAPPE FÜR PROFIL MIT DFDK05**

Material: Aluminium

Oberfläche: /97

**Hinweis:** Es empfiehlt sich eine Anbringung mit Silikon über die gesamte Oberfläche der Endkappe.



Art.	Für Profile	Menge
<b>DFDKTP23AL</b>	DF1212DK	1 Stk.

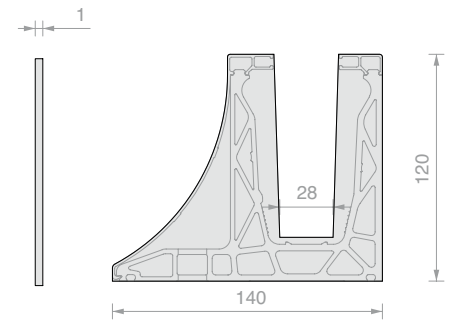


**ABSCHLUSSKAPPE MIT V-ÖFFNUNG FÜR PROFIL DFDK05**

Material: Aluminium

Oberfläche: /97

**Hinweis:** Es empfiehlt sich eine Anbringung mit Silikon über die gesamte Oberfläche der Endkappe.



Art.	Für Profile	Menge
<b>DFDKTP27AL</b>	DF1212DK	1 Stk.

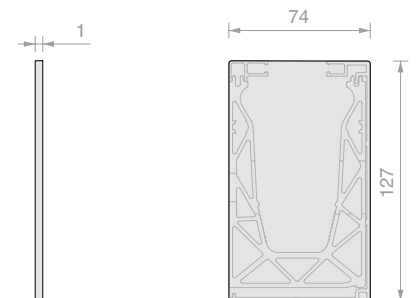


**GESCHLOSSENE ABSCHLUSSKAPPE**

Material: Aluminium

Oberfläche: /6 /10 /97 /R25 /RAL

**Hinweis:** Es empfiehlt sich eine Anbringung mit Silikon über die gesamte Oberfläche der Endkappe.



Art.	Für Profile	Menge
<b>DF12774AL</b>	DF810FR	1 Stk.

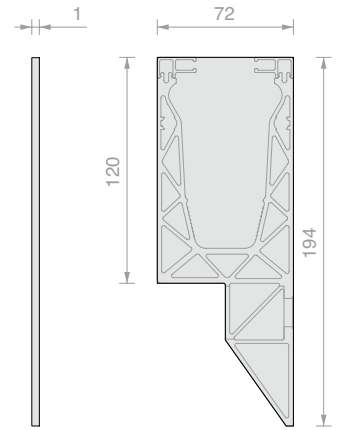


**GESCHLOSSENE ABSCHLUSSKAPPE**

Material: Aluminium

Oberfläche: /97

**Hinweis:** Es empfiehlt sich eine Anbringung mit Silikon über die gesamte Oberfläche der Endkappe.



Art.	Für Profile	Menge
<b>DFSP08AL</b>	DF810SP	1 Stk.

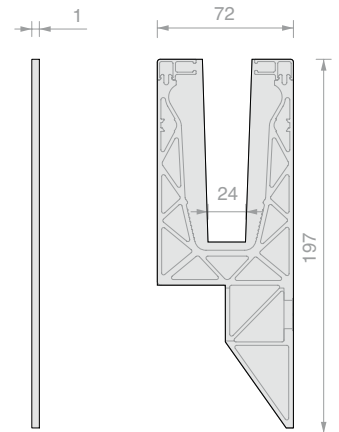


**ABSCHLUSSKAPPE MIT V-ÖFFNUNG**

Material: Aluminium

Oberfläche: /97

**Hinweis:** Es empfiehlt sich eine Anbringung mit Silikon über die gesamte Oberfläche der Endkappe.



Art.	Für Profile	Menge
<b>DFSP10AL</b>	DF810SP	1 Stk.

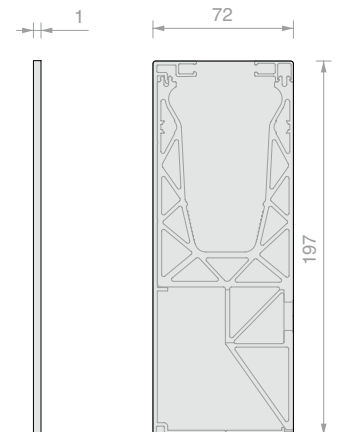


**GESCHLOSSENE ABSCHLUSSKAPPE FÜR PROFIL MIT DFS17**

Material: Aluminium

Oberfläche: /97

**Hinweis:** Es empfiehlt sich eine Anbringung mit Silikon über die gesamte Oberfläche der Endkappe.



Art.	Für Profile	Menge
<b>DFSP12AL</b>	DF810SP	1 Stk.

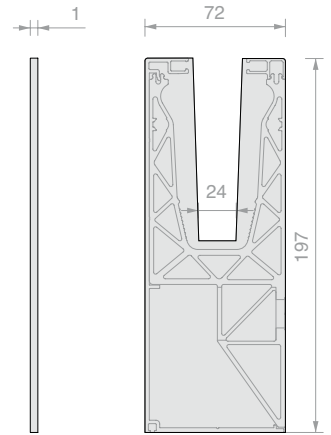


**ABSCHLUSSKAPPE MIT V-ÖFFNUNG FÜR PROFIL MIT DFS17**

Material: Aluminium

Oberfläche: /97

**Hinweis:** Es empfiehlt sich eine Anbringung mit Silikon über die gesamte Oberfläche der Endkappe.



Art.	Für Profile	Menge
<b>DFSPTP14AL</b>	DF810SP	1 Stk.

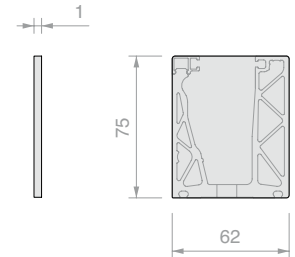


**GESCHLOSSENE ABSCHLUSSKAPPE**

Material: Aluminium

Oberfläche: /6 /10 /97 /R25 /RAL

**Hinweis:** Es empfiehlt sich eine Anbringung mit Silikon über die gesamte Oberfläche der Endkappe.



Art.	Für Profile	Menge
<b>DFP7562AL</b>	DFP88 - DFXP88	1 Stk.

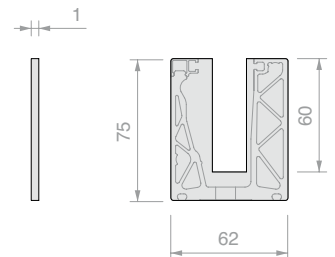


**OFFENE ABSCHLUSSKAPPE U-FORM**

Material: Aluminium

Oberfläche: /6 /10 /97 /R25 /RAL

**Hinweis:** Es empfiehlt sich eine Anbringung mit Silikon über die gesamte Oberfläche der Endkappe.



Art.	Für Profile	Menge
<b>DFP7562UAL</b>	DFP88 - DFXP88	1 Stk.

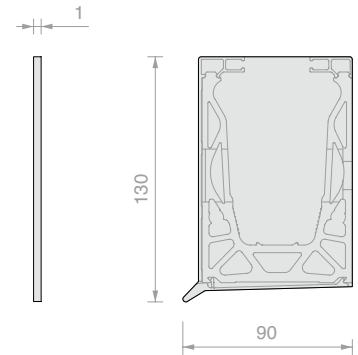


**GESCHLOSSENE ABSCHLUSSKAPPE**

Material: Aluminium

Oberfläche: /97

**Hinweis:** Es empfiehlt sich eine Anbringung mit Silikon über die gesamte Oberfläche der Endkappe.



Art.	Für Profile	Menge
<b>DFS13083AL</b>	DF1012FR	1 Stk.

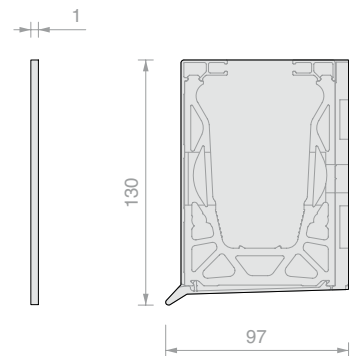


**GESCHLOSSENE ABSCHLUSSKAPPE MIT PROFIL DFSA**

Material: Aluminium

Oberfläche: /97

**Hinweis:** Es empfiehlt sich eine Anbringung mit Silikon über die gesamte Oberfläche der Endkappe.



Art.	Für Profile	Menge
<b>DFS13090AL</b>	DF1012FR	1 Stk.

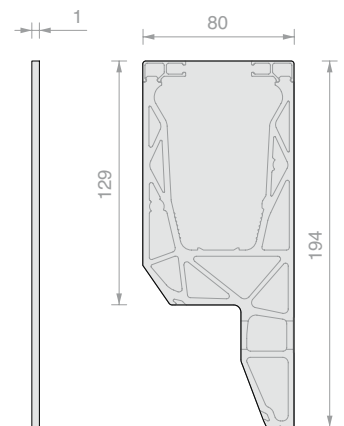


**GESCHLOSSENE ABSCHLUSSKAPPE**

Material: Aluminium

Oberfläche: /97

**Hinweis:** Es empfiehlt sich eine Anbringung mit Silikon über die gesamte Oberfläche der Endkappe.



Art.	Für Profile	Menge
<b>DFSPTP17AL</b>	DF1012SP	1 Stk.

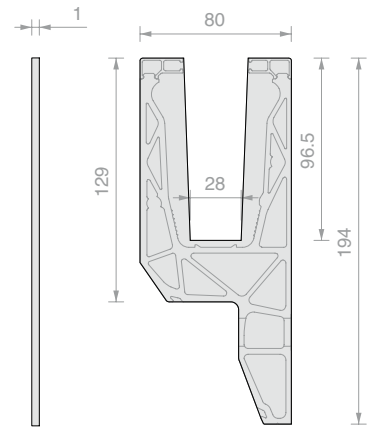


**OFFENE ABSCHLUSSKAPPE V-FORM**

Material: Aluminium

Oberfläche: /97

**Hinweis:** Es empfiehlt sich eine Anbringung mit Silikon über die gesamte Oberfläche der Endkappe.



Art.	Für Profile	Menge
<b>DFSPTP21AL</b>	DF1012SP	1 Stk.

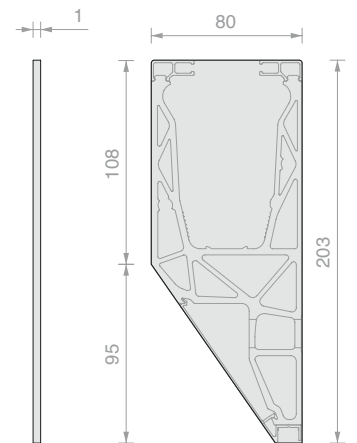


**GESCHLOSSENE ABSCHLUSSKAPPE FÜR PROFIL MIT DFS11**

Material: Aluminium

Oberfläche: /97

**Hinweis:** Es empfiehlt sich eine Anbringung mit Silikon über die gesamte Oberfläche der Endkappe.



Art.	Für Profile	Menge
<b>DFSPTP23AL</b>	DF1012SP	1 Stk.

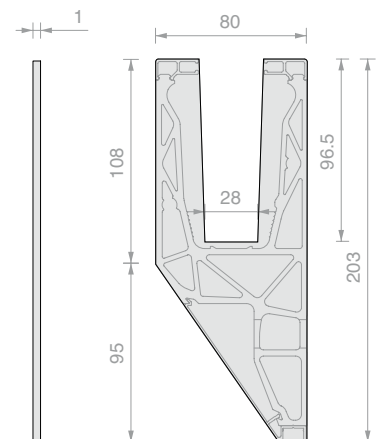


**ABSCHLUSSKAPPE MIT V-ÖFFNUNG FÜR PROFIL MIT DFS11**

Material: Aluminium

Oberfläche: /97

**Hinweis:** Es empfiehlt sich eine Anbringung mit Silikon über die gesamte Oberfläche der Endkappe.



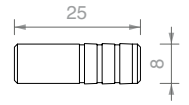
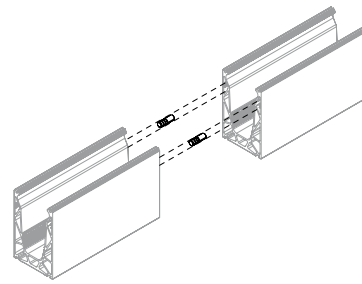
Art.	Für Profile	Menge
<b>DFSPTP27AL</b>	DF1012SP	1 Stk.





**2 ZENTRIERSTIFTE GERADE**

Material: Aluminium  
Oberfläche: Aluminium

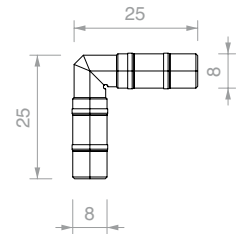
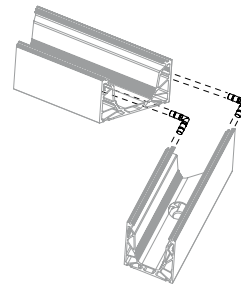


Art.	Menge
<b>DF25</b>	1 Stk.



**2 ZENTRIERSTIFTE 90°**

Material: Grivory®  
Oberfläche: schwarz

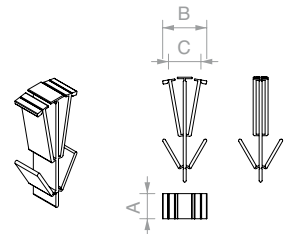


Art.	Menge
<b>DF2525</b>	1 Stk.



**SPREIZSTOPFEN FUGENABDECKUNG FÜR PROFILE DFXP88 / DFP88**

Material: POM  
Oberfläche: schwarz, grau

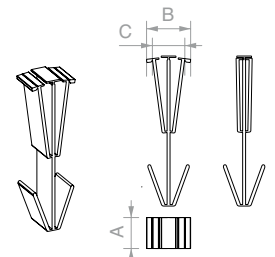
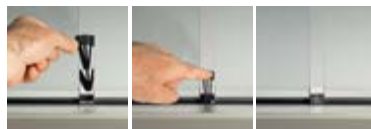


Art.	B	C	Für Glasstärken - A	Oberfläche	Menge
<b>DFP88TEC</b>	18 / 26 mm	10 / 18.5 mm	17.5 mm	Schwarz	1 Stk.
<b>DFP88TECG</b>	18 / 26 mm	10 / 18.5 mm	17.5 mm	Grau	1 Stk.



**SPREIZSTOPFEN FUGENABDECKUNG FÜR PROFILE DF810 / DF1212**

Material: POM  
Oberfläche: schwarz, grau

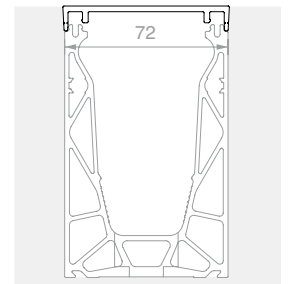
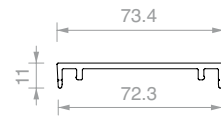


Art.	B	C	Für Glasstärken - A	Oberfläche	Menge
<b>DFTEC88</b>	18 / 26 mm	10 / 18.5 mm	17.5 mm	Schwarz	1 Stk.
<b>DFTEC88G</b>	18 / 26 mm	10 / 18.5 mm	17.5 mm	Grau	1 Stk.
<b>DFTEC1010</b>	18 / 26 mm	10 / 18.5 mm	21.5 mm	Schwarz	1 Stk.
<b>DFTEC1010G</b>	18 / 26 mm	10 / 18.5 mm	21.5 mm	Grau	1 Stk.
<b>DFTEC1212</b>	18 / 26 mm	10 / 18.5 mm	25.5 mm	Schwarz	1 Stk.
<b>DFTEC1212G</b>	18 / 26 mm	10 / 18.5 mm	25.5 mm	Grau	1 Stk.



**VORLÄUFIGES ABSCHLUSSPROFIL**

Material: PVC

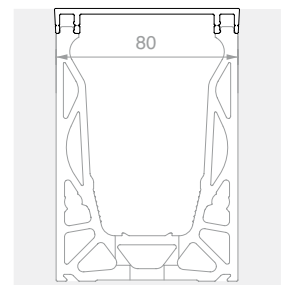
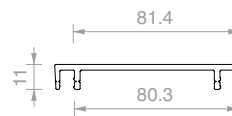


Art.	Länge	Für Profile	Menge
<b>DFCLS72.30</b>	<b>3000 mm</b>	DF810LM - DF810FR - DF810MF - DF810DK - DF810SP	1 Stk.

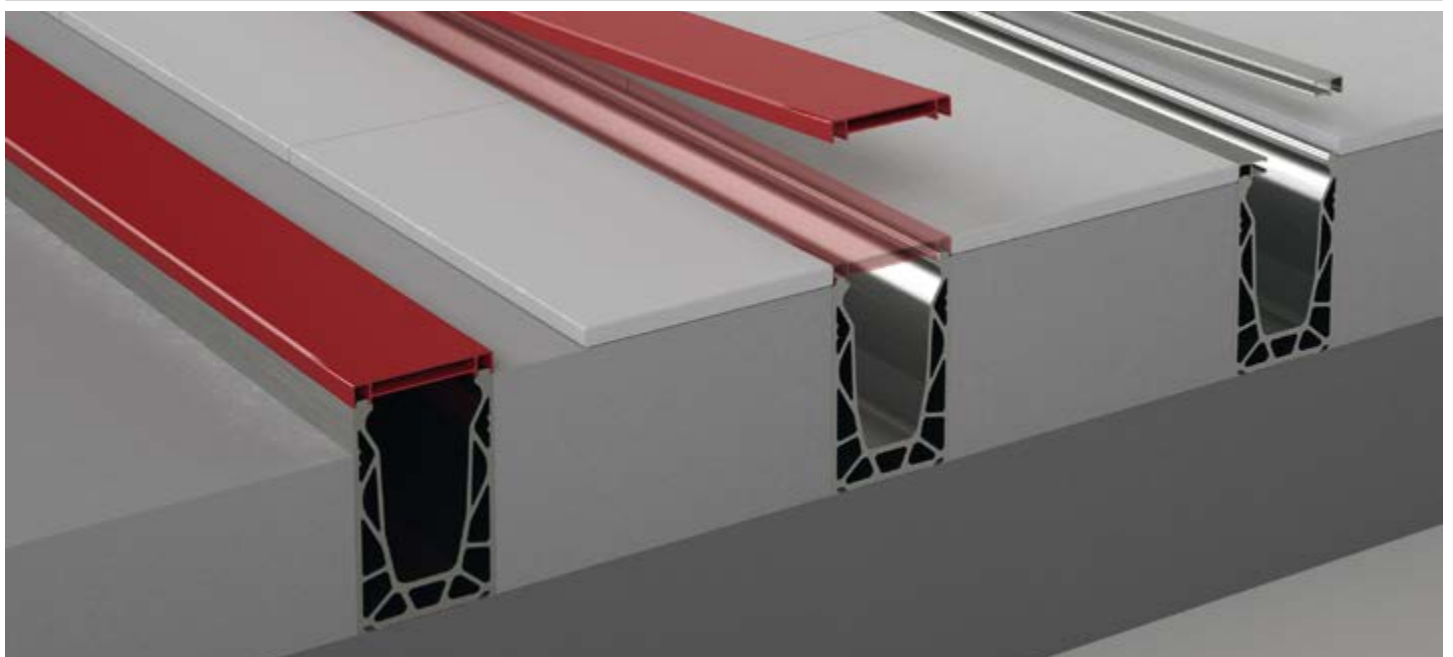


**VORLÄUFIGES ABSCHLUSSPROFIL**

Material: PVC



Art.	Länge	Für Profile	Menge
<b>DFCLS80.30</b>	<b>3000 mm</b>	DF1012LM - DF1012FR - DF1012DK - DF1012SP	1 Stk.





**FLEXIBLER SCHRAUBENDREHER MIT AUFSATZ CH5**

Art.	Menge
<b>DFFLEX03</b>	1 Stk.



**PISTOLENSCHRAUBER MAKITA**

Zwei Geschwindigkeiten - Überlastkupplung - LED-Beleuchtung - Umschaltbar  
**ANZUGSMOMENT = 2.9 Nm**

Art.	Menge
<b>DFMAK21</b>	1 Stk.



**FLEXIBLE VERLÄNGERUNG FÜR SCHRAUBER**

Mit MAKITA-Schrauber Art. DFMAK21 oder Ähnlichen zu verwenden

Art.	Beschreibung	Menge
<b>DFFLEX01</b>	Flexible Verlängerung mit Sechskantaufsatz CH5	1 Stk.
<b>DFFLEX05</b>	Sechskantaufsatz CH5	1 Stk.



**BERECHNUNG UND SCHNITT**

Schrägschnitt nach Projekt (22° - 89°)

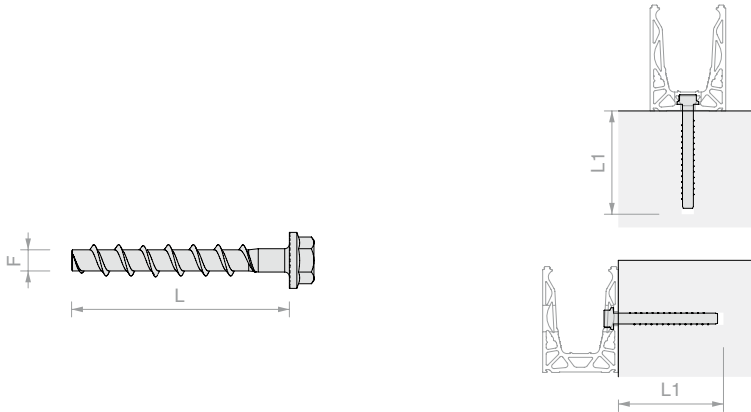
Art.	Beschreibung	Menge
<b>DFTAGLIO</b>	Schrägschnitt nach Projekt (22° - 89°)	1 Stk.
<b>DFTAG90</b>	Gerade-Schnitt	1 Stk.

**BETONANKERBOLZEN  
FÜR PROFILE DF810 / DF1012**

Material: Verzinkter Stahl / Edelstahl A4

Merkmale: Mechanischer Hochleistungs-Ankerbolzen für gerissenen und nicht gerissenen Beton mit Druckfestigkeitsklasse von C20/25 bis C50/60.

Packung: 15 Stk.

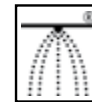


Art.	L - Dübellänge	F - Ø Bohrung	L1 - Bohrtiefe	Spannschlüssel	Material	Menge
<b>DFFH10ZN</b>	100 mm	10 mm	110 mm	<b>SW16</b>	Verzinkter Stahl	1 Stk.
<b>DFFH10A4</b>	100 mm	10 mm	110 mm	<b>SW16</b>	Edelstahl A4	1 Stk.
<b>DFFH12ZN</b>	110 mm	12 mm	120 mm	<b>SW17</b>	Verzinkter Stahl	1 Stk.
<b>DFFH12A4</b>	110 mm	12 mm	120 mm	<b>SW17</b>	Edelstahl A4	1 Stk.

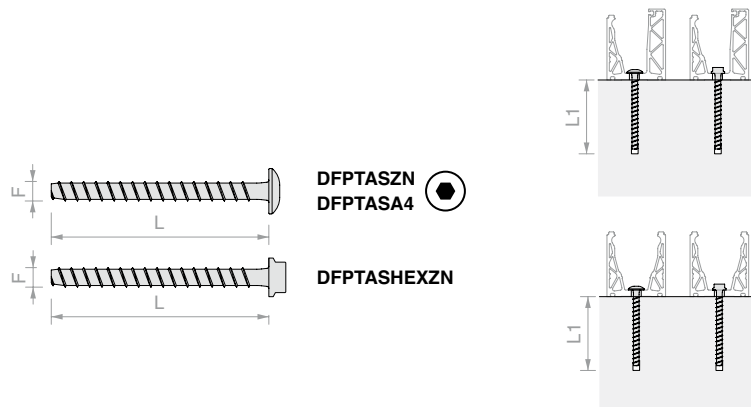
**BETONANKERBOLZEN  
FÜR PROFILE DFXP / DFPCO**

Material: Verzinkter Stahl / Edelstahl A4

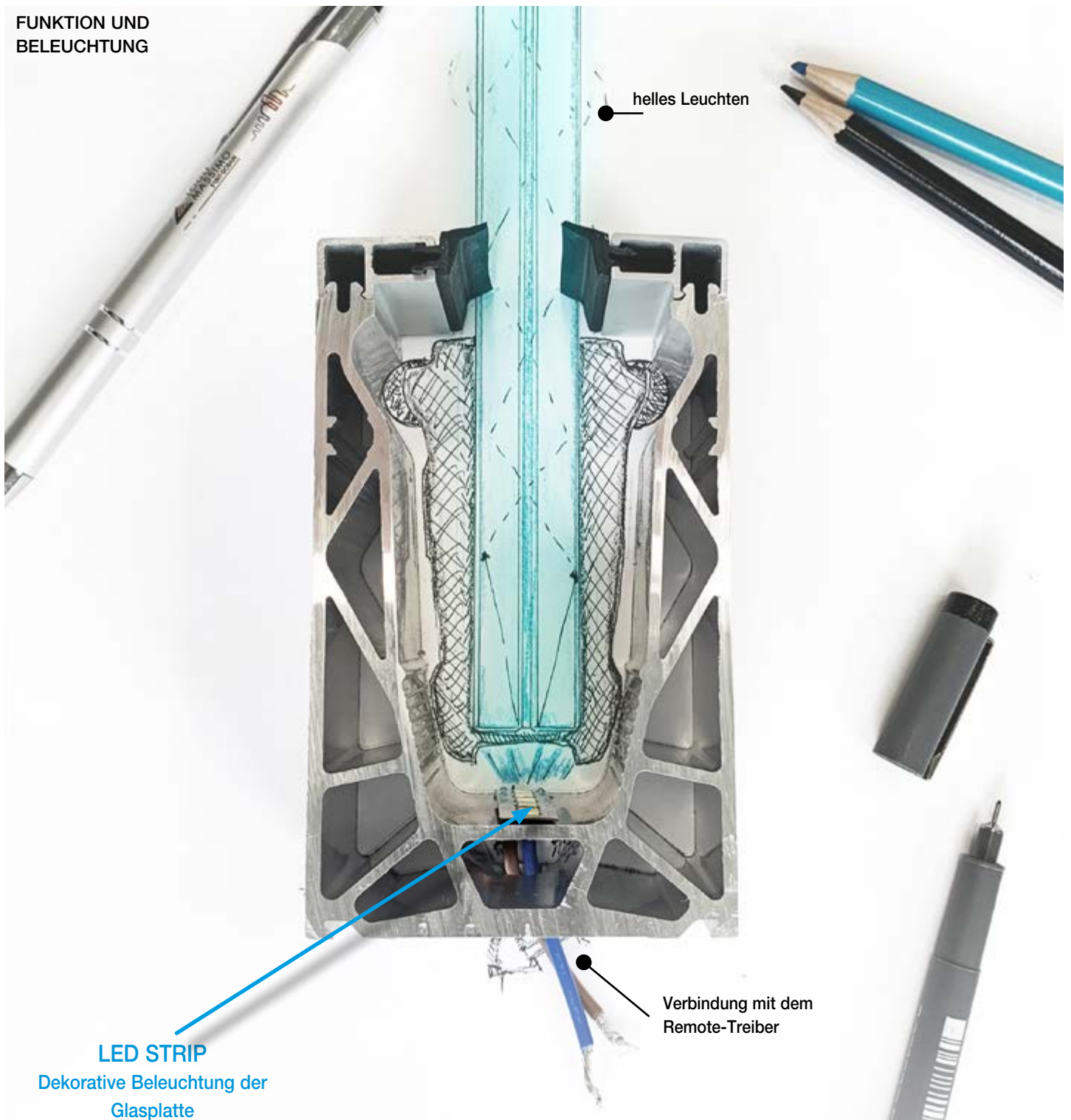
Merkmale: Mechanischer Hochleistungs-Ankerbolzen für gerissenen und nicht gerissenen Beton mit Druckfestigkeitsklasse von C20/25 bis C50/60.



ETA-Zulassung Option 1  
Zertifizierte doppelte Verankerungstiefe  
AbZ Zulassung für Befestigung in frischem Beton  
Brandschutz R120 auch an Mauerwerk



Art.	L - Dübellänge	F - Ø Bohrung	L1 - Bohrtiefe	Spannschlüssel	Material	Menge
<b>DFPTASZN</b>	80 mm	6 mm	90 mm	<b>TORX T-30</b>	Verzinkter Stahl	1 Stk.
<b>DFPTASA4</b>	90 mm	6 mm	100 mm	<b>TORX T-30</b>	Edelstahl A4	1 Stk.
<b>DFPTASHEXZN</b>	80 mm	6 mm	90 mm	<b>SW10</b>	Verzinkter Stahl	1 Stk.

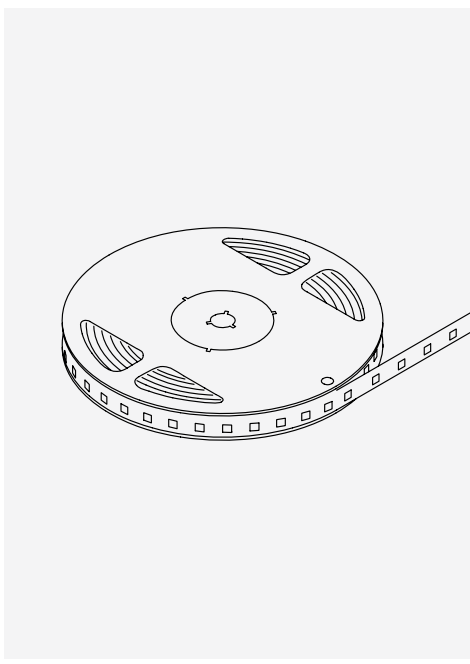
**FUNKTION UND  
BELEUCHTUNG**

Für Anwendungen mit mehr als 5 laufenden Metern LED STRIP wird der Einsatz mehrerer Netzteile empfohlen, um die Auswirkungen des natürlichen Spannungsabfalls abzumildern. Mit entsprechend bemessenen Treibern sind Anwendungen mit mehreren Abzweigungen möglich. Je nach Gegebenheiten ist die Verwendung von Silikon für den Außenbereich zu empfehlen, um die Verkabelung angemessen vor Witterungseinflüssen zu schützen. Für die Netzverbindung der LED STRIPS sollte ein qualifizierter Techniker hinzugezogen werden.

**LED STRIP: Dekorative Beleuchtung der Glasplatte (empfohlen: LEDST001)**

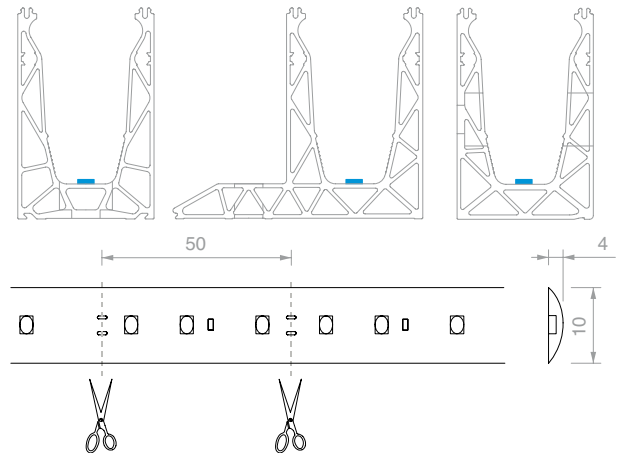
Die Wirkung der dekorativen Beleuchtung von Glaselementen kann aufgrund des hellen Leuchtens Mängel an der Oberfläche und im Inneren der Platten hervortreten lassen. Solche Mängel treten mit zunehmender Lichtintensität stärker hervor. Daher werden höchste Sorgfalt bei der Herstellung der Glasplatten und die Verwendung von LED-Streifen mit geringer Lichtintensität empfohlen.

Es empfiehlt sich, vor der Montage die Funktionstüchtigkeit jedes LED-Streifens zu überprüfen.

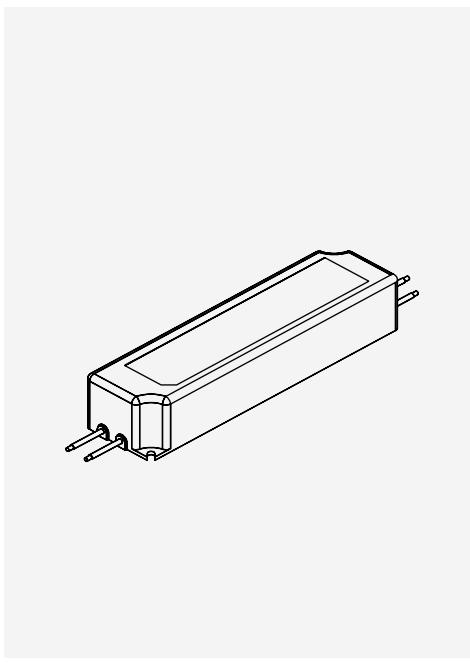


**LED STRIP IP66**

Auch für Außenbereiche  
 Eingangsspannung: 24V DC, Leistung 9.6W/m  
 L=5000 mm - 140 LED/m - 1m/m 922 - 1m/W 9.6  
 CCT 4000K



Art.	Beschreibung	Länge	Menge
<b>LEDST001</b>	LED STRIP 24V IP67 9.6 W/m 140 LED/m	<b>5000 mm</b>	1 Stk.



**NETZTEILE 24V DC IP67**

Auch für den Außenbereich  
 Eingangsspannung: 100 - 240V AC  
 Ausgangsspannung: 24V DC  
 Leistung 35W, 60W, 100W, 150W  
 EIN/AUS-Kabel - Schutzklasse 2



Art.	Beschreibung	H	B	L	Menge
<b>LED24035IP</b>	24V DC 35W IP67	<b>30 mm</b>	<b>40 mm</b>	<b>150 mm</b>	1 Stk.
<b>LED24060IP</b>	24V DC 60W IP67	<b>32 mm</b>	<b>42 mm</b>	<b>162 mm</b>	1 Stk.
<b>LED24100IP</b>	24V DC 100W IP67	<b>37 mm</b>	<b>52 mm</b>	<b>190 mm</b>	1 Stk.
<b>LED24150IP</b>	24V DC 150W IP67	<b>38 mm</b>	<b>68 mm</b>	<b>222 mm</b>	1 Stk.

- Auf die richtige Polarität der Produkte achten.
- Nur Netzteile mit stabilisierter Spannung 24V DC verwenden.
- Nach Berechnung der Gesamtstromaufnahme der zu installierenden Geräte ein Netzteil auswählen, das stets eine 15-20 % höhere Leistung erbringt als die berechnete.
- Vor Wartungsarbeiten die Geräte vom Netz trennen.

**Parallele Verbindung mehrerer Geräte:**

Zur Verhinderung von Beschädigungen der LED-Streifen alle Verbindungen vor Einschaltung der Spannungsversorgung vornehmen

Max. Länge 5 laufende Meter.

**Beispiel:** Länge STRIP 3 m

LED STRIP Typ 1 24V DC MAX 9.6 W/m (Art.LEDST001)

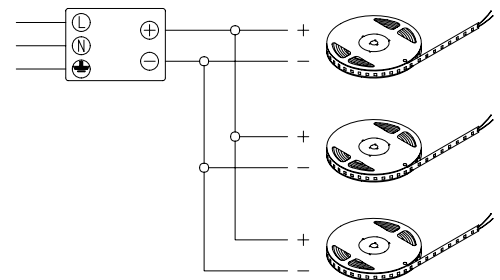
**Wahl des Netzteiltreibers:** Stromaufnahme LED STRIP x Länge + 15 %

(Erhöhung der Leistung aufgrund des Spannungsabfalls)  $9.6 \times 3 \times 1.15 = 33.15 \text{ W (MIN)}$ .

Zu wählender Netzteilreiber: 24V DC 35 W (Art. LED24035IP)

**Vollständige Artikelliste:** LEDST001 1 Stk. - LED24035IP 1 Stk.

220-240V | DRIVER LED 24V DC | 24V DC







# Systeme DEFENDER

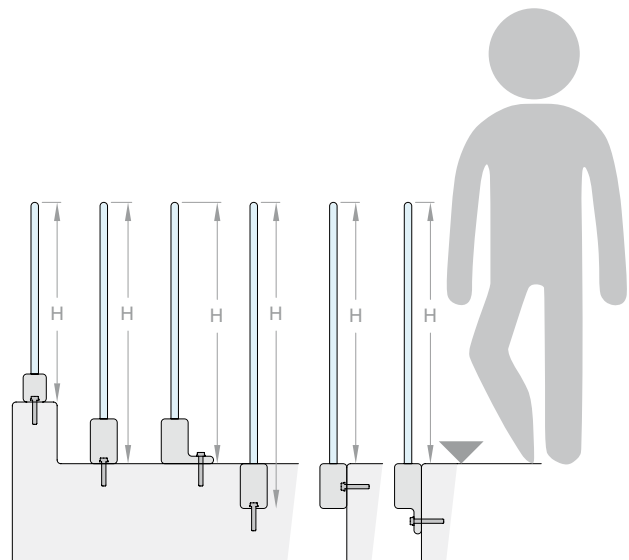
## Vorbemessungstabellen

Auf den folgenden Seiten werden nützliche Informationen bereitgestellt, die einen Auszug aus dem Stand der Technik entsprechend der Dokumentation und Erfahrung des Unternehmens darstellen. Die Informationen sollen die Auswahl des geeignetsten Konstruktionssystems und dessen Vorbemessung erleichtern, indem eine Übersicht über alternative Techniken aufgrund der Normen und Anwendungsklassen geboten wird.

Die Beschreibungen in den Tabellen führen in knapper, vereinfachter Form die Hauptanforderungen an. Es ist folglich unerlässlich, dass der Planer sich für nähere Einzelheiten und zweckdienliche Vertiefungen auf den vollständigen Text der Normen bezieht. Die Bewertung der Übereinstimmung des Systems mit den allgemeinen Sicherheitsanforderungen kommt dem für das Werk verantwortlichen qualifizierten Techniker zu, der die Anwendbarkeit der Ergebnisse auf die tatsächlichen Installationsbedingungen überprüft (auf das System wirkende Lasten und Druck, Eigenschaften des Trägers, Temperatureinflüsse, Geometrie der Platten und Profile, Art und Bemessung der Verankerungen usw.). Für Informationen und Dokumente besuchen Sie unsere Website oder wenden Sie sich an das technische Büro von Logli.

Zum Datum der Publikation besteht keine europaweit harmonisierte Norm. Die technischen Anforderungen und Planungskriterien unterscheiden sich somit je nach Land, wo entsprechende nationale Bestimmungen gelten, die eingehalten werden müssen. Gemäß diesen Unterschieden können die vorgeschlagenen Lösungen aus Versuchsprüfungen oder Berechnungen gewonnen werden. Daher sollte es nicht überraschen, dass die gangbaren technischen Lösungen sich auch unter gleichen Bedingungen und bei gleichen Nutzungsbestimmungen von Land zu Land unterscheiden.

### Angabe Sicherheitshöhe H nach Art des Systems



#### Legende zu den Tabellen S. 160-170

Glasarten:

F – Floatglas EN 572

I – Teilvorgespanntes Glas EN 1863

T – Thermisch vorgespanntes Glas EN 12150

TH – Heißgelagertes thermisch vorgespanntes Glas EN 14179

<sup>1</sup> Sicherheitshöhe H je nach Befestigungsart, unterschiedlich gemessen für Bodensysteme bzw. stirnseitige Montage (siehe obige Schemas).

<sup>2</sup> Der Wert bezieht sich auf das ordnungsgemäße Funktionieren des Systems aus Aluminium und Glas; die Widerstandsfähigkeit der Verankerungen und der Struktur ist im Einzelfall zu überprüfen und könnte eine höhere Anzahl von Befestigungspunkten erfordern. Es wird empfohlen, keine Stange mit weniger als drei Ankerbolzen zu befestigen.

<sup>3</sup> Die eingekreisten Häkchen  $\textcircled{\text{X}}$  geben Lösungen an, für die Prüfunterlagen oder spezifische Berechnungsdokumente vorliegen. In Ländern, in denen es Prüfungen zum Gesamtsystem gibt (wie ATec in Frankreich oder das AbP in Deutschland), können diese Posten durch die entsprechende Dokumentation begleitet werden. Nicht eingekreiste Häkchen  $\checkmark$  beziehen sich auf Posten, die aufgrund von Prüfungen an vergleichbaren Glaszusammensetzungen oder Extrapolationen aus anspruchsvolleren Prüfungen als zufriedenstellend gelten können. Planern wird empfohlen, die technischen Unterlagen vor der Bestellung anzufordern und zu prüfen.

<sup>4</sup> In Fällen, in denen ohne Berücksichtigung der Windeinwirkung geplant werden kann und das Halteprofil nicht unterhalb der Gehebene eingebaut wird, kann die Höhe des Systems den angegebenen Wert übersteigen (es müssen dieselben Prüfungen durchgeführt werden wie die realisierten). Im besonderen Fall der Avis Techniques für Geländer in Frankreich beschränkt deren Anwendungsbereich sich auf eine Höhe von 1.10 m ab Fußbodenhöhe. Größere Höhen schließen das Bauwerk von der Kategorie der Geländer aus, das dann als Wand oder Windschutz eingestuft wird.

<sup>5</sup> Mit Ausnahme von Bereichen, in denen Gedränge entstehen kann, wie Konzertsäle, Stadien, Treppenaufgänge und Tribünen.

<sup>6</sup> Die numerischen Werte beziehen sich auf die Kategorie der Windlast bei einem Belastungskoeffizienten -2. Die schwarz unterlegten Werte  $\bullet\bullet\bullet$  geben Lösungen an, für die Prüfsertifikate vorliegen, die übrigen Werte  $\textcircled{\text{O}}\textcircled{\text{O}}\dots\textcircled{\text{O}}$  beziehen sich auf Lösungen, die aufgrund von Prüfungen an vergleichbaren Glaszusammensetzungen oder Extrapolationen aus anspruchsvolleren Prüfungen als zufriedenstellend gelten können.

<sup>7</sup> Sieht den Einbau eines Struktur-Handlaufs zur Verteilung zwischen angrenzenden oder seitlich an der Struktur verankerten Glasscheiben vor.

<sup>8</sup> Sieht eine höhere Anzahl von Verankerungsbohrungen gegenüber der Standardmontage für das obere Profil vor

<sup>9</sup> Sieht eine höhere Anzahl von oberen Glashaltern gegenüber der Standardmontage für das Set vor

<sup>10</sup> Nur für Innenbereiche

## **EUROPÄISCHE Normen**

(gelten in allen Mitgliedstaaten)

EN 12150 - Thermisch vorgespanntes Glas

EN 12543 - Verbundglas und Verbund-Sicherheitsglas

EN 12600 - Pendelschlagversuch

EN 13200 - Zuschaueranlagen

EN 14179 - Heißlagerung

EN 16612 - Bestimmung des Belastungswiderstandes von Glasscheiben durch Berechnung

EN 16613 - Mechanische Eigenschaften von Zwischenschichten

## **ITALIEN**

NTC 2018 - Technische Bauvorschriften

UNI 7697 - Glasanwendungen

UNI 10809 - Vorgefertigte Geländer und Brüstungen

UNI 11678 - Testverfahren für Glasgeländer

## **FRANKREICH**

NF P 06-001 - Einwirkungen auf Tragwerke

NF P 01-012 - Geländerabmessungen

Cahier 3034 du CSTB - Prüfverfahren für Glasgeländer

## **DEUTSCHLAND**

DIN 1990 und DIN 1990/NA - Grundlagen der Tragwerksplanung und nationaler Anhang

DIN 1991-1 - Einwirkungen auf Tragwerke

DIN 18008 - Glas im Bauwesen

## **BELGIEN**

NBN B 03-004 - Geländer in Gebäuden

## **VEREINIGTES KÖNIGREICH**

BS 6180 - Begrenzungselemente in und an Gebäuden

Approved Document K - Absturzsicherung

## **SCHWEIZ**

SIA 261 - Einwirkungen auf Tragwerke

SIA 358 - Geländer und Brüstungen

SIA 2057 - Glasbau

## **NIEDERLANDE**

NEN 2608 - Glas in Gebäuden

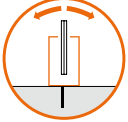
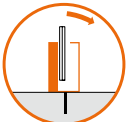
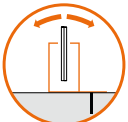
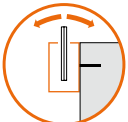

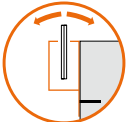
BRL 4107 - Prüfung von Balustraden

## **SPANIEN**

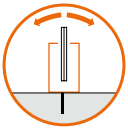
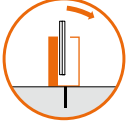
Documento Básico SE-AE - Einwirkungen auf Tragwerke

Documento Básico SU - Gebrauchssicherheit

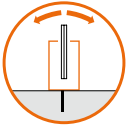
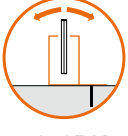
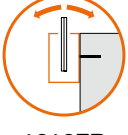
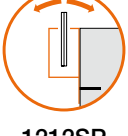

**ITALIEN NTC 2018 - UNI 11678**
**SYSTEME DEFENDER 810** S. 44-81

System DEFENDER	Scheiben	Höhe <sup>(1)</sup> [cm]	Befestigungen <sup>(2)</sup> [cm]	Aufbau Scheiben		Nutzungsbestimmung <sup>(3)</sup>		
						Private Treppen	Privat	Öffentlich
				Zwischenschicht	Glas	1.0 kN/m	2.0 kN/m	3.0 kN/m
 <b>810LM</b>	8+8	110	40	PVB	T/I	✓	⊗	
			20	SentryGlas®	T/T	✓	✓	⊗
		120 <sup>(4)</sup>	40	PVB	T/I	✓	✓	
				EVA SECURE	T/T	✓	✓	
	10+10	110	20	PVB	T/I	✓	✓	⊗
				EVA SECURE	T/T	✓	✓	✓
		120 <sup>(4)</sup>	20	DG41	T/T	✓	✓	✓
				SentryGlas®	T/T	✓	✓	⊗
 <b>810MR</b>	8+8	110	40	PVB	T/I	✓	⊗	
			20	SentryGlas®	T/T	✓	✓	✓
		120 <sup>(4)</sup>	40	PVB	T/I	✓	✓	
				EVA SECURE	T/T	✓	✓	
	10+10	110	20	PVB	T/I	✓	✓	⊗
				EVA SECURE	T/T	✓	✓	✓
		120 <sup>(4)</sup>	20	DG41	T/T	✓	✓	✓
				SentryGlas®	T/T	✓	✓	✓
 <b>810DK</b>	8+8	110	40	SentryGlas®	T/T	✓	✓	✓
				PVB	T/I	✓	⊗	
		120 <sup>(4)</sup>	60	EVA SECURE	T/T	✓	✓	
				DG41	T/T	✓	✓	
	10+10	110	40	PVB	T/I	✓	✓	✓
				EVA SECURE	T/T	✓	✓	✓
		120 <sup>(4)</sup>	20	DG41	T/T	✓	✓	✓
				SentryGlas®	T/T	✓	✓	⊗
 <b>810FR</b>	8+8	110	40	PVB	T/I	✓	⊗	
		120 <sup>(4)</sup>	20	SentryGlas®	T/T	✓	✓	
	10+10	110	20	SentryGlas®	T/T	✓	✓	⊗
				EVA SECURE	T/T	✓	✓	
		120 <sup>(4)</sup>	20	DG41	T/T	✓	✓	
 <b>810MF</b>	8+8	110	40	PVB	T/I	✓	✓	
		120 <sup>(4)</sup>	20	SentryGlas®	T/I	✓	✓	
	10+10	110	20	SentryGlas®	T/T	✓	✓	✓
				EVA SECURE	T/T	✓	✓	
		120 <sup>(4)</sup>	20	DG41	T/T	✓	✓	
 <b>810SP</b>	8+8	110	20	PVB	T/I	✓	✓	
		120 <sup>(4)</sup>	20	SentryGlas®	T/T	✓	✓	
	10+10	110	20	SentryGlas®	T/T	✓	✓	✓
				EVA SECURE	T/T	✓	✓	
		120 <sup>(4)</sup>	20	DG41	T/T	✓	✓	


**SYSTEME DEFENDER XP/PICO** S. 84-97

System DEFENDER	Scheiben	Höhe <sup>(1)</sup> [cm]	Befestigungen <sup>(2)</sup> [cm]	Aufbau Scheiben		Nutzungsbestimmung <sup>(3)</sup>		
						Private Treppen	Privat	Öffentlich
				Zwischenschicht	Glas	1.0 kN/m	2.0 kN/m	3.0 kN/m
 <b>XP</b>	6+6	60	25	SentryGlas®	T/T	✓	✓ <sup>(7)</sup>	
		80	25	PVB	T/I	✓		
		100	25	SentryGlas®	T/T	✓		
	8+8	80	25	PVB	T/I	✓	⊗	
		100	25	PVB	T/I	✓		
		110	25	SentryGlas®	T/T	✓		
 <b>PICO</b>	6+6	60	25	PVB	T/I	✓	⊗ <sup>(7)</sup>	
		80	25	SentryGlas®	T/T	✓	⊗ <sup>(7)</sup>	
		100	25	SentryGlas®	T/T	✓		
	8+8	80	25	PVB	T/I	✓	⊗	
		100	25	PVB	T/I	✓ <sup>(7)</sup>		
		110	25	SentryGlas®	T/T	✓ <sup>(7)</sup>		

**SYSTEME DEFENDER 1212** S. 100-115

System DEFENDER	Scheiben	Höhe <sup>(1)</sup> [cm]	Befestigungen <sup>(2)</sup> [cm]	Aufbau Scheiben		Nutzungsbestimmung <sup>(3)</sup>		
						Private Treppen	Privat	Öffentlich
				Zwischenschicht	Glas	1.0 kN/m	2.0 kN/m	3.0 kN/m
 <b>1212LM</b>	12+12	120 <sup>(4)</sup>	40	DG41	F/F	✓	⊗	
				EVA SECURE	T/T	✓	✓	✓
 <b>1212DK</b>			20	DG41	T/T	✓	✓	✓
				SentryGlas®	T/T	✓	✓	✓
 <b>1212FR</b>	12+12	110	20	DG41	F/F	✓	✓	
				PVB	T/T	✓	✓	✓ <sup>(7)</sup>
				EVA SECURE	T/T	✓	✓	✓
				DG41	T/T	✓	✓	✓
		 <b>1212SP</b>			120 <sup>(4)</sup>		SentryGlas®	T/T

Forschung ist die Grundlage jeder technischen Weiterentwicklung

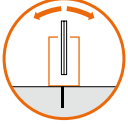
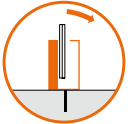
Seit mehr als fünfzehn Jahren stehen wir an vorderster Front in der Bewertung und Prüfung der Leistung von Glas in Geländern und arbeiten mit wichtigen Universitätsinstituten und Forschungseinrichtungen zusammen.

Mit modernster Ausrüstung und dem technisch-wissenschaftlichen Beitrag der Universität sind wir in der Lage, immer neue Baulösungen zu entwickeln. Außerdem testen wir unsere Systeme in Verbindung mit vielfältigen Glasarten, um Planern und Installateuren klare und zuverlässige Hinweise geben zu können.

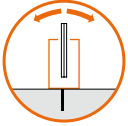
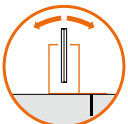
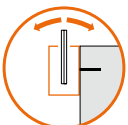
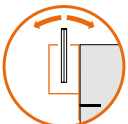
**FRANKREICH NF 1991-1-1 / Cahier 3034 du CSTB**
**SYSTEME DEFENDER 810** S. 44-81

System DEFENDER	Scheiben	Höhe <sup>(1)</sup> [cm]	Befestigungen <sup>(2)</sup> [cm]	Aufbau Scheiben		Nutzungsbestimmung <sup>(3)</sup>		
						Privat	Öffentlich	Stadien
				Zwischenschicht	Glas	0.6 kN/m	1.0 kN/m	3.0 kN/m
 810LM	8+8	110	40	PVB	TH/TH	☑		
				EVA Daylight	TH/TH	☑		
	10+10	160 <sup>(4)</sup>	20	PVB	TH/TH	✓	☑	
				EVALAM	I/I	✓	☑	
				EVA Daylight	TH/TH	✓	☑	
 810MR	8+8	110	40	PVB	TH/TH	☑		
				EVA Daylight	TH/TH	✓		
	10+10	160 <sup>(4)</sup>	20	PVB	TH/TH	✓	☑	
				EVALAM	I/I	✓	☑	
				EVA Daylight	TH/TH	✓	☑	
 810DK	8+8	110	60	PVB	TH/TH	☑		
				EVA Daylight	TH/TH	✓		
	10+10	160 <sup>(4)</sup>	40	SentryGlas®	TH/TH	✓	☑	
				PVB	TH/TH	✓	☑	
				EVA Daylight	TH/TH	✓	✓	
				EVALAM	I/I	✓	✓	
 810FR	8+8	110	40	PVB	TH/TH	☑		
				EVA Daylight	TH/TH	☑		
	10+10	110	20	SentryGlas®	TH/TH	✓	☑	
				EVALAM	I/I	✓	☑	
		160 <sup>(4)</sup>	20	PVB	TH/TH	✓	☑	
				EVA Daylight	TH/TH	✓	☑	
 810MF	8+8	110	40	PVB	TH/TH	☑		
				EVA Daylight	TH/TH	✓		
	10+10	110	20	SentryGlas®	TH/TH	✓	☑	
				EVALAM	I/I	✓	☑	
		160 <sup>(4)</sup>	20	PVB	TH/TH	✓	☑	
				EVA Daylight	TH/TH	✓	☑	
 810SP	8+8	110	40	PVB	TH/TH	☑		
				EVA Daylight	TH/TH	✓		
	10+10	160 <sup>(4)</sup>	20	SentryGlas®	TH/TH	✓	☑	
				EVALAM	I/I	✓	✓	
				PVB	TH/TH	✓	☑	
				EVA Daylight	TH/TH	✓	✓	


**SYSTEME DEFENDER XP/PICO** S. 84-97

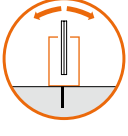

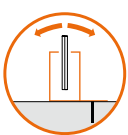
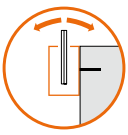

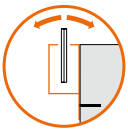
System DEFENDER	Scheiben	Höhe <sup>(1)</sup> [cm]	Befestigungen <sup>(2)</sup> [cm]	Aufbau Scheiben		Nutzungsbestimmung <sup>(3)</sup>		
						Privat	Öffentlich	Stadien
				Zwischenschicht	Glas	0.6 kN/m	1.0 kN/m	3.0 kN/m
 XP	8+8	80	25	PVB	TH/TH	√ <sup>(7)</sup>	√ <sup>(7)</sup>	
		90	25	SentryGlas®	TH/TH	√ <sup>(7)</sup>		
 PICO	8+8	80	25	PVB	TH/TH	√	⊗	
		90	25	SentryGlas®	TH/TH	√	√	
		110	25	SentryGlas®	TH/TH	⊗		

**SYSTEME DEFENDER 1212** S. 100-115

System DEFENDER	Scheiben	Höhe <sup>(1)</sup> [cm]	Befestigungen <sup>(2)</sup> [cm]	Aufbau Scheiben		Nutzungsbestimmung <sup>(3)</sup>		
						Privat	Öffentlich	Stadien
				Zwischenschicht	Glas	0.6 kN/m	1.0 kN/m	3.0 kN/m
 1212LM	12+12	60	20	PVB	TH/TH	√	√	√
		110	10 <sup>(8)</sup>	SentryGlas®	TH/TH	√	√	⊗ <sup>(9)</sup>
 1212DK	12+12	60	20	PVB	TH/TH	√	√	√
		110		SentryGlas®	TH/TH	√	√	√ <sup>(9)</sup>
 1212FR	12+12	50	20	PVB	TH/TH	√	√	√
		70		SentryGlas®	TH/TH	√	√	√
 1212SP	12+12	50	20	PVB	TH/TH	√	√	√
		70		SentryGlas®	TH/TH	√	√	√


**DEUTSCHLAND** DIN 18008

**SYSTEME DEFENDER 810** S. 44-81

System DEFENDER	Scheiben	Höhe <sup>(1)</sup> [cm]	Befestigungen <sup>(2)</sup> [cm]	Aufbau Scheiben		Nutzungsbestimmung <sup>(3)</sup>		
						Privat	Öffentlich	Stadien
				Zwischenschicht	Glas	0.5 kN/m	1.0 kN/m	2.0 kN/m
 <b>810LM</b>	8+8	100	20	PVB	T/T	✓	✓	
		110	40	PVB	T/T	✓		
		110	20	SentryGlas®	T/T	✓	✓ <sup>(7)</sup>	
	10+10	80	20	SentryGlas®	T/T	✓	✓	✓ <sup>(7)(10)</sup>
		120	20	PVB	T/T	✓	✓ <sup>(7)</sup>	
 <b>810MR</b>	8+8	110	40	PVB	T/T	✓		
		110	20	PVB	T/T	✓	✓	
	10+10	80	20	PVB	T/T	✓	✓	✓ <sup>(7)</sup>
		120	20	PVB	T/T	✓	✓	
 <b>810DK</b>	8+8	100	20	PVB	T/T	✓	✓	
		110	40	PVB	T/T	✓		
		110	20	SentryGlas®	T/T	✓	✓ <sup>(7)</sup>	
	10+10	110	20	SentryGlas®	T/T	✓	✓ <sup>(7)</sup>	✓ <sup>(7)(10)</sup>
120		20	PVB	T/T	✓	✓ <sup>(7)</sup>		
 <b>810FR</b>	8+8	90	20	PVB	T/T	✓	✓	
		100	20	SentryGlas®	T/T	✓	✓ <sup>(7)</sup>	
		110	40	PVB	T/T	✓		
	10+10	80	20	SentryGlas®	T/T	✓	✓	✓ <sup>(7)(10)</sup>
		120	20	PVB	T/T	✓	✓	
 <b>810MF</b>	8+8	110	40	PVB	T/T	✓		
		110	20	PVB	T/T	✓	✓	
	10+10	110	20	SentryGlas®	T/T	✓	✓	✓ <sup>(7)(10)</sup>
		120	20	PVB	T/T	✓	✓	
 <b>810SP</b>	8+8	90	20	PVB	T/T	✓	✓	
		100	20	SentryGlas®	T/T	✓	✓ <sup>(7)</sup>	
		110	40	PVB	T/T	✓		
	10+10	100	20	SentryGlas®	T/T	✓	✓	✓ <sup>(7)(10)</sup>
		120	20	PVB	T/T	✓	✓	

**SYSTEME DEFENDER PICO** S. 90-97

System DEFENDER	Scheiben	Höhe <sup>(1)</sup> [cm]	Befestigungen <sup>(2)</sup> [cm]	Aufbau Scheiben		Nutzungsbestimmung <sup>(3)</sup>		
						Privat	Öffentlich	Stadien
				Zwischenschicht	Glas	0.5 kN/m	1.0 kN/m	2.0 kN/m
 <b>PICO</b>	8+8	60	25	PVB	T/T	✓	✓ <sup>(7)</sup>	✓ <sup>(7)</sup>
		90	25	PVB	T/T	✓	✓ <sup>(7)</sup>	
		80	12.5	SentryGlas®	T/T	✓	✓ <sup>(7)</sup>	✓ <sup>(7)</sup>
		100	25	SentryGlas®	T/T	✓	✓ <sup>(7)</sup>	
		110	25	SentryGlas®	T/T	✓ <sup>(7)</sup>		


**SYSTEME DEFENDER 1212** S. 100-115

System DEFENDER	Scheiben	Handlauf	Höhe <sup>(1)</sup> [cm]	Befestigungen <sup>(2)</sup> [cm]	Aufbau Scheiben		Nutzungsbestimmung <sup>(3)</sup>		
							Privat	Öffentlich	Stadien
					Zwischenschicht	Glas	0.5 kN/m	1.0 kN/m	2.0 kN/m
 <b>1212LM</b>  <b>1212DK</b>	12+12	Innenbereich	120	20	PVB	T/T	✓ <sup>(7)</sup>	✓ <sup>(7)</sup>	✓ <sup>(7)</sup>
			130	20	SentryGlas®	T/T	✓ <sup>(7)</sup>	✓ <sup>(7)</sup>	✓ <sup>(7)</sup>
		Außenbereich	110	20	PVB	T/T	✓ <sup>(7)</sup>	✓ <sup>(7)</sup>	✓ <sup>(7)</sup>
			130	20	SentryGlas®	T/T	✓ <sup>(7)</sup>	✓ <sup>(7)</sup>	✓ <sup>(7)</sup>
 <b>1212FR</b>  <b>1212SP</b>	12+12	Innenbereich	110	20	PVB	T/T	✓ <sup>(7)</sup>	✓ <sup>(7)</sup>	✓ <sup>(7)</sup>
			130	20	SentryGlas®	T/T	✓ <sup>(7)</sup>	✓ <sup>(7)</sup>	✓ <sup>(7)</sup>
		Außenbereich	100	20	PVB	T/T	✓ <sup>(7)</sup>	✓ <sup>(7)</sup>	✓ <sup>(7)</sup>
			130	20	SentryGlas®	T/T	✓ <sup>(7)</sup>	✓ <sup>(7)</sup>	✓ <sup>(7)</sup>

**Warum sollte eine starre Zwischenschicht verwendet werden?**

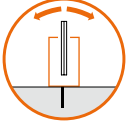

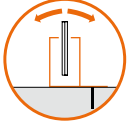
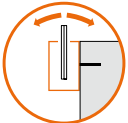

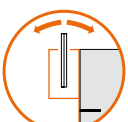
Die Zwischenschicht spielt eine entscheidende Rolle.

Sie gewährleistet, dass Glassplitter bei Bruch nicht gefährlich werden können; außerdem ermöglicht diese Kunststoffschicht den Glasscheiben das Zusammenwirken, was ihre Leistung erhöht.

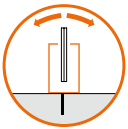
Ein Verbundglas mit starren Zwischenschichten kann auch höheren Belastungen widerstehen bzw. bei gleichem Belastungswiderstand eine geringere Stärke aufweisen, ohne die Sicherheit zu beeinträchtigen.


**BELGIEN** NBN B 03-004

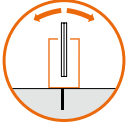
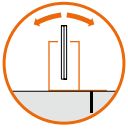
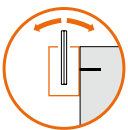
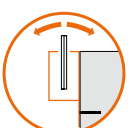
**SYSTEME DEFENDER 810** S. 44-81

System DEFENDER	Scheiben	Höhe <sup>(1)</sup> [cm]	Befestigungen <sup>(2)</sup> [cm]	Aufbau Scheiben		Nutzungsbestimmung <sup>(6)</sup>		
				Zwischenschicht	Glas	Privat	Öffentlich	Stadien
						0.5 kN/m	1.0 kN/m	3.0 kN/m
 <b>810LM</b>	8+8	110	60	PVB	F/F	2		
			40	DG41	T/T	5	5	
		120	40	DG41	T/T	4	4	
	10+10	110	40	DG41	F/F	5	5	
			20	DG41	T/T	8	8	
		120	40	DG41	F/F	4	4	
		20	DG41	T/T	7	7		
 <b>810MR</b>	8+8	110	60	PVB	F/F	2		
			40	DG41	T/T	4	4	
		120	40	DG41	T/T	3	3	
	10+10	110	40	DG41	F/F	5	5	
			20	DG41	T/T	7	7	
		120	40	DG41	F/F	4	4	
		20	DG41	T/T	6	6		
 <b>810DK</b>	8+8	110	60	DG41	T/T	4	4	
		120	60	DG41	T/T	3	3	
	10+10	110	40	DG41	T/T	8	8	
		120	40	DG41	T/T	7	7	
 <b>810FR</b>	8+8	110	40	PVB	F/F	1		
			20	DG41	T/T	3	3	
		120	20	DG41	T/T	2	2	
	10+10	110	20	DG41	F/F	4	4	
			20	DG41	T/T	6	6	
		120	20	DG41	F/F	3	3	
		20	DG41	T/T	5	5		
 <b>810MF</b>	8+8	110	40	PVB	F/F	1		
			20	DG41	T/T	3		
		120	20	DG41	T/T	2		
	10+10	110	20	DG41	F/F	4	4	
			20	DG41	T/T	5	5	
		120	20	DG41	F/F	3	3	
		20	DG41	T/T	4	4		
 <b>810SP</b>	8+8	110	40	DG41	T/T	3		
		120	40	DG41	T/T	2		
	10+10	110	20	DG41	T/T	6	6	
		120	20	DG41	T/T	5	5	


**SYSTEME DEFENDER XP/PICO** S. 84-97

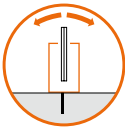
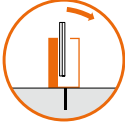
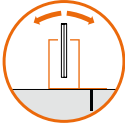
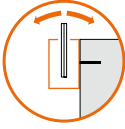

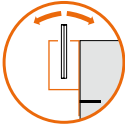
System DEFENDER	Scheiben	Höhe <sup>(1)</sup> [cm]	Befestigungen <sup>(2)</sup> [cm]	Aufbau Scheiben		Nutzungsbestimmung <sup>(6)</sup>		
						Privat	Öffentlich	Stadien
				Zwischenschicht	Glas	0.5 kN/m	1.0 kN/m	3.0 kN/m
 <b>XP</b>	6+6	50	25	DG41	F/F	7		
	8+8	110		PVB	F/F	0		
		120		DG41	T/T	1		
 <b>PICO</b>	6+6	50	25	DG41	T/T	7		
	8+8	110		PVB	F/F	0		
		120		DG41	T/T	2		

**SYSTEME DEFENDER 1212** S. 100-115

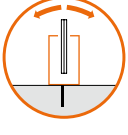
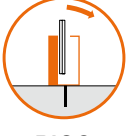
System DEFENDER	Scheiben	Höhe <sup>(1)</sup> [cm]	Befestigungen <sup>(2)</sup> [cm]	Aufbau Scheiben		Nutzungsbestimmung <sup>(6)</sup>		
						Privat	Öffentlich	Stadien
				Zwischenschicht	Glas	0.5 kN/m	1.0 kN/m	3.0 kN/m
 <b>1212LM</b>	12+12	120	40	DG41	F/F	8	7	
		120	20	DG41	T/T	8	8	7
 <b>1212DK</b>	12+12	120	40	DG41	F/F	8	7	
		120	20	DG41	T/T	8	8	7
 <b>1212FR</b>	12+12	110	20	DG41	T/T	7	7	
		120	20	DG41	T/T	6	6	
 <b>1212SP</b>	12+12	110	20	DG41	T/T	6	6	
		120	20	DG41	T/T	5	5	


**VEREINIGTES KÖNIGREICH** British Standard 6180

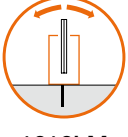
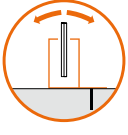

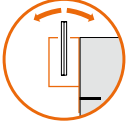
**SYSTEME DEFENDER 810** S. 44-81

System DEFENDER	Scheiben	Höhe <sup>(1)</sup> [cm]	Befestigungen <sup>(2)</sup> [cm]	Aufbau Scheiben		Nutzungsbestimmung <sup>(3)</sup>		
						Privat	Öffentlich	Stadien
				Zwischenschicht	Glas	0.74 kN/m	1.5 kN/m	3.0 kN/m
 810LM	8+8	60	40	PVB	T/T	✓	✓	✓
		100		PVB	T/T	✓	✓	
		110		PVB	T/T	⊗		
		110		SentryGlas®	T/T	✓	⊗	
	10+10	120	SentryGlas®	T/T	✓			
		80	20	PVB	T/T	✓	✓	✓
		110		PVB	T/T	✓	⊗	
		120		SentryGlas®	T/T	✓	⊗	
140	SentryGlas®	T/T		✓				
 810MR	8+8	60	40	PVB	T/T	✓	✓	✓
		100		PVB	T/T	✓	✓	
		110		PVB	T/T	✓		
		110		SentryGlas®	T/T	✓	✓	
	10+10	120	SentryGlas®	T/T	✓			
		80	20	PVB	T/T	✓	✓	✓
		110		PVB	T/T	✓	✓	
		120		SentryGlas®	T/T	✓	✓	
140	SentryGlas®	T/T		✓				
 810DK	8+8	60	60	PVB	T/T	✓	✓	✓
		100		PVB	T/T	✓	✓	
		120		PVB	T/T	⊗		
		110		SentryGlas®	T/T	✓	✓	
	10+10	80	40	PVB	T/T	✓	✓	✓
		120		PVB	T/T	✓	⊗	
		140		SentryGlas®	T/T	✓		
		 810FR		8+8	60	20	PVB	T/T
100	40		PVB		T/T	✓	✓	
110	PVB		T/T		⊗			
10+10	80		20	PVB	T/T	✓	✓	✓
	110			SentryGlas®	T/T	✓	⊗	
	140			SentryGlas®	T/T	✓		
 810MF	8+8	60	20	PVB	T/T	✓	✓	✓
		100	40	PVB	T/T	✓	✓	
		110	PVB	T/T	✓			
	10+10	80	20	PVB	T/T	✓	✓	✓
		110		SentryGlas®	T/T	✓	✓	
		140		SentryGlas®	T/T	✓		
 810SP	8+8	60	20	PVB	T/T	✓	✓	✓
		100	40	PVB	T/T	✓	✓	
		110	PVB	T/T	✓			
	10+10	80	20	PVB	T/T	✓	✓	✓
		110		SentryGlas®	T/T	✓	✓	
		140		SentryGlas®	T/T	✓		

**SYSTEME DEFENDER XP/PICO** S. 84-97

System DEFENDER	Scheiben	Höhe <sup>(1)</sup> [cm]	Befestigungen <sup>(2)</sup> [cm]	Aufbau Scheiben		Nutzungsbestimmung <sup>(3)</sup>		
						Privat	Öffentlich	Stadien
				Zwischenschicht	Glas	0.74 kN/m	1.5 kN/m	3.0 kN/m
 XP	6+6	50	25	PVB	T/T	✓	✓	
		60	25	PVB	T/T	✓		
		80	25	SentryGlas®	T/T	✓		
 PICO	8+8	40	25	PVB	T/T	✓	✓	✓
		60	25	PVB	T/T	✓	✓	
		70	25	PVB	T/T	✓		
	15	90	25	SentryGlas®	T/T	✓		
		50	25	-	T	✓	✓	✓
		70	25	-	T	✓	✓	
		90	25	-	T	✓		

**SYSTEME DEFENDER 1212** S. 100-115

System DEFENDER	Scheiben	Höhe <sup>(1)</sup> [cm]	Befestigungen <sup>(2)</sup> [cm]	Aufbau Scheiben		Nutzungsbestimmung <sup>(3)</sup>		
						Privat	Öffentlich	Stadien
				Zwischenschicht	Glas	0.74 kN/m	1.5 kN/m	3.0 kN/m
 1212LM	12+12	100	20	SentryGlas®	T/T	✓	⊗	✓
		110	10 <sup>(9)</sup>	SentryGlas®	T/T	✓	✓	⊗ <sup>(9)</sup>
		130	20	SentryGlas®	T/T	✓	✓	
		140	10 <sup>(9)</sup>	SentryGlas®	T/T	✓	✓ <sup>(9)</sup>	
		150	20	SentryGlas®	T/T	✓		
		180	10 <sup>(9)</sup>	SentryGlas®	T/T	✓ <sup>(9)</sup>		
 1212DK	12+12	100	20	SentryGlas®	T/T	✓	✓	✓
		130	20	SentryGlas®	T/T	✓	✓	
		150	20	SentryGlas®	T/T	✓		
 1212FR	12+12	70	20	SentryGlas®	T/T	✓	✓	✓
		100	20	SentryGlas®	T/T	✓	✓	
		130	20	SentryGlas®	T/T	✓		
 1212SP								

**Das verantwortungsbewusste Projekt**

Wichtig ist es, die Standflächen zu ermitteln, die zum Übersteigen des Geländers benutzt werden könnten und die Sicherheit für Erwachsene und Kinder beschränken würden.

Falls sich Stufen oder feste Elemente in der Nähe des Geländers befinden, könnte es sich als erforderlich erweisen, die für normale Situationen vorgesehene Mindesthöhe zu erhöhen.

**SCHWEIZ** SIA 261 - SIA2057

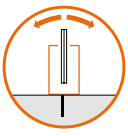
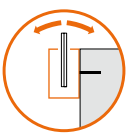
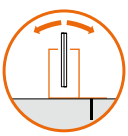
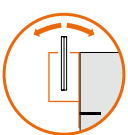
**SYSTEME DEFENDER 810** S. 44-81

System DEFENDER	Scheiben	Handlauf	Höhe <sup>(1)</sup> [cm]	Befestigungen <sup>(2)</sup> [cm]	Aufbau Scheiben		Nutzungsbestimmung <sup>(3)</sup>		
							Privat	Öffentlich	Stadien
					Zwischenschicht	Glas	0.8 kN/m	1.6 kN/m	3.0 kN/m
 810LM	8+8	Außenbereich	70	20	PVB	T/T	✓	✓	
			130	20	PVB	T/T	✓		
	10+10	Außenbereich	100	20	PVB	T/T	✓	✓	
			110	20	SentryGlas®	T/T	✓	✓ <sup>(7)</sup>	
 810MR	8+8	Außenbereich	80	20	PVB	T/T	✓	✓	
			110	40	PVB	T/T	✓		
			130	20	PVB	T/T	✓		
	10+10	Außenbereich	110	20	PVB	T/T	✓	✓	
			130	20	PVB	T/T	✓		
 810DK	8+8	Außenbereich	70	20	PVB	T/T	✓	✓	
			130	20	PVB	T/T	✓		
	10+10	Innenbereich	130	20	SentryGlas®	T/T	✓	✓ <sup>(7)</sup>	
		Außenbereich	100	20	PVB	T/T	✓	✓	
			110	20	SentryGlas®	T/T	✓	✓ <sup>(7)</sup>	
 810FR	8+8	Außenbereich	50	20	PVB	T/T	✓	✓	
			60	20	PVB	T/T	✓	✓ <sup>(7)</sup>	
			110	40	PVB	T/T	✓		
			120	20	PVB	T/T	✓ <sup>(7)</sup>		
	10+10	Innenbereich	110	20	SentryGlas®	T/T	✓	✓ <sup>(7)</sup>	
		Außenbereich	90	20	PVB	T/T	✓	✓	
			100	20	SentryGlas®	T/T	✓	✓ <sup>(7)</sup>	
		130	20	PVB	T/T	✓			
 810MF	8+8	Außenbereich	70	20	PVB	T/T	✓	✓	
			130	40	PVB	T/T	✓		
	10+10	Außenbereich	110	20	PVB	T/T	✓	✓	
			130	20	SentryGlas®	T/T	✓	✓ <sup>(7)</sup>	
		130	20	PVB	T/T	✓			
 810SP	8+8	Außenbereich	50	20	PVB	T/T	✓	✓	
			60	20	PVB	T/T	✓	✓ <sup>(7)</sup>	
			110	40	PVB	T/T	✓		
			120	40	PVB	T/T	✓ <sup>(7)</sup>		
	10+10	Innenbereich	120	20	SentryGlas®	T/T	✓	✓ <sup>(7)</sup>	
		Außenbereich	90	20	PVB	T/T	✓	✓	
			100	20	SentryGlas®	T/T	✓	✓ <sup>(7)</sup>	
		130	20	PVB	T/T	✓			


**SYSTEME DEFENDER XP/PICO** S. 84-97

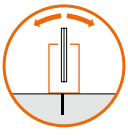
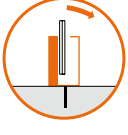
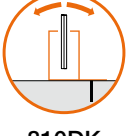
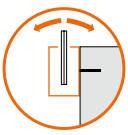

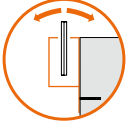
System DEFENDER	Scheiben	Handlauf	Höhe <sup>(1)</sup> [cm]	Befestigungen <sup>(2)</sup> [cm]	Aufbau Scheiben		Nutzungsbestimmung <sup>(3)</sup>		
							Privat	Öffentlich	Stadien
					Zwischenschicht	Glas	0.8 kN/m	1.6 kN/m	3.0 kN/m
 <b>XP</b>	8+8	Innenbereich	40	25	PVB	I/I	✓	✓	
			90	25	PVB	I/I	✓		
		Außenbereich	60	25	SentryGlas®	I/I	✓	✓	
			90	25	SentryGlas®	I/I	✓		
 <b>PICO</b>	8+8	Innenbereich	50	25	PVB	I/I	✓	⊙	
			80	25	SentryGlas®	I/I	✓	⊙	
		Außenbereich	70	25	SentryGlas®	I/I	✓	⊙	
			90	25	PVB	I/I	⊙		

**SYSTEME DEFENDER 1212** S. 100-115


System DEFENDER	Scheiben	Handlauf	Höhe <sup>(1)</sup> [cm]	Befestigungen <sup>(2)</sup> [cm]	Aufbau Scheiben		Nutzungsbestimmung <sup>(3)</sup>		
							Privat	Öffentlich	Stadien
					Zwischenschicht	Glas	0.8 kN/m	1.6 kN/m	3.0 kN/m
 <b>1212LM</b>   <b>1212FR</b>	12+12	Innenbereich	100	20	SentryGlas®	F/F	✓	⊙	
			120	40	PVB	F/F	⊙		
			120	20	PVB	I/I	✓	⊙	
			120	20	PVB	T/T	✓	✓	⊙
		Außenbereich	80	20	SentryGlas®	F/F	✓	⊙	
			90	20	SentryGlas®	I/I	✓	✓	⊙
			100	20	PVB	T/T	✓	✓	⊙
			110	20	SentryGlas®	T/T	✓	✓	⊙
 <b>1212DK</b>   <b>1212SP</b>	12+12	Innenbereich	120	40	PVB	F/F	✓		
			120	20	PVB	I/I	✓	✓	
			120	20	PVB	T/T	✓	✓	✓
		Außenbereich	90	20	SentryGlas®	I/I	✓	✓	✓
			100	20	PVB	T/T	✓	✓	✓
			110	20	SentryGlas®	T/T	✓	✓	✓


**NIEDERLANDE** NEN-EN 1991-1-1

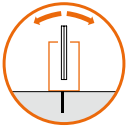
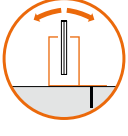
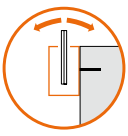
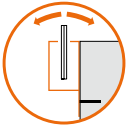
**SYSTEME DEFENDER 810** S. 44-81

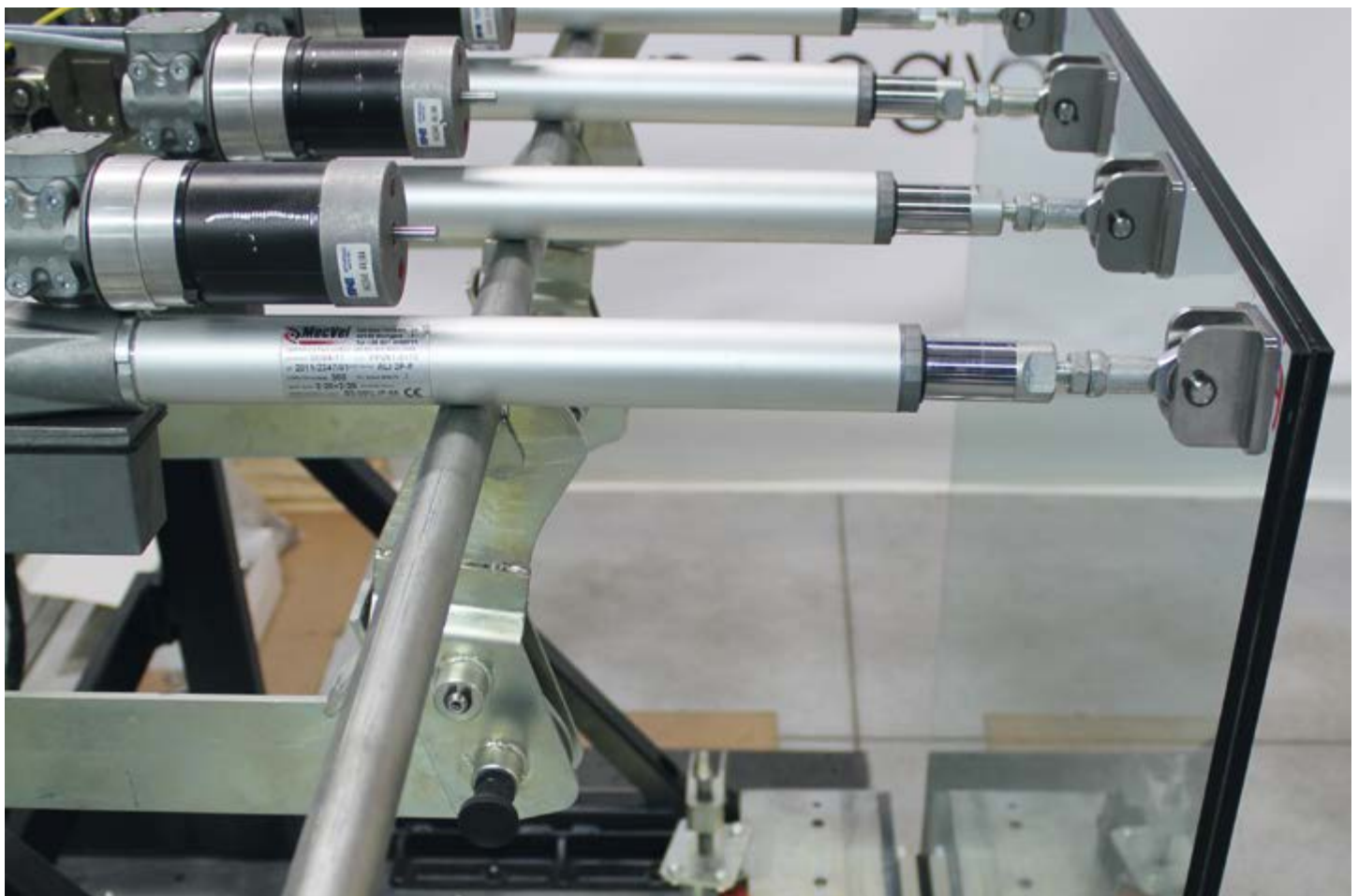
System DEFENDER	Scheiben	Handlauf	Höhe <sup>(1)</sup> [cm]	Befestigungen <sup>(2)</sup> [cm]	Aufbau Scheiben		Nutzungsbestimmung <sup>(3)</sup>		
							Privater Wohnbereich	Gemeinschaftlicher Wohnbereich	Öffentlich <sup>(5)</sup>
					Zwischenschicht	Glas	0.3 kN/m	0.5 kN/m	0.8 kN/m
 <b>810LM</b>	8+8	nein	120	40	PVB	T/T	✓		
		ja	110		PVB		✓ <sup>(7)</sup>	✓ <sup>(7)</sup>	
 <b>810MR</b>	10+10	nein	130	20	SentryGlas®	T/T	✓ <sup>(7)</sup>	✓ <sup>(7)</sup>	
		ja	110		PVB		✓	✓	
 <b>810DK</b>	10+10	nein	120	20	PVB	T/T	✓ <sup>(7)</sup>	✓ <sup>(7)</sup>	✓ <sup>(7)</sup>
		ja	130		SentryGlas®		✓ <sup>(7)</sup>	✓ <sup>(7)</sup>	✓ <sup>(7)</sup>
 <b>810FR</b>	8+8	nein	110	40	PVB	T/T	✓		
		ja	110		PVB		✓ <sup>(7)</sup>	✓ <sup>(7)</sup>	
 <b>810MF</b>	10+10	nein	120	20	SentryGlas®	T/T	✓ <sup>(7)</sup>	✓ <sup>(7)</sup>	
		ja	110		PVB		✓	✓	
 <b>810SP</b>	10+10	nein	100	20	PVB	T/T	✓ <sup>(7)</sup>	✓ <sup>(7)</sup>	✓ <sup>(7)</sup>
		ja	120		SentryGlas®		✓ <sup>(7)</sup>	✓ <sup>(7)</sup>	✓ <sup>(7)</sup>

**SYSTEME DEFENDER PICO** S. 90-97

System DEFENDER	Scheiben	Handlauf	Höhe <sup>(1)</sup> [cm]	Befestigungen <sup>(2)</sup> [cm]	Aufbau Scheiben		Nutzungsbestimmung <sup>(3)</sup>		
							Privater Wohnbereich	Gemeinschaftlicher Wohnbereich	Öffentlich <sup>(5)</sup>
					Zwischenschicht	Glas	0.3 kN/m	0.5 kN/m	0.8 kN/m
 <b>PICO</b>	8+8	nein	120	25	PVB	T/T	⊗		
		ja	110	12.5	PVB		✓ <sup>(7)</sup>	⊗ <sup>(7)</sup>	
		ja	120	12.5	SentryGlas®		✓ <sup>(7)</sup>	⊗ <sup>(7)</sup>	

**SYSTEME DEFENDER 1212** S. 100-115

System DEFENDER	Scheiben	Höhe <sup>(1)</sup> [cm]	Befestigungen <sup>(2)</sup> [cm]	Aufbau Scheiben		Nutzungsbestimmung <sup>(3)</sup>		
						Wohnbereich	Öffentlich	Stadien
				Zwischenschicht	Glas	0.5 kN/m	0.8 kN/m	3.0 kN/m
 <b>1212LM</b>	12+12	120	20	PVB	T/T	✓	⊗	
 <b>1212DK</b>	10+10+4	110		SentryGlas®	T/T	✓	✓	⊗
 <b>1212FR</b>	12+12	110	20	PVB	T/T	✓	⊗	
 <b>1212SP</b>	10+10+4	100		SentryGlas®	T/T	✓	✓	⊗



# PUNKTVERBINDER FÜR GELÄNDER

*Volle Transparenz und Sicherheit*

Punktbefestigungen unterstreichen alle Qualitäten des Glases und verleihen Ihrem Geländer die Leichtigkeit eines Ganzglasprodukts.

# Serie EVO



Ein Punkthalter-Sortiment mit hohen mechanischen Eigenschaften für jeden Anspruch.

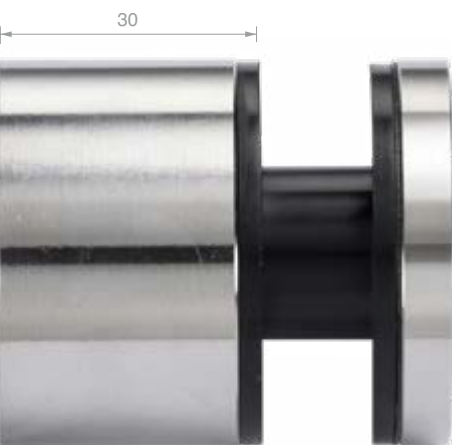
Wählen Sie zwischen sichtbaren Schrauben oder Blindbeschlag, zwischen starrem oder verstellbarem Abstandhalter. Die Serie EVO bietet in all ihren Ausführungen höchste Leistung.



Ein Material für jede Anwendung: Die Punkthalter EVO sind vollständig aus Edelstahl gefertigt und erhältlich in:

**AISI 304**  
für die Verwendung in Innenräumen

**AISI 316**  
für die Verwendung in aggressiverer Umgebung



**3 MODELLE**

**2 MATERIAL**

**5 OBERFLÄCHEN**

**AISI 316 /8 /15**

**AISI 304 /8 /15**

**/97**

**/R2**

**/RAL**





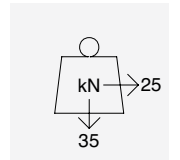
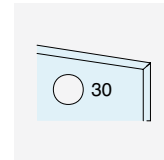
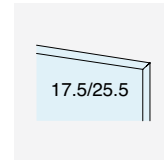


**PUNKTVERBINDER MIT VERSTELLBAREM ABSTANDHALTER UND BLINDBESCHLAG**

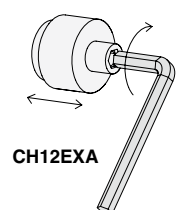
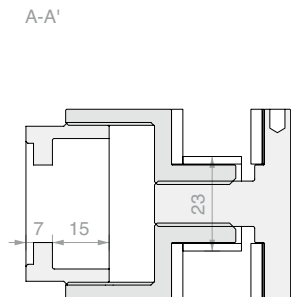
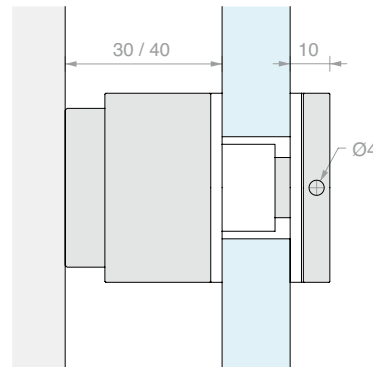
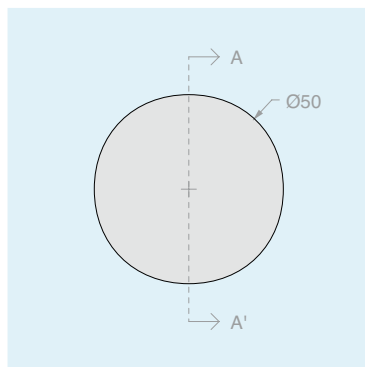
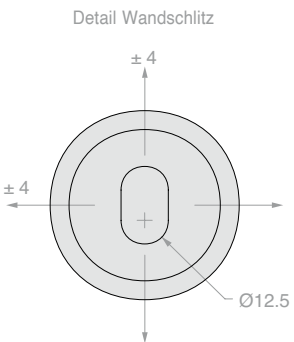
Vordere Verstellung des Abstandhalters um 10 mm, von 30 bis 40 mm  
Einstellung der Position an der Wand  $\pm 4$  mm in alle Richtungen.

Verankerung mit Gewindestange M12 (nicht mitgeliefert)

Für die Befestigung empfohlenes Werkzeug Art. CHSETT32 / CH12EXA



EMPFOHLENE BOHRUNG



Material: Edelstahl AISI 304  
Oberfläche: /8 /15 /97 /R2 /RAL

Art.	Menge
<b>EVODR304</b>	1 Stk.

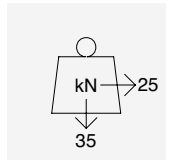
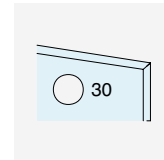
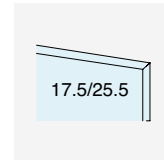
Material: Edelstahl AISI 316  
Oberfläche: /8 /15

Art.	Menge
<b>EVODR316</b>	1 Stk.



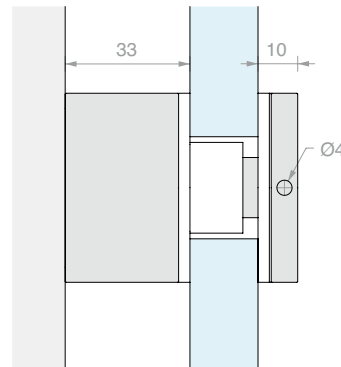
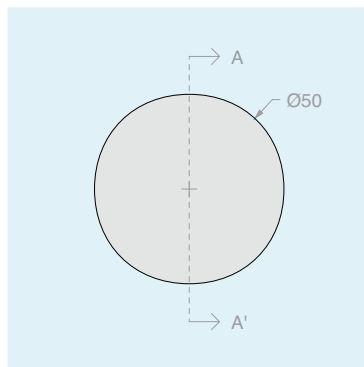
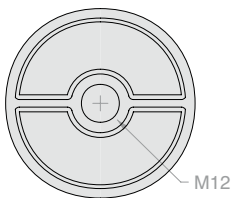
**PUNKTVERBINDER  
MIT BLINDBESCHLAG**

Verankerung mit Gewindestange M12 (nicht mitgeliefert)  
Für die Befestigung empfohlenes Werkzeug Art. CHSETT32

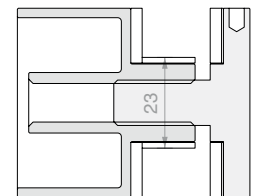


EMPFOHLENE  
BOHRUNG

Detail Wandbohrung



A-A'



Material: Edelstahl AISI 304  
Oberfläche: /8 /15 /97 /R2 /RAL

Art. Menge  
**EVOFIX304** 1 Stk.

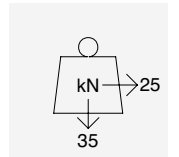
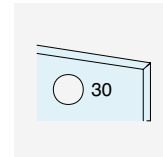
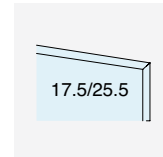
Material: Edelstahl AISI 316  
Oberfläche: /8 /15

Art. Menge  
**EVOFIX316** 1 Stk.



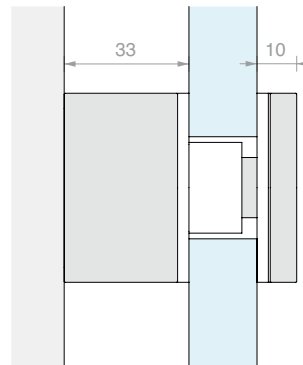
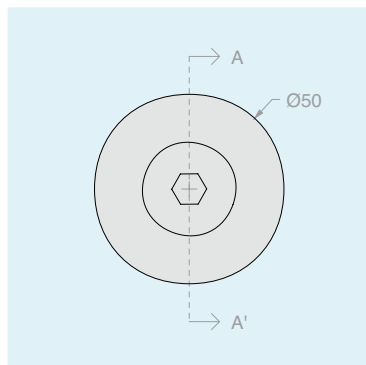
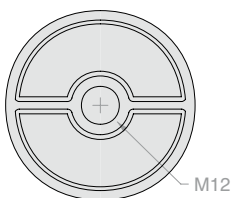
**PUNKTVERBINDER MIT SICHTBAREN SCHRAUBEN**

Verankerung mit Gewindestange M12 (nicht mitgeliefert)

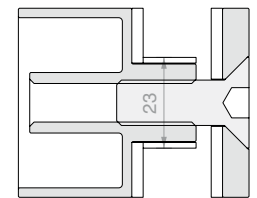


EMPFOLLENE BOHRUNG

Detail Wandbohrung



A-A'



Material: Edelstahl AISI 304

Oberfläche: /8 /15 /97 /R2 /RAL

Art.

**EVOBOR304**

Menge

1 Stk.

Material: Edelstahl AISI 316

Oberfläche: /8 /15

Art.

**EVOBOR316**

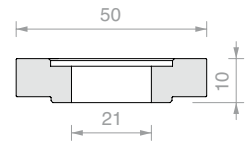
Menge

1 Stk.



**ZUSÄTZLICHER ABSTANDHALTER FÜR EVODR**

Zur Erhöhung des Abstands können mehrere Abstandhalter zusammen verwendet werden.



Material: Edelstahl AISI 304  
Oberfläche: /8 /15 /97 /R2 /RAL

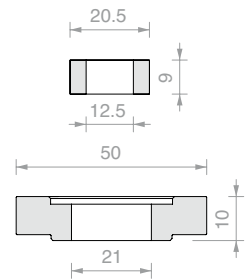
Material: Edelstahl AISI 316  
Oberfläche: /8 /15

Art.	Menge	Art.	Menge
<b>EVODR304DIST</b>	1 Stk.	<b>EVODR316DIST</b>	1 Stk.



**ZUSÄTZLICHER ABSTANDHALTER FÜR EVOFIX UND EVOBOR**

Zur Erhöhung des Abstands können mehrere Abstandhalter zusammen verwendet werden.



Material: Edelstahl AISI 304  
Oberfläche: /8 /15 /97 /R2 /RAL

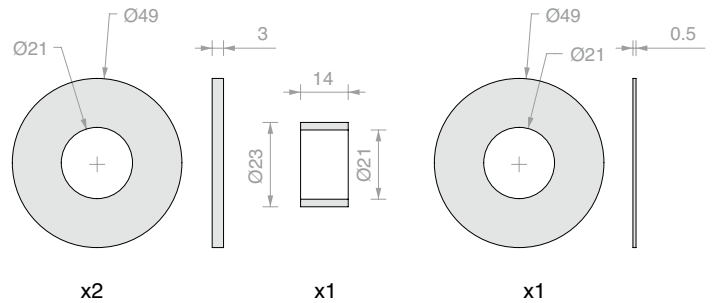
Material: Edelstahl AISI 316  
Oberfläche: /8 /15

Art.	Menge	Art.	Menge
<b>EVOBOR304DIST</b>	1 Stk.	<b>EVOBOR316DIST</b>	1 Stk.



**SET MIT GRAUEN DICHTUNGEN FÜR GLASVERBINDER EVO**

Material: EPDM, POM



Art.	Menge
<b>EVODRG</b>	1 Stk.



**HAKENSCHLÜSSEL**

Material: Stahl  
Werkzeug zum Anziehen aller Metallteile mit Sacklöcherpaaren um deren Achse.

Art.	Verstellbar	Stift	Für Sackloch	Menge
<b>CHSETT19</b>	Ø19/50 mm	Ø2.8 mm	Ø3 mm	1 Stk.
<b>CHSETT32</b>	Ø32/75 mm	Ø3.8 mm	Ø4 mm	1 Stk.



**SECHSKANTSCHLÜSSEL 12 mm**

Material: Stahl

Art.	Menge
<b>CH12EXA</b>	1 Stk.







**PUNKTVERBINDER MIT VERSTELLBAREM ABSTANDHALTER**

Material: Edelstahl AISI 316

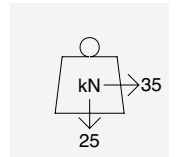
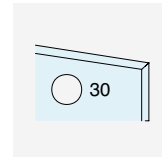
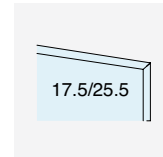
Vordere Verstellung des Abstandhalters um 8 mm, von 43 bis 51 mm

Einstellung der Position an der Wand  $\pm 5$  mm in alle Richtungen.

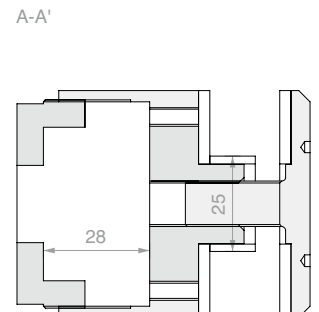
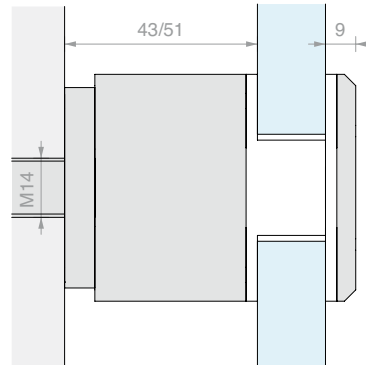
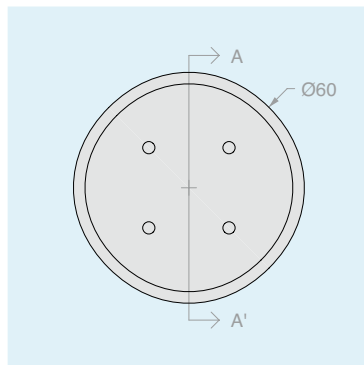
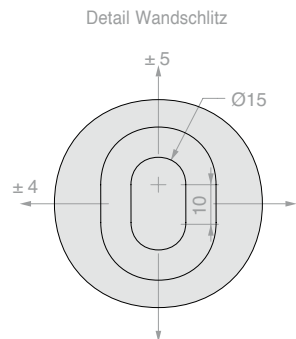
Verankerung mit Gewindestange M14x140 (mitgeliefert)

Oberfläche: /8 /15

Für die Befestigung empfohlenes Werkzeug Art. UT300



EMPFOHLENE BOHRUNG



Art.  
**ATP60**

Menge  
1 Stk.



**PUNKTVERBINDER MIT VERSTELLBAREM ABSTANDHALTER**

Material: Edelstahl AISI 316

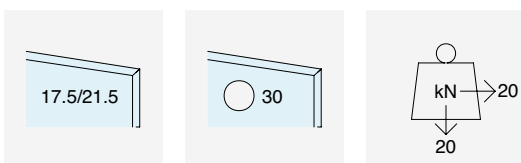
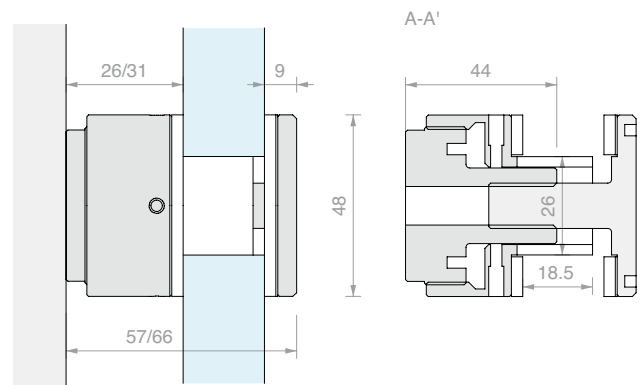
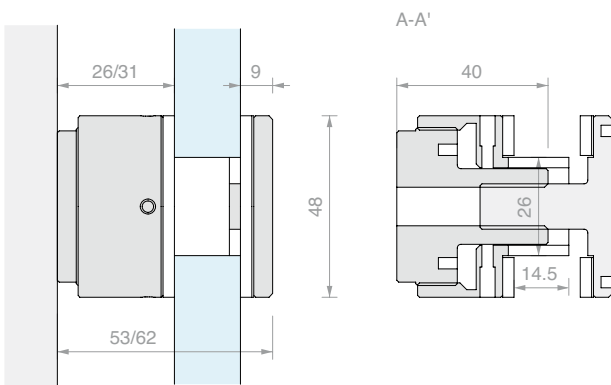
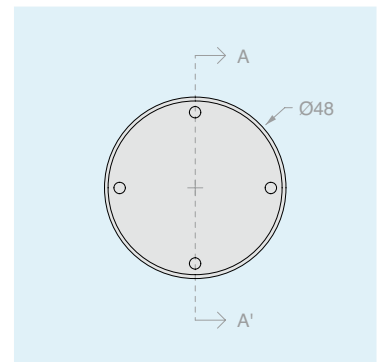
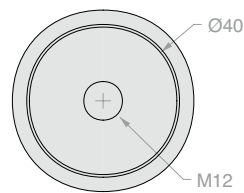
Vordere Verstellung des Abstandhalters um 5 mm, von 26 bis 31 mm

Verankerung mit Gewindestange M12 (nicht mitgeliefert)

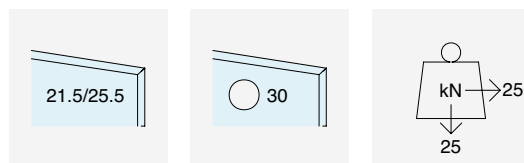
Oberfläche: /8 /15

Für die Befestigung empfohlenes Werkzeug Art. UT300 / CHSETT32

Detail Wandbohrung



EMPFOHLENE BOHRUNG



EMPFOHLENE BOHRUNG

Art. **SB40DR**

Menge 1 Stk.

Art. **SB48DR**

Menge 1 Stk.



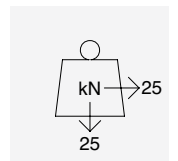
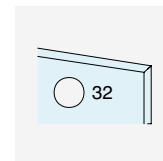
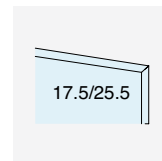
**BEFESTIGUNGSBESCHLAG**

Material: Edelstahl AISI 316

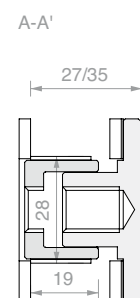
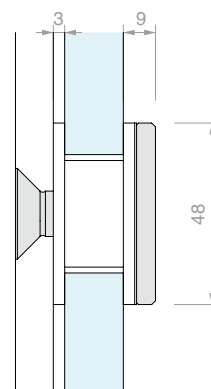
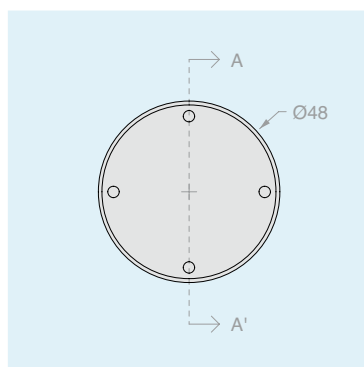
Mit Senkkopfschrauben M12x30 mm, M12x35 mm, M12x40mm

Oberfläche: /8 /15

Für die Befestigung empfohlenes Werkzeug Art. UT300



EMPFOHLENE  
BOHRUNG





**PUNKTVERBINDER MIT VERSTELLBAREM ABSTANDHALTER**

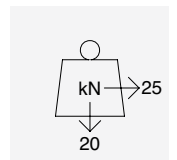
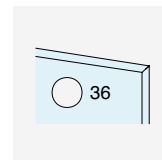
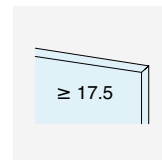
Material: Edelstahl AISI 304

Vordere Verstellung des Abstandhalters um 8 mm, von 42 bis 50 mm

Verankerung mit Gewindestange M14x140 (mitgeliefert)

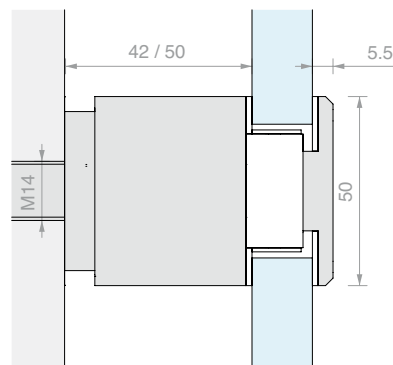
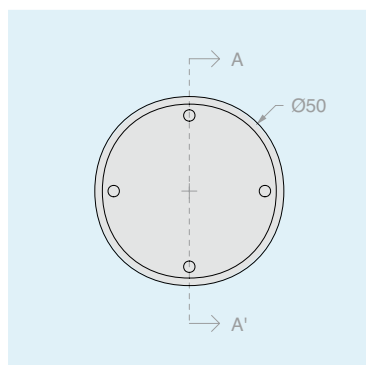
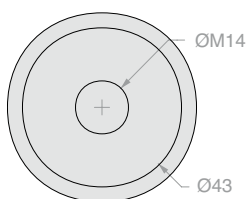
Oberfläche: /9

Für die Befestigung empfohlenes Werkzeug Art. UT300

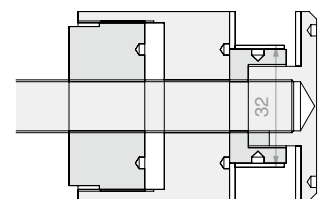


EMPFOHLENE BOHRUNG

Detail Wandbohrung



A-A'



Art.

**ATP50**

Menge

1 Stk.





**PUNKTVERBINDER**

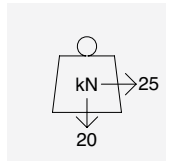
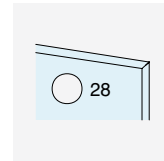
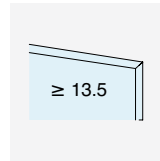
Material: Edelstahl AISI 304

Möglichkeit, ein 11.5 mm Glas unter Hinzufügung von Art. ATP452 einzusetzen

Verankerung mit Gewindestange M14x140 (mitgeliefert)

Oberfläche: /9

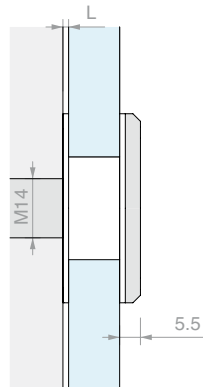
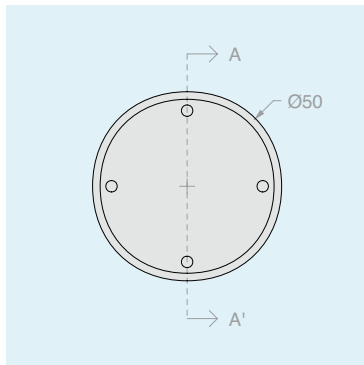
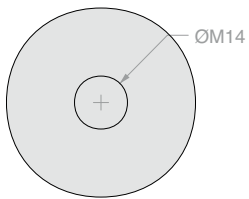
Für die Befestigung empfohlenes Werkzeug Art. UT300



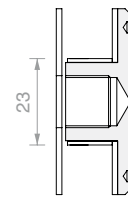
EMPFOHLENE  
BOHRUNG

ATP5365

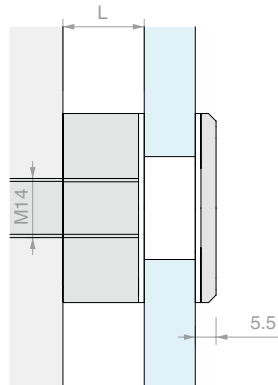
Detail Wandbohrung



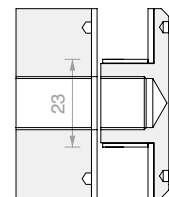
A-A'



**ATP515**



A-A'



**ATP565  
ATP5215  
ATP5365**

Art.	Länge	Menge
<b>ATP515</b>	<b>1.5 mm</b>	1 Stk.
<b>ATP565</b>	<b>6.5 mm</b>	1 Stk.
<b>ATP5215</b>	<b>21.5 mm</b>	1 Stk.
<b>ATP5365</b>	<b>36.5 mm</b>	1 Stk.

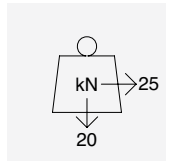
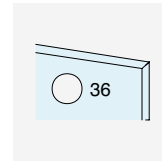
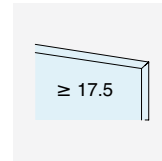


**PUNKTVERBINDER MIT HALS** Material: Edelstahl AISI 304

Verankerung mit Gewindestange M14x140 (mitgeliefert)

Oberfläche: /9

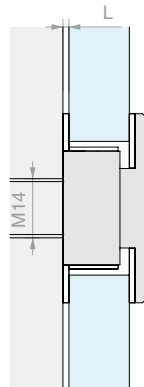
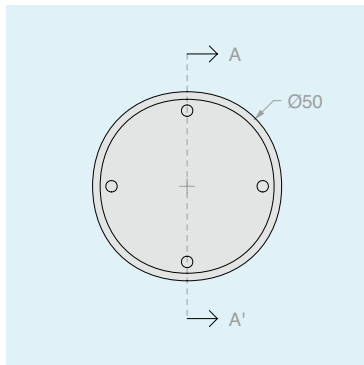
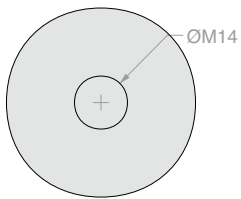
Für die Befestigung empfohlenes Werkzeug Art. UT300



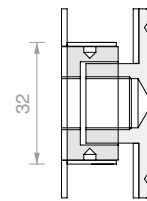
EMPFOHLENE  
BOHRUNG

ATP503365

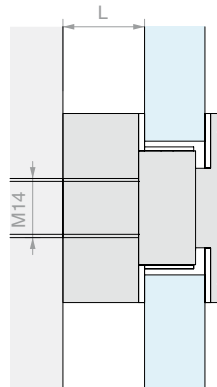
Detail Wandbohrung



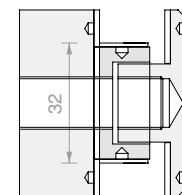
A-A'



ATP50315



A-A'



ATP50365  
ATP503215  
ATP503365

Art.	Länge	Menge
ATP50315	1,5 mm	1 Stk.
ATP50365	6,5 mm	1 Stk.
ATP503215	21,5 mm	1 Stk.
ATP503365	36,5 mm	1 Stk.

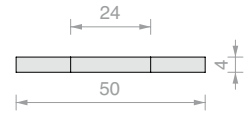


**ZUSATZDICHTUNG**

Material: PVC

Zusatzdichtung, um die Art. ATP515, ATP565, ATP5215 und ATP5365 mit Glasstärke 11.5 mm zu verwenden

Oberfläche: weiß



Art.	Menge
<b>ATP452</b>	1 Stk.

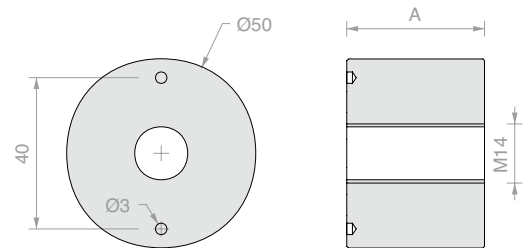


**ABSTANDHALTER**

Material: Edelstahl AISI 304

Oberfläche: /9

Für die Befestigung empfohlenes Werkzeug Art. UT300



Art.	A	Menge
<b>DISTCOFIS11</b>	20 mm	1 Stk.
<b>DISTCOFIS12</b>	35 mm	1 Stk.



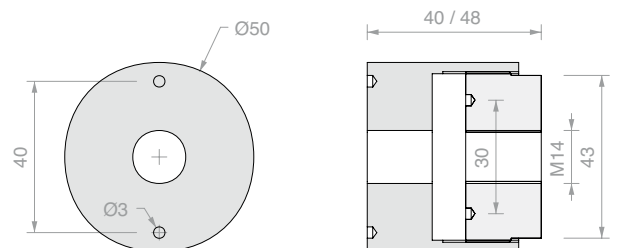
**VERSTELLBARER ABSTANDHALTER**

Material: Edelstahl AISI 304

Vordere Verstellung des Abstandhalters um 8 mm, von 40 bis 48 mm

Oberfläche: /9

Für die Befestigung empfohlenes Werkzeug Art. UT300



Art.	Menge
<b>DISTCOFISR</b>	1 Stk.



**PUNKTVERBINDER MIT SICHTBAREN SCHRAUBEN**

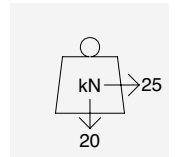
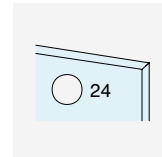
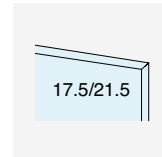
Material: Edelstahl AISI 304

Inkl. Schrauben M10x35 mm

Verankerung an der Wand mit Gewindestange M10 (nicht mitgeliefert)

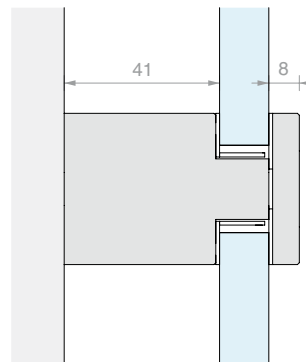
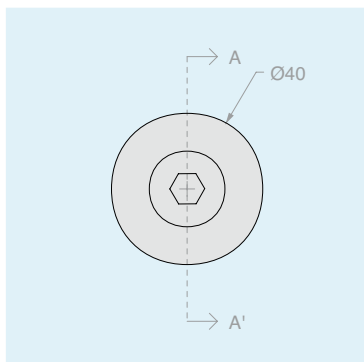
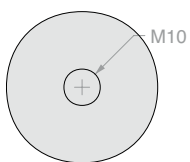
Oberfläche: /9

Für die Befestigung empfohlenes Werkzeug Art. UT300

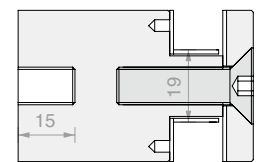


EMPFOHLENE BOHRUNG

Detail Wandbohrung



A-A'



Art.

**DISTB40**

Menge

1 Stk.



**PUNKTVERBINDER MIT SICHTBAREN SCHRAUBEN**

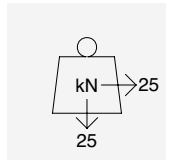
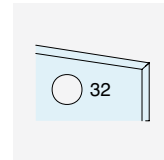
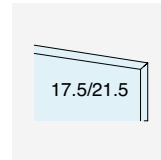
Material: Edelstahl AISI 304

Inkl. Schrauben M12x35 mm

Verankerung an der Wand mit Gewindestange M12 (nicht mitgeliefert)

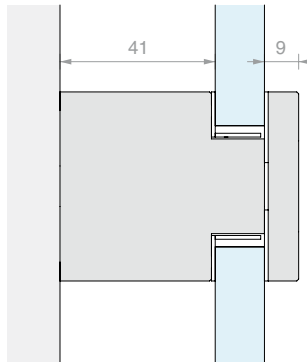
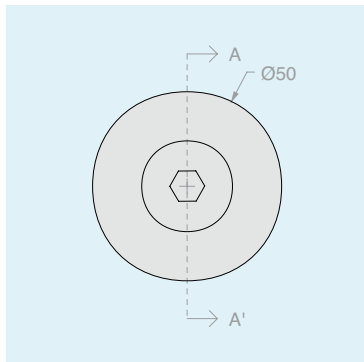
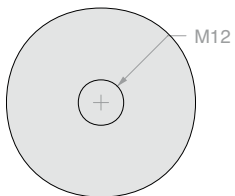
Oberfläche: /9

Für die Befestigung empfohlenes Werkzeug Art. UT300 / CH12EXA

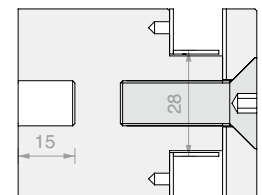


EMPFOHLENE BOHRUNG

Detail Wandbohrung



A-A'



Art.

**DISTB50**

Menge

1 Stk.



# DOPPELTE BÜGEL FÜR GELÄNDER

## *Patentierte Tragfähigkeit*

Merkmale der Produktfamilie:

Zwei Bügel, unterschiedlicher Abstand von der Wand, dieselben herausragenden mechanischen Eigenschaften.

Die Produktfamilie der SB-Bügel mit oder ohne verstellbaren Abstandhalter bietet eine praktische Befestigung mit nur einer Gewindestange, aber mit zwei Befestigungspunkten am Glas.

Die Garantie von Edelstahl:

aus AISI 316 für die Verwendung in aggressivsten Umgebungen





### BÜGEL MIT VERSTELLBAREN ABSTANDHALTERN

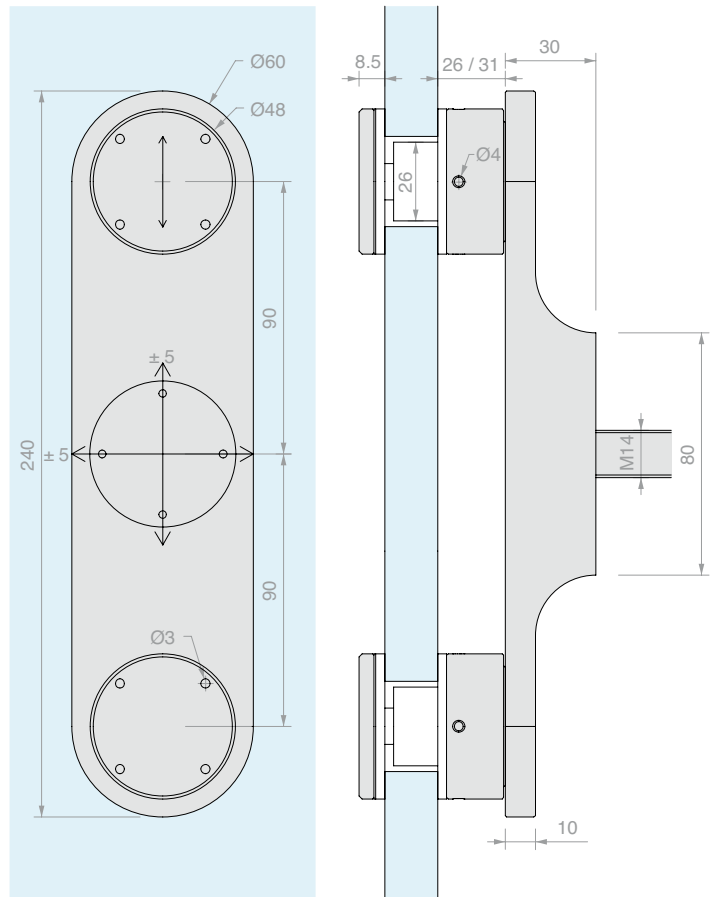
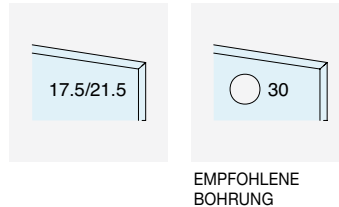
Material: Edelstahl AISI 316

Vordere Verstellung des Abstandhalters um 5 mm, von 26 bis 31 mm, und Einstellung der Position 5 mm in alle Richtungen im Verhältnis zum Körper des Bügels. Ferner mit einer weiteren Einstellung der Position des Bügels an der Wand  $\pm 5$  mm in alle Richtungen ausgestattet.

Verankerung mit Gewindestange M14x200 mm (mitgeliefert)

Oberfläche: /8 /15

Für die Befestigung empfohlenes Werkzeug Art. UT300 / CHSETT32 / UT250



Art.

**SB200K**

Menge

1 Stk.



### BÜGEL MIT BESCHLÄGEN

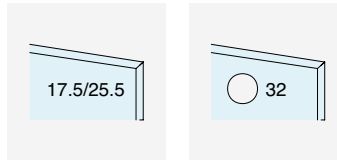
Material: Edelstahl AISI 316

Einstellung sowohl des Beschlags, der das Glas hält, als auch der Position des Bügels an der Wand  $\pm 5$  mm in alle Richtungen.

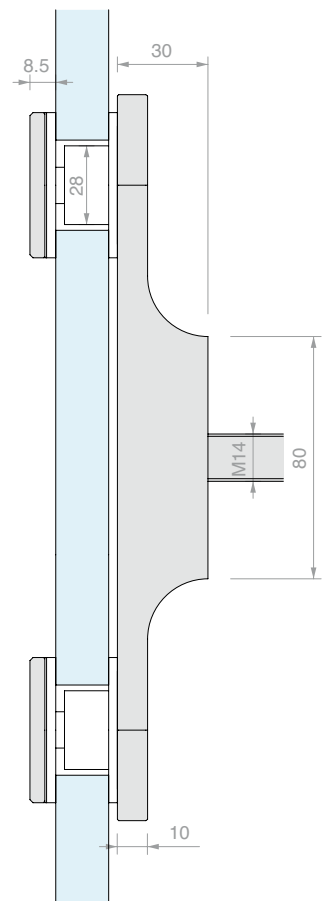
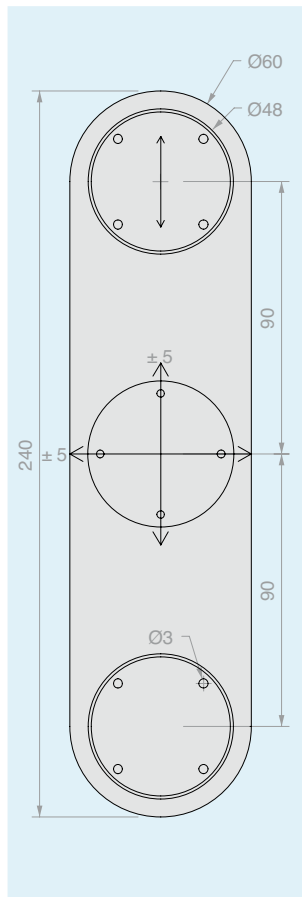
Verankerung mit Gewindestange M14x200 mm (mitgeliefert)

Oberfläche: /8 /15

Für die Befestigung empfohlenes Werkzeug Art. UT300 / UT250



EMPFOHLENE BOHRUNG



Art.

**SB148**

Menge

1 Stk.



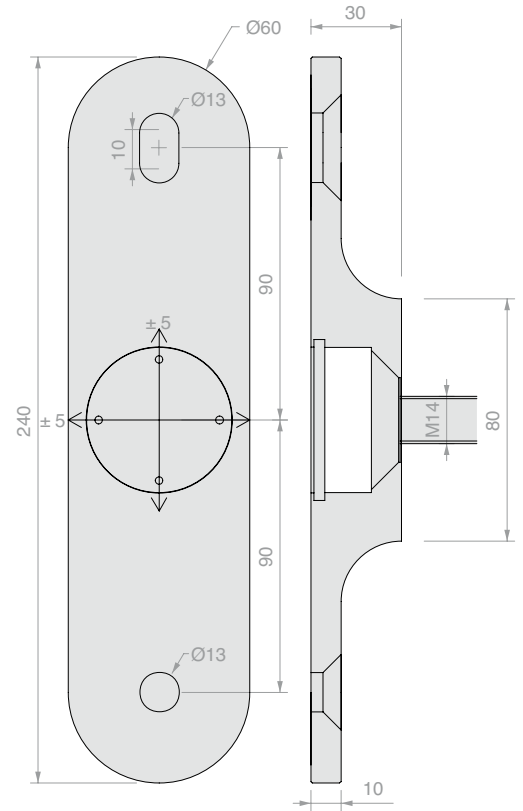
**NUR BÜGEL**

Material: Edelstahl AISI 316

Vorderer Befestigungsschlitz und Einstellung der Position des Bügels an der Wand ± 5 mm in alle Richtungen. Verankerung mit nur einer Gewindestange M14x200 (mitgeliefert)

Oberfläche: /8 /15

Für die Befestigung empfohlenes Werkzeug Art. UT300



Art.	Menge
<b>SB200ST</b>	1 Stk.



**PUNKTVERBINDER MIT VERSTELLBAREM ABSTANDHALTER**

Material: Edelstahl AISI 316

Vordere Verstellung von 26 bis 31 mm

Verankerung mit Gewindestange M12 (nicht mitgeliefert). Empfohlene Glasbohrung Ø30 mm

Für die Befestigung empfohlenes Werkzeug Art. UT300 / CHSETT32

Oberfläche: /8 /15



**BEFESTIGUNGSBESCHLAG**

Material: Edelstahl AISI 316

Mit Senkkopfschrauben M12x30 mm, M12x35 mm, M12x40mm. Verwendbar an Bügel SB200ST.

Empfohlene Glasbohrung Ø32 mm

Für die Befestigung empfohlenes Werkzeug Art. UT300

Oberfläche: /8 /15



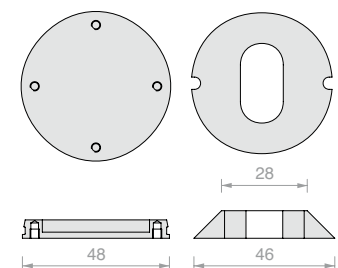
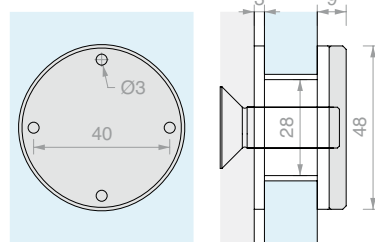
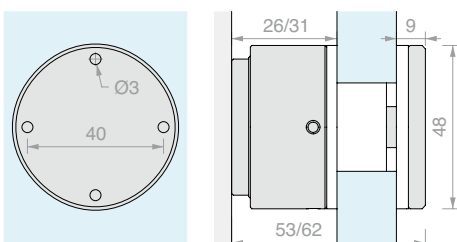
**ERSATZSET FÜR BÜGEL**

Material: Edelstahl AISI 316

Kappe, Ring, O-Ring, Mutter und Unterlegscheibe für Bügel Art. SB200ST, SB200K, SB148.

Für die Befestigung empfohlenes Werkzeug Art. UT250

Oberfläche: /8 /15



Art.	Für Glasstärken	Menge	Art.	Für Glasstärken	Menge	Art.	Menge
<b>SB40DR</b>	Von 17.5 bis 21.5 mm	1 Stk.	<b>SB-BORK</b>	Von 17.5 bis 25.5 mm	1 Stk.	<b>SBSTACC</b>	1 Stk.



**SECHSKANTSCHLÜSSEL 12 mm**

Material: Stahl

Art.	Menge
<b>CH12EXA</b>	1 Stk.



**STIRNLOCHSCHLÜSSEL  
FÜR SACKLÖCHER Ø3 / Ø2.5 / Ø2 mm**

Material: Körper aus Eisen und Zapfen aus Stahl

Die variable Öffnung ermöglicht das Arbeiten an einem weiten Radius für Lochpaare mit Achsabstand von 9 mm bis 55 mm

Art.	Beschreibung	Menge
<b>UT300</b>	Stirnlochschlüssel mit Zapfen Ø2.9 mm	1 Stk.
<b>UTC300R</b>	1 Paar Ersatzzapfen Ø2.9 mm	1 Stk.
<b>UT250</b>	Stirnlochschlüssel mit Zapfen Ø2.4 mm	1 Stk.
<b>UTC250R</b>	1 Paar Ersatzzapfen Ø2.4 mm	1 Stk.
<b>UT200</b>	Stirnlochschlüssel mit Zapfen Ø1.8 mm	1 Stk.
<b>UTC200R</b>	1 Paar Ersatzzapfen Ø1.8 mm	1 Stk.



**HAKENSCHLÜSSEL**

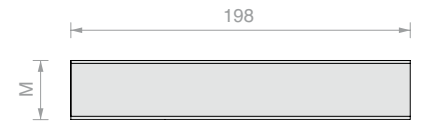
Material: Stahl

Werkzeug zum Anziehen aller Metallteile mit Sacklöcherpaaren um deren Achse.

Art.	Verstellbar	Stift	Für Sackloch	Menge
<b>CHSETT19</b>	Ø19/50 mm	Ø2.8 mm	Ø3 mm	1 Stk.
<b>CHSETT32</b>	Ø32/75 mm	Ø3.8 mm	Ø4 mm	1 Stk.

**GEWINDESTANGE DIN 975**

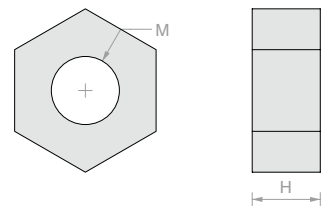
Material: Verzinkter Stahl, Edelstahl AISI 316



Art.	Material	M	Menge
<b>BFM975-10-ZN</b>	Verzinkter Stahl	<b>M10</b>	1 Stk.
<b>BFM975-12-ZN</b>	Verzinkter Stahl	<b>M12</b>	1 Stk.
<b>BFM975-14-ZN</b>	Verzinkter Stahl	<b>M14</b>	1 Stk.
<b>BFM975-10-A4</b>	Edelstahl AISI 316	<b>M10</b>	1 Stk.
<b>BFM975-12-A4</b>	Edelstahl AISI 316	<b>M12</b>	1 Stk.
<b>BFM975-14-A4</b>	Edelstahl AISI 316	<b>M14</b>	1 Stk.

**MUTTER FÜR GEWINDESTANGE DIN 934**

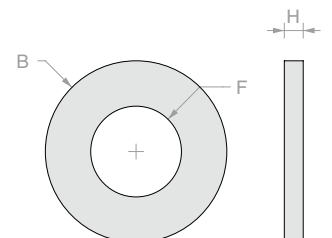
Material: Verzinkter Stahl, Edelstahl AISI 316



Art.	Material	H	M	Menge
<b>DEX934-10-ZN</b>	Verzinkter Stahl	<b>8 mm</b>	<b>M10</b>	1 Stk.
<b>DEX934-12-ZN</b>	Verzinkter Stahl	<b>10 mm</b>	<b>M12</b>	1 Stk.
<b>DEX934-14-ZN</b>	Verzinkter Stahl	<b>11 mm</b>	<b>M14</b>	1 Stk.
<b>DEX934-10-A4</b>	Edelstahl AISI 316	<b>8 mm</b>	<b>M10</b>	1 Stk.
<b>DEX934-12-A4</b>	Edelstahl AISI 316	<b>10 mm</b>	<b>M12</b>	1 Stk.
<b>DEX934-14-A4</b>	Edelstahl AISI 316	<b>11 mm</b>	<b>M14</b>	1 Stk.

**UNTERLEGSSCHEIBE FÜR GEWINDESTANGE DIN 125**

Material: Verzinkter Stahl, Edelstahl AISI 316




Art.	Material	B	H	F	Menge
<b>RON125-10-ZN</b>	Verzinkter Stahl	<b>Ø20 mm</b>	<b>2 mm</b>	<b>10.5 mm</b>	1 Stk.
<b>RON125-12-ZN</b>	Verzinkter Stahl	<b>Ø24 mm</b>	<b>2.5 mm</b>	<b>13 mm</b>	1 Stk.
<b>RON125-14-ZN</b>	Verzinkter Stahl	<b>Ø28 mm</b>	<b>2.5 mm</b>	<b>15 mm</b>	1 Stk.
<b>RON125-10-A4</b>	Edelstahl AISI 316	<b>Ø20 mm</b>	<b>2 mm</b>	<b>10.5 mm</b>	1 Stk.
<b>RON125-12-A4</b>	Edelstahl AISI 316	<b>Ø24 mm</b>	<b>2.5 mm</b>	<b>13 mm</b>	1 Stk.
<b>RON125-14-A4</b>	Edelstahl AISI 316	<b>Ø28 mm</b>	<b>2.5 mm</b>	<b>15 mm</b>	1 Stk.


# Geländer mit Punktverbindern


## Vorbemessungstabellen


Auf den folgenden Seiten geben wir eine Übersicht über die möglichen Wege zur Durchführung von Versuchen (Tests oder Prüfungen). Die Informationen sollen die Auswahl der Befestigung und Vorbemessung des Systems für die gängigste Bedingung einer gleichförmigen horizontalen Linienlast  $F$  auf den Geländerholm erleichtern. Die aus Versuchsergebnissen gezogenen Informationen sind ein Auszug aus dem Stand der Technik entsprechend der Dokumentation und Erfahrung des Unternehmens Logli. Berechnungsprüfungen an vergleichbaren Lösungen legen aus Sicherheitsgründen niedrigere Widerstandswerte zugrunde, was die Verwendung von dickerem Glas bzw. günstigeren Geometrien impliziert.

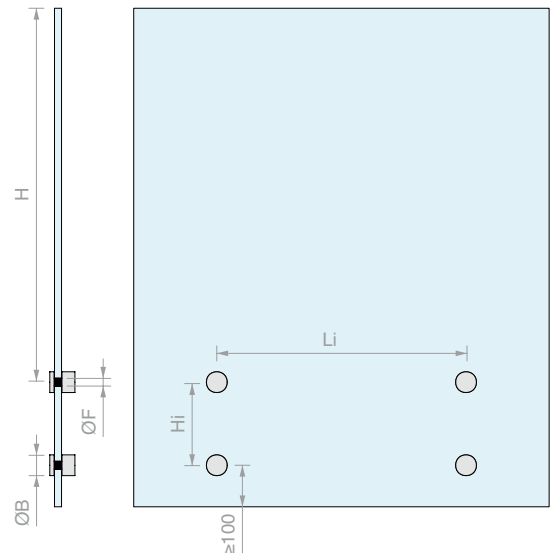
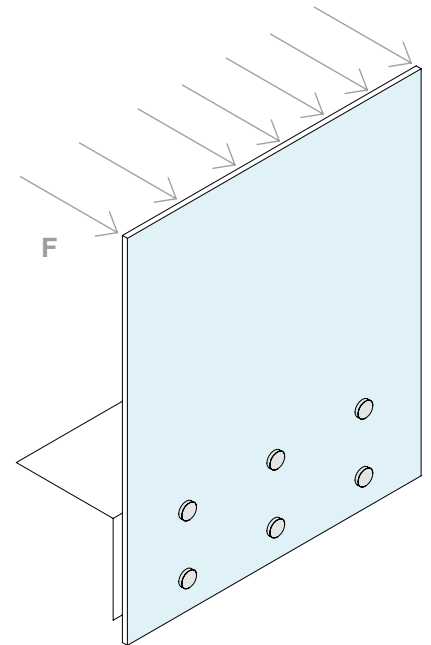
Da es keine harmonisierte europäische Norm gibt, begrenzen nationale Vorschriften eventuell die Art der verwendbaren Schichtung oder schreiben zusätzliche Prüfungen wie die Anwendung von Punktlasten oder Stoßprüfungen vor. Insofern diese Wirkungen mit der spezifischen Geometrie des Bauwerks zusammenhängen (zum Beispiel: den Bemessungen der Glasplatte, der Anzahl von Befestigungen pro Platte, der Position im Gebäude, der Fußbodenhöhe oder dem Vorhandensein eines Struktur-Handlaufs), kann das Verhalten von Glassystemen nicht verallgemeinert werden und muss im jeweiligen Einzelfall vom Planer bewertet werden.

 Zusätzlich zur statischen Lastprüfung sind in Italien Prüfungen des dynamischen Stoß- und des Nachbruchverhaltens vorgeschrieben. Bei Schichtung mit nicht starren Zwischenschichten ist die Verwendung eines Struktur-Handlaufs Pflicht.

 In Frankreich sind neben dem Heißlagerungstest an thermisch vorgespanntem Glas gemäß EN 14179 dynamische Stoßprüfungen vorgesehen.

 Die Werte in den nachstehenden Tabellen gelten nicht für Deutschland, wo neben den allgemeinen bauaufsichtlichen Prüfzeugnissen (AbP) Berechnungsprüfungen vorgeschrieben sind. Berechnungsprüfungen und AbP sind für einige Produktklassen verfügbar. Für nähere Informationen wenden Sie sich bitte an unser technisches Büro.

 Neben der Linearlast-Prüfung wird im Vereinigten Königreich die Einhaltung der maximalen Durchbiegung auf Höhe des Geländerholms verlangt.



Detaillierte Informationen zur Unterstützung der Planung und die ausführliche Dokumentation zu Prüfungen und Zertifikaten auf der Website können beim technischen Büro von Logli angefordert werden. Das technische Büro von Logli bietet dem Planer technische Unterstützung. Die Bewertung der Übereinstimmung des Systems mit den allgemeinen Sicherheitsanforderungen des Werks kommt jedoch einem qualifizierten Techniker zu, der die Anwendbarkeit der Ergebnisse auf die tatsächlichen Installationsbedingungen überprüft (auf das System wirkende Lasten und Druck, Eigenschaften des Trägers, Temperatureinflüsse, Geometrie der Platten und Profile, Art und Bemessung der Verankerungen usw.). Die Verwendung eines Handlaufs ist sicherheitstechnisch gesehen stets von Vorteil und zu empfehlen.

### Legende zu den Tabellen:

Die Werte in den farbigen Feldern entsprechen dem empfohlenen charakteristischen Wert der Lastverteilung  $F_k$ , ausgedrückt in kNm in linearer Anwendung auf die Oberkante der Platte (bzw. des Handlaufs), der in Versuchsprüfungen validiert werden kann. Die angeführten Werte entsprechen der Belastung zur Prüfung des Grenzzustands der Gebrauchstauglichkeit (SLS) und berücksichtigen für die Prüfung des Belastungswiderstands im Grenzzustand der Tragfähigkeit (ULS) einen Sicherheitskoeffizienten von 1.5: Wird in einem Feld z. B. der Wert 3.0 angegeben, so heißt dies, dass die höchste Projektlast  $F_{Ed}$  für ULS  $3.0 \times 1.5 = 4.5$  kNm beträgt. Felder, die ein Punktsymbol ● enthalten, geben Posten an, für die Prüfberichte unabhängiger Labors zu statischen Lasten vorliegen. Felder, die ein Rautensymbol ◆ enthalten, geben Posten an, für die Prüfberichte unabhängiger Labors zu dynamischen Stößen vorliegen.

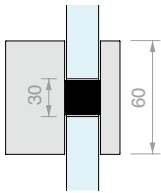
<sup>1</sup> Die Sicherheitshöhe  $H$  wird senkrecht ab der höchsten Befestigungslinie bis zur Oberkante der Scheibe (bzw. des Handlaufs) gemessen.

<sup>2</sup> Unter „starrer Zwischenschicht“ wird ein Polymer für Verbundglas entsprechend den Kriterien der EN 16613 für die Produktfamilie 2 verstanden: Die Vorschläge in der Tabelle stützen sich auf die Verwendung von Sentryglas®. Die in der Tabelle genannten Angaben für traditionelle (nicht starre) Zwischenschichten basieren auf der Verwendung von PVB. Wenn nicht starre, das heißt nicht zur Familie 2 zählende Produkte verwendet werden, sind bei der Planung die nationalen Vorschriften zu beachten, die die Verwendung von Zwischenschichten für Glasgeländer regeln, insbesondere bezüglich der Betriebstemperatur (innen/außen) und der Verwendung von Struktur-Handläufen im Zusammenhang mit den Anforderungen an das Nachbruchverhalten.

<sup>3</sup> Es wird die Anwendung einer Zwischenschicht mit einer Stärke von mindestens 1.52mm empfohlen. Die Scheiben verstehen sich als gemäß EN 12150 vorgespannt. Empfohlen wird die Heißlagerung gemäß EN 14179, die bei Montage in Frankreich vorgeschrieben ist.

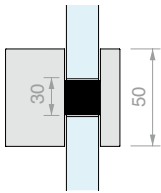


Übersicht für Punktverbinder mit Beschlag 60mm an Bohrung 30mm



		Schichtung <sup>③</sup> →		12+12mm				10+10mm				8+8mm					
		Li(cm) →		30	40	50	60	30	40	50	60	30	40	50	60		
		Hi(cm)	H <sup>(1)</sup> (cm)														
Innen 	Starre Zwischenschicht (SentryGlas®)	30	90	5,0	5,0	5,0	4,5	4,0	4,0	3,5	3,0	2,5	2,5	2,0	2,0		
			100	5,0	5,0	4,5	4,0	3,5	3,0	3,0	3,0	2,5	2,0	2,0	2,0	2,0	
			110	5,0	4,5	4,0	3,5	3,5	3,0	3,0	3,0	2,5	2,0	2,0	2,0	1,5	1,5
			120	4,5	4,0	3,5	3,5	3,0	3,0	2,5	2,5	2,5	2,0	2,0	1,5	1,5	1,5
			130	4,0	3,5	3,5	3,0	3,0	2,5	2,5	2,0	2,0	2,0	1,5	1,5	1,5	1,5
		20	90	5,0	5,0	4,5	4,0	4,0	3,5	3,5	3,0	3,0	3,0	2,5	2,5	2,0	2,0
			100	5,0	4,5	4,0	3,5	3,5	3,0	3,0	3,0	2,5	2,5	2,0	2,0	1,5	1,5
			110	4,5	4,0	3,5	3,0	3,0	3,0	2,5	2,5	2,0	2,0	1,5	1,5	1,5	1,5
			120	4,0	3,5	3,5	3,0	3,0	2,5	2,5	2,0	2,0	2,0	1,5	1,5	1,5	1,5
			130	4,0	3,5	3,0	2,5	2,5	2,0	2,0	2,0	2,0	1,5	1,5	1,5	1,0	1,0
		12	90	5,0	4,5	3,5	3,0	3,0	2,5	3,5	3,0	2,5	2,5	2,0	2,0	1,5	1,5
			100	4,5	4,0	3,5	3,0	3,0	2,5	3,0	2,5	2,5	2,0	2,0	1,5	1,5	1,0
	110		4,0	3,5	3,0	2,5	3,0	2,5	3,0	2,5	2,0	2,0	1,5	1,5	1,0	1,0	
	120		3,5	3,0	2,5	2,5	3,0	2,5	2,5	2,0	2,0	1,5	1,5	1,0	1,0	1,0	
	130		3,5	3,0	2,5	2,0	3,0	2,5	2,5	2,0	2,0	1,5	1,5	1,0	1,0	1,0	
	Traditionelle Zwischenschicht (PVB)	30	90	3,5	3,5	3,0	3,0	2,5	2,5	2,5	2,0	2,0	1,5	1,5	1,5	1,0	
			100	3,5	3,0	2,5	2,5	2,5	2,0	2,0	1,5	1,5	1,5	1,0	1,0	1,0	
			110	3,0	2,5	2,5	2,0	2,0	1,5	1,5	1,5	1,5	1,0	1,0	1,0	1,0	
			120	2,5	2,5	2,0	2,0	2,0	1,5	1,5	1,5	1,5	1,0	1,0	1,0	1,0	
			130	2,5	2,5	2,0	2,0	2,0	1,5	1,5	1,5	1,0	1,0	1,0	0,5	0,5	
		20	90	3,5	3,0	3,0	2,5	2,5	2,0	2,5	2,0	2,0	1,5	1,5	1,0	1,0	
			100	3,0	3,0	2,5	2,0	2,0	1,5	1,5	1,5	1,5	1,0	1,0	1,0	1,0	
			110	3,0	2,5	2,0	2,0	2,0	1,5	1,5	1,5	1,0	1,0	1,0	0,5	0,5	
			120	2,5	2,5	2,0	2,0	2,0	1,5	1,5	1,5	1,0	1,0	1,0	0,5	0,5	
130			2,5	2,0	2,0	1,5	2,0	1,5	1,5	1,0	1,0	1,0	0,5	0,5	0,5		
12		90	3,5	3,0	2,5	2,0	2,0	1,5	2,0	1,5	1,5	1,5	1,0	1,0	0,5		
		100	3,0	2,5	2,0	2,0	2,0	1,5	1,5	1,5	1,0	1,0	1,0	0,5	0,5		
	110	2,5	2,5	2,0	1,5	2,0	1,5	1,5	1,0	1,0	1,0	0,5	0,5	0,5			
	120	2,5	2,0	2,0	1,5	2,0	1,5	1,5	1,0	1,0	1,0	0,5	0,5	0,5			
	130	2,0	2,0	1,5	1,5	2,0	1,5	1,5	1,0	1,0	1,0	0,5	0,5	0,5			
Außen 	Starre Zwischenschicht (SentryGlas®)	30	90	4,5	4,0	4,0	3,5	3,5	3,0	2,5	2,5	2,0	2,0	1,5	1,5		
			100	4,0	4,0	3,5	3,0	3,0	2,5	2,5	2,0	2,0	1,5	1,5	1,5		
			110	3,5	3,5	3,0	2,5	2,5	2,0	2,0	2,0	1,5	1,5	1,5	1,0	1,0	
			120	3,5	3,0	3,0	2,5	2,5	2,0	2,0	1,5	1,5	1,5	1,0	1,0	1,0	
			130	3,0	3,0	2,5	2,5	2,0	1,5	1,5	1,5	1,0	1,0	1,0	1,0	1,0	
		20	90	4,5	4,0	3,5	3,0	3,0	2,5	3,0	2,5	2,5	2,0	2,0	1,5	1,5	
			100	4,0	3,5	3,0	2,5	2,5	2,0	2,5	2,0	2,0	1,5	1,5	1,0	1,0	
			110	3,5	3,0	2,5	2,5	2,5	2,0	2,5	2,0	1,5	1,5	1,0	1,0	1,0	
			120	3,0	3,0	2,5	2,0	2,0	1,5	2,0	2,0	1,5	1,5	1,0	1,0	1,0	
			130	3,0	2,5	2,5	2,0	2,0	1,5	2,0	2,0	1,5	1,5	1,0	1,0	1,0	
		12	90	4,0	3,5	3,0	2,5	2,5	2,0	2,5	2,5	2,0	1,5	1,5	1,0	1,0	
			100	3,5	3,0	2,5	2,0	2,0	1,5	2,0	2,0	1,5	1,5	1,0	1,0	1,0	
	110		3,0	2,5	2,5	2,0	2,0	1,5	2,0	2,0	1,5	1,5	1,0	1,0	1,0		
	120		3,0	2,5	2,0	2,0	2,0	1,5	2,0	1,5	1,5	1,0	1,0	1,0	0,5		
	130		2,5	2,0	2,0	2,0	2,0	1,5	2,0	1,5	1,5	1,0	1,0	1,0	0,5		
	Traditionelle Zwischenschicht (PVB)	30	90	3,5	3,0	3,0	2,5	2,5	2,5	2,0	2,0	1,5	1,5	1,5	1,0	1,0	
			100	3,0	3,0	2,5	2,5	2,5	2,0	2,0	1,5	1,5	1,5	1,0	1,0	1,0	
			110	2,5	2,5	2,5	2,0	2,0	1,5	1,5	1,5	1,5	1,0	1,0	1,0	1,0	
			120	2,5	2,0	2,0	2,0	2,0	1,5	1,5	1,5	1,0	1,0	1,0	0,5	0,5	
			130	2,0	2,0	2,0	1,5	2,0	1,5	1,5	1,0	1,0	1,0	0,5	0,5	0,5	
		20	90	3,0	3,0	2,5	2,5	2,5	2,0	2,0	2,0	1,5	1,5	1,0	1,0	1,0	
			100	3,0	2,5	2,5	2,0	2,0	1,5	2,0	2,0	1,5	1,5	1,0	1,0	1,0	
			110	2,5	2,5	2,0	2,0	2,0	1,5	2,0	1,5	1,5	1,0	1,0	1,0	0,5	
			120	2,5	2,0	2,0	1,5	2,0	1,5	1,5	1,0	1,0	1,0	0,5	0,5	0,5	
130			2,0	2,0	1,5	1,5	2,0	1,5	1,5	1,0	1,0	1,0	0,5	0,5	0,5		
12		90	3,0	2,5	2,5	2,0	2,0	1,5	2,0	2,0	1,5	1,5	1,0	1,0	1,0		
		100	2,5	2,5	2,0	2,0	2,0	1,5	2,0	1,5	1,5	1,0	1,0	1,0	0,5		
	110	2,5	2,0	2,0	1,5	2,0	1,5	1,5	1,0	1,0	1,0	0,5	0,5	0,5			
	120	2,0	2,0	1,5	1,5	2,0	1,5	1,5	1,0	1,0	1,0	0,5	0,5	0,5			
	130	2,0	2,0	1,5	1,5	2,0	1,5	1,5	1,0	1,0	1,0	0,5	0,5	0,5			

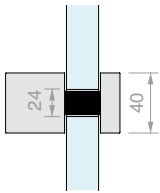
Übersicht für Punktverbinder mit Beschlag 50mm an Bohrung 30mm



		Schichtung <sup>(3)</sup> →		12+12mm				10+10mm				8+8mm					
		Li(cm) →		30	40	50	60	30	40	50	60	30	40	50	60		
		Hi(cm)	H <sup>(1)</sup> (cm)														
Innen 	Starre Zwischenschicht (SentryGlas®)	30	90	5,0	5,0	4,5	4,0	4,0	3,5	3,0	3,0	2,5	2,5	2,0	2,0		
			100	5,0	4,5	4,0	3,5	3,0	3,0	2,5	2,0	2,0	1,5	1,5	1,5	1,5	
			110	4,5	4,0	3,5	3,5	3,0	2,5	2,5	2,0	2,0	1,5	1,5	1,5	1,5	
			120	4,0	3,5	3,5	3,0	2,5	2,5	2,0	2,0	1,5	1,5	1,5	1,5	1,5	
			130	3,5	3,5	3,0	3,0	2,5	2,5	2,0	2,0	1,5	1,5	1,5	1,5	1,0	1,0
		20	90	5,0	4,5	4,0	3,5	3,5	3,0	2,5	2,5	2,0	2,0	1,5	1,5	1,5	1,5
			100	4,5	4,0	3,5	3,5	3,0	2,5	2,5	2,0	2,0	1,5	1,5	1,5	1,5	
			110	4,0	4,0	3,5	3,0	2,5	2,5	2,0	2,0	1,5	1,5	1,5	1,5	1,5	
			120	4,0	3,5	3,0	2,5	2,5	2,0	2,0	1,5	1,5	1,5	1,5	1,5	1,5	
			130	3,5	3,0	3,0	2,5	2,5	2,0	1,5	1,5	1,5	1,5	1,5	1,5	1,5	
		12	90	4,5	4,0	3,5	3,0	3,0	2,5	2,0	2,0	1,5	1,5	1,5	1,5	1,5	
			100	4,5	3,5	3,0	3,0	2,5	2,0	2,0	1,5	1,5	1,5	1,5	1,5	1,5	
	110		4,0	3,0	3,0	2,5	2,0	2,0	1,5	1,5	1,5	1,5	1,5	1,5	1,5		
	120		3,5	3,0	2,5	2,0	2,0	1,5	1,5	1,5	1,5	1,5	1,5	1,5	1,5		
	130		3,0	2,5	2,0	2,0	2,0	1,5	1,5	1,5	1,5	1,5	1,5	1,5	1,5		
	Traditionelle Zwischenschicht (PVB)	30	90	3,5	3,5	3,0	2,5	2,5	2,0	2,0	1,5	1,5	1,5	1,5	1,5	1,5	
			100	3,5	3,0	2,5	2,5	2,0	2,0	1,5	1,5	1,5	1,5	1,5	1,5		
			110	3,0	2,5	2,5	2,0	2,0	1,5	1,5	1,5	1,5	1,5	1,5	1,5		
			120	2,5	2,5	2,0	2,0	2,0	1,5	1,5	1,5	1,5	1,5	1,5	1,5		
			130	2,5	2,0	2,0	2,0	2,0	1,5	1,5	1,5	1,5	1,5	1,5	1,5		
		20	90	3,5	3,0	2,5	2,5	2,5	2,0	2,0	1,5	1,5	1,5	1,5	1,5	1,5	
			100	3,0	2,5	2,5	2,0	2,0	1,5	1,5	1,5	1,5	1,5	1,5	1,5		
			110	2,5	2,5	2,0	2,0	2,0	1,5	1,5	1,5	1,5	1,5	1,5	1,5		
			120	2,5	2,0	2,0	1,5	1,5	1,5	1,5	1,5	1,5	1,5	1,5	1,5		
130			2,0	2,0	2,0	1,5	1,5	1,5	1,5	1,5	1,5	1,5	1,5	1,5			
12		90	3,0	2,5	2,5	2,0	2,0	1,5	1,5	1,5	1,5	1,5	1,5	1,5			
		100	2,5	2,5	2,0	2,0	2,0	1,5	1,5	1,5	1,5	1,5	1,5	1,5			
	110	2,5	2,0	2,0	1,5	1,5	1,5	1,5	1,5	1,5	1,5	1,5	1,5				
	120	2,0	2,0	1,5	1,5	1,5	1,5	1,5	1,5	1,5	1,5	1,5	1,5				
	130	2,0	1,5	1,5	1,5	1,5	1,5	1,5	1,5	1,5	1,5	1,5	1,5				
Außen 	Starre Zwischenschicht (SentryGlas®)	30	90	4,5	4,0	3,5	3,0	3,0	2,5	2,0	2,0	1,5	1,5	1,5	1,5		
			100	4,0	3,5	3,0	3,0	2,5	2,0	2,0	1,5	1,5	1,5	1,5			
			110	3,5	3,0	3,0	2,5	2,0	2,0	1,5	1,5	1,5	1,5	1,5			
			120	3,0	3,0	2,5	2,5	2,0	2,0	1,5	1,5	1,5	1,5	1,5			
			130	3,0	2,5	2,5	2,0	2,0	1,5	1,5	1,5	1,5	1,5	1,5			
		20	90	4,0	3,5	3,0	2,5	2,5	2,0	2,0	1,5	1,5	1,5	1,5	1,5		
			100	3,5	3,0	2,5	2,5	2,5	2,0	2,0	1,5	1,5	1,5	1,5	1,5		
			110	3,5	2,5	2,5	2,5	2,5	2,0	2,0	1,5	1,5	1,5	1,5	1,5		
			120	3,0	2,5	2,5	2,0	2,0	1,5	1,5	1,5	1,5	1,5	1,5	1,5		
			130	2,5	2,5	2,0	2,0	2,0	1,5	1,5	1,5	1,5	1,5	1,5	1,5		
		12	90	3,5	3,0	2,5	2,5	2,5	2,0	2,0	1,5	1,5	1,5	1,5	1,5		
			100	3,5	2,5	2,5	2,0	2,0	1,5	1,5	1,5	1,5	1,5	1,5	1,5		
	110		3,0	2,5	2,0	2,0	2,0	1,5	1,5	1,5	1,5	1,5	1,5	1,5			
	120		2,5	2,0	2,0	1,5	1,5	1,5	1,5	1,5	1,5	1,5	1,5	1,5			
	130		2,5	2,0	1,5	1,5	1,5	1,5	1,5	1,5	1,5	1,5	1,5	1,5			
	Traditionelle Zwischenschicht (PVB)	30	90	3,0	3,0	2,5	2,5	2,5	2,0	2,0	1,5	1,5	1,5	1,5	1,5		
			100	3,0	2,5	2,5	2,0	2,0	1,5	1,5	1,5	1,5	1,5	1,5			
			110	2,5	2,5	2,0	2,0	2,0	1,5	1,5	1,5	1,5	1,5	1,5			
			120	2,5	2,0	2,0	2,0	2,0	1,5	1,5	1,5	1,5	1,5	1,5			
			130	2,0	2,0	2,0	1,5	1,5	1,5	1,5	1,5	1,5	1,5	1,5			
		20	90	3,0	3,0	2,5	2,0	2,0	1,5	1,5	1,5	1,5	1,5	1,5	1,5		
			100	3,0	2,5	2,0	2,0	2,0	1,5	1,5	1,5	1,5	1,5	1,5			
			110	2,5	2,0	2,0	2,0	2,0	1,5	1,5	1,5	1,5	1,5	1,5			
			120	2,5	2,0	2,0	1,5	1,5	1,5	1,5	1,5	1,5	1,5	1,5			
130			2,0	2,0	1,5	1,5	1,5	1,5	1,5	1,5	1,5	1,5	1,5				
12		90	3,0	2,5	2,0	2,0	2,0	1,5	1,5	1,5	1,5	1,5	1,5	1,5			
		100	2,5	2,0	2,0	1,5	1,5	1,5	1,5	1,5	1,5	1,5	1,5				
	110	2,5	2,0	1,5	1,5	1,5	1,5	1,5	1,5	1,5	1,5	1,5					
	120	2,0	2,0	1,5	1,5	1,5	1,5	1,5	1,5	1,5	1,5	1,5					
	130	2,0	1,5	1,5	1,5	1,5	1,5	1,5	1,5	1,5	1,5	1,5					



Übersicht für Punktverbinder mit Beschlag 40mm an Bohrung 24mm



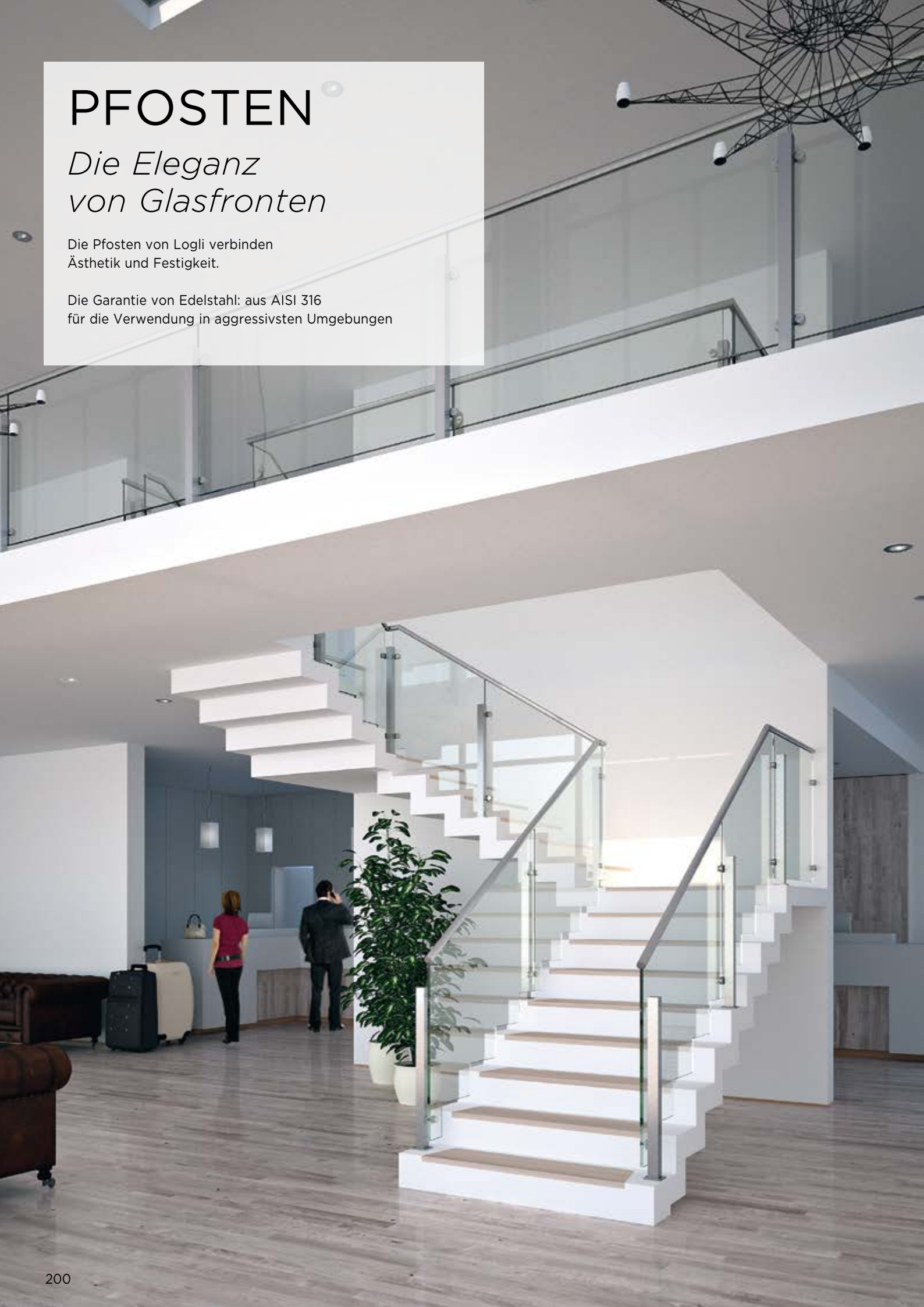
		Schichtung <sup>(3)</sup> →		12+12mm				10+10mm				8+8mm					
		Li(cm) →		30	40	50	60	30	40	50	60	30	40	50	60		
		Hi(cm)	H <sup>(1)</sup> (cm)														
Innen	Starre Zwischenschicht (SentryGlas®)	30	90	5,0	4,5	4,5	4,0	3,5	3,5	3,0	2,5	2,5	2,0	2,0	1,5		
			100	4,5	4,0	4,0	3,5	3,5	3,0	2,5	2,5	2,5	2,0	2,0	1,5	1,5	
			110	4,0	4,0	3,5	3,0	3,0	2,5	2,5	2,5	2,0	2,0	1,5	1,5	1,5	1,5
			120	4,0	3,5	3,0	3,0	2,5	2,5	2,5	2,0	2,0	2,0	1,5	1,5	1,5	1,0
			130	3,5	3,0	3,0	2,5	2,5	2,0	2,0	2,0	2,0	2,0	1,5	1,5	1,5	1,0
		20	90	5,0	4,5	4,0	3,5	3,5	3,0	2,5	2,5	2,5	2,5	2,0	2,0	1,5	1,5
			100	4,5	4,0	3,5	3,0	3,0	2,5	2,5	2,5	2,0	2,0	2,0	1,5	1,5	1,5
			110	4,0	3,5	3,0	2,5	2,5	2,5	2,0	2,0	2,0	2,0	1,5	1,5	1,5	1,0
			120	3,5	3,0	3,0	2,5	2,5	2,0	2,0	2,0	1,5	1,5	1,5	1,0	1,0	1,0
			130	3,5	3,0	2,5	2,0	2,0	2,0	1,5	1,5	1,5	1,5	1,0	1,0	1,0	1,0
		12	90	4,5	3,5	3,0	2,5	2,5	2,0	2,5	2,5	2,0	2,0	1,5	1,5	1,5	1,0
			100	4,0	3,0	2,5	2,5	2,5	2,0	2,5	2,5	2,0	1,5	1,5	1,5	1,0	1,0
	110		3,5	3,0	2,5	2,0	2,0	2,0	2,0	2,0	1,5	1,5	1,5	1,0	1,0	1,0	
	120		3,0	2,5	2,0	2,0	2,0	2,0	2,0	1,5	1,5	1,5	1,5	1,0	1,0	1,0	
	Traditionelle Zwischenschicht (PVB)	30	90	3,5	3,0	2,5	2,5	2,5	2,5	2,0	2,0	2,0	1,5	1,5	1,5	1,0	
			100	3,0	2,5	2,5	2,0	2,0	2,0	1,5	1,5	1,5	1,5	1,0	1,0	1,0	1,0
			110	2,5	2,5	2,0	2,0	2,0	2,0	1,5	1,5	1,5	1,5	1,0	1,0	1,0	1,0
			120	2,5	2,0	2,0	2,0	2,0	2,0	1,5	1,5	1,5	1,0	1,0	1,0	1,0	0,5
			130	2,0	2,0	2,0	1,5	1,5	1,5	1,0	1,0	1,0	1,0	1,0	0,5	0,5	0,5
		20	90	3,0	3,0	2,5	2,0	2,0	2,0	2,0	2,0	1,5	1,5	1,5	1,0	1,0	1,0
			100	3,0	2,5	2,0	2,0	2,0	2,0	2,0	1,5	1,5	1,5	1,0	1,0	1,0	1,0
			110	2,5	2,0	2,0	1,5	1,5	1,5	1,0	1,0	1,0	1,0	1,0	0,5	0,5	0,5
			120	2,5	2,0	2,0	1,5	1,5	1,5	1,0	1,0	1,0	1,0	1,0	0,5	0,5	0,5
			130	2,0	2,0	1,5	1,5	1,5	1,0	1,0	1,0	1,0	1,0	0,5	0,5	0,5	0,5
12		90	3,0	2,5	2,0	2,0	2,0	1,5	2,0	1,5	1,5	1,0	1,0	1,0	0,5	0,5	
		100	2,5	2,0	2,0	1,5	1,5	1,5	1,5	1,5	1,0	1,0	1,0	0,5	0,5	0,5	
	110	2,5	2,0	1,5	1,5	1,5	1,5	1,5	1,0	1,0	1,0	1,0	0,5	0,5	0,5		
	120	2,0	1,5	1,5	1,5	1,5	1,5	1,5	1,0	1,0	1,0	1,0	0,5	0,5	0,5		
Außen	Starre Zwischenschicht (SentryGlas®)	30	90	4,0	3,5	3,5	3,0	3,0	2,5	2,5	2,0	2,0	2,0	1,5	1,5		
			100	3,5	3,5	3,0	2,5	2,5	2,5	2,0	2,0	2,0	2,0	1,5	1,5	1,5	
			110	3,5	3,0	2,5	2,5	2,5	2,0	2,0	2,0	1,5	1,5	1,5	1,0	1,0	
			120	3,0	2,5	2,5	2,0	2,0	2,0	1,5	1,5	1,5	1,5	1,0	1,0	1,0	
			130	3,0	2,5	2,0	2,0	2,0	2,0	1,5	1,5	1,5	1,5	1,0	1,0	1,0	
		20	90	4,0	3,5	3,0	2,5	2,5	2,0	2,5	2,5	2,0	2,0	1,5	1,5	1,5	
			100	3,5	3,0	2,5	2,5	2,5	2,0	2,5	2,0	2,0	1,5	1,5	1,5	1,0	
			110	3,0	2,5	2,5	2,0	2,0	2,0	2,0	1,5	1,5	1,5	1,0	1,0	1,0	
			120	3,0	2,5	2,0	2,0	2,0	2,0	2,0	1,5	1,5	1,5	1,0	1,0	0,5	
			130	2,5	2,5	2,0	2,0	2,0	2,0	2,0	1,5	1,5	1,5	1,0	1,0	1,0	0,5
		12	90	3,5	3,0	2,5	2,0	2,0	2,0	2,0	2,0	1,5	1,5	1,5	1,0	1,0	
			100	3,0	2,5	2,0	2,0	2,0	2,0	2,0	1,5	1,5	1,5	1,0	1,0	0,5	
	110		2,5	2,5	2,0	1,5	1,5	1,5	1,5	1,0	1,0	1,0	1,0	0,5	0,5		
	120		2,5	2,0	1,5	1,5	1,5	1,5	1,5	1,0	1,0	1,0	1,0	0,5	0,5		
	Traditionelle Zwischenschicht (PVB)	30	90	3,0	3,0	2,5	2,5	2,5	2,0	2,0	2,0	1,5	1,5	1,5	1,0	1,0	
			100	2,5	2,5	2,0	2,0	2,0	2,0	1,5	1,5	1,5	1,5	1,0	1,0	1,0	
			110	2,5	2,0	2,0	2,0	2,0	2,0	1,5	1,5	1,5	1,0	1,0	1,0	0,5	
			120	2,0	2,0	2,0	1,5	1,5	1,5	1,0	1,0	1,0	1,0	1,0	0,5	0,5	
			130	2,0	2,0	1,5	1,5	1,5	1,5	1,0	1,0	1,0	1,0	1,0	0,5	0,5	
		20	90	3,0	2,5	2,5	2,0	2,0	2,0	2,0	2,0	1,5	1,5	1,5	1,0	1,0	
			100	2,5	2,5	2,0	2,0	2,0	2,0	2,0	1,5	1,5	1,5	1,0	1,0	0,5	
			110	2,5	2,0	2,0	1,5	1,5	1,5	1,0	1,0	1,0	1,0	1,0	0,5	0,5	
			120	2,0	2,0	1,5	1,5	1,5	1,5	1,0	1,0	1,0	1,0	1,0	0,5	0,5	
			130	2,0	1,5	1,5	1,5	1,5	1,5	1,0	1,0	1,0	1,0	1,0	0,5	0,5	
12		90	2,5	2,5	2,0	1,5	1,5	1,5	1,5	1,5	1,5	1,0	1,0	1,0	0,5		
		100	2,5	2,0	1,5	1,5	1,5	1,5	1,5	1,5	1,0	1,0	1,0	0,5	0,5		
	110	2,0	2,0	1,5	1,5	1,5	1,5	1,5	1,0	1,0	1,0	1,0	0,5	0,5			
	120	2,0	1,5	1,5	1,5	1,5	1,5	1,5	1,0	1,0	1,0	1,0	0,5	0,5			

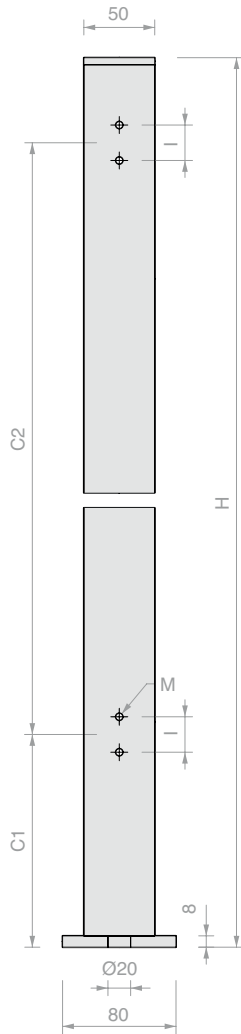
# PFOSTEN

## *Die Eleganz von Glasfronten*

Die Pfosten von Logli verbinden  
Ästhetik und Festigkeit.

Die Garantie von Edelstahl: aus AISI 316  
für die Verwendung in aggressivsten Umgebungen





**QUADRATPFOSTEN SERIE 400 UND 500  
FÜR PUNKTVERBINDER SERIE ATT**

Material: Edelstahl AISI 316  
 Pfosten 50 x 50 mm mit Bodenbefestigung.  
 Auflageplatte 80 x 80 mm, mit dem Pfosten verschweißt.  
 Verankerung mit nur einer Gewindestange M16x200 mm,  
 inkl. Mutter und Unterlegscheibe  
 Oberfläche: /8 /15  
 Werkzeug für die Montage Art. MONCH16 (separat zu bestellen)

**GESTALTUNG DES PFOSTENS**

**4 BOHRUNGEN**

Art.	H	I	M	C1	C2	Menge
<b>MQ404-AISI316</b>	970 mm	26 mm	<b>M6</b>	<b>115 mm</b>	<b>650 mm</b>	1 Stk.
<b>MQ504-AISI316</b>	970 mm	27 mm	<b>M8</b>	<b>115 mm</b>	<b>650 mm</b>	1 Stk.
<b>MQC54-AISI316</b>	max 1100 mm	26/27 mm	<b>M6/M8</b>	nach Maß	max. 750 mm	1 Stk.

**8 BOHRUNGEN**

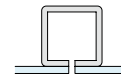
Art.	H	I	M	C1	C2	Menge
<b>MQ408-AISI316</b>	970 mm	26 mm	<b>M6</b>	<b>115 mm</b>	<b>650 mm</b>	1 Stk.
<b>MQ508-AISI316</b>	970 mm	27 mm	<b>M8</b>	<b>115 mm</b>	<b>650 mm</b>	1 Stk.
<b>MQC58-AISI316</b>	max 1100 mm	26/27 mm	<b>M6/M8</b>	nach Maß	max. 750 mm	1 Stk.

**ANLEITUNG FÜR DIE  
ZUSAMMENSTELLUNG**

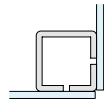
**A) ENDPFOSTEN**



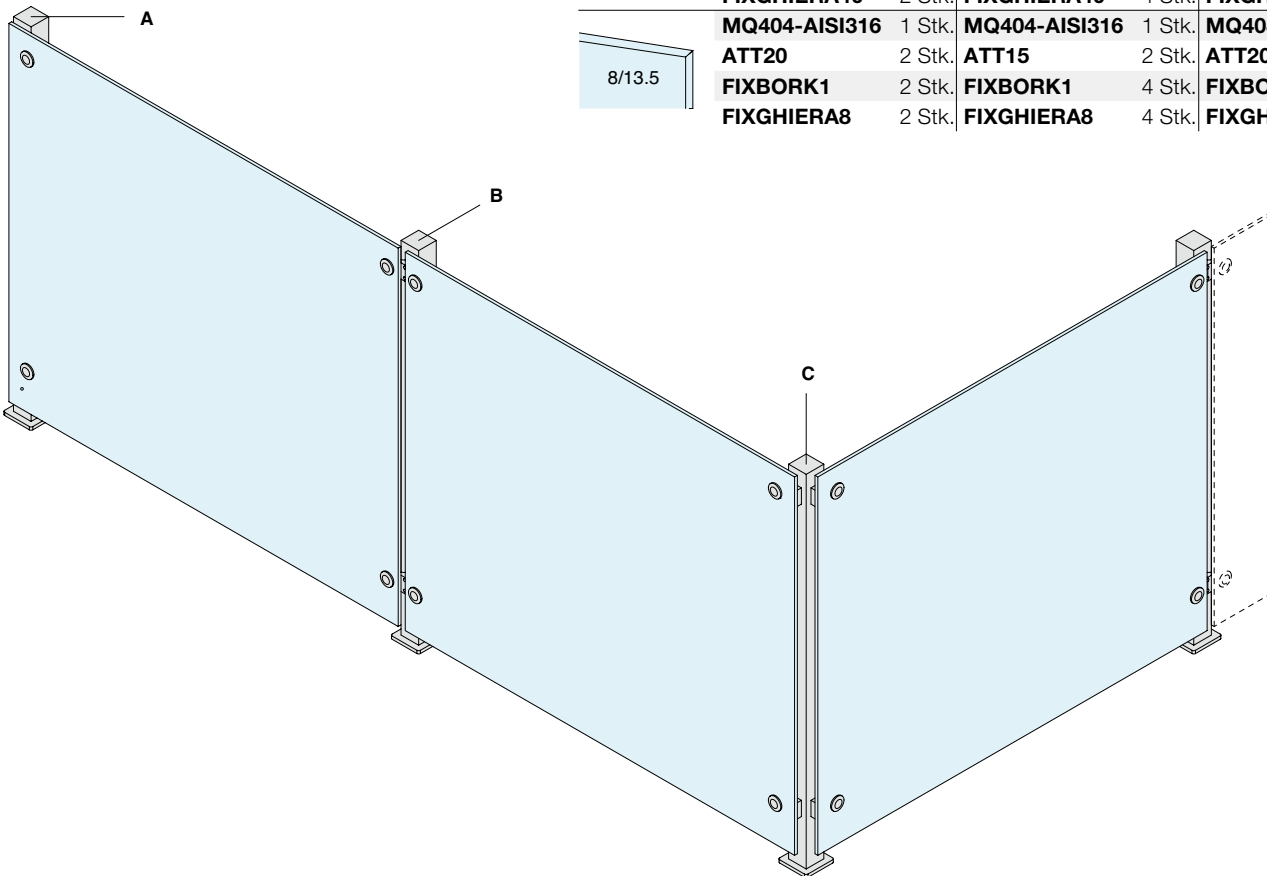
**B) GERADE**



**C) 90° WINKEL**



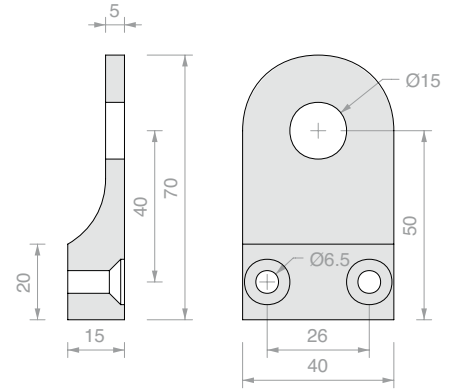
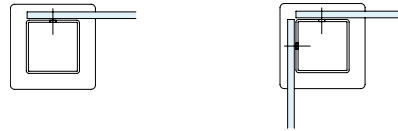
Art.	Menge	Art.	Menge	Art.	Menge
<b>MQ504-AISI316</b>	1 Stk.	<b>MQ504-AISI316</b>	1 Stk.	<b>MQ508-AISI316</b>	1 Stk.
<b>ATT50</b>	2 Stk.	<b>ATT45</b>	2 Stk.	<b>ATT50</b>	4 Stk.
<b>FIXBORK40</b>	2 Stk.	<b>FIXBORK40</b>	4 Stk.	<b>FIXBORK40</b>	4 Stk.
<b>FIXGHIERA40</b>	2 Stk.	<b>FIXGHIERA40</b>	4 Stk.	<b>FIXGHIERA40</b>	4 Stk.
<b>MQ404-AISI316</b>	1 Stk.	<b>MQ404-AISI316</b>	1 Stk.	<b>MQ408-AISI316</b>	1 Stk.
<b>ATT20</b>	2 Stk.	<b>ATT15</b>	2 Stk.	<b>ATT20</b>	4 Stk.
<b>FIXBORK1</b>	2 Stk.	<b>FIXBORK1</b>	4 Stk.	<b>FIXBORK1</b>	4 Stk.
<b>FIXGHIERA8</b>	2 Stk.	<b>FIXGHIERA8</b>	4 Stk.	<b>FIXGHIERA8</b>	4 Stk.





**EINZELNER BÜGEL FÜR PFOSTENBEFESTIGUNG**

Material: Edelstahl AISI 304  
 Zur End- und 90°-Befestigung von Glaselementen an Pfosten MQ Serie 400.  
 Empfohlenes Verbindungsteil Art. FIXBORK1 mit Ring Art. FIXGHIERA8  
 Oberfläche: /8 /15

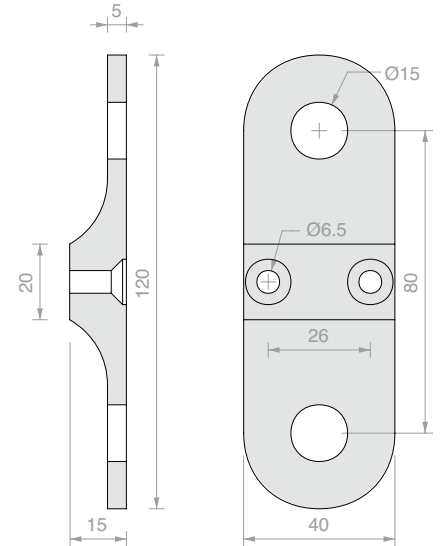
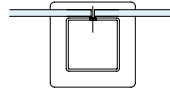


Art. **ATT20** Menge 1 Stk.



**DOPPELTER BÜGEL FÜR PFOSTENBEFESTIGUNG**

Material: Edelstahl AISI 304  
 Zur geraden Befestigung von Glaselementen an Pfosten MQ Serie 400.  
 Empfohlenes Verbindungsteil Art. FIXBORK1 mit Ring Art. FIXGHIERA8  
 Oberfläche: /8 /15

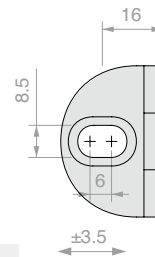
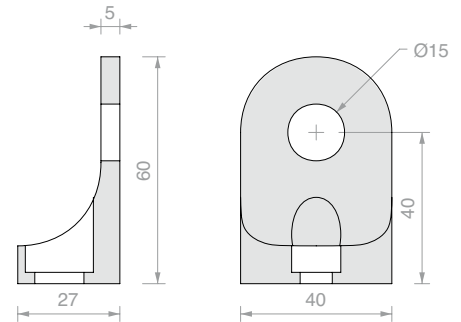


Art. **ATT15** Menge 1 Stk.



**EINZELNER BÜGEL**

Material: Edelstahl AISI 304  
 Verankerung des Bügels am Boden mit Zylinderschraube mit Innensechskant M8x40 mm (mitgeliefert).  
 Empfohlenes Verbindungsteil Art. FIXBORK1 mit Ring Art. FIXGHIERA8  
 Oberfläche: /8 /15

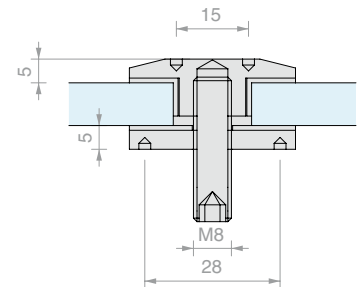
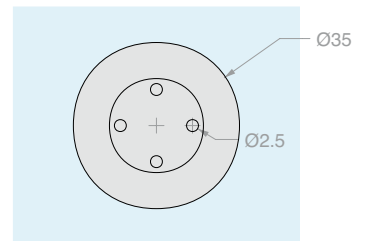


Art. **ATT10** Menge 1 Stk.



### BEFESTIGUNGSBESCHLAG FÜR BÜGEL SERIE ATT

Material: Edelstahl AISI 304  
Zur Glasbefestigung  
an Bügeln ATT10/15/20  
Inkl. Gewindestift M8x30 mm  
Empfohlene Glasbohrung Ø18 mm  
Oberfläche: /9  
Für die Befestigung empfohlenes Werkzeug  
Art. UT250

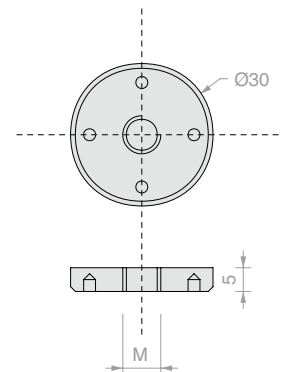


Art.	Für Glasstärken	Menge
<b>FIXBORK1</b>	<b>8 mm</b>	<b>1 Stk.</b>



### HINTERER BEFESTIGUNGSRING FÜR BÜGEL SERIE ATT

Material: Edelstahl AISI 304  
Zur Befestigung von Art. FIXBORK1\*  
an Bügeln ATT10/15/20  
Oberfläche: /9  
Für die Befestigung empfohlenes Werkzeug  
Art. UT250

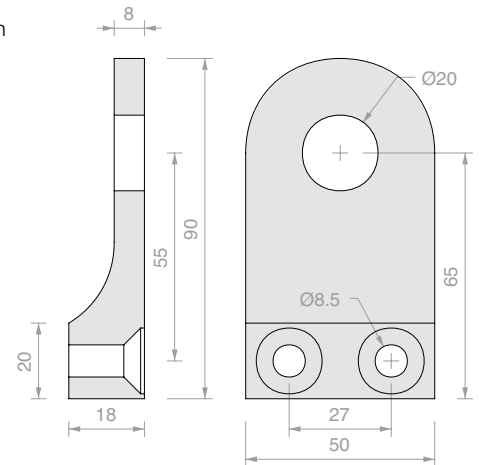
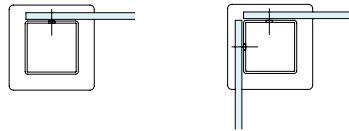


Art.	M	Menge
<b>FIXGHIERA8*</b>	<b>M8</b>	<b>1 Stk.</b>
<b>FIXGHIERA10</b>	<b>M10</b>	<b>1 Stk.</b>



**EINZELNER BÜGEL FÜR  
PFOSTENBEFESTIGUNG**

Material: Edelstahl AISI 316  
 Zur End- und 90°-Befestigung von Glaselementen  
 an Pfosten MQ Serie 500.  
 Empfohlenes Verbindungsteil Art. FIXBORK40  
 mit Ring Art. FIXGHIERA40  
 oder Art. PVTB oder Art. PVTS.  
 Oberfläche: /8 /15

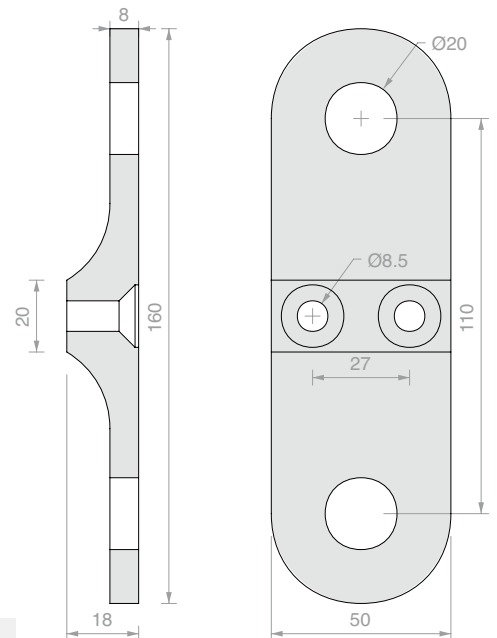
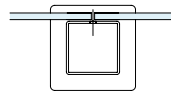


Art.	Menge
<b>ATT50</b>	1 Stk.



**DOPPELTER BÜGEL FÜR  
PFOSTENBEFESTIGUNG**

Material: Edelstahl AISI 316  
 Zur geraden Befestigung von Glaselementen  
 an Pfosten MQ Serie 500.  
 Empfohlenes Verbindungsteil Art. FIXBORK40  
 mit Ring Art. FIXGHIERA40  
 oder Art. PVTB oder Art. PVTS.  
 Oberfläche: /8 /15

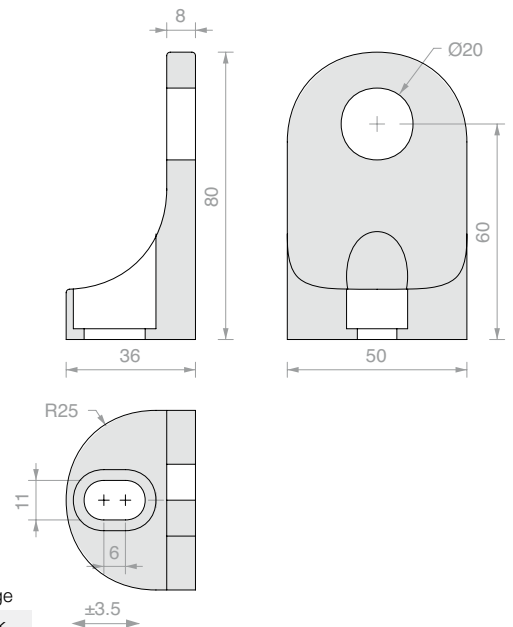


Art.	Menge
<b>ATT45</b>	1 Stk.



**EINZELNER BÜGEL FÜR  
BODENBEFESTIGUNG**

Material: Edelstahl AISI 316  
 Verankerung des Bügels am Boden mit  
 Zylinderschraube mit Innensechskant  
 M10 x 40 mm (mitgeliefert).  
 Empfohlenes Verbindungsteil Art. FIXBORK40  
 mit Ring Art. FIXGHIERA40  
 oder Art. PVTB oder Art. PVTS.  
 Oberfläche: /8 /15

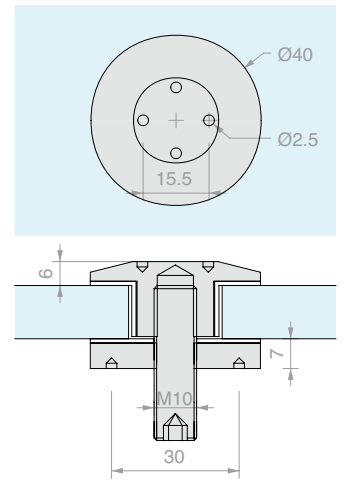


Art.	Menge
<b>ATT40</b>	1 Stk.



**BEFESTIGUNGSBESCHLAG**

Material: Edelstahl AISI 316  
 Inkl. Gewindestift M10 x 45 mm  
 Empfohlene Glasbohrung Ø22 mm  
 Oberfläche: /9  
 Für die Befestigung empfohlenes Werkzeug Art. UT250

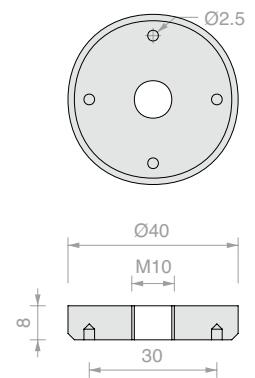


Art.	Für Glasstärken	Menge
<b>FIXBORK40</b>	10 mm	1 Stk.



**SPANNRING**

Material: Edelstahl AISI 304  
 Zur Befestigung von Art. FIXBORK40  
 an Bügeln ATT40/45/50  
 Oberfläche: /9  
 Für die Befestigung empfohlenes Werkzeug Art. UT250

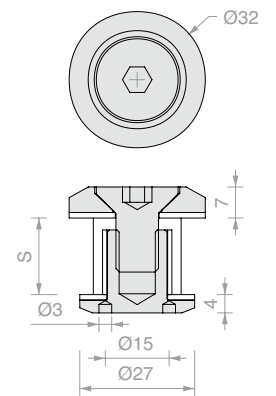


Art.	Menge
<b>FIXGHIERA40</b>	1 Stk.



**BEFESTIGUNGSBESCHLAG**

Material: Edelstahl AISI 316  
 Empfohlene Glasbohrung Ø18 mm  
 Oberfläche: /9  
 Für die Befestigung empfohlenes Werkzeug Art. UT300

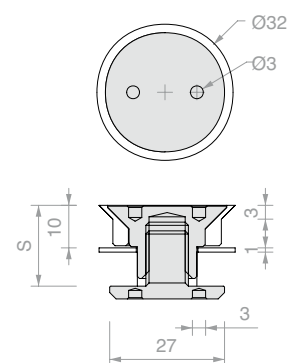


Art.	S	Menge
<b>PVTB</b>	Von 16 bis 22 mm	1 Stk.



**VERBINDUNGSTEIL VERSENKT**

Material: Edelstahl AISI 316  
 Empfohlene Glasbohrung Ø26 mm, Senkung 3 mm  
 Oberfläche: /9  
 Für die Befestigung empfohlenes Werkzeug Art. UT300



Art.	S	Menge
<b>PVTS</b>	Von 18 bis 24 mm	1 Stk.

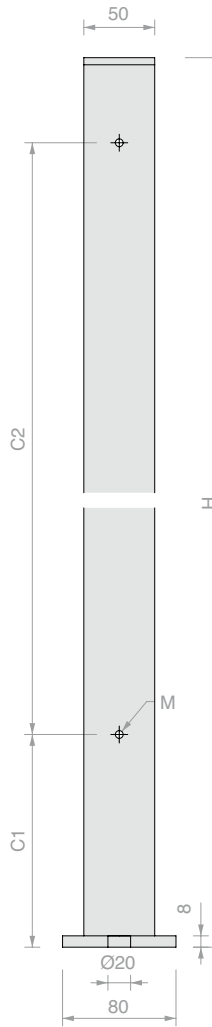
# PFOSTEN

## *Standsicherheit der Glaselemente*

Die Pfosten von Logli verbinden  
Ästhetik und Festigkeit.

Die Garantie von Edelstahl: aus AISI 316  
für die Verwendung in aggressivsten Umgebungen





**QUADRATPFOSTEN SERIE 600 UND 700  
FÜR BEFESTIGUNG MIT GLASHALTERN**

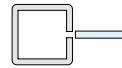
Material: Edelstahl AISI 316  
 Pfosten 50 x 50 mm mit Bodenbefestigung.  
 H nach Maß (max. 1100 cm) mit Abstandsbohrung auf Anfrage.  
 Auflageplatte 80 x 80 mm, mit dem Pfosten verschweißt.  
 Verankerung mit nur einer Gewindestange M16x200 mm,  
 inkl. Mutter und Unterlegscheibe  
 Oberfläche: /8 /15  
 Werkzeug für die Montage Art. MONCH16 (separat zu bestellen)

**GESTALTUNG DES PFOSTENS**

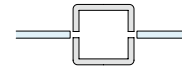
2 BOHRUNGEN	Art.	H	M	C1	C2	Menge
	<b>MQ602-AISI316</b>	970 mm	<b>M8</b>	<b>115 mm</b>	<b>650 mm</b>	1 Stk.
	<b>MQ702-AISI316</b>	970 mm	<b>M10</b>	<b>115 mm</b>	<b>650 mm</b>	1 Stk.
	<b>MQC72-AISI316</b>	max 1100 mm	<b>M8/M10</b>	nach Maß	max 750 mm	1 Stk.
4 BOHRUNGEN	Art.	H	M	C1	C2	Menge
	<b>MQ606LIN-316</b>	970 mm	<b>M8</b>	<b>115 mm</b>	<b>650 mm</b>	1 Stk.
	<b>MQ706LIN-316</b>	970 mm	<b>M10</b>	<b>115 mm</b>	<b>650 mm</b>	1 Stk.
	<b>MQC76LIN-316</b>	max 1100 mm	<b>M8/M10</b>	nach Maß	max 750 mm	1 Stk.
4 BOHRUNGEN	Art.	H	M	C1	C2	Menge
	<b>MQ60490-316</b>	970 mm	<b>M8</b>	<b>115 mm</b>	<b>650 mm</b>	1 Stk.
	<b>MQ70490-316</b>	970 mm	<b>M10</b>	<b>115 mm</b>	<b>650 mm</b>	1 Stk.
	<b>MQC7490-316</b>	max 1100 mm	<b>M8/M10</b>	nach Maß	max 750 mm	1 Stk.

**ANLEITUNG FÜR DIE ZUSAMMENSTELLUNG**

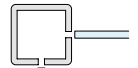
**A) ENDPFOSTEN**



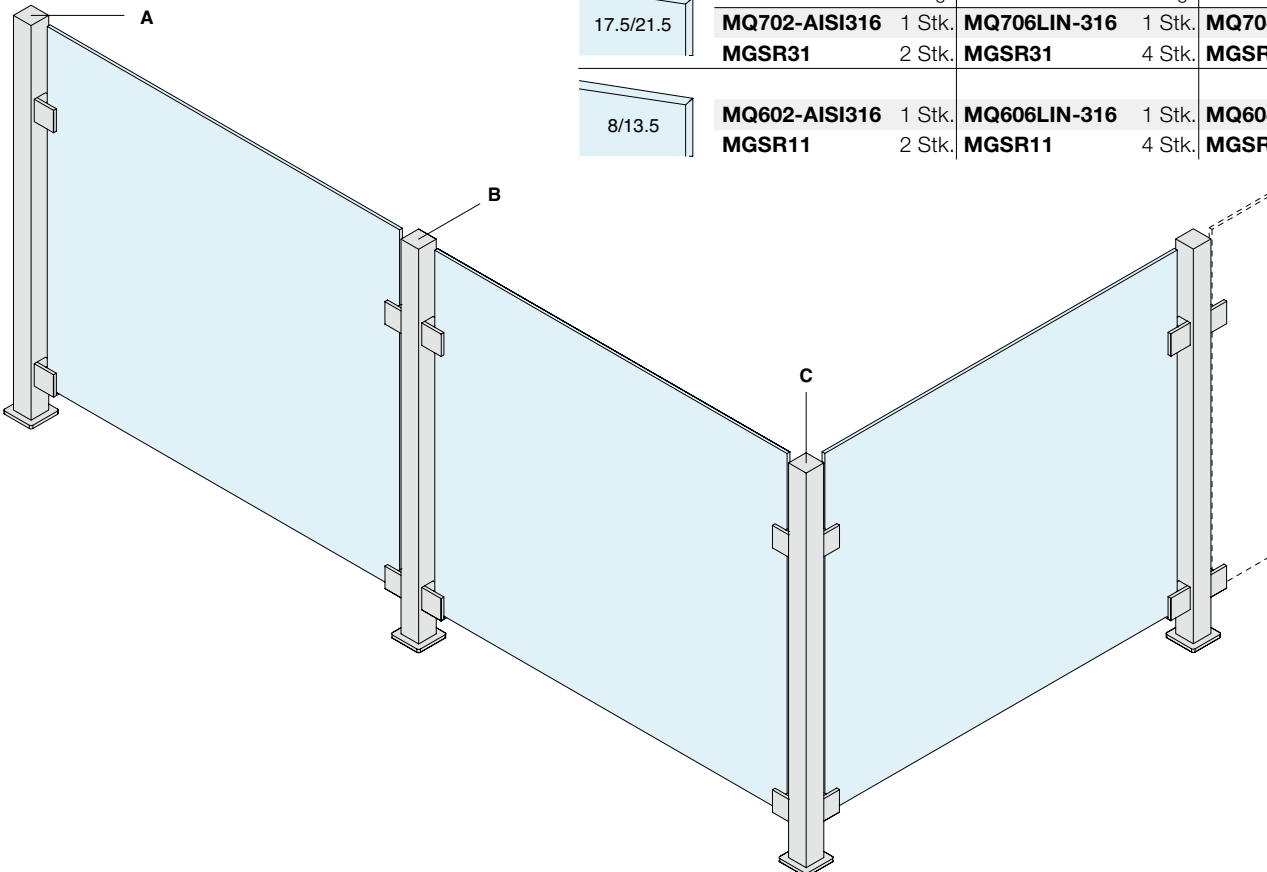
**B) GERADE**



**C) 90° WINKEL**



Art.	Menge	Art.	Menge	Art.	Menge
17.5/21.5	<b>MQ702-AISI316</b> 1 Stk.	<b>MQ706LIN-316</b> 1 Stk.	<b>MQ70490-316</b> 1 Stk.	<b>MGR31</b> 2 Stk.	<b>MGR31</b> 4 Stk.
8/13.5	<b>MQ602-AISI316</b> 1 Stk.	<b>MQ606LIN-316</b> 1 Stk.	<b>MQ60490-316</b> 1 Stk.	<b>MGR11</b> 2 Stk.	<b>MGR11</b> 4 Stk.





**GLASHALTER SERIE CARRÉ**

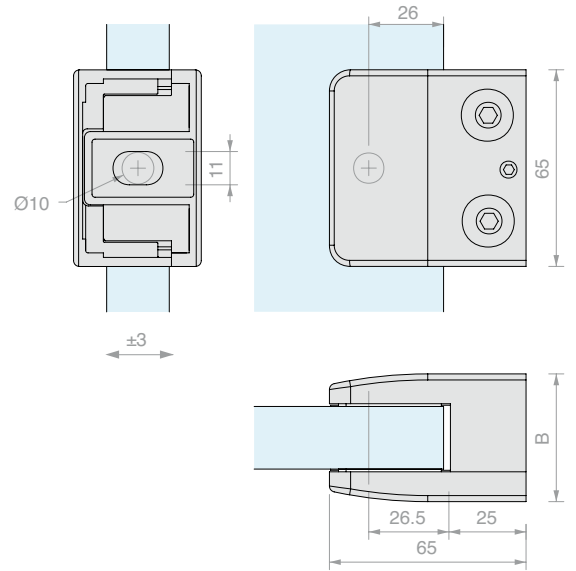
Material: Edelstahl AISI 316

Zur Glasbefestigung an Pfosten MQ Serie 700.

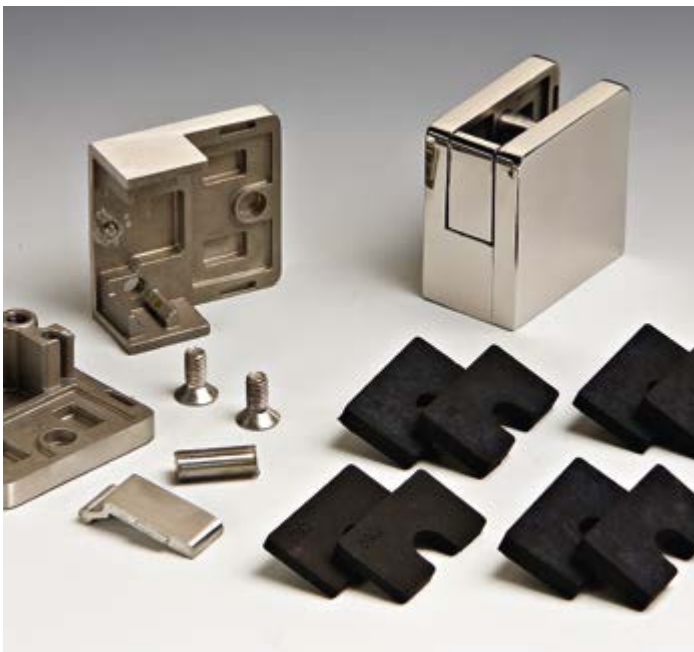
Mit entfernbarem Auflegewinkel und Sicherungsstift geliefert.

Empfohlene optionale Glasbohrung Ø12 mm.

Oberfläche: /8 /15



Art.	B	Für Glasstärken	Menge
<b>MGSR31</b>	42.2 mm	17.5 - 21.5 mm	1 Stk.
<b>MGSR31255</b>	45.2 mm	25.5 mm	1 Stk.



**GLASHALTER SERIE CARRÉ**

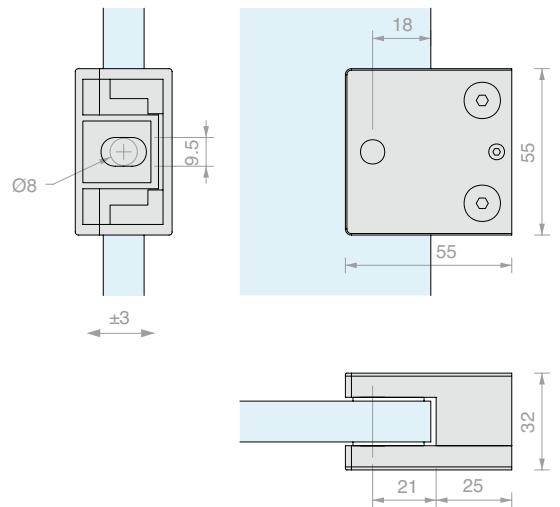
Material: Edelstahl AISI 316

Zur Glasbefestigung an Pfosten MQ Serie 600.

Mit entfernbarem Auflegewinkel und Sicherungsstift geliefert.

Empfohlene optionale Glasbohrung Ø10 mm.

Oberfläche: /8 /15



Art.	Für Glasstärken	Menge
<b>MGSR11</b>	8 - 10 - 11.5 - 13.5 mm	1 Stk.



**GLASHALTER FÜR ROHR SERIE CARRÉ**

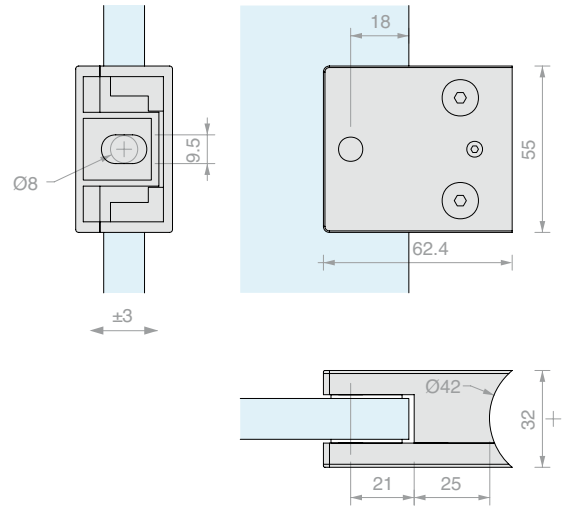
Material: Edelstahl AISI 316

Zur Glasbefestigung an Pfosten Ø42 mm.

Mit entfernbarem Auflegewinkel und Sicherungsstift geliefert.

Empfohlene optionale Glasbohrung Ø10 mm.

Oberfläche: /8 /15



Art.	Für Glasstärken	Menge
<b>MGSR13</b>	<b>8 - 10 - 11.5 - 13.5 mm</b>	<b>1 Stk.</b>



**GLASHALTER SERIE CARRÉ**

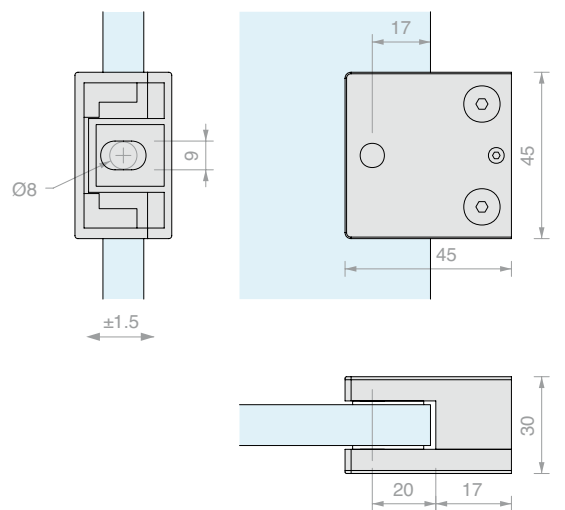
Material: Edelstahl AISI 316

Zur Glasbefestigung an Pfosten MQ Serie 600.

Mit entfernbarem Auflegewinkel und Sicherungsstift geliefert.

Empfohlene optionale Glasbohrung Ø10 mm.

Oberfläche: /8 /15



Art.	Für Glasstärken	Menge
<b>MGSR01</b>	<b>6 - 8 - 10 mm</b>	<b>1 Stk.</b>



### GLASHALTER SERIE BALLON

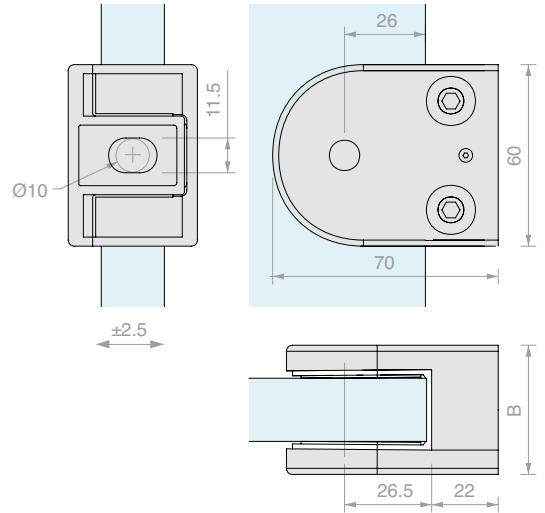
Material: Edelstahl AISI 316

Zur Glasbefestigung an Pfosten MQ Serie 700.

Mit entfernbarem Sicherungsstift geliefert.

Empfohlene optionale Glasbohrung Ø12 mm.

Oberfläche: /8 /15



Art.	B	Für Glasstärken	Menge
<b>MGS21</b>	43 mm	17.5 - 21.5 mm	1 Stk.
<b>MGS21255</b>	47 mm	25.5 mm	1 Stk.



### GLASHALTER SERIE BALLON

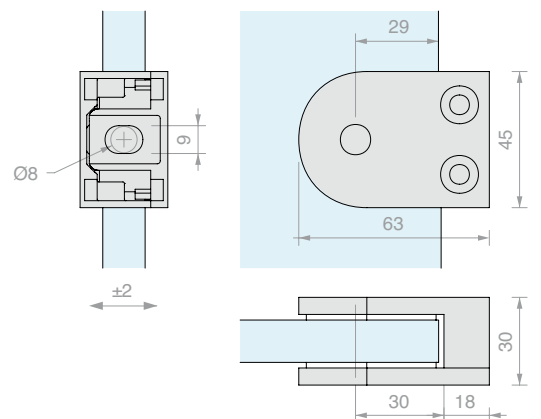
Material: Edelstahl AISI 316

Zur Glasbefestigung an Pfosten MQ Serie 600.

Mit entfernbarem Sicherungsstift geliefert.

Empfohlene optionale Glasbohrung Ø14 mm.

Oberfläche: /8 /15



Art.	Für Glasstärken	Menge
<b>MS1207.006</b>	6 mm	1 Stk.
<b>MS1207.008</b>	8 mm	1 Stk.
<b>MS1207.087</b>	8.7 mm	1 Stk.
<b>MS1207.010</b>	10 mm	1 Stk.
<b>MS1207.107</b>	10.7 mm	1 Stk.
<b>MS1207.012</b>	12 mm	1 Stk.
<b>MS1207.127</b>	12.7 mm	1 Stk.



**GLASHALTER SERIE BALLON**

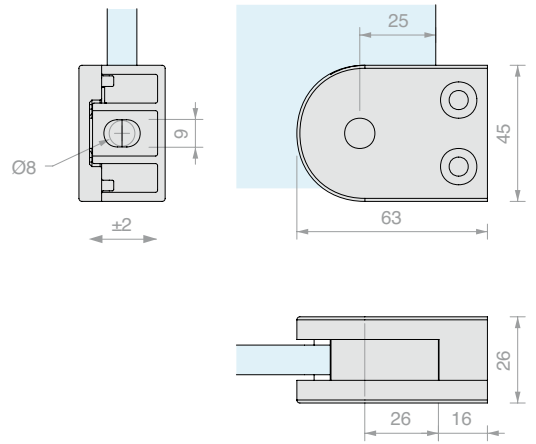
Material: Edelstahl AISI 316

Zur Glasbefestigung an Pfosten MQ Serie 600.

Mit entfernbarem Auflegewinkel und Sicherungsstift geliefert.

Empfohlene optionale Glasbohrung Ø14 mm.

Oberfläche: /8 /15



Art.	Für Glasstärken	Menge
<b>MS1250</b>	Von 6 bis 12.7 mm	1 Stk.

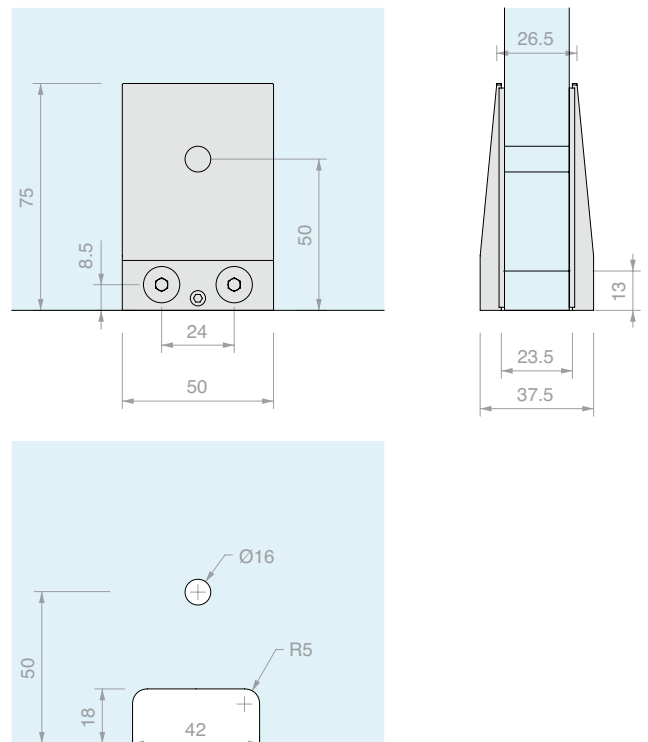


**TRAPEZFÖRMIGER GLASHALTER**

Material: Edelstahl AISI 316

Entfernbarer Sicherungsstift

Oberfläche: /8 /15



Art.	Für Glasstärken	Menge
<b>MA402</b>	Von 15 bis 21.5 mm	1 Stk.



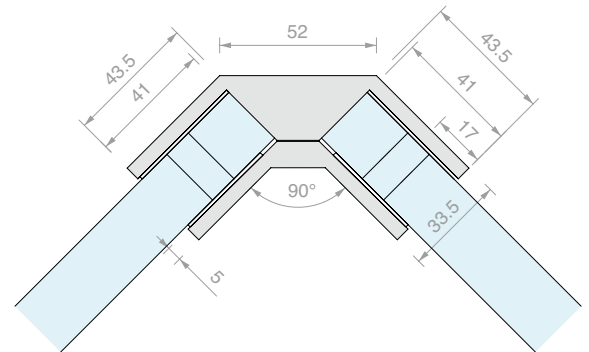
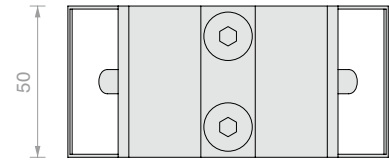
**90°-GLASHALTER**

Material: Edelstahl AISI 316

Entfernbarer Sicherungsstifte

Empfohlene optionale Glasbohrung Ø12 mm.

Oberfläche: /8 /15



Art.	Für Glasstärken	Menge
<b>MBLK90</b>	Von 17.5 bis 21.5 mm	1 Stk.



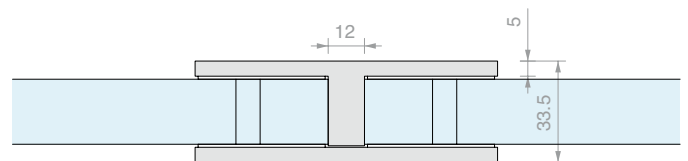
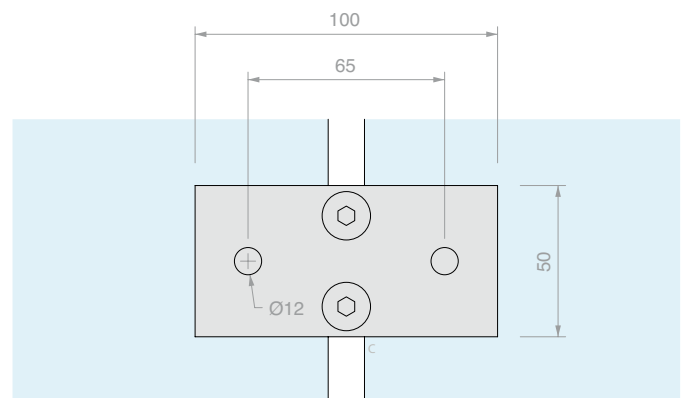
**180°-GLASHALTER**

Material: Edelstahl AISI 316

Entfernbarer Sicherungsstifte

Empfohlene optionale Glasbohrung Ø10 mm.

Oberfläche: /8 /15



Art.	Für Glasstärken	Menge
<b>MBLK180</b>	Von 17.5 bis 21.5 mm	1 Stk.

**ERSATZSET FÜR PFOSTEN**

Material: Edelstahl AISI 316, verzinkter Stahl

Ersatzset für Pfosten Serie MQ bestehend aus oberer Endkappe, Gewindestange M16 x 200 mm, Mutter und Unterlegscheibe

Oberfläche: /8 /15

Art.	Menge
<b>MONACC</b>	1 Stk.

**SCHLÜSSEL FÜR PFOSTEN**

Material: Stahl

Für die Bodenbefestigung von Pfosten Serie MQ erforderliches Werkzeug

Art.	Menge
<b>MONCH16</b>	1 Stk.

**STIRNLOCHSCHLÜSSEL****FÜR SACKLÖCHER Ø3 / Ø2.5 / Ø2 mm**

Material: Körper aus Eisen und Zapfen aus Stahl

Die variable Öffnung ermöglicht das Arbeiten an einem weiten Radius für Lochpaare mit Achsabstand von 9 mm bis 55 mm

Art.	Beschreibung	Menge
<b>UT300</b>	Stirnlochschlüssel mit Zapfen Ø2.9 mm	1 Stk.
<b>UTC300R</b>	1 Paar Ersatzzapfen Ø2.9 mm	1 Stk.
<b>UT250</b>	Stirnlochschlüssel mit Zapfen Ø2.4 mm	1 Stk.
<b>UTC250R</b>	1 Paar Ersatzzapfen Ø2.4 mm	1 Stk.
<b>UT200</b>	Stirnlochschlüssel mit Zapfen Ø1.8 mm	1 Stk.
<b>UTC200R</b>	1 Paar Ersatzzapfen Ø1.8 mm	1 Stk.

# Handlauf

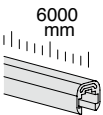
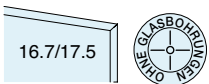




**SET RUNDER STRUKTUR-HANDLAUF FÜR GLAS 8+8**

Material: Aluminium

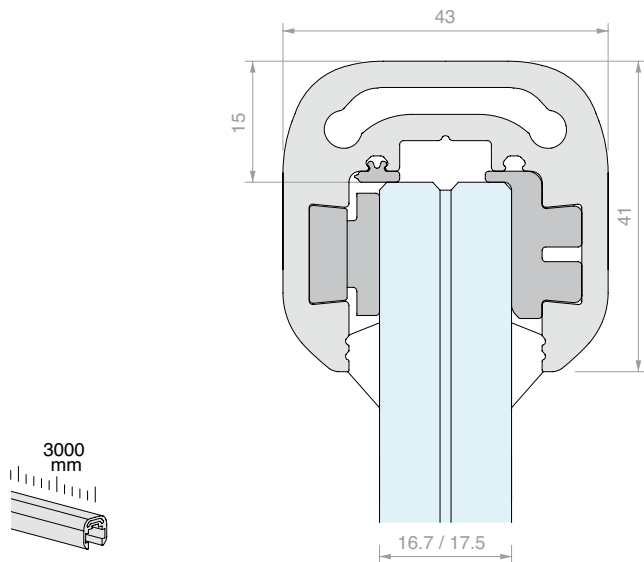
Oberfläche: /10 /97



Set bestehend aus:

Art.	Beschreibung	Menge
<b>CORLM01</b>	Runder Profilhandlauf	1 Stk.
<b>CORLM33</b>	Druckstück	24 Stk.
<b>CORLM41</b>	Dichtung zur Glasfixierung	6 m
<b>GTUP4</b>	Glashaltedichtung	12 m

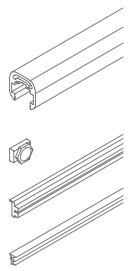
Art.	Länge	Menge
<b>CORLM1760C</b>	<b>6000 mm</b>	1 Stk.



Set bestehend aus:

Art.	Beschreibung	Menge
<b>CORLM03</b>	Runder Profilhandlauf	1 Stk.
<b>CORLM33</b>	Druckstück	12 Stk.
<b>CORLM41</b>	Dichtung zur Glasfixierung	3 m
<b>GTUP4</b>	Glashaltedichtung	6 m

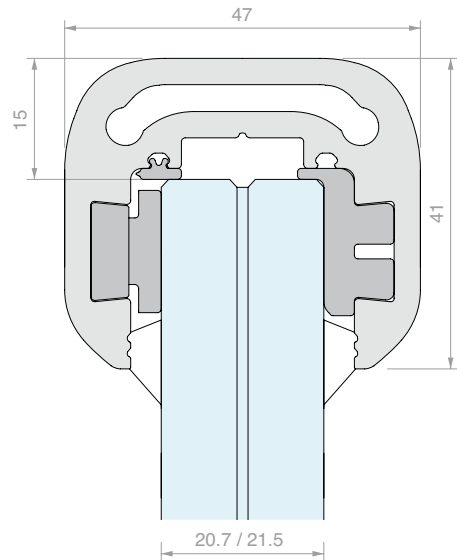
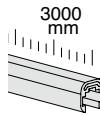
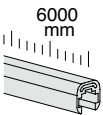
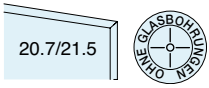
Art.	Länge	Menge
<b>CORLM1730C</b>	<b>3000 mm</b>	1 Stk.



**SET RUNDER STRUKTUR-HANDLAUF FÜR GLAS 10+10**

Material: Aluminium

Oberfläche: /10 /97



Set bestehend aus:

Art.	Beschreibung	Menge
<b>CORLM05</b>	Runder Profilhandlauf	1 Stk.
<b>CORLM33</b>	Druckstück	24 Stk.
<b>CORLM41</b>	Dichtung zur Glasfixierung	6 m
<b>GTUP4</b>	Glashaltedichtung	12 m

Set bestehend aus:

Art.	Beschreibung	Menge
<b>CORLM07</b>	Runder Profilhandlauf	1 Stk.
<b>CORLM33</b>	Druckstück	12 Stk.
<b>CORLM41</b>	Dichtung zur Glasfixierung	3 m
<b>GTUP4</b>	Glashaltedichtung	6 m

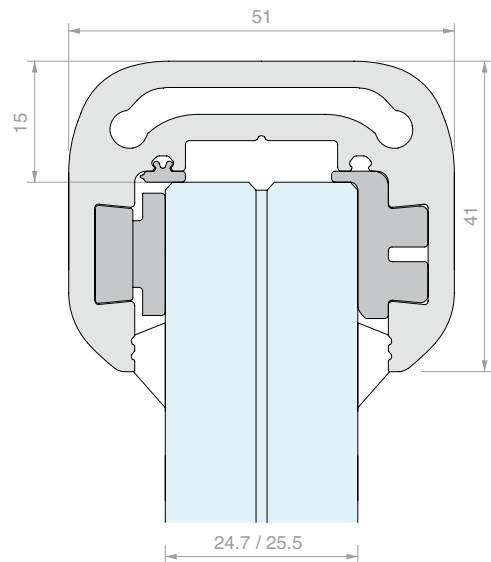
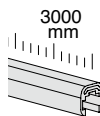
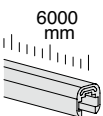
Art.	Länge	Menge
<b>CORLM2160C</b>	<b>6000 mm</b>	1 Stk.

Art.	Länge	Menge
<b>CORLM2130C</b>	<b>3000 mm</b>	1 Stk.

**SET RUNDER STRUKTUR-HANDLAUF FÜR GLAS 12+12**

Material: Aluminium

Oberfläche: /10 /97



Set bestehend aus:

Art.	Beschreibung	Menge
<b>CORLM255C.60</b>	Runder Profilhandlauf	1 Stk.
<b>CORLM33</b>	Druckstück	24 Stk.
<b>CORLM41</b>	Dichtung zur Glasfixierung	6 m
<b>GTUP4</b>	Glashaltedichtung	12 m

Set bestehend aus:

Art.	Beschreibung	Menge
<b>CORLM255C.30</b>	Runder Profilhandlauf	1 Stk.
<b>CORLM33</b>	Druckstück	12 Stk.
<b>CORLM41</b>	Dichtung zur Glasfixierung	3 m
<b>GTUP4</b>	Glashaltedichtung	6 m

Art.	Länge	Menge
<b>CORLM2560C</b>	<b>6000 mm</b>	1 Stk.

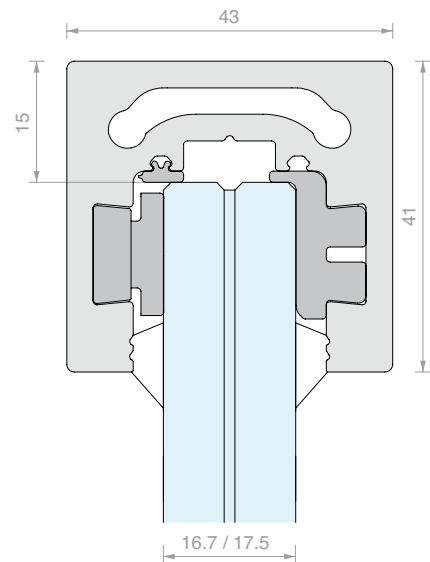
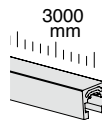
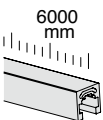
Art.	Länge	Menge
<b>CORLM2530C</b>	<b>3000 mm</b>	1 Stk.



**SET ECKIGER STRUKTUR-HANDLAUF FÜR GLAS 8+8**

Material: Aluminium

Oberfläche: /10 /97

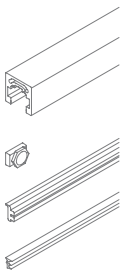


Set bestehend aus:

Art.	Beschreibung	Menge
<b>CORLM09</b>	Eckiger Profilhandlauf	1 Stk.
<b>CORLM33</b>	Druckstück	24 Stk.
<b>CORLM41</b>	Dichtung zur Glasfixierung	6 m
<b>GTUP4</b>	Glashaltedichtung	12 m

Set bestehend aus:

Art.	Beschreibung	Menge
<b>CORLM11</b>	Eckiger Profilhandlauf	1 Stk.
<b>CORLM33</b>	Druckstück	12 Stk.
<b>CORLM41</b>	Dichtung zur Glasfixierung	3 m
<b>GTUP4</b>	Glashaltedichtung	6 m



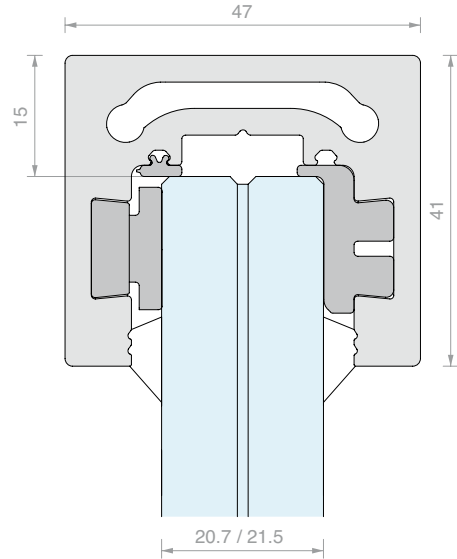
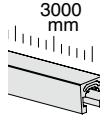
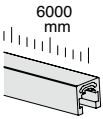
Art.	Länge	Menge
<b>CORLM1760S</b>	<b>6000 mm</b>	1 Stk.

Art.	Länge	Menge
<b>CORLM1730S</b>	<b>3000 mm</b>	1 Stk.

**SET ECKIGER STRUKTUR-HANDLAUF FÜR GLAS 10+10**

Material: Aluminium

Oberfläche: /10 /97



Set bestehend aus:

Art.	Beschreibung	Menge
<b>CORLM13</b>	Eckiger Profilhandlauf	1 Stk.
<b>CORLM33</b>	Druckstück	24 Stk.
<b>CORLM41</b>	Dichtung zur Glasfixierung	6 m
<b>GTUP4</b>	Glashaltedichtung	12 m

Set bestehend aus:

Art.	Beschreibung	Menge
<b>CORLM15</b>	Eckiger Profilhandlauf	1 Stk.
<b>CORLM33</b>	Druckstück	12 Stk.
<b>CORLM41</b>	Dichtung zur Glasfixierung	3 m
<b>GTUP4</b>	Glashaltedichtung	6 m

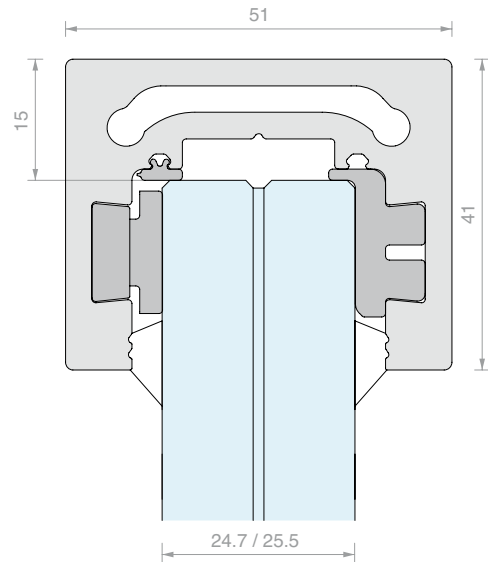
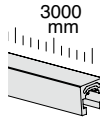
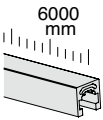
Art.	Länge	Menge
<b>CORLM2160S</b>	6000 mm	1 Stk.

Art.	Länge	Menge
<b>CORLM2130S</b>	3000 mm	1 Stk.

**SET ECKIGER STRUKTUR-HANDLAUF FÜR GLAS 12+12**

Material: Aluminium

Oberfläche: /10 /97



Set bestehend aus:

Art.	Beschreibung	Menge
<b>CORLM255S.60</b>	Eckiger Profilhandlauf	1 Stk.
<b>CORLM33</b>	Druckstück	24 Stk.
<b>CORLM41</b>	Dichtung zur Glasfixierung	6 m
<b>GTUP4</b>	Glashaltedichtung	12 m

Set bestehend aus:

Art.	Beschreibung	Menge
<b>CORLM255S.30</b>	Eckiger Profilhandlauf	1 Stk.
<b>CORLM33</b>	Druckstück	12 Stk.
<b>CORLM41</b>	Dichtung zur Glasfixierung	3 m
<b>GTUP4</b>	Glashaltedichtung	6 m

Art.	Länge	Menge
<b>CORLM2560S</b>	6000 mm	1 Stk.

Art.	Länge	Menge
<b>CORLM2530S</b>	3000 mm	1 Stk.

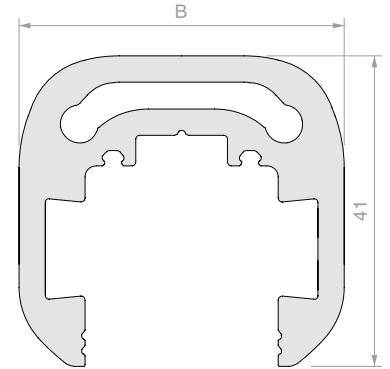




**Runder Profilhandlauf**

Material: Aluminium

Oberfläche: /10 /97



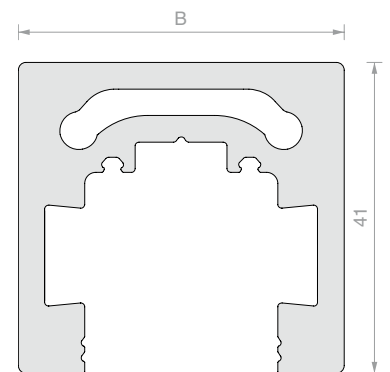
Art.	B	Länge	Für Glasstärken	Menge
<b>CORLM01</b>	43 mm	6000 mm	16.7 / 17.5 mm	1 Stk.
<b>CORLM03</b>	43 mm	3000 mm	16.7 / 17.5 mm	1 Stk.
<b>CORLM05</b>	47 mm	6000 mm	20.7 / 21.5 mm	1 Stk.
<b>CORLM07</b>	47 mm	3000 mm	20.7 / 21.5 mm	1 Stk.
<b>CORLM255C.60</b>	51 mm	6000 mm	24.7 / 25.5 mm	1 Stk.
<b>CORLM255C.30</b>	51 mm	3000 mm	24.7 / 25.5 mm	1 Stk.



**ECKIGER PROFILHANDLAUF**

Material: Aluminium

Oberfläche: /10 /97

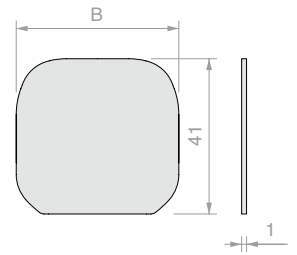


Art.	B	Länge	Für Glasstärken	Menge
<b>CORLM09</b>	43 mm	6000 mm	16.7 / 17.5 mm	1 Stk.
<b>CORLM11</b>	43 mm	3000 mm	16.7 / 17.5 mm	1 Stk.
<b>CORLM13</b>	47 mm	6000 mm	20.7 / 21.5 mm	1 Stk.
<b>CORLM15</b>	47 mm	3000 mm	20.7 / 21.5 mm	1 Stk.
<b>CORLM255S.60</b>	51 mm	6000 mm	24.7 / 25.5 mm	1 Stk.
<b>CORLM255S.30</b>	51 mm	3000 mm	24.7 / 25.5 mm	1 Stk.

**GESCHLOSSENE ENDKAPPE FÜR RUNDEN HANDLAUF**

Material: Aluminium

Oberfläche: /10 /97

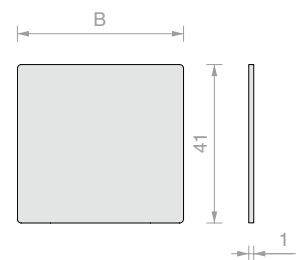


Art.	B	Menge
<b>CORLM17</b>	43 mm	1 Stk.
<b>CORLM19</b>	47 mm	1 Stk.
<b>CORLM55</b>	51 mm	1 Stk.

**GESCHLOSSENE ENDKAPPE FÜR ECKIGEN HANDLAUF**

Material: Aluminium

Oberfläche: /10 /97

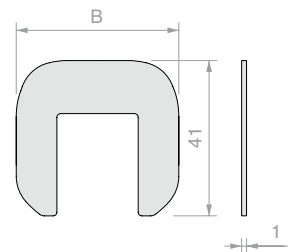


Art.	B	Menge
<b>CORLM21</b>	43 mm	1 Stk.
<b>CORLM23</b>	47 mm	1 Stk.
<b>CORLM57</b>	51 mm	1 Stk.

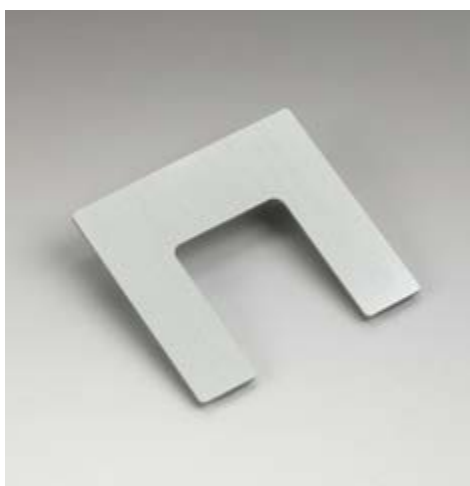
**OFFENE ENDKAPPE FÜR RUNDEN HANDLAUF**

Material: Aluminium

Oberfläche: /10 /97

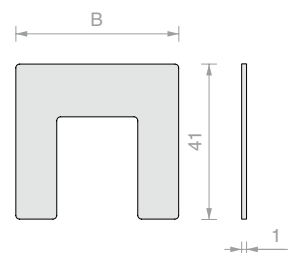


Art.	B	Für Glasstärken	Menge
<b>CORLM25</b>	43 mm	16.7 / 17.5 mm	1 Stk.
<b>CORLM27</b>	47 mm	20.7 / 21.5 mm	1 Stk.
<b>CORLM59</b>	51 mm	24.7 / 25.5 mm	1 Stk.

**OFFENE ENDKAPPE FÜR ECKIGEN HANDLAUF**

Material: Aluminium

Oberfläche: /10 /97



Art.	B	Für Glasstärken	Menge
<b>CORLM29</b>	43 mm	16.7 / 17.5 mm	1 Stk.
<b>CORLM31</b>	47 mm	20.7 / 21.5 mm	1 Stk.
<b>CORLM61</b>	51 mm	24.7 / 25.5 mm	1 Stk.

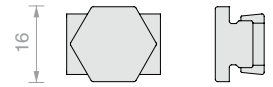


**DRUCKSTÜCK**

Material: POM

Paar Schraubenmuttern zur Befestigung des Struktur-Handlaufs.

Für die Befestigung empfohlenes Werkzeug Art. CORLM45



Art.

**CORLM33**

Menge

1 Stk.

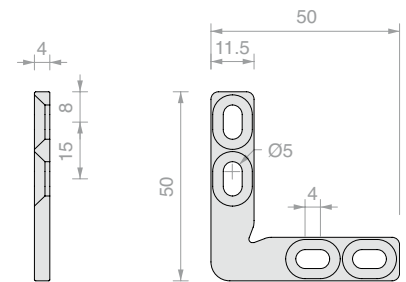


**VERBINDUNGSWINKEL FÜR CORLM**

Material: Edelstahl AISI 316

Erfordert Schraubenset Art. CORLM43

für Befestigung am Handlauf



Art.

**CORLM35**

Menge

1 Stk.

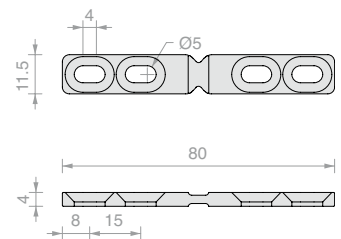


**GERADER VERBINDER FÜR CORLM**

Material: Edelstahl AISI 316

Erfordert Schraubenset Art. CORLM43

für Befestigung am Handlauf



Art.

**CORLM37**

Menge

1 Stk.

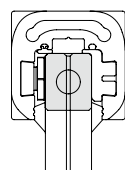


**ANSCHLUSSTEIL ZUR VERANKERUNG IN DER WAND FÜR CORLM**

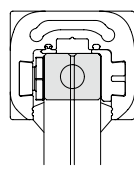
Material: POM

Ermöglicht die Fixierung des Handlaufs an der Wand.

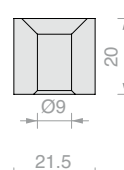
Mit Art. CORLM33 am Handlauf zu befestigen.



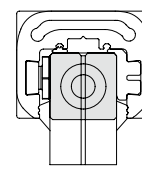
Montage für 8+8  
Glas  
**CORLM39**



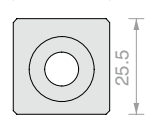
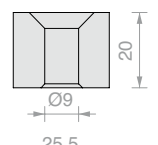
Montage für 10+10  
Glas  
**CORLM39**



Montage für 12+12 Glas  
**CORLM39B**



Montage für 12+12 Glas  
**CORLM39B**



Art.

**CORLM39**

**CORLM39B**

Menge

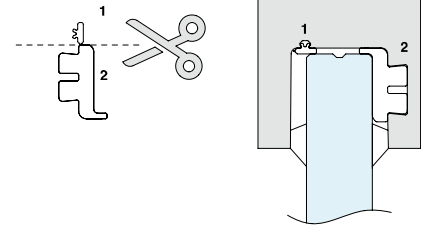
1 Stk.

1 Stk.



**DICHTUNG ZUR GLASFIXIERUNG**

Material: EPDM  
Farbe: schwarz



Art.	Menge
<b>CORLM41</b>	1 m



**GLASHALTEDICHTUNG**

Material: PVC

Art.	Stärke	Farbe	Menge	Art.	Stärke	Farbe	Menge	Art.	Stärke	Farbe	Menge
<b>GTUP2</b>	2 mm	Transparent	1 m	<b>GTUP2G</b>	2 mm	Geprägt	1 m	<b>GTUP2N</b>	2 mm	Schwarz	1 m
<b>GTUP3</b>	3 mm	Transparent	1 m	<b>GTUP3G</b>	3 mm	Geprägt	1 m	<b>GTUP3N</b>	3 mm	Schwarz	1 m
<b>GTUP4</b>	4 mm	Transparent	1 m	<b>GTUP4G</b>	4 mm	Geprägt	1 m	<b>GTUP4N</b>	4 mm	Schwarz	1 m
<b>GTUP5</b>	5 mm	Transparent	1 m	<b>GTUP5G</b>	5 mm	Geprägt	1 m	<b>GTUP5N</b>	5 mm	Schwarz	1 m
<b>GTUP6</b>	6 mm	Transparent	1 m	<b>GTUP6G</b>	6 mm	Geprägt	1 m	<b>GTUP6N</b>	6 mm	Schwarz	1 m



**4 SELBSTBOHRENDE SCHRAUBEN**

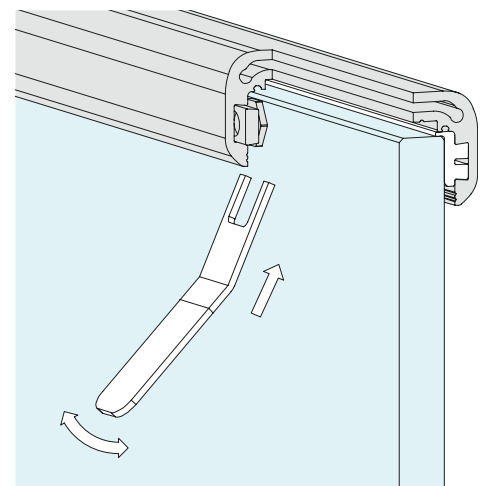
Selbstbohrende Schrauben aus Edelstahl.  
Bohren und schrauben in einem.

Art.	Menge
<b>CORLM43</b>	1 Stk.



**SCHLÜSSEL ZUM ANZIEHEN DER DRUCKSTÜCKE**  
**CORLM33**

Material: Stahl



Art.	Menge
<b>CORLM45</b>	1 Stk.

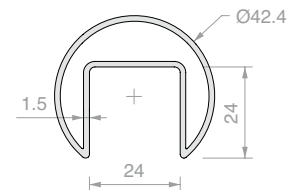




**DURCHGEHENDER HANDLAUF**

Material: Edelstahl AISI 316

Oberfläche: /8



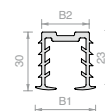
Art.	Länge	Menge
<b>CORF50</b>	3000 mm	1 Stk.



**DICHTUNG FÜR DURCHGEHENDEN HANDLAUF**

Material: EPDM

Farbe: schwarz



Art.	Für Glasstärken	B1	B2	Menge
<b>CORFGM175</b>	17.5 mm	32 mm	24 mm	1 m
<b>CORFGM215</b>	21.5 mm	36 mm	28 mm	1 m

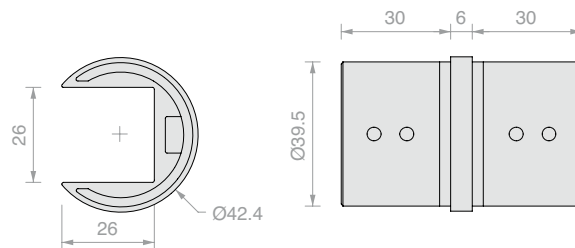


**GERADER VERBINDER FÜR DURCHGEHENDEN HANDLAUF**

Material: Edelstahl AISI 316

Inkl. 4 Stifte M6

Oberfläche: /8



Art.	Menge
<b>CORF50357</b>	1 Stk.

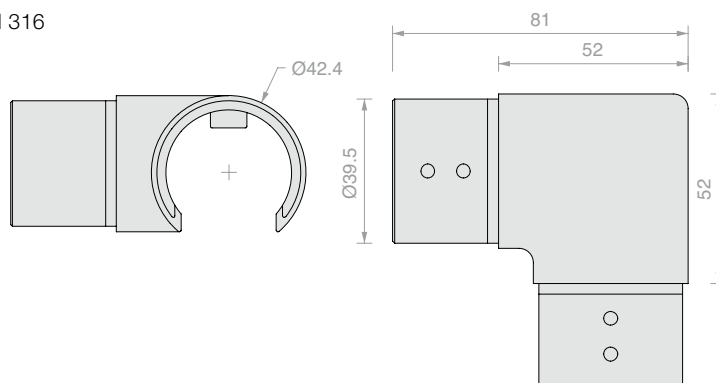


**WINKELVERBINDER FÜR DURCHGEHENDEN HANDLAUF**

Material: Edelstahl AISI 316

Inkl. 4 Stifte M6

Oberfläche: /8



Art.	Menge
<b>CORF50359</b>	1 Stk.

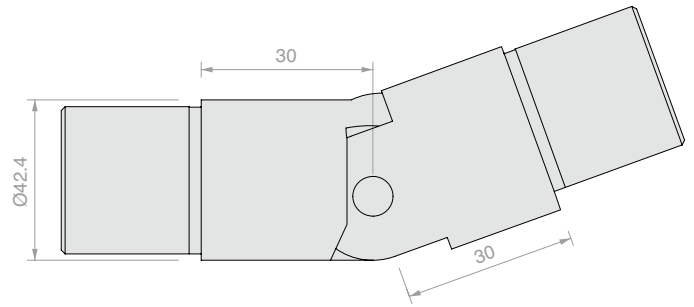


**WINKELVERBINDER AUFWÄRTS VERSTELLBAR**

Material: Edelstahl AISI 316

Inkl. 4 Stifte M6

Oberfläche: /8



Art.	Beschreibung	Menge
<b>CORF-UP25-55</b>	Winkel verstellbar zwischen 25° und 55°	1 Stk.

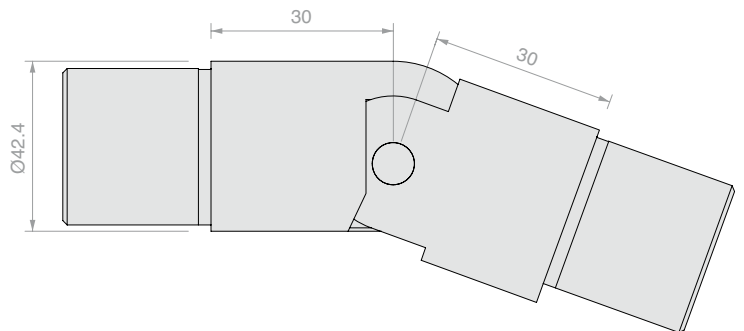


**WINKELVERBINDER ABWÄRTS VERSTELLBAR**

Material: Edelstahl AISI 316

Inkl. 4 Stifte M6

Oberfläche: /8



Art.	Beschreibung	Menge
<b>CORF-DOW25-55</b>	Winkel verstellbar zwischen 25° und 55°	1 Stk.

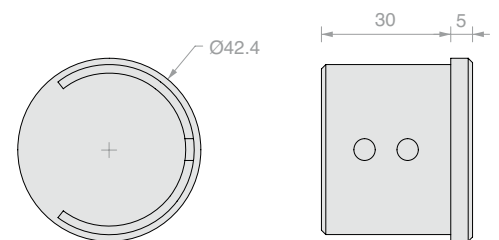


**ENDKAPPE FÜR DURCHGEHENDEN HANDLAUF**

Material: Edelstahl AISI 316

Inkl. 2 Stifte M6

Oberfläche: /8

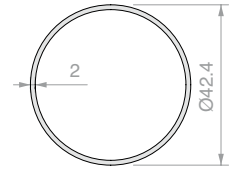


Art.	Menge
<b>CORF50364</b>	1 Stk.

**RUNDER HANDLAUF**

Material: Edelstahl AISI 316

Oberfläche: /8

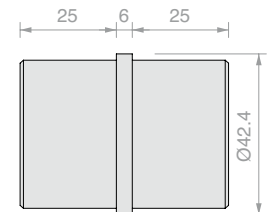


Art.	Länge	Menge
<b>CORFT42316</b>	3000 mm	1 Stk.

**GERADER VERBINDER FÜR RUNDEN HANDLAUF**

Material: Edelstahl AISI 316

Oberfläche: /8

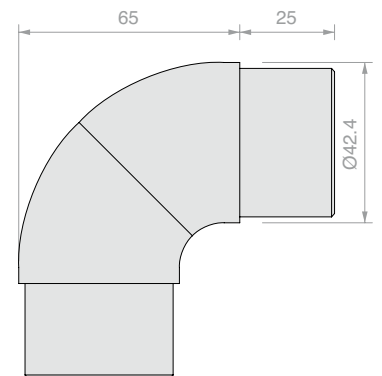


Art.	Menge
<b>CORFGLT4101</b>	1 Stk.

**GELENKVERBINDER FÜR RUNDEN HANDLAUF**

Material: Edelstahl AISI 316

Oberfläche: /8



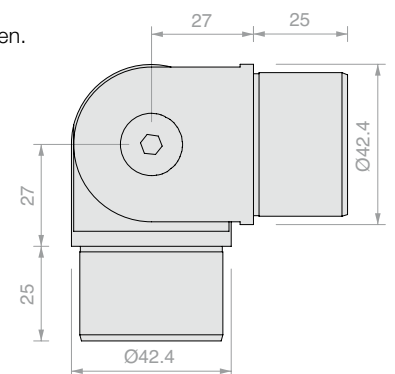
Art.	Menge
<b>CORFCR4140</b>	1 Stk.

**VERSTELLBARER WINKELVERBINDER FÜR RUNDEN HANDLAUF**

Material: Edelstahl AISI 316

Mit der gelieferten Schraube in der richtigen Position fixieren.

Oberfläche: /8



Art.	Menge
<b>CORF-52027</b>	1 Stk.

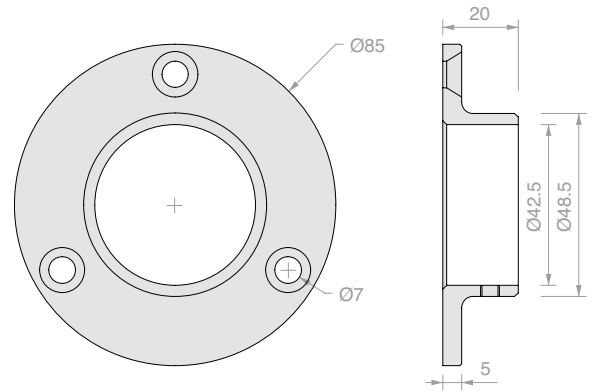




**WANDANSCHLUSS FÜR RUNDEN HANDBLAUF**

Material: Edelstahl AISI 316

Oberfläche: /8



Art.  
**CORFPP3110**

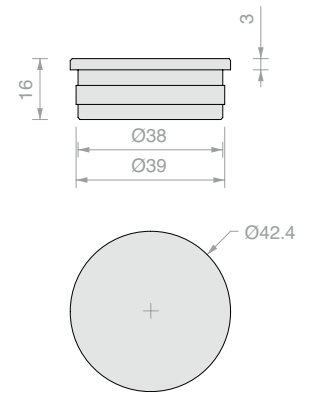
Menge  
1 Stk.



**ENDKAPPE FÜR RUNDEN HANDBLAUF**

Material: Edelstahl AISI 316

Oberfläche: /8



Art.  
**CORFTT4301**

Menge  
1 Stk.

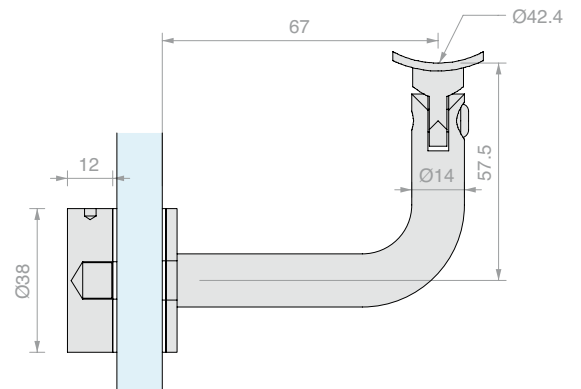


**GELENKBEFESTIGUNG AM GLAS FÜR RUNDEN HANDBLAUF**

Material: Edelstahl AISI 316

Empfohlene Glasbohrung Ø15 mm

Oberfläche: /8



Art. Für Glasstärken  
**CORFAV44106** Von 13.5 bis 25.5 mm

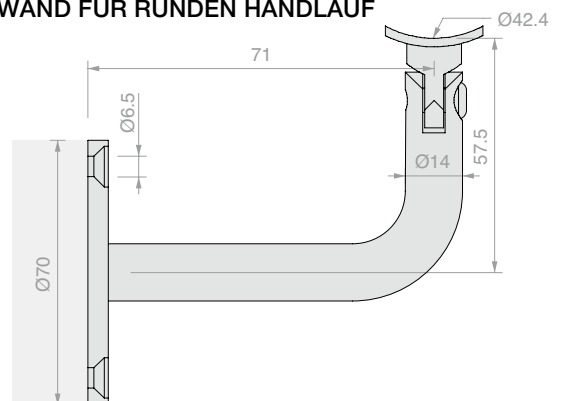
Menge  
1 Stk.



**GELENKBEFESTIGUNG AN DER WAND FÜR RUNDEN HANDBLAUF**

Material: Edelstahl AISI 316

Oberfläche: /8



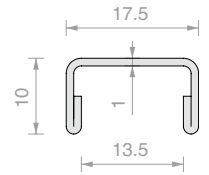
Art.  
**CORFAM3075**

Menge  
1 Stk.



**ABSCHLUSSPROFIL**

Material: Edelstahl AISI 316  
 Zur Glasbefestigung Neutral-Silikon verwenden.  
 Oberfläche: /8 /15

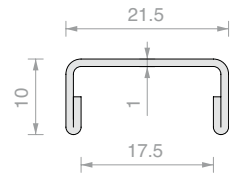


Art.	Länge	Für Glasstärken	Menge
<b>CPR66</b>	<b>2500 mm</b>	<b>13.5 mm</b>	<b>1 Stk.</b>



**ABSCHLUSSPROFIL**

Material: Edelstahl AISI 316  
 Zur Glasbefestigung Neutral-Silikon verwenden.  
 Oberfläche: /8 /15

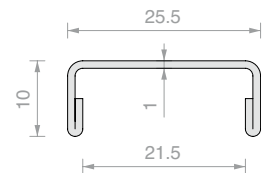


Art.	Länge	Für Glasstärken	Menge
<b>CPR88</b>	<b>2500 mm</b>	<b>17.5 mm</b>	<b>1 Stk.</b>



**ABSCHLUSSPROFIL**

Material: Edelstahl AISI 316  
 Zur Glasbefestigung Neutral-Silikon verwenden.  
 Oberfläche: /8 /15

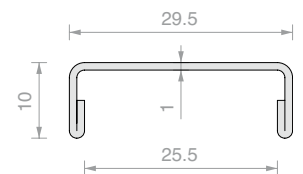


Art.	Länge	Für Glasstärken	Menge
<b>CPR1010</b>	<b>2500 mm</b>	<b>21.5 mm</b>	<b>1 Stk.</b>



**ABSCHLUSSPROFIL**

Material: Edelstahl AISI 316  
 Zur Glasbefestigung Neutral-Silikon verwenden.  
 Oberfläche: /8 /15

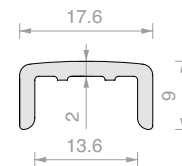


Art.	Länge	Für Glasstärken	Menge
<b>CPR1212</b>	<b>2500 mm</b>	<b>25.5 mm</b>	<b>1 Stk.</b>



**ABSCHLUSSPROFIL**

Material: Aluminium  
 Zur Glasbefestigung Neutral-Silikon verwenden.  
 Oberfläche: /10 /97 /RAL

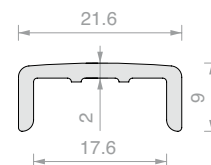


Art.	Länge	Für Glasstärken	Menge
<b>CPRAL66</b>	<b>3000 mm</b>	<b>13.5 mm</b>	<b>1 Stk.</b>



**ABSCHLUSSPROFIL**

Material: Aluminium  
 Zur Glasbefestigung Neutral-Silikon verwenden.  
 Oberfläche: /10 /97 /RAL

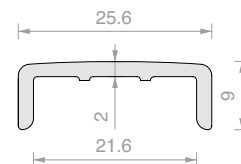


Art.	Länge	Für Glasstärken	Menge
<b>CPRAL88</b>	<b>3000 mm</b>	<b>17.5 mm</b>	<b>1 Stk.</b>



**ABSCHLUSSPROFIL**

Material: Aluminium  
 Zur Glasbefestigung Neutral-Silikon verwenden.  
 Oberfläche: /10 /97 /RAL

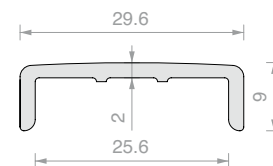


Art.	Länge	Für Glasstärken	Menge
<b>CPRAL1010</b>	<b>3000 mm</b>	<b>21.5 mm</b>	<b>1 Stk.</b>



**ABSCHLUSSPROFIL**

Material: Aluminium  
 Zur Glasbefestigung Neutral-Silikon verwenden.  
 Oberfläche: /10 /97 /RAL

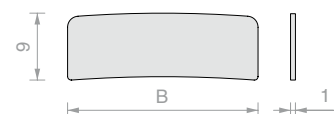


Art.	Länge	Für Glasstärken	Menge
<b>CPRAL1212</b>	<b>3000 mm</b>	<b>25.5 mm</b>	<b>1 Stk.</b>



**ABSCHLUSSKAPPE FÜR CPRAL**

Material: Aluminium  
 Oberfläche: /10 /97 /RAL



Art.	B	Menge
<b>CPRAL66TP</b>	<b>17.6 mm</b>	<b>1 Stk.</b>
<b>CPRAL88TP</b>	<b>21.6 mm</b>	<b>1 Stk.</b>
<b>CPRAL1010TP</b>	<b>25.6 mm</b>	<b>1 Stk.</b>
<b>CPRAL1212TP</b>	<b>29.6 mm</b>	<b>1 Stk.</b>

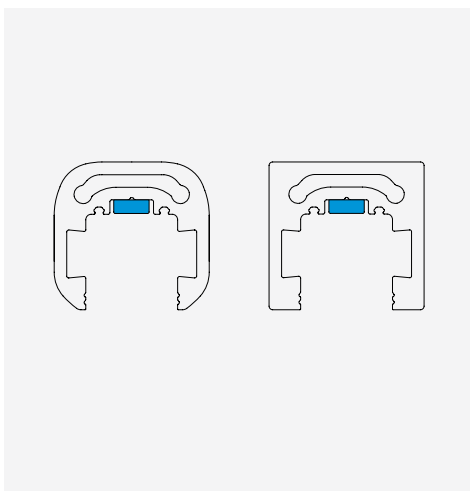
# LED

Für Anwendungen mit mehr als 5 laufenden Metern LED STRIP wird der Einsatz mehrerer Netzteile empfohlen, um die Auswirkungen des natürlichen Spannungsabfalls abzumildern. Mit entsprechend bemessenen Treibern sind Anwendungen mit mehreren Abzweigungen möglich. Je nach Gegebenheiten ist die Verwendung von Silikon für den Außenbereich zu empfehlen, um die Verkabelung angemessen vor Witterungseinflüssen zu schützen. Für die Netzverbindung der LED STRIPS sollte ein qualifizierter Techniker hinzugezogen werden.

## **LED STRIP: Dekorative Beleuchtung der Glasplatte (empfohlen: LEDST001)**

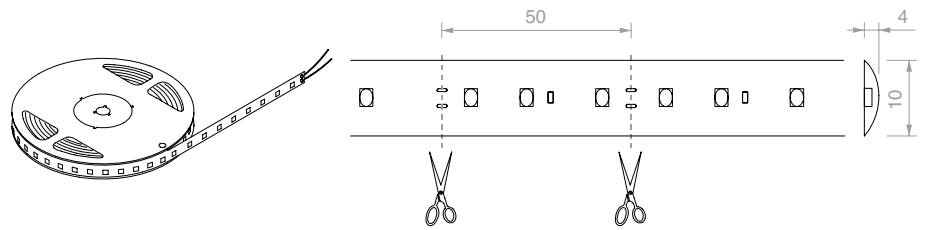
Die Wirkung der dekorativen Beleuchtung von Glaselementen kann aufgrund des hellen Leuchtens Mängel an der Oberfläche und im Inneren der Platten hervortreten lassen. Solche Mängel treten mit zunehmender Lichtintensität stärker hervor. Daher werden höchste Sorgfalt bei der Herstellung der Glasplatten und die Verwendung von LED-Streifen mit geringer Lichtintensität empfohlen.



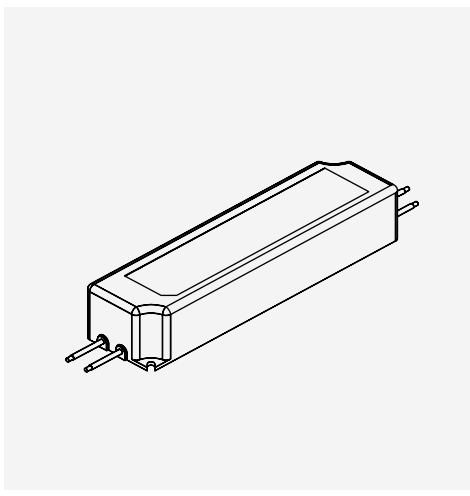


**LED STRIP IP66**

Auch für Außenbereiche  
 Eingangsspannung: 24V DC, Leistung 9.6W/m  
 L=5000 mm - 140 LED/m - 1m/m 922 - 1m/W 9.6  
 CCT 4000K Weiß

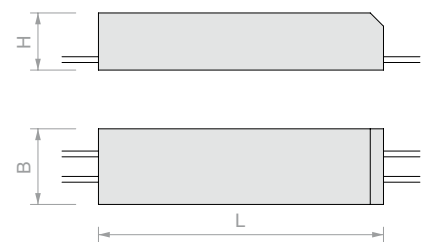


Art.	Menge
<b>LEDST001</b>	1 Stk.



**NETZTEILE 24V DC IP67**

Auch für den Außenbereich  
 Eingangsspannung: 100 - 240V AC  
 Ausgangsspannung: 24V DC  
 Leistung 35W, 60W, 100W, 150W  
 EIN/AUS-Kabel - Schutzklasse 2



Art.	Beschreibung	H	P	L	Menge
<b>LED24035IP</b>	24V DC 35W IP67	30 mm	40 mm	150 mm	1 Stk.
<b>LED24060IP</b>	24V DC 60W IP67	32 mm	42 mm	162 mm	1 Stk.
<b>LED24100IP</b>	24V DC 100W IP67	37 mm	52 mm	190 mm	1 Stk.
<b>LED24150IP</b>	24V DC 150W IP67	38 mm	68 mm	222 mm	1 Stk.

**HINWEISE FÜR EINE RICHTIGE INSTALLATION:**

- Auf die richtige Polarität der Produkte achten.
- Nur Netzteile mit stabilisierter Spannung 24V DC verwenden.
- Nach Berechnung der Gesamtstromaufnahme der zu installierenden Geräte ein Netzteil auswählen, das stets eine 15-20 % höhere Leistung erbringt als die berechnete.
- Vor Wartungsarbeiten die Geräte vom Netz trennen.

**Parallele Verbindung mehrerer Geräte:**

Zur Verhinderung von Beschädigungen der LED-Streifen alle Verbindungen vor Einschaltung der Spannungsversorgung vornehmen

Max. Länge 5 laufende Meter.

**Beispiel:** Länge LED STRIP 3 m

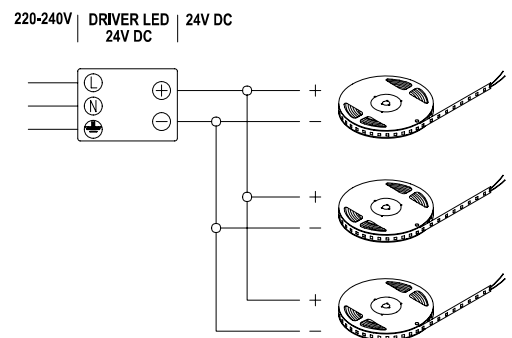
LED STRIP Typ 1 24V DC MAX 9.6 W/m (Art.LEDST001)

**Wahl des Netzteiltreibers:** Stromaufnahme LED STRIP x Länge + 15 %

(Erhöhung der Leistung aufgrund des Spannungsabfalls)  $9.6 \times 3 \times 1.15 = 33.15 \text{ W (MIN)}$ .

Zu wählender Netzteilreiber: 24V DC 35 W (Art. LED24035IP)

**Vollständige Artikelliste:** LEDST001 1 Stk. - LED24035IP 1 Stk.





**RAL-FARBEN  
& SONDERFARBEN**  
AUF ANFRAGE\*

RAL 9005  
MATT/R2

RAL 7021  
MATT/R14

RAL 7016  
MATT/R13

RAL 7024  
MATT/R20

RAL RUBIGO  
/R25

RAL 1004  
GLÄNZEND/R23

RAL 9010  
GLÄNZEND/RAL



**QUALITAL**

KLASSE 20 Mindestdicke Anodisierung 20 Mikron  
Geeignet für Außeninstallationen, auch in aggressiver Umgebung.

\* Die Produktionszeiten für auf Anfrage lackierte Oberflächen sind im Einzelfall zu bewerten.  
Anodisierte Oberflächen unterliegen Produktionszeiten und Mindestbestellmengen, die im Einzelfall bewertet werden.

**RAL-FARBEN AUF ANFRAGE**

**KRATZERSCHUTZ**

Auf Anfrage können die sichtbaren Seiten der Profile geschützt werden, um Kratzer beim Verlegen zu vermeiden.



**SONDERSCHNITTE**

AUF ANFRAGE





## UNSERE DIENSTLEISTUNGEN FÜR SIE

### KUNDENDIENST



### SCHNELLE BESTELL- UND VERSANDABWICKLUNG



**Haftungsausschluss:** Die folgenden Hinweise dienen nur der Information und unterliegen Überarbeitungen und Aktualisierungen.

### HINWEISE FÜR DIE ANBRINGUNG

**Bei der Installation sind folgende Hinweise zu beachten:**

- Zur Entfernung von Schmutz, Fettflecken und Kleberrückständen Neutralreiniger verwenden. Keine Scheuermittel verwenden.
- Um Schnitte und Bohrlöcher an Aluminiumprofilen, die nach dem Eloxieren ausgeführt wurden, vor Korrosion zu schützen, sollten sie mit Dichtmasse (z. B. Silikon oder Butylkautschuk), Lacken (z. B. Zink-Spray) oder anderen geeigneten Korrosionshemmern versiegelt werden.

**Wenn die Installation im Winter vorgenommen wird,** ist die Wärmeausdehnung zu berücksichtigen, die im Sommer durch das Ansteigen der Umgebungstemperatur eintritt. Es müssen deshalb geeignete Dehnungsfugen vorgesehen werden.

Der Wärmeausdehnungskoeffizient von Aluminium beträgt  $2.3 \times 10^{-5} \text{ } ^\circ\text{C}^{-1}$ . Ein Beispiel: Wenn die Temperaturerhöhung  $35^\circ\text{C}$  beträgt, beläuft sich die Ausdehnung einer 3 m langen Aluminiumstange auf  $2.3 \times 10^{-5} \text{ } ^\circ\text{C}^{-1} \times 35^\circ\text{C} \times 3\text{ m} = 2.4 \times 10^{-3} \text{ m}$ , also 2.4 mm.

### ANODISIERUNG

Die Anodisierung (auch anodische Oxidation) ist ein elektrolytisches Verfahren, das die Bildung von Oxid (Aluminiumoxid) auf der Oberfläche von stranggepresstem Aluminium herbeiführt. **Diese Behandlung verleiht dem Produkt folgende Eigenschaften:**

- Korrosionsbeständigkeit • Oberflächenhärte • Abriebfestigkeit

Die Färbung der Produkte ist ein rein ästhetischer Aspekt und beeinträchtigt die Schutzwirkung der Anodisierung nicht.

Von Logli Massimo SpA verkaufte **Profile aus rohem Aluminium**, insbesondere ohne Anodisierung oder Lackierung, sind vom Kunden mit einer geeigneten Beschichtung zu versehen. Der Kunde entbindet die Logli Massimo SpA von jeder Haftung für mögliche Probleme, die sich aus der Verwendung von rohem Material ergeben. Er trägt die alleinige Verantwortung für die von ihm auf Rohprofile aufgebrauchte Oberfläche.

**Hinweise:** Galvanische Korrosion: Dieses Phänomen kann an der Berührungsfläche von zwei verschiedenen Metallen auftreten, wenn ein Elektrolyt vorhanden ist (wie Wasser, insbesondere Salzwasser). Es handelt sich um einen elektrochemischen Prozess, der zur Auflösung des Metalls mit dem niedrigeren elektrischen Potenzial führt. Bei den üblicherweise verwendeten Metallkombinationen kommt praktisch immer dem Aluminium die Rolle der Anode zu, mit der damit verbundenen Korrosion. Selbstverständlich tritt das Problem nur auf, wenn die Oberfläche des Aluminiums nicht angemessen geschützt ist.

### PFLEGE UND REINIGUNG

Um das ursprüngliche Aussehen des Produkts zu bewahren, ist eine regelmäßige Reinigung entscheidend. Bei Standorten in Meeresnähe und in städtischer Umgebung (Schadstoffemissionen) wird eine Reinigung der Oberflächen mindestens alle drei Monate empfohlen. An saubereren Standorten im Freien wird dazu geraten, das Produkt alle sechs Monate zu waschen. Auch bei Installationen im Innenbereich ist eine mindestens jährliche Reinigung empfehlenswert. Das Produkt kann mit warmem Wasser und einem neutralen Reinigungsmittel gereinigt werden. Ein weiches Tuch oder einen weichen Schwamm verwenden. Keine Scheuerschwämme benutzen. Gründlich mit sauberem Wasser abspülen. Mit einem weichen Tuch abtrocknen.



SACHREGISTER  
BAND 1





Art.	Seite	Art.	Seite	Art.	Seite	Art.	Seite	Art.	Seite
ATP452	186	CORLM13	220	DEX934-10-ZN	195	DF12774AL	140	DF810FR17KIT.60	64
ATP50	182	CORLM15	220	DEX934-12-A4	195	DF12780AL	138	DF810FR21KIT.15	66
ATP50315	185	CORLM17	221	DEX934-12-ZN	195	DF147L.15	132	DF810FR21KIT.30	66
ATP503215	185	CORLM1730C	215	DEX934-14-A4	195	DF147L.30	132	DF810FR21KIT.60	66
ATP503365	185	CORLM1730S	217	DEX934-14-ZN	195	DF147L.60	132	DF810LM.15	118
ATP50365	185	CORLM1760C	215	DF100.15	130	DF15PICOKIT.15	92	DF810LM.30	118
ATP515	184	CORLM1760S	217	DF100.30	130	DF15PICOKIT.30	92	DF810LM.60	118
ATP5215	184	CORLM19	221	DF100.60	130	DF15PICOKIT.60	92	DF810LM17KIT.15	44
ATP5365	184	CORLM21	221	DF101.15	131	DF15XPKIT.15	86	DF810LM17KIT.30	44
ATP565	184	CORLM2130C	216	DF101.30	131	DF15XPKIT.30	86	DF810LM17KIT.60	44
ATP60	179	CORLM2130S	218	DF101.60	131	DF15XPKIT.60	86	DF810LM21KIT.15	46
ATT10	202	CORLM2160C	216	DF1010	129	DF17072AL	138	DF810LM21KIT.30	46
ATT15	202	CORLM2160S	218	DF1010.60	129	DF17080AL	138	DF810LM21KIT.60	46
ATT20	202	CORLM23	221	DF1012DK.15	122	DF1721	127	DF810MF.15	120
ATT40	204	CORLM25	221	DF1012DK.30	122	DF1721KIT6	127	DF810MF.30	120
ATT45	204	CORLM2530C	216	DF1012DK.60	122	DF1721MR	127	DF810MF.60	120
ATT50	204	CORLM2530S	218	DF1012FR.15	123	DF1721MRKIT3	127	DF810MF17KIT.15	70
BFM975-10-A4	195	CORLM255C.30	220	DF1012FR.30	123	DF204.15	132	DF810MF17KIT.30	70
BFM975-10-ZN	195	CORLM255C.60	220	DF1012FR.60	123	DF204.30	132	DF810MF17KIT.60	70
BFM975-12-A4	195	CORLM255S.30	220	DF1012LM.15	122	DF204.60	132	DF810MF21KIT.15	72
BFM975-12-ZN	195	CORLM255S.60	220	DF1012LM.30	122	DF2121	127	DF810MF21KIT.30	72
BFM975-14-A4	195	CORLM2560C	216	DF1012LM.60	122	DF2121KIT6	127	DF810MF21KIT.60	72
BFM975-14-ZN	195	CORLM2560S	218	DF1012SP.15	123	DF2121MR	127	DF810MR.15	118
CH12EXA	176	CORLM27	221	DF1012SP.30	123	DF2121MRKIT3	127	DF810MR.30	118
CH12EXA	194	CORLM29	221	DF1012SP.60	123	DF216.15	132	DF810MR.60	118
CHSETT19	176	CORLM31	221	DF104.15	135	DF216.30	132	DF810MR17KIT.15	50
CHSETT19	194	CORLM33	222	DF104.30	135	DF216.60	132	DF810MR17KIT.30	50
CHSETT32	176	CORLM35	222	DF104.60	135	DF25	146	DF810MR17KIT.60	50
CHSETT32	194	CORLM37	222	DF105.15	133	DF2525	146	DF810MR21KIT.15	52
CORF-52027	227	CORLM39	222	DF105.30	133	DF2TPAL	137	DF810MR21KIT.30	52
CORF-DOW25-55	226	CORLM39B	222	DF105.60	133	DF4TPAL	137	DF810MR21KIT.60	52
CORF-UP25-55	226	CORLM41	223	DF116.15	135	DF66PICOKIT.15	90	DF810SP.15	120
CORF50	225	CORLM43	223	DF116.30	135	DF66PICOKIT.30	90	DF810SP.30	120
CORF50357	225	CORLM45	223	DF116.60	135	DF66PICOKIT.60	90	DF810SP.60	120
CORF50359	225	CORLM55	221	DF12072AL	137	DF66XPKIT.15	84	DF810SP17KIT.15	76
CORF50364	226	CORLM57	221	DF12080AL	137	DF66XPKIT.30	84	DF810SP17KIT.30	76
CORFAM3075	229	CORLM59	221	DF1212255	128	DF66XPKIT.60	84	DF810SP17KIT.60	76
CORFAV44106	229	CORLM61	221	DF1212DKKIT.15	104	DF810DK.15	119	DF810SP21KIT.15	78
CORFCR4140	227	CPR1010	230	DF1212DKKIT.30	104	DF810DK.30	119	DF810SP21KIT.30	78
CORFGLT4101	227	CPR1212	230	DF1212DKKIT.60	104	DF810DK.60	119	DF810SP21KIT.60	78
CORFGM175	225	CPR66	230	DF1212FRKIT.15	110	DF810DK17KIT.15	58	DF8801.15	135
CORFGM215	225	CPR88	230	DF1212FRKIT.30	110	DF810DK17KIT.30	58	DF8801.30	135
CORFPP3110	229	CPRAL1010	231	DF1212FRKIT.60	110	DF810DK17KIT.60	58	DF8801.60	135
CORFT42316	227	CPRAL1010TP	231	DF1212KIT12	128	DF810DK21KIT.15	60	DF8803.15	134
CORFTT4301	229	CPRAL1212	231	DF1212LMKIT.15	100	DF810DK21KIT.30	60	DF8803.30	134
CORLM01	220	CPRAL1212TP	231	DF1212LMKIT.30	100	DF810DK21KIT.60	60	DF8803.60	134
CORLM03	220	CPRAL66	231	DF1212LMKIT.60	100	DF810FR.15	119	DF88PICOKIT.15	94
CORLM05	220	CPRAL66TP	231	DF1212SPKIT.15	114	DF810FR.30	119	DF88PICOKIT.30	94
CORLM07	220	CPRAL88	231	DF1212SPKIT.30	114	DF810FR.60	119	DF88PICOKIT.60	94
CORLM09	220	CPRAL88TP	231	DF1212SPKIT.60	114	DF810FR17KIT.15	64	DF88XPKIT.15	88
CORLM11	220	DEX934-10-A4	195	DF12772AL	138	DF810FR17KIT.30	64	DF88XPKIT.30	88



Art.	Seite	Art.	Seite	Art.	Seite	Art.	Seite	Art.	Seite
DF88XPKIT.60	88	DFFORODRAS4	125	DFSA121054	136	GTUP2G	223	MS1207.006	210
DFA72054	136	DFFORODRAS4	126	DFSA12130	136	GTUP2N	223	MS1207.008	210
DFA7230	136	DFFORODRAS9	125	DFSA12160	136	GTUP3	223	MS1207.010	210
DFA7260	136	DFFORODRAS9	126	DFSPTP08AL	141	GTUP3G	223	MS1207.012	210
DFA80054	136	DFGD	137	DFSPTP10AL	141	GTUP3N	223	MS1207.087	210
DFA8030	136	DFMAK21	148	DFSPTP12AL	141	GTUP4	223	MS1207.107	210
DFA8060	136	DFP100.15	133	DFSPTP14AL	142	GTUP4G	223	MS1207.127	210
DFAD17	127	DFP100.30	133	DFSPTP17AL	143	GTUP4N	223	MS1250	211
DFAD17MR	127	DFP100.60	133	DFSPTP21AL	144	GTUP5	223	PVTB	205
DFCLS72.30	147	DFP135	128	DFSPTP23AL	144	GTUP5G	223	PVTS	205
DFCLS80.30	147	DFP150	128	DFSPTP27AL	144	GTUP5N	223	RON125-10-A4	195
DFDK05.15	133	DFP15G01	129	DFTAG90	148	GTUP6	223	RON125-10-ZN	195
DFDK05.30	133	DFP15G01.03	129	DFTAGLIO	148	GTUP6G	223	RON125-12-A4	195
DFDK05.60	133	DFP15G01.60	129	DFTEC1010	146	GTUP6N	223	RON125-12-ZN	195
DFDK07.15	130	DFP15KIT12	128	DFTEC1010G	146	LED24035IP	151	RON125-14-A4	195
DFDK07.30	130	DFP175	128	DFTEC1212	146	LED24035IP	233	RON125-14-ZN	195
DFDK07.60	130	DFP66KIT12	128	DFTEC1212G	146	LED24060IP	151	SB-BORK	181
DFDKTP08AL	138	DFP7562AL	142	DFTEC88	146	LED24060IP	233	SB-BORK	193
DFDKTP10AL	139	DFP7562UAL	142	DFTEC88G	146	LED24100IP	151	SB148	192
DFDKTP17AL	138	DFP88.15	121	DFUT01	127	LED24100IP	233	SB200K	191
DFDKTP21AL	139	DFP88.30	121	DFXP135	128	LED24150IP	151	SB200ST	193
DFDKTP23AL	140	DFP88.60	121	DFXP150	128	LED24150IP	233	SB40DR	180
DFDKTP27AL	140	DFP88G01	129	DFXP15KIT12	128	LEDST001	151	SB40DR	193
DFDKTP29AL	139	DFP88G01.03	129	DFXP175	128	LEDST001	233	SB48DR	180
DFDKTP31AL	139	DFP88G01.60	129	DFXP66KIT12	128	MA402	211	SBSTACC	193
DFFH10A4	149	DFP88KIT12	128	DFXP88.15	121	MBLK180	212	UT200	194
DFFH10ZN	149	DFP88TEC	146	DFXP88.30	121	MBLK90	212	UT200	213
DFFH12A4	149	DFP88TECG	146	DFXP88.60	121	MGS21	210	UT250	194
DFFH12ZN	149	DFPG03	129	DFXP88KIT12	128	MGS21255	210	UT250	213
DFFLEX01	148	DFPG03.03	129	DISTB40	187	MGSR01	209	UT300	194
DFFLEX03	148	DFPG03.60	129	DISTB50	188	MGSR11	208	UT300	213
DFFLEX05	148	DFPTASA4	149	DISTCOFIS11	186	MGSR13	209	UTC200R	194
DFFORO10	126	DFPTASHEXZN	149	DISTCOFIS12	186	MGSR31	208	UTC200R	213
DFFORO15	126	DFPTASZN	149	DISTCOFISR	186	MGSR31255	208	UTC250R	194
DFFORO2815	126	DFS03.15	131	EVOBOR304	175	MONACC	213	UTC250R	213
DFFOROAS	124	DFS03.30	131	EVOBOR304DIST	176	MONCH16	213	UTC300R	194
DFFOROAS	125	DFS03.60	131	EVOBOR316	175	MQ404-AISI316	201	UTC300R	213
DFFOROAS2	124	DFS09.15	134	EVOBOR316DIST	176	MQ408-AISI316	201		
DFFOROAS2	125	DFS09.30	134	EVODR304	173	MQ504-AISI316	201		
DFFOROAS4	124	DFS09.60	134	EVODR304DIST	176	MQ508-AISI316	201		
DFFOROAS4	125	DFS11.15	134	EVODR316	173	MQ602-AISI316	207		
DFFOROAS9	124	DFS11.30	134	EVODR316DIST	176	MQ60490-316	207		
DFFOROAS9	125	DFS11.60	134	EVODRG	176	MQ606LIN-316	207		
DFFORODR	124	DFS13083AL	143	EVOFIX304	174	MQ702-AISI316	207		
DFFORODR2	124	DFS13090AL	143	EVOFIX316	174	MQ70490-316	207		
DFFORODR4	124	DFS15.15	130	FIXBORK1	203	MQ706LIN-316	207		
DFFORODR9	124	DFS15.30	130	FIXBORK40	205	MQC54-AISI316	201		
DFFORODRAS	125	DFS15.60	130	FIXGHIERA10	203	MQC58-AISI316	201		
DFFORODRAS	126	DFS17.15	131	FIXGHIERA40	205	MQC72-AISI316	207		
DFFORODRAS2	125	DFS17.30	131	FIXGHIERA8	203	MQC7490-316	207		
DFFORODRAS2	126	DFS17.60	131	GTUP2	223	MQC76LIN-316	207		

- CAT24\_VOL1\_V2\_DE 01/02/2025

Seite 34 bis 142: Defender 810 und Pico/XP Familie - Oberfläche /88 ersetzt durch die neue /R25 Rubigo.

Seite 149: Betonanker für DFXP / DFICO Profile- Mindestabnahmemenge von 15 Stück entfernt.

Seite 162: Überarbeitete Wertetabelle Belgien.

Seite 215 bis 221 und Seite 231: Oberfläche /88 entfernt.

Die angeführten Informationen dienen der Erläuterung. Logli Massimo S.p.A. behält sich das Recht vor, jederzeit ohne Vorankündigung Änderungen an einem oder mehreren Produkten vorzunehmen bzw. die Produktion einzustellen.

Die allgemeinen Verkaufsbedingungen sind der Preisliste zu entnehmen.





**Logli Massimo S.p.A**  
Via Chemnitz, 49/51  
59100 Prato - Italien  
[www.sg-logli.it](http://www.sg-logli.it)

