

Tous les essais repris dans ce rapport ont été réalisés en conformité avec le système de management de la qualité du CSTC certifié ISO 9001.

Station expérimentale
Bureaux
Siège social

B-1342 Limelette, avenue P. Holoffe 21
B-1932 Sint-Stevens-Woluwe, Lozenberg 7
B-1000 Bruxelles, rue du Lombard 42

Tél.: +32 (0)2 655 77 11
Tél.: +32 (0)2 716 42 11
Tél.: +32 (0)2 502 66 90

RAPPORT D'ESSAIS

Laboratoire	MENUISERIE ET ÉLÉMENTS DE FAÇADES - GSFM	N/Références	DE-GSFM-0434 GSFM-21-163-02 (1) PAGE 1 / 8
--------------------	--	---------------------	--

Demandeur	LOGLI MASSIMO S.P.A. Via Chemnitz, 49/51 59100 PRATO (ITALIE)		
Date de la demande	19.07.2021	Enregistrement des échantillons	S2022-03-16/2
		Date de réception des échantillons	14.12.2021
Dates des essais	10 au 13.01.2022	Date d'établissement du rapport	20.01.2022
Essais effectués	Essais statiques et dynamiques sur un garde-corps en verre – (système Defender DF66XP recuit DG41)		
Références	NBN B 03-004 'Garde-corps de bâtiments' (2017).		

Clause de non-responsabilité :

Le laboratoire n'est pas responsable de l'exactitude et de l'exhaustivité des informations fournies par le client qui sont reprises dans ce rapport. L'échantillonnage n'a pas été effectué par le laboratoire et par conséquent les résultats de ce rapport s'appliquent uniquement à l'échantillon reçu par le laboratoire. L'équivalence entre le produit testé dans ce rapport et le produit commercialisé relève entièrement de la responsabilité du demandeur.

Ce rapport d'essais contient 8 pages. Ce rapport d'essais ne peut être reproduit que dans son entièreté. Sur chaque page figurent le cachet du laboratoire (en rouge) et le paraphe du chef de laboratoire.

- Pas d'échantillon
- Echantillon(s) ayant subi un essai destructif
- Echantillon(s) évacué(s) de nos laboratoires 30 jours calendriers après l'envoi du rapport, sauf demande écrite de la part du demandeur



Ir. Ch. Galloy
Chef de projet



Ir. V. Detremmerie
Chef de division adjoint

1 INTRODUCTION

A la demande de la firme LOGLI MASSIMO S.p.A., représentée par Monsieur L. Piscitelli, le laboratoire GSFM du CSTC a exécuté des essais statiques (charges horizontales) et dynamiques sur des éléments de garde-corps en verre. Ces essais sont repris dans le dossier nommé « GSFM-21-163-02 ».

2 DESCRIPTION DE L'ÉCHANTILLON

Il s'agit d'éléments d'un garde-corps en verre monté par le demandeur dont les compositions et les dimensions sont données ci-dessous.

2.1 Représentation schématique de l'échantillon

La représentation schématique de l'élément testé est donnée en figure 1.

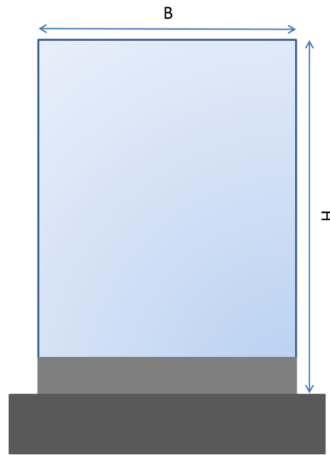


Figure 1 - Représentation schématique de l'échantillon

2.2 Dimensions de l'échantillon

Type de verre	Hauteur de protection (mm)	Dimensions du verre (mm)	
		Hauteur H (mm)	Largeur B (mm)
66.2 recuit DG41	500	485	1000

Profilé	Composition des vitrages	Nombre de cales (pour 1 mètre)	Entraxe fixations (mm)
Defender DF66XP (sur dalle)	66.2 recuit DG41	4	250

Tableau 1 – Dimensions de l'échantillon



Hauteur de protection vitrée : 500 mm (ce garde-corps est conçu pour être fixé sur un « mur »). L'essai est validé pour une hauteur de protection jusqu'à 1200 mm.

2.3 Caractéristiques des éléments constituant les échantillons

Les détails et les marques des éléments assemblés de l'échantillon sont donnés par le demandeur et décrits ci-dessous (* observation complémentaire du laboratoire):

- Calage du vitrage : à l'aide de cales « DFXP135 », entraxe 250 mm (4 par mètre) (cfr Annexe).
- Fixation à la poutre en béton via un profilé en aluminium Defender DFXP88.60 et des ancrages mécaniques à béton « HECO MMS-PLUS SS 7,5 × 80 ETA-15/0784 (RÉF. DFPTASHEXZN) ». Entraxe des fixations : 250 mm
- Plans: les coupes des profilés en aluminium et les cales sont données en Annexe.

3 DESCRIPTION DES ESSAIS

3.1 Essai sous charge statique

Le but des essais de mise en charge statique est de vérifier le comportement des garde-corps sous charges statiques: charges de service et de sécurité horizontales vers l'extérieur (charges linéaire et ponctuelle). La charge linéaire horizontale doit être combinée avec les charges de vent. La pression dynamique de pointe considérée doit être multipliée par un coefficient de pression de -2.

Les charges et leurs combinaisons pour les essais statiques sont décrites dans la NBN B 03-004: Garde-corps de bâtiments. Les charges pour les bâtiments résidentiels (catégorie d'usage A) ont été appliquées.

Après les essais statiques (charge horizontale), l'élément doit satisfaire aux critères suivants:

- Service:
 - Sous charge : déformation max. du verre de 25 mm. La déformation du garde-corps est mesurée à une hauteur de 1000 mm par rapport au niveau du sol fini.
 - Déformation résiduelle ≤ 3 mm.
- Sécurité: le verre ne peut pas casser à la suite de l'essai, déformation résiduelle ≤ 10 mm à une hauteur de 1000 mm.

Dans le cas du verre structural trempé feuilleté, après bris des deux feuilles de verre, celui-ci ne pourra pas s'effondrer sous l'application d'une charge horizontale maximale de 100 N pendant 10 secondes à 1 mètre de haut sur une surface de 10 × 10 cm au milieu du panneau à 20°C.



		Hauteur de référence z_e											
		Classe 1 d'exposition au vent				Classe 2 d'exposition au vent				Classe 3 d'exposition au vent			
Vitesse de référence	$v_{b,0}$ (m/s)	26	25	24	23	26	25	24	23	26	25	24	23
Catégories de rugosité		Hauteur (z_e) de référence jusqu'à				Hauteur (z_e) de référence jusqu'à				Hauteur (z_e) de référence jusqu'à			
Zone côtière	0												
Plaine	I									2m	2m	4m	5m
Bocage	II			2m	3m	3m	3m	4m	6m	5m	6m	8m	11m
Banlieue - Forêt	III	5m	6m	7m	9m	9m	12m	15m	19m	15m	19m	21m	21m
Ville	IV	15m	17m	21m	25m	25m	30m	30m	30m	30m	30m	30m	30m
Pres. dyna. de pointe	$q_p(z_e)=$	544 Pa				693 Pa				815 Pa			
		Classe 4 d'exposition au vent				Classe 5 d'exposition au vent				Classe 6 d'exposition au vent			
Vitesse de référence	$v_{b,0}$ (m/s)	26	25	24	23	26	25	24	23	26	25	24	23
Catégories de rugosité		Hauteur (z_e) de référence jusqu'à				Hauteur (z_e) de référence jusqu'à				Hauteur (z_e) de référence jusqu'à			
Zone côtière	0	3m				5m				8m			
Plaine	I	4m	5m	8m	11m	7m	10m	14m	22m	12m	14m	27m	42m
Bocage	II	8m	11m	15m	16m	14m	16m	16m	22m	16m	16m	27m	42m
Banlieue - Forêt	III	21m	21m	21m	21m	21m	21m	21m	22m	21m	21m	27m	42m
Ville	IV	30m	30m	30m	30m	30m	30m	30m	30m	30m	30m	30m	42m
Pres. dyna. de pointe	$q_p(z_e)=$	950 Pa				1 086 Pa				1 224 Pa			
		Classe 7 d'exposition au vent											
Vitesse de référence	$v_{b,0}$ (m/s)	26	25	24	23								
Catégories de rugosité		Hauteur (z_e) de référence jusqu'à											
Zone côtière	0	15m											
Plaine	I	21m	31m	48m	78m								
Bocage	II	21m	31m	48m	78m								
Banlieue - Forêt	III	21m	31m	48m	78m								
Ville	IV	30m	31m	48m	78m								
Pres. dyna. de pointe	$q_p(z_e)=$	1 364 Pa											

Tableau 2 – Classes de vent selon la NBN B 03-004 (2017)

3.2 Essai sous charge dynamique

Le but de l'essai est de vérifier le comportement du garde-corps sous l'effet du choc provoqué par la chute pendulaire d'un corps lourd et mou (figure 2).

Le corps d'impact est constitué d'un cylindre en acier équipé de 2 pneus d'une masse totale de 50 kg, conformément à la NBN EN 12600.

L'énergie d'impact (hauteur de chute) est fonction des usages spécifiques repris au tableau 3.

Usage de l'ouvrage			Hauteur de chute (mm)
A	Habitations et zones résidentielles	Parties privatives et maisons privées	300
B	Bureaux		450
C	Lieux de rassemblement de personnes		700
D	Surfaces commerciales		700

Tableau 3 – Essai de choc mou – Hauteur de chute

Pour conclure que l'élément de garde-corps satisfait à l'essai de choc mou, il devra satisfaire aux critères suivants:

- L'élément de remplissage ne peut se détacher de l'ossature du garde-corps.
- Aucun fragment pouvant blesser des personnes ne peut être libéré.
- Le corps d'impact ne peut pas traverser le garde-corps lors de l'impact.
- Après l'impact, pour les garde-corps sans panneau de remplissage, le passage du gabarit hexagonal de la Figure 3 ne doit pas être possible (sous un effort négligeable).
- Après l'impact, pour les garde-corps avec panneaux de remplissage, il ne doit pas être possible de faire passer une bille d'acier de 76 mm de diamètre.

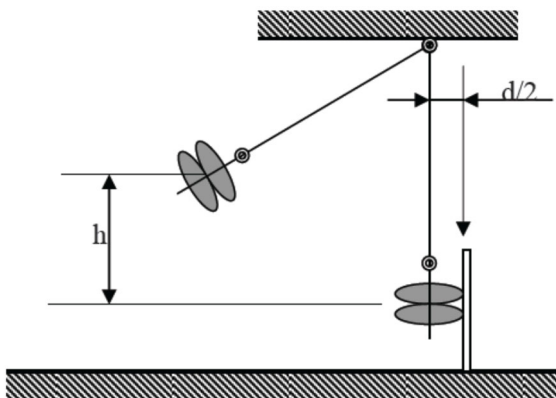


Figure 2 - Dispositif d'essai

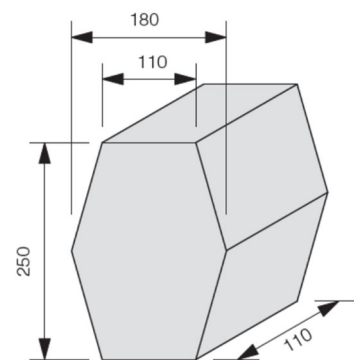


Figure 3 - Gabarit hexagonal

4 RESULTATS DES ESSAIS

4.1 Essai statique sous charges statiques horizontales

En accord avec le demandeur, les essais ont été réalisés pour la catégorie d'usage A (Habitation, résidentiel).

Etats Limites de Service							
Verre		Catégorie	Charge horizontale de base pour la combinaison de charges	Classe de vent	C _p	Critères (mm)	
Type	Hauteur de protection (mm)					Déformation du verre (25 mm)	Déformation résiduelle (3 mm)
66.2 recuit DG41	500	A	q _{k,h} : 0,5 kN/m	7	-2	5,9	0,3
			Q _{kh,1} : 0,5 kN	-	-	3,4	0,3
			Q _{kh,2} : 0,5 kN	-	-	Pas réalisé (voir Q _{kh,1})	
Etats Limites Ultimes							
Verre		Catégorie	Charge horizontale de base pour la combinaison de charges	Classe de vent	C _p	Critère (déformation max. autorisée)	
Hauteur (mm)	Hauteur (mm)					Déformation résiduelle (10mm)	
66.2 recuit DG41	500	A	q _{k,h} : 0,5 kN/m	7	-2	0,7	
			Q _{kh,1} : 0,5 kN	-	-	0,5	
			Q _{kh,2} : 0,5 kN	-	-	Pas réalisé (voir Q _{kh,1})	

Tableau 2 - Résultat de l'essai statique sous charges horizontales

- avec
- q_{k,h}: force linéaire horizontale uniforme appliquée à un niveau de 1000 mm
 - Q_{kh,1}: force concentrée horizontale pour la vérification locale s'appliquant à un niveau de 1000 mm à l'endroit le plus défavorable ou au sommet de la main courante.
 - Q_{kh,2}: force concentrée horizontale pour la vérification locale d'autres éléments sous la hauteur de protection s'appliquant à l'endroit le plus défavorable.

4.2 Essais sous charges dynamiques

En accord avec le demandeur, les essais ont été réalisés pour la catégorie d'usage A (Habitations, résidentiel).

Verre		Catégorie	Hauteur de chute (mm)	Point d'impact	Remarque
Type	Hauteur (mm)				
66.2 recuit DG41	500	A	300	Dans le coin du verre	OK, répond aux critères présentés au § 3.2

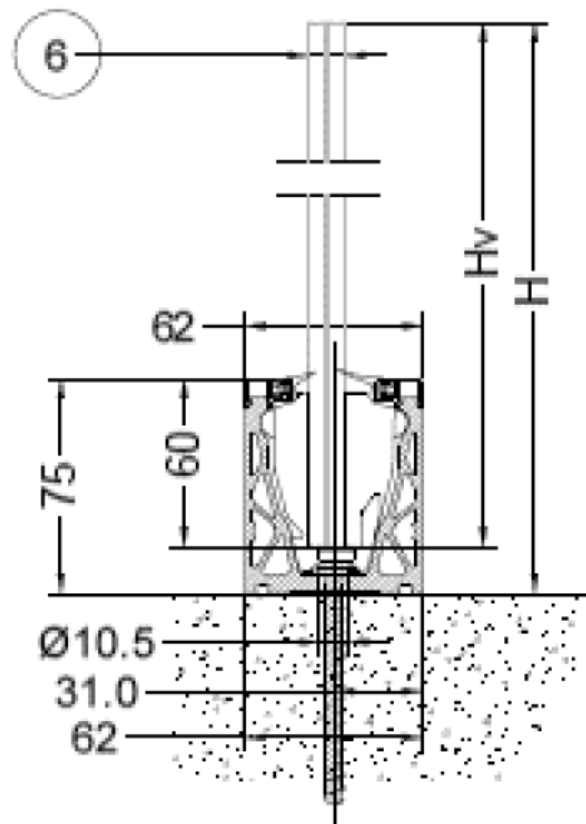
4.3 Conclusion

Le garde-corps testé « PROFIL DEFENDER DF66XP », 4 cales, 3 fixations - entraxe 250 mm, hauteur de protection 500 mm (l'essai est validé pour une hauteur de protection jusqu'à 1200 mm), répond aux exigences de la **NBN B03-004** pour *les bâtiments résidentiels* (catégorie A) avec *une classe de vent 7*.



5 ANNEXE

Coupe du garde-corps – profilé réf. DFXP88.60



réf. DFXP135

Cale de vitrage utilisée

