



**POLITECNICO**  
MILANO 1863

LABORATORIO PROVE MATERIALI

Spett. le

LOGLI MASSIMO S.P.A.  
VIA CHEMNITZ 49/51  
59100 PRATO (PO) - ITA

**Certificato di Prova N. 2022/2172 emesso in Milano il 28/07/22**

Richiedente: LOGLI MASSIMO S.P.A.- PRATO (PO) – ITALIA

Ingresso materiale: 23/05/2022

### **CERTIFICATO DI PROVA**

Prove su parapetti in vetro con sistema: “DEFENDER” modello DF810LM

Sulle pagine seguenti sono riportate:

- la descrizione dei campioni e la modalità di prova;
- i risultati ottenuti.

**I risultati contenuti si riferiscono esclusivamente agli oggetti provati.**

**Questo rapporto di prova consta di pagine 13**

**Il presente rapporto di prova può essere riprodotto solo integralmente e deve essere assoggettato a bollo in caso d’uso ai sensi del D.P.R. 642/72.**

**IL CAPO SERVIZIO**

**Roberto Minerva**

Firmato digitalmente ai sensi della normativa vigente

**Sede di Milano - Ufficio Accettazione materiale e Certificazione**  
via Celoria, 3 – 20133 Milano – Tel. 02 2399 4210 Fax 02 2399 4211

**Sede di Lecco**  
via Gaetano Previati 1/C – 23900 Lecco – Tel. 0341/48 8793 Fax 0341/48 8771



**POLITECNICO**  
MILANO 1863

LABORATORIO PROVE MATERIALI

## INDICE

1. Introduzione
2. Normative di riferimento
3. Identificazione dei campioni
4. Procedura di prova
5. Risultati
6. Conclusioni

### 1. INTRODUZIONE

Il presente certificato riporta i risultati relativi a prove statiche e dinamiche su parapetti in vetro, in conformità con la normativa UNI11678:2017 e i carichi descritti nel DECRETO 17 gennaio 2018.

Le prove sono state effettuate presso l'LPMSC (Laboratorio Prove Materiali Strutture e Costruzioni) del Politecnico di Milano il giorno 24/05/2022 alla presenza delle seguenti persone:

Sig. Daniele Spinelli (Politecnico di Milano)

Prof. Ing. Ph.D. Sara Cattaneo (Politecnico di Milano)

Dott. Ing. Ph.D. Lorenzo Piscitelli (Logli Massimo S.p.A.)

### 2. NORMATIVA DI RIFERIMENTO

**UNI 11678:2017** - Vetro per edilizia - Elementi di tamponamento in vetro aventi funzione anticaduta - Resistenza al carico statico lineare ed al carico dinamico - Metodi di Prova

**DECRETO 17 gennaio 2018** - Aggiornamento delle «Norme tecniche per le costruzioni».

### 3. IDENTIFICAZIONE DEI CAMPIONI

I campioni sono costituiti da 2 provini (1 utilizzato per la prova statica e 1 per le prove dinamiche) in vetro stratificato di sicurezza composto da due vetri da 10 mm temprati termicamente, uniti attraverso un processo di laminazione mediante 1.52 mm di intercalare SentryGlas® (nel seguito "SG") (Fig.3.1). I bordi delle lastre di vetro sono molati a filo lucido (MFL). Le singole lastre di vetro sono conformi alla UNI EN 12150-1. I campioni di vetro stratificato sono stati forniti dall'azienda Quidam s.r.l.

I campioni in vetro, di dimensioni 1000x1195 mm (altezza del parapetto finito dal piano di calpestio 1220 mm) sono stati installati con il sistema "DEFENDER DF810LM". Il sistema utilizza profili in alluminio AW 6063 T6, estrusi secondo EN 573 e EN 755-2, forati inferiormente e denominati "DF810LM". Un profilo è stato utilizzato per la serie di prove statiche e un secondo campione identico è stato usato per la serie di prove dinamiche. I profili sottoposti a

Il Responsabile Tecnico  
Sara Cattaneo

Firmato digitalmente ai sensi della normativa vigente

**Sede di Milano - Ufficio Accettazione materiale e Certificazione**  
via Celoria, 3 – 20133 Milano – Tel. 02 2399 4210 Fax 02 2399 4211

**Sede di Lecco**  
via Gaetano Previati 1/C – 23900 Lecco – Tel. 0341/48 8793 Fax 0341/48 8771

Laboratorio Ufficiale (art. 20 Legge n. 1086 del 5 novembre 1971) – NB 1777 Reg. (UE) 305/2011



**POLITECNICO**  
MILANO 1863

LABORATORIO PROVE MATERIALI

prova hanno entrambi lunghezza pari a 1000 mm e presentano fori equispaziati a interasse 200 mm con primo foro a 100 mm. I profili sono fissati utilizzando 5 ancoranti da calcestruzzo con interasse 200 mm (marca Fischer modello FBS 10 x 100/15 US A4 di cui ETA-11/0095).

Il sistema “DEFENDER DF810LM” include pinze DF2121 in materiale plastico (POM), comprensive di registri in materiale plastico fibrorinforzato e viti in acciaio, oltre a profili di finitura in alluminio con guarnizioni di tenuta in TPE, (Fig. 4.1a). L’installazione del vetro nel profilo in alluminio è stata fatta con n°4 pinze ad interasse regolare 250±10 mm (Fig. 4.1b).

L’installazione del parapetto è stata eseguita su blocco di calcestruzzo C20/25 confezionato in conformità con quanto indicato dal TR048 – EOTA -2016. La resistenza a compressione media (cubica) del calcestruzzo è risultata pari a 30 MPa.

La prova statica è stata denominata con il seguente codice S-DF810ML-10T10T-4SG (tipo prova (S)- statica – codice sistema (DF810LM) - spessore e tipo di vetro (10T10T) spessore e tipo di intercalare (4SG)).

Le prove dinamiche sono state identificate in base al tipo di tests: corpo rigido (H) o corpo semirigido (SH) – profilo - spessore e tipo di vetri - tipo di intercalare - numero del punto di impatto (1, 2 o 3) come definito dalla norma.



Figura 3.1 Etichetta identificativa vetro

Il Responsabile Tecnico  
Sara Cattaneo

Firmato digitalmente ai sensi della normativa vigente

**Sede di Milano - Ufficio Accettazione materiale e Certificazione**  
via Celoria, 3 – 20133 Milano – Tel. 02 2399 4210 Fax 02 2399 4211

**Sede di Lecco**  
via Gaetano Previati 1/C – 23900 Lecco – Tel. 0341/48 8793 Fax 0341/48 8771

Laboratorio Ufficiale (art. 20 Legge n. 1086 del 5 novembre 1971) – NB 1777 Reg. (UE) 305/2011



**POLITECNICO**  
MILANO 1863

LABORATORIO PROVE MATERIALI

#### 4. PROCEDURA DI PROVA

Le prove statiche e le prove dinamiche sono state eseguite sui campioni, installati secondo la procedura seguente: segno dei fori sulla soletta in cls utilizzando il profilo come dima e una livella per il corretto allineamento,

1. perforazione della soletta per una profondità di c.a. 120 mm in corrispondenza dei punti di ancoraggio,
2. pulizia della polvere e residui di lavorazione,
3. posa del profilo DEFENDER DF810LM e inserimento ancoranti,
4. serraggio degli ancoranti in sequenza fino a una coppia di 40 Nm,
5. assemblaggio delle pinze sul vetro con interasse di 250 mm,
6. calo dell'insieme vetro + pinze nel profilo in alluminio,
7. pressione sui rulli di contatto per blocco a scatto delle pinze (operazione da eseguire da ambo i lati),
8. azione sulle viti sulle pinze per la regolazione dell'inclinazione del vetro (operazione da eseguire da ambo i lati),
9. serraggio delle viti sulle pinze a una coppia di 2 Nm con chiave BETA 583/6 - SN2014/123169 per il blocco della lastra in posizione (operazione da eseguire da ambo i lati),
10. inserimento della guarnizione a labbro in TPE nei profili di finitura DF100 interno ed esterno
11. posa a scatto dei profili di finitura sul profilo DEFENDER DF810LM (operazione da eseguire da ambo i lati).

L'installazione del sistema è stata eseguita con le istruzioni e la supervisione dei tecnici dell'azienda Logli Massimo.

Posizionato il campione in vetro si è proceduto all'esecuzione delle prove.

Durante tutte le prove la temperatura e l'umidità relativa sono monitorati con Extech Instrument RH520 Temperature and Humidity Recorder.

Il Responsabile Tecnico  
Sara Cattaneo

Firmato digitalmente ai sensi della normativa vigente

**Sede di Milano - Ufficio Accettazione materiale e Certificazione**  
via Celoria, 3 – 20133 Milano – Tel. 02 2399 4210 Fax 02 2399 4211

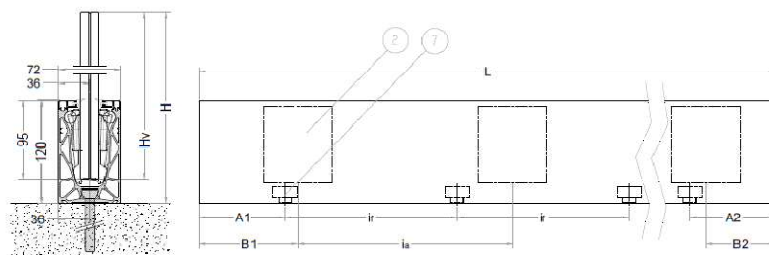
**Sede di Lecco**  
via Gaetano Previati 1/C – 23900 Lecco – Tel. 0341/48 8793 Fax 0341/48 8771

*Laboratorio Ufficiale (art. 20 Legge n. 1086 del 5 novembre 1971) – NB 1777 Reg. (UE) 305/2011*

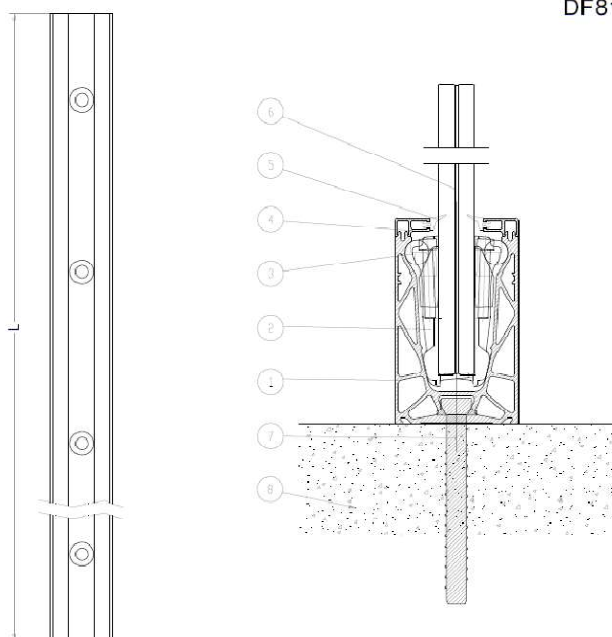


**POLITECNICO**  
MILANO 1863

LABORATORIO PROVE MATERIALI



DF810LM21



DETTAGLI DI POSA			
Cod.	Descrizione	U	Misura
A1	Distanza primo ancoraggio	mm	100
A2	Distanza ultimo ancoraggio	mm	100
$i_r$	Interasse tasselli	mm	200
B1	Posizione prima pinza	mm	125
B2	Posizione ultima pinza	mm	125
$i_a$	Interasse delle pinze	mm	250
L	Lunghezza del campione	mm	1000
Hv	Altezza del vetro	mm	1195
H	Altezza totale del parapetto	mm	1220

#### LEGENDA

- 1) Profilo di supporto in alluminio (rif. DF810LM.60)
- 2) Pinze in materiali plastici con viti in acciaio inox (rif. DF2121)
- 3) rulli di contatto tra pinze e il profilo di supporto (questo componente fa parte del rif. DF2121)
- 4) Profilo di finitura a scatto in alluminio (rif. DF100.60)
- 5) Guarnizioni (rif. DFP88G01)
- 6) Lastra di vetro
- 7) Ancoraggio di fissaggio (esempio di fissaggio su soletta in calcestruzzo)
- 8) Struttura portante

Figura 4.1a Sistema di fissaggio DEFENDER DF810LM per posa a soletta di parapetti incastrati alla base

Il Responsabile Tecnico  
Sara Cattaneo

Firmato digitalmente ai sensi della normativa vigente

**Sede di Milano - Ufficio Accettazione materiale e Certificazione**  
via Celoria, 3 – 20133 Milano – Tel. 02 2399 4210 Fax 02 2399 4211

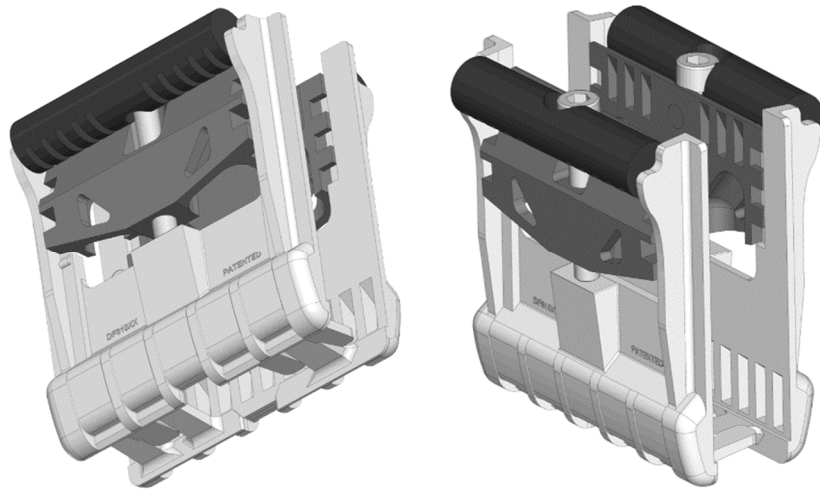
**Sede di Lecco**  
via Gaetano Previati 1/C – 23900 Lecco – Tel. 0341/48 8793 Fax 0341/48 8771

Laboratorio Ufficiale (art. 20 Legge n. 1086 del 5 novembre 1971) – NB 1777 Reg. (UE) 305/2011



**POLITECNICO**  
MILANO 1863

LABORATORIO PROVE MATERIALI



*Figura 4.1b Gruppo pinze utilizzato per il sistema DF810LM ref.DF2121*

Il Responsabile Tecnico  
Sara Cattaneo

Firmato digitalmente ai sensi della normativa vigente

**Sede di Milano - Ufficio Accettazione materiale e Certificazione**  
via Celoria, 3 – 20133 Milano – Tel. 02 2399 4210 Fax 02 2399 4211

**Sede di Lecco**  
via Gaetano Previati 1/C – 23900 Lecco – Tel. 0341/48 8793 Fax 0341/48 8771

*Laboratorio Ufficiale (art. 20 Legge n. 1086 del 5 novembre 1971) – NB 1777 Reg. (UE) 305/2011*



**POLITECNICO**  
MILANO 1863

LABORATORIO PROVE MATERIALI

#### 4.1 Prova statica

La prova è stata realizzata mediante un sistema di carico costituito da quattro martinetti pneumatici ancorati a terra che applicano il carico mediante tiranti posizionati all'estremo superiore del parapetto (i.e. ad un'altezza di 1220 mm dal piano di posa) con interasse di 250 mm. Lo schema del sistema è mostrato in Fig. 4.2.

Il carico applicato da ciascun martinetto è monitorato mediante cella di carico (AEP TC4 S.N. 430971 -400896 – 715249 – 440041, classe 1).

Il carico misurato dalle 4 celle è acquisito dal sistema di controllo PLC Siemens S7 con software dedicato che consente di mantenere il carico uniforme sui singoli punti di applicazione del carico.

Gli spostamenti sono misurati a mezzo di tre trasduttori a filo WAYCON SX50-750-1R-KA02, posizionati all'altezza di applicazione del carico, in mezzzeria (S.N. 17555215) e a distanza di 30 cm (S.N. 18561245 (sinistro), 17555213 (destra)) (Fig.4.2). La misura delle 4 celle di carico e dei 5 trasduttori di spostamento è acquisita mediante centralina Spider 8 HBM con frequenza di campionamento 2 Hz.

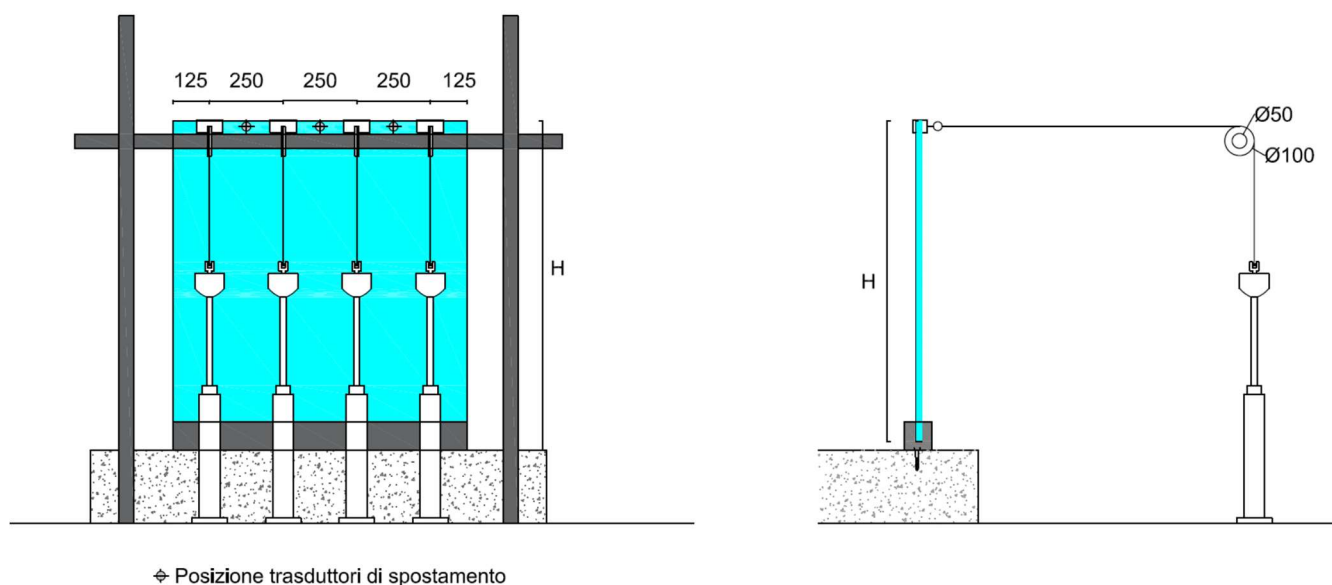


Figura 4.2 – Prova statica -schema sistema di prova – Vista frontale e laterale (misure in mm)

Il carico d'esercizio richiesto dal cliente è pari a 3 kN/m, conformemente con quanto descritto nella Tab. 3.1. del DECRETO 17 gennaio 2018 per le relative categorie d'uso; la prova ha previsto le seguenti fasi, su richiesta del cliente:

FASE 1: PRECARICO

Il Responsabile Tecnico  
Sara Cattaneo

Firmato digitalmente ai sensi della normativa vigente

**Sede di Milano - Ufficio Accettazione materiale e Certificazione**  
via Celoria, 3 – 20133 Milano – Tel. 02 2399 4210 Fax 02 2399 4211

**Sede di Lecco**  
via Gaetano Previati 1/C – 23900 Lecco – Tel. 0341/48 8793 Fax 0341/48 8771

Laboratorio Ufficiale (art. 20 Legge n. 1086 del 5 novembre 1971) – NB 1777 Reg. (UE) 305/2011



**POLITECNICO**  
MILANO 1863

LABORATORIO PROVE MATERIALI

È stato applicato un carico di 0.9 kN in un tempo compreso tra 30 e 120 secondi. Il carico di 0.9 kN è stato mantenuto per 5 minuti. Il carico è stato rimosso in un tempo inferiore a 10 secondi.

La lettura degli strumenti di spostamento è stata azzerata.

#### FASE 2– STATO LIMITE DI ESERCIZIO

È stato applicato un carico di 3.0 kN in un tempo compreso tra 10 e 300 secondi.

Il carico di 3.0 kN è stato mantenuto per 5 minuti. Il carico è stato rimosso in un tempo inferiore a 10 secondi. Dopo aver rimosso il carico si è atteso 15 minuti con acquisizione continua degli spostamenti.

#### FASE 3 – CARICO PARI A 4.0 kN

È stato applicato un carico di 4.0 kN in un tempo compreso tra 10 e 300 secondi. Il carico stato mantenuto per 5 minuti.

Il carico è stato rimosso in un tempo inferiore a 10 secondi.

#### FASE 4 – PROVA DI CARICO MASSIMO

È stato applicato un carico crescente, con una velocità di circa 0.10 kN/m/s, al fine di determinare la massima capacità portante del sistema. Il carico orizzontale applicato al corrimano e lo spostamento misurato in corrispondenza della quota di applicazione sono stati misurati durante le fasi di carico e scarico.

Il carico è stato rimosso in un tempo inferiore a 10 secondi.

## 4.2 Prove dinamiche

### 4.2.1 Prova di impatto da corpo duro

La prova è realizzata utilizzando come impattatore una sfera in acciaio temprato avente diametro pari a 63.5 mm e massa 1000 g sospesa ad un cavo inestensibile e di massa trascurabile conforme alla normativa di riferimento. Sono state individuate sulla superficie vetrata 3 punti di impatto, come mostrato schematicamente in Figura 4.3a:

Punto 1: in corrispondenza della linea mediana a 100 mm dall'apice superiore dell'elemento sottoposto a prova.

Punto 2: in corrispondenza della linea mediana a metà dell'altezza dell'elemento

Punto 3: in prossimità del profilo.

L'impattatore è ancorato ad un vincolo fisso a distanza pari a 180 cm dal punto 1, 225 cm dal punto 2 e a circa 265 cm dal punto 3. L'impattatore è posizionato in condizioni di riposo a contatto con il punto di prova prescelto, con il cavo di sospensione perpendicolare a piano di calpestio. Successivamente viene sollevato ad un'altezza pari a 1020 mm rispetto alle posizioni di riposo (energia di impatto 10 J).

La posizione dell'impattatore è misurata con Misuratore di distanza Bosch DLE40 (classe II precisione  $\pm 1.5$  mm).

L'impatto sull'elemento di tamponamento avviene una sola volta per ogni punto prescelto ed è evitata la ricaduta del corpo d'impatto dopo il rimbalzo.

Il Responsabile Tecnico  
Sara Cattaneo

Firmato digitalmente ai sensi della normativa vigente

**Sede di Milano - Ufficio Accettazione materiale e Certificazione**  
via Celoria, 3 – 20133 Milano – Tel. 02 2399 4210 Fax 02 2399 4211

**Sede di Lecco**  
via Gaetano Previati 1/C – 23900 Lecco – Tel. 0341/48 8793 Fax 0341/48 8771

Laboratorio Ufficiale (art. 20 Legge n. 1086 del 5 novembre 1971) – NB 1777 Reg. (UE) 305/2011



**POLITECNICO**  
MILANO 1863

LABORATORIO PROVE MATERIALI

Al termine della prova il campione viene ispezionato visivamente al fine di rilevare eventuali danneggiamenti e/o anomalie.

#### 4.2.2 Prova di impatto da corpo semi-rigido

La prova è realizzata con un impattatore di massa pari a 50 kg conforme alle indicazioni della norma EN12600 e alla normativa di riferimento. La pressione dei due pneumatici dell'impattatore è pari a  $0,35 \pm 0,02$  MPa.

Sono stati individuati sulla superficie vetrata 3 punti di impatto, come mostrato in Figura 4.3b:

Punto 1: in corrispondenza della linea mediana a 100 mm dall'apice superiore dell'elemento sottoposto a prova.

Punto 2: in corrispondenza della linea mediana a metà dell'altezza dell'elemento

Punto 3: in prossimità dell'angolo, a 250 mm in corrispondenza della bisettrice.

L'impattatore viene ancorato ad un vincolo fisso a distanza pari a 180 cm dal punto 1, 225 cm dal punto 2 e a circa 188 cm dal punto 3. L'impattatore viene posizionato in condizioni di riposo a contatto con il punto di prova prescelto, con il cavo di sospensione perpendicolare a piano di calpestio. Successivamente viene sollevato all'altezza di 1200 mm rispetto alle posizioni di riposo.

L'impatto avviene una sola volta per ogni posizione ed è evitata la ricaduta del corpo d'impatto dopo il rimbalzo.

La posizione dell'impattatore è misurata con misuratore di distanza Bosch DLE40 (classe II precisione  $\pm 1.5$  mm).

Al termine della prova il campione viene ispezionato visivamente al fine di rilevare eventuali danneggiamenti e/o anomalie.

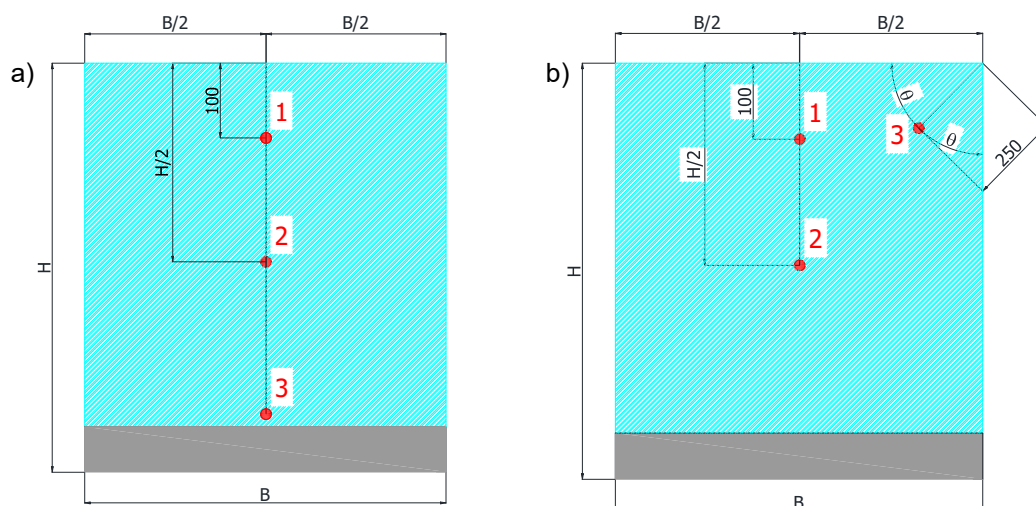


Figura 4.3 – Punti di impatto prove dinamiche (a) corpo duro (b) corpo semirigido (misure in mm)

Il Responsabile Tecnico  
Sara Cattaneo

Firmato digitalmente ai sensi della normativa vigente

**Sede di Milano - Ufficio Accettazione materiale e Certificazione**  
via Celoria, 3 – 20133 Milano – Tel. 02 2399 4210 Fax 02 2399 4211

**Sede di Lecco**  
via Gaetano Previati 1/C – 23900 Lecco – Tel. 0341/48 8793 Fax 0341/48 8771

Laboratorio Ufficiale (art. 20 Legge n. 1086 del 5 novembre 1971) – NB 1777 Reg. (UE) 305/2011



## 5. RISULTATI

### 5.1 Prove statiche

La temperatura e l'umidità relativa medie del laboratorio durante la prova erano pari a 28.6°C e al 51%.

#### 5.1.1 Campione S-DF810ML-10T10T-4SG

La tabella 5.1 riporta i valori di spostamento più significativi misurati dai tre trasduttori (centrale, sinistro, destro) e la loro media nelle varie fasi previste dalla normativa di riferimento ed in particolare:

- Fase 1 – Precarico 0.9 kN
- Fase 2 – Stato limite d'esercizio (SLE) 3.0 kN
- Fase 3 – Carico 4.0 kN
- Fase 4 – Carico massimo

In Figura 5.1 si riportano le curve carico-spostamento registrate durante la fase di precarico (Fig.5.1a) e le fasi di esercizio, stato limite ultimo (Fig.5.1b). Al fine di verificare lo stato limite di collasso è stato provocato manualmente il danneggiamento del vetro nell'angolo superiore sinistro e si è proceduto all'applicazione del carico di collasso (S.L.C. pari a 0.9 kN). La Figura 5.1 riporta gli spostamenti richiesti dalla norma di riferimento (a livello di applicazione del carico in 3 punti).

Durante la fase di esercizio, lo spostamento massimo orizzontale misurato è 66.44mm (inferiore a 100 mm), mentre lo spostamento orizzontale residuo massimo misurato al termine della fase di prova è 9.05 mm (inferiore a 10 mm). In Figura 5.2 si mostra un campione sotto carico.

Tabella 5.1 – Valori di spostamento per livelli di carico significativi – Campione S- DF810ML-10T10T-4SG

FASE	Livello di carico	Spostamento (mm)			
		DX	CENTRALE	SX	Media
FASE 1	Precarico (0.9kN/m)	17.11	16.58	15.15	16.28
FASE 1	Precarico (0.9kN/m) dopo 5'	17.11	16.61	15.15	16.29
FASE 1	Precarico residuo	1.65	1.55	0.86	1.35
FASE 2	S.L.E. (3.0kN/m)	67.24	66.39	65.61	66.41
FASE 2	S.L.E. (3.0kN/m) dopo 5'	67.27	66.43	65.61	66.44
FASE 2	S.L.E. residuo dopo 15'	9.69	9.10	8.35	9.05
FASE 3	4.0kN/m	101.25	100.18	98.76	100.07
FASE 3	4.0 kN/m dopo 5'	101.29	100.18	98.76	100.08
FASE 3	residuo	24.56	23.96	24.65	24.39
FASE 4	Carico massimo (5.48 kN/m)	227.89	225.27	225.41	226.19

Il Responsabile Tecnico  
Sara Cattaneo

Firmato digitalmente ai sensi della normativa vigente

**Sede di Milano - Ufficio Accettazione materiale e Certificazione**  
via Celoria, 3 – 20133 Milano – Tel. 02 2399 4210 Fax 02 2399 4211

**Sede di Lecco**  
via Gaetano Previati 1/C – 23900 Lecco – Tel. 0341/48 8793 Fax 0341/48 8771



**POLITECNICO**  
MILANO 1863

LABORATORIO PROVE MATERIALI

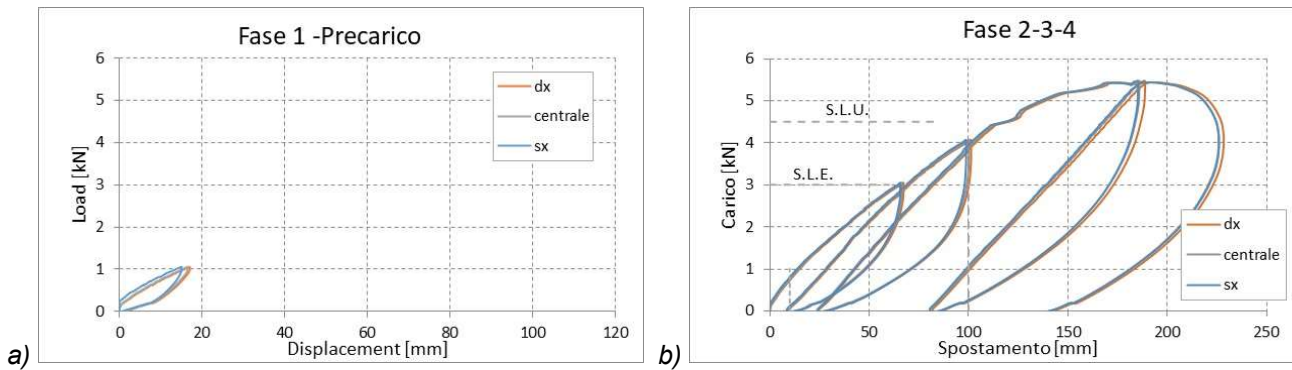


Figura 5.1 – Campione DF810ML-10T10T-4SG -Curve carico-spostamento: Precarico e S.L.E, S.L.U. e Carico massimo (FASE 4)

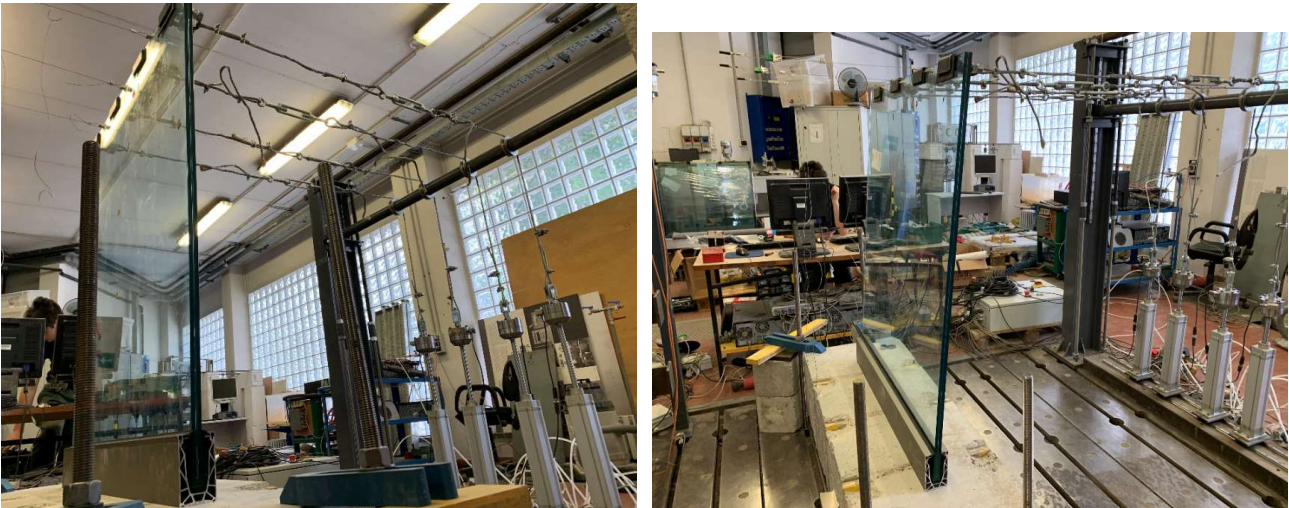


Figura 5.2 – Lastra soggetta a carico pari a 4.0kN e carico massimo (FASE 4)

Il Responsabile Tecnico  
Sara Cattaneo

Firmato digitalmente ai sensi della normativa vigente

**Sede di Milano - Ufficio Accettazione materiale e Certificazione**  
via Celoria, 3 – 20133 Milano – Tel. 02 2399 4210 Fax 02 2399 4211

**Sede di Lecco**  
via Gaetano Previati 1/C – 23900 Lecco – Tel. 0341/48 8793 Fax 0341/48 8771

Laboratorio Ufficiale (art. 20 Legge n. 1086 del 5 novembre 1971) – NB 1777 Reg. (UE) 305/2011



**POLITECNICO**  
MILANO 1863

LABORATORIO PROVE MATERIALI

## 5.2 Prove dinamiche

Temperatura e l'umidità relativa media misurate nel laboratorio durante le prove sono pari a 19.5°C e al 44%.

### 5.2.1 Prova di impatto da corpo duro – Campione H- DF810ML-10T10T-4SG

*Punti 1-2-3* - Il corpo duro a seguito di ciascun impatto non ha provocato alcun danneggiamento.

### 5.2.2 Prova di impatto da corpo semi-rigido – Campione SH-DF810ML-10T10T-4SG

*Punti 1-2-3* - Il corpo semi-rigido a seguito di ciascun impatto non ha provocato alcun danneggiamento come mostrato in Fig. 5.3.



Figura 5.3 – SH- DF810ML-10T10T-4SG– Impatto punti 1-2-3

Il Responsabile Tecnico  
Sara Cattaneo

Firmato digitalmente ai sensi della normativa vigente

**Sede di Milano - Ufficio Accettazione materiale e Certificazione**  
via Celoria, 3 – 20133 Milano – Tel. 02 2399 4210 Fax 02 2399 4211

**Sede di Lecco**  
via Gaetano Previati 1/C – 23900 Lecco – Tel. 0341/48 8793 Fax 0341/48 8771

Laboratorio Ufficiale (art. 20 Legge n. 1086 del 5 novembre 1971) – NB 1777 Reg. (UE) 305/2011



**POLITECNICO**  
MILANO 1863

LABORATORIO PROVE MATERIALI

## 6. CONCLUSIONI

Si osserva che i campioni testati, costituiti dal sistema DEFENDER DF810LM, vetro stratificato di sicurezza composto da due vetri da 10 mm temprati con interlayer SentryGlas® (1.52 mm) di altezza pari a 1.075 m (altezza totale del sistema dal piano di posa 1220 m) e lunghezza pari a 1.0 m. hanno soddisfatto i requisiti richiesti dalla norma UNI 11678:2017, in riferimento alle classi d'uso C3-C5 descritte nel DECRETO 17 gennaio 2018 - Aggiornamento delle «Norme tecniche per le costruzioni», sia per quanto riguarda le prove statiche (superando i requisiti richiesti nelle fasi di precarico, SLE e SLU) sia per quanto riguarda le prove dinamiche, (con prova di impatto da corpo semirigido con altezza di caduta pari a 1200 mm). La prova SLC non è stata eseguita su questo campione<sup>1</sup>. Il carico statico massimo applicato al sistema alla quota del corrimano è stato di (5.48 kN/m).

In conformità con quanto previsto dalla normativa di riferimento § 7 si specifica che:

*“Questo rapporto di prova non rappresenta una valutazione di idoneità all'uso né un certificato di conformità del prodotto. I risultati ottenuti si riferiscono unicamente ai campioni sottoposti a prova e descrivono il comportamento del prodotto nelle specifiche condizioni di prova”.*

---

<sup>1</sup> NOTA: per valutazioni relative al comportamento di analoga lastra di vetro in fase di collasso su analogo sistema di fissaggio, si rimanda per informazione al Certificato n° 2020/0638

Il Responsabile Tecnico  
Sara Cattaneo

Firmato digitalmente ai sensi della normativa vigente

**Sede di Milano - Ufficio Accettazione materiale e Certificazione**  
via Celoria, 3 – 20133 Milano – Tel. 02 2399 4210 Fax 02 2399 4211

**Sede di Lecco**  
via Gaetano Previati 1/C – 23900 Lecco – Tel. 0341/48 8793 Fax 0341/48 8771