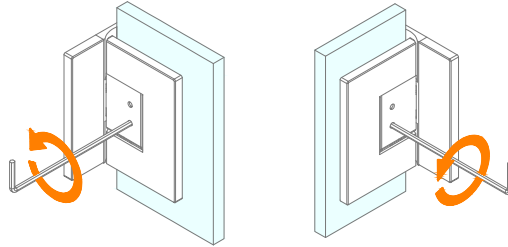
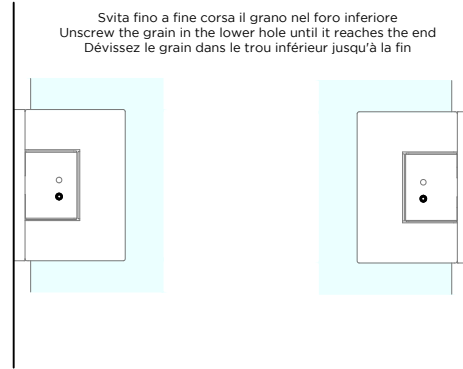


DQ30SGPVT

Scegli il lato in cui posizionare la cerniera
Choose the side to position the hinge
Choisissez le côté pour positionner la charnière



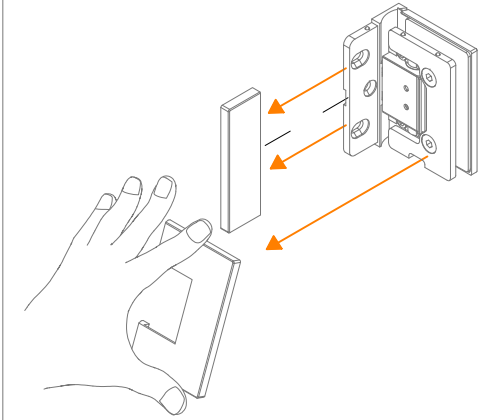
Svita fino a fine corsa il grano nel foro inferiore
Unscrew the grain in the lower hole until it reaches the end
Dévissez le grain dans le trou inférieur jusqu'à la fin



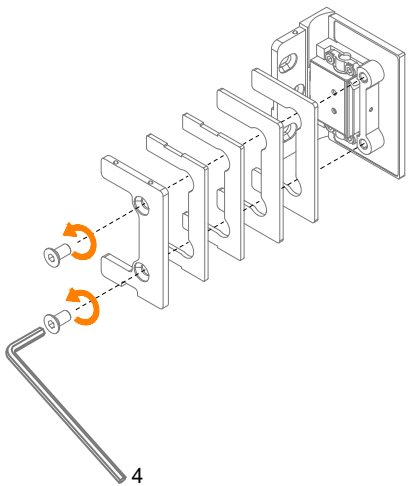
5 mm

Compiendo 90° si alzerà di 5mm
By turning 90°, it will rise by 5mm
En tournant de 90°, il s'élèvera de 5 mm

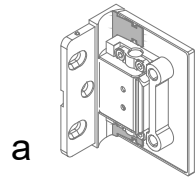
1



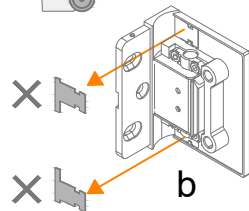
2



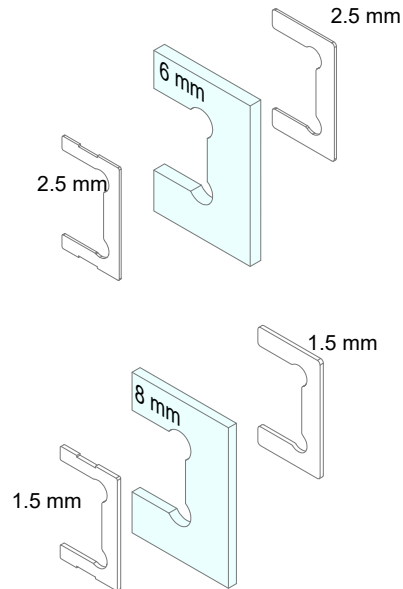
3



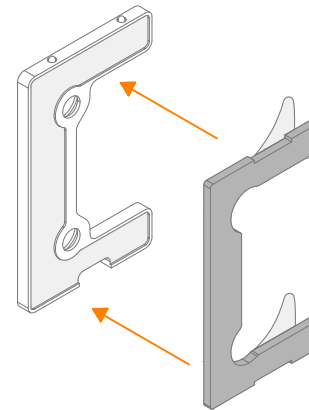
Guarnizione copri-fuga rimovibile
Removable cover-joint seal
Garniture cache-joint amovible



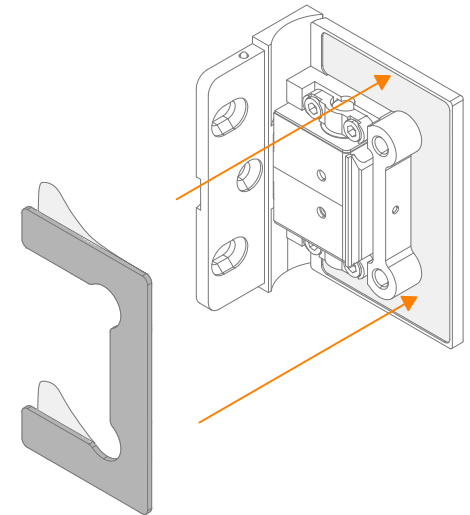
4



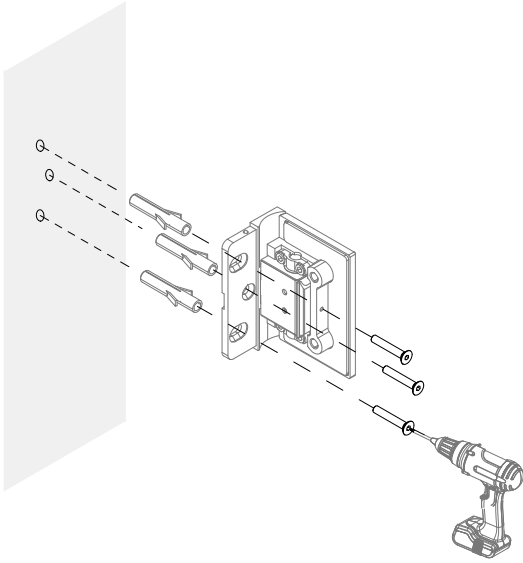
5



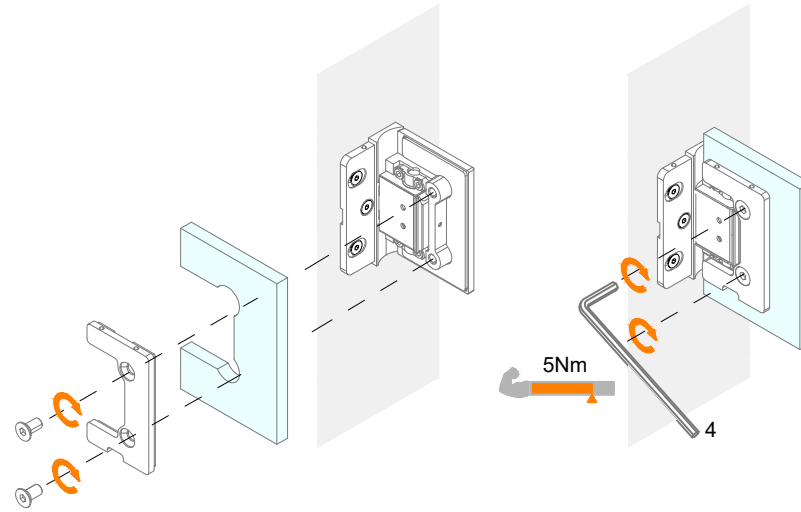
6



7

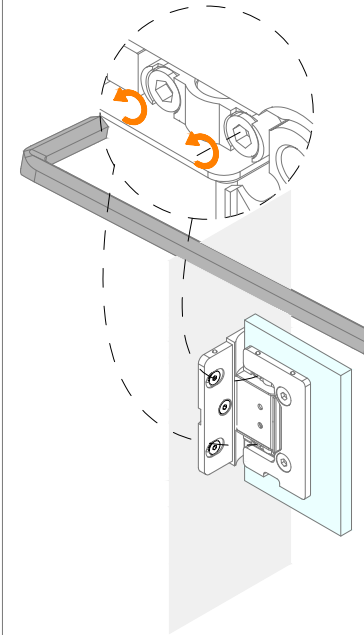


8



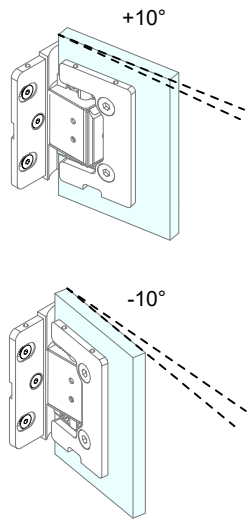
9

Regolazione dello zero
Zero-point adjustment
Réglage du retour à zero

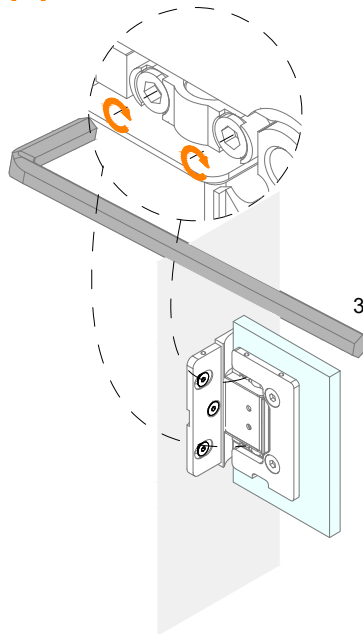



Allentare senza rimuovere
Loosen without removing
Desserrer sans retirer

10



11



12

