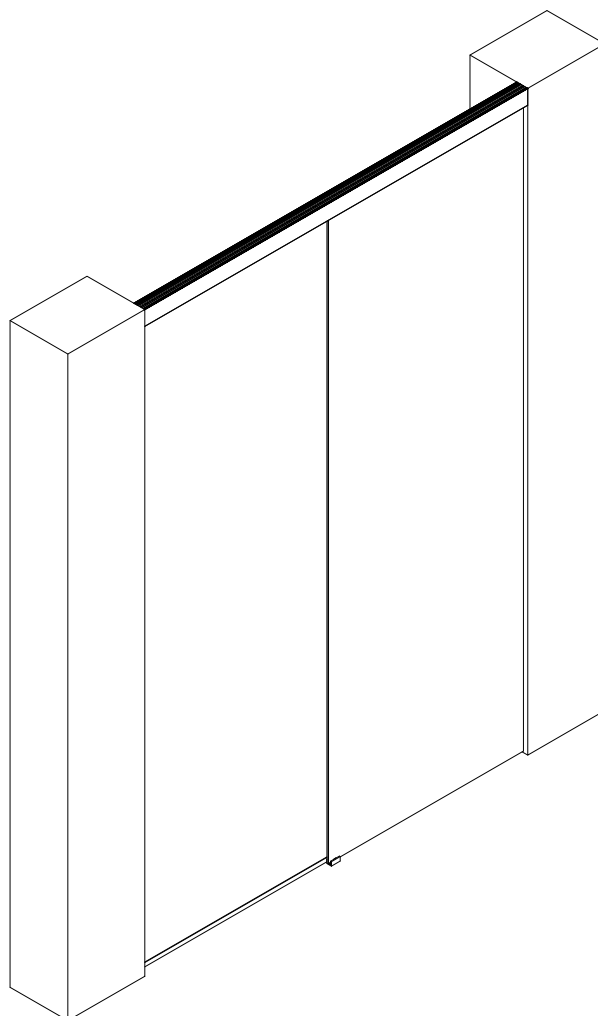




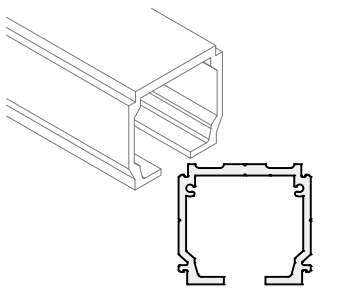
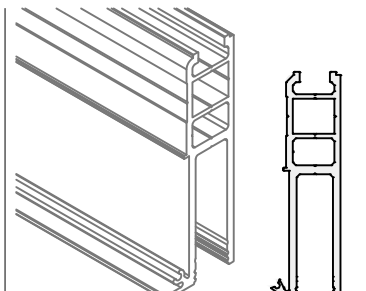
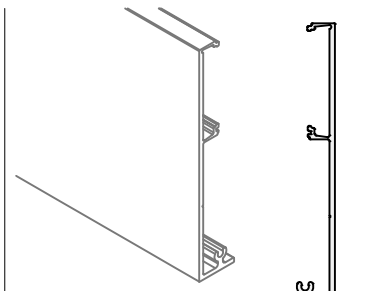
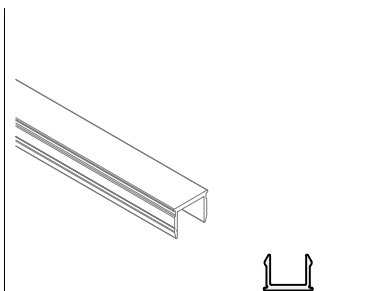
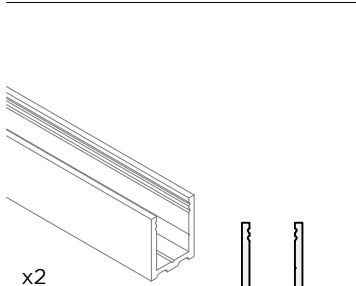
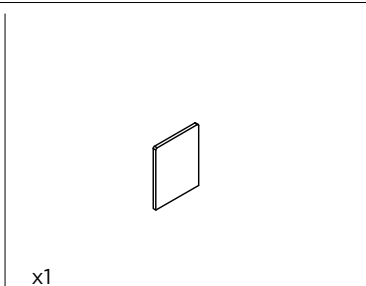
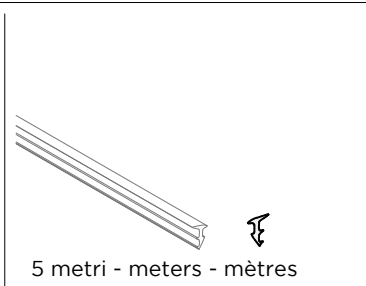
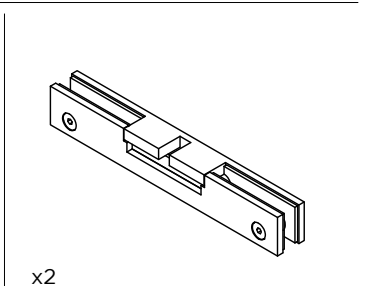
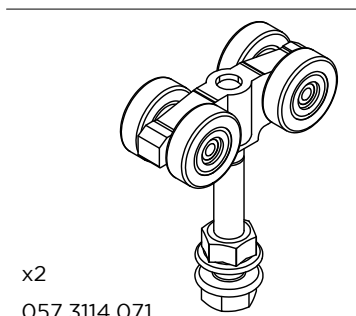

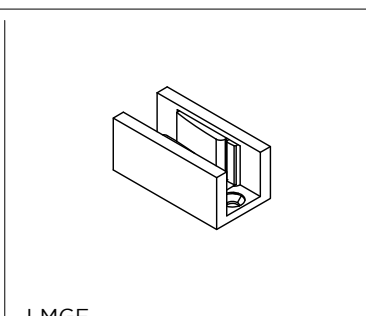
# LM VETRO

ISTRUZIONI DI MONTAGGIO  
ASSEMBLY INSTRUCTIONS  
INSTRUCTIONS DE MONTAGE

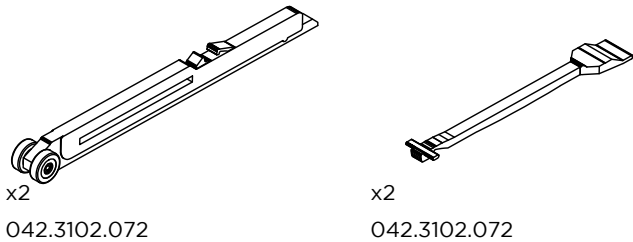
INSTALLAZIONI CON BINARIO AD UNA VIA A SOFFITTO 1 ANTA CON FISSO  
INSTALLATIONS WITH ONE-WAY CEILING TRACK 1 DOOR WITH FIXED DOOR  
INSTALLATIONS AVEC RAIL DE PLAFOND UNIQUE AVEC 1 PORTE ET UN FIXE



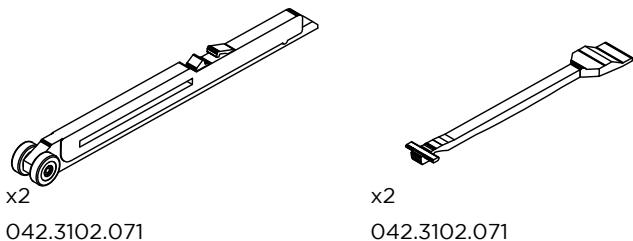
## LMV7511F

 <p>LM21</p>	 <p>LM26075</p>	 <p>LM0075C</p>	 <p>LMC13</p>
 <p>x2 LMU20</p>	 <p>x1 LMU20TP</p>	 <p>5 metri - meters - mètres GTUP2</p>	 <p>x2 CERPOS170ALL</p>
 <p>x2 057.3114.071</p>	 <p>x2 057.3073.072</p>	 <p>LMGF</p>	

Optional  
Portata da 20 kg a 60 kg - Capacity from 20 kg to 60 kg - Capacité de 20 kg à 60 kg



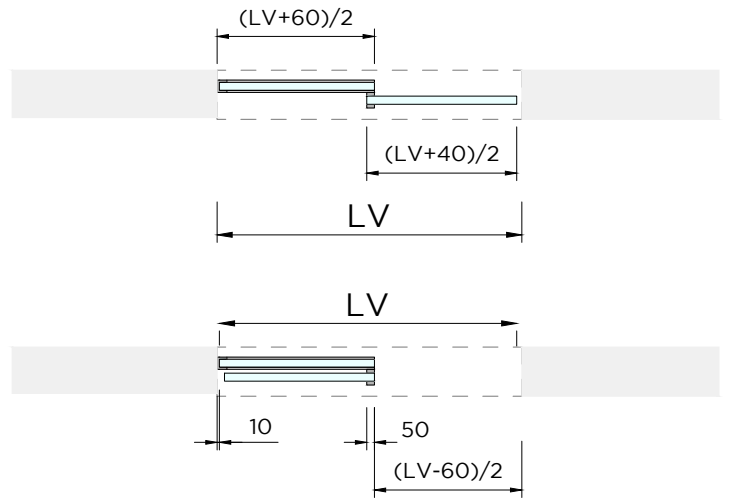
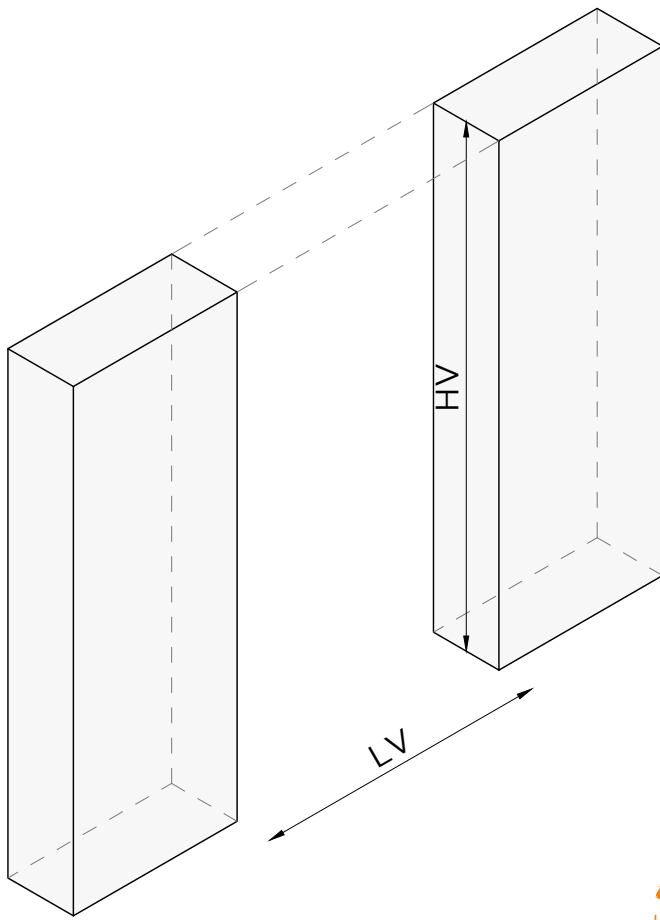
Optional  
Portata da 61 kg a 100 kg - Capacity from 61 kg to 100 kg - Capacité de 61 kg à 100 kg



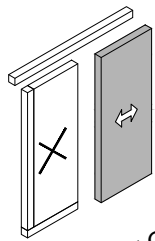
OPTIONAL OPTIONAL OPTIONAL OPTIONAL OPTIONAL

OPTIONAL OPTIONAL OPTIONAL OPTIONAL OPTIONAL

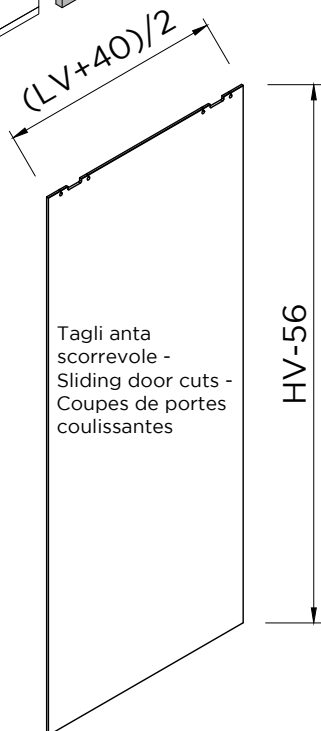
LMV7511F



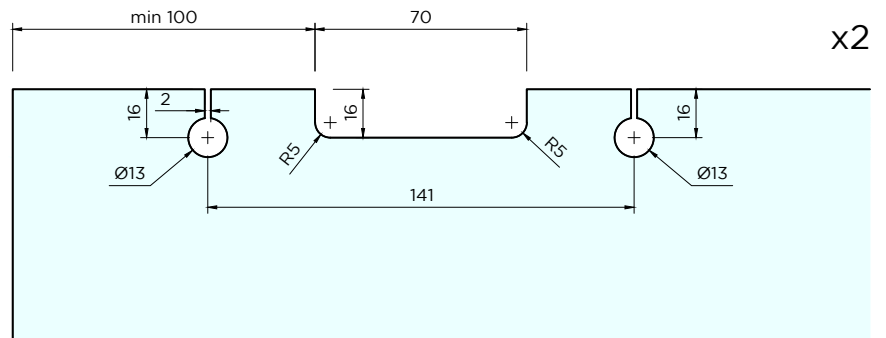
In caso di Maniglia Optional vedi punto -  
 In case of Optional Handle see point -  
 En cas de poignée optionnelle, voir les point

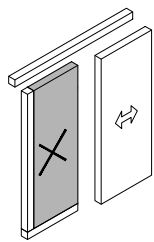


VETRO - GLASS - VERRE  
 8mm - 10,8mm

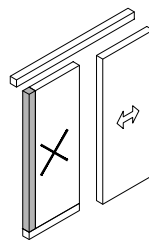
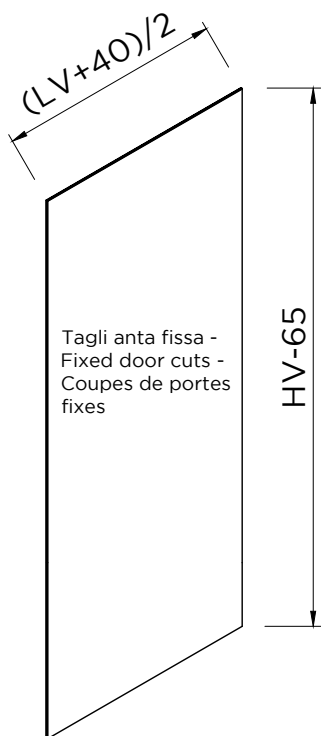


Tagli anta scorrevole -  
 Sliding door cuts -  
 Coupes de portes coulissantes

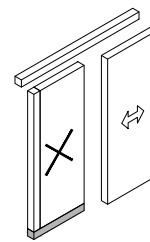
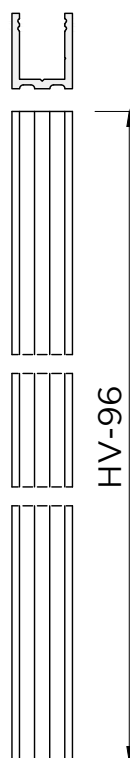




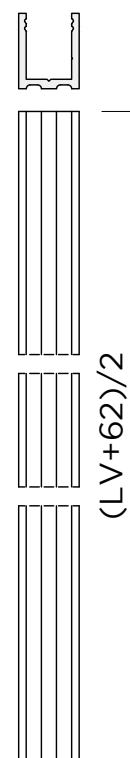
VETRO - GLASS - VERRE  
10mm - 10,8mm  
8mm - 8,8 Optional

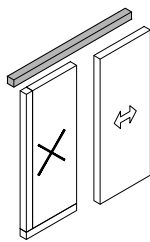


LMU20

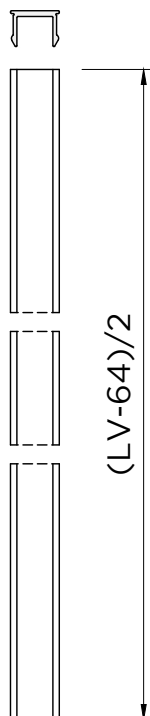


LMU20

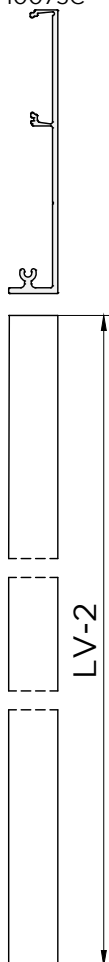




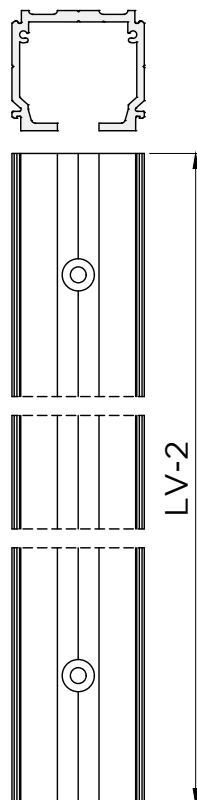
LMC13



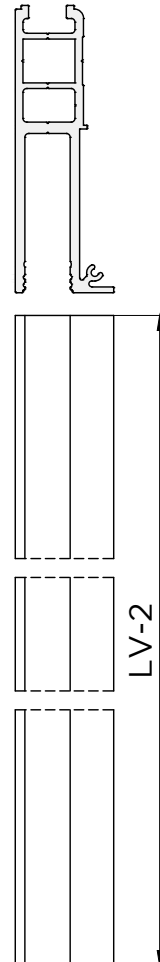
LM0075C

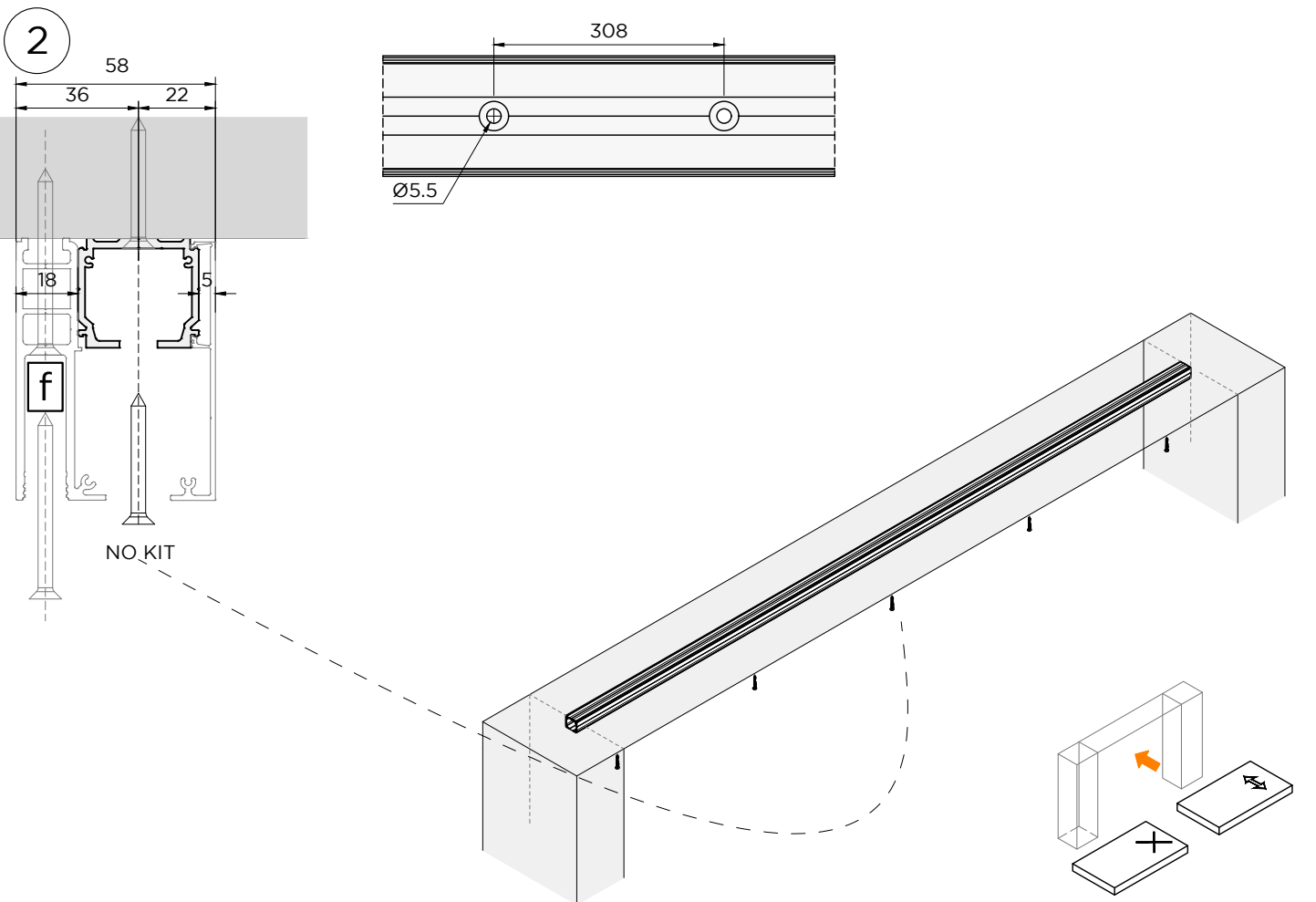
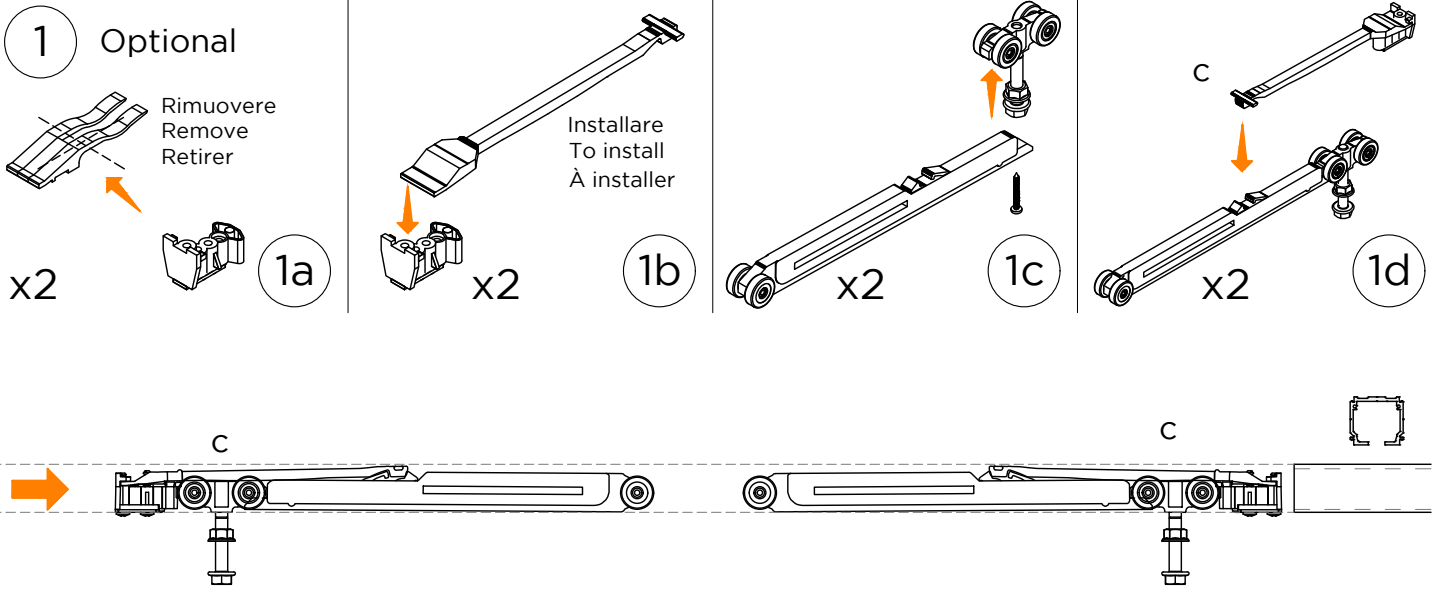
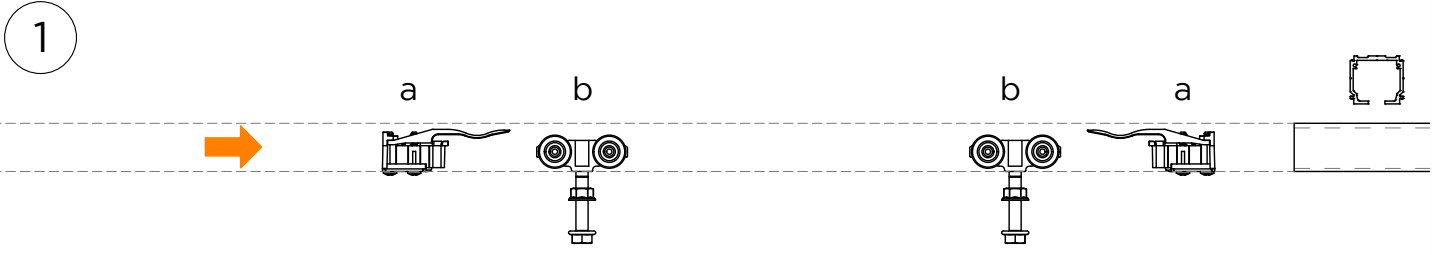


LM21



LM26075

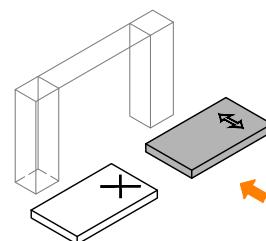
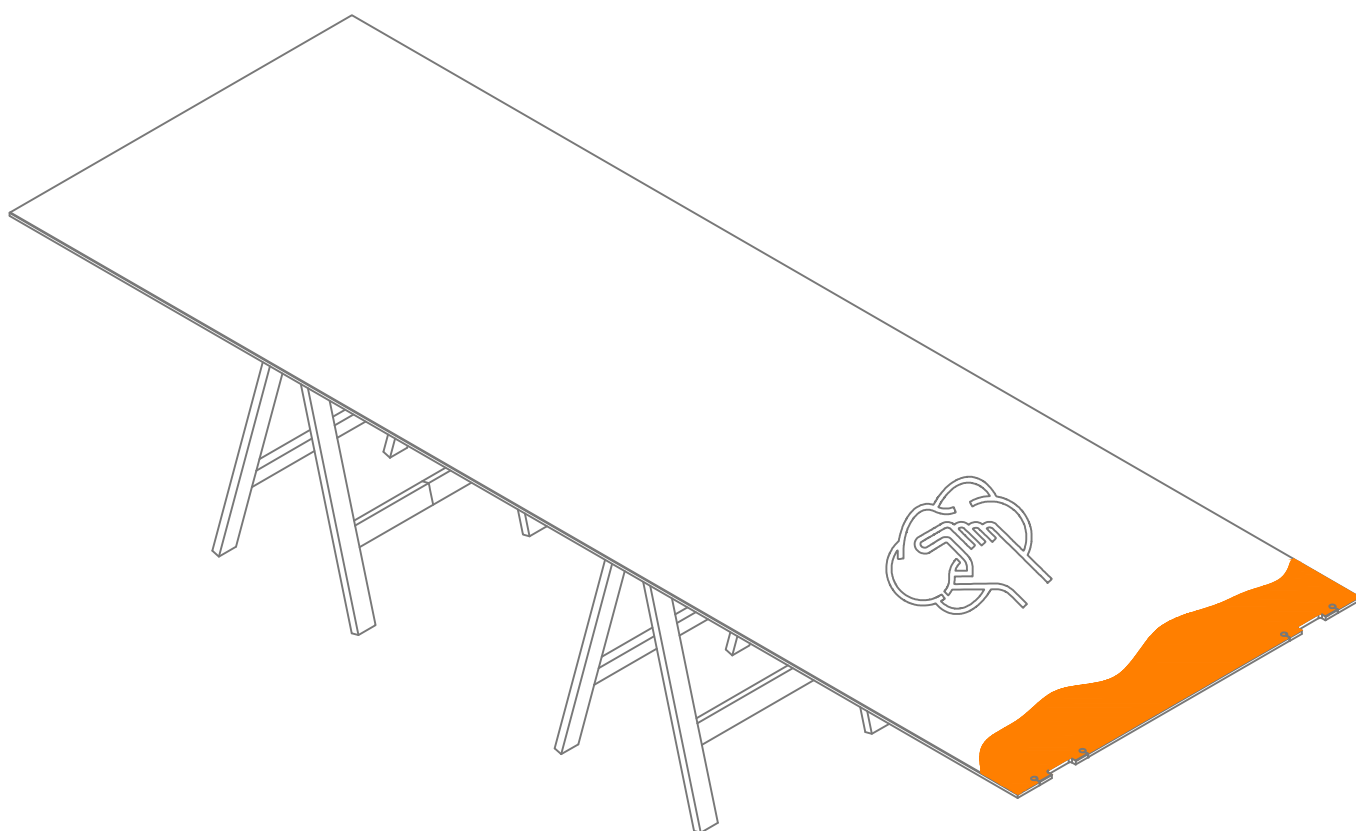




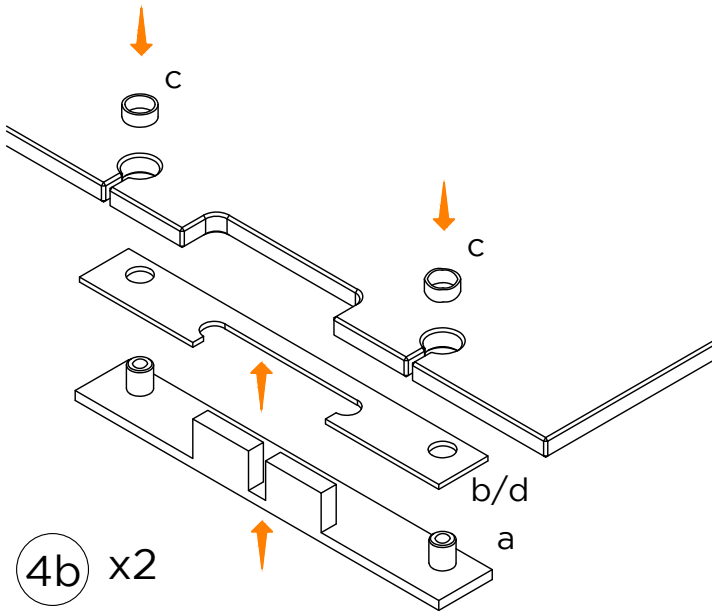
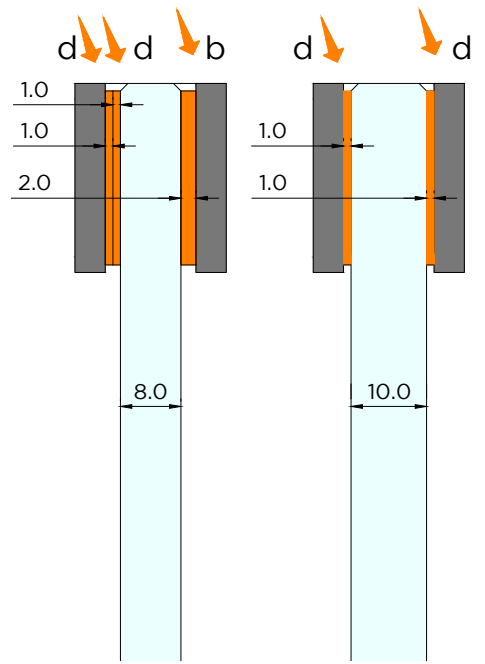
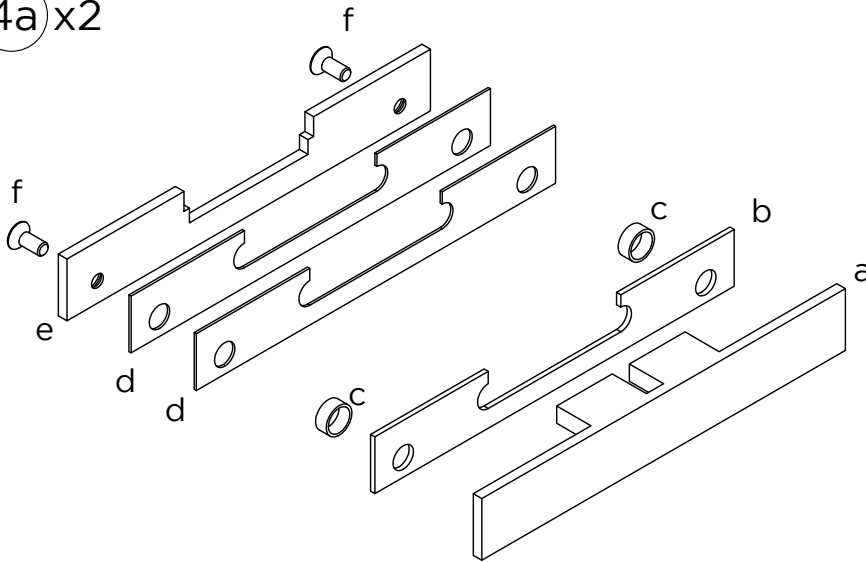
OPTIONAL OPTIONAL OPTIONAL OPTIONAL OF

OPTIONAL OPTIONAL OPTIONAL OPTIONAL OF

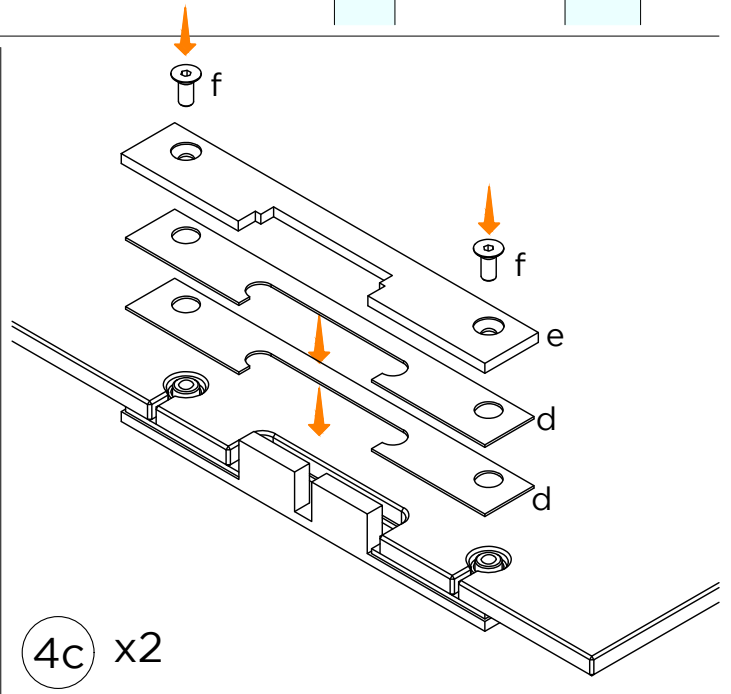
3



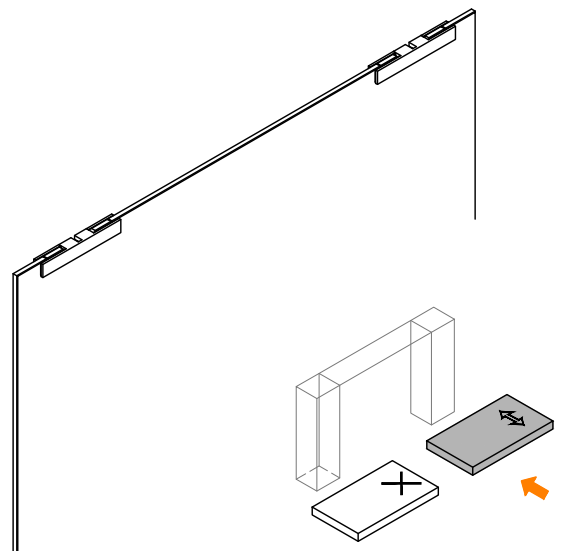
4a) x2

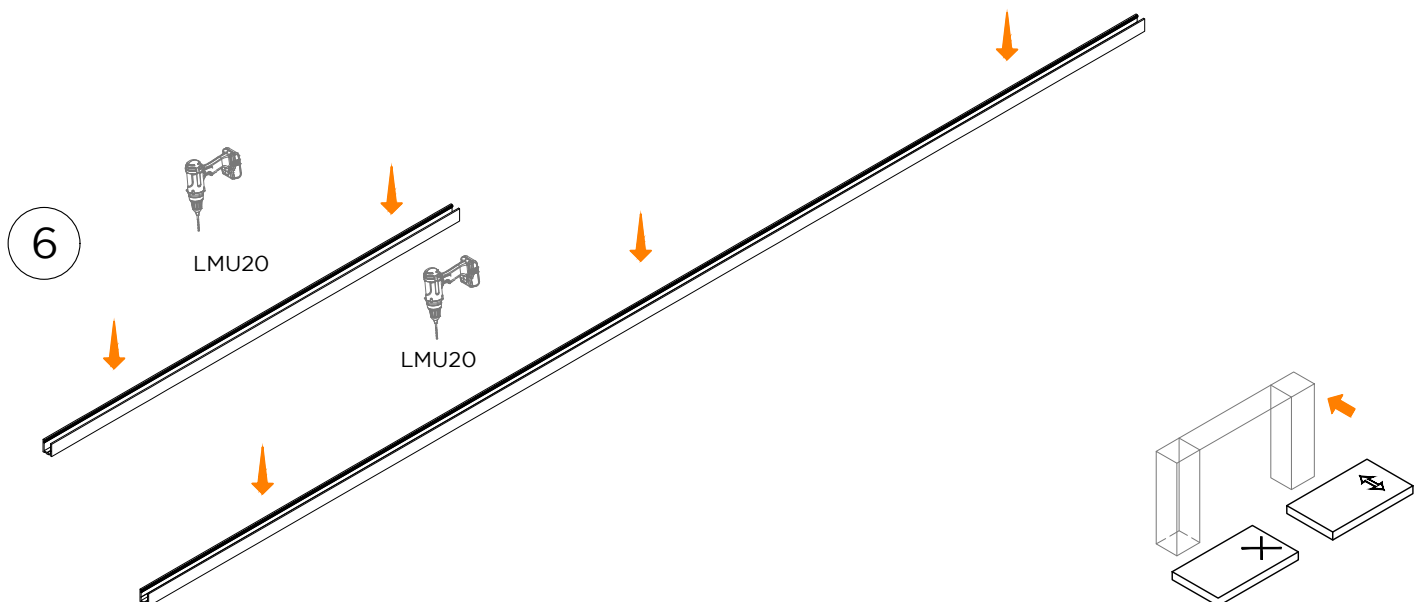
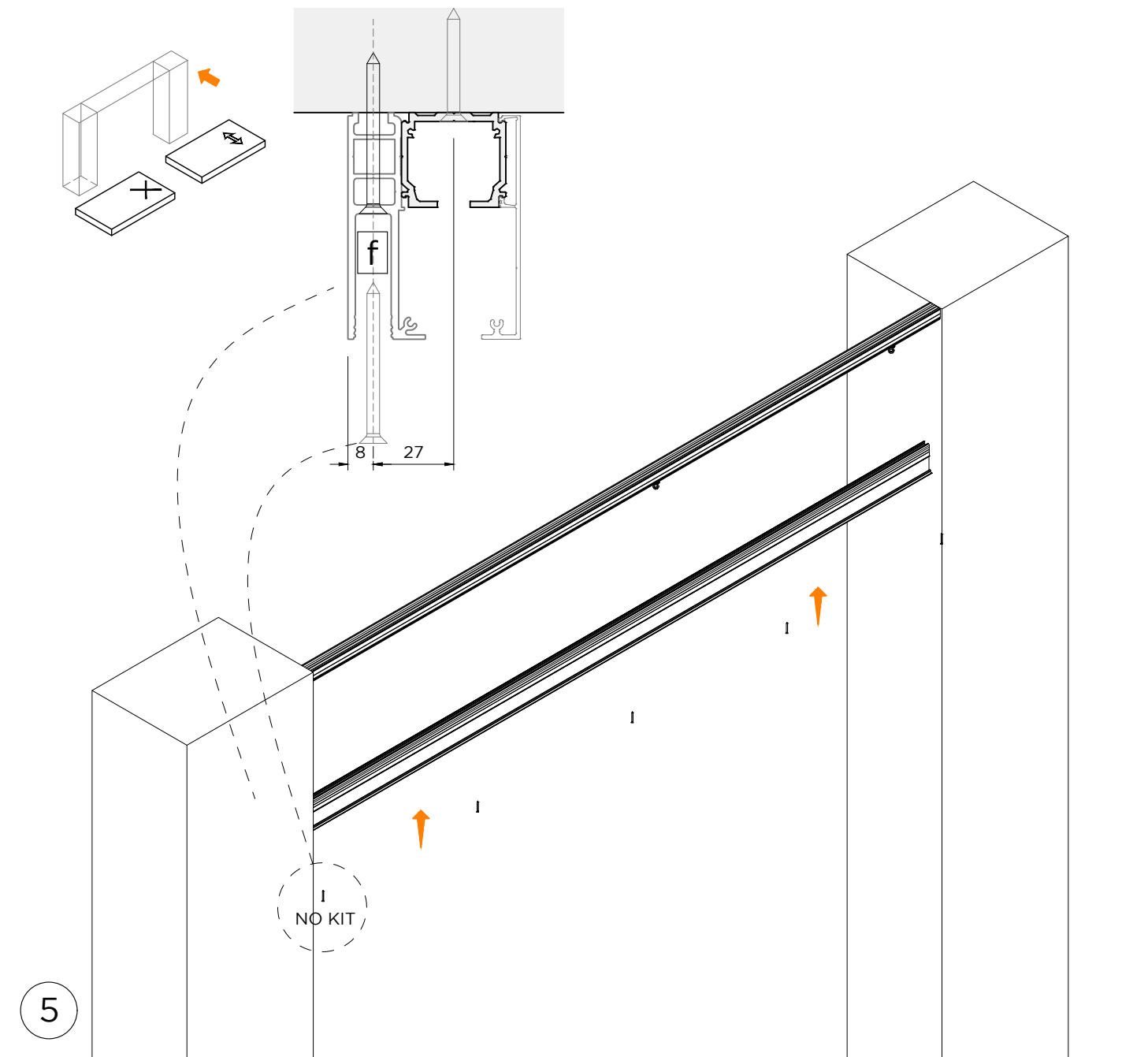


4b) x2



4c) x2



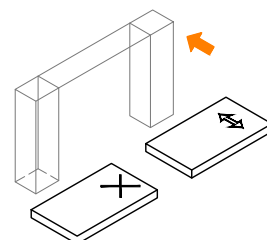
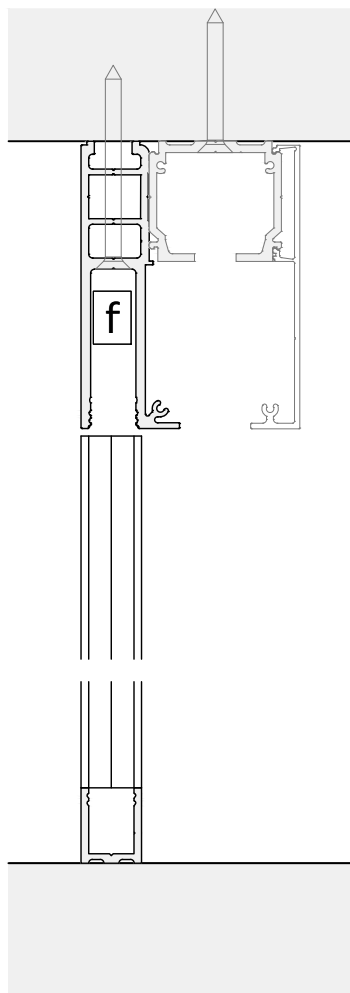
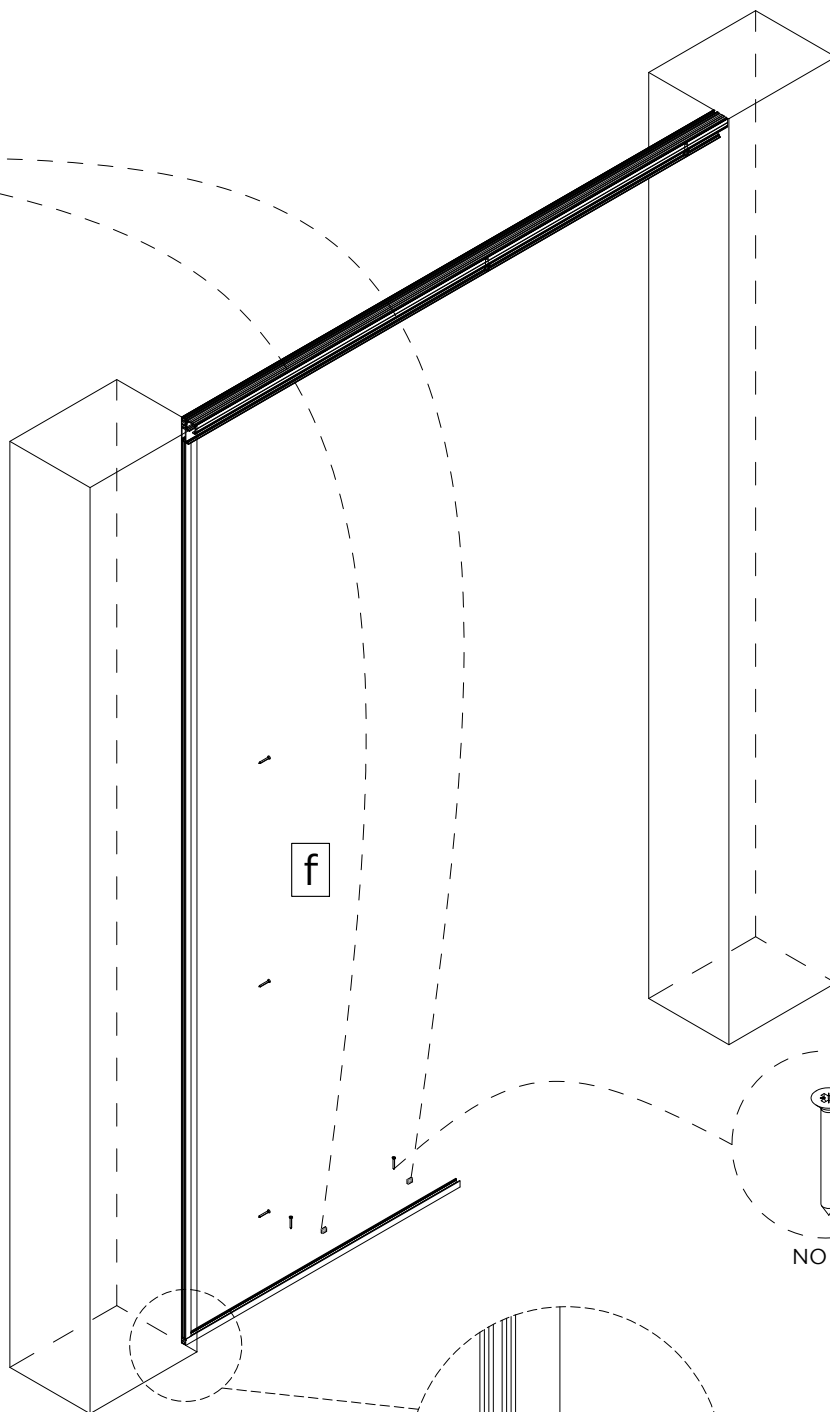
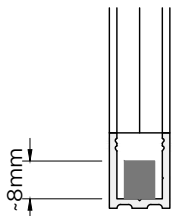


7

x2

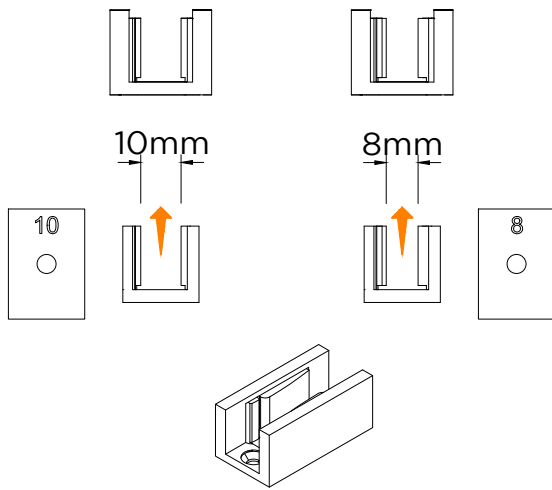


Spessori -  
Thickness -  
Épaisseurs

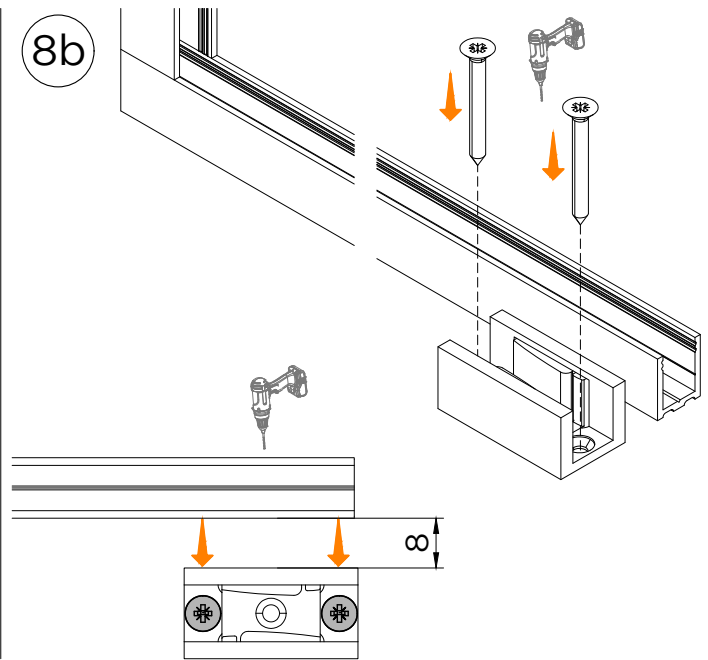


LMV7511F

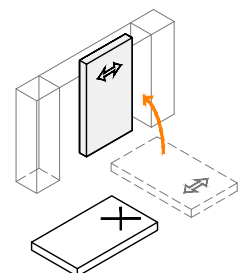
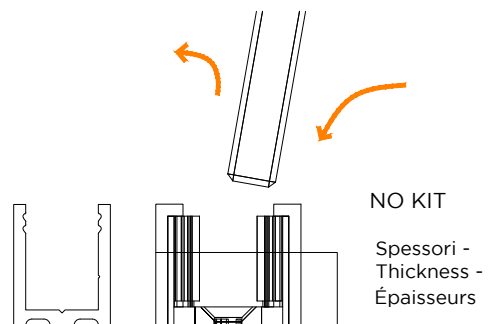
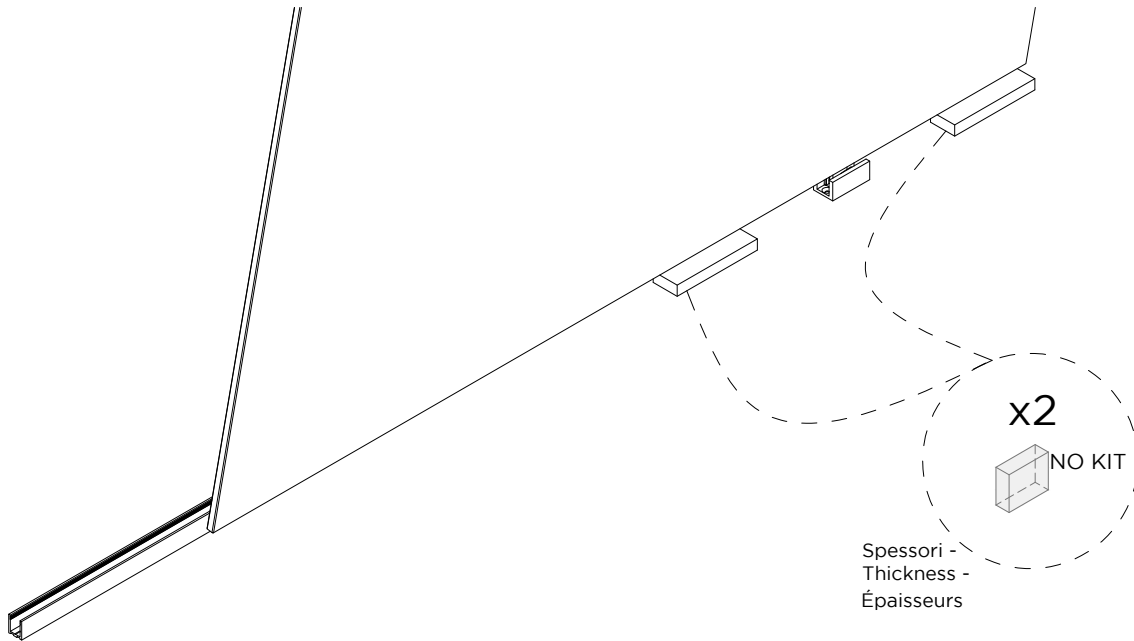
8a



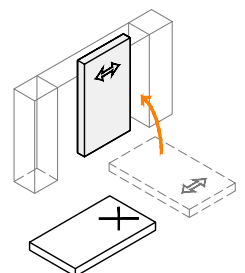
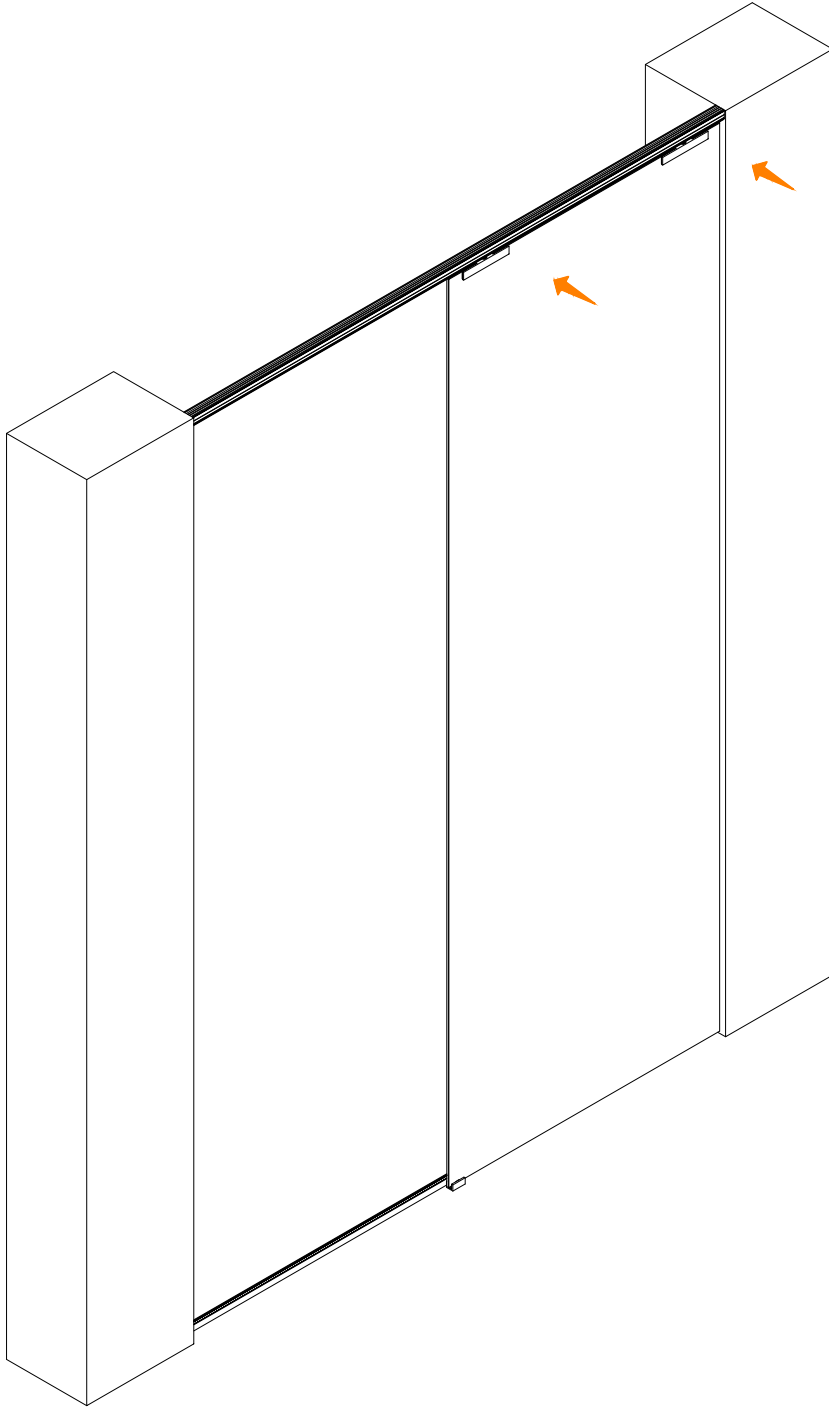
8b



8c

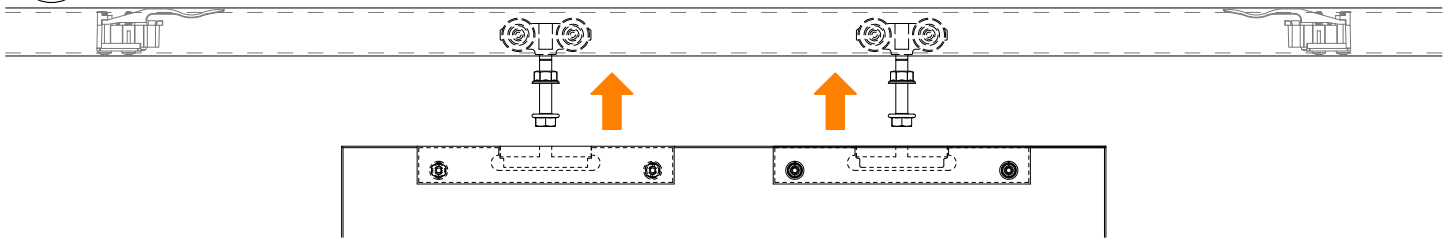


9a

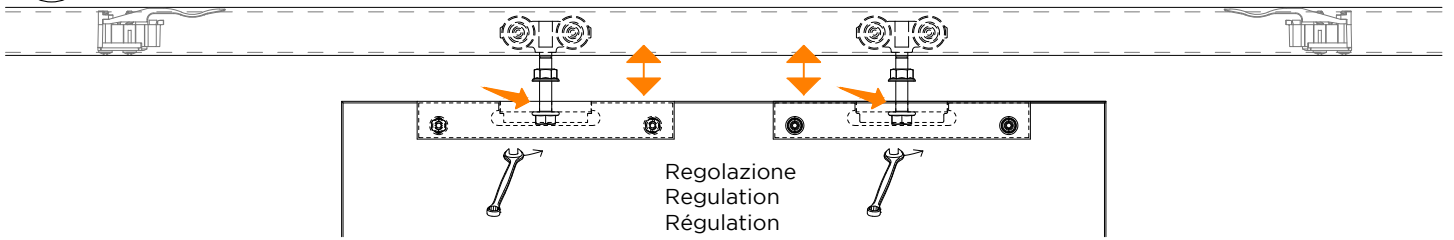


LMV7511F

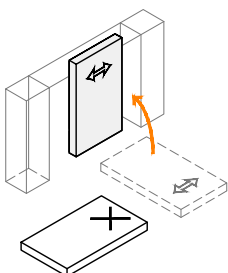
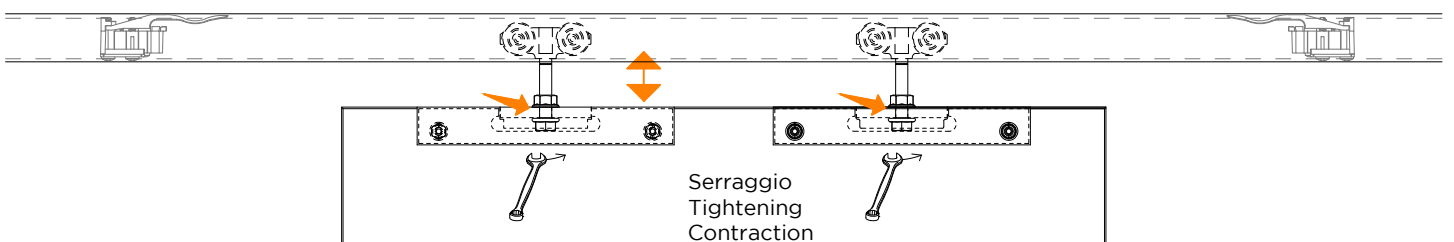
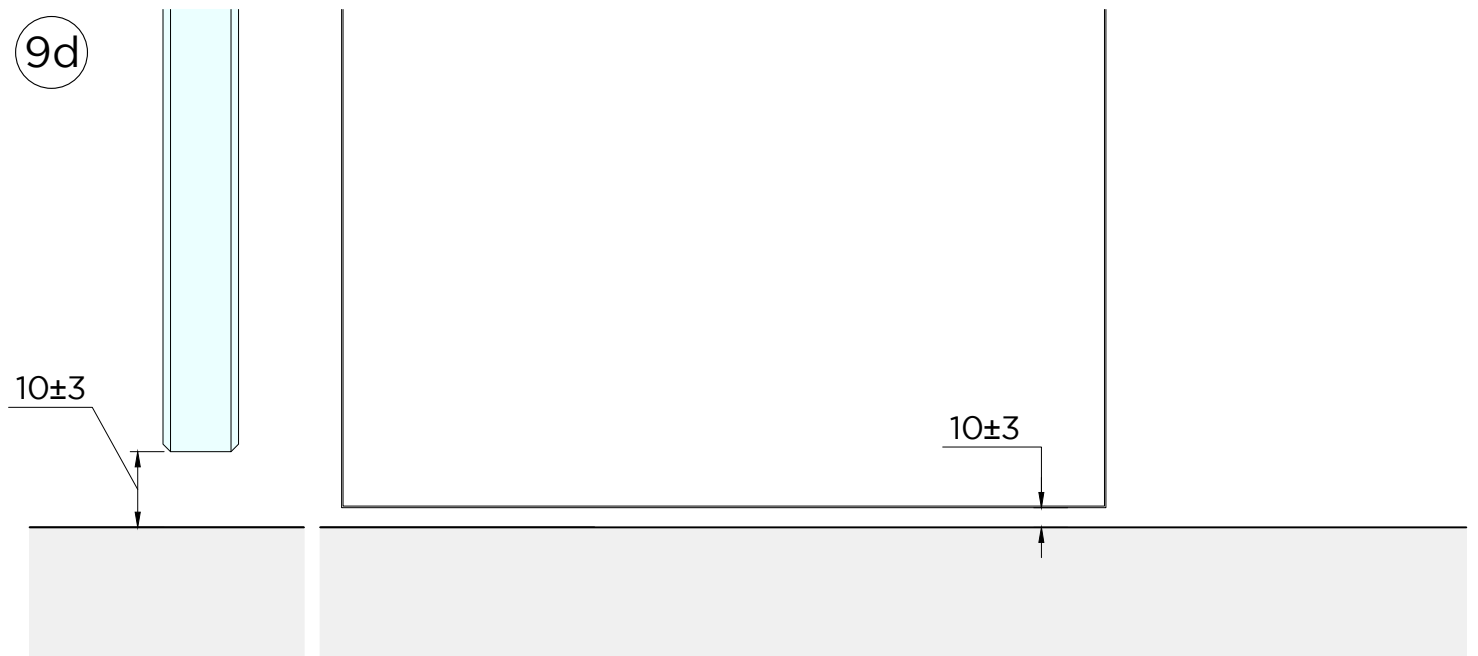
9b



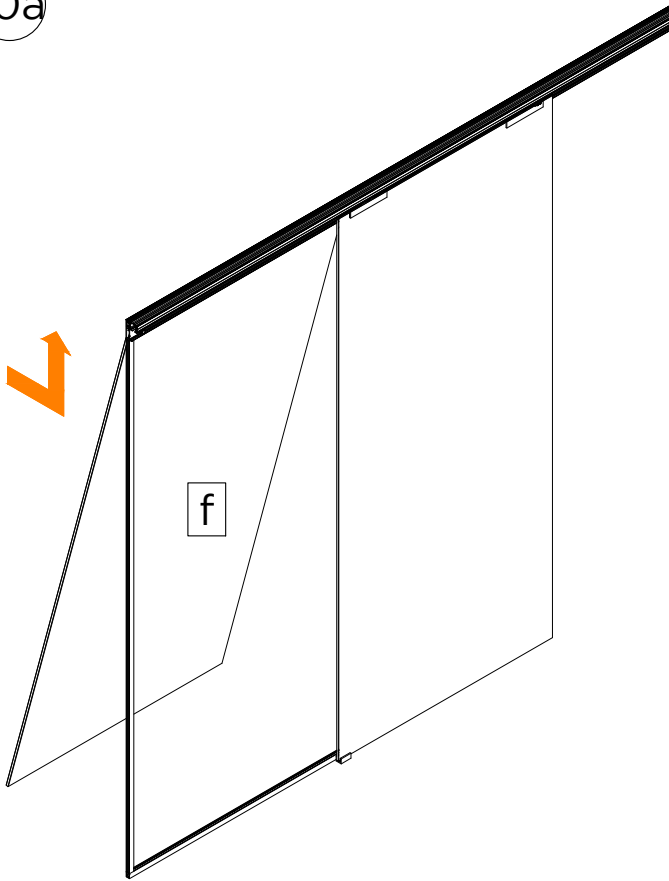
9c



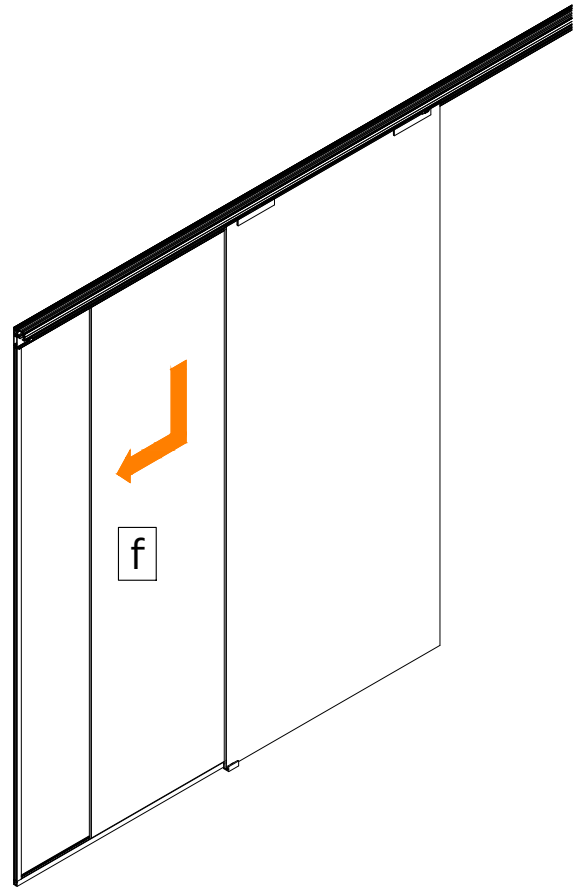
9d



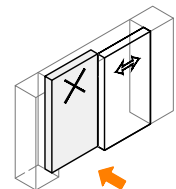
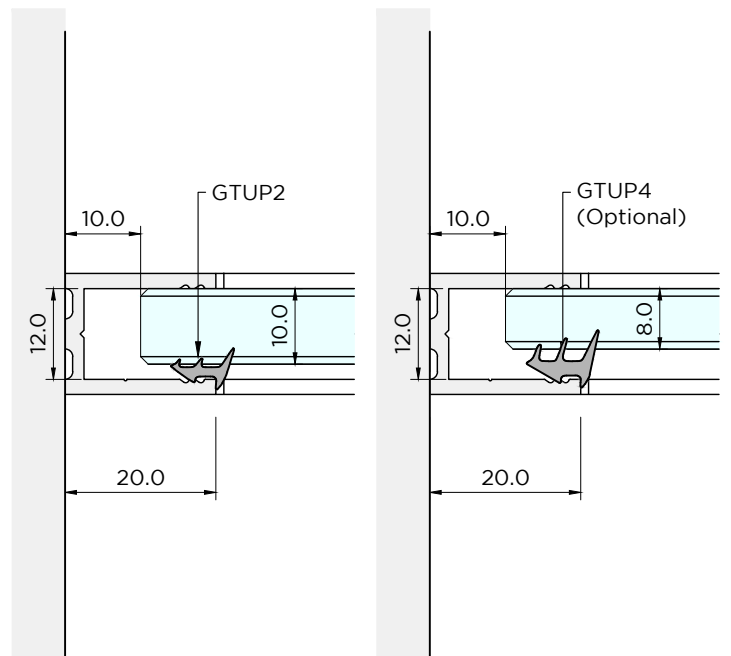
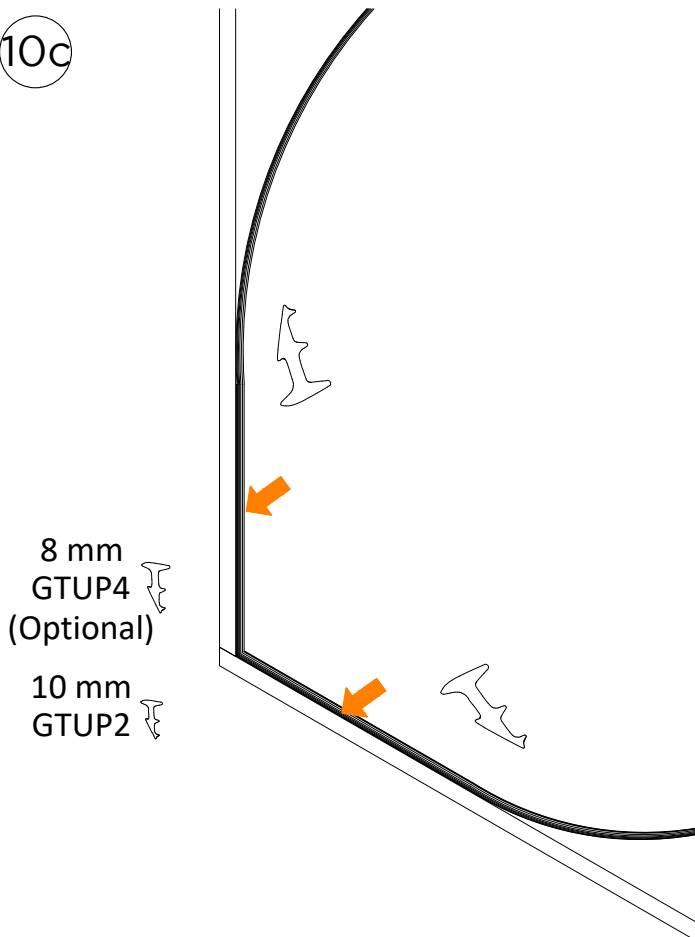
10a



10b

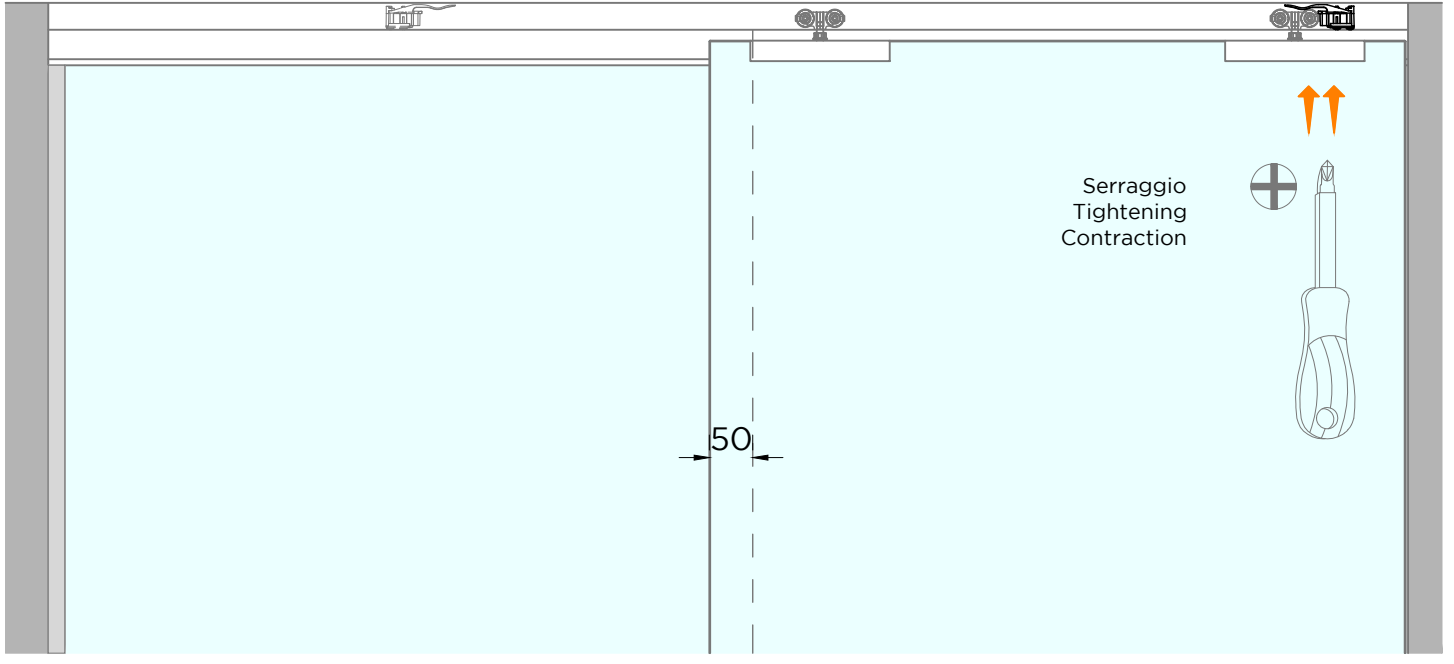
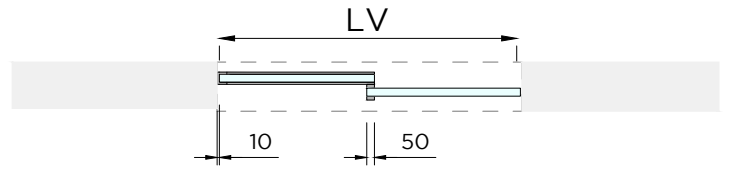
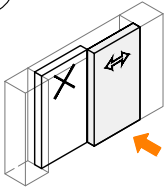


10c

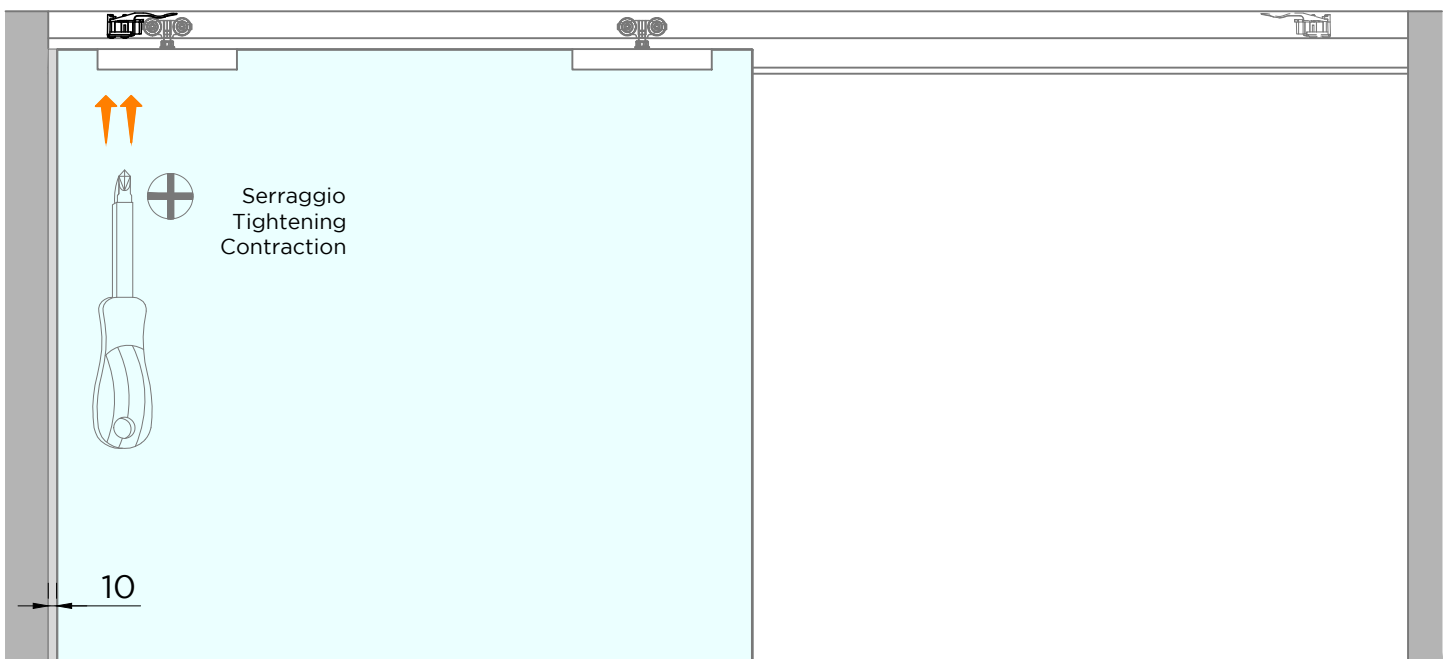
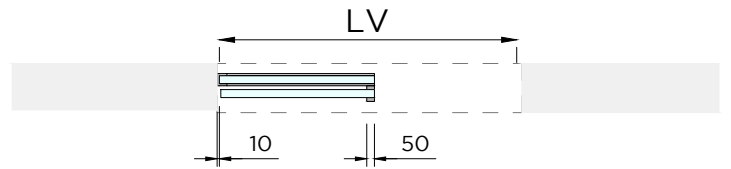
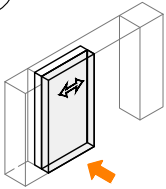


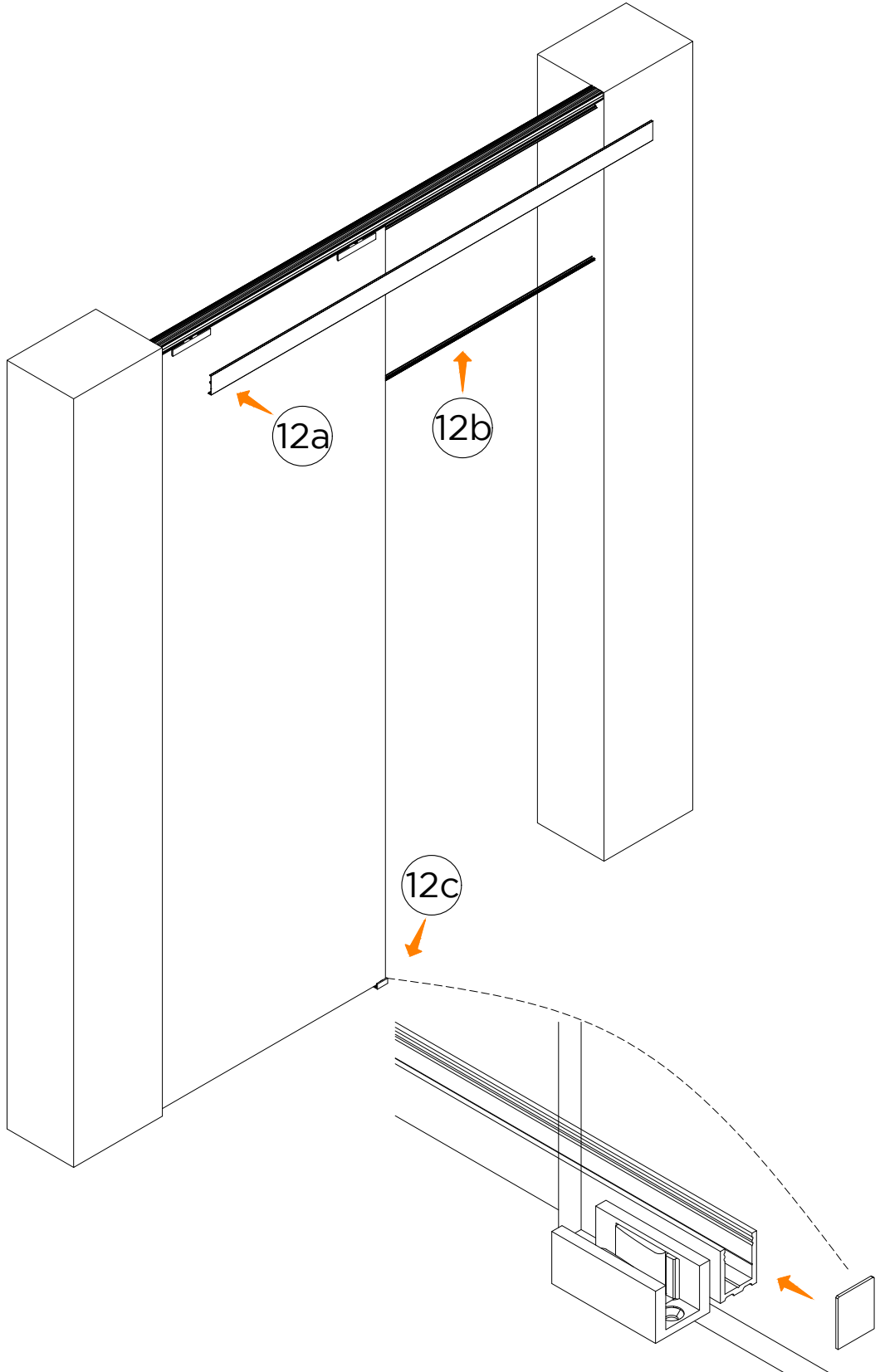
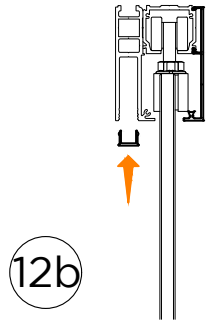
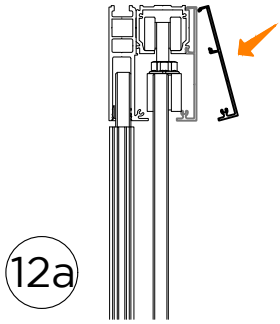
LMV7511F

11a



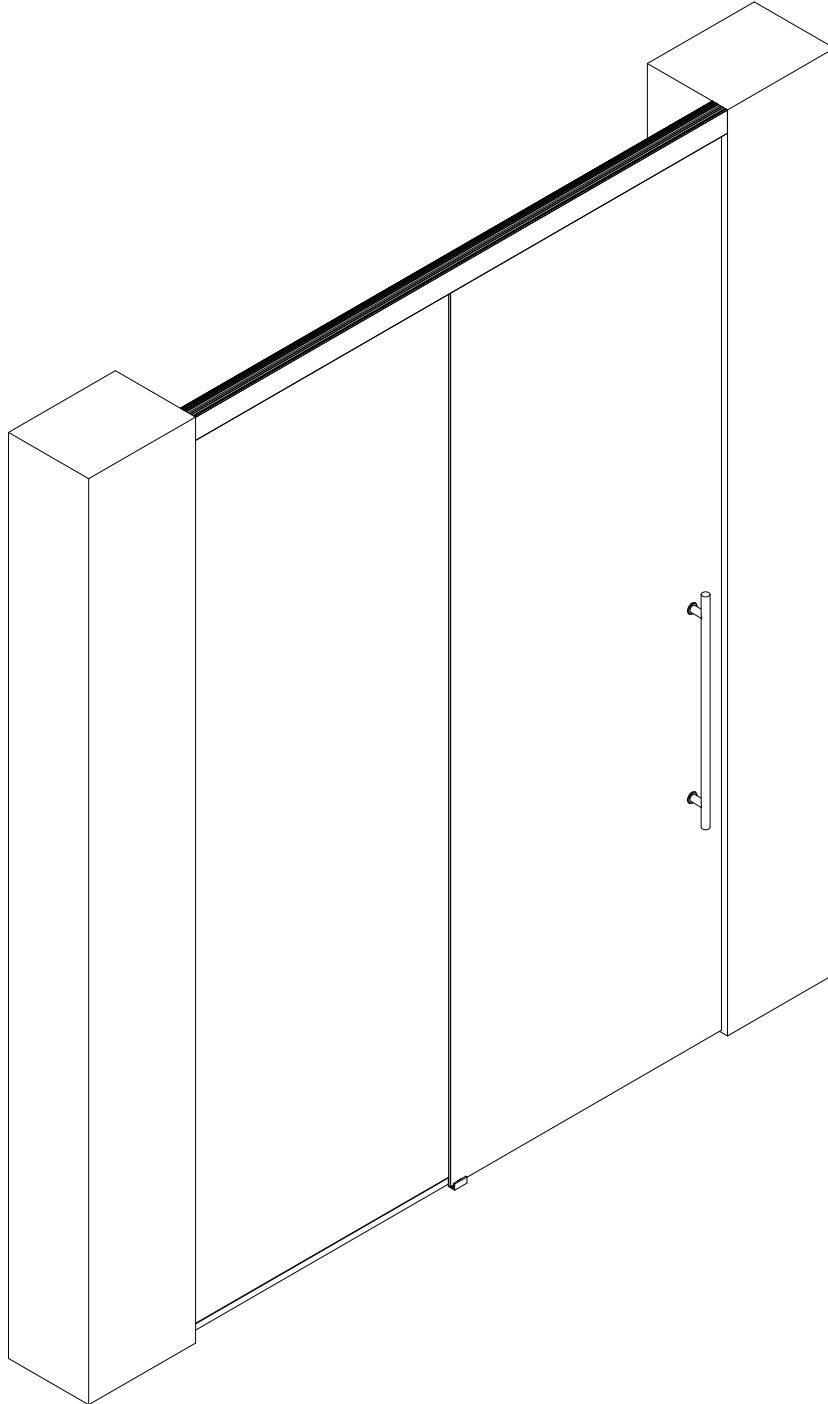
11b





OPTIONAL AGGIUNTIVI  
ADDITIONAL OPTIONALS  
OPTIONS SUPPLÉMENTAIRES

A

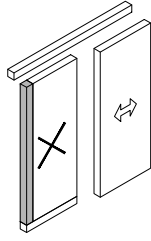


OPTIONAL OPTIONAL OPTIONAL OPTIONAL OPTIONAL OPTIONAL OPTIONAL OPTIONAL OPTIONAL OPTIONAL OPTIONAL OPTIONAL OPTIONAL OPTIONAL OPTIONAL OPTIONAL

OPTIONAL OPTIONAL OPTIONAL OPTIONAL OPTIONAL OPTIONAL OPTIONAL OPTIONAL OPTIONAL OPTIONAL OPTIONAL OPTIONAL OPTIONAL OPTIONAL OPTIONAL OPTIONAL



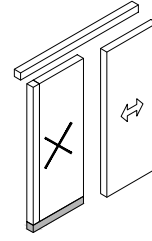
OPTIONAL OPTIONAL OPTIONAL OPTIONAL OPTIONAL OPTIONAL OPTIONAL OPTIONAL OPTIONAL OPTIONAL OPTIONAL OPTIONAL OPTIONAL OPTIONAL OPTIONAL OPTIONAL



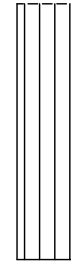
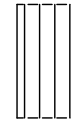
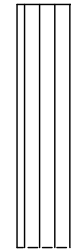
LMU20



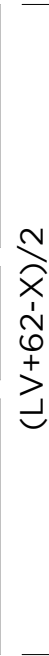
HV-96



LMU20



$(LV+62-X)/2$



OPTIONAL OPTIONAL OPTIONAL OPTIONAL OPTIONAL OPTIONAL OPTIONAL OPTIONAL OPTIONAL OPTIONAL OPTIONAL OPTIONAL OPTIONAL OPTIONAL OPTIONAL OPTIONAL









LMV7511F

Le informazioni riportate hanno carattere esplicativo. Logli Massimo S.p.A. si riserva il diritto di apportare in ogni momento e senza preavviso modifiche di qualsivoglia natura a uno o più prodotti.

The information reported is explanatory in nature. Logli Massimo S.p.A. reserves the right to make changes at any time and without notice changes of any nature to one or more products.

Les informations rapportées sont de nature explicative. Logli Massimo S.p.A. se réserve le droit d'apporter des modifications à tout moment et sans préavis, des modifications de quelque nature que ce soit à un ou plusieurs produits.

---