



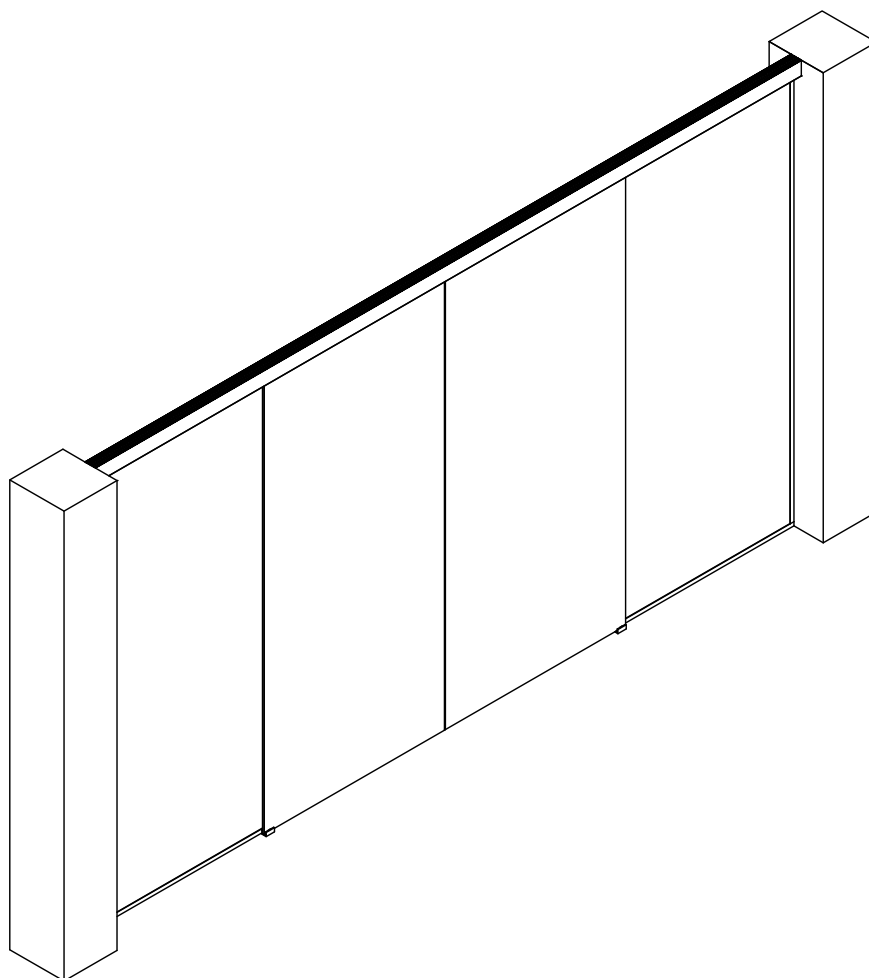
LM VETRO

ISTRUZIONI DI MONTAGGIO
ASSEMBLY INSTRUCTIONS
INSTRUCTIONS DE MONTAGE

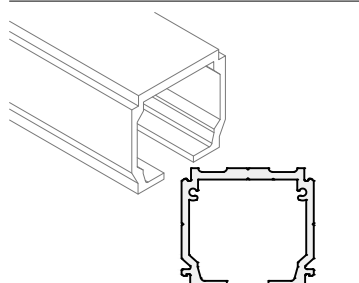
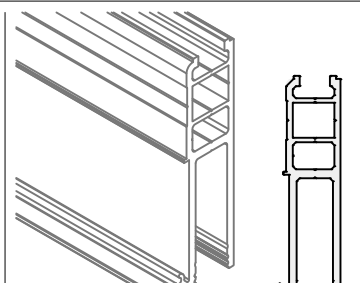
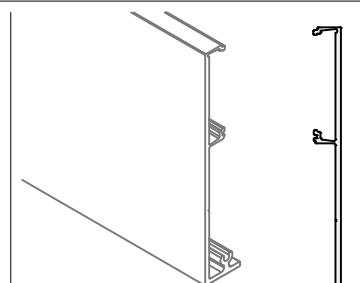
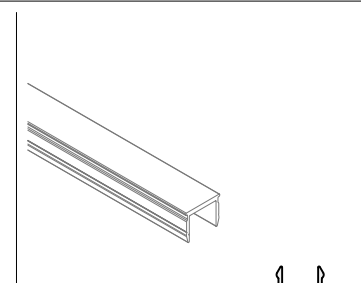
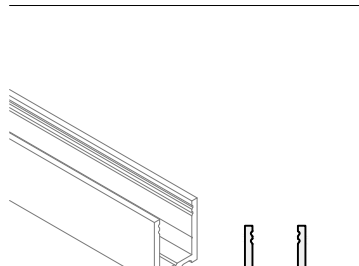
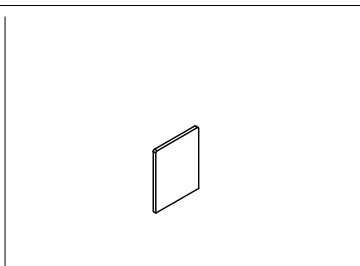
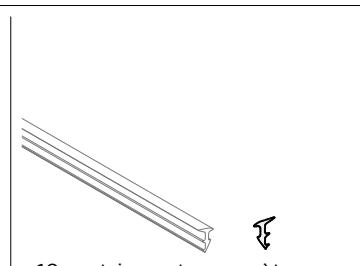
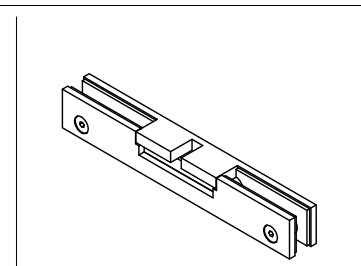
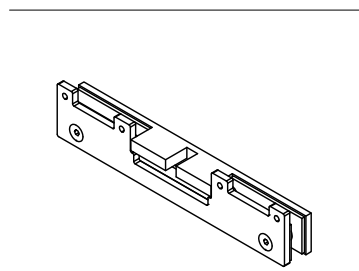
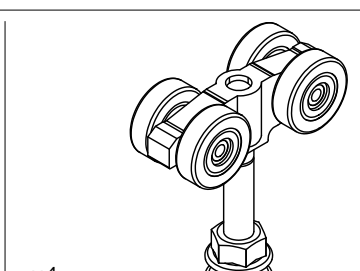
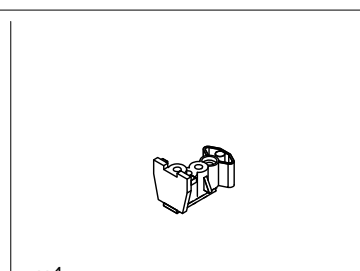
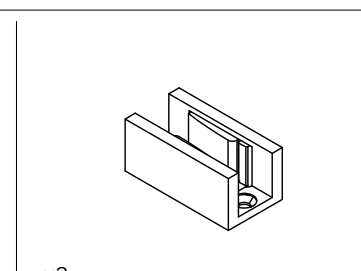
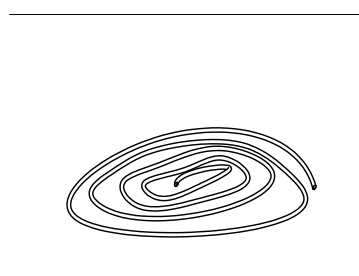
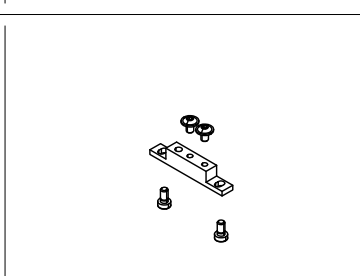
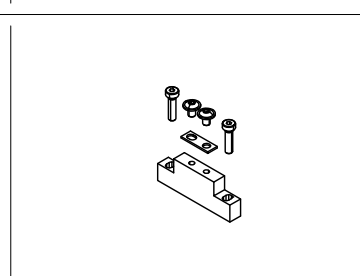
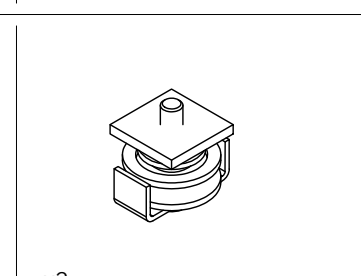
INSTALLAZIONI CON BINARIO AD UNA VIA A SOFFITTO CON 2 ANTE SCORREVOLI E 2 ANTE FISSE

INSTALLATIONS WITH ONE-WAY CEILING TRACK WITH 2 SLIDING LEAVES AND 2 FIXED LEAVES

INSTALLATIONS AVEC RAIL DE PLAFOND UNIQUEMENT AVEC 2 VANTAILS COULISSANTS ET 2 VANTAILS FIXES

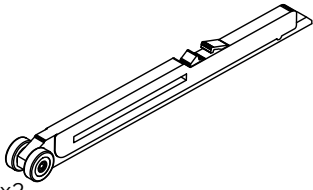


LMV7511CF

 <p>LM21</p>	 <p>LM26075</p>	 <p>LM0075C</p>	 <p>LMC13</p>
 <p>x3 LMU20</p>	 <p>x2 LMU20TP</p>	 <p>10 metri - meters - mètres GTUP2</p>	 <p>x2 CERPOS170ALL</p>
 <p>x2 CERPOS170SYNC</p>	 <p>x4 057.3114.071</p>	 <p>x4 057.3073.071</p>	 <p>x2 LMGF</p>
 <p>LMSIN-2AC170 - (CAVO)</p>	 <p>LMSIN-2AC170 - (PIASTRA 5F)</p>	 <p>LMSIN-2AC170 - (PIASTRA 4F)</p>	 <p>x2 LMSIN-2AC170- (CARRUCOLA)</p>

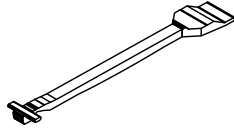
LMV7511CF

Optional
Portata da 20 kg a 60 kg - Capacity from 20 kg to 60 kg - Capacité de 20 kg à 60 kg



x2

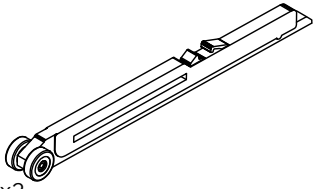
042.3102.072



x2

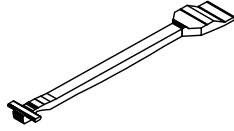
042.3102.072

Optional
Portata da 61 kg a 100 kg - Capacity from 61 kg to 100 kg - Capacité de 61 kg à 100 kg



x2

042.3102.071

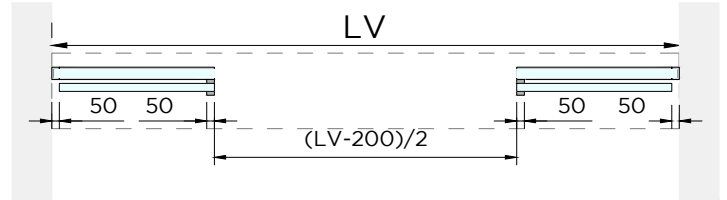
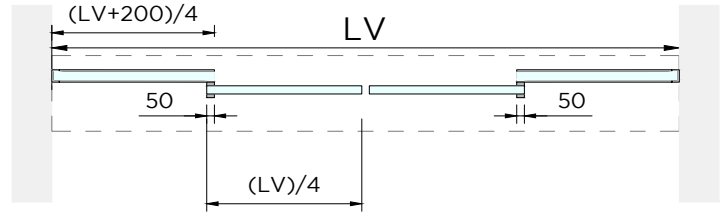
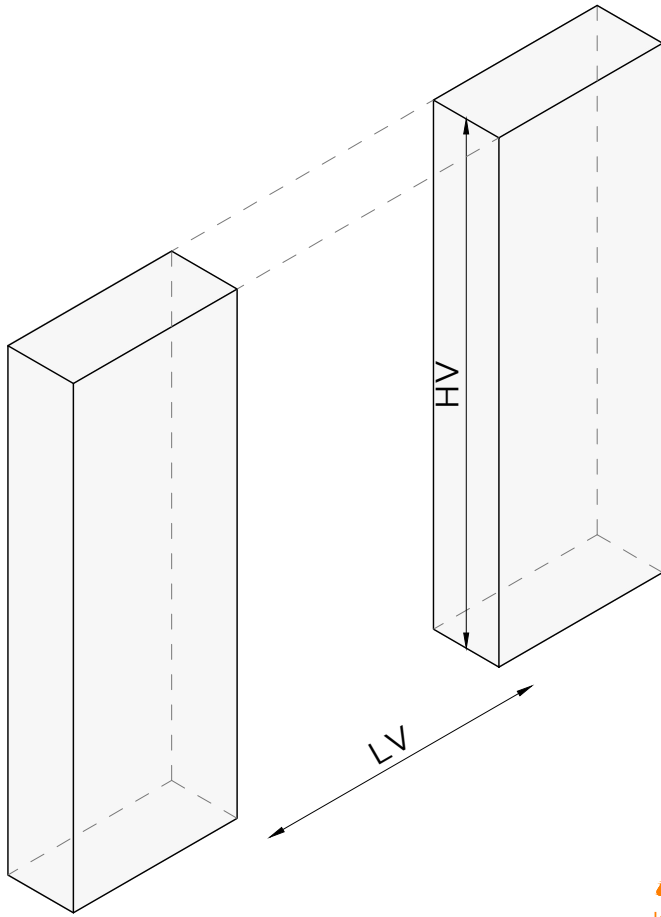


x2

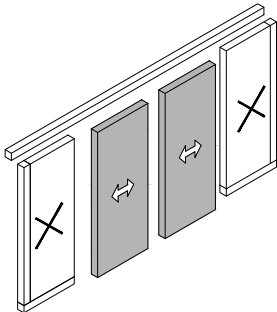
042.3102.071

OPTIONAL OPTIONAL OPTIONAL OPTIONAL OPTIONAL OF

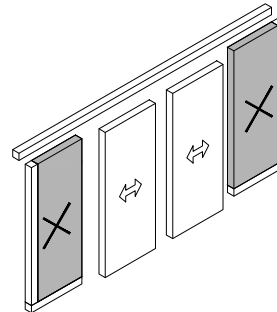
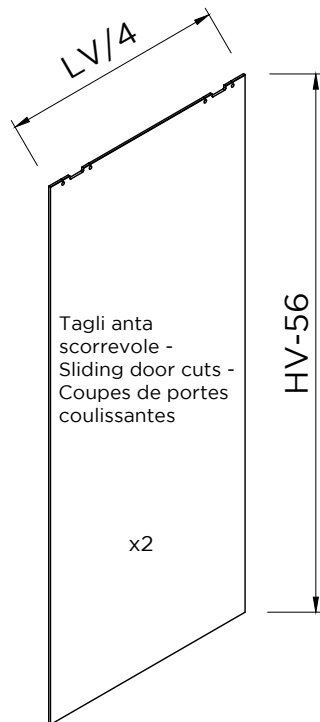
OPTIONAL OPTIONAL OPTIONAL OPTIONAL OPTIONAL OF



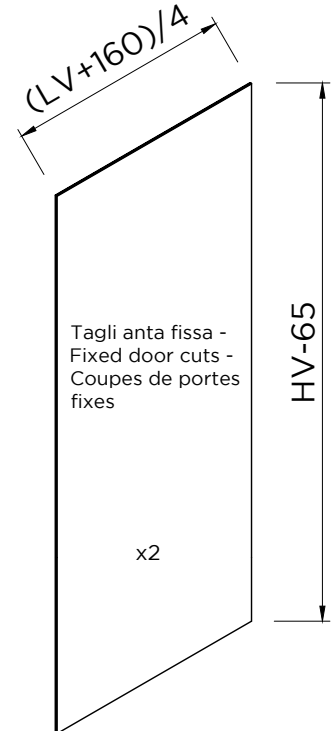
In caso di Maniglia Optional vedi punto -
In case of Optional Handle see point -
En cas de poignée optionnelle, voir les point

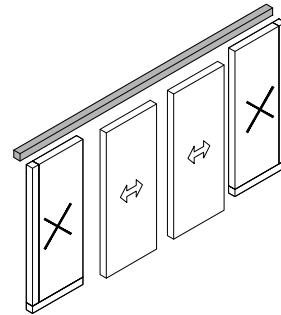
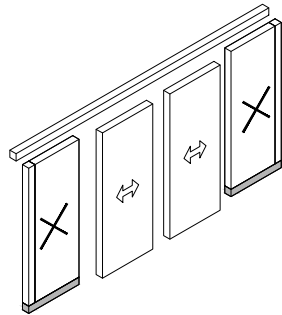
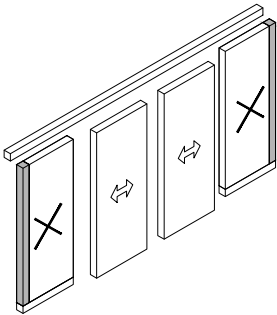
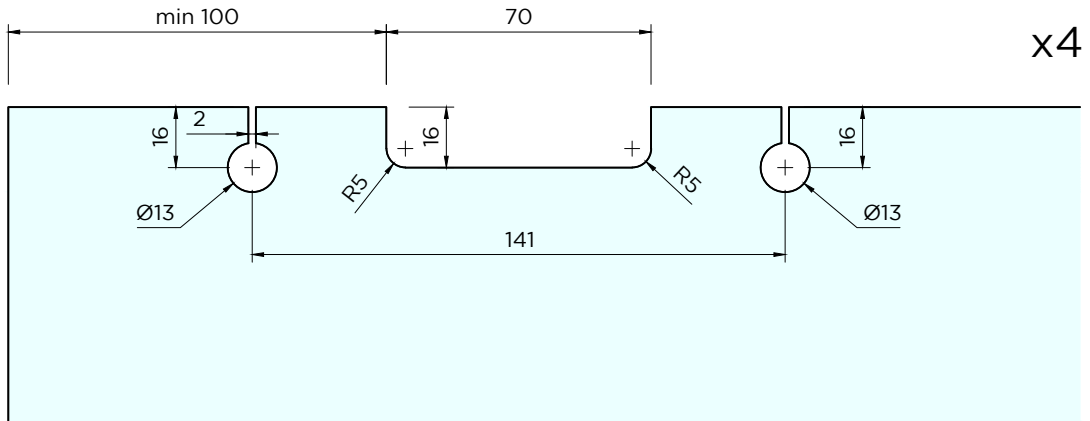


VETRO - GLASS - VERRE
8mm - 10,8mm

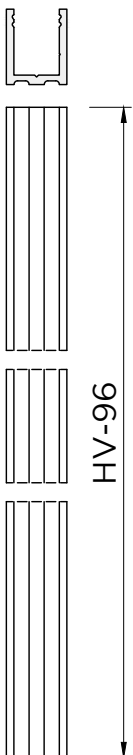


VETRO - GLASS - VERRE
10mm - 10,8mm
8mm - 8,8 Optional

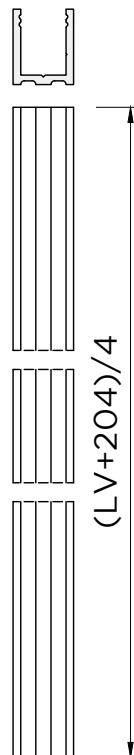




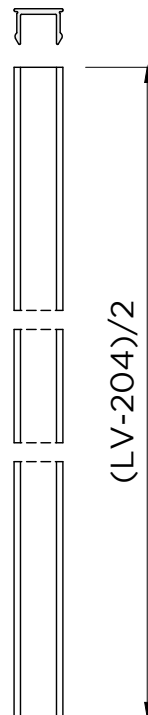
LMU20 x2



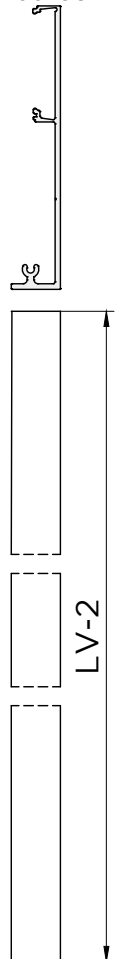
LMU20 x2

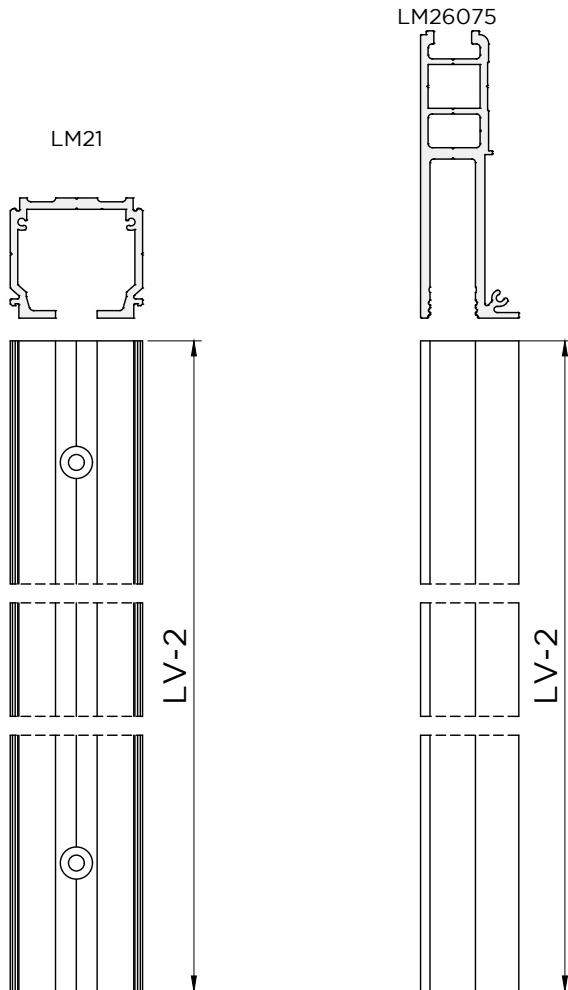
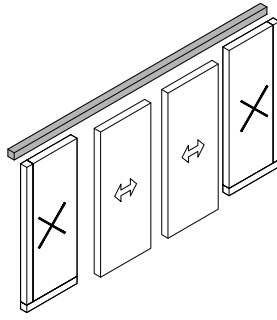


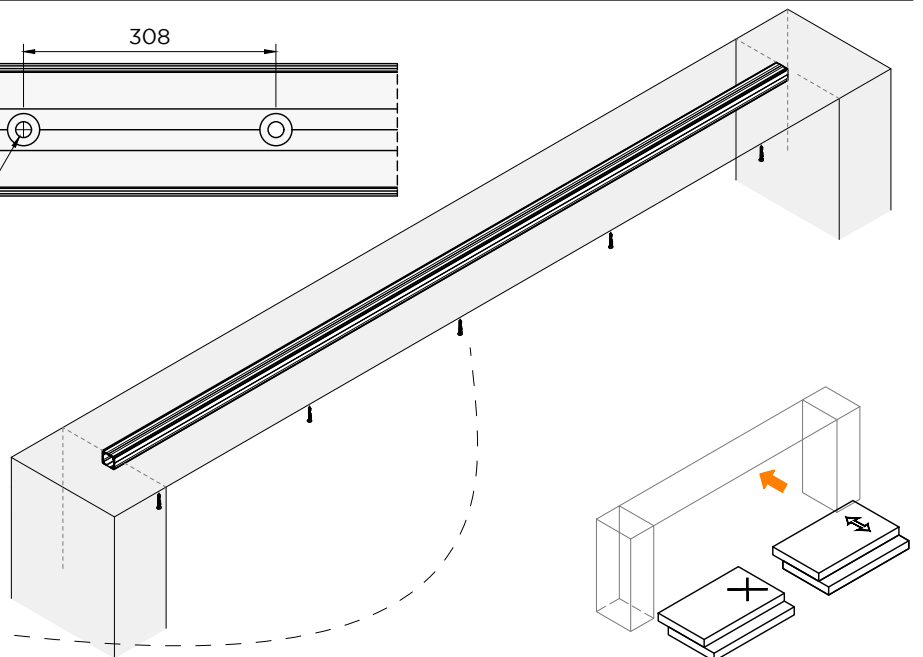
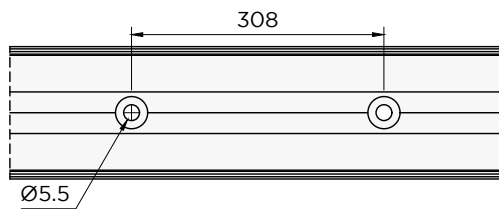
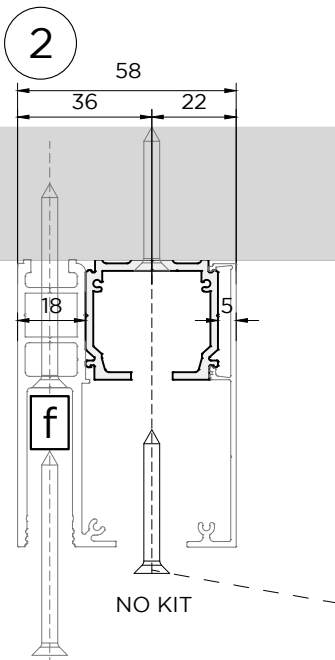
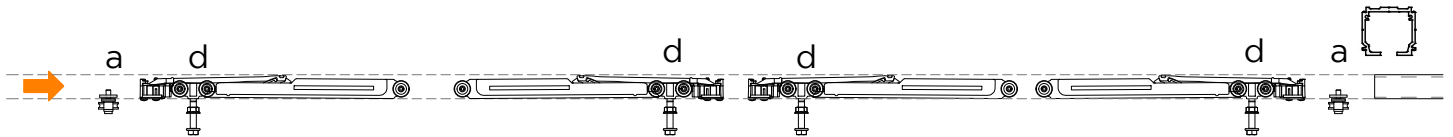
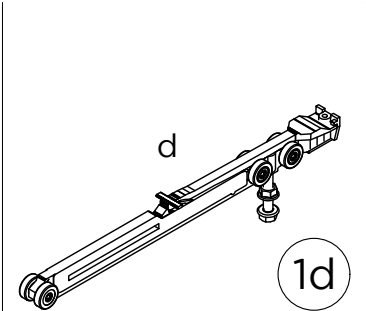
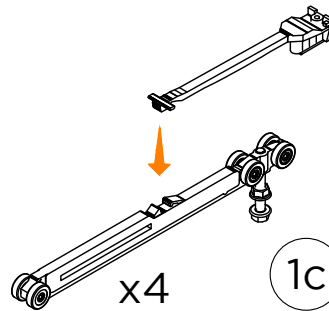
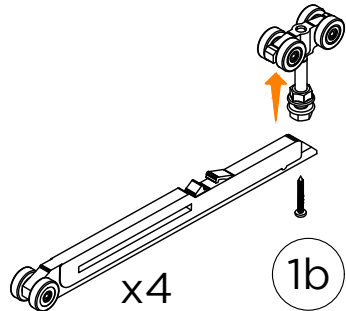
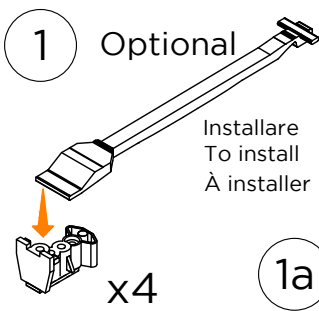
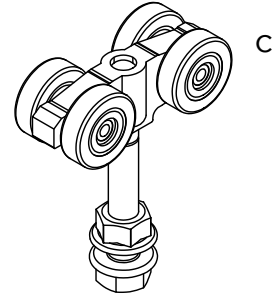
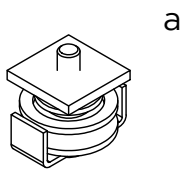
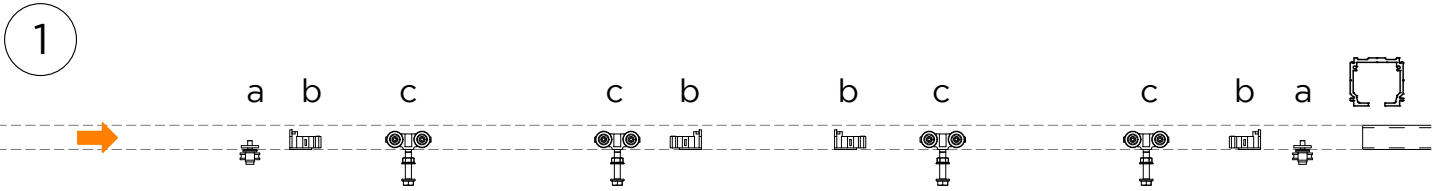
LMC13



LMO075C



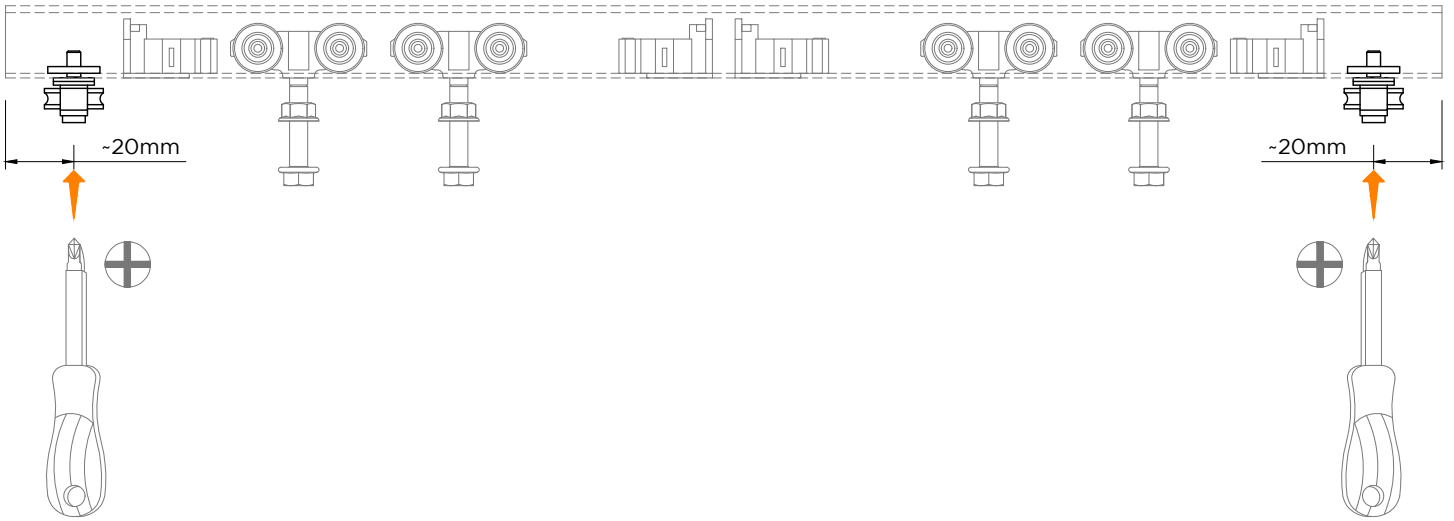




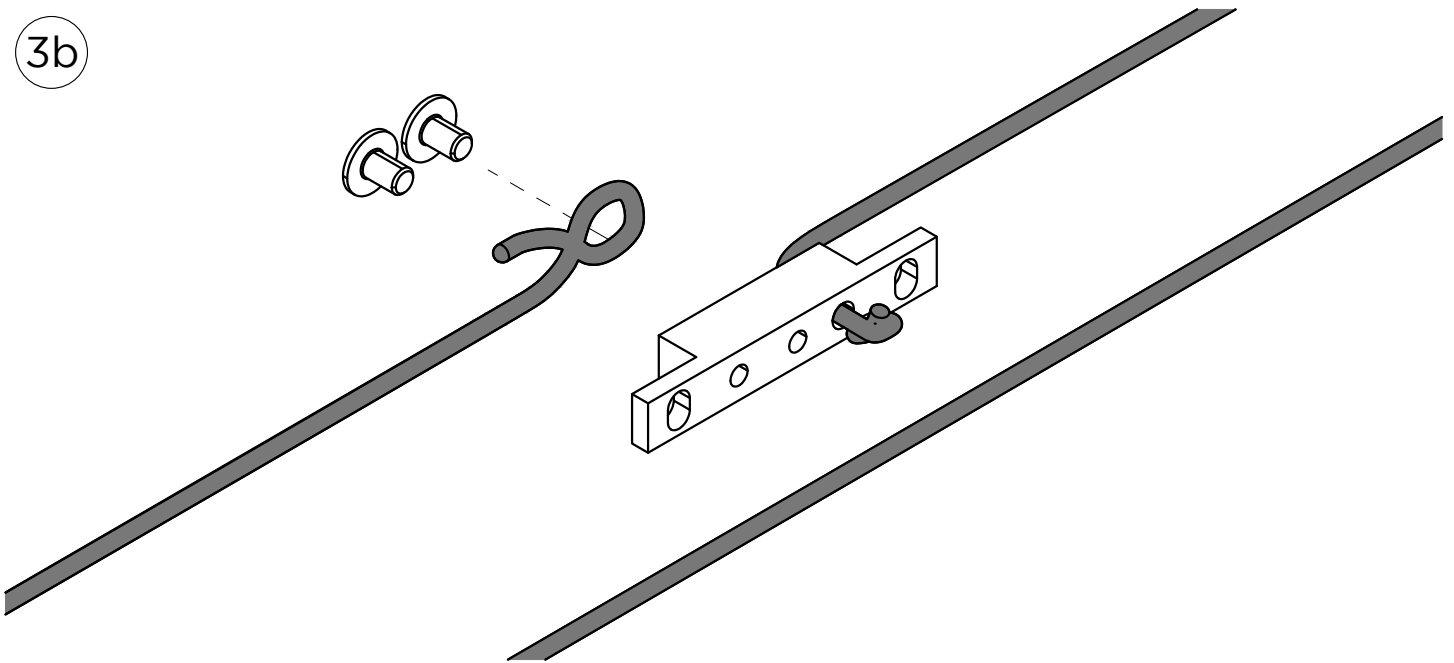
OPTIONAL OPTIONAL OPTIONAL OPTIONAL OPTIONAL OF

OPTIONAL OPTIONAL OPTIONAL OPTIONAL OPTIONAL OF

3a



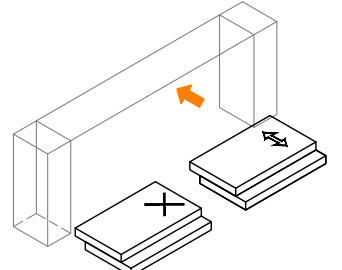
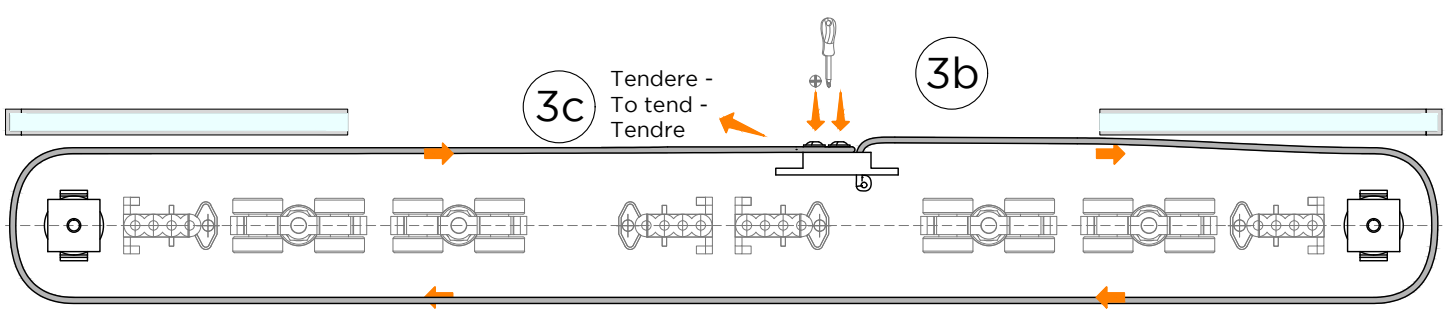
3b



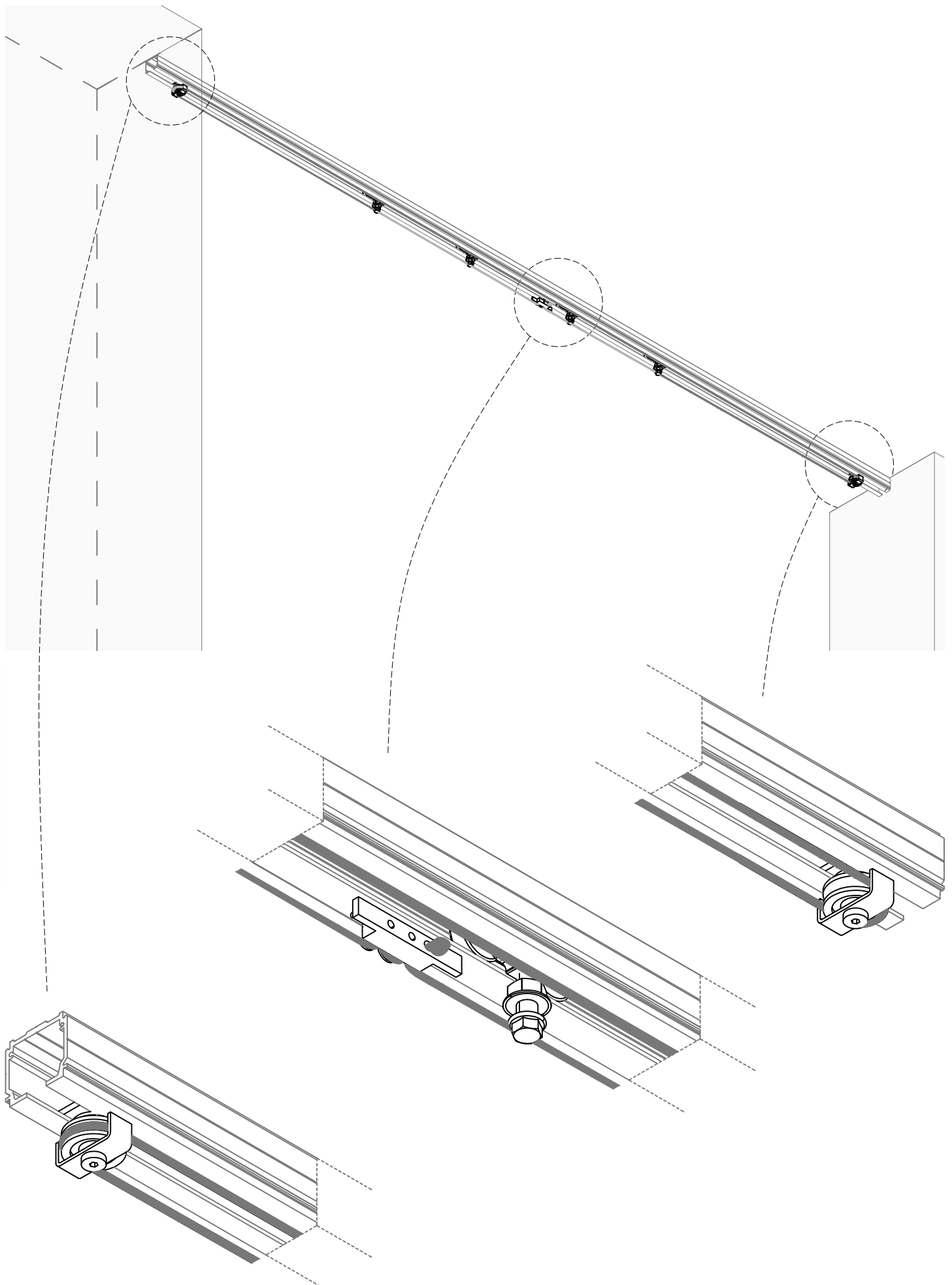
3c

Tendere -
To tend -
Tendre

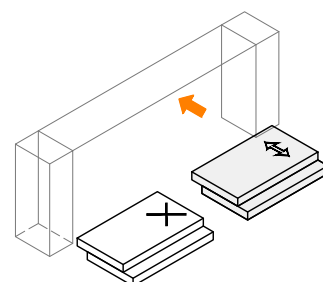
3b

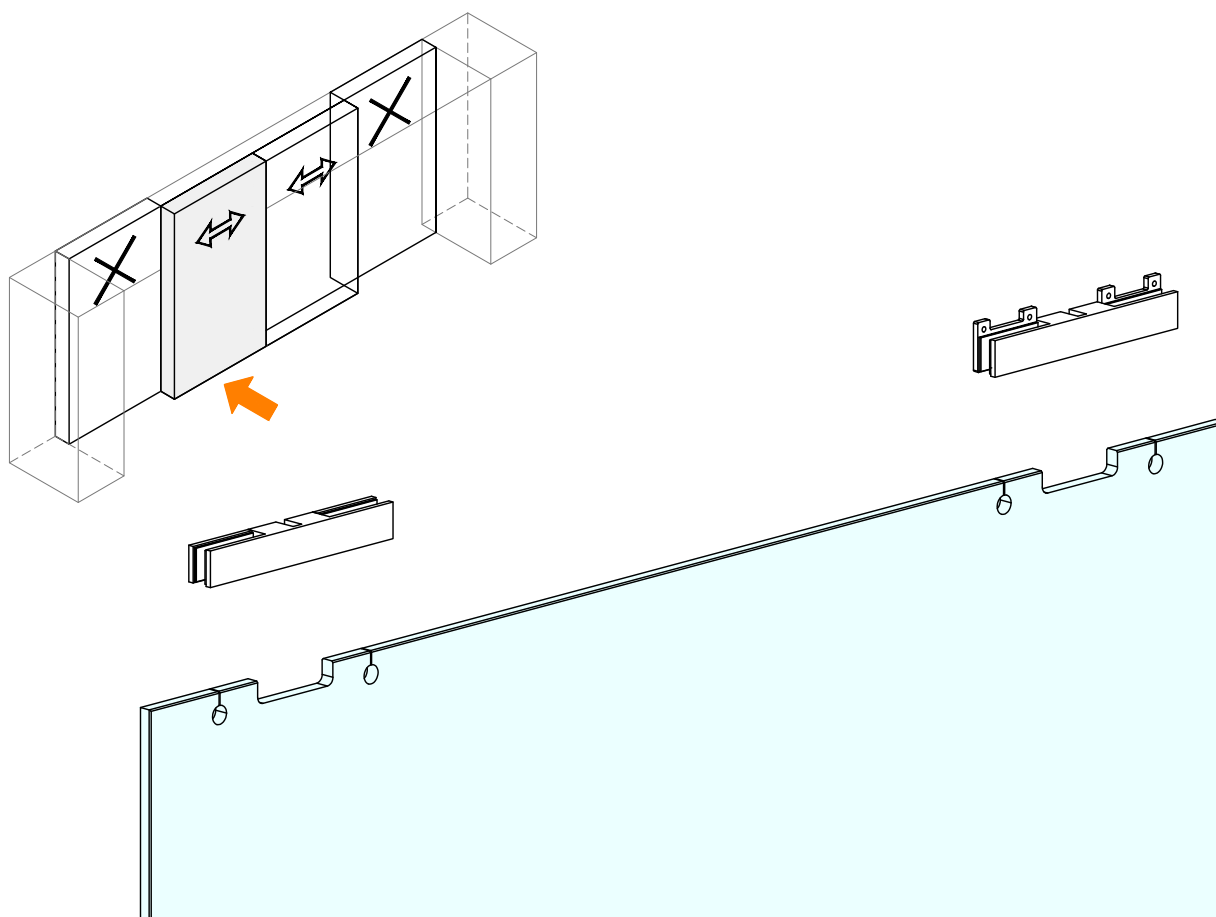
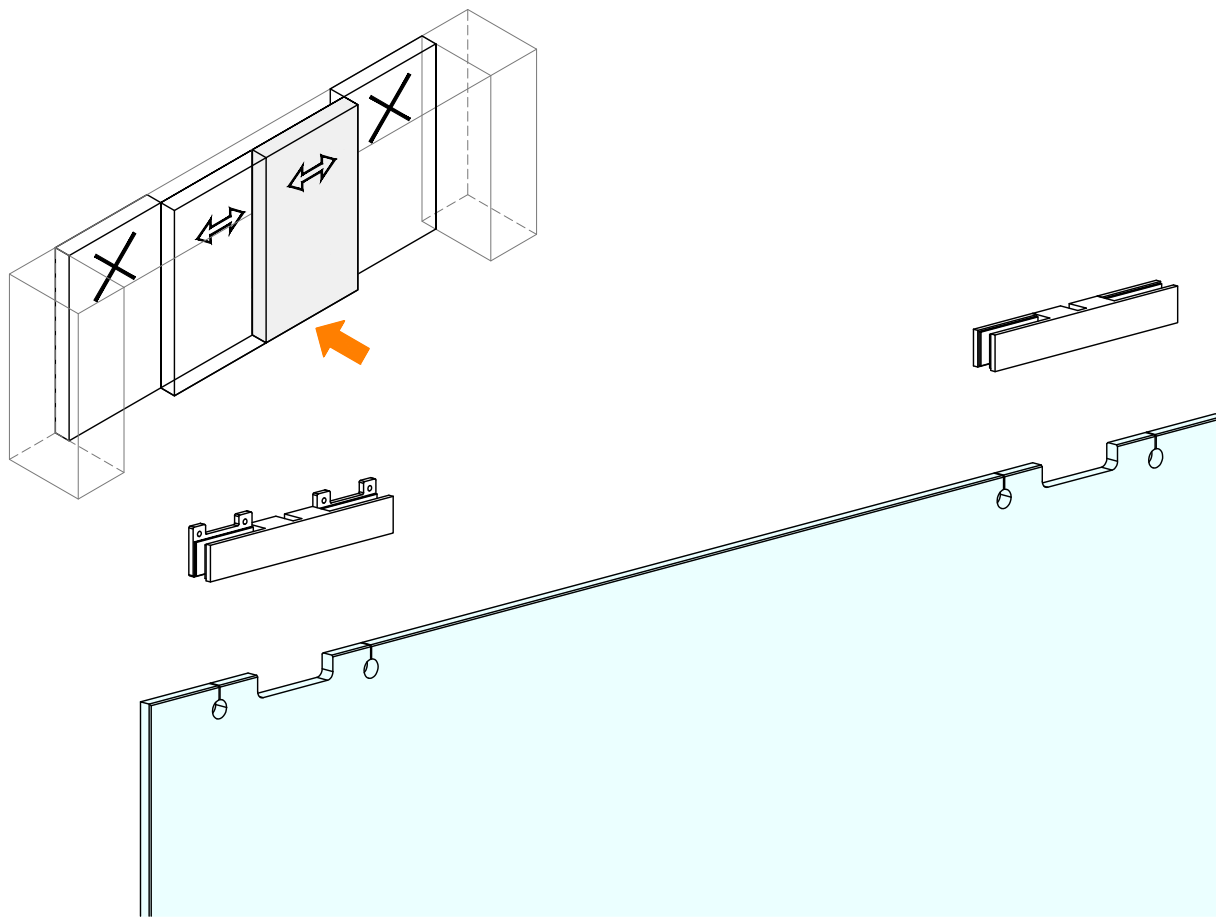


LMV7511CF

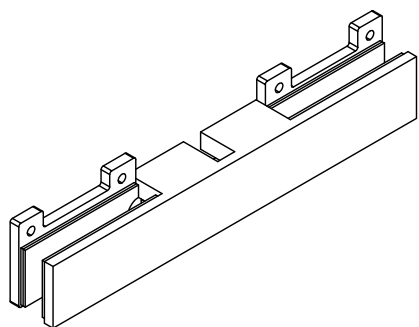


4

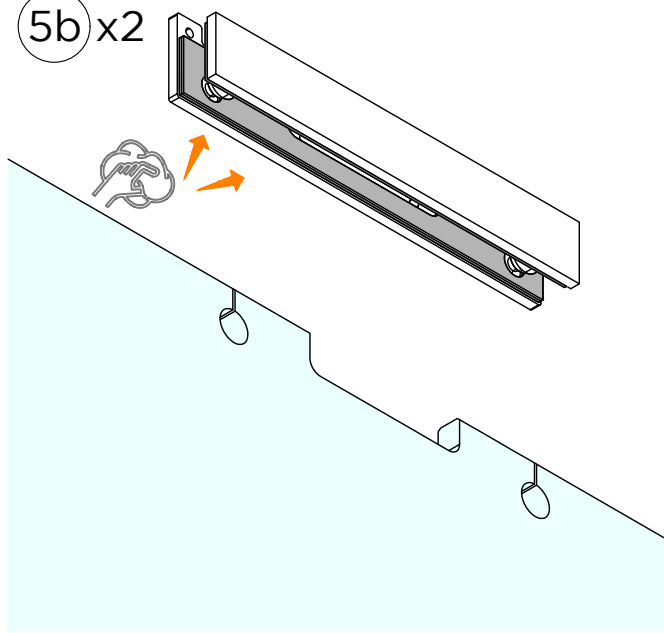




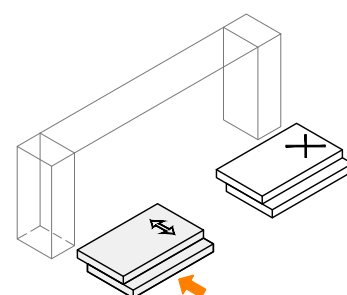
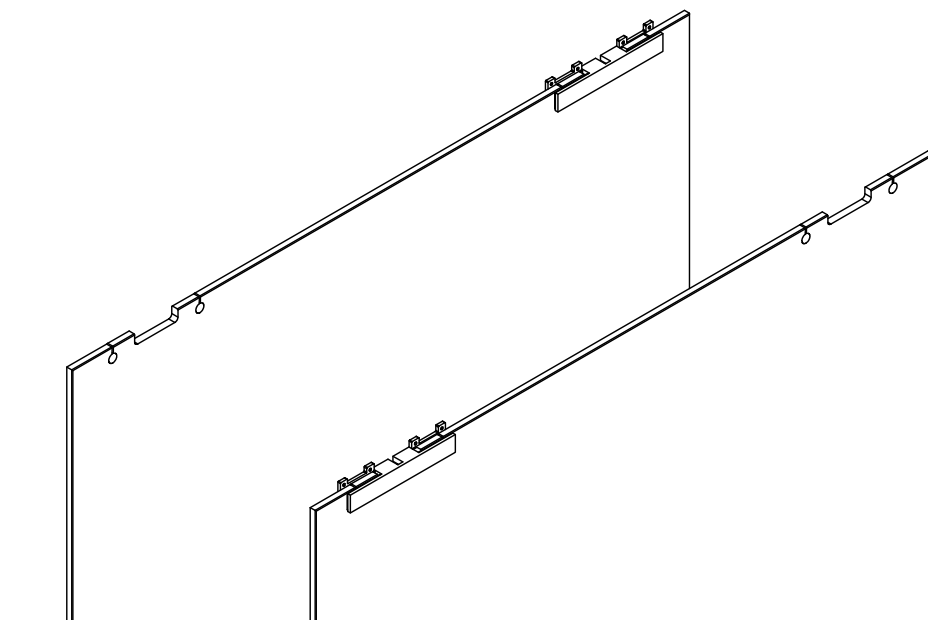
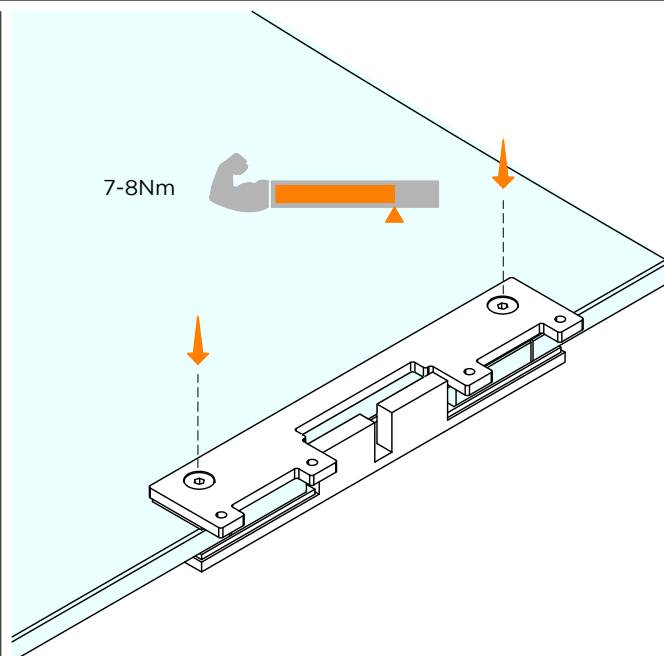
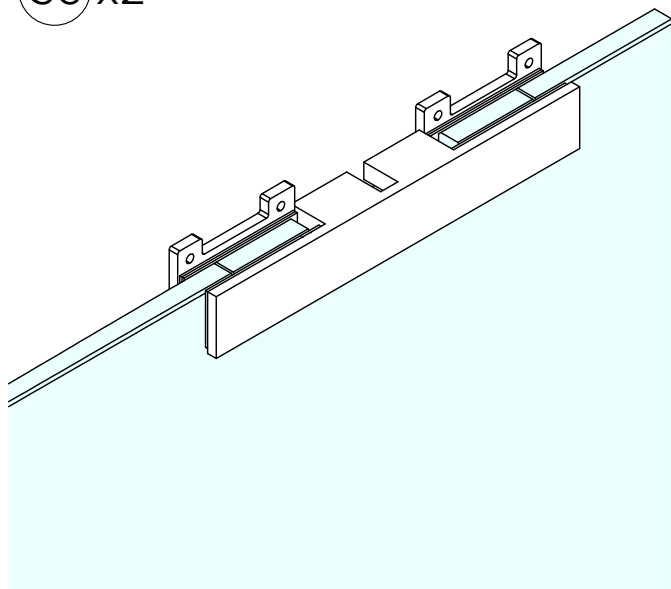
5a) x2



5b) x2

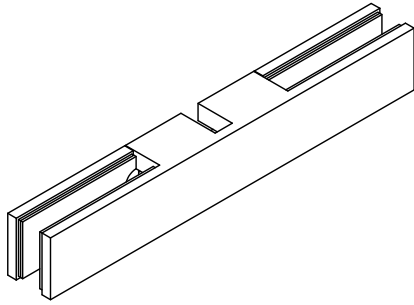


5c) x2

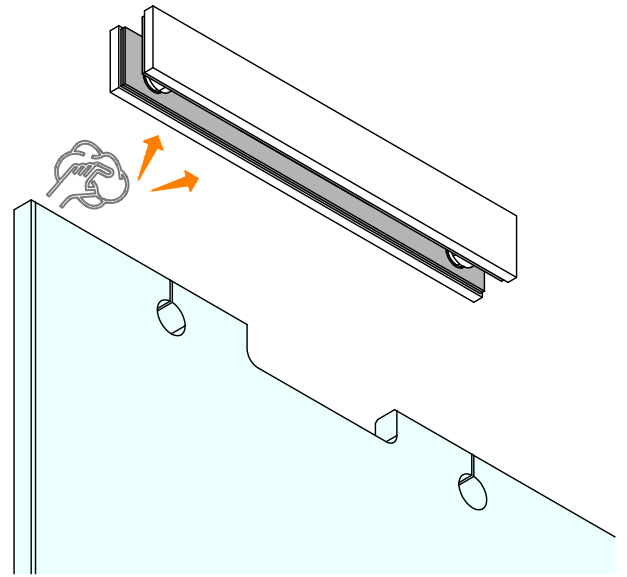


LMV7511C

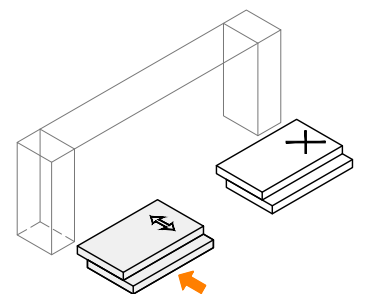
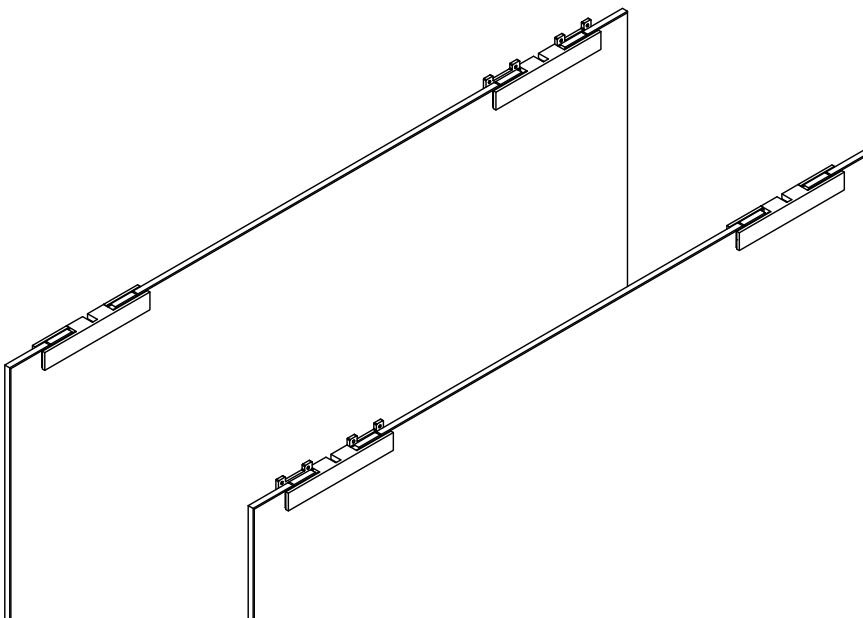
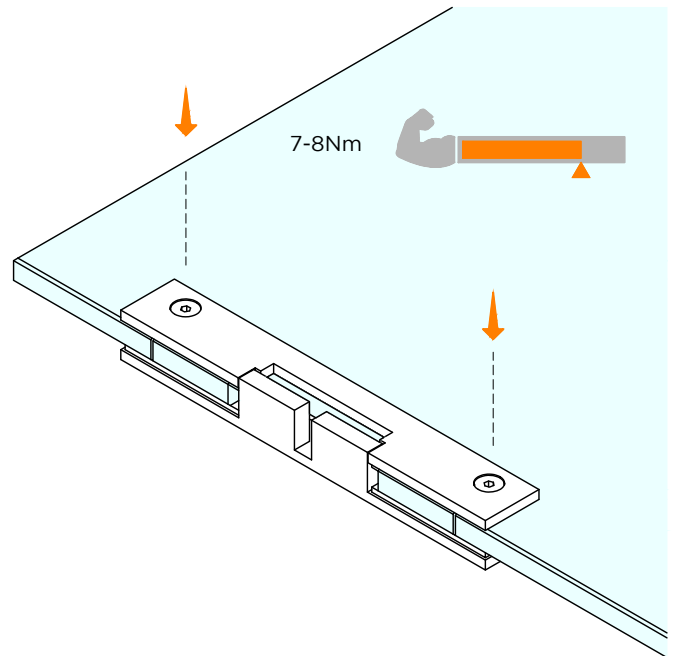
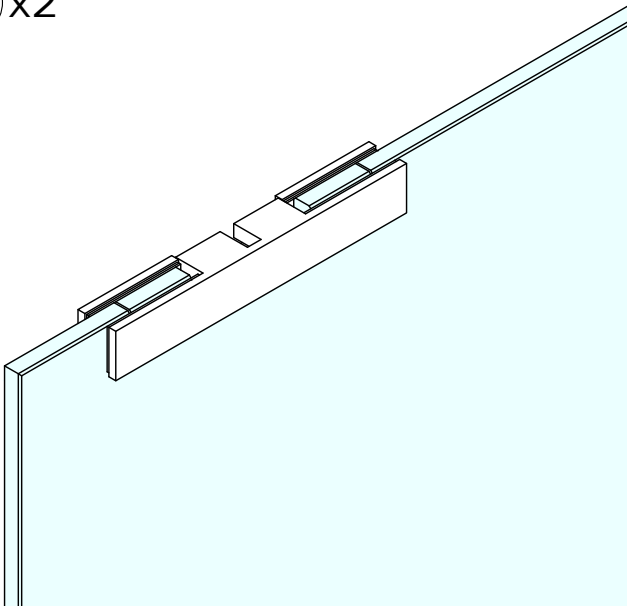
5d) x2

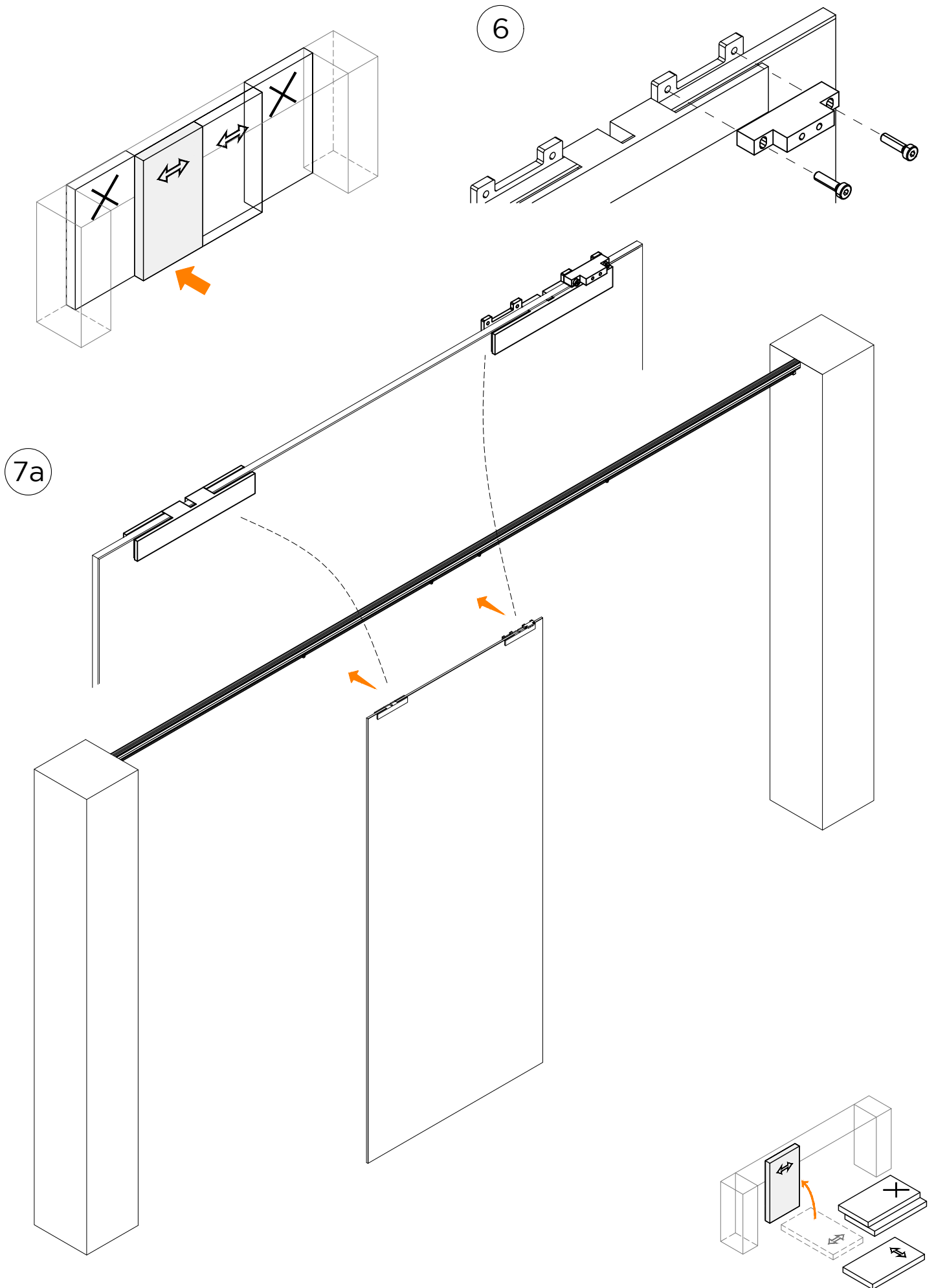


5e) x2



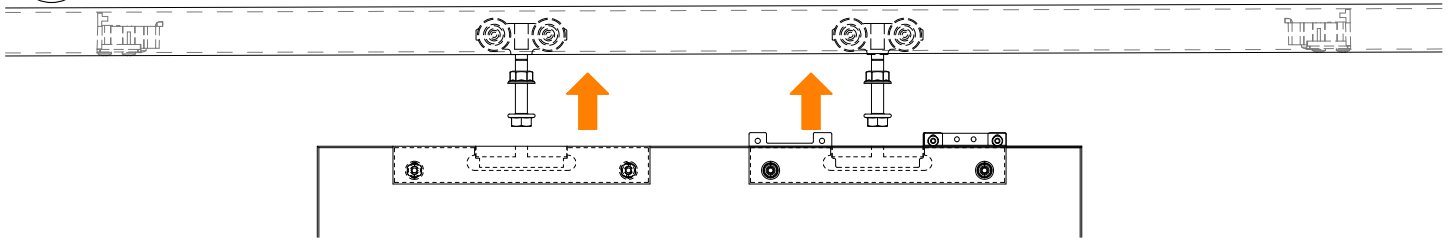
5f) x2



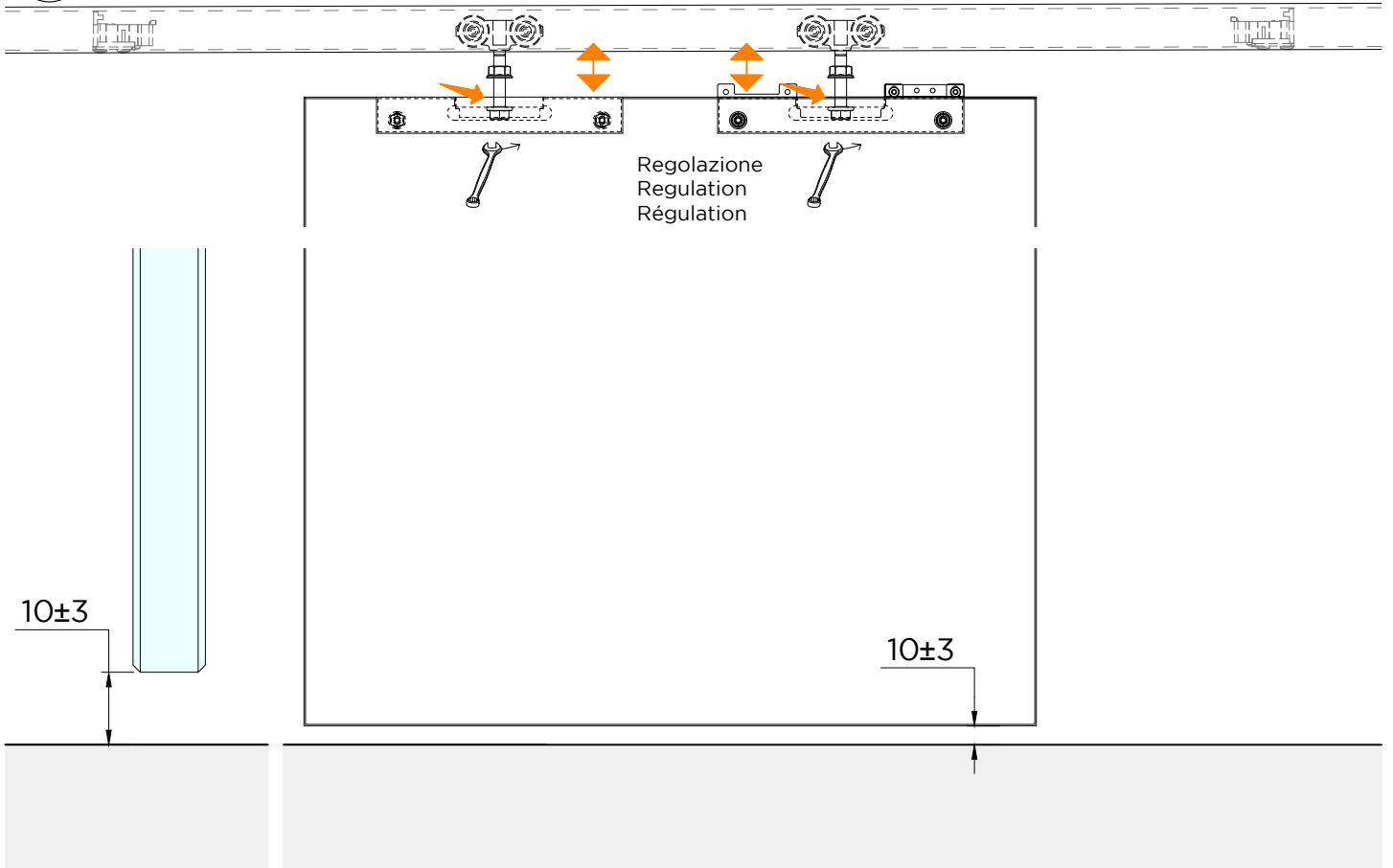


LMV7511C

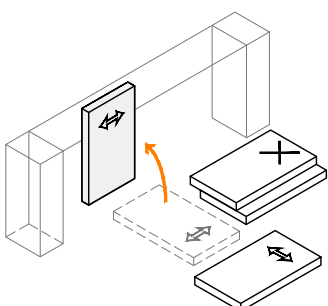
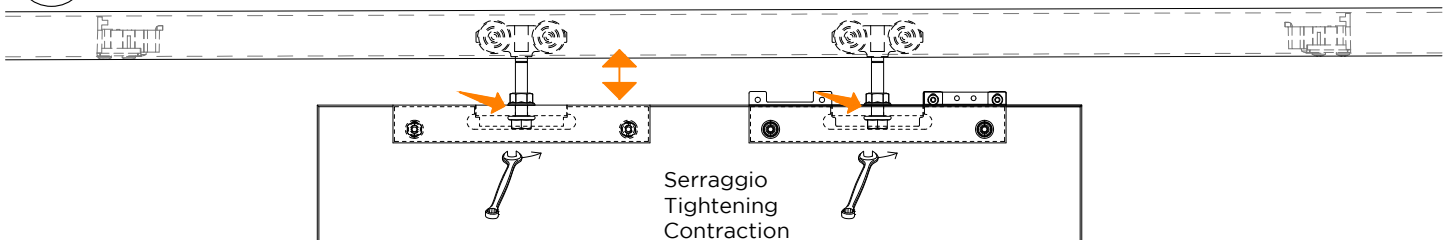
7b



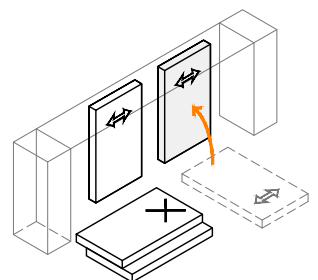
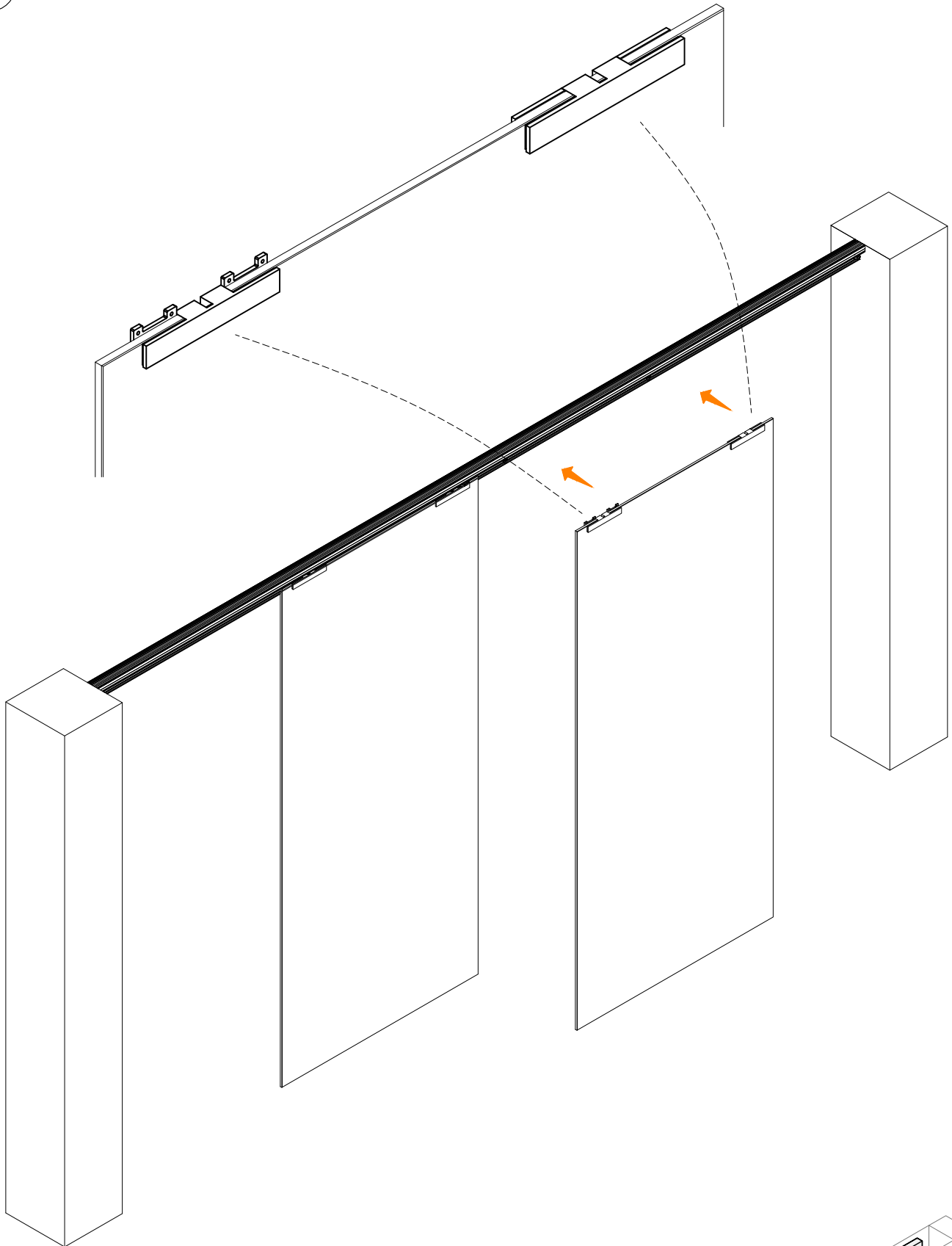
7c



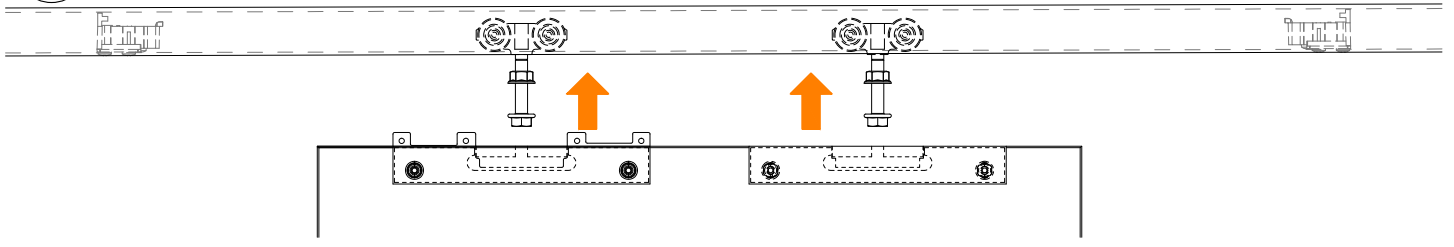
7d



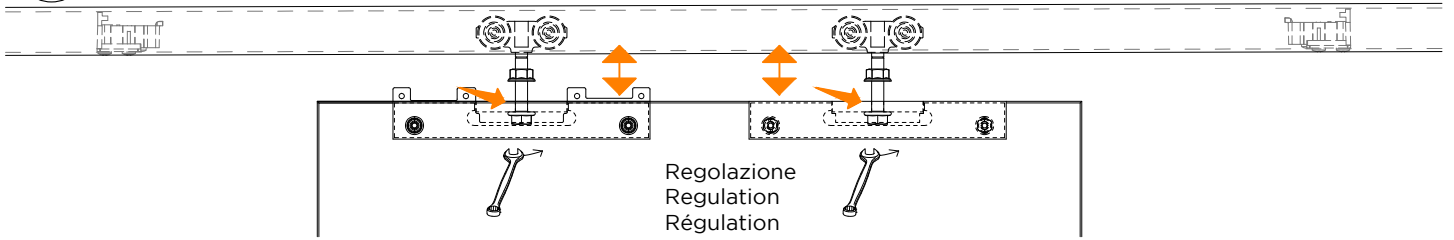
8a



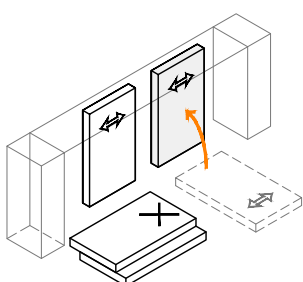
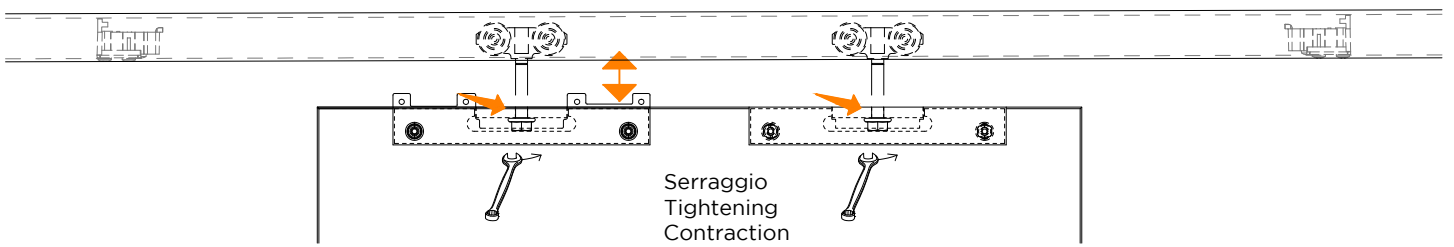
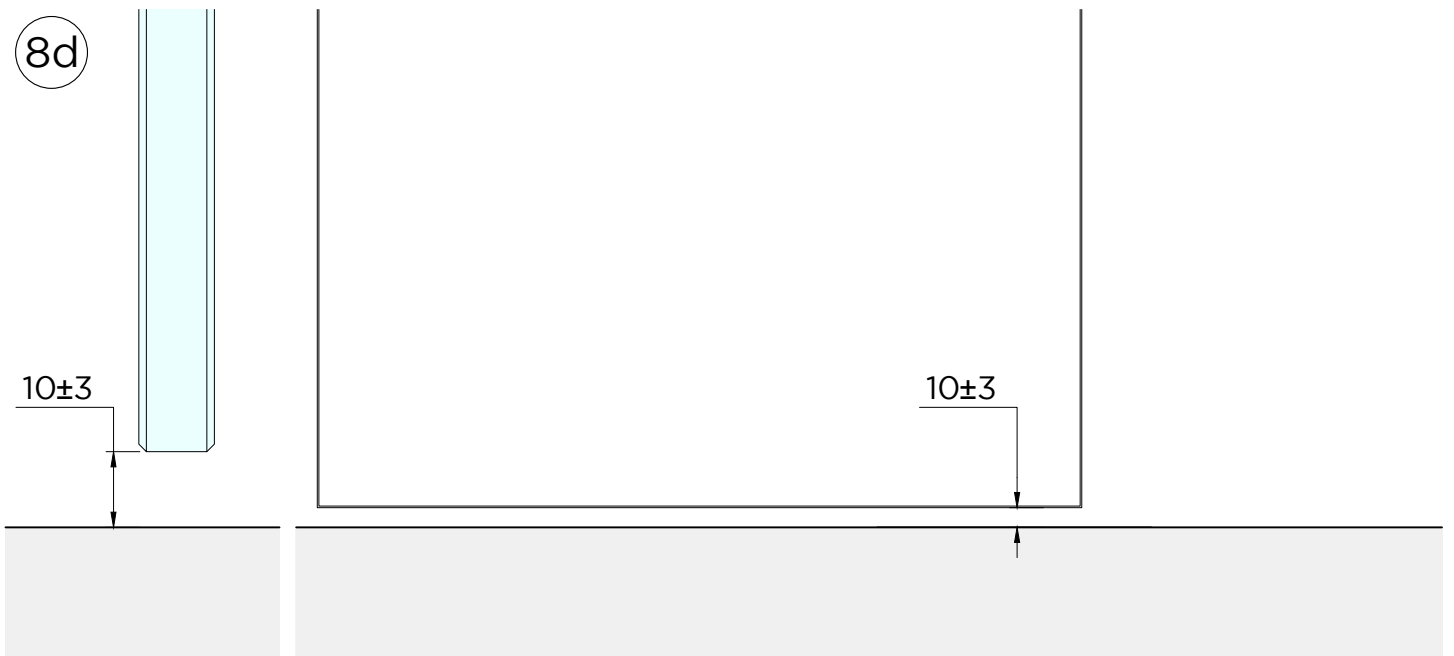
8b

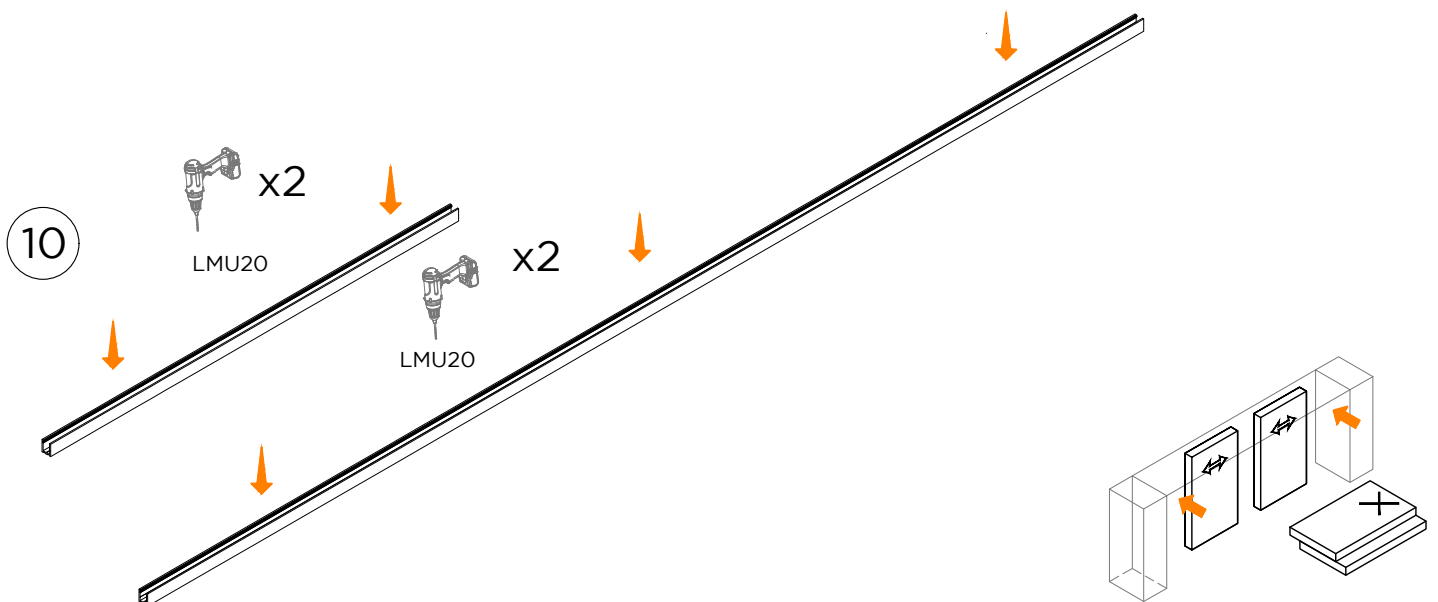
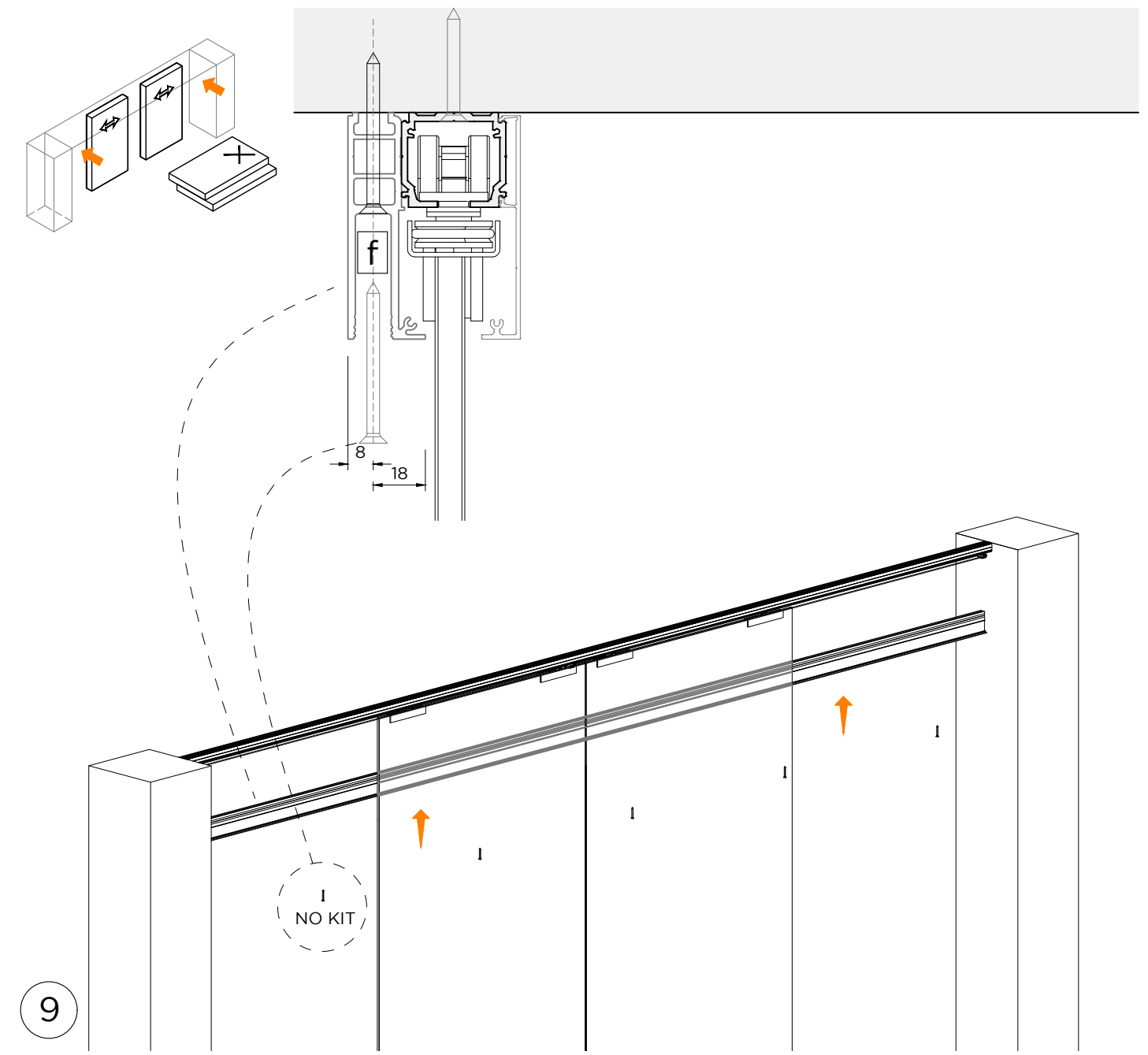


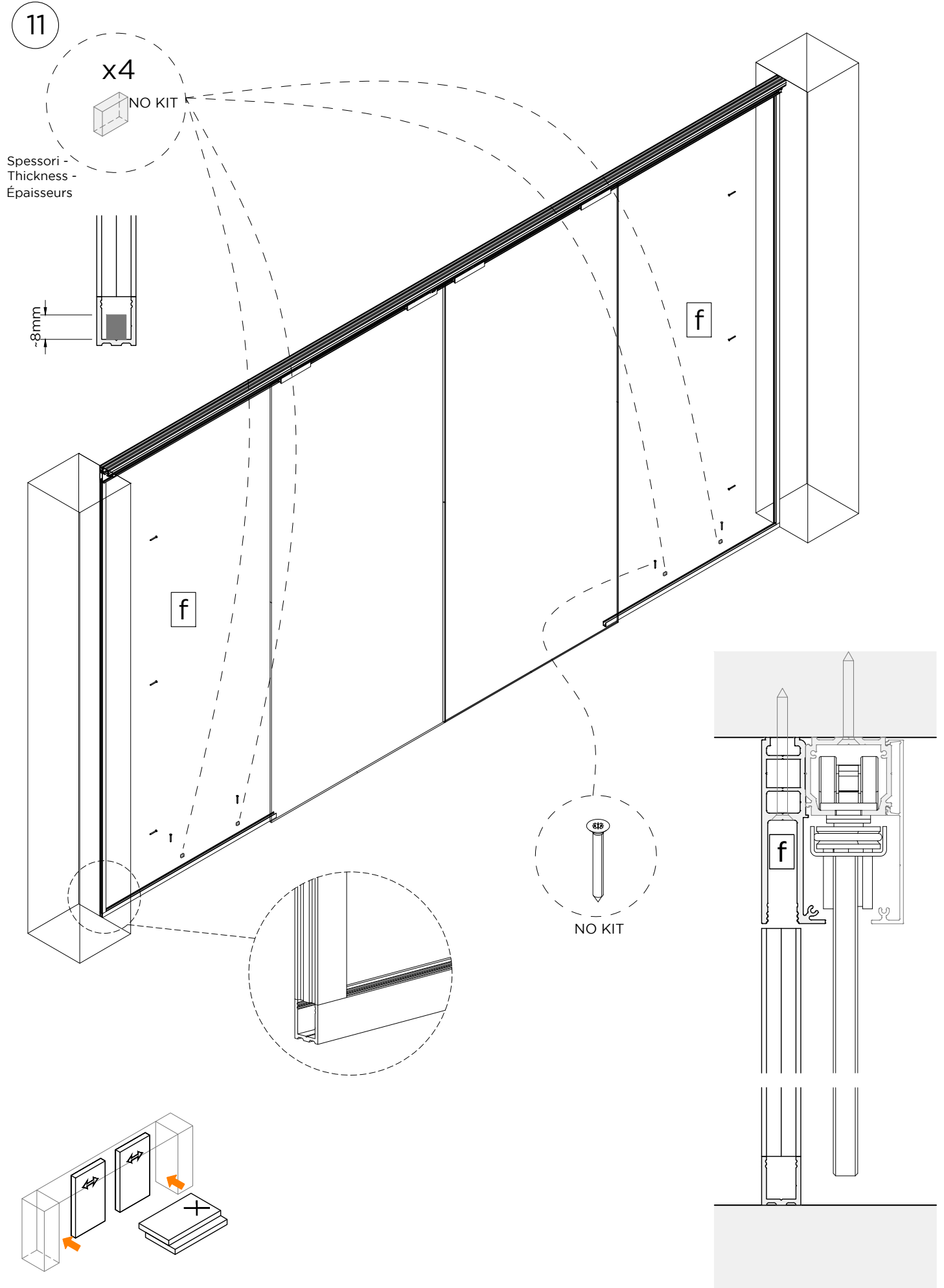
8c



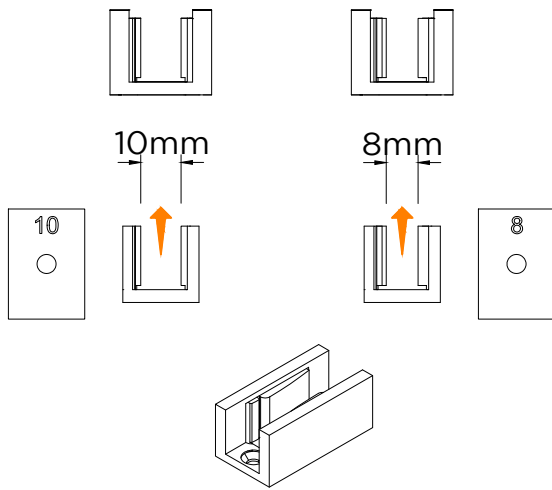
8d



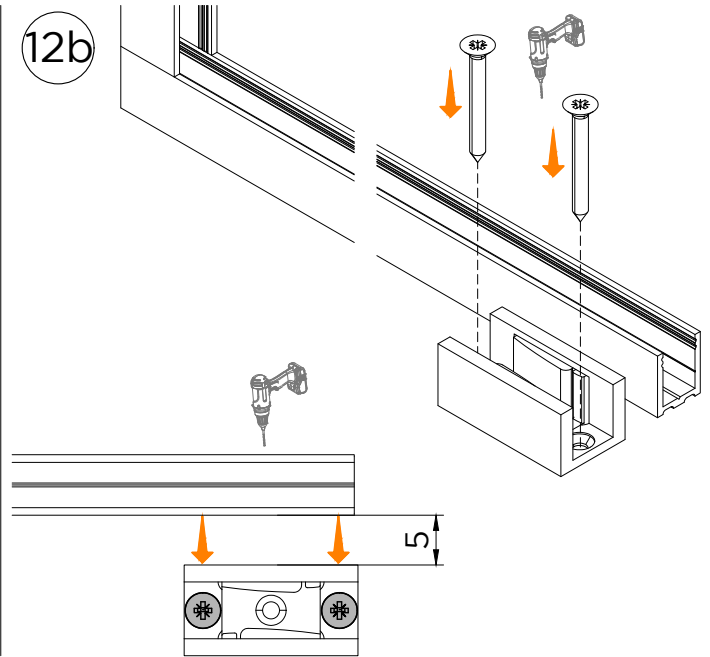




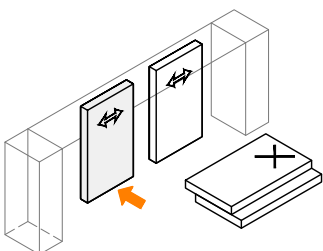
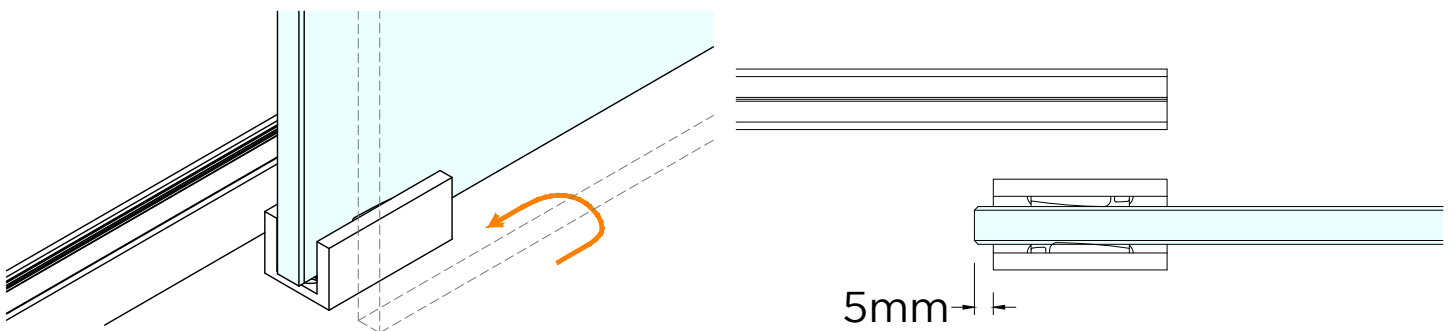
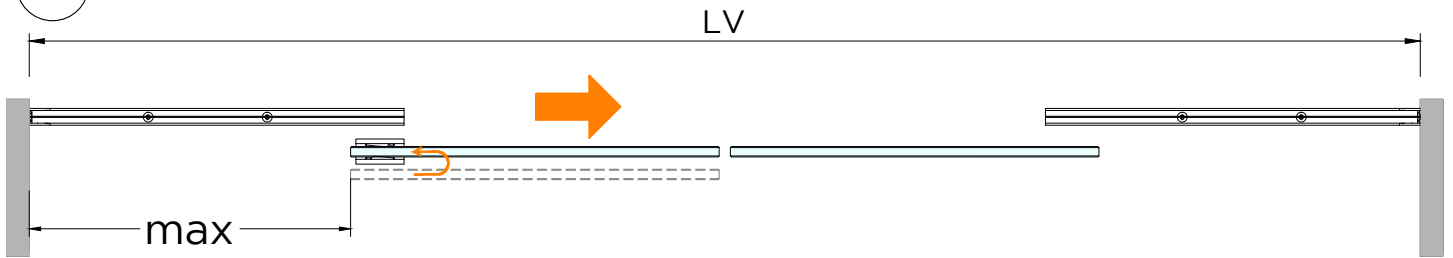
12a



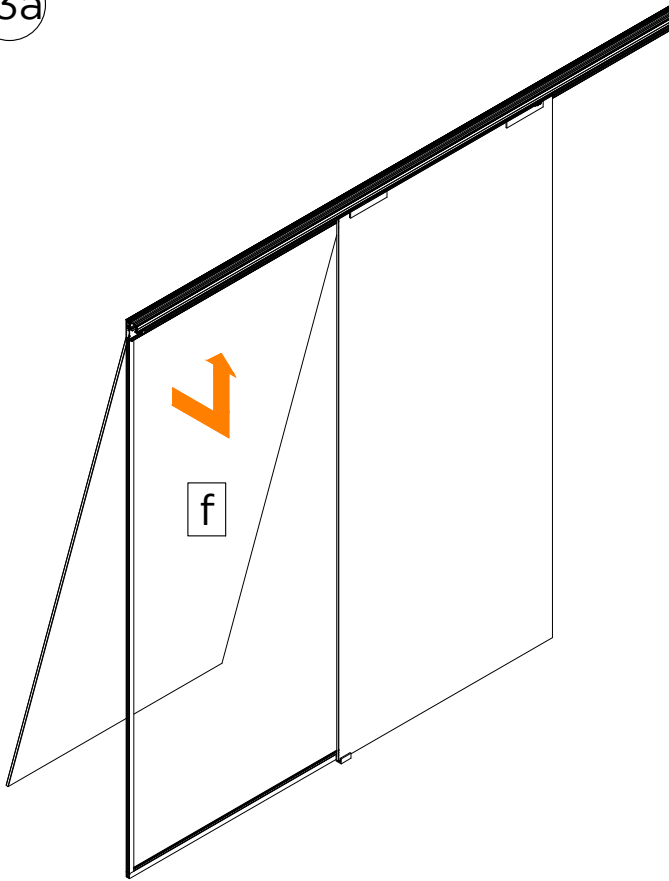
12b



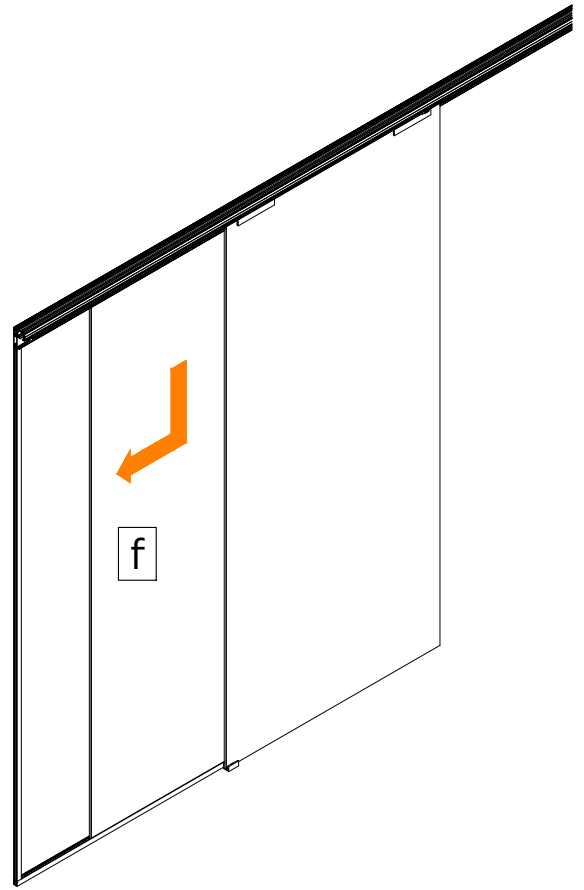
12c



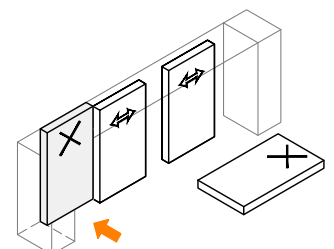
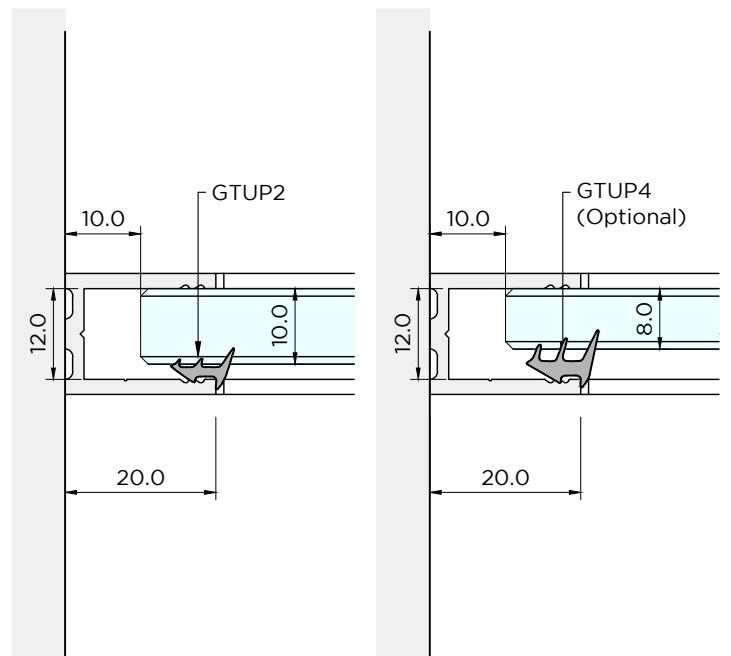
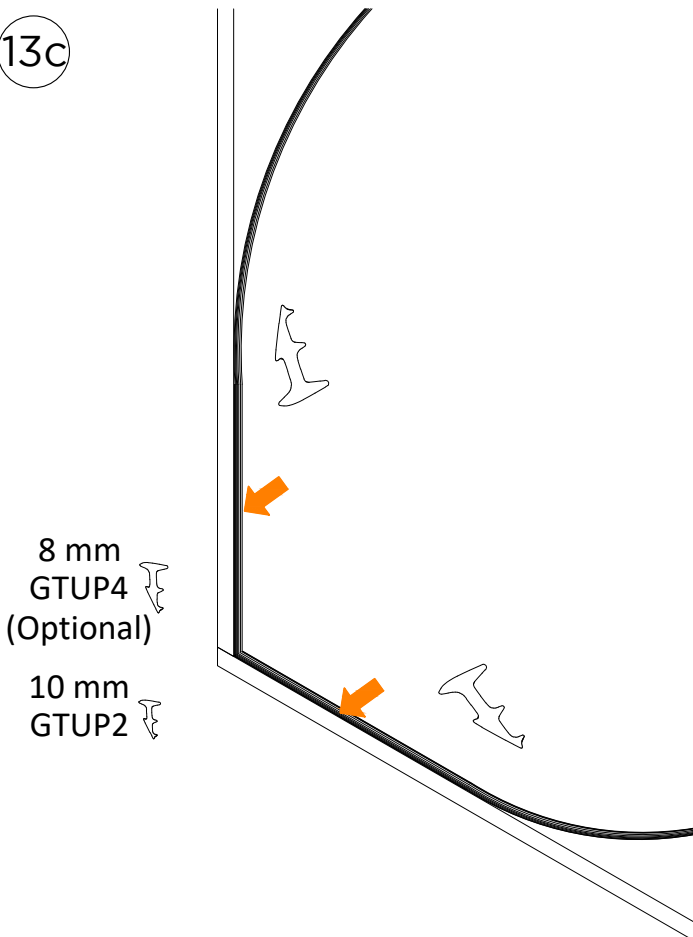
13a



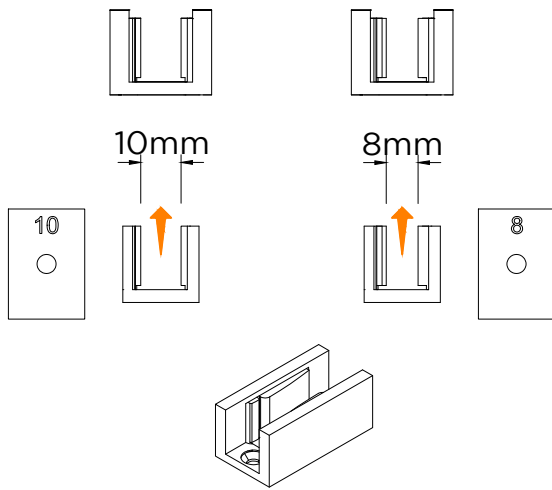
13b



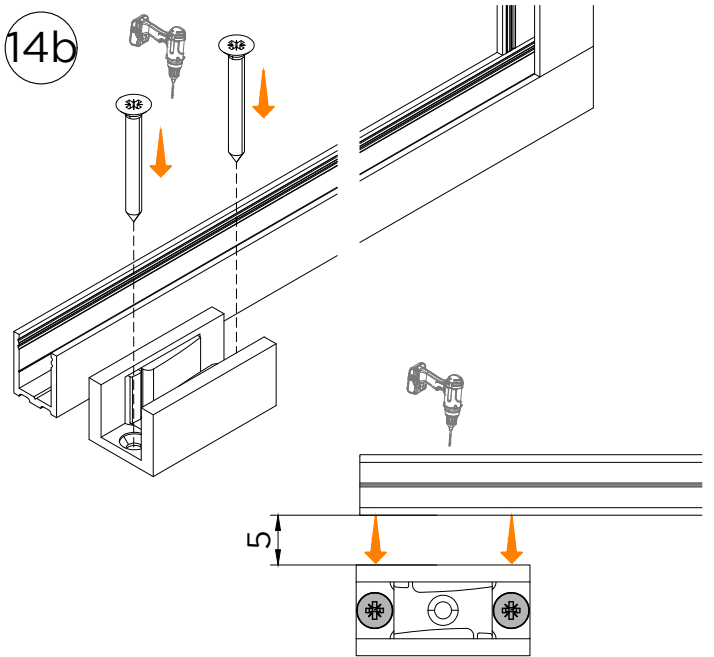
13c



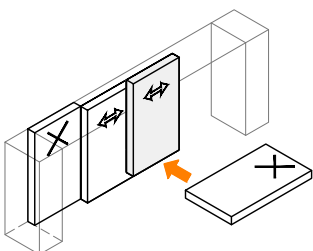
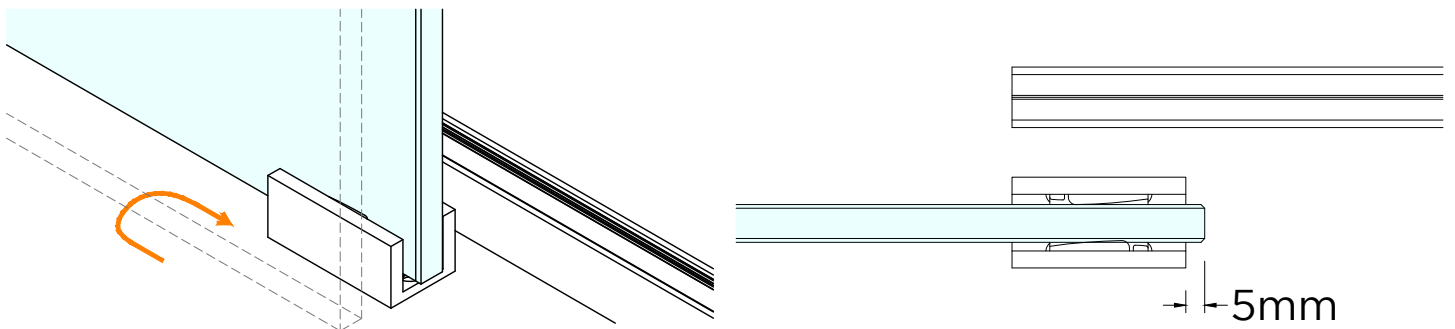
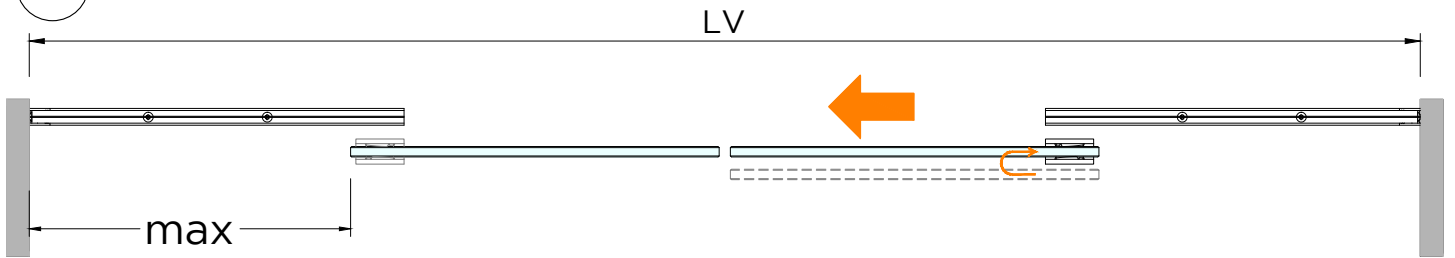
14a



14b

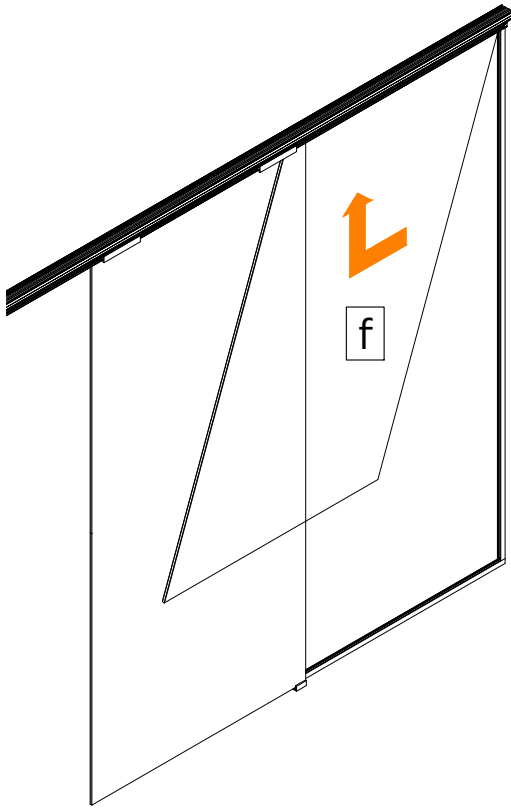


14c

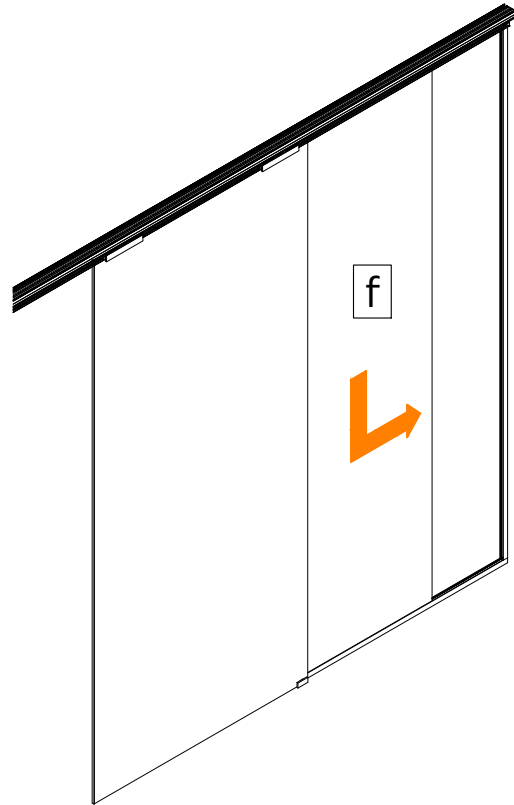


LMV7511CF

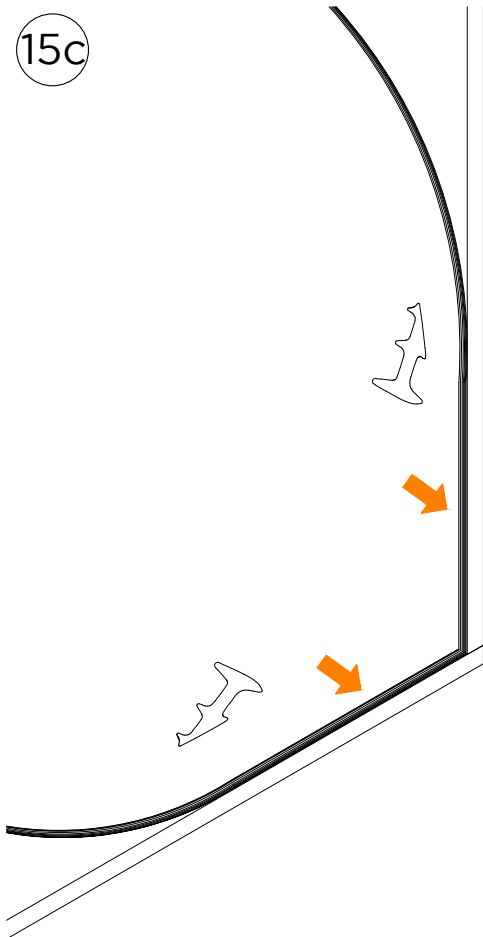
15a



15b

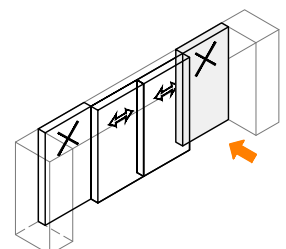
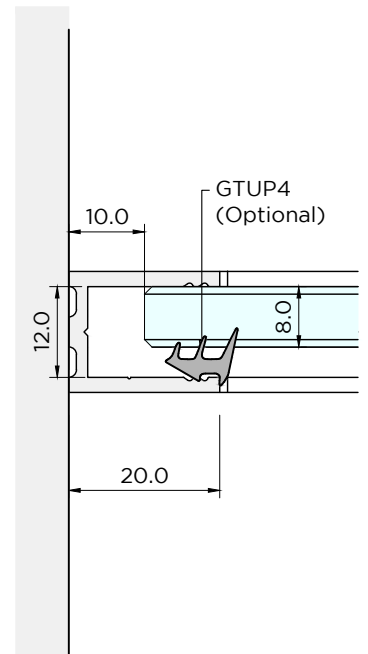
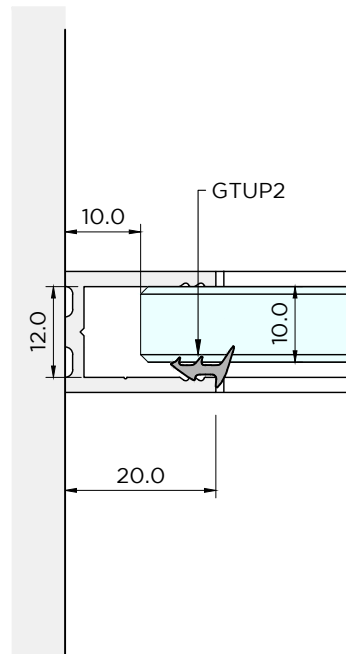


15c

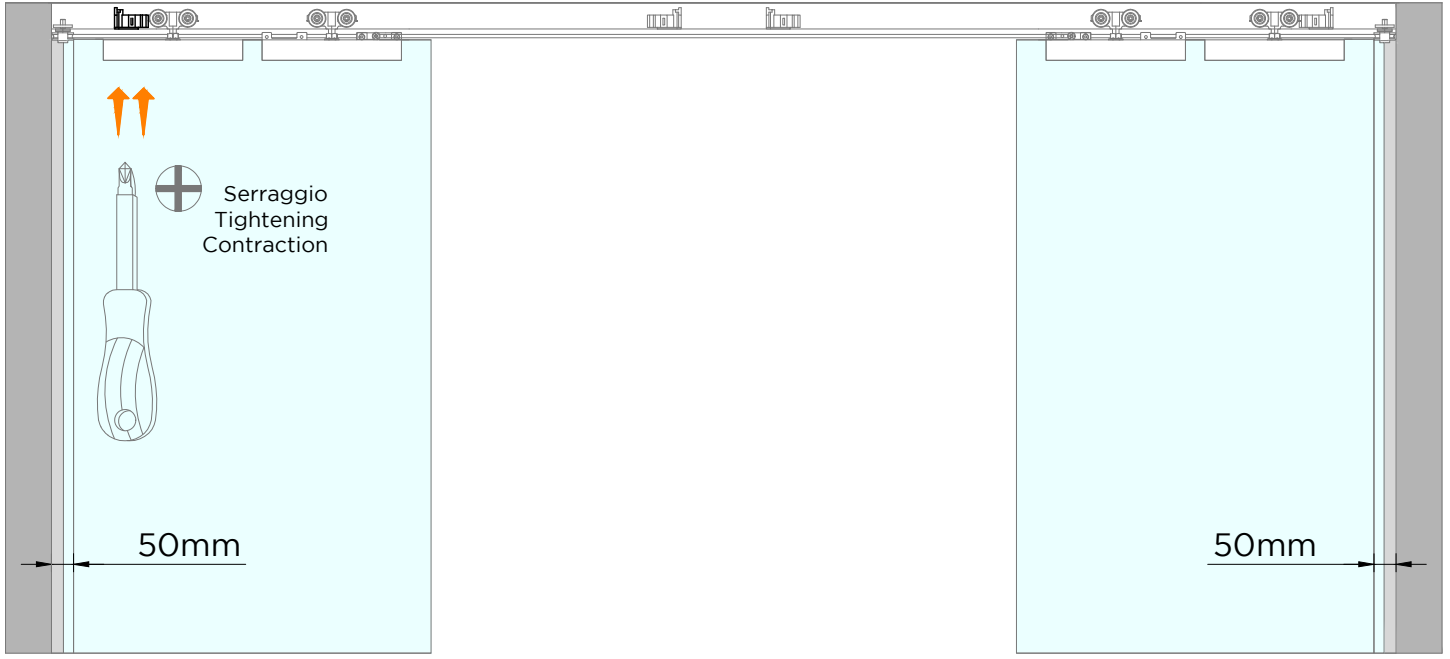
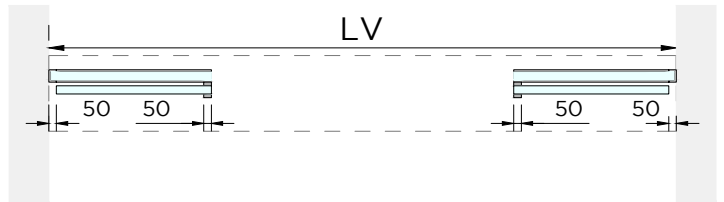
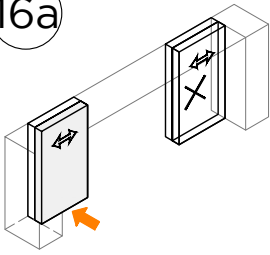


8 mm
GTUP4
(Optional)

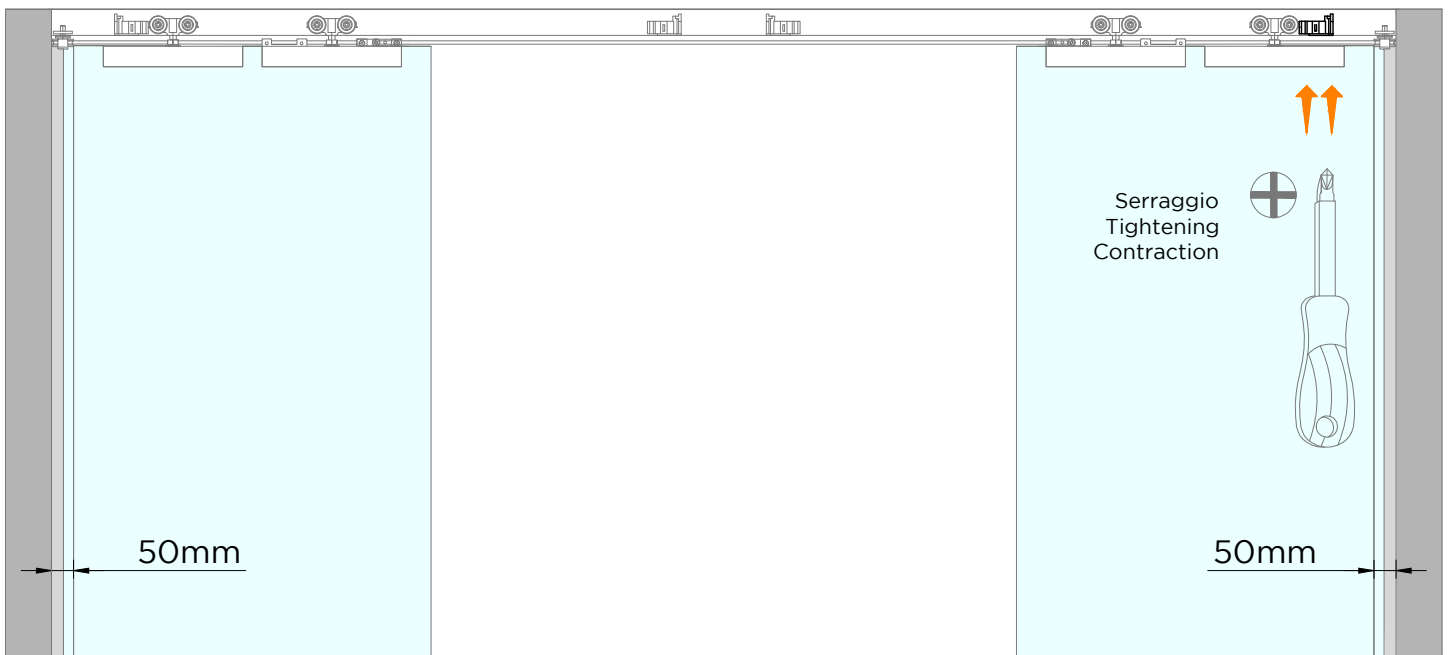
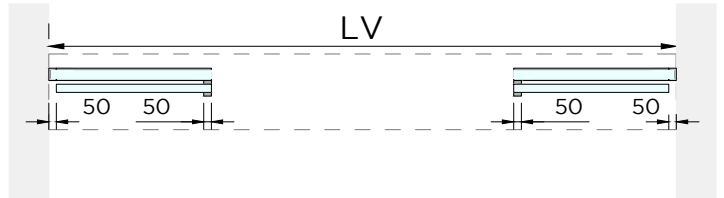
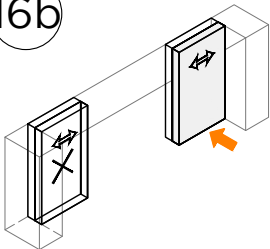
10 mm
GTUP2



16a

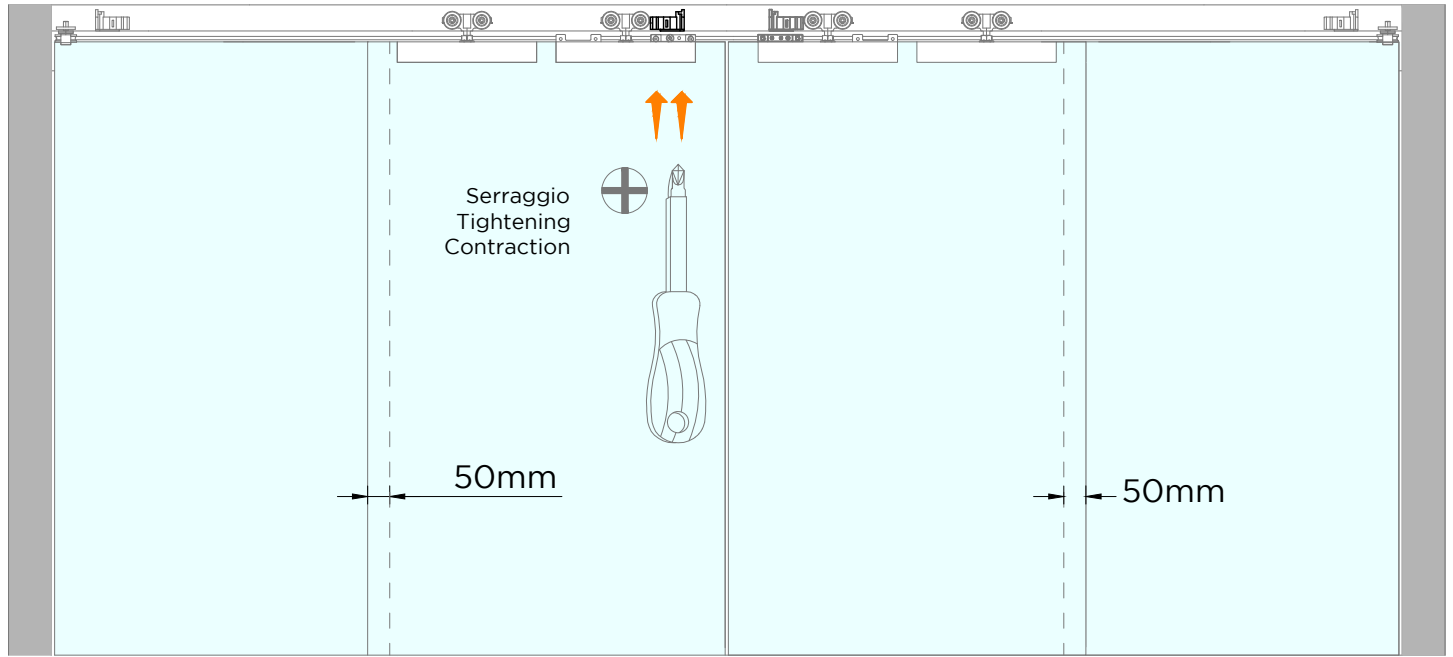
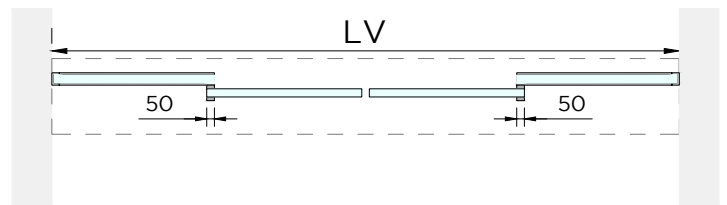
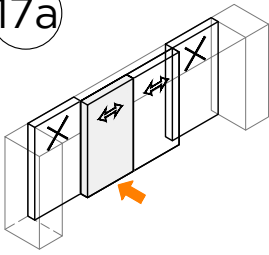


16b

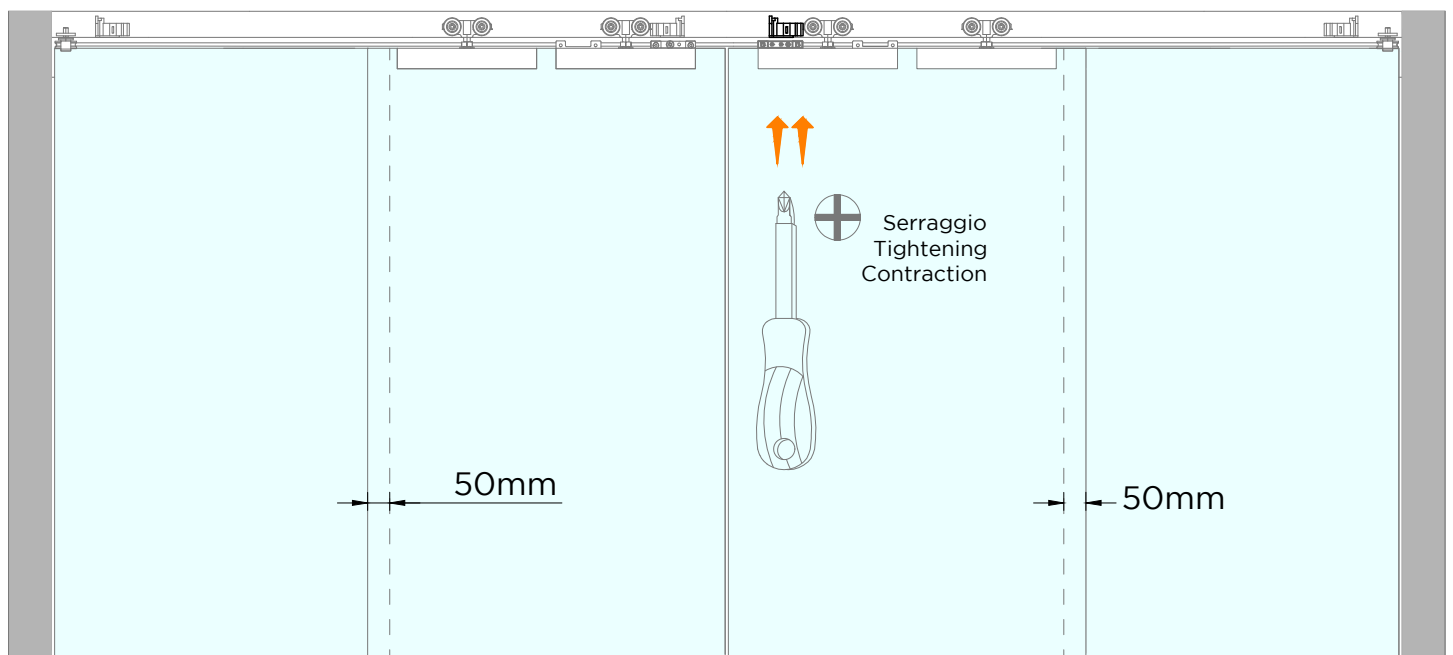
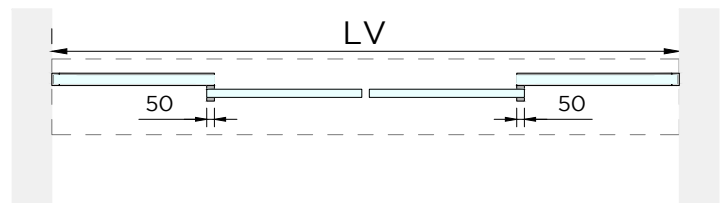
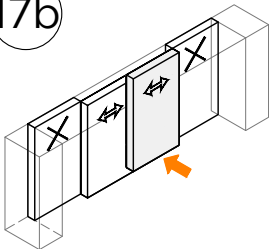


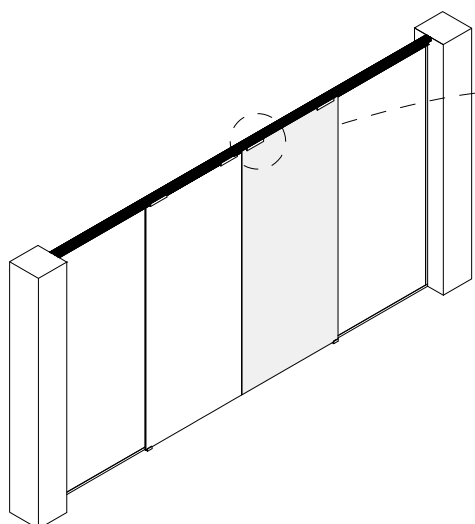
LMV7511CF

17a

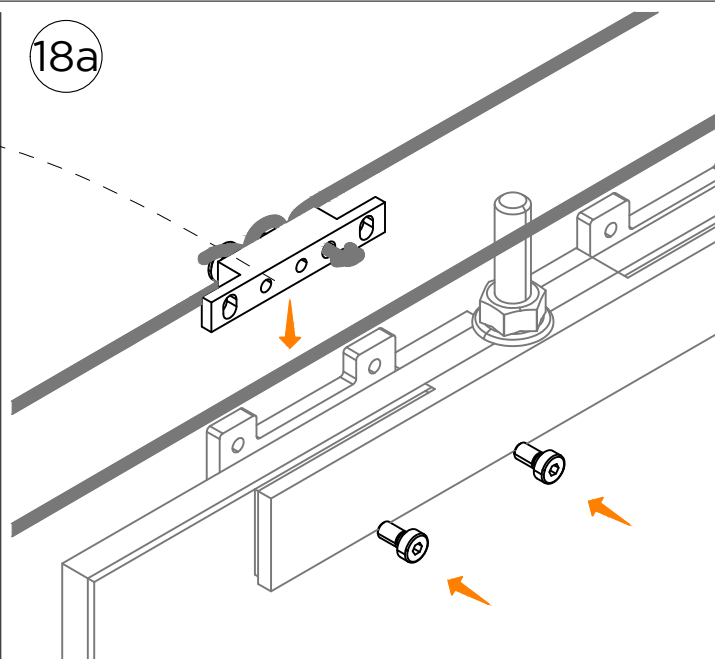


17b

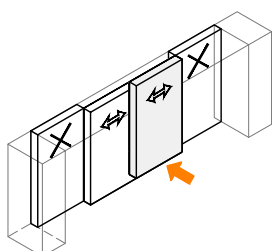
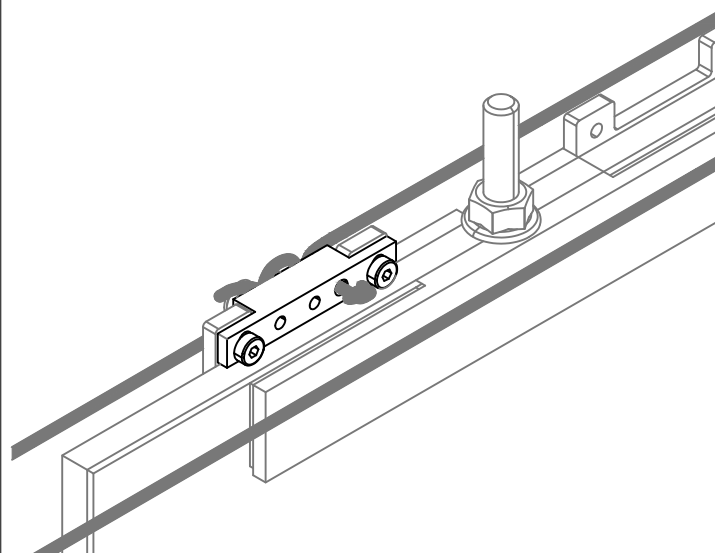


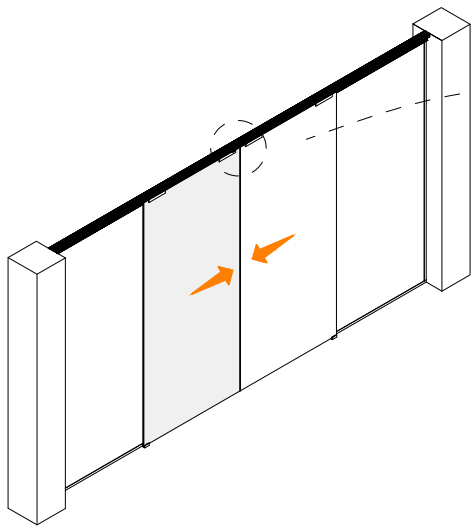


18a

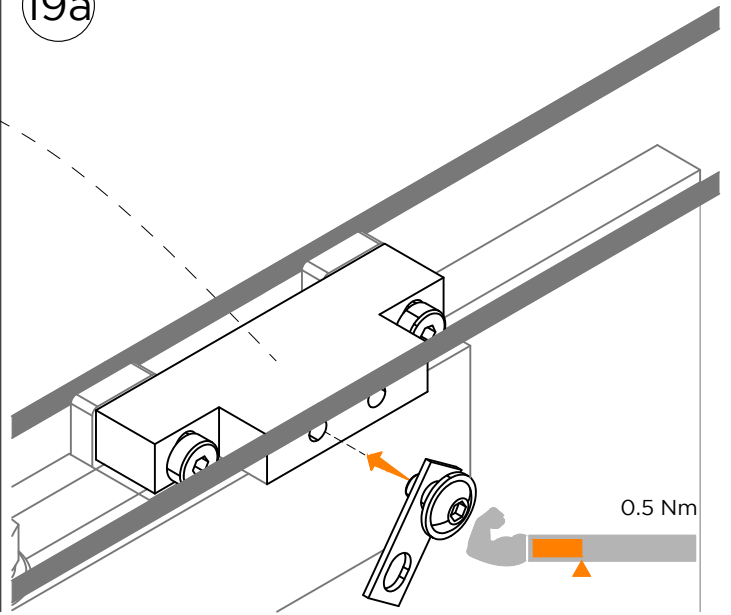


18b

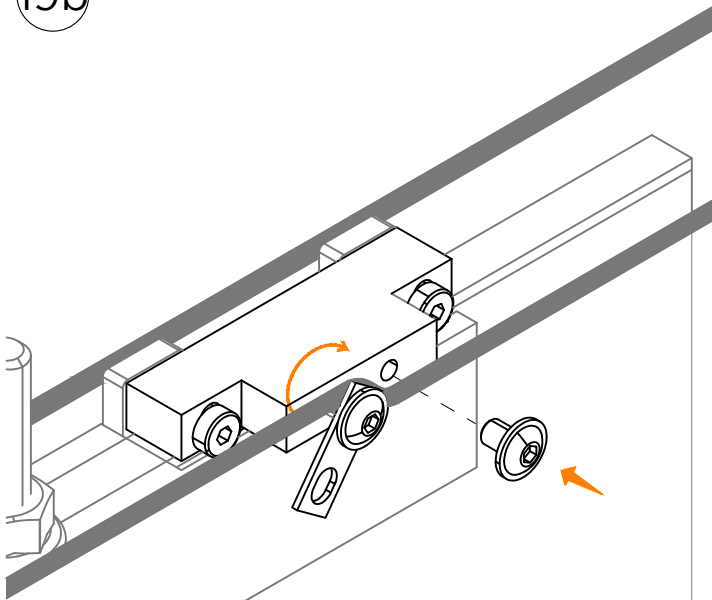




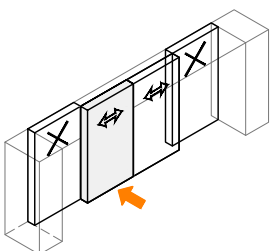
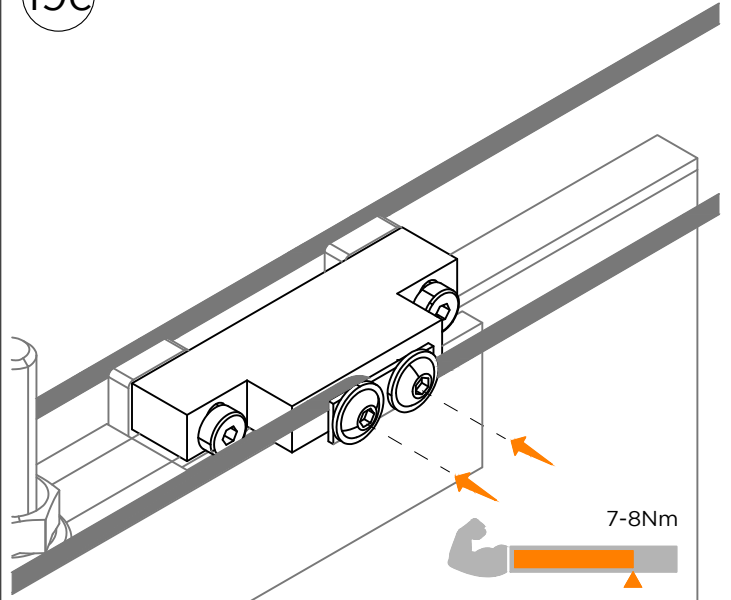
19a

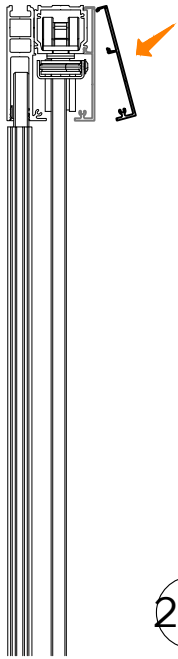


19b

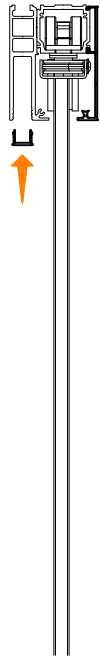


19c

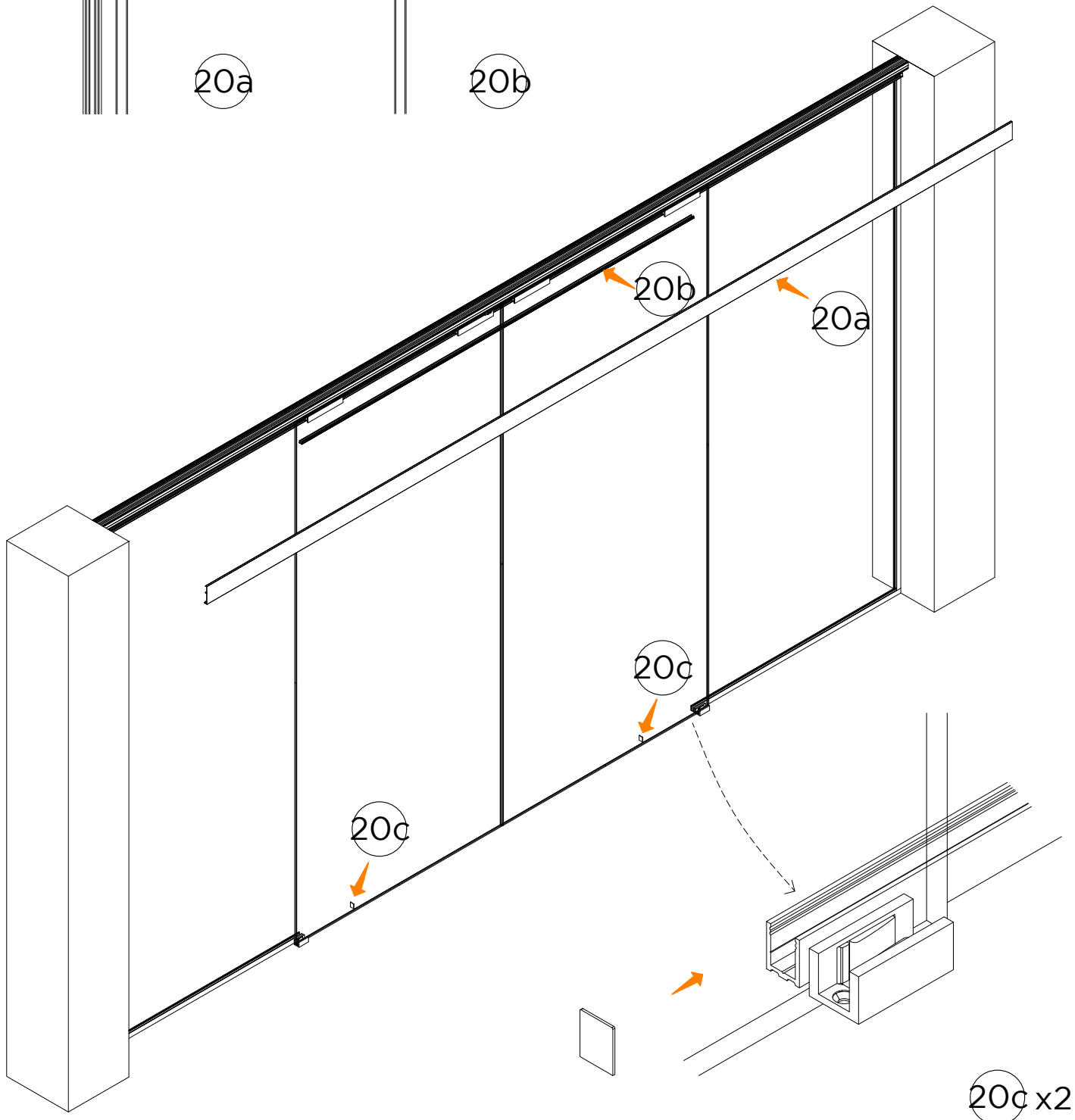




20a

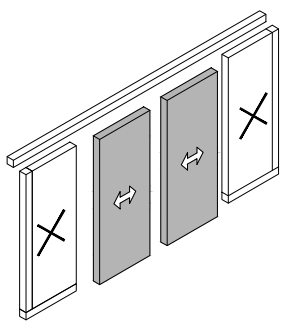
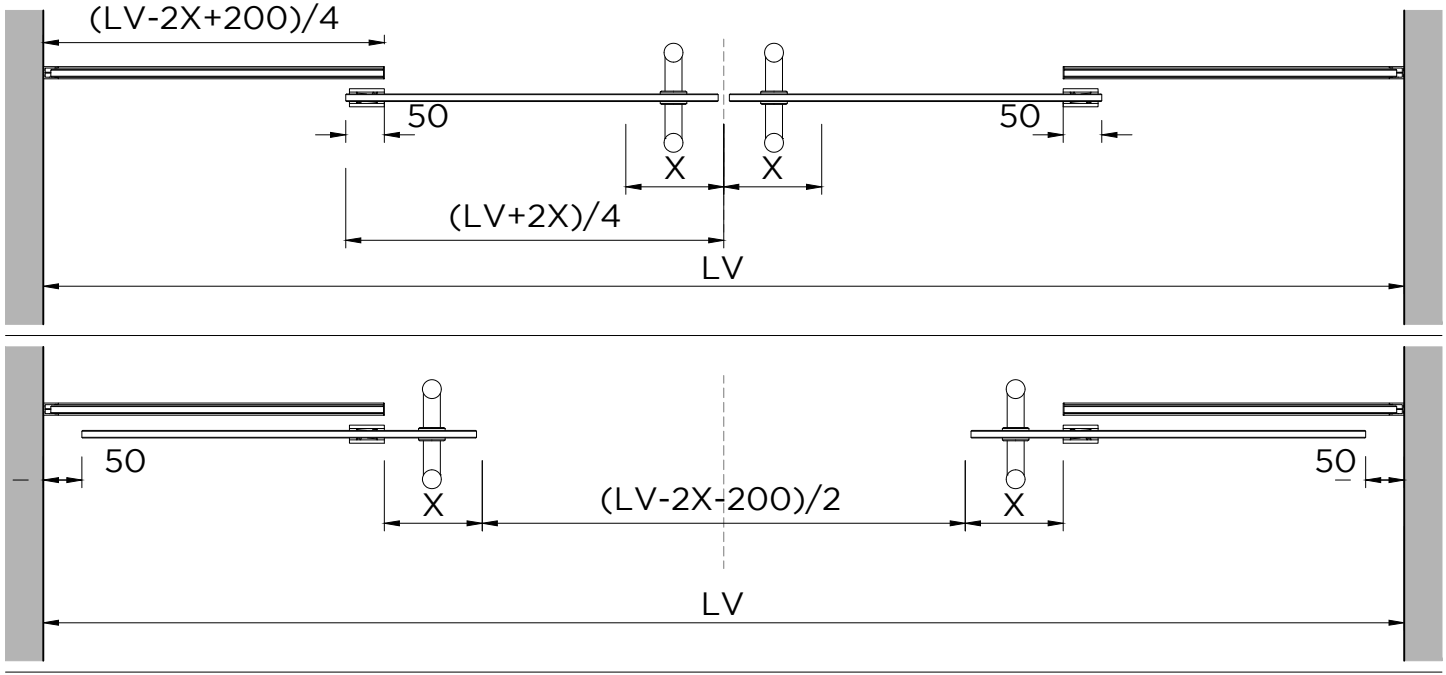


20b

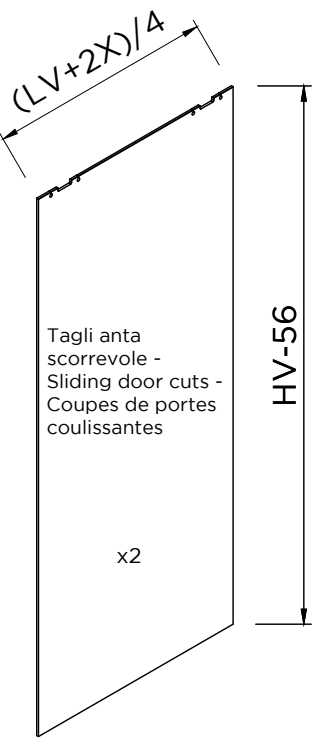


20c x2

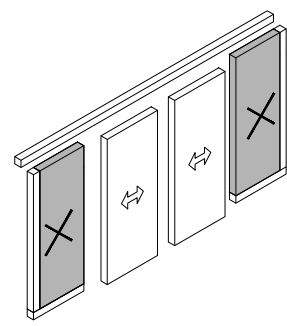
OPTIONAL OPTIONAL OPTIONAL OPTIONAL OPTIONAL OPTIONAL OPTIONAL OPTIONAL OPTIONAL OPTIONAL OPTIONAL OPTIONAL OPTIONAL OPTIONAL OPTIONAL



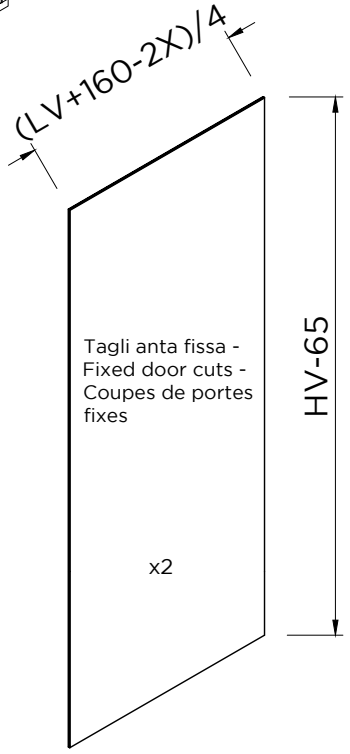
VETRO - GLASS - VERRE
8mm - 10,8mm



Tagli anta scorrevole -
Sliding door cuts -
Coupes de portes coulissantes



VETRO - GLASS - VERRE
10mm - 10,8mm
8mm - 8,8 Optional

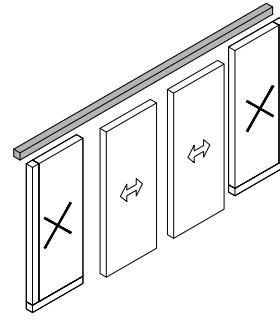
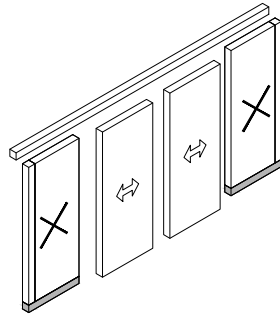
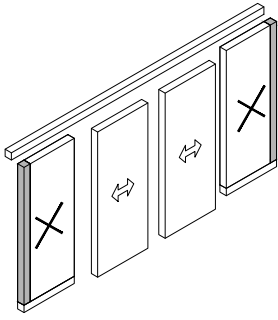


Tagli anta fissa -
Fixed door cuts -
Coupes de portes fixes

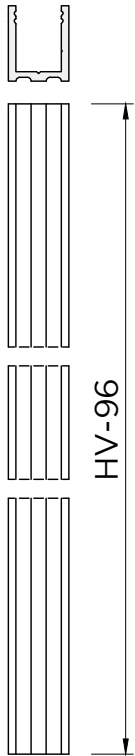
OPTIONAL OPTIONAL OPTIONAL OPTIONAL OPTIONAL OPTIONAL OPTIONAL OPTIONAL OPTIONAL OPTIONAL OPTIONAL OPTIONAL OPTIONAL OPTIONAL OPTIONAL

LMV7511CF

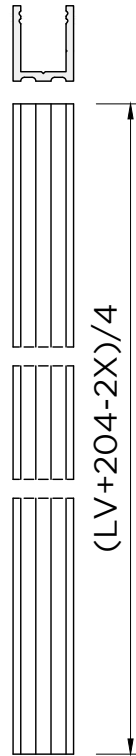
OPTIONAL OPTIONAL OPTIONAL OPTIONAL OPTIONAL OPTIONAL OPTIONAL OPTIONAL OPTIONAL OPTIONAL OPTIONAL OPTIONAL OPTIONAL OPTIONAL OPTIONAL OPTIONAL OPTIONAL



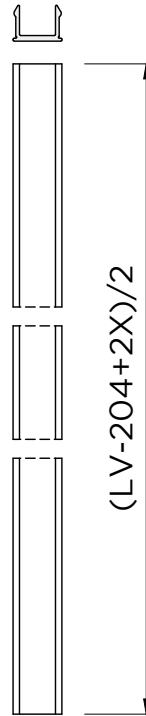
LMU20 x2



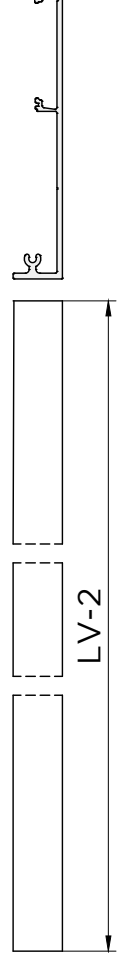
LMU20 x2



LMC13



LM0075C



OPTIONAL OPTIONAL OPTIONAL OPTIONAL OPTIONAL OPTIONAL OPTIONAL OPTIONAL OPTIONAL OPTIONAL OPTIONAL OPTIONAL OPTIONAL OPTIONAL OPTIONAL OPTIONAL OPTIONAL



LMV7511CF

Le informazioni riportate hanno carattere esplicativo. Logli Massimo S.p.A. si riserva il diritto di apportare in ogni momento e senza preavviso modifiche di qualsivoglia natura a uno o più prodotti.

The information reported is explanatory in nature. Logli Massimo S.p.A. reserves the right to make changes at any time and without notice changes of any nature to one or more products.

Les informations rapportées sont de nature explicative. Logli Massimo S.p.A. se réserve le droit d'apporter des modifications à tout moment et sans préavis, des modifications de quelque nature que ce soit à un ou plusieurs produits.
