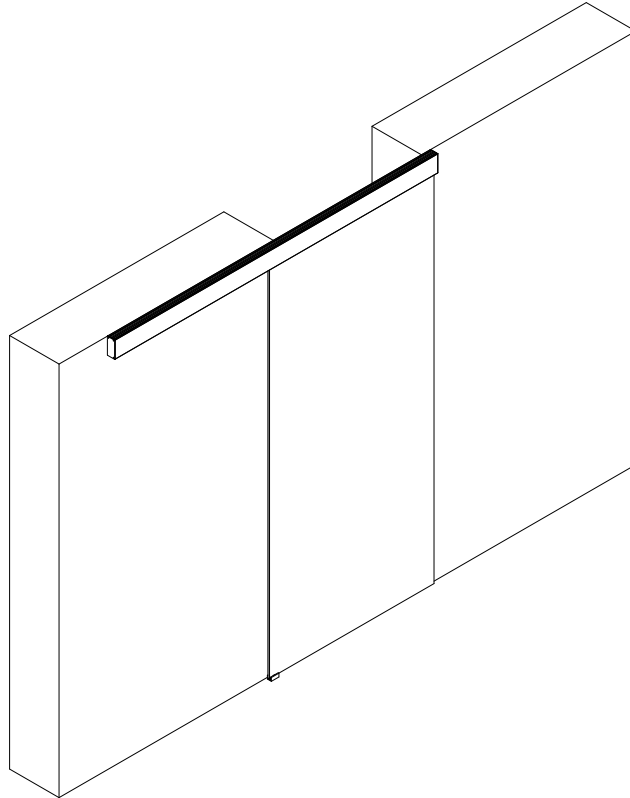




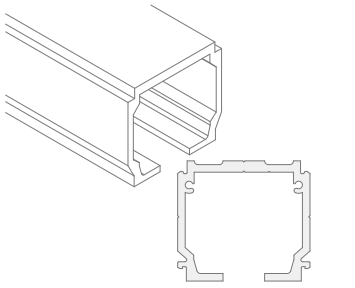
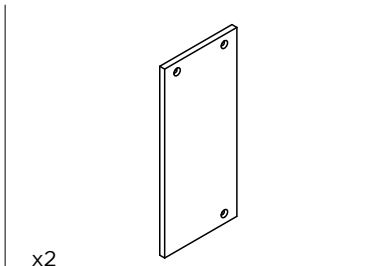
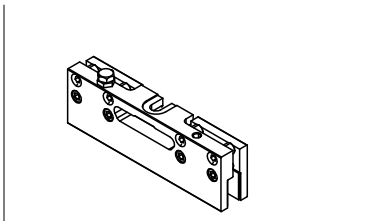
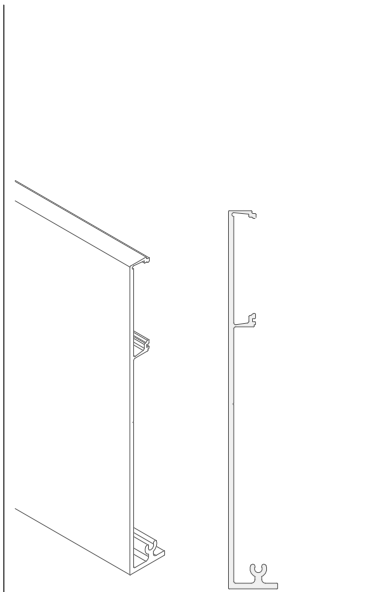
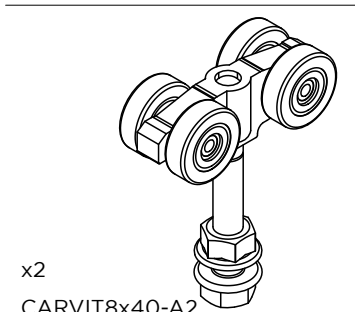
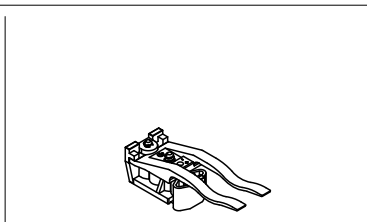
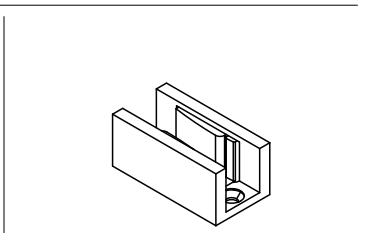
LM VETRO

ISTRUZIONI DI MONTAGGIO
ASSEMBLY INSTRUCTIONS
INSTRUCTIONS DE MONTAGE

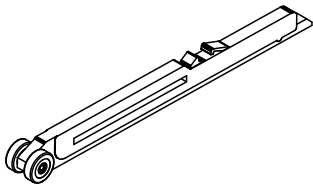
INSTALLAZIONI CON BINARIO AD UNA VIA A SOFFITTO 1 ANTA
INSTALLATIONS WITH ONE-WAY CEILING TRACK 1 DOOR
INSTALLATIONS AVEC RAIL DE PLAFOND UNIQUE AVEC 1 PORTE



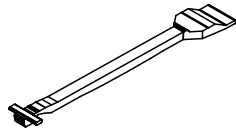
LMV10011

 <p>LM21</p>	 <p>x2 LM10044TP33</p>	 <p>x2 CERPOS514</p>	 <p>x2 LM0100C</p>
 <p>x2 CARVIT8x40-A2</p>	 <p>x2 057.3073.072</p>	 <p>LMGF</p>	

Optional
Portata da 20 kg a 60 kg - Capacity from 20 kg to 60 kg - Capacité de 20 kg à 60 kg

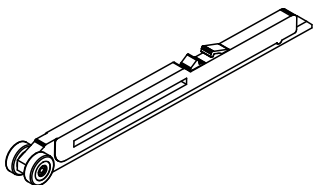


042.3102.072

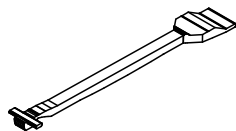


042.3102.072

Optional
Portata da 61 kg a 100 kg - Capacity from 61 kg to 100 kg - Capacité de 61 kg à 100 kg

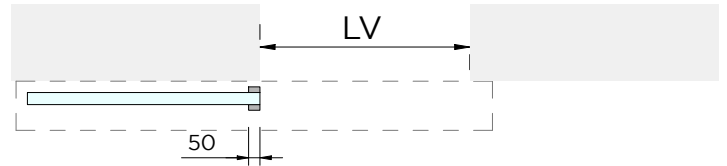
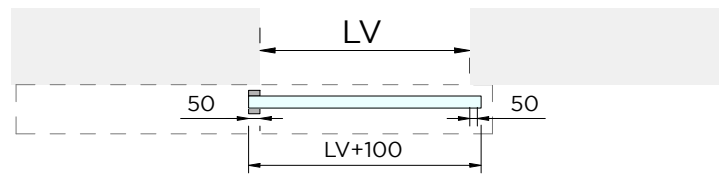
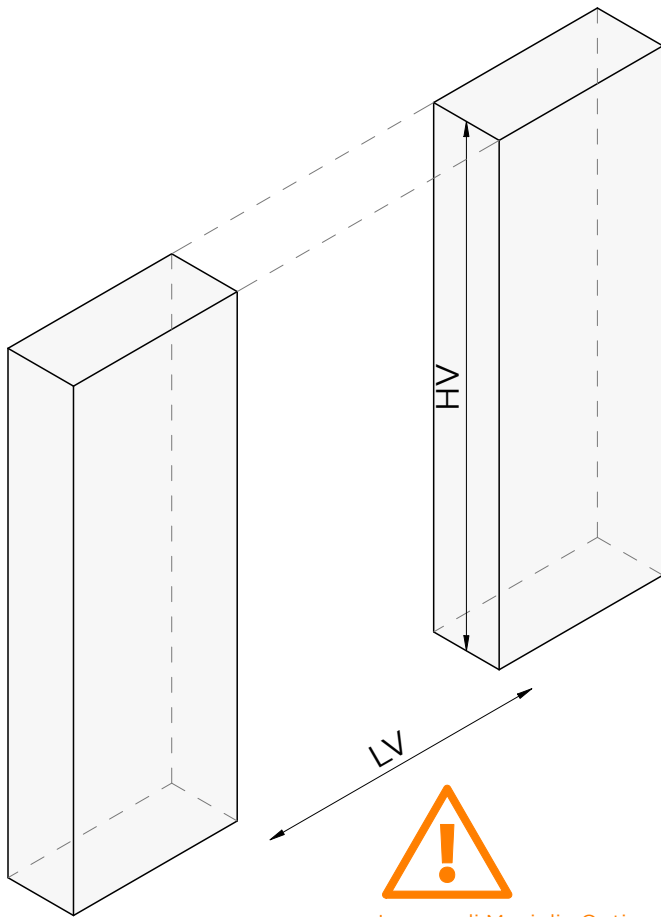


042.3102.071

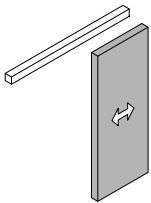


042.3102.071

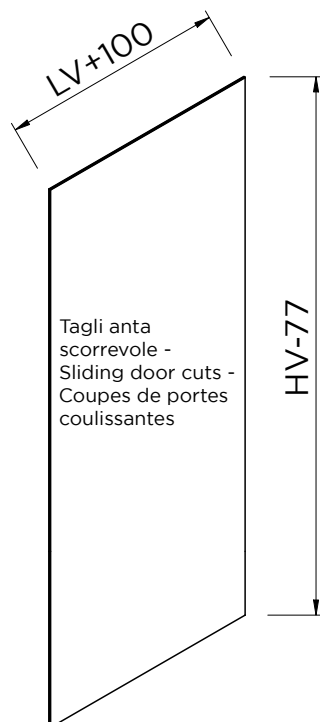
LMV10011



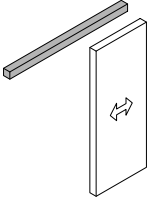
In caso di Maniglia Optional vedi punto -
 In case of Optional Handle see point -
 En cas de poignée optionnelle, voir les point



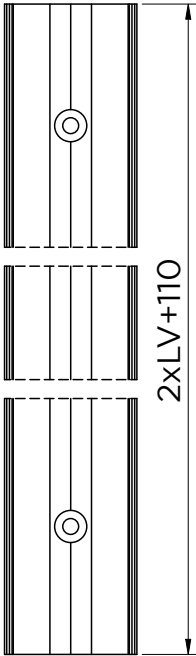
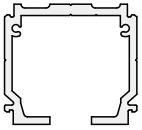
VETRO - GLASS - VERRE
 8mm - 10,8mm



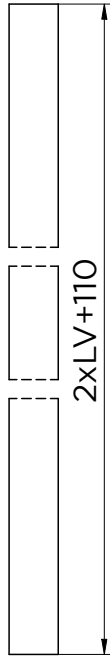
Tagli anta
 scorrevole -
 Sliding door cuts -
 Coupes de portes
 coulissantes



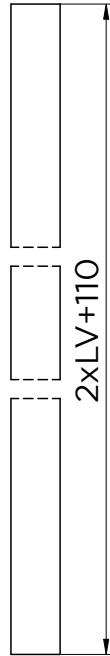
LM21



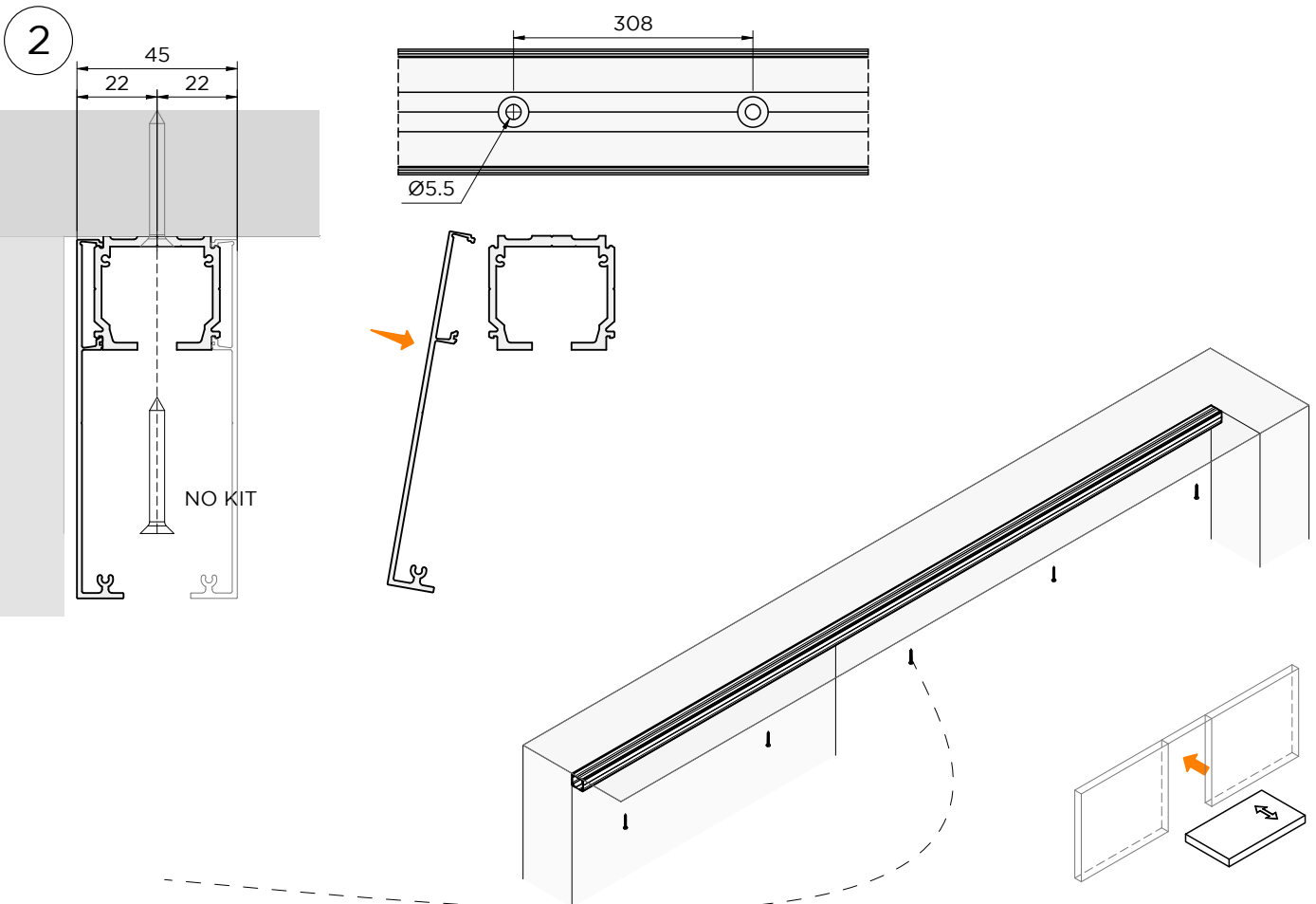
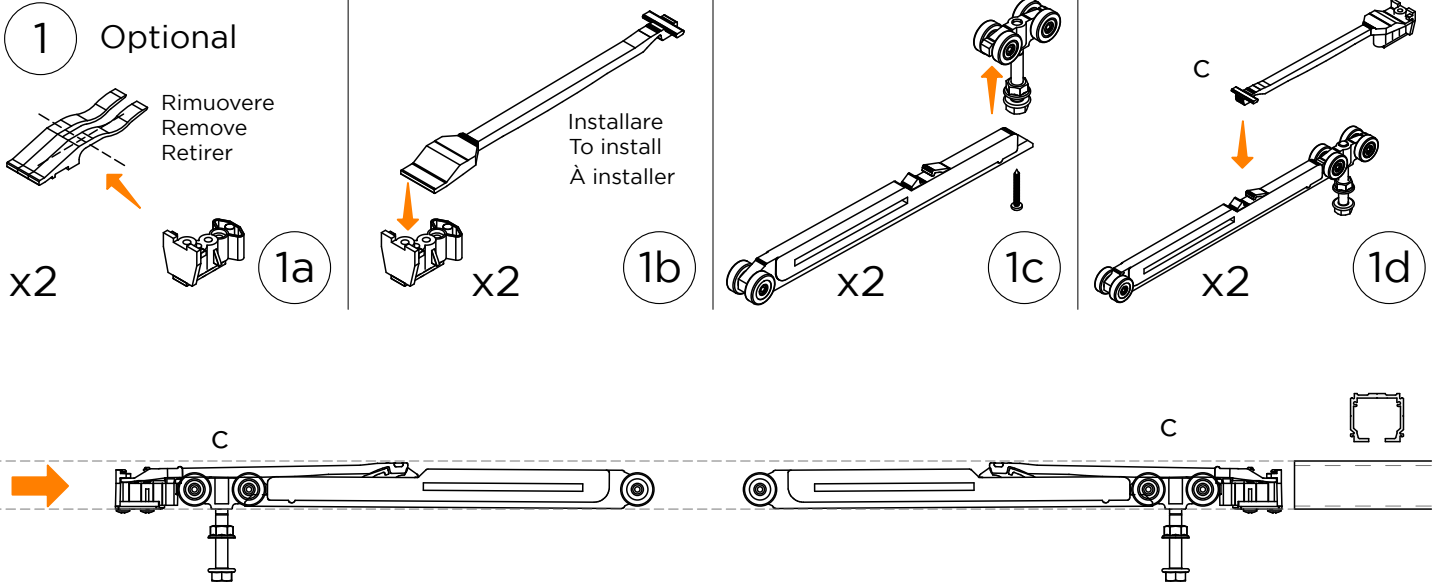
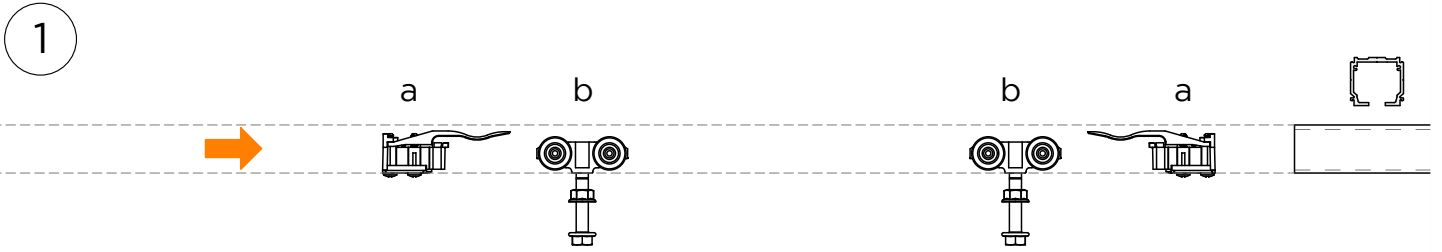
LM0100C



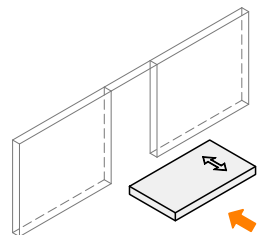
LM0100C



LMV10011

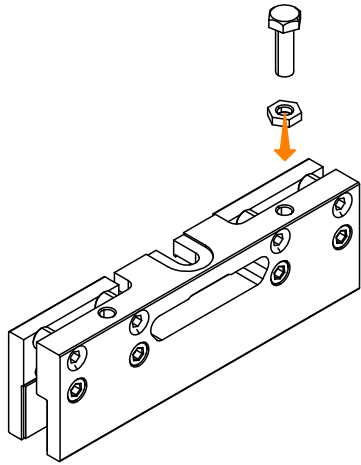


3

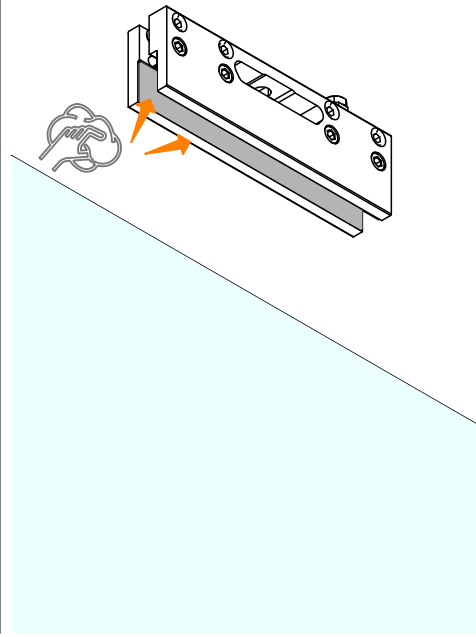


LMV10011

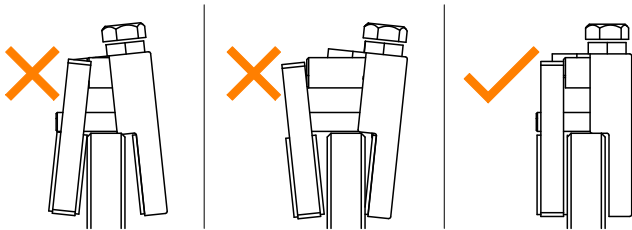
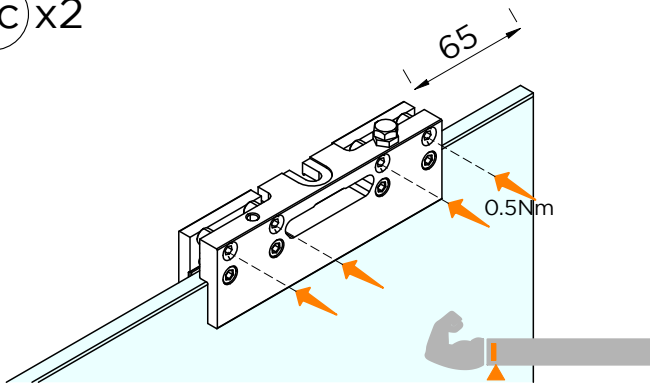
4a x2



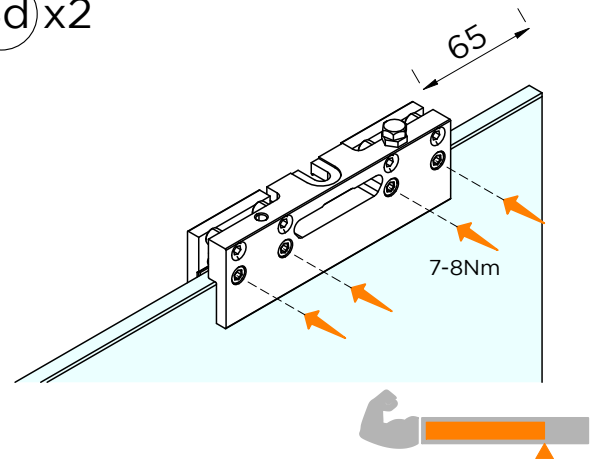
x2 4b



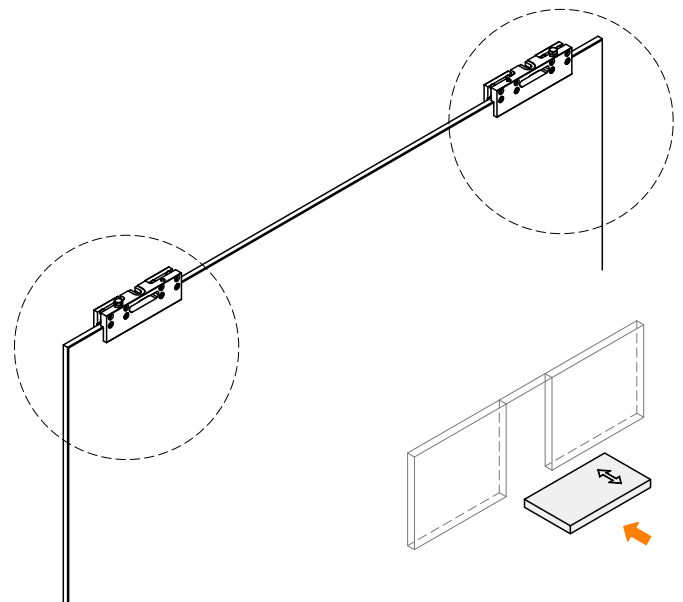
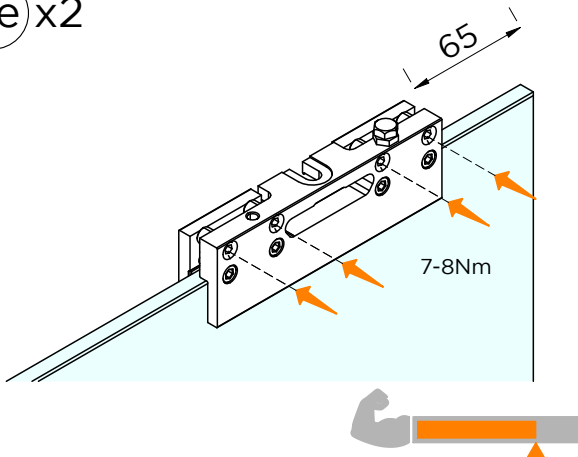
4c x2



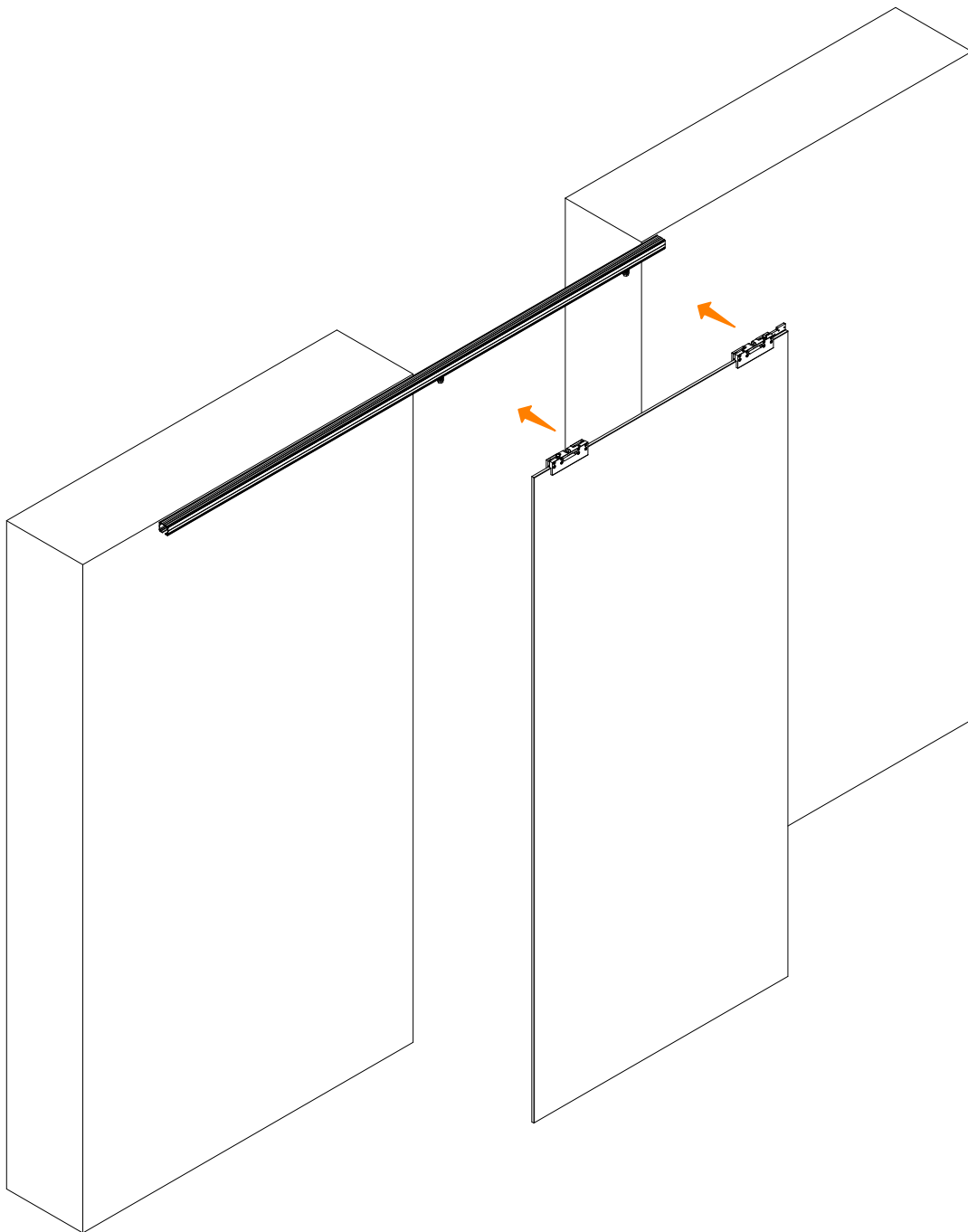
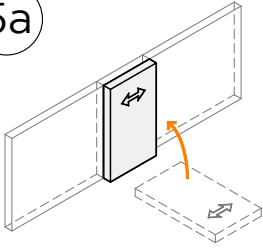
4d x2



4e x2

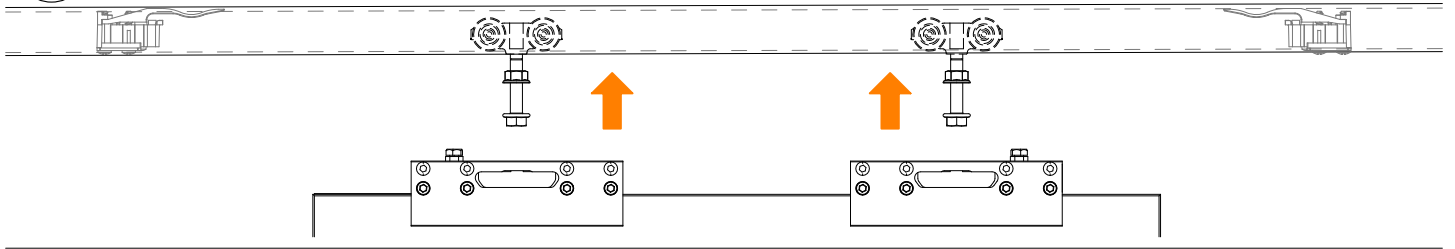


5a

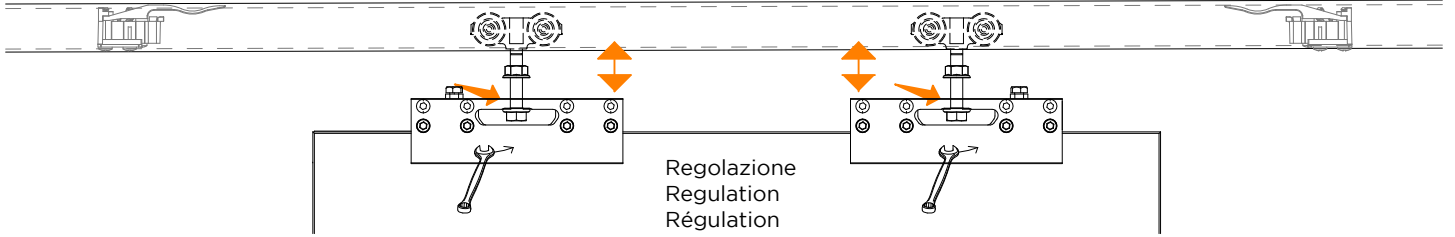


LMV10011

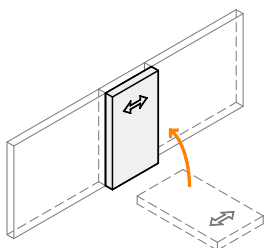
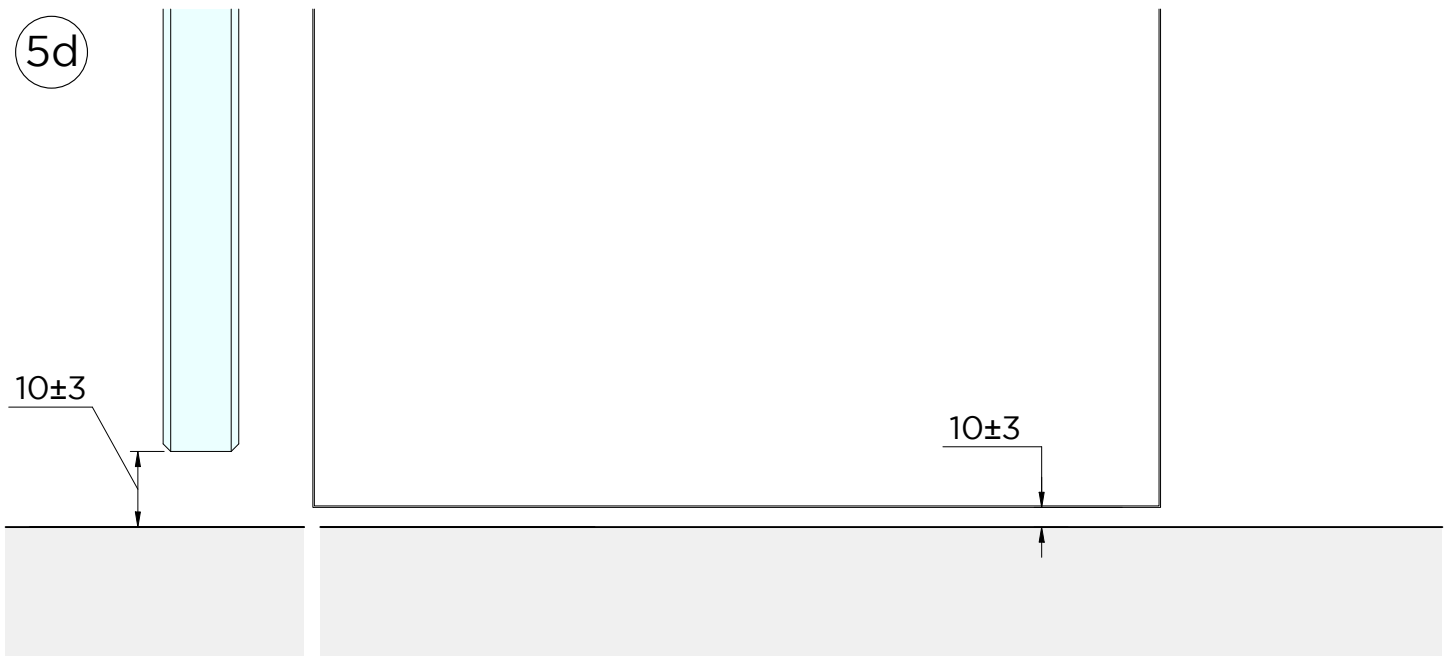
5b



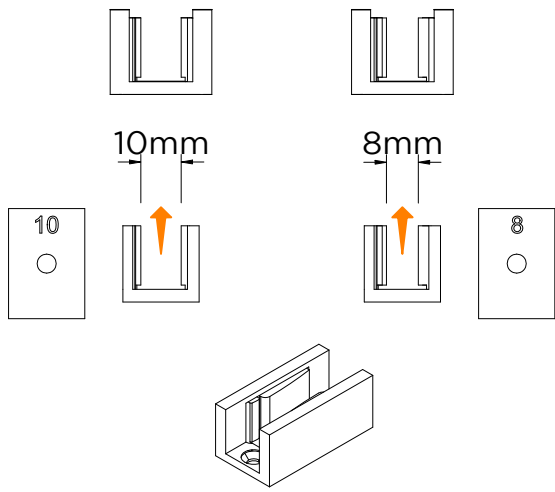
5c



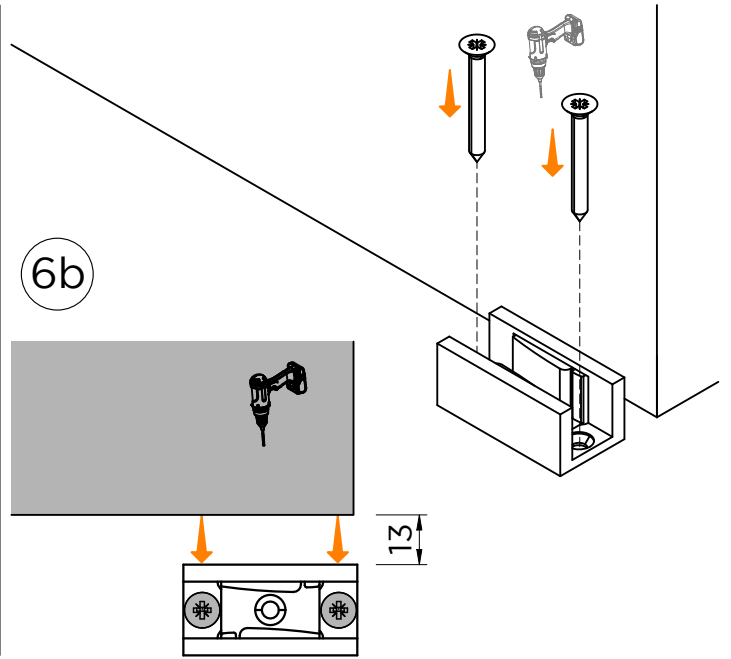
5d



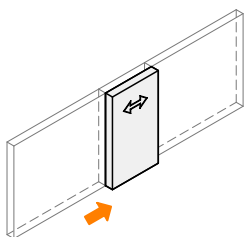
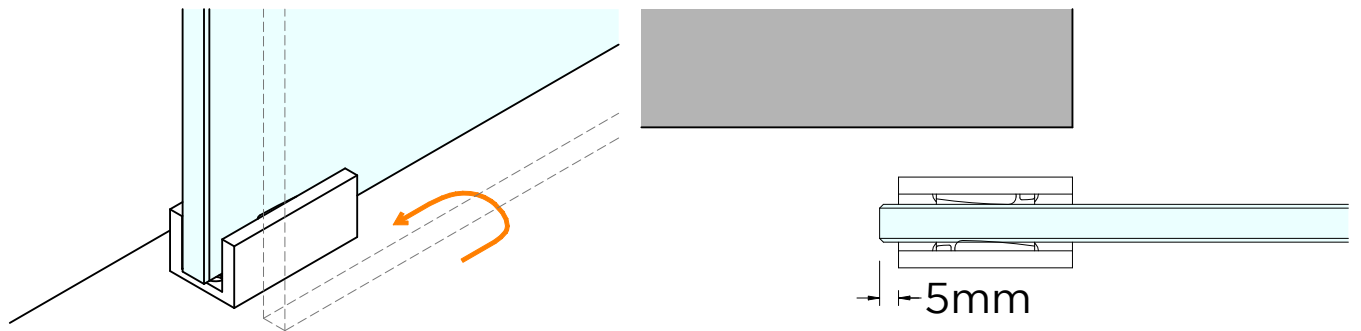
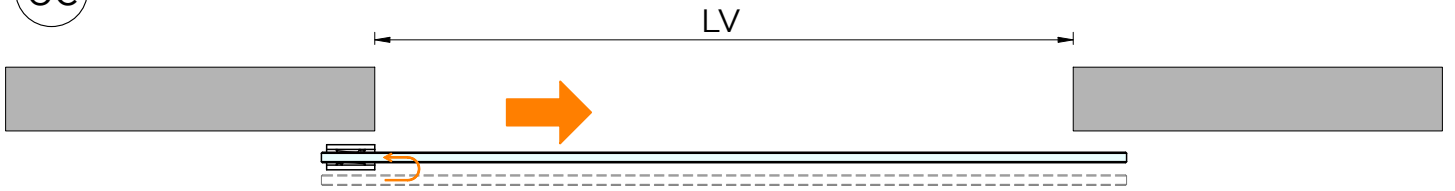
6a



6b

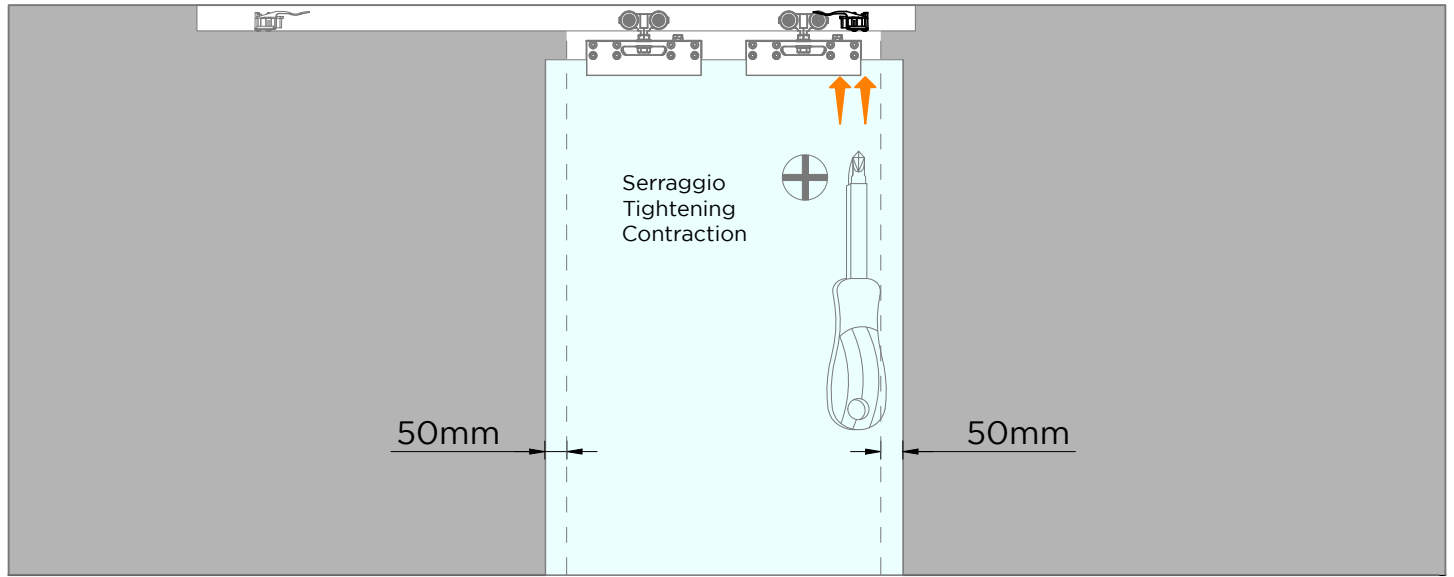
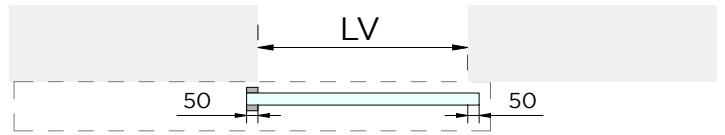
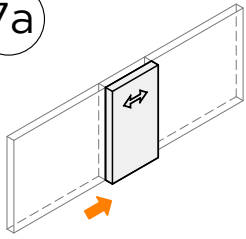


6c

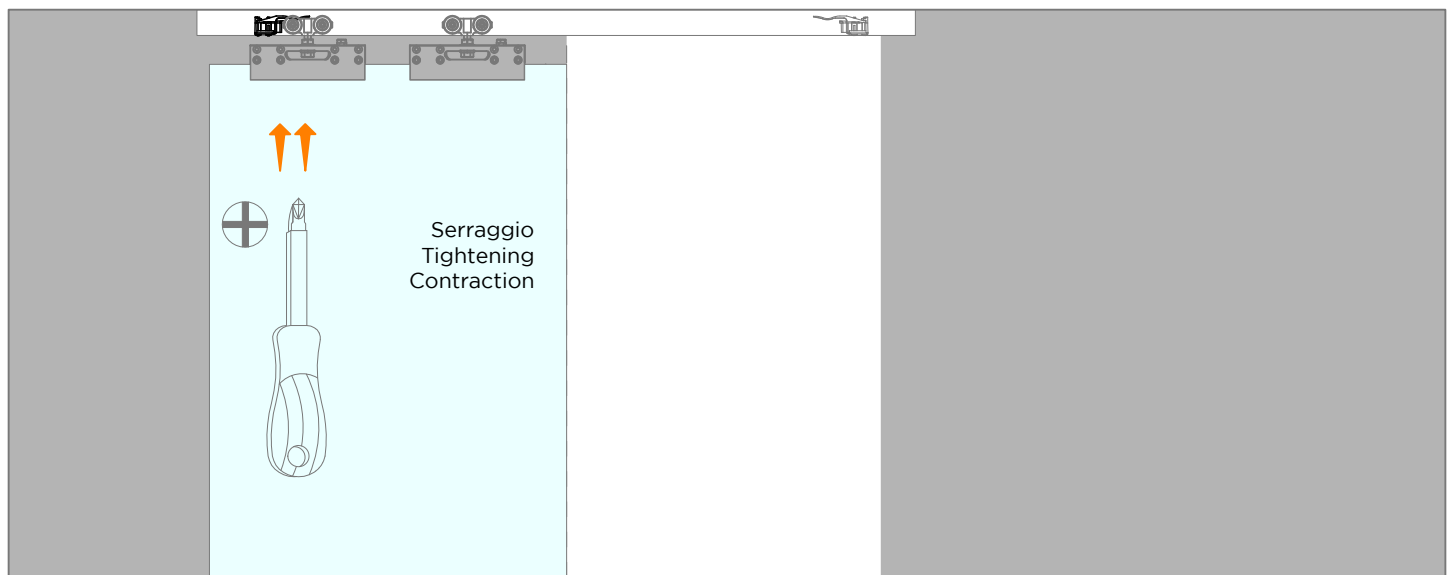
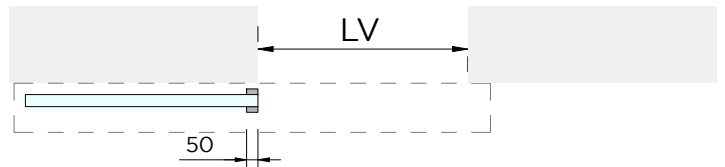
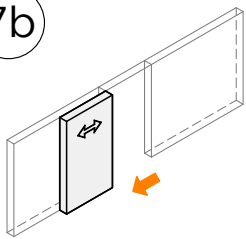


LMV10011

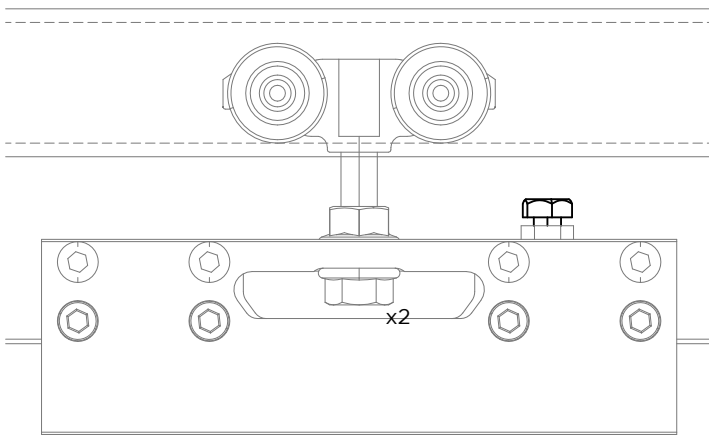
7a



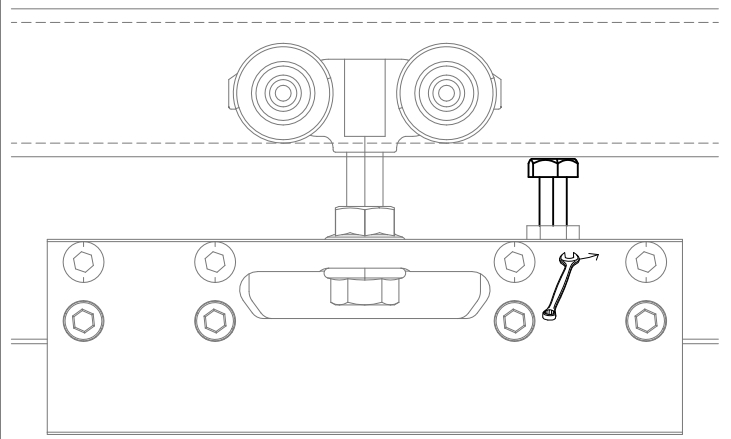
7b



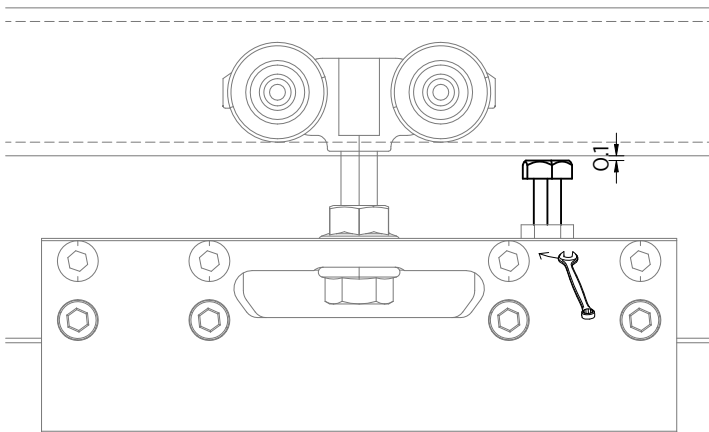
8a



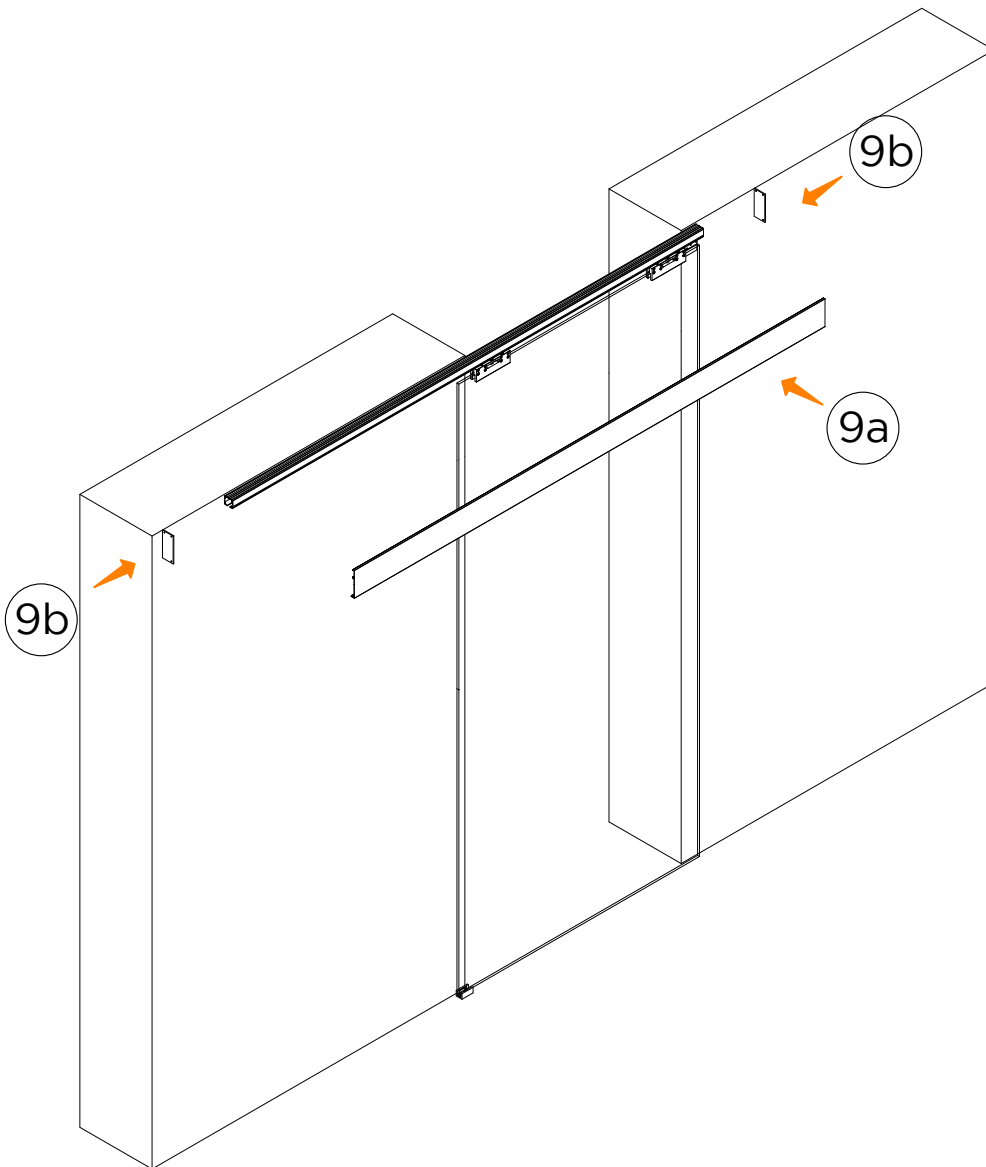
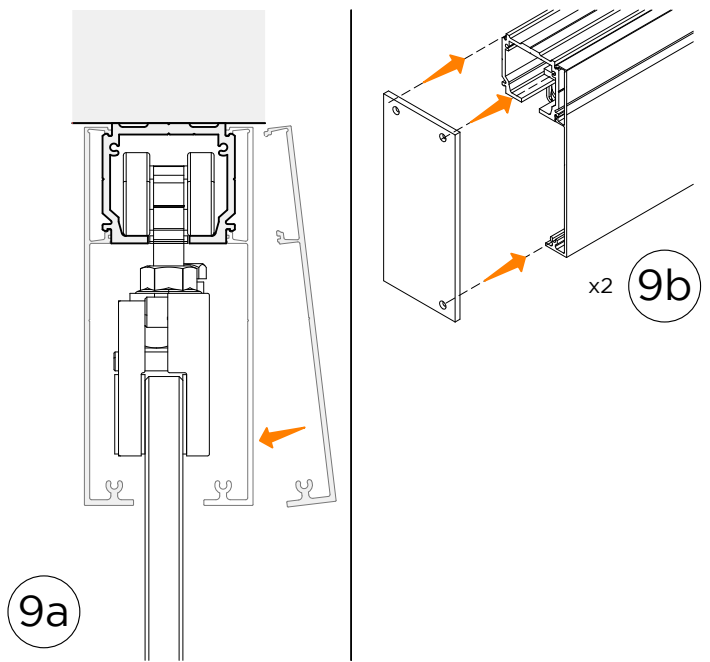
8b



8c

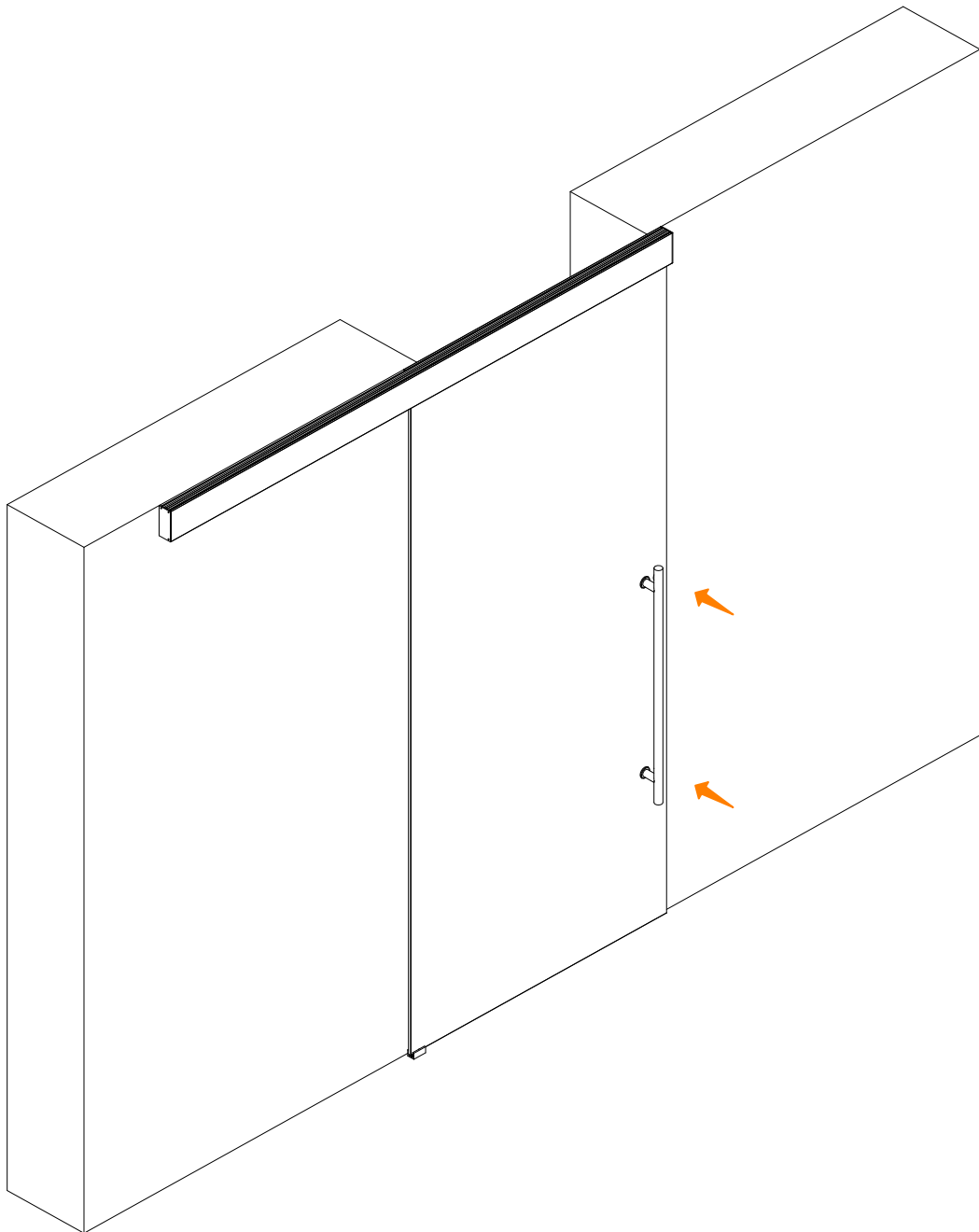


LMV10011

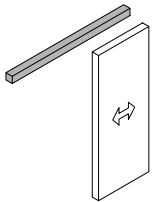
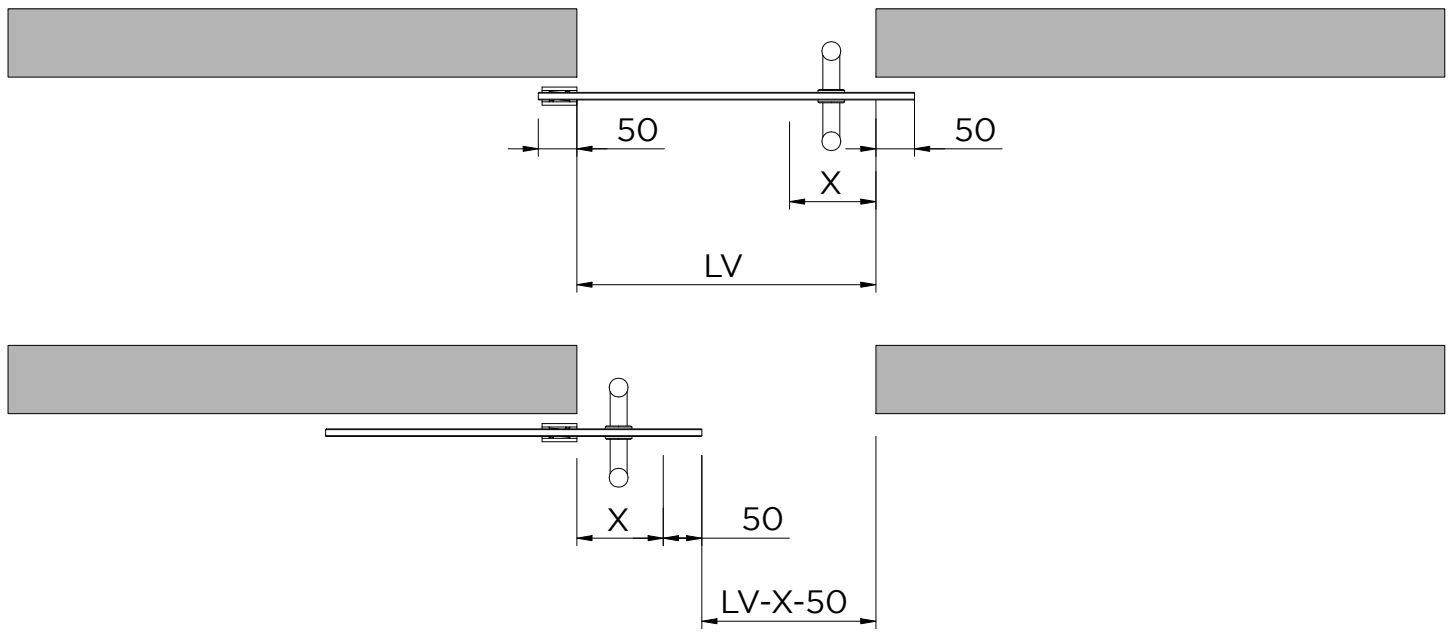


OPTIONAL AGGIUNTIVI
ADDITIONAL OPTIONALS
OPTIONS SUPPLÉMENTAIRES

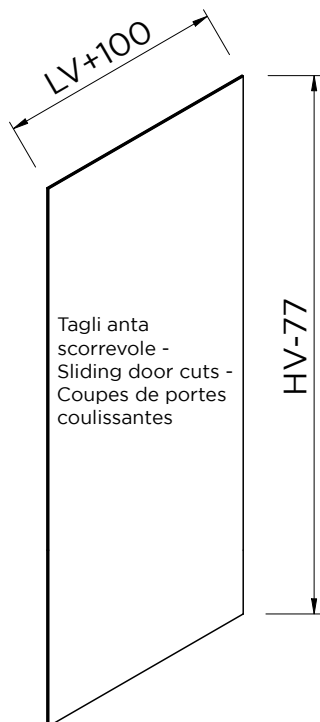
A



LMV10011



VETRO - GLASS - VERRE
8mm - 10,8mm





LMV10011

Le informazioni riportate hanno carattere esplicativo. Logli Massimo S.p.A. si riserva il diritto di apportare in ogni momento e senza preavviso modifiche di qualsivoglia natura a uno o più prodotti.

The information reported is explanatory in nature. Logli Massimo S.p.A. reserves the right to make changes at any time and without notice changes of any nature to one or more products.

Les informations rapportées sont de nature explicative. Logli Massimo S.p.A. se réserve le droit d'apporter des modifications à tout moment et sans préavis, des modifications de quelque nature que ce soit à un ou plusieurs produits.
