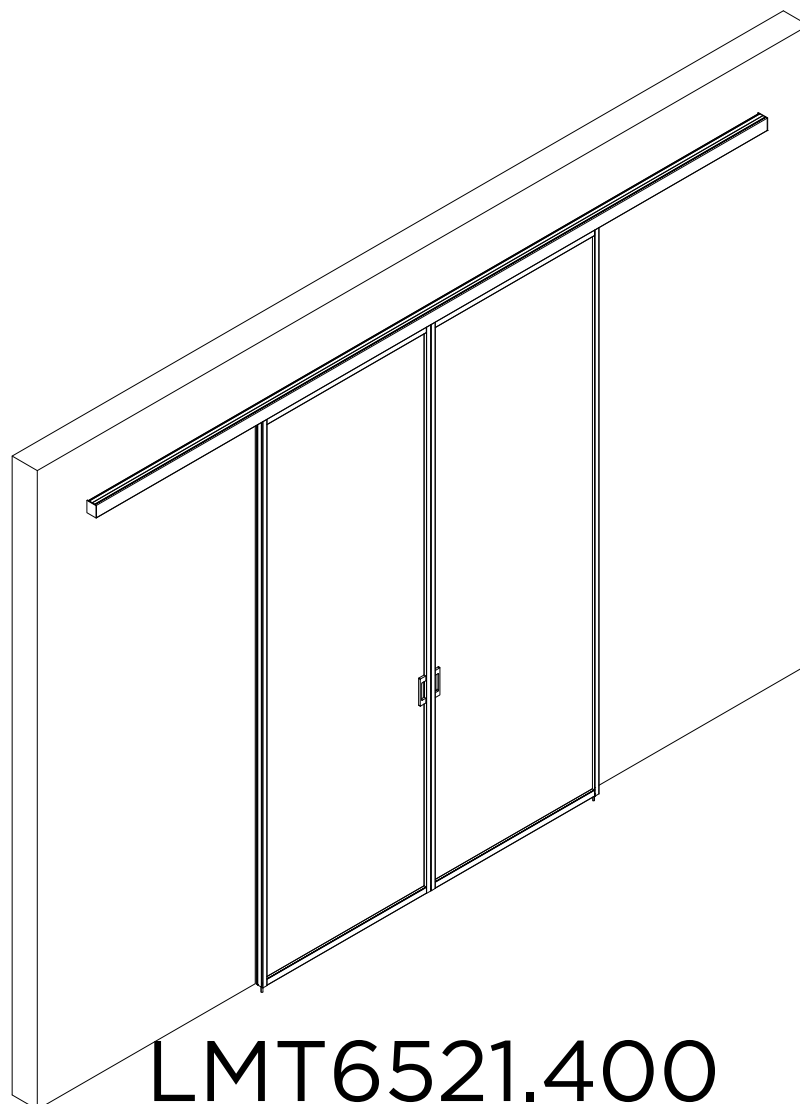




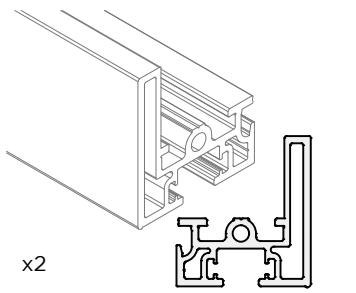
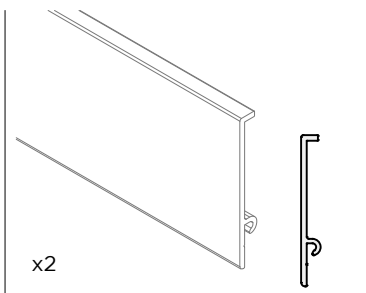
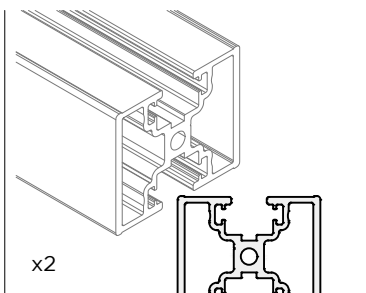
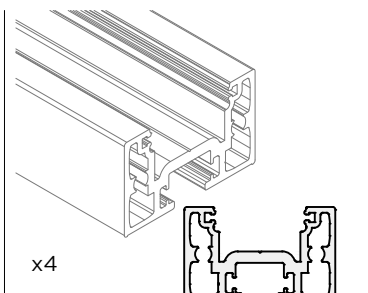
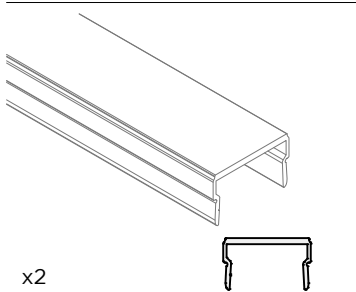
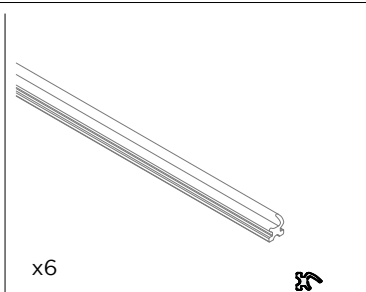
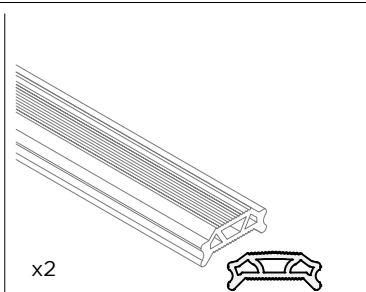
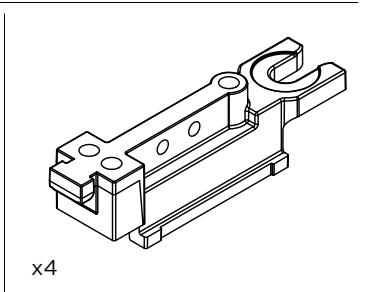
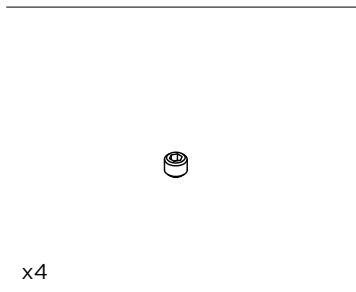
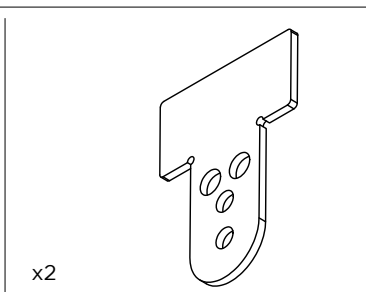
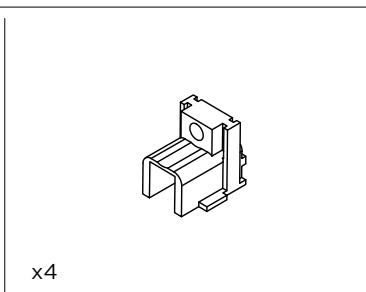
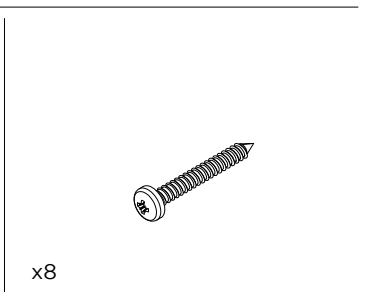
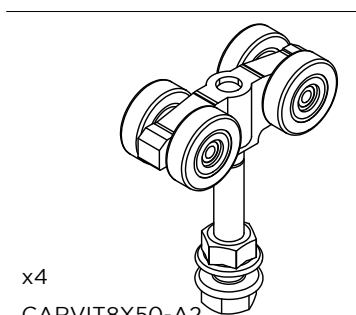
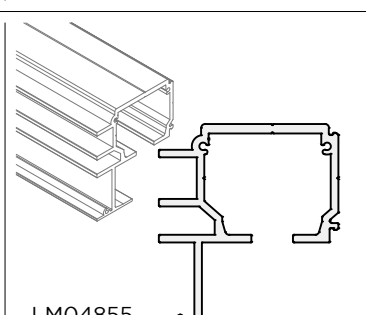
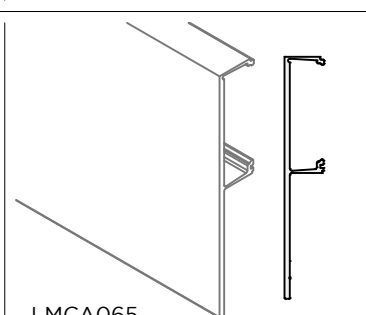
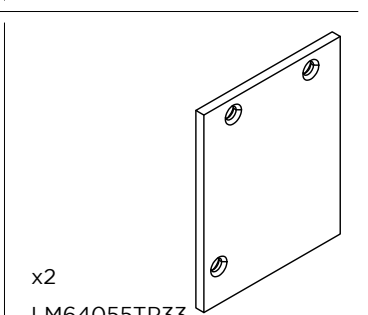
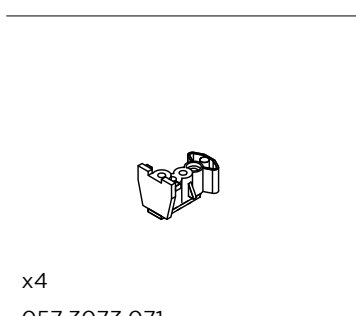
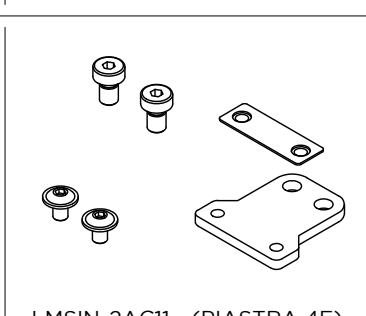
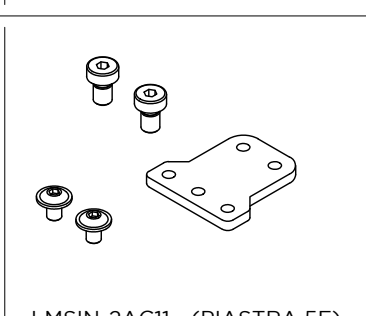
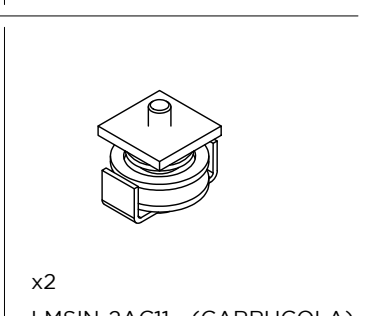
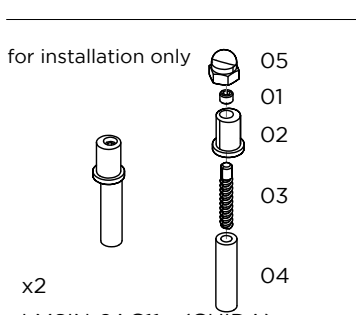
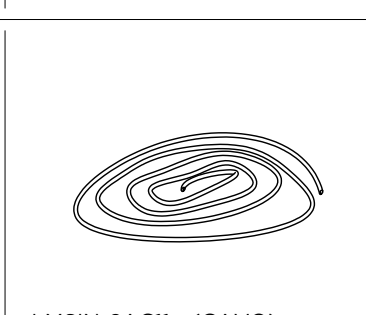
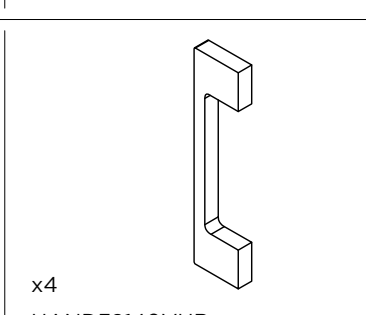
LM INTELAIATO

ISTRUZIONI DI MONTAGGIO
ASSEMBLY INSTRUCTIONS
INSTRUCTIONS DE MONTAGE

INSTALLAZIONI CON BINARIO AD UNA VIA A PARETE CON DUE ANTE
INSTALLATIONS WITH ONE-WAY WALL TRACK WITH TWO DOORS
INSTALLATIONS AVEC RAIL MURAL UNIQUE À DEUX VANTAUX

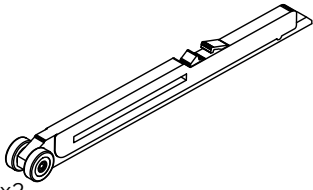


LMT6521.400

 <p>x2 LM36040</p>	 <p>x2 LM0040C</p>	 <p>x2 LM32040</p>	 <p>x4 LM25040</p>
 <p>x2 LM0023C</p>	 <p>x6 REGTERGUA</p>	 <p>x2 GB01</p>	 <p>x4 LMINT-AM11 - (ATTACCO)</p>
 <p>x4 LMINT-AM11 - (GRANO)</p>	 <p>x2 LMINT-AM11 - (DIMA)</p>	 <p>x4 LMINT-AM11 - (TAPPO)</p>	 <p>x8 LMINT-AM11 - (VITE)</p>
 <p>x4 CARVIT8X50-A2</p>	 <p>LM04855</p>	 <p>LMCA065</p>	 <p>x2 LM64055TP33</p>
 <p>x4 057.3073.071</p>	 <p>LMSIN-2AC11 - (PIASTRA 4F)</p>	 <p>LMSIN-2AC11 - (PIASTRA 5F)</p>	 <p>x2 LMSIN-2AC11 - (CARRUCOLA)</p>
<p>for installation only</p>  <p>x2 LMSIN-2AC11 - (GUIDA)</p>	 <p>LMSIN-2AC11 - (CAVO)</p>	 <p>x4 HAND32140VHB</p>	

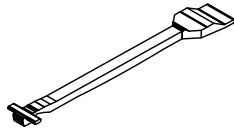
LMT6521.400

Optional
Portata da 20 kg a 60 kg - Capacity from 20 kg to 60 kg - Capacité de 20 kg à 60 kg



x2

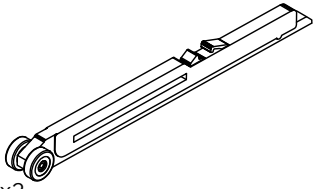
042.3102.072



x2

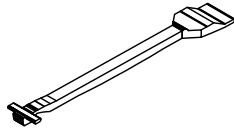
042.3102.072

Optional
Portata da 61 kg a 100 kg - Capacity from 61 kg to 100 kg - Capacité de 61 kg à 100 kg



x2

042.3102.071

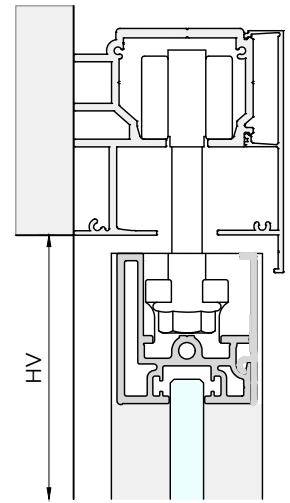
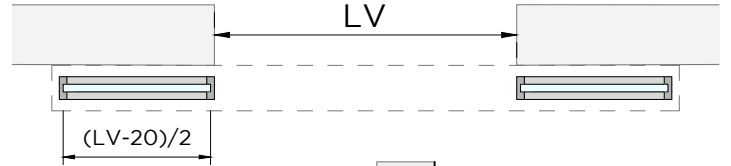
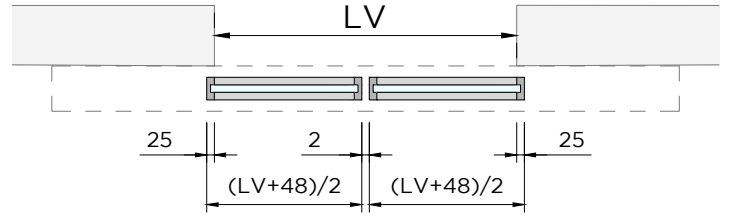
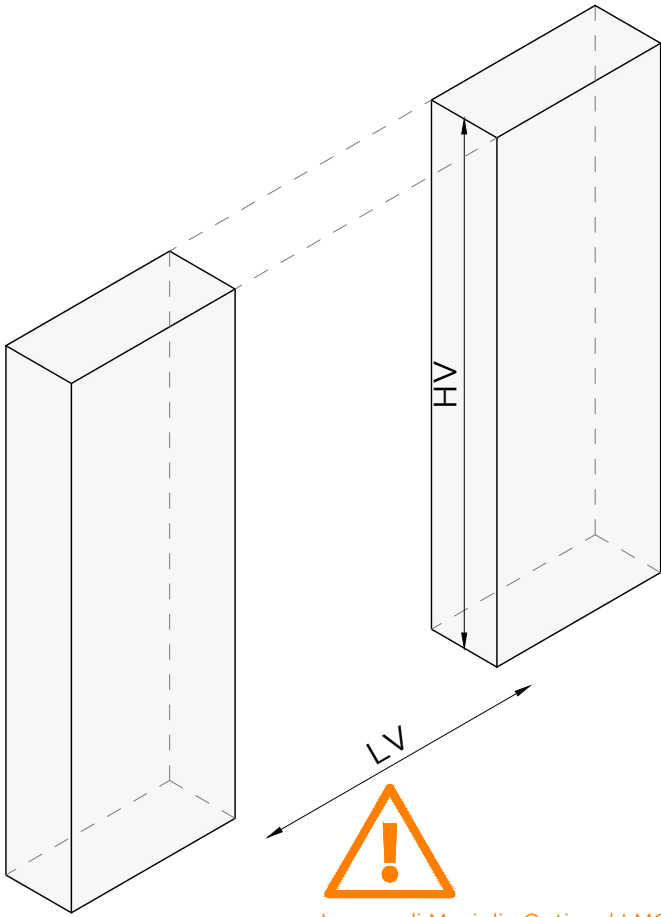


x2

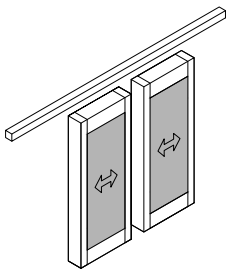
042.3102.071

OPTIONAL OPTIONAL OPTIONAL OPTIONAL OPTIONAL OF

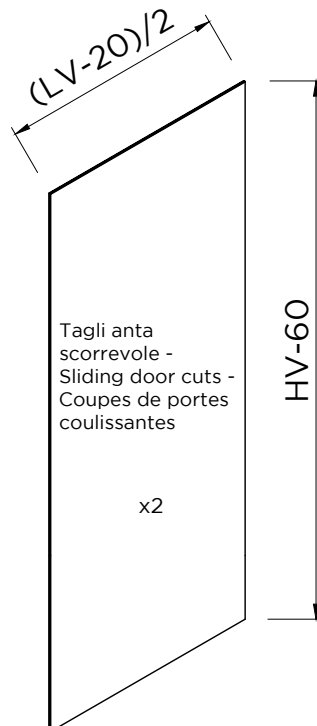
OPTIONAL OPTIONAL OPTIONAL OPTIONAL OPTIONAL OF



In caso di Maniglia Optional LMC0038 vedi punti -
In case of Optional Handle LMC0038 see points -
En cas de poignée optionnelle LMC0038, voir les points



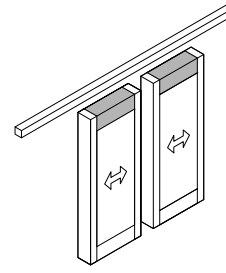
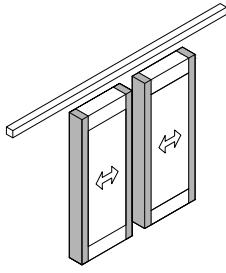
VETRO - GLASS - VERRE
8mm - 8,8mm



Tagli anta scorrevole -
Sliding door cuts -
Coupes de portes coulissantes

x2

LMT6521.400

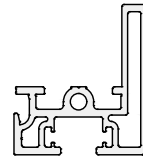
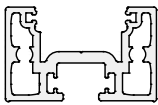


LM25040 x4

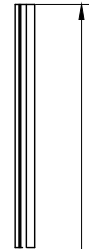
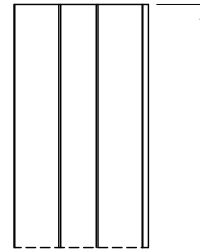
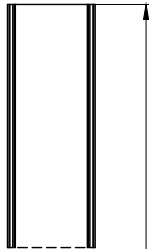
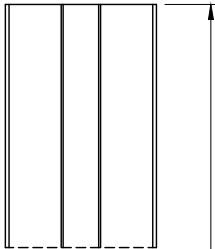
LM0023C x3

LM36040 x2

LM0040C x2



taglio superiore -
top cut -
coupe supérieure



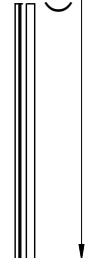
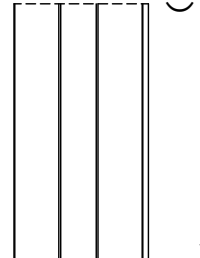
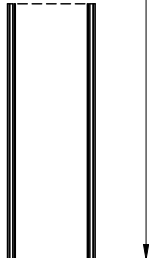
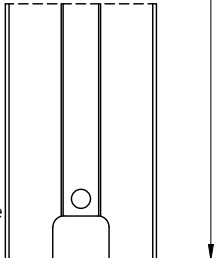
HV - 3

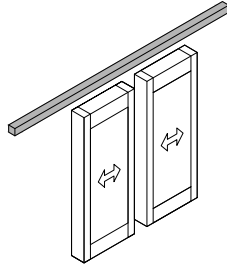
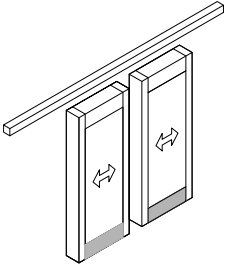
HV - 3

(LV-52)/2

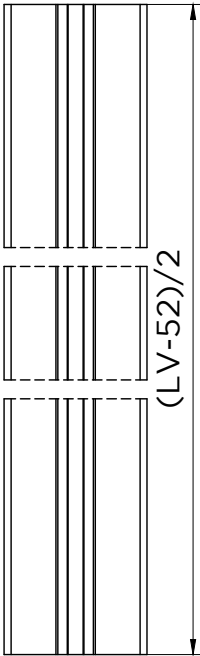
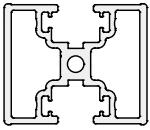
(LV-52)/2

no taglio inferiore -
no bottom cut -
pas de coupe inférieure

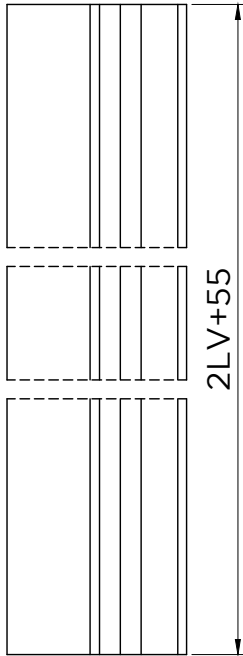
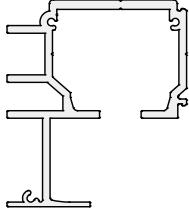




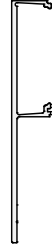
LM32040 x2

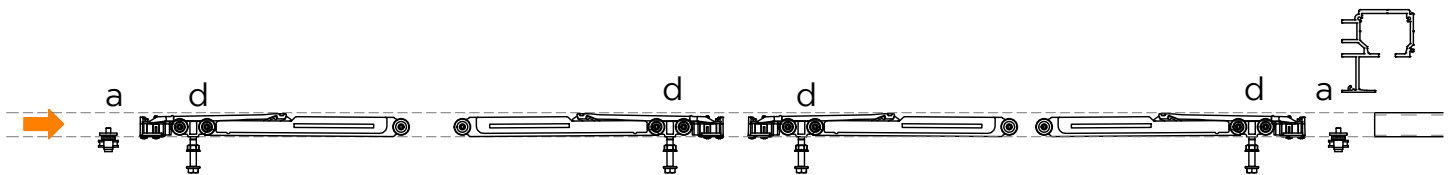
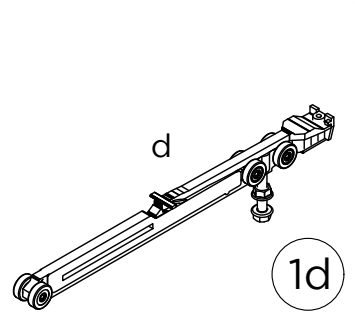
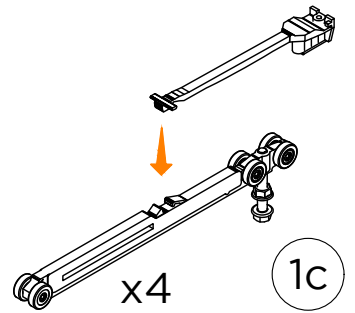
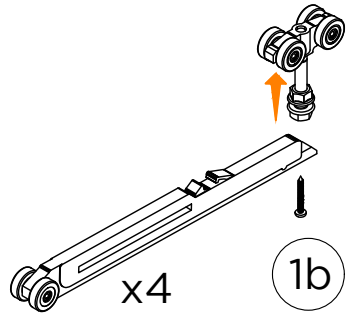
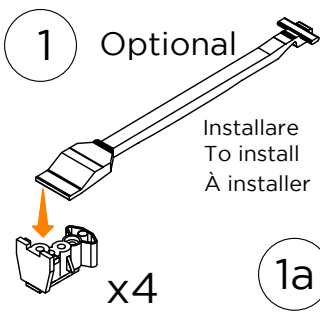
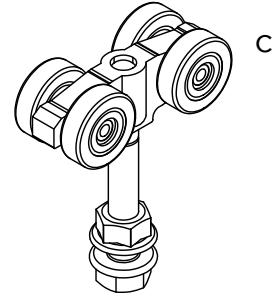
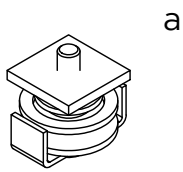
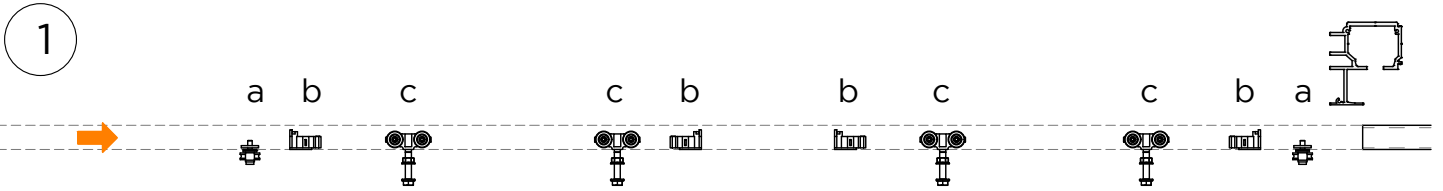


LM04855



LMCA065

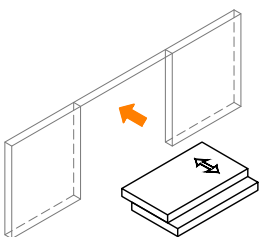
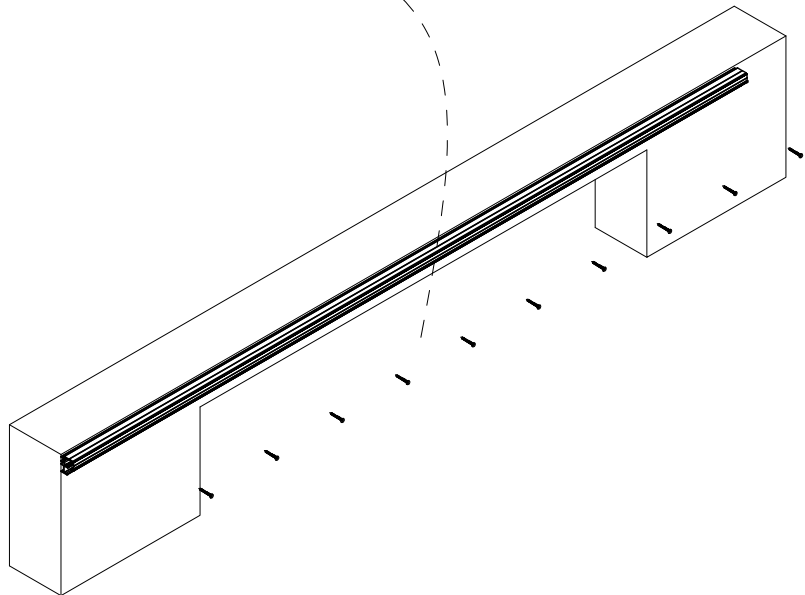
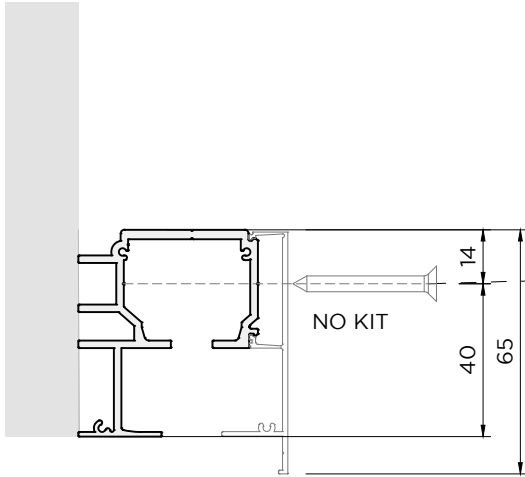
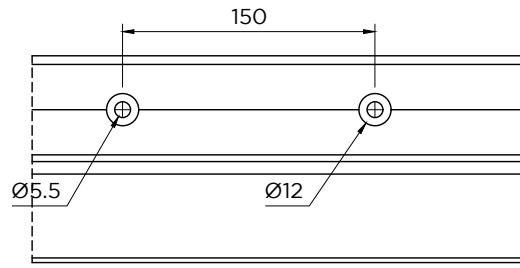




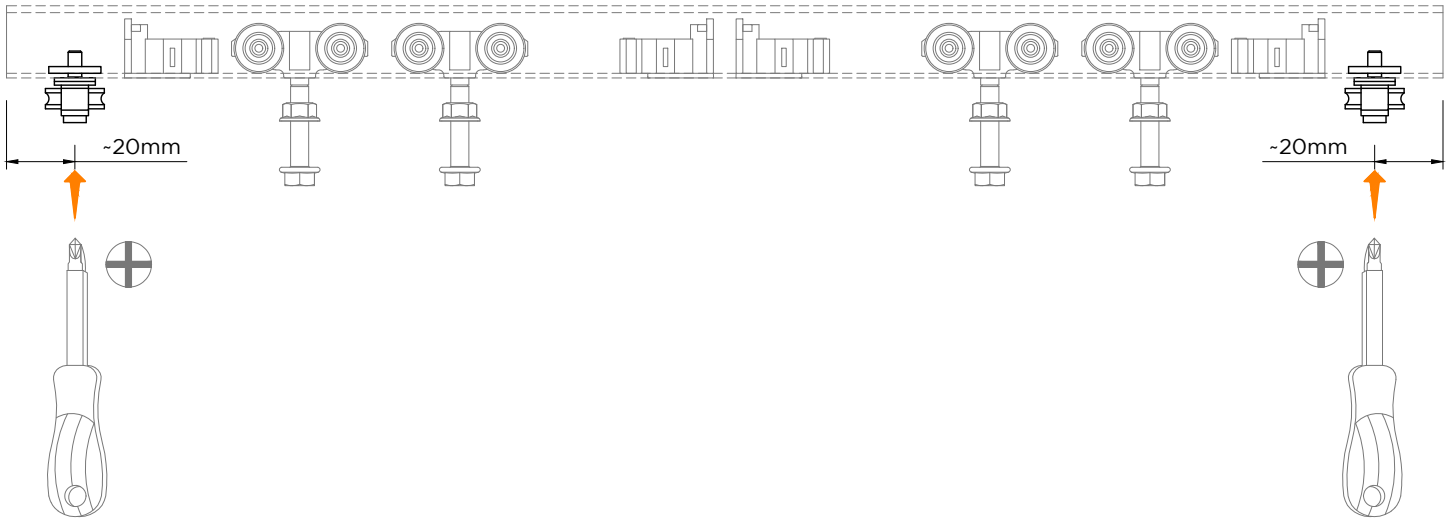
OPTIONAL OPTIONAL OPTIONAL OPTIONAL OPTIONAL OF

OPTIONAL OPTIONAL OPTIONAL OPTIONAL OPTIONAL OF

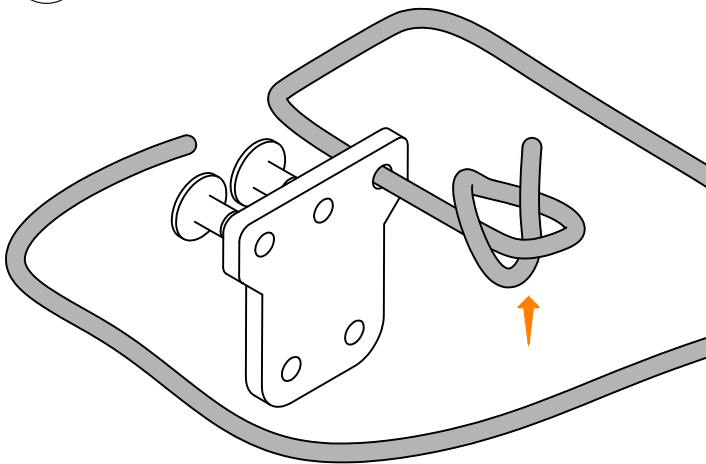
2



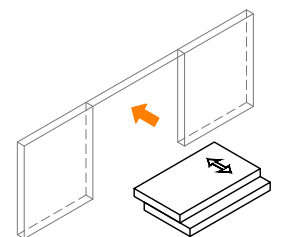
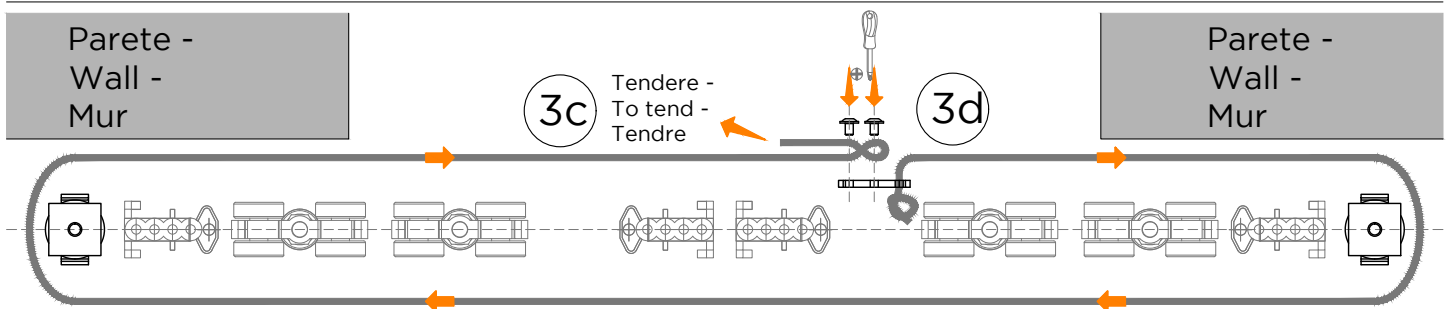
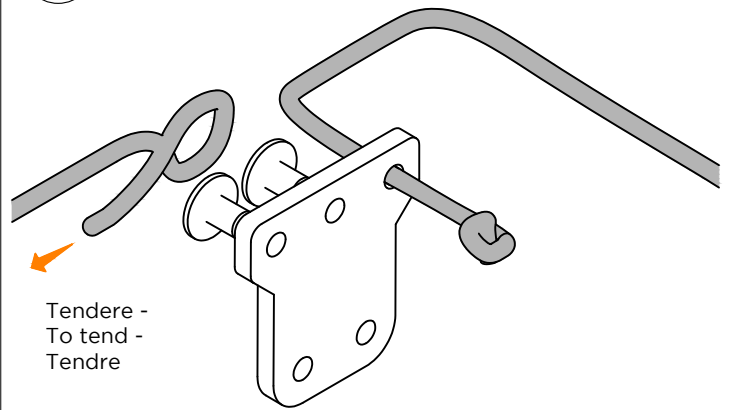
3a

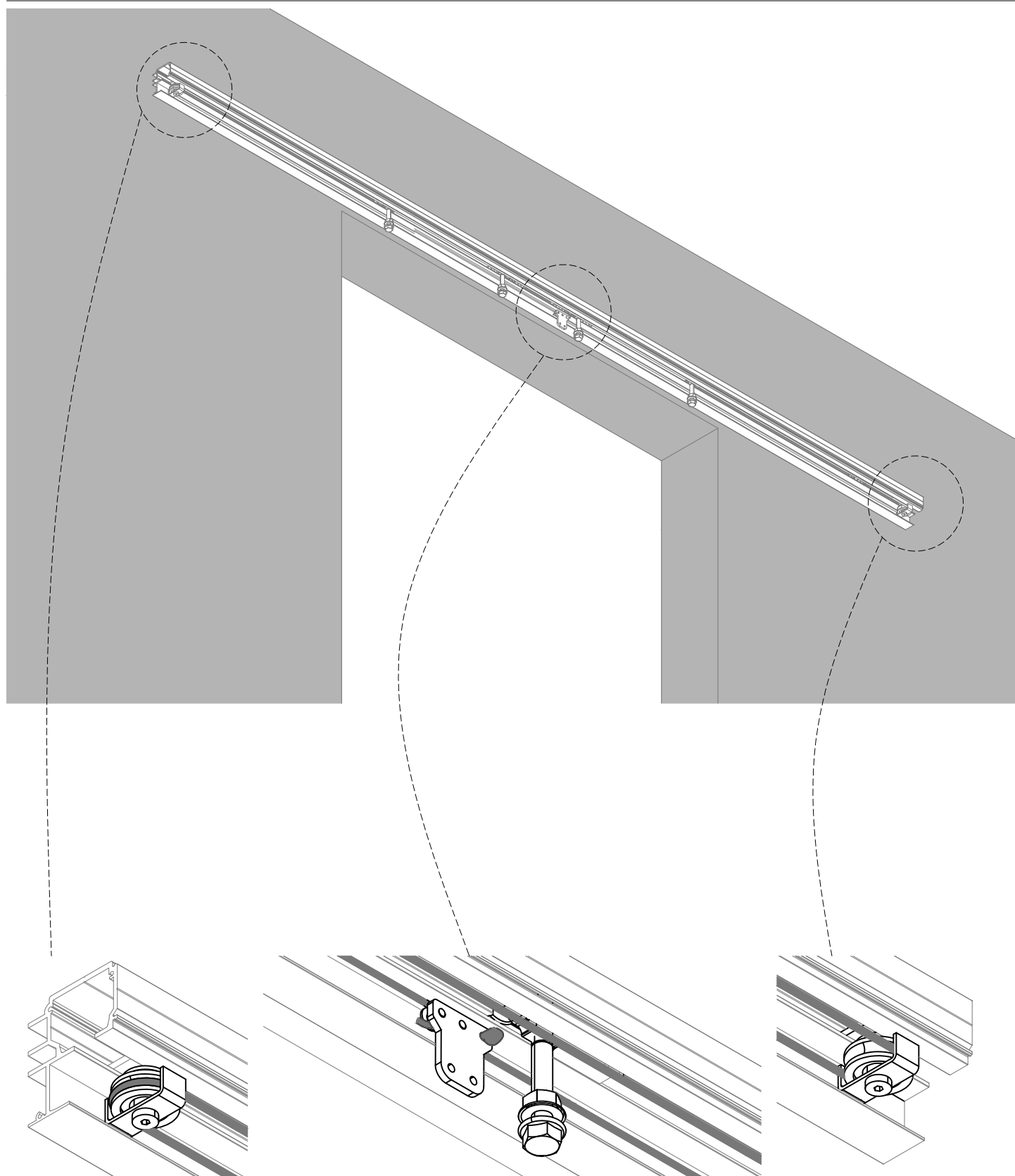


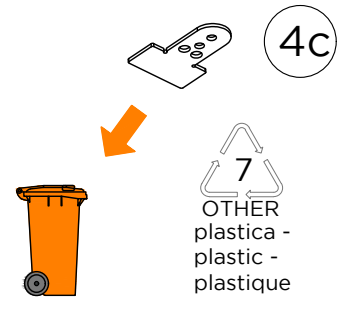
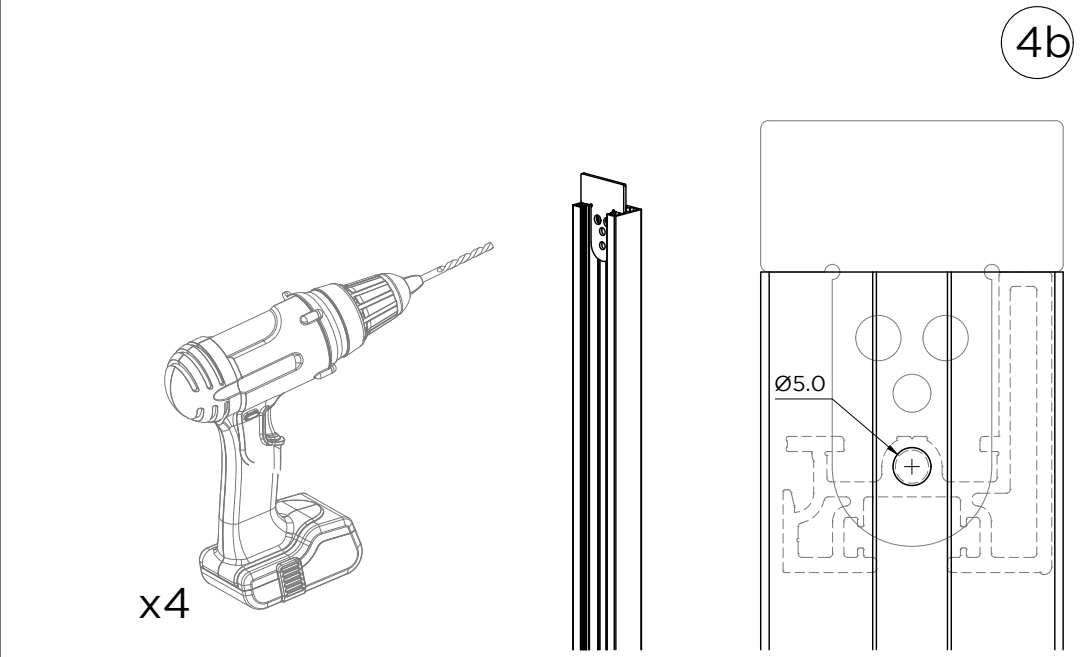
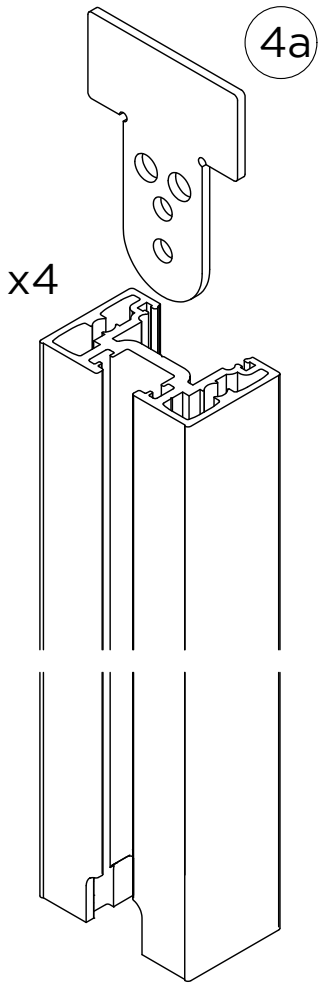
3b



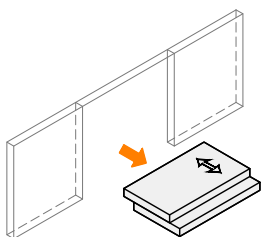
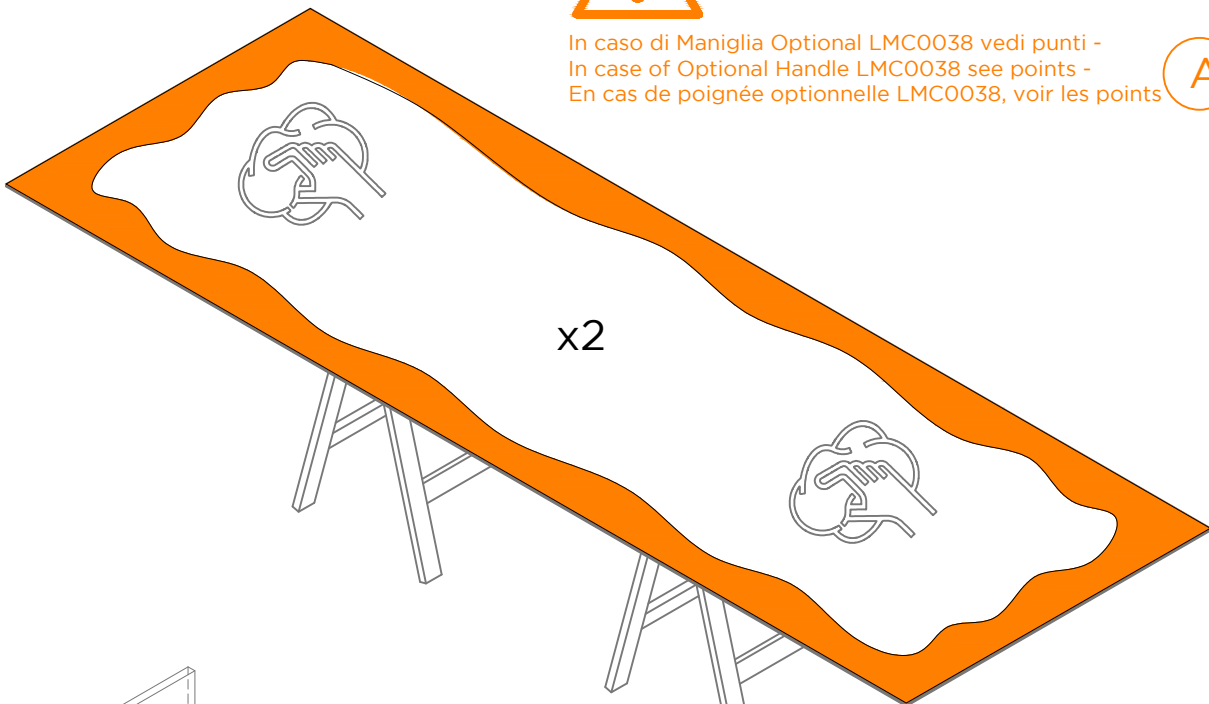
3c





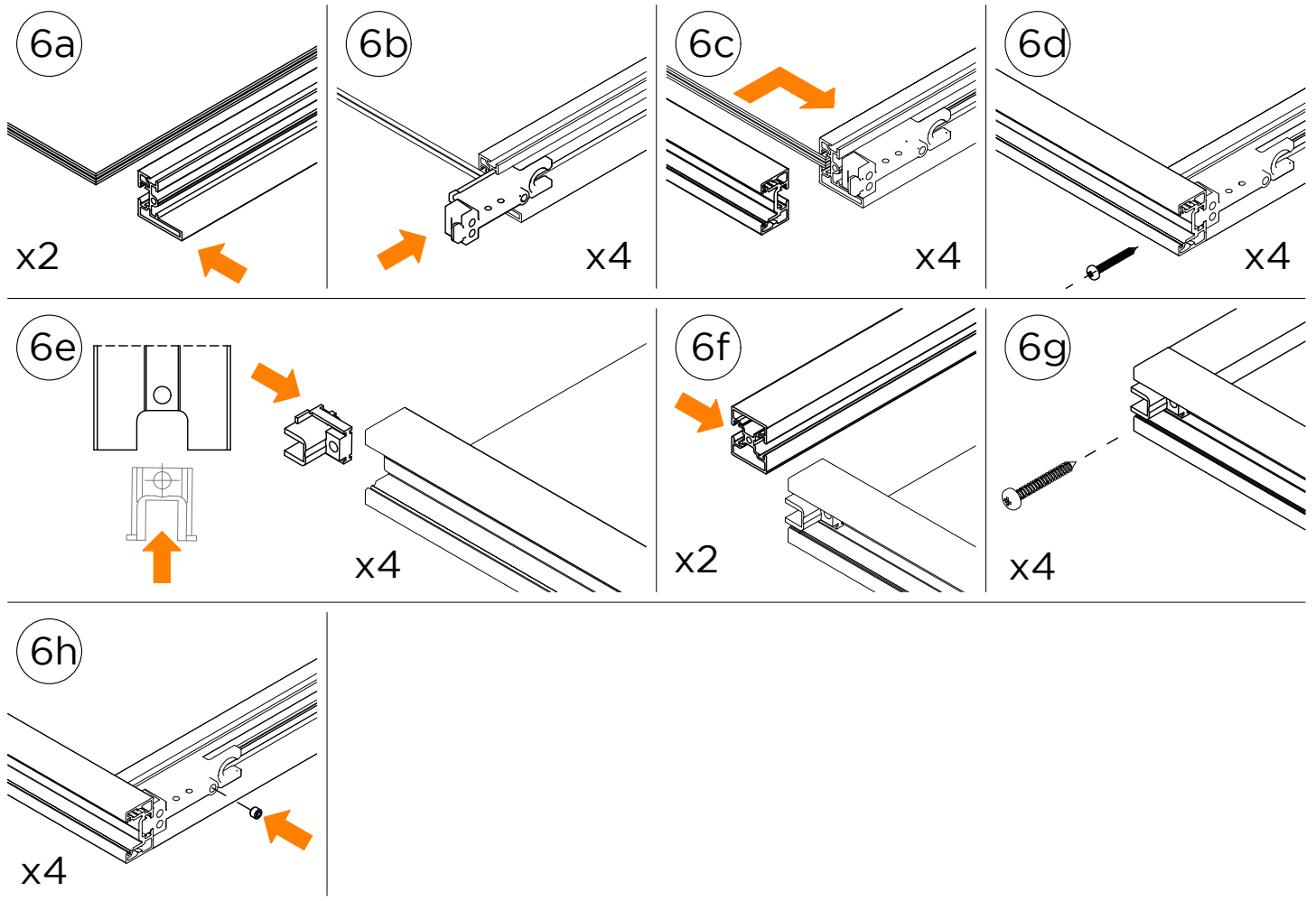


In caso di Maniglia Optional LMC0038 vedi punti -
 In case of Optional Handle LMC0038 see points -
 En cas de poignée optionnelle LMC0038, voir les points



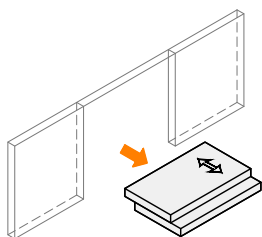
4d

LMT6521.400

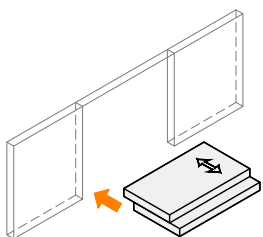
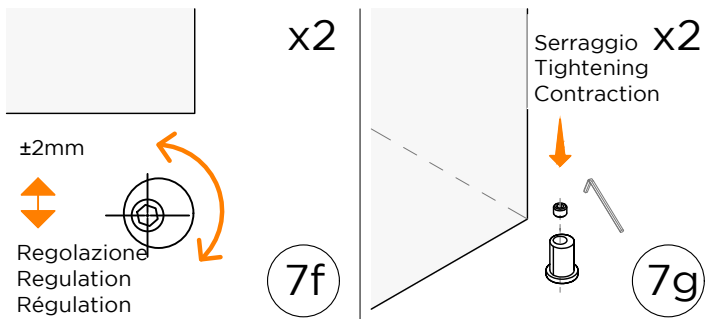
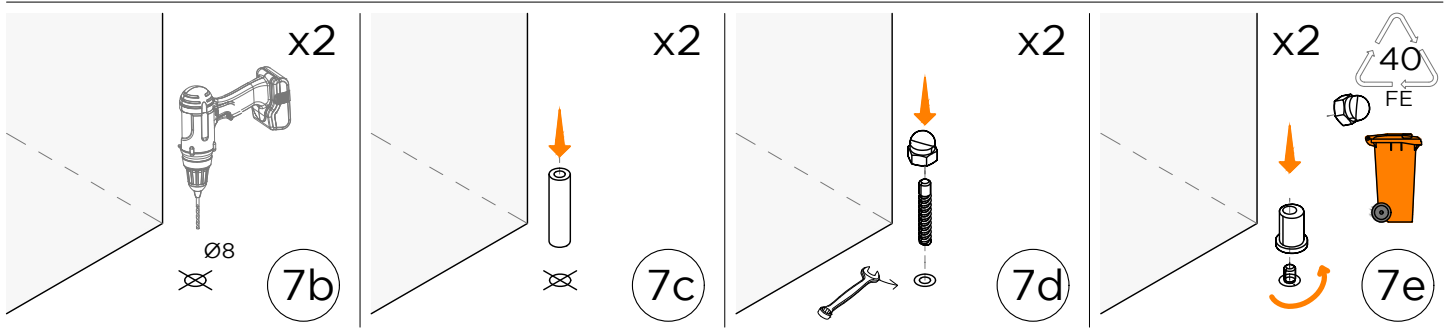
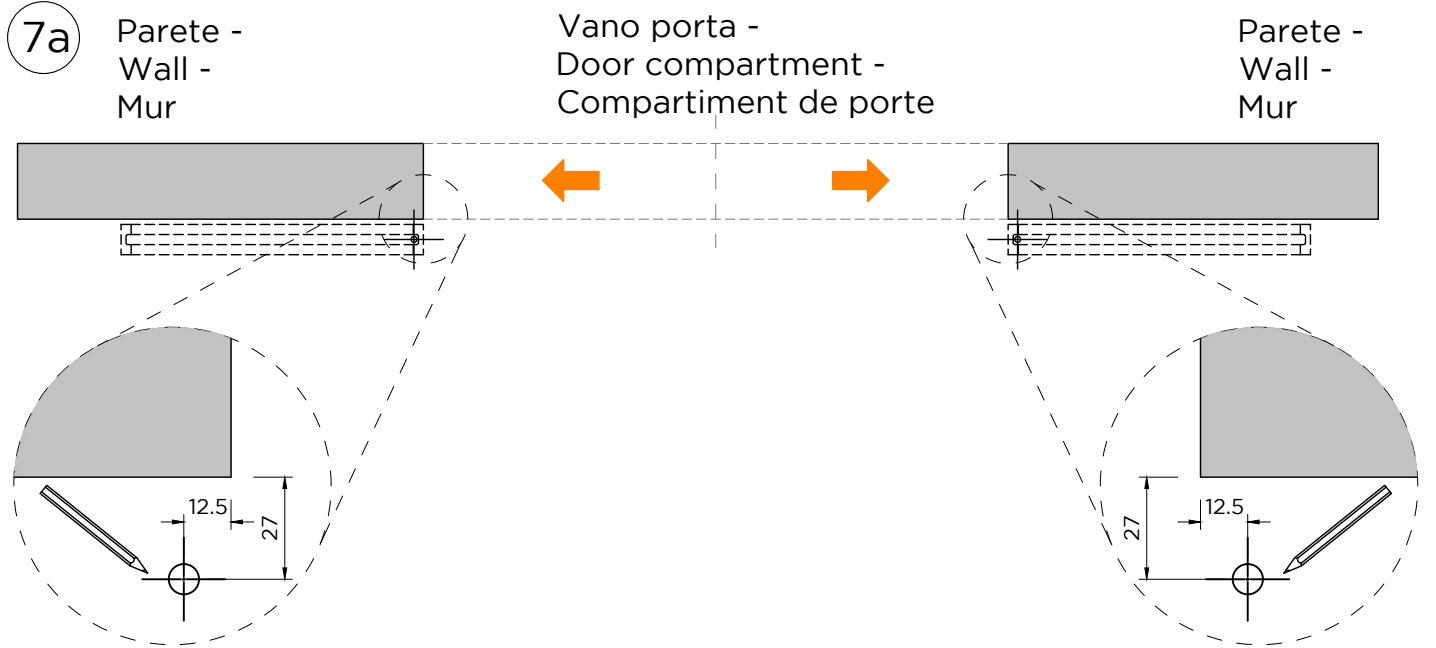


Prfilo inferiore -
Lower profile -
Profil inférieure

x2

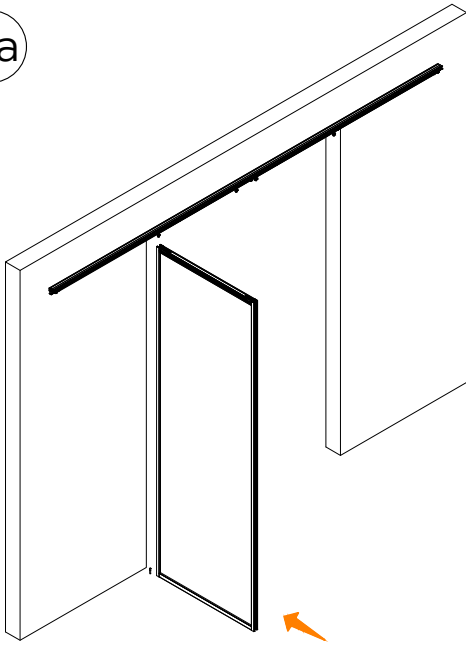


Prfilo superiore -
Upper profile -
Profil supérieure

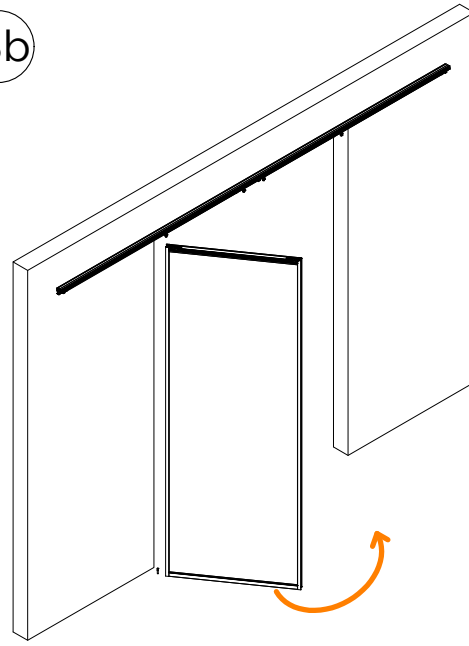


LMT6521.400

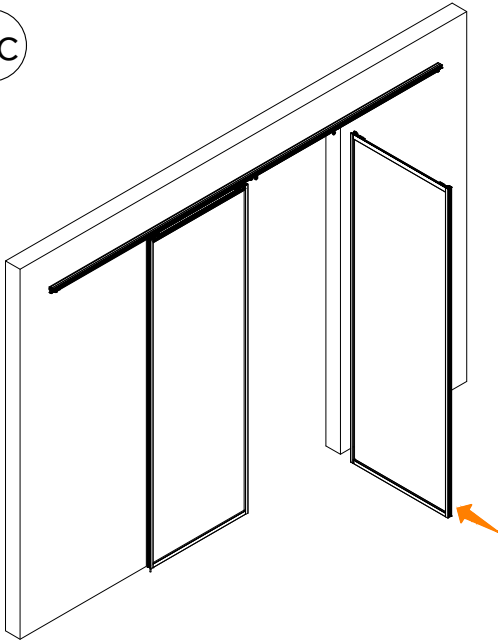
8a



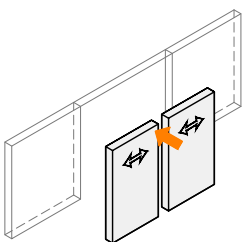
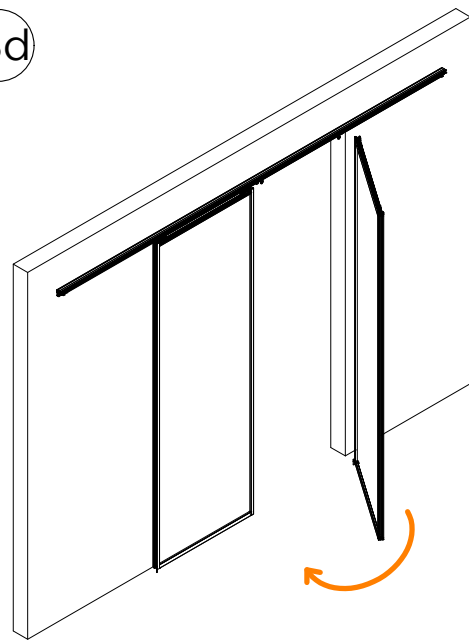
8b



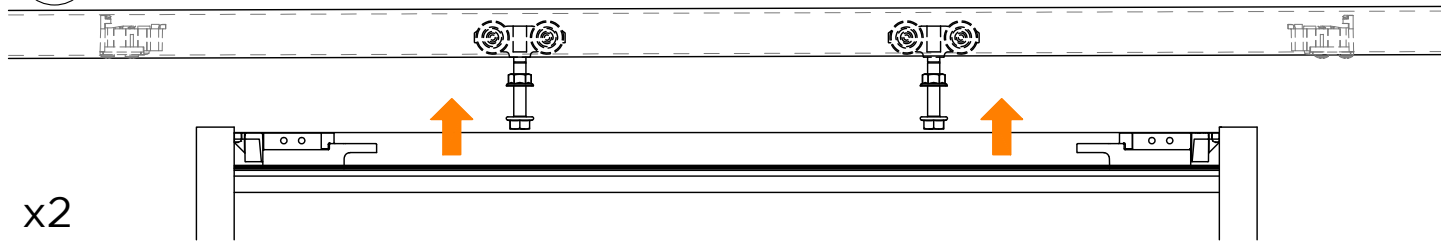
8c



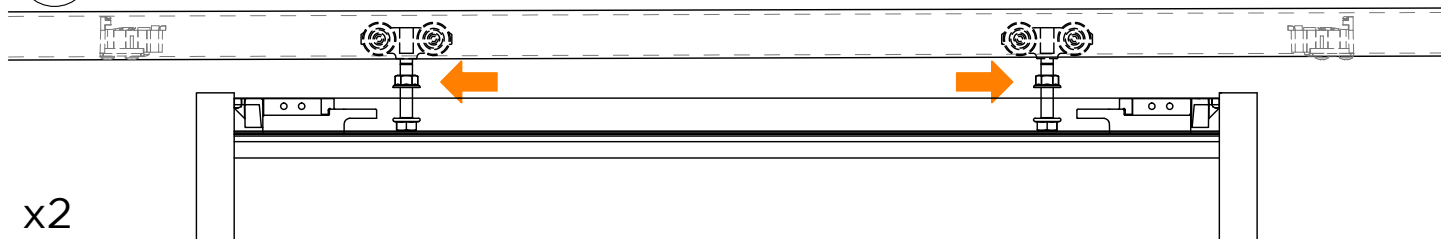
8d



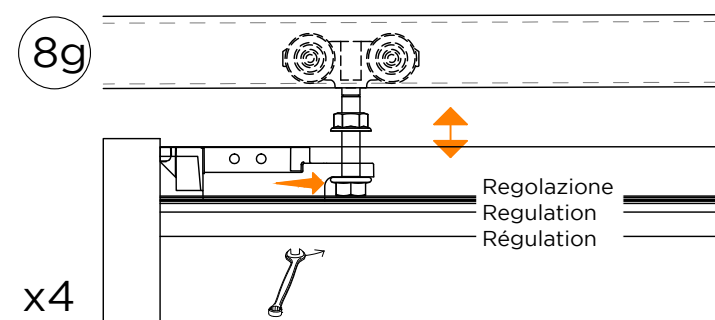
8e



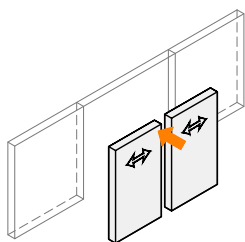
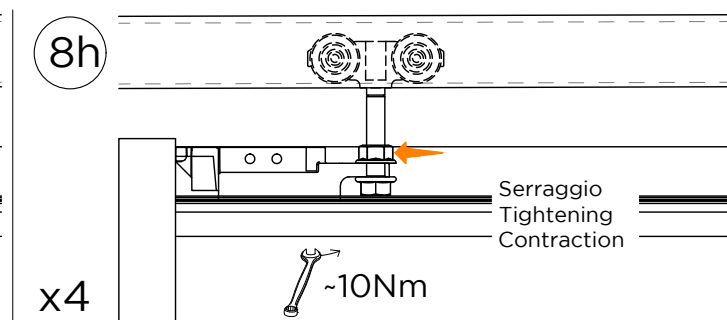
8f



8g



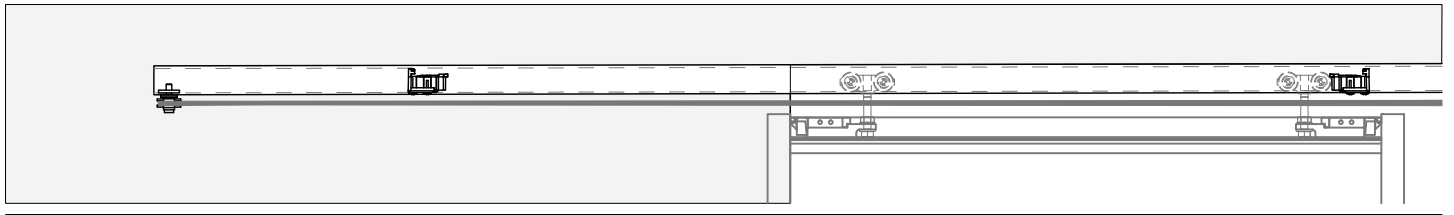
8h



LMT6521.400

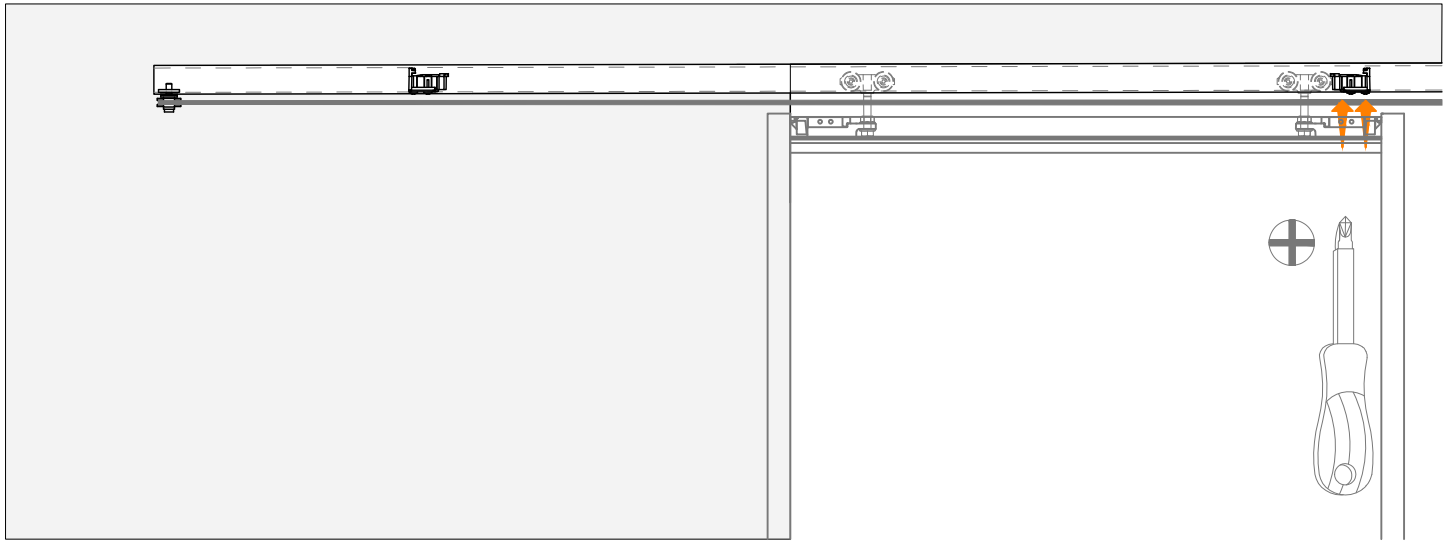
9a

Porta sinistra completamente chiusa -
Left door completely closed -
Porte gauche complètement fermée



9b

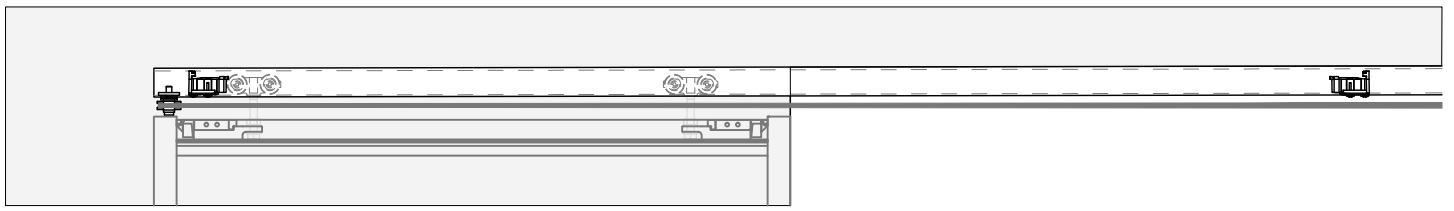
Serraggio
Tightening
Contraction



9c

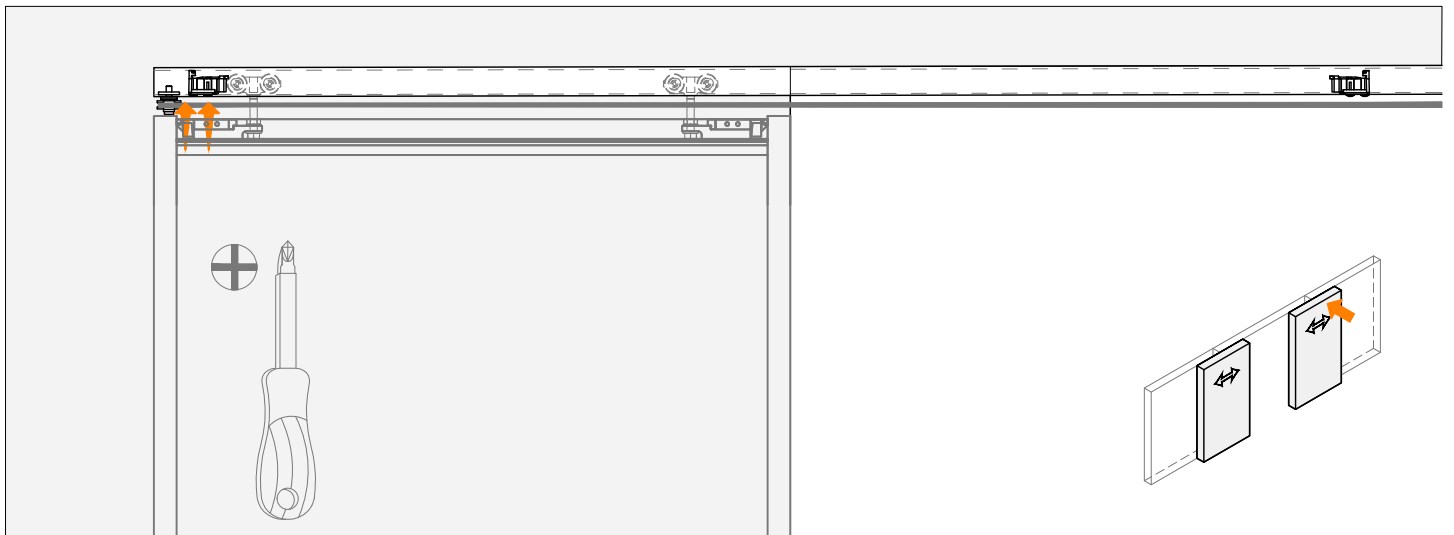


Porta sinistra completamente aperta -
Left door completely open -
Porte gauche complètement ouverte



9d

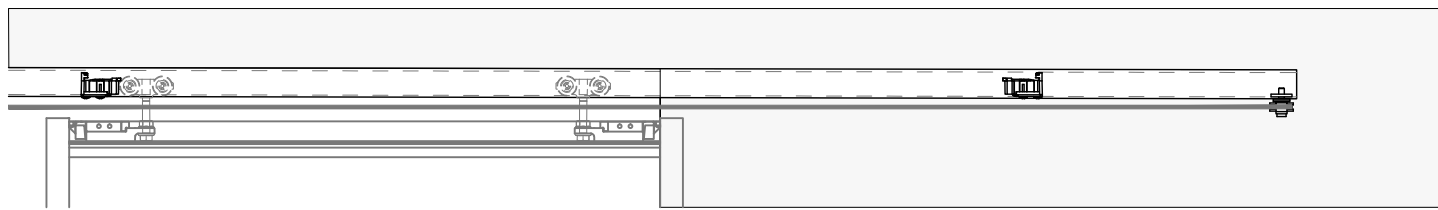
Serraggio
Tightening
Contraction





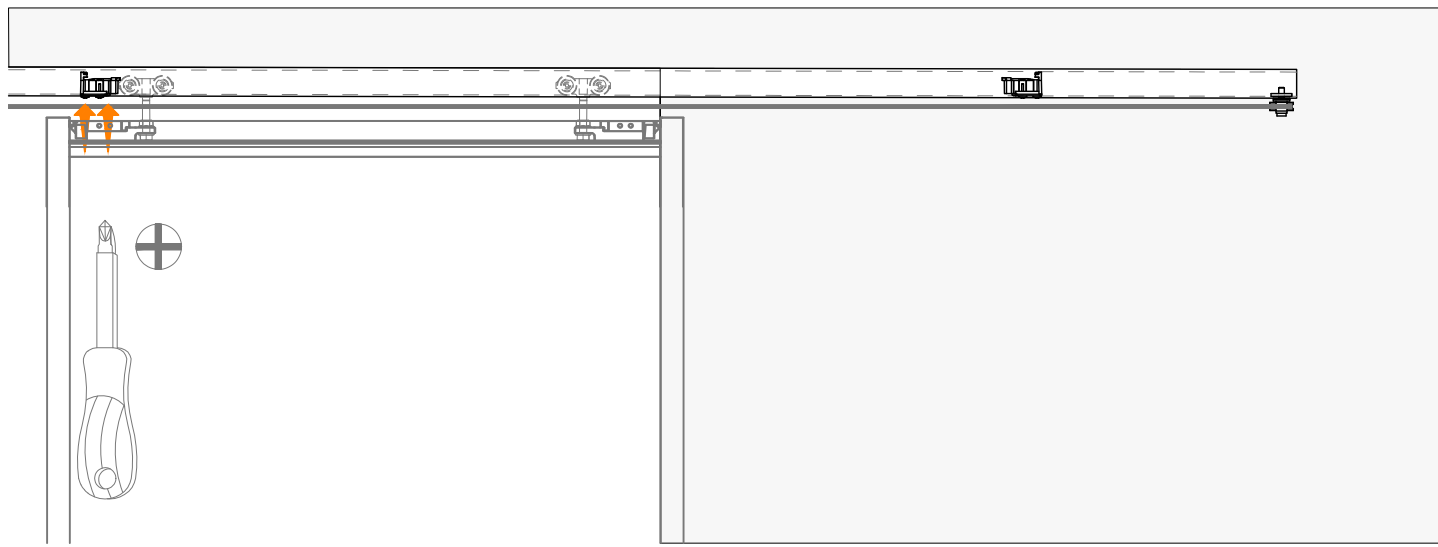
Porta destra completamente chiusa -
Right door completely closed -
Porte droit complètement fermée

9e



Serraggio
Tightening
Contraction

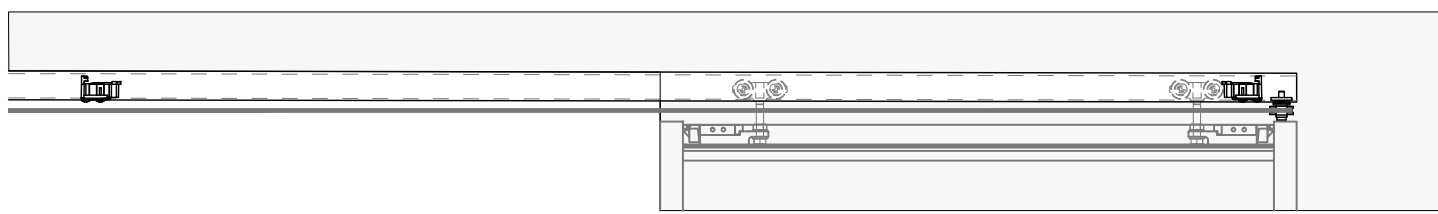
9f



Porta destra completamente aperta -
Right door completely open -
Porte droit complètement ouverte

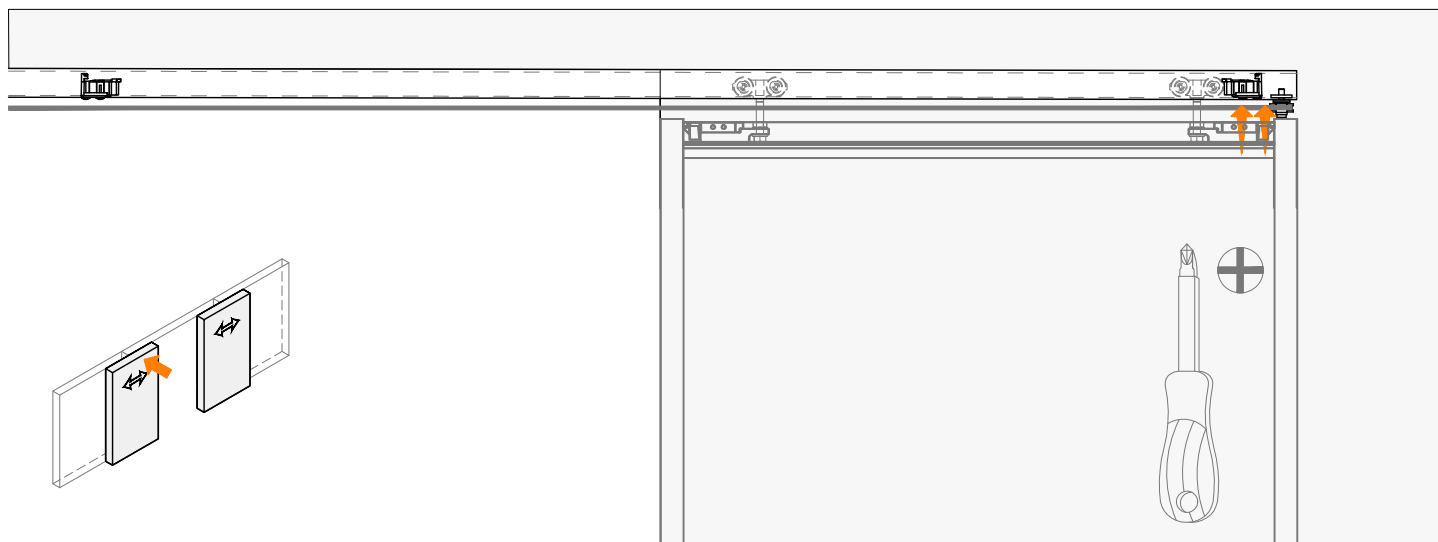


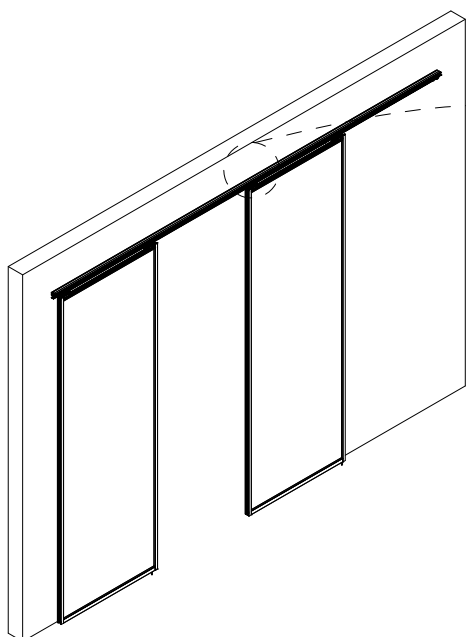
9g



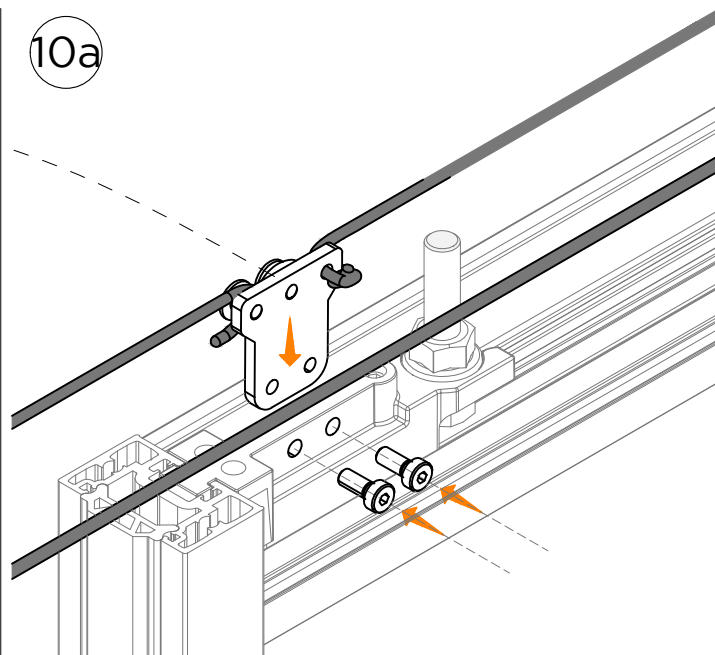
Serraggio
Tightening
Contraction

9h

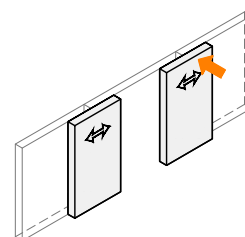
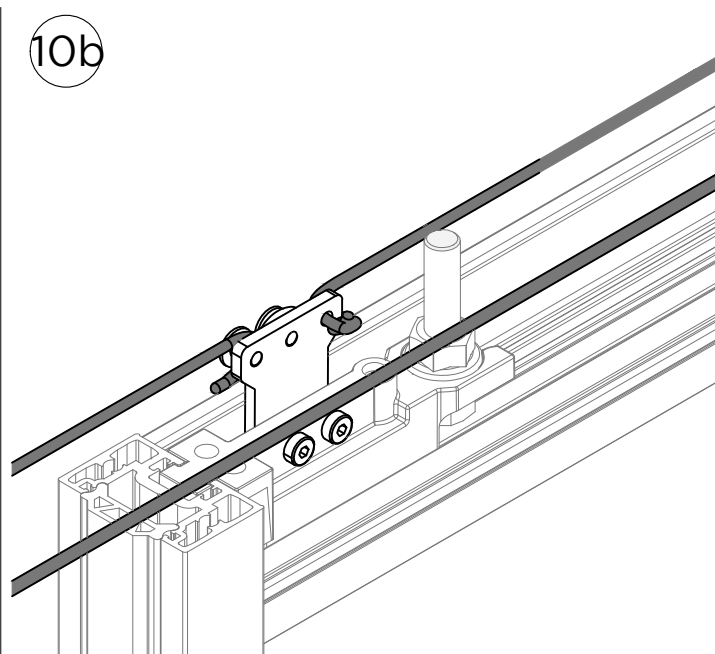


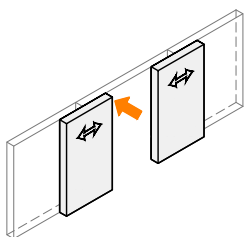
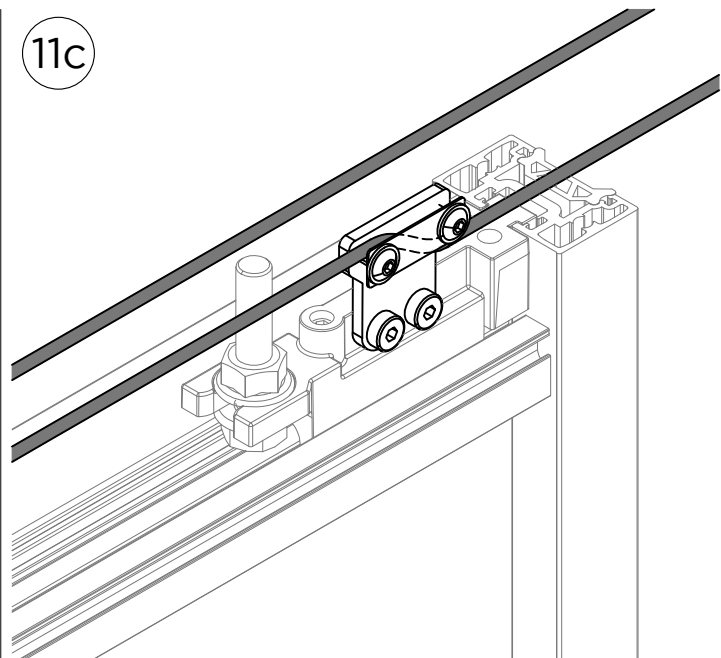
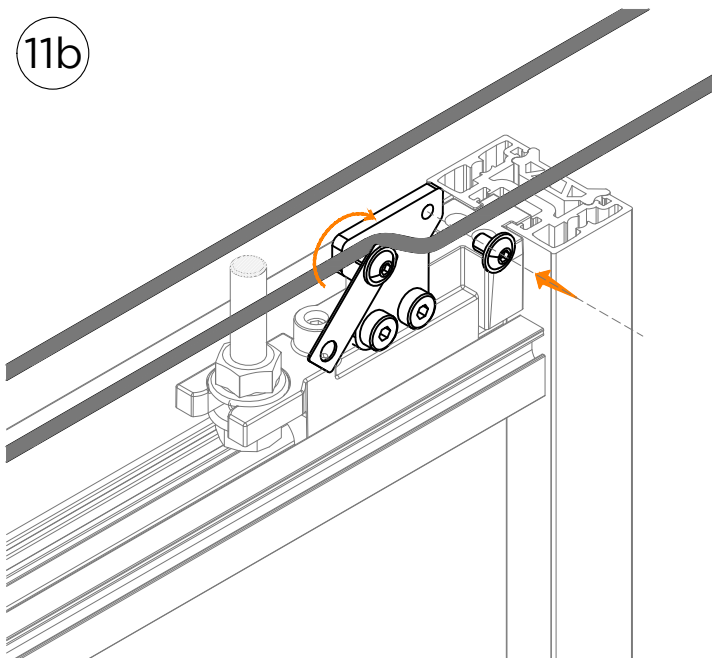
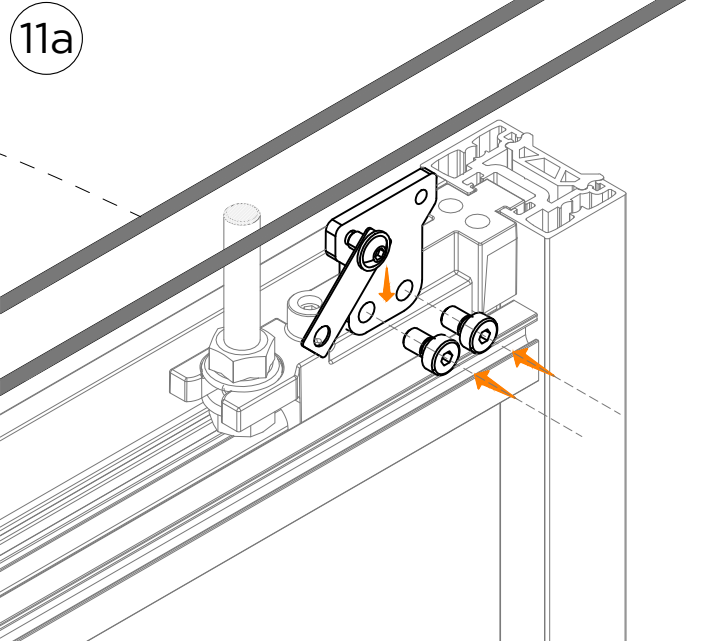
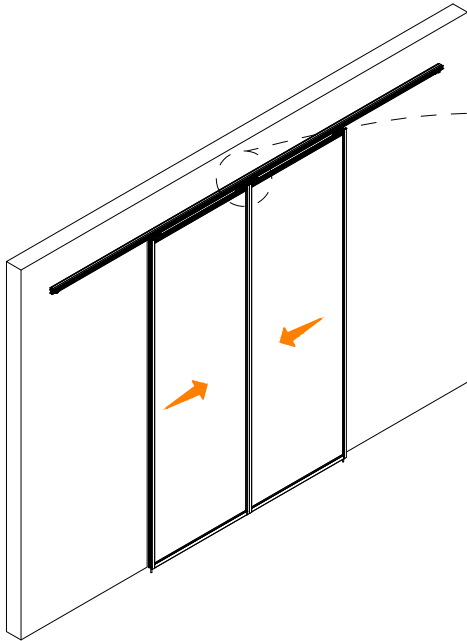


10a

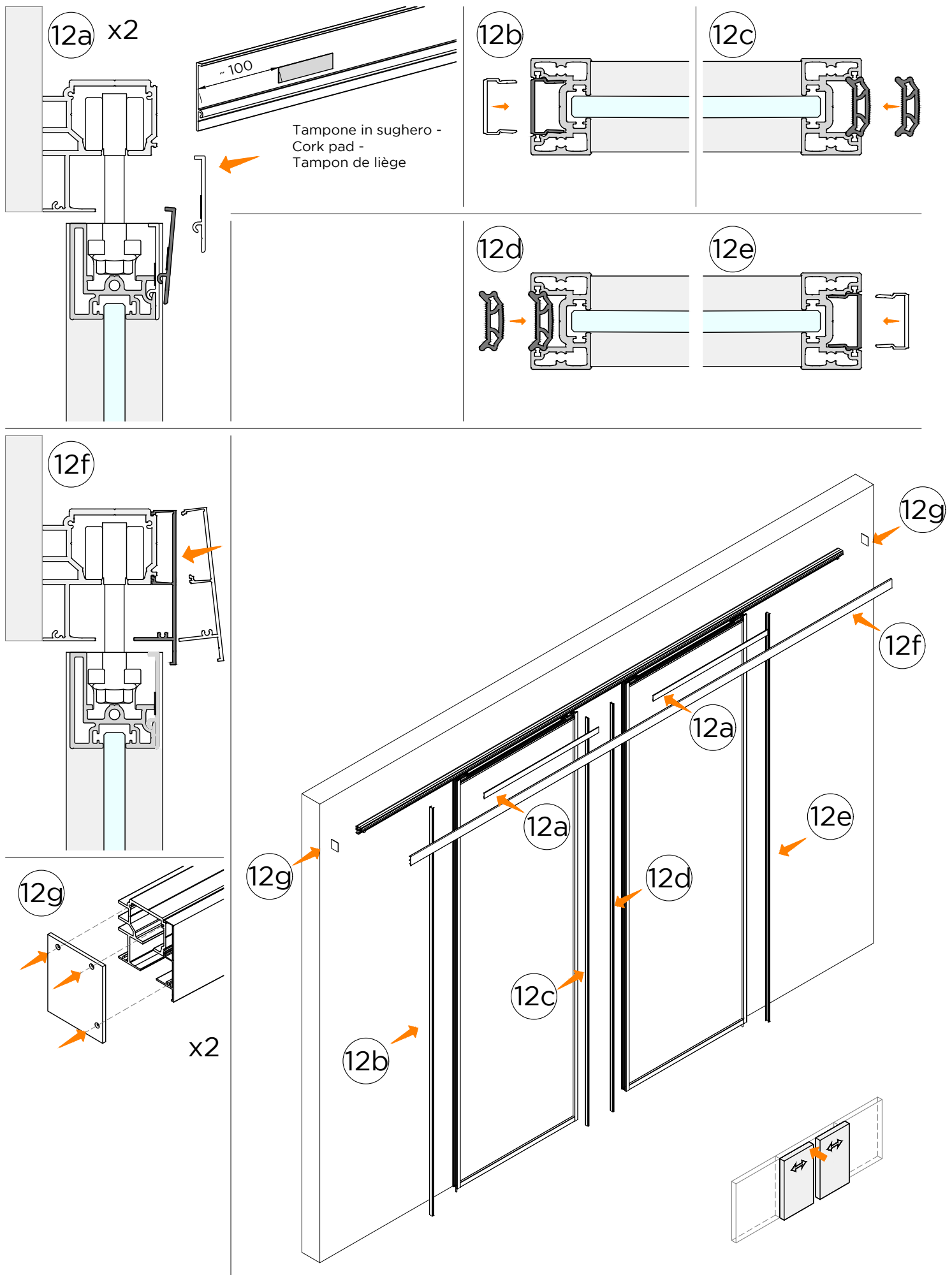


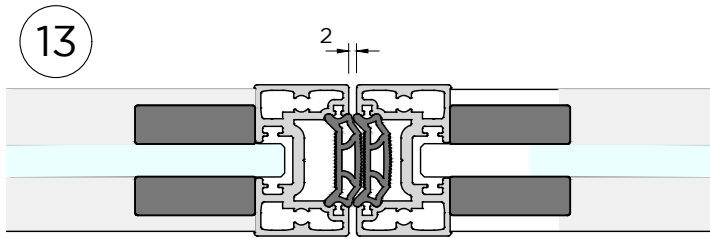
10b



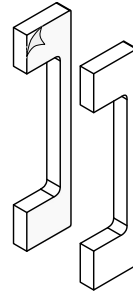


LMT6521.400

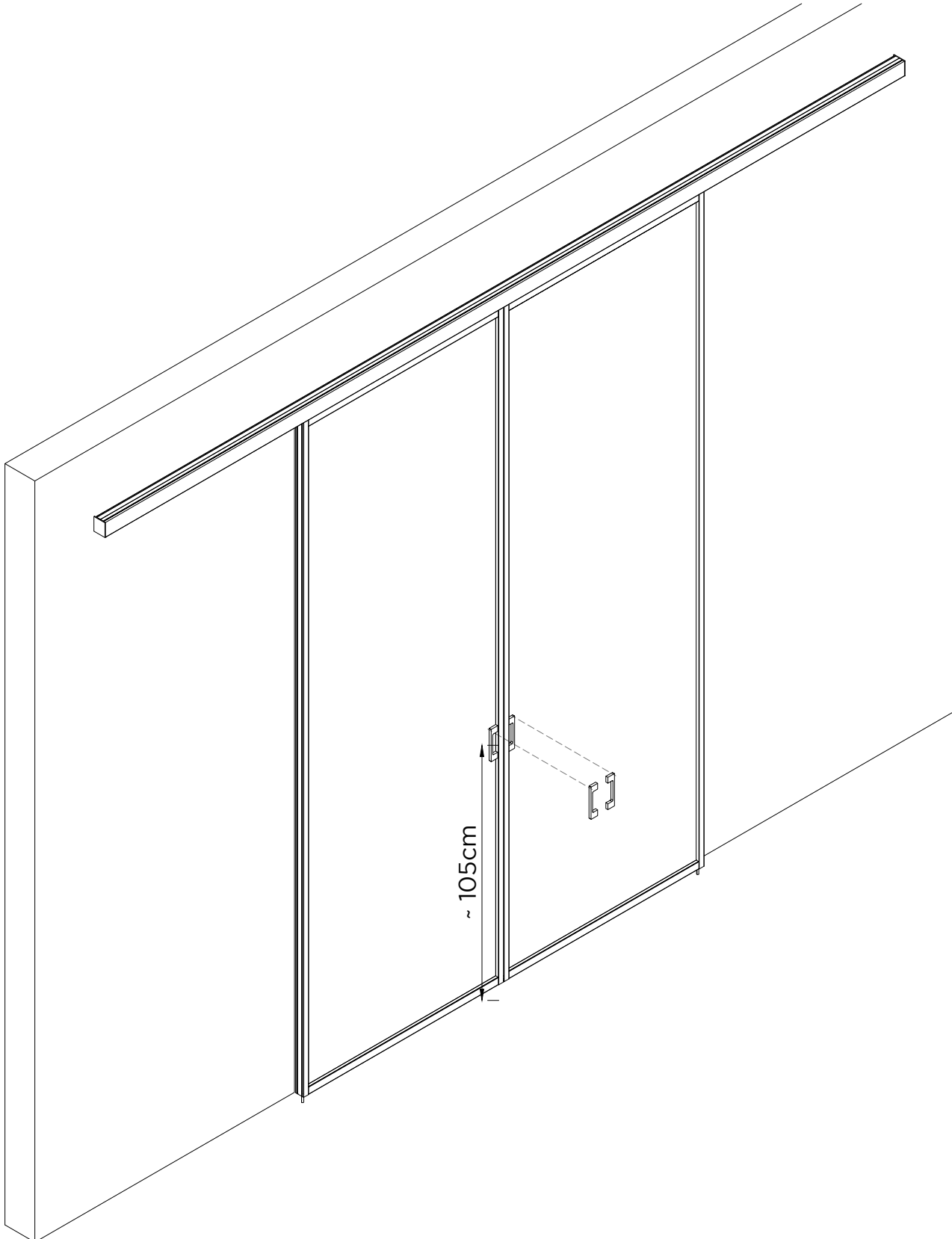
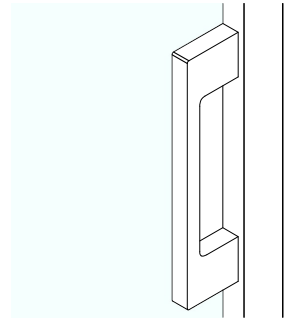




Adesivo -
Adhesive -
Adhésif



x4

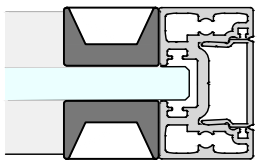


OPTIONAL AGGIUNTIVI
 ADDITIONAL OPTIONALS
 OPTIONS SUPPLÉMENTAIRES

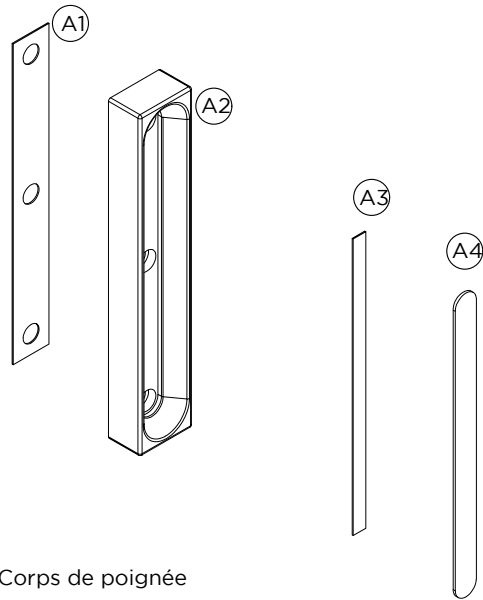
OPTIONAL OPTIONAL OPTIONAL OPTIONAL OPTIONAL OPTIONAL OPTIONAL OPTIONAL OPTIONAL OPTIONAL OPTIONAL OPTIONAL OPTIONAL OPTIONAL OPTIONAL OPTIONAL OPTIONAL

OPTIONAL OPTIONAL OPTIONAL OPTIONAL OPTIONAL OPTIONAL OPTIONAL OPTIONAL OPTIONAL OPTIONAL OPTIONAL OPTIONAL OPTIONAL OPTIONAL OPTIONAL OPTIONAL

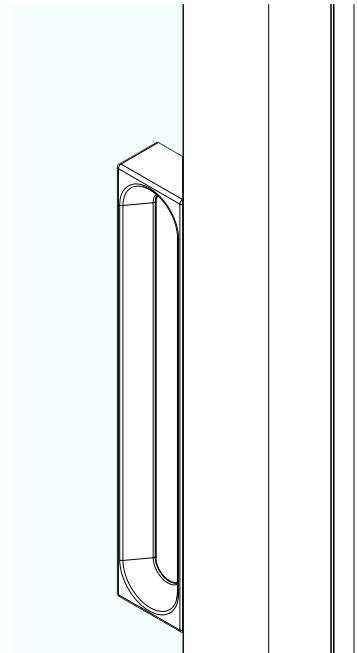
Optional - MFM14025



Maniglia incollata sul vetro -
 Handle glued to the glass -
 Poignée collée au verre

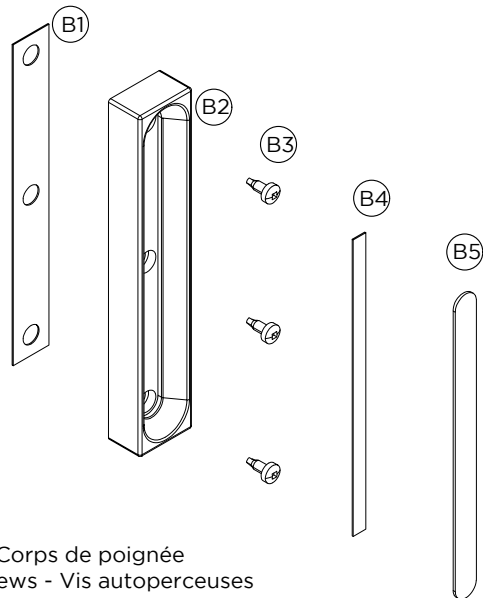


- A1. Adesivo - Adhesive - Adhésif
- A2. Corpo maniglia - Handle body - Corps de poignée
- A3. Adesivo - Adhesive - Adhésif
- A4. Cover maniglia - Handle cover - Couvercle de poignée

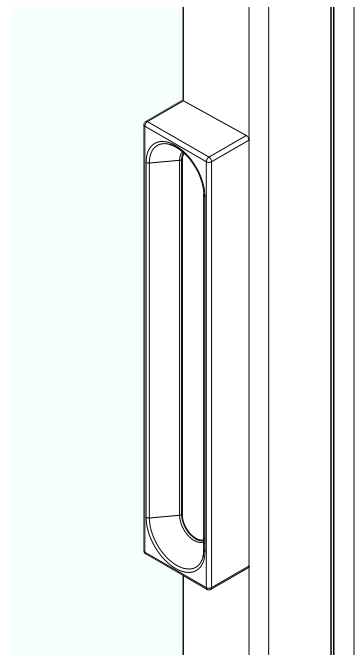


Optional - MFM14025

Maniglia avvitata al montante -
 Handle screwed to the upright -
 Poignée vissée au montan



- B1. Adesivo - Adhesive - Adhésif
- B2. Corpo maniglia - Handle body - Corps de poignée
- B3. Viti autoforanti - Self-drilling screws - Vis autoperceuses
- B4. Adesivo - Adhesive - Adhésif
- B5. Cover maniglia - Handle cover - Couvercle de poignée





LMT6521.400

Le informazioni riportate hanno carattere esplicativo. Logli Massimo S.p.A. si riserva il diritto di apportare in ogni momento e senza preavviso modifiche di qualsivoglia natura a uno o più prodotti.

The information reported is explanatory in nature. Logli Massimo S.p.A. reserves the right to make changes at any time and without notice changes of any nature to one or more products.

Les informations rapportées sont de nature explicative. Logli Massimo S.p.A. se réserve le droit d'apporter des modifications à tout moment et sans préavis, des modifications de quelque nature que ce soit à un ou plusieurs produits.
