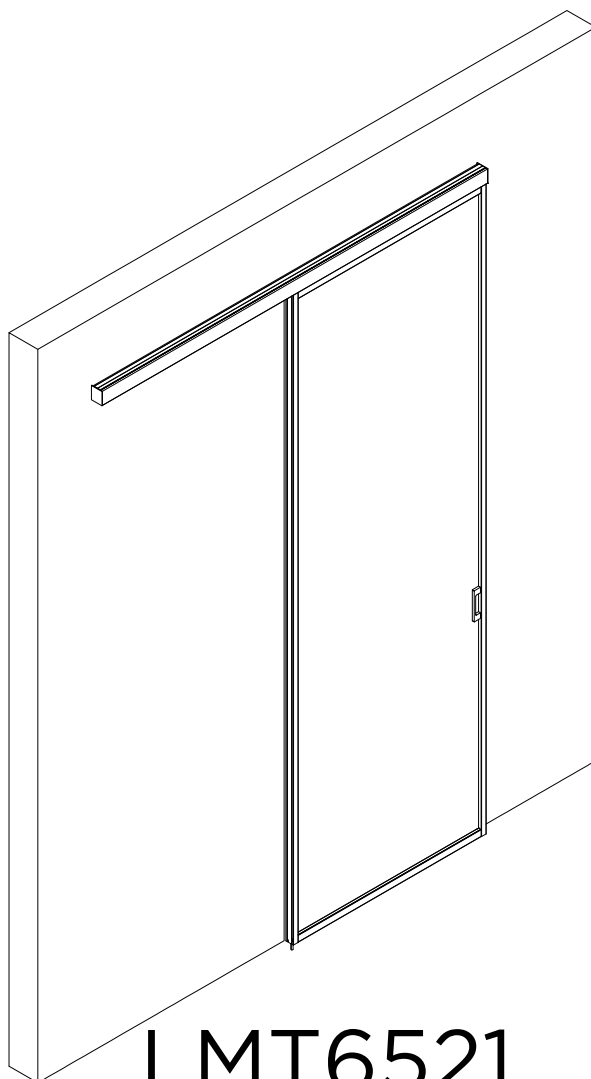




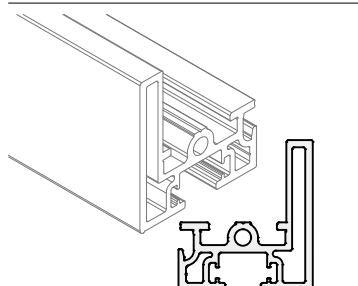
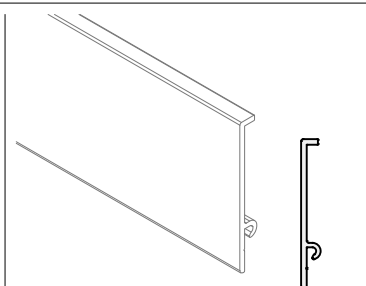
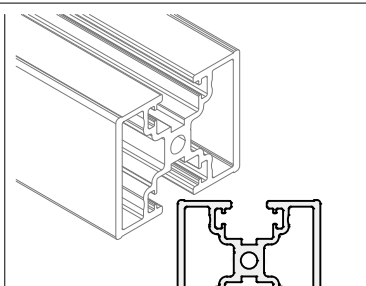
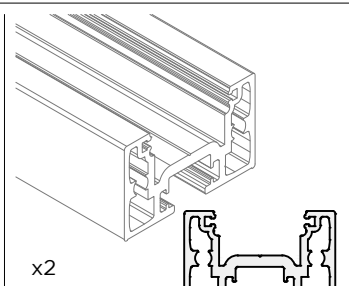
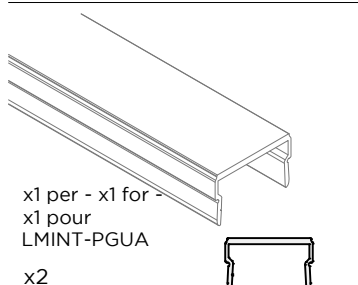
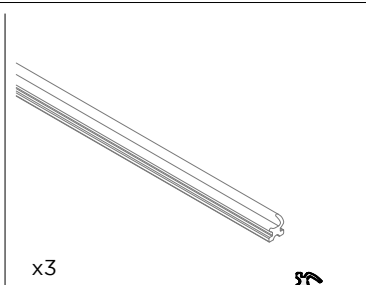
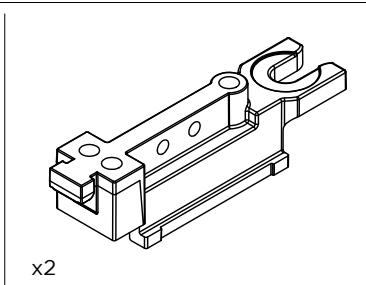
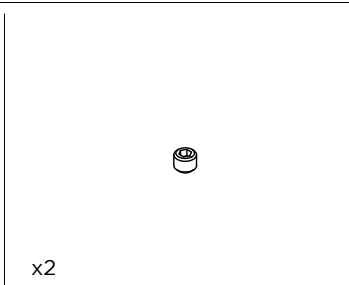
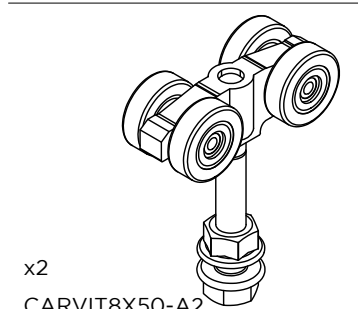
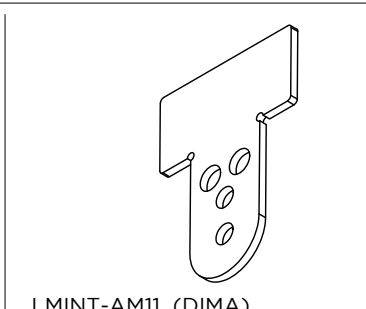
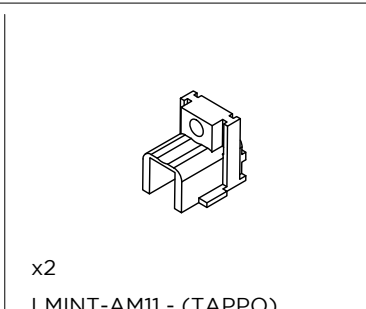

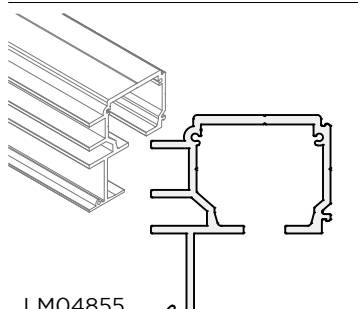
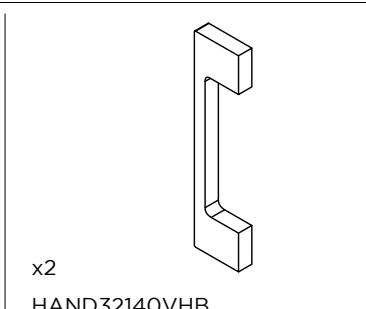
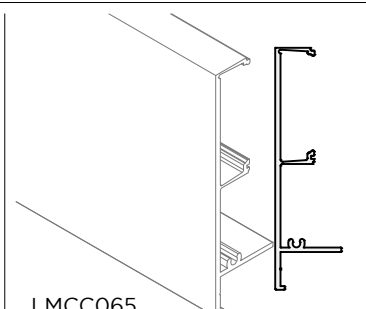
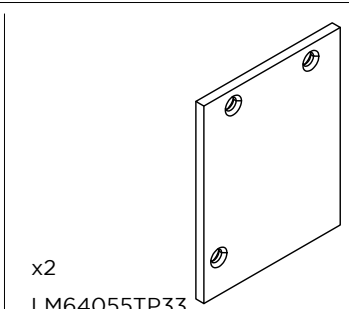
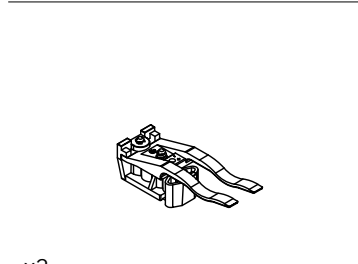
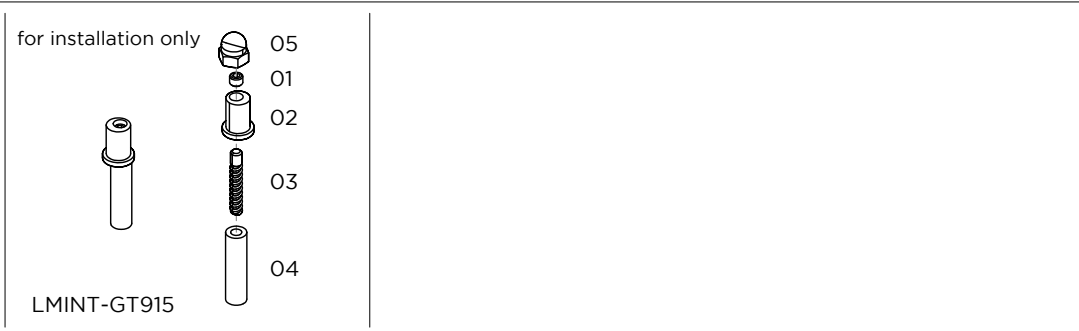
# LM INTELAIATO

ISTRUZIONI DI MONTAGGIO  
ASSEMBLY INSTRUCTIONS  
INSTRUCTIONS DE MONTAGE

INSTALLAZIONI CON BINARIO AD UNA VIA A PARETE AD UNA ANTA  
INSTALLATIONS WITH ONE-WAY WALL TRACK SINGLE DOOR  
INSTALLATIONS AVEC RAILS UNIQUEMENT SUR MUR À UN VANTEAU

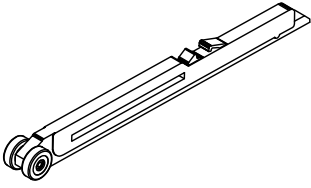


LMT6521

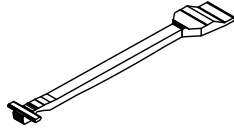
 <p>LM36040</p>	 <p>LM0040C</p>	 <p>LM32040</p>	 <p>x2 LM25040</p>
 <p>x1 per - x1 for - x1 pour LMINT-PGUA x2 LM0023C</p>	 <p>x3 REGTERGUA</p>	 <p>x2 LMINT-AM11 - (ATTACCO)</p>	 <p>x2 LMINT-AM11 - (GRANO)</p>
 <p>x2 CARVIT8X50-A2</p>	 <p>LMINT-AM11 (DIMA)</p>	 <p>x2 LMINT-AM11 - (TAPPO)</p>	 <p>x4 LMINT-AM11 - (VITE)</p>
 <p>LM04855</p>	 <p>x2 HAND32140VHB</p>	 <p>LMCC065</p>	 <p>x2 LM64055TP33</p>
 <p>x2 057.3073.072</p>	<p>for installation only</p>  <p>05 01 02 03 04</p> <p>LMINT-GT915</p>		

## LMT6521

Optional  
Portata da 20 kg a 60 kg - Capacity from 20 kg to 60 kg - Capacité de 20 kg à 60 kg

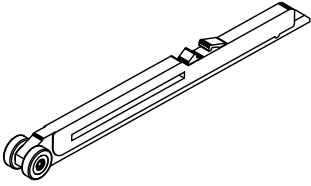


042.3102.072

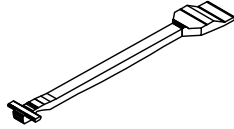


042.3102.072

Optional  
Portata da 61 kg a 100 kg - Capacity from 61 kg to 100 kg - Capacité de 61 kg à 100 kg



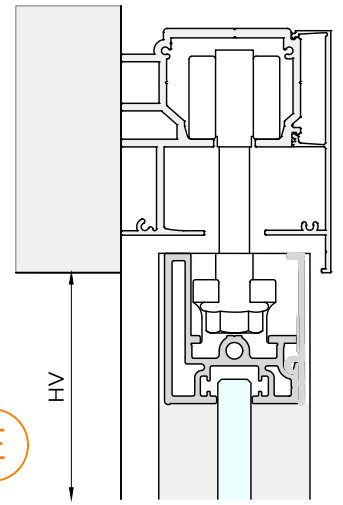
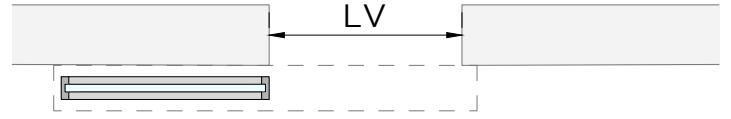
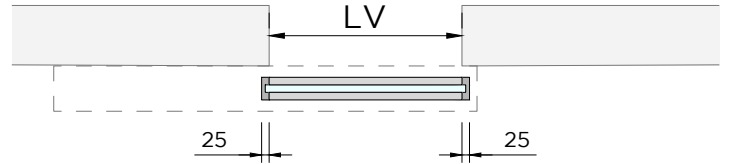
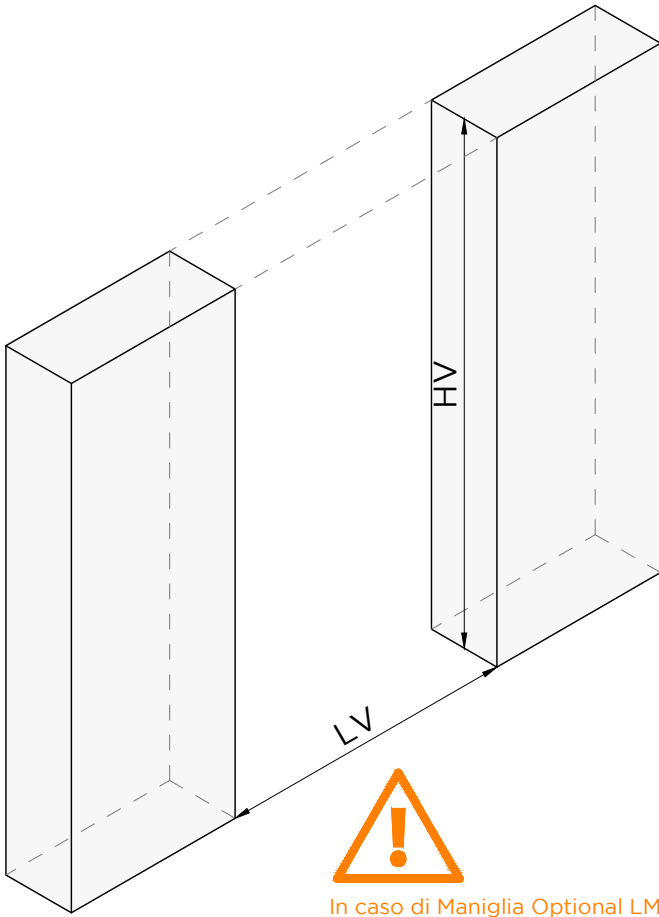
042.3102.071



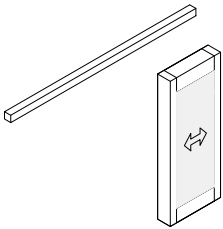
042.3102.071

OPTIONAL OPTIONAL OPTIONAL OPTIONAL OPTIONAL OF

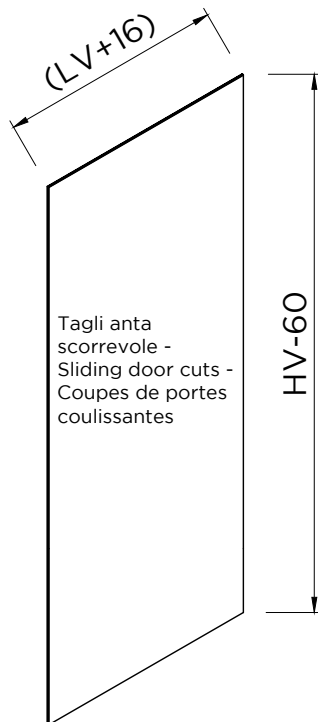
OPTIONAL OPTIONAL OPTIONAL OPTIONAL OPTIONAL OF



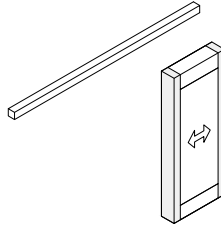
In caso di Maniglia Optional LMC0038 vedi punti -  
In case of Optional Handle LMC0038 see points -  
En cas de poignée optionnelle LMC0038, voir les points



VETRO - GLASS - VERRE  
8mm - 8,8mm

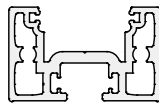


Tagli anta  
scorrevole -  
Sliding door cuts -  
Coupes de portes  
coulissantes

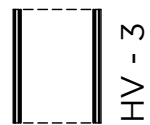
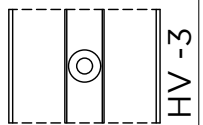
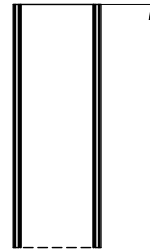
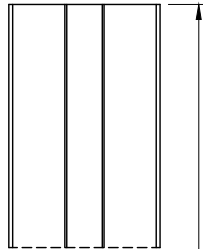


LM25040 x2

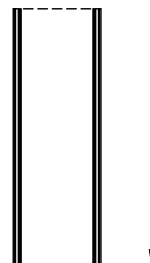
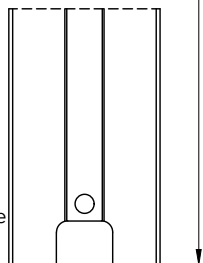
LM0023C x2

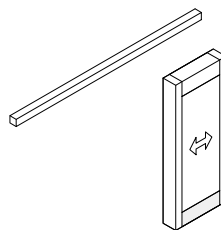
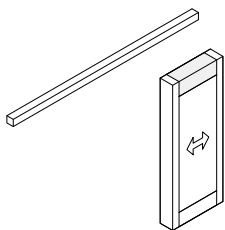


taglio  
superiore -  
top cut -  
coupe  
supérieure

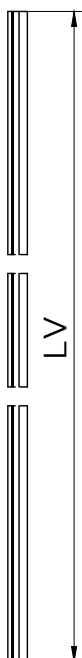


no taglio  
inferiore -  
no bottom  
cut -  
pas de coupe  
inférieure

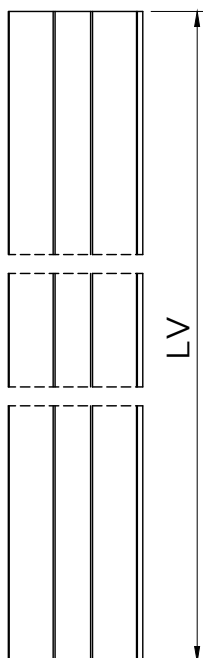
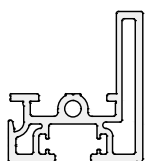




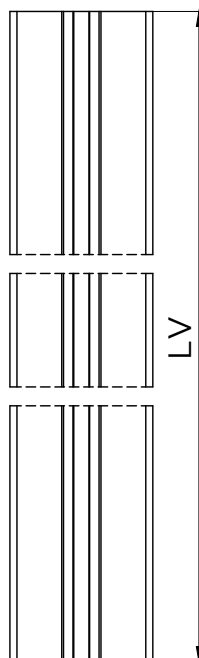
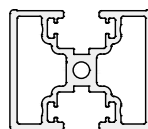
LM0040C

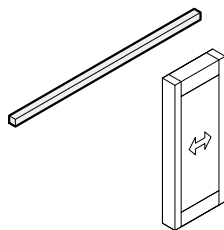


LM36040

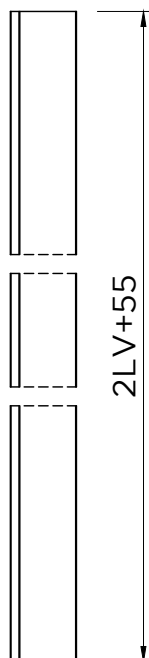
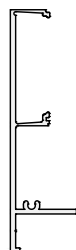


LM32040

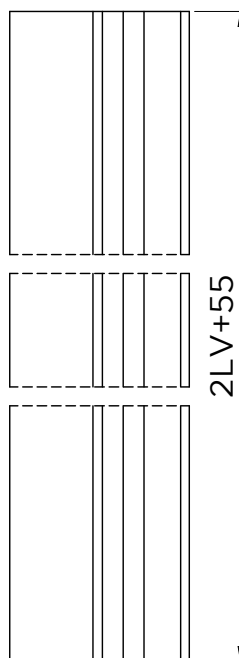
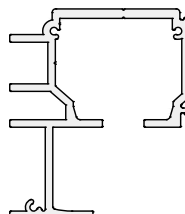




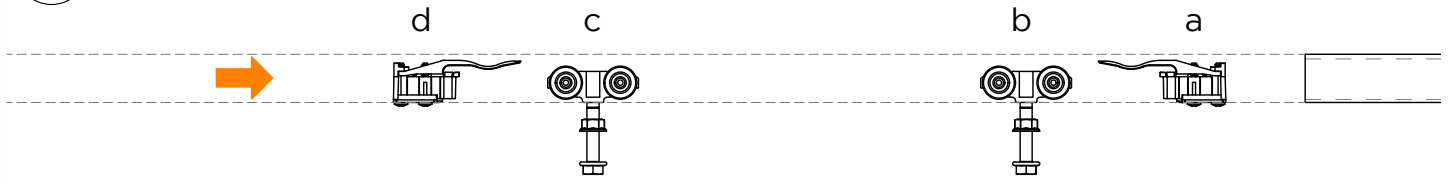
LMCC065



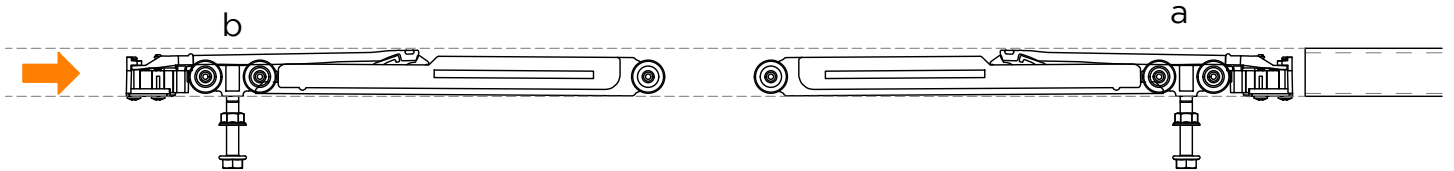
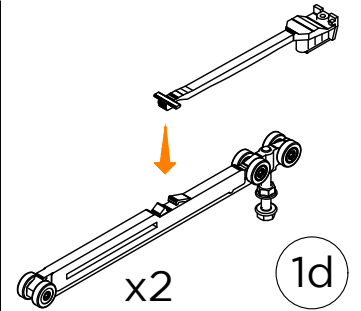
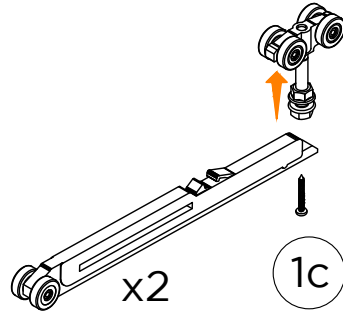
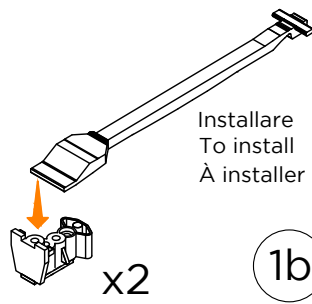
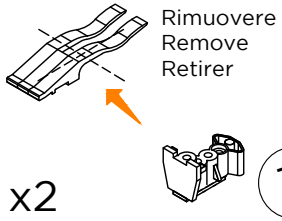
LM04855



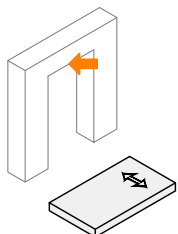
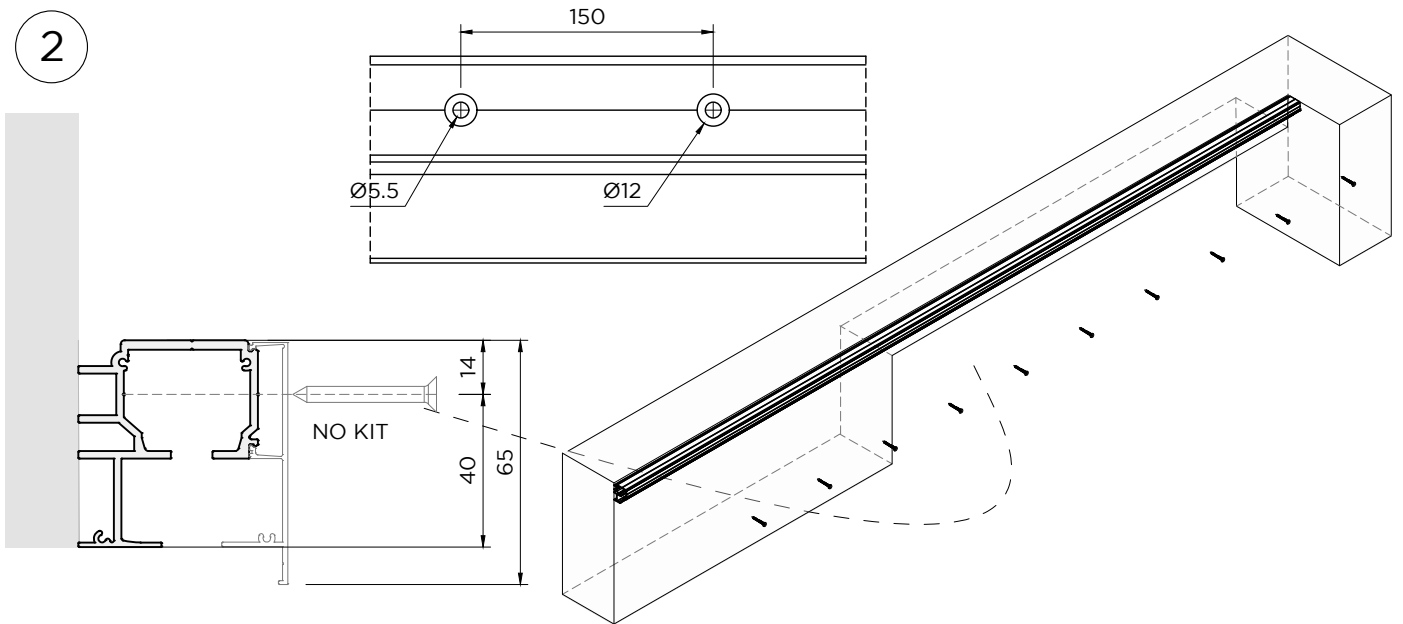
1



1 Optional

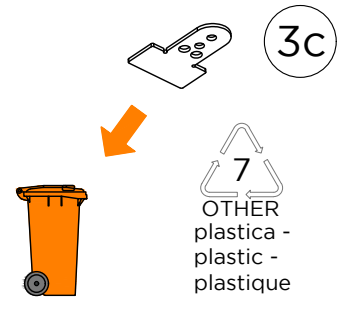
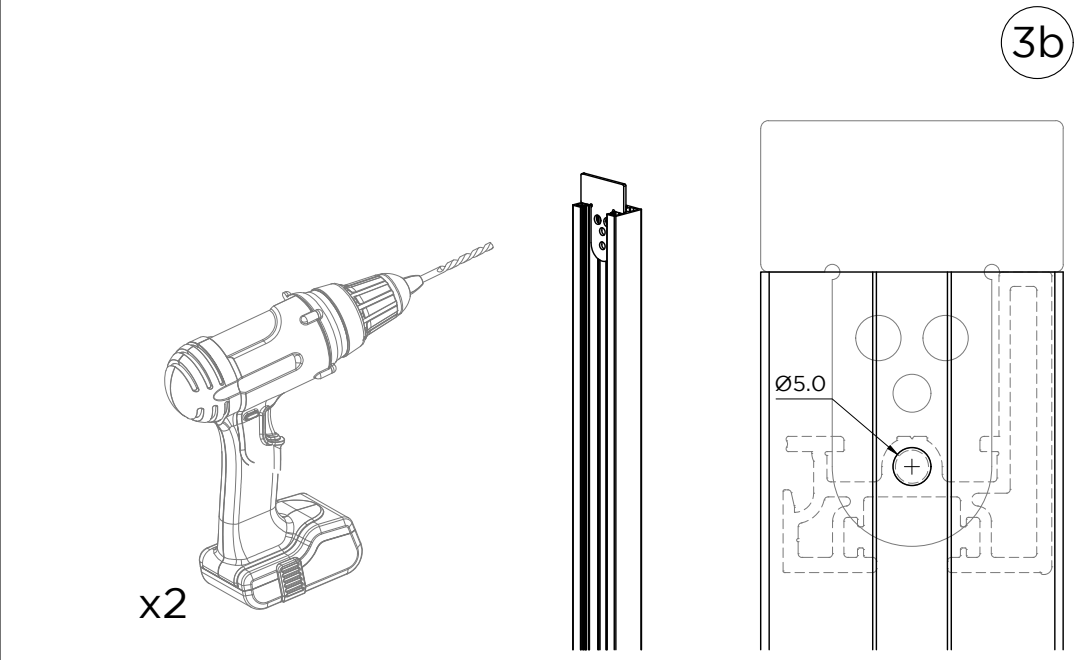
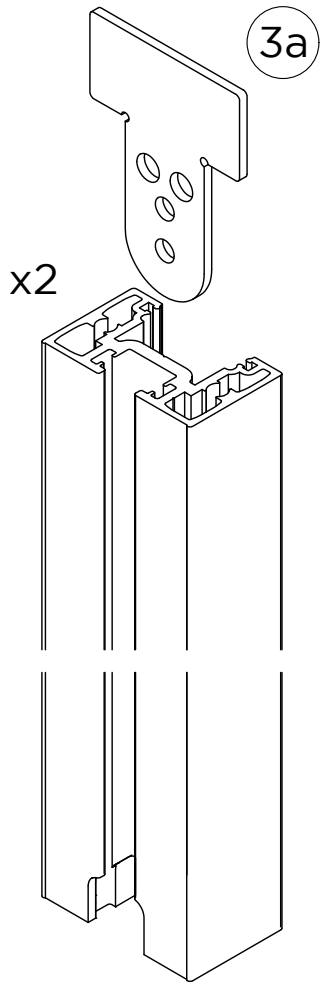


2

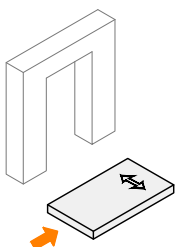
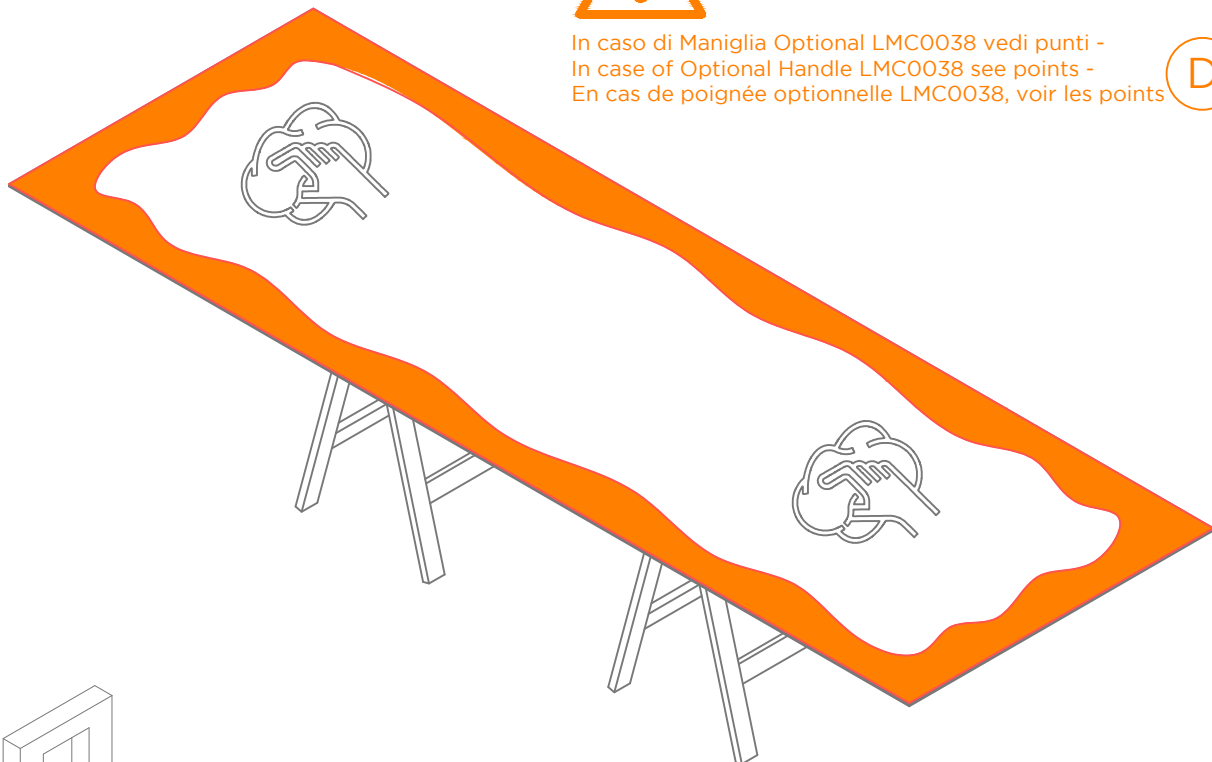


OPTIONAL OPTIONAL OPTIONAL OPTIONAL OF

OPTIONAL OPTIONAL OPTIONAL OPTIONAL OF

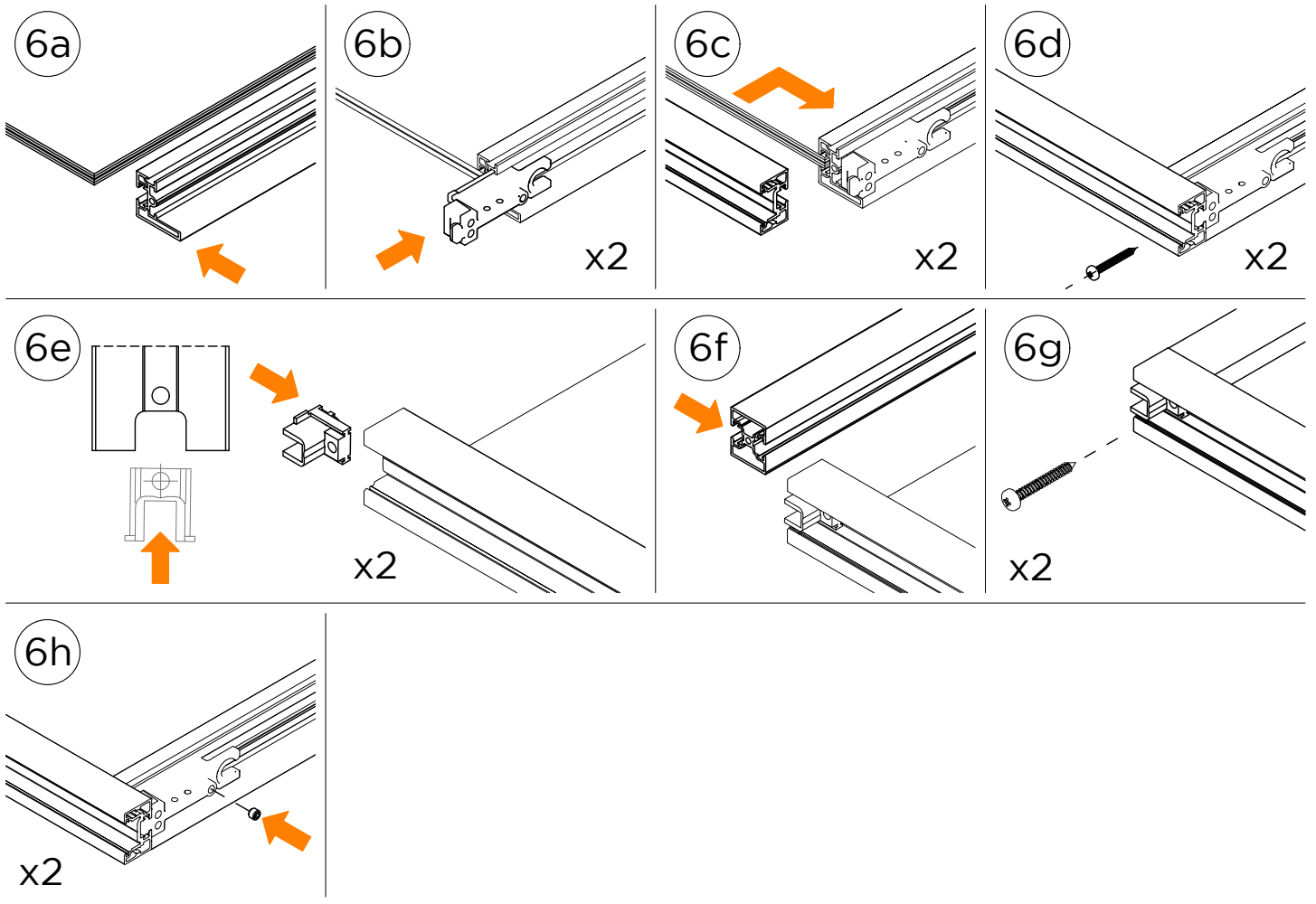


In caso di Maniglia Optional LMC0038 vedi punti -  
 In case of Optional Handle LMC0038 see points -  
 En cas de poignée optionnelle LMC0038, voir les points

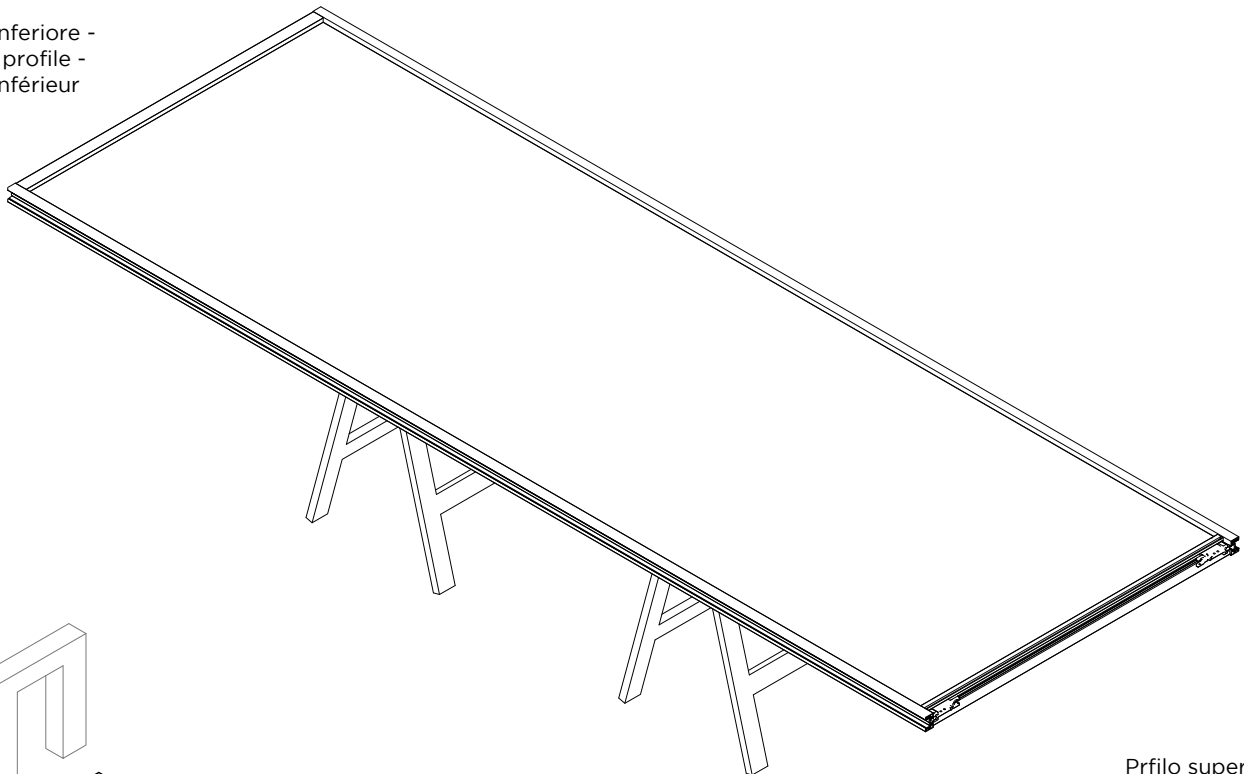




LMT6521



Prfilo inferiore -  
Lower profile -  
Profil inférieur

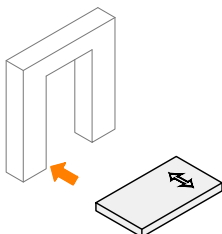
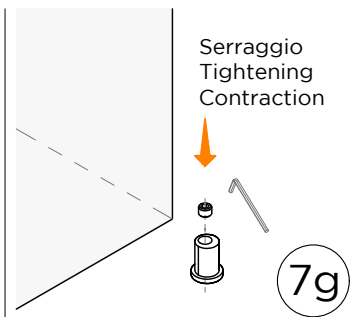
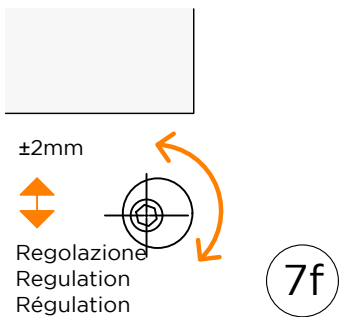
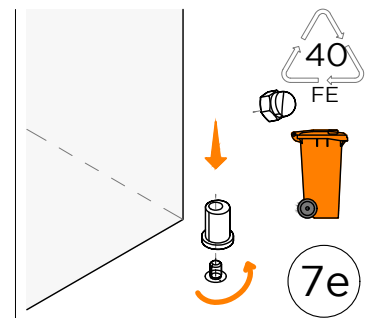
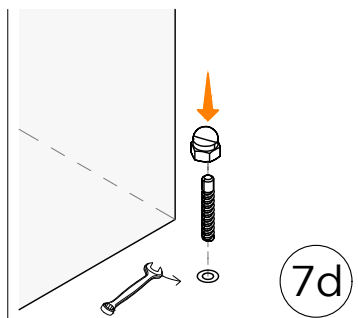
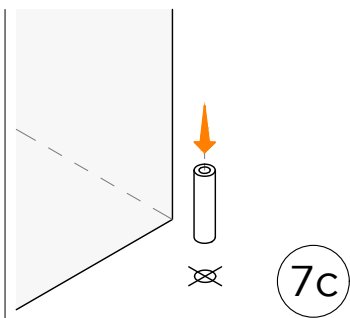
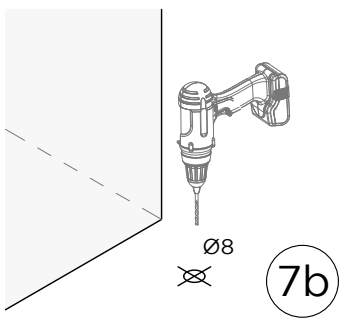
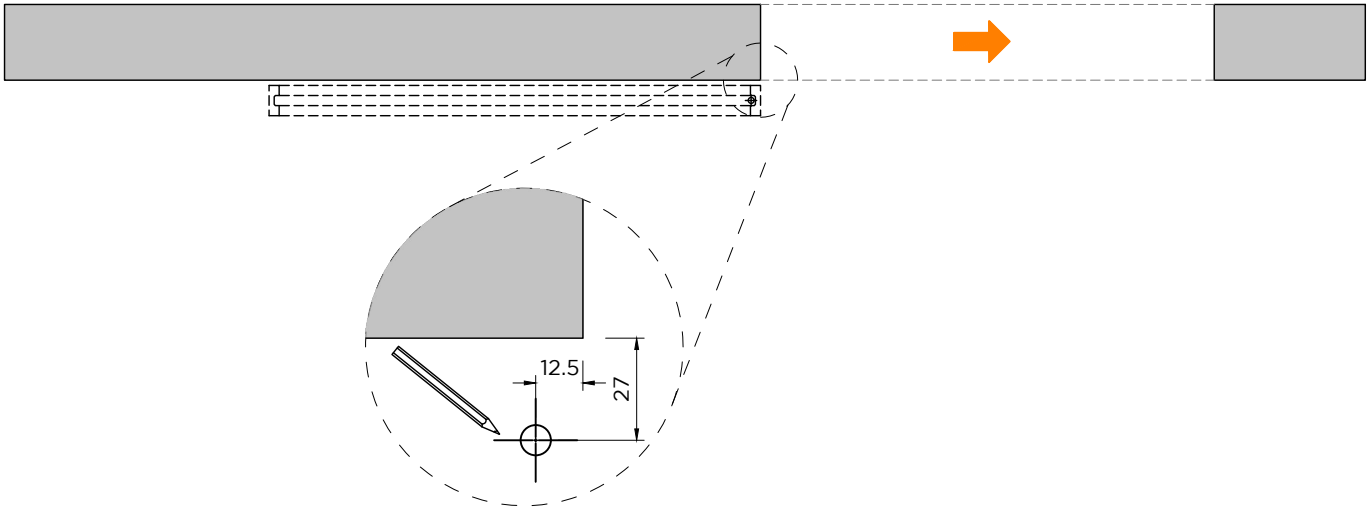


Prfilo superiore -  
Upper profile -  
Profil supérieur

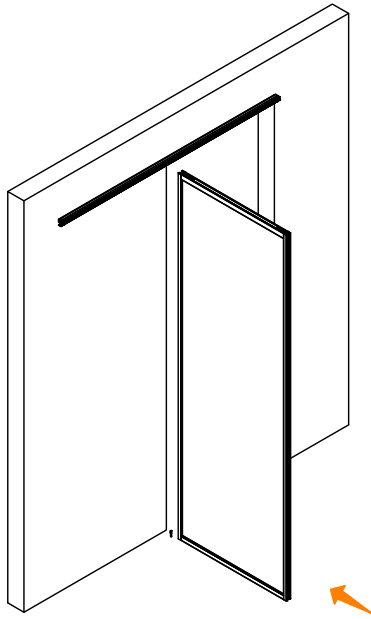
7a

Parete -  
Wall -  
Mur

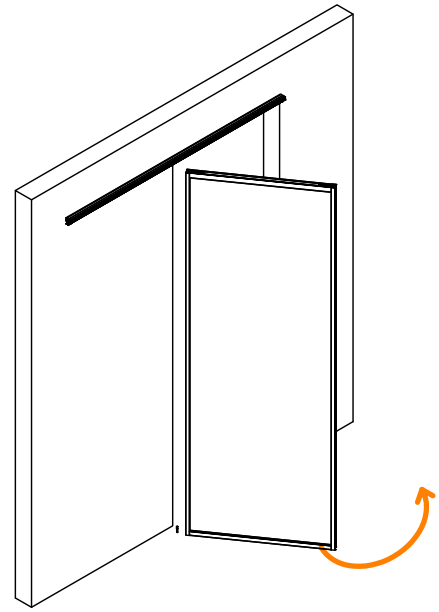
Vano porta -  
Door compartment -  
Compartment de porte



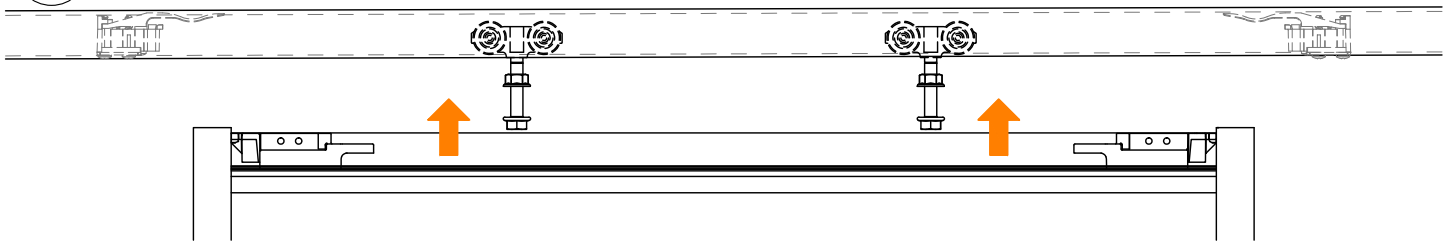
8a



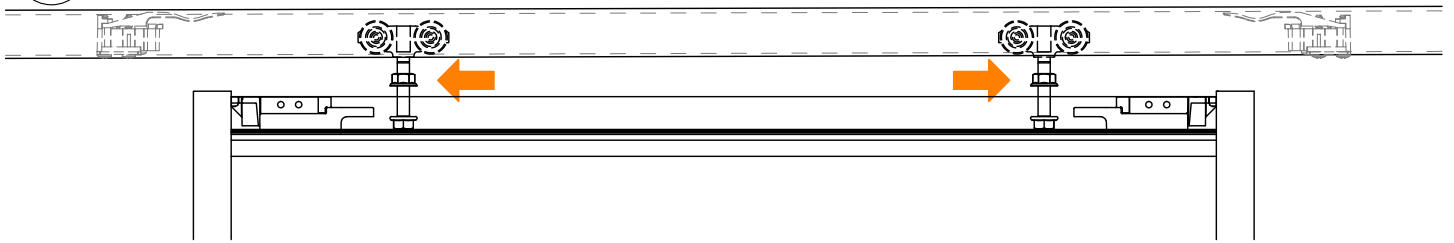
8b



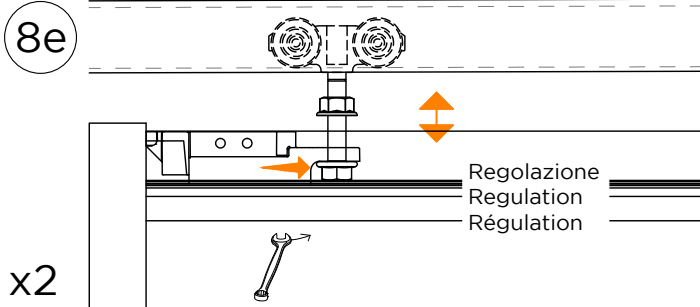
8c



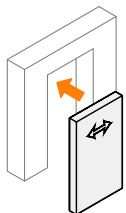
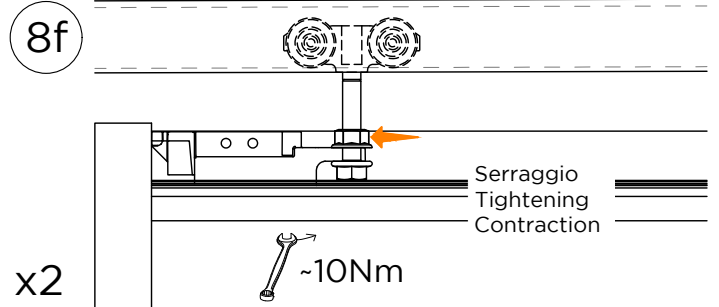
8d



8e

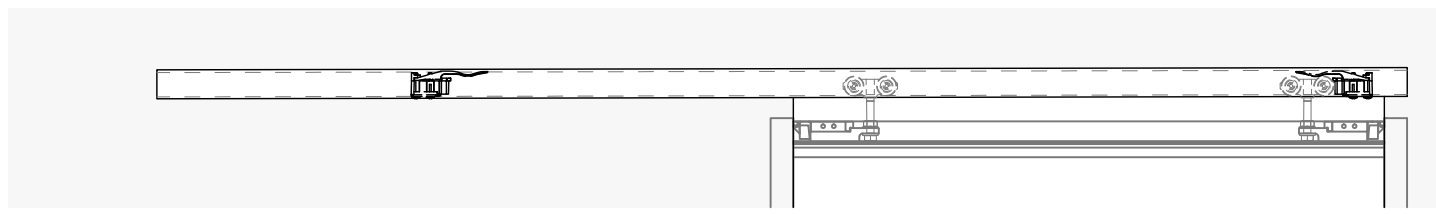


8f



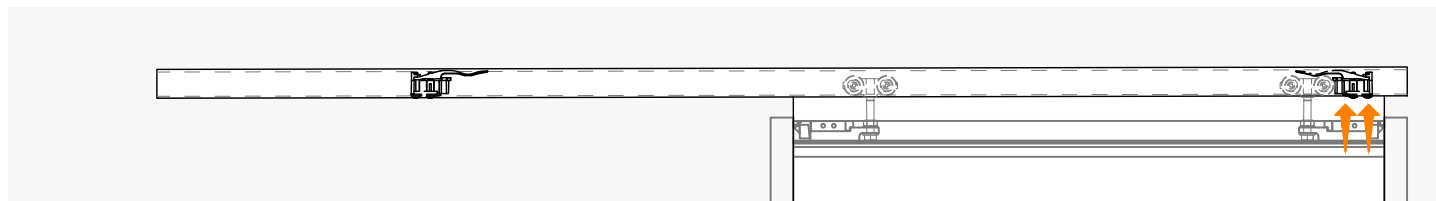
9a

Porta completamente chiusa -  
Door completely closed -  
Porte complètement fermée



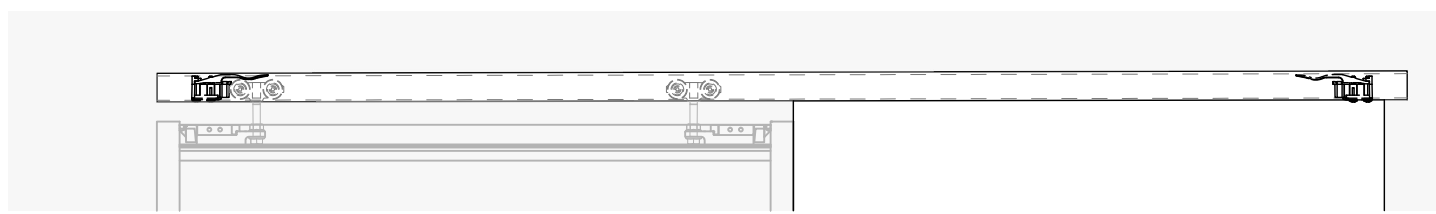
9b

Serraggio  
Tightening  
Contraction



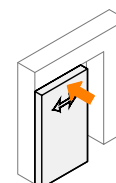
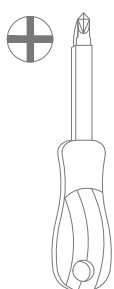
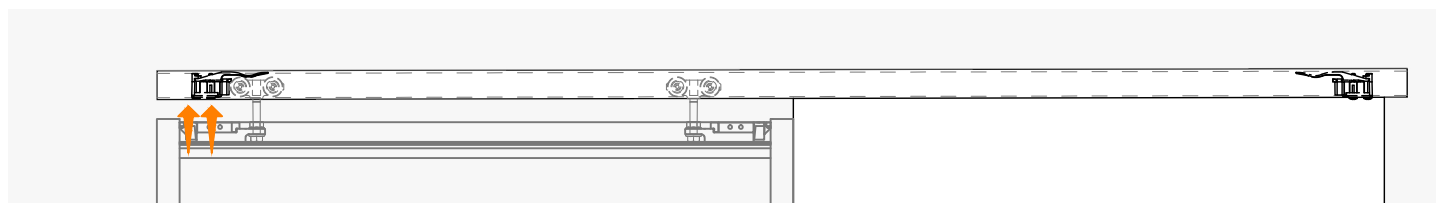
9c

Porta completamente aperta -  
Door completely open -  
Porte complètement ouverte

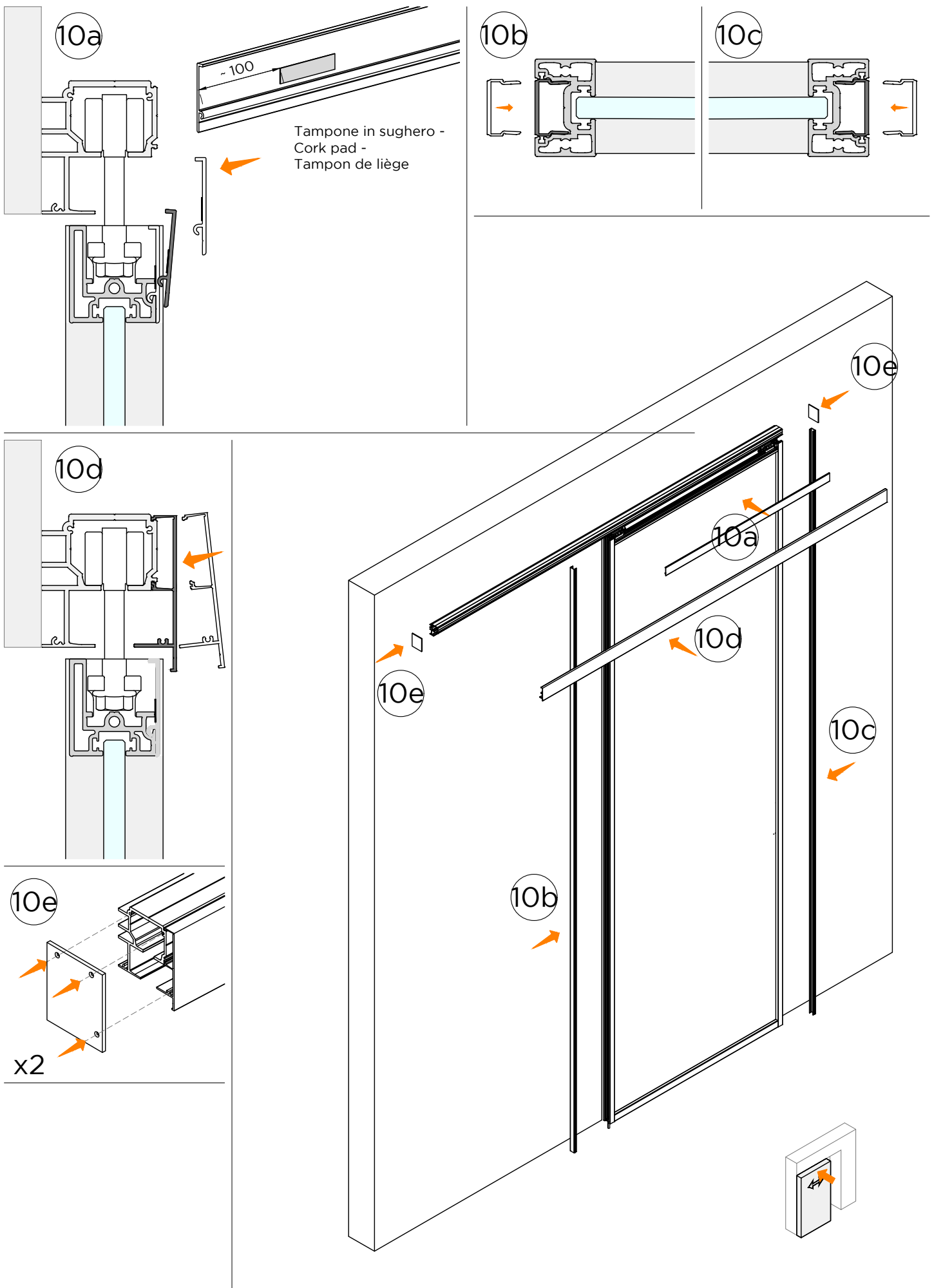


9d

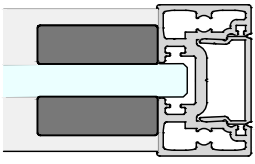
Serraggio  
Tightening  
Contraction



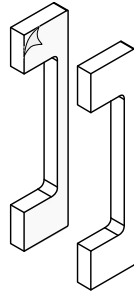
LMT6521



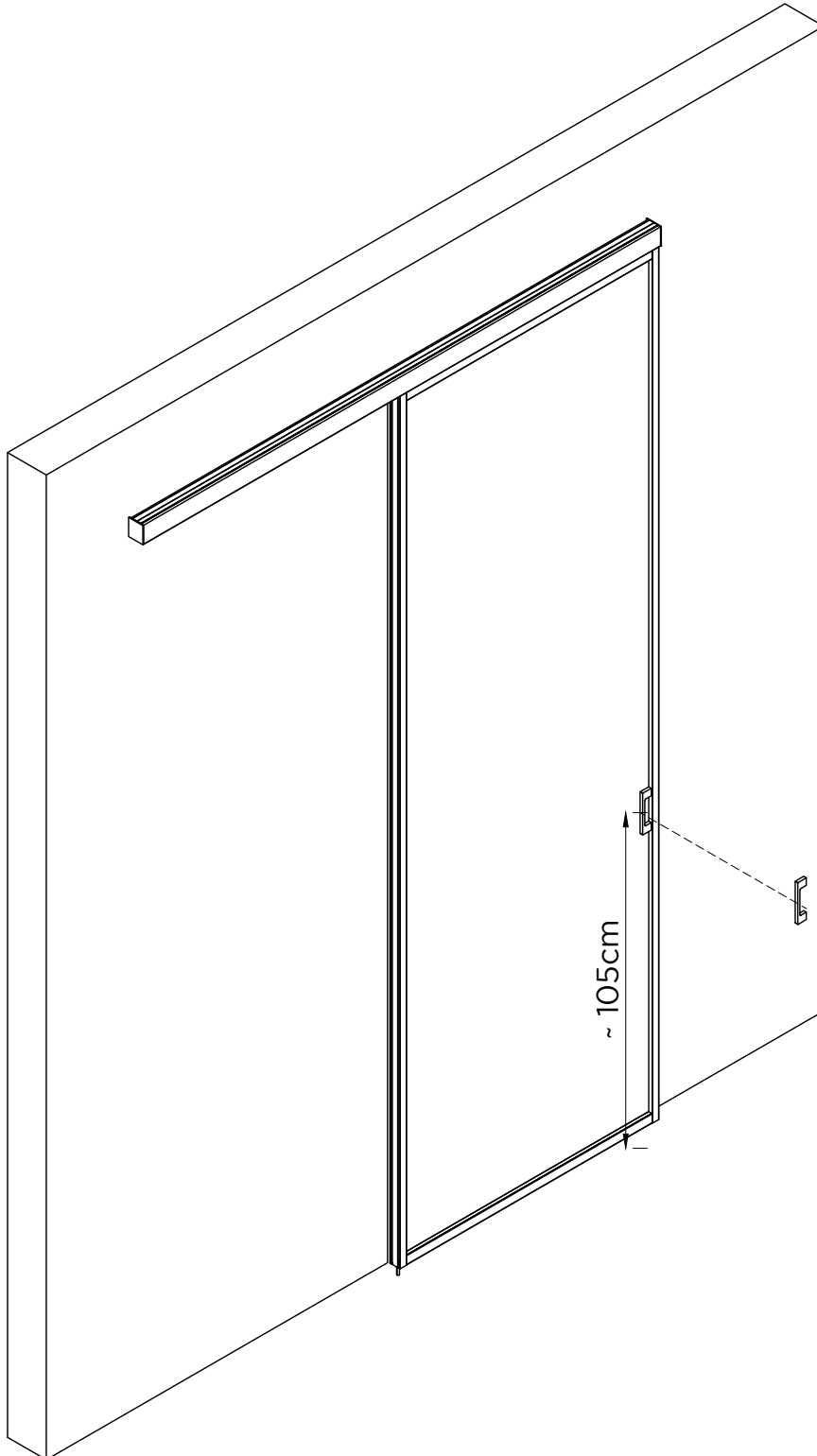
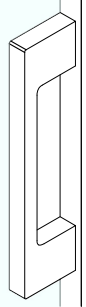
11



x2



Adesivo - Adhesive - Adhésif

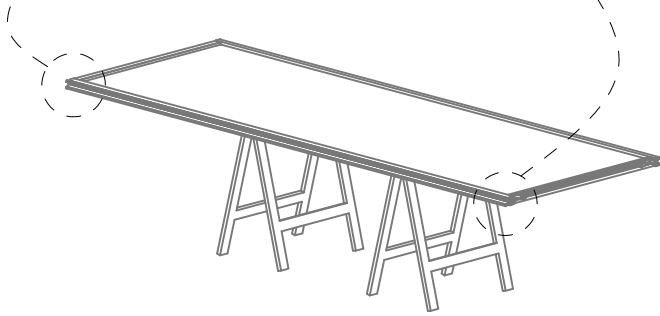
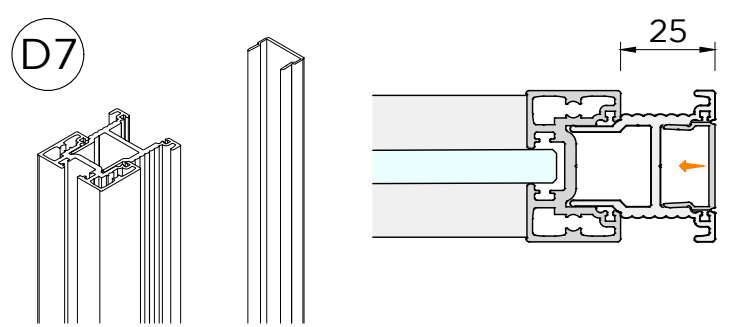
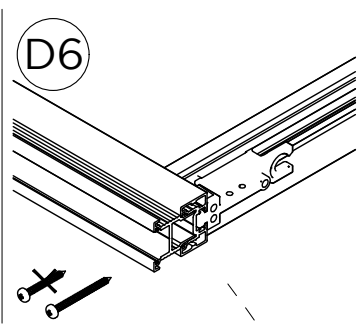
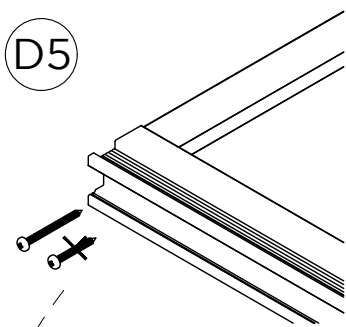
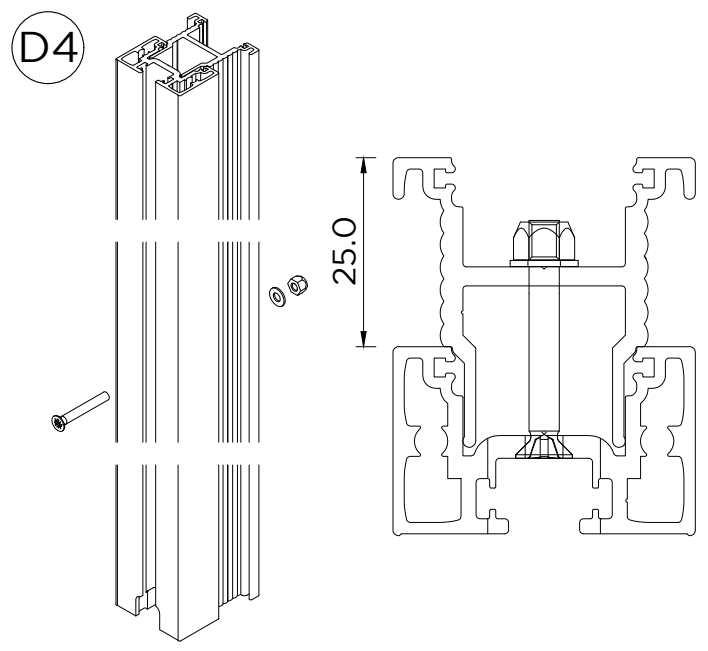
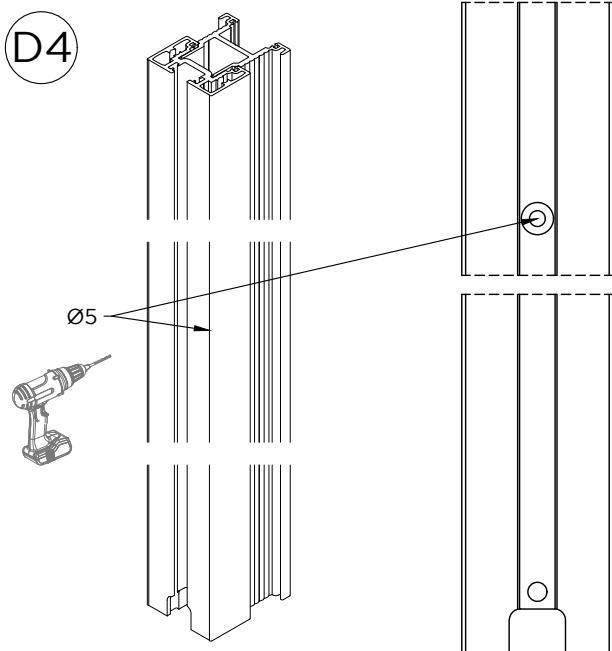
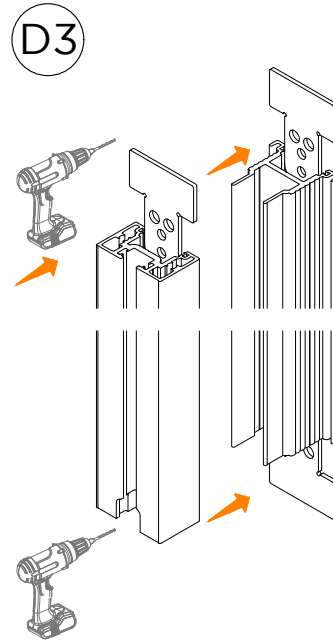
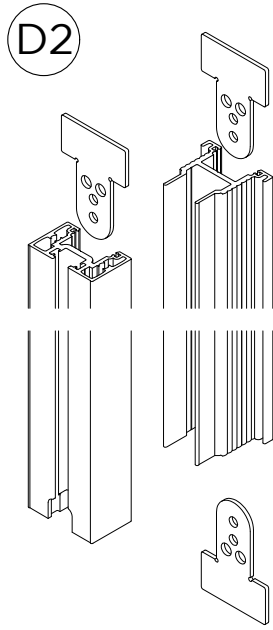


11b

x2







Continuare con il passaggio -  
Continue with step -  
Continuez avec l'étape

4

OPTIONAL OPTIONAL OPTIONAL OPTIONAL OPTIONAL OPTIONAL OPTIONAL OPTIONAL OPTIONAL OPTIONAL OPTIONAL OPTIONAL OPTIONAL OPTIONAL OPTIONAL OPTIONAL

OPTIONAL OPTIONAL OPTIONAL OPTIONAL OPTIONAL OPTIONAL OPTIONAL OPTIONAL OPTIONAL OPTIONAL OPTIONAL OPTIONAL OPTIONAL OPTIONAL OPTIONAL OPTIONAL











LMT6521

Le informazioni riportate hanno carattere esplicativo. Logli Massimo S.p.A. si riserva il diritto di apportare in ogni momento e senza preavviso modifiche di qualsivoglia natura a uno o più prodotti.

The information reported is explanatory in nature. Logli Massimo S.p.A. reserves the right to make changes at any time and without notice changes of any nature to one or more products.

Les informations rapportées sont de nature explicative. Logli Massimo S.p.A. se réserve le droit d'apporter des modifications à tout moment et sans préavis, des modifications de quelque nature que ce soit à un ou plusieurs produits.

---