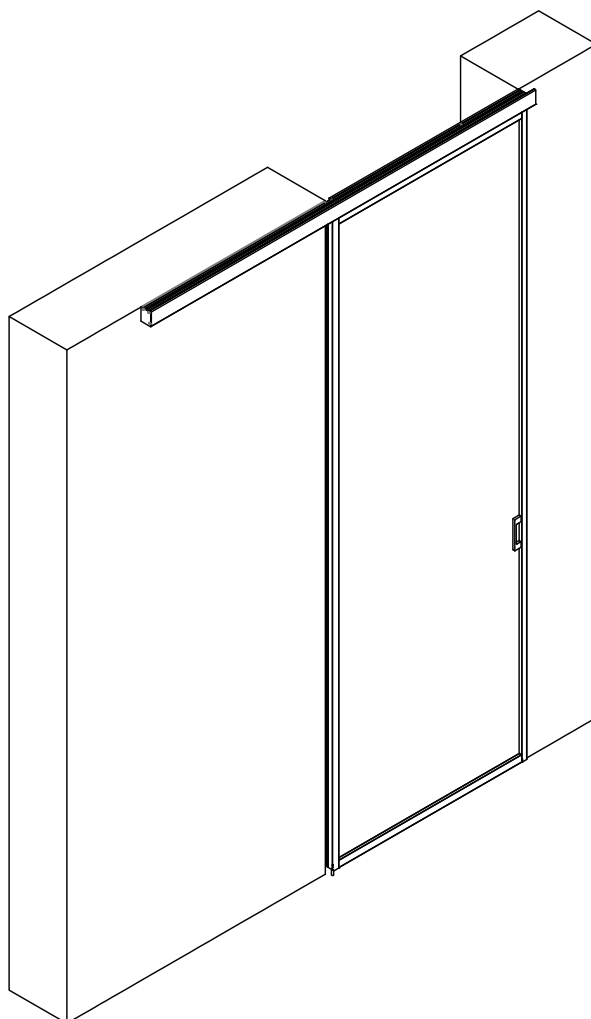




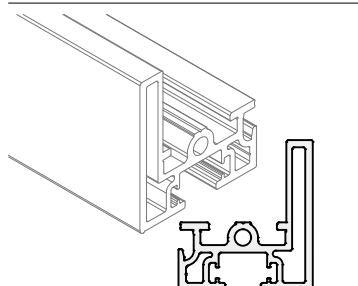
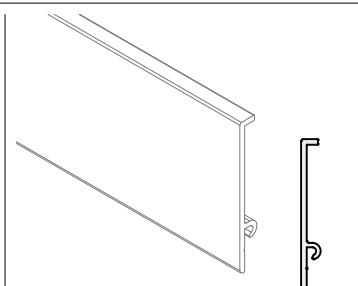
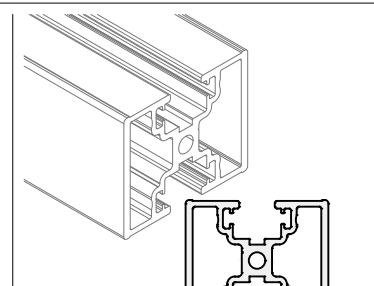
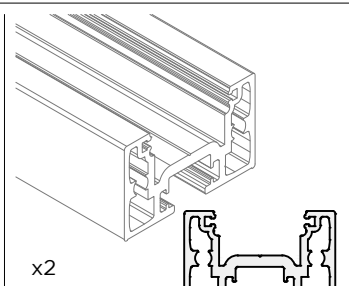
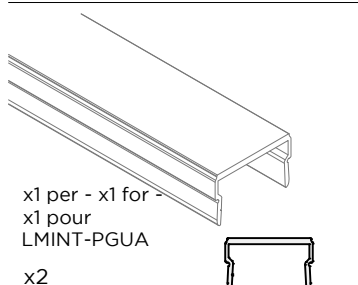
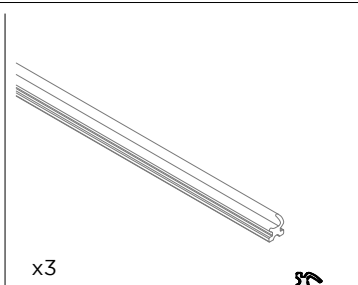
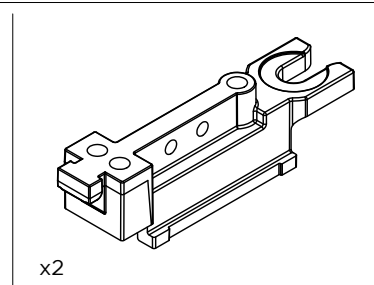
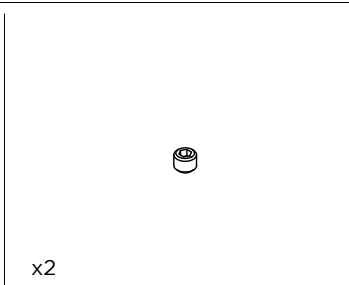
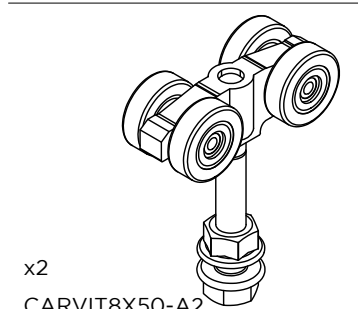
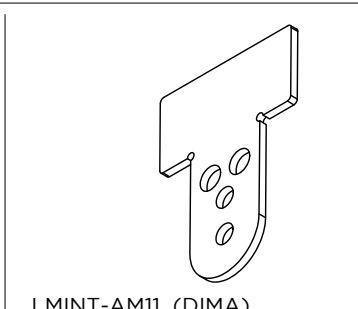
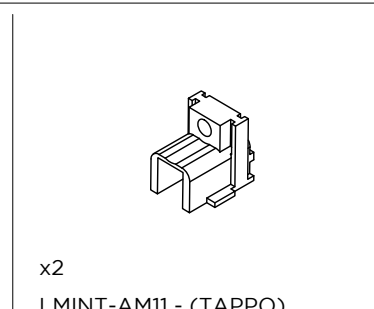

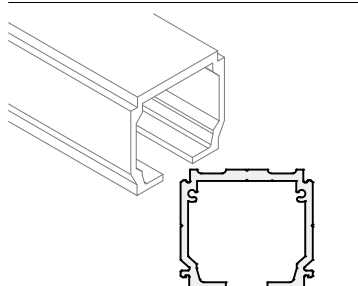
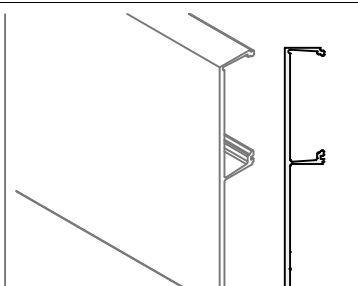
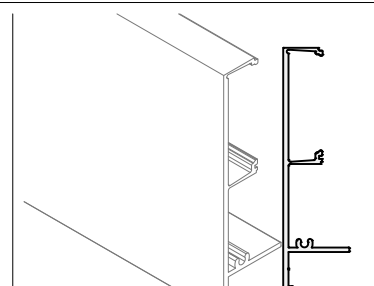
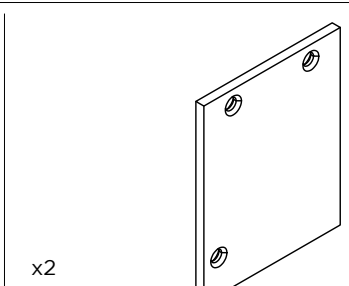
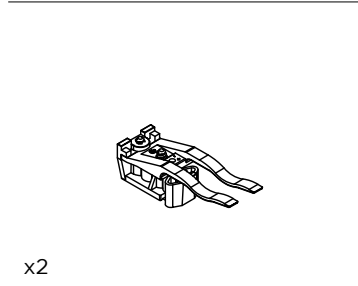
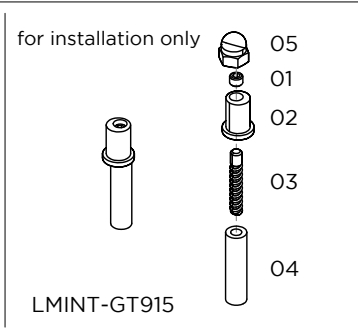
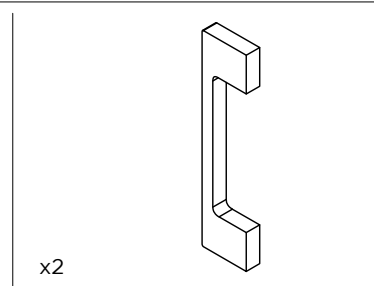
LM INTELAIATO

ISTRUZIONI DI MONTAGGIO
ASSEMBLY INSTRUCTIONS
INSTRUCTIONS DE MONTAGE

INSTALLAZIONI CON BINARIO AD UNA VIA A SOFFITTO 1 ANTA
INSTALLATIONS WITH ONE-WAY CEILING TRACK 1 DOOR
INSTALLATIONS AVEC RAIL DE PLAFOND UNIQUE AVEC 1 PORTE

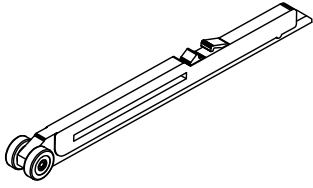


LMT6511

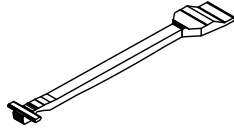
 <p>LM36040</p>	 <p>LM0040C</p>	 <p>LM32040</p>	 <p>x2 LM25040</p>
 <p>x1 per - x1 for - x1 pour LMINT-PGUA x2 LM0023C</p>	 <p>x3 REGTERGUA</p>	 <p>x2 LMINT-AM11 - (ATTACCO)</p>	 <p>x2 LMINT-AM11 - (GRANO)</p>
 <p>x2 CARVIT8X50-A2</p>	 <p>LMINT-AM11 (DIMA)</p>	 <p>x2 LMINT-AM11 - (TAPPO)</p>	 <p>x4 LMINT-AM11 - (VITE)</p>
 <p>LM21</p>	 <p>LMCA065</p>	 <p>LMCC065</p>	 <p>x2 LM64051TP33</p>
 <p>x2 057.3073.072</p>	<p>for installation only</p>  <p>LMINT-GT915</p>	 <p>x2 HAND32140VHB</p>	

LMT6511

Optional
Portata da 20 kg a 60 kg - Capacity from 20 kg to 60 kg - Capacité de 20 kg à 60 kg

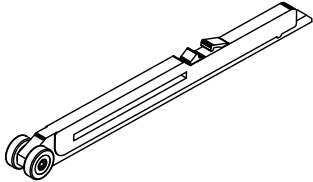


042.3102.072

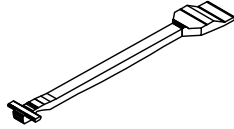


042.3102.072

Optional
Portata da 61 kg a 100 kg - Capacity from 61 kg to 100 kg - Capacité de 61 kg à 100 kg



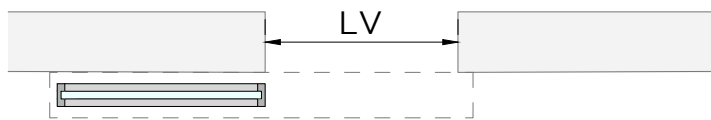
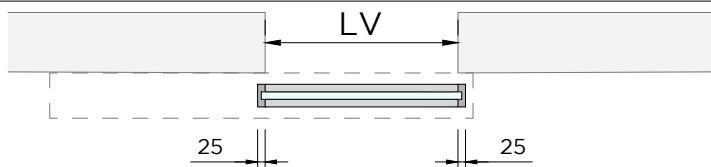
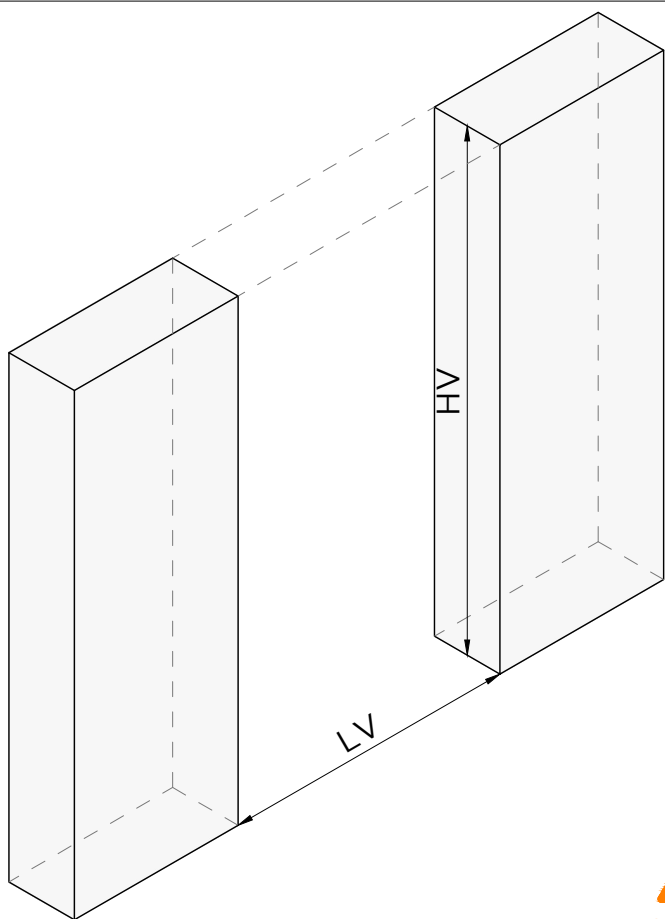
042.3102.071



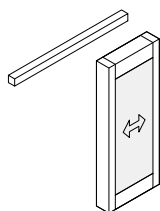
042.3102.071

OPTIONAL OPTIONAL OPTIONAL OPTIONAL OPTIONAL OF

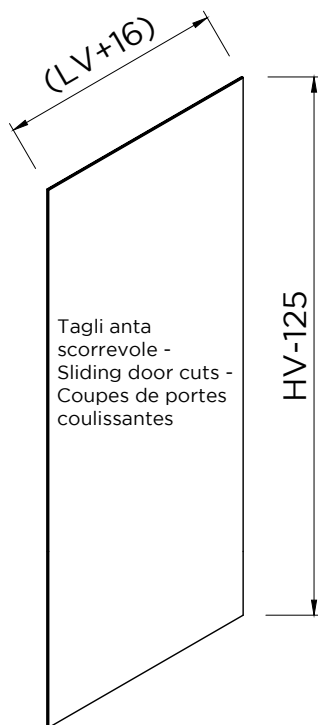
OPTIONAL OPTIONAL OPTIONAL OPTIONAL OPTIONAL OF

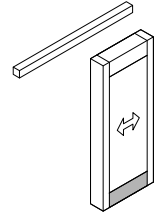
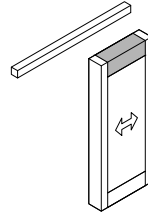
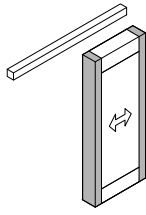


In caso di Maniglia Optional LMC0038 vedi punti -
In case of Optional Handle LMC0038 see points -
En cas de poignée optionnelle LMC0038, voir les points



VETRO - GLASS - VERRE
8mm - 8,8mm



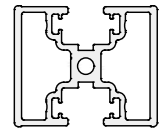
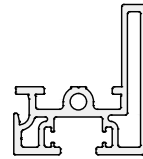
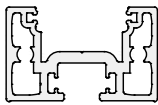


LM25040

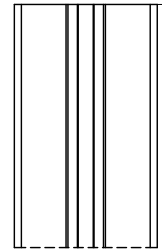
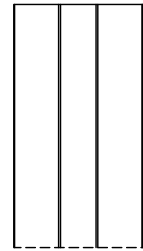
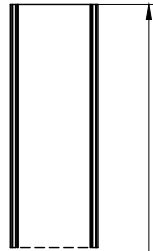
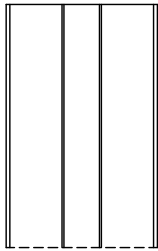
LM0023C

LM36040

LM32040



taglio superiore -
top cut -
coupe
supérieure



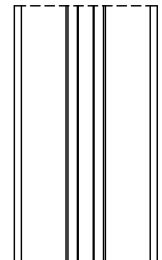
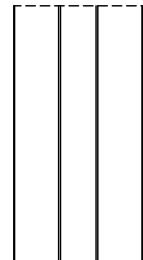
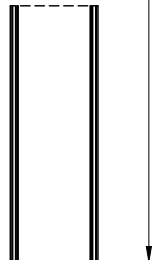
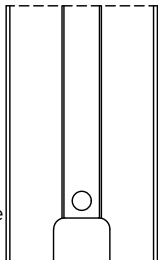
HV - 68

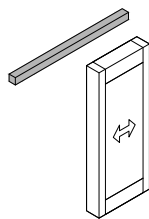
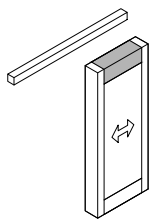
HV - 68

LV

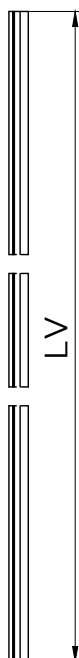
LV

no taglio
inferiore -
no bottom
cut -
pas de coupe
inférieure

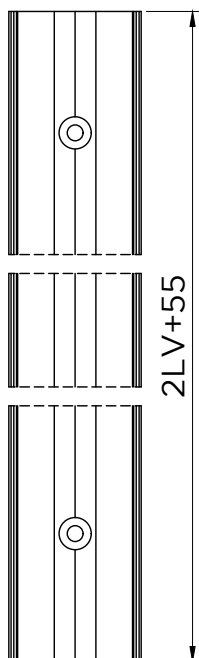
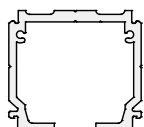




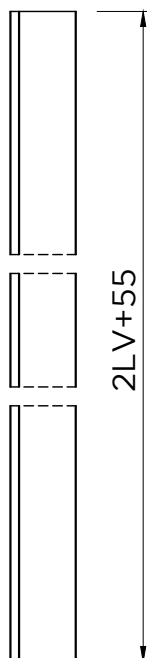
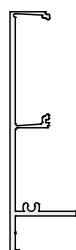
LM0040C



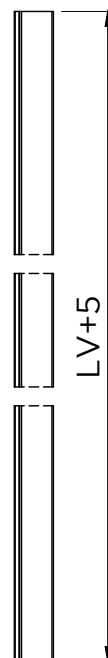
LM21



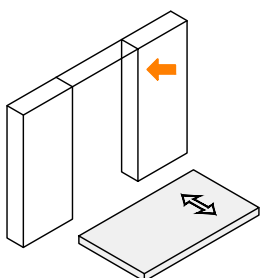
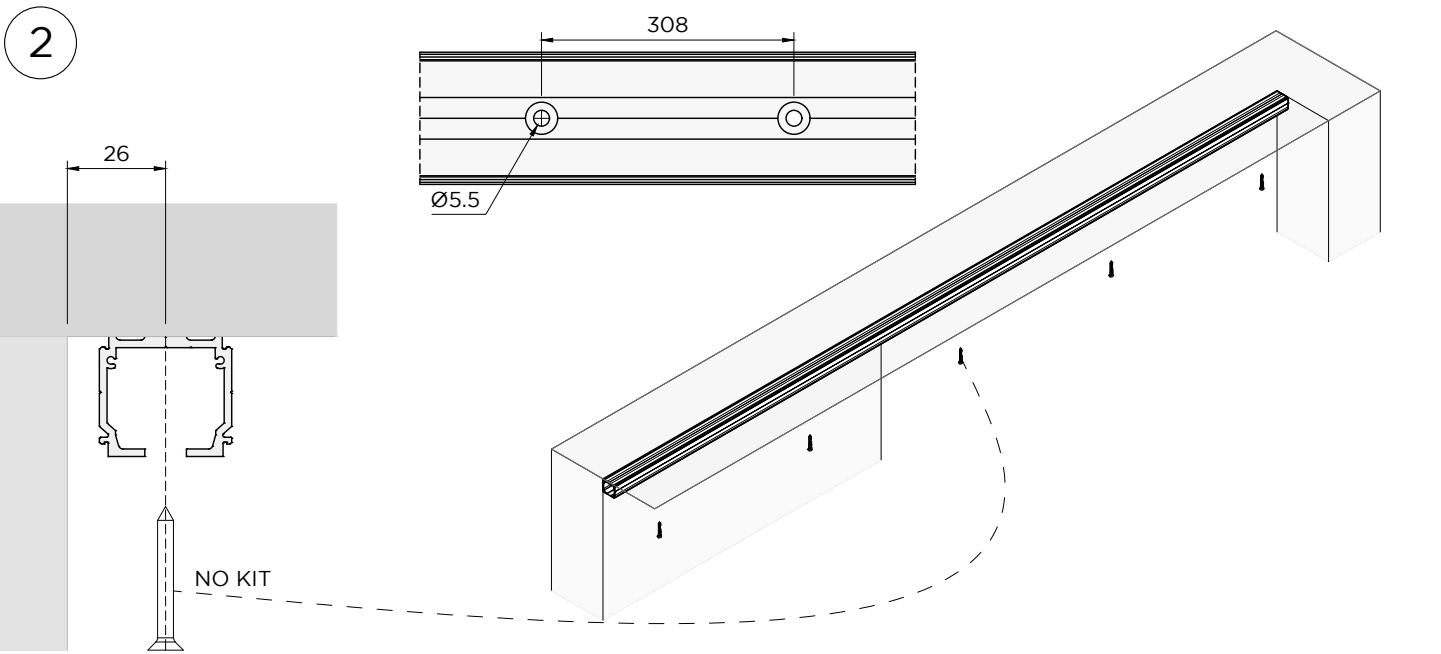
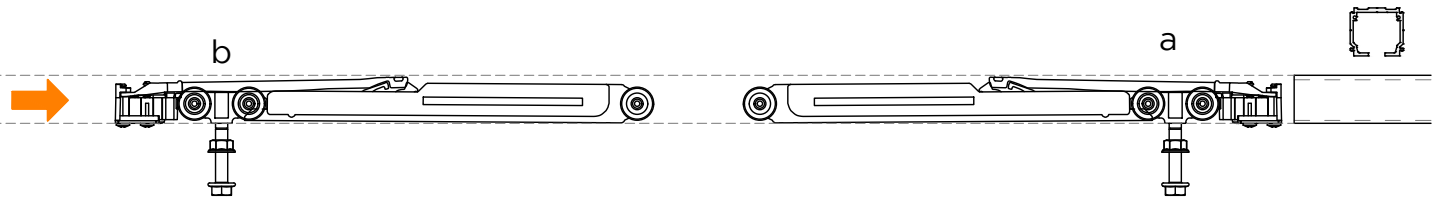
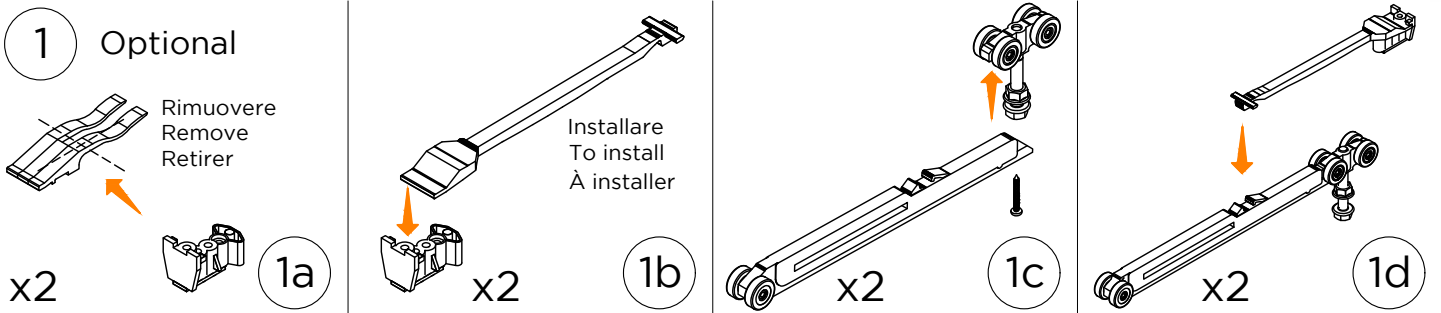
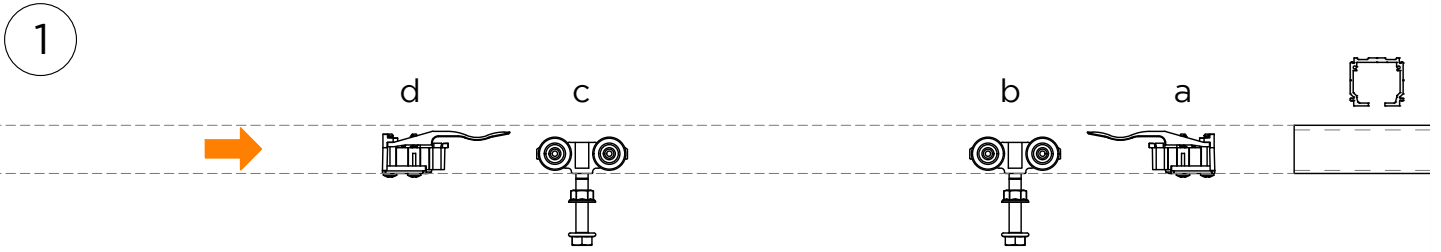
LMCC065



LMCA065

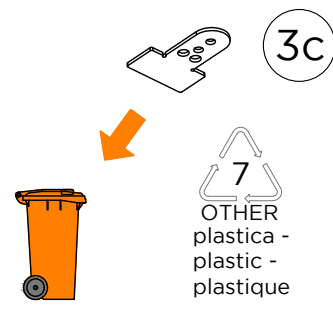
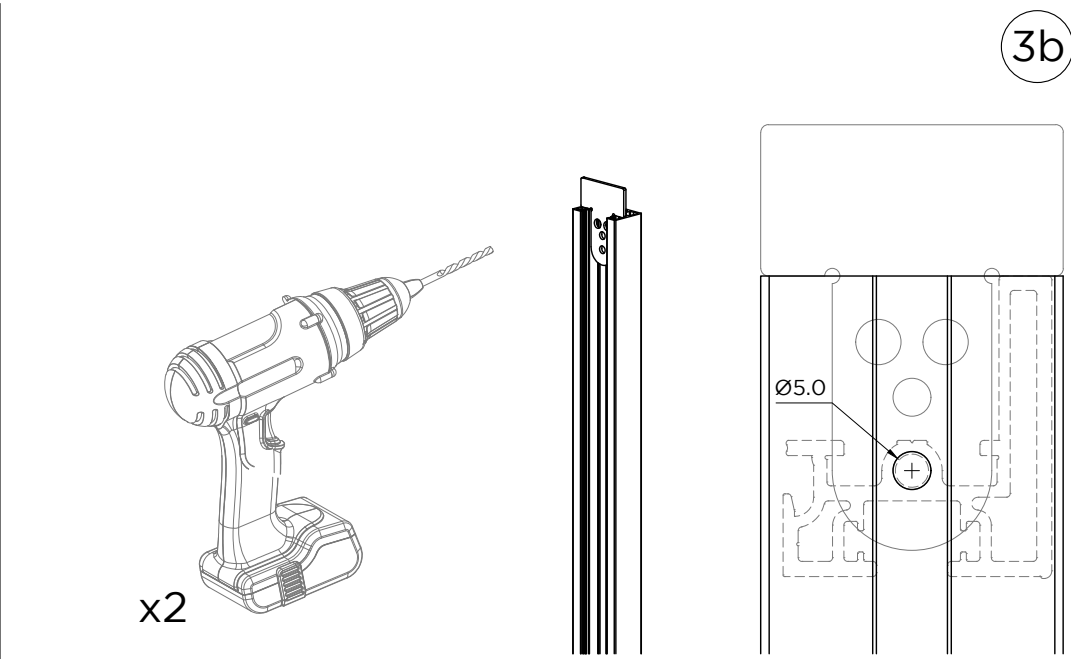
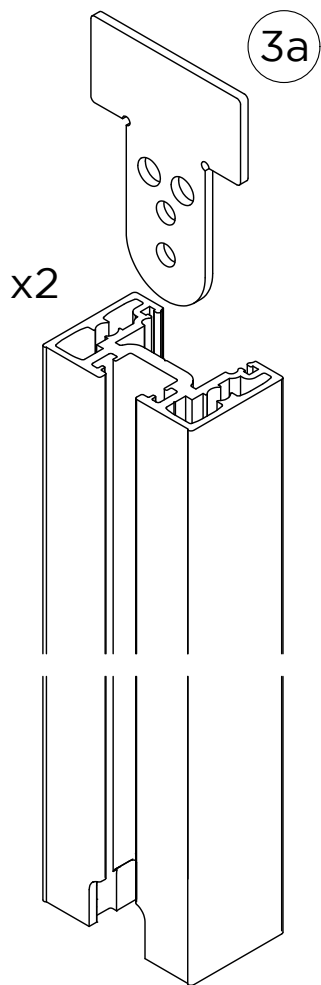


LMT6511

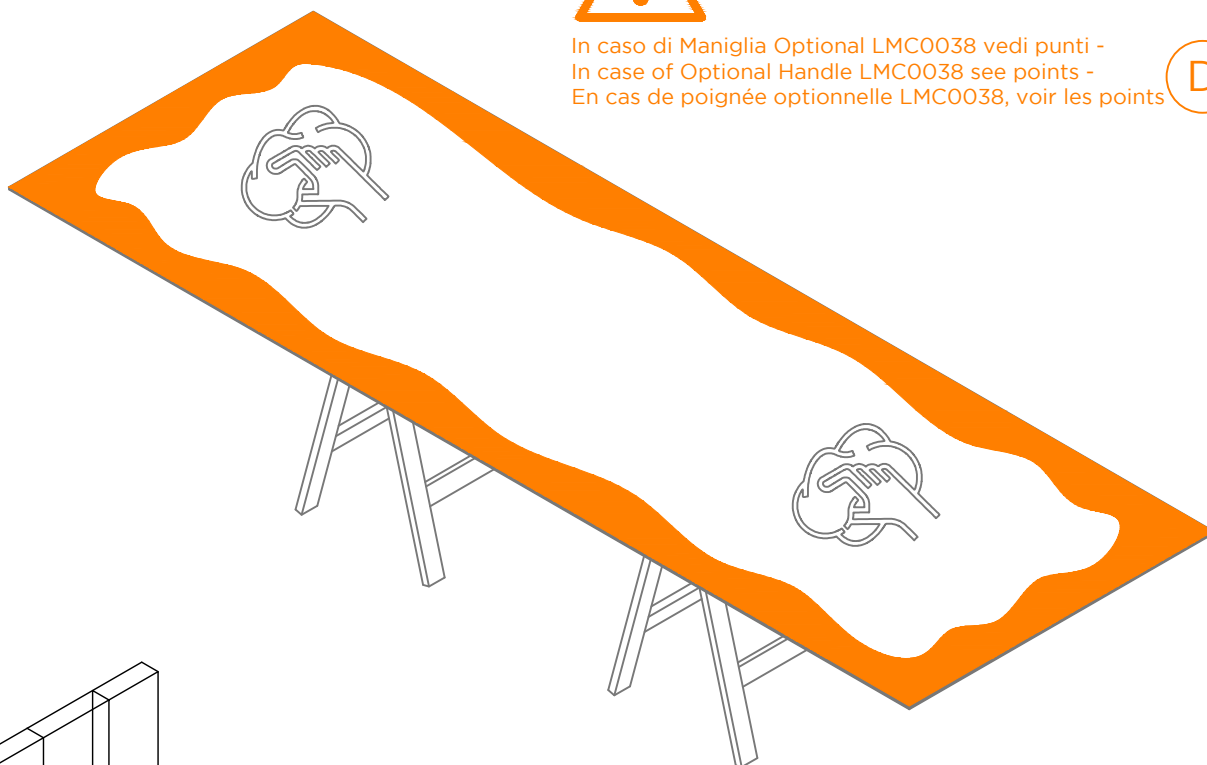


OPTIONAL OPTIONAL OPTIONAL OPTIONAL OPTIONAL OF

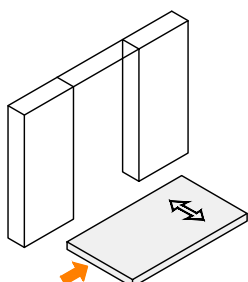
OPTIONAL OPTIONAL OPTIONAL OPTIONAL OPTIONAL OF



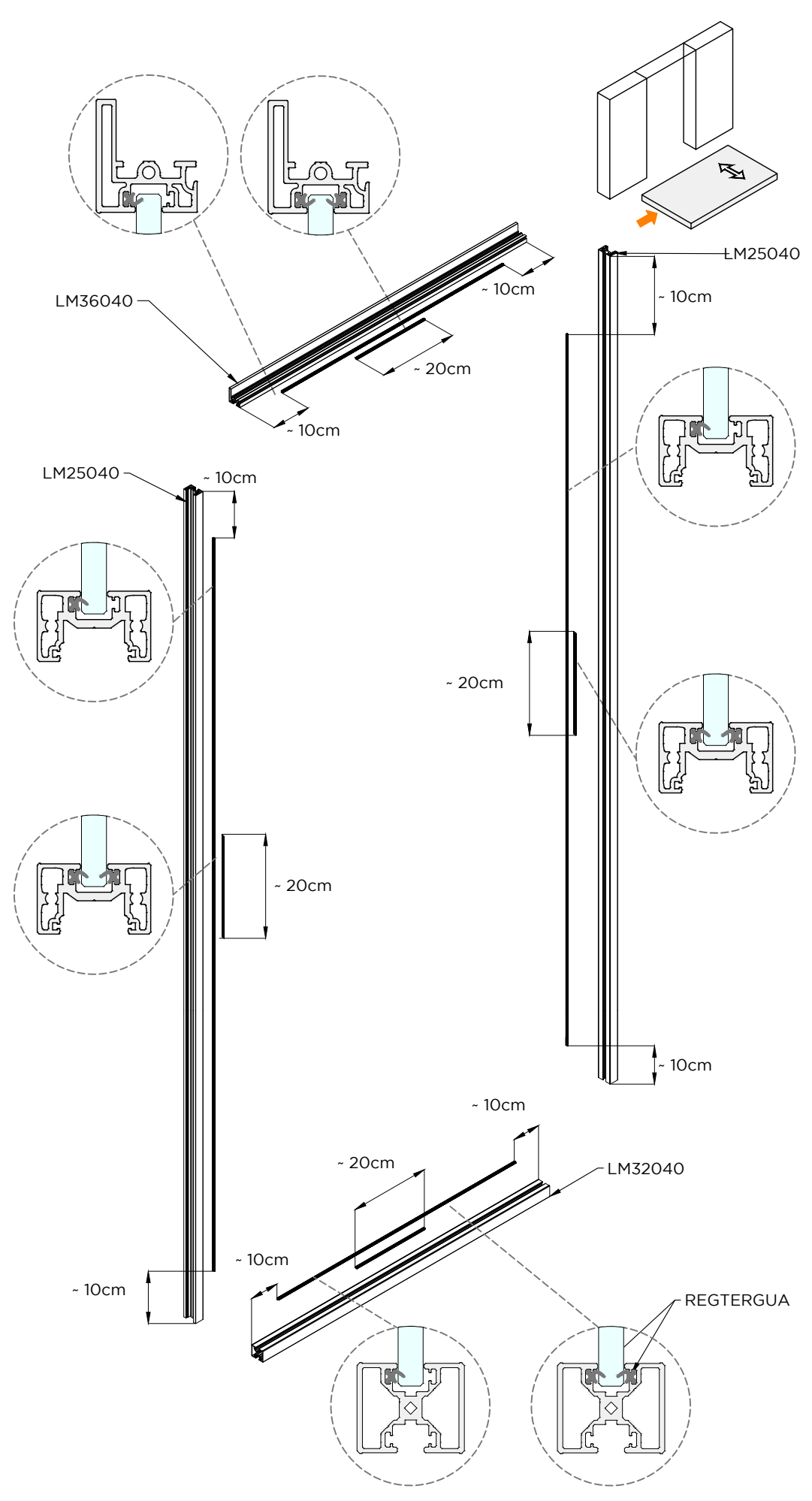
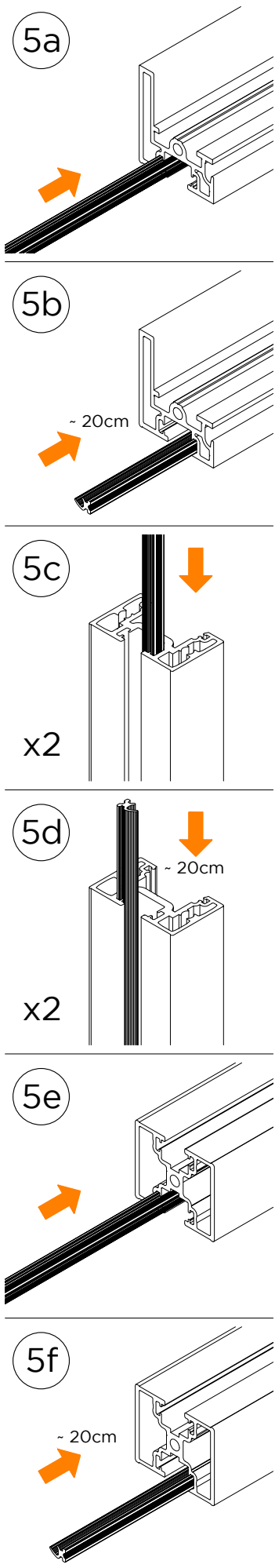
In caso di Maniglia Optional LMC0038 vedi punti -
In case of Optional Handle LMC0038 see points -
En cas de poignée optionnelle LMC0038, voir les points

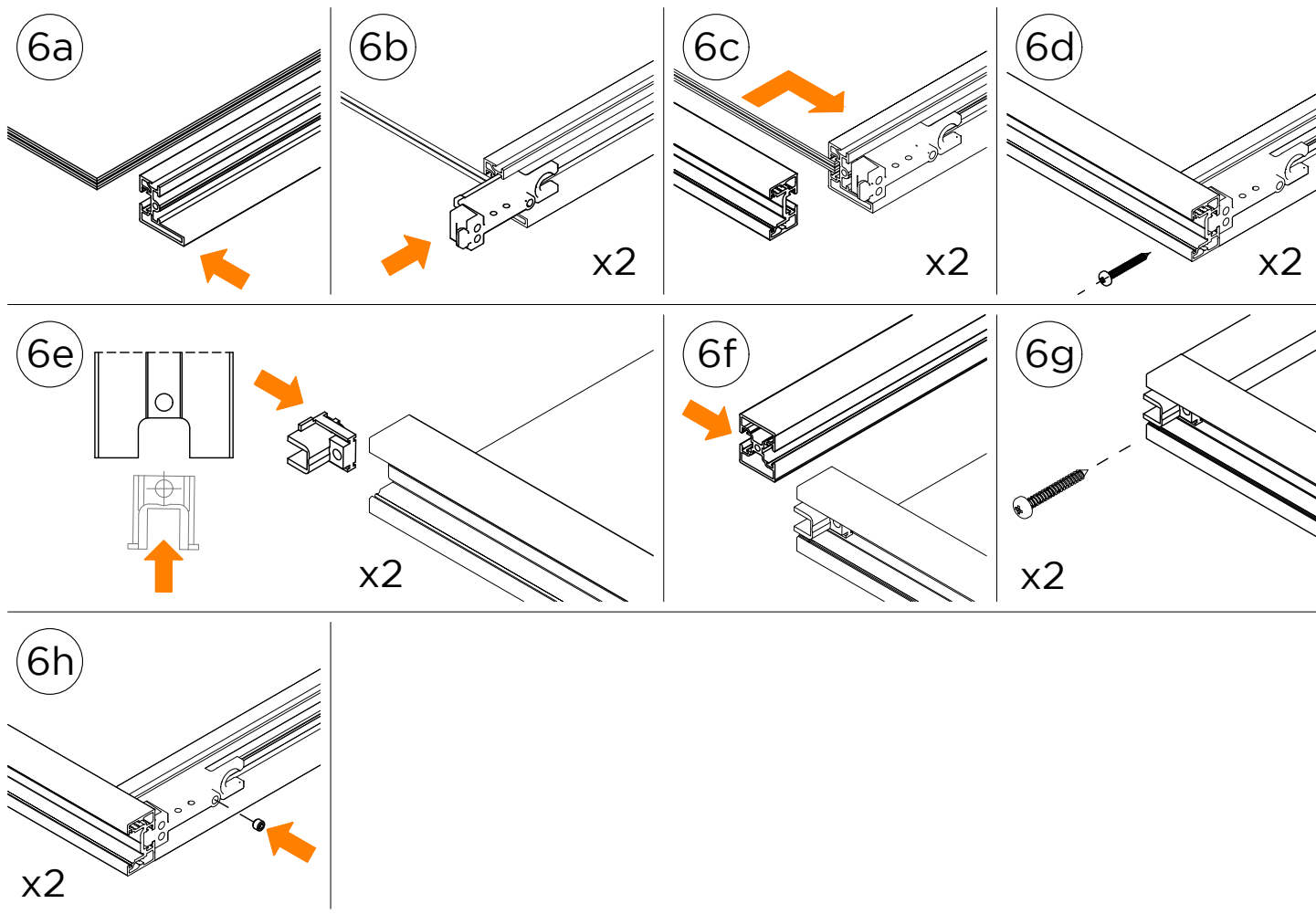


4

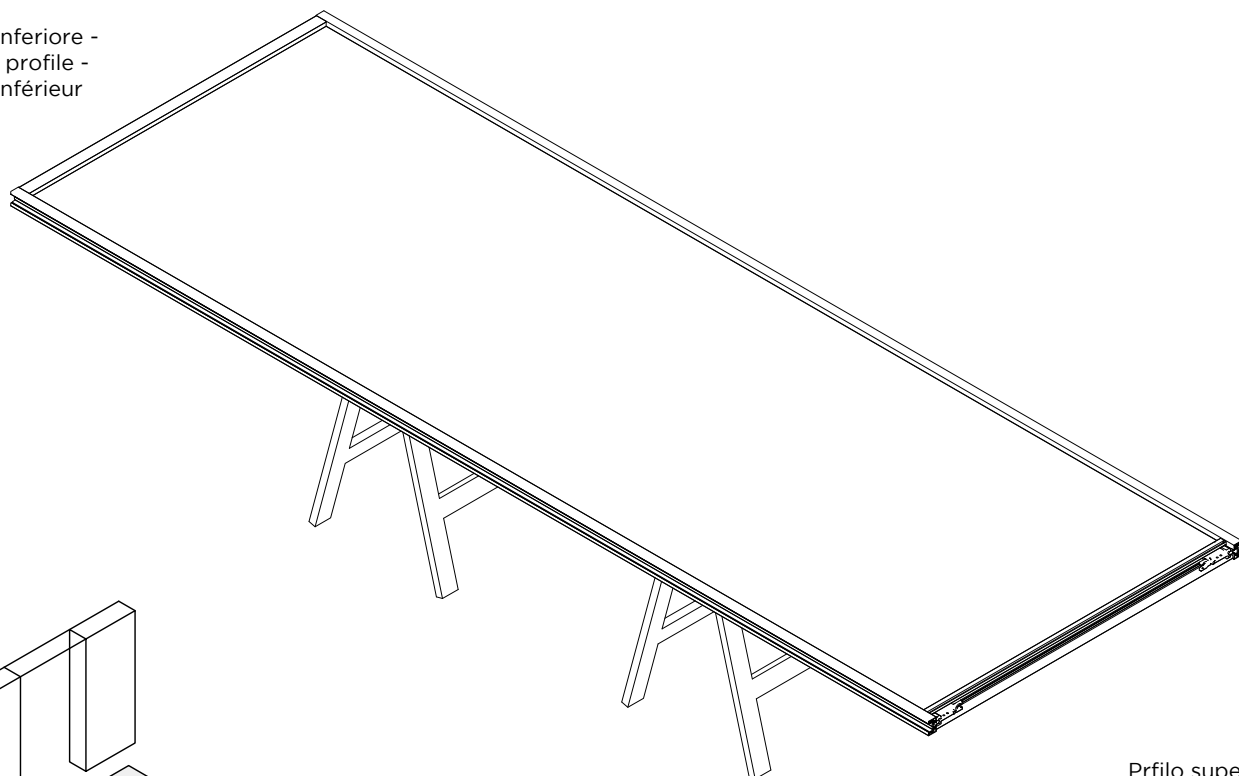


LMT6511

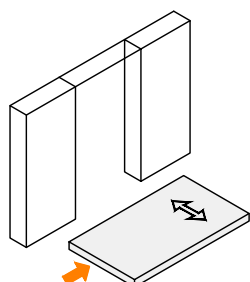




Prfilo inferiore -
Lower profile -
Profil inférieur



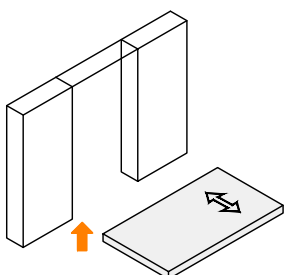
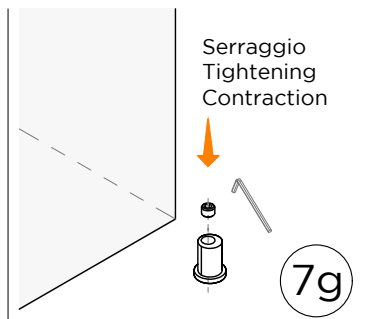
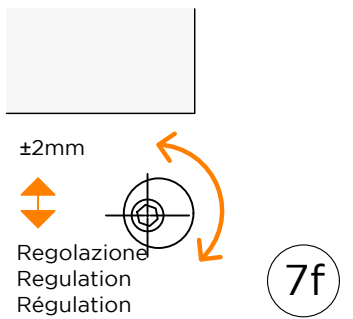
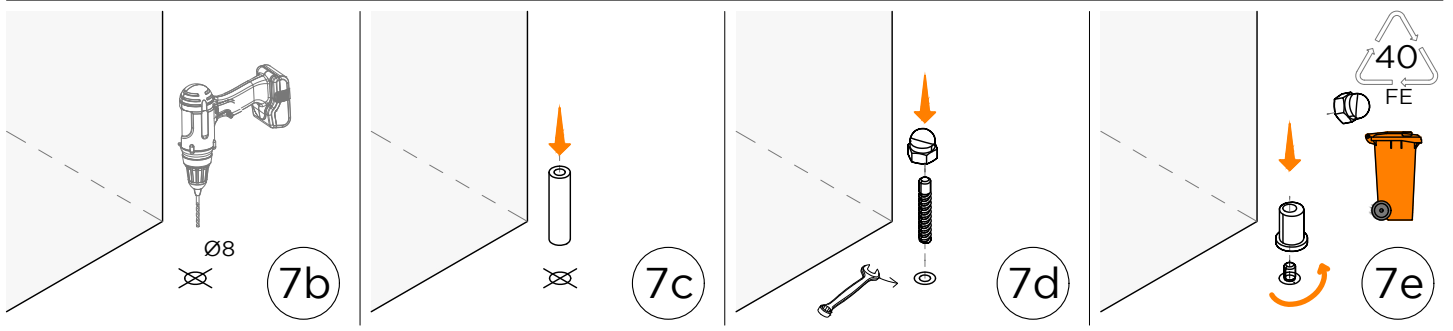
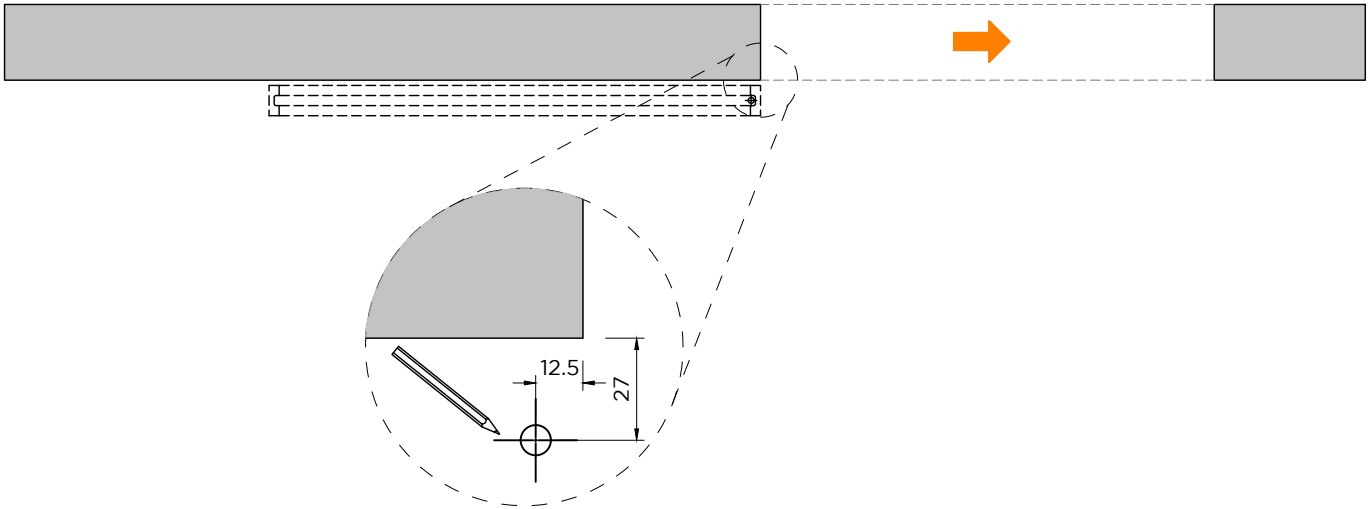
Prfilo superiore -
Upper profile -
Profil supérieur



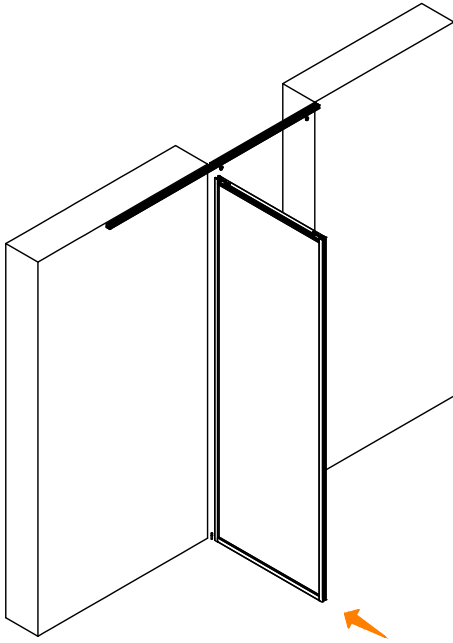
7a

Parete -
Wall -
Mur

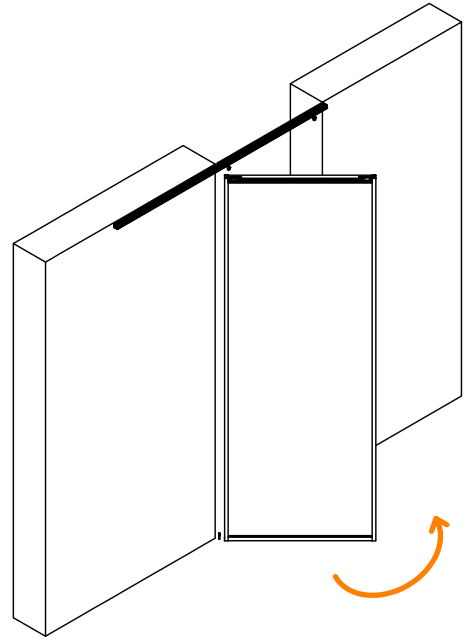
Vano porta -
Door compartment -
Compartment de porte



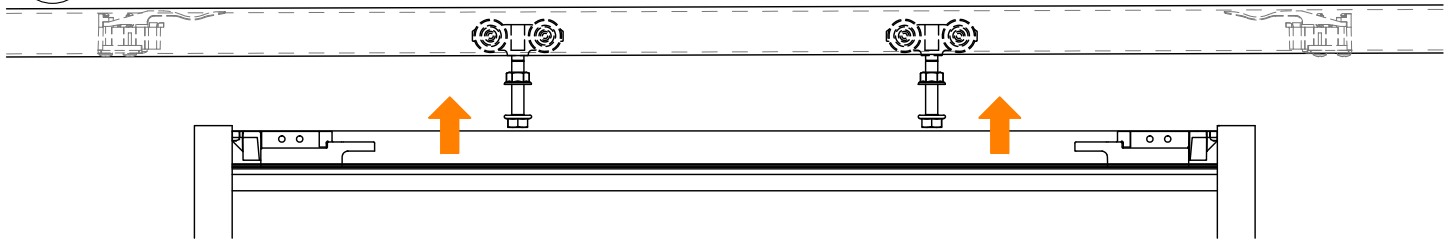
8a



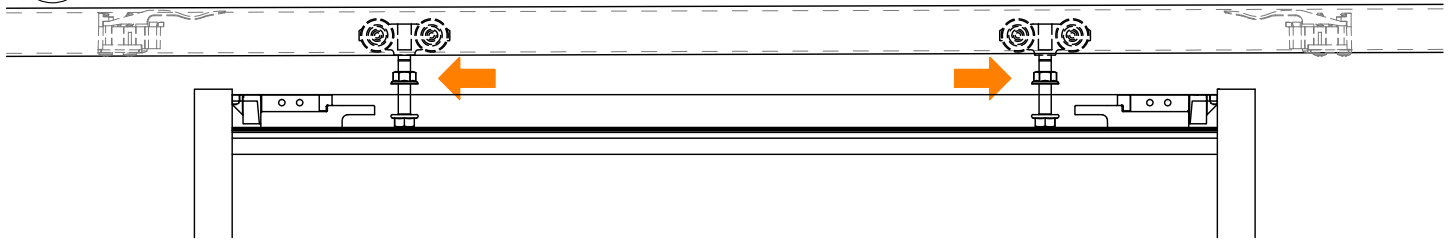
8b



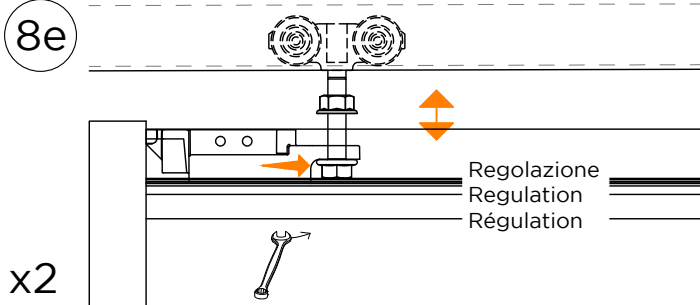
8c



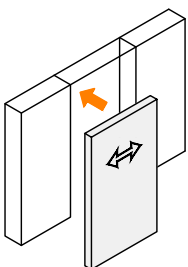
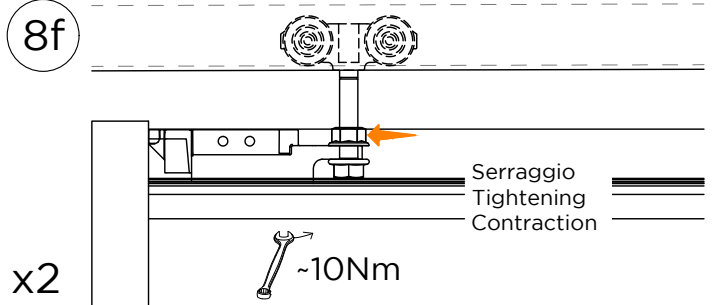
8d



8e

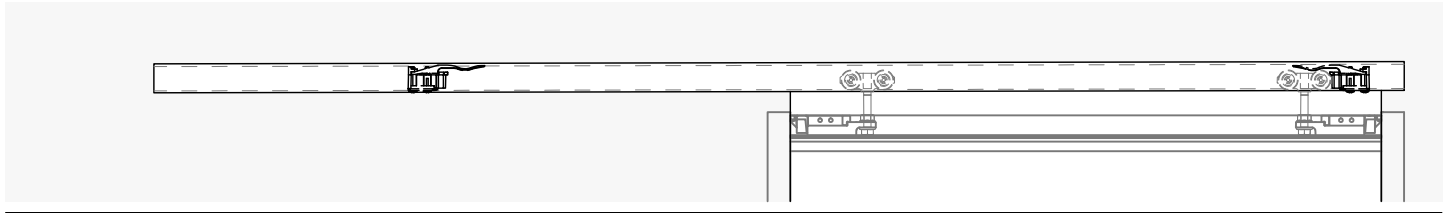


8f



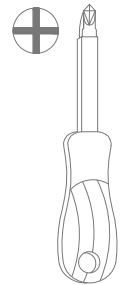
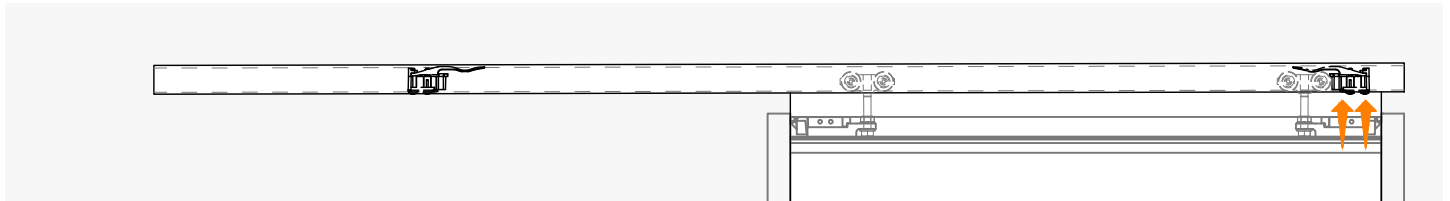
9a

Porta completamente chiusa -
Door completely closed -
Porte complètement fermée



9b

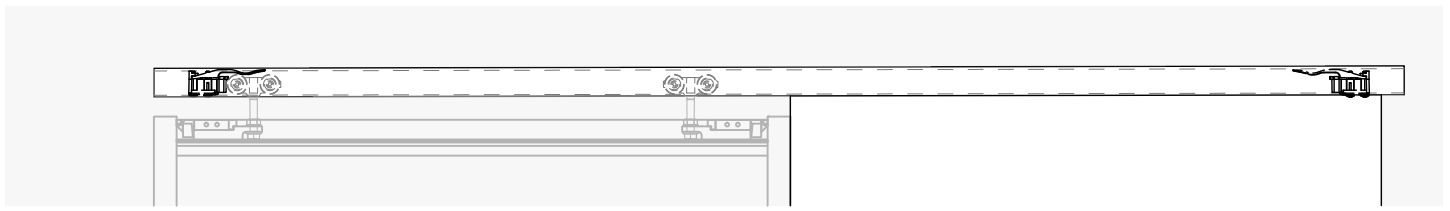
Serraggio
Tightening
Contraction



9c

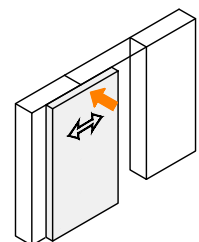
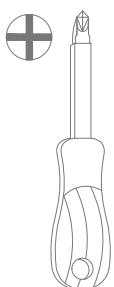
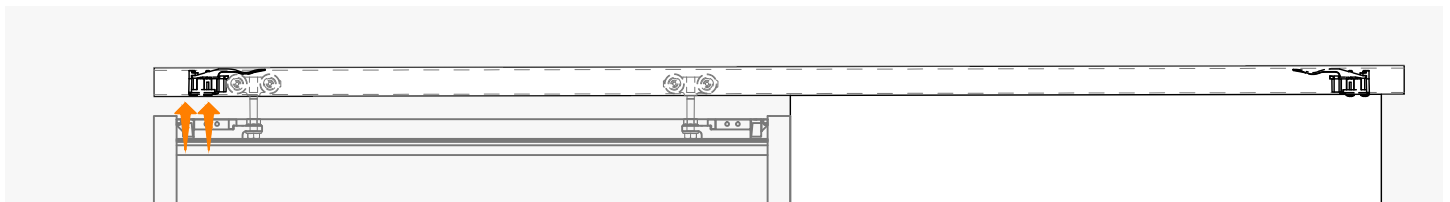


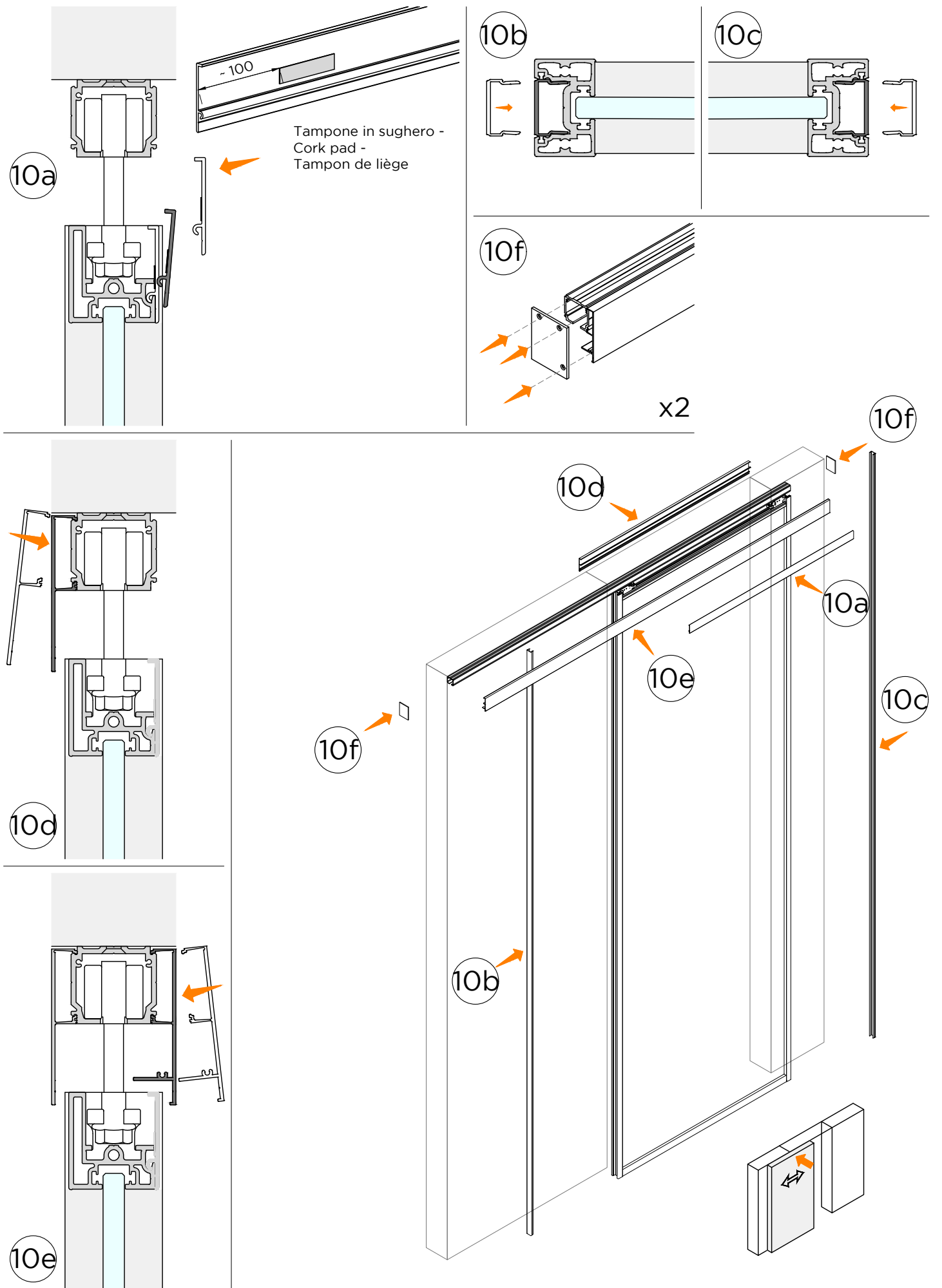
Porta completamente aperta -
Door completely open -
Porte complètement ouverte



9d

Serraggio
Tightening
Contraction





OPTIONAL AGGIUNTIVI
ADDITIONAL OPTIONALS
OPTIONS SUPPLÉMENTAIRES

OPTIONAL OPTIONAL OPTIONAL OPTIONAL OPTIONAL OPTIONAL OPTIONAL OPTIONAL OPTIONAL OPTIONAL OPTIONAL OPTIONAL OPTIONAL OPTIONAL OPTIONAL OPTIONAL

OPTIONAL OPTIONAL OPTIONAL OPTIONAL OPTIONAL OPTIONAL OPTIONAL OPTIONAL OPTIONAL OPTIONAL OPTIONAL OPTIONAL OPTIONAL OPTIONAL OPTIONAL OPTIONAL

Optional - LMINT-PGUA

3

GB01

A

GB01

Optional - MFM14025

Maniglia incollata sul vetro -
Handle glued to the glass -
Poignée collée au verre

B1

B2

B3

B4

B1. Adesivo - Adhesive - Adhésif
B2. Corpo maniglia - Handle body - Corps de poignée
B3. Adesivo - Adhesive - Adhésif
B4. Cover maniglia - Handle cover - Couvercle de poignée

Optional - MFM14025

Maniglia avvitata al montante -
Handle screwed to the upright -
Poignée vissée au montan

C1

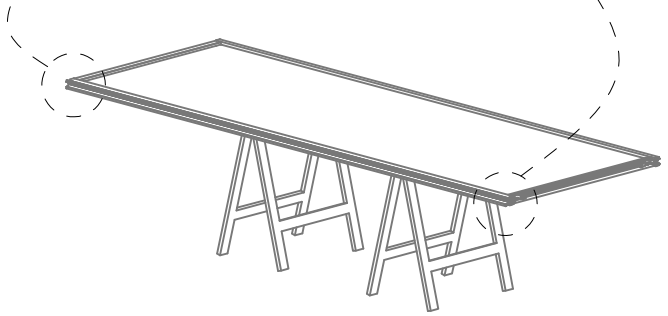
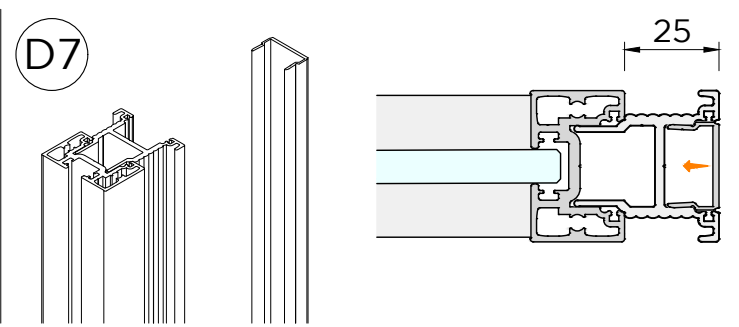
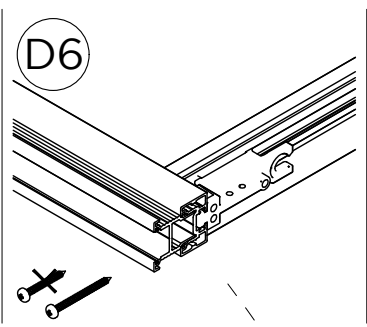
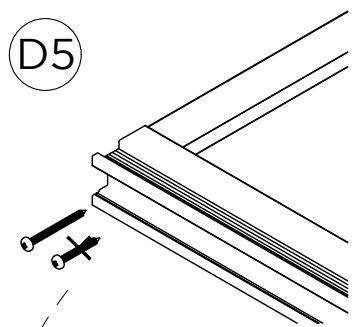
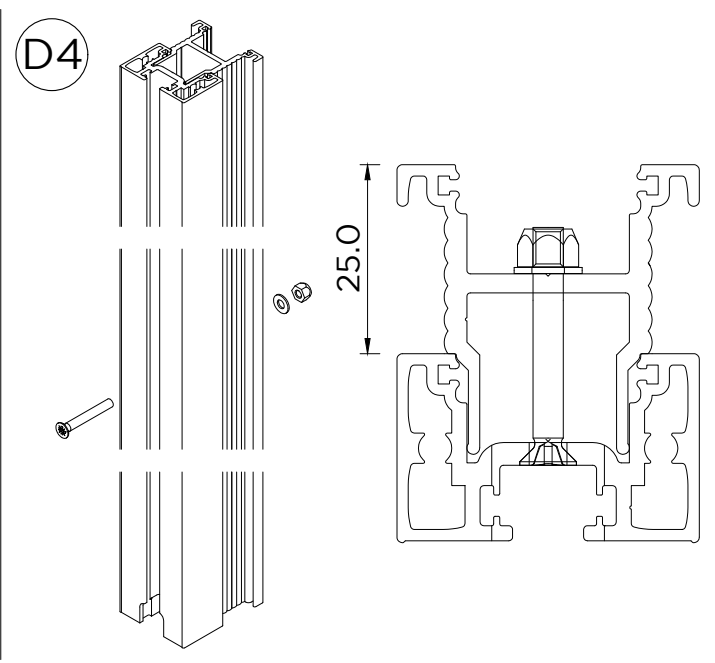
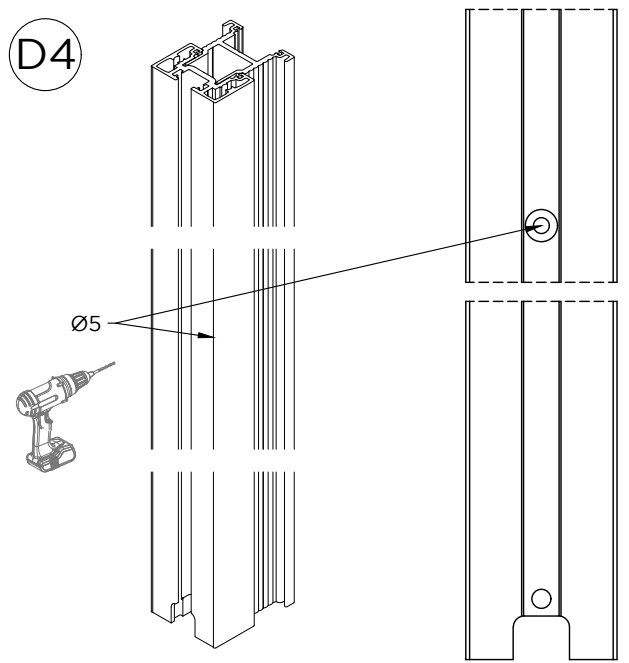
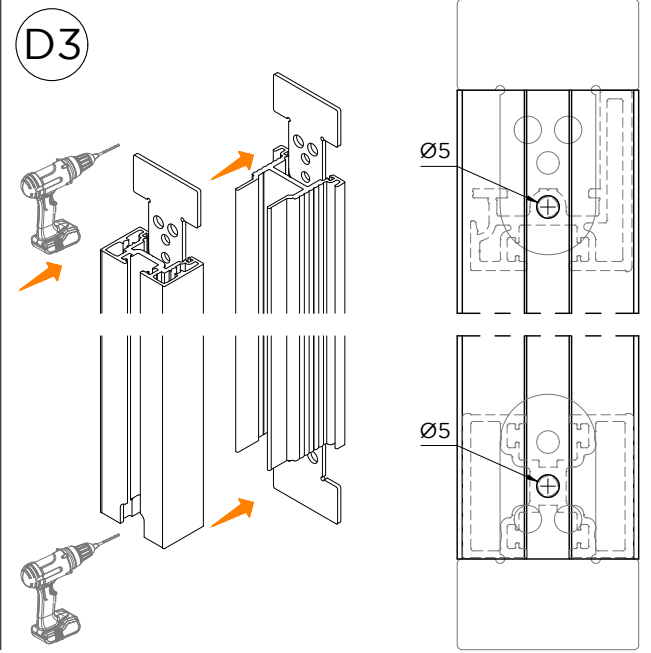
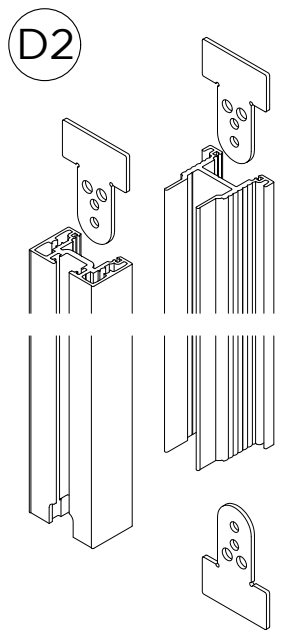
C2

C3

C4

C5

C1. Adesivo - Adhesive - Adhésif
C2. Corpo maniglia - Handle body - Corps de poignée
C3. Viti autoforanti - Self-drilling screws - Vis autoperceuses
C4. Adesivo - Adhesive - Adhésif
C5. Cover maniglia - Handle cover - Couvercle de poignée



Continuare con il passaggio -
Continue with step -
Continuez avec l'étape

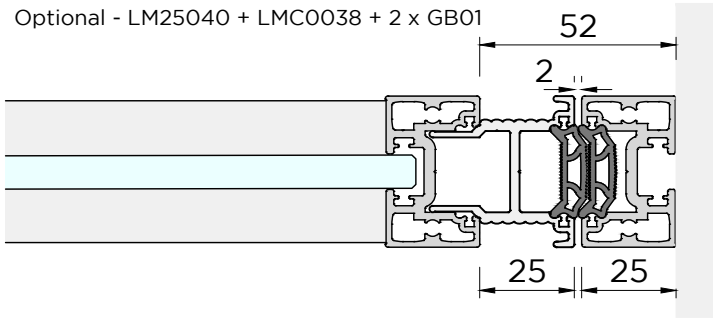
4

OPTIONAL OPTIONAL OPTIONAL OPTIONAL OPTIONAL OPTIONAL OPTIONAL OPTIONAL OPTIONAL OPTIONAL OPTIONAL OPTIONAL OPTIONAL OPTIONAL OPTIONAL OPTIONAL

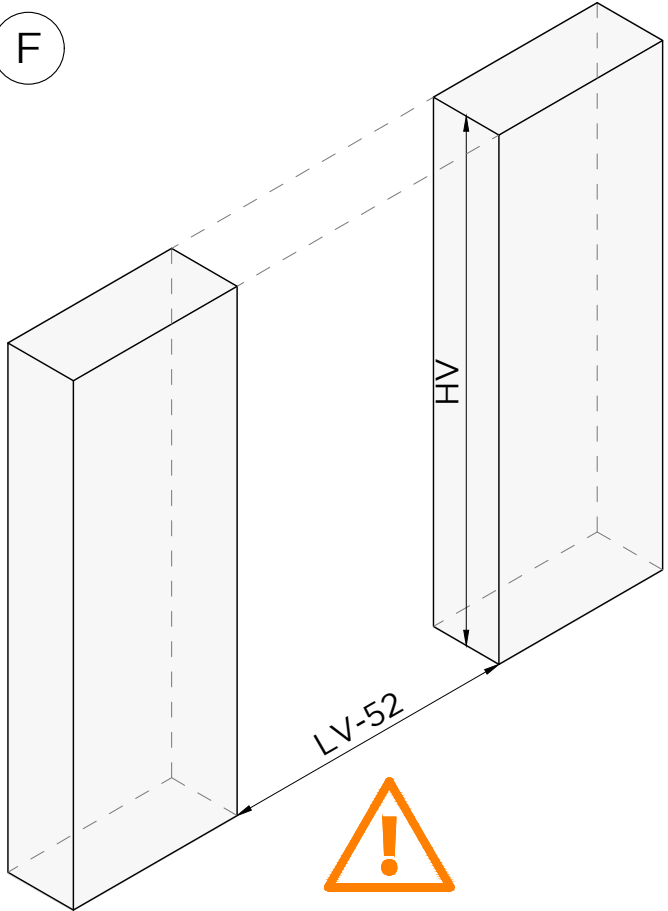
OPTIONAL OPTIONAL OPTIONAL OPTIONAL OPTIONAL OPTIONAL OPTIONAL OPTIONAL OPTIONAL OPTIONAL OPTIONAL OPTIONAL OPTIONAL OPTIONAL OPTIONAL OPTIONAL

OPTIONAL OPTIONAL OPTIONAL OPTIONAL OPTIONAL OPTIONAL OPTIONAL OPTIONAL OPTIONAL OPTIONAL OPTIONAL OPTIONAL OPTIONAL OPTIONAL OPTIONAL OPTIONAL

OPTIONAL OPTIONAL OPTIONAL OPTIONAL OPTIONAL OPTIONAL OPTIONAL OPTIONAL OPTIONAL OPTIONAL OPTIONAL OPTIONAL OPTIONAL OPTIONAL OPTIONAL OPTIONAL



F



Continuare da -
Continue from -
Continuer de



Per i tagli su profili e vetro, sostituire LV con LV-52
For cuts on profiles and glass, replace LV with LV-52
Pour les coupes sur profilés et verre, remplacer LV par LV-52



LMT6511

Le informazioni riportate hanno carattere esplicativo. Logli Massimo S.p.A. si riserva il diritto di apportare in ogni momento e senza preavviso modifiche di qualsivoglia natura a uno o più prodotti.

The information reported is explanatory in nature. Logli Massimo S.p.A. reserves the right to make changes at any time and without notice changes of any nature to one or more products.

Les informations rapportées sont de nature explicative. Logli Massimo S.p.A. se réserve le droit d'apporter des modifications à tout moment et sans préavis, des modifications de quelque nature que ce soit à un ou plusieurs produits.
