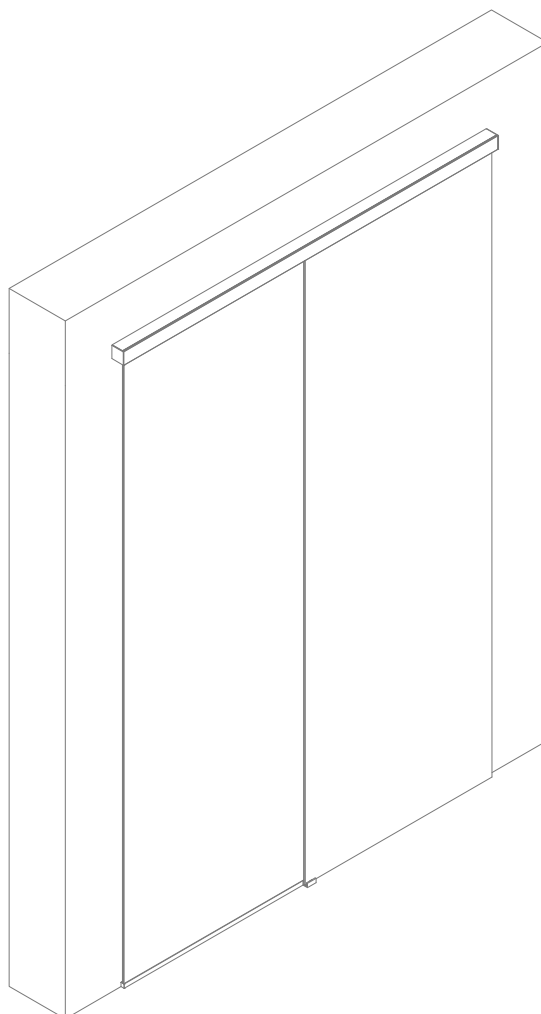




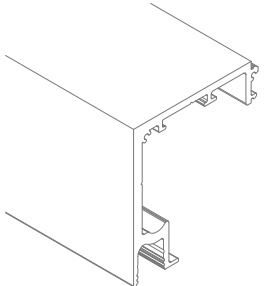
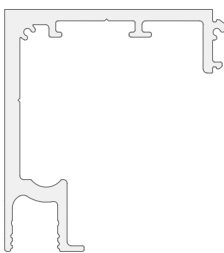
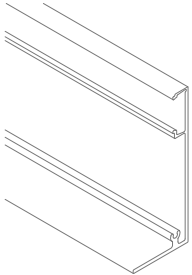

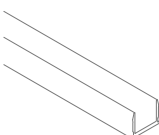

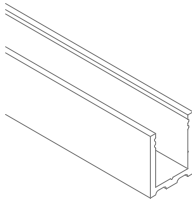
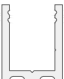
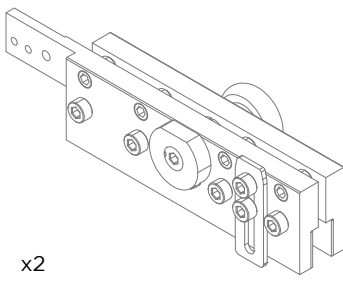
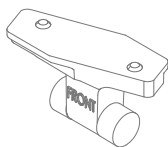
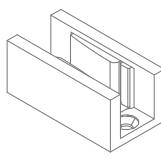
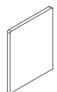
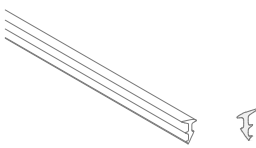
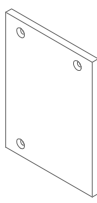
# LM PORTA PRO

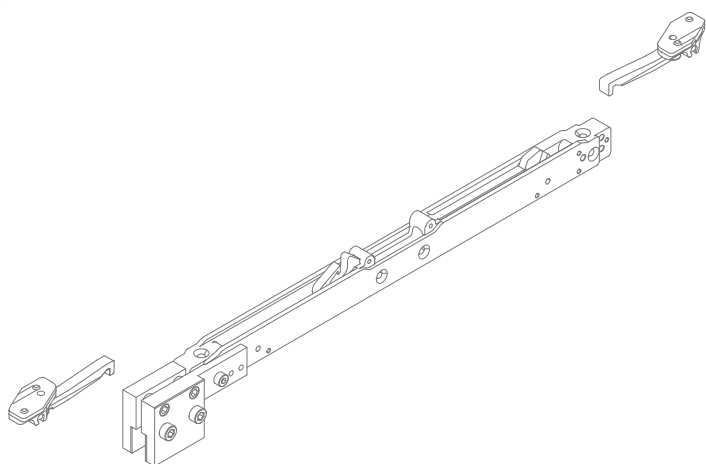
ISTRUZIONI DI MONTAGGIO  
ASSEMBLY INSTRUCTIONS  
INSTRUCTIONS DE MONTAGE

INSTALLAZIONI CON BINARIO AD UNA VIA A PARETE 1 ANTA CON FISSO  
INSTALLATIONS WITH ONE-WAY WALLTRACK 1 DOOR WITH FIXED DOOR  
INSTALLATIONS AVEC RAIL MURAL UNIQUE AVEC 1 PORTE ET UN FIXE



## LMP6521FP

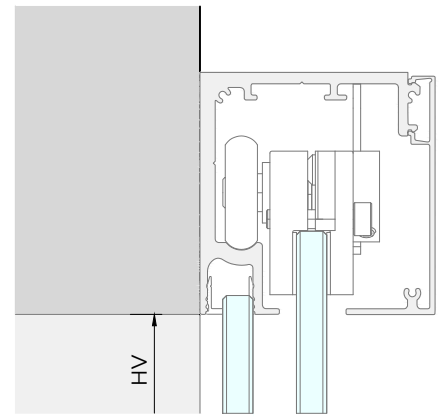
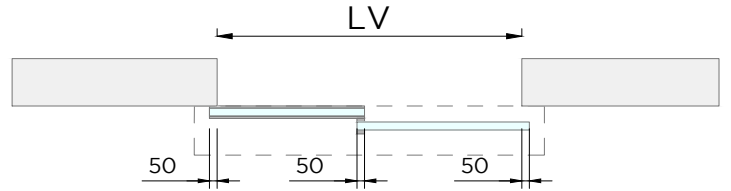
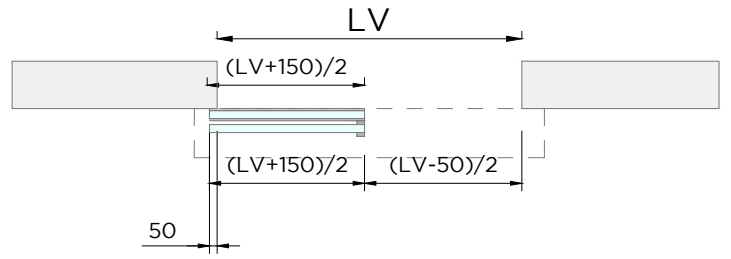
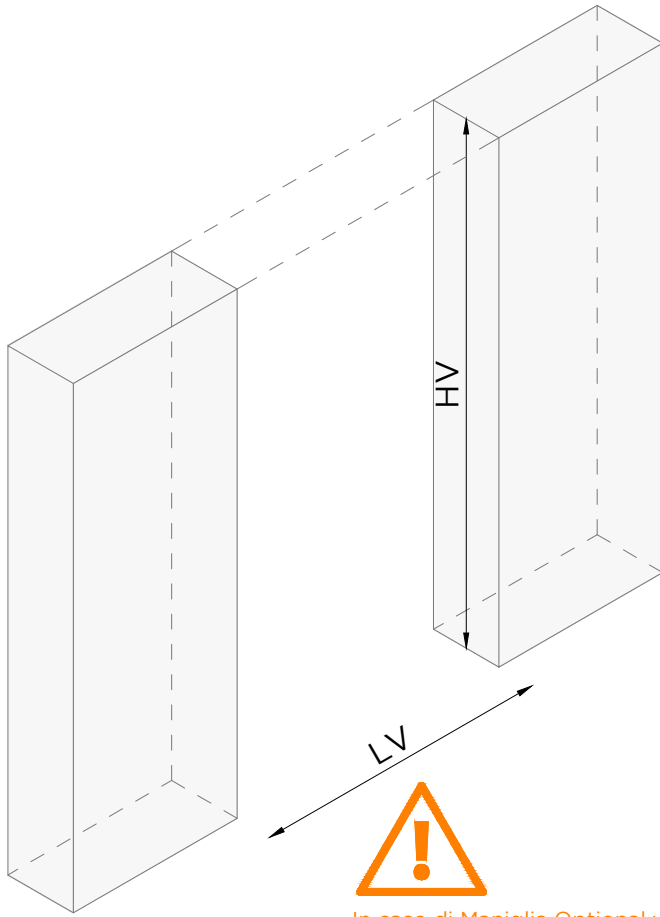
					
LM5864P		LM0064CP		LMC13	
					
LMU20		x2 CERPOS162	x2 LMPS-STP55	LMGF	
					
x2 LMU20TP	5 metri - meters - mètres GTUP2	x2 LM63061TP33			



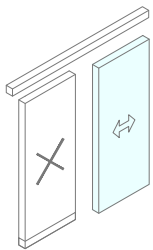
LMDMP070ZKIT (40->70kg)  
LMDMP100ZKIT(70->100kg)

OPTIONAL OPTIONAL OPTIONAL OPTIONAL OPTIONAL OF

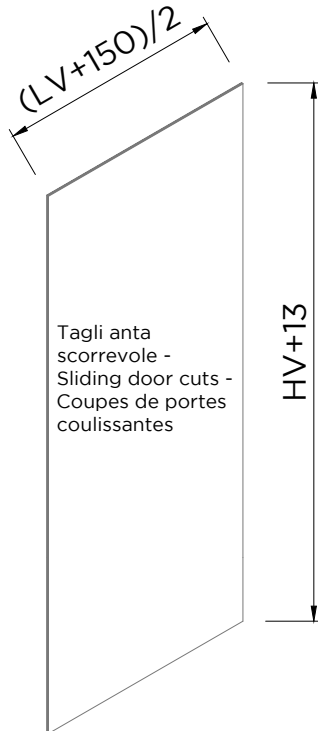
OPTIONAL OPTIONAL OPTIONAL OPTIONAL OPTIONAL OF



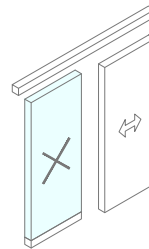
In caso di Maniglia Optional vedi punto -  
 In case of Optional Handle see point -  
 En cas de poignée optionnelle, voir les point



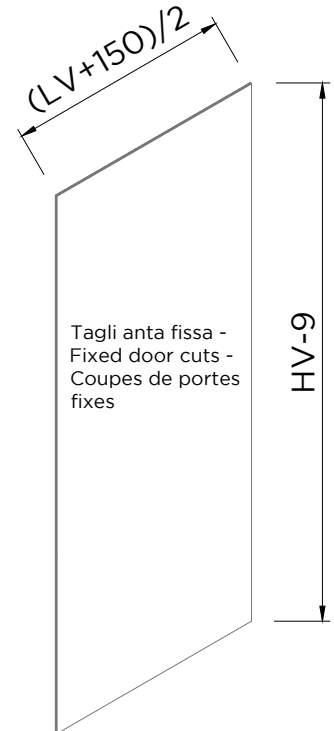
VETRO - GLASS - VERRE  
 8mm - 10,8mm



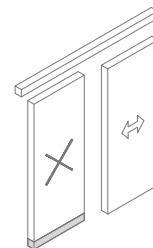
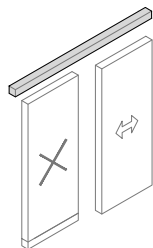
Tagli anta scorrevole -  
 Sliding door cuts -  
 Coupes de portes coulissantes



VETRO - GLASS - VERRE  
 10mm - 10,8mm  
 8mm - 8,8 Optional

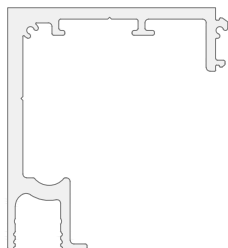


Tagli anta fissa -  
 Fixed door cuts -  
 Coupes de portes fixes



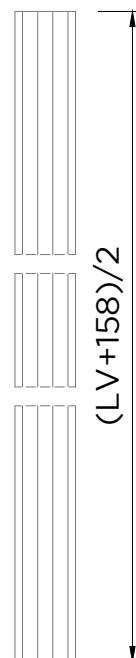
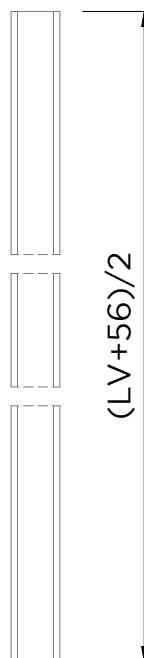
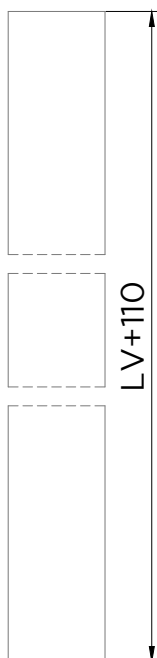
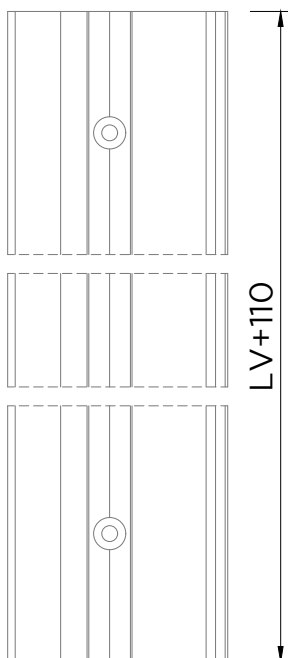
LM5864P

LM0064CP



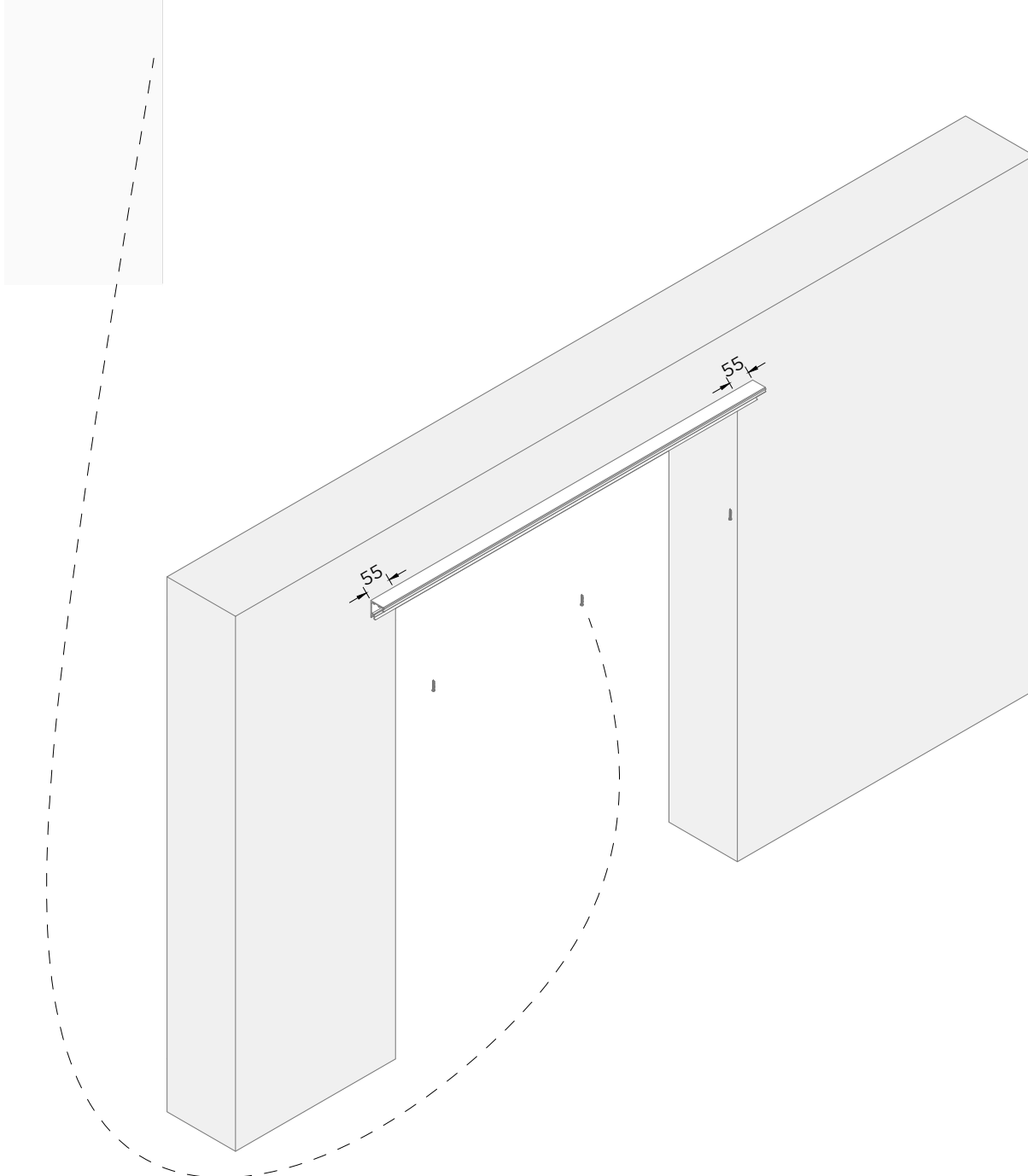
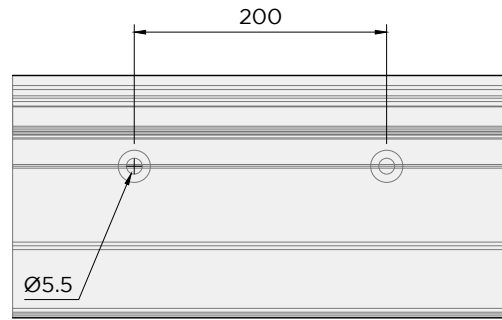
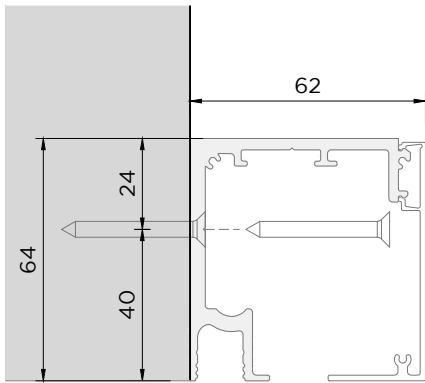
LMC13

LMU20

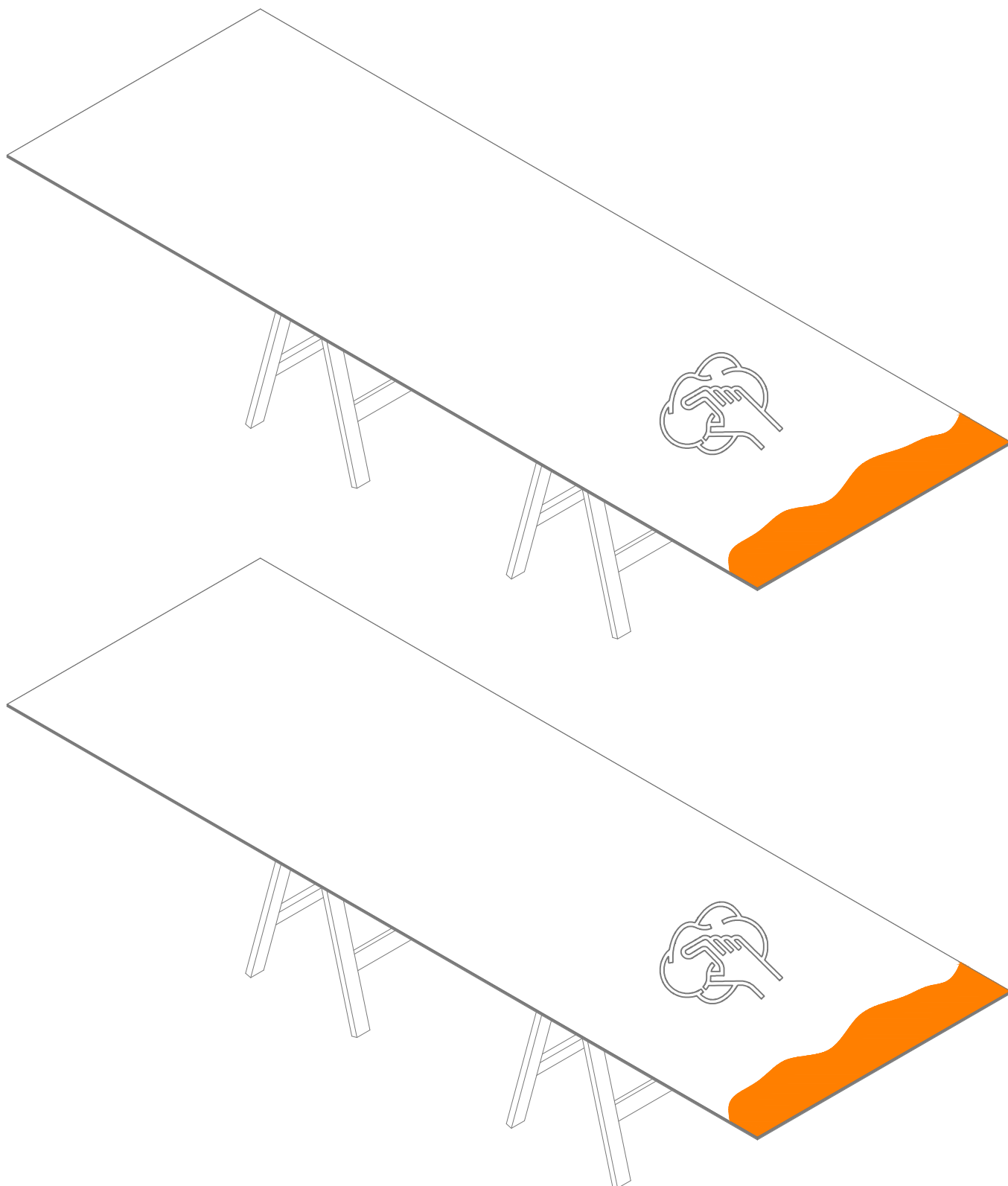


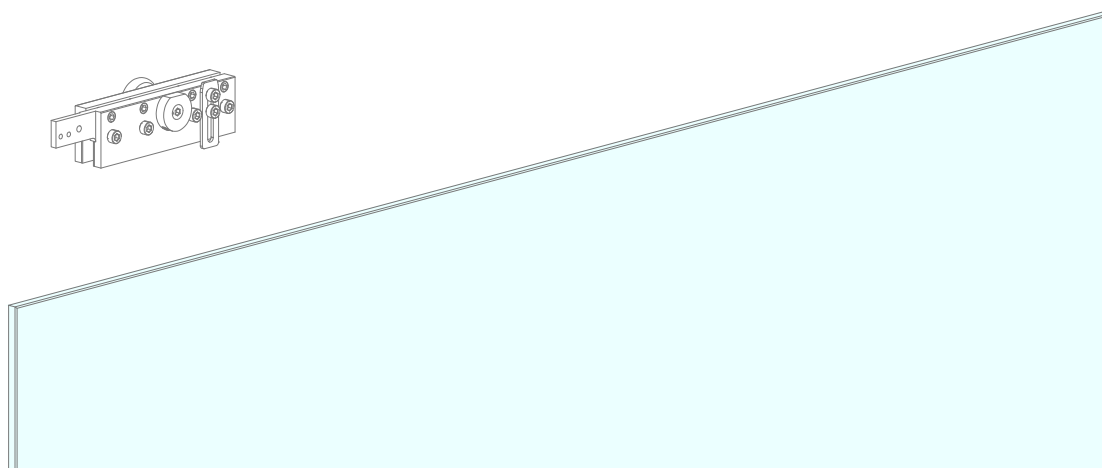
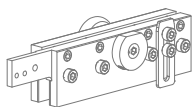
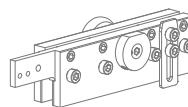
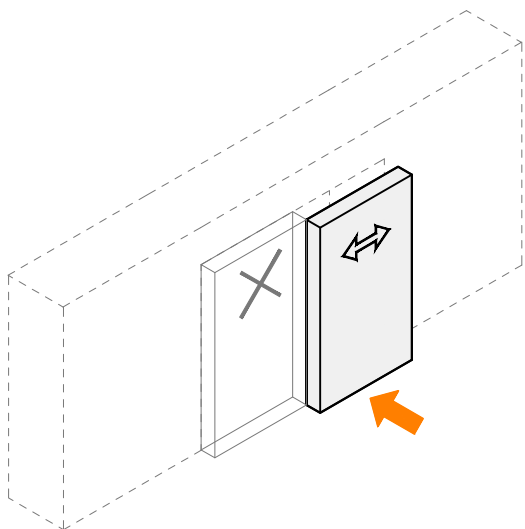
LMP6521FP

1

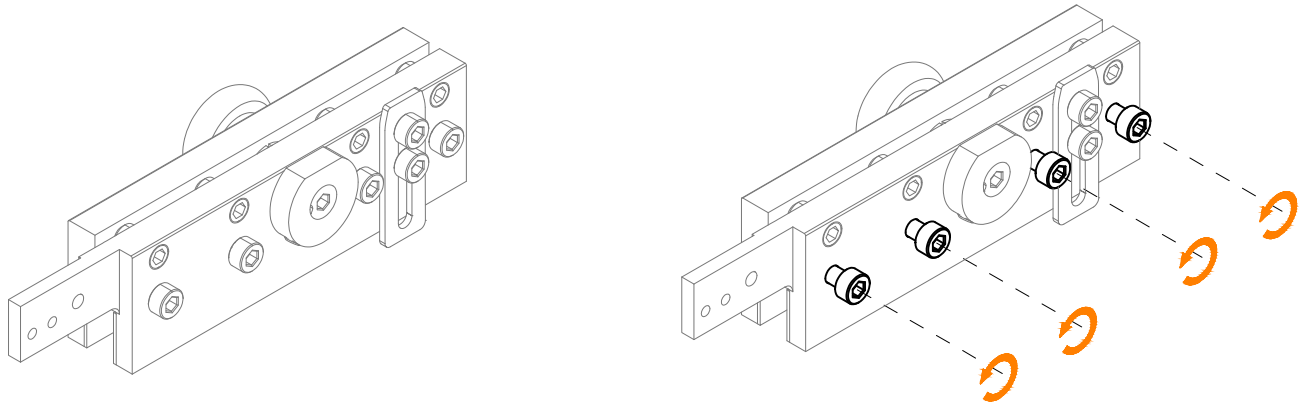


2

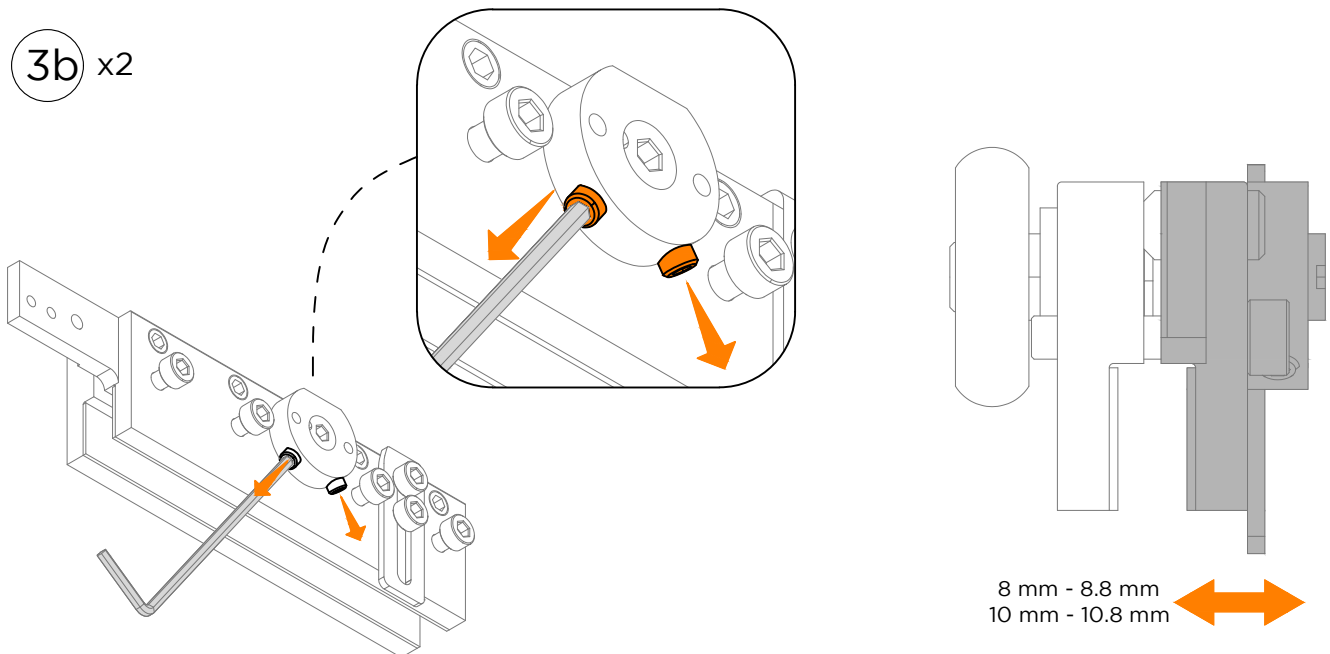




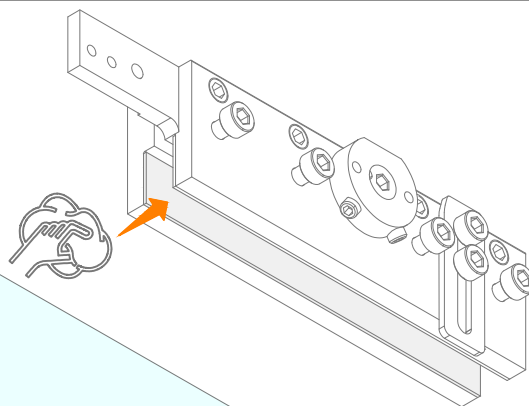
3a) x2



3b) x2

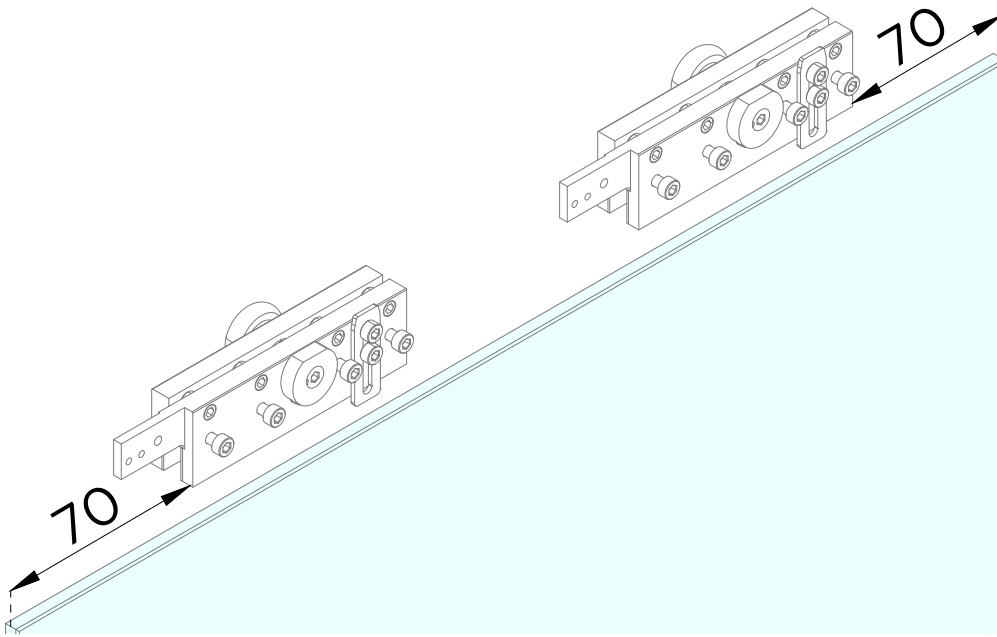


3c) x2

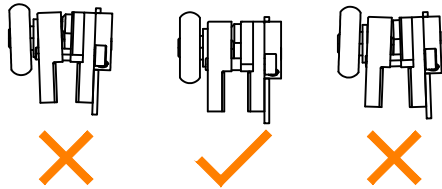


LMP6521FP

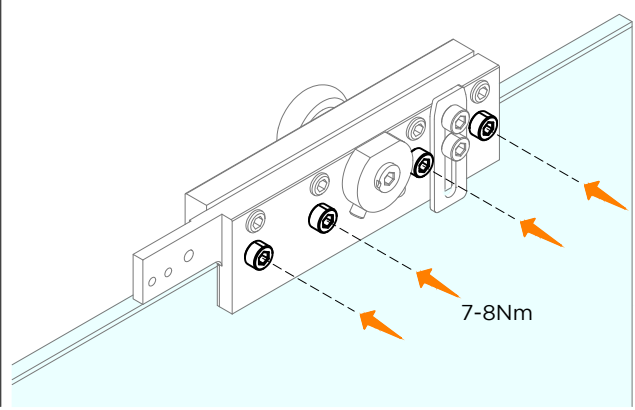
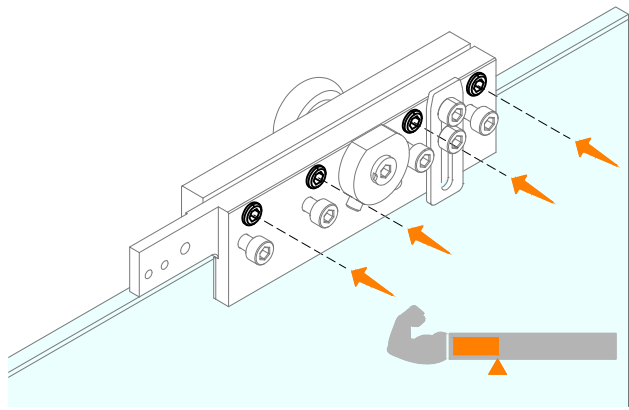
3d



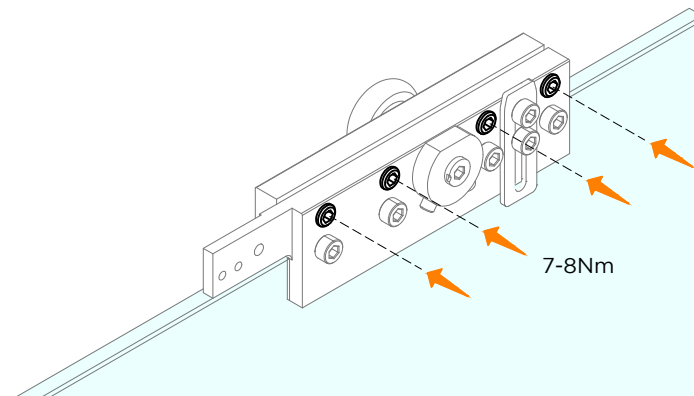
3e x2



3f x2

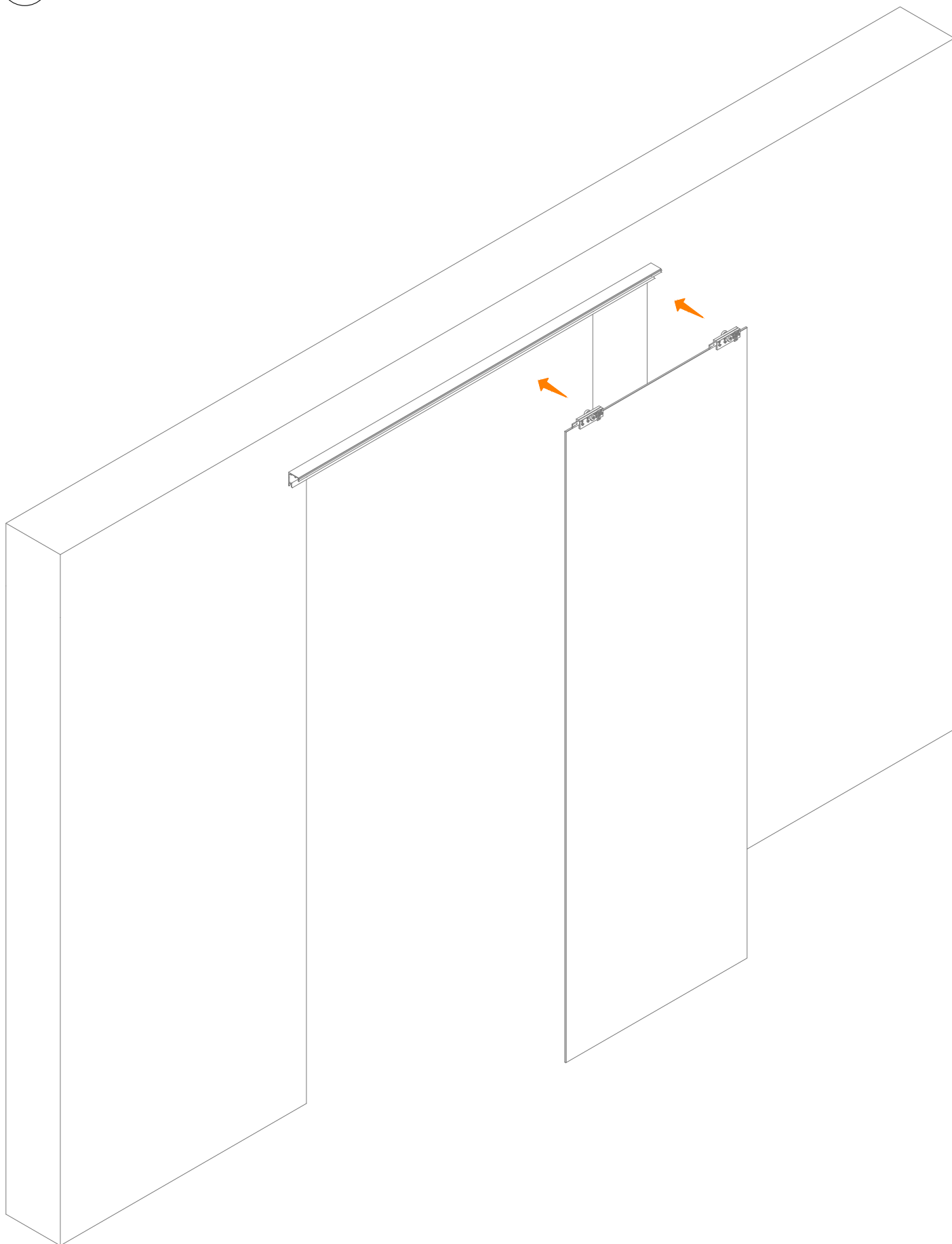


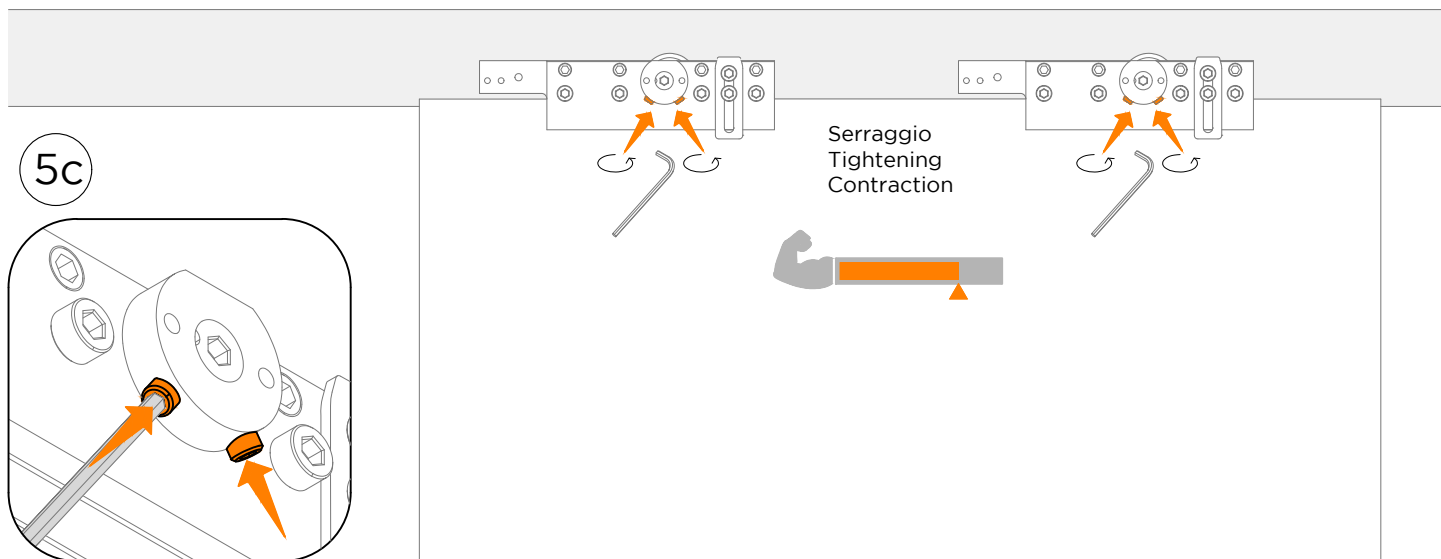
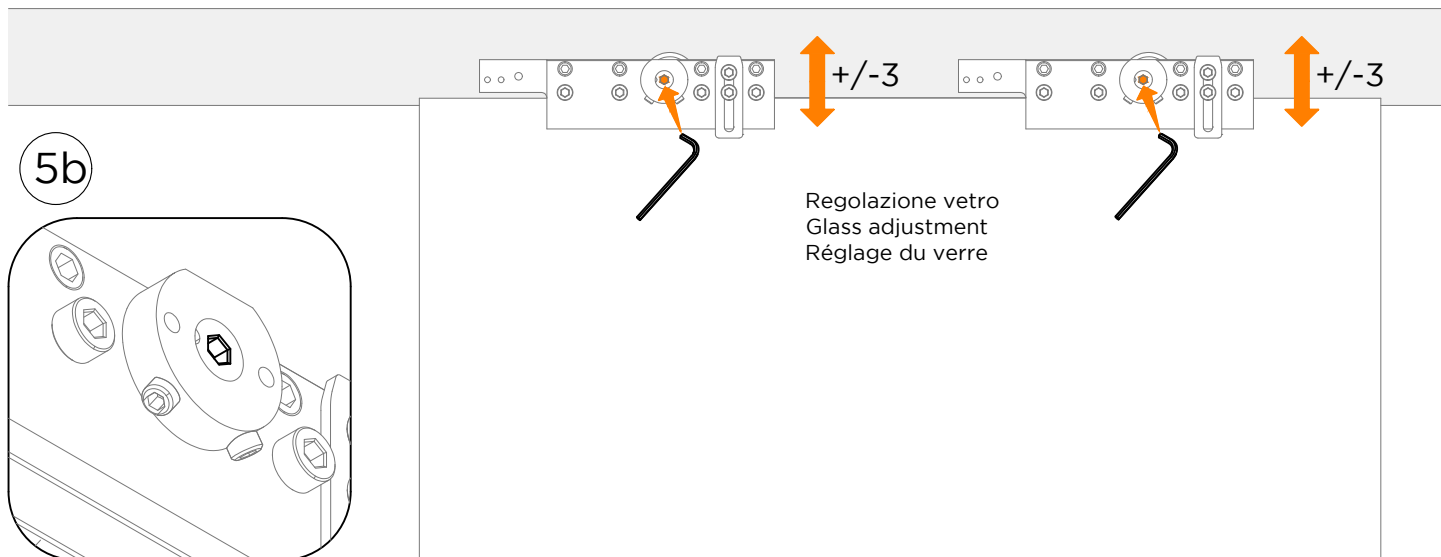
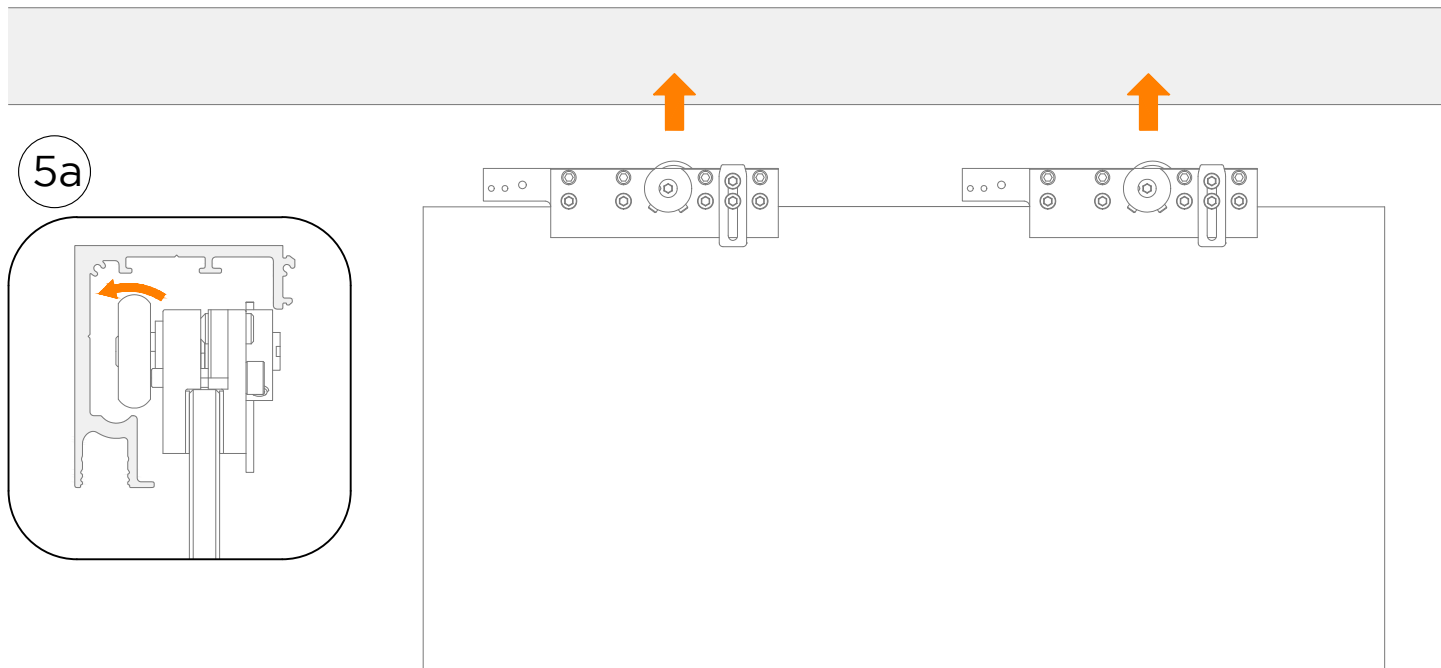
3g x2





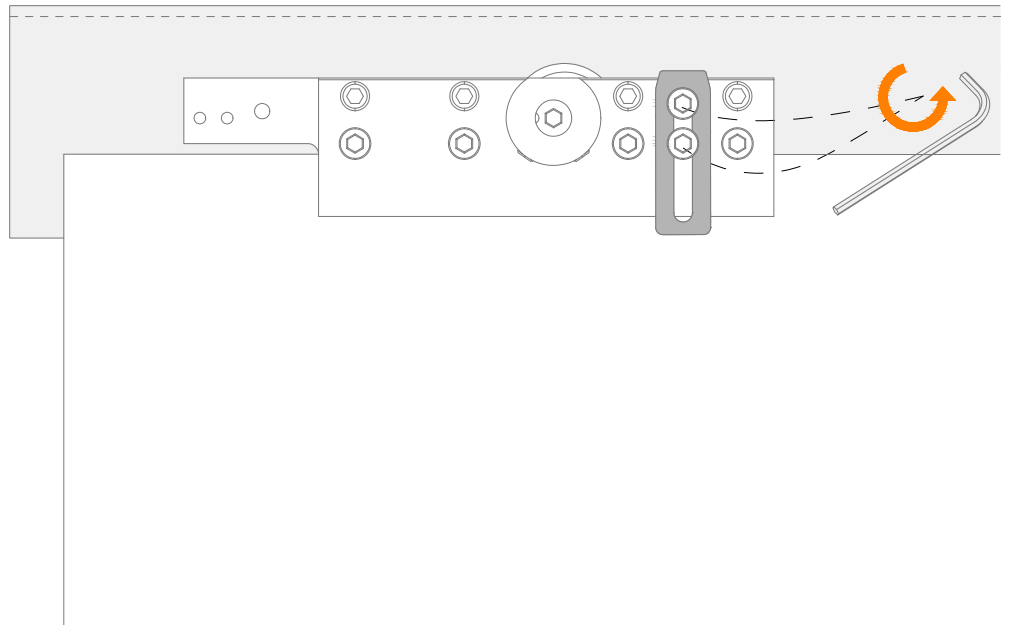
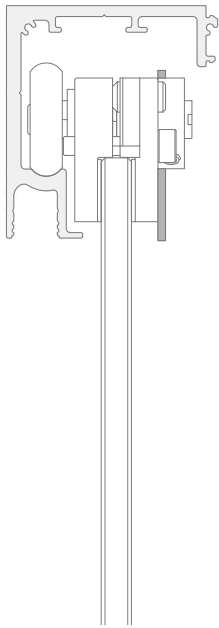
4



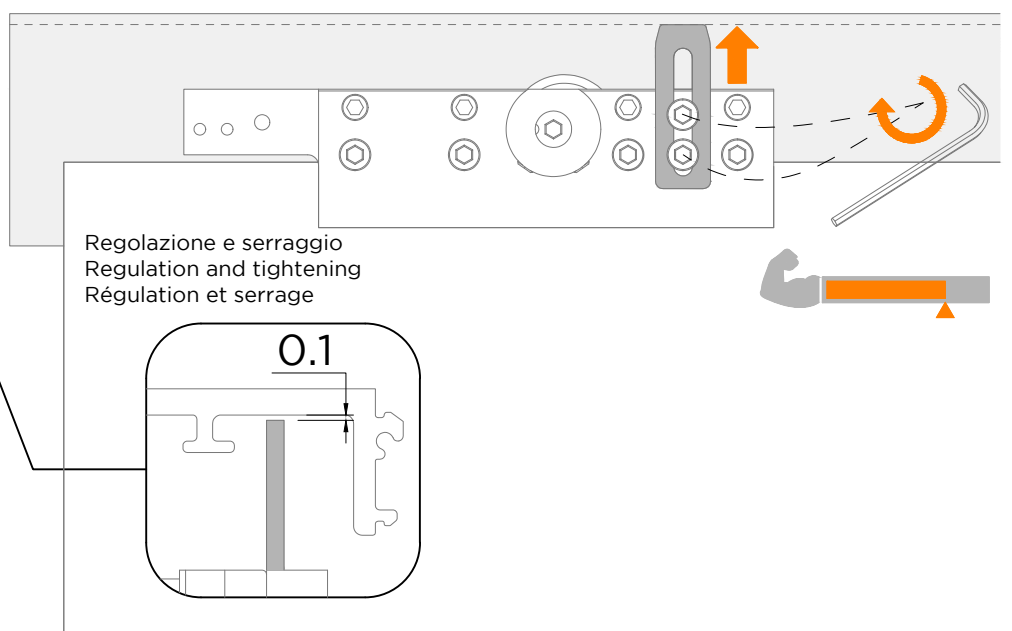
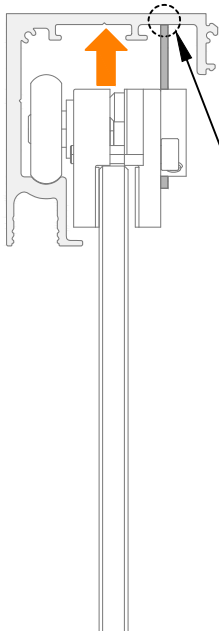


LMP6521FP

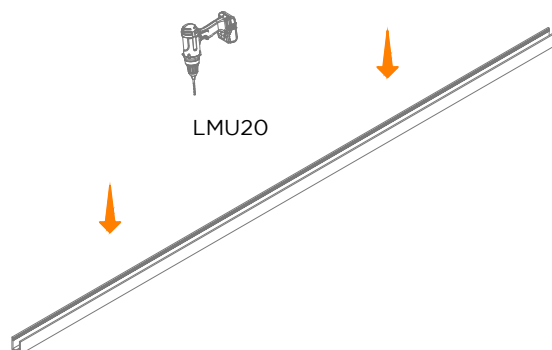
5d)x2



5e)x2



6a)

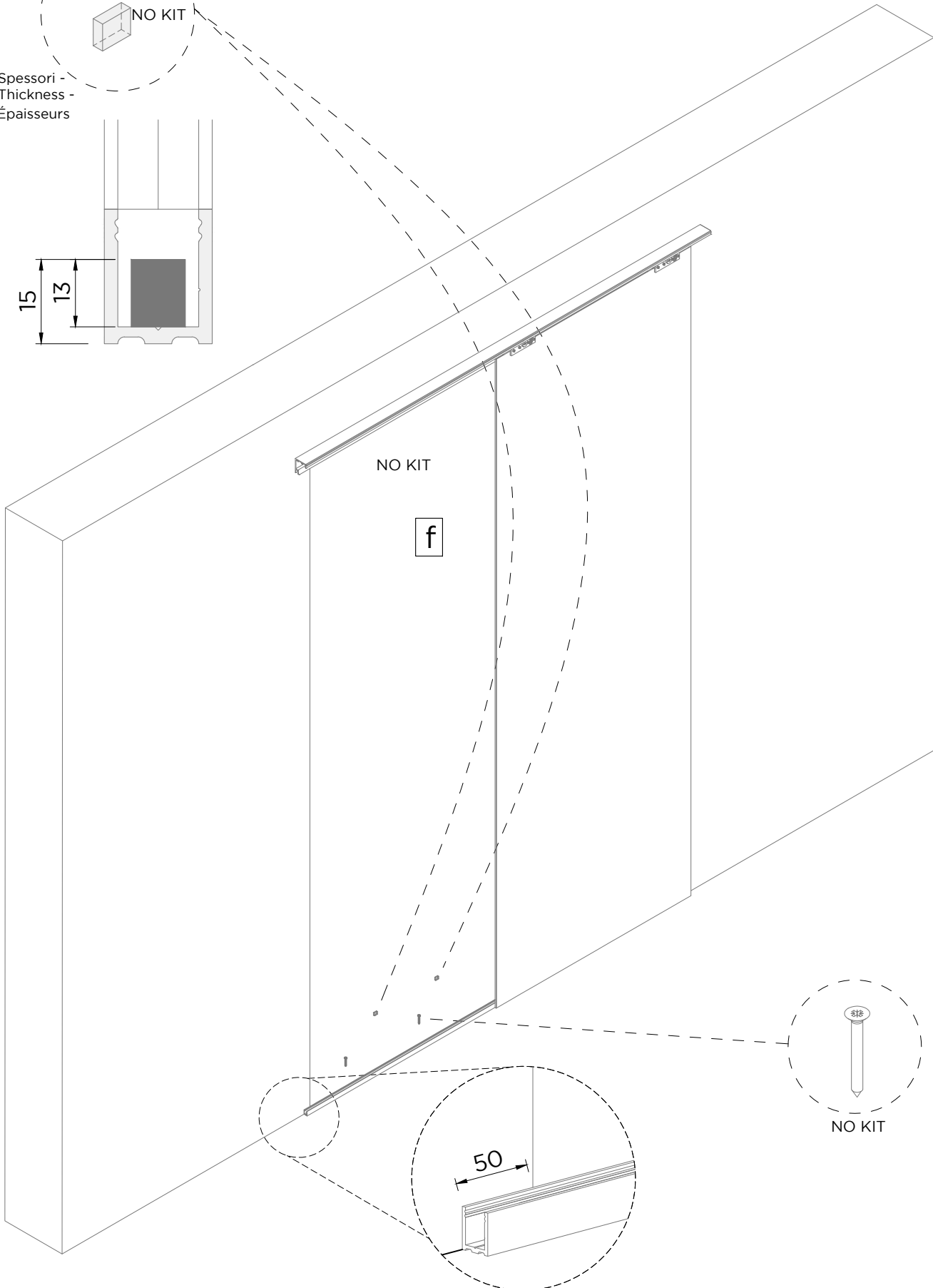
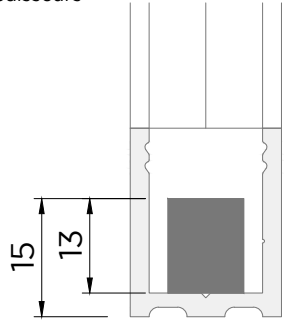


6b

x2



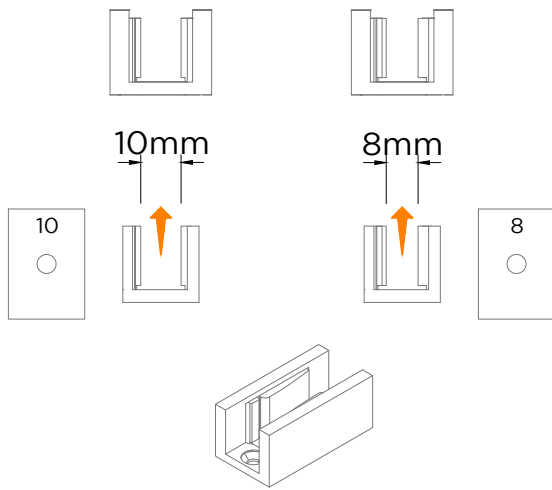
Spessori -  
Thickness -  
Épaisseurs



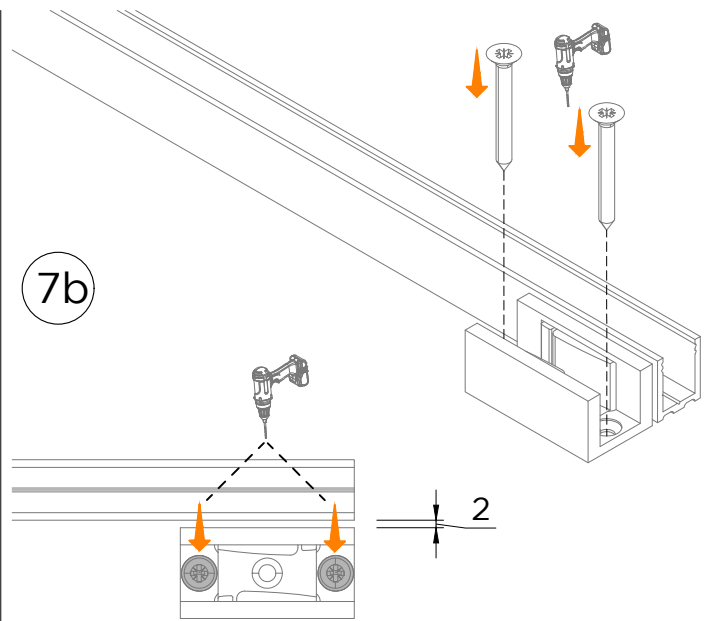
NO KIT

NO KIT

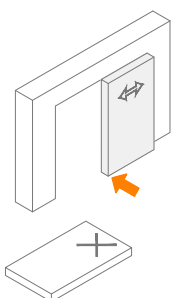
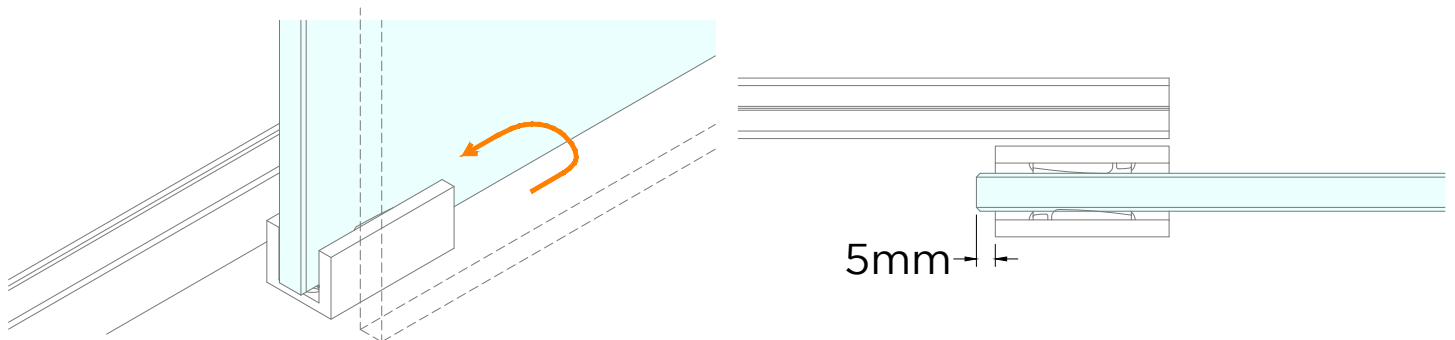
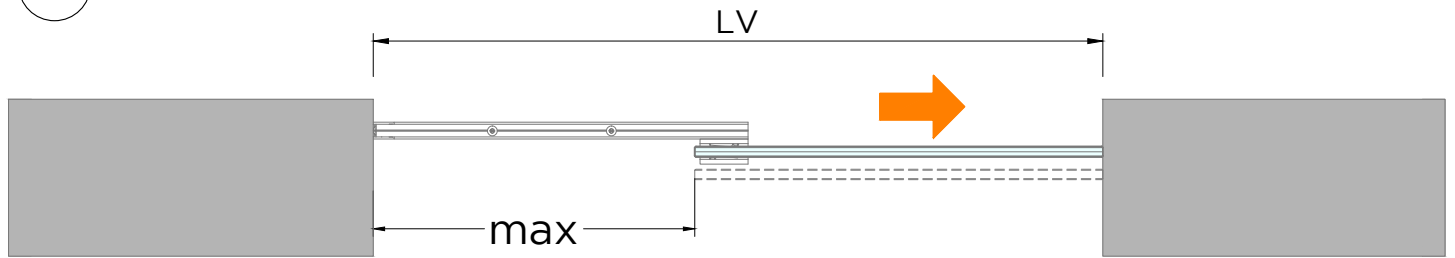
7a



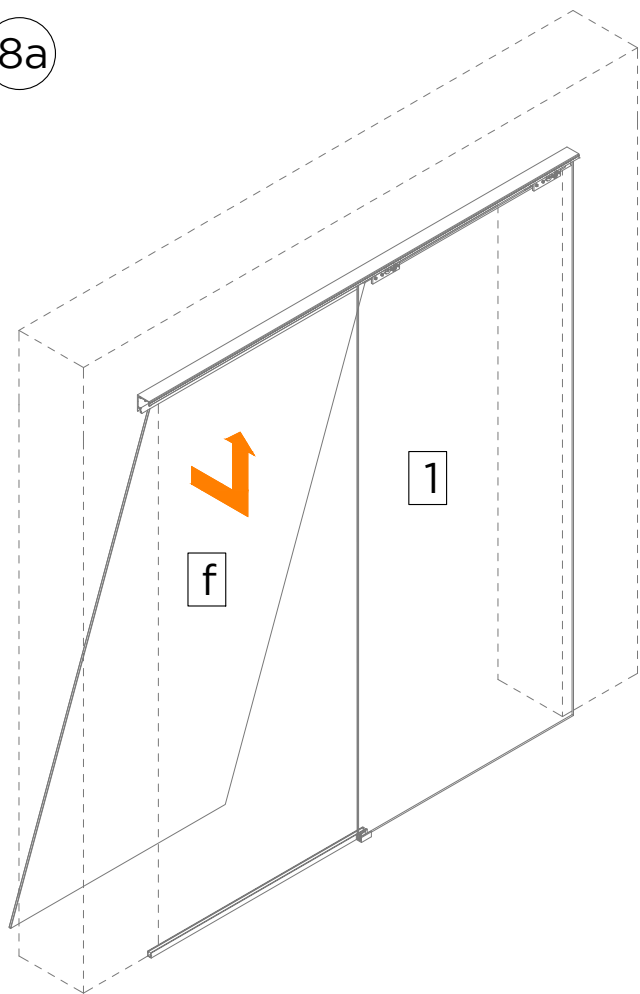
7b



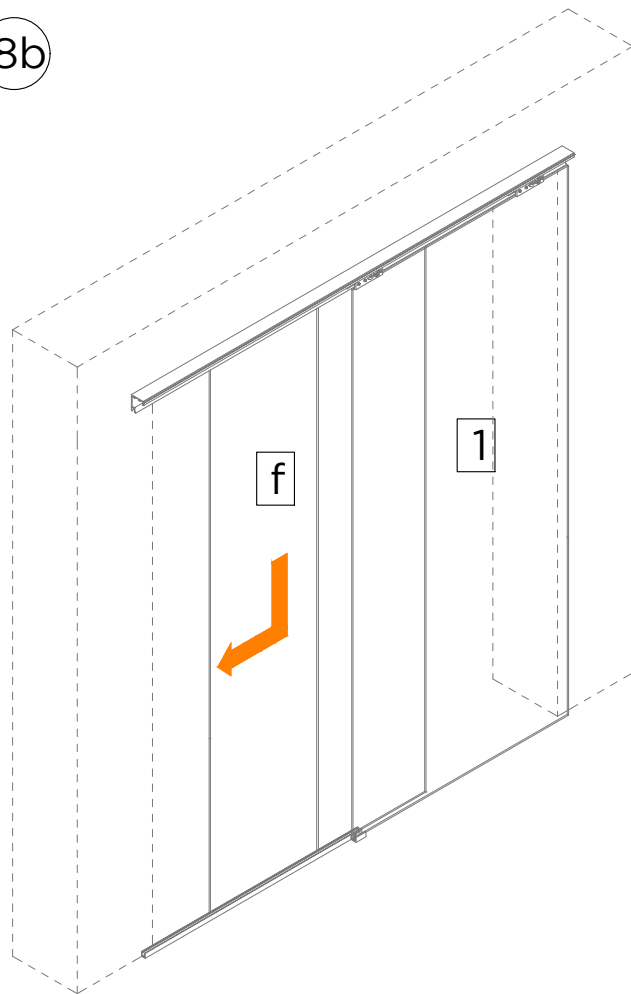
7c



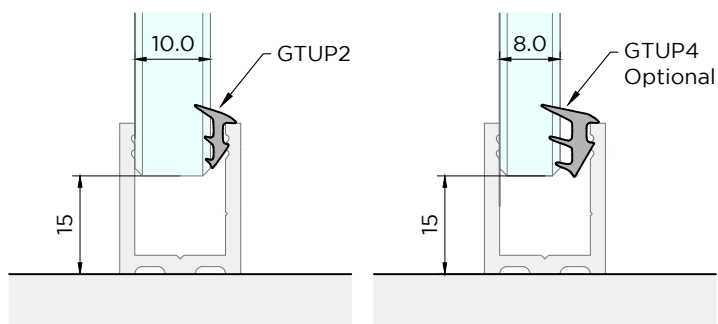
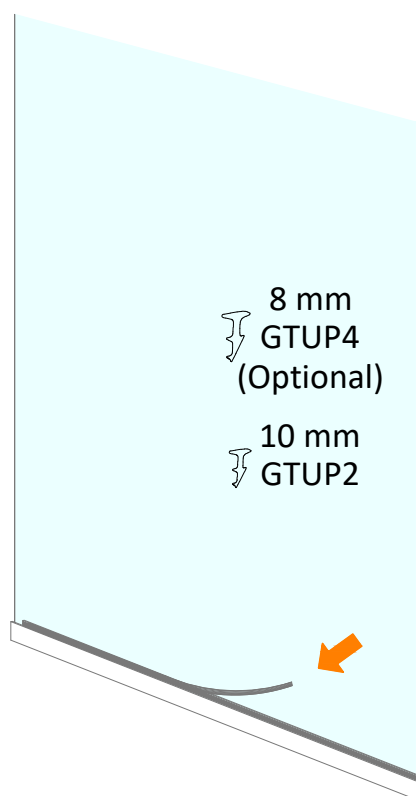
8a



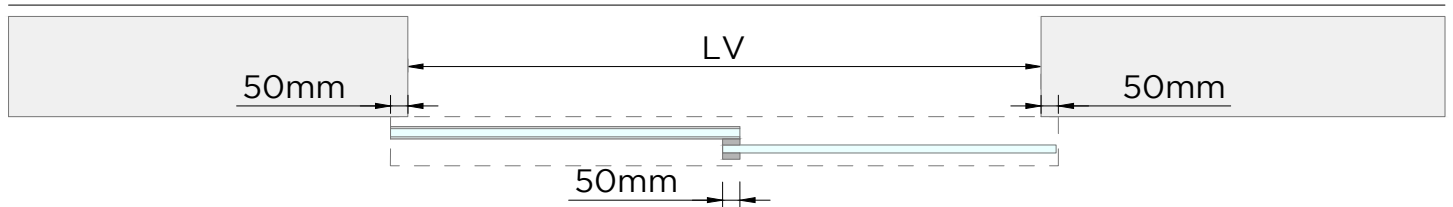
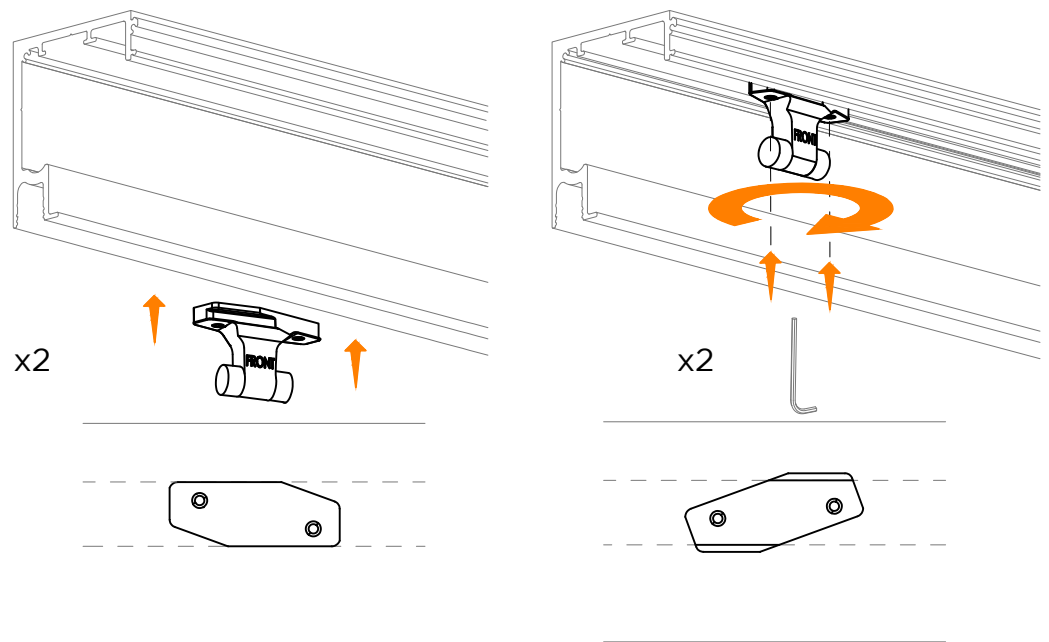
8b



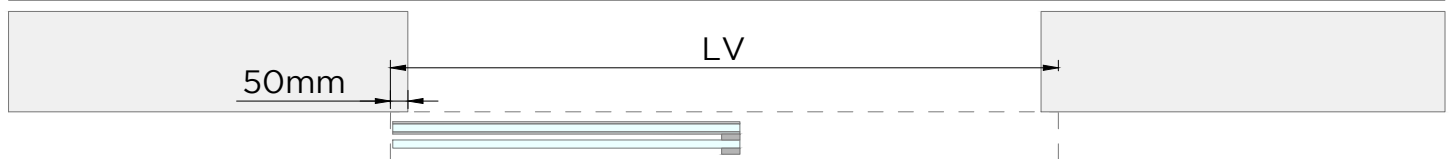
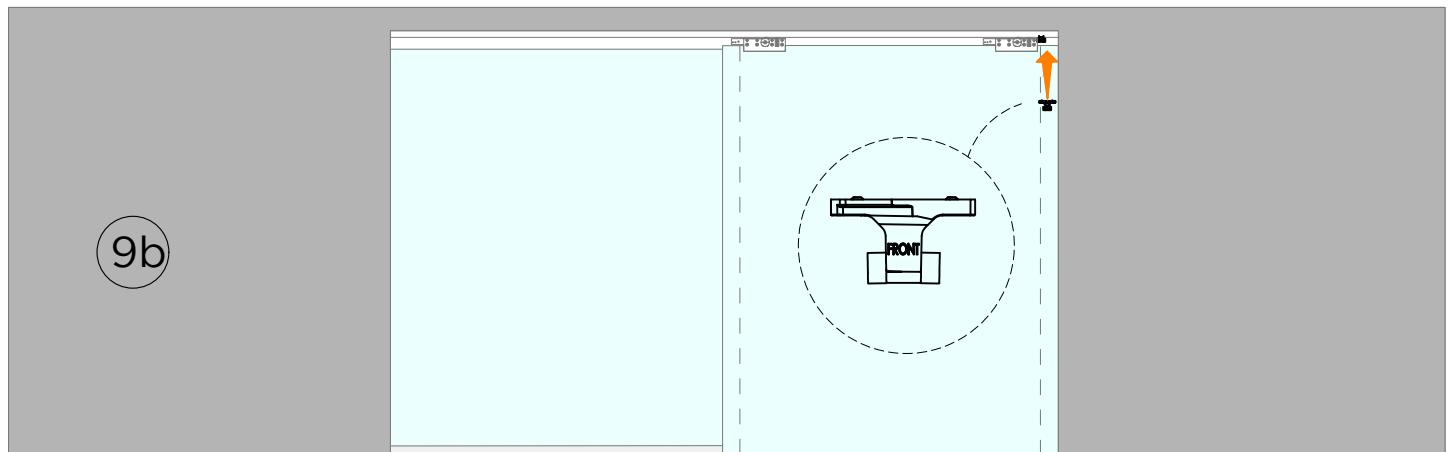
8c



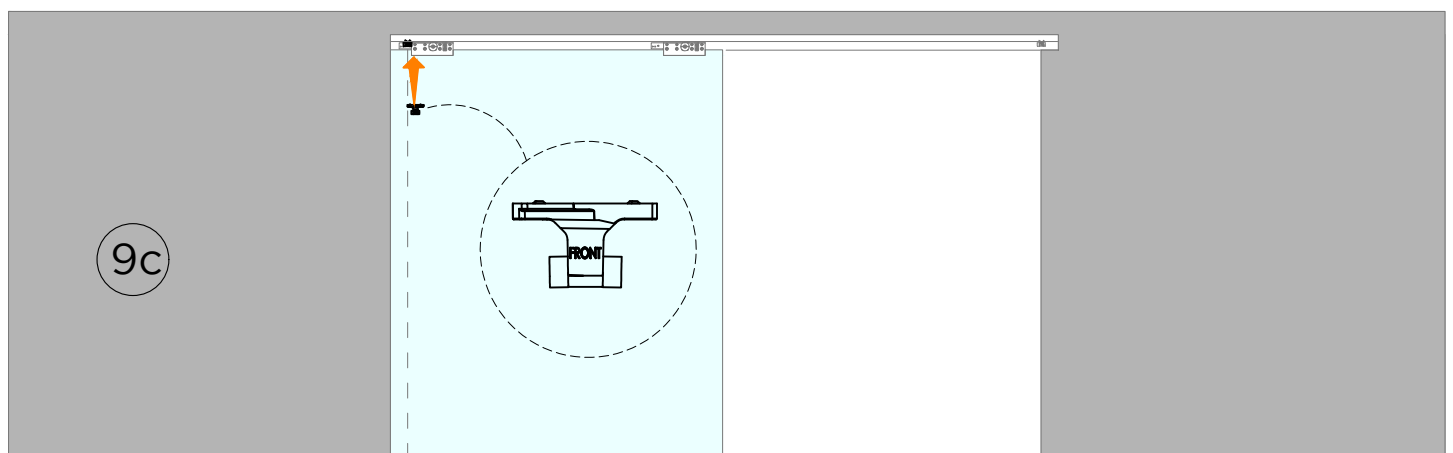
9a



9b

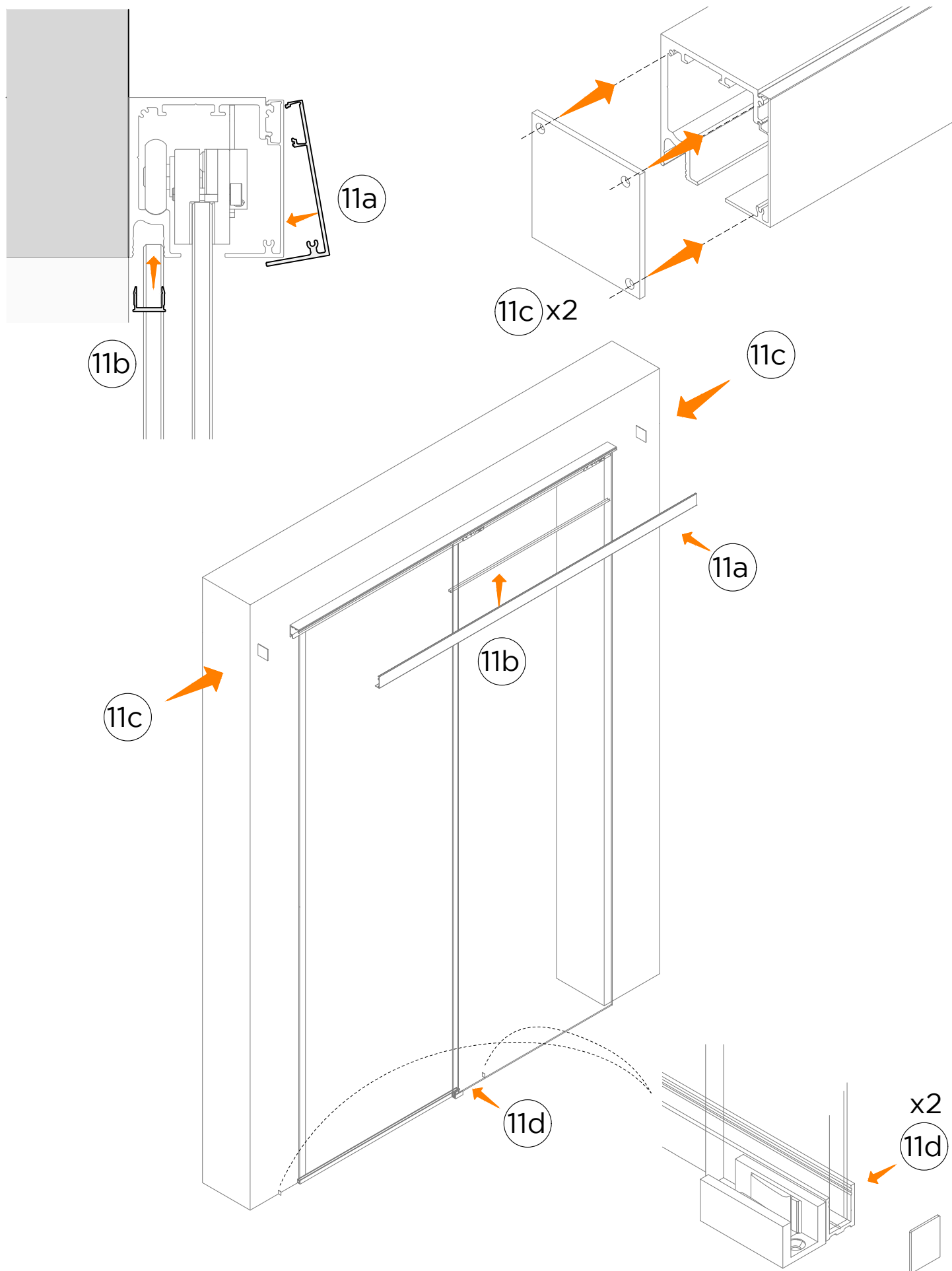


9c



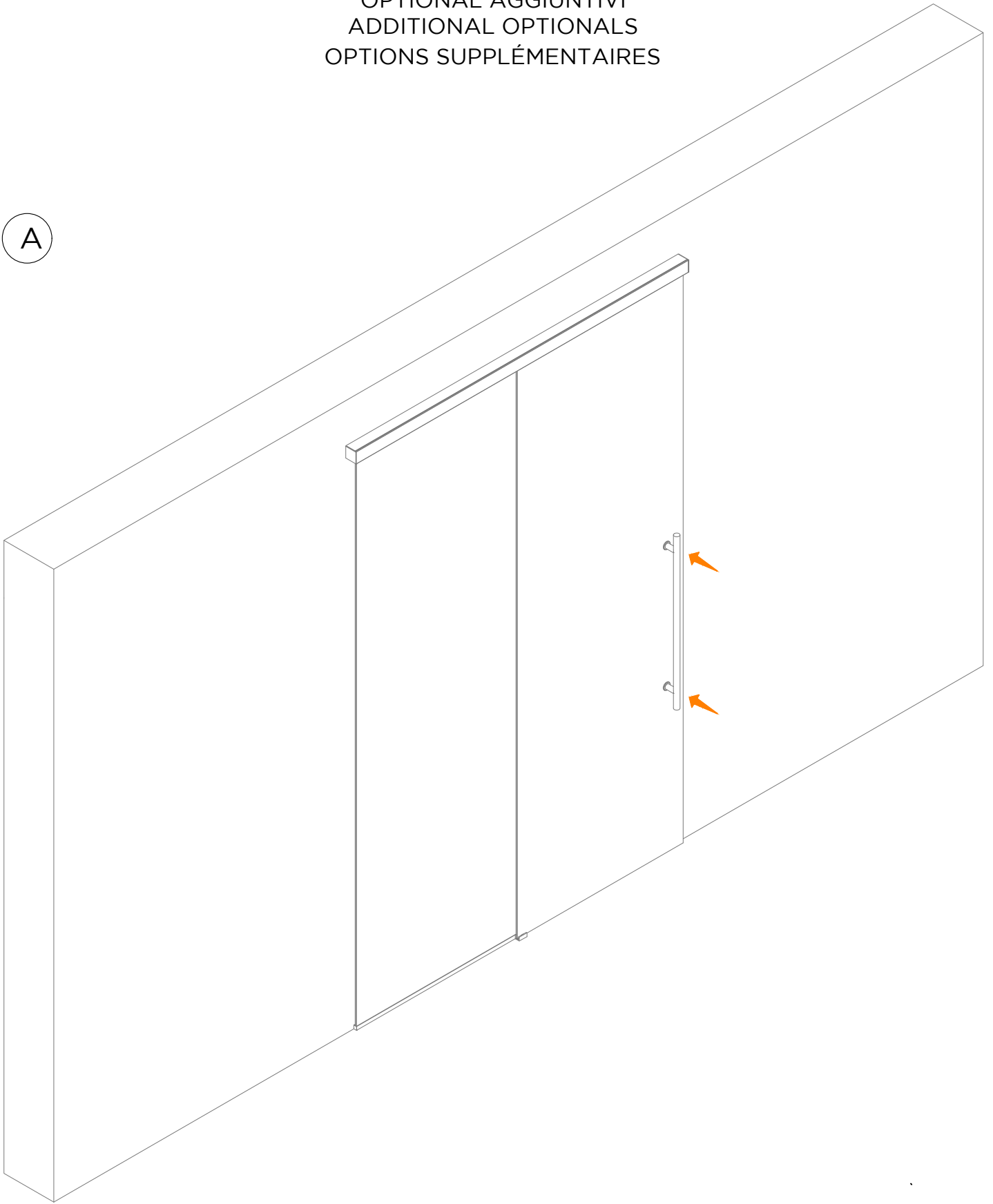






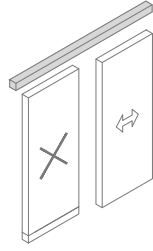
OPTIONAL AGGIUNTIVI  
ADDITIONAL OPTIONALS  
OPTIONS SUPPLÉMENTAIRES

A



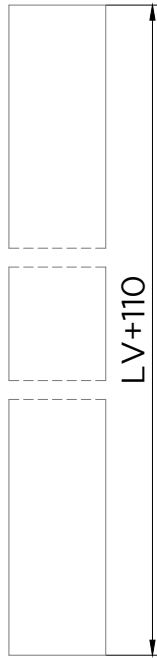
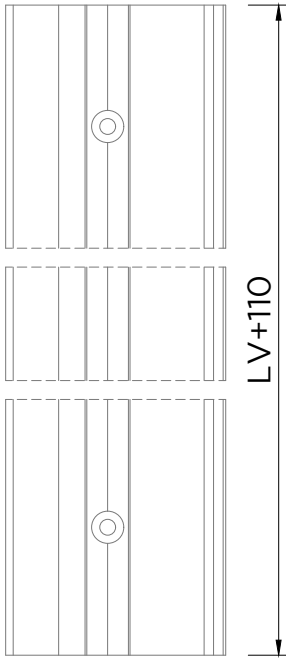
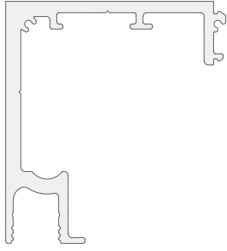


OPTIONAL OPTIONAL OPTIONAL OPTIONAL OPTIONAL OPTIONAL OPTIONAL OPTIONAL OPTIONAL OPTIONAL OPTIONAL OPTIONAL OPTIONAL OPTIONAL OPTIONAL OPTIONAL OPTIONAL



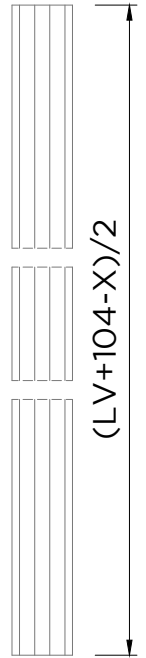
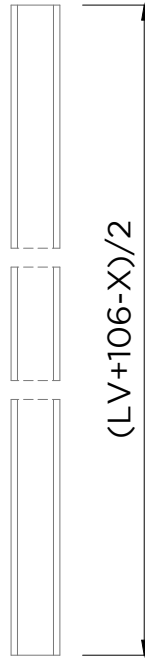
LM5864P

LM0064CP



LMC13

LMU20



OPTIONAL OPTIONAL OPTIONAL OPTIONAL OPTIONAL OPTIONAL OPTIONAL OPTIONAL OPTIONAL OPTIONAL OPTIONAL OPTIONAL OPTIONAL OPTIONAL OPTIONAL OPTIONAL



LMP6521FP

Le informazioni riportate hanno carattere esplicativo. Logli Massimo S.p.A. si riserva il diritto di apportare in ogni momento e senza preavviso modifiche di qualsivoglia natura a uno o più prodotti.

The information reported is explanatory in nature. Logli Massimo S.p.A. reserves the right to make changes at any time and without notice changes of any nature to one or more products.

Les informations rapportées sont de nature explicative. Logli Massimo S.p.A. se réserve le droit d'apporter des modifications à tout moment et sans préavis, des modifications de quelque nature que ce soit à un ou plusieurs produits.

---