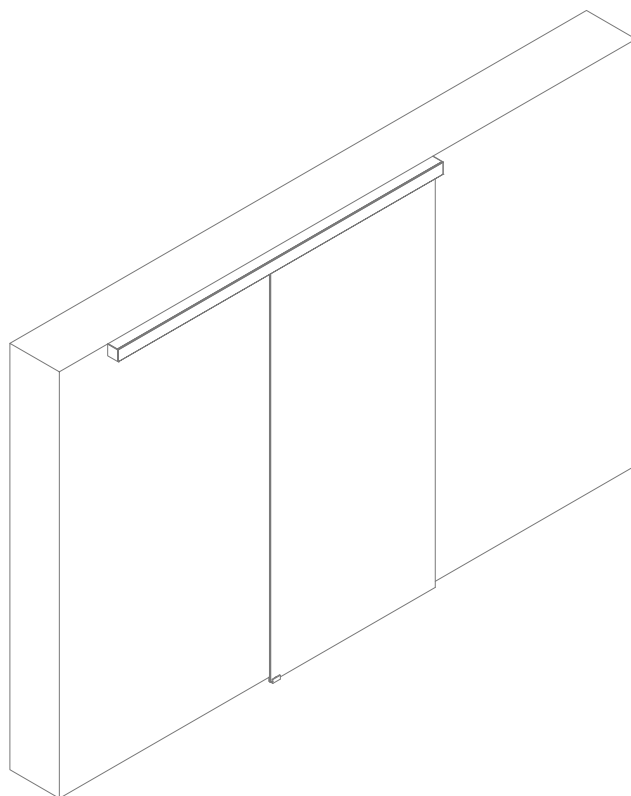




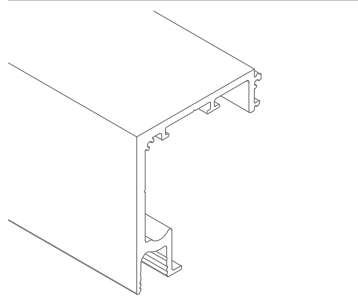
# LM PORTA PRO

ISTRUZIONI DI MONTAGGIO  
ASSEMBLY INSTRUCTIONS  
INSTRUCTIONS DE MONTAGE

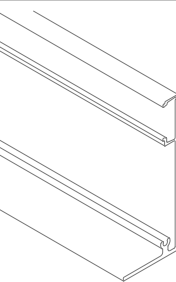
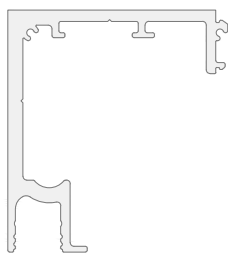
INSTALLAZIONI CON BINARIO AD UNA VIA A SOFFITTO 1 ANTA  
INSTALLATIONS WITH ONE-WAY CEILING TRACK 1 DOOR  
INSTALLATIONS AVEC RAIL DE PLAFOND UNIQUE AVEC 1 PORTE



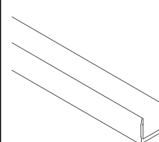
## LMP6511P



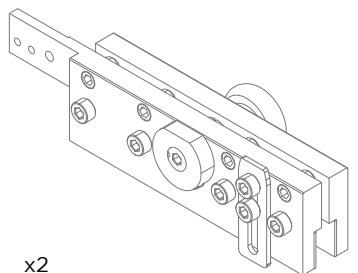
LM5864S



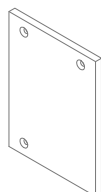
LM0064CP



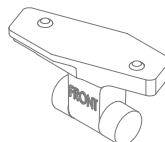
LMC13



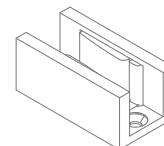
x2  
CERPOS162



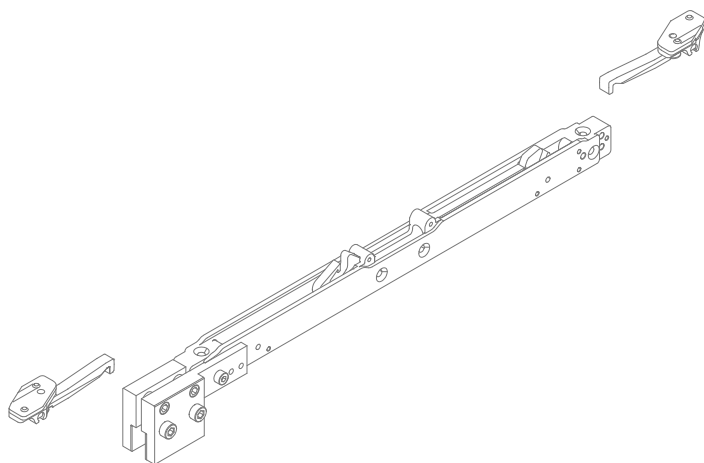
x2  
LM63061TP33



x2  
LMPS-STP55



LMGF

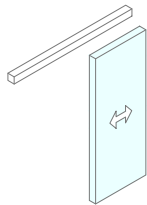
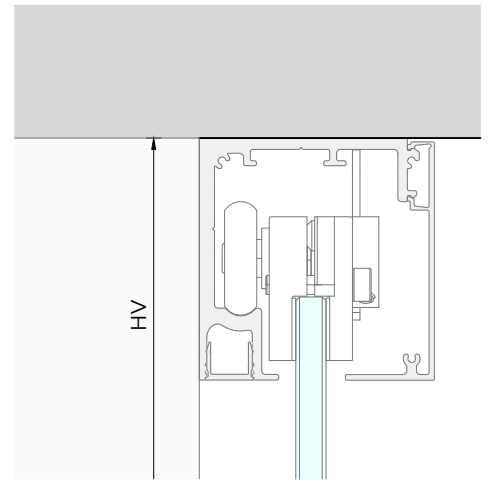
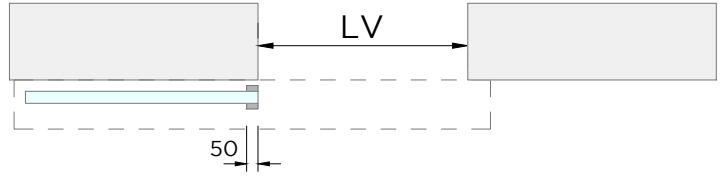
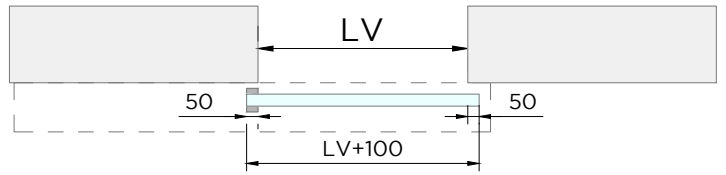
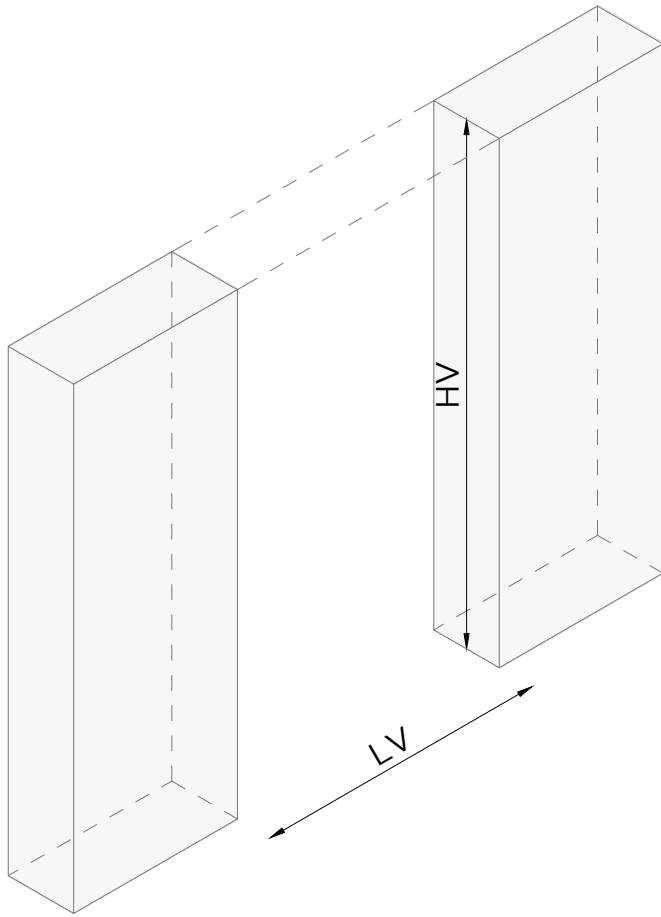


LMDMP070ZKIT (40->70kg)  
LMDMP100ZKIT(70->100kg)

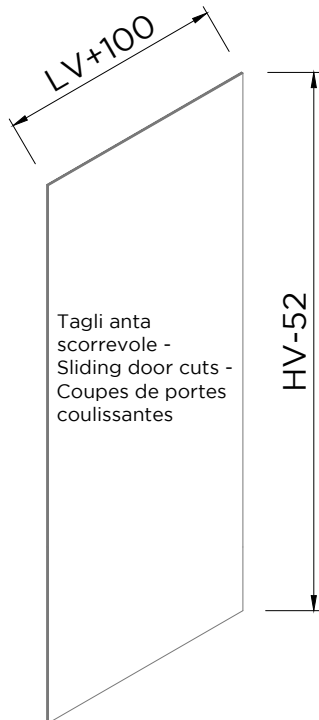
OPTIONAL OPTIONAL OPTIONAL OPTIONAL OPTIONAL OF

OPTIONAL OPTIONAL OPTIONAL OPTIONAL OPTIONAL OF

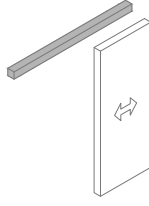
LMP6511P



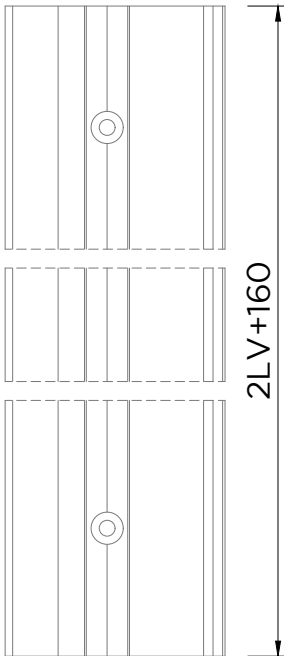
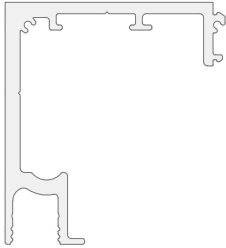
VETRO - GLASS - VERRE  
8mm - 10.8mm



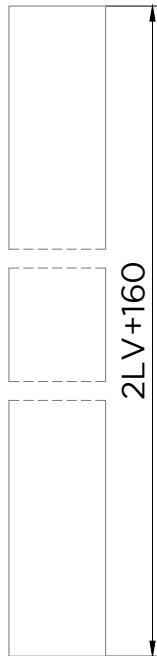
Tagli anta scorrevole - Sliding door cuts - Coupes de portes coulissantes



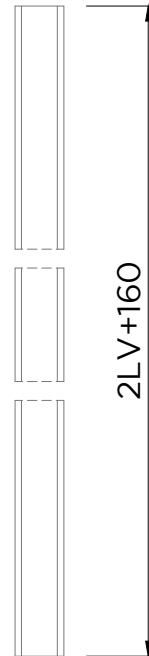
LM5864S



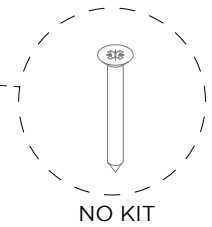
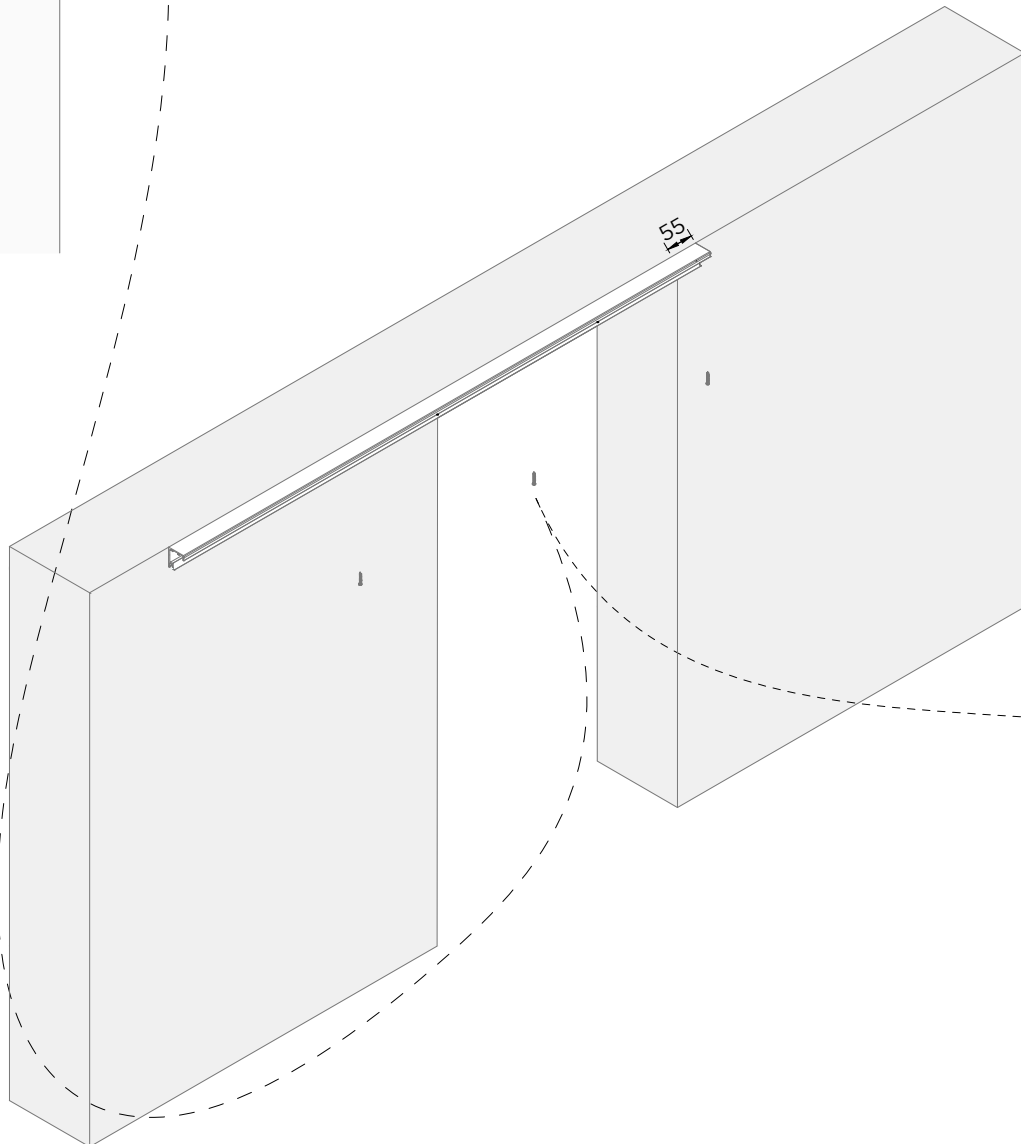
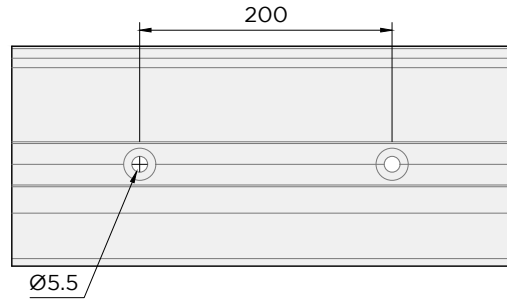
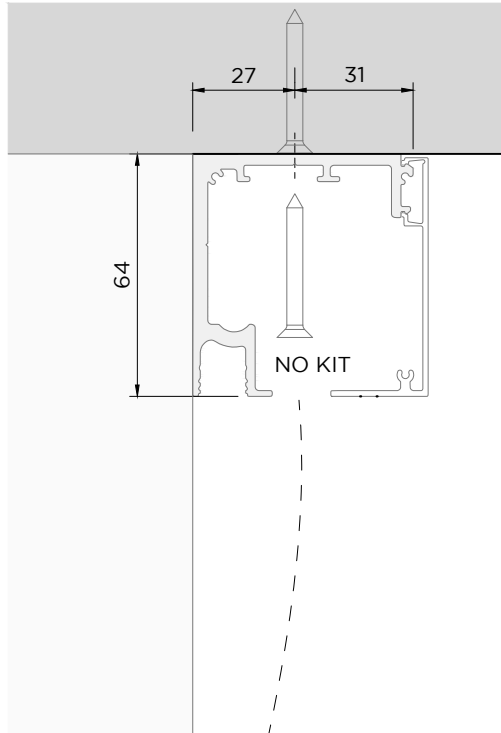
LM0064CP



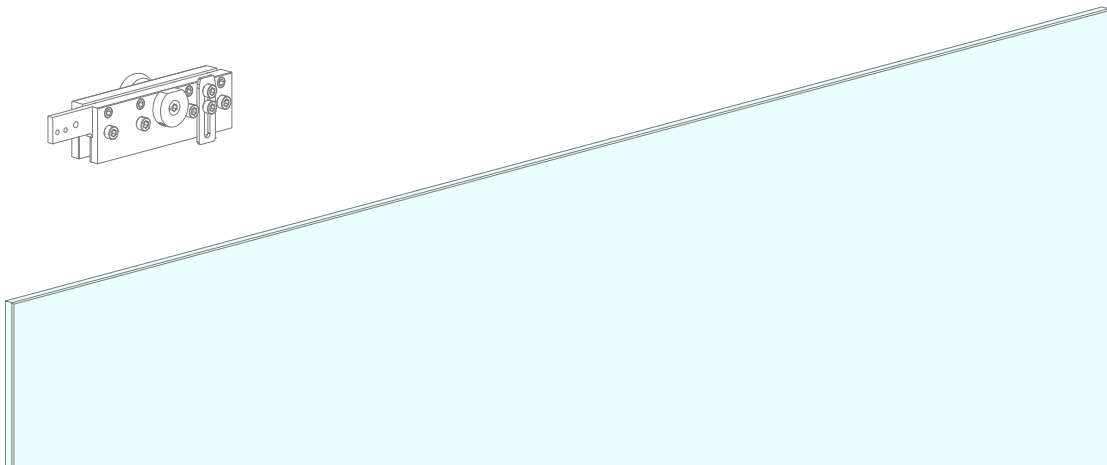
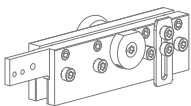
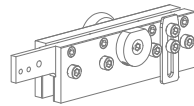
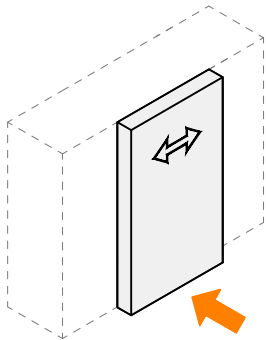
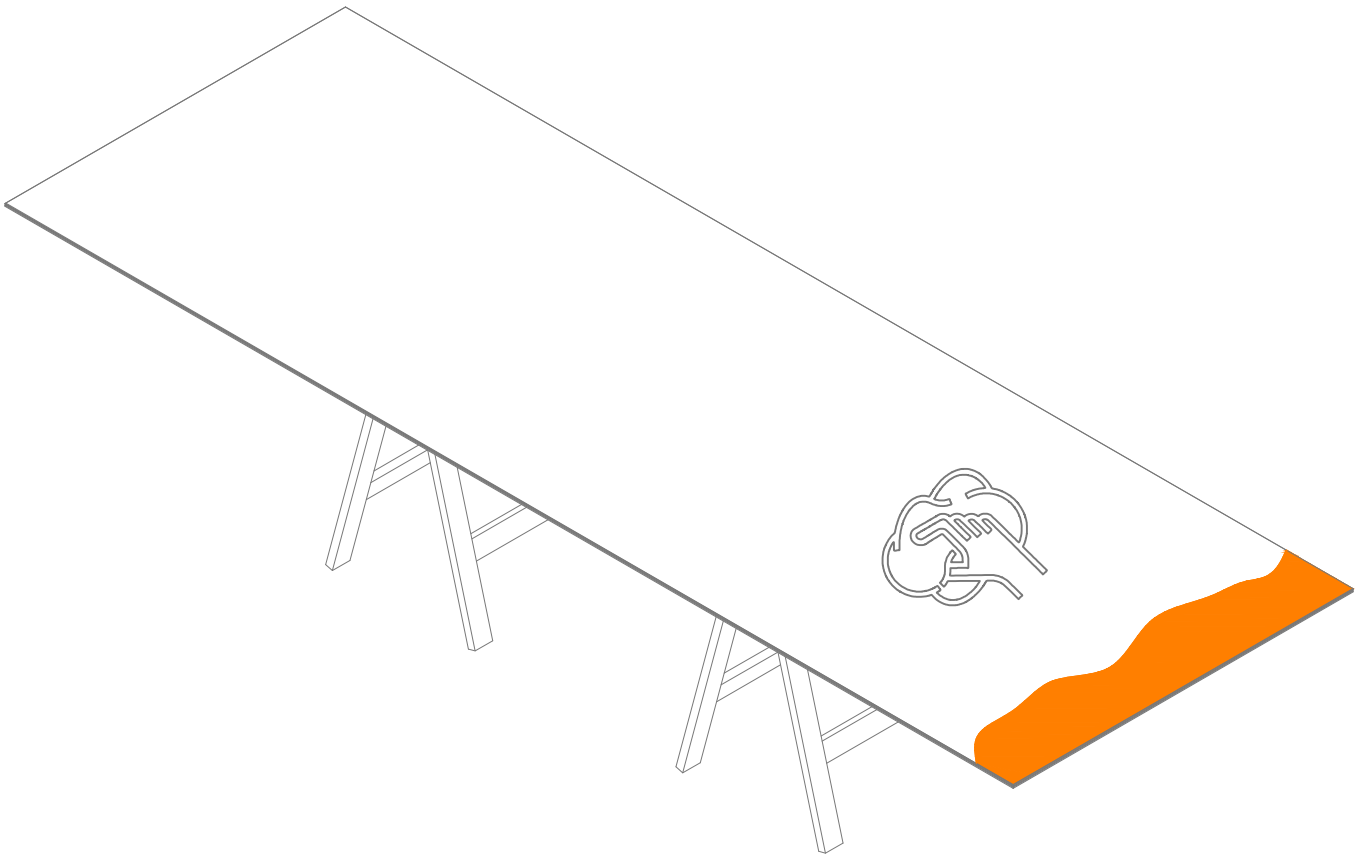
LMC13



1

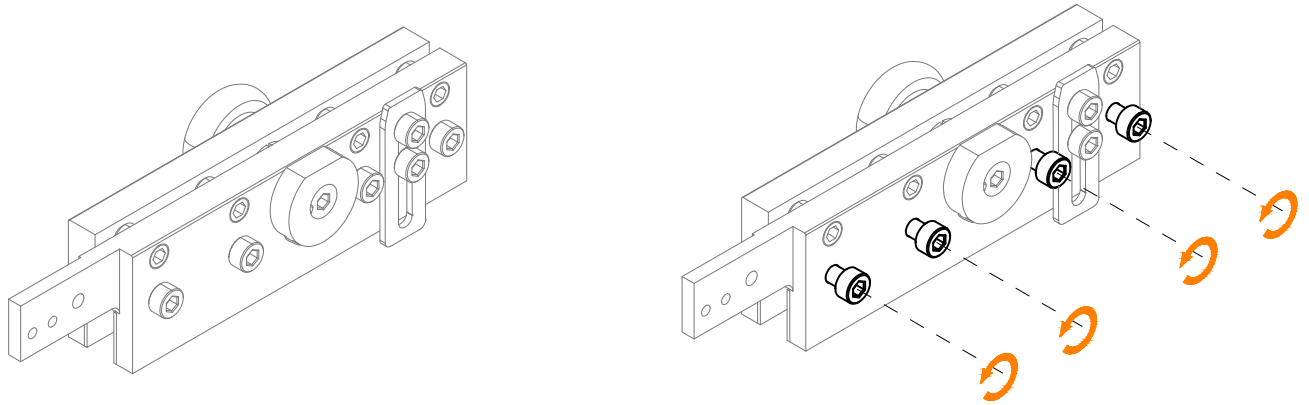


2

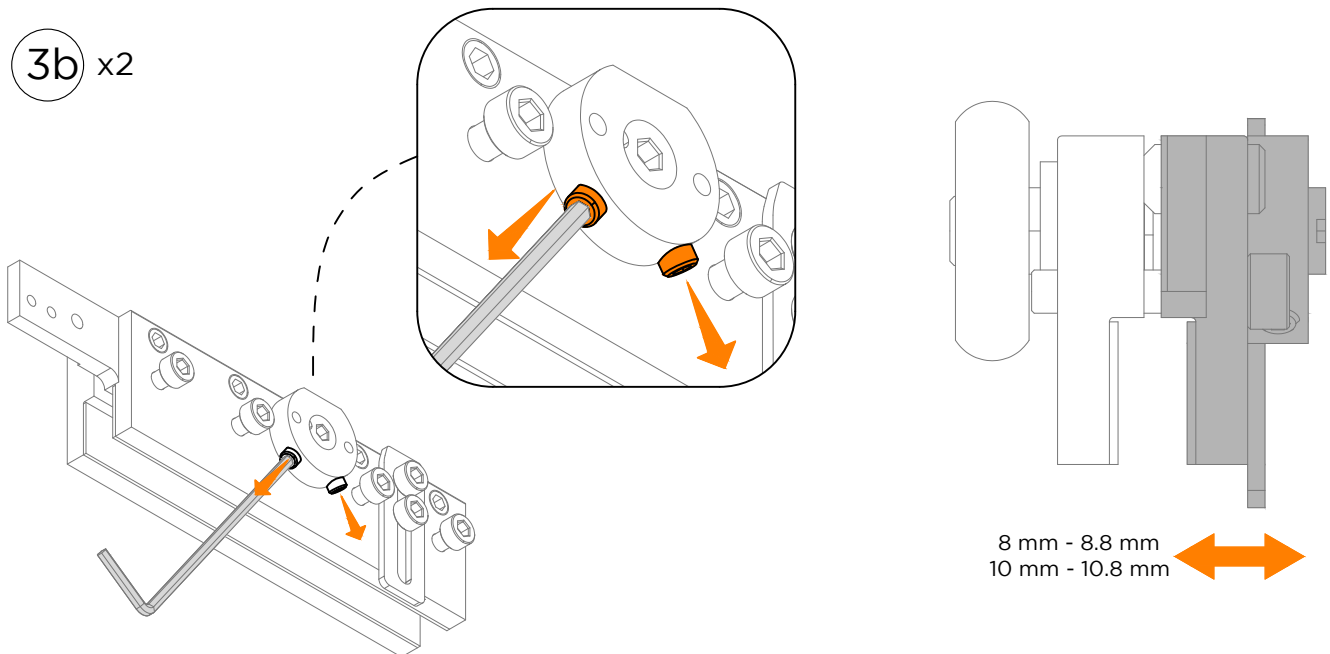


LMP6511P

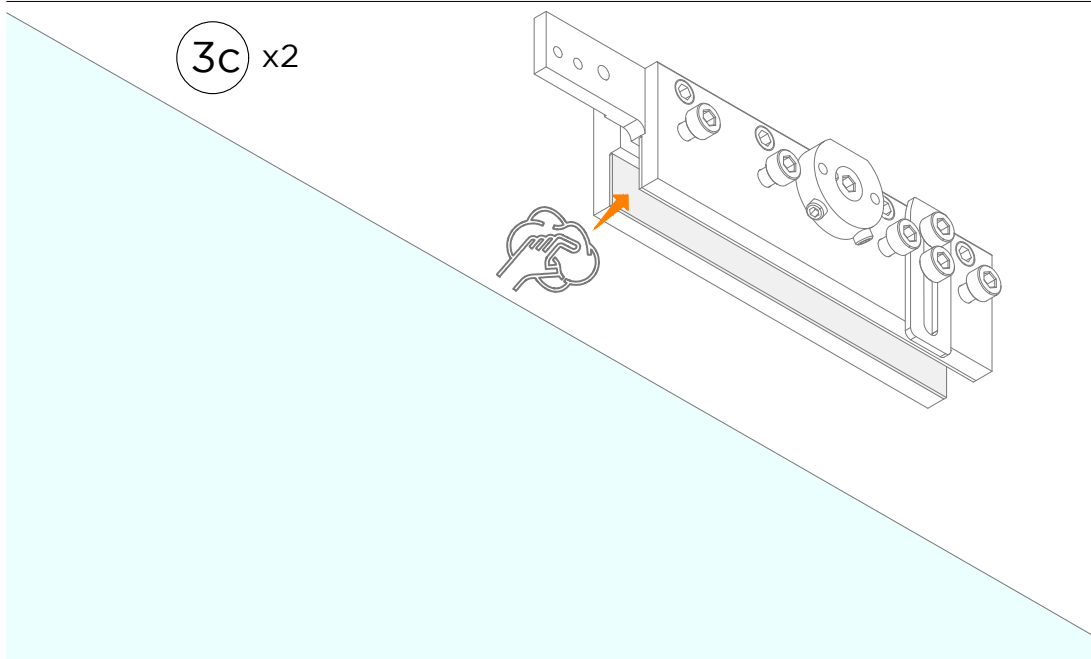
3a x2



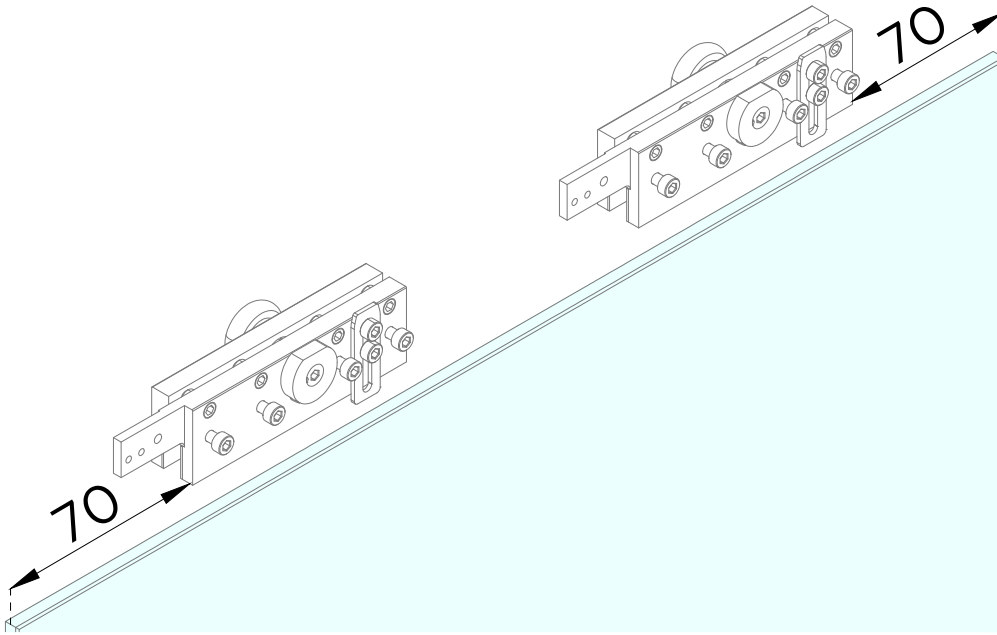
3b x2



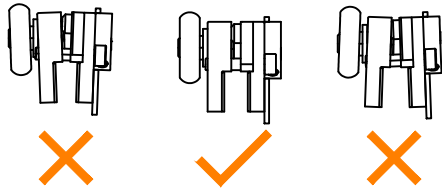
3c x2



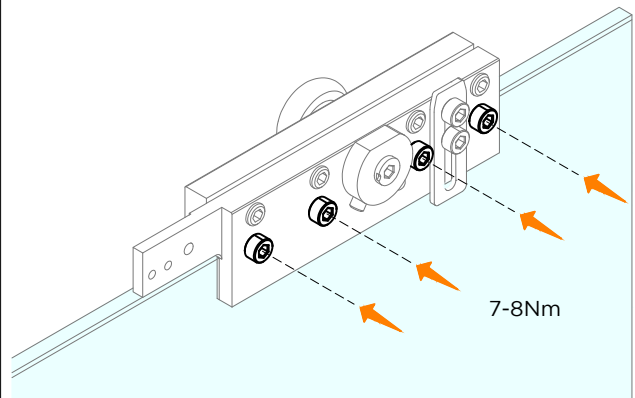
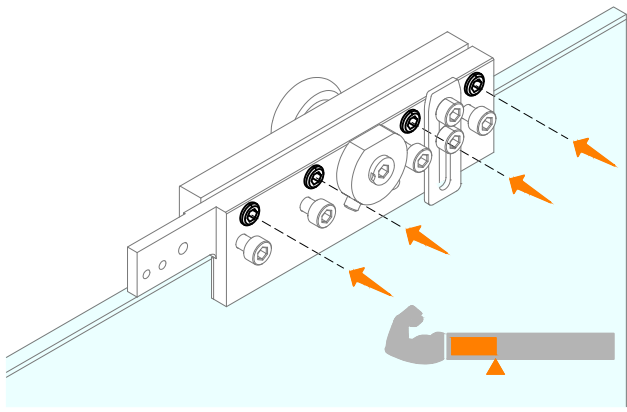
3d



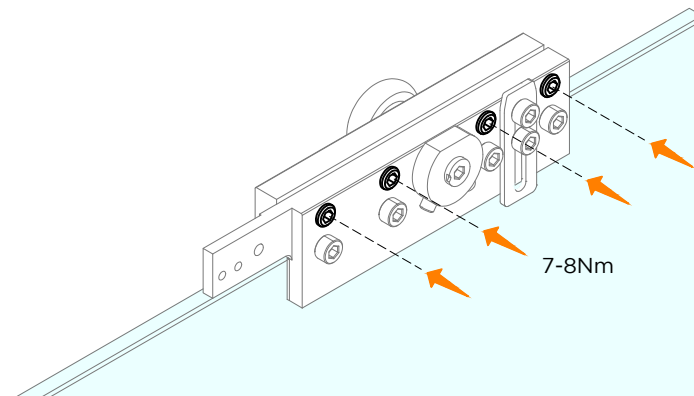
3e x2



3f x2

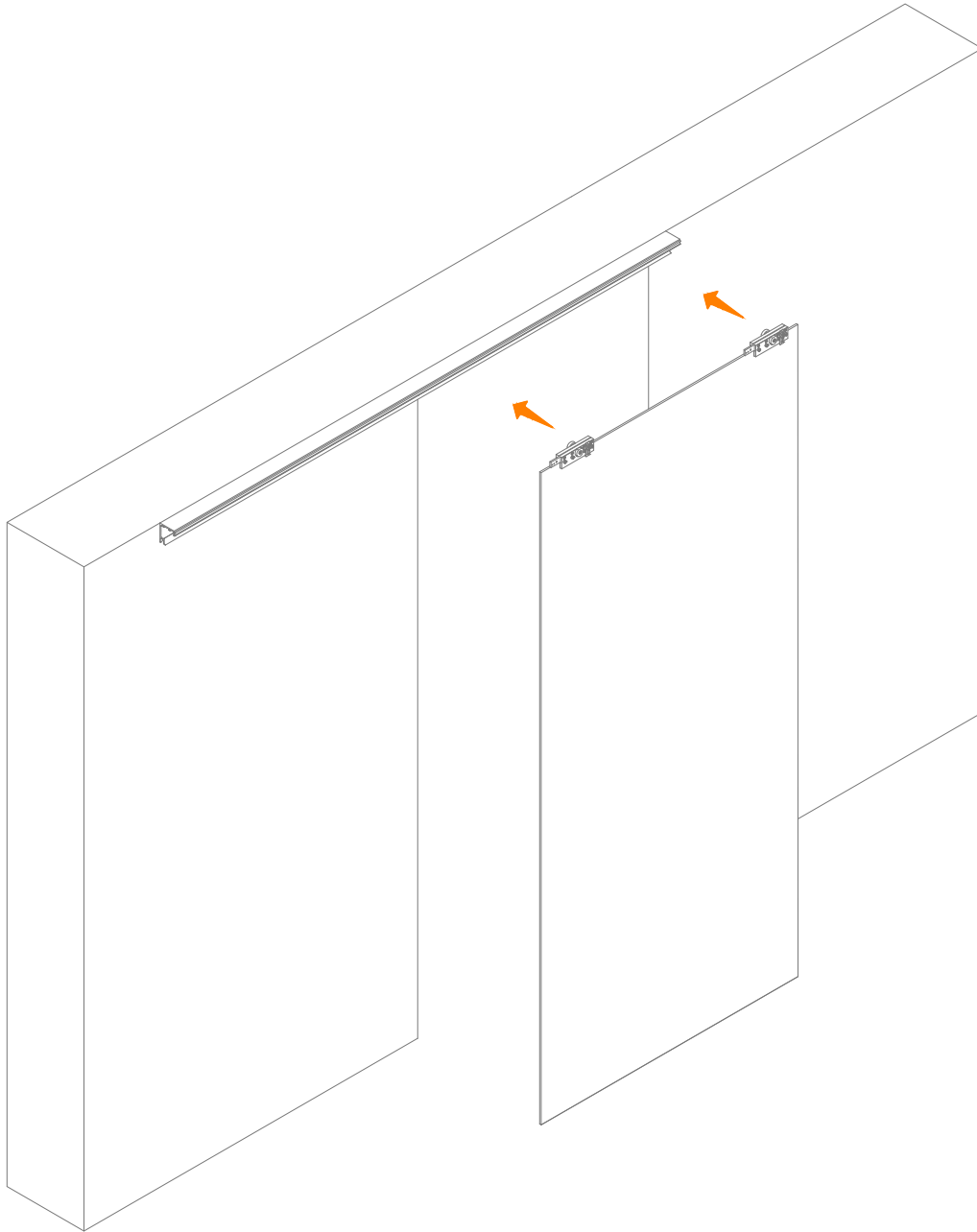


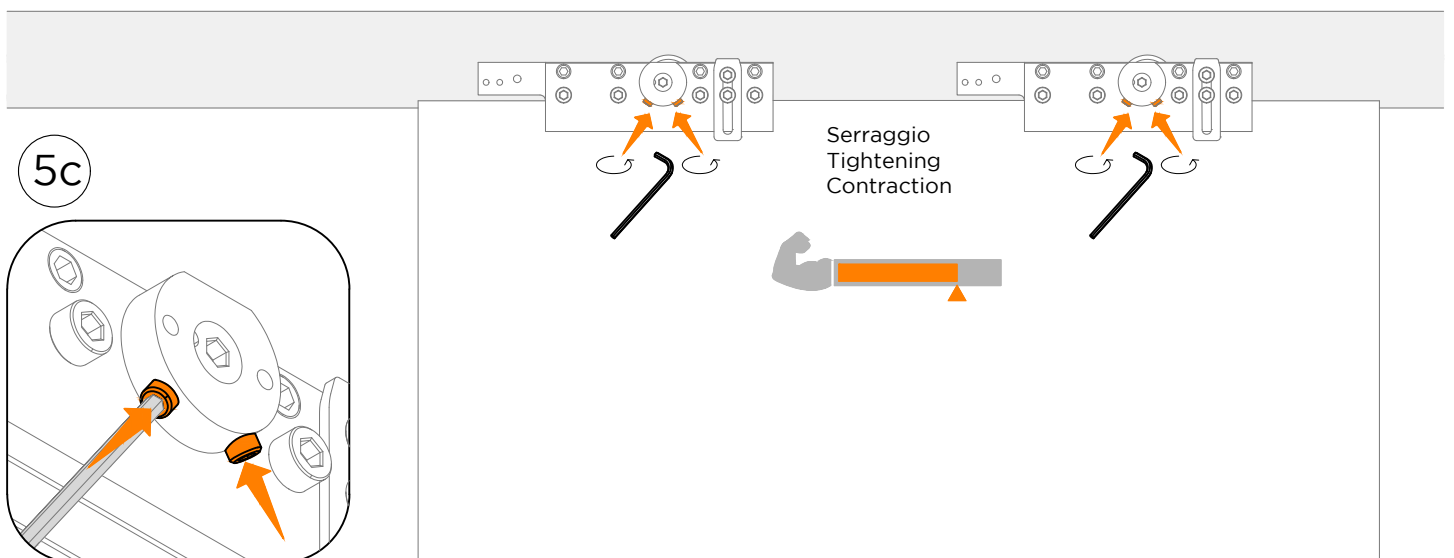
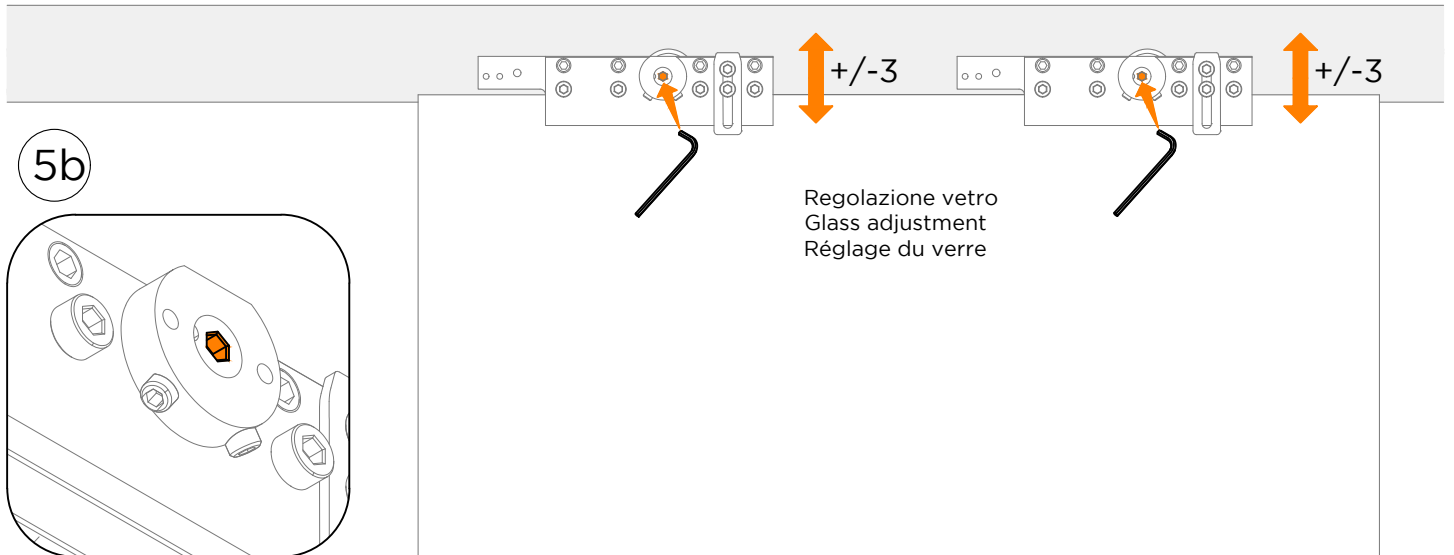
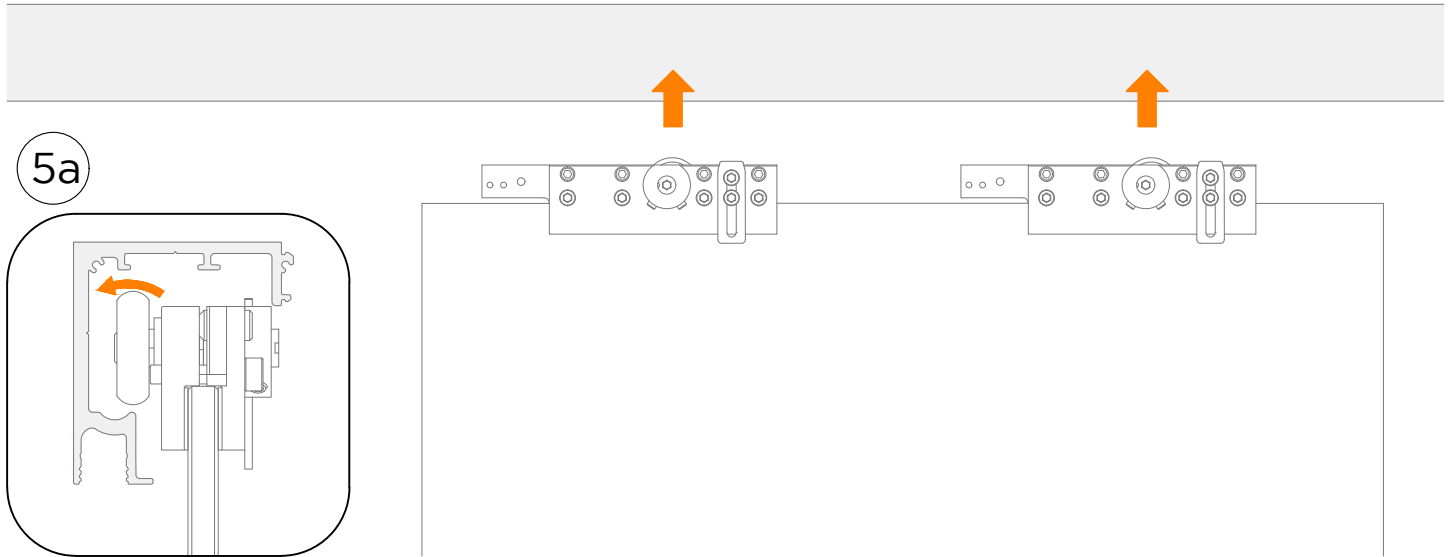
3g x2



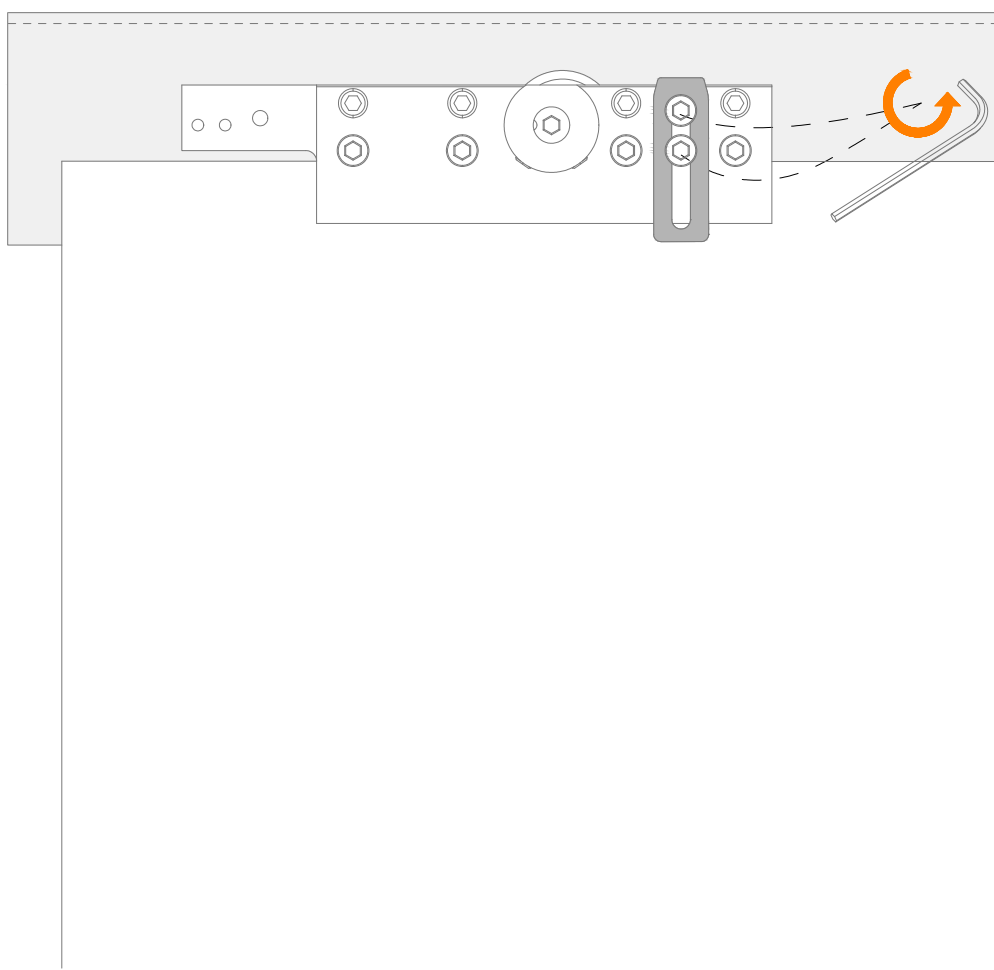
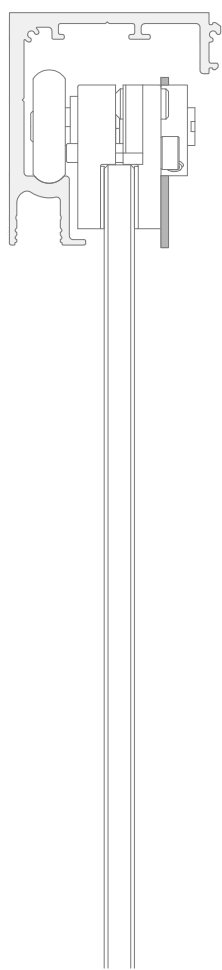


4

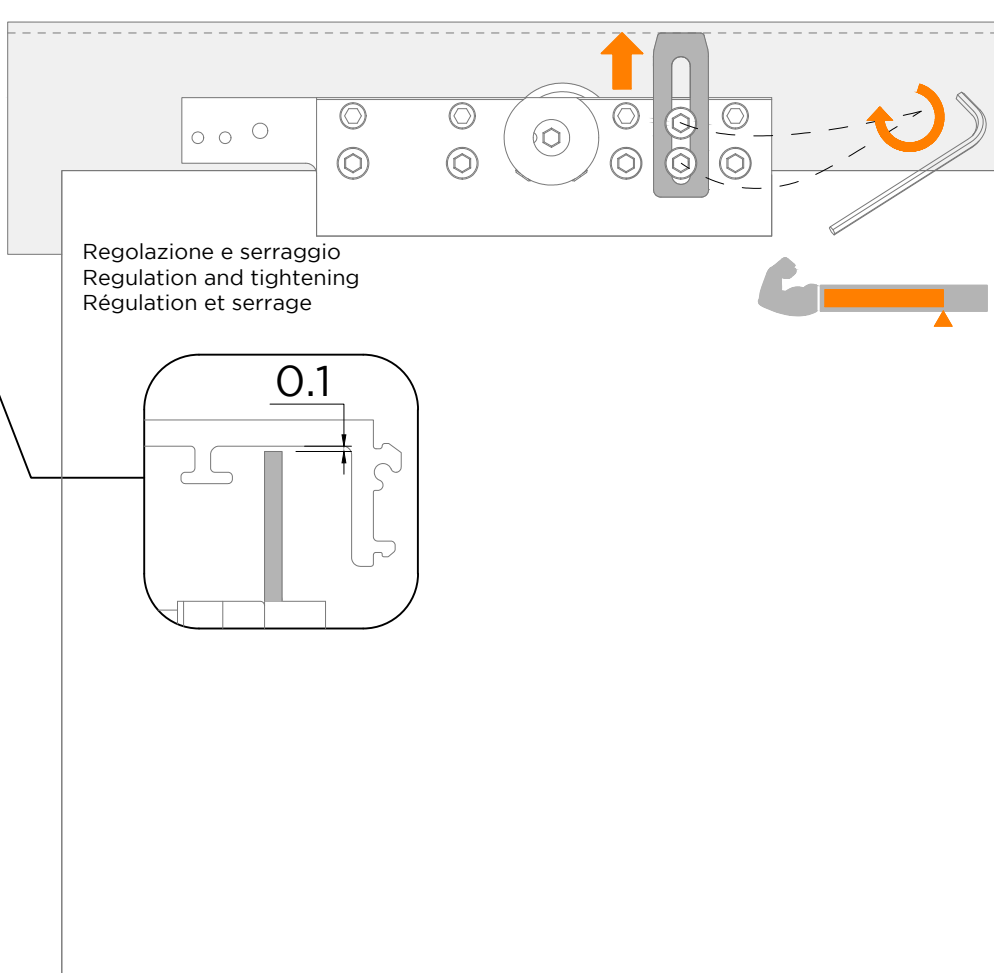
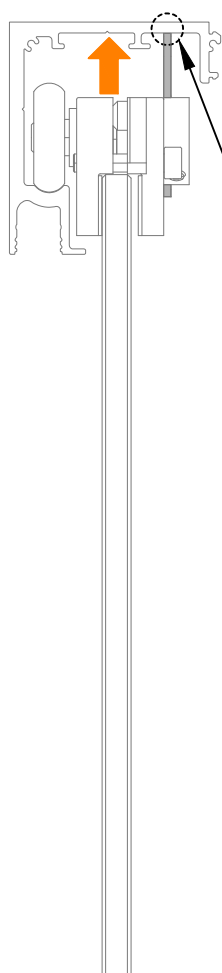




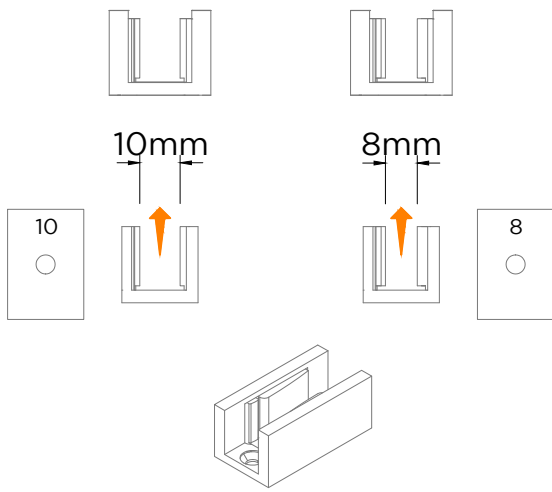
5d) x2



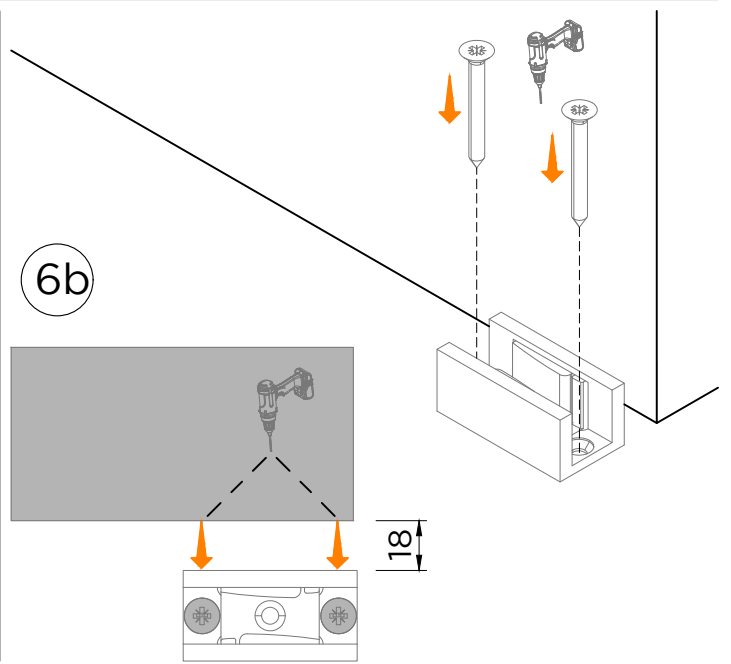
5e) x2



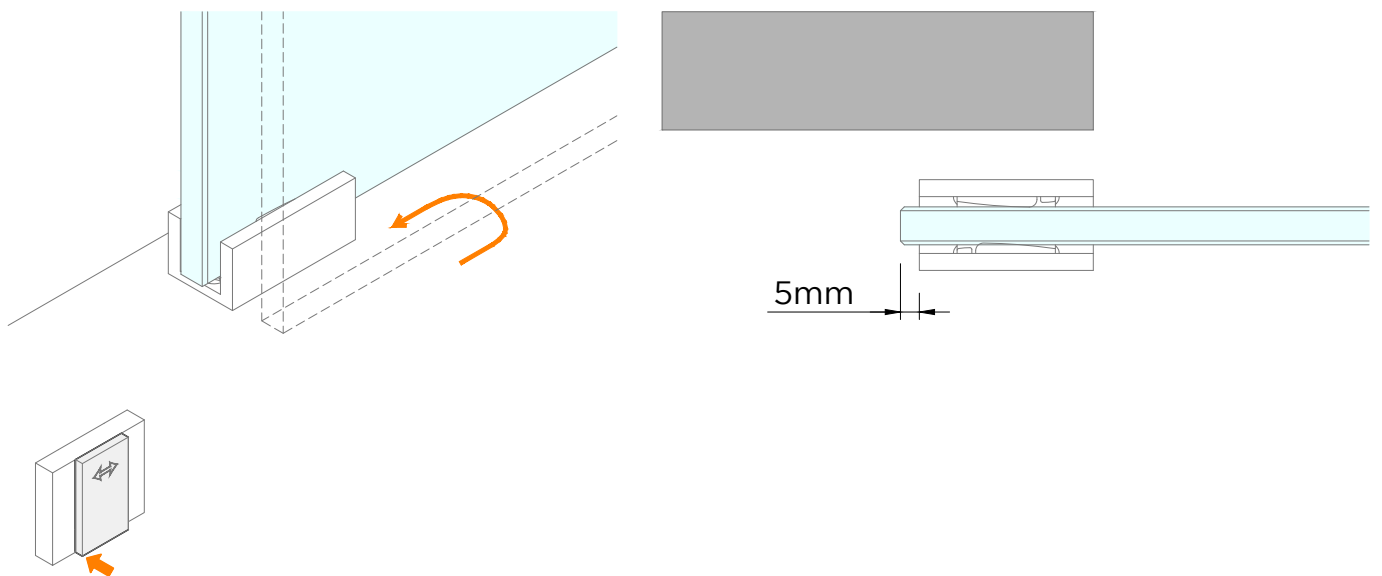
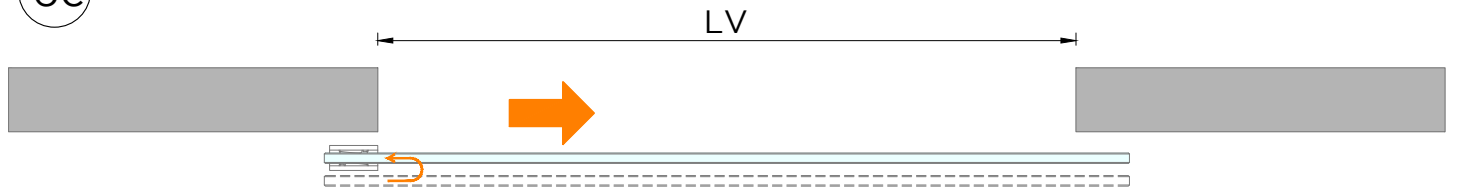
6a



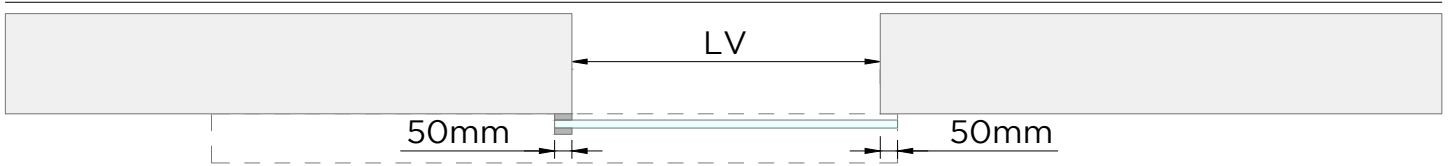
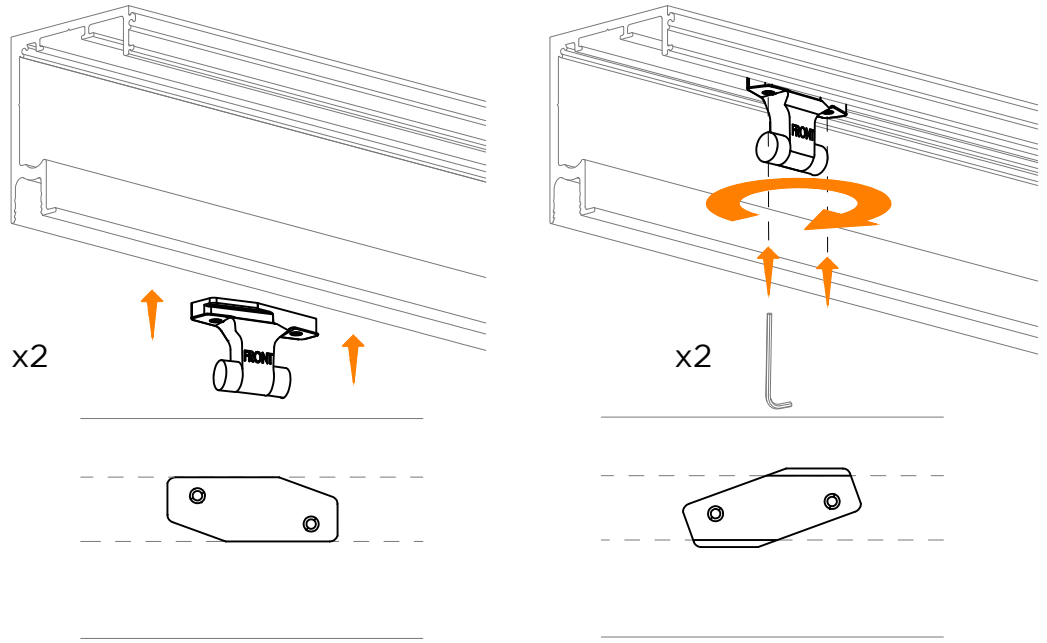
6b



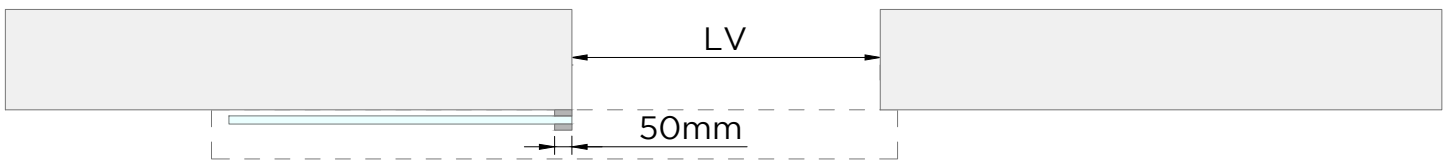
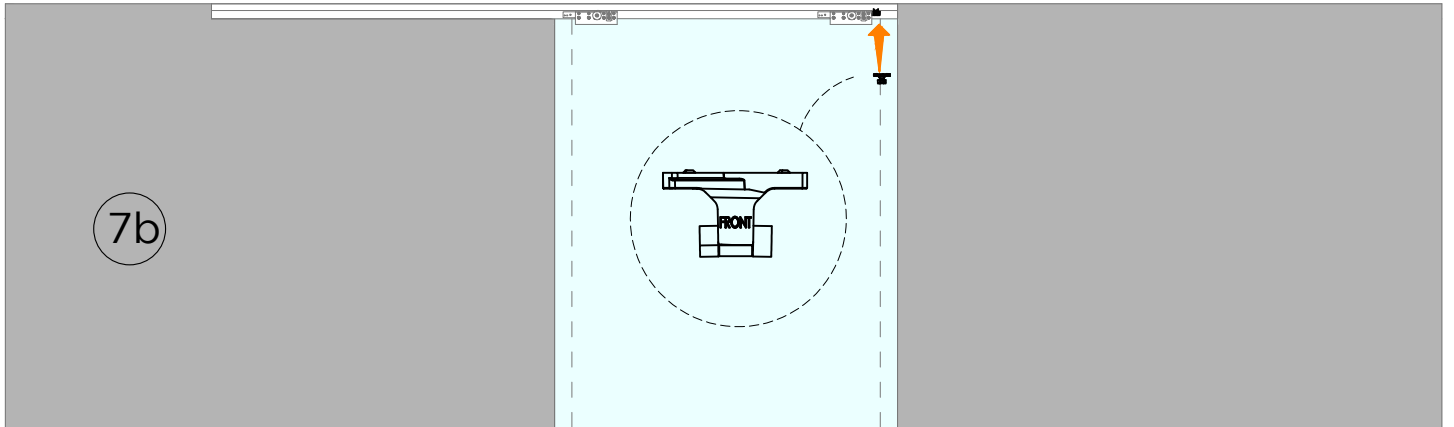
6c



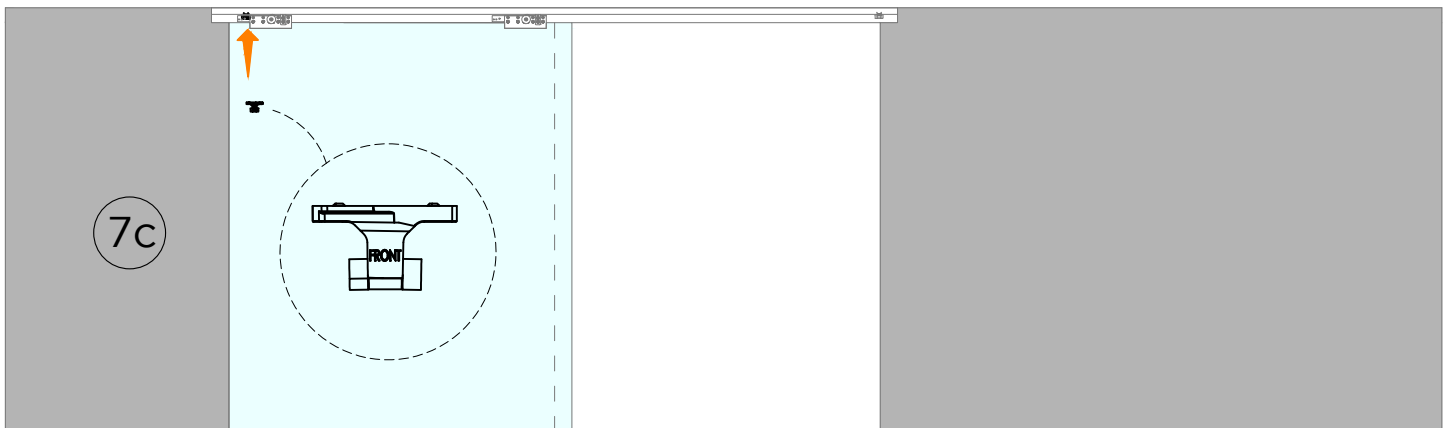
7a



7b



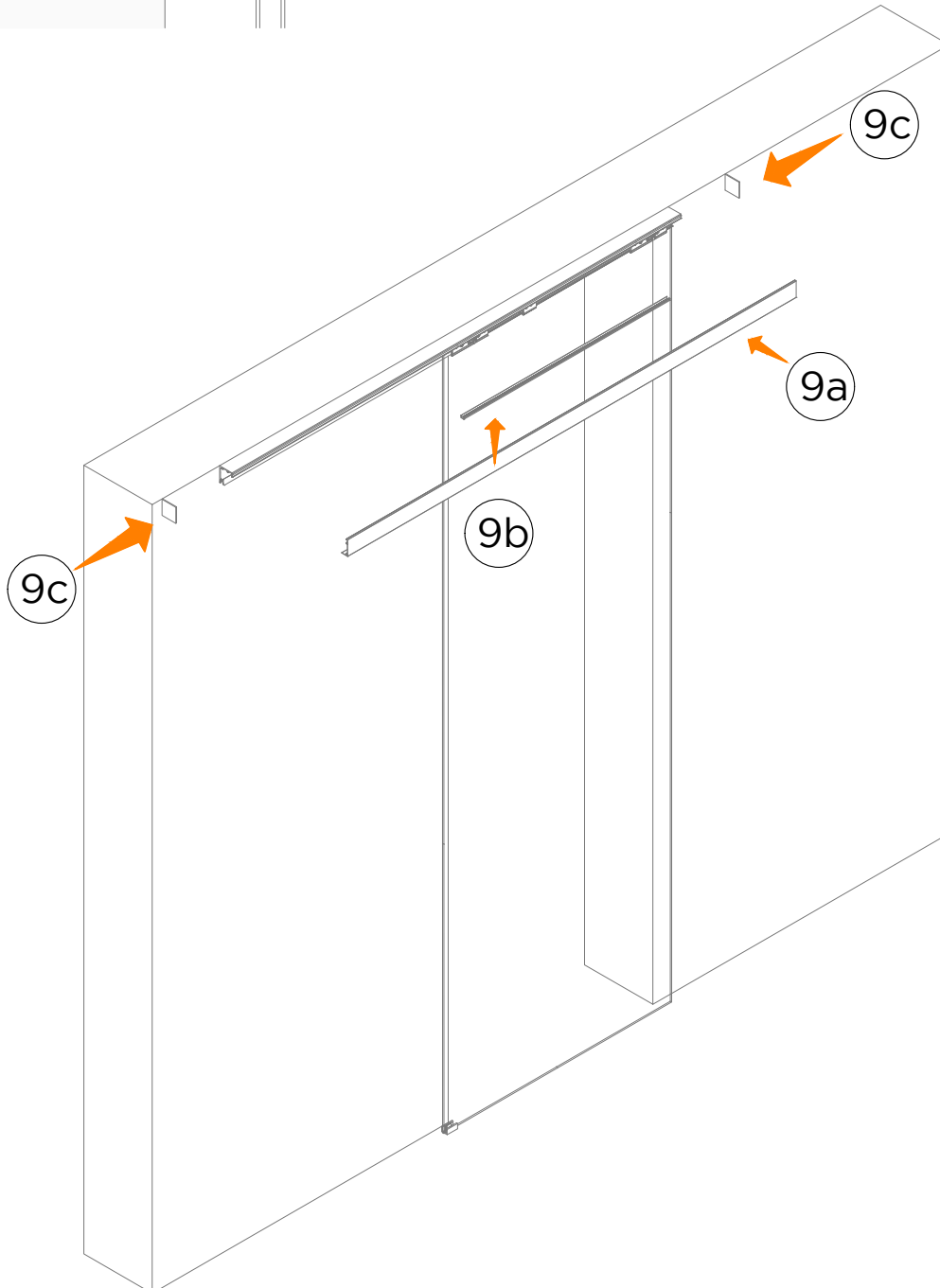
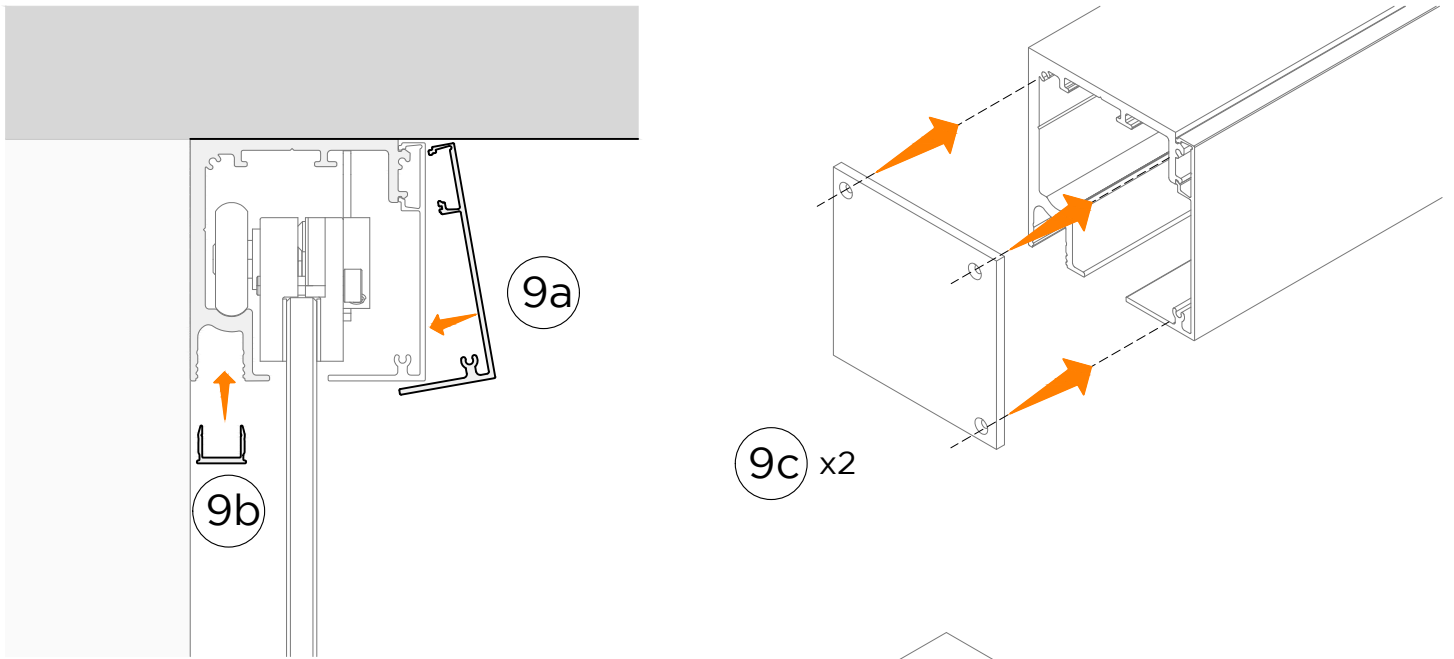
7c





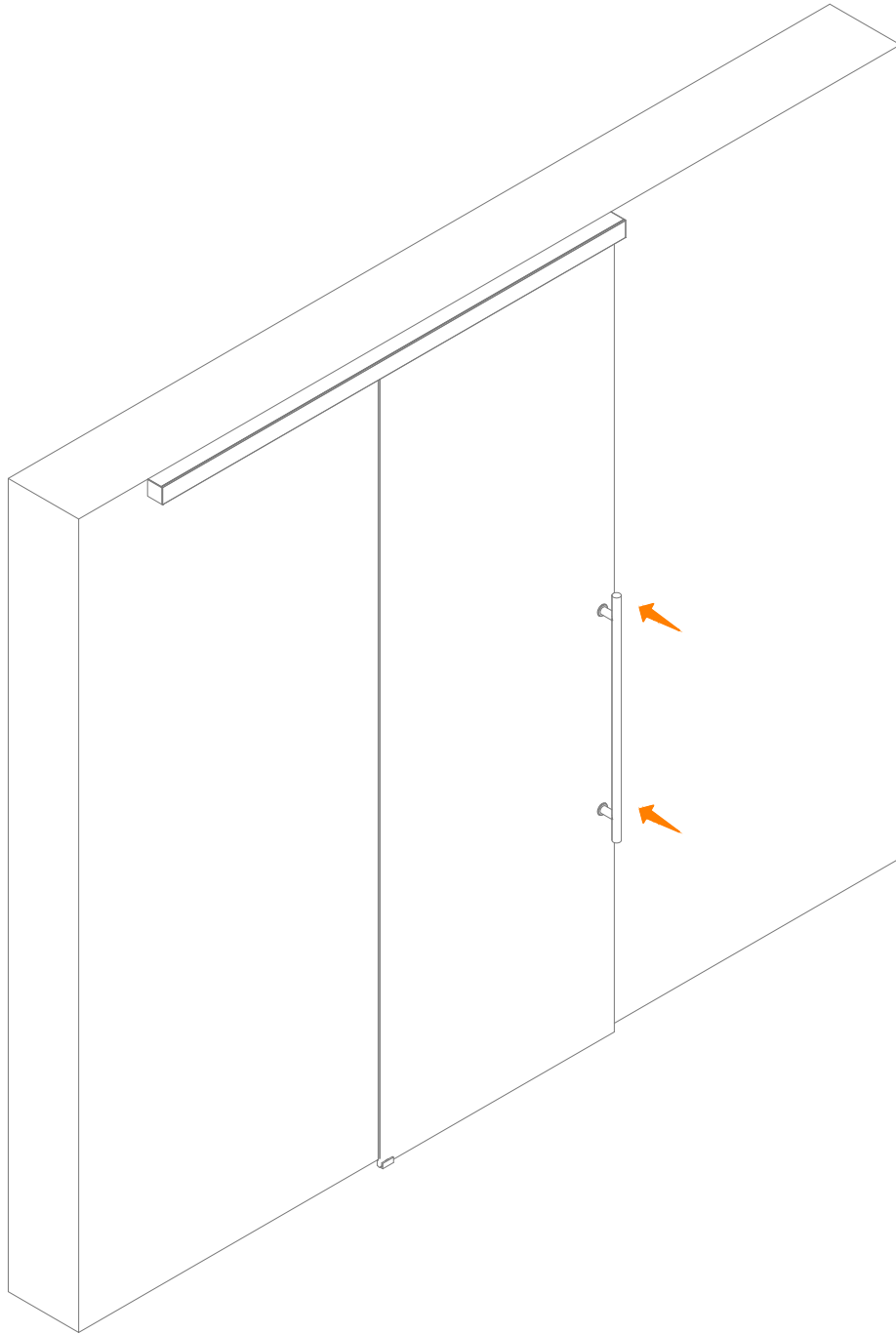


LMP6511P



OPTIONAL AGGIUNTIVI  
ADDITIONAL OPTIONALS  
OPTIONS SUPPLÉMENTAIRES

A



OPTIONAL OPTIONAL OPTIONAL OPTIONAL OPTIONAL OPTIONAL OPTIONAL OPTIONAL OPTIONAL OPTIONAL OPTIONAL OPTIONAL OPTIONAL OPTIONAL OPTIONAL OPTIONAL

OPTIONAL OPTIONAL OPTIONAL OPTIONAL OPTIONAL OPTIONAL OPTIONAL OPTIONAL OPTIONAL OPTIONAL OPTIONAL OPTIONAL OPTIONAL OPTIONAL OPTIONAL OPTIONAL













# LMP6511P

Le informazioni riportate hanno carattere esplicativo. Logli Massimo S.p.A. si riserva il diritto di apportare in ogni momento e senza preavviso modifiche di qualsivoglia natura a uno o più prodotti.

The information reported is explanatory in nature. Logli Massimo S.p.A. reserves the right to make changes at any time and without notice changes of any nature to one or more products.

Les informations rapportées sont de nature explicative. Logli Massimo S.p.A. se réserve le droit d'apporter des modifications à tout moment et sans préavis, des modifications de quelque nature que ce soit à un ou plusieurs produits.

---