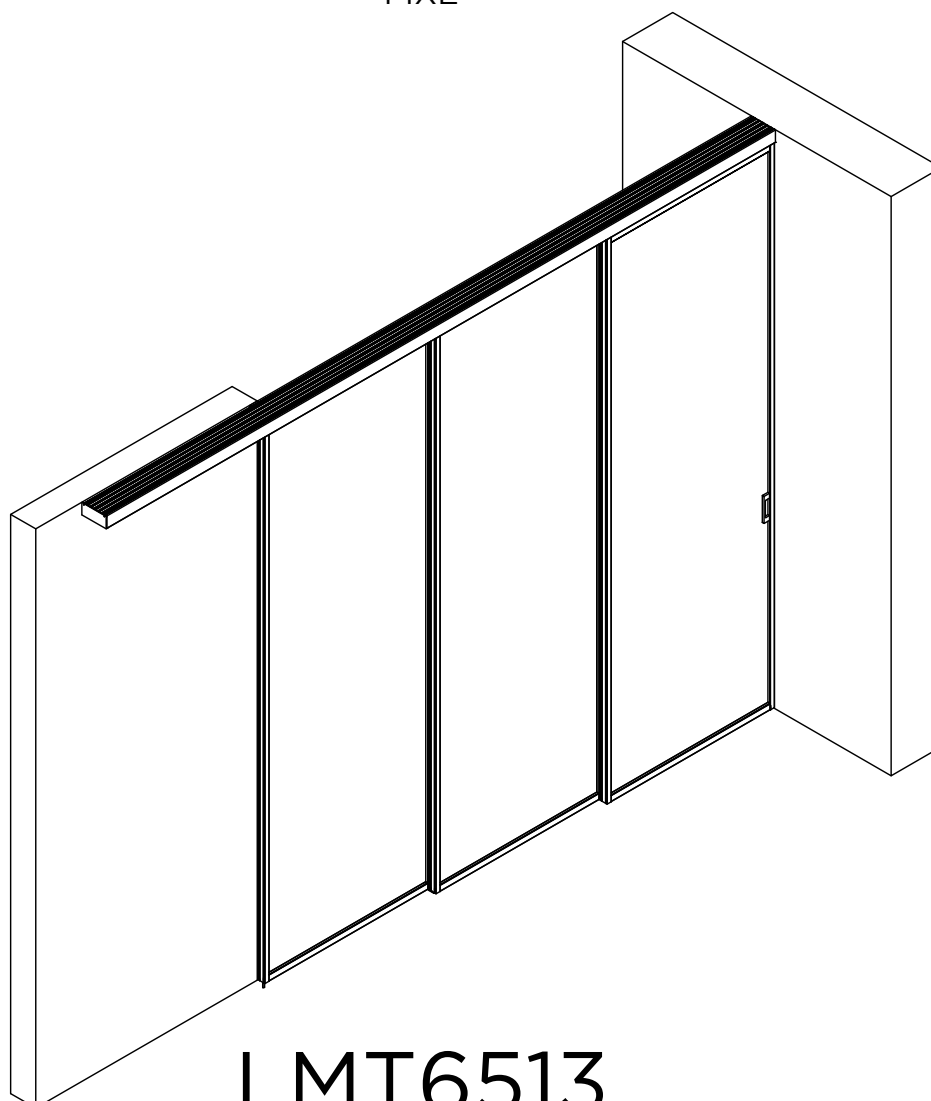




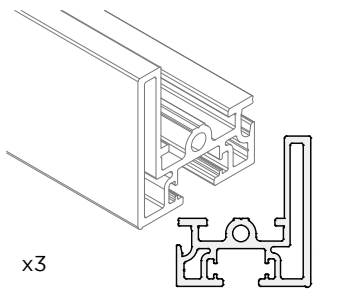
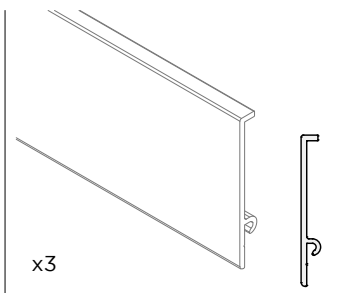
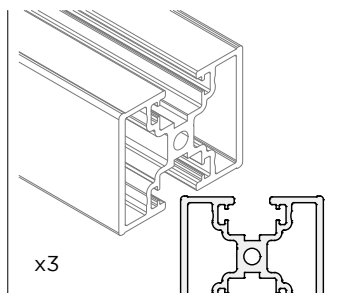
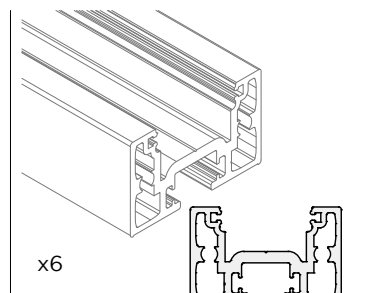
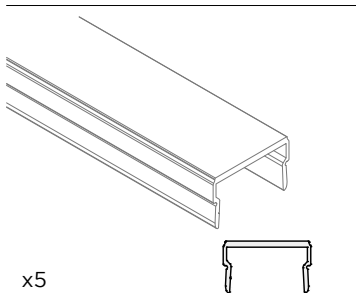
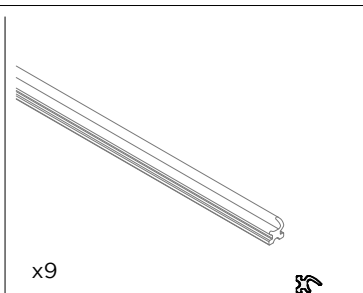
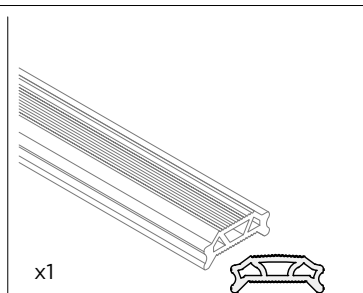
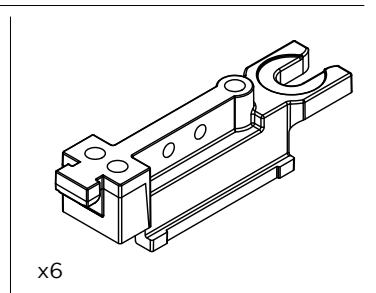
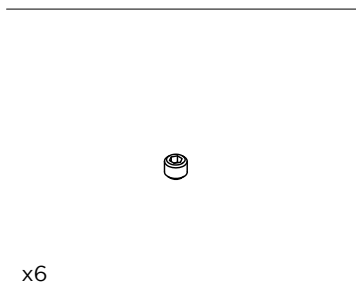
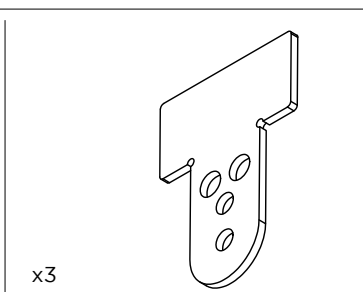
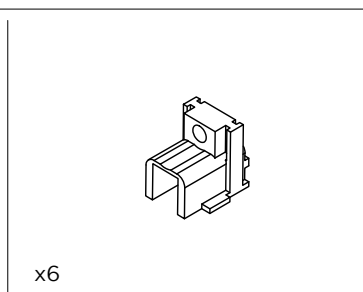
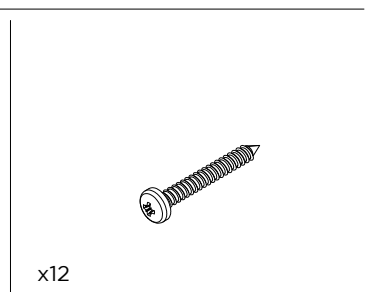
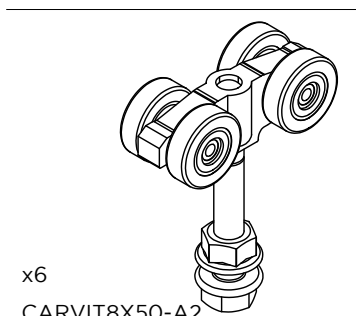
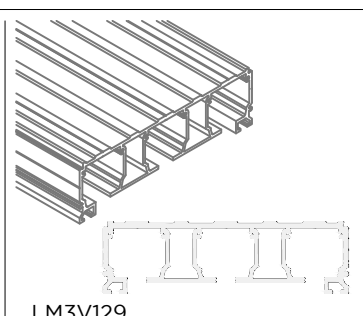
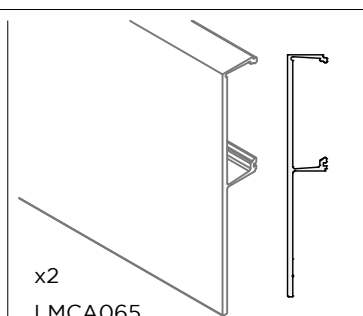
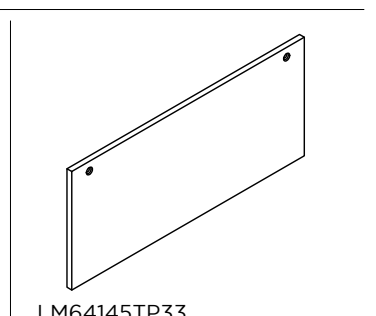
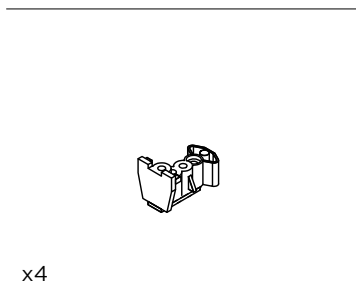
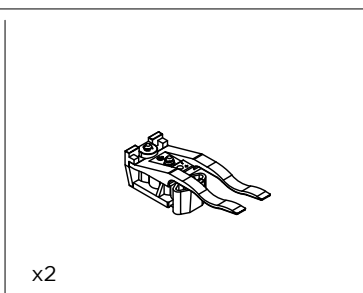
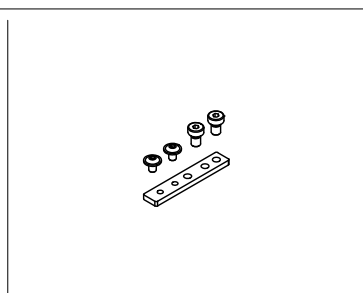
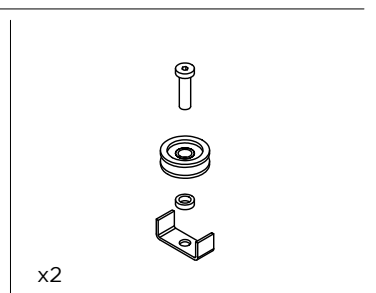
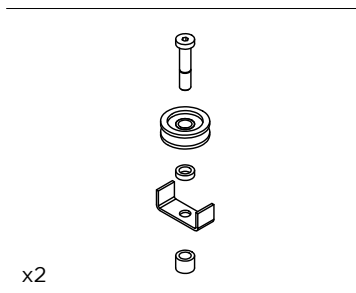
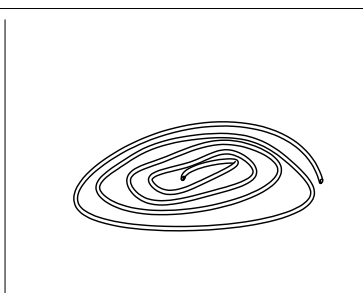
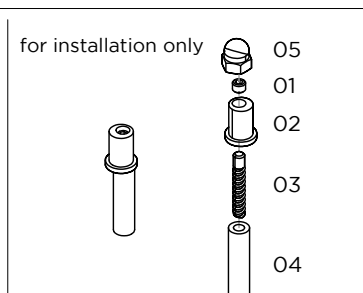
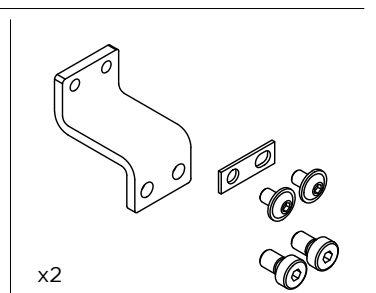
LM INTELAIATO

ISTRUZIONI DI MONTAGGIO
ASSEMBLY INSTRUCTIONS
INSTRUCTIONS DE MONTAGE


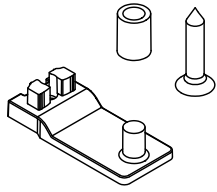
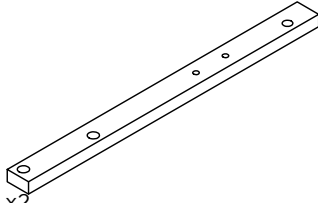
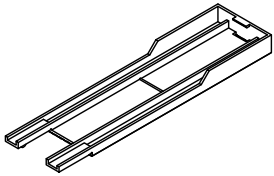
INSTALLAZIONI CON BINARIO A TRE VIE A SOFFITTO CON TRE ANTE ED UN FISSO
INSTALLATIONS WITH THREE-WAY CEILING TRACK WITH THREE DOORS AND ONE
FIXED
INSTALLATIONS AVEC RAIL DE PLAFOND À TROIS VOIES AVEC TROIS PORTES ET UN
FIXE

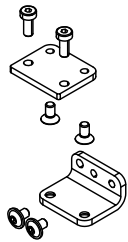



LMT6513

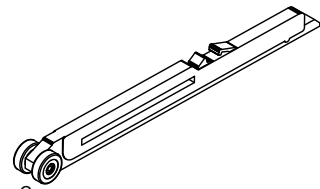
 <p>x3 LM36040</p>	 <p>x3 LM0040C</p>	 <p>x3 LM32040</p>	 <p>x6 LM25040</p>
 <p>x5 LM0023C</p>	 <p>x9 REGTERGUA</p>	 <p>x1 GB01</p>	 <p>x6 LMINT-AM11 - (ATTACCO)</p>
 <p>x6 LMINT-AM11 - (GRANO)</p>	 <p>x3 LMINT-AM11 - (DIMA)</p>	 <p>x6 LMINT-AM11 - (TAPPO)</p>	 <p>x12 LMINT-AM11 - (VITE)</p>
 <p>x6 CARVIT8X50-A2</p>	 <p>LM3V129</p>	 <p>x2 LMCA065</p>	 <p>LM64145TP33</p>
 <p>x4 057.3073.071</p>	 <p>x2 057.3073.072</p>	 <p>LMSIN-3AT31- (PIASTRA 5F)</p>	 <p>x2 LMSIN-3AT31 - (CARRUCOLA)</p>
 <p>x2 LMSIN-3AT31 - (CARRUCOLA)</p>	 <p>LMSIN-3AT31 - (CAVO)</p>	<p>for installation only</p>  <p>LMSIN-3AT31 - (GUIDA)</p>	 <p>x2 LMSIN-3AT31- (PIASTRA)</p>

LMT6513

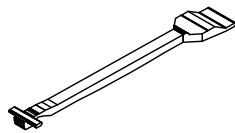
 <p>x2 LMSIN-3AT31 - (CURSORE)</p>	 <p>x2 LMSIN-3AT31 (GUIDA RIPORTATA)</p>	 <p>x2 LMSIN-3AT31 - (ASTA)</p>	 <p>x2 LMSIN-3AT31 - (COVER)</p>
---	---	---	---

 <p>LMSIN-3AT31- (PIASTRA 5F)</p>	 <p>x2 HAND32140VHB</p>
--	--

Optional
Portata da 20 kg a 60 kg - Capacity from 20 kg to 60 kg - Capacité de 20 kg à 60 kg

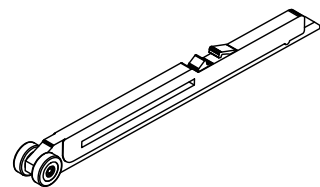


x2
042.3102.072

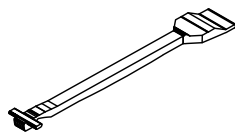


x2
042.3102.072

Optional
Portata da 61 kg a 100 kg - Capacity from 61 kg to 100 kg - Capacité de 61 kg à 100 kg



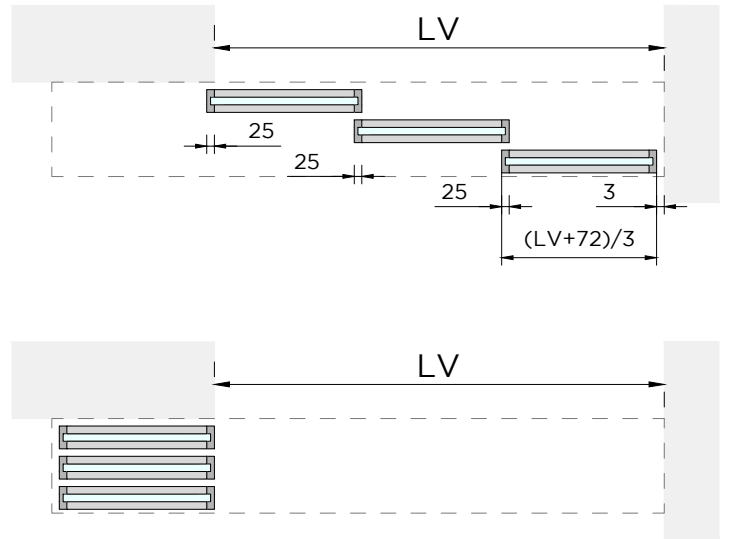
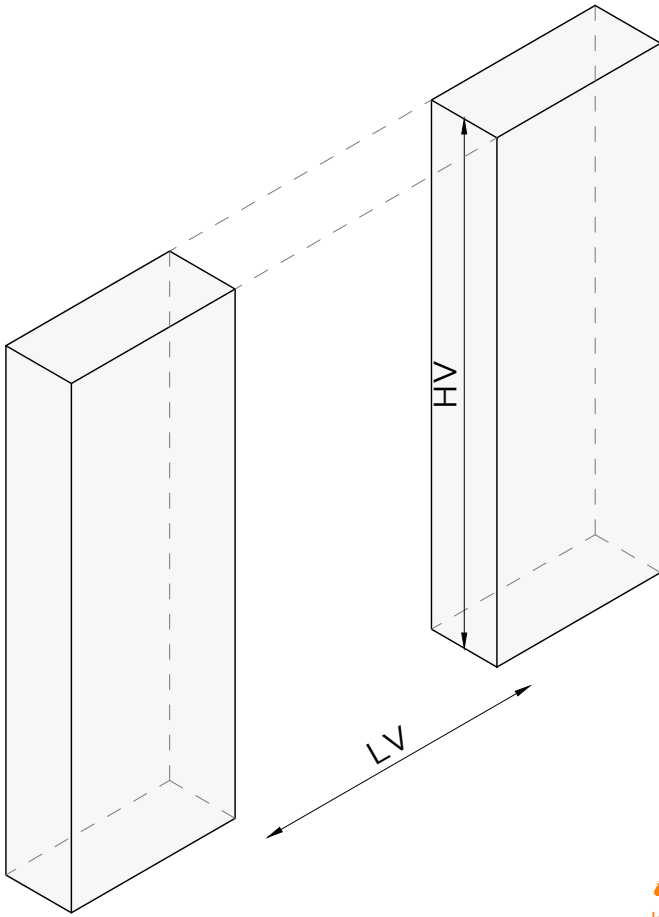
x2
042.3102.071



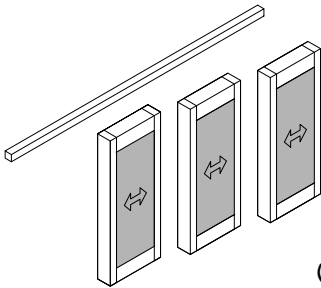
x2
042.3102.071

OPTIONAL OPTIONAL OPTIONAL OPTIONAL OPTIONAL OF

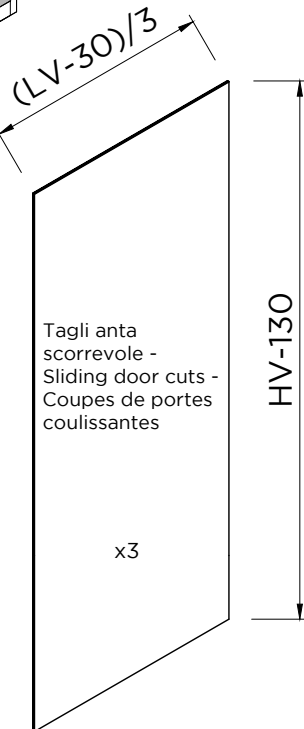
OPTIONAL OPTIONAL OPTIONAL OPTIONAL OPTIONAL OF



In caso di Maniglia Optional LMC0038 vedi punti -
In case of Optional Handle LMC0038 see points -
En cas de poignée optionnelle LMC0038, voir les points



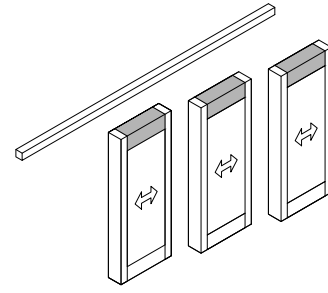
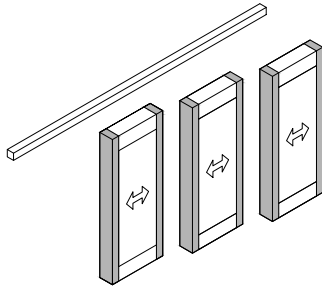
VETRO - GLASS - VERRE
8mm - 8,8mm



Tagli anta scorrevole -
Sliding door cuts -
Coupes de portes coulissantes

x3

LMT6513

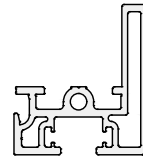
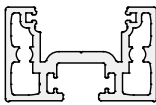


LM25040 x6

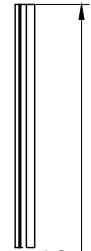
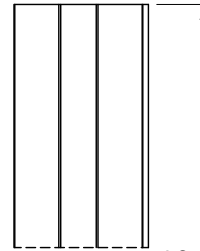
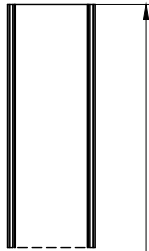
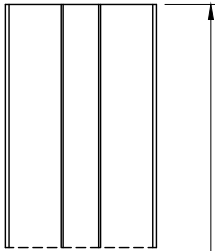
LM0023C x5

LM36040 x3

LM0040C x3



taglio superiore -
top cut -
coupe supérieure



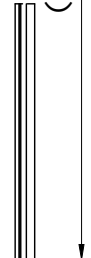
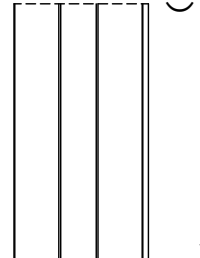
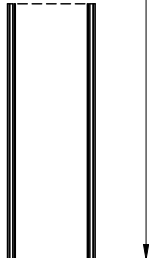
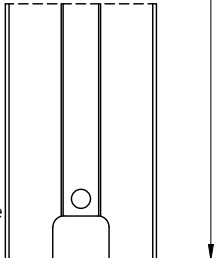
HV - 73

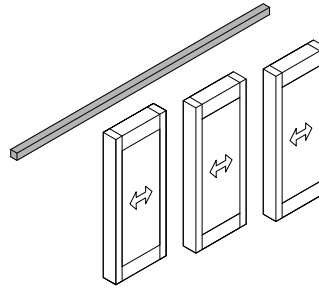
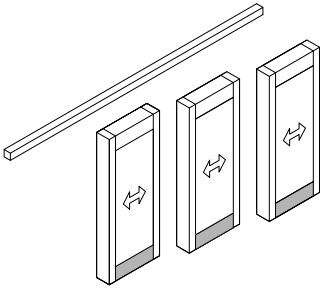
HV - 73

(LV-78)/3

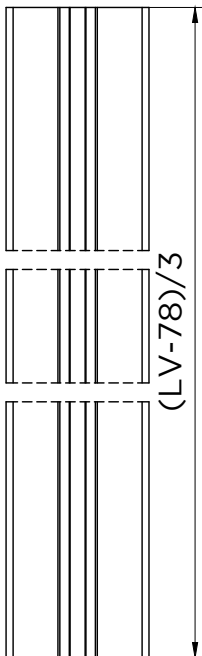
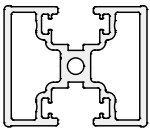
(LV-78)/3

no taglio inferiore -
no bottom cut -
pas de coupe inférieure

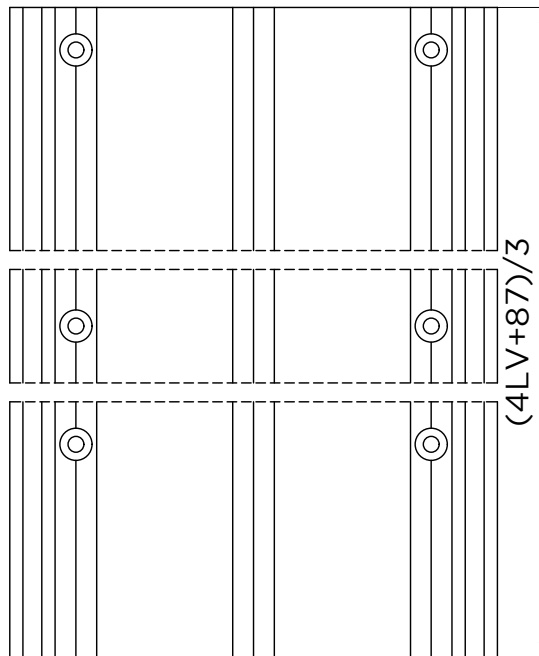
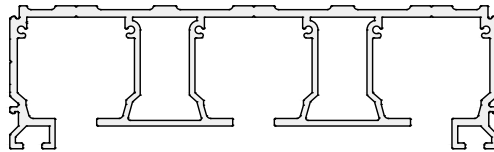




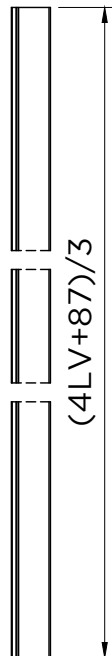
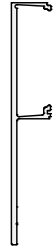
LM32040 x3

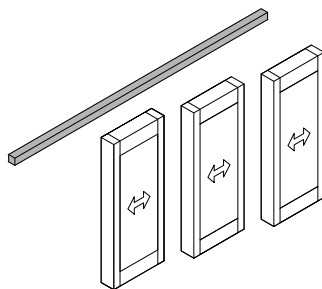


LM3V129

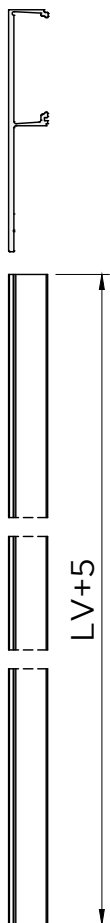


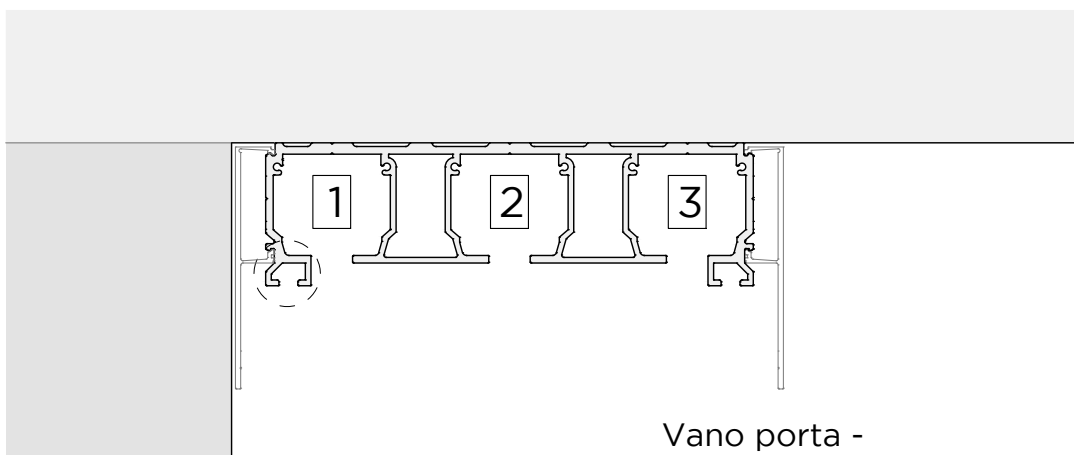
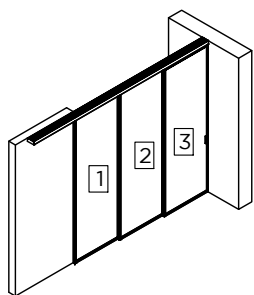
LMCA065





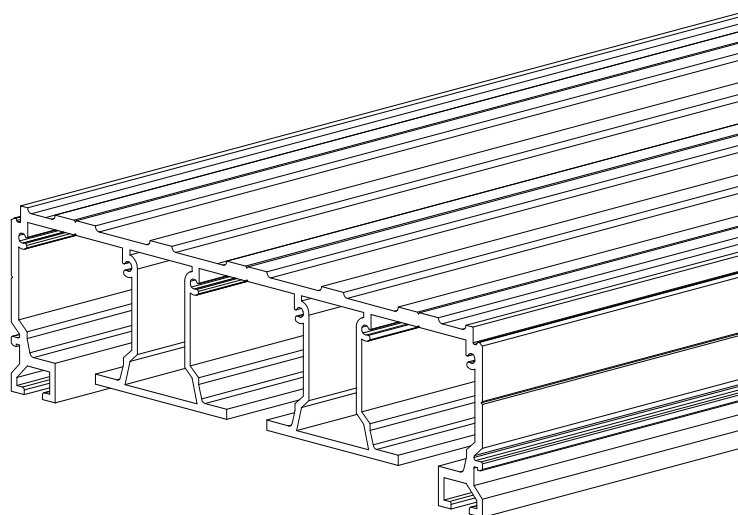
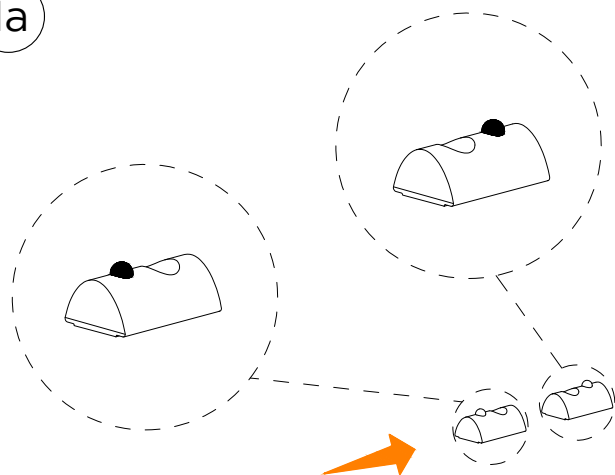
LMCA065

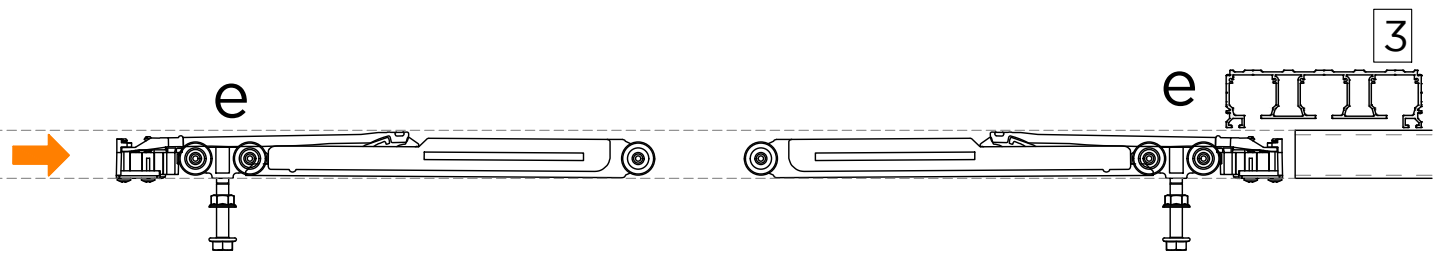
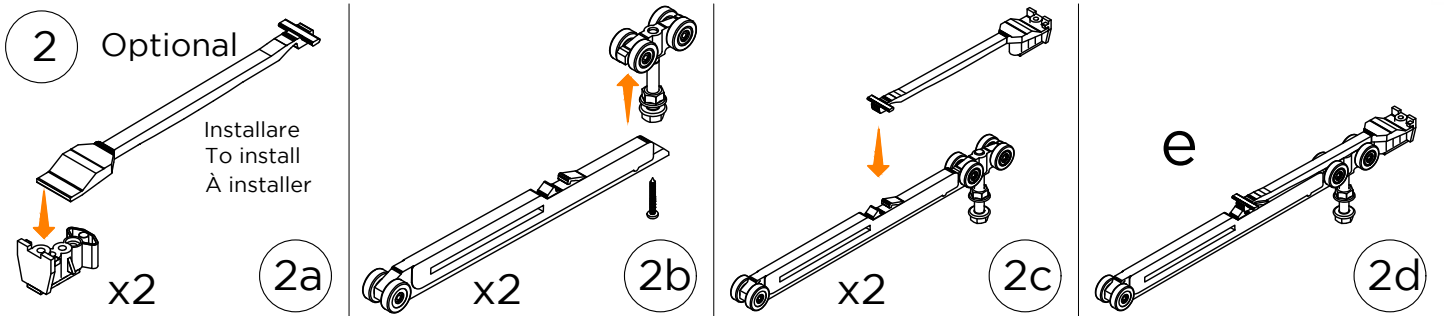
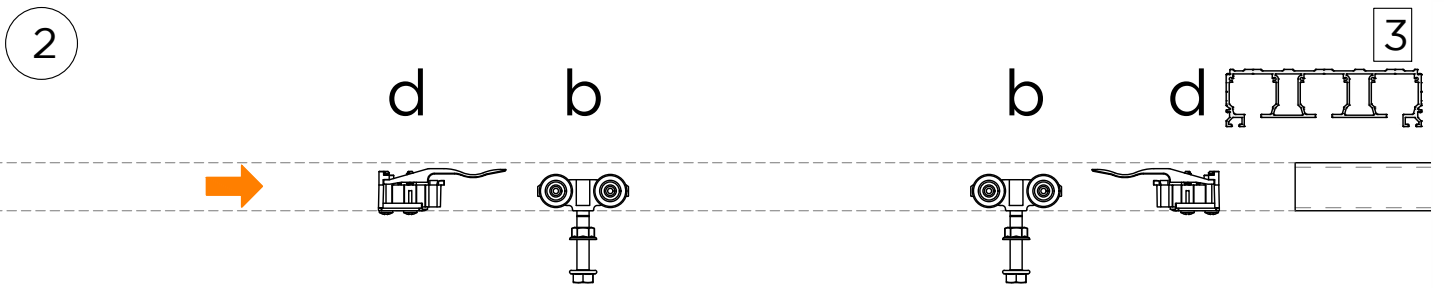
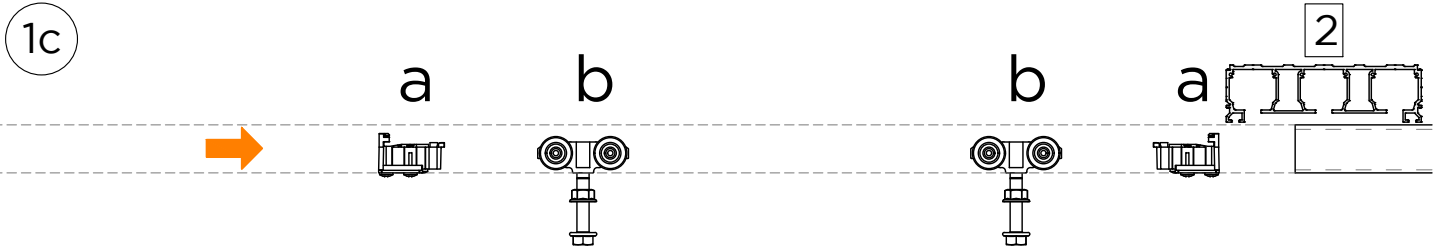
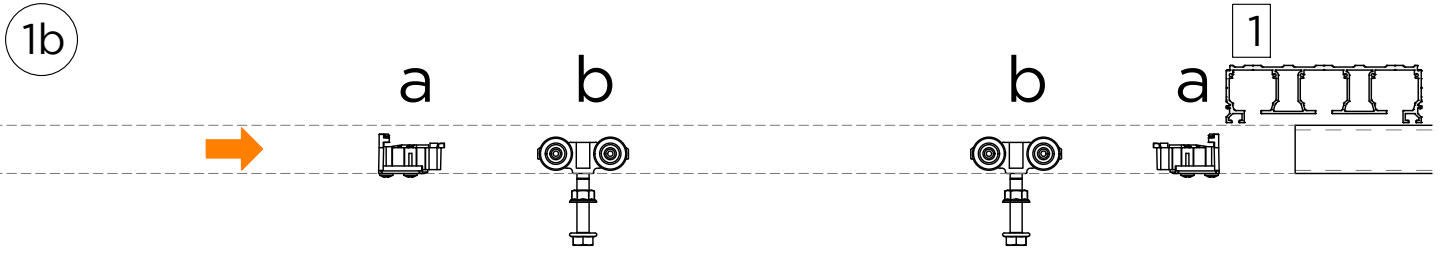




Vano porta -
Door compartment -
Compartment de porte

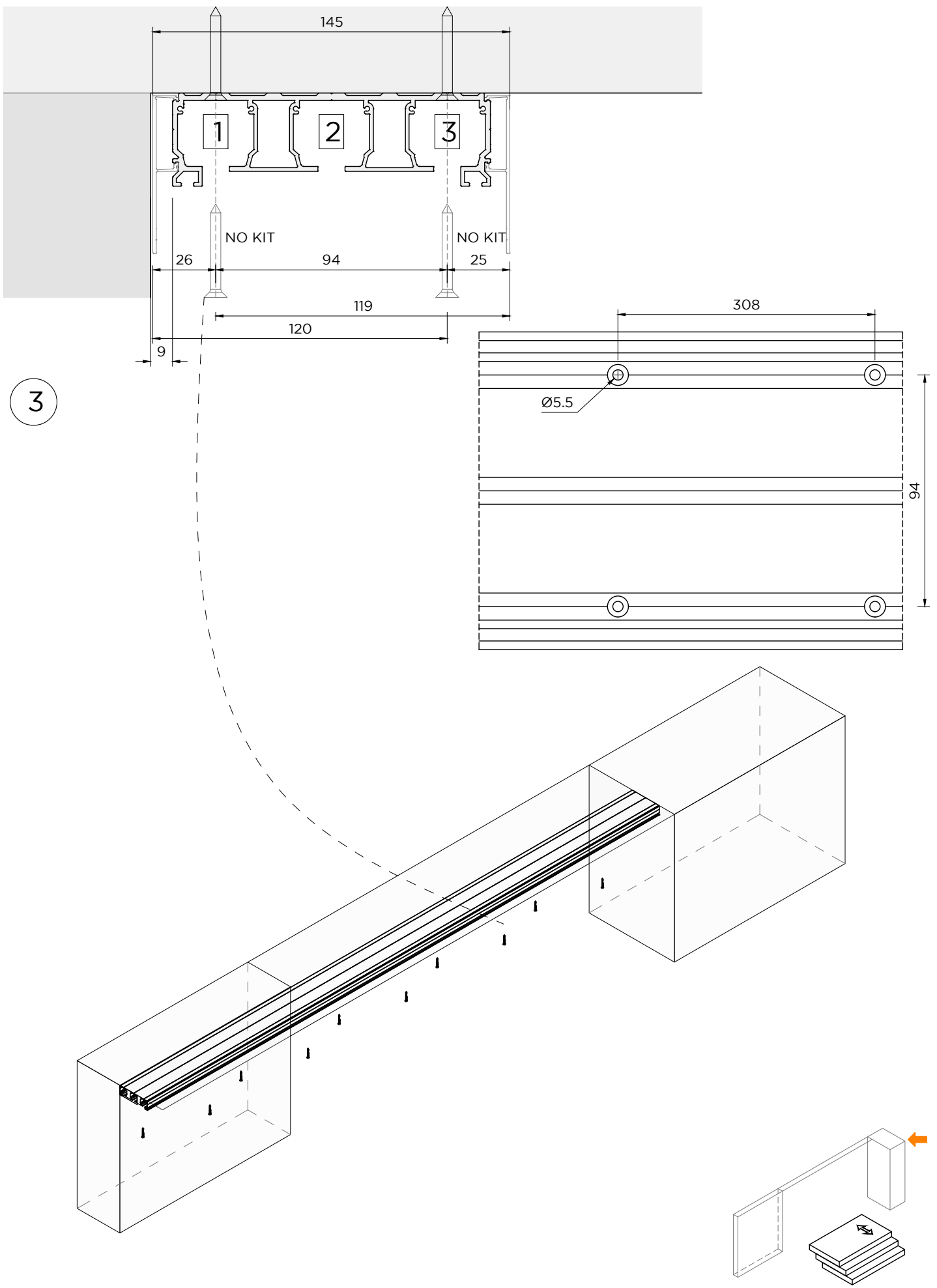
1a

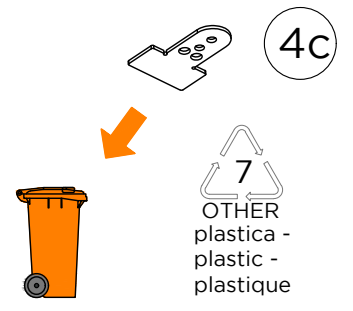
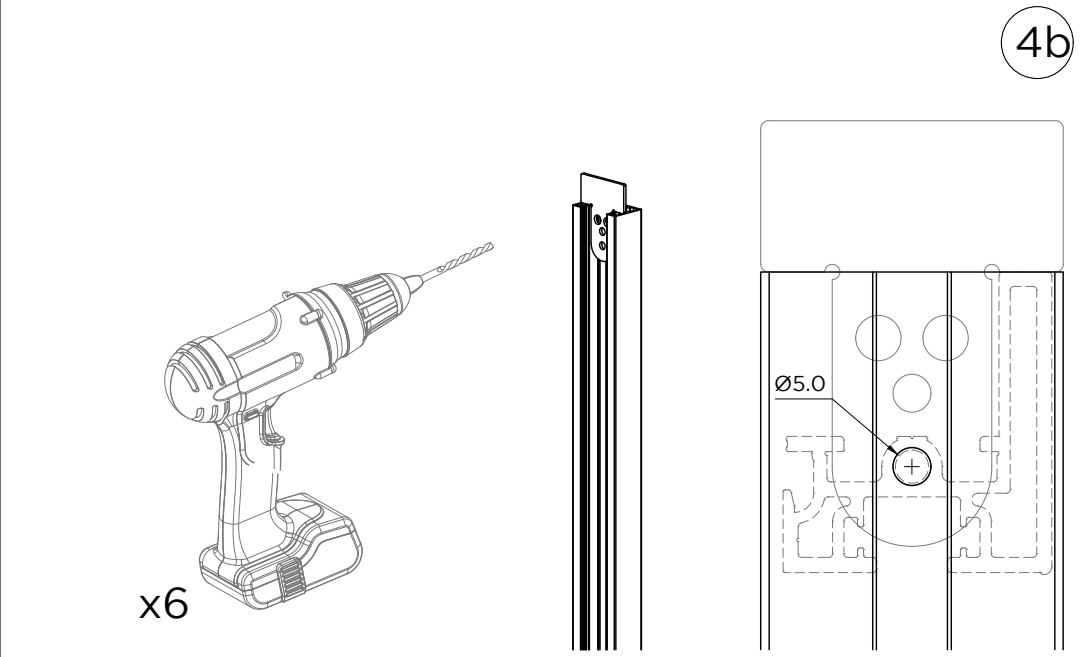
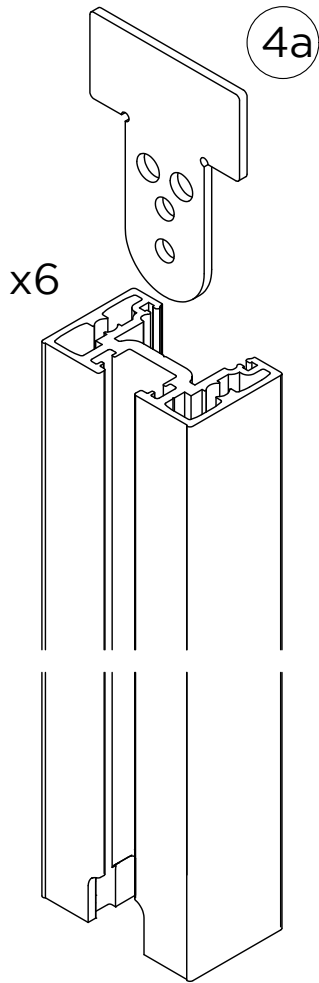




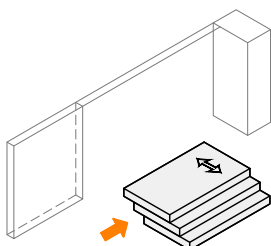
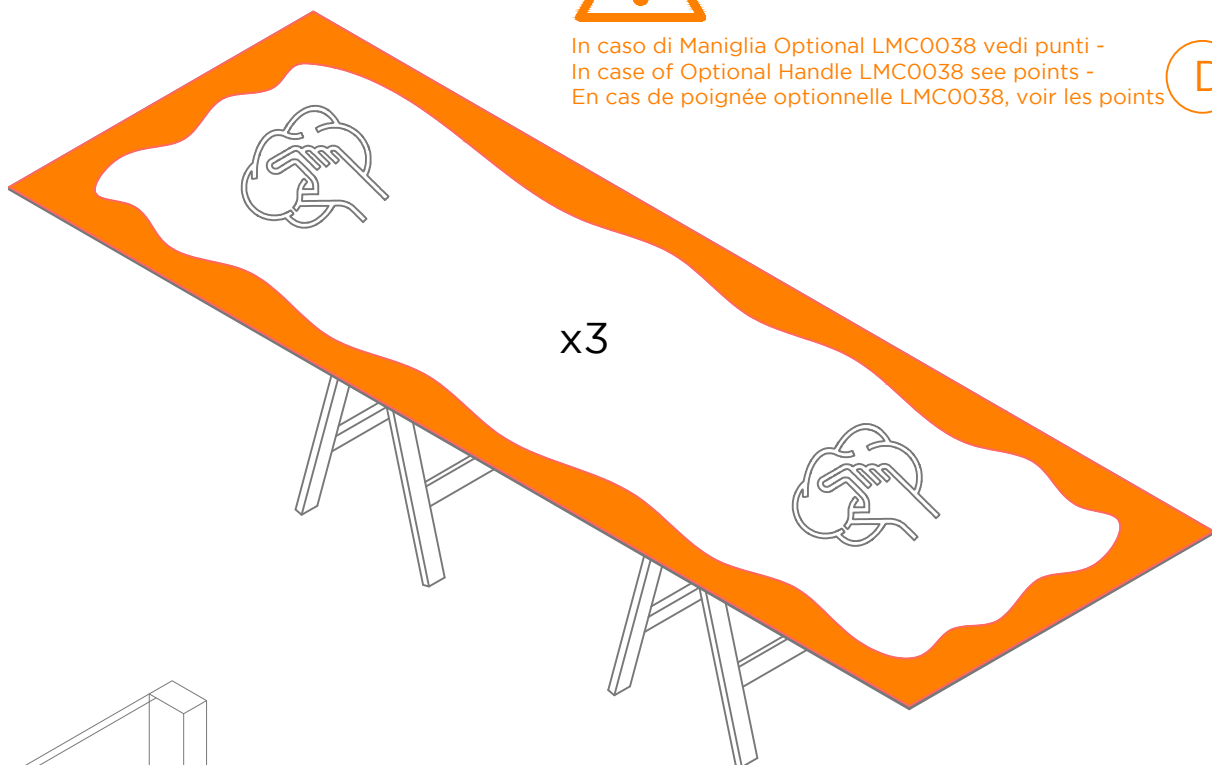
OPTIONAL OPTIONAL OPTIONAL OPTIONAL OF

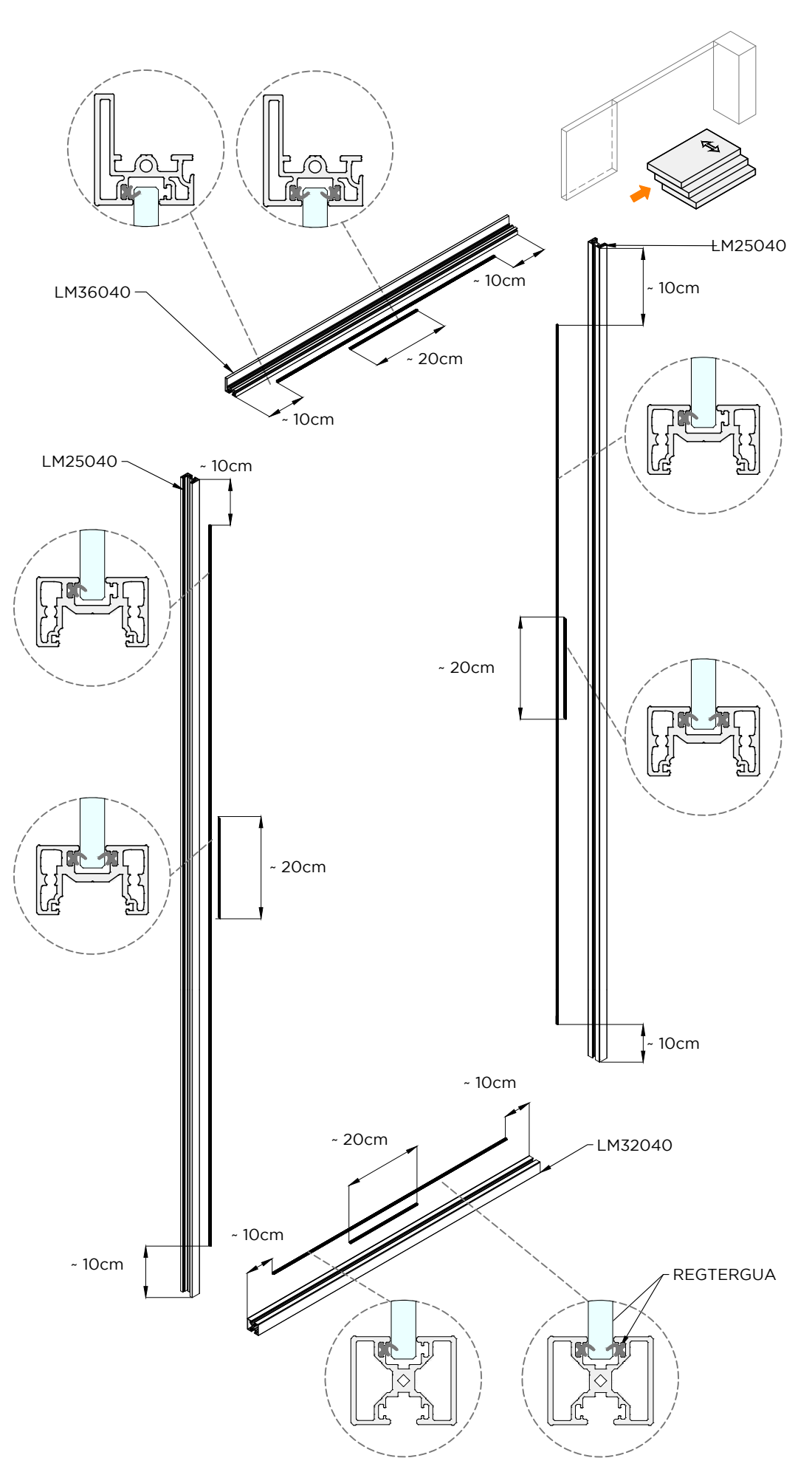
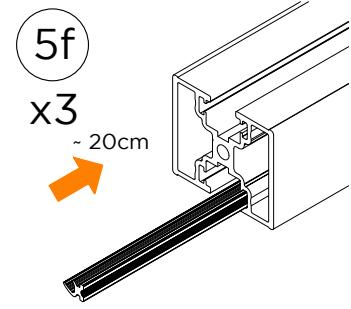
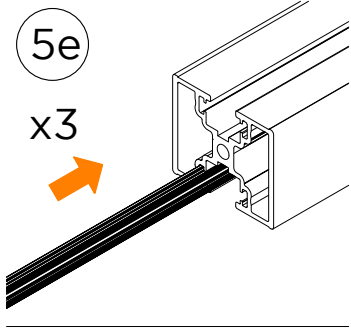
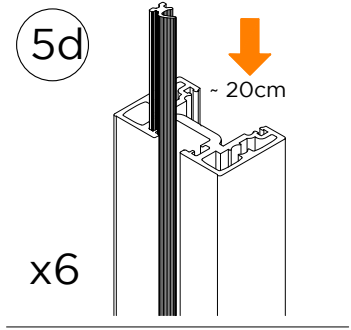
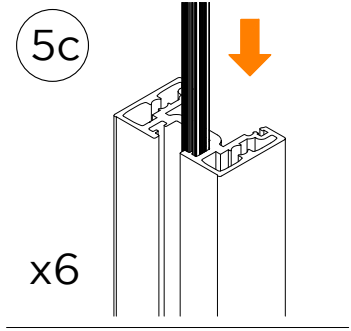
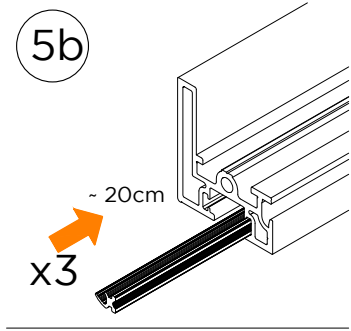
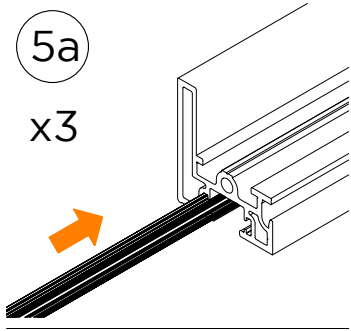
OPTIONAL OPTIONAL OPTIONAL OPTIONAL OF



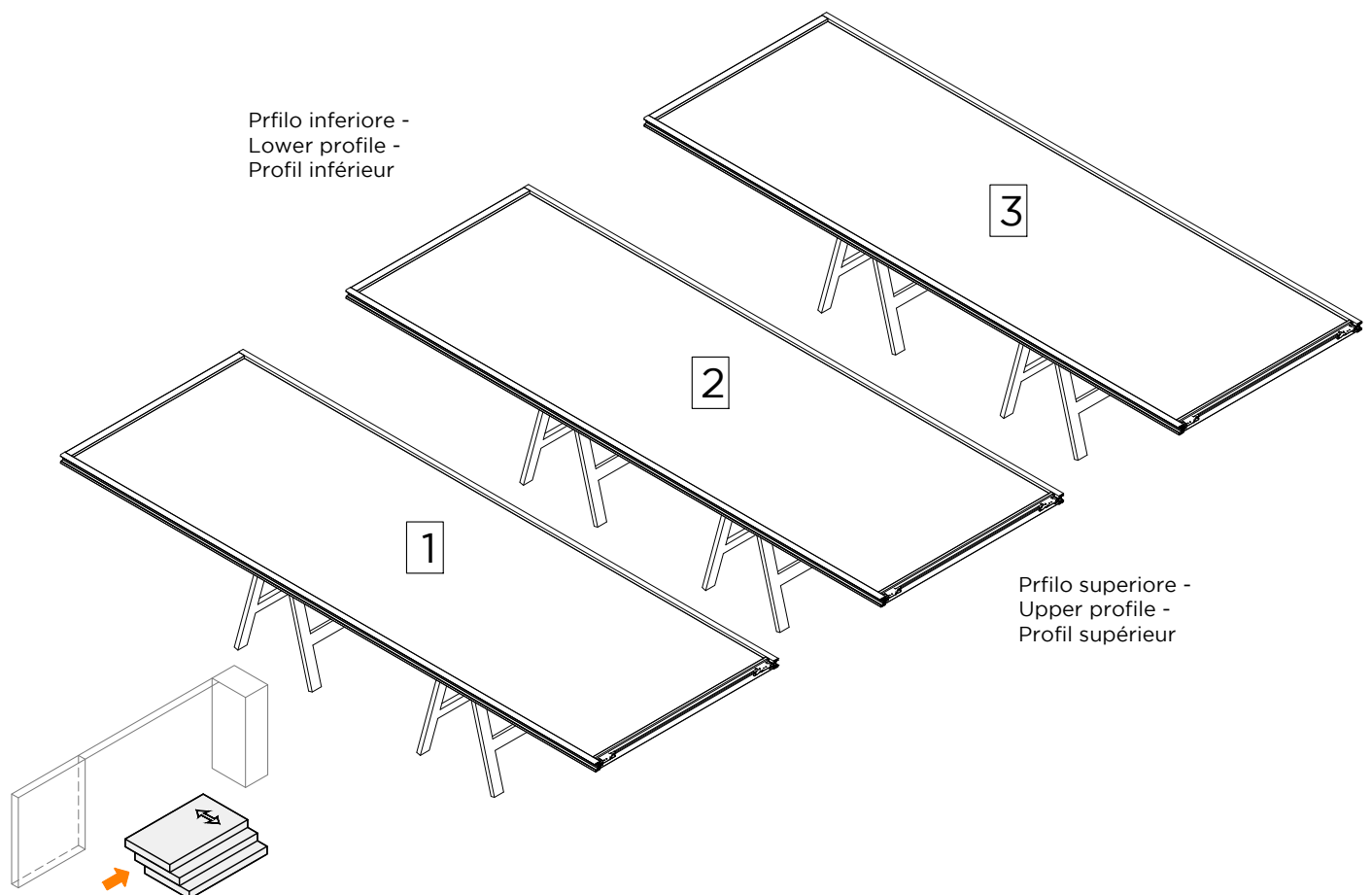
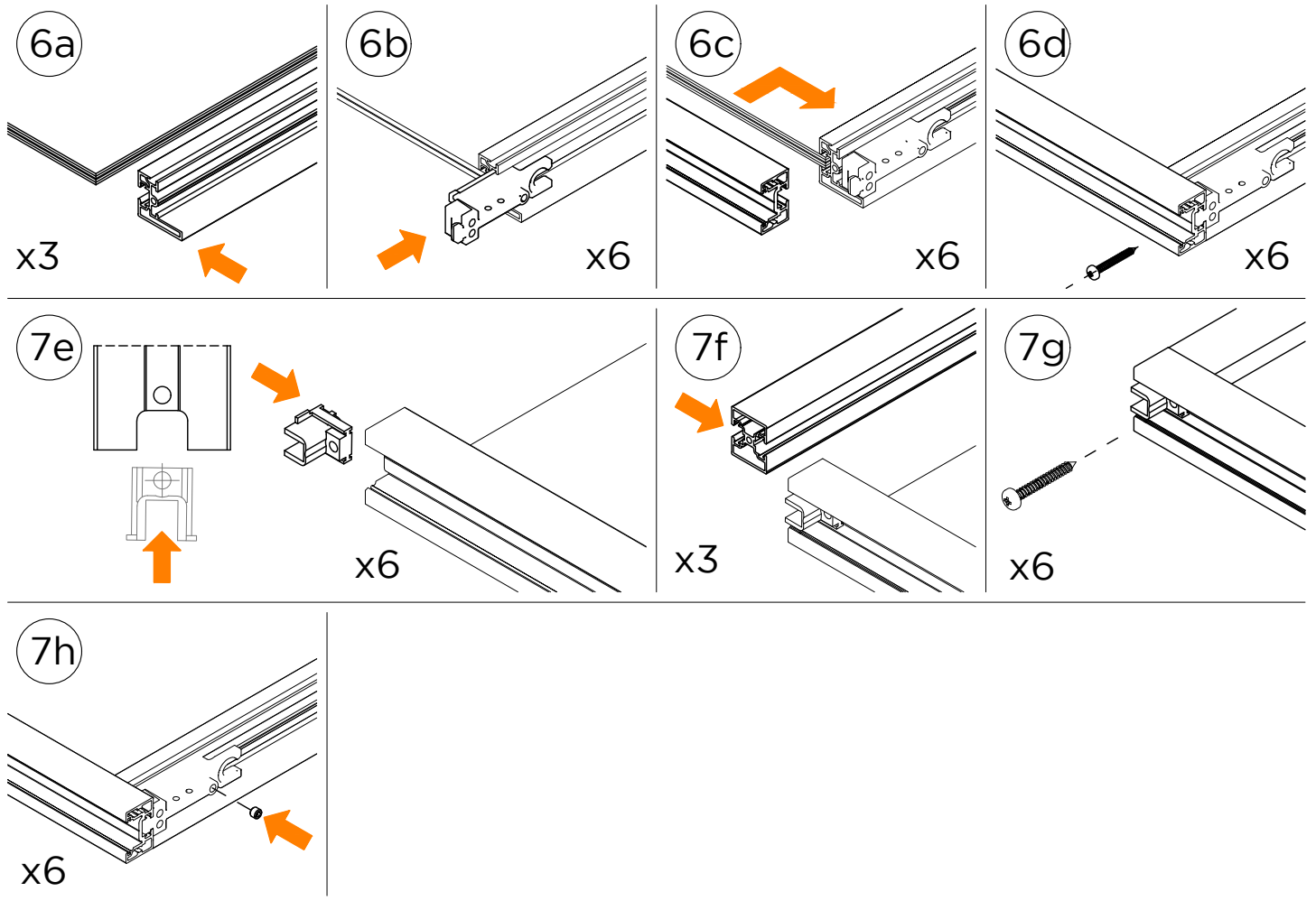


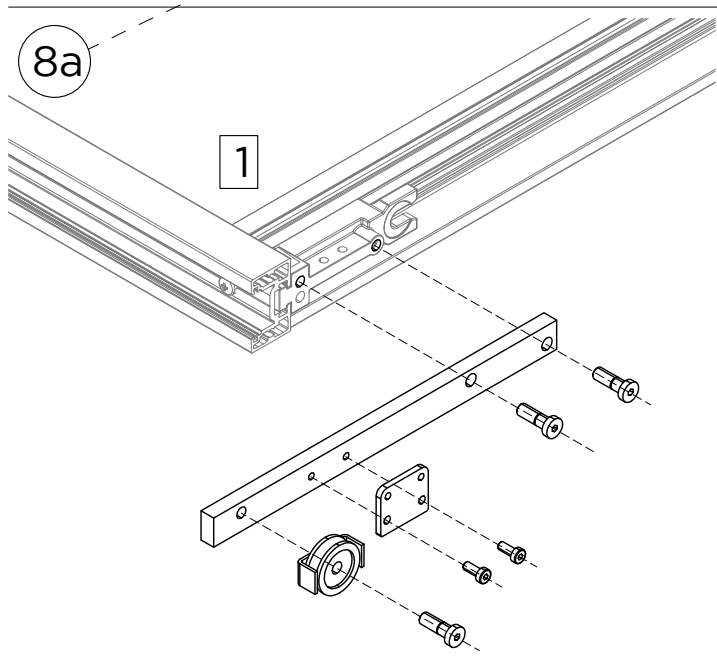
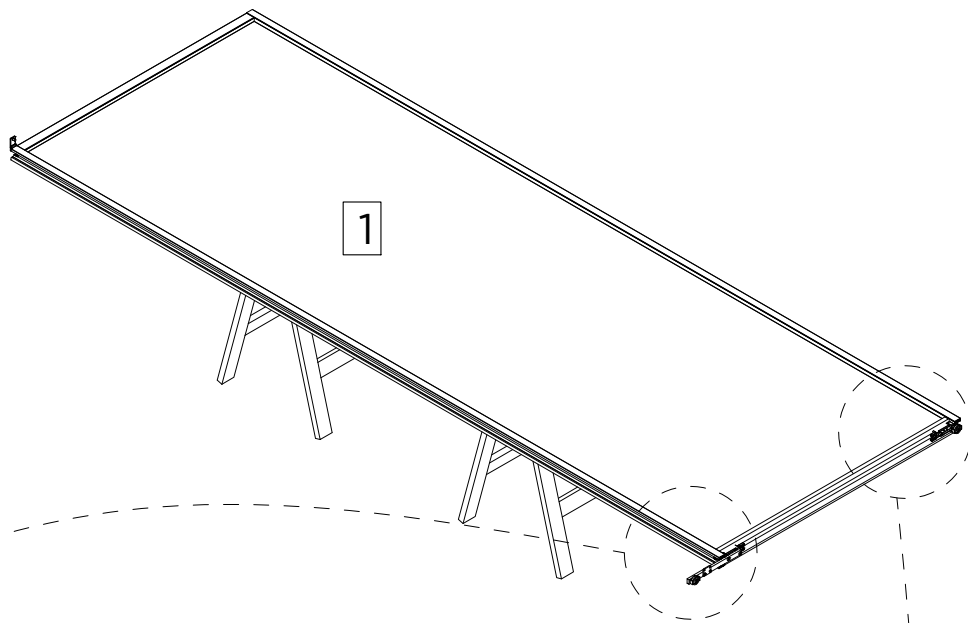
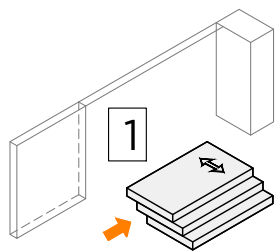
In caso di Maniglia Optional LMC0038 vedi punti -
 In case of Optional Handle LMC0038 see points -
 En cas de poignée optionnelle LMC0038, voir les points





LMT6513

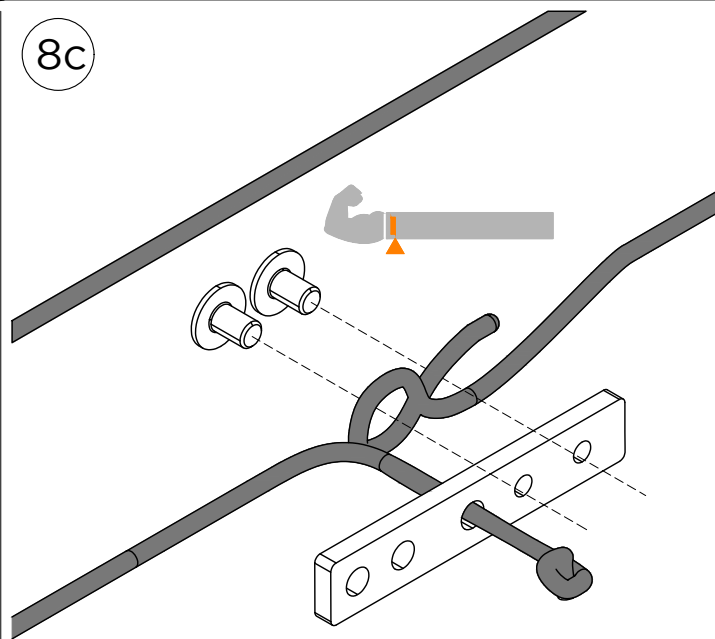
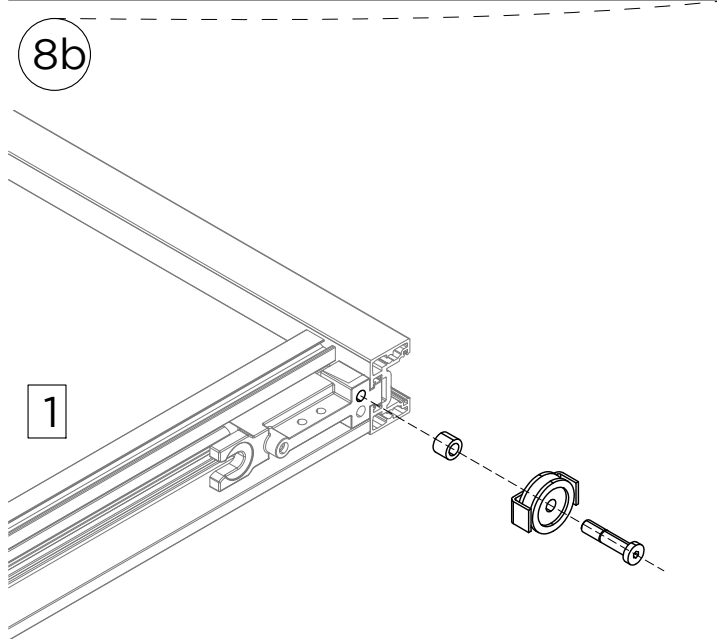




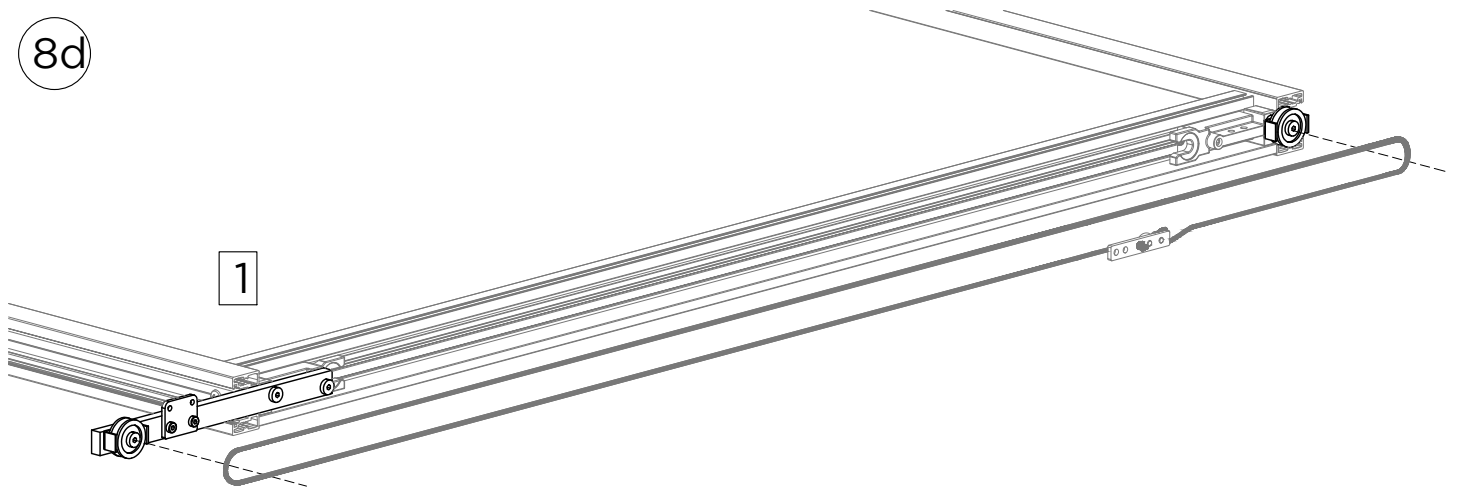
Lato apertura -
Opening side -
Côté ouverture



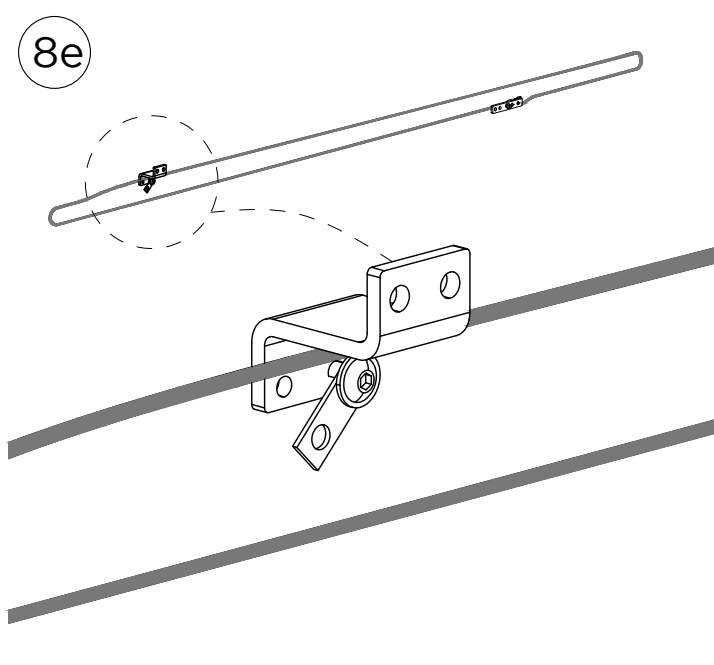
Lato muro -
Wall side -
Côté mur



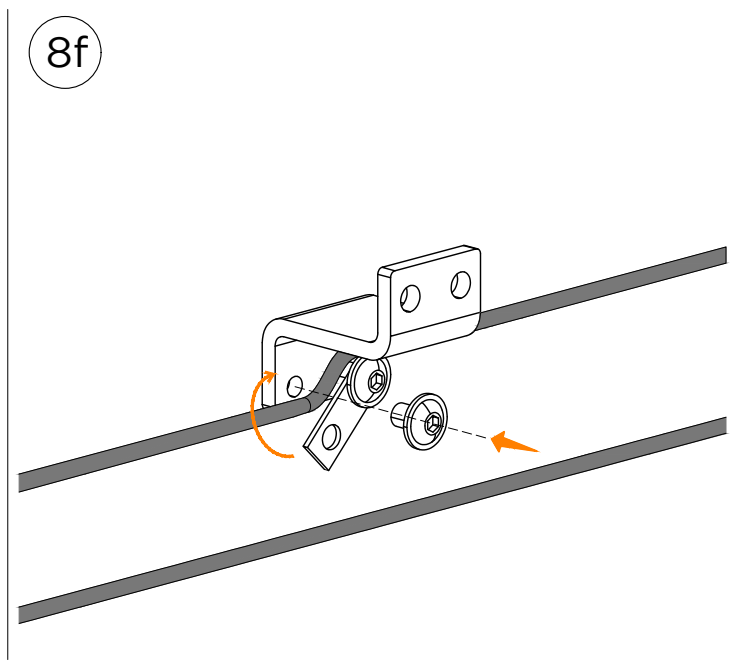
8d



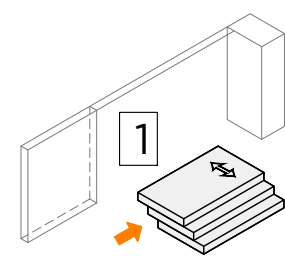
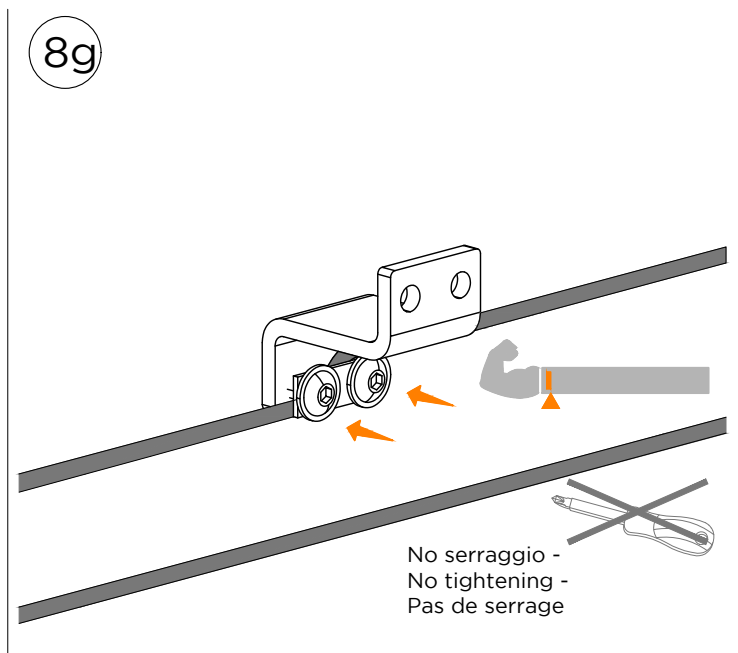
8e

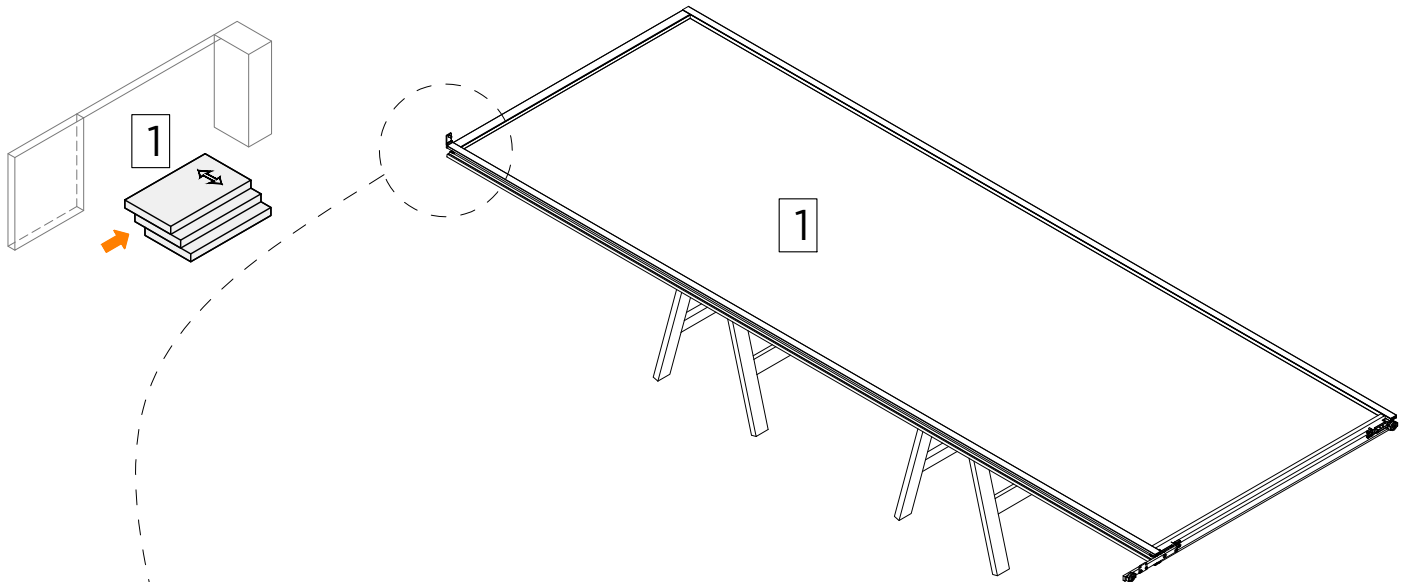
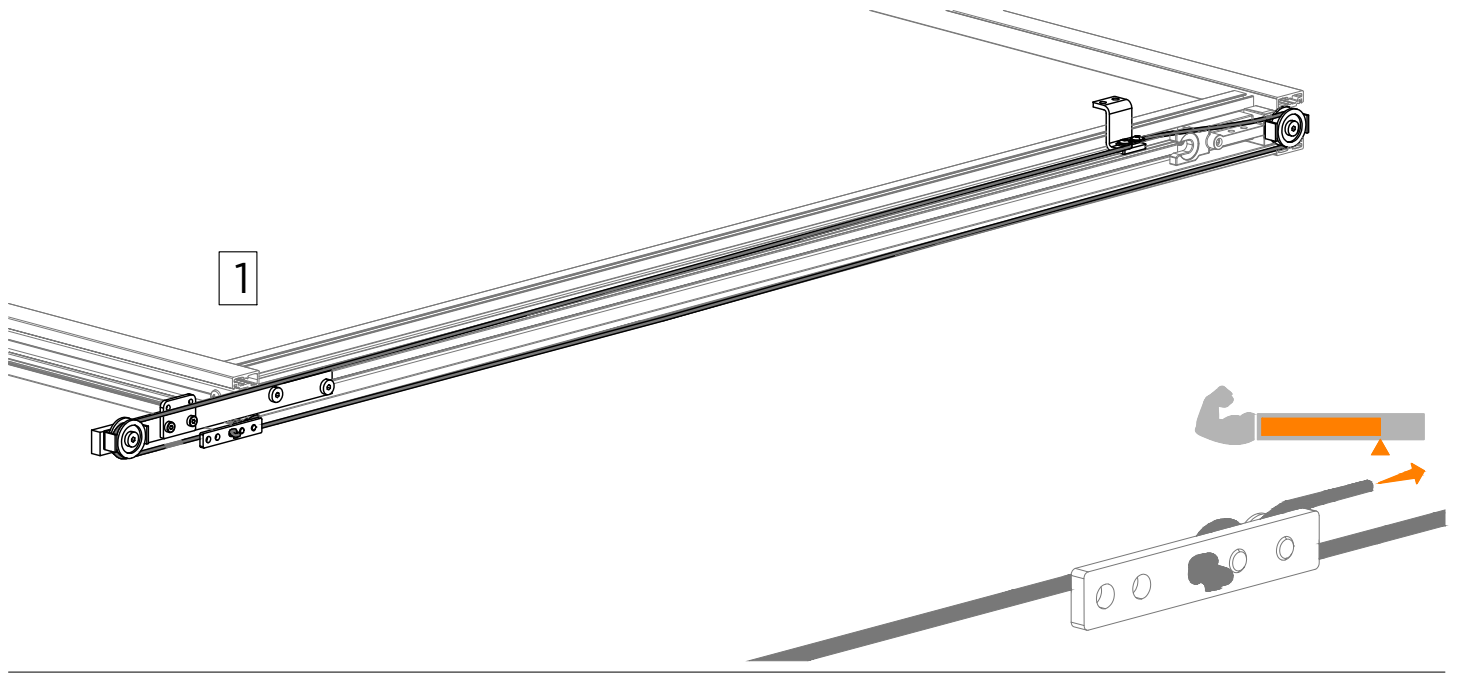


8f

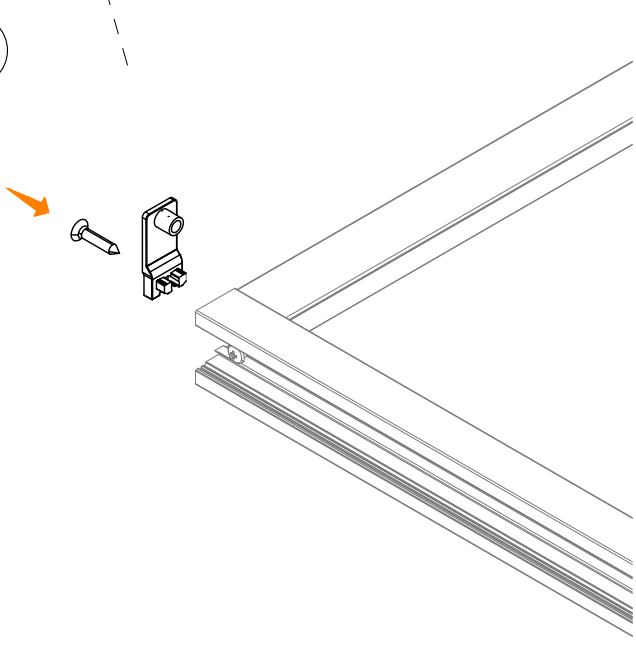


8g



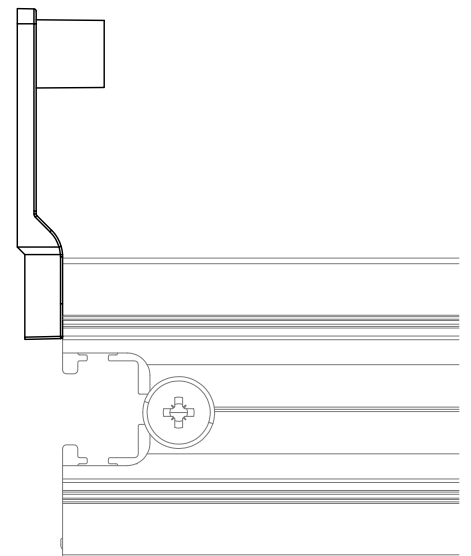


8h

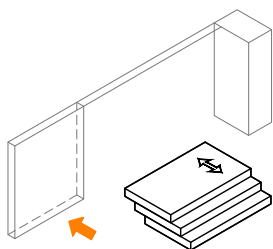
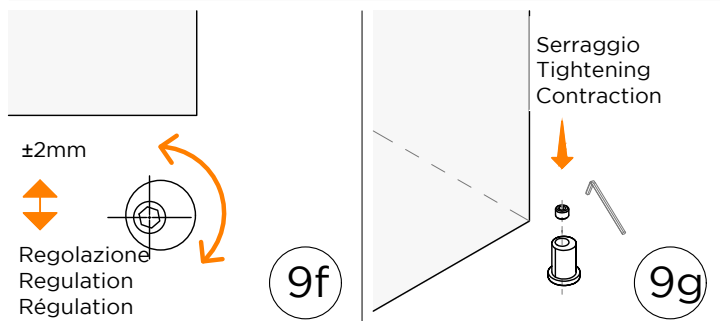
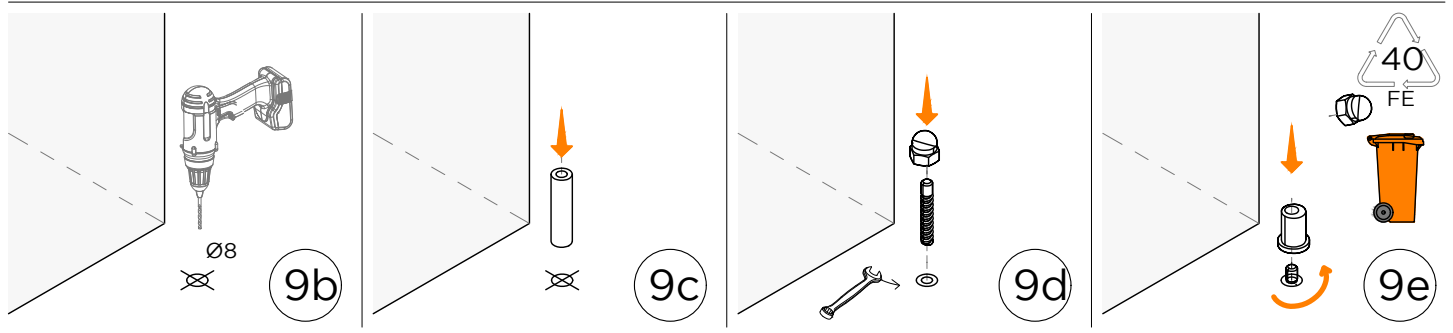
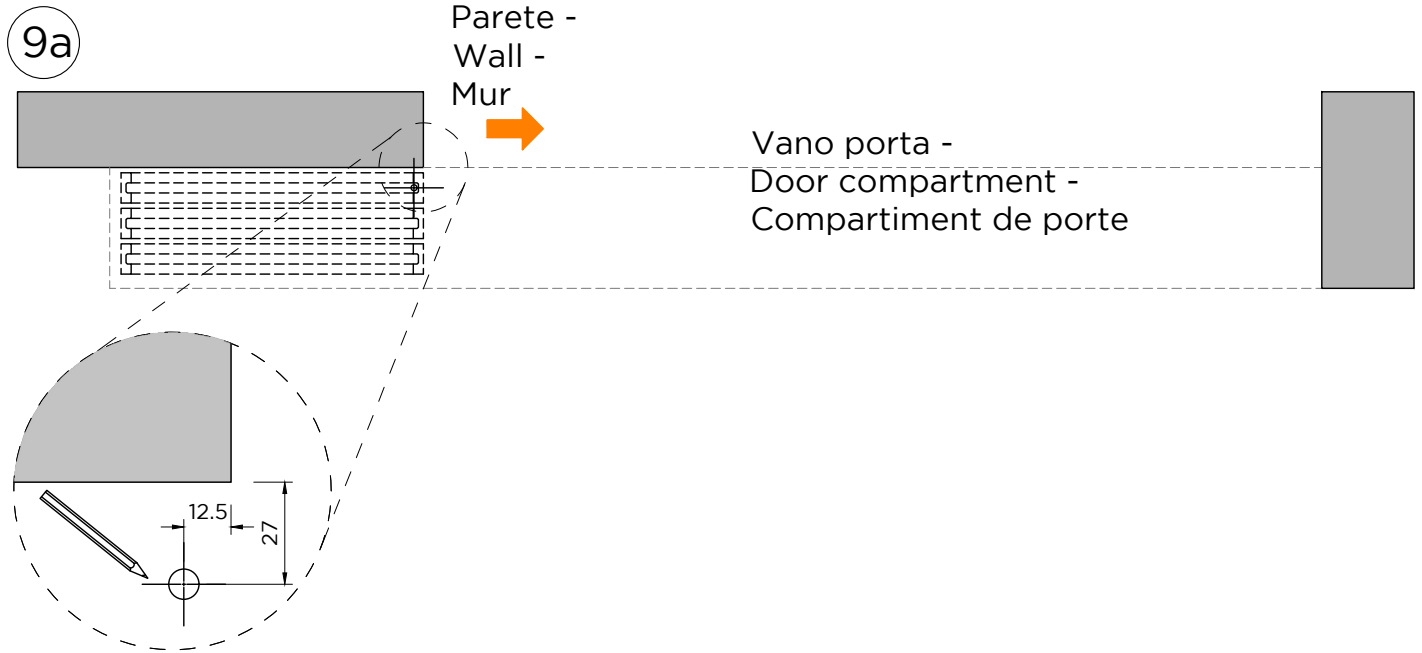


Lato apertura -
Opening side -
Côté ouverture

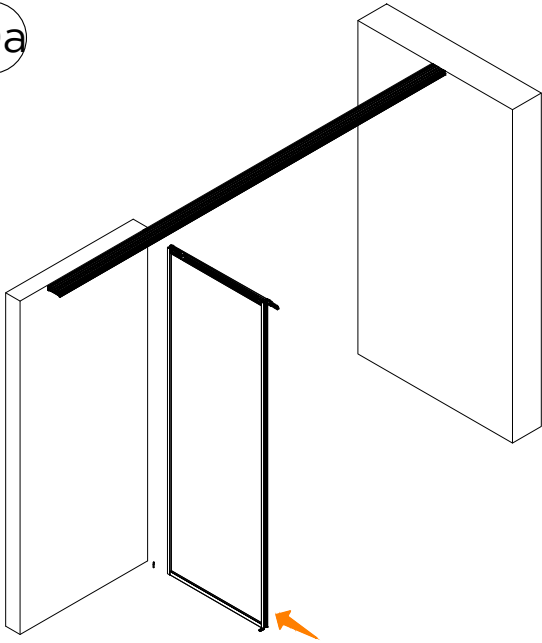
Lato muro -
Wall side -
Côté mur



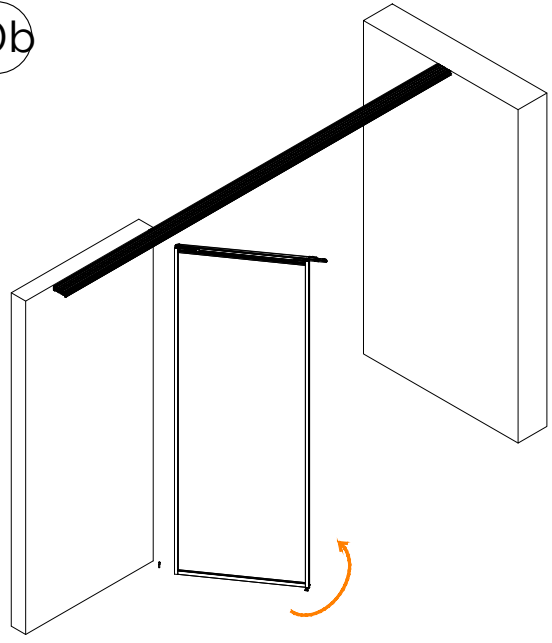
LMT6513



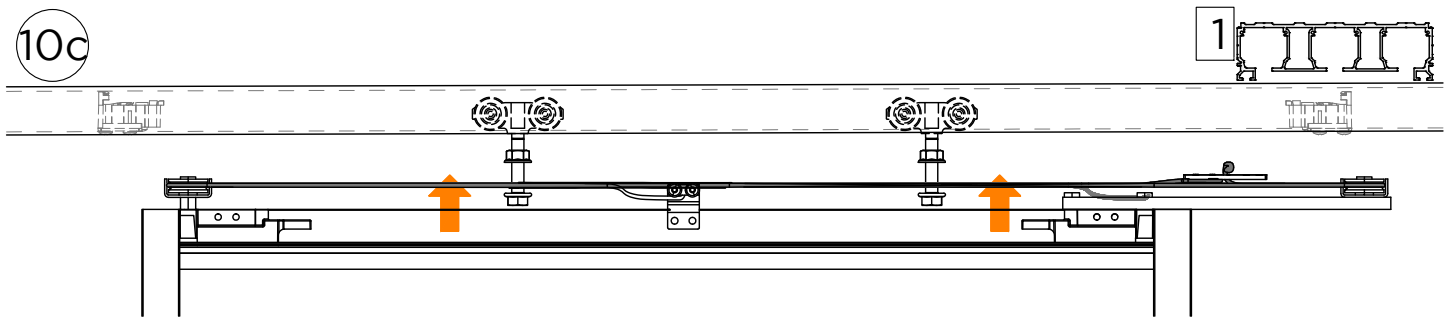
10a



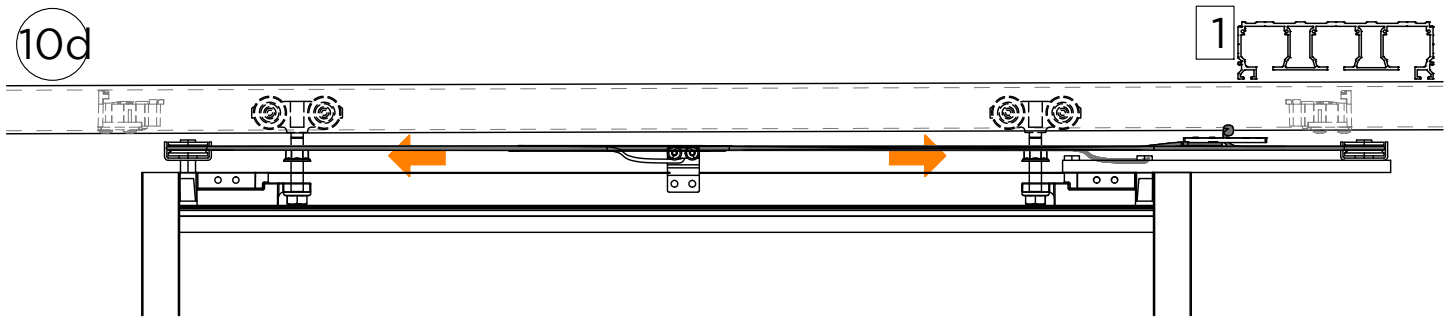
10b



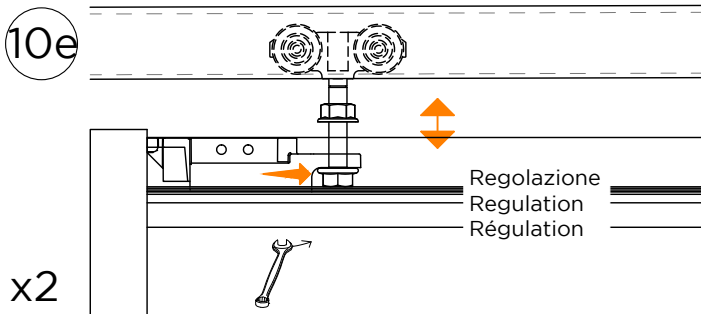
10c



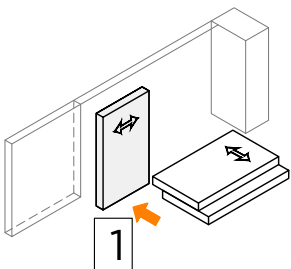
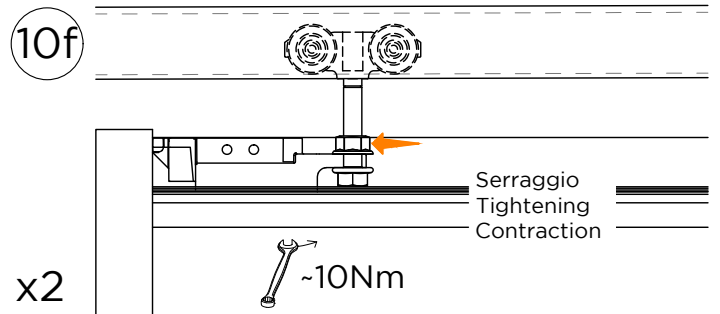
10d



10e



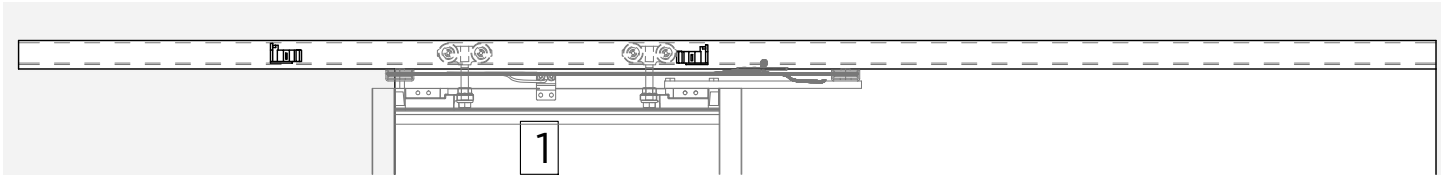
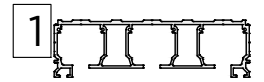
10f



LMT6513

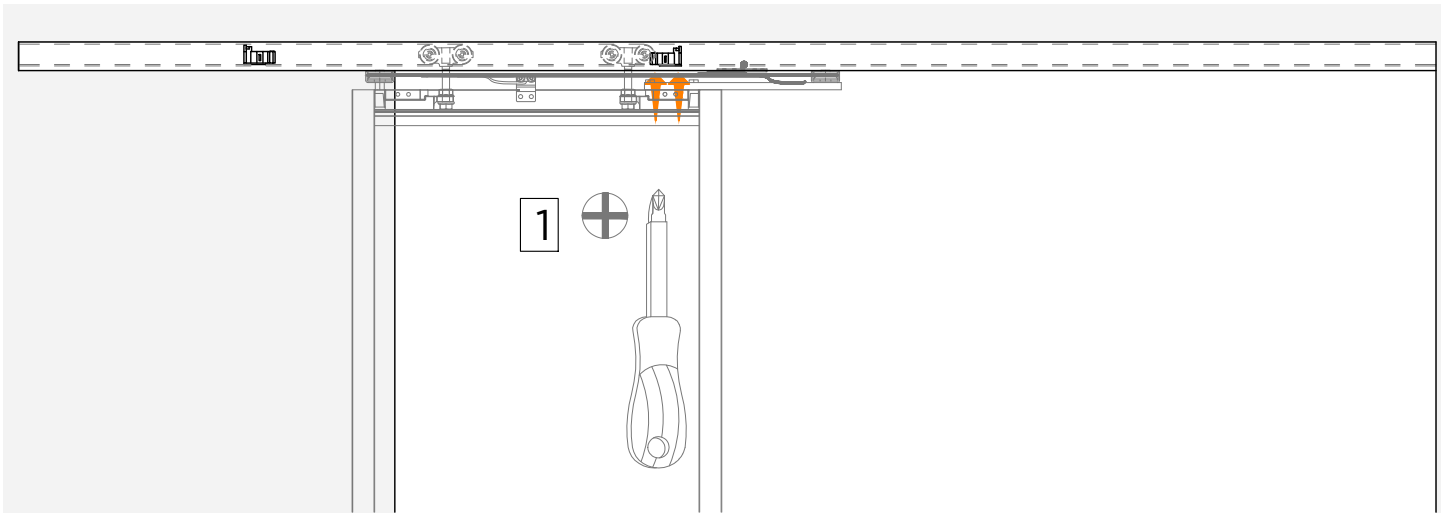
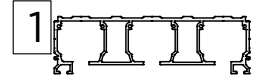
11a

Porta completamente chiusa -
Door completely closed -
Porte complètement fermée



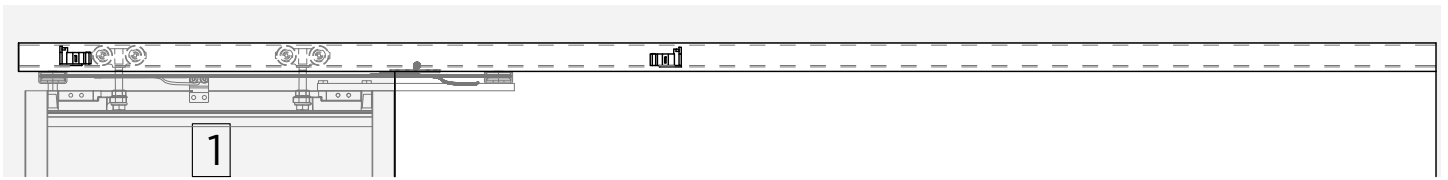
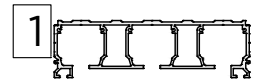
11b

Serraggio
Tightening
Contraction



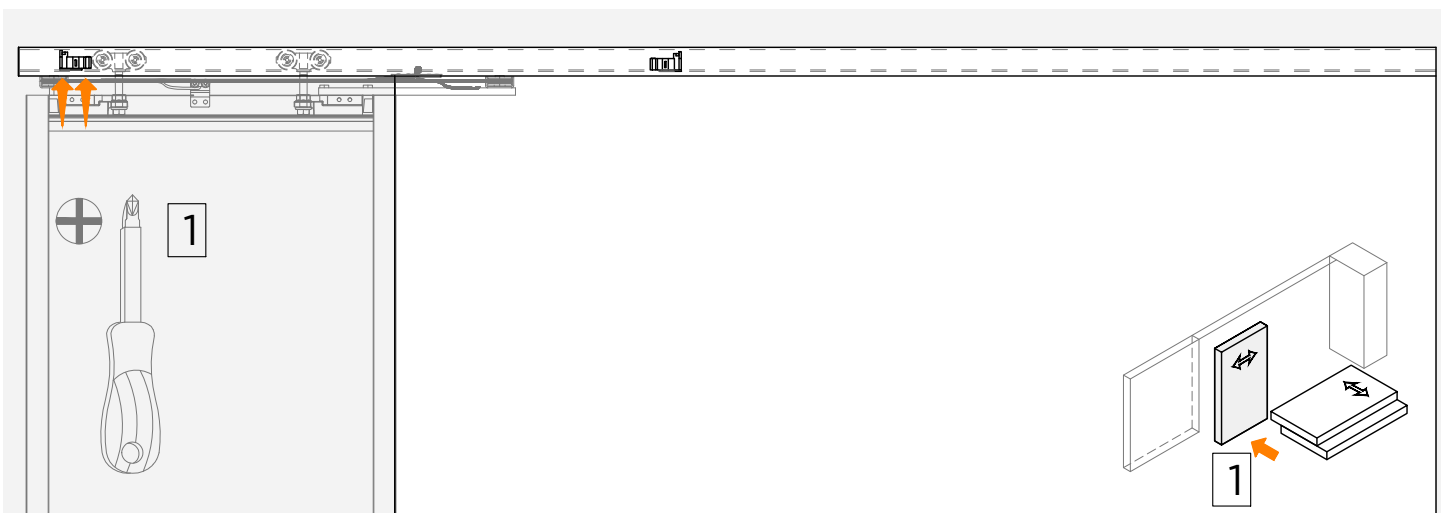
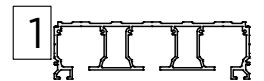
11c

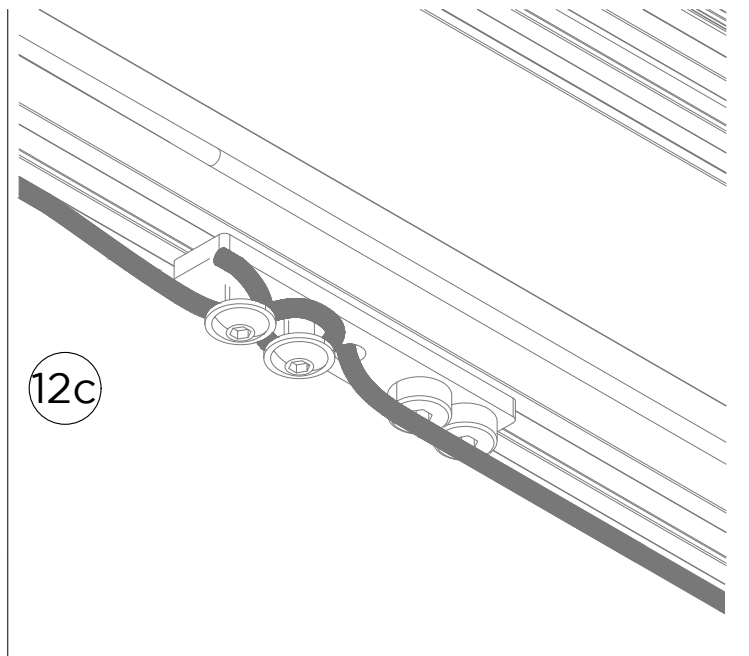
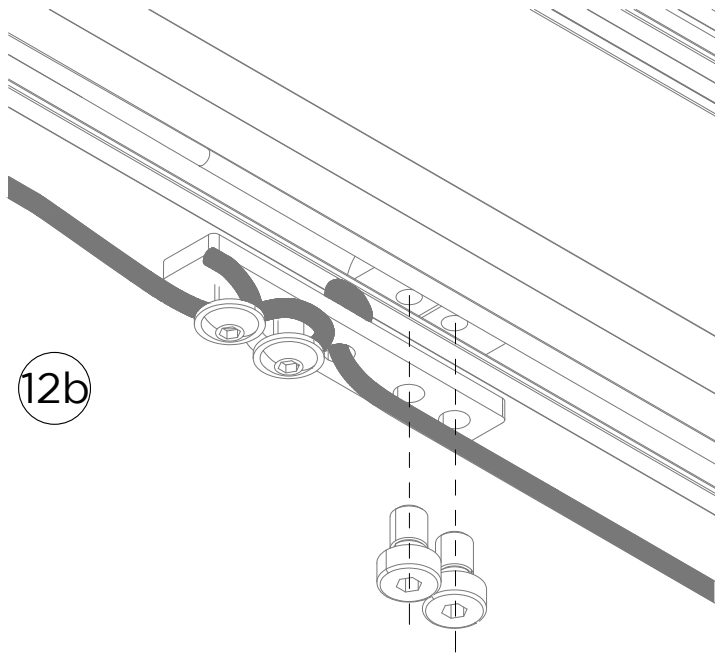
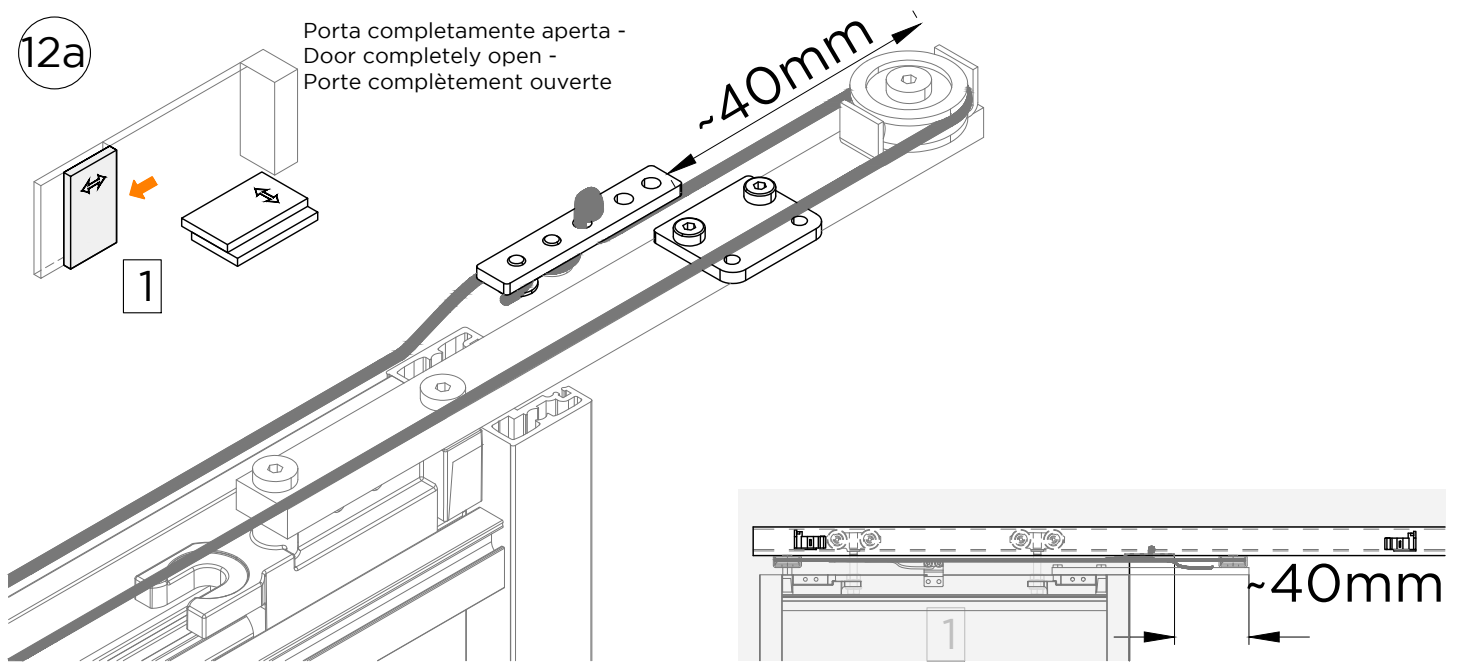
Porta completamente aperta -
Door completely open -
Porte complètement ouverte

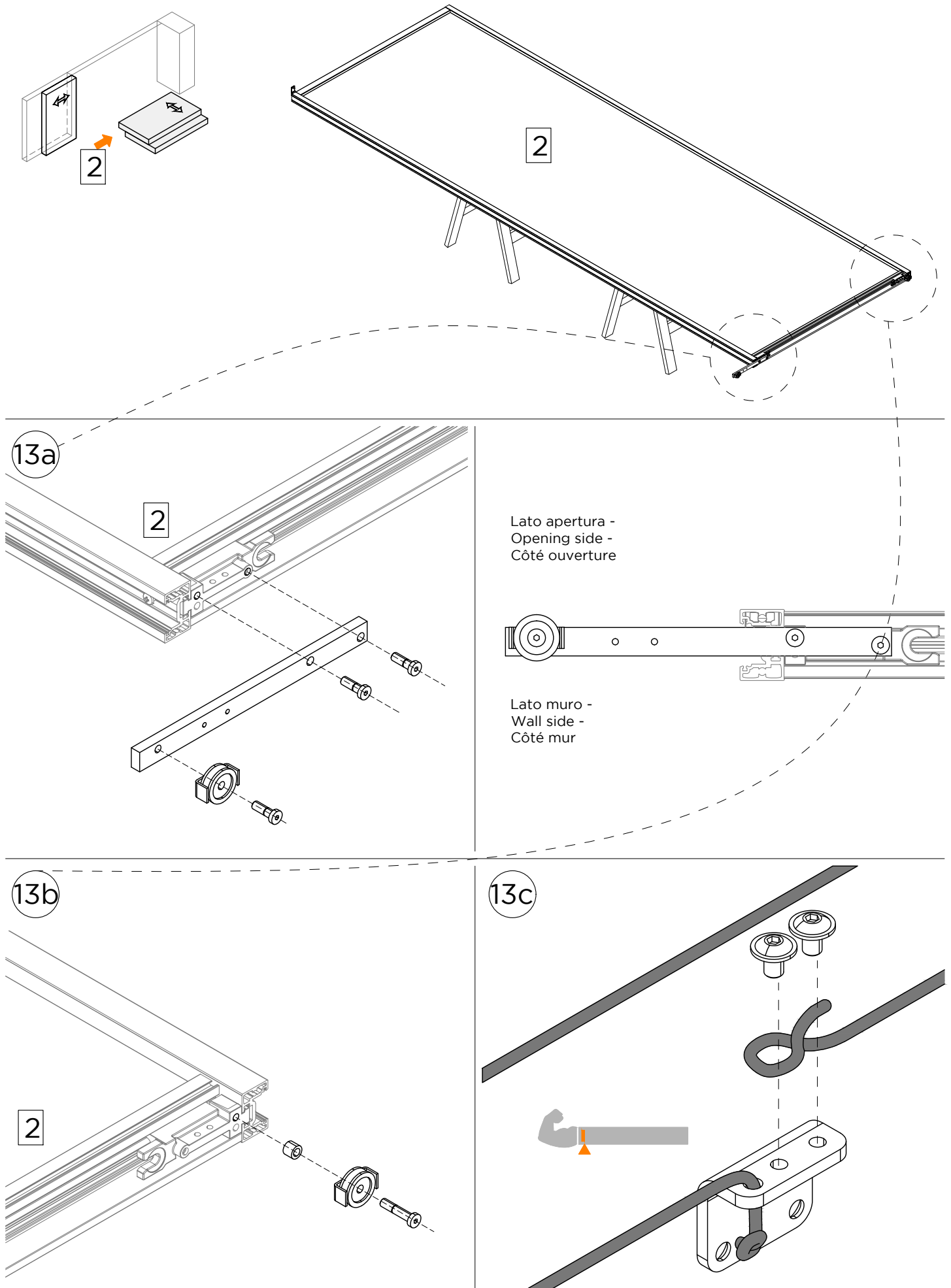


11d

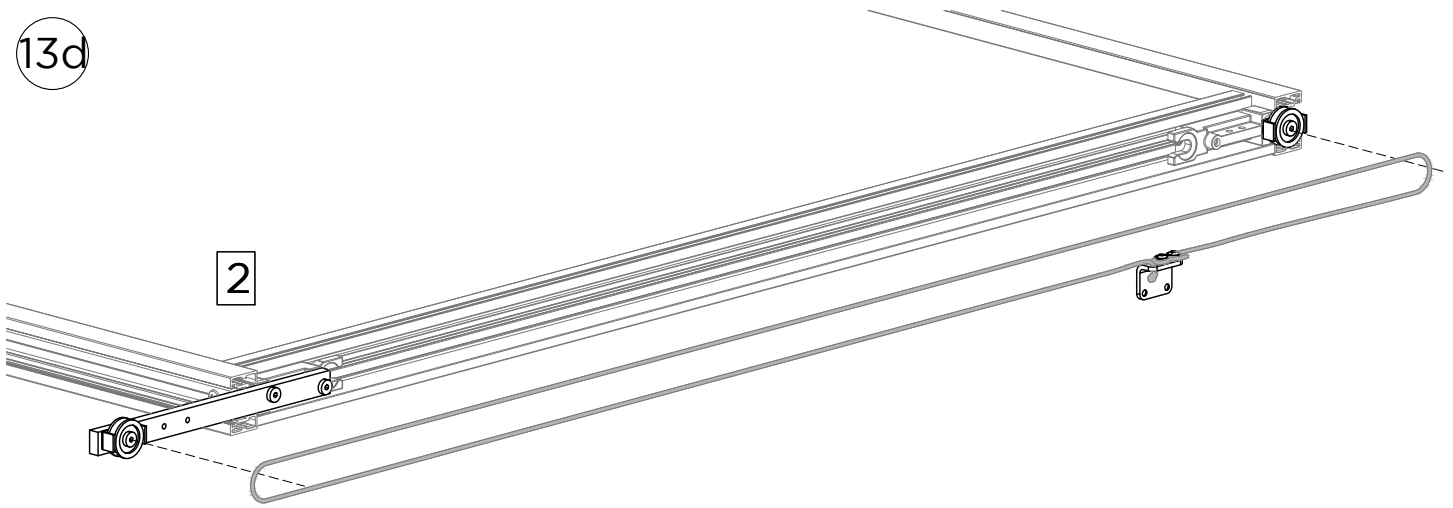
Serraggio
Tightening
Contraction



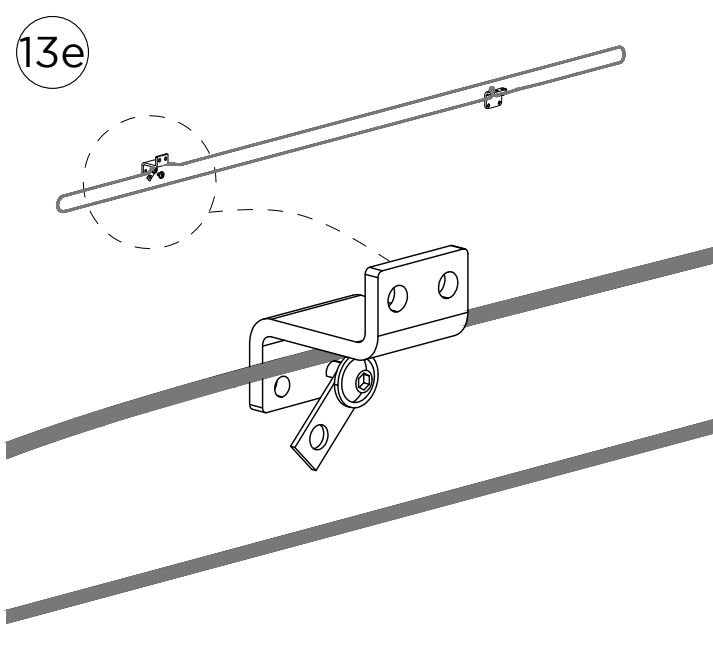




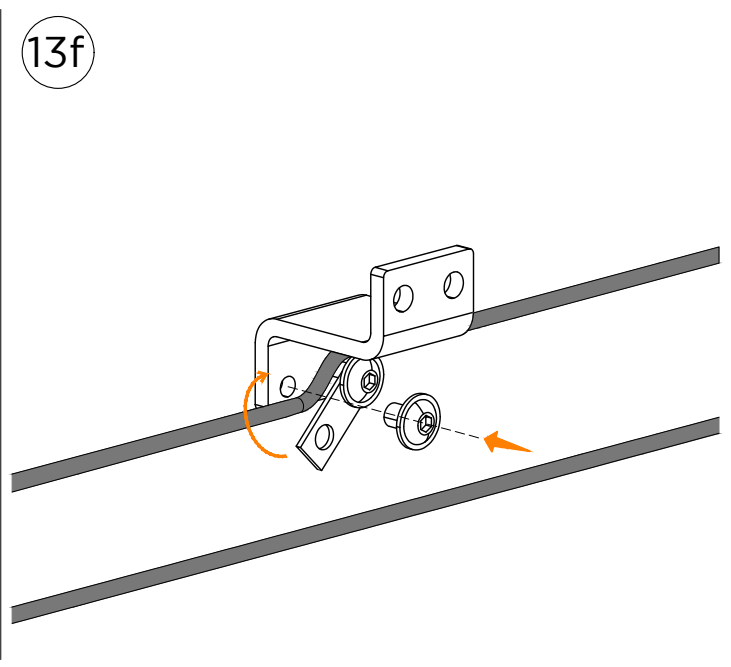
13d



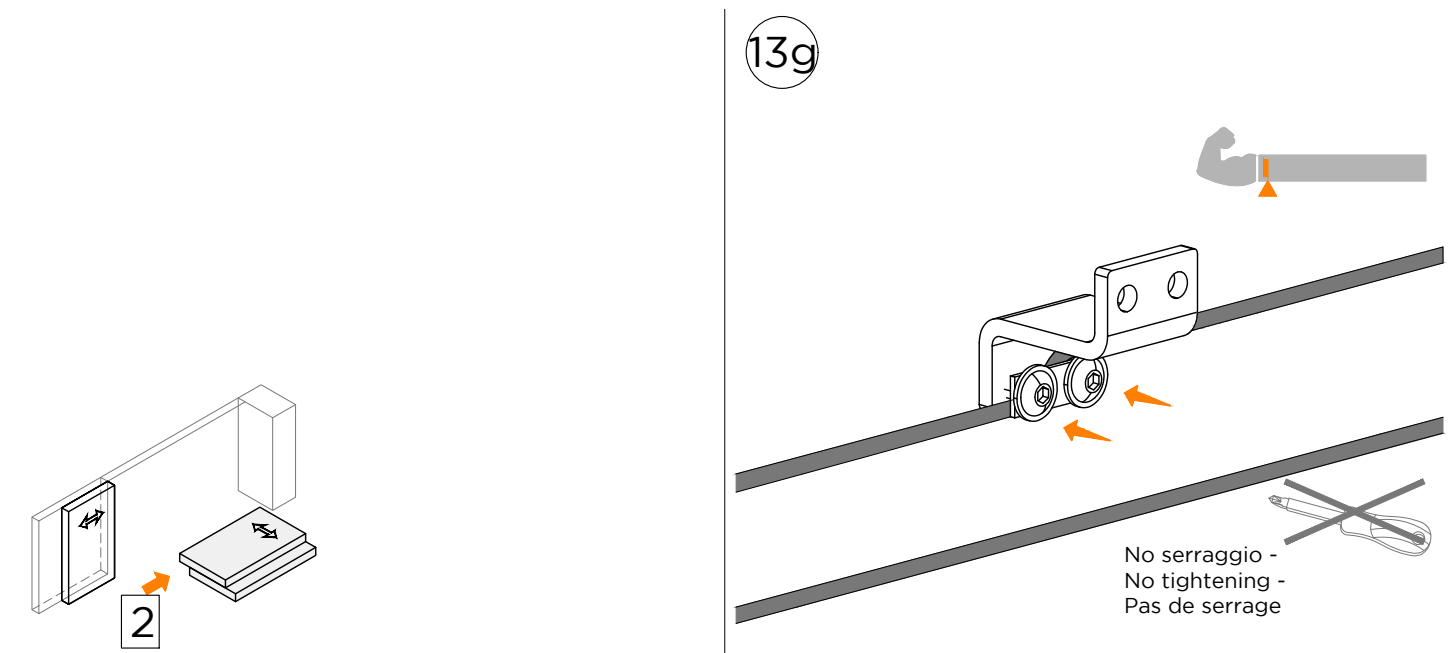
13e

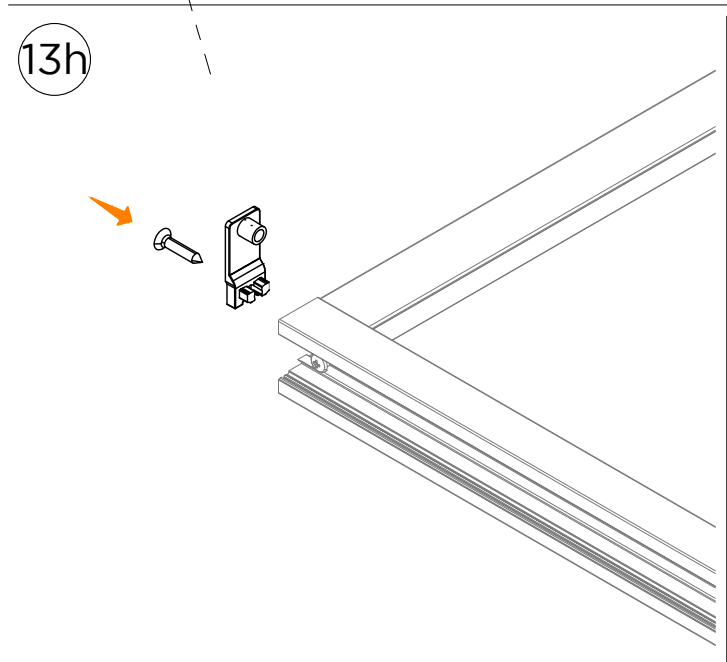
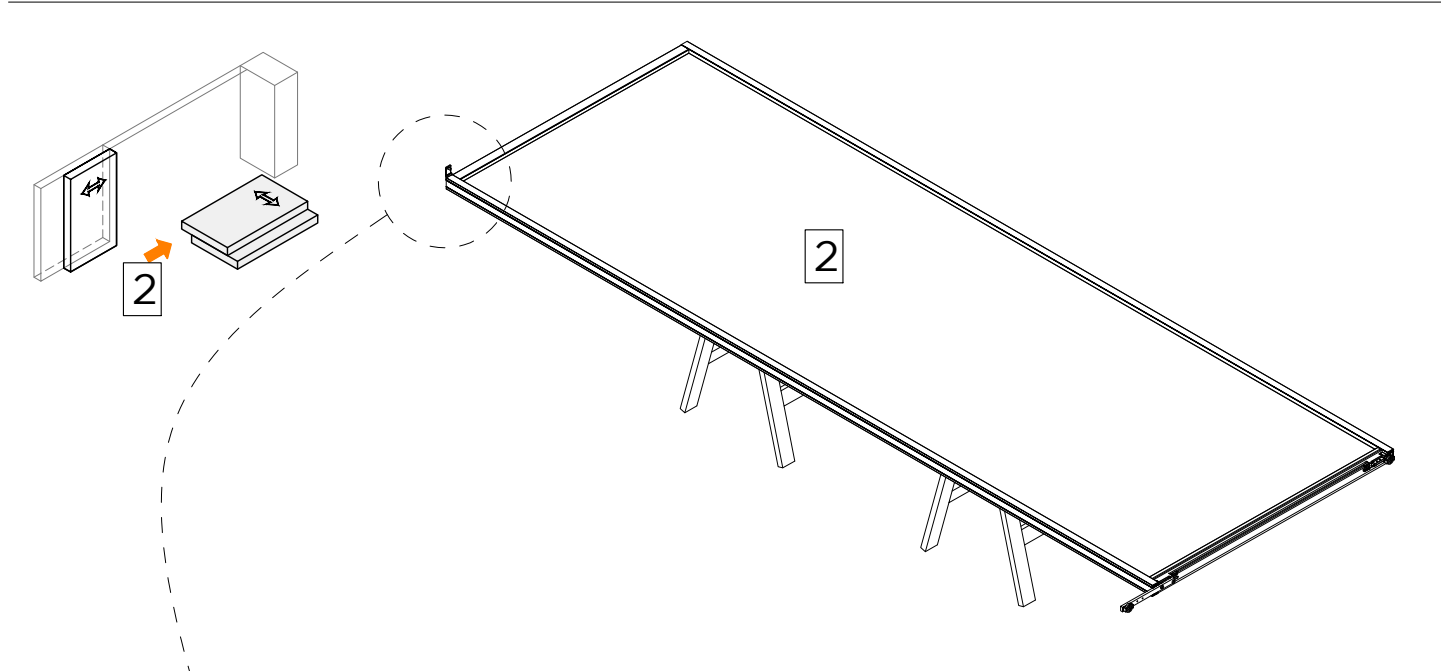
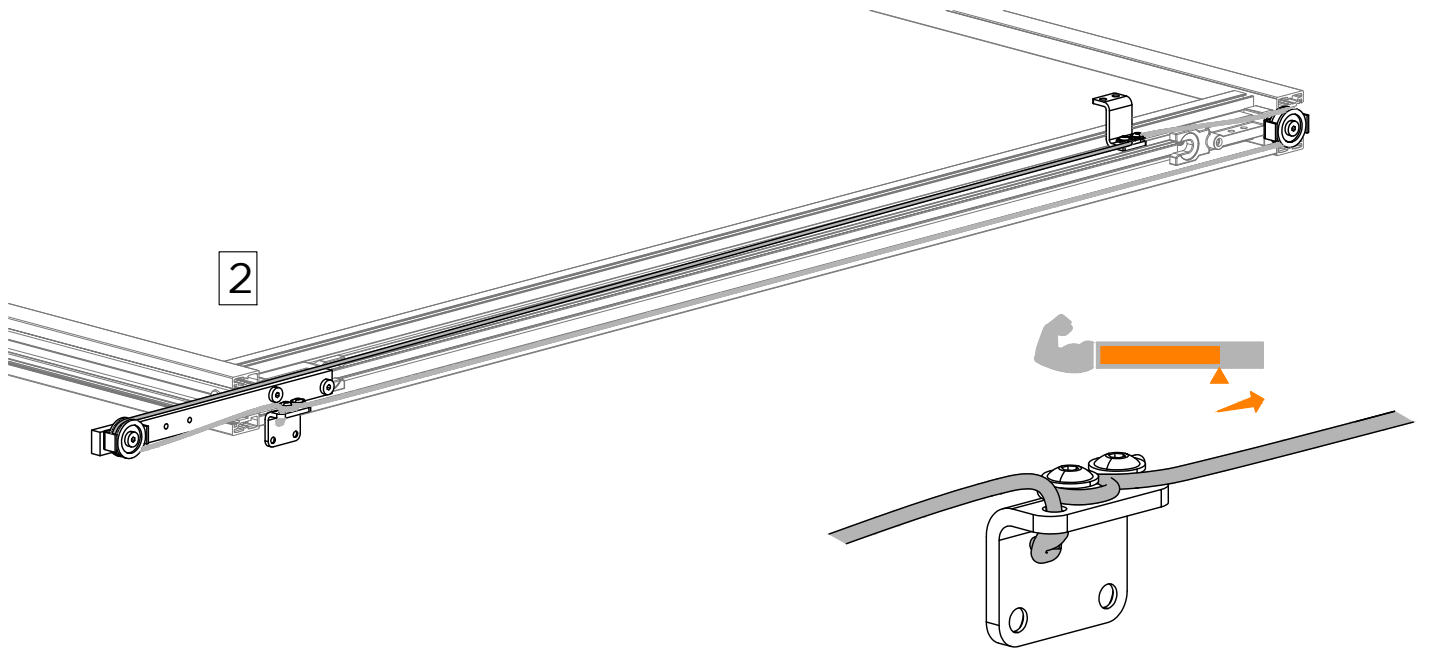


13f



13g

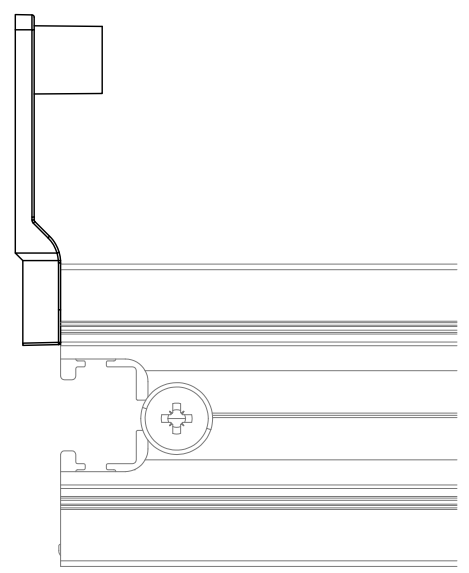


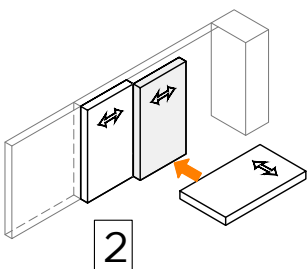
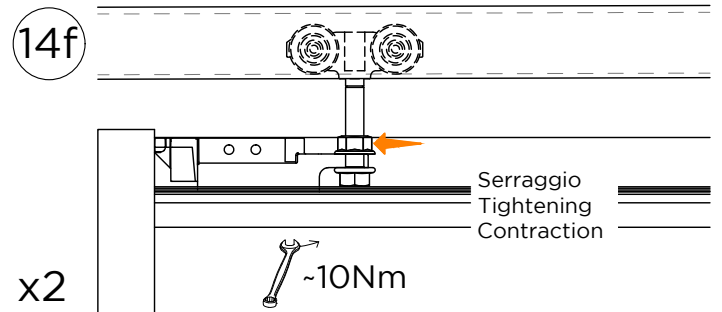
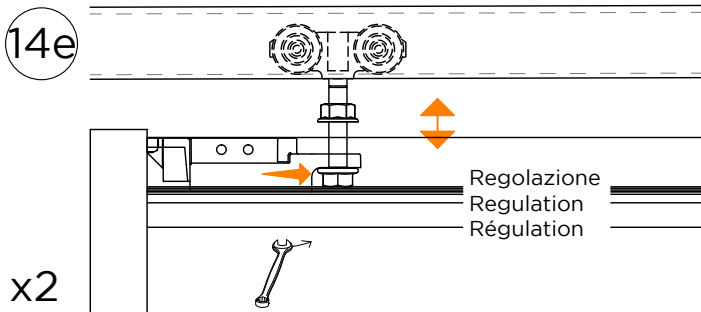
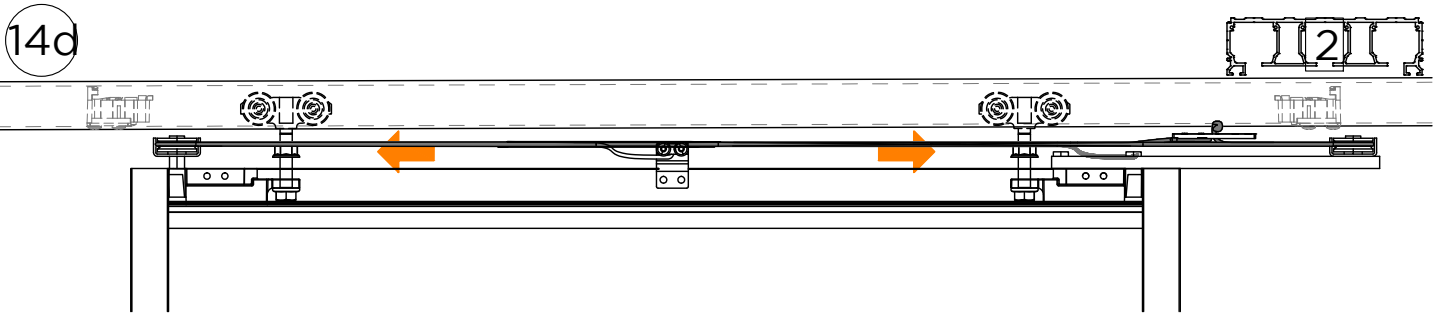
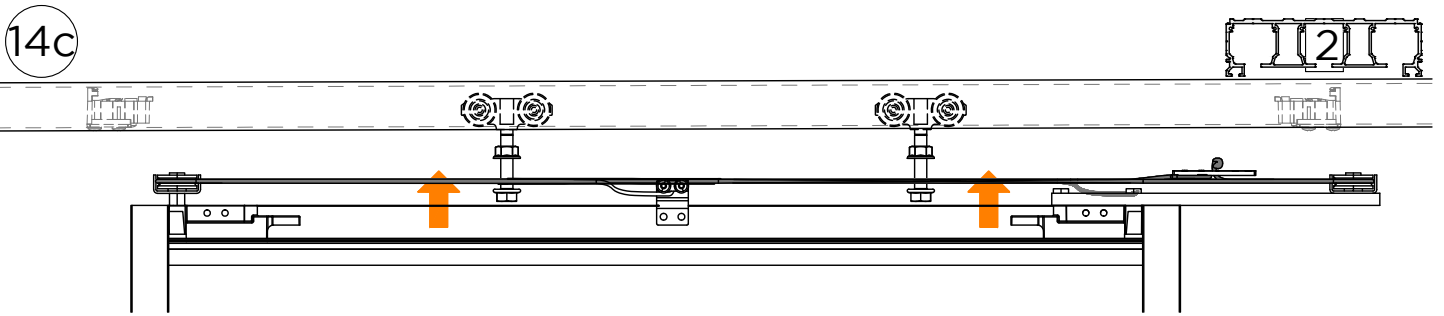
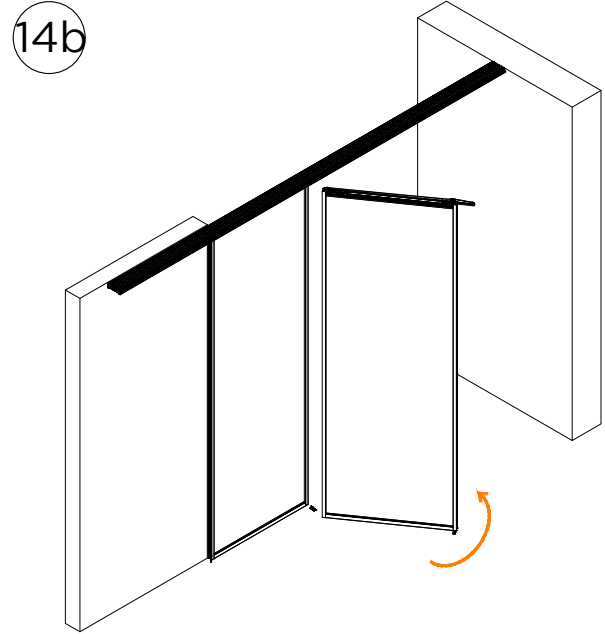
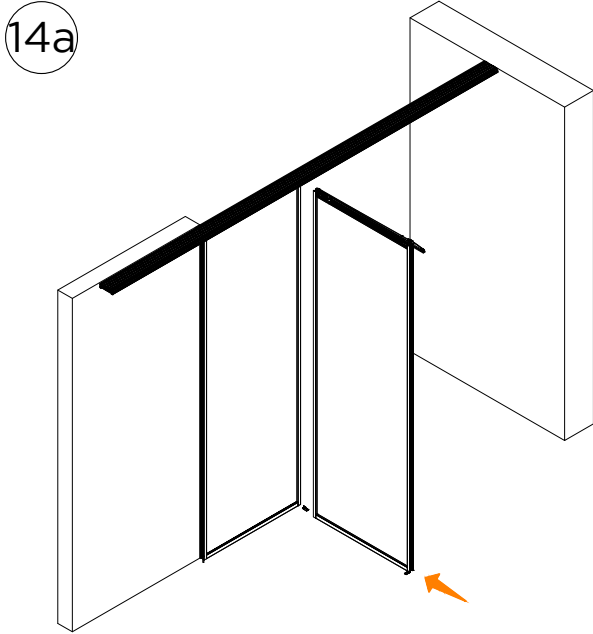


13h

Lato apertura -
Opening side -
Côté ouverture

Lato muro -
Wall side -
Côté mur

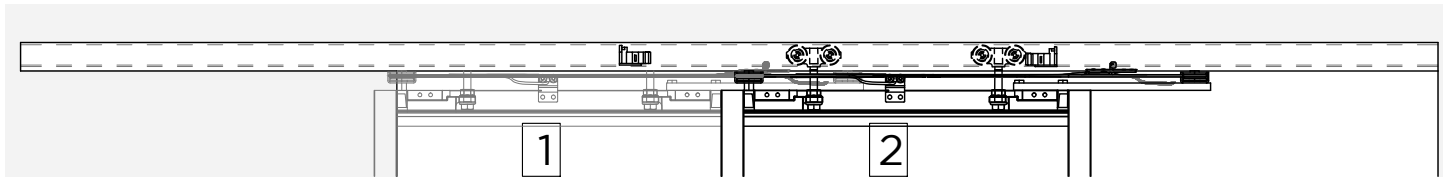




LMT6513

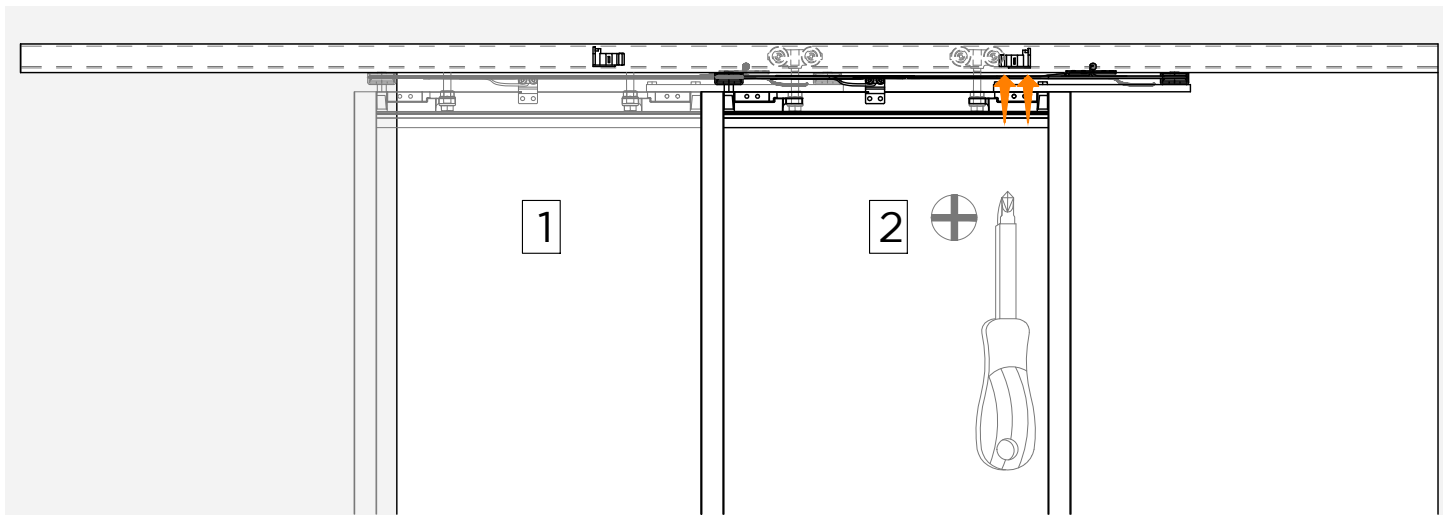
15a

Porta completamente chiusa -
Door completely closed -
Porte complètement fermée



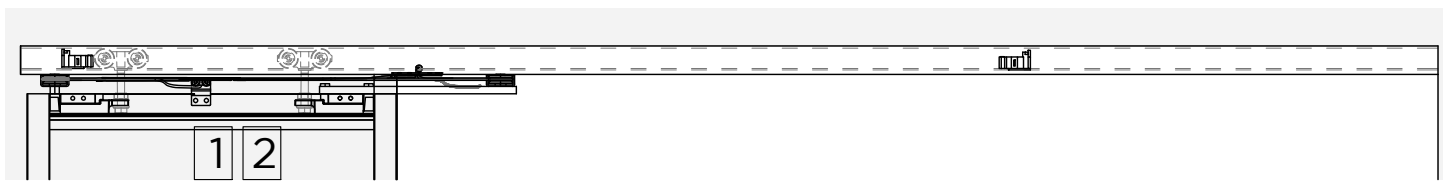
15b

Serraggio
Tightening
Contraction



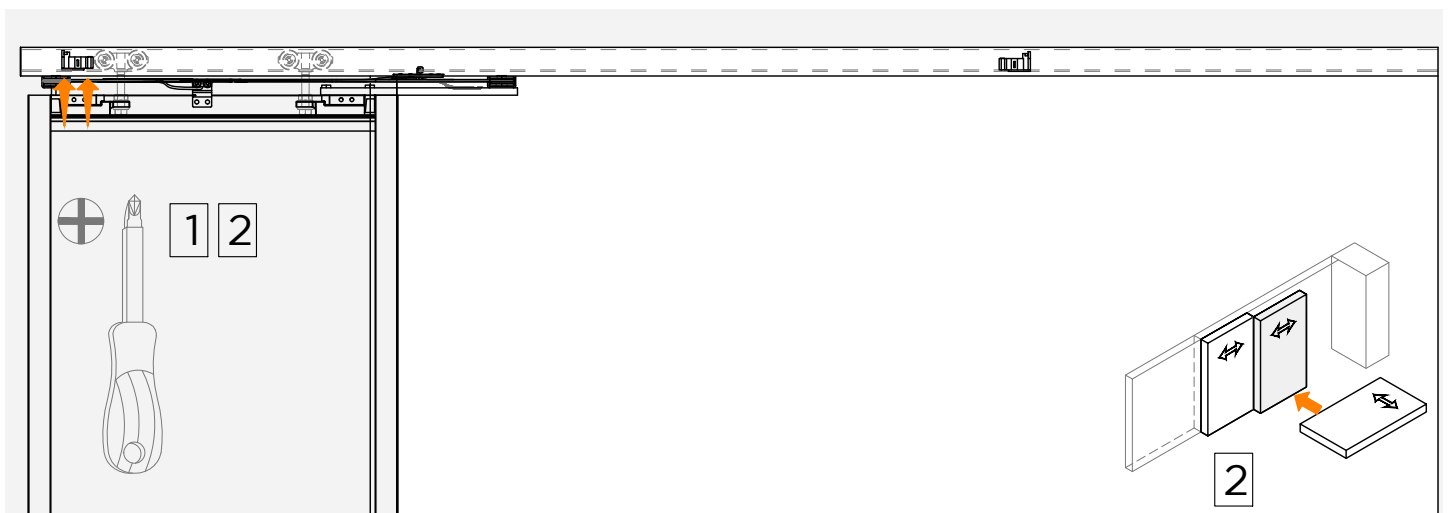
15c

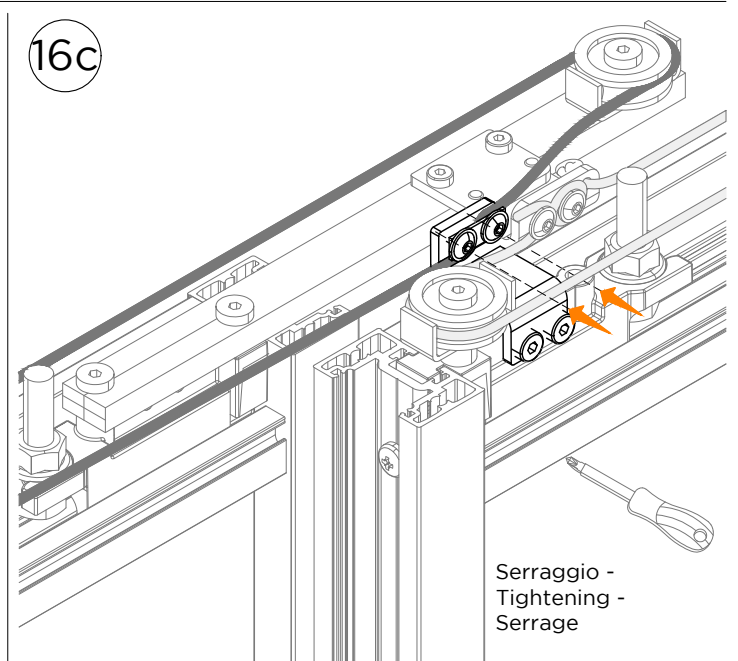
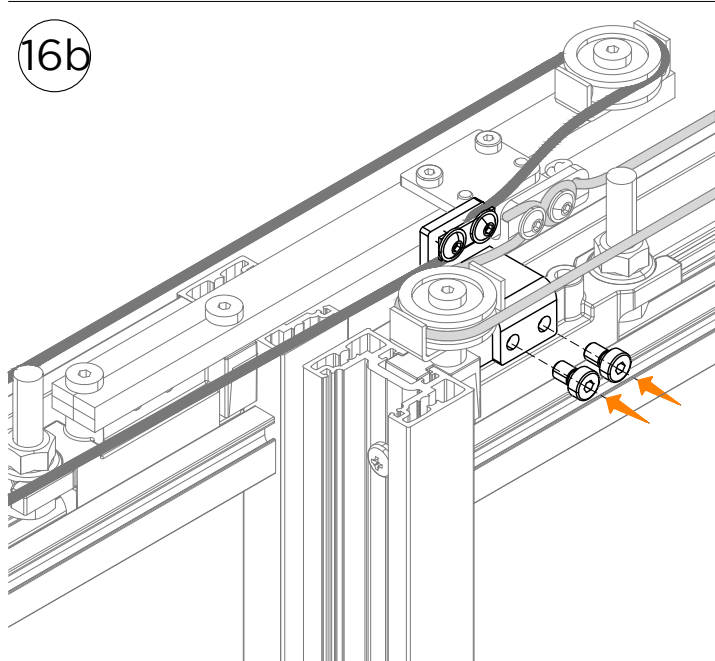
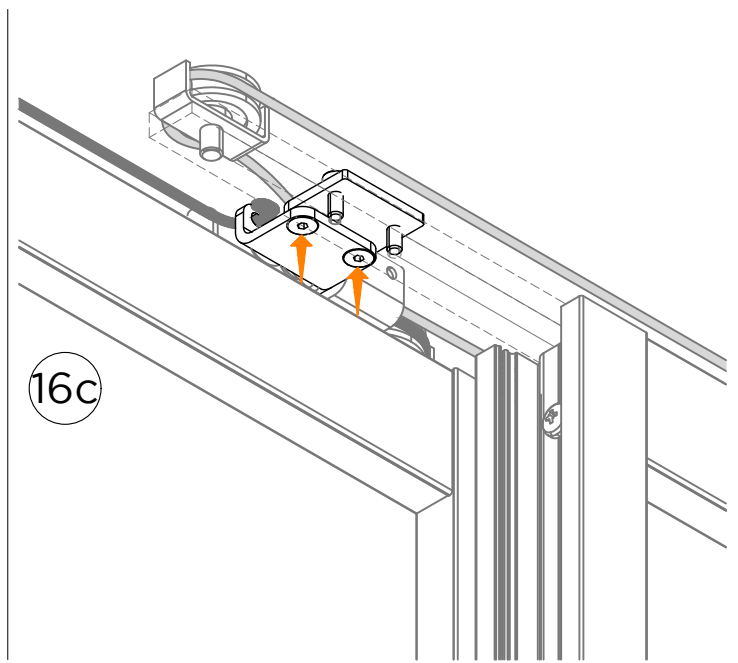
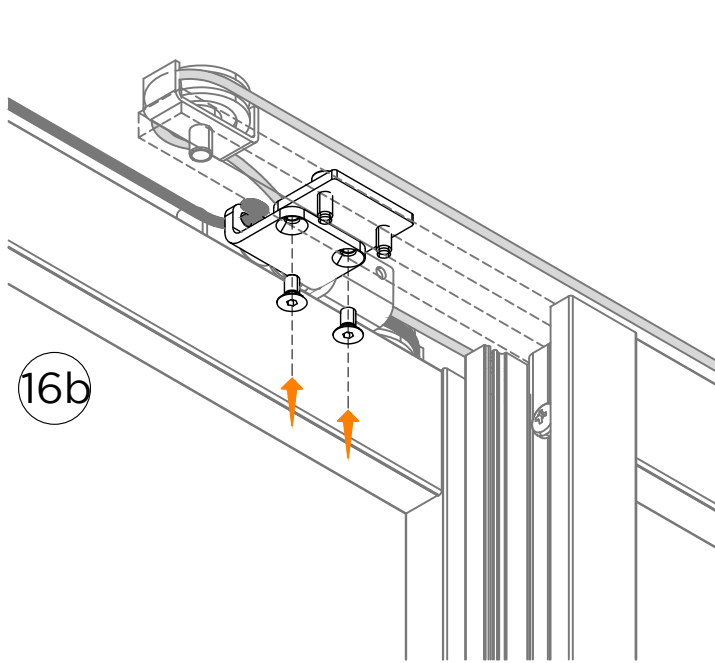
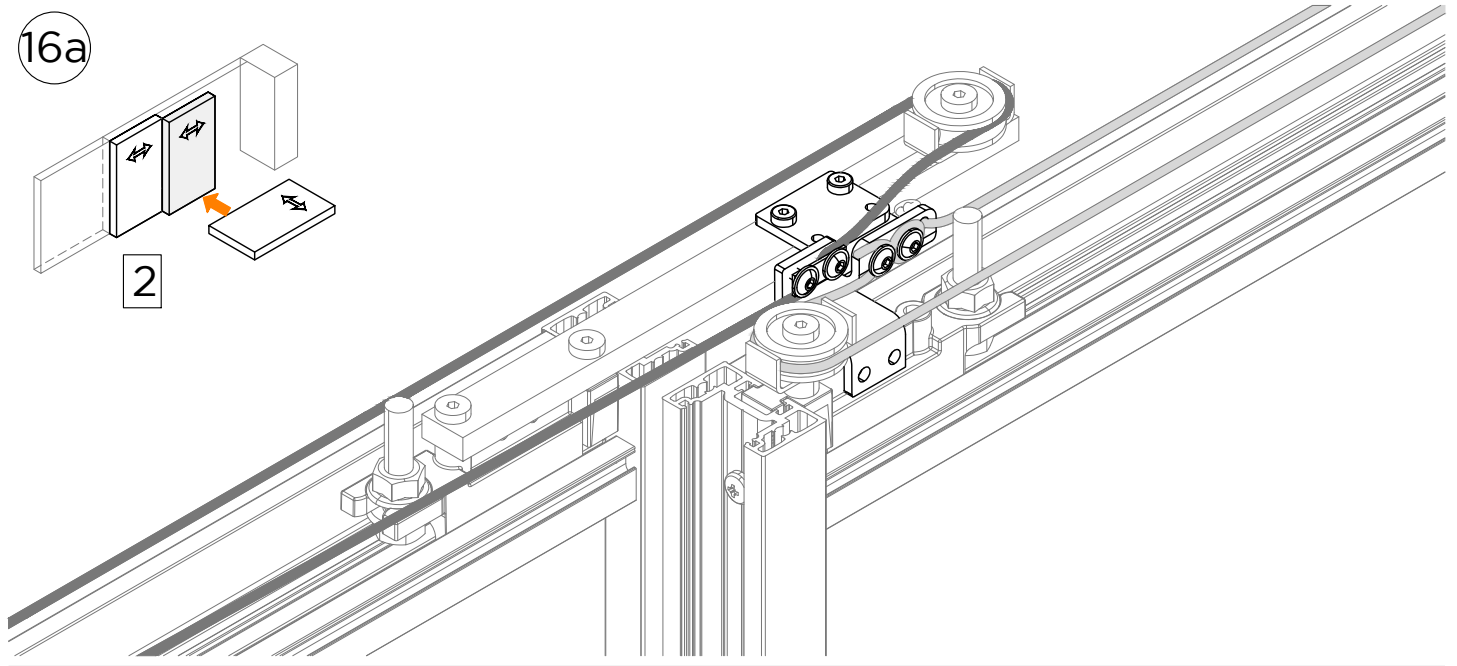
Porta completamente aperta -
Door completely open -
Porte complètement ouverte



15d

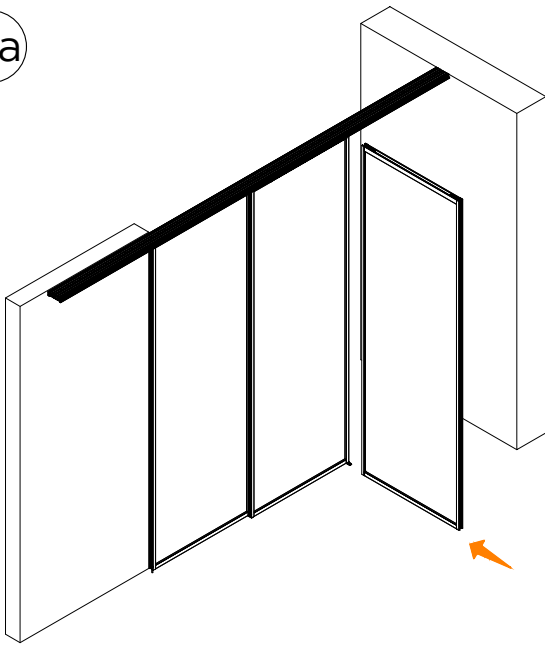
Serraggio
Tightening
Contraction



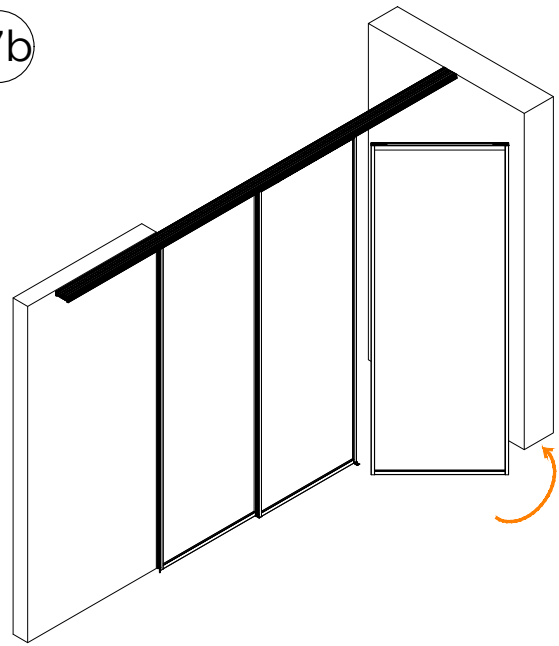


LMT6513

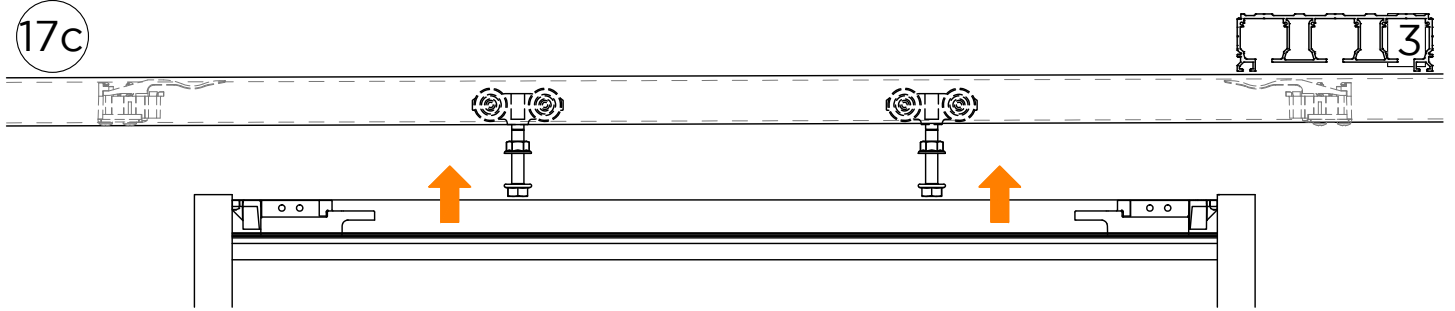
17a



17b



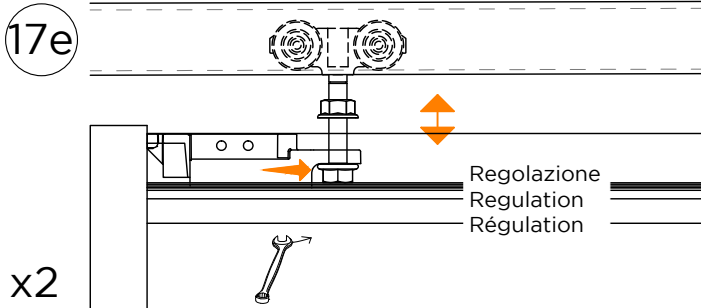
17c



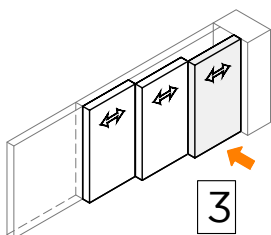
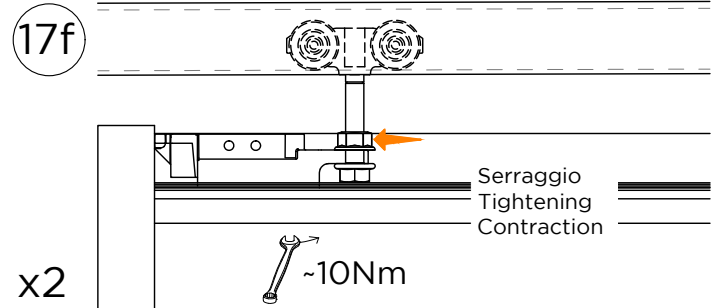
17d



17e

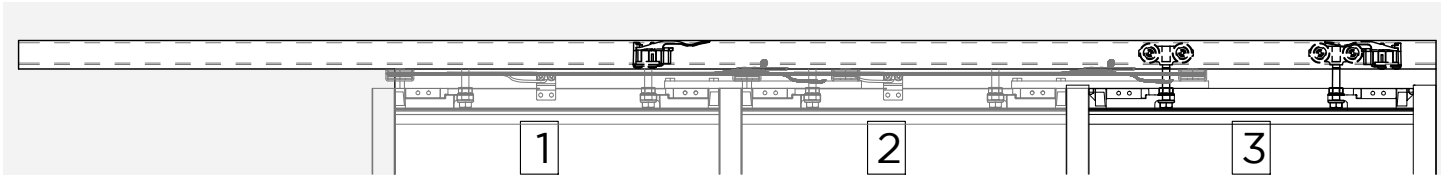
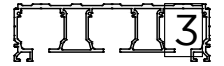


17f



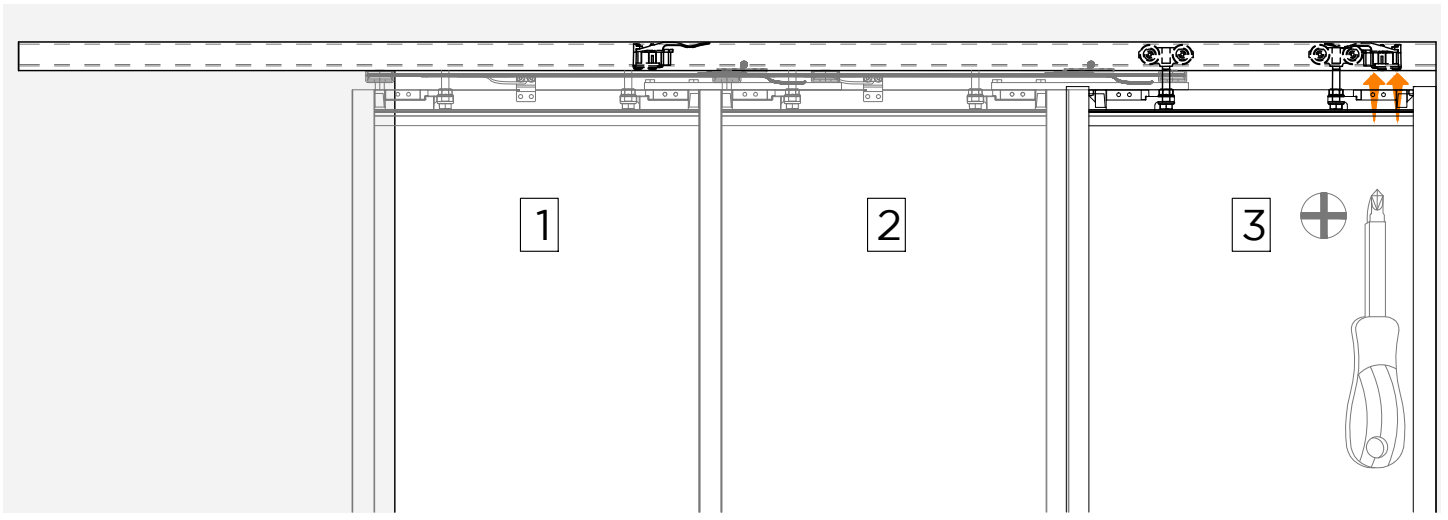
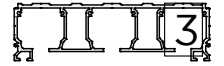
18a

Porta completamente chiusa -
Door completely closed -
Porte complètement fermée



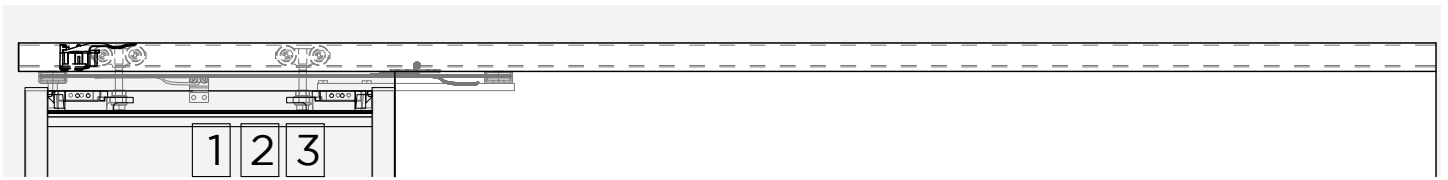
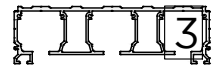
18b

Serraggio
Tightening
Contraction



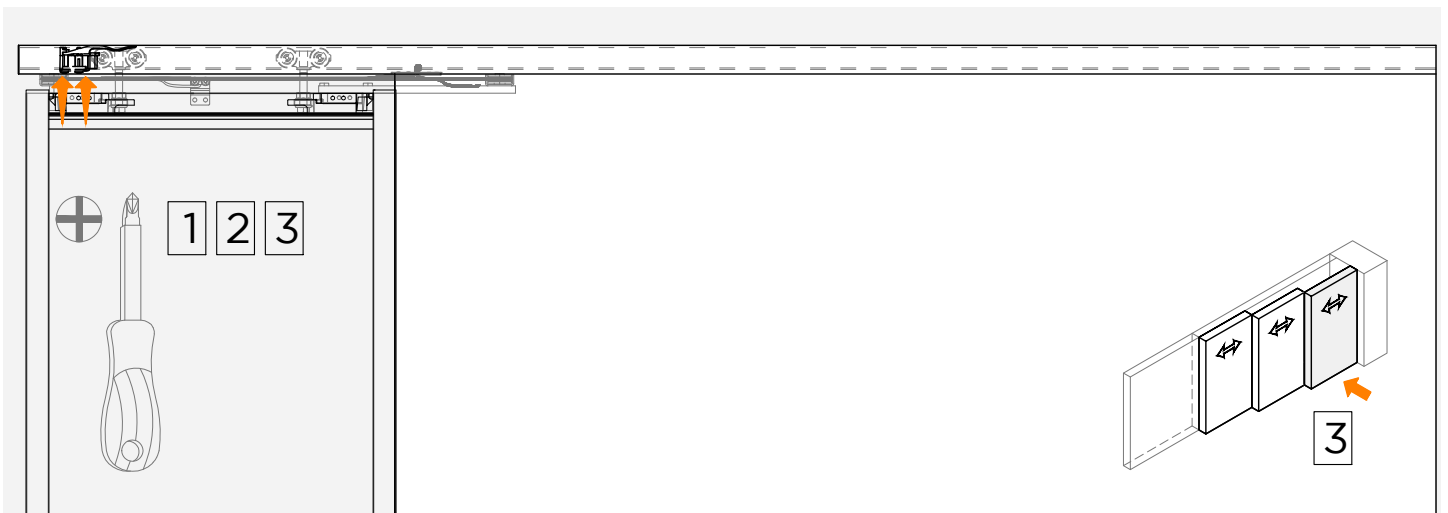
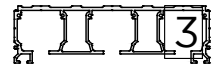
18c

Porta completamente aperta -
Door completely open -
Porte complètement ouverte



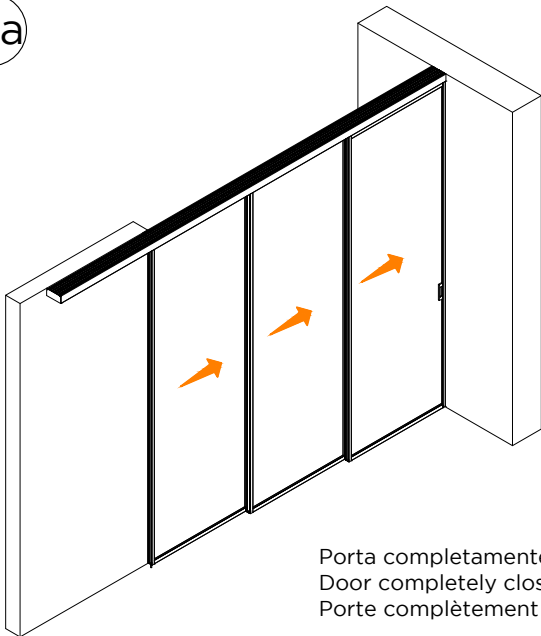
18d

Serraggio
Tightening
Contraction



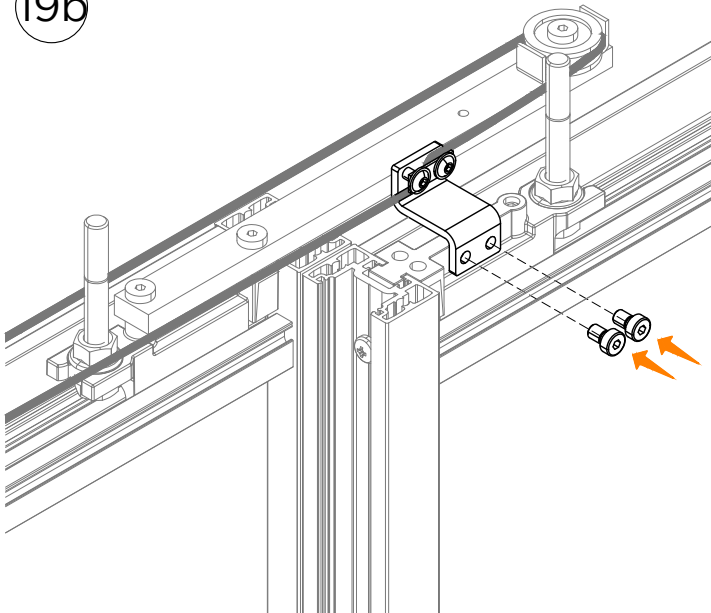
LMT6513

19a

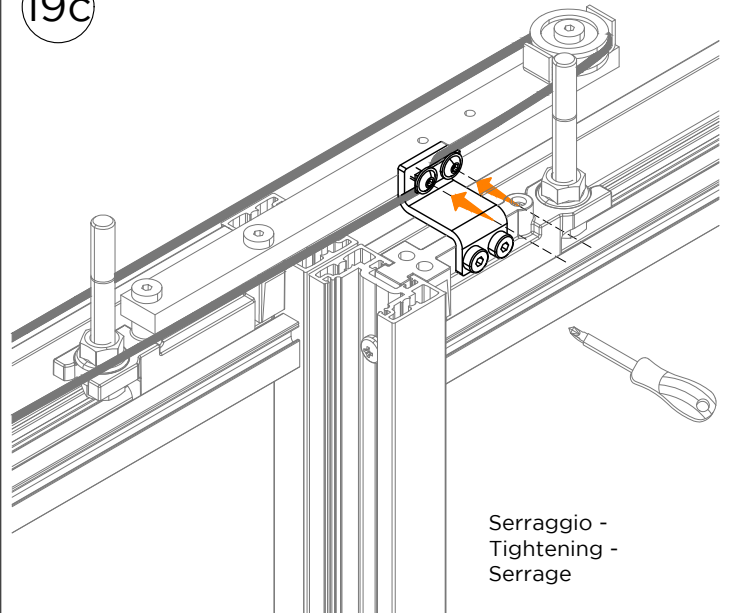


Porta completamente chiusa -
Door completely closed -
Porte complètement fermée

19b



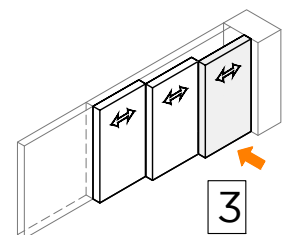
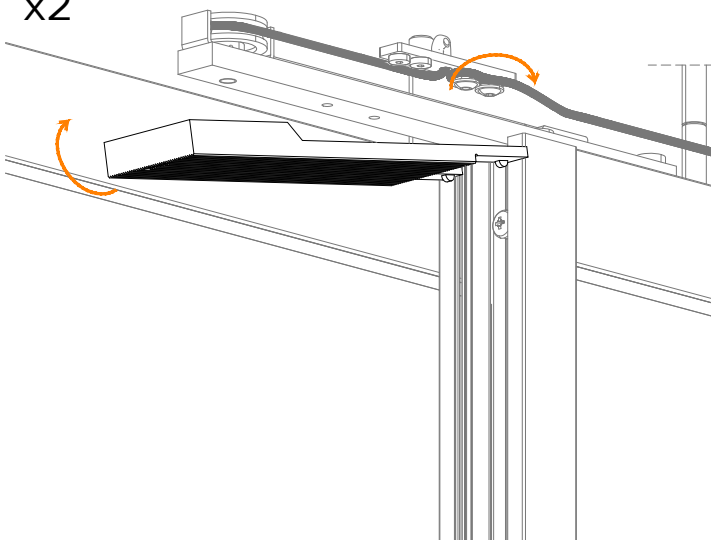
19c

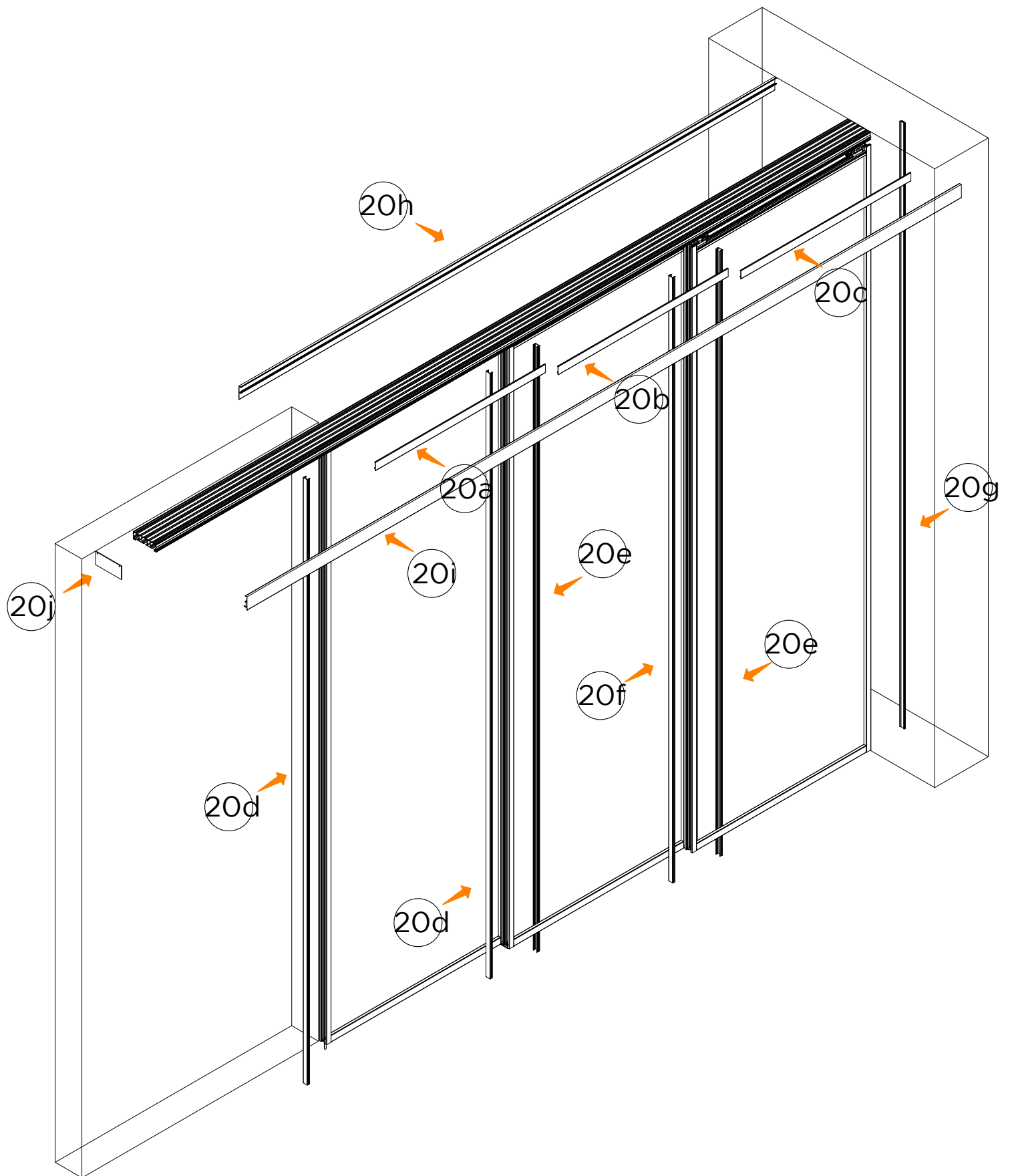


Serraggio -
Tightening -
Serrage

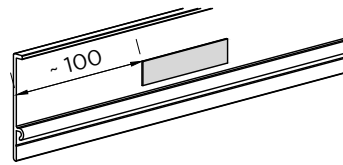
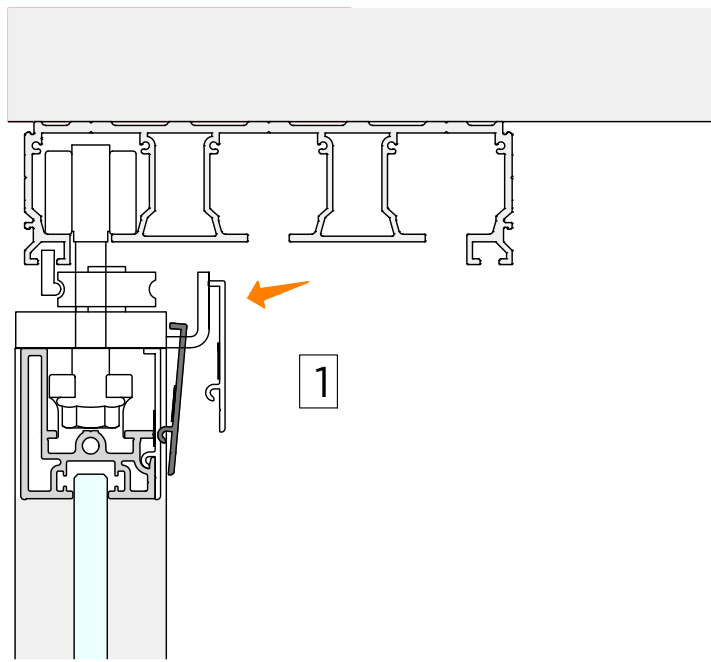
19d

x2



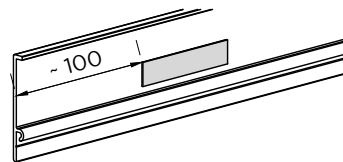
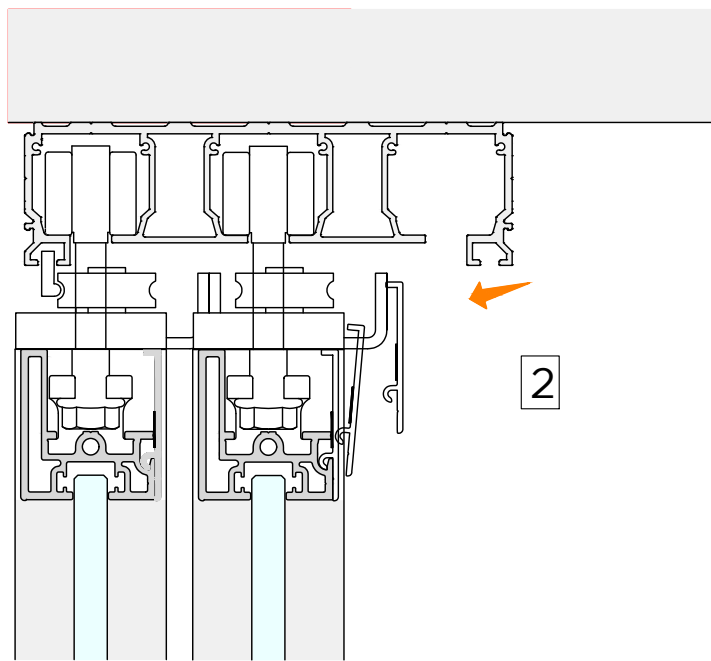


LMT6513



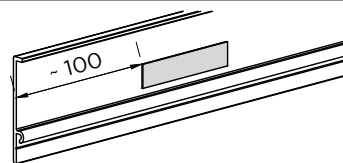
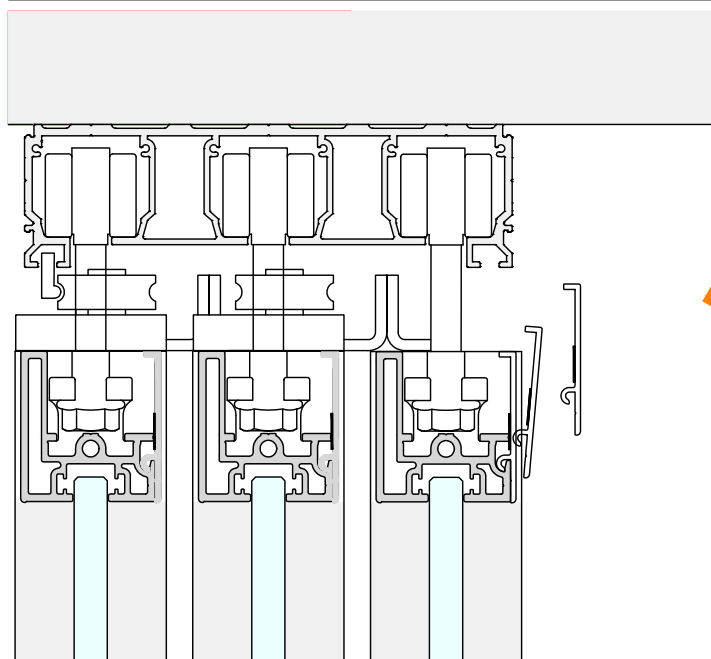
Tampone in sughero -
Cork pad -
Tampon de liège

20a



Tampone in sughero -
Cork pad -
Tampon de liège

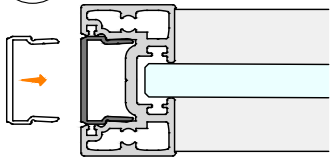
20b



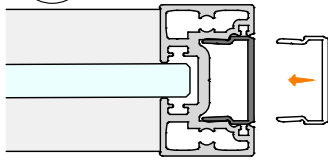
Tampone in sughero -
Cork pad -
Tampon de liège

20c

20d x2

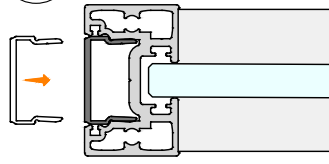


20e x2

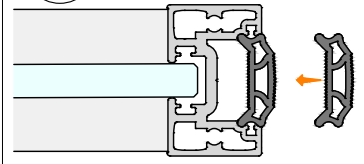


1 2

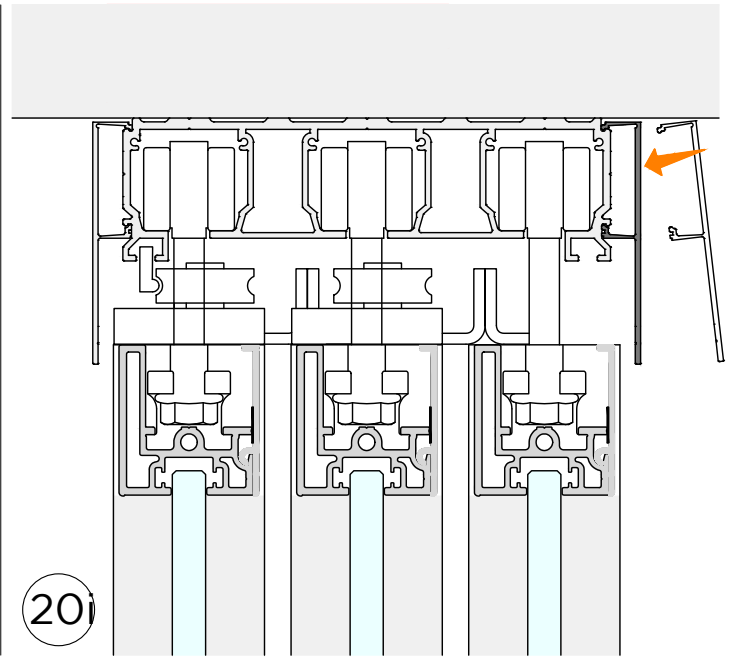
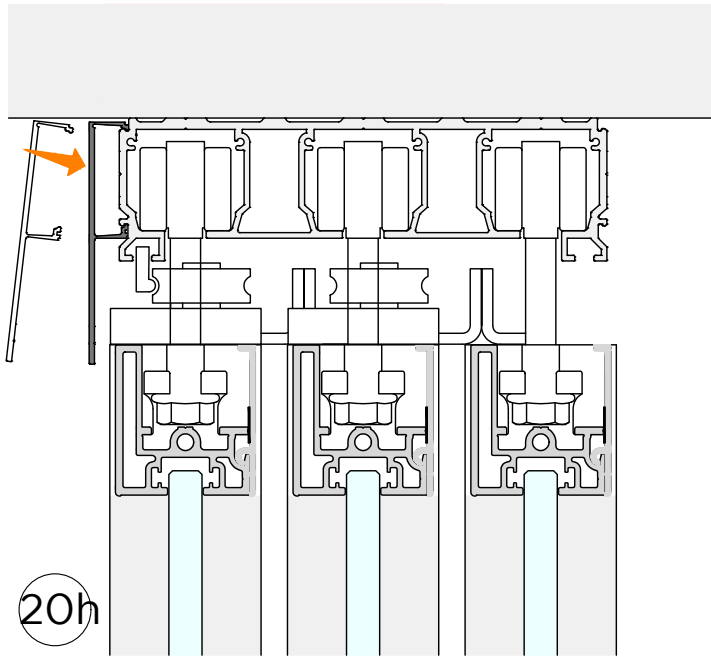
20f



20g

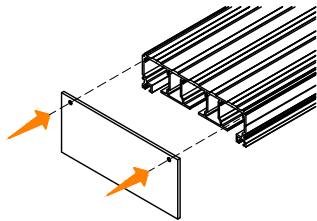


2



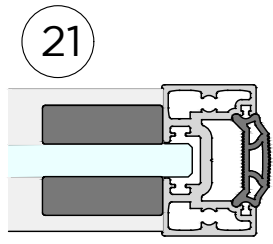
20h

20i

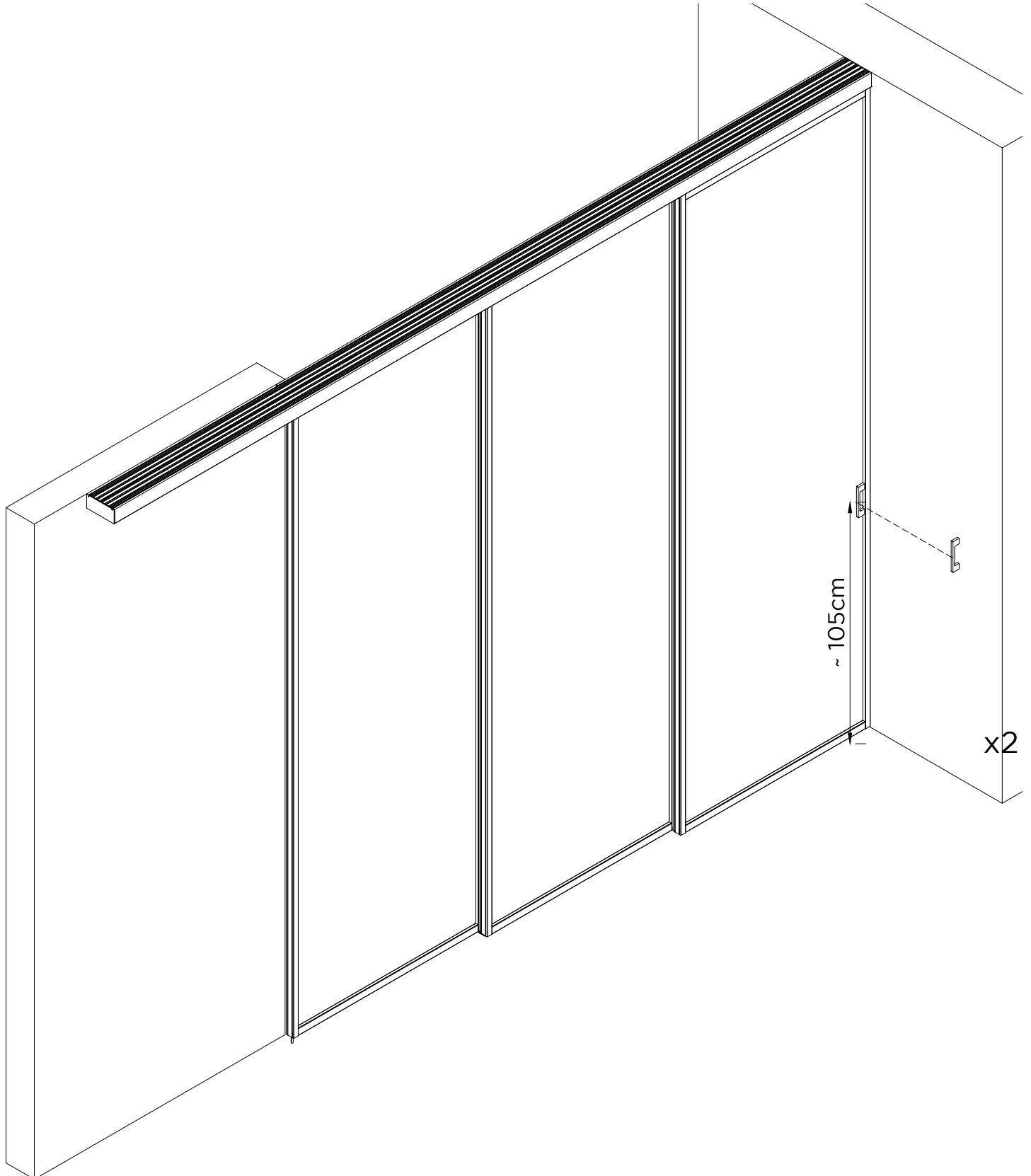
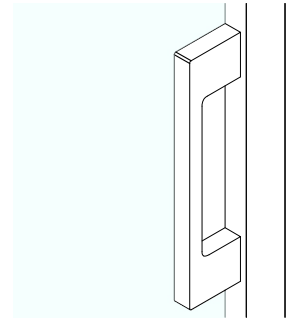
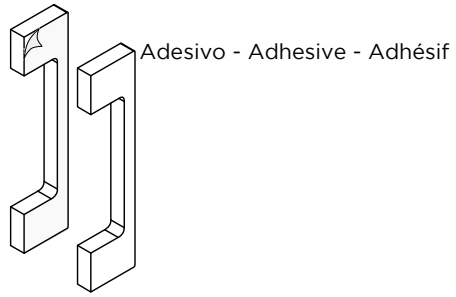


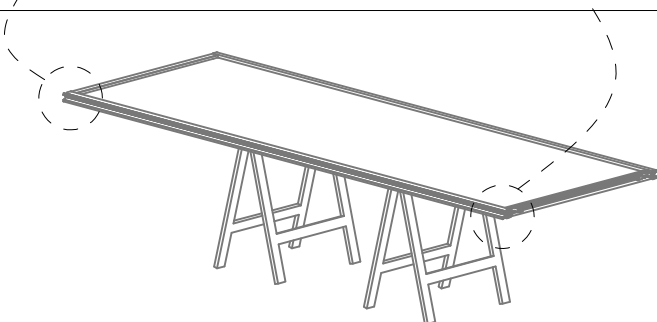
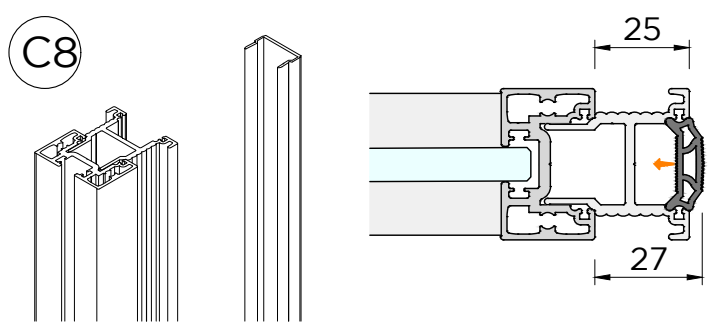
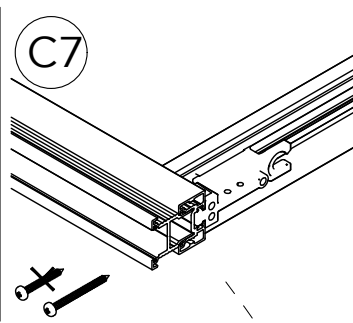
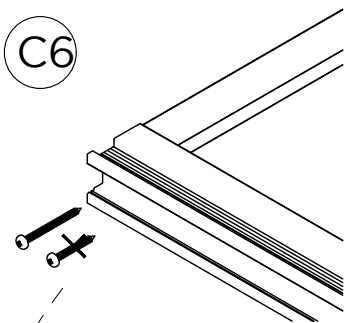
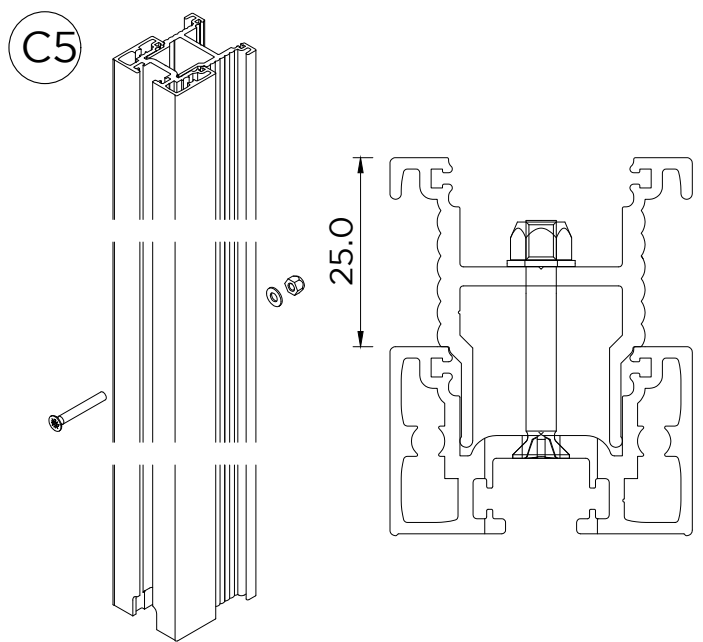
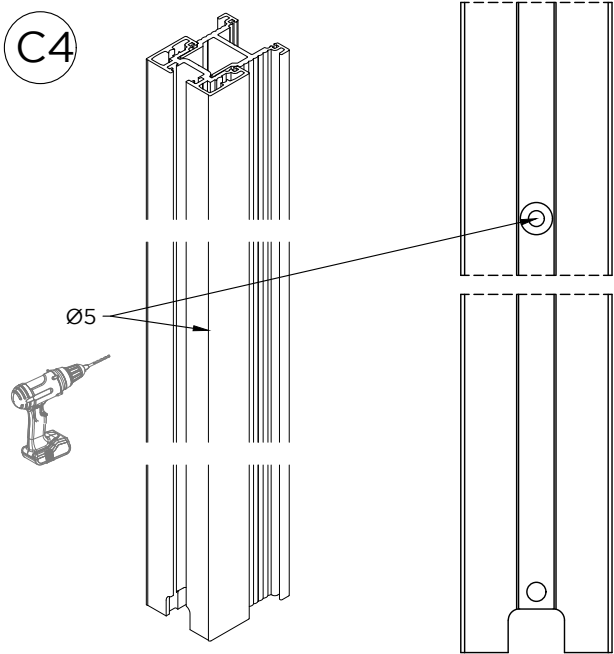
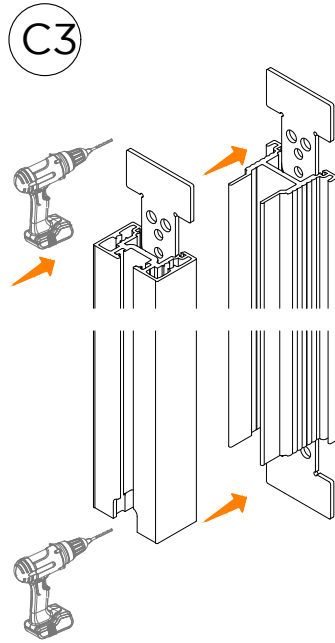
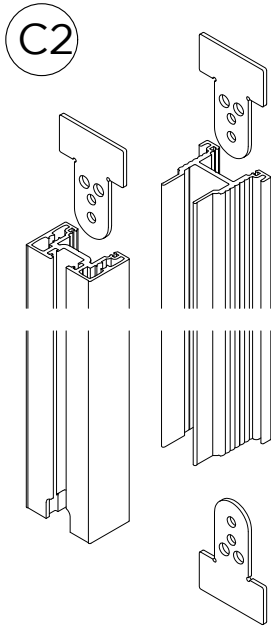
20j

LMT6513



x2





Continuare con il passaggio -
Continue with step -
Continuez avec l'étape

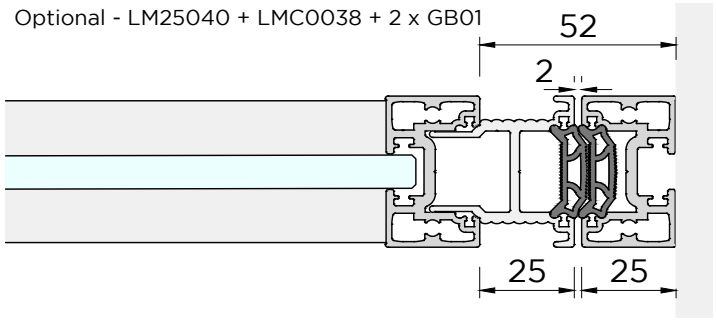
4d

OPTIONAL OPTIONAL OPTIONAL OPTIONAL OPTIONAL OPTIONAL OPTIONAL OPTIONAL OPTIONAL OPTIONAL OPTIONAL OPTIONAL OPTIONAL OPTIONAL OPTIONAL OPTIONAL

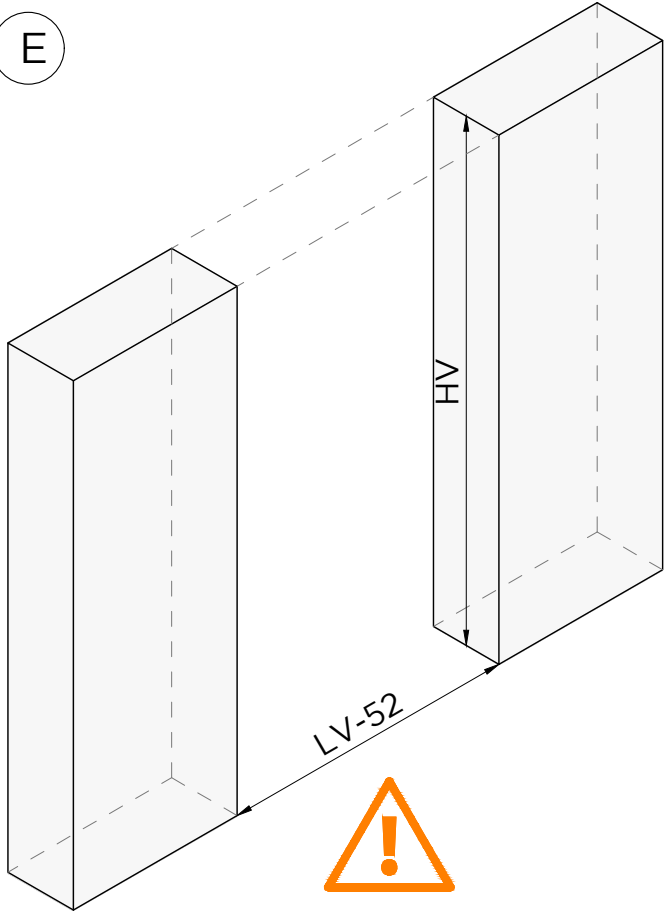
OPTIONAL OPTIONAL OPTIONAL OPTIONAL OPTIONAL OPTIONAL OPTIONAL OPTIONAL OPTIONAL OPTIONAL OPTIONAL OPTIONAL OPTIONAL OPTIONAL OPTIONAL OPTIONAL

OPTIONAL OPTIONAL OPTIONAL OPTIONAL OPTIONAL OPTIONAL OPTIONAL OPTIONAL OPTIONAL OPTIONAL OPTIONAL OPTIONAL OPTIONAL OPTIONAL OPTIONAL OPTIONAL

OPTIONAL OPTIONAL OPTIONAL OPTIONAL OPTIONAL OPTIONAL OPTIONAL OPTIONAL OPTIONAL OPTIONAL OPTIONAL OPTIONAL OPTIONAL OPTIONAL OPTIONAL OPTIONAL



E



Per i tagli su profili e vetro, sostituire LV con LV-52
 For cuts on profiles and glass, replace LV with LV-52
 Pour les coupes sur profilés et verre, remplacer LV par LV-52

Continuare da -
 Continue from -
 Continuer de

(C1) (C7) & (D1) (D3)



LMT6513

Le informazioni riportate hanno carattere esplicativo. Logli Massimo S.p.A. si riserva il diritto di apportare in ogni momento e senza preavviso modifiche di qualsivoglia natura a uno o più prodotti.

The information reported is explanatory in nature. Logli Massimo S.p.A. reserves the right to make changes at any time and without notice changes of any nature to one or more products.

Les informations rapportées sont de nature explicative. Logli Massimo S.p.A. se réserve le droit d'apporter des modifications à tout moment et sans préavis, des modifications de quelque nature que ce soit à un ou plusieurs produits.
