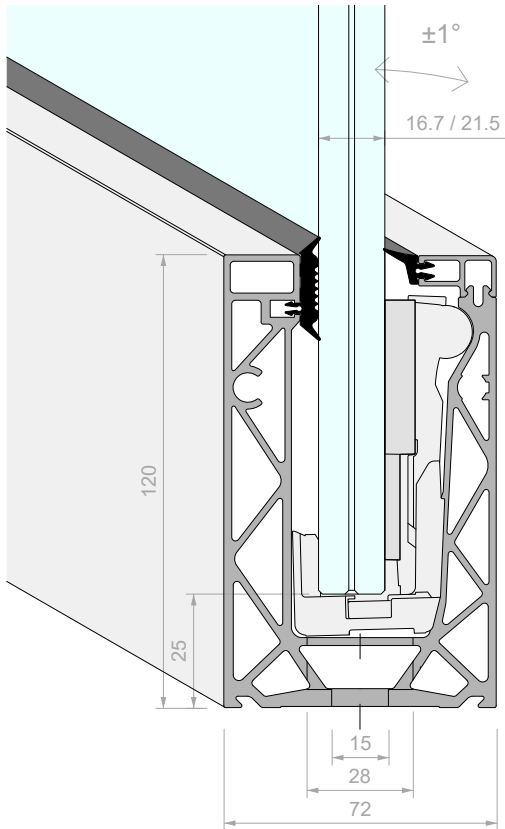
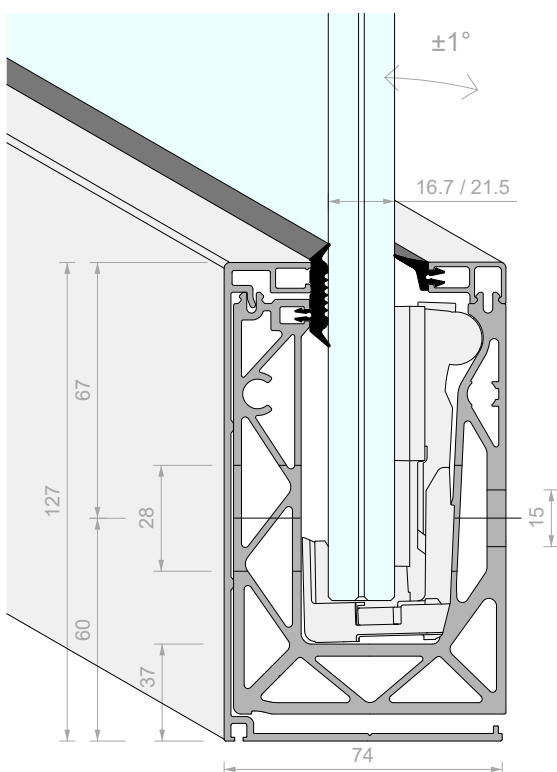
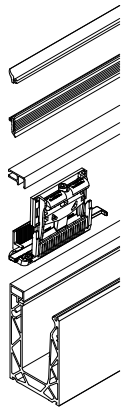


ISTRUZIONI DI MONTAGGIO ASSEMBLY INSTRUCTIONS INSTRUCTIONS DE MONTAGE



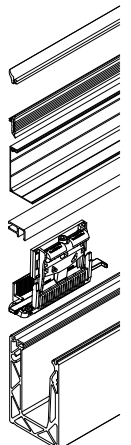
DF810MR17 DF810MR21

Art.	Des.
DFP88G01	Guarnizione interna - Inside gasket- Joint intérieur
DFPG03	Guarnizione esterna - Outside gasket- Joint extérieur
DF100	Profilo di finitura - Finishing profile - Profil de finition
DF1721MR	Morsetti - Clamps - Pincés
DF810MR	Profilo - Profile - Profil

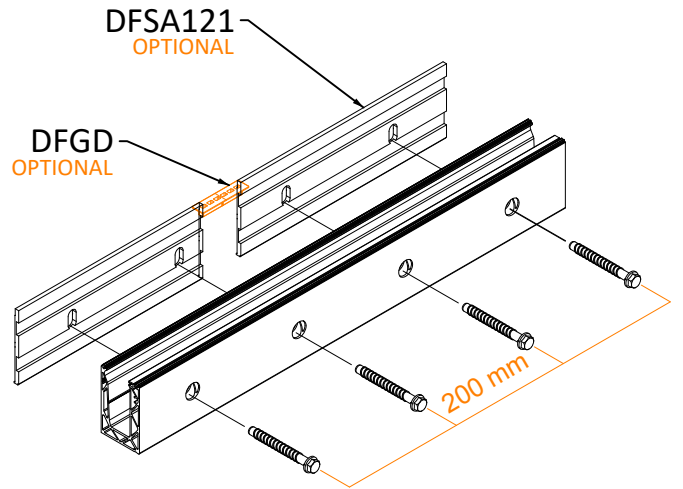
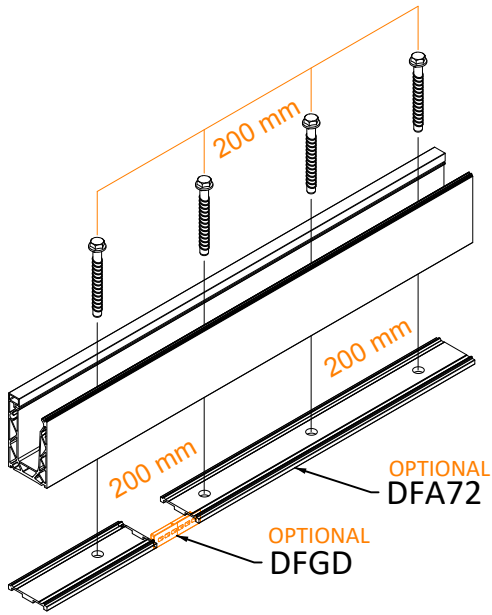


DF810MF17 DF810MF21

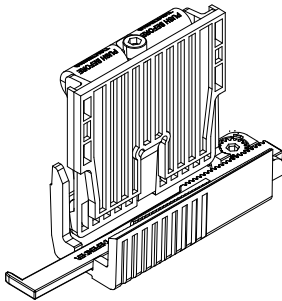
Art.	Des.
DFP88G01	Guarnizione interna - Inside gasket- Joint intérieur
DFPG03	Guarnizione esterna - Outside gasket- Joint extérieur
DFS15	Profilo di finitura - Finishing profile - Profil de finition
DF100	Profilo di finitura - Finishing profile - Profil de finition
DF1721MR	Morsetti - Clamps - Pincés
DF810MF	Profilo - Profile - Profil



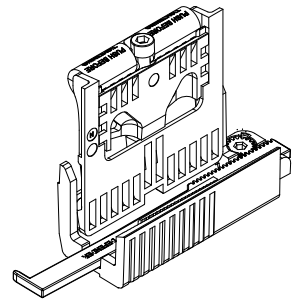
1 PREDISPOSIZIONE PROFILO
 PROFILE PREPARATION
 PRÉPARATION DU PROFILÉ



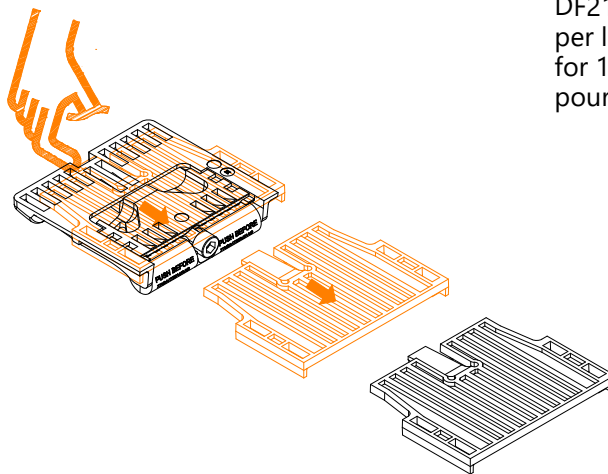
2 PREPARAZIONE MORSETTI
 PRÉPARATION CLAMP
 PRÉPARATION PINCE



DF1721MR
 per lastre 8+8mm
 for 8+8mm glass
 pour vitrages 8+8mm

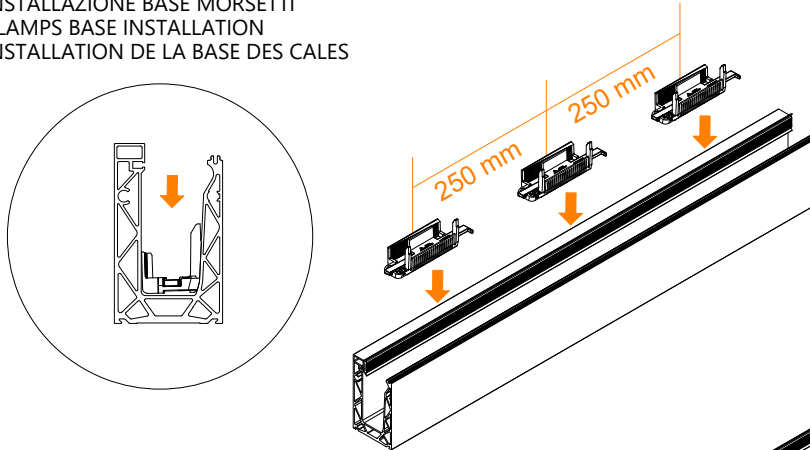


DF2121MR
 per lastre 10+10mm
 for 10+10mm glass
 pour vitrages 10+10mm

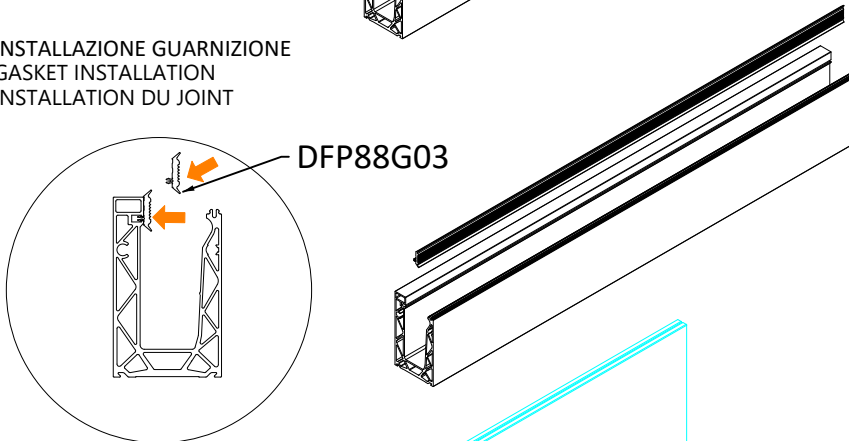


DFAD17MR
 adattatore spessore
 thickness adapter
 adaptateur épaisseur

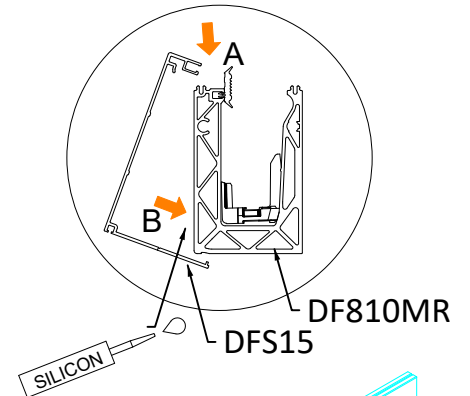
3 INSTALLAZIONE BASE MORSETTI
CLAMPS BASE INSTALLATION
INSTALLATION DE LA BASE DES CALES



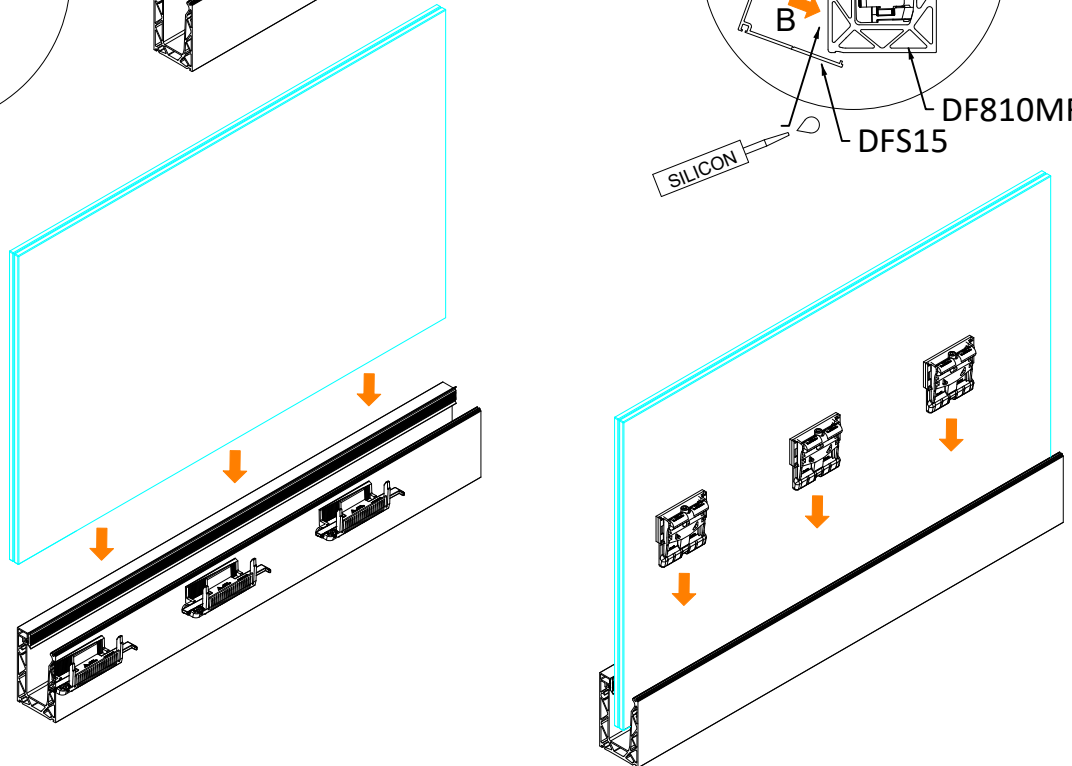
4 INSTALLAZIONE GUARNIZIONE
GASKET INSTALLATION
INSTALLATION DU JOINT



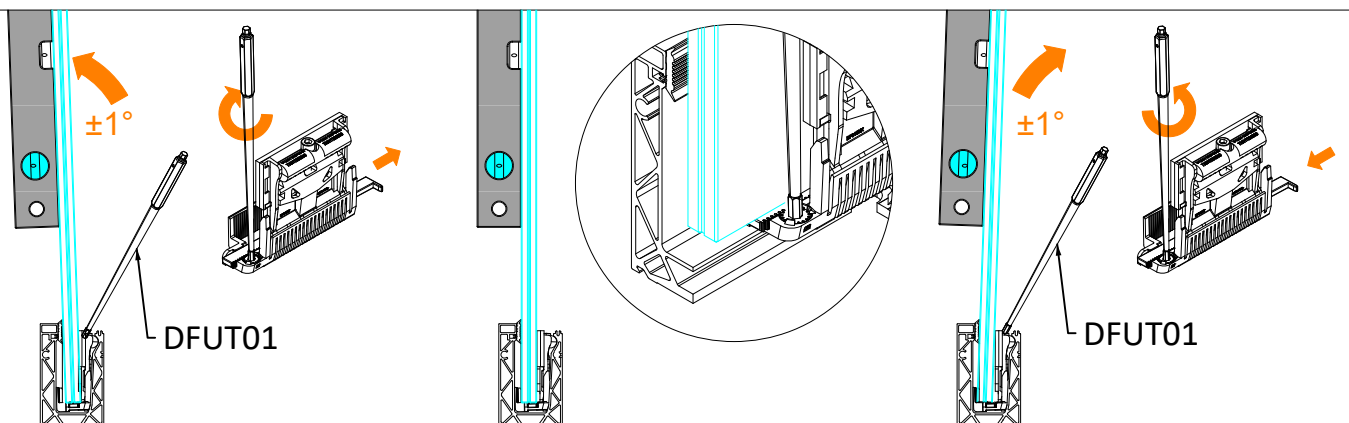
4a SOLO PER DF810MF
ONLY FOR DF810MF
UNIQUEMENT POUR DF810MF



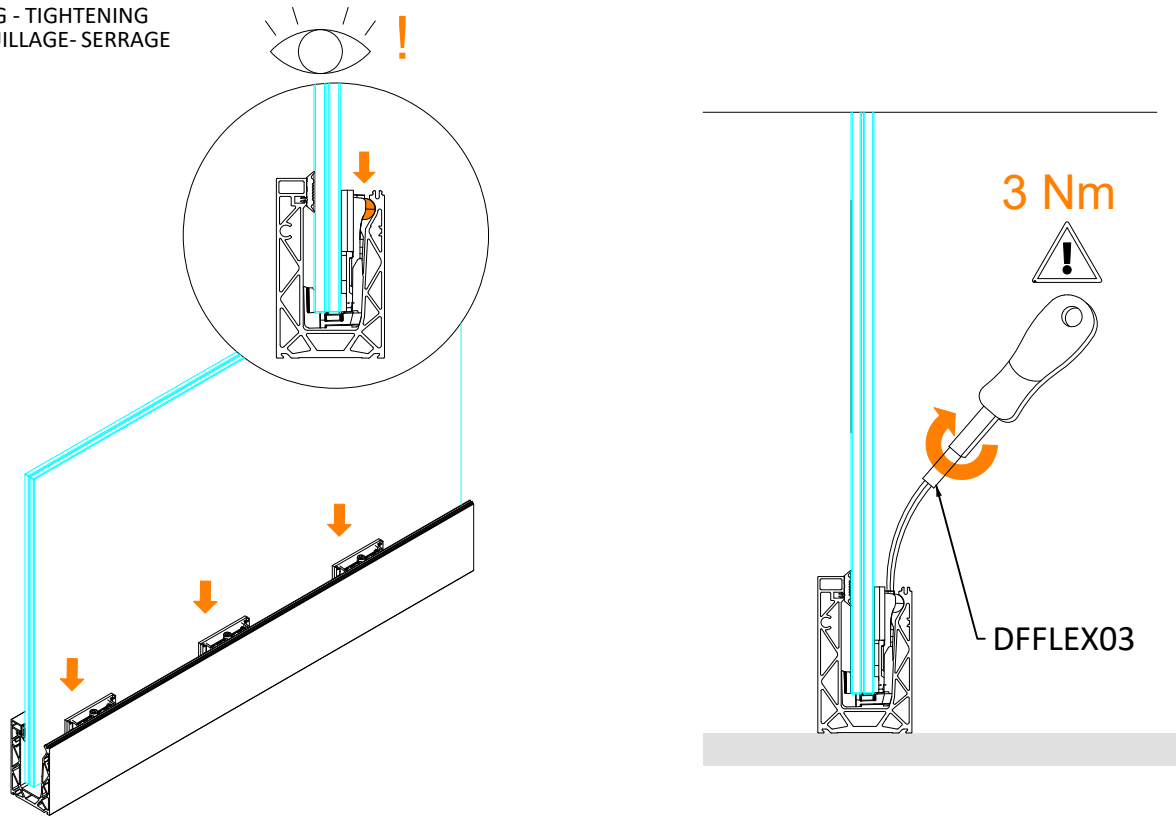
5 POSA DEL VETRO
GLASS LAYING
POSE DU VERRE



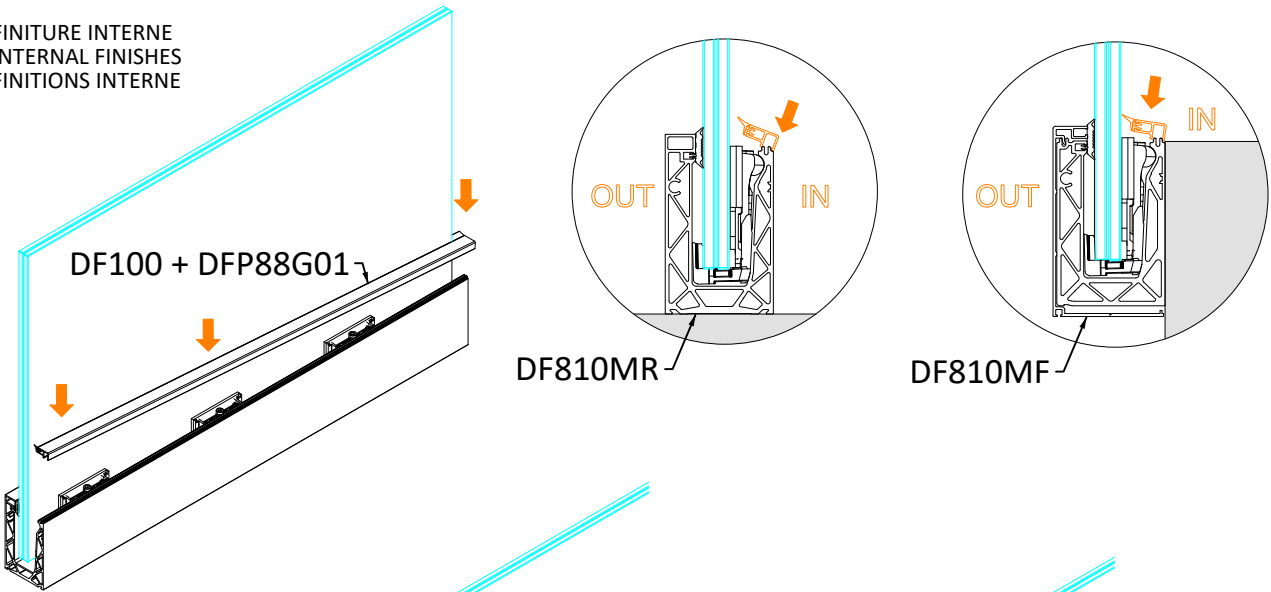
6 REGOLAZIONE
ADJUSTMENT
AJUSTEMENT



7 BLOCCAGGIO - SERRAGGIO
LOCKING - TIGHTENING
VERROUILLAGE - SERRAGE



8 FINITURE INTERNE
INTERNAL FINISHES
FINITIONS INTERNE



9 TAPPI LATERALI
SIDE CAPS
CAPUCHONS LATÉRAUX

