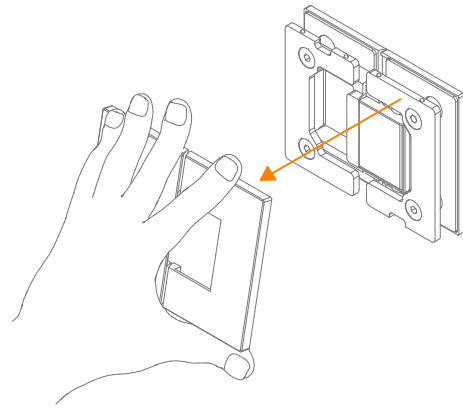
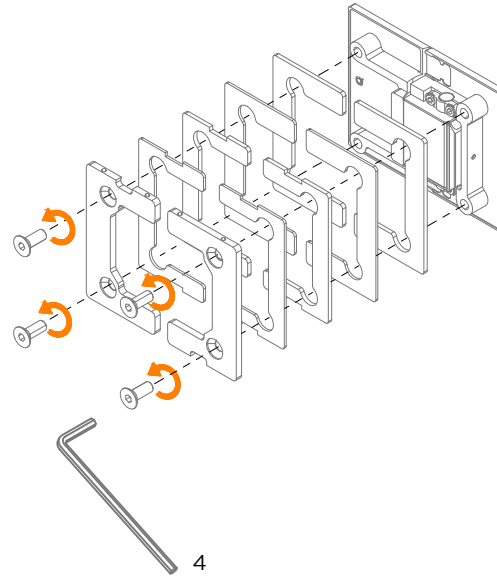


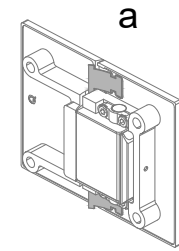
1



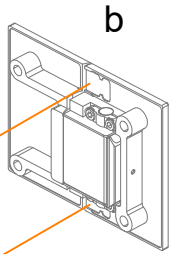
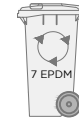
2



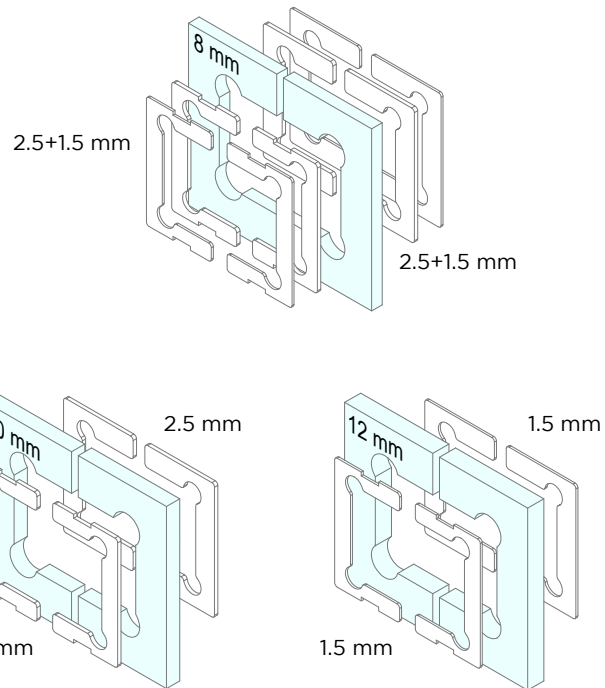
3



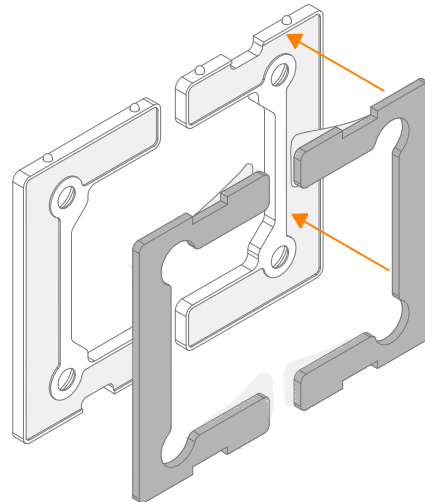
Guarnizione copri-fuga rimovibile
Removable cover-joint seal
Garniture cache-joint amovible



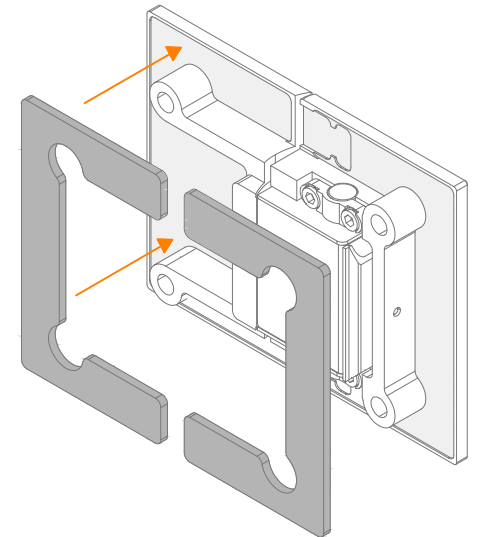
4



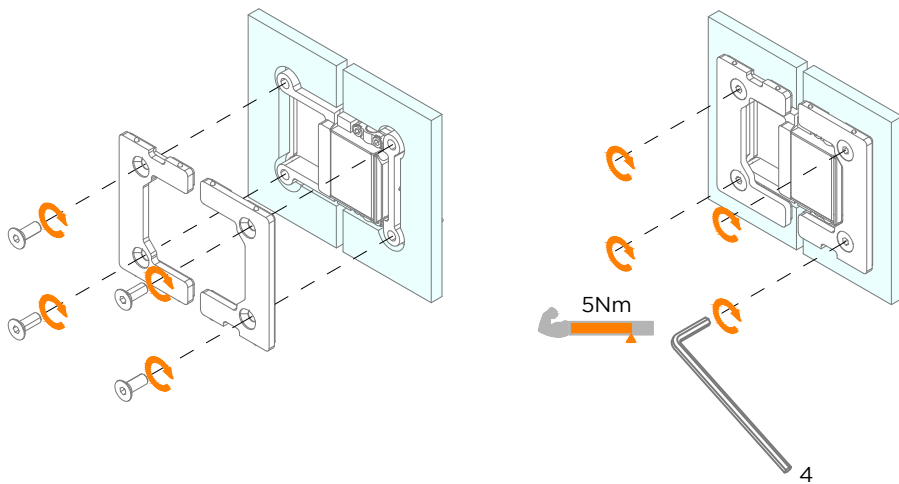
5



6

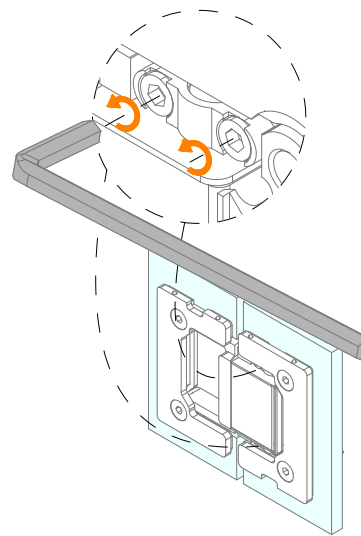


7



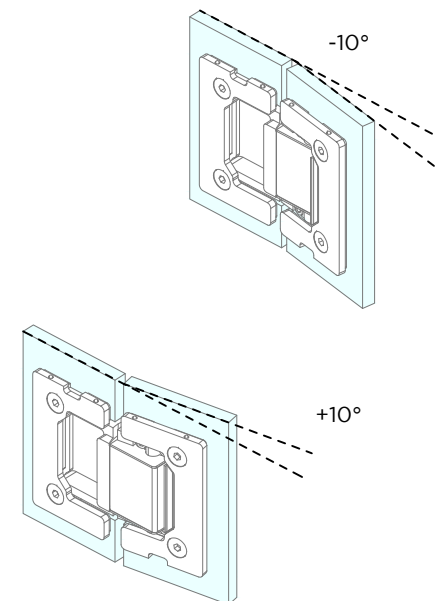
8

Regolazione dello zero
Zero-point adjustment
Réglage du retour à zéro

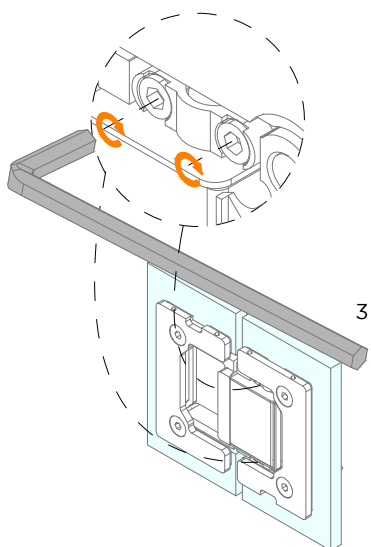


Allentare senza rimuovere
Loosen without removing
Desserrer sans retirer

9



10



11

