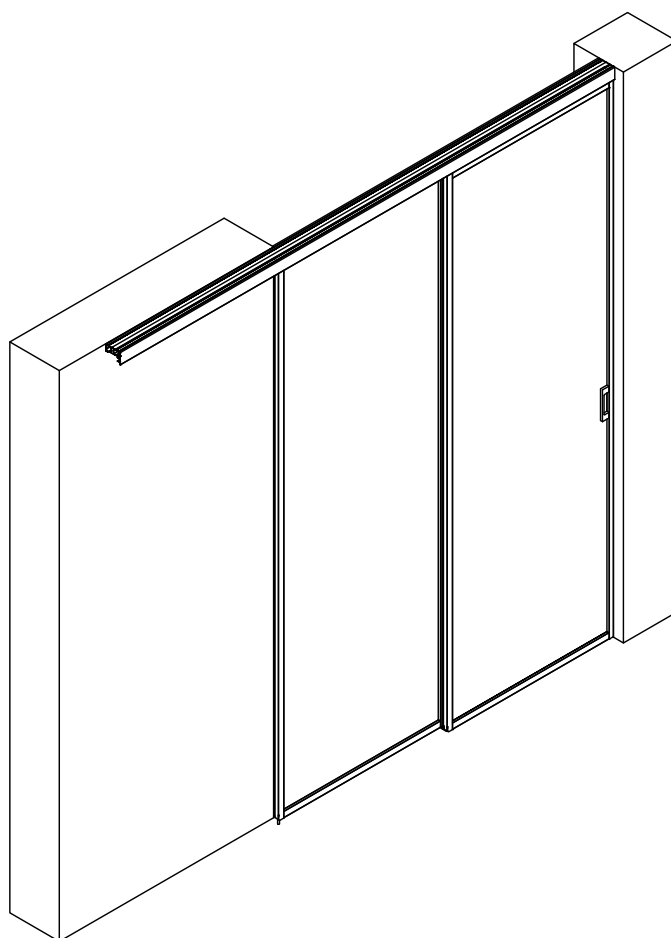




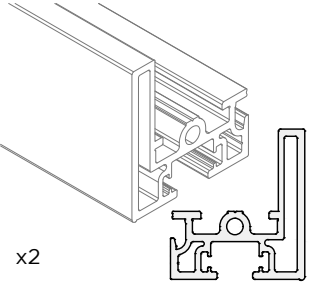
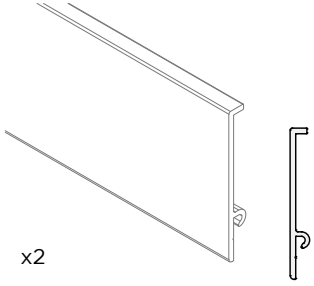
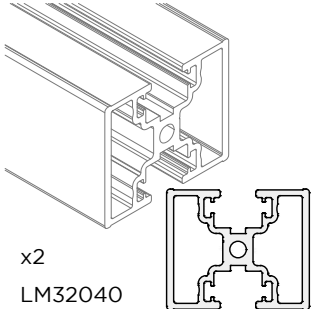
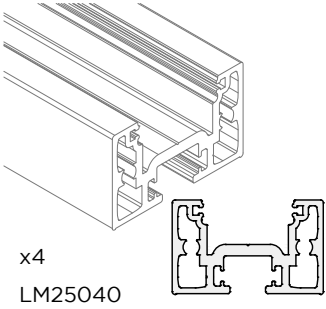
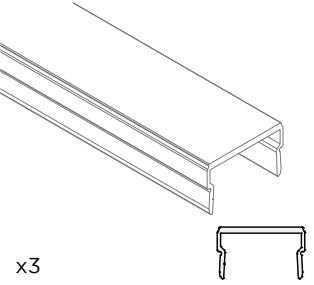
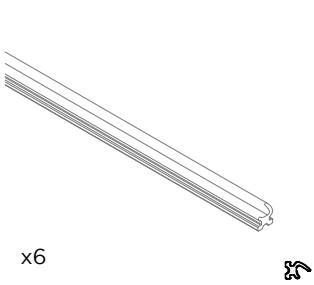
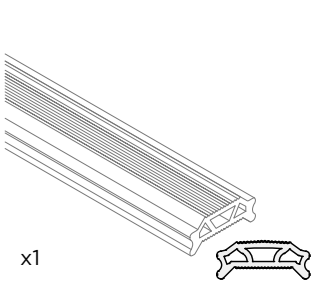
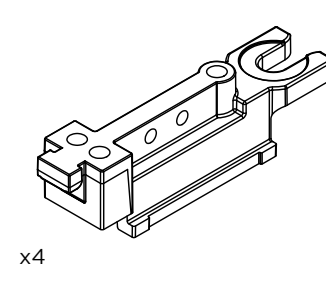
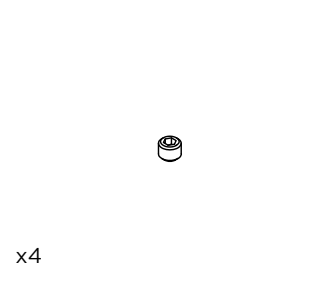
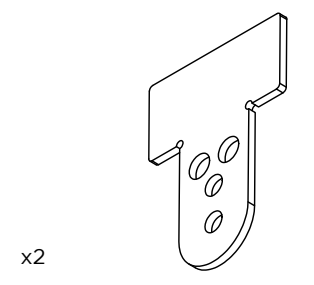
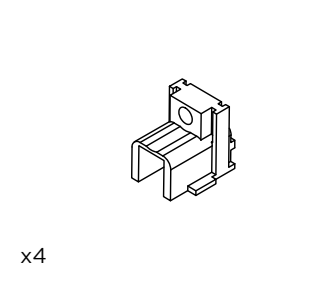
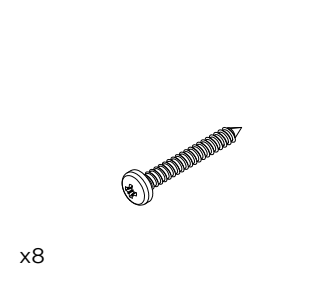
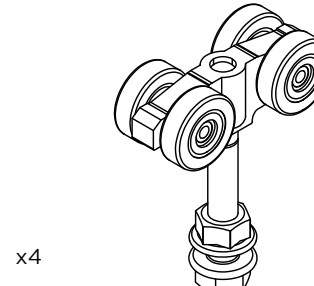
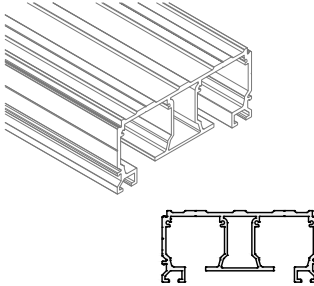
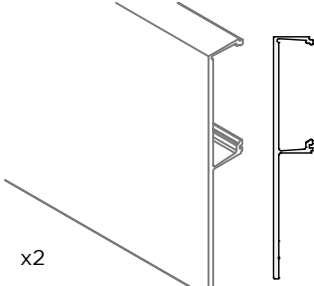
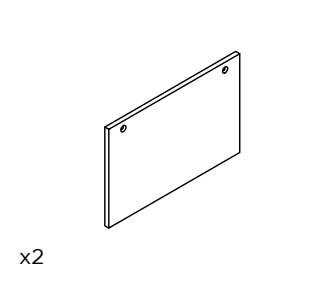
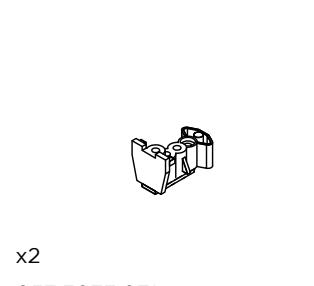
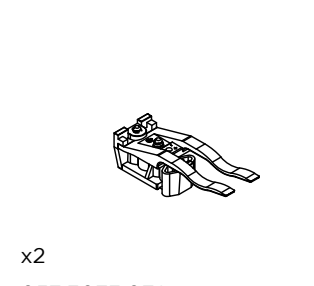
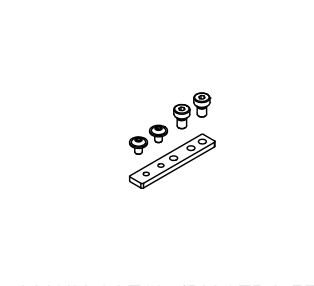
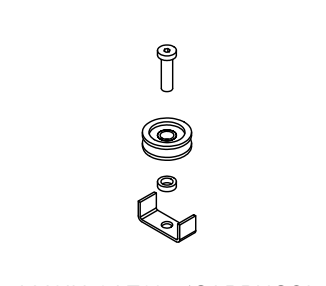
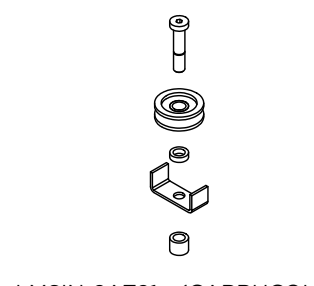
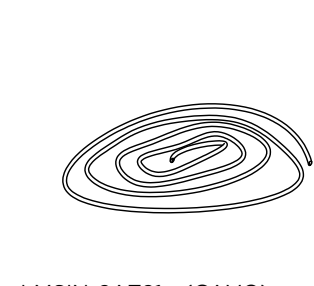
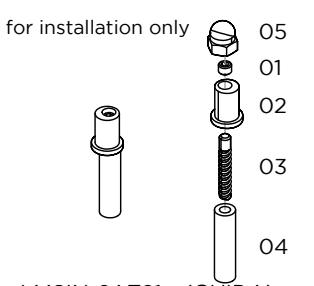
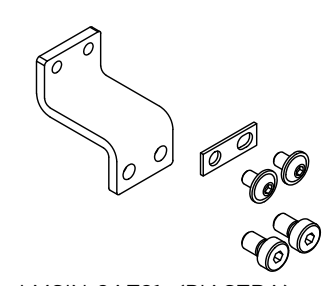
# LM INTELAIATO

ISTRUZIONI DI MONTAGGIO  
ASSEMBLY INSTRUCTIONS  
INSTRUCTIONS DE MONTAGE


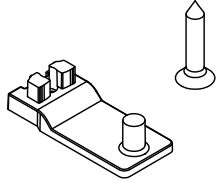
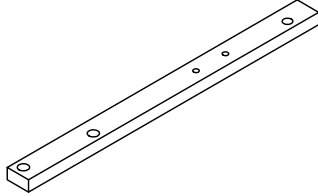
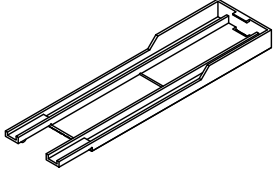
INSTALLAZIONI CON BINARIO A DUE VIE A SOFFITTO CON 2 ANTE  
INSTALLATIONS WITH TWO-WAY CEILING TRACK WITH 2 DOORS  
INSTALLATIONS AVEC RAIL DE PLAFOND À DEUX VOIES AVEC 2 PORTES




## LMT6512

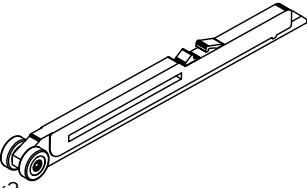
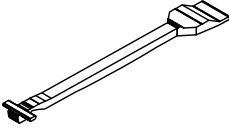
 <p>x2 LM36040</p>	 <p>x2 LM0040C</p>	 <p>x2 LM32040</p>	 <p>x4 LM25040</p>
 <p>x3 LM0023C</p>	 <p>x6 REGTERGUA</p>	 <p>x1 GB01</p>	 <p>x4 LMINT-AM11 - (ATTACCO)</p>
 <p>x4 LMINT-AM11 - (GRANO)</p>	 <p>x2 LMINT-AM11 - (DIMA)</p>	 <p>x4 LMINT-AM11 - (TAPPO)</p>	 <p>x8 LMINT-AM11 - (VITE)</p>
 <p>x4 CARVIT8X50-A2</p>	 <p>LM2V082</p>	 <p>x2 LMCA065</p>	 <p>x2 LM64098TP33</p>
 <p>x2 057.3073.071</p>	 <p>x2 057.3073.072</p>	 <p>LMSIN-2AT21- (PIASTRA 5F)</p>	 <p>LMSIN-2AT21 - (CARRUCOLA)</p>
 <p>LMSIN-2AT21 - (CARRUCOLA)</p>	 <p>LMSIN-2AT21 - (CAVO)</p>	<p>for installation only</p>  <p>LMSIN-2AT21 - (GUIDA)</p>	 <p>LMSIN-2AT21- (PIASTRA)</p>

LMT6512

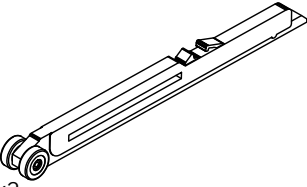
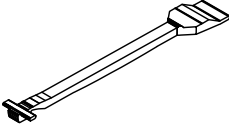
 <p>x2 LMSIN-2AT21 - (CURSORE)</p>	 <p>LMSIN-2AT21 (GUIDA RIPORTATA)</p>	 <p>LMSIN-2AT21 - (ASTA)</p>	 <p>LMSIN-2AT21 - (COVER)</p>
---	--	--	--

 <p>x2 HAND32140VHB</p>
--

Optional  
Portata da 20 kg a 60 kg - Capacity from 20 kg to 60 kg - Capacité de 20 kg à 60 kg

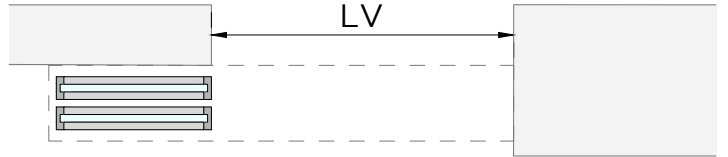
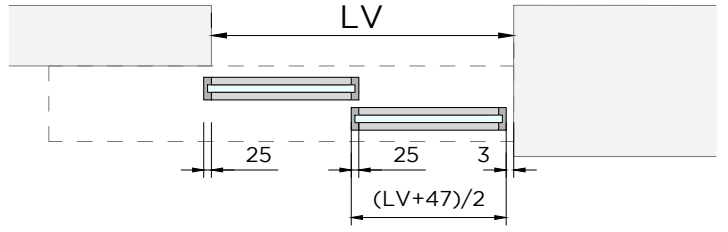
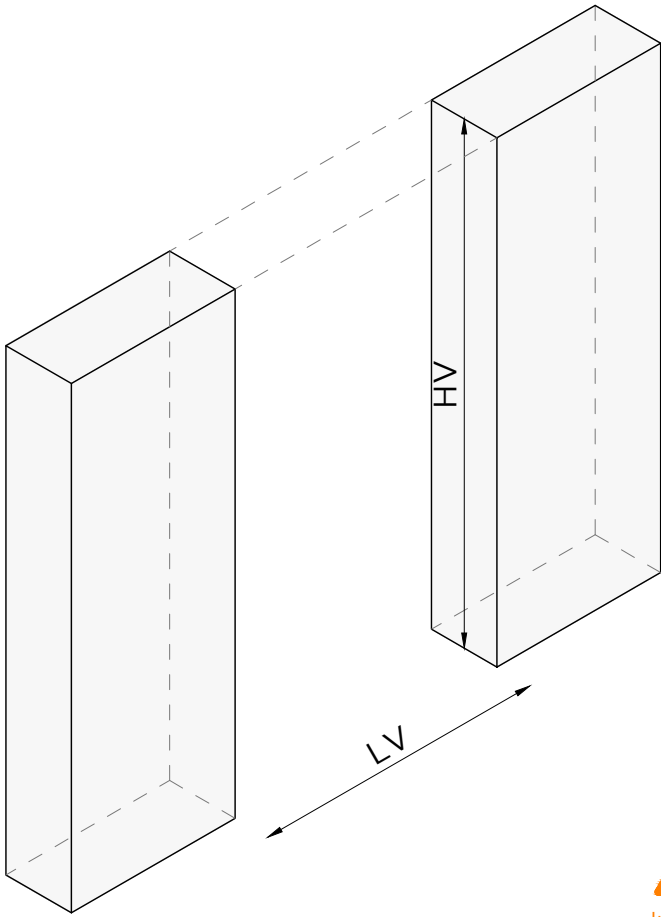
 <p>x2 042.3102.072</p>	 <p>x2 042.3102.072</p>
--	---

Optional  
Portata da 61 kg a 100 kg - Capacity from 61 kg to 100 kg - Capacité de 61 kg à 100 kg

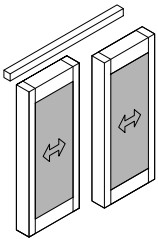
 <p>x2 042.3102.071</p>	 <p>x2 042.3102.071</p>
---	--

OPTIONAL OPTIONAL OPTIONAL OPTIONAL OPTIONAL OF

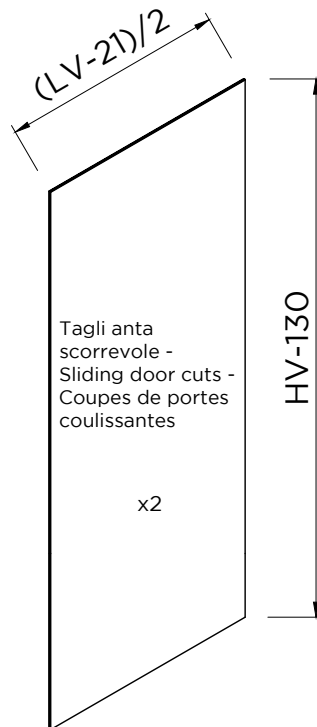
OPTIONAL OPTIONAL OPTIONAL OPTIONAL OPTIONAL OF



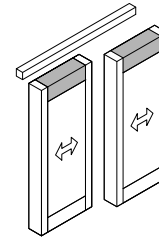
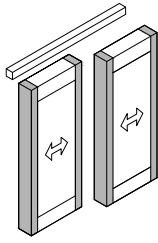
In caso di Maniglia Optional LMC0038 vedi punti -  
In case of Optional Handle LMC0038 see points -  
En cas de poignée optionnelle LMC0038, voir les points



VETRO - GLASS - VERRE  
8mm - 8,8mm



LMT6512

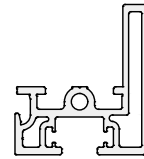
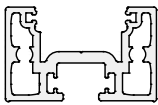


LM25040 x4

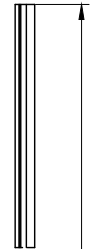
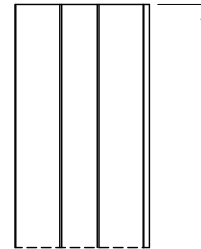
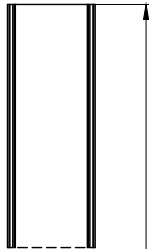
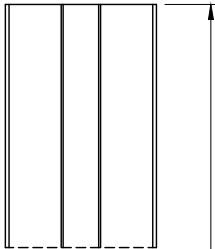
LM0023C x3

LM36040 x2

LM0040C x2



taglio  
superiore -  
top cut -  
coupe  
supérieure



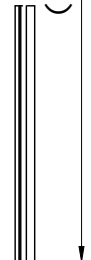
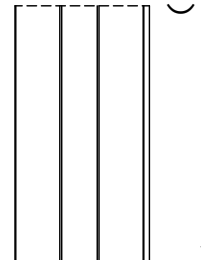
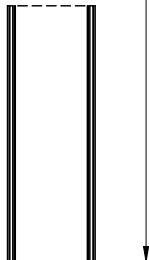
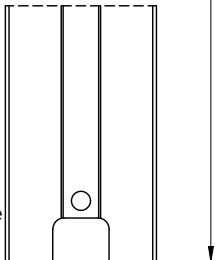
HV - 73

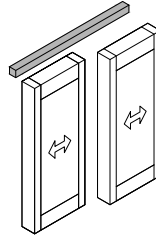
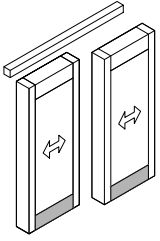
HV - 73

(LV-53)/2

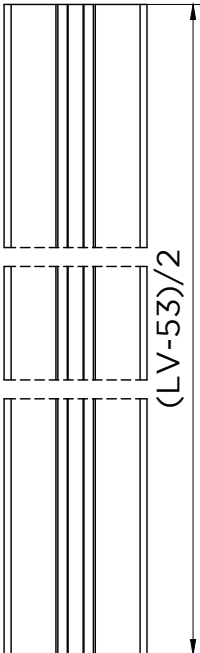
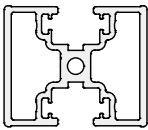
(LV-53)/2

no taglio  
inferiore -  
no bottom  
cut -  
pas de coupe  
inférieure

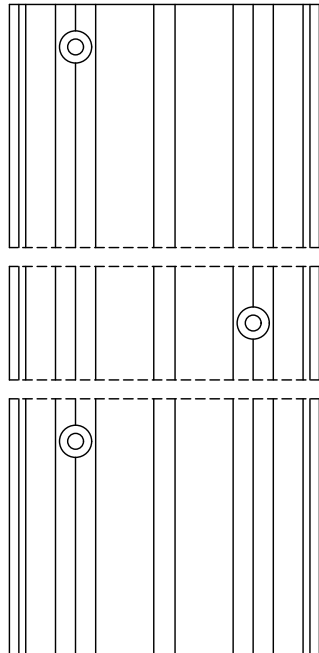
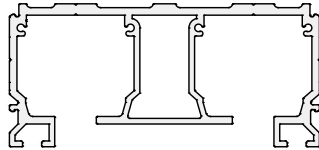




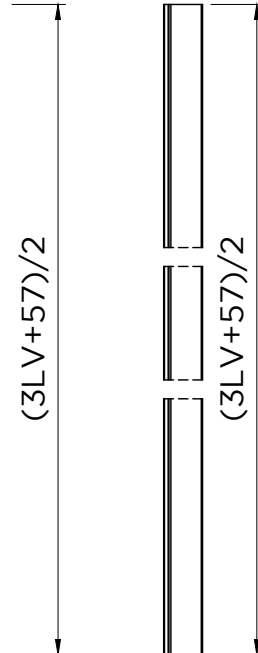
LM32040 x2



LM2V082

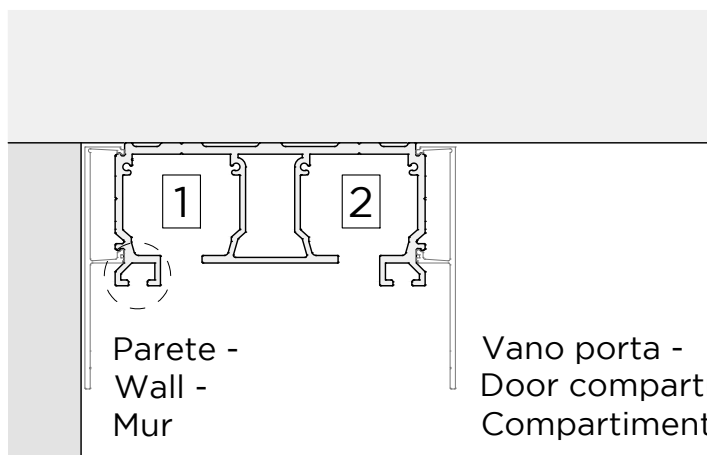
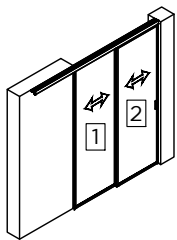


LMCA065

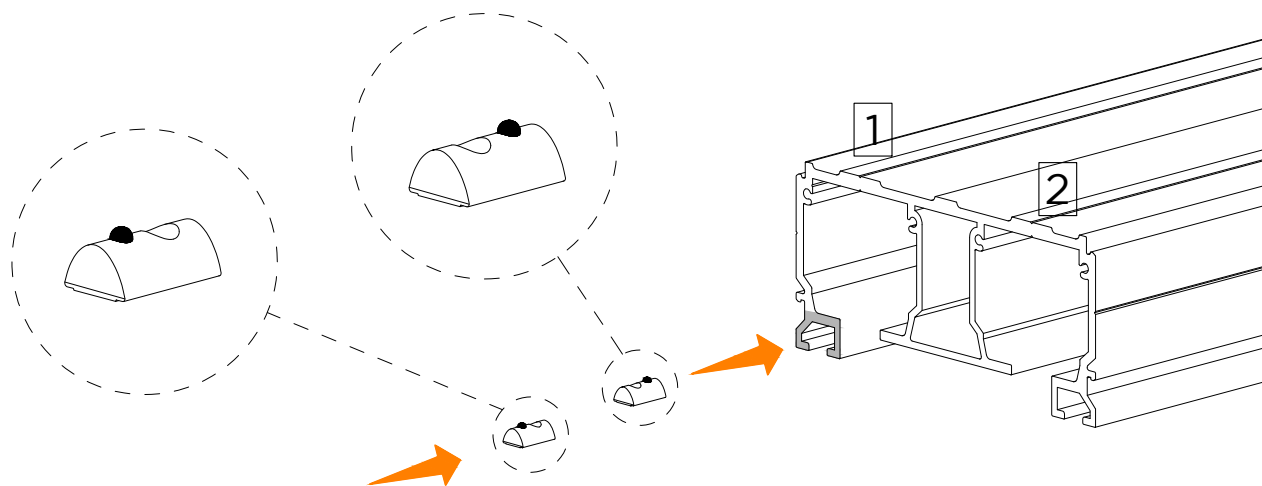


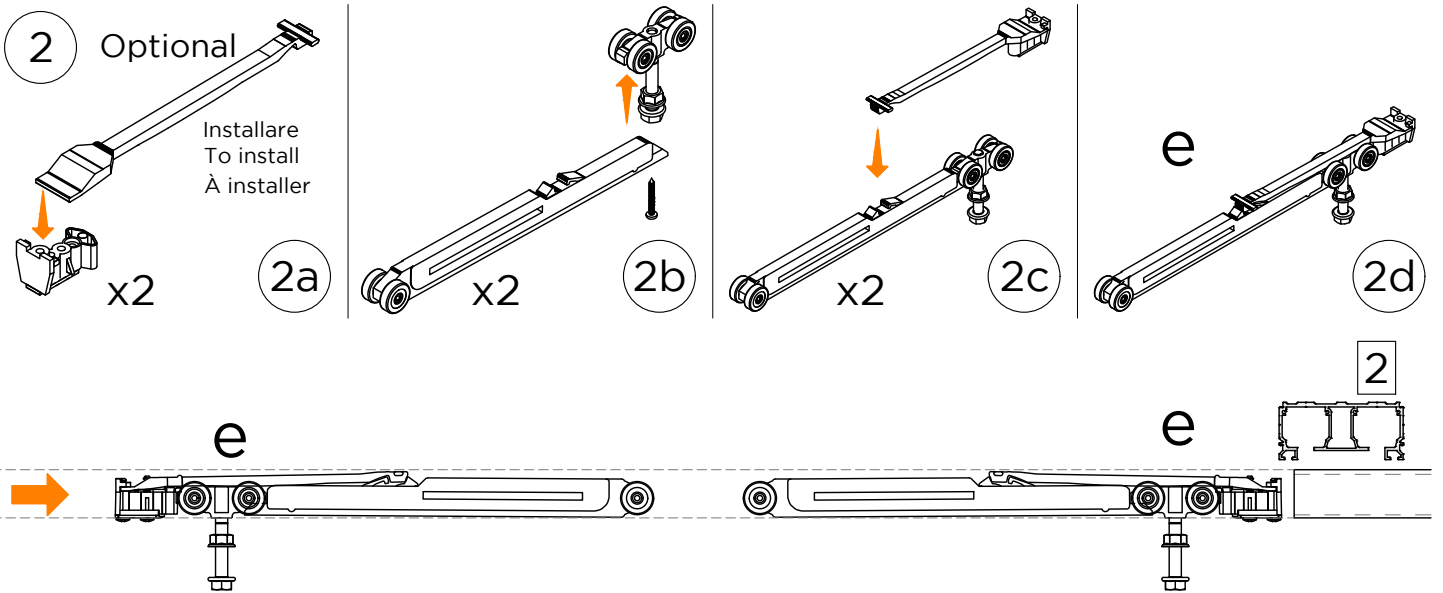
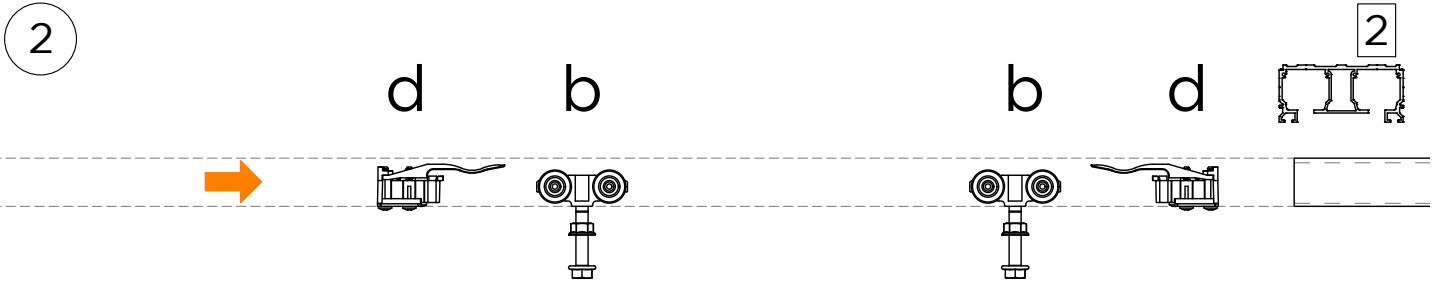
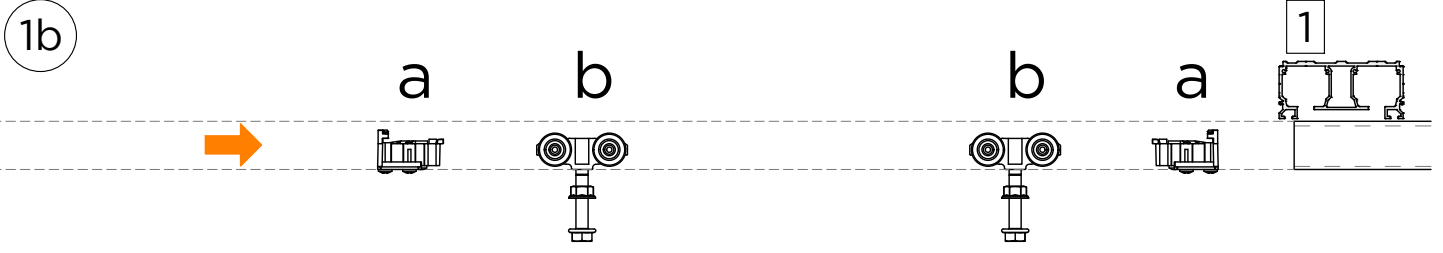
LMCA065





1a

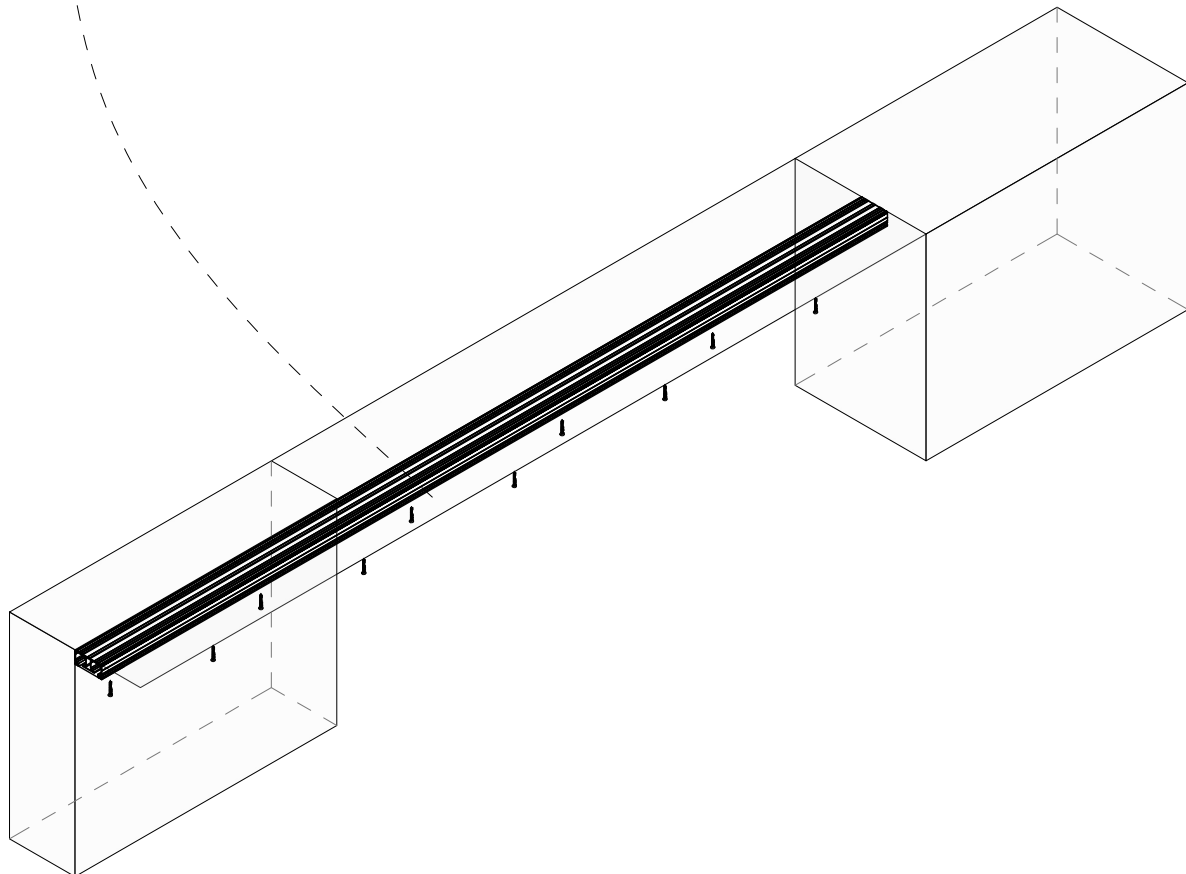
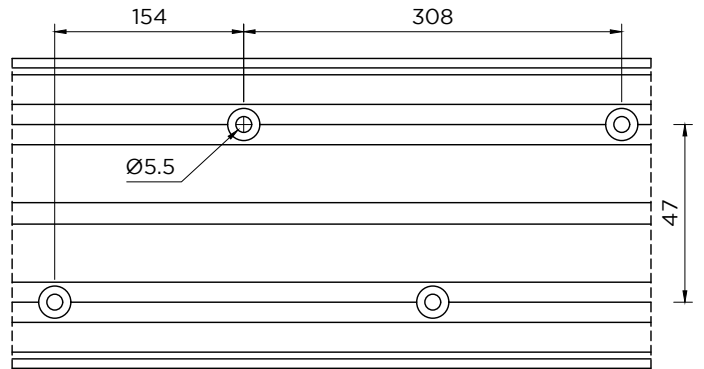
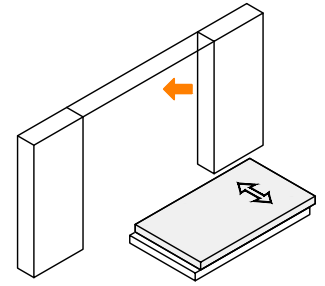
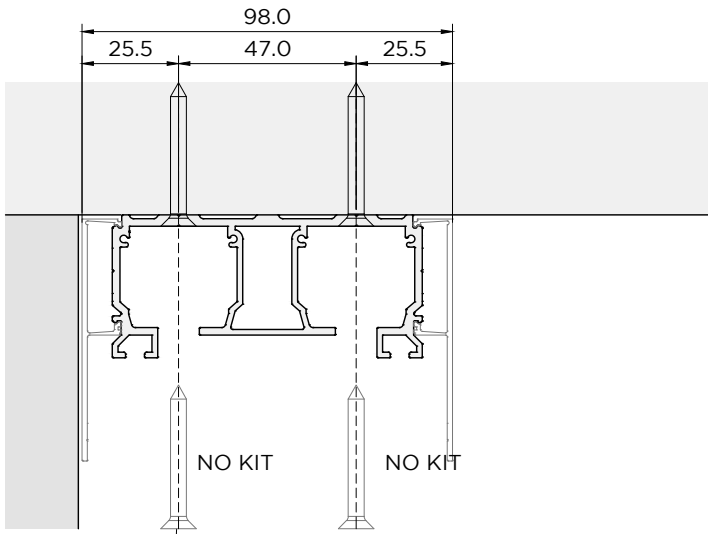


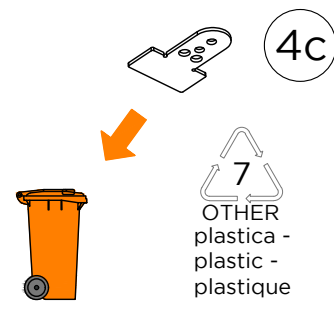
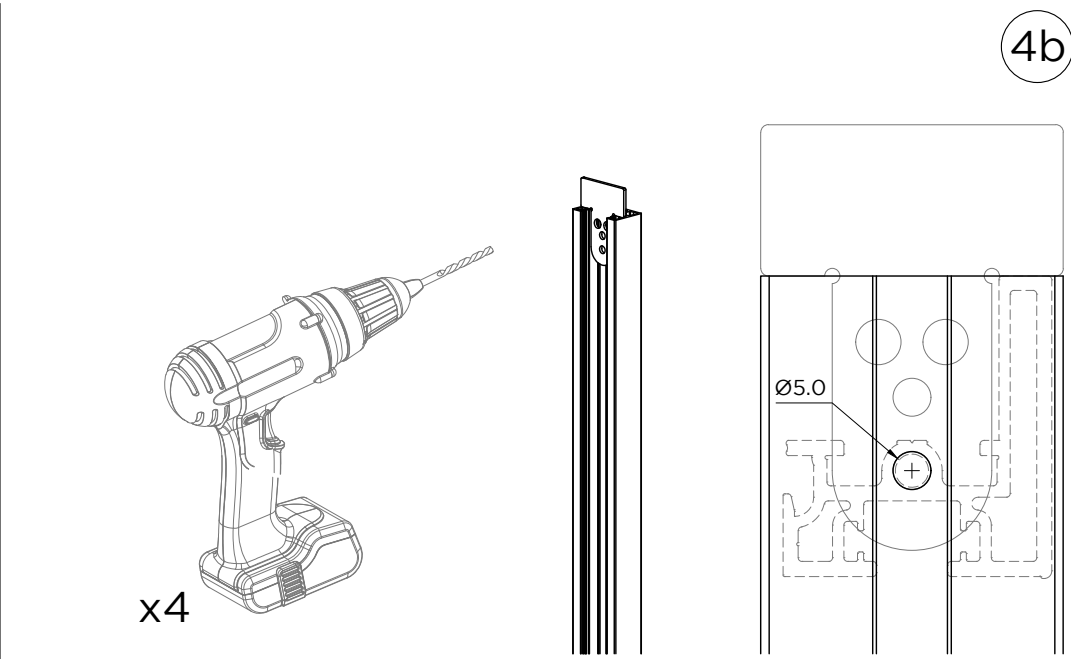
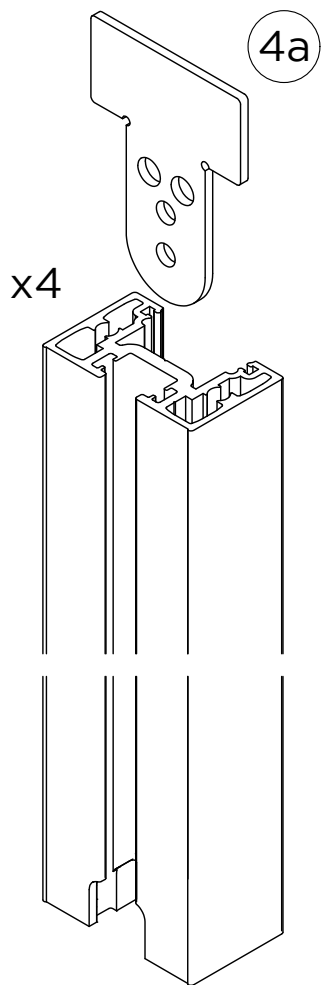


OPTIONAL OPTIONAL OPTIONAL OPTIONAL OF

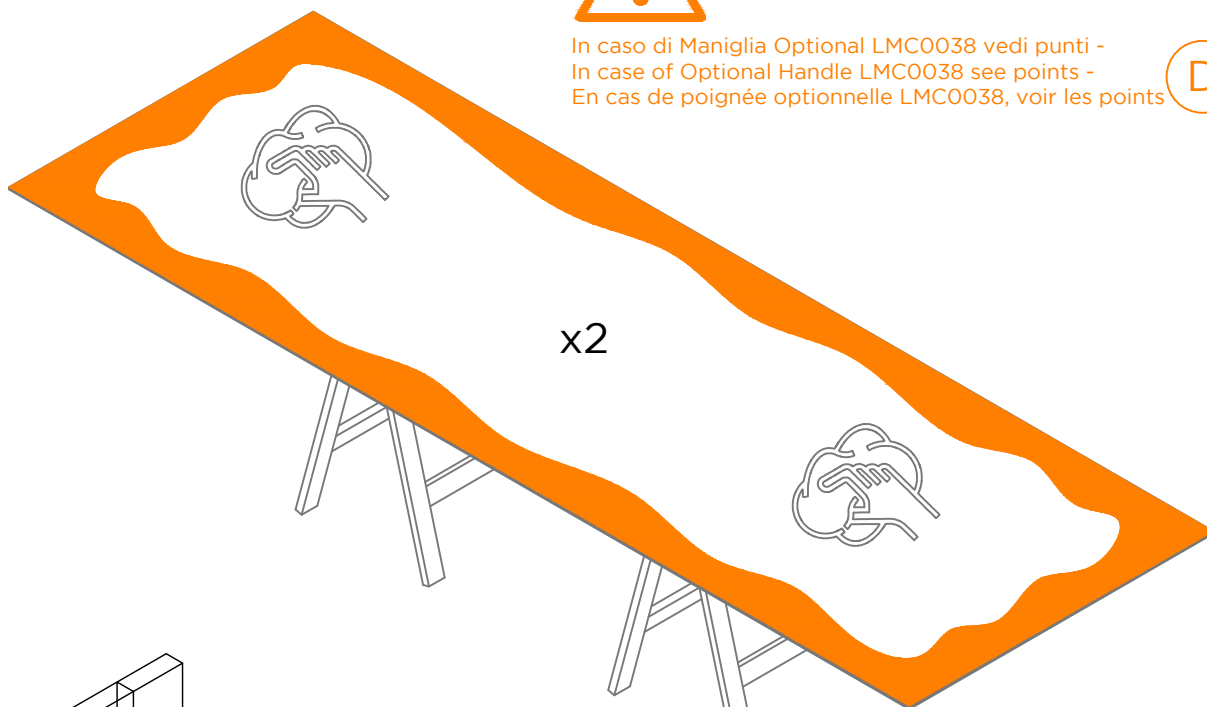
OPTIONAL OPTIONAL OPTIONAL OPTIONAL OF

3

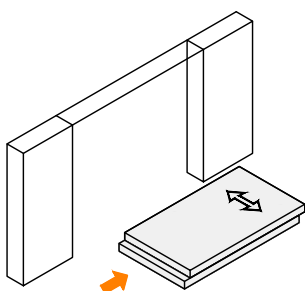




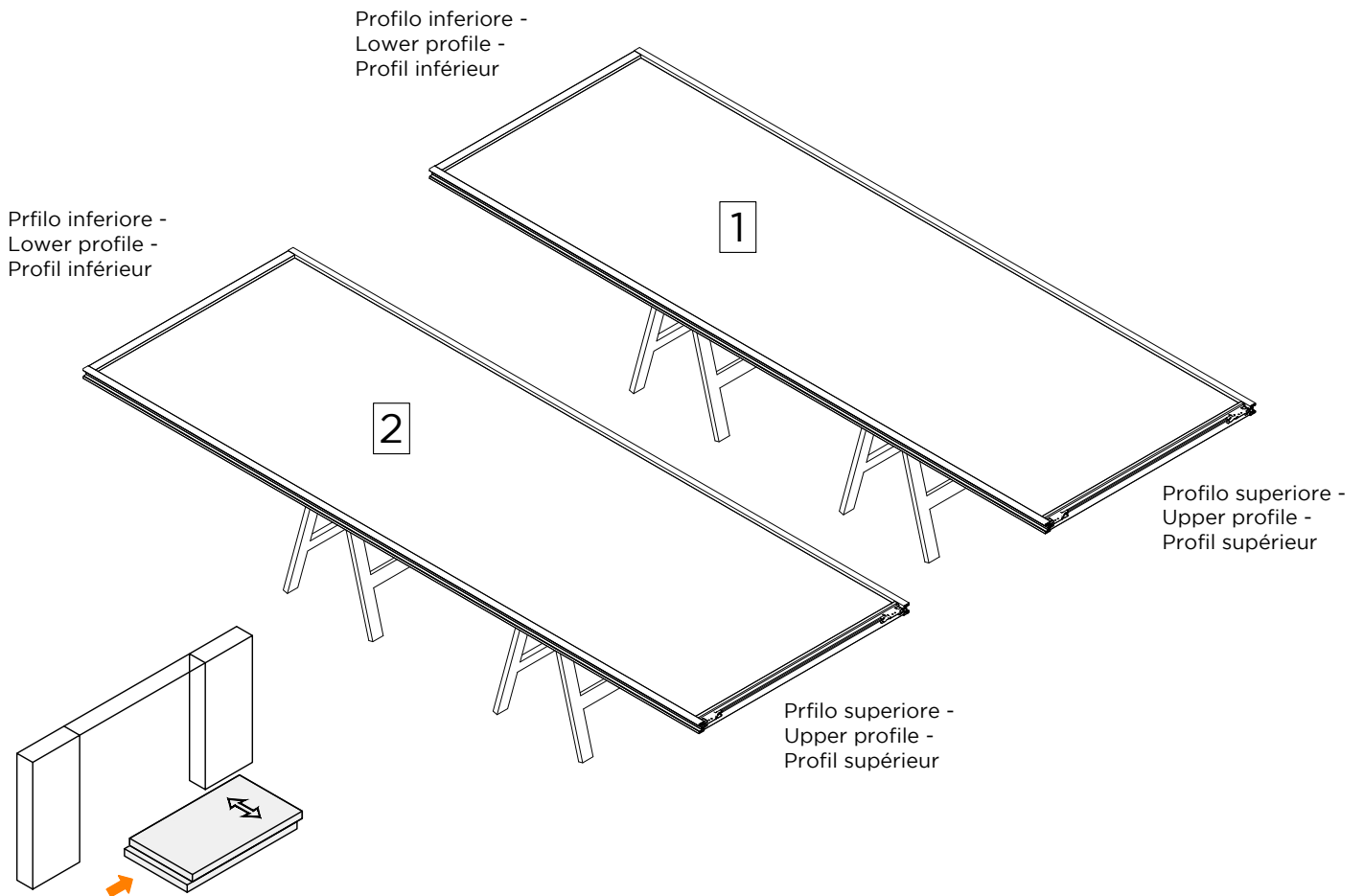
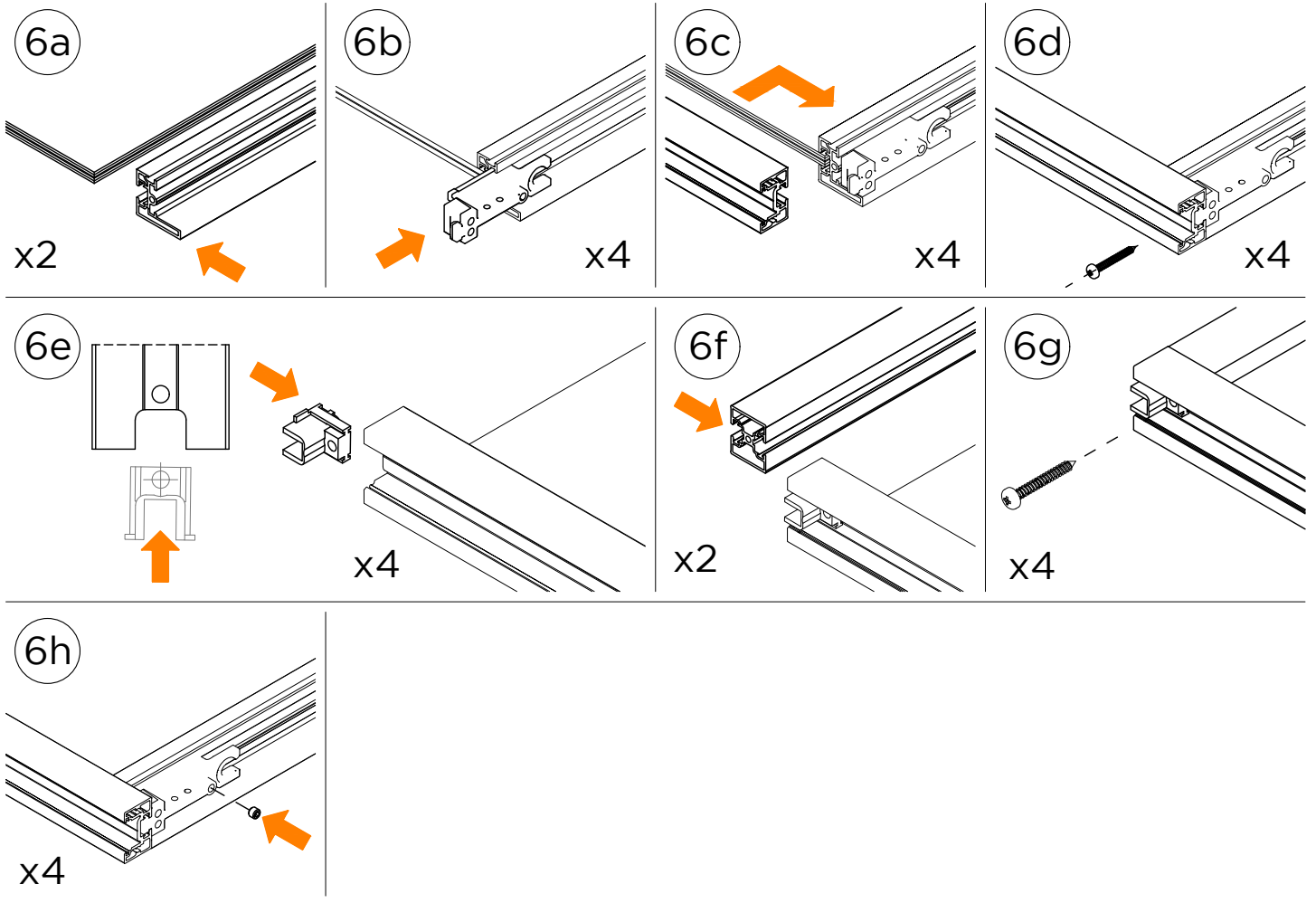
In caso di Maniglia Optional LMC0038 vedi punti -  
In case of Optional Handle LMC0038 see points -  
En cas de poignée optionnelle LMC0038, voir les points

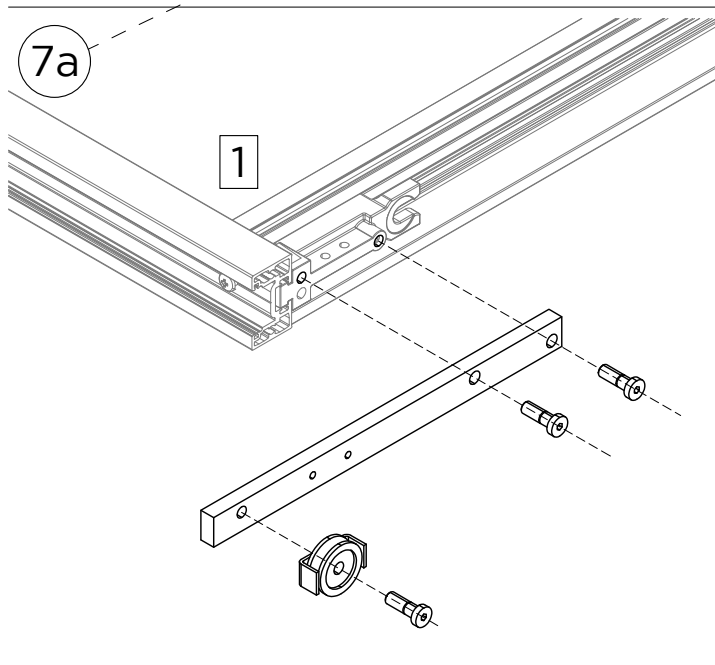
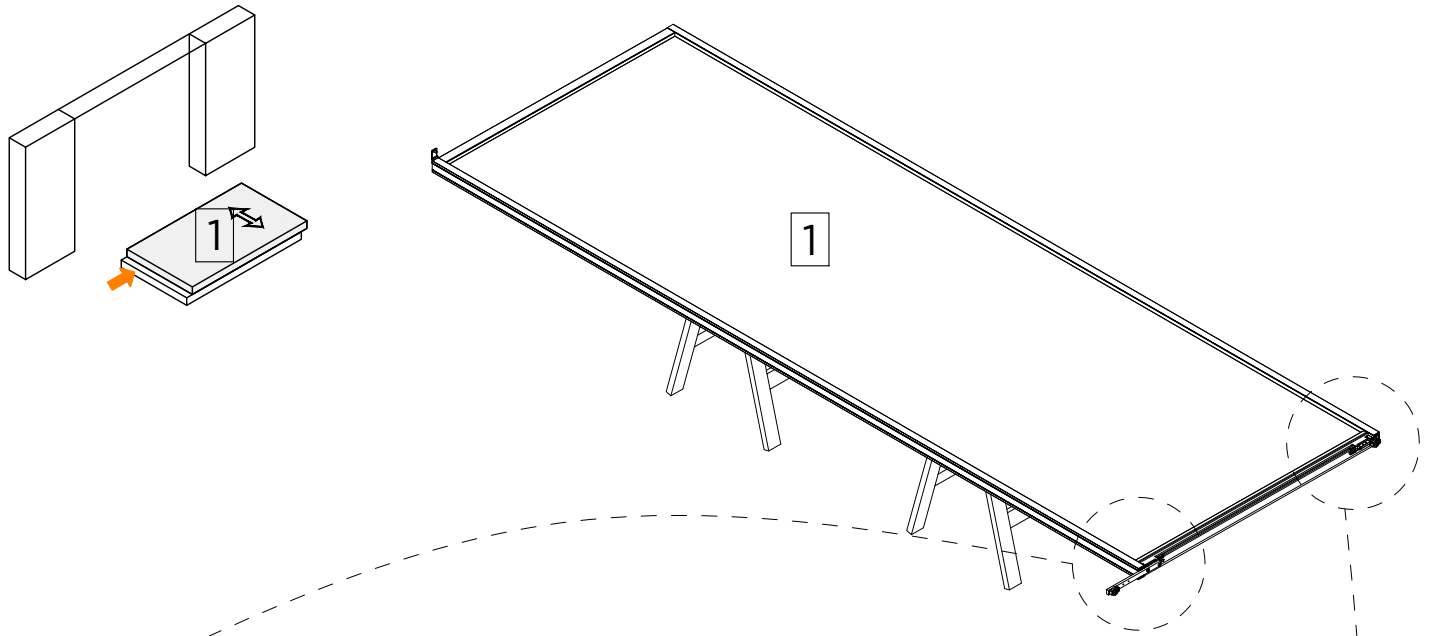


4d

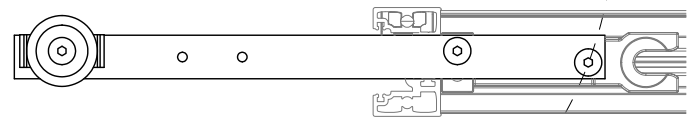




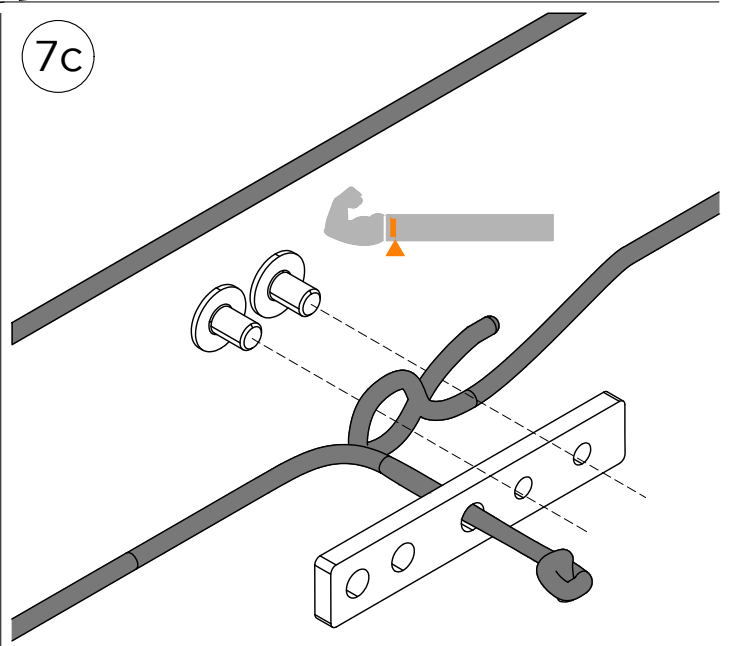
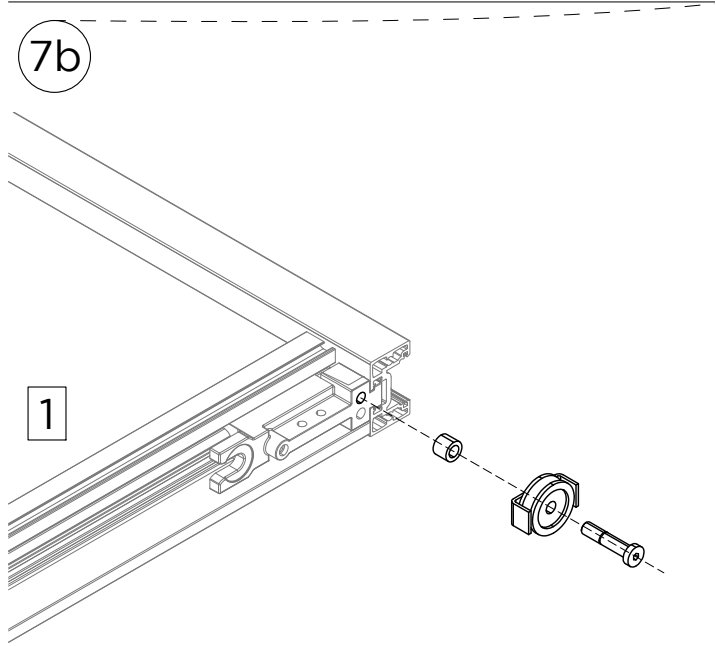




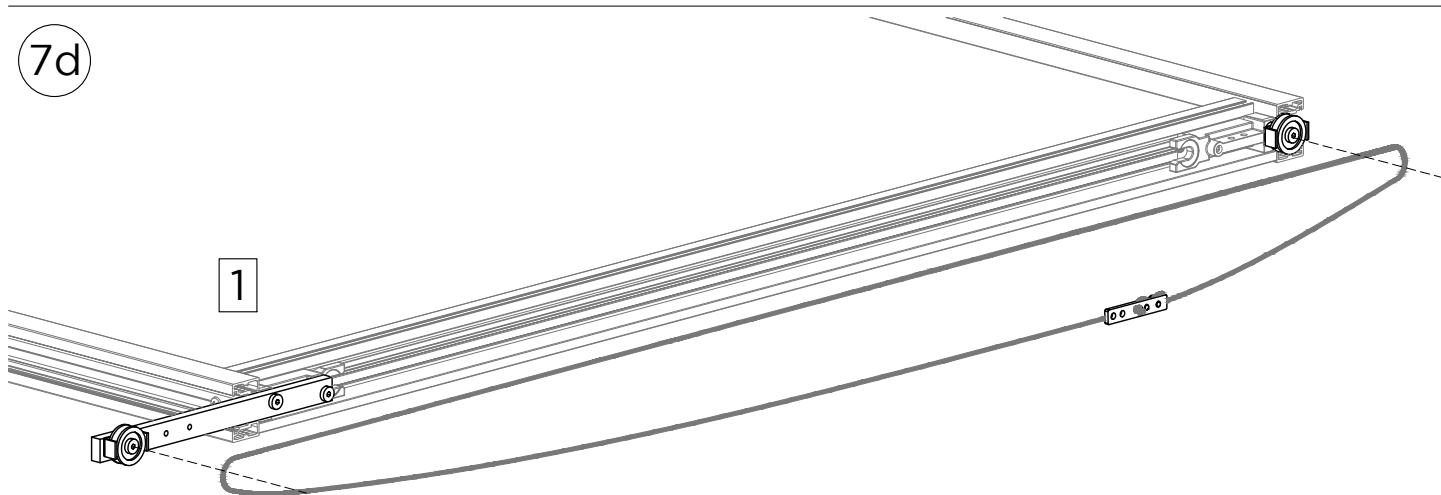
Lato apertura -  
Opening side -  
Côté ouverture



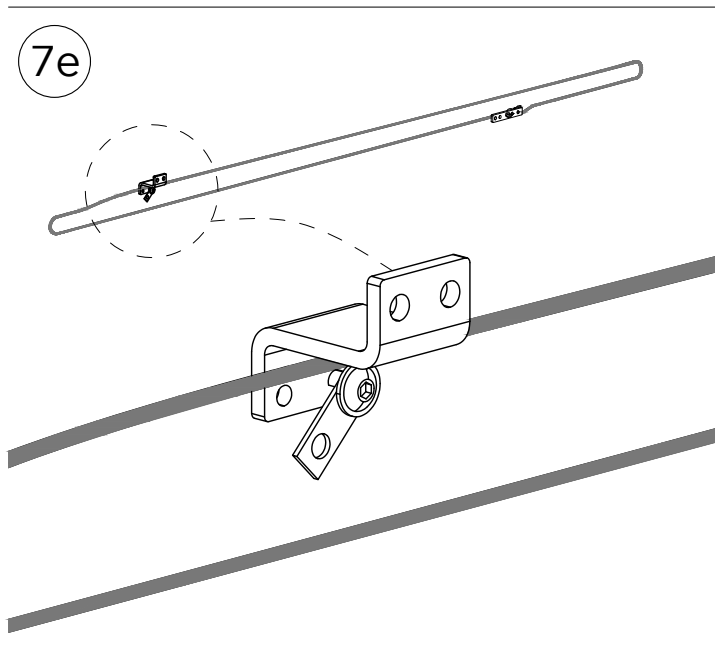
Lato muro -  
Wall side -  
Côté mur



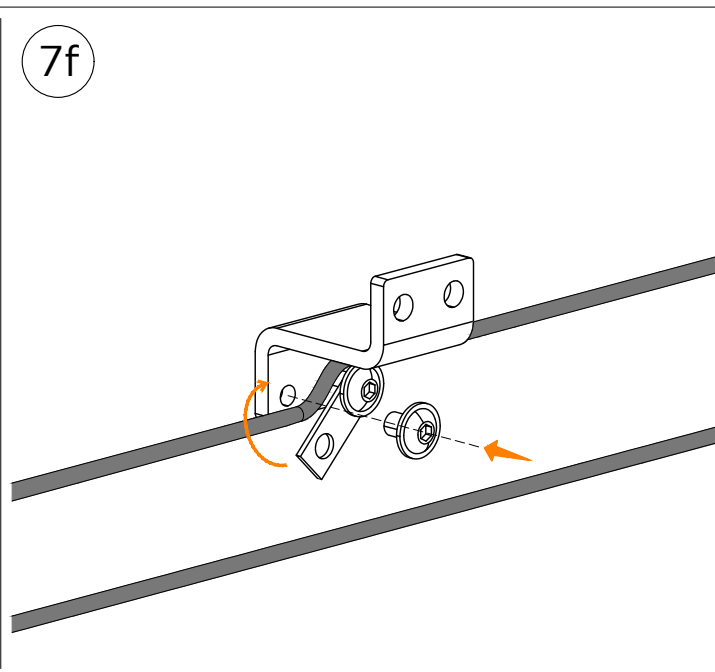
7d



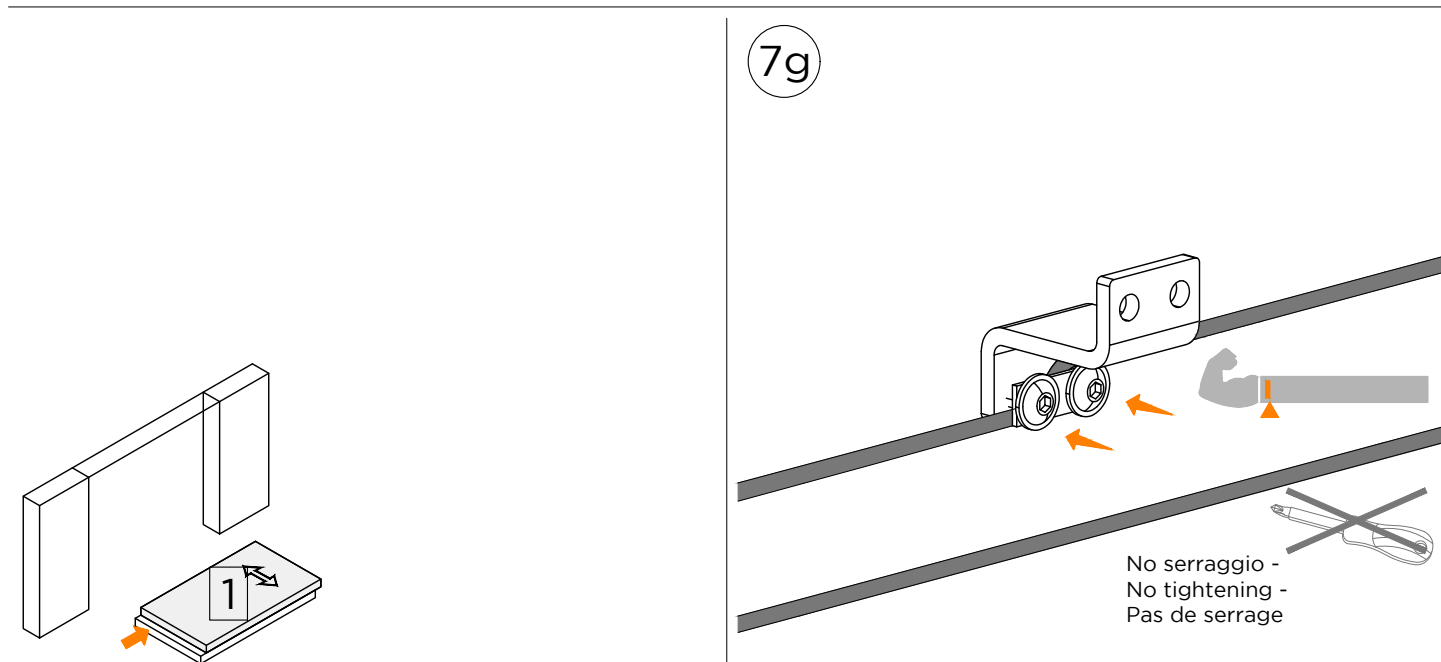
7e

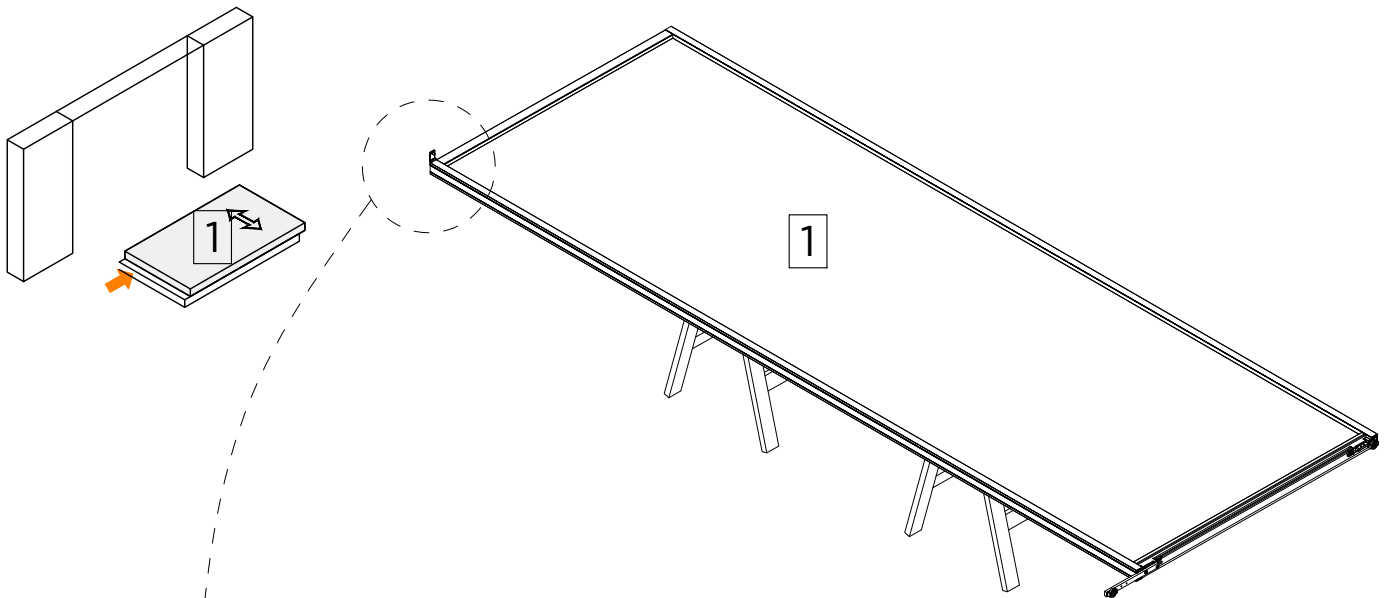
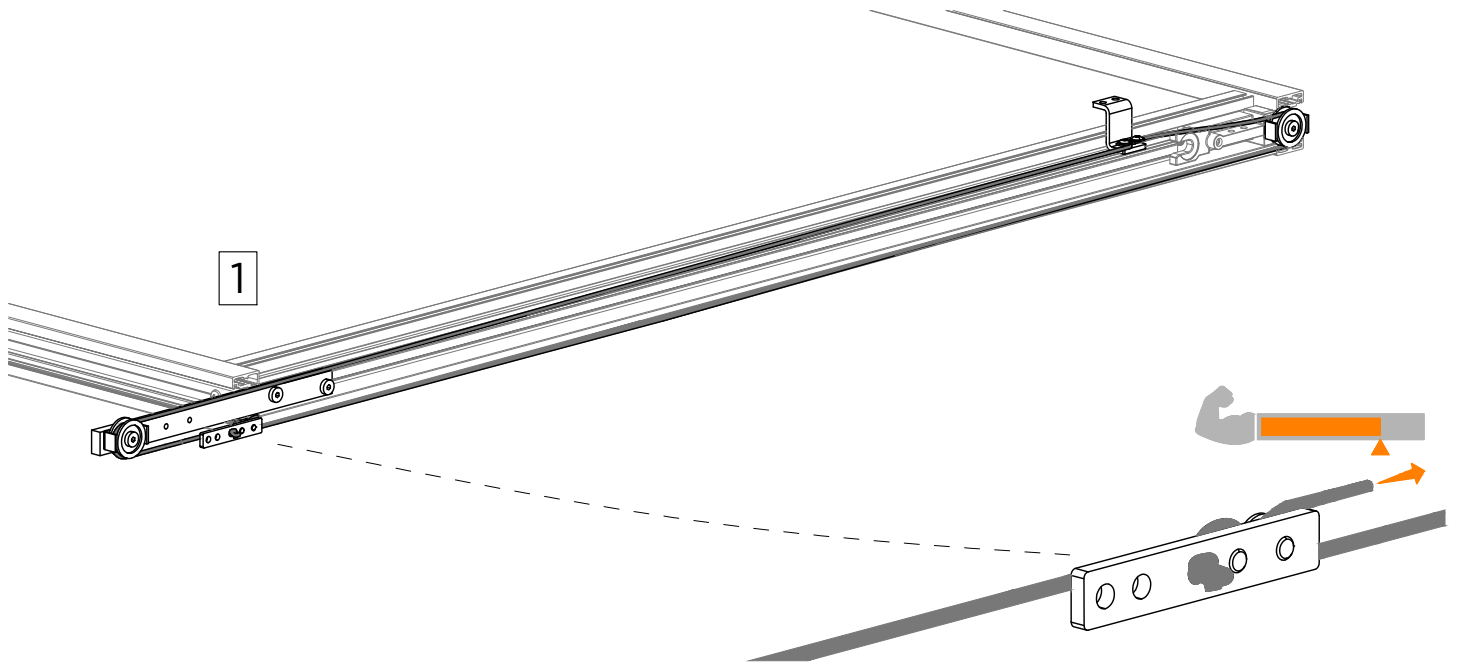


7f

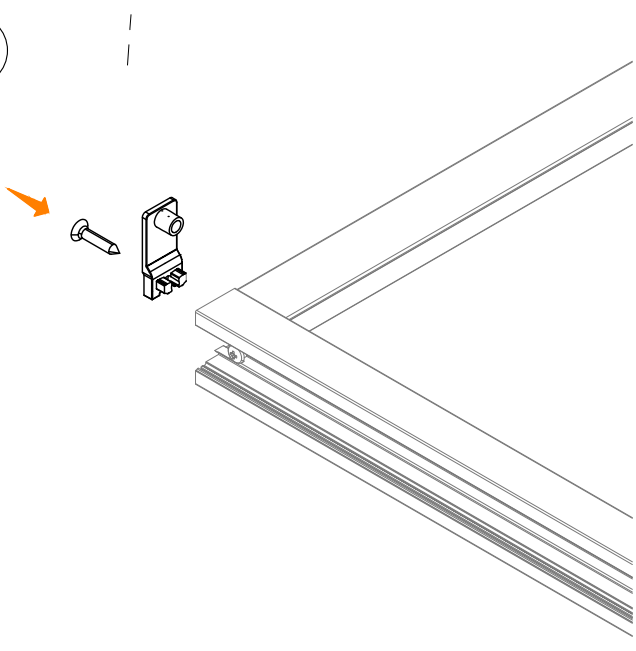


7g



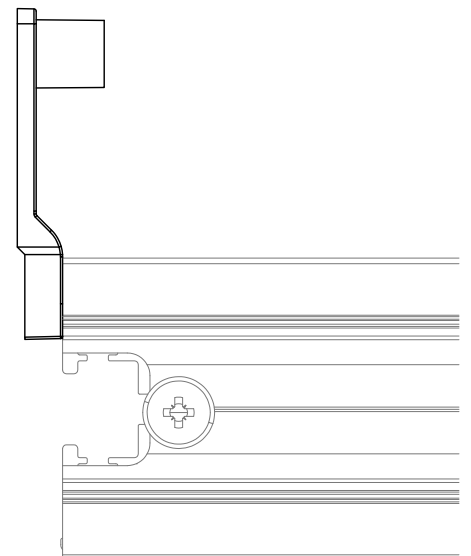


7h

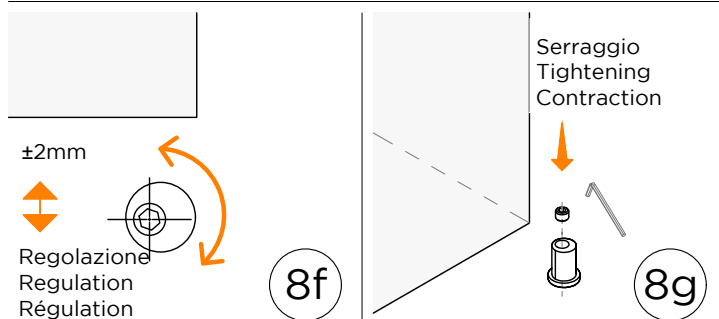
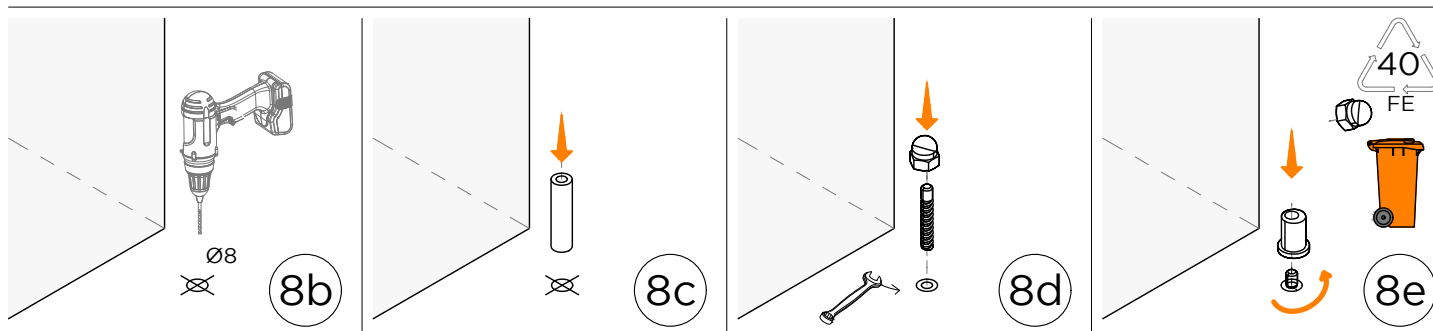


Lato apertura -  
Opening side -  
Côté ouverture

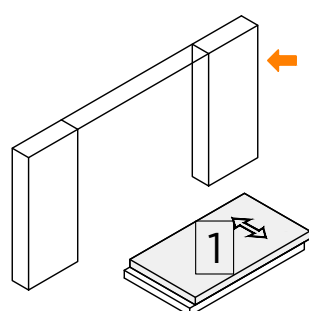
Lato muro -  
Wall side -  
Côté mur

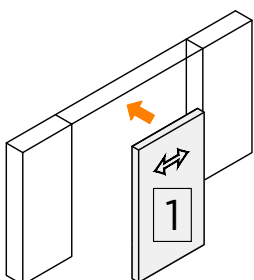
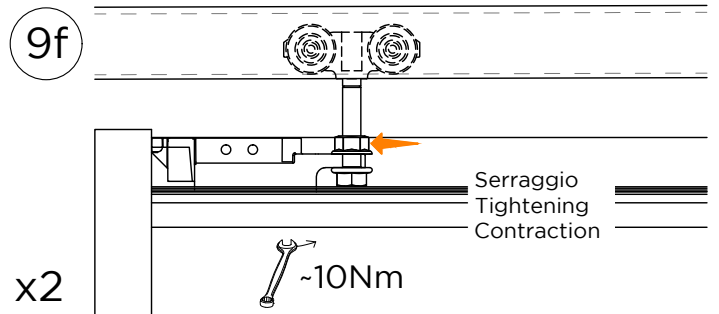
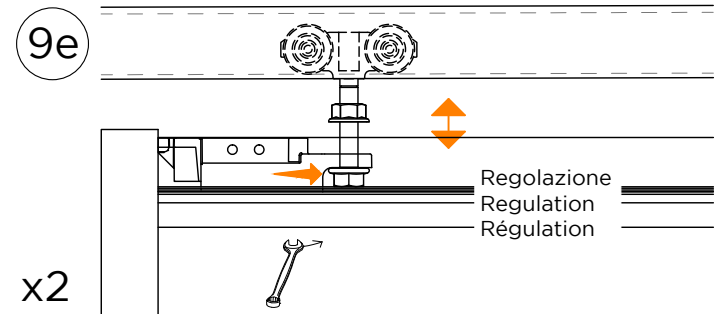
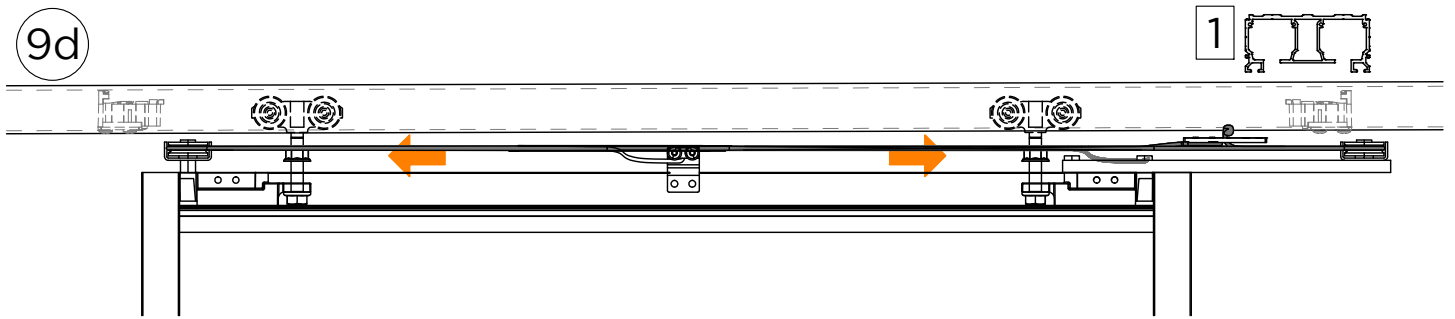
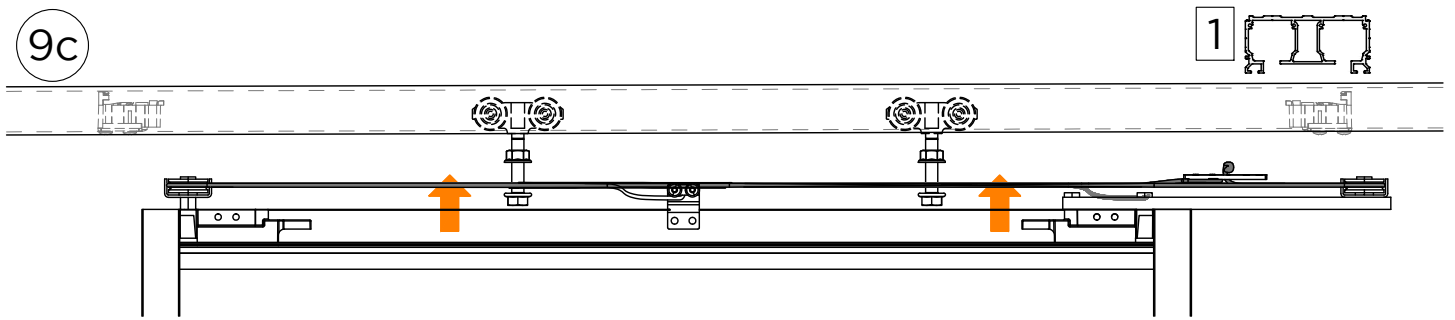
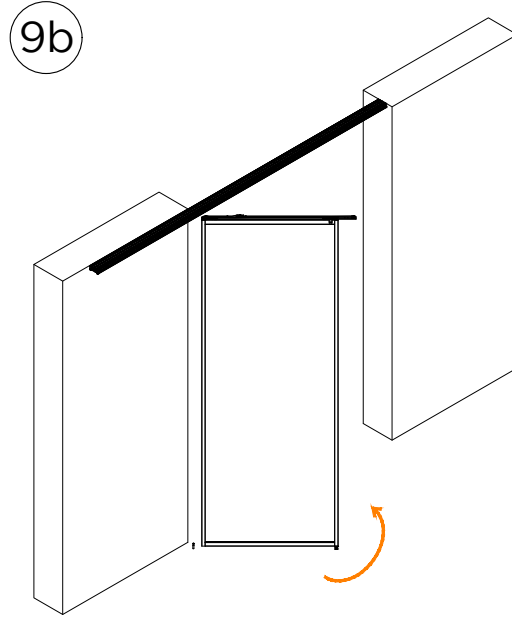
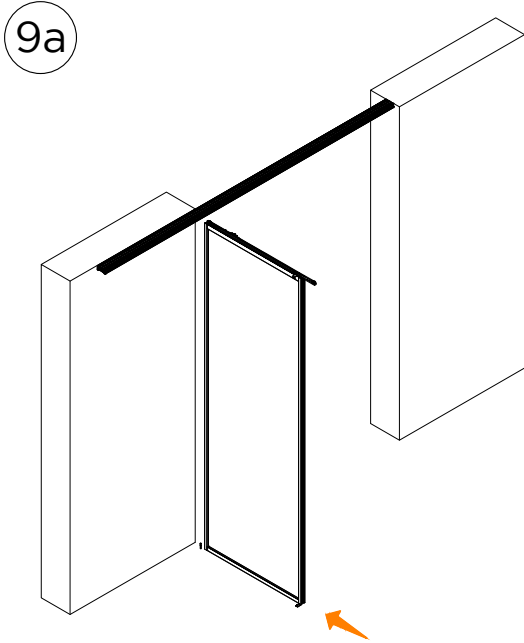


8a Parete - Wall - Mur      Vano porta - Door compartment - Compartiment de porte      Parete - Wall - Mur



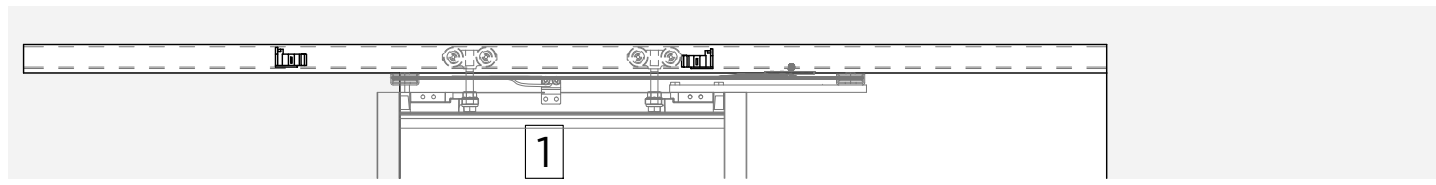
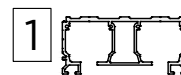
9e





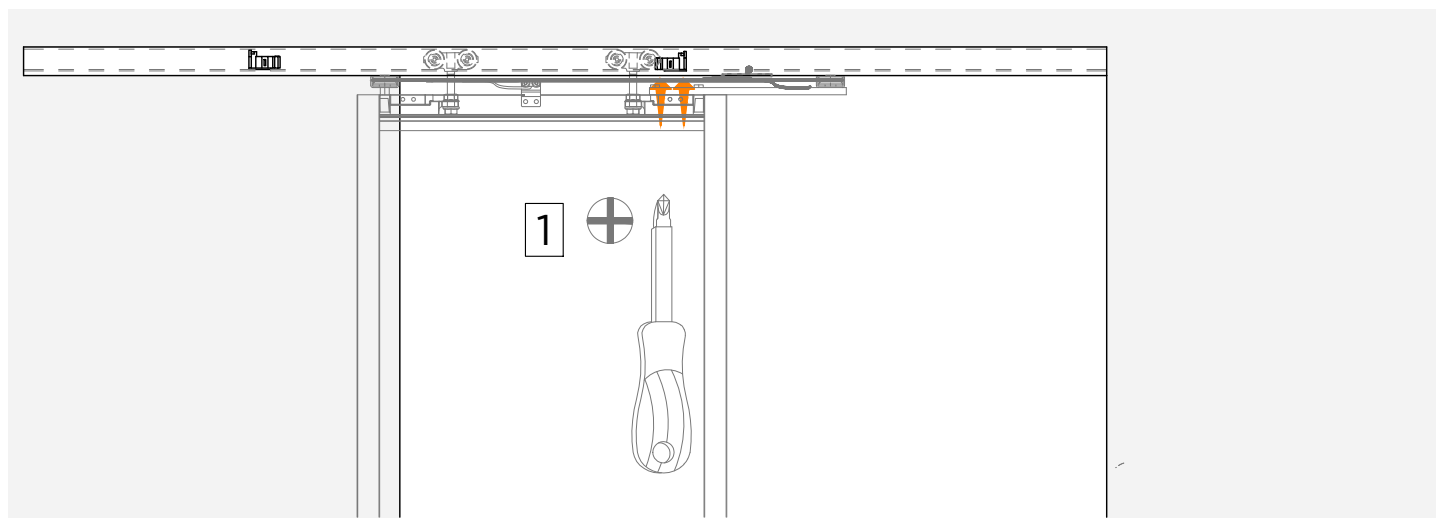
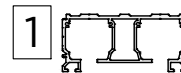
10a

Porta completamente chiusa -  
Door completely closed -  
Porte complètement fermée



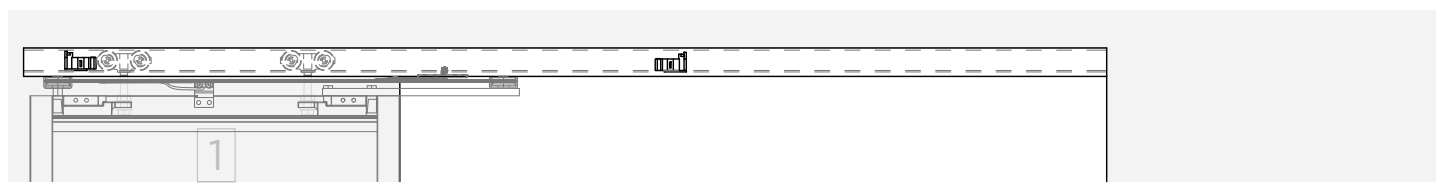
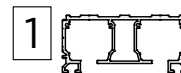
10b

Serraggio  
Tightening  
Contraction



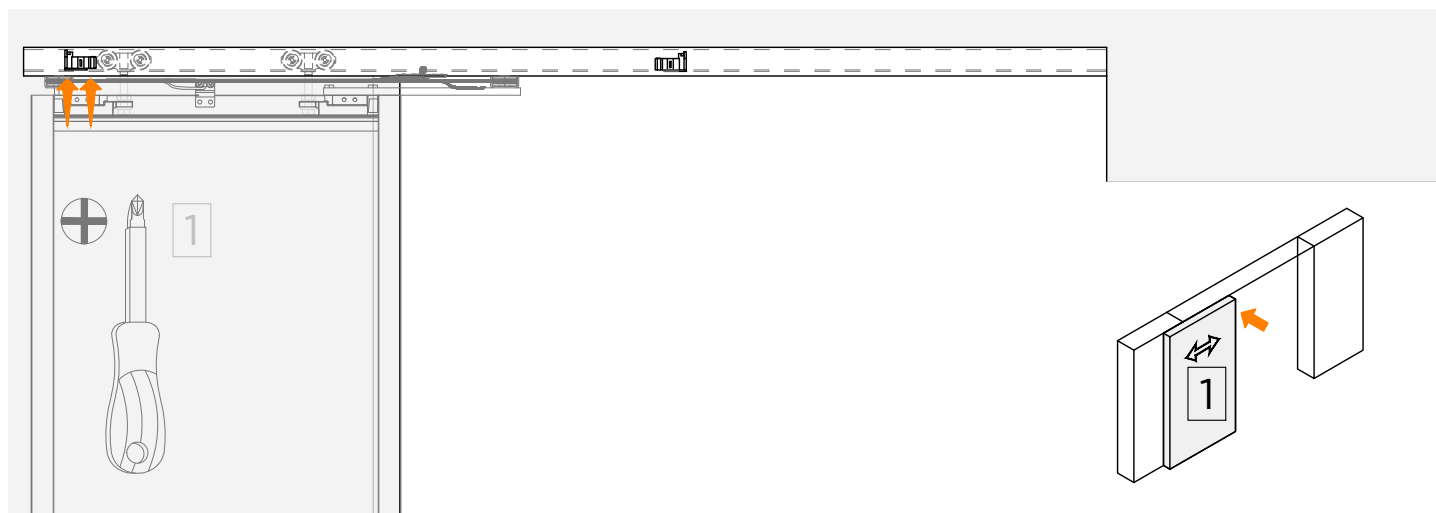
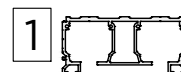
10c

Porta completamente aperta -  
Door completely open -  
Porte complètement ouverte

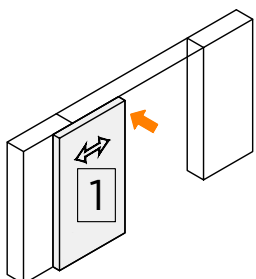
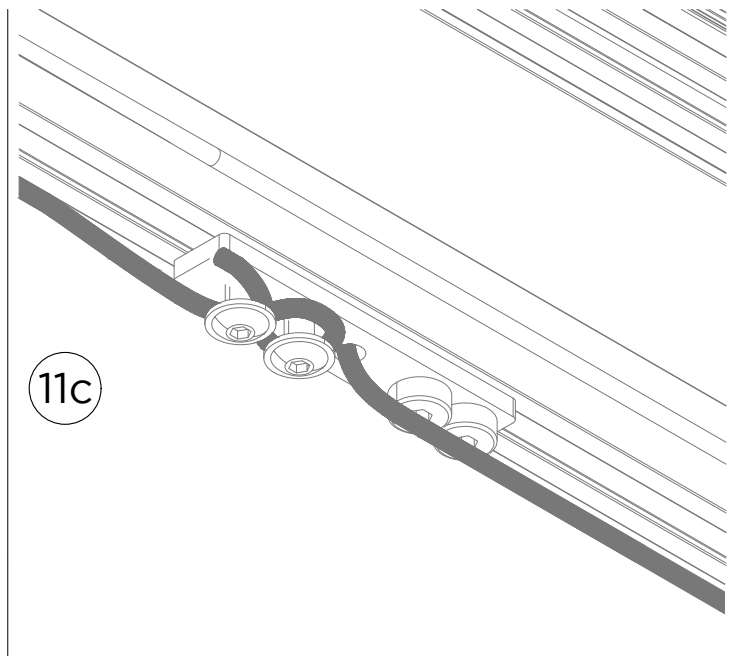
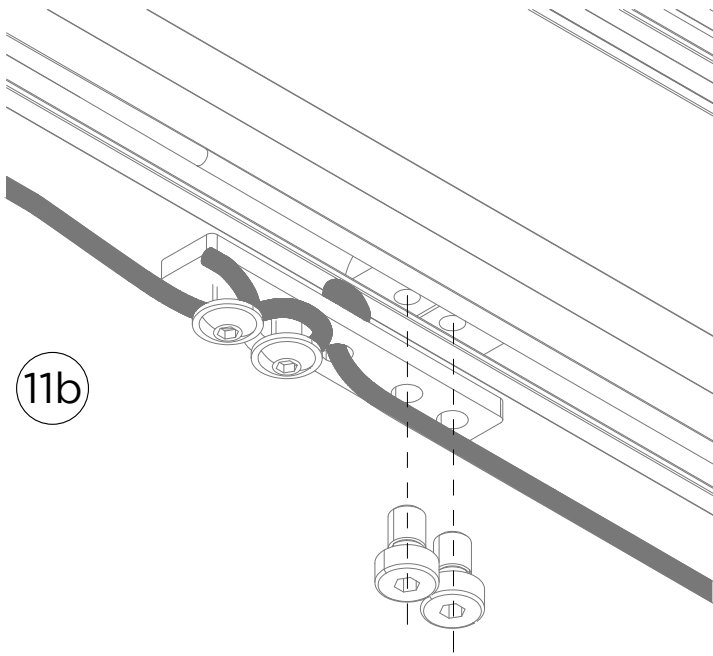
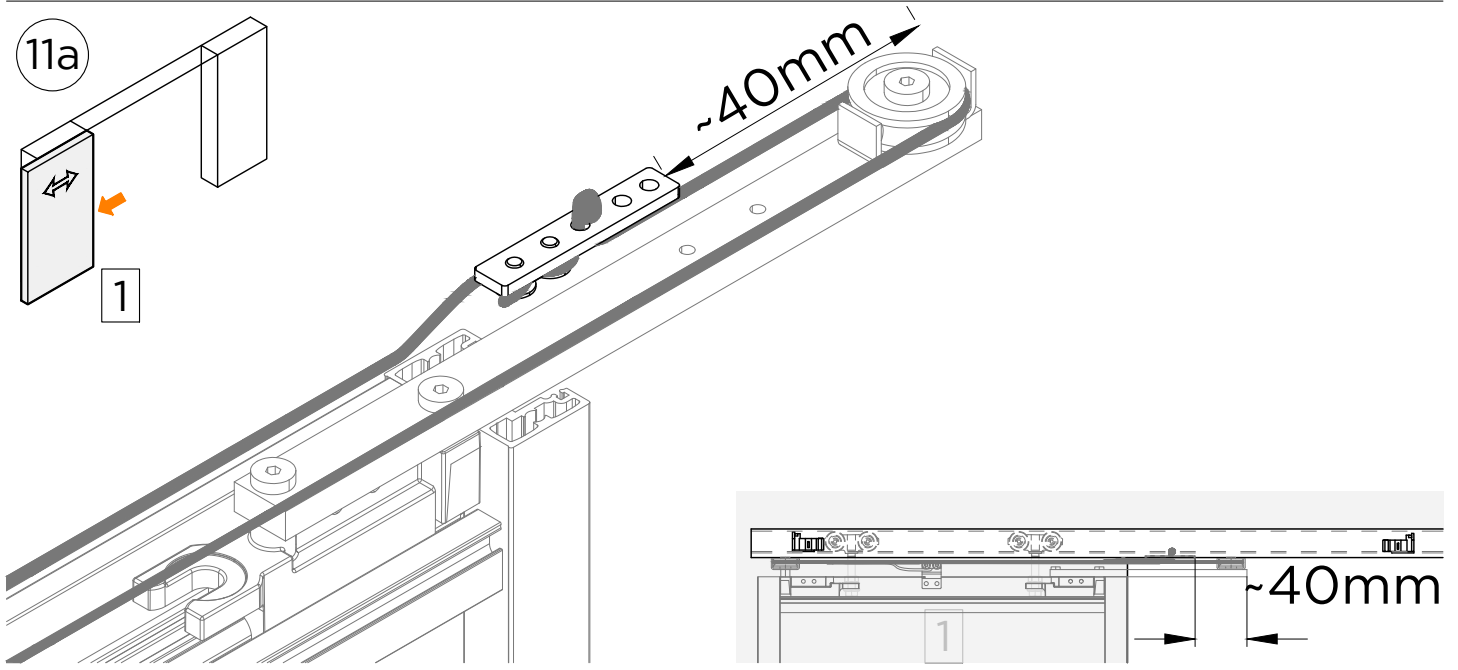


10d

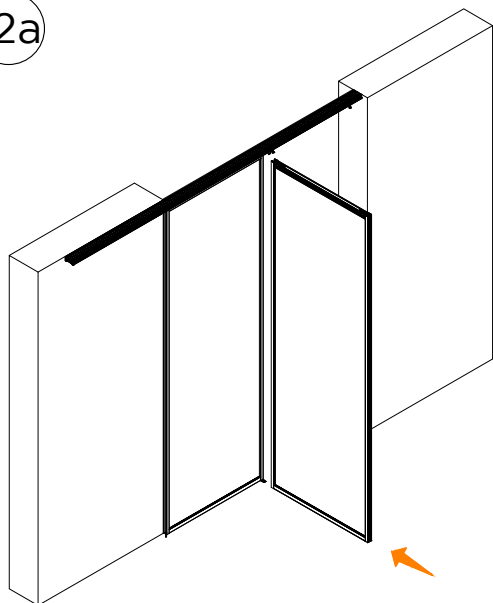
Serraggio  
Tightening  
Contraction



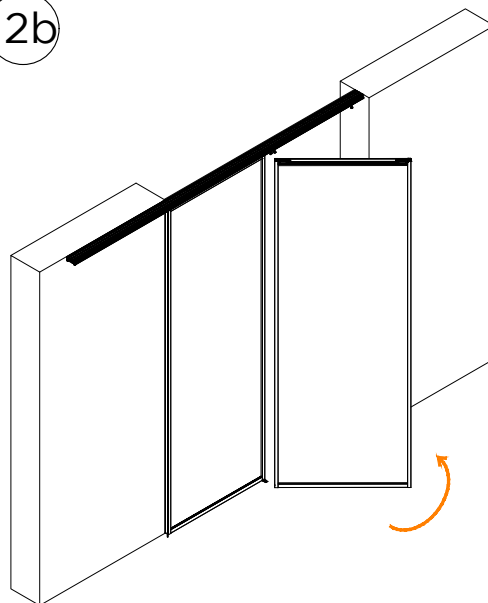
LMT6512



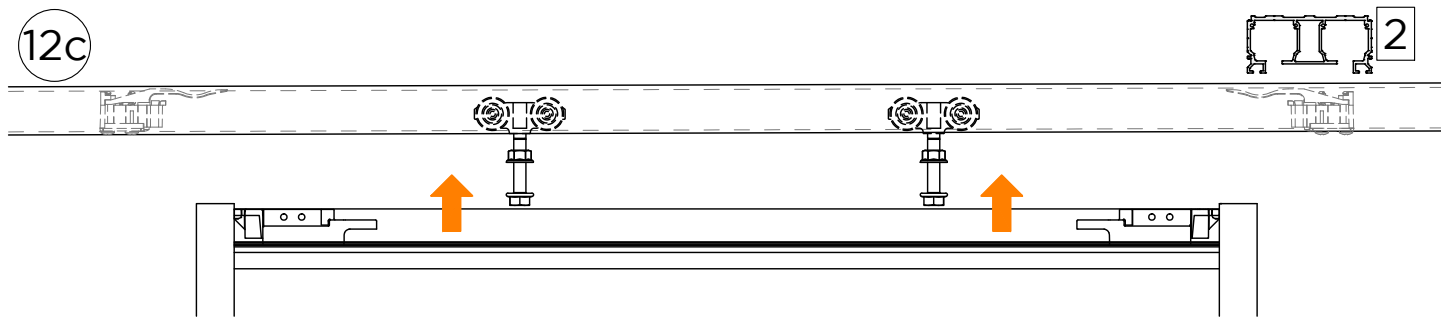
12a



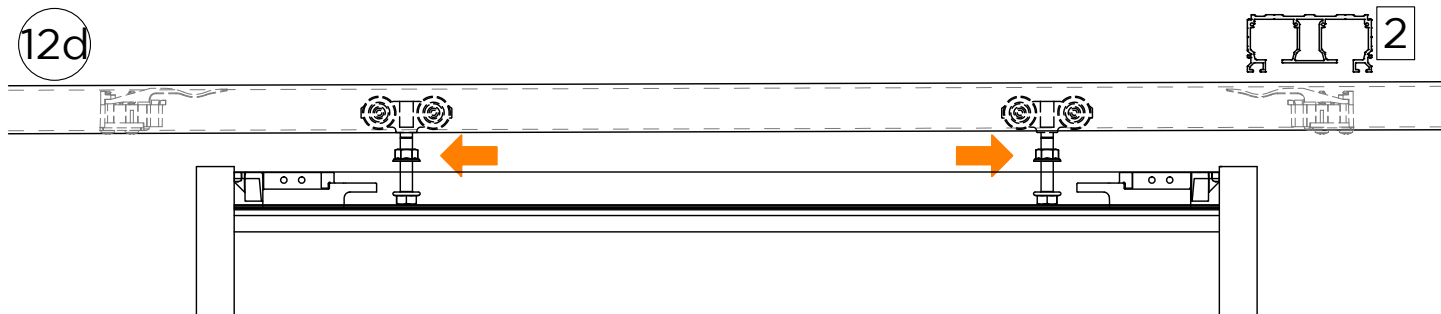
12b



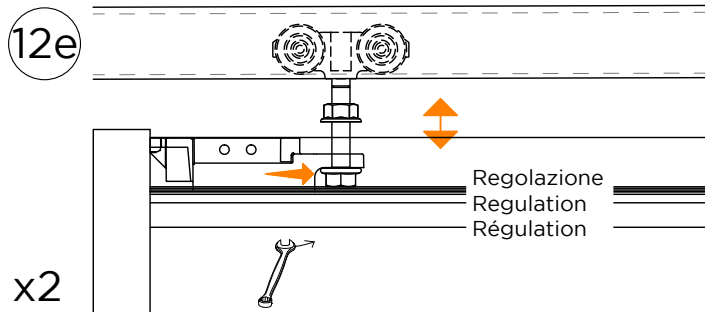
12c



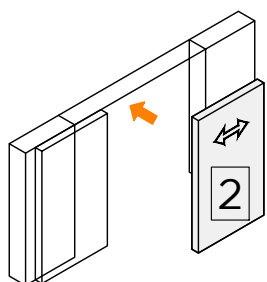
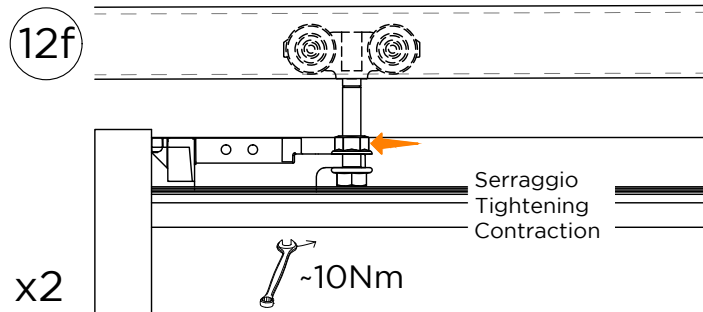
12d



12e



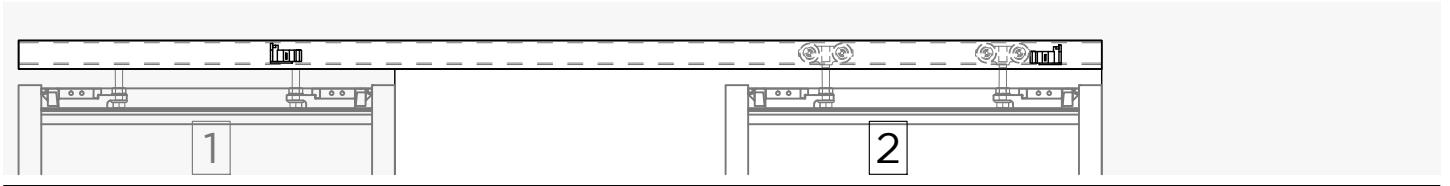
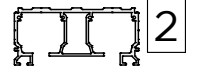
12f



LMT6512

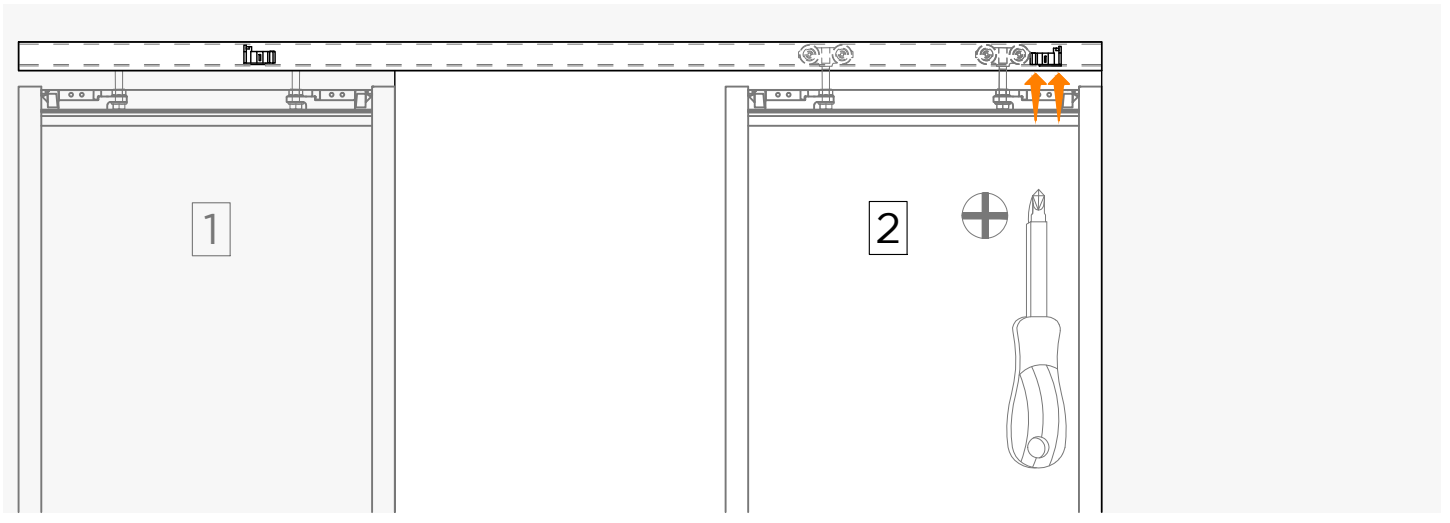
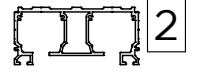
13a

Porta completamente chiusa -  
Door completely closed -  
Porte complètement fermée



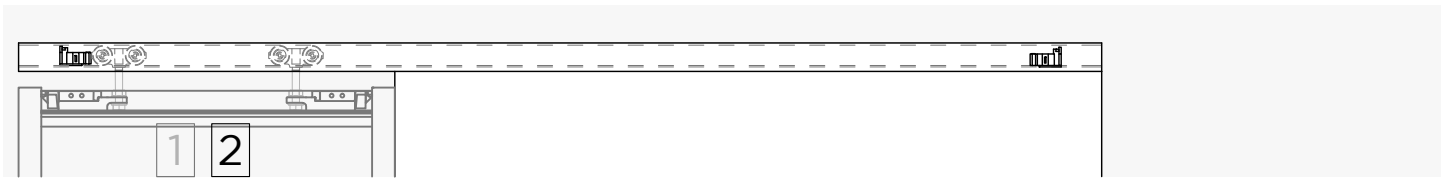
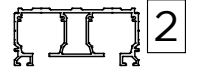
13b

Serraggio  
Tightening  
Contraction



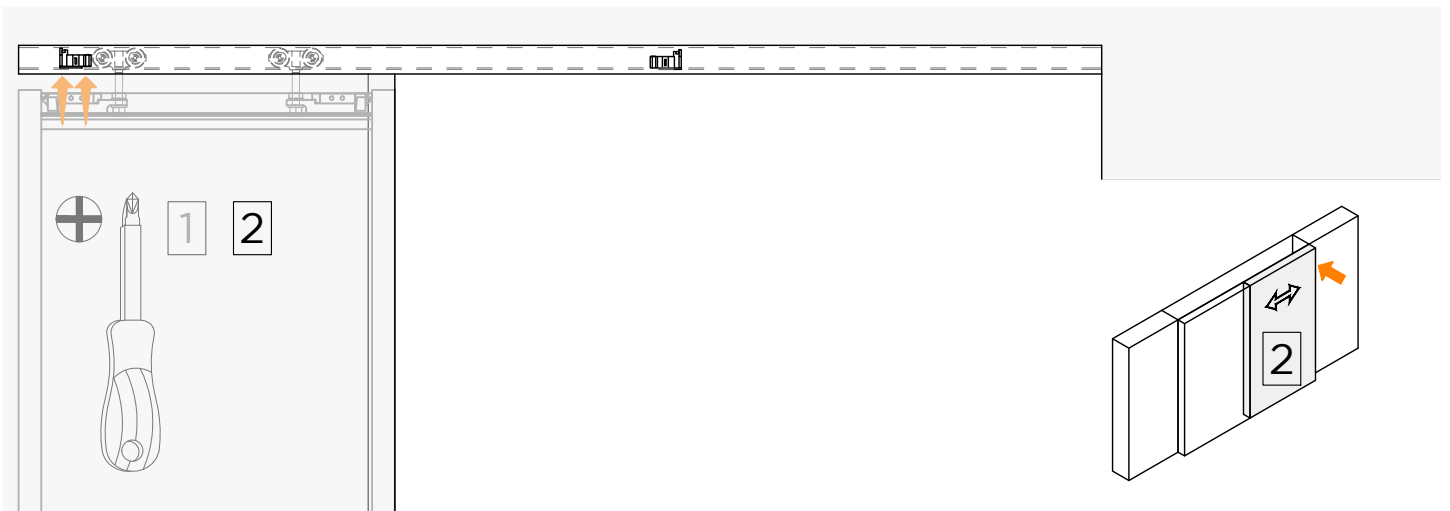
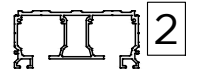
13c

Porta completamente aperta -  
Door completely open -  
Porte complètement ouverte

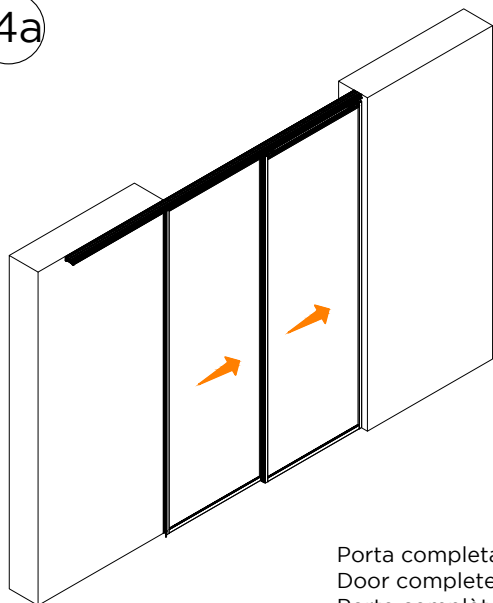


13d

Serraggio  
Tightening  
Contraction

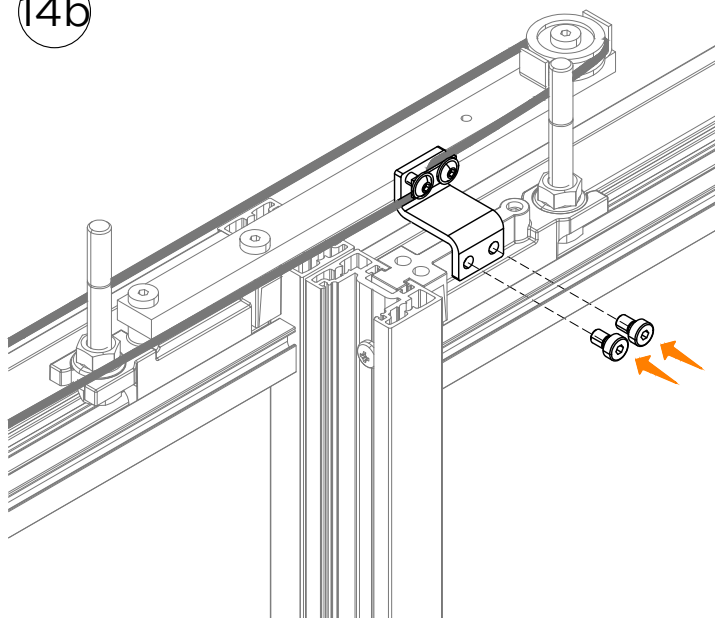


14a

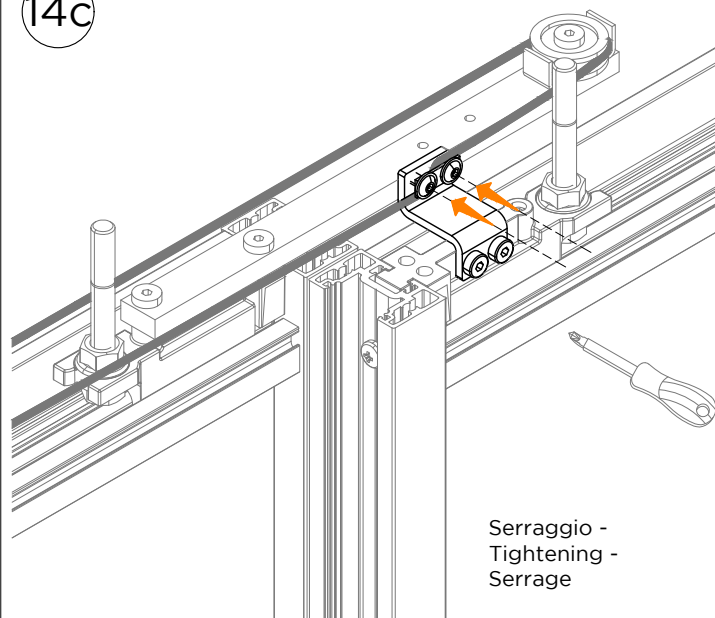


Porta completamente chiusa -  
Door completely closed -  
Porte complètement fermée

14b

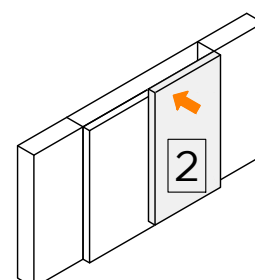
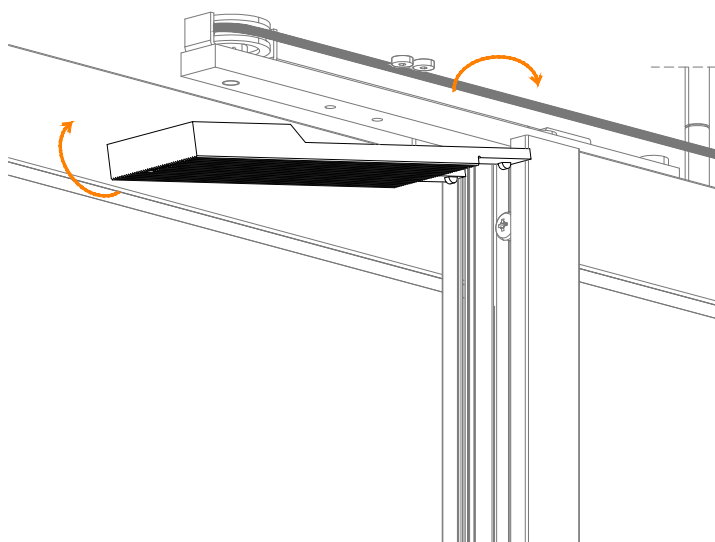


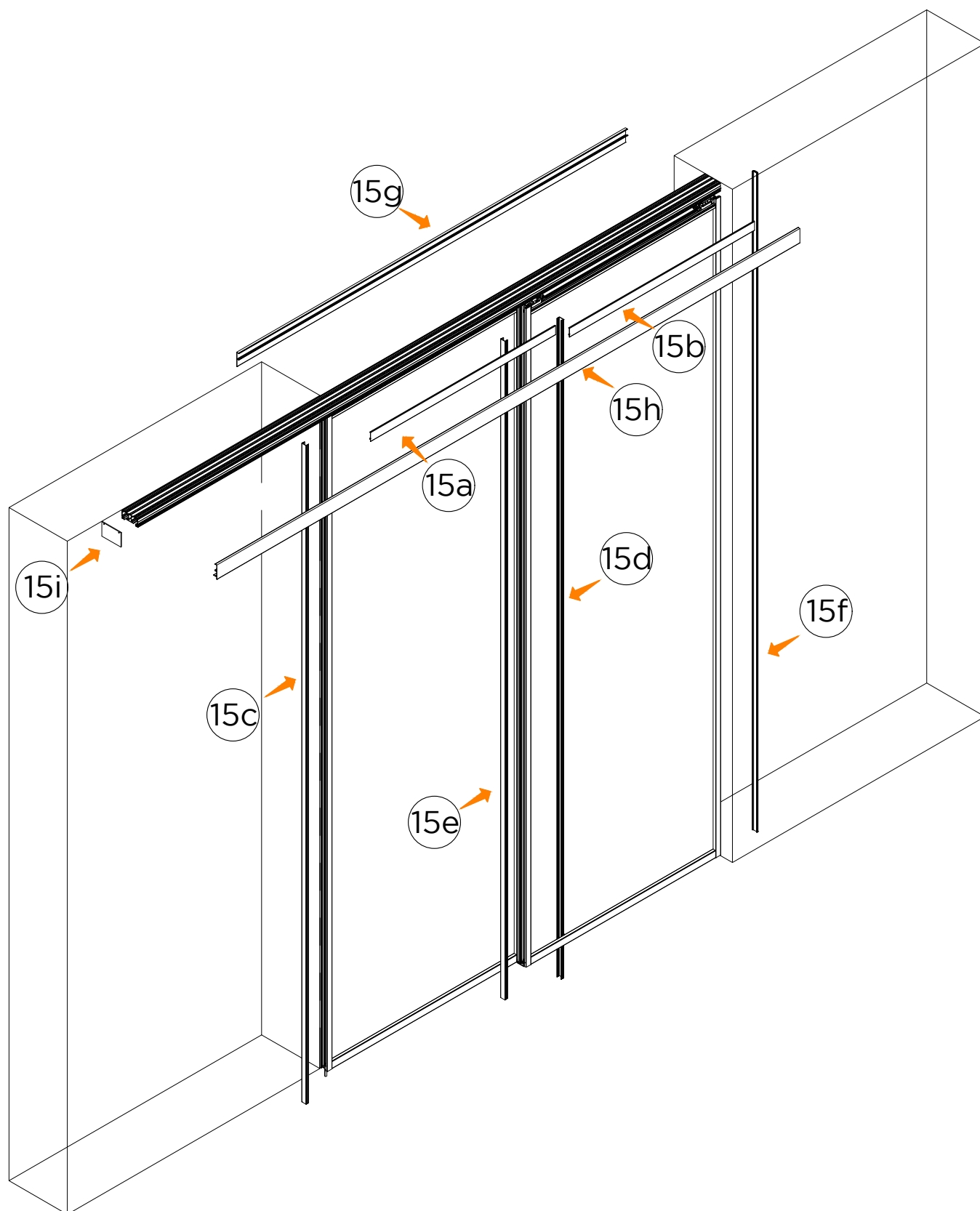
14c

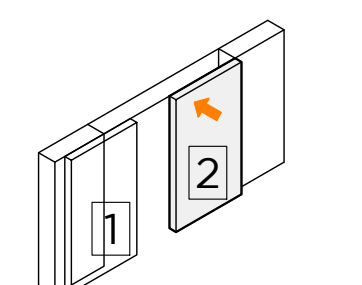
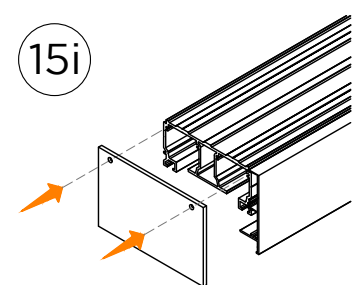
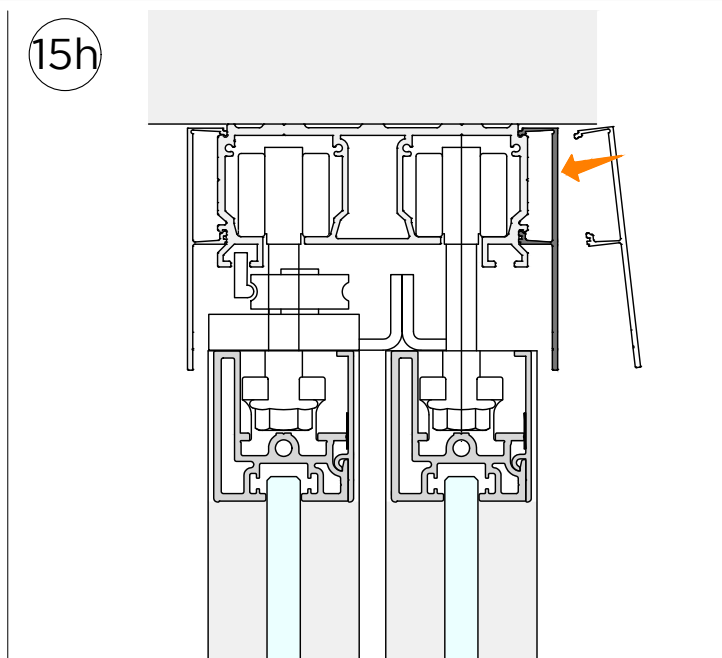
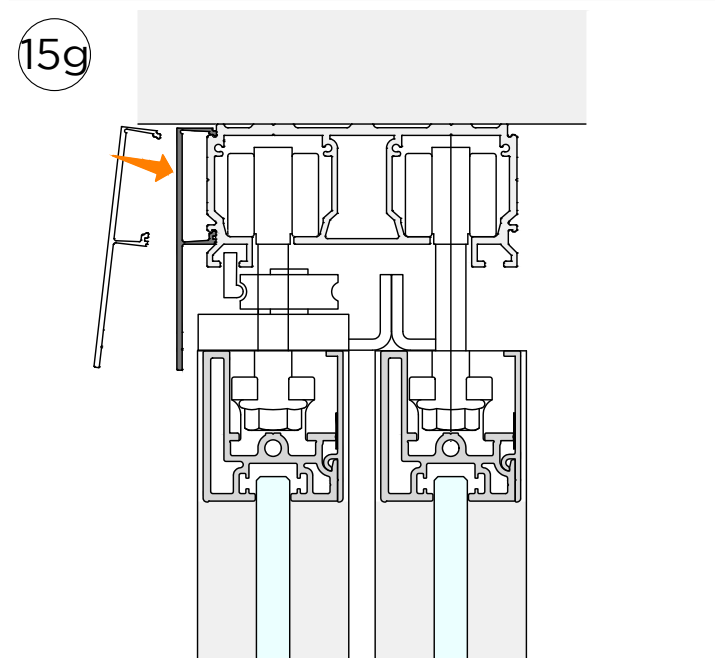
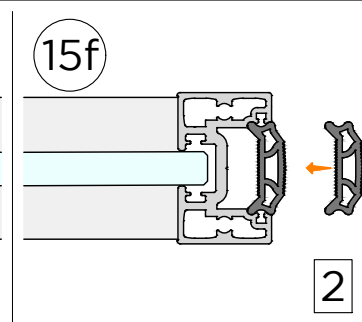
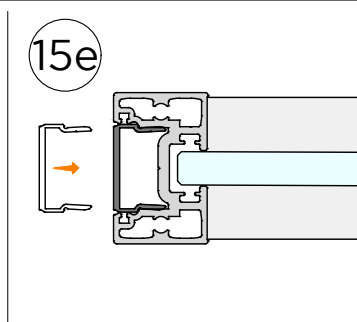
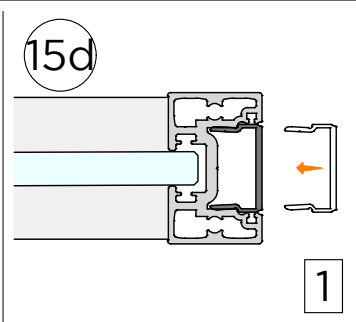
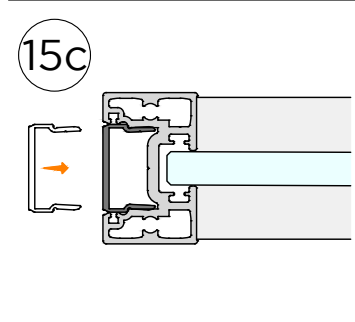
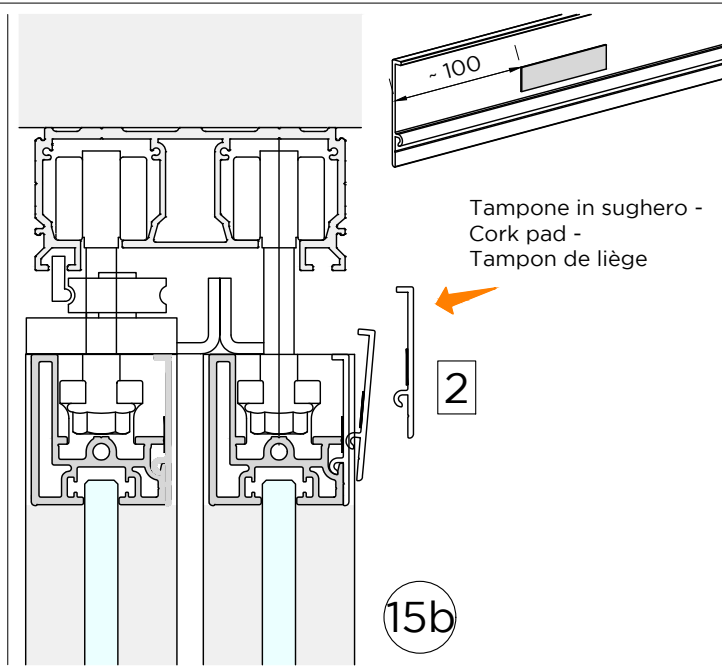
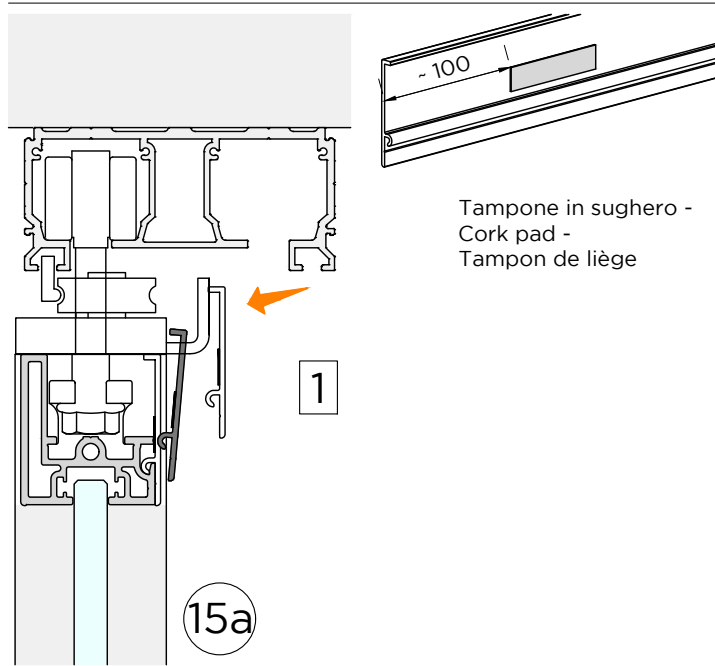


Serraggio -  
Tightening -  
Serrage

14d







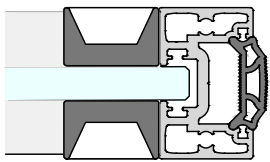


OPTIONAL AGGIUNTIVI  
ADDITIONAL OPTIONALS  
OPTIONS SUPPLÉMENTAIRES

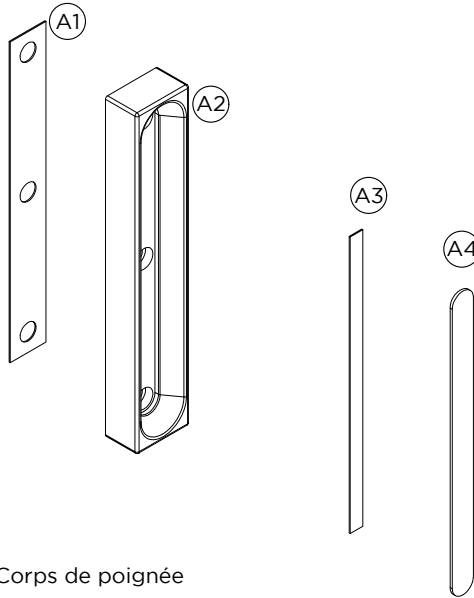
OPTIONAL OPTIONAL OPTIONAL OPTIONAL OPTIONAL OPTIONAL OPTIONAL OPTIONAL OPTIONAL OPTIONAL OPTIONAL OPTIONAL OPTIONAL OPTIONAL OPTIONAL OPTIONAL

OPTIONAL OPTIONAL OPTIONAL OPTIONAL OPTIONAL OPTIONAL OPTIONAL OPTIONAL OPTIONAL OPTIONAL OPTIONAL OPTIONAL OPTIONAL OPTIONAL OPTIONAL OPTIONAL

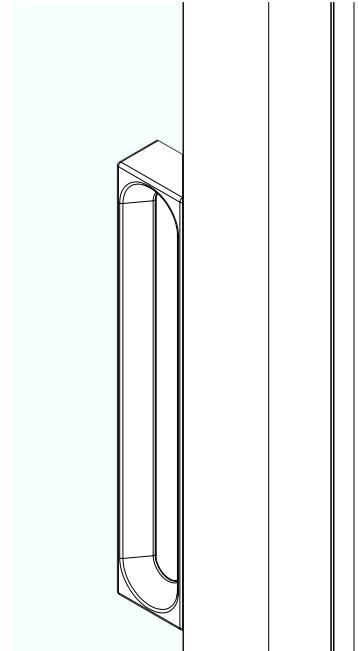
Optional - MFM14025



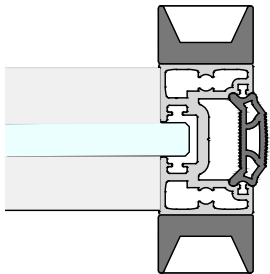
Maniglia incollata sul vetro -  
Handle glued to the glass -  
Poignée collée au verre



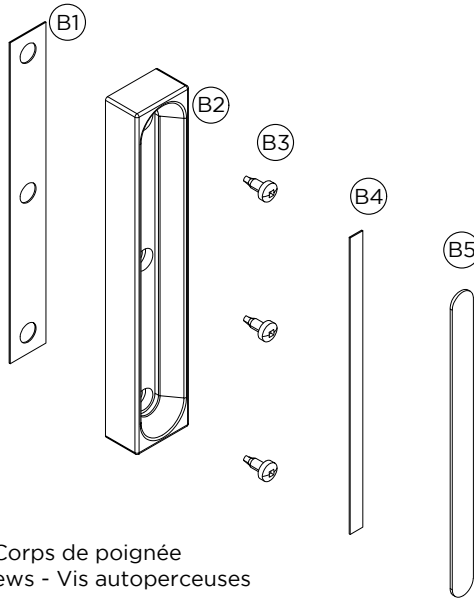
- A1. Adesivo - Adhesive - Adhésif
- A2. Corpo maniglia - Handle body - Corps de poignée
- A3. Adesivo - Adhesive - Adhésif
- A4. Cover maniglia - Handle cover - Couvercle de poignée



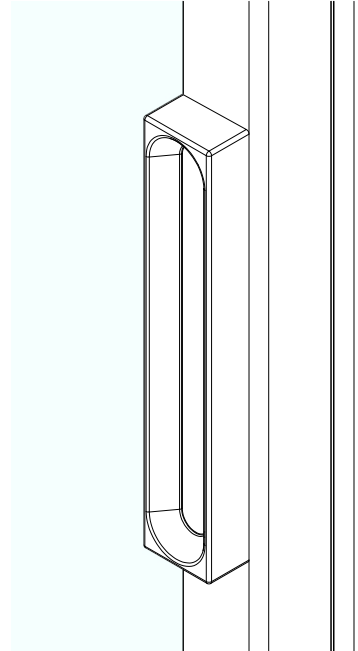
Optional - MFM14025



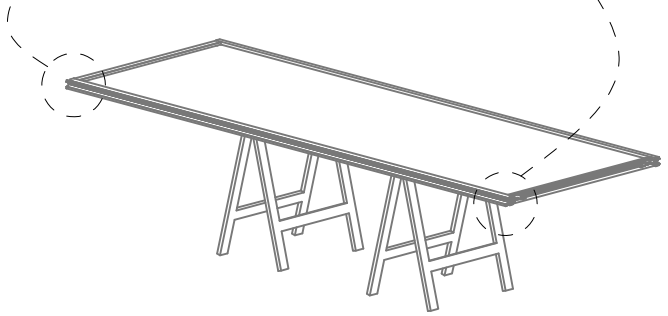
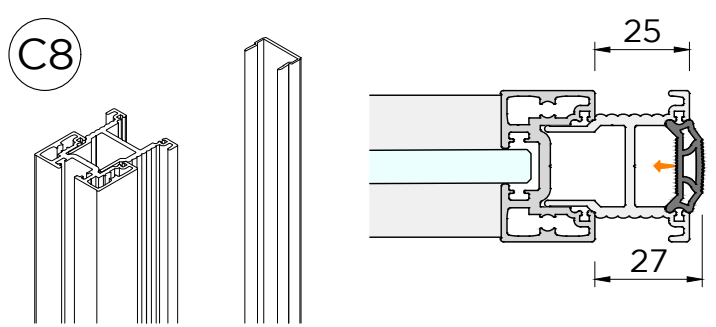
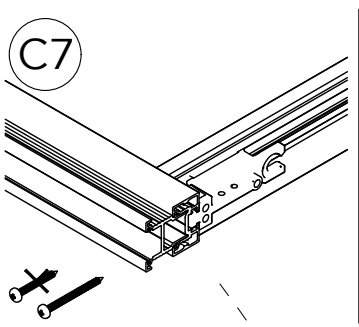
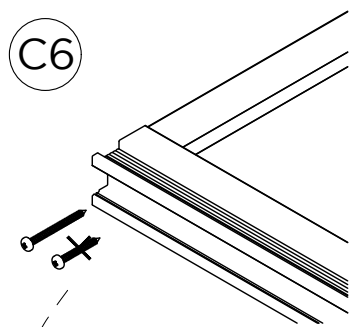
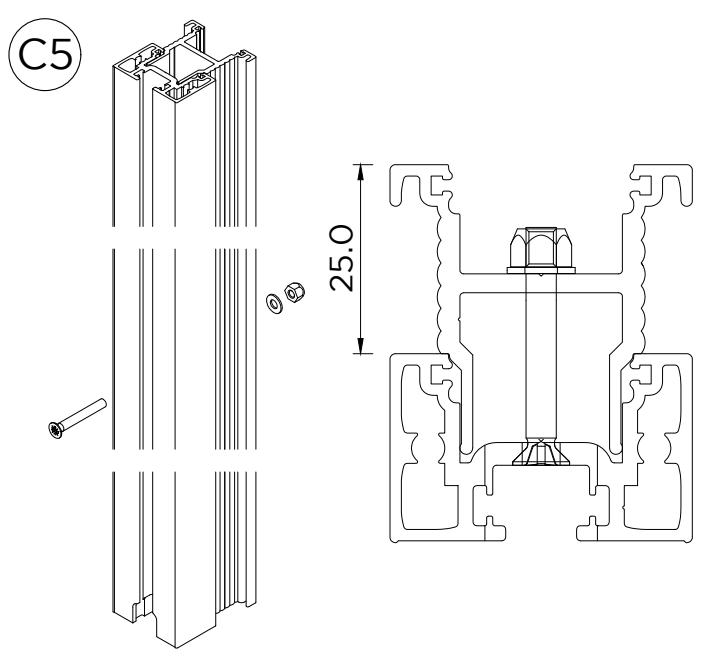
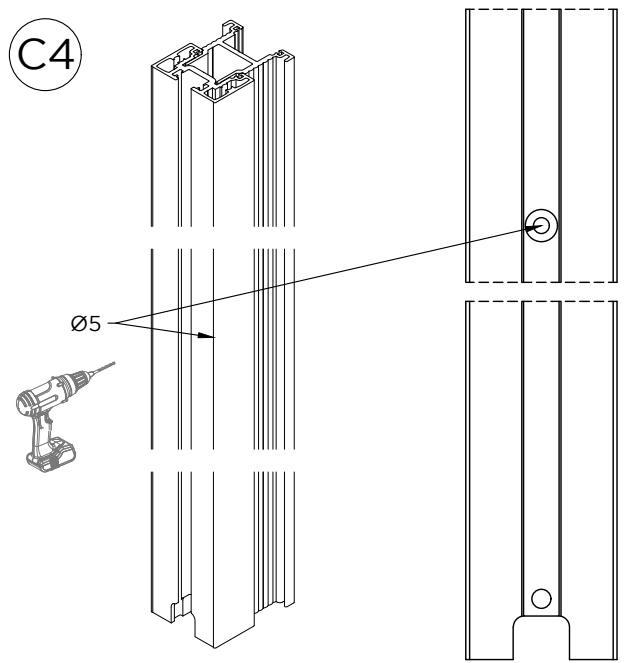
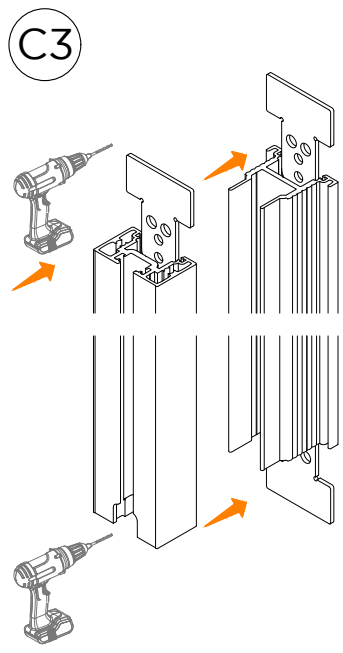
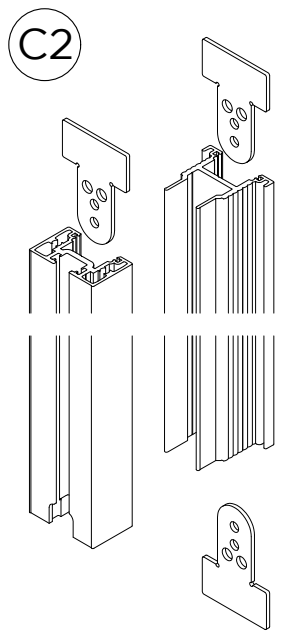
Maniglia avvitata al montante -  
Handle screwed to the upright -  
Poignée vissée au montan



- B1. Adesivo - Adhesive - Adhésif
- B2. Corpo maniglia - Handle body - Corps de poignée
- B3. Viti autoforanti - Self-drilling screws - Vis autoperceuses
- B4. Adesivo - Adhesive - Adhésif
- B5. Cover maniglia - Handle cover - Couvercle de poignée







Continuare con il passaggio -  
Continue with step -  
Continuez avec l'étape

4d

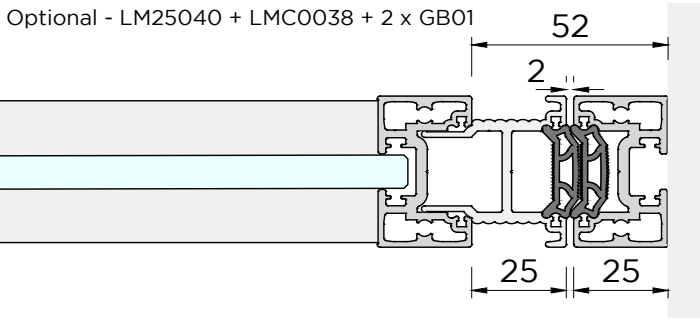
OPTIONAL OPTIONAL OPTIONAL OPTIONAL OPTIONAL OPTIONAL OPTIONAL OPTIONAL OPTIONAL OPTIONAL OPTIONAL OPTIONAL OPTIONAL OPTIONAL OPTIONAL OPTIONAL

OPTIONAL OPTIONAL OPTIONAL OPTIONAL OPTIONAL OPTIONAL OPTIONAL OPTIONAL OPTIONAL OPTIONAL OPTIONAL OPTIONAL OPTIONAL OPTIONAL OPTIONAL OPTIONAL

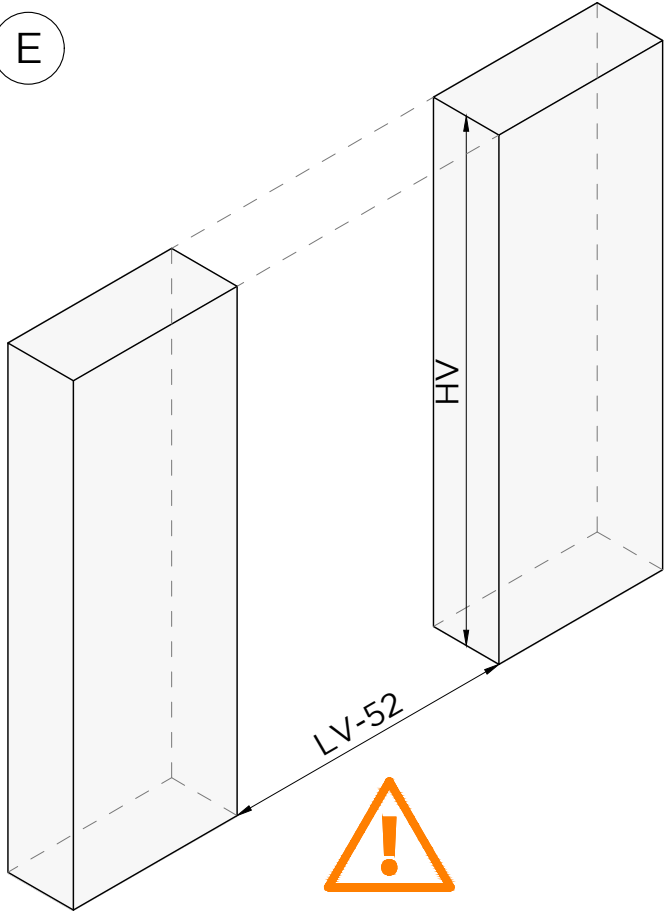


OPTIONAL OPTIONAL OPTIONAL OPTIONAL OPTIONAL OPTIONAL OPTIONAL OPTIONAL OPTIONAL OPTIONAL OPTIONAL OPTIONAL OPTIONAL OPTIONAL OPTIONAL OPTIONAL

OPTIONAL OPTIONAL OPTIONAL OPTIONAL OPTIONAL OPTIONAL OPTIONAL OPTIONAL OPTIONAL OPTIONAL OPTIONAL OPTIONAL OPTIONAL OPTIONAL OPTIONAL OPTIONAL



E



Continuare da -  
Continue from -  
Continuer de



Per i tagli su profili e vetro, sostituire LV con LV-52  
For cuts on profiles and glass, replace LV with LV-52  
Pour les coupes sur profilés et verre, remplacer LV par LV-52





# LMT6512

Le informazioni riportate hanno carattere esplicativo. Logli Massimo S.p.A. si riserva il diritto di apportare in ogni momento e senza preavviso modifiche di qualsivoglia natura a uno o più prodotti.

The information reported is explanatory in nature. Logli Massimo S.p.A. reserves the right to make changes at any time and without notice changes of any nature to one or more products.

Les informations rapportées sont de nature explicative. Logli Massimo S.p.A. se réserve le droit d'apporter des modifications à tout moment et sans préavis, des modifications de quelque nature que ce soit à un ou plusieurs produits.

---