

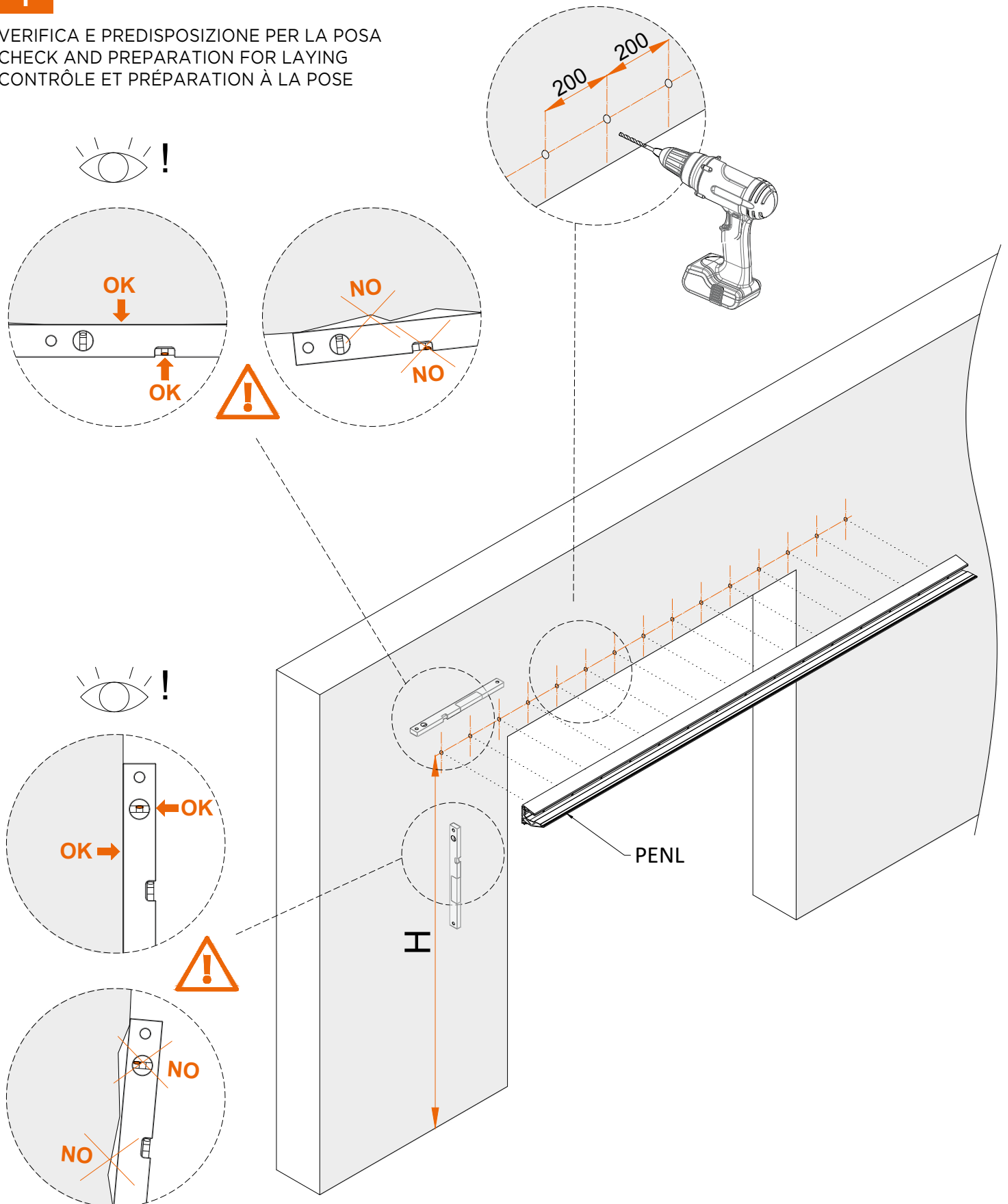


ISTRUZIONI DI MONTAGGIO
ASSEMBLY INSTRUCTIONS
INSTRUCTIONS DE MONTAGE

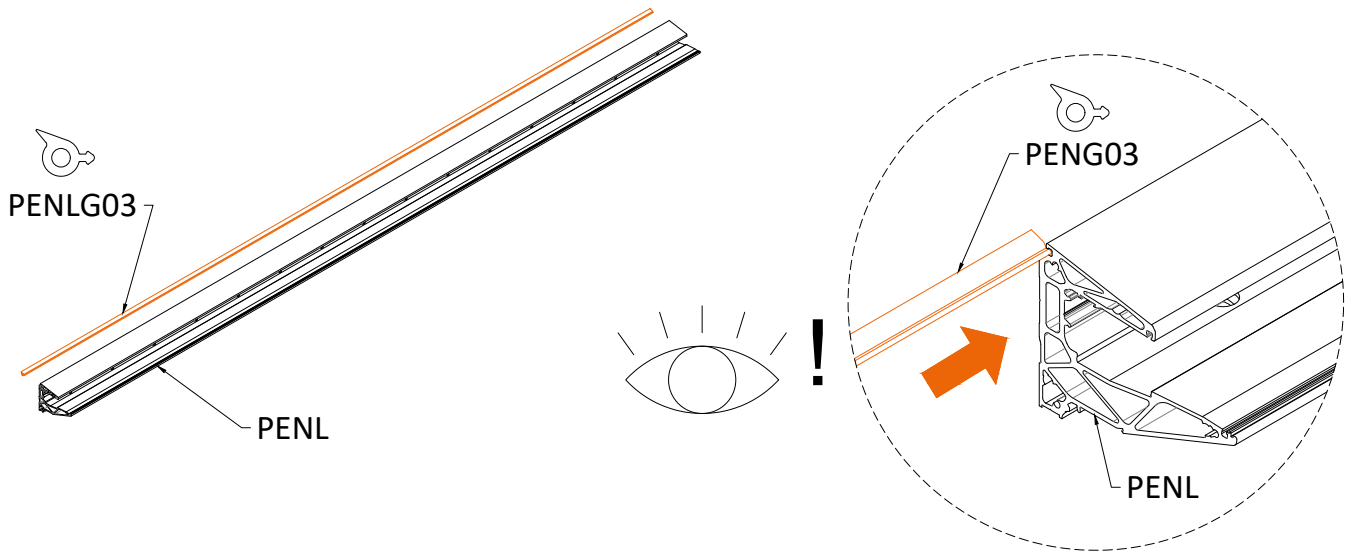
rev. 1.0

1

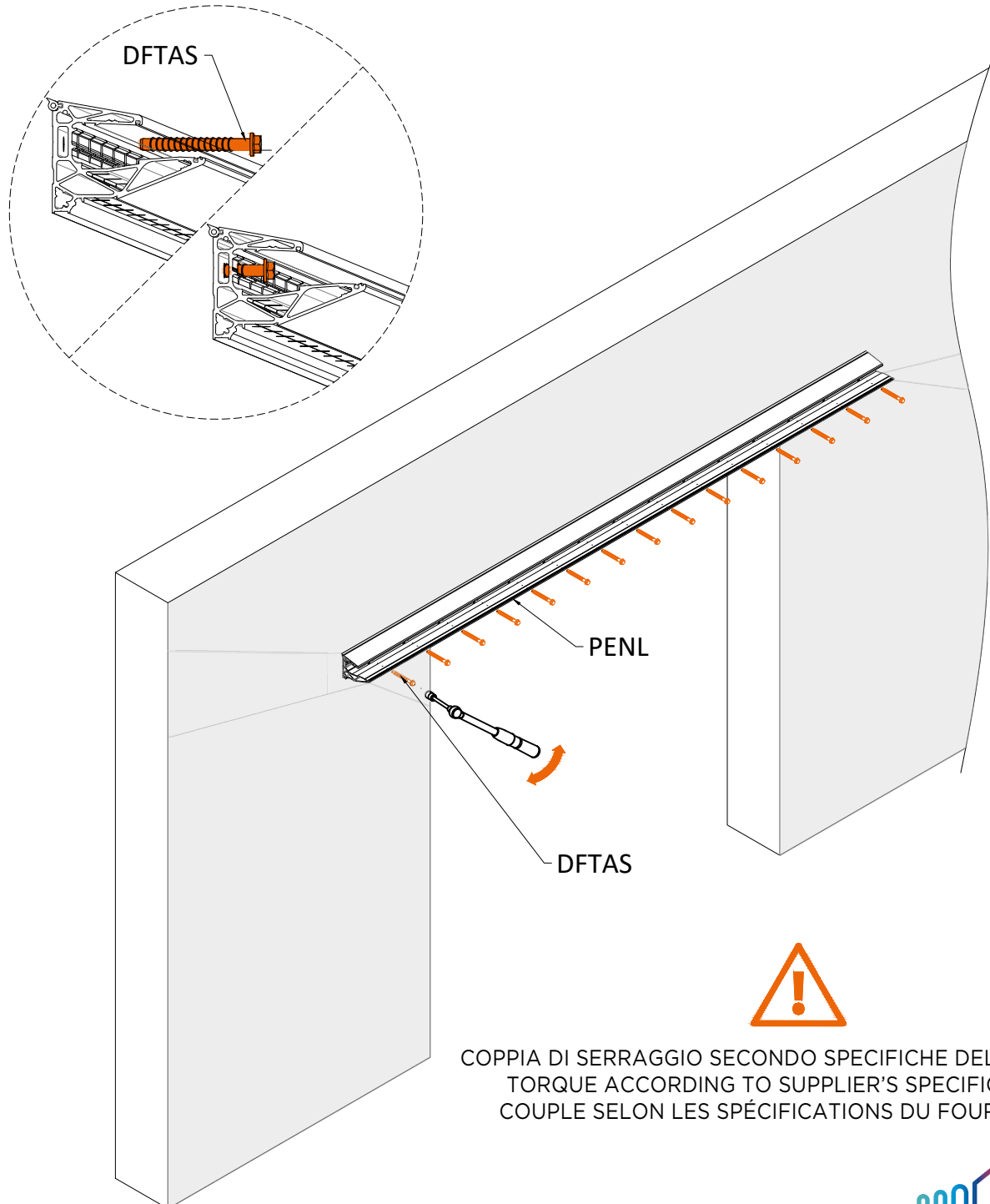
VERIFICA E PREDISPOSIZIONE PER LA POSA
 CHECK AND PREPARATION FOR LAYING
 CONTRÔLE ET PRÉPARATION À LA POSE



2



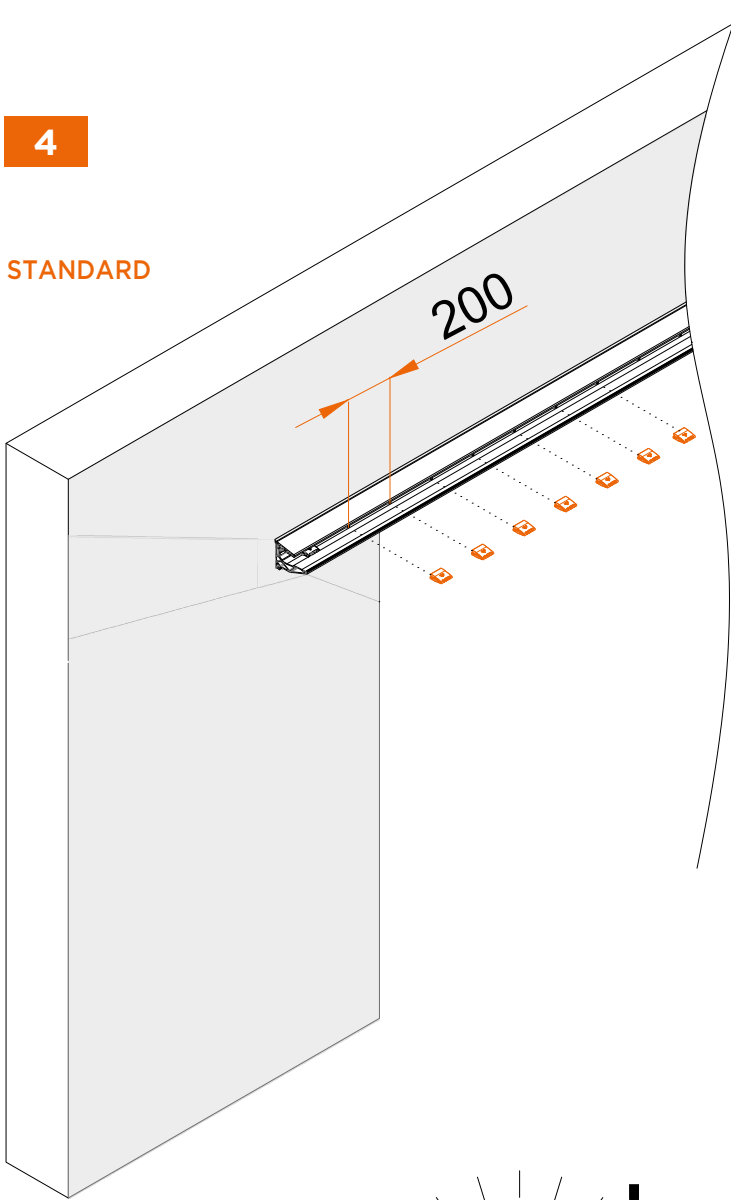
3



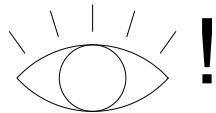
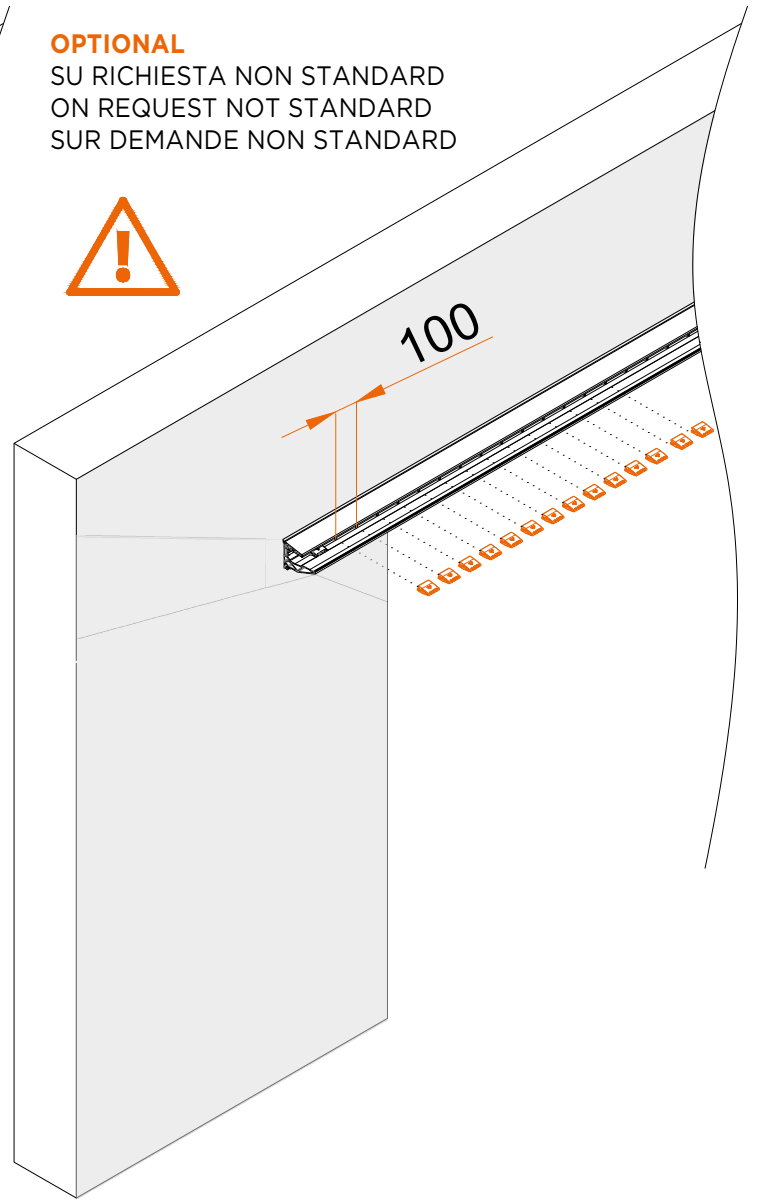
COPPIA DI SERRAGGIO SECONDO SPECIFICHE DEL FORNITORE
 TORQUE ACCORDING TO SUPPLIER'S SPECIFICATIONS
 COUPLE SELON LES SPÉCIFICATIONS DU FOURNISSEUR

4

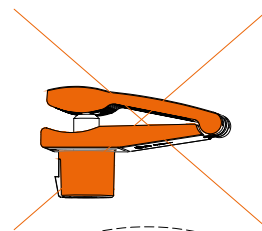
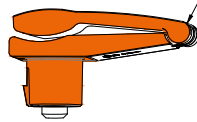
STANDARD



OPTIONAL
 SU RICHIESTA NON STANDARD
 ON REQUEST NOT STANDARD
 SUR DEMANDE NON STANDARD

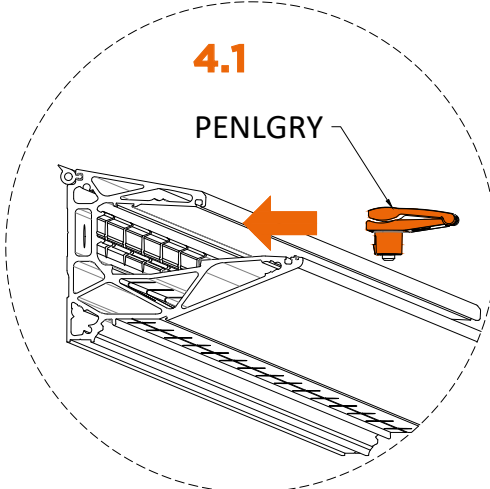


PENLGRY



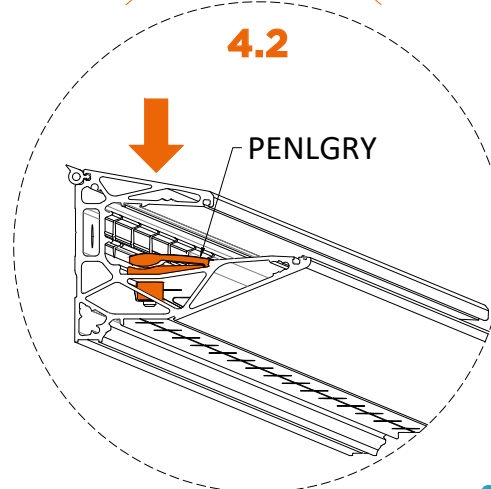
4.1

PENLGRY

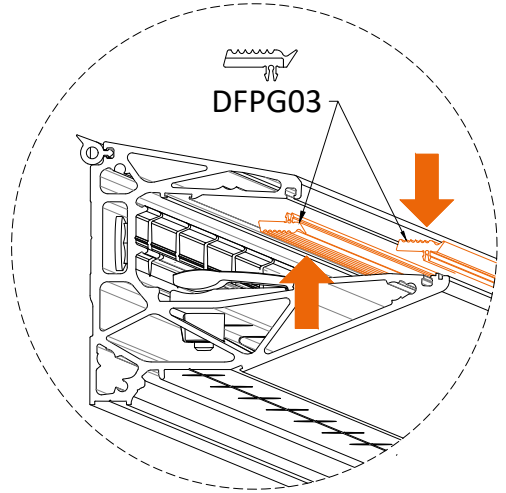
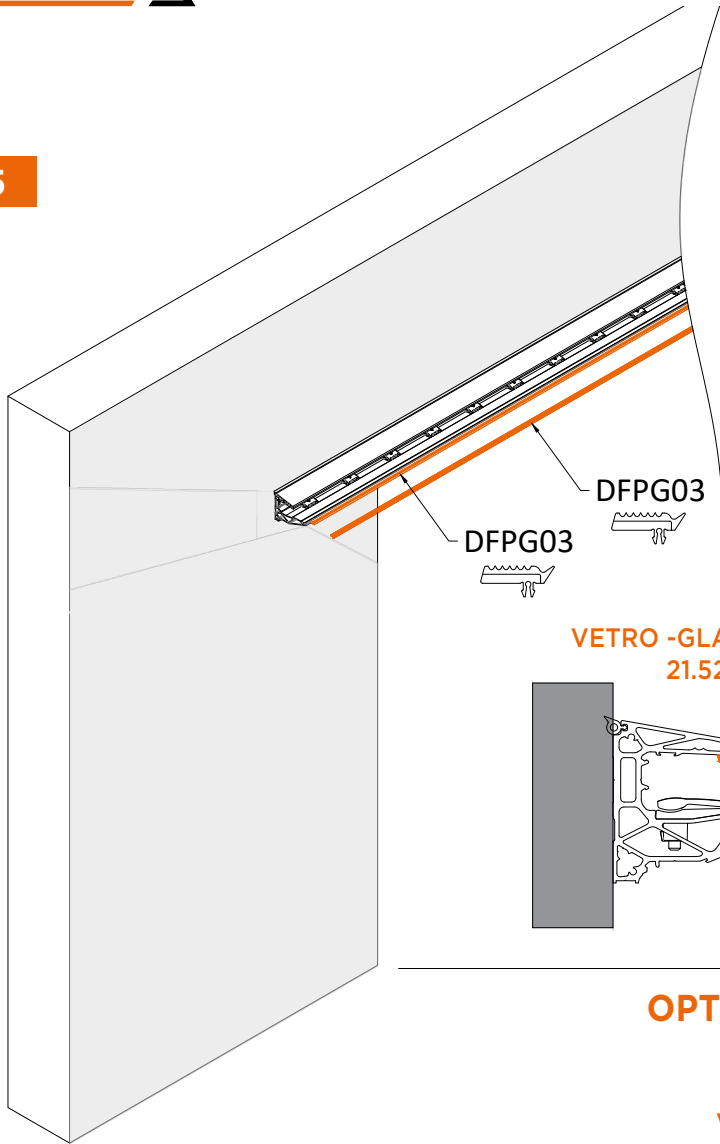


4.2

PENLGRY

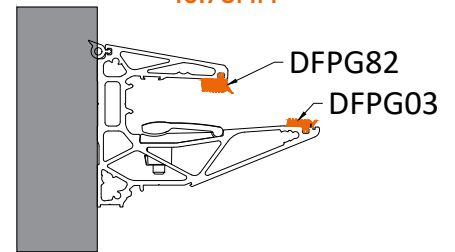
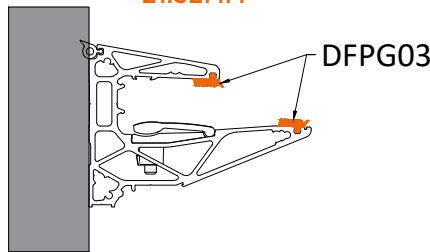


5



VETRO -GLASS- VERRE
21.52MM

VETRO -GLASS- VERRE
16.78MM

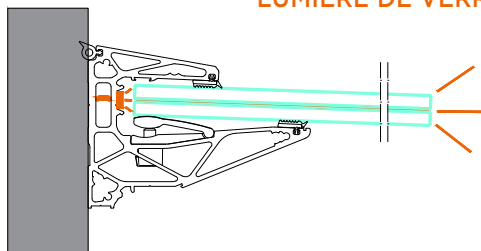


OPTIONAL



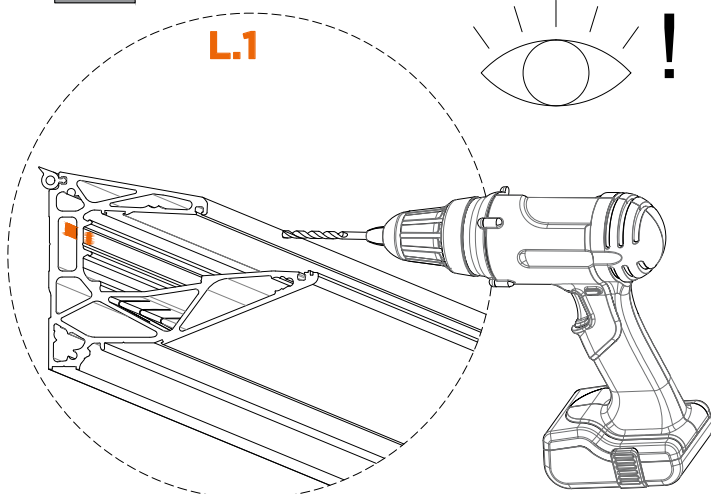
STRIP LED 1 - ART. LEDST001

LUCE VETRO
GLASS LIGHT
LUMIERE DE VERRE

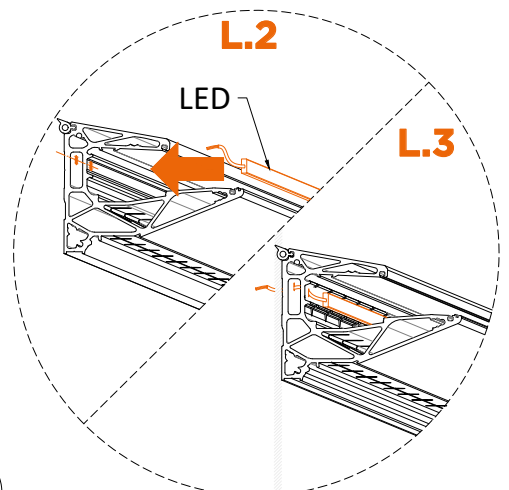
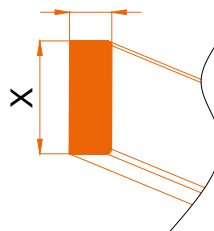


VEDI INDICAZIONI PAGINA 30-31 CATALOGO LUMIA
SEE INDICATIONS PAGE 30-31 LUMIA CATALOG
VOIR LES INDICATIONS PAGE 30-31 CATALOGUE LUMIA

IL CABLAGGIO ELETTRICO DEVE ESSERE ESEGUITO
DA PERSONALE QUALIFICATO
THE ELECTRICAL WIRING MUST BE PERFORMED BY
QUALIFIED PERSONNEL
LE CÂBLAGE ÉLECTRIQUE DOIT ÊTRE EFFECTUÉ PAR
DU PERSONNEL QUALIFIÉ

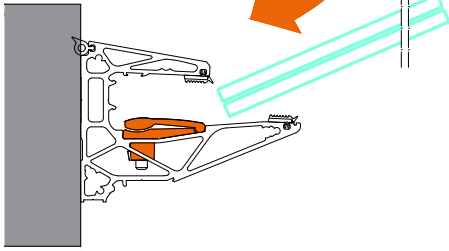


IP_≥65
RETRO ADESIVO
X=MAX 12 MM
Y=MAX 5 MM

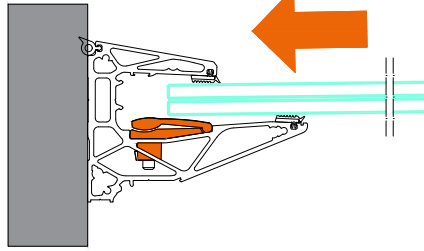


6

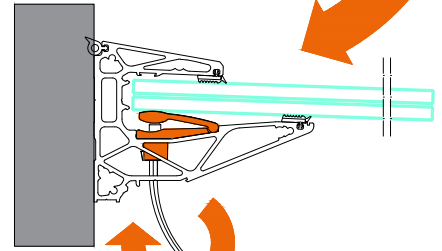
6.1



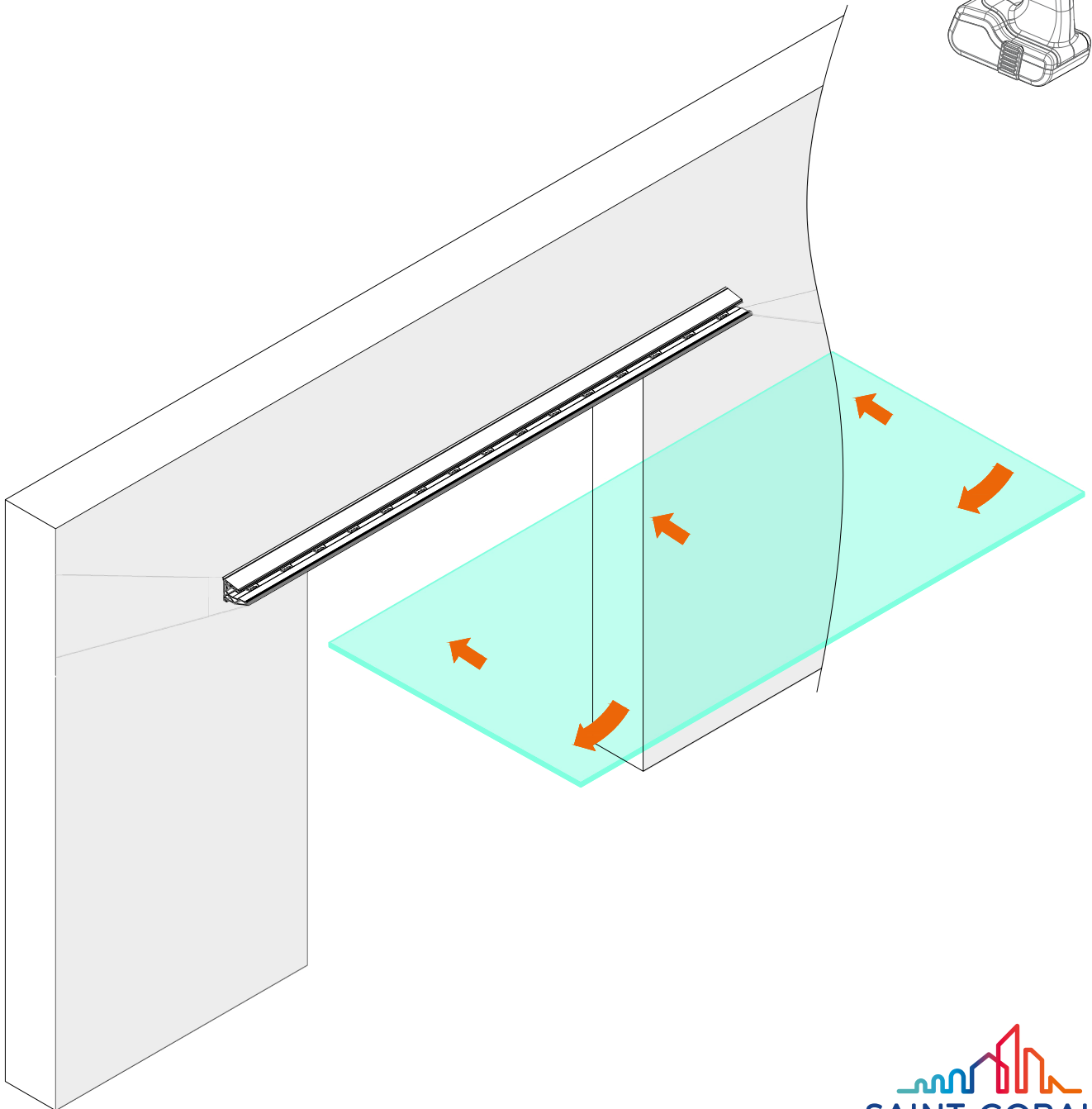
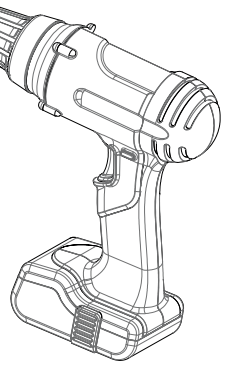
6.2



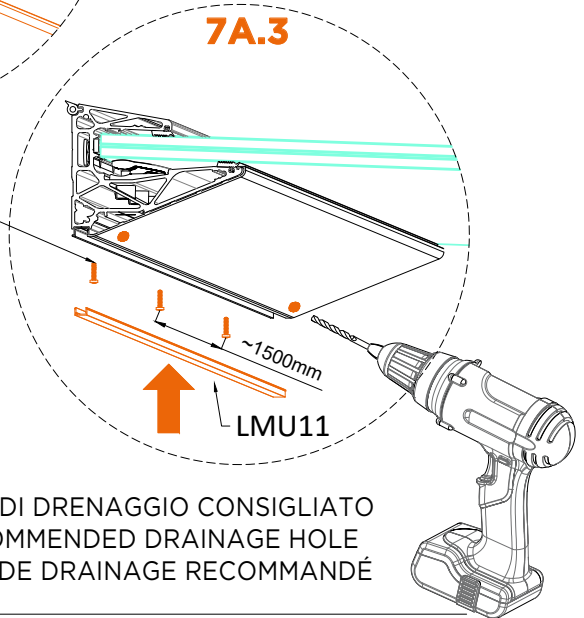
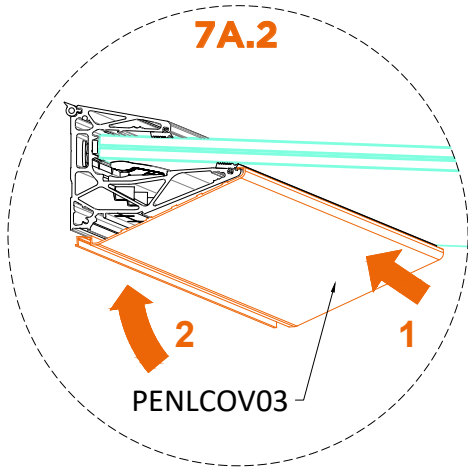
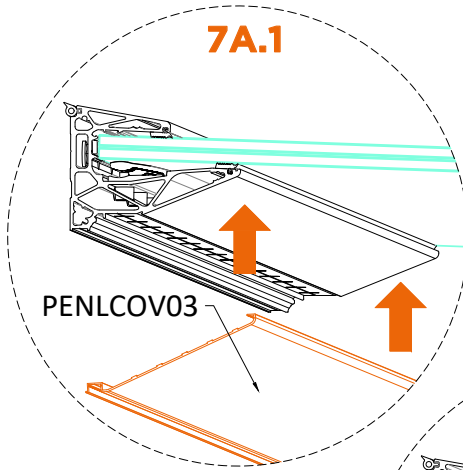
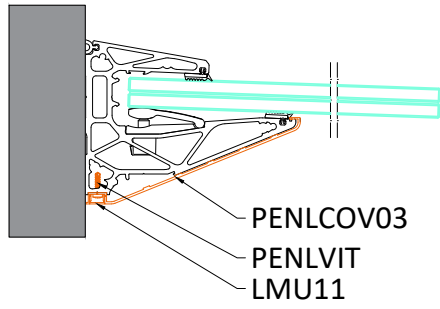
6.3



3 Nm

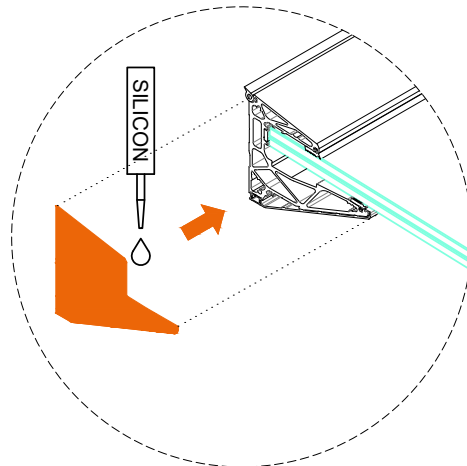
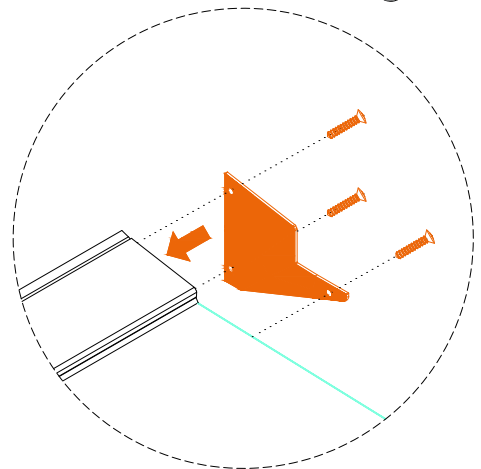
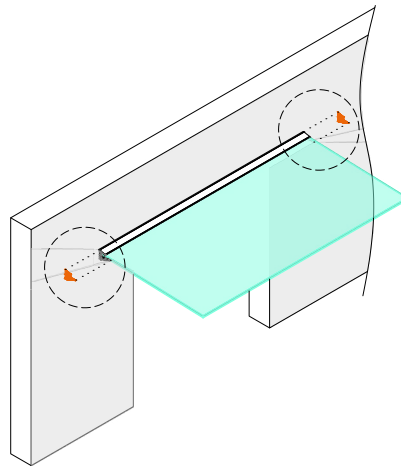
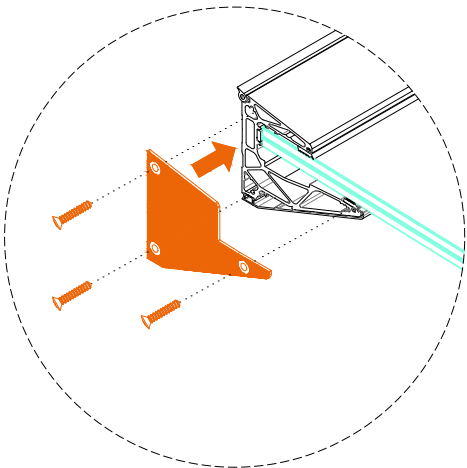


7 - A PENLCOV03

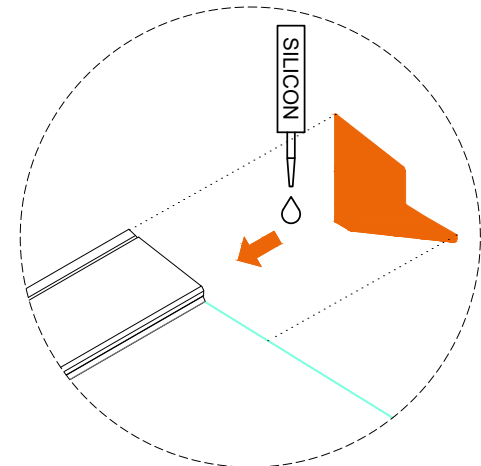
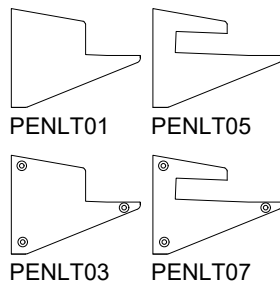


FORO DI DRENAGGIO CONSIGLIATO
RECOMMENDED DRAINAGE HOLE
TROU DE DRAINAGE RECOMMANDÉ

OPTIONAL



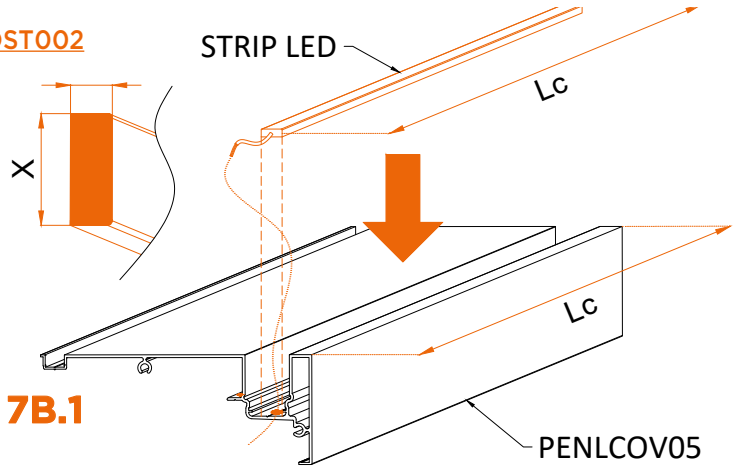
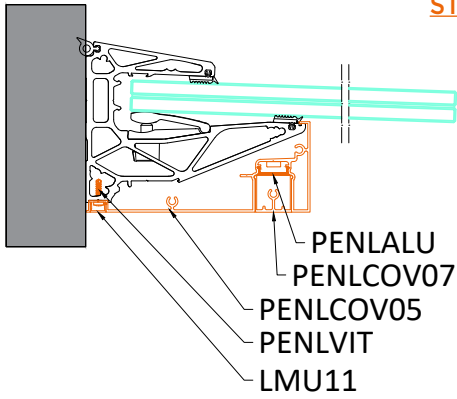
PENLT03, PENLT07
+ PENLVIT



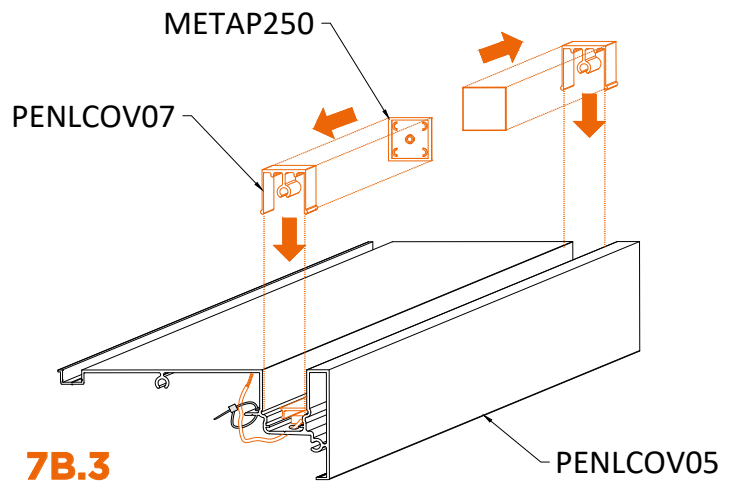
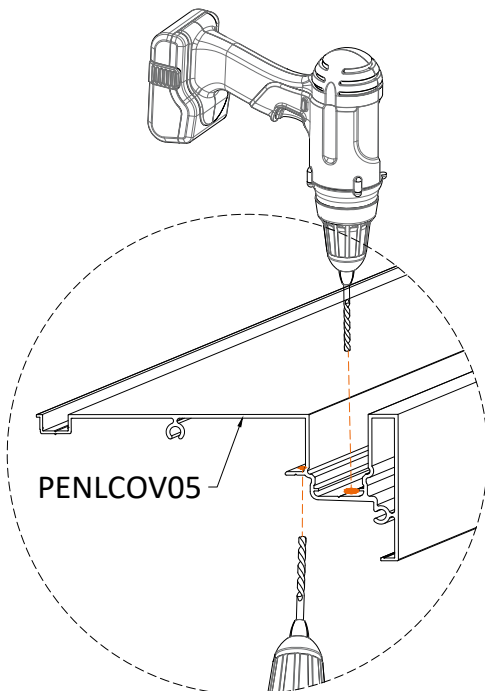
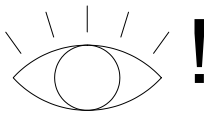
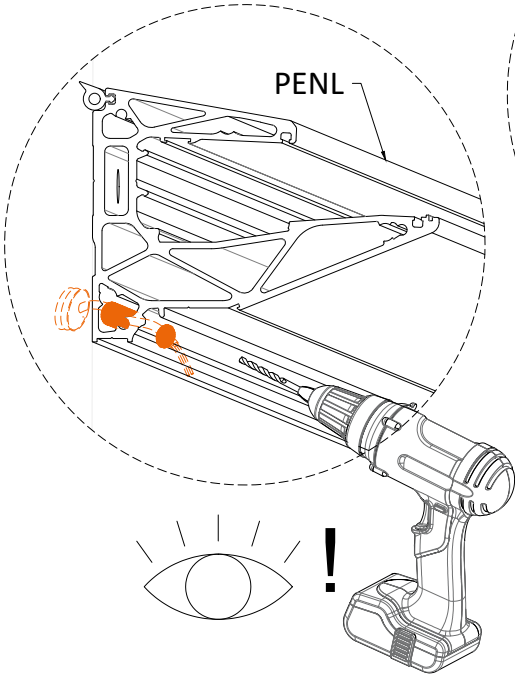
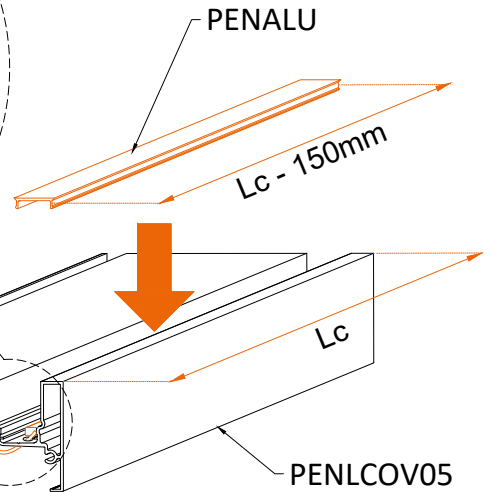
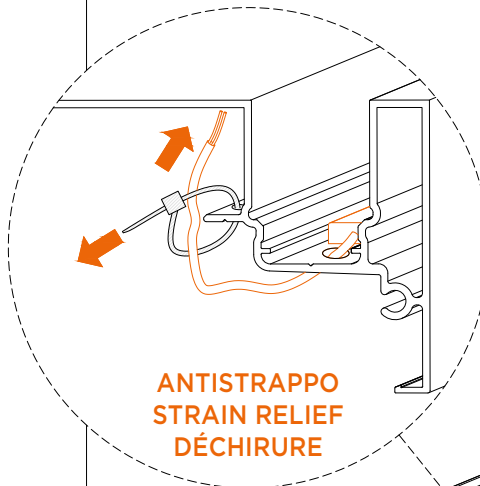
7-B PENLCONV05

STRIP LED 2 - ART. LEDST002

IP \geq 65
 RETRO ADESIVO
 X=MAX 12 MM
 Y=MAX 5 MM



PREDISPOSIZIONE
PREDISPOSITION
PRÉDISPOSITION



VEDI INDICAZIONI PAGINA 30-31 CATALOGO LUMIA
 SEE INDICATIONS PAGE 30-31 LUMIA CATALOG
 VOIR LES INDICATIONS PAGE 30-31 CATALOGUE LUMIA

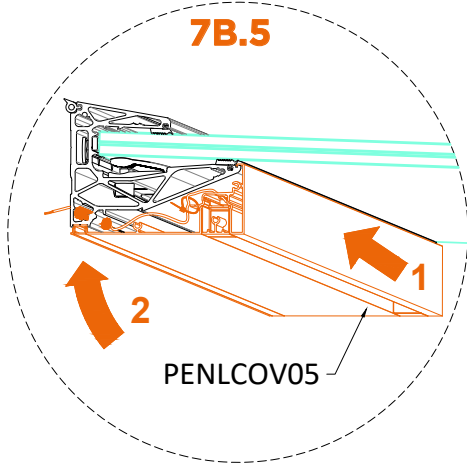
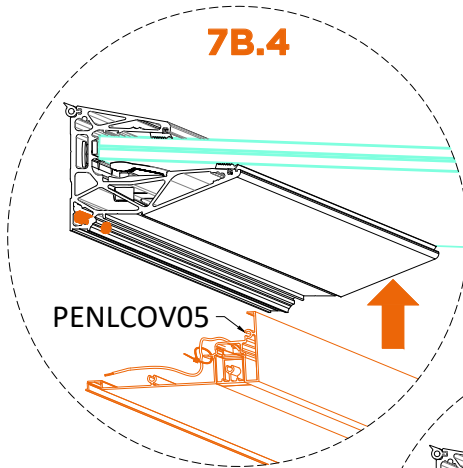
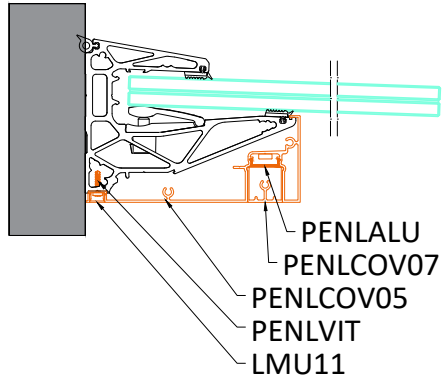
7-B PENLCONV05



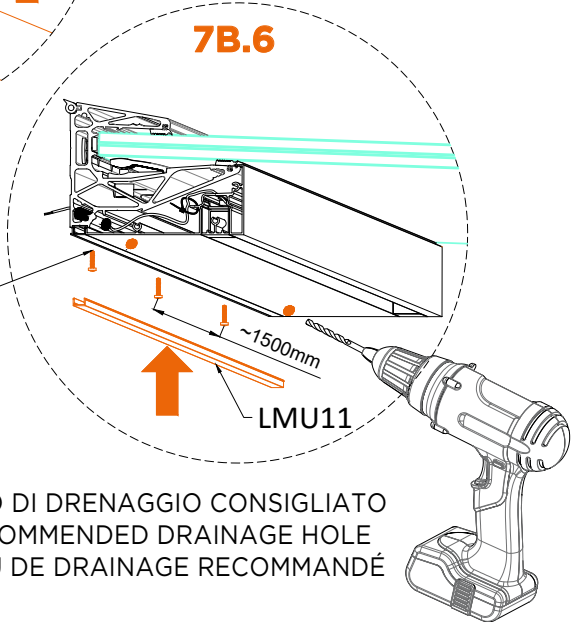
IL CABLAGGIO ELETTRICO DEVE ESSERE ESEGUITO DA PERSONALE QUALIFICATO

THE ELECTRICAL WIRING MUST BE PERFORMED BY QUALIFIED PERSONNEL

LE CÂBLAGE ÉLECTRIQUE DOIT ÊTRE EFFECTUÉ PAR DU PERSONNEL QUALIFIÉ

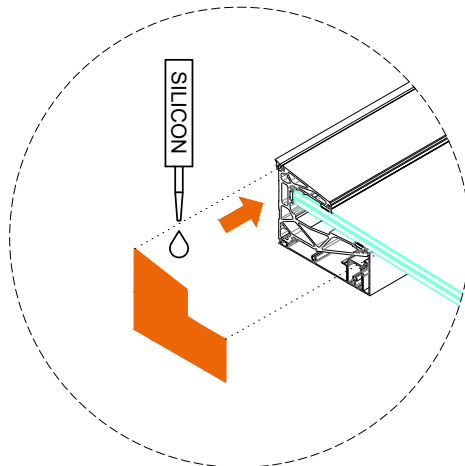
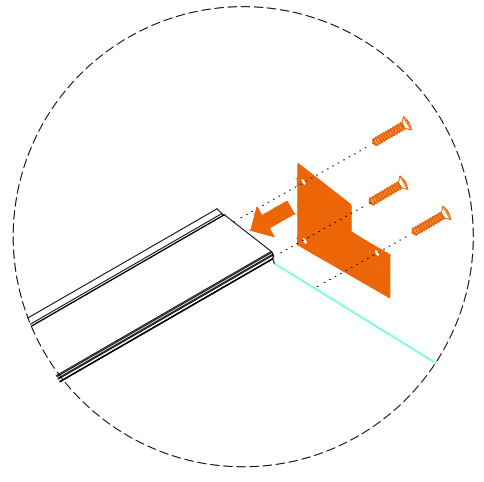
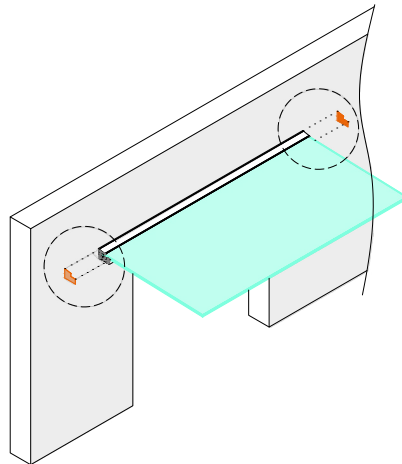
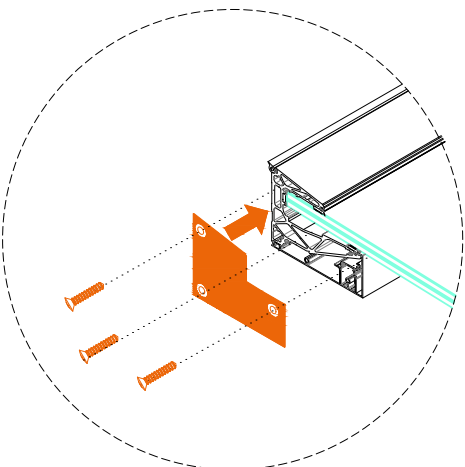


PENLVIT

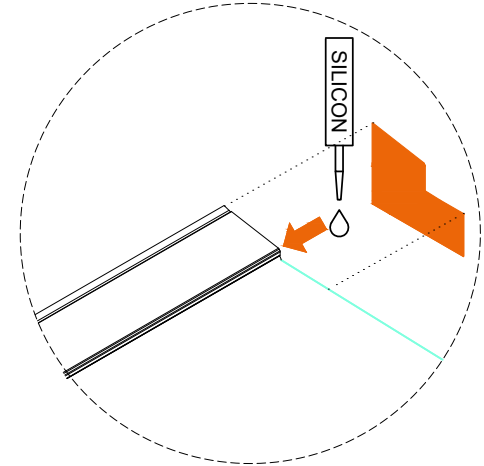
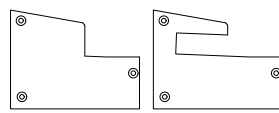
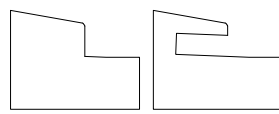


FORO DI DRENAGGIO CONSIGLIATO
RECOMMENDED DRAINAGE HOLE
TROU DE DRAINAGE RECOMMANDÉ

OPTIONAL

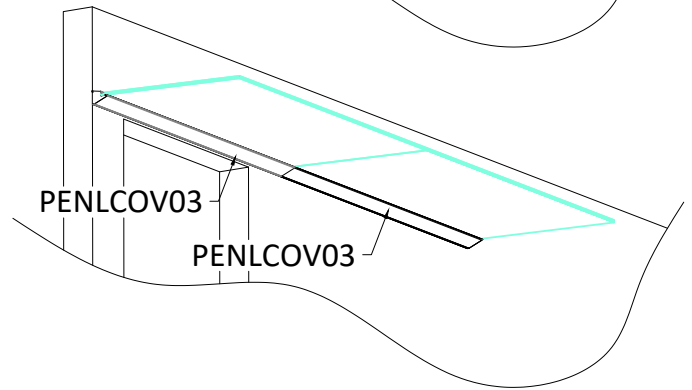
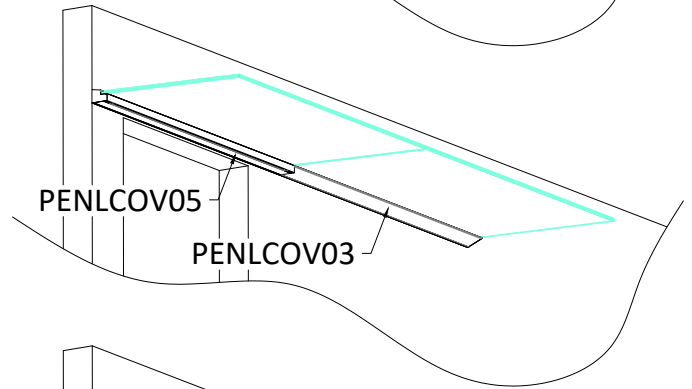
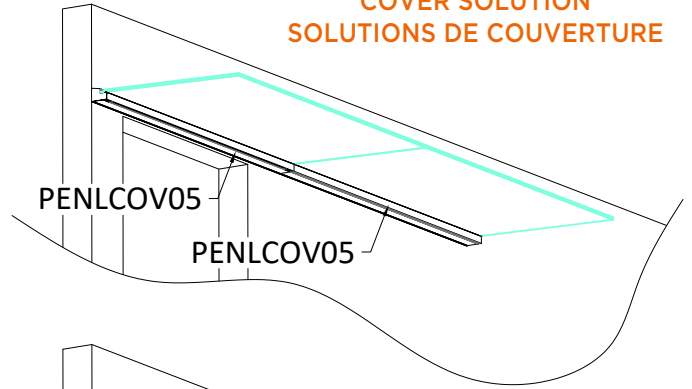
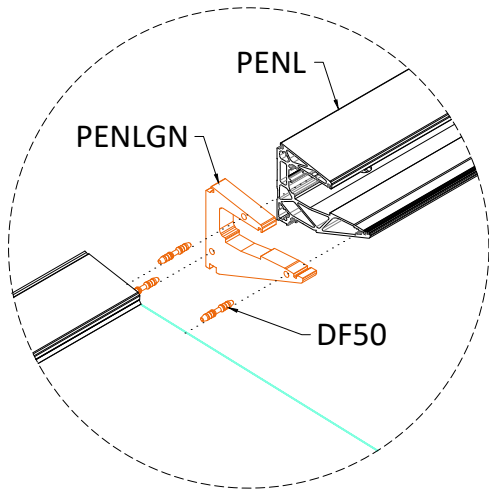
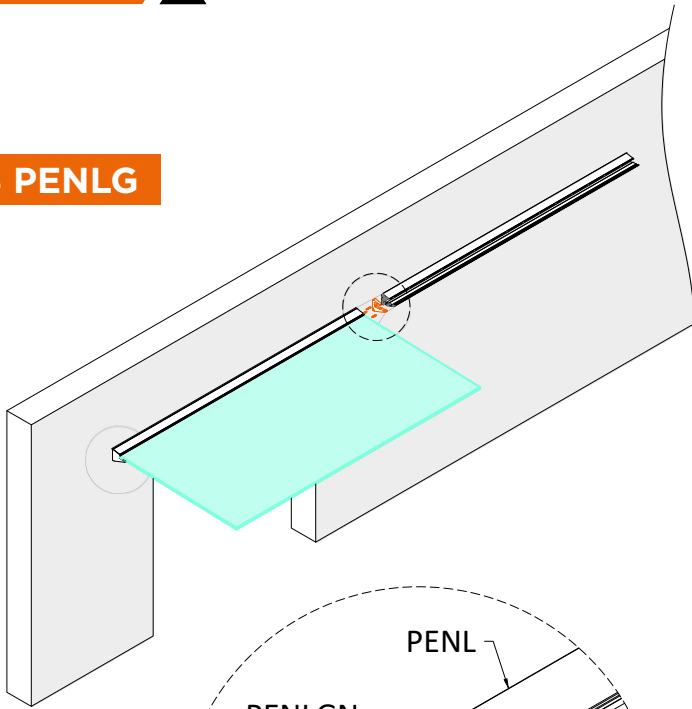


PENLT13, PENLT17, PENLT23
+ PENLVIT



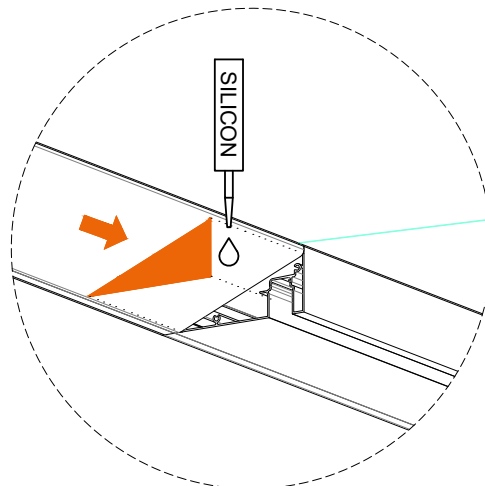
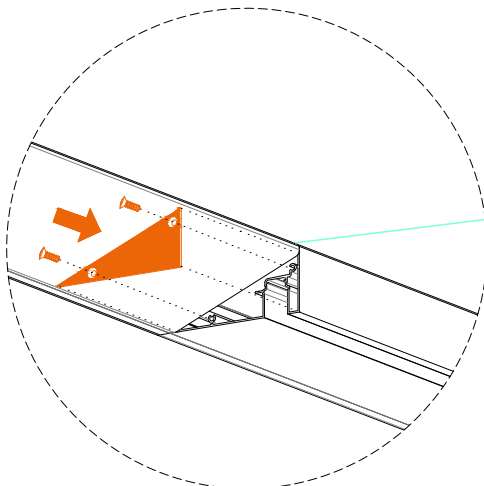
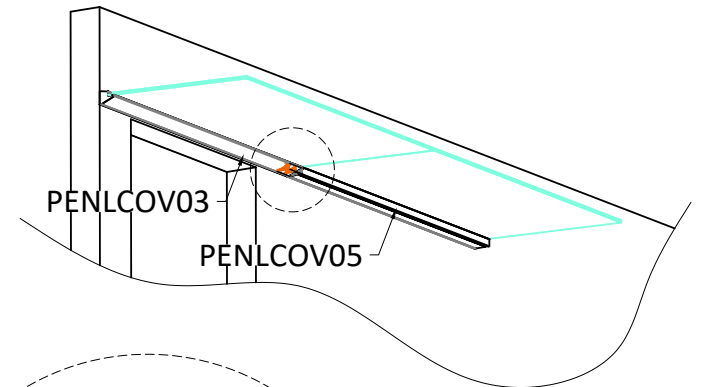
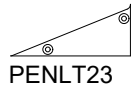
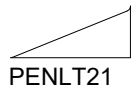
8 PENLG

SOLUZIONI COVER
COVER SOLUTION
SOLUTIONS DE COUVERTURE

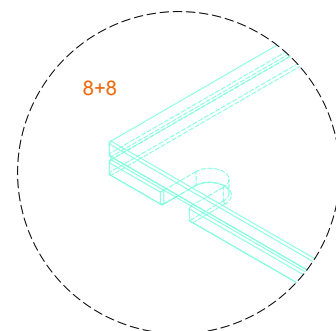
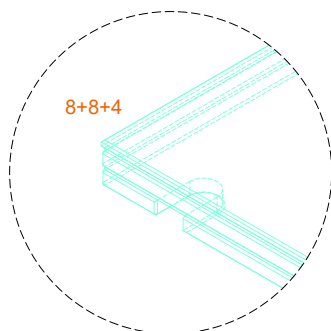
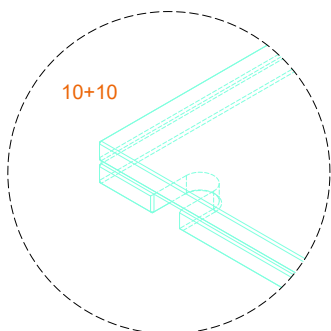
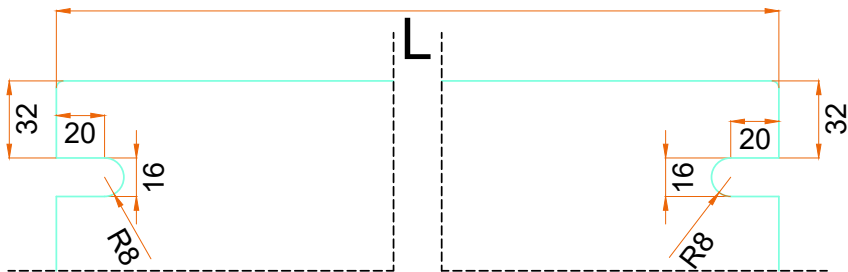
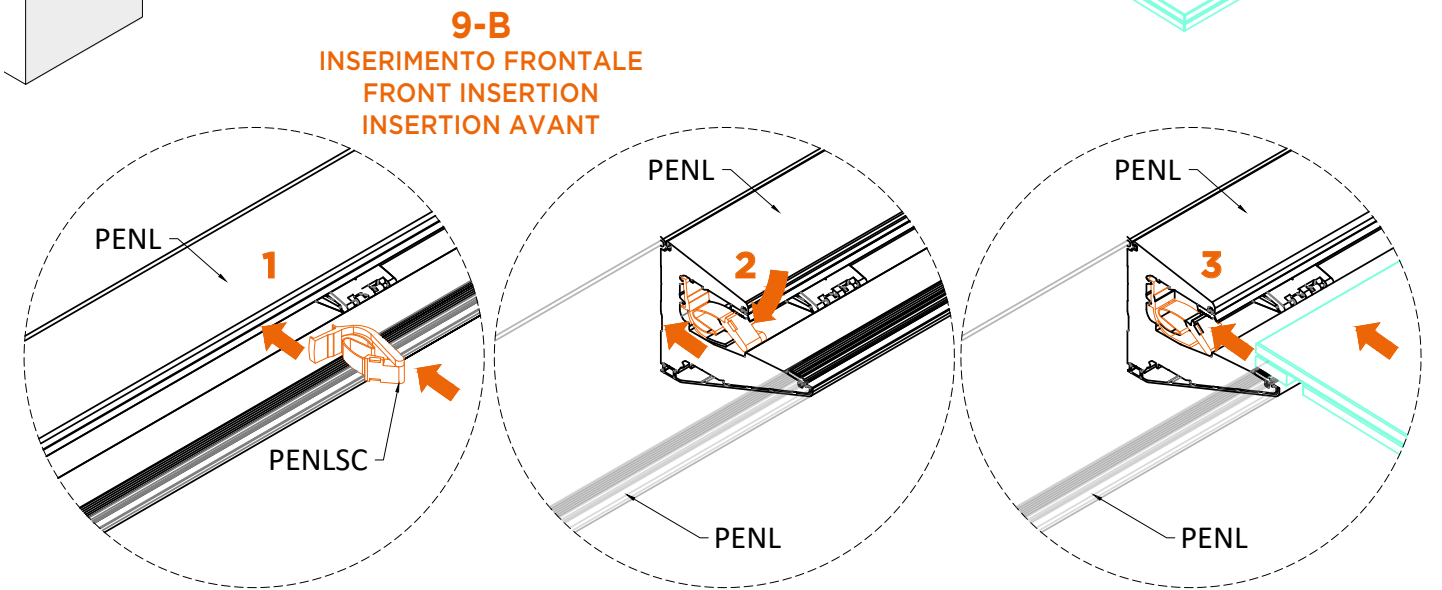
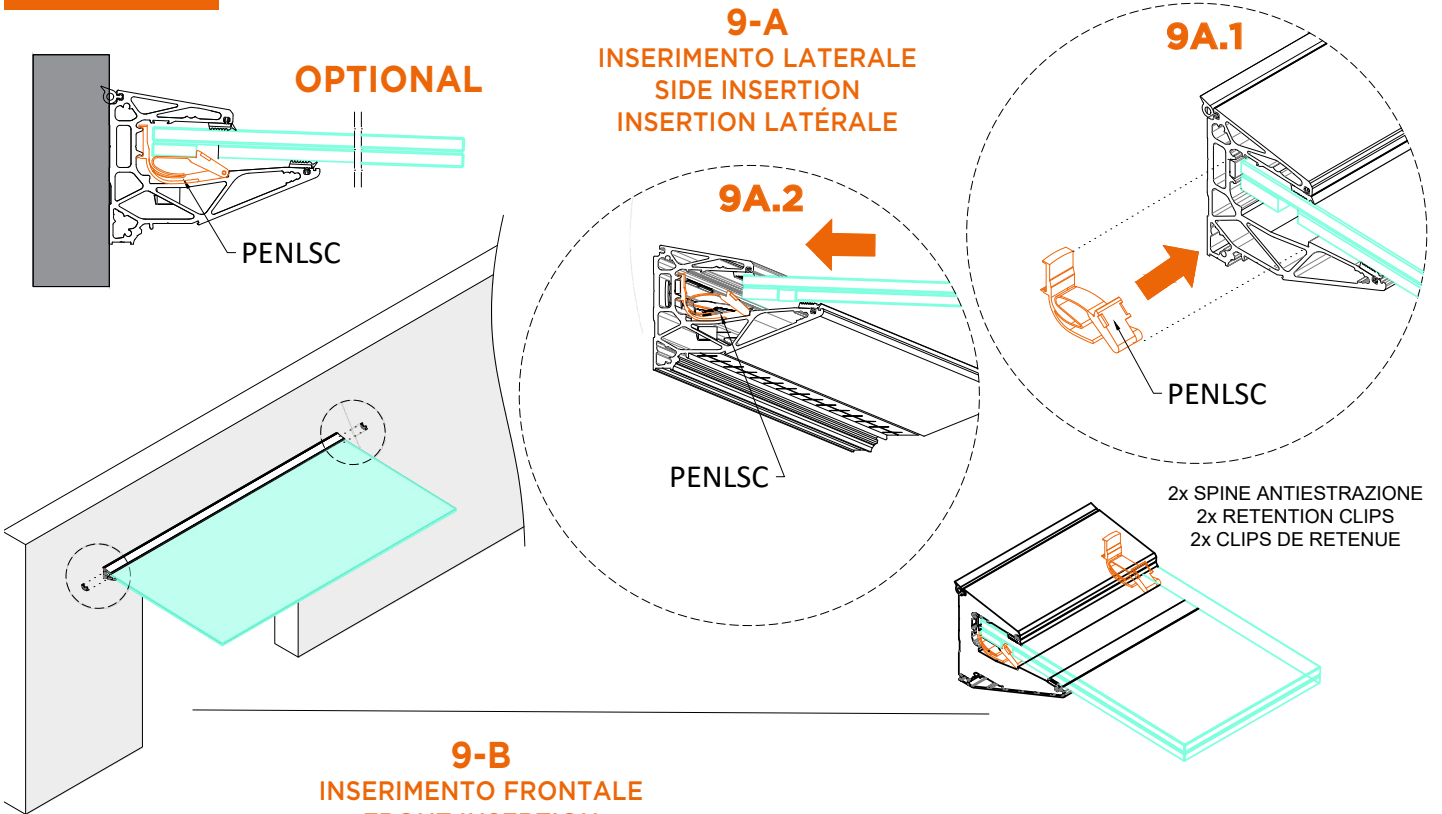


OPTIONAL

PENLT23 + PENLVIT



9 PENLSC





LOGLI MASSIMO SpA
Via Chemnitz, 49/51 59100
Prato - Italia
Tel. +39.0574.848111
Fax +39.0574.527574
www.loglimassimo.it
info@loglimassimo.it
info.lm@saint-gobain.com