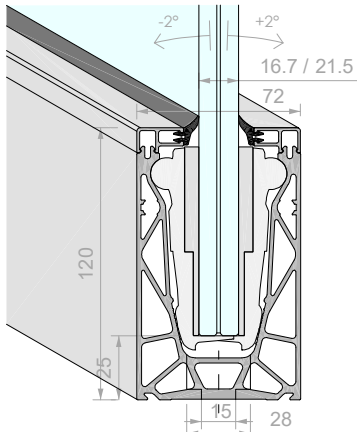
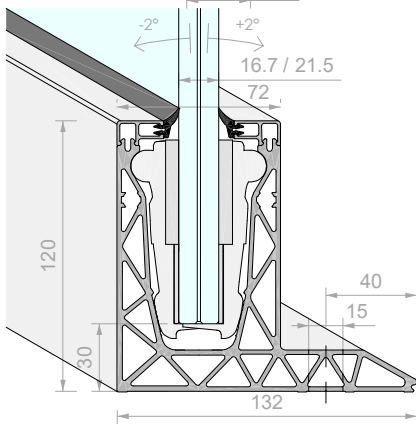
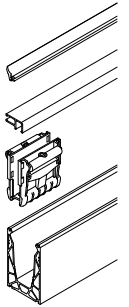


ISTRUZIONI DI MONTAGGIO ASSEMBLY INSTRUCTIONS INSTRUCTIONS DE MONTAGE



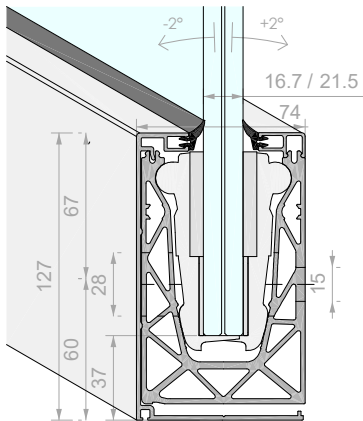
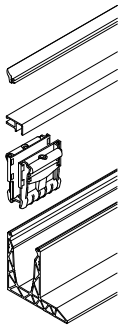
DF810LM17 DF810LM21

Art.	Des.
DFP88G01	Guarnizione interna - Inside gasket- Joint intérieur
DF100	Profilo di finitura - Finishing profile - Profil de finition
DF1721	Morsetti - Clamps - Pincas
DF810LM	Profilo - Profile - Profil



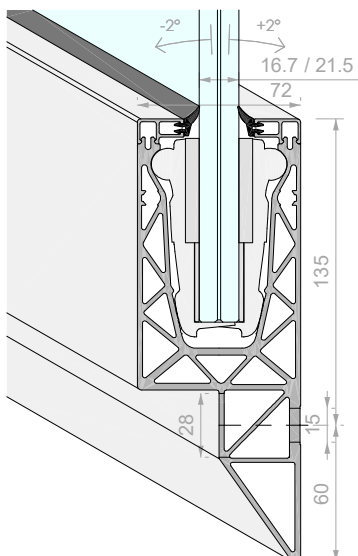
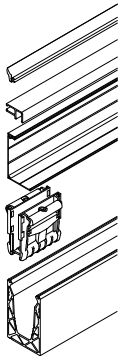
DF810DK17 DF810DK21

Art.	Des.
DFP88G01	Guarnizione interna - Inside gasket- Joint intérieur
DF100	Profilo di finitura - Finishing profile - Profil de finition
DF1721	Morsetti - Clamps - Pincas
DF810DK	Profilo - Profile - Profil



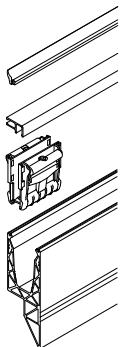
DF810FR17 DF810FR21

Art.	Des.
DFP88G01	Guarnizione interna - Inside gasket- Joint intérieur
DF100	Profilo di finitura - Finishing profile - Profil de finition
DFS15	Profilo di finitura - Finishing profile - Profil de finition
DF1721	Morsetti - Clamps - Pincas
DF810FR	Profilo - Profile - Profil

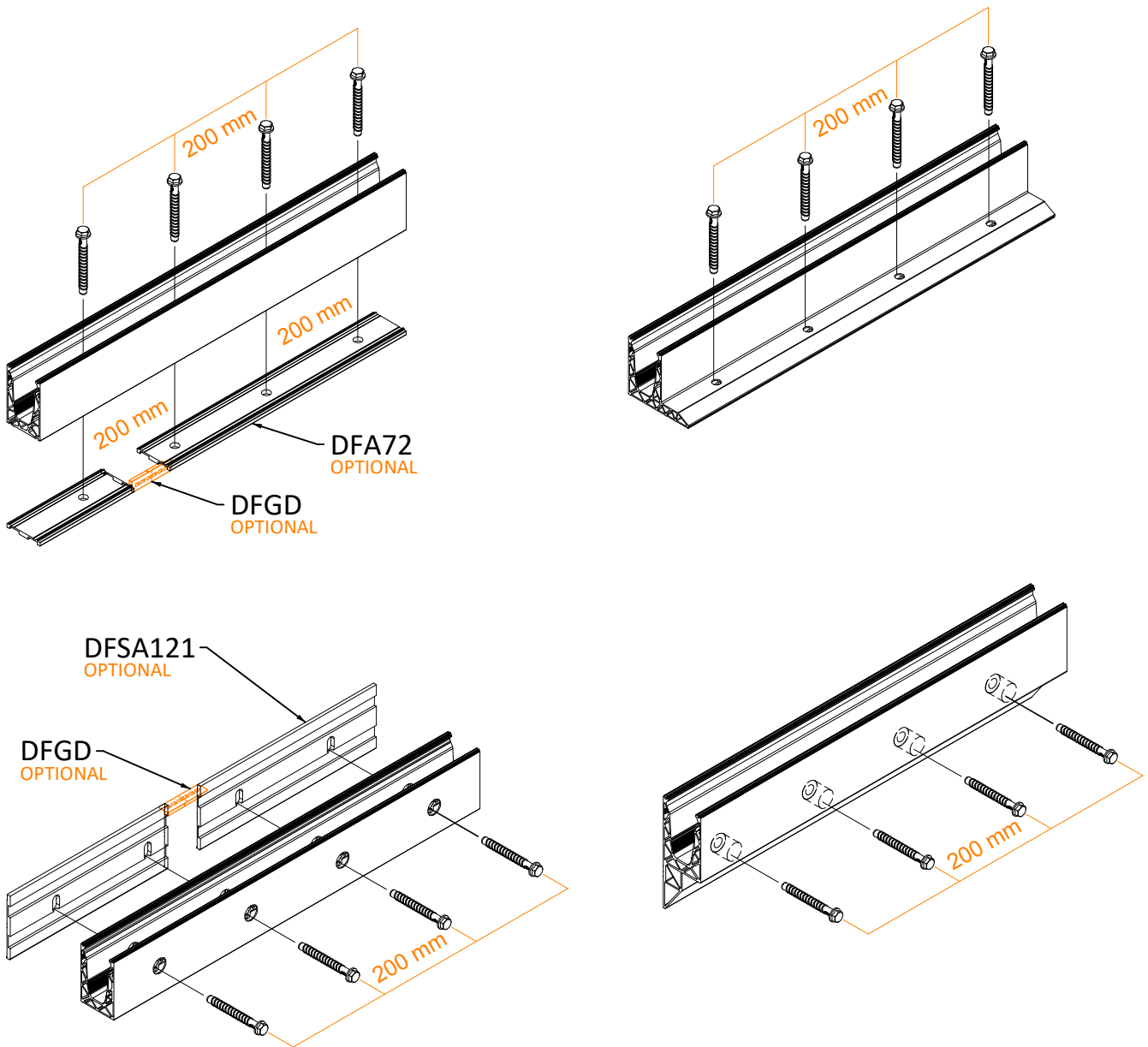


DF810SP17 DF810SP21

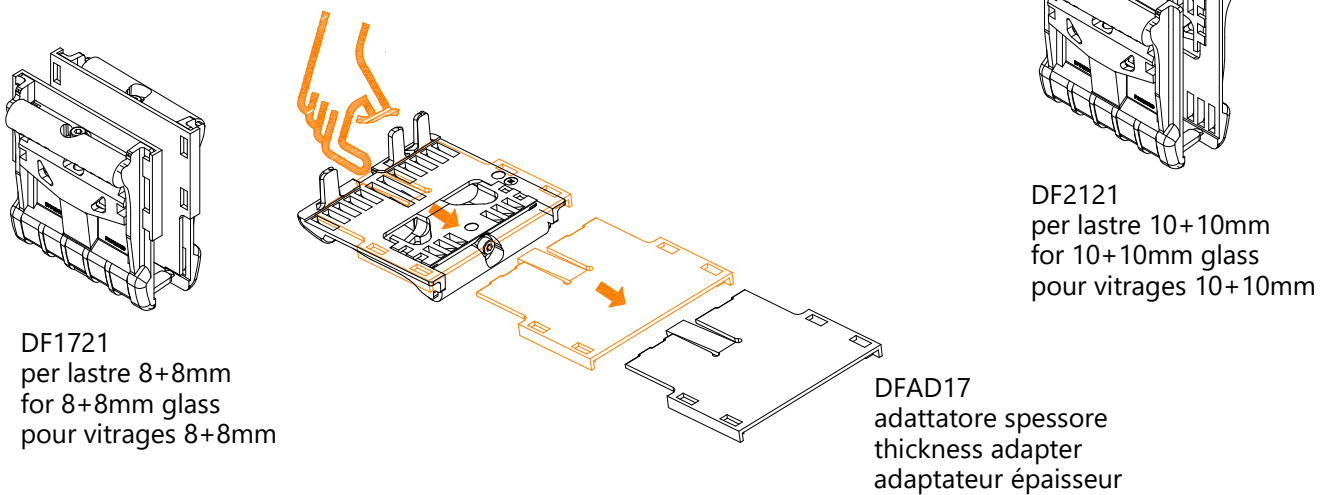
Art.	Des.
DFP88G01	Guarnizione interna - Inside gasket- Joint intérieur
DF100	Profilo di finitura - Finishing profile - Profil de finition
DF1721	Morsetti - Clamps - Pincas
DF810SP	Profilo - Profile - Profil



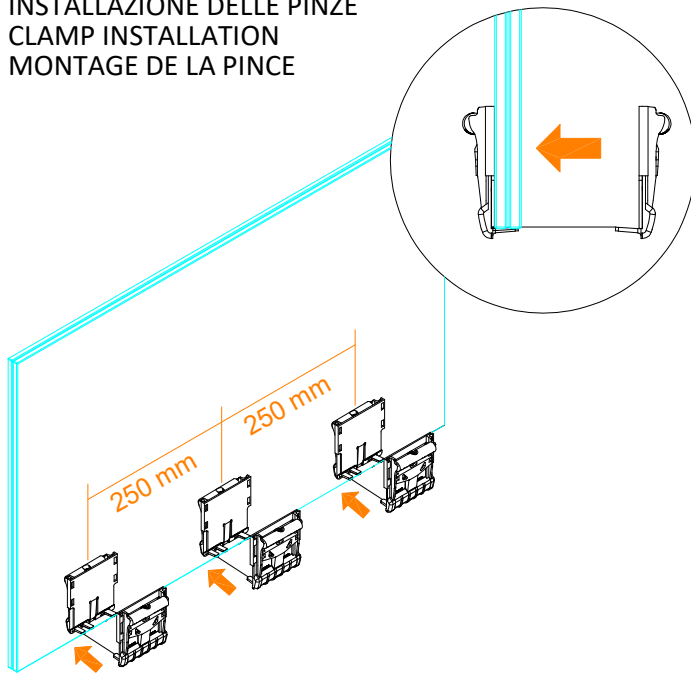
1 PREDISPOSIZIONE PROFILO
PREPARATION PROFILE
PRÉPARATION PROFIL



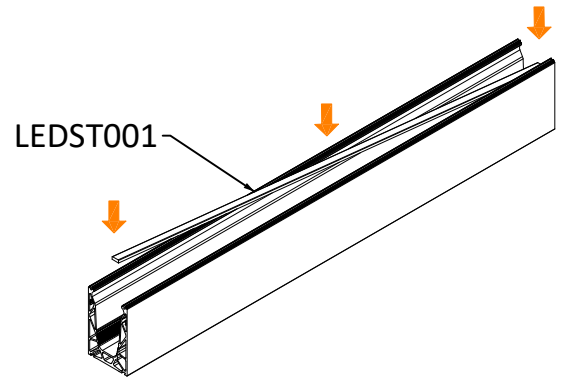
2 PREPARAZIONE MORSETTI
PREPARATION CLAMP
PRÉPARATION PINCE



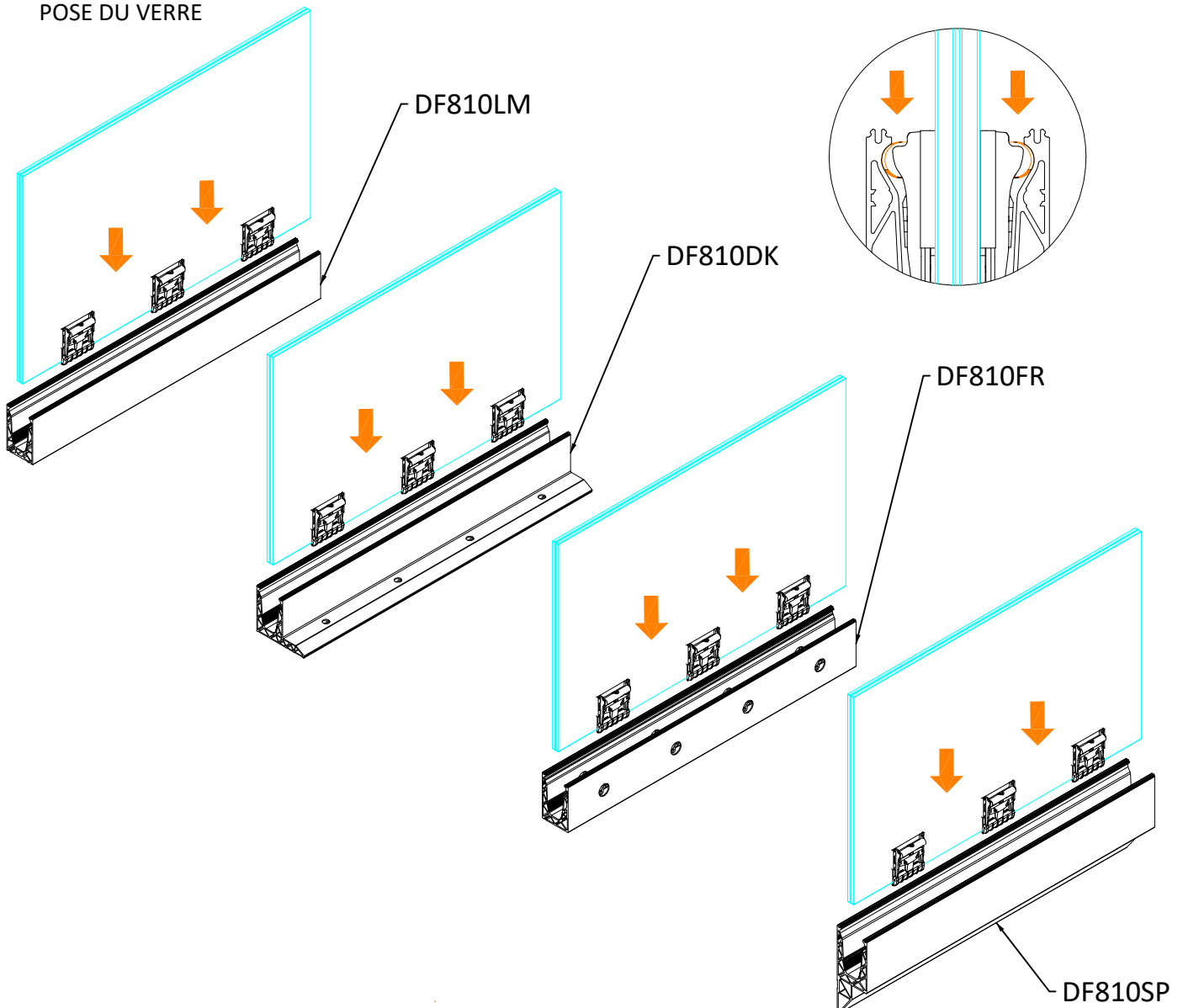
3 INSTALLAZIONE DELLE PINZE
CLAMP INSTALLATION
MONTAGE DE LA PINCE



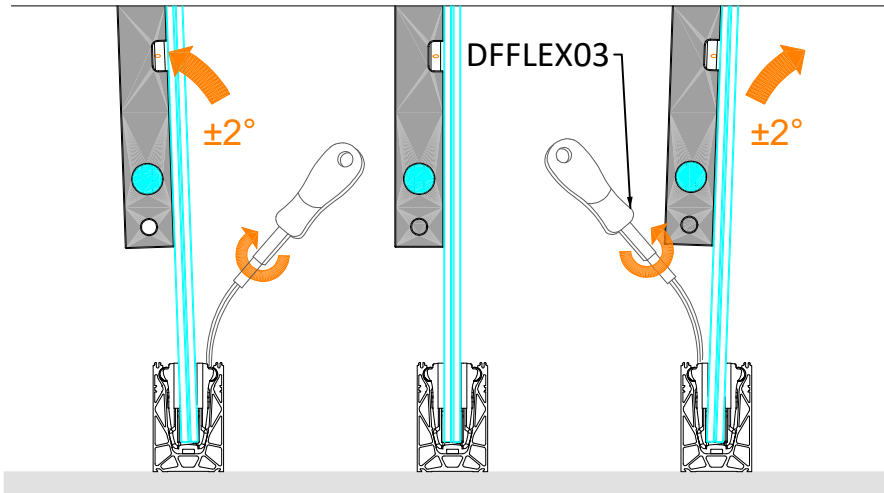
4 INSTALLAZIONE LED
LED INSTALLATION
MONTAGE LED



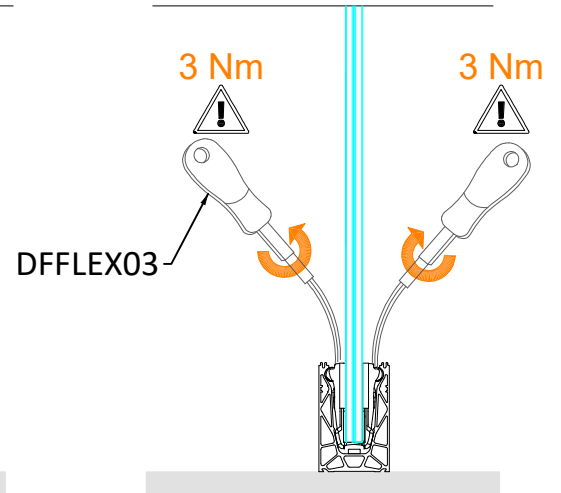
5 POSA DEL VETRO
GLASS LAYING
POSE DU VERRE



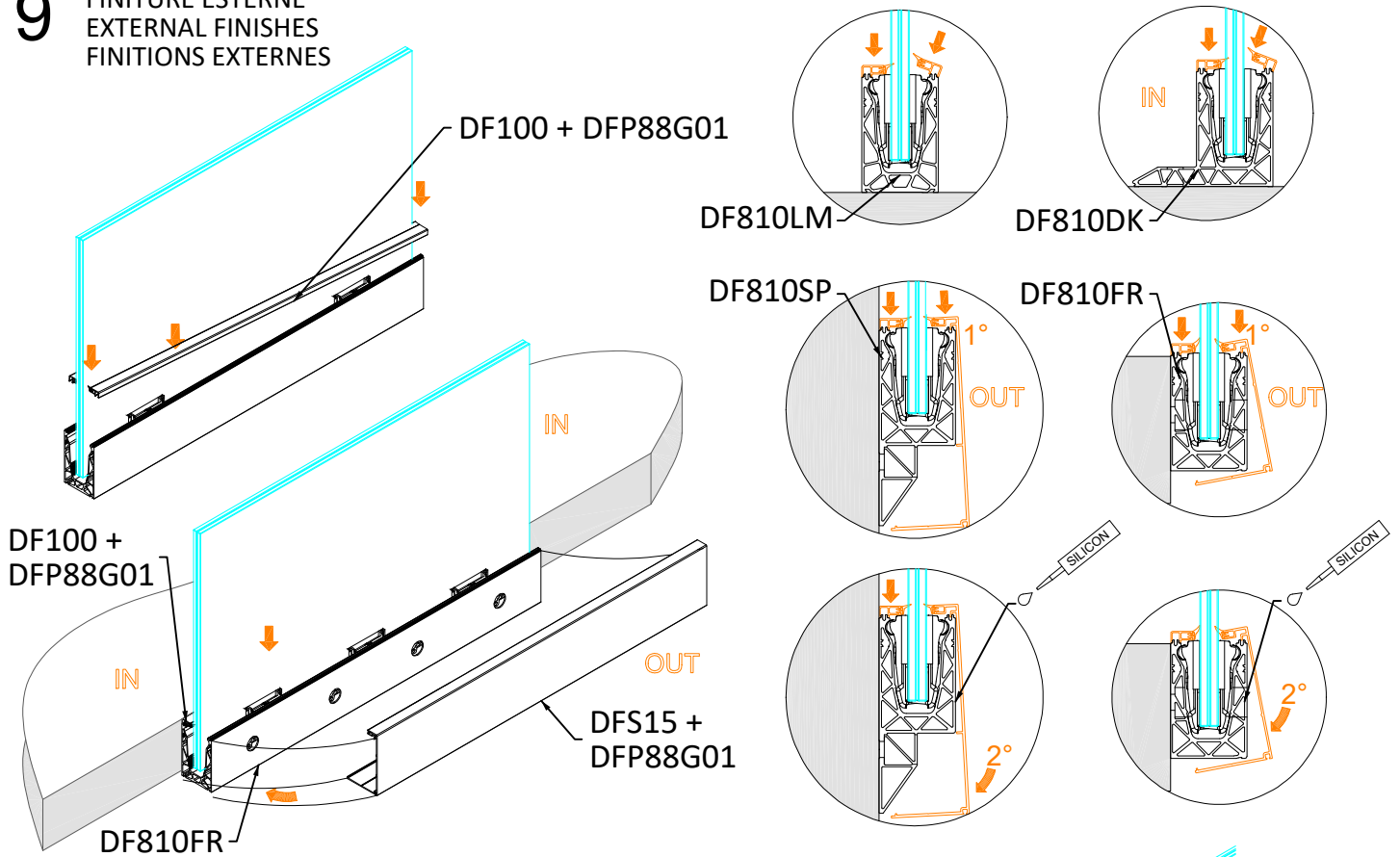
7 REGOLAZIONE
ADJUSTMENT
AJUSTEMENT



8 SERRAGGIO
TIGHTENING
SERRAGE



9 FINITURE ESTERNE
EXTERNAL FINISHES
FINITIONS EXTERNES



10 TAPPI LATERALI
SIDE CAPS
CAPUCHONS LATÉRAUX

