



FOCUS SUR PRODUITS ET SOLUTIONS

NOUVELLES DQSG

L'évolution des charnières de douche

DQSG **NEW**

Design

La nouvelle gamme **DQSG** marque une évolution dans l'offre SQUARE : un design plus moderne, essentiel et raffiné, en parfaite harmonie avec le reste des accessoires de la gamme.

Une charnière qui sublime l'esthétique de la salle de bain sans compromis, garantissant une continuité stylistique et une liberté de conception maximale grâce à des solutions techniques de nouvelle génération.

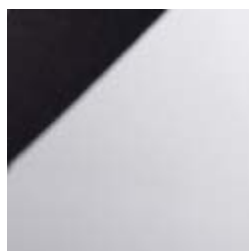
Conçue pour mettre en valeur la qualité de chaque porte battante, la série se décline en **deux variantes**, calibrées en fonction du poids de la porte :

- Jusqu'à **40 kg (6-8 mm)**
- Jusqu'à **56 kg (8-12 mm)**

Trois configurations sont disponibles pour chaque variante :

- Murale avec **déclit réglable**
- Murale avec système de **levage PIVOT**
- **Verre-verre 180°** avec déclit réglable

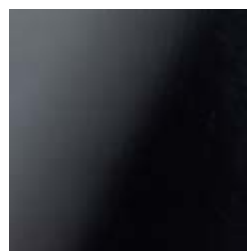




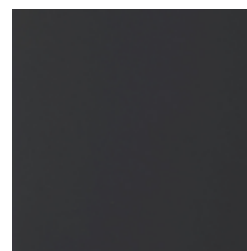
/1
Chromé



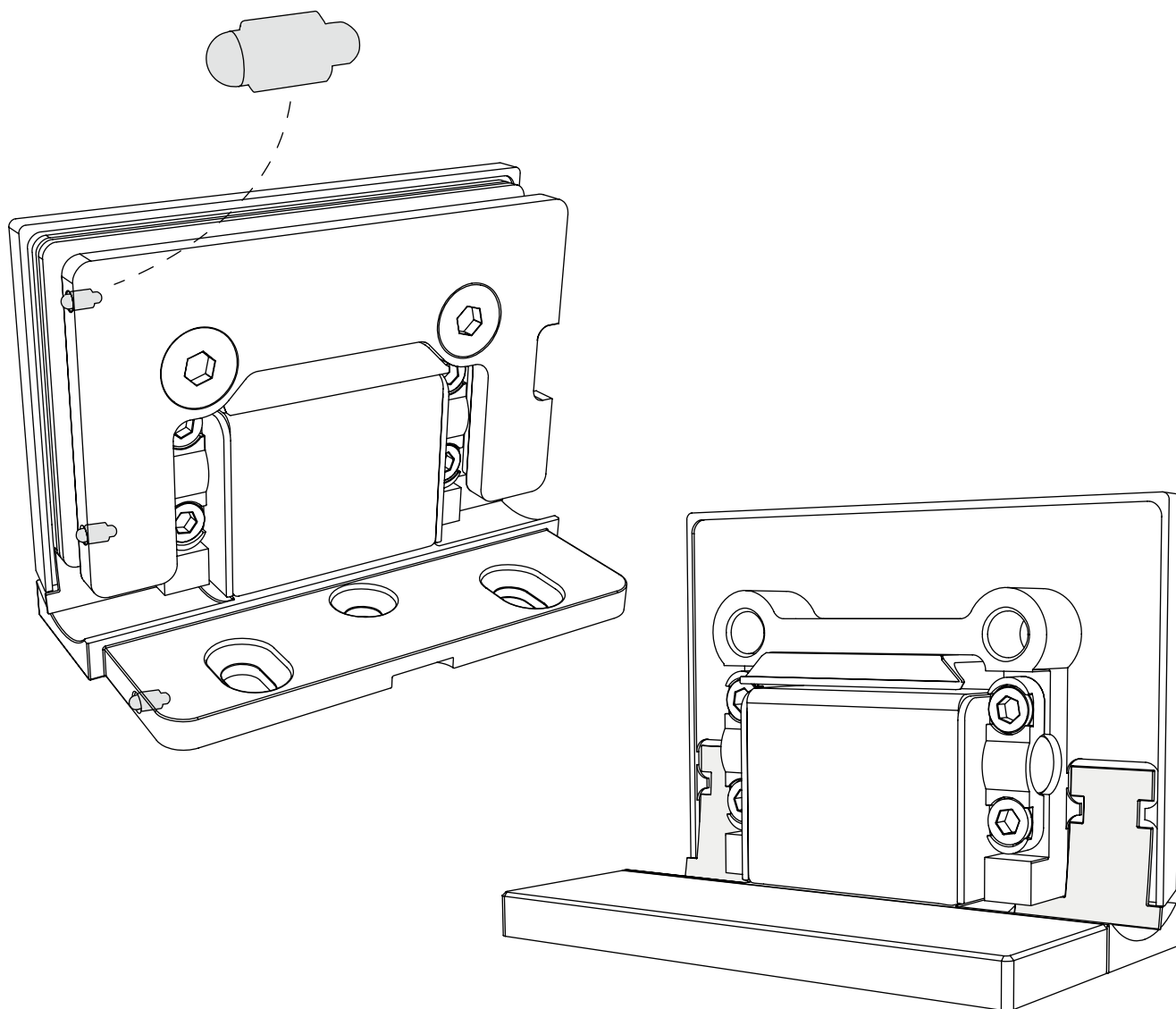
/24
Effet inox brossé



/73
Nickel noir brillant



/R2
RAL9005 Noir Mat



L'évolution de la gamme SQUARE

- **Design encore plus minimaliste et uniforme**, grâce à la surface plane et à l'absence de vis apparentes.
 - **Étanchéité améliorée** grâce à un joint de recouvrement, même dans la zone du pivot.
 - **Installation simplifiée** et réglages plus rapides ($\pm 10^\circ$ et système pivotant avec levage).
 - **Nouvelle finition nickel noir brillant** pour élargir les possibilités esthétiques, également disponible sur une sélection d'accessoires (boutons, barres raidisseur, pinces)
- **Fuites et distances toujours plus réduites** pour un impact visuel plus élégant et contemporain.

DQSG

Principaux avantages

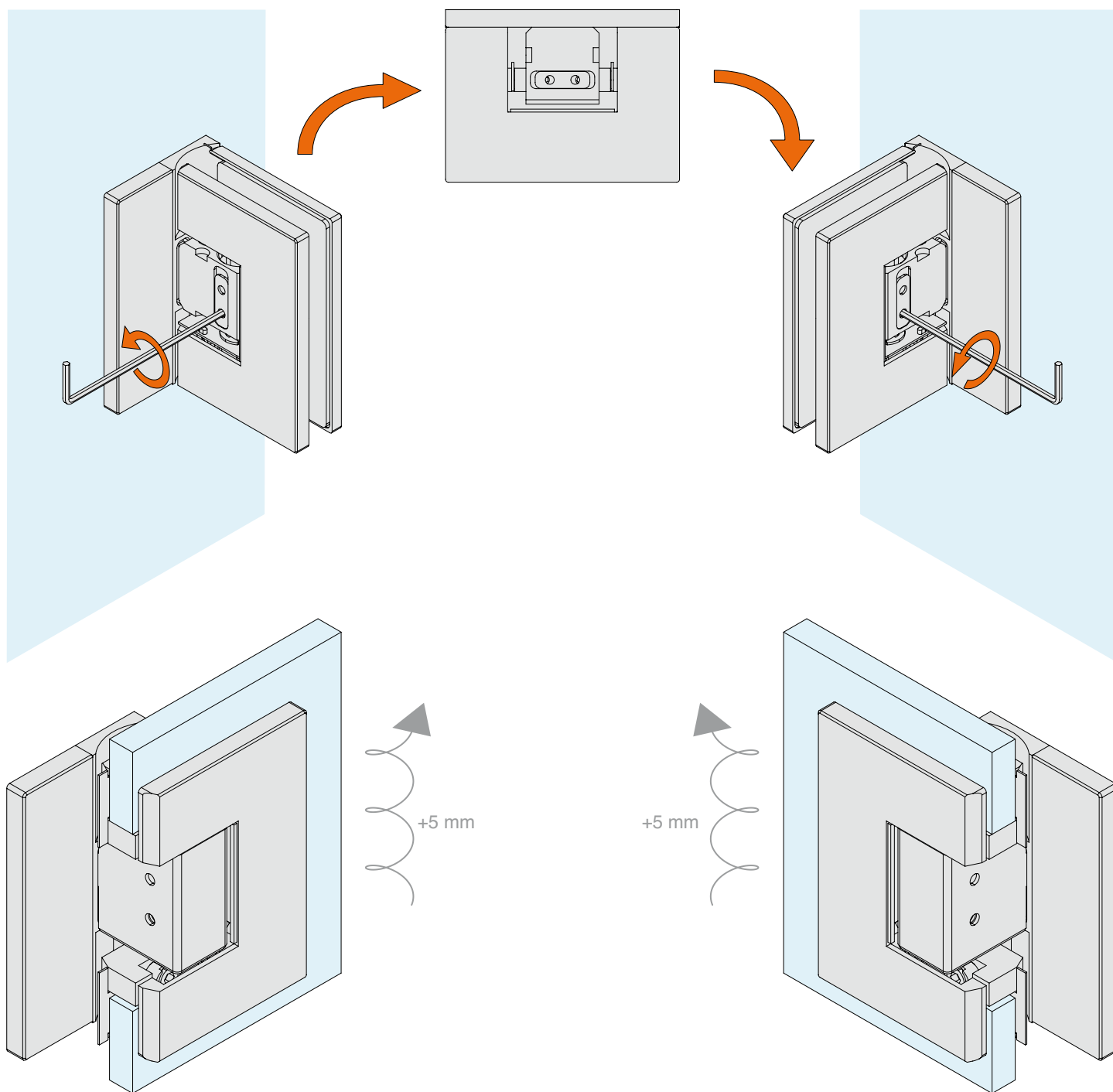
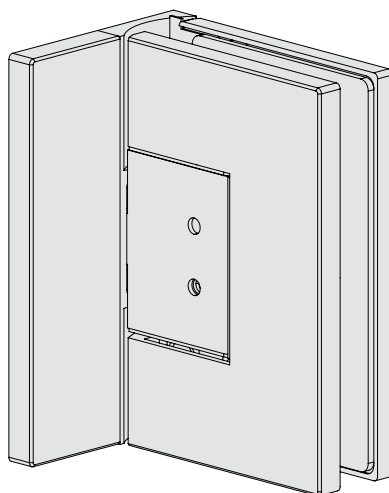
- **Surface extérieure parfaitement plane** avec pivot carré > esthétique épurée et haut de gamme
- **Distances minimisées** par rapport au mur et **fuites réduites** > plus d'élégance et de continuité visuelle
- **Joint d'étanchéité** pour une **impermeabilité supérieure** au niveau du pivot
- **Couvercle à encliqueter** sans vis ni goupilles apparentes > épure maximale
- **Réglage de la fermeture $\pm 10^\circ$**
- Mécanisme en **inox** et corps en **laiton** pour plus de robustesse et de fiabilité
- **Nouvelle finition nickel noir brillant**, exclusive et contemporaine



DQSG

Versions pivots

Avec système innovant de levage à l'ouverture (+5 mm), réversible droite/gauche

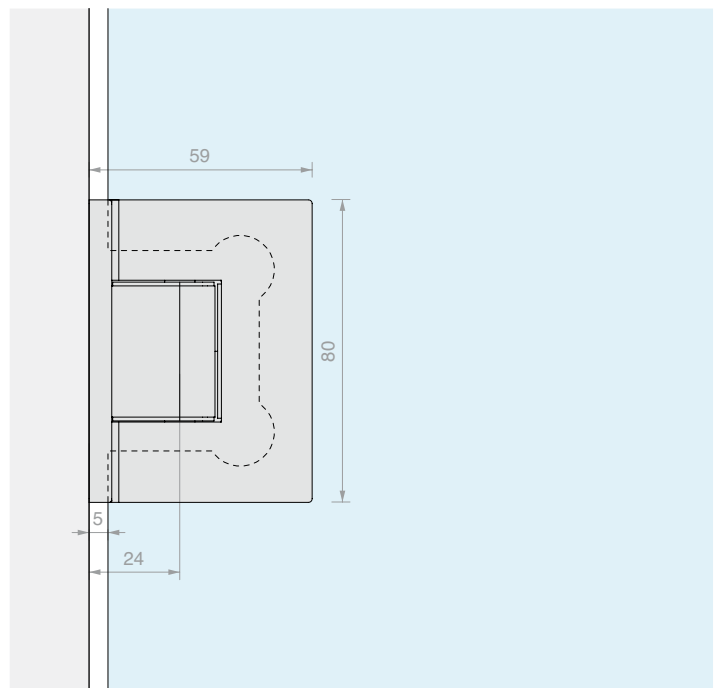
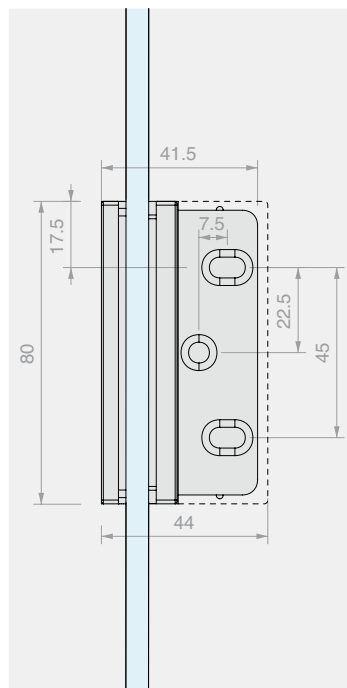
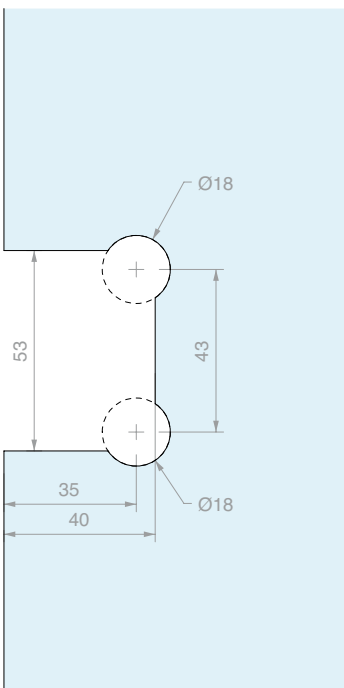
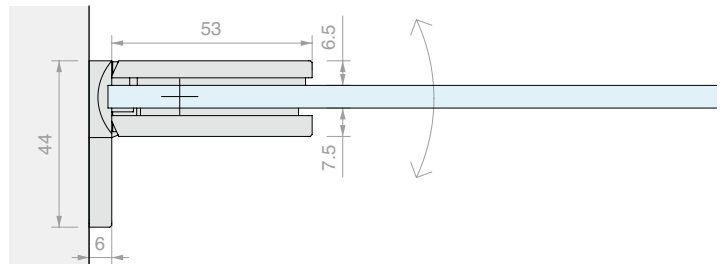
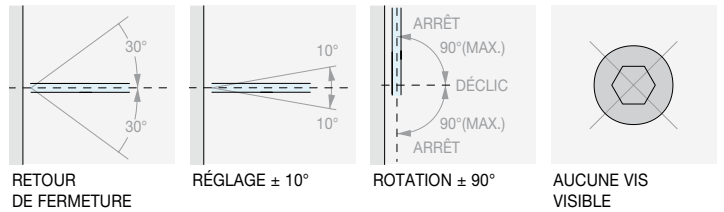
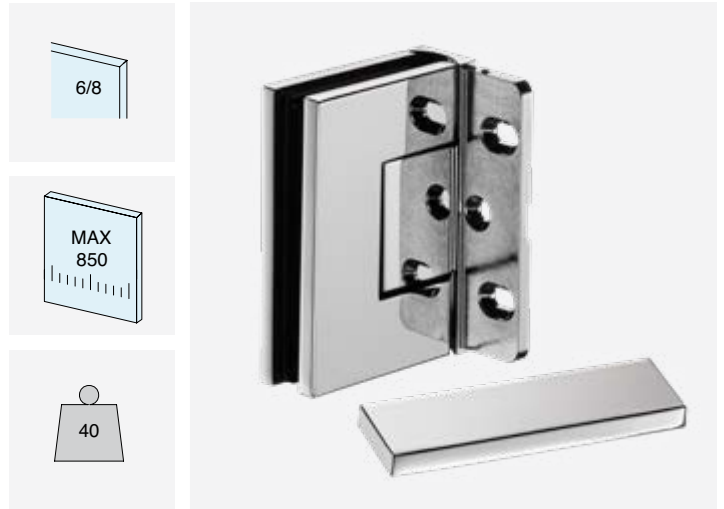




CHARNIÈRE MUR/VERRE LATÉRALE RÉGLABLE

Matériau : Laiton

Finition : /1 /24 /73 /R2



Réf.
DQ30SGCOV

Pour verres
De 6 à 8 mm

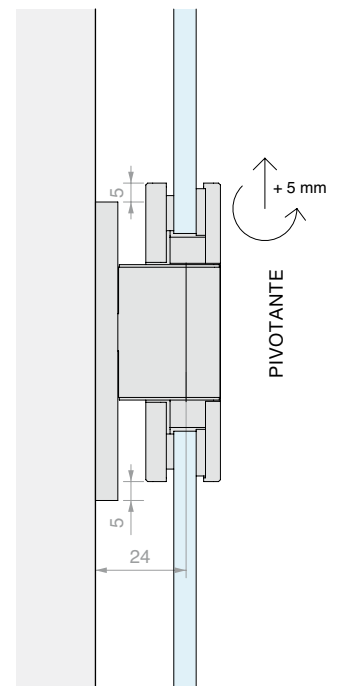
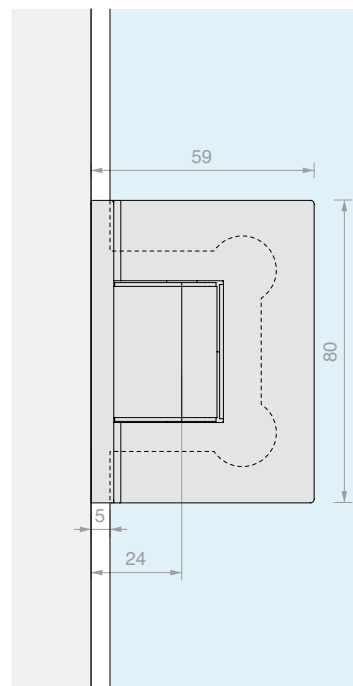
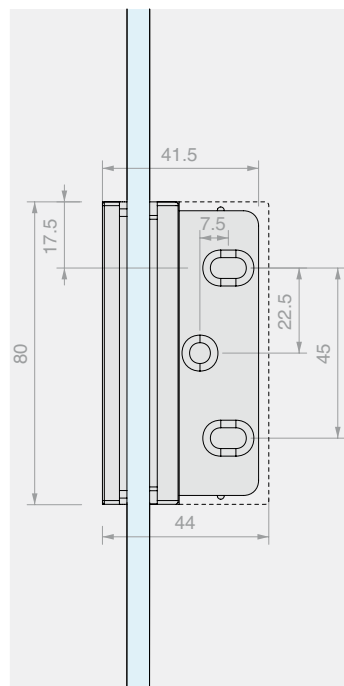
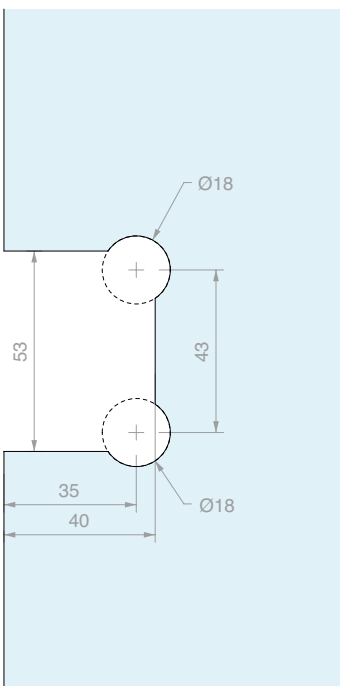
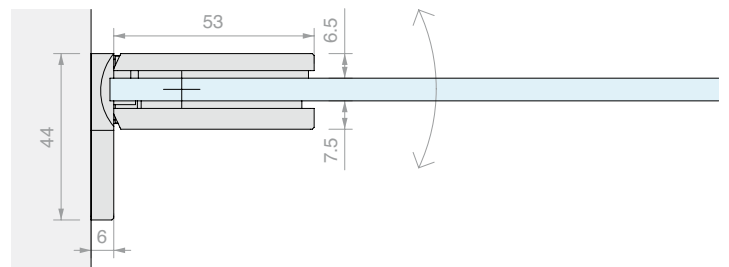
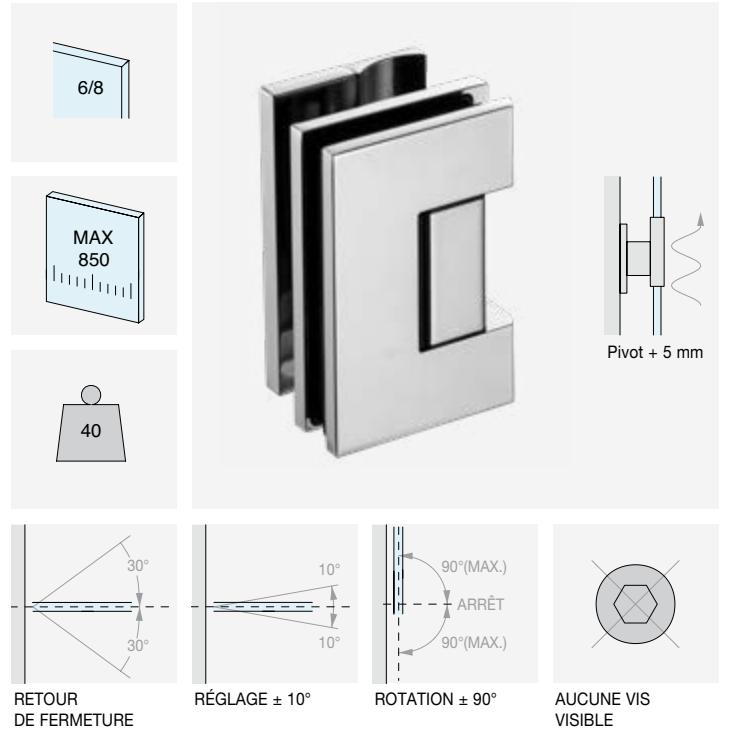
Q.té
1 U



CHARNIÈRE MUR/VERRE LATÉRAL PIVOT RÉGLABLE

Matériau : Laiton

Finition : /1 /24 /73 /R2



Réf.
DQ30SGPVT

Pour verres
De 6 à 8 mm

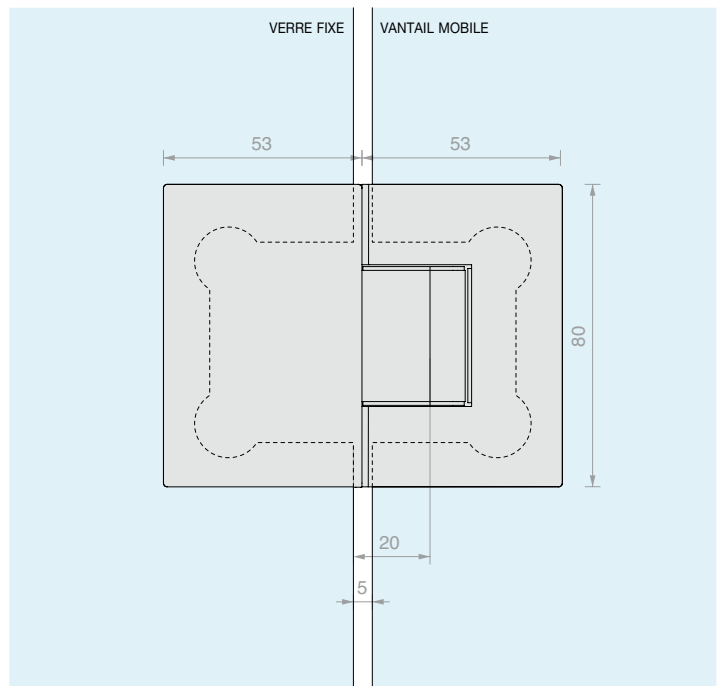
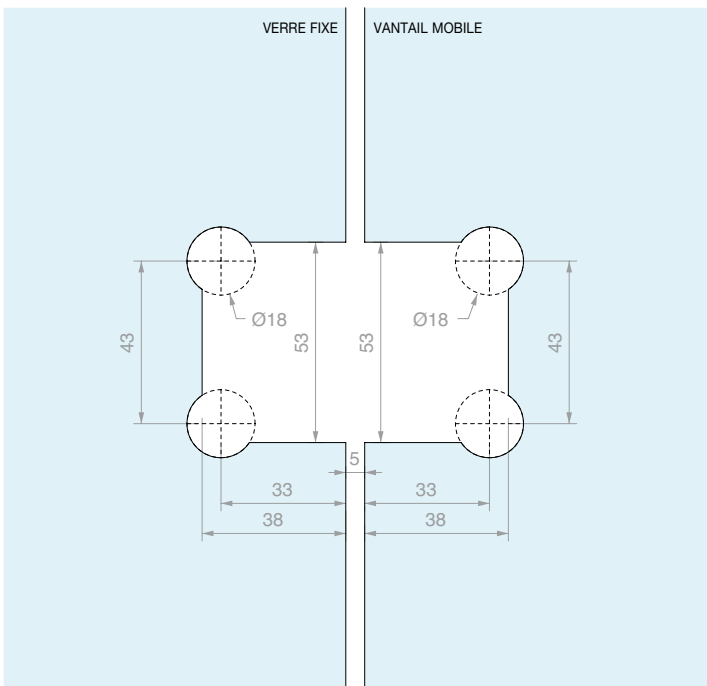
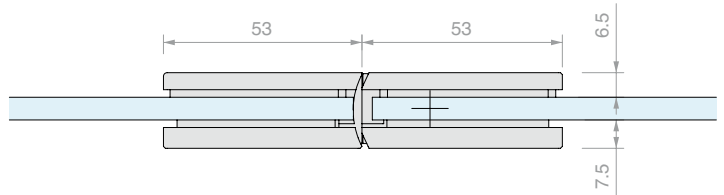
Q.té
1 U



CHARNIÈRE VERRE/VERRE EN LIGNE RÉGLABLE

Matériau : Laiton

Finition : /1 /24 /73 /R2



Réf.
DQ380SG

Pour verres
De 6 à 8 mm

Q.té
1 U





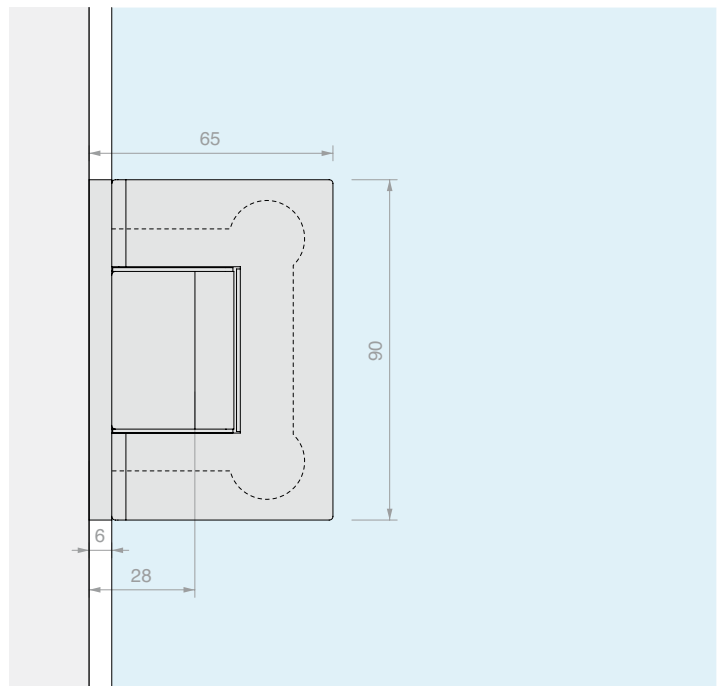
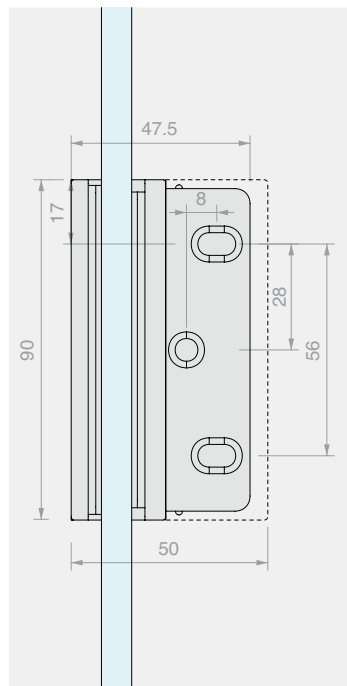
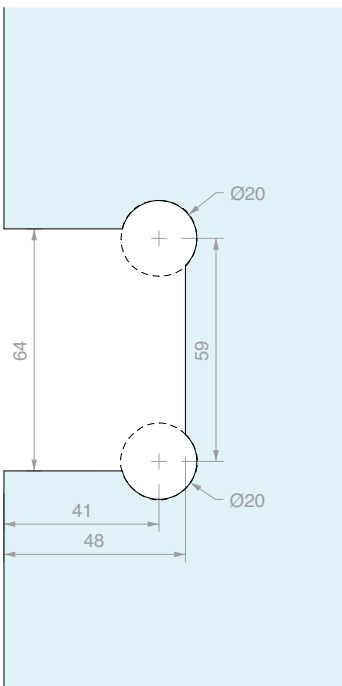
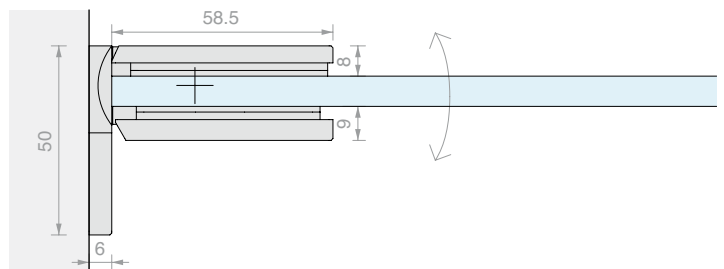
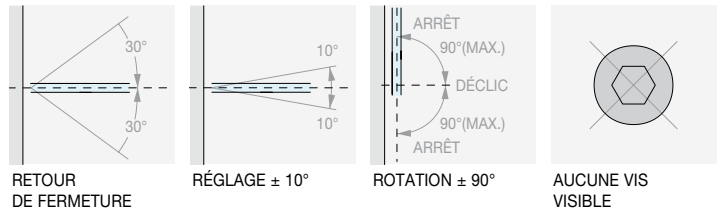
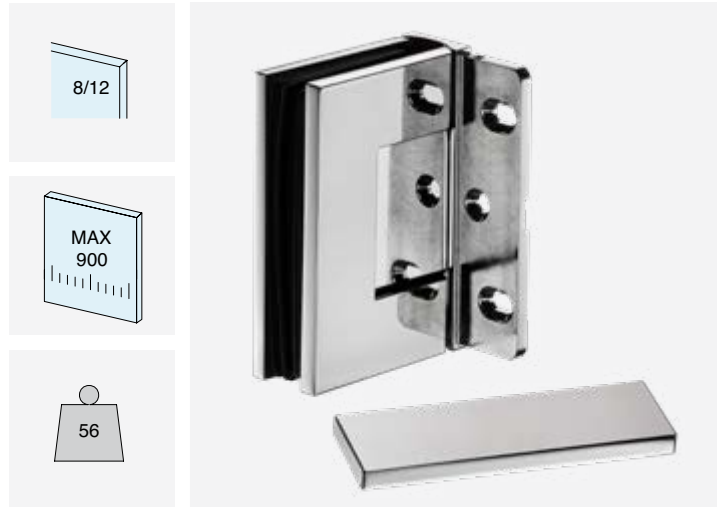




CHARNIÈRE MUR/VERRE LATÉRALE RÉGLABLE

Matériau : Laiton

Finition : /1 /24 /73 /R2



Réf.
DQ40SGCOV

Pour verres
De 8 à 12 mm

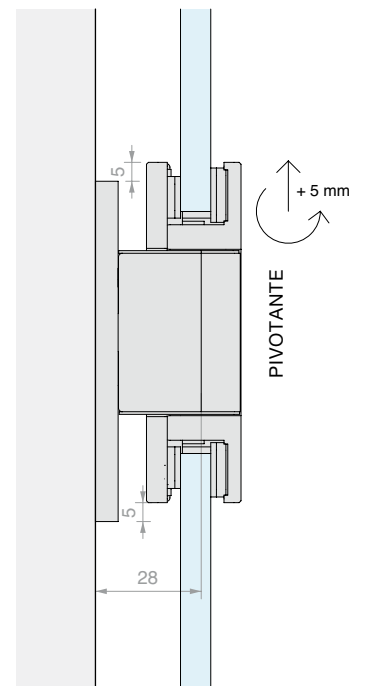
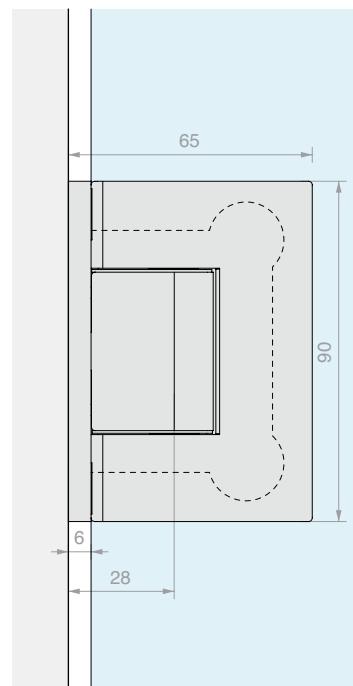
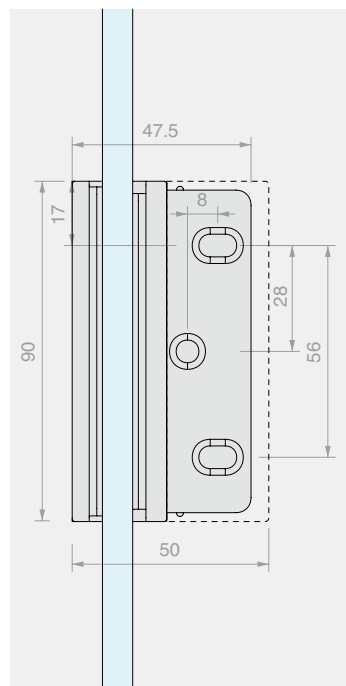
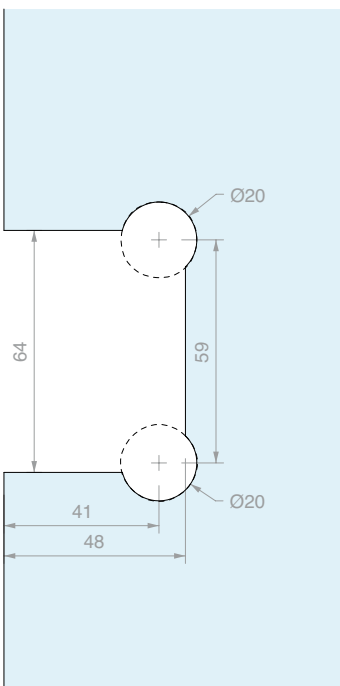
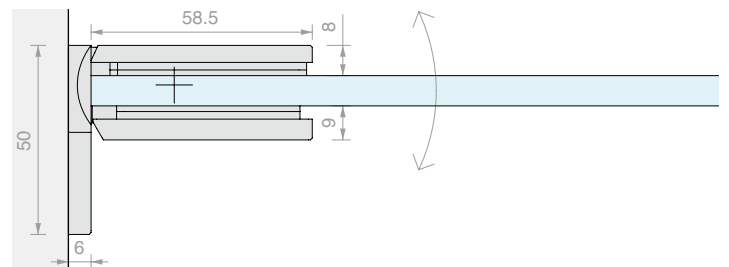
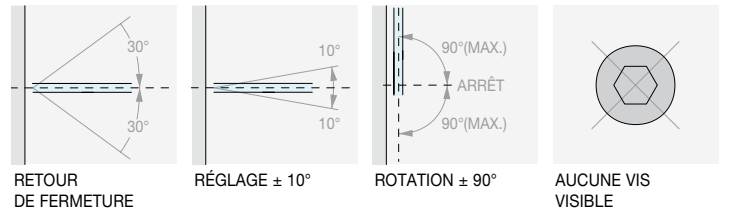
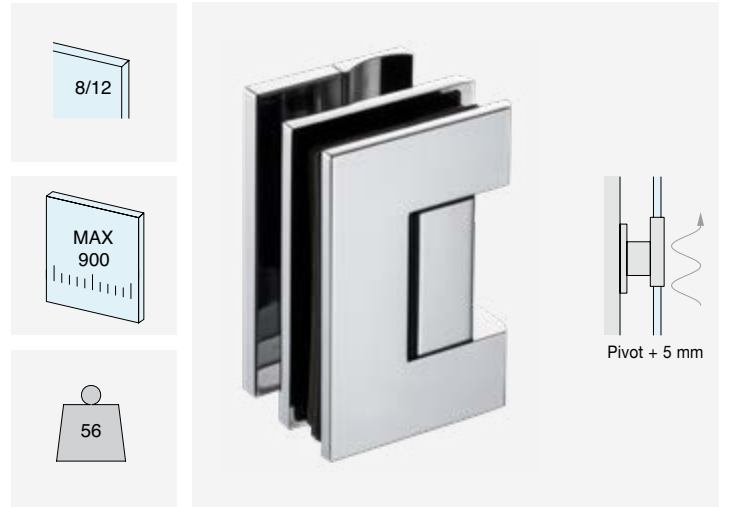
Q.té
1 U



CHARNIÈRE MUR/VERRE LATÉRAL PIVOT RÉGLABLE

Matériau : Laiton

Finition : /1 /24 /73 /R2



Réf.
DQ40SGPVT

Pour verres
De 8 à 12 mm

Q.té
1 U



CHARNIÈRE VERRE/VERRE EN LIGNE RÉGLABLE

Matériau : Laiton

Finition : /1 /24 /73 /R2

8/12

MAX 900

56

30°

10°

ARRÊT 90°(MAX.)

DÉCLIC

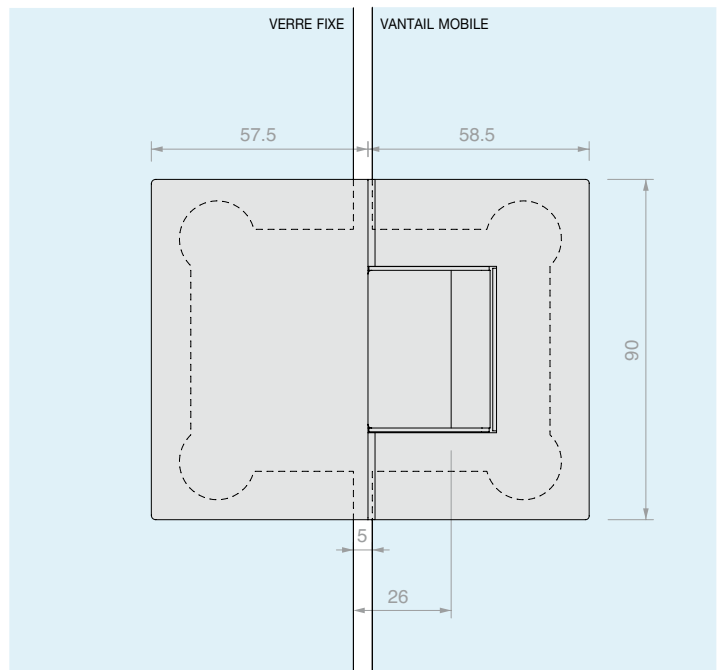
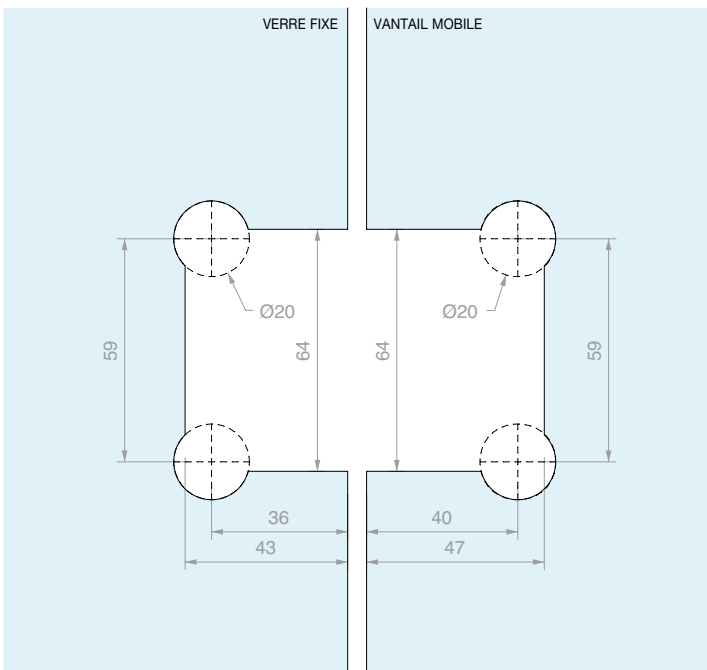
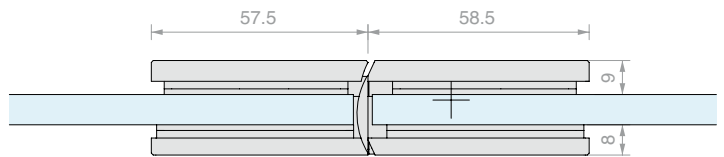
ARRÊT 90°(MAX.)

RETOUR DE FERMETURE

RÉGLAGE ± 10°

ROTATION ± 90°

AUCUNE VIS VISIBLE



Réf.
DQ480SG

Pour verres
De 8 à 12 mm

Q.té
1 U





SAINT-GOBAIN LOGLI S.R.L.

Via Chemnitz, 49/51

59100 Prato - Italie

www.sg-logli.it

info.logli@saint-gobain.com