

NOUVEAU  
**DEFENDER**  
**RUBIGO**

---

Un style unique, une protection  
sans compromis



 **logli**  
SAINT-GOBAIN



*La ligne de profilés en aluminium **DEFENDER** s'enrichit de la nouvelle couleur **CORTEN**, un effet rouille unique et raffiné destiné à donner du caractère à vos projets architecturaux.*

*Maintenant disponible pour la famille **DEFENDER**.*







## *POURQUOI CHOISIR DEFENDER RUBIGO?*

*Esthétique incontournable :  
donne une empreinte de design  
industriel et contemporain.*

*Polyvalence :  
idéal pour l'intérieur et  
l'extérieur, il s'intègre  
harmonieusement dans  
tous les contextes.*

*Résistance :  
la qualité Logli Saint-Gobain  
garantit une durabilité et une  
protection inégalées.*



Découvrez toutes les finitions et tous  
les modèles sur [www.sg-logli.it](http://www.sg-logli.it)

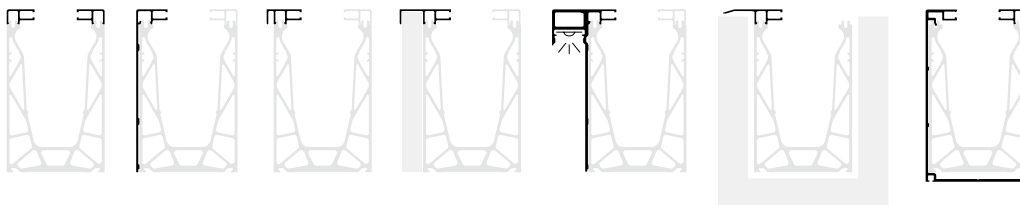
# DEFENDER 810

## *Le panorama à portée de main*

La gamme DF810 avec toutes ses possibilités de montage se façonne à chacune de vos exigences. Un profil minimaliste qui vous étonnera grâce aux performances élevées.

Tous les profils en aluminium sont protégés par une anodisation de 20 microns ou une peinture HPQ pour une grande longévité, y compris dans des environnements agressifs\*. Les profils à fonction porteuse sont livrés préperçés avec un pas de 200 mm déjà prêts pour la pose. Sur demande, nous pouvons fabriquer des profils avec des perçages supplémentaires ou des coupes sur mesure pour chaque projet. Les pinces pré-assemblées en plastique composite de très haute performance permettent de bloquer le verre rapidement et facilement, tout en garantissant une sécurité maximale et une plus grande longévité. De plus, la nouvelle conception modulaire des systèmes de blocage permet d'installer des verres de différentes épaisseurs sans changer de système. Le réglage de l'inclinaison du verre et le serrage de la position s'effectuent en intervenant des deux côtés du système.

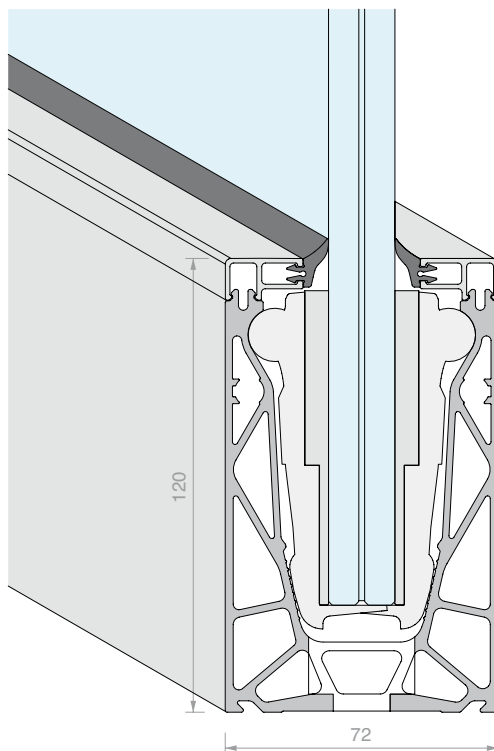
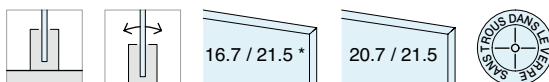
Caches de finition disponibles :



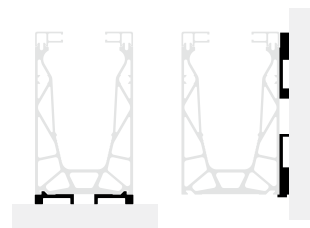
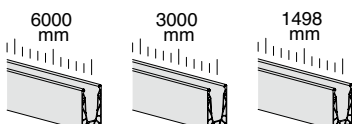
### KIT DEFENDER 810LM

MONTAGE SUR DALLE

Finition :  R25

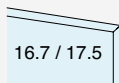
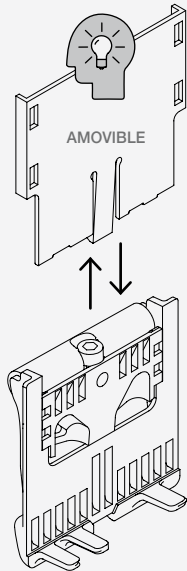


Tous les kits Defender sont disponibles en stock en 3 longueurs : Profils d'évacuation en option :



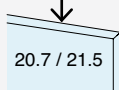
**\*PINCES CONFIGURABLES  
pour DEFENDER810**

Les pinces DEFENDER810 sont conçues afin de permettre une configuration double : pour le verre 8+8 en utilisant les adaptateurs d'épaisseur, pour le verre 10+10 sans utiliser les adaptateurs d'épaisseur.



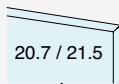
**DF1721**

Ce modèle de pince, déjà configuré pour les verres 8+8, est complet d'adaptateurs d'épaisseur.



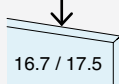
**Réversibilité des configurations**

La pince est réversible. En retirant les adaptateurs d'épaisseur, la pince s'adapte aux verres 10+10.



**DF2121**

Ce modèle de pince, déjà configuré pour les verres 10+10, n'est pas complet d'adaptateurs d'épaisseur.



**Réversibilité des configurations**

La pince est réversible : en commandant séparément et en installant les adaptateurs d'épaisseur, la pince s'adapte aux verres 8+8.



DF1721

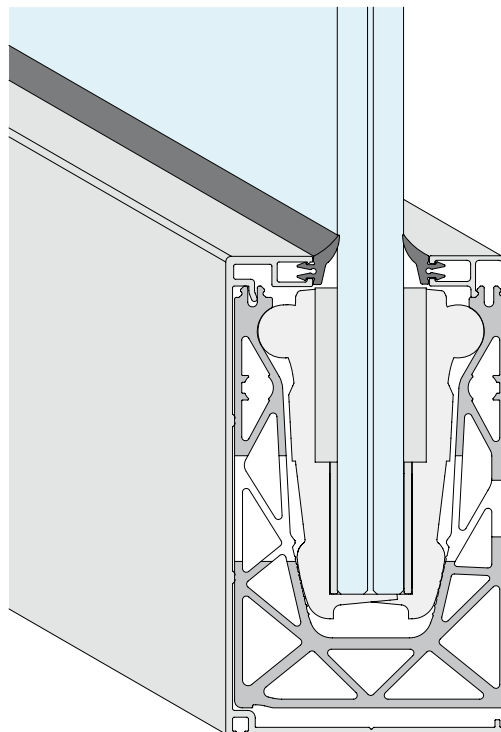
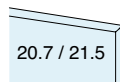
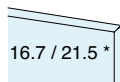


DF2121

**KIT DEFENDER 810FR**

MONTAGE EN NEZ DE DALLE

Finition : **R25**



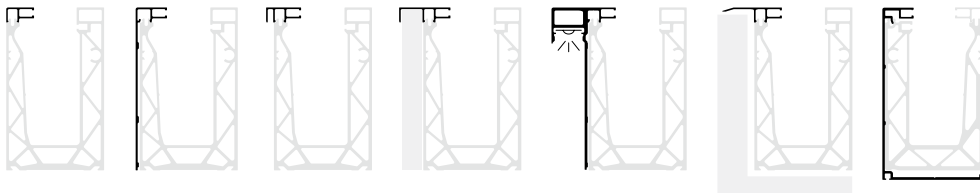
# DEFENDER 810 RÉGLABLE D'UN SEUL CÔTÉ

## Le réglage à portée de main

La gamme DEFENDER s'étoffe du système innovant de réglage et de fixation d'un seul côté : un nouvel allié indispensable dans les situations de montage les plus complexes, notamment lorsque l'accès des deux côtés du système est peu aisé. Non seulement le nouveau profil reste minimaliste comme le reste de la gamme, mais il permet aussi d'augmenter les performances du verre grâce au joint d'appui continu sur le côté extérieur.

Tous les profils en aluminium sont protégés par une anodisation de 20 microns ou une peinture HPQ pour une grande longévité, y compris dans des environnements agressifs\*. Les profils à fonction porteuse sont livrés préperçés avec un pas de 200 mm de façon à être prêts pour la pose. Sur demande, nous pouvons fabriquer des profils avec des perçages supplémentaires ou des coupes sur mesure pour chaque projet. Le système innovant de logement et de réglage du verre consiste en des pinces pré-assemblées en plastique composite de très haute performance, qui comprennent un mécanisme à bague mobile pour activer les dispositifs de réglage du verre en agissant uniquement sur le côté intérieur. De plus, la nouvelle conception modulaire des systèmes de blocage permet d'installer des verres de différentes épaisseurs sans changer de système.

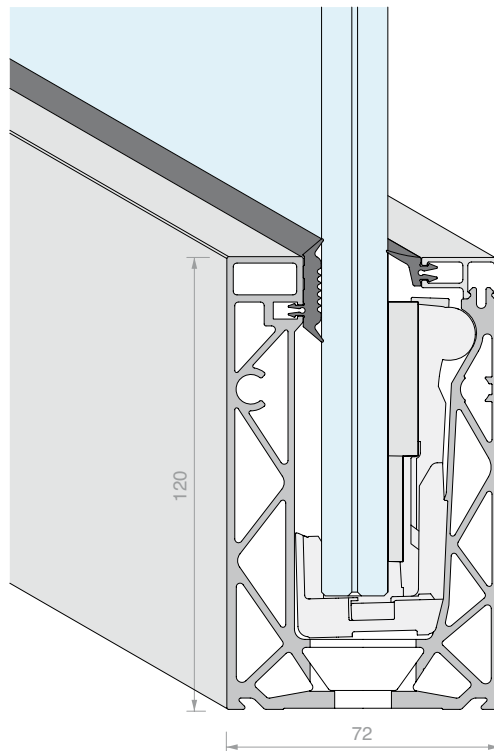
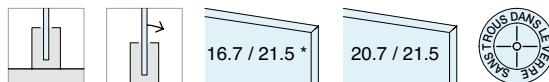
Caches de finition disponibles :



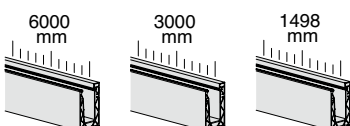
### KIT DEFENDER 810MR

MONTAGE SUR DALLE

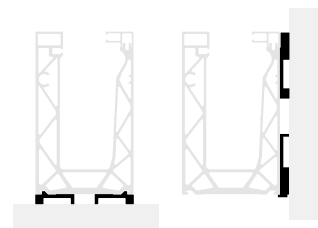
Finition : /R25



Tous les kits Defender sont disponibles en stock en 3 longueurs :



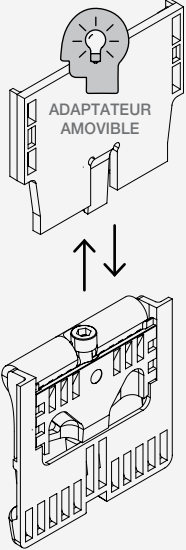
Profils d'évacuation en option :



**\*PINCES CONFIGURABLES pour DEFENDER810MR**

Les pinces DEFENDER810MR sont conçues afin de permettre une configuration double : pour le verre 8+8 en utilisant un adaptateur d'épaisseur, pour le verre 10+10 sans utiliser l'adaptateur d'épaisseur.

Kit de pinces fourni avec l'outil de réglage DFUT01



**DF1721MR**  
Ce modèle de pince, déjà configuré pour les verres 8+8, est complet d'adaptateur d'épaisseur.

**Réversibilité des configurations**  
La pince est réversible. En retirant l'adaptateur d'épaisseur, la pince s'adapte aux verres 10+10.

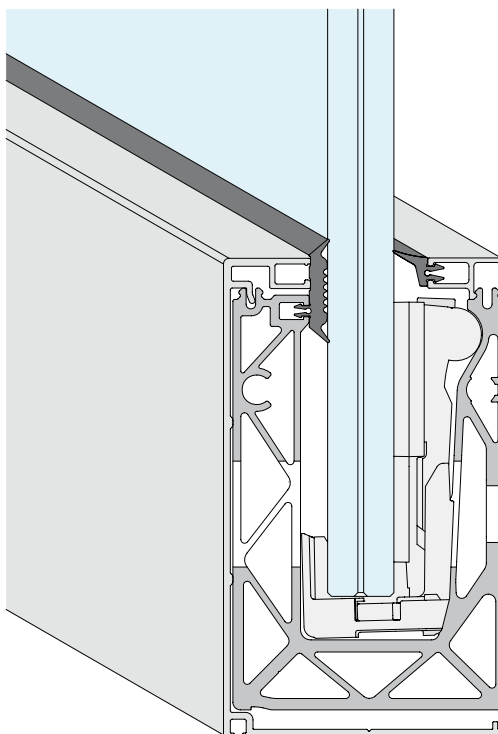
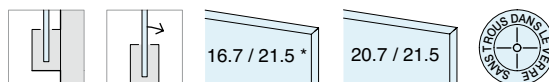
**DF2121MR**  
Ce modèle de pince, déjà configuré pour les verres 10+10, n'est pas complet d'adaptateur d'épaisseur.

**Réversibilité des configurations**  
La pince est réversible : en commandant séparément et en installant l'adaptateur d'épaisseur, la pince s'adapte aux verres 8+8.



**KIT DEFENDER 810MF**  
MONTAGE EN NEZ DE DALLE

Finition : **R25**



# DEFENDER XP et PICO

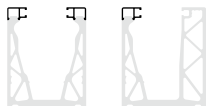
## *Le plus petit, le plus résistant*

La gamme XP et PICO offre toute la sécurité de la gamme DEFENDER dans des dimensions réduites. Idéal pour application sur murs, séparateurs à pleine hauteur et pour toutes situations où les charges sont inférieures par rapport aux valeurs requises pour les garde-corps.

Tous les profils en aluminium sont protégés par une anodisation de 20 microns ou une peinture HPQ pour une grande longévité, y compris dans des environnements agressifs\*. Les profils à fonction porteuse sont livrés prépercés avec un pas de 200 mm de façon à être prêts pour la pose. Sur demande, nous pouvons fabriquer des profils avec des perçages supplémentaires ou des coupes sur mesure pour tout type de projet.

Les pinces en plastique composite haute performance assurent une plus grande longévité et sécurité et sont prêtes à l'emploi pour des installations encore plus rapides. Gamme XP avec réglage du verre des deux côtés. Gamme PICO avec installation d'un seul côté sans réglage.

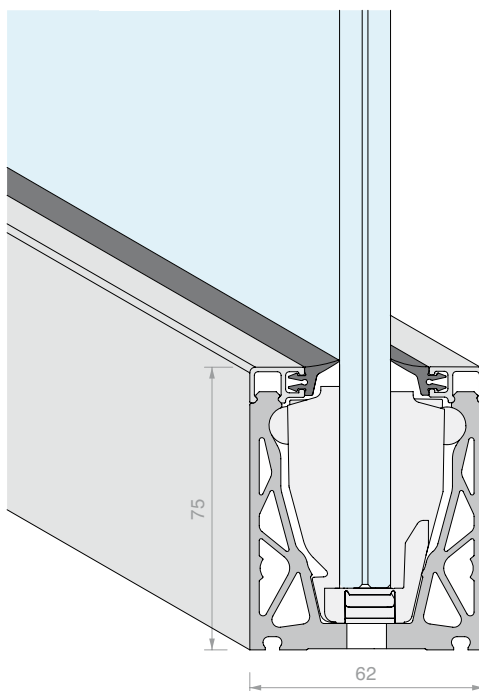
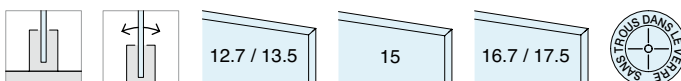
### Caches de finition disponibles :



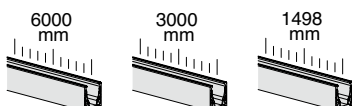
### KIT DEFENDER XP

MONTAGE SUR DALLE

Finition : R25



Tous les kits Defender sont disponibles en stock en 3 longueurs :





**PINCES DEFENDER XP  
RÉGLABLES DES DEUX CÔTÉS**

Matériau : POM, Grivory, Inox



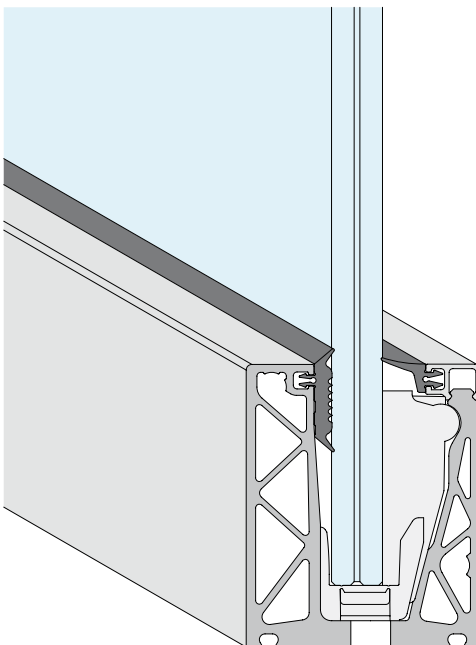
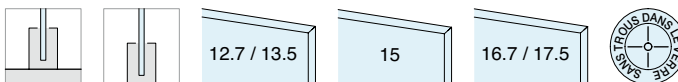
**PINCES DEFENDER PICO  
RÉGLABLE D'UN CÔTÉ**

Matériau : POM, Aluminium (DFP17) ou Grivory, Inox

**KIT DEFENDER PICO**

MONTAGE SUR DALLE

Finition : R25





***DEFENDER***  
***RUBIGO***  
***/R25***

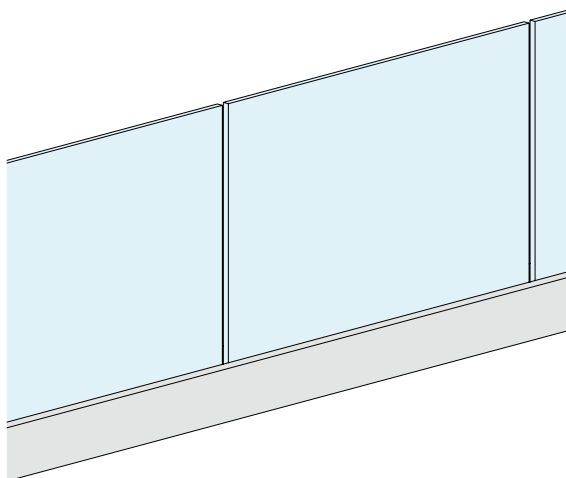
# Faites place à la beauté et à la sécurité des systèmes pour garde-corps Logli

## POLYVALENCE DE LA GAMME POUR TOUT TYPE D'INSTALLATION

Nos familles de garde-corps se déclinent en plusieurs types, ce qui vous permet de choisir le modèle le plus adapté à votre projet.

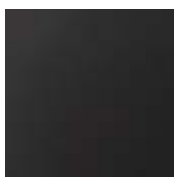
## DESIGN QUI UNIT ESTHÉTIQUE ET FONCTIONNALITÉ

Des systèmes minimalistes et disponibles dans de nombreuses finitions personnalisables pour répondre à tous les besoins.



### GARDE-CORPS AVEC PROFIL

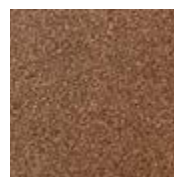
Quelques finitions disponibles



/6



/97



/R25



/RAL

Découvrez toutes les finitions et tous les modèles sur [www.sg-logli.it](http://www.sg-logli.it)



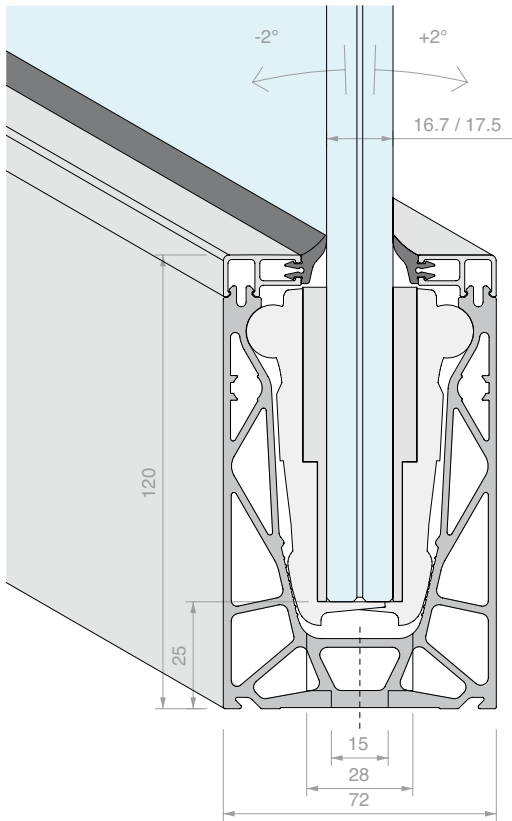
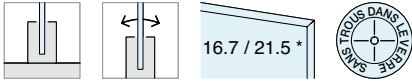
**KIT DEFENDER 810LM**

MONTAGE SUR DALLE

CONFIGURÉ POUR VERRE 8+8

Matériau : Aluminium

Finition : /R25



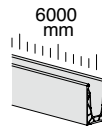
**\*PINCES CONFIGURABLES pour DEFENDER810**

Les pinces DEFENDER810 sont conçues afin de permettre une configuration double : pour le verre 8+8 en utilisant les adaptateurs d'épaisseur, pour le verre 10+10 sans utiliser les adaptateurs d'épaisseur.

**ADAPTATEUR AMOVIBLE**

**DF1721**  
Ce modèle de pince, déjà configuré pour les verres 8+8, est complet d'adaptateurs d'épaisseur.  
**Réversibilité des configurations**  
La pince est réversible. En retirant les adaptateurs d'épaisseur, la pince s'adapte aux verres 10+10.

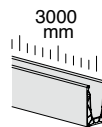
**DF2121**  
Ce modèle de pince, déjà configuré pour les verres 10+10, n'est pas complet d'adaptateurs d'épaisseur.  
**Réversibilité des configurations**  
La pince est réversible : en commandant séparément et en installant les adaptateurs d'épaisseur, la pince s'adapte aux verres 8+8.



Kit composé de :

Réf.	Description	Q.té
<b>DFP88G01.03</b>	Joint à lèvres courte	4 U
<b>DF100.60</b>	Profil de finition supérieur à clipser	2 U
<b>DF1721</b>	Pincés 810 pour verre 8+8	24 U
<b>DF810LM.60</b>	Profil sur dalle	1 U

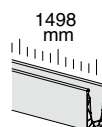
Réf.	Longueur	Q.té
<b>DF810LM17KIT.60</b>	6000 mm	1 U



Kit composé de :

Réf.	Description	Q.té
<b>DFP88G01.03</b>	Joint à lèvres courte	2 U
<b>DF100.30</b>	Profil de finition supérieur à clipser	2 U
<b>DF1721</b>	Pincés 810 pour verre 8+8	12 U
<b>DF810LM.30</b>	Profil sur dalle	1 U

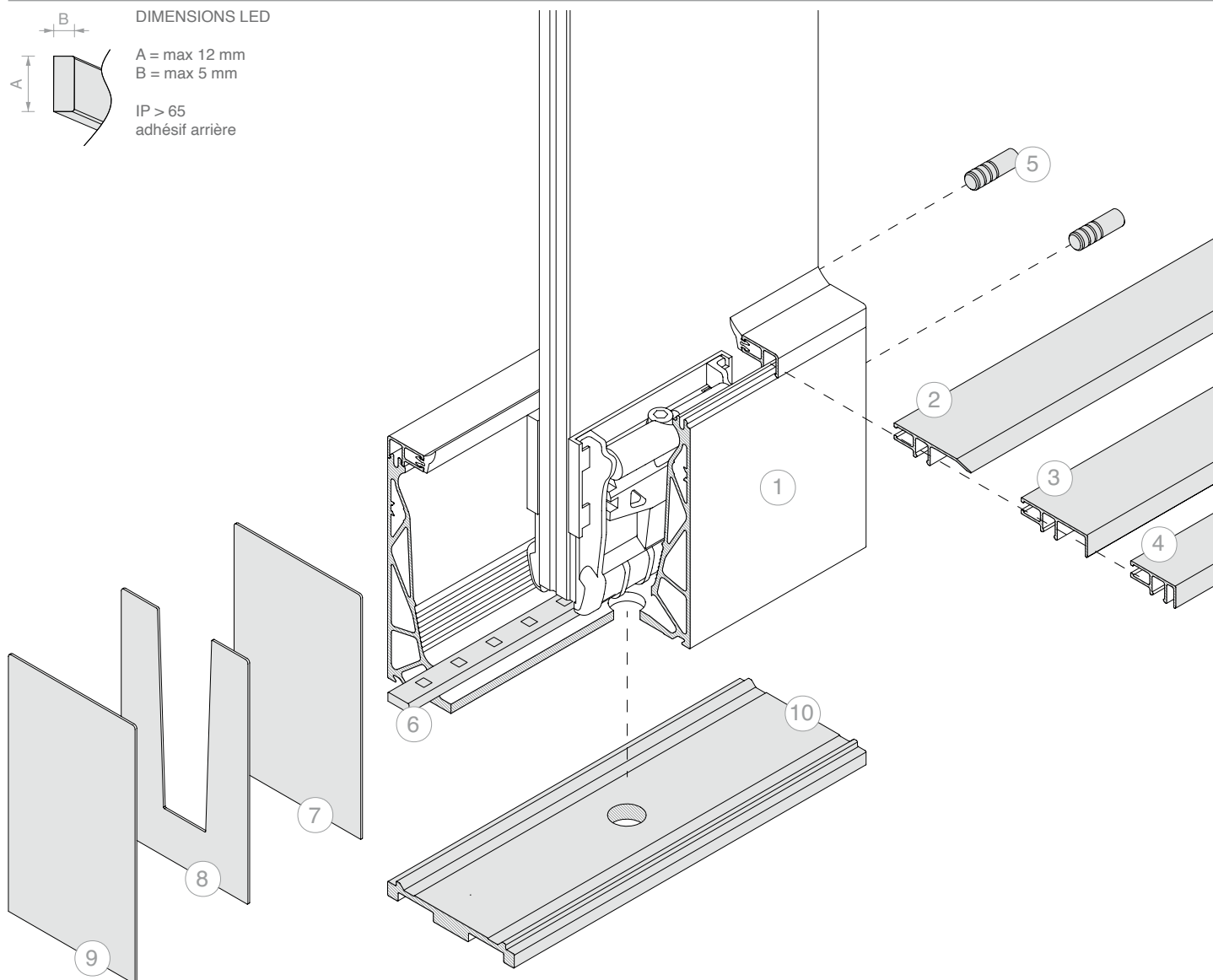
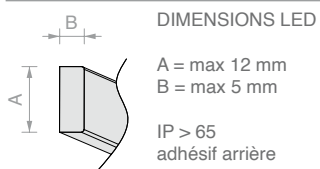
Réf.	Longueur	Q.té
<b>DF810LM17KIT.30</b>	3000 mm	1 U



Kit composé de :

Réf.	Description	Q.té
<b>DFP88G01.03</b>	Joint à lèvres courte	1 U
<b>DF100.15</b>	Profil de finition supérieur à clipser	2 U
<b>DF1721</b>	Pincés 810 pour verre 8+8	6 U
<b>DF810LM.15</b>	Profil sur dalle	1 U

Réf.	Longueur	Q.té
<b>DF810LM17KIT.15</b>	1498 mm	1 U

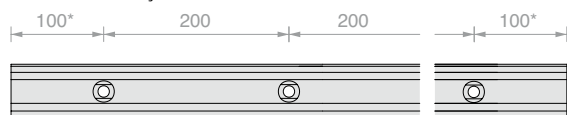


N.	Réf.
1	<b>DF810LM17KIT</b>

En option :

N.	Réf.	Description
2	<b>DF101</b>	Profil de finition au sol à clipser
3	<b>DF216</b>	Profil pour insertion de revêtement frontal 16 mm d'épaisseur max.
4	<b>DF204</b>	Profil pour insertion de revêtement frontal 4 mm d'épaisseur max.
5	<b>DF25</b>	N°2 tiges de connexion
6	<b>LED</b>	Bande led pour une utilisation extérieure
7	<b>DF12072AL</b>	Embout de finition fermé
8	<b>DF2TPAL</b>	Embout de finition avec ouverture en V
9	<b>DF12772AL</b>	Embout de finition fermé avec profil DFA72
10	<b>DFA72</b>	Profil d'évacuation d'eau

#### ÉTAPE DE PERÇAGE



\* la position du premier et du dernier trou est donnée à titre indicatif, pour des demandes spécifiques, veuillez contacter le service clientèle.

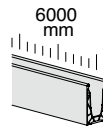
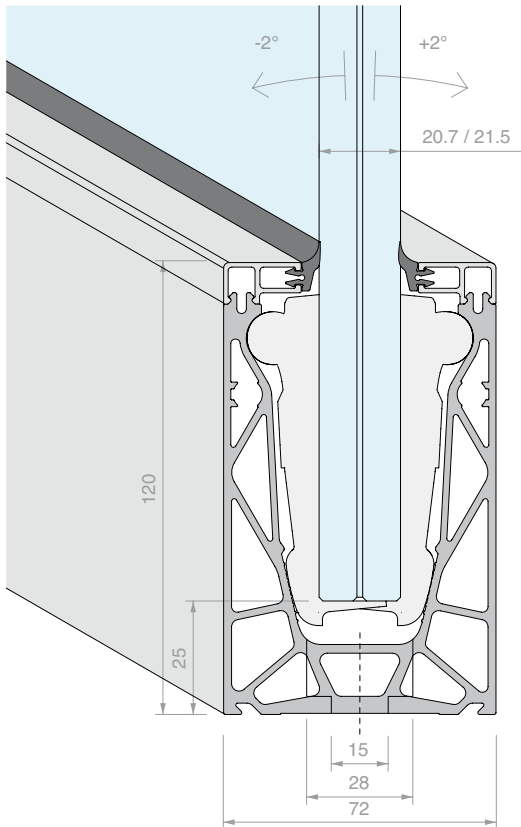
**KIT DEFENDER 810LM**

MONTAGE SUR DALLE

CONFIGURÉ POUR VERRE 10+10

Matériau : Aluminium

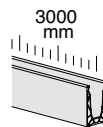
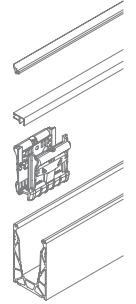
Finition : R25



Kit composé de :

Réf.	Description	Q.té
<b>DFP88G01.03</b>	Joint à lèvres courte	4 U
<b>DF100.60</b>	Profil de finition supérieur à clipser	2 U
<b>DF2121</b>	Pinces 810 pour verre 10+10	24 U
<b>DF810LM.60</b>	Profil sur dalle	1 U

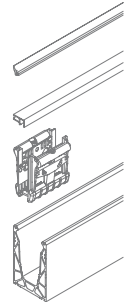
Réf.	Longueur	Q.té
<b>DF810LM21KIT.60</b>	6000 mm	1 U



Kit composé de :

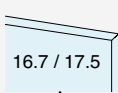
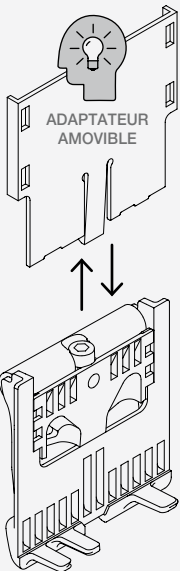
Réf.	Description	Q.té
<b>DFP88G01.03</b>	Joint à lèvres courte	2 U
<b>DF100.30</b>	Profil de finition supérieur à clipser	2 U
<b>DF2121</b>	Pinces 810 pour verre 10+10	12 U
<b>DF810LM.30</b>	Profil sur dalle	1 U

Réf.	Longueur	Q.té
<b>DF810LM21KIT.30</b>	3000 mm	1 U



**PINCES CONFIGURABLES pour DEFENDER810**

Les pinces DEFENDER810 sont conçues afin de permettre une configuration double : pour le verre 8+8 en utilisant les adaptateurs d'épaisseur, pour le verre 10+10 sans utiliser les adaptateurs d'épaisseur.

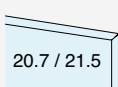
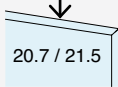


**DF1721**

Ce modèle de pince, déjà configuré pour les verres 8+8, est complet d'adaptateurs d'épaisseur.

**Réversibilité des configurations**

La pince est réversible. En retirant les adaptateurs d'épaisseur, la pince s'adapte aux verres 10+10.

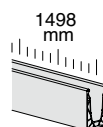
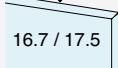


**DF2121**

Ce modèle de pince, déjà configuré pour les verres 10+10, n'est pas complet d'adaptateurs d'épaisseur.

**Réversibilité des configurations**

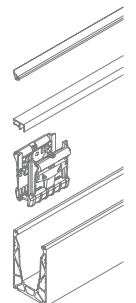
La pince est réversible : en commandant séparément et en installant les adaptateurs d'épaisseur, la pince s'adapte aux verres 8+8.

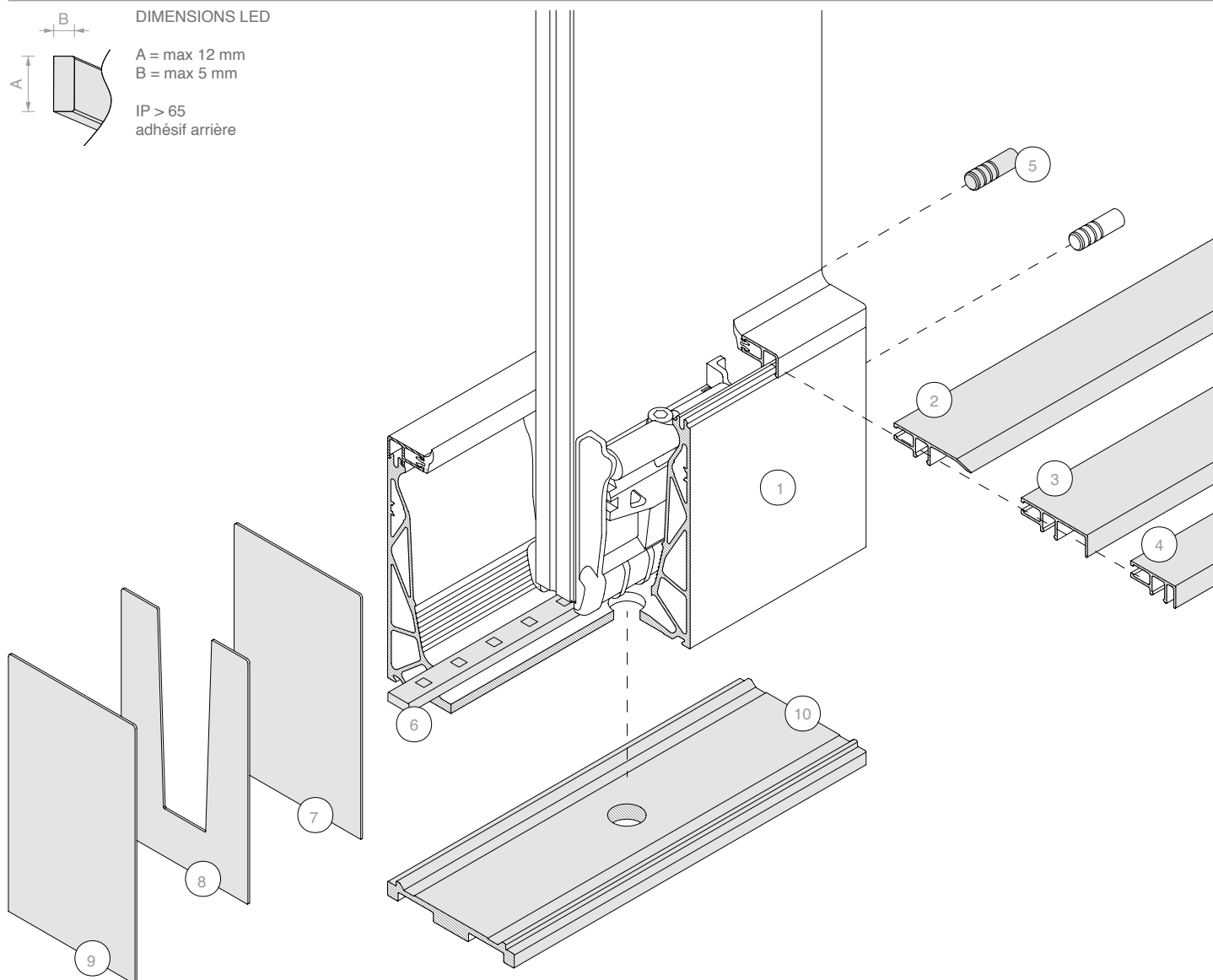
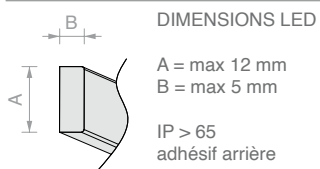


Kit composé de :

Réf.	Description	Q.té
<b>DFP88G01.03</b>	Joint à lèvres courte	1 U
<b>DF100.15</b>	Profil de finition supérieur à clipser	2 U
<b>DF2121</b>	Pinces 810 pour verre 10+10	6 U
<b>DF810LM.15</b>	Profil sur dalle	1 U

Réf.	Longueur	Q.té
<b>DF810LM21KIT.15</b>	1498 mm	1 U



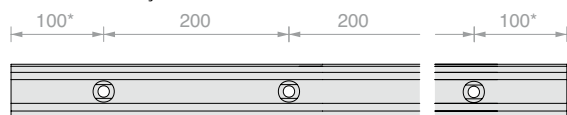


N.	Réf.
1	<b>DF810LM21KIT</b>

En option :

N.	Réf.	Description
2	<b>DF101</b>	Profil de finition au sol à clipser
3	<b>DF216</b>	Profil pour insertion de revêtement frontal 16 mm d'épaisseur max.
4	<b>DF204</b>	Profil pour insertion de revêtement frontal 4 mm d'épaisseur max.
5	<b>DF25</b>	N°2 tiges de connexion
6	<b>LED</b>	Bande led pour une utilisation extérieure
7	<b>DF12072AL</b>	Embout de finition fermé
8	<b>DF2TPAL</b>	Embout de finition avec ouverture en V
9	<b>DF12772AL</b>	Embout de finition fermé avec profil DFA72
10	<b>DFA72</b>	Profil d'évacuation d'eau

**ÉTAPE DE PERÇAGE**



\* la position du premier et du dernier trou est donnée à titre indicatif, pour des demandes spécifiques, veuillez contacter le service clientèle.

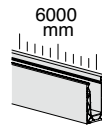
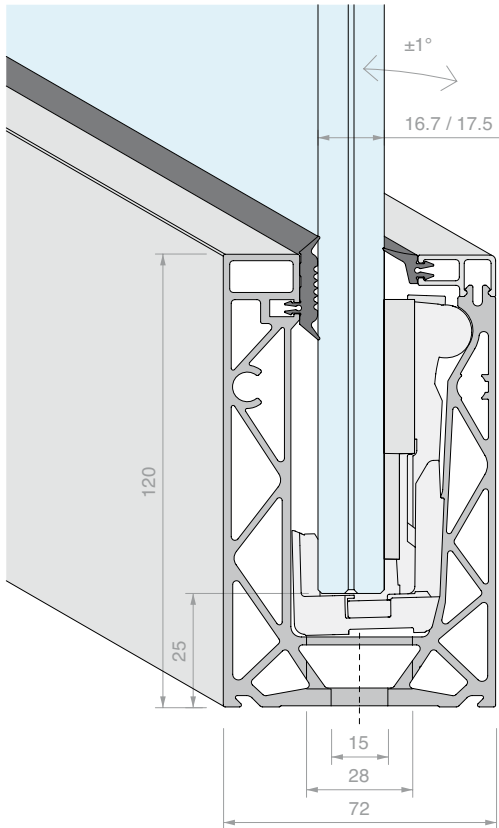
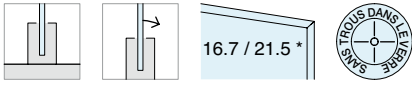
**KIT DEFENDER 810MR**

MONTAGE SUR DALLE

CONFIGURÉ POUR VERRE 8+8

Matériau : Aluminium

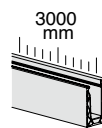
Finition : /R25



Kit composé de :

Réf.	Description	Q.té
<b>DFP88G01.03</b>	Joint à lèvres courte	2 U
<b>DFPG03.03</b>	Joint plat	2 U
<b>DF100.60</b>	Profil de finition supérieur à clipser	1 U
<b>DF1721MR</b>	Pincés 810 pour verre 8+8	24 U
<b>DF810MR.60</b>	Profil sur dalle mono-réglable	1 U

Réf.	Longueur	Q.té
<b>DF810MR17KIT.60</b>	6000 mm	1 U



Kit composé de :

Réf.	Description	Q.té
<b>DFP88G01.03</b>	Joint à lèvres courte	1 U
<b>DFPG03.03</b>	Joint plat	1 U
<b>DF100.30</b>	Profil de finition supérieur à clipser	1 U
<b>DF1721MR</b>	Pincés 810 pour verre 8+8	12 U
<b>DF810MR.30</b>	Profil sur dalle mono-réglable	1 U

Réf.	Longueur	Q.té
<b>DF810MR17KIT.30</b>	3000 mm	1 U

**\*PINCES CONFIGURABLES pour DEFENDER810MR**

Les pincés DEFENDER810MR sont conçus afin de permettre une configuration double : pour le verre 8+8 en utilisant un adaptateur d'épaisseur, pour le verre 10+10 sans utiliser l'adaptateur d'épaisseur.

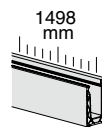
Kit de pincés fourni avec l'outil de réglage DFUT01

**DF1721MR**  
Ce modèle de pince, déjà configuré pour les verres 8+8, est complet d'adaptateur d'épaisseur.

**Réversibilité des configurations**  
La pince est réversible. En retirant l'adaptateur d'épaisseur, la pince s'adapte aux verres 10+10.

**DF2121MR**  
Ce modèle de pince, déjà configuré pour les verres 10+10, n'est pas complet d'adaptateur d'épaisseur.

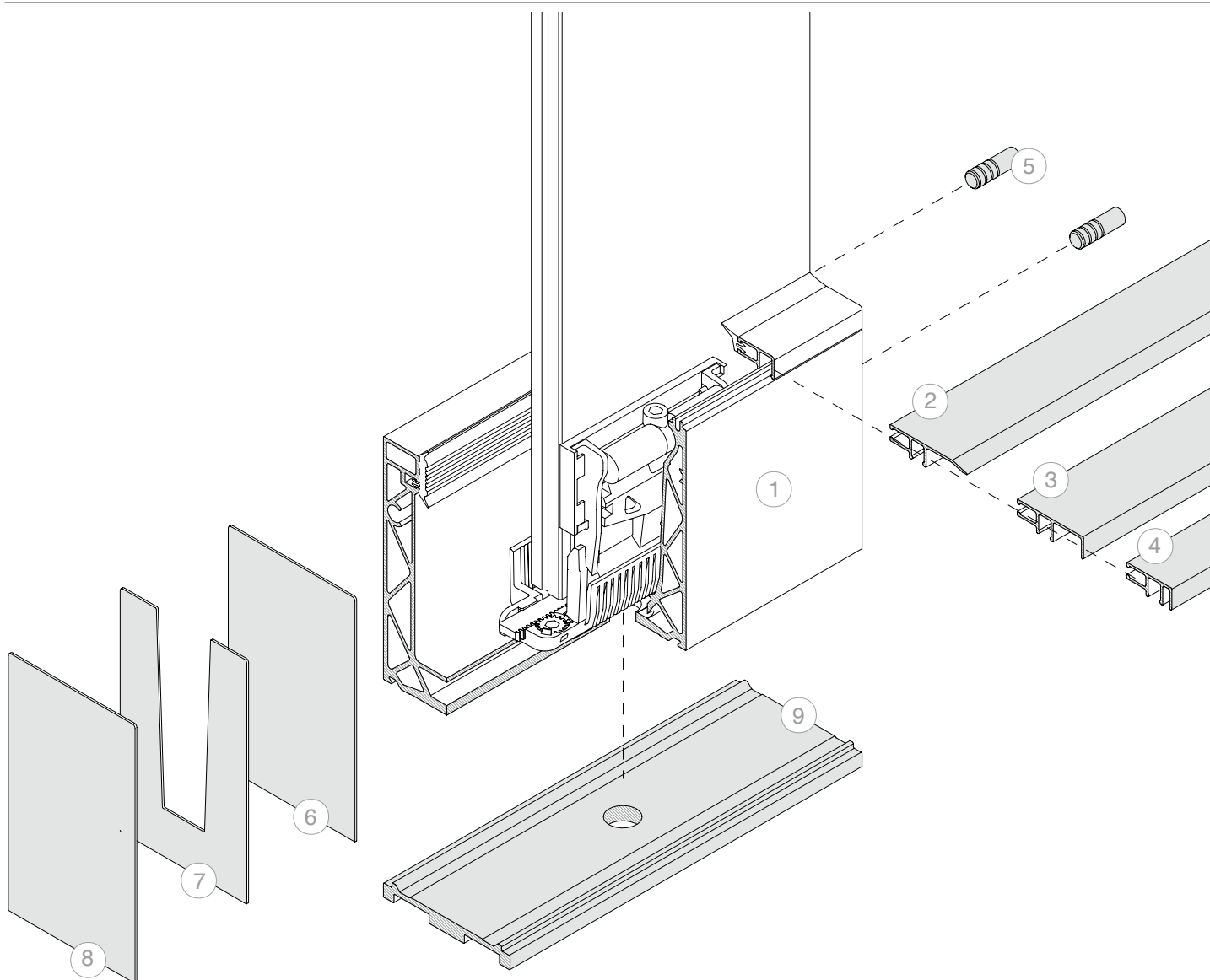
**Réversibilité des configurations**  
La pince est réversible : en commandant séparément et en installant l'adaptateur d'épaisseur, la pince s'adapte aux verres 8+8.



Kit composé de :

Réf.	Description	Q.té
<b>DFP88G01</b>	Joint à lèvres courte	1.5 m
<b>DFPG03</b>	Joint plat	1.5 m
<b>DF100.15</b>	Profil de finition supérieur à clipser	1 U
<b>DF1721MR</b>	Pincés 810 pour verre 8+8	6 U
<b>DF810MR.15</b>	Profil sur dalle mono-réglable	1 U

Réf.	Longueur	Q.té
<b>DF810MR17KIT.15</b>	1498 mm	1 U



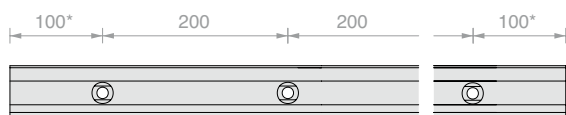
N. Réf.

1 **DF810MR17KIT**

En option :

N.	Réf.	Description
2	<b>DF101</b>	Profil de finition au sol à clipser
3	<b>DF216</b>	Profil pour insertion de revêtement frontal 16 mm d'épaisseur max.
4	<b>DF204</b>	Profil pour insertion de revêtement frontal 4 mm d'épaisseur max.
5	<b>DF25</b>	N°2 tiges de connexion
6	<b>DF12072AL</b>	Embout de finition fermé
7	<b>DF2TPAL</b>	Embout de finition avec ouverture en V
8	<b>DF12772AL</b>	Embout de finition fermé avec profil DFA72
9	<b>DFA72</b>	Profil d'évacuation d'eau

#### ÉTAPE DE PERÇAGE



\* la position du premier et du dernier trou est donnée à titre indicatif, pour des demandes spécifiques, veuillez contacter le service clientèle.

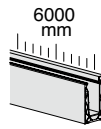
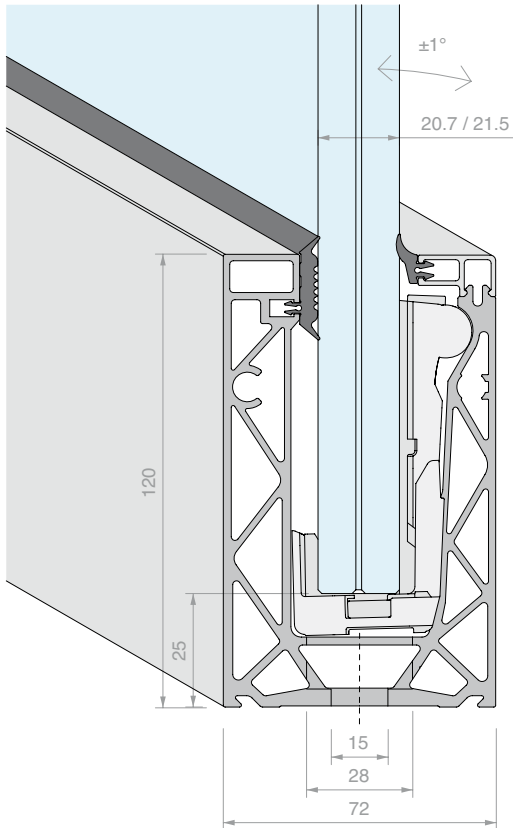
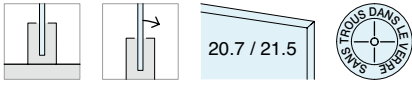
**KIT DEFENDER 810MR**

MONTAGE SUR DALLE

CONFIGURÉ POUR VERRE 10+10

Matériau : Aluminium

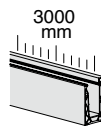
Finition : /R25



Kit composé de :

Réf.	Description	Q.té
<b>DFP88G01.03</b>	Joint à lèvres courte	2 U
<b>DFPG03.03</b>	Joint plat	2 U
<b>DF100.60</b>	Profil de finition supérieur à clipser	1 U
<b>DF2121MR</b>	Pincés 810 pour verre 10+10	24 U
<b>DF810MR.60</b>	Profil sur dalle mono-réglable	1 U

Réf.	Longueur	Q.té
<b>DF810MR21KIT.60</b>	6000 mm	1 U



Kit composé de :

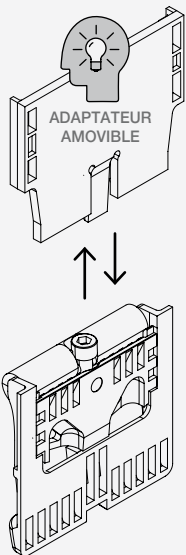
Réf.	Description	Q.té
<b>DFP88G01.03</b>	Joint à lèvres courte	1 U
<b>DFPG03.03</b>	Joint plat	1 U
<b>DF100.30</b>	Profil de finition supérieur à clipser	1 U
<b>DF2121MR</b>	Pincés 810 pour verre 10+10	12 U
<b>DF810MR.30</b>	Profil sur dalle mono-réglable	1 U

Réf.	Longueur	Q.té
<b>DF810MR21KIT.30</b>	3000 mm	1 U

**PINCES CONFIGURABLES pour DEFENDER810MR**

Les pincés DEFENDER810MR sont conçus afin de permettre une configuration double : pour le verre 8+8 en utilisant un adaptateur d'épaisseur, pour le verre 10+10 sans utiliser l'adaptateur d'épaisseur.

Kit de pincés fourni avec l'outil de réglage DFUT01

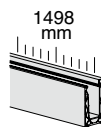


**DF1721MR**  
Ce modèle de pince, déjà configuré pour les verres 8+8, est complet d'adaptateur d'épaisseur.

**Réversibilité des configurations**  
La pince est réversible. En retirant l'adaptateur d'épaisseur, la pince s'adapte aux verres 10+10.

**DF2121MR**  
Ce modèle de pince, déjà configuré pour les verres 10+10, n'est pas complet d'adaptateur d'épaisseur.

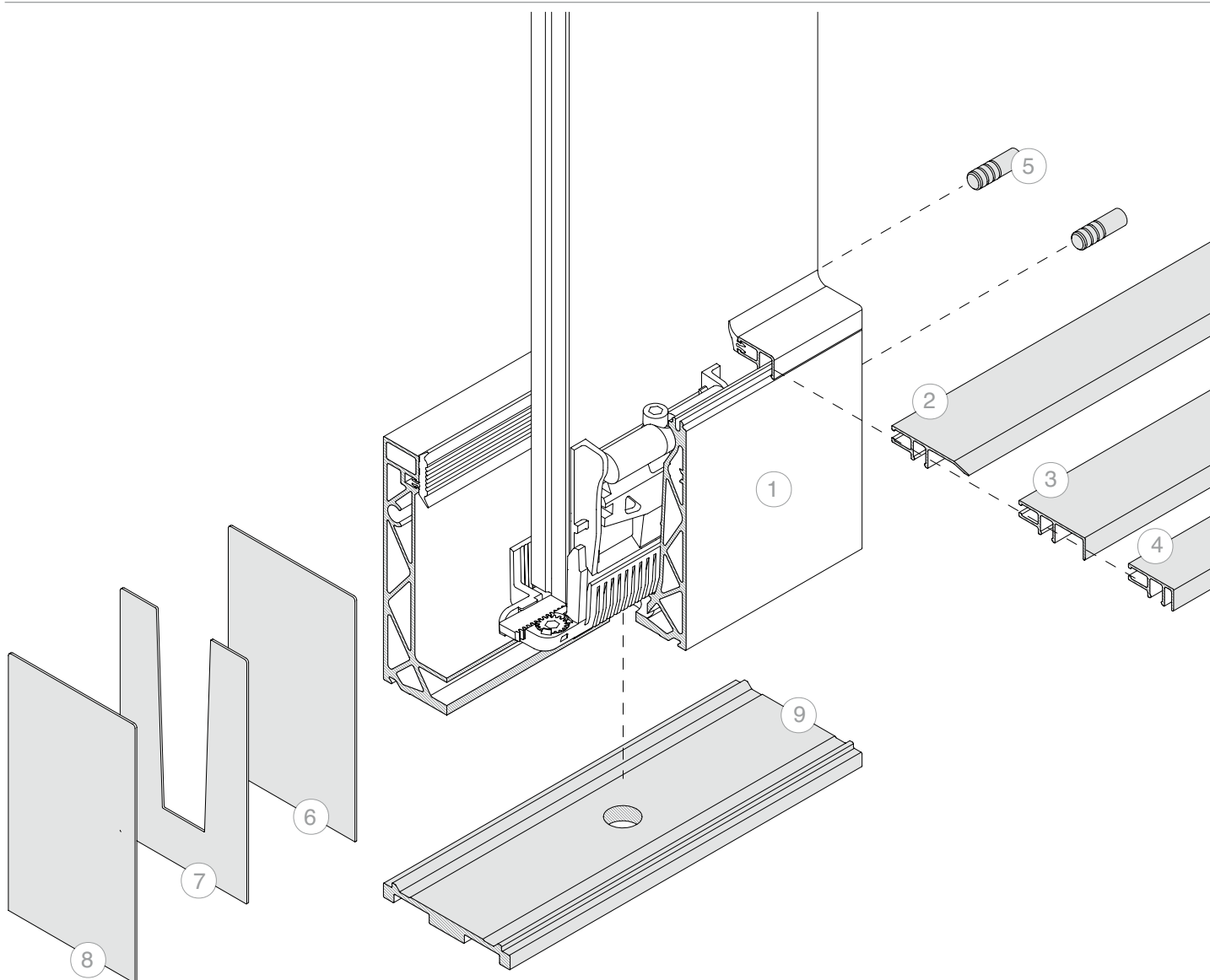
**Réversibilité des configurations**  
La pince est réversible : en commandant séparément et en installant l'adaptateur d'épaisseur, la pince s'adapte aux verres 8+8.



Kit composé de :

Réf.	Description	Q.té
<b>DFP88G01</b>	Joint à lèvres courte	1.5 m
<b>DFPG03</b>	Joint plat	1.5 m
<b>DF100.15</b>	Profil de finition supérieur à clipser	1 U
<b>DF2121MR</b>	Pincés 810 pour verre 10+10	6 U
<b>DF810MR.15</b>	Profil sur dalle mono-réglable	1 U

Réf.	Longueur	Q.té
<b>DF810MR21KIT.15</b>	1498 mm	1 U



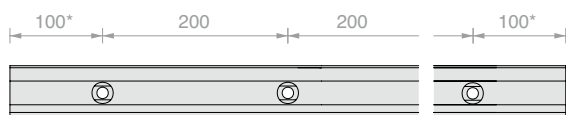
N. Réf.

1 **DF810MR21KIT**

En option :

N.	Réf.	Description
2	<b>DF101</b>	Profil de finition au sol à clipser
3	<b>DF216</b>	Profil pour insertion de revêtement frontal 16 mm d'épaisseur max.
4	<b>DF204</b>	Profil pour insertion de revêtement frontal 4 mm d'épaisseur max.
5	<b>DF25</b>	N°2 tiges de connexion
6	<b>DF12072AL</b>	Embout de finition fermé
7	<b>DF2TPAL</b>	Embout de finition avec ouverture en V
8	<b>DF12772AL</b>	Embout de finition fermé avec profil DFA72
9	<b>DFA72</b>	Profil d'évacuation d'eau

#### ÉTAPE DE PERÇAGE



\* la position du premier et du dernier trou est donnée à titre indicatif, pour des demandes spécifiques, veuillez contacter le service clientèle.





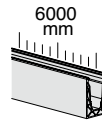
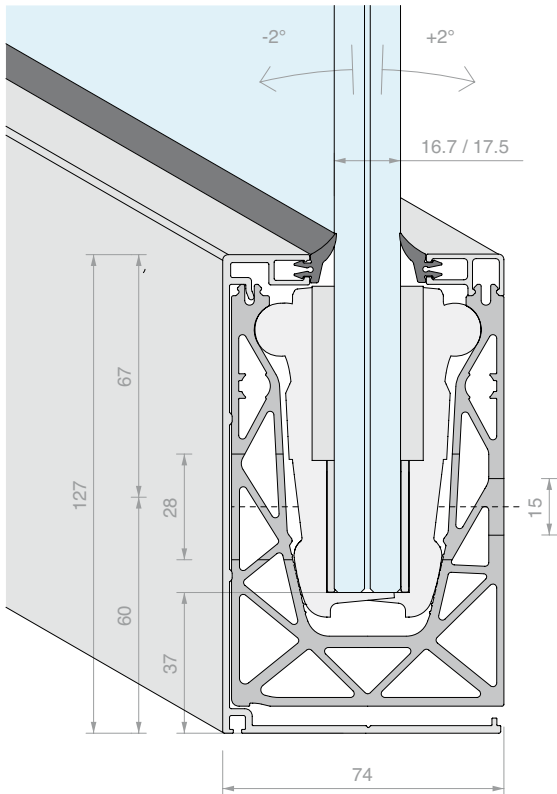
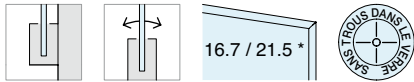
**KIT DEFENDER 810FR**

MONTAGE EN NEZ DE DALLE

CONFIGURÉ POUR VERRE 8+8

Matériau : Aluminium

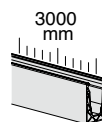
Finition : /R25



Kit composé de :

Réf.	Description	Q.té
<b>DFP88G01.03</b>	Joint à lèvres courte	4 U
<b>DFS15.60</b>	Profil de finition avec pare-gouttes	1 U
<b>DF100.60</b>	Profil de finition supérieur à clipser	1 U
<b>DF1721</b>	Pincas 810 pour verre 8+8	24 U
<b>DF810FR.60</b>	Profil en nez de dalle	1 U

Réf.	Longueur	Q.té
<b>DF810FR17KIT.60</b>	6000 mm	1 U



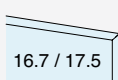
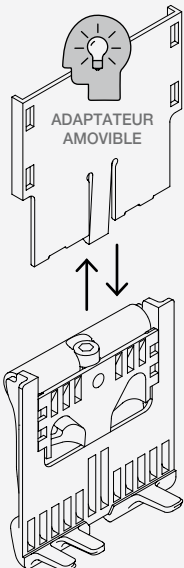
Kit composé de :

Réf.	Description	Q.té
<b>DFP88G01.03</b>	Joint à lèvres courte	2 U
<b>DFS15.30</b>	Profil de finition avec pare-gouttes	1 U
<b>DF100.30</b>	Profil de finition supérieur à clipser	1 U
<b>DF1721</b>	Pincas 810 pour verre 8+8	12 U
<b>DF810FR.30</b>	Profil en nez de dalle	1 U

Réf.	Longueur	Q.té
<b>DF810FR17KIT.30</b>	3000 mm	1 U

**\*PINCES CONFIGURABLES pour DEFENDER810**

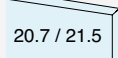
Les pincas DEFENDER810 sont conçues afin de permettre une configuration double : pour le verre 8+8 en utilisant les adaptateurs d'épaisseur, pour le verre 10+10 sans utiliser les adaptateurs d'épaisseur.

**DF1721**

Ce modèle de pince, déjà configuré pour les verres 8+8, est complet d'adaptateurs d'épaisseur.

**Réversibilité des configurations**

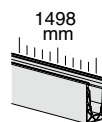
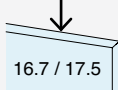
La pince est réversible. En retirant les adaptateurs d'épaisseur, la pince s'adapte aux verres 10+10.

**DF2121**

Ce modèle de pince, déjà configuré pour les verres 10+10, n'est pas complet d'adaptateur d'épaisseur.

**Réversibilité des configurations**

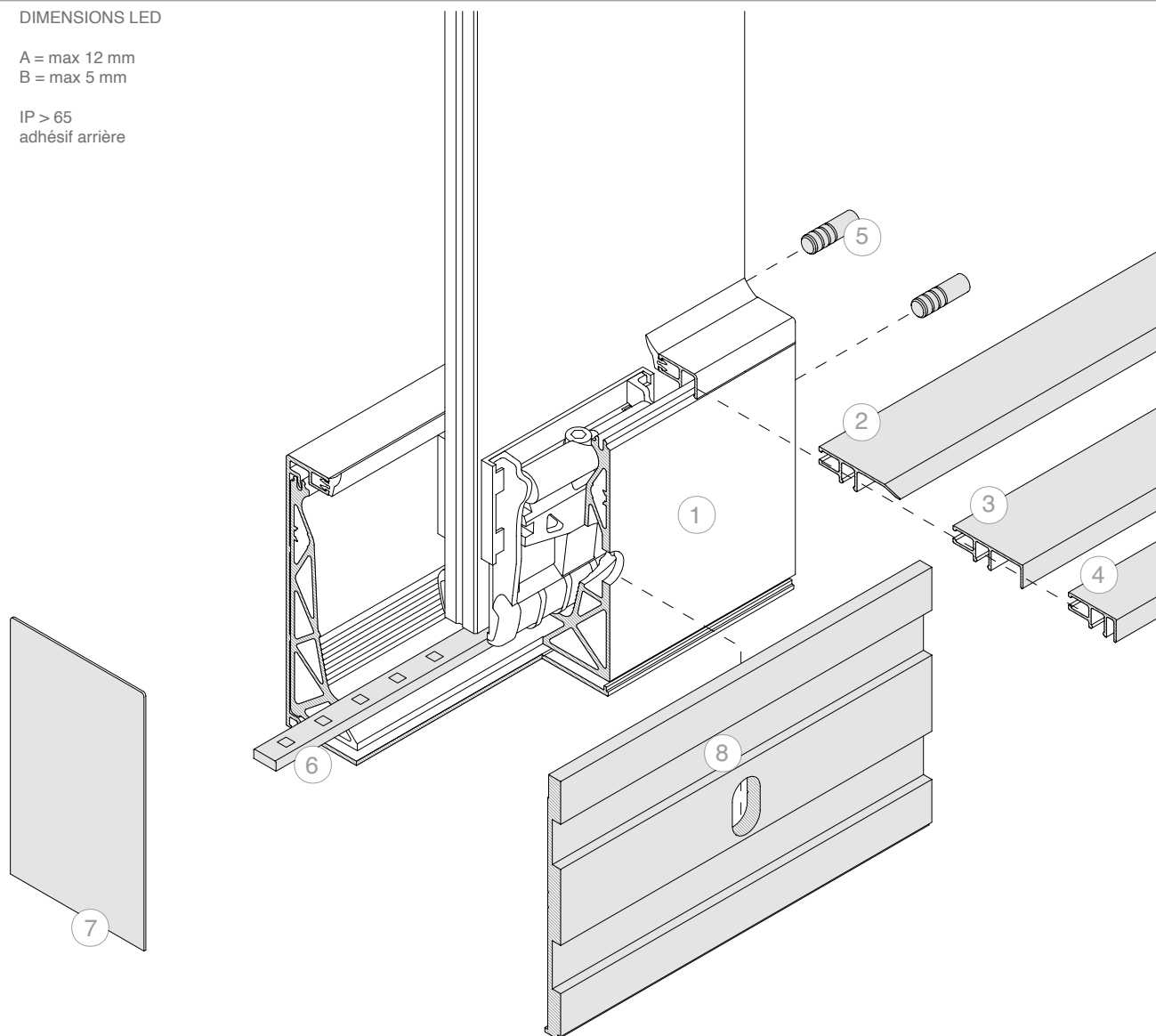
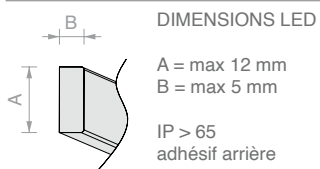
La pince est réversible : en commandant séparément et en installant les adaptateurs d'épaisseur, la pince s'adapte aux verres 8+8.



Kit composé de :

Réf.	Description	Q.té
<b>DFP88G01.03</b>	Joint à lèvres courte	1 U
<b>DFS15.15</b>	Profil de finition avec pare-gouttes	1 U
<b>DF100.15</b>	Profil de finition supérieur à clipser	1 U
<b>DF1721</b>	Pincas 810 pour verre 8+8	6 U
<b>DF810FR.15</b>	Profil en nez de dalle	1 U

Réf.	Longueur	Q.té
<b>DF810FR17KIT.15</b>	1498 mm	1 U



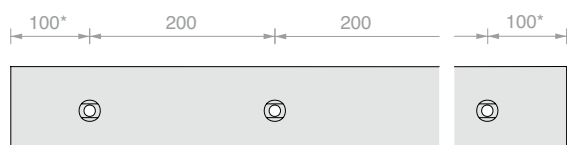
N. Réf.

1 **DF810FR17KIT**

En option :

N.	Réf.	Description
2	<b>DF101</b>	Profil de finition au sol à clipser
3	<b>DF216</b>	Profil pour insertion de revêtement frontal 16 mm d'épaisseur max.
4	<b>DF204</b>	Profil pour insertion de revêtement frontal 4 mm d'épaisseur max.
5	<b>DF25</b>	N°2 tiges de connexion
6	<b>LED</b>	Bande led pour une utilisation extérieure
7	<b>DF12774AL</b>	Embout de finition fermé
8	<b>DFSA121</b>	Profil d'évacuation d'eau en nez de dalle

ÉTAPE DE PERÇAGE



\* la position du premier et du dernier trou est donnée à titre indicatif, pour des demandes spécifiques, veuillez contacter le service clientèle.

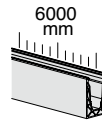
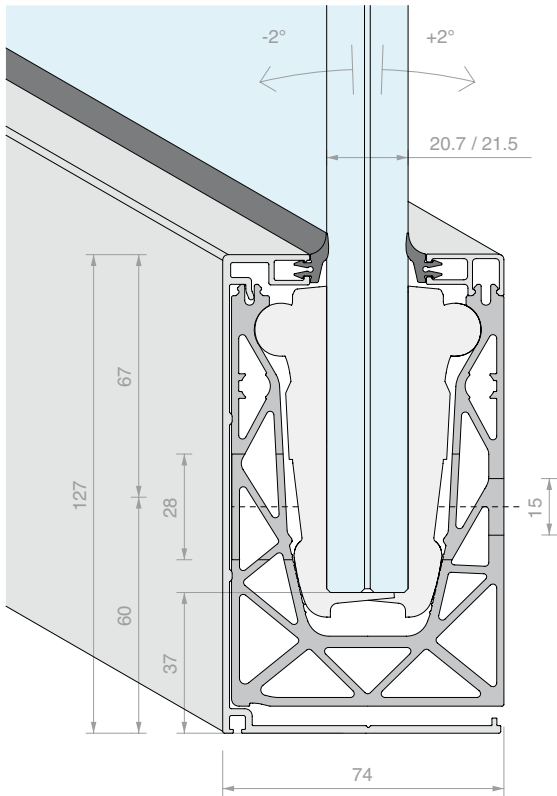
**KIT DEFENDER 810FR**

MONTAGE EN NEZ DE DALLE

CONFIGURÉ POUR VERRE 10+10

Matériau : Aluminium

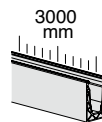
Finition : /R25



Kit composé de :

Réf.	Description	Q.té
<b>DFP88G01.03</b>	Joint à lèvres courte	4 U
<b>DFS15.60</b>	Profil de finition avec pare-gouttes	1 U
<b>DF100.60</b>	Profil de finition supérieur à clipser	1 U
<b>DF2121</b>	Pincas 810 pour verre 10+10	24 U
<b>DF810FR.60</b>	Profil en nez de dalle	1 U

Réf.	Longueur	Q.té
<b>DF810FR21KIT.60</b>	6000 mm	1 U



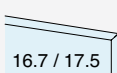
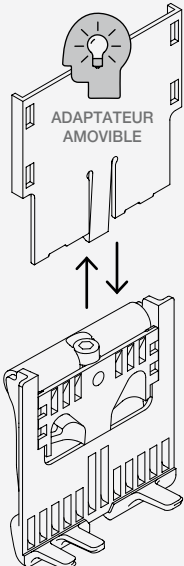
Kit composé de :

Réf.	Description	Q.té
<b>DFP88G01.03</b>	Joint à lèvres courte	2 U
<b>DFS15.30</b>	Profil de finition avec pare-gouttes	1 U
<b>DF100.30</b>	Profil de finition supérieur à clipser	1 U
<b>DF2121</b>	Pincas 810 pour verre 10+10	12 U
<b>DF810FR.30</b>	Profil en nez de dalle	1 U

Réf.	Longueur	Q.té
<b>DF810FR21KIT.30</b>	3000 mm	1 U

**PINCES CONFIGURABLES pour DEFENDER810**

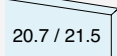
Les pincas DEFENDER810 sont conçues afin de permettre une configuration double : pour le verre 8+8 en utilisant les adaptateurs d'épaisseur, pour le verre 10+10 sans utiliser les adaptateurs d'épaisseur.

**DF1721**

Ce modèle de pince, déjà configuré pour les verres 8+8, est complet d'adaptateurs d'épaisseur.

**Réversibilité des configurations**

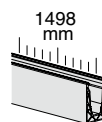
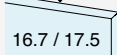
La pince est réversible. En retirant les adaptateurs d'épaisseur, la pince s'adapte aux verres 10+10.

**DF2121**

Ce modèle de pince, déjà configuré pour les verres 10+10, n'est pas complet d'adaptateur d'épaisseur.

**Réversibilité des configurations**

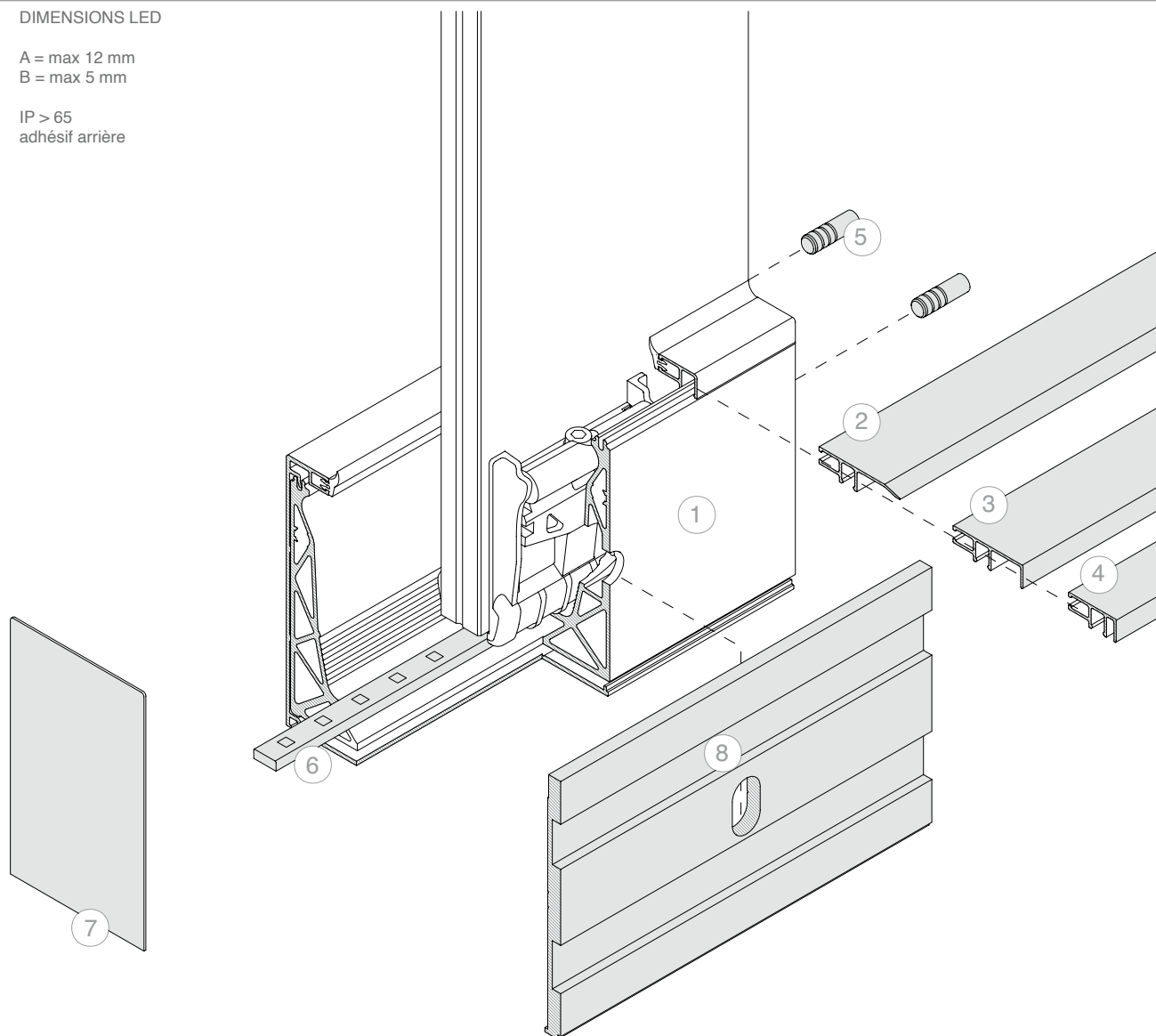
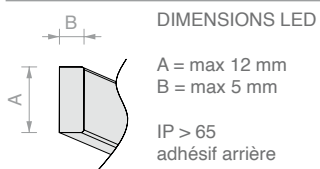
La pince est réversible : en commandant séparément et en installant les adaptateurs d'épaisseur, la pince s'adapte aux verres 8+8.



Kit composé de :

Réf.	Description	Q.té
<b>DFP88G01.03</b>	Joint à lèvres courte	1 U
<b>DFS15.15</b>	Profil de finition avec pare-gouttes	1 U
<b>DF100.15</b>	Profil de finition supérieur à clipser	1 U
<b>DF2121</b>	Pincas 810 pour verre 10+10	6 U
<b>DF810FR.15</b>	Profil en nez de dalle	1 U

Réf.	Longueur	Q.té
<b>DF810FR21KIT.15</b>	1498 mm	1 U



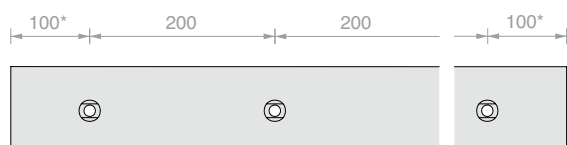
N. Réf.

1 **DF810FR21KIT**

En option :

N.	Réf.	Description
2	<b>DF101</b>	Profil de finition au sol à clipser
3	<b>DF216</b>	Profil pour insertion de revêtement frontal 16 mm d'épaisseur max.
4	<b>DF204</b>	Profil pour insertion de revêtement frontal 4 mm d'épaisseur max.
5	<b>DF25</b>	N°2 tiges de connexion
6	<b>LED</b>	Bande led pour une utilisation extérieure
7	<b>DF12774AL</b>	Embout de finition fermé
8	<b>DFSA121</b>	Profil d'évacuation d'eau en nez de dalle

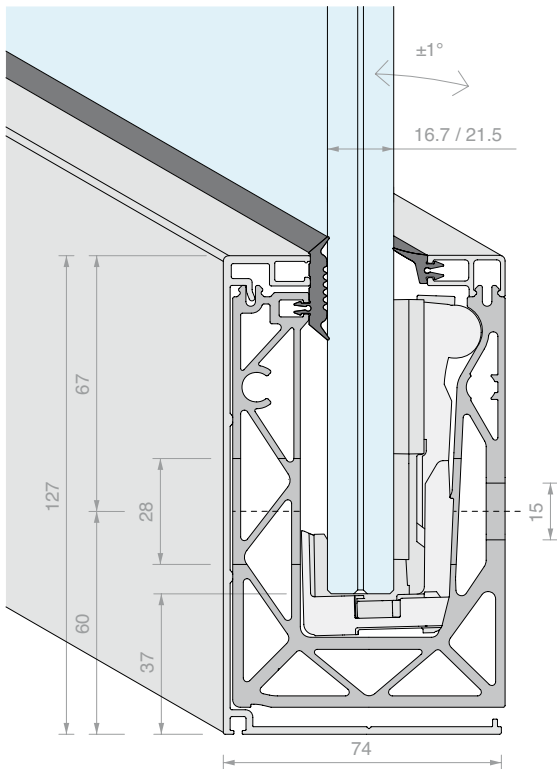
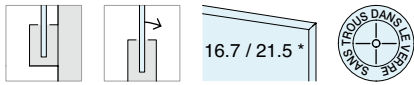
ÉTAPE DE PERÇAGE



\* la position du premier et du dernier trou est donnée à titre indicatif, pour des demandes spécifiques, veuillez contacter le service clientèle.

**KIT DEFENDER 810MF**

MONTAGE EN NEZ DE DALLE  
 CONFIGURÉ POUR VERRE 8+8  
 Matériau : Aluminium  
 Finition : /R25



**\*PINCES CONFIGURABLES pour DEFENDER810MR**

Les pinces DEFENDER810MR sont conçues afin de permettre une configuration double : pour le verre 8+8 en utilisant un adaptateur d'épaisseur, pour le verre 10+10 sans utiliser l'adaptateur d'épaisseur.

Kit de pinces fourni avec l'outil de réglage DFUT01

**DF1721MR**  
16.7 / 17.5

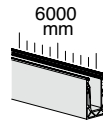
Ce modèle de pince, déjà configuré pour les verres 8+8, est complet d'adaptateur d'épaisseur.

**Réversibilité des configurations**  
La pince est réversible. En retirant l'adaptateur d'épaisseur, la pince s'adapte aux verres 10+10.

**DF2121MR**  
20.7 / 21.5

Ce modèle de pince, déjà configuré pour les verres 10+10, n'est pas complet d'adaptateur d'épaisseur.

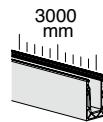
**Réversibilité des configurations**  
La pince est réversible : en commandant séparément et en installant l'adaptateur d'épaisseur, la pince s'adapte aux verres 8+8.



Kit composé de :

Réf.	Description	Q.té
<b>DFP88G01.03</b>	Joint à lèvres courte	2 U
<b>DFPG03.03</b>	Joint plat	2 U
<b>DFS15.60</b>	Profil de finition avec pare-gouttes	1 U
<b>DF100.60</b>	Profil de finition supérieur à clipser	1 U
<b>DF1721MR</b>	Pincas 810 pour verre 8+8	24 U
<b>DF810MF.60</b>	Profil en nez de dalle mono-réglable	1 U

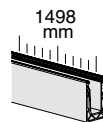
Réf.	Longueur	Q.té
<b>DF810MF17KIT.60</b>	6000 mm	1 U



Kit composé de :

Réf.	Description	Q.té
<b>DFP88G01.03</b>	Joint à lèvres courte	1 U
<b>DFPG03.03</b>	Joint plat	1 U
<b>DFS15.30</b>	Profil de finition avec pare-gouttes	1 U
<b>DF100.30</b>	Profil de finition supérieur à clipser	1 U
<b>DF1721MR</b>	Pincas 810 pour verre 8+8	12 U
<b>DF810MF.30</b>	Profil en nez de dalle mono-réglable	1 U

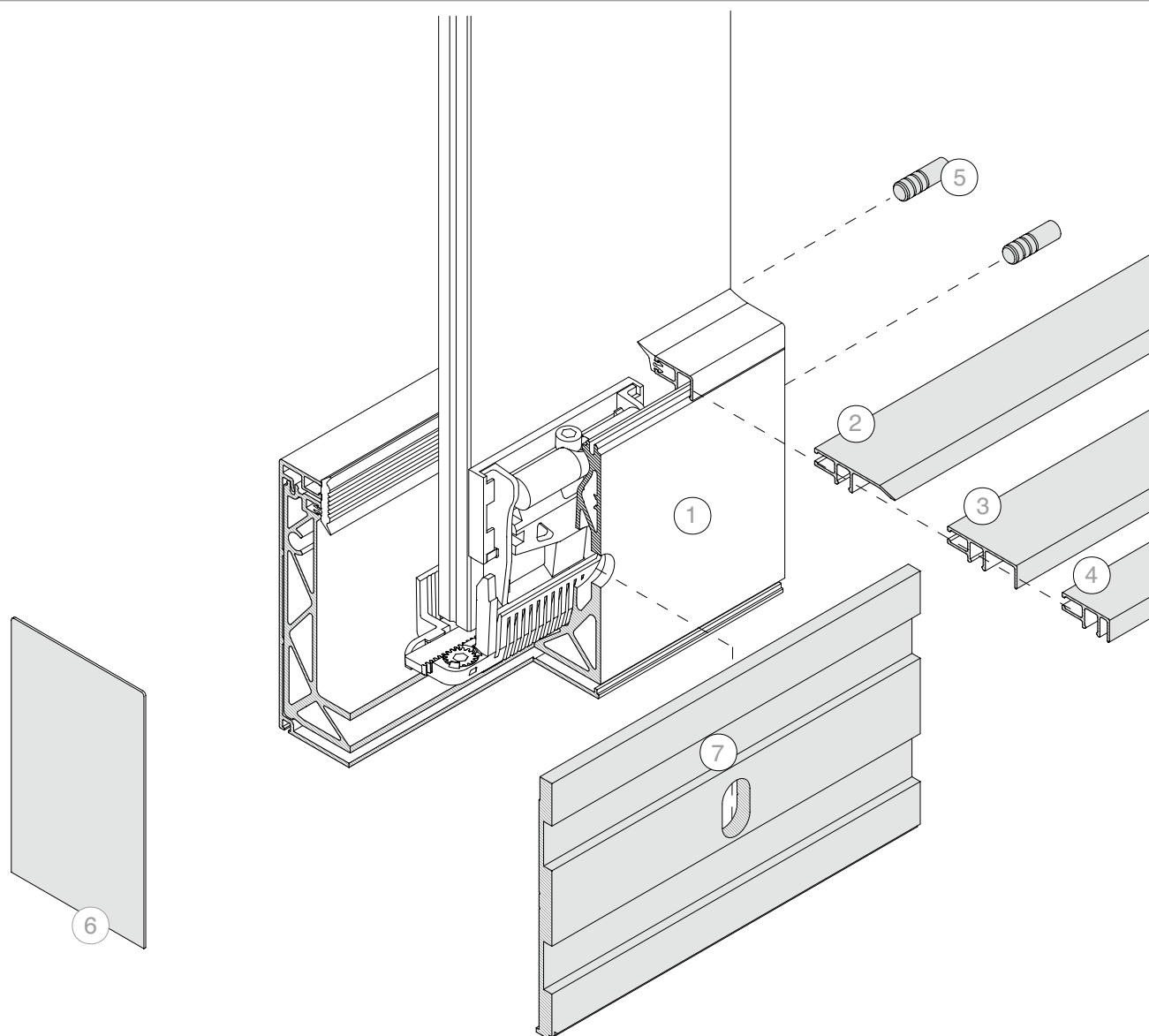
Réf.	Longueur	Q.té
<b>DF810MF17KIT.30</b>	3000 mm	1 U



Kit composé de :

Réf.	Description	Q.té
<b>DFP88G01</b>	Joint à lèvres courte	1.5 m
<b>DFPG03</b>	Joint plat	1.5 m
<b>DFS15.15</b>	Profil de finition avec pare-gouttes	1 U
<b>DF100.15</b>	Profil de finition supérieur à clipser	1 U
<b>DF1721MR</b>	Pincas 810 pour verre 8+8	6 U
<b>DF810MF.15</b>	Profil en nez de dalle mono-réglable	1 U

Réf.	Longueur	Q.té
<b>DF810MF17KIT.15</b>	1498 mm	1 U



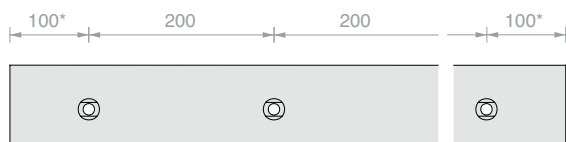
N. Réf.

1 **DF810MF17KIT**

En option :

N.	Réf.	Description
2	<b>DF101</b>	Profil de finition au sol à clipser
3	<b>DF216</b>	Profil pour insertion de revêtement frontal 16 mm d'épaisseur max.
4	<b>DF204</b>	Profil pour insertion de revêtement frontal 4 mm d'épaisseur max.
5	<b>DF25</b>	N°2 tiges de connexion
6	<b>DF12774AL</b>	Embout de finition fermé
7	<b>DFSA121</b>	Profil d'évacuation d'eau en nez de dalle

#### ÉTAPE DE PERÇAGE



\* la position du premier et du dernier trou est donnée à titre indicatif, pour des demandes spécifiques, veuillez contacter le service clientèle.

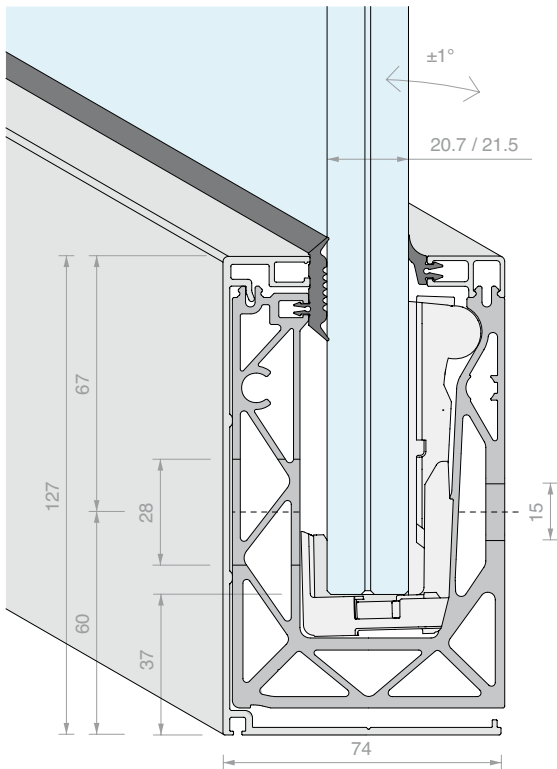
**KIT DEFENDER 810MF**

MONTAGE EN NEZ DE DALLE

CONFIGURÉ POUR VERRE 10+10

Matériau : Aluminium

Finition : /R25



**PINCES CONFIGURABLES pour DEFENDER810MR**

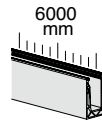
Les pinces DEFENDER810MR sont conçues afin de permettre une configuration double : pour le verre 8+8 en utilisant un adaptateur d'épaisseur, pour le verre 10+10 sans utiliser l'adaptateur d'épaisseur.

Kit de pinces fourni avec l'outil de réglage DFUT01

**ADAPTATEUR AMOVIBLE**

**DF1721MR**  
16.7 / 17.5  
Ce modèle de pince, déjà configuré pour les verres 8+8, est complet d'adaptateur d'épaisseur.  
**Réversibilité des configurations**  
La pince est réversible. En retirant l'adaptateur d'épaisseur, la pince s'adapte aux verres 10+10.

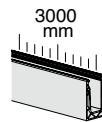
**DF2121MR**  
20.7 / 21.5  
Ce modèle de pince, déjà configuré pour les verres 10+10, n'est pas complet d'adaptateur d'épaisseur.  
**Réversibilité des configurations**  
La pince est réversible : en commandant séparément et en installant l'adaptateur d'épaisseur, la pince s'adapte aux verres 8+8.



Kit composé de :

Réf.	Description	Q.té
<b>DFP88G01.03</b>	Joint à lèvres courte	2 U
<b>DFPG03.03</b>	Joint plat	2 U
<b>DFS15.60</b>	Profil de finition avec pare-gouttes	1 U
<b>DF100.60</b>	Profil de finition supérieur à clipser	1 U
<b>DF2121MR</b>	Pincas 810 pour verre 10+10	24 U
<b>DF810MF.60</b>	Profil en nez de dalle mono-réglable	1 U

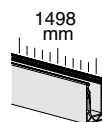
Réf.	Longueur	Q.té
<b>DF810MF21KIT.60</b>	6000 mm	1 U



Kit composé de :

Réf.	Description	Q.té
<b>DFP88G01.03</b>	Joint à lèvres courte	1 U
<b>DFPG03.03</b>	Joint plat	1 U
<b>DFS15.30</b>	Profil de finition avec pare-gouttes	1 U
<b>DF100.30</b>	Profil de finition supérieur à clipser	1 U
<b>DF2121MR</b>	Pincas 810 pour verre 10+10	12 U
<b>DF810MF.30</b>	Profil en nez de dalle mono-réglable	1 U

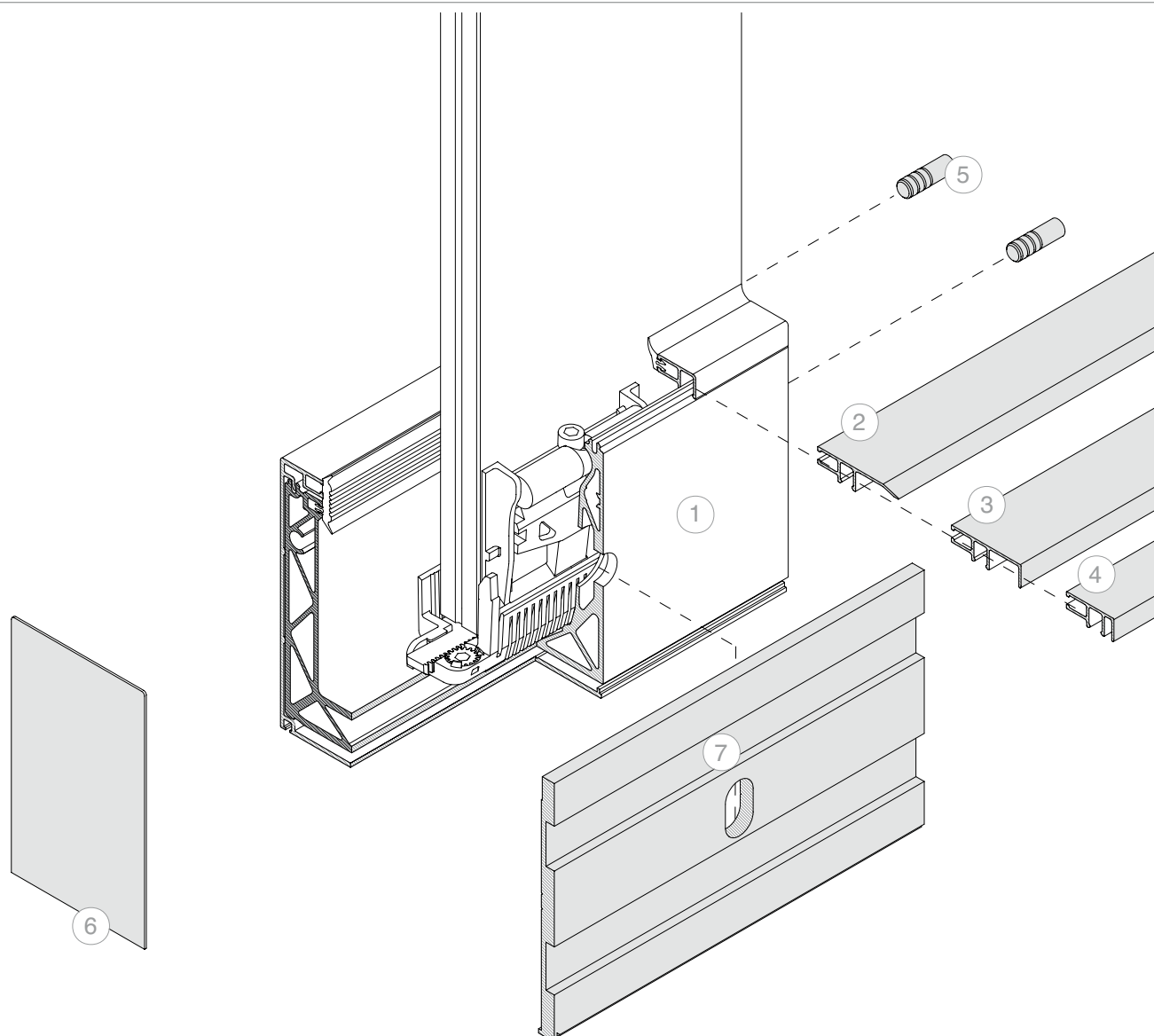
Réf.	Longueur	Q.té
<b>DF810MF21KIT.30</b>	3000 mm	1 U



Kit composé de :

Réf.	Description	Q.té
<b>DFP88G01</b>	Joint à lèvres courte	1.5 m
<b>DFPG03</b>	Joint plat	1.5 m
<b>DFS15.15</b>	Profil de finition avec pare-gouttes	1 U
<b>DF100.15</b>	Profil de finition supérieur à clipser	1 U
<b>DF2121MR</b>	Pincas 810 pour verre 10+10	6 U
<b>DF810MF.15</b>	Profil en nez de dalle mono-réglable	1 U

Réf.	Longueur	Q.té
<b>DF810MF21KIT.15</b>	1498 mm	1 U



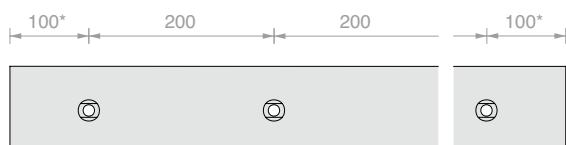
N. Réf.

1 **DF810MF21KIT**

En option :

N.	Réf.	Description
2	<b>DF101</b>	Profil de finition au sol à clipser
3	<b>DF216</b>	Profil pour insertion de revêtement frontal 16 mm d'épaisseur max.
4	<b>DF204</b>	Profil pour insertion de revêtement frontal 4 mm d'épaisseur max.
5	<b>DF25</b>	N°2 tiges de connexion
6	<b>DF12774AL</b>	Embout de finition fermé
7	<b>DFSA121</b>	Profil d'évacuation d'eau en nez de dalle

#### ÉTAPE DE PERÇAGE



\* la position du premier et du dernier trou est donnée à titre indicatif, pour des demandes spécifiques, veuillez contacter le service clientèle.



D'OLIVO  
★★★★★

D'OLIVO  
★★★★★



  
D'OLIVO  
\*\*\*\*\*

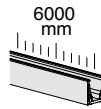
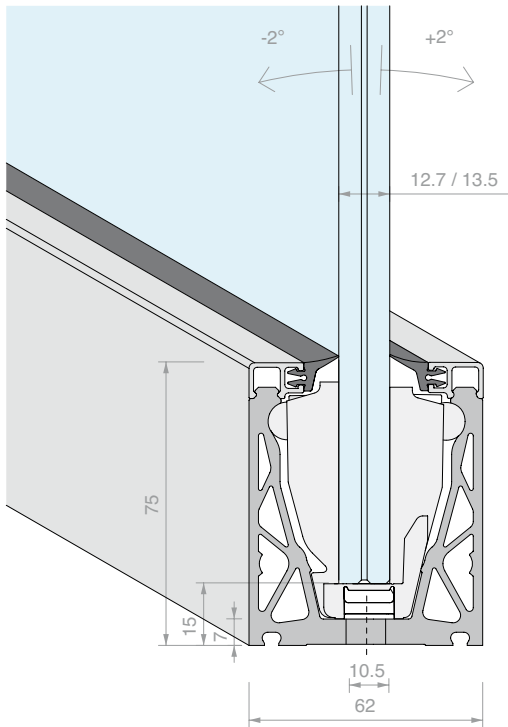
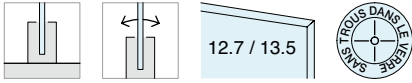
**KIT DEFENDER XP**

MONTAGE SUR DALLE

CONFIGURÉ POUR VERRE 6+6

Matériau : Aluminium

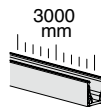
Finition : /R25



Kit composé de :

Réf.	Description	Q.té
<b>DFP15G01.03</b>	Joint à lèvres longue	2 U
<b>DFP88G01.03</b>	Joint à lèvres courte	2 U
<b>DFP100.60</b>	Profil de finition supérieur à clipser	2 U
<b>DFXP135</b>	Pinces XP pour verre 6+6	24 U
<b>DFXP88.60</b>	Profil sur dalle	1 U

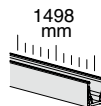
Réf.	Longueur	Q.té
<b>DF66XPKIT.60</b>	<b>6000 mm</b>	1 U



Kit composé de :

Réf.	Description	Q.té
<b>DFP15G01.03</b>	Joint à lèvres longue	1 U
<b>DFP88G01.03</b>	Joint à lèvres courte	1 U
<b>DFP100.30</b>	Profil de finition supérieur à clipser	2 U
<b>DFXP135</b>	Pinces XP pour verre 6+6	12 U
<b>DFXP88.30</b>	Profil sur dalle	1 U

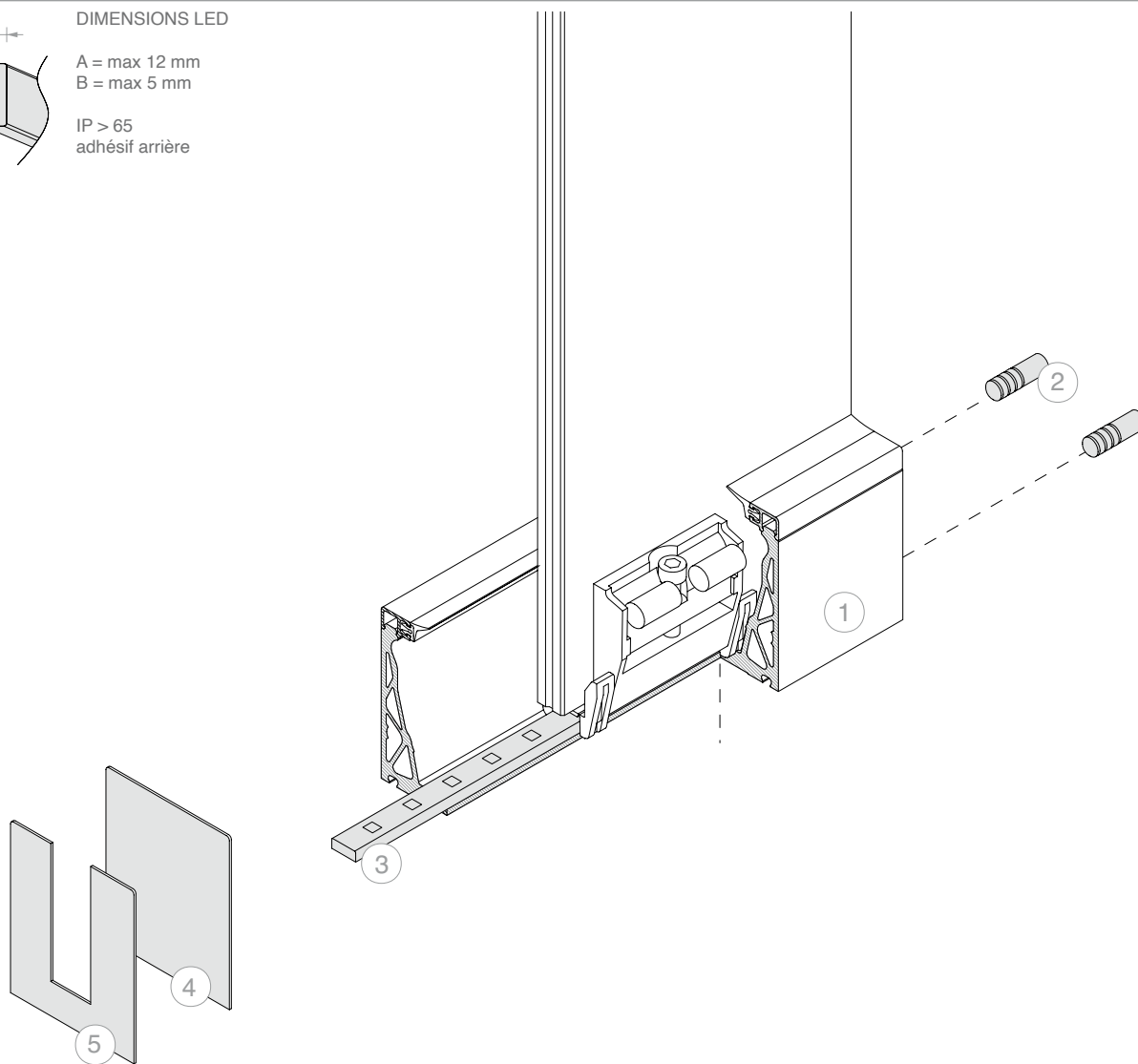
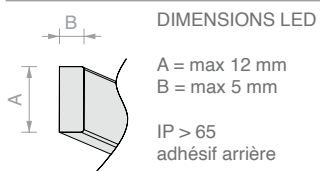
Réf.	Longueur	Q.té
<b>DF66XPKIT.30</b>	<b>3000 mm</b>	1 U



Kit composé de :

Réf.	Description	Q.té
<b>DFP15G01</b>	Joint à lèvres longue	1.5 m
<b>DFP88G01</b>	Joint à lèvres courte	1.5 m
<b>DFP100.15</b>	Profil de finition supérieur à clipser	2 U
<b>DFXP135</b>	Pinces XP pour verre 6+6	6 U
<b>DFXP88.15</b>	Profil sur dalle	1 U

Réf.	Longueur	Q.té
<b>DF66XPKIT.15</b>	<b>6000 mm</b>	1 U

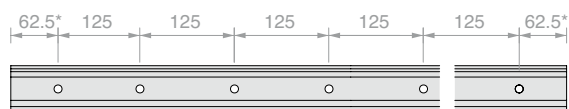


N.	Réf.
1	<b>DF66XPKIT</b>

En option :

N.	Réf.	Description
2	<b>DF25</b>	N°2 tiges de connexion
3	<b>LED</b>	Bande led pour une utilisation extérieure
4	<b>DFP7562</b>	Embout de finition fermé
5	<b>DFP7562U</b>	Embout de finition avec ouverture en U

**ÉTAPE DE PERÇAGE**



\* la position du premier et du dernier trou est donnée à titre indicatif, pour des demandes spécifiques, veuillez contacter le service clientèle.

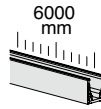
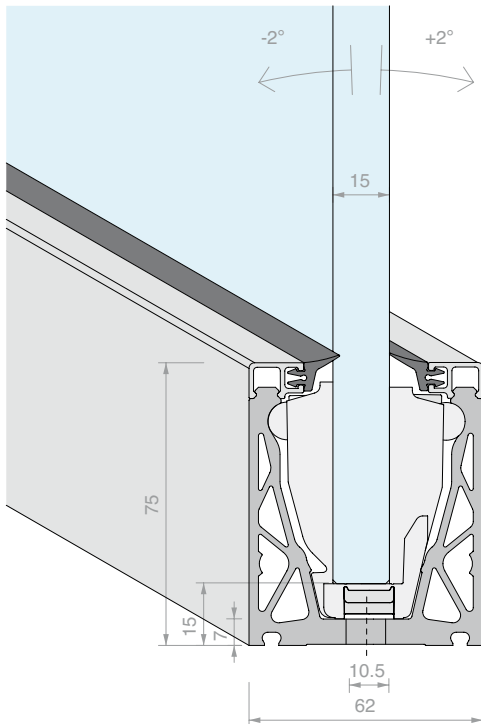
**KIT DEFENDER XP**

MONTAGE SUR DALLE

CONFIGURÉ POUR VERRE 15

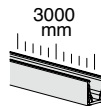
Matériau : Aluminium

Finition : /R25



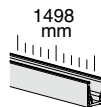
Kit composé de :

Réf.	Description	Q.té
<b>DFP15G01.03</b>	Joint à lèvres longue	2 U
<b>DFP88G01.03</b>	Joint à lèvres courte	2 U
<b>DFP100.60</b>	Profil de finition supérieur à clipser	2 U
<b>DFXP150</b>	Pinces XP pour verre 15 mm	24 U
<b>DFXP88.60</b>	Profil sur dalle	1 U
Réf.	Longueur	Q.té
<b>DF15XPKIT.60</b>	<b>6000 mm</b>	<b>1 U</b>



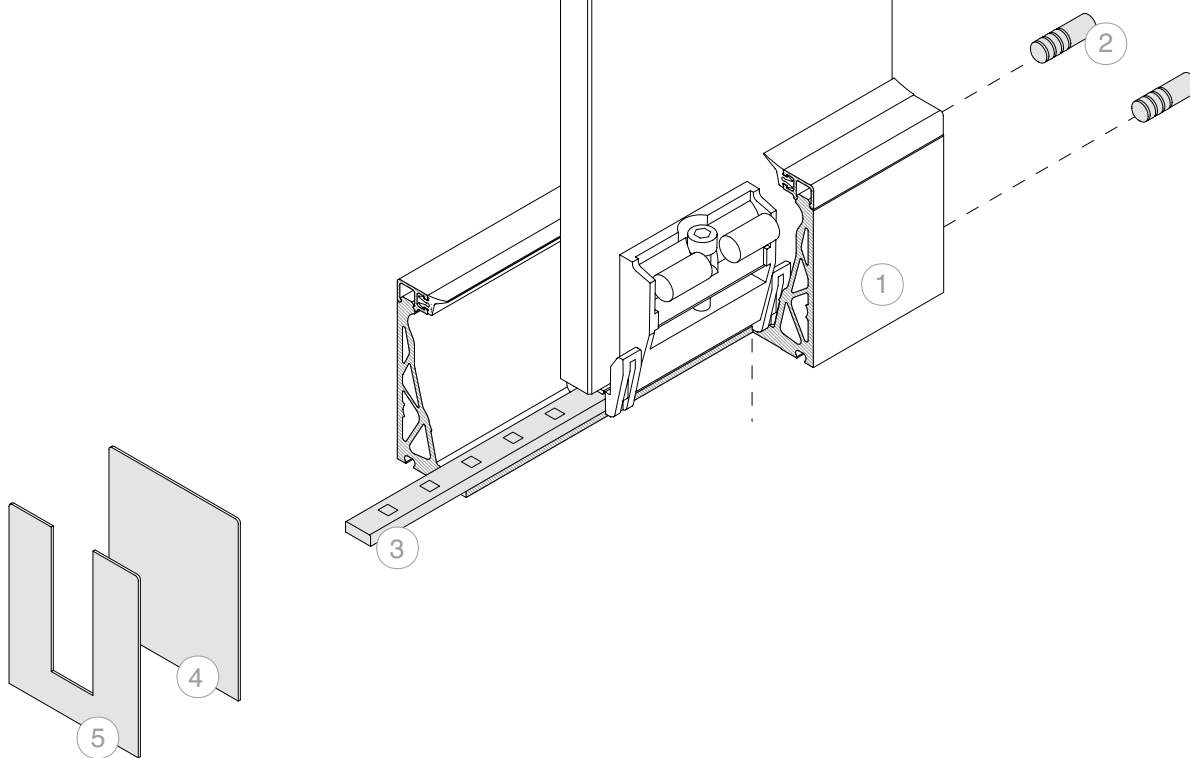
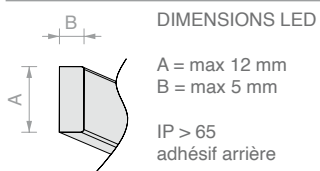
Kit composé de :

Réf.	Description	Q.té
<b>DFP15G01.03</b>	Joint à lèvres longue	1 U
<b>DFP88G01.03</b>	Joint à lèvres courte	1 U
<b>DFP100.30</b>	Profil de finition supérieur à clipser	2 U
<b>DFXP150</b>	Pinces XP pour verre 15 mm	12 U
<b>DFXP88.30</b>	Profil sur dalle	1 U
Réf.	Longueur	Q.té
<b>DF15XPKIT.30</b>	<b>3000 mm</b>	<b>1 U</b>

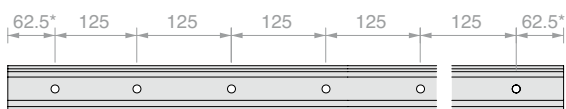


Kit composé de :

Réf.	Description	Q.té
<b>DFP15G01</b>	Joint à lèvres longue	1.5 m
<b>DFP88G01</b>	Joint à lèvres courte	1.5 m
<b>DFP100.15</b>	Profil de finition supérieur à clipser	2 U
<b>DFXP150</b>	Pinces XP pour verre 15 mm	6 U
<b>DFXP88.15</b>	Profil sur dalle	1 U
Réf.	Longueur	Q.té
<b>DF15XPKIT.15</b>	<b>6000 mm</b>	<b>1 U</b>



**ÉTAPE DE PERÇAGE**



\* la position du premier et du dernier trou est donnée à titre indicatif, pour des demandes spécifiques, veuillez contacter le service clientèle.

N.	Réf.
1	<b>DF15XPKIT</b>

En option :

N.	Réf.	Description
2	<b>DF25</b>	N°2 tiges de connexion
3	<b>LED</b>	Bande led pour une utilisation extérieure
4	<b>DFP7562</b>	Embout de finition fermé
5	<b>DFP7562U</b>	Embout de finition avec ouverture en U

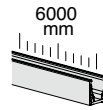
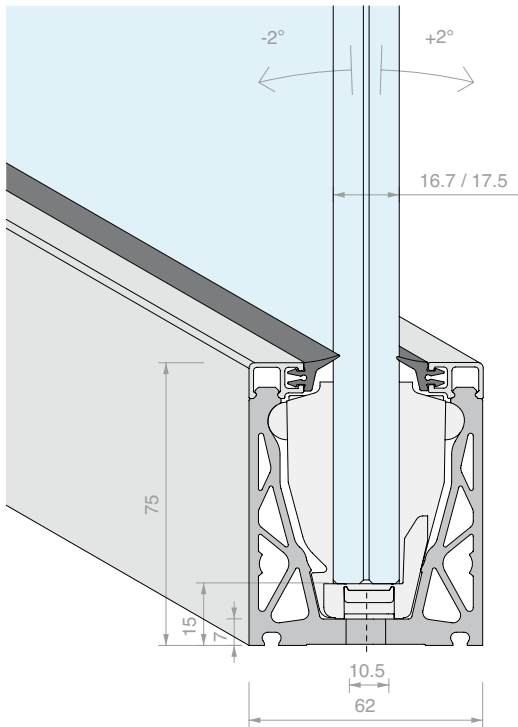
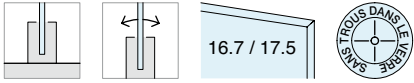
**KIT DEFENDER XP**

MONTAGE SUR DALLE

CONFIGURÉ POUR VERRE 8+8

Matériau : Aluminium

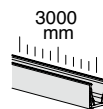
Finition : /R25



Kit composé de :

Réf.	Description	Q.té
<b>DFP88G01.03</b>	Joint à lèvres courte	4 U
<b>DFP100.60</b>	Profil de finition supérieur à clipser	2 U
<b>DFXP175</b>	Pinces XP pour verre 8+8	24 U
<b>DFXP88.60</b>	Profil sur dalle	1 U

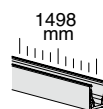
Réf.	Longueur	Q.té
<b>DF88XPKIT.60</b>	6000 mm	1 U



Kit composé de :

Réf.	Description	Q.té
<b>DFP88G01.03</b>	Joint à lèvres courte	2 U
<b>DFP100.30</b>	Profil de finition supérieur à clipser	2 U
<b>DFXP175</b>	Pinces XP pour verre 8+8	12 U
<b>DFXP88.30</b>	Profil sur dalle	1 U

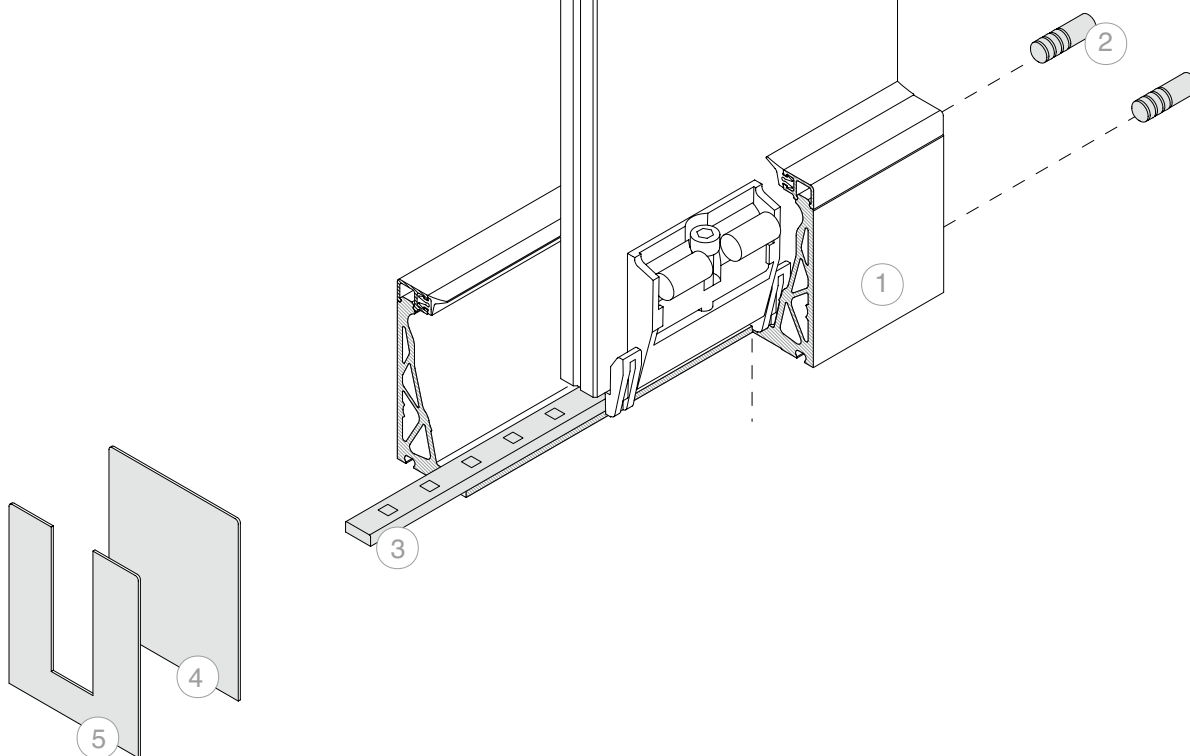
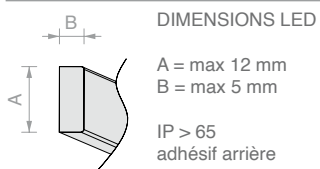
Réf.	Longueur	Q.té
<b>DF88XPKIT.30</b>	3000 mm	1 U



Kit composé de :

Réf.	Description	Q.té
<b>DFP88G01.03</b>	Joint à lèvres courte	1 U
<b>DFP100.15</b>	Profil de finition supérieur à clipser	2 U
<b>DFXP175</b>	Pinces XP pour verre 8+8	6 U
<b>DFXP88.15</b>	Profil sur dalle	1 U

Réf.	Longueur	Q.té
<b>DF88XPKIT.15</b>	6000 mm	1 U

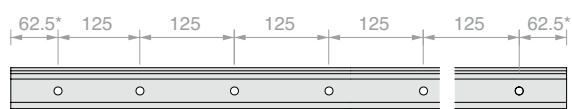


N. Réf.  
1 **DF88XPKIT**

En option :

N.	Réf.	Description
2	<b>DF25</b>	N°2 tiges de connexion
3	<b>LED</b>	Bande led pour une utilisation extérieure
4	<b>DFP7562</b>	Embout de finition fermé
5	<b>DFP7562U</b>	Embout de finition avec ouverture en U

#### ÉTAPE DE PERÇAGE



\* la position du premier et du dernier trou est donnée à titre indicatif, pour des demandes spécifiques, veuillez contacter le service clientèle.

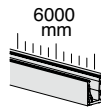
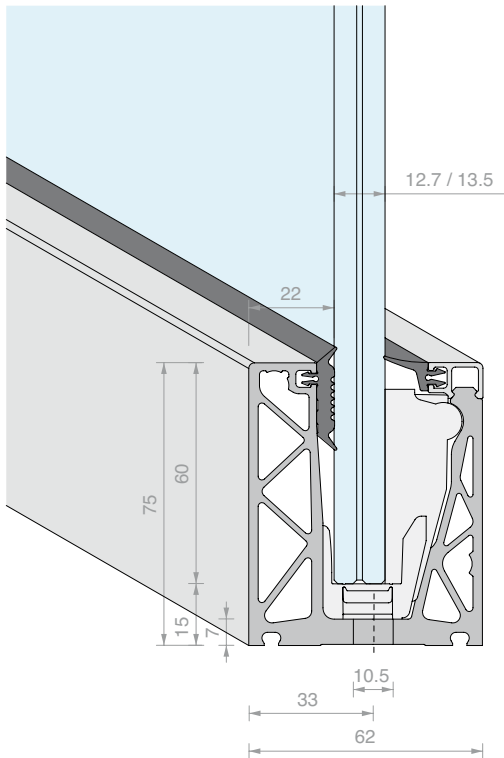
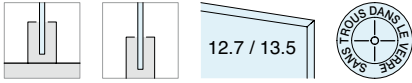
**KIT DEFENDER PICO**

MONTAGE SUR DALLE

CONFIGURÉ POUR VERRE 6+6

Matériau : Aluminium

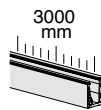
Finition : /R25



Kit composé de :

Réf.	Description	Q.té
<b>DFP15G01.03</b>	Joint à lèvres longue	2 U
<b>DFPG03.03</b>	Joint plat	2 U
<b>DFP100.60</b>	Profil de finition supérieur à clipser	1 U
<b>DFP135</b>	Pinces PICO pour verre 6+6	24 U
<b>DFP88.60</b>	Profil sur dalle	1 U

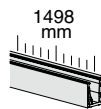
Réf.	Longueur	Q.té
<b>DF66PICOKIT.60</b>	6000 mm	1 U



Kit composé de :

Réf.	Description	Q.té
<b>DFP15G01.03</b>	Joint à lèvres longue	1 U
<b>DFPG03.03</b>	Joint plat	1 U
<b>DFP100.30</b>	Profil de finition supérieur à clipser	1 U
<b>DFP135</b>	Pinces PICO pour verre 6+6	12 U
<b>DFP88.30</b>	Profil sur dalle	1 U

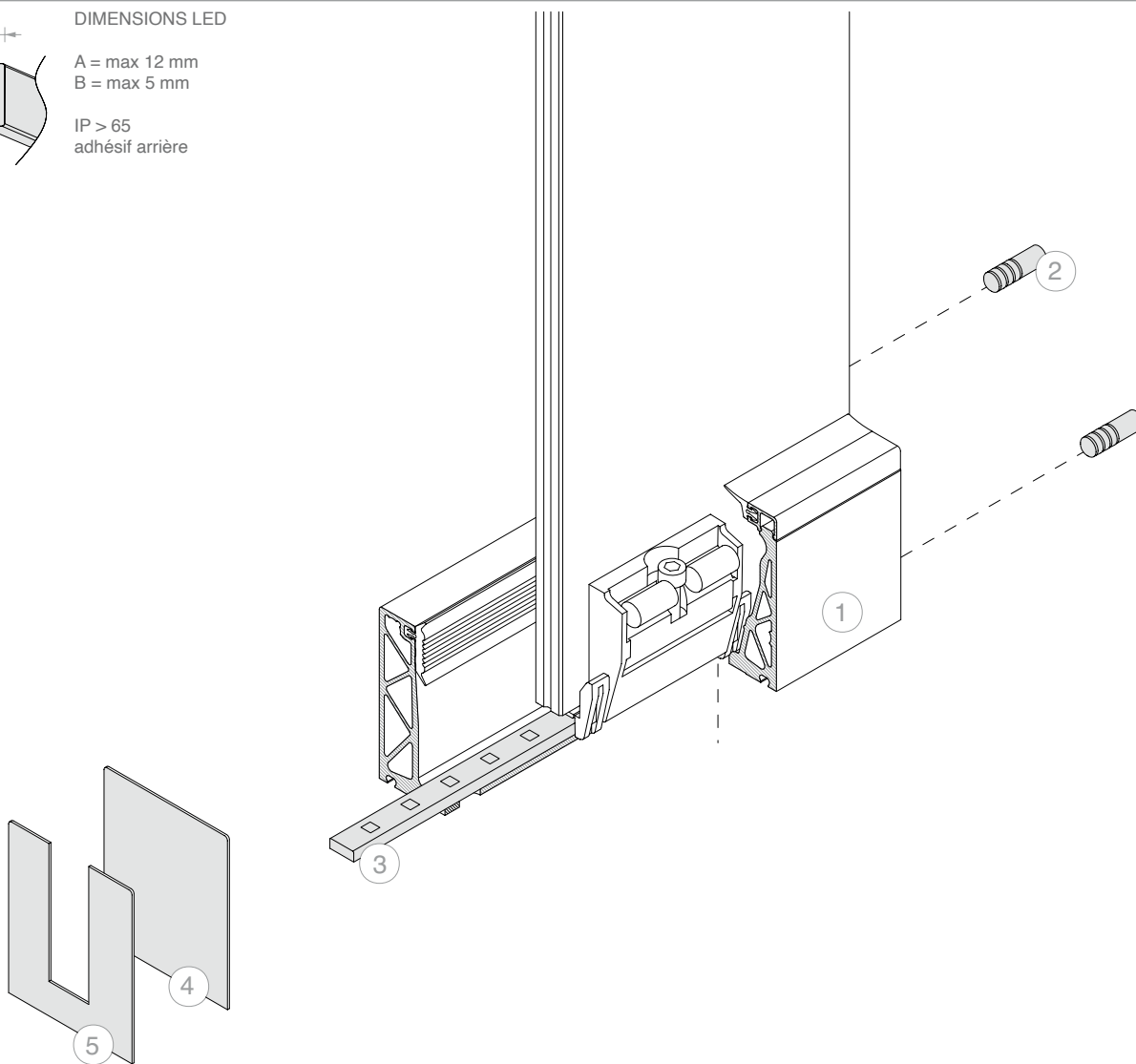
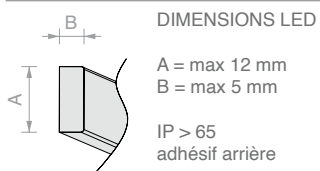
Réf.	Longueur	Q.té
<b>DF66PICOKIT.30</b>	3000 mm	1 U



Kit composé de :

Réf.	Description	Q.té
<b>DFP15G01</b>	Joint à lèvres longue	1.5 m
<b>DFPG03</b>	Joint plat	1.5 m
<b>DFP100.15</b>	Profil de finition supérieur à clipser	1 U
<b>DFP135</b>	Pinces PICO pour verre 6+6	6 U
<b>DFP88.15</b>	Profil sur dalle	1 U

Réf.	Longueur	Q.té
<b>DF66PICOKIT.15</b>	1498 mm	1 U

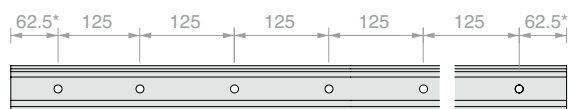


N.	Réf.
1	<b>DF66PICOKIT</b>

En option :

N.	Réf.	Description
2	<b>DF25</b>	N°2 tiges de connexion
3	<b>LED</b>	Bande led pour une utilisation extérieure
4	<b>DFP7562</b>	Embout de finition fermé
5	<b>DFP7562U</b>	Embout de finition avec ouverture en U

**ÉTAPE DE PERÇAGE**



\* la position du premier et du dernier trou est donnée à titre indicatif, pour des demandes spécifiques, veuillez contacter le service clientèle.

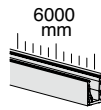
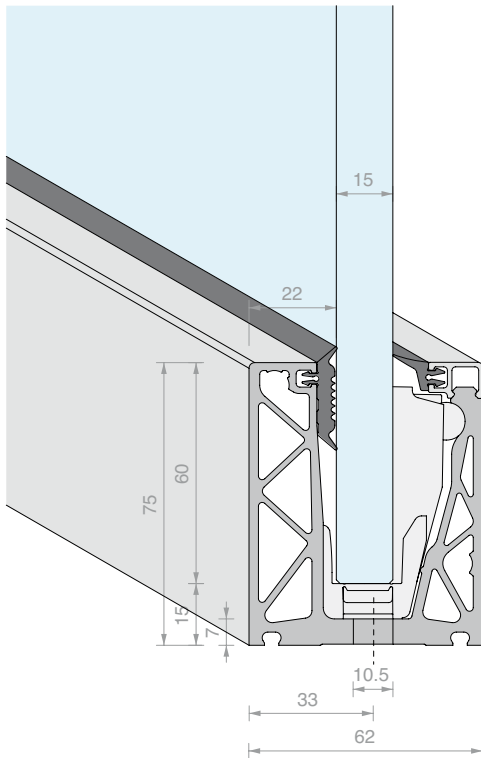
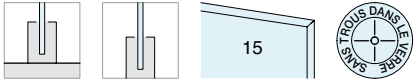
**KIT DEFENDER PICO**

MONTAGE SUR DALLE

CONFIGURÉ POUR VERRE 15

Matériau : Aluminium

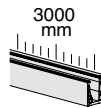
Finition : /R25



Kit composé de :

Réf.	Description	Q.té
<b>DFP15G01.03</b>	Joint à lèvres longue	2 U
<b>DFPG03.03</b>	Joint plat	2 U
<b>DFP100.60</b>	Profil de finition supérieur à clipser	1 U
<b>DFP150</b>	Pinces PICO pour verre 15 mm	24 U
<b>DFP88.60</b>	Profil sur dalle	1 U

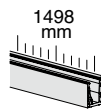
Réf.	Longueur	Q.té
<b>DF15PICOKIT.60</b>	<b>6000 mm</b>	<b>1 U</b>



Kit composé de :

Réf.	Description	Q.té
<b>DFP15G01.03</b>	Joint à lèvres longue	1 U
<b>DFPG03.03</b>	Joint plat	1 U
<b>DFP100.30</b>	Profil de finition supérieur à clipser	1 U
<b>DFP150</b>	Pinces PICO pour verre 15 mm	12 U
<b>DFP88.30</b>	Profil sur dalle	1 U

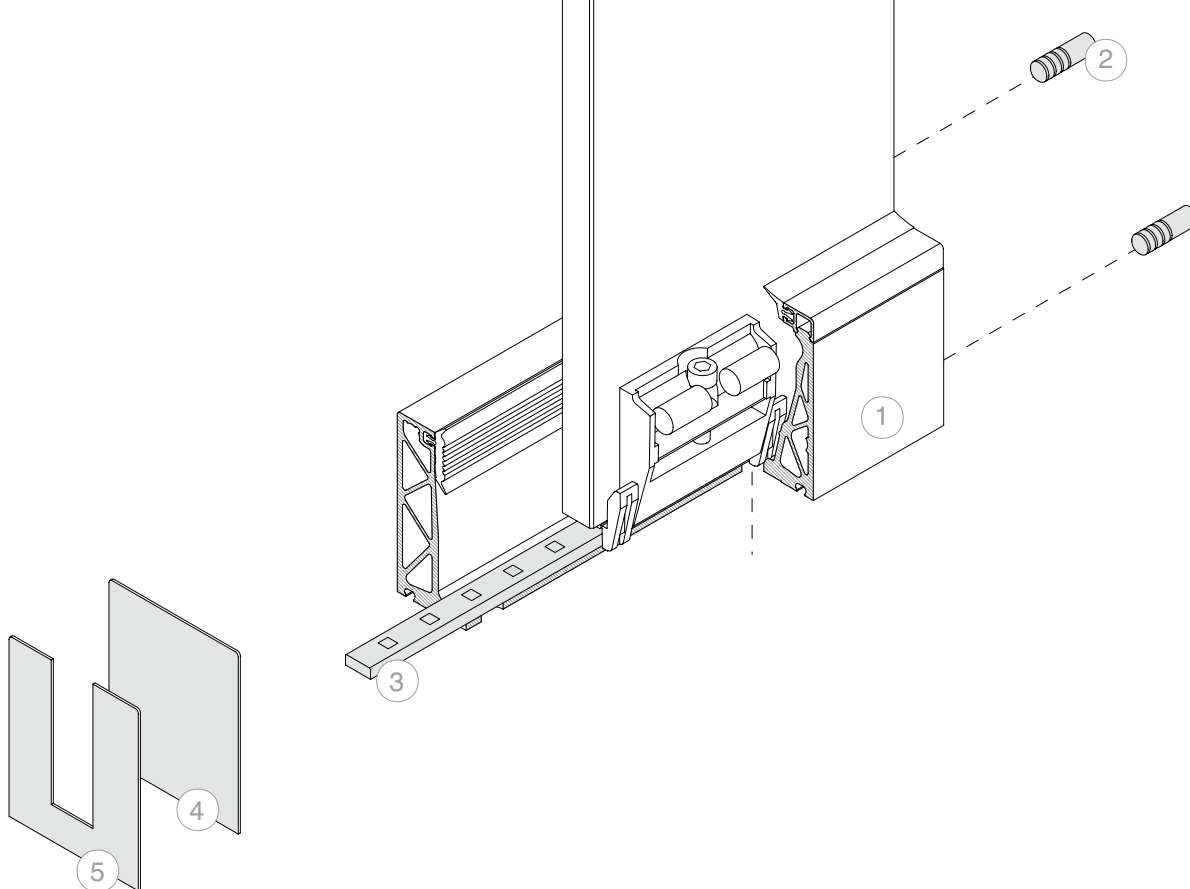
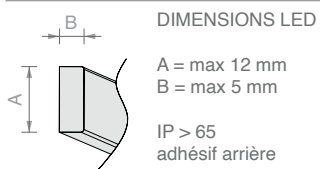
Réf.	Longueur	Q.té
<b>DF15PICOKIT.30</b>	<b>3000 mm</b>	<b>1 U</b>



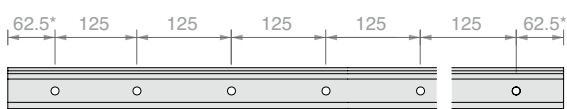
Kit composé de :

Réf.	Description	Q.té
<b>DFP15G01</b>	Joint à lèvres longue	1.5 m
<b>DFPG03</b>	Joint plat	1.5 m
<b>DFP100.15</b>	Profil de finition supérieur à clipser	1 U
<b>DFP150</b>	Pinces PICO pour verre 15 mm	6 U
<b>DFP88.15</b>	Profil sur dalle	1 U

Réf.	Longueur	Q.té
<b>DF15PICOKIT.15</b>	<b>1498 mm</b>	<b>1 U</b>



## ÉTAPE DE PERÇAGE



\* la position du premier et du dernier trou est donnée à titre indicatif, pour des demandes spécifiques, veuillez contacter le service clientèle.

N.	Réf.
1	<b>DF15PICOKIT</b>

En option :

N.	Réf.	Description
2	<b>DF25</b>	N°2 tiges de connexion
3	<b>LED</b>	Bande led pour une utilisation extérieure
4	<b>DFP7562</b>	Embout de finition fermé
5	<b>DFP7562U</b>	Embout de finition avec ouverture en U

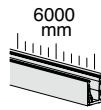
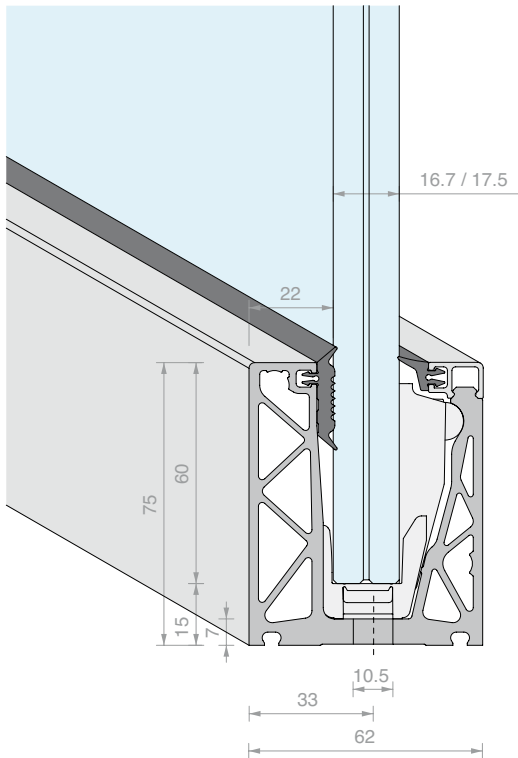
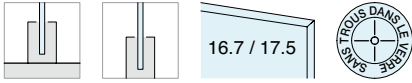
**KIT DEFENDER PICO**

MONTAGE SUR DALLE

CONFIGURÉ POUR VERRE 8+8

Matériau : Aluminium

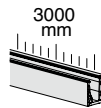
Finition : /R25



Kit composé de :

Réf.	Description	Q.té
<b>DFP88G01.03</b>	Joint à lèvres courte	2 U
<b>DFPG03.03</b>	Joint plat	2 U
<b>DFP100.60</b>	Profil de finition supérieur à clipser	1 U
<b>DFP175</b>	Pinces PICO pour verre 8+8	24 U
<b>DFP88.60</b>	Profil sur dalle	1 U

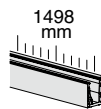
Réf.	Longueur	Q.té
<b>DF88PICOKIT.60</b>	<b>6000 mm</b>	<b>1 U</b>



Kit composé de :

Réf.	Description	Q.té
<b>DFP88G01.03</b>	Joint à lèvres courte	1 U
<b>DFPG03.03</b>	Joint plat	1 U
<b>DFP100.30</b>	Profil de finition supérieur à clipser	1 U
<b>DFP175</b>	Pinces PICO pour verre 8+8	12 U
<b>DFP88.30</b>	Profil sur dalle	1 U

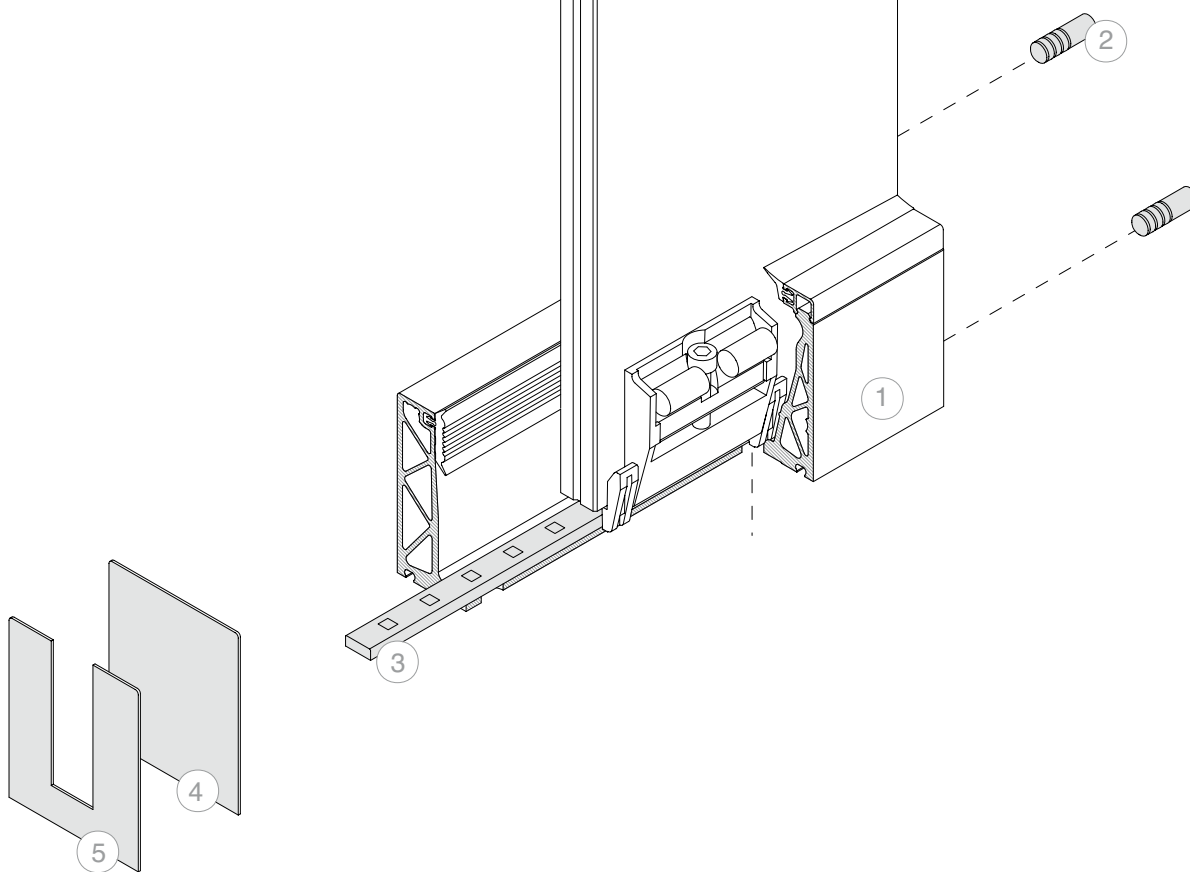
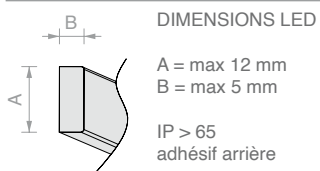
Réf.	Longueur	Q.té
<b>DF88PICOKIT.30</b>	<b>3000 mm</b>	<b>1 U</b>



Kit composé de :

Réf.	Description	Q.té
<b>DFP88G01</b>	Joint à lèvres courte	1.5 m
<b>DFPG03</b>	Joint plat	1.5 m
<b>DFP100.15</b>	Profil de finition supérieur à clipser	1 U
<b>DFP175</b>	Pinces PICO pour verre 8+8	6 U
<b>DFP88.15</b>	Profil sur dalle	1 U

Réf.	Longueur	Q.té
<b>DF88PICOKIT.15</b>	<b>1498 mm</b>	<b>1 U</b>

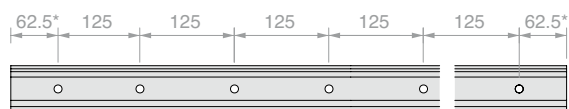


N.	Réf.
1	<b>DF88PICOKIT</b>

En option :

N.	Réf.	Description
2	<b>DF25</b>	N°2 tiges de connexion
3	<b>LED</b>	Bande led pour une utilisation extérieure
4	<b>DFP7562</b>	Embout de finition fermé
5	<b>DFP7562U</b>	Embout de finition avec ouverture en U

**ÉTAPE DE PERÇAGE**



\* la position du premier et du dernier trou est donnée à titre indicatif, pour des demandes spécifiques, veuillez contacter le service clientèle.





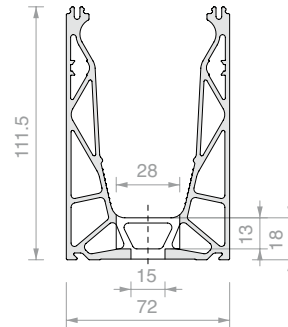


**PROFIL SUR DALLE DEFENDER 810**

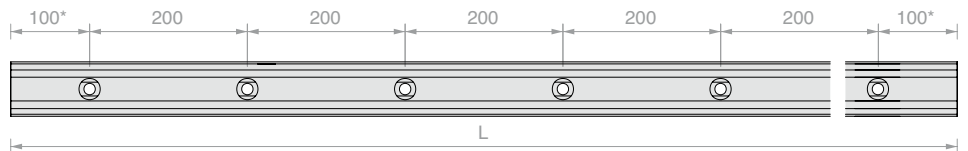
Matériau : Aluminium (6063-T6)

Finition : **R25**

\* la position du premier et du dernier trou est donnée à titre indicatif, pour des demandes spécifiques, veuillez contacter le service clientèle.



**ÉTAPE DE PERÇAGE**



Réf.	L	Q.té
<b>DF810LM.60</b>	<b>6000 mm</b>	<b>1 U</b>
<b>DF810LM.30</b>	<b>3000 mm</b>	<b>1 U</b>
<b>DF810LM.15</b>	<b>1498 mm</b>	<b>1 U</b>

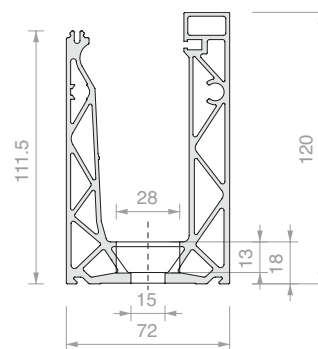


**PROFIL SUR DALLE DEFENDER 810 MONO-RÉGLABLE**

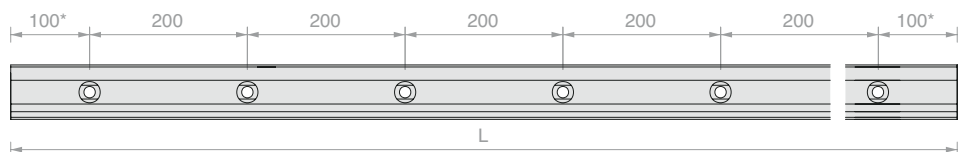
Matériau : Aluminium (6063-T6)

Finition : **R25**

\* la position du premier et du dernier trou est donnée à titre indicatif, pour des demandes spécifiques, veuillez contacter le service clientèle.



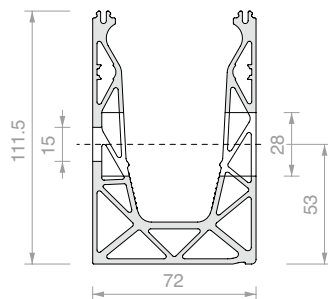
**ÉTAPE DE PERÇAGE**



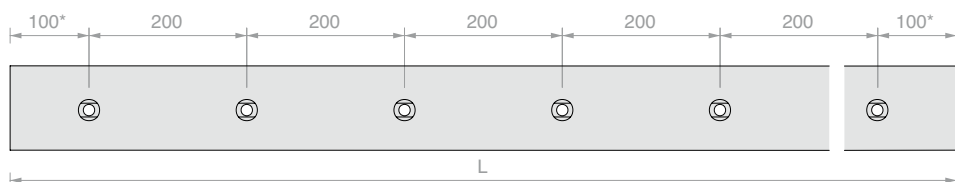
Réf.	L	Q.té
<b>DF810MR.60</b>	<b>6000 mm</b>	<b>1 U</b>
<b>DF810MR.30</b>	<b>3000 mm</b>	<b>1 U</b>
<b>DF810MR.15</b>	<b>1498 mm</b>	<b>1 U</b>



**PROFIL EN NEZ DE DALLE DEFENDER 810** \* la position du premier et du dernier trou est donnée à titre indicatif, pour des demandes spécifiques, veuillez contacter le service clientèle.  
 Matériau : Aluminium (6063-T6)  
 Finition : /10 /97



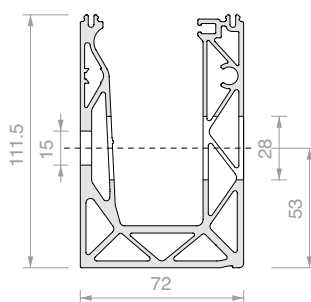
ÉTAPE DE PERÇAGE



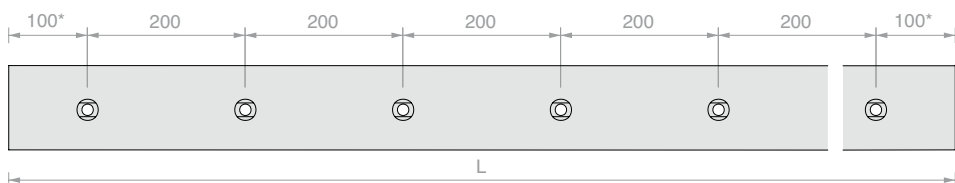
Réf.	L	Q.té
<b>DF810FR.60</b>	<b>6000 mm</b>	<b>1 U</b>
<b>DF810FR.30</b>	<b>3000 mm</b>	<b>1 U</b>
<b>DF810FR.15</b>	<b>1498 mm</b>	<b>1 U</b>



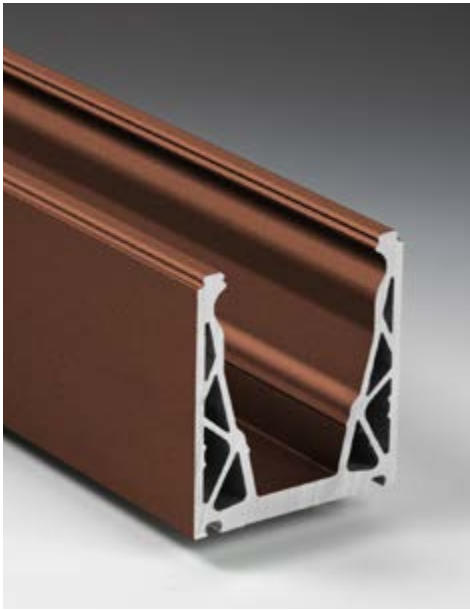
**PROFIL EN NEZ DE DALLE DEFENDER 810 MONO-RÉGLABLE** \* la position du premier et du dernier trou est donnée à titre indicatif, pour des demandes spécifiques, veuillez contacter le service clientèle.  
 Matériau : Aluminium (6063-T6)  
 Finition : /10 /97



ÉTAPE DE PERÇAGE



Réf.	L	Q.té
<b>DF810MF.60</b>	<b>6000 mm</b>	<b>1 U</b>
<b>DF810MF.30</b>	<b>3000 mm</b>	<b>1 U</b>
<b>DF810MF.15</b>	<b>1498 mm</b>	<b>1 U</b>

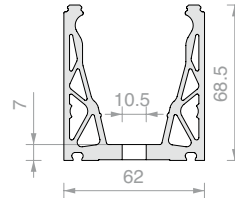


**PROFIL SUR DALLE DEFENDER XP**

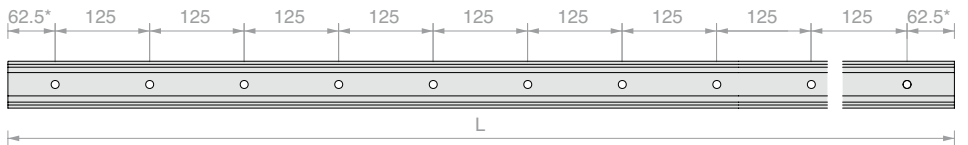
Matériau : Aluminium (6063-T6)

Finition : **R25**

\* la position du premier et du dernier trou est donnée à titre indicatif, pour des demandes spécifiques, veuillez contacter le service clientèle.



**ÉTAPE DE PERÇAGE**



Réf.	L	Q.té
<b>DFXP88.60</b>	<b>6000 mm</b>	<b>1 U</b>
<b>DFXP88.30</b>	<b>3000 mm</b>	<b>1 U</b>
<b>DFXP88.15</b>	<b>1498 mm</b>	<b>1 U</b>

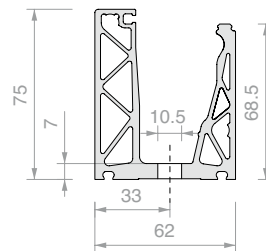


**PROFIL SUR DALLE DEFENDER PICO MONO-SERRAGE**

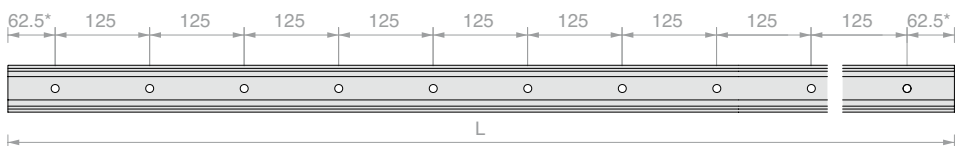
Matériau : Aluminium (6063-T6)

Finition : **R25**

\* la position du premier et du dernier trou est donnée à titre indicatif, pour des demandes spécifiques, veuillez contacter le service clientèle.



**ÉTAPE DE PERÇAGE**



Réf.	L	Q.té
<b>DFP88.60</b>	<b>6000 mm</b>	<b>1 U</b>
<b>DFP88.30</b>	<b>3000 mm</b>	<b>1 U</b>
<b>DFP88.15</b>	<b>1498 mm</b>	<b>1 U</b>



### PINCES DEFENDER 810 RÉGLABLES DES DEUX CÔTÉS

Matériau : POM, Inox

Pince configurée pour les verres 8+8, complet d'adaptateur DFAD17

Après retrait des adaptateurs DFAD17, la pince peut être utilisée pour les verres 10+10.

Réf.	Pour verres	Quantité	Q.té
<b>DF1721KIT6</b>	De 16,7 à 21,5 mm	N° 6 pinces	1 U
<b>DF1721</b>	De 16,7 à 21,5 mm	N° 1 pince	1 U

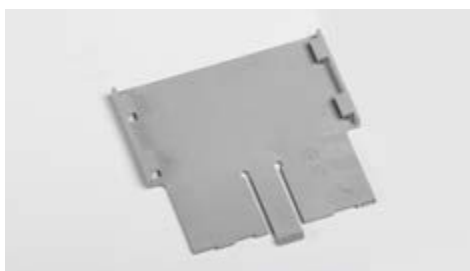
Pince configurée pour les verres 10+10, non complet d' adaptateurs DFAD17.



Réf.	Pour verres	Quantité	Q.té
<b>DF2121KIT6</b>	De 20,7 à 21,5 mm	N° 6 pinces	1 U
<b>DF2121</b>	De 20,7 à 21,5 mm	N° 1 pince	1 U

### 1 ÉPAISSEUR ADAPTATEUR DEFENDER 810 POUR PINCE RÉGLABLE DES DEUX CÔTÉS

Matériau : POM



Réf.	Pour verres	Quantité	Q.té
<b>DFAD17</b>	De 16,7 à 17,5 mm		1 U

### PINCES DEFENDER 810MR RÉGLABLES D'UN CÔTÉ

Matériau : POM, Inox

Pince configurée pour les verres 8+8, omplet d'adaptateur DFAD17MR

Après retrait de l'adaptateur DFAD17MR, la pince peut être utilisée pour les verres 10+10.



Réf.	Pour verres	Quantité	Q.té
<b>DF1721MRKIT3</b>	De 16,7 à 21,5 mm	N° 3 pinces	1 U
<b>DF1721MR</b>	De 16,7 à 21,5 mm	N° 1 pince	1 U

Pince configurée pour les verres 10+10, non compatible avec l'adaptateur DFAD17MR.



Réf.	Pour verres	Quantité	Q.té
<b>DF2121MRKIT3</b>	De 20,7 à 21,5 mm	N° 3 pinces	1 U
<b>DF2121MR</b>	De 20,7 à 21,5 mm	N° 1 pince	1 U

### 1 ÉPAISSEUR ADAPTATEUR DEFENDER 810MR POUR PINCE RÉGLABLE D'UN SEUL CÔTÉ

Matériau : POM



Réf.	Pour verres	Quantité	Q.té
<b>DFAD17MR</b>	De 16,7 à 17,5 mm		1 U

### OUTIL DE RÉGLAGE DEFENDER 810MR POUR PINCE RÉGLABLE D'UN SEUL CÔTÉ

Matériau : POM



Réf.	Quantité	Q.té
<b>DFUT01</b>		1 U



**PINCES DEFENDER XP RÉGLABLES DES DEUX CÔTÉS**

Matériau : POM, Grivory, Inox

Réf.	Pour verres	Quantité	Q.té
<b>DFXP66KIT12</b>	De 12,7 à 13,5 mm	N° 12 pinces	1 U
<b>DFXP15KIT12</b>	15 mm	N° 12 pinces	1 U
<b>DFXP88KIT12</b>	De 16,7 à 17,5 mm	N° 12 pinces	1 U
<b>DFXP135</b>	De 12,7 à 13,5 mm	N° 1 pince	1 U
<b>DFXP150</b>	15 mm	N° 1 pince	1 U
<b>DFXP175</b>	De 16,7 à 17,5 mm	N° 1 pince	1 U



**PINCES DEFENDER PICO RÉGLABLE D'UN CÔTÉ**

Matériau : POM, Aluminium (DFP17) ou Grivory, Inox

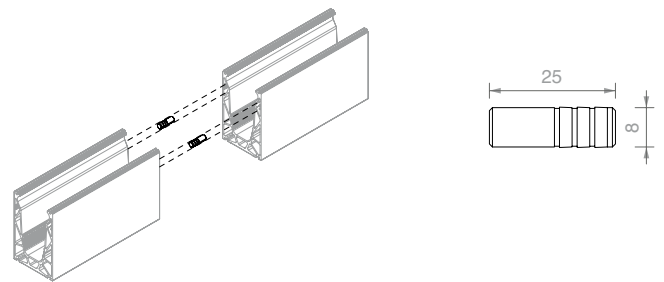
Réf.	Pour verres	Quantité	Q.té
<b>DFP66KIT12</b>	De 12,7 à 13,5 mm	N° 12 pinces	1 U
<b>DFP15KIT12</b>	15 mm	N° 12 pinces	1 U
<b>DFP88KIT12</b>	De 16,7 à 17,5 mm	N° 12 pinces	1 U
<b>DFP135</b>	De 12,7 à 13,5 mm	N° 1 pince	1 U
<b>DFP150</b>	15 mm	N° 1 pince	1 U
<b>DFP175</b>	De 16,7 à 17,5 mm	N° 1 pince	1 U



**N°2 TIGES DE CONNEXION EN LIGNE**

Matériau : Aluminium

Finition : aluminium



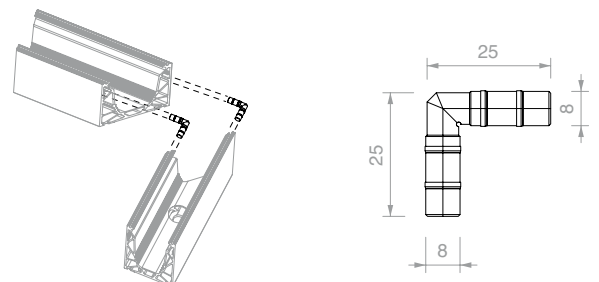
Réf.	Q.té
<b>DF25</b>	1 U



**N°2 TIGES DE CONNEXION À 90°**

Matériau : Grivory®

Finition : noir

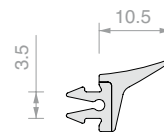


Réf.	Q.té
<b>DF2525</b>	1 U

**JOINT À LÈVRE COURTE**

Matériau : TPE

Finition : /6 /97

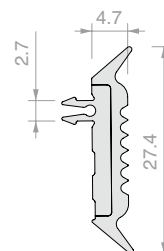


Réf.	Lot	Q.té
<b>DFP88G01</b>		1 m
<b>DFP88G01.03</b>	Profil 3 m	1 U
<b>DFP88G01.60</b>	Rouleau 60 m	1 U

**JOINT PLAT**

Matériau : TPE

Finition : /6 /97

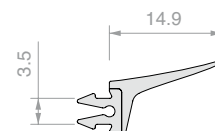


Réf.	Lot	Q.té
<b>DFPG03</b>		1 m
<b>DFPG03.03</b>	Profil 3 m	1 U
<b>DFPG03.60</b>	Rouleau 60 m	1 U

**JOINT À LÈVRE LONGUE**

Matériau : TPE

Finition : /6 /97



Réf.	Pour verres	Lot	Q.té
<b>DFP15G01</b>	12.7 mm / 13.5 mm / 15 mm		1 m
<b>DFP15G01.03</b>	12.7 mm / 13.5 mm / 15 mm	Profil 3 m	1 U
<b>DFP15G01.60</b>	12.7 mm / 13.5 mm / 15 mm	Rouleau 60 m	1 U







**PROFIL DE FINITION SUPÉRIEUR À CLIPSER POUR DEFENDER 810**

Matériau : Aluminium

Finition : **R25**

**Note** : il est recommandé de poser à l'aide de silicone sur toute la longueur du profil.



Réf.	Longueur	Q.té
<b>DF100.60</b>	<b>6000 mm</b>	<b>1 U</b>
<b>DF100.30</b>	<b>3000 mm</b>	<b>1 U</b>
<b>DF100.15</b>	<b>1498 mm</b>	<b>1 U</b>

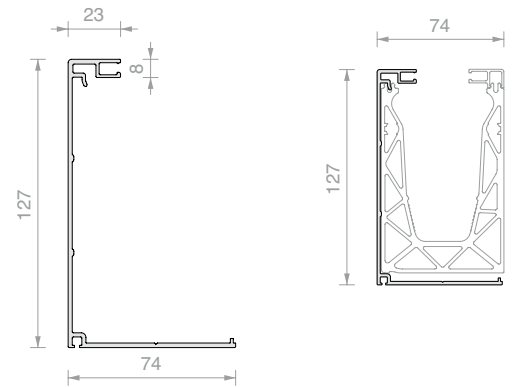


**PROFIL DE FINITION LATÉRAL ET INFÉRIEUR AVEC PARE-GOUTTES POUR DEFENDER 810FR, 810MF**

Matériau : Aluminium

Finition : **R25**

**Note** : il est recommandé de poser à l'aide de silicone sur toute la longueur du profil.



Réf.	Longueur	Q.té
<b>DFS15.60</b>	<b>6000 mm</b>	<b>1 U</b>
<b>DFS15.30</b>	<b>3000 mm</b>	<b>1 U</b>
<b>DFS15.15</b>	<b>1498 mm</b>	<b>1 U</b>

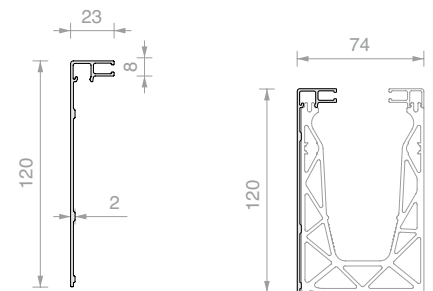


**PROFIL DE FINITION LATÉRAL À CLIPSER POUR LA GAMME DEFENDER 810**

Matériau : Aluminium

Finition : **R25**

**Note** : il est recommandé de poser à l'aide de silicone sur toute la longueur du profil.



Réf.	Longueur	Q.té
<b>DFS03.60</b>	<b>6000 mm</b>	<b>1 U</b>
<b>DFS03.30</b>	<b>3000 mm</b>	<b>1 U</b>
<b>DFS03.15</b>	<b>1498 mm</b>	<b>1 U</b>

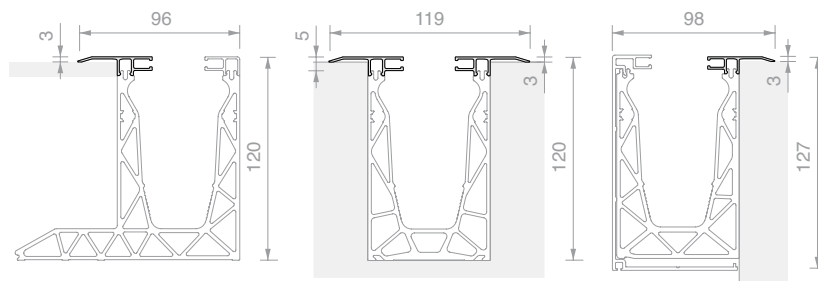
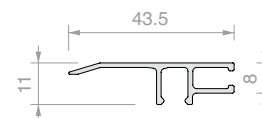


### PROFIL DE FINITION AU SOL À CLIPSER POUR DEFENDER 810

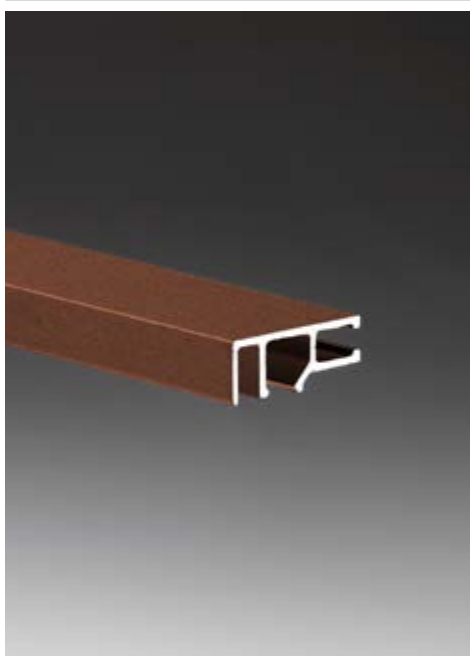
Matériau : Aluminium

Finition : **R25**

**Note** : il est recommandé de poser à l'aide de silicone sur toute la longueur du profil.



Réf.	Longueur	Q.té
<b>DF101.60</b>	<b>6000 mm</b>	<b>1 U</b>
<b>DF101.30</b>	<b>3000 mm</b>	<b>1 U</b>
<b>DF101.15</b>	<b>1498 mm</b>	<b>1 U</b>

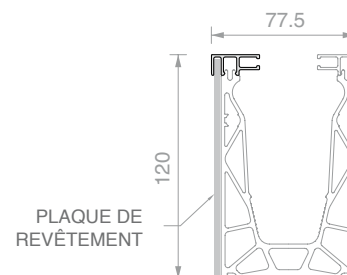
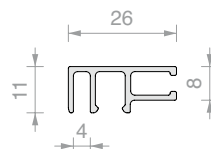


### PROFIL DE FINITION À CLIPSER POUR INSERTION DE REVÊTEMENT FRONTAL D'UNE ÉPAISSEUR MAX. DE 4 mm POUR DEFENDER 810

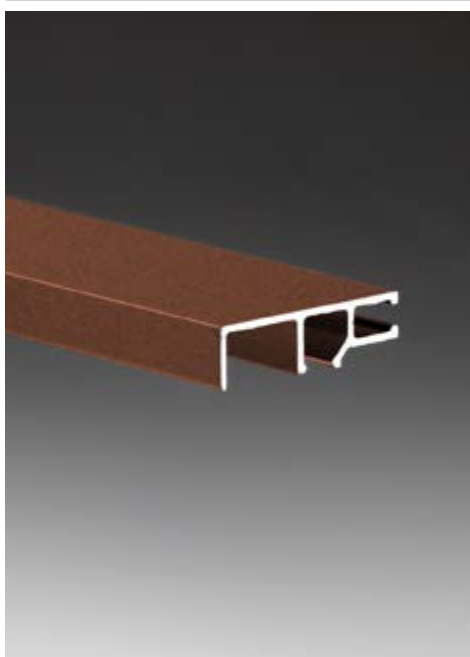
Matériau : Aluminium

Finition : **R25**

**Note** : il est recommandé de poser à l'aide de silicone sur toute la longueur du profil.



Réf.	Longueur	Q.té
<b>DF204.60</b>	<b>6000 mm</b>	<b>1 U</b>
<b>DF204.30</b>	<b>3000 mm</b>	<b>1 U</b>
<b>DF204.15</b>	<b>1498 mm</b>	<b>1 U</b>

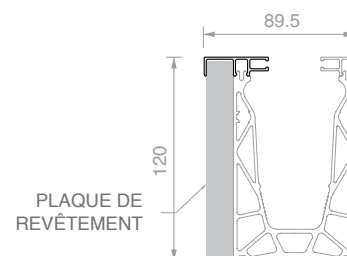
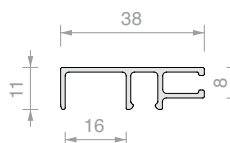


### PROFIL DE FINITION À CLIPSER POUR INSERTION DE REVÊTEMENT FRONTAL D'UNE ÉPAISSEUR MAX. DE 16 mm POUR DEFENDER 810

Matériau : Aluminium

Finition : **R25**

**Note** : il est recommandé de poser à l'aide de silicone sur toute la longueur du profil.



Réf.	Longueur	Q.té
<b>DF216.60</b>	<b>6000 mm</b>	<b>1 U</b>
<b>DF216.30</b>	<b>3000 mm</b>	<b>1 U</b>
<b>DF216.15</b>	<b>1498 mm</b>	<b>1 U</b>



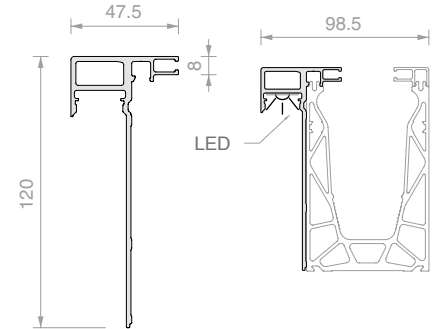
**PROFIL DE FINITION FRONTAL À CLIPSER POUR INSERTION DE LED POUR DEFENDER 810**

Matériau : Aluminium

Finition : **R25**

**Note :** fourni avec n° 2 vis autoforeuses Réf. PENLVIT

Il est recommandé de poser à l'aide de silicone sur toute la longueur du profil.



Réf.	Longueur	Q.té
<b>DF147L.60</b>	<b>6000 mm</b>	<b>1 U</b>
<b>DF147L.30</b>	<b>3000 mm</b>	<b>1 U</b>
<b>DF147L.15</b>	<b>1498 mm</b>	<b>1 U</b>



**PROFIL DE FINITION SUPÉRIEUR À CLIPSER POUR DEFENDER XP / PICO**

Matériau : Aluminium

Finition : **R25**

**Note :** il est recommandé de poser à l'aide de silicone sur toute la longueur du profil.



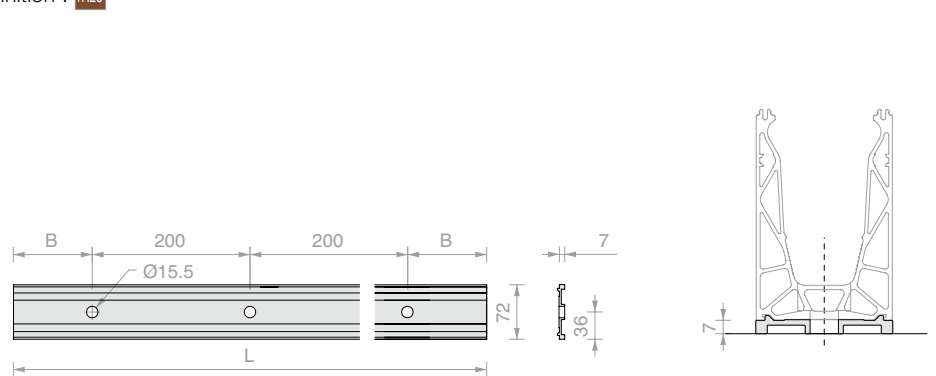
Réf.	Longueur	Q.té
<b>DFP100.60</b>	<b>6000 mm</b>	<b>1 U</b>
<b>DFP100.30</b>	<b>3000 mm</b>	<b>1 U</b>
<b>DFP100.15</b>	<b>1498 mm</b>	<b>1 U</b>



**PROFIL D'ÉVACUATION D'EAU POUR DEFENDER 810LM / 810MR**

Matériau : Aluminium

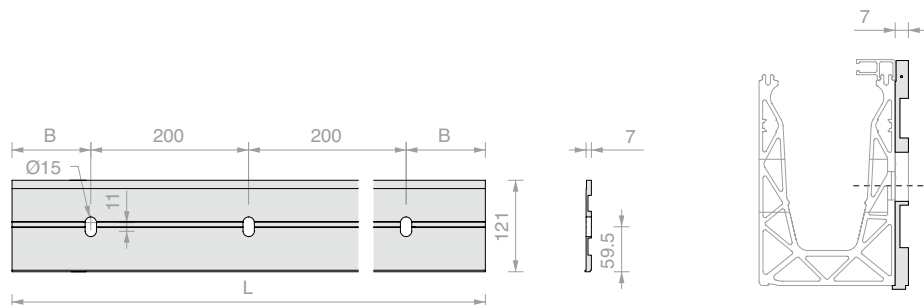
Finition : **R25**



Réf.	L	B	Nbre Trous	Q.té
<b>DFA7260</b>	<b>6000 mm</b>	<b>100 mm</b>	<b>30</b>	<b>1 U</b>
<b>DFA7230</b>	<b>3000 mm</b>	<b>100 mm</b>	<b>15</b>	<b>1 U</b>
<b>DFA72054</b>	<b>540 mm</b>	<b>70 mm</b>	<b>3</b>	<b>1 U</b>

**PROFIL D'ÉVACUATION D'EAU POUR DEFENDER 810FR / 810MF / 1212FR**

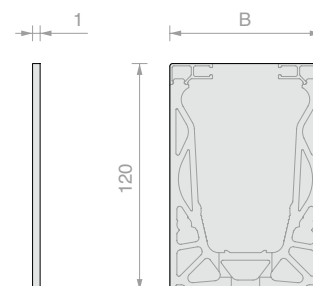
Matériau : Aluminium

Finition : **R25**

Réf.	L	B	Nbre de trous oblongs	Q.té
<b>DFSA12160</b>	<b>6000 mm</b>	<b>100 mm</b>	<b>30</b>	<b>1 U</b>
<b>DFSA12130</b>	<b>3000 mm</b>	<b>100 mm</b>	<b>15</b>	<b>1 U</b>
<b>DFSA121054</b>	<b>540 mm</b>	<b>70 mm</b>	<b>3</b>	<b>1 U</b>

**EMBOUT DE FINITION FERMÉ**

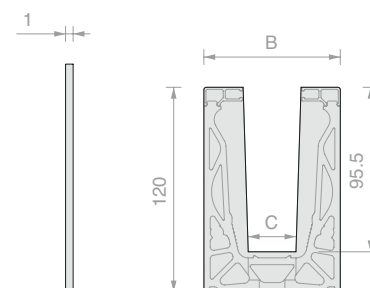
Matériau : Aluminium

Finition : **R25****Note :** Installer à l'aide de silicone sur toute la surface de l'embout.

Réf.	B	Pour profils	Q.té
<b>DF12072AL</b>	<b>72 mm</b>	<b>DF810LM - DF810MR</b>	<b>1 U</b>

**EMBOUT DE FINITION AVEC OUVERTURE EN « V »**

Matériau : Aluminium

Finition : **R25****Note :** Installer à l'aide de silicone sur toute la surface de l'embout.

Réf.	B	C	Pour profils	Q.té
<b>DF2TPAL</b>	<b>72 mm</b>	<b>24 mm</b>	<b>DF810LM - DF810MR</b>	<b>1 U</b>

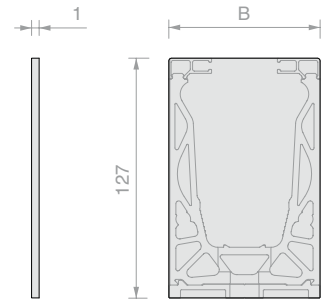


**EMBOUT DE FINITION FERMÉ POUR PROFIL AVEC DFA**

Matériau : Aluminium

Finition : **R25**

**Note :** Installer à l'aide de silicone sur toute la surface de l'embout.



Réf.	B	Pour profils	Q.té
<b>DF12772AL</b>	<b>72 mm</b>	DF810LM - DF810MR	1 U

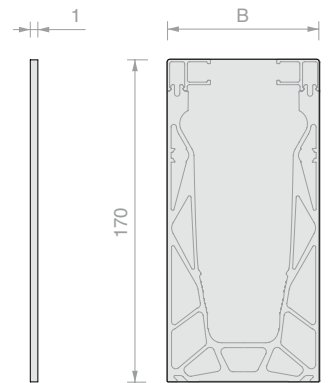


**EMBOUT DE FINITION FERMÉ POSE INCLINÉE**

Matériau : Aluminium

Finition : **R25**

**Note :** Installer à l'aide de silicone sur toute la surface de l'embout.



Réf.	B	Pour profils	Q.té
<b>DF17072AL</b>	<b>72 mm</b>	DF810LM - DF810MR	1 U

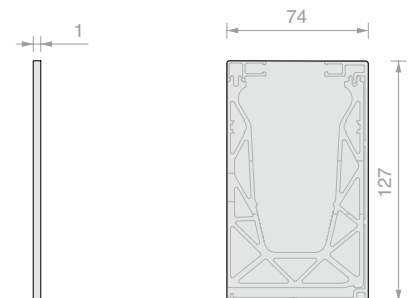


**EMBOUT DE FINITION FERMÉ**

Matériau : Aluminium

Finition : **R25**

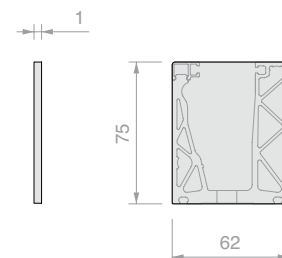
**Note :** Installer à l'aide de silicone sur toute la surface de l'embout.



Réf.	Pour profils	Q.té
<b>DF12774AL</b>	DF810FR	1 U

**EMBOUT DE FINITION FERMÉ**

Matériau : Aluminium

Finition : **R25****Note :** Installer à l'aide de silicone sur toute la surface de l'embout.

Réf.

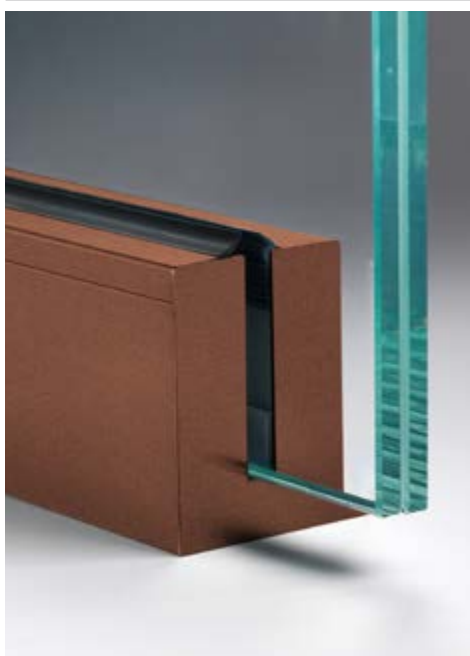
**DFP7562AL**

Pour profils

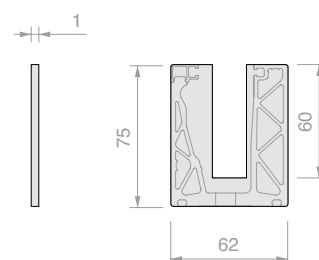
DFP88 - DFXP88

Q.té

1 U

**EMBOUT DE FINITION OUVERT EN « U »**

Matériau : Aluminium

Finition : **R25****Note :** Installer à l'aide de silicone sur toute la surface de l'embout.

Réf.

**DFP7562UAL**

Pour profils

DFP88 - DFXP88

Q.té

1 U

**PROTECTION ANTI-RAYURE**

SUR DEMANDE, POSSIBILITÉ DE PROTÉGER LES FACES APPARENTES DES PROFILS AFIN D'ÉVITER LES RAYURES LORS DE LA POSE

**COUPES SPÉCIALES**

SUR DEMANDE



**Logli Massimo S.p.A**  
Via Chemnitz, 49/51  
59100 Prato - Italie  
[www.sg-logli.it](http://www.sg-logli.it)

