



FOKUS AUF PRODUKTE UND LÖSUNGEN

NEUE DQSG

Die Weiterentwicklung der Duschscharniere

DQSG **NEW**

Design

Die neue **DQSG-Reihe** markiert eine Weiterentwicklung des Angebots von SQUARE: ein moderneres, essentielles und raffiniertes Design, das perfekt mit den übrigen Beschlägen der Linie harmonisiert.

Ein Scharnier, das die Ästhetik der Duschemgebung ohne Kompromisse aufwertet und dank technischer Lösungen der neuen Generation stilistische Kontinuität und maximale Gestaltungsfreiheit garantiert.

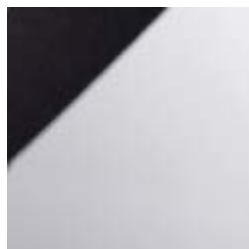
Die Serie wurde entwickelt, um die Qualität jeder Flügeltür hervorzuheben, und ist in **zwei Varianten** erhältlich, die je nach Gewicht der Tür kalibriert sind:

- Bis zu **40 kg (6-8 mm)**
- Bis zu **56 kg (8-12 mm)**

Für jede Variante sind drei Konfigurationen verfügbar:

- Wandmontage mit verstellbarem **Schnappverschluss**
- Wandmontage mit **PIVOT-Hebesystem**
- **180° Glas-Glas** mit verstellbarem Schnappverschluss

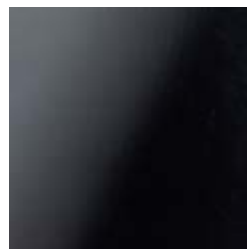




/1
Chrom



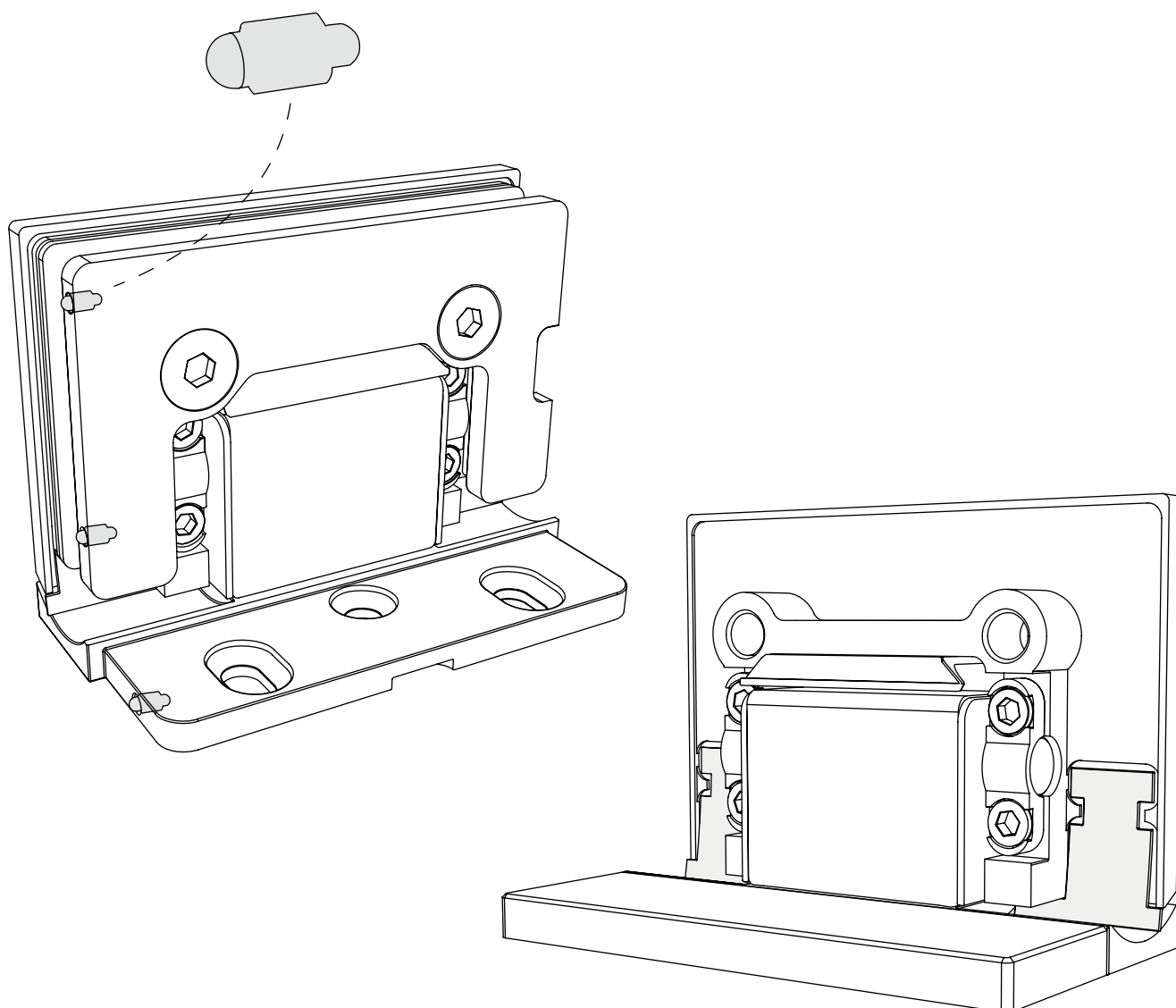
/24
Edelstahloptik



/73
Glänzendes
schwarzes Nickel



/R2
RAL9005 Mattschwarzz



Die Weiterentwicklung der Serie SQUARE

- **Noch minimalistischeres und einheitlicheres** Design dank der ebenen Oberfläche und dem Wegfall sichtbarer Schrauben.
 - **Verbesserte Wasserdichtigkeit** durch Fugendichtung auch im Drehpunktbereich.
- **Einfachere Installation** und schnellere Einstellungen ($\pm 10^\circ$ und Schwenksystem mit Hebemechanismus).
 - **Neue Oberfläche in glänzendes schwarzes Nickel** für mehr Gestaltungsmöglichkeiten, auch für ausgewählte Beschläge (Knöpfe, Stangen, Klemmen) erhältlich
 - **Immer kleinere Fugen** und Abstände für eine elegantere und zeitgemäßere Optik

DQSG

Hauptvorteile

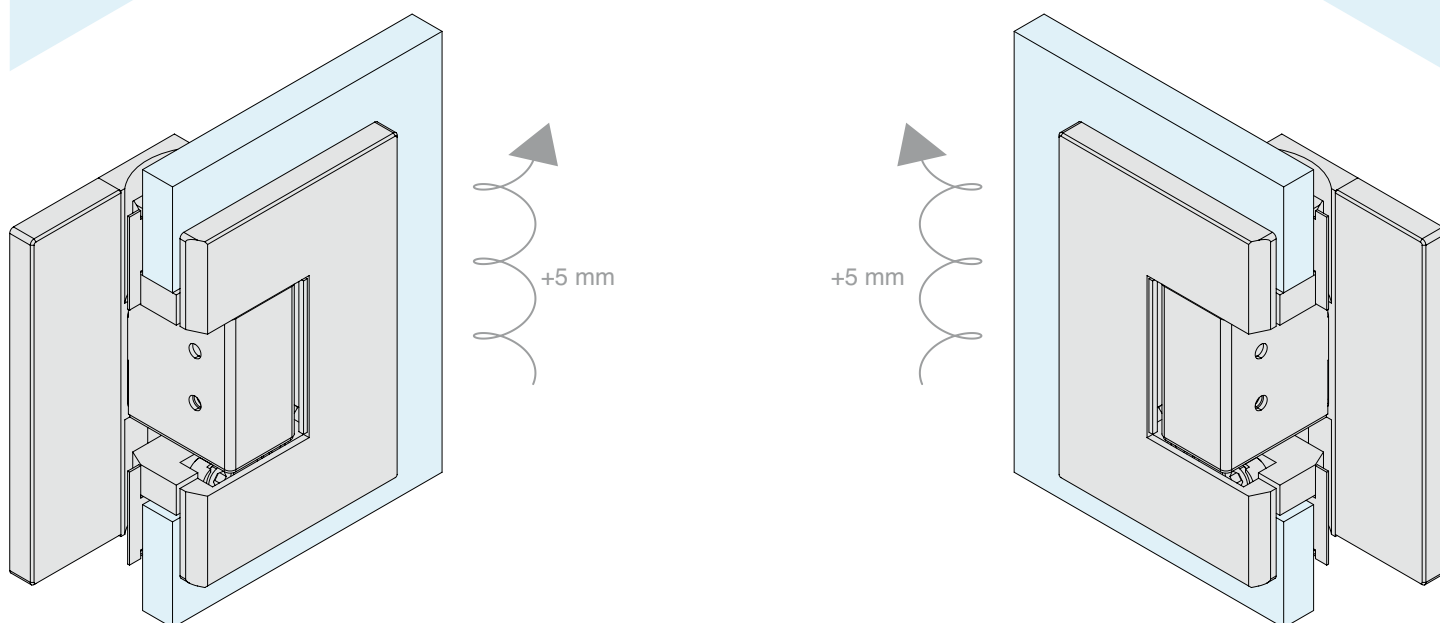
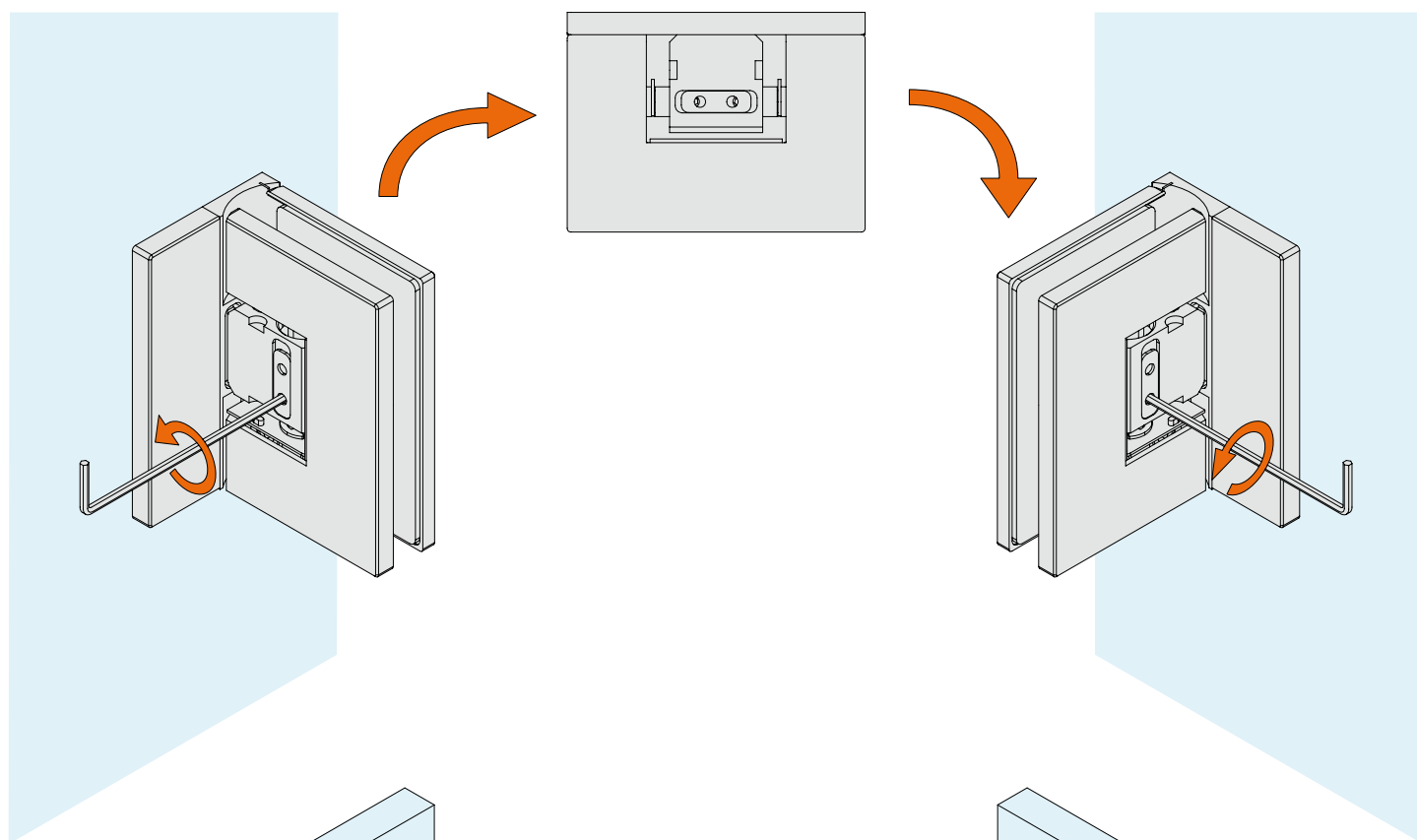
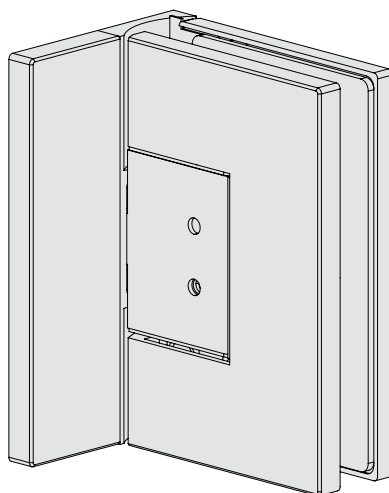
- **Perfekt ebene Außenfläche** mit quadratischem Bolzen > klareres und hochwertigeres Design
- **Minimierte Abstände zur Wand** und **reduzierte Fugen** > mehr Eleganz und optische Kontinuität
- **Fugenabdeckung** für **höhere Wasserdichtigkeit** im Bereich des Bolzens
- **Einrastbare Abdeckung** ohne sichtbare Schrauben oder Gewinde > maximale formale Klarheit
- **Schließwinkelverstellung $\pm 10^\circ$**
- Mechanik aus **Edelstahl** und Gehäuse aus **Messing** für Robustheit und Zuverlässigkeit
- Neue, exklusive und zeitgemäße **Oberfläche in glänzendes schwarzes Nickel**



DQSG

Pivot-Versionen

Mit innovativem Hebesystem
beim Öffnen (+5 mm),
rechts/links umkehrbar

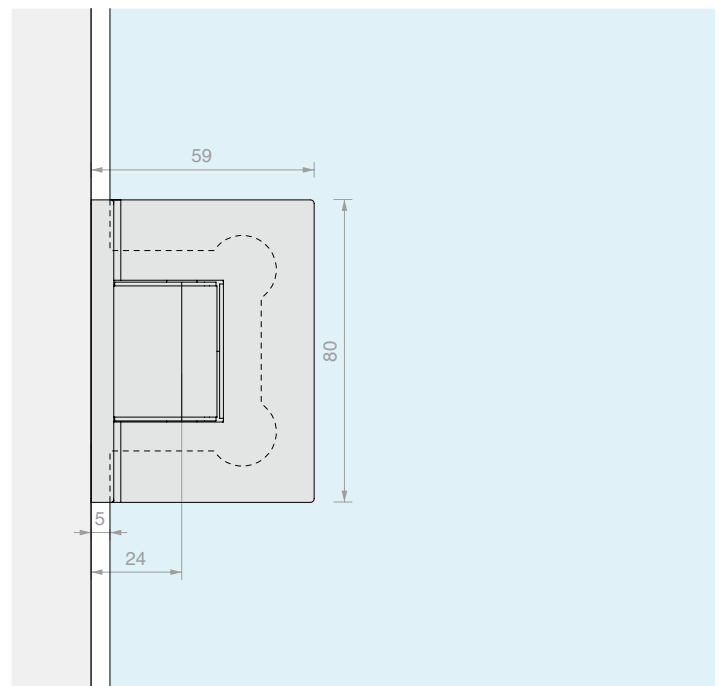
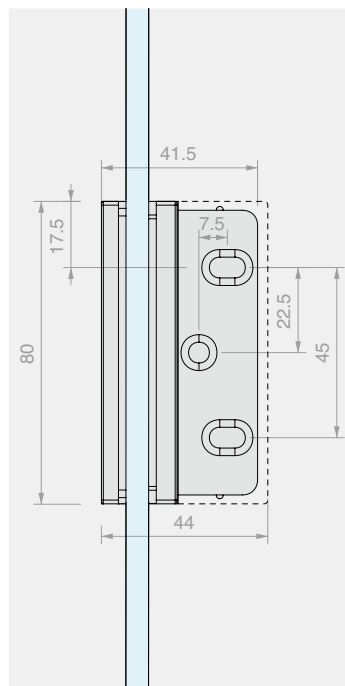
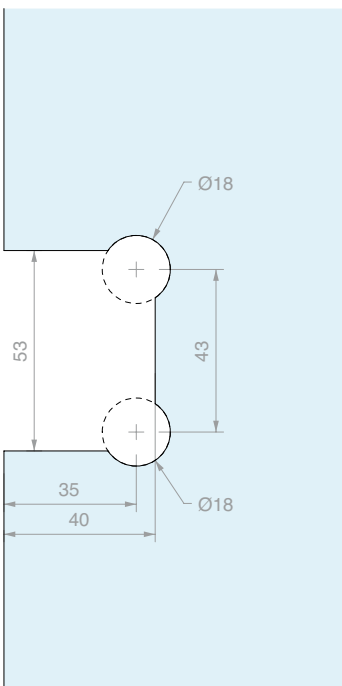
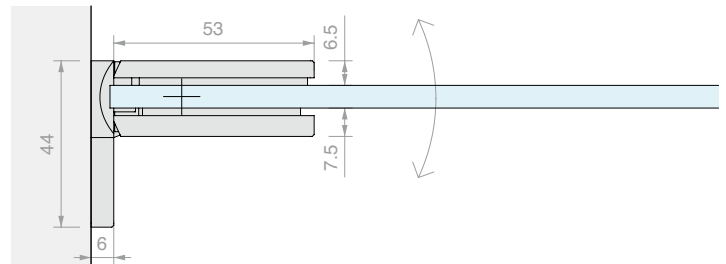
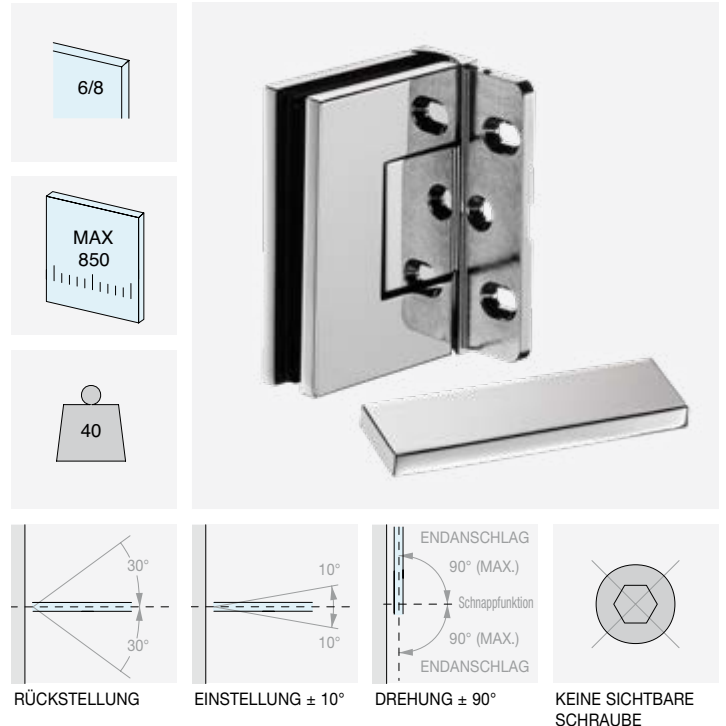




VERSTELLBARES SEITLICHES WAND-GLAS-SCHARNIER

Material: Messing

Oberfläche: /1 /24 /73 /R2



Art. **DQ30SGCOV**

Für Glasstärken
Von 6 bis 8 mm

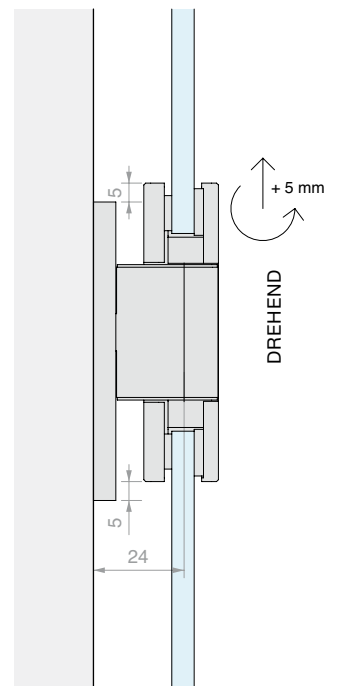
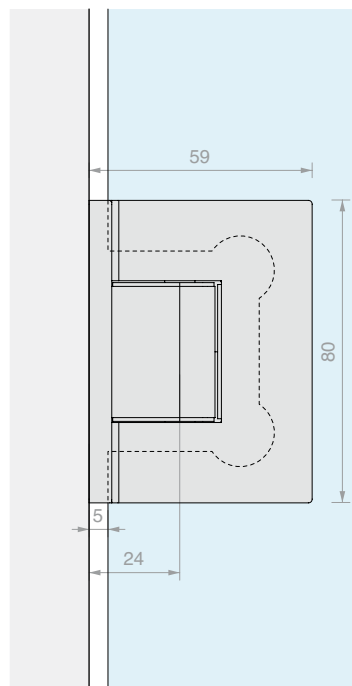
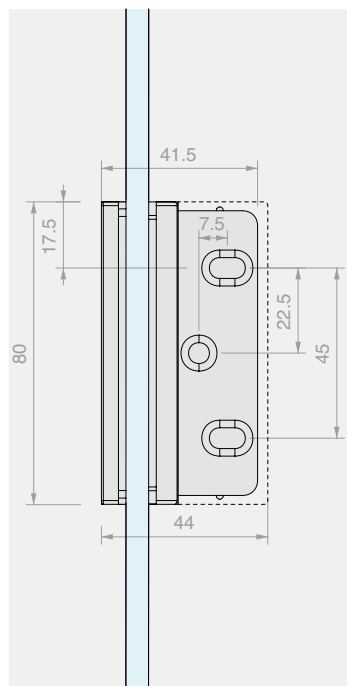
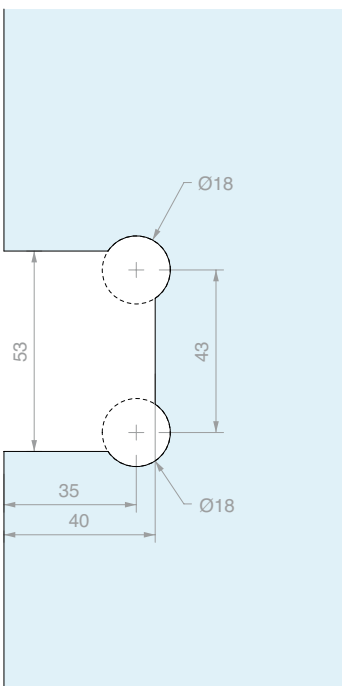
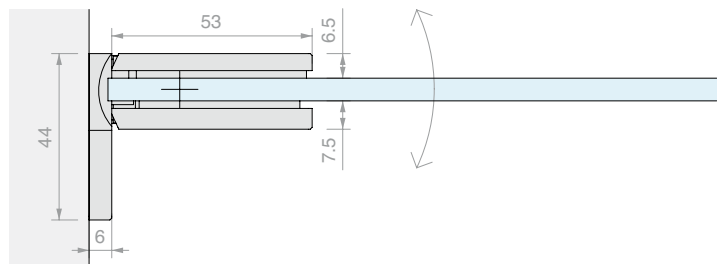
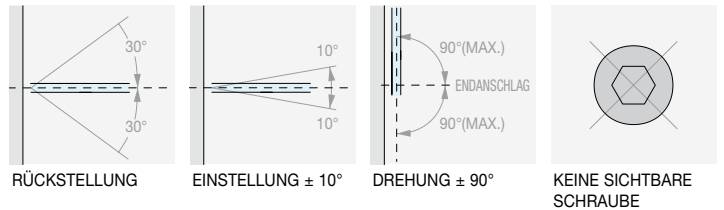
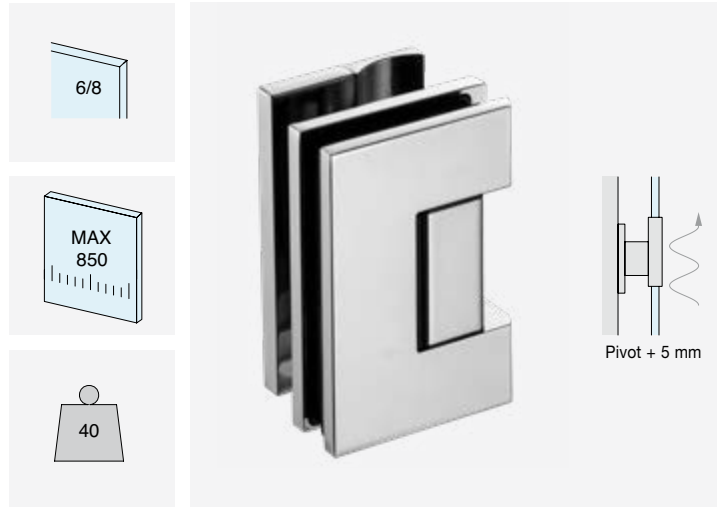
Menge
1 Stk.



VERSTELLBARES SEITLICHES PIVOT-WAND-GLAS-SCHARNIER

Material: Messing

Oberfläche: /1 /24 /73 /R2



Art.
DQ30SGPVT

Für Glasstärken
Von 6 bis 8 mm

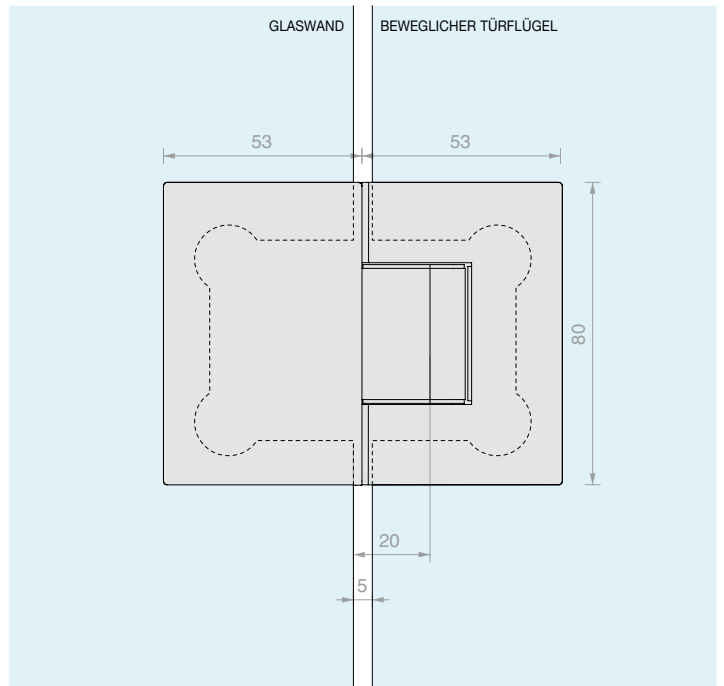
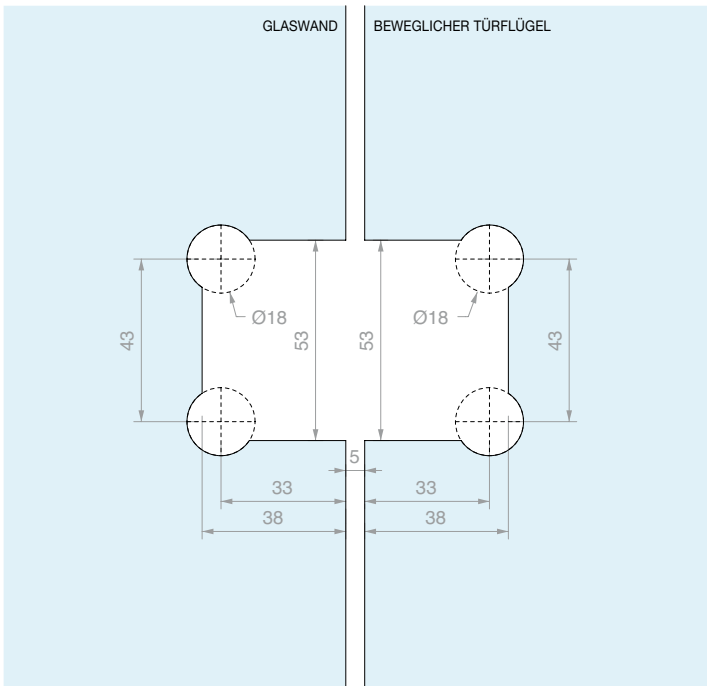
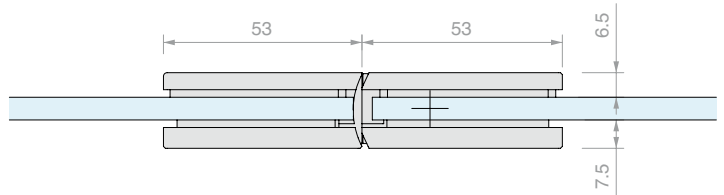
Menge
1 Stk.



VERSTELLBARES GERADES GLAS-GLAS-SCHARNIER

Material: Messing

Oberfläche: /1 /24 /73 /R2



Art. **DQ380SG**

Für Glasstärken
Von 6 bis 8 mm

Menge
1 Stk.





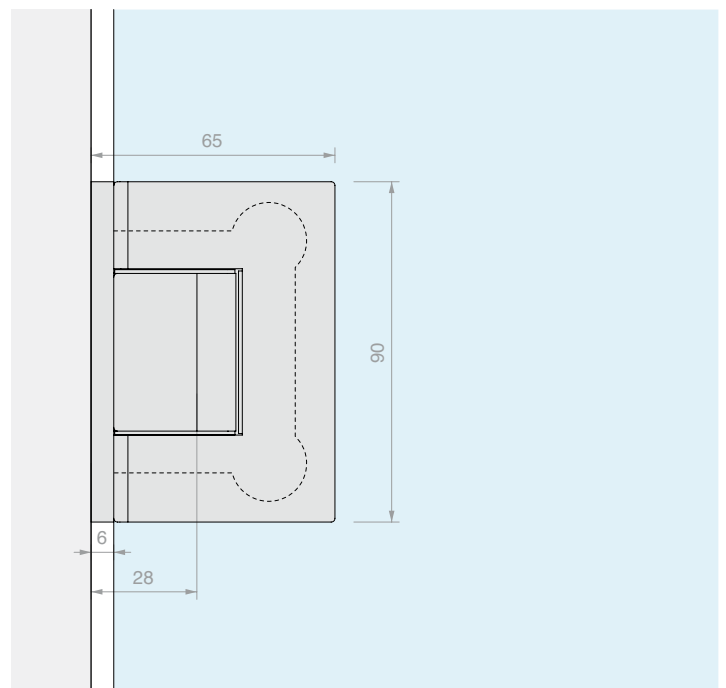
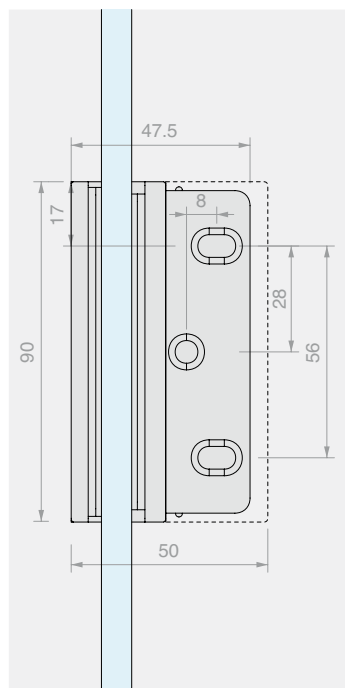
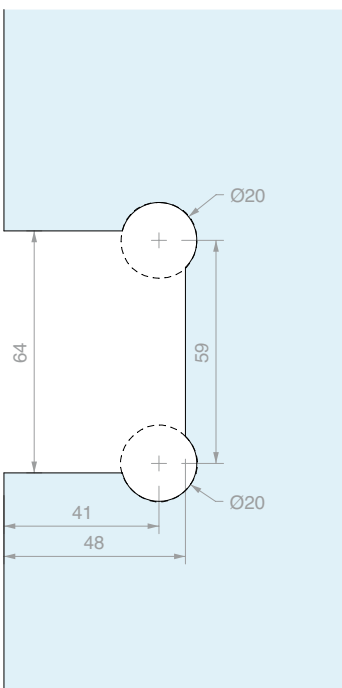
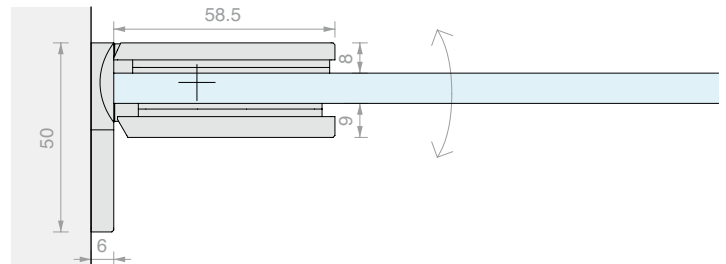




VERSTELLBARES SEITLICHES WAND-GLAS-SCHARNIER

Material: Messing

Oberfläche: /1 /24 /73 /R2



Art. **DQ40SGCOV**

Für Glasstärken
Von 8 bis 12 mm

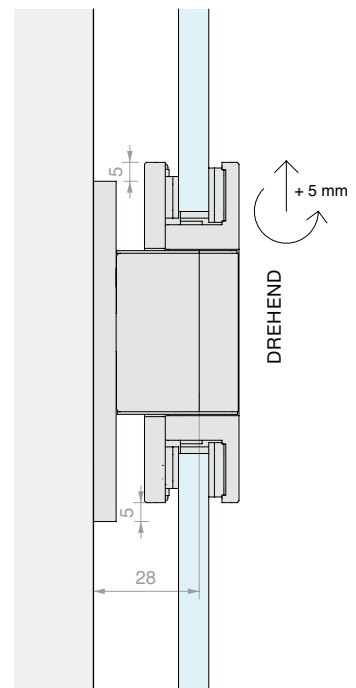
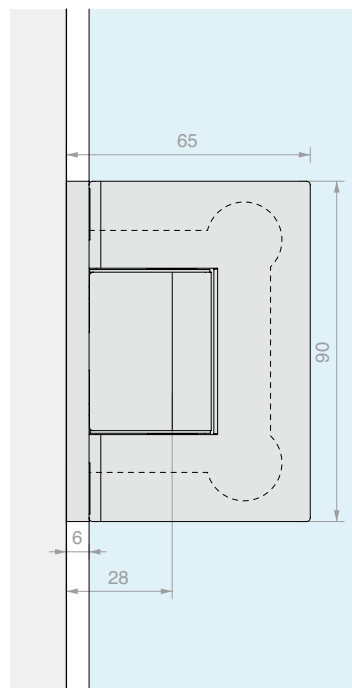
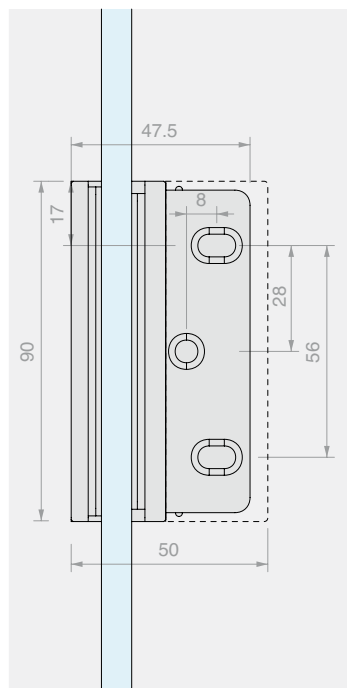
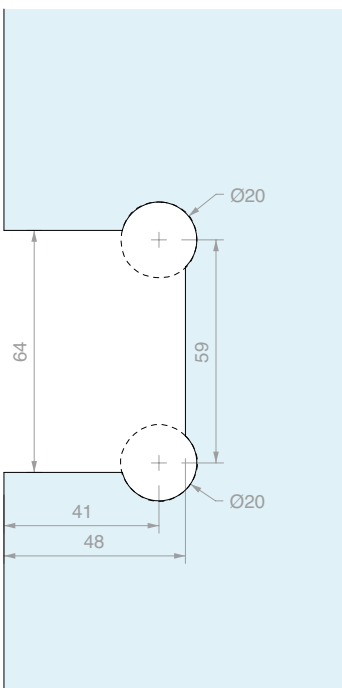
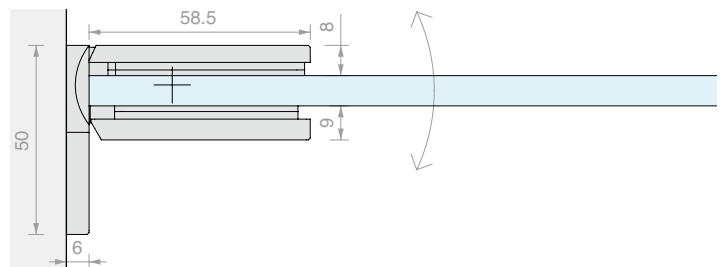
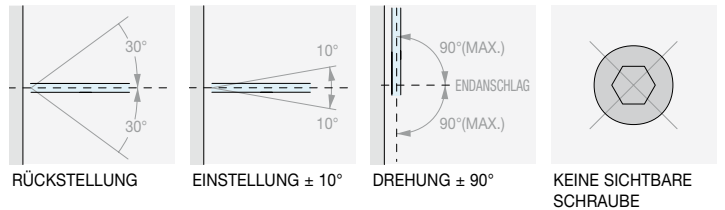
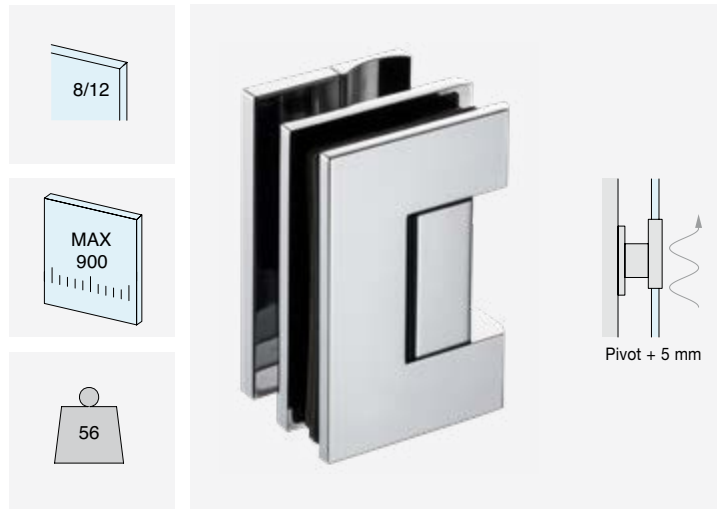
Menge
1 Stk.



VERSTELLBARES SEITLICHES PIVOT-WAND-GLAS-SCHARNIER

Material: Messing

Oberfläche: /1 /24 /73 /R2



Art. **DQ40SGPVT**

Für Glasstärken Von 8 bis 12 mm

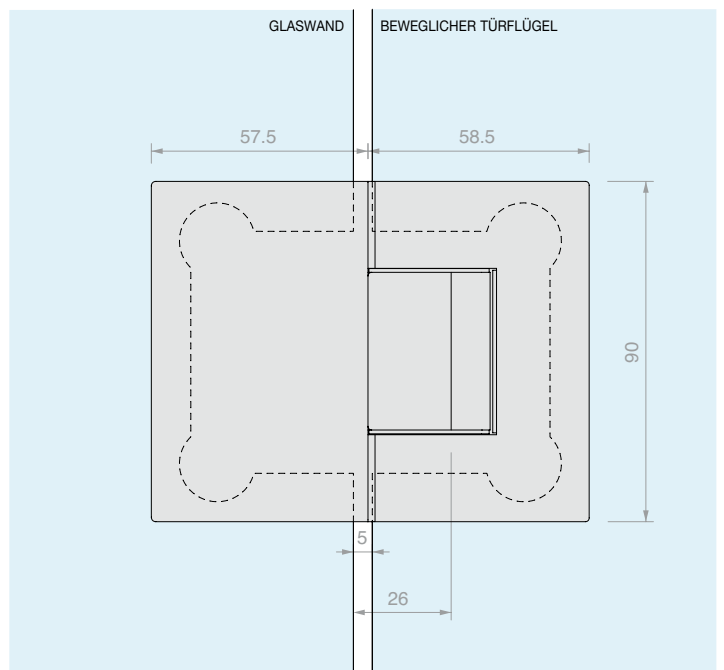
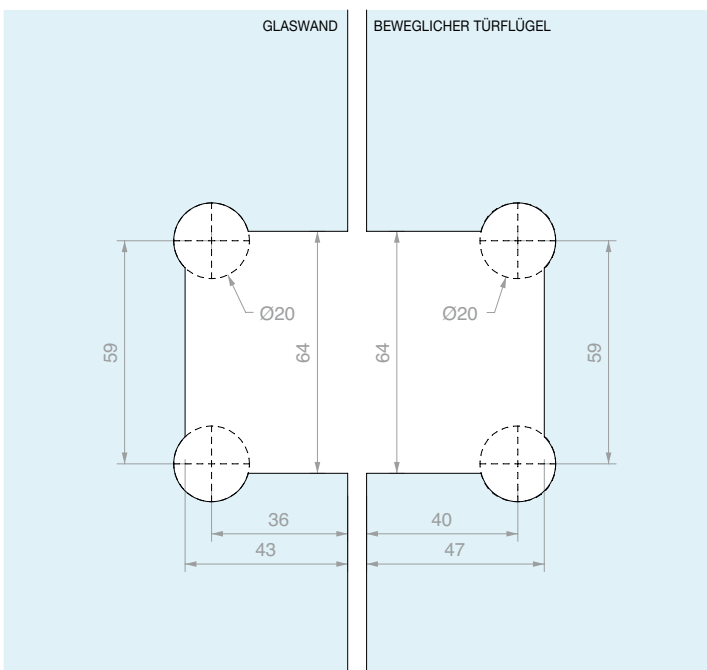
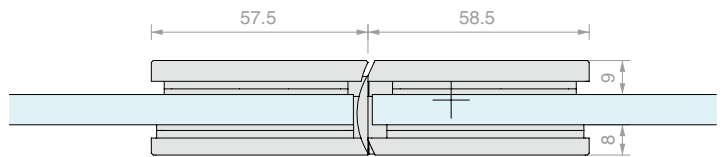
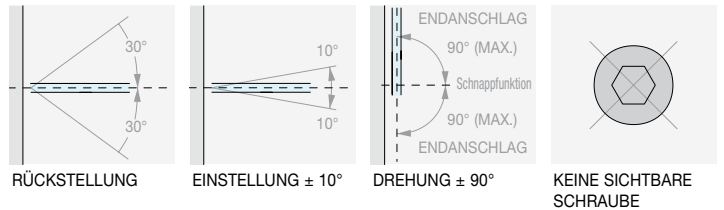
Menge 1 Stk.



VERSTELLBARES GERADES GLAS-GLAS-SCHARNIER

Material: Messing

Oberfläche: /1 /24 /73 /R2



Art.
DQ480SG

Für Glasstärken
Von 8 bis 12 mm

Menge
1 Stk.





SAINT-GOBAIN LOGLI S.R.L.
Via Chemnitz, 49/51
59100 Prato - Italien
www.sg-logli.it
info.logli@saint-gobain.com